

茨城県教育財団文化財調査報告第249集

# 加 茂 遺 跡

北関東自動車道（協和～友部）建設  
事業地内埋蔵文化財調査報告書Ⅺ

平成 17 年 3 月

日 本 道 路 公 団  
財団法人 茨城県教育財団

茨城県教育財団文化財調査報告第249集

# か も 加 茂 遺 跡

北関東自動車道（協和～友部）建設  
事業地内埋蔵文化財調査報告書Ⅺ

平成 17 年 3 月

日 本 道 路 公 団  
財団法人 茨城県教育財団



遺跡全景(南東から)

# 序

茨城県は、県土の均衡ある発展を念頭におきながら地域の特性を生かした振興を図るために、高規格幹線道路などの根幹的な県土基盤の整備とともに、広域的な交通ネットワークの整備を進めております。北関東自動車道建設事業も、その目的に添って計画されたものであります。

このたび、日本道路公団は、岩瀬町加茂部地区において、北関東自動車道（協和～友部）建設事業を決定いたしました。この事業予定地内には埋蔵文化財包蔵地である加茂遺跡が所在します。

財団法人茨城県教育財団は、日本道路公団から埋蔵文化財の発掘調査についての委託を受け、平成13年8月から9月及び平成15年12月から平成16年3月まで発掘調査を実施しました。

本書は、加茂遺跡の調査成果を収録したものです。本書が、学術的な研究資料としてはもとより、郷土の歴史に対する理解を深め、ひいては教育・文化の向上の一助として御活用いただければ幸いです。

なお、発掘調査から報告書の刊行に至るまで、委託者である日本道路公団から多大な御協力を賜りましたことに対し、厚く御礼申し上げます。

また、茨城県教育委員会、岩瀬町教育委員会をはじめ、関係各位からいただいた御指導、御協力に対し感謝申し上げます。

平成17年3月

財団法人 茨城県教育財団

理事長 齋藤佳郎

# 例 言

- 1 本書は、日本道路公団東京建設局水戸工事事務所の委託により、財団法人茨城県教育財団が平成13年度及び15年度に発掘調査を実施した、茨城県西茨城郡岩瀬町大字加茂部字池ノ入1267番地ほかに所在する加茂遺跡の発掘調査報告書である。
- 2 発掘調査期間及び整理期間は以下のとおりである。  
調査 平成13年8月20日～平成13年9月4日、平成15年12月1日～平成16年3月31日  
整理 平成16年4月1日～平成17年3月31日
- 3 発掘調査は、平成13年度は調査第一課長阿久津久、平成15年度は調査課長川井正一のもと、以下の者が担当した。  
平成13年度  
首席調査員兼第1班長 海老澤 稔 平成13年8月20日～平成13年9月4日  
主任調査員 鴨志田祐一 平成13年8月20日～平成13年9月4日  
平成15年度  
首席調査員兼第3班長 村上 和彦 平成15年12月1日～平成16年3月31日  
首席調査員 山口 厚 平成16年1月1日～平成16年3月31日  
主任調査員 島田 和宏 平成15年12月1日～平成16年3月31日  
主任調査員 鴨志田祐一 平成16年1月1日～平成16年3月31日  
調査員 早川 麗司 平成16年3月1日～平成16年3月31日
- 4 整理及び本書の執筆・編集は、整理第二課長鶴見貞雄のもと、主任調査員島田和宏が担当した。
- 5 本書の作成にあたり、馬具について日立市郷土博物館係長の片平雅俊氏に御指導いただいた。

# 凡 例

- 1 地区設定は、日本平面直角座標第Ⅸ系座標に準拠し、 $X = +38,760\text{m}$ 、 $Y = +29,200\text{m}$ の交点を基準点 (A 1 a1) とした。なお、この原点は日本測地系による基準点である。

この基準点を基に遺跡範囲内を東西・南北各々 40m 四方の大調査区に分割し、さらに、この大調査区を東西、南北に各々 10 等分し、4 m 四方の小調査区を設定した。

大調査区の名称は、アルファベットと算用数字を用い、北から南へ A, B, C・・・, 西から東へ 1, 2, 3・・・とし、「A 1 区」、「B 2 区」のように呼称した。大調査区内の小調査区は、北から南へ a, b, c・・・j, 西から東へ 1, 2, 3・・・0 とし、名称は、大調査区の名称を冠して、「A 1 a1 区」、「B 2 b2 区」のように呼称した。

- 2 抄録の北緯及び東経の欄には、世界測地系に基づく緯度・経度を ( ) を付けて併記した。

- 3 本文・実測図・遺物観察表等で使用した記号は、次のとおりである。

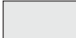
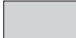
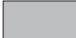
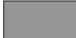
SI—住居跡    SB—掘立柱建物跡    SK—土坑    SD—溝跡    SF—道路跡    FP—炉跡  
SA—柵跡    SY—炭焼窯跡    PG—ピット群    P—柱穴    K—攪乱

- 4 土層と遺物における色調の判定には、『新版標準土色帖』（小山正忠・竹原秀雄編著 日本色研事業株式会社）を使用した。

- 5 土層解説中の含有物については、各々総量で記述した。

- 6 遺構・遺物実測図の掲載方法については、次のとおりである。

- (1) 遺構全体図は 400 分の 1、各遺構の実測図は 60 分の 1 の縮尺で掲載することを基本とした。  
(2) 遺物は、原則として 3 分の 1 の縮尺で掲載した。種類や大きさにより異なる場合もあり、それらについては個々に縮尺をスケールで表示した。  
(3) 遺構・遺物実測図中の表示は、次のとおりである。

	焼土・施釉・赤彩		炉・火床面・繊維土器断面								
	竈部材・粘土・炭化材・黒色処理		柱痕・煤・油煙								
●	土器	○	土製品	□	石器・石製品	△	金属製品	----	硬化面	┌──┐	削平

- 7 遺物観察表・遺構一覧表の表記については、次のとおりである。

- (1) 遺物番号は通し番号とし、挿図、観察表、写真図版に記した番号と同一とした。  
(2) 計測値の単位は cm 及び g である。大きさにより異なる場合もあり、それらについては個々に単位を表示した。  
(3) 遺物観察表・遺構一覧表ともに、( ) は現存値、[ ] は推定値であることを示している。  
(4) 備考欄は、土器の現存率、写真図版番号及びその他必要と思われる事項を記した。

- 8 「主軸」は、竈（炉）を持つ竪穴住居跡については竈（炉）を通る軸線とし、他の遺構については、長軸（長径）を主軸とみなした。「主軸・長軸方向」は、その主軸が座標北から見て、どの方向にどれだけ振れているかを角度で表示した（例 N-10°-E）。

# 抄 録

ふりがな	かもいせき							
書名	加茂遺跡							
副書名	北関東自動車道（協和～友部）建設事業地内埋蔵文化財調査報告書							
巻次	XI							
シリーズ名	茨城県教育財団文化財調査報告							
シリーズ番号	第249集							
著者名	島田和宏							
編集機関	財団法人 茨城県教育財団							
所在地	〒310-0911 茨城県水戸市見和1丁目356番地の2 TEL 029(225)6587							
発行機関	財団法人 茨城県教育財団							
所在地	〒310-0911 茨城県水戸市見和1丁目356番地の2 TEL 029(225)6587							
発行年月日	2005（平成17）年3月25日							
ふりがな 所収遺跡	ふりがな 所在地	コード 市町村番号	北緯	東経	標高	調査期間	調査面積	調査原因
かもいせき 加茂遺跡	いばらきけんにし 茨城県西茨城 ぐんいわせまち 郡岩瀬町大字 かもべあざいけ 加茂部字池ノ いり 入1267番地 ほか	08324   029	36度 20分 47秒  (36度 20分 58秒)	140度 09分 32秒  (140度 09分 21秒)	63 ~ 82m	20010820 ~ 20010904  20031201 ~ 20040331	91.39m <sup>2</sup>   4,755.12m <sup>2</sup>	北関東自動車道（協和～友部）建設事業に伴う事前調査
所収遺跡名	種別	主な時代	主な遺構		主な遺物		特記事項	
加茂遺跡	包蔵地	旧石器			石器（有樋尖頭器・石刃）		旧石器時代から中世にかけての複合遺跡である。特に、古墳時代後期から平安時代にかけて大規模な集落が継続的に営まれた。	
	集落跡	縄文	竪穴住居跡	1軒	縄文土器（深鉢）、石器（石鏃・石匙）			
		弥生	竪穴住居跡	5軒	弥生土器（壺）、土製品（紡錘車）、石器（石斧）、炉石			
		古墳	竪穴住居跡	11軒	土師器（坏・高坏・埴・甕・甑）、土製品（紡錘車・支脚）、石器（紡錘車・砥石）、金属製品（鎌）			
		奈良・平安	竪穴住居跡 掘立柱建物跡 土坑	35軒 1棟 3基	土師器（坏・高台付坏・甕・甑・小皿）、須恵器（坏・高台付坏・盤・蓋・甕）、灰釉陶器（碗・長頸瓶）、石器（砥石）、土製品（土錘）、金属製品（馬具・刀子）			
		中世	方形竪穴遺構	2基				
時期不明	竪穴住居跡 掘立柱建物跡 土坑 溝跡 道路跡 炉跡 柵跡 ピット群	5軒 5棟 36基 10条 4条 1基 7条 5か所						
生産跡	現代	炭焼窯跡	1基	土製品（土管）				

# 目 次

序	
例 言	
凡 例	
抄 録	
目 次	
第1章 調査経緯	1
第1節 調査に至る経緯	1
第2節 調査経過	1
第2章 位置と環境	2
第1節 地理的環境	2
第2節 歴史的環境	2
第3章 調査の成果	7
第1節 調査の概要	7
第2節 基本層序	7
第3節 遺構と遺物	10
1 縄文時代の遺構と遺物	10
竪穴住居跡	10
2 弥生時代の遺構と遺物	12
竪穴住居跡	12
3 古墳時代の遺構と遺物	26
竪穴住居跡	26
4 奈良・平安時代の遺構と遺物	52
(1) 竪穴住居跡	52
(2) 掘立柱建物跡	136
(3) 土坑	138
5 中世以降の遺構と遺物	142
(1) 方形竪穴建物跡	142
(2) 炭焼窯跡	144
6 時期不明の遺構と遺物	146
(1) 竪穴住居跡	146
(2) 掘立柱建物跡	152
(3) 土坑	158
(4) 溝跡	165
(5) 道路跡	171
(6) 炉跡	173
(7) 柵跡	173
(8) ピット群	177
7 遺構外出土遺物	181
第4節 まとめ	188
遺構全体図	
写真図版	



# 第1章 調査経緯

## 第1節 調査に至る経緯

平成10年11月4日、日本道路公団東京建設局水戸工事事務所長は、茨城県教育委員会教育長に対して北関東自動車道建設事業地内における埋蔵文化財の所在の有無及び取り扱いについて照会した。これを受けて茨城県教育委員会は、平成10年12月15日から12月18日に現地踏査を、平成12年2月16日、3月2日、12月13日に試掘調査を実施し、遺跡の所在を確認した。平成13年1月17日、茨城県教育委員会教育長は、日本道路公団東京建設局水戸工事事務所長あてに事業地内に加茂遺跡が所在する旨回答した。

平成13年3月26日、日本道路公団東京建設局水戸工事事務所長は、茨城県教育委員会教育長に対して、文化財保護法第57条の3第1項の規定に基づき、土木工事等のための埋蔵文化財包蔵地の発掘について通知した。茨城県教育委員会教育長は、計画変更が困難であることから、記録保存のための発掘調査が必要であると判断し、平成13年3月27日、日本道路公団東京建設局水戸工事事務所長あてに、工事着手前に発掘調査を実施するよう通知した。

平成13年3月28日、日本道路公団東京建設局水戸工事事務所長は、茨城県教育委員会教育長に対して、北関東自動車道建設事業に係る埋蔵文化財発掘調査の実施について協議した。平成13年3月28日、茨城県教育委員会教育長は、日本道路公団東京建設局水戸工事事務所長あてに、加茂遺跡について発掘調査の範囲及び面積等について回答し、併せて埋蔵文化財の調査機関として、財団法人茨城県教育財団を紹介した。

財団法人茨城県教育財団は、日本道路公団東京建設局水戸工事事務所長から埋蔵文化財発掘調査事業について委託を受け、平成13年8月20日から9月4日、平成15年12月1日から平成16年3月31日まで加茂遺跡の発掘調査を実施することとなった。

## 第2節 調査経過

平成13年度の発掘調査は8月20日から9月4日、平成15年度の発掘調査は12月1日から平成16年3月31日まで実施した。その概要を表で記載する。

表1 調査経過概要

工程	期間	平成13年度		平成15年度			
		8月	9月	12月	1月	2月	3月
調査準備 表土除去 遺構確認		■		■			
遺構調査		■		■			
遺物洗浄 注記作 写真整理		■		■			
補足調査 撤収							■

## 第2章 位置と環境

### 第1節 地理的環境

加茂遺跡は茨城県西茨城郡岩瀬町大字加茂部字池ノ入1267番地ほかに所在している。

当遺跡の所在する岩瀬町の地勢は、三方を山に囲まれた盆地である。北は鶏足山塊から派生する仏頂山、高峯、雨巻山、富谷山が連なり、東は同じく鶏足山塊から派生する鋤柄山、棟峰が連なっている。南は筑波山塊から派生する御嶽山、雨引山、燕山が連なっている。西方は平地が広がり、小貝川が形成した沖積地へとつづいている。町東部の鏡ヶ池を水源とする桜川が、盆地を二分するように西に向かって貫流し、盆地の南西部で向きを変え、霞ヶ浦へと流入している。平地は、桜川とその支流の筑輪川・大川などの流域と山間部に入り込んだ谷状の低地などである<sup>1)</sup>。

当遺跡は、棟峰から南へ続く標高100mほどの丘陵の西斜面に立地している。この斜面は、丘陵から延びる尾根と標高70~80mほどの丘陵性の舌状台地からなっている。遺跡の西方には、桜川の支流である筑輪川が形成した沖積地が広がり水田として利用されている。当遺跡の調査前の状況は畑地及び宅地であった。

### 第2節 歴史的環境

加茂遺跡〈1〉は、旧石器時代から中世にかけての複合遺跡である。当遺跡の所在する岩瀬町周辺の地形は変化に富み、北関東の内陸部から太平洋に至る東西路と霞ヶ浦から桜川を北上する南北路が交差する地点であるため、遠古の時代から人々の生活の舞台となってきた。岩瀬町内では、現在90か所ほどの遺跡が周知されており<sup>2)</sup>、これらの遺跡の大半が、岩瀬町を取り囲む山々から延びた丘陵上に位置している。ここでは、近年の発掘調査の成果をもとに当町域の主な遺跡について時代別に述べることにする。

旧石器時代の遺跡は確認されていない。しかし近年の発掘調査の際に、松田古墳群<sup>3)</sup>〈2〉や当向遺跡<sup>4)</sup>〈3〉からナイフ形石器や石槍が出土している。また出土状況は明確ではないが、上野原地内、富谷地内及び高幡地内からも石槍が出土している<sup>5)</sup>。

縄文時代の遺跡は、早期から晩期までの各期の遺跡が、桜川及びその支流によって形成された沖積地を取り囲むように丘陵の縁辺部に立地している。当遺跡の周辺では、曾根東台遺跡〈4〉、曾根宮下遺跡〈5〉、磯部遺跡〈6〉、裏山遺跡<sup>6)</sup>〈7〉などが規模も大きく比較的古い時期からの遺跡であることが知られている<sup>7)</sup>。当遺跡とは筑輪川を挟んで位置する松田古墳群では、複合する古墳群の発掘の際に、中期末葉から後期後葉の遺構が確認されている。さらに、遺構は確認されなかったが、早期の土器片も出土している。これは、この時期すでに当遺跡の周辺が生活の場として利用されていたことを示すものである。

弥生時代の遺跡も、縄文時代と同様な分布状況である。栃木県境に近い大泉地区からは、細頸壺形土器と円筒土器が出土している<sup>8)</sup>。これらの遺物は単独発見であるため出土状況が明確ではないが、中期に当町域に弥生文化が波及していたことを示すものである。また、南飯田地区や番匠免遺跡<sup>8)</sup>からは、十王台式土器と類似した土器が出土している<sup>9)</sup>。当町域から出土する後期の土器には、栃木方面から茨城県西部に分布する二軒屋式土器や県北部に分布の中心を持つ十王台式土器の要素を確認することができる。しかし松田古墳群から出土した土器は、これらとは文様構成の面で異なる部分を持つものが確認されている。このことは、県西部域での後

期後半の弥生土器文化圏を考える上で注目されるものである。

古墳時代になると、遺跡数は増加する。その大半は古墳で、分布調査によると古墳群46か所、古墳の総数は170基を超える<sup>10)</sup>。これらの古墳は、桜川の沖積地を望む丘陵上に位置し、築造時期や埋葬形態の面から注目されるものが数多い。発掘調査がなされたものとして、狐塚古墳<sup>11)</sup>〈8〉、間中古墳群<sup>12)</sup>〈9〉、青柳古墳群（2号墳<sup>13)</sup>〈10〉、花園古墳群（第3号墳<sup>14)</sup>〈11〉、稲古墳群（2・7号墳<sup>15)</sup>〈12〉、西沢古墳<sup>16)</sup>〈13〉、松田古墳群（第1～4号墳）、山ノ入古墳群<sup>17)</sup>〈14〉がある。狐塚古墳は、全長約40mの前方後円墳で、短甲・鉄剣・銅鏃などが出土しており、出土遺物から古墳時代前期（4世紀代）に位置づけられている。また隣接する長辺寺山頂には、長辺寺山古墳<sup>18)</sup>〈15〉が位置している。この古墳は未調査であるため、規模や築造の時期は明確ではないが、採集された埴輪の検討から古墳時代初期の様相を示すとされている<sup>18)</sup>。この2基の古墳は、その規模や副葬品から当町域の初期の支配者層の墳墓と想定されている。松田古墳群では4基の古墳が調査され、6世紀初頭から後半にかけて築造されたと考えられている。4基の古墳は、それぞれが異なる埋葬施設を持つことが確認されている。このことは、当町域の古墳築造の変遷を考える上で重要である。

集落跡としては、磯部遺跡<sup>19)</sup>、裏山遺跡、当向遺跡、金谷遺跡<sup>20)</sup>〈16〉、辰海道遺跡<sup>21)</sup>〈17〉、犬田神社前遺跡<sup>22)</sup>〈18〉などがあり、いずれの遺跡も前期から平安時代まで居住域や集落規模を変えながら継続的に営まれた大規模な集落跡である。辰海道遺跡では、前期の豪族居館跡と考えられる方形区画の濠が確認されている。

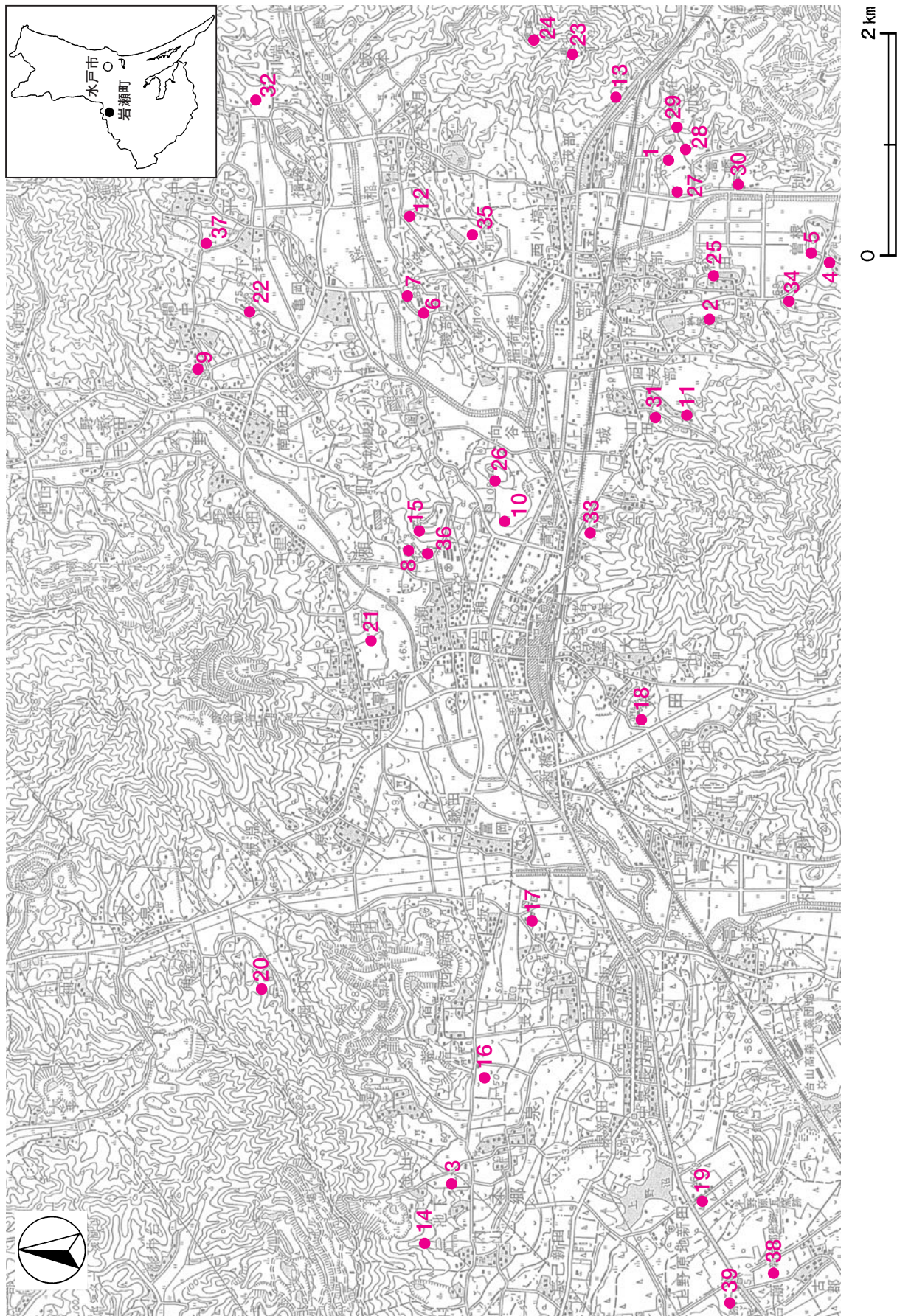
奈良・平安時代には、当町に接する協和町古郡地区に新治郡衙が置かれ、当町域は新治郡坂戸郷、同大幡郷及び白壁郡太苑郷、同伴部郷に属していた。この時代の遺跡としては、新治郡衙や新治廃寺の造営を支えたと考えられる上野原瓦窯跡<sup>23)</sup>〈19〉、堀の内古窯跡群<sup>24)</sup>〈20〉、富谷薬師台瓦窯跡<sup>25)</sup>〈21〉が生産遺跡として知られている。集落跡としては、前代から継続して集落が営まれている遺跡が大半である。そのような中でも、当向遺跡、金谷遺跡、辰海道遺跡では、一般的な集落とは様相を異にする掘立柱建物跡群や鍛冶工房跡などが確認されている。特に当向遺跡から出土した「新大領」と窠書きされた土器は、新治郡の郡司である大領を意味するものとして注目される。町域の東部では、裏山遺跡から「大位」と墨書された土器が出土しており、新治郡衙との関連が指摘されている。また、間中遺跡<sup>26)</sup>〈22〉では墨書土器の他に羽口や鉄滓、砥石などの製鉄に関わる遺物が出土している。こられの遺跡は、前述した生産遺跡とともに新治郡衙を中心として営まれていたと考えられている。なお古墳時代から奈良・平安時代にかけては、当該期の所産と考えられる土器片が少なからず認められるものの、遺跡としては周知されていない箇所が多い。古墳時代の支配者層や奈良・平安時代の生産遺跡を支えた、未確認の一般集落の存在が想定される。

平安時代末期以降、律令制の衰退とともに各地に荘園が形成されるようになると、当町域は京都の蓮華王院の荘園領となり中郡荘（庄）と呼ばれた<sup>27)</sup>。中世以降の遺構は城館跡が主であり、当遺跡の周辺には羽黒山城跡<sup>23)</sup>〈23〉、棟峯城跡<sup>24)</sup>〈24〉、松田城跡<sup>25)</sup>〈25〉、谷中城跡<sup>26)</sup>〈26〉などが所在する。しかし、これらの城跡の詳細や集落の様相については不明な点が多い。竪穴式住居から平地式の住居への転換期であるため、遺構や遺物の確認が困難であるためと考えられるが、犬田神社前遺跡では、堀で区画された域内から権や小金銅仏が出土しており、有力者層の存在をうかがうことができる。

※ 文中の〈 〉内の番号は、第2図及び表1の該当遺跡番号と同じである。

註

- 1) 青野壽郎ほか「関東地方総論 茨城県・栃木県」『日本地誌』第5巻 二宮書店 1968年11月
- 2) 茨城県教育庁文化課『茨城県遺跡地図（地図編）（地名表編）』茨城県教育委員会 2001年3月
- 3) 横倉要次「松田古墳群 北関東自動車道（協和～友部）建設事業地内埋蔵文化財調査報告書Ⅴ」『茨城県教育財団文化財調査報告』第226集 2004年3月
- 4) 小沢重雄・小野克敏「当向遺跡1 北関東自動車道（協和～友部）建設事業地内埋蔵文化財調査報告書Ⅲ」『茨城県教育財団文化財調査報告』第224集 2004年3月
- 5) 岩瀬町史編さん委員会『岩瀬町史 通史編』岩瀬町 1987年3月
- 6) 黒沢秀雄「一般県道西小埜真岡線道路改良工事地内埋蔵文化財調査報告書 裏山遺跡」『茨城県教育財団文化財調査報告』第73集 1992年3月
- 7) 萩原義照「岩瀬町の遺跡分布調査」『岩瀬町史研究』第8号 岩瀬町史編さん委員会 1985年3月
- 8) 前掲文献5) に同じ
- 9) 前掲文献5) に同じ
- 10) 瓦吹 堅「岩瀬盆地考古学点描」『領域の研究－阿久津久先生還暦記念論集－』阿久津久先生還暦記念事業実行委員会 2003年4月
- 11) 西宮一男『常陸狐塚』岩瀬町教育委員会 1969年4月
- 12) 西宮一男『間中古墳』岩瀬町教育委員会 1982年8月
- 13) 伊藤重敏「青柳2号墳調査報告」『岩瀬町文化財調査報告』第6集 岩瀬町教育委員会 1983年3月
- 14) 伊藤重敏・川崎純徳「花園壁画古墳（第3号墳）調査報告書」『岩瀬町文化財調査報告書』第7集 岩瀬町教育委員会 1985年3月
- 15) a 萩原義照「岩瀬ひさご塚（稲古墳群2号墳）」『岩瀬町埋蔵文化財発掘調査報告書』第7集 岩瀬町教育委員会 1991年6月  
b 稲古墳群（7号墳）発掘調査会「稲古墳群7号墳」『岩瀬町埋蔵文化財発掘調査報告書』第9集 岩瀬町教育委員会 1992年3月
- 16) 萩原義照「西沢古墳」『岩瀬町埋蔵文化財発掘調査報告書』第10集 岩瀬町教育委員会 1998年3月
- 17) 茨城県教育財団「山ノ入古墳群」『年報』23 2004年10月
- 18) 大橋康夫ほか「常陸長辺寺山古墳の円筒埴輪」『古代』77 早稲田大学考古学会 1984年6月
- 19) 野村幸希『磯部遺跡』岩瀬町教育委員会 1972年3月
- 20) 大塚雅昭・小松崎和治「金谷遺跡1 北関東自動車道（協和～友部）建設事業地内埋蔵文化財調査報告書Ⅳ」『茨城県教育財団文化財調査報告』第225集 2004年3月
- 21) a 仲村浩一郎ほか「辰海道遺跡1 北関東自動車道（協和～友部）建設事業地内埋蔵文化財調査報告書Ⅰ」『茨城県教育財団文化財調査報告』第222集 2004年3月  
b 越田真太郎「辰海道遺跡2 北関東自動車道（協和～友部）建設事業地内埋蔵文化財調査報告書Ⅱ」『茨城県教育財団文化財調査報告』第223集 2004年3月
- 22) 榊雅彦・石川武志「犬田神社前遺跡1 北関東自動車道（協和～友部）建設事業地内埋蔵文化財調査報告書Ⅷ」『茨城県教育財団文化財調査報告』第229集 2004年3月
- 23) a 高井悌三郎『常陸國新治郡上代遺跡の研究』桑名文星堂 1944年10月  
b 高井悌三郎「上野原瓦窯跡」『茨城県史料 考古資料編 奈良・平安時代』茨城県立歴史館 1995年3月
- 24) 甲陽史学会『常陸國新治郡上代遺跡の研究Ⅱ』真陽社 1988年1月
- 25) 高井悌三郎「茨城県西茨城郡富谷薬師台瓦窯跡」『日本考古学会年報』4 1955年
- 26) 寺門義範『岩瀬・間中－茨城県西茨城郡岩瀬・間中遺跡の発掘調査報告－』岩瀬町教育委員会 1976年5月
- 27) 前掲文献5) に同じ



第1図 加茂遺跡周辺遺跡分布図（国土地理院「真岡」1：50,000）

表2 周辺遺跡一覧表

番号	遺跡名	時代							番号	遺跡名	時代						
		旧石器	縄文	弥生	古墳	奈良・平安	中世	近世			旧石器	縄文	弥生	古墳	奈良・平安	中世	近世
1	加茂遺跡	○	○	○	○	○	○		21	富谷薬師台瓦窯跡					○		
2	松田古墳群	○	○	○	○		○	○	22	間中遺跡				○	○		
3	当向遺跡		○	○	○	○	○	○	23	羽黒山城跡						○	
4	曾根東台遺跡		○	○					24	棟峯城跡						○	
5	曾根宮下遺跡		○						25	松田城跡						○	
6	磯辺遺跡		○		○	○			26	谷中城跡						○	
7	裏山遺跡		○	○	○	○			27	加茂A古墳群				○		○	
8	狐塚古墳				○				28	加茂B古墳群				○			
9	間中古墳群				○				29	加茂東遺跡				○			
10	青柳古墳群				○				30	高幡遺跡		○	○	○			
11	花園古墳群				○				31	花園遺跡		○	○	○		○	
12	稲古墳群				○				32	向孫七古墳群		○	○	○	○		
13	西沢古墳				○				33	防人遺跡		○	○	○	○		
14	山ノ入古墳群		○		○				34	原遺跡		○	○	○			
15	長辺寺山古墳				○				35	月山寺東遺跡		○	○	○			
16	金谷遺跡				○	○	○	○	36	長辺寺遺跡		○	○				
17	辰海道遺跡	○	○	○	○	○	○	○	37	大神台遺跡		○					
18	犬田神社前遺跡		○	○	○	○	○	○	38	新治郡衙跡					○		
19	上野原瓦窯跡					○			39	新治廃寺					○		
20	堀の内古窯跡群					○											

※ 『茨城県遺跡地図（地名表編）』2001年3月をもとに、近年の発掘成果を踏まえ作成した。

## 第3章 調査の成果

### 第1節 調査の概要

加茂遺跡の範囲は東西約450m、南北約500mである。遺跡内には、加茂A古墳群、加茂B古墳群が一部重複している。

平成13年度は、遺跡の最北端部の91.39㎡について調査を行い、奈良・平安時代の竪穴住居跡3軒、時期不明の土坑4基、溝跡1条が確認された。平成15年度は、遺跡の最南端部の4,755.12㎡について調査を行い、縄文時代の竪穴住居跡1軒、弥生時代の竪穴住居跡5軒、古墳時代の竪穴住居跡11軒、奈良・平安時代の竪穴住居跡32軒、掘立柱建物跡1棟、土坑3基、中世以降の方形竪穴遺構2基、時期不明の竪穴住居跡5軒、掘立柱建物跡5棟、土坑32基、溝跡9条、道路跡4条、炉跡1基、柵跡7条、ピット群5か所、現代の炭焼窯跡1基が確認された。調査の結果、当遺跡は奈良・平安時代を中心とする旧石器時代から中世にかけての複合遺跡であることが判明した。

遺物は、遺物収納コンテナ（60×40×20cm）に40箱出土している。旧石器時代の遺物は、石器（有樋尖頭器・石刃）である。縄文時代の遺物は、縄文土器（深鉢）、石器（石鏃・石匙）などである。弥生時代の遺物は、弥生土器（壺）、土製品（紡錘車）、石器（石斧）などである。古墳時代の遺物は、土師器（坏・高坏・埴・甕・甑）、土製品（紡錘車・支脚）、石器（紡錘車・砥石）、金属製品（鎌）などである。奈良・平安時代の遺物は、土師器（坏・高台付坏・甕・甑・小皿）、須恵器（坏・高台付坏・盤・蓋・甕）、灰釉陶器（碗・長頸瓶）、石器（砥石）、土製品（土錘）、金属製品（馬具・刀子）などである。

なお平成15年度の調査区は便宜上、A～C区に分けられている（第3図）が、C区は鹿沼軽石層下まで削平されていたため、調査対象から除外した。

### 第2節 基本層序

平成15年度の調査では、調査区に比高差があるために2か所（N1b5区、M4c1区）にテストピットを設定して、基本土層の観察を行った（第2図）。

第1層は黒褐色の現耕作土で、ローム粒子を微量含む。層厚は20～30cmである。

第2層は黒褐色の腐食土層で、ローム粒子を微量含む。層厚は20～35cmである。

第3層は暗褐色のローム層との漸移層で、ロームブロックを少量含む。粘性・締まりとも普通である。層厚は5～10cmである。

第4層は黄褐色のローム層で、白色粒子・スコリア粒子を微量含む。粘性・締まりとも強い。層厚は5～15cmである。

第5層はにぶい黄褐色のローム層で、白色粒子・スコリア粒子を微量含む。粘性は強く、締まりは極めて強い。層厚は5～15cmである。

第6層は褐色のローム層で、ガラス質粒子・白色粒子・スコリア粒子を微量含む。粘性は強く、締まりは極めて強い。層厚は15～30cmである。始良丹沢火山灰（AT）を含む層と考えられる。

第7層はにぶい黄褐色のローム層で、白色粒子・スコリア粒子を微量含む。粘性は強く、締まりは極めて強

い。層厚は5～20cmである。第2黒色帯（BBⅡ）に相当する層と考えられる。

第8層はにぶい黄褐色のローム層で、白色粒子・スコリア粒子を微量含む。粘性は強く、締まりは極めて強い。層厚は5～10cmである。

第9層は調査A区における、黄褐色の鹿沼軽石層（以下KPと略す）との漸移層である。粘性・締まりとも強い。層厚は5～20cmである。

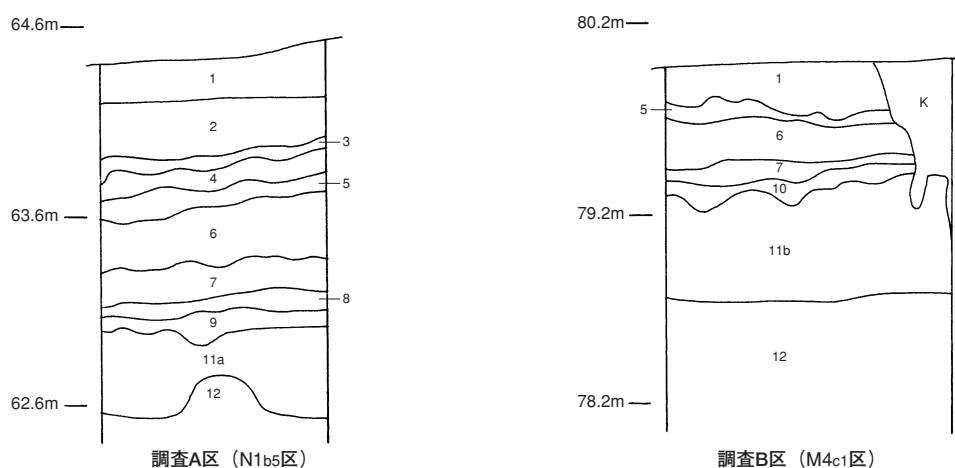
第10層は調査B区における、褐色のKPとの漸移層である。粘性・締まりとも強い。層厚は5～15cmである。

第11a層は調査A区における、明黄褐色のKP純層である。粘性は普通、締まりは強い。層厚は15～50cmである。

第11b層は調査B区における、明黄褐色（第11a層より彩度が高い）のKP純層である。粘性は弱く、締まりは強い。層厚は50～60cmである。

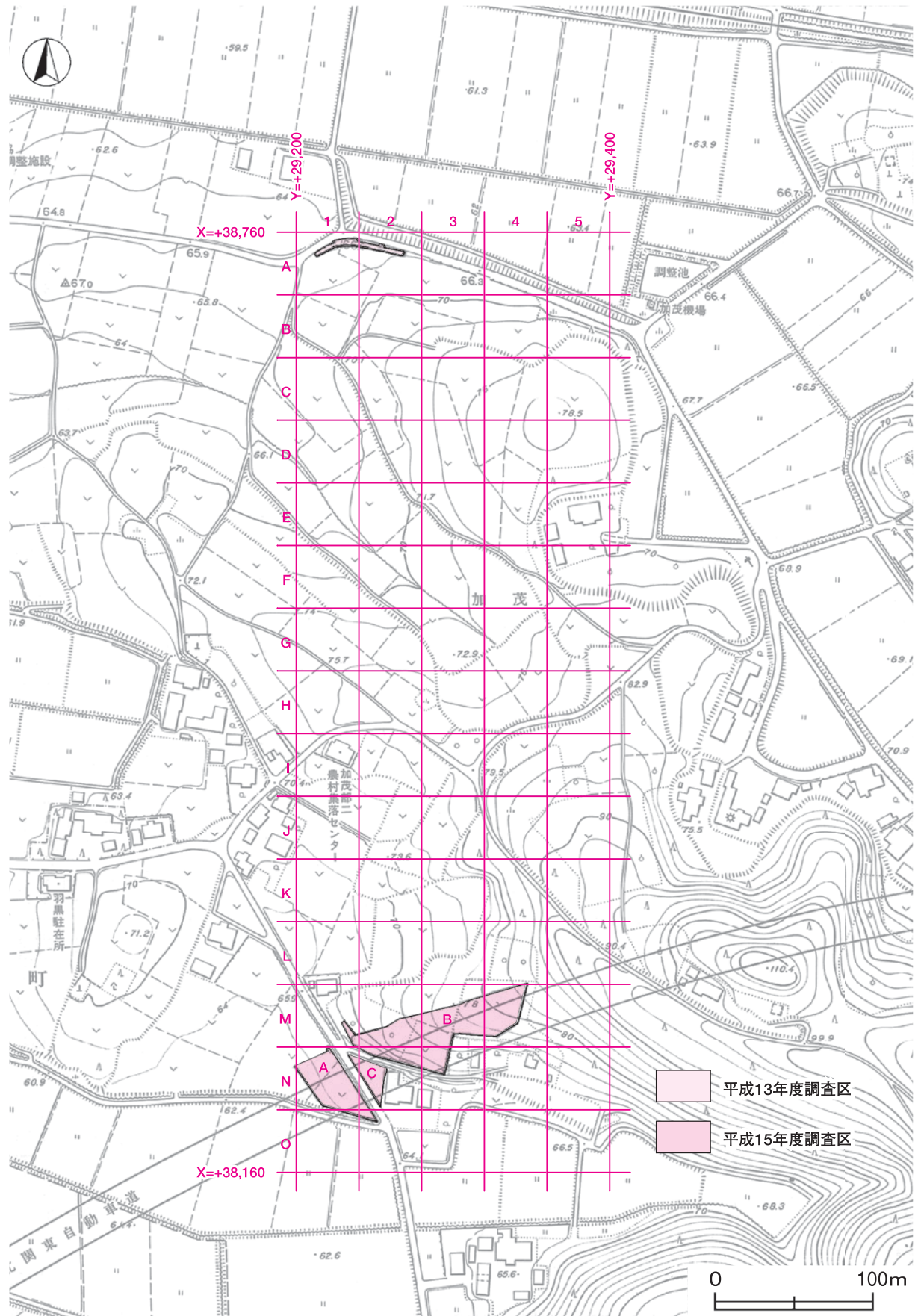
第12層は暗褐色のローム層である。粘性・締まりとも強い。層厚は現状で40cm以上あるが、下層が未掘のため本来の厚さは不明である。

遺構の多くは、調査A区では第3層上面で、調査B区では第5層上面で確認された。



第2図 基本土層図





第3図 加茂遺跡調査区設定図

### 第3節 遺構と遺物

#### 1 縄文時代の遺構と遺物

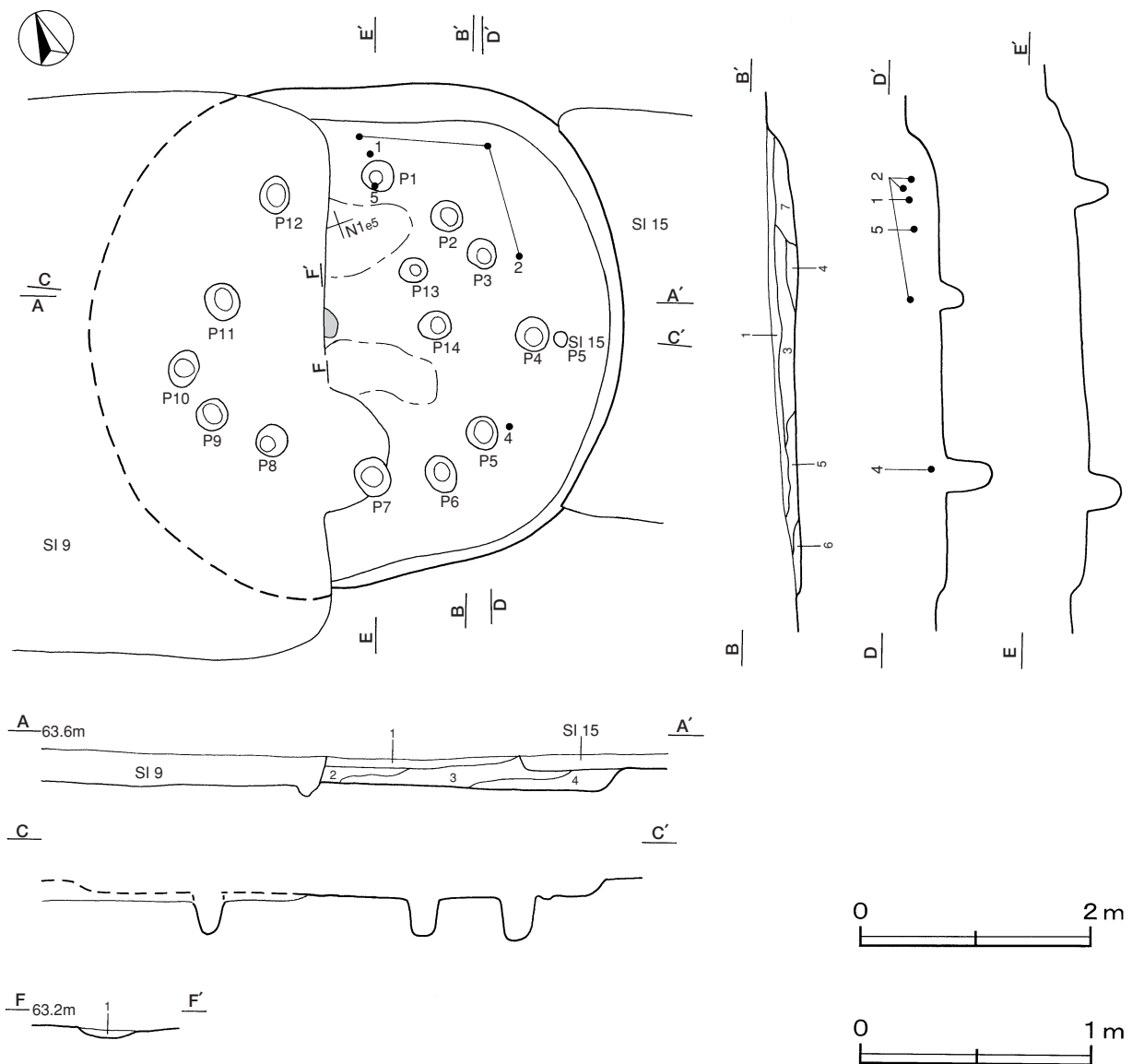
縄文時代の遺構としては、竪穴住居跡1軒が確認された。遺構は標高63mほどの丘陵先端部に位置している。以下、確認された遺構と遺物について記述する。

#### 第54号住居跡（第4・5図）

**位置** 調査A区北部のN1e5区で、南西に緩やかに傾斜する標高63.3mほどの丘陵先端部に位置している。

**重複関係** 東部を第15号住居に、西部を第9号住居に掘り込まれている。

**規模と形状** 南北長は4.3mである。確認されたピットの位置から、径4.3mの円形と推定される。壁高は10～40cmで、外傾して立ち上がっている。



第4図 第54号住居跡実測図

床 確認できた範囲内では、地山のロームを平坦に掘り込んでつくられている。南に向かって緩やかに傾斜し、炉の周辺がやや硬化している。また残存する壁下では、壁溝を確認できなかった。

炉 ほぼ中央部に付設されている。重複する第9号住居に大半を掘り込まれているため、規模は不明である。確認できた範囲内では、床面を最大3cm掘り込んだ浅い地床炉で、炉床面は火熱を受けてわずかに赤変している。

炉土層解説

1 黒褐色 ローム粒子・焼土粒子・炭化粒子微量

ピット 14か所。深さは25~40cmである。P1~P12は炉を取り囲むように不整形形状に配置されており、主柱穴と考えられる。P13, P14はその内側に位置し、深さが30cmと24cmである。補助柱穴の可能性が高い。これらの覆土は、ローム粒子を少量含む黒褐色土もしくは暗褐色土である。

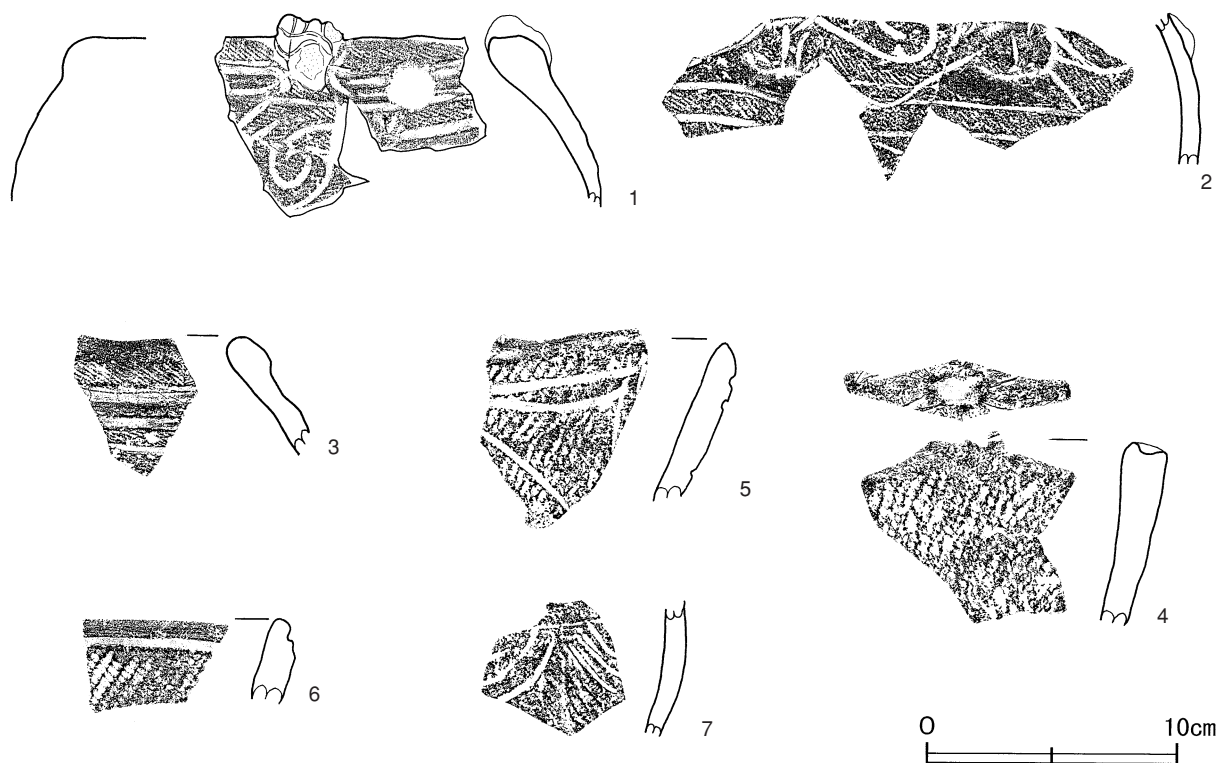
覆土 7層に分層される。全体的に周囲から土砂が流入した様相を呈しており、自然堆積と考えられる。

土層解説

1 黒褐色	ローム粒子微量	5 黒褐色	ロームブロック微量
2 極暗褐色	ローム粒子少量	6 暗褐色	ローム粒子少量
3 暗褐色	ローム粒子少量, 炭化粒子微量	7 黒褐色	ローム粒子少量
4 黒褐色	ローム粒子微量		

遺物出土状況 縄文土器片60点(深鉢)が出土している。土器片は全域から散在した状態で出土している。1~3, 5~7は北部から, 4は南部からそれぞれ出土している。この他に、弥生土器片2点, 土師器片31点が出土している。

所見 今回の調査で確認された、唯一の縄文時代の遺構である。時期は、出土土器から後期と考えられる。また、周辺の遺構の覆土中や表土中からは前期及び中期に位置づけられる土器片も出土しており、その時期にも集落が営まれていたと推測される。



第5図 第54号住居跡出土遺物実測図

第54号住居跡出土遺物観察表（第5図）

番号	種別	器種	口径	器高	底径	胎土	色調	焼成	文様の特徴	出土位置	備考
1	縄文土器	深鉢	[14.7]	(7.7)	—	長石・雲母	灰褐	普通	隆起帯縄文上に刻みを施したT字状の突起を貼付 直下に楕円形の区画文を沈線により描出し孔を穿つ 胴上位には渦巻文を沈線で描出 地文にRLの単節縄文を施文	北部下層	5% 後期後葉 2と同一個体か PL27

番号	種別	器種	胎土	色調	焼成	文様の特徴	出土位置	備考
2	縄文土器	深鉢	長石・雲母	灰褐	普通	縦刻みの横長の突起貼付 突起を起点とする曲線文で縄文帯を磨り消し帯を作成 下部に波線区画の帯縄文	北部下層	後期後葉 1と同一個体か
3	縄文土器	深鉢	長石・石英	にぶい橙	普通	口縁部隆起帯にRLの単節縄文を施文 区画文を沈線で描出	北東部下層	後期後葉
4	縄文土器	深鉢	長石・石英	にぶい橙	普通	口唇部に頂部が円形の山形突起 LRの単節縄文を施文	南東部下層	後期前葉
5	縄文土器	深鉢	長石・石英	にぶい赤褐	普通	LRの単節縄文を施文後、直線の文様及び曲線の文様を沈線で描出	北部下層	後期前葉
6	縄文土器	深鉢	長石・石英	にぶい褐	普通	口唇部直下に横走する沈線 LRの単節縄文を施文	北東部下層	後期前葉
7	縄文土器	深鉢	長石・石英	にぶい橙	普通	縄文施文後、区画文、弧線文を沈線で描出	北東部下層	後期前葉

## 2 弥生時代の遺構と遺物

弥生時代の遺構としては、竪穴住居跡5軒が確認された。遺構は標高64mほどの丘陵先端部及び標高80mほどの丘陵尾根部に位置している。以下、確認された遺構と遺物について記述する。

### 第4号住居跡（第6図）

**位置** 調査A区北部のN1a6区で、南西に緩やかに傾斜する標高64.8mほどの丘陵先端部に位置している。

**確認状況** 東部及び北部が調査区域外である。床面の大半が露出し、南西部が削平された状態で確認された。

**重複関係** 第11号土坑に掘り込まれている。

**規模と形状** 東西長4.3m、南北長4.8mが確認された。平面形は確認された柱穴の位置から長方形と考えられ、主軸方向はN-3°-Wである。壁高は最大12cmで、立ち上がり具合は判然としない。

**床** 地山のロームを平坦に掘り込んでつくられ、中央部が部分的に踏み固められている。壁溝が、西壁下及び南壁下で確認された。

**炉** 中央やや南寄りに設けられている。径40cmほどの円形で、床面を掘り込まない地床炉である。炉床は火熱を受けて赤変硬化している。

**ピット** 3か所。P1・P2は深さ15~40cmで、規模と配置から支柱穴と考えられる。また、P3は南壁寄りに位置しており、出入口施設に伴うピットと考えられる。これらの覆土は、黒褐色土を主体としている。

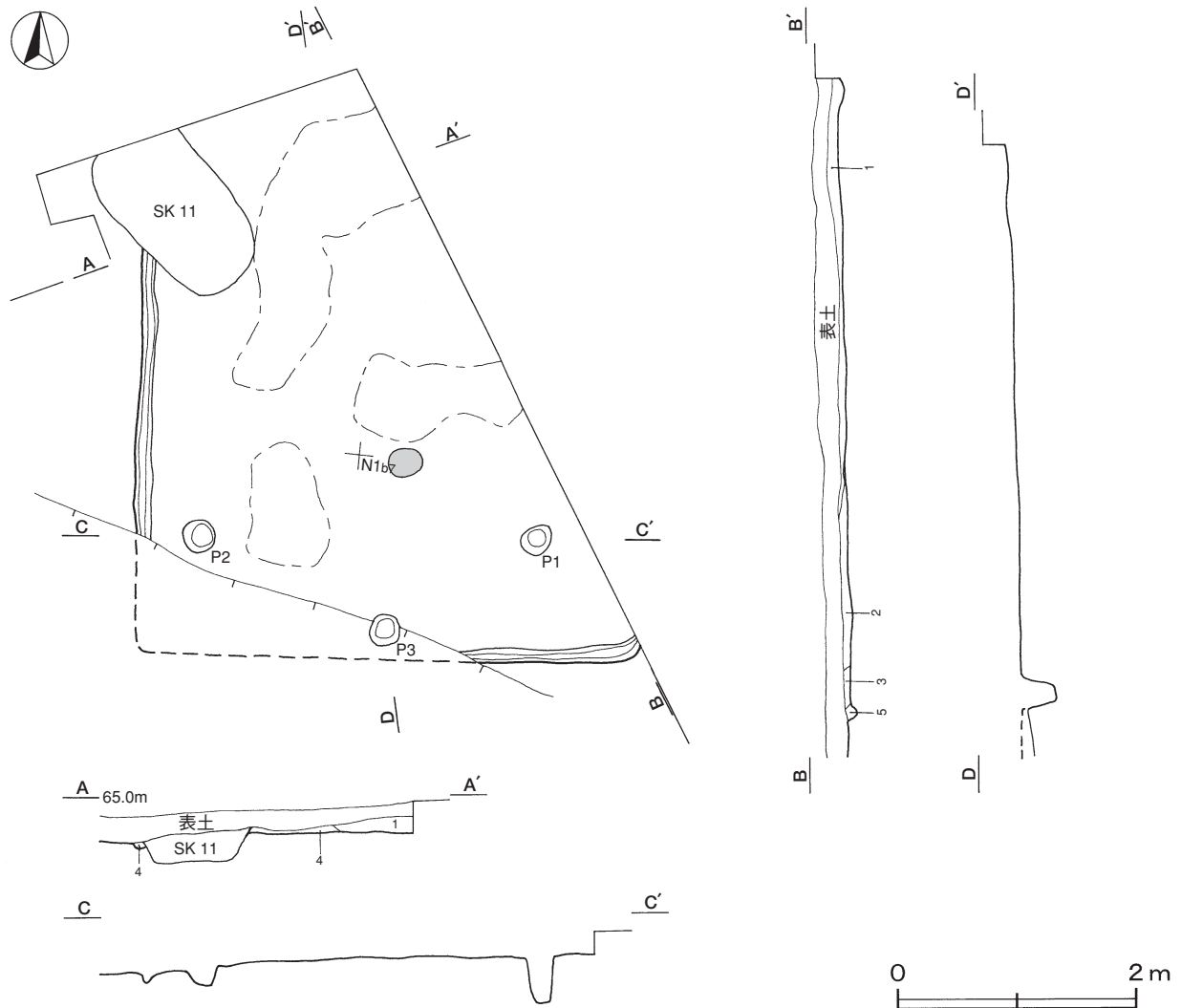
**覆土** 5層に分層される。層厚が最大12cmと薄いため、堆積状況は不明である。

#### 土層解説

1 暗褐色	ロームブロック・炭化粒子微量	4 黒褐色	ロームブロック微量
2 黒褐色	ロームブロック・焼土粒子微量	5 暗褐色	ローム粒子少量
3 暗褐色	ロームブロック中量		

**遺物出土状況** 弥生土器片2点（壺）が床面から出土している。この他に、縄文土器片3点（深鉢）、土師器片15点（坏類1、甕類14）、須恵器片1点（坏類）が出土している。

**所見** 出土した土器片はいずれも小破片で、時期判断が難しい。第21号住居跡と形状や内部施設の配置が酷似していることから、時期を後期と考えたい。



第6図 第4号住居跡実測図

### 第21号住居跡（第7～10図）

**位置** 調査B区北部のM4b2区で、南西に傾斜する標高80.2mほどの丘陵尾根部に位置している。

**確認状況** 北部が調査区域外である。

**重複関係** 南部を第2号溝に掘り込まれている。

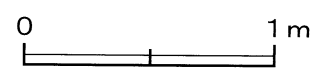
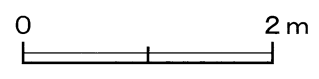
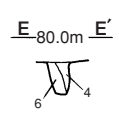
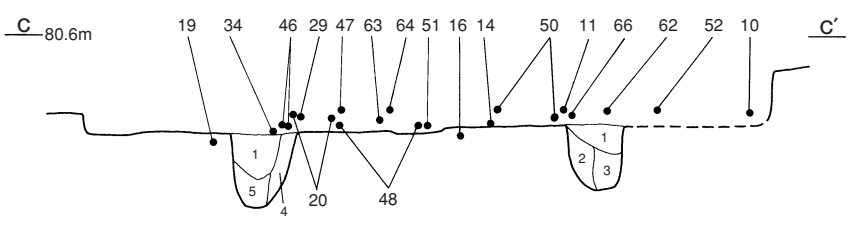
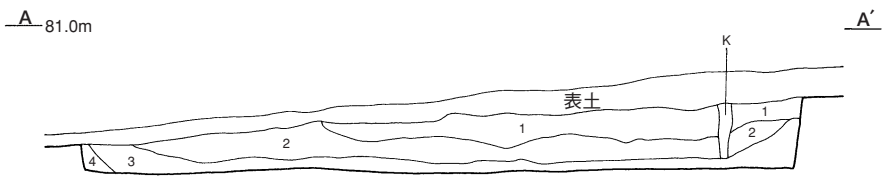
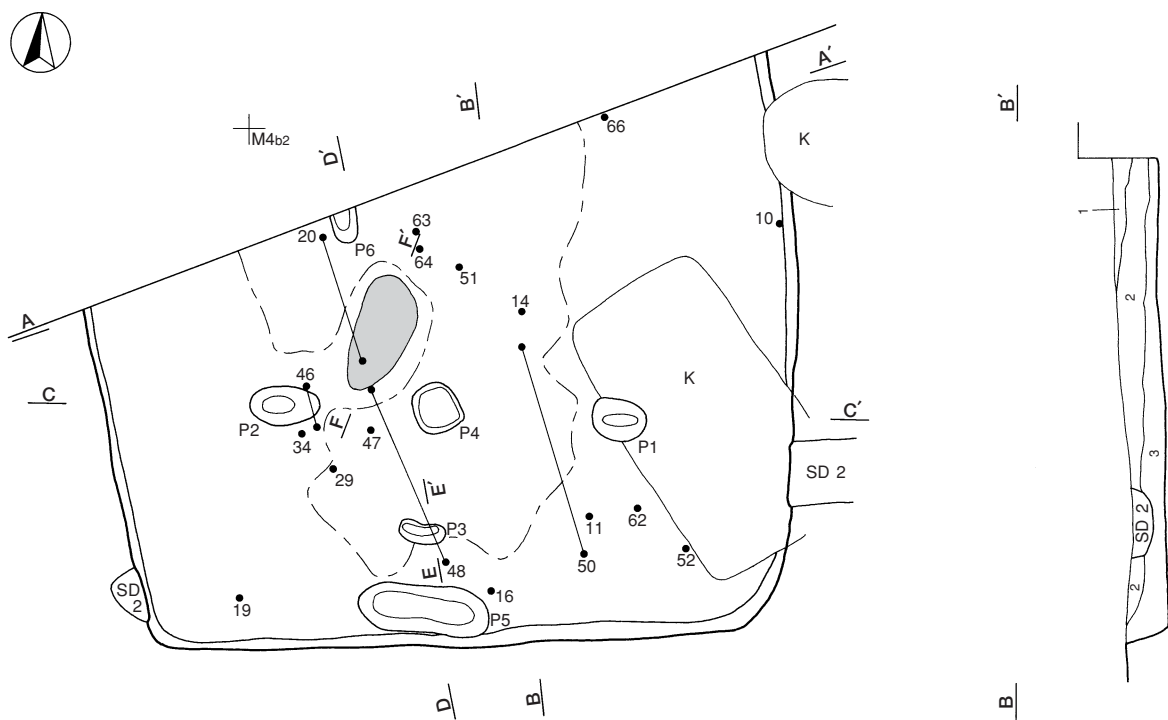
**規模と形状** 東西長は5.7mである。南北長は4.5mが確認された。平面形は、確認された主柱穴の位置から長方形と考えられ、主軸方向はN-5°-Wである。壁高は16～44cmで、外傾して立ち上がっている。

**床** 確認できた範囲内では、地山のロームを平坦に掘り込んでつくられている。南西に向かって緩やかに傾斜し、中央部が帯状に踏み締められている。壁溝は確認できなかった。

**炉** やや南西寄りで、P2側に偏って付設されている。長径95cm、短径45cmの楕円形で、床面を掘り込まない地床炉である。長径方向は住居の主軸方向と斜交している。炉床面は火熱を受けて赤変硬化し、中央部よりも北側及び南側の赤変硬化の度合いが著しい。

#### 炉土層解説

1 暗褐色 焼土粒子少量



第7図 第21号住居跡実測図

ピット 6か所。P1・P2は深さ50cmと58cmで、規模と配置から支柱穴と考えられる。P3は南壁寄りの中央に位置しており、出入り口施設に伴うピットと考えられる。P4は、炉に近いP1とP2の間に位置している。深さは2cmほどで、底面はやや硬化しており、補助柱穴的性格が考えられる。

P1～P3土層解説

1 黒褐色	鹿沼バミス中量，ローム粒子少量	4 褐色	鹿沼バミス多量
2 黒褐色	鹿沼バミス多量，炭化粒子微量	5 褐色	ローム粒子・鹿沼バミス少量
3 暗褐色	鹿沼バミス中量	6 褐色	ローム粒子・鹿沼バミス微量

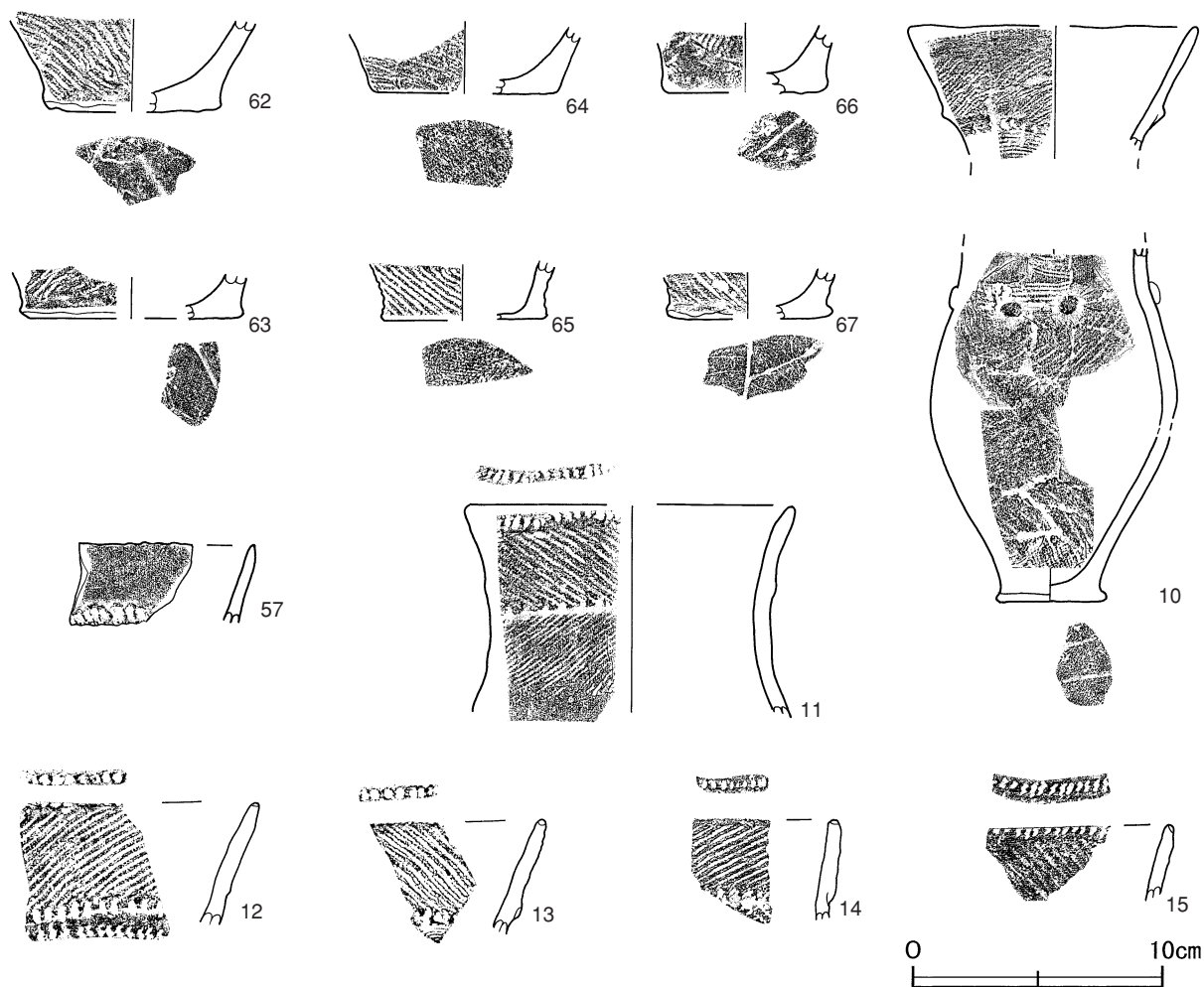
覆土 4層に分層される。全体的に周囲から土砂が流入した様相を呈しており、自然堆積と考えられる。

土層解説

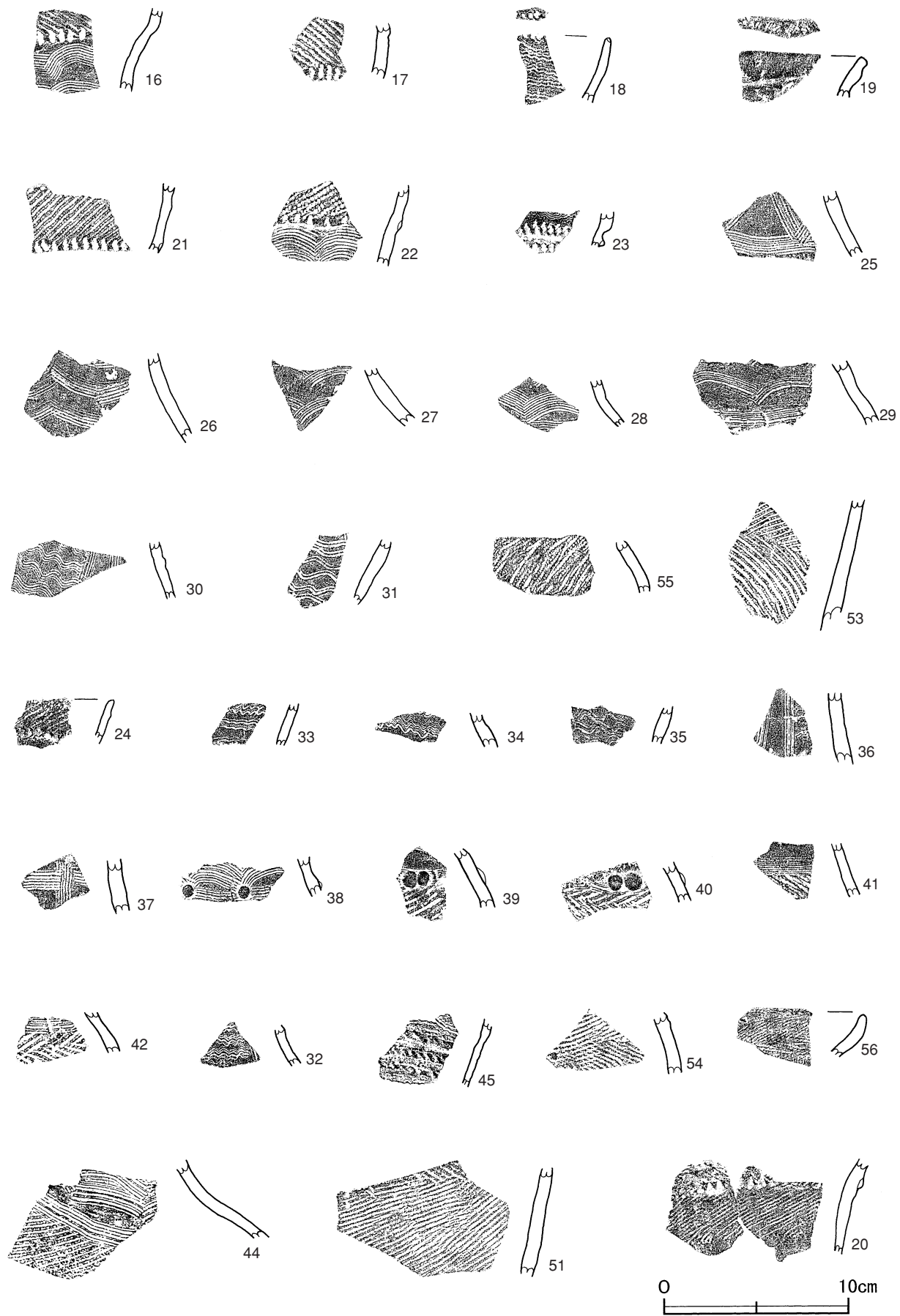
1 黒褐色	ローム粒子少量	3 暗褐色	ローム粒子少量，炭化粒子微量
2 黒褐色	ロームブロック少量	4 暗褐色	ローム粒子少量

遺物出土状況 弥生土器片353点（壺）が出土している。土器は小破片で、全域から散在した状態で出土している。10は東壁下の床面から出土した破片を接合したものである。14は中央部の床面から、16・19は南部の床面からそれぞれ出土している。11・20・29・34・46・47・48・50・51・52・62・63・64・66は覆土下層から出土している。床面から出土している土器片と覆土下層から出土している土器片に大きな時期差は認められず、これらは本跡の廃絶後の早い時期に流入したものと考えられる。この他に、縄文土器片5点（深鉢），須恵器片3点（坏）が出土している。

所見 時期は、出土土器から後期後半と考えられる。

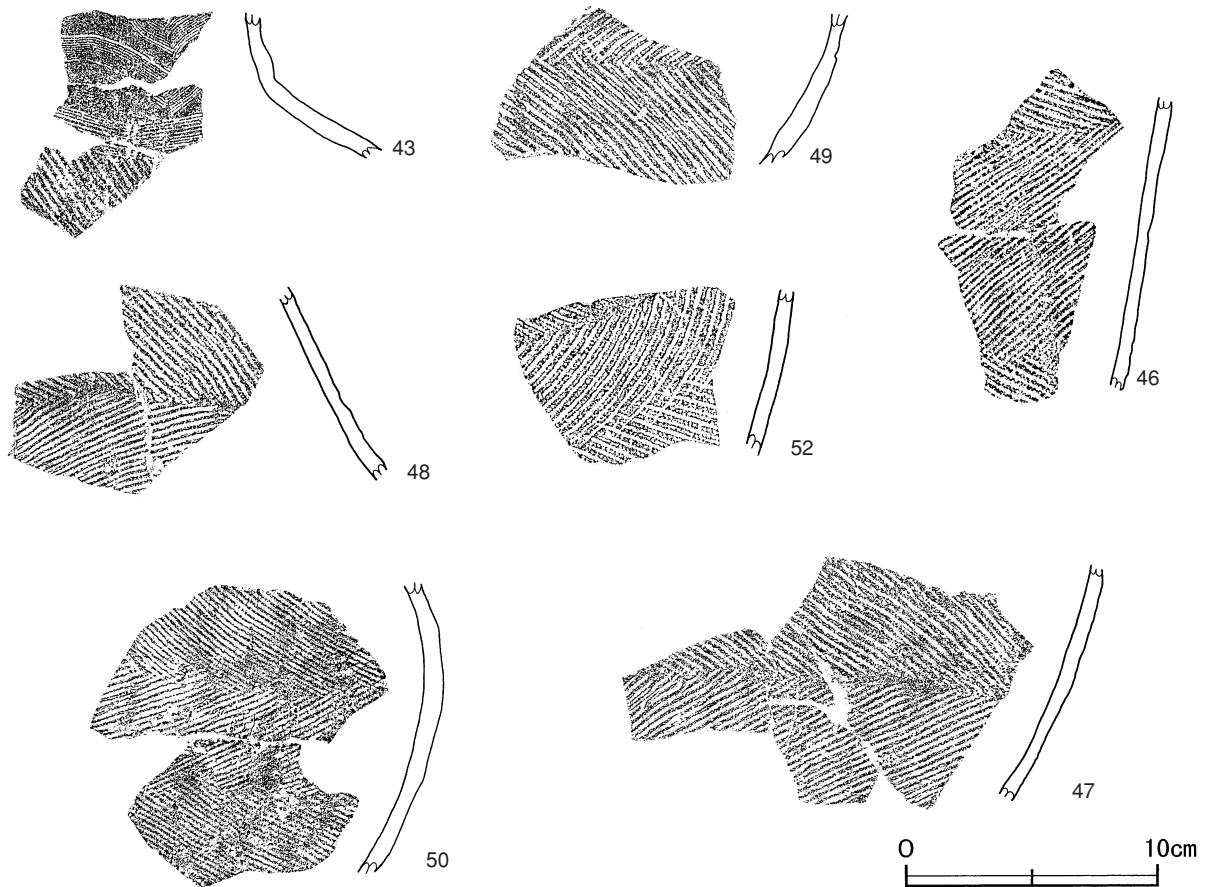


第8図 第21号住居跡出土遺物実測図(1)



第9图 第21号住居跡出土遺物実測図(2)





第10図 第21号住居跡出土遺物実測図(3)

第21号住居跡出土遺物観察表 (8~10図)

番号	種別	器種	口径	器高	底径	胎土	色調	焼成	文様の特徴	出土位置	備考
10	弥生土器	壺	[11.6]	[23.2]	4.4	長石・石英・雲母	にぶい褐	普通	口縁部附加条一種(附加2条)の縄文施文, 下端に縄文原体押圧 頸部櫛歯状工具(5本櫛歯)による連弧文施文, 胴部との区画に櫛歯状工具(6本櫛歯)による簾状文施文後, ボタン状の瘤貼付 胴部附加条一種(附加2条)の縄文施文 底部木葉痕	東壁際床面直上	40% PL28
11	弥生土器	壺	[13.8]	(8.3)	—	長石・石英・雲母	褐	普通	口唇部縄文原体押圧 口縁部附加条一種(附加2条)の縄文施文, 下端に縄文原体押圧 頸部上半附加条一種(附加2条)の縄文施文, 下端無文	南東部下層	5% 煤附着 15・20と同一個体カ
62	弥生土器	壺	—	(3.7)	[7.1]	長石・石英	にぶい赤褐	普通	胴部附加条一種(附加2条)の縄文施文 底部木葉痕	南東部下層	5%
63	弥生土器	壺	—	(1.7)	[8.9]	長石・石英	にぶい褐	普通	胴部附加条一種(附加2条)の縄文施文 底部木葉痕	中央部下層	5%
64	弥生土器	壺	—	(2.9)	[7.4]	長石・石英	にぶい橙	普通	胴部附加条一種(附加2条)の縄文施文 底部布目痕	中央部下層	5%
65	弥生土器	壺	—	(2.3)	[6.2]	長石	灰黄褐	普通	胴部附加条一種(附加2条)の縄文施文 底部布目痕	西部中層	5%

番号	種別	器種	口径	器高	底径	胎土	色調	焼成	文様の特徴	出土位置	備考
66	弥生土器	壺	—	(2.8)	[5.8]	長石・石英	褐灰	普通	胴部附加条一種(附加2条)の縄文施文 底部木葉痕	中央部下層	5%
67	弥生土器	壺	—	(1.9)	[6.7]	長石・石英	黄灰	普通	胴部附加条一種(附加2条)の縄文施文 底部木葉痕	西部中層	5%

番号	種別	器種	胎土	色調	焼成	文様の特徴	出土位置	備考
12	弥生土器	壺	長石・石英	にぶい黄橙	普通	口唇部縄文原体押圧 口縁部附加条一種(附加2条)の縄文施文, 下端に刺突文及び縄文原体押圧	確認面	PL28
13	弥生土器	壺	長石	にぶい橙	普通	口唇部縄文原体押圧 口縁部附加条一種(附加2条)の縄文施文, 下端に縄文原体押圧 頸部櫛歯状工具(本数不明)による施文(連弧文カ)	南東部下層	PL28
14	弥生土器	壺	長石・石英	にぶい褐	普通	口唇部縄文原体押圧 口縁部附加条一種(附加2条)の縄文施文 下端に縄文原体押圧 頸部附加条一種(附加2条)の縄文施文	中央部床面	PL28
15	弥生土器	壺	長石・石英	にぶい黄	普通	口唇部縄文原体押圧 口縁部附加条一種(附加2条)の縄文施文	西部中層	11・20と同一個体カ
16	弥生土器	壺	長石・石英・雲母	にぶい褐	普通	口縁部附加条一種(附加2条)の縄文施文, 下端に縄文原体押圧 頸部櫛歯状工具(8本櫛歯)による連弧文施文	南壁際床面	煤付着 PL29
17	弥生土器	壺	長石・石英	赤褐	普通	口縁部附加条一種(附加2条)の縄文施文, 下端に刺突文	確認面	
18	弥生土器	壺	長石	にぶい橙	普通	口唇部篋状工具による刻み 口縁部櫛歯状工具(4本櫛歯)による波状文施文	東部覆土中	十王台式 PL28
19	弥生土器	壺	長石・石英	にぶい黄橙	普通	口唇部篋状工具による刻み 口縁部無文	南西部床面直上	PL28
20	弥生土器	壺	長石・石英	黒褐	普通	口縁部下端縄文原体押圧 頸部上半附加条一種(附加2条)の縄文施文, 下半無紋	中央部下層	煤付着 11・15と同一個体カ
21	弥生土器	壺	長石・石英	にぶい橙	普通	口縁部附加条一種(附加2条)の縄文施文, 下端に縄文原体押圧	西部下層	PL29
22	弥生土器	壺	長石・石英	にぶい褐	普通	口縁部LRの単節縄文施文, 下端に縄文原体押圧 頸部櫛歯状工具(12+ $\alpha$ 本櫛歯)による連弧文施文	東部下層	PL29
23	弥生土器	壺	長石・石英	褐灰	普通	口縁部櫛歯状工具(6+ $\alpha$ 本櫛歯)による波状文施文, 下端に2段の縄文原体押圧	東部中層	
24	弥生土器	壺	長石	にぶい黄褐	普通	口縁部附加条一種(附加2条)の縄文施文, 下端に縄文原体押圧	東部覆土中	
25	弥生土器	壺	長石	明赤褐	普通	頸部櫛歯状工具(8本櫛歯)による鋸歯状文と横走文を施文	西部中層	PL29
26	弥生土器	壺	長石・石英	明褐	普通	頸部櫛歯状工具(7本櫛歯)による連弧文施文	西部覆土中	PL29
27	弥生土器	壺	長石・石英	明赤褐	普通	頸部櫛歯状工具(6本櫛歯)による連弧文施文	西部中層	PL29
28	弥生土器	壺	長石・石英	明赤褐	普通	頸部櫛歯状工具(9本櫛歯)による連弧文と横走文を施文	東部下層	PL29
29	弥生土器	壺	長石・石英	明褐	普通	頸部櫛歯状工具(本数不明)による連弧文と簾状文を施文	南西部下層	PL29
30	弥生土器	壺	長石・石英	にぶい橙	普通	頸部櫛歯状工具(4本櫛歯)によるスリット手法の縦区画充填波状文を施文	西部覆土中	十王台式 PL29
31	弥生土器	壺	石英	にぶい橙	普通	頸部平行沈線による波状文施文	東部覆土中	PL29
32	弥生土器	壺	長石・石英	にぶい黄橙	普通	頸部櫛歯状工具(4本櫛歯)による縦区画充填波状文を施文	東部下層	十王台式 PL29
33	弥生土器	壺	長石・石英	灰黄褐	普通	頸部櫛歯状工具(4本櫛歯)による波状文施文	P5覆土中	PL29
34	弥生土器	壺	長石・石英	褐	普通	頸部櫛歯状工具(7本櫛歯)による波状文施文	南西部床面直上	煤付着 PL29
35	弥生土器	壺	長石・石英	にぶい褐	普通	頸部平行沈線による波状文施文	西部中層	
36	弥生土器	壺	長石・石英	橙	普通	頸部櫛歯状工具(8本櫛歯)によるスリット手法の縦区画充填波状文を施文	西部下層	PL29
37	弥生土器	壺	長石・石英	赤褐	普通	頸部櫛歯状工具(7本櫛歯)による縦位の直状文施文後, 横走文施文	西部中層	PL29
38	弥生土器	壺	長石・石英	にぶい黄橙	普通	頸部櫛歯状工具(5本櫛歯)による連弧文と簾状文を施文 連弧文と簾状文の接点にボタン状の瘤貼付	東部覆土中	PL29

番号	種別	器種	胎土	色調	焼成	文様の特徵	出土位置	備考
39	弥生土器	壺	長石・石英	赤褐	普通	胴部との区画に櫛歯状工具（8本櫛歯）による簾状文施文後、2個1単位のボタン状の瘤貼付 胴部附加条一種（附加2条）の縄文施文	西部下層	PL29
40	弥生土器	壺	長石・石英	橙	普通	胴部との区画に連弧文施文後、2個1単位のボタン状の瘤貼付 胴部附加条一種（附加2条）の縄文施文 羽状構成	西部中層	PL29
41	弥生土器	壺	長石	にぶい橙	普通	胴部との区画に櫛歯状工具（9本櫛歯）による横走文施文 胴部R Lの単節縄文を施文	P 5 覆土中	PL29
42	弥生土器	壺	長石	明褐	普通	胴部との区画に櫛歯状工具による簾状文施文 胴部附加条一種（附加2条）の縄文施文 羽状構成	西部下層	PL29
43	弥生土器	壺	長石・石英	にぶい褐	普通	頸部櫛歯状工具（10本櫛歯）による連弧文施文 胴部との区画に同一工具による簾状文施文 胴部附加条一種（附加2条）の縄文施文	覆土中	
44	弥生土器	壺	長石・石英	にぶい褐	普通	頸部櫛歯状工具（8本櫛歯）による連弧文施文 胴部との区画に同一工具による横走文施文 胴部附加条一種（附加2条）の縄文施文	東部下層	PL29
45	弥生土器	壺	長石	橙	普通	頸部に押圧のある隆帯3条、櫛歯状工具（4本櫛歯）による波状文施文	西部中層	PL29
46	弥生土器	壺	長石・石英	赤褐	普通	胴部附加条一種（附加2条）の縄文施文 羽状構成	中央部下層	47・48と同一個体カ
47	弥生土器	壺	長石・石英	赤褐	普通	胴部附加条一種（附加2条）の縄文施文 羽状構成	中央部下層	46・48と同一個体カ
48	弥生土器	壺	長石・石英	赤褐	普通	胴部附加条一種（附加2条）の縄文施文 羽状構成	中央部下層	46・47と同一個体カ
49	弥生土器	壺	長石・石英	にぶい褐	普通	胴部附加条一種（附加2条）の縄文施文 羽状構成	西部中層	
50	弥生土器	壺	長石・石英	明赤褐	普通	胴部附加条一種（附加2条）の縄文施文 羽状構成	南東部下層	
51	弥生土器	壺	長石・石英	橙	普通	胴部附加条一種（附加2条）の縄文施文 羽状構成	中央部下層	
52	弥生土器	壺	長石・石英	明赤褐	普通	胴部附加条一種（附加2条）の縄文施文 羽状構成	南東部下層	
53	弥生土器	壺	長石・石英	橙	普通	胴部附加条一種（附加2条）の縄文施文 羽状構成	西部覆土中	
54	弥生土器	壺	長石・石英	明赤褐	普通	胴部附加条一種（附加2条）の縄文施文 羽状構成	東部下層	
55	弥生土器	壺	長石・石英	褐灰	普通	胴部附加条一種（附加2条）の縄文施文 羽状構成	西部下層	煤付着
56	弥生土器	高坏カ	長石・石英	橙	普通	口唇部・口縁部LRの単節縄文施文 羽状構成	西部中層	PL28
57	弥生土器	壺	長石	赤褐	普通	口唇部縄文原体押圧 口縁部無文、下端に縄文原体押圧 内・外面赤彩	西部中層	内・外面赤彩

## 第22号住居跡（第11図）

**位置** 調査B区東部のM4 d1区で、南西に傾斜する標高79.4mほどの丘陵尾根部に位置している。

**確認状況** 南西部が削平された状態で確認された。

**重複関係** 東部を第46号土坑に掘り込まれている。

**規模と形状** 東西長は2.70mである。南北長は2.40mが確認された。平面形は方形もしくは長方形と推定され、主軸方向はN-6°-Wである。壁高は最大15cmで、立ち上がりは具合は判然としない。

**床** 地山のロームを平坦に掘り込んでつくられ、ほぼ平坦で、とくに踏み固められた範囲はみられない。また、壁溝は確認されていない。

**炉** 掘り込みや火床面は確認できず、中央やや北寄りの床面上に焼土が堆積している状況である。掘り込みを持たない地床炉と考えられる。

覆土 2層に分層される。層厚が最大15cmと薄いため、堆積状況は不明である。

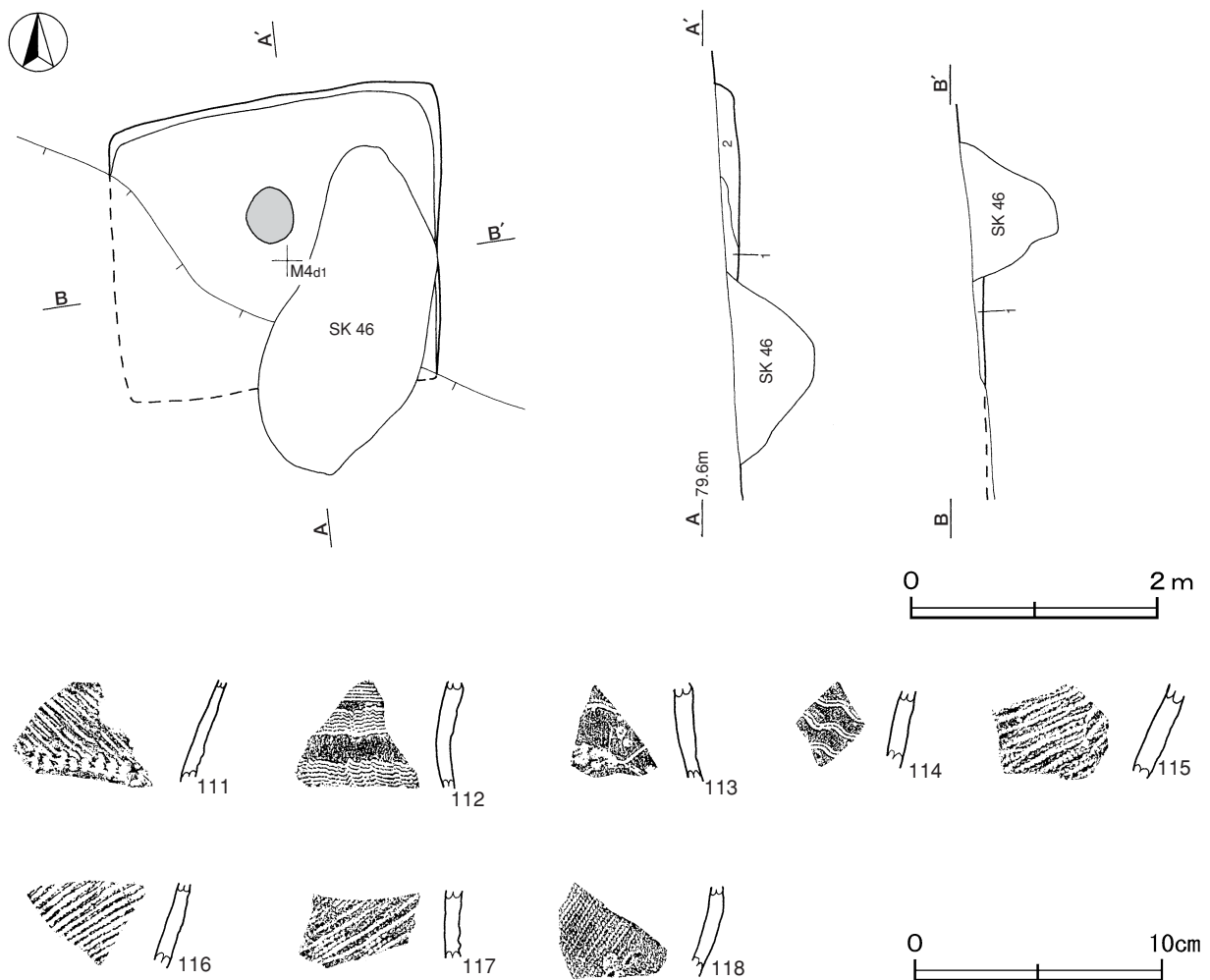
土層解説

1 黒褐色 ローム粒子・鹿沼パミス少量

2 極暗褐色 ローム小ブロック・鹿沼パミス少量

遺物出土状況 弥生土器片39点（壺）が出土している。土器片は小破片で、散在した状態で出土している。また中央部の床面から7cmほど浮いた状態で、白色粘土の塊が確認されている。この他に、土師器片7点（甕6、高坏1）が出土している。

所見 出土している土器片は、主体が後期後半に位置付けられる弥生土器の破片であることと、規模の違いはあるものの、ほぼ同一の主軸方向をもつ第21号住居跡が北東3mほどに位置していることから推測して、時期を後期後半と考えたい。白色粘土の性格については不明である。



第11図 第22号住居跡・出土遺物実測図

第22号住居跡出土遺物観察表（第11図）

番号	種別	器種	胎土	色調	焼成	文様の特徵	出土位置	備考
111	弥生土器	壺	長石・石英	黒褐	普通	口唇部篋状工具による刻み 口縁部附加条一種（附加2条）の縄文施文 下端に縄文原体押圧後、瘤貼付け	北部覆土中	PL28
112	弥生土器	壺	長石・石英	にぶい黄橙	普通	頸部上位櫛歯状工具（6 + $\alpha$ 本櫛歯）による横走文施文，中・下位櫛歯状工具（7 本櫛歯）による波状文施文	北部覆土中	PL29
113	弥生土器	壺	長石・石英	橙	普通	頸部単沈線による波状文施文	南部覆土中	
114	弥生土器	壺	長石・石英	にぶい赤褐	普通	頸部平行沈線による波状文施文	北部覆土中	
115	弥生土器	壺	長石・石英	灰黄褐	普通	胴部附加条一種（附加2条）の縄文施文	南部下層	
116	弥生土器	壺	長石・石英	赤褐	普通	胴部附加条一種（附加2条）の縄文施文	南部覆土中	
117	弥生土器	壺	長石・石英	灰褐	普通	胴部附加条一種（附加2条）の縄文施文	北部覆土中	煤付着
118	弥生土器	壺	長石・石英	黒	普通	胴部附加条一種（附加2条）の縄文施文	南部床面	

第23号住居跡（第12・13図）

位置 調査B区東部のM3 d9区で、南西に傾斜する標高79.4mほどの丘陵尾根部に位置している。

重複関係 第1号ピット群のP4・P5に掘り込まれている。

規模と形状 長軸4.7m，短軸4.2mの長方形で、主軸方向はN—30°—Wである。壁高は5～26cmで、外傾して立ち上がっている。

床 地山のロームを平坦に掘り込んでつくられている。西に向かって緩やかに傾斜し、南部のP2・P3・P5に囲まれた範囲が踏み固められている。壁溝は確認されていない。

炉 ほぼ中央部に設けられている。長径70cm，短径50cmの楕円形で、床面を5cmほど掘り込んだ浅い地床炉である。長径方向は住居の主軸方向とほぼ同一である。炉床は、火熱を受けて5cmほどの厚さで赤変硬化し凹凸が著しい。炉石は炉内ではなく、南西部の床面で確認されている。

土層解説

- 1 黒褐色 焼土粒子中量，ローム粒子・炭化粒子少量      2 暗赤褐色 ロームの赤変硬化層

ピット 5か所。P1～P4は深さ55～70cmで、規模と配置から支柱穴と考えられる。また、P5は南壁寄りの中央に位置しており、出入り口施設に伴うピットと考えられる。これらの覆土は、黒褐色土を主体としている。

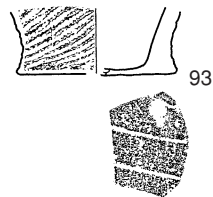
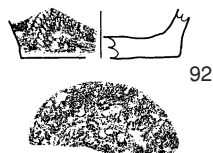
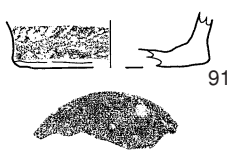
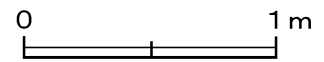
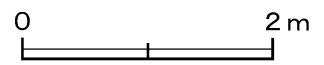
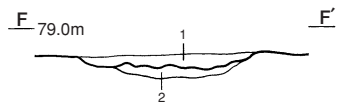
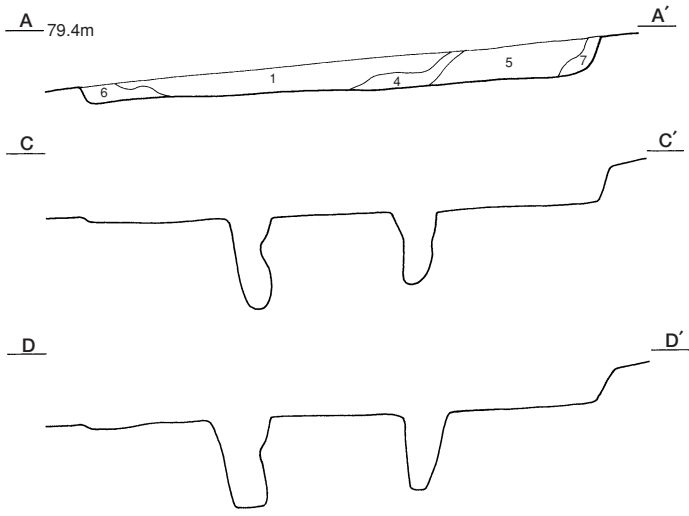
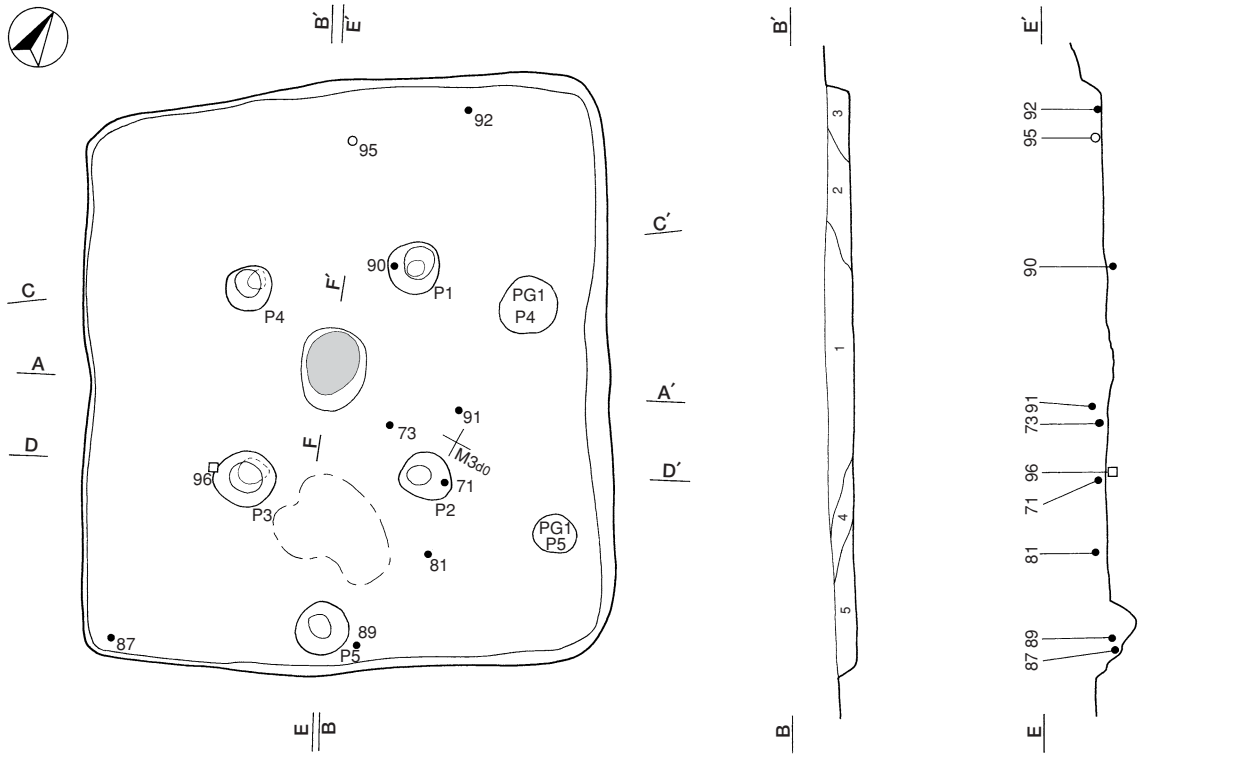
覆土 7層に分層される。全体的に周囲から土砂が流入した様相を呈しており、自然堆積と考えられる。

土層解説

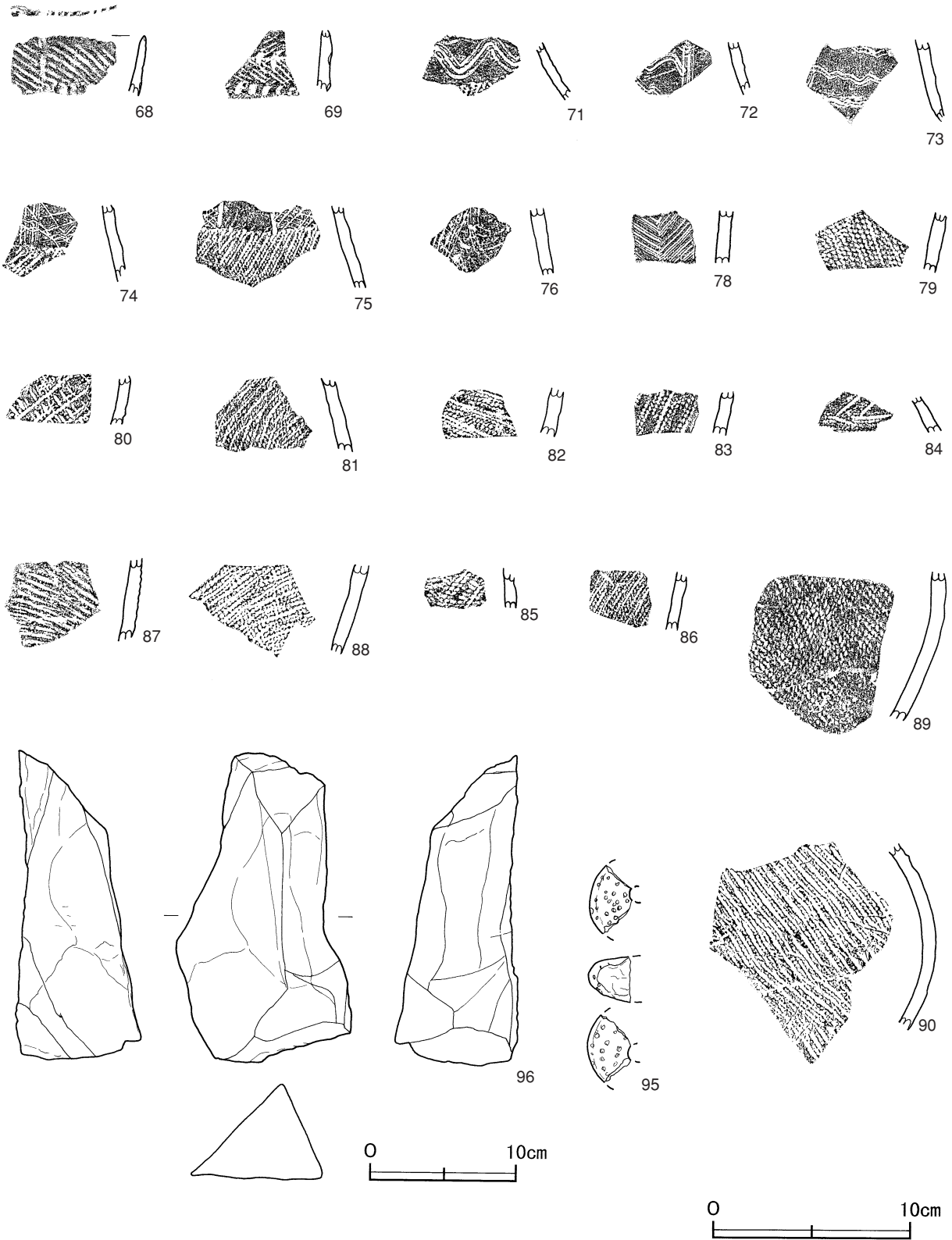
- 1 黒褐色 ローム粒子少量，焼土粒子・炭化粒子微量      5 黒褐色 ロームブロック・炭化物微量  
2 暗褐色 ロームブロック・焼土粒子微量      6 暗褐色 ロームブロック微量  
3 黒褐色 ローム粒子中量      7 褐色 ローム粒子・焼土粒子微量  
4 暗褐色 ローム粒子少量

遺物出土状況 弥生土器片135点（壺），土製品1点（紡錘車），炉石1点（砂岩）が出土している。土器片は小破片で、全域から散在した状態で出土している。89は南部の床面から，90・92・95は北部の床面からそれぞれ出土している。71・73・81・87・91は覆土下層から出土している。床面から出土している土器片と覆土下層から出土している土器片に大きな時期差は認められず，これらは廃絶後の早い時期に流入したものと考えられる。この他に，土師器片3点，須恵器片2点が出土している。

所見 時期は，出土土器から後期後半と考えられる。



第12图 第23号住居跡・出土遺物実測図



第13图 第23号住居跡出土遺物実測図

第23号住居跡出土遺物観察表（第12・13図）

番号	種別	器種	口径	器高	底径	胎土	色調	焼成	文様の特徴	出土位置	備考
91	弥生土器	壺	—	(2.3)	[7.8]	長石・石英	橙	普通	胴部附加条一種(附加2条)の縄文施文 底部布目痕	中央部下層	
92	弥生土器	壺	—	(1.9)	[6.4]	長石	褐灰	普通	胴部LRの単節縄文施文	北部床面	
93	弥生土器	壺	—	(2.6)	[6.2]	長石	にぶい橙	普通	胴部附加条一種(附加2条)の縄文施文 底部木葉痕	北西部覆土中	煤付着
94	弥生土器	壺	—	(3.6)	—	長石・石英	にぶい橙	普通	胴部附加条一種(附加2条)の縄文施文	北西部覆土中	

番号	種別	器種	胎土	色調	焼成	文様の特徴	出土位置	備考
68	弥生土器	壺	長石	橙	普通	口唇部篋状工具による刻み 口縁部附加条一種(附加2条)の縄文施文 下端に縄文原体押圧	北東部覆土中	PL28
69	弥生土器	壺	長石	にぶい黄橙	普通	2段の複合口縁部に附加条一種(附加2条)の縄文を羽状に施文, 各下端に縄文原体押圧	南東部覆土中	
71	弥生土器	壺	長石・石英	橙	普通	頸部櫛歯状工具(3本櫛歯)による波状文施文 胴部附加条一種(附加2条)の縄文施文	中央部下層	PL29
72	弥生土器	壺	長石・石英	にぶい黄橙	普通	頸部櫛歯状工具(4本櫛歯)による縦区画充填波状文施文	北西部覆土中	PL29
73	弥生土器	壺	長石	にぶい橙	普通	頸部縦区画充填波状文施文	中央部下層	PL29
74	弥生土器	壺	長石	赤褐	普通	頸部櫛歯状工具(6本櫛歯)による縦区画後, 格子状文施文 櫛歯状工具(本数不明)による波状文施文 胴部附加条一種(附加2条)の縄文施文	南西部覆土中	PL29
75	弥生土器	壺	長石・石英	褐	普通	頸部単沈線によるスリット手法の縦区画後, 工具を変えて格子状文を施文 胴部附加条一種(附加2条)の縄文施文	北西部覆土中	PL29
76	弥生土器	壺	長石・石英	黒褐	普通	格子状文を施文	北西部覆土中	PL29
78	弥生土器	壺	長石・石英	にぶい橙	普通	頸部櫛歯状工具による重層山形文を施文	南東部覆土中	PL29
79	弥生土器	壺	長石・石英	にぶい黄褐	普通	胴部附加条一種(附加2条)の縄文施文	北東部覆土中	
80	弥生土器	壺	長石・石英	にぶい黄橙	普通	胴部附加条二種(附加1条)の縄文施文	北西部覆土中	
81	弥生土器	壺	長石・石英	にぶい橙	普通	胴部附加条一種(附加2条)の縄文施文	南部下層	
82	弥生土器	壺	長石・石英	にぶい黄橙	普通	胴部附加条一種(附加1条)の縄文施文	北西部覆土中	
83	弥生土器	壺	長石・石英	にぶい黄橙	普通	胴部附加条一種(附加1条)の縄文施文	南東部覆土中	
84	弥生土器	壺	長石・石英	にぶい橙	普通	胴部附加条一種(附加1条)の縄文施文	南東部覆土中	
85	弥生土器	壺	長石・石英	にぶい褐	普通	胴部附加条一種(附加1条)の縄文施文	P5覆土中	
86	弥生土器	壺	長石・石英	にぶい橙	普通	胴部附加条一種(附加1条)の縄文施文	南東部覆土中	
87	弥生土器	壺	長石・石英	褐	普通	胴部附加条一種(附加2条)の縄文施文	南角際下層	
88	弥生土器	壺	長石・石英	褐	普通	胴部LRの単節縄文施文	北東部覆土中	煤付着
89	弥生土器	壺	長石・石英	にぶい赤褐	普通	胴部RLの単節縄文施文	南部床面	煤付着
90	弥生土器	壺	長石・石英	にぶい黄橙	普通	胴部附加条一種(附加2条)の縄文施文	北部床面	煤付着

番号	器種	最大径	厚さ	孔径	重量	材質	特徴	出土位置	備考
95	紡錘車	(3.6)	1.9	[0.6]	(13.5)	粘土(長石)	上・下面及び側面に竹管状工具による刺突文充填	北部床面	

番号	器種	長さ	幅	厚さ	重量	材質	特徴	出土位置	備考
96	炉石	21.1	11.9	8.5	1740	砂岩	自然石を利用 断面三角形 上面火熱痕	南西部床面	PL38

第57号住居跡（第14図）

位置 調査A区中央部のN1h0区で、南西に緩やかに傾斜する標高64.0mほどの丘陵先端部に位置している。

確認状況 床面が露出した状態で確認された。

重複関係 西部を第19号住居に、北部を第12号溝に掘り込まれている。



規模と形状 壁の立ち上がり及び壁溝が確認できなかったため、床と考えられる暗褐色土の広がりから長軸4m、短軸3.5mの長方形と推定した。長軸方向はN-18°-Eである。

床 地山を平坦に掘り込んでいるが、西に向かって緩やかに傾斜し、炉の周辺が踏み固められている。

炉 3か所。炉1～3はいずれも床面を浅く掘りくぼめた地床炉で、推定される住居のほぼ中央部から北東部にかけて付設されている。炉1は長径45cm、短径35cmの楕円形である。床面を6cm掘りくぼめて付設されており、おおむね北側半分が著しく赤変硬化している。炉2は長径45cm、短径37cmの楕円形である。床面を5cm掘りくぼめて付設されており、おおむね南側半分が著しく赤変硬化している。炉3は長径56cm、短径40cmの楕円形である。床面を2cm掘りくぼめて付設されており、長軸方向と同一の向きで炉石が据えられている。炉石は長さ36cm、幅9cm、厚さ4cmの砂岩を利用したもので、この炉石は火熱を受けて非常に脆くなっていた。なお、炉2・3の覆土の一部は踏み固められて硬化しており、床面として利用された痕跡が認められる。その状況から、廃絶時には炉1が使用されていたと考えられる。

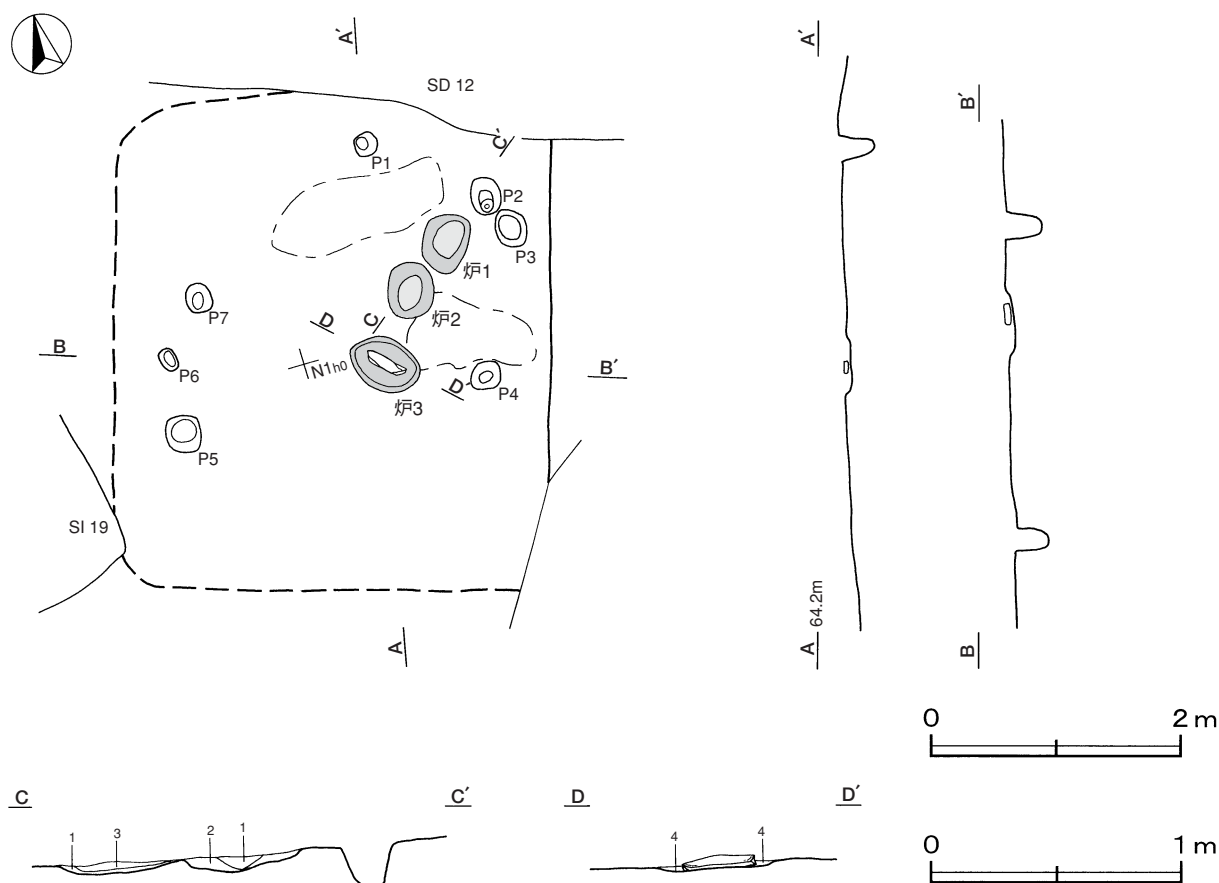
炉1～3土層解説

- |         |               |         |               |
|---------|---------------|---------|---------------|
| 1 極暗赤褐色 | 焼土粒子少量、炭化粒子微量 | 3 極暗赤褐色 | 焼土ブロック・炭化粒子微量 |
| 2 暗赤褐色  | ロームブロック微量     | 4 黒褐色   | 焼土ブロック・炭化粒子微量 |

ピット 7か所。P1～P7は深さ25～40cmほどで、覆土は黒褐色土を主体としている。規模に統一性はないが、硬化面や炉を囲むような配置からすると、柱穴の可能性はある。

遺物出土状況 炉石1点（砂岩）、縄文土器片1点（深鉢）が出土している。

所見 床面が露出した状態であったため、出土土器が無く時期の判断は極めて困難であるが、炉に炉石が据えられている状況を踏まえ、後期と考えたい。



第14図 第57号住居跡実測図

表3 弥生時代竪穴住居跡一覧表

番号	位置	主軸方向	平面形	規模(m) (長軸×短軸)	壁高 (cm)	床面	壁溝	内部施設				覆土	出土遺物	時期	備考 新旧関係(旧→新)
								支柱穴	出入口 ピット	ピット	炉				
4	N 1 a6	N-3°-W	長方形	(4.8)×(4.3)	~12	平坦	一部	2	1	—	1	不明	弥生土器片, 縄文土器片, 土師器片, 須恵器片	後期	本跡→SK11
21	M 4 b2	N-5°-W	長方形	5.7×(4.5)	16~44	平坦	—	2	1	3	1	自然	弥生土器片, 縄文土器片, 須恵器片	後期後半	本跡→SD2
22	M 4 d1	N-6°-W	[方形],[長方形]	2.7×(2.4)	~15	平坦	—	—	—	—	1	不明	弥生土器片, 土師器片	後期後半	本跡→SK46
23	M 3 d9	N-30°-W	長方形	4.7×4.2	5~26	平坦	—	4	1	—	1	自然	弥生土器片, 土製紡錘車, 炉石, 土師器片, 須恵器片	後期後半	本跡→PG1
57	N 1 h0	N-18°-E	[長方形]	[4.0]×[3.5]	—	平坦	—	—	—	7	3	—	炉石, 縄文土器片	後期	本跡→SI19・SD12

### 3 古墳時代の竪穴住居跡と遺物

古墳時代の遺構としては、竪穴住居跡11軒が確認された。遺構は調査区域の全域に点在している。以下、確認された遺構と遺物について記述する。

#### 第13号住居跡（第15・16図）

**位置** 調査A区北部のN 1 d8区で、南西に緩やかに傾斜する標高64.5mほどの丘陵先端部に位置している。

**確認状況** 西部が床面まで削平された状態で確認された。

**重複関係** 第10号住居、第4号掘立柱建物に掘り込まれている。

**規模と形状** 一辺が4.25mの方形で、主軸方向はN-30°-Wである。壁高は最大32cmで、ほぼ直立している。

**床** ほぼ平坦で、中央部が踏み固められている。全面が貼床で、ロームブロックを含む暗褐色土（覆土土層断面図、第7~9層）を5~15cmほど埋め土してつくられている。掘り方は、小規模な凹凸が著しくみられるものの、一部分だけが大きく掘り込まれるようなことはない。壁溝は、壁下を全周していると考えられる。

**炉** 中央部の北寄り、P 1とP 4を結ぶ線上に設けられている。床面を掘り込まない地床炉で、炉床は火熱で赤変硬化している。

**ピット** 5か所。P 1~P 4は深さ20~50cm（推定を含む）で、規模と配置から支柱穴と考えられる。西側のピット（P 3・P 4）は、東側のピット（P 1・P 2）に比べて2倍ほどの深さがある。また、P 5は南壁寄りの中央に位置しており、出入口施設に伴うピットと考えられる。これらの覆土は、黒褐色土を主体としている。なおP 3は、重複する第10号住居の貼床下で確認された。

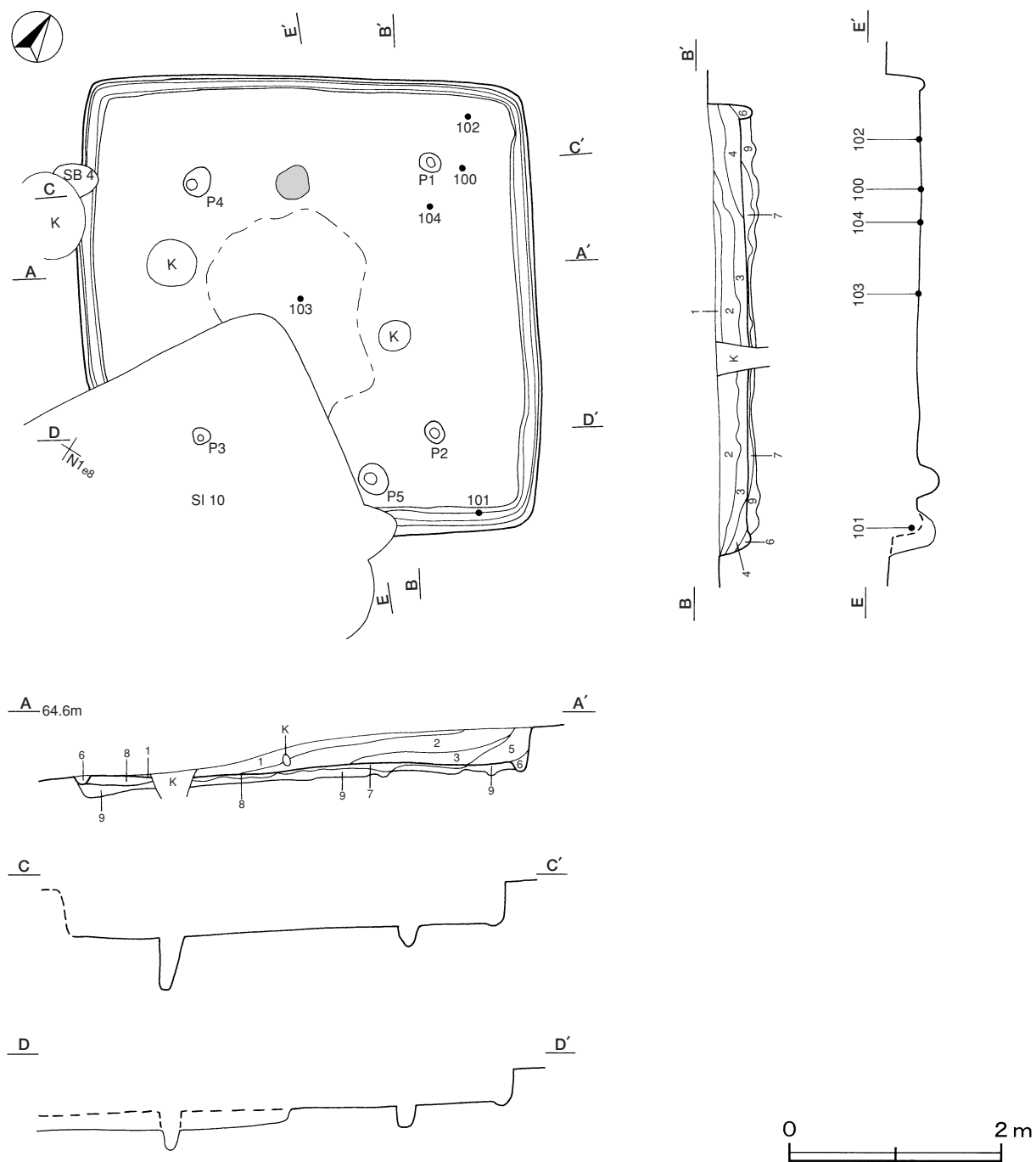
**覆土** 6層に分層される。全体的に周囲から土砂が流入した様相を呈しており、自然堆積と考えられる。なお、第7~9層は貼床の構築土である。

#### 土層解説

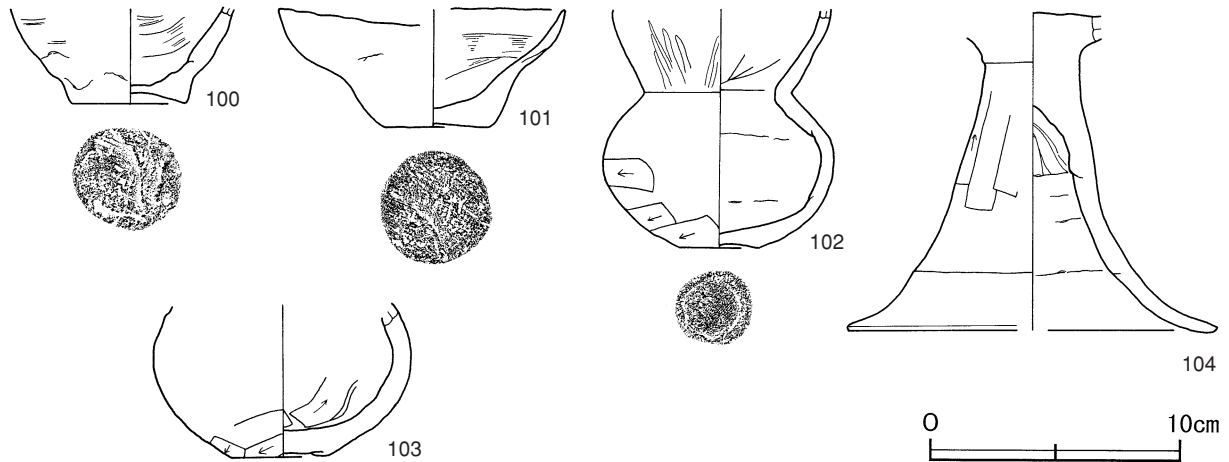
1 黒褐色	ローム粒子・焼土粒子微量	6 黒褐色	ロームブロック少量
2 黒褐色	ローム粒子少量, 焼土粒子微量	7 暗褐色	ロームブロック少量・焼土粒子微量（貼床構築土）
3 極暗褐色	ロームブロック微量	8 黒褐色	ロームブロック少量（貼床構築土）
4 極暗褐色	ロームブロック少量	9 暗褐色	ロームブロック中量（貼床構築土）
5 暗褐色	ロームブロック微量		

遺物出土状況 土師器片126点（坏・高坏類43，甕類75，埴3，手捏土器5）が出土している。土器片は小破片が大半で，全域から散在した状態で出土している。完形品は102のみで，北コーナー付近の床面から出土している。100・104は北部の，103は中央部の床面からそれぞれ出土している。101は南コーナー部の壁際の覆土下層から出土した破片が接合したものである。この他に，縄文土器片4点（深鉢），弥生土器片32点（壺），須恵器片4点（甕類3，蓋1）が出土している。

所見 時期は，出土土器から中期（5世紀中葉）と考えられる。



第15図 第13号住居跡実測図



第16図 第13号住居跡出土遺物実測図

第13号住居跡出土遺物観察表 (第16図)

番号	種別	器種	口径	器高	底径	胎土	色調	焼成	手法の特徴	出土位置	備考
100	土師器	手捏	—	(3.9)	4.4	長石・石英	にぶい橙	普通	体部外面ナデ, 内面ヘラナデ	北部床面	40%
101	土師器	椀	[11.3]	4.7	4.2	長石・赤色粒子	褐灰	普通	体部外面ナデ, 内面ヘラナデ	南角覆土下層	40%
102	土師器	罎	—	(9.5)	3.1	長石・赤色粒子	橙	普通	頸部外面ヘラ磨き 体部外面ヘラ削り	北角床面	98% PL30
103	土師器	罎	—	(6.0)	3.9	長石・石英	にぶい赤褐	普通	体部外面下端ヘラ削り, 内面ヘラ削り	中央部床面	30%
104	土師器	高坏	—	(12.7)	[14.7]	長石・石英	橙	普通	脚部外面ヘラ削り後ナデ, 内面ナデ	北部床面	40%

### 第24号住居跡 (第17・18図)

位置 調査B区東部のM4 f1区で、南西に傾斜する標高78.5mほどの丘陵尾根部に位置している。

規模と形状 長軸3.8m, 短軸3.7mの方形で、主軸方向はN-11°-Eである。壁高は13~36cmで、ほぼ直立している。

床 地山のロームを平坦に掘り込んでいるが、南に向かって緩やかに傾斜し、中央部が踏み固められている。壁溝は、東壁下部分を除き確認された。

竈 北壁の中央部に設けられている。規模は焚き口部から煙道部先端まで105cm, 袖部幅は80cmである。煙道部は壁外へ逆U字状に27cmほど掘り込まれ、外傾して立ち上がっている。天井部は崩落して竈内に堆積しており、竈土層断面図の第3~5層が該当し、第4・5層は燃焼室内で火熱を受けた部分である。袖部は砂質粘土を盛り上げて構築されている。火床部は北壁ラインの内側に位置し、最大5cmの厚さで赤変硬化している。また、赤変硬化した部分は煙道部にまで及んでいる。

#### 竈土層解説

1 黒褐色	ローム粒子・粘土粒子・砂粒少量, 焼土ブロック微量	7 黒褐色	粘土粒子・砂粒中量, 焼土ブロック少量
2 褐灰色	砂粒中量, 焼土ブロック・ローム粒子・炭化粒子・粘土粒子少量	8 黒褐色	焼土ブロック・砂粒中量, 粘土粒子少量
3 黄灰色	粘土粒子・砂粒多量, 焼土ブロック少量, 炭化粒子微量	9 暗赤褐色	鹿沼パミス少量
4 暗赤褐色	焼土ブロック・炭化粒子・粘土粒子・砂粒少量	10 黄褐色	鹿沼パミス多量
5 暗赤褐色	焼土ブロック・粘土粒子・砂粒少量	11 黒褐色	砂粒多量, 粘土粒子中量, 焼土ブロック微量
6 暗褐色	ローム粒子・焼土粒子・炭化粒子・粘土粒子・砂粒少量	12 にぶい黄褐色	粘土粒子・砂粒多量, 焼土ブロック少量
		13 褐色	鹿沼パミス少量

ピット 5か所。P1~P4は深さ25~42cmで、規模と配置から支柱穴と考えられる。また、P5は南壁寄りの中央に位置しており、出入り口施設に伴うピットと考えられる。

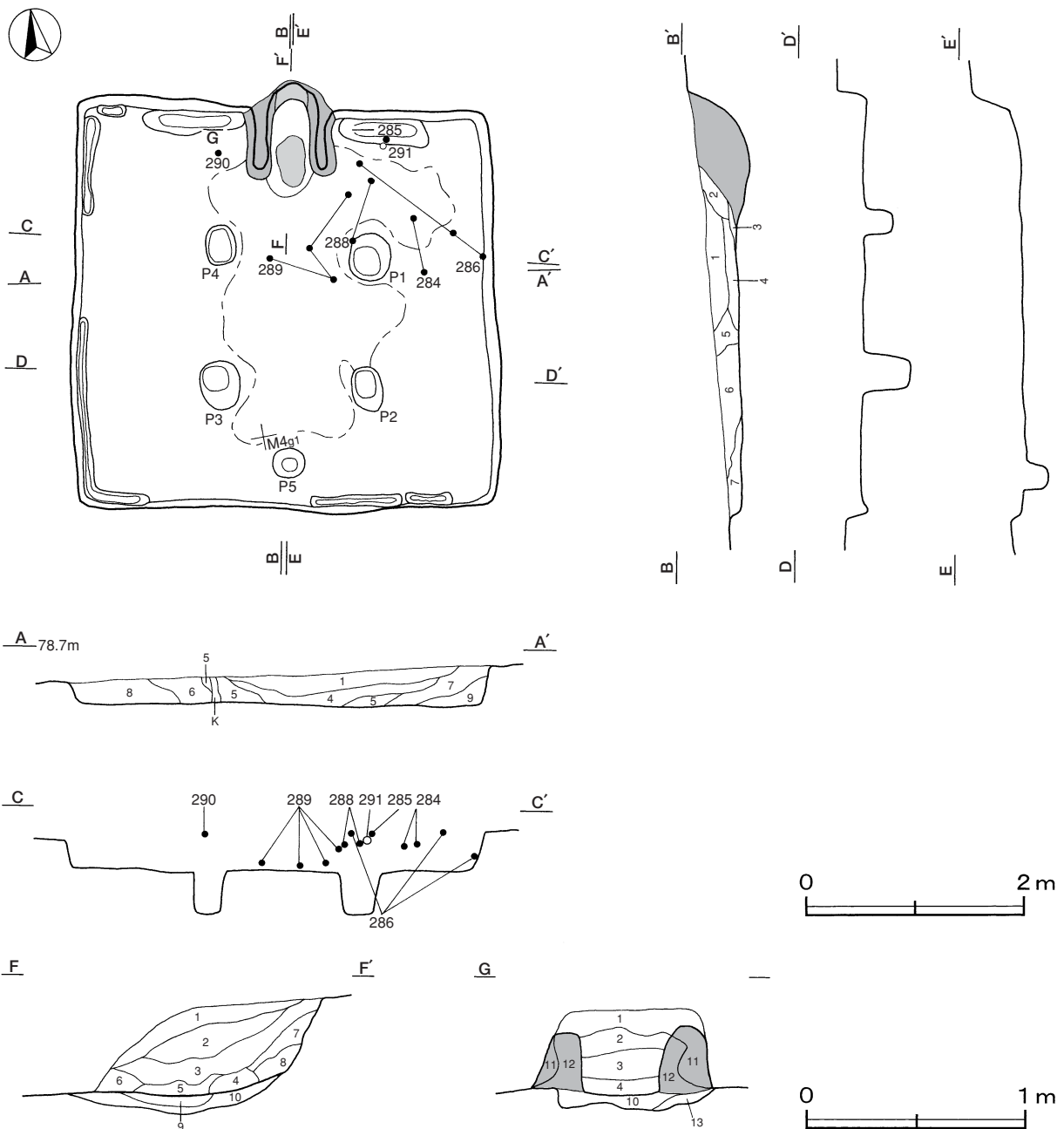
覆土 9層に分層される。全体的に周囲から土砂が流入した様相を呈しており、自然堆積である。

土層解説

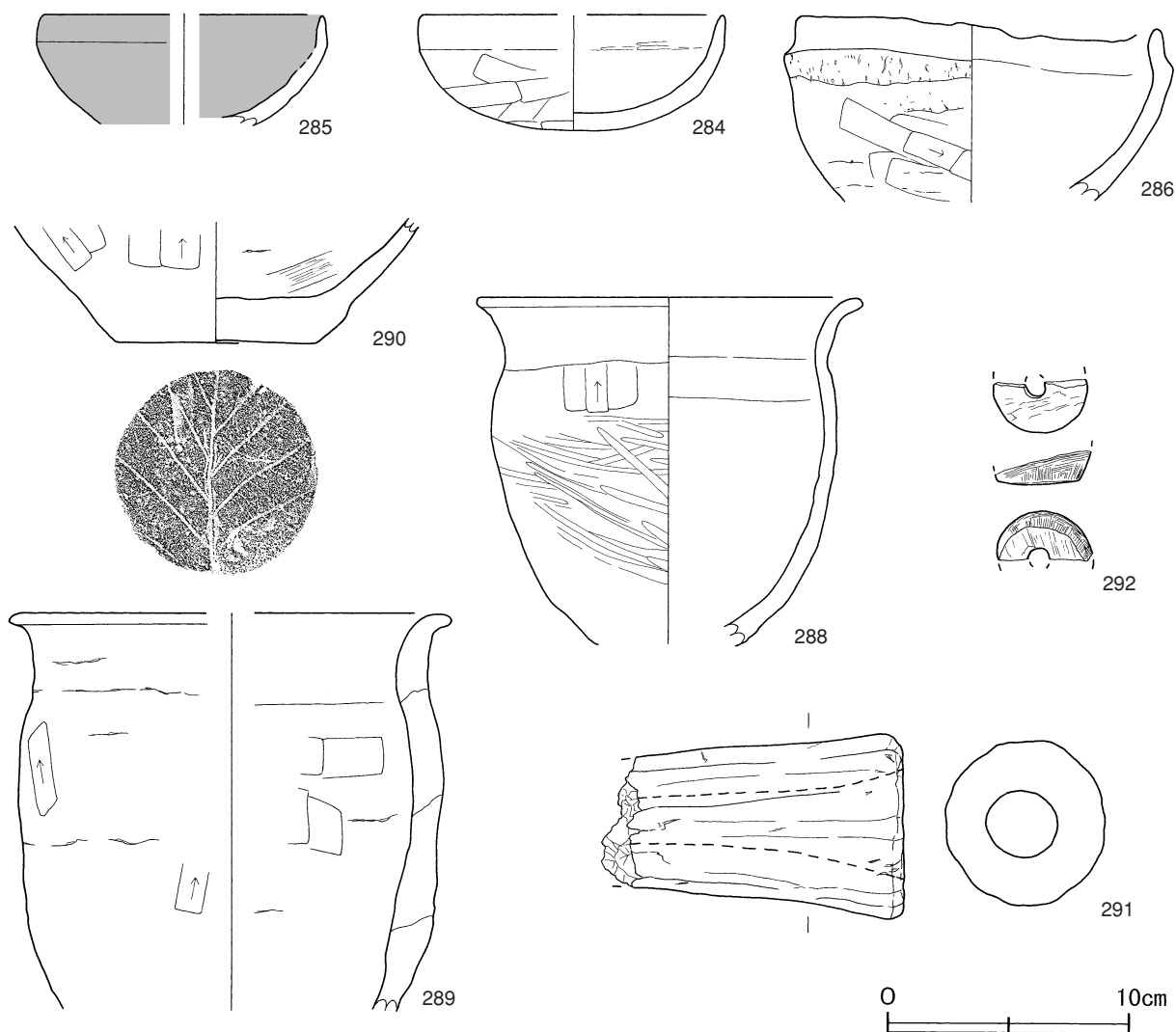
- |       |                   |       |                        |
|-------|-------------------|-------|------------------------|
| 1 黒褐色 | ローム粒子中量, 焼土粒子微量   | 6 暗褐色 | ロームブロック少量, 炭化物微量       |
| 2 黒褐色 | ローム粒子少量           | 7 暗褐色 | ロームブロック少量              |
| 3 黒褐色 | 粘土粒子中量, ローム粒子少量   | 8 暗褐色 | ロームブロック少量 (第7層より彩度が高い) |
| 4 黒褐色 | ローム粒子中量           | 9 暗褐色 | ローム粒子少量                |
| 5 黒褐色 | 炭化粒子少量, ロームブロック微量 |       |                        |

遺物出土状況 土師器片64点(坏・碗類19, 甕類45), 土製品1点(支脚), 石器1点(紡錘車)が出土している。比較的大形の土器片は北東部に集中しており, 覆土の土層断面図に投影するとおおむね第4層に包含されている。図示した遺物は, 290を除きこの層から出土したものである。これらの遺物は, 全体を復元できる遺物がないことから破損品が投棄されたと考えられる。この他に, 弥生土器片23点(壺)が出土している。

所見 廃絶時期は, 出土土器とその出土状況から後期(7世紀中葉)と考えられる。



第17図 第24号住居跡実測図



第18図 第24号住居跡出土遺物実測図

第24号住居跡出土遺物観察表（第18図）

番号	種別	器種	口径	器高	底径	胎土	色調	焼成	手法の特徴	出土位置	備考
284	土師器	坏	[12.6]	4.8	—	長石・石英	橙	普通	体部外面ヘラ削り後、一部ナデ 口縁部内面一部ヘラ磨き	北東部中層	50%
285	土師器	坏	[11.4]	(4.6)	—	長石・赤色粒子	にぶい黄橙	普通	内・外面剥離のため調整不明	北壁際中層	40%
286	土師器	椀	14.9	(7.3)	—	長石・赤色粒子	にぶい橙	普通	体部外面ヘラ削り、内面ナデ	北東部中層	80% PL31
288	土師器	小形甕	16.0	(14.4)	—	長石・石英	明赤褐	普通	頸部ヘラ削り 体部外面ヘラ磨き	北東部中層	80% PL31
289	土師器	甕	[18.2]	(16.4)	—	長石・石英	明赤褐	普通	体部外面ヘラ削り、内面ヘラナデ	中央部下層	30%
290	土師器	甕	—	(5.1)	8.0	長石・石英	にぶい赤褐	普通	体部下端ヘラ削り後ナデ、内面ヘラナデ	北西部中層	25%

番号	器種	長さ	最大径	最小径	重量	材質	特徴	出土位置	備考
291	羽口	(12.5)	7.7	(5.5)	(449)	粘土(長石・石英)	外面ヘラ状工具によるナデ 孔径1.9~4.6cm	北壁際中層	

番号	器種	最大径	厚さ	孔径	重量	材質	特徴	出土位置	備考
292	紡錘車	3.9	(1.4)	0.8	(8.9)	粘板岩	円錐台形 側面及び下面に線状の整形痕あり 上面剥離	北西部覆土中	PL38

## 第25号住居跡（第19・20図）

位置 調査B区東部のM4h4区で、南西に傾斜する標高77.2～78.1mの丘陵斜面部に位置している。

確認状況 南部が調査区域外である。

重複関係 西部を第4号溝に掘り込まれている。

規模と形状 東西長は5.50mである。南北長は4.60mが確認された。方形もしくは長方形と考えられ、主軸方向は、N-16°-Wである。壁の高さは最大90cmほどで、ほぼ直立している。

床 地山を平坦に掘り込んでつくられ、中央部が踏み固められている。壁溝は北東部の一部を除いて周回している。

竈 北壁の中央部に設けられている。規模は焚口部から煙道部先端まで118cm、袖部幅は105cmである。煙道部は壁外へ35cmほど逆V字状に掘り込まれ、外傾して立ち上がっている。天井部は崩落して竈内に堆積しており、竈土層断面図の第6・9～11層が該当し、第10層は天井部内で火熱を受けた部分である。袖部は、砂質粘土を盛り上げて構築されている。火床面は北壁ラインの内側に位置し、最大5cmほどの厚さで赤変している。また、袖部は壁への取り付け部で、床面から45cmほどの高さがある。これより上部の壁面には袖部の痕跡が確認されなかったため、おおむねこの高さが天井部の高さであったと推測される。

### 竈土層解説

1 黒褐色	ロームブロック・鹿沼バミス微量	13 黒褐色	砂粒中量, 焼土粒子・炭化粒子・粘土粒子少量, ロームブロック・鹿沼バミス微量
2 暗褐色	砂粒中量, ローム粒子・鹿沼バミス少量	14 黒褐色	粘土粒子・砂粒・鹿沼バミス中量, 焼土粒子少量
3 褐色	ロームブロック塊	15 暗赤褐色	粘土粒子・砂粒中量, 焼土ブロック・鹿沼バミス少量
4 黒褐色	粘土粒子・砂粒中量, ロームブロック少量	16 灰黄褐色	粘土粒子・砂粒多量, 焼土粒子・鹿沼バミス少量
5 黒褐色	ローム粒子・粘土粒子・砂粒少量	17 黒褐色	粘土粒子中量, ローム粒子・砂粒少量
6 灰黄褐色	粘土粒子・砂粒多量, 焼土粒子微量	18 暗褐色	鹿沼バミス中量
7 極暗褐色	砂粒多量, ロームブロック・鹿沼バミス少量	19 暗赤褐色	焼土粒子中量, 鹿沼バミス少量
8 極暗褐色	鹿沼バミス少量	20 暗褐色	焼土粒子・鹿沼バミス少量
9 灰褐色	粘土粒子・砂粒中量, 焼土ブロック少量		
10 暗赤褐色	焼土ブロック中量, 炭化粒子・粘土粒子少量		
11 灰褐色	砂粒中量, 炭化粒子・鹿沼バミス微量		
12 黒褐色	粘土粒子・砂粒少量, 炭化粒子微量		

ピット 3か所。P1～P3は、深さ60～70cmで規模と配置から支柱穴と考えられる。

### ピット土層解説

1 黒褐色	ローム粒子・鹿沼バミス少量	5 にぶい褐色	鹿沼バミス多量
2 黒褐色	ローム粒子・鹿沼バミス中量	6 褐色	鹿沼バミス多量
3 褐色	ローム粒子多量, 鹿沼バミス少量	7 褐色	ロームブロック・鹿沼バミス中量
4 暗褐色	鹿沼バミス多量		

覆土 10層に分層される。全体的に周囲から土砂が流入した様相を呈しており、自然堆積と考えられる。第3・4・6・8層には鹿沼バミスのブロックが多く含まれている。

### 土層解説

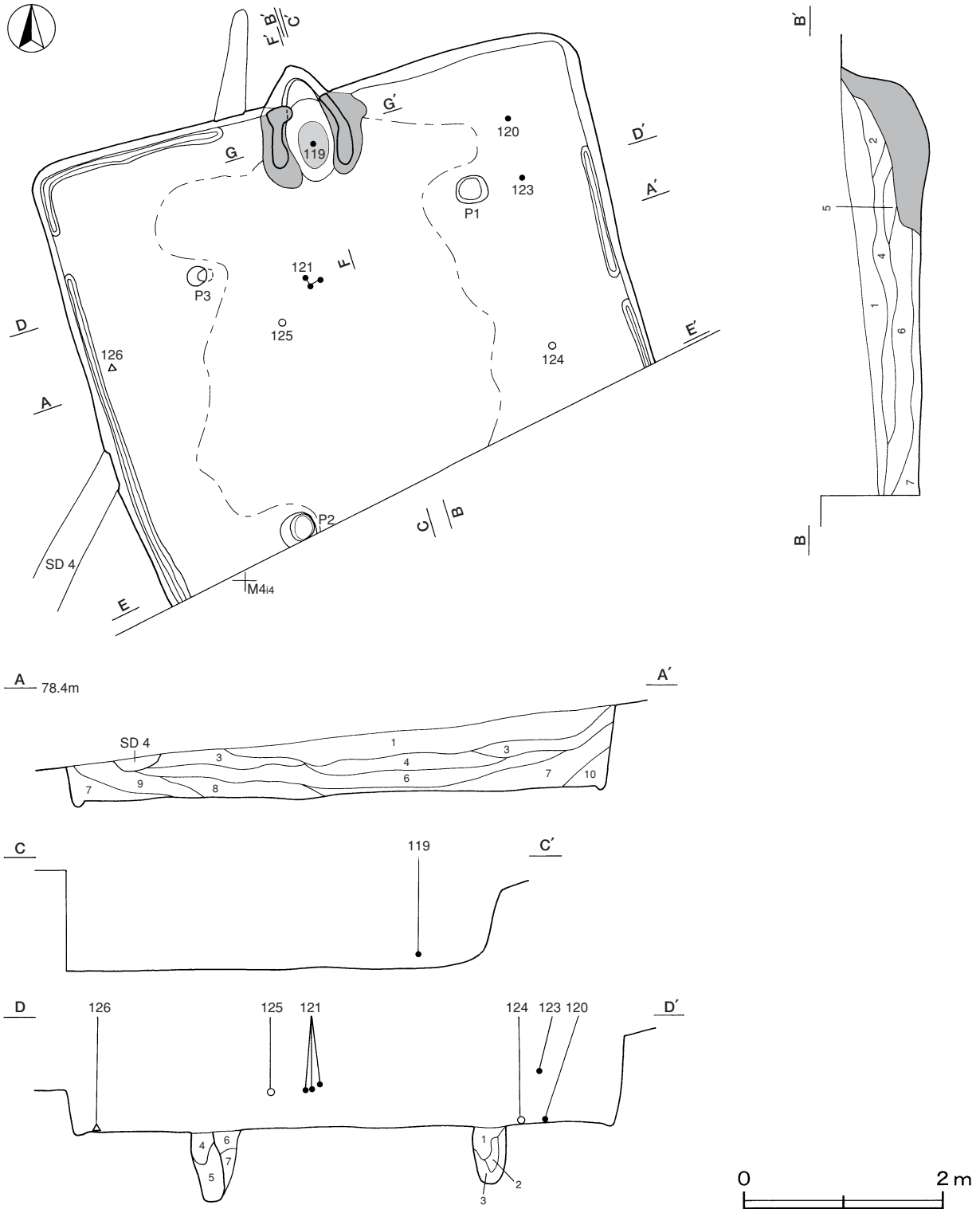
1 黒褐色	炭化粒子少量, ロームブロック・焼土粒子微量	7 黒褐色	ローム粒子・焼土粒子・炭化粒子・鹿沼バミス少量
2 黒褐色	ロームブロック少量, 焼土粒子微量	8 暗褐色	鹿沼バミス少量, ロームブロック・炭化物微量
3 黒褐色	鹿沼バミス中量, ロームブロック少量, 焼土粒子・炭化粒子微量	9 暗褐色	鹿沼バミス中量, 炭化粒子少量, ロームブロック微量
4 暗褐色	鹿沼ブロック中量, ロームブロック・炭化粒子微量	10 暗褐色	鹿沼バミス多量, ローム粒子中量
5 黒褐色	ローム粒子・鹿沼バミス少量, 炭化粒子微量		
6 黒褐色	鹿沼バミス多量, ロームブロック少量, 炭化物微量		

遺物出土状況 土師器片111点（坏類17, 甕・甔類94）, 須恵器片15点（坏1, 蓋6, 瓶類8）, 土製品2点（支脚, 紡錘車）が出土している。出土した遺物の大半は土器の小破片で、これらは全域から散在した状態で出土している。119は火床面から10cmほど上位で正位の状態出土している。120は北東コーナー付近の床面から出土している。体部下端を欠いており、本廃絶後間もない時期に投棄されたと考えられる。124は東壁近くの床面から、126は西壁近くの床面直上からそれぞれ出土している。121～123の須恵器は、覆土中層から出土している。これらは破断面が摩滅していることもあり、埋没時に流入したと考えられる。この他に、縄文土器片19点

(深鉢), 弥生土器片163点 (壺), 石器1点 (石鏃) が出土している。

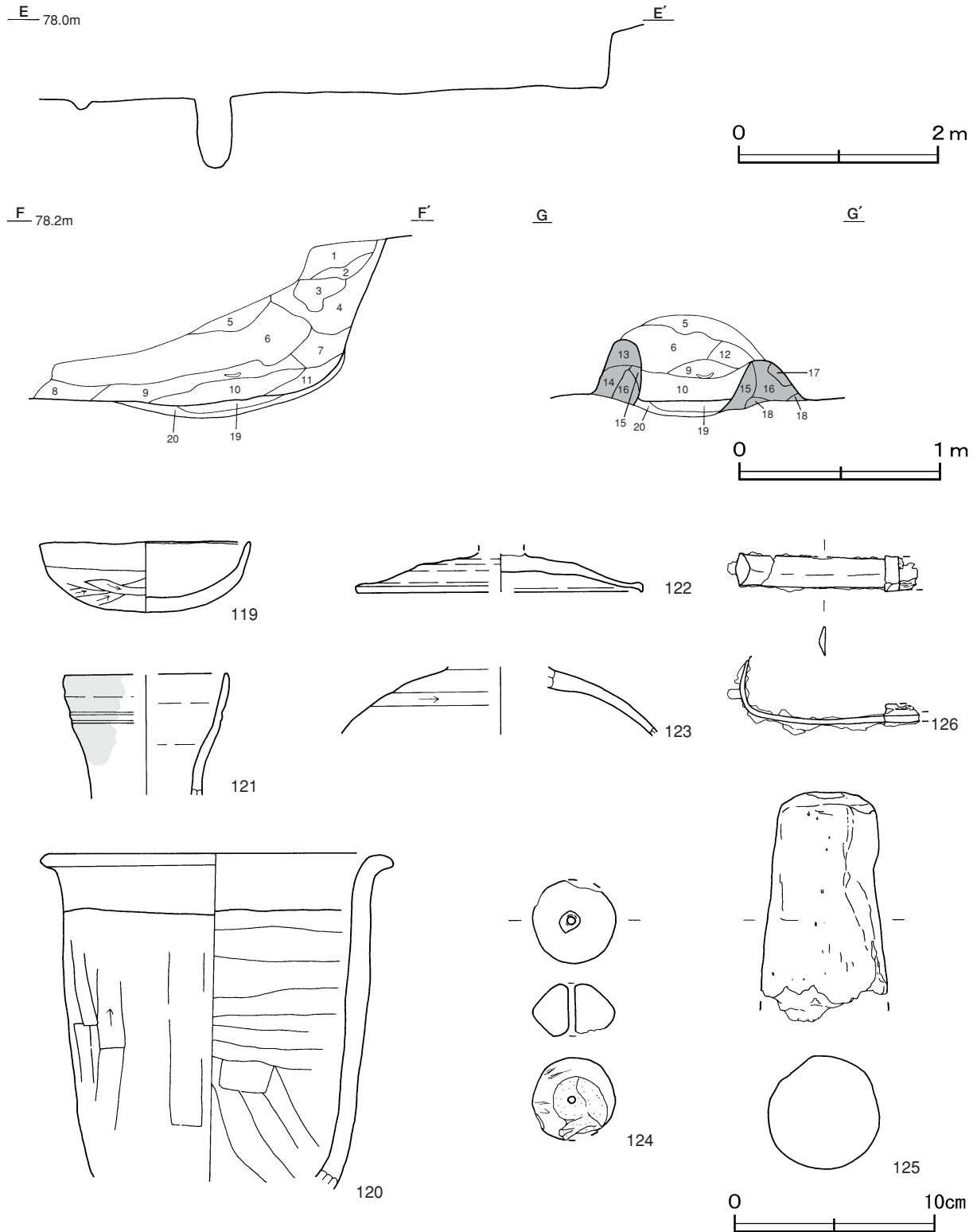
所見 覆土中に鹿沼パミスのブロックが多く含まれていたのは, 周堤帯が崩壊し流入した可能性が考えられる。

時期は, 出土土器から後期 (7世紀後半) と考えられる。



第19図 第25号住居跡実測図





第20図 第25号住居跡・出土遺物実測図

第25号住居跡出土遺物観察表（第20図）

番号	種別	器種	口径	器高	底径	胎土	色調	焼成	手法の特徴	出土位置	備考
119	土師器	坏	10.4	3.5	—	長石	褐灰	普通	口縁部横ナデ 体部外面ヘラ削り, 内面ナデ	火床面上	95% PL30
120	土師器	甑	17.5	(16.8)	—	長石・石英	にぶい橙	普通	体部外面ヘラ削り, 内面ヘラナデ	北東角床面	80%
121	須恵器	提瓶	[8.0]	(6.0)	—	長石	灰	普通	口縁部に2条の並行沈線	中央部中層	10% PL30

番号	種別	器種	口径	器高	底径	胎土	色調	焼成	手法の特徴	出土位置	備考
122	須恵器	蓋	[14.2]	(1.9)	—	長石・石英	褐灰	普通	天井部ロクロナデ	北東部覆土中	35%
123	須恵器	蓋	—	(3.9)	—	石英	灰白	普通	天井部回転ヘラ削り	北東部中層	5%

番号	器種	最大径	厚さ	孔径	重量	材質	特徴	出土位置	備考
124	紡錘車	4.2	(2.6)	0.3	(42.7)	粘土(長石・石英)	算盤玉状 ナデ	東壁際床面	PL38

番号	器種	長さ	最大径	最少径	重量	材質	特徴	出土位置	備考
125	支脚	(11.1)	(6.3)	4.8	(400)	粘土(長石・石英)	ナデ	中央部中層	

番号	器種	長さ	幅	厚さ	重量	材質	特徴	出土位置	備考
126	槍鏝	(9.5)	1.9	0.3	(18.9)	鉄	穂先断面三角形 緑金1/2残存 基部に木質残存	西壁際床面	PL36

### 第26号住居跡（第21～23図）

**位置** 調査B区東部のM4h2区で、南西に傾斜する標高77.5～78.1mの丘陵斜面部に位置している。

**確認状況** 南西部が削平された状態で確認された。

**規模と形状** 長軸5.2m、短軸4.5mの長方形で、主軸方向はN—22°—Wである。壁高は最大60cmで、ほぼ直立している。

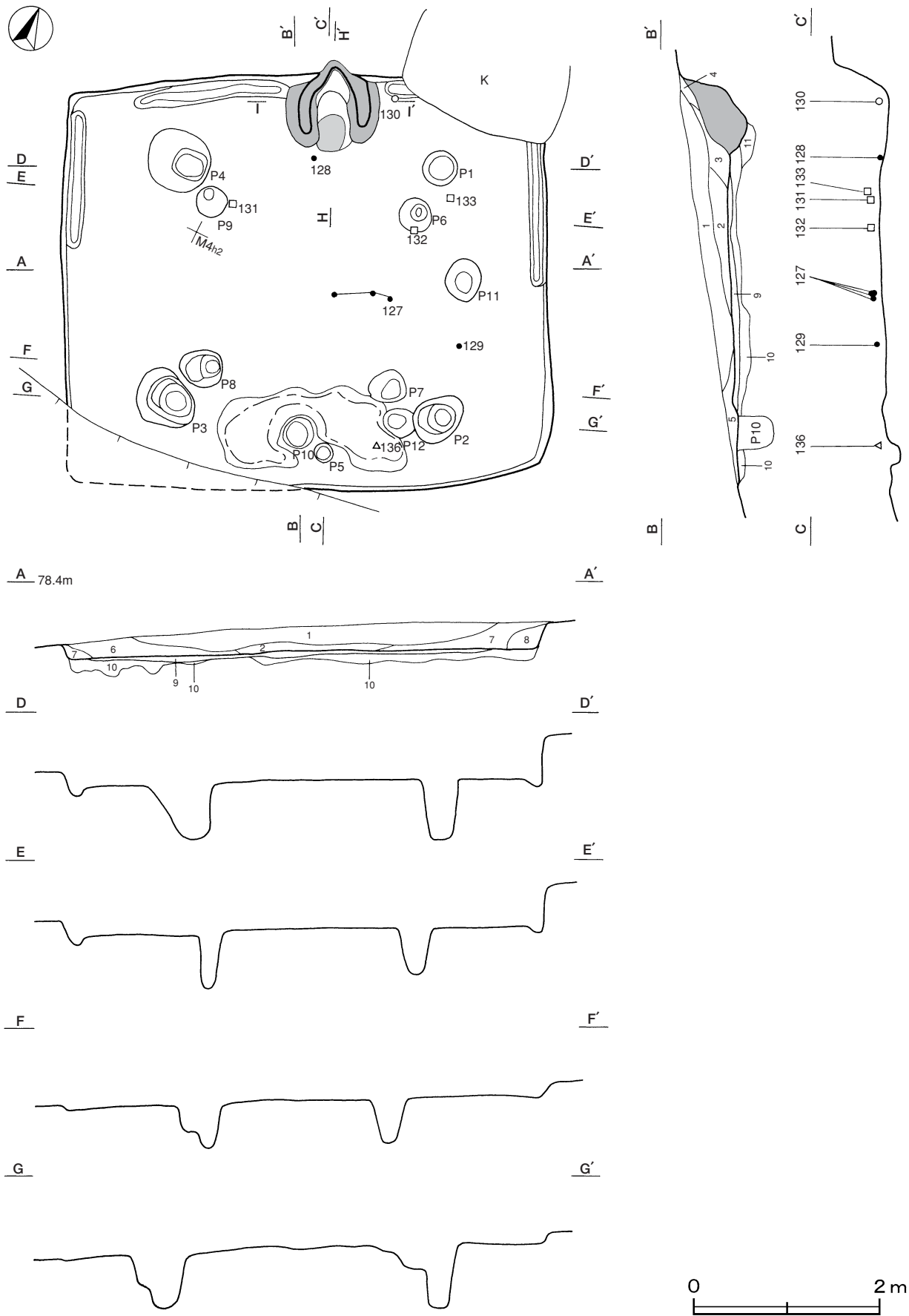
**床** 床面はほぼ平坦である。南壁寄りの一部が踏み固められているほかは、全体的に軟弱である。全面が貼床で、暗褐色土（覆土土層断面図、第9～11層）を5～20cmほど埋め土してつくられている。掘り方は、中央部よりも壁寄りが深く掘り込まれている。なお、壁溝は北半分の壁下で確認されている。

**竈** 北壁のほぼ中央部に設けられている。規模は、焚き口部から煙道部先端まで115cm、袖部幅は100cmである。煙道部は壁外へ13cmほど逆U字状に掘り込まれ、外傾して立ち上がっている。天井部は崩落して竈内に堆積しており、竈土層断面図の第2・3・5層が該当する。袖部はロームまたは鹿沼パミス塊を基部とし、その上に砂質粘土を盛り上げて構築されている。火床部は北壁ラインの内側に位置し、最大10cmほどの厚さで赤変している。

#### 竈土層解説

1 黒褐色	焼土ブロック・ローム粒子・砂粒少量	9 にぶい黄褐色	粘土粒子・砂粒多量、焼土粒子微量
2 にぶい黄褐色	砂粒多量、粘土粒子中量、焼土粒子・炭化粒子少量	10 暗褐色	粘土粒子・砂粒中量、ローム粒子・焼土粒子少量、鹿沼パミス微量
3 灰黄褐色	粘土粒子・砂粒中量、焼土ブロック・ローム粒子少量	11 黄褐色	鹿沼パミス多量
4 暗褐色	粘土粒子・砂粒・鹿沼パミス少量、焼土ブロック・炭化粒子微量	12 暗赤褐色	焼土ブロック中量、ローム粒子少量、粘土粒子・鹿沼パミス微量
5 暗褐色	粘土粒子・砂粒中量、焼土ブロック微量	13 暗赤褐色	ローム粒子・焼土粒子少量
6 暗赤褐色	焼土ブロック・粘土粒子・砂粒中量	14 暗褐色	鹿沼パミス中量、焼土粒子少量
7 灰褐色	粘土粒子・砂粒中量、焼土粒子少量	15 暗褐色	ロームブロック・鹿沼パミス少量
8 褐色	ロームブロック多量、鹿沼パミス中量	16 褐色	鹿沼パミス中量
		17 褐色	ローム粒子・鹿沼パミス少量

**ピット** 12か所。P1～P4は深さ55～70cmで、規模と配置から支柱穴と考えられる。P6～P9は深さ45～60cmである。P1～P4の内側に方形に配置されており、これらも支柱穴と考えられる。柱穴の覆土の上面が軟弱であったうえ、覆土の様相にも明瞭な差異がみられなかった。そのため支柱穴の新旧関係を捉えることができなかった。P5・P10は深さ13cmと35cmで、南壁寄りの中央に位置しており、出入り口施設に伴うピットと考えられる。新旧関係については不明である。また、P11・P12の性格については不明である。なお、これらの覆土は鹿沼パミスを少量含む黒褐色土を主体としている。



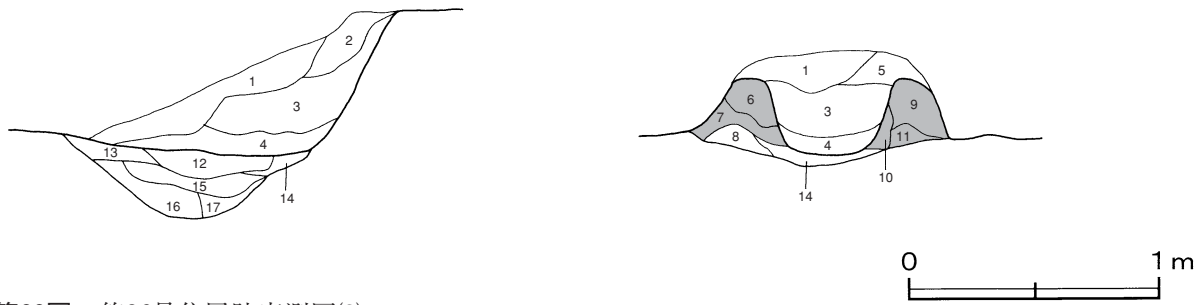
第21图 第26号住居跡実測図(1)

H 78.4m

H'

L

L'

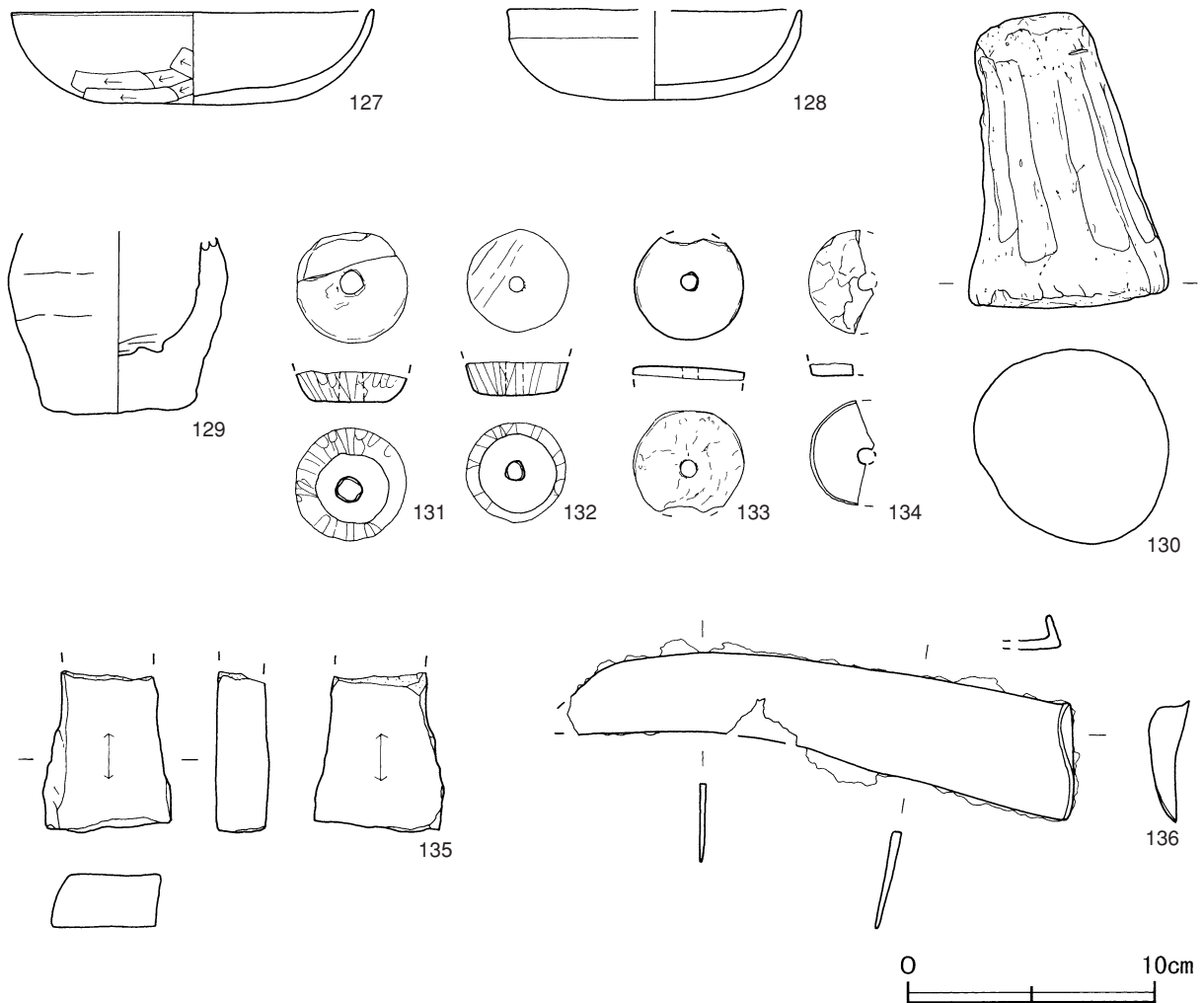


第22図 第26号住居跡実測図(2)

覆土 8層に分層される。全体的に周囲から土砂が流入した様相を呈しており、自然堆積と考えられる。なお、第9～11層は貼床の構築土である。

土層解説

1 黒褐色	ローム粒子中量, 焼土粒子・炭化粒子少量	7 暗褐色	ローム粒子少量, 焼土粒子微量
2 極暗褐色	焼土粒子・炭化粒子少量, ロームブロック微量	8 暗褐色	ロームブロック・焼土粒子微量
3 黒褐色	ローム粒子中量, 焼土粒子少量	9 暗褐色	ローム粒子少量, 焼土粒子・粘土粒子微量 (貼床構築土)
4 暗褐色	ローム粒子少量	10 暗褐色	ローム粒子少量, 焼土粒子微量 (貼床構築土)
5 黒褐色	ローム粒子微量	11 褐色	ローム粒子中量, 鹿沼パミス微量 (貼床構築土)
6 黒褐色	ローム粒子中量, 焼土粒子微量		



第23図 第26号住居跡出土遺物実測図

遺物出土状況 土師器片251点（坏類63，甕類188），土製品3点（支脚），石器7点（紡錘車6，砥石1），金属製品1点（鎌）が出土している。土器片は小破片が大半で，全域から散在した状態で出土している。これらは破断面が摩滅しており，埋没時に流入したものと考えられる。ほぼ全体を復元できたものは127のみで，中央部の覆土下層から出土している。128は竈前の床面近くから，129は東壁寄りの覆土下層から，136はP5近くの床面近くから，それぞれ出土している。131～134は床面直上及び覆土下層から出土している。この他に，縄文土器片6点（深鉢），弥生土器片129点（壺），須恵器片16点（坏類9，甕類4，蓋3）が出土している。

所見 主柱穴の配置と規模を見ると，P6～P9の配置からP1～P4の配置へと柱が立て替えられたことが想定される。主柱穴の位置が外側へ移動していることは，単なる上屋構造の建て替えにとどまらず，竪穴が拡張された可能性を示すものと考えられる。また，6点もの石製紡錘車が出土しているのは本跡のみであり，本跡の形状（東西軸が長い，長方形）と併せて特異性がみられる。廃絶時期は，出土土器から後期（7世紀後葉）と推測される。

#### 第26号住居跡出土遺物観察表（第23図）

番号	種別	器種	口径	器高	底径	胎土	色調	焼成	手法の特徴	出土位置	備考
127	土師器	坏	14.4	3.8	—	長石・赤色粒子	橙	普通	口縁部横ナデ 体部外面へら削り，内面ナデ	中央部下層	75% PL30
128	土師器	坏	[11.8]	3.6	—	長石・赤色粒子	橙	普通	口縁部横ナデ 体部外面摩滅のため調整不明	竈前床面直上	30%
129	土師器	手捏	—	(7.2)	6.3	長石・石英	にぶい赤褐色	普通	体部内・外面ナデ	東壁寄り下層	5%

番号	器種	長さ	最大径	最小径	重量	材質	特徴	出土位置	備考
130	支脚	12.0	8.0	4.8	623	粘土(長石・石英)	外面へら削り	北壁際下層	PL38

番号	器種	最大径	厚さ	孔径	重量	材質	特徴	出土位置	備考
131	紡錘車	(4.4)	(1.2)	0.9	(28.4)	粘板岩	円錐台形 側面に整形痕あり	中央部下層	PL38
132	紡錘車	(4.2)	(1.3)	0.7	(26.4)	粘板岩	円錐台形 側面に整形痕あり	中央部床面直上	PL38
133	紡錘車	4.5	(0.5)	0.6	(12.8)	粘板岩	円錐台形 下面剥離	北東部下層	PL38
134	紡錘車	(4.2)	(0.5)	0.6	(6.0)	粘板岩	円錐台形 上・下面剥離	北東部下層	PL38

番号	器種	長さ	幅	厚さ	重量	材質	特徴	出土位置	備考
135	砥石	(6.5)	5.2	2.1	(120.3)	砂岩	砥面2面	確認面	
136	鎌	(20.4)	4.8	0.3	(130.5)	鉄	直刃 端部全面折り返し	南壁寄り床面直上	PL36

#### 第29号住居跡（第24図）

位置 調査B区中央部のM3e6区で，南西に傾斜する標高77.7mほどの丘陵尾根部に位置している。

確認状況 西部が削平された状態で確認された。

規模と形状 南北長は3.7mである。東西長は主柱穴と考えられるピットの位置から，3.9mと推定される。平面形は方形と考えられ，主軸方向は，N-7°-Wである。壁高は最大15cmで，立ち上がり具合は判然としない。床 確認された範囲内では，地山を平坦に掘り込んでつくられている。全体的に軟弱で，西に向かって緩やかに傾斜している。また，壁溝は確認されていない。

**竈** 北壁のやや東寄りに設けられている。火床部及び袖部の基部のみが確認された。袖部幅は80cmである。火床部は北壁ラインの内側に位置し、わずかに赤変している。

**ピット** 4か所。P1～P4は深さ15～40cm（推定を含む）で、配置から支柱穴と考えられる。これらの覆土は、黒褐色土を主体としている。

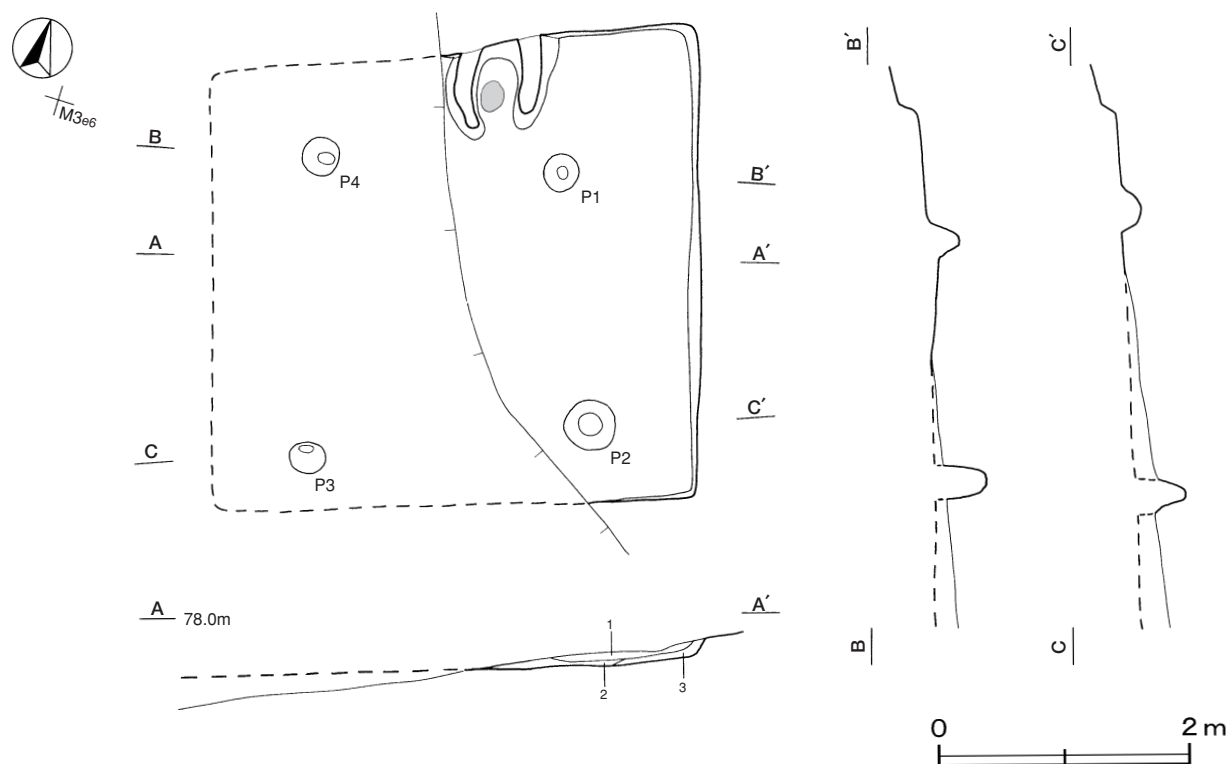
**覆土** 3層に分層される。層厚が最大15cmと薄いため、堆積状況は不明である。

**土層解説**

- |       |                  |       |               |
|-------|------------------|-------|---------------|
| 1 黒褐色 | ローム粒子微量          | 3 黒褐色 | ローム粒子・鹿沼パミス微量 |
| 2 黒褐色 | 鹿沼パミス少量, ローム粒子微量 |       |               |

**遺物出土状況** 土師器片6点（坏1，甕類5），石器1点（紡錘車）が出土している。遺物はいずれも細片で、図示できるものはない。この他に、弥生土器片4点（壺）が出土している。

**所見** 土器片は古墳時代の所産と考えられるものであり、竈が付設されていることを勘案すると、時期は後期と考えられる。



第24図 第29号住居跡実測図

**第32号住居跡（第25・26図）**

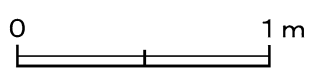
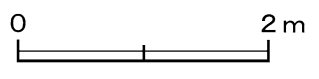
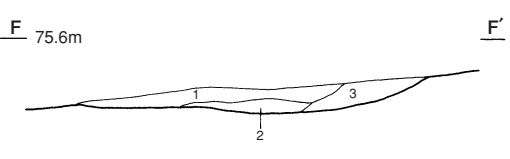
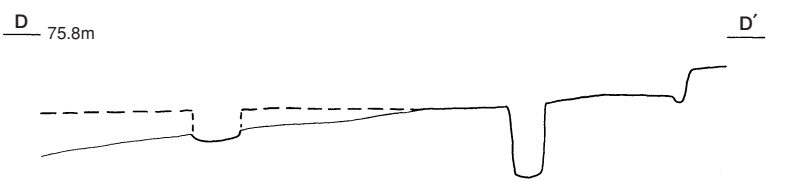
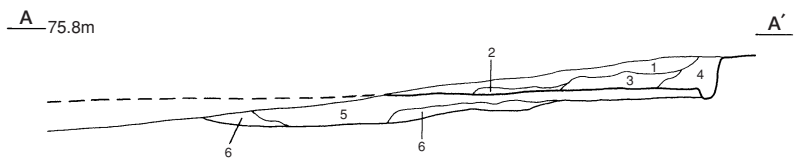
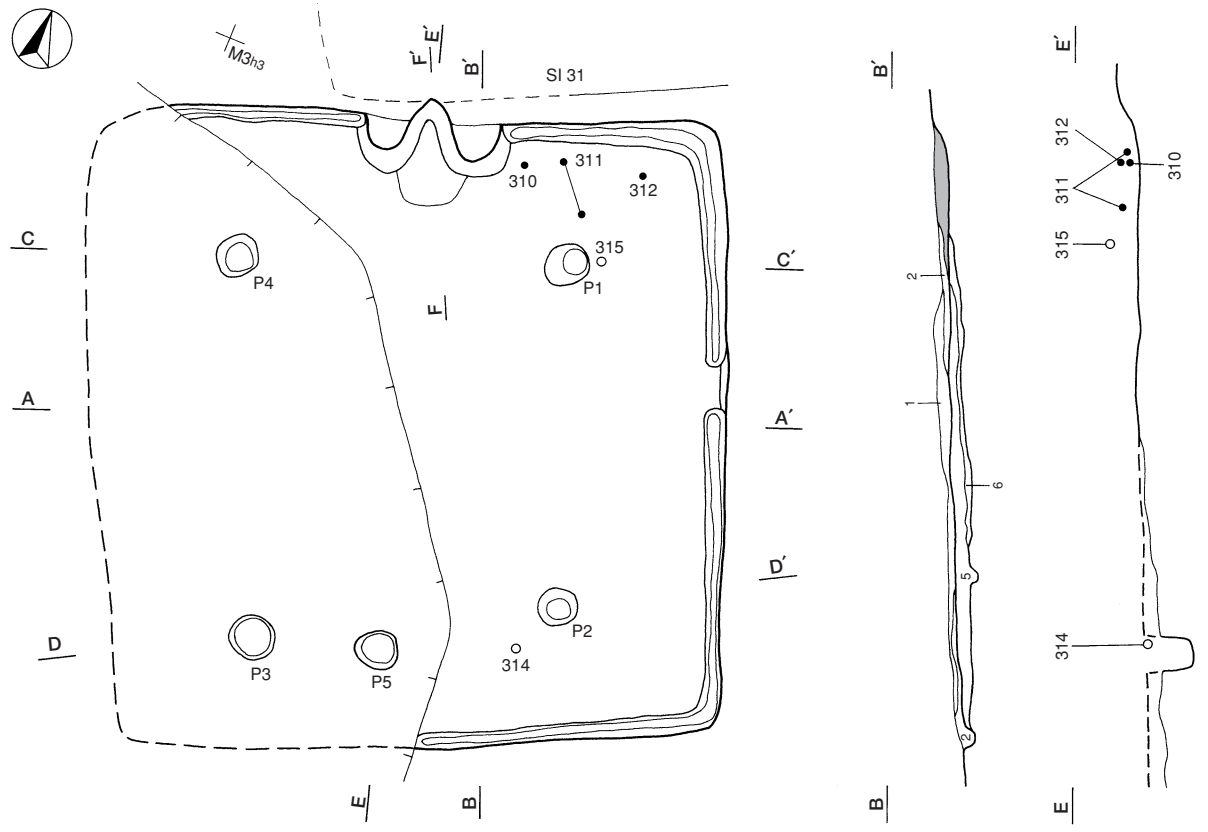
**位置** 調査B区中央部のM3h3区で、南西に傾斜する標高75.2～75.6mの丘陵斜面部に位置している。

**確認状況** 西部が削平された状態で確認された。

**重複関係** 竈を第31号住居に掘り込まれている。

**規模と形状** 南北長は4.95mである。東西長は支柱穴と考えられるピットの位置から、5mほどと推定される。

平面形は方形と考えられ、主軸方向はN-20°-Wである。壁高は最大38cmで、ほぼ直立している。



第25图 第32号住居跡実測図

床 確認された範囲内では、南西に向かって緩やかに傾斜している。全面が軟弱な貼床で、鹿沼パミスを含む黒褐色土及び暗褐色土（覆土土層断面図、第5・6層）を5～20cm埋め土してつくられている。掘り方は、小規模な凹凸が著しくみられるものの、ある部分だけが大きく掘り込まれるようなことはない。また、壁溝は残存する壁下を周回している。

竈 北壁の中央部に設けられている。火床部及び袖部の基部のみが確認された。袖部幅は120cmである。煙道部は、壁外に逆V字状に20cmほど掘り込まれている。火床部の底面の高さは床面とほぼ同じである。なお、火床部の赤変部分は確認できなかった。

竈土層解説

- |       |                        |      |                         |
|-------|------------------------|------|-------------------------|
| 1 暗褐色 | 鹿沼パミス中量，ローム粒子少量，焼土粒子微量 | 3 褐色 | 砂粒中量，ローム粒子・焼土粒子・鹿沼パミス少量 |
| 2 暗褐色 | 焼土粒子・鹿沼パミス少量，ローム粒子微量   |      |                         |

ピット 5か所。P1～P4は深さ25～75cm（推定を含む）で、深さにばらつきがあるが配置から支柱穴と考えられる。P5は南壁寄りの中央に位置しており、出入り口施設に伴うピットと考えられる。これらの覆土は、暗褐色土を主体としている。

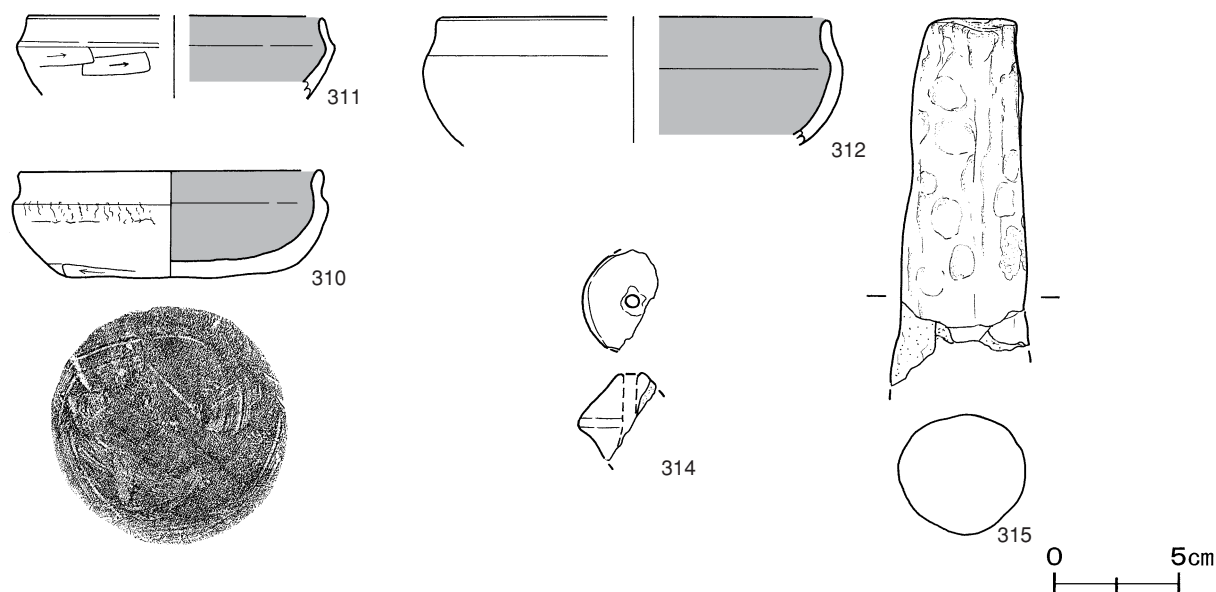
覆土 4層に分層される。周囲から土砂が流入した様相を呈しており、自然堆積と考えられる。なお、第5・6層は貼床構築土である。

土層解説

- |       |                 |       |                              |
|-------|-----------------|-------|------------------------------|
| 1 黒褐色 | ロームブロック・焼土粒子微量  | 5 黒褐色 | 鹿沼パミス中量，ロームブロック・炭化物微量（貼床構築土） |
| 2 黒褐色 | 鹿沼パミス少量，ローム粒子微量 | 6 暗褐色 | 鹿沼パミス多量（貼床構築土）               |
| 3 黒色  | 焼土ブロック・ローム粒子微量  |       |                              |
| 4 暗褐色 | ロームブロック微量       |       |                              |

遺物出土状況 土師器片67点（坏類15，甕・甑類51，ミニチュア1），土製品2点（紡錘車・支脚）が出土している。土器片の大半は小破片で、その多くが北東部から出土している。310は竈の右袖部脇の床面から正位の状態で出土している。311・312は北東コーナー部の覆土下層から、314は南部の床面から出土している。315はほぼ完形品であるが、その出土状況から本跡のものではなく他の住居で使用されていたものが投棄されたと考えられる。この他に、弥生土器片101点（壺）が出土している。

所見 廃絶時期は、出土土器から後期（7世紀前葉）と考えられる。



第26図 第32号住居跡出土遺物実測図



第32号住居跡出土遺物観察表（第26図）

番号	種別	器種	口径	器高	底径	胎土	色調	焼成	手法の特徴	出土位置	備考
310	土師器	坏	12.0	4.3	8.3	長石・赤色粒子	にぶい橙	普通	体部外面摩滅のため調整不明，内面ナデ 底部ヘラ削り	北壁際床面	90% PL30
311	土師器	坏	[11.6]	3.2	—	赤色粒子	にぶい橙	普通	口縁部横ナデ 体部外面ヘラ削り，内面ナデ	北東角下層	15%
312	土師器	坏	[15.4]	(5.0)	—	赤色粒子	橙	普通	体部外面摩滅のため調整不明，内面ナデ	北東角下層	5%

番号	器種	最大径	厚さ	孔径	重量	材質	特徴	出土位置	備考
314	紡錘車	(3.9)	(3.5)	0.5	(24.8)	粘土(長石)	算盤玉状 ナデ	南部床面	

番号	器種	長さ	最大径	最少径	重量	材質	特徴	出土位置	備考
315	支脚	(14.6)	(5.6)	3.6	(210)	粘土	指頭痕を残すナデ	北東部下層	

### 第42号住居跡（第27・28図）

**位置** 調査B区西部のM2j4区で，南西に傾斜する69.1～69.6mほどの丘陵斜面部に位置している。

**確認状況** 東部の一部を除き大半が削平された状態で確認された。

**重複関係** 第1号炭焼窯に掘り込まれている。

**規模と形状** 南北長は7mで，東西長は2.4mが確認された。平面形は方形もしくは長方形と考えられ，主軸方向はN—40°—Wである。壁高は最大45cmで，ほぼ直立している。

**床** 確認された範囲内では，おおむね南半分が貼床で，北半分は地山を平坦に掘り込んでつくられている。ほぼ平坦で，壁際を除いて踏み固められている。貼床はロームブロック及び鹿沼パミスを含む褐色土（覆土土層断面図，第4層）を埋め土してつくられている。壁溝が北壁下を除いて周回している。

**ピット** 3か所。P1・P2は深さが43cmと72cmで，規模と配置から支柱穴と考えられる。P3は深さ15cmほどで，P2と東壁の間に位置しており，補助柱穴の可能性はある。

**貯蔵穴** 北コーナー部に位置している。長径115cm，短径75cmの不整楕円形で，深さは45cmである。底面は平坦で，壁は外傾して立ち上がっている。底面から土師器片（坏・甑），磨石が出土している。

#### 貯蔵穴土層解説

- |       |                     |       |                |
|-------|---------------------|-------|----------------|
| 1 黒褐色 | ロームブロック微量           | 3 灰褐色 | 鹿沼パミス中量，炭化粒子微量 |
| 2 暗褐色 | ローム粒子少量，焼土粒子・炭化粒子微量 |       |                |

**覆土** 3層に分層される。周囲から土砂が流入した様相を呈しており，自然堆積と考えられる。なお，第4層は貼床の構築土である。

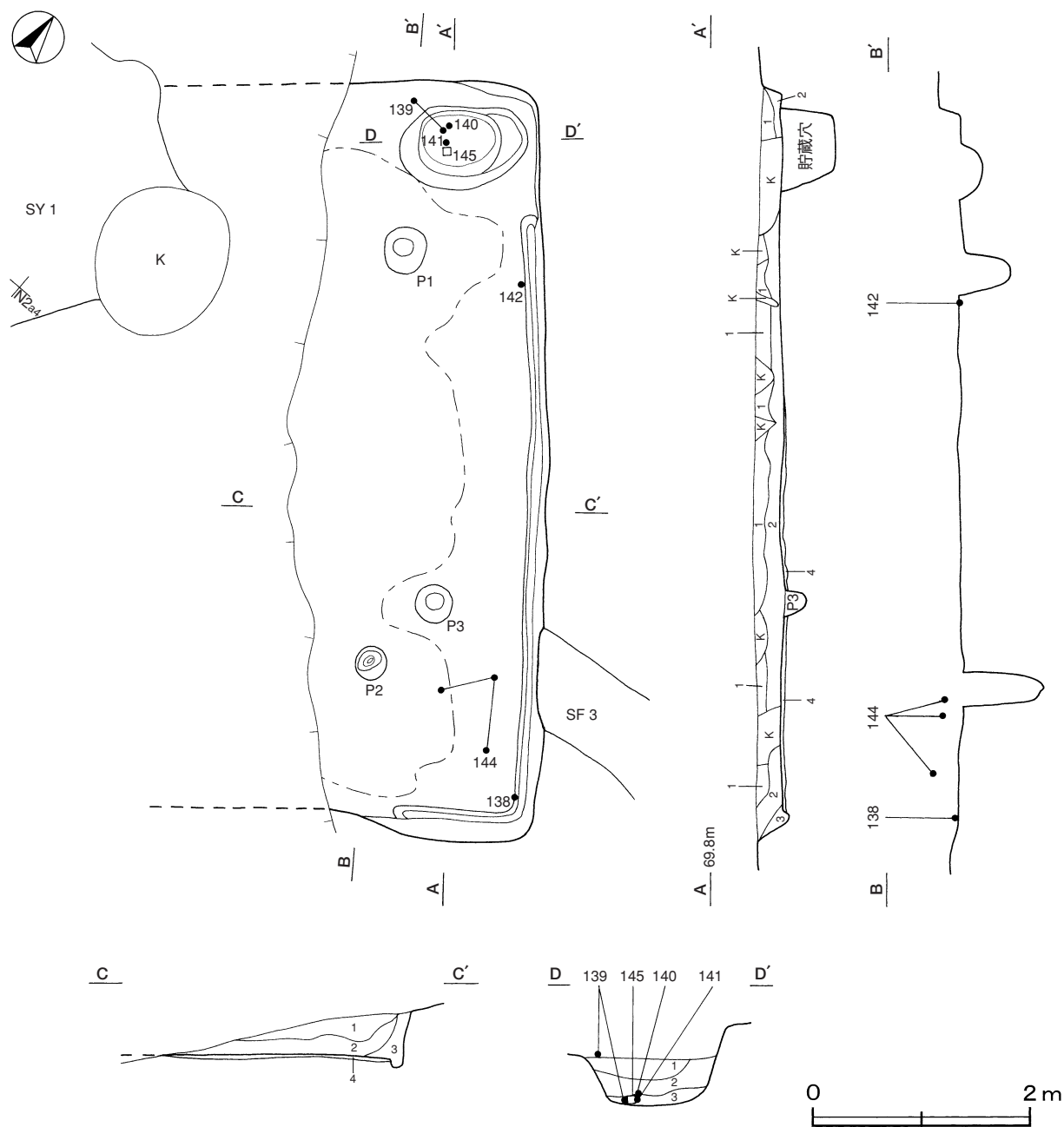
#### 土層解説

- |       |           |      |                        |
|-------|-----------|------|------------------------|
| 1 暗褐色 | ローム粒子少量   | 3 褐色 | ロームブロック少量              |
| 2 暗褐色 | ロームブロック少量 | 4 褐色 | ロームブロック・鹿沼パミス少量（貼床構築土） |

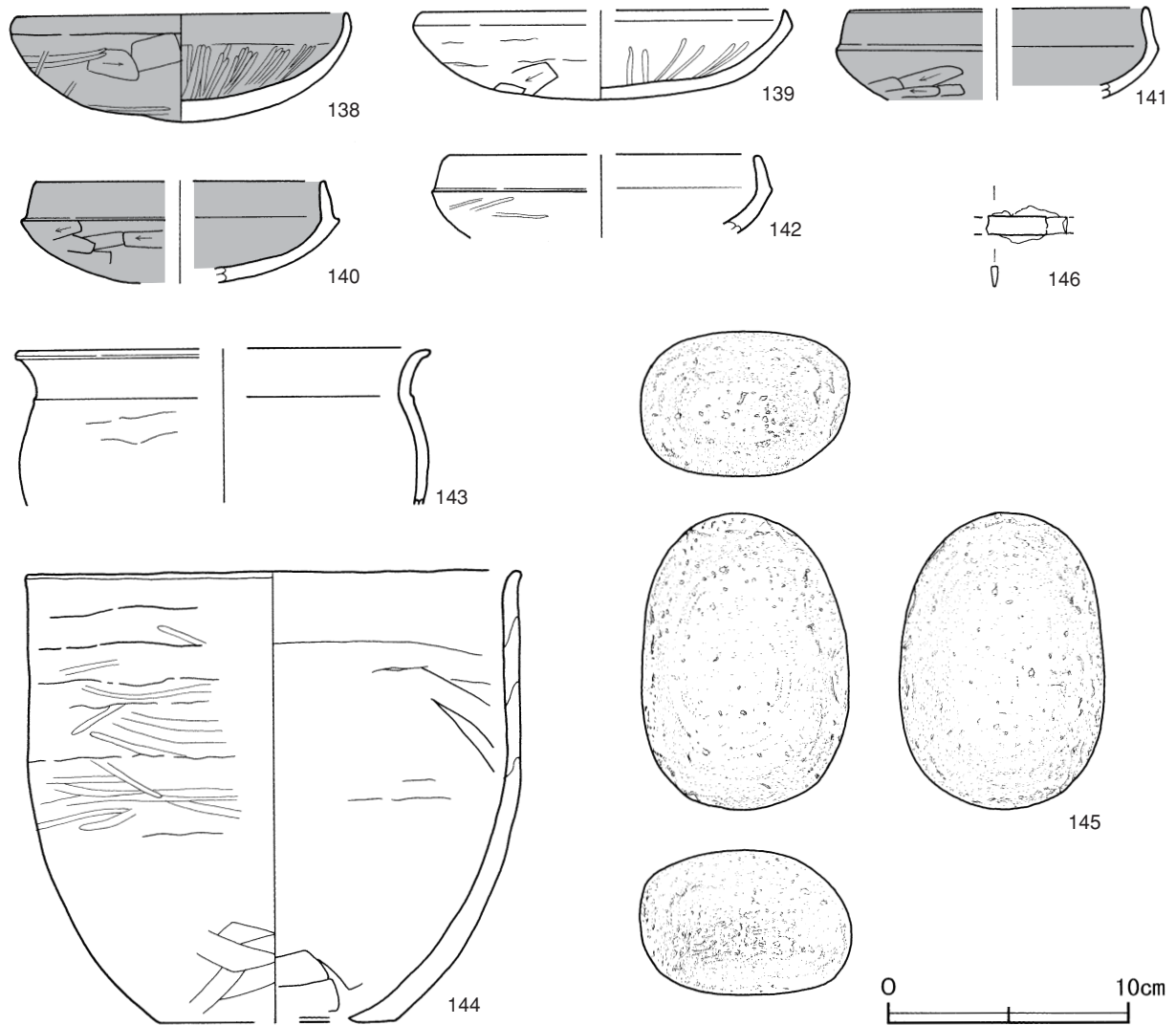
**遺物出土状況** 土師器片108点（坏類42，甕・甑類66），石器1点（磨石），金属製品1点（刀子カ）が出土している。比較的大形の土器片は，貯蔵穴内とその付近及び南コーナー部に集中している。これらの土器片は全体を復元できないことから，破損品が廃棄されたと考えられる。廃棄された時期は，これらの出土状況から144を除き廃絶後間もない時期と考えられる。138は壁際の床面から正位の状態で出土している。139は貯蔵穴の北側の床面から出土した破片と貯蔵穴の底面から出土した破片が接合したものである。140・141・145は貯蔵穴の底面から，142は東壁際の床面からそれぞれ出土している。144は南コーナー部の覆土中から出土しており，本跡がある程度埋没した後に廃棄されたと考えられる。この他に，縄文土器片3点（深鉢），弥生土器片33点（壺）

が出土している。

所見 大半が削平された状態で確認されたため、規模は明らかではない。しかし、一辺が7 mの方形の住居跡と仮定すると、この時期では最大規模の住居跡である。廃絶時期は出土土器とその出土状況から、後期（6世紀後葉）と推測される。



第27図 第42号住居跡実測図



第28図 第42号住居跡出土遺物実測図

第42号住居跡出土遺物観察表（第28図）

番号	種別	器種	口径	器高	底径	胎土	色調	焼成	手法の特徴	出土位置	備考
138	土師器	坏	13.6	4.5	—	長石	にぶい橙	普通	体部外面へら削り後、へら磨き 内面放射状のへら磨き	東角際床面	80% PL30
139	土師器	坏	[15.0]	3.8	—	—	灰褐	普通	体部外面へら削り 内面放射状のへら磨き	北壁際床面・貯蔵穴底面	60%
140	土師器	坏	[11.8]	(4.2)	—	長石・雲母	にぶい褐	普通	体部外面へら削り	貯蔵穴底面	20%
141	土師器	坏	[12.4]	(3.8)	—	長石	にぶい褐	普通	体部外面へら削り	貯蔵穴底面	10%
142	土師器	坏	[13.0]	(3.3)	—	雲母	橙	普通	体部外面へら磨き	東壁際床面	10%
143	土師器	甕	[17.0]	(6.4)	—	長石・石英	にぶい橙	普通	体部内・外面ナデ	西部覆土中	5%
144	土師器	甑	20.4	18.7	[10.1]	長石・石英	にぶい橙	普通	体部外面上半へら磨き、下半へら削り 内面へらナデ	東角下層	40%

番号	器種	長さ	幅	厚さ	重量	材質	特徴	出土位置	備考
145	磨石	12.3	8.6	6.0	1020	安山岩	全側面を使用 一側縁に敲打痕	貯蔵穴底面	PL38

番号	器種	長さ	幅	厚さ	重量	材質	特徴	出土位置	備考
146	刀子カ	(3.3)	0.8	0.3	(4.3)	鉄	断面三角形	覆土中	

第45号住居跡 (第29・30図)

位置 調査B区中央部のM3j4区で、南西に傾斜する標高74.6mほどの丘陵斜面部に位置している。

確認状況 南部が削平された状態で確認された。

重複関係 北部を第62号土坑に、中央部を第7号溝に掘り込まれている。

規模と形状 東西長は2.6m、南北長は2.75mが確認された。平面形は方形と考えられ、主軸方向はN-32°-Wである。壁高は最大20cmで、ほぼ直立している。

床 確認された範囲内では、地山を平坦に掘り込んでつくられ、ほぼ平坦である。壁溝は東壁下で確認された。

竈 右袖部のみ確認された。袖部は鹿沼パミスを含む褐色土を基部とし、その上に灰褐色の粘土を積み上げて構築されている。

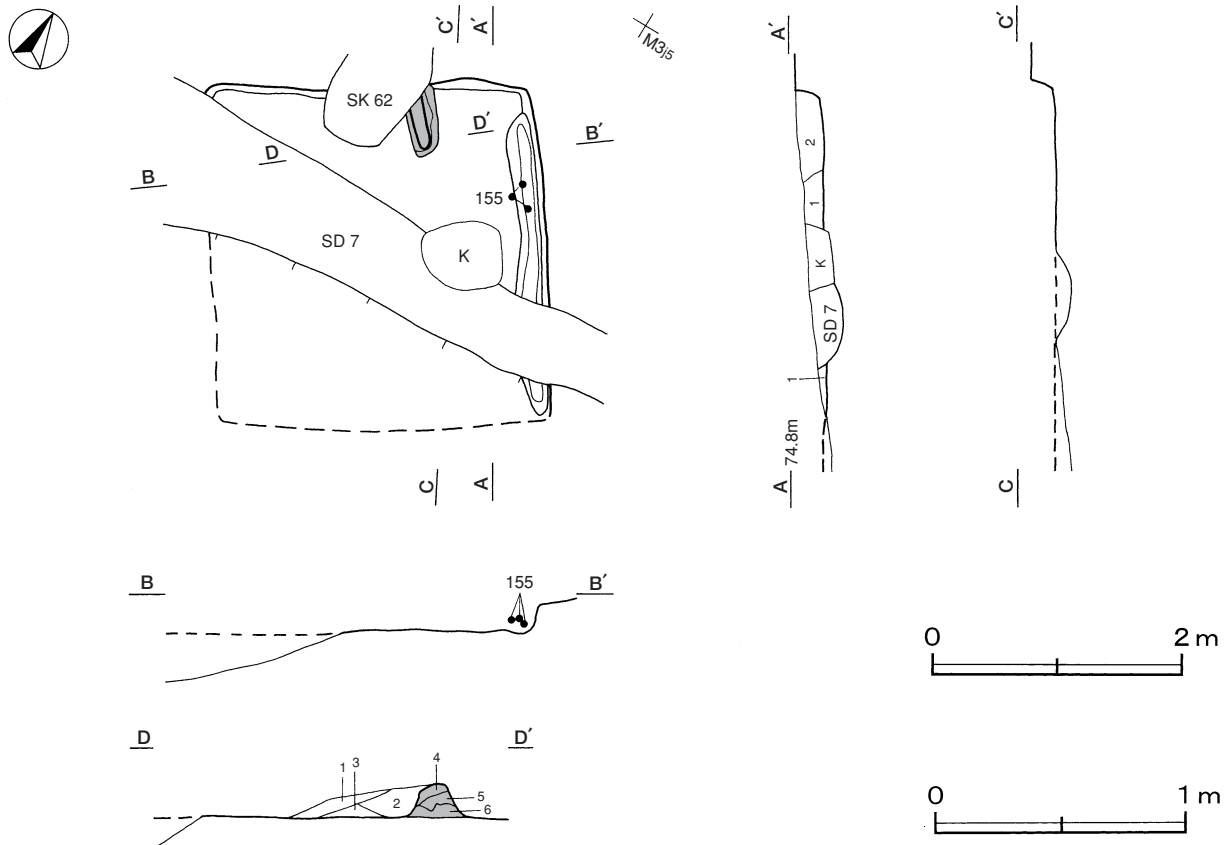
竈土層解説

1 黒褐色	ロームブロック・焼土ブロック・粘土粒子・鹿沼パミス微量	4 灰褐色	粘土粒子多量、ローム粒子・砂粒少量、焼土粒子・炭化粒子・鹿沼パミス微量
2 にぶい赤褐色	ロームブロック・焼土ブロック・粘土粒子・砂粒・鹿沼パミス微量	5 灰褐色	ローム粒子中量、粘土粒子少量、砂粒・鹿沼パミス微量
3 暗赤褐色	ロームブロック・焼土ブロック・粘土粒子・鹿沼パミス微量	6 褐色	ローム粒子中量、鹿沼パミス少量

覆土 2層に分層される。層厚が最大20cmと薄いため、堆積状況は不明である。

土層解説

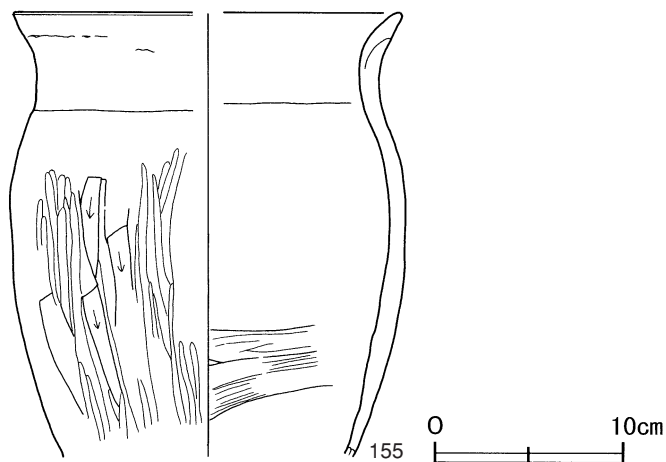
1 黒褐色	ロームブロック・鹿沼パミス微量	2 暗褐色	ローム粒子・炭化粒子少量、焼土粒子微量
-------	-----------------	-------	---------------------



第29図 第45号住居跡実測図

遺物出土状況 土師器片11点（甕）が、東壁際の床面から出土している。これらは小破片2点を除き外面が上を向いた状態で出土しており、接合したものが155である。全体を復元することができないことやその出土状況から、破損品が投棄されたものと考えられる。

所見 出土遺物が1点のみであるため、時期の判断は極めて難しい。出土土器が7世紀代の様相を示していることから、廃絶時期は後期（7世紀代）と推測される。



第30図 第45号住居跡出土遺物実測図

#### 第45号住居跡出土遺物観察表（第30図）

番号	種別	器種	口径	器高	底径	胎土	色調	焼成	手法の特徴	出土位置	備考
155	土師器	甕	[20.4]	(23.7)	—	長石・石英	にぶい橙	普通	体部外面ヘラ削り後ヘラ磨き、内面ヘラナデ	東壁際床面	40%

#### 第51号住居跡（第31・32図）

位置 調査A区中央部のN1f9区で、南西に緩やかに傾斜する標高64.0～64.3mの丘陵先端部に位置している。

確認状況 南部が床面近くまで削平された状態で確認された。

重複関係 第58号住居跡を掘り込み、南部を第19・52号住居、第11・12号溝に掘り込まれている。

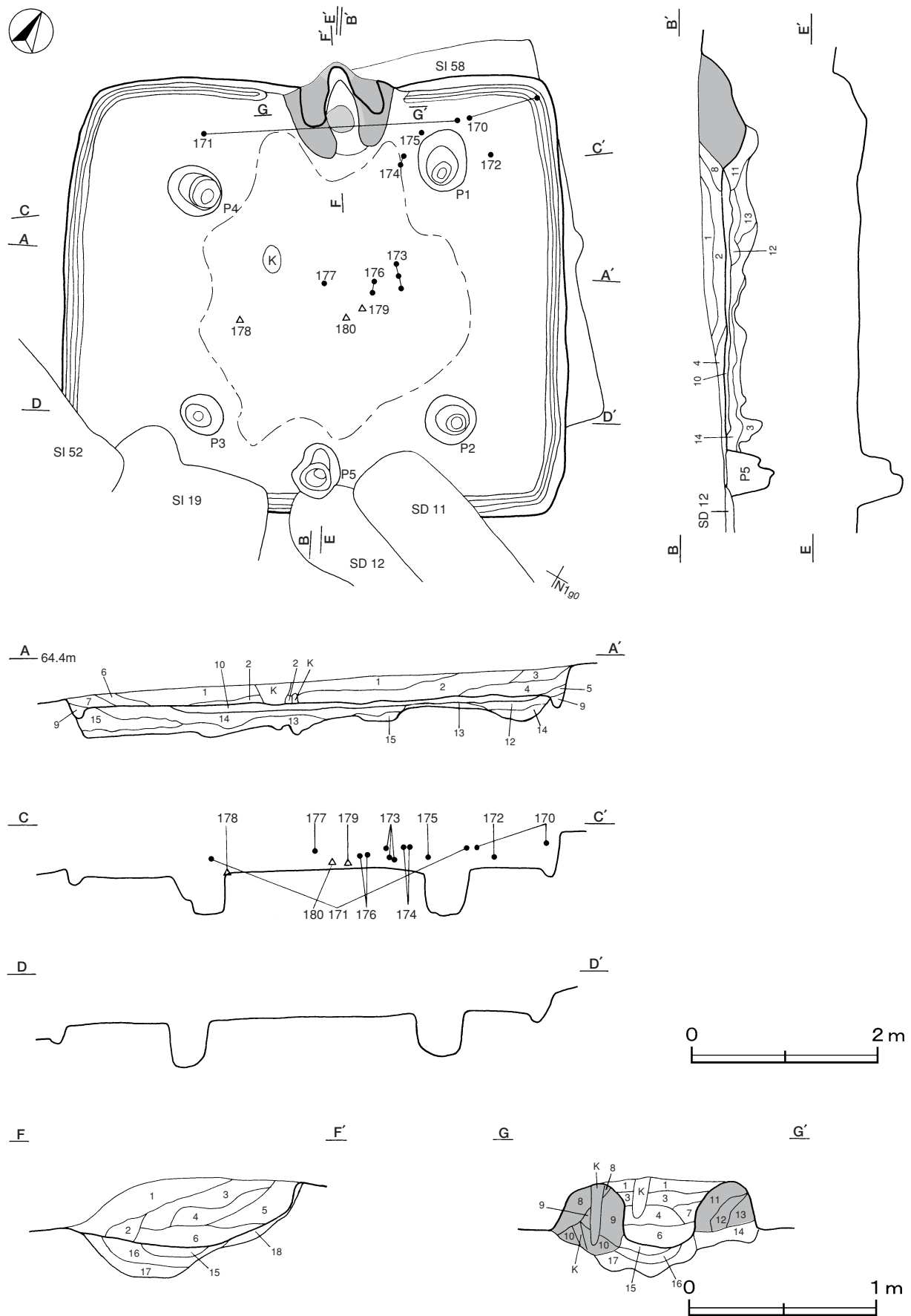
規模と形状 長軸5.35m、短軸4.75mの長方形で、主軸方向はN-31°-Wである。壁高は最大40cmで、外傾して立ち上がっている。

床 ほぼ平坦で、中央部が踏み固められている。全面が貼床で、ローム粒子を少量含む黒褐色土及び暗褐色土（覆土土層断面図、第10～15層）を10～35cmほど埋め土してつくられている。掘り方は、中央部を島状に掘り残すように竈の前と壁近くを特に深く掘り込んでいる。表面は掘削による小規模な凹凸が著しい。また、壁溝が壁下を周回している。

竈 北壁のほぼ中央部に設けられている。規模は焚口部から煙道部先端まで100cm、袖部幅は110cmである。煙道部は壁外へ23cmほど逆U字状に掘り込まれ、外傾して立ち上がっている。天井部は崩落して竈内に堆積しており、竈土層断面図の第3～7層が該当し、第6・7層は天井部内側で火熱を受けた部分である。袖部は黒褐色土及び暗褐色土を基部とし、その上に砂質粘土を盛り上げて構築されている。火床部は北壁ラインの近くに位置し、最大5cmの厚さで赤変硬化している。また、赤変硬化した部分は煙道部にまで及んでいる。

#### 竈土層解説

1 黒褐色	ローム粒子少量、焼土ブロック・粘土粒子・砂粒微量	8 黒褐色	粘土ブロック・砂粒少量、ローム粒子・焼土粒子微量
2 黒褐色	焼土ブロック少量、炭化粒子微量	9 暗赤褐色	焼土ブロック・粘土ブロック・砂粒中量
3 褐灰色	粘土ブロック・砂粒中量	10 黒褐色	ロームブロック・焼土ブロック・炭化粒子微量
4 赤灰色	焼土ブロック・粘土粒子・砂粒少量、ローム粒子微量	11 暗赤褐色	粘土ブロック・砂粒中量、焼土ブロック少量
5 暗赤褐色	焼土ブロック・粘土粒子・砂粒微量	12 褐灰色	粘土ブロック・砂粒中量
6 暗赤褐色	焼土ブロック微量	13 黒褐色	焼土ブロック・粘土ブロック・ローム粒子・砂粒少量
7 極暗赤褐色	焼土ブロック・粘土ブロック・砂粒中量		



第31图 第51号住居跡実測図

- 14 暗 褐 色    ロームブロック・焼土粒子・炭化粒子微量
- 15 暗 赤 褐 色    焼土ブロック少量, 炭化粒子微量
- 16 極暗赤褐色    ロームブロック・焼土ブロック・炭化粒子微量

- 17 黒 褐 色    ロームブロック微量
- 18 極暗赤褐色    焼土ブロック・粘土ブロック・砂粒少量

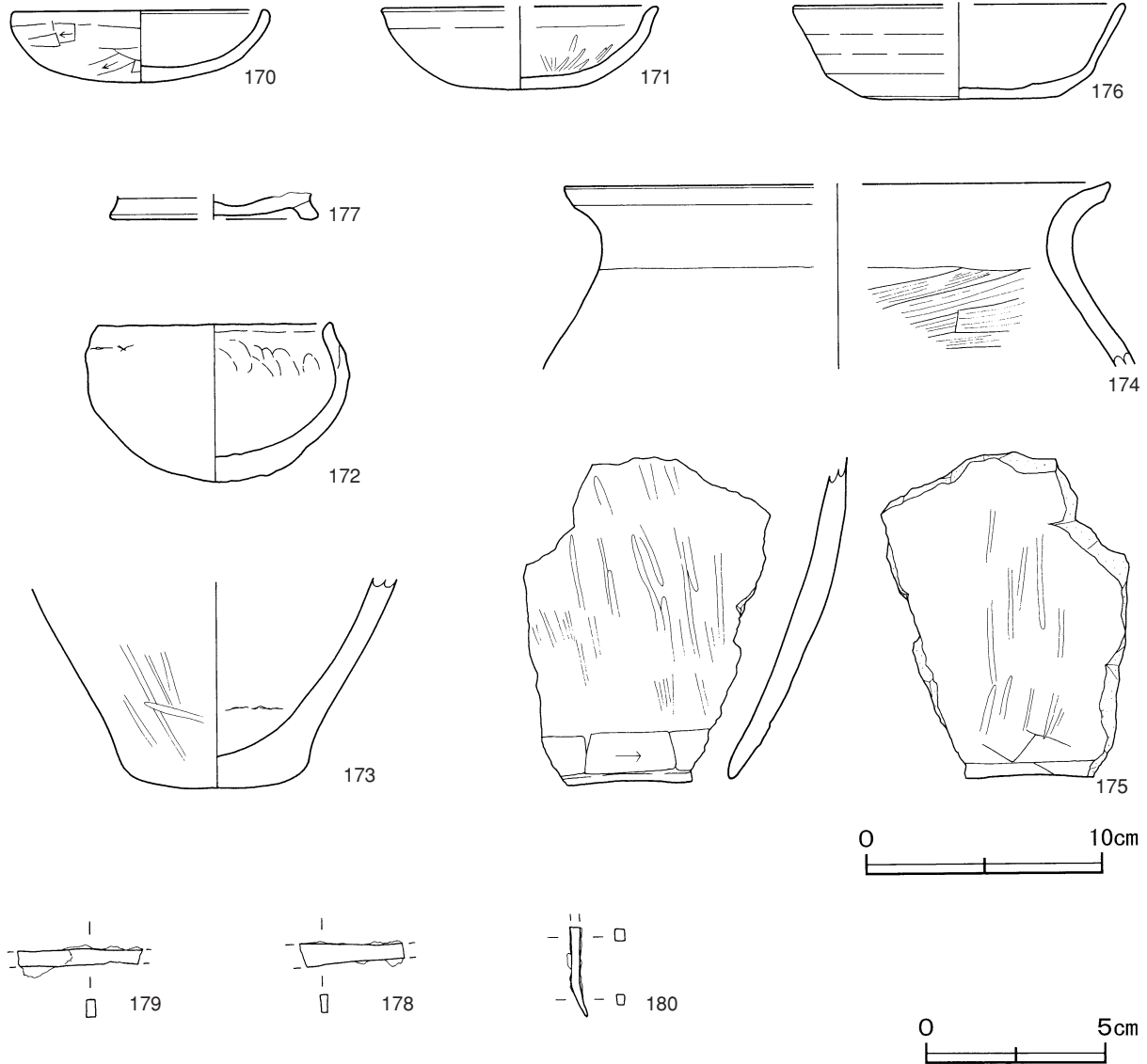
ピット 5か所。P1～P4は深さ45～50cmで、規模と配置から支柱穴と考えられる。また、P5は南壁寄りの中央に位置しており、出入り口施設に伴うピットと考えられる。これらのピットの覆土は黒褐色土を主体としている。なお、すべてのピットで柱による圧痕と抜き取り痕が確認されている。

覆土 9層に分層される。全体的に周囲から土砂が流入した様相を呈しており、自然堆積と考えられる。なお、第10～15層は貼床の構築土である。

土層解説

- 1 黒 褐 色    ローム粒子・焼土粒子微量
- 2 黒 褐 色    ローム粒子・炭化粒子少量, 焼土ブロック微量
- 3 暗 褐 色    ロームブロック微量
- 4 黒 色    ローム粒子少量, 焼土粒子・炭化粒子微量
- 5 暗 褐 色    ロームブロック少量
- 6 極暗褐色    ローム粒子微量
- 7 黒 褐 色    ローム粒子微量
- 8 極暗褐色    焼土粒子少量, ローム粒子・炭化粒子・粘土粒子・砂粒微量
- 9 黒 褐 色    ロームブロック少量

- 10 黒 褐 色    ロームブロック少量, 焼土粒子・炭化粒子微量 (貼床構築土)
- 11 黒 褐 色    ローム粒子少量, 粘土ブロック・焼土粒子・炭化粒子微量 (貼床構築土)
- 12 黒 褐 色    ロームブロック・粘土粒子少量 (貼床構築土)
- 13 褐 色    ロームブロック中量 (貼床構築土)
- 14 暗 褐 色    ロームブロック少量, 焼土粒子・炭化粒子微量 (貼床構築土)
- 15 極暗褐色    ロームブロック少量, 焼土粒子微量 (貼床構築土)



第32図 第51号住居跡出土遺物実測図

遺物出土状況 土師器片581点（坏・椀類126，高坏6，甕・甗類445，ミニチュア4），金属製品3点（刀子カ2，釘）が出土している。土器片の大半は小破片で，全域から散在した状態で出土している。また，比較的大形の破片は中央部に集中しており，覆土土層断面図の第1層下部から第2層にかけて包含されている。図示した遺物もこの層位から出土したものである。170・172・174・175は北部から，173・176～180は中央部から出土している。171は竈を挟んで北部と西部から出土した破片が接合したものである。これらの遺物は，全体を復元できないことから破損品が投棄されたと考えられる。この他に，縄文土器片6点（深鉢），弥生土器片66点（壺），須恵器片22点（坏類13，甕類3，蓋5，瓶類1），灰釉陶器1点（瓶類）が出土している。

所見 廃絶時期は，出土土器とその出土状況から後期（7世紀後葉）と考えられる。

第51号住居跡出土遺物観察表（第32図）

番号	種別	器種	口径	器高	底径	胎土	色調	焼成	手法の特徴	出土位置	備考
170	土師器	坏	10.6	3.1	—	長石	にぶい黄橙	普通	体部外面ヘラ削り，内面ナデ	北部中層	60% PL30
171	土師器	坏	[11.4]	3.4	5.3	赤色粒子	にぶい黄橙	普通	体部外面摩滅のため調整不明，内面放射状のヘラ磨き	北部中層	50%
172	土師器	椀	9.8	6.6	—	赤色粒子	にぶい橙	普通	体部外面摩滅のため調整不明，内面指頭痕あり	北部下層	75% PL30
173	土師器	甕	—	(8.7)	—	長石・石英・雲母	にぶい褐	普通	体部外面ヘラ磨き，内面ナデ	中央部下層	10%
174	土師器	甕	[23.0]	(7.8)	—	長石・石英	にぶい橙	普通	体部内面ヘラナデ	北部中層	5%
175	土師器	甗	—	(13.6)	—	長石・石英	にぶい橙	普通	体部内・外面ヘラ磨き，体部下端ヘラ削り	北部下層	10%
176	須恵器	坏	[13.8]	4.0	[8.3]	長石・石英	灰	普通	底部回転ヘラ削り	中央部下層	25%
177	灰釉陶器	瓶カ	—	(1.0)	[8.4]	緻密	にぶい黄橙	普通	高台貼り付け 内面自然釉付着	中央部中層	10% 猿投産カ

番号	器種	長さ	幅	厚さ	重量	材質	特徴	出土位置	備考
178	刀子カ	(3.0)	0.7	0.2	(1.5)	鉄	断面長方形 茎部カ	中央部下層	
179	刀子カ	(3.5)	0.5	0.2	(2.2)	鉄	断面長方形 茎部カ	中央部床面直上	
180	釘	(2.6)	0.3 0.3	0.3 0.2	(0.7)	鉄	断面方形 頭部欠損	中央部床面直上	

### 第56号住居跡（第33・34図）

位置 調査A区北部のN1d6区で，南西に緩やかに傾斜する標高63.6～64.0mの丘陵先端部に位置している。

確認状況 南部が床面近くまで削平された状態で確認された。

重複関係 第17号住居，第4号掘立柱建物，第7号柵に掘り込まれている。

規模と形状 長軸3.6m，短軸3.35mの方形で，主軸方向はN—41°—Wである。壁高は最大40cmで，外傾して立ち上がっている。

床 地山を平坦に掘り込んでつくられている。ほぼ平坦で，中央部の西側が踏み固められてやや硬化している。

炉 中央部の北寄り，おおむねP1とP4を結ぶ線上に設けられている。床面を掘り込まない地床炉で，炉床は火熱でわずかに赤変硬化している。

ピット 5か所。P1～P4は，深さ13～40cm（推定を含む）である。深さに2倍以上の開きがあるが，配置から支柱穴と考えられる。P5は南壁寄りの中央に位置しており，出入口施設に伴うピットと考えられる。これらの覆土は，黒褐色土を主体としている。

覆土 6層に分層される。第3～6層は周囲から土砂が流入した様相を呈しており，自然堆積と考えられる。第2層は中央部で山形に堆積し，焼土ブロックを含んでいる。焼土混じりの土砂が投棄された可能性がある。

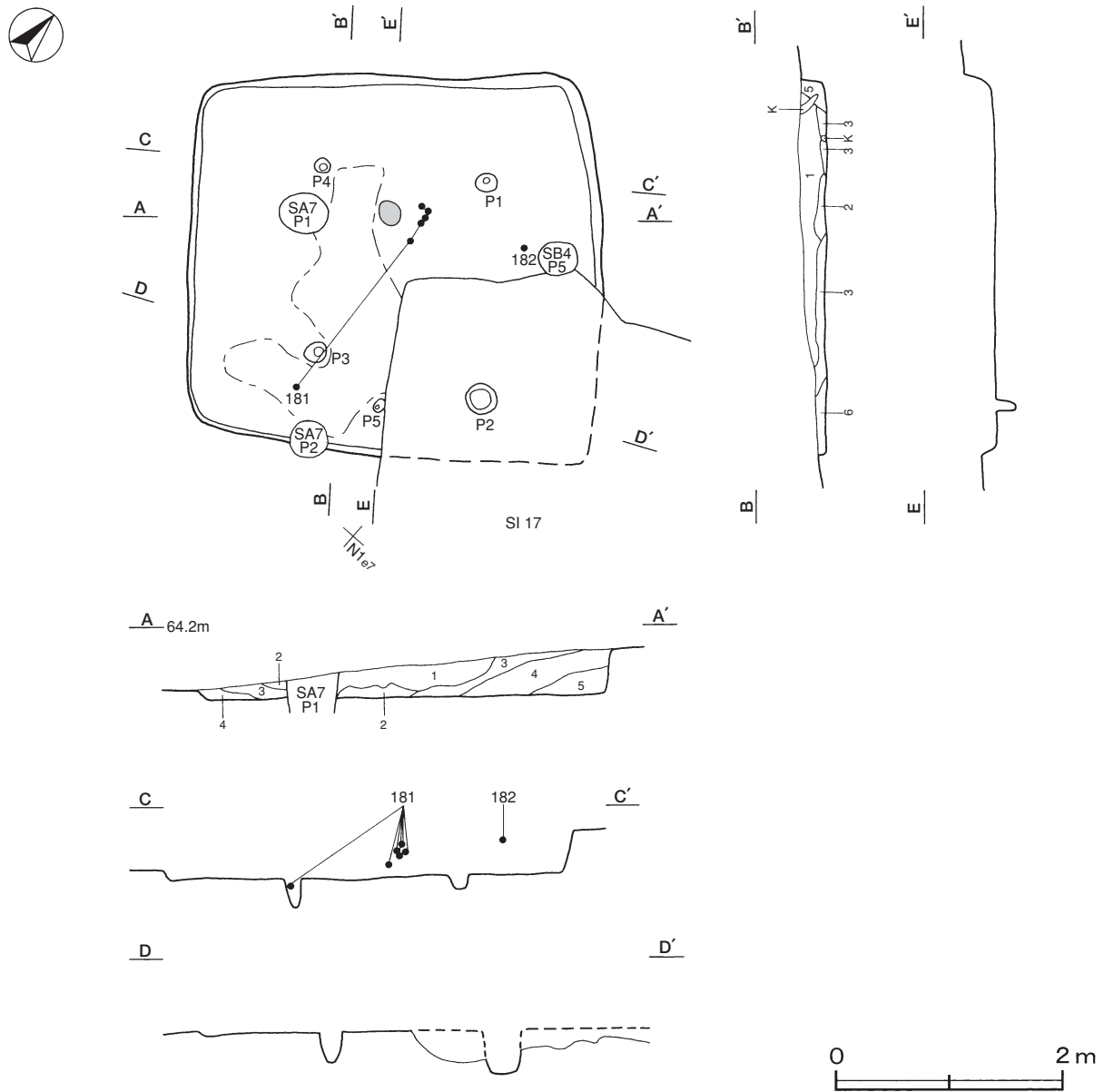


土層解説

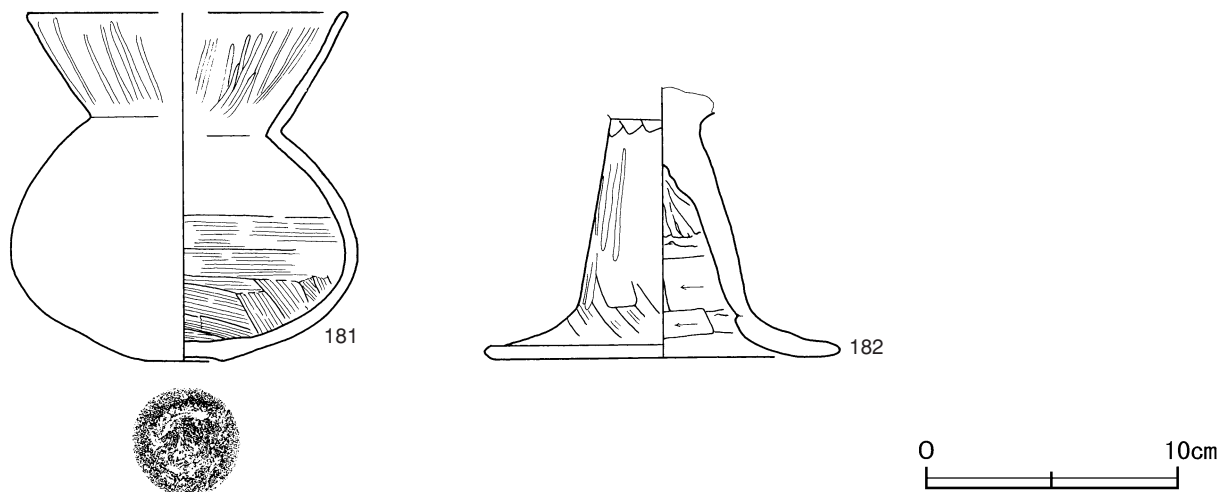
1 黒褐色	ローム粒子・焼土粒子・炭化粒子微量	4 極暗褐色	ロームブロック微量
2 極暗赤褐色	焼土ブロック・ローム粒子少量, 炭化粒子微量	5 暗褐色	ロームブロック微量
3 黒褐色	ローム粒子少量	6 黒色	ローム粒子微量

遺物出土状況 土師器片115点（坏・高坏類50，甕類40，埴25）が出土している。土器片の大半は小破片で，全域から散在した状態で出土している。接合が可能な土器片は中央部に集中しており，覆土土層断面図に投影すると第1層下部から第2層にかけて包含されている。181は中央部の第1層中から，182は東部の覆土中層からそれぞれ出土している。また，細片のため図示することができなかったが，ハケ目調整が施された土師器甕の頸部及び胴部の破片が西部の覆土下層からまとまって出土している。これらの土器片は，出土状況から，本跡がある程度埋没した後に破損品が投棄されたと考えられる。この他に，縄文土器片5点（深鉢），弥生土器片31点（壺），須恵器片1点（坏）が出土している。

所見 廃絶時期は，出土土器とその出土状況から中期（5世紀中葉）と考えられる。



第33図 第56号住居跡実測図



第34図 第56号住居跡出土遺物実測図

第56号住居跡出土遺物観察表（第34図）

番号	種別	器種	口径	器高	底径	胎土	色調	焼成	手法の特徴	出土位置	備考
181	土師器	罎	[12.8]	13.8	3.0	長石・石英	にぶい橙	普通	口縁部内・外面ヘラ磨き 体部外面ナデ, 内面ハケ目調整	中央部下層	60% PL31
182	土師器	高坏	—	(10.8)	13.4	長石・石英	橙	普通	脚部外面ヘラ削り後ヘラ磨き, 内面ヘラ削り	東部中層	60%

### 第58号住居跡（第35図）

**位置** 調査A区中央部のN 1 f9区で、南西に緩やかに傾斜する標高64.0～64.3mの丘陵先端部に位置している。

**重複関係** 第51号住居に大半を掘り込まれており、東壁際及び北壁際の一部が残存するのみである。

**規模と形状** 南北長は4.1mである。東西長は2.0mが確認された。平面形は方形もしくは長方形と考えられ、主軸方向はN-50°-Eである。壁高は最大35cmで、外傾して立ち上がっている。

**床** 確認できた範囲内では、地山のロームを平坦に掘り込んでつくられている。壁溝は確認されていない。

**竈** 東壁の中央部に設けられている。煙道部付近のみが確認された。煙道部は壁外へ10cmほど逆V字状に掘り込まれ、外傾して立ち上がっている。

#### 竈土層解説

- |         |                              |       |                             |
|---------|------------------------------|-------|-----------------------------|
| 1 極暗赤褐色 | 焼土ブロック少量, 炭化粒子・粘土粒子・砂粒<br>微量 | 3 黒褐色 | 粘土粒子・砂粒少量, 焼土粒子微量           |
| 2 暗赤褐色  | 焼土ブロック中量                     | 4 黒褐色 | ロームブロック・粘土粒子・砂粒少量, 焼土ブロック微量 |

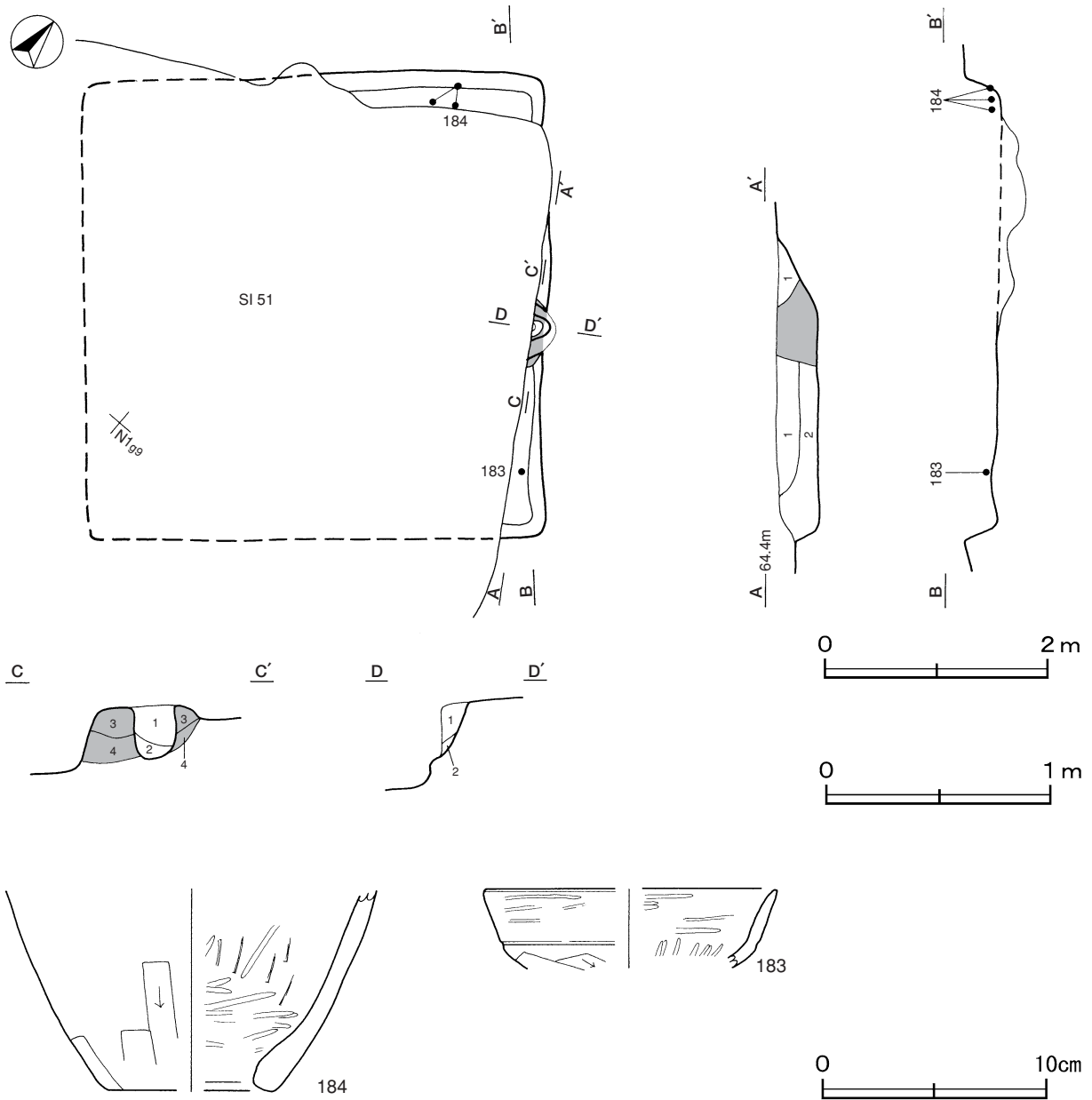
**覆土** 2層に分層される。重複により覆土がわずかしかないため、堆積状況は不明である。

#### 土層解説

- |       |                |       |           |
|-------|----------------|-------|-----------|
| 1 暗褐色 | ロームブロック・焼土粒子微量 | 2 黒褐色 | ロームブロック少量 |
|-------|----------------|-------|-----------|

**遺物出土状況** 土師器片17点（坏類2，甕・甌類15）が出土している。183は東コーナー部の覆土下層から、184は北コーナー部の覆土下層からそれぞれ出土している。この他に、縄文土器片4点（深鉢），弥生土器片1点（壺）が出土している。

**所見** 調査区域内の古墳時代において、東壁に竈が設けられている住居跡は本跡のみである。時期は、重複関係及び出土土器から後期（6世紀後半）と考えられる。



第35図 第58号住居跡・出土遺物実測図

第58号住居跡出土遺物観察表（第35図）

番号	種別	器種	口径	器高	底径	胎土	色調	焼成	手法の特徴	出土位置	備考
183	土師器	坏	[13.2]	(3.5)	—	石英	明赤褐	普通	口縁部内・外面ヘラ磨き 体部外面ヘラ削り, 内面放射状のヘラ磨き	東角部下層	5%
184	土師器	甑	—	(8.9)	[7.2]	長石・石英	明赤褐	普通	体部下半ヘラ削り, 内面ヘラ磨き	北角部下層	5%

表4 古墳時代竪穴住居跡一覧表

番号	位置	主軸方向	平面形	規模(m) (長軸×短軸)	壁高 (cm)	床面	壁溝	内部施設					覆土	出土遺物	時代	備考 新旧関係(旧→新)
								主柱穴	出入口 ピット	ピット	炉・竈	貯蔵穴				
13	N 1 d8	N-30°-W	方形	4.25 × 4.25	~32	平坦 (貼床)	[全周]	4	1	-	炉1	-	自然	土師器片, 縄文土器片, 弥生土器片, 須恵器片	中期 (5世紀中葉)	本跡→SI10, SB4
24	M 4 f 1	N-11°-E	方形	3.8 × 3.7	13~36	平坦	一部	4	1	-	竈1	-	自然	土師器片, 土製支脚, 石製紡錘車, 弥生土器片	後期 (7世紀中葉)	
25	M 4 h 4	N-16°-W	[方形], [長方形]	5.5 × (4.6)	~90	平坦	一部	3	-	-	竈1	-	自然	土師器片, 須恵器片, 土製品(支脚, 紡錘車), 縄文土器片, 弥生土器片, 石鎌	後期 (7世紀後半)	本跡→SD4
26	M 4 h 2	N-22°-W	長方形	5.2 × 4.5	~60	平坦 (貼床)	一部	4 (4)	2	2	竈1	-	自然	土師器片, 土製支脚, 石製紡錘車, 砥石, 鎌, 縄文土器片, 弥生土器片, 須恵器片	後期 (7世紀後葉)	柱の立て替え
29	M 3 e 6	N-7°-W	方形	[3.9] × 3.7	~15	平坦	-	4	-	-	竈1	-	不明	土師器片, 石製紡錘車, 弥生土器片	後期	
32	M 3 h 3	N-20°-W	方形	[5.0] × 4.95	~38	平坦 (貼床)	一部	4	1	-	竈1	-	自然	土師器片, 土製品(紡錘車, 支脚), 弥生土器片	後期 (7世紀前葉)	本跡→SI31
42	M 2 j 4	N-40°-W	[方形], [長方形]	7.0 × (2.4)	~45	平坦 (一部貼床)	一部	2	-	1	-	1	自然	土師器片, 磨石, 縄文土器片, 弥生土器片, 刀子	後期 (6世紀後葉)	本跡→SY1
45	M 3 j 4	N-32°-W	方形	(2.75) × (2.6)	~20	平坦	-	-	-	-	竈1	-	不明	土師器片	後期 (7世紀代)	本跡→SK62, SD7
51	N 1 f 9	N-31°-W	長方形	5.35 × 4.75	~40	平坦 (貼床)	全周	4	1	-	竈1	-	自然	土師器片, 金属製品, 縄文土器片, 弥生土器片, 須恵器片, 灰釉陶器片	後期 (7世紀後葉)	SI58→本跡→SI19・52, SD11・12
56	N 1 d 6	N-41°-W	方形	3.6 × 3.35	~40	平坦	-	4	1	-	炉1	-	下層人為, 中層自然	土師器片, 縄文土器片, 弥生土器片, 須恵器片	中期 (5世紀中葉)	本跡→SI17, SB4, SA7
58	N 1 f 9	N-50°-E	[方形], [長方形]	4.1 × (2.0)	~35	平坦	-	-	-	-	竈1	-	不明	土師器片, 縄文土器片, 弥生土器片	後期 (6世紀後半)	本跡→SI51

#### 4 奈良・平安時代の遺構と遺物

奈良・平安の遺構としては、竪穴住居跡35軒、掘立柱建物跡1棟、土坑3基が確認された。遺構は調査区の全域に点在している。以下、確認された遺構と遺物について記述する。

##### (1) 竪穴住居跡

##### 第1号住居跡 (第37・38図)

**位置** 平成13年度調査区のA 1 e6区で、北に緩やかに傾斜する標高66.4mの台地縁辺部に位置している。

**確認状況** 北西部及び南部が調査区域外である。

**規模と形状** 東西長は3.7m、南北長は2.5mが確認された。平面形は方形もしくは長方形と考えられ、主軸方向はN-3°-Eである。壁高は40cmで、ほぼ直立している。

**床** ほぼ平坦で、壁際を除いて踏み固められている。壁溝が東壁下及び西壁下で確認されている。

**竈** 北壁のほぼ中央部に付設されている。規模は焚口部から煙道部先端まで85cm、袖部幅は105cmである。煙道部は壁外へ20cmほど逆U字状に掘り込まれ、外傾して立ち上がっている。燃焼部内で火熱を受けた部分が、火床部から煙道部にかけて厚く堆積している。袖部は、砂質粘土を盛り上げて構築されている。火床面は北壁ラインの内側に位置し、火熱を受けて赤変硬化している。

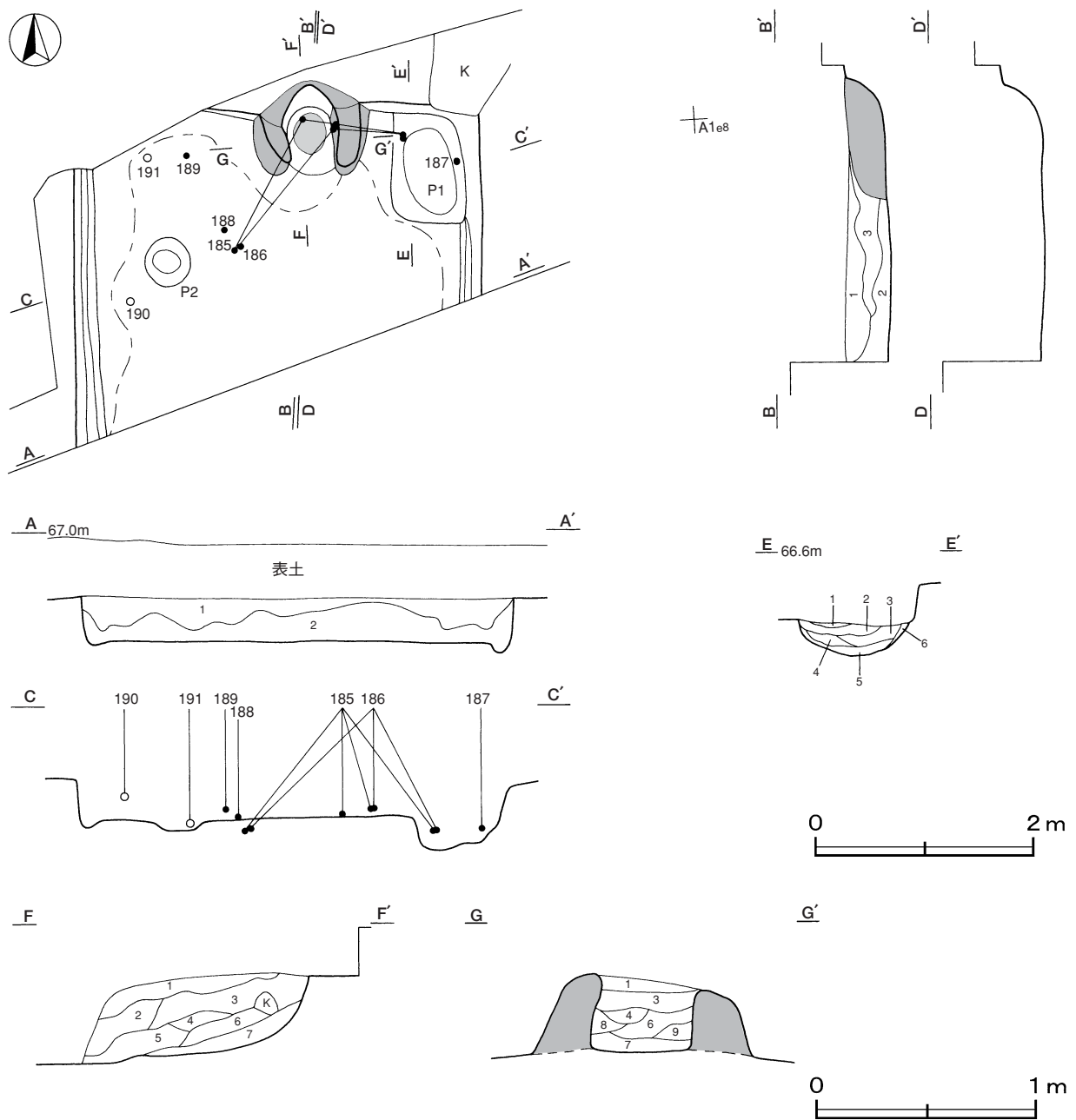
竈土層解説

- |        |                   |        |                     |
|--------|-------------------|--------|---------------------|
| 1 黒褐色  | 粘土粒子・砂粒少量, 焼土粒子微量 | 6 極暗褐色 | 焼土粒子・粘土粒子少量, 炭化粒子微量 |
| 2 黒褐色  | 粘土粒子・砂粒中量, 焼土粒子少量 | 7 赤褐色  | 焼土ブロック中量, 砂粒少量      |
| 3 暗赤褐色 | 粘土粒子・砂粒多量, 焼土粒子中量 | 8 黒褐色  | 焼土粒子少量, 砂粒微量        |
| 4 褐灰色  | 焼土粒子・砂粒少量, 炭化粒子微量 | 9 赤褐色  | 焼土ブロック中量            |
| 5 暗赤褐色 | 焼土ブロック・砂粒中量       |        |                     |

ピット 2か所。P1は長軸100cm, 短軸65cmの長方形で, 北東コーナー部に位置している。覆土に焼土や炭化粒子及び粘土ブロックが含まれており, 灰溜めの可能性が考えられる。P2の性格は不明である。

P1土層解説

- |        |                          |        |                            |
|--------|--------------------------|--------|----------------------------|
| 1 黒褐色  | ローム粒子・焼土粒子・炭化粒子微量        | 4 黒色   | 焼土粒子少量, ローム粒子・炭化粒子微量       |
| 2 黒褐色  | 粘土粒子中量, ロームブロック少量・焼土粒子微量 | 5 極暗褐色 | ロームブロック中量, 鹿沼バミス少量, 焼土粒子微量 |
| 3 極暗褐色 | ローム粒子・焼土粒子・粘土粒子少量        | 6 暗褐色  | ローム粒子少量                    |



第36図 第1号住居跡実測図

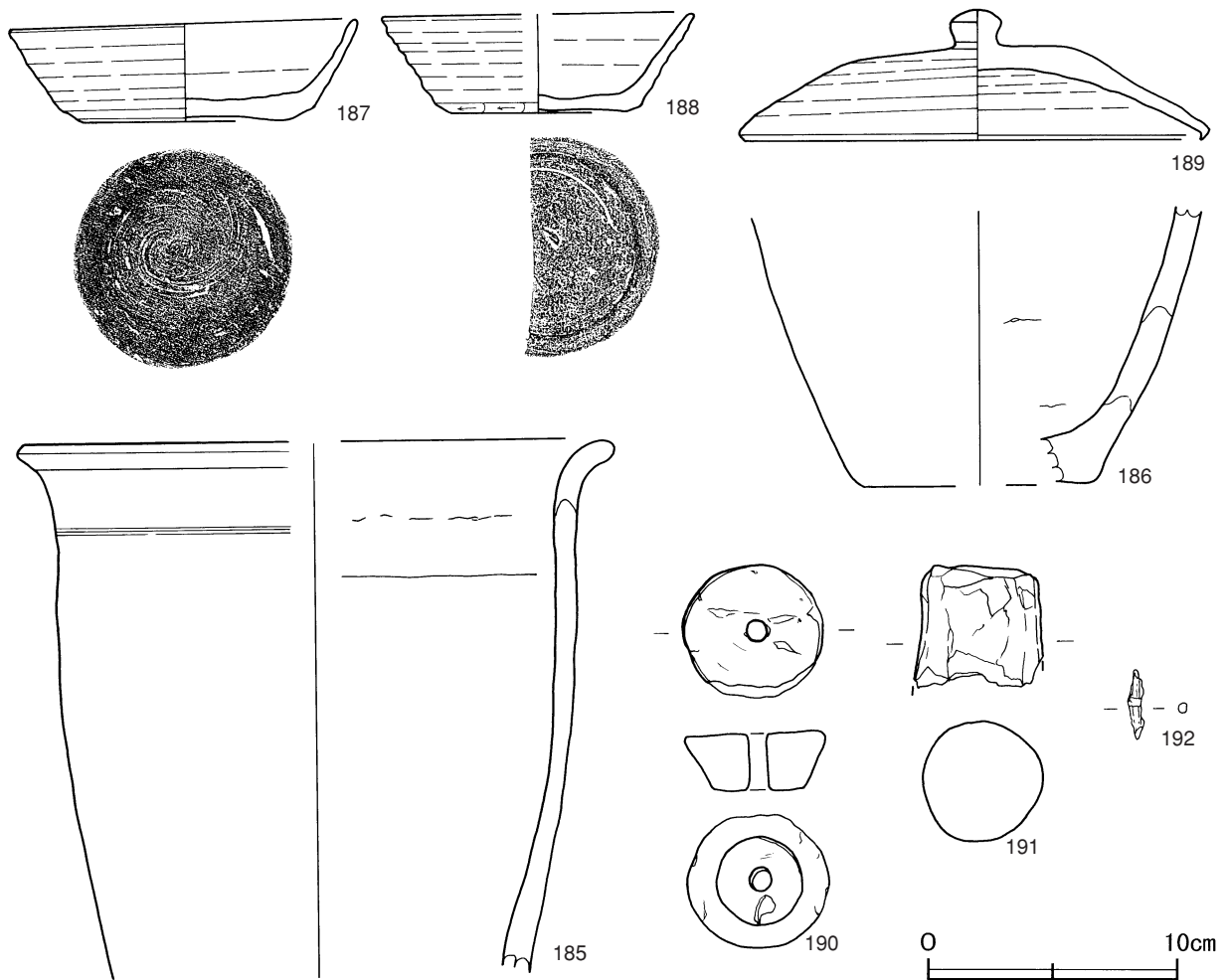
覆土 3層に分層される。第2層は不規則な堆積状況を呈しており、人為堆積と考えられる。

土層解説

- |       |                     |       |                                   |
|-------|---------------------|-------|-----------------------------------|
| 1 黒色  | ロームブロック・焼土粒子・炭化粒子微量 | 3 黒褐色 | 粘土粒子中量, 砂粒少量, ロームブロック・焼土粒子・炭化粒子微量 |
| 2 黒褐色 | ローム粒子少量・焼土粒子・炭化粒子微量 |       |                                   |

遺物出土状況 土師器片341点(坏類40, 甕類301), 須恵器片50点(坏類38, 蓋5, 甕類7), 土製品2点(紡錘車, 支脚), 金属製品1点(釘カ)が出土している。完形品を含む大形の破片は, 北壁近くから出土している。185・186は竈内から出土した破片と竈付近の床面近くから出土した破片が接合したものである。187は北東コーナー部の床面から, 189は北壁近くの覆土下層から斜位の状態で, それぞれ出土している。これらの出土遺物は出土状況から, 廃絶されて間もない時期に投棄されたと考えられる。この他に弥生土器片22点(壺)が出土している。

所見 廃絶時期は, 出土土器から8世紀中葉と考えられる。



第37図 第1号住居跡出土遺物実測図

第1号住居跡出土遺物観察表（第37図）

番号	種別	器種	口径	器高	底径	胎土	色調	焼成	手法の特徴	出土位置	備考
185	土師器	甕	[23.0]	(21.4)	—	長石・石英・雲母	明赤褐	普通	口縁部横ナデ 体部内・外面摩滅のため調整不明	竈内・竈前床面直上	20% 186と同一個体
186	土師器	甕	—	(11.0)	[8.9]	長石・石英・雲母	明赤褐	普通	体部内面輪積み痕 底部木葉痕	竈内・竈前床面直上	15% 185と同一個体
187	須恵器	坏	14.0	4.1	8.4	長石・石英	灰白	普通	底部回転ヘラ削り	北東部床面	90% PL32
188	須恵器	坏	[12.4]	3.9	7.2	長石	灰黄	普通	体部外面下端手持ちヘラ削り 底部回転ヘラ削り	中央部覆土下層	50%
189	須恵器	蓋	18.9	4.2	—	長石	灰	普通	天井部回転ヘラ削り	北西部覆土下層	100% PL32

番号	器種	最大径	厚さ	孔径	重量	材質	特徴	出土位置	備考
190	紡錘車	5.7	2.3	0.8	76.8	粘土(長石・石英)	円錐台形	西壁際下層	PL38

番号	器種	長さ	最大径	最少径	重量	材質	特徴	出土位置	備考
191	支脚	(5.0)	(5.1)	4.7	(108.8)	粘土(長石・石英)	外面ヘラ削り	北西部床面直上	

番号	器種	長さ	幅	厚さ	重量	材質	特徴	出土位置	備考
192	釘カ	(2.7)	0.6	0.6	(1.1)	鉄	断面不整形	覆土中	

第2号住居跡（第38図）

**位置** 平成13年度調査区のA 1 d7区で、北に緩やかに傾斜する標高66.3mの台地縁辺部に位置している。

**確認状況** 北部が調査区域外であるため、南部の一部が確認された。

**重複関係** 南部を第10号土坑に掘り込まれている。

**規模と形状** 東西長は1.4m、南北長は0.5mが確認された。平面形は方形もしくは長方形と考えられ、主軸方向はN-3°-Wである。壁高は25cmで、ほぼ直立している。

**床** 確認された範囲内ではほぼ平坦で、壁際を除いて踏み固められている。

**覆土** 3層に分層される。調査できた範囲がわずかであるため、堆積状況は不明である。

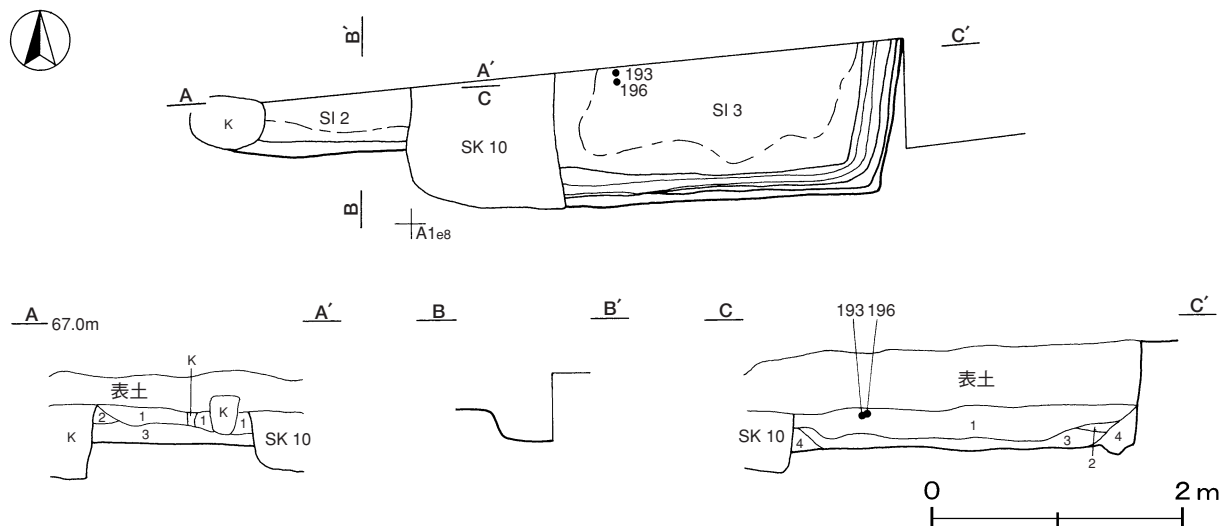
**土層解説**

1 黒色 ローム粒子微量  
2 黒褐色 ローム粒子少量

3 黒褐色 焼土粒子・炭化粒子・粘土粒子微量

**遺物出土状況** 土師器片47点（坏類26，甕類21），須恵器12点（坏類7，蓋1，甕類4）が、散在した状態で出土している。本跡に伴うと考えられる土器片は、いずれも細片であるため図示できなかった。この他に、弥生土器片7点（壺）が出土している。

**所見** 大半が調査区域外に位置しているため、炉・竈の有無を確認することができなかった。また、調査できた範囲内では柱穴も確認されていない。そのため、住居跡以外の遺構の可能性も考えられるが、硬化面が確認できたため住居跡として扱った。時期は、出土土器から奈良・平安時代（8～9世紀）と考えられる。



第38図 第2・3号住居跡実測図

### 第3号住居跡 (第38・39図)

**位置** 平成13年度調査区のA 1 d8区で、北に緩やかに傾斜する標高66.3mの台地縁辺部に位置している。

**確認状況** 北部が調査区域外であるため、南部の一部が確認された。

**重複関係** 西部を第10号土坑に掘り込まれている。

**規模と形状** 東西長は2.7m、南北長は1.2mが確認された。平面形は方形もしくは長方形と考えられ、主軸方向はN-3°-Wである。壁高は33cmで、ほぼ直立している。

**床** 確認された範囲内では、ほぼ平坦で壁際を除いて踏み固められている。壁溝が壁下を周回している。

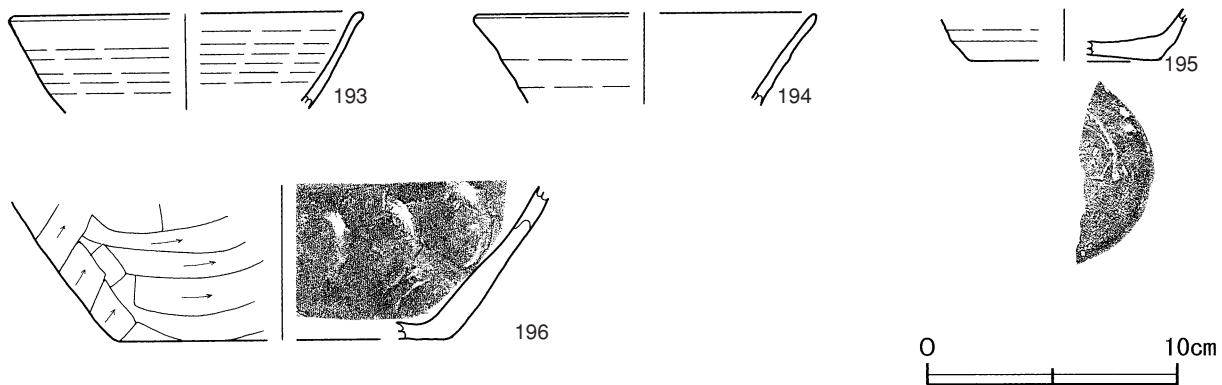
**覆土** 4層に分層される。周囲から土砂が流入した様相を呈しており、自然堆積と考えられる。

#### 土層解説

- |        |                |       |              |
|--------|----------------|-------|--------------|
| 1 黒褐色  | ロームブロック・炭化粒子微量 | 3 黒褐色 | ローム粒子・焼土粒子微量 |
| 2 極暗褐色 | ローム粒子・焼土粒子微量   | 4 暗褐色 | ローム粒子少量      |

**遺物出土状況** 土師器片97点(坏類14, 甕類83), 須恵器42点(坏類34, 蓋2, 甕類6)が、散在した状態で出土している。この他に、弥生土器片3点(壺)が出土している。

**所見** 大半が調査区域外に位置しているため、炉・竈の有無を確認することができなかった。また、調査できた範囲内では柱穴も確認されていない。そのため住居跡以外の遺構の可能性も考えられる。しかし、硬化面が確認できたため住居跡として扱った。時期は、出土土器から8世紀後葉と考えられる。



第39図 第3号住居跡出土遺物実測図



### 第3号住居跡出土遺物観察表（第39図）

番号	種別	器種	口径	器高	底径	胎土	色調	焼成	手法の特徴	出土位置	備考
193	須恵器	坏	[14.2]	(3.9)	—	長石	灰	普通	ロクロナデ	西部覆土上層	10%
194	須恵器	坏	[12.2]	(3.6)	—	長石・石英・雲母	灰白	普通	ロクロナデ	東部覆土中	10%
195	須恵器	坏	—	(2.2)	[7.6]	長石	褐灰	普通	底部回転ヘラ切り	東部覆土中	10%
196	須恵器	甕	—	(6.1)	[13.2]	長石・石英・雲母	灰黄褐	普通	体部外面下半ヘラ削り 底部ヘラ削り	西部覆土上層	5%

### 第5号住居跡（第40・41図）

**位置** 調査A区北部のN1c5区で、南西に緩やかに傾斜する標高63.6～63.9mの丘陵先端部に位置している。

**規模と形状** 長軸3.2m，短軸3.15mの方形で，主軸方向は，N—20°—Wである。壁高は34～56cmで，直立している。

**床** ほぼ平坦で，南西に向かって緩やかに傾斜している。全面が貼床で，中央部が踏み固められている。貼床はロームブロックを含む黒褐色土及び暗褐色土（覆土土層断面図，第8～11層）を埋め土してつくられている。掘り方は，中央部を島状に掘り残すように壁近くを一段深く掘り込んでいる。表面は，掘削痕による小規模な凹凸が著しい。また，壁溝が壁下を周回している。

**竈** 北壁の中央部に付設されている。規模は焚口部から煙道部先端まで95cm，袖部幅は123cmである。煙道部は壁外へ33cmほど逆V字状に掘り込まれ，外傾して立ち上がっている。天井部は崩落して竈内に堆積しており，竈土層断面図の第4～6層が該当し，第5・6層は燃焼部内で火熱を受けた部分である。袖部は，鹿沼パミスを含む砂質粘土を盛り上げて構築されている。火床面は北壁ライン上に位置し，火熱を受けて赤変硬化している。また，燃焼室の内壁は帯状に赤変硬化している。

#### 竈土層解説

1 黒褐色	ロームブロック・鹿沼パミス微量	9 暗赤褐色	粘土粒子・砂粒中量，焼土ブロック少量，ロームブロック・炭化粒子微量
2 極暗褐色	鹿沼パミス少量，焼土ブロック・ローム粒子・炭化粒子微量	10 黒色	ロームブロック・炭化粒子少量
3 黒褐色	ロームブロック・焼土ブロック・炭化粒子・鹿沼パミス微量	11 暗褐色	ローム粒子・焼土粒子・炭化粒子・鹿沼パミス少量
4 にぶい黄褐色	粘土粒子・砂粒多量，鹿沼パミス少量	12 黒褐色	ロームブロック・炭化粒子少量，焼土ブロック微量
5 暗赤褐色	焼土粒子少量，ロームブロック・炭化粒子・鹿沼パミス微量	13 黒褐色	粘土粒子・砂粒中量，焼土粒子・鹿沼パミス少量，炭化粒子微量
6 極暗赤褐色	焼土粒子中量	14 黒褐色	粘土粒子・砂粒中量，焼土ブロック少量
7 極暗赤褐色	焼土粒子・粘土粒子・砂粒・鹿沼パミス少量	15 暗赤褐色	焼土ブロック中量，粘土粒子・砂粒少量
8 明褐色	粘土粒子・砂粒中量，鹿沼パミス少量，焼土粒子微量		

**ピット** 5か所。P1～P4は深さ8～20cmで，掘り込みは浅いが配置から支柱穴と考えられる。P5は深さ20cmで，南壁寄りの中央に位置しており，出入り口施設に伴うピットと考えられる。これらの覆土は，暗褐色土を主体としている。

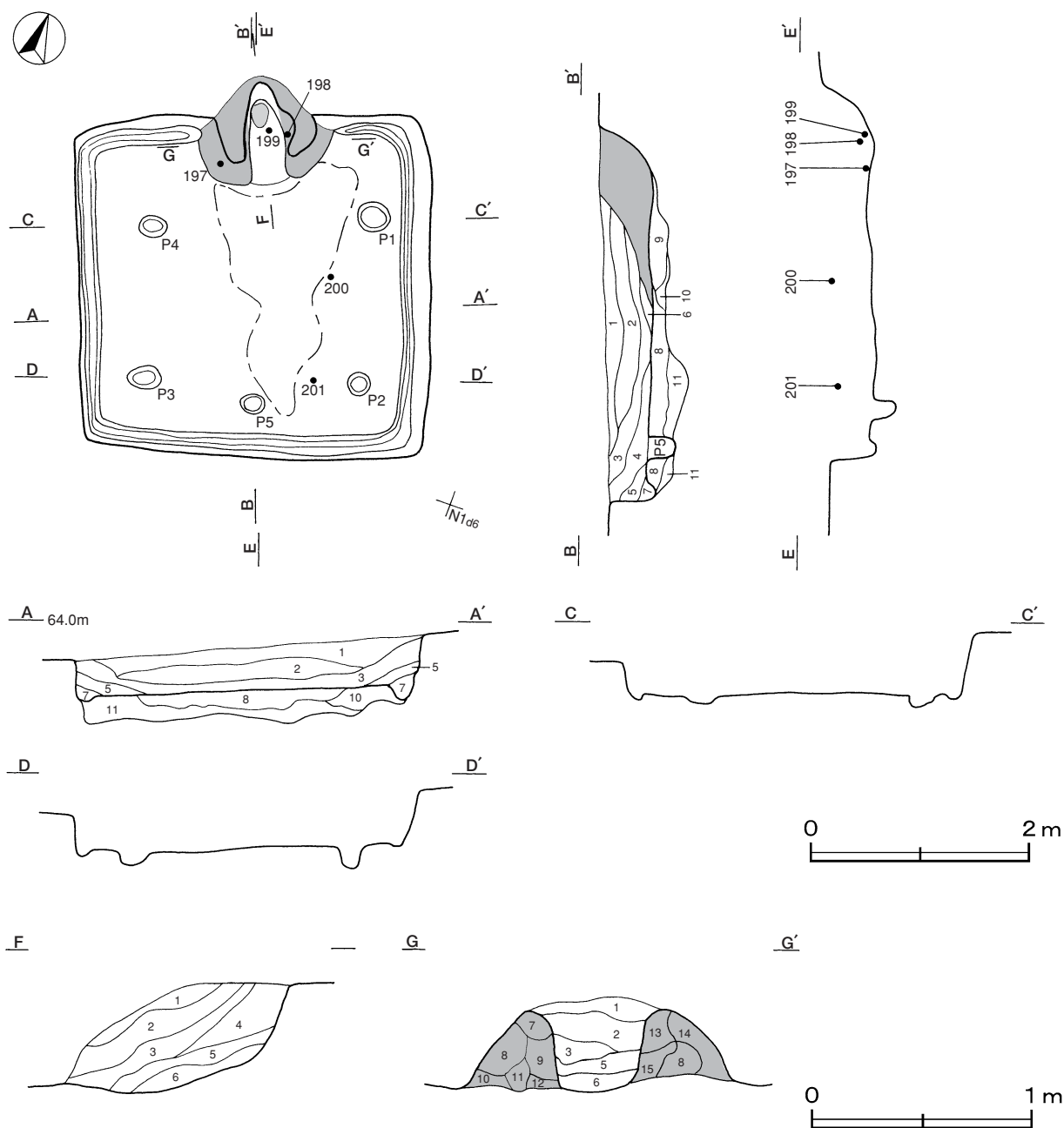
**覆土** 7層に分層される。全体的に周囲から土砂が流入した様相を呈しており，自然堆積と考えられる。なお，第8～11層は貼床の構築土である。

#### 土層解説

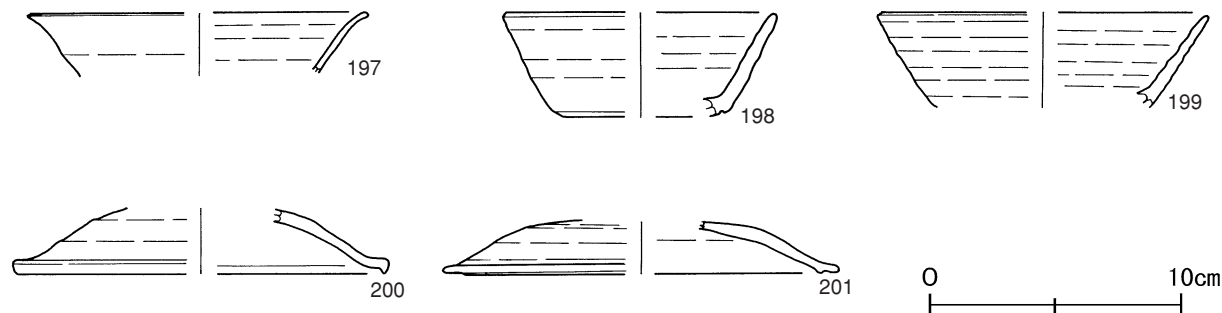
1 黒褐色	ローム粒子・焼土粒子・炭化粒子微量	7 黒褐色	ロームブロック少量
2 暗褐色	ロームブロック少量，焼土粒子・炭化粒子微量	8 極暗褐色	ロームブロック微量（貼床構築土）
3 黒色	ローム粒子少量，焼土粒子・炭化粒子微量	9 黒褐色	ロームブロック少量（貼床構築土）
4 暗褐色	ロームブロック・焼土粒子・炭化粒子微量	10 暗褐色	ロームブロック少量（貼床構築土）
5 黒褐色	ローム粒子微量	11 黒褐色	ロームブロック中量（貼床構築土）
6 暗褐色	焼土粒子少量，炭化粒子・粘土粒子・砂粒・鹿沼パミス微量		

遺物出土状況 土師器片123点（坏類25，甕類98），須恵器片27点（坏類14，蓋6，甕類7），金属製品1点（不明鉄製品）が出土している。土器の大半は小破片で，全域から散在した状態で出土している。197は竈の左袖内から，198・199は火床面近くから，それぞれ出土している。200・201は中央部及び南東部の覆土第1層中から出土している。この他に，縄文土器片15点（深鉢），弥生土器片9点（壺）が出土している。

所見 時期は，出土土器から8世紀代と考えられる。



第40図 第5号住居跡実測図



第41図 第5号住居跡出土遺物実測図

第5号住居跡出土遺物観察表（第41図）

番号	種別	器種	口径	器高	底径	胎土	色調	焼成	手法の特徴	出土位置	備考
197	須恵器	坏	[13.4]	(2.5)	—	長石	灰	普通	ロクロナデ	竈左袖中	20%
198	須恵器	坏	[10.7]	4.1	[7.0]	長石	黄灰	普通	ロクロナデ	竈覆土下層	20%
199	須恵器	坏	[13.2]	(3.8)	—	長石	黄灰	普通	ロクロナデ	竈覆土下層	5%
200	須恵器	蓋	[14.6]	(2.6)	—	長石	灰赤	不良	天井部回転ヘラ削り	中央部覆土上層	10%
201	須恵器	蓋	[15.6]	(2.1)	—	長石・石英	灰黄	普通	天井部回転ヘラ削り	南東部覆土上層	5%

### 第6号住居跡（第42図）

**位置** 調査A区北部のN 1 d3区で、南西に緩やかに傾斜する標高63.2mの丘陵先端部に位置している。

**規模と形状** 長軸3.75m、短軸3.4mの長方形で、主軸方向はN—56°—Wである。壁高は10～20cmで、外傾して立ち上がっている。

**床** 地山を平坦に掘り込んでつくられており、竈の手前が踏み固められている。壁溝が壁下を周回している。

**竈** 東壁の東寄りに付設されている。規模は焚口部から煙道部先端まで115cm、袖部幅は87cmである。煙道部は壁外へ70cmほど逆V字状に掘り込まれ、緩やかに傾斜して立ち上がっている。竈土層断面図の第2～4層は、燃焼室内で火熱を受けた部分が崩落した層と考えられる。袖部は砂質粘土を盛り上げて構築されており、燃焼部は掘り方に砂質粘土を貼り付けて構築されている。火床面は東壁ラインの外側に位置し、火熱を受けて著しく赤変硬化している。

#### 竈土層解説

1 黒褐色	ローム粒子・焼土粒子微量	7 黒褐色	ローム粒子・粘土粒子・砂粒微量
2 極暗赤褐色	焼土ブロック・粘土粒子・砂粒少量、炭化粒子微量	8 黒褐色	粘土粒子・砂粒中量、焼土ブロック・炭化粒子微量
3 極暗赤褐色	焼土ブロック少量、粘土粒子・砂粒微量	9 極暗褐色	焼土粒子少量、炭化粒子・粘土粒子・砂粒微量
4 極暗赤褐色	焼土ブロック中量	10 極暗赤褐色	焼土ブロック・粘土粒子・砂粒微量
5 黒褐色	焼土粒子・粘土粒子・砂粒少量、ロームブロック微量	11 黒褐色	粘土粒子・砂粒少量、焼土ブロック微量
6 黒褐色	ローム粒子・焼土粒子・粘土粒子・砂粒微量	12 黒褐色	粘土粒子・砂粒少量、焼土粒子微量

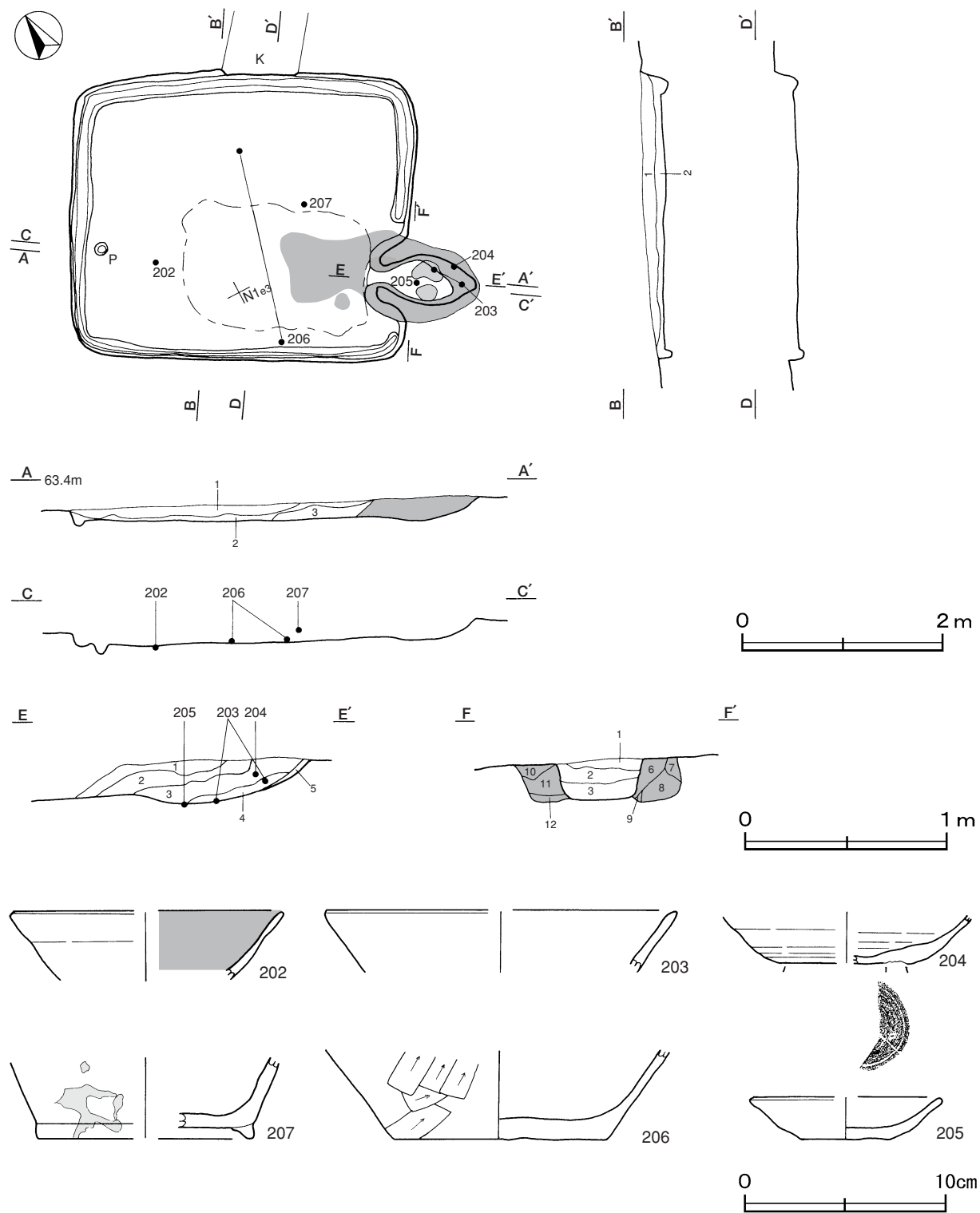
**ピット** 1か所。深さ10cmで、竈に向い合う西壁際に位置しており、出入口施設に伴うピットと考えられる。覆土は、ローム粒子を微量含む黒褐色土である。

**覆土** 3層に分層される。層厚が最大20cmと薄いため、堆積状況は不明である。

#### 土層解説

1 黒褐色	ローム粒子微量	3 黒褐色	粘土粒子・砂粒少量、焼土ブロック・炭化粒子微量
2 黒色	ローム粒子・焼土粒子微量		

遺物出土状況 土師器片105点（坏類17，甕類88），須恵器片7点（坏類1，甕類6），灰釉陶器1点（瓶類）が出土している。土器は小破片で，全域から散在した状態で出土している。202は中央部西寄りの床面から出土している。206は中央部北寄りの床面と南壁際の床面から出土した破片が接合したものである。203～205は火床部上から出土している。この他に，縄文土器片4点（深鉢），弥生土器片7点（壺），剥片1点（黒曜石）が出土している。



第42図 第6号住居跡・出土遺物実測図

所見 竈内から出土した土器片には焼土化した粘土が付着しており、竈材もしくは支脚の一部として使用されていた可能性がある。時期は、出土土器から10世紀前半と考えられる。

第6号住居跡出土遺物観察表（第42図）

番号	種別	器種	口径	器高	底径	胎土	色調	焼成	手法の特徴	出土位置	備考
202	土師器	椀	[13.6]	(3.5)	—	長石	にぶい橙	普通	ロクロナデ	西部床面	5%
203	土師器	椀	[17.0]	(3.1)	—	—	にぶい黄橙	普通	ロクロナデ	火床部上	10% 二次焼成
204	土師器	椀	—	(2.5)	—	長石	にぶい黄橙	普通	ロクロナデ	火床部上	20% 二次焼成
205	土師器	小皿	[9.4]	2.1	4.4	赤色粒子	にぶい橙	普通	底部回転糸切り	火床部上	30% 二次焼成
206	土師器	甕	—	(4.5)	10.6	長石	灰赤	普通	体部外面下半ヘラ削り	北部床面、 南壁際床面	5%
207	灰釉陶器	瓶カ	—	(4.1)	[10.6]	緻密	灰白 オリブ	普通	体部ロクロナデ 高台貼付け 底部外面施釉	中央部下層	5% 底部内 面釉付着

### 第7号住居跡（第43・44図）

位置 調査A区北部のN1g6区で、南西に緩やかに傾斜する標高63.2mほどの丘陵先端部に位置している。

重複関係 第1号掘立柱建物跡を掘り込んでいる。

規模と形状 長軸3.25m、短軸3.2mの方形で、主軸方向はN-32°-Eである。壁高は10~15cmで、壁の立ち上がり具合は判然としない。

床 地山を平坦に掘り込んでつくられている。南西に向かって緩やかに傾斜しており、ピットから竈にかけて帯状に踏み固められている。また、壁溝が壁下を周回している。なお、竈から中央部にかけて竈構築材が広範囲に流出しているのが確認されている。

竈 北壁の東寄りに付設されている。規模は焚口部から煙道部先端まで105cm、袖部幅は120cmである。煙道部は壁外へ58cmほど逆V字状に掘り込まれ、外傾して立ち上がっている。竈土層断面図の第3~5層は燃焼部内で火熱を受けた部分が崩落した層と考えられる。袖部は、地山を山形に掘り残した上に砂質粘土を盛り上げて構築されている。火床面は北壁ラインの外側に位置し、火熱を受けて赤変硬化している。

#### 竈土層解説

1 黒褐色	粘土粒子・砂粒微量	7 黒色	粘土粒子・砂粒少量、焼土ブロック・ローム粒子・炭化粒子微量
2 黒褐色	粘土粒子・砂粒少量、焼土粒子・炭化粒子微量	8 黒褐色	粘土粒子・砂粒少量、ローム粒子・焼土粒子・炭化粒子微量
3 黒褐色	粘土粒子・砂粒少量、焼土ブロック・炭化粒子微量	9 黒褐色	粘土粒子・砂粒中量、焼土粒子微量
4 極暗赤褐色	焼土粒子中量、炭化粒子微量	10 極暗褐色	焼土ブロック・炭化粒子・粘土粒子・砂粒少量、ローム粒子微量
5 暗赤褐色	焼土粒子中量、炭化粒子微量		
6 黒褐色	粘土粒子・砂粒中量		

ピット 1か所。深さ12cmで、竈に向い合う南壁寄りに位置しており、出入り口施設に伴うピットと考えられる。覆土は、ローム粒子を少量含む黒褐色土である。

覆土 6層に分層される。層厚が最大15cmと薄いため、堆積状況は不明である。

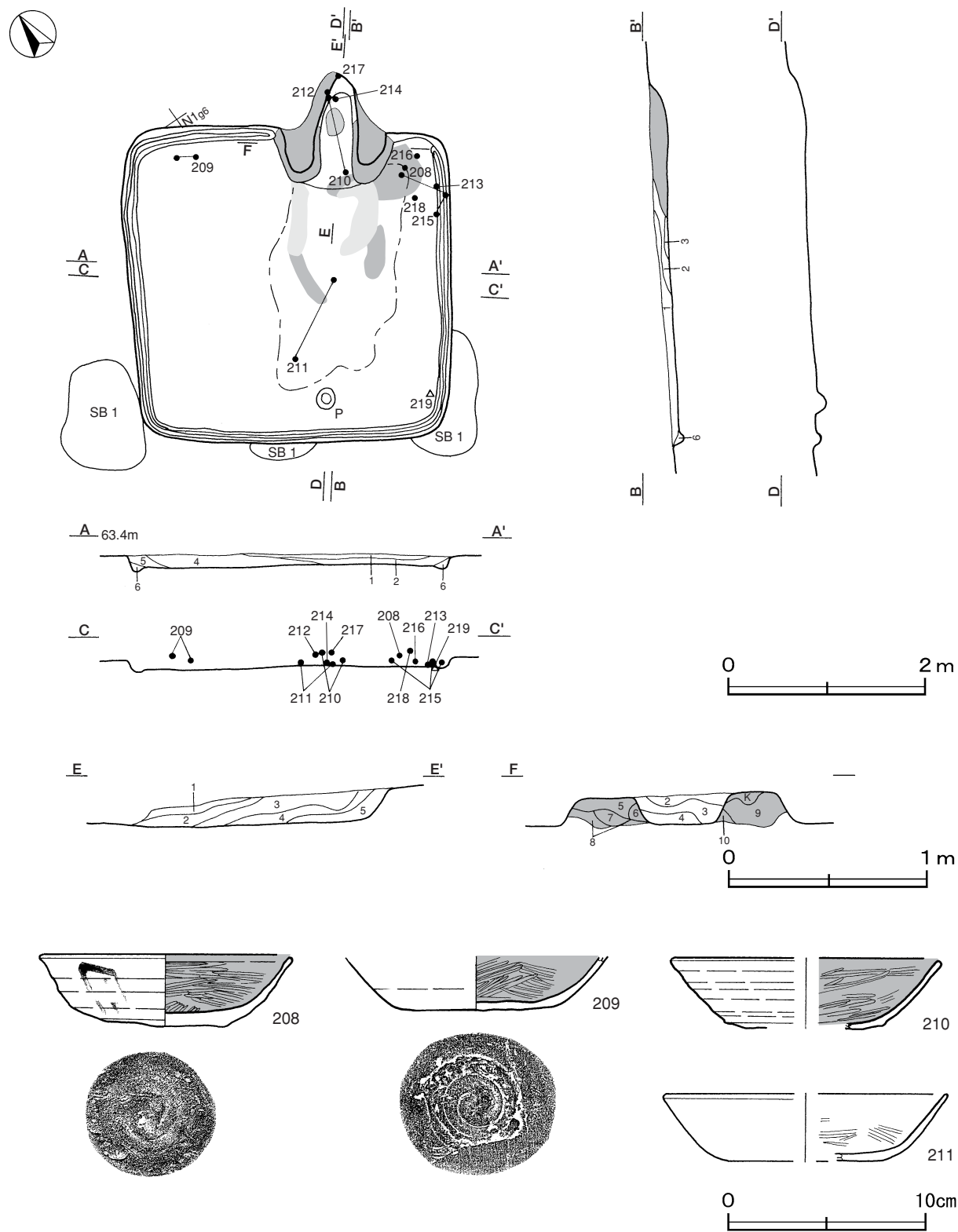
#### 土層解説

1 黒色	ローム粒子・焼土粒子微量	4 黒褐色	ロームブロック微量
2 黒褐色	粘土粒子・砂粒少量、焼土ブロック・ローム粒子微量	5 黒褐色	ローム粒子微量
3 黒色	焼土ブロック少量	6 極暗褐色	ローム粒子微量

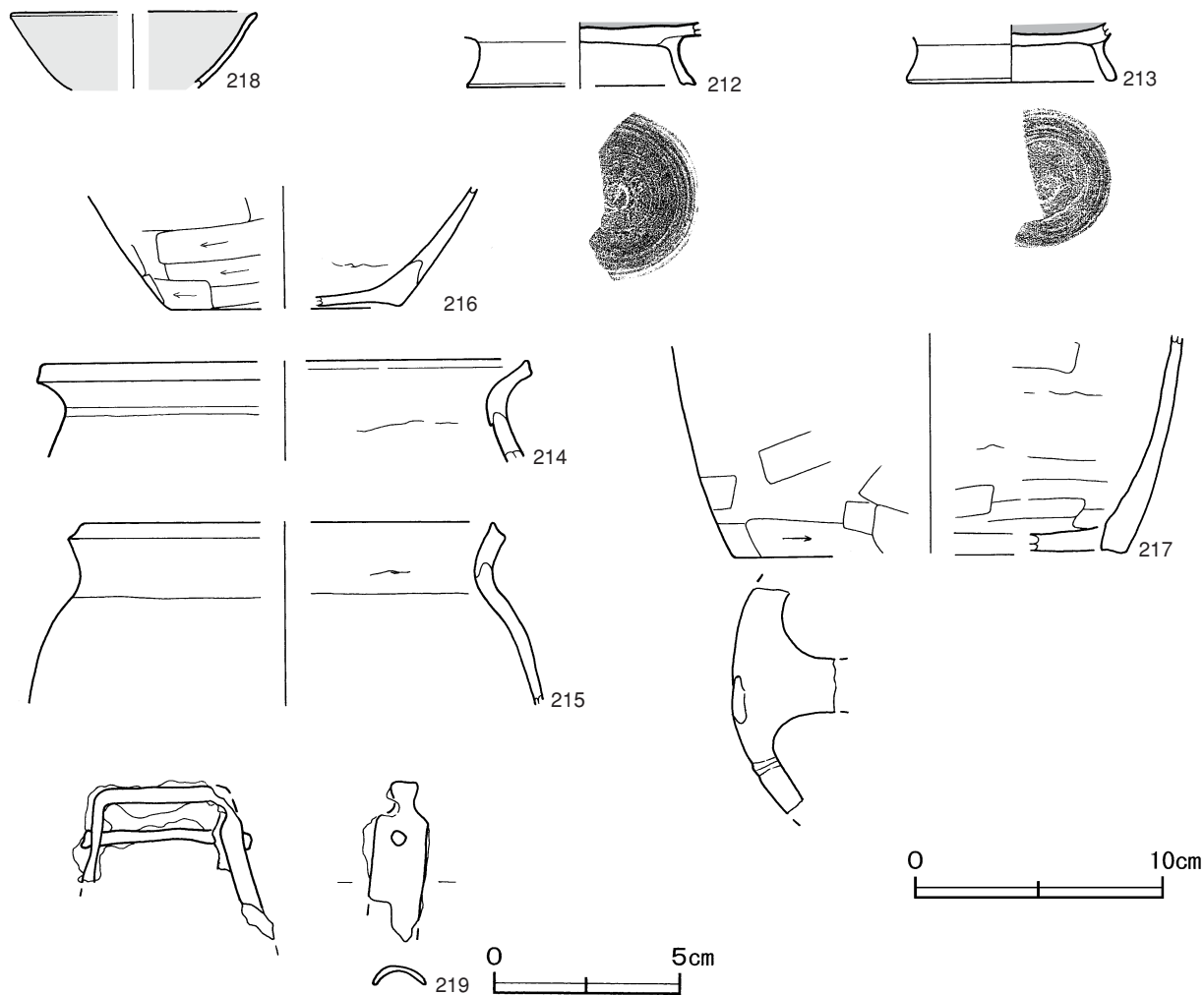
遺物出土状況 土師器片147点（坏類59、甕類88）、須恵器片13点（坏類4、蓋1、高盤1、甕・甗類7）、灰釉陶器2点（碗類、瓶類）、金属製品1点（鍔金具）が出土している。比較的大形の土器片は、竈の覆土中及び北東部の床面近くから出土している。これらの土器片は全体を復元できないことから、破損品が廃棄された

と考えられる。208・213は北東部の床面から、212は竈の覆土中からそれぞれ出土している。219は東壁際の床面から出土している。この他に、縄文土器片16点（深鉢），弥生土器片2点（壺）が出土している。

所見 廃絶時期は，出土土器から9世紀末から10世紀初頭と考えられる。



第43図 第7号住居跡・出土遺物実測図



第44図 第7号住居跡出土遺物実測図

第7号住居跡出土遺物観察表 (第43・44図)

番号	種別	器種	口径	器高	底径	胎土	色調	焼成	手法の特徴	出土位置	備考
208	土師器	坏	12.8	3.7	6.2	雲母・赤色粒子	にぶい褐	普通	内面ヘラ磨き 底部回転ヘラ切り後、ナデ	北東部床面	80% 体部外面墨書「□」PL35
209	土師器	坏	—	(2.9)	8.0	長石	褐灰	普通	内面ヘラ磨き 底部回転ヘラ切り	北西角下層	40%
210	土師器	坏	[13.6]	(3.6)	—	赤色粒子	にぶい橙	普通	内面ヘラ磨き 底部回転ヘラ切り	竈覆土中	5%
211	土師器	坏	[14.3]	3.4	[8.0]	雲母	にぶい赤褐	普通	内面ヘラ磨き 底部回転ヘラ切り	中央部床面	20% 二次焼成
212	土師器	椀	—	(2.5)	[9.4]	赤色粒子	にぶい橙	普通	内面ヘラ磨き 底部回転ヘラ切り	竈覆土中	20% 二次焼成焼土付着
213	土師器	椀	—	(2.4)	8.2	長石	にぶい橙	普通	内面ヘラ磨き 底部回転ヘラ切り	北東部床面	20%
214	土師器	甕	[19.6]	(4.0)	—	長石・石英	にぶい黄橙	不良	口縁部内・外面ロクロナデ	竈覆土中	5%
215	土師器	甕	[16.6]	(7.5)	—	長石・石英・雲母	にぶい橙	不良	口縁部内・外面ロクロナデ	北東角下層	5%
216	土師器	甕	—	(4.8)	[9.4]	長石・赤色粒子	橙	不良	体部外面下半ヘラ削り	北東角下層	5%
217	須恵器	甗	—	(8.8)	[16.0]	長石	橙	不良	体部外面下半ヘラ削り、内面ヘラナデ 底部多孔式	竈覆土中	5%
218	灰釉陶器	碗	[10.2]	(3.2)	—	緻密	灰白 灰オーブ	良好	ロクロナデ 釉は刷毛塗り	北東角中層	5%

番号	器種	長さ	幅	厚さ	重量	材質	特徴	出土位置	備考
219	鍔吊金具	(4.4)	(5.2)	1.2	(17.0)	鉄	目釘付 板状、一部U字状	東壁際床面	PL36

## 第9号住居跡（第45・46図）

位置 調査A区北部のN1e4区で、南西に緩やかに傾斜する標高63.2～63.5mの丘陵先端部に位置している。

重複関係 第54号住居跡を掘り込んでいる。

規模と形状 長軸4.9m，短軸4mの長方形で，主軸方向はN-67°-Wである。壁高は15～35cmで，外傾して立ち上がっている。

床 南西に向かって緩やかに傾斜している。全面が貼床で，ローム粒子を含む黒褐色土を埋め土してつくられ，竈の手前が踏み固められている。掘り方は，中央部を島状に掘り残すように壁近くを一段深く掘り込んでいる。また，壁溝が壁下を周回している。

竈 東壁の南寄りに付設されている。規模は焚口部から煙道部先端まで102cm，袖部幅は130cmである。煙道部は壁外へ56cmほど逆U字状に掘り込まれ，ほぼ直立している。竈土層断面図の第5層は燃焼室内で火熱を受けた部分が崩落した層と考えられる。袖部から燃焼部の奥にかけては，掘り方に砂質粘土を貼り付けて構築されている。火床面は北壁ラインの外側に位置し，火熱を受けてわずかに赤変硬化している。

### 竈土層解説

1 黒褐色	ローム粒子・焼土粒子・粘土粒子・砂粒微量	6 黒褐色	粘土粒子・砂粒少量，ローム粒子・焼土粒子・炭化粒子微量
2 極暗褐色	ローム粒子・粘土粒子・砂粒微量	7 極暗赤褐色	焼土ブロック・ローム粒子・炭化粒子・粘土粒子・砂粒微量
3 黒褐色	粘土粒子・砂粒少量，焼土ブロック・ローム粒子・炭化粒子微量	8 極暗赤褐色	粘土粒子・砂粒少量，焼土粒子・炭化粒子微量
4 黒褐色	粘土粒子・砂粒少量，焼土ブロック・ローム粒子微量	9 極暗赤褐色	粘土粒子・砂粒中量，焼土粒子少量
5 極暗赤褐色	焼土ブロック少量，粘土粒子・砂粒微量		

ピット 5か所。P1～P4は深さ32～45cmで，規模と配置から支柱穴と考えられる。また，P5は深さ43cmで，西壁寄りの中央に位置しており，出入口施設に伴うピットと考えられる。これらの覆土は，ローム粒子を含む黒褐色土である。

覆土 8層に分層される。全体的に周囲から土砂が流入した様相を呈しており，自然堆積と考えられる。

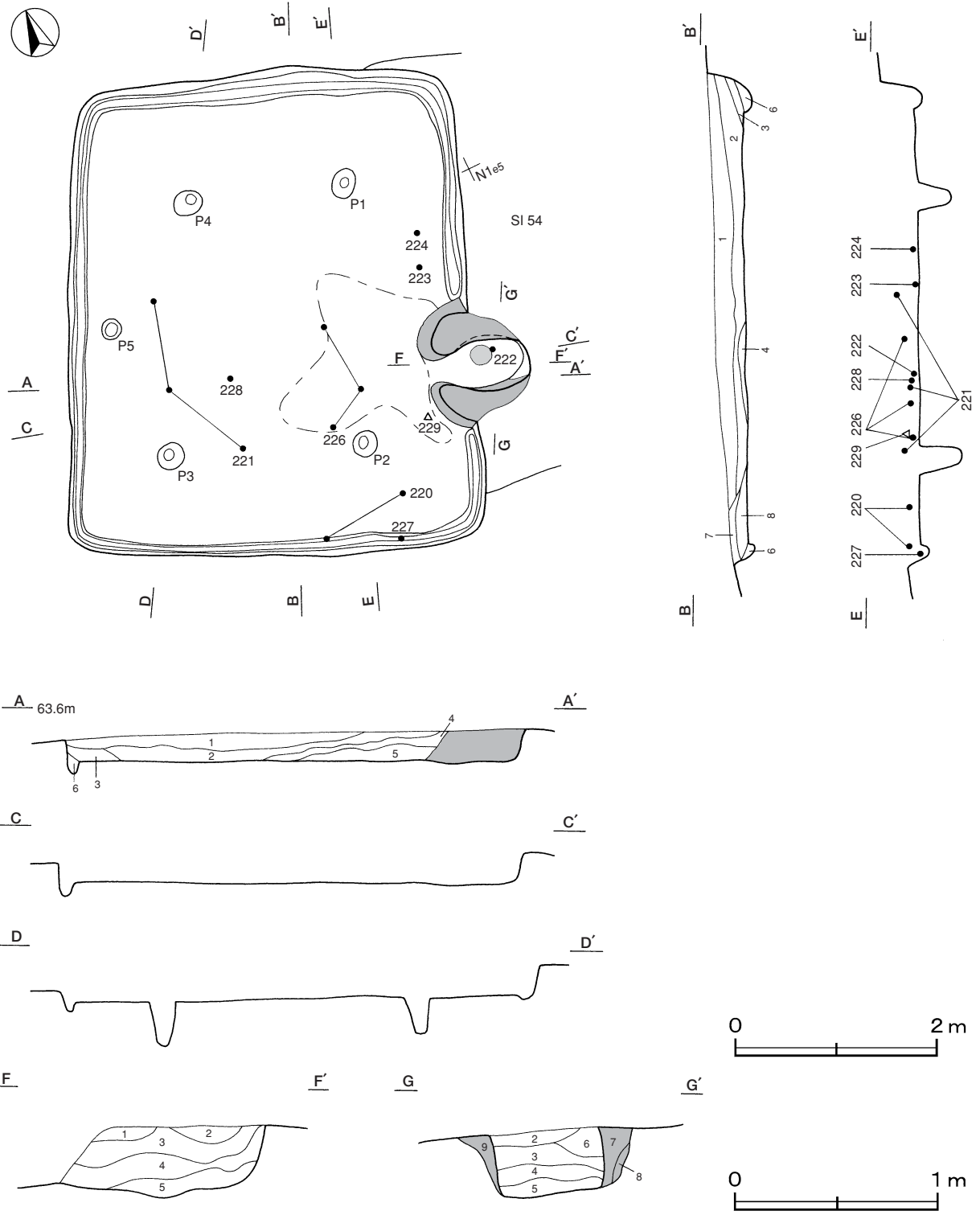
### 土層解説

1 黒褐色	ローム粒子・焼土粒子・粘土粒子微量	6 黒褐色	ロームブロック少量
2 黒褐色	ロームブロック微量	7 極暗褐色	ローム粒子・焼土粒子・炭化粒子微量
3 黒褐色	ローム粒子・焼土粒子微量	8 極暗褐色	ロームブロック・焼土粒子微量
4 黒褐色	ローム粒子・焼土粒子・粘土粒子・砂粒微量		
5 黒褐色	粘土粒子・砂粒少量，焼土ブロック・炭化粒子微量		

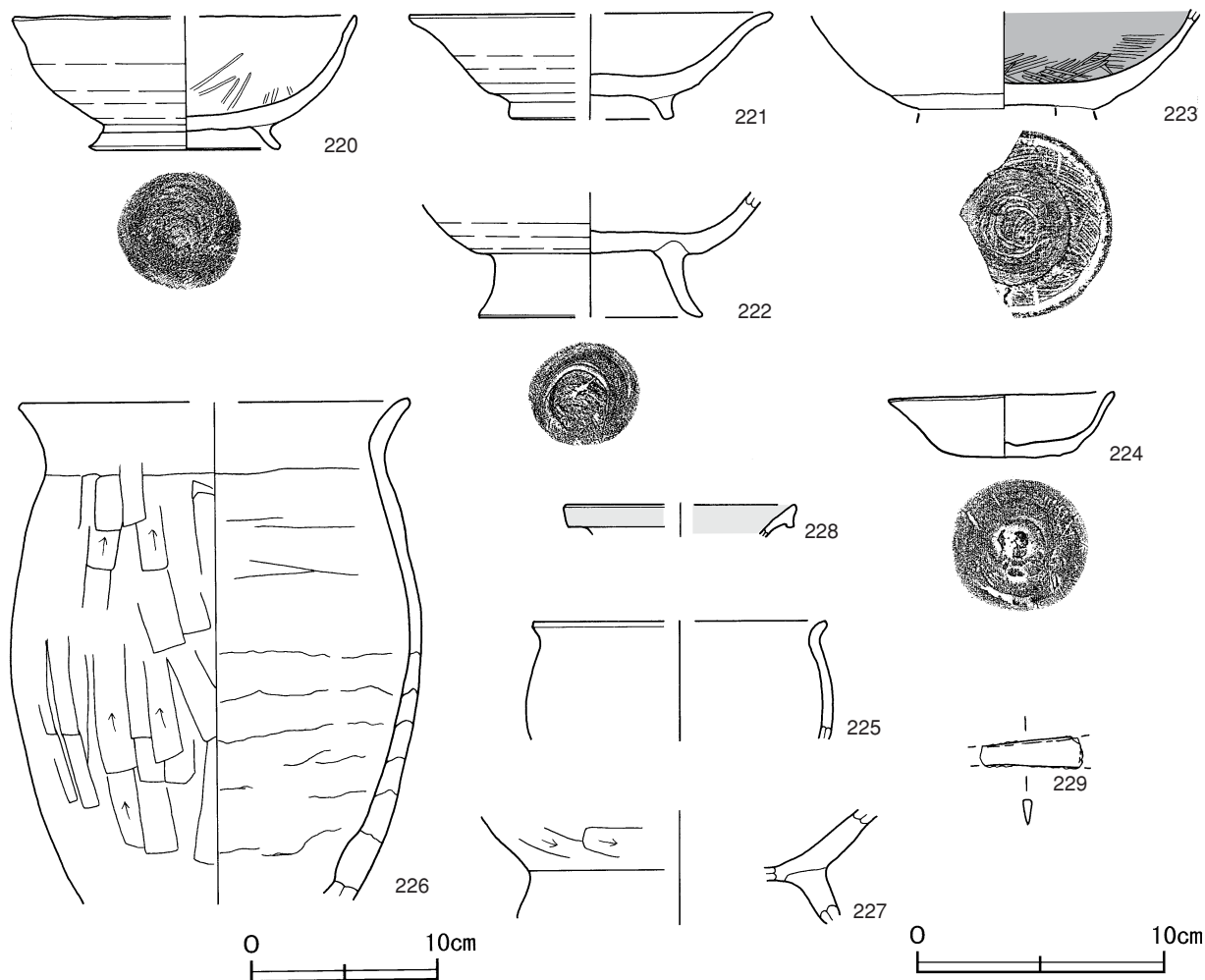
遺物出土状況 土師器片284点（坏・碗類103，小皿5，甕・甑類176），須恵器片10点（坏類6，甕・甑類4），灰釉陶器2点（碗類，瓶類），金属製品1点（刀子）が出土している。比較的大形の土器片は，壁近くを中心に出土している。図示した土器の大半は，床面及び覆土下層から出土したものである。これらの土器片は全体を復元できないうえ，離れた位置から出土している破片が接合する場合もある。222は竈内から出土し，焼土化した粘土が付着している。223・224は東壁際の床面直上から出土している。この他に，縄文土器片6点（深鉢），弥生土器片44点（壺）が出土している。

所見 竈内から出土した土器片には焼土化した粘土が付着しており，竈材もしくは支脚の一部として使用された可能性がある。廃絶時期は，出土土器から10世紀前半と考えられる。





第45图 第9号住居跡実測图



第46図 第9号住居跡出土遺物実測図

第9号住居跡出土遺物観察表（第46図）

番号	種別	器種	口径	器高	底径	胎土	色調	焼成	手法の特徴	出土位置	備考
220	土師器	椀	[13.8]	5.4	7.7	長石・雲母・赤色粒子	にぶい黄橙	普通	内面ヘラ磨き 高台貼付け後、ナデ	南東角下層	70%
221	土師器	高台付坏	[14.4]	4.3	[6.2]	雲母・赤色粒子	にぶい黄橙	普通	ロクロナデ 高台貼付け後、ナデ	西部下層	50%
222	土師器	椀	—	(5.0)	[9.0]	雲母・赤色粒子	にぶい橙	普通	ロクロナデ 高台貼付け後、ナデ	燃焼部奥	20% 二次焼成 焼土付着
223	土師器	椀	—	(4.0)	7.0	雲母・赤色粒子	にぶい褐	普通	内面ヘラ磨き 高台貼付け後、ナデ	東壁際床面直上	30%
224	土師器	小皿	9.1	3.1	4.0	赤色粒子	明赤褐	普通	底部回転ヘラ切り	東壁際床面直上	80%
225	土師器	小形甕	[11.8]	(4.8)	—	雲母・赤色粒子	にぶい褐	普通	口縁部内・外面横ナデ	竈覆土中	5%
226	土師器	甕	[21.2]	(27.0)	—	長石・石英・雲母	にぶい褐	普通	体部外面ヘラ削り、内面ナデ 輪積み痕あり	中央部下層	40%
227	土師器	高台付鉢カ	—	(4.6)	—	長石・石英	にぶい橙	普通	体部外面下端ヘラ削り 高台貼付け後、ナデ	南東角床面	5%
228	灰釉陶器	長頸瓶	[9.4]	(1.3)	—	緻密	灰白 灰オリーブ	良好	ロクロナデ 施釉方法不明	中央部下層	5%

番号	器種	長さ	幅	厚さ	重量	材質	特徴	出土位置	備考
229	刀子	(4.2)	(1.2)	0.4	(4.4)	鉄	平棟平造り 刃部断面三角形	竈前床面直上	

## 第10号住居跡（第47～50図）

**位置** 調査A区北部のN1e8区で、南西に緩やかに傾斜する標高64.0～64.4mの丘陵先端部に位置している。

**重複関係** 第13・18号住居跡を掘り込み、第8号住居、第16号土坑に掘り込まれている。

**規模と形状** 長軸4.35m、短軸3.2mの長方形で、主軸方向はN—31°—Eである。壁高は12～55cmで、ほぼ直立している。

**床** 南西に向かって緩やかに傾斜している。全面が貼床で、ローム粒子を含む暗褐色土を埋め土してつくられ、中央部が踏み固められている。壁溝が壁下を周回している。なお、北側半分の壁や床面から焼土塊と炭化材が広範囲にわたり確認されている。炭化材は角材で、おおむね壁から中央部に向かって遺存している。

**竈** 北壁の東寄りに付設されている。袖部幅は97cmで、竪穴内に向かって30cmほど延びている。煙道部は壁外へ30cmほど逆V字状に掘り込まれ、ほぼ直立している。天井部は崩落して竈内に堆積しており、竈土層断面図の第3～5層が該当し、第4・5層は燃烧室内で火熱を受けた部分である。袖部は、両袖とも砂岩を芯材にして砂質粘土を盛り上げて構築されている。火床面は北壁ラインの内側に位置し、火熱で赤変硬化している。なお、火床面からは炭化材が確認されている。

### 竈土層解説

1 黒褐色	ロームブロック・粘土粒子・砂粒微量	12 黒褐色	ロームブロック微量
2 黒褐色	ローム粒子・焼土粒子・粘土粒子・砂粒微量	13 褐灰色	ロームブロック・粘土粒子・砂粒少量、炭化粒子微量
3 黒褐色	粘土粒子・砂粒少量、焼土ブロック・ローム粒子・炭化粒子微量	14 暗褐色	粘土粒子・砂粒少量、ロームブロック・焼土ブロック微量
4 極暗褐色	焼土ブロック・粘土粒子・砂粒少量、炭化粒子微量	15 黒褐色	ローム粒子少量、焼土粒子・粘土粒子・砂粒微量
5 暗赤褐色	焼土ブロック・炭化材少量	16 黒褐色	粘土粒子・砂粒中量、焼土粒子・炭化粒子微量
6 極暗褐色	焼土ブロック少量、炭化粒子微量	17 黒褐色	焼土ブロック少量、粘土粒子・砂粒微量
7 黒褐色	粘土粒子・砂粒少量、焼土粒子・炭化粒子微量	18 極暗褐色	焼土ブロック・ローム粒子少量、炭化粒子・粘土粒子・砂粒微量
8 黒褐色	ロームブロック微量	19 極暗赤褐色	炭化粒子少量、焼土ブロック・ローム粒子微量
9 極暗褐色	粘土粒子・砂粒少量、焼土ブロック・炭化粒子微量	20 褐灰色	ローム粒子・粘土粒子・砂粒少量、焼土粒子・炭化粒子微量
10 極暗褐色	ローム粒子・焼土粒子・炭化粒子・粘土粒子・砂粒少量		
11 褐色	ロームブロック中量		

**ピット** 4か所。P1～P3は深さ10～20cmで、掘り込みは浅いものの配置から支柱穴と考えられる。また、P4は深さ18cmで、南壁寄りの中央に位置しており、出入り口施設に伴うピットと考えられる。

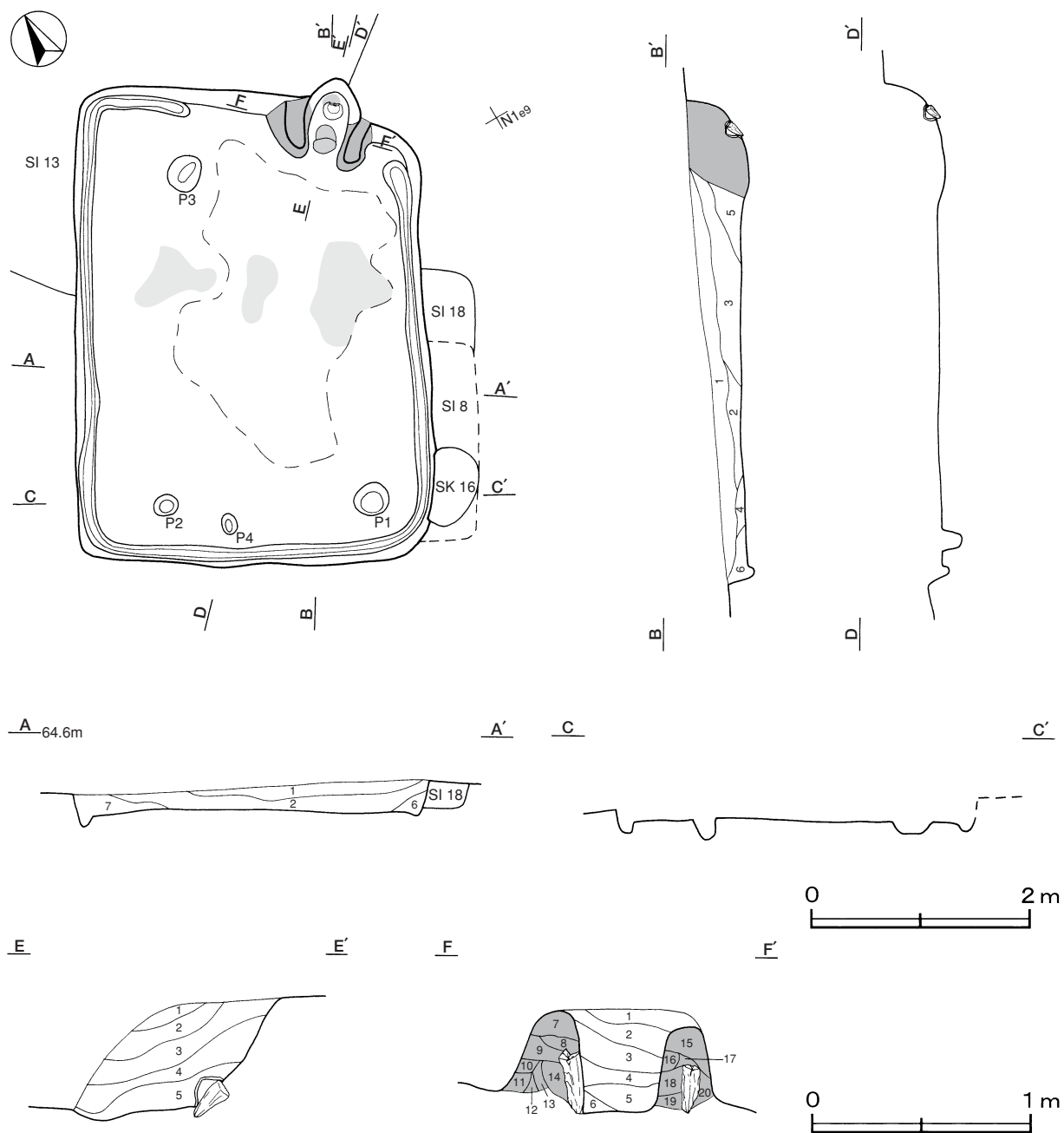
**覆土** 7層に分層される。全体的に周囲から土砂が流入した様相を呈しており、自然堆積と考えられる。

### 土層解説

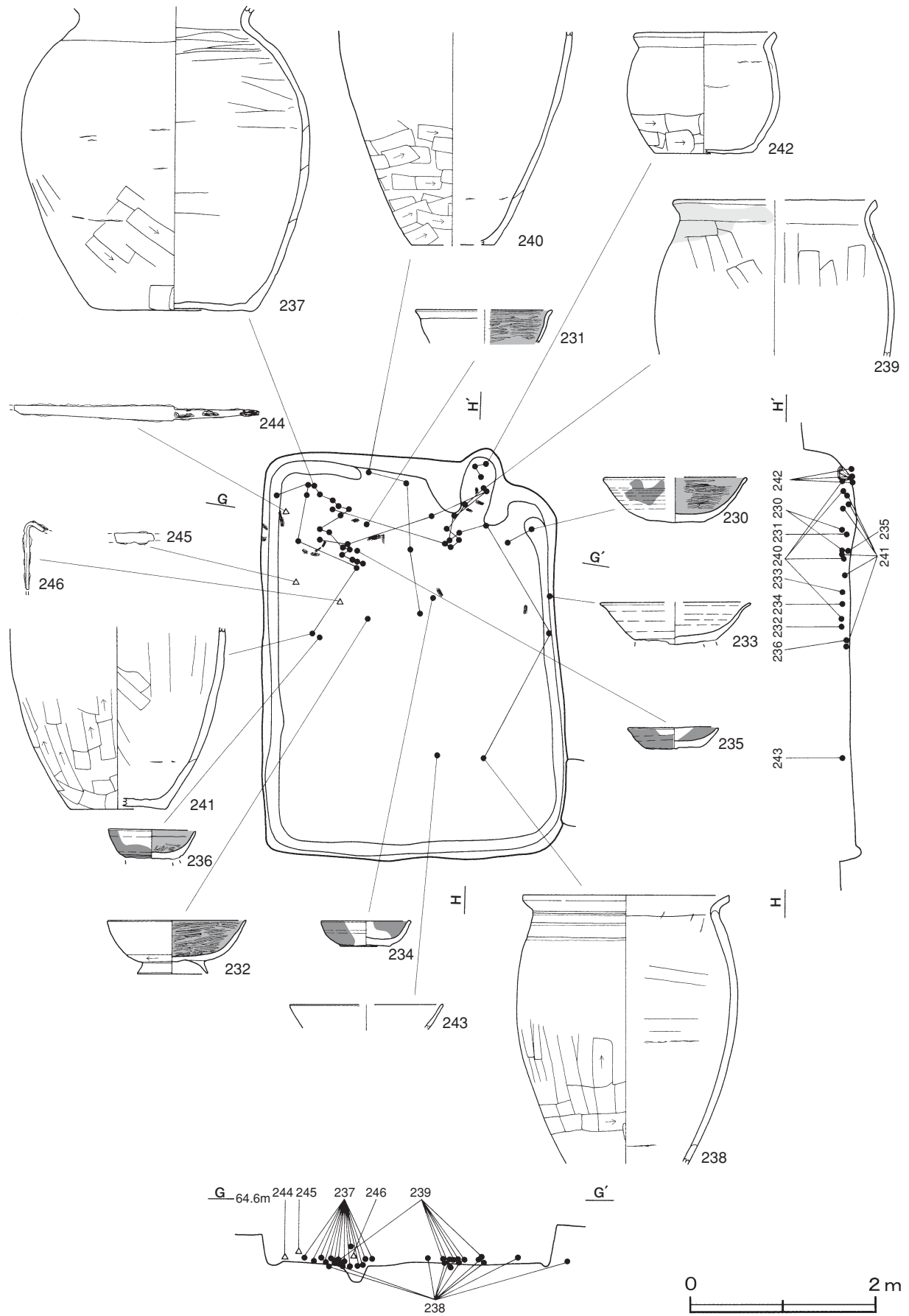
1 黒褐色	ローム粒子微量	5 黒褐色	粘土粒子・砂粒少量、焼土粒子・炭化粒子微量
2 黒色	ローム粒子・焼土粒子・炭化粒子微量	6 黒褐色	ロームブロック微量
3 暗褐色	焼土ブロック・炭化物・ローム粒子微量	7 黒褐色	ロームブロック少量
4 極暗褐色	ロームブロック微量		

**遺物出土状況** 土師器片364点（坏・碗類76、小皿3、甕・甌類285）、須恵器片12点（坏類）、灰釉陶器3点（碗類）、金属製品3点（刀子2、釘1）、自然石3点（支脚1、竈構築材2）が出土している。比較的大形の土器片は、主に北西部の覆土下層から出土している。これらの土器片の大半は全体を復元できない。そのため、本跡が廃絶されてから早い時期に破損品が廃棄されたと考えられる。242は支脚に転用されていたもので、竈内から逆位で出土している。244は西壁際の床面直上から出土している。234～236は完形品もしくはそれに近いものであるが、出土状況から本跡に伴うものではなく廃棄されたものである。この他に、縄文土器片9点（深鉢）、弥生土器片13点（壺）が出土している。

所見 竈の構築材として石材が使用されているのは、当遺跡では本跡と第15号住居跡の2軒だけである。また、出土した刀子の刀身長は17.5cmもあり、当遺跡では類例を見ないものである。また、床面から焼土塊や炭化材が確認されていることは、本跡が焼失した可能性が高いといえる。廃絶時期は、出土土器から10世紀前半と考えられる。

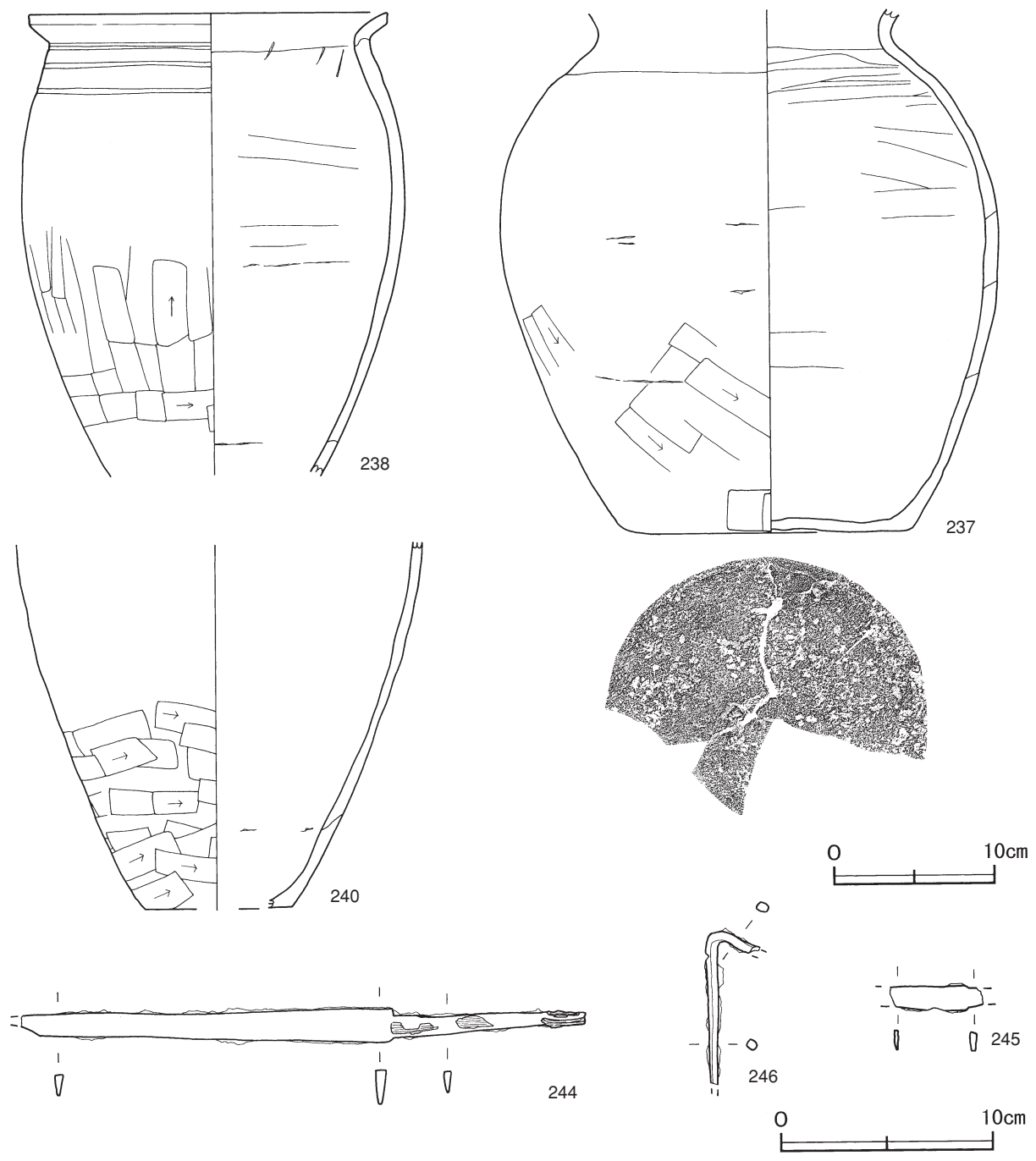


第47図 第10号住居跡実測図



第48図 第10号住居跡遺物出土状況図





第50図 第10号住居跡出土遺物実測図(2)

第10号住居跡出土遺物観察表 (第49・50図)

番号	種別	器種	口径	器高	底径	胎土	色調	焼成	手法の特徴	出土位置	備考
230	土師器	椀	[15.6]	4.9	6.0	長石	にぶい橙	普通	内面ヘラ磨き	北東部下層	30% 外面油煙附着
231	土師器	椀	[14.6]	(3.6)	—	—	灰褐	普通	内面ヘラ磨き	北部下層	10%
232	土師器	椀	14.7	5.7	7.6	長石・雲母	褐灰	普通	体部外面下端回転ヘラ削り 内面ヘラ磨き	中央部下層	80% PL35
233	土師器	高台付坏	[16.4]	(4.5)	8.8	雲母・赤色粒子	にぶい橙	普通	底部回転ヘラ切り後、高台貼付け	東壁際下層	60% 内面墨附着
234	土師器	小皿	9.7	2.7	5.1	石英・雲母	橙	普通	ロクロナデ 底部回転糸切り	中央部下層	100% 内・外面油煙附着 PL35

番号	種別	器種	口径	器高	底径	胎土	色調	焼成	手法の特徴	出土位置	備考
235	土師器	小皿	9.5	2.3	6.0	雲母	にぶい橙	普通	ロクロナデ 底部回転ヘラ切り	北部床面直上	100% 内・外面油煙付着 PL35
236	土師器	小椀	9.2	(3.1)	—	雲母	にぶい黄橙	普通	内面ヘラ磨き	西部下層	90% PL35 外面油煙付着 二次焼成
237	土師器	甕	—	(32.7)	17.6	長石・石英・雲母	にぶい橙	普通	体部外面下半ヘラ削り, 内面ヘラナデ 底部布目痕, 指頭痕あり	北西部下層	70% 外面火熱痕
238	土師器	甕	22.4	(29.0)	—	長石・石英・赤色粒子	橙	普通	体部外面下半ヘラ削り, 内面ヘラナデ	北部下層	80% PL33 外面火熱痕
239	土師器	甕	[21.6]	(16.7)	—	長石・石英・雲母	にぶい橙	普通	体部内・外面ヘラナデ	北部下層	30% 外面焼土付着
240	土師器	甕	—	(23.0)	[9.0]	長石・石英・雲母	にぶい橙	普通	体部外面下半ヘラ削り, 内面ナデ	北部下層	30%
241	土師器	甕	—	(19.7)	10.6	長石・石英・雲母	にぶい黄橙	普通	体部外面下半ヘラ削り, 内面ナデ	北西部下層	30%
242	土師器	小形甕	15.0	13.1	10.4	長石・石英	にぶい褐	普通	体部外面上半ナデ, 下半ヘラ削り	竈内	85% 支脚転用 PL34
243	灰釉陶器	碗	[16.4]	(2.7)	—	緻密	灰白 オリブ灰	良好	ロクロナデ 施釉方法不明	中央部下層	5% 猿投産カ

番号	器種	長さ	幅	厚さ	重量	材質	特徴	出土位置	備考
244	刀子	(26.5)	1.6	0.5	(46.1)	鉄	刀身断面三角形 茎部木質付着 先端部欠損 刀身部に植物繊維付着	北西部床面直上	PL36
245	刀子	(4.4)	1.0	0.3	(5.2)	鉄	刀身断面三角形 先端部・茎部欠損	北西部下層	
246	釘	(7.2)	0.5	0.4	(9.7)	鉄	断面四角形 両端部欠損	西部下層	

### 第11号住居跡 (第51・52区)

位置 調査A区南部のN 1 i9区で, 南西に緩やかに傾斜する標高63.5~63.8mの丘陵先端部に位置している。

重複関係 第53号住居跡を掘り込み, 第5号柵に掘り込まれている。

規模と形状 長軸4.55m, 短軸4.1mの長方形で, 主軸方向はN—14°—Eである。壁高は10~36cmで, ほぼ直立している。

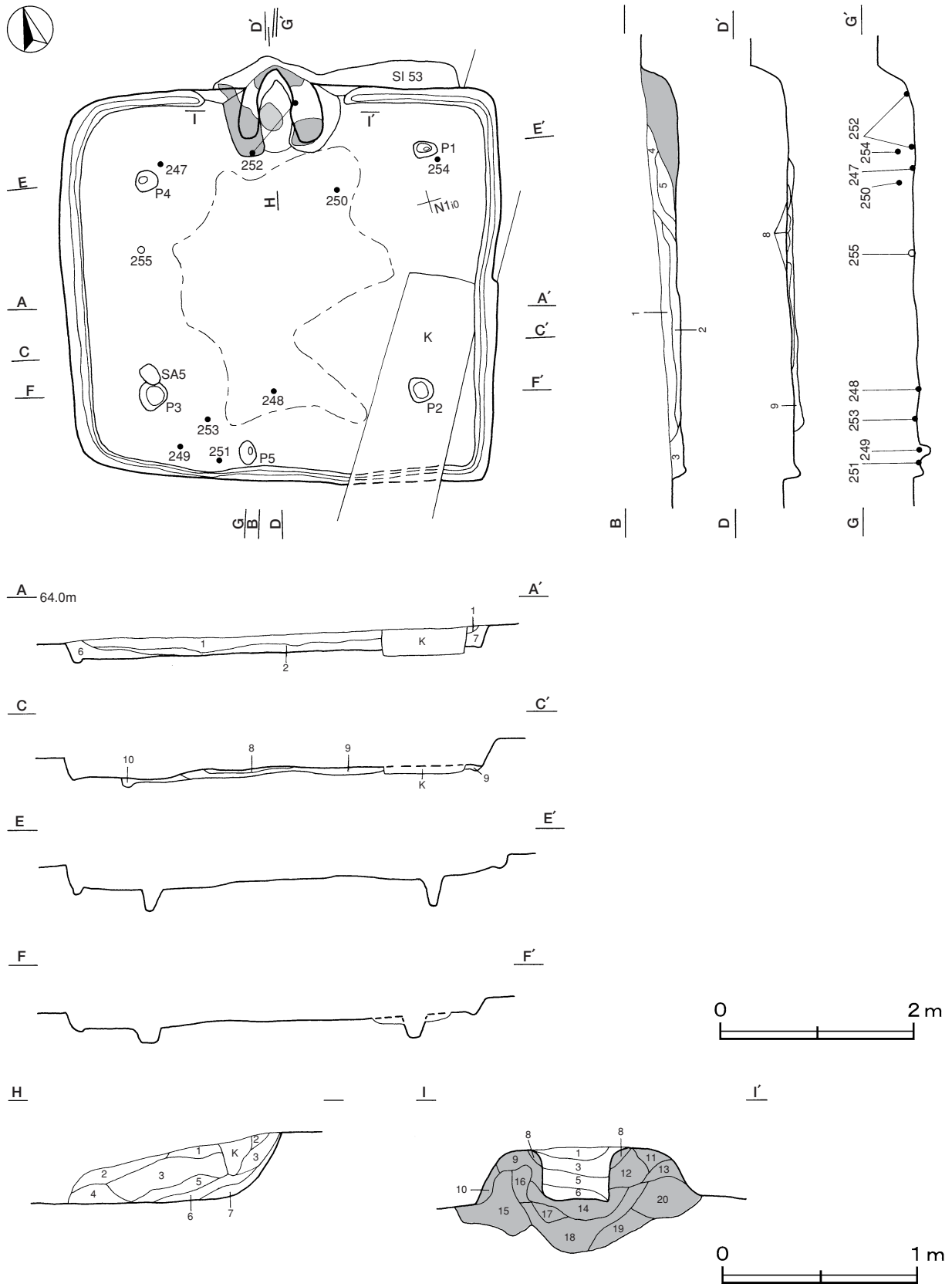
床 南西に向かって緩やかに傾斜し, 中央部が踏み固められている。第53号住居跡と重複する部分は, 第53号住居跡の床面上に貼床を施し, それ以外の部分は地山を平坦に掘り込んでつくられている。壁溝が壁下を周回している。

竈 北壁の中央部に付設されている。規模は焚口部から煙道部先端まで85cm, 袖部幅は120cm である。煙道部は壁外へ20cmほど逆V字状に掘り込まれ, 外傾して立ち上がっている。天井部は崩落して竈内に堆積しており, 竈土層断面図の第3・5~7層が該当し, 第5~7層は燃烧部内で火熱を受けた部分である。袖部は, 両袖部とも重複する第53号住居跡の竈の袖部を基部にし, 砂質粘土を盛り上げて構築されている。火床面は北壁ラインの内側に位置し, 火熱を受けてわずかに赤変硬化している。竈土層断面図の第15~20層は, 重複する第53号住居跡の竈の土層である。

#### 竈土層解説

1	黒褐色	ローム粒子・焼土粒子・炭化粒子・粘土粒子・砂粒微量	6	暗赤褐色	焼土ブロック・炭化粒子少量, 粘土粒子・砂粒微量
2	黒褐色	ローム粒子・炭化粒子・粘土粒子・砂粒微量	7	極暗赤褐色	焼土ブロック・炭化粒子・粘土粒子・砂粒微量
3	黒褐色	粘土粒子・砂粒少量, ローム粒子・焼土粒子・炭化粒子微量	8	黒褐色	焼土粒子・炭化粒子・粘土粒子・砂粒微量
4	黒褐色	ローム粒子・焼土粒子微量	9	黒褐色	焼土ブロック・粘土粒子・砂粒少量, ローム粒子・炭化粒子微量
5	極暗赤褐色	粘土粒子・砂粒少量, 焼土ブロック・炭化粒子微量	10	灰褐色	粘土粒子・砂粒少量, 炭化粒子微量
			11	極暗褐色	粘土粒子・砂粒少量, 焼土粒子・炭化粒子微量





第51图 第11号住居跡実測図

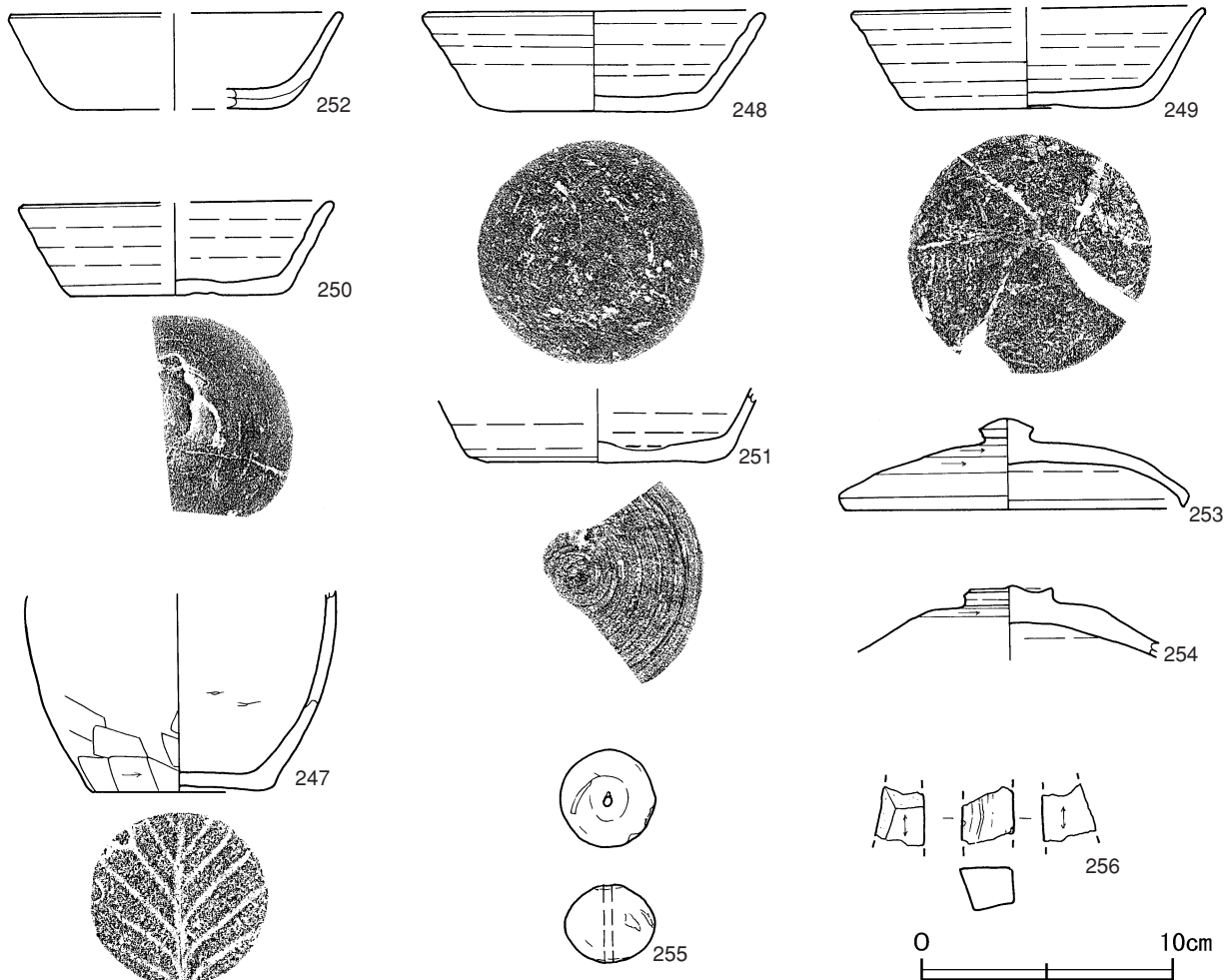
12 暗 褐 色	粘土粒子・砂粒少量，ロームブロック・焼土粒子・炭化粒子微量	16 極暗赤褐色	焼土ブロック・炭化粒子・粘土粒子・砂粒少量，ローム粒子微量
13 黒 褐 色	ローム粒子・粘土粒子・砂粒少量，焼土粒子・炭化粒子微量	17 褐 灰 色	粘土粒子・砂粒中量，焼土粒子微量
14 極暗赤褐色	焼土ブロック・ローム粒子・炭化粒子少量，粘土粒子・砂粒微量	18 褐 灰 色	粘土粒子・砂粒中量，ロームブロック・焼土ブロック微量
15 褐 灰 色	粘土粒子・砂粒中量，焼土ブロック・ローム粒子・炭化粒子微量	19 褐 灰 色	粘土粒子・砂粒中量，ロームブロック少量
		20 褐 灰 色	粘土粒子・砂粒中量，焼土ブロック・炭化粒子微量

ピット 5か所。P 1～P 4は深さ15～30cmで，掘り込みは浅いものの配置から支柱穴と考えられる。また，P 5は深さ18cmで，南壁寄りの中央に位置しており，出入口施設に伴うピットと考えられる。これらの覆土は，黒褐色土を主体としている。

覆土 7層に分層される。全体的に周囲から土砂が流入した様相を呈しており，自然堆積と考えられる。なお，第8～10層は貼床の構築土である。

土層解説

1 黒 褐 色	ローム粒子・焼土粒子・粘土粒子・砂粒微量	6 黒 褐 色	ローム粒子少量
2 極暗褐色	ローム粒子・焼土粒子・粘土粒子・砂粒微量	7 黒 褐 色	ロームブロック微量
3 黒 色	ローム粒子微量	8 暗 褐 色	ロームブロック少量（貼床構築土）
4 極暗褐色	粘土粒子・砂粒少量，ロームブロック・焼土粒子・炭化粒子微量	9 黒 褐 色	ローム粒子・焼土粒子・炭化粒子微量（貼床構築土）
5 黒 褐 色	焼土ブロック・ローム粒子・粘土粒子・砂粒少量，炭化粒子微量	10 黒 色	ロームブロック微量（貼床構築土）



第52図 第11号住居跡出土遺物実測図

遺物出土状況 土師器片78点（坏類8，甕・甗類70），須恵器片31点（坏類25，蓋2，甕類4），土製品1点（球状土錘），石器1点（砥石）が出土している。比較的大形の土器片は，主に壁近くの覆土下層から出土している。248は逆位で口縁部の一部が床面に接した状態で出土している。249・253は床面近くから逆位の状態で出土している。この他に，縄文土器片5点（深鉢），弥生土器片26点（壺）が出土している。

所見 本住居の竈の構築方法や出土土器の様相から，第53号住居跡との時期差はわずかであったと判断される。時期は，出土土器から8世紀中葉と考えられる。

第11号住居跡出土遺物観察表（第52図）

番号	種別	器種	口径	器高	底径	胎土	色調	焼成	手法の特徴	出土位置	備考
247	土師器	小形甕	—	(7.9)	7.0	長石・石英・雲母	にぶい赤褐色	普通	体部外面下端ヘラ削り 底部木葉痕	北西部下層	30%
248	須恵器	坏	13.4	4.1	9.0	長石・石英・雲母・赤色粒子	灰白	普通	底部多方向のヘラ削り	南部床面	100% PL32
249	須恵器	坏	[14.1]	4.0	9.2	長石・石英・雲母・赤色粒子	灰白	普通	底部多方向のヘラ削り	南壁際下層	70%
250	須恵器	坏	[12.4]	3.7	8.6	長石	灰	普通	底部回転ヘラ削り	北部下層	30%
251	須恵器	坏	—	(3.0)	[8.8]	長石	黄灰	普通	体部外面下端回転ヘラ削り 底部回転ヘラ削り	南壁際下層	20%
252	須恵器	坏	[13.2]	3.9	[8.0]	長石	灰	普通	ロクロナデ 底部摩滅のため調整不明	北部下層	10%
253	須恵器	蓋	13.5	3.6	—	長石	灰	普通	天井部回転ヘラ削り	南部下層	80% PL32
254	須恵器	蓋	—	(3.0)	—	長石・石英	灰	普通	天井部回転ヘラ削り	北東部下層	20%

番号	器種	最大径	厚さ	孔径	重量	材質	特徴	出土位置	備考
255	球状土錘	4.0	3.1	0.4	(44.1)	粘土(砂粒)	算盤玉状 外面ナデ，片面穿孔	西部下層	PL38

番号	器種	長さ	幅	厚さ	重量	材質	特徴	出土位置	備考
256	砥石	(2.4)	2.1	(1.8)	(11.6)	凝灰岩	砥面3面 線条痕あり	南東部覆土中	PL38

### 第12号住居跡（第53・54図）

位置 調査A区北部のN1c7区で，南西に緩やかに傾斜する標高64.3～64.6mの丘陵先端部に位置している。

重複関係 竈を第12号土坑に掘り込まれている。

規模と形状 長軸2.6m，短軸2.5mの方形で，主軸方向は，N—16°—Eである。壁高は30～55cmで，ほぼ直立している。

床 ほぼ平坦で，中央部が踏み固められている。全面が貼床で，ローム粒子を含む暗褐色土を埋め土してつくられている。壁溝が壁下を周回している。また，竈構築材の砂質粘土が，中央部付近まで広がっているのが確認されている。

竈 北壁の中央部に付設されている。規模は焚口部から煙道部先端まで72cm，袖部幅は104cmである。煙道部は壁外へ推定40cmほど逆U字状に掘り込まれ，外傾して立ち上がっている。袖部は，砂質粘土を盛り上げて構築されている。火床面は北壁ラインの内側に位置している。袖部の内側と火床面は，火熱を受けて赤変硬化している。天井部に相当する土層は確認できなかった。

竈土層解説

1 黒褐色	ロームブロック・焼土粒子・炭化粒子微量	6 黒褐色	粘土粒子・砂粒中量，ロームブロック・焼土粒子微量
2 黒褐色	ロームブロック・焼土ブロック・炭化粒子・粘土粒子・砂粒微量	7 暗褐色	粘土粒子・砂粒少量，焼土ブロック・炭化粒子微量
3 黒褐色	ローム粒子少量，焼土粒子微量		
4 極暗赤褐色	焼土粒子少量，ロームブロック・炭化粒子微量		
5 黒褐色	粘土粒子・砂粒中量，ロームブロック・炭化粒子微量		

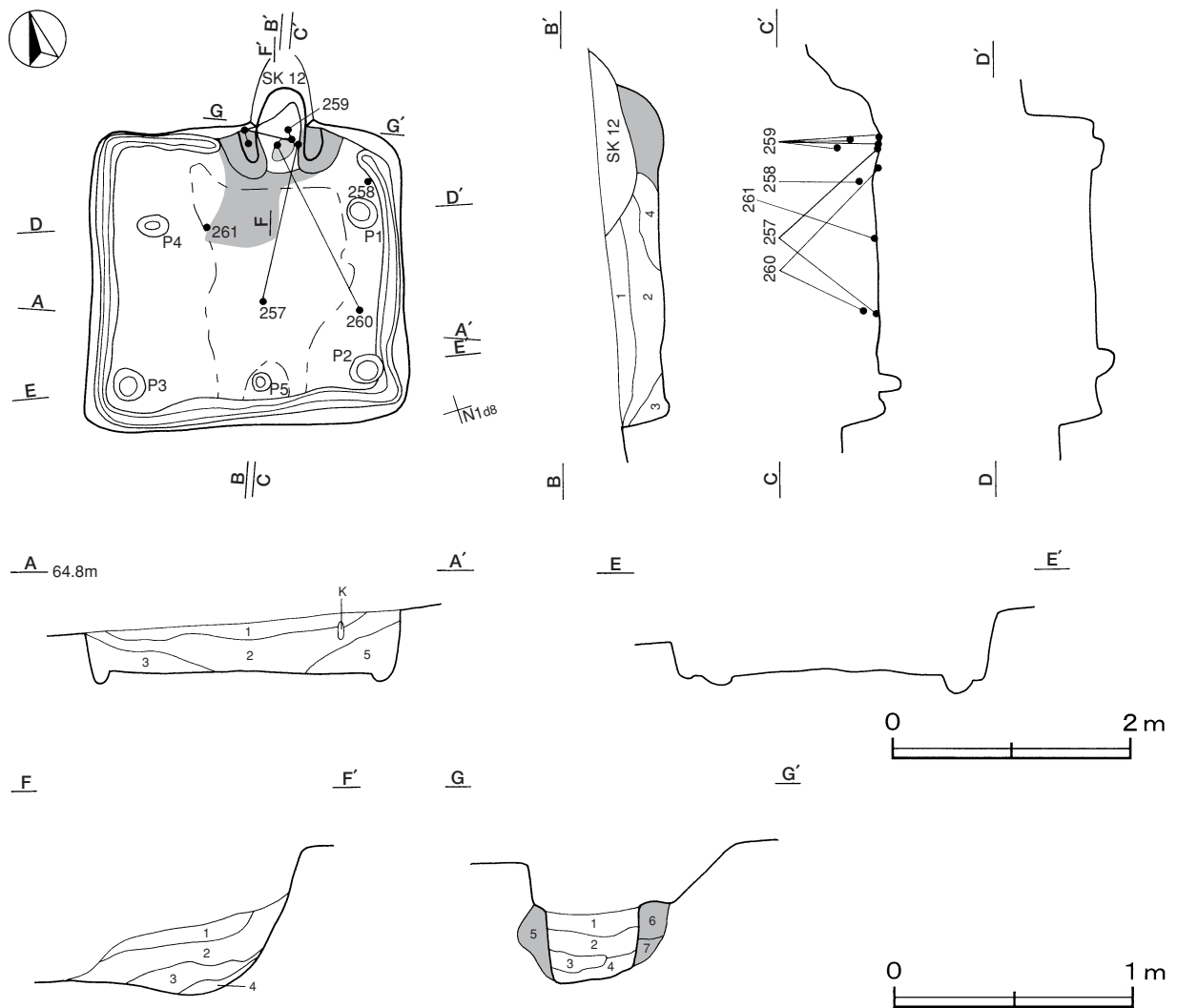
ピット 5か所。P1～P4は深さ10～15cmで、掘り込みは浅いものの配置から支柱穴と考えられる。また、P5は深さ18cmで、南壁寄りの中央に位置しており、出入り口施設に伴うピットと考えられる。これらの覆土は、ロームブロックを含む暗褐色土である。

覆土 5層に分層される。全体的に周囲から土砂が流入した様相を呈しており、自然堆積と考えられる。第4層は、竈構築材が流出した層である。

土層解説

1 黒褐色	ロームブロック微量	4 黒褐色	粘土粒子・砂粒少量，ロームブロック・焼土ブロック・炭化粒子微量
2 暗褐色	ロームブロック・焼土粒子微量	5 黒褐色	ローム粒子微量
3 暗褐色	ロームブロック微量		

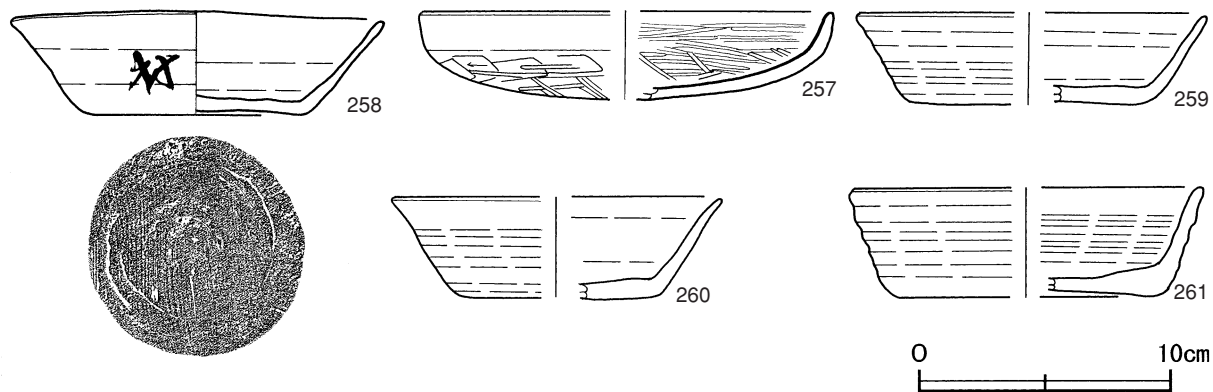
遺物出土状況 土師器片85点(坏類22, 甕類63), 須恵器片18点(坏類14, 蓋1, 甕類3)が出土している。258は北東コーナー付近の壁際の覆土下層から斜位の状態で出土している。257は中央部の床面から出土した破片



第53図 第12号住居跡実測図

と火床面上から出土した破片が、260は東壁際の覆土下層から出土した破片と火床面上から出土した破片が接合したものである。この他に、縄文土器片7点（深鉢）、弥生土器片10点（壺）が出土している。

所見 時期は、出土土器から8世紀中葉と考えられる。



第54図 第12号住居跡出土遺物実測図

第12号住居跡出土遺物観察表（第54図）

番号	種別	器種	口径	器高	底径	胎土	色調	焼成	手法の特徴	出土位置	備考
257	土師器	坏	[16.4]	(3.5)	—	石英・雲母	赤	普通	底部ヘラ削り後、ヘラ磨き 内面ヘラ磨き	中央部床面、火床上	30%
258	須恵器	坏	14.8	4.1	8.6	長石・赤色粒子	にぶい黄橙	普通	底部ヘラ切り後、一方向のヘラ削り	北東角下層	100% 体部外面墨書「村」PL34
259	須恵器	坏	13.9	3.6	[9.5]	長石	灰白	普通	底部回転ヘラ切り	竈袖上、火床上	50%
260	須恵器	坏	[13.1]	4.1	7.8	長石	灰	普通	底部回転ヘラ削り	東壁際下層、火床上	30%
261	須恵器	坏	[14.0]	4.4	[10.2]	長石・石英・雲母・赤色粒子	にぶい橙	不良	底部一方向のヘラ削り	中央部床面直上	30%

#### 第14号住居跡（第55図）

位置 調査A区北部のN1b3区で、南西に緩やかに傾斜する標高64.0mほどの丘陵先端部に位置している。

確認状況 中央部以北が調査区域外である。

規模と形状 東西長は3.1m、南北長は1.25mが確認された。平面形は、方形もしくは長方形と考えられ、主軸方向はN-6°-Wである。壁高は30~36cmで、ほぼ直立している。

床 確認できた範囲内では、地山を平坦に掘り込んでつくられている。南西に向かって緩やかに傾斜し、中央部が踏み固められている。壁溝は確認できなかった。

竈 南壁の中央部に付設されている。規模は焚口部から煙道部先端まで87cm、袖部幅は90cmである。煙道部は壁外へ17cmほど逆U字状に掘り込まれ、緩やかに外傾して立ち上がっている。袖部は黒褐色土を基部とし、その上に砂質粘土を盛り上げて構築されている。火床面は北壁ラインの内側に位置している。火床面と煙道部の立ち上がり部付近は、火熱を受けてわずかに赤変硬化している。

竈土層解説

- |       |                            |         |                           |
|-------|----------------------------|---------|---------------------------|
| 1 黒褐色 | 粘土粒子・砂粒少量，ロームブロック微量        | 7 極暗赤褐色 | 焼土ブロック少量，炭化粒子・粘土粒子・砂粒微量   |
| 2 黒褐色 | ローム粒子・粘土粒子・砂粒微量            | 8 黒褐色   | 粘土粒子・砂粒中量，焼土粒子・炭化粒子微量     |
| 3 黒色  | 粘土粒子・砂粒少量，ロームブロック微量        | 9 黒色    | ローム粒子・炭化粒子微量              |
| 4 黒褐色 | 粘土粒子・砂粒少量，ローム粒子・焼土粒子炭化粒子微量 | 10 黒褐色  | ローム粒子少量，焼土粒子・炭化粒子微量       |
| 5 黒色  | ローム粒子・焼土粒子・炭化粒子・粘土粒子・砂粒微量  | 11 黒色   | 粘土粒子・砂粒少量，焼土粒子・炭化粒子微量     |
| 6 黒褐色 | 粘土粒子・砂粒少量，焼土ブロック・ローム粒子微量   | 12 黒褐色  | ローム粒子・焼土粒子・炭化粒子・粘土粒子・砂粒微量 |
|       |                            | 13 黒褐色  | 焼土ブロック・炭化粒子・粘土粒子・砂粒少量     |
|       |                            | 14 極暗褐色 | 焼土粒子・炭化粒子少量，ローム粒子微量       |

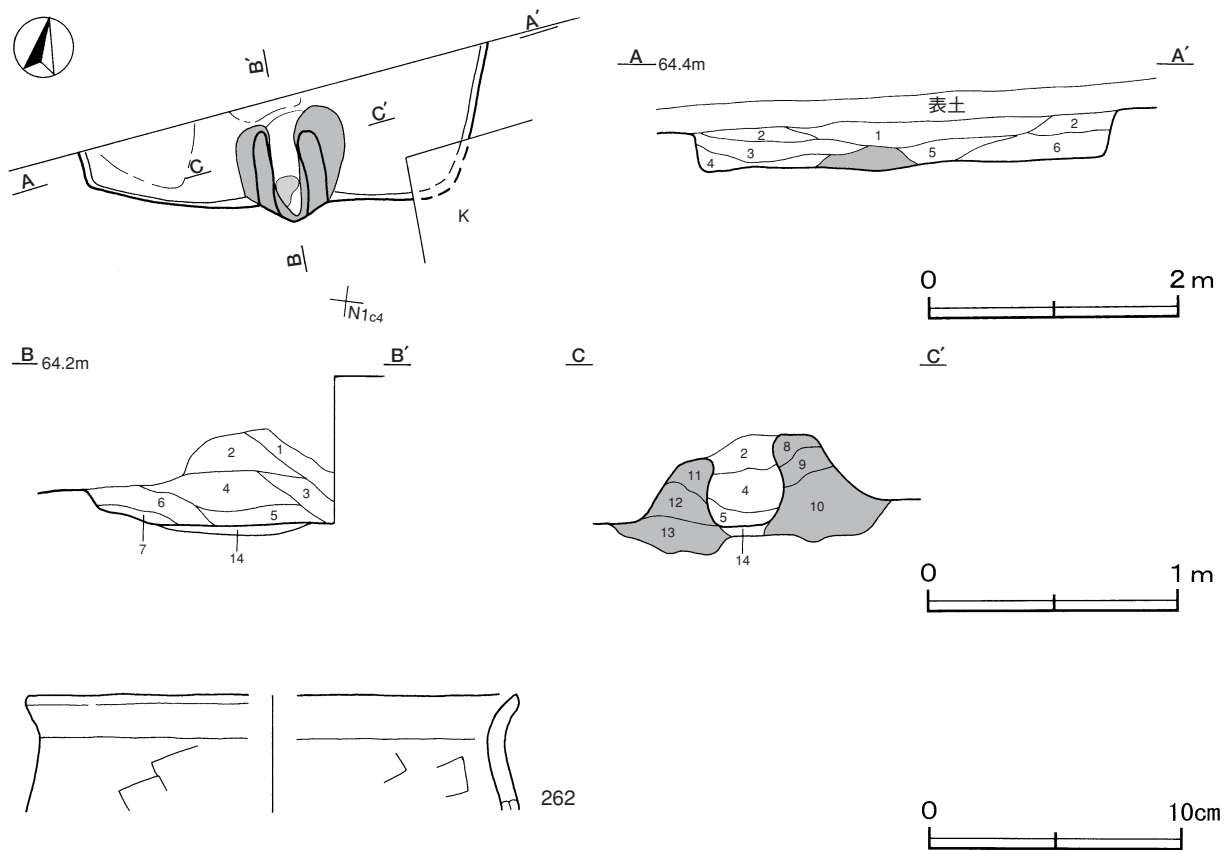
覆土 6層に分層される。全体的に周囲から土砂が流入した様相を呈しており，自然堆積と考えられる。

土層解説

- |       |            |       |              |
|-------|------------|-------|--------------|
| 1 黒褐色 | ローム粒子・砂粒微量 | 4 黒褐色 | ローム粒子・焼土粒子微量 |
| 2 黒褐色 | ロームブロック微量  | 5 黒褐色 | ローム粒子微量      |
| 3 黒色  | ローム粒子微量    | 6 暗褐色 | ローム粒子微量      |

遺物出土状況 土師器片25点（坏3，甕類22点），須恵器片2点（坏，甕）が出土している。土器は小破片で，散在した状態で出土している。262は竈の覆土中から出土している。この他に，弥生土器片3点（壺）が出土している。

所見 当遺跡において，竈が南壁に設けられている住居跡は本跡のみである。時期は，出土土器と住居の形態から10世紀代と考えられる。



第55図 第14号住居跡・出土遺物実測図

第14号住居跡出土遺物観察表（第55図）

番号	種別	器種	口径	器高	底径	胎土	色調	焼成	手法の特徴	出土位置	備考
262	土師器	甕	[19.3]	(4.6)	—	長石・石英	灰黄褐	普通	口縁部横ナデ 体部内・外面ヘラナデ	竈覆土中	5%

### 第15号住居跡（第56図）

位置 調査A区北部のN1e5区で、南西に緩やかに傾斜する標高63.3～63.6mの丘陵先端部に位置している。

重複関係 第54号住居跡を掘り込んでいる。

規模と形状 長軸3.5m，短軸3.2mの方形で，主軸方向はN—54°—Wである。壁高は最大20cmで，外傾して立ち上がっている。

床 西に向かって緩やかに傾斜している。黒色土を平坦に掘り込んでつくられ，中央部が踏み固められている。壁溝が壁下を周回している。

竈 東壁の南寄りに付設されている。規模は焚口部から煙道部先端まで70cm，袖部幅は90cmである。煙道部は壁外へ40cmほど逆U字状に掘り込まれ，緩やかに外傾して立ち上がっている。天井部は崩落して竈内に堆積しており，竈土層断面図の第2・3層が該当する。袖部は砂質粘土を盛り上げて構築されており，右袖部内には芯材として砂岩が据えられている。火床面は東壁ライン上に位置し，火熱でわずかに赤変硬化している。また，火床部の奥には砂岩を利用した支脚が据えられている。

#### 竈土層解説

1 暗褐色	焼土ブロック・炭化粒子・粘土粒子・砂粒微量	6 黒色	粘土粒子・砂粒中量，ローム粒子・焼土粒子微量
2 極暗赤褐色	焼土粒子・粘土粒子・砂粒少量，炭化粒子微量	7 黒褐色	粘土粒子・砂粒少量，ローム粒子・焼土粒子・炭化粒子微量
3 極暗赤褐色	焼土ブロック・粘土粒子・砂粒少量，炭化粒子微量	8 極暗赤褐色	焼土ブロック少量，炭化粒子微量
4 黒褐色	焼土粒子・ローム粒子・粘土粒子・砂粒微量	9 極暗褐色	焼土粒子少量，ローム粒子・炭化粒子微量
5 黒褐色	粘土粒子・砂粒中量，焼土粒子微量	10 暗褐色	焼土粒子・粘土粒子・砂粒少量，炭化粒子微量

ピット 5か所。P1～P4は深さ20～40cmで，規模と配置から支柱穴と考えられる。また，P5は深さ25cmで，西壁寄りの中央に位置しており，出入口施設に伴うピットと考えられる。これらの覆土は，ローム粒子を含む黒褐色土である。

覆土 4層に分層される。全体的に周囲から土砂が流入した様相を呈しており，自然堆積と考えられる。

#### 土層解説

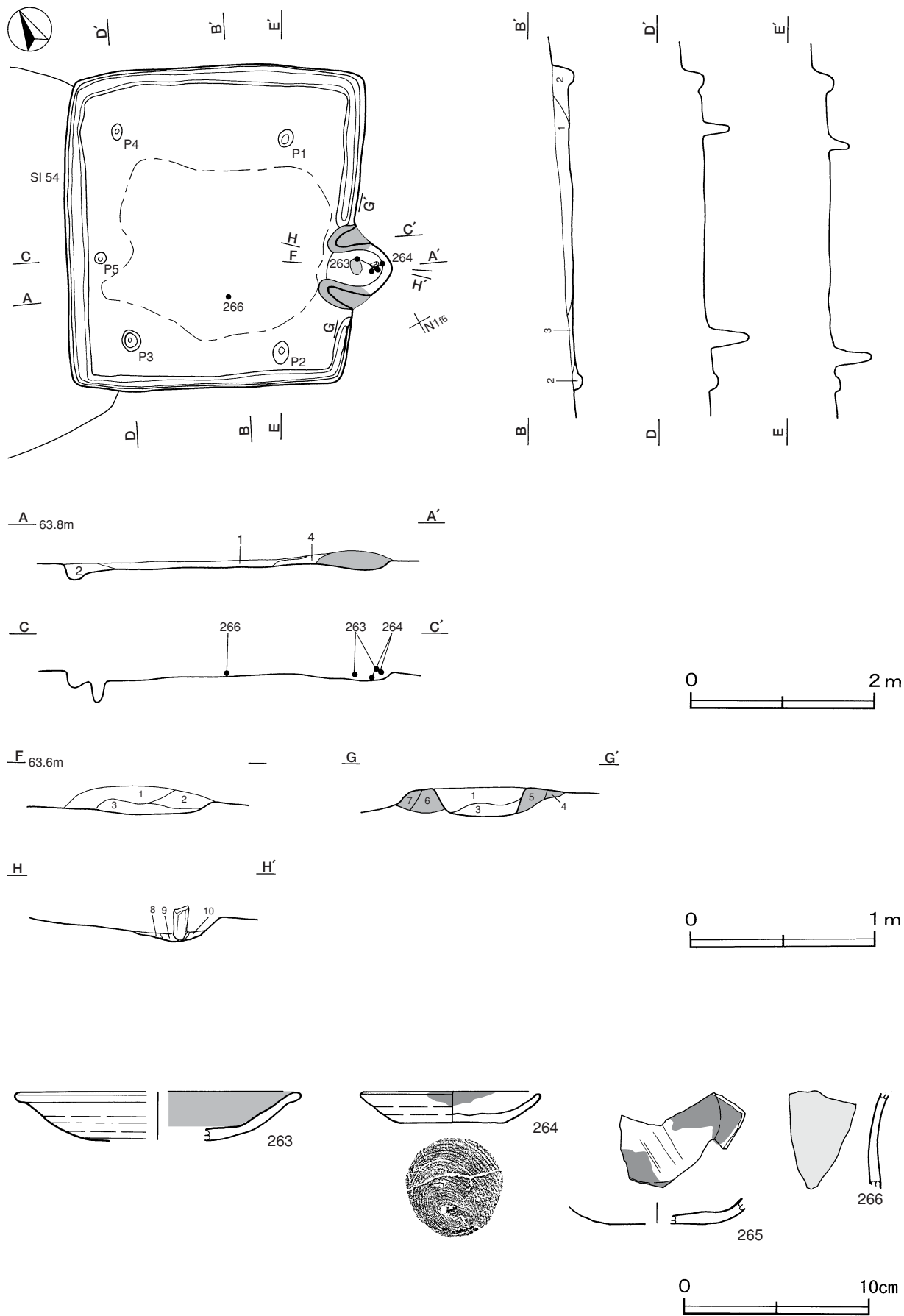
1 黒褐色	ローム粒子微量	3 暗褐色	ローム粒子・粘土粒子・砂粒少量
2 黒褐色	ローム粒子少量	4 黒褐色	ロームブロック・焼土粒子微量

遺物出土状況 土師器片83点（坏・碗類16，小皿6，甕類61），須恵器片19点（坏類17，蓋2），灰釉陶器1点（長頸瓶）が出土している。土器の大半は小破片で，全域から散在した状態で出土している。263～265は竈内から，266は中央部の覆土下層から出土している。この他に，縄文土器片9点（深鉢），弥生土器片11点（壺）が出土している。

所見 袖部の構築材として石材が使用されているのは，本跡のほかには第10号住居跡で確認されているだけである。竈内から出土した土器片には焼土化した粘土が付着しているものが認められ，竈材もしくは支脚の一部として使用された可能性がある。時期は，出土土器から10世紀前半と考えられる。

### 第15号住居跡出土遺物観察表（第56図）

番号	種別	器種	口径	器高	底径	胎土	色調	焼成	手法の特徴	出土位置	備考
263	土師器	坏	[15.4]	(3.6)	—	雲母・赤色粒子	にぶい褐	普通	ロクロナデ	竈覆土下層	10% 焼土付着
264	土師器	小皿	9.8	1.7	5.8	雲母・赤色粒子	にぶい橙	普通	底部回転糸切り	竈覆土下層	50% 油煙付着
265	土師器	皿	—	(1.5)	[6.4]	雲母	にぶい黄橙	普通	底部回転糸切り	竈覆土中	10% 内面油煙付着 底部内面線刻 焼土付着
266	灰釉陶器	長頸瓶	—	(5.3)	—	緻密	灰白 灰オリーブ	良好	ロクロナデ	中央部下層	5%



第56图 第15号住居跡・出土遺物実測図



第16号住居跡 (第57・58図)

位置 調査A区東部のN1g0区で、南西に傾斜する標高64.4mほどの丘陵先端部に位置している。

確認状況 中央部以東が調査区域外であり、西部は床面下まで削平された状態で確認された。

重複関係 第20号住居跡を掘り込み、南部を第12号溝に掘り込まれている。

規模と形状 東西長は1.4m、南北長は4.55mが確認された。平面形は方形もしくは長方形と推定され、主軸方向はN-37°-Wである。壁高は最大20cmで、ほぼ直立している。

床 ほぼ平坦である。全面が貼床で、中央部が踏み固められている。貼床はローム粒子を含む暗褐色土を埋め土してつくられている。壁溝が北壁下で確認されている。

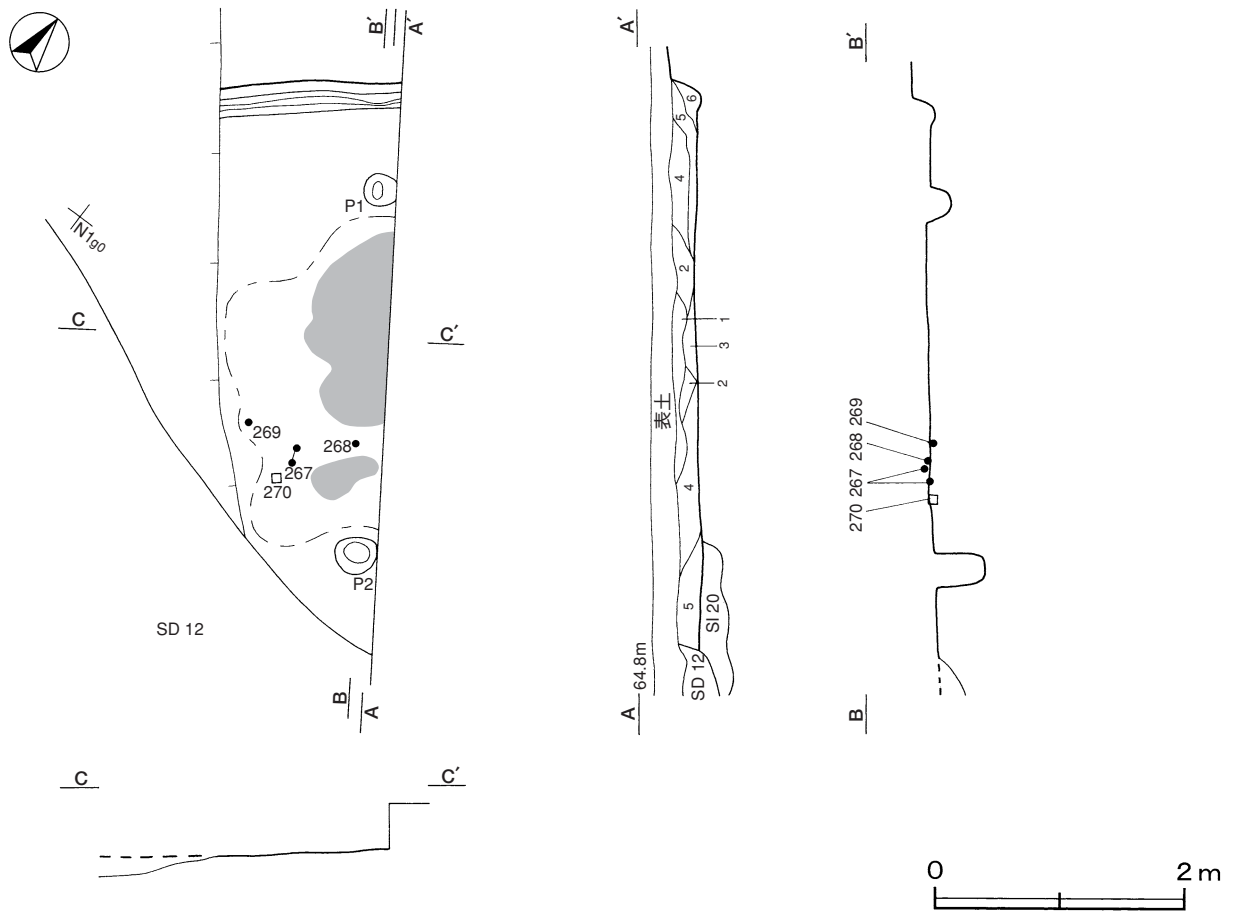
ピット 2か所。P1・P2は深さが20cmと40cmである。深さに2倍の開きがあるが、位置から支柱穴と考えられる。これらの覆土は、暗褐色土を主体としている。

覆土 6層に分層される。全体的に周囲から土砂が流入した様相を呈しており、自然堆積と考えられる。

土層解説

1 暗褐色	粘土ブロック少量、ロームブロック・焼土ブロック・炭化粒子微量	4 極暗褐色	粘土粒子少量、ロームブロック・焼土粒子微量
2 黒褐色	粘土ブロック・ローム粒子少量、焼土ブロック・炭化粒子微量	5 黒褐色	粘土粒子少量、ロームブロック・焼土粒子微量
3 極暗赤褐色	焼土ブロック・ローム粒子・炭化粒子・粘土粒子少量	6 暗褐色	ロームブロック・焼土粒子・炭化粒子微量

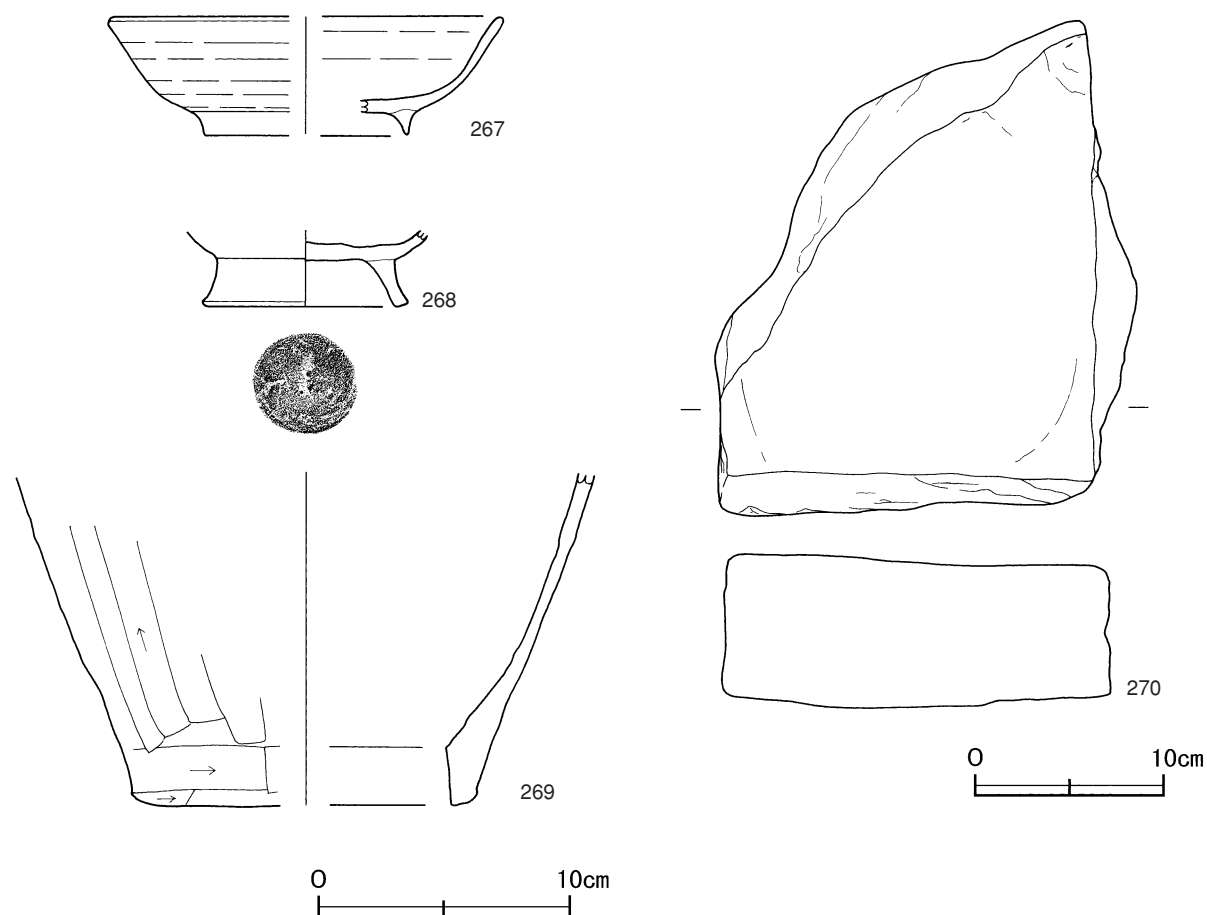
遺物出土状況 土師器片48点(坏類20, 甕・甑類28), 須恵器片2点(坏類, 甕類), 石器1点(石皿状石器)が出土している。土器の大半は小破片で、散在した状態で出土している。比較的大形の土器片は、南部の床面



第57図 第16号住居跡実測図

と覆土下層中から出土している。図示した遺物も、南部の床面から出土したものである。また、細片のため図示できなかったが、墨痕の認められる土師器坏片が1点出土している。この他に、弥生土器片3点（壺）が出土している。

所見 中央部の覆土には白色粘土のブロックが含まれており、竈の構築材が流出した可能性が考えられる。しかし想定される規模の半分ほどの調査であるため竈を確認できなかった。そのため、竈材の流出によるものか、外部から流入したものかは判断できない。時期は、出土土器から10世紀初頭と考えられる。



第58図 第16号住居跡出土遺物実測図

第16号住居跡出土遺物観察表（第58図）

番号	種別	器種	口径	器高	底径	胎土	色調	焼成	手法の特徴	出土位置	備考
267	土師器	椀	[15.7]	4.7	[8.2]	石英・赤色粒子	橙	普通	ロクロナデ 高台部貼付け後, ナデ	南部床面	40%
268	土師器	高台付坏	—	(3.1)	7.5	雲母・赤色粒子	にぶい橙	普通	底部回転ヘラ切り 高台部貼付け後, ナデ	南部床面	30%
269	土師器	甑	—	(13.2)	[12.0]	長石・石英・雲母	にぶい橙	普通	体部外面ヘラ削り, 内面ナデ	南部床面	10%

番号	器種	長さ	幅	厚さ	重量	材質	特徴	出土位置	備考
270	石皿状石器	26.3	22.4	8.3	7120	砂岩	使用面は皿状にくぼむ	南部床面	PL38

## 第17号住居跡（第59・60図）

**位置** 調査A区北部のN1d7区で、南西に傾斜する標高63.7～64.0mの丘陵先端部に位置している。

**重複関係** 第56号住居跡を掘り込んでいる。

**規模と形状** 長軸3m、短軸2.9mの方形で、主軸方向はN-29°-Wである。壁高は20～55cmで、ほぼ直立している。

**床** ほぼ平坦で、中央部が踏み固められている。全面が貼床で、ローム粒子を含む黒褐色及び暗褐色系の土（覆土土層断面図、第5～9層）を10～25cm埋め土してつくられている。掘り方は、中央部を島状に掘り残すように壁近くを特に深く掘り込んでいる。底面は掘削痕による小規模な凹凸が著しい。

**竈** 北壁の中央部に付設されている。規模は焚口部から煙道部先端まで95cm、袖部幅は135cmである。煙道部は壁外へ25cmほど逆U字状に掘り込まれ、外傾して立ち上がっている。天井部は崩落して竈内に堆積しており、竈土層断面図の第1～3層が該当し、第3層は燃烧室内で火熱を受けた部分である。袖部は黒褐色土及び暗褐色土を基部とし、その上に砂質粘土を盛り上げて構築されている。火床面は床面とほぼ同じ高さで、北壁ラインの内側に位置している。火床面と両袖部の内側は、火熱を受けて著しく赤変硬化している。

### 竈土層解説

1 黒褐色	粘土粒子・砂粒中量，ロームブロック・焼土ブロック微量	6 極暗褐色	粘土粒子・砂粒少量，ロームブロック・焼土粒子微量
2 黒褐色	粘土粒子・砂粒中量，焼土ブロック・ローム粒子・炭化粒子微量	7 極暗褐色	粘土粒子・砂粒少量，ローム粒子・焼土粒子微量
3 極暗赤褐色	焼土ブロック・炭化粒子少量，ローム粒子・粘土粒子・砂粒微量	8 黒褐色	粘土粒子・砂粒中量，焼土ブロック・炭化粒子微量
4 黒褐色	粘土粒子・砂粒少量，ローム粒子・焼土粒子・炭化粒子微量	9 黒褐色	ロームブロック少量，焼土粒子・炭化粒子微量
5 黒褐色	粘土粒子・砂粒中量，ローム粒子・焼土粒子・炭化粒子微量	10 暗褐色	ローム粒子少量，焼土粒子・炭化粒子微量

**ピット** 4か所。P1～P4は深さ10～22cmである。深さに2倍ほどの開きがあるが、配置から支柱穴と考えられる。これらの覆土は、ロームブロックを微量含む黒褐色土を主体としている。

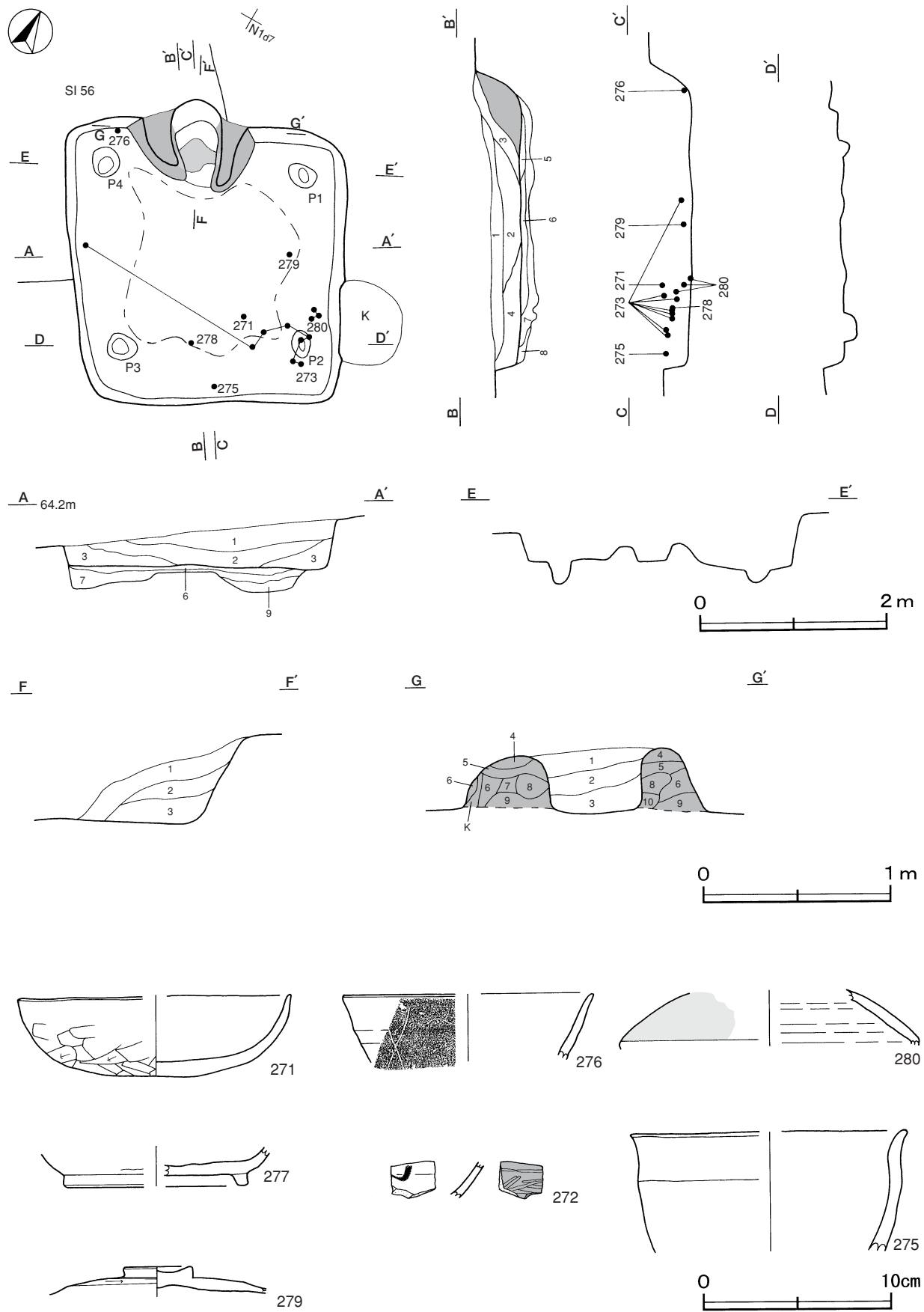
**覆土** 4層に分層される。全体的に周囲から土砂が流入した様相を呈しており、自然堆積と考えられる。なお、第5～9層は貼床の構築土である。

### 土層解説

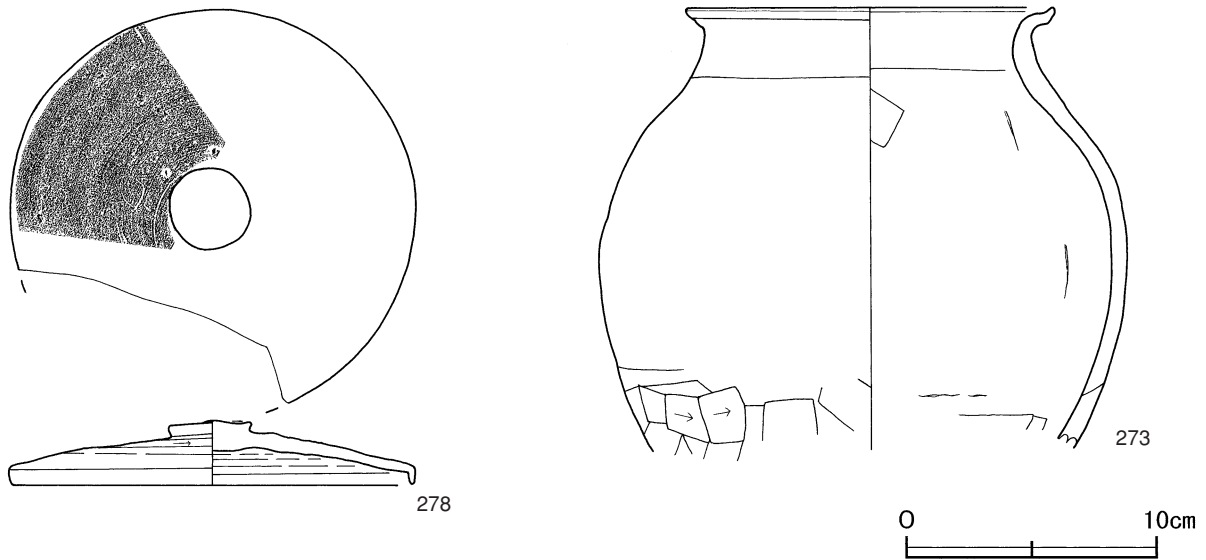
1 黒褐色	ローム粒子微量	6 黒褐色	ロームブロック少量（貼床構築土）
2 黒褐色	ロームブロック・焼土粒子・炭化粒子微量	7 極暗褐色	ロームブロック少量（貼床構築土）
3 黒褐色	ローム粒子・焼土粒子・炭化粒子微量	8 暗褐色	ロームブロック少量（貼床構築土）
4 暗褐色	ロームブロック・焼土ブロック・炭化粒子・粘土粒子・砂粒微量	9 暗褐色	ロームブロック中量（貼床構築土）
5 黒褐色	ロームブロック・粘土粒子少量，焼土ブロック微量（貼床構築土）		

**遺物出土状況** 土師器片205点（坏類37，甕類168），須恵器片12点（坏類10，蓋2）が出土している。土器の大半は小破片で、全域から散在した状態で出土している。比較的大形の土器片は、北東部及び南東部に集中しており、覆土の土層断面図に投影すると第1層下部から第2層にかけて包含されている。これらの遺物は全体を復元できるものがなく、破損品が本住居の廃絶後のくぼ地に廃棄されたと考えられる。この他に、縄文土器片1点（深鉢），弥生土器片26点（壺），石製模造品1点（白玉）が出土している。

**所見** 廃絶時期は、出土土器から8世紀前葉と考えられる。



第59图 第17号住居跡・出土遺物実測図



第60図 第17号住居跡出土遺物実測図

第17号住居跡出土遺物観察表（第59・60図）

番号	種別	器種	口径	器高	底径	胎土	色調	焼成	手法の特徴	出土位置	備考
271	土師器	坏	[14.4]	4.2	—	赤色粒子	橙	普通	体部下半・底部ヘラ削り	南東部中層	20%
272	土師器	坏	—	—	—	雲母	にぶい橙	普通	内面ヘラ磨き	南東部中層	5% 体部外面墨書「□」
273	土師器	甕	14.4	(17.6)	—	長石・石英・赤色粒子	橙	普通	体部下半ヘラ削り 内面輪積痕	南東部中層	50%
275	土師器	鉢	[14.4]	(6.3)	—	長石・石英・雲母	にぶい赤褐	普通	口縁部横ナデ 体部内面ナデ	南壁際中層	10%
276	須恵器	坏	[13.0]	(3.6)	—	長石	灰	普通	ロクロナデ	北壁際下層	5% 体部外面窺書「×」
277	須恵器	高台付坏	—	(2.1)	[9.6]	長石	灰	普通	底部回転ヘラ削り 高台貼付け後, ナデ	南東部中層	10%
278	須恵器	蓋	15.8	2.6	—	長石	灰	普通	天井部回転ヘラ削り つまみ貼付け後, ナデ	南部中層	80% 天井部窺書「○」 PL32
279	須恵器	蓋	—	(1.6)	—	長石	黄灰	普通	天井部回転ヘラ削り つまみ貼付け後, ナデ	東部下層	40%
280	須恵器	長頸瓶	—	(3.0)	—	緻密	灰黄	良好	ロクロナデ	東部下層	10%

### 第18号住居跡（第61図）

**位置** 調査A区北東部のN1e8区で、南西に緩やかに傾斜する標高64.0～64.3mの丘陵先端部に位置している。

**重複関係** 東壁際を除いた大半を第10号住居に、南部を第16号土坑に掘り込まれている。

**規模と形状** 東西長は0.5m、南北長は1.6mが確認された。平面形は、方形もしくは長方形と考えられる。主軸方向は、残存する壁の方向からN-32°-Eと判断した。壁高は22～28cmで、外傾して立ち上がっている。床 ほぼ平坦である。

**覆土** 2層に分層される。重複により覆土がわずかしか残存していないため、堆積状況は不明である。

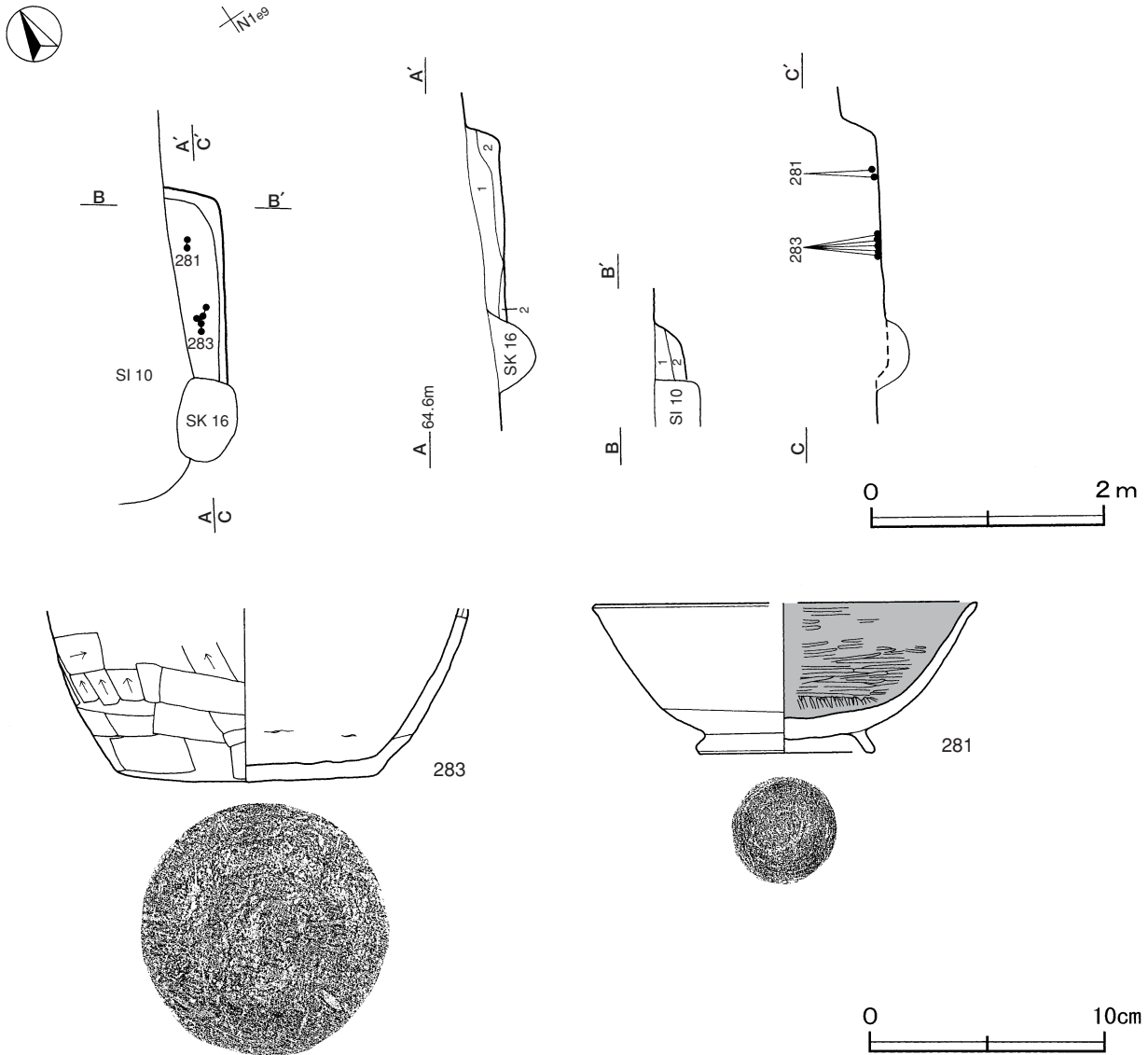
#### 土層解説

1 黒褐色 ロームブロック・焼土粒子微量

2 暗褐色 ロームブロック・炭化粒子微量

**遺物出土状況** 土師器片19点（坏類6，甕類13），須恵器片1点（坏類）が出土している。281・283はともに、壁際の床面直上から出土している。この他に、縄文土器片2点（深鉢）が出土している。

**所見** 時期は、出土土器と重複関係から10世紀初頭と考えられる。



第61図 第18号住居跡・出土遺物実測図

第18号住居跡出土遺物観察表（第61図）

番号	種別	器種	口径	器高	底径	胎土	色調	焼成	手法の特徴	出土位置	備考
281	土師器	椀	[16.2]	6.4	7.3	雲母・赤色粒子	橙	普通	体部下端回転ヘラ削り 高台貼付け後、ナデ 内面ヘラ磨き	東壁際床面直上	50%
283	土師器	甕	—	(7.4)	11.0	長石・石英・雲母	にぶい橙	普通	体部下半ヘラ削り 内面ナデ	東壁際床面直上	30% 底部外面煤附着

第19号住居跡（第62図）

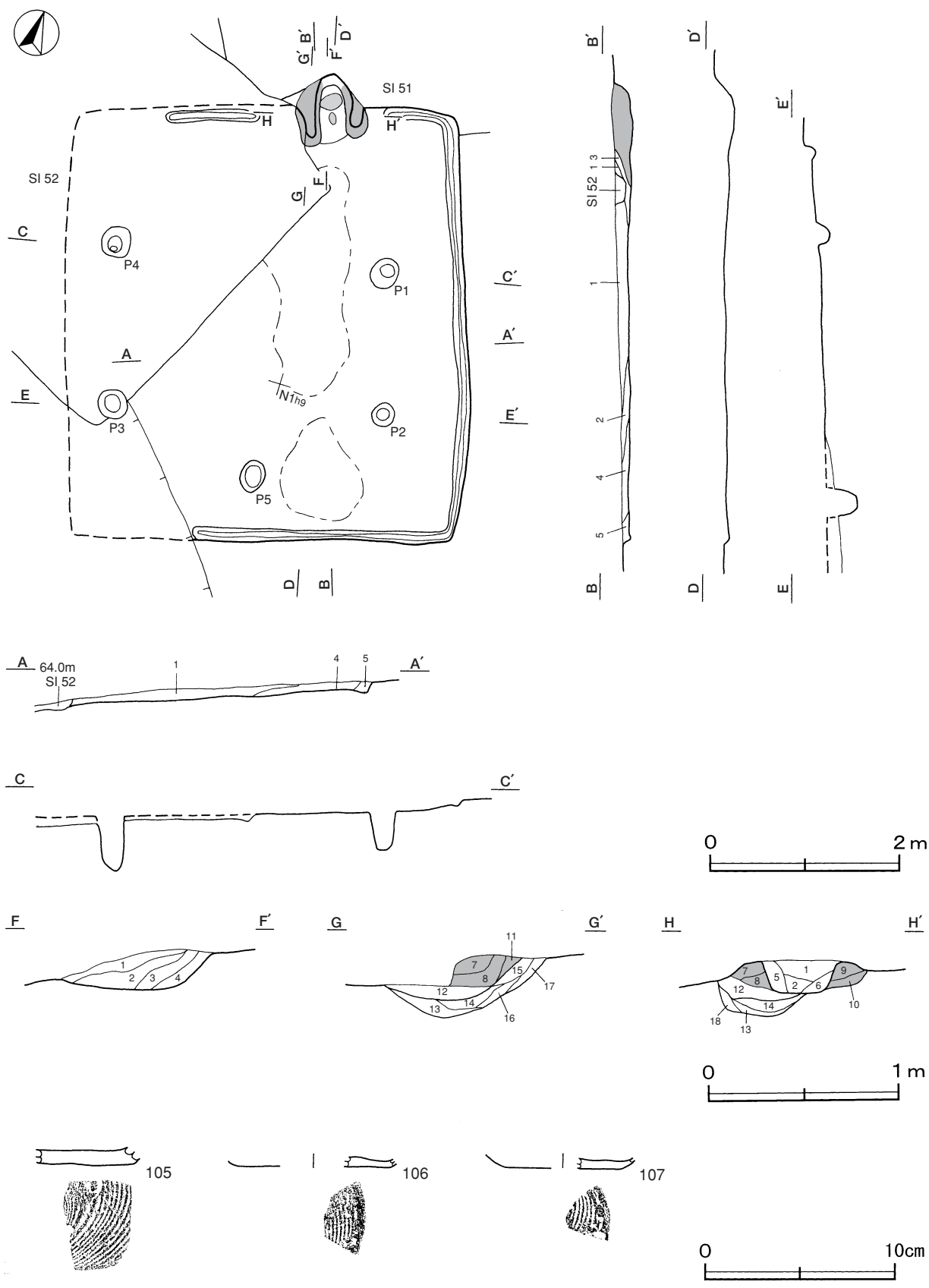
位置 調査A区北部のN1g8区で、南西に緩やかに傾斜する標高63.5~63.9mの丘陵先端部に位置している。

確認状況 西部が削平された状態で確認された。

重複関係 第51号住居跡を掘り込み、第52号住居に掘り込まれている。

規模と形状 南北長は4.55mである。東西長は支柱穴と考えられるピットの位置から4.5mほどと推測される。

平面形は方形と考えられ、主軸方向はN-17°-Wである。壁高は最大20cmで、立ち上がり具合は判然としない。



第62图 第19号住居跡・出土遺物実測図

床 確認された範囲内では、地山のロームを平坦に掘り込んでつくられている。南西に向かって緩やかに傾斜し、中央部が帯状に踏み固められている。壁溝が西部を除いて確認されている。

竈 北壁の東寄りに付設されている。現存する竈の左袖部の下から旧竈の火床面が確認されており、わずかに位置を変えて作り替えられている。現存する竈の規模は、焚口部から煙道部先端まで70cm、袖部幅は75cmである。煙道部は壁外へ40cmほど逆V字状に掘り込まれ、外傾して立ち上がっている。竈土層断面図の第2～6層は、燃焼部の内側で火熱を受けた部分が崩落した土層と考えられる。袖部は砂質粘土を盛り上げて構築されている。火床面は北壁ライン上に位置し、火熱を受けて煙道部寄りが著しく赤変硬化している。

#### 竈土層解説

1 極暗褐色	ローム粒子・焼土粒子微量	9 黒褐色	焼土粒子・粘土粒子・砂粒少量、ロームブロック微量
2 極暗赤褐色	粘土粒子・砂粒少量、焼土ブロック・ローム粒子微量	10 暗褐色	ロームブロック・焼土粒子微量
3 暗赤褐色	焼土ブロック中量	11 黒褐色	粘土粒子・砂粒少量、焼土粒子微量
4 極暗赤褐色	焼土粒子・炭化粒子少量	12 極暗赤褐色	焼土ブロック少量、粘土粒子・砂粒微量
5 極暗赤褐色	焼土粒子・炭化粒子・粘土粒子・砂粒少量	13 黒褐色	ロームブロック少量
6 極暗赤褐色	焼土ブロック少量、炭化粒子・粘土粒子・砂粒微量	14 暗赤褐色	焼土ブロック中量、炭化粒子少量、ロームブロック微量
7 黒褐色	焼土ブロック・粘土ブロック・ローム粒子・砂粒微量	15 暗褐色	焼土ブロック中量、炭化粒子少量
8 黒色	粘土粒子・砂粒少量、ローム粒子・焼土粒子微量	16 極暗褐色	焼土粒子・粘土粒子少量、炭化粒子微量
		17 黒色	焼土粒子・炭化粒子微量
		18 黒褐色	粘土粒子・砂粒少量、ロームブロック微量

ピット 5か所。P1～P4は深さ15～55cm（推定を含む）で、深さにばらつきがあるものの、配置から支柱穴と考えられる。また、P5は南壁寄りの中央に位置しており、出入り口施設に伴うピットと考えられる。これらの覆土は、黒褐色土を主体としている。

覆土 5層に分層される。層厚が最大20cmほどと薄いため、堆積状況は不明である。

#### 土層解説

1 黒褐色	ローム粒子微量	4 暗褐色	ロームブロック微量
2 極暗褐色	ローム粒子少量、焼土粒子微量	5 暗褐色	ロームブロック少量
3 黒褐色	ローム粒子・焼土粒子・炭化粒子・粘土粒子微量		

遺物出土状況 土師器片35点（坏類7、甕類28）、須恵器片3点（坏）が出土している。105～107の破断面は摩滅しており、本住居の埋没時に流入したか、あるいは埋土と一緒に混入したものと考えられる。甕類の破片の大半は体部片であり、竈付近から廃棄されたような状態で出土している。これらは復元できなかったため、図示することができなかった。この他に、縄文土器片1点（深鉢）、石器1点（剥片）が出土している。

所見 出土土器からは時期を判断できない。時期は、重複関係から8～9世紀代と考えられる。

#### 第19号住居跡出土遺物観察表（第62図）

番号	種別	器種	口径	器高	底径	胎土	色調	焼成	手法の特徴	出土位置	備考
105	土師器	坏	—	(1.0)	—	雲母・赤色粒子	橙	普通	底部回転糸切り	覆土中	5%
106	須恵器	坏	—	(0.7)	[8.0]	雲母・赤色粒子	にぶい黄橙	普通	底部回転糸切り	覆土中	5%
107	須恵器	坏	—	(0.7)	[6.0]	—	にぶい黄橙	普通	底部回転糸切り	覆土中	5%



第27号住居跡（第63・64図）

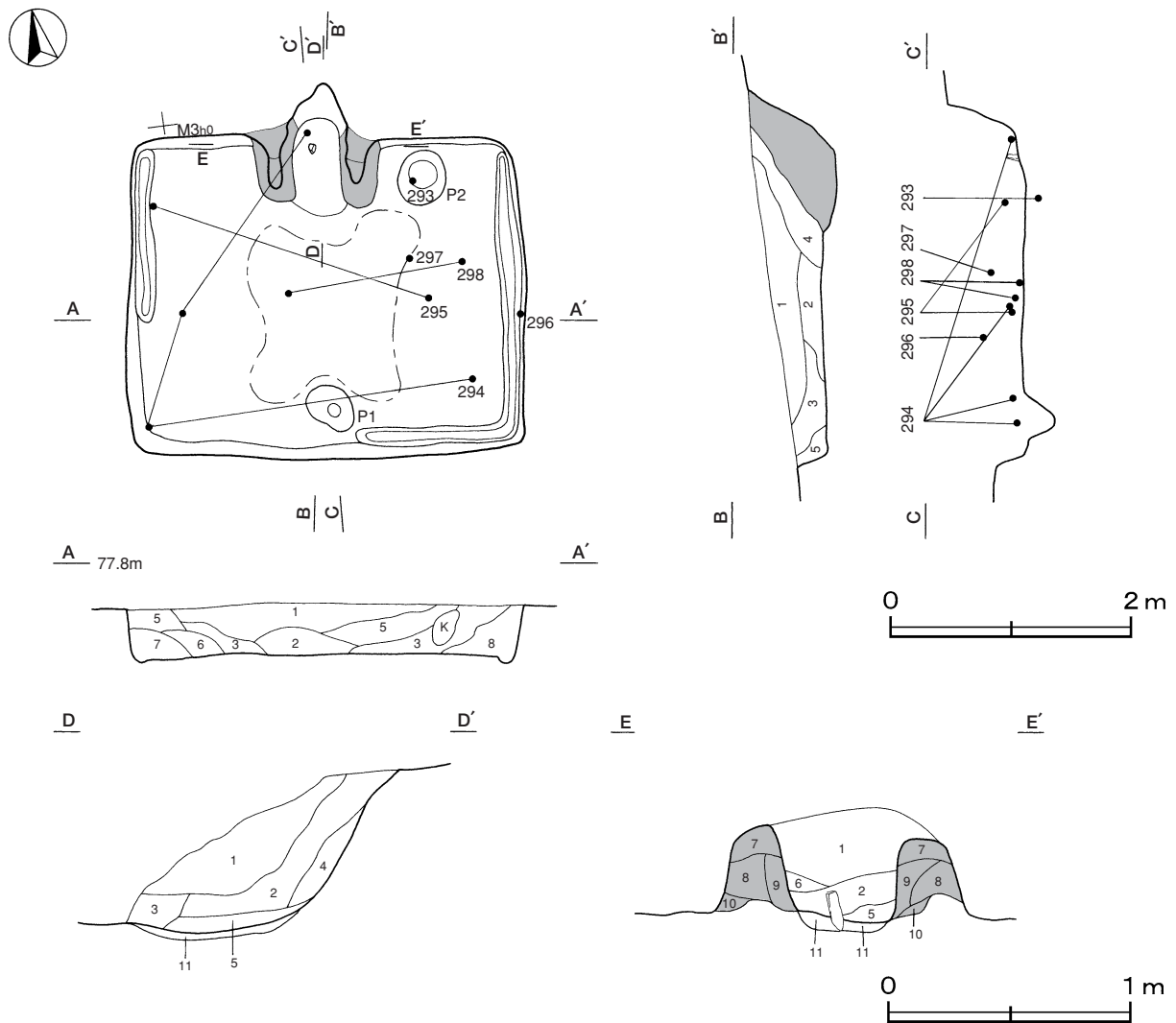
位置 調査B区東部のM3h0区で、南西に傾斜する標高77.2~77.7mの丘陵斜面部に位置している。

重複関係 第2号道路跡が、本跡の覆土上で確認されている。

規模と形状 長軸3.3m、短軸2.6mの長方形で、主軸方向は、N-7°-Eである。壁高は25~62cmで、ほぼ直立している。

床 地山のロームを平坦に掘り込んでつくられている。ほぼ平坦で、中央部が踏み固められている。壁溝が北壁下及び南西部を除いて周回している。

竈 北壁の中央部に付設されている。規模は焚口部から煙道部先端まで110cm、袖部幅は103cmである。煙道部は壁外へ43cmほど逆V字状に掘り込まれ、外傾して立ち上がっている。天井部は崩落して竈内に堆積しており、竈土層断面図の第1・2・5層が該当し、第2・5層は燃烧室内で火熱を受けた部分である。袖部は、鹿沼パミス層を山形に掘り残した上に、砂質粘土を盛り上げて構築されている。火床部の赤変部分は確認されていない。また、煙道の立ち上がり部の手前には、砂岩を利用した支脚が据えられている。



第63図 第27号住居跡実測図

竈土層解説

1 黒褐色	ローム粒子多量, 焼土粒子・炭化粒子少量	7 灰褐色	粘土粒子・砂粒中量, 焼土粒子少量, ローム粒子微量
2 暗赤褐色	粘土粒子・砂粒多量, 焼土粒子・炭化粒子・鹿沼パミス少量	8 暗褐色	粘土粒子・砂粒多量, ローム粒子少量
3 黒褐色	焼土粒子少量, 炭化粒子微量	9 暗褐色	粘土粒子・砂粒中量, 焼土粒子少量, ロームブロック微量
4 暗褐色	焼土ブロック・ローム粒子・砂粒少量, 粘土粒子微量	10 褐色	ローム粒子・鹿沼パミス中量, 炭化粒子微量
5 暗赤褐色	焼土粒子中量, 炭化粒子・粘土粒子・砂粒・鹿沼パミス少量	11 暗褐色	鹿沼パミス中量, ローム粒子少量, 焼土粒子微量
6 褐色	粘土粒子・砂粒中量, 焼土粒子少量		

ピット 2か所。P 1は深さ25cmで、南壁寄りの中央部に位置しており、出入り口施設に伴うピットと考えられる。P 2は竈の右袖の東側に位置している。深さは10cmで、底面は平坦である。これらの覆土は、暗褐色土を主体としている。

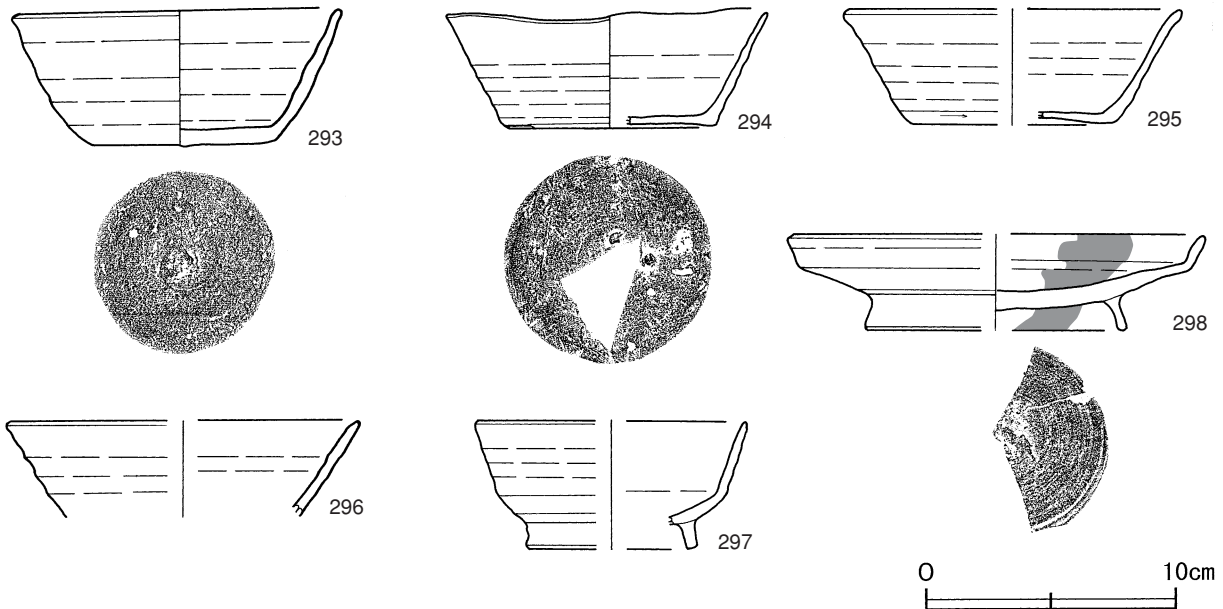
覆土 8層に分層される。全体的に周囲から土砂が流入した様相を呈しており、自然堆積と考えられる。

土層解説

1 黒褐色	ロームブロック・炭化粒子少量, 焼土ブロック微量	5 暗褐色	ローム粒子少量
2 極暗褐色	ローム粒子少量	6 極暗褐色	ロームブロック・炭化粒子少量
3 黒褐色	ローム粒子中量, 焼土粒子・炭化粒子微量	7 暗褐色	ローム粒子少量
4 黒褐色	粘土粒子中量	8 暗褐色	焼土粒子少量, ロームブロック・炭化物微量

遺物出土状況 土師器片79点（坏類3，甕・甑類76），須恵器片31点（坏類27，盤4），砂岩1点（支脚）が出土している。遺物の大半は土器の小破片で、全域から散在した状態で出土している。293はP 2の底面の3 cmほど上位から、斜位の状態で出土している。294・295・298は覆土下層及び床面直上から出土し、離れた位置関係にある破片が接合している。この他に、縄文土器片2点（深鉢），弥生土器片58点（壺）が出土している。

所見 時期は、出土土器から8世紀後葉と考えられる。



第64図 第27号住居跡出土遺物実測図

第27号住居跡出土遺物観察表（第64図）

番号	種別	器種	口径	器高	底径	胎土	色調	焼成	手法の特徴	出土位置	備考
293	須恵器	坏	13.0	5.5	7.0	長石・石英	にぶい黄	普通	底部回転ヘラ切り後、ナデ	P 2 底面直上	98% PL33
294	須恵器	坏	12.8	4.7	[8.6]	長石・石英	褐灰	普通	底部回転ヘラ切り後、一部多方向のヘラ削り	東部・西部・ 竈内下層	90% PL33
295	須恵器	坏	[13.4]	4.6	[8.0]	長石・石英	灰	普通	体部下端ヘラ削り 底部回転ヘラ切り後、多方向のヘラ削り	東部・西部下層	30%
296	須恵器	坏	[13.8]	(3.8)	—	長石	灰黄	普通	ロクロナデ	東壁際中層	15%
297	須恵器	高台付坏	[10.8]	5.1	[6.8]	長石	灰	普通	体部下端回転ヘラ削り 高台貼付け後、ナデ	中央部中層	15%
298	須恵器	盤	[16.1]	3.8	[10.2]	長石・石英	褐灰	普通	底部回転ヘラ切り 高台貼り付け後、ナデ	中央部・東部下層	40% 油煙付着

第28号住居跡（第65・66図）

位置 調査B区東部のM 3 g7区で、南西に傾斜する77.0～77.5mの丘陵斜面部に位置している。

重複関係 第12号掘立柱建物に掘り込まれている。

規模と形状 長軸4.8m、短軸3.9mの長方形で、主軸方向はN—1°—Wである。壁高は20～55cmで、ほぼ直立している。

床 地山のロームを平坦に掘り込んでつくられている。南に向かって緩やかに傾斜しており、とくに踏み固められた部分はみられない。壁溝が北壁下及び東壁下の一部で確認されている。

竈 東壁の南寄りに付設されている。規模は焚口部から煙道部先端まで101cm、袖部幅は100cmである。煙道部は壁外へ50cmほど逆V字状に掘り込まれ、外傾して立ち上がっている。天井部は崩落して竈内に堆積しており、竈土層断面図の第2～4層が該当し、第3・4層は燃焼部内で火熱を受けた部分である。袖部は地山の上に、粘性の強いロームと砂質粘土を盛り上げて構築されている。火床部の赤変部分は確認されていない。

竈土層解説

1 暗 褐 色	ローム粒子・焼土粒子少量	7 褐 色	焼土ブロック・鹿沼バミス少量
2 暗 褐 色	焼土ブロック・粘土粒子・砂粒少量	8 暗 褐 色	鹿沼バミス中量、焼土粒子少量
3 にぶい赤褐色	焼土粒子・粘土粒子・砂粒少量	9 褐 色	焼土粒子微量
4 暗 赤 褐色	焼土ブロック・ローム粒子・炭化粒子・粘土粒子・砂粒少量	10 褐 色	ローム粒子少量、焼土粒子微量
5 暗 褐 色	ローム粒子・焼土粒子少量、粘土粒子・砂粒微量	11 暗 赤 褐色	砂粒中量、焼土粒子少量、炭化粒子微量
6 暗 褐 色	焼土粒子・鹿沼バミス少量	12 褐 色	ローム粒子少量、炭化粒子微量
		13 暗 褐 色	ローム粒子・鹿沼バミス少量、焼土粒子微量

ピット 5か所。P 1～P 4は深さ10～80cmで、北壁及び西壁に位置している。深さに統一性が見られず、また、対応する壁にも確認されていないが、配置から壁柱穴と考えられる。P 5は深さ15cmで、中央部の南寄りに位置している。柱穴と考えられるが、詳細は不明である。

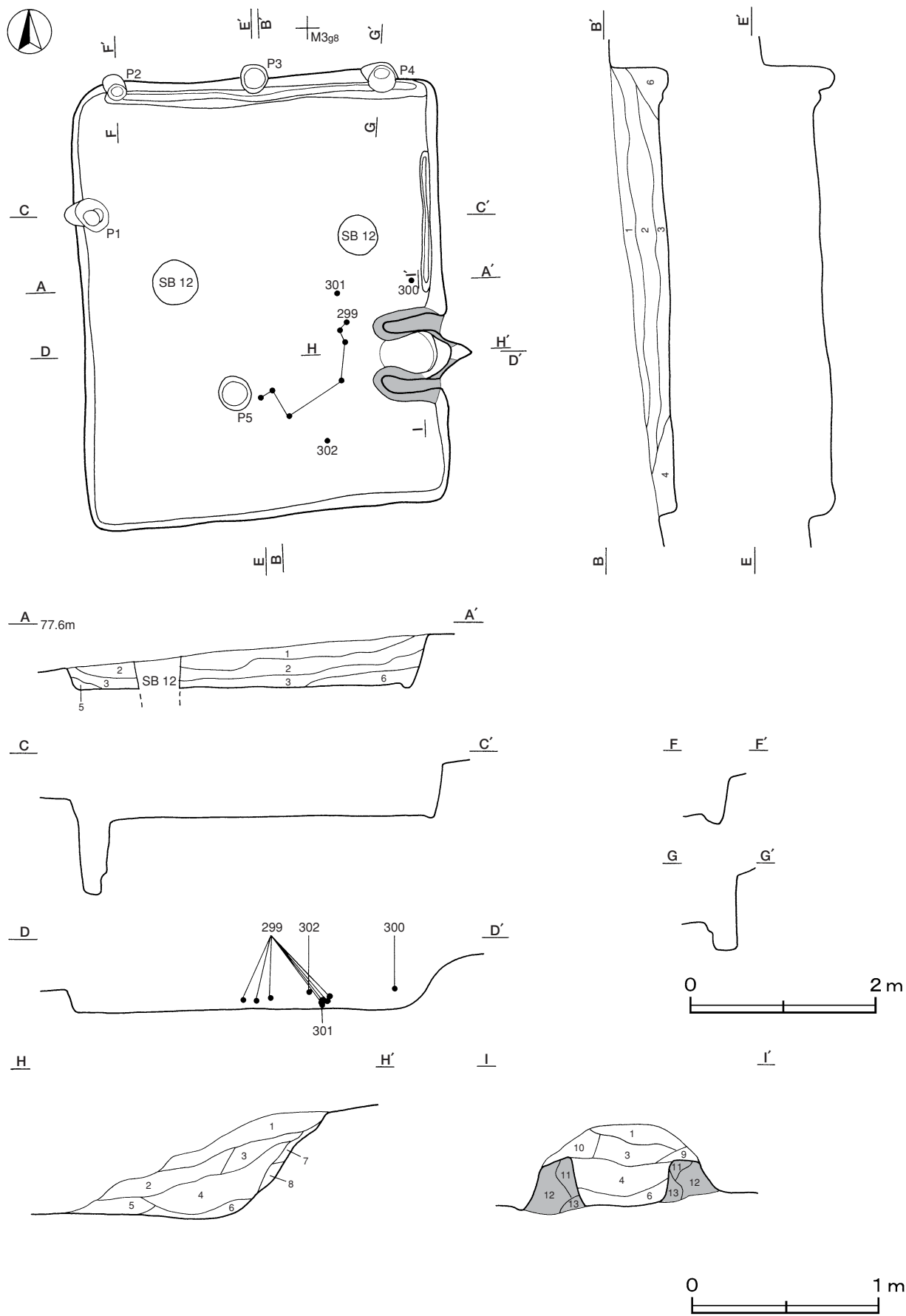
覆土 6層に分層される。全体的に周囲から土砂が流入した様相を呈しており、自然堆積と考えられる。

土層解説

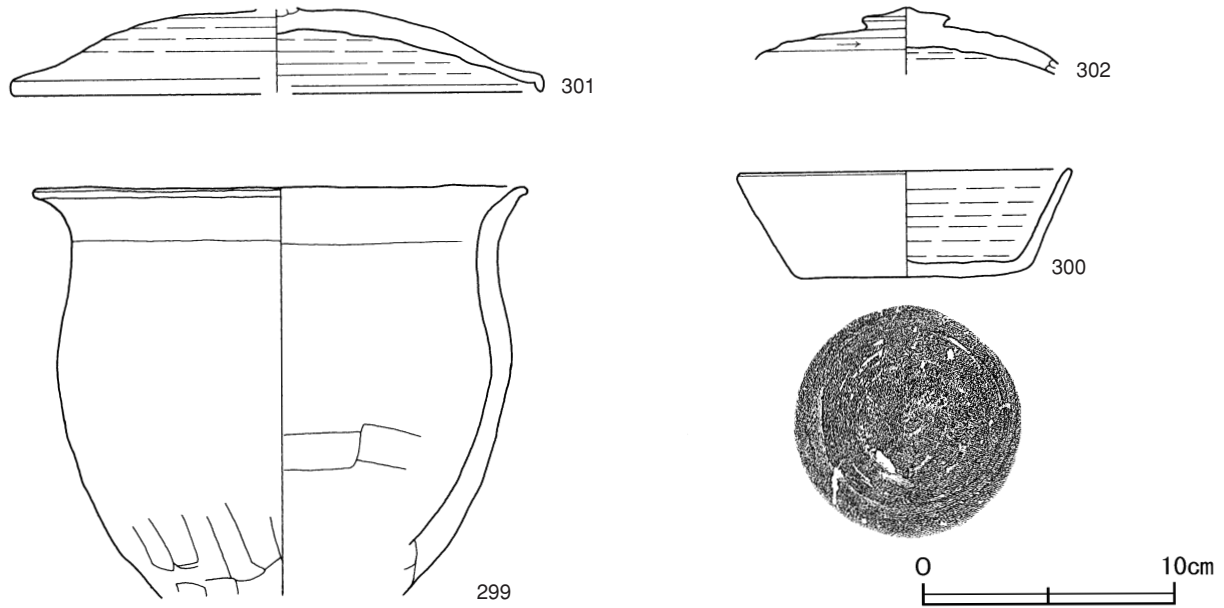
1 黒 褐 色	ローム粒子微量	4 暗 褐 色	ロームブロック微量
2 黒 褐 色	ロームブロック・焼土粒子微量	5 極 暗 褐色	ローム粒子少量、鹿沼バミス微量
3 黒 褐 色	ローム粒子少量、焼土粒子・鹿沼バミス微量	6 黒 色	ロームブロック・焼土粒子微量

遺物出土状況 土師器片114点（坏類6、甕類108）、須恵器片13点（坏類6、蓋5、甕1、瓶類1）が出土している。比較的大形の破片は、竈付近から出土している。300は東壁際の覆土下層から斜位の状態で出土している。299は覆土下層から、301は床面直上から、それぞれ出土している。これらの土器片は、出土状況から、本住居の廃絶後間もない時期に廃棄されたと考えられる。この他に、弥生土器片37点（壺）、石器2点（石錐・剥片）が出土している。

所見 廃絶時期は、出土土器から8世紀中葉と考えられる。



第65图 第28号住居跡実測図



第66図 第28号住居跡出土遺物実測図

第28号住居跡出土遺物観察表（第66図）

番号	種別	器種	口径	器高	底径	胎土	色調	焼成	手法の特徴	出土位置	備考
299	土師器	甕	19.2	(16.3)	—	長石・石英	にぶい赤褐色	普通	体部下半ヘラナデ, 内面ナデ	竈前下層	60%
300	須恵器	坏	13.3	4.3	9.0	長石・石英	灰	普通	底部回転ヘラ切り後, 回転ヘラ削り	東壁際下層	100% PL32
301	須恵器	蓋	[20.6]	(3.3)	—	長石	黄灰	普通	天井部回転ヘラ削り	竈前床面直上	60%
302	須恵器	蓋	—	(2.6)	—	長石・石英	灰	普通	天井部回転ヘラ削り つまみ貼付け後ナデ	南部中層	50%

### 第30号住居跡（第67・68図）

位置 調査B区中央部のM3e2区で、南西に傾斜する標高75.6～76.1mの丘陵尾根部に位置している。

確認状況 西部が削平された状態で確認された。

重複関係 南西部を第47号土坑に掘り込まれている。

規模と形状 南北長は5.3mである。東西長は4mほどが確認された。主柱穴と考えられるピットの位置から方形と推定され、主軸方向はN-25°-Wである。壁高は最大30cmで、ほぼ直立している。

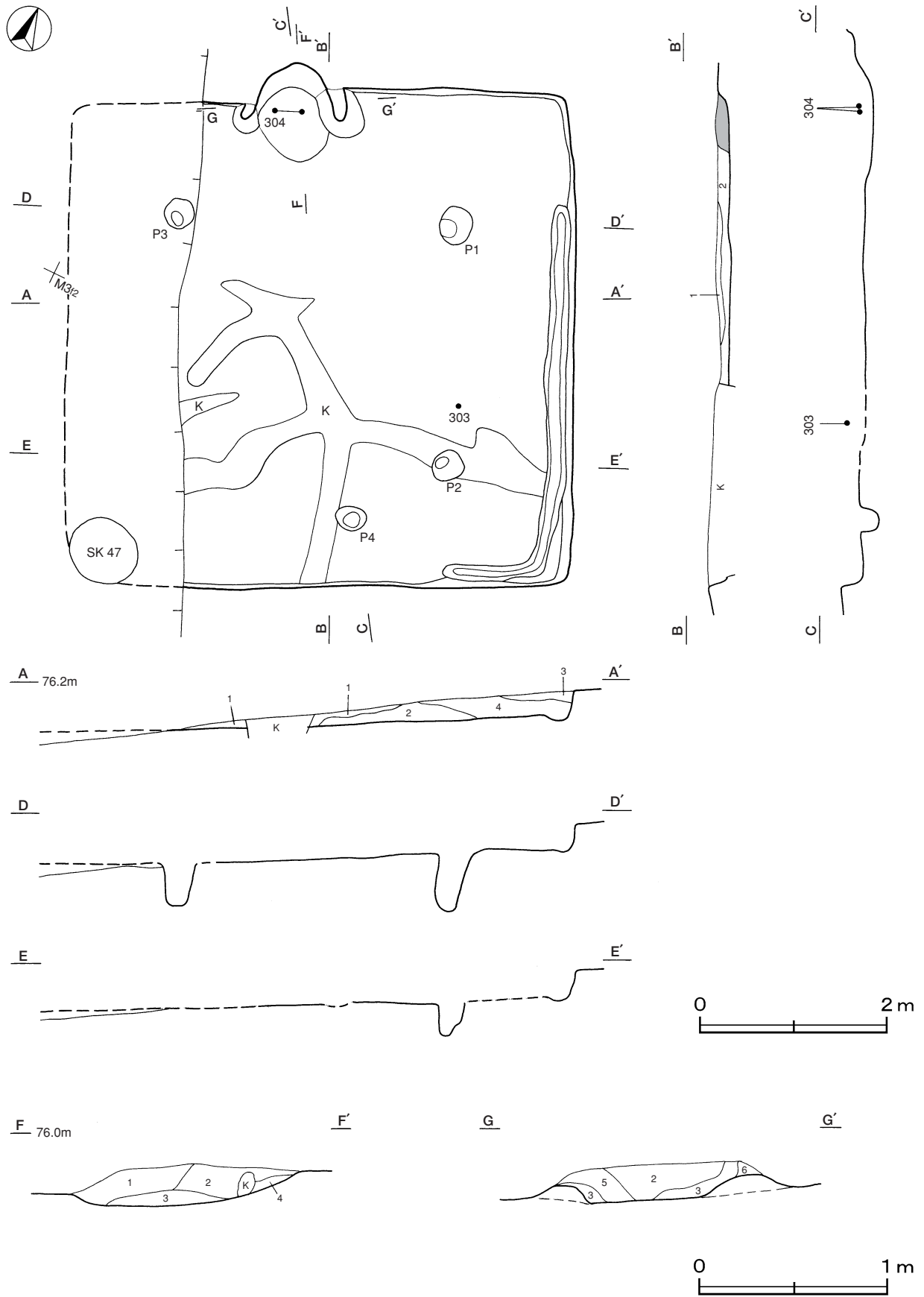
床 地山のロームを平坦に掘り込んでつくられている。南西に向かって緩やかに傾斜しており、とくに踏み固められた部分はみられない。壁溝が東壁下及び南壁下の一部で確認されている。

竈 北壁の中央部に付設されている。規模は焚口部から煙道部先端まで105cm、袖部幅は140cmである。煙道部は壁外へ37cmほど逆U字状に掘り込まれ、外傾して緩やかに立ち上がっている。袖部は、地山を山形に掘り残して基部としている。火床部の赤変部分は確認されていない。

#### 竈土層解説

1 黒褐色	ローム粒子・焼土粒子・鹿沼パミス少量	4 暗赤褐色	鹿沼パミス多量, 焼土粒子少量
2 暗赤褐色	焼土ブロック少量, 鹿沼パミス微量	5 暗褐色	ローム粒子・焼土粒子少量, 鹿沼パミス微量
3 暗褐色	ローム粒子・鹿沼パミス少量, 焼土粒子微量	6 暗褐色	鹿沼パミス中量

ピット 4か所。P1～P3は深さ35～62cmで、規模と配置から主柱穴と考えられる。P4は深さ20cmで、南壁寄りの中央部に位置しており、出入り口施設に伴うピットと考えられる。これらの覆土は、暗褐色土を主体としている。



第67图 第30号住居跡実測図

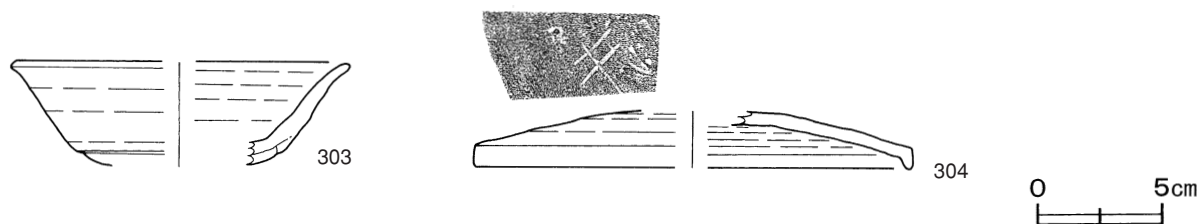
覆土 4層に分層される。層厚が最大25cmほどと薄いため、堆積状況は不明である。

土層解説

- |       |                   |       |                           |
|-------|-------------------|-------|---------------------------|
| 1 黒褐色 | ローム粒子・鹿沼パミス微量     | 4 黒褐色 | ローム粒子・鹿沼パミス微量（第1層より明度が低い） |
| 2 暗褐色 | 鹿沼パミス中量，ロームブロック微量 |       |                           |
| 3 暗褐色 | 鹿沼パミス少量，ローム粒子微量   |       |                           |

遺物出土状況 土師器片78点（坏類14，甕類64），須恵器片20点（坏類9，蓋11）が出土している。土器は小破片で，全域から散在した状態で出土している。303は東部の覆土下層から，304は竈の覆土中から，それぞれ出土している。この他に，縄文土器片1点（深鉢），弥生土器片68点（壺），土師器1点（ミニチュア），石器1点（剥片）が出土している。

所見 時期は，出土土器から8世紀代と考えられる。



第68図 第30号住居跡出土遺物実測図

第30号住居跡出土遺物観察表（第68図）

番号	種別	器種	口径	器高	底径	胎土	色調	焼成	手法の特徴	出土位置	備考
303	須恵器	坏	[13.4]	(4.1)	—	長石	灰	普通	ロクロナデ	東部下層	5%
304	須恵器	蓋	[17.6]	(2.3)	—	長石	灰	普通	天井部回転ヘラ削り	竈覆土中	20% 天井部 窺書「キ」字状

第31号住居跡（第69・70図）

位置 調査B区中央部のM3g3区で，南西に傾斜する標高75.5～76.1mの丘陵尾根部に位置している。

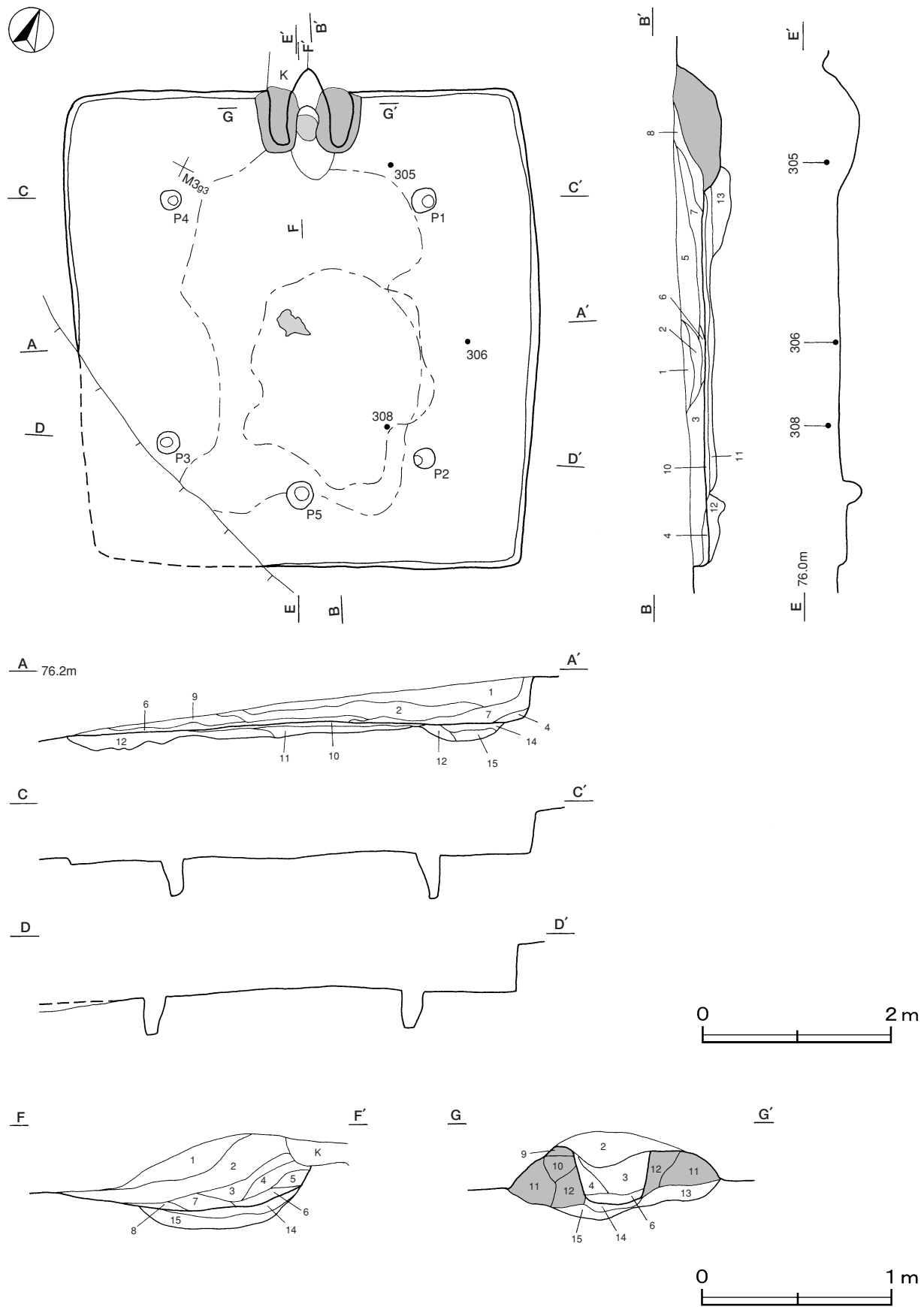
確認状況 南西部が削平された状態で確認された。

重複関係 第32号住居跡を掘り込んでいる。

規模と形状 一辺が5mほどの方形で，主軸方向はN-26°-Wである。壁高は最大45cmで，ほぼ直立している。

床 床は2面あることが確認された。廃絶時の床は，南西に向かって緩やかに傾斜しており，中央部が踏み固められている。これは初期の床面上に，暗褐色土（覆土土層断面図，第10層）を5cmほどの厚さで埋め土して構築されている。初期の床は全面が貼床で，褐色系の土（覆土土層断面図，第11～15層）を埋め土して構築され，中央部が踏み固められている。掘り方は，中央部を鳥状に掘り残すように竈付近と壁近くを一段深く掘りこんでいる。壁溝は確認されていない。

竈 北壁の中央部に付設されている。規模は焚口部から煙道部先端まで123cm，袖部幅は111cmである。煙道部は壁外へ28cmほど逆V字状に掘り込まれ，外傾して立ち上がっている。天井部は崩落して竈内に堆積しており，竈土層断面図の第2～4層が該当し，第4層は燃烧室内で火熱を受けた部分である。袖部は，砂質粘土を盛り上げて構築されている。火床面は北壁ラインの内側に位置し，火熱を受けて赤変硬化している。



第69图 第31号住居跡実測图



甕土層解説

1	黒褐色	ローム粒子少量, 焼土ブロック・炭化粒子微量	8	暗褐色	砂粒少量, 焼土粒子微量
2	灰黄褐色	粘土粒子・砂粒多量, 焼土ブロック中量	9	にぶい赤褐色	砂粒多量, 粘土粒子中量, 焼土粒子少量
3	灰褐色	粘土粒子多量, 焼土粒子・砂粒少量	10	暗赤褐色	焼土ブロック・粘土粒子・砂粒多量
4	暗赤褐色	焼土粒子・砂粒中量	11	灰黄褐色	粘土粒子・砂粒多量
5	暗褐色	ローム粒子・焼土粒子・砂粒・鹿沼パミス少量	12	灰褐色	粘土粒子・砂粒多量, 焼土粒子中量
6	暗褐色	焼土ブロック・砂粒・鹿沼パミス少量, 炭化物微量	13	灰褐色	鹿沼パミス多量
7	褐色	焼土粒子・粘土粒子・砂粒少量	14	暗赤褐色	焼土粒子中量, 鹿沼パミス微量
			15	暗褐色	ローム粒子少量, 焼土ブロック・鹿沼パミス微量

炉 廃絶時の床面の中央部に設けられている。長径40cm, 短径20cmの不整楕円形で, 長径方向は住居の主軸と斜交している。床面を掘り込まない地床炉で, 炉床は火熱を受けて最大2cmほどの厚さで赤変硬化している。炉床面は踏み固められて鈍い光沢があり, 床面として使用された痕跡が認められるため, 廃絶前のある一時期に使用されたと考えられる。

ピット 5か所。P1～P4は深さ38～46cmで, 規模と配置から主柱穴と考えられる。P5は深さ15cmで, 南壁寄りの中央部に位置しており, 出入り口施設に伴うピットと考えられる。これらの覆土は, 鹿沼パミスを含む暗褐色土を主体としている。

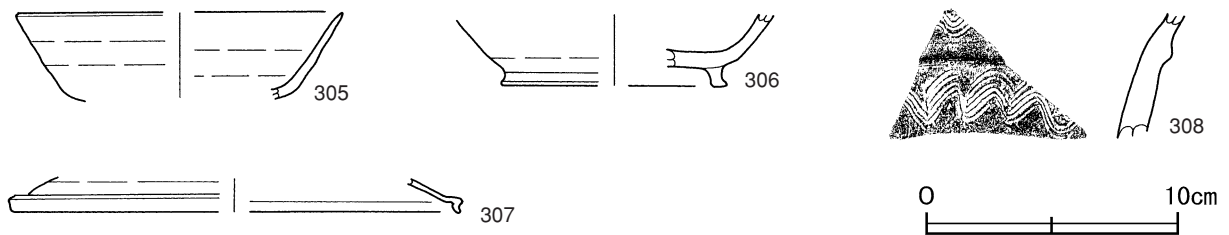
覆土 9層に分層される。全体的に周囲から土砂が流入した様相を呈しており, 自然堆積と考えられる。なお, 第10～15層は貼床の構築土である。

土層解説

1	黒褐色	ローム粒子・鹿沼パミス少量, 焼土粒子・炭化粒子微量	9	暗褐色	ローム粒子・鹿沼パミス少量, 焼土粒子・炭化粒子微量
2	褐色	ロームブロック・鹿沼パミス中量, 焼土粒子微量	10	暗褐色	ロームブロック・鹿沼パミス少量(貼床構築土)
3	黒褐色	ローム粒子少量, 炭化粒子・鹿沼パミス微量	11	褐色	鹿沼パミス少量(貼床構築土)
4	暗褐色	ローム粒子少量, 鹿沼パミス微量	12	灰褐色	鹿沼パミス中量(貼床構築土)
5	褐色	炭化物・焼土粒子・鹿沼パミス微量	13	灰褐色	鹿沼パミス少量, 焼土粒子微量(貼床構築土)
6	褐色	ローム粒子・鹿沼パミス少量	14	灰黄褐色	鹿沼パミス中量, 焼土粒子・炭化粒子少量(貼床構築土)
7	極暗褐色	ローム粒子・焼土粒子・炭化粒子・鹿沼パミス少量	15	褐色	焼土ブロック・炭化物・鹿沼パミス少量(貼床構築土)
8	褐色	焼土粒子・砂粒少量, ローム粒子微量			

遺物出土状況 土師器片149点(坏類24, 甕類125), 須恵器片14点(坏類5, 蓋6, 甕類3)が出土している。土器は小破片で, 全域から散在した状態で出土している。305・306・308は東部の覆土下層, 307は覆土中から, それぞれ出土している。この他に, 縄文土器片6点(深鉢), 弥生土器片64点(壺)が出土している。

所見 時期は, 出土土器から8世紀中葉と考えられるが, 隣接する第30号住居跡と同時期となり, 両跡の距離は1mほどしか離れていないため, 同時に存在したとは考えにくく時期差があった可能性がある。



第70図 第31号住居跡出土遺物実測図

第31号住居跡出土遺物観察表(第70図)

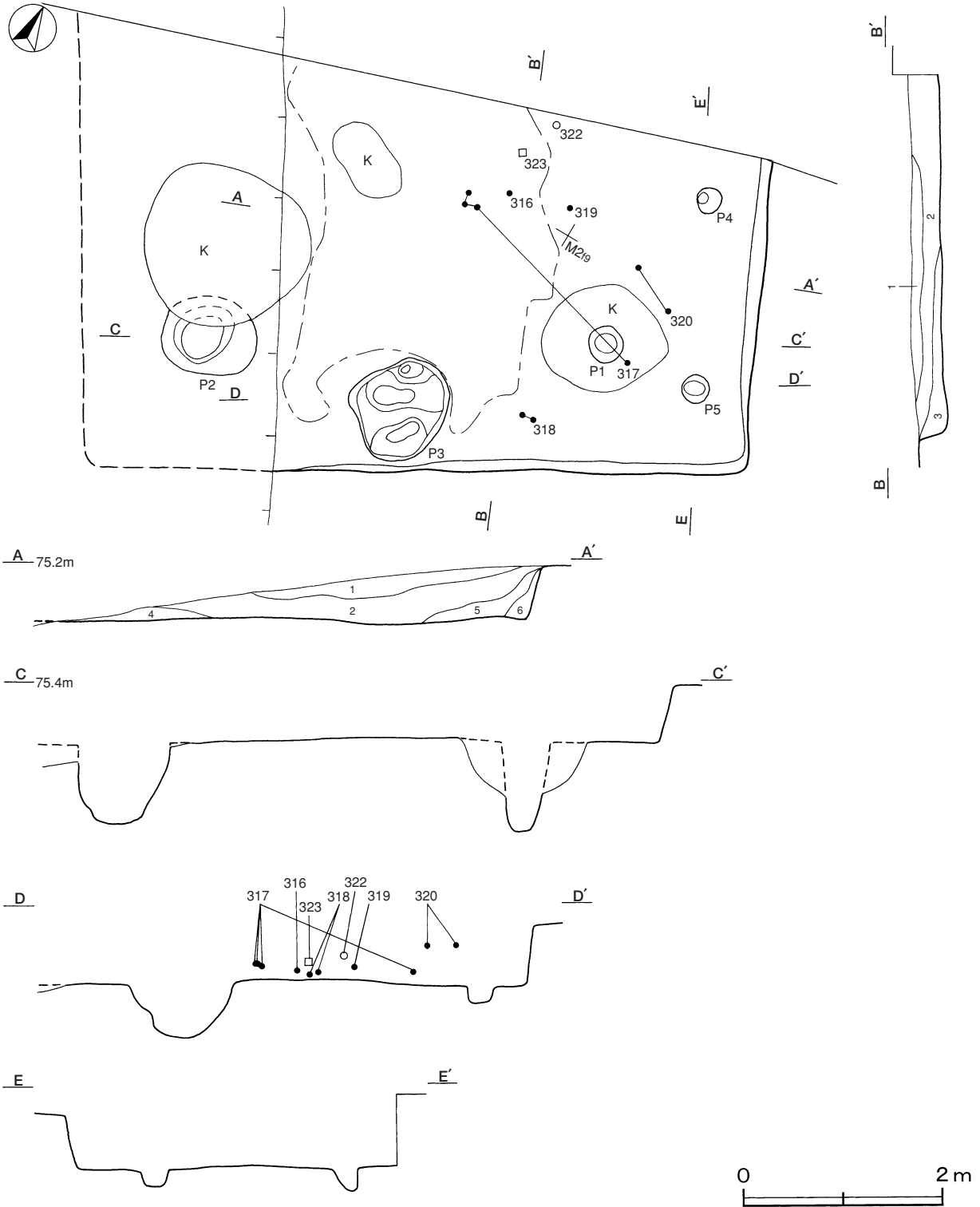
番号	種別	器種	口径	器高	底径	胎土	色調	焼成	手法の特徴	出土位置	備考
305	須恵器	坏	[12.8]	3.4	—	長石	にぶい赤褐	普通	ロクロナデ	東部下層	15%
306	須恵器	高台付坏	—	(2.9)	[9.0]	長石	灰	普通	高台貼付け後, ナデ	東部下層	5%
307	須恵器	蓋	[17.8]	(1.3)	—	長石	灰	普通	ロクロナデ	覆土中	5%
308	須恵器	甕	—	(5.0)	—	長石・石英	灰	普通	櫛歯状工具(6本櫛歯)による波状文施文	東部下層	5%

第33号住居跡 (第71・72図)

位置 調査B区中央部のM2f9区で、南西に傾斜する標高74.6~75.2mの丘陵尾根部に位置している。

確認状況 北部が調査区域外であり、西部が削平された状態で確認された。

規模と形状 東西長は4.8m、南北長は4.15mが確認された。平面形は方形もしくは長方形と考えられ、主軸方向はN-30°-Wである。壁高は最大53cmで、ほぼ直立している。



第71図 第33号住居跡実測図

床 地山のロームを平坦に掘り込んでつくられ、中央部が踏み固められている。壁溝は確認されていない。

ピット 5か所。P1・P2は深さ90cmと80cm（推定）で、規模と配置から主柱穴と考えられる。P3は南壁寄りの中央部に位置しており、出入り口施設に伴うピットと考えられる。P4・P5はいずれも深さ18cmで、東壁際に位置している。補助柱穴の可能性はある。

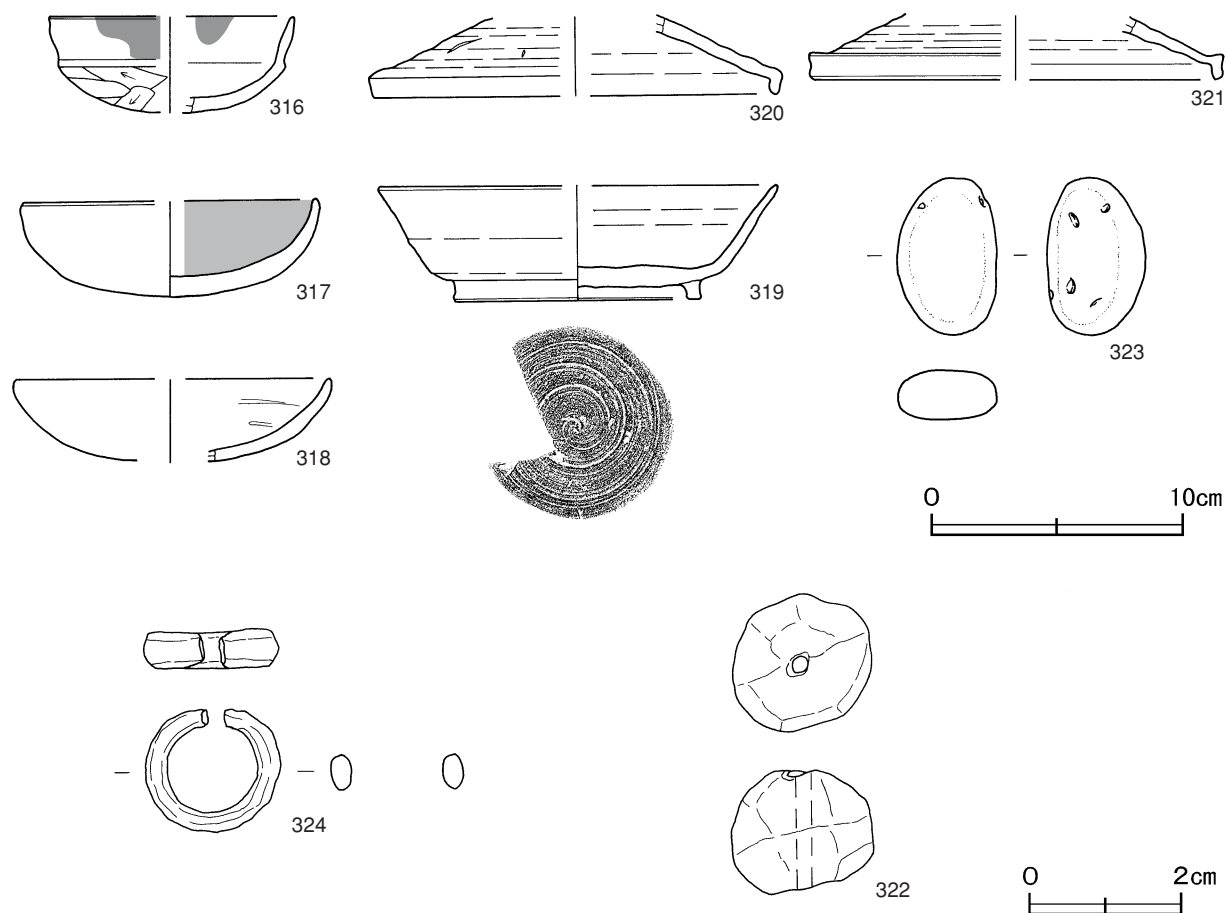
覆土 6層に分層される。全体的に周囲から土砂が流入した様相を呈しており、自然堆積と考えられる。

土層解説

1 黒褐色	ローム粒子・焼土粒子・炭化粒子微量	4 暗褐色	ローム粒子・鹿沼パミス少量
2 黒褐色	ロームブロック・焼土粒子・炭化粒子・鹿沼パミス微量	5 暗褐色	ロームブロック・鹿沼パミス微量
3 暗褐色	ロームブロック・焼土ブロック・炭化粒子・鹿沼パミス微量	6 褐色	ロームブロック・鹿沼パミス微量

遺物出土状況 土師器片249点（坏類78，甕類171），須恵器片23点（坏類7，蓋12，甕類4），土製品1点（土玉），石製品1点（不明），金属製品1点（耳環）が出土している。土器は小破片で、全域から散在した状態で出土している。比較的大形の土器片は中央部に集中している。316～319はいずれも覆土下層から出土しているが、破断面が摩滅しており埋没時に混入したと考えられる。320・321は覆土中層から出土している。破断面は鋭利であるが全体を復元できないことから、破損品が廃棄されたと考えられる。324は中央部の覆土下層から出土している。この他に、縄文土器片2点（深鉢），弥生土器片32点（壺），石器2点（石鏃，剥片）が出土している。

所見 廃絶時期は、出土土器から8世紀前葉と考えられる。



第72図 第33号住居跡出土遺物実測図

第33号住居跡出土遺物観察表（第72図）

番号	種別	器種	口径	器高	底径	胎土	色調	焼成	手法の特徴	出土位置	備考
316	土師器	坏	[9.8]	3.8	—	—	橙	普通	底部ヘラ削り	中央部下層	30% 油煙付着
317	土師器	坏	[12.0]	(3.8)	—	長石・赤色粒子	にぶい橙	普通	摩滅のため調整不明	中央部下層	40%
318	土師器	坏	[12.4]	3.2	—	長石	橙	普通	内面ヘラ磨き	南壁際下層	45%
319	須恵器	高台付坏	[15.8]	4.5	9.8	長石	黄灰	普通	底部回転ヘラ削り 高台貼付け後、ナデ	中央部下層	40%
320	須恵器	蓋	[16.2]	(3.2)	—	長石	灰	普通	ロクロナデ	東壁寄り中層	30% 天井部 窺書カ
321	須恵器	蓋	[16.4]	(2.6)	—	長石	灰	普通	ロクロナデ	南東部覆土中	10%

番号	器種	最大径	厚さ	孔径	重量	材質	特徴	出土位置	備考
322	土玉	1.9	1.6	0.2	5.7	粘土(砂粒)	ナデ 片面穿孔	中央部下層	

番号	器種	長さ	幅	厚さ	重量	石質	特徴	出土位置	備考
323	不明石製品	6.3	4.0	2.0	78.9	瑪瑙	丁寧に研磨されている	中央部下層	

番号	器種	最大径	幅	厚さ	重量	材質	特徴	出土位置	備考
324	耳環	1.8	0.5	0.3	3.0	銅	銅地銀貼り 表面に緑青	中央部下層	PL36

### 第35号住居跡（第73～76図）

**位置** 調査B区中央部のM2j0区で、南西に傾斜する標高72.6～73.3mの丘陵斜面部に位置している。

**確認状況** 西部が削平された状態で確認された。

**規模と形状** 南北長は5.25mである。東西長は、主柱穴と考えられるピットの位置及び褐色を呈する貼床の構築土の広がりから5.75mほどと推測される。平面形は方形と推定され、主軸方向はN—20°—Wである。壁高は最大56cmで、ほぼ直立している。

**床** 床は3面あることが確認された。廃絶時の床は、南西に向かって緩やかに傾斜しており、中央部が踏み固められている。これは第2次の床面上に、最大10cmほどの厚さの暗褐色土（覆土土層断面図、第6層）を埋め土して構築されている。第2次の床面は第1次の床面上に、最大4cmほどの厚さの褐色土（覆土土層断面図、第7層の上半分）を埋め土して構築され、中央部が踏み固められている。第1次の床面は、褐色土（覆土土層断面図、第7層の下半分）を最大5cmほど埋め土して構築された貼床である。掘り方は、地山をほぼ均一の深さで掘り込んでいる。なお、第1・2次の貼床は薄く、覆土土層断面図では図示できなかったため一括して第7層としている。廃絶時の壁溝は、東壁下及び南壁下で確認された。

**竈** 北壁の中央部に付設されている。規模は焚口部から煙道部先端まで140cm、袖部幅は113cmである。煙道部は壁外へ52cmほど逆V字状に掘り込まれ、外傾して立ち上がっている。天井部は崩落して竈内に堆積しており、竈土層断面図の第3～6・8・9層が該当し、第5・6層は燃焼部内で火熱を受けた部分である。袖部は、砂質粘土を盛り上げて構築されている。火床面は北壁ラインの内側に位置し、火熱を受けて赤変硬化している。なお、廃絶時の床面の構築に伴う、竈の作り替えの痕跡は確認できなかった。

#### 竈土層解説

1 暗 褐 色	ローム粒子・焼土粒子少量	11 褐 色	焼土ブロック少量
2 黒 褐 色	ローム粒子少量, 焼土ブロック・炭化粒子微量	12 暗 褐 色	鹿沼パミス少量, 炭化粒子微量
3 灰 黄 褐 色	粘土粒子多量, 砂粒中量, 焼土ブロック少量, 炭化粒子微量	13 灰 褐 色	砂粒中量, 焼土ブロック微量
4 灰 赤 色	砂粒中量, 焼土ブロック・粘土粒子少量	14 黒 褐 色	砂粒中量, 焼土粒子少量, 炭化物微量
5 暗 赤 褐 色	焼土粒子中量, 鹿沼パミス少量	15 暗 赤 褐 色	焼土ブロック中量, 砂粒少量
6 暗 赤 褐 色	焼土粒子・砂粒少量	16 灰 褐 色	ローム粒子・砂粒少量, 鹿沼パミス微量
7 黒 褐 色	鹿沼パミス少量, 焼土粒子微量	17 暗 赤 褐 色	焼土ブロック中量, 鹿沼パミス少量
8 暗 褐 色	焼土粒子・砂粒中量	18 暗 褐 色	ロームブロック・焼土ブロック・鹿沼パミス少量
9 灰 褐 色	焼土ブロック・砂粒中量, 鹿沼パミス少量	19 暗 褐 色	鹿沼パミス中量, 焼土粒子微量
10 黒 褐 色	ローム粒子少量, 焼土粒子微量	20 暗 褐 色	ローム粒子中量, 鹿沼パミス少量

ピット 13か所。P 1～P 4は深さ38～46cmで、規模と配置から支柱穴と考えられる。P 5は深さ15cmで、南壁寄りの中央部に位置しており、出入り口施設に伴うピットと考えられる。これらの覆土は、ローム粒子・鹿沼パミスを含む暗褐色土及び黒褐色土を主体としている。P 6・P 7は第2次の床面で確認されており、位置からこの時期の出入り口施設に伴うピットと考えられる。P 8～P 12は、第1次の床面で確認されている。規模と配置から、P 8～P 12はこの時期の支柱穴及び出入り口施設に伴うピットと考えられる。P 13は位置から、本住居構築時の竈の掘り方に伴うものと考えられる。

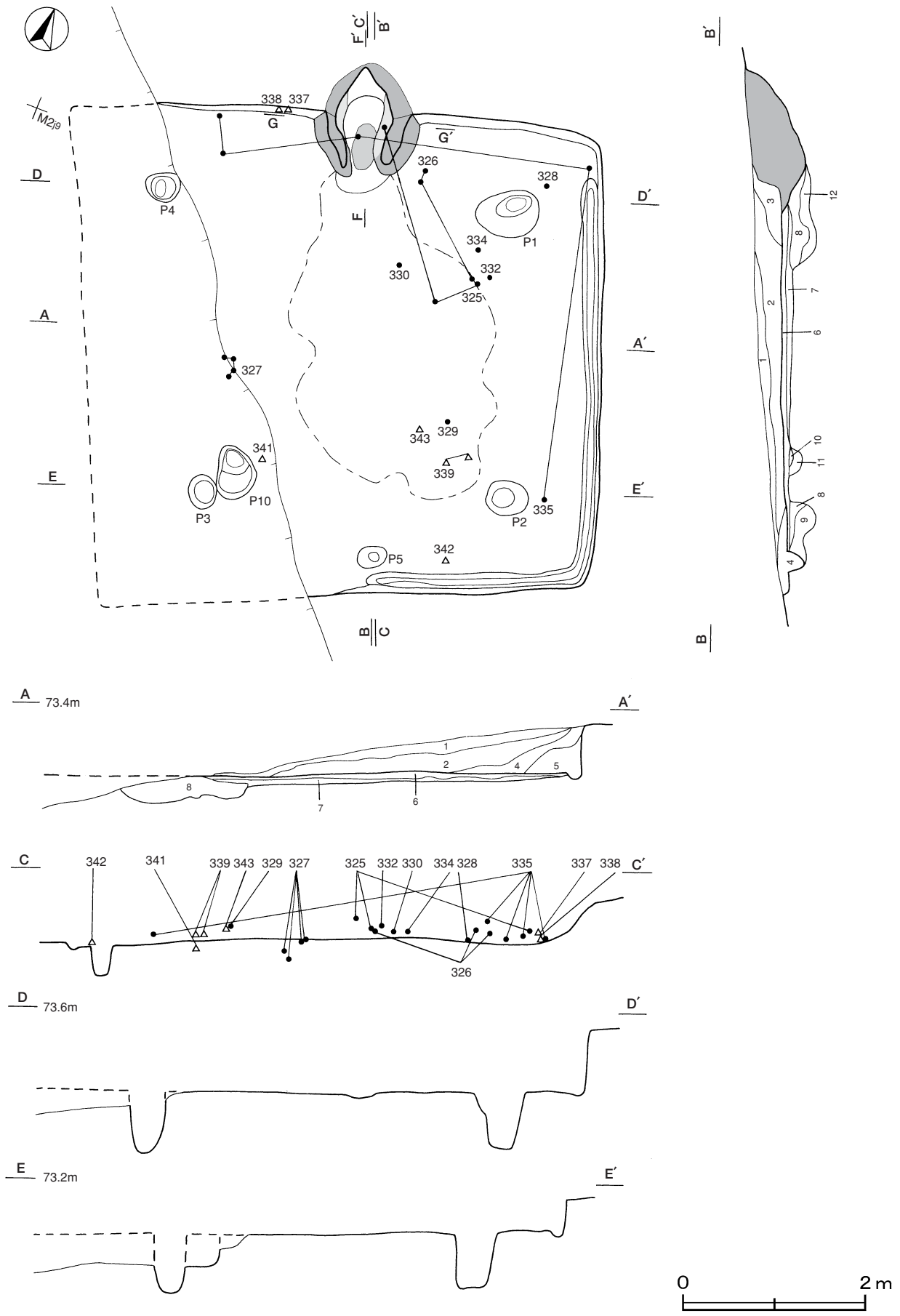
覆土 5層に分層される。全体的に周囲から土砂が流入した様相を呈しており、自然堆積と考えられる。なお、第6～12層は貼床の構築土である。

#### 土層解説

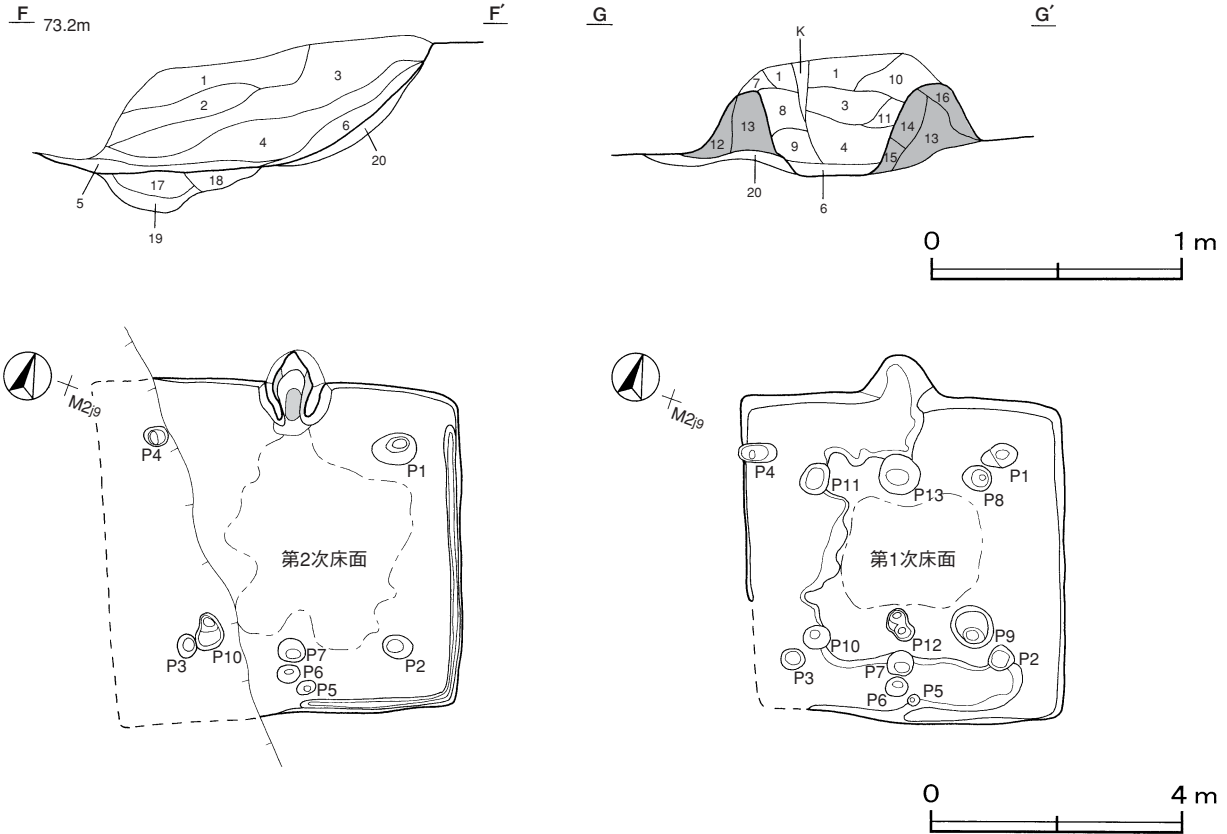
1 黒 褐 色	ロームブロック・鹿沼パミス微量	9 褐 色	ロームブロック・鹿沼パミス中量, 焼土粒子・炭化粒子微量 (貼床構築土)
2 極 暗 褐 色	ロームブロック・焼土ブロック・炭化粒子・鹿沼パミス微量	10 褐 色	ロームブロック・鹿沼パミス中量, 炭化粒子微量 (貼床構築土)
3 暗 褐 色	ロームブロック・焼土ブロック・炭化粒子・粘土粒子・鹿沼パミス微量	11 褐 色	鹿沼パミス多量, ロームブロック中量 (貼床構築土)
4 暗 褐 色	ロームブロック・鹿沼パミス微量	12 褐 色	ロームブロック中量, 鹿沼パミス少量 (貼床構築土)
5 暗 褐 色	ロームブロック少量, 鹿沼パミス微量		
6 暗 褐 色	ロームブロック・鹿沼パミス中量 (貼床構築土)		
7 褐 色	ローム粒子・鹿沼パミス中量 (貼床構築土)		
8 褐 色	ロームブロック中量, 焼土粒子・炭化粒子・鹿沼パミス微量 (貼床構築土)		

遺物出土状況 土師器片202点 (坏類23, 甕類179), 須恵器片65点 (坏類25, 蓋20, 甕類19, 長頸瓶1), 石器1点 (砥石), 金属製品6点 (刀子1, 轡1, 釘1, 不明鉄製品3) が出土している。比較的大形の土器片は、主に北東部及び東・北壁際の覆土下層から出土している。これらの土器片は破断面が鋭利であるにもかかわらず全体を復元できず、離れた位置から出土した破片が接合しているものも見られる。そのため、本住居が廃絶されてから早い時期に破損品が廃棄されたと考えられる。326は北東部の覆土下層から出土した破片が接合したものである。335は東壁際と北壁際の覆土下層から出土した破片が接合したものである。337・338は北壁際の覆土下層から出土している。この他に、縄文土器片7点 (深鉢), 弥生土器片23点 (壺), 剥片1点が出土している。

所見 第2次の床面を除去した際に、支柱穴と考えられる4か所のピット及び出入り口施設に伴うと考えられるピットが確認されている。さらに、南壁から北壁にかけて帯状の掘り方が確認された。これらのことから、第2次の床面を構築する際に柱の立て替えと住居の拡張が行われていると考えられる。第3次の床面の時期は、出土土器から8世紀前葉と考えられる。なお、複数回の改築が行われており、本住居の存続期間については時間幅を考慮したい。



第73图 第35号住居跡実測図(1)

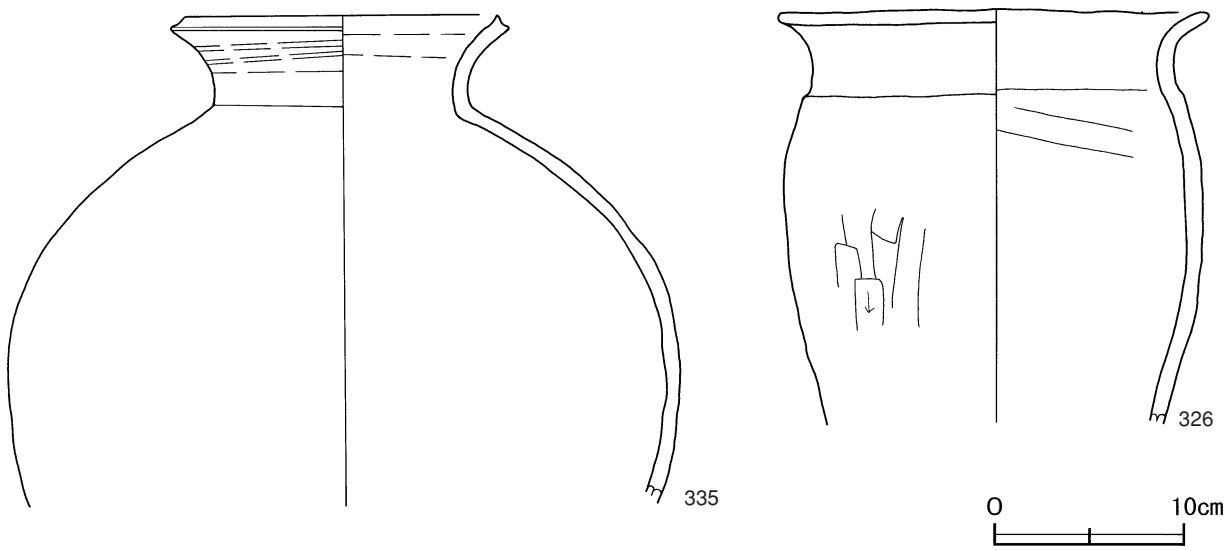
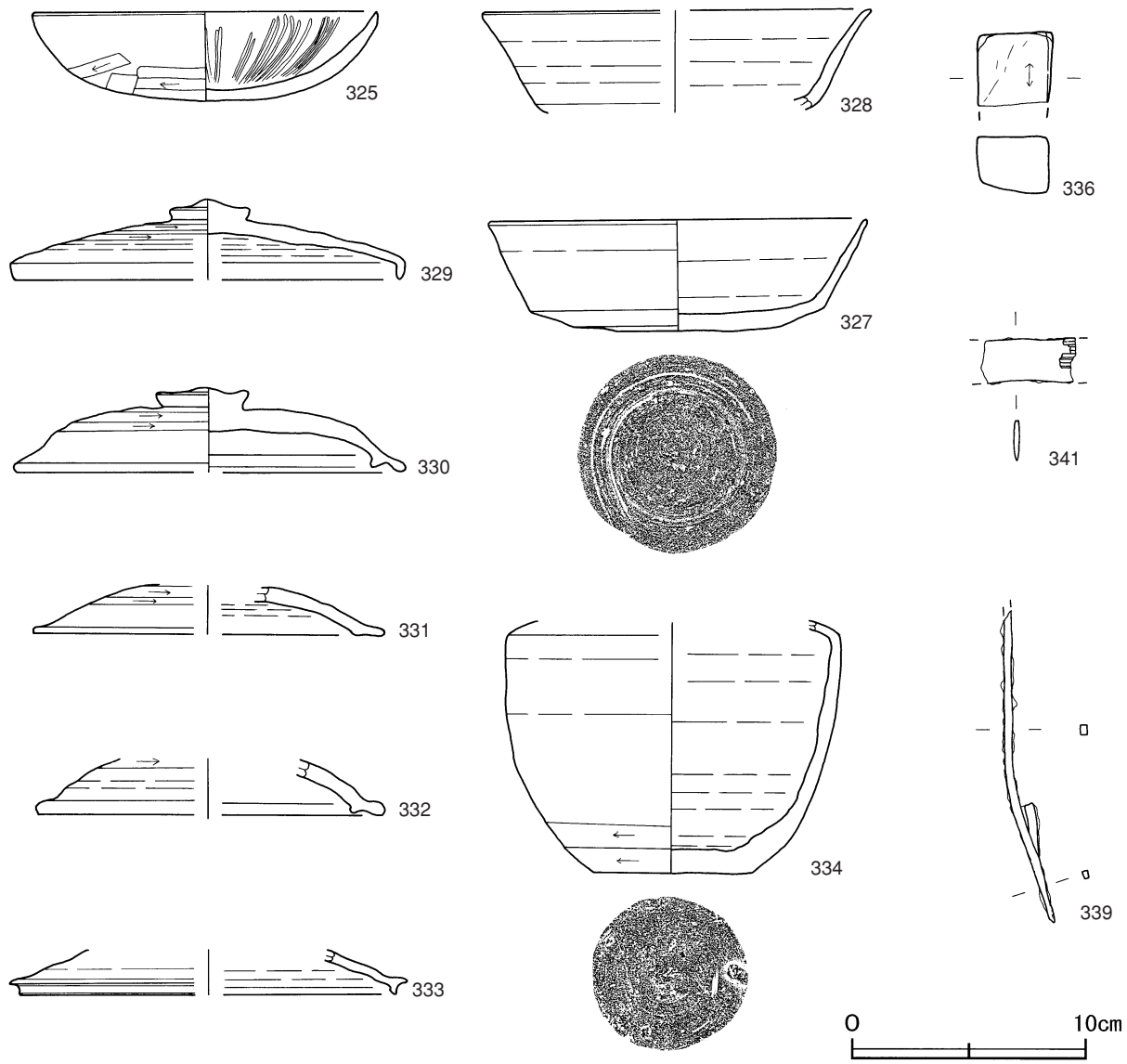


第74図 第35号住居跡実測図(2)

第35号住居跡出土遺物観察表 (第75・76図)

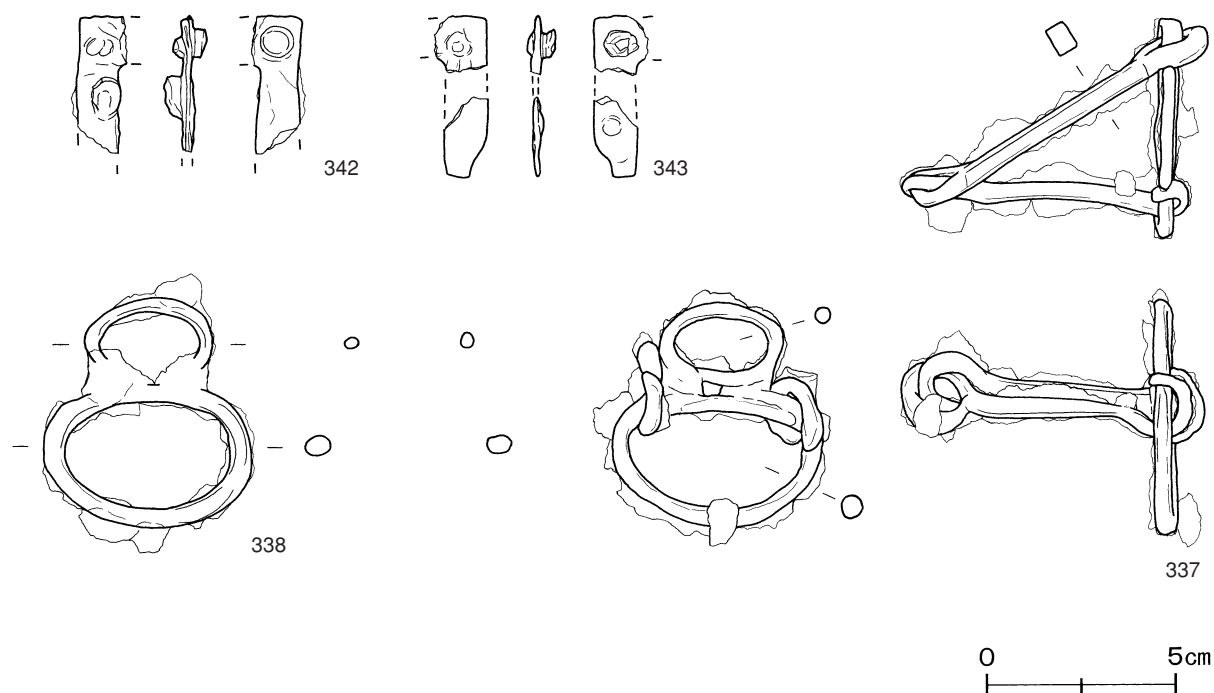
番号	種別	器種	口径	器高	底径	胎土	色調	焼成	手法の特徴	出土位置	備考
325	土師器	坏	14.8	3.9	—	長石	明赤褐	普通	体部外面ヘラ削り, 内面放射状のヘラ磨き	北東部下層	90% PL31
326	土師器	甕	22.9	(21.9)	—	長石・石英・雲母	灰褐	普通	体部外面ヘラ削り, 内面ナデ	北東部下層	70% PL31
327	須恵器	坏	15.7	4.7	9.0	長石	灰白	普通	底部回転ヘラ削り	貼床中	60%
328	須恵器	坏	[16.8]	(4.3)	—	長石	灰白	普通	ロクロナデ ロクロ目は弱い	貼床中	10%
329	須恵器	蓋	[16.7]	3.6	—	長石	オリーブ灰	普通	天井部回転ヘラ削り つまみ貼付け後, ナデ	南東部下層	40%
330	須恵器	蓋	[16.8]	3.7	—	長石・石英・雲母	灰黄褐	不良	天井部回転ヘラ削り つまみ貼付け後, ナデ	中央部床面上	60%
331	須恵器	蓋	[15.0]	(2.2)	—	長石・石英・雲母	灰	普通	天井部回転ヘラ削り	北東部中層	5%
332	須恵器	蓋	[15.0]	(2.3)	—	長石・雲母	灰白	普通	天井部回転ヘラ削り	北東部下層	5%
333	須恵器	蓋	[16.2]	(1.9)	—	長石	灰	普通	ロクロナデ	南西部中層	5% SI50-164 と同一個体カ
334	須恵器	長頸瓶	—	(10.8)	6.8	長石	オリーブ灰	普通	体部外面下端・底部回転ヘラ削り	北東部下層	50%
335	須恵器	甕	17.7	(26.0)	—	—	褐灰	普通	体部外面平行叩き, 内面指頭痕	東・北壁際下層	30% 外面自然釉 PL31

番号	器種	長さ	幅	厚さ	重量	材質	特徴	出土位置	備考
336	砥石	(3.1)	3.3	2.5	(49.6)	砂岩	砥面1面	貼床中	
337	轡	6.7	5.8	0.6	63.1	鉄	鉸具立開素環鏡板 銜部長16.1cm	北壁際下層	PL36
338	轡	6.1	5.5	0.5	22.4	鉄	鉸具立開素環鏡板	北壁際下層	PL36
339	棒状鉄製品	(13.4)	0.4 0.3	0.3 0.2	(7.5)	鉄	断面四角形, 頭部欠損 脚部に別個体付着	南東部下層	
341	刀子	(3.8)	1.8	0.2	(5.3)	鉄	刀身部残存 木質付着	貼床中	
342	不明	(3.2)	1.3	0.1	(3.3)	鉄	目釘付 鍍金具カ	南壁際下層	
343	不明	(3.8)	(1.5)	0.1	(2.1)	鉄	目釘付 鍍金具カ	南東部下層	



第75图 第35号住居跡出土遺物実測図(1)





第76図 第35号住居跡出土遺物実測図(2)

### 第36号住居跡 (第77・78図)

**位置** 調査B区中央部のN 3 b1区で、南西に傾斜する標高72.0~72.7mの丘陵斜面部に位置している。

**確認状況** 南部が削平された状態で確認された。

**重複関係** 南部を第15号掘立柱建物、第52号土坑、第5号溝に掘り込まれている。

**規模と形状** 一辺が3.5mの方形で、主軸方向はN-18°-Eである。壁高は最大54cmで、ほぼ直立している。

**床** 掘り方調査の結果、床は2面あることが確認された。廃絶時の床は、西に向かって緩やかに傾斜しており、中央部が踏み固められている。これは初期の床面上に、暗褐色土(覆土土層断面図、第5層)を3cmほどの厚さで埋め土して構築されている。初期の床は全面が貼床で、主に暗褐色土(覆土土層断面図、第6~9層)を埋め土して構築され、中央部が踏み固められている。掘り方は、北部よりも南部を一段深く掘り込んでいる。壁溝が南壁下を除いて確認された。

**竈** 北壁の中央部に付設されている。規模は焚口部から煙道部先端まで86cm、袖部幅は115cmである。煙道部は壁外へ36cmほど逆V字状に掘り込まれ、外傾して立ち上がっている。天井部は崩落して竈内に堆積しており、竈土層断面図の第3~9層が該当する。袖部は、地山の上に砂質粘土を盛り上げて構築されている。火床面は北壁ラインの内側に位置し、火熱を受けてわずかに赤変している。

#### 竈土層解説

1	暗褐色	ローム粒子少量, 炭化粒子・粘土粒子微量	6	褐灰色	粘土粒子・鹿沼パミス少量, 炭化物微量
2	暗褐色	粘土粒子少量, ロームブロック・焼土粒子・炭化粒子微量	7	褐灰色	粘土粒子中量, ローム粒子少量, 炭化粒子・鹿沼パミス微量
3	灰黄褐色	粘土粒子・砂粒多量, 焼土粒子・砂粒少量	8	灰褐色	砂粒多量, 粘土粒子中量, 焼土粒子少量
4	褐灰色	粘土粒子・砂粒多量, 炭化粒子少量, 鹿沼パミス微量	9	褐灰色	粘土粒子・砂粒多量, 焼土粒子少量
5	灰黄褐色	粘土粒子・砂粒中量, 焼土ブロック・炭化粒子微量	10	褐灰色	粘土粒子・砂粒多量, ロームブロック・炭化粒子微量
			11	暗褐色	粘土粒子少量, 焼土ブロック・砂粒微量

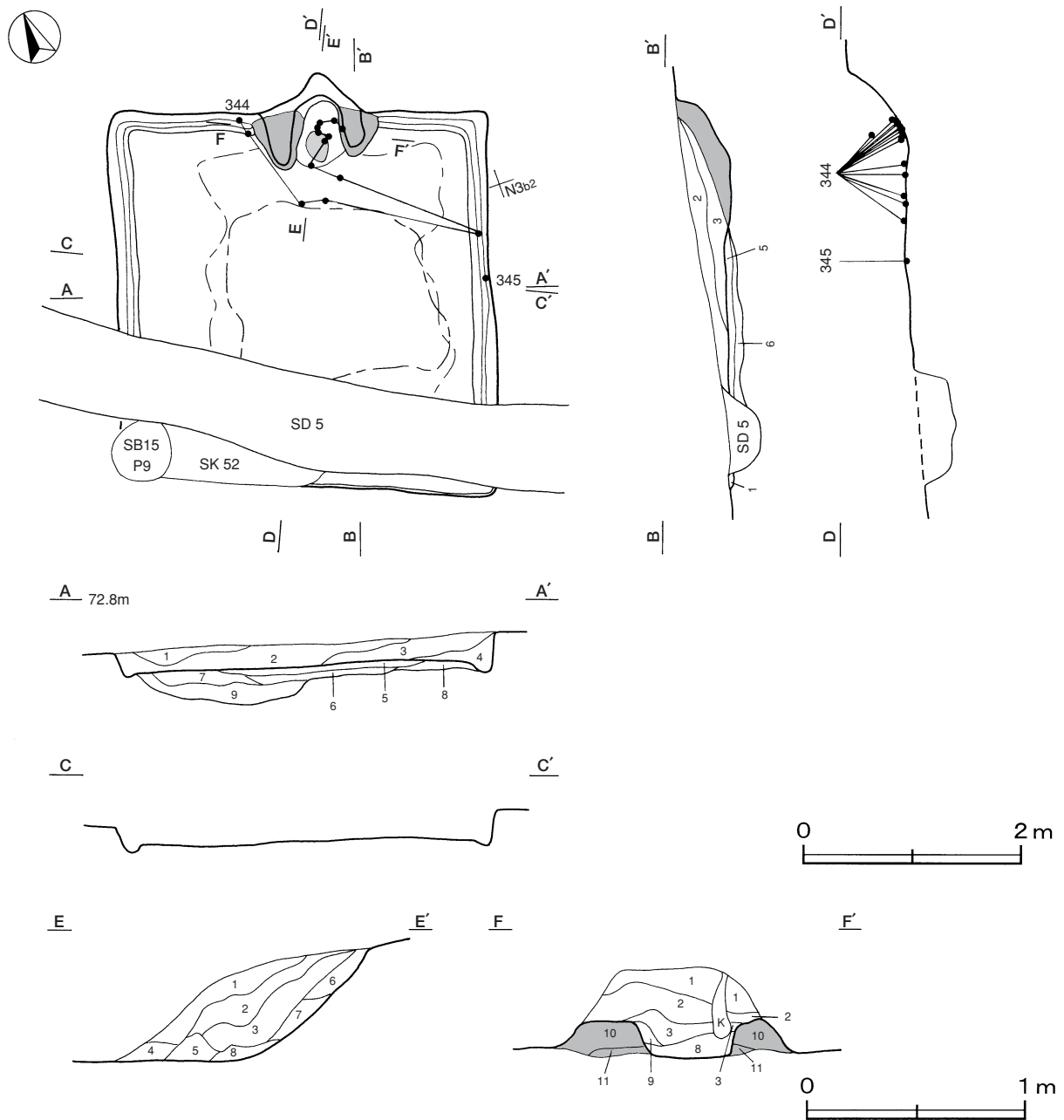
**覆土** 4層に分層される。全体的に周囲から土砂が流入した様相を呈しており、自然堆積と考えられる。なお、第5~9層は貼床の構築土である。

土層解説

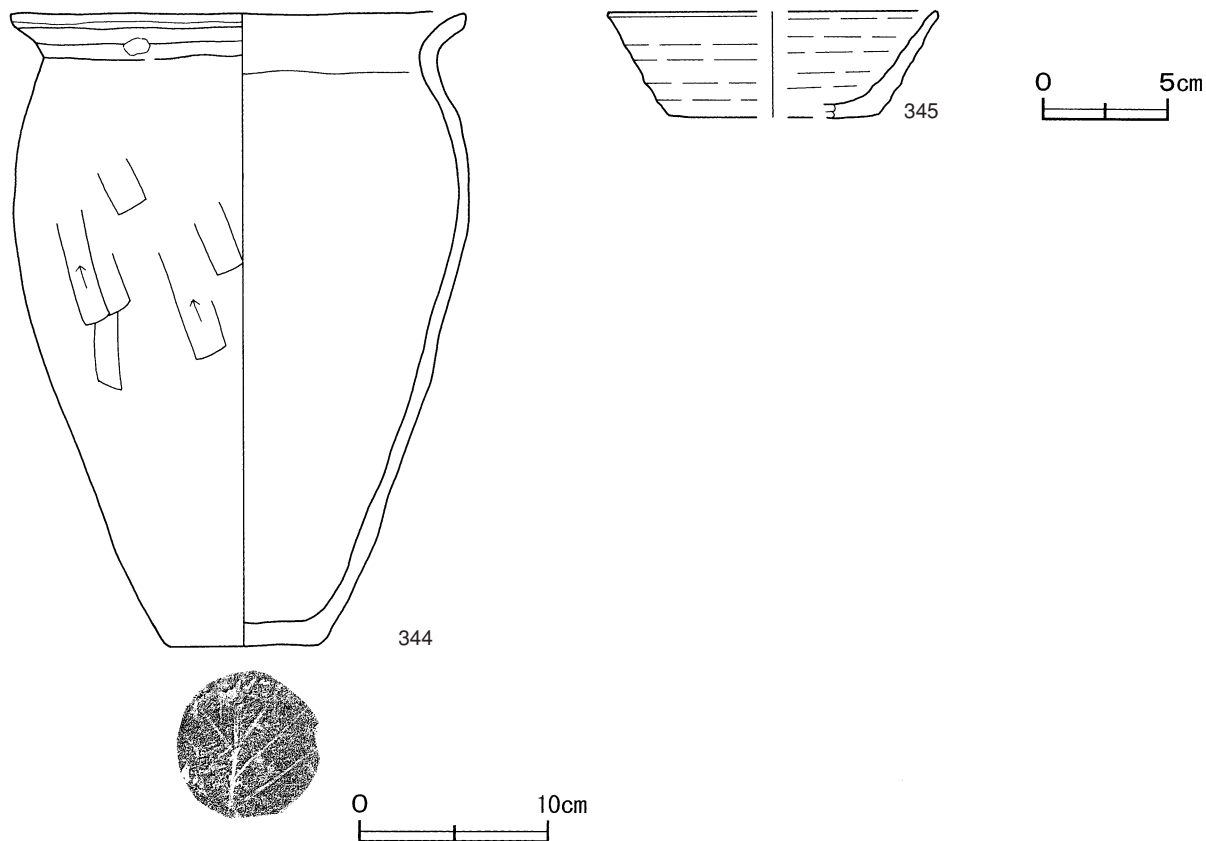
1 黒褐色	ロームブロック・焼土粒子・炭化粒子・鹿沼バミス微量	6 暗褐色	鹿沼バミス多量, ロームブロック少量 (貼床構築土)
2 暗褐色	鹿沼バミス少量, ロームブロック微量	7 暗褐色	ローム粒子・鹿沼バミス少量, 焼土粒子・炭化粒子微量 (貼床構築土)
3 黒褐色	焼土ブロック・ローム粒子・炭化粒子・鹿沼バミス微量	8 暗褐色	鹿沼バミス中量, ローム粒子少量 (貼床構築土)
4 黒褐色	鹿沼バミス少量, ローム粒子微量	9 褐色	鹿沼バミス中量 (貼床構築土)
5 暗褐色	鹿沼バミス中量 (貼床構築土)		

遺物出土状況 土師器片62点 (坏類2, 甕・甑類60), 須恵器片7点 (坏類6, 甕類1) が出土している。土器の大半は, 竈付近および竈の覆土中から出土している。344は竈の火床上から出土している破片と竈近くの床面付近から出土している破片が接合したものである。345は東壁際の床面から出土している。この他に, 縄文土器片1点 (深鉢), 弥生土器片16点 (壺) が出土している。

所見 時期は, 出土土器から8世紀後葉と考えられる。



第77図 第36号住居跡実測図



第78図 第36号住居跡出土遺物実測図

第36号住居跡出土遺物観察表（第78図）

番号	種別	器種	口径	器高	底径	胎土	色調	焼成	手法の特徴	出土位置	備考
344	土師器	甕	24.0	33.6	7.8	長石・雲母	にぶい橙	普通	体部外面ヘラ削り, 内面ナデ 底部木葉痕	竈火床部ほか	70%
345	須恵器	坏	[13.0]	4.2	[8.2]	長石	黄灰	普通	ロクロナデ	東壁際床面	25%

### 第37号住居跡（第79図）

**位置** 調査B区中央部のN3c5区で、南西に傾斜する標高72.2～73.0mの丘陵斜面部に位置している。

**重複関係** 中央部を第13号掘立柱建物に、北部を第54号土坑に、南部を第5号溝に掘り込まれている。

**規模と形状** 東西長は2.25m、南北長は2.75mが確認された。平面形は方形もしくは長方形と考えられ、主軸方向はN-11°-Eである。壁高は最大50cmで、ほぼ直立している。

**床** 地山のロームを平坦に掘り込んでつくられている。南に向かって緩やかに傾斜しており、壁際を除いて踏み固められている。壁溝が北壁下及び西壁下の一部で確認されている。

**竈** 北壁に付設されており、左袖部のみが確認された。袖部は、地山の上に砂質粘土を盛り上げて構築されている。

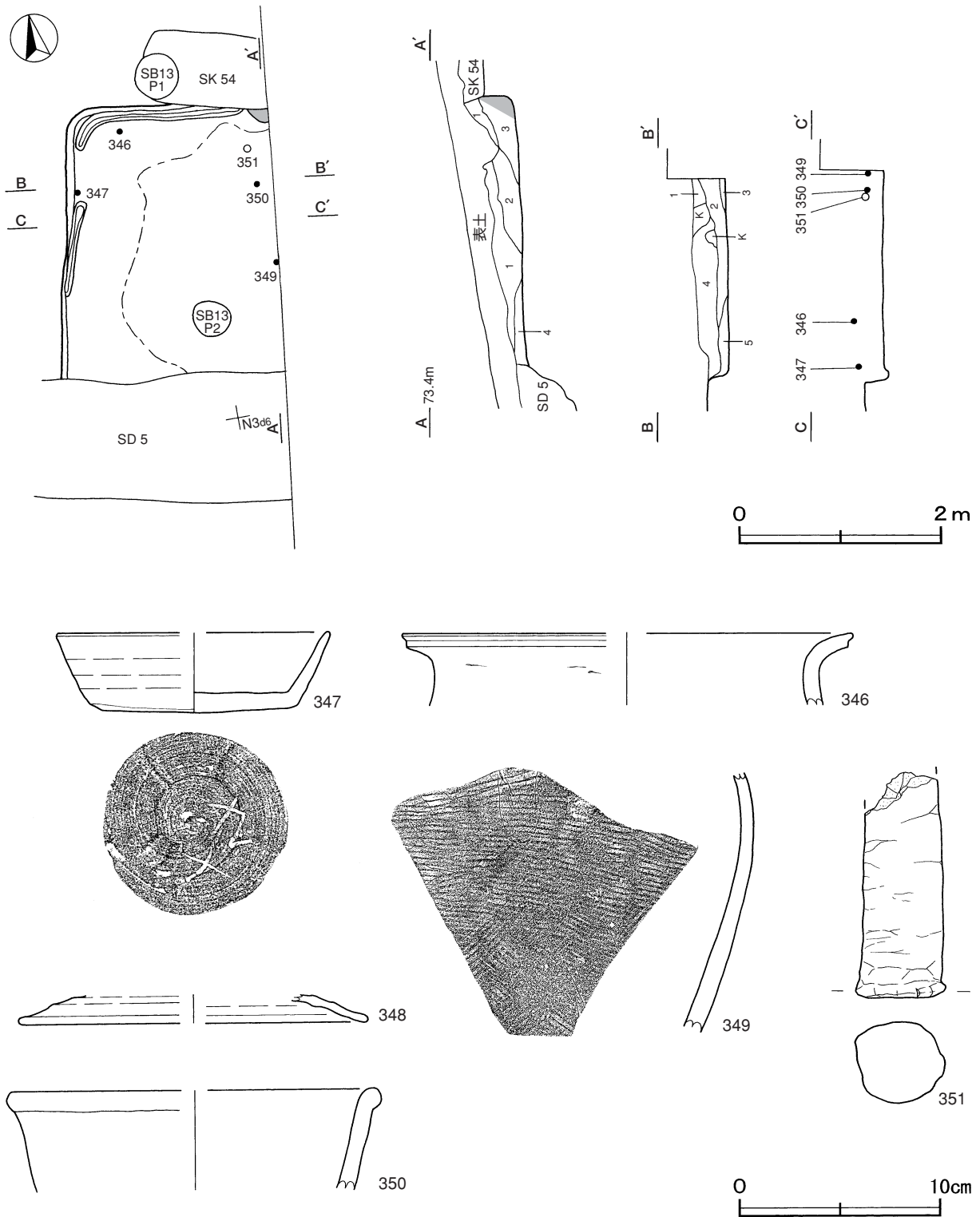
**覆土** 5層に分層される。全体的に周囲から土砂が流入した様相を呈しており、自然堆積と考えられる。

#### 土層解説

- |       |                    |       |                 |
|-------|--------------------|-------|-----------------|
| 1 黒褐色 | ローム粒子・鹿沼パミス微量      | 4 暗褐色 | ロームブロック・鹿沼パミス微量 |
| 2 黒褐色 | ローム粒子微量            | 5 暗褐色 | ロームブロック・鹿沼パミス少量 |
| 3 暗褐色 | 鹿沼パミス少量, ロームブロック微量 |       |                 |

遺物出土状況 土師器片57点（坏類1，甕類56），須恵器片11点（坏類2，蓋6，甕類2，鉢1），土製品1点（支脚）が出土している。土器は小破片で，散在した状態で出土している。347は西壁際の確認面近くから正位の状態出土している。この他に，弥生土器片12点（壺）が出土している。

所見 時期は，出土土器から8世紀中葉と考えられる。



第79図 第37号住居跡・出土遺物実測図

第37号住居跡出土遺物観察表（第79図）

番号	種別	器種	口径	器高	底径	胎土	色調	焼成	手法の特徴	出土位置	備考
346	土師器	甕	[22.4]	(4.6)	—	長石・雲母	にぶい橙	普通	口縁部横ナデ	北壁際中層	5%
347	須恵器	坏	[13.4]	4.9	10.4	長石・石英	橙	普通	底部回転ヘラ切り後、回転ヘラ削り	西壁際中層	60% 底部窠書「九十」PL34
348	須恵器	蓋	[17.0]	(1.4)	—	長石・雲母	灰	普通	ロクロナデ かえり貼付け後、ナデ	中央部覆土中	10%
349	須恵器	甕	—	(13.0)	—	石英・雲母	灰	普通	体部外面並行叩き 一部擬格子叩き	中央部下層	5%
350	須恵器	鉢	[18.6]	(5.0)	—	長石・石英	灰黄	普通	ロクロナデ	北部下層	5%

番号	器種	長さ	最大径	最小径	重量	材質	特徴	出土位置	備考
351	支脚	(11.3)	4.5	(3.7)	(210)	粘土(長石・石英)	外面ナデ	竈前下層	

第39号住居跡（第80・81図）

位置 調査B区西部のM2h2区で、南西に傾斜する標高69.3~69.6mの丘陵斜面部に位置している。

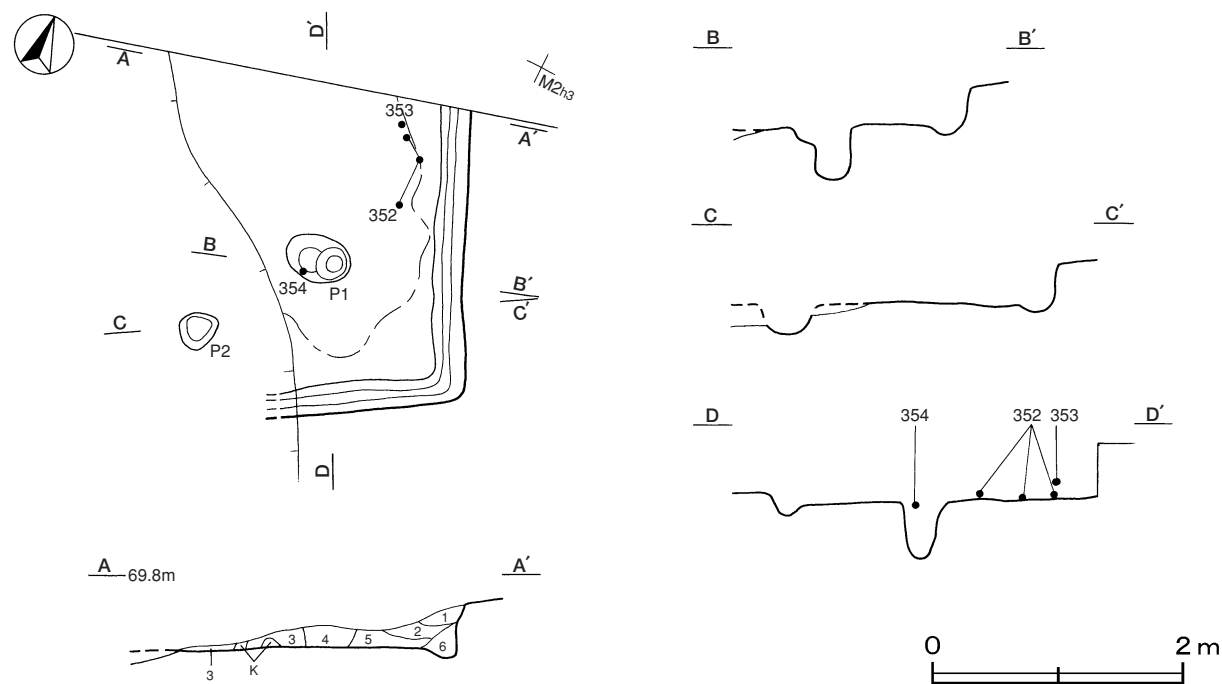
確認状況 北部が調査区域外に延び、西部が削平された状態で確認された。

規模と形状 東西長は2.4m、南北長は2.9mが確認された。平面形は方形もしくは長方形と考えられ、主軸方向はN-28°-Wである。壁高は最大38cmで、ほぼ直立している。

床 地山のロームを平坦に掘り込んでつくられている。南に向かって緩やかに傾斜しており、壁際を除いて踏み固められている。壁溝が残存する壁下を周回している。

ピット 2か所。P1は深さ44cmで、規模と位置から主柱穴と考えられる。P2は深さ26cmで、南壁寄りに位置しており、出入り口施設に伴うピットと考えられる。

覆土 6層に分層される。壁際には厚さ50cmほど堆積しているが、他はおおむね12cmほどで層厚が薄いため、堆積状況は不明である。



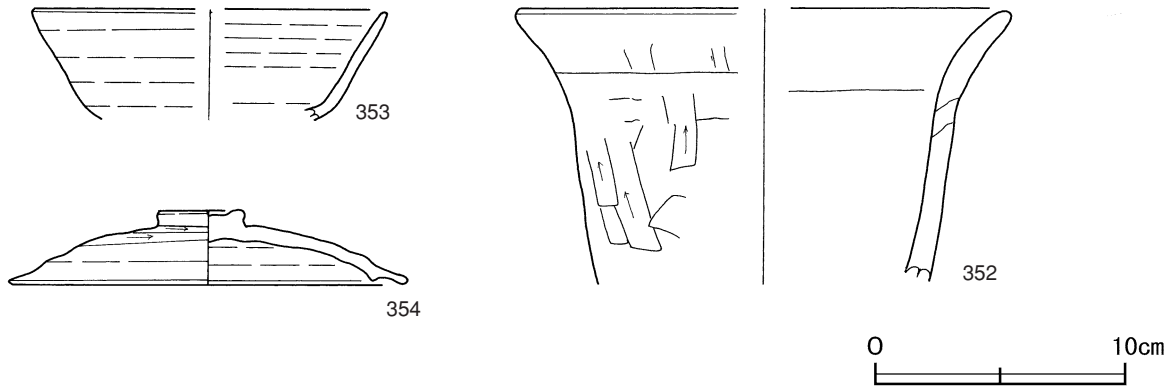
第80図 第39号住居跡実測図

土層解説

- |       |              |       |                       |
|-------|--------------|-------|-----------------------|
| 1 黒褐色 | ロームブロック少量    | 4 黒褐色 | ロームブロック少量, 焼土粒子微量     |
| 2 黒褐色 | ローム粒子・焼土粒子少量 | 5 黒褐色 | ローム粒子少量               |
| 3 暗褐色 | ロームブロック少量    | 6 黒褐色 | ローム粒子・焼土粒子少量, 鹿沼パミス微量 |

遺物出土状況 土師器片139点(坏類9, 甕類130), 須恵器片10点(坏類3, 蓋7)が出土している。土器は小破片で, 散在した状態で出土している。353は東壁際の覆土下層から出土している。354はP1の覆土上から出土している。352は東壁際の床面近くから出土しているが, 本住居の埋没時に流入したか, あるいは埋土と一緒に混入した可能性が高い。この他に, 縄文土器片1点(深鉢), 弥生土器片1点(壺)が出土している。

所見 時期は, 出土土器から8世紀中葉と考えられる。



第81図 第39号住居跡出土遺物実測図

第39号住居跡出土遺物観察表 (第81図)

番号	種別	器種	口径	器高	底径	胎土	色調	焼成	手法の特徴	出土位置	備考
352	土師器	甕	[19.2]	(10.9)	—	赤色粒子	橙	普通	体部外面ヘラ削り 内面ナデ	東壁際床面直上	20%
353	須恵器	坏	[14.0]	(4.4)	—	長石・石英	灰	普通	ロクロナデ	東壁際下層	20%
354	須恵器	蓋	15.8	3.0	—	長石	灰黄	普通	天井部ヘラ削り つまみ貼付け後, ナデ	P1覆土上層	90% PL32

第40号住居跡 (第82・83図)

位置 調査B区中央部のM3j2区で, 南西に傾斜する標高73.0~73.9mの丘陵斜面部に位置している。

重複関係 第50号住居跡を掘り込んでいる。

規模と形状 長軸3.1m, 短軸3.0mの方形で, 主軸方向はN-25°-Eである。壁高は10~74cmで, ほぼ直立している。

床 地山のロームを平坦に掘り込んでつくられ, 全体的に軟弱である。壁溝は確認されていない。また, 床面には炭化材が散在している。

竈 北壁の中央部に付設されている。規模は焚口部から煙道部先端まで125cm, 袖部幅は123cmである。煙道部は壁外へ75cmほど逆V字状に掘り込まれ, 外傾して立ち上がっている。天井部は崩落して竈内に堆積しており, 竈土層断面図の第2~9層が該当する。第4・8・9層は燃焼室内で火熱を受けた部分である。袖部は, 床面に砂質粘土を盛り上げて構築されている。火床部は北壁ライン上に位置し, 火熱を受けて赤変している。



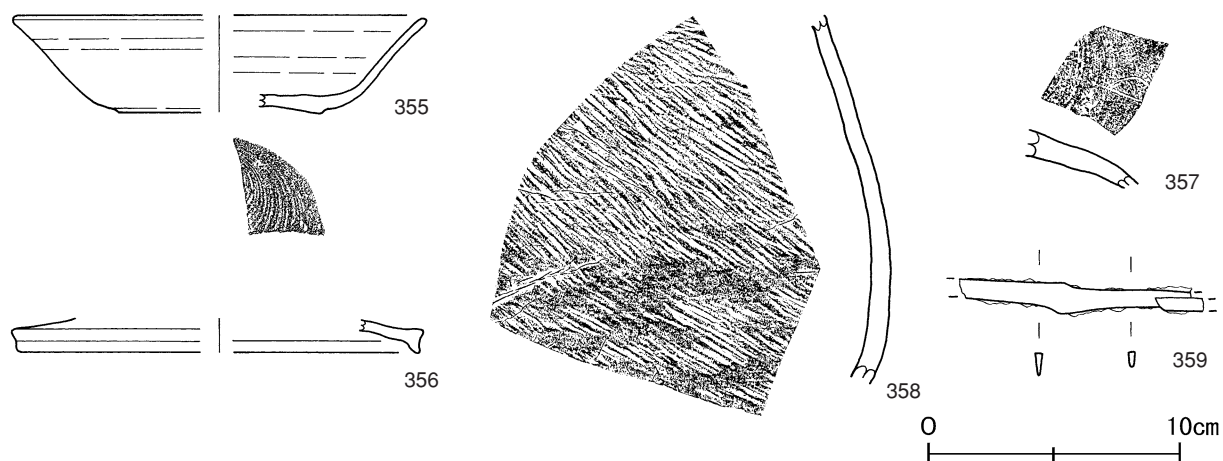
覆土 6層に分層される。全体的に周囲から土砂が流入した様相を呈しており、自然堆積と考えられる。

土層解説

1 褐色	ローム粒子・焼土粒子少量，炭化粒子・鹿沼パミス微量	4 暗褐色	ローム粒子・焼土粒子・炭化粒子少量，鹿沼パミス微量
2 褐色	ローム粒子・炭化粒子・鹿沼パミス少量，焼土ブロック微量	5 暗褐色	鹿沼パミス中量，焼土ブロック少量，ロームブロック・炭化物微量
3 暗褐色	粘土粒子多量，ロームブロック・焼土粒子・炭化粒子微量	6 暗褐色	ローム粒子・炭化粒子・鹿沼パミス少量，焼土ブロック微量

遺物出土状況 土師器片113点（坏類33，甕類80），須恵器片39点（坏類22，蓋14，甕類3），金属製品1点（刀子），剥片1点が出土している。土器の大半は小破片で，全域から散在した状態で出土している。355は北東部の覆土下層から，357～359は東壁際の覆土下層から，それぞれ出土している。その他に，弥生土器片17点（壺）が出土している。

所見 竈は煙道部の壁外への掘り込みが大きく，袖が短いという特徴がみられる。床面から炭化材が確認されている状況は，本住居が焼失した可能性も考えられる。時期は，出土土器から8世紀後葉と考えられる。



第83図 第40号住居跡出土遺物実測図

第40号住居跡出土遺物観察表（第83図）

番号	種別	器種	口径	器高	底径	胎土	色調	焼成	手法の特徴	出土位置	備考
355	須恵器	坏	[16.4]	3.9	—	長石	にぶい赤褐	不良	底部回転糸切り	北東部下層	10%
356	須恵器	蓋	[16.0]	(1.4)	—	長石	黄灰	普通	ロクロナデ	北東部上層	5%
357	須恵器	蓋	—	(1.4)	—	長石・石英	灰	普通	ロクロナデ	東壁際下層	5% 天井部窺書
358	須恵器	甕	—	(14.7)	—	長石・雲母	灰白	普通	体部外面平行叩き	東壁際下層	5%

番号	器種	長さ	幅	厚さ	重量	材質	特徴	出土位置	備考
359	刀子	(9.7)	1.3	0.3	(8.6)	鉄	棟関，刃関緩やか 茎部に別個体付着カ	東壁際下層	PL36



第41号住居跡（第84・85図）

位置 調査B区南部のN3c1区で、南西に傾斜する標高72.0~72.7mの丘陵斜面部に位置している。

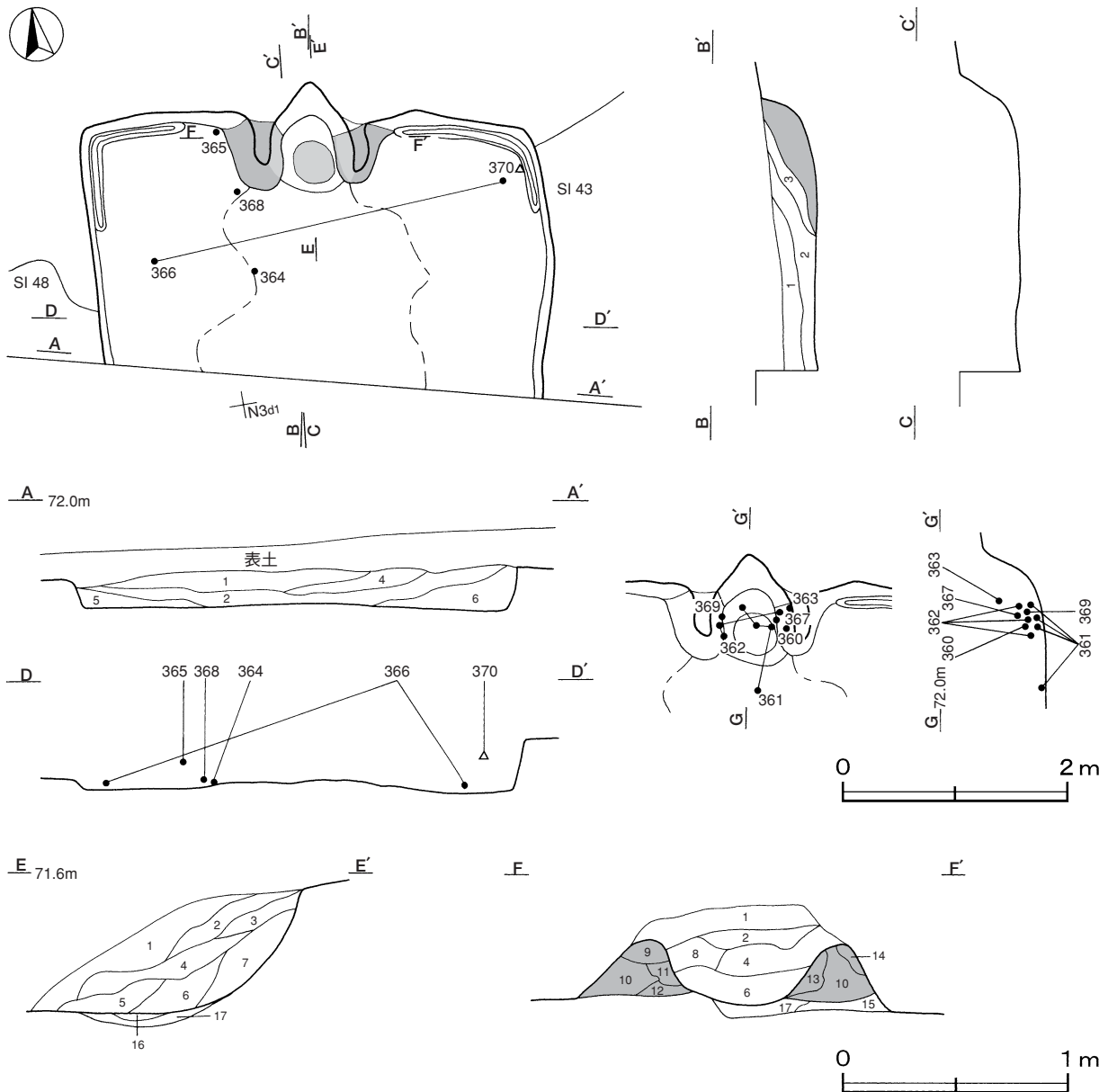
確認状況 南部が調査区域外である。

重複関係 第43・48号住居跡を掘り込んでいる。

規模と形状 東西長は4.1mで、南北長は2.4mが確認された。平面形は方形もしくは長方形と推測され、主軸方向はN-10°-Eである。壁高は5~54cmで、ほぼ直立している。

床 地山のロームを平坦に掘り込んでつくられている。ほぼ平坦で、中央部が踏み固められている。壁溝が北東コーナー部と北西コーナー部の壁下で確認された。

竈 北壁の中央部に付設されている。規模は焚口部から煙道部先端まで100cm、袖部幅は125cmである。煙道部は壁外へ35cmほど逆V字状に掘り込まれ、外傾して立ち上がっている。天井部は崩落して竈内に堆積しており、竈土層断面図の第2・4~6・8層が該当し、第5・8層は燃烧部内で火熱を受けた部分である。袖部は、砂



第84図 第41号住居跡実測図

質粘土を盛り上げて構築されている。火床面は北壁ラインの内側に位置している。袖部の内側と火床面は、火熱を受けて赤変硬化している。

竈土層解説

1 暗褐色	粘土粒子少量, ロームブロック・炭化物・砂粒微量	8 暗赤褐色	粘土粒子・砂粒多量, 焼土粒子中量, 炭化物少量
2 褐色	砂粒多量, 粘土粒子中量, ローム粒子・焼土粒子・炭化粒子微量	9 褐色	粘土粒子・砂粒中量, ローム粒子少量
3 暗褐色	焼土ブロック中量, ローム粒子少量	10 灰黄褐色	粘土粒子多量, 砂粒中量
4 灰黄褐色	粘土粒子多量, 炭化物・砂粒中量, 焼土ブロック微量	11 にぶい赤褐色	焼土粒子・砂粒中量
5 暗赤褐色	焼土粒子多量, 砂粒少量, 炭化粒子微量	12 褐色	鹿沼パミス中量
6 にぶい赤褐色	粘土粒子・砂粒中量, ロームブロック・焼土ブロック少量, 炭化物微量	13 赤褐色	砂粒中量
7 黒褐色	ロームブロック・焼土ブロック・鹿沼パミス少量	14 褐色	砂粒多量
		15 褐色	鹿沼パミス中量, 炭化粒子少量
		16 暗赤褐色	焼土ブロック多量
		17 暗褐色	鹿沼パミス多量, 焼土粒子少量

覆土 6層に分層される。全体的に周囲から土砂が流入した様相を呈しており、自然堆積と考えられる。

土層解説

1 黒褐色	ローム粒子・鹿沼パミス微量	4 黒褐色	ロームブロック・焼土ブロック・鹿沼パミス微量
2 暗褐色	ロームブロック少量, 焼土粒子・炭化粒子・鹿沼パミス微量	5 暗褐色	ローム粒子少量, 焼土ブロック・鹿沼パミス微量
3 暗褐色	ローム粒子中量, 焼土ブロック・鹿沼パミス微量	6 暗褐色	ロームブロック少量, 鹿沼パミス微量

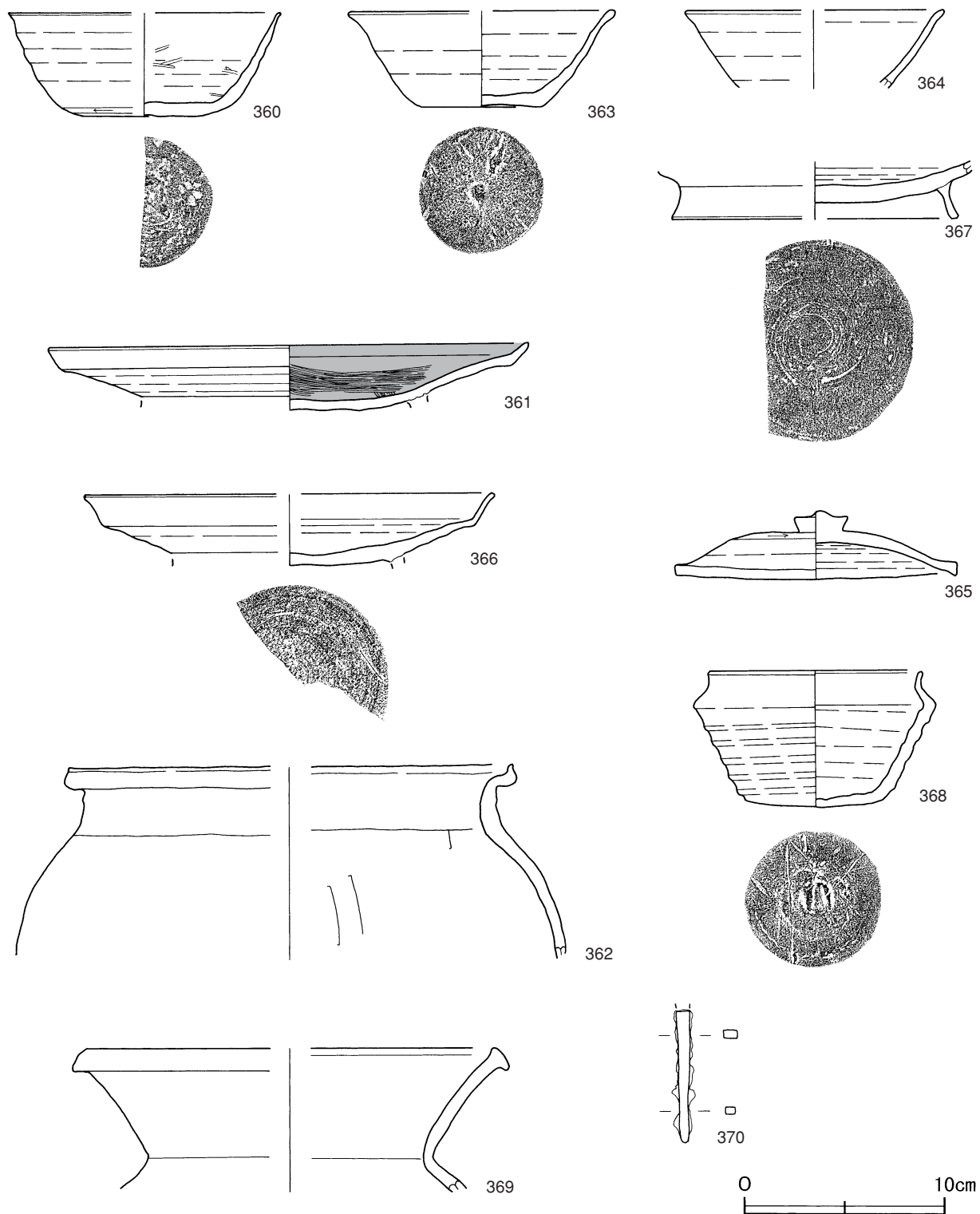
遺物出土状況 土師器片145点（坏類9，盤5，甕類131），須恵器片64点（坏類52，蓋2，盤6，短頸壺1，甕類3），金属製品1点（鎌カ），鉄滓2点が出土している。土器の大半は，竈付近および竈の覆土中から出土している。360～363・367・369は，竈の火床面上から出土している。365は北壁際の覆土下層から正位の状態で，368は竈手前の覆土下層から逆位の状態で，それぞれ出土している。366は北東コーナー部と西壁際の覆土下層から出土した破片が接合したものである。この他に，縄文土器片2点（深鉢），弥生土器片20点（壺），剥片1点が出土している。

所見 覆土中から鉄滓が出土しているが，調査区内では鉄生産に関わる遺構は確認されていない。時期は，出土土器から9世紀前葉と考えられる。

第41号住居跡出土遺物観察表（第85図）

番号	種別	器種	口径	器高	底径	胎土	色調	焼成	手法の特徴	出土位置	備考
360	土師器	坏	[13.6]	5.2	6.2	長石・石英	橙	普通	体部下端ヘラ削り 底部回転ヘラ切り	竈覆土下層	45% 二次焼成 焼土付着
361	土師器	盤	23.9	(3.5)	—	雲母	にぶい橙	普通	内面ヘラ磨き	竈覆土下層	50% PL33
362	土師器	甕	[22.0]	(9.6)	—	長石・石英・赤色粒子	明赤褐色	普通	口縁部横ナデ 内面ヘラ当て痕	竈覆土下層	20%
363	須恵器	坏	[13.2]	4.8	6.0	長石	黄灰	普通	底部回転ヘラ切り	竈覆土上層	70% PL33
364	須恵器	坏	[12.8]	(3.8)	—	長石・雲母	灰	普通	口縁部横ナデ	中央部下層	5%
365	須恵器	蓋	14.0	3.4	—	長石	灰	普通	天井部回転ヘラ削り つまみ貼付け後, ナデ	北壁際下層	95% PL33
366	須恵器	盤	[20.2]	(3.6)	—	長石	黄灰	普通	底部回転ヘラ削り	北東角・西壁際下層	40%
367	須恵器	盤	—	(3.8)	[14.2]	長石・石英	にぶい赤褐	普通	底部回転ヘラ削り	竈覆土下層	40%
368	須恵器	短頸壺	10.4	6.7	6.9	長石	黄灰	普通	底部回転ヘラ切り	竈前下層	100% 底部磨書カ PL33
369	須恵器	甕	[20.2]	(7.2)	—	長石	灰	普通	口縁部口縁部横ナデ	竈覆土下層	5%

番号	器種	長さ	幅	厚さ	重量	材質	特徴	出土位置	備考
370	鎌カ	(6.7)	0.7 0.5	0.4	(7.3)	鉄	断面長方形	北東角下層	



第85図 第41号住居跡出土遺物実測図

**第43号住居跡** (第86・87図)

**位置** 調査B区南部のN 3 c2区で、南西に傾斜する標高71.4~71.8mほどの丘陵斜面部に位置している。

**確認状況** 南部が調査区域外に延びている。

**重複関係** 西部を第41号住居に掘り込まれている。

**規模と形状** 南北長は3.75m、東西長は2.6mが確認された。平面形は主柱穴と考えられるピットの位置から方形と考えられ、主軸方向はN-21°-Wである。壁高は40~60cmで、ほぼ直立している。

**床** 確認された範囲内では、ほぼ平坦である。全面が貼床で、壁際を除いて踏み固められている。貼床はロームブロック及び鹿沼パミスを含む暗褐色土を埋め土してつくられている。また、壁溝は残存する壁下を周回している。なお、床面上からは焼土ブロック及び炭化材が確認されている。

**竈** 第41号住居に掘り込まれているため、確認できなかった。

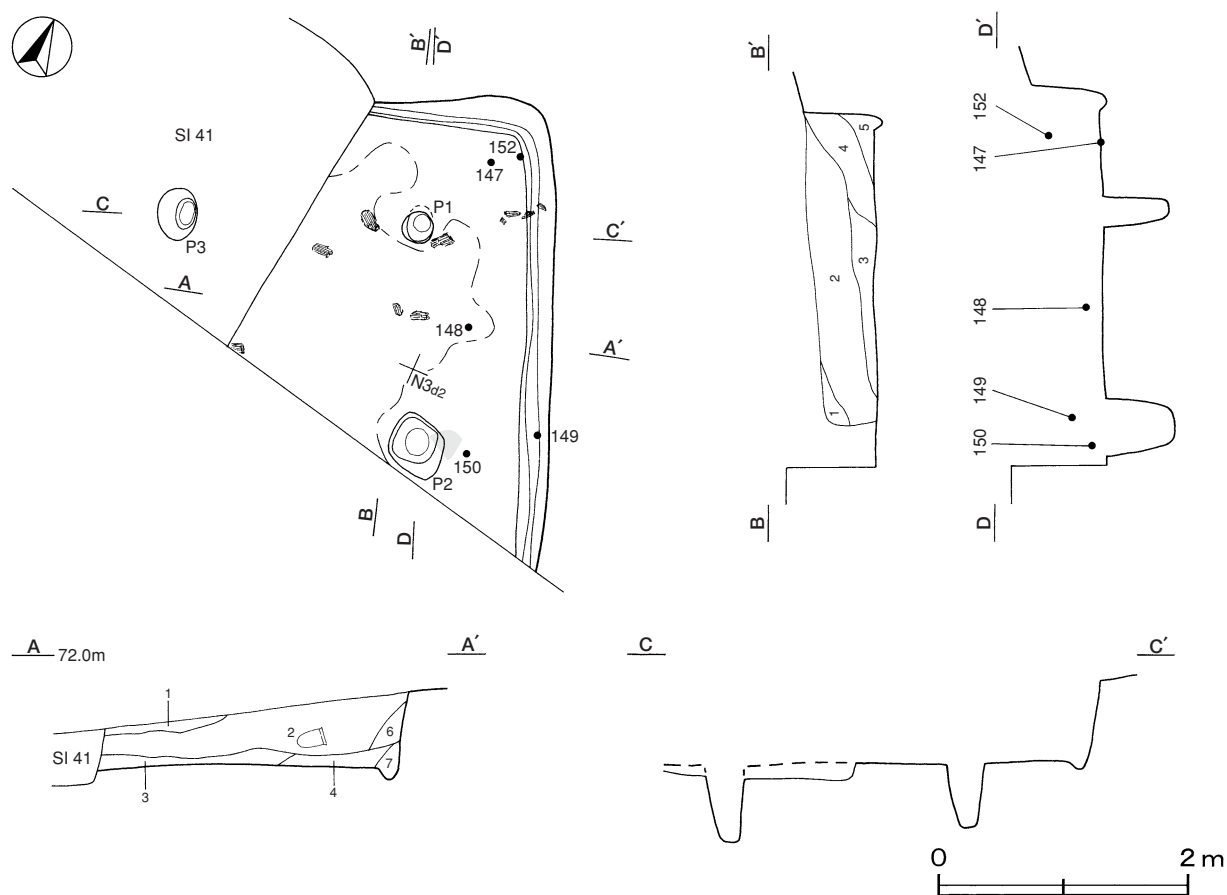
**ピット** 3か所。P1~P3は深さ50~60cm(推定を含む)で、規模と配置から主柱穴と考えられる。これらの覆土は、暗褐色土を主体としている。

**覆土** 7層に分層される。周囲から土砂が流入した様相を呈しており、自然堆積と考えられる。第4・6・7層にローム粒子が比較的多く含まれるのは、壁が崩落したためと考えられる。

**土層解説**

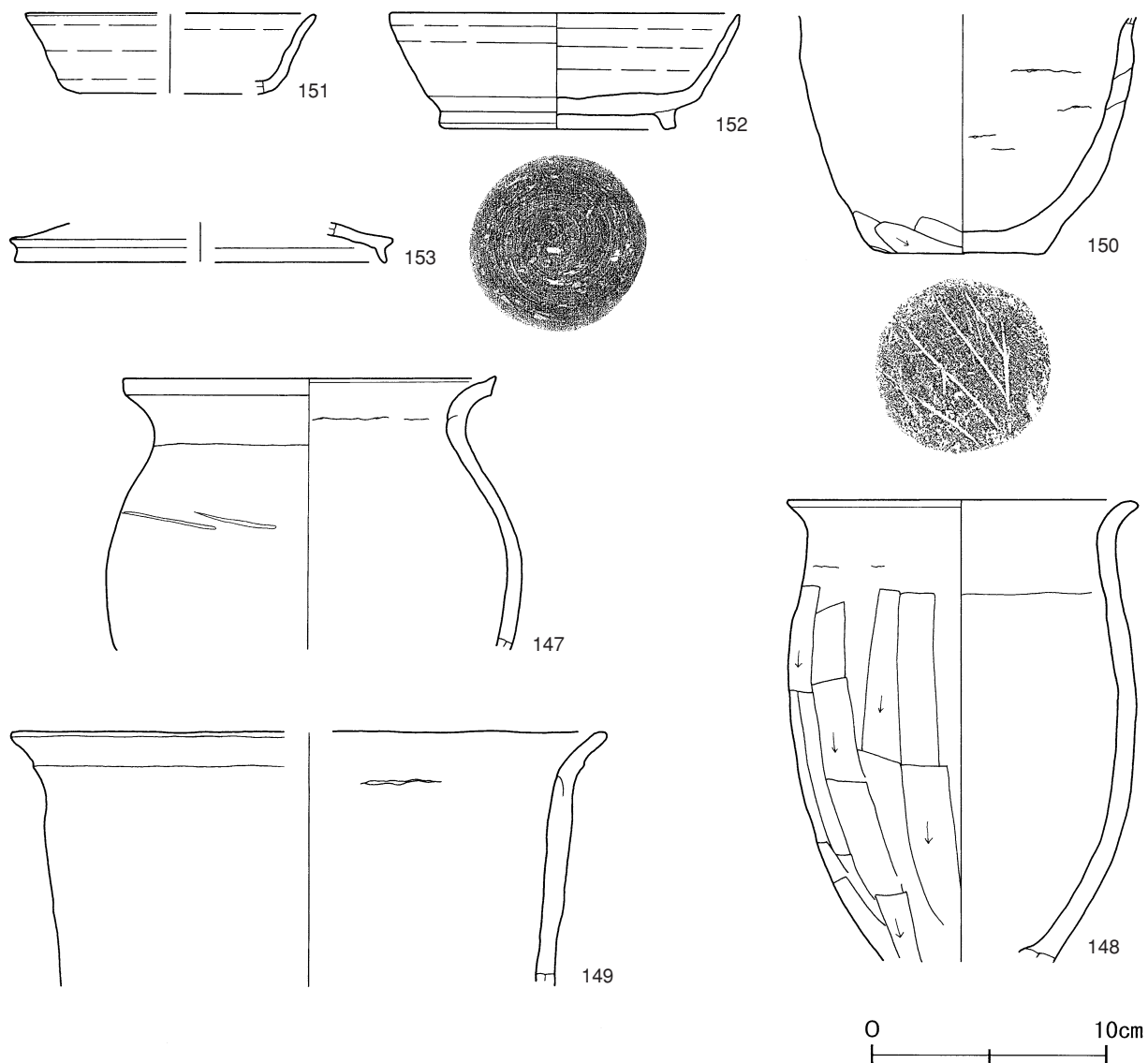
1 暗褐色	ローム粒子少量, 焼土粒子微量	5 黒褐色	ローム粒子・炭化粒子・鹿沼パミス少量
2 黒褐色	ローム粒子・炭化粒子少量, 焼土ブロック微量	6 褐色	ローム粒子多量, 炭化粒子微量
3 黒褐色	炭化物中量, ロームブロック・焼土粒子微量	7 暗褐色	ローム粒子中量, 炭化物微量
4 暗褐色	ローム粒子中量, 鹿沼パミス少量		

**遺物出土状況** 土師器片140点(坏類19, 甕・甌類121), 須恵器片23点(坏類18, 蓋5)が出土している。147は北東コーナー部付近の床面から、体部下半を欠いて正位の状態出土している。148は中央部の東壁寄りの覆土第2層から、斜位の状態で出土している。149は東壁際の覆土下層から、150は中央部の床面近くから、それぞれ出土している。151~153は覆土上層及び覆土中からの出土であり、本住居の廃絶後のくぼ地に廃棄されたか流入したものと考えられる。この他に、弥生土器片15点(壺)が出土している。



第86図 第43号住居跡実測図

所見 床面上に見られる焼土ブロックや炭化材は、本住居が焼失した可能性が極めて高いことを示している。廃絶時期は、重複関係及び出土土器から8世紀中葉と考えられる。



第87図 第43号住居跡出土遺物実測図

第43号住居跡出土遺物観察表（第87図）

番号	種別	器種	口径	器高	底径	胎土	色調	焼成	手法の特徴	出土位置	備考
147	土師器	甕	15.6	(11.6)	—	長石・石英	橙	普通	体部内・外面ナデ	北東角床面	30%
148	土師器	甕カ	14.8	(19.7)	—	長石・石英	橙	普通	体部外面ヘラ削り, 内面ナデ	東壁寄り下層	90% PL33
149	土師器	甗カ	[25.0]	(10.8)	—	長石・石英	灰褐	普通	口縁部横ナデ 体部内・外面ナデ	東壁際中層	10%
150	土師器	鉢カ	—	(10.1)	7.0	長石・石英	橙	普通	体部外面下端ヘラ削り, 内面輪積み痕を残すナデ 底部木葉痕	中央部床面直上	70%
151	須恵器	坏	[12.2]	(3.4)	[8.6]	長石	黄灰	普通	体部下端無調整	北東部覆土中	5%
152	須恵器	高台付坏	15.4	5.0	10.1	長石	灰白	普通	底部回転ヘラ削り	北東角中層	80% PL32
153	須恵器	蓋	[15.7]	(1.7)	—	長石・石英	黄灰	普通	ロクロナデ	南東部覆土中	5%

**第44号住居跡 (第88・89図)**

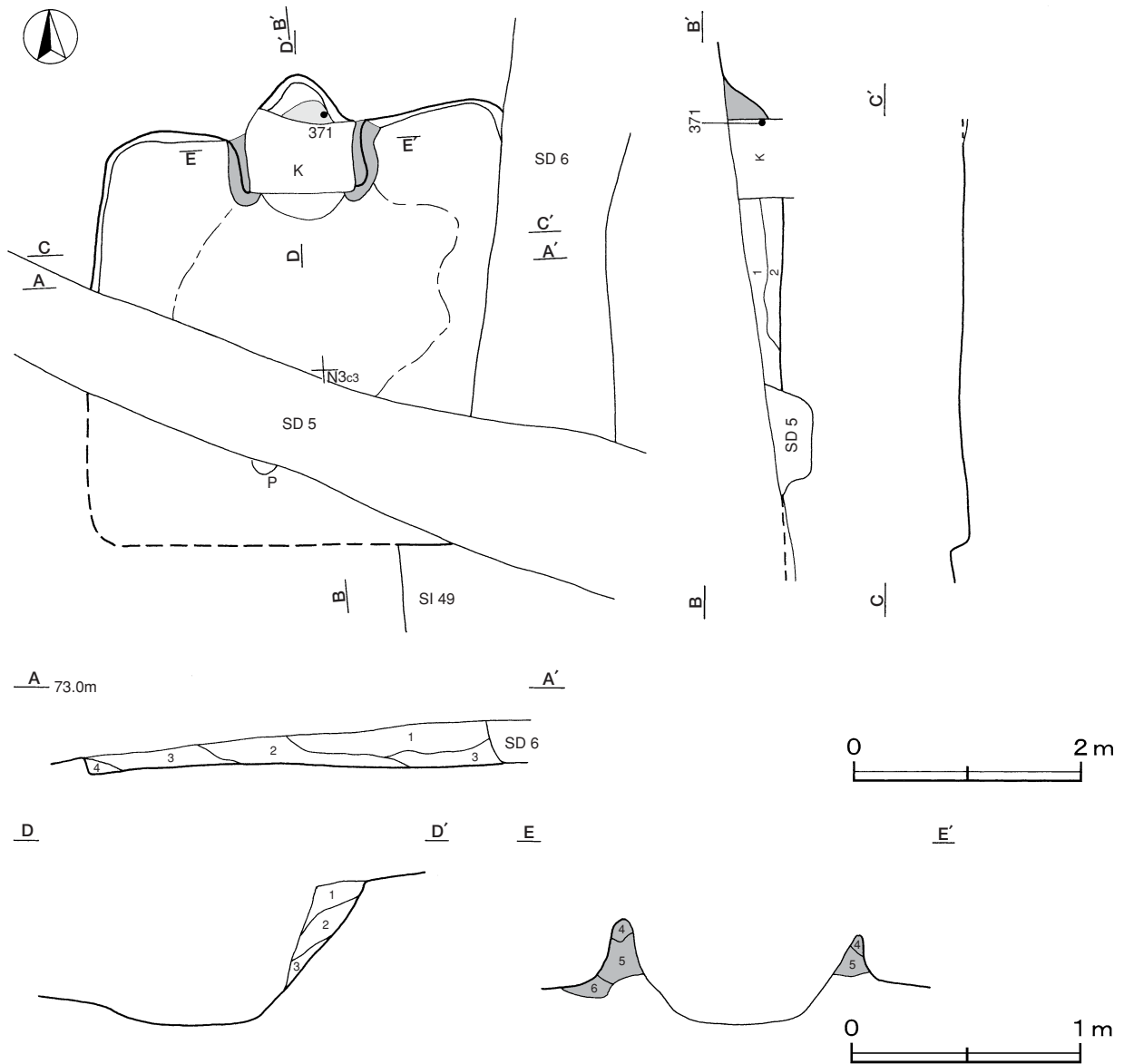
**位置** 調査B区南部のN 3 b2区で、南西に傾斜する標高72.4~72.8mの丘陵斜面部に位置している。

**確認状況** 南部が削平された状態で確認された。

**重複関係** 第49号住居跡を掘り込み、東部を第6号溝に、南部を第5号溝に掘り込まれている。

**規模と形状** 東西長は3.5mが確認された。南北長は、暗褐色を呈する貼床構築土の広がりから3.8mほどと推測される。平面形は方形と考えられ、主軸方向はN-2°-Eである。壁高は最大52cmで、ほぼ直立している。床 ほぼ平坦である。全面が貼床で、壁際を除いて踏み固められている。貼床はロームブロック及び鹿沼パミスを含む暗褐色土を埋め土してつくられている。また、壁溝は確認されていない。

**竈** 北壁の中央部に付設されている。燃烧部の大半が攪乱を受けている。規模は焚口部から煙道部先端まで130cm、袖部幅は133cmである。煙道部は、壁外へ逆V字状に掘り込まれ、外傾して立ち上がっている。袖部は、山形に掘り残された地山の上に、砂質粘土を盛り上げて構築されている。



第88図 第44号住居跡実測図

竈土層解説

- |         |                      |         |                    |
|---------|----------------------|---------|--------------------|
| 1 褐 灰 色 | 粘土粒子多量, 砂粒中量, 焼土粒子少量 | 4 灰 褐 色 | 粘土粒子・砂粒多量          |
| 2 灰 褐 色 | 焼土粒子・粘土粒子・砂粒多量       | 5 灰 褐 色 | 粘土粒子・砂粒中量, ローム粒子少量 |
| 3 黒 褐 色 | 焼土粒子・砂粒・鹿沼バミス少量      | 6 黒 褐 色 | ローム粒子・鹿沼バミス少量      |

ピット 1か所。南壁寄りの中央部付近に位置しており, 出入口施設に伴うピットと考えられる。覆土は, ローム粒子を少量含む黒褐色土である。

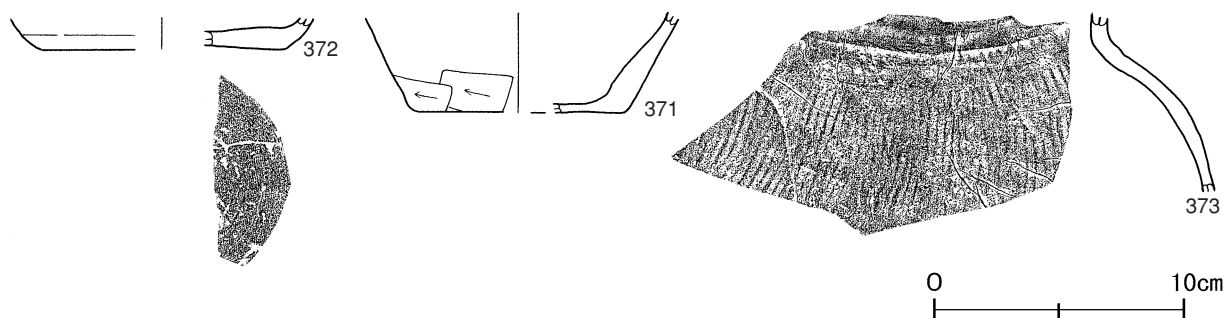
覆土 4層に分層される。周囲から土砂が流入した様相を呈しており, 自然堆積と考えられる。

土層解説

- |         |                                |           |                         |
|---------|--------------------------------|-----------|-------------------------|
| 1 黒 褐 色 | ロームブロック少量, 焼土粒子・炭化粒子微量         | 3 極 暗 褐 色 | ローム粒子中量, 焼土粒子少量, 炭化粒子微量 |
| 2 黒 褐 色 | 粘土粒子・砂粒少量, ロームブロック・焼土粒子・炭化粒子微量 | 4 暗 褐 色   | 鹿沼バミス中量, ローム粒子少量        |

遺物出土状況 土師器片65点(坏類12, 甕類53), 須恵器片23点(坏類15, 蓋3, 盤1, 甕類4), 金属製品1点(不明)が出土している。土器の大半は小破片で, 全域から散在した状態で出土している。この他に, 弥生土器片11点(壺)が出土している。

所見 時期は, 出土土器から8世紀代と考えられる。



第89図 第44号住居跡出土遺物実測図

第44号住居跡出土遺物観察表(第89図)

番号	種別	器種	口径	器高	底径	胎土	色調	焼成	手法の特徴	出土位置	備考
371	土師器	甕	—	(4.0)	[8.2]	長石・石英	にぶい橙	普通	体部下端へら削り	竈覆土下層	5%
372	須恵器	坏	—	(1.3)	[9.8]	長石	黄灰	普通	底部回転へら削り	東部上層	5%
373	須恵器	甕	—	(7.0)	—	長石・雲母・赤色粒子	明褐	不良	体部外面平行叩き	北東部下層	10%

第46号住居跡(第90・91図)

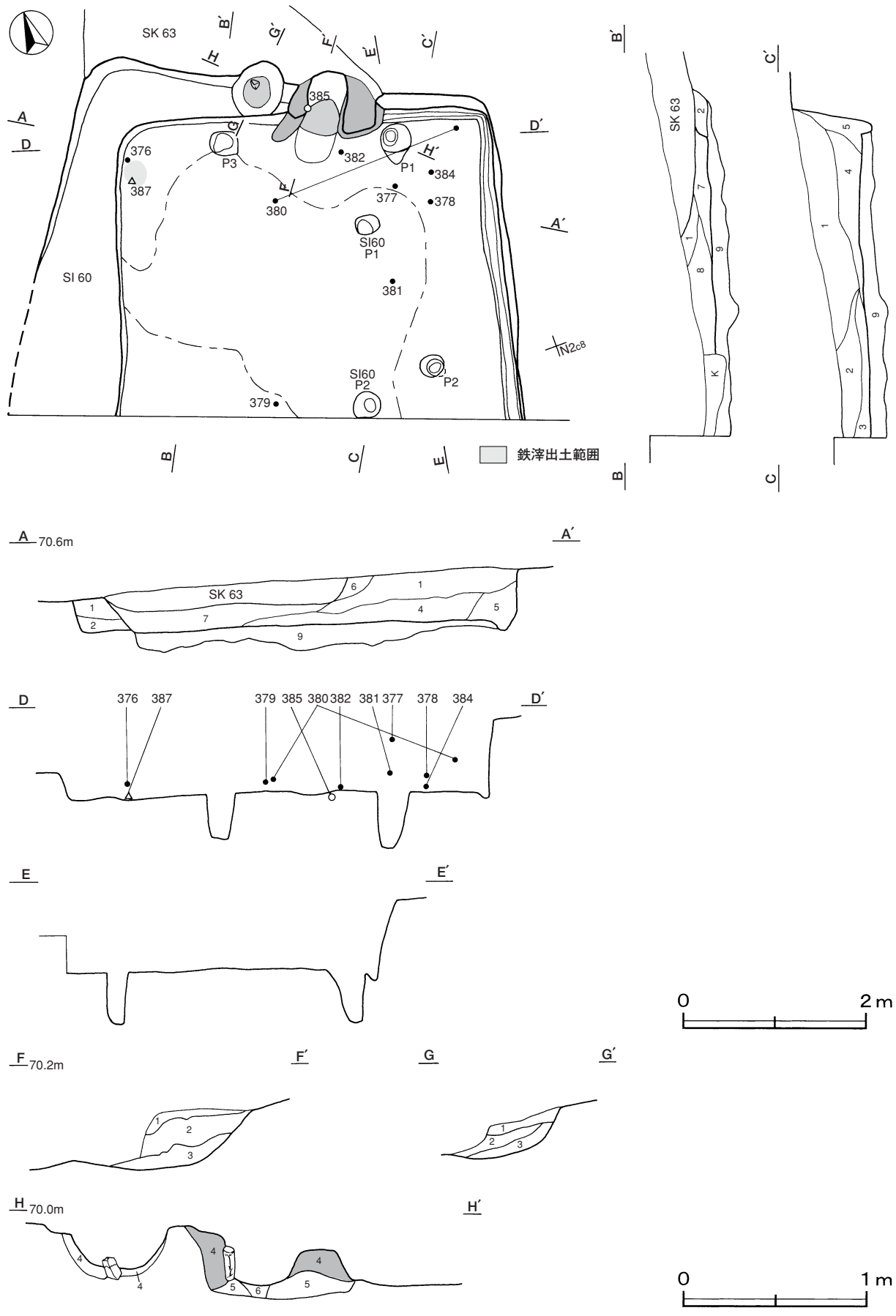
位置 調査B区南西部のN2b7区で, 南西に傾斜する標高69.7~70.4mの丘陵斜面部に位置している。

確認状況 南部が調査区域外である。

重複関係 第60号住居跡を掘り込み, 第63号土坑に掘り込まれている。

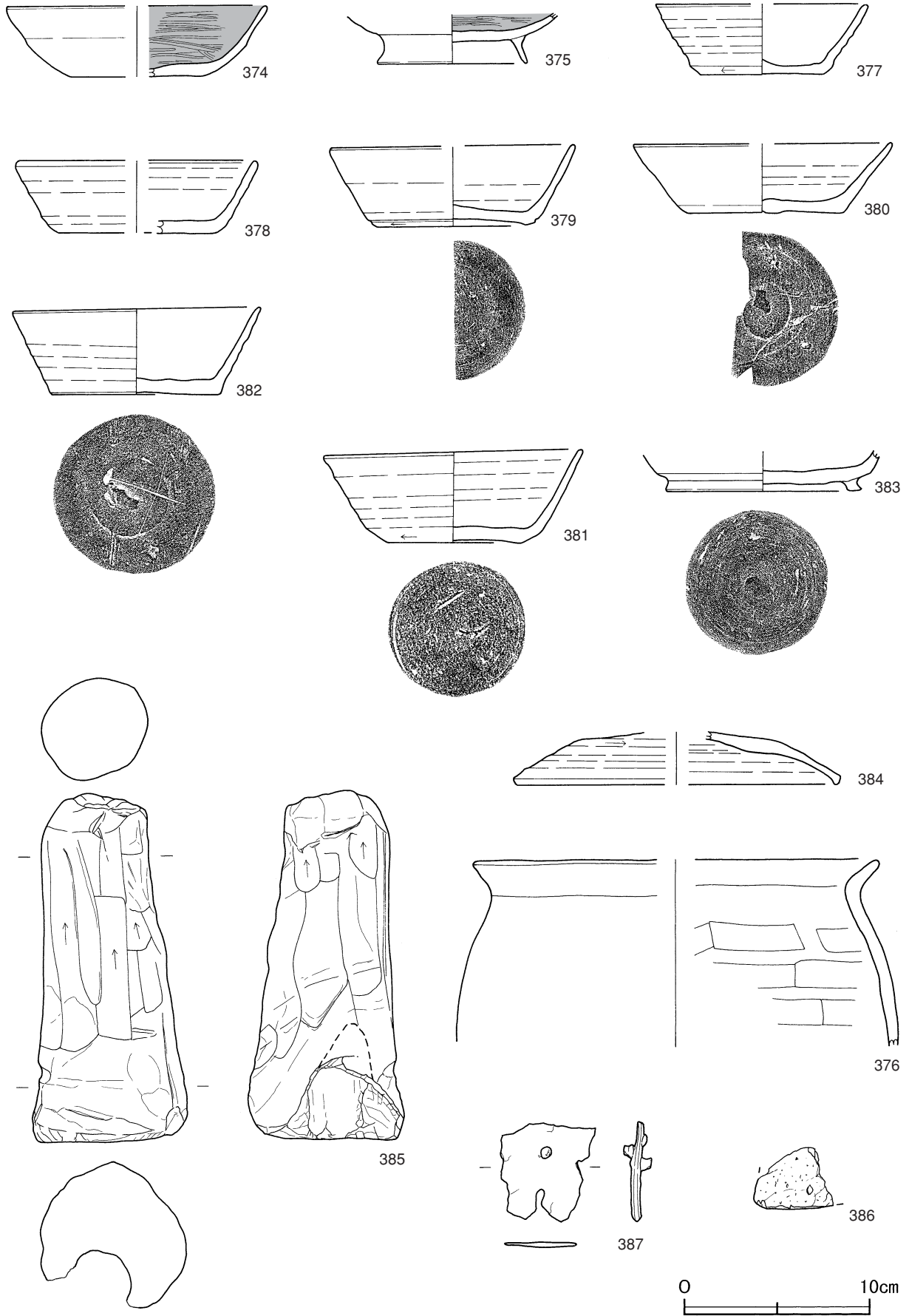
規模と形状 東西長は4.2mで, 南北長は3.3mが確認された。平面形は方形もしくは長方形と推測され, 主軸方向はN-18°-Eである。壁高は最大50cmで, ほぼ直立している。

床 ほぼ平坦で, 西に向かってわずかに傾斜している。全面が貼床で, ロームブロックを含む暗褐色土を構築土としており, 中央部が踏み固められている。壁溝が東壁下及び北壁下の一部で確認されている。



第90图 第46・60号住居跡実測图





第91图 第46号住居跡出土遺物実測図

竈 北壁のほぼ中央部に付設されている。第63号土坑に掘り込まれているため、残存状況は悪い。規模は焚口部から煙道部先端まで103cm、袖部幅は112cmである。煙道部は、壁外へ逆U字状に掘り込まれ、外傾して立ち上がっている。天井部は崩落して竈内に堆積しており、竈土層断面図の第2層が該当する。袖部は、砂質粘土を盛り上げて構築されている。火床部は北壁ラインの内側に位置し、火熱を受けて赤変している。また、土製支脚が左袖部の内側に接した状態で確認されている。

竈土層解説

- |       |                    |        |                |
|-------|--------------------|--------|----------------|
| 1 暗褐色 | ローム粒子・鹿沼バミス微量      | 4 明青灰色 | 粘土粒子・砂粒多量      |
| 2 暗褐色 | 粘土粒子多量、焼土粒子・炭化粒子微量 | 5 褐色   | 鹿沼バミス多量、焼土粒子少量 |
| 3 暗褐色 | ローム粒子・焼土粒子微量       | 6 赤褐色  | 焼土粒子多量         |

ピット 3か所。P1～P3は深さ50～60cmで、規模と配置から支柱穴と考えられる。

覆土 8層に分層される。周囲から土砂が流入した様相を呈しており、自然堆積と考えられる。なお、第9層は貼床の構築土である。

土層解説

- |       |                     |        |                               |
|-------|---------------------|--------|-------------------------------|
| 1 暗褐色 | ローム粒子微量             | 6 極暗褐色 | ローム粒子・焼土粒子少量                  |
| 2 黒褐色 | ロームブロック少量、炭化粒子微量    | 7 灰褐色  | ロームブロック・焼土粒子・粘土粒子少量           |
| 3 黒褐色 | 焼土粒子少量、ロームブロック微量    | 8 暗褐色  | ロームブロック・焼土粒子少量、鹿沼バミス微量        |
| 4 暗褐色 | ローム粒子中量             | 9 暗褐色  | 鹿沼バミス多量、ロームブロック・焼土粒子微量(貼床構築土) |
| 5 暗褐色 | 鹿沼バミス少量、焼土粒子・炭化粒子微量 |        |                               |

遺物出土状況 土師器片307点(坏類42, 甕類265), 須恵器片88点(坏類76, 蓋5, 甕類7), 土製品2点(支脚), 金属製品1点(不明), 鉄滓類572.7g(鉄滓550.2g, 粒状滓1.2g, 鍛造剥片21.3g)が出土している。比較的大形の土器片は北壁際から中央部にかけて出土しており、これらを覆土の土層断面図に投影すると、おおむね第4層中に包含されている。382は竈手前の床面から逆位の状態で出土している。北西コーナ部付近の床面で径25cmほどの範囲から、粒状滓や鍛造剥片を含む鉄滓類の塊が確認されている。387はこの中から出土している。この他に、縄文土器片9点(深鉢), 弥生土器片34点(壺)が出土している。

所見 床面から鉄滓類の塊が確認されたため、周囲の床面付近の覆土を水洗選別したが、この他に鉄滓類の広がり確認できなかった。また、本住居に鍛冶炉は付設されておらず、鍛冶に直接関わるような遺物も鉄滓類以外は出土していない。そのためこれらの鉄滓類は、本住居の廃絶後の早い時期に廃棄されたと考えられる。時期は、出土土器から8世紀中葉と考えられる。

第46号住居跡出土遺物観察表(第91図)

番号	種別	器種	口径	器高	底径	胎土	色調	焼成	手法の特徴	出土位置	備考
374	土師器	坏	[14.0]	3.8	[7.2]	長石・赤色粒子	にぶい橙	普通	底部回転ヘラ切り 内面ヘラ磨き	北西部覆土中	20% 二次焼成
375	土師器	高台付坏	—	(2.8)	8.0	長石・雲母	明赤褐	普通	高台貼り付け後, ナデ	北西部覆土中	30%
376	土師器	甕	[22.0]	(10.0)	—	長石・雲母	橙	普通	体部外面ヘラ削り後, ナデ 内面ヘラナデ	北西部下層	5%
377	須恵器	坏	11.2	3.8	6.6	長石	灰	普通	体部外面下端・底部回転ヘラ削り	北東部上層	60%
378	須恵器	坏	[12.8]	3.9	[8.4]	長石	黄灰	普通	体部外面下端回転ヘラ削り 底部回転ヘラ切り後, 多方向のヘラ削り	北東部下層	40%
379	須恵器	坏	[13.2]	4.3	8.0	長石・雲母	灰	普通	体部外面下端・底部回転ヘラ削り	南部下層	45%
380	須恵器	坏	[13.8]	3.7	8.5	長石	灰	普通	底部回転ヘラ切り	北東角・竈前下層	40%
381	須恵器	坏	14.0	5.0	7.4	長石・雲母	灰	普通	体部外面下端・底部回転ヘラ削り	東部下層	70% PL32
382	須恵器	坏	13.4	4.7	9.0	長石	灰	普通	底部回転ヘラ切り	竈前床面	80% 底部窺書「+」 PL32
383	須恵器	高台付坏	—	(2.2)	10.2	長石・石英	灰黄	普通	底部回転ヘラ削り 高台貼り付け後, ナデ	北東部覆土中	30%
384	須恵器	蓋	[17.4]	(2.8)	—	長石	灰	普通	天井部回転ヘラ削り	北東角下層	5%

番号	器種	長さ	最大径	最小径	重量	材 質	特 徴	出土位置	備 考
385	支脚	18.8	8.4	5.7	1100	粘土(長石・石英)	底部に差込口状の孔あり 外面ヘラ削り	竈内	PL38
386	支脚	(3.4)	(4.3)	—	(49.9)	粘土(長石・石英)	底部ヘラ削り	覆土中	

番号	器種	長さ	幅	厚さ	重量	材 質	特 徴	出土位置	備 考
387	不明鉄製品	(5.4)	(5.2)	0.2	(17.5)	鉄	中央部に目釘状の突起あり U字状の切り込みあり	西壁際床面	

### 第47号住居跡 (第92・93図)

**位置** 調査B区南部のN 2 b0区で、南西に傾斜する標高71.5~72.0mの丘陵斜面部に位置している。

**重複関係** 第41号住居跡を掘り込み、北部を第15号掘立柱建物、第52号土坑に掘り込まれている。

**規模と形状** 長軸3.3m、短軸3.25mの方形で、主軸方向はN—29°—Eである。壁高は10~48cmで、ほぼ直立している。

**床** ほぼ平坦で、中央部が踏み固められている。中央部は、地山のロームを平坦に掘り込んで床としているが、外周部は中央部より深く掘り込み貼床としている。貼床は、鹿沼パミスを含む暗褐色土を埋め土してつくられている。壁溝が西壁下及び北壁下の一部で確認されている。

**竈** 北壁のほぼ中央部に付設されている。規模は焚口部から煙道部先端まで79cm、袖部幅は100cmである。煙道部は、壁外へ逆U字状に31cmほど掘り込まれ、外傾して立ち上がっている。天井部は崩落して竈内に堆積しており、竈土層断面図の第3・4・8層が該当する。袖部は、砂質粘土を盛り上げて構築されている。火床部は北壁ラインの内側に位置し、火熱を受けて赤変している。

#### 竈土層解説

1	黒 褐 色	粘土粒子・砂粒中量、鹿沼パミス少量、焼土ブロック微量	8	暗 褐 色	ローム粒子中量、焼土粒子・炭化粒子・鹿沼パミス少量
2	黒 褐 色	鹿沼パミス中量、ローム粒子少量、焼土粒子・炭化粒子微量	9	灰 褐 色	粘土粒子・砂粒中量、焼土粒子・炭化粒子微量
3	灰 褐 色	粘土粒子・砂粒多量、焼土粒子少量	10	明 青 灰 色	粘土粒子・砂粒多量
4	黒 褐 色	粘土粒子・砂粒中量、焼土粒子少量	11	灰 褐 色	粘土粒子・砂粒・鹿沼パミス多量、焼土粒子中量、炭化物微量
5	黒 褐 色	ローム粒子・焼土粒子・鹿沼パミス少量	12	暗 褐 色	鹿沼パミス中量、焼土粒子・炭化粒子微量
6	黒 褐 色	炭化物・粘土粒子・砂粒中量、焼土粒子・鹿沼パミス少量	13	褐 色	鹿沼パミス多量、炭化粒子微量
7	暗 褐 色	焼土粒子・鹿沼パミス中量、ローム粒子少量	14	褐 色	鹿沼パミス多量、焼土粒子・炭化粒子微量

**ピット** 1か所。深さ10cmで、南壁寄りの中央部に位置しており、出入口施設に伴うピットと考えられる。

覆土は、ローム粒子を含む暗褐色土である。

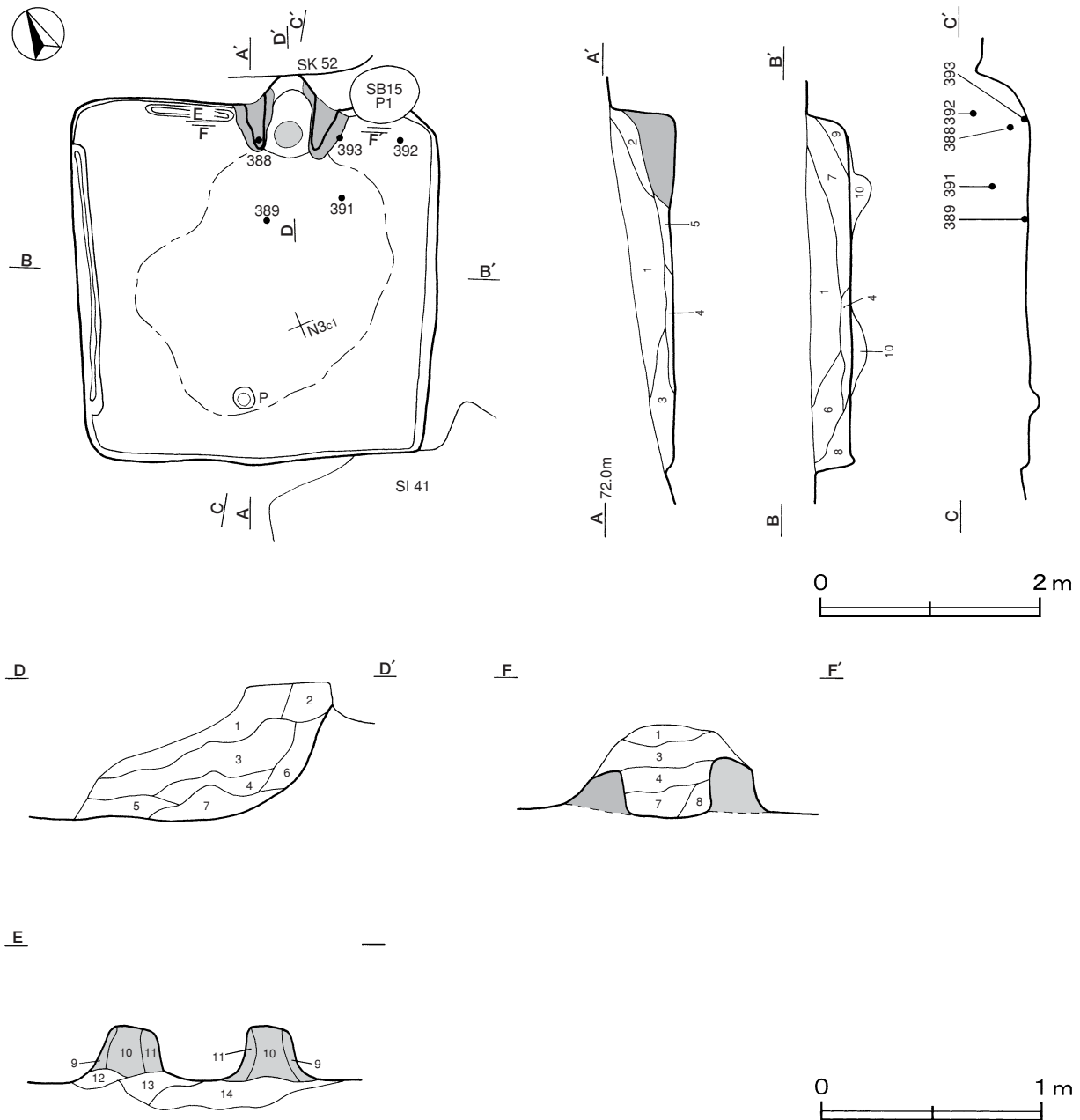
**覆土** 9層に分層される。周囲から土砂が流入した様相を呈しており、自然堆積と考えられる。なお、第10層は貼床の構築土である。

#### 土層解説

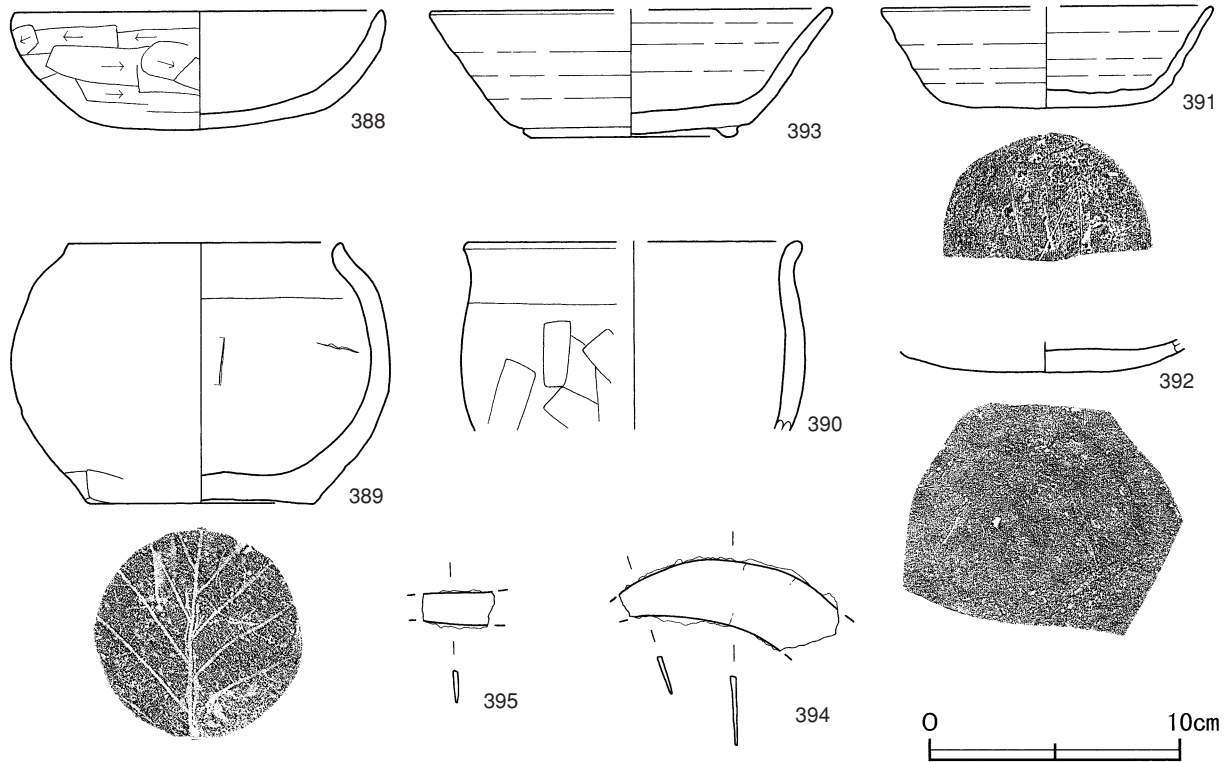
1	黒 褐 色	焼土ブロック・炭化物・粘土粒子少量	6	黒 褐 色	ローム粒子少量、焼土ブロック微量
2	暗 褐 色	ローム粒子少量、焼土粒子・炭化粒子微量	7	暗 褐 色	ロームブロック・焼土粒子・鹿沼パミス少量
3	黒 褐 色	粘土粒子中量、ロームブロック・焼土ブロック・炭化粒子微量	8	黒 褐 色	ローム粒子少量
4	暗 褐 色	ローム粒子・焼土粒子・粘土粒子少量、炭化物・鹿沼パミス微量	9	褐 色	ローム粒子中量、鹿沼パミス微量
5	黒 褐 色	粘土粒子中量、ローム粒子少量、焼土ブロック微量	10	暗 褐 色	鹿沼パミス多量、焼土粒子微量 (貼床構築土)

遺物出土状況 土師器片241点（坏類48，甕類193），須恵器片47点（坏類34，蓋5，甕類8），金属製品2点（鎌，刀子）が出土している。比較的大形の土器片は北壁際から中央部にかけて出土しており，これらを覆土の土層断面図に投影すると，おおむね第1層の下部に包含されている。388は竈の左袖部上から，393は竈の右袖基部付近から，それぞれ出土している。389は竈手前の床面直上から，つぶれた状態で出土している。394は貼床の構築土中から出土している。この他に，弥生土器片34点（壺）が出土している。

所見 時期は，出土土器から8世紀中葉と考えられる。



第92図 第47号住居跡実測図



第93図 第47号住居跡出土遺物実測図

第47号住居跡出土遺物観察表（第93図）

番号	種別	器種	口径	器高	底径	胎土	色調	焼成	手法の特徴	出土位置	備考
388	土師器	坏	14.6	4.7	—	赤色粒子	橙	普通	底部ヘラ削り	竈左袖上	80% PL31
389	土師器	鉢	10.8	10.4	9.0	長石・石英	にぶい赤褐	普通	体部外面下端ヘラ削り, 内面ヘラ当て痕	竈前床面直上	70%
390	土師器	小形甕	[13.4]	(7.5)	—	長石・石英	明赤褐	普通	体部外面ヘラ削り, 内面ナデ	北西部中層	5%
391	須恵器	坏	[13.0]	4.0	8.2	長石	灰	普通	底部回転ヘラ切り後, ナデ	北東部中層	40% 底部窺書
392	須恵器	坏	—	(1.2)	—	長石・雲母	灰カーブ	普通	底部多方向のヘラ削り	北東部上層	10%
393	須恵器	高台付坏	[15.8]	5.1	8.0	長石・石英	灰白	普通	底部摩滅のため調整不明 高台貼付け後, ナデ	竈左袖部上	70%

番号	器種	長さ	幅	厚さ	重量	材質	特徴	出土位置	備考
394	鎌	(8.0)	2.9	0.2	(20.8)	鉄	曲刃 両端部欠損	貼床中	
395	刀子	(2.9)	1.3	0.2	(2.5)	鉄	刀身部	南東部上層	

### 第48号住居跡（第94図）

**位置** 調査B区南部のN 2 c0区で、南西に傾斜する標高71.1mほどの丘陵斜面部に位置している。

**確認状況** 南部の大半が調査区域外に位置している。

**重複関係** 東部を第41号住居に掘り込まれている。

**規模と形状** 東西長は3.05mで、南北長は1.05mが確認された。平面形は方形もしくは長方形と考えられ、主軸方向はN—27°—Eである。壁高は40～55cmで、ほぼ直立している。

床 確認された範囲内では、地山のロームを平坦に掘り込んで作られている。竈の手前が踏み固められている。壁溝は確認されなかった。

竈 北壁の中央部に付設されている。袖部幅は100cmである。煙道部は壁外へ25cmほど逆U字状に掘り込まれ、外傾して立ち上がっている。袖部は暗褐色土で基部を作り、その上に砂質粘土を盛り上げて構築されている。火床部は北壁ライン近くに位置し、最大3cmの厚さで赤変硬化している。赤変硬化した範囲は、燃烧室の奥壁まで及んでいる。

竈土層解説

1 黒褐色	ローム粒子・焼土粒子・炭化粒子・粘土粒子少量	5 灰褐色	焼土粒子少量
2 黒褐色	炭化粒子・粘土粒子中量，ローム粒子・焼土粒子少量	6 暗褐色	粘土粒子多量，砂粒中量
3 暗褐色	炭化物少量，ローム粒子微量	7 暗褐色	ローム粒子少量，焼土粒子微量
4 暗赤褐色	焼土粒子中量	8 にぶい赤褐色	ロームの赤変硬化層

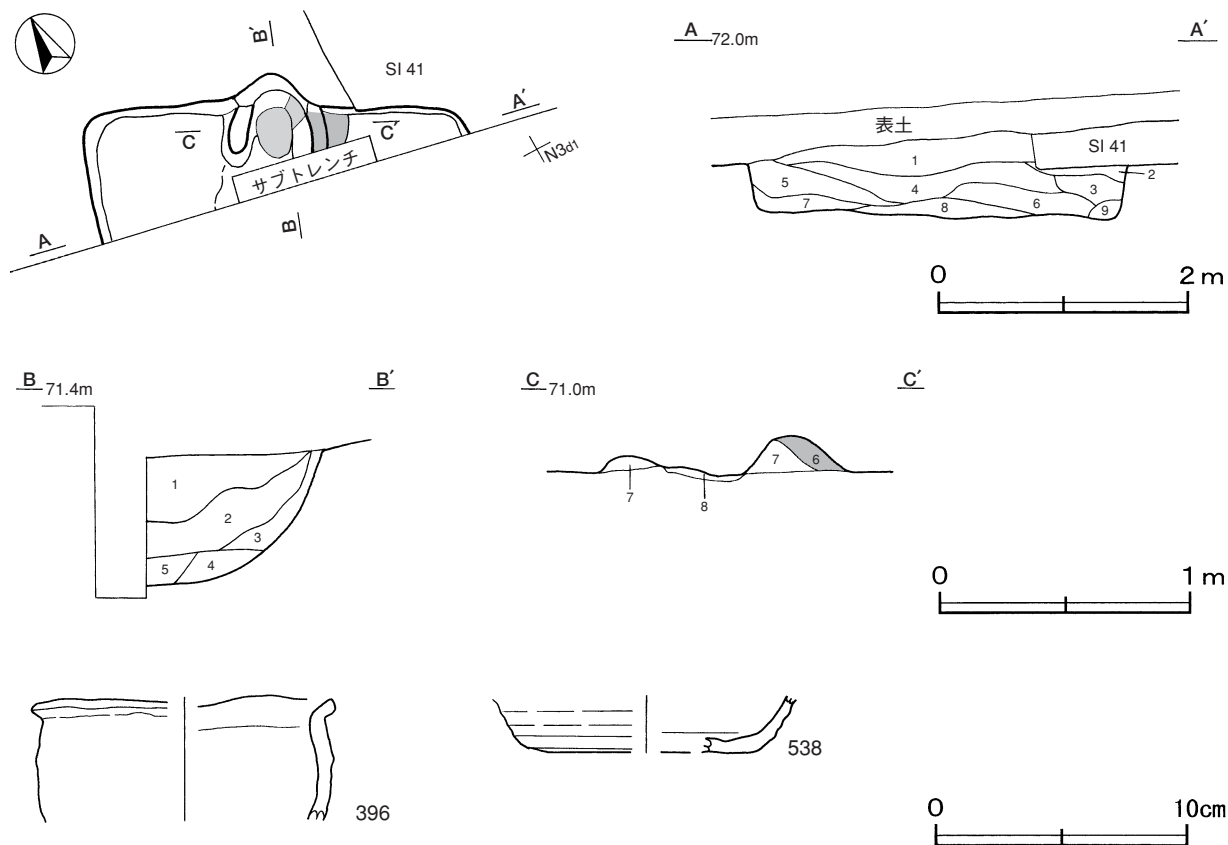
覆土 9層に分層される。ロームブロックを含む黒褐色土や暗褐色土で埋め戻された状況を示しており、人為堆積と考えられる。

土層解説

1 黒褐色	ロームブロック微量	7 暗褐色	ロームブロック・粘土粒子微量
2 暗褐色	ロームブロック少量	8 褐色	ロームブロック・粘土粒子少量，焼土ブロック微量
3 黒褐色	ロームブロック少量	9 暗褐色	ロームブロック少量（第2層より彩度が低く，縮まりがない）
4 暗褐色	ロームブロック微量		
5 暗褐色	ロームブロック少量，焼土粒子微量		
6 灰褐色	粘土ブロック少量，ロームブロック微量		

遺物出土状況 土師器片27点（甕類），須恵器片2点（坏類）が出土している。396は竈の覆土中から出土している。この他に、弥生土器片2点（壺）が出土している。

所見 時期は、重複関係及び出土土器から8世紀代と考えられる。



第94図 第48号住居跡・出土遺物実測図

第48号住居跡出土遺物観察表（第94図）

番号	種別	器種	口径	器高	底径	胎土	色調	焼成	手法の特徴	出土位置	備考
396	土師器	小形甕	[12.0]	(4.9)	—	長石・石英	にぶい赤褐	普通	器面荒れ調整不明	竈覆土中	10%
538	須恵器	坏	—	(2.3)	[7.2]	長石	灰白	普通	体部下端・底部回転ヘラ削り	覆土中	5%

第50号住居跡（第95～97図）

位置 調査B区中央部のN3a3区で、南西に傾斜する標高73.5～74.1mの丘陵斜面部に位置している。

確認状況 西部が削平された状態で確認された。

重複関係 北西部を第40号住居に、北東部を第55号土坑に、南東部を第6号溝に掘り込まれている。第79号土坑との新旧関係は、覆土及び床面が削平されているため不明である。

規模と形状 南北長は6.6mである。東西長は4.8mほどが確認された。平面形は主柱穴と考えられるピットの位置から方形と推定され、主軸方向はN—36°—Wである。壁高は最大50cmで、ほぼ直立している。

床 掘り方調査の結果、床は3面あることが確認された。廃絶時の床はほぼ平坦で、中央部が踏み固められている。これは第2次の床面上に、最大8cmほどの厚さの黒褐色土及び極暗褐色土（覆土土層断面図、第7・8層）を埋め土して構築されている。第2次の床面は第1次の床面上に、最大6cmほどの厚さの黒褐色土及び褐色土（覆土土層断面図、第9・10層）を埋め土して構築され、中央部が踏み固められている。第1次の床面は、全面が貼床で暗褐色土及び黒褐色土（覆土土層断面図、第11・12層）を埋土としている。掘り方は全体的に均一の深さで掘り込まれているが、掘削による小規模な凹凸がみられる。壁溝が残存する壁下を周回している。

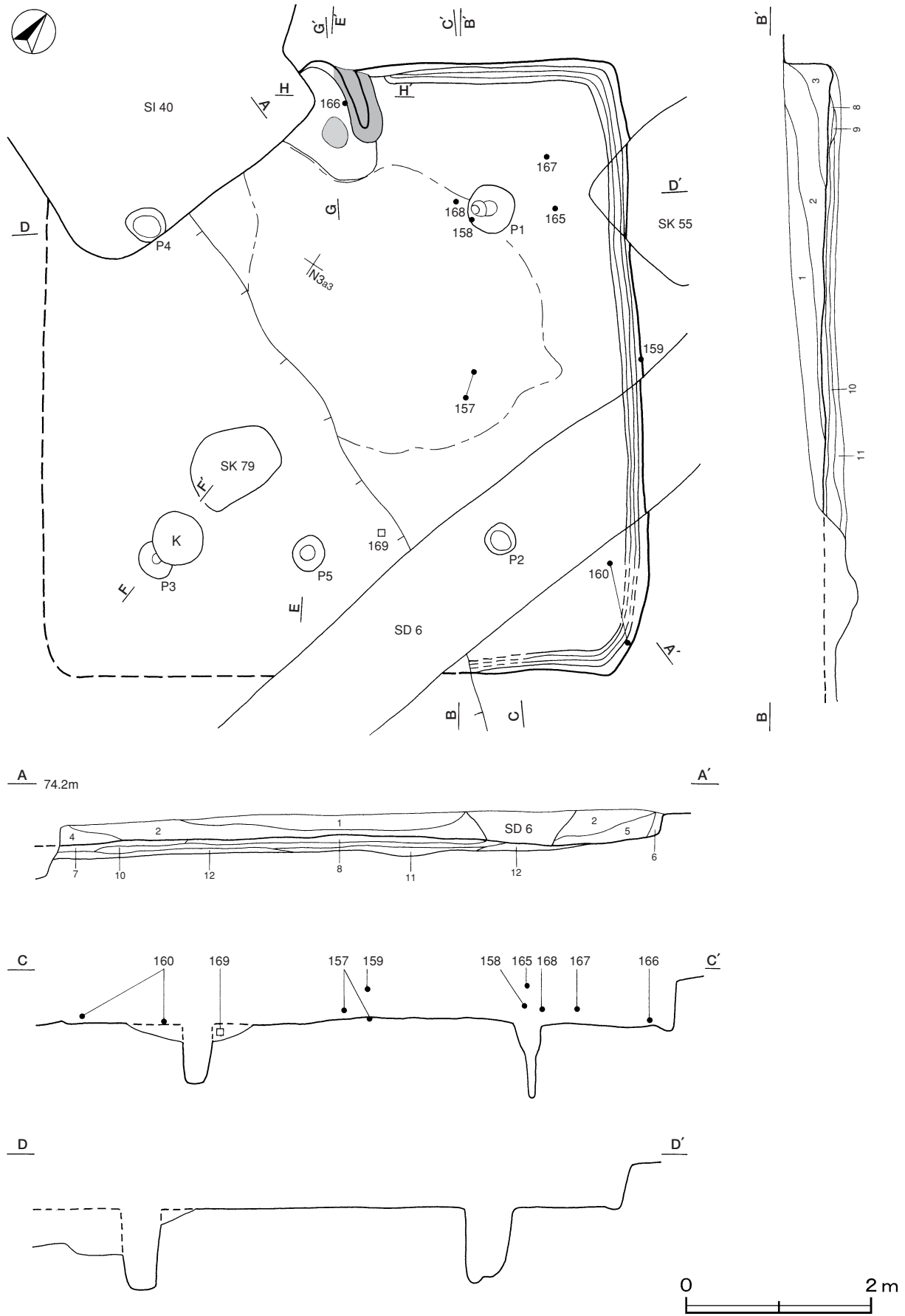
竈 北壁の中央部に付設されている。左袖部は、第40号住居によって掘り込まれているため残存していない。焚口部から煙道部先端までは135cmで、右袖部は70cmほど竪穴内に延びている。煙道部は壁外へ20cmほど逆U字状に掘り込まれ、外傾して立ち上がっている。天井部は崩落して竈内に堆積しており、竈土層断面図の第1・3～7層が該当し、第3～7層は燃焼部内で火熱を受けた部分である。袖部は、砂粒を含む粘性の強いロームを盛り上げて構築されている。火床面は北壁ラインの内側に位置し、火熱を受けて赤変硬化している。また、火床部の奥には、砂岩を利用した支脚が据えられている。

竈土層解説

1 灰褐色	ローム粒子・粘土粒子少量、焼土ブロック・鹿沼バミス微量	5 暗赤褐色	焼土粒子少量、ロームブロック・粘土粒子・鹿沼バミス微量（第4層よりも彩度が高い）
2 暗褐色	ロームブロック・焼土ブロック・粘土粒子・砂粒・鹿沼バミス微量	6 褐色	砂粒多量、焼土粒子少量
3 暗赤褐色	ロームブロック・焼土ブロック・粘土粒子・砂粒・鹿沼バミス微量	7 赤褐色	焼土粒子・砂粒多量
4 暗赤褐色	焼土粒子少量、ロームブロック・粘土粒子・鹿沼バミス微量	8 褐色	砂粒多量、焼土ブロック少量

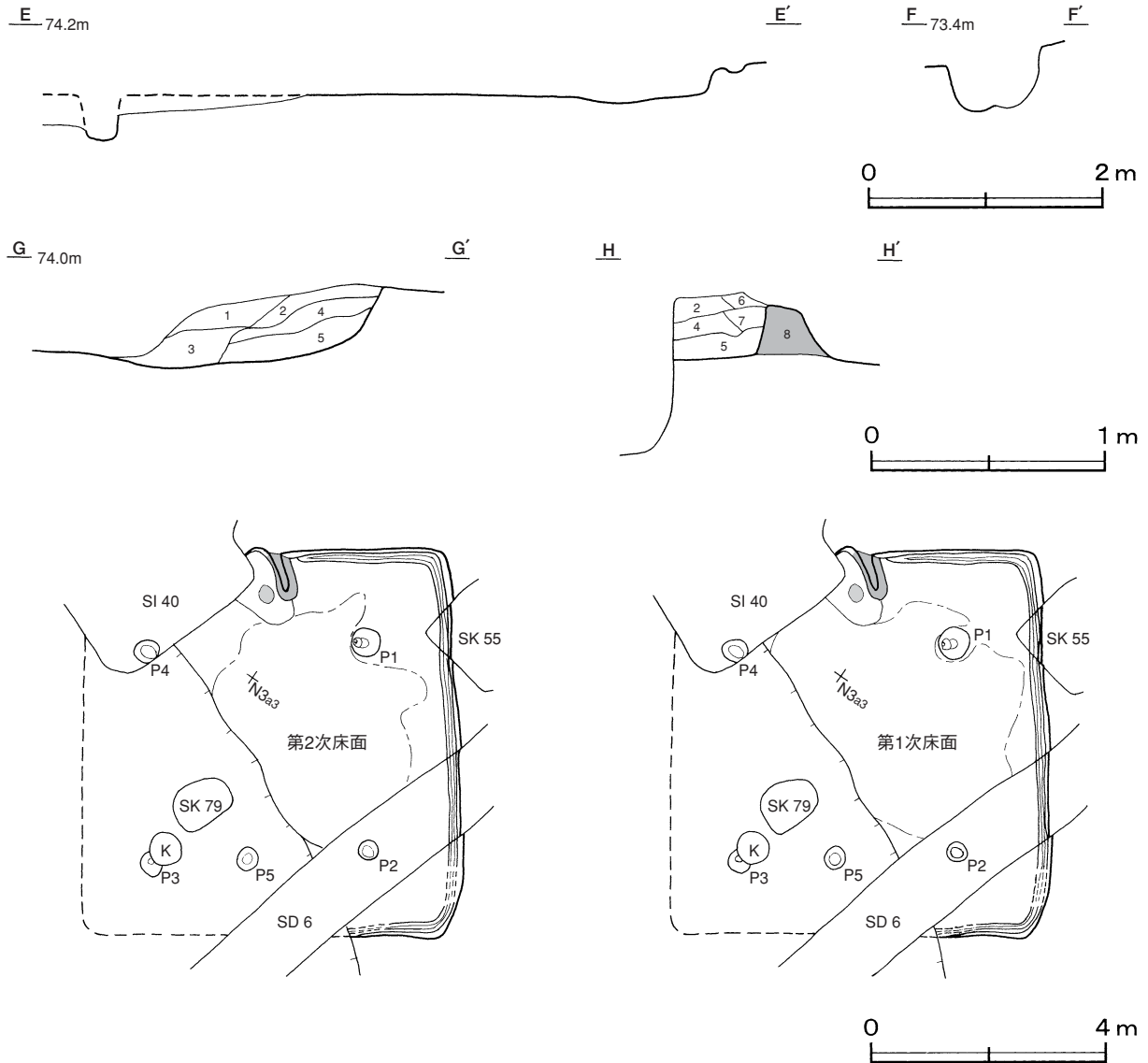
ピット 5か所。P1～P4は深さ64～85cmで、規模と配置から主柱穴と考えられる。P5は推定の深さ36cmで、南壁寄りの中央部に位置しており、出入口施設に伴うピットと考えられる。これらの覆土は、ロームブロック及び鹿沼バミスを含む暗褐色土を主体としている。

覆土 6層に分層される。全体的に周囲から土砂が流入した様相を呈しており、自然堆積と考えられる。なお、第7～12層は貼床の構築土である。



第95图 第50号住居跡実測図(1)





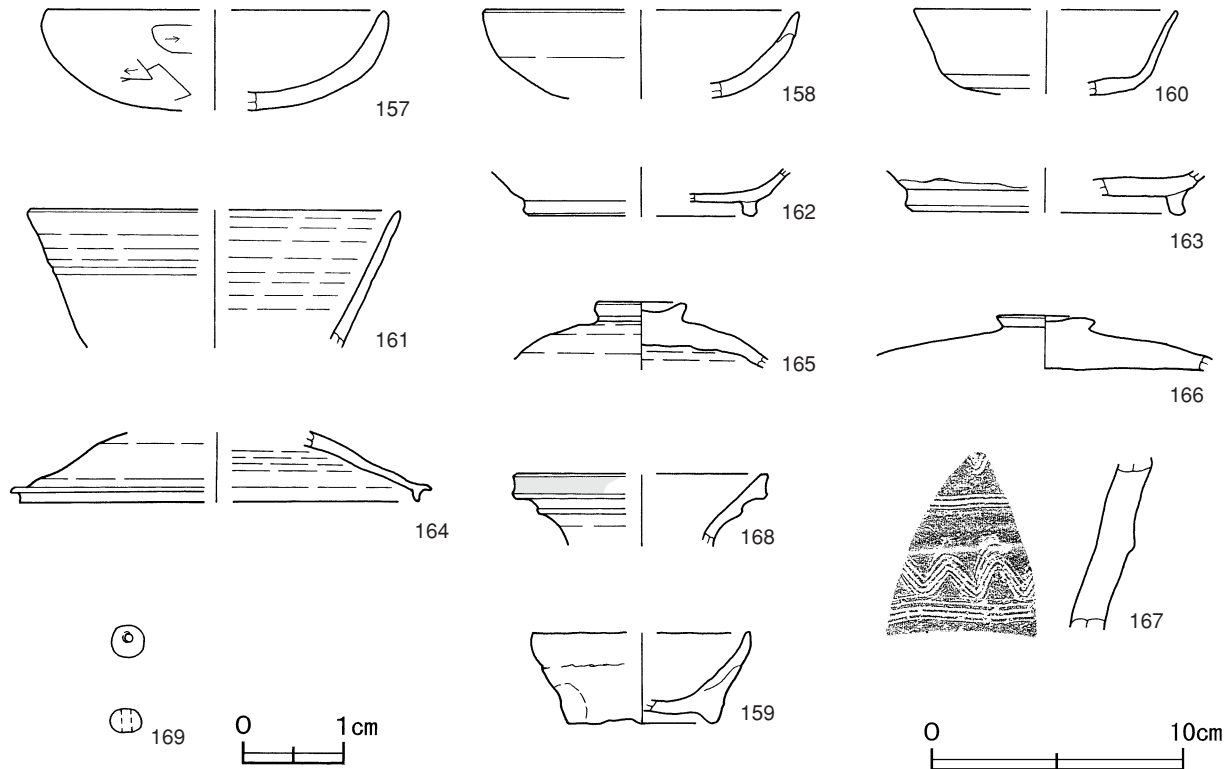
第96図 第50号住居跡実測図(2)

土層解説

1 黒褐色	ロームブロック・焼土ブロック・鹿沼パミス微量	8 極暗褐色	ロームブロック・鹿沼パミス少量(貼床構築土)
2 暗褐色	ロームブロック・焼土ブロック・鹿沼パミス微量	9 黒褐色	ローム粒子少量, 焼土ブロック・炭化粒子微量(貼床構築土)
3 暗褐色	ローム粒子中量, 焼土ブロック・鹿沼パミス微量	10 暗褐色	ロームブロック少量, 鹿沼パミス微量(貼床構築土)
4 褐色	ローム粒子中量・焼土粒子・鹿沼パミス微量	11 暗褐色	ロームブロック・鹿沼パミス微量(貼床構築土)
5 暗褐色	ロームブロック・鹿沼パミス微量	12 黒褐色	鹿沼パミス中量, ローム粒子微量(貼床構築土)
6 褐色	ロームブロック・鹿沼パミス微量		
7 黒褐色	ローム粒子少量, 焼土ブロック・鹿沼パミス微量(貼床構築土)		

**遺物出土状況** 土師器片169点(坏類78, 甕類91), 須恵器片92点(坏類60, 蓋31, 甕類1), 灰釉陶器片1点(長頸瓶), ガラス玉1点が出土している。土器の大半は小破片で, 全域から散在した状態で出土している。157は中央部の床面から, 160は南東コーナー部の床面直上から, 166は竈の火床面上から, それぞれ出土している。169は第2次床面の貼床構築土中から出土している。この他に, 縄文土器片94点(深鉢), 弥生土器片60点(壺)が出土している。

**所見** 本跡は一辺が6mを超える方形の住居跡であり, この時期では最大規模である。時期は, 出土土器から8世紀前葉と考えられる。



第97図 第50号住居跡出土遺物実測図

第50号住居跡出土遺物観察表 (第97図)

番号	種別	器種	口径	器高	底径	胎土	色調	焼成	手法の特徴	出土位置	備考
157	土師器	坏	[13.4]	4.0	—	長石・石英・雲母・赤色粒子	にぶい橙	普通	体部外面ヘラ削り	中央部床面	40%
158	土師器	坏	[12.6]	(3.5)	—	長石・赤色粒子	橙	普通	体部外面ヘラ削り	北東部下層	20% SI40出土土器片と接合
159	土師器	手捏	[8.6]	3.6	6.0	雲母	にぶい橙	普通	口縁部横ナデ	東壁際中層	30% SD6出土土器片と接合
160	須恵器	坏	[10.5]	(3.4)	[6.9]	長石・石英	灰	普通	ロクロナデ	南東角床面直上	30%
161	須恵器	長頸瓶カ	[14.8]	(5.5)	—	長石	黄灰	普通	ロクロナデ 2条の平行沈線あり	覆土中	5% SD6出土土器片と接合
162	須恵器	高台付坏	—	(2.0)	[9.0]	長石	灰	普通	底部回転ヘラ削り 高台貼り付け後, ナデ	覆土中	5%
163	須恵器	高台付坏	—	(1.8)	[10.6]	長石	灰	普通	底部回転ヘラ削り 高台貼り付け後, ナデ	覆土中	10%
164	須恵器	蓋	[14.8]	(2.8)	—	長石・石英	灰	普通	ロクロナデ	覆土中	5% SI35-333と同一個体
165	須恵器	蓋	—	(2.6)	—	長石	灰	普通	天井部回転ヘラ削り つまみ貼り付け後, ナデ	北東部中層	40%
166	須恵器	蓋	—	(2.2)	—	長石・石英	橙	普通	つまみ貼り付け後, ナデ	竈火床面上	50%
167	須恵器	甕	—	(6.8)	—	長石・石英	灰	普通	外面櫛描き波状文	北東部下層	5%
168	須恵器	長頸瓶	[10.0]	(2.9)	—	緻密	にぶい黄橙	良好	ロクロナデ	北東部下層	5%

番号	器種	径	孔径	厚さ	重量	材質	特徴	出土位置	備考
169	小玉	0.3	0.1	0.2	0.04	ガラス	色調はコバルトブルー 側面はわずかに膨らむ	第2次貼床中	

第52号住居跡 (第98・99図)

位置 調査A区中央部のN1g8区で、南西に緩やかに傾斜する標高63.6~63.9mの丘陵先端部に位置している。

確認状況 南壁際が削平された状態で確認された。

重複関係 第19・51号住居跡を掘り込んでいる。

規模と形状 長軸3.7m、短軸3.45mの方形で、主軸方向はN-27°-Eである。壁高は最大15cmで、壁の立ち上がり具合は判然としない。

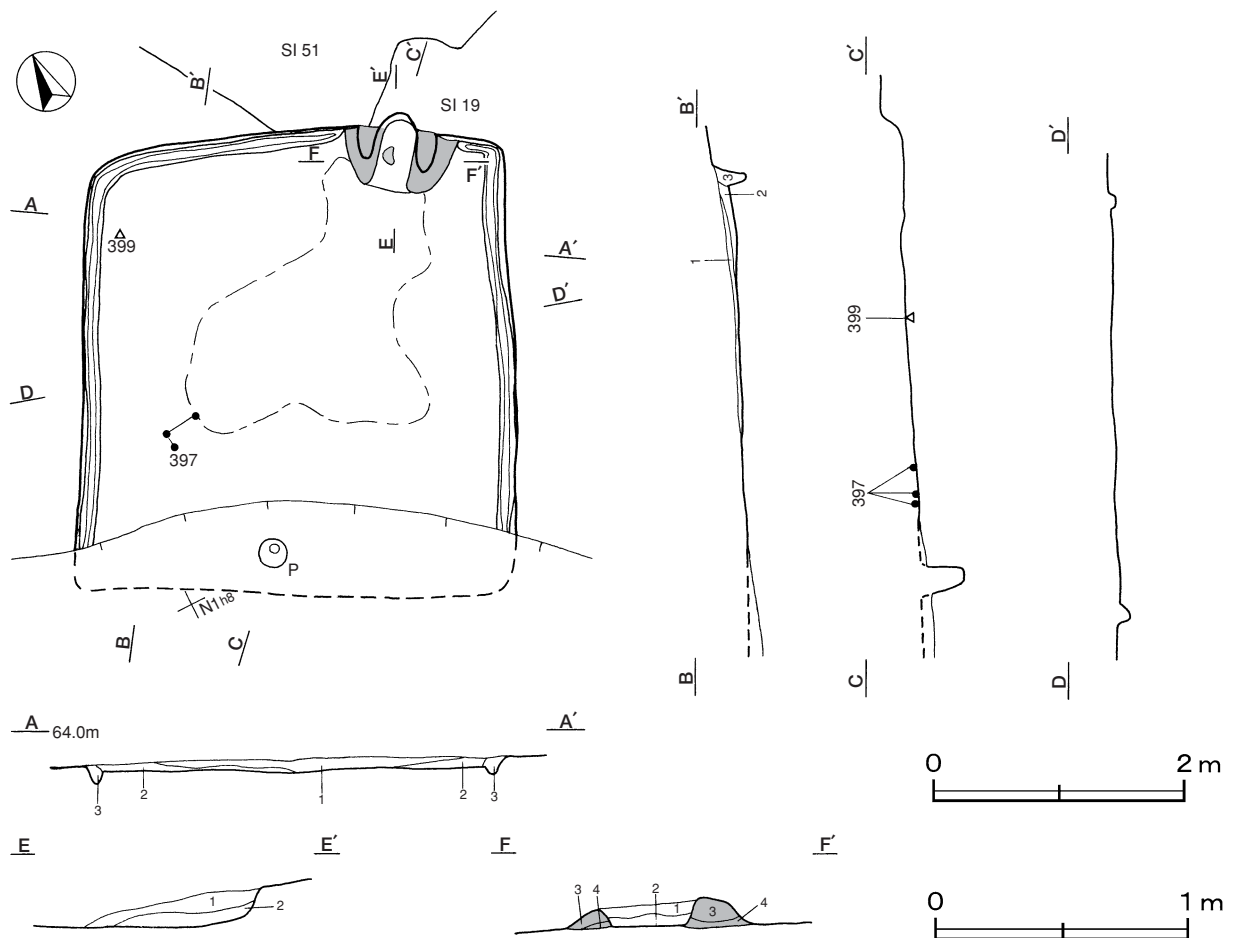
床 地山を平坦に掘り込んでつくられている。南西に向かって緩やかに傾斜しており、中央部が踏み固められている。壁溝が残存する壁下を周回している。

竈 北壁の東寄りに付設されている。規模は袖部幅104cmで、竪穴内に50cmほど延びている。煙道部は壁外へ14cmほど逆U字状に掘り込まれ、外傾して立ち上がっている。袖部は暗褐色土を基部として、その上に砂質粘土を盛り上げて構築されている。火床面は床面と同じ高さで北壁ラインの内側に位置し、火熱を受けてわずかに赤変している。

竈土層解説

- |         |                     |       |                  |
|---------|---------------------|-------|------------------|
| 1 黒褐色   | ローム粒子少量、焼土ブロック微量    | 3 黒褐色 | 粘土粒子・砂粒少量、焼土粒子微量 |
| 2 極暗赤褐色 | 焼土ブロック・ローム粒子・炭化粒子微量 | 4 暗褐色 | ローム粒子中量          |

ピット 1か所。推定の深さ34cmで、南壁寄りの中央に位置しており、出入り口施設に伴うピットと考えられる。覆土は、ローム粒子を含む暗褐色土である。



第98図 第52号住居跡実測図

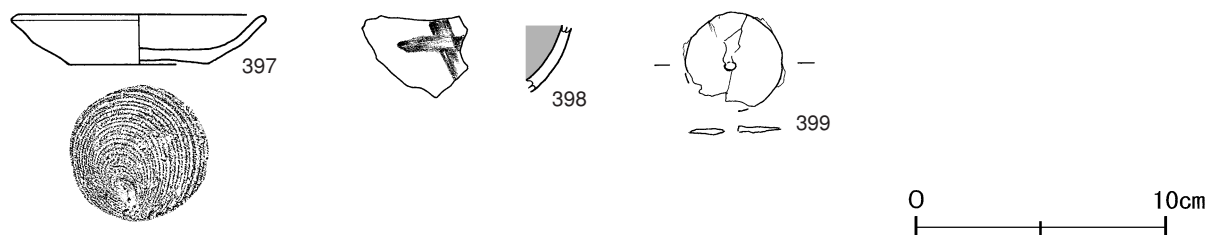
覆土 3層に分層される。層厚が最大15cmと薄いため、堆積状況は不明である。

土層解説

- |        |         |       |           |
|--------|---------|-------|-----------|
| 1 黒褐色  | ローム粒子微量 | 3 暗褐色 | ロームブロック微量 |
| 2 極暗褐色 | ローム粒子少量 |       |           |

遺物出土状況 土師器片114点（坏・碗類50，小皿5，甕類59），須恵器片5点（坏類3，甕類2），金属製品1点（紡錘車）が，全域から散在した状態で出土している。397は南西部の床面から，399は北西部の床面から，それぞれ出土している。この他に，縄文土器片2点（深鉢），弥生土器片12点（壺）が出土している。

所見 時期は，出土土器から10世紀前半と考えられる。



第99図 第52号住居跡出土遺物実測図

第52号住居跡出土遺物観察表（第99図）

番号	種別	器種	口径	器高	底径	胎土	色調	焼成	手法の特徴	出土位置	備考
397	土師器	小皿	9.9	1.9	5.6	長石・石英・雲母	にぶい黄橙	普通	底部回転糸切り	南西部床面	90% PL35
398	土師器	坏	—	(2.8)	—	長石・赤色粒子	にぶい黄橙	普通	体部内面へラ磨き	北東部覆土中	5% 体部外面墨書「□」

番号	器種	径	孔径	厚さ	重量	材質	特徴	出土位置	備考
399	紡錘車	3.8	0.3	0.2	6.4	鉄	紡錘欠失	北西部床面	

第53号住居跡（第100・101図）

位置 調査A区南部のN1h9区で，南西に緩やかに傾斜する標高63.5～63.8mの丘陵先端部に位置している。

重複関係 第31号土坑を掘り込み，第11号住居，第5号柵に掘り込まれている。

規模と形状 長軸3.8m，短軸3.7mの方形で，主軸方向はN—10°—Eである。壁高は18～42cmで，ほぼ直立している。

床 南西に向かって緩やかに傾斜している。全面が貼床で，中央部が踏み固められている。貼床は，ロームブロックを含む黒褐色土及び暗褐色系土を埋め土してつくられている。掘り方は，中央部を鳥状に掘り残すように壁近くが一段深く掘り込まれ，全体的に掘削による小規模な凹凸が著しい。また，壁溝が壁下を周回している。

貼床土層解説

- |        |           |       |                          |
|--------|-----------|-------|--------------------------|
| 1 黒褐色  | ローム粒子中量   | 4 黒褐色 | 粘土粒子・砂粒少量，ロームブロック・焼土粒子微量 |
| 2 暗褐色  | ロームブロック少量 | 5 褐灰色 | ロームブロック・粘土粒子・砂粒中量        |
| 3 極暗褐色 | ロームブロック少量 |       |                          |

竈 北壁の中央部に付設されている。重複する第11号住居の竈がほぼ同じ位置に構築されているため，残存状況は悪い。煙道部は壁外へ25cmほど逆U字状に掘り込まれ，外傾して立ち上がっている。袖部は，砂質粘土を盛り上げて構築されている（第51図参照）。火床面は北壁ラインの内側に位置し，火熱を受けてわずかに赤変硬化している。

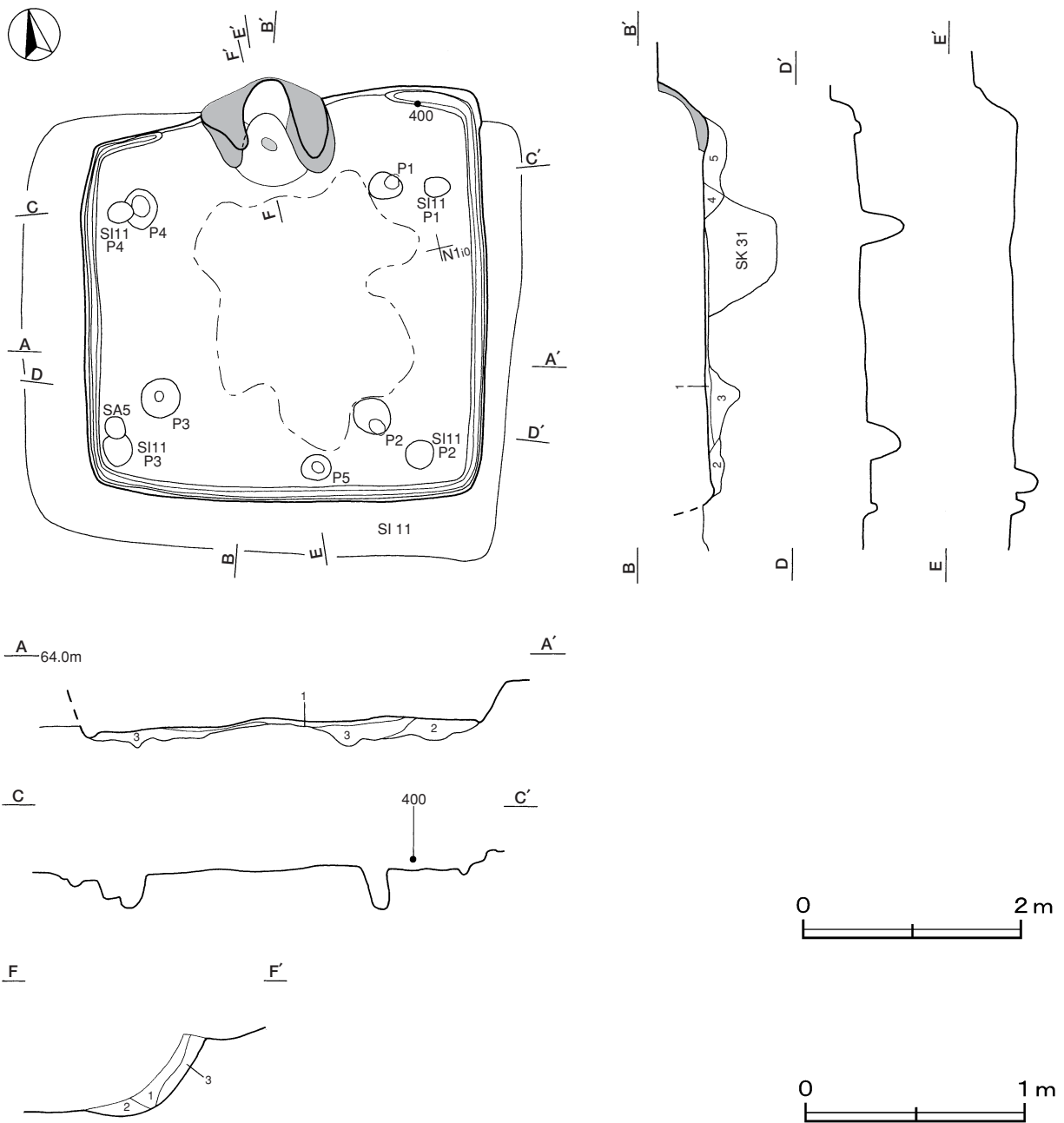
竈土層解説

- |       |                           |      |                   |
|-------|---------------------------|------|-------------------|
| 1 黒褐色 | 砂粒少量, ロームブロック・焼土粒子・炭化粒子微量 | 2 褐色 | 粘土粒子・砂粒中量, 焼土粒子微量 |
| 3 黒褐色 | 粘土粒子・砂粒少量, ローム粒子・焼土粒子微量   |      |                   |

ピット 5か所。P1～P4は深さ30～38cmで、規模と配置から支柱穴と考えられる。また、P5は深さ18cmで、竈に向い合う南壁寄りに位置しており、出入り口施設に伴うピットと考えられる。これらの覆土は、黒褐色土を主体としている。

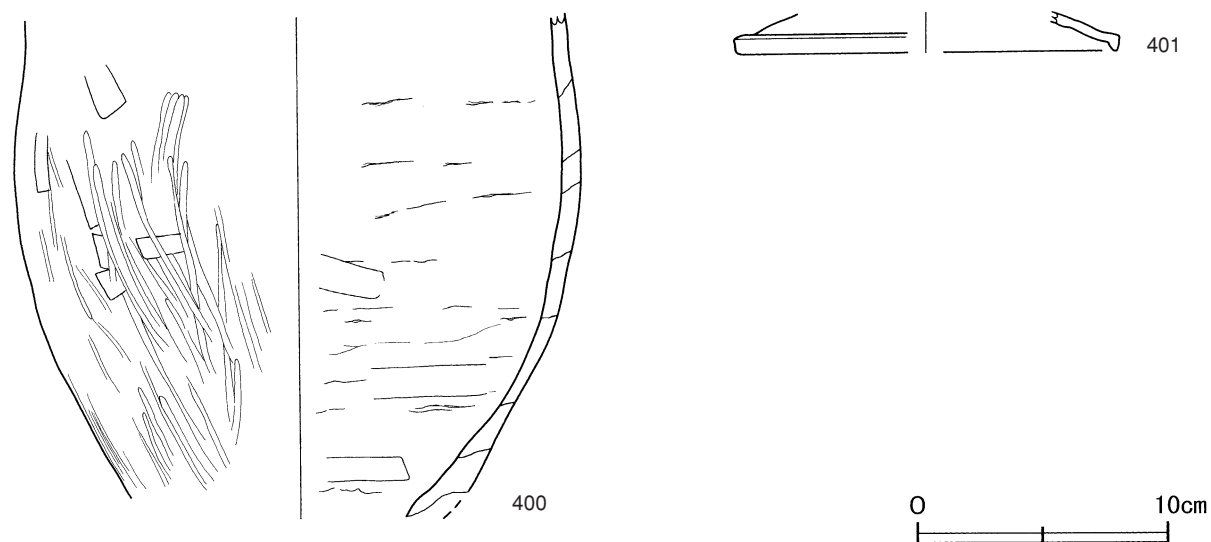
覆土 大部分を第11号住居に掘り込まれているため、ローム粒子を少量含む黒褐色土が北東部でわずかに確認されただけであり、堆積状況は不明である。

遺物出土状況 土師器片15点（坏類2，甕類13），須恵器片2点（坏類，蓋）が出土している。400は北壁際の覆土下層から，401は貼床の構築土中から，それぞれ出土している。この他に，縄文土器片3点（深鉢），弥生土器片7点（壺）が出土している。



第100図 第53号住居跡実測図

所見 竈の袖部は、重複する第11号住居跡の竈の構築材として利用されている。出土土器と本住居の構築の方法から、第11号住居との時期差はわずかであったと判断できる。時期は、重複関係から8世紀中葉と考えられる。



第101図 第53号住居跡出土遺物実測図

第53号住居跡出土遺物観察表（第101図）

番号	種別	器種	口径	器高	底径	胎土	色調	焼成	手法の特徴	出土位置	備考
400	土師器	甕	—	(20.0)	—	長石・石英・雲母	にぶい橙	普通	体部外面ヘラ削り後、ヘラ磨き 内面ヘラナデ	北壁際下層	20%
401	須恵器	蓋	[15.0]	(1.6)	—	長石	灰	普通	ロクロナデ	貼床構築土中	5%

表5 奈良・平安時代竪穴住居跡一覧表

番号	位置	主軸方向	平面形	規模(m) (長軸×短軸)	壁高 (cm)	床面	壁溝	内部施設				覆土	出土遺物	時期	備考 新旧関係(旧→新)
								主柱穴	出入口 ピット	ピット	炉・竈				
1	A 1 e6	N-3°-E	[方形],[長方形]	3.7 × (2.5)	40	平坦	[全周]	—	—	2	竈1	人為	土師器片, 須恵器片, 土製品(紡錘車・支脚), 釘, 弥生土器片	8世紀中葉	
2	A 1 d7	N-3°-W	[方形],[長方形]	1.4 × (0.5)	25	平坦	—	—	—	—	—	不明	土師器片, 須恵器片, 弥生土器片	8~9世紀代	本跡→SK10
3	A 1 d8	N-3°-W	[方形],[長方形]	2.7 × (1.2)	33	平坦	—	—	—	—	—	自然	土師器片, 須恵器片, 弥生土器片	8世紀後葉	本跡→SK10
5	N 1 c5	N-20°-W	方形	3.2 × 3.15	34~56	平坦 (貼床)	全周	4	1	—	竈1	自然	土師器片, 須恵器片, 不明鉄製品, 縄文土器片, 弥生土器片	8世紀代	
6	N 1 d3	N-56°-W	長方形	3.75 × 3.4	10~20	平坦	全周	—	1	—	竈1	不明	土師器片, 須恵器片, 灰釉陶器片, 縄文土器片, 弥生土器片, 剥片	10世紀前半	
7	N 1 g6	N-32°-E	方形	3.25 × 3.2	10~15	平坦	全周	—	1	—	竈1	不明	土師器片, 須恵器片, 灰釉陶器片, 釜, 縄文土器片, 弥生土器片	9世紀末~ 10世紀初頭	SB1→本跡
9	N 1 e4	N-67°-W	長方形	4.9 × 4.0	15~35	平坦 (貼床)	全周	4	1	—	竈1	自然	土師器片, 須恵器片, 灰釉陶器片, 刀子, 縄文土器片, 弥生土器片	10世紀前半	SI54→本跡
10	N 1 e8	N-31°-E	長方形	4.35 × 3.2	12~55	平坦 (貼床)	全周	3	1	1	竈1	自然	土師器片, 須恵器片, 灰釉陶器片, 刀子, 釘, 縄文土器片, 弥生土器片	10世紀前半	支脚・竈構築材に砂岩を使用, 焼失住居カ SI18→本跡→SI8, SK16

番号	位置	主軸方向	平面形	規模(m) (長軸×短軸)	壁高 (cm)	床面	壁溝	内部施設				覆土	出土遺物	時期	備考 新旧関係(旧→新)
								主柱穴	出入口 ピット	ピット	炉・竈				
11	N 1 i9	N-14°-E	長方形	4.55 × 4.1	10~36	傾斜 (一部 貼床)	全周	4	1	-	竈1	自然	土師器片, 須恵器片, 球状 土錘, 砥石, 縄文土器片, 弥生土器片	8世紀中葉	SI53→本跡→SA 5
12	N 1 c7	N-16°-E	方形	2.6 × 2.5	30~55	平坦 (貼床)	全周	4	1	-	竈1	自然	土師器片, 須恵器片, 縄文 土器片, 弥生土器片,	8世紀中葉	本跡→SK12
14	N 1 b3	N-6°-W	[方形],[長方形]	3.1 ×(1.25)	30~36	平坦	-	-	-	-	竈1	自然	土師器片, 須恵器片, 弥生 土器片,	10世紀代	
15	N 1 e5	N-54°-W	方形	3.5 × 3.2	~20	傾斜	全周	4	1	-	竈1	自然	土師器片, 須恵器片, 灰釉 陶器片, 縄文土器片, 弥生 土器片	10世紀前半	支脚・竈構築材に砂 岩を使用 SI54→本跡
16	N 1 g0	N-37°-W	[方形],[長方形]	(4.55)×(1.4)	~20	平坦 (貼床)	一部	2	-	-	-	自然	土師器片, 須恵器片, 石皿 状石器, 弥生土器片	10世紀初頭	SI20→本跡→SD12
17	N 1 d7	N-29°-W	方形	3.0 × 2.9	20~55	平坦 (貼床)	-	4	-	-	竈1	自然	土師器片, 須恵器片, 縄文 土器片, 弥生土器片, 白玉	8世紀前葉	SI56→本跡
18	N 1 e8	N-32°-E	[方形],[長方形]	(1.6) ×(0.5)	22~28	平坦	-	-	-	-	-	不明	土師器片, 須恵器片, 縄文 土器片	10世紀初頭	本跡→SI10, SK16
19	N 1 g8	N-17°-W	方形	4.55 ×[4.5]	~20	平坦	一部	4	1	-	竈1	不明	土師器片, 須恵器片, 縄文 土器片, 剥片	8~9世紀 代	SI51→本跡→SI52
27	M 3 h0	N-7°-E	長方形	3.3 × 2.6	25~62	平坦	一部	-	1	1	竈1	自然	土師器片, 須恵器片, 縄文 土器片, 弥生土器片	8世紀後葉	支脚(砂岩) 本跡→SF 2
28	M 3 g7	N-1°-W	長方形	4.8 × 3.9	20~55	平坦	一部	4	-	1	竈1	自然	土師器片, 須恵器片, 弥生 土器片, 石錐, 剥片	8世紀中葉	本跡→SB12
30	M 3 e2	N-25°-W	[方形]	5.3 ×(4.0)	~30	平坦	一部	3	1	-	竈1	不明	土師器片, 須恵器片, 縄文 土器片, 弥生土器片, ミニ チュア土器, 剥片	8世紀代	本跡→SK47
31	M 3 g3	N-26°-W	方形	5.0 × 5.0	~45	傾斜 (貼床)	-	4	1	-	竈1, 炉1	自然	土師器片, 須恵器片, 縄文 土器片, 弥生土器片	8世紀中葉	床面 2面 SI32→本跡
33	M 2 f9	N-30°-W	[方形],[長方形]	(4.8) ×(4.15)	~53	平坦	-	2	1	2	-	自然	土師器片, 須恵器片, 土玉, 不明石製品, 耳環, 縄文土 器片, 弥生土器片, 石鏃, 剥片	8世紀前葉	
35	M 2 j0	N-20°-W	[方形]	[5.75] × 5.25	~56	傾斜 (貼床)	-	4 4	1 2 1	- 1	竈1	自然	土師器片, 須恵器片, 砥石, 刀子, 轡, 釘, 縄文土器片, 弥生土器片, 剥片	8世紀前葉	床面 3面
36	N 3 b1	N-18°-E	方形	3.5 × 3.5	~54	平坦 (貼床)	一部	-	-	-	竈1	自然	土師器片, 須恵器片, 縄文 土器片, 弥生土器片	8世紀後葉	床面 2面 本跡→ SB15, SK52, SD 5
37	N 3 c5	N-11°-E	[方形],[長方形]	(2.75) ×(2.25)	~50	平坦	一部	-	-	-	竈1	自然	土師器片, 須恵器片, 土製 支脚, 弥生土器片	8世紀中葉	本跡→SB13, SK54, SD 5
39	M 2 h2	N-28°-W	[方形],[長方形]	(2.9) ×(2.4)	~38	平坦	一部	1	1	-	-	不明	土師器片, 須恵器片, 縄文 土器片, 弥生土器片	8世紀中葉	
40	M 3 j2	N-25°-E	方形	3.1 × 3.0	10~74	平坦	-	-	-	-	竈1	自然	土師器片, 須恵器片, 刀子, 弥生土器片, 剥片	8世紀後葉	焼失住居カ SI50→本跡
41	N 3 c1	N-10°-E	[方形],[長方形]	4.1 ×(2.4)	5~54	平坦	一部	-	-	-	竈1	自然	土師器片, 須恵器片, 鎌カ, 鉄滓, 縄文土器片, 弥生土 器片, 剥片	9世紀前葉	SI43・48→本跡
43	N 3 c2	N-21°-W	[方形]	(3.75) ×(2.6)	40~60	平坦 (貼床)	一部	3	-	-	-	自然	土師器片, 須恵器片, 弥生 土器片	8世紀中葉	焼失住居カ 本跡→ SI41
44	N 3 b2	N-2°-E	[方形]	(3.8) ×[3.5]	~52	平坦 (貼床)	-	-	1	-	竈1	自然	土師器片, 須恵器片, 不明 鉄製品, 弥生土器片	8世紀代	SI49→本跡→SD5・ 6
46	N 2 b7	N-18°-E	[方形],[長方形]	4.2 ×(3.3)	~50	平坦 (貼床)	一部	3	-	-	竈1	自然	土師器片, 須恵器片, 土製 支脚, 不明鉄製品, 鉄滓類, 縄文土器片, 弥生土器片	8世紀中葉	SI60→本跡→SK63
47	N 2 b0	N-29°-E	方形	3.3 × 3.25	10~48	平坦 (貼床)	一部	-	1	-	竈1	自然	土師器片, 須恵器片, 鎌, 刀子, 弥生土器片	8世紀中葉	SI41→本跡→SB15・ SK52
48	N 2 c0	N-27°-E	[方形],[長方形]	3.05 ×(1.05)	40~55	平坦	-	-	-	-	竈1	人為	土師器片, 須恵器片, 弥生 土器片	8世紀代	本跡→SI41
50	N 3 a3	N-36°-W	[方形]	6.6 ×(4.8)	~50	平坦 (貼床)	一部	4	1	-	竈1	自然	土師器片, 須恵器片, 灰釉 陶器片, ガラス玉, 縄文土 器片, 弥生土器片	8世紀前葉	床面 3面 本跡→SI40, SK55, SD 6 SK79と の新旧関係は不明
52	N 1 g8	N-27°-E	方形	3.7 × 3.45	~15	平坦	全周	-	1	-	竈1	不明	土師器片, 須恵器片, 紡錘 車, 縄文土器片, 弥生土器 片	10世紀前半	SI19→本跡
53	N 1 h9	N-10°-E	方形	3.8 × 3.7	18~42	平坦 (貼床)	全周	4	1	-	竈1	不明	土師器片, 須恵器片, 縄文 土器片, 弥生土器片	8世紀中葉	SK31→本跡→SI11, SA 5

(2) 掘立柱建物跡

第1号掘立柱建物跡 (第102図)

位置 調査A区西部のN1g5区で、南西に緩やかに傾斜する標高62.8~63.0mの丘陵先端部に位置している。

重複関係 第7号住居に掘り込まれている。

規模と構造 土層断面の観察から、建て替えが行われていることが確認された。新しいものをA、古いものをBとして記述する。A・Bいずれも桁行2間、梁行2間、柱穴数9か所の総柱建物跡である。Aの柱穴はP1~P9で、桁行3.55m、梁行2.96m、面積は10.51㎡である。桁行方向は、N-58°-Wの東西棟である。柱間寸法は桁間が1.78m(6尺)等間、梁間が1.48m(5尺)等間である。なお、P2・P6・P9は柱の立て替えが行われた痕跡はなく、Bの時期に立てられたものを利用していると考えられる。Bの柱穴はP2・P6・P9・P10~P15で、桁行4.14m、梁行3.55m、面積は14.70㎡である。桁行方向は、N-32°-Eの南北棟である。柱間寸法は桁間が2.07m(7尺)等間、梁間が1.78m(6尺)等間である。

柱穴 A・Bいずれも9か所。Aの柱穴の形態は、長軸74~88cm、短軸67~82cmの方形を基調とし、深さは68~90cmである。柱痕跡はP2~P6・P9で確認され、柱痕跡の径は20~24cmである。土層は締まりの弱いローム粒子を微量含む黒色土で、第1層が相当する。掘り方の埋土はロームブロックを含む黒褐色土を主体としている。特に強く叩き締められた様子はなく、第2~13層が相当する。P1・P7・P8は柱が抜き取られ、その覆土はロームブロックを含む黒褐色土であり、第14~21層が相当する。Bの柱穴の形態は、長軸74~80cm、短軸74~78cmの方形と径54~74cmの円形と推定され、深さは66~80cmである。

P1~P9土層解説

1 黒色	ローム粒子微量	12 黒色	ロームブロック少量
2 黒褐色	ロームブロック少量	13 極暗褐色	ロームブロック中量
3 黒褐色	ロームブロック微量	14 暗褐色	ロームブロック微量
4 黒褐色	ロームブロック微量(第3層よりも彩度が低い)	15 黒褐色	ロームブロック少量
5 暗褐色	ロームブロック中量	16 黒褐色	ロームブロック少量(第15層よりも彩度が高い)
6 極暗褐色	ロームブロック微量	17 暗褐色	ロームブロック中量
7 黒褐色	ロームブロック中量	18 黒褐色	ロームブロック微量
8 極暗褐色	ロームブロック少量	19 黒褐色	ローム粒子微量
9 黒色	ロームブロック中量	20 黒褐色	ロームブロック中量
10 黒褐色	ロームブロック中量	21 黒色	ローム粒子中量
11 黒褐色	ロームブロック中量(第10層よりも明度が低い)		

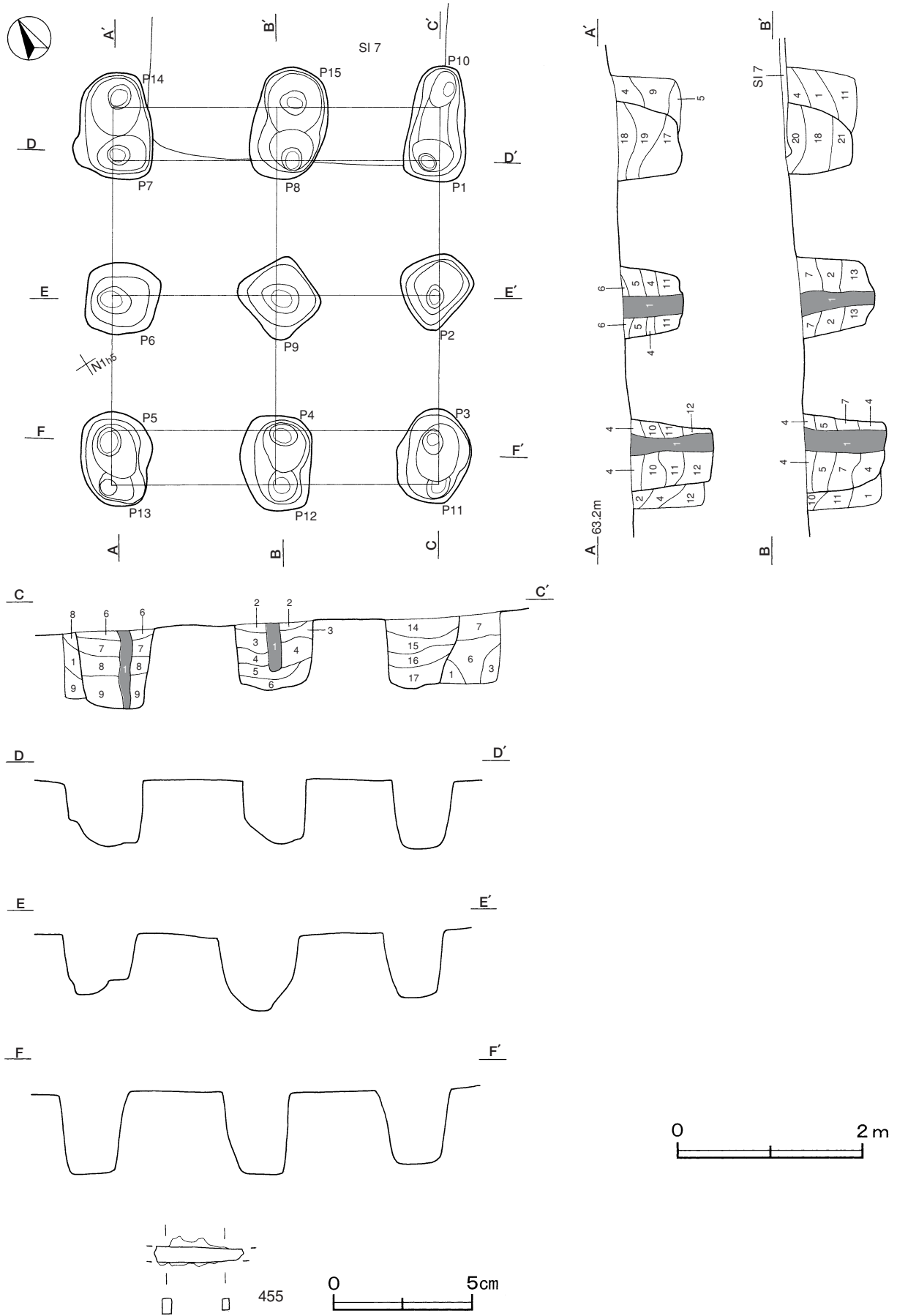
P10~P15土層解説

1 暗褐色	ロームブロック微量	8 黒色	ロームブロック微量
2 黒褐色	ロームブロック少量	9 暗褐色	ロームブロック少量
3 暗褐色	ロームブロック中量	10 黒褐色	ロームブロック微量(第4層よりも彩度が高い)
4 黒褐色	ロームブロック微量	11 極暗褐色	ロームブロック微量
5 黒褐色	ロームブロック中量	12 黒褐色	ロームブロック微量(第10層よりも明度が低い)
6 黒色	ローム粒子微量		
7 黒褐色	ローム粒子微量		

遺物出土状況 土師器片86点(坏類16, 甕類70), 金属製品1点(刀子カ)が出土している。土器片は破断面が摩滅しており、埋土とともに混入したものであり、いずれも細片で図示できるものはない。この他に、縄文土器片13点(深鉢), 弥生土器片9点(壺)が出土している。

所見 P2・P6・P9には柱の立て替えが行われた痕跡が認められていない。このことからBは総柱建物で、Aの時期にはP2・P6・P9の柱の上部が切り取られており、側柱建物Aが建てられたと仮定することも可能である。その場合、桁行の柱間寸法に対して梁行の柱間寸法が長過ぎることになる。逆にBが側柱建物と仮定すると、梁行の柱間寸法に対して桁行の柱間寸法が長過ぎることになる。東柱の存在が確認されていないことや南北方向の柱筋がきれいに通ることから、A・Bともに桁行2間、梁行2間、柱穴数9か所の総柱建物で





第102图 第1号掘立柱建物跡・出土遺物実測図

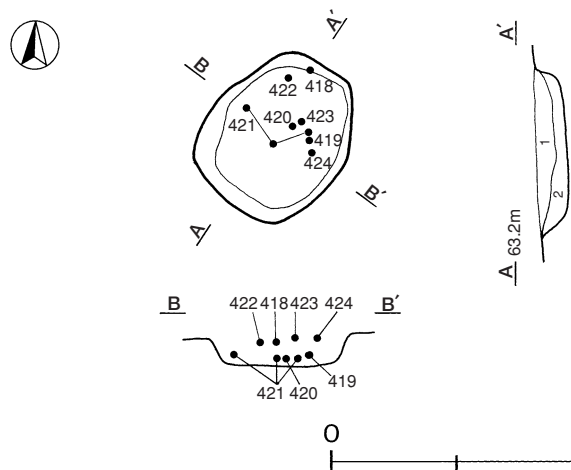
あり、P 2・P 6・P 9はA・Bいずれの時期にも利用されていたと考えるのが妥当であると判断した。性格は、規模と構造から「倉」と推測される。時期は、出土土器の様相と重複関係から8世紀代～9世紀末葉以前と考えられる。

第1号掘立柱建物跡出土遺物観察表（第102図）

番号	器種	長さ	幅	厚さ	重量	材質	特徴	出土位置	備考
455	刀子カ	(3.2)	0.6	0.3	(2.4)	鉄	断面長方形 茎部カ	P2 覆土中	

(3) 土坑

第29号土坑（第103・104図）



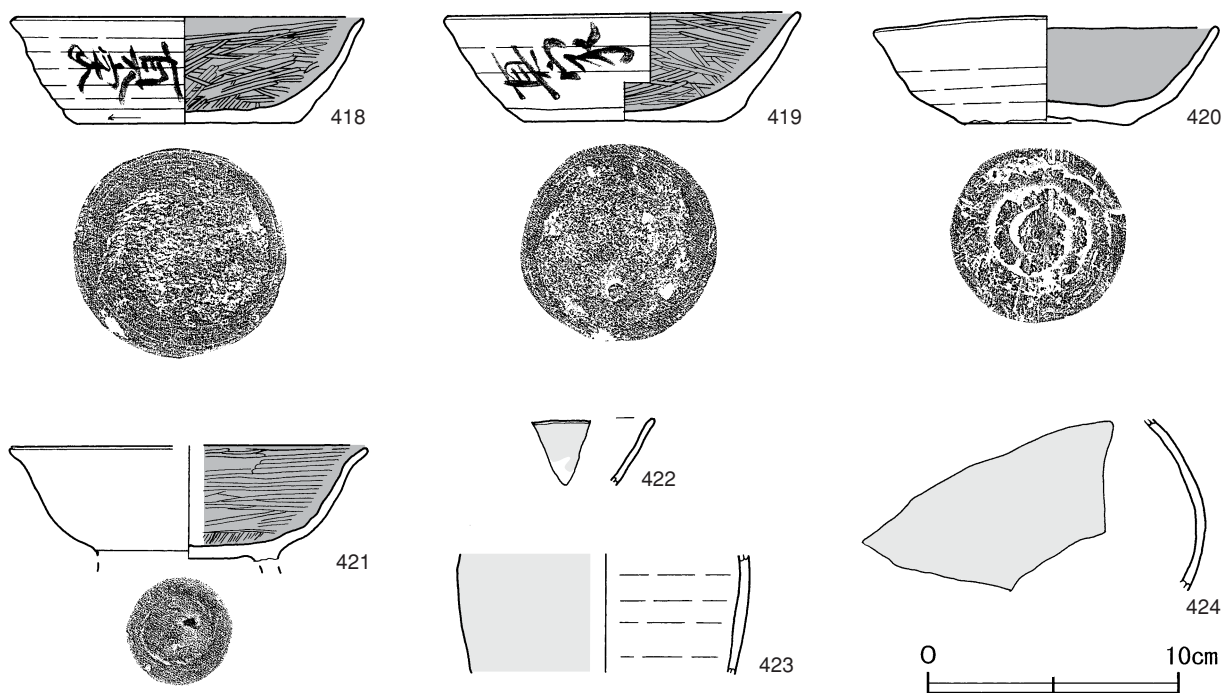
位置 調査A区西部のN 1 f4区で、南西に緩やかに傾斜する標高63.0mの丘陵先端部に位置している。

重複関係 第2号掘立柱建物と重複している。

規模と形状 長径1.34m、短径1.1mの楕円形で、深さは24cm、長径方向はN— 32°—Eである。底面は平坦で、壁は外傾して立ち上がっている。

覆土 2層に分層される。全体的に周囲から土砂が流入した様相を呈しており、自然堆積と考えられる。

第103図 第29号土坑実測図



第104図 第29号土坑出土遺物実測図

土層解説

- 1 黒 褐色 ローム粒子微量
- 2 黒 色 ローム粒子微量

遺物出土状況 土師器片24点（坏類15，甕類9），須恵器片2点（坏類，甕類），灰釉陶器3点（碗類1，瓶類2）が出土している。418は北壁際から斜位の状態で，419・420は中央部の覆土下層から正位の状態で，それぞれ出土している。なお，418・419はそれぞれの体部外面に非常によく似た字体で「真家」と墨書されている。所見 性格は不明であるが，時期は出土土器から9世紀末～10世紀初頭と考えられる。

第29号土坑出土遺物観察表（第104図）

番号	種別	器種	口径	器高	底径	胎土	色調	焼成	手法の特徴	出土位置	備考
418	土師器	坏	14.0	4.2	9.0	長石・雲母・赤色粒子	にぶい橙	普通	体部外面下端回転ヘラ削り 底部外周回転ヘラ削り	北壁際下層	100% 体部外面墨書「真家」PL34
419	土師器	坏	14.2	4.3	8.0	雲母・赤色粒子	にぶい橙	普通	体部外面下端回転ヘラ削り 底部外周回転ヘラ削り	中央部下層	100% 体部外面墨書「真家」PL34
420	土師器	坏	13.6	4.3	6.6	雲母・赤色粒子	にぶい橙	普通	底部回転ヘラ削り	中央部下層	100% PL35
421	土師器	碗	[14.0]	(4.5)	—	長石・赤色粒子	橙	普通	底部回転ヘラ削り 高台貼り付け後，ナデ	中央部下層	50%
422	灰釉陶器	碗カ	—	(2.6)	—	緻密	灰白 灰オリーブ	良好	ロクロナデ 施釉薬方法不明	北部下層	5% 猿投産黒笹90号窯式カ
423	灰釉陶器	長頸瓶カ	—	(4.7)	—	緻密	灰白 灰オリーブ	良好	ロクロナデ 施釉薬方法不明	中央部中層	5% 猿投産黒笹90号窯式カ
424	灰釉陶器	長頸瓶カ	—	(6.8)	—	緻密	灰白 灰オリーブ	良好	ロクロナデ 施釉薬方法不明	中央部中層	5% 猿投産黒笹90号窯式カ

第63号土坑（第105・106図）

位置 調査B区中央部のN2a7区で，南西に傾斜する標高70.0～70.5mの丘陵斜面部に位置している。

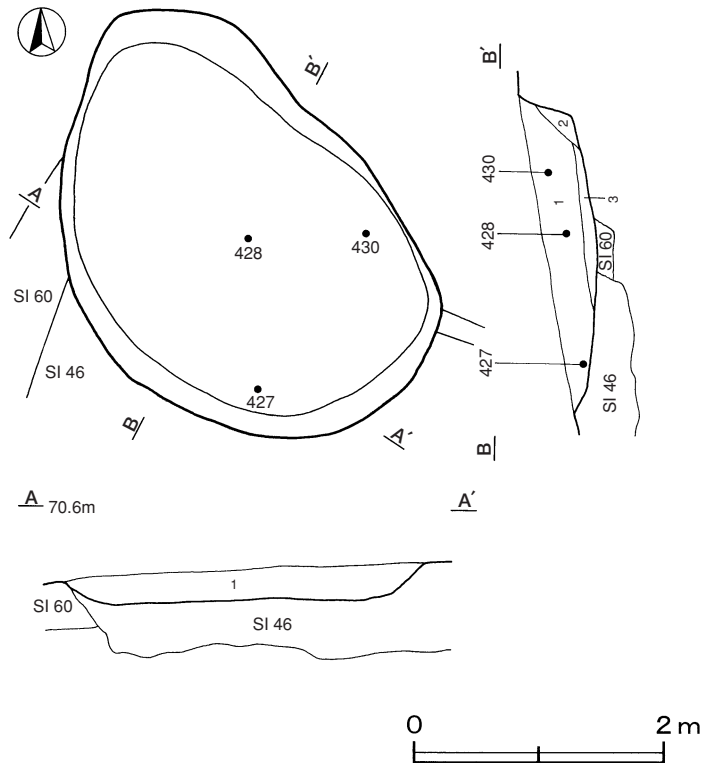
重複関係 第46・60号住居跡を掘り込んでいる。

規模と形状 長径3.75m，短径2.55mの不整楕円形で，深さは44cmである。底面は皿状で，西に向かって緩やかに傾斜している。壁は外傾して立ち上がっている。

覆土 3層に分層される。全体的に周囲から土砂が流入した様相を呈しており，自然堆積と考えられる。

土層解説

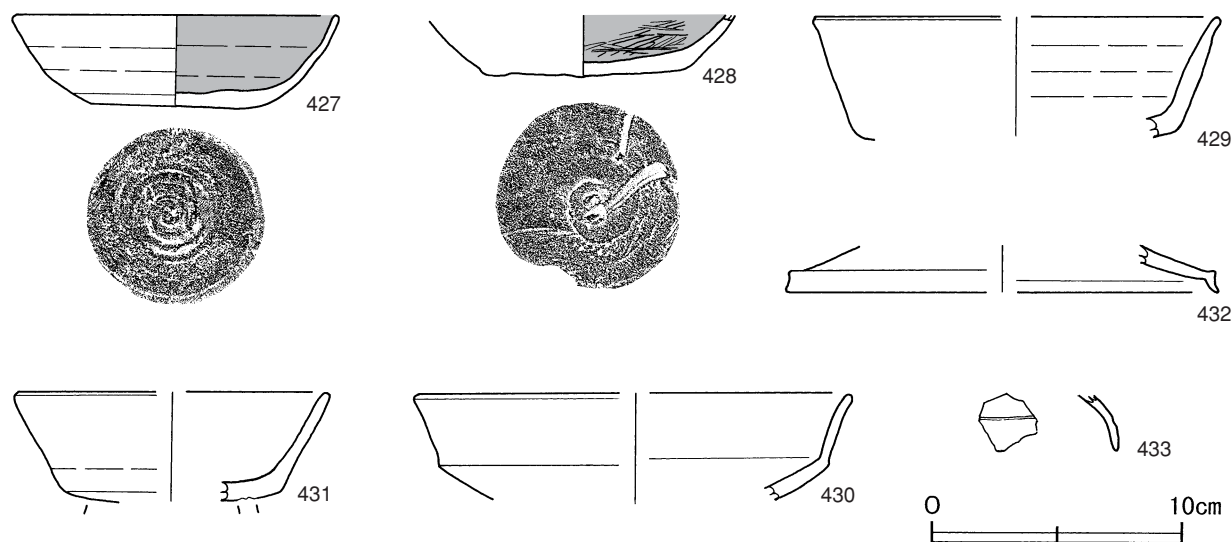
- 1 褐色 ロームブロック少量，焼土粒子微量
- 2 暗褐色 ローム粒子・鹿沼パミス少量，炭化粒子微量
- 3 暗褐色 ロームブロック・鹿沼パミス少量，焼土粒子・炭化粒子微量



第105図 第63号土坑実測図

遺物出土状況 土師器片76点（坏類16，甕類60），須恵器片21点（坏類17，蓋1，甕類3）が出土している。427は南壁近くの覆土下層から出土している。428は中央部の，430は東部の壁近くの覆土中層から，それぞれ出土している。

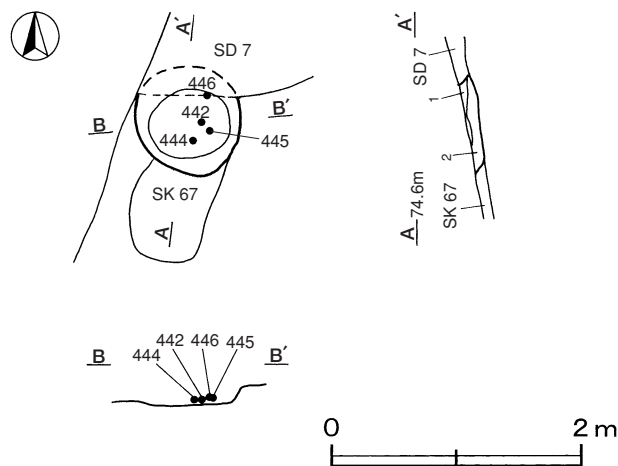
所見 性格は不明であるが，時期は出土土器から9世紀後葉と考えられる。



第106図 第63号土坑出土遺物実測図

第63号土坑出土遺物観察表（第106図）

番号	種別	器種	口径	器高	底径	胎土	色調	焼成	手法の特徴	出土位置	備考
427	土師器	坏	13.0	3.7	6.4	長石・石英・雲母	にぶい橙	普通	底部回転ヘラ切り	南部下層	95%
428	土師器	坏	—	(2.4)	8.0	長石・石英・赤色粒子	にぶい橙	普通	底部回転ヘラ切り	中央部中層	50%
429	須恵器	坏	[16.0]	(4.8)	—	長石	黄灰	普通	ロクロナデ	覆土中	10%
430	須恵器	盤	[17.2]	(4.3)	—	長石・石英	灰	普通	ロクロナデ	東部中層	5%
431	須恵器	高台付坏	[12.6]	(4.4)	—	長石	灰	普通	高台貼付け後，ナデ	覆土中	10%
432	須恵器	蓋	[17.2]	(1.8)	—	—	灰白	普通	ロクロナデ	覆土中	5%
433	須恵器	蓋カ	—	(2.3)	—	—	灰黄褐	普通	ロクロナデ 端部に1条の沈線が巡る	覆土中	10%



第107図 第66号土坑実測図

### 第66号土坑（第107・108図）

位置 調査B区中央部のM3j4区で，南西に傾斜する丘陵の斜面部に位置している。確認面の標高は74.1～74.3mである。

重複関係 第67号土坑を掘り込み，第7号溝に掘り込まれている。

規模と形状 径0.85mほどの円形で，深さは12cmである。底面は平坦で，壁は外傾して立ち上がっている。

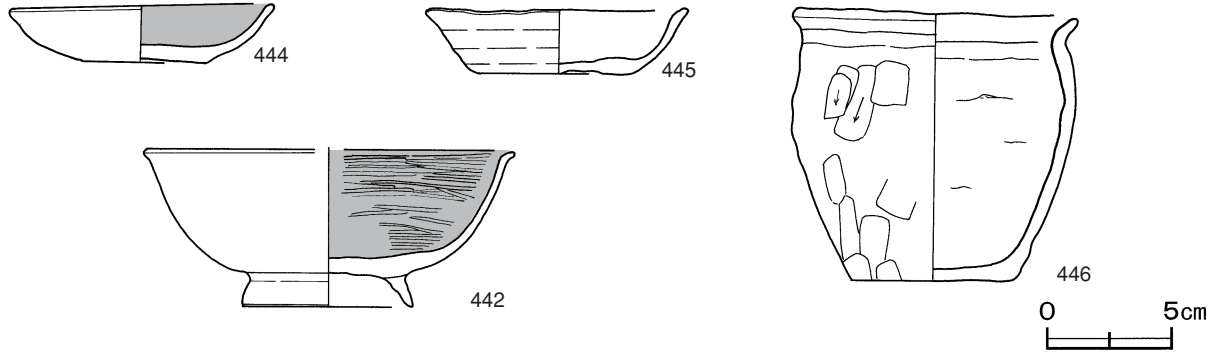
覆土 2層に分層される。層厚が最大12cmと薄いため，堆積状況は不明である。

土層解説

- 1 暗褐色 ロームブロック少量
- 2 暗褐色 ロームブロック・鹿沼バミス少量

遺物出土状況 土師器片63点（坏類24，皿15，甕類24）が出土している。442・444・445は中央部の，446は北壁際の，それぞれ覆土下層から出土している。

所見 性格は不明であるが，時期は出土土器から10世紀前半と考えられる。



第108図 第66号土坑出土遺物実測図

第66号土坑出土遺物観察表（第108図）

番号	種別	器種	口径	器高	底径	胎土	色調	焼成	手法の特徴	出土位置	備考
442	土師器	椀	[14.8]	6.2	6.8	雲母・赤色粒子	にぶい橙	普通	高台貼付け後，ナデ 内面ヘラ磨き	中央部下層	60% PL35
444	土師器	小皿	10.6	2.3	5.2	長石・赤色粒子	にぶい橙	普通	体部外面器面荒れ調整不明	中央部下層	95% PL35
445	土師器	小皿	10.4	2.6	6.0	赤色粒子	橙	普通	底部回転ヘラ切り	中央部下層	95% PL35
446	土師器	小形甕	11.4	10.6	6.5	長石・石英・雲母	にぶい赤褐	普通	体部外面ヘラ削り，内面ナデ	北壁際下層	60% PL34

表6 奈良・平安時代土坑一覧表

番号	位置	長径方向	平面形	規模(m) (長径×短径)	高さ (cm)	壁面	底面	覆土	出土遺物	時期	備考 新旧関係(旧→新)
29	N 1 f4	N-32°-E	楕円形	1.34×1.1	24	外傾	平坦	自然	縄文土器片，弥生土器片，土師器片，須恵器片，灰釉陶器片	9世紀末葉～ 10世紀初頭	SB2と重複
63	N 2 a7	N-30°-W	不整楕円形	3.75×2.55	44	外傾	皿状	自然	土師器片，須恵器片	9世紀後葉	SI46・60→本跡
66	M 3 j4	—	円形	0.85	12	外傾	皿状	不明	土師器片	10世紀前半	SK67→本跡→SD7

5 中世以降の遺構と遺物

中世以降の遺構としては、方形竪穴遺構2基、炭焼窯跡1基が確認された。遺構は丘陵の西部に位置している。以下、確認された遺構と遺物について記述する。

(1) 方形竪穴遺構

**第1号方形竪穴遺構**（第55号住居跡）（第109図）

**位置** 調査A区北部のN1e6区で、南西に緩やかに傾斜する標高63.4~63.6mの丘陵先端部に位置している。

**重複関係** 第7号柵に掘り込まれている。

**規模と形状** 長軸3.36m、短軸3.1mの方形で、長軸方向はN-6°-Eである。壁高は14~20cmで、ほぼ直立している。また北壁のほぼ中央部に、北へ向かって壁外に突出した緩斜面状の施設が設けられており、出入り口部と判断した。規模は長さ0.46m、幅1.55mで、斜面の角度は20度である。

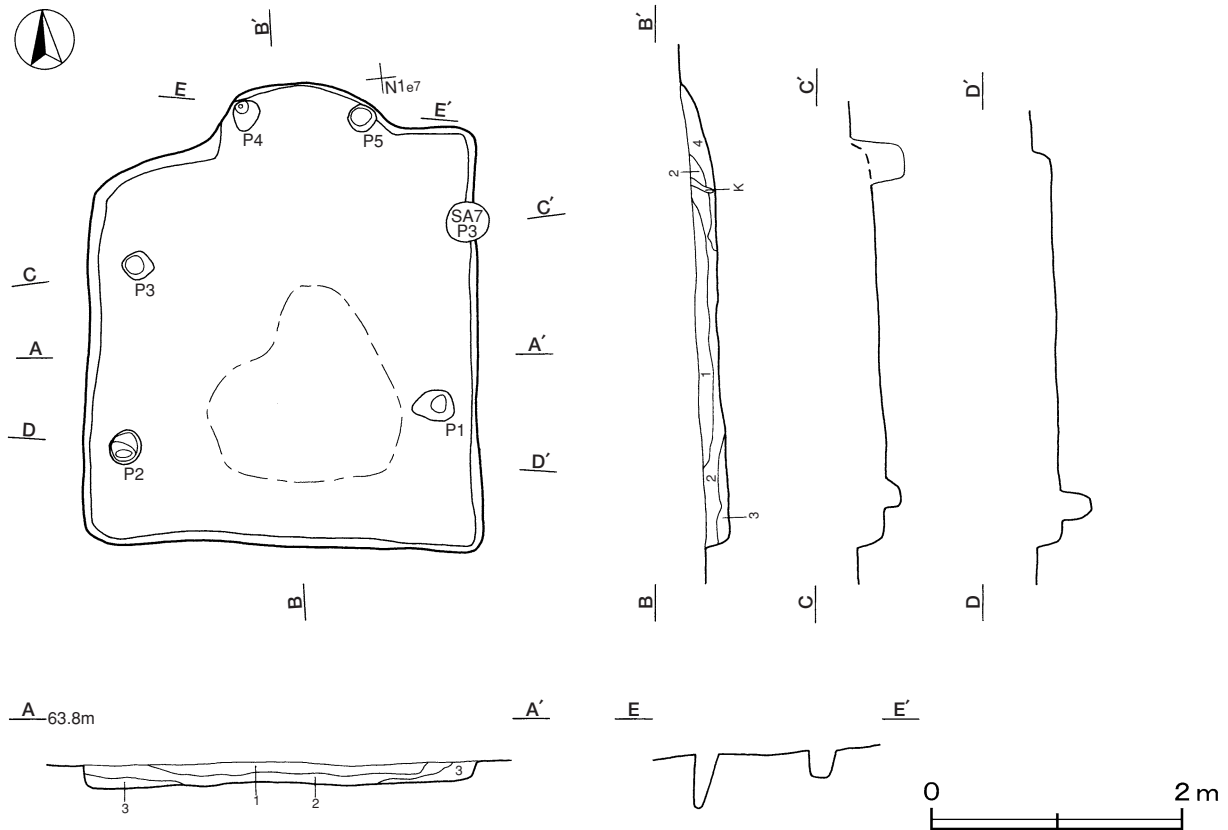
**床** 南に向かって緩やかに傾斜している。地山を平坦に掘り込んでおり、中央部が踏み固められている。

**ピット** 5か所。P1~P3は深さ13~28cmで、規模と配置から支柱穴と考えられる。P4・P5は、深さ42cmと22cmで、緩斜面状の施設に対で位置しており、出入り口施設に伴うピットと考えられる。これらの覆土は、ロームブロックをわずかに含む黒褐色土を主体としている。

**覆土** 4層に分層される。全体的に周囲から土砂が流入した様相を呈しており、自然堆積と考えられる。

**土層解説**

- |       |                |        |           |
|-------|----------------|--------|-----------|
| 1 黒褐色 | ローム粒子微量        | 3 暗褐色  | ロームブロック微量 |
| 2 黒褐色 | ロームブロック・焼土粒子微量 | 4 極暗褐色 | ローム粒子少量   |



第109図 第1号方形竪穴遺構実測図

遺物出土状況 縄文土器片1点(深鉢), 弥生土器片4点(壺), 土師器片10点(坏類3, 甕類7)が出土している。土器はいずれも細片で破断面が摩滅しており, 本遺構の埋没時に流入したものと考えられる。

所見 時期は, 遺構の形状や覆土の様相から中世と考えられる。

### 第2号方形竪穴遺構(第59号住居跡)(第110図)

位置 調査A区西部のN1i6区で, 南西に緩やかに傾斜する標高62.9~63.1mの丘陵先端部に位置している。

規模と形状 長軸3.4m, 短軸3.3mの方形で, 長軸方向はN-47°-Eである。壁高は20~33cmで, ほぼ直立している。

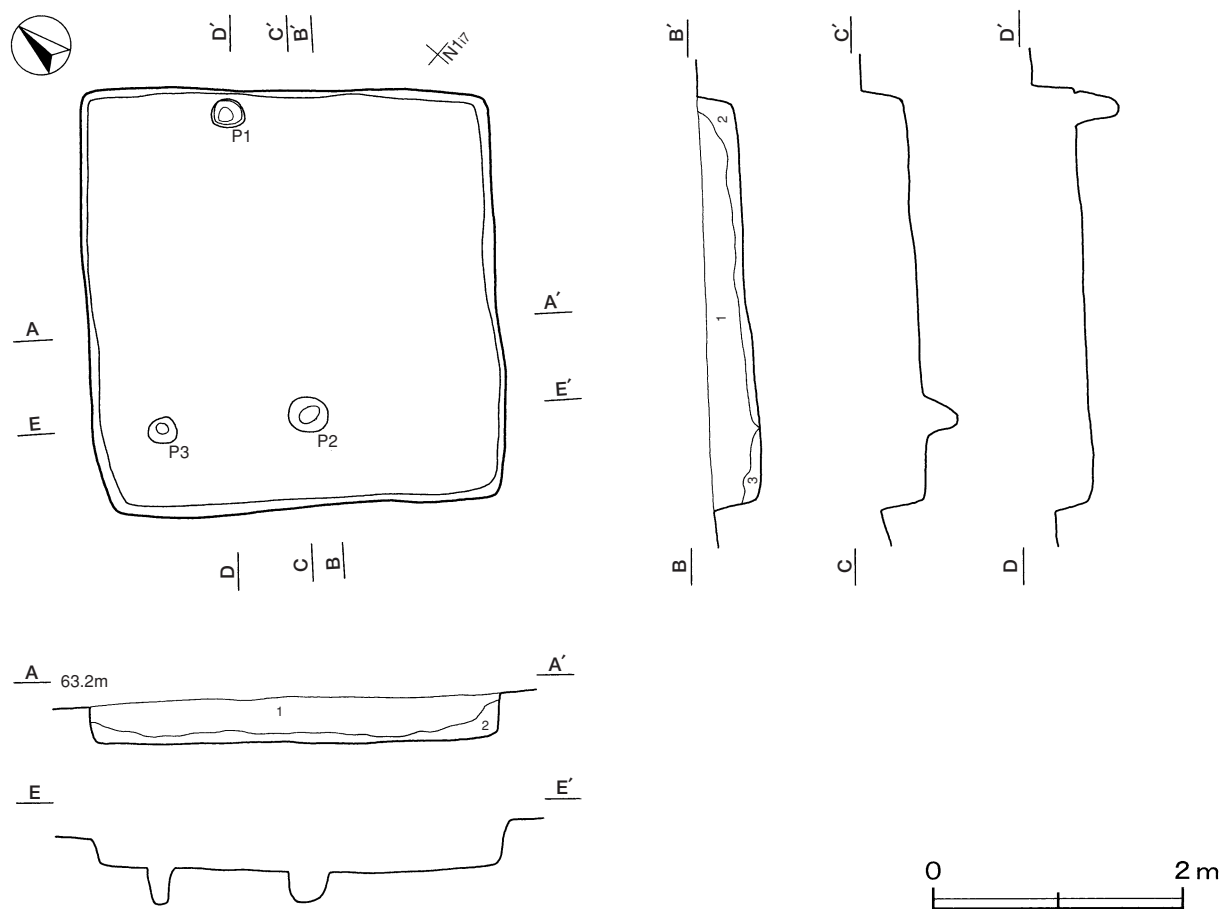
床 南西に向かって緩やかに傾斜している。地山を平坦に掘り込んでおり, 特に踏み固められた部分はみられない。

ピット 3か所。P1・P2は深さ34cmと24cmで, 規模と配置から支柱穴と考えられる。P3は深さ28cmで, 西コーナー部に位置している。これらの覆土は, ロームブロックをわずかに含む黒褐色土を主体としている。

覆土 3層に分層される。全体的に周囲から土砂が流入した様相を呈しており, 自然堆積と考えられる。

#### 土層解説

- |        |           |      |         |
|--------|-----------|------|---------|
| 1 黒褐色  | ローム粒子微量   | 3 黒色 | ローム粒子微量 |
| 2 極暗褐色 | ロームブロック微量 |      |         |



第110図 第2号方形竪穴遺構実測図

遺物出土状況 縄文土器片38点（深鉢），弥生土器片5点（壺），土師器片19点（坏類1，甕類18），須恵器片1点（坏類）が出土している。土器片はいずれも細片で破断面が摩滅しており，本遺構の埋没時に流入したものと考えられる。

所見 時期は，遺構の形状や覆土の様相から中世と考えられる。

表7 方形竪穴遺構一覧表

番号	位置	主軸方向	平面形	規模(m) (長軸×短軸)	壁高 (cm)	床面	壁面	内部施設				覆土	出土遺物	時期	備考 新旧関係(旧→新)
								主柱穴	出入口 ピット	ピット	出入口 口施設				
1	N1e6	N-6°-E	方形	3.36×3.1	14~20	平坦	直立	3	2	-	緩斜面	自然	縄文土器片，弥生土器片，土師器片	中世以降	調査時SI55 本跡→SA7
2	N1i6	N-47°-E	方形	3.4×3.3	20~33	平坦	直立	2	-	1	-	自然	縄文土器片，弥生土器片，土師器片，須恵器片	中世以降	調査時SI59

## (2) 炭焼窯跡

### 第1号炭焼窯跡（第111・112区）

位置 調査B区西部のM2j3区で，南西に傾斜する標高68.2~68.8mの丘陵斜面部に位置している。

重複関係 第42号住居跡を掘り込んでいる。

規模と形状 長径2.04m，短径1.62mの馬蹄形の炭化室に，前庭部が付属している。長軸方向はN-10°-Eである。

前庭部 底面は平坦で，踏み固められている。

炭化室 天井部は崩落している。遺存する壁高は65~105cmで，ほぼ直立している。窯壁は地山のロームに，山砂を混ぜた粘土を貼って構築されていたと考えられるが，崩壊し炭化室内に堆積している。窯底は前庭部よりも8cm低く，地山のロームを平坦に掘り込んでつくられており，火熱を受けて赤変硬化している。

煙道部 奥壁の中央部に位置している。煙道は窯底から35cm高い位置にあり，ほぼ直線的に外傾して立ち上がっている。壁には多量のタールが付着している。

覆土 17層に分層される。第1・2層は天井部の崩落後のくぼ地に堆積した層，第3~8層は天井部が崩落した層，第12・13層は前庭部から炭化室に向かって流入した層である。なお，第18層は窯底が火熱を受けて赤変硬化した層で，第19・20層は窯壁の掘り方の埋土である。

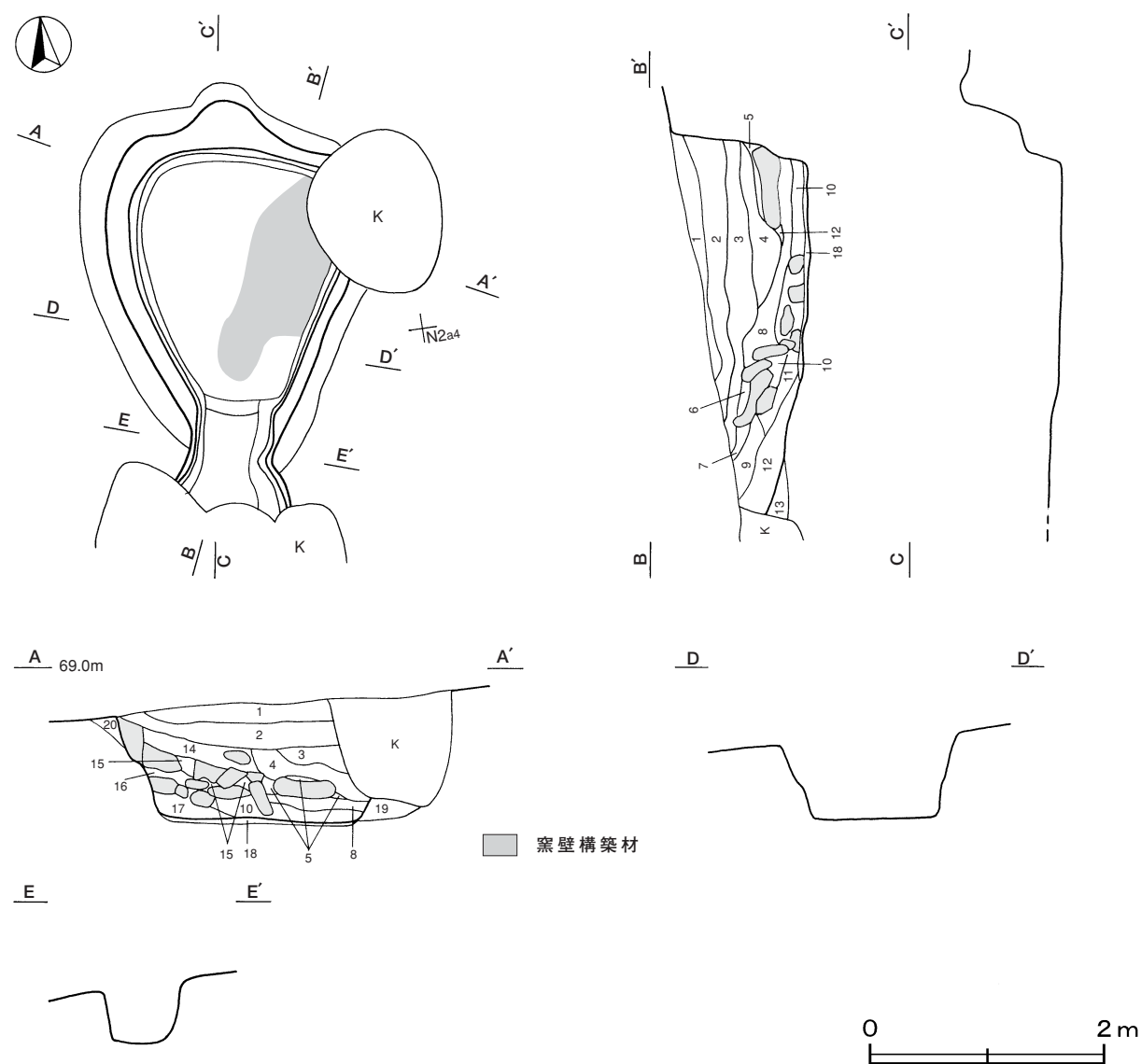
#### 土層解説

1	黒褐色	ローム粒子・焼土粒子・炭化粒子・鹿沼バミス微量	12	暗褐色	ロームブロック・砂粒少量，焼土ブロック・炭化粒子微量
2	黒褐色	焼土ブロック・炭化物・鹿沼バミス微量	13	暗褐色	ロームブロック・焼土ブロック・炭化物・砂粒少量
3	極暗赤褐色	ロームブロック・焼土ブロック・炭化粒子・砂粒少量	14	極暗赤褐色	焼土ブロック・ローム粒子・鹿沼バミス少量，炭化物・砂粒微量
4	極暗赤褐色	焼土ブロック・炭化物・鹿沼バミス少量	15	暗赤褐色	焼土ブロック・炭化粒子・鹿沼バミス少量，ローム粒子・砂粒微量
5	暗赤褐色	焼土ブロック中量，炭化粒子・鹿沼バミス少量，砂粒微量	16	暗赤褐色	焼土ブロック中量，炭化粒子・砂粒少量，鹿沼バミス微量
6	黒褐色	炭化物少量，ロームブロック・焼土ブロック微量	17	暗赤褐色	焼土ブロック・炭化物・砂粒少量
7	極暗赤褐色	ロームブロック少量，焼土ブロック・炭化物微量	18	暗赤褐色	焼土ブロック・砂粒中量（窯底の赤変硬化層）
8	暗赤褐色	ロームブロック・炭化物中量，砂粒微量	19	極暗赤褐色	焼土ブロック少量，炭化物微量（掘り方埋土）
9	暗褐色	ロームブロック少量，焼土粒子・炭化粒子微量	20	暗褐色	ロームブロック・炭化物少量，焼土粒子微量（掘り方埋土）
10	暗赤褐色	焼土ブロック・炭化物・砂粒中量			
11	暗赤褐色	焼土ブロック・炭化物・砂粒中量			



遺物出土状況 土師質土器片61点（土管）が出土している。内面にタールや煤が多量に付着していることから、煙道部に付設され煙突として使用されたものである。混入したと考えられる弥生土器片3点（壺），土師器片13点（坏類4，甕類9），鉄滓2点，廃絶後に投棄されたと考えられる瓦質土器片81点（七輪4，置き竈カ77），陶磁器片23点（甕3，播鉢1，丸碗6，端反碗4，筒茶碗5，皿2，花瓶1，急須1）が出土している。

所見 炭焼が行われていた時期は，周辺住民への聞き取り調査によれば1940年代である。



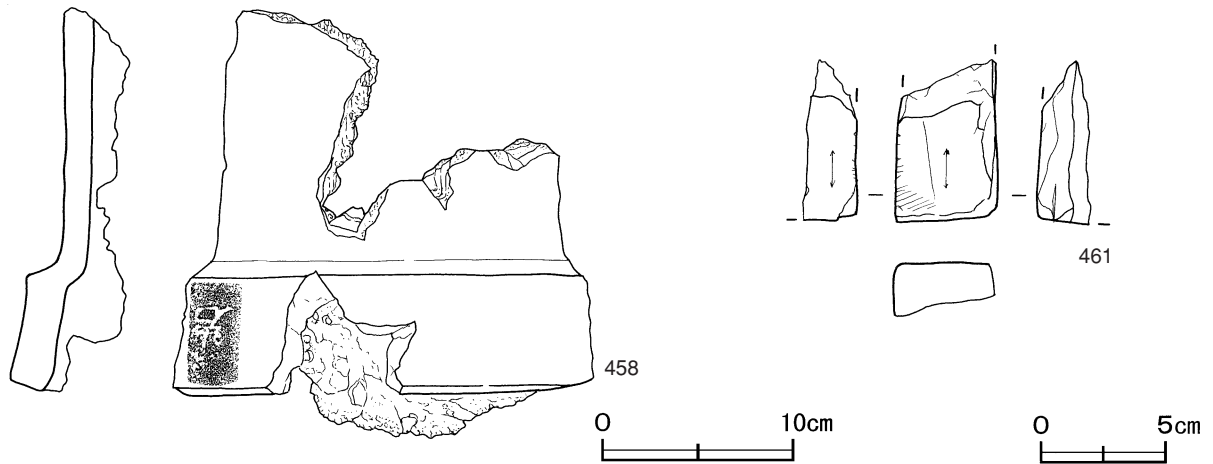
第111図 第1号炭焼窯跡実測図

第1号炭焼窯跡出土遺物観察表（第112図）

番号	種別	器種	長さ	最大径	最小径	材質	特徴	出土位置	備考
458	土師質土器	土管	(20.5)	[23.0]	[18.0]	粘土	内・外面煤付着 内面多量のタール付着 外面銘書「岩」	覆土中	5% PL38

番号	器種	長さ	幅	厚さ	重量	材質	特徴	出土位置	備考
461	砥石	(6.4)	4.1	(2.1)	(76.3)	凝灰岩	2面使用 裏面剥離	覆土中	PL38



第112図 第1号炭焼窯跡出土遺物実測図

## 6 時期不明の遺構と遺物

今回の調査で、時期不明の竪穴住居跡5軒、掘立柱建物跡5棟、土坑36基、溝跡10条、道路跡4条、炉跡1基、柵跡7条、ピット群5か所が確認されている。遺構は調査区域内の全域に点在している。以下、確認された遺構と遺物について記述する。

### (1) 竪穴住居跡

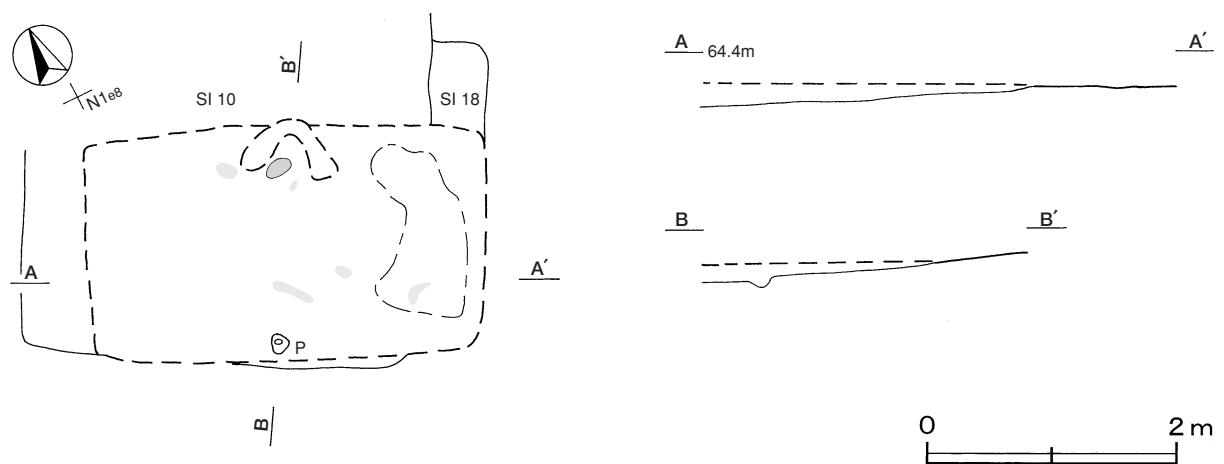
#### 第8号住居跡（第113図）

**位置** 調査A区北部のN1e8区で、南西に緩やかに傾斜する標高64.2mほどの丘陵先端部に位置している。

**確認状況** 東部のわずかな部分を除いて、床面下まで削平された状態で確認された。

**重複関係** 第10・18号住居跡，第16号土坑を掘り込んでいる。

**規模と形状** 竈の痕跡と硬化面の範囲，および出入口施設に伴うと考えられるピットの位置から，長軸3.1m，短軸1.95mの長方形と推定した。推定される主軸方向はN-26°-Eである。



第113図 第8号住居跡実測図

床 第10・18号住居跡と第16号土坑の覆土を床としている。東壁側に踏み固められた部分が残存している。  
 竈 北壁に付設されている。構築材の粘土の痕跡と火床面が確認された。火床面は火熱を受けてわずかに赤変している。

ピット 1か所。推定17cmの深さで、竈に向い合う南壁寄りに位置しており、出入り口施設に伴うピットと考えられる。覆土は、ローム粒子及び焼土粒子を微量含む黒色土である。

所見 時期は重複関係から10世紀後半以降と考えられるが、出土土器がないため詳細は不明である。

### 第20号住居跡（第114図）

位置 調査A区東部のN2h1区で、南西に傾斜する標高64.4mほどの丘陵先端部に位置している。

確認状況 北東部が調査区域外であり、南西部は床面近くまで削平された状態で確認された。

重複関係 北部を第16号住居に、中央部を第12号溝に掘り込まれている。

規模と形状 南北長は4.7mで、東西長は4.3mが確認された。方形もしくは長方形と推定され、主軸方向はN-5°-Eである。壁高は最大40cmで、外傾して立ち上がっている。

床 確認された範囲内ではほぼ平坦で、中央部が踏み固められている。床は貼床で、これはロームブロックを含む暗褐色土を埋め土してつくられている。壁溝が壁下を周回している。

ピット 3か所。P1・P2は深さが60cmと30cmである。深さに2倍の開きがあるが、それぞれの位置から支柱穴と考えられる。P3は南壁寄りに位置しており、出入り口施設に伴うピットと考えられる。これらの覆土は、黒褐色土を主体としている。

覆土 5層に分層される。全体的に周囲から土砂が流入した様相を呈しており、自然堆積と考えられる。

#### 土層解説

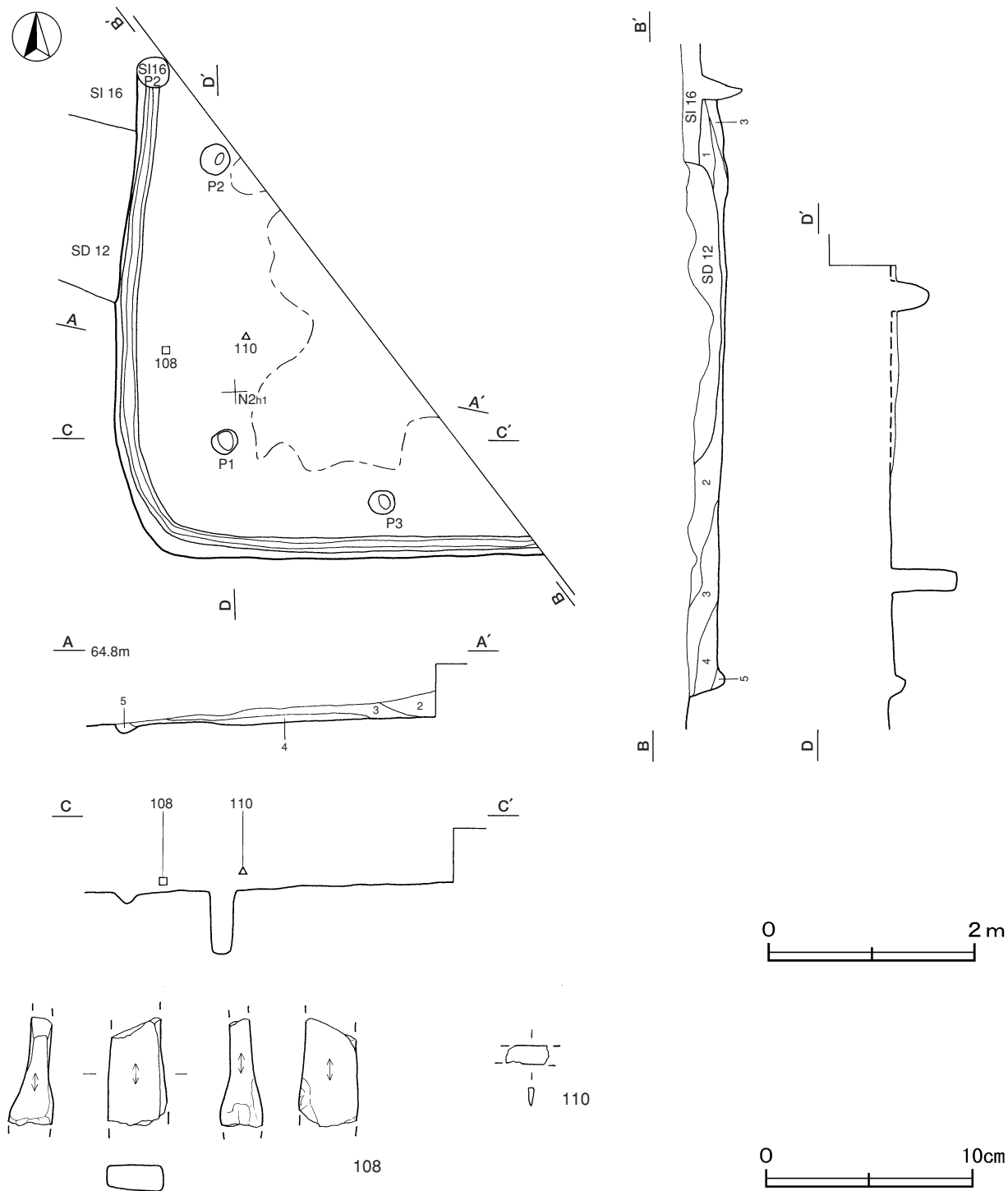
1 極暗褐色	ロームブロック微量	4 黒褐色	ローム粒子微量
2 黒褐色	ロームブロック微量	5 黒褐色	ロームブロック微量（第2層より明度が低い）
3 暗褐色	ロームブロック微量		

遺物出土状況 縄文土器片1点（深鉢）、弥生土器片22点（壺）、土師器片33点（坏類10、甕類23）、須恵器片4点（坏2、蓋2）、石器・石製品2点（砥石、不明石製品）、金属製品1点（刀子カ）が出土している。土器片は小破片で、全域から散在した状態で出土している。108・110は西壁寄りの覆土下層から出土している。

所見 想定される規模の半分ほどの調査であるため、炉や竈の存在を確認できていないが、硬化面が確認されたため住居跡として扱った。時期は重複関係から10世紀前葉以前と考えられるが、本跡に確実に伴うと考えられる出土土器がないため詳細は不明である。

### 第20号住居跡出土遺物観察表（第114図）

番号	器種	長さ	幅	厚さ	重量	材質	特徴	出土位置	備考
108	砥石	(5.3)	2.7	1.3	(34.5)	凝灰岩	砥面4面 線条痕あり	西壁寄り下層	PL38
110	刀子カ	(2.1)	0.9	0.2	(1.2)	鉄	刃部断面三角形	西壁寄り下層	



第114図 第20号住居跡・出土遺物実測図

**第34号住居跡 (第115図)**

**位置** 調査B区中央部のM 2 h0区で、南西に傾斜する標高73.9~74.7mの丘陵斜面部に位置している。

**確認状況** 西部が削平された状態で確認された。

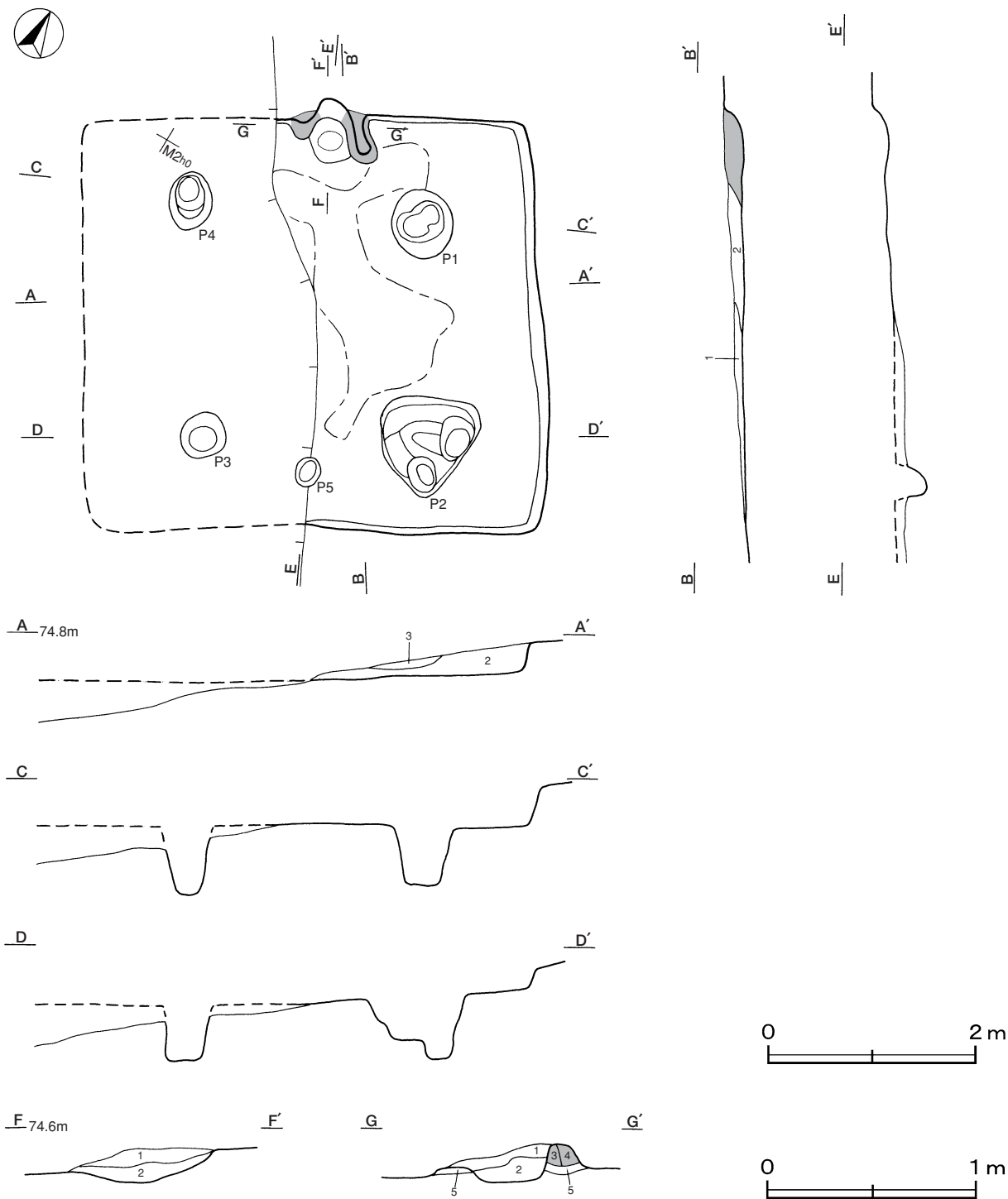
**規模と形状** 南北長は4mである。東西長は主柱穴と考えられるピットの位置及び暗褐色を呈する掘り方の埋土の範囲から、4.4mほどと推定される。平面形は方形と考えられ、主軸方向はN-30°-Wである。壁高は最大40cmで、ほぼ直立している。

床 確認された範囲内では、南西に向かって緩やかに傾斜している。全面が貼床で、中央部が踏み固められている。貼床はロームブロック及び鹿沼パミスを含む暗褐色土を埋め土してつくられている。

竈 北壁の中央部に付設されている。袖部は暗褐色土を基部とし、その上に砂質粘土を積み上げて構築されており、幅は70cmである。煙道部は、壁外に逆V字状に掘り込まれている。火床部の赤変部分は確認されなかった。

竈土層解説

- |       |                        |       |             |
|-------|------------------------|-------|-------------|
| 1 暗褐色 | ロームブロック・焼土ブロック・鹿沼パミス少量 | 4 灰褐色 | 砂粒中量，粘土粒子少量 |
| 2 暗褐色 | 鹿沼パミス多量，焼土ブロック少量       | 5 暗褐色 | 鹿沼パミス中量     |
| 3 暗褐色 | 粘土粒子・砂粒中量，焼土粒子少量       |       |             |



第115図 第34号住居跡実測図

ピット 5か所。P1～P4は深さ55～65cm（推定を含む）で、規模と配置から支柱穴と考えられる。P5は南壁寄りの中央に位置しており、出入り口施設に伴うピットと考えられる。なおP1・P2は柱を受けた痕が2か所ずつ確認されたことから、柱の建て替えが行われた可能性がある。

覆土 3層に分層される。周囲から土砂が流入した様相を呈しており、自然堆積と考えられる。

土層解説

- |       |                 |       |                             |
|-------|-----------------|-------|-----------------------------|
| 1 黒褐色 | ロームブロック・鹿沼バミス微量 | 3 黒褐色 | ロームブロック・鹿沼バミス微量（第1層より明度が低い） |
| 2 暗褐色 | ロームブロック・鹿沼バミス微量 |       |                             |

遺物出土状況 縄文土器片3点（深鉢）、弥生土器片20点（壺）、土師器片30点（坏類10、甕類20）、須恵器片1点（蓋）が出土している。土器片はいずれも小破片で破断面が摩滅しており、本住居の埋没時に流入したと考えられる。

所見 出土している土器片で、本跡に確実に帰属するといえるものはない。そのため時期を判断することはできない。

### 第49号住居跡（第116図）

位置 調査B区南部のN3c3区で、南西に傾斜する標高72.1～72.6mの丘陵斜面部に位置している。

確認状況 南部が削平された状態で確認された。

重複関係 北西部を第44号住居に、北部を第5号溝に掘り込まれている。第74号土坑との新旧関係は、覆土及び床面が削平されているため不明である。

規模と形状 東西長は2.5mである。南北長は1.5mが確認された。平面形は方形もしくは長方形と考えられ、主軸方向はN-3°-Wである。壁高は最大4cmである。

床 確認できた範囲内では、地山のロームを平坦に掘り込んでつくられており、中央部が踏み固められている。また、壁溝は確認されていない。

覆土 3層に分層される。層厚が薄いため堆積状況は不明である。

土層解説

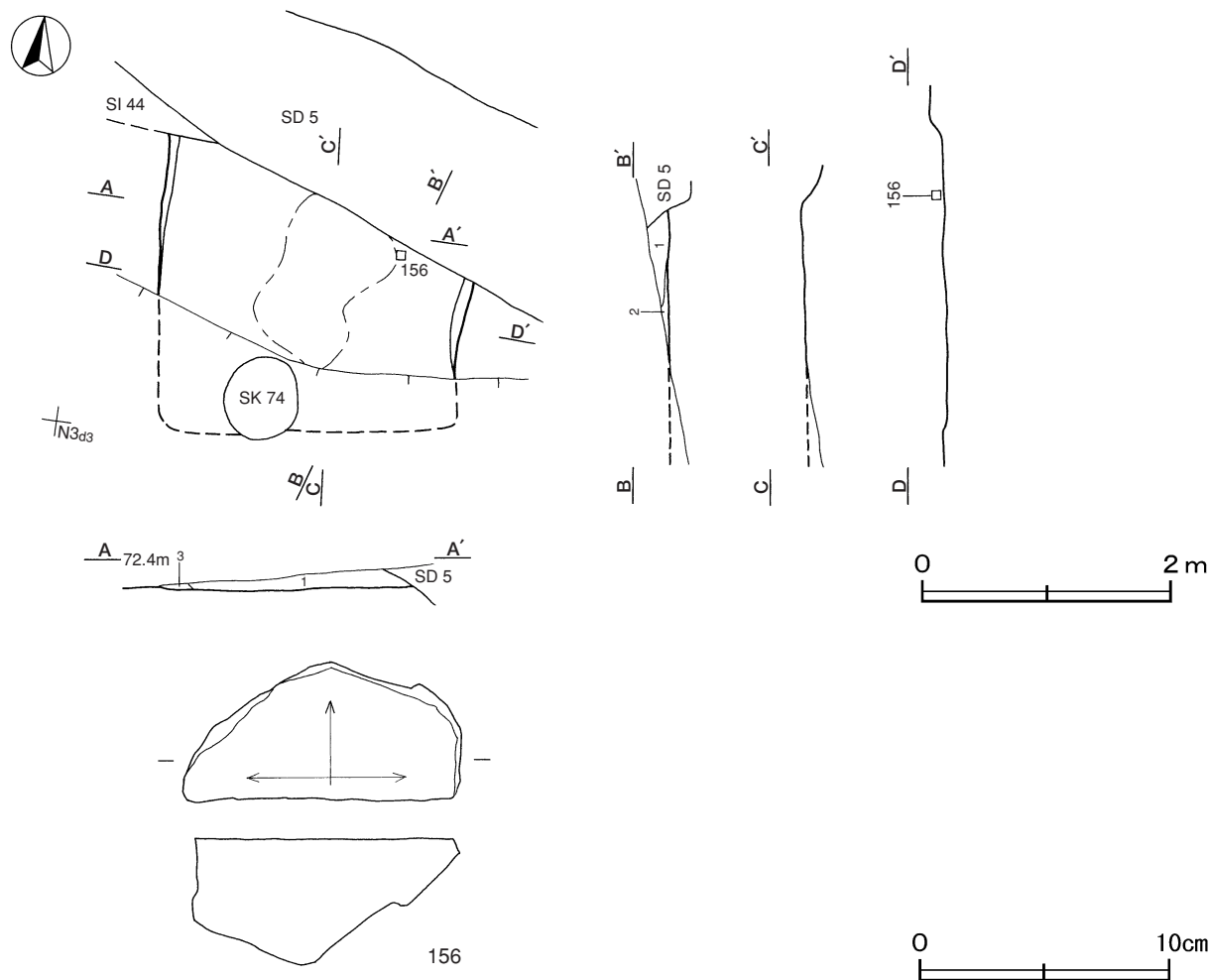
- |       |                |      |         |
|-------|----------------|------|---------|
| 1 黒褐色 | ローム粒子少量、炭化粒子微量 | 3 褐色 | ローム粒子少量 |
| 2 暗褐色 | ローム粒子少量、炭化粒子微量 |      |         |

遺物出土状況 弥生土器片9点（壺）、土師器片9点（坏類4、甕類5）、須恵器片4点（坏類2、蓋1、甕類1）、石器1点（砥石）が出土している。土器は小破片で破断面は摩滅しており、本住居の埋没時に流入したか、あるいは埋土と一緒に混入したものと考えられる。

所見 重複と削平のため、炉・竈及び柱穴の有無を確認することができなかった。そのため住居跡以外の遺構の可能性も考えられる。しかし、硬化面が確認できたため住居跡として扱った。時期は重複関係から8世紀後半以降と考えられるが、本跡に伴うと考えられる出土土器がないため詳細は不明である。

### 第49号住居跡出土遺物観察表（第116図）

番号	器種	長さ	幅	厚さ	重量	材質	特徴	出土位置	備考
336	砥石	(5.6)	11.1	5.0	(312)	砂岩	砥面1面	中央部床面直上	



第116図 第49号住居跡・出土遺物実測図

### 第60号住居跡（第90図）

**位置** 調査B区南西部のN 2 b7区で、南西に傾斜する標高70.0mの丘陵斜面部に位置している。

**確認状況** 南部が調査区域外であり、南西部が削平された状態で確認された。

**重複関係** 第46号住居、第63号土坑に掘り込まれている。

**規模と形状** 南北長は3.3mが確認された。東西長は支柱穴と考えられるピットの位置から4.5mほどと推測される。平面形は方形もしくは長方形と推測され、主軸方向はN-30°-Eである。壁高は最大36cmで、ほぼ直立している。

**床** 地山を平坦に掘り込んでつくられている。ほぼ平坦で、南に向かってわずかに傾斜している。

**竈** 北壁のほぼ中央部に付設されている。第63号土坑に掘り込まれているため残存状況は悪く、火床部のみが確認された。火床面は北壁ラインの内側に位置し、火熱を受けて赤変している。また、火床部の奥には砂岩を利用した支脚が据えられている。

#### 竈土層解説

- |       |                        |       |                |
|-------|------------------------|-------|----------------|
| 1 暗褐色 | ロームブロック少量、焼土粒子・鹿沼パミス微量 | 3 暗褐色 | 焼土ブロック・鹿沼パミス微量 |
| 2 暗褐色 | ロームブロック・焼土粒子・鹿沼パミス微量   | 4 暗褐色 | 焼土ブロック・炭化粒子少量  |

**ピット** 2か所。P 1・P 2はともに深さ20cmで、配置から支柱穴と考えられる。

覆土 2層に分層される。調査できた範囲がわずかであるため、堆積状況は不明である。

土層解説

- 1 褐 色 ロームブロック少量
- 2 褐 色 ローム粒子・鹿沼パミス少量

遺物出土状況 土師器片10点（坏類2，甕類8），支脚1点（砂岩）が出土している。出土土器は細片であるため、図示できるものはない。

所見 時期は、重複関係から9世紀前葉以前と考えられる。

表8 時期不明竪穴住居跡一覧表

番号	位置	主軸方向	平面形	規模(m) (長軸×短軸)	壁高 (cm)	床面	壁溝	内部施設				覆土	出土遺物	時期	備考 新旧関係(旧→新)
								主柱穴	出入口 ピット	ピット	竈				
8	N 1 e8	N-26°-E	[長方形]	[3.1]×[1.95]	-	不明	-	-	1	-	1	不明	-	10世紀後半以降	SI10・18, SK16→本跡
20	N 2 h1	N-5°-E	[方形],[長方形]	4.7×(4.3)	~40	平坦 (貼床)	全周	2	1	-	-	自然	縄文土器片, 弥生土器片, 土師器片, 須恵器片, 砥石, 刀子	10世紀前葉以前	本跡→SI16, SD12
34	M 2 h0	N-30°-W	[方形]	[4.4]×4.0	~40	傾斜 (貼床)	-	4	1	-	1	自然	縄文土器片, 弥生土器片, 土師器片, 須恵器片	不明	柱の立て替え
49	N 3 c3	N-3°-W	[方形],[長方形]	2.5×(1.5)	~4	平坦	-	-	-	-	-	不明	弥生土器片, 土師器片, 須 恵器片, 砥石	8世紀後半以降	本跡→SI44, SD5, S K74との新旧関係は不 明
60	N 2 b7	N-30°-E	[方形],[長方形]	[4.5]×(3.3)	~36	平坦	-	-	2	-	1	不明	土師器片, 石製支脚	9世紀前葉以前	支脚は砂岩を利用 本跡→SI46, SK63

(2) 掘立柱建物跡

第2号掘立柱建物跡（第117図）

位置 調査A区西部のN 1 f4区で、南西に緩やかに傾斜する標高62.8~63.1mの丘陵先端部に位置している。

重複関係 第29号土坑と重複している。

規模と構造 桁行3間、梁行2間の側柱建物跡で、桁行方向はN-26°-Eの南北棟である。桁行長4.8m、梁行長4.2m、面積は20.16㎡である。柱間寸法は西桁間が1.6m等間、東桁間が1.5~1.7m、北梁間が1.8m等間、南梁間が1.85mと2.35mである。柱筋からみると、梁行中央に位置するP 5とP 10がそれぞれ外側に張り出している。

柱穴 10か所。円形を基調とし、深さは36~62cmである。柱痕跡及び抜き取り痕は、確認できなかった。覆土は、比較的含有物の少ない黒褐色土を主体としている。

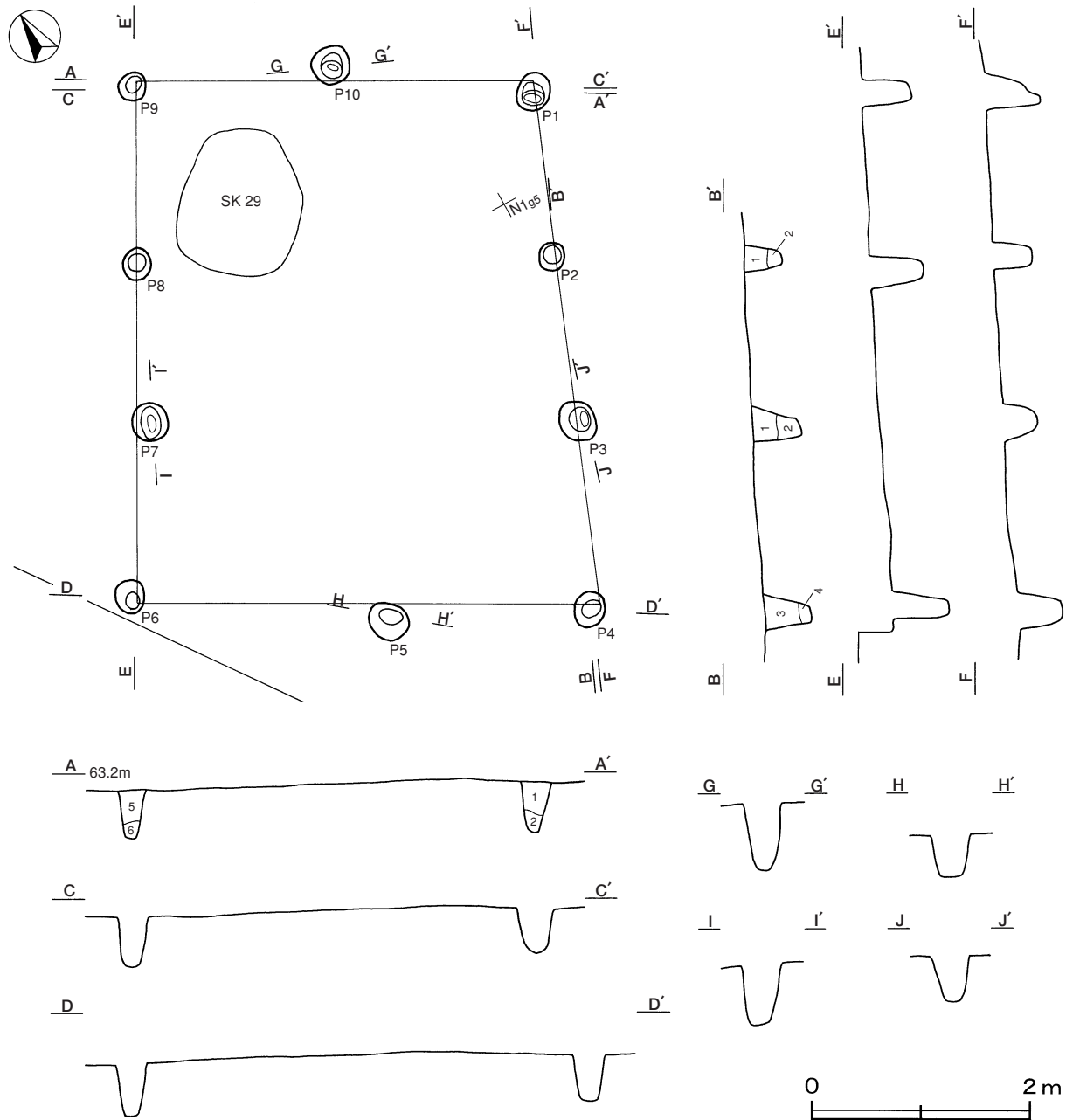
土層解説

- 1 黒 褐 色 ローム粒子微量
- 2 黒 褐 色 ロームブロック微量
- 3 黒 色 ローム粒子微量
- 4 極 暗 褐 色 ローム粒子少量
- 5 黒 色 ローム粒子・焼土粒子微量
- 6 黒 褐 色 ローム粒子少量

遺物出土状況 縄文土器片2点（深鉢），弥生土器片2点（壺）が出土している。土器片は破断面が摩滅しており、混入したものである。いずれも細片で図示できるものはない。

所見 時期は、本跡に伴う遺物がなく不明である。





第117図 第2号掘立柱建物跡実測図

第4号掘立柱建物跡 (第118図)

位置 調査A区北部のN1 d7区で、南西に傾斜する標高63.6~64.2mの丘陵先端部に位置している。

重複関係 第10・13・17・56号住居跡を掘り込んでいる。

規模と構造 桁行2間、梁行1間の側柱建物跡で、桁行方向をN-27°-Wとする南北棟である。桁行長4.24m、梁行長2.42mで、面積は10.26㎡であり、柱間寸法は桁行が2.12m等間である。

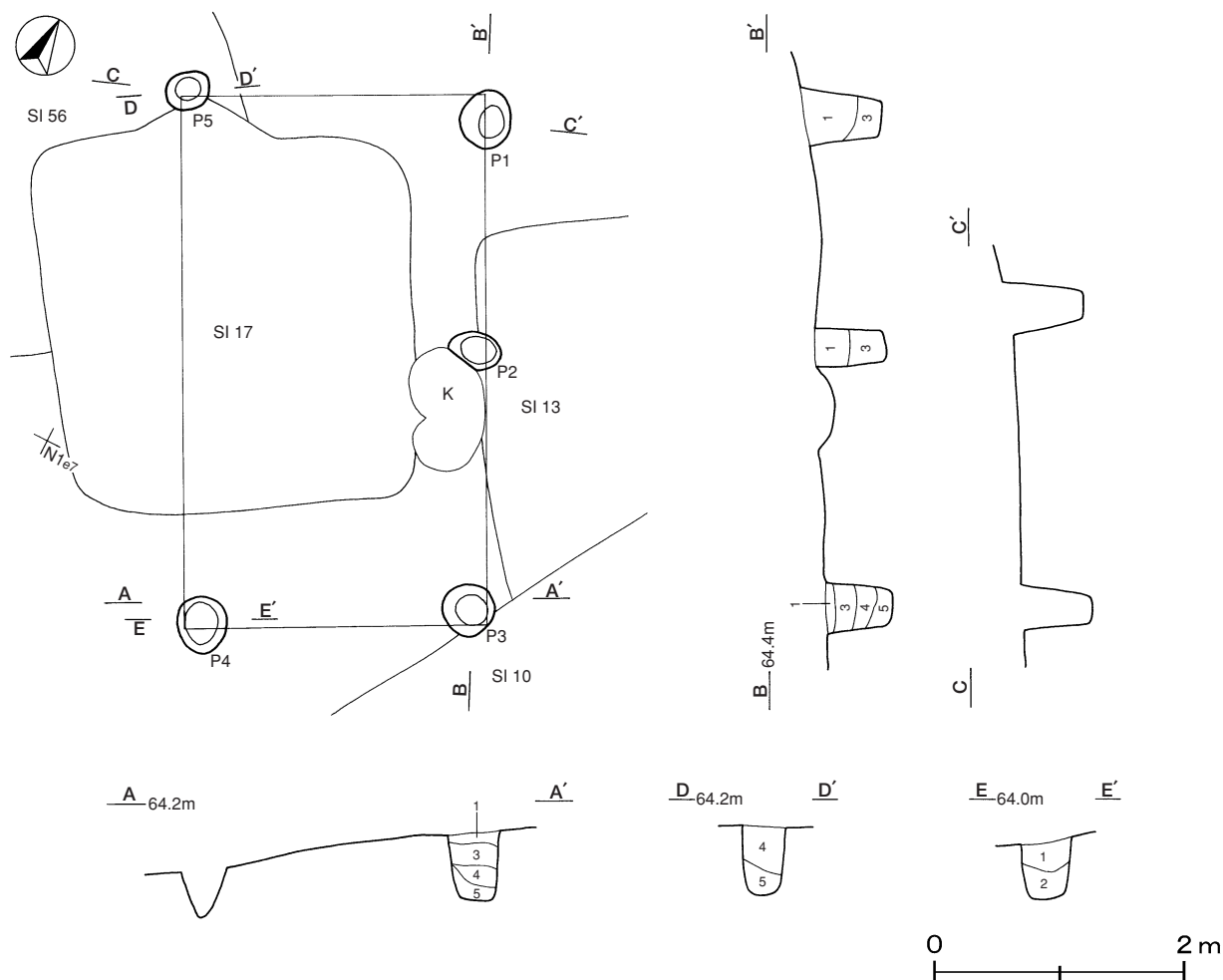
柱穴 5か所。楕円形を基調とし、深さは46~60cmである。P2に対応する西桁行の柱穴は確認できなかった。

覆土は黒褐色土及び暗褐色土で、柱痕跡や柱抜き取り痕は確認できなかった。

土層解説

- |       |                     |        |         |
|-------|---------------------|--------|---------|
| 1 黒褐色 | ロームブロック微量           | 4 黒褐色  | ローム粒子微量 |
| 2 暗褐色 | ロームブロック少量           | 5 極暗褐色 | ローム粒子少量 |
| 3 黒褐色 | ロームブロック・焼土粒子・炭化粒子微量 |        |         |

所見 時期は、住居跡との重複関係から10世紀後半以降と考えられる。



第118図 第4号掘立柱建物跡実測図

### 第12号掘立柱建物跡 (第119図)

位置 調査B区東部のM3h7区で、南西に傾斜する標高76.6~77.4mの丘陵斜面部に位置している。

重複関係 第28号住居跡を掘り込んでいる。

規模と構造 桁行1間、梁行2間の側柱建物跡で、桁行方向はN-13°-Wの南北棟である。桁行4.24m、梁行4.24m、面積は17.98m<sup>2</sup>である。柱間寸法は梁間が2.12m等間である。

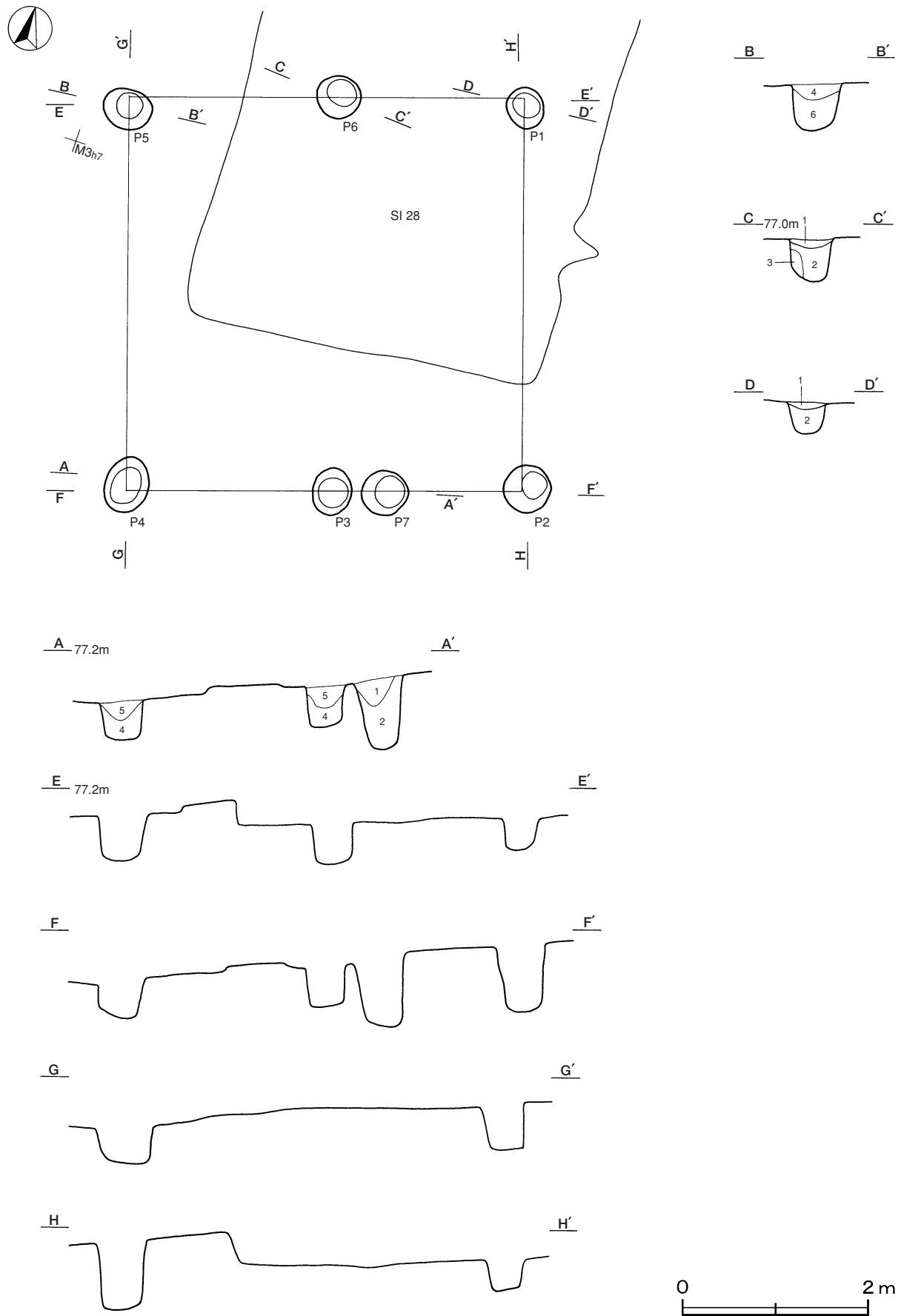
柱穴 6か所。楕円形及び円形を基調とし、深さは30~80cm(推定を含む)である。柱穴は規則的に配置され、柱筋は芯々を通っている。柱はすべて抜き取られ、その覆土は比較的含有物の少ない暗褐色土を主体としている。

#### 土層解説

- |        |                   |        |                 |
|--------|-------------------|--------|-----------------|
| 1 極暗褐色 | 鹿沼パミス少量           | 4 暗褐色  | ロームブロック・鹿沼パミス微量 |
| 2 黒褐色  | ローム粒子少量           | 5 黒褐色  | ロームブロック・鹿沼パミス微量 |
| 3 暗褐色  | ロームブロック少量、鹿沼パミス微量 | 6 極暗褐色 | ローム粒子少量         |

遺物出土状況 縄文土器片3点(深鉢)、弥生土器片6点(壺)、土師器片1点(甕)が出土している。土器片は破断面が摩滅しており、混入したものである。いずれも細片で図示できるものはない。

所見 桁行・梁行ともに4.2mほどの方形の建物跡であることから、居住を目的とした建物とは考え難い。時期は住居跡との重複関係から、9世紀前葉以降と考えられる。



第119图 第12号掘立柱建物跡实测图

第13号掘立柱建物跡（第120図）

位置 調査B区中央部のN3c5区で、南西に傾斜する標高72.4～73.1mの丘陵斜面部に位置している。

確認状況 東側部分が調査区以域外に位置している。

重複関係 第37号住居跡，第54号土坑を掘り込み，第5号溝に掘り込まれている。

規模と構造 確認できたのは，桁行1間，梁行1間で，側柱建物跡である。桁行はさらに東に延びると推測され，桁行方向N-80°-Eの東西棟と考えられる。柱間寸法は2.42m（8尺）を基調としている。

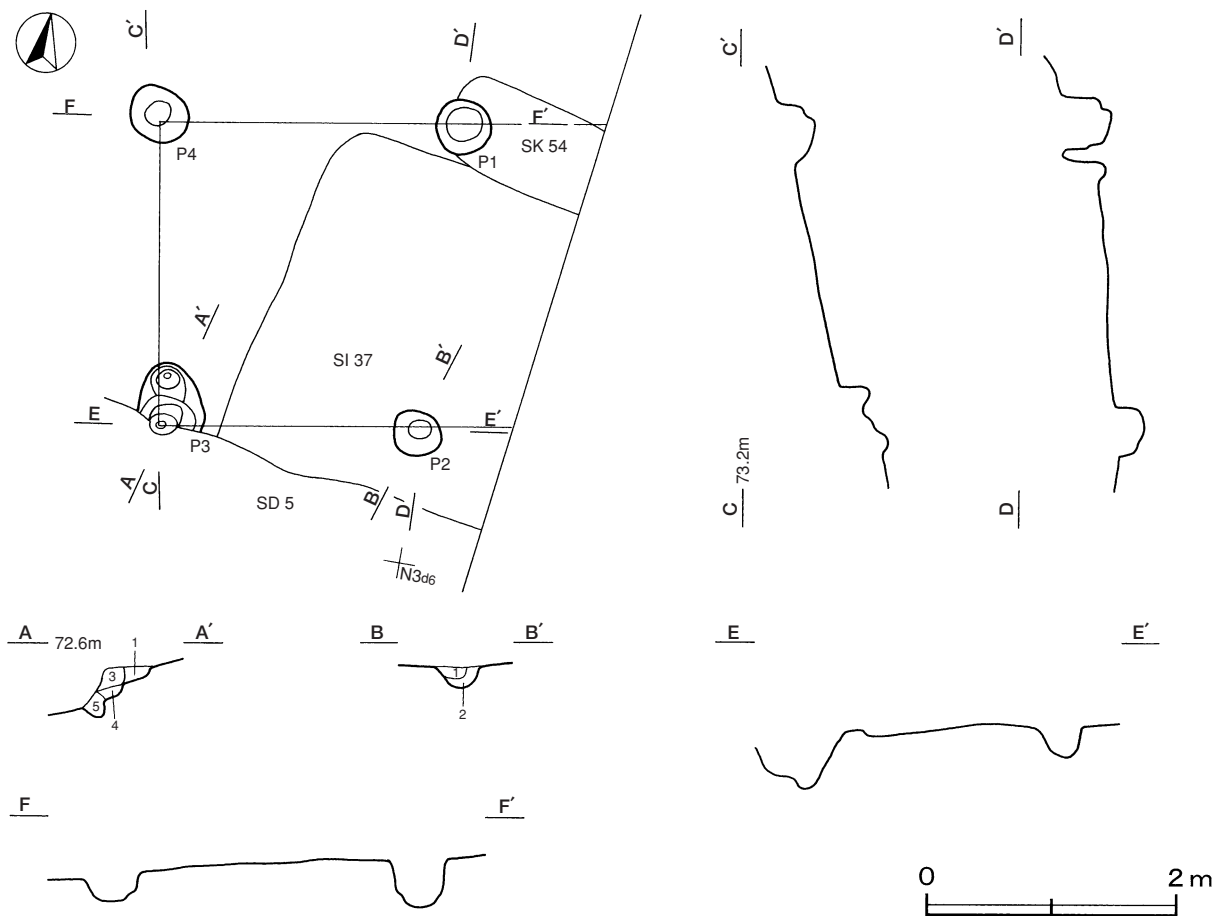
柱穴 4か所。円形を基調とし，深さは20～45cm（推定を含む）である。柱痕跡は確認されなかった。覆土は黒褐色土を主体としている。

土層解説

- |       |                      |       |                 |
|-------|----------------------|-------|-----------------|
| 1 黒褐色 | ローム粒子・鹿沼パミス少量，炭化粒子微量 | 4 黒褐色 | 鹿沼パミス多量         |
| 2 暗褐色 | 鹿沼粒子中量，ロームブロック少量     | 5 黒褐色 | 鹿沼パミス多量，ローム粒子少量 |
| 3 黒褐色 | ローム粒子・鹿沼パミス少量        |       |                 |

遺物出土状況 弥生土器片6点（壺），土師器片5点（甕）が出土している。土器片は破断面が摩滅しており，混入したものである。いずれも細片で図示できるものはない。

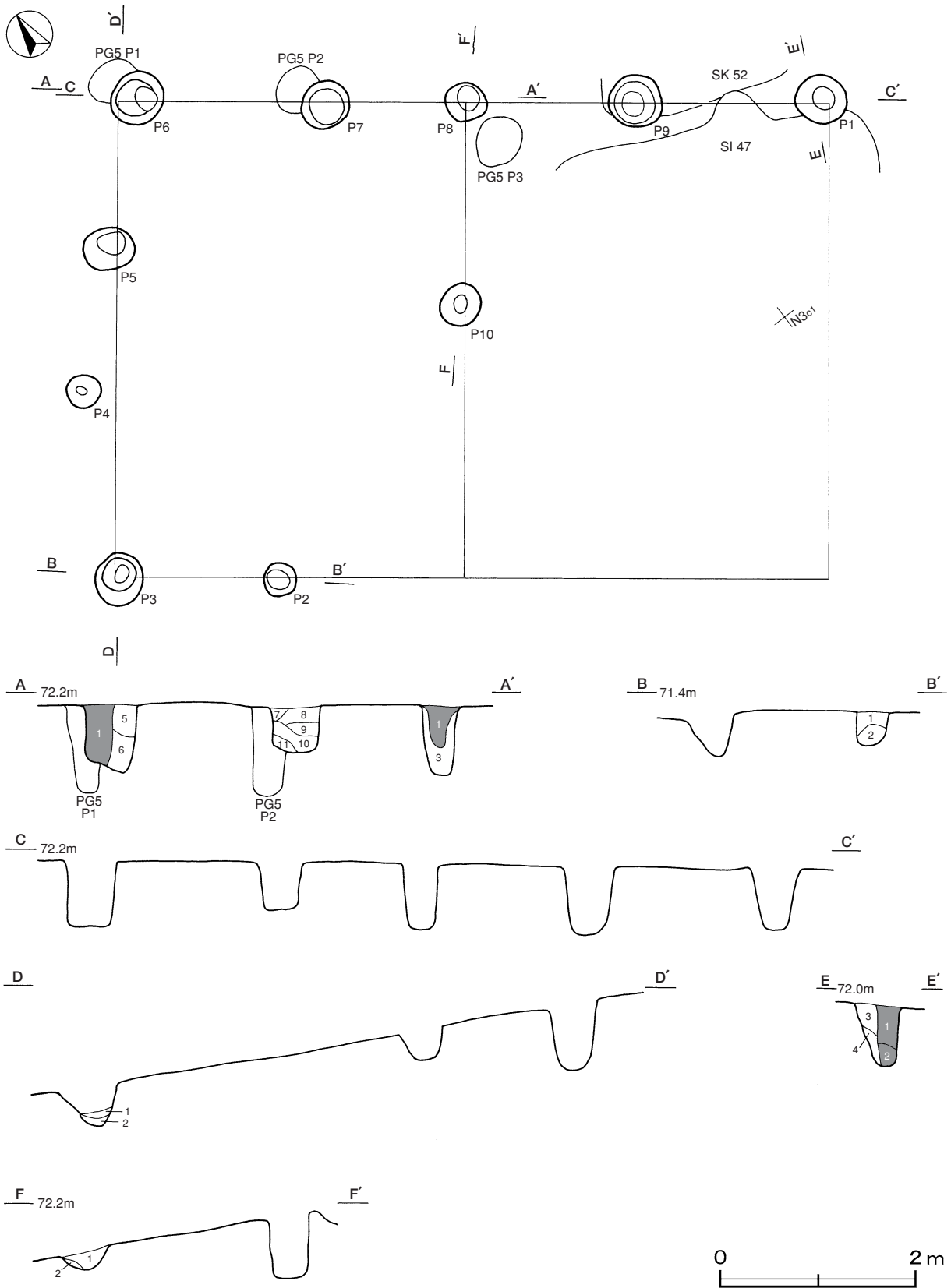
所見 桁行・梁行ともに4.2mほどの方形の建物跡であることから，居住を目的とした建物とは考え難い。時期は住居跡との重複関係から，9世紀前葉以降と考えられる。



第120図 第13号掘立柱建物跡実測図

第15号掘立柱建物跡 (第121図)

位置 調査B区南部のN 2 b0区で、南西に傾斜する標高71.2~72.1mの丘陵斜面部に位置している。



第121図 第15号掘立柱建物跡実測図

重複関係 第47号住居跡，第52号土坑，第5号ピット群のP1・P2を掘り込んでいる。

規模と構造 桁行4間，梁行3間，柱穴10か所以上の側柱建物跡で，桁行方向をN-50°-Wとする東西棟である。柱間寸法は桁行が1.52m（5尺）～2.10m（7尺），梁行が1.52m（5尺），1.82m（6尺）を基調としている。

柱穴 10か所確認された。径48～56cmの円形で，深さは20～70cmである。柱痕跡はP1・P6・P8で確認され，覆土は締まりの弱い黒褐色土を主体とし，第1・2層が該当する。掘り方の埋土は，ロームブロックを含む暗褐色土を主体とし，強く叩き締められている。

土層解説

1	黒褐色	ロームブロック・焼土粒子・鹿沼パミス少量	7	暗褐色	ローム粒子・鹿沼パミス中量，焼土粒子微量
2	黒褐色	ローム粒子・鹿沼パミス少量	8	暗褐色	焼土粒子少量，ロームブロック微量
3	褐色	鹿沼パミス多量，ロームブロック中量	9	暗褐色	ロームブロック・炭化粒子微量
4	にぶい黄褐色	鹿沼パミス中量，ロームブロック少量	10	黒褐色	ローム粒子・鹿沼パミス少量，焼土粒子微量
5	暗褐色	ローム粒子・鹿沼パミス中量	11	褐色	ロームブロック・鹿沼パミス多量
6	極暗褐色	鹿沼パミス中量，ローム粒子少量			

遺物出土状況 弥生土器片3点（壺），土師器片5点（坏1，甕4）が出土している。土器片は破断面が摩滅しており，混入したものである。

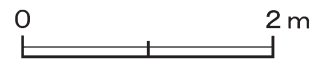
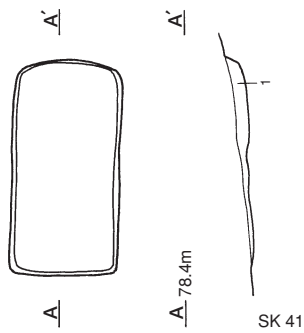
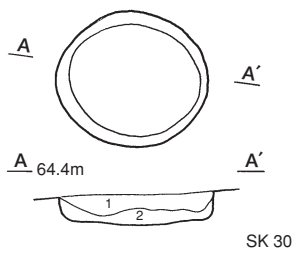
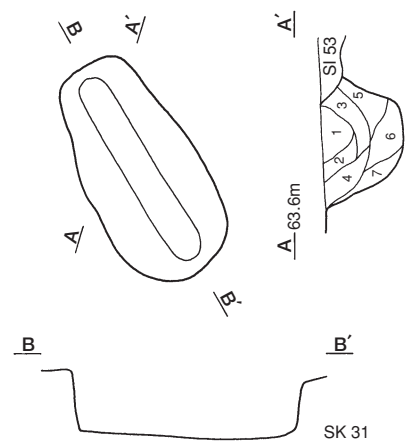
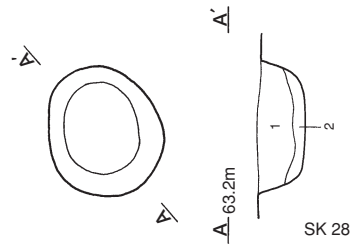
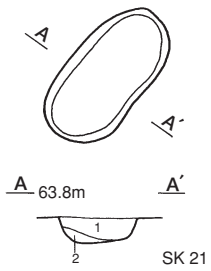
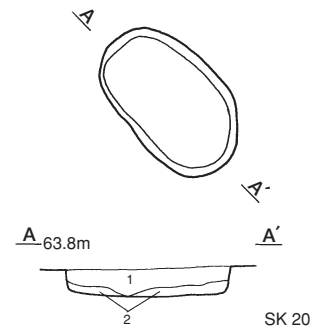
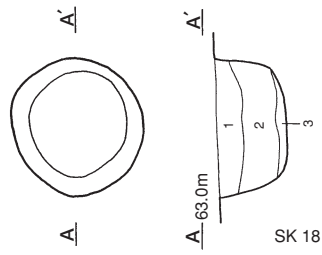
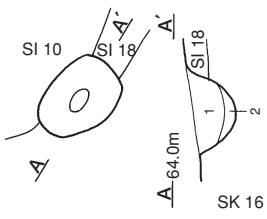
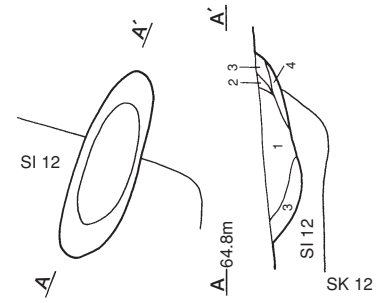
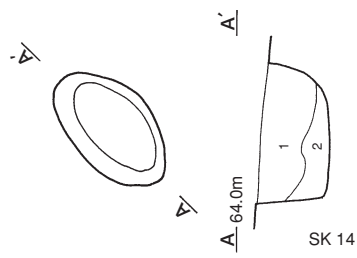
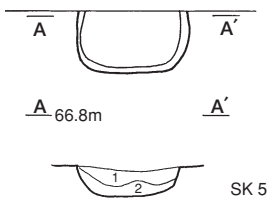
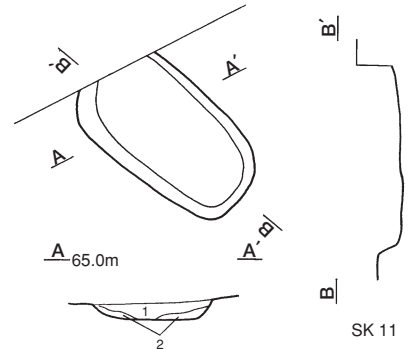
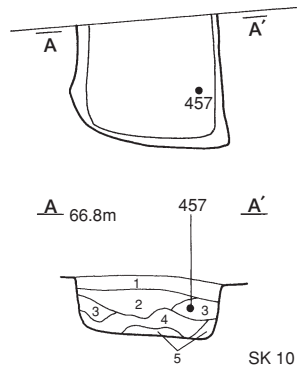
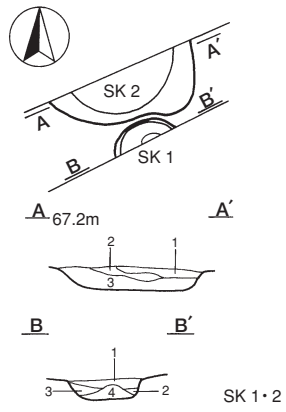
所見 南東側で柱穴が確認できなかったのは，柱穴の掘り方が浅いため削平されたと推測される。また，重複する第5号ピット群の一部はほぼ一直線に並ぶうえ，軸線方向が本跡の桁行方向と近似しており，本跡に先行する掘立柱建物跡の柱穴の可能性が考えられる。時期は重複関係から，8世紀前葉以降と考えられる。

表9 時期不明掘立柱建物跡一覧表

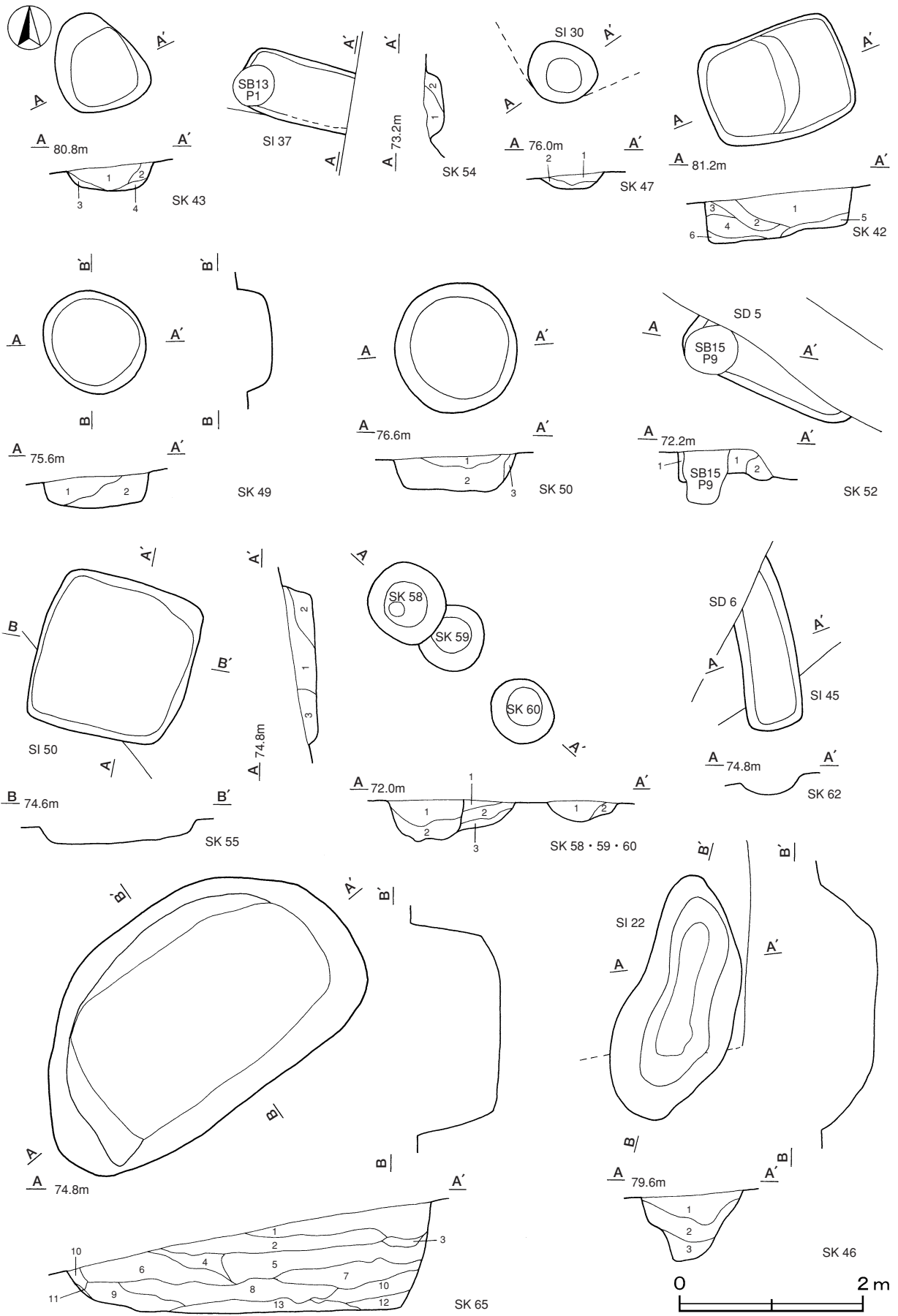
番号	位置	桁行方向	柱間数 (桁×梁)	規模(m)	面積 (㎡)	構造	桁行 柱間	梁行 柱間	柱穴 平面形	深さ (cm)	出土遺物	時期	備考 新旧関係(旧→新)
2	N1f4	N-26°-E	3×2	4.8×4.2	20.16	側柱	1.5～1.7	1.8～2.35	円形	36～62	縄文土器片，弥生土器片	不明	SK29との新旧関係不明
4	N1d7	N-27°-W	2×1	4.24×2.42	10.26	側柱	2.12	-	楕円形	46～60	-	10世紀後半以降	SI10・13・17・56→本跡
12	M3h7	N-13°-W	1×2	4.24×4.24	17.98	側柱	2.12	2.12	円形	30～80	縄文土器片，弥生土器片，土師器片	9世紀前葉以降	SI28→本跡
13	N3c5	N-80°-E	(1)×1	(2.42)×2.42	-	側柱	2.42	2.42	円形	20～45	弥生土器片，土師器片	9世紀前葉以降	SI37，SK54→本跡→SD5
15	N2b0	N-50°-W	(4)×3	3.4×3.3	-	側柱	1.52～2.10	1.52～1.82	円形	20～70	弥生土器片，土師器片	8世紀前葉以降	SI47，SK52，PG5→本跡

(3) 土坑

時期及び性格不明の土坑を，実測図（第122・123図）及び一覧表で掲載する。出土した遺物の中で特徴的なものについては実測図（第124図）を掲載し，解説は観察表で記載する。

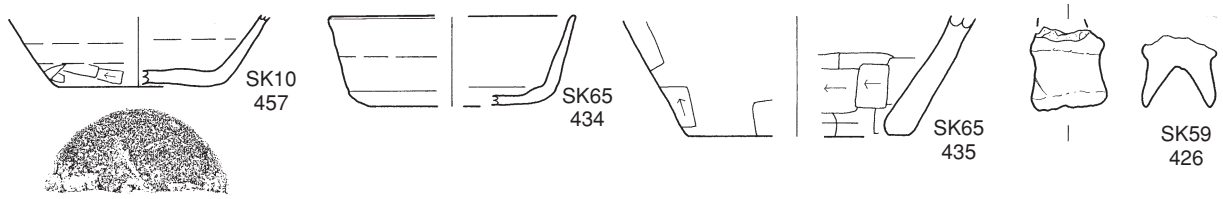
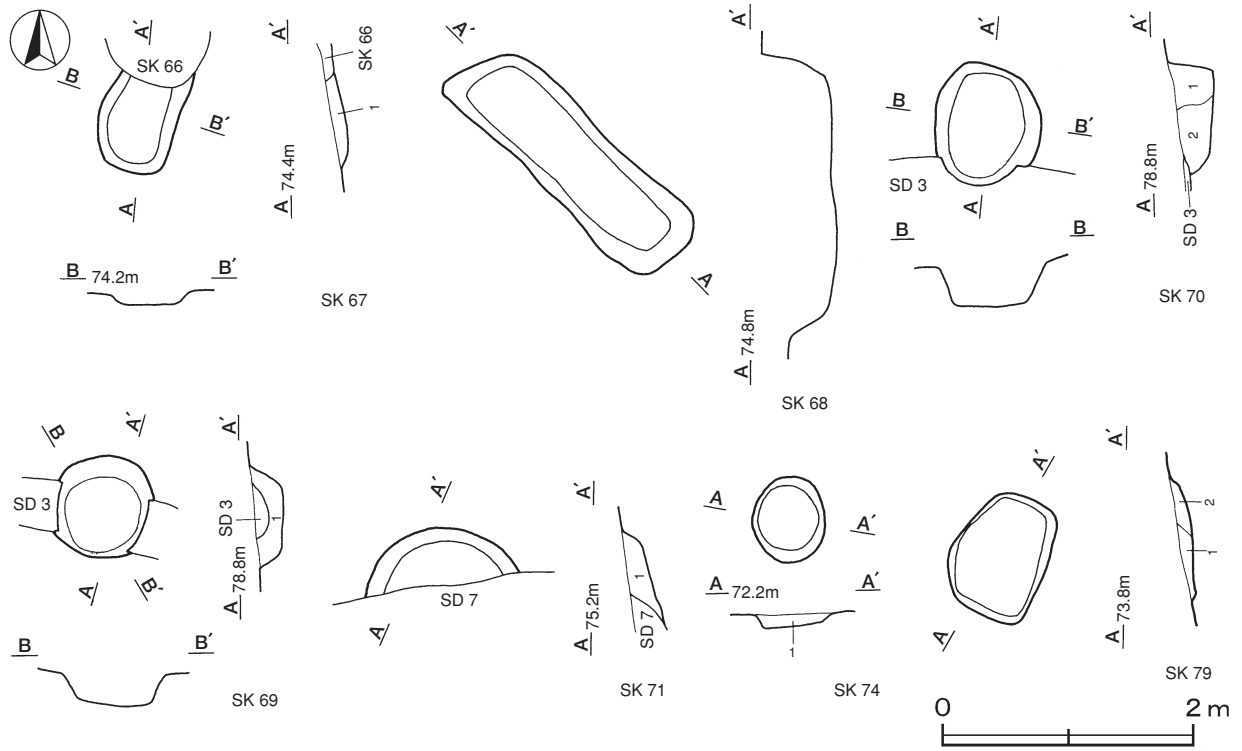


第122图 土坑实测图(1)

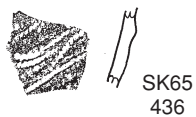


第123图 土坑实测图(2)

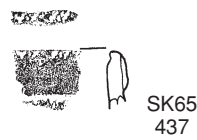




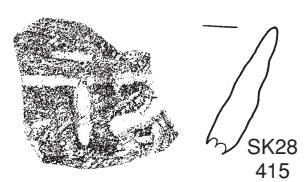
SK 28  
417



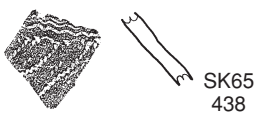
SK 65  
436



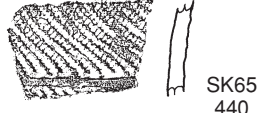
SK 65  
437



SK 28  
415



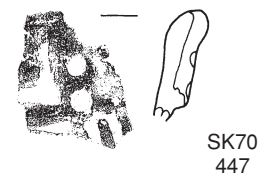
SK 65  
438



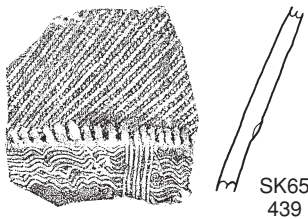
SK 65  
440



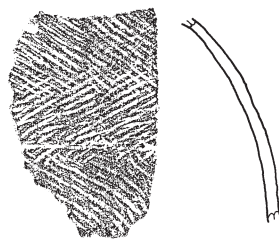
SK 70  
448



SK 70  
447



SK 65  
439



SK 65  
441



SK 28  
416



第124图 土坑·出土遺物実測図

第1号土坑土層解説

- 1 黒 褐 色 ロームブロック・炭化粒子少量
- 2 黒 褐 色 炭化粒子少量, ローム粒子微量
- 3 暗 褐 色 ロームブロック中量
- 4 極 暗 褐 色 ローム粒子・炭化粒子中量

第2号土坑土層解説

- 1 黒 色 ロームブロック・炭化粒子少量
- 2 黒 褐 色 炭化粒子中量, ロームブロック少量
- 3 褐 色 ロームブロック中量

第5号土坑土層解説

- 1 黒 褐 色 ローム粒子微量
- 2 極 暗 褐 色 ロームブロック少量, 焼土粒子微量

第10号土坑土層解説

- 1 黒 褐 色 ローム粒子微量
- 2 黒 褐 色 ローム粒子少量
- 3 黒 色 ローム粒子微量
- 4 黒 褐 色 ロームブロック多量
- 5 黒 褐 色 ロームブロック少量

第11号土坑土層解説

- 1 黒 色 ローム粒子微量
- 2 暗 褐 色 ロームブロック少量

第12号土坑土層解説

- 1 黒 色 ローム粒子微量
- 2 黒 褐 色 ローム粒子・炭化粒子微量
- 3 黒 褐 色 ローム粒子少量, 焼土粒子・炭化粒子微量
- 4 極 暗 褐 色 ロームブロック・焼土粒子微量

第14号土坑土層解説

- 1 極 暗 褐 色 ロームブロック少量
- 2 黒 色 ロームブロック微量

第16号土坑土層解説

- 1 黒 褐 色 ロームブロック少量, 焼土ブロック・炭化粒子微量
- 2 極 暗 褐 色 ロームブロック微量

第18号土坑土層解説

- 1 極 暗 褐 色 ローム粒子少量, 焼土粒子微量
- 2 黒 褐 色 ローム粒子微量
- 3 暗 褐 色 ロームブロック微量

第20号土坑土層解説

- 1 黒 褐 色 ロームブロック・焼土粒子・炭化粒子微量
- 2 暗 褐 色 ロームブロック少量, 焼土粒子・炭化粒子微量

第21号土坑土層解説

- 1 黒 色 炭化物少量, ロームブロック・焼土粒子微量
- 2 暗 褐 色 ロームブロック少量, 炭化粒子微量

第28号土坑土層解説

- 1 黒 褐 色 ローム粒子微量
- 2 極 暗 褐 色 ローム粒子少量

第30号土坑土層解説

- 1 黒 褐 色 ローム粒子少量
- 2 暗 褐 色 ロームブロック微量

第31号土坑土層解説

- 1 黒 色 ローム粒子微量
- 2 黒 褐 色 ローム粒子少量
- 3 黒 褐 色 ローム粒子・焼土粒子微量
- 4 暗 褐 色 ロームブロック少量
- 5 黒 褐 色 ロームブロック微量
- 6 暗 褐 色 ロームブロック微量
- 7 暗 褐 色 ロームブロック中量

第41号土坑土層解説

- 1 暗 褐 色 ロームブロック中量, 炭化物少量

第42号土坑土層解説

- 1 黒 色 ローム粒子微量
- 2 黒 褐 色 ロームブロック微量
- 3 極 暗 褐 色 ロームブロック微量
- 4 暗 褐 色 ロームブロック少量
- 5 褐 色 ロームブロック中量
- 6 黒 褐 色 ロームブロック少量

第43号土坑土層解説

- 1 黒 褐 色 ロームブロック微量
- 2 暗 褐 色 ローム粒子少量
- 3 暗 褐 色 ローム粒子中量
- 4 暗 褐 色 ローム粒子微量

第46号土坑土層解説

- 1 黒 褐 色 ローム粒子少量, 炭化粒子微量
- 2 極 暗 褐 色 ローム粒子少量
- 3 暗 褐 色 ローム粒子少量

第47号土坑土層解説

- 1 黒 褐 色 ローム粒子微量
- 2 暗 褐 色 ローム粒子少量, 鹿沼パミス微量

第49号土坑土層解説

- 1 黒 褐 色 鹿沼パミス少量, ロームブロック微量
- 2 暗 褐 色 ロームブロック・鹿沼パミス少量

第50号土坑土層解説

- 1 暗 褐 色 ローム粒子中量, 鹿沼パミス微量
- 2 暗 褐 色 ロームブロック・炭化粒子・鹿沼パミス微量
- 3 褐 色 ローム粒子多量, 鹿沼パミス少量

第52号土坑土層解説

- 1 暗 褐 色 鹿沼パミス少量, ロームブロック微量
- 2 暗 褐 色 鹿沼パミス少量, ロームブロック微量 (第1層よりも彩度が高い)

第54号土坑土層解説

- 1 暗 褐 色 ローム粒子少量, 鹿沼パミス微量
- 2 褐 色 ローム粒子・鹿沼パミス少量

第55号土坑土層解説

- 1 暗褐色 ローム粒子・鹿沼パミス少量
- 2 褐色 ローム粒子中量, 鹿沼パミス少量
- 3 黒褐色 鹿沼パミス少量, ロームブロック微量

第58号土坑土層解説

- 1 暗褐色 ローム粒子少量, 焼土粒子・炭化粒子・鹿沼パミス微量
- 2 暗褐色 鹿沼パミス少量, ロームブロック微量

第59号土坑土層解説

- 1 褐色 ロームブロック・炭化粒子微量
- 2 褐色 ロームブロック中量
- 3 褐色 ローム粒子多量

第60号土坑土層解説

- 1 暗褐色 ロームブロック少量
- 2 褐色 ローム粒子少量, 焼土粒子微量

第65号土坑土層解説

- 1 黒褐色 ロームブロック・焼土粒子・炭化粒子微量
- 2 黒褐色 ロームブロック少量, 焼土粒子・炭化粒子・鹿沼パミス微量
- 3 暗褐色 ローム粒子中量, 鹿沼パミス少量
- 4 暗褐色 鹿沼パミス中量, ロームブロック少量, 炭化粒子微量
- 5 暗褐色 ロームブロック・鹿沼パミス中量, 炭化粒子微量
- 6 褐色 鹿沼パミス多量, ロームブロック少量
- 7 黒色 ローム粒子少量
- 8 黒色 鹿沼パミス中量, ロームブロック・炭化粒子少量
- 9 黒色 ロームブロック・鹿沼パミス少量
- 10 褐色 ローム粒子多量, 黒色土ブロック微量
- 11 黒褐色 鹿沼パミス少量
- 12 黒褐色 鹿沼パミス少量, ロームブロック微量
- 13 褐色 ローム粒子多量

第67号土坑土層解説

- 1 暗褐色 ロームブロック少量, 鹿沼パミス微量

第69号土坑土層解説

- 1 褐色 ロームブロック少量

第70号土坑土層解説

- 1 暗褐色 ロームブロック微量
- 2 暗褐色 ロームブロック少量

第71号土坑土層解説

- 1 暗褐色 鹿沼パミス少量, ロームブロック微量

第74号土坑土層解説

- 1 暗褐色 ローム粒子少量, 炭化粒子微量

第79号土坑土層解説

- 1 暗褐色 鹿沼パミス少量, ロームブロック微量
- 2 褐色 ロームブロック・鹿沼パミス少量

第10号土坑出土遺物観察表 (第124図)

番号	種別	器種	口径	器高	底径	胎土	色調	焼成	手法の特徴	出土位置	備考
457	須恵器	坏	—	(2.8)	[6.4]	長石・石英	黄灰	普通	体部下端手持ちヘラ削り	覆土中	20%

第28号土坑出土遺物観察表 (第124図)

番号	種別	器種	胎土	色調	焼成	文様の特徴	出土位置	備考
415	縄文土器	深鉢	長石・石英	にぶい橙	普通	棒状工具により文様を描出 胴部に蛇行沈線	覆土中	後期前葉
416	縄文土器	深鉢	長石・石英	橙	普通	L Rの単節縄文を施文	覆土中	
417	縄文土器	深鉢	長石・石英	灰褐色	普通	縄文施文後, 沈線区画内を弧線文で充填	覆土中	後期前葉

第59号土坑出土遺物観察表 (第124図)

番号	器種	口径	器高	底径	重量	材質	特徴	出土位置	備考
426	不明土製品	—	(3.4)	(3.0)	(24.7)	粘土(長石・石英)	外面ナデ	覆土中	

第65号土坑出土遺物観察表（第124図）

番号	種別	器種	口径	器高	底径	胎土	色調	焼成	手法の特徴	出土位置	備考
434	須恵器	坏	[9.8]	3.6	[6.4]	長石	灰黄褐	普通	体部外面下端に一条の沈線	覆土中	10%
435	須恵器	甑	—	(4.7)	[8.8]	長石・石英・雲母	にぶい黄橙	普通	体部外面・内面下端ヘラ削り	覆土中	5%

番号	種別	器種	胎土	色調	焼成	文様の特徴	出土位置	備考
436	弥生土器	壺	長石	橙	普通	LRの単節縄文を施文	覆土中	後期
437	弥生土器	壺カ	長石・石英	にぶい橙	普通	口唇部にLRの単節縄文を押圧、口縁部無文 複合口縁	覆土中	後期
438	弥生土器	壺	長石・石英	にぶい黄橙	普通	頸部櫛歯状工具（本数不明）による波状文 胴部附加条一種（附加1条）の縄文施文	覆土中	後期
439	弥生土器	壺	長石・石英	明褐	普通	口縁部附加条一種（附加2条）の縄文施文、下端に縄文原体押圧 頸部櫛歯状工具（6本櫛歯）による波状文を施文後、同一工具による縦区画文を施文	覆土中	後期後半 PL28
440	弥生土器	壺	長石・石英	にぶい橙	普通	頸部RLの単節縄文を施文	覆土中	
441	弥生土器	壺	長石・石英	にぶい赤褐	普通	胴部附加条一種（附加2条）の縄文で羽状構成	覆土中	後期後半

第70号土坑出土遺物観察表（第124図）

番号	種別	器種	胎土	色調	焼成	文様の特徴	出土位置	備考
447	縄文土器	深鉢	長石・石英	にぶい褐	普通	口縁部T字状の隆帯に円形刺突文施文	覆土中	後期前葉
448	縄文土器	深鉢	長石・石英	にぶい黄橙	普通	横位の隆帯にキザミを施す 胴部は縄文カ	覆土中	後期前葉

表10 時期不明土坑一覧表

番号	位置	長径方向	平面形	規模(m) (長径×短径)	深さ (cm)	壁面	底面	覆土	出土遺物	備考 新旧関係(旧→新)
1	A 1 d6	—	[円形]	0.64 × (0.53)	58	外傾	平坦	人為	土師器片	
2	A 1 d6	N-56°-W	[楕円形]	1.20 × (0.36)	22	外傾	平坦	人為	—	
5	A 2 b1	N-83°-W	楕円形	0.9 × (0.52)	20	外傾	皿状	自然	—	
10	A 1 b0	N-88°-E	[隅丸長方形]	1.2 × (1.0)	44	外傾	平坦	人為	土師器	SI2・3→本跡
11	N 1 a6	N-40°-W	隅丸長方形	1.5 × 0.88	14	外傾	平坦	人為	弥生土器片, 土師器片	SI4→本跡
12	N 1 c7	N-4°-E	楕円形	1.58 × 0.5	30	緩斜	皿状	不明	—	SI12→本跡
14	N 1 e7	N-40°-W	楕円形	1.64 × 0.64	58	外傾	平坦	人為	土師器片, 須恵器片	
16	N 1 e8	N-44°-E	楕円形	0.7 × 0.52	34	外傾	皿状	自然	土師器片	SI10・18→本跡
18	N 1 e3	N-30°-W	楕円形	1.1 × 0.98	57	外傾	平坦	人為	縄文土器片, 弥生土器片, 土師器片, 須恵器片	
20	N 1 j0	N-42°-W	隅丸長方形	1.3 × 0.8	22	直立	平坦	自然	土師器片, 須恵器片	
21	N 1 j0	N-38°-E	楕円形	1.2 × 0.64	20	直立	平坦	自然	縄文土器片, 弥生土器片, 土師器片	
28	N 1 h5	N-42°-W	楕円形	1.06 × 0.92	40	外傾	平坦	自然	縄文土器片	
30	N 1 b6	N-82°-W	楕円形	1.22 × 1.06	24	直立	平坦	自然	—	
31	N 1 h9	N-29°-W	楕円形	1.96 × 0.93	62	外傾	平坦	自然	—	本跡→SI11・53
41	M 4 g3	N-3°-E	長方形	1.71 × 0.86	11	直立	平坦	不明	弥生土器片, 土師器片	
42	M 4 c4	N-67°-E	長方形	1.6 × 1.22	46	垂直	平坦	自然	弥生土器片, 土師器片, 剥片	
43	M 4 c4	N-29°-W	楕円形	1.12 × 0.92	26	外傾	皿状	自然	弥生土器片	
46	M 4 d1	N-8°-E	不整楕円形	2.68 × 1.24	72	外傾	平坦	自然	弥生土器片	SI22→本跡
47	M 3 f2	—	円形	0.7	17	外傾	皿状	不明	—	SI30→本跡

番号	位置	長径方向	平面形	規模(m) (長径×短径)	深さ (cm)	壁面	底面	覆土	出土遺物	備考 新旧関係(旧→新)
49	M3f1	—	円形	1.16 × 1.08	32	直立	平坦	自然	土師器片	
50	M3g4	—	円形	1.44 × 1.34	38	直立	平坦	自然	縄文土器片, 土師器片	
52	N3b1	N-32°-W	[長方形]	2.0 × (0.5)	25	直立	平坦	人為	—	SI47→本跡→SD5
54	N3c6	N-76°-W	長方形	(1.18) × 0.74	18	直立	平坦	自然	—	SI37→本跡→SB13
55	M3j3	N-17°-E	方形	1.76 × 1.7	30	外傾	平坦	人為	弥生土器片, 土師器片, 剥片須恵器片, 石器	第1号方形竪穴遺構→本跡
58	N3c1	—	円形	0.88 × 0.86	45	緩斜	皿状	自然	弥生土器片, 土師器片, 須恵器片	SK59→本跡
59	N3c1	—	円形	0.72 × 0.71	28	緩斜	皿状	自然	土製品	本跡→SK58
60	N3c1	—	円形	0.7 × 0.68	20	緩斜	皿状	自然	弥生土器片, 須恵器片	
62	M3j4	N-10°-W	[長方形]	1.56 × (0.69)	20	緩斜	平坦	不明	—	SI45→本跡→SD6
65	M3i2	N-48°-E	不整楕円形	3.97 × 2.33	112	外傾	平坦	人為	縄文土器片, 弥生土器片, 土師器片, 須恵器片	
67	M3j4	N-17°-E	隅丸長方形	(0.94) × 0.52	10	外傾	平坦	不明	—	本跡→SK66
68	M3h2	N-47°-W	長方形	2.23 × 0.66	46	外傾	平坦	人為	—	
69	M3e0	—	円形	0.82	22	外傾	平坦	不明	—	本跡→SD3
70	M3e9	N-16°-E	楕円形	0.96 × 0.84	33	外傾	平坦	人為	縄文土器片, 弥生土器片, 土師器片	本跡→SD3
71	M3j5	—	[円形]	1.23	18	緩斜	皿状	不明	—	本跡→SD7
74	N3c3	N-5°-E	楕円形	0.68 × 0.58	11	外傾	平坦	不明	弥生土器片, 土師器片	SI49との新旧関係不明
79	N3a3	N-26°-E	不整方形	1.0 × 0.76	10	緩斜	平坦	不明	—	SI50→本跡

#### (4) 溝跡

##### 第1号溝跡 (第125・150図)

**位置** 平成13年度調査区のA1f5区で, 北に緩やかに傾斜する標高66.4mの台地縁辺部に位置している。

**確認状況** 北部と南部が調査区域外に延びている。

**規模と形状** 北西方向(N-25°-W)へ延び, 確認された長さは0.56mである。規模は上幅1.02m, 下幅0.35mで, 深さは14cmである。底面はほぼ平坦で, 壁は外傾して直線的に立ち上がっている。

**覆土** 2層に分層される。層厚が最大14cmと薄いため, 堆積状況は不明である。

##### 土層解説

- 1 黒褐色 ローム粒子・炭化粒子微量
- 2 黒褐色 ローム粒子少量, 炭化粒子微量

**所見** 本跡に伴う遺物がなく, 時期及び性格は不明である。

##### 第2号溝跡 (第125・150図)

**位置** 調査B区北東部のM4b1区で, 南西に傾斜する標高80.2~82.6mの丘陵尾根部に位置している。

**確認状況** 東側が調査区域外に延びている。

**重複関係** 第21号住居跡を掘り込んでいる。

**規模と形状** M4b1区から東方向(N-76°-E)へ直線的に等高線に直交して延び, 確認された長さは27mである。規模は上幅0.52~0.75m, 下幅0.25~0.3m, 深さは15~58cmで, 東に向かうほど深くなっている。底面はほぼ平坦で, 壁は外傾して直線的に立ち上がっている。

覆土 3層に分層される。層内にロームブロック・ローム粒子を均一に含んでいることから、自然堆積と考えられる。

土層解説

- |       |           |      |           |
|-------|-----------|------|-----------|
| 1 暗褐色 | ロームブロック微量 | 3 褐色 | ロームブロック少量 |
| 2 暗褐色 | ロームブロック少量 |      |           |

遺物出土状況 弥生土器片9点（壺），土師器片1点（甕），磁器片1点（皿），石刃1点（黒曜石），剥片1点（チャート）が出土している。旧石器時代から近代にわたる時期の遺物が出土しているが、これらは本跡の埋没時に流入したものと考えられる。

所見 最も新しい遺物が近代の磁器碗であるため、近代には埋没していたと考えられる。最近の地籍図の筆境とおおむね並行して確認されていることや形状から、境界溝の可能性が考えられる。

### 第3号溝跡（第125・150図）

位置 調査B区北東部のM3e7区で、南西に傾斜する標高は78.1～78.9mの丘陵尾根部に位置している。

重複関係 第69・70号土坑を掘り込み、第1号ピット群と重複している。

規模と形状 M3e7区から東方向（N—97°—E）へ、ほぼ直線的に等高線に斜交して延びている。確認された長さは19.8mである。規模は上幅0.24～0.56m、下幅0.12～0.3mで、深さは最深部で10cmである。底面は緩やかな弧状を呈している。

覆土 単一層で、堆積状況は不明である。

土層解説

- |       |           |
|-------|-----------|
| 1 暗褐色 | ロームブロック少量 |
|-------|-----------|

所見 最近の地籍図の筆境とおおむね直交するように確認されていることから、境界溝の可能性が考えられる。時期は、本跡に伴う遺物がないため不明である。

### 第4号溝跡（第125・150図）

位置 調査B区東部のM4h3区で、南西に傾斜する標高77.2～78.1mの丘陵斜面部に位置している。

確認状況 南側が調査区以外に延びている。

重複関係 第25号住居跡を掘り込んでいる。

規模と形状 M4h3区から北方向（N—19°—E）へ、緩やかな弧を描きながら等高線に直交して延びている。確認された長さは6.6mである。規模は上幅0.14～0.34m、下幅0.06～0.2m、深さは最深部で16cmである。断面は逆台形状であったり緩やかな弧状であったりして、一定していない。

覆土 2層に分層される。層厚が最大16cmと薄いため、堆積状況は不明である。

土層解説

- |       |                |
|-------|----------------|
| 1 暗褐色 | ローム粒子・焼土粒子微量   |
| 2 黒褐色 | ローム粒子少量、焼土粒子微量 |

遺物出土状況 弥生土器片4点（壺），土師器片10点（坏類1，甕類9），須恵器片3点（坏類1，蓋2）が出土している。いずれも細片で、破断面が摩滅しており、周辺の遺構から流入したものと考えられる。

所見 時期は、7世紀後半と考えられる第25号住居跡を掘り込んでいることから、それ以降と考えられる。

### 第5号溝跡（第125・150図）

位置 調査B区中央部のN2a0区で、南西に傾斜する標高72.2～72.6mの丘陵斜面部に位置している。

確認状況 東側が調査区以外に延びている。

重複関係 第36・37・44・49号住居跡、第13号掘立柱建物跡、第52号土坑、第6号溝跡を掘り込んでいる。

規模と形状 N2a0区から南東方向（N—113°—E）へ、緩やかな弧を描きながら等高線に沿って延びている。

確認された長さは26.8mである。規模は上幅0.4～1.38m、下幅0.2～0.82m、深さは24～62cmで、東に向かうほど深くなっている。断面は逆台形状であったり緩やかな弧状であったりして一定しない。

覆土 4層に分層される。層内にロームブロック等の含有物を均等に含んでいることから、自然堆積と考えられる。

#### 土層解説

- |         |                   |        |                 |
|---------|-------------------|--------|-----------------|
| 1 黒褐色   | ロームブロック微量         | 3 黒褐色  | ローム粒子・鹿沼パミス微量   |
| 2 にぶい褐色 | 鹿沼パミス少量、ロームブロック微量 | 4 極暗褐色 | ロームブロック・鹿沼パミス微量 |

遺物出土状況 弥生土器片7点（壺）、土師器片63点（坏類12、甕類51）、須恵器片15点（坏類10、蓋2、甕類3）、剥片1点（チャート）が出土している。いずれも細片で、破断面が摩滅しており、周辺の遺構から流入したものと考えられる。

所見 時期は、8世紀後葉と考えられる第36号住居跡を掘り込んでいることから、それ以降と考えられる。

### 第6号溝跡・第4号道路跡（第125・126・150図）

位置 調査B区中央部のN3c3区で、南西に傾斜する標高72.6～77.2mの丘陵斜面部に位置している。

重複関係 第44・50号住居跡、第62号土坑、第7号溝跡を掘り込み、第5号溝に掘り込まれている。第2・3号ピット群と重複している。

規模と形状 N3c3区から北方向（N—29°—E）へ、ほぼ直線的に等高線に直交して延びている。確認された長さは29.4mである。規模は上幅0.7～1.33m、下幅0.5～0.68m、深さは最深部で47cm、南に向かうほど深くなっている。底面は緩やかな弧状を呈している。

覆土 3層に分層される。層内にロームブロック等の含有物を均等に含んでいることから、自然堆積と考えられる。なお、第2層の上面は40～80cmの幅で踏み固められており、わずかな凹凸が見られる。

#### 土層解説

- |       |                 |       |                   |
|-------|-----------------|-------|-------------------|
| 1 黒褐色 | ローム粒子・鹿沼パミス微量   | 3 暗褐色 | 鹿沼パミス少量、ロームブロック微量 |
| 2 黒褐色 | ロームブロック・鹿沼パミス微量 |       |                   |

遺物出土状況 縄文土器片2点（深鉢）、弥生土器片19点（壺）、土師器片148点（坏類32、甕類116）、須恵器片40点（坏類24、蓋6、甕類10）、灰釉陶器片1点（碗類）が出土している。いずれも細片で、破断面が摩滅しており、周辺の遺構から流入したものと考えられる。

所見 溝の性格は不明であるが、第2層の上面が踏み固められていることは、溝として機能のほかに道路（第4号道路跡）としても利用されていたことを示している。時期は、8世紀後半と考えられる第44号住居跡を掘り込んでいることから、それ以降と考えられる。

### 第7号溝跡（第125・126・150図）

位置 調査B区中央部のM3j4区で、南西に傾斜する標高74.3～74.9mの丘陵斜面部に位置している。

確認状況 東部が調査区域外に延びている。

重複関係 第45号住居跡、第66・71号土坑を掘り込み、第6号溝に掘り込まれている。

**規模と形状** M3j4区から東方向(N-85°-E)へ、ほぼ直線的に等高線に斜交して延びている。確認された長さは7.7mである。規模は上幅0.5~1m、下幅0.3~0.7m、深さは最深部で25cm、底面は緩やかな弧状を呈している。

**覆土** 3層に分層される。層厚が最大で25cmほどと薄いため明確ではないが、ロームブロック等の含有物を均等に含んでいることから、自然堆積と考えられる。

**土層解説**

- |       |                 |       |                 |
|-------|-----------------|-------|-----------------|
| 1 黒褐色 | ローム粒子・鹿沼パミス微量   | 3 暗褐色 | ロームブロック・鹿沼パミス微量 |
| 2 黒褐色 | ロームブロック・鹿沼パミス微量 |       |                 |

**遺物出土状況** 石器1点(砥石)が覆土中から出土している。

**所見** 時期は、第45号住居跡を掘り込んでいることから古墳時代後期以降と考えられる。直線的に延びる形状から、何らかの区画溝の可能性が考えられる。

### 第11号溝跡 (第126・150図)

**位置** 調査A区東部のN1g9区で、南西に傾斜する標高64.1mほどの丘陵先端部に位置している。

**重複関係** 第16・51号住居跡、第12号溝跡を掘り込んでいる。

**規模と形状** N1g9区から東方向(N-111°-E)へ直線的に延び、確認された長さは5.5mである。規模は上幅0.73~0.92m、下幅0.38~0.56m、深さは最深部で23cm、底面は緩やかな弧状を呈している。

**覆土** 3層に分層される。層厚が最大で23cmほどと薄いため明確ではないが、ロームブロック等の含有物を均等に含んでいることから、自然堆積と考えられる。

**土層解説**

- |       |           |       |           |
|-------|-----------|-------|-----------|
| 1 暗褐色 | ローム粒子中量   | 3 暗褐色 | ロームブロック少量 |
| 2 黒褐色 | ロームブロック微量 |       |           |

**遺物出土状況** 弥生土器片3点(壺)、土師器片23点(坏類6、甕類17)、須恵器片5点(坏類2、甕類2、長頸瓶1)、土師質土器片1点(内耳鍋)、石器1点(砥石)が覆土中から出土している。

**所見** 時期は、第16号住居跡を掘り込んでいることから10世紀前葉以降と考えられる。確認された長さが5.5mと短いため、性格は不明である。

### 第12号溝跡 (第126・150図)

**位置** 調査A区東部のN1g9区で、南西に傾斜する標高64.1mほどの丘陵先端部に位置している。

**確認状況** 東側が調査区域外に延びている。

**重複関係** 第16・20・51号住居跡を掘り込み、第11号溝に掘り込まれている。

**規模と形状** N1g9区から東方向(N-109°-E)へ直線的に延び、確認された長さは9mである。規模は上幅1.24~1.88m、下幅0.52~1.44m、深さは最深部で32cm、底面は平坦で、壁は外傾して立ち上がっている。

**覆土** 2層に分層される。層内にロームブロック等の含有物を均等に含んでいることから、自然堆積と考えられる。

**土層解説**

- |       |                  |
|-------|------------------|
| 1 黒褐色 | ロームブロック少量、炭化粒子微量 |
| 2 暗褐色 | ロームブロック微量        |

**遺物出土状況** 弥生土器片3点(壺)、土師器片32点(坏類5、甕類27)、須恵器片3点(坏類1、蓋1、甌1)が出土している。



所見 時期は、第16号住居跡を掘り込んでいることから10世紀前葉以降と考えられる。直線的に延びる形状から、何らかの区画溝の可能性が考えられる。

### 第13号溝跡 (第126・150図)

位置 調査A区西部のN 1 i6区で、南西に傾斜する標高63.1mほどの丘陵先端部に位置している。

確認状況 南西側が調査区域外に延びている。

規模と形状 N 1 i6区から北東方向 (N-43°-E) へ直線的に延び、確認された長さは5 mである。規模は上幅0.74~0.88m、下幅0.6~0.72m、深さは最深部で47cm、底面は平坦で、壁は外形して立ち上がっている。

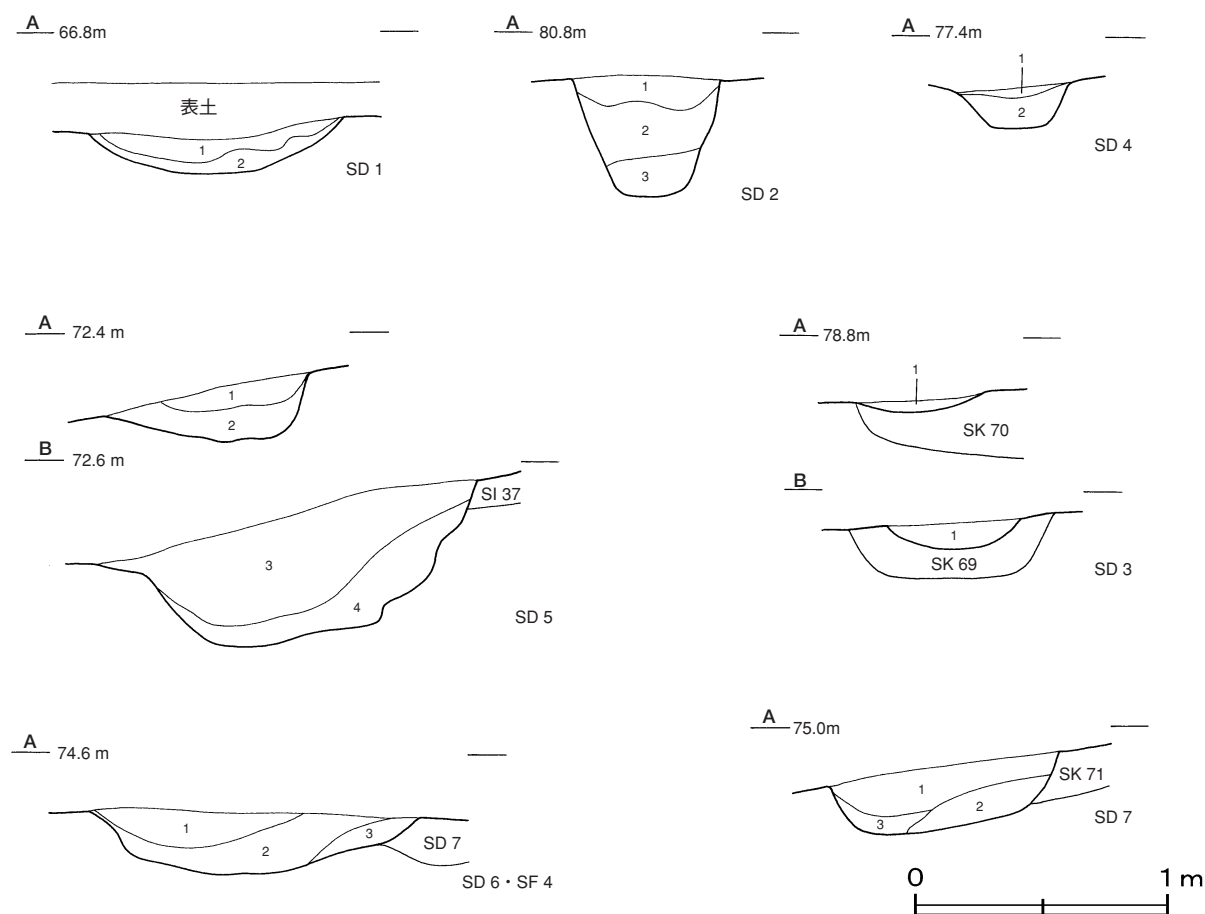
覆土 2層に分層される。ロームブロック等の含有物を均等に含んでいることから、自然堆積と考えられる。

#### 土層解説

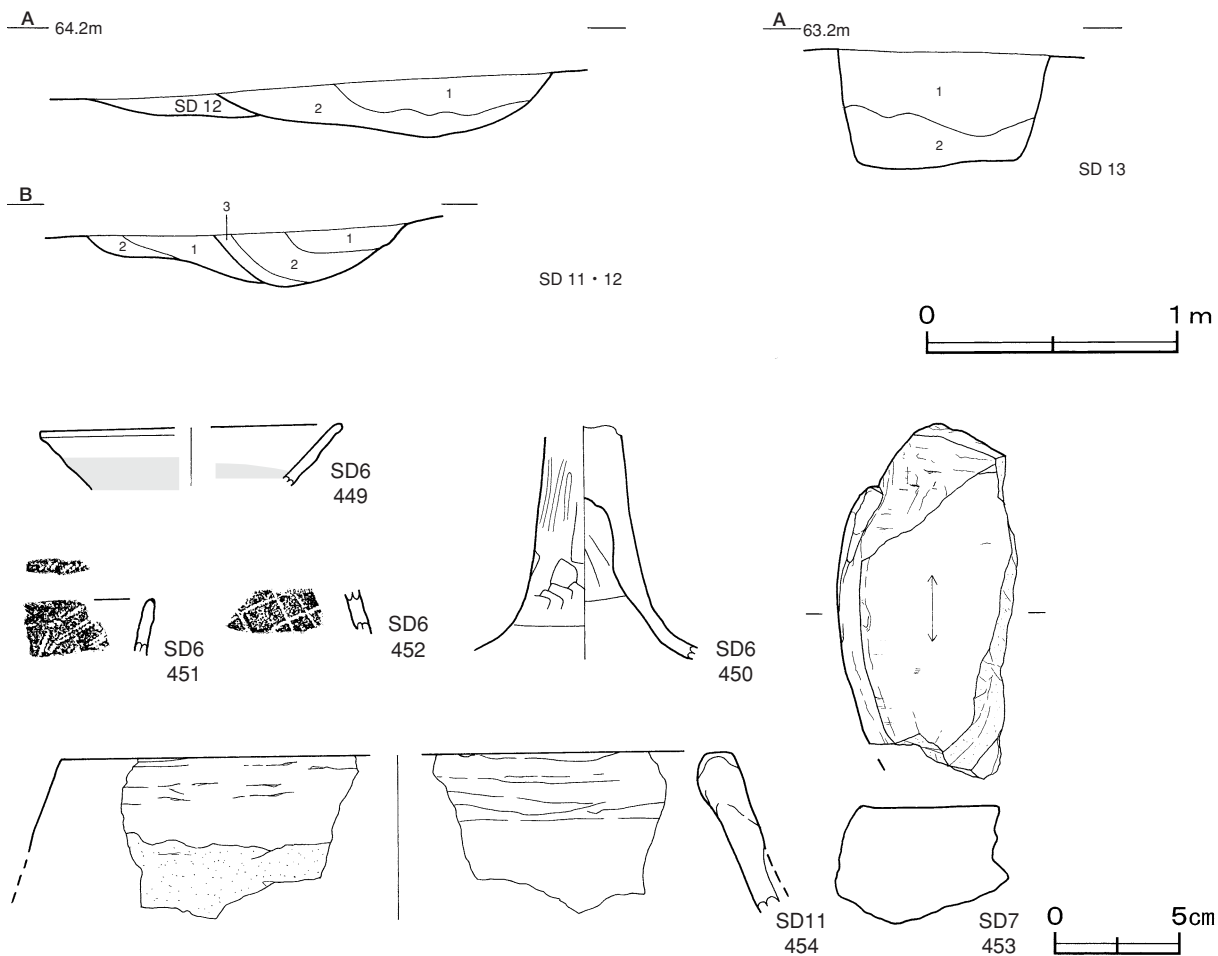
- 1 黒褐色 ローム粒子微量
- 2 暗褐色 ロームブロック微量

遺物出土状況 縄文土器片7点 (深鉢), 弥生土器片1点 (壺), 土師器片23点 (坏類3, 甕類20) が出土している。これらの土器片はいずれも破断面が摩滅しており、本跡の埋没時に流入したものと考えられる。

所見 時期は、覆土の色調や締まりなどから中世をさかのぼることはないと推測される。直線的に延びる形状から、何らかの区画溝の可能性が考えられる。



第125図 溝跡実測図



第126図 溝跡・出土遺物実測図

第6号溝跡出土遺物観察表（第126図）

番号	種別	器種	口径	器高	底径	胎土	色調	焼成	手法の特徴	出土位置	備考
449	灰釉陶器	碗	[12.0]	(2.4)	—	緻密	にぶい黄橙 灰黄	良好	ロクロナデ 釉は刷毛塗り	覆土中	5%
450	土師器	高坏	—	(9.4)	—	長石	橙	普通	脚部外面ヘラ削り後、ヘラ磨き	覆土中	5%

番号	種別	器種	胎土	色調	焼成	文様の特徴	出土位置	備考
451	弥生土器	壺	長石・石英	にぶい黄褐	普通	口唇部縄文原体押圧 口縁部LRの単節縄文（2本一単位）を軸に巻き付け施文	覆土中	後期
452	弥生土器	壺	石英	にぶい黄橙	普通	頸部単沈線による斜格子状文施文	覆土中	後期

第7号溝跡出土遺物観察表（第126図）

番号	器種	長さ	幅	厚さ	重量	材質	特徴	出土位置	備考
453	砥石	(14.1)	(6.9)	4.7	(639)	砂岩	砥面1面	覆土中	

第11号溝跡出土遺物観察表（第126図）

番号	種別	器種	口径	器高	底径	胎土	色調	焼成	手法の特徴	出土位置	備考
454	土師質土器	置き竈カ	[26.6]	(6.4)	—	長石・石英・雲母	にぶい橙	普通	内・外面輪積痕あり	覆土中	5%

表11 時期不明溝跡一覧表

番号	位置	走向方向	規模				断面	底面	覆土	出土遺物	時期	備考 新旧関係(旧→新)
			長さ(m)	上幅(m)	下幅(m)	深さ(cm)						
1	A 1 f5	N-25°-W	(0.56)	1.02	0.35	14	逆台形状	平坦	不明	—	不明	
2	M 4 b1	N-76°-E	(27.0)	0.52~0.75	0.25~0.3	15~58	逆台形状	平坦	自然	弥生土器片, 土師器片, 磁器片, 石刃, 剥片	不明	SI21→本跡
3	M 3 e7	N-97°-E	19.8	0.24~0.56	0.12~0.3	10	U字状	弧状	不明	—	不明	SK69・70→本跡 →PG 1
4	M 4 h3	N-19°-E	(6.6)	0.14~0.34	0.06~0.2	~16	逆台形状, 弧状	平坦, 弧状	不明	弥生土器片, 土師器片, 須恵器片	7世紀後半以降	SI25→本跡
5	N 2 a0	N-113°-E	(26.8)	0.4~1.38	0.2~0.82	24~62	逆台形状, 弧状	平坦, 弧状	自然	弥生土器片, 土師器片, 須恵器片, 剥片	8世紀後半以降	SI36・37・44・49, SB13, SK52, SD 6→本跡
6	N 3 c3	N-29°-E	29.4	0.7~1.33	0.5~0.68	~47	U字状	弧状	自然	縄文土器片, 弥生土器片, 土師器片, 須恵器片, 灰釉陶器片	8世紀後半以降	SF 4 としても機能 SI44・50, SK62, SD 7 → 本跡 →SD 5 PG 2・3との新旧関係不明
7	M 3 j4	N-85°-E	(7.7)	0.5~1.0	0.3~0.7	~25	U字状	弧状	自然	砥石	古墳時代後期以降	SI45, SK66・71 →本跡→SD 6
11	N 1 g9	N-111°-E	5.5 2.5	0.73~0.92	0.38~0.56	~23	U字状	弧状	自然	弥生土器片, 土師器片, 須恵器片, 土師質土器片, 砥石	10世紀前半以降	SI16・51, SD12 →本跡
12	N 1 g9	N-109°-E	(9.0)	1.24~1.88	0.52~1.44	~32	逆台形状	平坦	自然	弥生土器片, 土師器片, 須恵器片	10世紀前半以降	SI16・20・51→本跡 →SD11
13	N 1 i6	N-43°-E	(5.0)	0.74~0.88	0.6~0.72	~47	逆台形状	平坦	自然	縄文土器片, 弥生土器片, 土師器片	中世以降	

(5) 道路跡

第1号道路跡（第127・150図）

位置 調査B区東部のM 4 h1区で、南西に傾斜する標高77.2~77.4mの丘陵斜面に位置している。

確認状況 確認面で硬化範囲、調査区域境で掘り込みが、それぞれ確認された。約4m西側に、第2号道路跡がほぼ並行して位置している。

規模と形状 M 4 h1区から北東方向（N-63°-E）へ、ほぼ直線的に等高線におおむね直交して延びている。

確認された長さは2.1mで、幅は25~40cmである。硬化範囲には、わずかな凹凸が見られる。

覆土 単一層で、堆積状況は不明である。

土層解説

- 1 暗褐色 ローム粒子・焼土粒子・炭化粒子微量
- 2 黒褐色 ローム粒子少量, 炭化粒子微量(硬化層)

遺物出土状況 縄文土器片1点(深鉢)が出土している。土器片は破断面が摩滅しており、周囲の遺構から流入したものと考えられる。

所見 調査区域境で掘り込みが確認されており、本来は溝であったが、底面が道路として利用されたと考えられる。時期は、本跡に確実に伴うと考えられる出土土器がないため不明である。

### 第2号道路跡（第127・150図）

位置 調査B区東部のM3h0区で、南西に傾斜する標高77.2~78.1mの丘陵斜面部に位置している。

確認状況 確認面で硬化範囲が確認された。約4m東側に、第1号道路跡がほぼ並行して位置している。

重複関係 第27号住居跡の覆土上に、硬化範囲が確認されている。

規模と形状 M3h0区から北東方向（N—48°—E）へ、緩やかな弧を描くように等高線におおむね直交して延びている。10.6mほどの範囲内に、硬化範囲が断続的に確認され、幅は10~50cmである。硬化面にはわずかに凹凸が見られる。

覆土 硬化面のみ確認されたため、覆土はない。

#### 土層解説

- 1 褐色 ロームの硬化層

所見 斜面部を切り通し状に掘り込み構築された道路と考えられるが、溝の底面を利用した可能性も否定できない。時期は、出土土器がないため不明である。

### 第3号道路跡（第127・150図）

位置 調査B区西部のM2j5区で、南西に傾斜する標高69.4~71.2mの丘陵斜面部に位置している。

重複関係 第42号住居跡を掘り込んでいる。

規模と形状 M2j5区から東方向（N—90°—E）へほぼ直線的に等高線に斜交して延び、確認された長さは11.1mである。規模は上幅0.5~0.9m、下幅0.35~0.5m、深さは最深部で20cmである。底面は緩やかな弧状を呈し、踏み固められている。

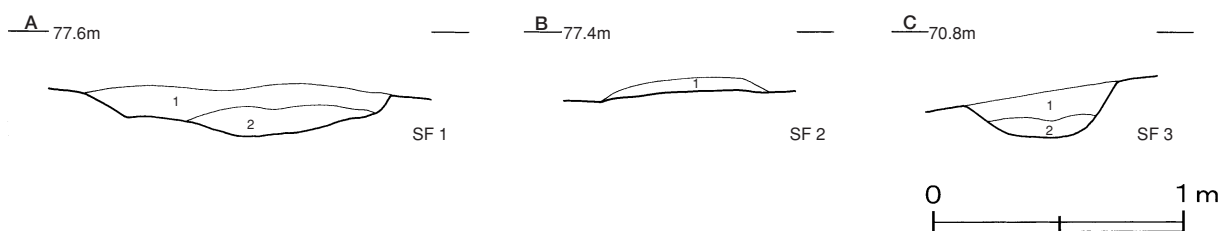
覆土 単一層である。ロームブロック等の含有物を均等に含んでいることから、自然堆積と考えられる。第2層の上面は40~70cmの幅で踏み固められており、わずかな凹凸が見られる。使用している間に、斜面上部から徐々に土砂が流入したため、層中に硬化層が形成されたと考えられる。

#### 土層解説

- 1 暗褐色 ローム粒子少量  
2 暗褐色 ローム粒子少量、炭化粒子微量（硬化層）

遺物出土状況 土師器片10点（坏類2，甕類8）が出土している。いずれも細片で、破断面が摩滅しており、周辺の遺構から流入したものと考えられる。

所見 斜面部を切り通し状に掘り込み構築された道路跡である。時期は、古墳時代後期と考えられる第42号住居跡を掘り込んでいることから、それ以降と考えられる。



第127図 道路跡実測図

表12 時期不明道路跡一覧表

番号	位置	走向方向	規模		表面	覆土	出土遺物	時期	備考 新旧関係(旧→新)
			長さ(m)	幅(m)					
1	M4h1	N-63°-E	(2.1)	0.25~0.4	凹凸	不明	縄文土器片	不明	
2	M3h0	N-48°-E	(10.6)	0.1~0.5	凹凸	不明	—	不明	SI27→本跡
3	M2j5	N-90°-E	(11.1)	0.5~0.9 0.35~0.5	凹凸	不明	土師器片	6世紀後半以降	SI42→本跡
4	N3c3	N-29°-E	(29.4)	0.7~1.33 0.5~0.68	凹凸	自然	縄文土器片, 弥生土器片, 土師器片, 須恵器片, 灰釉陶器片	8世紀後半以降	SI44・50, SK62, SD6として機能→本跡→SD5 PG2・3との新旧関係不明

(6) 炉跡

第1号炉跡 (第128図)

位置 調査B区南部のN3c2区で、南西に傾斜する標高71.8mの丘陵斜面部に位置している。

確認状況 確認面において、楕円形の焼土の広がり確認された。住居の炉を想定して周辺を精査したが、床や柱穴は検出されなかった。

規模と形状 長径100cm、短径80cmの楕円形で、長径方向はN-35°-Wである。炉床の平面形は長径80cm、短径65cmの不整楕円形で、確認面からの深さは最大8cmである。炉床面は、火熱を受けて赤変硬化し凹凸が著しい。

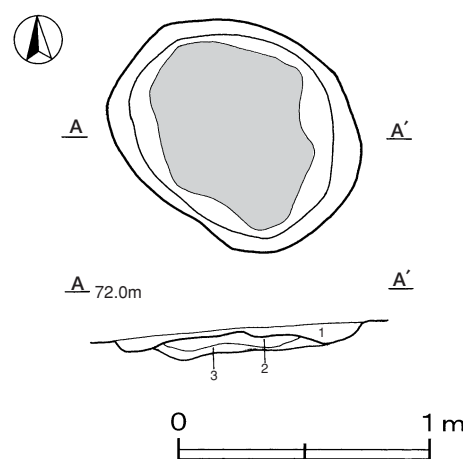
覆土 単一層で、堆積状況は不明である。

土層解説

- 1 暗褐色 焼土粒子・炭化粒子中量, ローム粒子少量      3 暗赤褐色 焼土粒子・炭化粒子少量  
2 暗赤褐色 焼土粒子・炭化粒子中量

遺物出土状況 土師器片5点(坏類1, 甕類4), 弥生土器片1点(壺)が出土している。土器片は破断面が摩滅しており、周囲の遺構から流入したものと考えられる。

所見 時期は、本跡に伴うと考えられる出土土器がないため不明である。



第128図 第1号炉跡実測図

(7) 柵跡

第1号柵跡 (第129図)

位置 調査区南東部のN1j0区で、南西に緩やかに傾斜する標高63.8mほどの丘陵先端部に位置している。

確認状況 本跡の南2.5mに、第2号柵跡が位置している。

規模と形状 東西方向(N-78°-W)に、ピット3か所が一直線上に位置している。柱間寸法は1.2mと1.5mで、深さは30~48cmである。

所見 時期は、出土遺物がないため不明である。

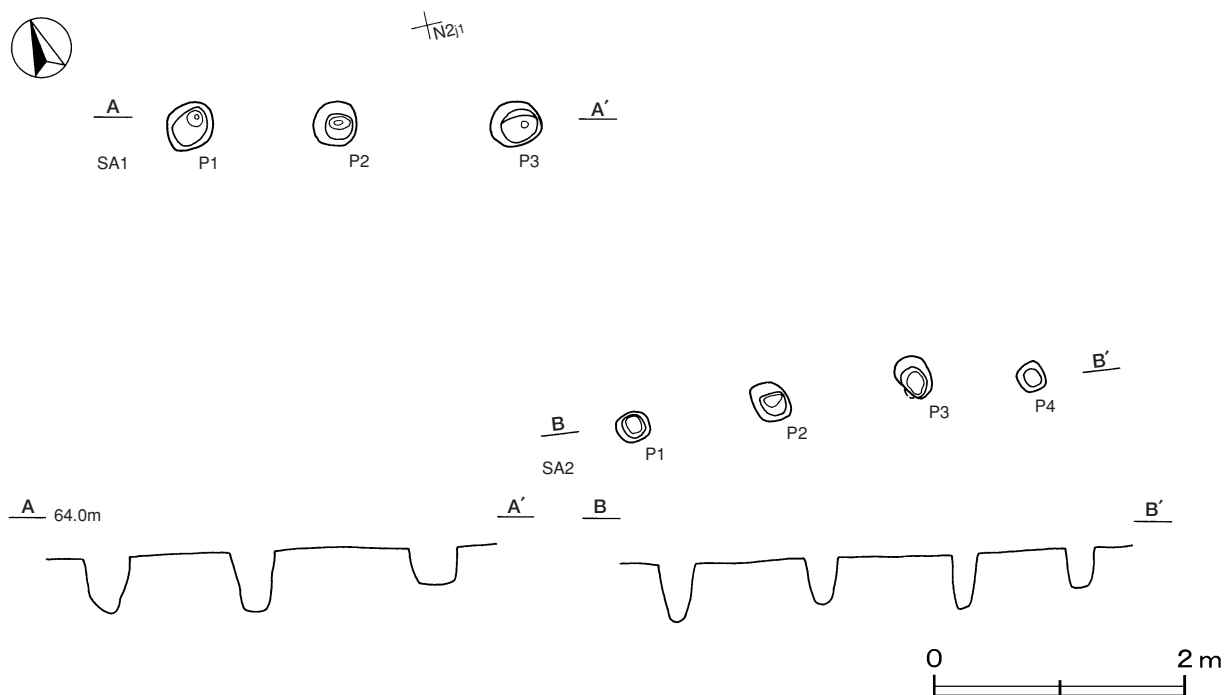
### 第2号柵跡（第129図）

位置 調査区南東部のN 2j1区で、南西に緩やかに傾斜する標高63.8mほどの丘陵先端部に位置している。

確認状況 本跡の北2.5mに、第1号柵跡が位置している。

規模と形状 東西方向（N—83°—W）に、ピット4か所が一直線上に位置している。柱間寸法は0.9～1.2mで、深さは32～46cmである。

所見 時期は、出土遺物がないため不明である。



第129図 第1・2号柵跡実測図

### 第3号柵跡（第130図）

位置 調査区南部のN 1h7区で、南西に緩やかに傾斜する標高63.4mほどの丘陵先端部に位置している。

確認状況 本跡の南西1.5mに第4号柵跡が、北東1.5mに第5号柵跡がそれぞれ位置している。

規模と形状 東西方向（N—48°—W）に、ピット5か所が一直線上に位置している。柱間寸法は1.1～1.7mで、深さは18～48cmである。

所見 本跡の南西側に位置する第4号柵跡及び北東側に位置する第5号柵跡と組み合わせて掘立柱建物跡を想定することも可能であるが、方向が異なるためにそれぞれを柵跡として扱った。時期は、出土遺物がないため不明である。

### 第4号柵跡（第130図）

位置 調査区南部のN 1h7区で、南西に緩やかに傾斜する標高63.4mほどの丘陵先端部に位置している。

確認状況 本跡の北東1.5mに第3号柵跡が、北東3mに第5号柵跡がそれぞれ位置している。

規模と形状 東西方向（N—51°—W）に、ピット5か所が一直線上に位置している。柱間寸法は1.2～1.7mで、深さは24～32cmである。

所見 時期は、出土遺物がないため不明である。

**第5号柵跡 (第130図)**

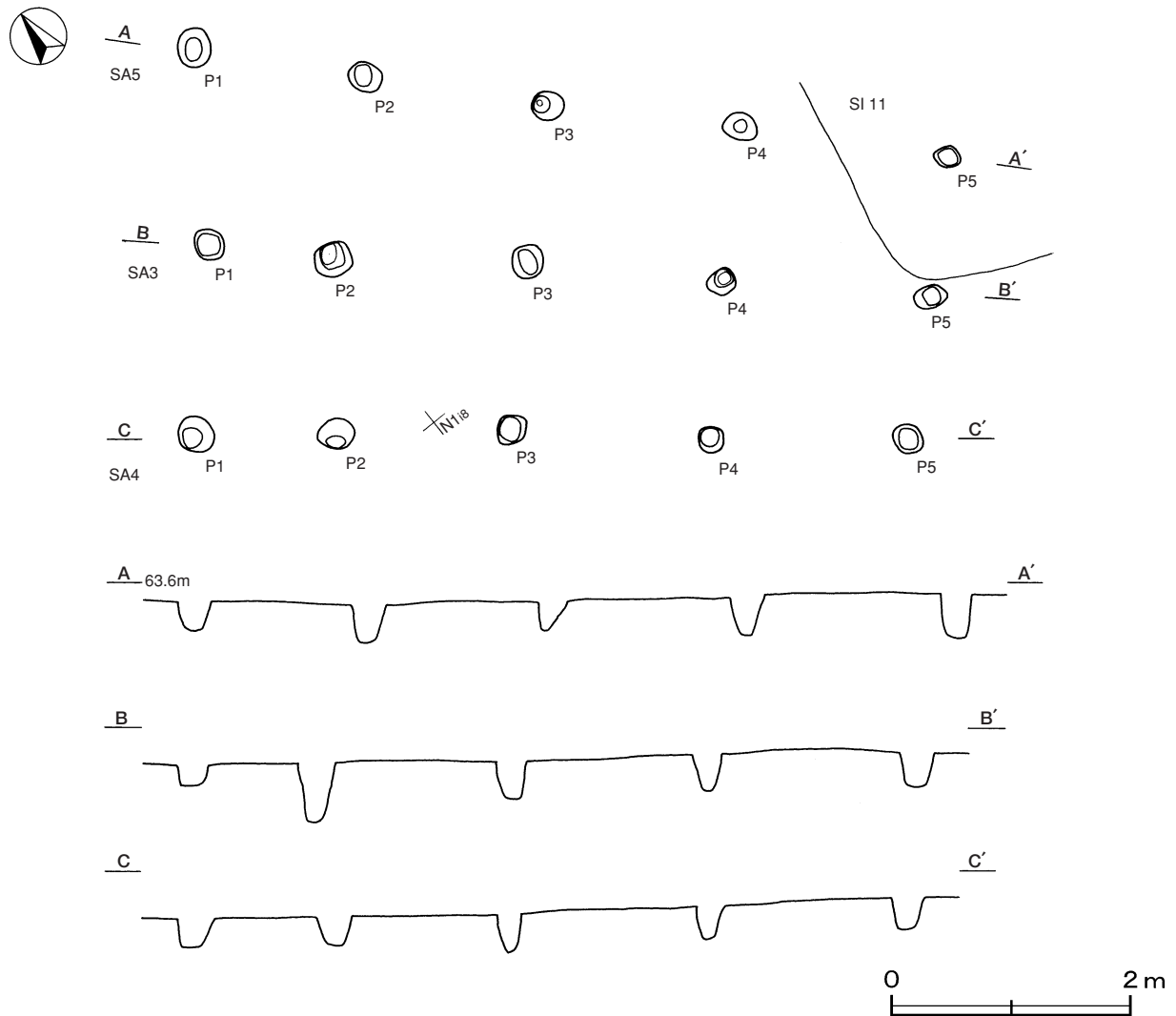
**位置** 調査区南部のN 1 h8区で、南西に緩やかに傾斜する標高63.4mほどの丘陵先端部に位置している。

**確認状況** 本跡の南西1.5mに第3号柵跡が、南西3mに第4号柵跡がそれぞれ位置している。

**重複関係** 第11号住居跡を掘り込んでいる。

**規模と形状** 東西方向 (N-43°-W) に、ピット5か所が一直線上に位置している。柱間寸法は1.4~1.8mで、深さは24~37cmである。

**所見** 時期は、第11号住居跡を掘り込んでいることから8世紀中葉以降と考えられるが、出土遺物がないため詳細な時期は不明である。



第130図 第3・4・5号柵跡実測図

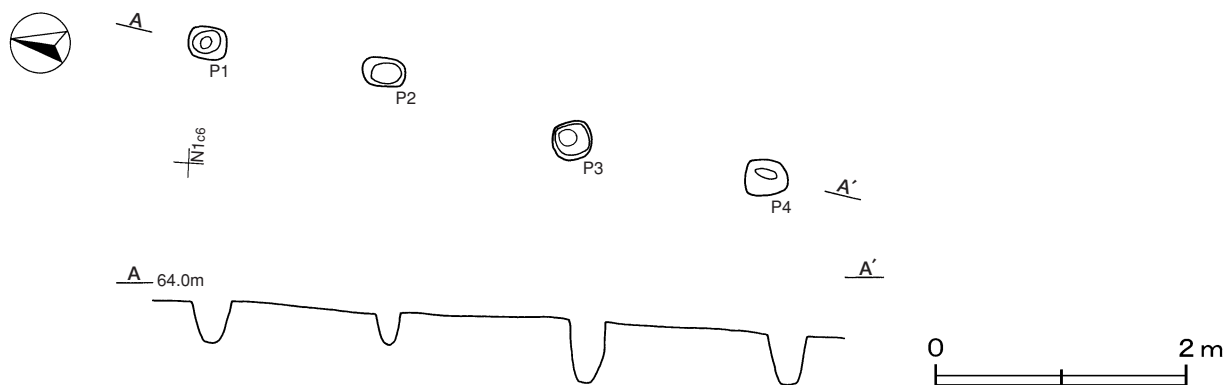
**第6号柵跡 (第131図)**

**位置** 調査区南部のN 1 c6区で、南西に緩やかに傾斜する標高63.9mほどの丘陵先端部に位置している。

**規模と形状** 南北方向 (N-9°-E) に、ピット4か所がほぼ一直線上に位置している。柱間寸法は1.5m等間で、深さは32~50cmである。

**遺物出土状況** 弥生土器片1点 (壺), 土師器片2点 (甕類) が出土している。土器片は破断面が摩滅しており、混入したものである。いずれも細片で図示できるものはない。

**所見** 時期は、本跡に伴う遺物がないため不明である。



第131図 第6号柵跡実測図

第7号柵跡 (第132図)

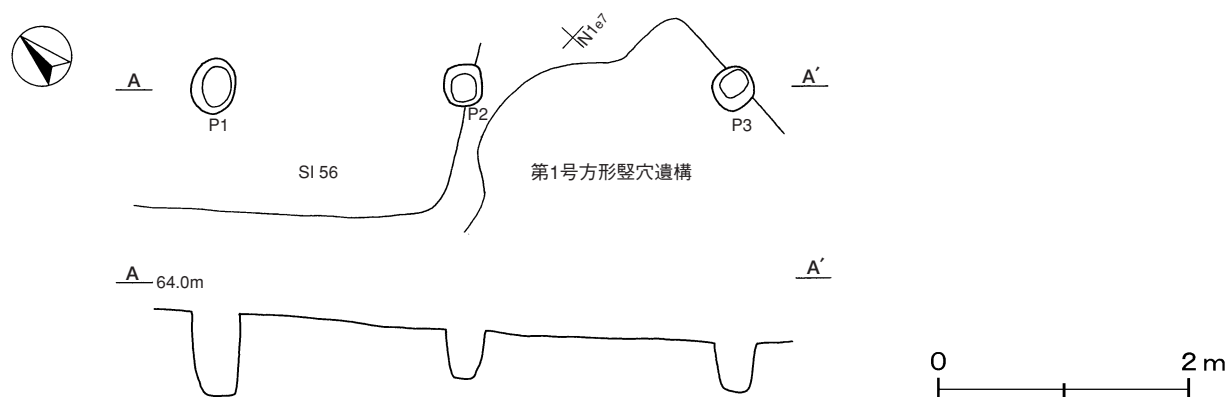
位置 調査B区北部のN1d6区で、南西に緩やかに傾斜する標高63.9mほどの丘陵先端部に位置している。

確認状況 本跡の東1.5mに、第4号掘立柱建物跡が位置している。

重複関係 第56号住居、第1号方形竪穴遺構を掘り込んでいる。

規模と形状 南北方向 (N-43°-W) に、ピット3か所が一直線上に位置している。柱間寸法は2.1m等間で、深さは40~60cmである。

所見 隣接する第4号掘立柱建物跡と組み合わせて1棟の掘立柱建物跡を想定することも可能であるが、平面形に歪みが生じるため柵跡として扱った。時期は、出土遺物がないため不明である。



第132図 第7号柵跡実測図

表13 時期不明柵跡一覧表

番号	位置	走向方向	柱穴本数	長さ(m)	柱間(m)	柱穴平面形	深さ(cm)	出土遺物	時期	備考 新旧関係(旧→新)
1	N1j0	N-78°-W	3	(2.1)	1.2, 1.5	円形	30~48	—	不明	
2	N2j1	N-83°-W	4	(10.6)	0.9~1.2	円形	32~46	—	不明	
3	N1h7	N-48°-W	5	(11.1)	1.1~1.7	円形	18~48	—	不明	
4	N1h7	N-51°-W	5		1.2~1.7	円形	24~32	—	不明	
5	N1h8	N-43°-W	5		1.4~1.8	円形	24~37	—	8世紀中葉以降	SI11→本跡
6	N1c6	N-9°-E	4		1.5	円形	32~50	弥生土器片, 土師器片	不明	
7	N1d6	N-43°-W	3	(29.4)	2.1	円形	40~60	—	不明	SI56, 第1号方形竪穴遺構→本跡



(8) ピット群

第1号ピット群 (第133図)

位置 調査B区東部のM3e0区で、南西に傾斜する標高78.3~79.2mの丘陵尾根部に位置している。

重複関係 P4・P5が第23号住居跡を、P10が第70号土坑を、P20が第3号溝跡を掘り込んでいる。

規模と形状 東西10.6m、南北10.8mの範囲から、21か所のピットを確認した。楕円形及び円形で、深さは16~67cmである。

遺物出土状況 弥生土器片16点(壺), 土師器片7点(甕類), 須恵器片1点(坏類)が出土している。土器は小破片で破断面は摩滅しており、混入したものである。

所見 ピットの配置を見ると掘立柱建物跡を想定することができるが、柱間寸法に規則性が見られないうえ、柱筋が一直線にならないためピット群として扱った。時期は、遺構に伴うと考えられる遺物がないため不明である。

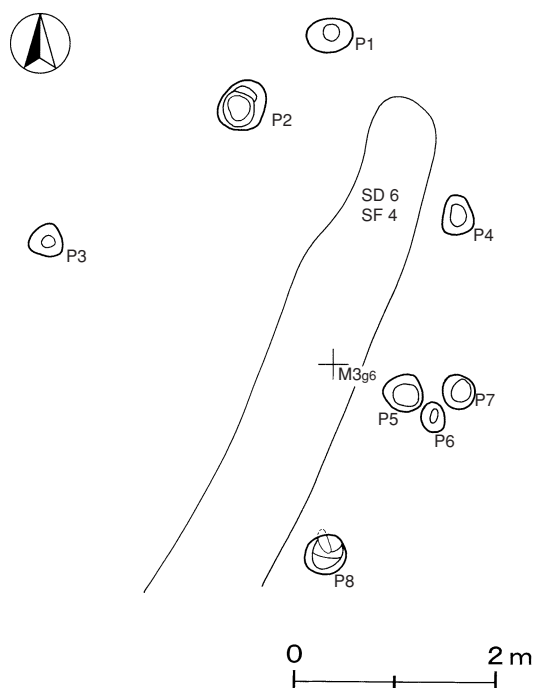


第133図 第1号ピット群実測図

表14 第1号ピット群計測表

ピット番号	長径(cm)×短径(cm)	深さ(cm)	ピット番号	長径(cm)×短径(cm)	深さ(cm)	ピット番号	長径(cm)×短径(cm)	深さ(cm)
1	37×28	54	8	径45	67	15	30×25	23
2	38×36	33	9	37×33	19	16	29×28	22
3	36×30	54	10	40×35	37	17	32×28	28
4	50×45	50	11	34×31	43	18	30×23	25
5	35×30	45	12	33×30	54	19	29×27	26
6	30×28	40	13	45×40	27	20	33×31	28
7	32×30	52	14	37×30	16	21	22×20	18

第2号ピット群 (第134図)



第134図 第2号ピット群実測図

**位置** 調査B区中央部のM3g6区で、南西に傾斜する標高76.7～77.1mの丘陵斜面部に位置している。

**重複関係** 第6号溝跡・第4号道路跡と重複している。

**規模と形状** 東西4.4m、南北5.6mの範囲から、8か所のピットを確認した。楕円形で、深さは17～52cmである。

**遺物出土状況** 土師器片13点(甕類)、須恵器片1点(甕類)が出土している。土器は小破片で破断面は摩滅しており、混入したものである。

**所見** ピットの配置に規則性が見られず、掘立柱建物跡を想定できなかったためピット群として扱った。時期は、遺構に伴うと考えられる遺物がないため不明である。

表15 第2号ピット群計測表

ピット番号	長径(cm)×短径(cm)	深さ(cm)	ピット番号	長径(cm)×短径(cm)	深さ(cm)	ピット番号	長径(cm)×短径(cm)	深さ(cm)
1	45×34	30	4	40×31	23	7	38×31	52
2	50×43	41	5	42×38	28	8	41×39	34
3	径33	17	6	32×23	47			

第3号ピット群 (第135図)

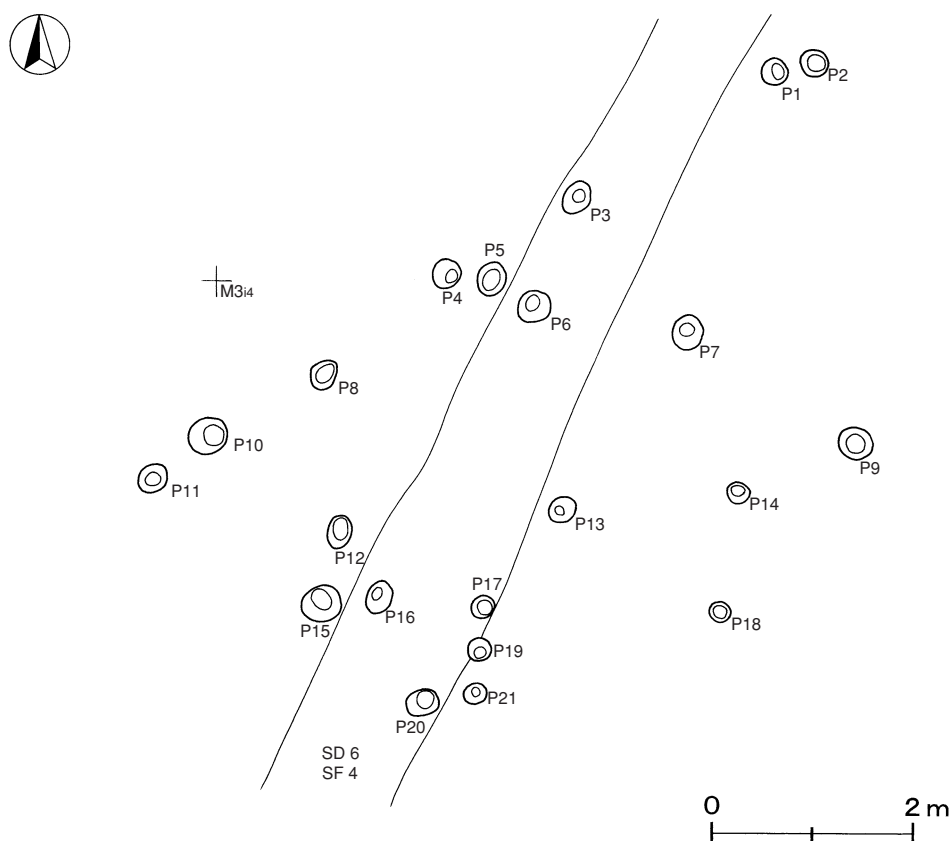
**位置** 調査B区中央部のM3i5区で、南西に傾斜する標高74.8～76.0mの丘陵斜面部に位置している。

**重複関係** 第6号溝跡・第4号道路跡と重複しているが、新旧関係は不明である。

**規模と形状** 東西7.4m、南北6.6mの範囲から、21か所のピットを確認した。楕円形及び円形で、深さは9～42cmである。

遺物出土状況 土師器片1点（甕類），須恵器片1点（甕類）が出土している。土器は小破片で破断面は摩滅しており，混入したものである。

所見 ピットの配置に規則性が見られず，掘立柱建物跡を想定できなかったためピット群として扱った。時期は，遺構に伴うと考えられる遺物がないため不明である。



第135図 第3号ピット群実測図

表16 第3号ピット群計測表

ピット番号	長径(cm)×短径(cm)	深さ(cm)	ピット番号	長径(cm)×短径(cm)	深さ(cm)	ピット番号	長径(cm)×短径(cm)	深さ(cm)
1	27×24	24	8	30×25	19	15	41×36	26
2	27×26	29	9	径33	16	16	33×25	30
3	38×25	—	10	40×35	41	17	25×22	15
4	32×28	19	11	30×26	21	18	径20	9
5	36×31	21	12	32×25	26	19	25×23	42
6	33×31	—	13	29×24	18	20	32×27	35
7	35×31	16	14	25×21	18	21	22×21	19

#### 第4号ピット群（第136図）

位置 調査B区東部のM4 h3区で，南西に傾斜する標高77.2～77.8mの丘陵斜面部に位置している。

規模と形状 東西4.3m，南北4.2mの範囲から，6か所のピットを確認した。楕円形で，深さは31～60cmである。

遺物出土状況 弥生土器片2点（壺）が出土している。土器は小破片で破断面は摩滅しており，混入したものである。

所見 ピットの配置に規則性が見られず、掘立柱建物跡を想定できなかったためピット群として扱った。時期は、遺構に伴うと考えられる遺物がないため不明である。

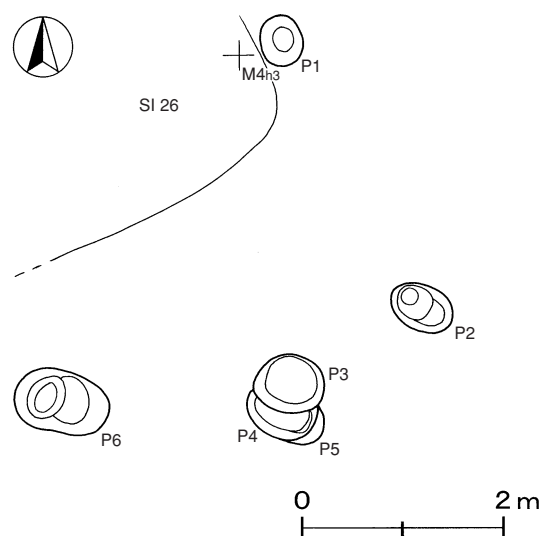


表17 第4号ピット群計測表

ピット番号	長径(cm)×短径(cm)	深さ(cm)
1	50 × 42	45
2	65 × 45	48
3	72 × 58	50
4	72 × [55]	35
5	[43] × (10)	31
6	93 × 60	60

第136図 第4号ピット群実測図

### 第5号ピット群 (第137図)

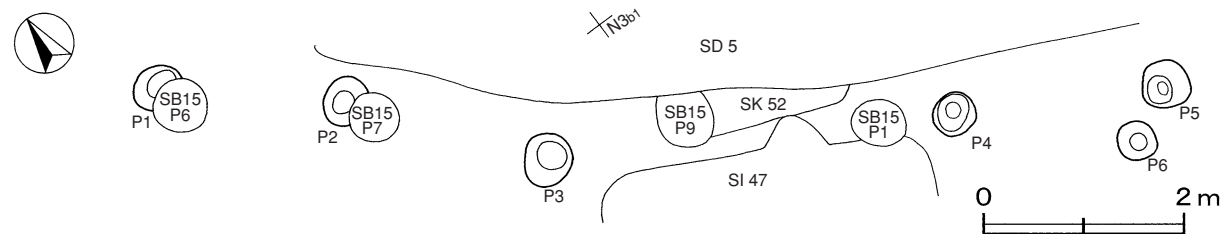
位置 調査B区南部のN 2 a0区で、南西に傾斜する標高72mほどの丘陵斜面部に位置している。

重複関係 第15号掘立柱建物にP 1・2が掘り込まれている。

規模と形状 東西9m、南北6.6mの範囲から、6か所のピットを確認した。楕円形及び円形で、深さは35~90cmである。

遺物出土状況 弥生土器片7点(壺), 土師器片4点(坏類2, 甕類2)が出土している。土器は小破片で破断面は摩滅しており、混入したものである。

所見 P 6を除いてほぼ一直線に並ぶうえ、重複する第15号掘立柱建物跡の桁行方向と近似していることから、第15号掘立柱建物跡に先行する建物跡の柱穴の可能性が考えられる。時期は重複関係から8世紀前葉以降と考えられる。



第137図 第5号ピット群実測図

表18 第5号ピット群計測表

ピット番号	長径(cm)×短径(cm)	深さ(cm)
1	53×[43]	85
2	51×[44]	90

ピット番号	長径(cm)×短径(cm)	深さ(cm)
3	54×46	64
4	径44	70

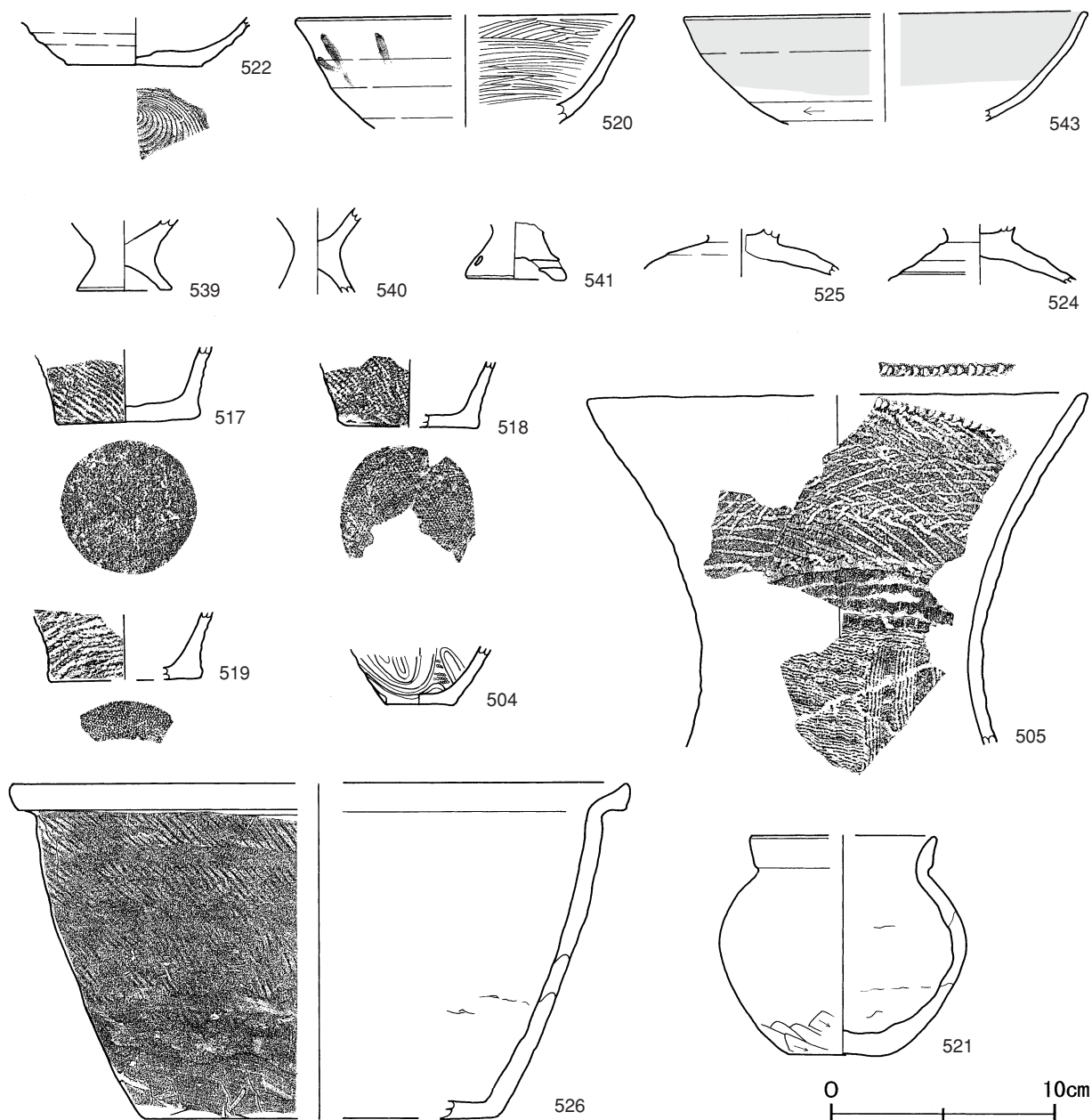
ピット番号	長径(cm)×短径(cm)	深さ(cm)
5	径50	35
6	40×38	66

表19 時期不明ピット群一覧表

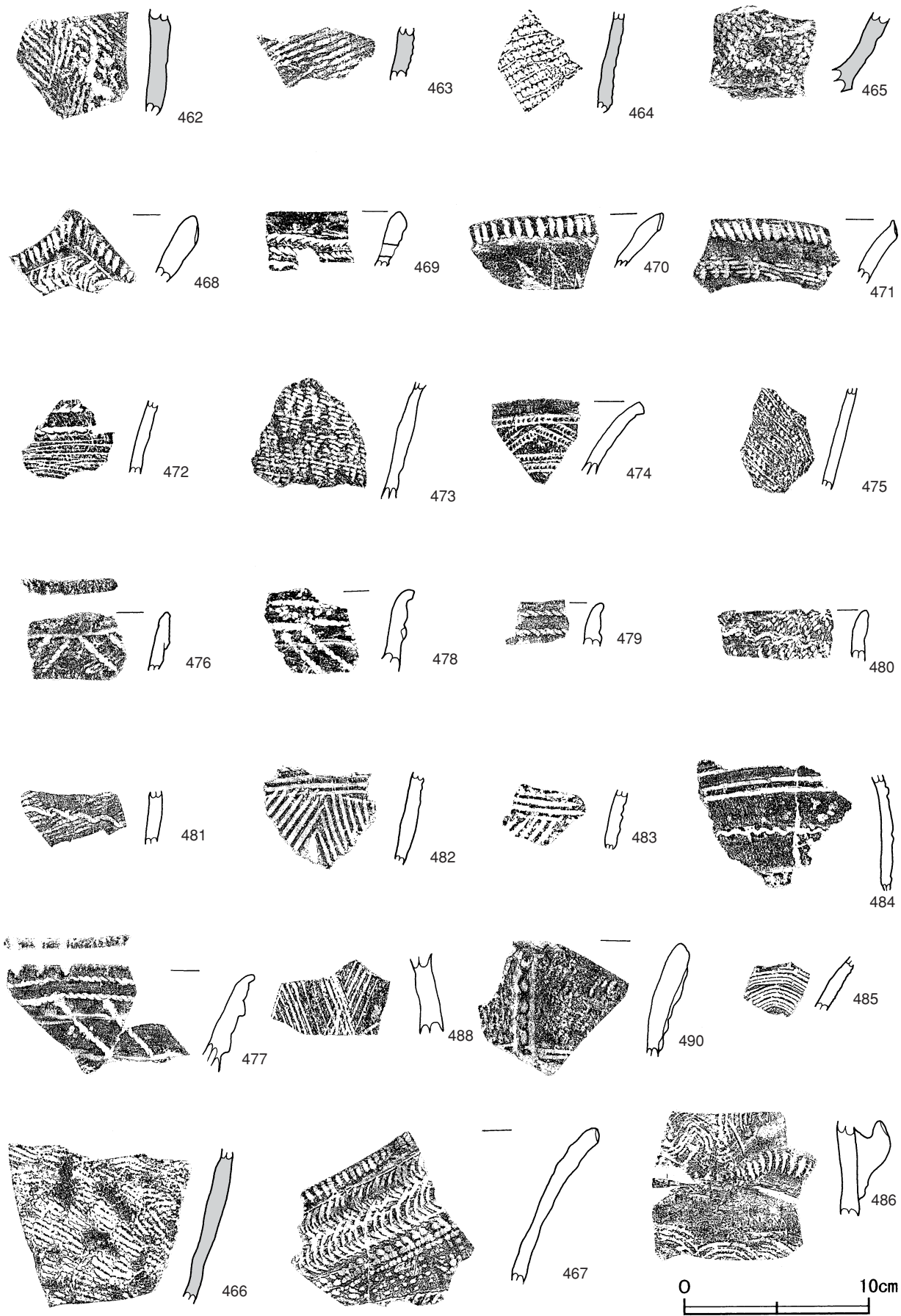
番号	位置	範囲		柱穴数	柱穴平面形	深さ(cm)	出土遺物	時期	備考 新旧関係(旧→新)
		東西(m)	南北(m)						
1	M 3 e0	10.6	10.8	21	円形, 楕円形	16~67	弥生土器片, 土師器片, 須恵器片	不明	SI23, SK70, SD 3 → 本跡
2	M 3 g6	4.4	5.6	8	楕円形	17~52	土師器片, 須恵器片	不明	SD 6・SF 4 と重複
3	M 3 i5	7.4	6.6	21	円形, 楕円形	9~41	土師器片, 須恵器片	不明	SD 6・SF 4 と重複
4	M 4 h3	4.3	4.2	6	楕円形	31~60	弥生土器片	不明	
5	N 2 a0	9	6.6	6	円形, 楕円形	35~90	弥生土器片, 土師器片	8世紀前葉以降	本跡→SB15

7 遺構外出土遺物

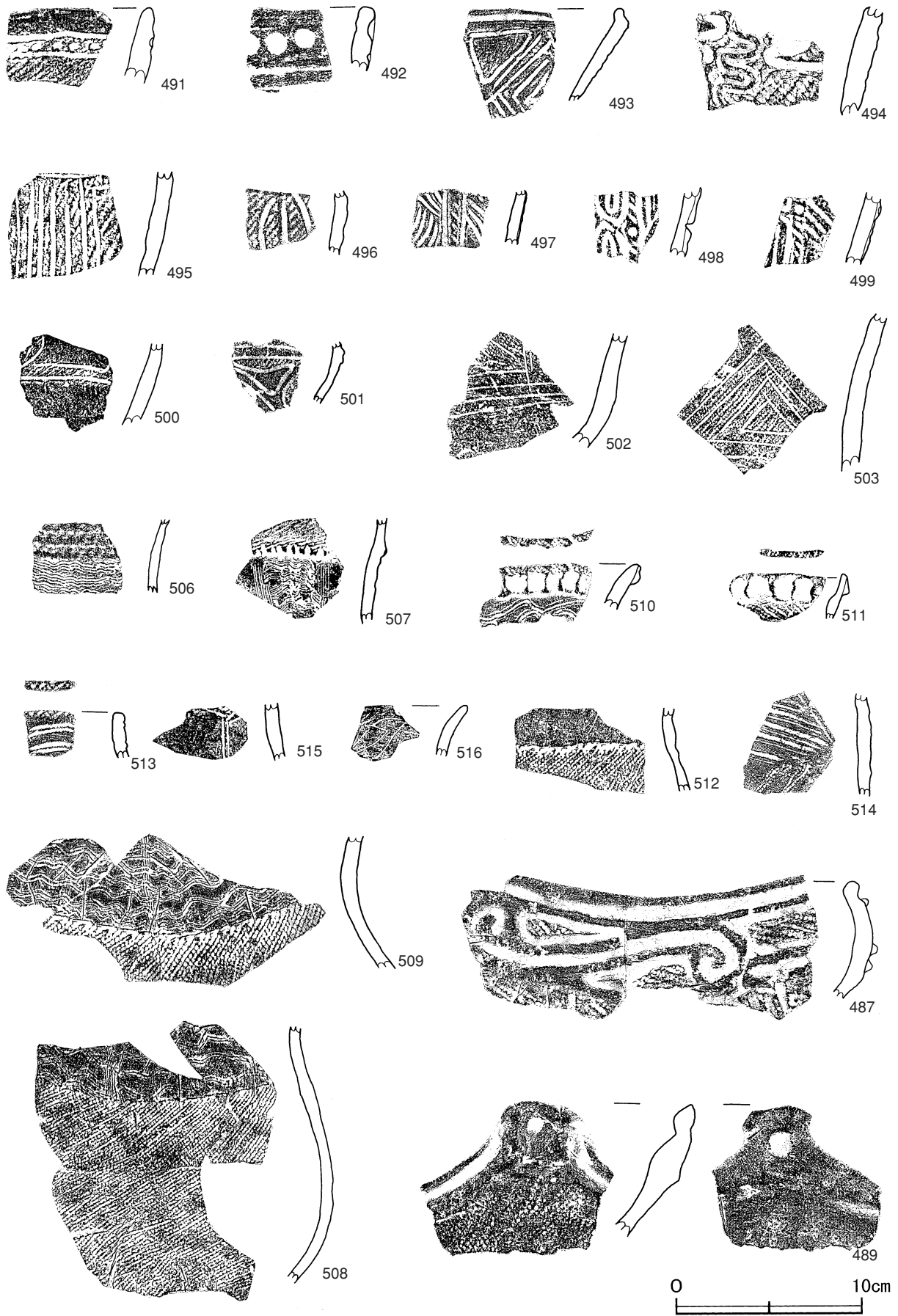
試掘, 表土除去, 遺構確認の段階で, 遺構に伴わない旧石器時代から平安時代にかけての遺物が出土している。以下, 特徴的な遺物を抽出して, 実測図(第138~141図)を掲載し, 解説は観察表で記載する。



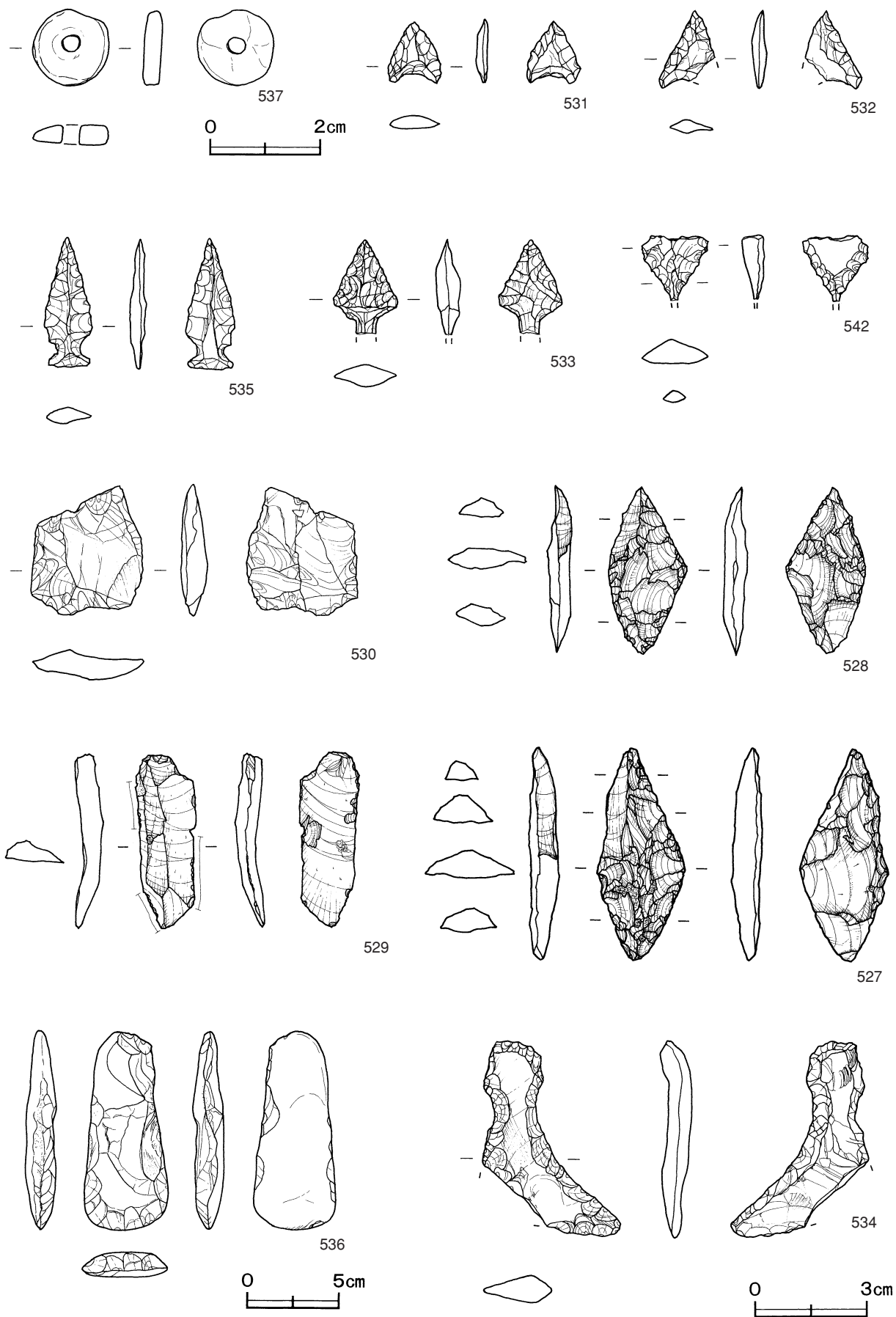
第138図 遺構外出土遺物実測図(1)



第139図 遺構外出土遺物実測図(2)



第140図 遺構外出土遺物実測図(3)



第141図 遺構外出土遺物実測図(4)



遺構外出土遺物観察表 (第138~141図)

番号	種別	器種	口径	器高	底径	胎土	色調	焼成	手法の特徴	出土位置	備考
504	縄文土器	小形壺	—	(4.7)	[8.8]	—	赤褐	普通	棒状工具による曲線で文様を描出 沈線間に単節縄文を充填	調査A区表土中	501と同一個体か 後期前葉 20%
517	弥生土器	壺	—	(3.3)	6.4	長石・石英・雲母	にぶい黄橙	普通	胴部附加条一種(附加2条)の縄文施文 底部砂目痕	SI53覆土中	5%
518	弥生土器	壺	—	(3.0)	6.4	長石・石英	にぶい黄橙	普通	胴部附加条一種(附加2条)の縄文施文 底部布目痕	SI25覆土中	5%
519	弥生土器	壺	—	(3.0)	[6.8]	長石	にぶい黄橙	普通	胴部附加条一種(附加2条)の縄文施文 底部布目痕	SI1覆土中	5%以下
520	土師器	高台付坏	[15.0]	(4.9)	—	赤色粒子	にぶい橙	普通	内面ヘラ磨き	N1d5区付近	30% 体部外面墨書「真」
521	土師器	壺	[8.4]	9.8	4.0	長石・石英	明赤褐	普通	口縁部横ナデ 体部下端ヘラ削り	調査B区表土中	70%
522	須恵器	坏	—	(2.2)	[6.1]	長石	灰	普通	底部回転糸切り	SI16覆土中	5%
524	須恵器	蓋	—	(2.6)	—	—	灰黄	普通	ロクロナデ つまみ貼付け後, ナデ	調査B区表土中	40%
525	須恵器	蓋	—	(2.2)	—	—	灰黄	普通	ロクロナデ つまみ貼付け後, ナデ	調査B区表土中	20%
526	須恵器	鉢	[27.6]	14.9	[16.0]	長石	灰	普通	体部外面斜位の平行叩き, 下端ヘラ削り 内・外面輪積痕あり	調査A区表土中	20%
539	弥生土器	高坏	—	(3.2)	[4.2]	長石	浅黄橙	普通	坏部・脚部ナデ	SI30覆土中	30%
540	弥生土器カ	高坏カ	—	(3.2)	—	長石・石英	にぶい橙	普通	外面ナデ	SI32貼床中	30%
541	不明	高坏カ	—	(2.6)	4.5	長石・石英	にぶい黄橙	普通	脚部外面ナデ 脚部焼成前に一方向から穿孔	SI46覆土中	30%
543	灰釉陶器	碗	[18.2]	(4.8)	—	緻密	灰白 明オリブ灰	良好	体部下端回転ヘラ削り 釉は刷毛塗り	N1f3区表土中	20%

番号	種別	器種	胎土	色調	焼成	文様の特徴	出土位置	備考
462	縄文土器	深鉢	雲母・(繊維)	灰褐	普通	胴部に羽状構成で無節縄文を施文	第2号方形竪穴遺構覆土中	前期前半
463	縄文土器	深鉢	(繊維)	灰褐	普通	胴部無節縄文を施文	第2号方形竪穴遺構覆土中	前期前半
464	縄文土器	深鉢	(繊維)	明赤褐	普通	胴部異条縄文を施文	SI46覆土中	前期前半
465	縄文土器	深鉢	(繊維)	にぶい黄褐	普通	胴部RLの単節縄文を施文	SI35覆土中	前期前半
466	縄文土器	深鉢	長石・(繊維)	灰赤	普通	胴部貝殻腹縁文を施文	N1e5区付近	前期前半
467	縄文土器	深鉢	長石・石英	橙	普通	波状口縁 口唇部縦位のキザミ状短沈線 口縁部沈線間に2段の変形爪形文, 直下に貝殻腹縁文を施文	N1c6区付近	468と同一個体 前期後半 PL27
468	縄文土器	深鉢	長石・石英	にぶい黄橙	普通	波状口縁 口唇部縦位のキザミ状短沈線 口縁部変形爪形文を施文	SI56覆土中	467と同一個体 前期後半
469	縄文土器	深鉢	長石・石英	褐灰	普通	波状口縁 口唇部横位の変形爪形文を施文 焼成後穿孔	SI26覆土中	前期後半 PL27
470	縄文土器	深鉢	長石・石英	黒褐	普通	口唇部縦位のキザミ状短沈線 口縁部波状貝殻文を施文	SI4覆土中	前期後半 PL27
471	縄文土器	深鉢	長石	にぶい赤褐	普通	口唇部斜位のキザミ状短沈線 口縁部押し貝殻文を施文	SI9覆土中	前期後半 PL27
472	縄文土器	深鉢	—	にぶい褐	普通	胴部竹管状工具による沈線文を施文	SI33覆土中	前期後半 PL27
473	縄文土器	深鉢	長石	にぶい赤褐	普通	胴部押し貝殻文を施文	N1f7区付近	前期後半 PL27
474	縄文土器	深鉢	長石・石英	にぶい褐	普通	口縁部平行な押し爪形文間に爪形文を山形に充填	N1g6区付近	前期後半 PL27
475	縄文土器	深鉢	長石・石英	にぶい褐	普通	胴部異条縄文を施文	SI9覆土中	前期後半
476	縄文土器	深鉢	長石・石英	にぶい黄褐	普通	複合口縁で地文に縄文を施文後, 2条のRL単節縄文をX字状に押圧 折り返し口縁	調査B区表土中	前期末~中期初頭
477	縄文土器	深鉢	長石・石英	にぶい橙	普通	複合口縁で口唇部直下に粘土紐を横位に貼り付け, 2条のRL単節縄文を押し 下段に斜位に2条のRL単節縄文を押し	N1h6区付近	478と同一個体か 前期末~中期初頭 PL27
478	縄文土器	深鉢	長石・石英	にぶい赤褐	普通	複合口縁で口唇部直下に粘土紐を横位に貼り付け, 2条のRL単節縄文を押し 下段に斜位に2条のRL単節縄文を押し	N1h6区付近	477と同一個体か 前期末~中期初頭

番号	種別	器種	胎土	色調	焼成	文様の特徴	出土位置	備考
479	縄文土器	深鉢	長石・石英・雲母	にぶい赤褐	普通	複合口縁で口唇部直下に粘土紐を横位に貼り付け、2条のRL単節縄文を押し	SB1P4覆土中	477・478と同一個体か 前期末～中期初頭
480	縄文土器	深鉢	長石・石英	橙	普通	口縁部結節回転縄文を施文	SI17覆土中	前期末～中期初頭 PL27
481	縄文土器	深鉢	長石・石英	灰褐色	普通	胴部結節回転縄文を施文	SI28覆土中	前期末～中期初頭 PL27
482	縄文土器	深鉢	—	にぶい褐	普通	横位の平行沈線を施文後、斜位の集合沈線間に三角彫刻文	SI5覆土中	483と同一個体か 中期前葉 PL27
483	縄文土器	深鉢	—	橙	普通	横位の平行沈線を施文後、斜位の集合沈線を施文	N 1 c8区付近	482と同一個体か 中期前葉
484	縄文土器	深鉢	長石・石英・雲母	赤褐	普通	隆帯に沿って有節沈線を施文、その下に横位の波状沈線を施文	SD13覆土中	中期中葉 PL27
485	縄文土器	深鉢	長石	にぶい黄橙	普通	櫛歯状工具(6本櫛歯)により文様を描出	SI32覆土中	中期中葉
486	縄文土器	深鉢	長石・石英・雲母	にぶい黄褐	普通	S字状に屈曲する隆帯にキザミを施す 櫛歯状工具により波状文及び連弧文を施文	N 1 d5区付近	中期中葉
487	縄文土器	深鉢	長石・石英・雲母	明黄褐	普通	口縁部隆帯と沈線による区画文及び渦巻文を施文 区画内にLRの単節縄文を充填 胴部垂下する2条の沈線を施文	N 1 e6・N 1 f9区付近	中期後葉
488	縄文土器	深鉢	長石・石英	明赤褐	普通	斜位及び縦位の条線文	SI50覆土中	中期後葉 PL27
489	縄文土器	深鉢	長石・石英	明褐	普通	波頂部直下の内・外面に円形刺突文を施文 口縁端部に沈線を施す 地文はLRの単節縄文 波状口縁	N 1 h9区付近	後期前葉 PL27
490	縄文土器	深鉢	長石・石英	橙	普通	波状口縁で頂部から縄文地文上に押し隆帯が垂下	SI12覆土中	後期前葉 PL27
491	縄文土器	深鉢	長石・石英	明赤褐	普通	波状口縁で口縁部無文 頸部LRの単節縄文上の横走する平行沈線内に連続刺突文を施文	SI10覆土中	後期前葉 PL27
492	縄文土器	深鉢	長石・石英	橙	普通	横走する平行沈線で区画された口縁部に円形刺突文を施文	調査A区表土中	後期前葉
493	縄文土器	浅鉢	長石・石英	にぶい黄橙	普通	口縁部沈線により三角形及び菱形を描出 区画内に縄文を充填	SI10覆土中	後期前葉 PL27
494	縄文土器	深鉢	長石・石英	橙	普通	胴部蛇行する沈線を施文 地文はLRの単節縄文	N 1 e4区付近	後期前葉
495	縄文土器	深鉢	長石・石英	にぶい褐	普通	胴部縦位の沈線を施文 地文はLRの単節縄文	N 1 e4区付近	後期前葉
496	縄文土器	深鉢	長石・石英	にぶい褐	普通	胴部沈線により卵形文を描出 地紋はLRの単節縄文	SI59覆土中	後期前葉
497	縄文土器	深鉢	石英	にぶい橙	普通	胴部キザミを有する隆帯が垂下 沈線により文様を描出	SI 9 覆土中	後期前葉
498	縄文土器	深鉢	長石・石英	にぶい褐	普通	縦位の隆帯に円形刺突文及びキザミを施す 棒状工具により文様を描出	調査A区表土中	後期前葉
499	縄文土器	深鉢	長石・石英	にぶい褐	普通	縦位の隆帯に円形刺突文及びキザミを施す 棒状工具により文様を描出	調査A区表土中	後期前葉
500	縄文土器	深鉢	—	明赤褐	普通	胴部沈線による区画内に無節縄文を充填	調査A区表土中	後期前葉
501	縄文土器	小形壺	長石・石英	赤褐	普通	棒状工具により文様を描出 区画内に単節縄文を施文	SI53覆土中	504と同一個体か 後期前葉 PL27
502	縄文土器	浅鉢	長石・石英	明赤褐	普通	胴部沈線による三角文区画を描出 地文はLRの単節縄文	SI51覆土中	後期前葉
503	縄文土器	深鉢	長石・石英	明褐	普通	胴部沈線による三角文区画を描出 地文はLRの単節縄文	N 1 f8区付近	後期前葉 PL27

番号	種別	器種	胎土	色調	焼成	文様の特徴	出土位置	備考
505	弥生土器	壺	長石・石英	灰黄褐	普通	口唇部ヘラ状工具によるキザミ 口縁部附加条二種(附加1条)の縄文施文 頸部押しのある4条の隆帯、直下に櫛歯状工具(6本櫛歯)による波状文施文、同一工具によるスリット手法の縦区画充填波状文を施文	SI46覆土中	後期後半
506	弥生土器	壺	—	にぶい黄橙	普通	頸部押しのある3条の隆帯、直下に櫛歯状工具(4本櫛歯)による波状文施文	SK42覆土中	後期後半 PL28
507	弥生土器	壺	長石・石英	にぶい橙	普通	口縁部附加条縄文施文、下端に縄文原体押し 頸部櫛歯状工具(6本櫛歯)によるスリット手法の縦区画充填波状文を施文	SI11覆土中	後期後半

番号	種別	器種	胎土	色調	焼成	文様の特徴	出土位置	備考
508	弥生土器	壺	長石・石英	にぶい黄褐色	普通	頸部2本櫛歯による縦区画充填波状文(粗)を施文 胴部附加条一種(附加2条)の縄文施文	N 1 e6区付近	煤付着 後期前半
509	弥生土器	壺	長石・石英	にぶい黄褐色	普通	頸部2本櫛歯による縦区画充填波状文(やや密)を施文 胴部附加条一種(附加2条)の縄文施文	SI24・27覆土中	後期前半
510	弥生土器	壺	石英	灰黄褐色	普通	口唇部縄文施文 口縁部外方につまみ出される隆帯、直下に3本櫛歯による波状文を施文	SI26覆土中	後期前半 PL28
511	弥生土器	壺	長石・石英	にぶい黄褐色	普通	口唇部縄文施文 口縁部外方につまみ出される隆帯、直下に附加条一種(附加2条)の縄文施文	平成13年度調査区表土中	後期前半 PL28
512	弥生土器	壺	長石・石英	灰黄褐色	普通	頸部無文 胴部附加条一種(附加2条)の縄文施文	調査A区表土中	煤付着 後期前半
513	弥生土器	壺	長石	明赤褐色	普通	口唇部縄文施文 口縁部2条1単位のゆるい弧状の沈線施文	SI51覆土中	中期末カ
514	弥生土器	壺	長石・石英	明赤褐色	普通	胴部綾杉状の雑な沈線文、LRの単節縄文(2本一単位)を軸に巻き付け施文	SI54覆土中	中期末カ PL28
515	弥生土器	壺	長石・石英	にぶい黄褐色	普通	頸部Y字状に2本一単位の沈線を施文 外面赤彩	SI26覆土中	中期末カ PL28
516	弥生土器	壺	石英	にぶい黄褐色	普通	単口縁で頸部に単沈線による幾何学文様を施文	SI 9 覆土中	中期末カ PL28

番号	器種	長さ	幅	厚さ	重量	材質	特徴	出土位置	備考
527	有樋尖頭器	5.7	2.4	0.8	8.4	黒曜石	左側面の先端側に樋状の剥離痕を持つ	M 4 d5区	PL37
528	有樋尖頭器	4.6	2.2	0.6	4.6	黒曜石	左側面の先端側に樋状の剥離痕を持つ	M 4 f6区	PL37
529	石 刃	4.7	1.6	0.8	4.3	黒曜石	縦長剥片 右側縁微細剥離	SD 2 覆土中	PL37
530	楔形石器	3.5	3.0	0.7	7.1	チャート	周縁からの剥離	SI42覆土中	
531	石 鏃	1.7	1.4	0.3	0.8	チャート	凹基無茎鏃 押圧剥離による両面調整	N 1 a6区付近	PL37
532	石 鏃	2.2	(1.5)	0.4	(0.7)	チャート	押圧剥離による両面調整	SI33覆土中	
533	石 鏃	2.6	1.8	0.7	1.9	瑪 瑙	凸基有茎鏃 押圧剥離による両面調整	M 4 b4区付近	PL37
534	石 匙	5.3	(3.8)	0.7	(8.7)	黒曜石	周縁押圧剥離 裏面に一部自然面を残す	N 1 f6区付近	PL37
535	石 鏃	3.6	1.3	0.5	1.5	チャート	押圧剥離による両面調整 アメリカ式石鏃	SI25覆土中	PL37
536	石 斧	10.7	4.6	1.3	97.8	砂 岩	両刃 側縁整形剥離 刃部に一部磨き 端部欠損	SK55覆土中	PL37
537	白 玉	1.4	1.3	(0.4)	(0.7)	滑 石	孔径0.3cm 片面剥離	SI17覆土中	
542	石 錐	(1.8)	1.8	0.6	(1.4)	硬質頁岩	押圧剥離による両面調整 裏面に一部自然面を残す	SI28覆土中	PL37

## 第4節 ま と め

加茂遺跡は、平成13年度及び15年度の2か年度で合計4,846.51㎡が発掘調査された。ここでは、確認された遺構・遺物について概観を述べ、さらに若干の考察を加えまとめとしたい。なお、今回までに調査された面積は、加茂遺跡として周知されている範囲のわずか30分の1にも満たない面積であり、遺跡全体の景観をとらえるまでには至っていないことを予め断っておく。

### 1 確認された遺構と遺物

#### (1) 旧石器時代

今回の調査で出土した旧石器時代の遺物は、有樋尖頭器2点、石刃1点であり、いずれも信州系と考えられる黒曜石製である。有樋尖頭器は、調査B区東部の標高80mほどの丘陵斜面部の確認面から出土している。共伴する石器群を確認するために出土地点の周辺を精査したが、これらの他に石器を確認することはできなかった。出土地点周辺は、確認面までの表土の厚さが15cmほどしかないうえ、基本土層の観察の結果、始良丹沢火山灰(AT)を含む層の直上まで削平されていることが判明している。したがって、これらはローム中に遺存していた可能性よりも、後世の開墾、耕作により混入した可能性が高い。

有樋尖頭器は男女倉型尖頭器及び東内野型尖頭器であり、いずれも岩瀬町内では初めて確認されたものである。県内の有樋尖頭器の分布状況について川口武彦氏は、「(古)鬼怒川流域を分布の中心とする男女倉型尖頭器と霞ヶ浦東岸地域を分布の中心とする東内野型尖頭器が部分的に交錯しながら、那珂川流域まで及んでいることが知られている。」<sup>1)</sup>としている。当遺跡は(古)鬼怒川流域寄りに位置しているが、川口氏が指摘する「両者の交錯地点」であったと考えられる。

#### (2) 縄文時代(第142図)

縄文時代の遺構は、調査A区の標高63mほどの丘陵先端部から竪穴住居跡1軒が確認された。出土土器から時期は、晩期前半(安行Ⅲ期)と考えられる。炉は床面を掘りくぼめた地床炉で、この炉を取り囲むように支柱穴が配置されている。また、遺構に伴わない遺物は、前期の黒浜式土器や浮島式土器、前期末～中期初頭の下小野式土器、中期前半の阿玉台式土器、中期後半の加曾利E式土器、後期初頭の堀之内式土器、後期後半～晩期中葉の安行式土器が確認されている。従来、当遺跡は中期の遺跡として周知されていたが<sup>2)</sup>、今回の調査で前期前半まで遡ることが確認された。また当遺跡の西方に位置する高幡遺跡は当財団によって発掘調査が行われており、中期前半の阿玉台式土器、中期後半の加曾利E式土器が確認されている<sup>3)</sup>。当遺跡から高幡遺跡にかけては、前期から晩期までの長期間にわたって、生活の場として利用されていたと考えられる。石器は遺構外から、石鏃3点(チャート2、瑪瑙1)、石錐1点(硬質頁岩)、石匙1点(黒曜石)が出土している。

#### (3) 弥生時代(第142図)

弥生時代の遺構は、竪穴住居跡5軒が調査A区の標高60mほどの丘陵先端部と調査B区東部の標高80mほどの丘陵尾根部で確認されている。時期は、調査B区東部に位置する第21～23号住居跡が後期後半と考えられる。調査A区に位置する第4・57号住居跡は、出土土器がないために時期を明確にできなかったが、第4号住居跡については規模と形状から、第57号住居跡については炉内で炉石が確認されたために<sup>4)</sup>該期

の竪穴住居跡とした。第21～23号住居跡と第4・57号住居跡との標高差は16mほどあり、両者の間には該期の竪穴住居跡は確認されていない。第4・57号住居跡の時期を明確にできないため、標高差の意味することは述べるできない<sup>5)</sup>。

今回の調査区は斜面部の幅の狭い限られた範囲である。一部が調査区域外であったり、後世の耕作などにより削平されて遺存状況が不良であるため、竪穴住居跡の規模や内部施設の傾向については不明な点が多い。比較的遺存状況が良好であったものは第21・23号住居跡であり、平面形は長方形で、4か所の支柱穴と1か所の出入口施設に伴うピットを有している。炉は床面を掘りくぼめた地床炉で、中央部よりやや北西寄りに偏って付設されている。

出土遺物の大半は土器片で、他にはわずかな土製品と石器が出土している。弥生土器の大半は小破片もしくは細片で、器形をうかがえるものは非常に少ない。器種は壺形土器が圧倒的に多く、高坏と考えられるものは数点である。以下、出土した弥生土器のうち、後期に位置付けられるものの特徴を簡単に整理する。

壺形土器の口縁部は、複合口縁、単純口縁に大別できる。複合口縁のものは、口縁部に附加条縄文（附加条一種附加2条）が施文されるものが多い。口縁部下端の調整は、ヘラ状工具によるキザミを施したのもみられるが、縄文原体が押圧されているものが多い。単純口縁の場合には、櫛歯状工具により波状文が施されている。口唇部には、縄文原体による押圧やヘラ状工具によるキザミが施されている。口縁部と頸部を区画する位置には、粘土帯を数条貼付けているものも見られる。頸部は、有文のものと無文のものに大別される。大半が有文のもので、櫛歯状工具により連弧文、山形文、縦区画充填波状文などの文様などが施されている。また、斜格子文が施されたものや2本ないし3本櫛歯による縦区画充填波状文が施されたものも散見される。頸部と胴部を区画する位置には、櫛歯状工具により簾状文や横走文が施文されているものが見られる。さらに、その上にボタン状の瘤が貼付されているものも見られる。胴部は附加条一種（附加2条）の縄文が羽状に施文されるものが大半である。底部は木葉痕が5割以上を占め、布目痕をもつものが1割ほど見られる。さらにわずかではあるが、ヘラ状工具による調整痕が見られるものも存在する。以上のように当遺跡から出土した壺形土器には、施文や文様の構成方法から栃木県から茨城県西部に分布するとされている二軒屋式土器の特徴を有するものと、茨城県中央部から北部にかけて分布する十王台式土器の特徴を有するものが見られる<sup>6)</sup>。

また、中期に位置付けられると考えられる土器もわずかではあるが出土している。石器は遺構外から、アメリカ石鏃1点（チャート）、磨製石斧1点（砂岩）が出土している。

#### (4) 古墳時代（第142図）

古墳時代の遺構は、竪穴住居跡11軒が調査A・B区の全域で確認されている。時期別に見ると、中期が2軒、後期が9軒である。

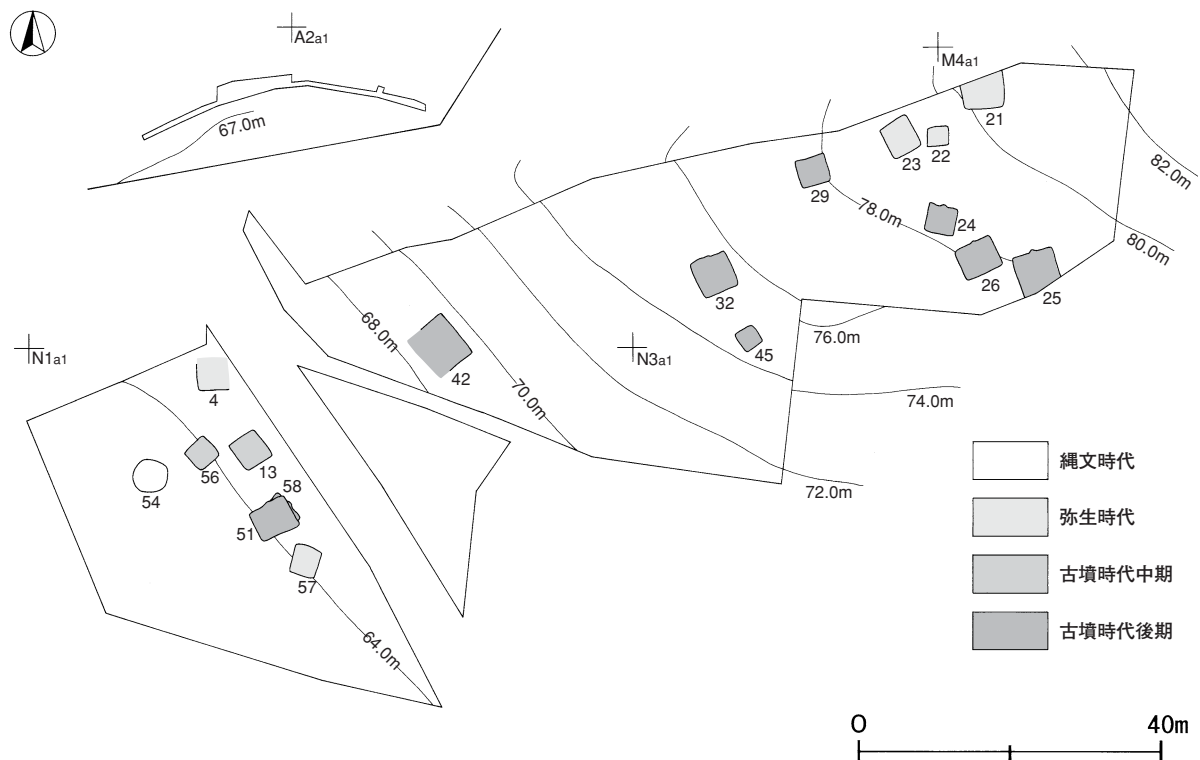
中期の竪穴住居跡は、調査A区の標高65mほどの丘陵先端部に位置する第13・56号住居跡が該当する。いずれも平面形は方形で、支柱穴を有し、炉は中央部よりやや北西寄りに偏って付設されている。貯蔵穴は設けられていない。

出土土器の大半は小破片もしくは細片で、器形をうかがえるものは非常に少ない。坏・高坏類、甕類、埴などの器種が認められる。高坏は脚部がハの字状に開くものである。埴の体部は算盤球状を呈し、口徑に対して体部径が大きい。坏、甕類の様相は、出土土器がすべて細片のため明らかではない。

後期の竪穴住居跡は、標高約64～79mに位置する第24～26・29・32・42・45・51・58号住居跡が該当する。平面形は方形もしくは長方形で、主軸方向は、おおむね北西―南東方向である。規模は長軸が約4.1～7.0m、短軸が約3.4～5.0mで、小形から大形までのものが確認されている。竈は第58号住居跡で東壁に、その他はすべて北壁の中央部に付設されている。貯蔵穴を備えているものは、最大規模と考えられる第42号住居跡のみで、その他の竪穴住居跡には設けられていない。

出土遺物の大半は土師器片で、他には少量ながら土製品と石器・石製品、金属製品が出土している。土師器は坏、甕、甑などの器種が認められる。坏は口縁部下端の稜が顕著な須恵器模倣のものと、口縁部下端の稜が目立たなくなるものが見られる。甕は、全体の形状が分かる資料は少ないが、胴部に最大径をもち、縦方向のヘラ削りが施されている。石器は紡錘車と砥石である。紡錘車はすべて粘板岩製で、砥石は砂岩製である。当期の竪穴住居跡の中で石製紡錘車が出土しているのは第24・26・29号住居跡で、第26号住居跡からは細片のため掲載できなかったものを含めると6点が出土している。さらに第26号住居跡の床面からは、古墳時代で唯一の鉄鎌が出土しており、この住居の居住者が有力者であった可能性は高い。

今回の調査区に隣接して、加茂A古墳群（円墳4基）、加茂B古墳群（円墳6基）の二つの古墳群が位置している。これらの古墳は調査が行われていないため、今回の調査で確認された当期の住居跡と古墳群との関連については言及を避けたい<sup>7)</sup>。



第142図 加茂遺跡遺構変遷図(1)

(5) 奈良・平安時代（第143・144図）

奈良・平安の遺構は、竪穴住居跡35軒、掘立柱建物跡1棟、土坑3基が調査区の全域で確認されている。時期別に見ると、8世紀代が23軒<sup>8)</sup>、9世紀代が2軒、8世紀から9世紀代が2軒、10世紀代が8軒である。

8世紀前葉の竪穴住居跡は、調査A・B区の標高約64～75mに位置する第17・33・35・50号住居跡が該

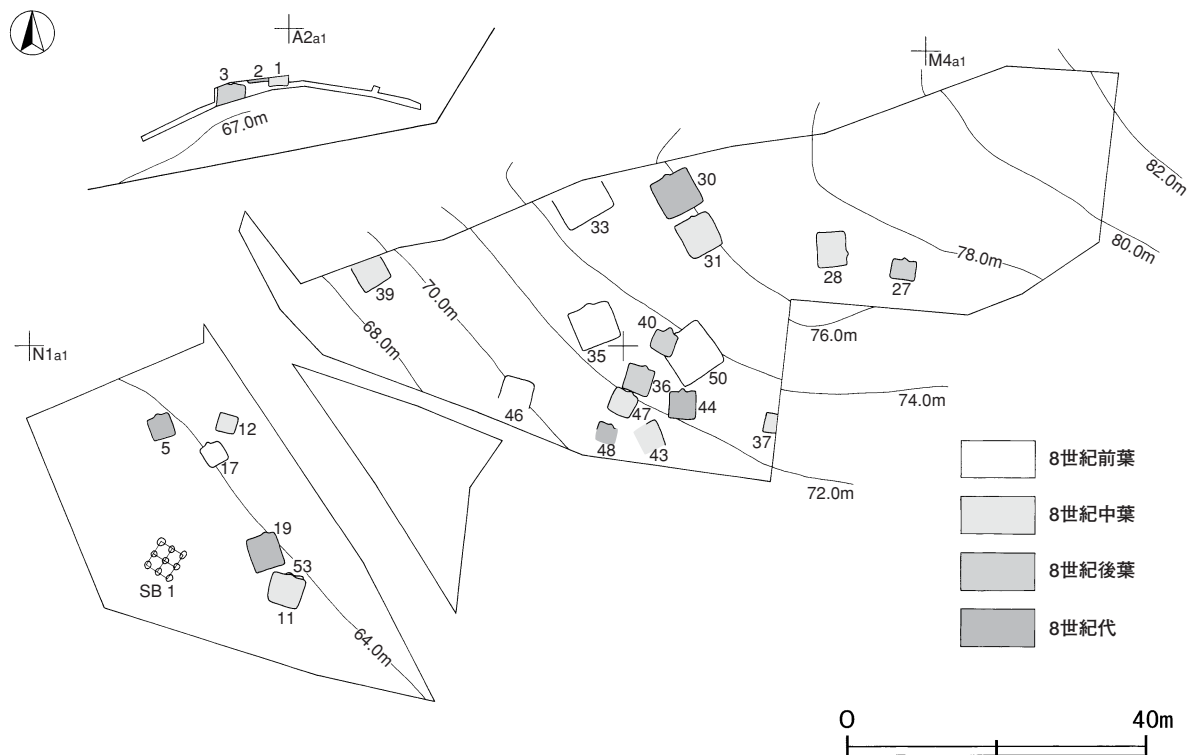
当し、これらの大半は調査B区の中央部に分布している。平面形は方形で、主軸方向は北西－南東方向である。規模は長軸が約3.0～6.6m、短軸が約2.9～5.3mで、小形及び中形の竪穴住居が確認されている。竈は北壁の中央部に付設され、4か所の支柱穴、出入口施設に伴うピットなど主要な内部施設を備えている。

8世紀中葉の竪穴住居跡は、平成13年度調査区及び調査A・B区の標高約64～77mに位置する第1・11・12・28・31・37・39・43・46・47・53号住居跡が該当し、分布の範囲が広がる。平面形は方形で、規模は長軸が約2.6～5.0m、短軸が約2.5～5.0mである。前期に比べて小形化する傾向にある。竈は第28号住居跡を除いて、北壁に付設されている。第28号住居跡は、平面形が長方形で、竈は東壁の南寄りに付設されている。壁柱穴を有しており、当遺跡の中では特異な形状である。

8世紀後葉の竪穴住居跡は、平成13年度調査区及び調査B区の標高約72～78mに位置する第3・27・36・40号住居跡が該当し、分布の範囲が狭まる。平面形は方形で、規模は長軸が約3.1～3.5m、短軸が約3.0～3.5mである。前期に比べてさらに小形化する傾向にある。竈は北壁の中央部に付設されているが、支柱穴のないものが見られるようになる。

8世紀中葉以降と考えられる竪穴住居跡のなかには、主軸方向が北東－南西方向を示すものが見られるようになり、以後、9世紀後葉までの住居跡もほぼ北東－南西方向の主軸方向を示すようになる。自然条件などの変化によるものなのか、その他の要因によるものなのか判断することはできないが、おおむね律令体制への移行期を境にしていることは、興味深いことである。

また第31・35・36・50号住居跡では、床面が複数面確認されており、第35・50号住居跡は、柱の立て替えの痕跡も確認されている。1面しか床面を持たない竪穴住居跡が多い中、これらの住居は床面の補修や拡張を繰り返しながら、他の竪穴住居に比較して長期間にわたって存続していたと考えられる。これらのうち8世紀前葉には廃絶されていたと考えられる第35・50号住居跡は、主軸方向を考慮すると古墳時代後



第143図 加茂遺跡遺構変遷図(2)

期（7世紀後葉）には存在していた可能性がある。

9世紀代の竪穴住居跡は第7・41号住居跡が該当し、調査A・B区の標高約63～72mの間に分布している。前時期までと比べると、分布する標高が低くなる傾向がうかがえる。また極端に軒数が減るうえ、空白期間も見られるようになる。当期の竪穴住居跡は、調査A区とB区の間調査区域外に近い部分で確認されており、当期以降、竪穴住居が分布する標高が低くなる傾向を踏まえれば、調査区域外に集落の分布の中心が移動した可能性がある。

10世紀代の竪穴住居跡は、調査A区の標高65mほどの丘陵先端部に位置する第6・9・10・14～16・18・52号住居跡が該当する。丘陵上では確認されておらず、比較的標高の低い平坦部に集中している。平面形は方形または長方形で、規模は長軸が3.5～4.9mほど、短軸が3.2～3.5mほどで、前時期とほぼ同規模である。竈は、第14号住居跡は南壁に、第52号住居跡は北壁に、その他は東壁の南寄りに構築されている。当期において、初めて竈の袖部の構築材として石材の使用が認められる。第10号住居跡では、袖部の構築材として砂岩が使用され、支脚にも砂岩が使用されている。初めて支脚に石材が使用されたのは、8世紀後葉の住居跡（第27号住居跡）で確認されている。それまでは石が比較的容易に入手できる自然条件にありながら、構築材としての利用はなかったようである。その他の内部施設としては、出入口施設に伴うピットが大半の竪穴住居跡で確認され、4か所の主柱穴を持つものと、持たないものが見られる。

第1号掘立柱建物跡は、詳細な時期を決定できず竪穴住居跡との関係を検討することができなかった。規模と構造から「倉」と推測したが、その建築方法は最初に建てられた柱の一部を残し建て替えを行うというものである。

奈良・平安時代の竪穴住居跡からは土師器片、須恵器片を中心として、他には少量の土製品、石器、金属製品が出土している。土師器では、坏・高台付坏・椀・小皿・甕などの器種が認められる。坏類は8世紀代では量的に少なく、9世紀代になると内面に黒色処理とミガキを施したものが目立つようになる。9世紀末から10世紀にかけては、高台付坏の高台はハの字状に開き高脚化したものも認められる。10世紀以降に認められる小皿の底部切り離しは、回転ヘラ切りと回転糸切りで、調整は施されていない。須恵器は、坏・高台付坏・蓋・盤・甕が認められる。これらの須恵器は胎土や製作技法の違いから、複数の生産窯から供給されたと考えられる。主体は堀ノ内窯産であり、その他に益子窯産、木葉下窯産と考えられる製品も見られる。

少量ではあるが、猿投産と考えられる灰釉陶器も出土している。灰釉陶器の東国における拡散について、田中広明氏は、「流通を掌握したのは、国府や寺院、あるいは地方豪族などの社会的特権を持つ者たちであり、彼らが、津や泊あるいは市など交通路に展開した交換の場を抱えていたのである。さらに、そして隣接集落間のネットワークなどを通じ、灰釉陶器は東国へ広まったのである。」<sup>9)</sup>と指摘している。当遺跡の約7km西方には、県内でも有数の施釉陶器の出土量を誇る辰海道遺跡<sup>10)</sup>が所在している。田中氏の論考によれば、出土遺物の様相をみる時、官的様相や経済的な有力者の存在がうかがえない当遺跡から出土した灰釉陶器は、「隣接集落間のネットワーク」によりもたらされたことになるのであろう。

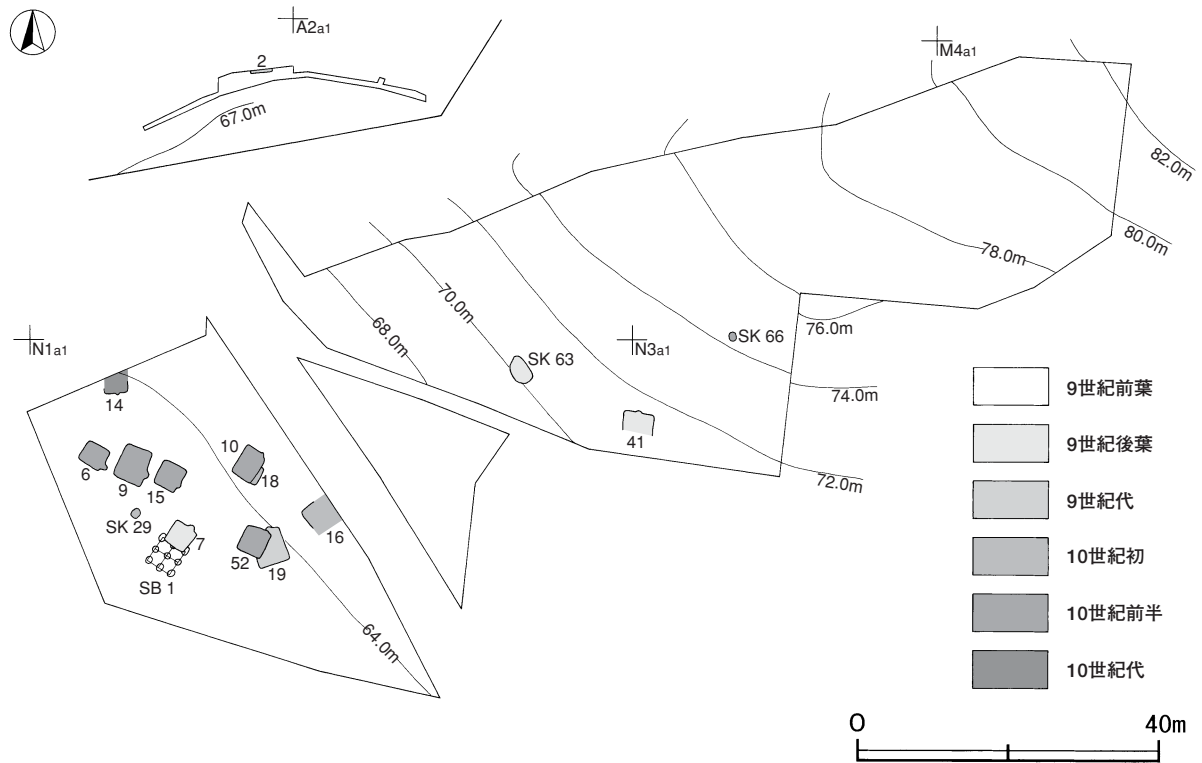
また、わずかではあるが、体部に墨書された土器も出土しており、「真家」<sup>11)</sup>、「村」などの文字が認められる。

金属製品は刀子が主で、他には馬具、紡錘車、釘などが出土している。また、鉄滓や鞆の羽口が7世紀後葉から9世紀代にかけての住居跡の覆土中から出土している。調査区域内からは、鍛冶関連の遺構は確認されていないが、これらの遺物は当遺跡において鍛冶が行われていたことを示す傍証になると考えられ



る。さらに第46号住居跡の床面からは狭い範囲内で、鉄滓とともに鍛造剥片が確認されている。覆土中や床面からはこれ以外に鍛冶に関わる遺物が出土していないため、廃棄されたものと考えるのが妥当であろうが、集落内で鍛冶が行われていた可能性がある以上、再利用を目的として保持していた可能性も否定できない。

以上のように、今回の調査区で確認された当期の遺構と遺物には、官的様相や手工業によって富を得た富裕層の存在をうかがえるようなものはなく、現時点では当遺跡は一般集落であったと考えたい。なお、10世紀半ば以降と考えられる竪穴住居跡は確認されていない。



第144図 加茂遺跡遺構変遷図(3)

表20 灰釉陶器一覧表

遺物番号	器種	部位	出土遺構	出土位置	遺構の時期	産地・窯式・その他
177	瓶カ	底部	S I 51	中央部中層	7世紀後葉	猿投産カ
207	長頸瓶カ	底部	S I 6	中央部下層	10世紀前半	不明
218	碗	口縁部	S I 7	北東角中層	9世紀末～10世紀初頭	不明
228	長頸瓶カ	口縁部	S I 9	中央部下層	10世紀前半	不明
243	碗	口縁部	S I 10	中央部下層	10世紀前半	猿投産カ
266	長頸瓶	頸部	S I 15	中央部下層	10世紀前半	不明
422	碗	口縁部	S K 29	北部下層	9世紀末～10世紀初頭	猿投産黒笹90号窯式カ
423	長頸瓶カ	体部	S K 29	中央部中層	9世紀末～10世紀初頭	猿投産黒笹90号窯式カ
424	長頸瓶カ	体部	S K 29	中央部中層	9世紀末～10世紀初頭	猿投産黒笹90号窯式カ
449	碗	口縁部	S D 6	覆土中	不明	不明
543	碗	口縁部～体部	N 1 f3区	表土中	—	猿投産黒笹90号窯式カ

遺物番号	器種	部位	出土遺構	出土位置	遺構の時期	産地・窯式・その他
	碗カ	体部	SI33	覆土中	8世紀前葉	細片のため掲載不能
	長頸瓶	口縁部	SI 7	南壁際下層	9世紀末～10世紀初頭	細片のため掲載不能
	碗カ	口縁部	SI 9	東壁際中層	10世紀前半	細片のため掲載不能

表21 墨書土器一覧表

遺物番号	種別	器種	積文	部位	方向	出土遺構	出土位置	遺構の時期	備考
258	須恵器	坏	村	体部外面	正位	S I 12	北東角下層	8世紀中葉	
272	土師器	坏	□	体部外面	—	S I 17	南東部中層	8世紀前葉	
398	土師器	坏	□	体部外面	—	S I 52	北東部覆土中	10世紀前半	
418	土師器	坏	真家	体部外面	右横位	S K 29	北壁際下層	9世紀末～10世紀初頭	
419	土師器	坏	真家	体部外面	左横位	S K 29	中央部下層	9世紀末～10世紀初頭	
520	土師器	高台付坏	真	体部外面	右横位	表土中	N 1 d3区	—	(7)遺構外出土遺物に掲載

#### (6) 中世以降

中世以降と考えられる遺構は、方形竪穴遺構2基、炭焼窯跡1基である。第1・2号方形竪穴遺構は、遺物が出土していないため、その形状や覆土の状況から中世から近世の遺構と判断した。

方形竪穴遺構の性格については、「住居」とする説や「倉」とする説など諸説があり、「一面的な観点で全体を律するのではなく、遺跡の中での役割・性格という観点から機能を考える必要がある建物」<sup>12)</sup>との指摘もある。当遺跡の場合、中世と考えられる遺構はこの2基のみであり、該期の遺物も出土していない。この論に従えば、残念ながら性格について言及することはできない。

また、掘立柱建物跡、溝跡などは、時期を特定できる遺物が出土していないため時期不明とした。しかし、大半の遺構が奈良・平安時代の遺構を掘り込んでいるため、中世以降の遺構と判断しても支障はないであろう。

#### 註

- 1) 川口武彦「石器群の様相—ナイフ形石器新段階」『シンポジウム 茨城県における旧石器時代研究の到達点—その現状と課題— 発表要旨・資料集』茨城県考古学協会 2002年12月
- 2) 高幡遺跡からは前期関山式土器、中期阿玉台式土器、勝坂式土器、加曽利E式土器、後期堀之内式土器が表面採集されている。(岩瀬町史編さん委員会『岩瀬町史 通史編』岩瀬町 1987年3月)
- 3) 横倉要次ほか「高幡遺跡 加茂東遺跡 犬田山神古墳 北関東自動車道(協和～友部)建設事業地内埋蔵文化財調査報告書Ⅶ」『茨城県教育財団文化財調査報告』第228集 2004年3月
- 4) 茨城県の後期弥生文化を代表する十王台式土器文化圏と上稲吉式土器文化圏において確認された住居跡では、比較的炉石を伴うことが多いと指摘されている。(鶴見 貞雄「炉石住居覚書—茨城県の弥生・古墳時代の住居例から—」『研究ノート』5号 (財)茨城県教育財団 1996年6月)
- 5) 当遺跡の西方を流れる筑輪川を挟んで位置する松田古墳群では、弥生時代の竪穴住居跡が標高差12mほどある丘陵性台地の斜面部から17軒確認されている。(横倉要次「松田古墳群 北関東自動車道(協和～友部)建設事業地内埋蔵文化財調査報告書Ⅴ」『茨城県教育財団文化財調査報告』第226集 2004年3月)
- 6) 同様のことが、当遺跡に隣接する高幡遺跡においても見られることが指摘されている。前掲文献3)

- 7) 松田古墳群では、古墳群が形成されるようになる6世紀以降、堅穴住居跡は確認されていない。前掲文献5)
- 8) 平成13年度調査区からも8世紀から9世紀代にかけての堅穴住居跡が3軒確認されている。双方の距離は約500mあるうえ、住居跡の一部分のみの調査であるため、考察の対象から除外する場合がある。
- 9) 田中広明『地方の豪族と古代の官人—考古学が解く古代社会の権力構造—』柏書房 2003年4月
- 10) 施釉陶器の流通を掌握した社会的特権者や流通を支えられるだけの経済力をもつ有力者の存在が想定されている。
- a 仲村浩一郎ほか「辰海道遺跡1 北関東自動車道(協和～友部)建設事業地内埋蔵文化財調査報告書Ⅰ」『茨城県教育財団文化財調査報告』第222集 2004年3月
- b 越田真太郎「辰海道遺跡2 北関東自動車道(協和～友部)建設事業地内埋蔵文化財調査報告書Ⅱ」『茨城県教育財団文化財調査報告』第223集 2004年3月
- c 榊雅彦・小林健太郎「辰海道遺跡3 一般国道50号(岩瀬IC)事業地内埋蔵文化財調査報告書」『茨城県教育財団文化財調査報告』第235集 2005年3月
- d 鹿島直樹「辰海道遺跡4 北関東自動車道(協和～友部)建設事業地内埋蔵文化財調査報告書Ⅳ」『茨城県教育財団文化財調査報告』第247集 2005年3月
- 11) 「家」のつく語句は集団の建物を示している可能性があるとして指摘されている。(川井正一「茨城県域における文字資料集成4」『研究ノート』(財)茨城県教育財団 2003年6月)
- 12) 高橋興右衛門「中世の建物跡」『戦国時代の考古学』高志書院 2003年6月

#### 参考文献

- ・ 櫻村宣行「那珂川以北を中心とする「切石組竈」の一考察」『領域の研究—阿久津久先生還暦記念論集—』阿久津久先生還暦記念事業実行委員会 2003年4月
- ・ 駒澤悦郎「東岡中原遺跡4 中根・金田台特定土地区画整理事業地内埋蔵文化財調査報告書Ⅷ」『茨城県教育財団文化財調査報告』第251集 2005年3月

## 2 特筆される遺物と遺構

### (1) 馬具について(第145図)

当遺跡からは3点の馬具が出土している。そのうち、2点は一団体になると考えられる轡である。轡は第35号住居跡の北壁際の床面近くから出土している。これは、鉸具立聞素環鏡板付轡に分類されるもので、銜と鏡板が残存している。しかし、その形状は以下の2点において特異である<sup>1)</sup>。

- ・ 2本の銜が片方の鏡板に取り付けられている。
- ・ 銜が2本とも同じ形状である。(第145図右)

第1点目については、1本の銜先は環が欠損している状況から(第145図左中の矢印部分)、何らかの理由により本来もう一方の鏡板に取り付けられていたものが外れて、あたかも片方の鏡板に2本の銜が取り付けられているように見えると仮定した場合、欠損している環がもう一方の鏡板に取り付けられることになるが、環の内径が狭いために引手を取り付けることは不可能に近い。

第2点目については、二連銜を仮定した場合、この状態で鏡板を付けると、2つの鏡板が正対せずに振れが生じ(第145図右)、轡としての機能を果たすことができない。

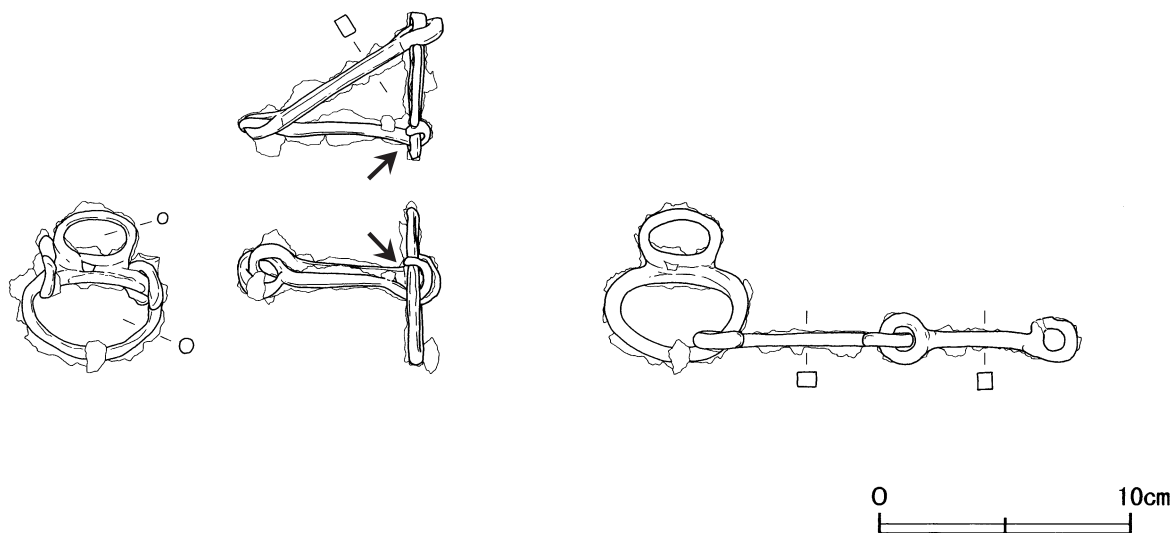
現在のところこのような状態で確認された轡はなく、新しい見解や資料の蓄積を待ちたい。

鏡は第7号住居跡の東壁際の床面から出土している。木心鉄板張鏡の吊手部分の止め金具と考えられる

ものである。他の部分は出土していない。

律令期の竪穴住居跡から鉸具などの馬具の一部が出土している例は知られているが、完全な形で出土するのは稀である。馬具は古墳時代には威信材であったが、律令期になると貴重品ではなくなってきているといわれている。このような状況を踏まえ、第7号住居跡及び第35号住居跡の遺物出土状況を勘案すると、当遺跡から出土した3点の馬具は破損品が廃棄されものと考えるのが妥当であろう。

前述したように不明な点が多い轡ではあるが、馬具が出土していることは、当時、当遺跡付近に牧が存在したことや乗馬の習慣があったことを示唆するものであろう。



第145図 第35号住居跡出土轡実測図（左）・展開図（右）

註

1) 片平雅俊氏のご教示による。記して感謝したい。

参考文献

- ・片平雅俊「茨城県内出土古墳時代馬具集成 茨城県における古墳時代馬具の研究(1)」『十王町民俗資料館紀要』第7号 十王町民俗資料館 1998年3月
- ・片平雅俊「鉄製馬具出土古墳被葬者の性格—茨城県における古墳時代馬具の研究(4)—」『領域の研究—阿久津久先生還暦記念論集—』阿久津久先生還暦記念事業実行委員会 2003年4月
- ・協和町小栗地内遺跡調査会「小栗地内遺跡群発掘調査報告書」『茨城県協和町文化財調査報告書』第1集 茨城県真壁郡協和町 1986年3月
- ・坂本美夫「馬具」『考古学ライブラリー』34 ニューサイエンス社 1985年4月

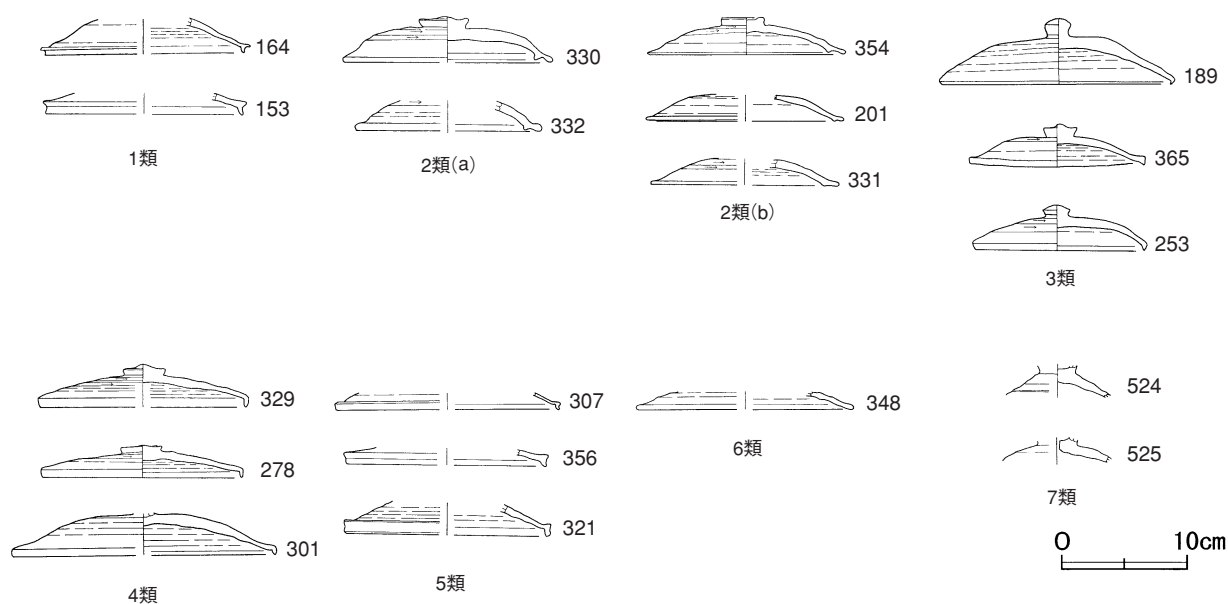
(2) 須恵器蓋について（第146図）

当遺跡から出土している須恵器蓋の口縁部の形態は多様である。覆土中から出土した破片資料がほとんどであるため、全体の器形をうかがえるような資料は少ないが、主にかえりの形状から分類すると以下のようになる。

1類 口縁部の内側にかえりを持ち、かえり、口縁端部ともにシャープなもの。

- 2類 口縁部の内側に退化したかえりを持つもの。口縁端部が肥厚するもの（2 a）と、肥厚しないもの（2 b）がみられる。
- 3類 口縁端部がわずかに下方に屈曲したもの。
- 4類 口縁端部が短く垂下するもの。
- 5類 口縁端部が屈曲して、やや外方に開くもの。
- 6類 口縁部にかえりを持たないもの。
- 7類 ボタン状のつまみを持ち、天井部の傾斜が急であるもの。

注目されるのは1・7類で、管見の限りでは岩瀬町内では報告されていない。1類に分類される153・164の胎土は灰色で、長石・石英を含んでいる。蓋は坏と対になるもので、胎土の様相から在地のものと考えられる。7類に分類される524・525の胎土は灰黄色で、全体的に混入物が目立たず、黒色の微粒子を微量含む程度である。天井部は回転ヘラ削り後、つまみを貼り付け丁寧にナデられている。胎土から見ると、三嶋山麓窯産の可能性はあるが、窯跡出土の資料が報告されていないため即断は避け、今後の新資料の報告を待ちたい。



第146図 須恵器蓋集成図

(3) 竪穴住居の床下の掘り方について（第147～149図，表22）

当遺跡で確認された竪穴住居跡57軒のうち、古墳時代及び奈良・平安時代の竪穴住居跡20軒が床下に掘り方を有している。ここでは床下の掘り方の形状及び床の構築方法について整理する。床下の掘り方の形状については、埼玉県飯能市の甲新田遺跡・張磨久保遺跡の報告書における掘り方の分類を参考にし<sup>1)</sup>、以下の5類に分類した（第147図）。なお、掘り方を有すると判断された住居跡であっても削平により全体を調査できなかったものや、トレンチ調査で掘り方を有すると判断されたものは「不明」とした。

- 1類 住居の四隅が深く掘り込まれ、他の部分は掘り残されているもの。
- 2類 住居の壁際が帯状に掘り込まれ、中央部分が方形に掘り残されるもの。（中央部分は地山を床面としている。）

3類 掘り込みの形状は3類と同じであるが、掘り残された中央部分にも埋め土され床が構築されるもの。

4類 全体がほぼ均一の深さで掘り込まれ、全体的に埋め土し床が構築されるもの。

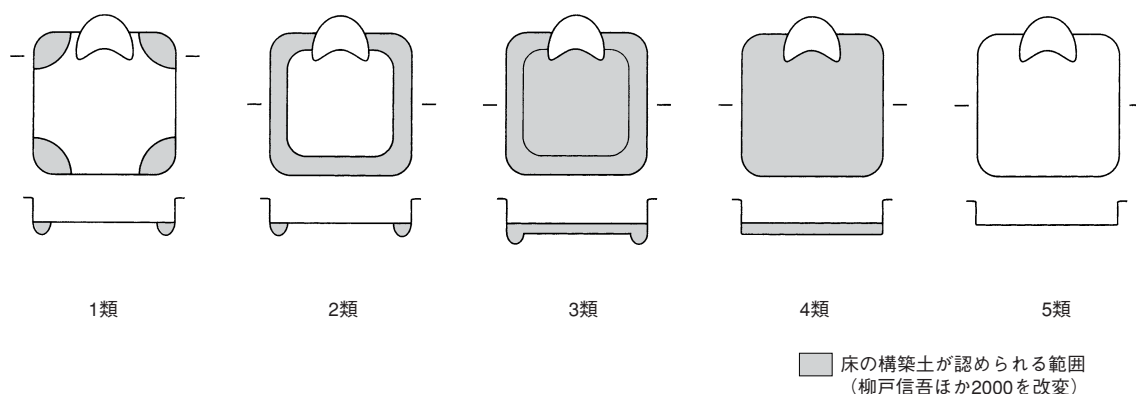
5類 床下の掘り込みが認められずに、地山を床面としているもの。

この分類に従い、当遺跡の住居跡を整理した結果が表22である。床下に掘り込みを持たず、地山を平坦に掘り込んで床とする5類が最も多く、床下の掘り方の形状として最も多かったものは3類で、4類がこれに続いている。5類は、古墳時代、奈良・平安時代の時期を通して最多であり、この結果に基づけば床の構築方法としては、「地山のロームをある程度掘り込んだのちに、平坦に仕上げる」方法が多く取られていたことになる。県内で調査された竪穴住居の床は5類に分類されるものが多く、東岡中原遺跡で調査された竪穴住居跡の床の構築方法もほぼ同様の傾向を見せている（第148・149図）<sup>2)</sup>。当遺跡の場合、事例が少ないために時期的な傾向を詳しく述べることはできないが、東岡中原遺跡の例から類推すると、第5類が古墳時代、奈良・平安時代を通して多く見られことに変わりはないと考えられる。

次に、貼床の構築土であるが、当遺跡の構築土は、ロームブロックを含む褐色土もしくは暗褐色土であり<sup>3)</sup>、基本的に住居掘削時の排土を使用していると考えられる。一部に黒褐色土も使用されているが、「飯能の遺跡(28)」で論じられているような意識<sup>4)</sup>は感じられない。

掘り方について笹森健一氏は、「弥生時代から平安時代の竪穴住居まで、全国に普遍的に確認されている。一般には、床面の亀裂を防ぐ防乾のため、あるいは水分を染込ませる防湿のためと考えられる。」<sup>5)</sup>としており、一般的にもそのように認識されている。しかし、床下に掘り方を持たない竪穴住居が、どの時期にも半数ほど確認されている。貼床が「床面の亀裂を防ぐ防乾用や水分を染込ませる防湿用」であるならば、県内では半数の人間がその必要性を感じなかったことになる。

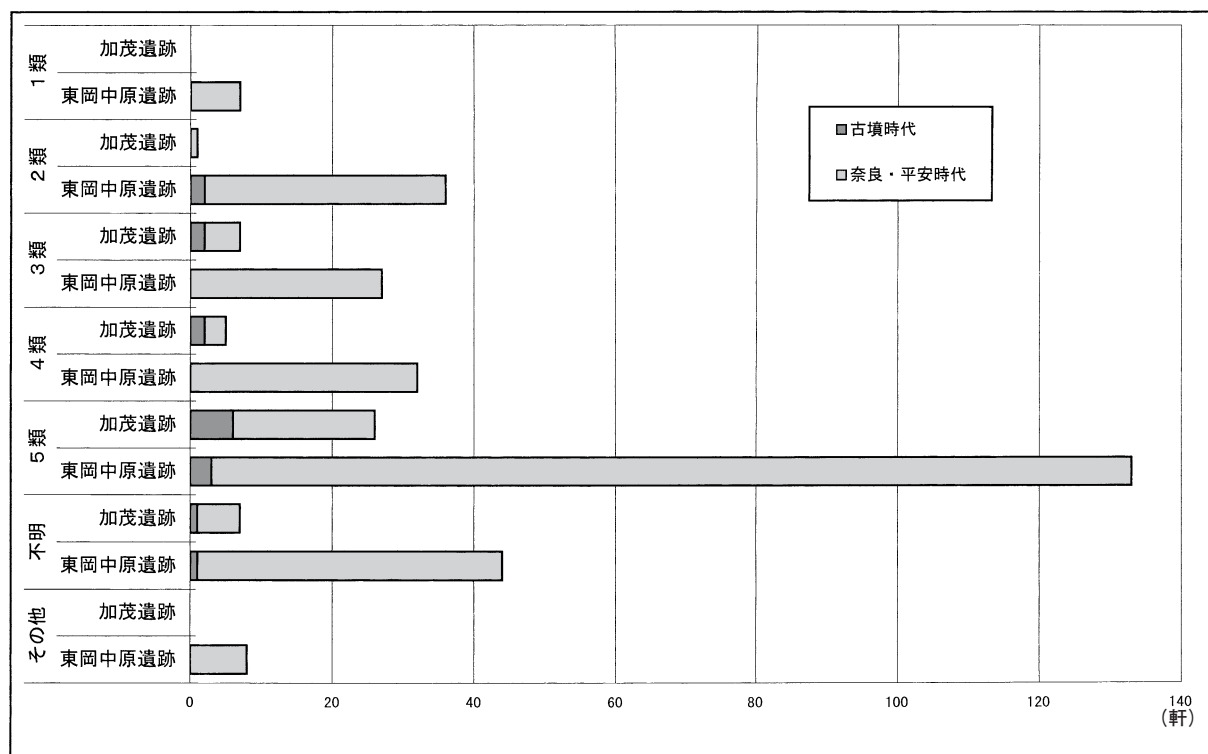
さらに張磨久保遺跡では、5類は「小規模であるため例外的な存在ととらえられよう」とされているが、県内においては竪穴住居の規模の大小にかかわらず5類が見られ、例外ではないといえる。これらについては何に起因するものなのかを、今後検討していく必要がある。



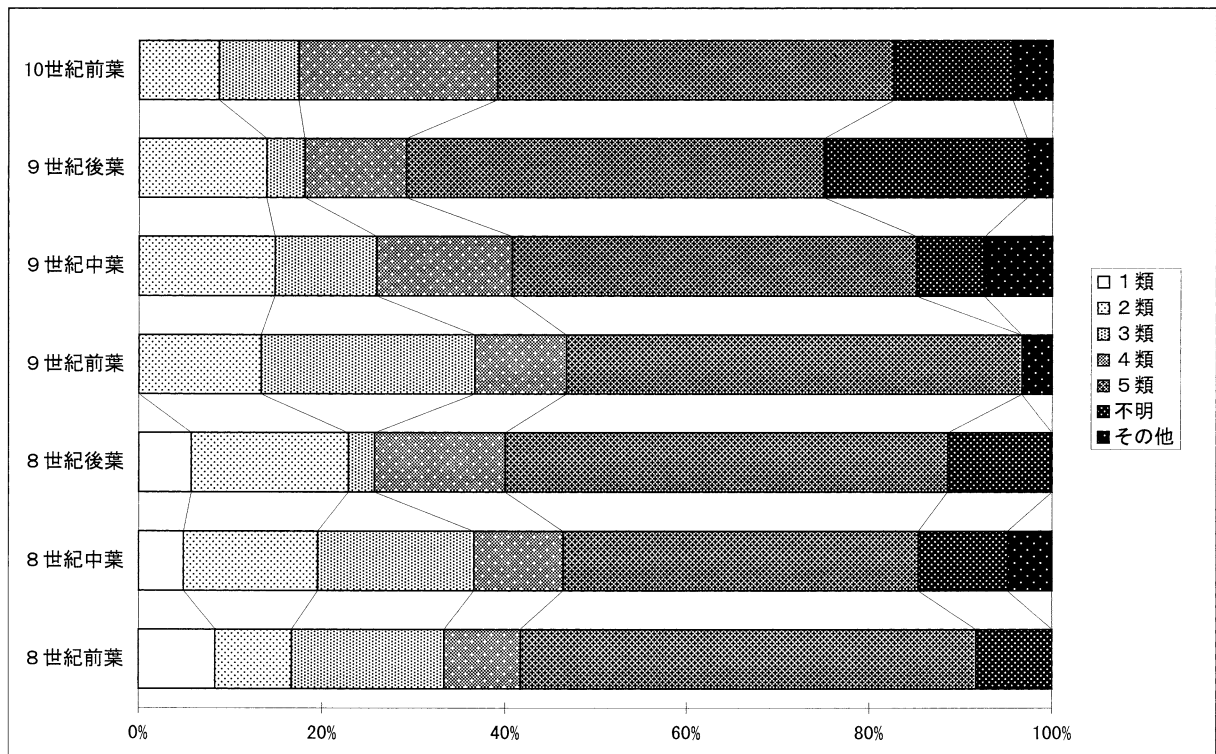
第147図 竪穴住居の床下の掘り方の類型

表22 竪穴住居の床下の掘り方分類表

住居番号	分類	構 築 土	時 期	備 考
5	3	ロームブロックを含む黒褐色土及び暗褐色土	8世紀中葉	
9	3	ローム粒子を含む黒褐色土	10世紀前半	
10	不明	ローム粒子を含む暗褐色土	10世紀前半	
12	不明	ローム粒子を含む暗褐色土	8世紀中葉	
13	4	ロームブロックを含む暗褐色土	5世紀中葉	
16	不明	ローム粒子を含む暗褐色土	10世紀前葉	
17	3	ローム粒子を含む黒褐色土及び暗褐色土	8世紀前葉	
26	3	ローム粒子を含む暗褐色土	7世紀後葉	
31	3	初期の床は鹿沼バミスを含む褐色土及び灰褐色土, 廃絶時の床はロームブロック・鹿沼バミスを含む暗褐色土	8世紀中葉	床面2面
32	4	鹿沼バミスを含む黒褐色土及び暗褐色土	7世紀前葉	
35	4	第1・2次の床面は, ローム粒子を含む褐色土。廃絶時の床は, ロームブロックを含む暗褐色土	8世紀前葉	床面3面
36	4	初期の床は鹿沼バミスを含む暗褐色土。廃絶時の床は, 鹿沼バミスを含む暗褐色土	8世紀後葉	床面2面
42	不明	ロームブロック及び鹿沼バミスを含む褐色土	6世紀後葉	
43	不明	ロームブロック及び鹿沼バミスを含む暗褐色土	8世紀中葉	
44	不明	ロームブロック及び鹿沼バミスを含む暗褐色土	8世紀代	
46	不明	ロームブロックを含む暗褐色土	8世紀中葉	
47	2	鹿沼バミスを含む暗褐色土	8世紀中葉	
50	4	第1次の床面は, ロームブロック及び鹿沼バミスを含む褐色土及び黒褐色土。第2次の床面はロームブロック・粒子を含む黒褐色土及び暗褐色土。廃絶時の床はロームブロック・粒子を含む黒褐色土及び極暗褐色土	8世紀前葉	床面3面
51	3	ローム粒子を少量含む黒褐色土及び暗褐色土	7世紀後葉	
53	3	ロームブロックを含む黒褐色土及び暗褐色系土	8世紀中葉	



第148図 加茂遺跡・東岡中原遺跡における竪穴住居の床下の掘り方分類



第149図 東岡中原遺跡における竪穴住居の床下の掘り方の時期別分類

註

- 1) 柳戸信吾ほか「飯能の遺跡(28)」『飯能市内遺跡発掘調査報告書14』飯能市教育委員会 2000年12月
- 2) 東岡中原遺跡(平成14年7月に「中原遺跡」から改称)では第3次調査の際に、竪穴住居の掘り方調査を行っている。第3次調査分の報告書の文章記述と実測図をもとに分類し集計した。「その他」としたものは東岡中原遺跡において見られた形態で、中央部を深く掘り込み、壁際が掘り残されるものである。(高野節夫・白田正子ほか「中根・金田台特定土地区画整理事業地内埋蔵文化財調査報告書Ⅳ 中原遺跡3」『茨城県教育財団文化財調査報告』第170集 2001年3月)
- 3) 構築土に鹿沼パミスを含む場合があるが、それらの竪穴住居の掘り方は鹿沼軽石層まで掘り込んでいる。
- 4) 「住居四隅を埋め戻すべき土として意識的に黒褐色土を選んでいる可能性が高い」と指摘し、その理由の一つとして「吸水と加湿」を提示している。前掲文献1) z5
- 5) 笹森健一「竪穴住居の使い方」『古墳時代の研究2 集落と豪族居館』雄山閣 1990年6月

参考文献

- ・青木 敬「竪穴建物の掘り形を考える—特徴的な掘込みを有する事例について—」『土壁』第4号 考古学を楽しむ会 2000年5月



### 3 小結

今回の調査の結果、当遺跡は奈良・平安時代を中心とする縄文時代前期から中・近世までの複合遺跡であることが判明した。

後期旧石器時代の砂川期に位置付けられる有樋尖頭器の発見は、東内野型尖頭器の県内の分布域をさらに西方に広げることになった。小規模ながら縄文時代前期から晩期にかけての継続的な集落の存在、弥生時代後期後半の他地域との交流を示す土器の発見、古墳群に隣接して展開した古墳時代から平安時代の集落の存在は、岩瀬町の原始・古代を解明していく上で貴重な資料になるものである。さらに、古墳が多数確認されているにもかかわらず集落遺跡がほとんど周知されていないとの指摘のあった岩瀬町において、発掘調査により古墳時代から奈良・平安時代にかけての集落が確認されたことは、古墳時代の支配者層や奈良・平安時代の生産遺跡を支えた、一般集落の存在を示したことになり、考古学的な成果を収めたことになるであろう。

今回までの調査は加茂遺跡の北端と南端のわずかな部分を調査したにすぎない。遺跡はさらに台地上に広がっており、大規模な集落が展開されていた可能性が考えられ、今回の報告とは異なる性格の遺跡である可能性もあり得る。今後、今回報告する調査区周辺の遺跡の発掘調査が実施される際には、この成果が生かされれば幸いである。最後に平成13年度から発掘現場や整理作業で御指導・御助言を賜った方々に、改めて感謝の意を表したい。



X=+38760 Y=+29220  
A1a6

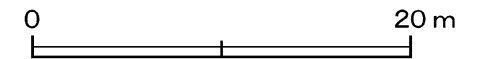
X=+38760 Y=+29240  
A2a1

X=+38280 Y=+29320  
M4a1

X=+38240 Y=+29200  
N1a1



第150図 加茂遺跡遺構全体図



# 写 真 图 版



平成15年度調査区近景（西から）



平成15年度調査区全景



第 54 号住居跡  
完 掘 状 況



第 21 号住居跡  
完 掘 状 況



第 21 号住居跡  
遺 物 出 土 状 況



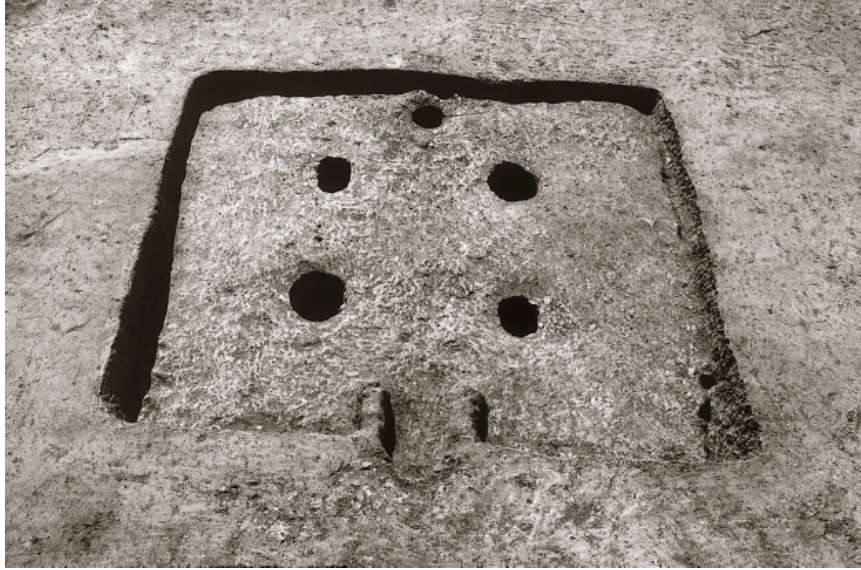
第 23 号住居跡  
完 掘 状 况



第 57 号住居跡  
完 掘 状 况



第 13 号住居跡  
完 掘 状 况



第 24 号 住 居 跡  
完 掘 状 況



第 24 号 住 居 跡  
竈 完 掘 状 況



第 24 号 住 居 跡  
遺 物 出 土 状 況

第 25 号住居跡  
完 掘 状 況



第 25 号住居跡  
遺 物 出 土 状 況



第 25 号住居跡  
遺 物 出 土 状 況





PL 6



第 25 号住居跡  
土 層 断 面



第 25 号住居跡  
竈遺物出土狀況



第 26 号住居跡  
完 掘 状 况

第 26 号住居跡  
竈完掘狀況



第 26 号住居跡  
遺物出土狀況



第 26 号住居跡  
遺物出土狀況





第 51 号住居跡  
完 掘 状 況



第 56 号住居跡  
完 掘 状 況



第 1 号住居跡  
完 掘 状 況

第 5 号 住 居 跡  
完 掘 状 况



第 5 号 住 居 跡  
掘 切 方 完 掘 状 况



第 6 号 住 居 跡  
完 掘 状 况





第 7 号 住 居 跡  
完 掘 状 况



第 7 号 住 居 跡  
竈 完 掘 状 况



第 9 号 住 居 跡  
完 掘 状 况



第 10 号住居跡  
完 掘 状 況



第 10 号住居跡  
竈 完 掘 状 況



第 10 号住居跡  
遺 物 出 土 状 況



第 10 号住居跡  
遺物出土状況



第 10 号住居跡  
遺物出土状況



第 10 号住居跡  
竈構築材出土状況

第 11 号住居跡  
完 掘 状 況



第 11 号住居跡  
遺 物 出 土 状 況



第 12 号住居跡  
完 掘 状 況







第 15 号 住 居 跡  
完 掘 状 況



第 17 号 住 居 跡  
完 掘 状 況



第 17 号 住 居 跡  
掘り方完掘状況



第 17 号住居跡  
遺物出土狀況



第 27 号住居跡  
完掘狀況



第 27 号住居跡  
竈完掘狀況



第 28 号住居跡  
完 掘 状 況



第 28 号住居跡  
竈 完 掘 状 況



第 31 号住居跡  
完 掘 状 況

第 31 号住居跡  
竈完掘状況



第 35 号住居跡  
完掘状況



第 35 号住居跡  
竈完掘状況

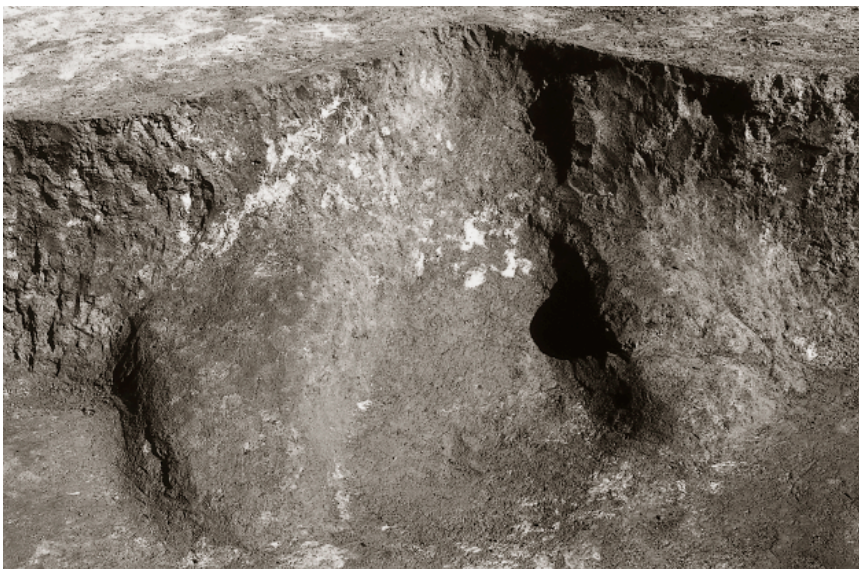




第 35 号住居跡  
遺物出土狀況



第 36 号住居跡  
完掘狀況

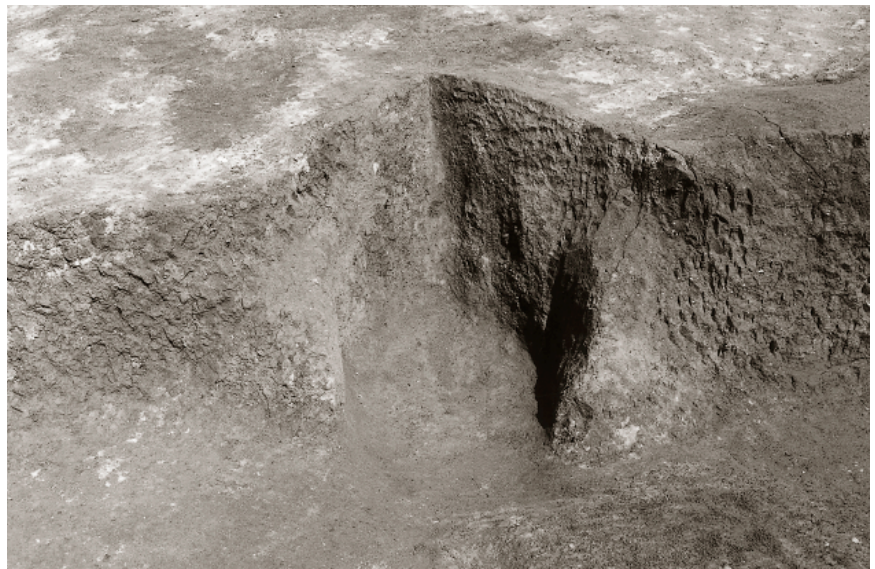


第 36 号住居跡  
竈完掘狀況

第 40 号住居跡  
完 掘 状 況



第 40 号住居跡  
竈 完 掘 状 況



第 41 号住居跡  
完 掘 状 況





第 41 号住居跡  
竈完掘狀況



第 41 号住居跡  
遺物出土狀況



第 41 号住居跡  
竈遺物出土狀況

第 43 号住居跡  
完 掘 状 況



第 43 号住居跡  
遺 物 出 土 状 況



第 43 号住居跡  
遺 物 出 土 状 況







第 44 号住居跡  
完 掘 状 況



第 47 号住居跡  
完 掘 状 況



第 47 号住居跡  
竈 完 掘 状 況

第 50 号住居跡  
完 掘 状 況



第 50 号住居跡  
遺 物 出 土 状 況



第 52 号住居跡  
完 掘 状 況





第20号住居跡  
完掘状況



第1号掘立柱建物跡  
掘り方完掘状況



第2号掘立柱建物跡  
掘り方完掘状況



第12号掘立柱建物跡  
掘り方完掘状況



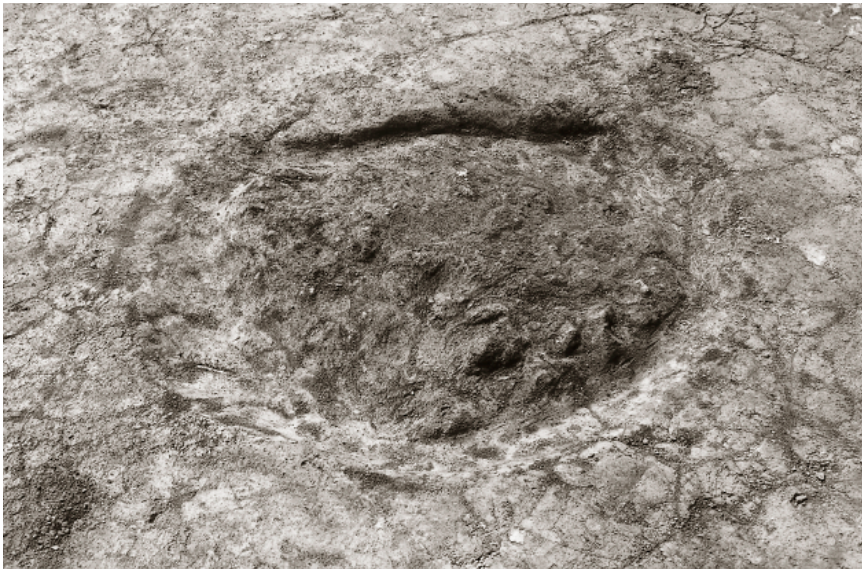
第 29 号 土 坑  
遺 物 出 土 状 況



第 29 号 土 坑  
遺 物 出 土 状 況



第 66 号 土 坑  
遺 物 出 土 状 况



第 1 号 炉 迹  
完 掘 状 况



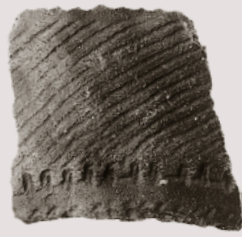
第 1 号 炭 烧 窑 迹  
完 掘 状 况



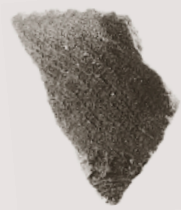
出土土器（縄文時代）



SI 21-10



SI 21-12



SI 21-13



SI 22-111



SI 21-14



SI 23-68



SI 21-18



SI 21-19



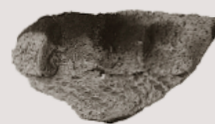
SI 21-56



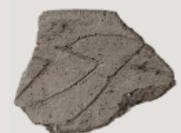
SK 65-439



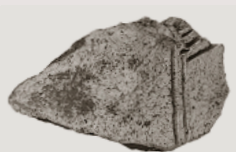
遺構外-510



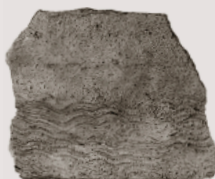
遺構外-511



遺構外-516



遺構外-515

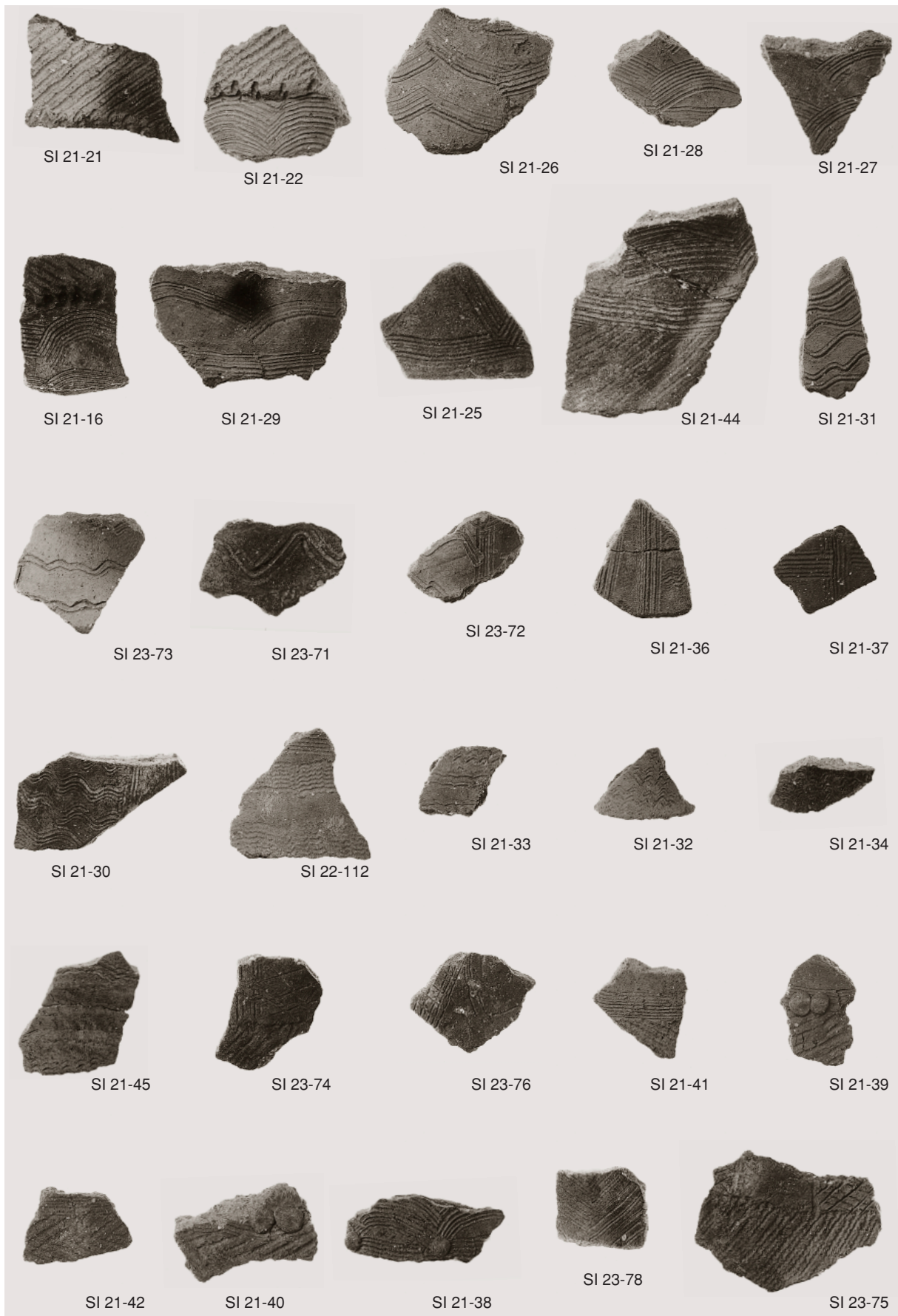


遺構外-506



遺構外-514

出土土器 (縄文時代,弥生時代)



出土土器 (弥生時代)





出土土器（古墳時代）



出土土器（古墳時代・奈良時代）



出土土器 (奈良時代)



出土土器 (奈良・平安時代)



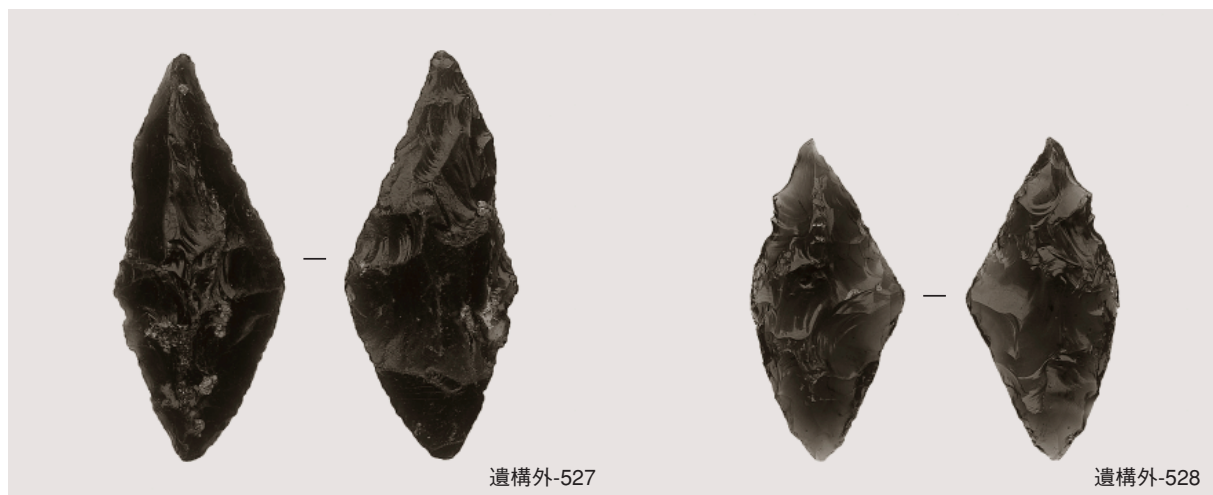
出土土器 (奈良時代,平安時代)



出土土器 (平安時代)

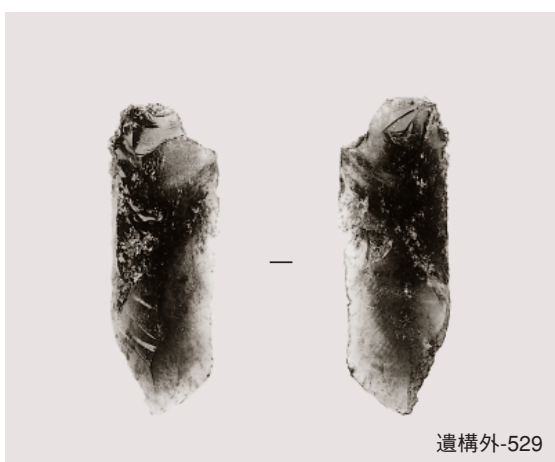


出土金属製品（古墳時代,奈良・平安時代）



遺構外-527

遺構外-528



遺構外-529



遺構外-534



遺構外-542



遺構外-531



遺構外-533



遺構外-535



遺構外-536

出土石器 (旧石器時代, 縄文時代, 弥生時代)





出土石器・土製品（弥生時代,古墳時代,平安時代,現代）

茨城県教育財団文化財調査報告第249集

## 加 茂 遺 跡

北関東自動車道（協和～友部）建設  
事業地内埋蔵文化財調査報告書 XI

平成17（2005）年3月22日 印刷  
平成17（2005）年3月25日 発行

発行 財団法人 茨城県教育財団  
〒310-0911 水戸市見和1丁目356番地の2  
茨城県水戸生涯学習センター分館内  
TEL 029-225-6587

印刷 株式会社 高野高速印刷  
〒310-0853 水戸市平須町1822-122  
TEL 029-305-5588