

茨城県教育財団文化財調査報告第254集

金谷遺跡 2

北関東自動車道（協和～友部）建設
事業地内埋蔵文化財調査報告書ⅩⅦ

（下 卷）

平成18年3月

東日本高速道路株式会社
財団法人 茨城県教育財団

茨城県教育財団文化財調査報告第254集

かな や 金 谷 遺 跡 2

北関東自動車道（協和～友部）建設
事業地内埋蔵文化財調査報告書Ⅺ

（下 卷）

平成18年3月

東日本高速道路株式会社
財団法人 茨城県教育財団

目 次

— 下 卷 —

6 中世の遺構と遺物	355
(1) 方形竪穴遺構	355
(2) 掘立柱建物跡	381
(3) 柵跡	388
(4) 地下式墳	392
(5) 井戸跡	420
(6) 堀跡	438
(7) 溝跡	444
(8) 土坑	470
(9) 墓坑	500
(10) 火葬土坑	502
(11) 鑄造関連遺構	503
(12) ピット群	505
7 その他の遺構と遺物	511
(1) 竪穴住居跡	511
(2) 掘立柱建物跡	512
(3) 柵跡	518
(4) 溝跡	519
(5) 井戸跡	520
(6) 土坑	528
(7) 墓坑	598
(8) 円形周溝状遺構	599
(9) ピット群	601
(10) 不明遺構	615
(11) 遺構外出土遺物	615
第4節 まとめ	621

写真図版
付 図

6 中世の遺構と遺物

中世の遺構は、方形竪穴遺構22基、掘立柱建物跡7棟、柵跡5条、地下式墳27基、井戸跡20基、堀跡2条、溝跡25条、土坑31基、墓坑2基、火葬土坑2基、鋳造関連遺構として炉跡1基、ピット群2か所が確認された。以下、確認された遺構と遺物について記述する。

(1) 方形竪穴遺構

第19号方形竪穴遺構（第329・330図）

位置 調査西1区中央部のR39i5区で、標高49.2mの台地縁辺の平坦部に位置している。

規模と形状 一辺3.80mの方形で、主軸方向はN-10°-Eである。壁高は12~20cmで、外傾して立ち上がっている。

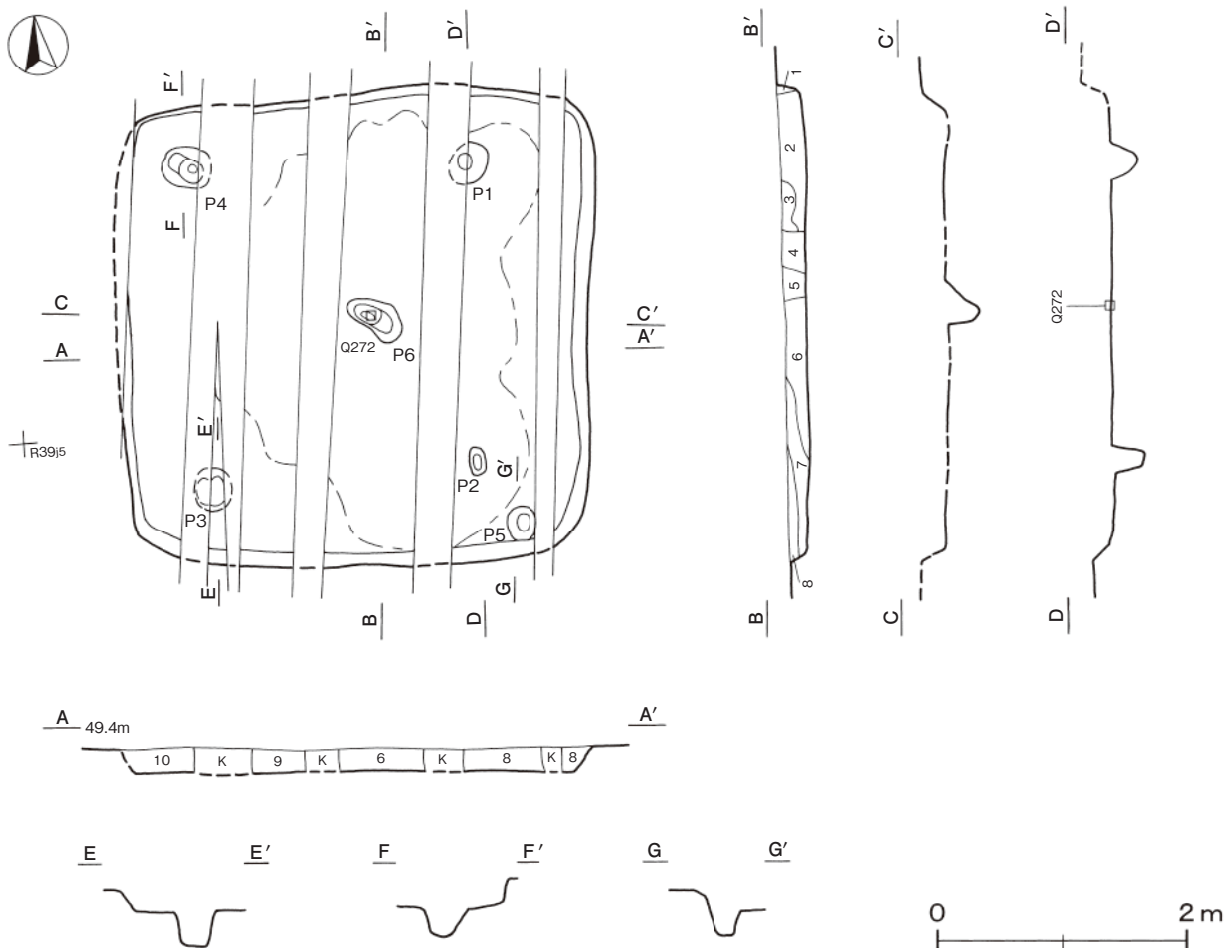
床 ほぼ平坦で、中央部が南北に長く踏み固められている。

ピット 6か所。P1~P4は深さ20~28cmで、規模と配置から支柱穴と考えられる。P5は深さ20cm、P6は深さ30cmで、性格は不明である。

覆土 10層に分層される。ロームブロックを含んだ不規則な堆積状況であり、人為堆積と考えられる。

土層解説

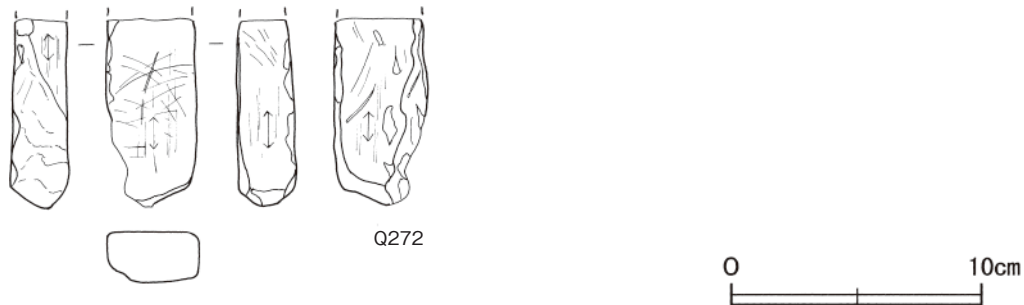
- | | | | |
|-------|--------------------|--------|----------------|
| 1 黒褐色 | ロームブロック・炭化物微量 | 6 黒色 | ロームブロック微量 |
| 2 黒褐色 | 粘土ブロック少量、ロームブロック微量 | 7 黒褐色 | ロームブロック少量 |
| 3 黒褐色 | ロームブロック少量、粘土粒子微量 | 8 褐色 | ローム粒子多量 |
| 4 黒褐色 | ロームブロック・粘土ブロック微量 | 9 黒褐色 | ロームブロック・粘土粒子微量 |
| 5 暗褐色 | ロームブロック少量 | 10 黒褐色 | ロームブロック微量 |



第329図 第19号方形竪穴遺構実測図

遺物出土状況 土師器片18点（坏4，高坏1，甕13），須恵器片14点（坏6，高台付坏1，蓋1，盤2，甕4），陶器片2点，石器1点（砥石）が出土している。Q272は，中央部の覆土下層から出土している。土器片は覆土中からの出土であり，埋め戻しの際の混入と考えられる。

所見 中央部の床面が硬化しているが炉や竈が確認できないため，一般の住居とは異なる様相を持ち，使用目的は不明である。隣接する第20・21号方形竪穴遺構と規模・形状とも近似しているため，同様の目的で構築されたと考えられる。時期は，遺構に伴う出土土器がなく不明である。



第330図 第19号方形竪穴遺構出土遺物実測図

第19号方形竪穴遺構出土遺物観察表（第330図）

番号	器種	長さ	幅	厚さ	重量	材質	特徴	出土位置	備考
Q272	砥石	(7.4)	3.7	2.4	(101.4)	酸性凝灰岩	砥面4面	覆土下層	PL118

第20号方形竪穴遺構（第331図）

位置 調査西1区中央部のS39a6区で，標高49.0mの台地縁辺の平坦部に位置している。

重複関係 第189号住居跡の北東部を掘り込んでいる。

規模と形状 長軸3.42m，短軸3.24mの方形で，主軸方向はN-9°-Eである。壁高は14～24cmで，外傾して立ち上がっている。

床 ほぼ平坦で，中央部が踏み固められている。

ピット 3か所。P1～P3は深さ23～43cmで，規模と配置から支柱穴と考えられる。

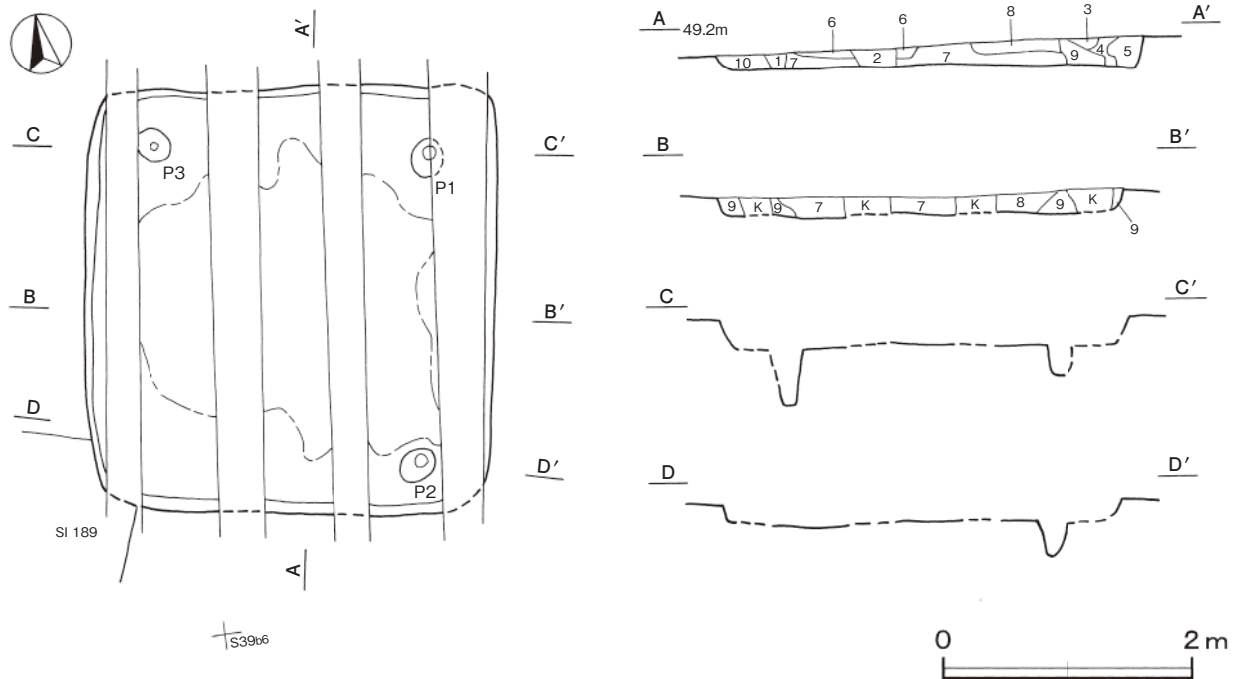
覆土 10層に分層される。ロームブロックを含んだ不規則な堆積状況であり，人為堆積と考えられる。

土層解説

- | | | | |
|-------|-----------------|--------|------------------|
| 1 暗褐色 | ロームブロック微量，締まり弱い | 6 黒褐色 | ロームブロック・焼土ブロック微量 |
| 2 黒褐色 | ロームブロック多量，締まり弱い | 7 黒褐色 | ロームブロック少量 |
| 3 黒褐色 | ロームブロック・焼土粒子微量 | 8 黒褐色 | ロームブロック少量，焼土粒子微量 |
| 4 黒褐色 | ロームブロック中量 | 9 暗褐色 | ロームブロック少量 |
| 5 暗褐色 | ロームブロック微量 | 10 黒褐色 | ロームブロック多量 |

遺物出土状況 土師器片13点（坏1，高坏1，甕11），須恵器片4点（坏1，蓋1，甕2），縄文土器片3点が出土している。すべて細片で，図示できなかった。土器片は覆土中からの出土であり，埋め戻しの際の混入と考えられる。

所見 中央部の床面が硬化しているが炉や竈が確認できないため，一般の住居とは異なる様相を持ち，使用目的は不明である。隣接する第19・21号方形竪穴遺構と規模・形状とも近似しているため，同様の目的で構築されたと考えられる。時期は，第189号住居跡との重複から8世紀以降と考えられる。



第331図 第20号方形竪穴遺構実測図

第21号方形竪穴遺構 (第332図)

位置 調査西1区中央部のR39j6区で、標高49.2mの台地縁辺の平坦部に位置している。

規模と形状 長軸3.70m、短軸3.65mの方形で、主軸方向はN-82°-Wである。壁高は33~50cmで、外傾して立ち上がっている。

床 ほぼ平坦で、各コーナー部を除いて踏み固められている。

ピット 6か所。P1~P4は深さ30~42cmで、規模と配置から主柱穴と考えられる。これらのピット底面には、礎板と考えられる石材が出土している。P5は深さ17cm、P6は深さ7cmで、性格は不明である。

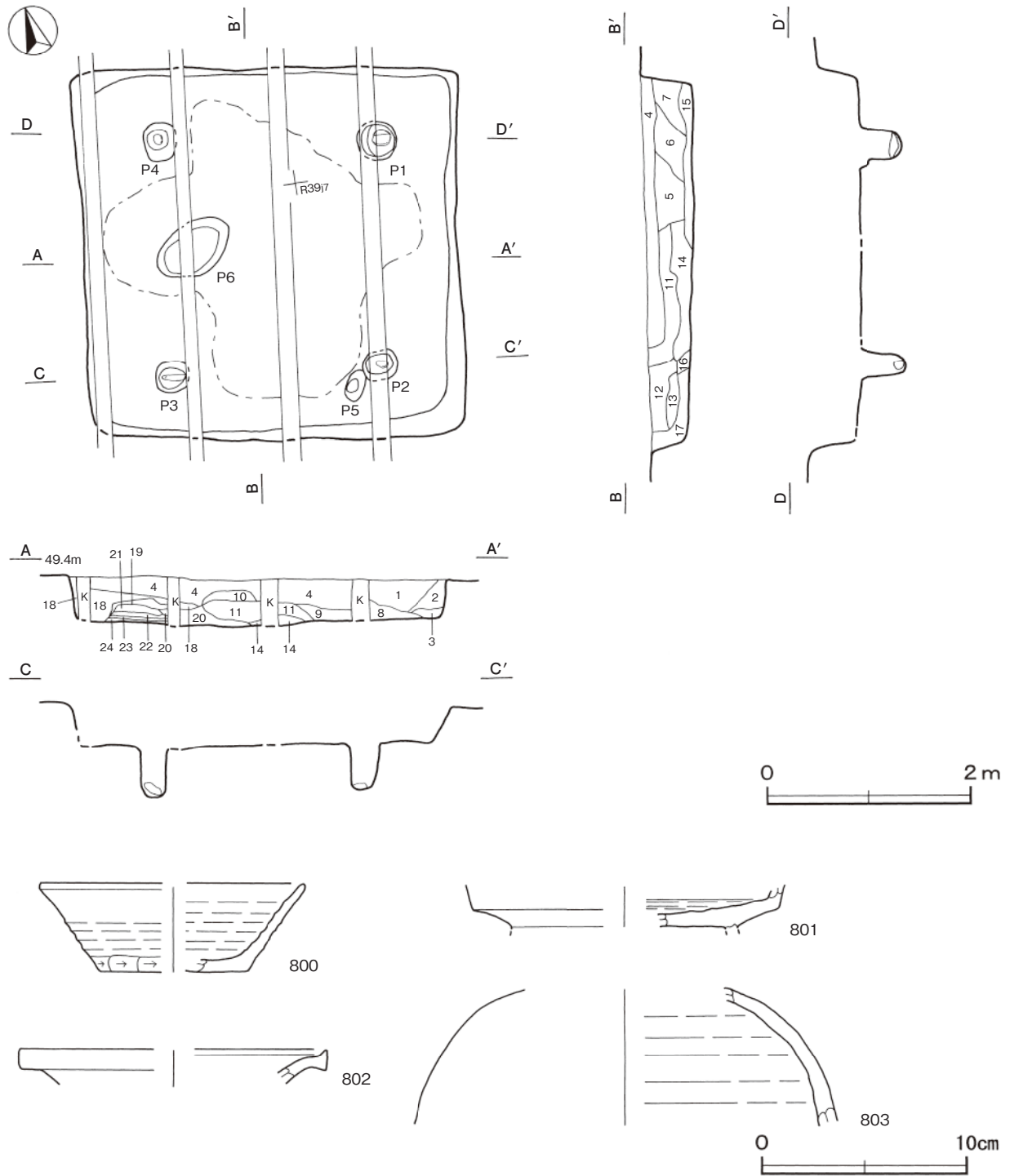
覆土 24層に分層される。ロームブロックを含んだ不規則な堆積状況であり、人為堆積と考えられる。第21・22層は粘土塊の断ち割りに相当する。

土層解説

- | | | | |
|--------|-------------------------|---------|-----------------------------|
| 1 黒褐色 | ロームブロック少量、炭化粒子極微量 | 14 黒褐色 | ロームブロック少量、炭化粒子微量、締まり強い |
| 2 黒褐色 | 炭化粒子少量、ローム粒子・焼土粒子微量 | 15 黒褐色 | ロームブロック中量、炭化物微量 |
| 3 黒褐色 | 炭化粒子少量、ロームブロック・焼土粒子微量 | 16 黒褐色 | ロームブロック・炭化粒子微量 |
| 4 黒褐色 | ロームブロック・炭化粒子少量 | 17 黒褐色 | ロームブロック中量、炭化粒子微量、締まり弱い |
| 5 黒褐色 | ロームブロック中量、炭化粒子微量 | 18 黒褐色 | 炭化粒子少量、ロームブロック・焼土粒子微量 |
| 6 黒褐色 | ロームブロック少量、炭化粒子極微量、締まり弱い | 19 黒褐色 | 炭化粒子少量、ローム粒子・焼土粒子微量 |
| 7 黒褐色 | ロームブロック少量、炭化物微量 | 20 黒褐色 | 炭化粒子少量、ロームブロック・焼土粒子・粘土粒子微量 |
| 8 黒褐色 | 炭化粒子少量、ロームブロック微量 | 21 暗褐色 | 粘土粒子中量、ローム粒子微量、焼土粒子・炭化粒子極微量 |
| 9 黒褐色 | ロームブロック少量、炭化粒子微量 | 22 暗褐色 | 炭化粒子・粘土粒子少量、ロームブロック微量 |
| 10 黒褐色 | ロームブロック・炭化粒子微量、締まり弱い | 23 極暗褐色 | ロームブロック微量 |
| 11 黒褐色 | 炭化粒子少量、ロームブロック微量、締まり弱い | 24 暗褐色 | ロームブロック少量、炭化粒子微量、締まり強い |
| 12 黒褐色 | 炭化粒子少量、ロームブロック微量 | | |
| 13 黒褐色 | ロームブロック少量、炭化粒子微量、締まり弱い | | |

遺物出土状況 土師器片7点(坏1, 甕6), 須恵器片11点(坏3, 盤2, 甕4, 瓶2), 陶器片1点, 鉄滓5点が出土している。800~803は、いずれも覆土中から出土している。土器片は覆土中からの出土であり、埋め戻しの際の混入と考えられる。

所見 中央部の床面が硬化しているが炉や竈が確認できないため、一般の住居とは異なる様相を持ち、使用目的は不明である。隣接する第19・20号方形竪穴遺構と規模・形状とも近似しているため、同様の目的で構築されたと考えられる。時期は、遺構に伴う出土土器がなく不明である。鉄滓が出土しているため、中世の鑄造遺構に関わる施設の可能性もある。



第332図 第21号方形竪穴遺構・出土遺物実測図

第 21 号方形竪穴遺構出土遺物観察表 (第 332 図)

番号	種別	器種	口径	器高	底径	胎土	色調	焼成	手法の特徴	出土位置	備考
800	須恵器	坏	[12.8]	4.2	[7.2]	長石	黄灰	普通	体部下端手持ヘラ削り 底部回転ヘラ削り後一方のヘラ削り	覆土中	20%
801	須恵器	盤	-	(2.1)	-	長石・石英・礫	灰	普通	底部回転ヘラ削り後高台貼り付け	覆土中	20%
802	須恵器	長頸瓶	[15.0]	(1.7)	-	長石	黄灰	普通	ロクロ整形	覆土中	5%
803	須恵器	長頸瓶	-	(6.7)	-	長石・石英・黒色粒子	褐灰	普通	ロクロ整形	覆土中	5%

第22号方形竪穴遺構 (第333・334図)

位置 調査西1区東部のS42b9区で、標高50.2mの台地縁辺の平坦部に位置している。

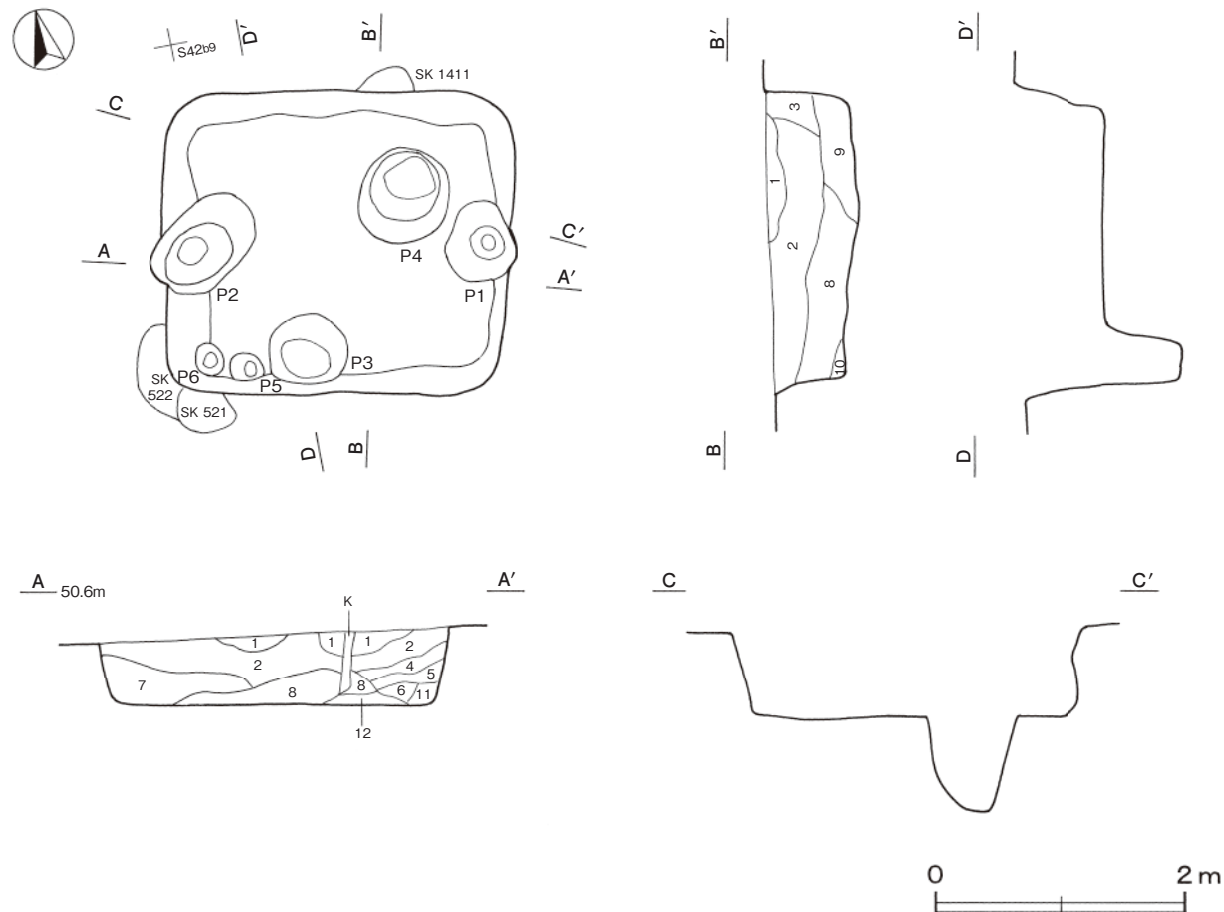
重複関係 第521・522・1411号土坑を掘り込んでいる。

規模と形状 長軸2.86m、短軸2.42mの長方形で、主軸方向はN-77°-Wである。壁高は51~76cmで、外傾して立ち上がっている。

床 ほぼ平坦である。

ピット 6か所。P1は深さ84cmで、P2とともに規模と配置から主柱穴と考えられる。P3は深さ65cm、P4は深さ75cm、P5・6は深さ20cmほどで、性格は不明である。

覆土 12層に分層される。全体にロームブロックが混入する不規則な堆積様相を呈しており、人為堆積と考えられる。



第333図 第22号方形竪穴遺構実測図

土層解説

- | | | | |
|-------|------------------|--------|---------------------|
| 1 暗褐色 | ロームブロック少量 | 7 暗褐色 | ロームブロック・炭化物中量 |
| 2 黒褐色 | ロームブロック中量 | 8 黒褐色 | ロームブロック中量, 粘土ブロック少量 |
| 3 黒褐色 | ロームブロック中量, 炭化物少量 | 9 黒褐色 | 炭化物中量, ロームブロック少量 |
| 4 黒褐色 | ロームブロック少量, 締まり弱い | 10 黒褐色 | ロームブロック・炭化粒子少量 |
| 5 黒褐色 | ロームブロック少量 | 11 黒褐色 | ロームブロック・炭化物少量 |
| 6 黒褐色 | ロームブロック・炭化物中量 | 12 黒褐色 | ローム粒子少量 |

遺物出土状況 土師器甕片4点, 須恵器片2点(蓋, 甕), 鉄滓4点, 炉壁4点のほか炭化材が出土している。827・TP27は, 覆土中から出土している。炭化材や鉄滓は中央部に向けてレベルを下げながら出土しており, 投棄と考えられる。南東コーナー部には, 台石と考えられる石材も出土している。土器片は覆土中からの出土であり, 埋め戻しの際の混入と考えられる。

所見 炭化材や鉄滓の投棄が行われていることから, 南に位置する第8号炉跡に伴う遺構と考えられる。時期は, 遺構に伴う出土土器がないが, 鑄造遺構との関連から中世と考えられる。



第334図 第22号方形竪穴遺構出土遺物実測図

第22号方形竪穴遺構出土遺物観察表(第334図)

番号	種別	器種	口径	器高	底径	胎土	色調	焼成	手法の特徴	出土位置	備考
827	須恵器	蓋	[17.6]	(1.3)	-	長石	灰	普通	ロクロ整形	覆土中	5%
TP27	須恵器	甕	-	(3.8)	-	雲母	灰白	普通	体部外面斜位の平行叩き	覆土中	

第23号方形竪穴遺構(第335図)

位置 調査西1区東部のS42c3区で, 標高49.6mの台地縁辺の平坦部に位置している。

重複関係 東部を第504号土坑に, 中央部を第1408号土坑に掘り込まれている。

規模と形状 長軸3.85m, 短軸3.70mの方形で, 主軸方向はN-15°-Eである。壁高は5~20cmで, 外傾して立ち上がっている。

床 ほぼ平坦で, 中央部が踏み固められている。壁溝が, 確認できた壁下を巡っている。

ピット 4か所。深さ70~78cmで, 規模と配置から主柱穴と考えられる。これらのピットの覆土は黒褐色土を主体としている。

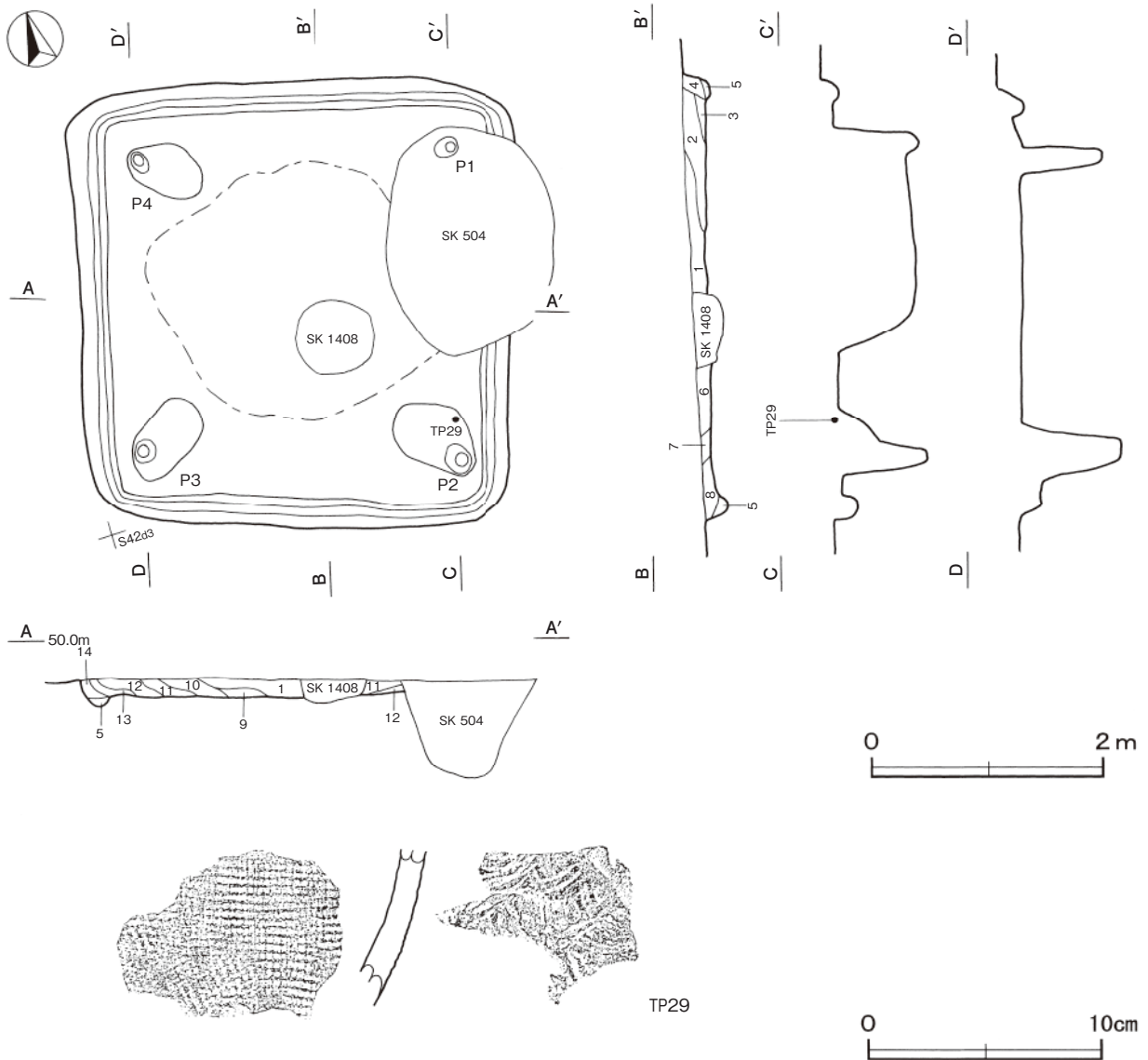
覆土 14層に分層される。ロームブロックや粘土粒子が混入し, 締まりの弱い層が多いため, 人為堆積と考えられる。

土層解説

- | | | | |
|----------|---------------------|-----------|------------------|
| 1 暗褐色 | ロームブロック・焼土粒子・粘土粒子微量 | 8 暗褐色 | ロームブロック微量, 締まり弱い |
| 2 暗褐色 | 粘土粒子少量, ロームブロック微量 | 9 黒褐色 | ロームブロック微量 |
| 3 暗褐色 | ロームブロック微量 | 10 暗褐色 | ロームブロック少量, 締まり弱い |
| 4 にぶい黄褐色 | ロームブロック微量 | 11 暗褐色 | ローム粒子少量 |
| 5 暗褐色 | ロームブロック少量 | 12 暗褐色 | ロームブロック中量, 締まり弱い |
| 6 暗褐色 | ロームブロック中量 | 13 黒褐色 | ロームブロック少量 |
| 7 にぶい黄褐色 | ロームブロック少量 | 14 にぶい黄褐色 | ロームブロック微量, 締まり弱い |

遺物出土状況 土師器片19点（坏1，甕18），須恵器片9点（坏5，甕4），鉄製品1点，鉄滓5点が出土している。TP29は，南東部の覆土下層から出土している。土器片は覆土中からの出土であり，埋め戻しの際の混入と考えられる。

所見 中央部の床面が硬化しているが炉や竈が確認できないため，一般の住居とは異なる様相を持ち，使用目的は不明である。西25mほどに位置する第25・26号方形竪穴遺構や調査西1区中央部の第19～21号方形竪穴遺構と規模・形状とも近似しているため，同様の目的で構築されたと考えられる。時期は，遺構に伴う出土土器がなく不明である。鉄滓が出土しているため，中世の鑄造遺構に関わる施設の可能性もある。



第335図 第23号方形竪穴遺構・出土遺物実測図

第23号方形竪穴遺構出土遺物観察表（第335図）

番号	種別	器種	口径	器高	底径	胎土	色調	焼成	手法の特徴	出土位置	備考
TP29	須恵器	甕	-	(6.7)	-	長石・石英・雲母	灰黄	普通	体部外面格子状の叩き内面同心円状の当て具痕	覆土下層	

第24号方形竪穴遺構（第336図）

位置 調査西1区東部のS42a3区で、標高49.9mの台地縁辺の平坦部に位置している。

重複関係 第127号住居跡を掘り込み、東部を第753号土坑に掘り込まれている。

規模と形状 長軸2.30m、短軸2.22mの方形で、主軸方向はN-90°-Eである。壁高は24～32cmで、外傾して立ち上がっている。

床 ほぼ平坦である。全面が貼床で、ロームブロックを含む褐色土及び暗褐色土（覆土土層断面図、第6～9層）を11～18cmほど埋土してつくられている。

ピット 2か所。P1は深さ20cm、P2は深さ22cmで、規模と配置から支柱穴と考えられる。

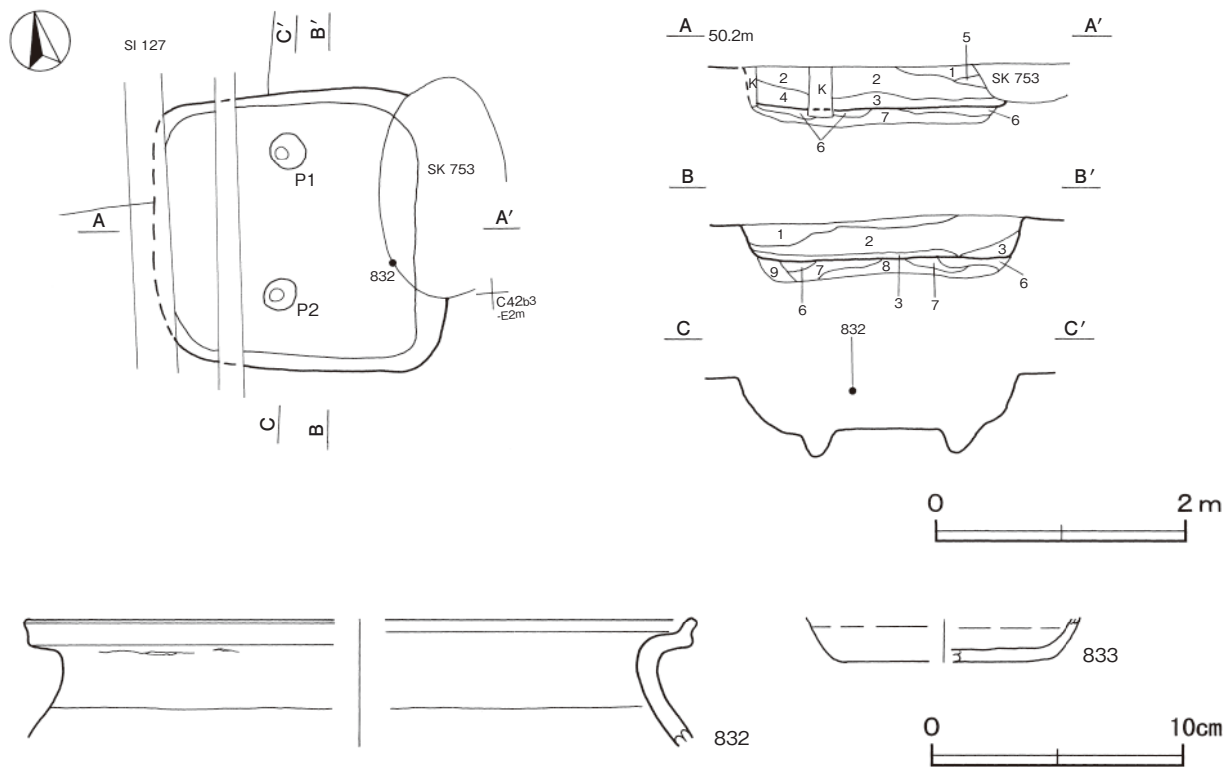
覆土 9層に分層される。全体的に周囲から土砂が流入した様相を呈しており、自然堆積と考えられる。第6～9層は貼床の構築土である。

土層解説

- | | | | |
|-------|---------------------------|-------|-------------------------|
| 1 暗褐色 | ロームブロック・粘土粒子少量、炭化物・焼土粒子微量 | 5 暗褐色 | ロームブロック少量、焼土ブロック・炭化粒子微量 |
| 2 暗褐色 | ロームブロック・焼土粒子・炭化粒子微量 | 6 暗褐色 | ロームブロック中量 |
| 3 暗褐色 | ロームブロック・焼土ブロック・炭化物・粘土粒子微量 | 7 褐色 | ロームブロック中量、炭化物微量 |
| 4 暗褐色 | ロームブロック少量、炭化粒子微量 | 8 褐色 | ロームブロック中量 |
| | | 9 暗褐色 | ロームブロック少量 |

遺物出土状況 土師器片23点（坏2，甕21），須恵器片5点（坏3，蓋1，長頸瓶1），縄文土器片1点，鉄滓2点が出土している。832は東部の覆土中層，833は覆土中から出土している。土器片は覆土中からの出土であり，埋没に伴う流れ込みと考えられる。

所見 鉄滓が出土し，東25mほどに位置する第22号方形竪穴遺構と規模・形状とも近似しているため，同様の目的で構築された可能性も考えられるが，周辺に鋳造関連遺構が確認できず，性格は不明である。時期は，遺構に伴う出土土器がなく不明である。



第336図 第24号方形竪穴遺構・出土遺物実測図

第24号方形竪穴遺構出土遺物観察表（第336図）

番号	種別	器種	口径	器高	底径	胎土	色調	焼成	手法の特徴	出土位置	備考
832	土師器	甕	[26.4]	(5.0)	-	長石・石英・雲母	にぶい褐	普通	口縁横ナデ	覆土中層	5%
833	須恵器	坏	-	(1.8)	[8.0]	長石・石英・雲母	灰	普通	底部回転ヘラ切り後一方向のヘラ削り	覆土中	20%

第25号方形竪穴遺構（第337・338図）

位置 調査西1区東部のS41b5区で、標高49.2mの台地縁辺の平坦部に位置している。

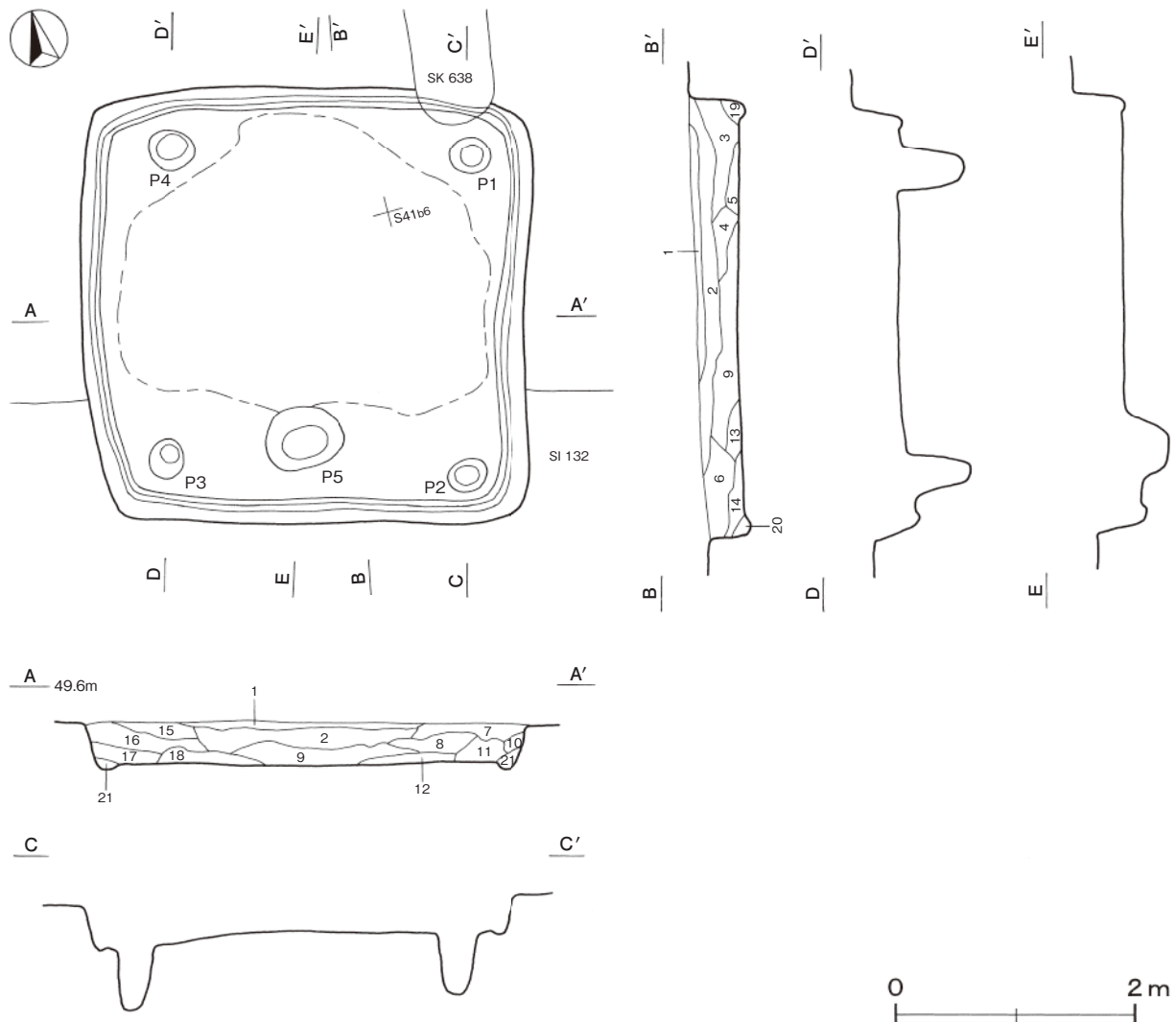
重複関係 第132号住居跡を掘り込み、北壁東部を第638号土坑に掘り込まれている。

規模と形状 一辺3.65mの方形で、主軸方向はN-15°-Eである。壁高は30～42cmで、外傾して立ち上がっている。

床 ほぼ平坦で、中央部から北壁中央にかけて踏み固められている。壁溝が、壁下を全周している。

ピット 5か所。P1～P4は深さ52～55cmで、規模と配置から支柱穴と考えられる。P5は深さ34cmで、性格は不明である。

覆土 21層に分層される。ロームブロックを含んだ不規則な堆積状況であり、人為堆積と考えられる。



第337図 第25号方形竪穴遺構実測図

土層解説

1 黒褐色	粘土粒子少量, ロームブロック・炭化物微量	12 暗褐色	粘土粒子中量, ロームブロック微量
2 暗褐色	ロームブロック・炭化物・粘土粒子微量	13 にぶい黄褐色	ロームブロック中量
3 暗褐色	ロームブロック中量, 炭化物微量	14 暗褐色	ローム粒子中量
4 暗褐色	ロームブロック・炭化物・焼土粒子少量	15 暗褐色	ローム粒子少量
5 暗褐色	炭化物多量, ロームブロック微量	16 暗褐色	ロームブロック中量
6 暗褐色	ロームブロック・炭化物微量, 粘性弱い	17 黒褐色	ロームブロック微量
7 黒褐色	炭化物・粘土粒子少量, ロームブロック微量	18 黒褐色	ロームブロック・焼土粒子少量
8 暗褐色	炭化物・粘土粒子中量, ロームブロック微量	19 暗褐色	ロームブロック微量
9 暗褐色	炭化物少量, ロームブロック・粘土粒子微量	20 暗褐色	ロームブロック少量
10 暗褐色	ロームブロック・炭化物微量	21 にぶい黄褐色	ロームブロック少量
11 暗褐色	粘土粒子多量, ロームブロック・炭化物微量		

遺物出土状況 土師器片46点（高坏1，甕類44，手捏土器1），須恵器片23点（坏9，高台付坏4，蓋3，盤3，甕4），土製品1点（不明）のほか炭化材が出土している。DP414は、覆土中から出土している。土器片は覆土中からの出土であり，埋め戻しの際の混入と考えられる。

所見 中央部の床面が硬化しているが炉や竈が確認できないため，一般の住居とは異なる様相を持ち，使用目的は不明である。隣接する第26号方形堅穴遺構や東25mほどに位置する第23号方形堅穴遺構，調査西1区中央部の第19～21号方形堅穴遺構と規模・形状とも近似しているため，同様の目的で構築されたと考えられる。時期は，遺構に伴う出土土器がなく不明である。炭化材が出土しているため，中世の鑄造遺構に関わる施設の可能性もある。



第338図 第25号方形堅穴遺構出土遺物実測図

第25号方形堅穴遺構出土遺物観察表（第338図）

番号	器種	長さ	幅	厚さ	重量	材質	特徴	出土位置	備考
DP414	不明	(5.1)	(5.7)	1.9	(59.4)	土製	外面指頭痕カ	覆土中	

第26号方形堅穴遺構（第339図）

位置 調査西1区東部のS41a7区で，標高49.5mの台地縁辺の平坦部に位置している。

重複関係 第129号住居跡を掘り込み，北部を第698号土坑に，東部を第695号土坑に，北西部を第696号土坑に掘り込まれている。

規模と形状 長軸3.52m，短軸3.45mの方形で，主軸方向はN-12°-Eである。壁高は16～20cmで，外傾して立ち上がっている。

床 ほぼ平坦である。

ピット 4か所。P1～P4は深さ34～49cmで，規模と配置から主柱穴と考えられる。

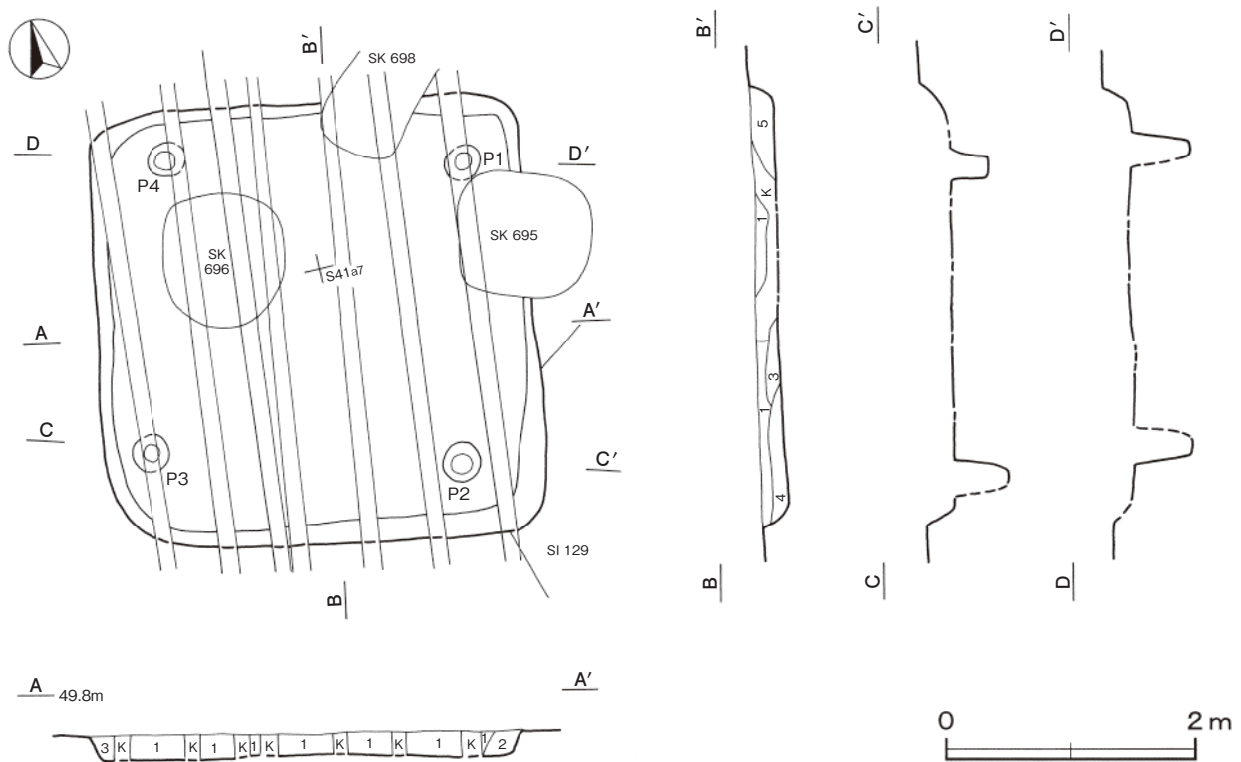
覆土 5層に分層される。ロームブロックを多く含んだ不規則な堆積様相を呈しており，人為堆積と考えられる。

土層解説

1 黒褐色	ロームブロック・炭化物微量	4 褐色	ローム粒子中量
2 褐色	ロームブロック中量	5 黒褐色	ロームブロック微量
3 褐色	ロームブロック少量		

遺物出土状況 土師器片5点（坏1，甕4），須恵器坏片2点が出土している。すべて細片で，図示できなかった。土器片は覆土中からの出土であり，埋め戻しの際の混入と考えられる。

所見 炉や竈が確認できないため，一般の住居とは異なる様相を持ち，使用目的は不明である。隣接する第25号方形竪穴遺構や東25mほどに位置する第23号方形竪穴遺構，調査西1区中央部の第19～21号方形竪穴遺構と規模・形状とも近似しているため，同様の目的で構築されたと考えられる。時期は，遺構に伴う出土土器がなく不明である。



第339図 第26号方形竪穴遺構実測図

第27号方形竪穴遺構（第340・341図）

位置 調査西1区中央部のR38b8区で，標高49.2mの台地縁辺の平坦部に位置している。

重複関係 第730号土坑を掘り込み，北部を第729号土坑に掘り込まれている。

規模と形状 北部を第729号土坑に掘り込まれているために，確認できたのは長軸2.33m，短軸1.33mである。平面形は方形又は長方形と推測され，主軸方向はN-73°-Eである。壁高は15～21cmで，外傾して立ち上がっている。

床 ほぼ平坦である。

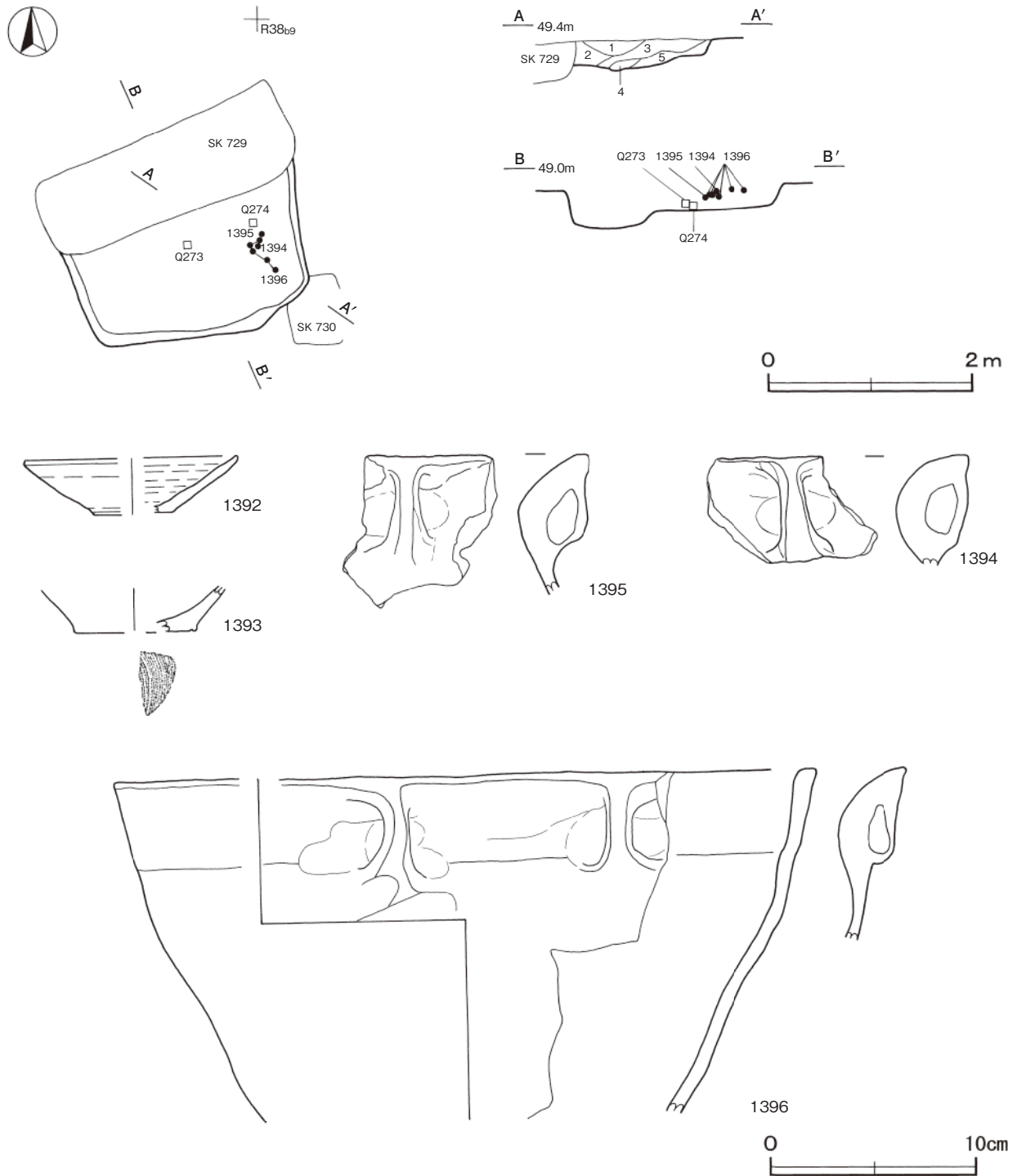
覆土 5層に分層される。周囲から土砂が流入した様相を呈しており，自然堆積と考えられる。

土層解説

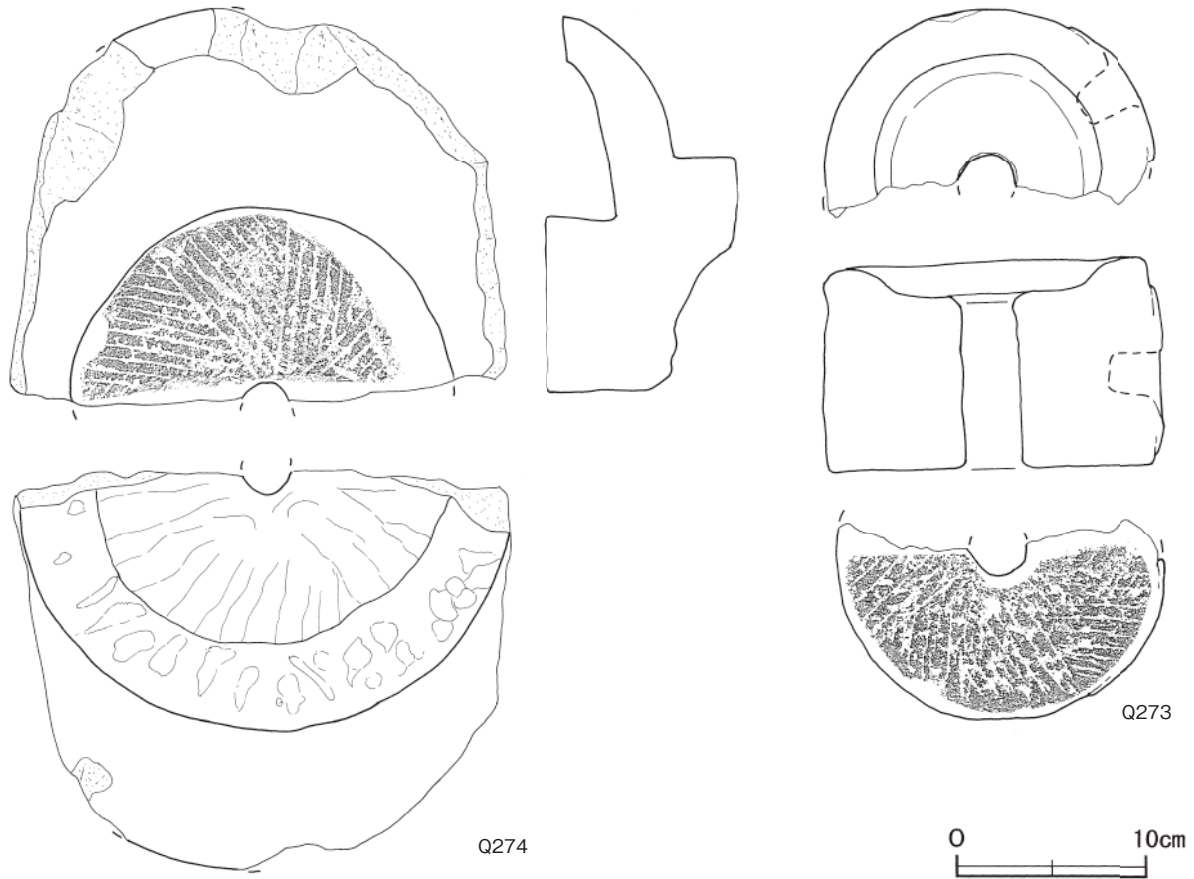
- | | | | |
|-------|-----------------|-------|-----------|
| 1 暗褐色 | ローム粒子微量 | 4 褐色 | ローム粒子少量 |
| 2 暗褐色 | ロームブロック微量，締まり弱い | 5 暗褐色 | ロームブロック微量 |
| 3 暗褐色 | ロームブロック微量 | | |

遺物出土状況 土師器甕片21点，土師質土器片22点（小皿2，内耳鍋20），石器2点（茶臼）が出土している。1394～1396，Q274は南東部の覆土下層，Q273は中央部の覆土下層，1392・1393は覆土中から出土している。床面から出土した遺物がなく，中央部に向かってレベルを下げながら出土していることから，埋没に伴う投棄と考えられる。

所見 時期は，出土土器から15世紀以降と考えられる。



第340図 第27号方形竪穴遺構・出土遺物実測図



第341図 第27号方形竪穴遺構出土遺物実測図

第27号方形竪穴遺構出土遺物観察表（第340・341図）

番号	種別	器種	口径	器高	底径	胎土	色調	焼成	手法の特徴	出土位置	備考	
1392	土師質土器	皿	[10.2]	2.7	[4.0]	雲母・黒色粒子・赤色粒子	にぶい橙	普通	体部内・外面ナデ 底部回転	覆土中	20%	
1393	土師質土器	皿	-	(2.1)	[6.0]	雲母・白色粒子・赤色粒子	にぶい黄橙	普通	体部内・外面ナデ 底部回転	覆土中	15%	
1394	土師質土器	内耳鍋	-	(5.3)	-	長石・石英・雲母	明赤褐	普通	口縁・体部外面ナデ 内耳貼り付け	外面煤	覆土下層	5%
1395	土師質土器	内耳鍋	-	(6.8)	-	石英・雲母・黒色粒子	にぶい赤褐	普通	口縁・体部外面ナデ 内耳貼り付け	外面煤	覆土下層	5%
1396	土師質土器	内耳鍋	[34.0]	(16.7)	-	長石・石英・雲母・黒色粒子	明赤褐	普通	口縁・体部内外面ナデ 内耳貼り付け	外面煤	覆土下層	30%

番号	器種	径	幅	厚さ	重量	材質	特徴	出土位置	備考
Q273	茶白(上白)	(17.8)	-	11.1	(2320.0)	安山岩	側面横打込穴 底面主溝八分画	覆土下層	PL119
Q274	茶白(下白)	(43.0)	-	10.4	(4900.0)	安山岩	上面主溝八分画 側面周囲に皿状の凸帯部	覆土下層	PL119

第28号方形竪穴遺構（第342図）

位置 調査西1区中央部のS37a9区で、標高48.4mの台地縁辺の平坦部に位置している。

重複関係 中央部を第29号方形竪穴遺構に掘り込まれている。

規模と形状 中央部を第29号方形竪穴遺構に掘り込まれているために、確認できたのは長軸3.34m、短軸2.35mである。平面形は長方形と推測され、主軸方向はN-75°-Wである。壁高は12～17cmで、緩やかに立ち上がっている。

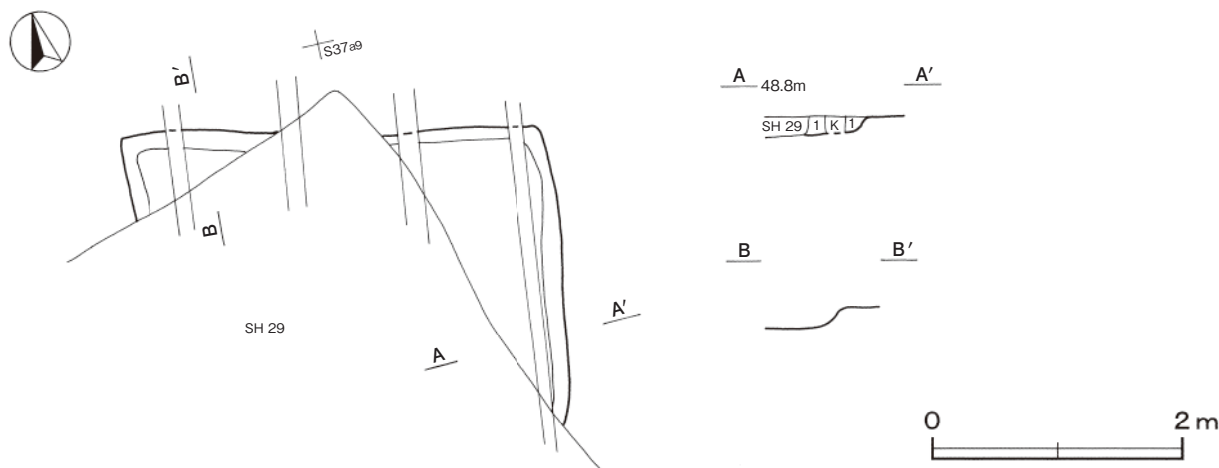
床 ほぼ平坦である。

覆土 単一層であり、薄いため堆積状況は不明である。

土層解説

- 1 暗褐色 ロームブロック・焼土ブロック微量

所見 重複する第29号方形竪穴遺構や南に隣接する第30号方形竪穴遺構と同様の性格を持つ可能性が考えられる。時期は、出土土器がなく不明である。



第342図 第28号方形竪穴遺構実測図

第29号方形竪穴遺構（第343図）

位置 調査西1区中央部のS37a8区で、標高48.4mの台地縁辺の平坦部に位置している。

重複関係 第28号方形竪穴遺構を掘り込んでいる。

規模と形状 長軸3.58m、短軸3.18mの長方形で、主軸方向はN-77°-Eである。壁高は8~13cmで、緩やかに立ち上がっている。

床 ほぼ平坦である。

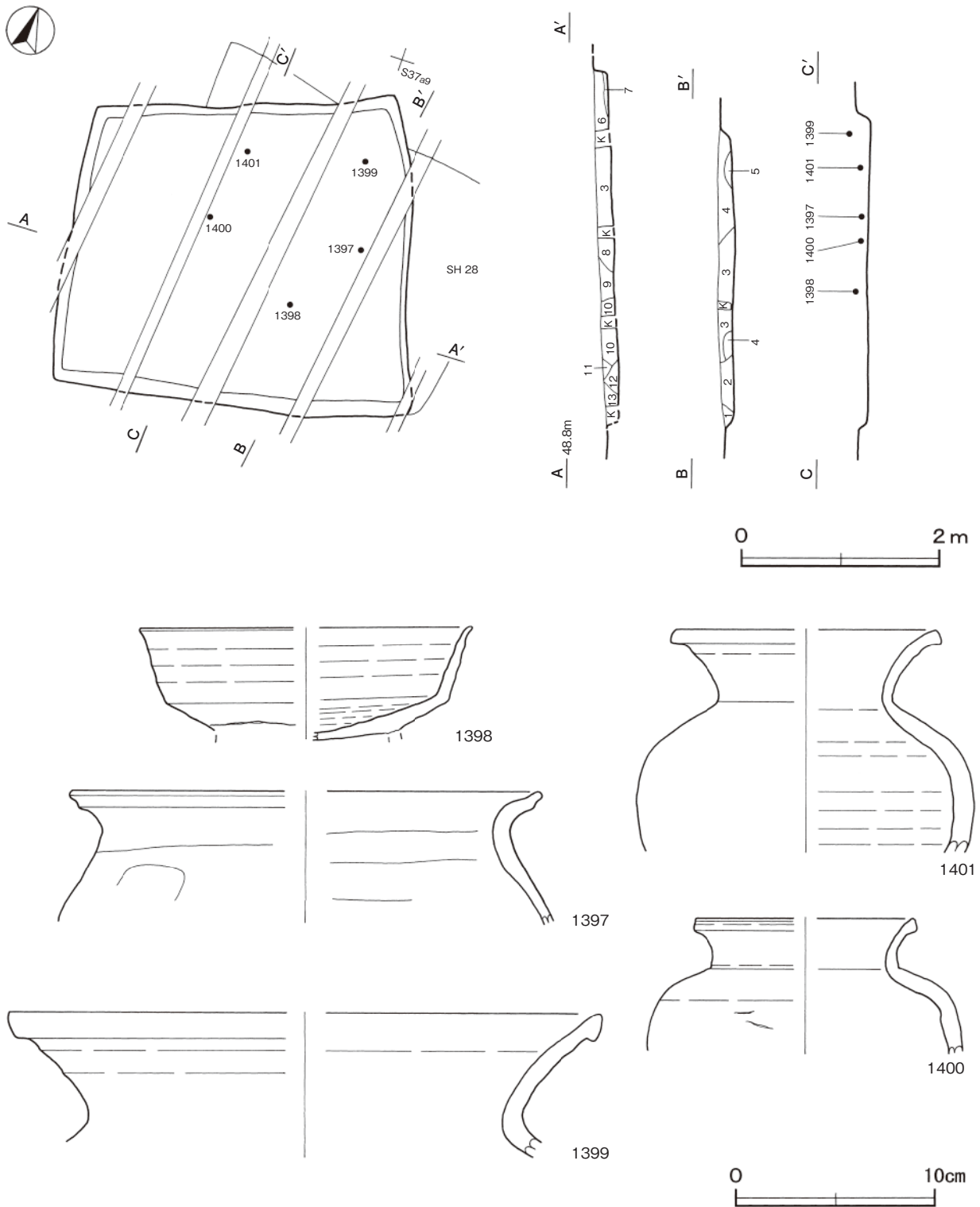
覆土 13層に分層される。ロームブロックを含んだ不規則な堆積様相を呈しており、人為堆積と考えられる。

土層解説

- | | | | |
|-------|--------------------------|--------|-----------------------|
| 1 暗褐色 | ローム粒子少量 | 7 暗褐色 | ローム粒子少量、焼土粒子・炭化粒子微量 |
| 2 黒褐色 | ローム粒子少量 | 8 黒褐色 | ロームブロック・焼土粒子・炭化粒子微量 |
| 3 黒褐色 | ロームブロック・炭化粒子微量 | 9 暗褐色 | ロームブロック・炭化粒子微量 |
| 4 黒褐色 | ローム粒子・焼土粒子・炭化粒子微量 | 10 黒褐色 | ローム粒子少量、焼土ブロック・炭化粒子微量 |
| 5 暗褐色 | ローム粒子・焼土粒子・炭化粒子微量 | 11 暗褐色 | ロームブロック・焼土ブロック・炭化粒子微量 |
| 6 暗褐色 | ロームブロック・焼土粒子・炭化粒子微量、締め弱い | 12 暗褐色 | ロームブロック微量 |
| | | 13 黒褐色 | ローム粒子微量 |

遺物出土状況 土師器甕片44点、須恵器片23点（坏2、高台付坏1、蓋2、甕12、長頸瓶1、壺5）が出土している。1397は東部の覆土下層、1398は東部の覆土中層、1399は北東部の覆土上層から出土している。1400は中央部の、1401は北部中央の覆土下層から出土している。土器片は底面からの出土はなく、埋め戻しの際の混入の可能性が考えられる。

所見 炉や竈が確認できないため、一般の住居とは異なる様相を持ち、使用目的は不明である。重複する第28号方形竪穴遺構や南に隣接する第30号方形竪穴遺構と同様の性格を持つ可能性が考えられる。時期は、出土土器から平安時代以降と考えられる。



第343図 第29号方形竪穴遺構・出土遺物実測図

第29号方形竪穴遺構出土遺物観察表（第343図）

番号	種別	器種	口径	器高	底径	胎土	色調	焼成	手法の特徴	出土位置	備考
1397	土師器	甕	[23.4]	(6.6)	-	長石・石英・雲母	橙	普通	口縁横ナデ 体部内・外面ヘラナデ	覆土下層	5%
1398	須恵器	高台付杯	[16.6]	(5.6)	-	長石・石英・雲母	灰	普通	底部回転ヘラ切り後高台貼り付け	覆土中層	20%
1399	須恵器	甕	[29.6]	(7.2)	-	長石・石英・雲母	褐灰	普通	ロクロ整形	覆土上層	5%
1400	須恵器	壺	[10.8]	(6.8)	-	長石・雲母	灰	普通	ロクロ整形	覆土下層	10%
1401	須恵器	壺	[13.0]	(11.1)	-	長石・石英・雲母	灰	普通	ロクロ整形	覆土下層	20%

第30号方形竪穴遺構（第344図）

位置 調査西1区中央部のS37b9区で、標高48.4mの台地縁辺の平坦部に位置している。

規模と形状 長軸3.50m、短軸3.14mの長方形で、主軸方向はN-3°-Wである。壁高は1~10cmで、緩やかに立ち上がっている。

床 ほぼ平坦で、中央部東寄りが踏み固められている。

ピット 2か所。P1は深さ6cm、P2は深さ29cmで、性格は不明である。

覆土 2層に分層される。北から土砂が流入した様相を呈しており、自然堆積と考えられる。

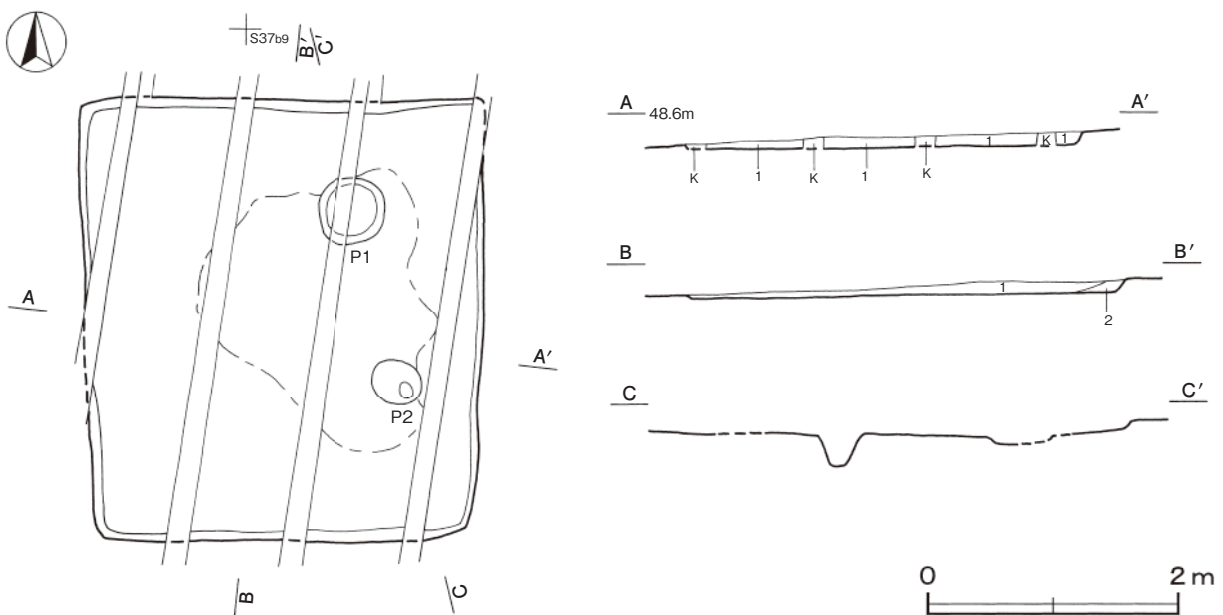
土層解説

1 暗褐色 焼土粒子微量

2 暗褐色 焼土粒子・炭化粒子微量

遺物出土状況 土師器甕片1点、縄文土器片1点が出土している。すべて細片で、図示できなかった。土器片は覆土中からの出土であり、埋没に伴う流れ込みと考えられる。

所見 中央部の床面が硬化しているが炉や竈が確認できないため、一般の住居とは異なる様相を持ち、使用目的は不明である。北に隣接する第28・29号方形竪穴遺構と同様の性格を持つ可能性が考えられる。時期は、遺構に伴う出土土器がなく不明である。



第344図 第30号方形竪穴遺構実測図

第31号方形竪穴遺構（第345図）

位置 調査西1区東部のS42j5区で、標高49.1mの台地縁辺の平坦部に位置している。

規模と形状 長軸2.85m、短軸2.65mの方形で、主軸方向はN-28°-Wである。壁高は4～8cmで、緩やかに立ち上がっている。

床 ほぼ平坦である。

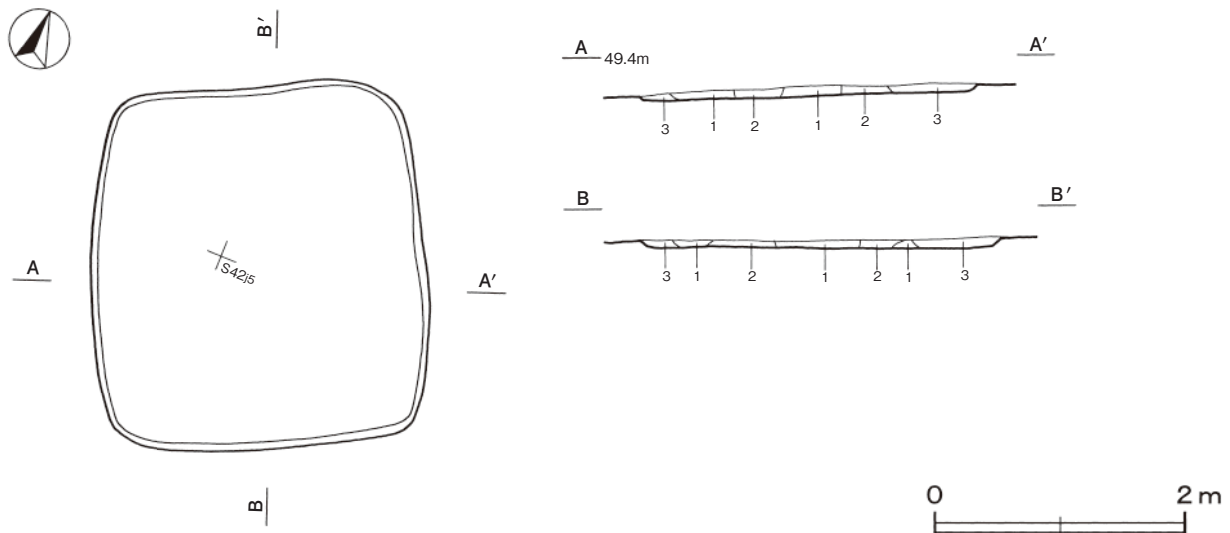
覆土 3層に分層される。ロームブロックを含んだ不規則な堆積の様相を呈しており、人為堆積と考えられる。

土層解説

- | | | | |
|-------|----------------|-------|-----------|
| 1 黒褐色 | ロームブロック・焼土粒子微量 | 3 暗褐色 | ロームブロック微量 |
| 2 暗褐色 | ローム粒子少量 | | |

遺物出土状況 土師器片2点（高坏，甕）が出土している。すべて細片で、図示できなかった。土器片は覆土中からの出土であり、埋め戻しの際の混入と考えられる。

所見 炉や竈が確認できないため、一般の住居とは異なる様相を持ち、使用目的は不明である。時期は、遺構に伴う出土土器がなく不明である。



第345図 第31号方形竪穴遺構実測図

第32号方形竪穴遺構（第346図）

位置 調査西1区西部のQ36g0区で、標高49.2mの台地縁辺の平坦部に位置している。

重複関係 第947号土坑を掘り込み、北部を第948・949号土坑に掘り込まれている。

規模と形状 長軸2.98m、短軸2.70mの長方形で、主軸方向はN-9°-Eである。壁高は15～21cmで、緩やかに立ち上がっている。

床 ほぼ平坦である。

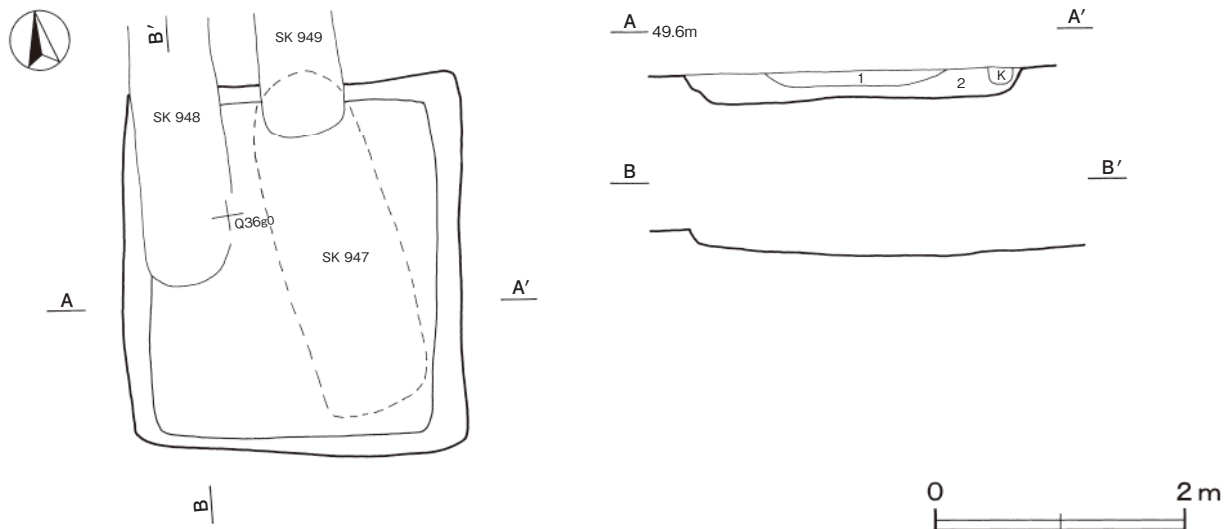
覆土 2層に分層される。ロームブロックが多量に含まれる様相から、人為堆積と考えられる。

土層解説

- | | | | |
|-------|-----------------|-------|-----------|
| 1 黒褐色 | ロームブロック中量、炭化物微量 | 2 暗褐色 | ロームブロック中量 |
|-------|-----------------|-------|-----------|

遺物出土状況 土師器甕片3点、須恵器片2点（坏，甕）が出土している。すべて細片で、図示できなかった。土器片は覆土中からの出土であり、埋め戻しの際の混入と考えられる。

所見 炉や竈が確認できないため、一般の住居とは異なる様相を持ち、使用目的は不明である。時期は、遺構に伴う出土土器がなく不明である。



第346図 第32号方形竪穴遺構実測図

第33号方形竪穴遺構（第347図）

位置 調査西2区中央部のQ33h9区で、標高49.5mの台地縁辺の平坦部に位置している。

重複関係 第24号地下式塙，第1342号土坑を掘り込み，北部を第1341号土坑に掘り込まれている。

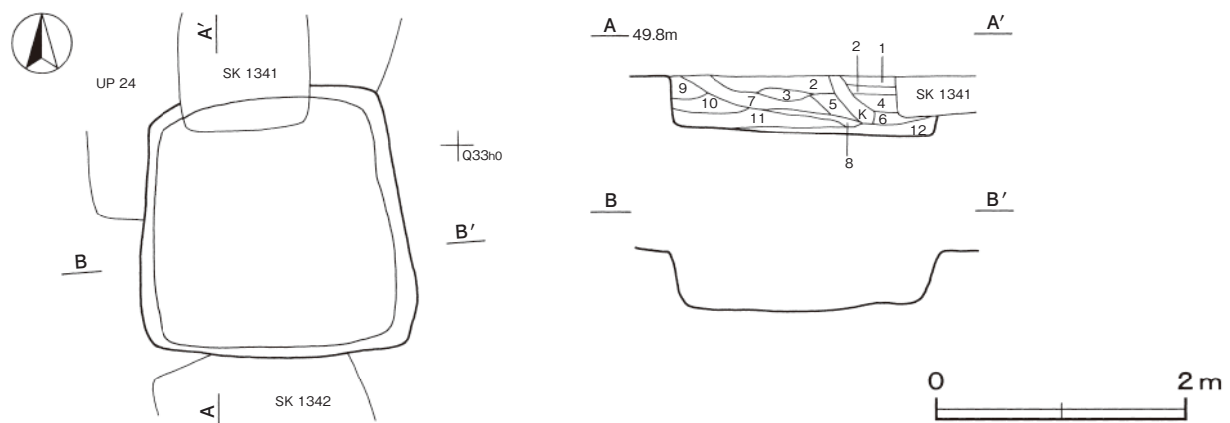
規模と形状 長軸2.16m，短軸2.12mの方形で，主軸方向はN-3°-Eである。壁高は40～44cmで，外傾して立ち上がっている。

床 ほぼ平坦である。

覆土 12層に分層される。ロームブロックを含んだ不規則な堆積様相を呈しており，人為堆積と考えられる。

土層解説

- | | | | |
|-------|---------------|--------|-----------------|
| 1 暗褐色 | ローム粒子微量 | 7 暗褐色 | ロームブロック少量 |
| 2 褐色 | ローム粒子少量 | 8 黒褐色 | ロームブロック少量 |
| 3 黒褐色 | ロームブロック極微量 | 9 黒色 | ロームブロック微量，縮まり弱い |
| 4 黒褐色 | ローム粒子少量 | 10 黒褐色 | ロームブロック微量 |
| 5 黒色 | ローム粒子微量，縮まり弱い | 11 黒色 | ローム粒子微量 |
| 6 黒褐色 | ローム粒子極微量 | 12 黒色 | ロームブロック微量 |



第347図 第33号方形竪穴遺構実測図

遺物出土状況 土師器片15点（坏1，甕14），須恵器片15点（坏10，高台付坏2，蓋1，甕1，長頸瓶1）が出土している。すべて細片で，図示できなかった。土器片は覆土中からの出土であり，埋め戻しの際の混入と考えられる。

所見 本跡は第2号堀で区画された墓域と考えられる地区に位置し，墓域に伴う施設であったと考えられる。時期は，第24号地下式壙と重複し，第35号方形堅穴遺構と規模・形状が近似していることから16世紀後半と考えられる。

第34号方形堅穴遺構（第348図）

位置 調査西2区中央部のQ33i6区で，標高49.5mの台地縁辺の平坦部に位置している。

重複関係 第36～38号方形堅穴遺構，第84号溝を掘り込んでいる。

規模と形状 長軸2.23m，短軸2.06mの方形で，主軸方向はN-15°-Eである。壁高は16～28cmで，外傾して立ち上がっている。

床 ほぼ平坦である。

ピット 2か所。P1は深さ52cm，P2は深さ72cmで，規模と配置から支柱穴と考えられる。

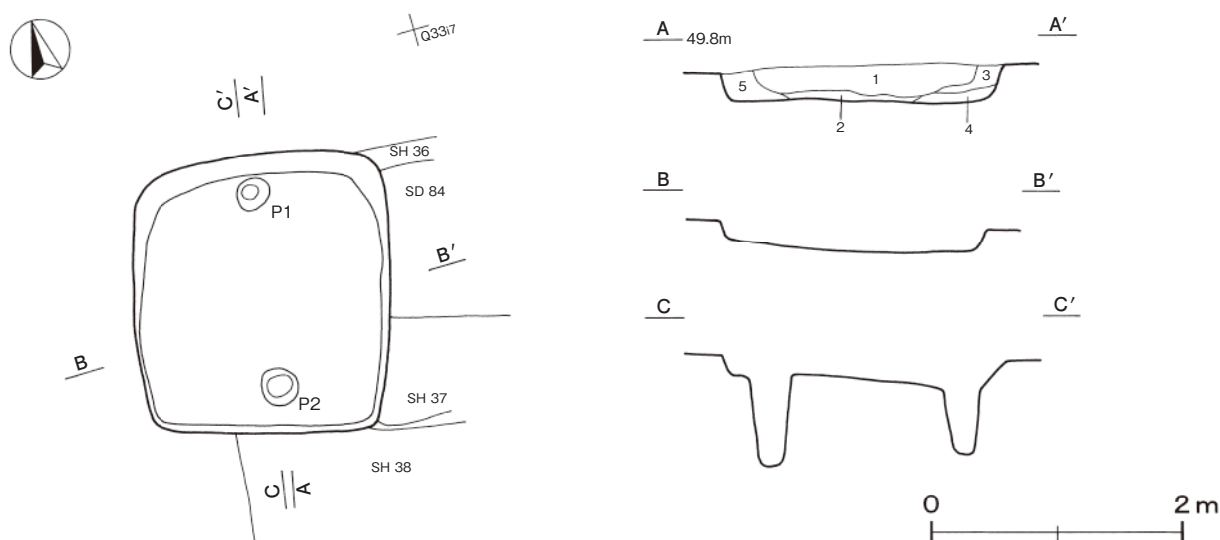
覆土 5層に分層される。第1層は粘土ブロックが多量に混入していることから人為堆積と考えられるが，第2層以降は周囲から土砂が流入した様相を呈しており，自然堆積と考えられる。

土層解説

- | | | | |
|-------|-------------------------------|-------|--------------------------------|
| 1 黒褐色 | 粘土ブロック中量，ロームブロック少量，炭化物・焼土粒子微量 | 4 黒褐色 | ロームブロック少量，焼土ブロック・粘土ブロック・炭化粒子微量 |
| 2 黒褐色 | ロームブロック・焼土ブロック・炭化物微量 | 5 黒褐色 | ロームブロック・炭化物・焼土粒子微量 |
| 3 暗褐色 | ロームブロック・粘土ブロック・焼土粒子・炭化粒子微量 | | |

遺物出土状況 土師器片16点（坏1，甕15），須恵器片7点（坏5，甕2）が出土している。すべて細片で，図示できなかった。土器片は覆土中からの出土であり，埋没に伴う流れ込みと考えられる。

所見 本跡は第2号堀で区画された墓域と考えられる地区に位置し，墓域に伴う施設であったと考えられる。時期は，第35号方形堅穴遺構と規模・形状が近似しているため16世紀後半と考えられる。



第348図 第34号方形堅穴遺構実測図

第35号方形竪穴遺構（第349図）

位置 調査西2区中央部のQ33j9区で、標高49.4mの台地縁辺の平坦部に位置している。

重複関係 第27号地下式墳，第84号溝を掘り込み，北西コーナーを第1362号土坑に掘り込まれている。

規模と形状 長軸2.30m，短軸1.96mの長方形で，主軸方向はN-72°-Wである。壁高は22～54cmで，外傾して立ち上がっている。

床 ほぼ平坦である。ほぼ全面が貼床で，ロームブロックを含む黒褐色土（覆土土層断面図，第4層）を最大12cmほど埋土してつくられている。

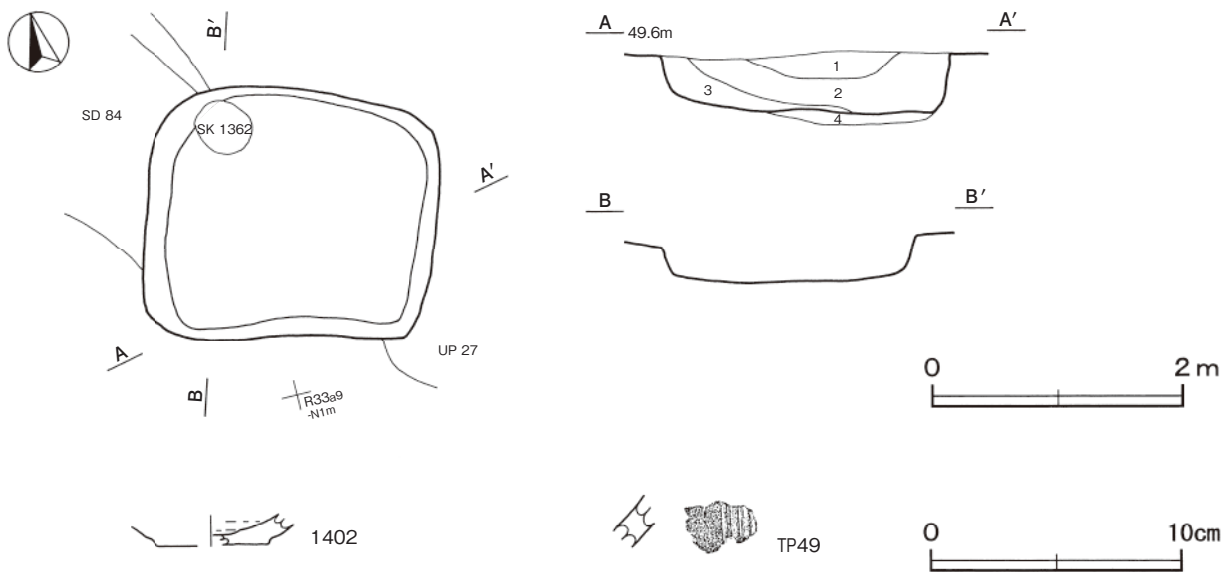
覆土 4層に分層される。鹿沼パミスが混入するなど不自然な堆積様相を呈しており，人為堆積と考えられる。なお，第4層は貼床の構築土である。

土層解説

- | | | | | | |
|---|-----|------------------------------|---|-----|-----------------------|
| 1 | 黒褐色 | ロームブロック少量，焼土粒子・鹿沼パミス微量 | 3 | 黒褐色 | ロームブロック少量，炭化物・焼土粒子微量 |
| 2 | 黒褐色 | ロームブロック少量，焼土ブロック・炭化物・鹿沼パミス微量 | 4 | 黒褐色 | ロームブロック中量，炭化物・鹿沼パミス微量 |

遺物出土状況 土師器片10点（坏2，甕8），須恵器片5点（坏2，甕3），土師質土器片5点（皿2，播鉢3），縄文土器片4点，鉄製品1点，埴輪片1点が出土している。1402・TP49は，覆土中から出土している。土器片は覆土中からの出土であり，埋め戻しの際の混入と考えられる。

所見 本跡は第2号堀で区画された墓域と考えられる地区に位置し，墓域に伴う施設であったと考えられる。時期は，第27号地下式墳との重複や出土土器から16世紀後半と考えられる。



第349図 第35号方形竪穴遺構・出土遺物実測図

第35号方形竪穴遺構出土遺物観察表（第349図）

番号	種別	器種	口径	器高	底径	胎土	色調	焼成	手法の特徴	出土位置	備考
1402	土師質土器	皿	-	(1.2)	[4.4]	雲母	明赤灰	普通	底部回転糸切り	覆土中	5%
TP49	土師質土器	播鉢	-	(2.0)	-	石英・雲母	灰褐	普通	4条1単位の播り目	覆土中	

第36号方形竪穴遺構（第350図）

位置 調査西2区中央部のQ33h9区で，標高49.5mの台地縁辺の平坦部に位置している。

重複関係 第37・38号方形竪穴遺構，第84号溝を掘り込み，西部を第34号方形竪穴遺構に掘り込まれている。

規模と形状 長軸2.33m，短軸2.23mの方形で，主軸方向はN-82°-Wである。壁高は10～23cmで，緩やかに立ち上がっている。

床 ほぼ平坦で，中央部から南東コーナー部にかけてやや踏み固められている。

ピット 深さ15cmで，焼土や炭化物・灰が検出されていることから，何らかの目的で火を焚いたと考えられる。

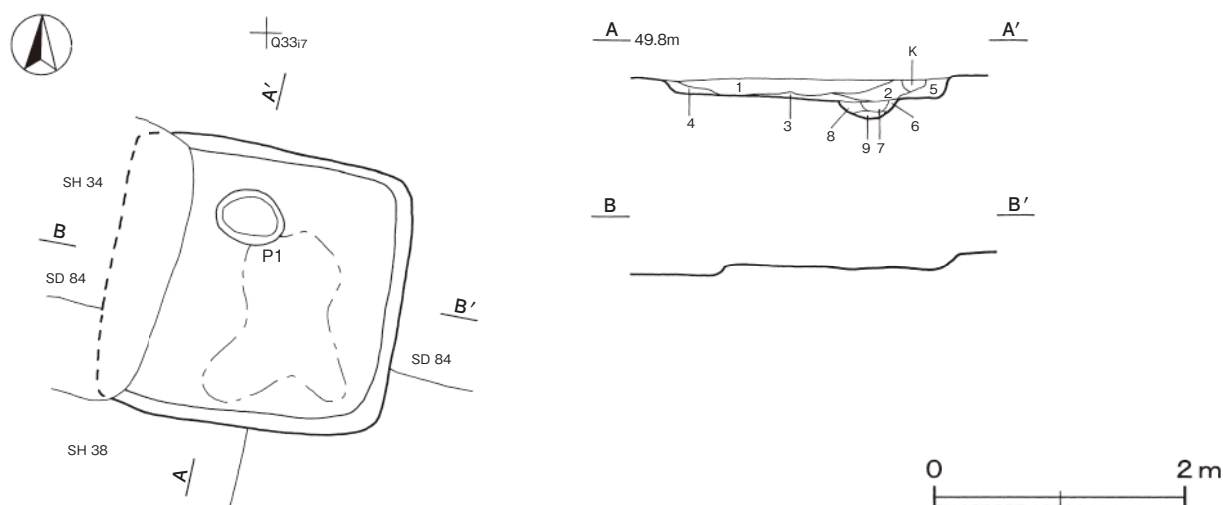
覆土 9層に分層される。灰やロームブロックが混入する不自然な堆積様相を呈しており，人為堆積と考えられる。

土層解説

- | | | | |
|-------|---------------------------|----------|------------------------|
| 1 黒色 | ロームブロック少量，炭化粒子微量 | 5 黒褐色 | 焼土粒子少量，ロームブロック・炭化物・灰微量 |
| 2 黒褐色 | ロームブロック少量，焼土ブロック・炭化粒子・灰微量 | 6 黒褐色 | ロームブロック・炭化物・焼土粒子微量 |
| 3 黒褐色 | ローム粒子少量，炭化物・焼土粒子微量 | 7 にぶい赤褐色 | 焼土ブロック中量，炭化物少量，灰微量 |
| 4 黒褐色 | 焼土粒子中量，灰少量，炭化物・ローム粒子微量 | 8 黒褐色 | 焼土ブロック少量，炭化物・灰微量 |
| | | 9 黒色 | 炭化物中量，焼土ブロック微量 |

遺物出土状況 土師器甕片7点，須恵器片2点（坏1，甕1），土師質土器片5点（皿1，内耳鍋4）が出土している。すべて細片で，図示できなかった。土器片は覆土中からの出土であり，埋め戻しの際の混入と考えられる。

所見 本跡は第2号堀で区画された墓域と考えられる地区に位置し，墓域に伴う施設であったと考えられる。時期は，第35号方形竪穴遺構と規模・形状が近似しているため16世紀後半と考えられる。



第350図 第36号方形竪穴遺構実測図

第37号方形竪穴遺構（第351図）

位置 調査西2区中央部のQ33i7区で，標高49.3mの台地縁辺の平坦部に位置している。

重複関係 第38号方形竪穴遺構，第84号溝を掘り込み，西部を第34号方形竪穴遺構，全面を第36号方形竪穴遺構に掘り込まれている。

規模と形状 長軸1.99m，短軸1.90mの方形で，主軸方向はN-8°-Eである。壁高は10～20cmで，緩やかに立ち上がっている。

床 ほぼ平坦である。

ピット 2か所。P1は深さ26cm，P2は深さ55cmで，規模と配置から支柱穴と考えられる。

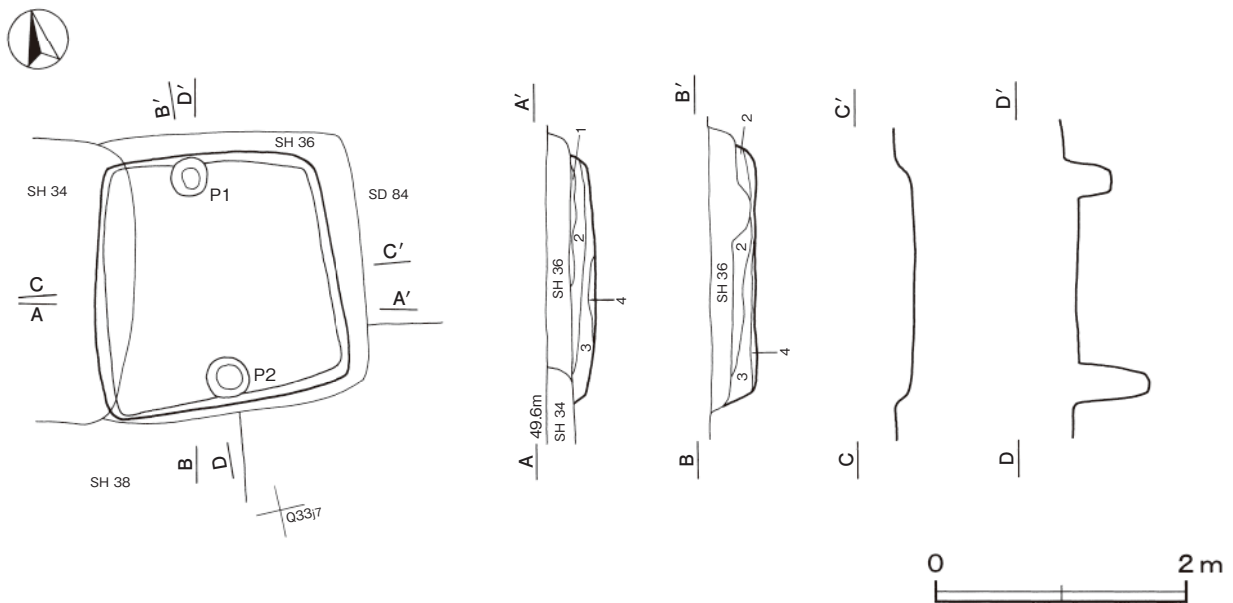
覆土 4層に分層される。黒色土やロームブロック・炭化粒子の混入など不自然な堆積様相を呈しており、人為堆積と考えられる。第1層は、全面を掘り込んでいる第36号方形竪穴遺構の貼り床の可能性もある。

土層解説

- | | |
|---------------------------|-----------------------|
| 1 黒褐色 ロームブロック・焼土粒子・炭化粒子微量 | 3 黒褐色 黒色土ブロック・ローム粒子少量 |
| 2 黒褐色 ロームブロック・炭化粒子微量 | 4 灰褐色 ロームブロック微量 |

遺物出土状況 土師器甕片4点、須恵器片3点（坏2，蓋1）が出土している。すべて細片で、図示できなかった。土器片は覆土中からの出土であり、埋め戻しの際の混入と考えられる。

所見 本跡は第2号堀で区画された墓域と考えられる地区に位置し、墓域に伴う施設であったと考えられる。時期は、第35号方形竪穴遺構と規模・形状が近似しているため16世紀後半と考えられる。



第351図 第37号方形竪穴遺構実測図

第38号方形竪穴遺構（第352図）

位置 調査西2区中央部のQ3316区で、標高49.5mの台地縁辺の平坦部に位置している。

重複関係 第241号住居跡を掘り込み、北西部を第34号方形竪穴遺構に、北部を第36・37号方形竪穴遺構に掘り込まれている。

規模と形状 長軸2.22m，短軸2.10mの方形で、主軸方向はN-8°-Eである。壁高は22～34cmで、外傾して立ち上がっている。

床 ほぼ平坦で、南西部が踏み固められている。

ピット 2か所。P1は深さ64cm，P2は深さ66cmで、規模と配置から支柱穴と考えられる。

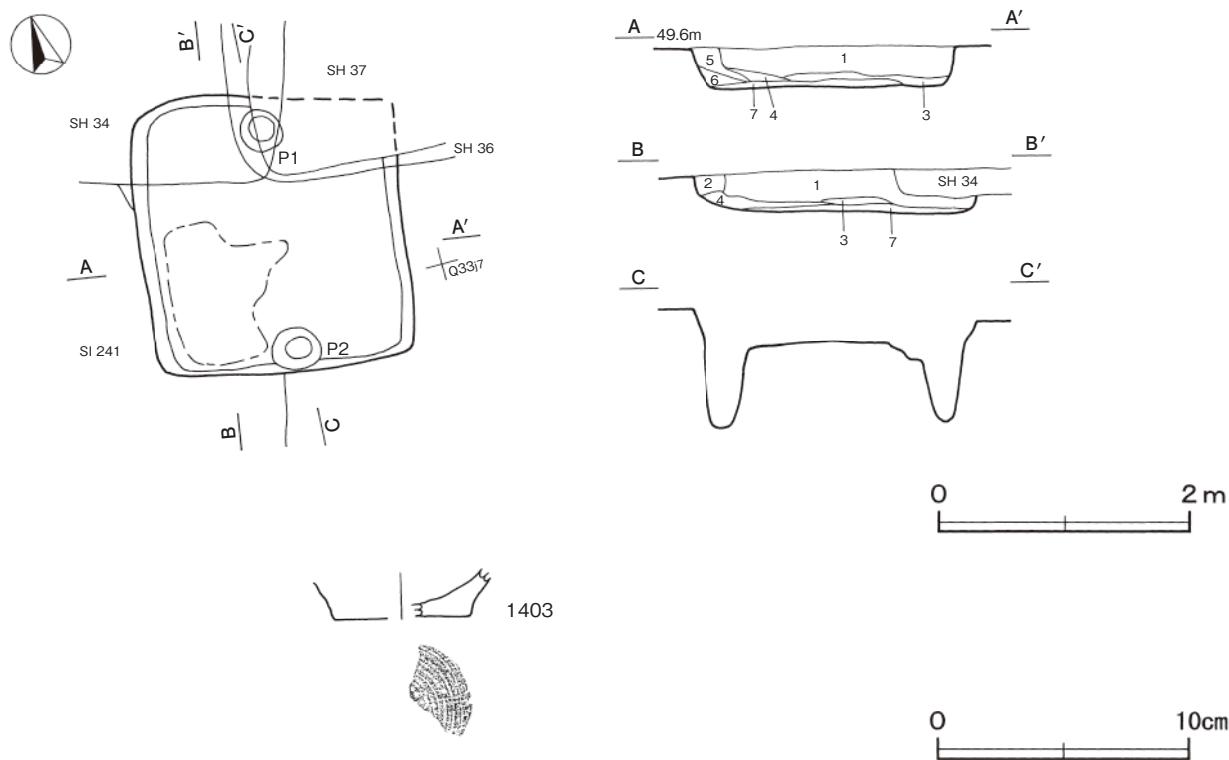
覆土 7層に分層される。不規則な堆積様相を呈しており、人為堆積と考えられる。第1層は長方形の一括土層であり、第2期の埋め戻しの可能性もある。

土層解説

- | | |
|----------------------|---------------------|
| 1 黒褐色 ローム粒子少量，炭化粒子微量 | 5 黒褐色 ローム粒子・炭化粒子微量 |
| 2 灰褐色 ローム粒子微量 | 6 黒褐色 ローム粒子微量，縮まり弱い |
| 3 黒褐色 ロームブロック少量 | 7 黒褐色 ローム粒子微量 |
| 4 灰褐色 ローム粒子・炭化粒子微量 | |

遺物出土状況 土師器片20点（坏5，甕15），須恵器坏片3点，土師質土器皿片1点が出土している。1403は、覆土中から出土している。土器片は覆土中からの出土であり，埋め戻しの際の混入と考えられる。

所見 本跡は第2号堀で区画された墓域と考えられる地区に位置し，墓域に伴う施設であったと考えられる。時期は，第35号方形堅穴遺構と規模・形状が近似しているため16世紀後半と考えられる。



第352図 第38号方形堅穴遺構・出土遺物実測図

第38号方形堅穴遺構出土遺物観察表（第352図）

番号	種別	器種	口径	器高	底径	胎土	色調	焼成	手法の特徴	出土位置	備考
1403	土師質土器	皿	-	(1.8)	[5.4]	長石	にぶい橙	普通	底部回転糸切り	覆土中	5%

第39号方形堅穴遺構（第353図）

位置 調査西1区中央部のS39c3区で，標高48.8mの台地縁辺の平坦部に位置している。

重複関係 第188号住居跡を掘り込み，北部を第773号土坑に，中央部を第1355号土坑に掘り込まれている。

規模と形状 長軸3.55m，短軸3.30mの方形で，主軸方向はN-8°-Eである。壁高は25～32cmで，ほぼ直立している。

床 ほぼ平坦で，中央部から北西コーナー部にかけて踏み固められている。壁溝が，北壁と西壁の壁下を巡っている。

ピット 4か所。深さ27～43cmで，規模と配置から支柱穴と考えられる。これらのピットの覆土は，暗褐色土を主体としている。

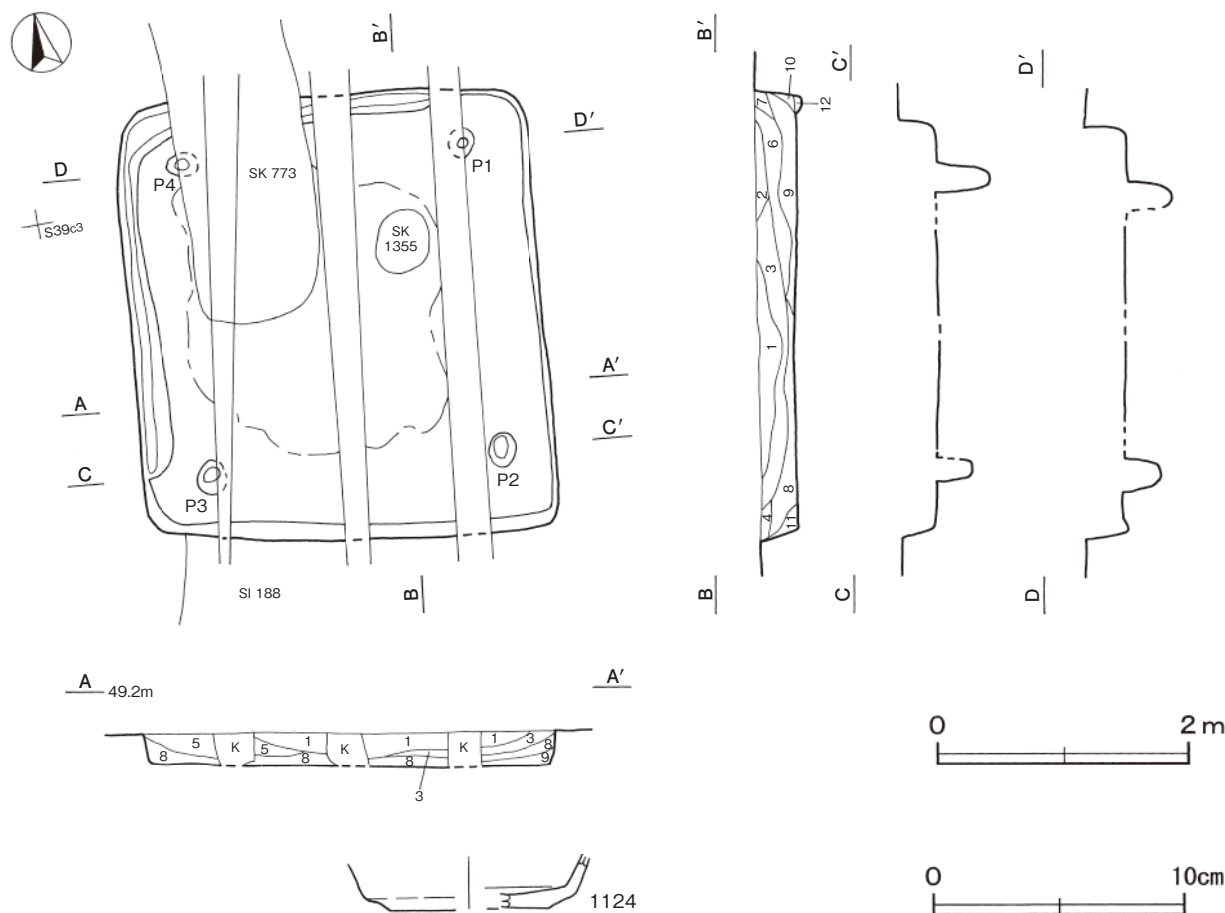
覆土 12層に分層される。ロームブロックを多く含んだ不自然な堆積様相から，人為堆積と考えられる。

土層解説

- | | | | |
|--------|-------------------------|--------|---------------------------|
| 1 黒褐色 | ロームブロック微量, 焼土粒子・炭化粒子極微量 | 7 暗褐色 | ロームブロック・炭化粒子微量 |
| 2 黒褐色 | ロームブロック微量, 焼土粒子極微量 | 8 暗褐色 | ロームブロック・焼土粒子微量 |
| 3 黒褐色 | ロームブロック少量, 焼土粒子・炭化粒子極微量 | 9 暗褐色 | ロームブロック微量 |
| 4 極暗褐色 | 焼土粒子少量, ロームブロック微量 | 10 暗褐色 | ロームブロック微量, 焼土粒子極微量 |
| 5 暗褐色 | ロームブロック少量, 焼土粒子・炭化粒子極微量 | 11 暗褐色 | ロームブロック微量, 焼土粒子極微量, 締まり強い |
| 6 暗褐色 | ロームブロック少量, 焼土粒子微量 | 12 黒褐色 | ロームブロック微量 |

遺物出土状況 土師器片55点(高坏2, 甕52, 壺1), 須恵器片14点(坏11, 蓋1, 甕1, 壺1), 土師質土器片1点, 炉壁4点が出土している。1124は, 覆土中から出土している。土器片は覆土中からの出土であり, 埋め戻しの際の混入と考えられる。

所見 中央部の床面が硬化しているが炉や竈が確認できないため, 一般の住居とは異なる様相を持ち, 使用目的は不明である。北東10mに位置する第19～21号方形竪穴遺構と規模・形状とも近似しているため, 同様の目的で構築されたと考えられる。時期は, 遺構に伴う出土土器がなく不明である。



第353図 第39号方形竪穴遺構・出土遺物実測図

第39号方形竪穴遺構出土遺物観察表(第353図)

番号	種別	器種	口径	器高	底径	胎土	色調	焼成	手法の特徴	出土位置	備考
1124	須恵器	坏	-	(2.1)	[6.4]	長石・石英	褐灰	普通	底部回転ヘラ切り後一方向のヘラ削り	覆土中	10%

第40号方形竪穴遺構（第354・355図）

位置 調査西1区東部のS42a3区で、標高49.8mの台地縁辺の平坦部に位置している。

重複関係 第127号住居跡・第23号掘立柱建物跡のP1を掘り込み、北部を第1号堀に掘り込まれている。

規模と形状 北部を第1号堀に掘り込まれているため、確認できたのは長軸2.98m、短軸2.73mである。平面形は方形又は長方形と推測され、主軸方向はN-84°-Wである。壁高は20～28cmで、外傾して立ち上がっている。

床 ほほ平坦で、中央部が踏み固められている。

ピット 3か所。P1～P3は深さ16～56cmで、性格は不明である。

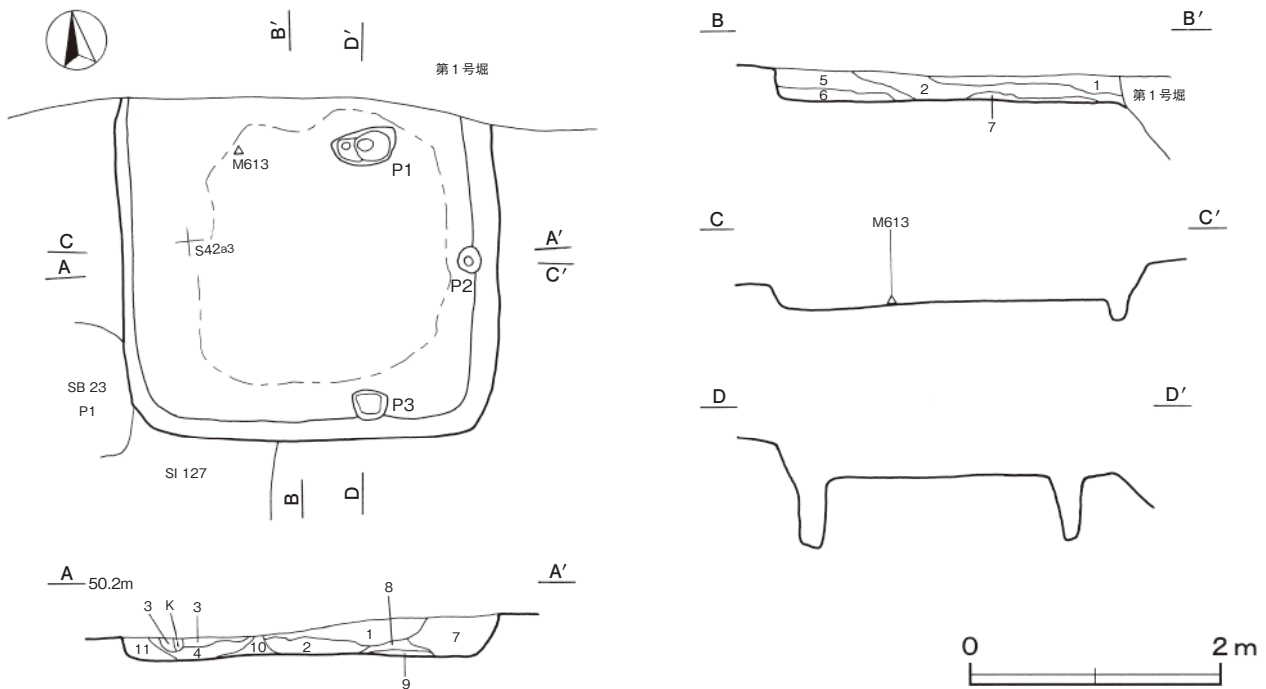
覆土 11層に分層される。ロームブロックを多く含んだ不規則な堆積様相を呈しており、人為堆積と考えられる。

土層解説

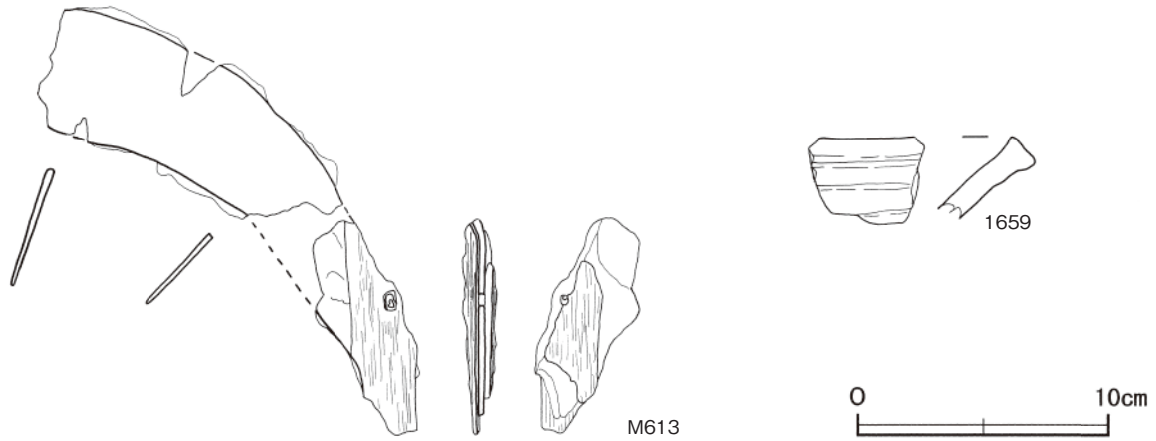
- | | | | |
|----------|-----------|----------|---------------|
| 1 暗褐色 | ロームブロック多量 | 7 にぶい黄褐色 | ロームブロック少量 |
| 2 暗褐色 | ロームブロック中量 | 8 にぶい黄褐色 | ロームブロック・炭化物微量 |
| 3 にぶい黄褐色 | ロームブロック中量 | 9 黒色 | 炭化物中量、ローム粒子少量 |
| 4 暗褐色 | ロームブロック中量 | 10 暗褐色 | ロームブロック微量 |
| 5 暗褐色 | ロームブロック微量 | 11 暗褐色 | ローム粒子少量 |
| 6 暗褐色 | ロームブロック少量 | | |

遺物出土状況 土師器甕片19点、須恵器片11点（坏4，甕6，甗1），土師質土器片1点，陶器片口鉢片1点，縄文土器片1点，鉄製品1点（鎌），鉄滓5点が出土している。M613は北西部の覆土下層，1659は覆土中から出土している。

所見 時期は、第1号堀との重複や出土土器から15世紀以前と考えられる。鉄滓が出土しているため、中世の鑄造遺構に関わる施設の可能性がある。



第354図 第40号方形竪穴遺構実測図



第355図 第40号方形竪穴遺構出土遺物実測図

第40号方形竪穴遺構出土遺物観察表 (第355図)

番号	種別	器種	口径	器高	底径	胎土	色調	焼成	手法の特徴	出土位置	備考
1659	常滑	片口鉢	-	(3.3)	-	緻密	暗灰	良好	ロクロ整形	覆土中	5%

番号	器種	長さ	幅	厚さ	重量	材質	特徴	出土位置	備考
M613	曲刃鎌	(13.2)	5.0	0.3	(94.1)	鉄	柄部3枚の鉄板を目釘で止める 柄部外面木質残存	覆土下層	PL113

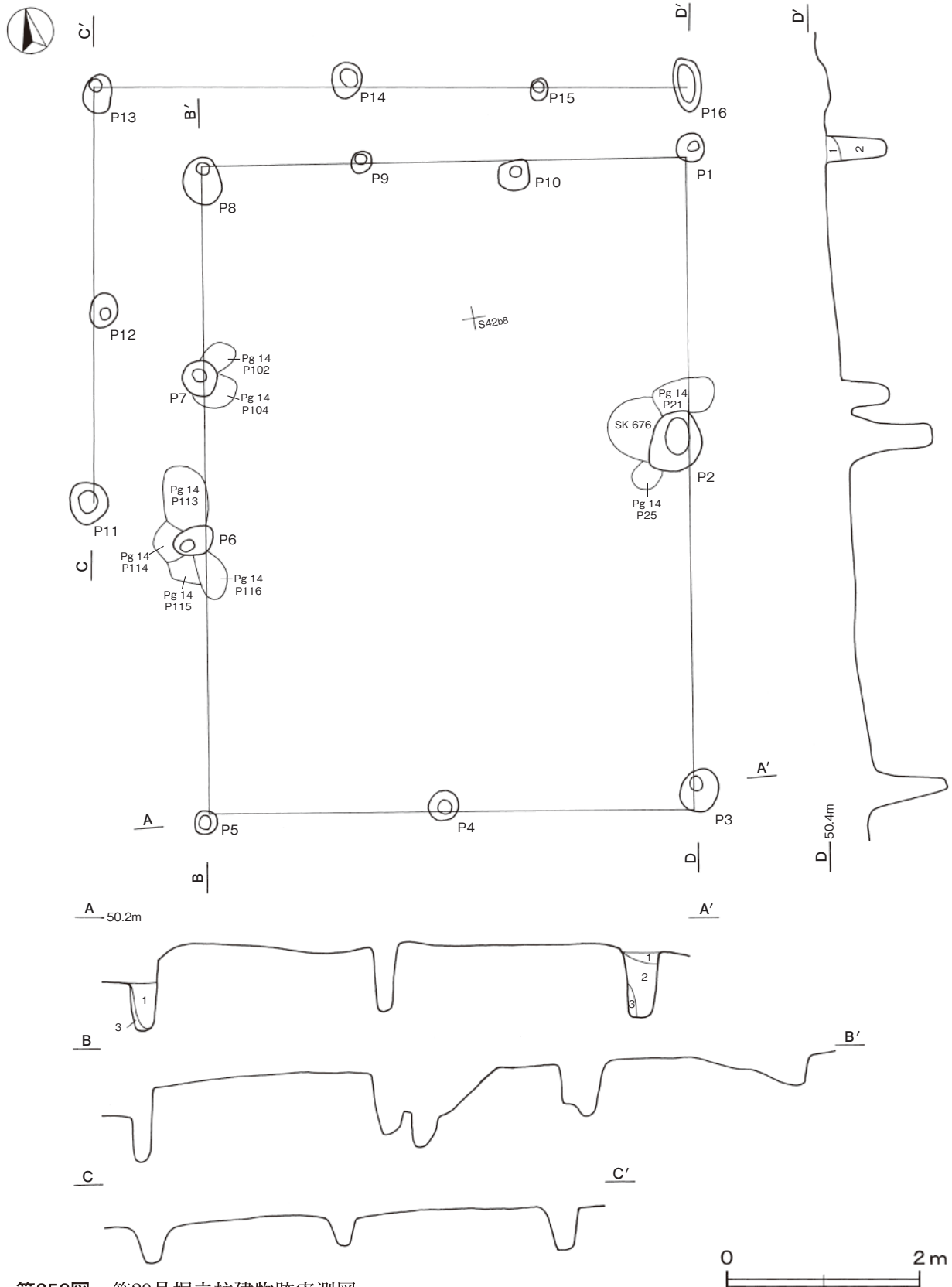
表9 中世方形竪穴遺構一覧表

番号	位置	主軸方向	平面形	規模 (m) (長軸×短軸)	深さ (cm)	壁面	底面	覆土	出土遺物	備考 (時期・旧→新)
19	R39i5	N-10°-E	方形	3.80 × 3.80	12~20	外傾	平坦	人為	土師器・須恵器・陶器・石器	
20	S39a6	N-9°-E	方形	3.42 × 3.24	14~24	外傾	平坦	人為	土師器・須恵器・縄文土器	SI189→本跡
21	R39j6	N-82°-W	方形	3.70 × 3.65	33~50	外傾	平坦	人為	土師器・須恵器・陶器・鉄滓	
22	S42b9	N-77°-W	長方形	2.86 × 2.42	51~76	外傾	平坦	人為	土師器・須恵器・鉄滓・炉壁・炭化材	SK521・522・1411→本跡
23	S42c3	N-15°-E	方形	3.85 × 3.70	5~20	外傾	平坦	人為	土師器・須恵器・鉄製品・鉄滓	本跡→SK504・1408
24	S42a3	N-90°-E	方形	[2.30] × 2.22	24~32	外傾	平坦	自然	土師器・須恵器・縄文土器・鉄滓	SI127→本跡→SK753
25	S41b5	N-15°-E	方形	3.65 × 3.65	30~42	外傾	平坦	人為	土師器・須恵器・炭化材	SI132→本跡→SK638
26	S41a7	N-12°-E	方形	3.52 × 3.45	16~20	外傾	平坦	人為	土師器・須恵器	SI129→本跡→SK695・696・698
27	R38b8	N-73°-E	[方形・長方形]	2.33 × (1.33)	15~31	外傾	平坦	自然	土師器・土師質土器・石器	SK730→本跡→SK729
28	S37a9	N-75°-W	[長方形]	3.34 × (2.35)	12~17	緩斜	平坦	不明		本跡→SH29
29	S37a8	N-77°-E	長方形	3.58 × 3.18	8~13	緩斜	平坦	人為	土師器・須恵器	SH28→本跡
30	S37b9	N-3°-W	長方形	3.50 × 3.14	1~10	緩斜	平坦	自然	土師器・縄文土器	
31	S42j5	N-28°-W	方形	2.85 × 2.65	4~8	緩斜	平坦	人為	土師器	
32	Q36g0	N-9°-E	長方形	2.98 × 2.70	15~21	緩斜	平坦	人為	土師器・須恵器	SK947→本跡→SK948・949
33	Q33h9	N-3°-E	方形	2.16 × 2.12	40~44	外傾	平坦	人為	土師器・須恵器	UP24・SK1342→本跡→SK1341
34	Q33i6	N-15°-E	方形	2.23 × 2.06	16~28	外傾	平坦	人為	土師器・須恵器	SH36~38・SD84→本跡
35	Q33j9	N-72°-W	長方形	2.30 × 1.96	22~54	外傾	平坦	人為	土師器・須恵器・土師質土器・縄文土器・鉄製品	UP27・SD84→本跡→SK1362
36	Q33i7	N-82°-W	方形	2.33 × [2.23]	10~23	緩斜	平坦	人為	土師器・須恵器・土師質土器	SH37・38・SD84→本跡→SH34
37	Q33i7	N-8°-E	方形	1.99 × 1.90	10~20	緩斜	平坦	人為	土師器・須恵器	SH38・SD84→本跡→SH34・36
38	Q33i6	N-8°-E	方形	2.22 × 2.10	22~34	外傾	平坦	人為	土師器・須恵器・土師質土器・炉壁	SI241→本跡→SH34・36・37
39	S39c3	N-8°-E	方形	3.55 × 3.30	25~32	垂直	平坦	人為	土師器・須恵器・土師質土器・炉壁	SI188→本跡→SK773・1355
40	S42a3	N-84°-W	[方形・長方形]	2.98 × 2.73	20~28	外傾	平坦	人為	土師器・須恵器・土師質土器・陶器・鉄製品・鉄滓	SI127→本跡→第1号堀

(2) 掘立柱建物跡

第29号掘立柱建物跡 (第356図)

位置 調査西1区北東部のS42b7区で、標高49.8～50.4mの台地縁辺の緩斜面部に位置している。



第356図 第29号掘立柱建物跡実測図

重複関係 第676号土坑，第14号ピット群のP21・25・102・104・113～116を掘り込んでいる。

規模と構造 桁行3間，梁行3間の側柱建物跡で，桁行方向をN-11°-Eとする南北棟と考えられる。規模は桁行6.73m（22尺），梁行5.03m（16.5尺）で，柱間寸法は桁行1.7～3.4m，梁行1.6～2.5mと不規則であるが，柱筋はほぼ揃っている。また，北妻から西平にかけて庇ないし目隠し状の施設が附属している。

柱穴 16か所。長径0.20～0.60m，短径0.18～0.52mの円形又は楕円形である。断面形はU字状を呈し，深さは40～92cmである。柱抜き取り痕は土層断面中の第1層が相当し，締まりが弱い。土層断面図はP1・3・5のみ記載する。

土層解説

- 1 暗褐色 ローム粒子少量，炭化粒子微量
- 2 暗褐色 ロームブロック少量
- 3 褐色 ロームブロック中量

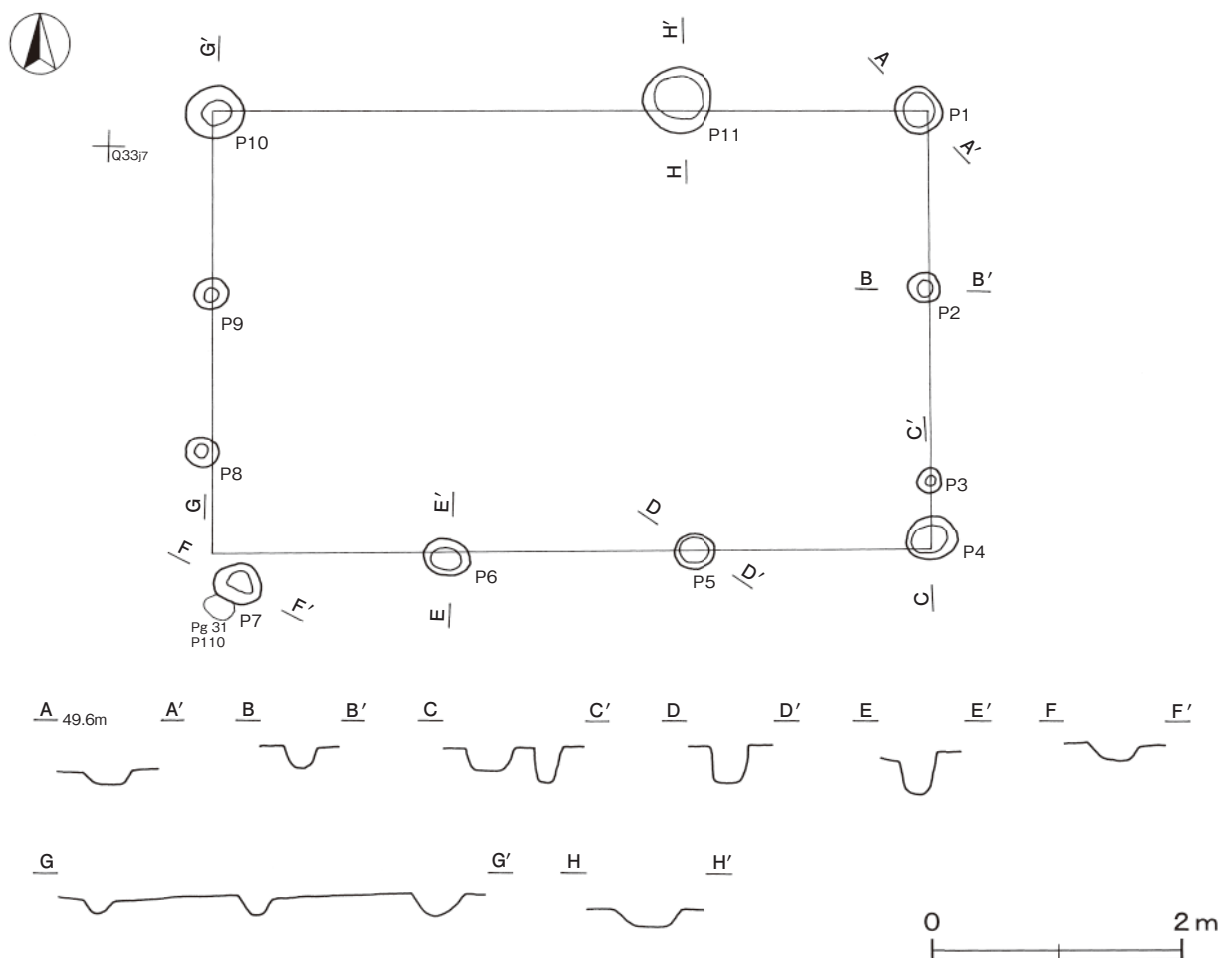
遺物出土状況 陶器甕片1点，不明鉄製品1点，細碟1点が出土しているが細片のため図示できなかった。また，流れ込みと考えられる土師器甕片1点，須恵器坏片1点も出土している。

所見 東方向4mに第22号方形竪穴遺構が，南東方向約4mには第8号炉跡が位置していることから，これらに関連する建物跡の可能性はある。時期は，出土土器から中世期後半と考えられる。

第32号掘立柱建物跡（第357図）

位置 調査西2区南部のQ33f8区で，標高49.2～49.4mの台地の緩斜面部に位置している。

重複関係 第31号ピット群のP110を掘り込んでいる。



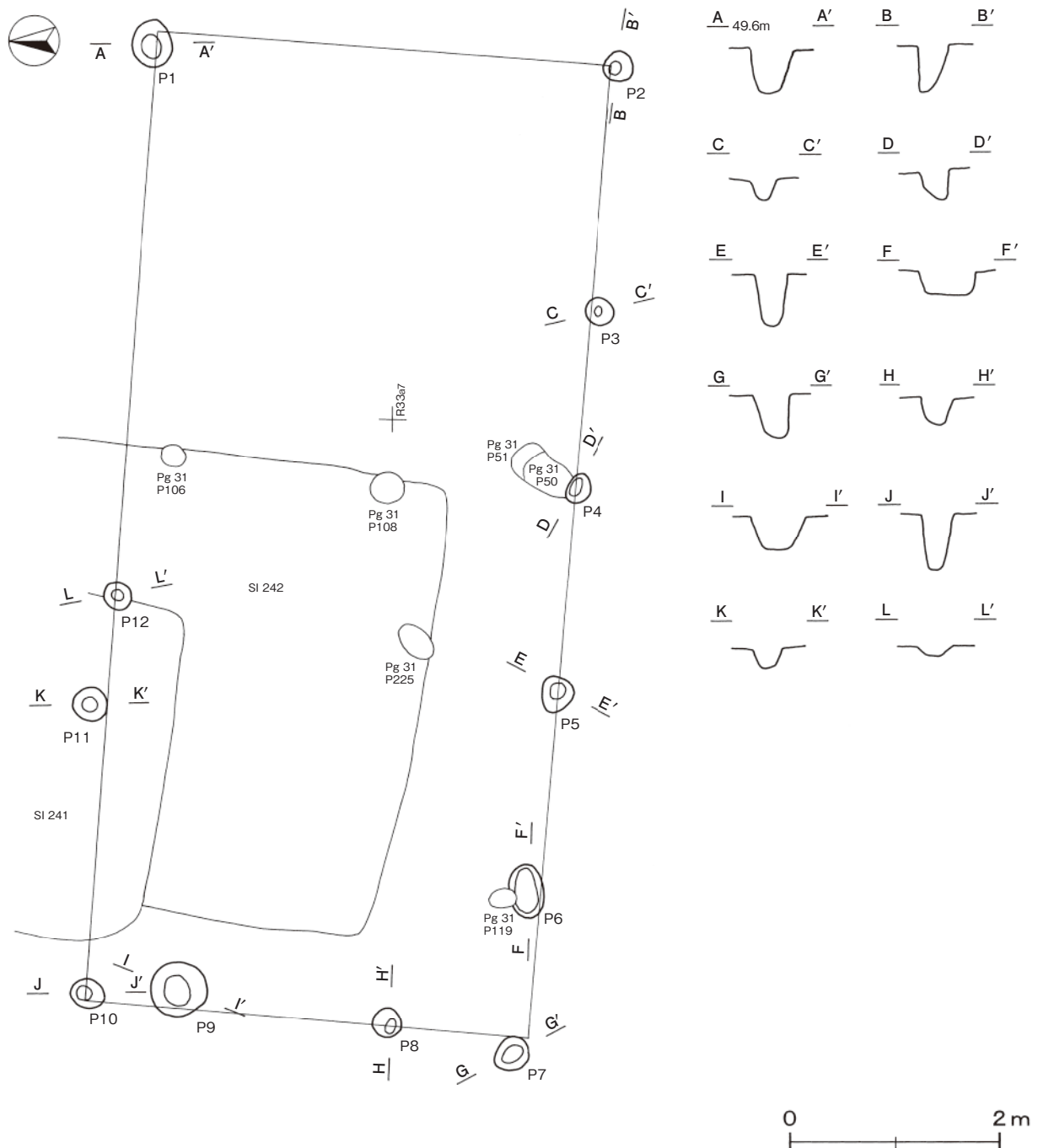
第357図 第32号掘立柱建物跡実測図

規模と構造 桁行3間、梁行3間の側柱建物跡で、桁行方向をN-87°-Eとする東西棟である。規模は桁行5.75m（19尺）、梁行3.52m（12尺）で、柱間寸法は桁行1.6～3.6m、梁行0.4～1.5mと不規則であるが、柱筋はほぼ揃っている。

柱穴 11か所。長径0.22～0.50m、短径0.20～0.46mの円形又は楕円形である。断面形はU字状を呈し、深さは10～30cmである。覆土は黒褐色土で締まりが弱く、すべて抜き取り痕と考えられる。

所見 第2号堀の区画内の第33～35号掘立柱建物跡、第3・4号柵跡、第31号ピット群との関連が考えられる。時期は、第2号堀及び区画内の遺構の様相から15世紀以降と考えられる。

第33号掘立柱建物跡（第358図）



第358図 第33号掘立柱建物跡実測図

位置 調査西2区南部のQ33j8区で、標高49.2～49.4mの台地の緩斜面部に位置している。

重複関係 第241・242号住居跡、第31号ピット群のP50・51を掘り込み、第31号ピット群のP119に掘り込まれている。

規模と構造 桁行5間、梁行3間の側柱建物跡で、桁行方向をN-84°-Wとする東西棟である。規模は桁行9.3m(30.5尺)、梁行4.3m(14尺)で、柱間寸法は桁行1.4～2.3m、梁行0.8～2.0mと不規則であるが、柱筋はほぼ揃っている。

柱穴 12か所。平面形は長径0.22～0.54m、短径0.20～0.46mの円形又は楕円形である。断面形はU字状を呈し、深さは10～50cmである。覆土は黒褐色土で締まりが弱く、すべて抜き取り痕と考えられる。

所見 第2号堀の区画内の第32・34・35号掘立柱建物跡、第3・4号柵跡、第31号ピット群との関連が考えられる。時期は、第2号堀及び区画内の遺構の様相から15世紀以降と考えられる。

第34号掘立柱建物跡 (第359図)

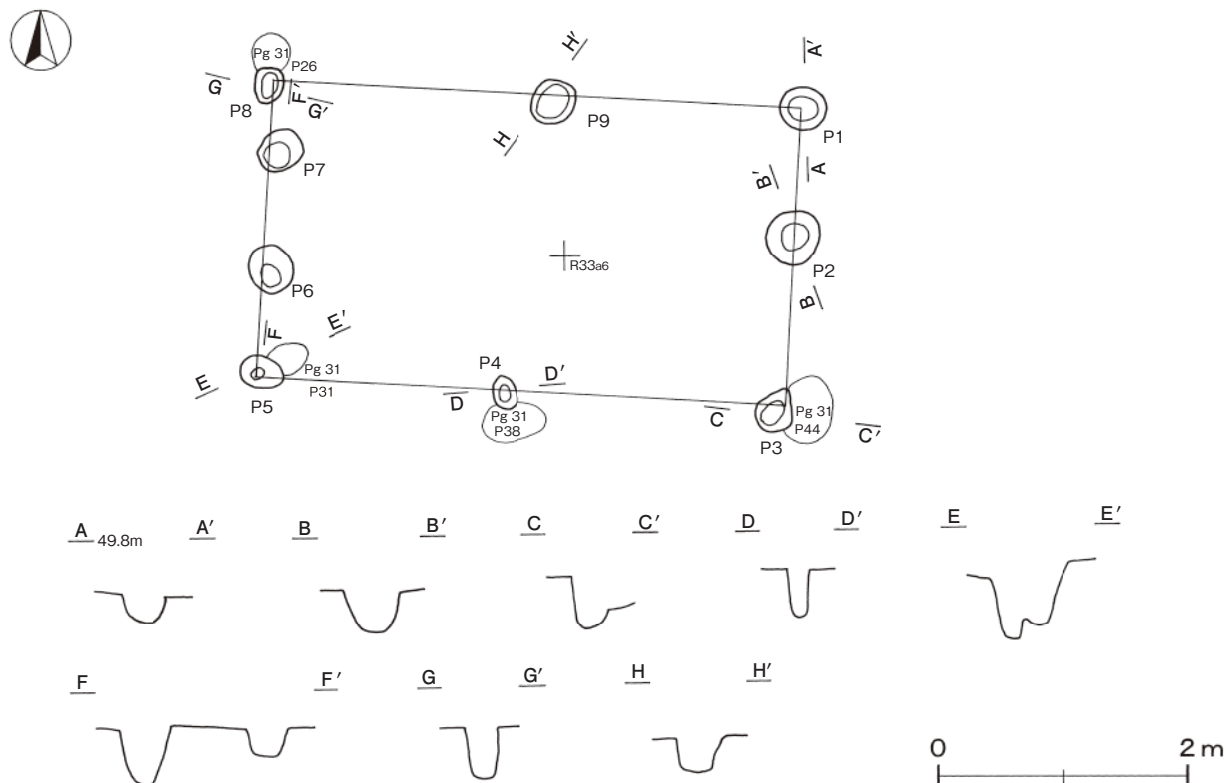
位置 調査西2区南部のQ33j6区で、標高49.2～49.4mの台地の緩斜面部に位置している。

重複関係 第31号ピット群のP26・31・38・44を掘り込んでいる。

規模と構造 桁行2間、梁行2間の側柱建物跡で、桁行方向をN-85°-Wとする東西棟である。規模は桁行4.24m(14尺)、梁行2.36m(8尺)で、柱間寸法は桁行1.8m(6尺)、梁行が1.2m(4尺)である。柱筋はほぼ揃っている。

柱穴 9か所。平面形は長径0.28～0.53m、短径0.18～0.46mの円形又は楕円形である。断面形はU字状を呈し、深さは20～50cmである。覆土は黒褐色土で締まりが弱く、すべて抜き取り痕と考えられる。

所見 第2号堀の区画内の第32・33・35号掘立柱建物跡、第3・4号柵跡、第31号ピット群との関連が考えられる。時期は、第2号堀及び区画内の遺構の様相から15世紀以降と考えられる。



第359図 第34号掘立柱建物跡実測図

第35号掘立柱建物跡（第360図）

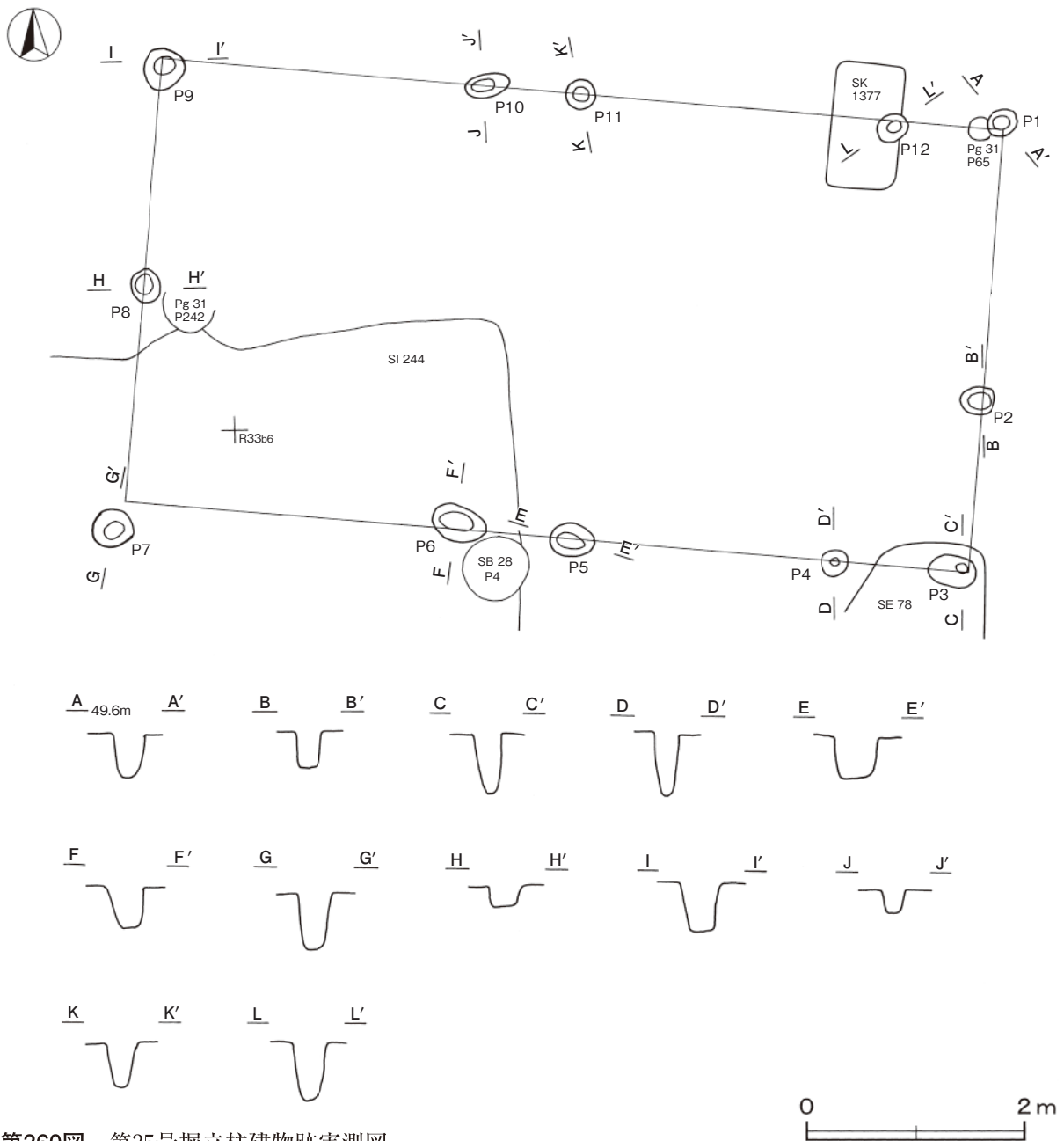
位置 調査西2区南部のR33a7区で、標高49.2～49.4mの台地の緩斜面部に位置している。

重複関係 第244号住居跡，第1377号土坑，第78号井戸跡を掘り込んでいる。

規模と構造 桁行4間，梁行2間の側柱建物跡で，桁行方向をN-85°-Wとする東西棟である。規模は桁行7.69m（25尺），梁行4.06m（13尺）で，柱間寸法は桁行0.8～3.0m，梁行1.6～2.5mと不規則であるが，柱筋はほぼ揃っている。

柱穴 12か所。長径0.32～0.48m，短径0.22～0.36mの円形又は楕円形である。断面形はU字状を呈し，深さは20～50cmである。覆土は黒褐色土で締まりが弱く，すべて抜き取り痕と考えられる。

所見 第2号堀の区画内の第32～34号掘立柱建物跡，第3・4号柵跡，第31号ピット群との関連が考えられる。時期は，第2号堀及び区画内の遺構の様相から15世紀以降と考えられる。



第360図 第35号掘立柱建物跡実測図

第36号掘立柱建物跡（第361図）

位置 調査西1区北東部のS42a7区で、標高50.0mの台地の平坦部に位置している。

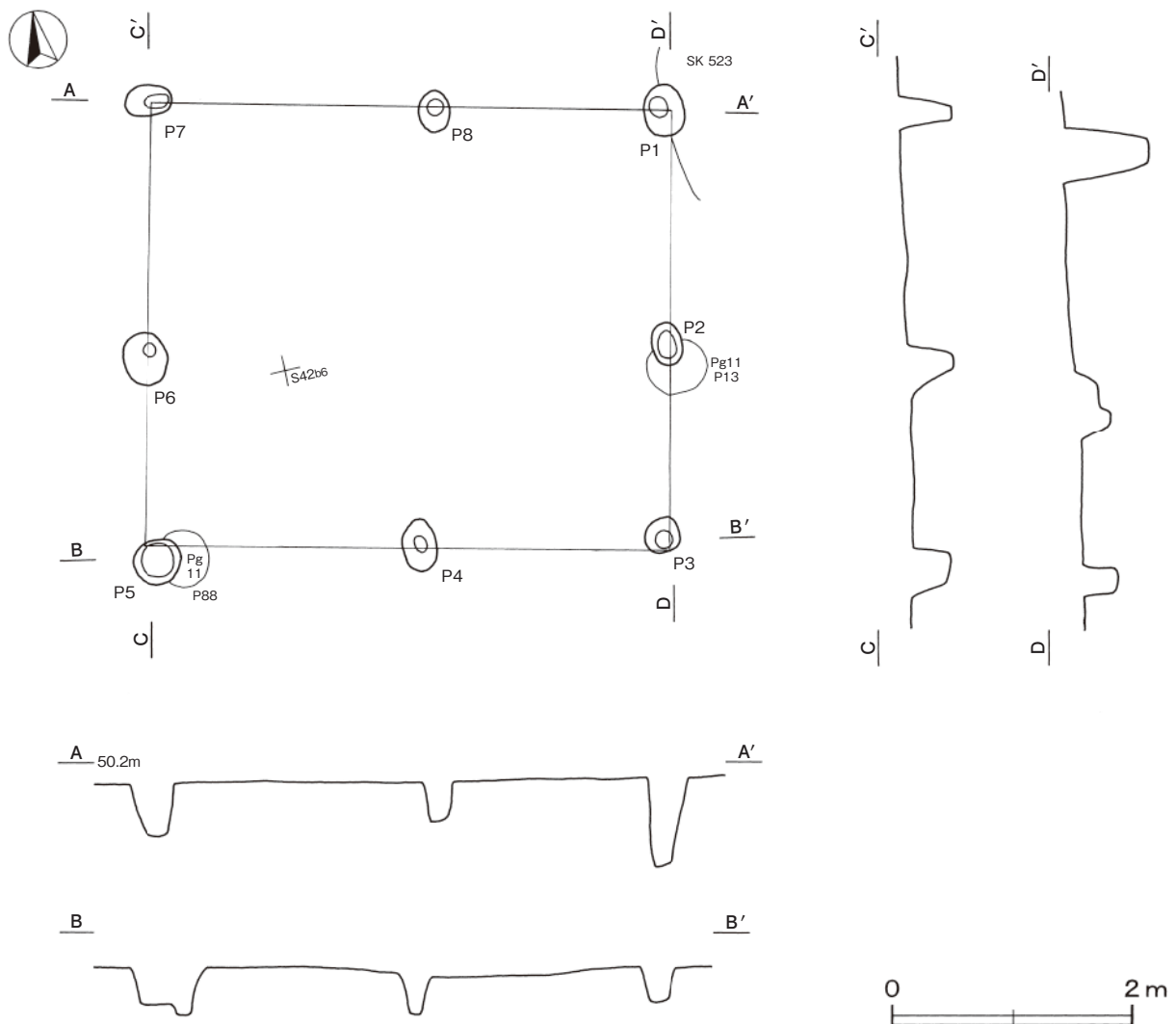
重複関係 第523号土坑、第11号ピット群のP13・P88を掘り込んでいる。

規模と構造 桁行2間、梁行2間の側柱建物跡で、桁行方向をN-80°-Wとする東西棟である。規模は桁行4.24m（14尺）、梁行3.50m（11.5尺）で、柱間寸法は桁行が2.0～2.3m、梁行が1.6～2.0mと不規則であるが、柱筋はほぼ揃っている。

柱穴 8か所。長径0.34～0.44m、短径0.26～0.38mの円形又は楕円形である。断面形はU字状を呈し、深さは26～74cmである。覆土は暗褐色土を主体とし、締まりが弱い。

遺物出土状況 鉄滓3点が出土している。また、流れ込みと考えられる土師器甕片1点、須恵器坏片1点も出土している。

所見 東側にほぼ桁行方向をそろえる第29号掘立柱建物跡が位置し、南東方向約12mには第8号炉跡が位置していることから、関連する建物の可能性が考えられる。時期は、周辺の遺構との関連から中世後半以降と考えられる。



第361図 第36号掘立柱建物跡実測図

第37号掘立柱建物跡（第362図）

位置 調査西1区北東部のS42a4区で、標高49.5～50.0mの台地の緩斜面部に位置している。

重複関係 第20号ピット群のP2・P4・P7・P8を掘り込み、第20号ピット群のP6・P9に掘り込まれている。

規模と構造 桁行2間、梁行1間の側柱建物跡で、桁行方向をN-1°-Eとする南北棟である。規模は桁行4.88m（16尺）、梁行3.90m（13尺）で、柱間寸法は桁行が2.2～2.7m、梁行が3.9mである。

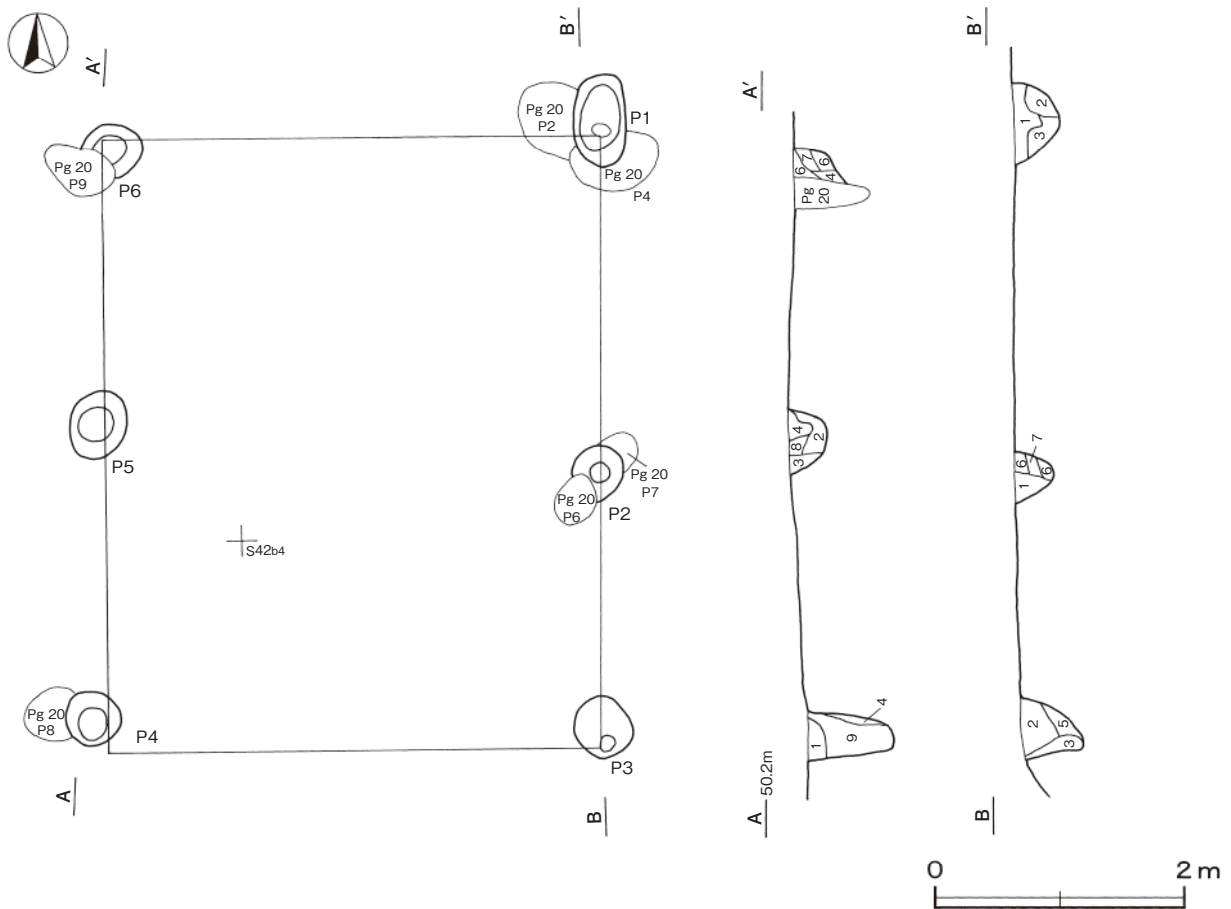
柱穴 6か所。長径0.43～0.70m、短径0.38～0.46mの円形又は楕円形である。断面形はU字状を呈し、深さは28～68cmである。柱抜き取り痕は土層断面中の第1層が相当し、締まりが弱い。

土層解説

- | | | | |
|-------|-----------------|-------|-------------|
| 1 黒褐色 | ロームブロック・炭化物少量 | 6 暗褐色 | ローム粒子少量 |
| 2 暗褐色 | ロームブロック中量 | 7 暗褐色 | ローム粒子中量 |
| 3 褐色 | ロームブロック・ローム粒子中量 | 8 黒褐色 | ローム粒子少量 |
| 4 黒褐色 | ローム粒子中量 | 9 暗褐色 | ローム粒子・炭化物少量 |
| 5 褐色 | ロームブロック中量 | | |

遺物出土状況 陶器甕片1点、不明鉄製品1点、細礫1点が出土している。また流れ込みと考えられる土師器甕片1点、須恵器坏片1点も出土している。

所見 西側にはほぼ桁行方向をそろえる第24・40号方形竪穴状遺構が位置していることから、関連があると考えられる。時期は、周辺の遺構との関連から中世後半以降と考えられる。



第362図 第37号掘立柱建物跡実測図

表 10 中世掘立柱建物跡一覧表

番号	位置	桁行方向	柱間数 (桁×梁)	規模	面積 (㎡)	構造	桁柱柱間 (m)	梁柱柱間 (m)	柱穴平面型	深さ (cm)	主な 出土遺物	時期	備考 (重複関係)
29	S42b7	N-11°-E	4×3	6.73×5.03	33.9	側柱	1.7~3.4	1.6~2.5	円形, 楕円形	40~92	陶器片	中世後半以降	Pg14→本跡
32	Q33f7	N-87°-E	3×3	5.75×3.52	20.2	側柱	1.6~1.8	0.4~1.5	円形, 楕円形	10~30	-	15世紀以降	Pg31→本跡
33	Q33j6	N-84°-W	5×3	9.27×4.24	39.3	側柱	1.4~2.3	0.8~2.0	円形, 楕円形	10~50	-	15世紀以降	Pg31→本跡
34	Q33j6	N-85°-W	2×2	4.24×2.36	10.0	側柱	1.8	1.2	円形, 楕円形	20~50	-	15世紀以降	Pg31→本跡
35	R33a7	N-85°-W	4×2	7.69×4.06	31.2	側柱	0.8~3.0	1.6~2.5	円形, 楕円形	20~50	-	15世紀以降	
36	S42b6	N-80°-W	2×2	4.24×3.50	14.8	側柱	2.0~2.3	1.6~2.0	円形, 楕円形	26~74	鉄滓	中世後半以降	Pg11→本跡
37	S42a4	N-1°-E	2×1	4.88×3.90	19.0	側柱	2.2~2.7	3.9	円形, 楕円形	28~68	陶器片	中世後半以降	Pg20→本跡

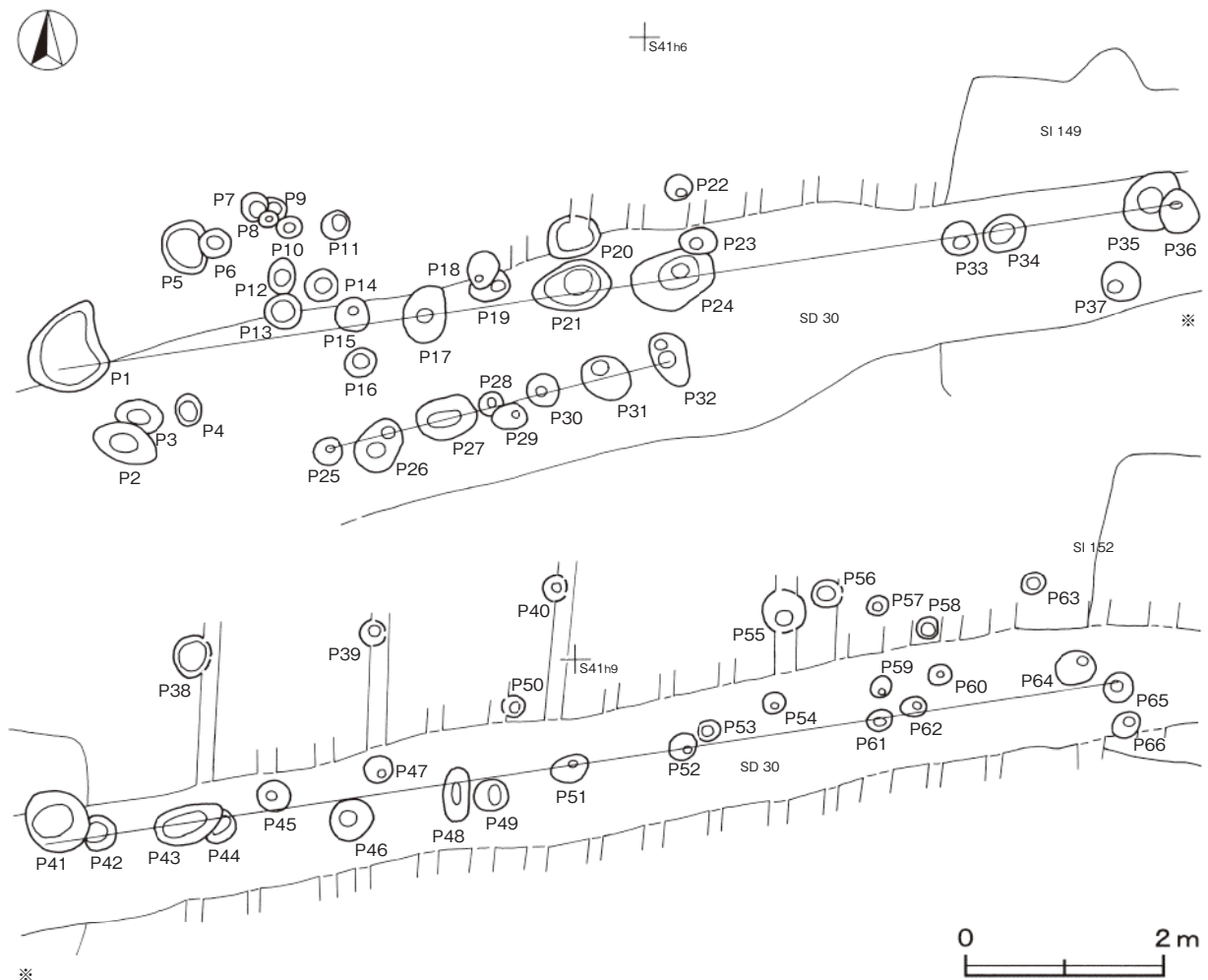
(3) 柵跡

第1号柵跡 (第363図)

位置 調査西1区東部のS41h4~S41h0区で、標高48.0~48.5mの台地の緩斜面部に位置している。

重複関係 第149・152号住居跡、第30号溝跡を掘り込んでいる。

規模と形状 確認できた長さは27.2m、方向はN-80°-Eで、柱間寸法が0.1~1.18mである。



第363図 第1号柵跡実測図

柱穴 66か所。長径0.24～0.64m，短径0.10～0.42mの円形又は楕円形である。断面形はU字状を呈し，深さ10～78cmである。覆土は暗褐色土で締まりが弱く，すべて抜き取り痕と考えられる。

所見 第30号溝跡と方向をそろえていることから，区画を目的とした施設で溝と一体と考えられる。覆土は，第30号溝跡とほぼ同じであることから，同時期又は埋没後間もない時期に構築されたと推測される。時期は，14世紀後半以降と考えられる。

第2号柵跡（第364図）

位置 調査西1区西部のR37f0～R37g0区で，標高48.5～48.8mの台地の緩斜面部に位置している。

重複関係 第47号溝跡を掘り込んでいる。

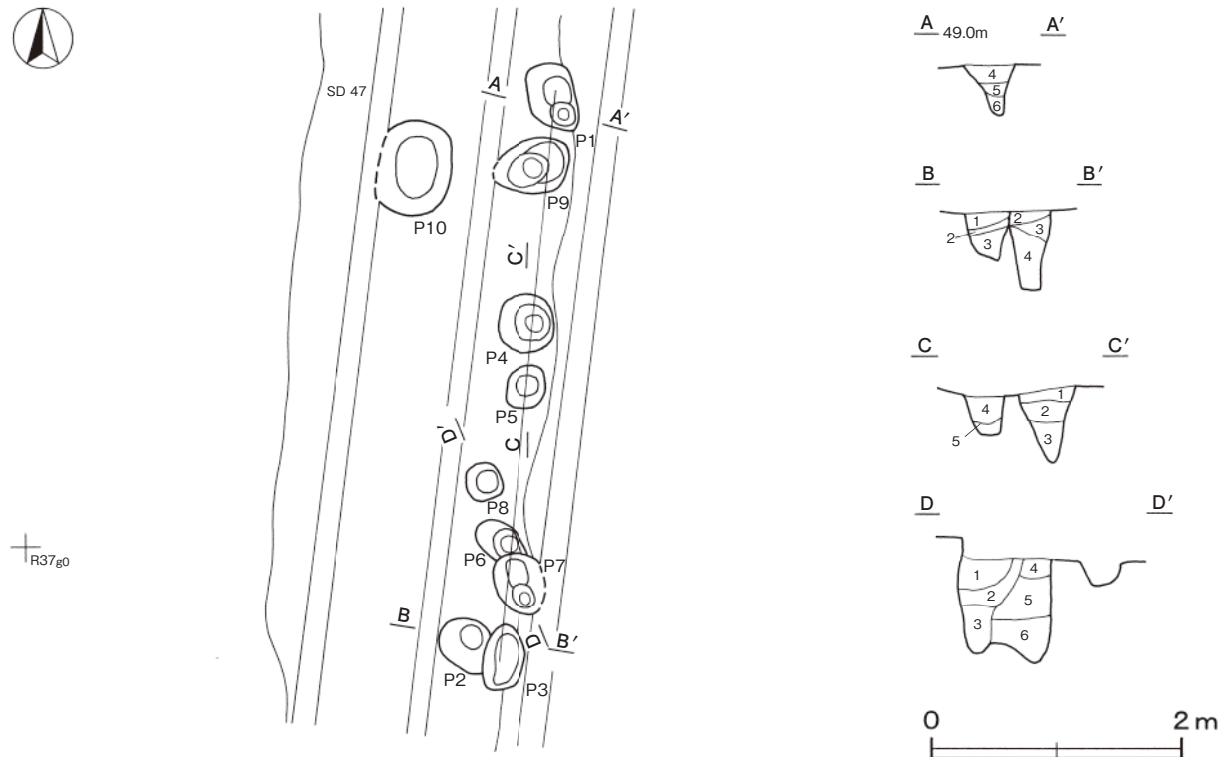
規模と形状 確認できた長さは4.6m，方向はN-8°-Eで，柱間寸法が0.1～0.78mである。

柱穴 10か所。長径0.24～0.64m，短径0.20～0.46mの円形又は楕円形である。断面形はU字状を呈し，深さは24～82cmである。覆土は締まりが弱く，すべて抜き取り痕と考えられる。

土層解説

- | | |
|-----------------|---------------|
| 1 黒褐色 ローム粒子少量 | 4 褐色 粘土ブロック少量 |
| 2 暗褐色 ロームブロック少量 | 5 暗褐色 ローム粒子中量 |
| 3 褐色 ロームブロック中量 | 6 褐色 ローム粒子中量 |

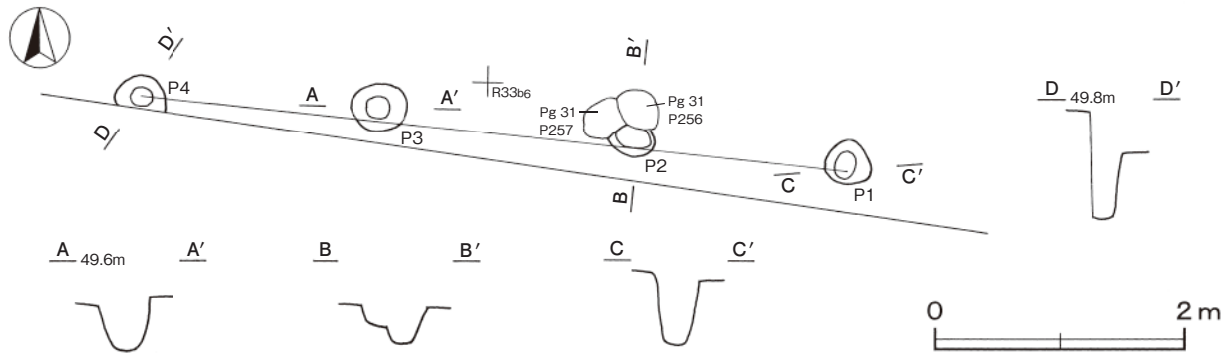
所見 第47号溝跡と方向をそろえていることから，区画を目的とした施設で溝と一体と考えられる。覆土は第47号溝跡の東壁側とほぼ同じであることから，同時期又は埋没後間もない時期に構築されたと推測される。時期は，15世紀以降と考えられる。



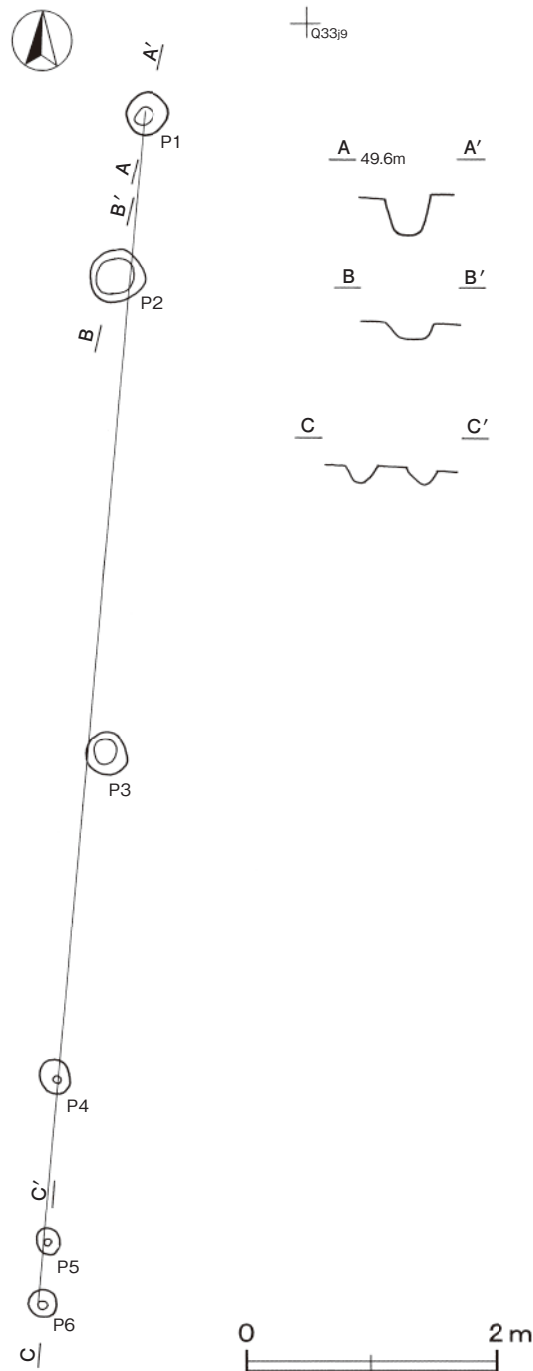
第364図 第2号柵跡実測図

第3号柵跡（第365図）

位置 調査西2区南部のR33b5～R33b6区で，標高49.2～49.3mの台地の緩斜面部に位置している。



第365図 第3号柵跡実測図



第366図 第4号柵跡実測図

重複関係 第31号ピット群のP256・257に掘り込まれている。

規模と形状 長さは5.7m，方向はN-87°-Wで，柱間寸法が1.7～2.1mである。

柱穴 4か所。平面形は長径0.35～0.42m，短径0.26～0.35mの円形又は楕円形である。断面形はU字状を呈し，深さは20～50cmである。覆土は黒褐色土で締まりが弱く，すべて抜き取り痕と考えられる。

所見 第2号堀の区画内の第32～35号掘立柱建物跡，第4号柵跡，第31号ピット群との関連が考えられる。時期は，第2号堀及び区画内の遺構の様相から15世紀以降と考えられる。

第4号柵跡（第366図）

位置 調査西2区南部のQ33j8～R33b8区で，標高49.2～49.4mの台地の緩斜面部に位置している。

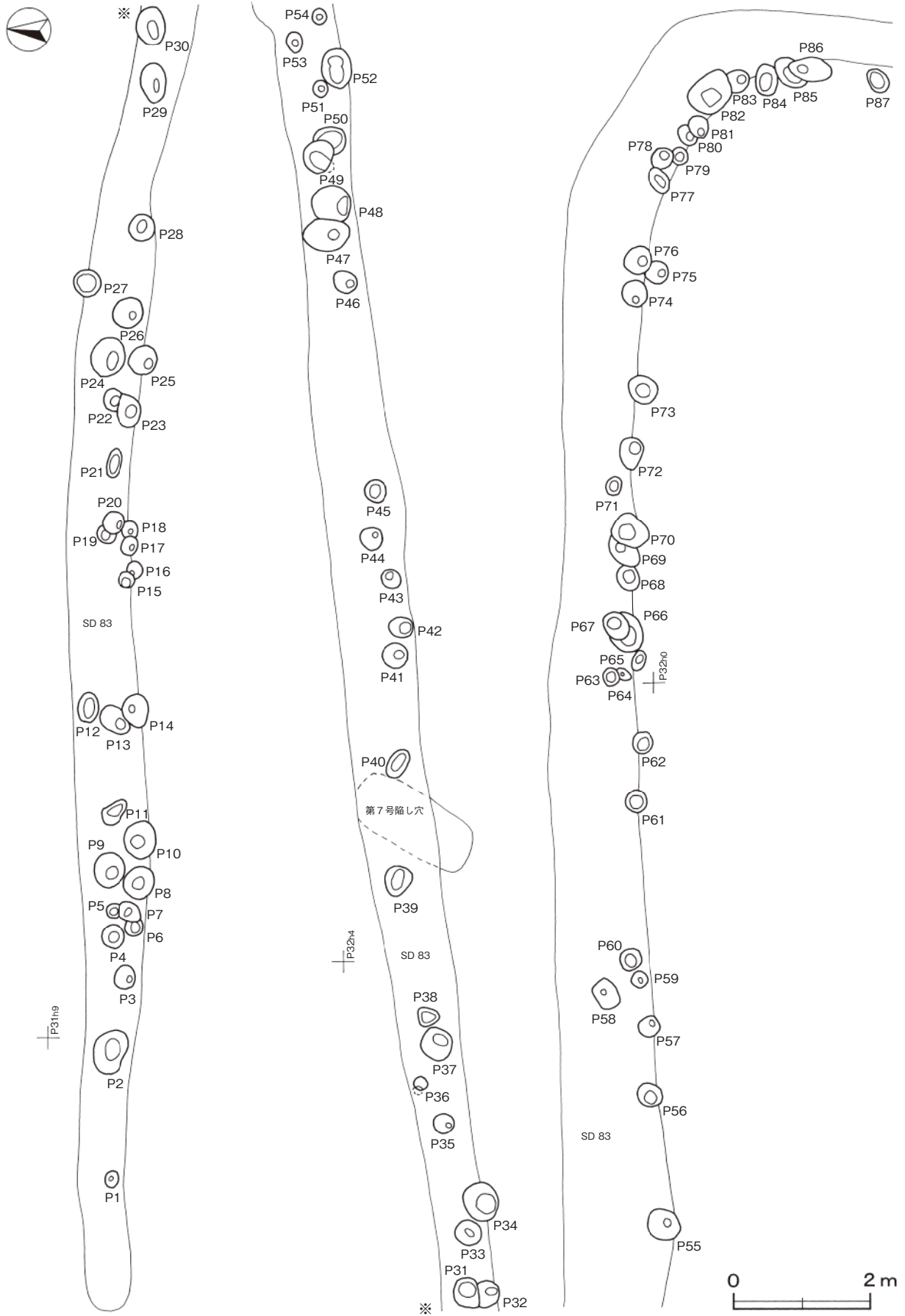
規模と形状 長さは9.6m，方向はN-4°-Eで，柱間寸法が0.5～3.9mである。

柱穴 6か所。長径0.18～0.42m，短径0.18～0.38mの円形又は楕円形である。断面形はU字状を呈し，深さは10～30cmである。覆土は黒褐色土で締まりが弱く，すべて抜き取り痕と考えられる。

所見 第2号堀の区画内の第32～35号掘立柱建物跡，第3号柵跡，第31号ピット群との関連が考えられる。時期は，第2号堀及び区画内の遺構の様相から15世紀以降と考えられる。

第5号柵跡（第367図）

位置 調査西2区中央部のP31h8～P33h2区で，標高50.0～50.2mの台地の緩斜面部に位置している。



第367図 第5号柵跡実測図

重複関係 第7号陥し穴，第83号溝跡を掘り込んでいる。

規模と形状 長さは54.4m，方向はN-85°-Eで，柱間寸法が0.1～1.4mである。

柱穴 87か所。長径0.12～0.35m，短径0.12～0.24mの円形又は楕円形である。断面形はU字状を呈し，深さは18～93cmである。覆土は黒褐色土で締まりが弱く，すべて抜き取り痕と考えられる。

所見 第83号溝跡と方向をそろえていることから，区画を目的とした施設で溝と一体と考えられる。覆土は第83号溝跡とほぼ同じであることから，同時期又は埋没後間もない時期に構築されたと推測される。時期は，15世紀以降と考えられる。

表 11 中世柵跡一覧表

番号	位置	方向	柱穴数	柱穴平面形	長さ(m)	柱穴間距離(m)	径(m)	深さ(cm)	主な出土遺物	備考(重複関係)
1	S 41h4～S 41h0	N-80°-E	66	円形，楕円形	27.2	0.1～1.2	0.10～0.42	10～78	-	SI149・152 SD30→本跡
2	R 37f0～R 37g0	N-8°-E	10	円形，楕円形	4.6	0.1～0.8	0.24～0.64	24～82	-	
3	R 33b5～R 33b6	N-87°-W	4	円形，楕円形	5.7	1.7～2.1	0.35～0.42	20～50	-	
4	Q 33j8～R 33b8	N-4°-E	6	円形，楕円形	9.6	0.5～3.9	0.18～0.42	10～30	-	本跡→Pg31
5	P 31h8～P 33h2	N-85°-E	87	円形，楕円形	54.4	0.1～1.4	0.12～0.35	18～93	-	

(4) 地下式塙

第2号地下式塙 (第368・369図)

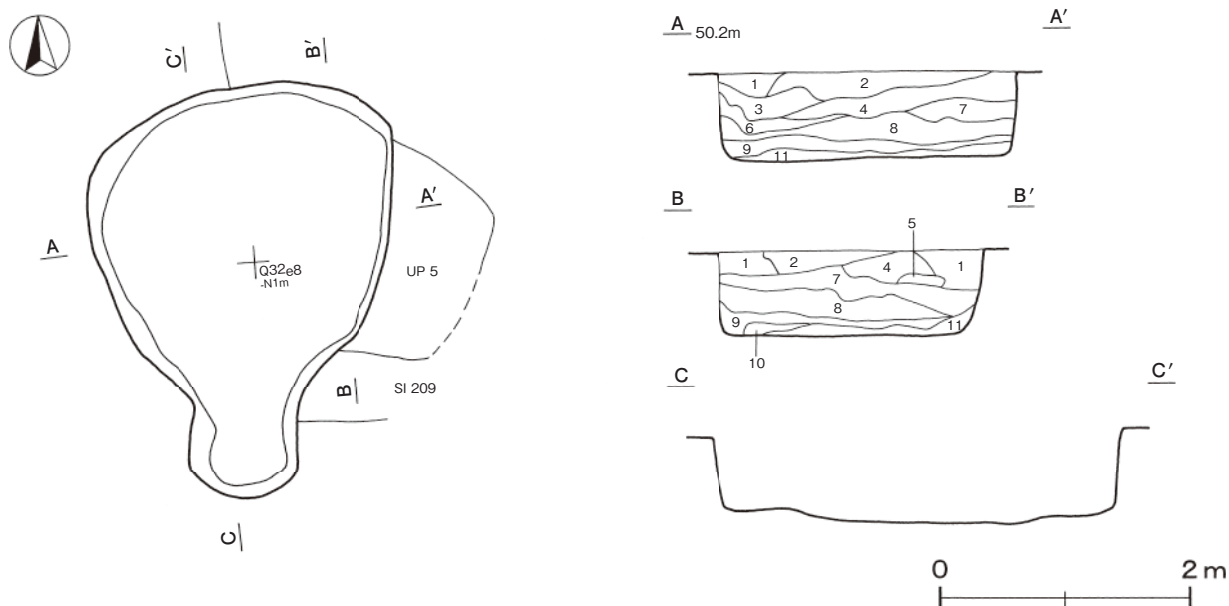
位置 調査西2区西部のQ32d7区で，標高49.8mの台地縁辺の平坦部に位置している。

重複関係 第209号住居跡，第5号地下式塙を掘り込んでいる。

竪坑 主室南壁の中央に位置し，上面は長軸1.1m，短軸0.9mほどの隅丸長方形である。深さは0.6mで，壁はほぼ直立している。底面は平坦で，主室より10cm高い。

主室 長軸2.5m，短軸2.2mの南壁の短いほぼ台形で，主軸方向はN-0°である。天井部は遺存していない。壁はほぼ直立し，確認面からの深さは0.7mである。底面は平坦である。

覆土 11層に分層される。全体的に周囲から土砂が流入した様相を呈しており，自然堆積と考えられる。第9・



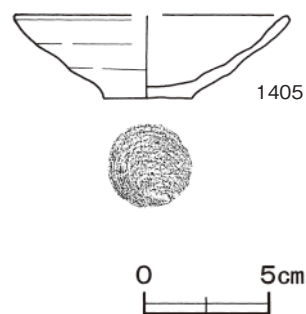
第368図 第2号地下式塙実測図

10層はロームブロックを多く含む褐色土であることから、天井部の崩落土と考えられる。

土層解説

- | | | | |
|-------|------------------------|----------|------------------------------|
| 1 黒褐色 | 炭化粒子少量, ロームブロック・焼土粒子微量 | 8 黒色 | ロームブロック・炭化粒子・鹿沼バミス少量, 焼土粒子微量 |
| 2 褐色 | ロームブロック少量, 炭化粒子微量 | 9 褐色 | ロームブロック多量, 鹿沼バミス中量, 炭化粒子微量 |
| 3 黒褐色 | ローム粒子・炭化粒子少量 | 10 にぶい褐色 | ロームブロック中量, 炭化粒子微量 |
| 4 褐色 | ロームブロック多量, 炭化粒子少量 | 11 黒褐色 | ロームブロック中量, 炭化粒子微量 |
| 5 黒色 | ローム粒子微量 | | |
| 6 黒褐色 | ロームブロック少量, 炭化粒子微量 | | |
| 7 暗褐色 | ロームブロック中量, 炭化粒子微量 | | |

遺物出土状況 土師器片77点 (坏18, 高坏2, 甕57), 須恵器片14点 (坏8, 高台付坏2, 蓋1, 盤1, 甕1, 長頸瓶1), 土師質土器1点, 瓦6点が出土している。1405は、覆土中から出土している。土器片はいずれも覆土中からの出土であり、天井部の崩落等による流れ込みと考えられる。



第369図 第2号地下式壙出土遺物実測図

所見 時期は、出土土器から15世紀後半と考えられる。本跡は第5号地下式壙を再利用しており、西端には地山を掘り込んだ天井部があるが、大半は天井部を設けることができなかつたので何らかで屋根状のものをかけたものと考えられる。

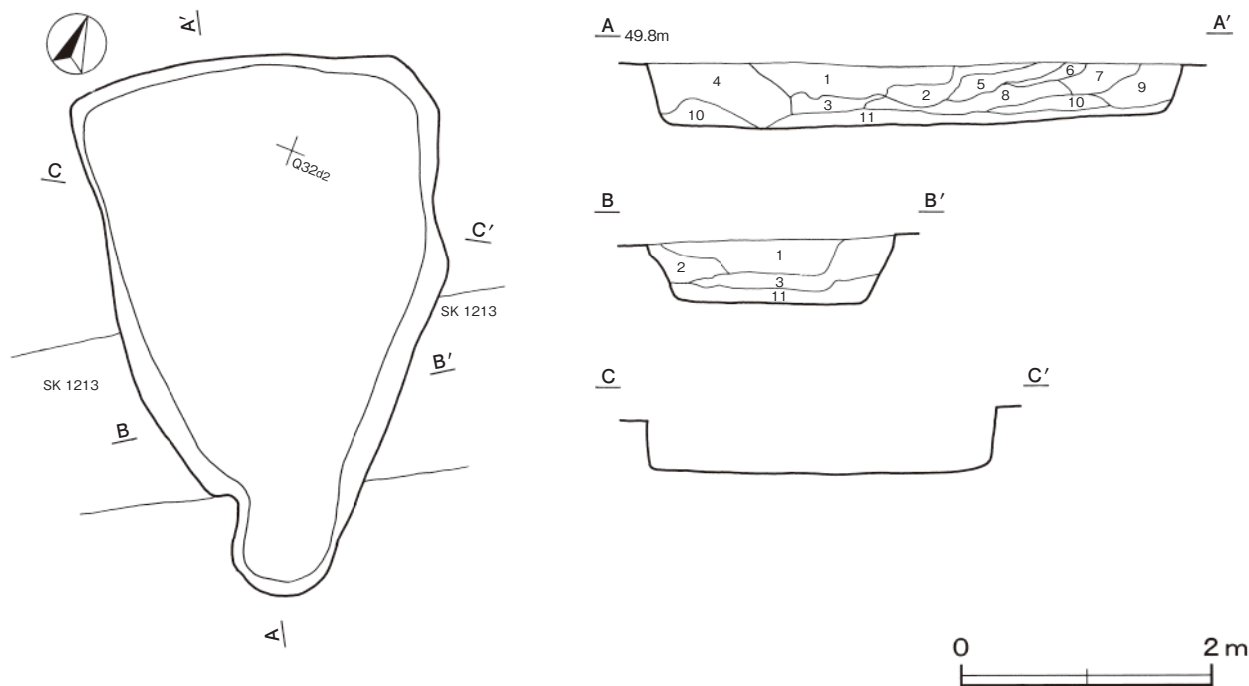
第2号地下式壙出土遺物観察表 (第369図)

番号	種別	器種	口径	器高	底径	胎土	色調	焼成	手法の特徴	出土位置	備考
1405	土師質土器	皿	[10.9]	3.3	3.5	雲母・赤色粒子	明赤褐	普通	体部内・外面ナデ 底部回転糸切り	覆土中	60% PL105

第3号地下式壙 (第370図)

位置 調査西2区西部のQ32d2区で、標高49.6mの台地縁辺の平坦部に位置している。

重複関係 第1213号土坑を掘り込んでいる。



第370図 第3号地下式壙実測図

竪坑 主室南壁の中央に位置し、上面は長軸0.9m、短軸0.8mほどの隅丸長方形である。深さは0.5mで、壁は外傾して立ち上がっている。底面は平坦で、主室とほぼ同じ高さである。

主室 長軸3.5m、短軸2.9mの南壁の短いほぼ台形で、主軸方向はN-28°-Wである。天井部は遺存していない。壁はほぼ直立し、確認面からの深さは0.5mである。底面は平坦である。

覆土 11層に分層される。全体的に周囲から土砂が流入した様相を呈しており、自然堆積と考えられる。第2・5・6・8層はロームブロックを多く含む褐色土であることから、天井部の崩落土の可能性が考えられる。

土層解説

1 黒褐色	ロームブロック・焼土粒子・炭化粒子微量	7 黒褐色	ロームブロック少量、炭化粒子微量
2 褐色	ロームブロック中量、締まり弱い	8 褐色	ロームブロック中量
3 黒色	ロームブロック微量	9 黒色	ローム粒子微量
4 黒褐色	ローム粒子・焼土粒子・炭化粒子微量	10 黒褐色	ロームブロック微量
5 褐色	ロームブロック中量、炭化粒子微量	11 黒褐色	ロームブロック・焼土粒子微量
6 暗褐色	ロームブロック中量、炭化粒子微量		

遺物出土状況 土師器片30点（坏2，高坏1，甕27）が出土している。すべて細片で、図示できなかった。土器片はいずれも覆土中からの出土であり、天井部の崩落等による流れ込みと考えられる。

所見 時期は、第2号地下式墳と形状が近似していることから15世紀後半と考えられる。

第4号地下式墳（第371図）

位置 調査西2区西部のQ32d2区で、標高49.6mの台地縁辺の平坦部に位置している。

重複関係 第1213号土坑を掘り込んでいる。

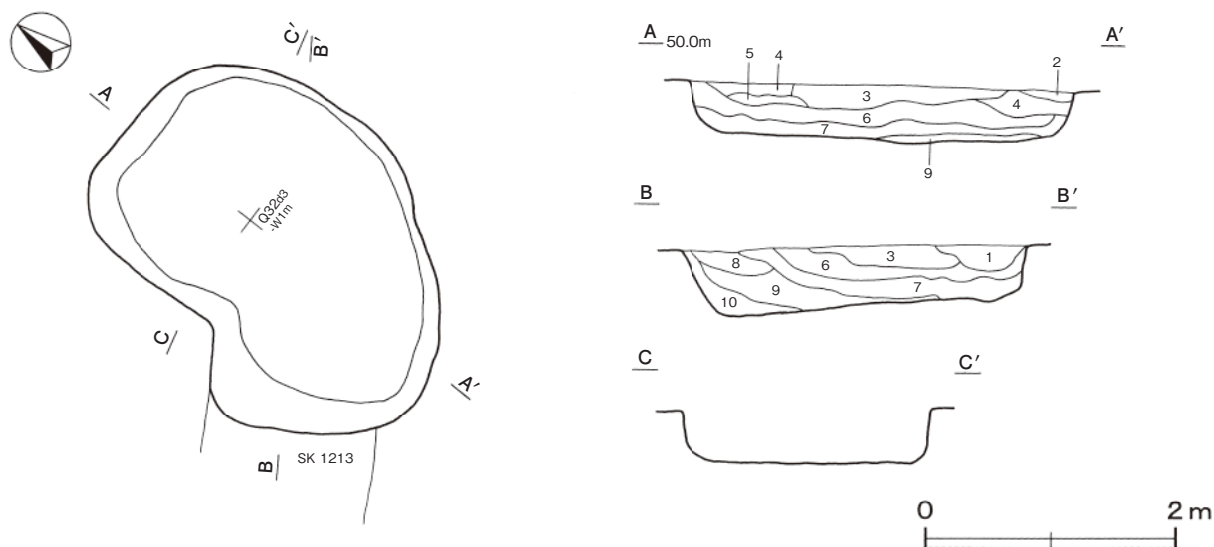
竪坑 主室西壁の南側に位置し、上面は長軸1.8m、短軸0.9mほどの隅丸長方形である。深さは0.5mで、壁は外傾して立ち上がっている。底面は平坦で、主室と同じ高さである。

主室 長軸2.3m、短軸2.0mのほぼ長方形で、主軸方向はN-55°-Eである。天井部は遺存していない。壁はほぼ直立し、確認面からの深さは0.5mである。底面は平坦である。

覆土 10層に分層される。全体的に周囲から土砂が流入した様相を呈しており、自然堆積と考えられる。第3層はロームブロックを多く含む褐色土であることから、天井部の崩落土の可能性が考えられる。

土層解説

1 黒色	ロームブロック微量	3 褐色	ロームブロック中量、鹿沼パミス少量、炭化粒子微量
2 黒褐色	ローム粒子少量		



第371図 第4号地下式墳実測図

- | | | | |
|---------|------------------------|----------|-----------|
| 4 灰 褐 色 | ロームブロック少量, 焼土粒子・炭化粒子微量 | 8 灰 褐 色 | ロームブロック少量 |
| 5 黒 褐 色 | 焼土ブロック少量, ローム粒子微量 | 9 黒 褐 色 | ロームブロック少量 |
| 6 黒 褐 色 | ロームブロック・焼土粒子・炭化粒子微量 | 10 黒 褐 色 | ローム粒子微量 |
| 7 黒 色 | ロームブロック・炭化粒子微量 | | |

遺物出土状況 土師器片15点（高坏1，甕14），須恵器甕片2点，瓦1点が出土している。すべて細片で，図示できなかつた。土器片はいずれも覆土中からの出土であり，天井部の崩落等による流れ込みと考えられる。

所見 時期は，形状や周辺遺構の様相から西に隣接する第3号地下式壙とほぼ同時期と考えられ，15世紀後半と考えられる。

第5号地下式壙（第372図）

位置 調査西2区西部のQ32d8区で，標高49.8mの台地縁辺の平坦部に位置している。

重複関係 第209号住居跡を掘り込み，主室西部を第2号地下式壙に，主室東部を第1211号土坑に掘り込まれている。

竪坑 主室南壁の西側に位置していると考えられる。下端の形状から上面形は長方形と推測されるが，第2号地下式壙との重複のために不明確である。

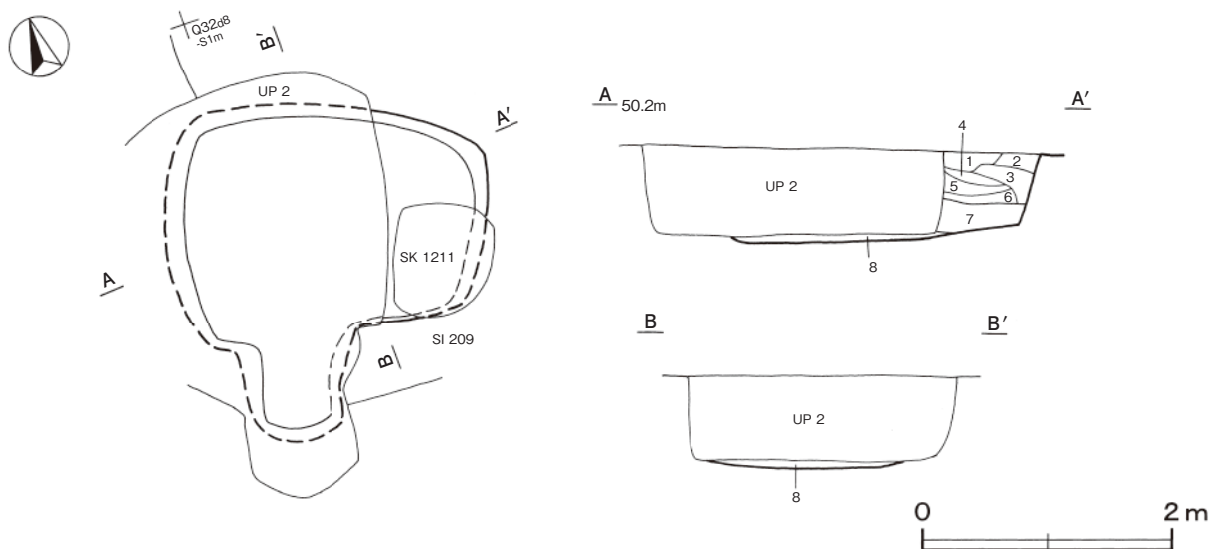
主室 長軸2.4m，短軸1.6mのほぼ長方形で，主軸方向はN-17°-Eである。天井部は遺存していない。壁はほぼ直立し，確認面からの深さは0.6mである。底面はほぼ平坦である。

覆土 8層に分層される。全体的に周囲から土砂が流入した様相を呈しており，自然堆積と考えられる。第7・8層はロームブロックを多く含む層であることから，天井部の崩落土の可能性が考えられる。

土層解説

- | | | | |
|---------|--------------------------|---------|----------------------------|
| 1 黒 褐 色 | ロームブロック・炭化粒子微量 | 6 黒 色 | ローム粒子・炭化粒子微量 |
| 2 黒 褐 色 | ローム粒子・炭化粒子微量 | 7 黒 褐 色 | ロームブロック中量, 炭化粒子微量, 焼土粒子極微量 |
| 3 黒 褐 色 | ロームブロック中量, 炭化物少量, 焼土粒子微量 | 8 橙 色 | ロームブロック中量, 焼土粒子・炭化粒子微量 |
| 4 黒 色 | ロームブロック・炭化粒子微量 | | |
| 5 黒 褐 色 | ロームブロック・焼土粒子微量, 炭化粒子極微量 | | |

所見 時期は，第2号地下式壙と重複しているが，周囲の遺構の様相から15世紀後半と考えられる。



第372図 第5号地下式壙実測図

第6号地下式墳（第373・374図）

位置 調査西2区中央部のQ33e3区で、標高49.7mの台地縁辺の平坦部に位置している。

重複関係 第212号住居跡、第7・8号地下式墳を掘り込み、主室北東コーナー部を第2号堀に掘り込まれている。

竪坑 主室南壁の西寄りに位置し、上面は長軸1.6m、短軸1.0mほどの隅丸長方形である。深さは0.5mで、南壁は緩やかに立ち上がっている。底面は緩やかに傾斜して主室に至っている。

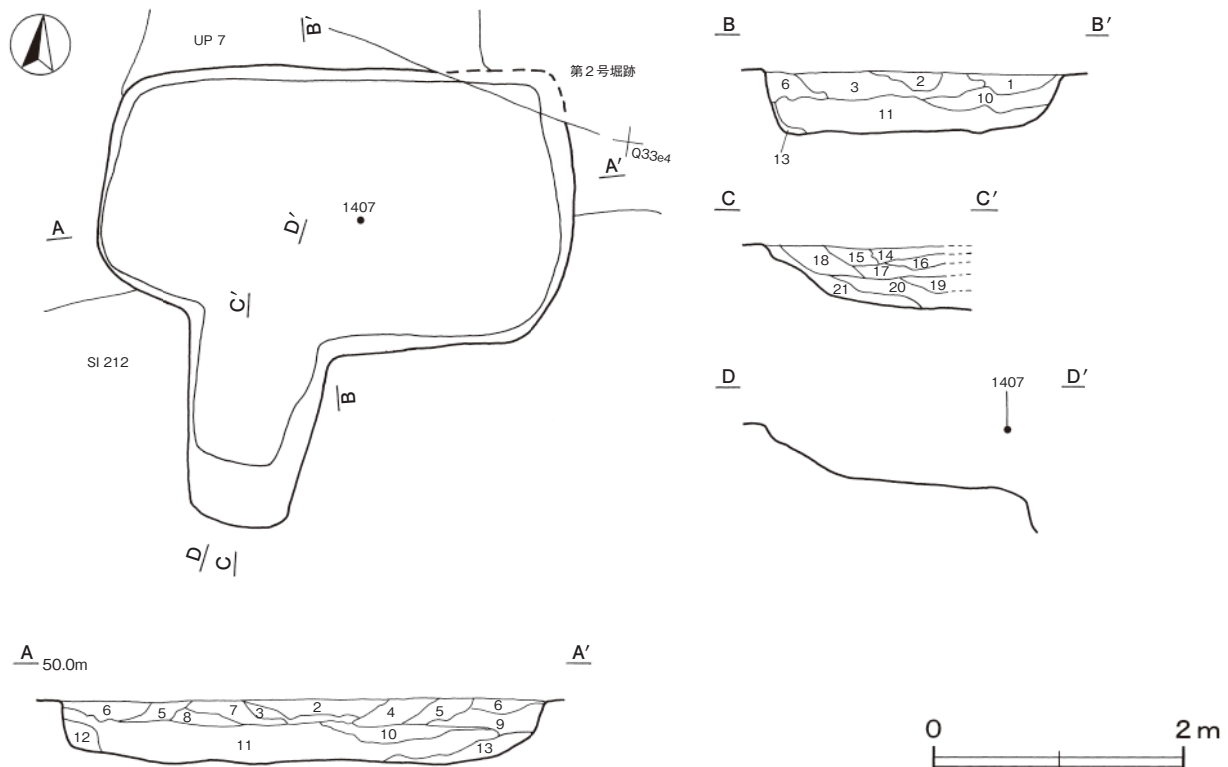
主室 長軸3.8m、短軸2.3mのほぼ長方形で、主軸方向はN-1°-Wである。天井部は遺存していない。壁はほぼ直立し、確認面からの深さは0.5mである。底面はほぼ平坦である。

覆土 21層に分層される。周囲から土砂が流入した様相を呈しており、自然堆積と考えられる。第3～5・7・8層はローム土を多く含む褐色土層であることから、第2号堀を掘った際の掘削土の可能性が考えられる。

土層解説

1	黒褐色	ロームブロック・炭化粒子微量	11	黒色	ロームブロック・焼土粒子・炭化粒子微量
2	黒褐色	ロームブロック・炭化粒子・鹿沼パミス少量、焼土粒子微量	12	黒色	ロームブロック中量、焼土粒子・炭化粒子微量
3	明褐色	ロームブロック・鹿沼パミス中量	13	暗褐色	ロームブロック・炭化粒子微量
4	にぶい褐色	ロームブロック・鹿沼パミス中量、炭化粒子微量	14	黒褐色	鹿沼パミス少量、ロームブロック・炭化物・焼土粒子微量
5	褐色	ロームブロック中量、焼土粒子・炭化粒子微量	15	褐色	ロームブロック中量、鹿沼パミス少量
6	黒褐色	ローム粒子・炭化粒子微量	16	褐色	ロームブロック中量
7	褐色	ロームブロック中量、鹿沼パミス少量、炭化粒子微量	17	黒色	ロームブロック少量、焼土粒子・炭化粒子微量
8	にぶい褐色	ロームブロック中量	18	褐色	ロームブロック中量、炭化粒子微量
9	黒褐色	ロームブロック・焼土粒子・炭化粒子微量	19	黒色	ローム粒子・焼土粒子・炭化粒子微量
10	黒色	ローム粒子・焼土粒子・炭化粒子微量、締まり弱い	20	黒褐色	ロームブロック・焼土粒子・炭化粒子微量
			21	黒褐色	ロームブロック微量

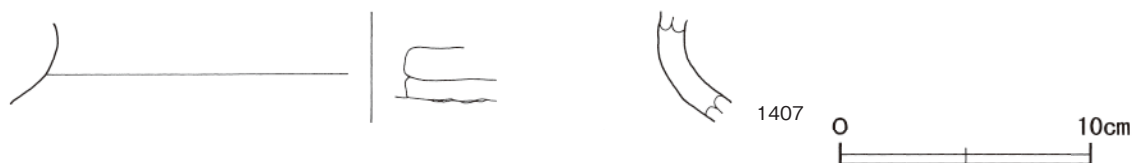
遺物出土状況 土師器片91点（坏8，高坏7，甕76），須恵器片24点（坏9，盤5，甕10），土師質土器片2点（内耳鍋），陶器片1点，瓦2点，鉄滓1点が出土している。1407は、主室南西部の覆土下層から出土している。



第373図 第6号地下式墳実測図

土器片はいずれも覆土中からの出土であり、埋没に伴う流れ込みと考えられる。

所見 時期は、第10号地下式壙と形状が近似していることから15世紀末と考えられる。本跡は第7号地下式壙を再利用しており、天井部を設けることができなかつたので何らかで屋根状のものをかけたものと考えられる。



第374図 第6号地下式壙出土遺物実測図

第6号地下式壙出土遺物観察表（第374図）

番号	種別	器種	口径	器高	底径	胎土	色調	焼成	手法の特徴	出土位置	備考
1407	陶器	甕	-	(4.2)	-	長石・黒色粒子	灰オリーブ・ にぶい赤褐	普通	外面自然釉 ロクロ整形	覆土下層	5%

第7号地下式壙（第375図）

位置 調査西2区中央部のQ33e3区で、標高49.7mの台地縁辺の平坦部に位置している。

重複関係 第212号住居跡、第8号地下式壙を掘り込み、主室南部を第6号地下式壙に、竪坑を第2号堀に掘り込まれている。

竪坑 主室北壁の中央に位置している。第2号堀に掘り込まれているために、形状は不明である。

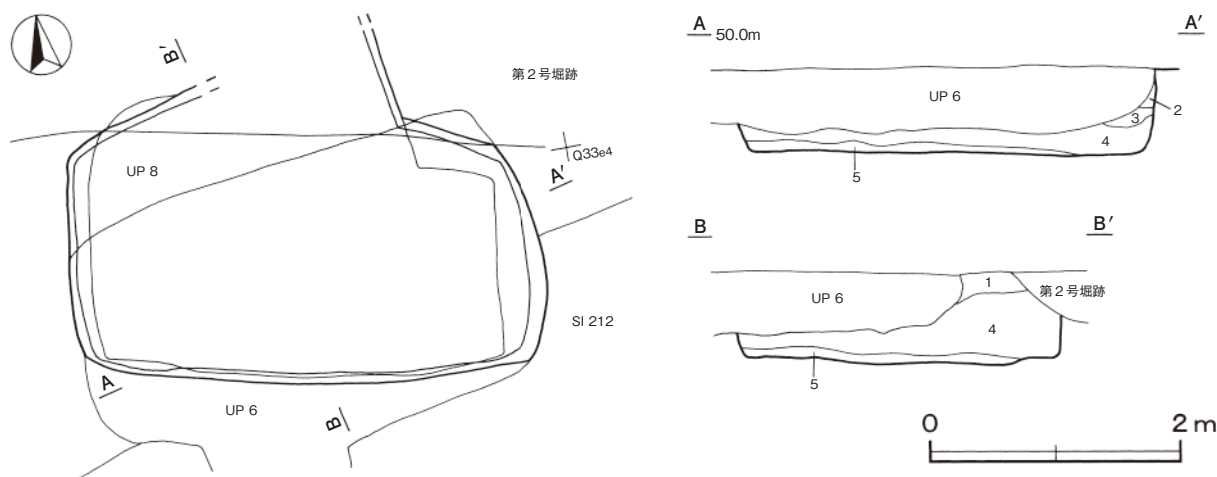
主室 長軸3.7m、短軸2.1mのほぼ長方形で、主軸方向はN-12°-Eである。天井部は遺存していない。壁はほぼ直立し、確認面からの深さは0.6mである。底面は平坦である。

覆土 5層に分層される。ロームブロックを含む第4層が一括して埋め戻されており、人為堆積と考えられる。

土層解説

- | | | | |
|-------|----------------|--------|------------------|
| 1 黒色 | ロームブロック・炭化粒子微量 | 4 極暗褐色 | ロームブロック中量、炭化粒子微量 |
| 2 黒褐色 | ロームブロック・焼土粒子微量 | 5 褐色 | ロームブロック中量 |
| 3 黒褐色 | ロームブロック・炭化粒子微量 | | |

遺物出土状況 土師器片14点（高坏5，甕9），須恵器甕片2点が出土している。すべて細片で、図示できなかった。土器片は、埋め戻しの際の混入と考えられる。



第375図 第7号地下式壙実測図

所見 時期は、第6号地下式竈が本跡を埋め戻して構築されたことから15世紀後半と考えられる。本跡は第8号地下式竈を再利用しており、天井部を設けることができなかつたので何らかで屋根状のものをかけたものと考えられる。

第8号地下式竈（第376図）

位置 調査西2区中央部のQ33e3区で、標高49.7mの台地縁辺の平坦部に位置している。

重複関係 第212号住居跡を掘り込み、全面を第6・7号地下式竈に、竪坑を第2号堀に掘り込まれている。

竪坑 主室北壁の中央に位置していると考えられる。第2号堀・第7号地下式竈に掘り込まれているために、形状は不明である。

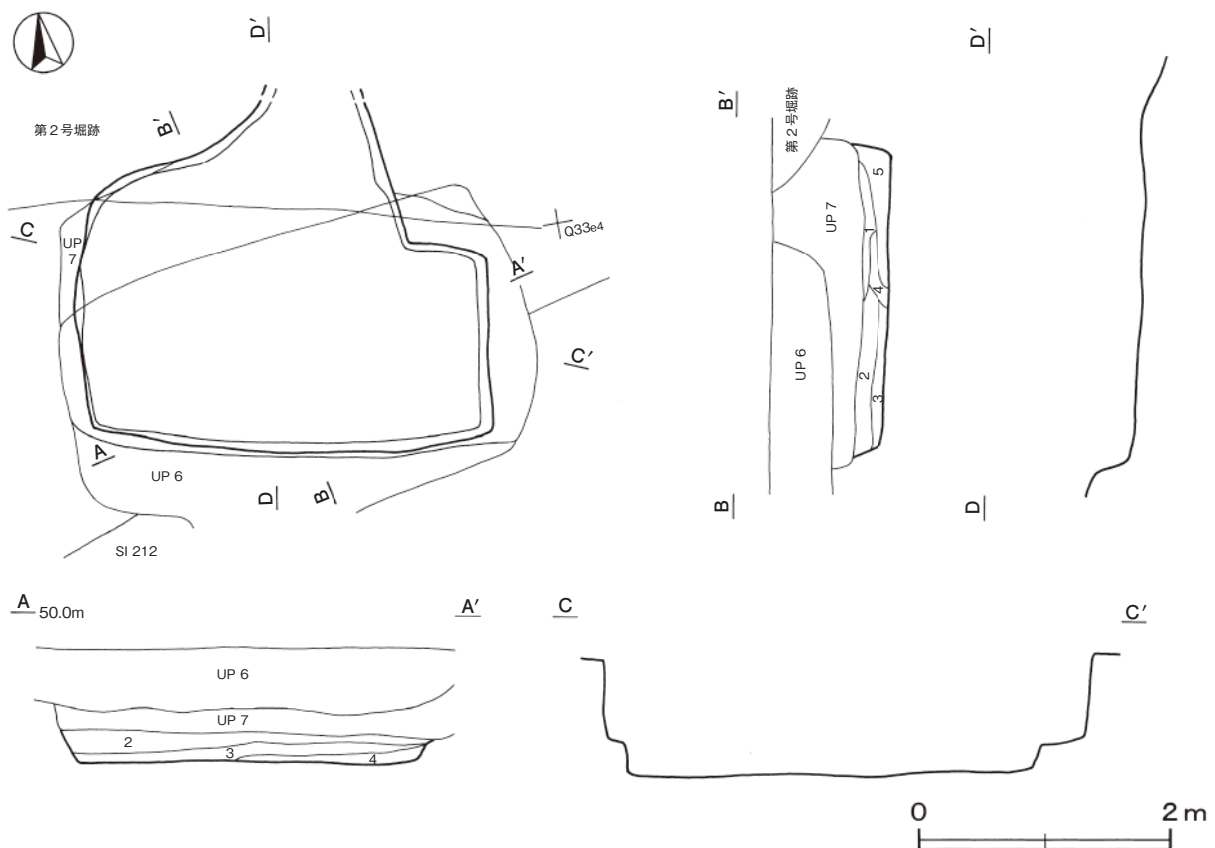
主室 長軸3.3m、短軸1.6mの不整長方形で、主軸方向はN-12°-Eである。天井部は遺存していない。壁は外傾して立ち上がり、確認面からの深さは0.2mである。底面は平坦である。

覆土 5層に分層される。全体的に周囲から土砂が流入した様相を呈しており、自然堆積と考えられる。第4層はロームブロックを多く含む褐色土であることから、天井部の崩落土の可能性が考えられる。

土層解説

- | | | | |
|-------|-----------------------|---------|-----------|
| 1 暗褐色 | ロームブロック少量、焼土粒子・炭化粒子微量 | 4 にぶい褐色 | ロームブロック多量 |
| 2 黒褐色 | ロームブロック・焼土粒子・炭化粒子微量 | 5 暗褐色 | ローム粒子少量 |
| 3 暗褐色 | ロームブロック少量 | | |

所見 時期は、第7号地下式竈と重複しているが、周辺の遺構の様相から15世紀後半と考えられる。



第376図 第8号地下式竈実測図

第9号地下式塋（第377・378図）

位置 調査西2区中央部のQ33g3区で、標高49.7mの台地縁辺の平坦部に位置している。

重複関係 第84号溝、第14号地下式塋を全面掘り込んでいる。

竪坑 主室南壁の中央に位置し、上面は長軸1.1m、短軸0.9mほどの隅丸長方形である。深さは0.9mで、壁はほぼ直立している。底面は緩やかに傾斜して主室に至っている。

主室 長軸2.6m、短軸2.1mのほぼ長方形で、主軸方向はN-60°-Eである。天井部は遺存していない。壁はほぼ直立し、確認面からの深さは0.9mである。底面は平坦である。

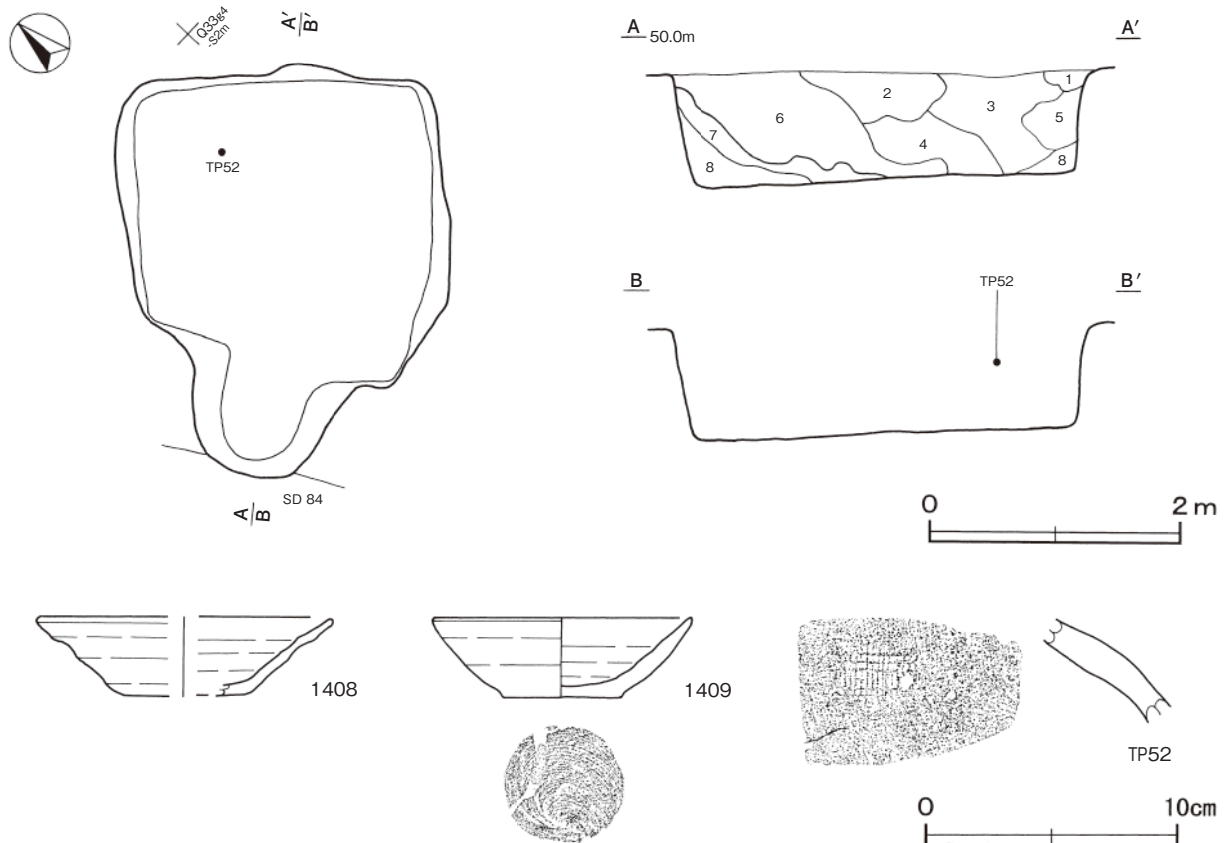
覆土 8層に分層される。全体的に周囲から土砂が流入した様相を呈しており、自然堆積と考えられる。第5層はロームブロックを多く含む褐色土であることから、壁面の崩落に伴う層と考えられる。

土層解説

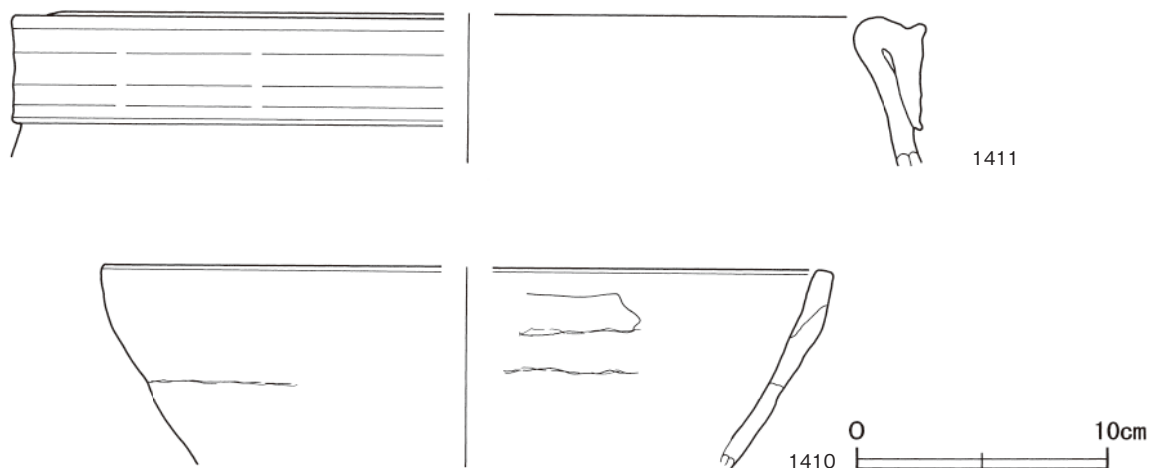
- | | |
|-----------------------------------|-------------------------------|
| 1 黒褐色 黒色土粒子少量、ローム粒子微量 | 5 にぶい褐色 ロームブロック多量、炭化粒子少量 |
| 2 暗褐色 ローム粒子少量、焼土粒子・炭化粒子微量 | 6 黒褐色 ロームブロック・炭化粒子少量、焼土粒子微量 |
| 3 黒褐色 黒色土粒子多量、焼土ブロック・ローム粒子・炭化粒子微量 | 7 褐色 ロームブロック中量、鹿沼パミス少量、炭化粒子微量 |
| 4 黒褐色 黒色土粒子少量、ローム粒子・炭化粒子微量 | 8 にぶい褐色 ロームブロック多量、鹿沼パミス中量 |

遺物出土状況 土師器片84点（坏4，高坏1，甕79），須恵器片42点（坏20，高台付坏9，甕13），土師質土器16点（皿11，内耳鍋5），陶器片1点，縄文土器片4点，瓦5点が出土している。1408～1411は、いずれも覆土中から出土している。土器片はいずれも覆土中からの出土であり、埋没に伴う流れ込みと考えられる。

所見 時期は、出土土器から15世紀後半と考えられる。本跡は第14号地下式塋を再利用しており、天井部を設けることができなかったので何らかで屋根状のものをかけたものと考えられる。



第377図 第9号地下式塋・出土遺物実測図



第378図 第9号地下式墳出土遺物実測図

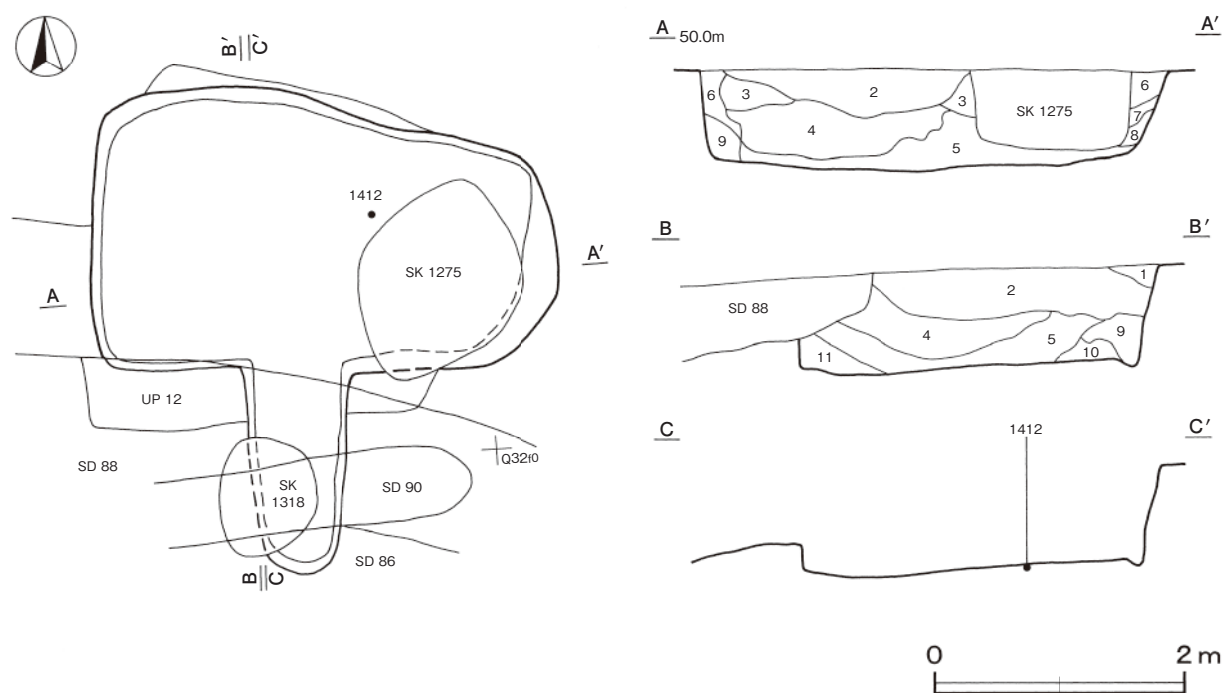
第9号地下式墳出土遺物観察表（第377・378図）

番号	種別	器種	口径	器高	底径	胎土	色調	焼成	手法の特徴	出土位置	備考
1408	土師質土器	皿	[11.6]	3.1	[4.8]	雲母	灰黄	普通	体部内・外面ナデ 底部回転糸切り	覆土中	25%
1409	土師質土器	皿	10.3	3.3	4.8	長石・石英・赤色粒子	橙	普通	体部内・外面ナデ 底部回転糸切り	覆土中	60% PL105
1410	土師質土器	内耳鍋	[28.8]	(7.9)	-	長石・石英・雲母・赤色粒子	明赤褐	普通	口縁・体部内・外面ナデ 外面煤附着	覆土中	5%
1411	陶器	甕	[32.2]	(5.9)	-	石英・雲母	暗赤褐	普通	ロクロ整形	覆土中	5%
TP52	陶器	甕	-	(4.1)	-	長石・石英	にぶい褐・明赤褐	普通	体部外面押印文	覆土中	

第10号地下式墳（第379・380図）

位置 調査西2区中央部のQ32e9区で、標高49.7mの台地縁辺の平坦部に位置している。

重複関係 第12号地下式墳，第86号溝を掘り込み，竪坑を第1318号土坑，第88・90号溝に，主室東部を第1275



第379図 第10号地下式墳実測図

号土坑に掘り込まれている。

竪坑 主室南壁のほぼ中央に位置している。上面形は長方形と推測されるが、第12号地下式墳、第88号溝との重複により不明確である。

主室 長軸3.7m、短軸2.2mの不整長方形で、主軸方向はN-3°-Eである。天井部は遺存していない。壁はほぼ直立し、確認面からの深さは0.8mである。底面は平坦である。

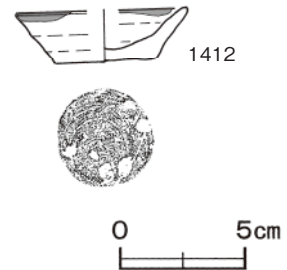
覆土 11層に分層される。周囲から土砂が流入した様相を呈しており、自然堆積と考えられる。第1～3層は、鹿沼パミスやロームブロックを多く含んでおり人為堆積と考えられる。

土層解説

- | | | | |
|--------|------------------------------|---------|------------------------|
| 1 褐色 | 鹿沼パミス少量, ロームブロック・炭化粒子微量 | 7 褐色 | ロームブロック・炭化粒子微量 |
| 2 明褐色 | ロームブロック多量, 鹿沼パミス中量, | 8 褐色 | ロームブロック・焼土粒子・炭化粒子微量 |
| 3 黒褐色 | ロームブロック・鹿沼パミス微量 | 9 黒褐色 | ロームブロック少量, 炭化粒子微量 |
| 4 黒褐色 | ローム粒子少量, 焼土粒子・炭化粒子微量 | 10 極暗褐色 | ロームブロック少量, 焼土粒子・炭化粒子微量 |
| 5 黒褐色 | 炭化粒子少量, ロームブロック・焼土粒子微量 | 11 黒褐色 | ロームブロック中量, 炭化粒子微量 |
| 6 極暗褐色 | ロームブロック・鹿沼パミス少量, 焼土粒子・炭化粒子微量 | | |

遺物出土状況 土師器片56点（坏2，甕54），須恵器片30点（坏13，高台付坏1，蓋1，甕15），土師質土器片1点，弥生土器片1点，瓦2点が出土している。1412は、主室東部の覆土下層から出土している。土器片はいずれも覆土中からの出土であり、埋没に伴う流れ込みと考えられる。

所見 時期は、出土土器から15世紀末と考えられる。本跡は第12号地下式墳を再利用しており、天井部を設けることができなかつたので何らかで屋根状のものをかけたものと考えられる。



第380図 第10号地下式墳出土遺物実測図

第10号地下式墳出土遺物観察表（第380図）

番号	種別	器種	口径	器高	底径	胎土	色調	焼成	手法の特徴	出土位置	備考
1412	土師質土器	小皿	[6.8]	2.1	4.0	長石・石英・雲母・赤色粒子	橙	普通	口縁部内・外油煙附着, 体部内・外面ナデ, 底部回転糸切り	覆土下層	60% PL104

第11号地下式墳（第381図）

位置 調査西2区中央部のQ32e0区で、標高49.7mの台地縁辺の平坦部に位置している。

重複関係 第87号溝を掘り込み、主室東部を第13号地下式墳に、主室西部を第15号地下式墳に掘り込まれている。

竪坑 主室南壁の中央に位置し、上面は長軸1.1m、短軸0.8mほどの不整長方形である。深さは0.6mで、壁はほぼ直立している。底面は緩やかに傾斜して主室に至っている。

主室 長軸2.3m、短軸1.6mのほぼ長方形で、主軸方向はN-25°-Eである。天井部は遺存していない。壁はほぼ直立し、確認面からの深さは0.96mである。底面は平坦である。

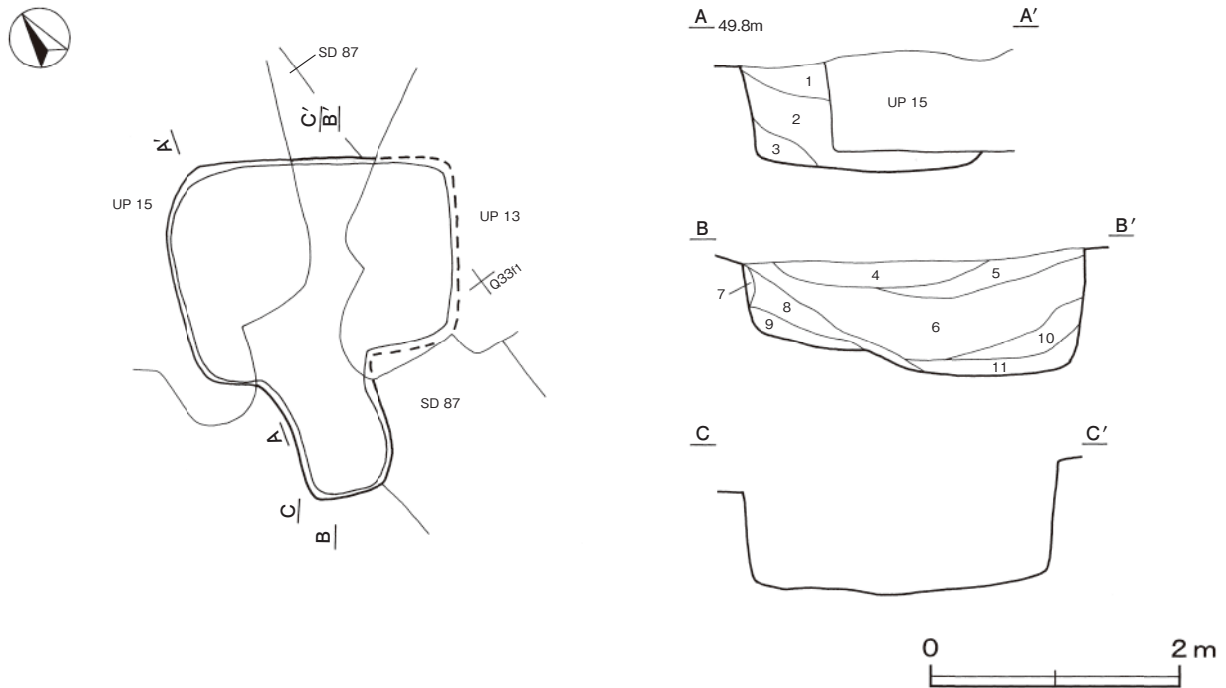
覆土 11層に分層される。周囲から土砂が流入した様相を呈しており、自然堆積と考えられる。

土層解説

- | | | | |
|-------|---------------------|-------|----------------------|
| 1 黒褐色 | ローム粒子微量 | 7 褐色 | ロームブロック微量 |
| 2 黒色 | ロームブロック少量 | 8 暗褐色 | ローム粒子少量, 焼土粒子・炭化粒子微量 |
| 3 灰褐色 | ロームブロック中量 | 9 暗褐色 | ローム粒子・鹿沼パミス微量 |
| 4 黒褐色 | ロームブロック・焼土粒子・炭化粒子微量 | 10 黒色 | ロームブロック微量 |
| 5 黒褐色 | ロームブロック微量 | 11 黒色 | ローム粒子少量, 鹿沼パミス微量 |
| 6 黒褐色 | ローム粒子微量 | | |

遺物出土状況 土師器片9点(坏4, 甕5), 須恵器片10点(坏1, 盤2, 甕類7), 土師質土器片1点, 瓦8点が出土している。すべて細片で, 図示できなかった。土器片はいずれも覆土中からの出土であり, 埋没に伴う流れ込みと考えられる。

所見 時期は, 第87号溝との重複や形状が第10号地下式壙と近似していることから15世紀末と考えられる。



第381図 第11号地下式壙実測図

第12号地下式壙 (第382図)

位置 調査西2区中央部のQ32e9区で, 標高49.7mの台地縁辺の平坦部に位置している。

重複関係 主室を第10号地下式壙, 第1275号土坑, 第88号溝に掘り込まれている。

竪坑 主室西壁の南寄りに位置し, 上面は長軸1.3m, 短軸0.9mほどの長方形である。深さは0.86mで, 壁はほぼ直立している。底面は緩やかに傾斜して主室に至っている。

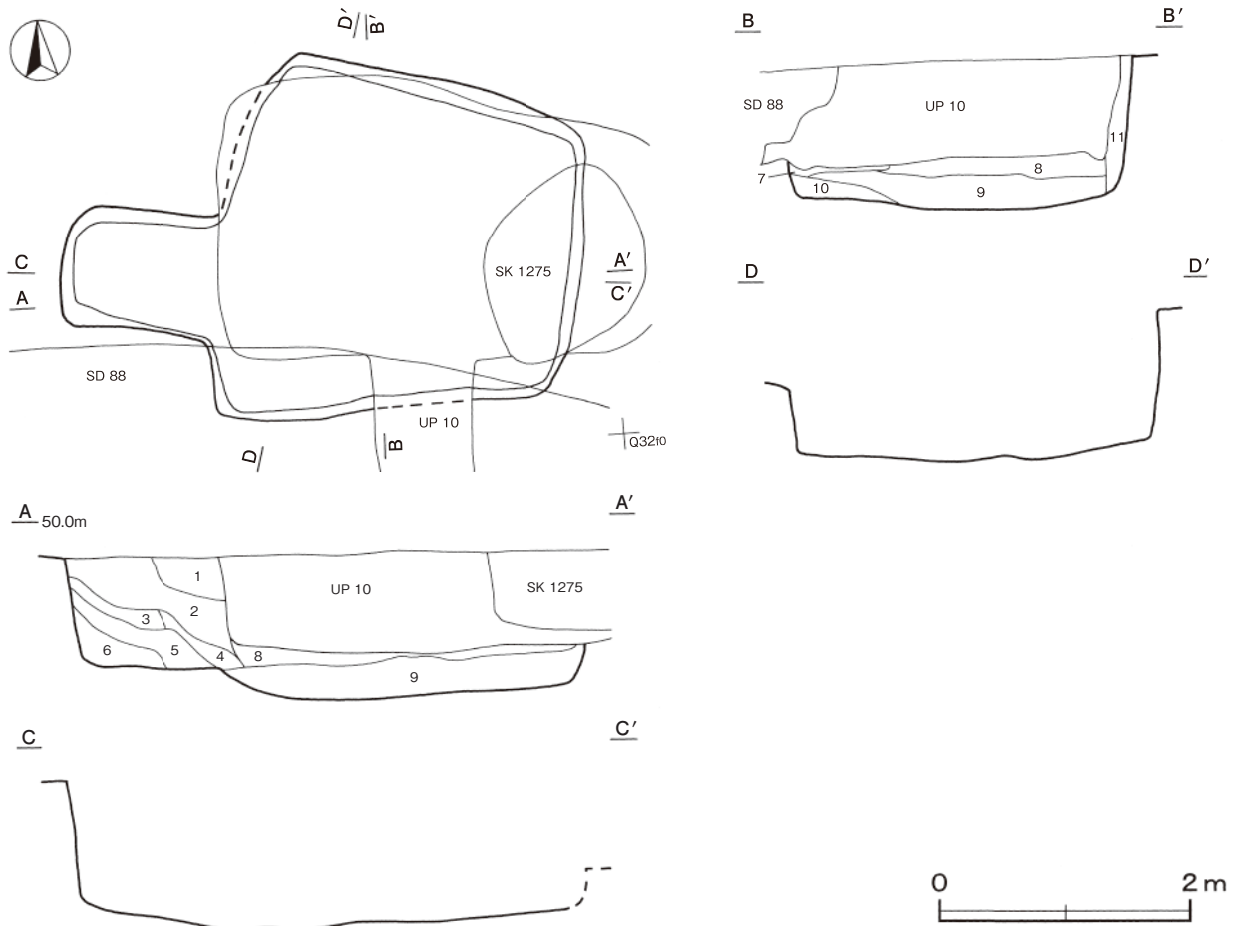
主室 一辺2.8mの不整形で, 主軸方向はN-82°-Wである。天井部は遺存していない。壁はほぼ直立し, 確認面からの深さは1.1mである。底面は平坦である。

覆土 11層に分層される。全体的に周囲から土砂が流入した様相を呈しており, 自然堆積と考えられる。第8層はロームブロックを多く含む褐色土であることから, 天井部の崩落土と考えられる。

土層解説

- | | | | |
|-------|--------------------------------|---------|--------------------|
| 1 灰褐色 | ロームブロック・炭化粒子・鹿沼バミス少量, 焼土ブロック微量 | 6 黒褐色 | ロームブロック中量 |
| 2 暗褐色 | ロームブロック少量, 炭化粒子・鹿沼バミス微量 | 7 黒褐色 | ローム粒子微量 |
| 3 褐色 | ロームブロック中量, 焼土粒子・炭化粒子微量 | 8 にぶい褐色 | ロームブロック多量, 炭化粒子微量 |
| 4 褐色 | ロームブロック少量, 焼土粒子・炭化粒子微量 | 9 黒褐色 | ロームブロック少量 |
| 5 黒褐色 | ローム粒子少量 | 10 黒褐色 | ロームブロック微量 |
| | | 11 黒褐色 | ロームブロック少量, 鹿沼バミス微量 |

所見 時期は, 第10号地下式壙との重複や周辺遺構の様相から15世紀後半と考えられる。



第382図 第12号地下式壙実測図

第13号地下式壙（第383図）

位置 調査西2区中央部のQ33e1区で、標高49.7mの台地縁辺の平坦部に位置している。

重複関係 第87号溝，第11号地下式壙を掘り込み，主室南壁を第70号井戸に掘り込まれている。

竪坑 主室西壁の中央に位置している。第11号地下式壙と重複しているために，形状は不明確である。

主室 長軸2.8m，短軸2.1mのほぼ長方形で，主軸方向はN-64°-Eである。天井部は遺存していない。壁はほぼ直立し，確認面からの深さは0.9mである。底面は平坦である。

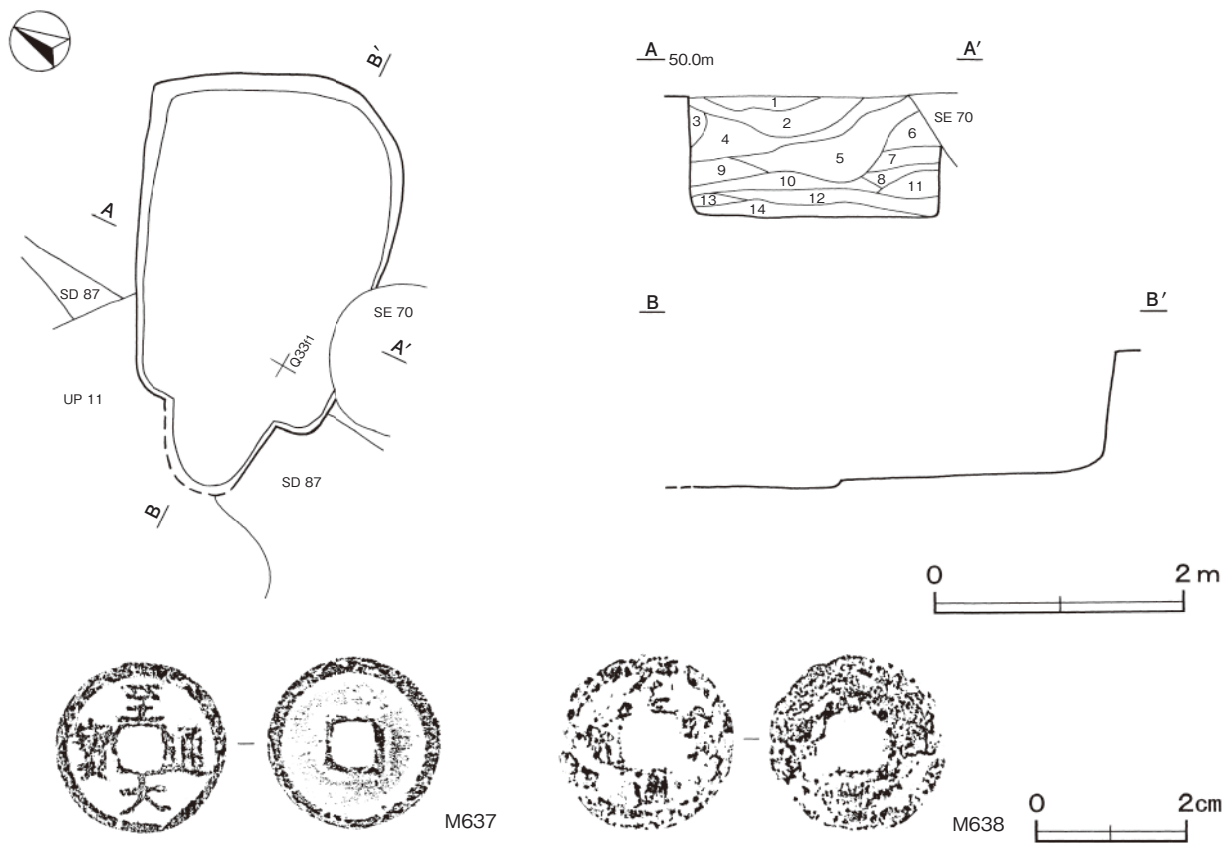
覆土 14層に分層される。全体的に周囲から土砂が流入した様相を呈しており，自然堆積と考えられる。第13・14層はローム土を含む褐色土であることから，天井部の崩落土と考えられる。

土層解説

- | | | | |
|-------|-------------------|----------|-----------------|
| 1 黒褐色 | ローム粒子・焼土粒子・炭化粒子微量 | 8 灰褐色 | ロームブロック少量 |
| 2 黒褐色 | ローム粒子・焼土粒子微量 | 9 黒褐色 | ローム粒子少量 |
| 3 暗褐色 | ローム粒子少量 | 10 黒褐色 | ロームブロック微量，縮まり弱い |
| 4 黒褐色 | ローム粒子・炭化粒子微量 | 11 暗褐色 | ローム粒子微量 |
| 5 黒褐色 | ローム粒子微量，縮まり弱い | 12 暗褐色 | ロームブロック・焼土粒子微量 |
| 6 黒褐色 | ローム粒子微量 | 13 褐色 | ロームブロック微量 |
| 7 黒褐色 | ロームブロック微量 | 14 にぶい褐色 | ロームブロック微量 |

遺物出土状況 土師器片2点（高坏，甕），古銭2点が出土している。M637・638は，覆土中から出土している。土器片はいずれも覆土中からの出土であり，天井部崩落等による流れ込みと考えられる。

所見 時期は，第11号地下式壙との重複や周辺の遺構の様相から16世紀前半と考えられる。本跡は第11号地下式壙を再利用しており，主室東部にのみ地山を掘り込んだ天井部があったものと考えられる。



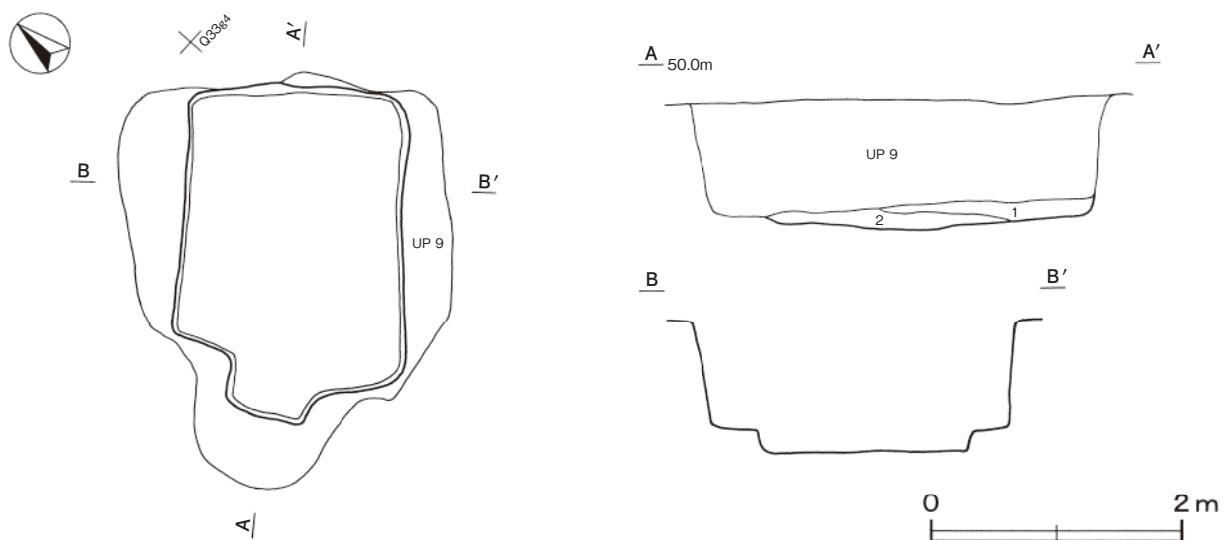
第383図 第13号地下式壙・出土遺物実測図

第13号地下式壙出土遺物観察表（第383図）

番号	銭種	径	孔	厚さ	重量	初鑄年	材質	特徴	出土位置	備考
M637	至大通寶	2.3	0.6	0.14	2.24	至大3年 (1310)	銅	元銭 円体方孔 無背文	覆土中	PL114
M638	元豊通寶カ	2.3	0.7	0.13	1.68	元豊元年 (1078)	銅	北宋銭 円体方孔 行書 無背文	覆土中	PL114

第14号地下式壙（第384図）

位置 調査西2区中央部のQ33g3区で、標高49.7mの台地縁辺の平坦部に位置している。



第384図 第14号地下式壙実測図

重複関係 全面を第9号地下式墳に掘り込まれている。

竪坑 主室南壁の中央に位置し、残存する上面は長軸0.7m、短軸0.4mほどの長方形である。深さは0.1mで、壁は緩やかに立ち上がっている。底面は緩やかに傾斜して主室に至っている。

主室 長軸2.2m、短軸1.7mのほぼ長方形で、主軸方向はN-60°-Eである。天井部は遺存していない。壁は外傾して立ち上がり、確認面からの深さは0.2mである。底面は平坦である。

覆土 2層に分層される。周囲から土砂が流入した様相を呈しており、自然堆積と考えられる。

土層解説

- | | |
|----------------|----------------|
| 1 褐色 ロームブロック少量 | 2 褐色 ロームブロック中量 |
|----------------|----------------|

所見 時期は、第9号地下式墳と重複しているが、周囲の遺構の様相から15世紀後半と考えられる。

第15号地下式墳（第385図）

位置 調査西2区中央部のQ32e0区で、標高49.7mの台地縁辺の平坦部に位置している。

重複関係 第87号溝、第11号地下式墳を掘り込んでいる。

竪坑 主室南壁の中央に位置し、上面は長軸0.7m、短軸0.6mほどの隅丸長方形である。深さは0.7mほどで、壁はほぼ直立している。底面は平坦で、主室とほぼ同じ高さである。

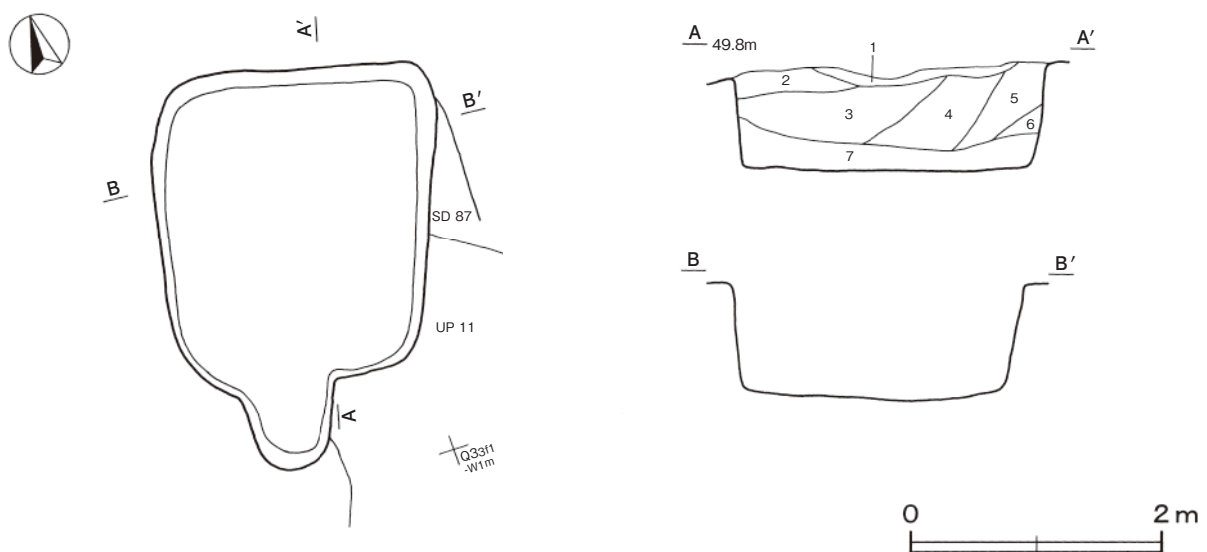
主室 長軸2.5m、短軸2.2mのほぼ長方形で、主軸方向はN-18°-Eである。天井部は遺存していない。壁はほぼ直立し、確認面からの深さは0.8mである。底面は平坦である。

覆土 7層に分層される。全体的に周囲から土砂が流入した様相を呈しており、自然堆積と考えられる。

土層解説

- | | |
|----------------------------|----------------------|
| 1 灰褐色 ロームブロック微量 | 5 黒褐色 ロームブロック・焼土粒子微量 |
| 2 黒褐色 ローム粒子・焼土粒子・炭化粒子微量 | 6 灰褐色 ロームブロック少量 |
| 3 黒褐色 ローム粒子微量 | 7 黒色 ロームブロック微量 |
| 4 黒褐色 ローム粒子・炭化粒子微量、焼土粒子極微量 | |

遺物出土状況 土師器片23点（坏2，甕21），須恵器片8点（蓋4，甕4），瓦質土器片1点，瓦4点，馬歯1点が出土している。すべて細片で、図示できなかった。土器片はいずれも覆土中からの出土であり、埋没に伴う流れ込みと考えられる。



第385図 第15号地下式墳実測図

所見 時期は、第11号地下式壙との重複や周辺の遺構の様相から16世紀前半と考えられる。本跡は第11号地下式壙や第87号溝を再利用しており、天井部を設けることができなかつたので何らかで屋根状のものをかけたものと考えられる。

第16号地下式壙（第386図）

位置 調査西2区西部のQ32e6区で、標高49.7mの台地縁辺の平坦部に位置している。

重複関係 第17号地下式壙を掘り込み、竪坑を第88・90号溝に、主室西壁を第1290号土坑に掘り込まれている。

竪坑 主室南壁の西側に位置し、一辺0.9mほどの隅丸方形である。深さは0.6mほどで、壁はほぼ直立している。底面は平坦で、主室とほぼ同じ高さである。

主室 一辺1.8mのほぼ方形で、主軸方向はN-36°-Eである。天井部は遺存していない。壁はほぼ直立し、確認面からの深さは0.6mである。底面は平坦である。

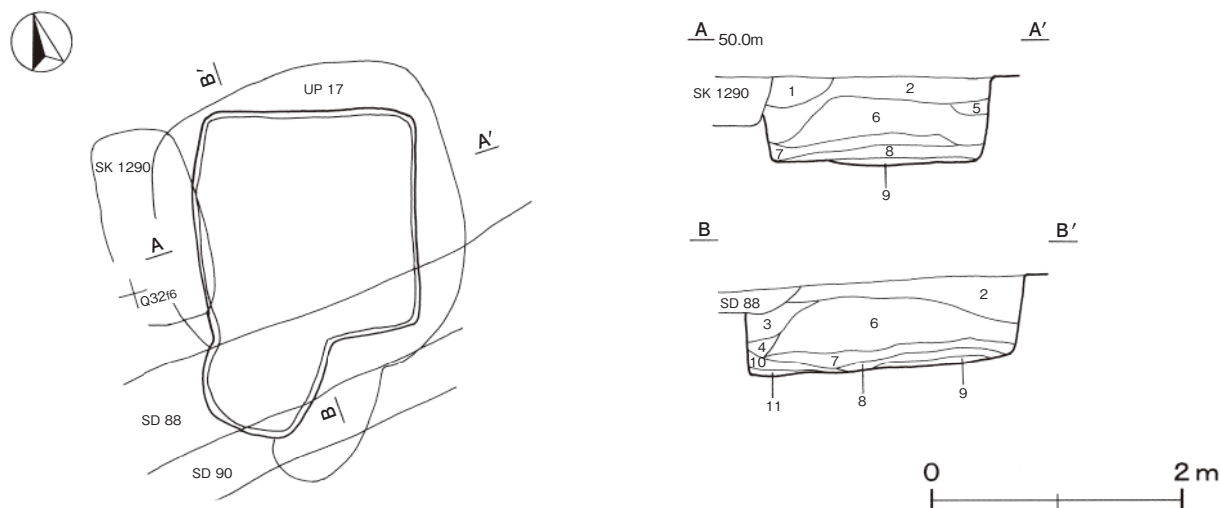
覆土 11層に分層される。周囲から土砂が流入した様相を呈しており、自然堆積と考えられる。

土層解説

- | | | | |
|-------|-------------------|--------|-----------|
| 1 黒褐色 | ローム粒子少量 | 7 灰褐色 | ローム粒子微量 |
| 2 暗褐色 | ローム粒子・炭化粒子・焼土粒子微量 | 8 褐色 | ローム粒子微量 |
| 3 暗褐色 | ローム粒子少量、炭化粒子微量 | 9 暗褐色 | ローム粒子微量 |
| 4 暗褐色 | ロームブロック微量 | 10 黒褐色 | ロームブロック少量 |
| 5 黒褐色 | ローム粒子微量 | 11 灰褐色 | ロームブロック少量 |
| 6 黒褐色 | ロームブロック微量 | | |

遺物出土状況 土師器片5点（坏1，甕4），須恵器片7点（坏3，甕4），瓦1点が出土している。すべて細片で、図示できなかった。土器片はいずれも覆土中からの出土であり、埋没に伴う流れ込みと考えられる。

所見 時期は、第88号溝との重複や形状が第2号地下式壙と近似していることから15世紀末と考えられる。本跡は第17号地下式壙を再利用しており、天井部を設けることができなかつたので何らかで屋根状のものをかけたものと考えられる。



第386図 第16号地下式壙実測図

第17号地下式壙（第387図）

位置 調査西2区西部のQ32e6区で、標高49.7mの台地縁辺の平坦部に位置している。

重複関係 全面を第16号地下式壙に、主室西壁を第1290号土坑に、竪坑を第88・90号溝に掘り込まれている。

竪坑 主室南壁の中央に位置し、上面は長軸0.9m、短軸0.7mほどの隅丸長方形である。深さは0.4mで、壁は外傾して立ち上がっている。底面は平坦で、主室とほぼ同じ高さである。

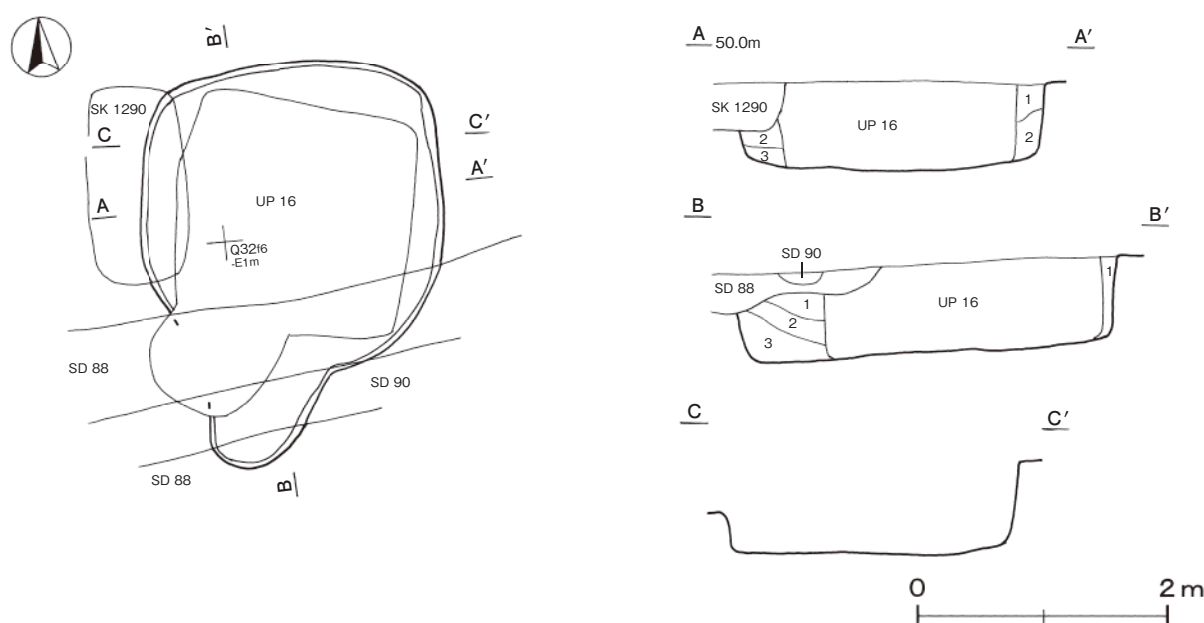
主室 一辺2.4mのほぼ方形で、主軸方向はN-34°-Eである。天井部は遺存していない。壁はほぼ直立し、確認面からの深さは0.7mである。底面は平坦である。

覆土 3層に分層される。ロームブロックが混入する土層であり、第16号地下式壙を構築する際に人為的に埋め戻した可能性が考えられる。

土層解説

- | | | | |
|-------|-----------|-------|-----------|
| 1 黒褐色 | ロームブロック少量 | 3 暗褐色 | ロームブロック少量 |
| 2 黒褐色 | ロームブロック中量 | | |

所見 時期は、第16号地下式壙と重複しているが、周囲の遺構の様相や形状が第2号地下式壙と近似していることから15世紀後半と考えられる。



第387図 第17号地下式壙実測図

第18号地下式壙 (第388図)

位置 調査西2区中央部のQ33f7区で、標高49.5mの台地縁辺の平坦部に位置している。

重複関係 第219・226・236号住居跡、第21号地下式壙を掘り込み、第31号ピット群と重複している。

竪坑 主室南壁の中央に位置し、一辺0.7mほどの隅丸方形である。深さは0.2mで、壁は外傾して立ち上がっている。底面は緩やかに傾斜して主室に至っている。

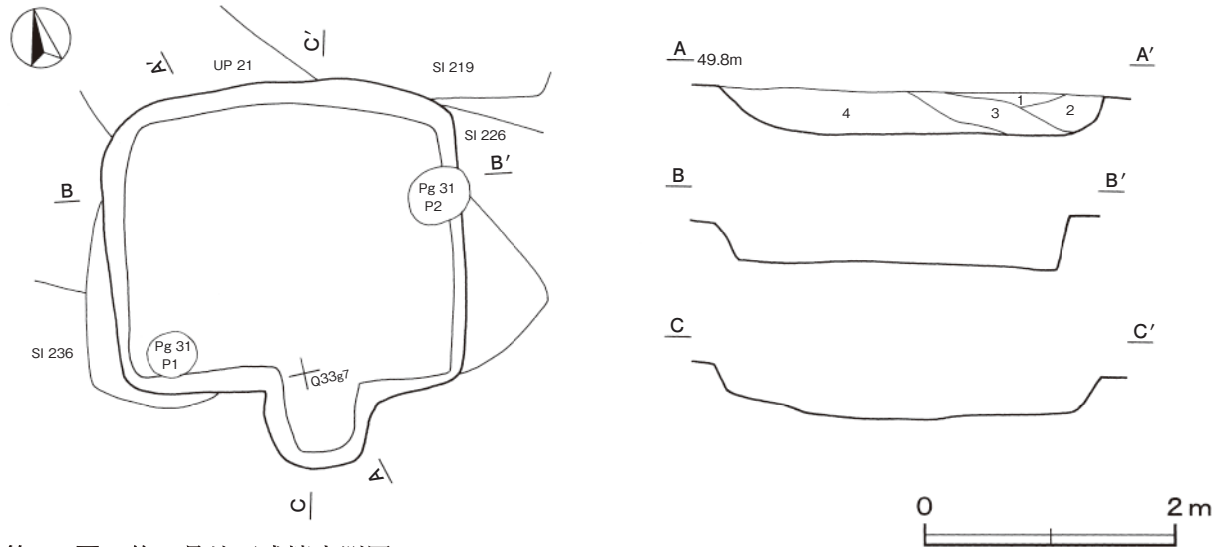
主室 長軸2.8m、短軸2.5mのほぼ長方形で、主軸方向はN-9°-Eである。天井部は遺存していない。壁は外傾して立ち上がり、確認面からの深さは0.5mである。底面は平坦である。

覆土 4層に分層される。周囲から土砂が流入した様相を呈しており、自然堆積と考えられる。第1・2層はロームブロックや鹿沼パミスを含む褐色土であることから、人為堆積と考えられる。

土層解説

- | | | | |
|------|-------------------|-------|-----------|
| 1 褐色 | ロームブロック中量、鹿沼パミス少量 | 3 黒褐色 | ローム粒子少量 |
| 2 褐色 | ロームブロック少量 | 4 黒褐色 | ロームブロック微量 |

所見 時期は、第85号溝を背にして並列する様相が第19号地下式壙と同様であることから16世紀前半と考えられる。本跡は第21号地下式壙を再利用しており、天井部を設けることができなかつたので何らかで屋根状のものをかけたものと考えられる。



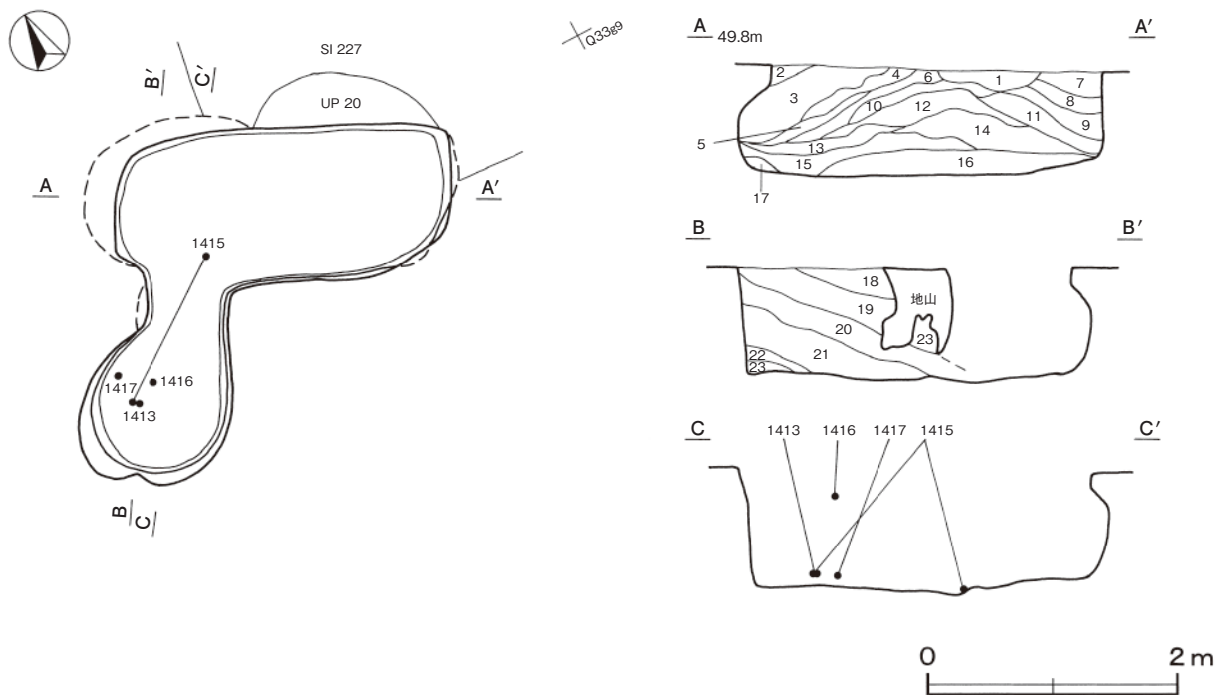
第388図 第18号地下式壙実測図

第19号地下式壙（第389・390図）

位置 調査西2区中央部のQ33g8区で、標高49.5mの台地縁辺の平坦部に位置している。

重複関係 第227号住居跡、第20号地下式壙を掘り込んでいる。

竪坑 主室南壁の西側に位置し、径1.2mほどの不整円形である。深さは1.0mで、壁はほぼ直立している。底面はほぼ平坦で、主室とほぼ同じ高さである。なお、幅0.6m、長さ0.4mほどの通路で主室と連結している。



第389図 第19号地下式壙実測図

主室 長軸2.8m, 短軸1.2mのほぼ長方形で, 主軸方向はN-30°-Eである。天井部は遺存していない。壁はほぼ直立し, 確認面からの深さは0.8mである。底面は平坦である。

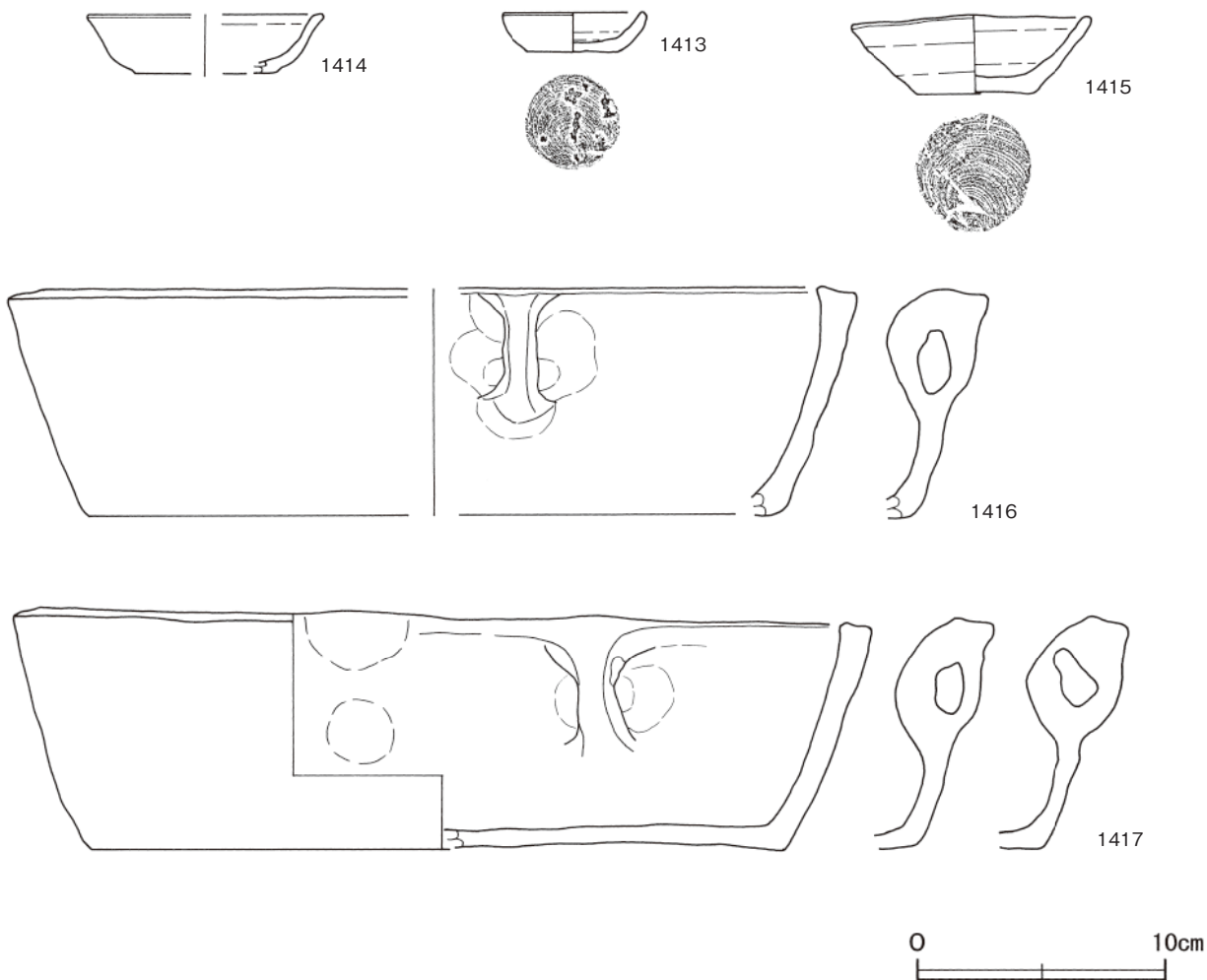
覆土 23層に分層される。周囲から土砂が流入した様相を呈しており, 自然堆積と考えられる。

土層解説

1 黒褐色	ロームブロック微量	13 黒褐色	ローム粒子・鹿沼パミス微量
2 灰褐色	ローム粒子極微量	14 灰褐色	ローム粒子微量
3 黒褐色	ロームブロック極微量, 縮まり弱い	15 黒褐色	ローム粒子極微量
4 黒褐色	ローム粒子少量, 縮まり弱い	16 黒褐色	ロームブロック微量, 縮まり極めて弱い
5 黒褐色	ローム粒子微量	17 褐色	鹿沼パミス多量, ローム粒子微量
6 黒褐色	ローム粒子微量, 粘性強い	18 黒褐色	ロームブロック微量, 炭化粒子極微量
7 黒褐色	ローム粒子・炭化粒子極微量	19 黒褐色	ローム粒子・炭化粒子微量
8 黒褐色	ロームブロック微量, 炭化粒子極微量, 縮まり弱い	20 黒褐色	ローム粒子微量, 炭化粒子極微量
9 黒褐色	ローム粒子少量	21 黒褐色	ロームブロック極微量
10 黒褐色	ロームブロック微量, 縮まり弱い	22 灰褐色	ローム粒子少量
11 黒褐色	ローム粒子少量, 鹿沼パミス極微量	23 黒褐色	ローム粒子微量, 縮まり弱い
12 灰褐色	ロームブロック微量, 鹿沼パミス極微量		

遺物出土状況 土師器片31点 (坏類2, 甕・甔類29), 須恵器片2点 (坏, 甕), 土師質土器片60点 (皿8, 内耳鍋52), 鉄製品1点, 縄文土器片1点が出土している。1416は竪坑の覆土上層, 1413・1417は竪坑の覆土下層, 1415は竪坑の底面から出土している。1414は, 覆土中から出土している。主室から出土している縄文土器・土師器・須恵器片は埋没に伴う流れ込みと考えられる。

所見 時期は, 出土土器から16世紀前半と考えられる。



第390図 第19号地下式竪坑出土遺物実測図

第19号地下式壙出土遺物観察表（第390図）

番号	種別	器種	口径	器高	底径	胎土	色調	焼成	手法の特徴	出土位置	備考
1413	土師質土器	小皿	5.6	1.7	3.6	長石・雲母・赤色粒子	にぶい橙	普通	体部内・外面ナデ 底部回転糸切り	覆土下層	99% PL104
1414	土師質土器	皿	[9.4]	3.3	[5.8]	雲母	にぶい橙	普通	体部内・外面ナデ 底部回転糸切り	覆土中	40%
1415	土師質土器	皿	9.5	3.0~3.2	4.8	長石・石英	にぶい黄橙	普通	体部内・外面ナデ 底部回転糸切り	底面	100% PL105
1416	土師質土器	内耳鍋	[31.4]	9.2	[27.4]	長石・石英・雲母・赤色粒子	明赤褐	普通	口縁、体部内・外面ナデ 外面煤付着 内耳貼り付け	覆土上層	10%
1417	土師質土器	内耳鍋	32.3	9.7	27.8	雲母	にぶい赤褐	普通	口縁、体部内・外面ナデ 外面煤付着 内耳貼り付け	覆土下層	65% PL101

第20号地下式壙（第391図）

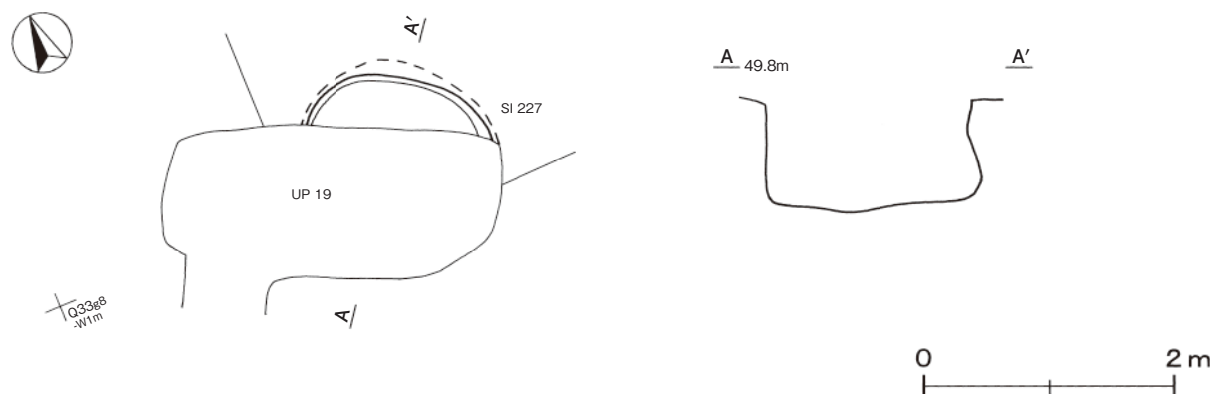
位置 調査西2区中央部のQ33f8区で、標高49.5mの台地縁辺の平坦部に位置している。

重複関係 第227号住居跡を掘り込み、全面を第19号地下式壙に掘り込まれている。

竪坑 主室西壁に位置していたと考えられる。

主室 径1.8mほどの円形であったと考えられる。主軸方向はN-62°-Wである。天井部は遺存していない。壁はほぼ直立し、確認面からの深さは0.8mである。底面は平坦である。

所見 時期は、第19号地下式壙と重複しているが、第85号溝を背にして並列する様相が第19号地下式壙と同様であることから16世紀前半と考えられる。



第391図 第20号地下式壙実測図

第21号地下式壙（第392図）

位置 調査西2区中央部のQ33f6区で、標高49.5mの台地縁辺の平坦部に位置している。

重複関係 第219・225・226・236号住居跡を掘り込み、主室南部を第18号地下式壙、第31ピット群に掘り込まれている。

竪坑 主室南壁の中央に位置していたと考えられ、上面は長軸1.9m、短軸1.6mほどの隅丸長方形と推測される。深さは0.3mで、壁は外傾して立ち上がっている。底面はほぼ平坦で、主室とほぼ同じ高さである。

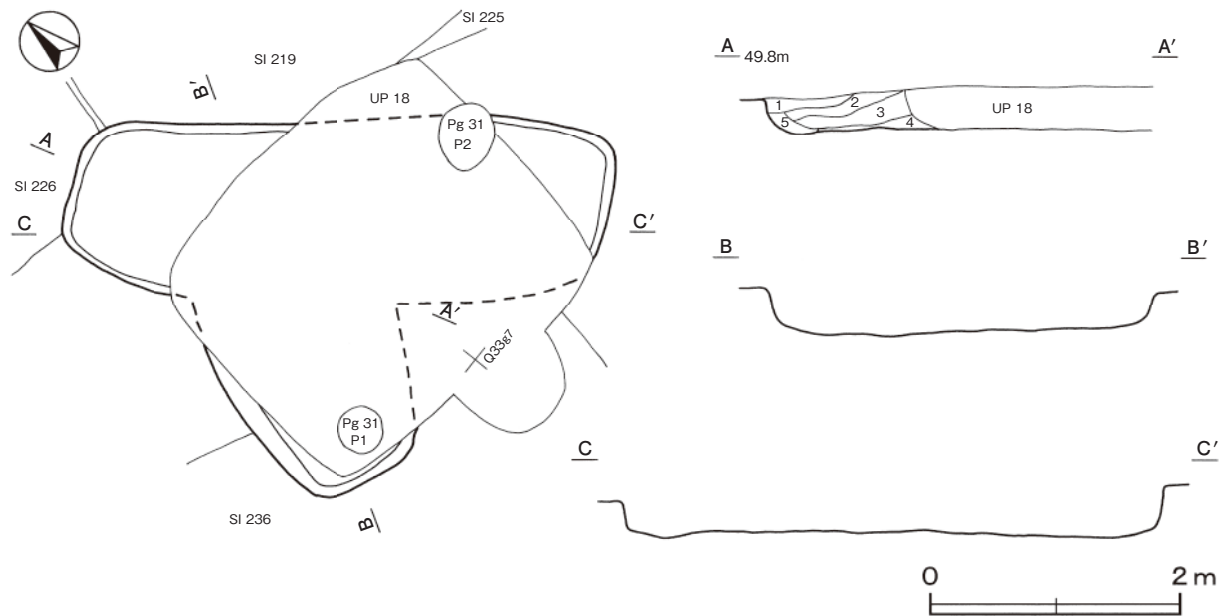
主室 長軸4.3m、短軸1.3mのほぼ長方形で、主軸方向はN-34°-Eである。天井部は遺存していない。壁はほぼ直立し、確認面からの深さは0.3mである。底面は平坦である。

覆土 5層に分層される。周囲から土砂が流入した様相を呈しており、自然堆積と考えられる。第2層はロームブロックを含む灰褐色土であることから、天井部の崩落土の可能性が考えられる。

土層解説

- | | | | |
|-------|-----------|-------|-----------------|
| 1 黒色 | ロームブロック微量 | 4 黒色 | ロームブロック微量、締まり弱い |
| 2 灰褐色 | ロームブロック中量 | 5 黒褐色 | ローム粒子微量 |
| 3 黒色 | ローム粒子微量 | | |

所見 時期は、第85号溝を背にして並列する様相が第19号地下式壙と同様であることから16世紀前半と考えられる。



第392図 第21号地下式壙実測図

第22号地下式壙（第393図）

位置 調査西2区東部のQ34j2区で、標高49.2mの台地縁辺の平坦部に位置している。

重複関係 竪坑を第1340号土坑に掘り込まれている。

竪坑 主室東壁の南側に位置し、上面は長軸0.9m、短軸0.8mほどの隅丸長方形である。深さは0.4mで、壁はほぼ直立している。底面は緩やかに傾斜して主室に至っている。

主室 長軸2.7m、短軸2.6mのほぼ方形で、主軸方向はN-87°-Wである。天井部は遺存していない。壁はほぼ直立し、確認面からの深さは0.9mである。底面は平坦である。

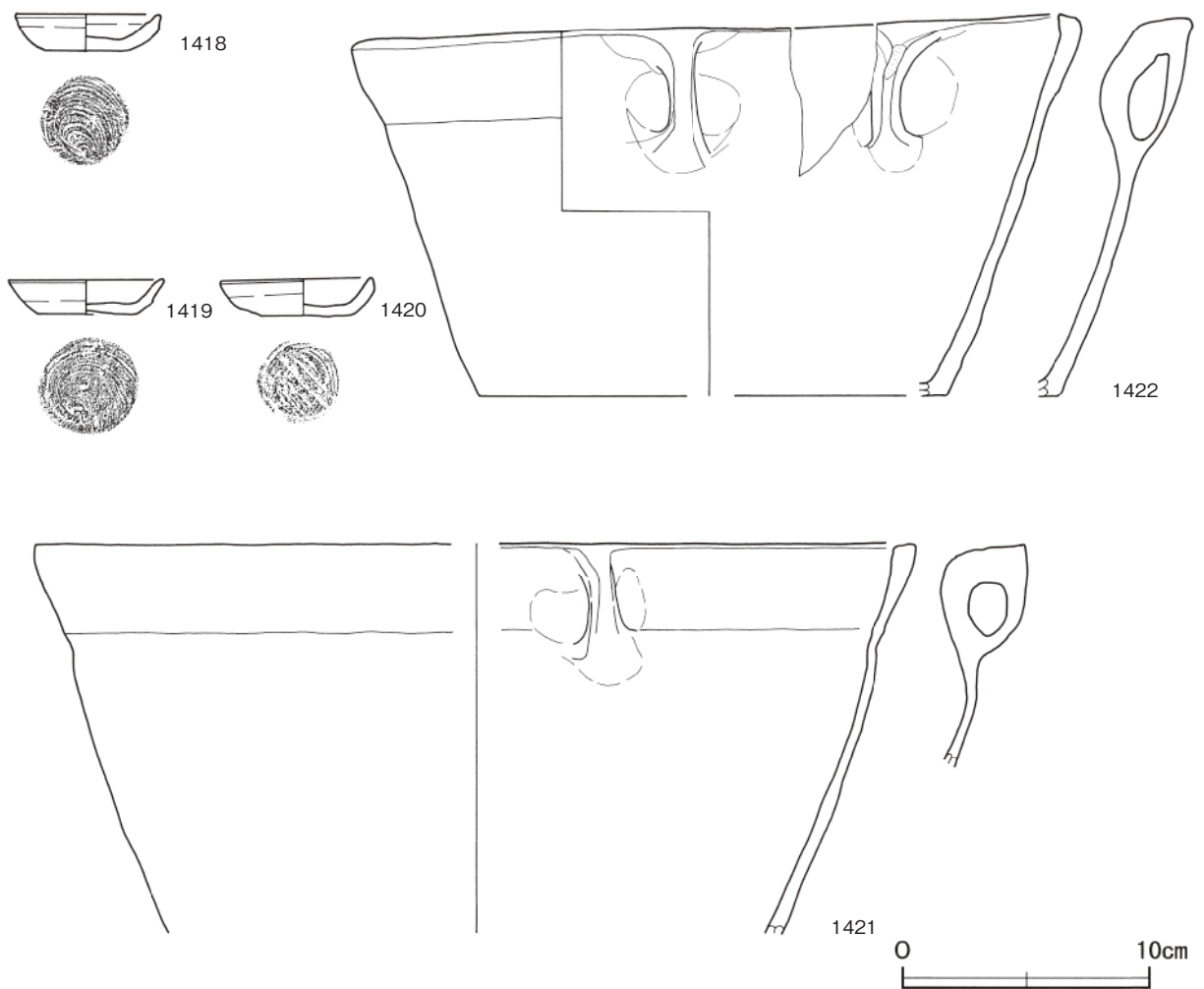
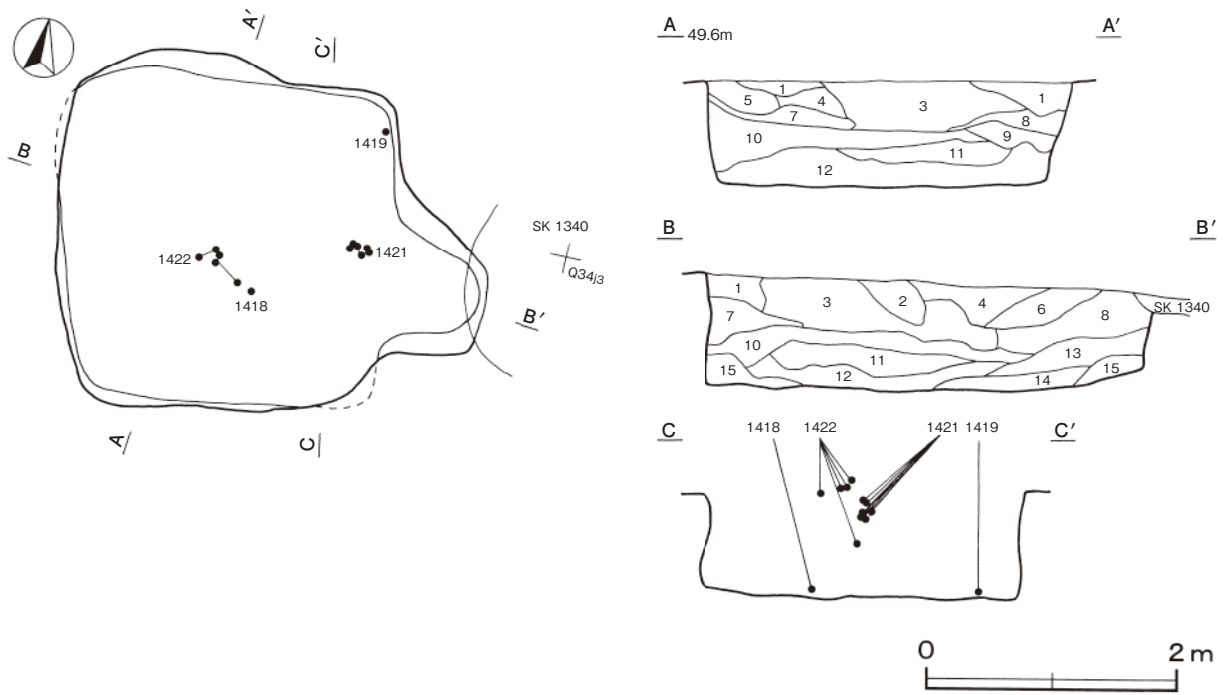
覆土 15層に分層される。周囲から土砂が流入した様相を呈しており、自然堆積と考えられる。第2～4層はロームブロックを含む褐色土であることから、人為堆積の可能性が考えられる。

土層解説

1 黒褐色	ロームブロック少量、炭化粒子微量	9 黒色	ロームブロック微量
2 褐色	ロームブロック中量、焼土粒子・鹿沼パミス微量	10 極暗褐色	ロームブロック少量
3 褐色	ロームブロック中量	11 黒色	ローム粒子・焼土粒子・炭化粒子微量
4 灰褐色	ロームブロック中量	12 暗褐色	ローム粒子少量、焼土粒子微量
5 黒色	ロームブロック・炭化粒子微量	13 黒褐色	ロームブロック中量、焼土粒子・炭化粒子微量
6 極暗褐色	ロームブロック・焼土粒子・炭化粒子微量	14 暗褐色	ロームブロック少量
7 暗褐色	ロームブロック少量、締まり弱い	15 褐色	ロームブロック少量
8 黒褐色	ロームブロック・焼土粒子微量		

遺物出土状況 土師器片40点（坏4，甕36），須恵器片27点（坏14，高台付坏3，蓋1，甕9），土師質土器片80点（小皿4，内耳鍋76），瓦3点が出土している。1418は主室中央部の覆土下層，1419は主室北東コーナー部の底面から出土している。1421・1422は主室中央部や東部の覆土上層から出土しており，埋没後の投棄と考えられる。1420は，覆土中から出土している。土師器片・須恵器片はいずれも覆土中からの出土であり，埋没に伴う流れ込みと考えられる。

所見 時期は，出土土器から16世紀後半と考えられる。



第393图 第22号地下式墳・出土遺物実測図

第22号地下式竈出土遺物観察表（第393図）

番号	種別	器種	口径	器高	底径	胎土	色調	焼成	手法の特徴	出土位置	備考
1418	土師質土器	小皿	5.8	1.6	3.5	石英・雲母	明赤褐	普通	体部内・外面ナデ 底部回転糸切り	覆土下層	95% PL104
1419	土師質土器	小皿	6.2	1.5	4.0	長石・石英・雲母	にぶい橙	普通	体部内・外面ナデ 底部回転糸切り	底面	100% PL104
1420	土師質土器	小皿	6.0	1.6	3.4	長石・石英・雲母	灰黄褐	普通	体部内・外面ナデ 底部回転糸切り後一方向のへら削り	覆土中	70% PL104
1421	土師質土器	内耳鍋	[35.4]	(15.7)	-	石英・雲母	にぶい褐	普通	口縁、体部内・外面ナデ 外面煤附着 内耳貼り付け	覆土上層	20%
1422	土師質土器	内耳鍋	28.0	15.4	[19.4]	長石・石英・雲母	にぶい赤褐	普通	口縁、体部内・外面ナデ 外面煤附着 内耳貼り付け	覆土上層	35% PL101

第23号地下式竈（第394・395図）

位置 調査西2区中央部のQ33g9区で、標高49.5mの台地縁辺の平坦部に位置している。

重複関係 第227号住居跡，第24号地下式竈を掘り込み，主室北部を第1306・1345号土坑に掘り込まれている。

竪坑 主室南西壁の北側に位置し，上面形は三角形である。壁は外傾して立ち上がり，深さは0.4mである。底面は平坦である。

主室 長軸2.4m，短軸1.5mの長方形で，主軸方向はN-58°-Wである。天井部は遺存していない。壁は外傾して立ち上がり，確認面からの深さは0.4mである。底面は平坦である。

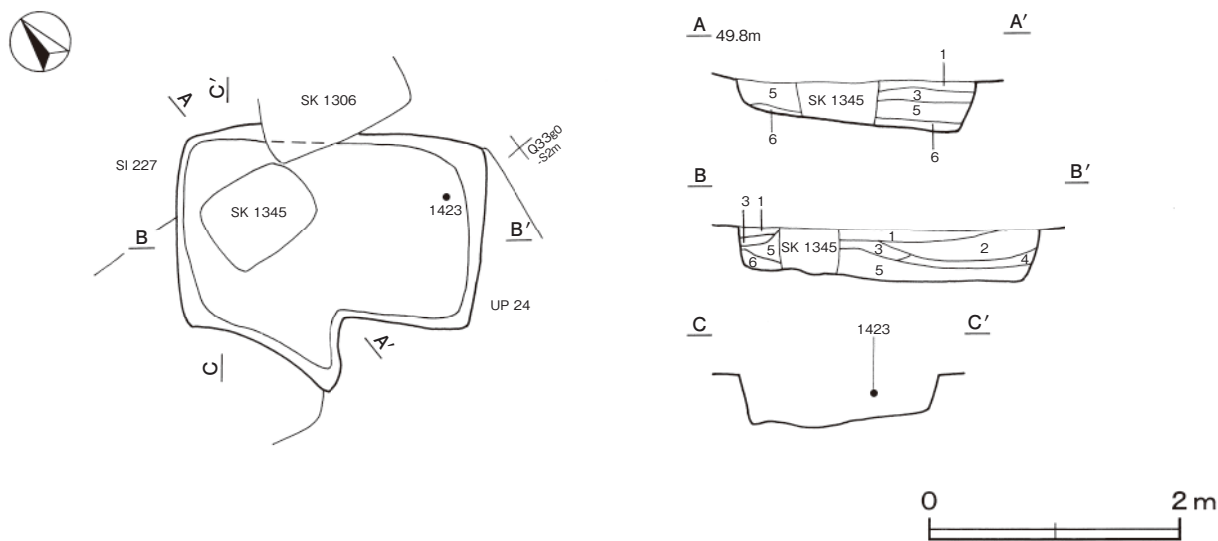
覆土 6層に分層される。周囲から土砂が流入した様相を呈しており，自然堆積と考えられる。

土層解説

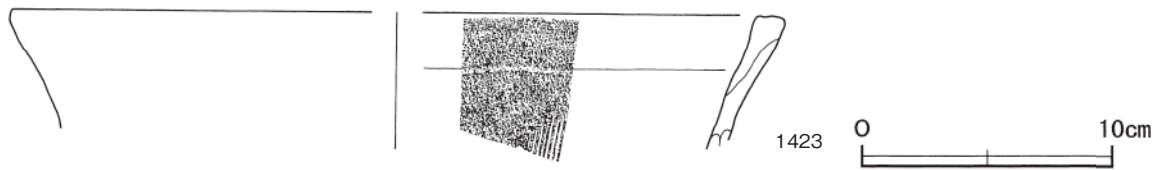
- | | | | |
|-------|-----------|-------|--------------------|
| 1 黒褐色 | ロームブロック微量 | 4 灰褐色 | ロームブロック微量，鹿沼パミス極微量 |
| 2 褐色 | ロームブロック中量 | 5 黒色 | ローム粒子微量 |
| 3 黒褐色 | ロームブロック少量 | 6 黒褐色 | ローム粒子少量 |

遺物出土状況 土師器甕片43点，須恵器片22点（坏12，蓋5，甕5）が出土している。1423は，主室東コーナー部の覆土上層から出土している。土器片はいずれも覆土中からの出土であり，埋没に伴う流れ込みと考えられる。

所見 時期は，第85号溝を背にして並列する様相が第19号地下式竈と同様であることから16世紀前半と考えられる。本跡は第24号地下式竈の一部を再利用しており，天井部を設けることができなかつたので何らかで屋根状のものをかけたものと考えられる。



第394図 第23号地下式竈実測図



第395図 第23号地下式竈出土遺物実測図

第23号地下式竈出土遺物観察表 (第395図)

番号	種別	器種	口径	器高	底径	胎土	色調	焼成	手法の特徴	出土位置	備考
1423	土師質土器	播鉢	[30.4]	(5.4)	-	長石・石英・雲母	にぶい褐	普通	1単位8条以上の播り目	覆土上層	5%

第24号地下式竈 (第396図)

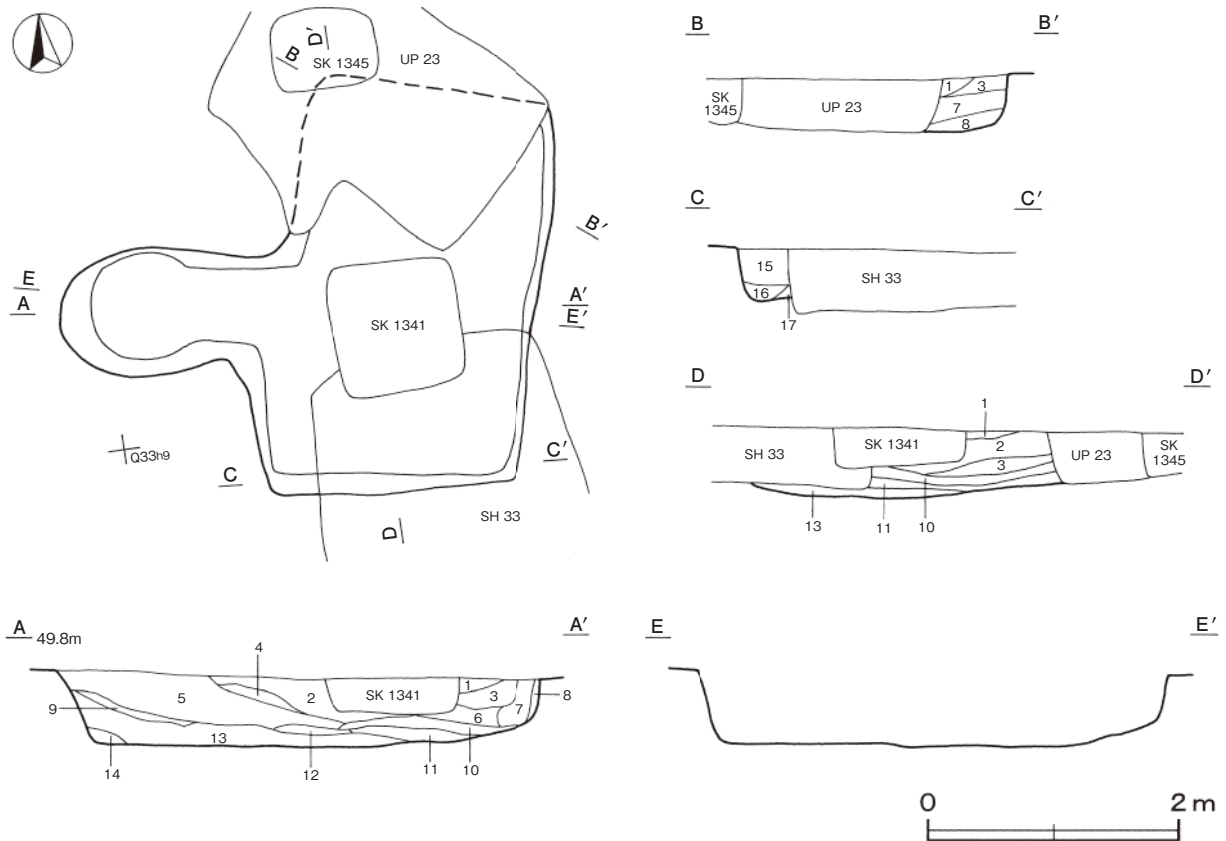
位置 調査西2区中央部のQ33g9区で、標高49.5mの台地縁辺の平坦部に位置している。

重複関係 主室北部を第23号地下式竈、第1345号土坑に、主室中央を第1341号土坑に、主室南部を第33号方形竪穴遺構に掘り込まれている。

竪坑 主室西壁の中央に位置し、上面は長軸1.6m、短軸0.8mほどの隅丸長方形である。深さは0.6mで、壁は外傾して立ち上がっている。底面は平坦で、主室とほぼ同じ高さである。

主室 長軸3.3m、短軸2.1mのほぼ長方形で、主軸方向はN-80°-Wである。天井部は遺存していない。壁は外傾して立ち上がり、確認面からの深さは0.4mである。底面は平坦である。

覆土 17層に分層される。周囲から土砂が流入した様相を呈しており、自然堆積と考えられる。



第396図 第24号地下式竈実測図

土層解説

1	褐	色	ローム粒子多量	10	黒	褐色	ロームブロック微量
2	黒	褐色	ローム粒子微量, 炭化粒子極微量, 締まり弱い	11	黒	褐色	ローム粒子微量, 締まり弱い
3	黒	色	ロームブロック微量	12	黒	色	ローム粒子微量
4	黒	褐色	ローム粒子極微量	13	黒	褐色	ローム粒子少量
5	黒	褐色	ロームブロック微量, 炭化粒子極微量	14	黒	褐色	ロームブロック極微量
6	黒	色	ロームブロック少量	15	黒	褐色	ローム粒子少量, 締まり弱い
7	黒	褐色	ローム粒子微量	16	黒	褐色	ロームブロック極微量, 締まり弱い
8	黒	褐色	ロームブロック微量, 締まり弱い	17	黒	色	ローム粒子微量, 締まり弱い
9	黒	色	ローム粒子微量, 締まり強い				

遺物出土状況 土師器甕片11点, 須恵器片10点(坏8, 甕2), 瓦1点が出土している。土器片はいずれも覆土中からの出土であり, 埋没に伴う流れ込みと考えられる。

所見 時期は, 第85号溝を背にして並列する様相が第19号地下式墳と同様であることから16世紀前半と考えられる。

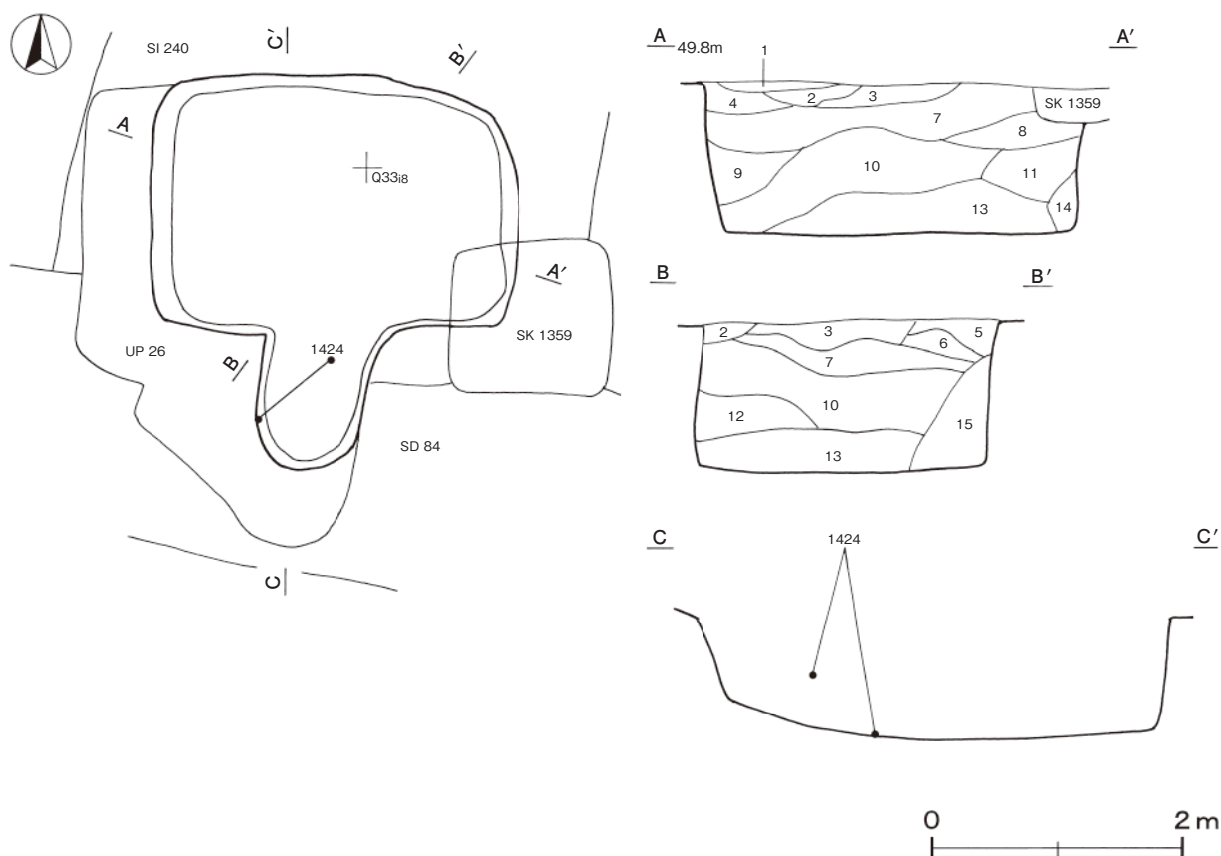
第25号地下式墳(第397・398図)

位置 調査西2区中央部のQ33i7区で, 標高49.5mの台地縁辺の平坦部に位置している。

重複関係 第240号住居跡, 第84号溝, 第26号地下式墳を掘り込み, 主室南東部を第1359号土坑に掘り込まれている。

竪坑 主室南壁の中央に位置していたと考えられる。下端の形状から上面形は隅丸長方形と推測される。壁はほぼ直立し, 深さは1.2mである。底面はほぼ平坦である。

主室 長軸2.9m, 短軸2.0mのほぼ長方形で, 主軸方向はN-7°-Eである。天井部は遺存していない。壁はほぼ直立し, 確認面からの深さは1.2mである。底面は平坦である。



第397図 第25号地下式墳実測図

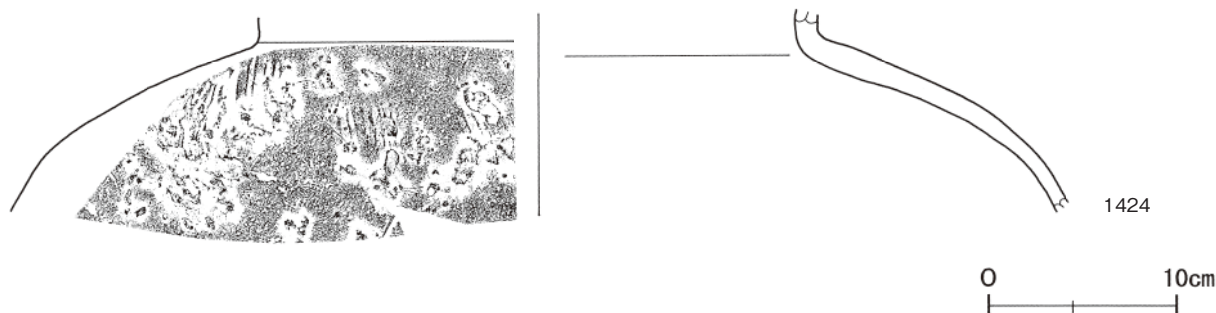
覆土 15層に分層される。全体的に周囲から土砂が流入した様相を呈しており、自然堆積と考えられる。第2・3層はロームブロックや鹿沼パミスを多く含む褐色土であることから、人為堆積と考えられる。

土層解説

- | | | | |
|-------|---------------------|--------|------------------------|
| 1 黒褐色 | ロームブロック・鹿沼パミス微量 | 9 黒褐色 | ローム粒子少量, 焼土粒子・炭化粒子微量 |
| 2 褐色 | 鹿沼パミス多量, ローム粒子少量 | 10 黒褐色 | ローム粒子微量 |
| 3 褐色 | ロームブロック中量 | 11 黒褐色 | ロームブロック微量 |
| 4 黒褐色 | ローム粒子・焼土粒子微量, 締まり弱い | 12 黒褐色 | ローム粒子微量 |
| 5 黒褐色 | ロームブロック微量, 締まり弱い | 13 黒褐色 | ローム粒子・焼土粒子微量 |
| 6 黒褐色 | ロームブロック中量 | 14 黒褐色 | ロームブロック少量 |
| 7 黒褐色 | ローム粒子・鹿沼パミス微量 | 15 黒褐色 | ロームブロック少量, 焼土粒子・炭化粒子微量 |
| 8 黒褐色 | ローム粒子・焼土粒子・炭化粒子微量 | | |

遺物出土状況 土師器片193点（坏37, 甕156）, 須恵器片148点（坏95, 高台付坏4, 蓋15, 盤9, 甕25）, 瓦3点, 石器1点（砥石）, 鉄製品1点（不明）, 鉄滓1点が出土している。1424は竪坑の覆土上層と主室と縦坑が接する位置の底面から出土した破片が接合したものである。土器片はいずれも覆土中からの出土であり、埋没に伴う流れ込みと考えられる。

所見 時期は、第84号溝との重複や周辺遺構の様相から15世紀後半と考えられる。本跡は第26号地下式墳の一部を再利用しており、天井部を設けることができなかつたので何らかで屋根状のものをかけたものと考えられる。



第398図 第25号地下式墳出土遺物実測図

第25号地下式墳出土遺物観察表（第398図）

番号	種別	器種	口径	器高	底径	胎土	色調	焼成	手法の特徴	出土位置	備考
1424	須恵器	甕	-	(10.8)	-	長石・雲母・ 礫	灰白	普通	体部外面縦位の平行叩き 釉降灰	覆土上層・底面	5%

第26号地下式墳（第399図）

位置 調査西2区中央部のQ33i7区で、標高49.5mの台地縁辺の平坦部に位置している。

重複関係 第240号住居跡、第84号溝を掘り込み、全面を第25号地下式墳に、主室南東部を第1359号土坑に掘り込まれている。

竪坑 主室南壁の西側に位置し、上面は長軸1.5m、短軸1.3mほどの隅丸長方形である。深さは0.7mで、壁は外傾して立ち上がっている。底面は緩やかに傾斜して主室に至っている。

主室 長軸3.4m、短軸2.3mのほぼ長方形で、主軸方向はN-16°-Wである。天井部は遺存していない。壁はほぼ直立し、確認面からの深さは1.1mである。底面は平坦である。

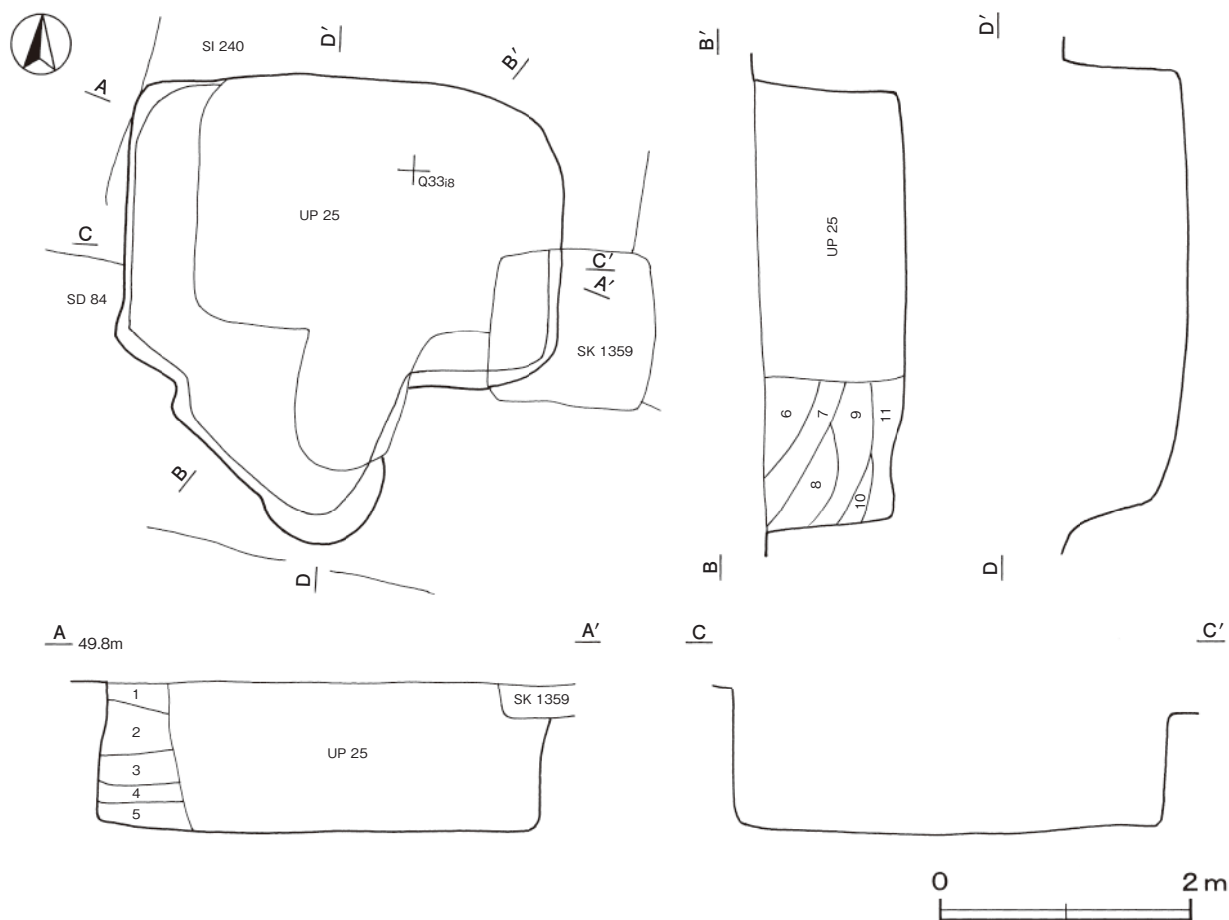
覆土 11層に分層される。周囲から土砂が流入した様相を呈しており、自然堆積と考えられる。

土層解説

- | | | | |
|---------|-----------------------|----------|------------------------|
| 1 黒 褐 色 | ローム粒子少量 | 7 黒 褐 色 | ロームブロック・鹿沼パミス微量, 締まり弱い |
| 2 黒 褐 色 | ロームブロック微量 | 8 黒 褐 色 | ローム粒子微量 |
| 3 黒 色 | ローム粒子微量 | 9 黒 褐 色 | ロームブロック・鹿沼パミス微量 |
| 4 黒 褐 色 | ロームブロック微量, 粘性弱い | 10 灰 褐 色 | ロームブロック少量, 鹿沼パミス微量 |
| 5 黒 褐 色 | ロームブロック少量, 締まり弱い | 11 黒 褐 色 | ロームブロック少量 |
| 6 黒 褐 色 | ローム粒子少量, 炭化粒子・鹿沼パミス微量 | | |

遺物出土状況 須恵器坏片5点が出土している。すべて細片で、図示できなかった。土器片はいずれも覆土中からの出土であり、埋没に伴う流れ込みと考えられる。

所見 時期は、第25号地下式壙と重複しているが、第84号溝との重複や周辺遺構の様相から15世紀後半と考えられる。



第399図 第26号地下式壙実測図

第27号地下式壙 (第400図)

位置 調査西2区中央部のQ33;9区で、標高49.4mの台地縁辺の平坦部に位置している。

重複関係 主室北部を第28号地下式壙に、主室西部を第35号方形竪穴遺構に掘り込まれている。

竪坑 主室西壁の中央に位置し、上面は長軸0.8m、短軸0.7mほどの隅丸方形である。深さは0.9mで、壁は外傾して立ち上がっている。底面は緩やかに傾斜して主室に至っている。

主室 長軸5.4m、短軸2.8mのほぼ長方形で、主軸方向はN-67°-Eである。天井部は遺存していない。壁はほぼ直立し、確認面からの深さは0.8mである。底面は平坦である。

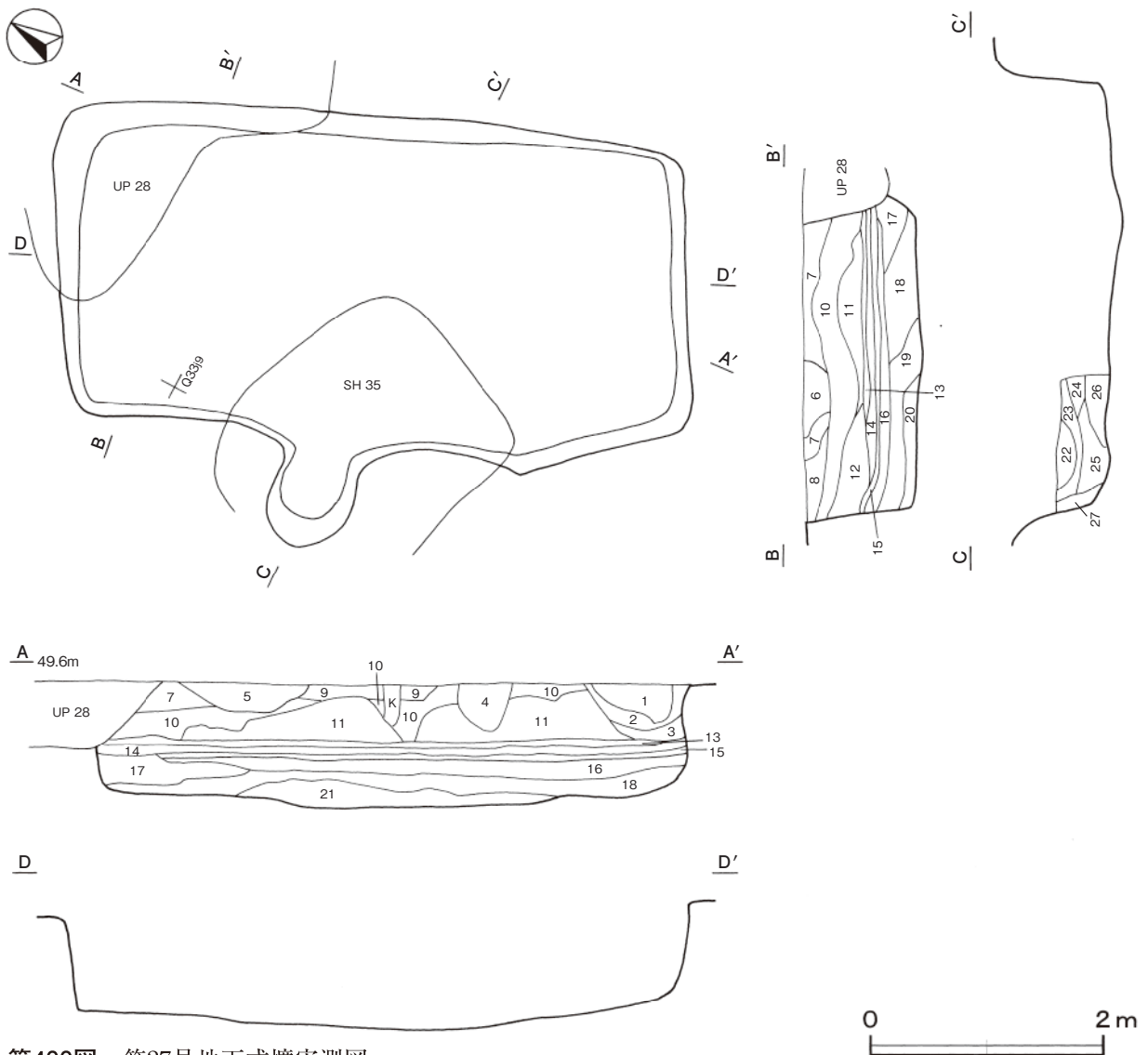
覆土 27層に分層される。第13・15層は水平な薄い層で、ロームブロックを人為的に混入して構築したと思わ

れる底面の土層である。よって、第27号地下式竈は3期の使用面が想定できる。第1・2期は周囲から土砂が流入した様相を呈しており、自然堆積と考えられる。第3期の埋没は不規則な堆積状況が観察でき、人為堆積の可能性が考えられる。

土層解説

1 黒褐色	ロームブロック少量, 炭化粒子極微量, 締まり弱い	15 黒褐色	ロームブロック中量, 粘性強い
2 灰褐色	ロームブロック微量	16 黒褐色	ローム粒子微量
3 黒褐色	ロームブロック少量, 炭化粒子微量, 締まり弱い	17 灰褐色	ローム粒子中量
4 黒褐色	ロームブロック微量, 締まり弱い	18 灰褐色	ロームブロック微量, 粘性強い
5 黒褐色	ロームブロック少量, 炭化粒子極微量	19 灰褐色	ローム粒子少量
6 黒褐色	ロームブロック少量, 炭化粒子微量	20 灰褐色	ローム粒子微量
7 黒色	ローム粒子微量	21 褐色	ロームブロック少量
8 灰褐色	ロームブロック少量, 鹿沼パミス微量	22 灰褐色	ロームブロック少量
9 褐色	ロームブロック少量, 締まり弱い	23 黒褐色	ロームブロック極微量
10 黒褐色	ロームブロック少量, 締まり弱い	24 黒褐色	ロームブロック・鹿沼パミス微量
11 黒色	ローム粒子微量, 締まり弱い	25 黒褐色	ロームブロック少量
12 黒褐色	ロームブロック微量	26 褐色	ロームブロック少量, 粘性強い
13 黒褐色	ロームブロック中量	27 黒褐色	ロームブロック少量, 鹿沼パミス微量
14 黒褐色	ローム粒子微量, 締まり弱い		

遺物出土状況 土師器片68点(坏7, 甕61), 須恵器片35点(坏25, 高台付坏3, 蓋2, 甕5), 土師質土器片2点が出土している。すべて細片で、図示できなかった。土器片はいずれも覆土中からの出土であり、埋没に



第400図 第27号地下式竈実測図

伴う流れ込みと考えられる。

所見 時期は、第85号溝を背にして並列する様相が第19号地下式墳と同様であることから16世紀前半と考えられる。

第28号地下式墳（第401図）

位置 調査西2区中央部のQ33i9区で、標高49.4mの台地縁辺の平坦部に位置している。

重複関係 第27号地下式墳、第1339号土坑を掘り込み、主室東部を第1333・1338号土坑に、竪坑を第1329号土坑に掘り込まれている。

竪坑 主室西壁の中央に位置し、上面形は三角形である。深さは0.2mで、壁はほぼ直立している。底面は緩やかに傾斜して主室に至っている。

主室 長軸3.6m、短軸2.1mのほぼ長方形で、主軸方向はN-68°-Eである。天井部は遺存していない。壁はほぼ直立し、確認面からの深さは0.4mである。底面は平坦である。

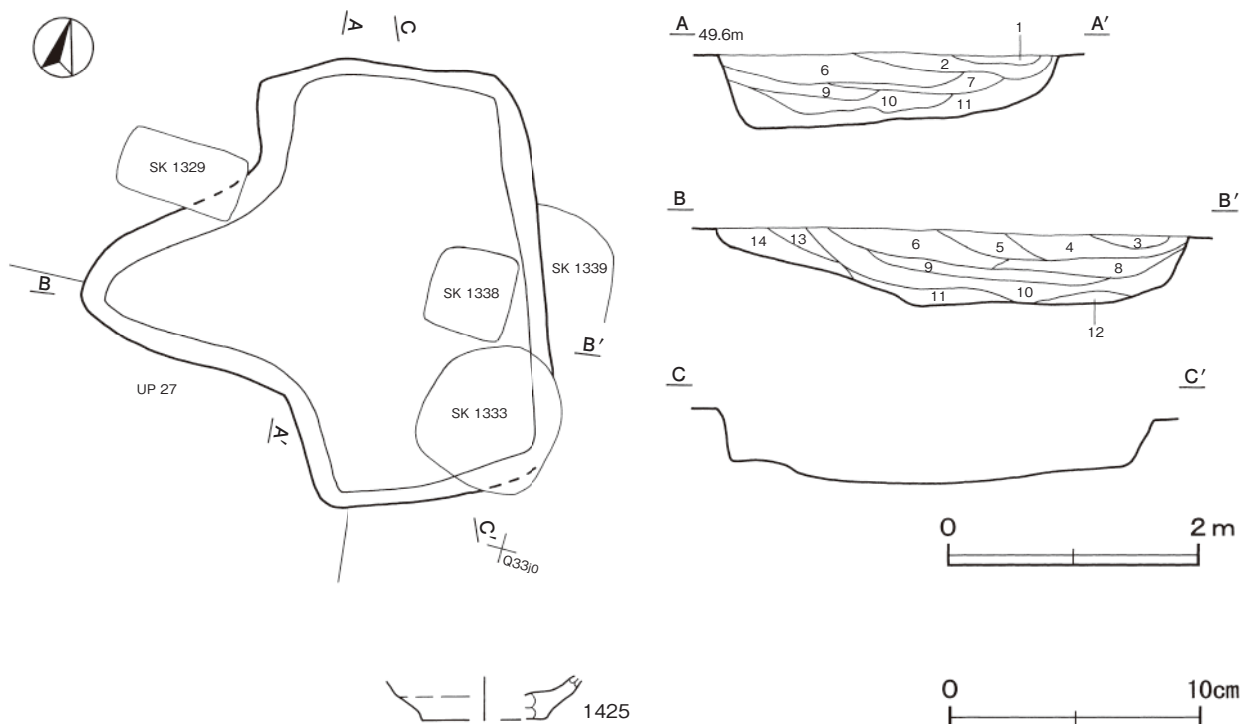
覆土 14層に分層される。周囲から土砂が流入した様相を呈しており、自然堆積と考えられる。

土層解説

- | | | | |
|-------|----------------------|--------|-----------------------|
| 1 黒褐色 | ロームブロック微量 | 8 黒色 | ローム粒子少量 |
| 2 灰褐色 | ローム粒子少量 | 9 黒褐色 | ロームブロック少量、焼土粒子・炭化粒子微量 |
| 3 黒褐色 | ロームブロック・炭化粒子微量 | 10 黒褐色 | ローム粒子少量、炭化粒子微量 |
| 4 褐色 | ロームブロック中量、鹿沼パミス微量 | 11 灰褐色 | ロームブロック・鹿沼パミス微量 |
| 5 灰褐色 | ローム粒子微量 | 12 黒褐色 | ロームブロック・鹿沼パミス微量 |
| 6 黒褐色 | ロームブロック・炭化粒子微量、縮まり弱い | 13 灰褐色 | ロームブロック微量 |
| 7 黒色 | ロームブロック微量 | 14 灰褐色 | ロームブロック・鹿沼パミス少量 |

遺物出土状況 土師器片42点（坏11，甕31），須恵器片35点（坏31，高台付坏2，甕2），土師質土器片2点，鉄滓2点が出土している。1425は、覆土中から出土している。土器片はいずれも覆土中からの出土であり、埋没に伴う流れ込みと考えられる。

所見 時期は、出土土器から16世紀前半と考えられる。



第401図 第28号地下式墳・出土遺物実測図

第28号地下式竈出土遺物観察表（第401図）

番号	種別	器種	口径	器高	底径	胎土	色調	焼成	手法の特徴	出土位置	備考
1425	土師質土器	皿	-	(1.7)	[5.0]	雲母	灰褐	普通	体部内・外面ナデ	覆土中	10%

表12 中世地下式竈一覧表

番号	位置	主軸方向	規模 (m)						底面	覆土	出土遺物	備考 (時期)
			竈坑			主室						
			長軸×短軸	深さ	平面形	長軸×短軸	深さ	平面形				
2	Q32d7	N-0°	1.1×0.9	0.6	隅丸長方形	2.5×2.2	0.7	台形	平坦	自然	土師器・須恵器・土師質土器・瓦	SI209, UP5→本跡
3	Q32d2	N-28°-W	0.9×0.8	0.5	隅丸長方形	3.5×2.9	0.5	台形	平坦	自然	土師器	SK1213→本跡
4	Q32d2	N-55°-E	1.8×0.9	0.5	隅丸長方形	2.3×2.0	0.5	長方形	平坦	自然	土師器・須恵器・瓦	SK1213→本跡
5	Q32d8	N-17°-E	-	-	[長方形]	2.4×1.6	0.6	長方形	平坦	自然		SI209→本跡→UP2, SK1211
6	Q33e3	N-1°-W	1.6×1.0	0.5	隅丸長方形	3.8×2.3	0.5	長方形	平坦	自然	土師質土器・陶器・瓦・鉄滓	SI212, UP7・8→本跡→第2号堀
7	Q33e3	N-12°-E	-	-	不明	3.7×2.1	0.6	長方形	平坦	人為	土師器・須恵器	SI212, UP8→本跡→UP6, 第2号堀
8	Q33e3	N-12°-E	-	-	不明	3.3×1.6	0.2	不整長方形	平坦	自然		SI212→本跡→UP6・7, 第2号堀
9	Q33g3	N-60°-E	1.1×0.9	0.9	隅丸長方形	2.6×2.1	0.9	長方形	平坦	自然	土師器・須恵器・土師質土器・陶器・瓦	SD84, UP14→本跡
10	Q32e9	N-3°-E	-	-	[長方形]	3.7×2.2	0.8	不整長方形	平坦	自然	土師器・須恵器・土師質土器・瓦	SD86, UP12→本跡→SD88-90, SK1275-1318
11	Q32e0	N-25°-E	1.1×0.8	0.6	不整長方形	2.3×1.6	0.96	長方形	平坦	自然	土師器・須恵器・土師質土器・瓦	SD87→本跡→UP13・15
12	Q32e9	N-82°-W	1.3×0.9	0.86	長方形	2.8×2.8	1.1	不整形	平坦	自然		本跡→UP10, SD88, SK1275
13	Q33e1	N-64°-E	-	-	不明	2.8×2.1	0.9	長方形	平坦	自然	土師器・古銭	UP11, SD87→本跡→SE70
14	Q33g3	N-60°-E	0.7×0.4	0.1	長方形	2.2×1.7	0.2	長方形	平坦	自然		本跡→UP9
15	Q32e0	N-18°-E	0.7×0.6	0.7	隅丸長方形	2.5×2.2	0.8	長方形	平坦	自然	土師器・須恵器・土師質土器・瓦	UP11, SD87→本跡
16	Q32e6	N-36°-E	0.9×0.9	0.6	隅丸方形	1.8×1.8	0.6	方形	平坦	自然	土師器・須恵器・瓦	UP17→本跡→SD88-90, SK1290
17	Q32e6	N-34°-E	0.9×0.7	0.4	隅丸長方形	2.4×2.4	0.7	方形	平坦	人為		本跡→UP16, SD88-90, SK1290
18	Q33f7	N-9°-E	0.7×0.7	0.2	隅丸方形	2.8×2.5	0.5	長方形	平坦	自然		本跡→SI219-226-236, UP21, Pg31
19	Q33g8	N-30°-E	1.2×1.2	1.0	不整形	2.8×1.2	0.8	長方形	平坦	自然	土師器・須恵器・土師質土器・鉄製品	SI227, UP20→本跡
20	Q33f8	N-62°-W	-	-	不明	[1.8]×[1.8]	0.8	円形	平坦	-		SI227→本跡→UP19
21	Q33f6	N-34°-E	1.9×[1.6]	0.3	[隅丸長方形]	4.3×1.3	0.3	長方形	平坦	自然		SI219-225-226-236→本跡→UP18, Pg31
22	Q34j2	N-87°-E	0.9×0.8	0.4	隅丸長方形	2.7×2.6	0.9	方形	平坦	人為	土師器・須恵器・土師質土器・瓦	本跡→SK1340
23	Q33g9	N-58°-W	-	0.4	三角形	2.4×1.5	0.4	長方形	平坦	自然	土師器・須恵器	SI227, UP24→本跡→SK1306-1345
24	Q33g9	N-80°-W	1.6×0.8	0.6	隅丸長方形	[3.3]×2.1	0.4	長方形	平坦	自然	土師器・須恵器・瓦	本跡→UP23, SH33, SK1341-1345
25	Q33i7	N-7°-E	-	-	[隅丸長方形]	2.9×2.0	1.2	長方形	平坦	自然	土師器・須恵器・瓦・石器・鉄製品・鉄滓	SI240, SD84, UP26→本跡→SK1359
26	Q33i7	N-16°-W	1.5×1.3	0.7	隅丸長方形	3.4×2.3	1.1	長方形	平坦	自然	須恵器	SI240, SD84→本跡→UP25, SK1359
27	Q33j9	N-67°-E	0.8×0.7	0.9	隅丸方形	5.4×2.8	0.8	長方形	平坦	人・自	土師器・須恵器・土師質土器	本跡→UP28, SH35
28	Q33i9	N-68°-E	-	0.2	三角形	3.6×2.1	0.4	長方形	平坦	自然	土師器・須恵器・土師質土器・鉄滓	UP27, SK1339→本跡→SK1329-1333-1338

(5) 井戸跡

第19号井戸跡（第402図）

位置 調査西1区中央部のR39d0区で、標高49.5mの台地縁辺の平坦部に位置している。

規模と形状 長径0.95m、短径0.85mの楕円形で、長径方向はN-74°-Wである。壁は、直立している。遺構確認面から1m掘り下げたが、以下は湧水のため確認できなかった。

覆土 2層に分層される。第1層がロームブロックを含む褐色土で、不自然な堆積様相を呈しており、人為堆積と考えられる。

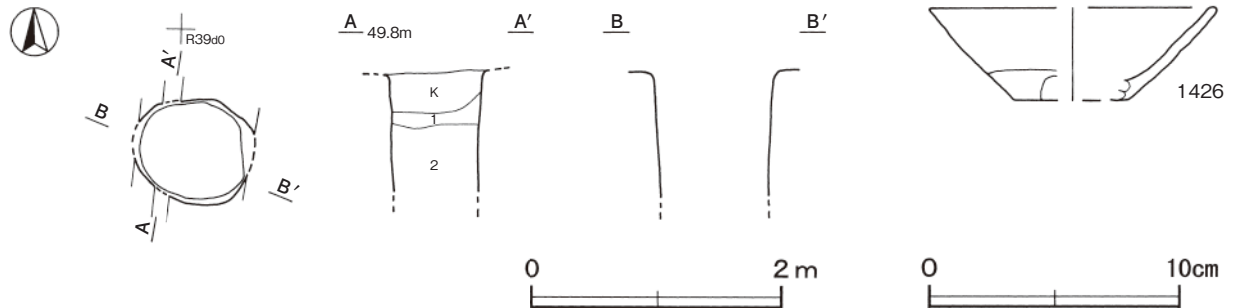
土層解説

1 褐色 ロームブロック少量

2 黒褐色 ロームブロック微量

遺物出土状況 土師器甕片3点, 須恵器片2点(蓋, 甕), 土師質土器小皿片2点が出土しており, 埋め戻しの際の混入と考えられる。1426は, 覆土中から出土している。

所見 時期は, 出土土器から16世紀と考えられる。



第402図 第19号井戸跡・出土遺物実測図

第19号井戸跡出土遺物観察表(第402図)

番号	種別	器種	口径	器高	底径	胎土	色調	焼成	手法の特徴	出土位置	備考
1426	土師質土器	皿	[11.0]	(3.7)	-	黒色粒子	にぶい黄橙	普通	体部内・外面ナデ	覆土中	10%

第20号井戸跡(第403・404図)

位置 調査西1区中央部のR39d0区で, 標高49.5mの台地縁辺の平坦部に位置している。

規模と形状 長径1.70m, 短径1.60mの円形である。上部は漏斗状, 下部は垂直に掘り込まれている。遺構確認面から1m掘り下げたが, 以下は湧水のため確認できなかった。

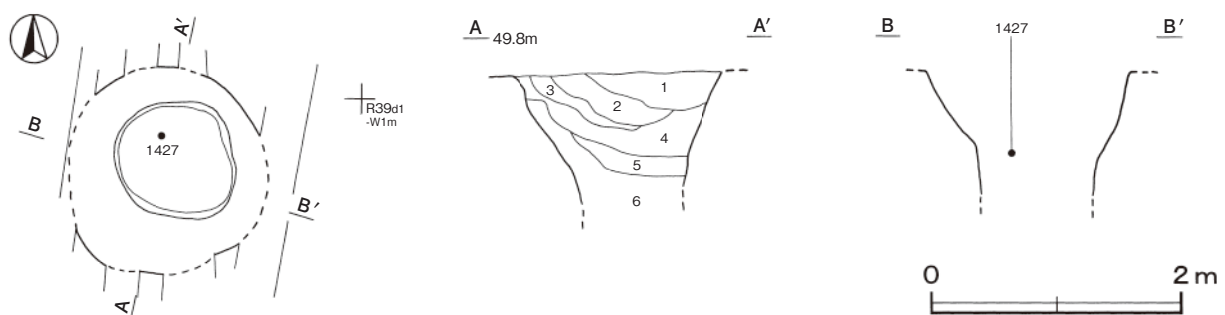
覆土 6層に分層される。ロームブロックを含んでいるが, 周囲から土砂が流入したレンズ状の堆積様相を呈しており, 自然堆積と考えられる。

土層解説

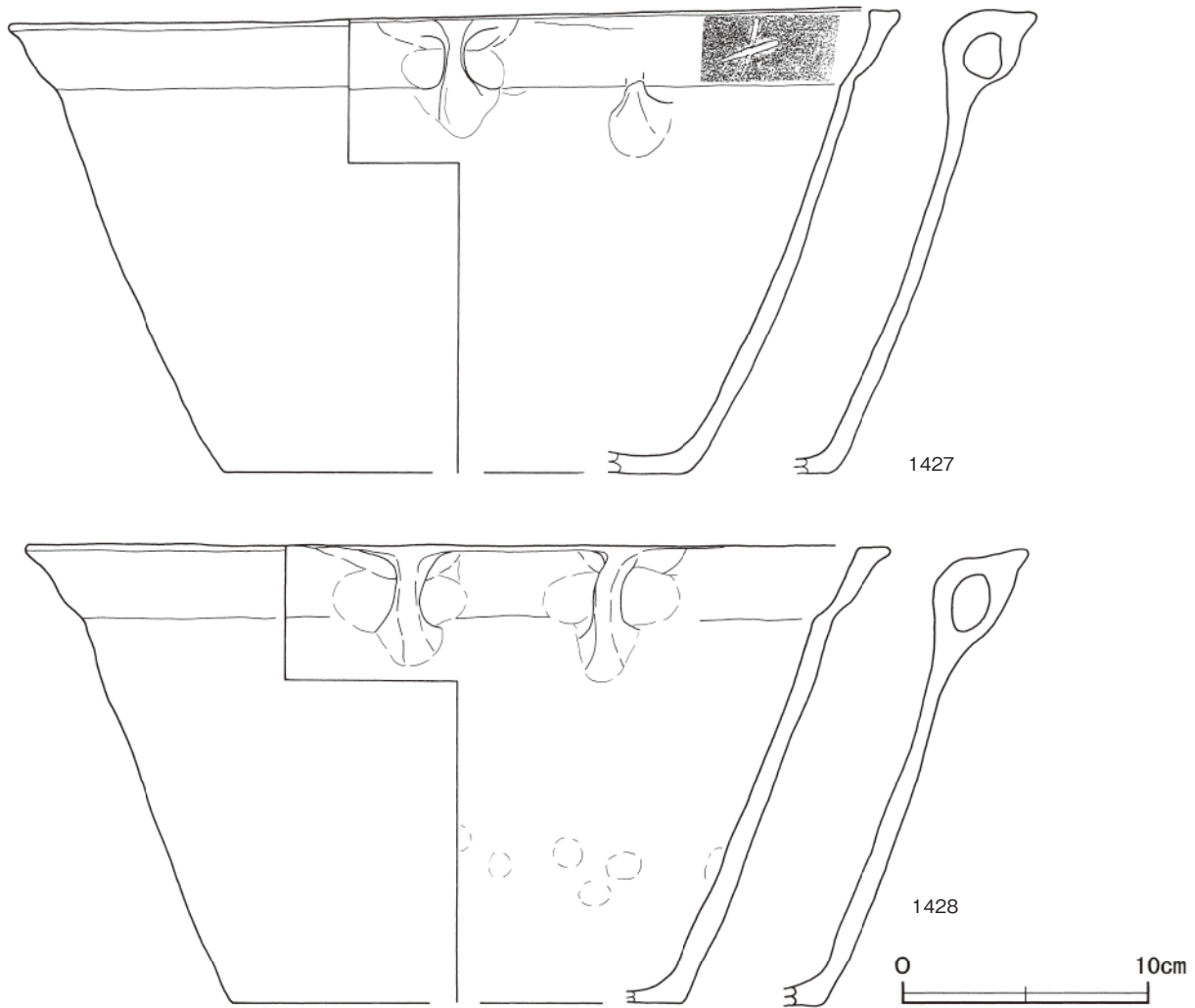
- | | | | |
|-------|------------|-------|-----------|
| 1 黒褐色 | ロームブロック微量 | 4 暗褐色 | ロームブロック微量 |
| 2 暗褐色 | ローム粒子中量 | 5 黒褐色 | ロームブロック少量 |
| 3 黒褐色 | ロームブロック極微量 | 6 暗褐色 | ロームブロック少量 |

遺物出土状況 土師器坏片1点, 須恵器甕片2点, 土師質土器内耳鍋片55点が出土している。1427は覆土下層, 1428は覆土中から出土している。

所見 時期は, 出土土器から15世紀以降と考えられる。



第403図 第20号井戸跡実測図



第404図 第20号井戸跡出土遺物実測図

第20号井戸跡出土遺物観察表（第404図）

番号	種別	器種	口径	器高	底径	胎土	色調	焼成	手法の特徴	出土位置	備考
1427	土師質土器	内耳鍋	35.8	18.9	[18.8]	長石・石英・雲母	明赤褐	普通	口縁・体部内・外面ナデ外面 煤附着 内耳貼り付け	覆土下層	90% PL101
1428	土師質土器	内耳鍋	34.8	18.5	[18.4]	長石・石英・雲母	にぶい赤褐	普通	口縁・体部内・外面ナデ外面 煤附着 内耳貼り付け	覆土中	35% PL101

第21号井戸跡（第405図）

位置 調査西1区中央部のR39c6区で、標高49.6mの台地縁辺の平坦部に位置している。

規模と形状 長径0.78m、短径0.70mの楕円形で、長径方向はN-50°-Eである。壁は、ほぼ直立している。遺構確認面から0.95m掘り下げたが、以下は湧水のため確認できなかった。

覆土 3層に分層される。周囲から土砂が流入したレンズ状の堆積様相を呈しており、自然堆積と考えられる。

土層解説

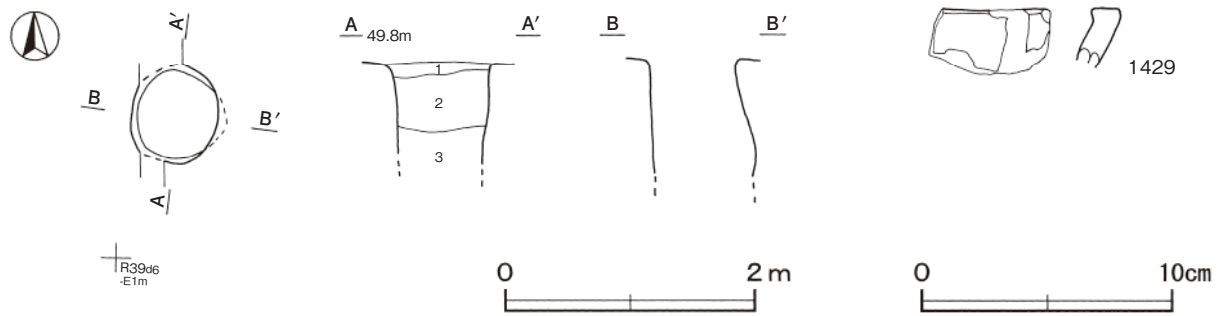
1 黒褐色 ローム粒子少量

3 暗褐色 ロームブロック微量

2 黒褐色 ロームブロック微量

遺物出土状況 土師器甕片4点、須恵器甕片2点、土師質土器内耳鍋片1点が出土している。1429は、覆土中から出土している。

所見 時期は、出土土器から15世紀以降と考えられる。



第405図 第21号井戸跡・出土遺物実測図

第21号井戸跡出土遺物観察表（第405図）

番号	種別	器種	口径	器高	底径	胎土	色調	焼成	手法の特徴	出土位置	備考
1429	土師質土器	内耳鍋	-	(2.4)	-	長石・石英・赤色粒子	暗赤褐	普通	口縁ナデ	覆土中	5%

第22号井戸跡（第406・407図）

位置 調査西1区中央部のR40h3区で、標高48.6mの台地縁辺の平坦部に位置している。

重複関係 第27・55号溝跡を掘り込んでいる。

規模と形状 長径2.62m、短径2.16mの楕円形で、長径方向はN-55°-Eである。上部は漏斗状、下部は垂直に掘り込まれている。遺構確認面から0.9m掘り下げたが、以下は湧水のため確認できなかった。

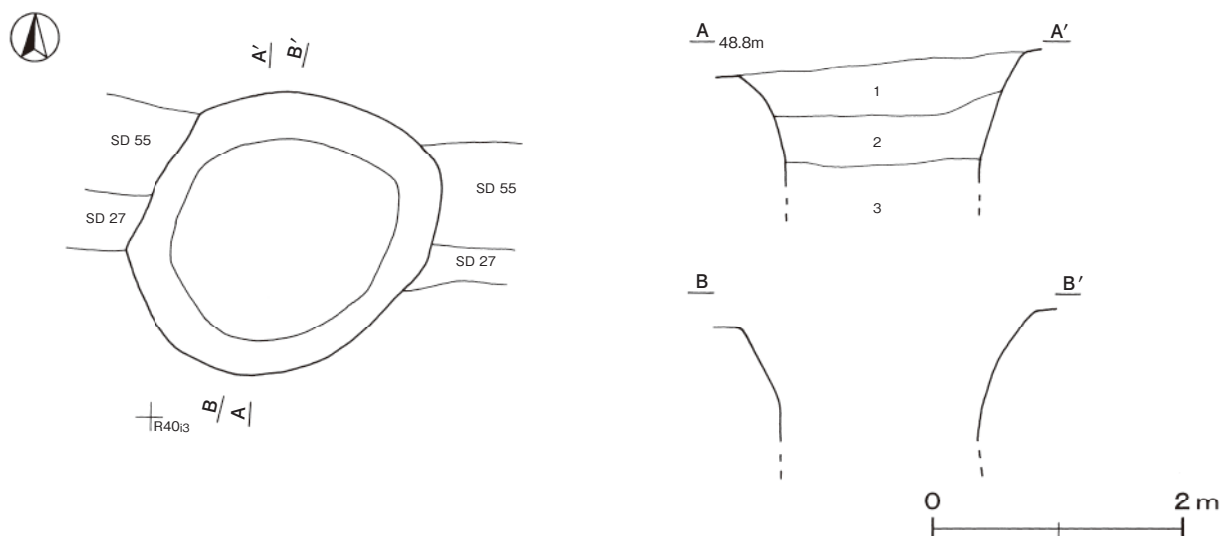
覆土 3層に分層される。ロームブロックや鹿沼パミスを多く含み、第1層中には投棄されたと考えられる中礫が出土していることから、人為堆積と考えられる。

土層解説

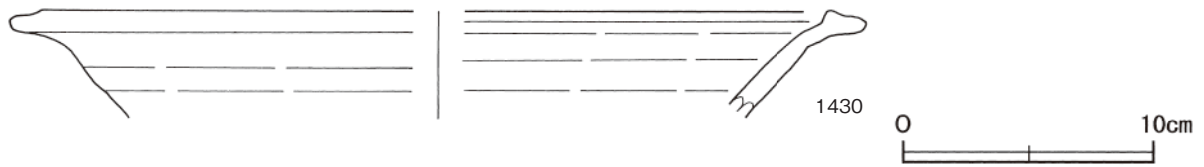
- | | | | |
|-------|-----------|-------|-------------------|
| 1 黒褐色 | ロームブロック微量 | 3 黄褐色 | 鹿沼パミス多量、ロームブロック中量 |
| 2 黒褐色 | ロームブロック少量 | | |

遺物出土状況 須恵器片3点（盤1、甕2）、陶器鉢片3点が出土しており、埋め戻しの際の混入と考えられる。1430は、覆土中から出土している。

所見 時期は、出土土器から15世紀以降と考えられる。



第406図 第22号井戸跡実測図



第407図 第22号井戸跡出土遺物実測図

第22号井戸跡出土遺物観察表（第407図）

番号	種別	器種	口径	器高	底径	胎土	色調	焼成	手法の特徴	出土位置	備考
1430	陶器	鉢	[31.2]	(4.2)	-	長石・石英	にぶい赤褐	普通	口縁部破片	覆土中	5%

第24号井戸跡（第408図）

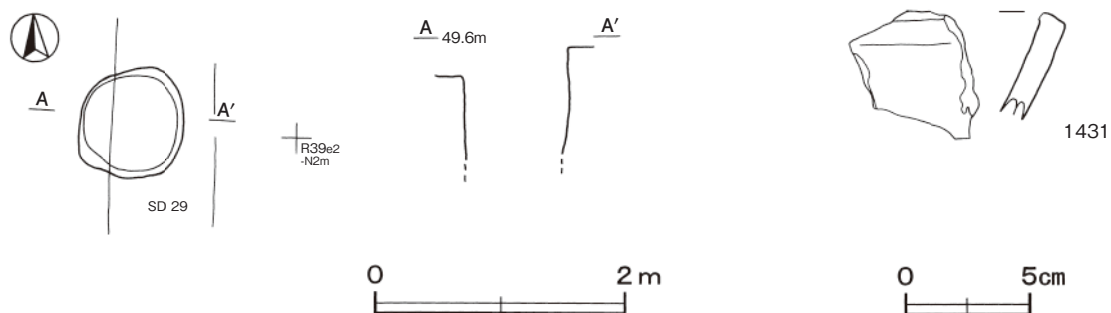
位置 調査西1区中央部のR40d1区で、標高49.3mの台地縁辺の平坦部に位置している。

重複関係 第29号溝に掘り込まれている。

規模と形状 径0.85mの円形と推測される。壁は、直立している。遺構確認面から1.13m掘り下げたが、以下は湧水のため確認できなかった。

遺物出土状況 須恵器坏片1点、土師質土器内耳鍋片1点が出土している。1431は、覆土中から出土している。

所見 時期は、出土土器から15世紀以降と考えられる。上層に中礫が投げ込まれていたことから、人為堆積だったと考えられる。



第408図 第24号井戸跡・出土遺物実測図

第24号井戸跡出土遺物観察表（第408図）

番号	種別	器種	口径	器高	底径	胎土	色調	焼成	手法の特徴	出土位置	備考
1431	土師質土器	内耳鍋	-	(4.2)	-	石英・雲母	にぶい赤褐	普通	口縁ナデ	覆土中	5%

第31号井戸跡（第409図）

位置 調査西1区東部のS42e8区で、標高50.0mの台地縁辺の平坦部に位置している。

規模と形状 長径3.66m、短径3.33mの不整円形である。上部は漏斗状、下部は垂直に掘り込まれている。遺構確認面から2.2m掘り下げたが、以下は湧水のため確認できなかった。

覆土 11層に分層される。周囲から土砂が流入したレンズ状の堆積様相を呈しており、自然堆積と考えられる。

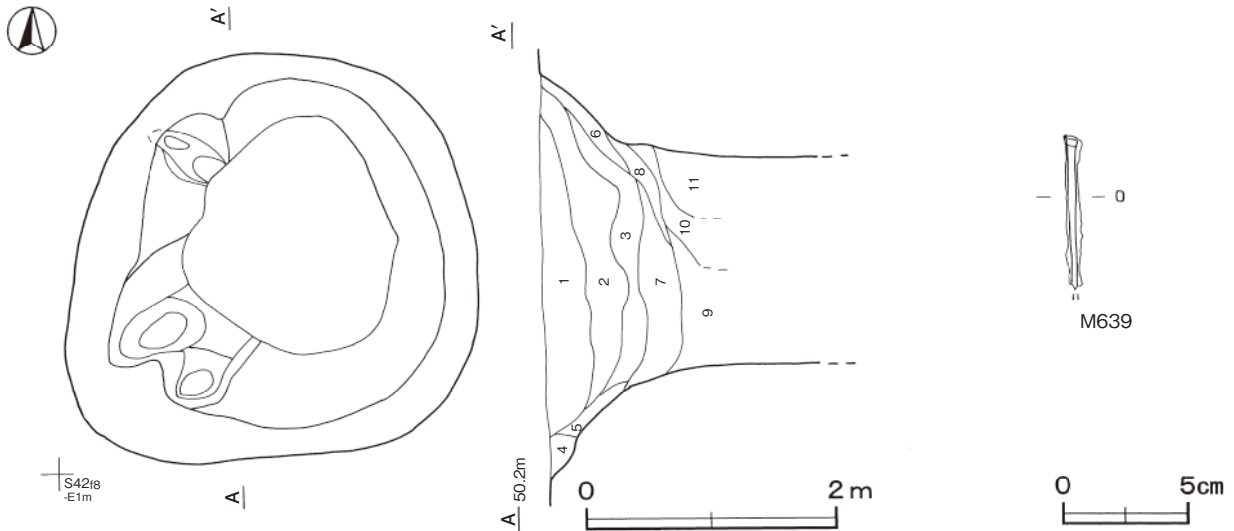
土層解説

- | | | | |
|-------|-------------------------|-------|--------------------------|
| 1 黒褐色 | ローム粒子・焼土粒子・炭化粒子・粘土粒子微量 | 4 暗褐色 | ローム粒子少量、焼土粒子・炭化粒子・粘土粒子微量 |
| 2 黒褐色 | ローム粒子・炭化粒子・粘土粒子微量、締まり弱い | | |
| 3 黒褐色 | ローム粒子・炭化粒子・粘土粒子微量 | | |

- | | |
|---------------------------------------|---------------------------|
| 5 黒褐色 鹿沼パミス少量, ローム粒子・焼土粒子・炭化粒子・粘土粒子微量 | 8 黒褐色 焼土ブロック・ローム粒子・炭化粒子微量 |
| 6 暗褐色 ローム粒子・焼土粒子・炭化粒子・粘土粒子微量 | 9 褐色 ロームブロック微量 |
| 7 灰褐色 ロームブロック・焼土粒子・炭化粒子・粘土粒子微量 | 10 灰褐色 ロームブロック微量 |
| | 11 褐色 ロームブロック少量 |

遺物出土状況 土師器片10点（高坏1，甕9），須恵器坏片3点，鉄器1点（釘）が出土している。M639は、覆土中から出土している。第11層の上部には、中礫が投棄されていた。土器片は、埋没に伴う流れ込みと考えられる。

所見 時期は、中礫等の投棄が行われていたことや周囲の遺構の様相などから室町時代と考えられる。



第409図 第31号井戸跡・出土遺物実測図

第31号井戸跡出土遺物観察表（第409図）

番号	器種	長さ	幅	厚さ	重量	材質	特徴	出土位置	備考
M639	釘	(5.9)	0.5	0.3	(5.25)	鉄	断面長方形の棒状 先端尖る	覆土中	PL113

第42号井戸跡（第410図）

位置 調査西1区中央部のR38b7区で、標高49.2mの台地縁辺の平坦部に位置している。

規模と形状 長径2.54m，短径2.40mの円形である。上部は漏斗状，下部はやや径を広くした後に垂直に掘り込まれていたと推測される。遺構確認面から1.3m掘り下げたが，以下は湧水のため確認できなかった。

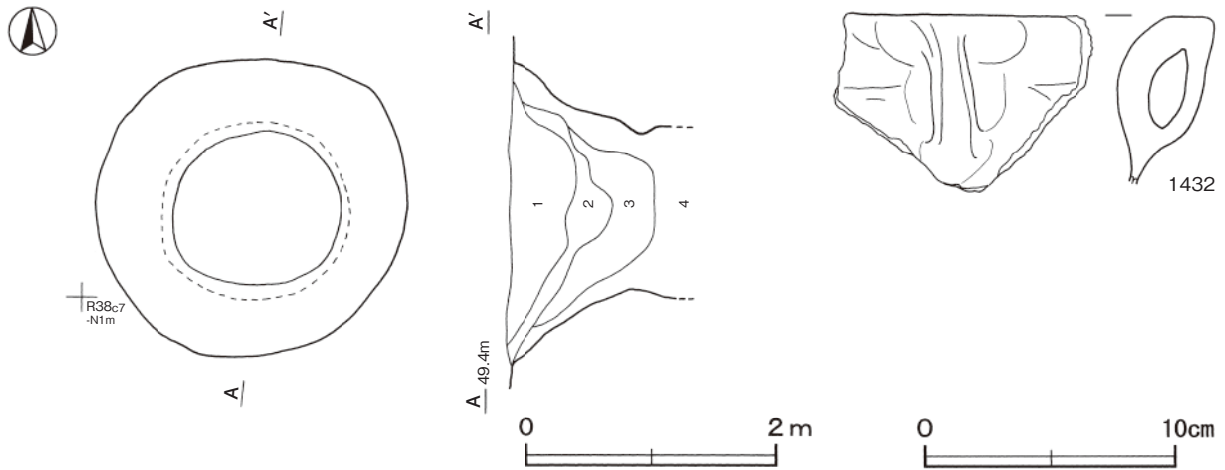
覆土 4層に分層される。下層がロームブロックを多く含む不自然な堆積様相を呈しており，人為堆積と考えられる。

土層解説

- | | |
|------------------|------------------|
| 1 黒褐色 ロームブロック極微量 | 3 極暗褐色 ロームブロック少量 |
| 2 黒褐色 ロームブロック微量 | 4 暗褐色 ロームブロック中量 |

遺物出土状況 須恵器長頸瓶片2点，土師質土器内耳鍋片15点，鉄滓1点が出土しており，埋め戻しの際の混入と考えられる。1432は，覆土中から出土している。

所見 時期は，出土土器から15世紀以降と考えられる。



第410図 第42号井戸跡・出土遺物実測図

第42号井戸跡出土遺物観察表(第410図)

番号	種別	器種	口径	器高	底径	胎土	色調	焼成	手法の特徴	出土位置	備考
1432	土師質土器	内耳鍋	-	(6.7)	-	長石・雲母	にぶい橙	普通	口縁ナデ 外面煤付着 内耳貼り付け	覆土中	5%

第45号井戸跡(第411・412図)

位置 調査西1区中央部のS39c6区で、標高48.8mの台地縁辺の平坦部に位置している。

重複関係 第159号住居跡を掘り込んでいる。

規模と形状 長径1.18m、短径1.04mの楕円形で、長径方向はN-42°-Eである。壁は、外傾して立ち上がっている。遺構確認面から1.4m掘り下げたが、以下は湧水のため確認できなかった。

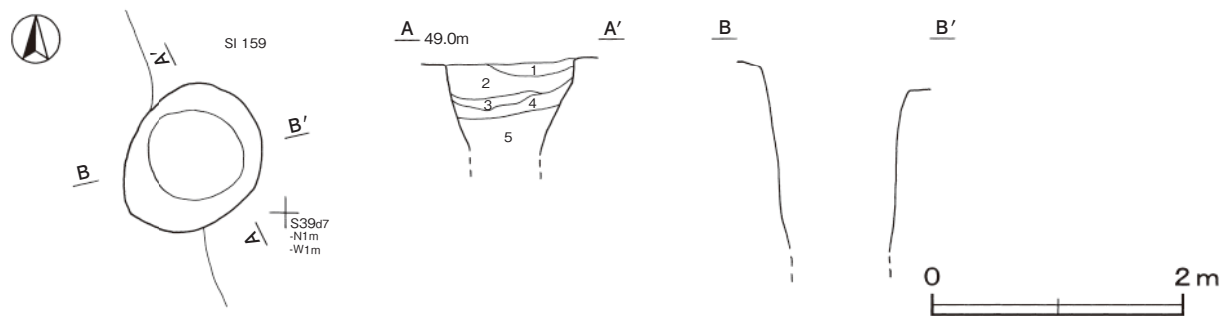
覆土 5層に分層される。粘土粒子やロームブロックを含む不自然な堆積様相を呈しており、人為堆積と考えられる。

土層解説

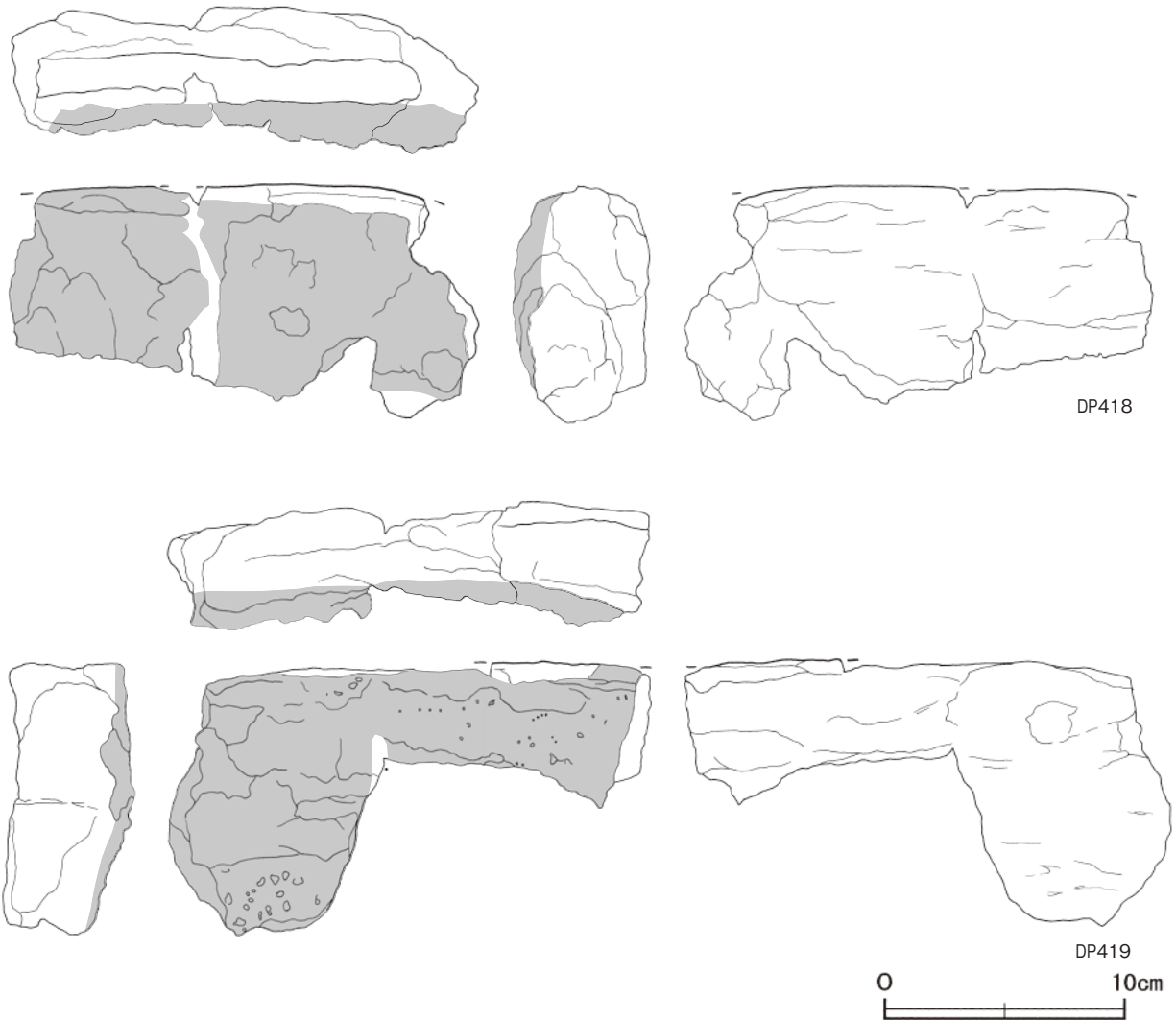
- | | | | |
|-------|-----------------------|-------|-----------|
| 1 黒褐色 | ロームブロック・焼土粒子・粘土粒子微量 | 4 黒褐色 | ロームブロック微量 |
| 2 黒褐色 | 粘土粒子少量、ロームブロック・焼土粒子微量 | 5 黒褐色 | ローム粒子極微量 |
| 3 黒褐色 | ローム粒子・粘土粒子微量 | | |

遺物出土状況 土師器甕片9点、須恵器甕片3点、陶器鉢片2点、炉壁2点が出土している。DP418・419は覆土中から出土している。土器片はすべて埋め戻しの際の混入と考えられる。

所見 時期は、出土土器から室町時代と考えられる。



第411図 第45号井戸跡実測図



第412図 第45号井戸跡出土遺物実測図

第45号井戸跡出土遺物観察表（第412図）

番号	器種	長さ	幅	厚さ	重量	材質	特徴	出土位置	備考
DP418	炉壁	(19.4)	(9.7)	(5.6)	(712.0)	土製	内面溶解物付着 胎土に矽・スサを練り込む	覆土中	PL112
DP419	炉壁	(20.0)	(11.3)	(5.2)	(615.0)	土製	内面溶解物付着 胎土に矽・スサを練り込む	覆土中	PL112

第46号井戸跡（第413図）

位置 調査西1区西部のQ37j3区で、標高48.8mの台地縁辺の平坦部に位置している。

規模と形状 長径1.15m，短径1.03mの楕円形で，長径方向はN-83°-Wである。上部は漏斗状，下部は垂直に掘り込まれている。遺構確認面から0.55m掘り下げたが，以下は湧水のため確認できなかった。

覆土 2層に分層される。周囲から土砂が流入したレンズ状の堆積様相を呈しており，自然堆積と考えられる。

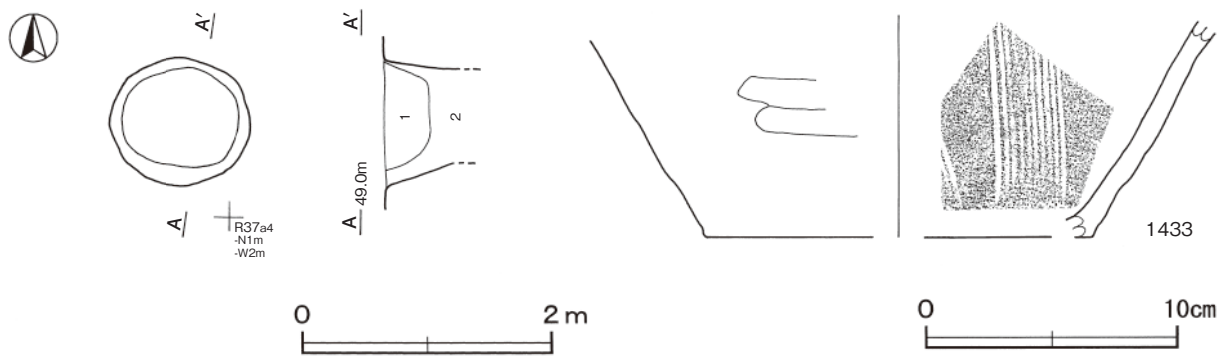
土層解説

1 黒褐色 ロームブロック微量

2 暗褐色 ロームブロック微量，締まり弱い

遺物出土状況 土師質土器挿鉢片1点が出土している。1433は，覆土中から出土している。

所見 時期は，出土土器から室町時代と考えられる。



第413図 第46号井戸跡・出土遺物実測図

第46号井戸跡出土遺物観察表（第413図）

番号	種別	器種	口径	器高	底径	胎土	色調	焼成	手法の特徴	出土位置	備考
1433	土師質土器	播鉢	-	(8.2)	[15.4]	長石・石英・雲母・黒色粒子	赤褐色	普通	体部外面ナデ 1単位10条の播り目	覆土中	5%

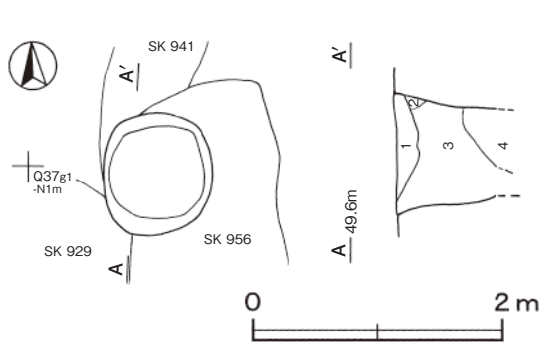
第47号井戸跡（第414図）

位置 調査西1区西部のQ37g1区で、標高49.2mの台地縁辺の平坦部に位置している。

重複関係 第929・941・956号土坑を掘り込んでいる。

規模と形状 長径0.98m、短径0.90mの円形である。壁は、ほぼ直立している。遺構確認面から0.8m掘り下げたが、以下は湧水のため確認できなかった。

覆土 4層に分層される。周囲から土砂が流入したレンズ状の堆積様相を呈しており、自然堆積と考えられる。



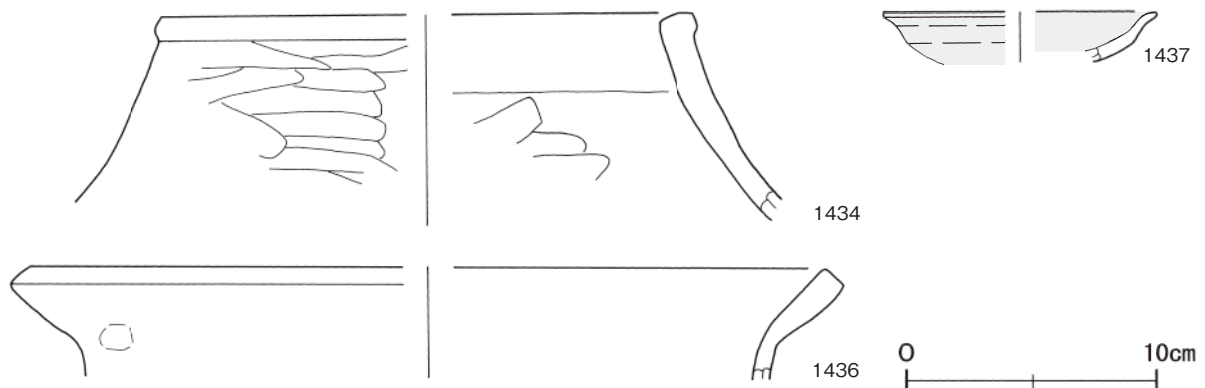
土層解説

- 1 黒褐色 ロームブロック微量
- 2 黒褐色 ロームブロック微量、縮まり弱い
- 3 黒褐色 ローム粒子微量、縮まり弱い
- 4 黒褐色 ロームブロック少量、縮まり弱い

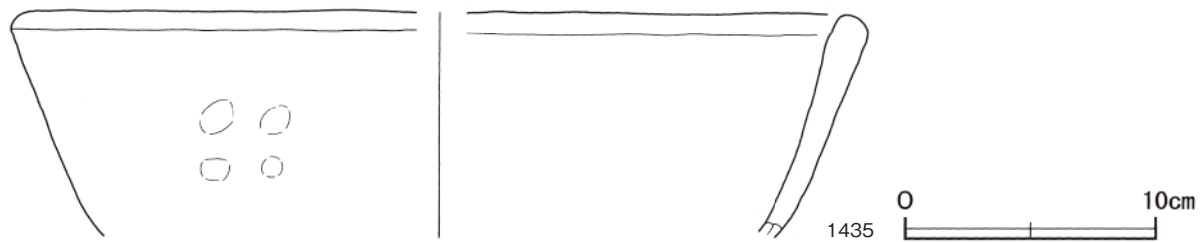
遺物出土状況 土師器甕片1点、須恵器片4点（蓋1、甕3）、土師質土器片36点（甕12、内耳鍋24）、陶器皿片1点が出土している。1434～1437は、いずれも覆土中から出土している。

所見 時期は、出土土器から16世紀後半と考えられる。

第414図 第47号井戸跡実測図



第415図 第47号井戸跡出土遺物実測図(1)



第416図 第47号井戸跡出土遺物実測図(2)

第 47 号井戸跡出土遺物観察表 (第 415・416 図)

番号	種別	器種	口径	器高	底径	胎土	色調	焼成	手法の特徴	出土位置	備考
1434	土師質土器	甕	[21.2]	(8.2)	-	長石・石英・雲母	にぶい褐	普通	口縁横ナデ 体部内・外面ヘラナデ	覆土中	5%
1435	土師質土器	内耳鍋	[32.0]	(8.9)	-	長石・石英・雲母・赤色粒子	橙	普通	口縁・体部内・外面ナデ 外面煤付着 指頭痕	覆土中	5%
1436	土師質土器	内耳鍋	[31.6]	(4.4)	-	長石・石英・雲母	にぶい赤褐	普通	口縁横ナデ 外面煤付着 指頭痕	覆土中	5%
1437	陶器	端反皿	[10.8]	(2.0)	-	緻密	浅黄	良好	体部内・外面施釉 内面中央に陰花文	覆土中	5% 古瀬戸 PL106

第49号井戸跡 (第417図)

位置 調査西1区西部のQ36g7区で、標高48.9mの台地縁辺の平坦部に位置している。

重複関係 第958号土坑に掘り込まれている。

規模と形状 長軸1.28m、短軸0.90mの不定形で、長軸方向はN-76°-Wである。壁は、ほぼ直立している。遺構確認面から0.58m掘り下げたが、以下は湧水のため確認できなかった。

覆土 2層に分層される。周囲から土砂が流入したレンズ状の堆積様相を呈しており、自然堆積と考えられる。

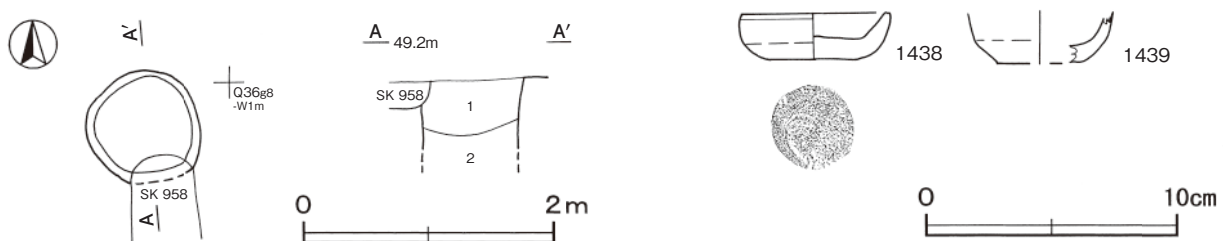
土層解説

1 黒褐色 ローム粒子微量

2 黒褐色 ロームブロック微量

遺物出土状況 土師器甕片1点、土師質土器小皿片2点が出土している。1438・1439は、いずれも覆土中から出土している。

所見 時期は、出土土器から16世紀と考えられる。



第417図 第49号井戸跡・出土遺物実測図

第 49 号井戸跡出土遺物観察表 (第 417 図)

番号	種別	器種	口径	器高	底径	胎土	色調	焼成	手法の特徴	出土位置	備考
1438	土師質土器	小皿	5.8	1.8	3.4	石英	浅黄橙	普通	体部内・外面ナデ 底部回転糸切り	覆土中	95% PL104
1439	土師質土器	小皿	-	(2.0)	[3.2]	長石・石英・雲母・赤色粒子	橙	普通	体部内・外面ナデ	覆土中	20%

第50号井戸跡 (第418図)

位置 調査西1区西部のQ36i0区で、標高49.0mの台地縁辺の平坦部に位置している。

重複関係 第975・1107号土坑を掘り込んでいる。

規模と形状 長径0.92m、短径0.86mの円形である。上部は漏斗状、下部は垂直に掘り込まれている。遺構確認面から0.42m掘り下げたが、以下は湧水のため確認できなかった。

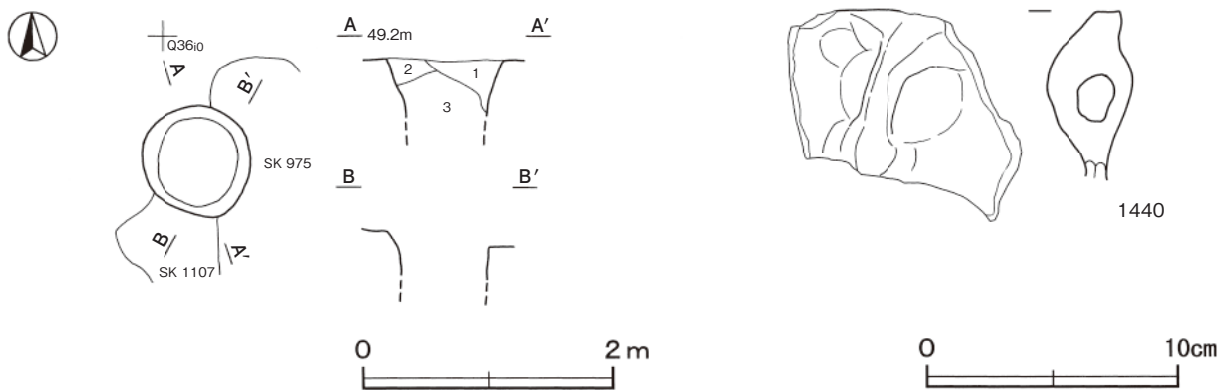
覆土 3層に分層される。第3層に中礫が投棄されており、人為堆積と考えられる。

土層解説

- 1 黒褐色 炭化粒子少量、ロームブロック微量
- 2 暗褐色 焼土粒子・炭化粒子少量、ロームブロック微量
- 3 黒褐色 ロームブロック微量

遺物出土状況 土師質土器内耳鍋片1点が出土している。1440は、覆土中から出土している。

所見 時期は、出土土器から15世紀以降と考えられる。



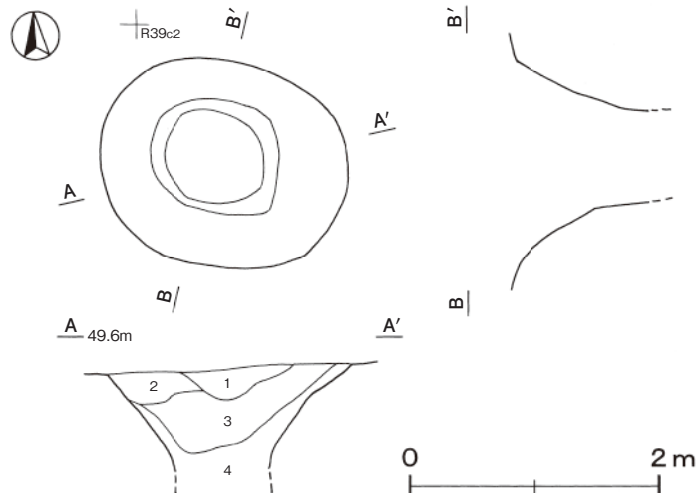
第418図 第50号井戸跡・出土遺物実測図

第50号井戸跡出土遺物観察表 (第418図)

番号	種別	器種	口径	器高	底径	胎土	色調	焼成	手法の特徴	出土位置	備考
1440	土師質土器	内耳鍋	-	(6.5)	-	長石・石英・雲母	にぶい褐	普通	口縁・体部外面ナデ 外面煤付着 内耳貼り付け	覆土中	5%

第56号井戸跡 (第419・420図)

位置 調査西1区中央部のR39c2区で、標高49.2mの台地縁辺の平坦部に位置している。



規模と形状 長径1.95m、短径1.65mの楕円形で、長径方向はN-50°-Wである。上部は漏斗状、下部は垂直に掘り込まれている。遺構確認面から1.06m掘り下げたが、以下は湧水のため確認できなかった。

覆土 4層に分層される。周囲から土砂が流入したレンズ状の堆積様相を呈しており、自然堆積と考えられる。

第419図 第56号井戸跡実測図

土層解説

1 暗 褐 色 ローム粒子・炭化粒子微量
 2 暗 褐 色 ローム粒子・粘土粒子微量

3 褐 色 ローム粒子・炭化粒子微量
 4 褐 色 ローム粒子少量、鹿沼バミス微量

遺物出土状況 須恵器高台付坏片 2点, 土師質土器内耳鍋片 5点, 炉壁 3点が出土している。1442は, 覆土中から出土している。

所見 時期は, 出土土器から15世紀以降と考えられる。



第420図 第56号井戸跡出土遺物実測図

第56号井戸跡出土遺物観察表 (第420図)

番号	種別	器種	口径	器高	底径	胎土	色調	焼成	手法の特徴	出土位置	備考
1442	土師質土器	内耳鍋	[33.8]	(3.7)	-	長石・石英・雲母・赤色粒子	明赤褐	普通	口縁横ナデ 外面煤付着	覆土中	5%

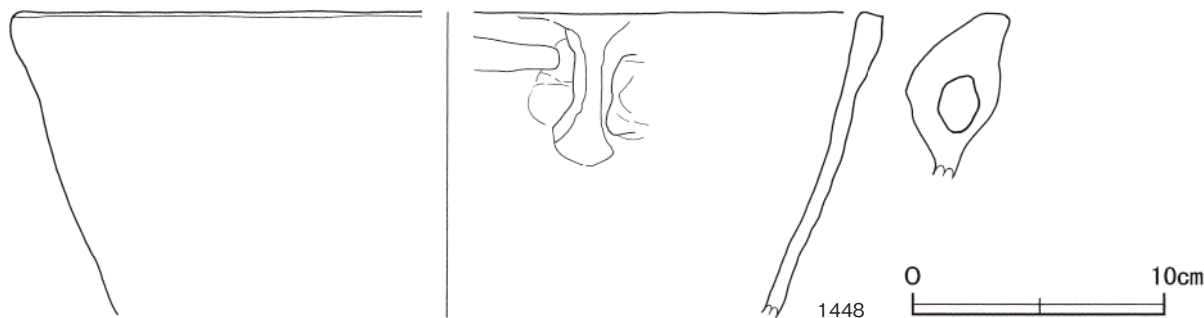
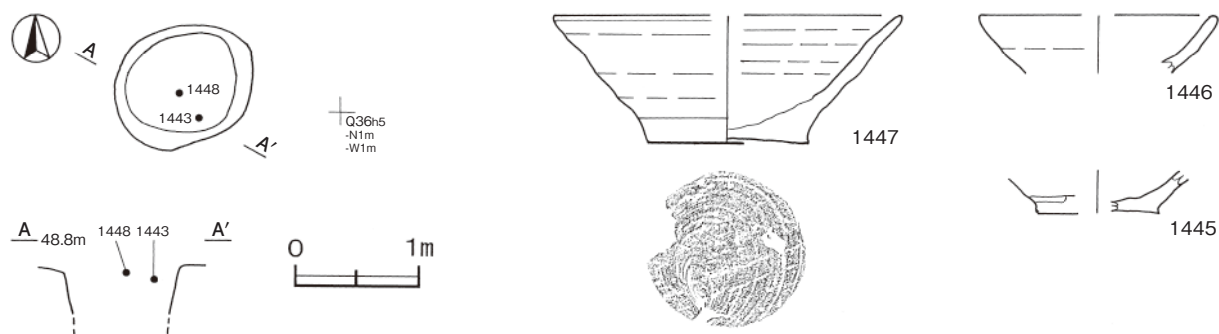
第57号井戸跡 (第421・422図)

位置 調査西1区西部のQ36g4区で, 標高48.6mの台地縁辺の平坦部に位置している。

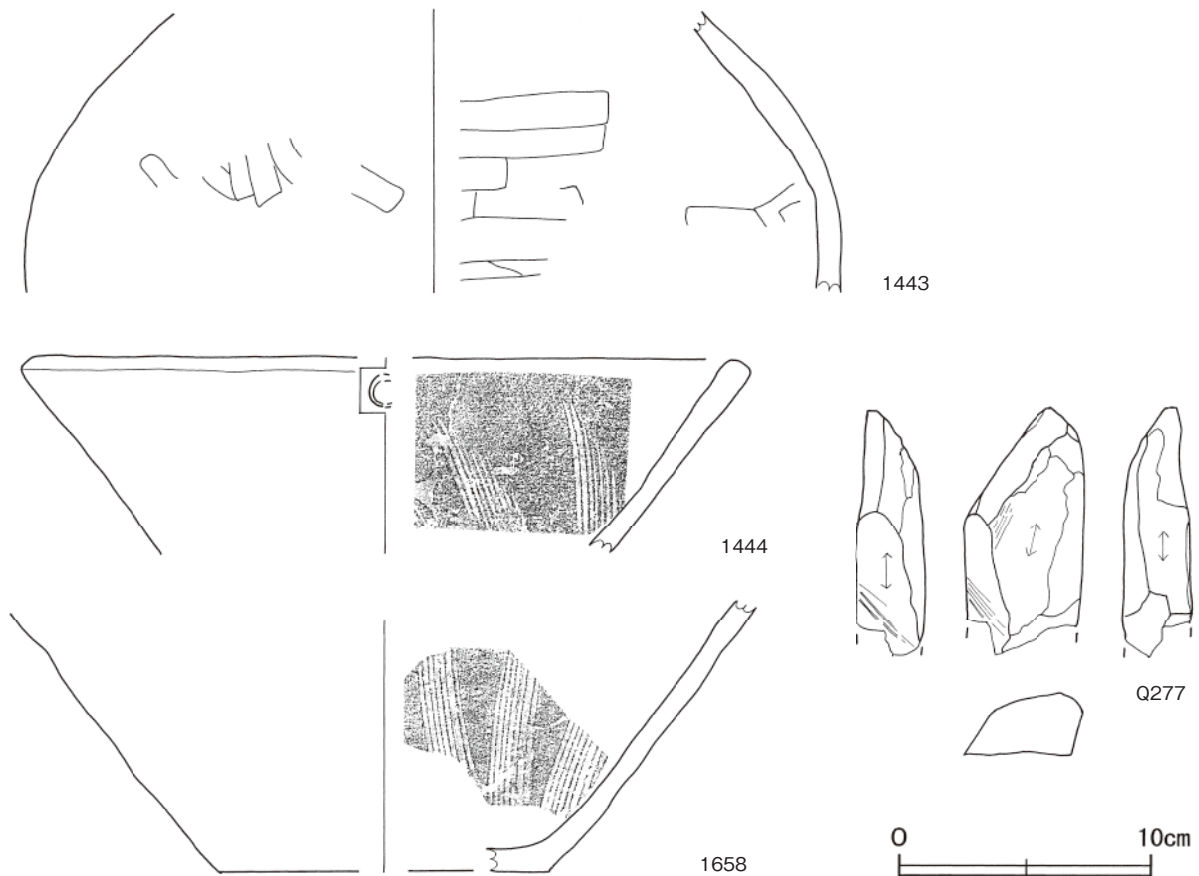
規模と形状 長径1.15m, 短径0.98mの楕円形で, 長径方向はN-54°-Eである。壁は, 外傾して立ち上がっている。遺構確認面から0.37m掘り下げたが, 以下は湧水のため確認できなかった。

遺物出土状況 土師器片16点 (坏4, 甕12), 須恵器甕片1点, 土師質土器片51点 (皿5, 内耳鍋35, 甕1, 播鉢11), 石器1点 (砥石) が出土している。1443~1448は, いずれも覆土上層から出土している。

所見 時期は, 出土土器から15世紀後半以降と考えられる。



第421図 第57号井戸跡・出土遺物実測図



第422図 第57号井戸跡出土遺物実測図

第57号井戸跡出土遺物観察表 (第421・422図)

番号	種別	器種	口径	器高	底径	胎土	色調	焼成	手法の特徴	出土位置	備考
1443	土師質土器	甕	-	(11.5)	-	長石・石英・雲母	にぶい赤褐	普通	体部内・外面ヘラナデ	覆土上層	5%
1444	土師質土器	播鉢	[27.6]	(7.3)	-	長石・石英・雲母・黒色粒子	明赤褐	普通	口縁横ナデ 口縁下に穿孔1単位9条の播り目	覆土上層	5%
1445	土師質土器	皿	-	(1.8)	[4.8]	石英・雲母・赤色粒子	にぶい黄橙	普通	体部内・外面ナデ 底部回転糸切り	覆土上層	10%
1446	土師質土器	皿	[9.6]	(2.3)	-	雲母・黒色粒子・赤色粒子	灰白	普通	体部内・外面ナデ	覆土上層	10%
1447	土師質土器	坏	[13.8]	5.1	6.3	長石・石英・赤色粒子	にぶい黄橙	普通	体部内・外面ナデ 底部回転糸切り	覆土上層	20%
1448	土師質土器	内耳鍋	[33.8]	(12.1)	-	長石・石英・雲母・赤色粒子	赤褐	普通	口縁、体部内・外面ナデ 外面煤附着 内耳貼り付け	覆土上層	10%
1658	土師質土器	播鉢	-	(10.8)	[13.0]	長石・石英・雲母	明赤褐	普通	1単位7条の播り目 底部内面は井桁状に播り目	覆土上層	5%

番号	器種	長さ	幅	厚さ	重量	材質	特徴	出土位置	備考
Q277	砥石	(9.8)	4.9	(2.7)	(130.3)	粘板岩	砥面3面	覆土中	PL118

第67号井戸跡 (第423図)

位置 調査西2区西部のQ32h8区で、標高49.4mの台地縁辺の平坦部に位置している。

重複関係 第1094号土坑を掘り込み、第1216号土坑に掘り込まれている。

規模と形状 長径1.55m、短径1.45mの円形である。上部は漏斗状、下部は垂直に掘り込まれている。遺構確認面から0.7m掘り下げたが、以下は湧水のため確認できなかった。

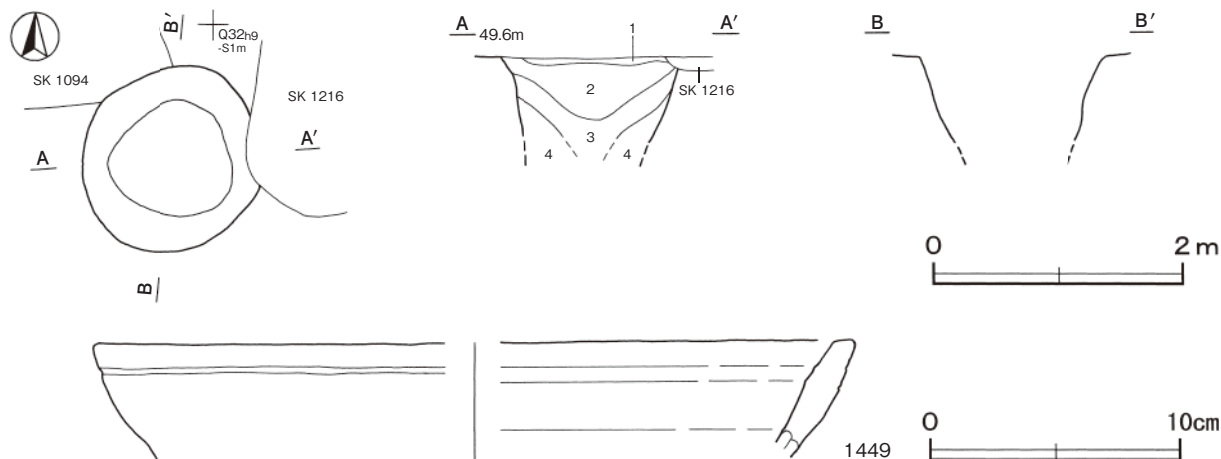
覆土 4層に分層される。ロームブロックを多く含む不自然な堆積様相であり、下層から中礫が出土していることから、人為堆積と考えられる。

土層解説

- 1 暗褐色 ロームブロック少量, 焼土粒子・炭化粒子微量
 2 黒褐色 ロームブロック少量, 焼土粒子・炭化粒子微量
 3 黒褐色 ロームブロック中量, 焼土粒子・炭化粒子微量
 4 黒褐色 ロームブロック中量, 焼土粒子微量

遺物出土状況 土師器片 8点 (坏2, 高坏2, 甕4), 須恵器片 6点 (坏3, 甕3), 土師質土器内耳鍋片 1点
 が出土している。1449は, 覆土中から出土している。

所見 時期は, 出土土器から15世紀以降と考えられる。



第423図 第67号井戸跡・出土遺物実測図

第67号井戸跡出土遺物観察表 (第423図)

番号	種別	器種	口径	器高	底径	胎土	色調	焼成	手法の特徴	出土位置	備考
1449	土師質土器	内耳鍋	[30.0]	(4.6)	-	石英・雲母	にぶい橙	普通	口縁横ナデ 外面煤付着	覆土中	5%

第68号井戸跡 (第424・425図)

位置 調査西2区西部のQ32i9区で, 標高49.4mの台地縁辺の平坦部に位置している。

規模と形状 長径1.26m, 短径1.15mの円形である。壁は, 外傾して立ち上がっている。遺構確認面から0.78m掘り下げたが, 以下は湧水のため確認できなかった。

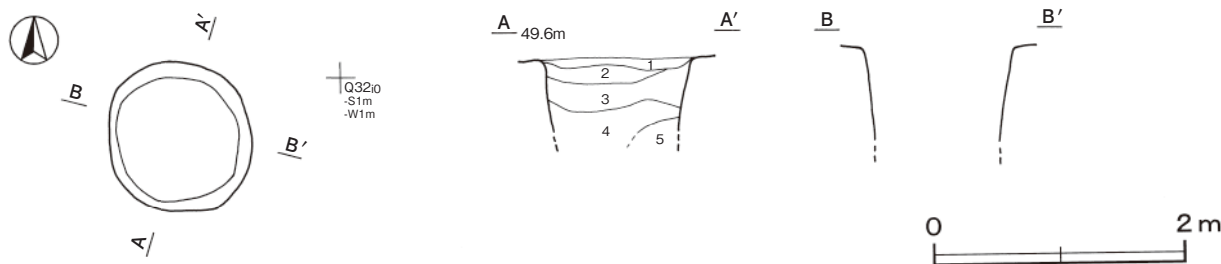
覆土 5層に分層される。ロームブロックを多く含む不自然な堆積様相であり, 人為堆積と考えられる。

土層解説

- 1 暗褐色 ロームブロック少量, 焼土粒子微量
 2 黒褐色 ロームブロック・鹿沼バミス少量, 焼土粒子・炭化粒子微量
 3 黒色 ロームブロック少量, 焼土粒子・炭化粒子微量
 4 黒褐色 ロームブロック少量, 炭化粒子微量
 5 黒褐色 ロームブロック中量

遺物出土状況 土師器甕片 7点, 須恵器坏片 2点, 土師質土器内耳鍋片 1点が出土している。1450は, 覆土中から出土している。

所見 時期は, 出土土器から15世紀以降と考えられる。



第424図 第68号井戸跡実測図



第425図 第68号井戸跡出土遺物実測図

第 68 号井戸跡出土遺物観察表 (第 425 図)

番号	種別	器種	口径	器高	底径	胎土	色調	焼成	手法の特徴	出土位置	備考
1450	土師質土器	内耳鍋	[28.8]	(4.7)	-	長石・石英・雲母	にぶい橙	普通	口縁ナデ 体部内面ヘラナデ 外面指頭痕	覆土中	5%

第69号井戸跡 (第426図)

位置 調査西2区中央部のQ33i3区で、標高49.3mの台地縁辺の平坦部に位置している。

重複関係 第1230・1235号土坑を掘り込んでいる。

規模と形状 長径0.94m、短径0.84mの楕円形で、長径方向はN-2°-Wである。上部は漏斗状、下部は垂直に掘り込まれている。遺構確認面から0.5m掘り下げたが、以下は湧水のため確認できなかった。

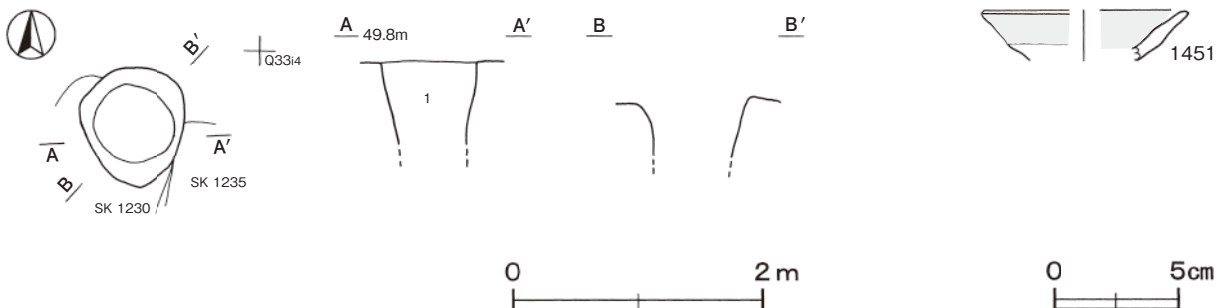
覆土 単一層である。含有物が粒子状であり、自然堆積と考えられる。

土層解説

- 1 黒褐色 ローム粒子微量、縮まり弱い

遺物出土状況 土師質土器内耳鍋片、陶器皿片1点が出土している。1451は、覆土中から出土している。

所見 時期は、出土土器から15世紀後半以降と考えられる。



第426図 第69号井戸跡・出土遺物実測図

第 69 号井戸跡出土遺物観察表 (第 426 図)

番号	種別	器種	口径	器高	底径	胎土	色調	焼成	手法の特徴	出土位置	備考
1451	陶器	皿	[8.0]	(2.0)	-	緻密	灰白	良好	口縁内・外面施釉 口縁部外反 弱い	覆土中	5% PL106

第70号井戸跡 (第427図)

位置 調査西2区中央部のQ33f1区で、標高49.8mの台地縁辺の平坦部に位置している。

重複関係 第13号地下式壙を掘り込み、第1239号土坑に掘り込まれている。

規模と形状 長径1.30m、短径1.13mの楕円形と推測され、長径方向はN-24°-Eである。上部は漏斗状、下

部は垂直に掘り込まれている。遺構確認面から1.25m掘り下げたが、以下は湧水のため確認できなかった。

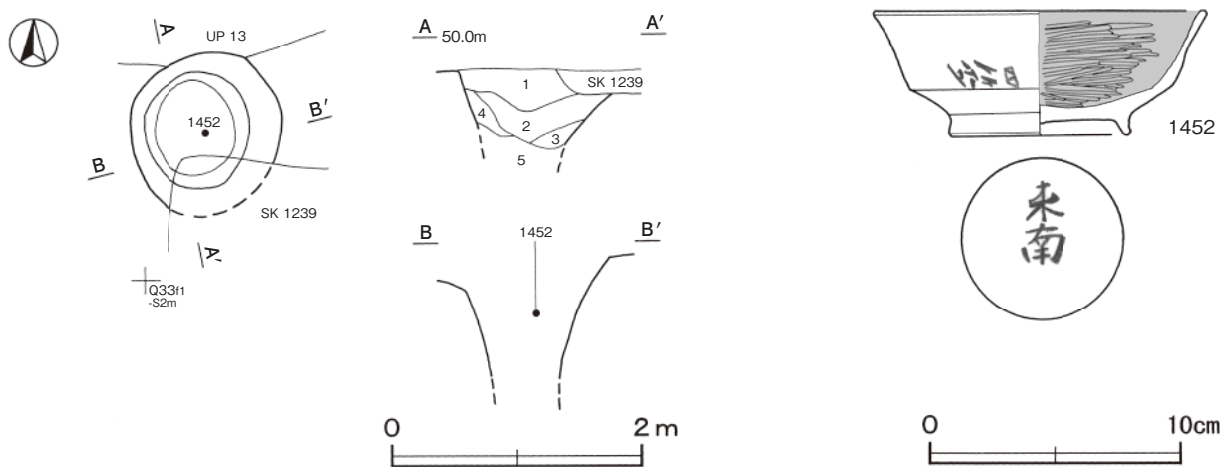
覆土 5層に分層される。周囲から土砂が流入したレンズ状の堆積様相を呈しており、自然堆積と考えられる。

土層解説

- | | | | |
|-------|-------------------|-------|--------------|
| 1 黒褐色 | ローム粒子・焼土粒子・炭化粒子微量 | 4 暗褐色 | ローム粒子・焼土粒子微量 |
| 2 黒褐色 | ローム粒子・焼土粒子微量 | 5 暗褐色 | ロームブロック微量 |
| 3 暗褐色 | ローム粒子・炭化粒子微量 | | |

遺物出土状況 土師器片5点（高台付坏1，甕4），須恵器片2点（坏，甕）が出土している。1452は、覆土中層から出土している。1452の底部外面には「東南」，体部外面には「四□□」と墨書されている。

所見 時期は、16世紀前半と考えられる第13号地下式壙との重複や周辺遺構の様相から16世紀と考えられる。



第427図 第70号井戸跡・出土遺物実測図

第70号井戸跡出土遺物観察表（第427図）

番号	種別	器種	口径	器高	底径	胎土	色調	焼成	手法の特徴	出土位置	備考
1452	土師器	高台付坏	13.1	4.8~5.0	7.2	長石・石英	にぶい褐	普通	体部内面へラ磨き底部回転へラ切り後高台貼り付け	覆土中層	95%底部外面墨書「東南」体部外面墨書「四□□」PL103

第75号井戸跡（第428図）

位置 調査西2区東部のQ34h1区で、標高49.2mの台地縁辺の平坦部に位置している。

重複関係 第2号堀に掘り込まれている。

規模と形状 長径1.17m，短径1.10mの円形である。上部は漏斗状，下部は垂直に掘り込まれている。遺構確認面から0.83m掘り下げたが、以下は湧水のため確認できなかった。

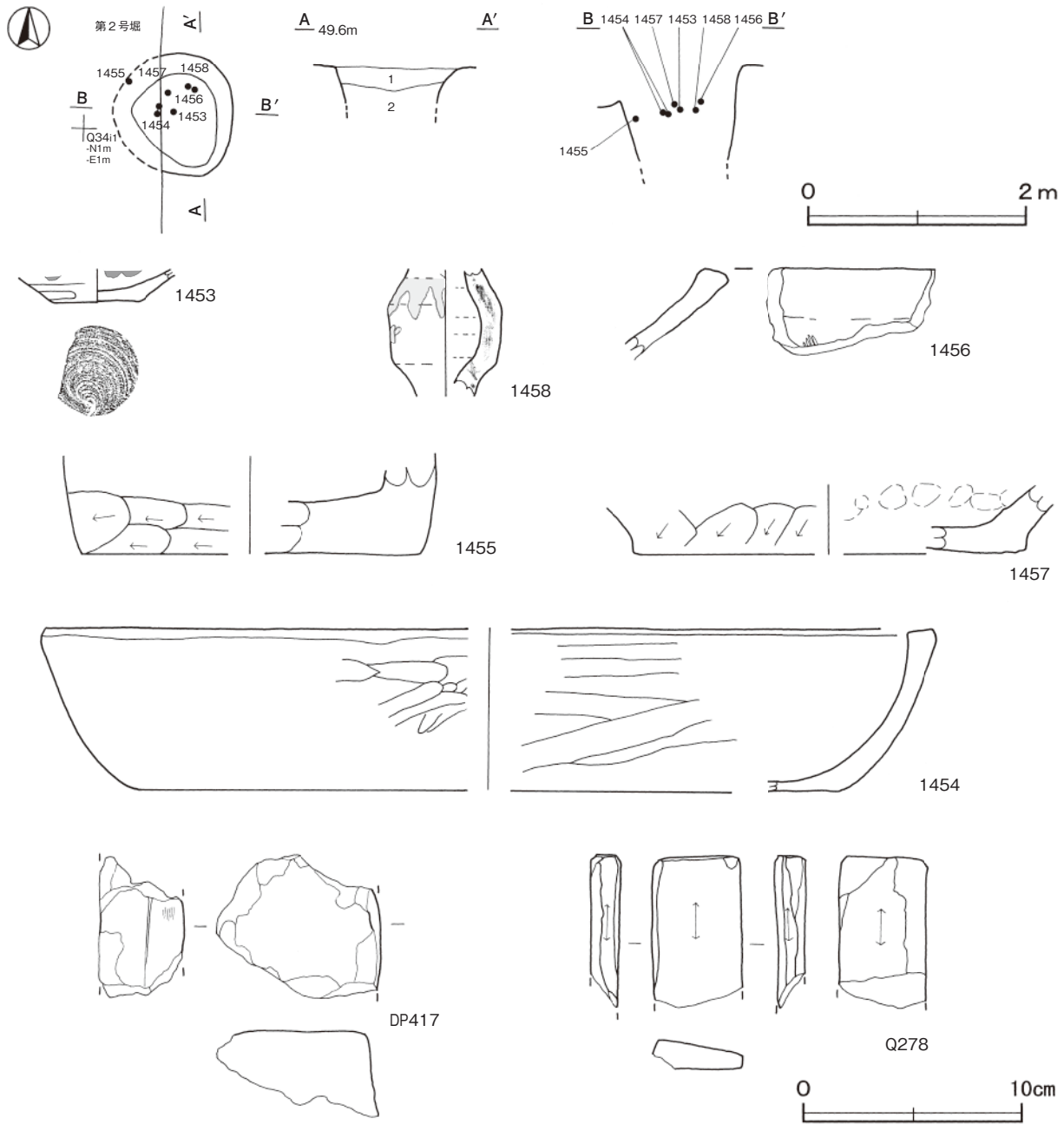
覆土 2層に分層される。第2層上部には土器及び中礫等が投棄されており、人為堆積と考えられる。

土層解説

- | | | | |
|-------|------------------|-------|-----------|
| 1 黒褐色 | ロームブロック・粘土ブロック微量 | 2 灰褐色 | ロームブロック微量 |
|-------|------------------|-------|-----------|

遺物出土状況 土師器片20点（高台付坏1，高坏2，甕17），須恵器片21点（坏11，高台付坏1，甕9），土師質土器片12点（皿1，内耳鍋11），陶器片2点（花瓶，甕），瓦質土器挿鉢片3点，土製品2点（土玉，不明），石器1点（砥石）が出土している。1453～1458，Q278，DP417は、いずれも覆土上層から出土している。

所見 時期は、出土土器から14世紀以降と考えられる。



第428図 第75号井戸跡・出土遺物実測図

第75号井戸跡出土遺物観察表(第428図)

番号	種別	器種	口径	器高	底径	胎土	色調	焼成	手法の特徴	出土位置	備考
1453	土師質土器	皿	-	(1.5)	4.2	雲母・黒色粒子・赤色粒子	灰黄	普通	体部内・外面ナテ底部回転糸切り	覆土上層	10% 灯明皿カ
1454	土師質土器	内耳鍋	[40.6]	7.4	[32.0]	雲母・赤色粒子	にぶい赤褐	普通	口縁ナテ体部内・外面ヘラナテ外面煤付着	覆土上層	5%
1455	土師質土器	甕カ	-	(4.5)	[15.6]	長石・石英・雲母	にぶい橙	普通	体部外面下端ヘラ削り外面煤付着	覆土上層	5%
1456	瓦質土器	播鉢	-	(4.2)	-	石英・雲母・白色粒子	黄灰	普通	口縁横ナテ1単位3条以上の播り目	覆土上層	5%
1457	陶器	甕	-	(3.2)	[18.0]	長石・石英・赤色粒子	暗灰黄	普通	体部外面下端ヘラ削り内面指頭痕	覆土上層	5%
1458	陶器	花瓶	-	(5.8)	-	緻密	オリーブ黄・浅黄	良好	外面施釉漆接ぎ痕有	覆土上層	10% 古瀬戸 PL107

番号	器種	長さ	幅	厚さ	重量	材質	特徴	出土位置	備考
Q278	砥石	(6.9)	4.1	1.4	(52.1)	粘板岩	砥面4面	覆土中	PL118
DP417	埴	(2.5)	0.4	2.3	(8.0)	土製	側面ヘラ削り	覆土中	

第78号井戸跡（第429図）

位置 調査西2区中央部のR33b7区で、標高49.5mの台地縁辺の平坦部に位置している。

重複関係 第35号掘立柱建物に掘り込まれている。

規模と形状 南部が調査区域外に延びているため、確認できた長軸は1.25mで、短軸は1.13mで、平面形は長方形と推測され、長軸方向はN-3°-Eである。確認面から20cm下がった平坦面の中央部は、径1mの円形に垂直に掘り込まれている。遺構確認面から1.52m掘り下げたが、以下は湧水のため確認できなかった。

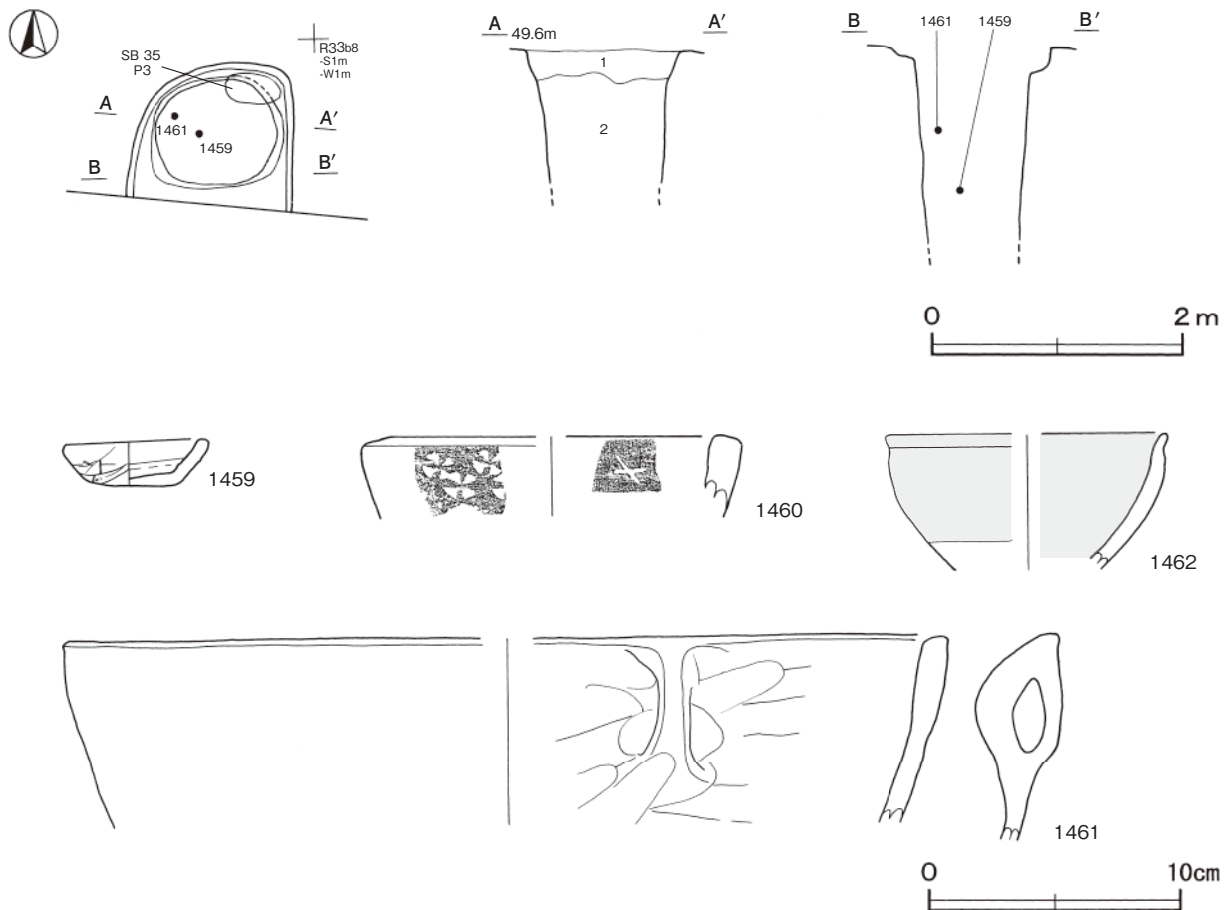
覆土 2層に分層される。第2層には中礫や土器片が投棄されており、人為堆積と考えられる。

土層解説

- 1 黒褐色 ロームブロック・炭化粒子微量 2 黒褐色 ローム粒子微量

遺物出土状況 土師器坏片6点、須恵器片6点（坏2、甕4）、土師質土器片6点（小皿1、火鉢1、内耳鍋4）、陶器碗片1点が出土している。1459・1461は覆土中層、1460・1462は覆土中から出土している。

所見 時期は、出土土器から16世紀後半以降と考えられる。



第429図 第78号井戸跡・出土遺物実測図

第78号井戸跡出土遺物観察表（第429図）

番号	種別	器種	口径	器高	底径	胎土	色調	焼成	手法の特徴	出土位置	備考
1459	土師質土器	小皿	5.5	1.9	2.7	長石・雲母・白色粒子	浅黄橙	普通	体部内・外面ナデ 底部回転糸切り後一方向のヘラ削り	覆土中層	100% PL104
1460	土師質土器	火鉢	[13.0]	(3.2)	-	長石・石英	橙	普通	口縁ナデ 外面スタンプ文 内面ヘラ記号	覆土中	5%
1461	土師質土器	内耳鍋	[34.6]	(7.4)	-	長石・石英・雲母	にぶい赤褐	普通	口縁、体部内・外面ナデ 外面煤付着 内耳貼り付け	覆土中層	10%
1462	陶器	天目茶碗	[11.0]	(5.4)	-	緻密	浅黄	良好	口縁部外反弱い 灰釉天目カ	覆土中	10% PL107

表 13 中世井戸跡一覧表

番号	位置	長軸(径)方向	平面形	規模(m) (長軸×短軸)	深さ (cm)	壁面	底面	覆土	主な出土遺物	備考 新旧関係
19	R39d0	N-74°-W	楕円形	0.95×0.85	(100)	垂直	-	人為	土師器・須恵器・土師質土器	
20	R39d0	N-0°	円形	1.70×(1.60)	(100)	漏斗・垂直	-	自然	土師器・須恵器・土師質土器	
21	R39c6	N-50°-E	楕円形	0.78×0.70	(95)	垂直	-	自然	土師器・須恵器・土師質土器	
22	R40h3	N-55°-E	楕円形	2.62×2.16	(90)	漏斗・垂直	-	人為	須恵器・陶器	SD27・55→本跡
24	R40d1	N-0°	[円形]	0.85×[0.85]	(113)	垂直	-	人為	須恵器・土師質土器	本跡→SD29
31	S42e8	N-0°	不整形円形	3.66×3.33	220	漏斗・垂直	-	自然	土師器・須恵器・鉄器	
42	R38b7	N-0°	円形	2.54×2.40	(130)	漏斗・垂直	-	人為	須恵器・土師質土器・鉄滓	
45	R39c6	N-42°-E	楕円形	1.18×1.04	(140)	外傾	-	人為	土師器・須恵器・陶器・炉壁	SI159→本跡
46	Q37j3	N-83°-W	楕円形	1.15×1.03	(55)	漏斗・垂直	-	自然	土師質土器	
47	Q37g1	N-0°	円形	0.98×0.90	(80)	垂直	-	自然	土師器・須恵器・土師質土器・陶器	SK929・941・956→本跡
49	Q36g7	N-76°-W	不定型	1.28×0.90	(58)	垂直	-	自然	土師器・土師質土器	本跡→SK958
50	Q36i0	N-0°	円形	0.92×0.86	(42)	漏斗・垂直	-	人為	土師質土器	SK975・1107→本跡
56	R39c2	N-50°-W	楕円形	1.95×1.65	(106)	漏斗・垂直	-	自然	須恵器・土師質土器・炉壁	
57	Q36g4	N-54°-E	楕円形	1.15×0.98	(37)	外傾	-	-	土師器・須恵器・土師質土器・石器	
67	Q32h8	N-0°	円形	1.55×1.45	(70)	漏斗・垂直	-	人為	土師器・須恵器・土師質土器	SK1094→本跡→SK1216
68	Q32i9	N-0°	円形	1.26×1.15	(78)	外傾	-	人為	土師器・須恵器・土師質土器	
69	Q33i3	N-2°-W	楕円形	0.94×0.84	(50)	漏斗・垂直	-	自然	土師質土器・陶器	SK1230・1235→本跡
70	Q33f1	N-24°-E	[楕円形]	1.30×(1.13)	(125)	漏斗・垂直	-	自然	土師器・須恵器	UP13→本跡→SK1239
75	Q34h1	N-0°	円形	1.17×1.10	(83)	漏斗・垂直	-	人為	土師器・須恵器・土師質土器・陶器・瓦質土器・土製品・石器	本跡→第2号堀
78	R33b7	N-3°-E	[長方形]	1.25×(1.13)	(152)	垂直	-	人為	土師器・須恵器・土師質土器・陶器	本跡→SB35

(6) 堀跡

第1号堀跡 (第430～434区・付図)

位置 調査西1区北部のR35c0～S42a7区で、標高48.1～49.6mの台地縁辺の緩斜面部に位置している。

重複関係 第118・119・124・151・157・158・161・173号住居跡、第23号掘立柱建物跡、第26・28・31・47・49号溝跡、第72号井戸跡、第457号土坑を掘り込んでいる。

調査 構築状況を観察するため、東部のR41i8区(A-A′)、中央部のR39f8区(B-B′)、西部のR37d9区(C-C′)に土層観察用のベルトを設定した。

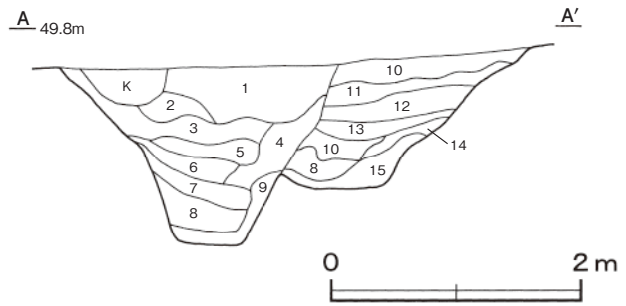
規模と形状 S42a7区から西方向(N-85°-W)にほぼ直線的に延びている。確認できた長さは286.4mである。堆積状況及び掘り方の断面形状からⅠ～Ⅲ期に分けることができる。東部、中央部、西部の3区に分けて規模と形状及び覆土を報告する。

東部

A-A′での規模は、Ⅰ期は確認できた上幅1.52m、下幅0.62m、深さ1.02m、Ⅱ期は上幅2.20m、下幅0.52m、深さ1.42m、Ⅲ期は確認できた上幅1.36m、下幅0.86m、深さ0.44mである。Ⅰ～Ⅲ期の断面形状は逆台形を呈し、底面が平坦である。Ⅰ・Ⅲ期の壁は緩斜して立ち上がっているが、Ⅱ期の壁は66°の角度で外傾して立ち上がっている。Ⅰ期の覆土は第8・10～15層に分層される。第12層はロームブロックが多く固く締まっており、道路として使用されていた可能性がある。Ⅱ期はⅠ期の南側を掘り込み、規模も大きくなっている。Ⅱ期の覆土は、第3～9層に分層される。第5～8層はロームブロックが多く固く締まっており、道路として使用されていた可能性がある。Ⅲ期の覆土は第1・2層の2層に分層される。第1・2層は締まりが弱く、最終段階の堀である。

A-A'土層解説

- 1 暗 褐 色 ローム粒子・炭化粒子少量, 鹿沼パミス微量
- 2 黒 褐 色 ロームブロック少量, 焼土粒子・炭化粒子微量
- 3 極暗褐色 ロームブロック少量, 焼土粒子・炭化粒子微量
- 4 極暗褐色 ロームブロック・鹿沼パミス少量
- 5 褐 色 ローム粒子中量, 焼土粒子・炭化粒子微量
- 6 暗 褐 色 ローム粒子中量, 炭化粒子・鹿沼パミス微量
- 7 褐 色 ローム粒子多量, 焼土粒子・炭化粒子微量
- 8 にぶい褐色 ロームブロック多量, 炭化粒子微量
- 9 黒 褐 色 ロームブロック・鹿沼パミス少量
- 10 黒 褐 色 ローム粒子少量, 炭化粒子微量
- 11 黒 褐 色 ローム粒子少量
- 12 暗 褐 色 ローム粒子多量, 焼土粒子・炭化粒子微量
- 13 黒 褐 色 ローム粒子中量, 鹿沼パミス少量
- 14 暗 褐 色 ローム粒子中量, 焼土粒子・炭化粒子微量
- 15 にぶい褐色 ロームブロック中量, 鹿沼パミス少量



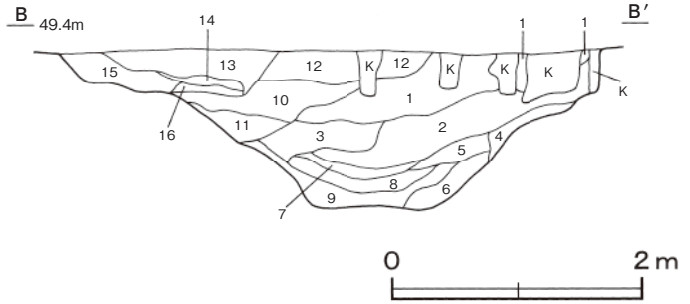
第430図 第1号堀跡実測図(1)

中央部

B-B'での規模は、I期はII期に完全に掘り込まれており確認することはできなかった。II期は確認できた上幅2.96m, 下幅0.90m, 深さ1.26m, III期は上幅1.70m, 下幅0.86m, 深さ0.24cmである。II・III期の断面形状は逆台形を呈し、底面が平坦で、壁は緩斜して立ち上がっている。II期の覆土は、第1～12層に分層できる。第7～9層は固く締まっており、ローム粒子を含み固く締まっていることから道路として利用されていた時期があったと推測される。第11層は顆粒状の黒色土粒子を多量に含んでいる。また、II期の南側は、III期に掘り込まれている。III期の覆土は、第13～16層に分層できる。第15・16層はロームブロックを含み、締まりが弱く、人為的に埋め戻されたと考えられる。

B-B'土層解説

- 1 極暗褐色 ロームブロック中量, 焼土粒子・炭化粒子微量
- 2 黒 褐 色 ロームブロック中量, 炭化粒子微量
- 3 黒 褐 色 ロームブロック少量, 焼土粒子・炭化粒子微量
- 4 灰 褐 色 ローム粒子・粘土粒子中量
- 5 暗 褐 色 ロームブロック少量, 焼土粒子・炭化粒子微量
- 6 暗 褐 色 ローム粒子少量, 粘土ブロック微量
- 7 極暗褐色 ローム粒子・焼土粒子・鹿沼パミス微量
- 8 黒 褐 色 粘土ブロック少量, ローム粒子・焼土粒子微量
- 9 黒 褐 色 ローム粒子・鹿沼パミス微量
- 10 暗 褐 色 ローム粒子・鹿沼パミス少量
- 11 黒 色 ロームブロック・炭化粒子微量
- 12 暗 褐 色 ローム粒子・炭化粒子少量
- 13 黒 褐 色 ロームブロック中量, 焼土粒子・炭化粒子微量
- 14 黒 褐 色 ロームブロック少量, 炭化粒子微量
- 15 暗 褐 色 ロームブロック中量, 焼土粒子微量
- 16 灰 褐 色 ロームブロック中量, 粘土粒子少量



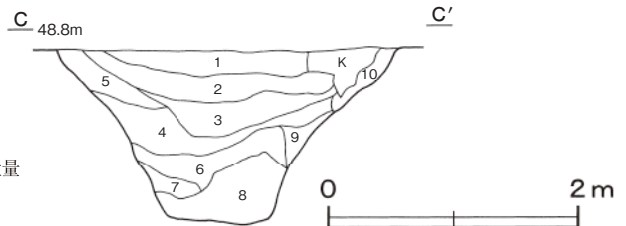
第431図 第1号堀跡実測図(2)

西部

C-C'での規模は、I期はII期に完全に掘り込まれており確認することはできなかった。II期は上幅2.90m, 下幅0.84m, 深さ1.38m, III期は上幅1.78m, 下幅0.24m, 深さ0.68mである。II期の覆土は第4～10層に分層できる。第6～8層は湿地の状態であったと考えられ、還元土壌である。第4層はロームブロックを含んでおり、人為堆積と考えられる。III期の覆土は、第1～3層に分層できる。第2・3層は砂粒を含んでおり、流水によって推積したと考えられる。

C-C'土層解説

- 1 灰 褐 色 ロームブロック中量, 焼土粒子・炭化粒子微量
- 2 黒 褐 色 粘土粒子中量, ローム粒子・砂粒少量
- 3 黒 褐 色 砂粒中量, ロームブロック少量
- 4 灰 褐 色 ロームブロック中量, 焼土ブロック・粘土粒子微量
- 5 極暗褐色 ローム粒子少量, 焼土粒子・粘土粒子微量
- 6 黒 褐 色 粘土粒子多量, ロームブロック・砂粒微量
- 7 褐 灰 色 粘土粒子・砂粒中量



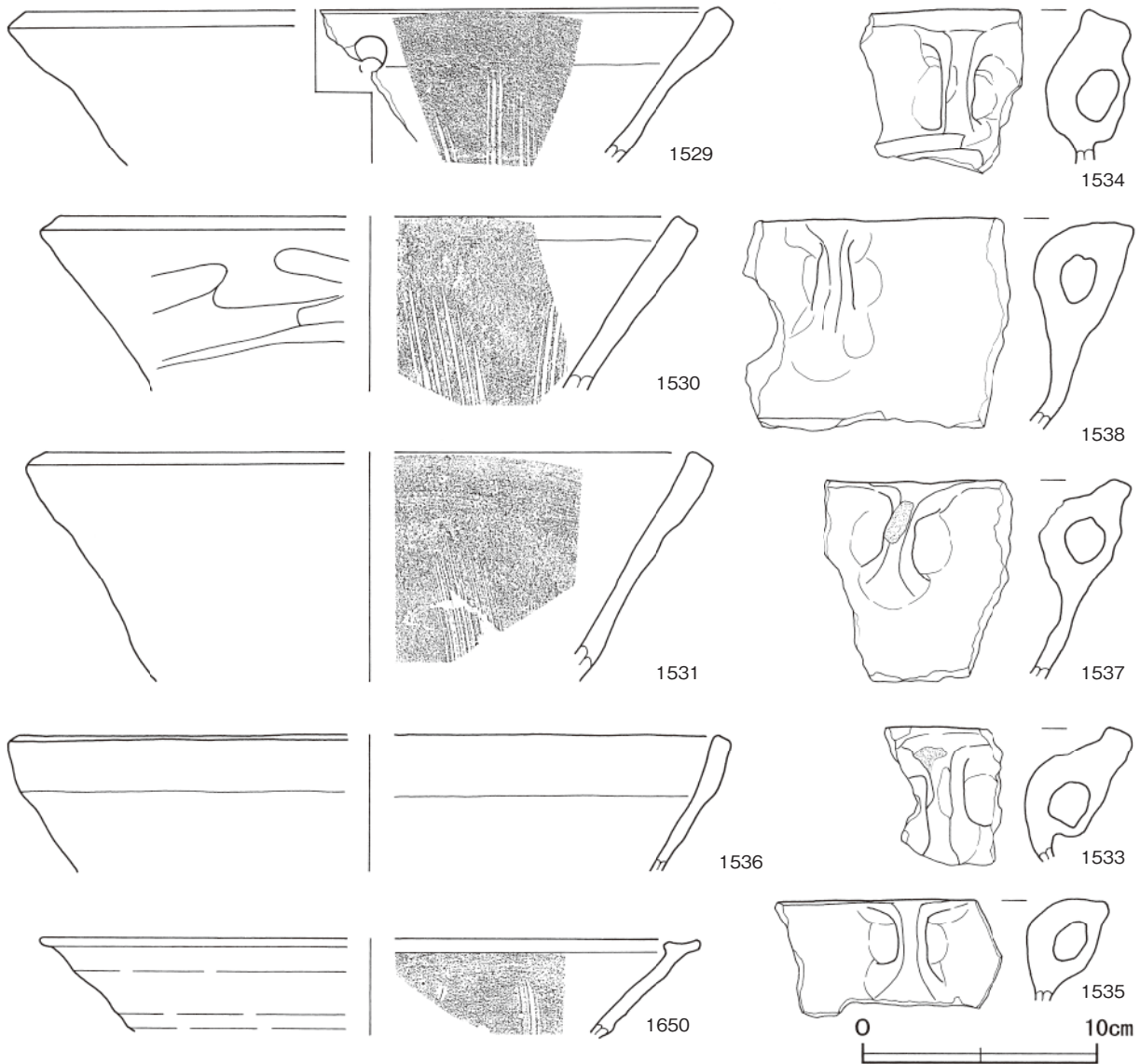
第432図 第1号堀跡実測図(3)

8 黒色 焼土粒子・砂粒少量
 9 暗褐色 ローム粒子・砂粒少量

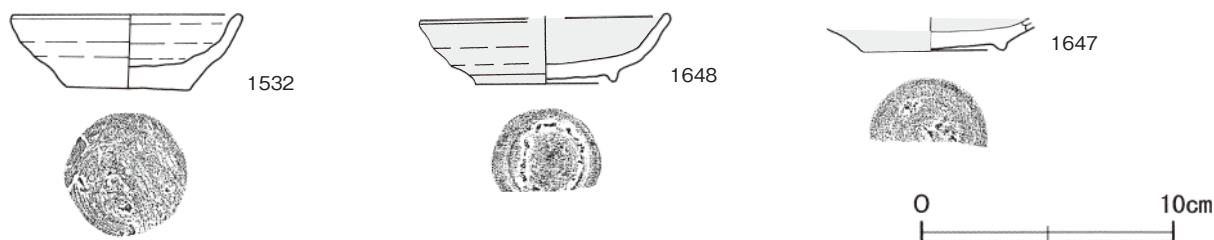
10 褐色 ローム粒子多量、焼土粒子・炭化粒子微量

遺物出土状況 土師質土器片62点（内耳鍋38, 小皿2, 播鉢4, 甕18), 陶器6点（碗2, 皿2, 播鉢1, 壺1), 青磁碗1点, 土師器片48点（坏12, 高坏2, 甕34), 須恵器片93点（坏15, 高台付坏4, 蓋5, 甕69), 鉄滓10点（黒色滓2, 炉内滓4, 流動滓4), 炉壁8点, 細礫28点が出土している。1532・1533はⅡ期の中央部の覆土中, 1650はⅡ期の東部覆土中, 1647・1648はⅢ期の中央部の覆土中から出土している。1529・1534・1535・1537は東部の覆土中, 1530・1536・1538は中央部の覆土中, 1531は西部の覆土中からそれぞれ出土している。

所見 Ⅰ・Ⅱ期は掘り方の規模が大きく, 防御的な機能をもつ堀と考えられる。Ⅱ期は, Ⅰ期よりも規模が大きく, 特に東部の壁の立ち上がりの傾斜が急であることから, 防御機能を強化したものと推測される。また, 堀の底面は東部から西部へかけて緩やかに傾斜しながら埋没谷へ流れ込む状況がうかがえることから, 排水機能も考えられる。Ⅲ期は, Ⅱ期の堀が埋め戻された後に, 小規模な排水路として機能していたものと推測される。時期は, 出土土器と重複関係からⅠ期は15世紀代には機能しており, Ⅱ期には掘り返しが行われたと考えられる。Ⅲ期は, 17世紀前半には廃絶されたものと考えられる。



第433図 第1号堀跡出土遺物実測図(1)



第434図 第1号堀跡出土遺物実測図(2)

第1号堀出土遺物観察表(第433・434図)

番号	種別	器種	口径	器高	底径	胎土	色調	焼成	手法の特徴	出土位置	備考
1529	土師質土器	播鉢	[29.6]	(6.5)	-	長石・石英・赤色粒子	にぶい赤褐	普通	1単位8条の播目	東部覆土中	5%
1530	土師質土器	播鉢	[26.4]	(7.4)	-	長石・石英・雲母	橙	普通	1単位7条の播目	中央部覆土中	5%
1531	土師質土器	播鉢	[27.6]	(9.8)	-	長石・石英	灰	普通	1単位9条の播目	西部覆土中	5%
1532	土師質土器	小皿	9.0	3.1	5.0	長石・雲母・赤色粒子	淡黄	普通	底部回転糸切り	Ⅱ期中央部覆土中	80% PL105
1533	土師質土器	内耳鍋	-	(5.8)	-	石英・雲母・細礫	明赤褐	普通	体部内・外面ヘラナデ	Ⅱ期中央部覆土中	5%
1534	土師質土器	内耳鍋	-	(7.1)	-	長石・石英・金雲母	赤褐	普通	体部内・外面ヘラナデ	東部覆土中	5%
1535	土師質土器	内耳鍋	-	(5.0)	-	長石・石英・雲母	明赤褐	普通	体部内・外面ヘラナデ	東部覆土中	5%
1536	土師質土器	内耳鍋	[30.8]	(5.8)	-	石英・雲母	にぶい赤褐	普通	体部内・外面ヘラナデ	中央部覆土中	5%
1537	土師質土器	内耳鍋	-	(8.5)	-	石英・雲母・赤色粒子	明褐	普通	体部内・外面ヘラナデ	東部覆土中	5%
1538	土師質土器	内耳鍋	-	(8.9)	-	長石・石英・雲母	にぶい赤褐	普通	体部内・外面ヘラナデ	中央部覆土中	5%
1647	陶器	皿	-	(1.3)	5.6	緻密	オリーブ黄	良好	ロクロナデ 高台外面から体部下端に厚く釉を施す	Ⅲ期中央部覆土中	15% 瀬戸・美濃 PL106
1648	陶器	丸皿	[10.0]	2.6	5.6	緻密	灰白	良好	ロクロナデ 高台外面から体部下端に厚く釉を施す	Ⅲ期中央部覆土中	40% 瀬戸・美濃 PL106
1650	陶器	播鉢	[27.7]	(4.2)	-	緻密	にぶい赤褐	良好	ロクロナデ 内・外面施釉	Ⅱ期東部覆土中	5%

第2号堀跡(第435～438図・付図)

位置 調査西2区南部のQ31b0～R34c1区で、標高49.3～49.9mの台地縁辺の緩斜面部に位置している。

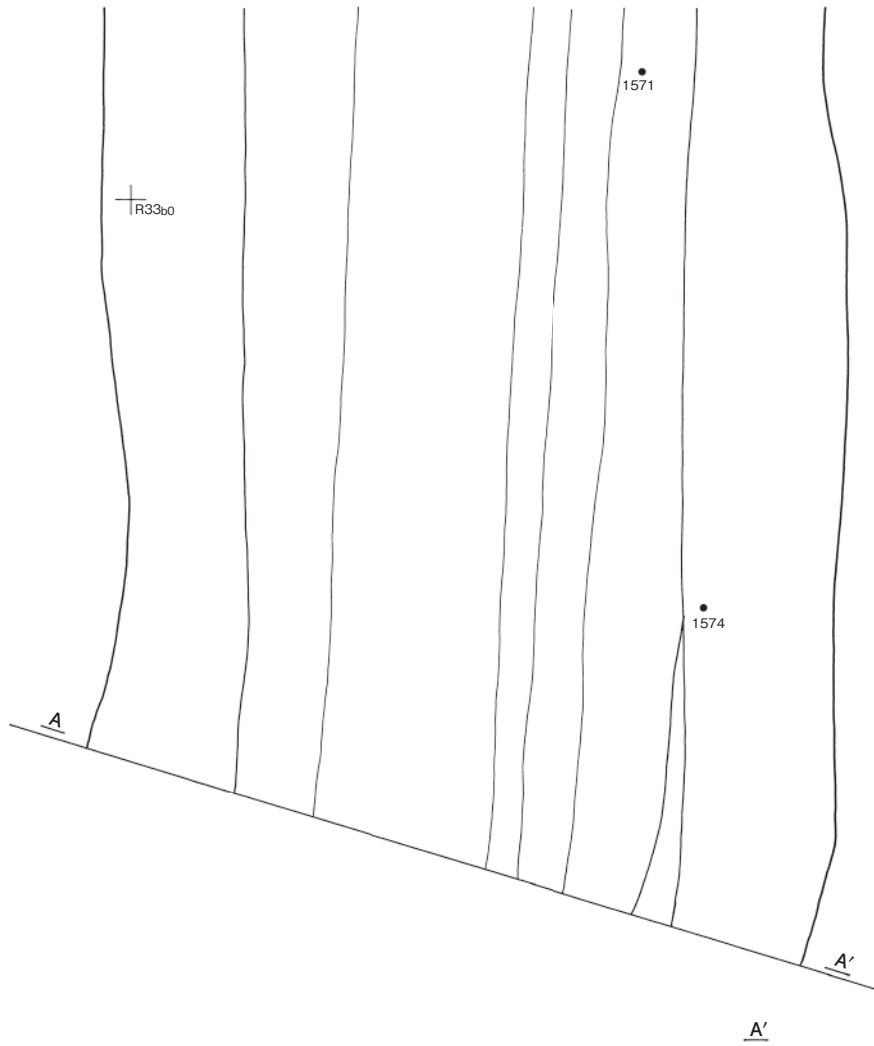
重複関係 第219・225～227・234号住居跡、第94・97号溝跡、第75号井戸跡、第6～8号地下式塋を掘り込んでいる。

調査 構築状況を観察するため、東部のR33c9区(A-A′)、中央部のQ33d5区(B-B′)、西部のQ31d0区(C-C′)に土層観察用のベルトを設定した。

規模と形状 Q32j0区から北方向(N-0°)にほぼ直線的に伸び、Q32f0区で西方向(N-81°-W)にほぼ直角に屈曲している。さらに、Q32f2区で調査区域外へ延びている。確認できた長さは133.5mである。Ⅰ・Ⅱ期に分けて構築されている。東部、中央部、西部の3区に分けて規模と形状及び土層を報告する。

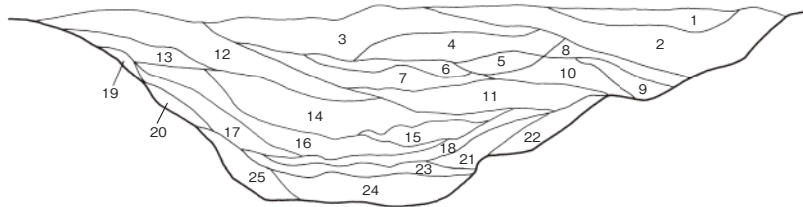
東部

A-A′での規模は、Ⅰ期は確認できた上幅1.32m、下幅1.44m、深さ1.60m、Ⅱ期は上幅4.64m、下幅1.06m、深さ1.26mである。Ⅰ期の断面形状は底面が平坦で、西側の壁は緩斜して直線状に立ち上がり、東側の壁は緩斜して階段状に立ち上がっている。Ⅰ期の覆土は第21～25層に分層され、ロームブロック、鹿沼パミスを含み、締まりが弱い。Ⅱ期は、Ⅰ期の西側を掘り込んで構築されている。Ⅱ期の断面形状は逆台形を呈し、底面は平坦で、壁は緩斜して立ち上がっている。Ⅱ期の覆土は第1～20層に分層され、第19層は砂粒を含み、流水によって堆積したと考えられる。第1層～10層はロームブロックやローム粒子を多く含み、不規則な堆積状況から人為堆積と考えられ、堀としての機能を失い、埋め戻された土層と考えられる。



A 49.8m

A'



第435図 第2号堀跡実測図(1)

A-A'土層解説

- | | | | |
|--------|------------------|--------|-----------------------|
| 1 黒褐色 | ロームブロック・鹿沼パミス微量 | 14 灰褐色 | 鹿沼パミス少量, ローム粒子微量 |
| 2 黒褐色 | ローム粒子・焼土粒子微量 | 15 黒褐色 | ローム粒子・炭化粒子微量 (締まり弱い) |
| 3 黒褐色 | ローム粒子・炭化粒子微量 | 16 暗褐色 | ローム粒子少量 |
| 4 暗褐色 | ローム粒子少量, 鹿沼パミス微量 | 17 灰褐色 | ローム粒子・鹿沼パミス少量 |
| 5 暗褐色 | ローム粒子・鹿沼パミス微量 | 18 褐色 | ローム粒子中量 |
| 6 暗褐色 | ロームブロック・炭化粒子微量 | 19 暗褐色 | ローム粒子少量, 炭化粒子微量 |
| 7 灰褐色 | 鹿沼パミス中量, ローム粒子微量 | 20 灰褐色 | ローム粒子・鹿沼パミス中量, 炭化粒子微量 |
| 8 黒褐色 | ローム粒子微量 | 21 黒褐色 | ローム粒子少量, 鹿沼パミス微量 |
| 9 灰褐色 | ローム粒子・鹿沼パミス中量 | 22 黒褐色 | ローム粒子・鹿沼パミス少量 |
| 10 灰褐色 | 鹿沼パミス中量, ローム粒子少量 | 23 暗褐色 | ロームブロック微量 |
| 11 黒褐色 | ロームブロック微量 | 24 暗褐色 | 鹿沼パミス中量, ローム粒子微量 |
| 12 暗褐色 | ロームブロック・炭化粒子少量 | 25 暗褐色 | ローム粒子微量 |
| 13 黒褐色 | 鹿沼パミス微量 | | |

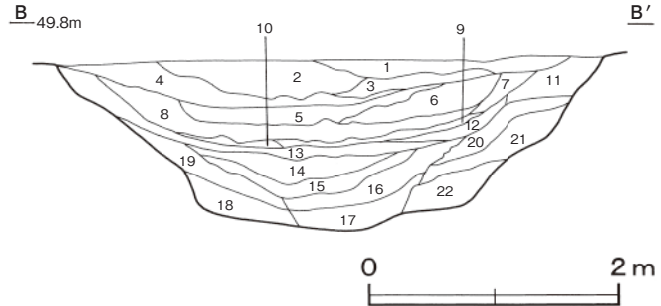
中央部

B-B'での規模は, I期は上幅4.32m, 下幅2.12m, 深さ1.36m, II期は上幅4.32m, 下幅0.58m, 深さ1.08mである。I期の覆土は16~22層に分層され, ロームブロックを多く含み, 締まりは弱い。II期の堀を構築する際に人為的に埋め戻されたものと考えられる。断面形は逆台形を呈し, 底面は平坦で壁は緩斜して立ち上が

っている。Ⅱ期は、Ⅰ期とはほぼ同じ位置を掘り込んで構築されている。Ⅱ期の覆土は、第1～15層に分層され、第9～11・15層の下部には砂粒が堆積していることから、流水によって堆積したものと考えられる。第1～8層はロームブロックを多く含み人為堆積と考えられることから、廃絶された後に埋め戻されたものと考えられる。

B-B'土層解説

- | | | |
|----|-----|------------------------|
| 1 | 黒褐色 | ロームブロック・鹿沼パミス少量 |
| 2 | 黒褐色 | ロームブロック・焼土粒子・炭化物微量 |
| 3 | 暗褐色 | ロームブロック中量、炭化物・鹿沼パミス微量 |
| 4 | 黒色 | ロームブロック・焼土ブロック微量 |
| 5 | 褐色 | ロームブロック・鹿沼パミス中量 |
| 6 | 黒褐色 | ローム粒子・鹿沼パミス少量 |
| 7 | 暗褐色 | ロームブロック中量、焼土粒子・鹿沼パミス微量 |
| 8 | 黒褐色 | ローム粒子・鹿沼パミス微量 |
| 9 | 黒褐色 | ローム粒子・鹿沼パミス少量 |
| 10 | 暗褐色 | ローム粒子・炭化物・砂粒微量 |
| 11 | 黒色 | ロームブロック・砂粒微量 |
| 12 | 黒褐色 | ローム粒子少量、鹿沼パミス微量 |
| 13 | 黒褐色 | ロームブロック・焼土粒子・炭化粒子微量 |
| 14 | 黒褐色 | ロームブロック・焼土ブロック微量 |
| 15 | 黒色 | ローム粒子・砂粒少量 |
| 16 | 灰褐色 | ロームブロック・鹿沼パミス中量 |
| 17 | 黒褐色 | ロームブロック・粘土ブロック少量 |



第436図 第2号堀跡実測図(2)

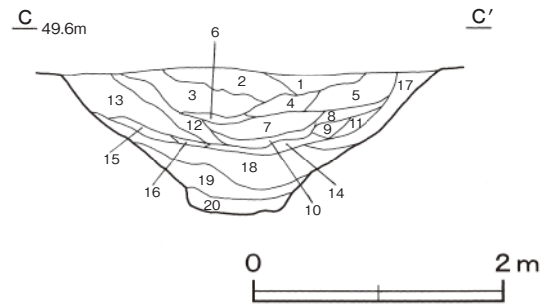
- | | | |
|----|-----|-----------------|
| 18 | 暗褐色 | ロームブロック中量 |
| 19 | 褐色 | ロームブロック多量 |
| 20 | 暗褐色 | ロームブロック・焼土粒子微量 |
| 21 | 黒褐色 | ロームブロック・鹿沼パミス少量 |
| 22 | 黒色 | ローム粒子・鹿沼パミス少量 |

西部

C-C'での規模は、Ⅰ期は上幅3.02m、下幅0.80m、深さ1.16m、Ⅱ期は上幅2.68m、下幅0.48m、深さ0.64mである。断面形は逆台形を呈し、底面は平坦で、壁は緩斜して立ち上がっている。規模は、東部に比較して小さくなっている傾向がうかがえる。Ⅰ期は第17～20層、Ⅱ期は第1～16層に分層される。第14層の下部には鉄分を含んだ砂粒がたまっており、流水によって堆積した可能性が考えられる。

C-C'土層解説

- | | | |
|----|-----|------------------------|
| 1 | 黒褐色 | ロームブロック少量 |
| 2 | 黒色 | ローム粒子・焼土粒子・炭化粒子微量 |
| 3 | 黒褐色 | ロームブロック少量、炭化粒子・鹿沼パミス微量 |
| 4 | 褐色 | ロームブロック多量 |
| 5 | 暗褐色 | ロームブロック中量 |
| 6 | 黒褐色 | ローム粒子少量、炭化物微量 |
| 7 | 黒褐色 | ローム粒子・炭化物微量 |
| 8 | 暗褐色 | ローム粒子中量 |
| 9 | 暗褐色 | ロームブロック中量、炭化物微量 |
| 10 | 黒褐色 | 炭化粒子中量、焼土粒子微量 |
| 11 | 黒褐色 | ローム粒子少量 |
| 12 | 灰褐色 | ローム粒子中量、焼土ブロック・炭化粒子微量 |
| 13 | 黒褐色 | ローム粒子少量、焼土粒子・粘土粒子微量 |
| 14 | 暗褐色 | ローム粒子多量、砂粒少量 |
| 15 | 黒褐色 | 鹿沼パミス微量 |
| 16 | 黒褐色 | 炭化物中量、ロームブロック・粘土粒子微量 |
| 17 | 褐色 | ロームブロック中量、炭化粒子微量 |
| 18 | 黒褐色 | 炭化物中量、ローム粒子微量 |

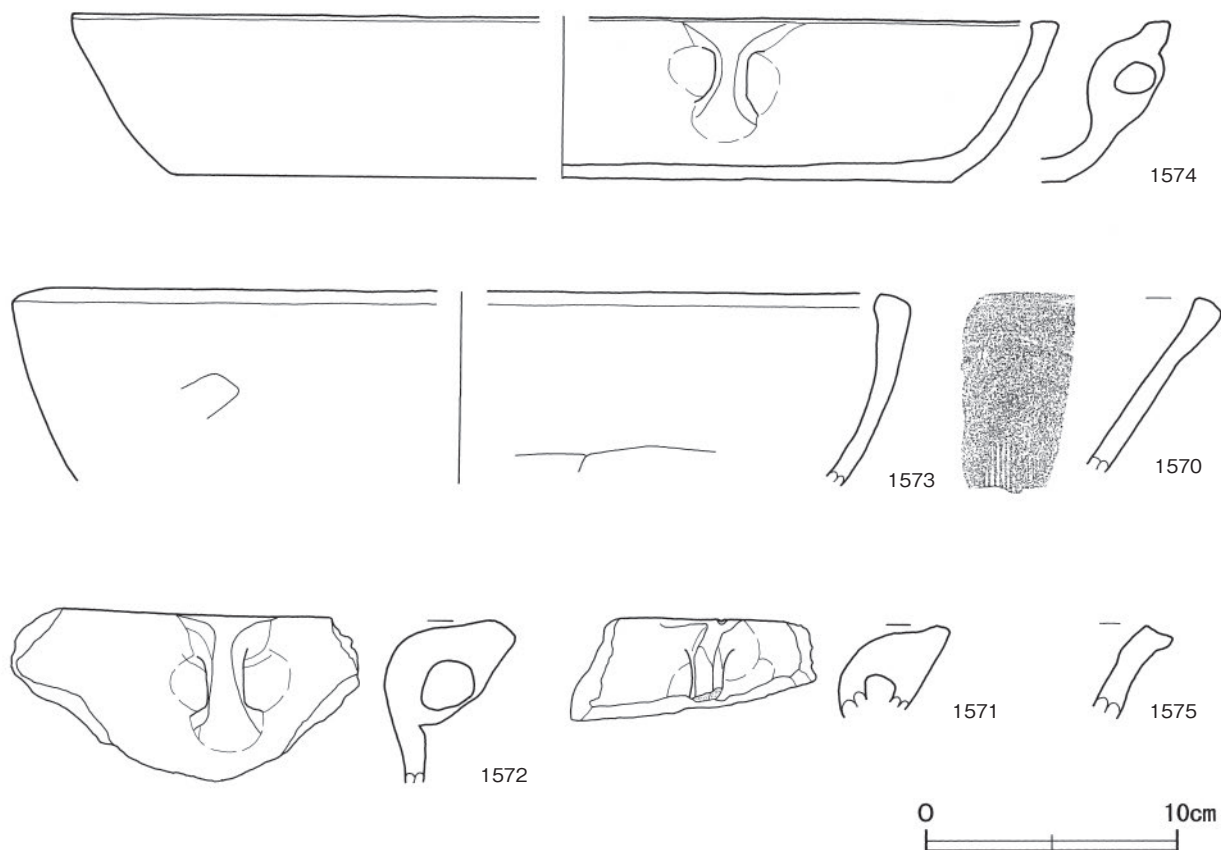


第437図 第2号堀跡実測図(3)

- | | | |
|----|----|--------------|
| 19 | 黒色 | 炭化物・粘土粒子少量 |
| 20 | 黒色 | ローム粒子・粘土粒子微量 |

遺物出土状況 土師質土器片49点（内耳鍋47、播鉢1、小皿1）、陶器3点（碗、甕、播鉢）、土師器片35点（坏3、高坏9、甕23）、須恵器片27点（坏16、高台付坏2、蓋4、甕5）、瓦片2点、細礫12点が出土している。1571・1574は東部の覆土中層、1570・1572・1573・1575は東部の覆土中から出土している。

所見 南側が調査区域外であるため全容は明らかではないが、掘立柱建物群をコの字状に区画していると考えられる。東部は規模が大きく、東側で階段状に地山を掘り込んでいる。また、中央部から西部に向かって規模が小さくなる傾向が見られる。時期は、出土土器や区画内の遺構から17世紀前半には機能を失い、埋め戻されていると考えられる。



第438図 第2号堀跡出土遺物実測図

第2号堀跡出土遺物観察表 (第438図)

番号	種別	器種	口径	器高	底径	胎土	色調	焼成	手法の特徴	出土位置	備考
1570	土師質土器	播鉢	-	(7.0)	-	長石・石英・雲母	にぶい橙	普通	1単位6条以上の播り目	東部覆土中	5%
1571	土師質土器	内耳鍋	-	(3.0)	-	石英・雲母・細小礫	にぶい赤褐	普通	体部内・外面ヘラナデ	東部覆土中層	5%
1572	土師質土器	内耳鍋	-	(6.2)	-	長石・石英・雲母	灰黄褐	普通	体部内・外面ヘラナデ	東部覆土中	5% 外面煤附着
1573	土師質土器	内耳鍋	[33.0]	(7.6)	-	長石・石英・雲母	にぶい赤褐	普通	体部内・外面ヘラナデ	東部覆土中	5%
1574	土師質土器	内耳鍋	[39.8]	6.4	[30.6]	石英・雲母・細礫	明赤褐	普通	体部内・外面ヘラナデ	東部覆土中層	5% PL101
1575	陶器	播鉢	-	(3.6)	-	緻密	にぶい赤褐	良好	ロクロナデ	東部覆土中	5% PL106

表14 中世堀跡一覧表

番号	位置	方向	断面形	規模 (m)				壁面	底面	覆土	出土遺物	備考
				長さ	上幅	下幅	深さ (cm)					
第1号堀	R35c0～S42a7	N-85°-W	逆台形	(286.40)	2.20～2.96	0.84～0.90	116～160	外傾	平坦	人為	土師質土器片, 陶器片	17世紀前半以前
第2号堀	Q31b0～R34c1	N-81°-W ~N-0°	逆台形	(133.50)	3.02～4.64	0.80～2.12	116～160	外傾	平坦	人為	土師質土器片, 陶器片	17世紀前半以前

(7) 溝跡

第26号溝跡 (第439図・付図)

位置 調査西1区中央部のR38c1～R40f7区で、標高49.0～49.4mの台地縁辺の緩斜面部に位置している。

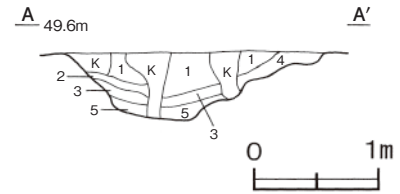
重複関係 第28・35・36号溝跡を掘り込み、第457号土坑に掘り込まれている。

規模と形状 R40f7区から西方向（N-83°-W）にほぼ直線的に延びている。規模は長さ103.6mで、上幅1.00～2.40m、下幅0.18～0.56m、深さ30～46cmである。形状は断面形が逆台形状を呈し、底面は平坦で、壁は外傾して立ち上がっている。

覆土 5層からなる。レンズ状の堆積状況を示した自然堆積である。

土層解説

- 1 暗褐色 ローム粒子・焼土粒子・炭化粒子微量
- 2 暗褐色 ローム粒子少量、炭化粒子微量
- 3 黒褐色 ローム粒子少量、砂粒微量
- 4 黒褐色 ローム粒子少量
- 5 黒褐色 ロームブロック・焼土粒子・炭化粒子微量



遺物出土状況 土師質土器片10点（内耳鍋6，小皿3，挿鉢1），陶器片6点（碗5，壺1），土師器片23点（坏8，甕15），須恵器片17点

（坏6，甕11），瓦片4点，鉄滓5点（炉壁1，流動滓2，炉内滓1，白色滓1），細礫15点が出土している。

所見 溝の底面が東部から西部にかけて緩やかに傾斜しながら埋没谷につながっていることや、覆土に砂粒を含んでいることから、排水路としての機能を持っていたと考えられる。また、第1号堀と方向をそろえており、関連する溝の可能性はある。時期は、出土土器から14世紀以降と考えられる。

第439図 第26号溝跡実測図

第27号溝跡（第440図・付図）

位置 調査西1区中央部のR39h0～R40h4区で、標高49.0mの台地平坦部に位置している。

重複関係 第28号溝跡を掘り込み、第22号井戸に掘り込まれている。

規模と形状 R40h4区から西方向（N-85°-W）にほぼ直線的に延びている。規模は長さ16.4mで、上幅1.30～1.86m、下幅0.18～0.25m、深さ14～42cmである。形状は断面形がU字状を呈し、壁は緩斜して立ち上がっている。

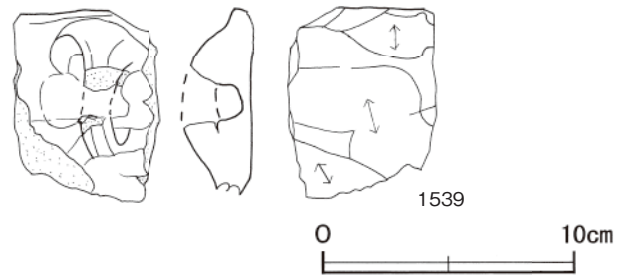
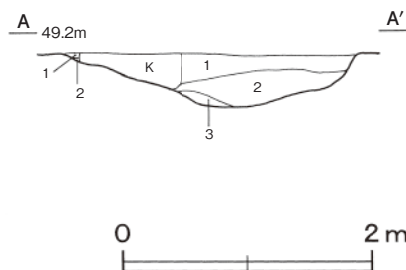
覆土 3層からなる。レンズ状の堆積状況を示した自然堆積である。

土層解説

- 1 黒褐色 ロームブロック微量
- 2 黒褐色 ローム粒子微量
- 3 暗褐色 ロームブロック中量

遺物出土状況 土師質土器片8点（小皿4，内耳鍋4），陶器碗片2点，土師器甕片4点，須恵器甕片4点，鉄滓2点（炉内滓，流動滓），細礫1点が出土している。1539は西部の覆土中から出土している。

所見 第1号堀跡と方向をそろえており、関連する溝の可能性はある。時期は、出土土器から14世紀以降と考えられる。



第440図 第27号溝跡・出土遺物実測図

第 27 号溝跡出土遺物観察表 (第 440 図)

番号	種別	器種	口径	器高	底径	胎土	色調	焼成	手法の特徴	出土位置	備考
1539	土師質土器	内耳鍋	-	(7.7)	-	石英・雲母・細礫	明赤褐	普通	体部内・外面ヘラナデ	西部覆土中	5% 外面転用 砥石として利用

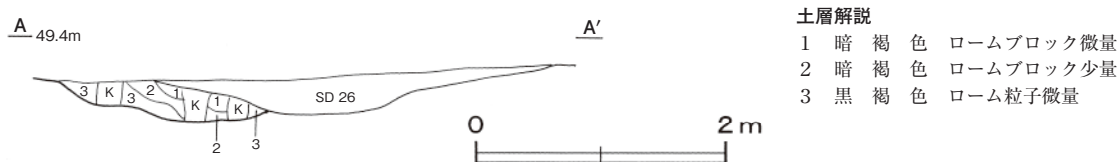
第28号溝跡 (第441図・付図)

位置 調査西1区中央部のR40e1～R40j1区で、標高49.0～49.2mの台地縁辺の緩斜面部に位置している。

重複関係 第77号溝跡を掘り込み、第1号堀、第26・27号溝に掘り込まれている。

規模と形状 R40j1区から北方向(N-8°-E)にほぼ直線的に延びている。規模は確認できた長さ20.0mで、上幅2.00～2.60m、下幅0.40～2.20m、深さ32cmである。形状は断面形がU字状を呈し、壁は緩斜して立ち上がっている。

覆土 3層からなる。レンズ状の堆積状況を示した自然堆積である。



第441図 第28号溝跡実測図

遺物出土状況 土師質土器内耳鍋片2点、土師器片4点(坏1, 甕3), 須恵器甕片5点, 瓦片2点, 細礫1点が出土している。

所見 溝の底面は北部から南部にかけて緩やかに傾斜していることから、排水路としての機能を持っていたと考えられる。時期は、出土土器や重複関係から15世紀以降と考えられる。

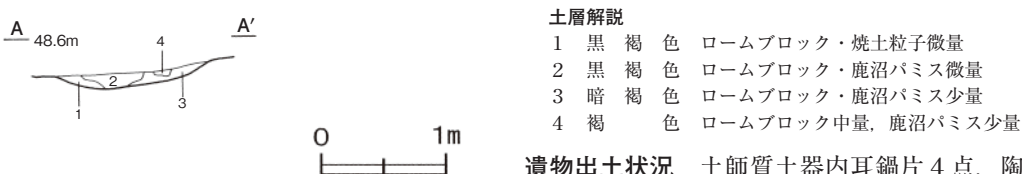
第30号溝跡 (第442・443図・付図)

位置 調査西1区南部のS41h4～S41h0区で、標高48.0～48.5mの台地の緩斜面部に位置している。

重複関係 第149・152号住居跡を掘り込み、第1号柵に掘り込まれている。

規模と形状 S41h4区から東方向(N-80°-E)にほぼ直線的に延びている。規模は長さ25.9mで、上幅1.20～2.40m、下幅0.16～0.70m、深さ12～36cmである。形状は断面形がU字状を呈し、壁は緩斜して立ち上がっている。

覆土 4層からなる。ロームブロックを含むブロック状の堆積状況から人為堆積である。



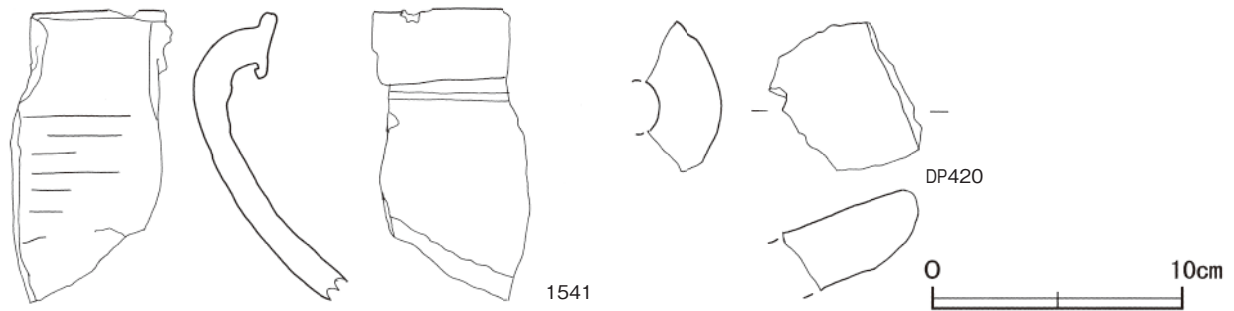
第442図 第30号溝跡実測図

遺物出土状況 土師質土器内耳鍋片4点, 陶器片9点(甕6, 碗3), 土師器片33点(坏12, 高坏2, 甕19), 須恵器片36点(坏

10, 高台付坏1, 蓋1, 盤1, 長頸瓶1, 甕22), 瓦片2点, 鉄滓43点(黒色滓3, 炉内滓28, 流動滓11, 白色滓1), 炉壁8点が出土している。1541は西部の覆土下層, DP420は中央部の覆土中から出土している。

所見 溝の底面は東から西方向に緩やかに傾斜し、埋没谷につながっていることから、排水路としての機能を持っていたと考えられる。また、第1号柵と一体の施設で区画の目的を持っていたと想定される。時期は、出

土土器から14世紀後半以降と考えられる。



第443図 第30号溝跡出土遺物実測図

第30号溝跡出土遺物観察表（第443図）

番号	種別	器種	口径	器高	底径	胎土	色調	焼成	手法の特徴	出土位置	備考
1541	陶器	甕	-	(11.5)	-	雲母・細礫	にぶい赤褐	普通	口縁部折り返し	西部覆土下層	5% 常滑 PL107

番号	器種	径	孔径	厚さ	重量	胎土	特徴	出土位置	備考
DP420	羽口	(6.1)	(1.9)	(4.1)	89.5	長石・石英・赤色粒子	外面ナデ	中央部覆土中	

第31号溝跡（第444図・付図）

位置 調査西1区中央部のR41i1～S41g1区で、標高48.4～49.1mの台地縁辺の緩斜面部に位置している。

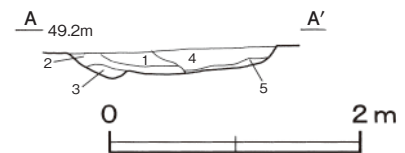
重複関係 第121・122号住居跡、第29号井戸跡を掘り込み、第596・628号土坑に掘り込まれている。

規模と形状 S41g1区から南方向（N-0°）に直線的に延びている。規模は確認できた長さ31.6mで、上幅0.66～1.70m、下幅0.36～1.20m、深さ4～20cmである。形状は断面形がU字状を呈し、壁は緩斜して立ち上がっている。

覆土 5層からなる。レンズ状の堆積状況を示した自然堆積である。

土層解説

- 1 暗褐色 ロームブロック少量
- 2 暗褐色 ロームブロック微量
- 3 暗褐色 ロームブロック中量
- 4 黒褐色 ローム粒子少量
- 5 暗褐色 ローム粒子中量



第444図 第31号溝跡実測図

遺物出土状況 土師質土器内耳鍋片2点、土師器片17点（坏5、高坏1、甕11）、須恵器片4点（坏3、甕1）、細礫1点、鉄滓1点（炉内滓）が出土している。

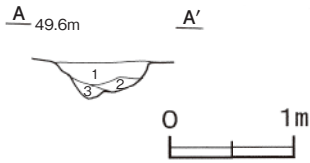
所見 溝の底面は北部から南部にかけて緩やかに傾斜していることから、排水路としての機能を持っていたと考えられる。時期は、出土土器や重複関係から15世紀以降と考えられる。

第35号溝跡（第445図・付図）

位置 調査西1区中央部のR39a1～R38e0区で、標高49.3mの台地縁辺の平坦部に位置している。

重複関係 第67号溝跡、第1125号土坑を掘り込み、第1号堀、第26号溝、第1119～1121・1127・1128・1151号土坑に掘り込まれている。

規模と形状 R38e0区から北方向（N-8°-E）にほぼ直線的に延びている。規模は確認できた長さ16.75mで、上幅0.64～0.92m、下幅0.12～0.40m、深さ31cmである。形状は断面形がU字状を呈し、壁は緩斜して



立ち上がっている。

覆土 3層からなる。レンズ状の堆積状況を示した自然堆積である。

土層解説

- 1 暗褐色 ローム粒子微量
- 2 暗褐色 ロームブロック微量
- 3 極暗褐色 ローム粒子・炭化粒子微量

第445図 第35号溝跡実測図

遺物出土状況 土師質土器内耳鍋片2点、陶器碗片3点、土師器片8点（坏1、高坏2、甕5）、須恵器片4点（坏1、高台付坏1、甕2）、土玉1点、細礫5点が出土している。

所見 溝の底面が北部から南部にかけて緩やかに傾斜していることから、排水路としての機能を持っていたと考えられる。時期は、出土土器や東側を平行して延びている第36号溝との関連から、15世紀以降と考えられる。

第36号溝跡（第446図・付図）

位置 調査西1区中央部のR39a1～R38e0区で、標高49.3mの台地縁辺の平坦部に位置している。

重複関係 第67号溝跡を掘り込み、第1号堀、第26号溝に掘り込まれている。

規模と形状 R38e0区から北方向（N-11°-E）にほぼ直線的に延びている。規模は確認できた長さ16.5mで、上幅0.42～0.90m、下幅0.18～0.40m、深さ18cmである。形状は断面形がU字状を呈し、壁は緩斜して立ち上がっている。

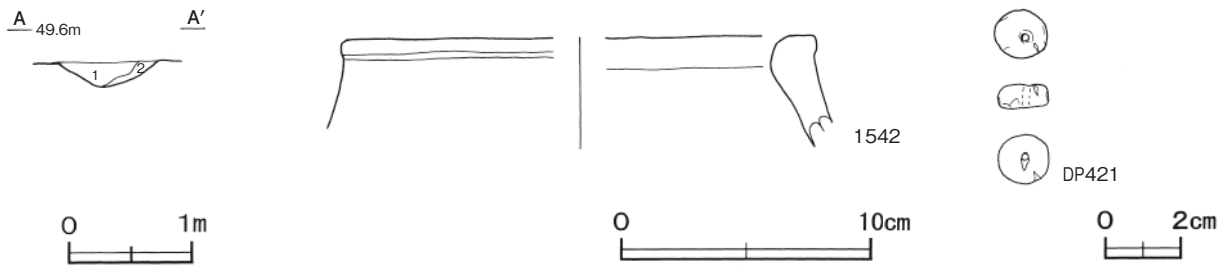
覆土 2層からなる。レンズ状の堆積状況を示した自然堆積である。

土層解説

- 1 暗褐色 ロームブロック微量
- 2 暗褐色 ローム粒子・焼土粒子微量

遺物出土状況 土師質土器片15点（内耳鍋6、挿鉢8、甕1）、須恵器坏片2点、土玉1点、鉄滓3点（炉内滓2、白色滓1）、細礫1点が出土している。1542は南部の覆土下層から出土している。

所見 溝の底面が北部から南部にかけて緩やかに傾斜していることから、排水路としての機能を持っていたと考えられる。時期は出土土器から15世紀以降と考えられる。



第446図 第36号溝跡・出土遺物実測図

第36号溝跡出土遺物観察表（第446図）

番号	種別	器種	口径	器高	底径	胎土	色調	焼成	手法の特徴	出土位置	備考
1542	土師質土器	甕	[18.0]	(4.4)	-	石英・金雲母・細礫	にぶい赤褐	普通	口縁部内・外面ナデ	南部覆土下層	5%
番号	器種	径	孔径	厚さ	重量	胎土	特徴		出土位置	備考	
DP421	土玉	1.3	0.2	0.6	1.3	石英・雲母	外面ナデ		南部覆土中	PL112	

第37号溝跡（第447図・付図）

位置 調査西1区中央部のR39a2～R39c2区で、標高49.3mの台地縁辺の平坦部に位置している。

重複関係 第750・768号土坑に掘り込まれている。

規模と形状 R39c2区から北方向（N-0°）に直線的に延びている。規模は確認できた長さ8.0mで、上幅0.75～0.90m、下幅0.44～0.70m、深さ14cmである。形状は断面形がU字状を呈し、壁は緩斜して立ち上がっている。

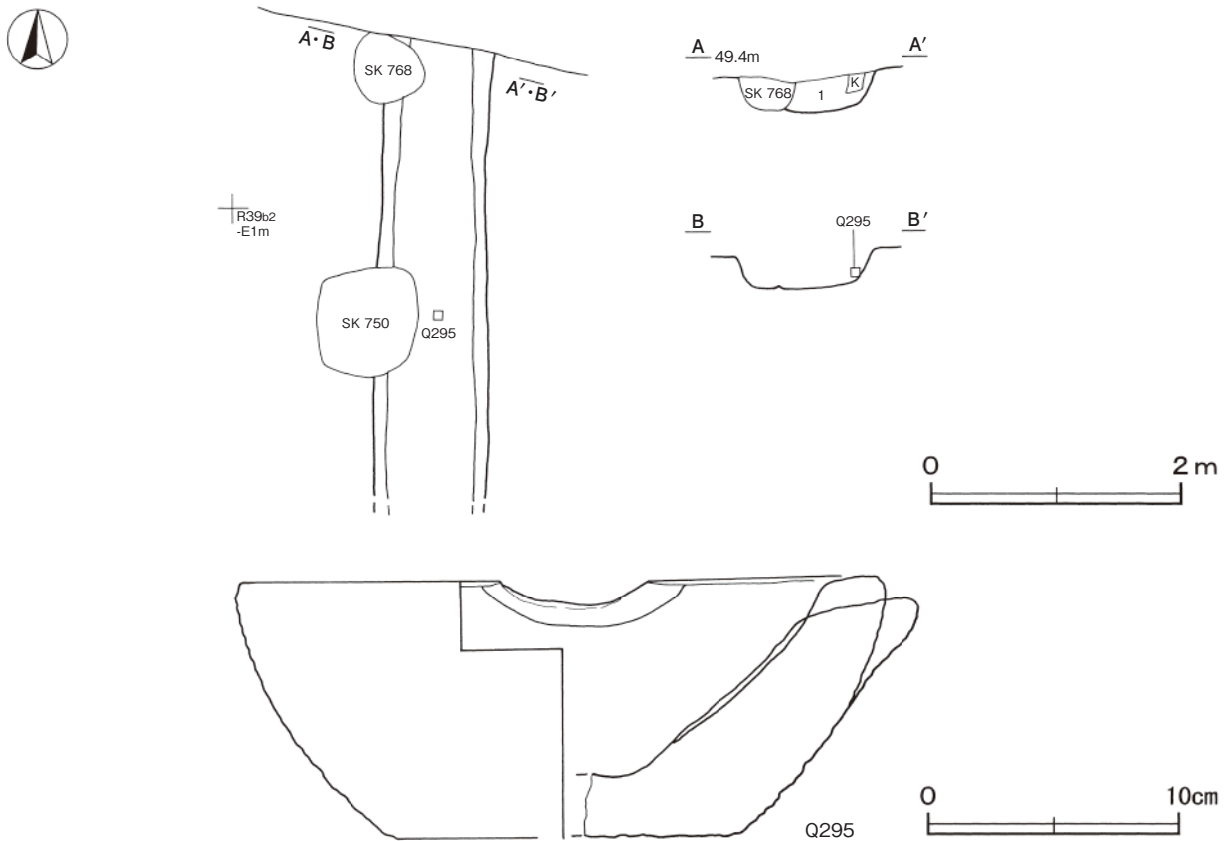
覆土 1層からなる。ロームブロックを含有することから人為堆積と考えられる。

土層解説

1 暗褐色 ロームブロック少量

遺物出土状況 土師質土器内耳鍋片1点、石製片口鉢1点が出土している。Q295は北部の覆土下層から出土している。

所見 時期は、出土土器から15世紀以降と考えられる。



第447図 第37号溝跡・出土遺物実測図

第37号溝跡出土遺物観察表（第447図）

番号	器種	長さ	幅	厚さ	重量	材質	特徴	出土位置	備考
Q295	片口鉢	[25.2]	10.3	[13.2]	1740	安山岩	内面磨耗	北部覆土下層	PL119

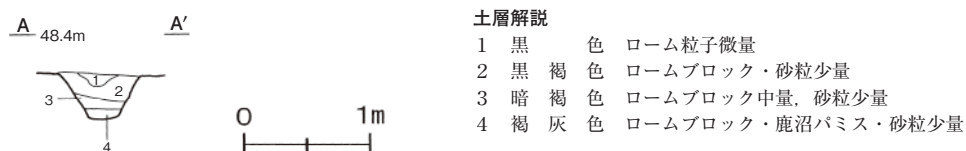
第38号溝跡（第448図・付図）

位置 調査西1区中央部のR40i6～S40j8区で、標高48.2～49.2mの台地縁辺の緩斜面部に位置している。

重複関係 第68号溝跡を掘り込み、第1号堀、第26・27号溝に掘り込まれている。

規模と形状 T42b9区から西方向(N-83°-W)に伸び、T42b1区で北方向(N-5°-E)に屈曲し、ほぼ直線的に伸びている。規模は確認できた長さ53.6mで、上幅0.52～1.00m、下幅0.18～0.60m、深さ26～40cmである。形状は断面形がU字状を呈し、壁は緩斜して立ち上がっている。

覆土 4層からなる。レンズ状の堆積状況を示した自然堆積である。



第448図 第38号溝跡実測図

所見 溝の底面が北部から南部にかけて緩やかに傾斜していることや覆土に砂粒を含んでいることから、排水路としての機能を持っていたと考えられる。出土土器はないが、平行して伸びている第64号溝と関連性があるものと推測され、同時期の15世紀以降と考えられる。

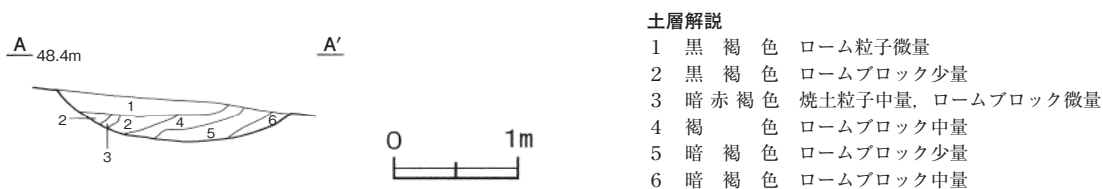
第39号溝跡 (第449図・付図)

位置 調査西1区中央部のS40a1～S40h4区で、標高47.8～48.2mの台地縁辺の緩斜面部に位置している。

重複関係 第1410号土坑に掘り込まれている。

規模と形状 S40h4区から西方向(N-78°-W)にほぼ直線的に伸び、S40g1区で北方向(N-8°-E)に屈曲し、ほぼ直線的に伸びている。規模は確認できた長さ35.6mで、上幅1.25～2.28m、下幅0.32～1.00m、深さ30～48cmである。形状は断面形がU字状を呈し、壁は緩斜して立ち上がっている。

覆土 6層からなる。レンズ状の堆積状況を示した自然堆積である。



第449図 第39号溝跡実測図

遺物出土状況 土師質土器内耳鍋片6点、土師器片36点(坏8, 高坏1, 甕27), 須恵器片21点(坏4, 盤1, 甕16), 鉄滓1点(炉内滓), 炉壁13点, 細礫15点が出土している。

所見 溝の底面は北部から南部にかけて緩やかに傾斜していることから、排水路としての機能を持っていたと考えられる。第68号溝跡とほぼ方向をそろえており、関連する溝の可能性がある。時期は、出土土器から15世紀以降と考えられる。

第43号溝跡 (第450図・付図)

位置 調査西1区西部のQ36j7～R37a6区で、標高47.8～48.2mの台地縁辺の緩斜面部に位置している。

重複関係 第53号溝に掘り込まれている。

規模と形状 R37a6区から西方向(N-84°-W)にほぼ直線的に伸びている。規模は確認できた長さ35.6mで、上幅0.28～0.80m、下幅0.14～0.28m、深さ12～30cmである。形状は断面形がU字状を呈し、壁は緩斜して

立ち上がっている。

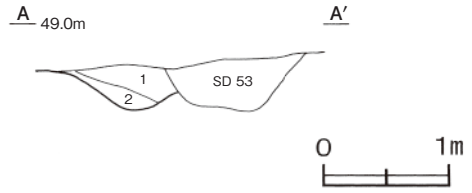
覆土 2層からなる。レンズ状の堆積状況を示した自然堆積である。

土層解説

- 1 灰黄褐色 ロームブロック中量
- 2 褐色 ロームブロック中量

遺物出土状況 土師質土器片6点（内耳鍋4，小皿2），土師器甕片1点が出土している。

所見 溝の底面は東部から西部にかけて緩やかに傾斜し，排水路としての機能が考えられる。時期は，出土土器と重複関係から15世紀代と考えられる。



第450図 第43号溝跡実測図

第47号溝跡（第451図・付図）

位置 調査西1区西部のR37e0～R37j0区で，標高48.5～48.8mの台地縁辺の緩斜面部に位置している。

重複関係 第1号堀，第2号柵に掘り込まれている。

規模と形状 R37j0区から北方向（N-8°-E）にほぼ直線的に延びている。規模は確認できた長さ17.5mで，上幅0.30～2.10m，下幅0.25～0.80m，深さ13～20cmである。形状は断面形がU字状を呈し，壁は緩斜して立ち上がっている。溝の東壁及び底面から第2号柵跡のピットが確認された。

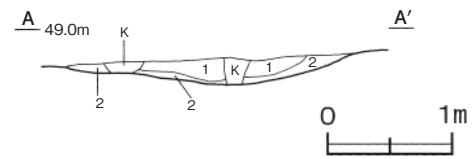
覆土 2層からなる。周囲から流れ込んだ堆積状況を示した自然堆積である。

土層解説

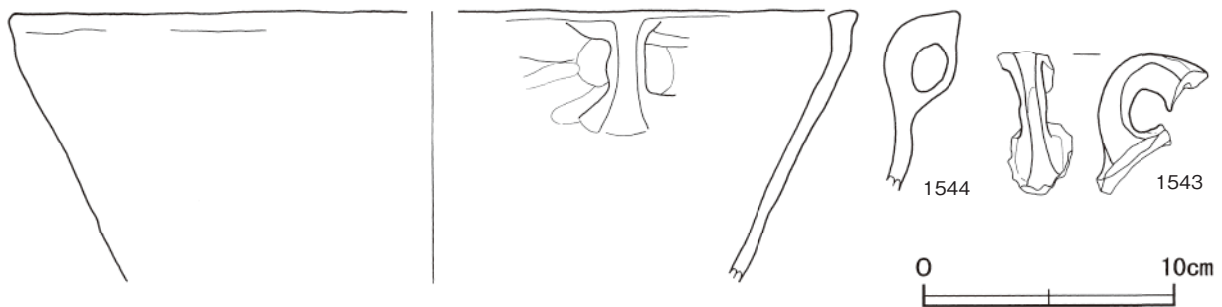
- 1 黒褐色 ローム粒子少量
- 2 暗褐色 ロームブロック少量

遺物出土状況 土師質土器内耳鍋片7点，土師器片2点（坏，甕），須恵器片3点（高台付坏，盤，甕），瓦片1点，鉄滓2点（流動滓，炉内溶解物）が出土している。1543は中央部の覆土下層，1544は北部の覆土下層から出土している。

所見 溝の底面は東部から西部にかけて緩やかに傾斜し，排水路としての機能が考えられる。また，第2号柵跡と一体の施設で区画の目的を持っていたと推測される。時期は，出土土器から15世紀以降と考えられる。



第451図 第47号溝跡実測図



第452図 第47号溝跡出土遺物実測図

第47号溝跡出土遺物観察表（第452図）

番号	種別	器種	口径	器高	底径	胎土	色調	焼成	手法の特徴	出土位置	備考
1543	土師質土器	内耳鍋	-	(5.6)	-	長石・石英・金雲母	にぶい赤褐	普通	体部内・外面ヘラナデ	中央部覆土下層	5%
1544	土師質土器	内耳鍋	[33.4]	(10.8)	-	長石・石英・雲母	明赤褐	普通	体部内・外面ヘラナデ	北部覆土下層	5%

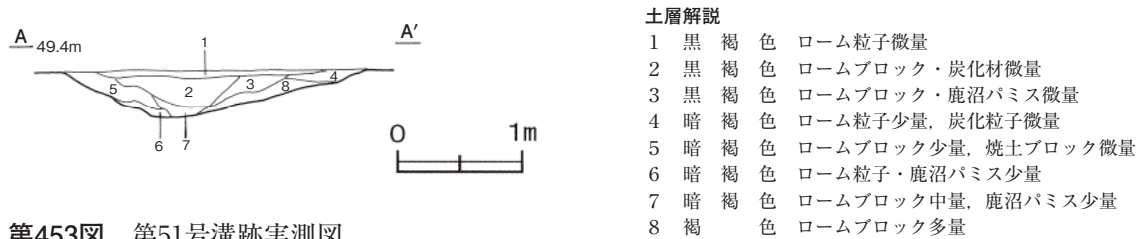
第51号溝跡（第453・454図・付図）

位置 調査西1区北部のQ38b5～R38j5区で、標高49.2mの台地縁辺の平坦部に位置している。

重複関係 第53号溝跡を掘り込み、第57号溝、第48号井戸に掘り込まれている。

規模と形状 R38j5区から北方向（N-7°-E）にほぼ直線的に延びている。規模は確認できた長さ10.1mで、上幅1.90～2.55m、下幅0.32～0.63m、深さ26～38cmである。形状は断面形がU字状を呈し、壁は緩斜して立ち上がっている。

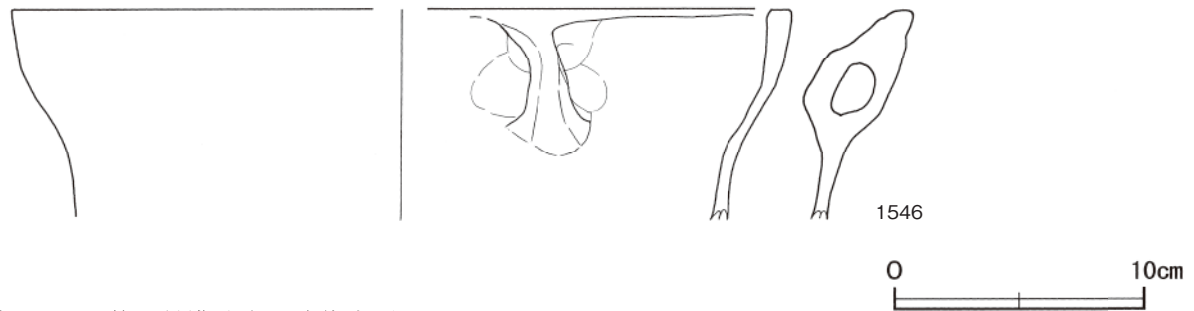
覆土 8層からなる。ロームブロックを含む不規則な堆積状況を示した人為堆積である。



第453図 第51号溝跡実測図

遺物出土状況 土師質土器内耳鍋片19点、陶器甕片2点、土師器甕片1点、須恵器甕片5点、細礫1点が出土している。1546は中央部の覆土上層から出土している。

所見 時期は、出土土器から15世紀以降と考えられる。



第454図 第51号溝跡出土遺物実測図

第51号溝跡出土遺物観察表（第454図）

番号	種別	器種	口径	器高	底径	胎土	色調	焼成	手法の特徴	出土位置	備考
1546	土師質土器	内耳鍋	[30.9]	(8.3)	-	長石・石英・雲母	にぶい赤褐	普通	体部内・外面ヘラナデ	中央部覆土上層	5%

第53号溝跡（第455・456図・付図）

位置 調査西1区北部のQ36j6～R38b6区で、標高48.4～49.1mの台地縁辺の緩斜面部に位置している。

重複関係 第52号溝跡を掘り込み、第51・78号溝に掘り込まれている。

規模と形状 R38b6区から西方向（N-84°-W）にほぼ直線的に延びている。規模は確認できた長さ81.2mで、上幅0.60～1.48m、下幅0.10～0.56m、深さ18～40cmである。形状は断面形が逆台形で、壁は緩斜して立ち上がっている。

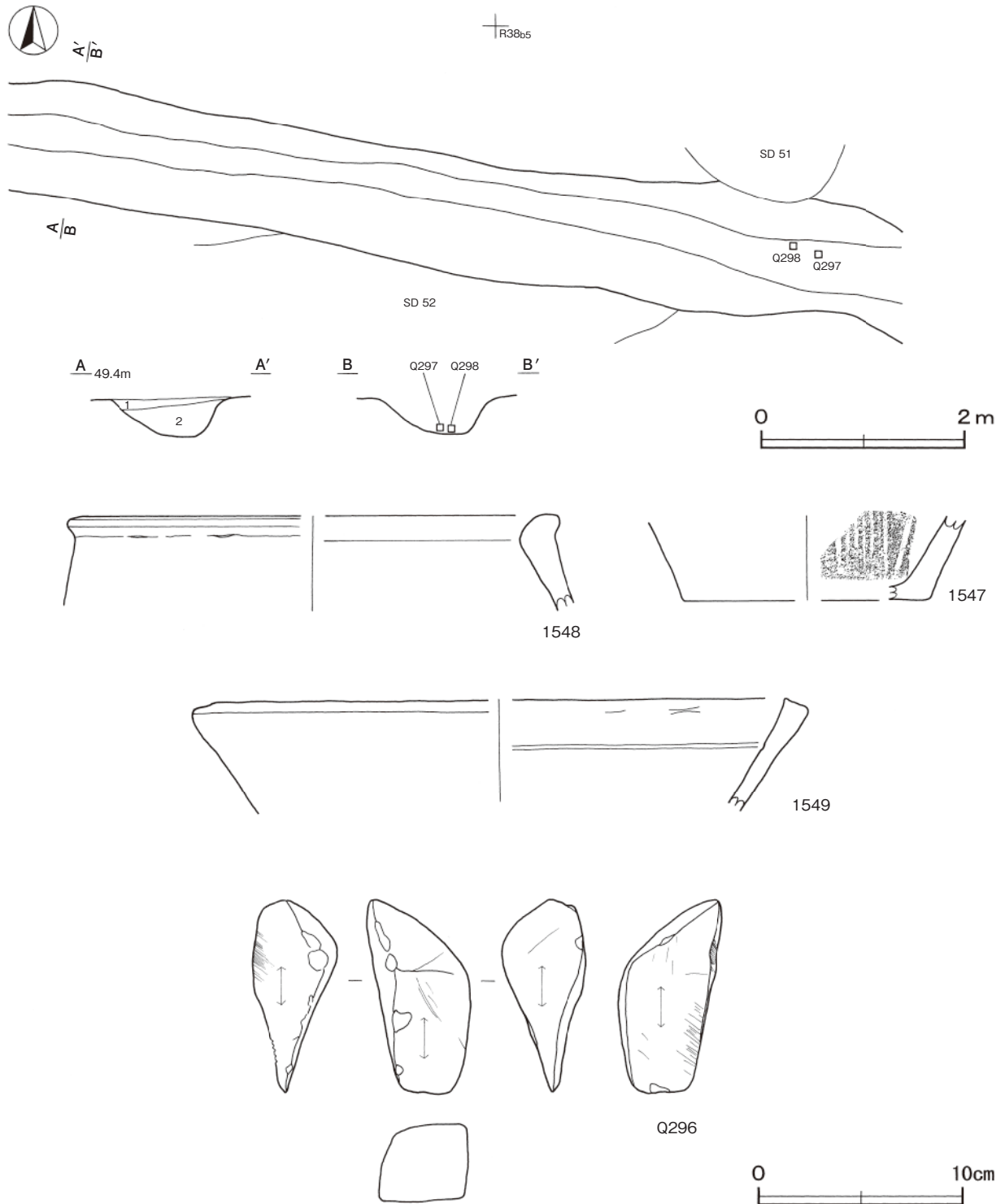
覆土 2層からなる。ロームブロックや鹿沼パミスを含む堆積状況から人為堆積と考えられる。

土層解説

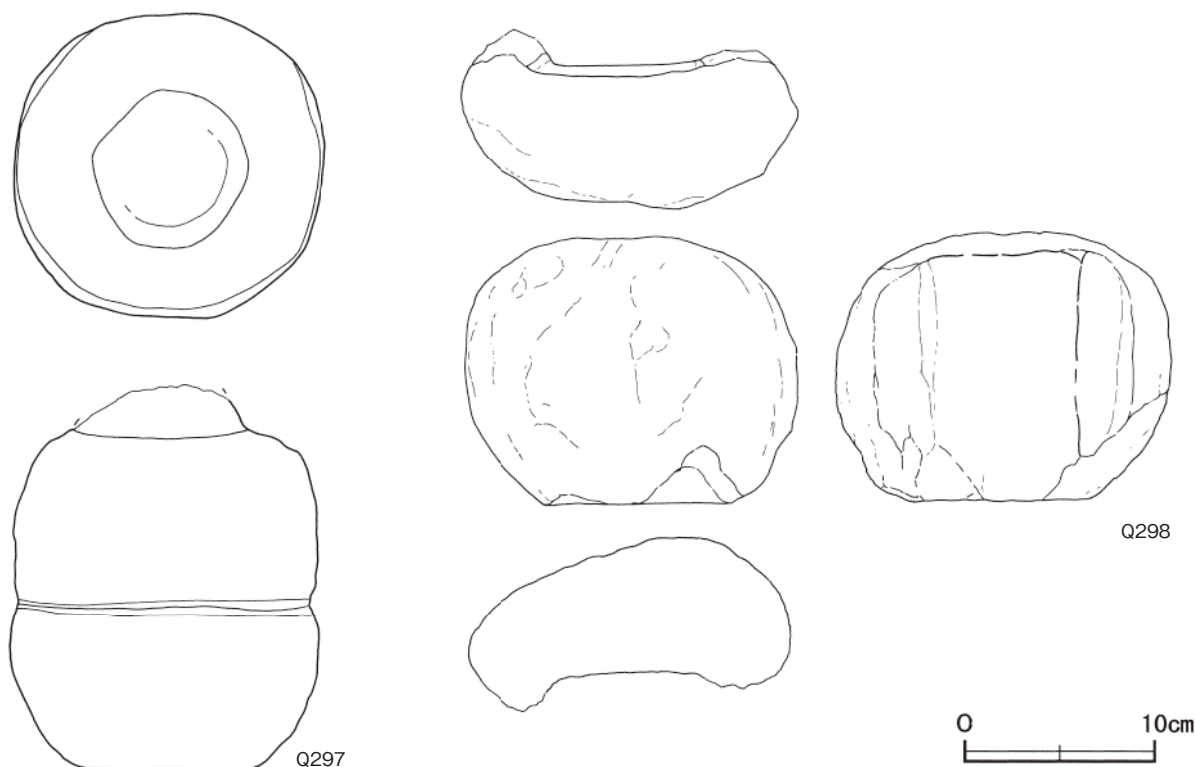
- | | | | |
|--------|-------------------|--------|-----------|
| 1 明黄褐色 | 鹿沼パミス中量、ロームブロック少量 | 2 極暗褐色 | ロームブロック中量 |
|--------|-------------------|--------|-----------|

遺物出土状況 土師質土器片31点（内耳鍋24, 播鉢3, 甕4）, 陶器碗片2点, 石製品3点（五輪塔2, 砥石1）, 土師器片26点（坏2, 高坏7, 甕17）, 須恵器片20点（坏2, 高台付坏1, 蓋1, 甕16）, 瓦片1点, 鉄滓2点（炉内滓）, 細礫6点が出土している。1549・Q296は中央部の覆土中, 1547・1548は東部の覆土中, Q297・298は東部の覆土中層から出土している。

所見 溝の底面は東部から西部にかけて緩やかに傾斜し, 排水路としての機能が考えられる。時期は出土土器から15世紀以降と考えられる。



第455図 第53号溝跡・出土遺物実測図



第456図 第53号溝跡出土遺物実測図

第53号溝跡出土遺物観察表（第455・456図）

番号	種別	器種	口径	器高	底径	胎土	色調	焼成	手法の特徴	出土位置	備考
1547	土師質土器	播鉢	-	(4.1)	[12.0]	長石・石英・雲母	にぶい褐	普通	1単位7条の播目	東部覆土中	5%
1548	土師質土器	甕	[22.2]	(4.7)	-	長石・石英・雲母	にぶい赤褐	普通	口縁部横ナデ	東部覆土中	5%
1549	土師質土器	内耳鍋	[28.0]	(15.0)	-	長石・石英・雲母・黒石粒子	橙	普通	口縁部横ナデ	中央部覆土中	50%

番号	器種	長さ	幅	厚さ	重量	材質	特徴	出土位置	備考
Q296	砥石	9.4	5.1	3.8	166.1	凝灰岩	砥面4面	中央部覆土中	PL118
Q297	五輪塔	(20.4)	16.5	16.3	(7050.0)	花崗岩	空風輪部花顕著 口径15.2cm, 風径15.4cm 表面は風	東部覆土中層	PL120
Q298	五輪塔	14.2	17.7	(9.5)	(2670.0)	花崗岩	水輪 内面に臍穴の加工痕	東部覆土中層	PL120

第54号溝跡（第457図・付図）

位置 調査西1区中央部のR38a3～R38a5区で、標高49.2mの台地縁辺の平坦部に位置している。

重複関係 第50・51号溝に掘り込まれている。

規模と形状 R38a5区から西方向（N-77°-W）にほぼ直線的に延びている。規模は確認できた長さ6.70mで、上幅0.84～1.38m、下幅0.14～0.31m、深さ23cmである。形状は断面形がU字状を呈し、壁は緩斜して立ち上がっている。

覆土 3層からなる。レンズ状の堆積状況を示した自然堆積である。

土層解説

- 1 暗褐色 鹿沼バミス少量
- 2 暗褐色 ロームブロック微量
- 3 褐色 ローム粒子中量

遺物出土状況 土師質土器小皿1点、土師器坏片1点が出土している。

所見 時期は、出土土器と重複関係から中世と考えられる。



第457図 第54号溝跡・出土遺物実測図

第54号溝跡出土遺物観察表（第457図）

番号	種別	器種	口径	器高	底径	胎土	色調	焼成	手法の特徴	出土位置	備考
1550	土師質土器	小皿	[9.0]	(2.8)	-	長石・雲母・赤色粒子	橙	普通	体部ロクロナデ	中央部覆土中	10%

第57号溝跡（第458図・付図）

位置 調査西1区北部のQ38j6～R38a6区で、標高48.2～48.6mの台地縁辺の緩斜面部に位置している。

重複関係 第51号溝跡を掘り込んでいる。

規模と形状 R38a6区から北方向（N-18°-E）にはほぼ直線的に伸び、Q38j6区で調査区域外に伸びている。確認できた長さは7.95mで、上幅0.43～0.62m、下幅0.18～0.28m、深さ34cmである。形状は断面形がU字状を呈し、壁は外傾して立ち上がっている。

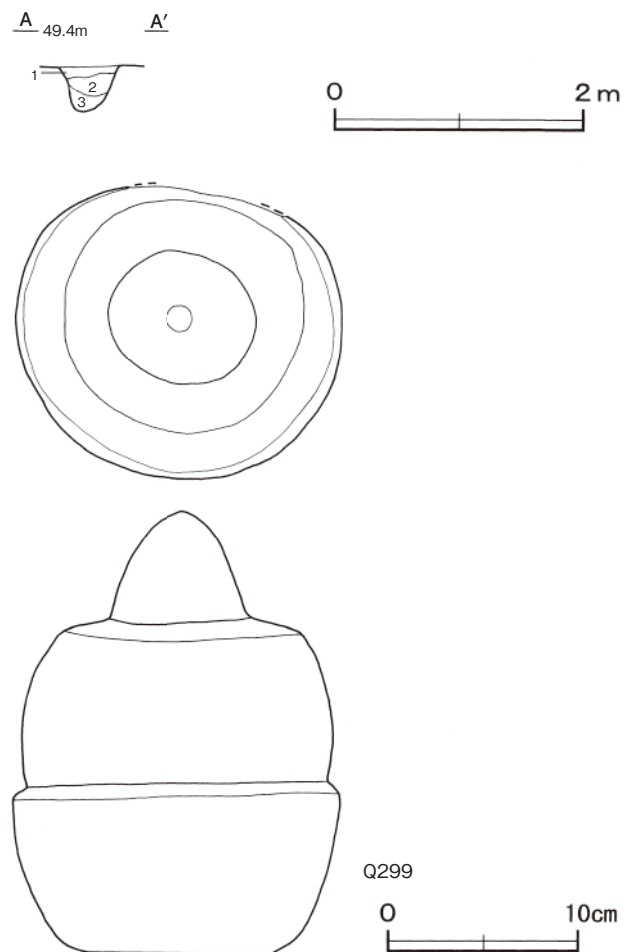
覆土 3層からなる。ロームブロックを多く含む堆積状況から人為堆積である。

土層解説

- 1 黒褐色 ロームブロック少量
- 2 暗褐色 ロームブロック中量
- 3 褐色 ロームブロック多量

遺物出土状況 五輪塔1点が出土している。

所見 時期は、出土遺物から室町時代と考えられる。



第458図 第57号溝跡・出土遺物実測図

第57号溝跡出土遺物観察表（第458図）

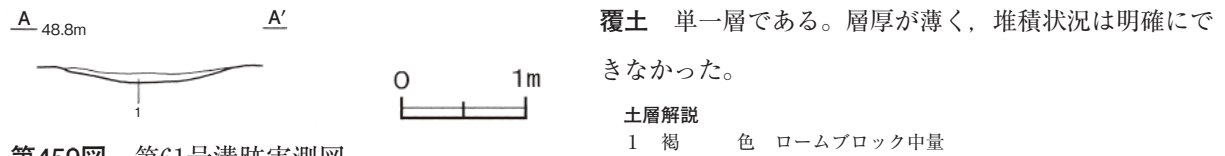
番号	器種	長さ	幅	厚さ	重量	材質	特徴	出土位置	備考
Q299	五輪塔	23.4	17.2	(15.5)	7510.0	花崗岩	空風輪部 空径16.4cm, 風径17.3cm	南部覆土下層	PL120

第61号溝跡（第459・460図・付図）

位置 調査西1区西部のQ36e8～R35a0区で、標高48.4～49.1mの台地縁辺の緩斜面部に位置している。

重複関係 第73号溝に掘り込まれている。

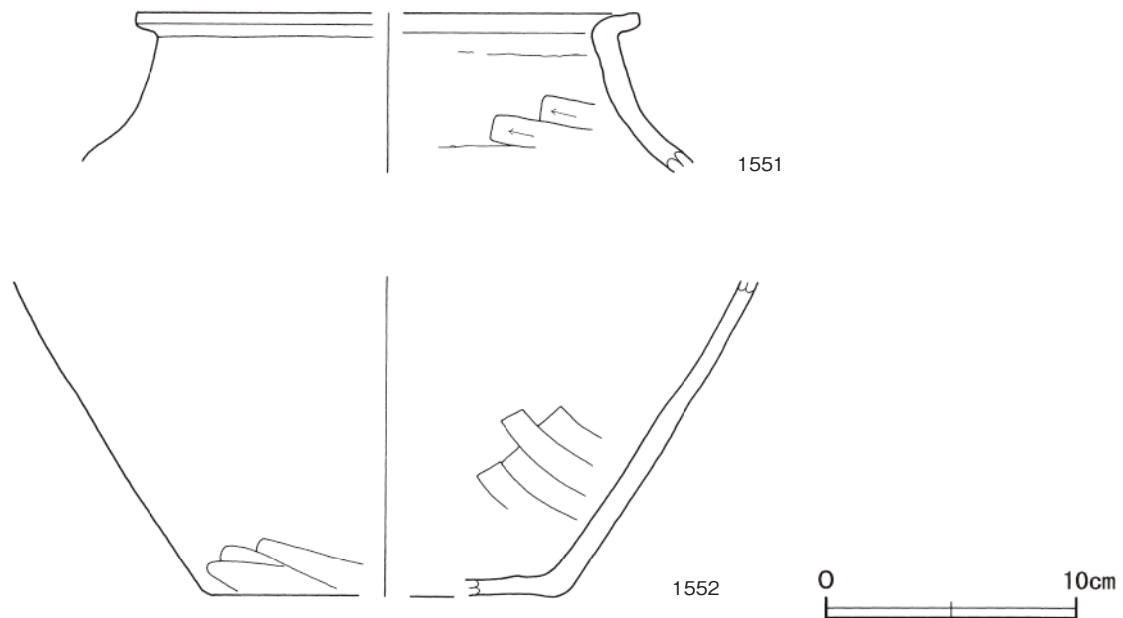
規模と形状 Q36e8区から東方向（N-90°-E）に延び、Q36j8区で北方向（N-14°-E）に屈曲し、ほぼ直線的に延びている。規模は確認できた長さ46.6mで、上幅0.44～1.80 m、下幅0.20～1.10 m、深さ15～18 cmである。形状は断面形がU字状を呈し、壁は緩斜して立ち上がっている。



第459図 第61号溝跡実測図

遺物出土状況 土師質土器片16点（内耳鍋2，甕14），土師器片3点（坏2，甕1），須恵器片8点（坏2，高台付坏1，甕5），鉄滓1点（炉内滓），細礫1点が出土している。1551・1552は北部の覆土下層から出土している。

所見 溝の底面は北部から西部にかけて緩やかに傾斜し、埋没谷に流れ込んでいることから、排水路の機能を持っていると考えられる。時期は、出土土器から15世紀以降と考えられる。



第460図 第61号溝跡出土遺物実測図

第61号溝跡出土遺物観察表（第460図）

番号	種別	器種	口径	器高	底径	胎土	色調	焼成	手法の特徴	出土位置	備考
1551	土師質土器	甕	[19.8]	(6.3)	-	石英・雲母・赤色粒子	にぶい橙	普通	体部内・外面ヘラナデ	北部覆土下層	10%
1552	土師質土器	内耳鍋	-	(6.4)	[13.6]	長石・石英・雲母	明赤褐	普通	体部内・外面ヘラナデ	北部覆土下層	5%

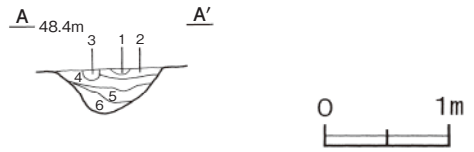
第64号溝跡（第461図・付図）

位置 調査西1区西部のR40j6～T40a6区で、標高48.2～49.2mの台地縁辺の緩斜面部に位置している。

重複関係 第30号掘立柱建物跡を掘り込み、第1043号土坑に掘り込まれている。

規模と形状 T40a6区から西方向（N-61°-W）に延び、S40j5区から北方向（N-12°-E）にほぼ直線的に延びている。規模は確認できた長さ46.8mで、上幅0.38～1.36m、下幅0.10～1.00 m、深さ12～36cmである。形状は断面形がU字状を呈し、壁は緩斜して立ち上がっている。

覆土 6層からなる。ブロック状の堆積状況を示した人為堆積である。



第461図 第64号溝跡実測図

土層解説

- 1 暗褐色 ロームブロック少量、砂粒微量
- 2 黒褐色 ローム粒子・砂粒微量
- 3 黒褐色 ローム粒子・砂粒少量
- 4 褐灰色 ローム粒子・砂粒中量
- 5 褐灰色 ロームブロック中量、砂粒少量
- 6 灰黄褐色 ロームブロック・砂粒中量

遺物出土状況 土師質土器内耳鍋片3点、土師器片13点（坏1、甕12）、須恵器甕片6点、瓦片4点、細礫1点が出土している。

所見 溝の底面が北部から南部にかけて緩やかに傾斜していることから、排水路としての機能を持っていたと考えられる。時期は、出土土器や平行して伸びている第38号溝跡との関連から15世紀以降と考えられる。

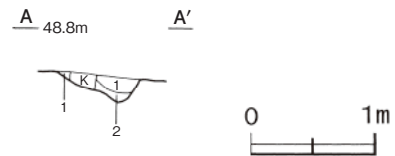
第68号溝跡（第462図・付図）

位置 調査西1区中央部のR39i0～S40i2区で、標高48.2～48.6mの台地縁辺の緩斜面部に位置している。

重複関係 第28・73号溝に掘り込まれている。

規模と形状 S40i2区から北西方向（N-68°-W）に伸び、S39g0区で北方向（N-6°-E）に屈曲し、ほぼ直線的に伸びている。規模は確認できた長さ42.6mで、上幅0.24～1.00m、下幅0.10～0.70m、深さ10～22cmである。形状は断面形がU字状を呈し、壁は緩斜して立ち上がっている。

覆土 2層からなる。周囲から流れ込んだ堆積状況を示した自然堆積である。



第462図 第68号溝跡実測図

土層解説

- 1 極暗褐色 ローム粒子・焼土粒子微量
- 2 暗褐色 ローム粒子少量

遺物出土状況 土師器坏片1点、平瓦片1点が出土している。

所見 溝の底面が北部から南部にかけて緩やかに傾斜していることから、排水路としての機能を持っていたと考えられる。第39号溝跡とほぼ方向をそろえており、関連する溝の可能性はある。時期は、重複関係から中世と考えられる。

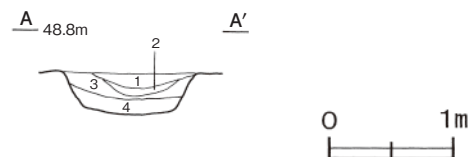
第73号溝跡（第463・464図・付図）

位置 調査西1区中央部のQ36b3～R36d3区で、標高48.4～48.6mの台地縁辺の緩斜面部に位置している。

重複関係 第58号井戸跡、第61号溝跡を掘り込んでいる。

規模と形状 R36d3区から北方向（N-6°-E）に直線的に伸び、Q36b3区で調査区域外に伸びている。確認できた長さは32.6mで、上幅0.60～1.16m、下幅0.36～0.76m、深さ12～32cmである。形状は断面形がU字状を呈し、壁は外傾して立ち上がっている。

覆土 4層からなる。周囲から流れ込んだ堆積状況を示した自然堆積である。



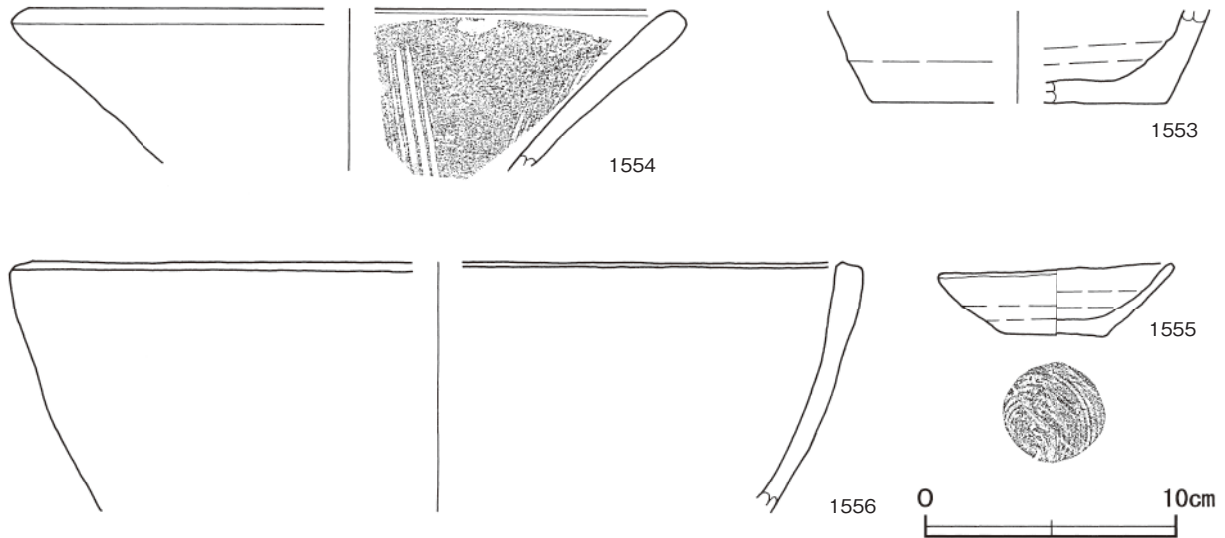
第463図 第73号溝跡実測図

土層解説

- 1 黒褐色 ローム粒子・焼土粒子微量
- 2 黒褐色 焼土粒子微量
- 3 極暗褐色 ローム粒子少量
- 4 黒褐色 ローム粒子少量

遺物出土状況 土師質土器片10点（内耳鍋5，小皿1，播鉢4），陶器碗1点，土師器片10点（高坏4，甕6），須恵器片30点（盤1，蓋1，甕28），縄文土器片3点，弥生土器片1点，細礫6点が出土している。1553は覆土上層，1554～1556は北部の覆土下層から出土している。

所見 溝の底面は北部から南部に緩やかに傾斜して埋没谷に流れ込んでおり，排水路の機能を持っていると考えられる。時期は，出土土器から15世紀以降と考えられる。



第464図 第73号溝跡出土遺物実測図

第73号溝跡出土遺物観察表（第464図）

番号	種別	器種	口径	器高	底径	胎土	色調	焼成	手法の特徴	出土位置	備考
1553	土師質土器	鉢	-	(3.7)	[11.8]	石英・細礫・白色粒子	橙	普通	体部ロクロナデ	覆土上層	10%
1554	土師質土器	播鉢	[25.0]	(5.8)	-	長石・石英・雲母	にぶい赤褐	普通	1単位6条の播目	北部覆土下層	10%
1555	土師質土器	小皿	9.2	2.9	4.2	雲母	にぶい黄橙	普通	底部回転糸切り	北部覆土下層	5%
1556	土師質土器	内耳鍋	[32.2]	(9.9)	-	長石・石英・雲母	明赤褐	普通	体部内・外面ヘラナデ	北部覆土下層	5%

第83号溝跡（第465～467図・付図）

位置 調査西2区中央部のP31h8～R34c2区で，標高49.0～50.2mの台地縁辺の緩斜面部に位置している。

重複関係 第4・5・7号陥し穴，第204・208号住居跡を掘り込み，第5号柵に掘り込まれている。

規模と形状 P31h8区から東方向（N-85°-E）にほぼ直線的に伸び，Q33h2区で南方向（N-68°-W）にほぼ直角に屈曲し，R34c2区で調査区域外へ延びている。確認できた長さは150.3mで，上幅0.38～2.70m，下幅0.10～0.80m，深さ18～60cmである。形状は断面形がU字状を呈し，壁は緩斜して立ち上がっている。P31h8区からP33h2区では，底面及び南部の壁が第5号柵のピットに掘り込まれている。

覆土 7層からなる。ブロック状の堆積状況を示した人為堆積である。

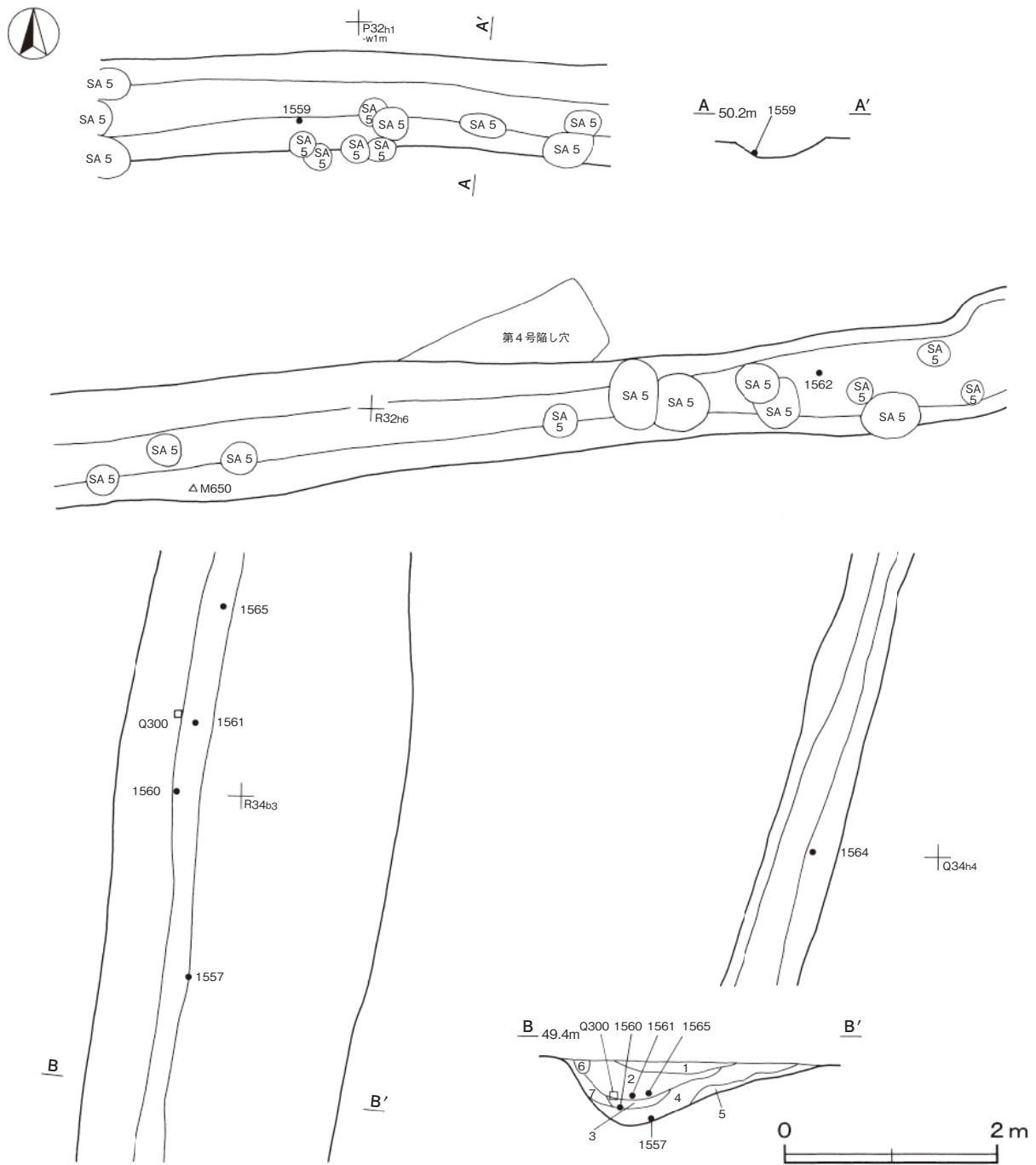
土層解説

1 黒褐色	ローム粒子中量，焼土粒子微量	5 褐色	ローム粒子多量，焼土粒子微量
2 黒褐色	ロームブロック少量	6 暗褐色	ローム粒子中量
3 褐色	ロームブロック中量，炭化粒子微量	7 暗褐色	ロームブロック中量
4 灰褐色	ロームブロック・粘土粒子少量		

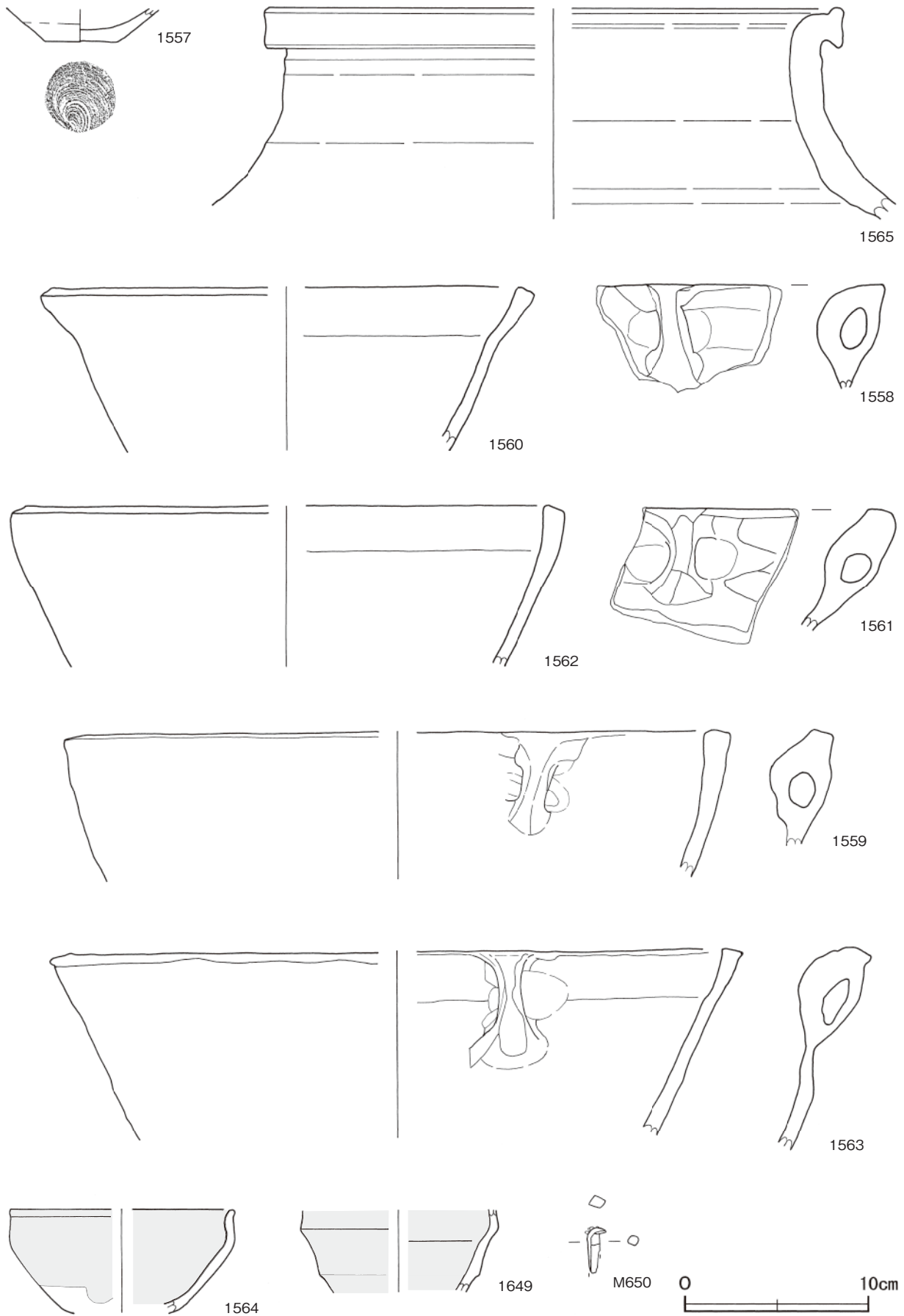
遺物出土状況 土師質土器片50点（内耳鍋43，小皿1，甕3，播鉢3），瓦質土器甕片1点，陶器片5

点（天目茶碗2，平碗2，甕1），土師器片42点（坏1，高台付坏1，高坏3，甕37），須恵器片26点（坏7，高台付坏5，盤2，蓋3，甕9），瓦片10点，鉄製品1点（釘），鉄滓4点（黒色滓3，流動滓1），石臼2点，砥石2点，細礫15点が出土している。遺物は東部のR34b3区に集中し，1557・1558は覆土下層，1560・1561・1565・1649は覆土中層から出土している。1559，M650は西部の覆土下層，1562は西部の覆土上層，1564は南部の覆土上層，Q300は南部の覆土中層，1560は南部の覆土中から出土している。

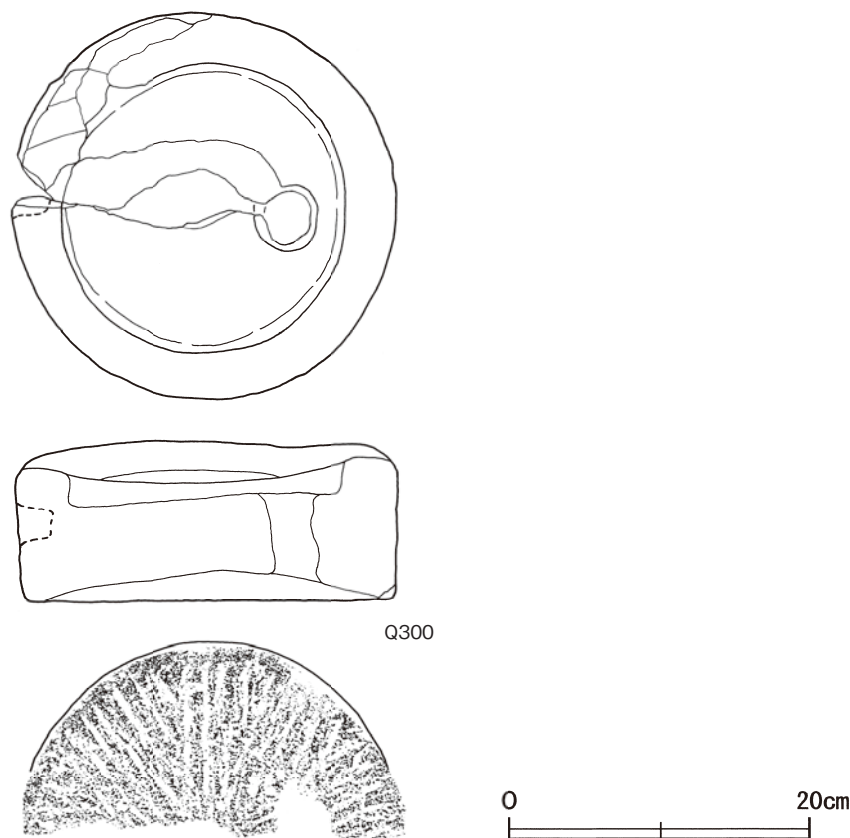
所見 第5号柵跡とともに区画溝の機能を果たしていたと考えられる。溝の底面は緩やかに南方向に傾斜していることから，排水路の機能をもっていたことも考えられる。廃絶時期は，出土土器から17世紀前半と考えられる。



第465図 第83号溝跡実測図



第466图 第83号沟迹出土遗物实测图(1)



第467図 第83号溝跡出土遺物実測図(2)

第 83 号溝跡出土遺物観察表 (第 466・467 図)

番号	種別	器種	口径	器高	底径	胎土	色調	焼成	手法の特徴	出土位置	備考
1557	土師質土器	小皿	-	(1.8)	3.8	長石・雲母	橙	普通	底部回転糸切り	東部覆土下層	50%
1558	土師質土器	内耳鍋	-	(5.6)	-	長石・石英・雲母	明赤褐	普通	体部内・外面ナデ	東部覆土下層	5%
1559	土師質土器	内耳鍋	[34.0]	(8.0)	-	長石・石英・雲母	にぶい赤褐	普通	体部内・外面ナデ	西部覆土下層	5%
1560	土師質土器	内耳鍋	[25.2]	(8.7)	-	長石・雲母・黒色粒子	にぶい赤褐	普通	体部内・外面ナデ	東部覆土中層	5%
1561	土師質土器	内耳鍋	-	(6.6)	-	長石・石英・雲母	にぶい赤褐	普通	体部内・外面ナデ	東部覆土中層	5% 外面煤附着
1562	土師質土器	内耳鍋	[28.4]	(8.7)	-	長石・石英・雲母	明赤褐	普通	体部内・外面ナデ	西部覆土上層	5%
1563	土師質土器	内耳鍋	[35.2]	(11.0)	-	長石・石英・雲母	赤褐	普通	体部内・外面ナデ	南部覆土中	5%
1564	陶器	天目茶碗	[12.0]	(5.5)	-	長石・石英・雲母	明赤褐	普通	鉄釉底部内面に茶筌痕	南部覆土上層	20% 美濃 5% 常滑 PL107
1565	陶器	甕	[30.8]	(11.4)	-	長石・石英・黒色粒子	明赤褐	普通	体部ロクロナデ	東部覆土中層	5% PL107
1649	陶器	天目茶碗	-	(4.4)	-	緻密	灰黄	良好	白天目、長石釉、体部上半に強い稜線	東部覆土中層	10% 美濃 瀬戸・PL107

番号	器種	径・口径	厚さ	底径	重量	材質	特徴	出土位置	備考
Q300	石臼	25.4	10.6	-	7150	安山岩	上白8分画6溝	南部覆土中層	PL119

番号	器種	長さ	幅	厚さ	重量	材質	特徴	出土位置	備考
M650	釘	(2.5)	0.6	0.5	(1.64)	鉄	断面方形、頭部折り返し	西部覆土下層	PL113

第84号溝跡 (第468・469図・付図)

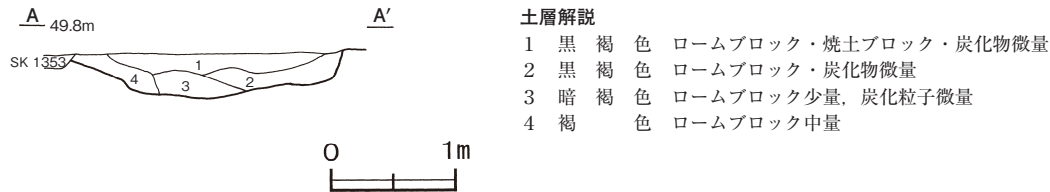
位置 調査西2区南部のQ33g2～Q33j8区で、標高49.5～49.7mの台地縁辺の緩斜面部に位置している。

重複関係 第238・239号住居跡を掘り込み、第34・35・37号方形竪穴遺構、第9・25～27号地下式竈、第69

号井戸，第1173・1181・1230・1231・1235・1236・1259・1279・1353号土坑，第51号墓墳に掘り込まれている。

規模と形状 Q33j8区から西方向（N-73°-W）にほぼ直線的に延び，Q33h3区で北西方向（N-33°-W）に屈曲している。規模は長さ25.7mで，上幅1.60～2.22m，下幅0.24～0.80m，深さ22～36cmである。形状は断面形が逆台形状を呈し，底面は平坦で，壁は外傾して立ち上がっている。

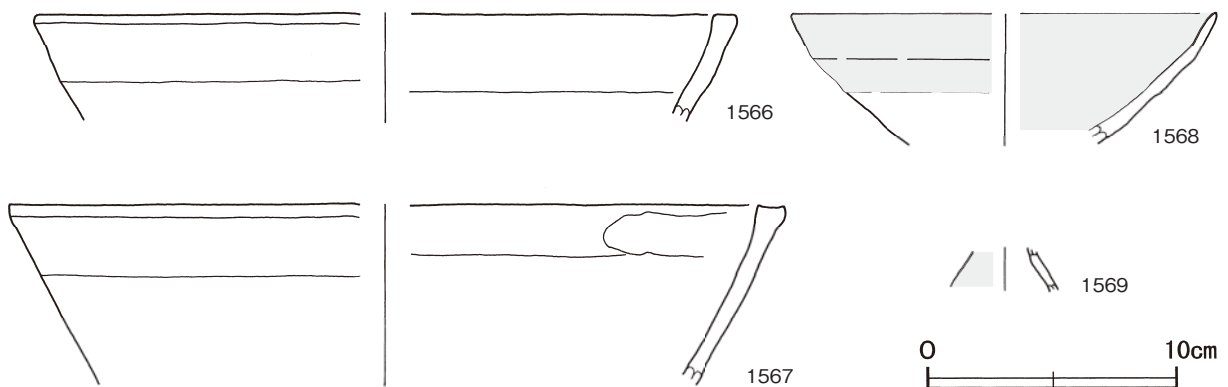
覆土 4層からなる。周囲からの流れ込みを示した自然堆積である。



第468図 第84号溝跡実測図

遺物出土状況 土師質土器片49点（内耳鍋38，小皿9，甕2），陶器片6（平碗1，甕4，瓶1），土師器片143点（坏6，高坏1，埴2，甕134），須恵器片81点（坏14，高台付坏3，蓋1，盤7，甕56），細礫37点が出土している。1566・1567は覆土下層，1568・1569は覆土中から出土している。

所見 本跡は区画の目的を持つ溝であることが考えられる。時期は出土土器から15世紀代と考えられる。



第469図 第84号溝跡出土遺物実測図

第84号溝跡出土遺物観察表（第469図）

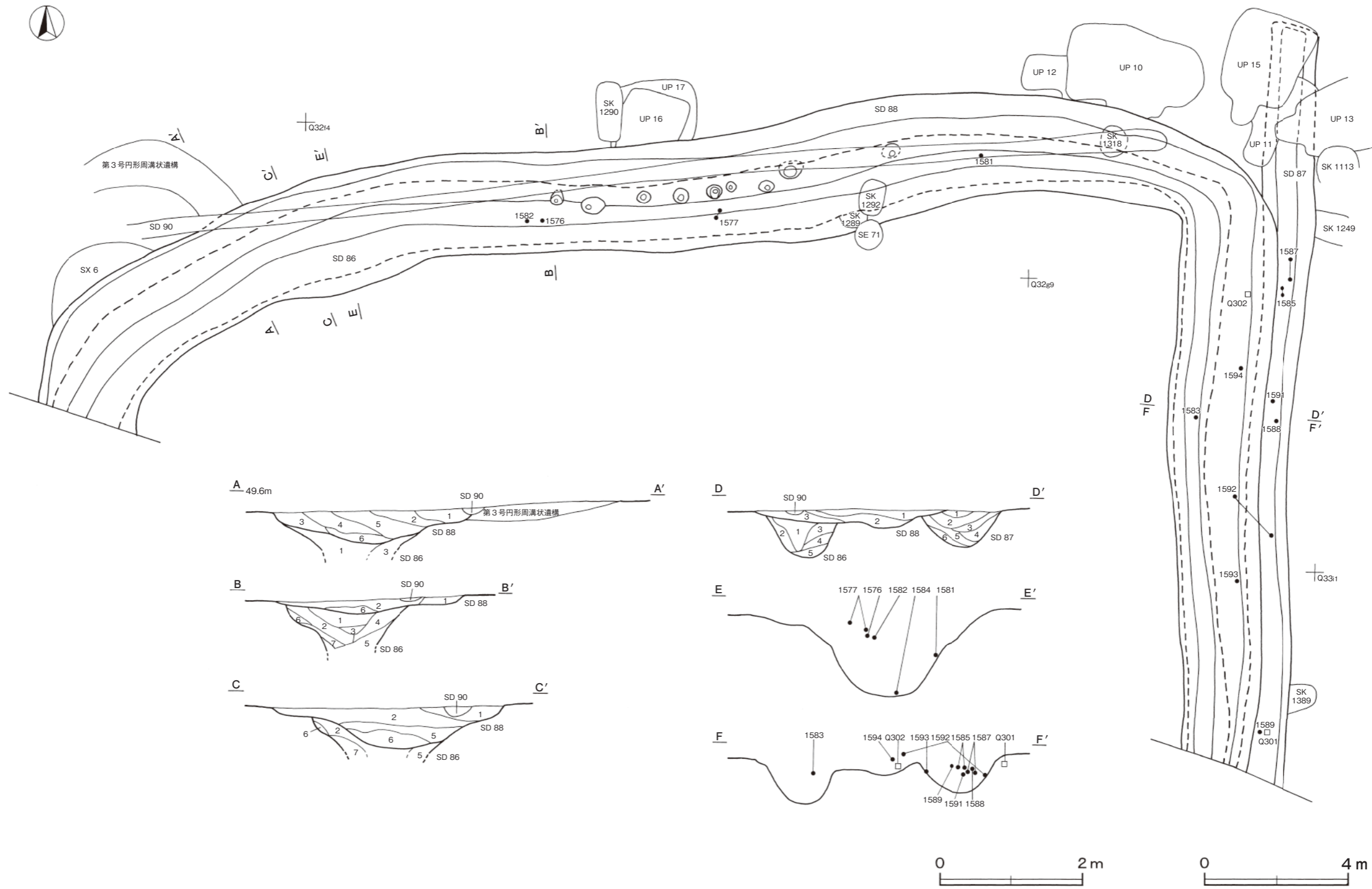
番号	種別	器種	口径	器高	底径	胎土	色調	焼成	手法の特徴	出土位置	備考
1566	土師質土器	内耳鍋	[27.8]	(4.3)	-	長石・石英・雲母	明赤褐	普通	体部内・外面ナデ	覆土下層	5%
1567	土師質土器	内耳鍋	[30.8]	(7.1)	-	長石・石英・雲母	にぶい赤褐	普通	体部内・外面ナデ	覆土下層	5%
1568	陶器	平碗	[16.8]	(5.2)	-	長石・石英・雲母	にぶい赤褐	普通	灰釉つけ掛け	覆土中	5% 瀬戸・美濃 PL106
1569	陶器	小瓶	-	(1.7)	-	緻密	浅黄	良好	体部外面灰釉	覆土中	5% 瀬戸・美濃

第86号溝跡（第470～472図）

位置 調査西2区南部のQ32f2～Q32j0区で，標高49.3～49.6mの台地縁辺の緩斜面部に位置している。

重複関係 第10・17号地下式墳，第1289・1318号土坑を掘り込み，第88・90号溝，第1292号土坑に掘り込まれている。

規模と形状 Q32j0区から北方向（N-0°）にほぼ直線的に延び，Q32f0区で西方向（N-81°-W）にほぼ



第470図 第86～88号溝跡実測図

直角に屈曲している。さらに、Q32f2区で調査区域外へ延びている。規模は確認できた長さ48.3mで、上幅0.70～2.00m、下幅0.22～0.70m、深さ65～100cmである。形状は断面形がU字状を呈し、底面は皿状で、壁は外傾して立ち上がっている。

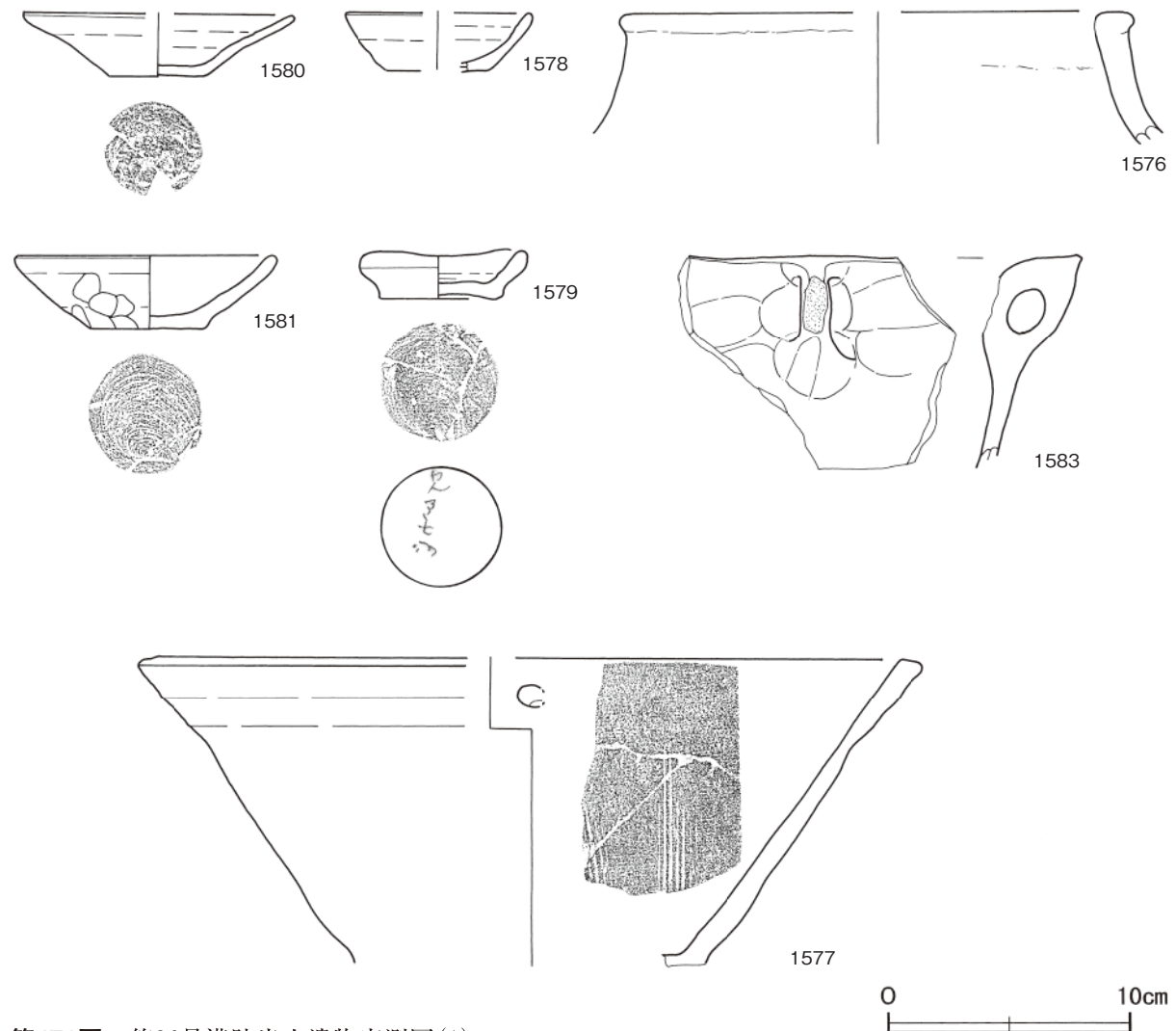
覆土 7層からなる。ブロック状の堆積状況を示した人為堆積である。

土層解説

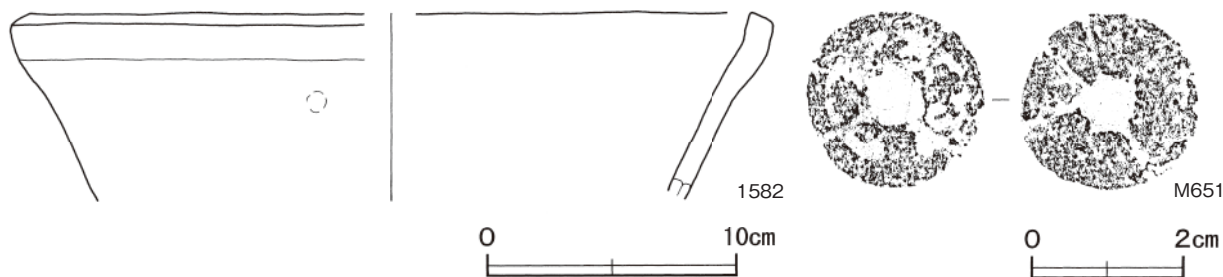
- | | | | |
|-------|------------------|-------|-----------|
| 1 黒褐色 | ロームブロック少量 | 5 褐色 | ロームブロック中量 |
| 2 黒褐色 | ローム粒子微量 | 6 暗褐色 | ローム粒子少量 |
| 3 黒褐色 | ロームブロック・炭化粒子少量 | 7 褐色 | ロームブロック少量 |
| 4 暗褐色 | ロームブロック少量、炭化粒子微量 | | |

遺物出土状況 土師質土器片213点（小皿24, 内耳鍋75, 播鉢21, 甕93）、陶器片6点（碗2, 皿1, 甕3）、土師器片95点（坏28, 高台付坏1, 高坏2, 甕64）、須恵器片69点（坏35, 高台付坏2, 蓋1, 盤4, 甕27）、瓦5点, 古銭1点, 弥生土器1点が出土している。1583は東部の覆土上層, 1581は中央部の覆土中層, 1577・1583は中央部の覆土上層, 1579は中央部の覆土中から出土している。1576・1582は西部の覆土中層, 1578・1580は西部の覆土中から出土している。

所見 南側が調査区域外であるため全容は明らかではないが、コの字状に区画していると想定される。遺物は覆土中層から上層にかけて出土しており、投棄されたものと考えられる。時期は、出土土器と重複関係から16世紀後半以前と考えられる。



第471図 第86号溝跡出土遺物実測図(1)



第472図 第86号溝跡出土遺物実測図(2)

第 86 号溝跡出土遺物観察表 (第 471・472 図)

番号	種別	器種	口径	器高	底径	胎土	色調	焼成	手法の特徴	出土位置	備考
1576	土師質土器	甕	[20.0]	(5.4)	-	長石・石英・雲母・細礫	明赤褐	普通	口縁部横ナデ	西部覆土中層	5%
1577	土師質土器	播鉢	[30.6]	(12.7)	-	長石・石英・雲母	灰	普通	1単位6条の播り目 口縁に穿孔有	中央部覆土上層	30%
1578	土師質土器	小皿	[7.6]	2.4	[4.2]	石英・白色粒子・黒色粒子	浅黄橙	普通	ナデ 底部回転糸切り	西部覆土中	25%
1579	土師質土器	小皿	6.5	2.0	4.9	石英・白色粒子・黒色粒子	浅黄橙	普通	ナデ 底部回転糸切り	中央部覆土中	90% 底部墨書「兄カ□□」 PL103
1580	土師質土器	小皿	[11.0]	3.1	4.0	石英・赤色粒子・黒色粒子	浅黄橙	普通	ナデ 底部回転糸切り	西部覆土中	50%
1581	土師質土器	小皿	10.6	3.0	4.6	長石・石英・雲母	浅黄橙	普通	体部外面ヘラナデ 底部回転糸切り	中央部覆土中層	70%
1582	土師質土器	内耳鍋	[30.2]	(7.4)	-	長石・石英・雲母	橙	普通	体部内・外面ナデ	西部覆土中層	5%
1583	土師質土器	内耳鍋	-	(8.7)	-	長石・石英・雲母	にぶい赤褐	普通	体部内・外面ナデ	東部覆土上層	5%

番号	器種	径	口径	厚さ	重量	材質	特徴	出土位置	備考
M651	古銭	2.3	0.7	0.18	2.84	銅	円方, 表面摩滅	覆土中	PL114

第87号溝跡 (第470・473図)

位置 調査西2区南部のQ32e0～Q32j0区で、標高49.3～49.6mの台地縁辺の緩斜面部に位置している。

重複関係 第1249・1389号土坑を掘り込み、第88号溝、第11・13・15号地下式墳に掘り込まれている。

規模と形状 Q32j0区から北方向(N-4°-E)にほぼ直線的に延びている。規模は確認できた長さ20.9mで、上幅0.74～1.48m、下幅0.22～0.60m、深さ46～50cmである。形状は断面形がU字状を呈し、壁は外傾して立ち上がっている。

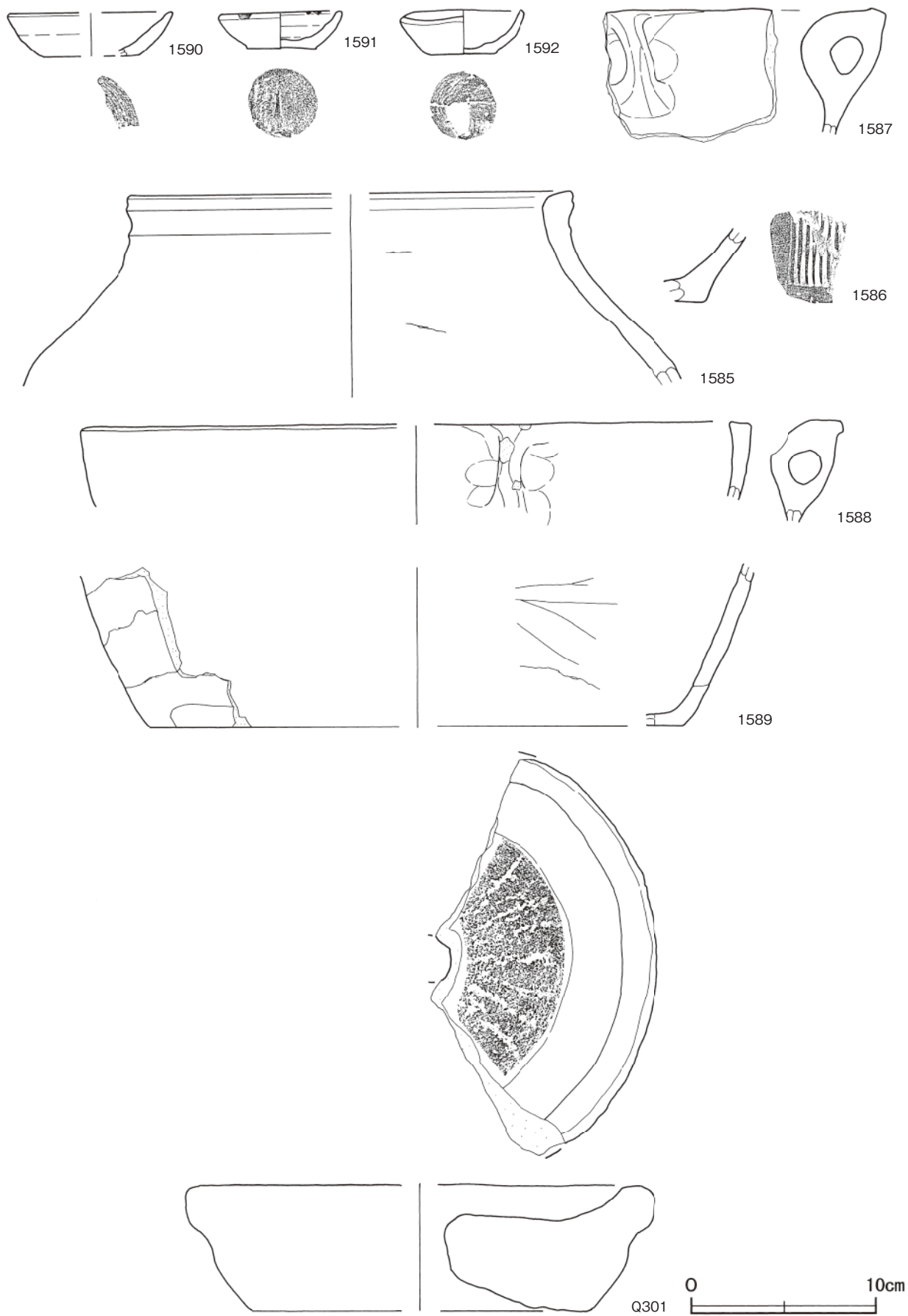
覆土 6層からなる。ブロック状の堆積状況を示した人為堆積である。

土層解説

- | | | | |
|-------|-----------|-------|-------------------|
| 1 黒褐色 | ローム粒子微量 | 4 暗褐色 | ローム粒子少量, 炭化粒子微量 |
| 2 黒褐色 | ロームブロック微量 | 5 黒褐色 | ロームブロック少量, 炭化粒子微量 |
| 3 暗褐色 | ローム粒子少量 | 6 灰褐色 | 鹿沼粒子中量, ローム粒子少量 |

遺物出土状況 土師質土器片125点(小皿18, 内耳鍋69, 甕36, 播鉢2), 陶器2点(碗1, 甕1), 土師器片390点(坏16, 高台付坏1, 高坏2, 甌1, 甕370), 須恵器片126点(坏70, 高台付坏6, 短頸壺1, 甌1, 円面硯1, 甕47), 瓦23点, 石臼1点, 不明鉄製品1点, 鉄滓1点(炉内溶解物), 炉壁1点が出土している。1585・1587は北部の覆土上層, 1590は北部の覆土中から出土している。1592は中央部の覆土中層, 1588・1591は中央部の覆土上層, 1586は南部の覆土中, 1589・Q301は南部の覆土上層からそれぞれ出土している。ただし, 1592は第88号溝跡の破片と接合している。

所見 第86・88号溝と平行して延びていることや本跡の構築状況から、区画の目的を持つ施設と考えられる。時期は、出土土器と重複関係から16世紀後半以前と考えられる。



第473图 第87号沟迹出土遗物实测图

第 87 号溝跡出土遺物観察表 (第 473 図)

番号	種別	器種	口径	器高	底径	胎土	色調	焼成	手法の特徴	出土位置	備考
1585	土師質土器	甕	[23.6]	(10.5)	-	長石・石英・雲母・細礫	明赤褐	普通	口縁部横ナデ	北部覆土上層	5%
1586	土師質土器	播鉢	-	(4.5)	-	長石・石英・雲母	黄灰	普通	体部下端ナデ	南部覆土中	5%
1587	土師質土器	内耳鍋	-	(6.8)	-	長石・石英・雲母	明赤褐	普通	体部内・外面ナデ	北部覆土上層	5%
1588	土師質土器	内耳鍋	[34.0]	(3.5)	-	長石・石英・雲母	にぶい赤褐	普通	体部内・外面ナデ	中央部覆土上層	5%
1589	土師質土器	内耳鍋	-	(8.7)	[28.8]	石英・白色粒子・黒色粒子	浅黄橙	普通	体部下端ヘラナデ	中央部覆土上層	5%
1590	土師質土器	小皿	[8.8]	2.4	[5.0]	石英・赤色粒子・黒色粒子	浅黄橙	普通	ナデ 底部回転糸切り	北部覆土中	25%
1591	土師質土器	小皿	6.7	2.0	3.8	雲母・赤色粒子	橙	普通	ロクロナデ 底部回転糸切り	中央部覆土中層	100% 口縁部油煙付着 PL104
1592	土師質土器	小皿	6.5	3.4	3.4	雲母・赤色粒子・細礫	浅黄橙	普通	ナデ 底部回転糸切り	中央部覆土中層	80% PL104

番号	器種	径・口径	厚さ	底径	重量	材質	特徴	出土位置	備考
Q301	石臼	[25.4]	6.8	-	1490	安山岩	下臼の破片 すり合わせ部は磨滅	南部覆土中	PL119

第88号溝跡 (第470・474・475図)

位置 調査西2区南部のQ32f2～Q32j0区で、標高49.3～49.6mの台地縁辺の緩斜面部に位置している。

重複関係 第86・87号溝跡、第3号円形周溝状遺構、第10・12・16・17号地下式壙を掘り込み、第90号溝、第71号井戸、第1289・1292号土坑に掘り込まれている。

規模と形状 Q32j0区から北方向(N-8°-E)にほぼ直線的に延び、Q32f0区で西方向(N-68°-W)に屈曲している。さらに、Q32f2区で調査区域外へ延びている。確認できた長さは49.7mで、上幅1.00～3.10m、下幅1.10～2.00m、深さ18～56cmである。形状は断面形がU字状を呈し、底面は皿状で、壁は緩斜して立ち上がっている。

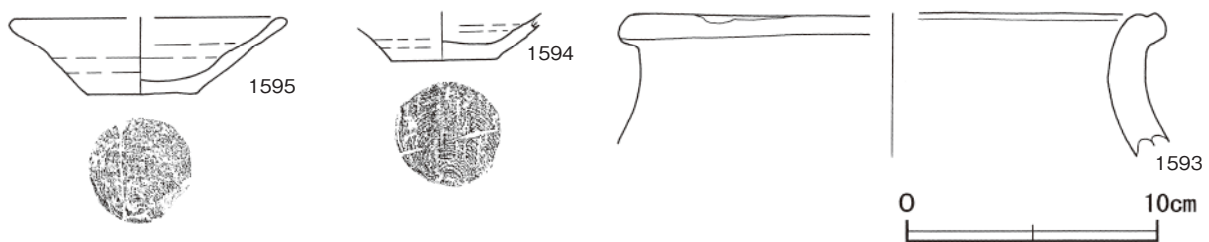
覆土 6層からなる。周囲から流れ込んだ堆積状況を示した自然堆積である。

土層解説

- | | | | |
|-------|--------------|-------|------------------|
| 1 黒褐色 | ローム粒子・焼土粒子微量 | 4 暗褐色 | ロームブロック・焼土粒子少量 |
| 2 暗褐色 | ローム粒子少量 | 5 暗褐色 | ロームブロック少量、炭化粒子微量 |
| 3 黒褐色 | ロームブロック少量 | 6 褐色 | ロームブロック中量 |

遺物出土状況 土師質土器片95点(内耳鍋56, 皿36, 甕3), 石製片口鉢1点, 陶器4点(甕1, 碗3), 青磁碗片1点, 土師器片84点(坏5, 高坏3, 甕76), 須恵器片48点(坏20, 高台付坏1, 蓋8, 盤1, 甕17), 瓦片1, 鉄滓1点(炉内溶解物), 炉壁1点が出土している。東部に遺物が集中しており, 1593・Q302は覆土下層, 1594は覆土中層, 1589・1592は覆土上層から出土している。1595・1616は中央部の覆土中から出土している。

所見 コの字状に屈曲しており, 本跡は方形堅穴遺構が広がる区域と内側の区域をコの字状に区画していると考えられる。時期は, 出土土器から17世紀前半以前と考えられる。



第474図 第88号溝跡出土遺物実測図(1)



第475図 第88号溝跡出土遺物実測図(2)

第 88 号溝跡出土遺物観察表 (第 474・475 図)

番号	種別	器種	口径	器高	底径	胎土	色調	焼成	手法の特徴	出土位置	備考
1593	土師質土器	甕	[21.0]	(5.8)	-	長石・石英・雲母	灰黄褐	普通	口縁部横ナデ	東部覆土下層	5%
1594	土師質土器	皿	-	(1.9)	4.2	長石・雲母・黒色粒子	灰白	普通	ロクロナデ 底部回転糸切り	東部覆土中層	60%
1595	土師質土器	皿	[10.7]	3.1	4.3	赤色粒子・黒色粒子	浅黄橙	普通	ロクロナデ 底部回転糸切り	中央部覆土中	60%
1616	陶器	徳利	-	(3.0)	-	緻密	暗緑灰	良好	外面にコロによる連続文様	中央部覆土中	5% PL106

番号	器種	径・口径	厚さ	底径	重量	材質	特徴	出土位置	備考
Q302	片口鉢	[24.0]	10.7	[10.2]	599.0	安山岩	内面胴部から底部にかけて磨滅	東部覆土下層	PL119

表 15 中世溝跡一覧表

番号	位置	方向	断面形	規模 (m)				壁面	底面	覆土	出土遺物	備考
				長さ	上幅	下幅	深さ (cm)					
26	R38c1~R40f7	N-83°-W	逆台形	(103.60)	1.00~2.40	0.18~0.56	30~46	外傾	平坦	自然	土師質土器片, 陶器片	SD28・35・36→本跡→SK457
27	R39h0~R40h4	N-85°-W	U字形	(16.40)	1.30~1.86	0.18~0.25	14~42	緩斜	皿状	自然	土師質土器片, 陶器片	SD28→本跡→SE22
28	R40e1~R40j1	N-8°-E	U字形	(20.00)	2.00~2.60	0.40~2.20	32	緩斜	皿状	自然	土師質土器片, 瓦片	SD77→本跡→第1号堀, SD26・27
30	S41h4~S41h0	N-80°-E	U字形	(25.90)	1.20~2.40	0.16~0.70	12~36	緩斜	皿状	人為	土師質土器片, 陶器片	SI149・152→本跡→SA1
31	R41i1~S41g1	N-0°	U字形	(31.60)	0.66~1.70	0.36~1.20	4~20	緩斜	皿状	自然	土師質土器片, 鉄滓	SI121・122, SE29→本跡→SK596・628
35	R39a1~R38e0	N-8°-E	U字形	(16.75)	0.64~0.92	0.12~0.40	31	緩斜	皿状	自然	土師質土器片, 須恵器片	SD67→本跡→第1号堀, SD26
36	R39a1~R38e0	N-11°-E	U字形	(16.50)	0.42~0.90	0.18~0.40	18	緩斜	皿状	自然	土師質土器片, 鉄滓	SD67→本跡→第1号堀, SD26
37	R39a2~R39c2	N-0°	U字形	(8.00)	0.75~0.90	0.44~0.70	14	緩斜	皿状	人為	土師質土器片, 石製片口鉢	本跡→SK750・768
38	R40i6~S40j8	N-5°-E~N-83°-W	U字形	(53.60)	0.52~1.00	0.18~0.60	26~40	緩斜	皿状	自然	-	SD68→本跡→第1号堀, SD26・27
39	S40a1~S40h4	N-8°-E~N-78°-W	U字形	35.60	1.25~2.28	0.32~1.00	30~48	緩斜	皿状	自然	土師質土器片 (内耳鍋), 鉄滓	本跡→SK1410
43	Q36j7~R37a6	N-84°-W	U字形	(35.60)	0.28~0.80	0.14~0.28	12~30	緩斜	皿状	自然	土師質土器片 (内耳鍋, 小皿)	本跡→SD53
47	R37e0~R37j0	N-8°-E	U字形	(17.50)	0.30~2.10	0.25~0.80	13~20	緩斜	皿状	自然	土師質土器片	本跡→第1号堀, SA2
51	Q38b5~R38j5	N-7°-E	U字形	(10.10)	1.90~2.55	0.32~0.63	26~38	緩斜	皿状	人為	土師質土器片, 鉄滓	SD53→本跡→SD57, SE48
53	Q36j6~R38b6	N-84°-W	逆台形	(81.20)	0.60~1.48	0.10~0.56	18~40	緩斜	平坦	人為	土師質土器片, 五輪塔	SD52→本跡→SD51・78
54	R38a3~R38a5	N-77°-W	U字形	(6.70)	0.84~1.38	0.14~0.31	23	緩斜	皿状	自然	土師質土器片 (小皿)	本跡→SD50・51
57	Q38j6~R38a6	N-18°-E	U字形	(7.95)	0.43~0.62	0.18~0.28	34	外傾	皿状	人為	五輪塔	SD51→本跡
61	Q36e8~R35a0	N-14°-E~N-90°-E	U字形	(46.60)	0.44~1.80	0.20~1.10	15~18	緩斜	皿状	-	土師質土器片, 鉄滓	本跡→SD73
64	R40j6~T40a6	N-12°-E~N-61°-W	U字形	(46.80)	0.38~1.36	0.10~1.00	12~36	緩斜	皿状	人為	土師質土器片 (内耳鍋), 瓦片	SB30→本跡→SK1043
68	R39i0~S40i2	N-6°-E~N-68°-W	U字形	(42.60)	0.24~1.00	0.10~0.70	10~22	緩斜	皿状	自然	瓦片	本跡→SD28・73
73	Q36b3~R36d3	N-6°-E	U字形	(32.60)	0.60~1.16	0.36~0.76	12~32	外傾	皿状	自然	土師質土器片, 陶器片	SE58・SD61→本跡
83	P31h8~R34c2	N-85°-E~N-68°-W	U字形	(150.30)	0.38~2.70	0.10~0.80	18~60	緩斜	皿状	人為	土師質土器片, 石臼	第4・5・7号竈穴, SI204・208→本跡→SA5
84	Q33g2~Q33j8	N-33°-E~N-73°-W	逆台形	(25.70)	1.60~2.22	0.24~0.80	22~36	外傾	皿状	自然	土師質土器片, 陶器片	
86	Q32f2~Q32j0	N-0°~N-81°-W	U字形	(48.30)	0.70~2.00	0.22~0.70	65~100	外傾	皿状	人為	土師質土器片, 陶器片	
87	Q32e0~Q32j0	N-4°-E	U字形	(20.90)	0.74~1.48	0.22~0.60	46~50	外傾	皿状	人為	土師質土器片, 石臼	
88	Q32f2~Q32j0	N-8°-E~N-68°-W	U字形	(49.70)	1.00~3.10	1.10~2.00	18~56	緩斜	皿状	自然	土師質土器片, 陶器片	

(8) 土坑

第458号土坑 (第476図)

位置 調査西1区中央部のR39c3区で、標高49.5mの台地縁辺の平坦部に位置している。

規模と形状 長径1.29m、短径0.98mの不整楕円形で、長径方向はN-35°-Wである。深さは34cmで、壁は外傾して立ち上がっている。底面は平坦である。

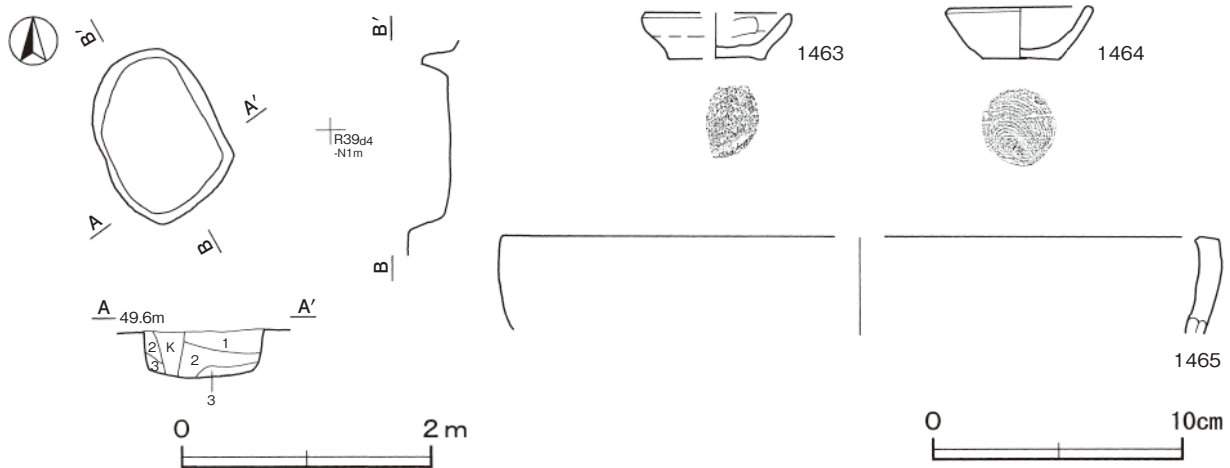
覆土 3層に分層される。ロームブロックを多く含む不自然な堆積様相を呈しており、人為堆積と考えられる。

土層解説

- 1 褐色 ロームブロック中量
- 2 黒褐色 ロームブロック中量
- 3 にぶい黄褐色 ロームブロック中量

遺物出土状況 土師質土器片7点(小皿5, 内耳鍋2), 不明土製品3点が出土しており、埋め戻しの際の混入と考えられる。1463~1465は、覆土中から出土している。

所見 時期は、出土土器から15世紀後半以降と考えられる。



第476図 第458号土坑・出土遺物実測図

第458号土坑出土遺物観察表 (第476図)

番号	種別	器種	口径	器高	底径	胎土	色調	焼成	手法の特徴	出土位置	備考
1463	土師質土器	小皿	[5.8]	1.8	[4.0]	長石・雲母・赤色粒子	黄橙	普通	体部内・外面ナデ 底部一方のヘラ削り	覆土中	25%
1464	土師質土器	小皿	5.9	2.1	2.9	雲母・赤色粒子・黒色粒子	にぶい黄橙	普通	体部内・外面ナデ 底部回転糸切り	覆土中	90% PL104
1465	土師質土器	内耳鍋	[28.6]	(3.9)	-	石英・雲母・赤色粒子	明赤褐	普通	口縁ナデ 外面煤付着	覆土中	5%

第529号土坑 (第477図)

位置 調査西1区東部のR41j4区で、標高49.3mの台地縁辺の平坦部に位置している。

規模と形状 長軸1.35m、短軸0.82mの長方形で、長軸方向はN-13°-Wである。深さは40cmで、壁は外傾して立ち上がっている。底面は平坦である。

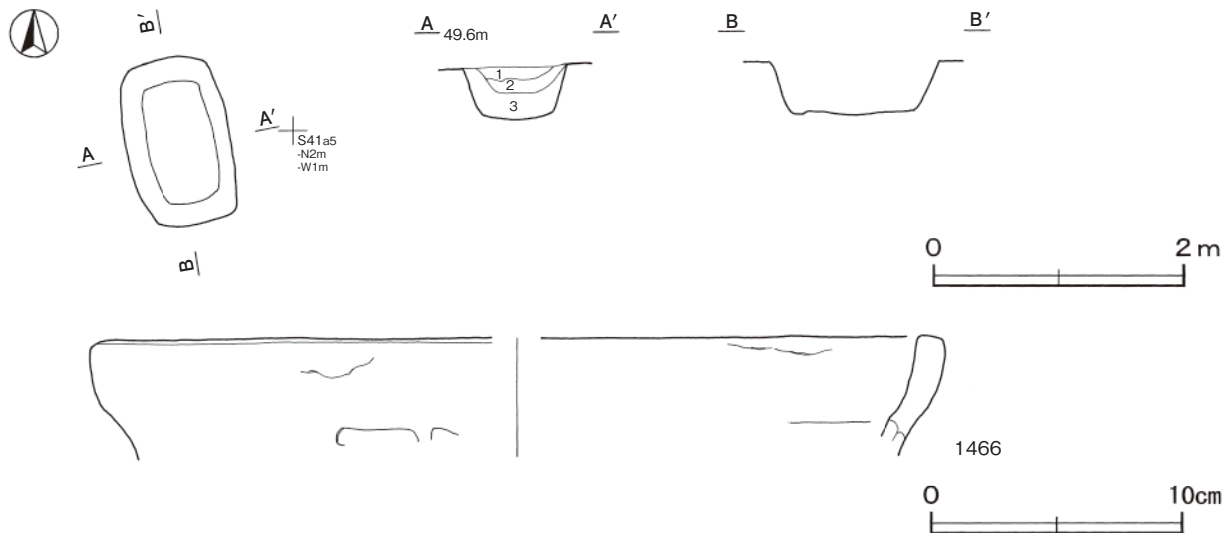
覆土 3層に分層される。ロームブロックを多く含む不自然な堆積様相を呈しており、人為堆積と考えられる。

土層解説

- 1 暗褐色 ロームブロック中量, 炭化物微量
- 2 暗褐色 ロームブロック中量, 炭化粒子微量
- 3 暗褐色 ロームブロック少量

遺物出土状況 土師質土器内耳鍋片3点が出土しており、埋め戻しの際の混入と考えられる。1466は、覆土中から出土している。

所見 時期は、出土土器から15世紀以降と考えられる。



第477図 第529号土坑・出土遺物実測図

第529号土坑出土遺物観察表（第477図）

番号	種別	器種	口径	器高	底径	胎土	色調	焼成	手法の特徴	出土位置	備考
1466	土師質土器	内耳鍋	[32.0]	(4.8)	-	長石・石英・雲母赤色粒子	明赤褐	普通	口縁ナデ 外面煤付着	覆土中	5%

第689号土坑（第478・479図）

位置 調査西1区中央部のR38c0区で、標高49.3mの台地縁辺の平坦部に位置している。

重複関係 第174号住居跡、第67号溝を掘り込んでいる。

規模と形状 長軸1.23m、短軸0.77mの隅丸長方形で、長軸方向はN-86°-Wである。深さは25cmで、壁は緩やかに立ち上がっている。底面は平坦である。

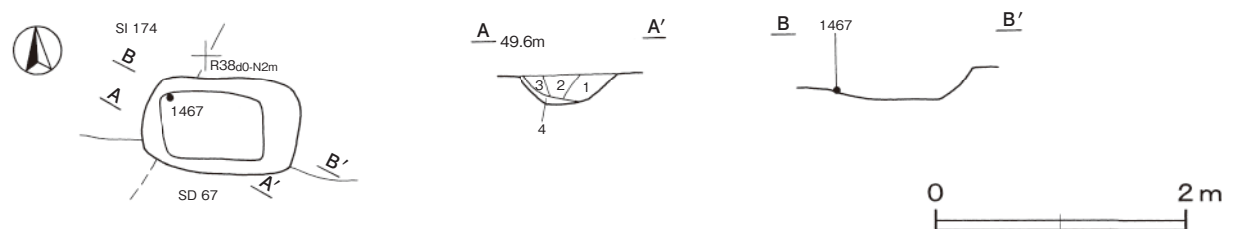
覆土 4層に分層される。ロームブロックを多く含む不自然な堆積様相を呈しており、人為堆積と考えられる。

土層解説

- | | | | |
|-------|----------------|-------|------------------|
| 1 黒褐色 | ロームブロック・炭化粒子微量 | 3 黒褐色 | 炭化粒子少量、ロームブロック微量 |
| 2 黒褐色 | ロームブロック・炭化粒子少量 | 4 黒褐色 | ローム粒子・炭化粒子微量 |

遺物出土状況 土師器甕片25点、土師質土器片2点（播鉢、内耳鍋）が出土しており、埋め戻しの際の混入と考えられる。1467は、覆土下層から出土している。

所見 時期は、出土土器から15世紀以降と考えられる。



第478図 第689号土坑実測図



第479図 第689号土坑出土遺物実測図

第 689 号土坑出土遺物観察表 (第 479 図)

番号	種別	器種	口径	器高	底径	胎土	色調	焼成	手法の特徴	出土位置	備考
1467	土師質土器	播鉢	-	(2.1)	[12.6]	長石・石英・雲母・赤色粒子	にぶい黄橙	普通	1単位4条の播り目	覆土下層	5%

第702号土坑 (第480図)

位置 調査西1区中央部のR38c9区で、標高49.3mの台地縁辺の平坦部に位置している。

重複関係 第174号住居跡を掘り込んでいる。

規模と形状 長軸2.52m、短軸1.62mの不定形で、長軸方向はN-52°-Eである。深さは44cmで、壁は外傾して立ち上がっている。底面はほぼ平坦である。南部を攪乱されている。

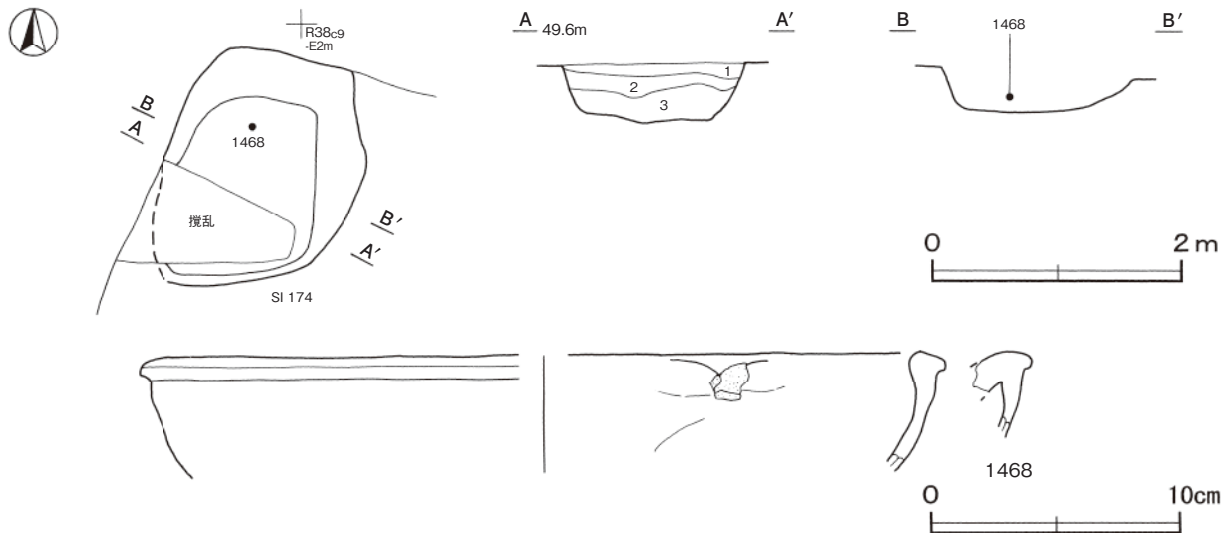
覆土 3層に分層される。ロームブロックを多く含む不自然な堆積様相を呈しており、人為堆積と考えられる。

土層解説

- 1 暗褐色 ロームブロック少量、焼土ブロック・炭化粒子微量
- 2 黒褐色 ロームブロック少量、炭化粒子微量
- 3 暗褐色 ロームブロック中量、炭化物微量

遺物出土状況 須恵器高台付坏片2点、土師質土器内耳鍋片10点が出土しており、埋め戻しの際の混入と考えられる。1468は、覆土中から出土している。

所見 時期は、出土土器から15世紀以降と考えられる。



第480図 第702号土坑・出土遺物実測図

第 702 号土坑出土遺物観察表 (第 480 図)

番号	種別	器種	口径	器高	底径	胎土	色調	焼成	手法の特徴	出土位置	備考
1468	土師質土器	内耳鍋	[30.0]	(4.8)	-	長石・雲母	灰褐	普通	口縁、体部内・外面ナデ外面煤附着 内耳貼り付け	覆土中	10%

第703号土坑（第481図）

位置 調査西1区中央部のR39b1区で、標高49.3mの台地縁辺の平坦部に位置している。

重複関係 第704号土坑を掘り込み、第738号土坑に掘り込まれている。

規模と形状 長軸1.78m、短軸1.72mの方形で、長軸方向はN-9°-Eである。深さは35cmで、壁は緩やかに立ち上がっている。底面はやや凹凸がある。

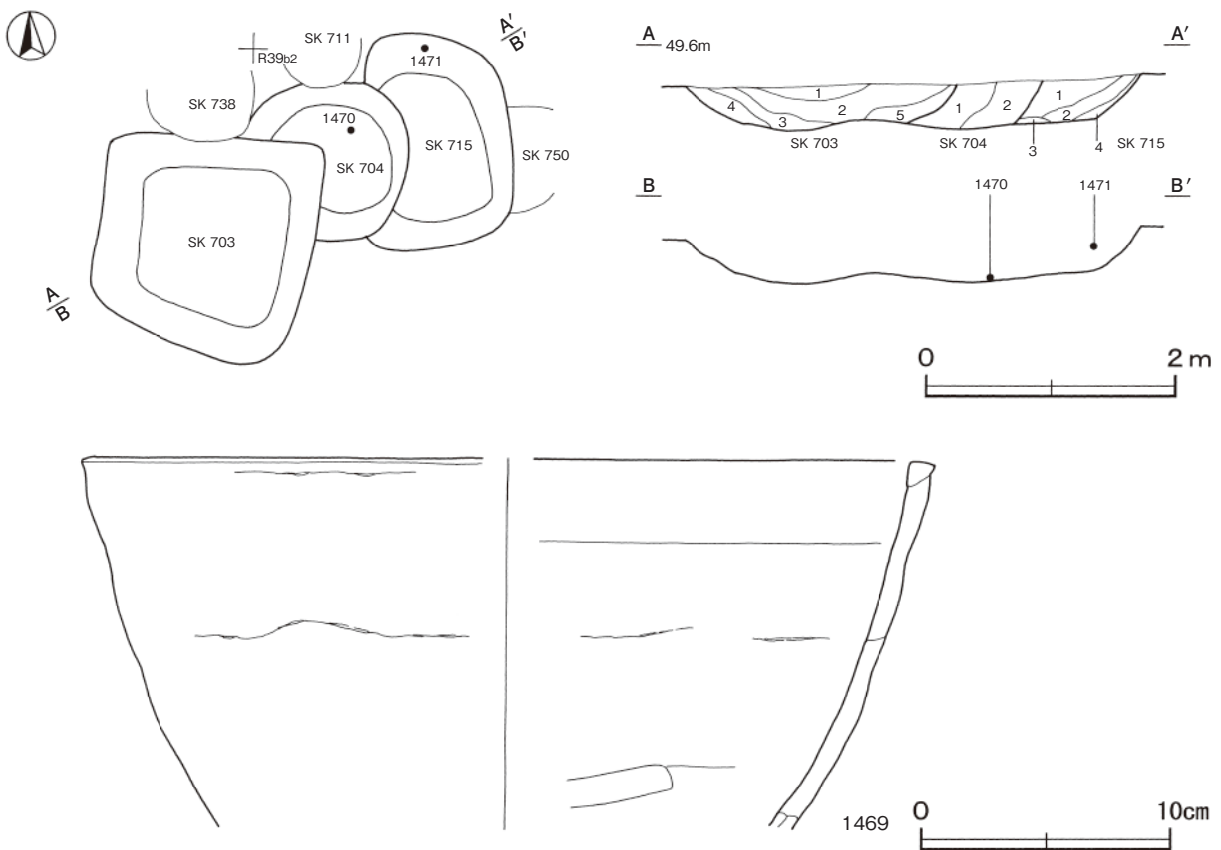
覆土 5層に分層される。ロームブロックや粘土粒子を含む不自然な堆積様相を呈しており、人為堆積と考えられる。

土層解説

- | | | | |
|-------|------------------------------|-------|---------------------|
| 1 暗褐色 | ロームブロック少量、焼土ブロック・炭化粒子・粘土粒子微量 | 3 黒褐色 | ロームブロック・焼土粒子・炭化粒子微量 |
| 2 暗褐色 | ロームブロック少量 | 4 黒褐色 | ロームブロック少量 |
| | | 5 暗褐色 | ロームブロック少量、縮まり弱い |

遺物出土状況 須恵器片3点（坏1，甕2），土師質土器片34点（皿2，内耳鍋32）が出土しており、埋め戻しの際の混入と考えられる。1469は、覆土中から出土している。

所見 時期は、出土土器から15世紀以降と考えられる。



第481図 第703・704・715号土坑，第703号土坑出土遺物実測図

第703号土坑出土遺物観察表（第481図）

番号	種別	器種	口径	器高	底径	胎土	色調	焼成	手法の特徴	出土位置	備考
1469	土師質土器	内耳鍋	[33.4]	(14.6)	-	長石・石英・雲母・赤色粒子	明赤褐	普通	口縁、体部内・外面ナデ外面煤付着	覆土中	15%

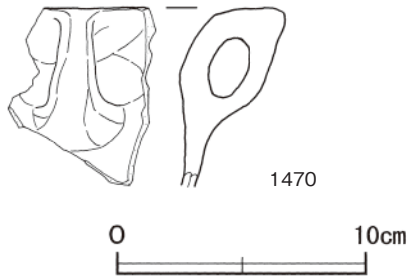
第704号土坑（第481・482図）

位置 調査西1区中央部のR39b2区で、標高49.3mの台地縁辺の平坦部に位置している。

重複関係 第715号土坑を掘り込み、第703・711・738号土坑に掘り込まれている。

規模と形状 長径1.39m、短径1.32mの円形と推定される。深さは38cmで、壁は緩やかに立ち上がっている。底面はほぼ平坦である。

覆土 2層に分層される。ロームブロックを多く含む不自然な堆積様相を呈しており、人為堆積と考えられる。



土層解説

- 1 暗褐色 ロームブロック中量
- 2 暗褐色 ロームブロック中量、炭化物微量

遺物出土状況 土師質土器内耳鍋片4点、陶器片1点が出土しており、埋め戻しの際の混入と考えられる。1470は、覆土下層から出土している。

所見 時期は、出土土器から15世紀以降と考えられる。

第482図 第704号土坑出土遺物実測図

第704号土坑出土遺物観察表（第482図）

番号	種別	器種	口径	器高	底径	胎土	色調	焼成	手法の特徴	出土位置	備考
1470	土師質土器	内耳鍋	-	(7.1)	-	長石・石英・雲母	にぶい赤褐	普通	口縁ナデ 外面煤付着 内耳貼り	覆土下層	10%

第715号土坑（第481・483図）

位置 調査西1区中央部のR39b2区で、標高49.4mの台地縁辺の平坦部に位置している。

重複関係 第750号土坑を掘り込み、第704号土坑に掘り込まれている。

規模と形状 長軸1.71m、短軸1.21mの隅丸長方形で、長軸方向はN-5°-Wである。深さは31cmで、壁は緩やかに立ち上がっている。底面はほぼ平坦である。

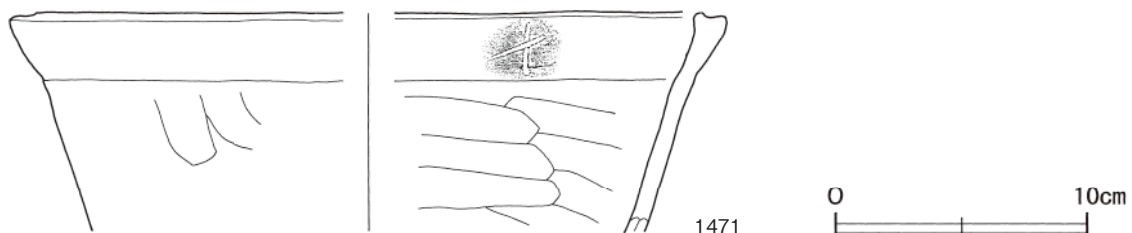
覆土 4層に分層される。ロームブロックや炭化粒子を含む不自然な堆積様相を呈しており、人為堆積と考えられる。

土層解説

- 1 褐色 ロームブロック少量
- 2 黒褐色 ロームブロック・炭化粒子微量
- 3 黒褐色 ロームブロック・焼土粒子・炭化粒子微量
- 4 褐色 ロームブロック少量、炭化粒子微量

遺物出土状況 土師器片5点（坏3、甕2）、土師質土器内耳鍋片1点が出土しており、埋め戻しの際の混入と考えられる。1471は、覆土上層から出土している。

所見 時期は、出土土器から15世紀以降と考えられる。



第483図 第715号土坑出土遺物実測図

第715号土坑出土遺物観察表（第483図）

番号	種別	器種	口径	器高	底径	胎土	色調	焼成	手法の特徴	出土位置	備考
1471	土師質土器	内耳鍋	[26.6]	(8.7)	-	長石・雲母・赤色粒子	橙	普通	口縁横ナデ 体部内・外面ヘラナデ 口縁内面ヘラ記号	覆土上層	5% PL103

第769号土坑（第484・485図）

位置 調査西1区中央部のR38c8区で、標高49.2mの台地縁辺の平坦部に位置している。

重複関係 第69号溝跡を掘り込んでいる。

規模と形状 長径2.71m、短径1.53mの楕円形で、長径方向はN-60°-Wである。深さは25cmで、壁は緩やかに立ち上がっている。底面は皿状である。

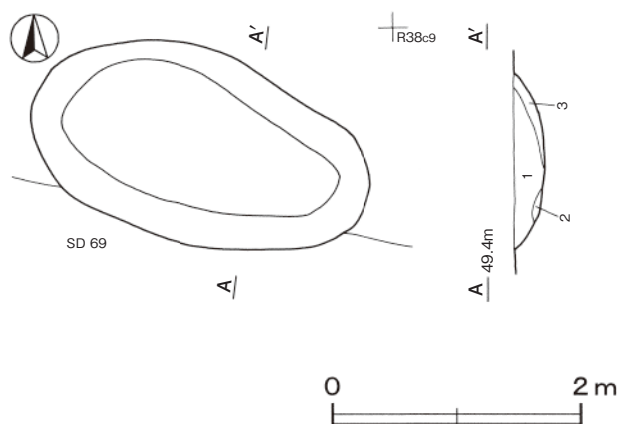
覆土 3層に分層される。ローム粒子が多量に混入している褐色土層であり、人為堆積と考えられる。

土層解説

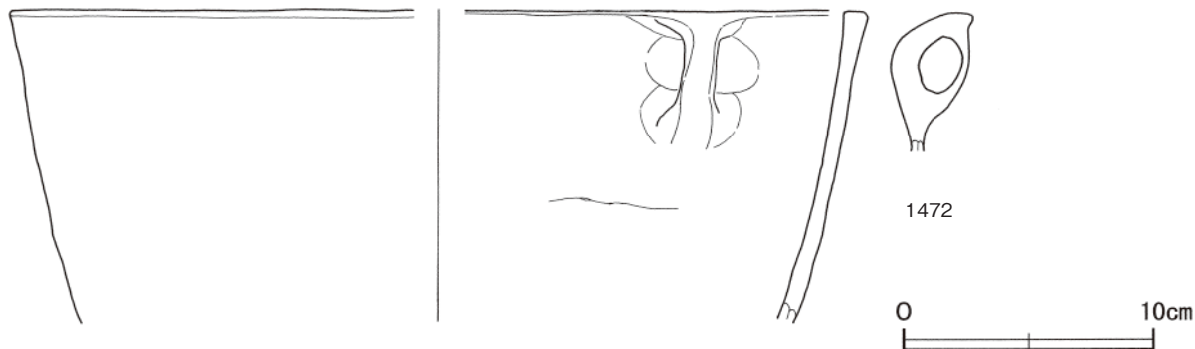
- 1 褐色 ローム粒子微量
- 2 褐色 ローム粒子中量
- 3 褐色 ローム粒子中量、縮まり弱い

遺物出土状況 須恵器片2点（坏，甕），土師質土器内耳鍋片72点が出土しており、埋め戻しの際の混入と考えられる。1472は、覆土中から出土している。

所見 時期は、出土土器から15世紀以降と考えられる。



第484図 第769号土坑実測図



第485図 第769号土坑出土遺物実測図

第769号土坑出土遺物観察表（第485図）

番号	種別	器種	口径	器高	底径	胎土	色調	焼成	手法の特徴	出土位置	備考
1472	土師質土器	内耳鍋	[33.8]	(12.3)	-	長石・石英・雲母	明赤褐	普通	口縁、体部内・外面ナデ 外面 煤付着 内耳貼り付け	覆土中	15%

第867号土坑（第486図）

位置 調査西1区中央部のR38c5区で、標高49.2mの台地縁辺の平坦部に位置している。

規模と形状 長軸1.54m、短軸1.28mの長方形で、長軸方向はN-85°-Wである。深さは61cmで、壁は外傾して立ち上がっている。底面は平坦である。

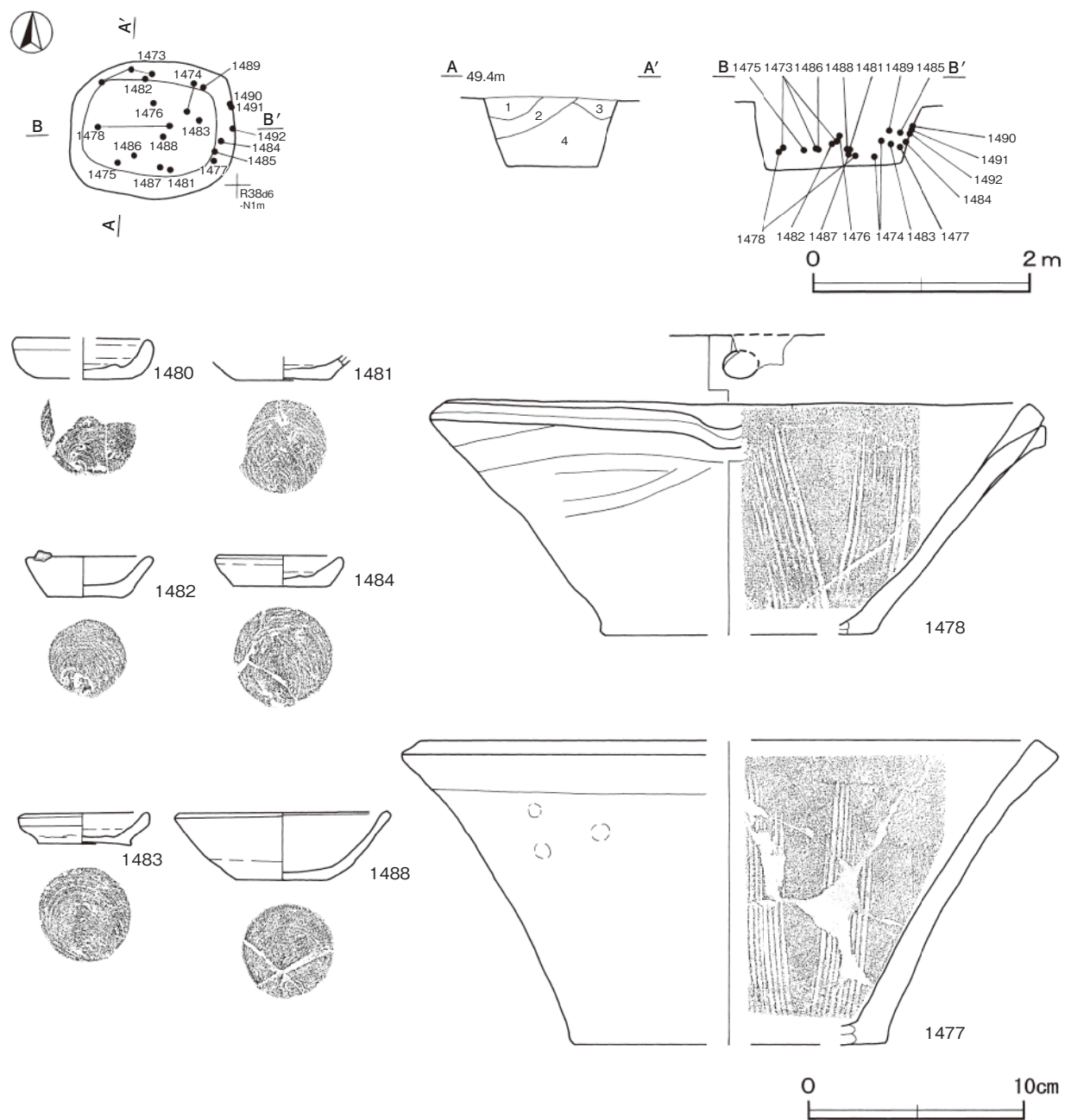
覆土 4層に分層される。ロームブロックや鹿沼パミスを多く含む不自然な堆積様相を呈しており、人為堆積と考えられる。

土層解説

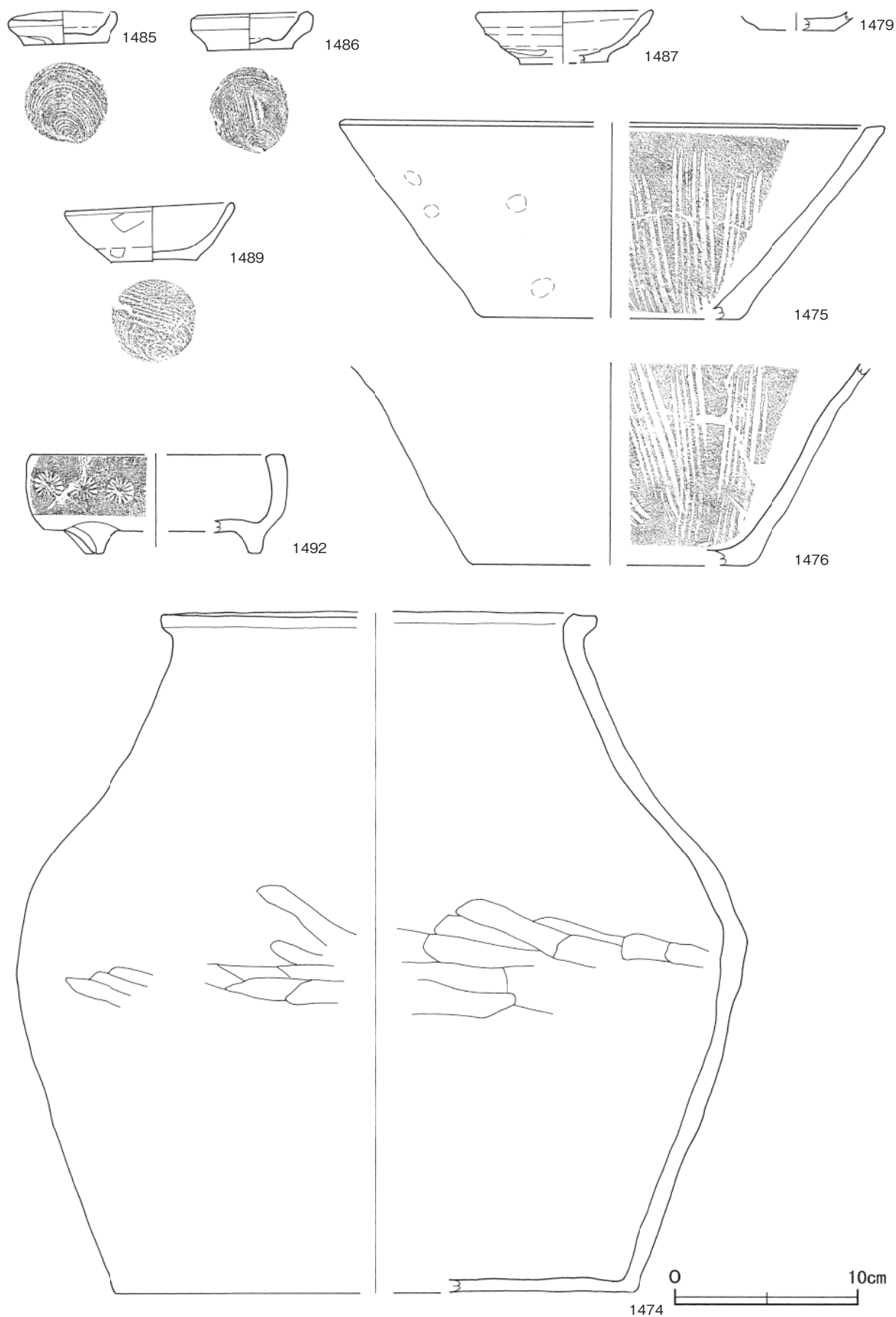
- | | | | |
|--------|--------------------|---------|-----------------|
| 1 極暗褐色 | ロームブロック・鹿沼パミス中量 | 3 暗褐色 | ロームブロック中量 |
| 2 褐色 | ロームブロック中量, 黒色土粒子少量 | 4 にぶい褐色 | ロームブロック・鹿沼パミス中量 |

遺物出土状況 土師器坏片2点, 須恵器片3点(甕2, 長頸瓶1), 土師質土器片396点(皿5, 小皿16, 鉢20, 播鉢107, 香炉8, 内耳鍋240), 石製品2点(五輪塔)が出土している。土師器・須恵器片は, すべて埋め戻しの際の混入と考えられる。1473~1478, 1481~1492, Q281・282は覆土中層, 1479・1480は覆土中から出土している。

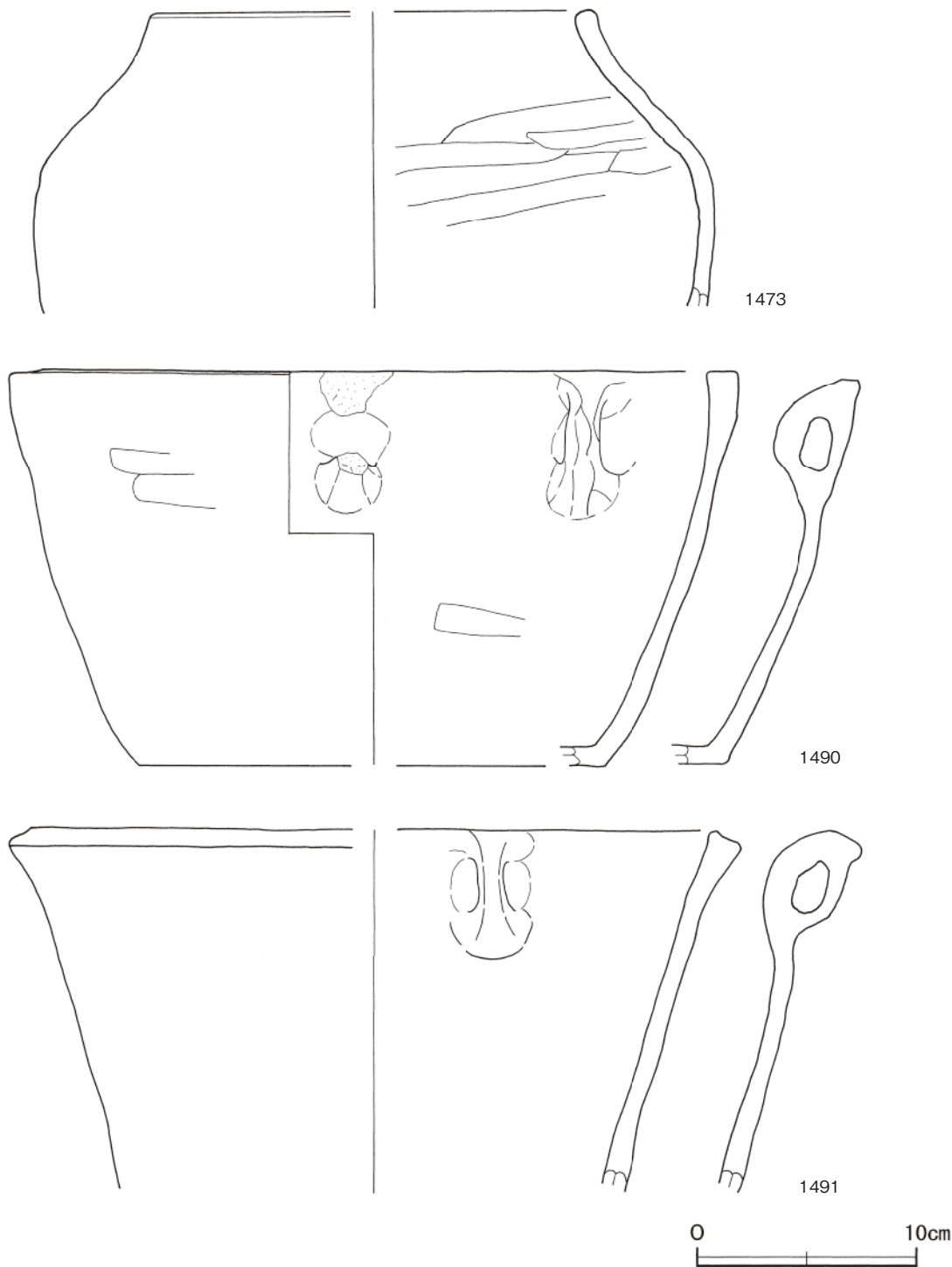
所見 時期は, 出土土器や石製品から16世紀と考えられる。



第486図 第867号土坑・出土遺物実測図



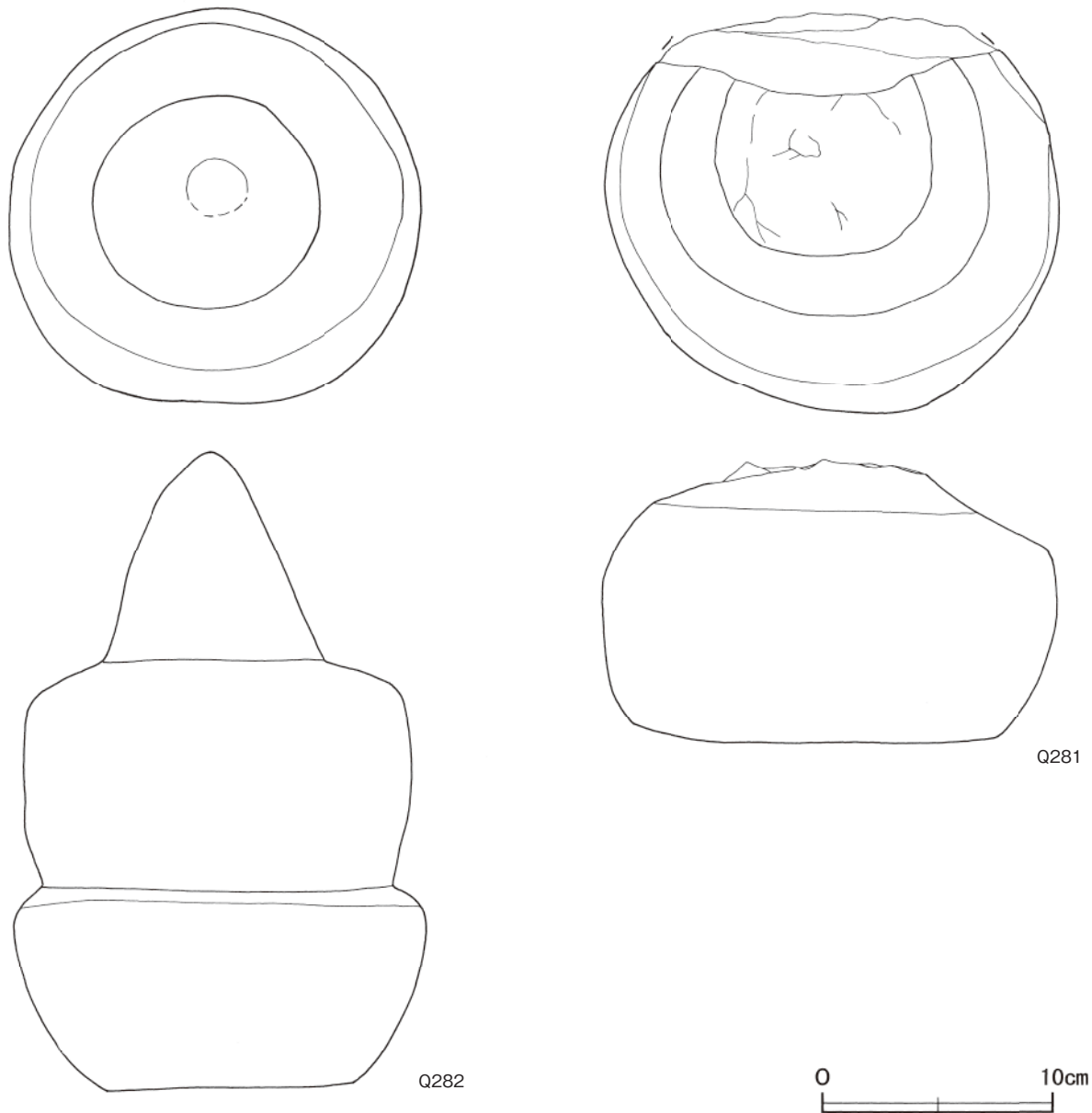
第487图 第867号土坑出土遺物实测图(1)



第488図 第867号土坑出土遺物実測図(2)

第 867 号土坑出土遺物観察表 (第 486 ~ 489 図)

番号	種別	器種	口径	器高	底径	胎土	色調	焼成	手法の特徴	出土位置	備考
1473	土師質土器	甕	[19.8]	(13.5)	-	長石・石英・雲母・黒色粒子	明赤褐	普通	口縁・体部外面横ナデ 体部内面ヘラナデ	覆土中層	10%
1474	土師質土器	甕	[21.2]	37.1	[28.4]	長石・石英・雲母	明赤褐	普通	口縁横ナデ 体部内・外面ヘラナデ	覆土中層	30%
1475	土師質土器	播鉢	[29.4]	10.6	[14.0]	長石・石英・雲母	にぶい赤褐	普通	口縁・体部外面ナデ 1単位6条の播り目	覆土中層	20%
1476	土師質土器	播鉢	-	(11.1)	[14.9]	長石・石英・雲母	明赤褐	普通	体部外面ナデ 1単位6条の播り目	覆土中層	20%
1477	土師質土器	播鉢	[28.2]	13.9	[14.4]	長石・石英・雲母	にぶい赤褐	普通	口縁横ナデ 体部外面ナデ 1単位9条の播り目	覆土中層	40%



第489図 第867号土坑出土遺物実測図(3)

番号	種別	器種	口径	器高	底径	胎土	色調	焼成	手法の特徴	出土位置	備考
1478	土師質土器	片口播鉢	26.7	10.5	[12.0]	長石・石英・雲母	明赤褐	普通	口縁横ナデ 体部外面ナデ 1単位9条の揃り目 口縁に穿孔有	覆土中層	85% PL101
1479	土師質土器	皿	-	(1.0)	[4.0]	赤色粒子	浅黄橙	普通	体部内・外面ナデ	覆土中	20%
1480	土師質土器	小皿	[6.0]	1.8	[4.2]	長石・黒色粒子	にぶい黄橙	普通	体部内・外面ナデ 底部回転糸切り	覆土中	40%
1481	土師質土器	皿	-	(1.2)	4.4	長石・雲母・赤色粒子	にぶい黄橙	普通	体部内・外面ナデ 底部回転糸切り	覆土中層	40%
1482	土師質土器	小皿	5.6	2.0	3.4	長石・雲母	灰白	普通	体部内・外面ナデ 底部回転糸切り	覆土中層	80% PL104
1483	土師質土器	小皿	5.7	1.5	4.3	長石・赤色粒子	にぶい黄橙	普通	体部内・外面ナデ 底部回転糸切り	覆土中層	95% PL104
1484	土師質土器	小皿	5.8	1.4	4.5	長石・黒色粒子	浅黄	普通	体部内・外面ナデ 底部回転糸切り	覆土中層	99% PL104
1485	土師質土器	小皿	5.8	1.8	4.4	雲母・赤色粒子・黒色粒子	にぶい橙	普通	体部内・外面ナデ 底部回転糸切り	覆土中層	99% PL104
1486	土師質土器	小皿	6.2	2.1	4.7	石英・赤色粒子・黒色粒子	にぶい黄橙	普通	体部内・外面ナデ 底部回転糸切り後一方向のヘラ削り	覆土中層	100% PL104
1487	土師質土器	皿	9.4	2.8	[4.8]	長石・雲母・赤色粒子・黒色粒子	にぶい橙	普通	体部内・外面ナデ 底部一方向のヘラ削り	覆土中層	80% PL105
1488	土師質土器	皿	9.6	3.2	4.2	雲母	浅黄橙	普通	体部内・外面ナデ 底部回転糸切り後一方向のヘラ削り	覆土中層	80% PL105
1489	土師質土器	皿	9.2	3.1	4.6	赤色粒子・黒色粒子	浅黄橙	普通	体部内・外面ナデ 底部回転糸切り後一方向のヘラ削り	覆土中層	90% PL105

番号	種別	器種	口径	器高	底径	胎土	色調	焼成	手法の特徴	出土位置	備考
1490	土師質土器	内耳鍋	32.9	17.9	[21.0]	長石・石英・雲母・赤色粒子・黒色粒子	にぶい赤褐	普通	口縁・体部内・外面ナデ 外面煤附着 内耳貼り付け	覆土中層	30%
1491	土師質土器	内耳鍋	[31.0]	(16.4)	-	長石・石英・雲母	橙	普通	口縁・体部内・外面ナデ 外面煤附着 内耳貼り付け	覆土中層	50%
1492	土師質土器	香炉	[13.8]	4.9	[12.2]	石英・雲母	明赤褐	普通	口縁横ナデ 体部外面スタンプ文 内面ナデ 脚貼り付け	覆土中層	50% PL101

番号	器種	長さ	幅	厚さ	重量	材質	特徴	出土位置	備考
Q281	五輪塔	(17.3)	19.7	(12.3)	(5500.0)	凝灰岩	空風輪 一部欠損 表面風化	覆土中	PL120
Q282	五輪塔	16.9	17.8	28.1	9620.0	凝灰岩	空風輪 表面風化	覆土中	PL120

第878号土坑（第490・491図）

位置 調査西1区中央部のQ38j7区で、標高49.1mの台地縁辺の平坦部に位置している。

重複関係 第876・915号土坑を掘り込み、第913号土坑に掘り込まれている。

規模と形状 長軸2.77m、短軸1.70mの隅丸長方形で、長軸方向はN-16°-Wである。深さは47cmで、壁は外傾して立ち上がっている。底面は平坦である。

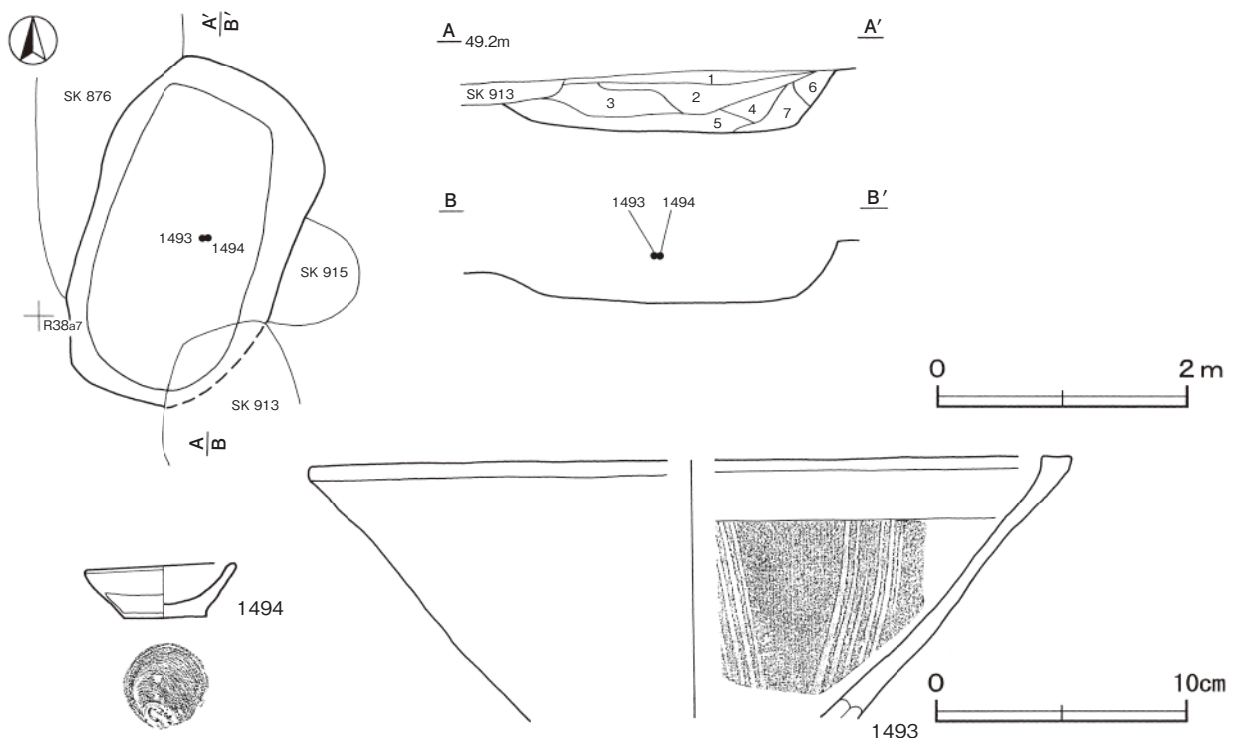
覆土 7層に分層される。ロームブロックを多く含む不自然な堆積様相を呈しており、人為堆積と考えられる。

土層解説

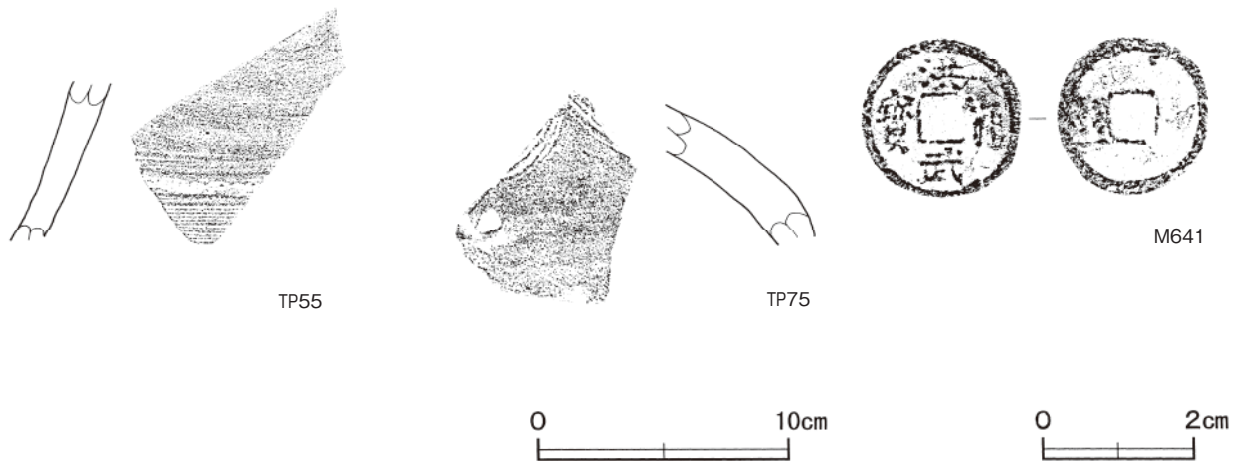
- | | | | |
|--------|-------------------|-------|-----------|
| 1 暗褐色 | ロームブロック少量、鹿沼パミス微量 | 5 暗褐色 | ロームブロック中量 |
| 2 暗褐色 | ロームブロック少量 | 6 暗褐色 | ロームブロック多量 |
| 3 黒褐色 | ロームブロック微量 | 7 黒褐色 | ローム粒子少量 |
| 4 極暗褐色 | ロームブロック微量 | | |

遺物出土状況 土師器片11点（坏1，甕10），須恵器甕片2点，土師質土器片30点（小皿2，播鉢6，甕1，内耳鍋21），瓦質土器鉢片1点，古銭1点が出土しており、埋め戻しの際の混入と考えられる。1493・1494は覆土中層，M641，TP55・75は覆土中から出土している。

所見 時期は、出土土器から15世紀後半以降と考えられる。



第490図 第878号土坑・出土遺物実測図



第491図 第878号土坑出土遺物実測図

第 878 号土坑出土遺物観察表 (第 490・491 図)

番号	種別	器種	口径	器高	底径	胎土	色調	焼成	手法の特徴	出土位置	備考
1493	土師質土器	播鉢	[28.0]	(10.4)	-	長石・石英・雲母	にぶい赤褐	普通	口縁・体部外面ナデ 1単位6条の揃り目	覆土中層	5%
1494	土師質土器	小皿	6.0	2.2	3.3	赤色粒子・黒色粒子	橙	普通	体部内・外面ナデ 底部回転糸切り	覆土中層	60%
TP55	瓦質土器	鉢	-	(6.3)	-	長石・石英・雲母	黒褐	普通	内面ナデ	覆土中	
TP75	土師質土器	甕	-	(5.7)	-	長石・石英・雲母・赤色粒子	明赤褐	普通	頸部外面一単位3条以上の櫛歯状工具による波状文	覆土中	

番号	銭種	径	孔	厚さ	重量	初鑄年	材質	特徴	出土位置	備考
M641	洪武通寶	2.1	0.6	0.16	1.92	洪武元年(1368)	銅	明銭 円体方孔 背一銭 一部欠損	覆土中	PL114

第881号土坑 (第492・493図)

位置 調査西1区中央部のQ38j6区で、標高49.2mの台地縁辺の平坦部に位置している。

重複関係 第880号土坑を掘り込んでいる。

規模と形状 長径1.37m、短径0.75mの楕円形で、長径方向はN-68°-Eである。深さは38cmで、壁は外傾して立ち上がっている。底面は平坦である。

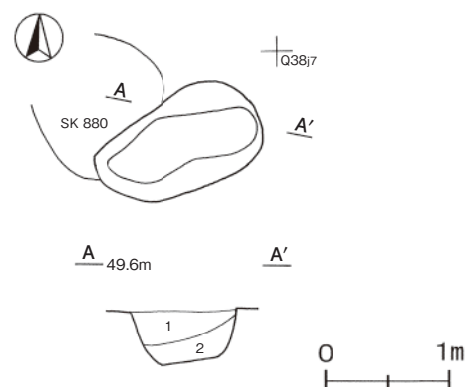
覆土 2層に分層される。ロームブロックを多く含む不自然な堆積様相を呈しており、人為堆積と考えられる。

土層解説

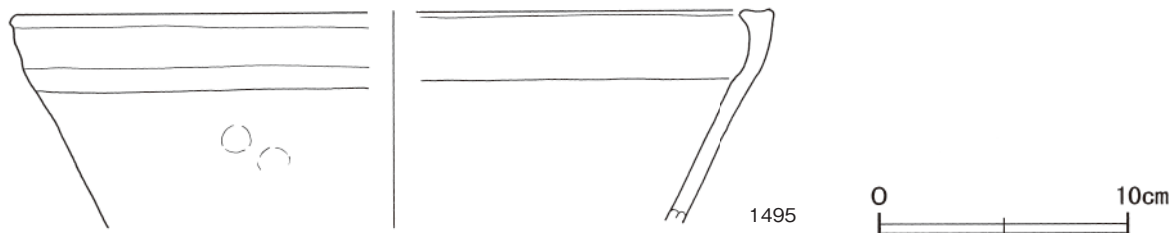
- 1 暗褐色 ロームブロック少量
- 2 褐色 ロームブロック中量

遺物出土状況 土師器甕片2点、須恵器坏片1点、土師質土器内耳鍋片5点が出土しており、埋め戻しの際の混入と考えられる。1495は、覆土中から出土している。

所見 時期は、出土土器から15世紀以降と考えられる。



第492図 第881号土坑実測図

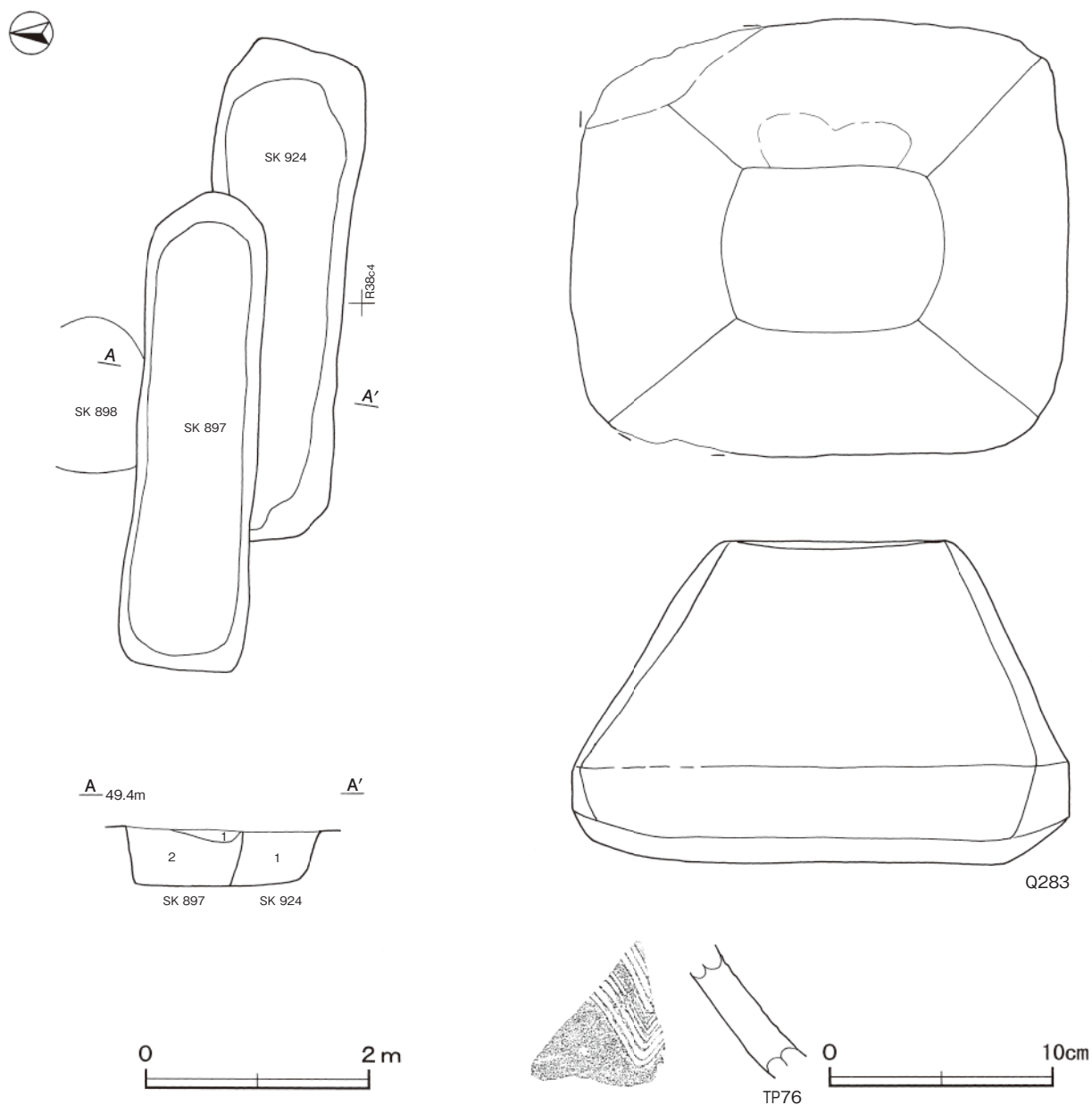


第493図 第881号土坑出土遺物実測図

第 881 号土坑出土遺物観察表 (第 493 図)

番号	種別	器種	口径	器高	底径	胎土	色調	焼成	手法の特徴	出土位置	備考
1495	土師質土器	内耳鍋	[30.0]	(8.5)	-	長石・雲母・赤色粒子	橙	普通	口縁・体部内・外面ナデ 煤付着 指頭痕	覆土中	5%

第897号土坑 (第494図)



第494図 第897・924号土坑, 第897号土坑出土遺物実測図

位置 調査西1区中央部のR38c3区で、標高49.1mの台地縁辺の平坦部に位置している。

重複関係 第898・924号土坑を掘り込んでいる。

規模と形状 長軸4.30m、短軸1.10mの隅丸長方形で、長軸方向はN-85°-Wである。深さは50cmで、壁は外傾して立ち上がっている。底面は平坦である。

覆土 2層に分層される。鹿沼パミスを含む不自然な堆積様相を呈しており、人為堆積と考えられる。

土層解説

- 1 褐色 鹿沼パミス中量
- 2 極暗褐色 鹿沼パミス中量、縮まり弱い

遺物出土状況 土師器甕片2点、土師質土器片6点（甕1，内耳鍋5）が出土しており、埋め戻しの際の混入と考えられる。Q283・TP76は覆土中から出土している。

所見 時期は、出土土器から15世紀以降と考えられる。

第897号土坑出土遺物観察表（第494図）

番号	種別	器種	口径	器高	底径	胎土	色調	焼成	手法の特徴	出土位置	備考
TP76	土師質土器	甕	-	(6.2)	-	長石・石英・雲母	明赤褐	普通	頸部外面一単位5条の櫛歯状工具による波状文	覆土中	5%
番号	器種	長さ	幅	厚さ	重量	材質	特徴		出土位置	備考	
Q283	五輪塔	19.4	22.2	14.3	(8510.0)	凝灰岩	火輪 一部欠損 表面風化		覆土中	PL120	

第914号土坑（第495・496図）

位置 調査西1区中央部のR38b4区で、標高49.2mの台地縁辺の平坦部に位置している。

重複関係 第54号溝を掘り込んでいる。

規模と形状 長軸3.50m、短軸1.60mの長方形で、長軸方向はN-90°-Eである。深さは70cmで、壁は外傾して立ち上がっている。底面はほぼ平坦である。

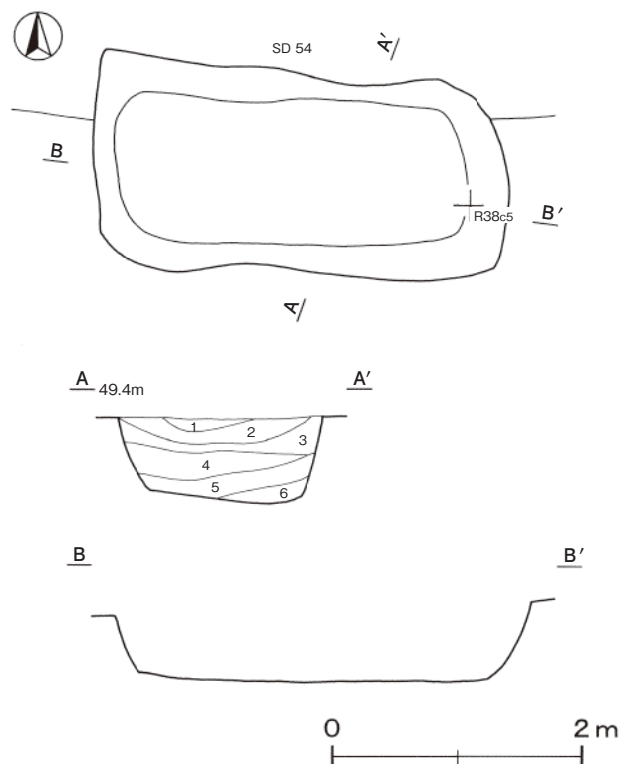
覆土 6層に分層される。ロームブロックや鹿沼パミスを多く含む不自然な堆積様相を呈しており、人為堆積と考えられる。

土層解説

- 1 黄褐色 鹿沼パミス中量
- 2 暗褐色 ロームブロック少量
- 3 褐色 ロームブロック中量
- 4 褐色 ロームブロック多量
- 5 褐色 ロームブロック多量、鹿沼パミス少量
- 6 暗褐色 ロームブロック中量

遺物出土状況 土師器甕片2点、須恵器片2点（坏、甕）、土師質土器片3点（小皿2，内耳鍋1）、砥石1点、瑪瑙1点、鉄滓3点、炉壁1点が出土しており、埋め戻しの際の混入と考えられる。1497は覆土中から出土している。

所見 時期は、出土土器から15世紀以降と考えられる。



第495図 第914号土坑実測図



第496図 第914号土坑出土遺物実測図

第914号土坑出土遺物観察表（第496図）

番号	種別	器種	口径	器高	底径	胎土	色調	焼成	手法の特徴	出土位置	備考
1497	土師質土器	小皿	[8.6]	(1.7)	-	赤色粒子・黒色粒子	浅黄橙	普通	体部内・外面ナデ	覆土中	10%

第918号土坑（第497・498図）

位置 調査西1区西部のQ37h5区で、標高49.1mの台地縁辺の平坦部に位置している。

規模と形状 長径1.37m、短径0.90mの楕円形で、長径方向はN-8°-Eである。深さは76cmで、壁は南壁を除いて外傾して立ち上がっている。底面は平坦である。

覆土 2層に分層される。ロームブロックを含む不自然な堆積様相を呈しており、人為堆積と考えられる。

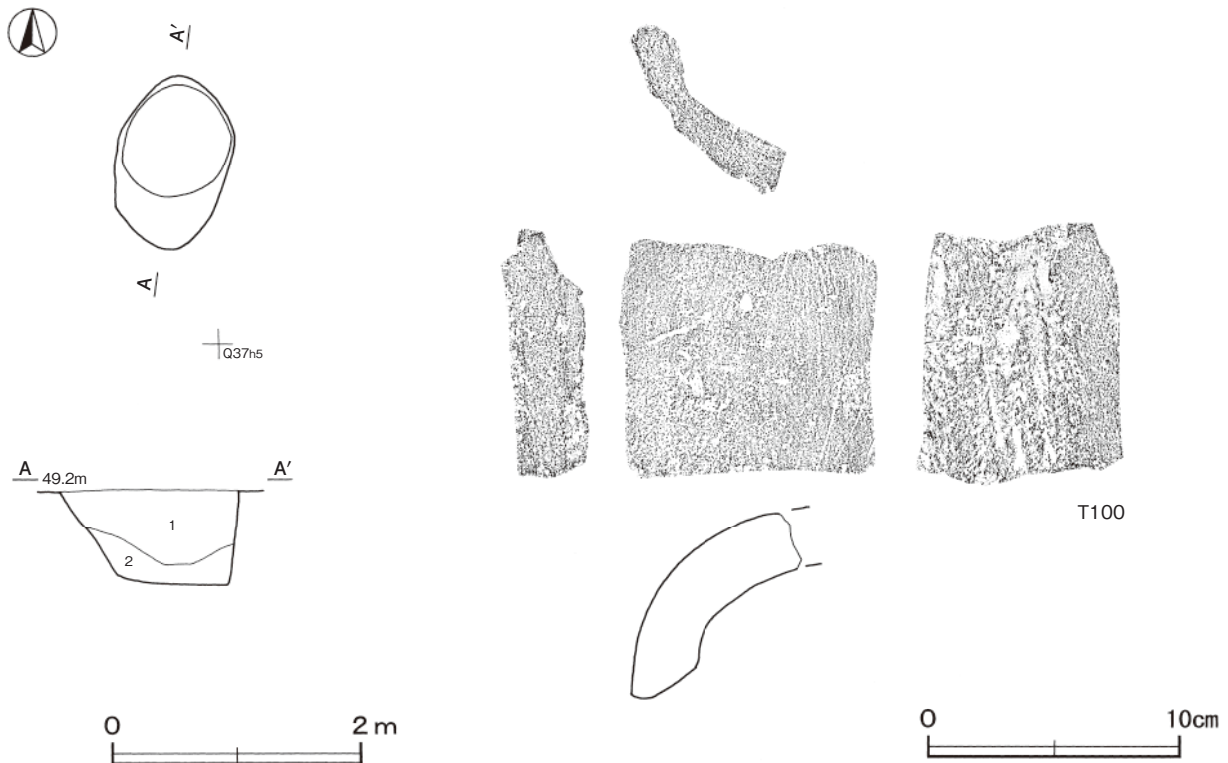
土層解説

1 黒褐色 ロームブロック少量

2 黒褐色 ロームブロック少量、縮まり弱い

遺物出土状況 土師器片8点（坏2，甕6），須恵器片4点（高台付坏1，甕3），土師質土器内耳鍋片2点，陶器片1点，瓦1点が出土しており、埋め戻しの際の混入と考えられる。1498・1499・T100は覆土中から出土している。

所見 時期は、出土土器から15世紀以降と考えられる。



第497図 第918号土坑・出土遺物実測図



第498図 第918号土坑出土遺物実測図

第 918 号土坑出土遺物観察表（第 497・498 図）

番号	種別	器種	口径	器高	底径	胎土	色調	焼成	手法の特徴	出土位置	備考
1498	土師質土器	皿	-	(1.3)	[6.0]	長石・石英・赤色粒子	にぶい橙	普通	体部内・外面ナデ	覆土中	5%
1499	土師質土器	内耳鍋	[35.4]	(7.3)	-	長石・石英・雲母	明赤褐	普通	口縁・体部外面ナデ内面ヘラナデ外面爆付着指頭痕	覆土中	5%

番号	器種	長さ	幅	厚さ	重量	材質	特徴	出土位置	備考
T100	丸瓦	(10.5)	(7.3)	2.6	(357.0)	土製	凸面ヘラ削り 凹面ヘラ削り 側縁面取り	覆土中	

第924号土坑（第494・499図）

位置 調査西1区中央部のR38c4区で、標高49.1mの台地縁辺の平坦部に位置している。

重複関係 第897号土坑に掘り込まれている。

規模と形状 長軸4.40m、短軸1.32mの長方形で、長軸方向はN-89°-Wである。深さは46cmで、壁は外傾して立ち上がっている。底面は平坦である。

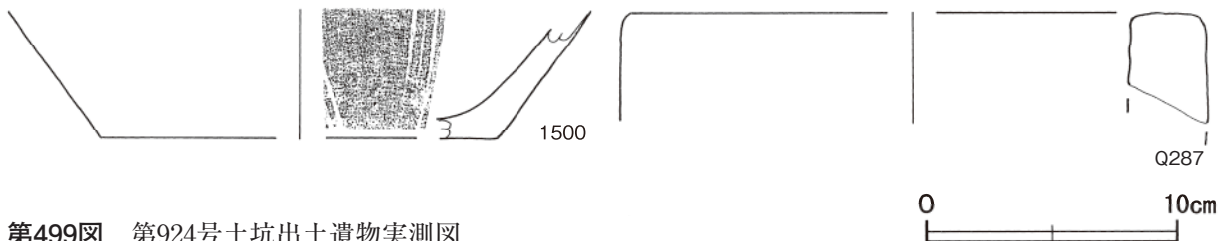
覆土 単一層である。鹿沼パミスを多く含む不自然な堆積様相を呈しており、人為堆積と考えられる。

土層解説

1 黄褐色 鹿沼パミス中量

遺物出土状況 土師器埴片1点、土師質土器片5点（播鉢3、内耳鍋2）、石製品1点（鍋）が出土しており、埋め戻しの際の混入と考えられる。1500・Q287は覆土中から出土している。

所見 時期は、出土土器から15世紀以降と考えられる。



第499図 第924号土坑出土遺物実測図

第 924 号土坑出土遺物観察表（第 499 図）

番号	種別	器種	口径	器高	底径	胎土	色調	焼成	手法の特徴	出土位置	備考
1500	土師質土器	播鉢	-	(5.1)	[15.8]	長石・石英・雲母・白色粒子	明赤褐	普通	1単位3条以上の播り目	覆土中	5%

番号	器種	口径	器高	底径	重量	材質	特徴	出土位置	備考
Q287	石鍋	[22.8]	(4.3)	-	(121.8)	花崗岩	口縁片	覆土中	PL119

第927号土坑（第500図）

位置 調査西1区西部のQ37h1区で、標高49.2mの台地縁辺の平坦部に位置している。

重複関係 第928・956号土坑を掘り込んでいる。

規模と形状 長軸2.29m、短軸1.37mの長方形で、長軸方向はN-18°-Eである。深さは35cmで、壁は外傾して立ち上がっている。底面はほぼ平坦である。

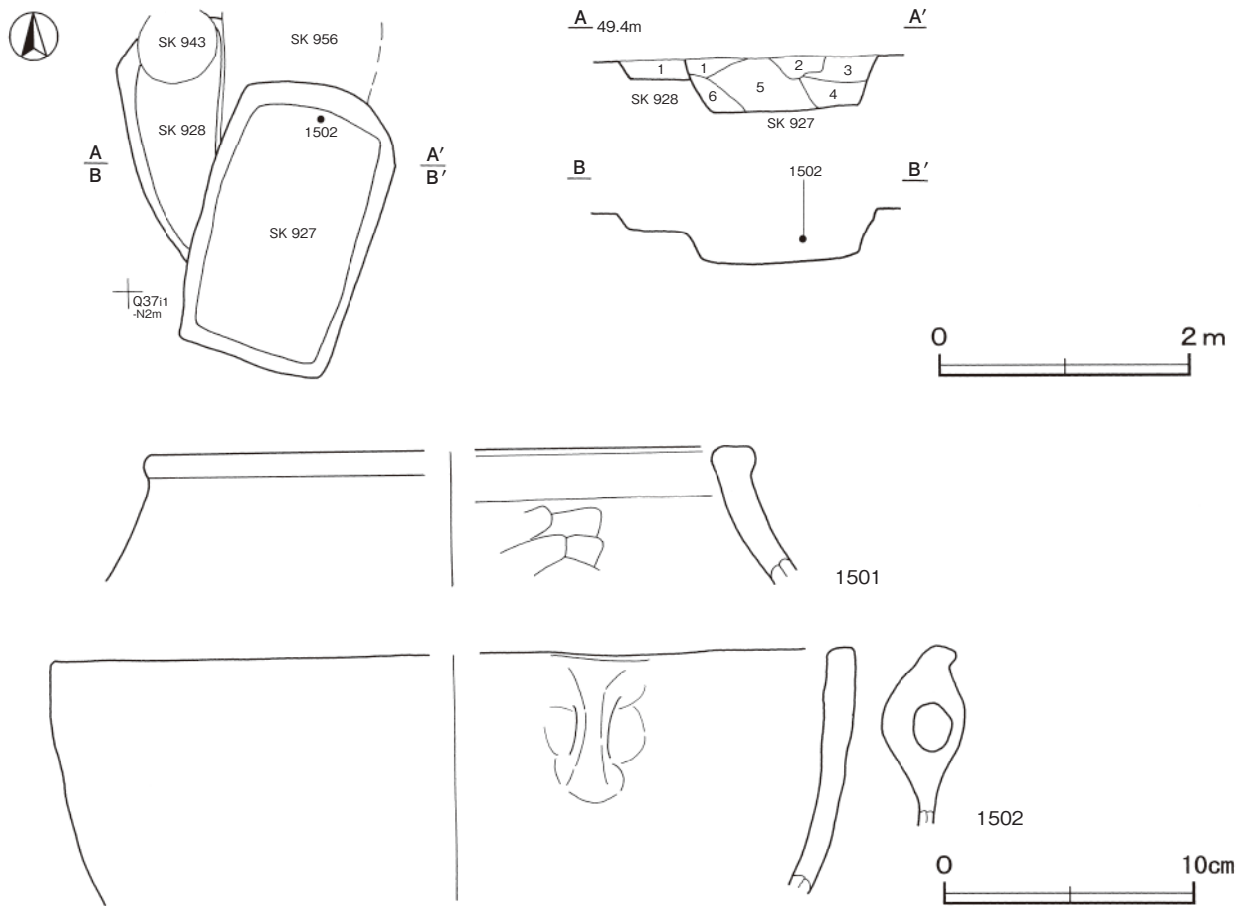
覆土 6層に分層される。ロームブロックを多く含む不自然な堆積様相を呈しており、人為堆積と考えられる。

土層解説

- | | | | |
|-------|-----------|-------|-----------------|
| 1 黒褐色 | ロームブロック中量 | 4 黒褐色 | ロームブロック中量、縮まり弱い |
| 2 暗褐色 | ロームブロック多量 | 5 黒褐色 | ロームブロック少量 |
| 3 黒褐色 | ロームブロック微量 | 6 黒褐色 | ロームブロック少量、縮まり弱い |

遺物出土状況 土師器片10点（高坏1，鉢4，甕5），須恵器片4点（坏1，甕3），土師質土器片19点（内耳鍋18，甕1），陶器片1点，鉄滓1点が出土しており、埋め戻しの際の混入と考えられる。1502は覆土下層、1501は覆土中から出土している。

所見 時期は、第928号土坑との重複や出土土器から16世紀と考えられる。



第500図 第927・928号土坑、第927号土坑出土遺物実測図

第927号土坑出土遺物観察表（第500図）

番号	種別	器種	口径	器高	底径	胎土	色調	焼成	手法の特徴	出土位置	備考
1501	土師質土器	甕	[23.7]	(5.5)	-	長石・石英・雲母・赤色粒子	にぶい赤褐	普通	口縁横ナデ 内面ヘラナデ	覆土中	5%
1502	土師質土器	内耳鍋	[31.6]	(9.8)	-	長石・石英・雲母	橙	普通	口縁、体部内・外面ナデ 外面 煤付着 内耳貼り付け	覆土下層	5%

第928号土坑（第500・501図）

位置 調査西1区西部のQ37h1区で、標高49.1mの台地縁辺の平坦部に位置している。

重複関係 第927・943・956号土坑に掘り込まれている。

規模と形状 長軸1.00m、短軸0.85mの隅丸長方形と推測され、長軸方向はN-16°-Wである。深さは15cmで、壁は外傾して立ち上がっている。底面は平坦である。

覆土 単一層である。ロームブロックを多く含む土層で、人為堆積と考えられる。

土層解説

1 暗褐色 ロームブロック中量

遺物出土状況 土師質土器片17点（小皿1、播鉢3、内耳鍋12、甕1）が出土しており、埋め戻しの際の混入と考えられる。1503・1504は覆土中から出土している。

所見 時期は、出土土器から16世紀と考えられる。



第501図 第928号土坑出土遺物実測図

第928号土坑出土遺物観察表（第501図）

番号	種別	器種	口径	器高	底径	胎土	色調	焼成	手法の特徴	出土位置	備考
1503	土師質土器	皿	-	(1.7)	4.8	雲母・赤色粒子・黒色粒子	灰白	普通	体部内・外面ナデ 底部回転糸切り	覆土中	30%
1504	土師質土器	甕	[33.6]	(4.4)	-	長石・石英・雲母・黒色粒子	にぶい赤褐	普通	口縁横ナデ 体部内面ヘラナデ	覆土中	5%

第947号土坑（第502・503図）

位置 調査西1区西部のQ36g0区で、標高49.3mの台地縁辺の平坦部に位置している。

重複関係 第32号方形堅穴遺構、第949号土坑に掘り込まれている。

規模と形状 長軸2.76m、短軸0.97mの隅丸長方形で、長軸方向はN-8°-Wである。深さは32cmで、壁は緩やかに立ち上がっている。底面は平坦である。

覆土 単一層である。ロームブロックを多く含む不自然な土層で、人為堆積と考えられる。

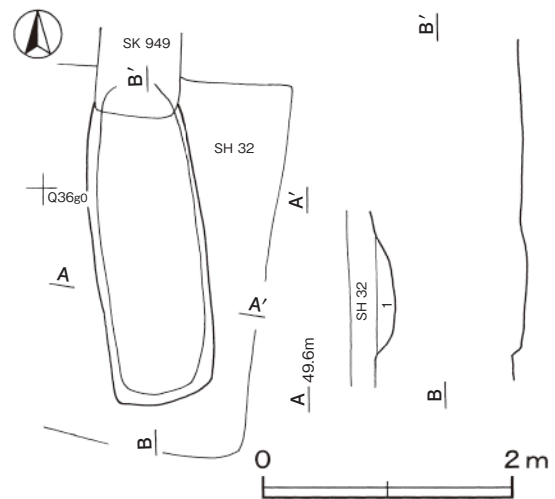
土層解説

1 暗褐色 ロームブロック多量

遺物出土状況 土師器甕片1点、土師質土器甕片1点が出土しており、埋め戻しの際の混入と考えられる。

1505は覆土中から出土している。

所見 時期は、出土土器から15世紀以降と考えられる。



第502図 第947号土坑実測図



第503図 第947号土坑出土遺物実測図

第 947 号土坑出土遺物観察表 (第 503 図)

番号	種別	器種	口径	器高	底径	胎土	色調	焼成	手法の特徴	出土位置	備考
1505	土師質土器	甕	[21.6]	(4.4)	-	長石・石英・雲母	にぶい赤褐	普通	口縁横ナデ 体部内面ヘラナデ	覆土中	5%

第948号土坑 (第504図)

位置 調査西1区西部のQ36f9区で、標高49.3mの台地縁辺の平坦部に位置している。

重複関係 第32号方形竪穴遺構を掘り込んでいる。

規模と形状 長軸4.35m、短軸0.70mの長方形で、長軸方向はN-4°-Eである。深さは22cmで、壁は外傾して立ち上がっている。底面はほぼ平坦である。

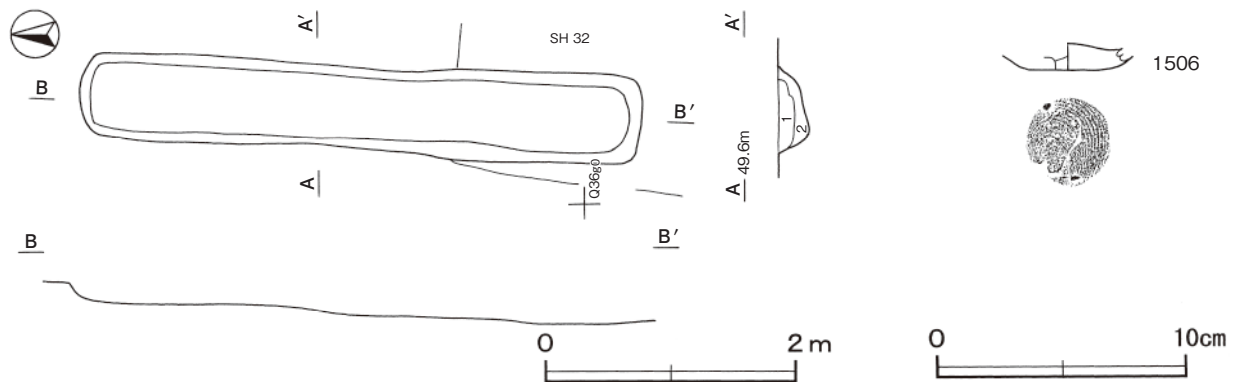
覆土 2層に分層される。ロームブロックを多く含む不自然な堆積様相を呈しており、人為堆積と考えられる。

土層解説

- 1 黒褐色 ロームブロック中量、焼土ブロック・炭化物微量 2 黒褐色 ロームブロック少量

遺物出土状況 土師質土器片2点(小皿, 内耳鍋), 瓦質土器片1点, 瓦1点が出土しており, 埋め戻しの際の混入と考えられる。1506は覆土中から出土している。

所見 時期は, 出土土器から16世紀と考えられる。



第504図 第948号土坑・出土遺物実測図

第 948 号土坑出土遺物観察表 (第 504 図)

番号	種別	器種	口径	器高	底径	胎土	色調	焼成	手法の特徴	出土位置	備考
1506	土師質土器	小皿	-	(1.0)	3.6	長石・雲母・赤色粒子・黒色粒子	にぶい橙	普通	体部内面ナデ 底部回転糸切り	覆土中	10%

第956号土坑 (第505図)

位置 調査西1区中西部のQ37h1区で、標高49.0mの台地縁辺の平坦部に位置している。

重複関係 第47号井戸，第927号土坑に掘り込まれ，第928・929・941号土坑を掘り込んでいる。

規模と形状 長軸2.68m，短軸1.28mの長方形と推測され，長軸方向はN-5°-Eである。深さは37cmで，壁は緩やかに立ち上がっている。底面は平坦である。

覆土 2層に分層される。ロームブロックを多く含む不自然な土層で，人為堆積と考えられる。

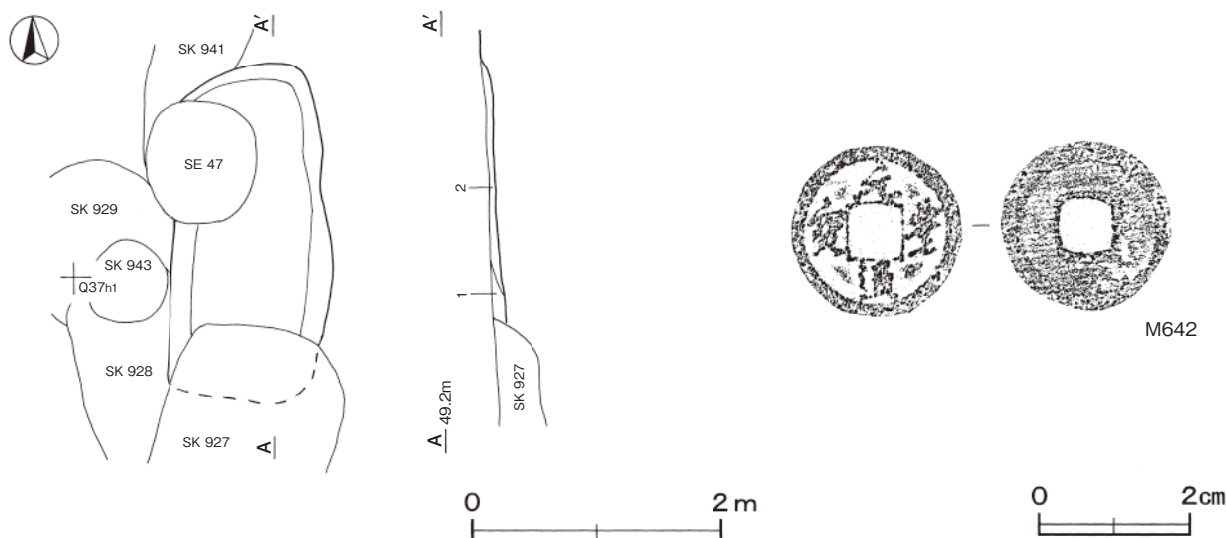
土層解説

1 黒褐色 ロームブロック少量

2 暗褐色 ロームブロック微量

遺物出土状況 古銭1点が出土しており，埋め戻しの際の混入と考えられる。M642は覆土中から出土している。

所見 時期は，出土遺物や周囲の遺構の様相から15世紀以降と考えられる。



第505図 第956号土坑・出土遺物実測図

第956号土坑出土遺物観察表（第505図）

番号	銭種	径	孔	厚さ	重量	初鑄年	材質	特徴	出土位置	備考
M642	元豊通寶	2.3	0.6	0.13	2.38	元豊元年 (1078)	銅	北宋銭 円体方孔 行書 無背文	覆土中	PL114

第963号土坑（第506図）

位置 調査西1区中西部のQ37i1区で，標高49.0mの台地縁辺の平坦部に位置している。

重複関係 第962・964号土坑に掘り込まれている。

規模と形状 長軸2.25m，短軸0.74mの長方形と推測され，長軸方向はN-0°である。深さは7cmで，壁は緩やかに立ち上がっている。底面は平坦である。

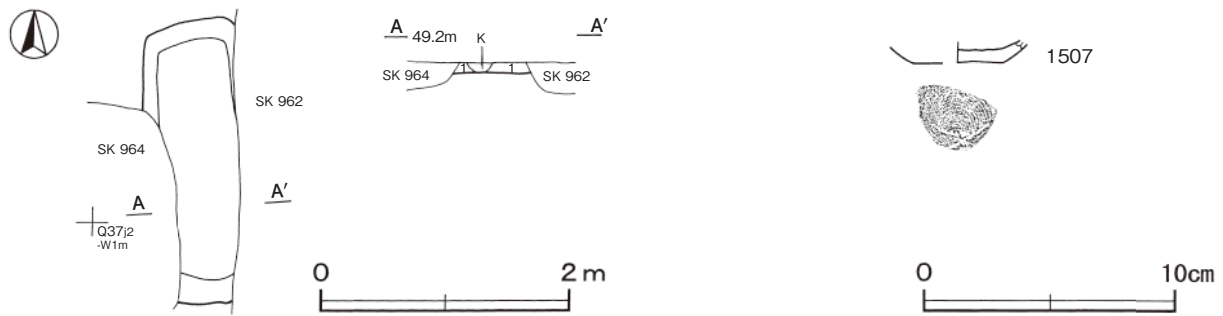
覆土 単一層である。ロームブロックを多く含む不自然な土層で，人為堆積と考えられる。

土層解説

1 暗褐色 ロームブロック中量

遺物出土状況 土師器甕片1点，須恵器甕片2点，土師質土器小皿片1点が出土しており，埋め戻しの際の混入と考えられる。1507は覆土中から出土している。

所見 時期は，出土土器から16世紀と考えられる。



第506図 第963号土坑・出土遺物実測図

第 963 号土坑出土遺物観察表 (第 506 図)

番号	種別	器種	口径	器高	底径	胎土	色調	焼成	手法の特徴	出土位置	備考
1507	土師質土器	小皿	-	(0.9)	[3.6]	雲母	浅黄橙	普通	体部内・外面ナデ 底部回転糸切り	覆土中	5%

第967号土坑 (第507図)

位置 調査西1区西部のQ36i9区で、標高49.0mの台地縁辺の平坦部に位置している。

規模と形状 長軸1.82m、短軸0.88mの長方形で、長軸方向はN-7°-Wである。深さは33cmで、壁は緩やかに立ち上がっている。底面は平坦である。

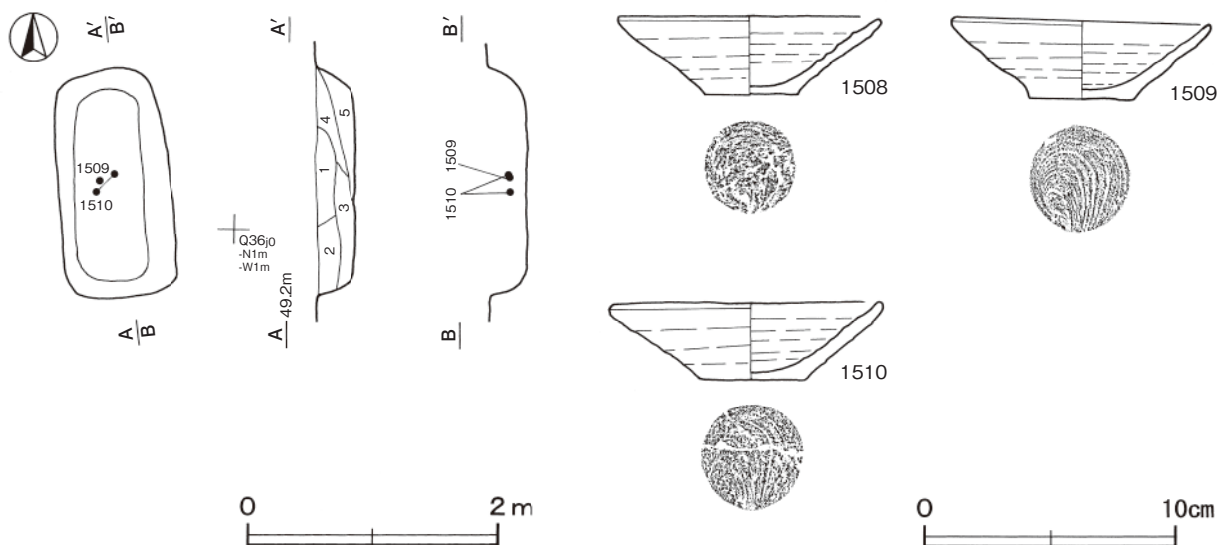
覆土 5層に分層される。ロームブロックを多く含む不自然な堆積様相を呈しており、人為堆積と考えられる。

土層解説

- | | | | |
|----------|-----------------|----------|-----------|
| 1 黒褐色 | ロームブロック少量、炭化物微量 | 4 暗褐色 | ロームブロック少量 |
| 2 黒褐色 | ロームブロック少量 | 5 にぶい黄褐色 | ロームブロック多量 |
| 3 にぶい黄褐色 | ロームブロック中量 | | |

遺物出土状況 土師質土器皿片14点が出土しており、埋め戻しの際の混入と考えられる。1509・1510は覆土下層、1508は覆土中から出土している。

所見 時期は、出土土器から15世紀後半以降と考えられる。



第507図 第967号土坑・出土遺物実測図

第 967 号土坑出土遺物観察表 (第 507 図)

番号	種別	器種	口径	器高	底径	胎土	色調	焼成	手法の特徴	出土位置	備考
1508	土師質土器	皿	10.5	3.1	3.8	石英・赤色粒子・黒色粒子	橙	普通	体部内・外面ナデ 底部回転糸切り	覆土中	80% PL105
1509	土師質土器	皿	10.2	3.3	4.2	長石・石英・雲母・赤色粒子	橙	普通	体部内・外面ナデ 底部回転糸切り	覆土下層	95% PL105
1510	土師質土器	皿	10.6	3.1	4.2	石英・赤色粒子・黒色粒子	橙	普通	体部内・外面ナデ 底部回転糸切り	覆土下層	95% PL105

第1124号土坑 (第508図)

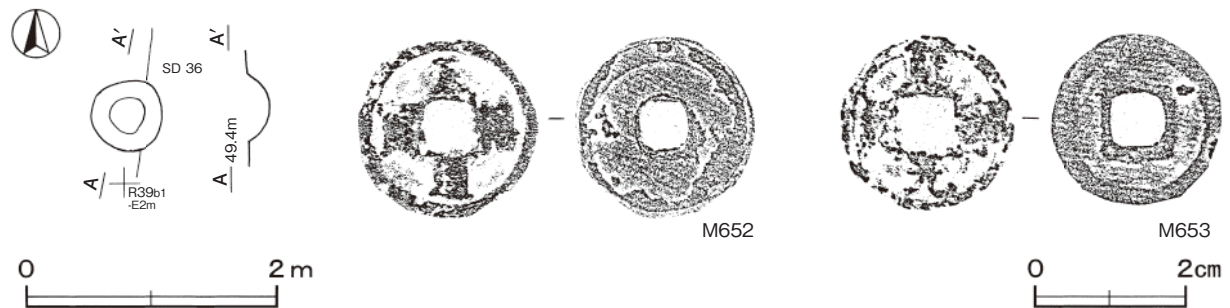
位置 調査西1区中央部のR39a1区で、標高49.2mの台地縁辺の平坦部に位置している。

重複関係 第36号溝を掘り込んでいる。

規模と形状 径0.57mの円形である。深さは19cmで、壁は緩やかに立ち上がっている。底面は皿状である。

遺物出土状況 古銭2点が出土している。M652・653は覆土中から出土している。

所見 時期は、周囲の遺構の様相や出土銭貨から室町時代と考えられる。



第508図 第1124号土坑・出土遺物実測図

第 1124 号土坑出土遺物観察表 (第 508 図)

番号	銭種	径	孔	厚さ	重量	初鑄年	材質	特徴	出土位置	備考
M652	天禧通寶	2.4	0.6	0.10	2.40	天禧元年(1017)	銅	北宋銭 円体方孔 真書 無背文 一部欠損	覆土中	PL114
M653	熙寧元寶	2.0	0.7	0.12	2.38	熙寧元年(1068)	銅	北宋銭 円体方孔 真書 無背文	覆土中	PL114

第1125号土坑 (第509図)

位置 調査西1区中央部のR39b1区で、標高49.2mの台地縁辺の平坦部に位置している。

重複関係 第1126号土坑を掘り込み、第35号溝、第1127号土坑、第32号ピット群に掘り込まれている。

規模と形状 確認できたのは長軸2.01m、短軸0.72mである。平面形は長方形と推測され、長軸方向はN-5°-Eである。深さは22cmで、壁は外傾して立ち上がっている。底面は平坦である。

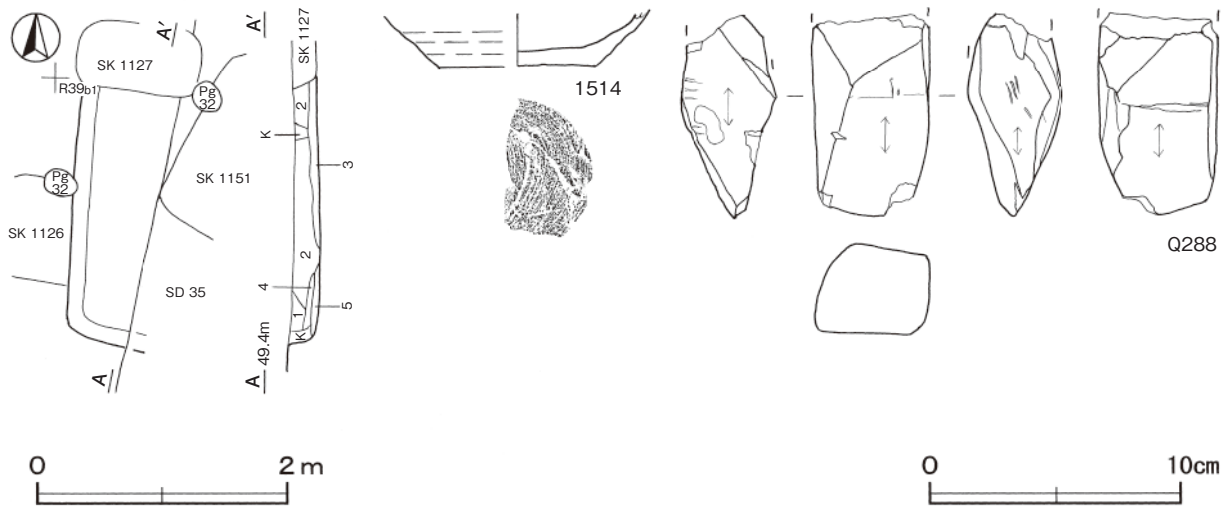
覆土 5層に分層される。ロームブロックや鹿沼パミスを含む土層で、人為堆積と考えられる。

土層解説

- | | | | |
|-------|---------------|-------|---------------|
| 1 褐色 | ロームブロック微量 | 4 褐色 | ロームブロック少量 |
| 2 暗褐色 | ロームブロック微量 | 5 暗褐色 | ローム粒子・鹿沼パミス微量 |
| 3 褐色 | ローム粒子・鹿沼パミス微量 | | |

遺物出土状況 須恵器甕片2点、土師質土器片6点(皿3、甕2、内耳鍋1)、砥石1点が出土しており、埋め戻しの際の混入と考えられる。1514・Q288は覆土中から出土している。

所見 時期は、出土土器から15世紀以降と考えられる。



第509図 第1125号土坑・出土遺物実測図

第 1125 号土坑出土遺物観察表 (第 509 図)

番号	種別	器種	口径	器高	底径	胎土	色調	焼成	手法の特徴	出土位置	備考
1514	土師質土器	皿	-	(2.1)	[6.2]	雲母	浅黄橙	普通	体部内・外面ナテ底部回転糸切り	覆土中	20%

番号	器種	長さ	幅	厚さ	重量	材質	特徴	出土位置	備考
Q288	砥石	(8.0)	4.7	3.7	(158.9)	酸性凝灰岩	砥面4面	覆土中	PL118

第1132号土坑 (第510図)

位置 調査西1区中央部のR38a8区で、標高49.2mの台地縁辺の平坦部に位置している。

重複関係 第1133号土坑に掘り込まれている。

規模と形状 長径0.60m、短径0.38mの楕円形で、長径方向はN-74°-Eである。深さは26cmで、壁は外傾して立ち上がっている。底面は皿状である。

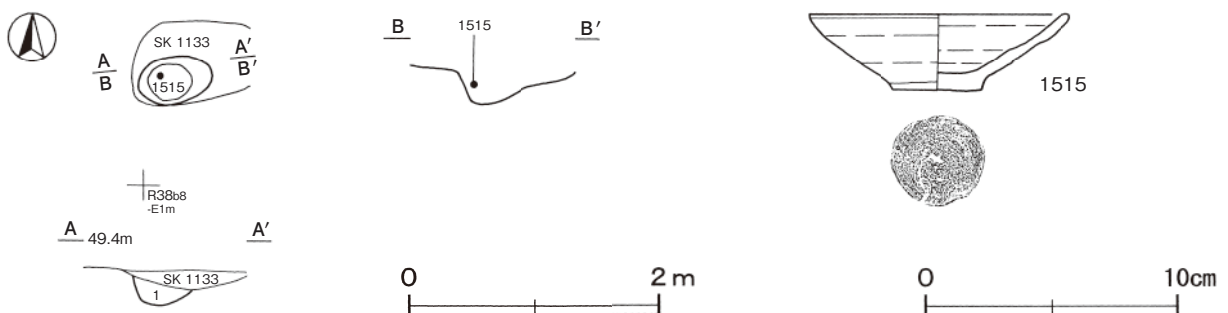
覆土 単一層である。鹿沼パミスを含む土層で、人為堆積と考えられる。

土層解説

1 黒褐色 ローム粒子少量、鹿沼パミス微量

遺物出土状況 土師質土器皿片1点が出土している。1515は覆土中層から出土している。

所見 時期は、出土土器から15世紀後半以降と考えられる。



第510図 第1132号土坑・出土遺物実測図

第 1132 号土坑出土遺物観察表 (第 510 図)

番号	種別	器種	口径	器高	底径	胎土	色調	焼成	手法の特徴	出土位置	備考
1515	土師質土器	皿	10.3	3.2	3.6	長石・雲母	にぶい黄橙	普通	体部内・外面ナデ 底部回転糸切り	覆土中層	100% PL105

第1250号土坑 (第511図)

位置 調査西2区中央部のQ33f1区で、標高49.5mの台地縁辺の平坦部に位置している。

重複関係 第1239・1248・1249号土坑を掘り込んでいる。

規模と形状 長軸0.96m、短軸0.91mの方形で、長軸方向はN-82°-Wである。深さは63cmで、壁はほぼ直立している。底面は平坦である。

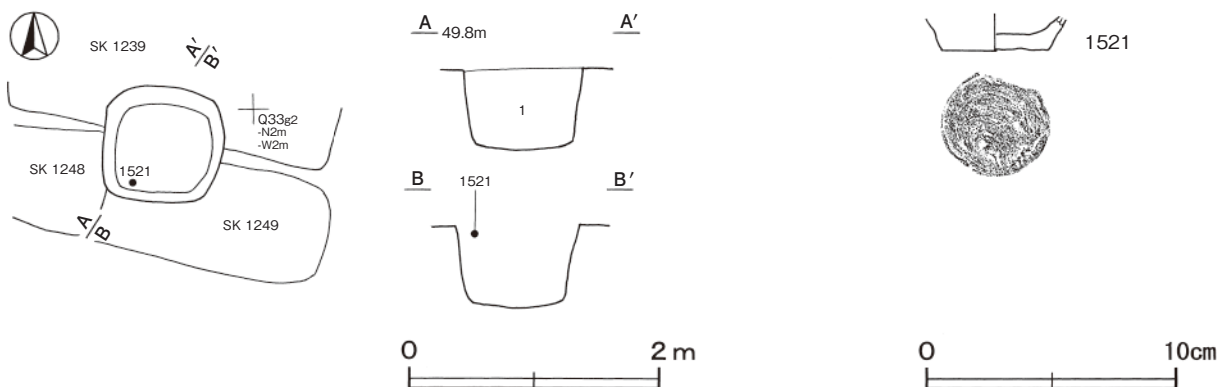
覆土 単一層である。ロームブロックを含む土層で、人為堆積と考えられる。

土層解説

1 褐色 ロームブロック少量、締まり弱い

遺物出土状況 土師質土器皿片1点が出土している。1521は覆土上層から出土している。

所見 時期は、出土土器から15世紀後半以降と考えられる。



第511図 第1250号土坑・出土遺物実測図

第 1250 号土坑出土遺物観察表 (第 511 図)

番号	種別	器種	口径	器高	底径	胎土	色調	焼成	手法の特徴	出土位置	備考
1521	土師質土器	皿	-	(1.4)	4.4	石英・雲母・赤色粒子・黒色粒子	橙	普通	体部内・外面ナデ 底部回転糸切り	覆土上層	50%

第1258号土坑 (第512図)

位置 調査西2区西部のQ32g5区で、標高49.4mの台地縁辺の平坦部に位置している。

重複関係 第1260～1262号土坑を掘り込み、第1257号土坑に掘り込まれている。

規模と形状 長軸1.95m、短軸1.10mの長方形で、長軸方向はN-88°-Eである。深さは52cmで、壁は東壁を除いて外傾して立ち上がっている。底面は平坦である。

覆土 3層に分層される。ロームブロックや鹿沼パミスを含む土層で、人為堆積と考えられる。

土層解説

1 黒褐色 ロームブロック・鹿沼パミス微量

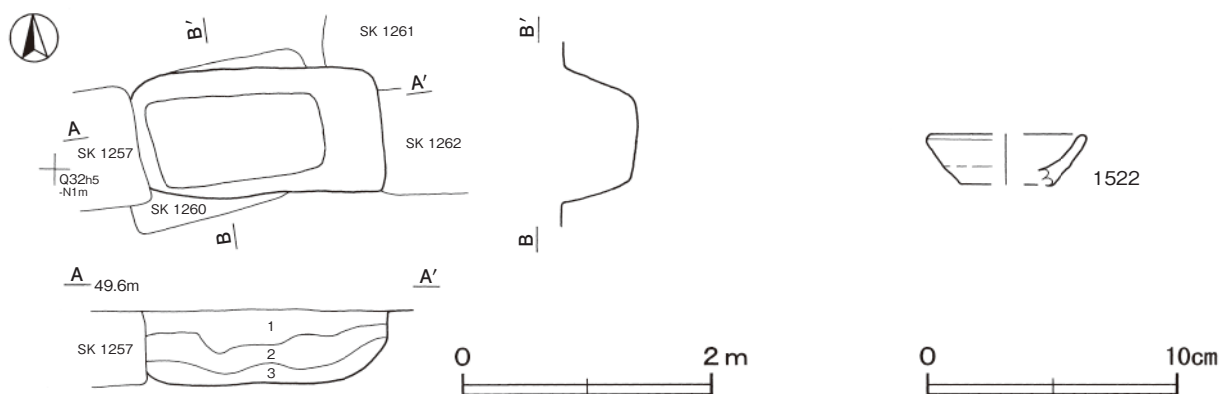
3 暗褐色 ローム粒子微量

2 黒褐色 ロームブロック少量

遺物出土状況 土師器甕片2点、須恵器坏片1点、土師質土器片3点(小皿2、挿鉢1)が出土しており、埋

め戻しの際の混入と考えられる。1522は覆土中から出土している。

所見 時期は、出土土器から16世紀と考えられる。



第512図 第1258号土坑・出土遺物実測図

第 1258 号土坑出土遺物観察表 (第 512 図)

番号	種別	器種	口径	器高	底径	胎土	色調	焼成	手法の特徴	出土位置	備考
1522	土師質土器	小皿	[6.2]	1.9	[3.6]	雲母・赤色粒子・黒色粒子	橙	普通	体部内・外面ナデ	覆土中	10%

第1269号土坑 (第513図)

位置 調査西2区西部のQ32g6区で、標高49.7mの台地縁辺の平坦部に位置している。

重複関係 第1267号土坑を掘り込んでいる。

規模と形状 長軸1.70m、短軸0.69mの長方形で、長軸方向はN-83°-Eである。深さは26cmで、壁は外傾して立ち上がっている。底面は平坦である。

覆土 3層に分層される。ロームブロックを含む締まりの弱い土層で、人為堆積と考えられる。

土層解説

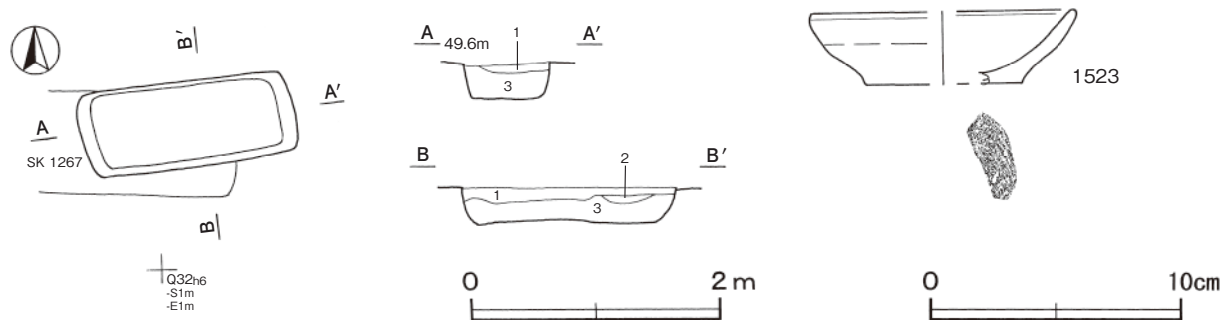
1 暗褐色 ローム粒子微量、締まり弱い

3 灰褐色 ロームブロック微量、締まり弱い

2 褐色 ロームブロック少量

遺物出土状況 土師器片4点(坏1, 甕3), 須恵器坏片1点, 土師質土器皿片1点が出土しており、埋め戻しの際の混入と考えられる。1523は覆土中から出土している。

所見 時期は、出土土器から16世紀と考えられる。



第513図 第1269号土坑・出土遺物実測図

第 1269 号土坑出土遺物観察表 (第 513 図)

番号	種別	器種	口径	器高	底径	胎土	色調	焼成	手法の特徴	出土位置	備考
1523	土師質土器	皿	[10.6]	2.9	[6.2]	雲母・白色粒	黄灰	普通	体部内・外面ナテ底部回転糸切り	覆土中	10%

第1281号土坑 (第514図)

位置 調査西2区西部のQ32g7区で、標高49.4mの台地縁辺の平坦部に位置している。

重複関係 第211号住居跡、第1282・1286号土坑を掘り込み、第1273号土坑に掘り込まれている。

規模と形状 長軸1.78m、短軸1.16mの長方形で、長軸方向はN-72°-Eである。深さは40cmで、壁は外傾して立ち上がっている。底面は平坦である。

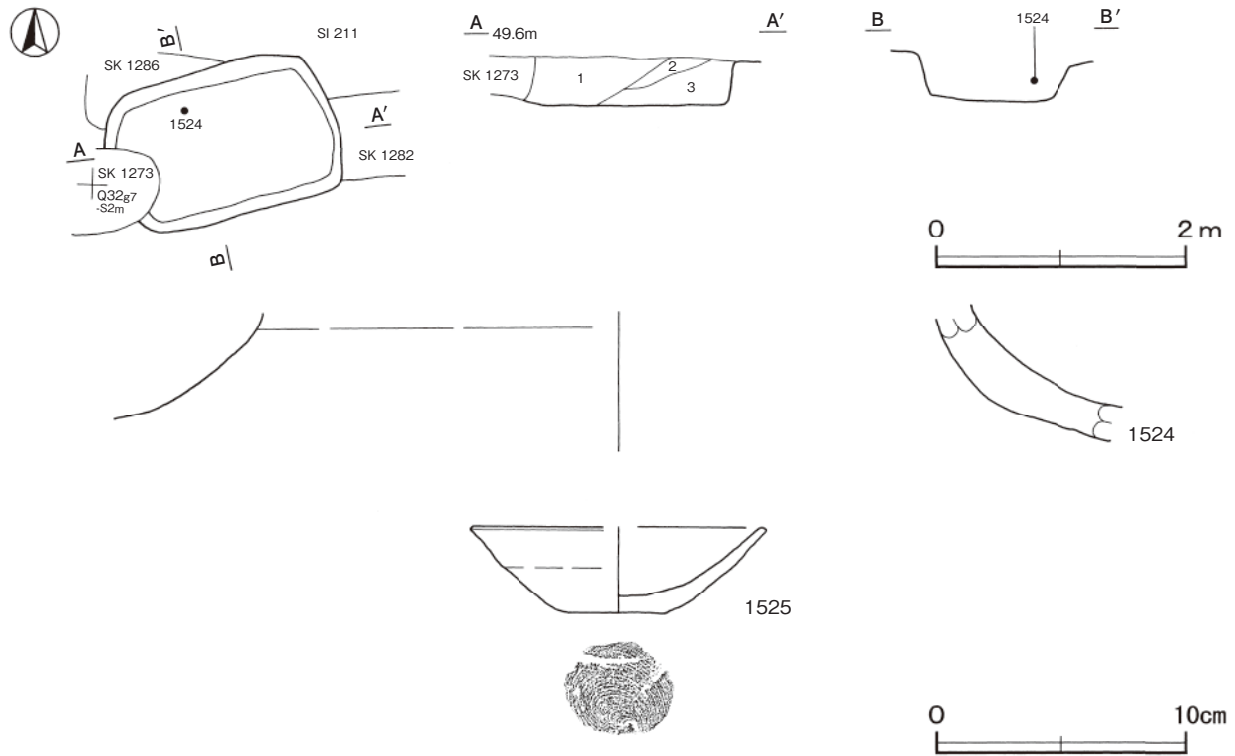
覆土 3層に分層される。ロームブロックを含む不自然な堆積様相であり、人為堆積と考えられる。

土層解説

- 1 暗褐色 ロームブロック少量、締まり弱い
- 2 黒褐色 ロームブロック微量、締まり弱い
- 3 黒褐色 ロームブロック微量

遺物出土状況 土師器甕片6点、須恵器片6点(坏3、盤2)、土師質土器皿片2点、陶器甕片1点、弥生土器片1点が出土しており、埋め戻しの際の混入と考えられる。1524は覆土下層、1525は覆土中から出土している。

所見 時期は、出土土器から16世紀と考えられる。



第514図 第1281号土坑・出土遺物実測図

第 1281 号土坑出土遺物観察表 (第 514 図)

番号	種別	器種	口径	器高	底径	胎土	色調	焼成	手法の特徴	出土位置	備考
1524	陶器	甕	-	(5.5)	-	長石・石英・黒色粒子	灰オリーブ・にぶい赤褐	普通	体部外面自然釉	覆土下層	5%
1525	土師質土器	皿	[11.6]	3.4	4.0	雲母	灰白	普通	体部内・外面ナテ底部回転糸切り	覆土中	20%

第1283号土坑（第515図）

位置 調査西2区西部のQ32g7区で、標高49.4mの台地縁辺の平坦部に位置している。

重複関係 第211号住居跡、第1284・1285号土坑を掘り込み、第1282号土坑に掘り込まれている。

規模と形状 長軸1.06m、短軸0.54mの長方形と推定され、長軸方向はN-78°-Eである。深さは40cmで、壁は外傾して立ち上がっている。底面は平坦である。

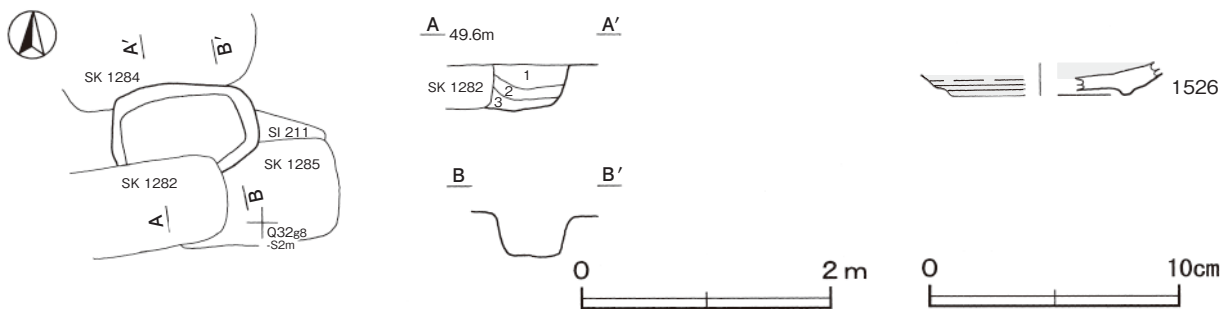
覆土 3層に分層される。ロームブロックや粘土粒子を含む不自然な堆積様相であり、人為堆積と考えられる。

土層解説

- 1 黒褐色 ローム粒子・炭化粒子・粘土粒子微量
- 2 黒褐色 ロームブロック少量、粘土ブロック微量
- 3 黒褐色 ローム粒子微量、締まり弱い

遺物出土状況 陶器丸皿片1点が出土している。1526は覆土上層から出土している。

所見 時期は、出土土器から16世紀末以降と考えられる。

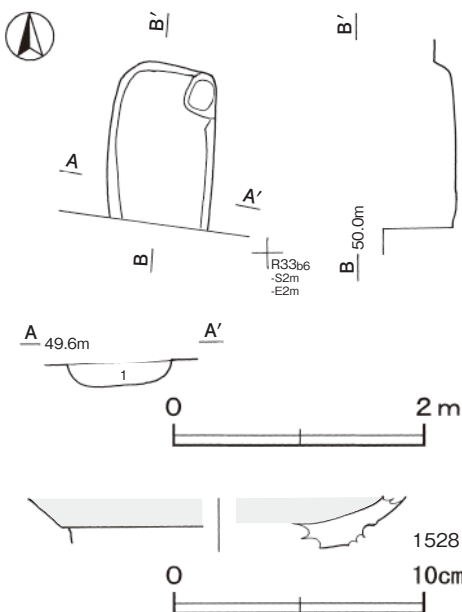


第515図 第1283号土坑・出土遺物実測図

第1283号土坑出土遺物観察表（第515図）

番号	種別	器種	口径	器高	底径	胎土	色調	焼成	手法の特徴	出土位置	備考
1526	陶器	丸皿	-	(1.3)	[7.0]	長石・赤色粒子	浅黄	良好	長石釉、高台削り出し、内面鉄絵による圏線	覆土上層	5% PL106

第1382号土坑（第516図）



位置 調査西2区中央部のR33b6区で、標高49.4mの台地縁辺の平坦部に位置している。

規模と形状 南部が調査区域外に延びているため、確認できた長軸は1.27mで、短軸は0.85mである。平面形は長方形と推測され、長軸方向はN-6°-Eである。深さは18cmで、壁は外傾して立ち上がっている。底面は平坦である。

覆土 単一層である。ロームブロックや炭化粒子を含む締まりの弱い土層であり、人為堆積と考えられる。

土層解説

- 1 暗褐色 ロームブロック・炭化粒子微量、締まり弱い

遺物出土状況 土師器甕片2点、須恵器片2点（坏，高台付坏），陶器片1点が出土しており、埋め戻しの際の混入と考えられる。1528は、覆土中から出土している。

所見 時期は、出土土器から15世紀以降と考えられる。

第516図 第1382号土坑・出土遺物実測図

第 1382 号土坑出土遺物観察表 (第 516 図)

番号	種別	器種	口径	器高	底径	胎土	色調	焼成	手法の特徴	出土位置	備考
1528	磁器	碗	-	(2.1)	-	緻密	灰白	普通	内面画花文 高台削り出し	覆土中	5% PL106

第1413号土坑 (第517 ~ 519図)

位置 調査西1区西部のQ36d1区で、標高48.9mの台地縁辺の平坦部に位置している。

規模と形状 長径0.92m、短径0.58mの楕円形で、長径方向はN-77°-Wである。深さは12cmで、壁は緩やかに立ち上がっている。底面は皿状である。

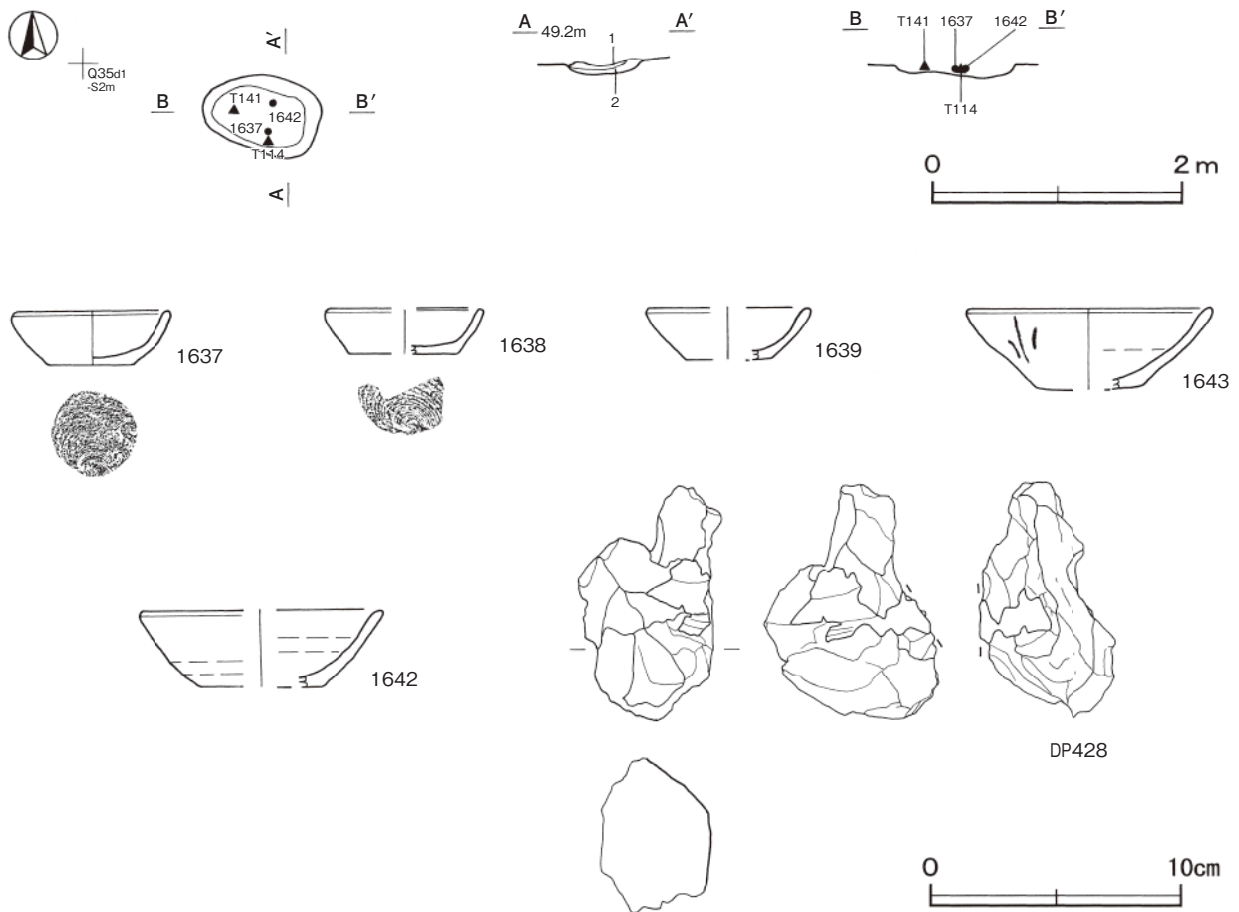
覆土 2層に分層される。粘土ブロックや炭化物を含む締まりの弱い土層であり、遺物が投棄されていることから人為堆積と考えられる。

土層解説

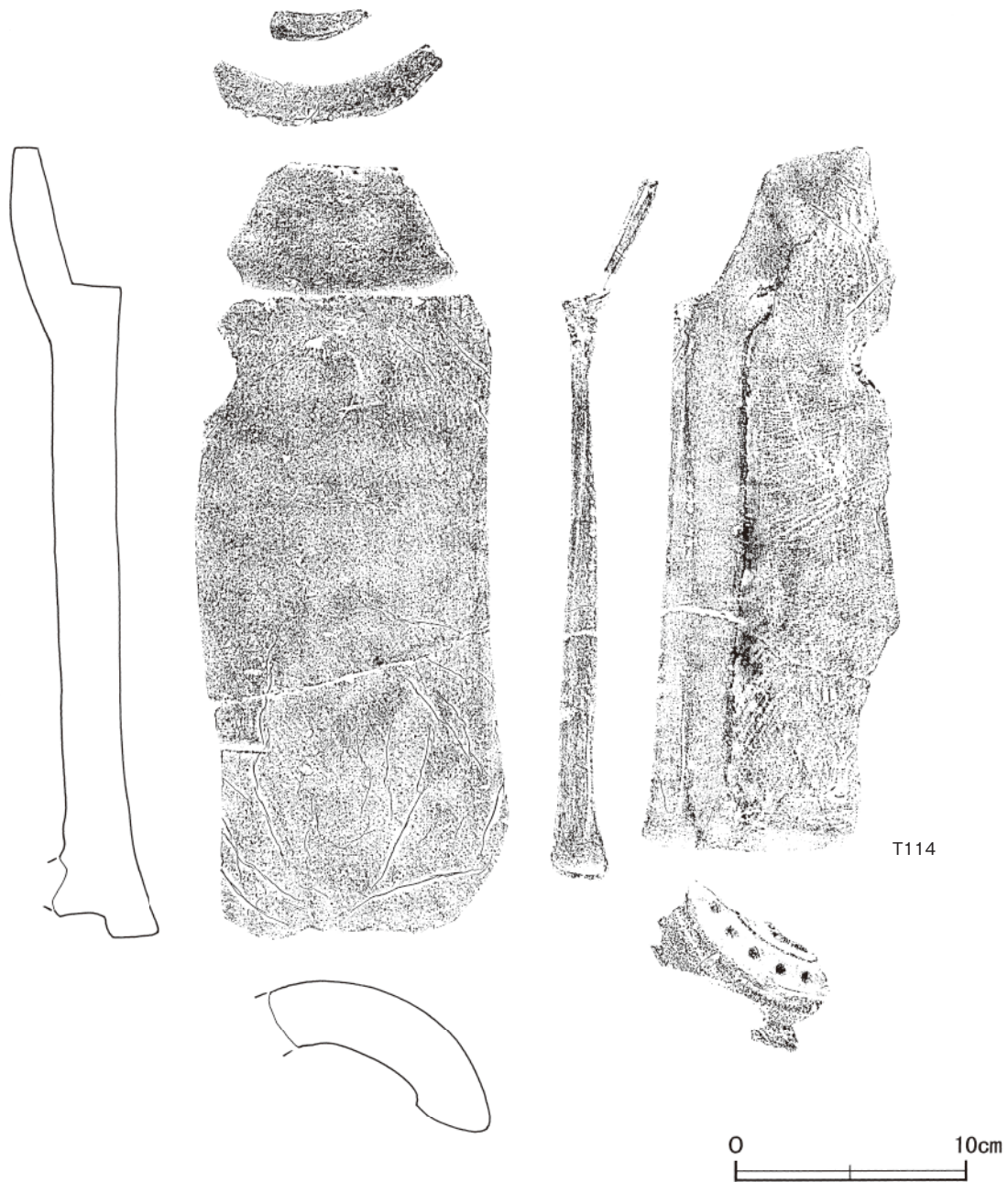
- 1 黒褐色 粘土ブロック中量, 焼土ブロック・炭化粒子・砂
 2 黒褐色 炭化物少量, 焼土ブロック・ローム粒子微量, 縮粒少量, ロームブロック微量, 締まり弱い

遺物出土状況 土師質土器片5点(皿2, 小皿3), 瓦片10点, 鋳型片7点が出土している。1637・1642・T114・T141は覆土上層, 1638・1639・1643・DP428は覆土中から出土している。いずれも覆土上層や覆土中からの出土であり, 投棄されたものと考えられる。

所見 土器等が投棄されていることから, 廃棄土坑であったと考えられる。廃棄時期は, 出土土器から16世紀と考えられる。



第517図 第1413号土坑・出土遺物実測図

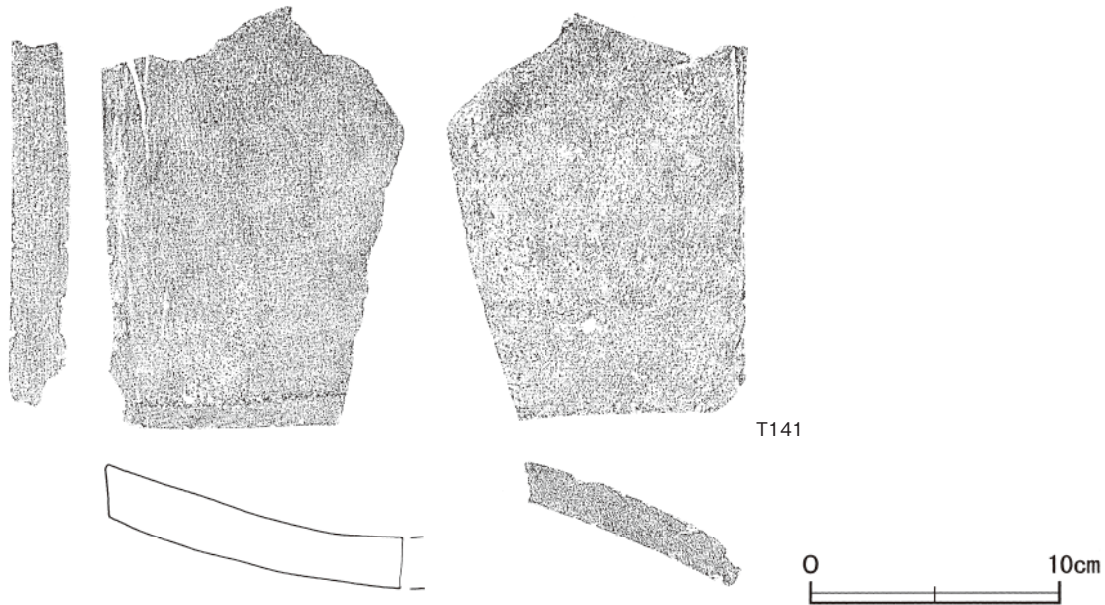


第518図 第1413号土坑出土遺物実測図(1)

第 1413 号土坑出土遺物観察表 (第 517 ~ 519 図)

番号	種別	器種	口径	器高	底径	胎土	色調	焼成	手法の特徴	出土位置	備考
1637	土師質土器	小皿	6.0	2.1	3.4	雲母	におい黄	普通	体部内・外面ナテ 底部回転糸切り	覆土上層	100%
1638	土師質土器	小皿	[6.2]	1.8	[4.4]	長石・雲母	灰・暗灰	普通	体部内・外面ナテ 底部回転糸切り	覆土中	30%
1639	土師質土器	小皿	[6.4]	2.1	[3.5]	長石・石英・雲母	暗灰	普通	体部内・外面ナテ 底部回転糸切り	覆土中	30%
1642	土師質土器	皿	[9.6]	3.0	[4.6]	長石・石英・雲母	褐灰	普通	体部内・外面ナテ 底部回転糸切り	覆土上層	20%
1643	土師質土器	皿	9.4	3.3	[4.4]	雲母	浅黄	普通	体部内・外面ナテ 底部回転糸切り	覆土中	25%体部外面墨書「小カ」

番号	器種	長さ	幅	厚さ	重量	材質	特徴	出土位置	備考
T114	軒丸瓦	34.3	(10.8)	4.4	(1440.0)	土製	瓦当文様珠文縁巴文 凸面ヘラ削り 凹面糸切り痕 目痕 側縁面取り	覆土上層	PL110



第519図 第1413号土坑出土遺物実測図(2)

番号	器種	長さ	幅	厚さ	重量	材質	特徴	出土位置	備考
T141	平瓦	(16.4)	(11.6)	2.2	(609.0)	土製	凸面へら削り 凹面へら削り 端縁面取り 側面面取り	覆土上層	
DP428	鑄型	(9.4)	(7.0)	(6.5)	154.0	土製	胎土は層状 鑄型面に弧状の筋 内型カ	覆土中	PL112

表 16 中世土坑一覧表

番号	位置	長軸(径)方向	平面形	規模(m) (長軸×短軸)	深さ (cm)	壁面	底面	覆土	主な出土遺物	備考 遺構番号・新旧関係 (古→新)
458	R39c3	N-35°-W	[不整 楕円形]	1.29 × 0.98	34	外傾	平坦	人為	土師質土器	
529	R41j4	N-13°-W	長方形	1.35 × 0.82	40	外傾	平坦	人為	土師質土器	
689	R38c0	N-86°-W	隅丸長方形	1.23 × 0.77	25	緩斜	平坦	人為	土師質土器	SII174・SD80→本跡
702	R38c9	N-52°-E	不定形	2.52 × 1.62	44	外傾	平坦	人為	土師質土器	SII174→本跡
703	R39b1	N-9°-E	方形	1.78 × 1.72	35	緩斜	平坦	人為	土師質土器	SK704→本跡→ SK738
704	R39b2	N-0°	[円形]	[1.39] × 1.32	38	緩斜	平坦	人為	土師質土器・陶器	SK715→本跡→ SK703・711・738
715	R39b2	N-5°-W	[隅丸 長方形]	1.71 × [1.21]	31	緩斜	平坦	人為	土師質土器	SK750→本跡→ SK704
769	R38c8	N-60°-W	楕円形	2.71 × 1.53	25	緩斜	皿状	人為	土師質土器	本跡→SD69
867	R38c5	N-85°-W	長方形	1.54 × 1.28	61	外傾	平坦	人為	土師質土器・石製品	
878	Q38j7	N-16°-E	隅丸長方形	2.77 × 1.70	47	外傾	平坦	人為	土師質土器・瓦質土 器・古銭	SK876・915→本跡→ SK913
881	Q38j6	N-68°-E	楕円形	1.37 × 0.75	38	外傾	平坦	人為	土師質土器	SK880→本跡
897	R38c3	N-85°-W	隅丸長方形	4.30 × 1.10	50	外傾	平坦	人為	土師質土器	SK898・924→本跡
914	R38b4	N-90°-E	長方形	3.50 × 1.60	70	外傾	平坦	人為	土師質土器・石器・ 炉壁・鉄滓・瑪瑙	SD54→本跡
918	Q37h5	N-8°-E	楕円形	1.37 × 0.90	76	外傾	平坦	人為	土師質土器・陶器・ 瓦	
924	R38c4	N-89°-W	長方形	4.40 × (1.32)	46	外傾	平坦	人為	土師質土器	SK897→本跡
927	Q37h1	N-18°-E	長方形	2.29 × 1.37	35	外傾	平坦	人為	土師質土器・陶器・ 鉄滓	SK928・956→本跡
928	Q37h1	N-16°-W	[隅丸 長方形]	(1.00) × (0.85)	15	外傾	平坦	人為	土師質土器	本跡→SK927・943・ 956
947	Q36g7	N-8°-W	[隅丸 長方形]	[2.76] × [0.97]	32	緩斜	平坦	人為	土師質土器	本跡→SH32, SK949
948	Q36f9	N-4°-E	長方形	4.35 × 0.70	22	外傾	平坦	人為	土師質土器・瓦質土 器・瓦	SH32→本跡
956	Q37h1	N-5°-E	長方形	[2.68] × 1.28	37	緩斜	平坦	人為	古銭	SE47, SK927→本跡 →SK928・929・941
963	Q37i1	N-0°	長方形	2.25 × (0.74)	7	緩斜	平坦	人為	土師質土器	本跡→SK962・964

番号	位置	長軸(径)方向	平面形	規模(m) (長軸×短軸)	深さ (cm)	壁面	底面	覆土	主な出土遺物	備考 遺構番号・新旧関係 (古→新)
967	Q36i9	N-7°-W	長方形	1.82 × 0.88	33	緩斜	平坦	人為	土師質土器	
1124	R39a1	N-0°	円形	0.57 × [0.57]	19	緩斜	皿状	-	古銭	SD36→本跡
1125	R39b1	N-5°-E	88%	(2.01) × (0.72)	22	外傾	平坦	人為	土師質土器・石器	SK1126→本跡→SD35, SK1127, Pg32
1132	R38a8	N-74°-E	楕円形	0.60 × 0.38	26	外傾	皿状	人為	土師質土器	本跡→SK1133
1250	Q33f1	N-82°-W	方形	0.96 × 0.91	63	垂直	平坦	人為	土師質土器	SK1239・1248・1249 →本跡
1258	Q32g5	N-88°-E	長方形	1.95 × 1.10	52	外傾	平坦	人為	土師質土器	SK1260~1262→本跡 →SK1257
1269	Q32g6	N-83°-E	長方形	1.70 × 0.69	26	外傾	平坦	人為	土師質土器	SK1267→本跡
1281	Q32g7	N-72°-E	長方形	1.78 × 1.16	40	外傾	平坦	人為	土師質土器	SI211, SK1282・ 1286→本跡→SK1273
1283	Q32g7	N-78°-E	長方形	1.06 × (0.54)	40	外傾	平坦	人為	陶器	SI211, SK1284・ 1285→本跡→SK1282
1382	R33b6	N-6°-E	[長方形]	(1.27) × (0.85)	18	外傾	平坦	人為	陶器	
1413	Q36d1	N-77°-W	楕円形	0.92 × 0.58	12	緩斜	皿状	人為	土師質土器・瓦・鋳 型	

(9) 墓坑

第51号墓坑 (第520図)

位置 調査西2区中央部のQ33g2区で、標高49.7mの台地縁辺の平坦部に位置している。

重複関係 第84号溝を掘り込んでいる。

規模と形状 長軸1.20m、短軸0.91mの不定形で、長軸方向はN-40°-Eである。深さは18cmで、壁は外傾して立ち上がっている。底面は平坦である。

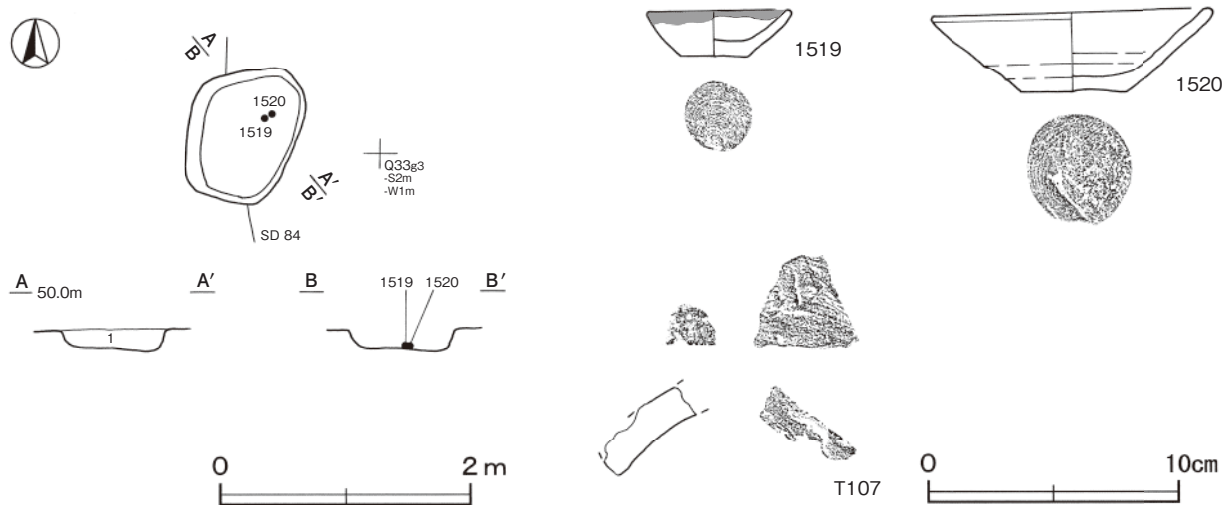
覆土 単一層である。骨片や焼土粒子・炭化粒子を含み、人為堆積と考えられる。

土層解説

黒褐色 ロームブロック・焼土粒子・炭化粒子・骨片微量

遺物出土状況 土師質土器片2点(皿, 小皿), 瓦1点が出土している。1519・1520は覆土下層から倒位で、T107は覆土中から出土している。

所見 時期は、出土土器から15世紀後半と考えられる。骨片が出土していることから、墓坑と考えられる。



第520図 第51号墓坑・出土遺物実測図

第 51 号墓坑出土遺物観察表 (第 520 図)

番号	種別	器種	口径	器高	底径	胎土	色調	焼成	手法の特徴	出土位置	備考	
1519	土師質土器	小皿	5.6	1.8	2.7	雲母	灰白	普通	体部内・外面ナデ 切り口縁油煙附着	底部回転糸	覆土下層	100% PL104
1520	土師質土器	皿	10.9	3.4	4.3	黒色粒子	浅黄橙	普通	体部内・外面ナデ 回転糸切り	煤附着 底部	覆土下層	100% PL105

番号	器種	長さ	幅	厚さ	重量	材質	特徴	出土位置	備考
T107	丸瓦	(3.9)	(4.2)	1.4	(22.8)	土製	凸面ヘラ削り 凹面糸切り痕	覆土中	

第52号墓坑 (第521図)

位置 調査西2区東部のQ34g8区で、標高49.1mの台地縁辺の平坦部に位置している。

重複関係 第1308号土坑に掘り込まれている。

規模と形状 長軸1.95m、短軸1.35mの長方形で、長軸方向はN-80°-Wである。深さは10cmで、壁は緩やかに立ち上がっている。底面は平坦である。

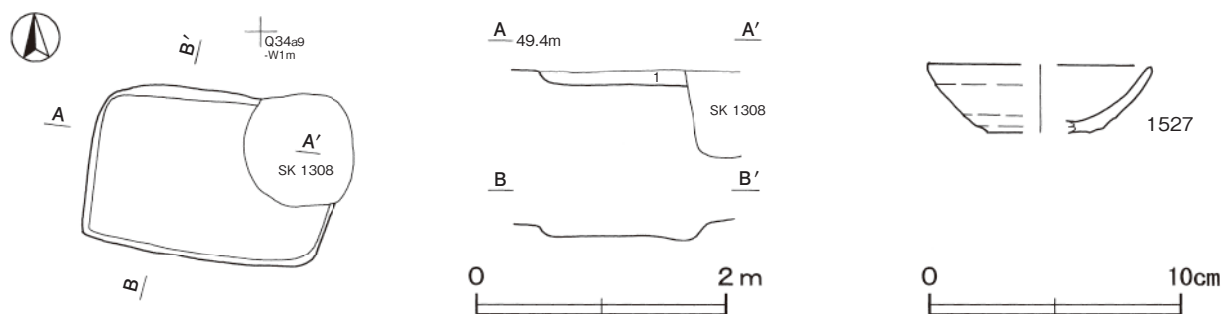
覆土 単一層である。ロームブロックや骨片を含む土層で、人為堆積と考えられる。

土層解説

1 暗褐色 ロームブロック少量、焼土粒子・炭化粒子・骨片微量

遺物出土状況 土師器片5点(坏1, 甕4), 土師質土器片11点(皿2, 甕7, 内耳鍋2)が出土しており、埋め戻しの際の混入と考えられる。1527は覆土中から出土している。

所見 時期は、出土土器から16世紀と考えられる。骨片が出土していることから、墓坑と考えられる。



第521図 第52号墓坑・出土遺物実測図

第 52 号墓坑出土遺物観察表 (第 521 図)

番号	種別	器種	口径	器高	底径	胎土	色調	焼成	手法の特徴	出土位置	備考	
1527	土師質土器	皿	[8.8]	3.1	[4.0]	石英	灰白	普通	体部内・外面ナデ 切り	底部回転糸	覆土中	10%

表 17 中世墓坑一覧表

番号	位置	長軸(径)方向	平面形	規模 (m) (長軸×短軸)	深さ (cm)	壁面	底面	覆土	主な出土遺物	備考 遺構番号・新旧関係 (古→新)
51	Q33g2	N-40°-E	不定形	1.20×0.91	18	外傾	平坦	人為	土師質土器・瓦	SD84→本跡
52	Q34g8	N-80°-W	長方形	1.95×1.35	10	緩斜	平坦	人為	土師質土器	本跡→SK1308

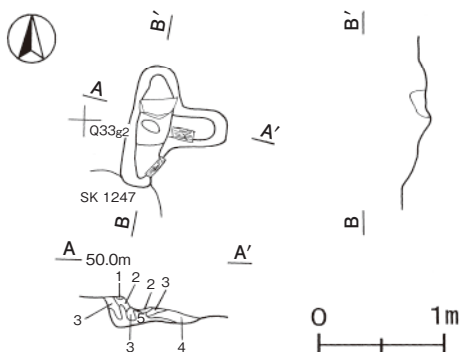
(10) 火葬土坑

第1号火葬土坑（第522図）

位置 調査西2区中央部のQ33g2区で、標高49.7mの台地縁辺の平坦部に位置している。

重複関係 第1247号土坑を掘り込み、第1178・1183・1192号土坑に掘り込まれている。

規模と形状 T字状を呈している。燃烧部は長軸1.00m、短軸0.48mの隅丸長方形で、長軸方向はN-10°-Eである。深さは19cmで、壁は外傾して立ち上がっている。底面は、通気溝との接点となる中央部に窪みがある。通気溝は燃烧部の東壁の中央に付設され、燃烧部と直交している。東壁からの長さは42cm、幅は30cmである。



覆土 5層に分層される。骨片やロームブロックを含む不自然な堆積様相を呈しており、人為堆積と考えられる。

土層解説

- 1 黒褐色 ロームブロック・炭化物・焼土粒子微量
- 2 暗赤褐色 炭化物中量、ロームブロック・焼土ブロック・骨片微量
- 3 暗褐色 炭化物・ローム粒子中量、焼土ブロック・骨片微量
- 4 暗赤褐色 ロームブロック・焼土ブロック中量、炭化物少量、骨片微量
- 5 黒色 炭化物多量、焼土ブロック少量、骨片微量

第522図 第1号火葬土坑実測図

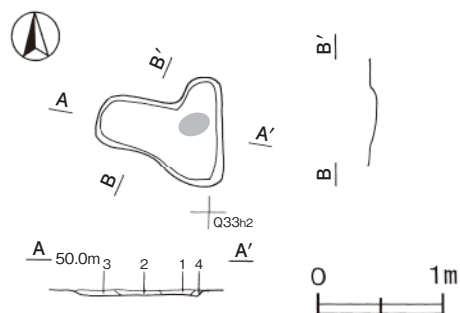
遺物出土状況 中礫1点が燃烧部の北側の底面から出土している。また、通気溝の底面からは竹炭、燃烧部南部の東壁際から炭化材が出土している。

所見 骨片・焼土・炭化物が出土していることから、遺骸を火葬した土坑と考えられる。骨片だけが残されていることから、骨は取り出されたものと考えられる。覆土土層解説中の第2・4層がともに暗赤褐色で、焼土ブロックや炭化物を含んでいることから、2期以上の使用の可能性も考えられる。燃烧部の中礫は炭化物の付着や変化した部分が認められることから、火葬に伴う施設であったと考えられる。通気溝の竹炭は、燃烧力の強化のために使用されたと考えられる。時期は、遺構の形状や周辺遺構の様相から15世紀後半と考えられる。

第2号火葬土坑（第523図）

位置 調査西2区中央部のQ33g1区で、標高49.7mの台地縁辺の平坦部に位置している。

規模と形状 T字状を呈している。燃烧部は長軸0.88m、短軸0.46mの隅丸長方形で、長軸方向はN-0°である。深さは6cmで、壁は緩やかに立ち上がっている。底面は平坦である。通気溝は燃烧部の西壁の中央に付設され、燃烧部とはほぼ直交している。西壁からの長さは60cm、幅は42cmである。



覆土 4層に分層される。骨片や焼土ブロック、炭化粒子を含む不自然な堆積様相を呈しており、人為堆積と考えられる。

土層解説

- 1 黒褐色 炭化物少量、ローム粒子微量
- 2 暗褐色 焼土ブロック少量、炭化粒子・骨片微量
- 3 褐色 ローム粒子少量、焼土粒子・炭化粒子・骨片微量
- 4 黒褐色 ローム粒子少量、炭化粒子微量

遺物出土状況 燃烧部中央の底面から炭化物が出土している。

第523図 第2号火葬土坑実測図

所見 骨片・焼土・炭化物が出土していることから、遺骸を火葬した土坑と考えられる。骨片だけが残されていることから、骨は取り出されたものと考えられる。時期は、遺構の形状や周辺遺構の様相から15世紀後半と考えられる。

表 18 中世火葬土坑一覧表

番号	位置	長軸方向	平面形	規模								覆土	主な出土遺物	備考(時代)
				燃 焼 部				通 気 溝						
				長軸×短軸(m)	深さ	平面形	壁面	長さ(m)	幅(m)	深さ				
1	Q33g2	N-10°-E	T字状	1.00×0.48	19	隅丸長方形	外傾	0.42	0.3	19	人為	石材	SK1247→本跡→SK1178・1183・1192 15世紀後半	
2	Q34g1	N-0°	T字状	0.88×0.46	6	隅丸長方形	緩斜	0.6	0.42	6	人為		15世紀後半	

(11) 鑄造関連遺構

今回の調査では、調査西1区東部から炉壁を伴う遺構が確認された。炉壁の胎土には朽やスサが練り込まれており、溶解炉の炉壁であると判断した。「金谷遺跡1」でも溶解炉跡や鑄造関連土坑が確認されていることから、本遺構を溶解炉として報告する。また、本跡に伴う砂質粘土面は、鑄込み場として整地された面と考えて同時に報告する。本跡は土層の観察より2期の使用が想定され、第1期を第8号B炉、第2期を第8号A炉とした。

第8号A・B炉跡（第524・525図）

位置 調査西1区東部のS42d9区で、標高50.1mの台地縁辺の平坦部に位置している。

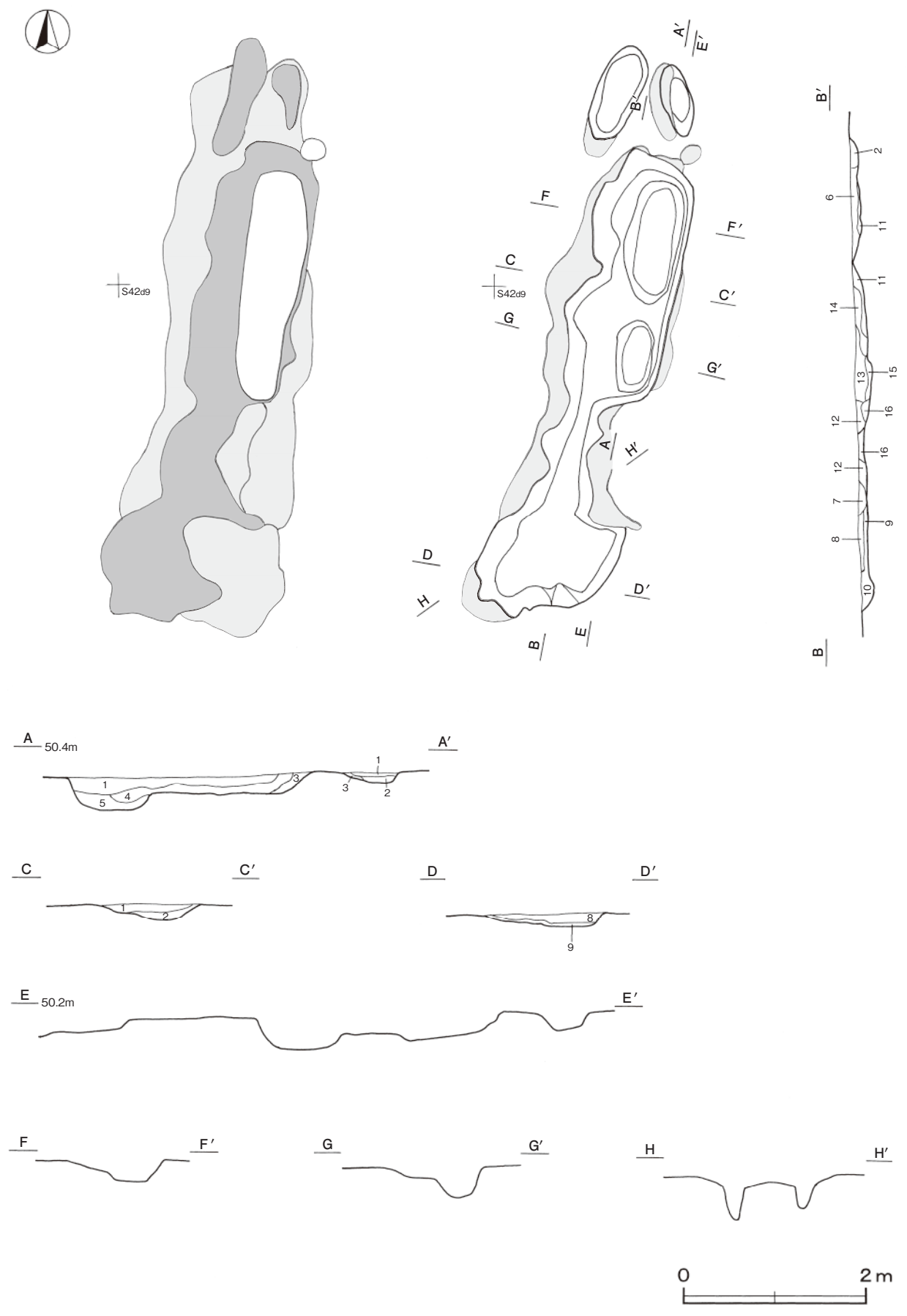
確認状況 長軸2.50m、短軸0.50～0.68mの不整長方形の範囲に、黒色土が確認された。この黒色土の北側0.3m、西側0.5mの範囲には、灰色の砂質粘土面が確認された。砂質粘土面は、さらに黒色土西側の南2.5mまで広がっている。また、この砂質粘土面の外縁は赤変硬化しており、その外周は最大1mの範囲で弱く火熱を受けて淡く赤変している。

規模と形状 長軸2.50m、短軸0.42～0.60mの不整長方形で、長軸方向はN-8°-Eである。北部の深さは25cm、南部の深さは34cmで、壁は外傾して立ち上がっている。砂質粘土面は南に緩やかに傾斜しているが、南端の1.5mほどはほぼ平坦である。

覆土 16層に分層される。第1～5層は炉の覆土であり、ロームブロックや中礫を含む不自然な堆積様相を呈しており、人為堆積と考えられる。第6層以降は炉の構築面及び作業場として整地された砂質粘土面の掘り方の土層であり、第7～10層がA炉に伴い、第6・11～16層はB炉に伴う。

土層解説

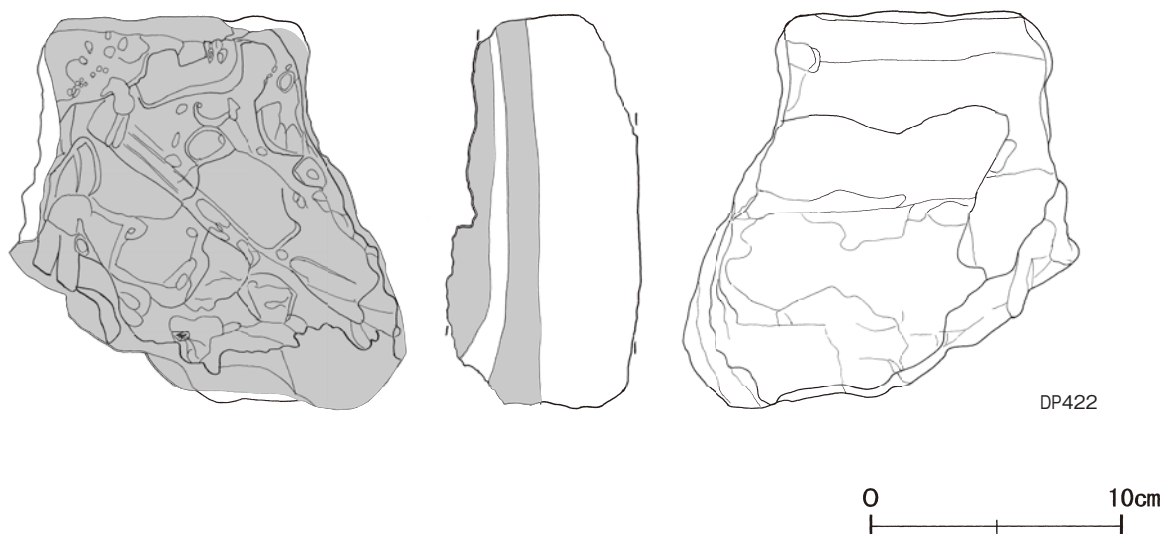
1	黒色	ロームブロック・炭化物微量、締まり弱い	10	オリーブ褐色	ロームブロック・焼土粒子・粘土粒子少量
2	黒色	ロームブロック・炭化粒子少量、中礫を含む、締まり弱い	11	黄褐色	粘土粒子多量、ロームブロック少量
3	黒色	ローム粒子・炭化粒子少量、締まり弱い	12	にぶい黄色	粘土粒子中量、ロームブロック・焼土粒子・炭化粒子少量
4	黒色	炭化粒子少量、ロームブロック微量、締まり弱い	13	オリーブ褐色	粘土粒子多量、ロームブロック・炭化粒子少量、焼土ブロック微量
5	黄褐色	ロームブロック中量	14	オリーブ褐色	粘土粒子多量、ロームブロック少量、焼土ブロック微量
6	黄褐色	粘土粒子多量、ロームブロック少量	15	暗灰黄色	粘土粒子多量、ロームブロック・炭化粒子少量
7	にぶい赤褐色	ロームブロック・焼土ブロック・炭化粒子・粘土粒子少量	16	にぶい黄色	粘土粒子中量、ロームブロック・焼土ブロック少量
8	オリーブ褐色	粘土粒子中量、ロームブロック・焼土ブロック少量			
9	暗灰黄色	粘土粒子中量、ロームブロック・焼土粒子・炭化粒子少量			



第524图 第8号A·B炉迹实测图

遺物出土状況 炉壁 1 点 (DP422) が北部の西壁際から出土している。

所見 炉壁は、粘土に練り込まれていることから、鑄造に伴う溶解炉の炉壁であると考えられる。炉壁が北部の西壁際から出土し、南部の掘り込みが新しいことから、溶解炉は 2 期にわたって使用されたと考えられる。北部に炉 B が構築され、その後南部に炉 A が構築されたと考えられる。炉 B の輔は炉の北側に設置された可能性があり、炉 A の輔は炉 B 跡に設置したと考えられる。砂質粘土面は、地山を掘り込んだ上に粘土を多量に使って構築した面であることから、炉の構築面及び鑄込み場であったと考えられる。炉 B の鑄込み場は炉 A 付近にあったものと考えられ、炉 A の鑄込み場は炉 B の鑄込み場の南端と重複するように構築された南端の平坦面であったと考えられる。時期は、「金谷遺跡 1」の鑄造関連遺構の時期や周辺遺構の様相から 14 世紀後半と考えられる。



第525図 第8号A・B炉跡出土遺物実測図

第8号炉跡出土遺物観察表 (第525図)

番号	器種	長さ	幅	厚さ	重量	材質	特徴	出土位置	備考
DP422	炉壁	(15.8)	(15.8)	(7.9)	1500.0	土製	内面溶解物付着 へら状の工具痕有 胎土に粘土・スサが練り込まれている	覆土中	PL112

(12) ピット群

第30号ピット群 (付図)

位置 調査西2区のQ31j4～R34c4区で、台地縁辺の平坦部に位置している。第2号堀と第83号溝に挟まれた範囲である。

規模と形状 南北52m、東西80mのL字状の範囲に190か所のピットが確認された。形状は長径16～44cm、短径16～40cmの円形又は楕円形である。深さは8～65cmで、断面形はU字状をしている。P28は欠番である。

覆土 柱の抜き取り痕などは確認できず、黒色土中心で締まりが弱い。

所見 出土土器がないため、時期及び性格は不明である。しかし、位置から第2号堀と同時期のものである可能性が考えられる。また、P63以降のピットは、第2号堀の北東側をほぼ同じ距離を空けて巡っており、第2号堀に伴う柵跡であった可能性が高い。

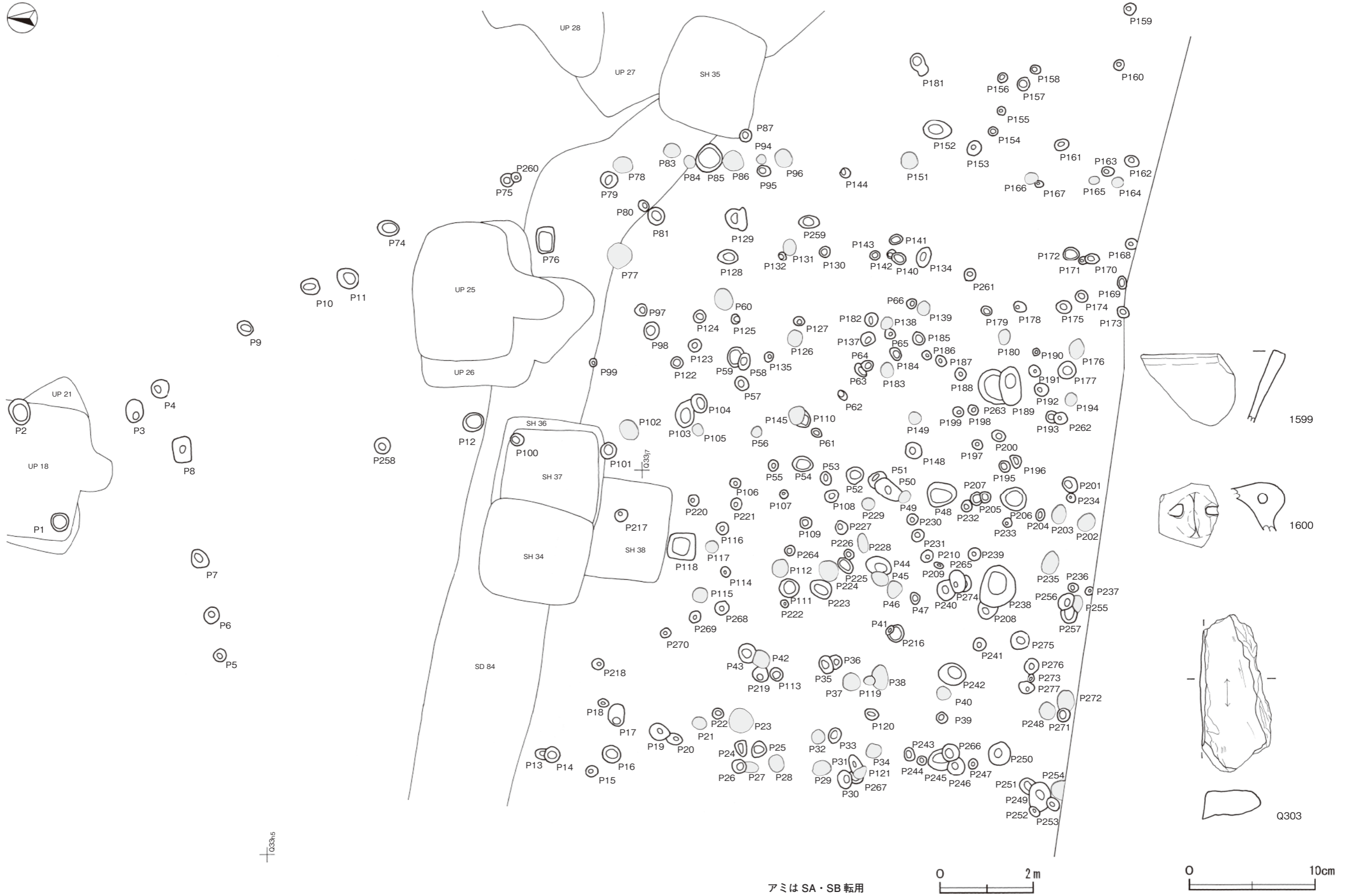
第30号ピット群ピット計測表

	長径	短径	深さ		長径	短径	深さ		長径	短径	深さ		長径	短径	深さ
P1	24	24	20	P50	26	22	18	P98	34	26	33	P146	26	24	30
P2	20	20	12	P51	40	30	35	P99	24	22	29	P147	46	28	31
P3	26	20	46	P52	40	27	17	P100	26	20	15	P148	40	36	33
P4	34	25	28	P53	23	23	30	P101	22	22	29	P149	38	38	32
P5	28	26	22	P54	22	22	13	P102	20	18	34	P150	50	39	45
P6	42	34	8	P55	22	22	23	P103	22	22	47	P151	33	30	32
P7	26	18	32	P56	18	18	20	P104	30	23	24	P152	27	23	31
P8	32	29	40	P57	24	20	26	P105	35	35	22	P153	24	21	26
P9	18	18	22	P58	26	22	35	P106	24	20	29	P154	44	31	31
P10	16	16	29	P59	30	20	17	P107	32	30	12	P155	30	26	19
P11	16	16	20	P60	44	24	42	P108	30	29	16	P156	22	20	12
P12	27	22	32	P61	32	30	19	P109	20	20	16	P157	20	20	22
P13	20	20	19	P62	22	22	13	P110	24	20	26	P158	50	24	39
P14	16	16	24	P63	30	27	40	P111	38	34	39	P159	22	21	30
P15	30	20	23	P64	30	15	21	P112	74	44	68	P160	36	28	28
P16	18	17	15	P65	35	21	16	P113	50	45	67	P161	30	30	24
P17	22	20	42	P66	40	30	17	P114	32	26	40	P162	30	30	32
P18	20	20	18	P67	28	20	30	P115	18	18	44	P163	52	43	35
P19	26	24	20	P68	36	29	43	P116	50	45	18	P164	53	46	36
P20	26	26	46	P69	38	38	42	P117	34	32	23	P165	21	20	22
P21	20	20	12	P70	36	32	49	P118	38	32	44	P166	42	30	35
P22	23	23	12	P71	68	37	51	P119	42	34	13	P167	40	40	44
P23	26	26	10	P72	40	26	52	P120	36	34	53	P168	24	22	20
P24	20	20	8	P73	36	34	38	P121	22	20	32	P169	36	35	39
P25	26	26	16	P74	12	12	42	P122	24	24	33	P170	56	34	45
P26	40	40	36	P75	10	10	23	P123	30	30	32	P171	32	27	18
P27	32	32	10	P76	25	21	40	P124	26	20	29	P172	40	28	33
P29	40	38	32	P77	25	25	49	P125	25	24	40	P173	54	45	44
P30	20	20	26	P78	40	32	36	P126	29	22	33	P174	40	32	35
P31	30	30	65	P79	33	30	37	P127	30	26	20	P175	48	37	14
P32	36	36	34	P80	30	20	44	P128	30	28	38	P176	38	37	30
P33	34	38	34	P81	26	19	14	P129	56	46	46	P177	46	28	36
P34	38	33	39	P82	58	28	27	P130	28	22	33	P178	64	44	32
P35	37	32	26	P83	42	30	32	P131	32	29	48	P179	27	22	34
P36	30	30	64	P84	20	20	30	P132	20	16	22	P180	44	35	23
P37	40	40	38	P85	30	20	36	P133	15	15	27	P181	26	24	22
P38	34	31	31	P86	20	19	13	P134	22	22	37	P182	44	30	20
P39	32	26	26	P87	22	20	24	P135	23	20	23	P183	43	38	19
P40	35	35	32	P88	20	19	42	P136	38	26	43	P184	31	29	28
P41	40	40	18	P89	24	20	39	P137	24	20	24	P185	61	53	29
P42	38	38	49	P90	38	36	49	P138	24	19	14	P186	36	30	31
P43	32	24	27	P91	43	32	50	P139	20	20	14	P187	24	24	34
P44	26	26	14	P92	54	50	66	P140	30	26	20	P188	40	34	37
P45	30	30	37	P93	30	24	50	P141	42	42	53	P189	46	42	45
P46	28	28	20	P94	38	28	46	P142	39	38	24	P190	25	25	29
P47	24	24	37	P95	38	30	50	P143	40	31	34				
P48	26	26	15	P96	34	25	18	P144	40	37	24				
P49	32	32	19	P97	50	43	50	P145	36	34	35				

第31号ピット群（第526図）

位置 調査西2区中央部のQ33f5～R33b9区で、台地縁辺の平坦部に位置している。第2号堀に囲まれた東側の範囲である。特に集中する範囲はQ33i5～R33b8区で、第84号溝の南側である。

規模と形状 南北22m、東西16mの長方形の範囲に255か所のピットが確認された。集中する範囲は、南北13m、東西14mの方形の範囲である。形状は長径16～90cm、短径16～58cmの円形又は楕円形である。深さは



第526図 第31号ピット群・出土遺物実測図

7～72cmで、断面形はU字状をしている。このうちの44か所のピットが第32～35号掘立柱建物跡、10か所のピットが第3・4号柵跡として別に報告している。P67～73・82・88～93・133・136・150・211～215は、欠番である。

覆土 柱の抜き取り痕などは確認できず、黒褐色土中心で締まりが弱い。

遺物出土状況 土師器片44点（坏1，椀1，高坏2，甕40），須恵器片29点（坏17，蓋3，盤2，甕7），土師質土器片12点（内耳鍋11，茶釜1），縄文土器片4点，瓦2点，鉄滓1点，石器1点（砥石）が出土している。1599はP32，1600はP234，Q303はP272の覆土中から出土している。

所見 ピットの深さや配列などに規則性がなく，出土土器もないため，時期及び性格は不明である。方形に巡る第2号堀に囲まれた範囲の東部に密集するこのピット群は，長期にわたる建物の建替跡と考えられる。

第31号ピット群出土遺物観察表（第526図）

番号	種別	器種	口径	器高	底径	胎土	色調	焼成	手法の特徴	出土位置	備考
1599	土師質土器	内耳鍋	[32.0]	(5.7)	-	長石・石英・ 雲母	赤褐	普通	口縁，体部内・外面ナデ	P32覆土中	5%
1600	土師質土器	茶釜	-	(3.8)	-	長石・石英・ 雲母	にぶい赤 褐・黒	普通	耳部貼り付け 孔両端の上下に 擦痕有	P234覆土中	5%

番号	器種	長さ	幅	厚さ	重量	材質	特徴	出土位置	備考
Q303	砥石	13.9	5.6	2.2	178.3	滑石	砥面1面	P272覆土中	PL118

第31号ピット群ピット計測表

	長径	短径	深さ	備考		長径	短径	深さ	備考		長径	短径	深さ	備考
P1	38	38	39		P34	35	30	39	SB33P7	P74	42	30	17	
P2	52	43	39		P35	40	28	33		P75	28	28	33	
P3	50	40	16		P36	24	24	24		P76	56	40	10	
P4	38	38	28		P37	38	36	42	SB35P9	P77	52	52	13	SB32P11
P5	28	28	24		P38	42	32	23	SB33P6	P78	38	38	9	SB32P1
P6	34	34	24		P39	24	24	25		P79	33	33	38	
P7	43	35	20		P40	31	26	19	SB35P8	P80	26	20	21	
P8	44	40	48		P41	26	18	66		P81	40	35	21	
P9	34	30	16		P42	40	32	24	SB34P9	P83	30	30	29	SA3P1
P10	40	34	20		P43	40	38	23		P84	25	25	18	SB32P2
P11	48	40	18		P44	55	38	28		P85	58	58	27	
P12	40	40	13		P45	36	30	40	SB34P3	P86	40	40	14	SA3P2
P13	40	23	19		P46	36	30	47	SB33P5	P87	25	25	33	
P14	34	34	35		P47	24	20	28		P94	20	20	29	SB32P3
P15	25	25	26		P48	62	52	45		P95	27	23	29	
P16	40	40	41		P49	27	22	30	SB33P4	P96	40	35	19	SB32P4
P17	47	38	60		P50	60	32	60		P97	25	25	11	
P18	22	18	14		P51	40	28	14		P98	37	37	14	
P19	42	36	31		P52	28	20	22		P99	16	16	43	
P20	34	26	30		P53	38	20	22		P100	27	25	50	
P21	30	26	53	SB33P10	P54	42	32	17		P101	34	34	62	
P22	27	23	24		P55	26	24	35		P102	44	38	15	SB32P10
P23	52	50	33	SB33P9	P56	25	25	13	SB32P8	P103	60	40	17	
P24	34	24	10		P57	28	28	33		P104	42	32	41	
P25	30	30	39		P58	32	28	39		P105	24	24	18	SB32P9
P26	30	30	38		P59	46	34	14		P106	22	22	23	
P27	30	22	42	SB34P8	P60	44	36	40	SB33P1	P107	21	21	19	
P28	34	30	22	SB34P7	P61	23	20	12		P108	32	28	18	
P29	39	34	44	SB34P6	P62	24	20	36		P109	25	25	19	
P30	38	30	37		P63	30	20	30		P110	34	30	7	
P31	38	26	49		P64	30	26	72		P111	40	40	8	
P32	30	25	28	SB33P8	P65	22	22	27		P112	38	38	19	SB34P1
P33	36	29	20		P66	26	22	36		P113	27	27	19	

	長径	短径	深さ	備考		長径	短径	深さ	備考		長径	短径	深さ	備考
P114	20	20	14		P169	28	20	25		P226	26	20	38	
P115	32	32	7	SB33P11	P170	32	26	39		P227	30	30	61	
P116	28	24	10		P171	20	20	17		P228	40	22	19	SB35P10
P117	35	35	17	SB33P12	P172	34	28	59		P229	26	26	37	SB35P11
P118	58	54	7		P173	24	24	15		P230	24	24	52	
P119	26	20	39	SB34P4	P174	26	26	12		P231	26	26	25	
P120	26	24	20		P175	30	27	30		P232	26	26	28	
P121	30	26	43	SB34P5	P176	44	30	54	SB35P3	P233	20	20	19	
P122	24	24	28		P177	40	34	48		P234	20	20	34	
P123	26	26	47		P178	28	23	42		P235	50	30	34	SB35P6
P124	26	26	26		P179	21	21	16		P236	20	20	22	
P125	20	20	11		P180	30	24	30	SB35P2	P237	18	18	23	
P126	36	29	32	SB32P6	P181	34	28	-		P238	90	72	42	
P127	21	21	16		P182	28	26	13		P239	28	28	54	
P128	42	34	23		P183	30	26	51	SB35P12	P240	42	35	46	
P129	49	27	33		P184	30	26	17		P241	26	26	38	
P130	24	24	30		P185	26	26	47		P242	58	46	47	
P131	32	26	30	SB32P5	P186	20	20	12		P243	28	22	19	
P132	22	22	20		P187	22	22	46		P244	20	20	21	
P134	46	30	16		P188	26	26	19		P245	45	45	24	
P135	20	20	14		P189	78	50	40		P246	37	37	41	
P137	32	27	52		P190	18	18	15		P247	20	20	22	
P138	30	27	41	SB35P1	P191	25	25	54		P248	35	32	48	SB35P7
P139	28	28	46	SB33P2	P192	30	30	7		P249	35	35	30	
P140	30	30	38		P193	24	24	26		P250	48	48	61	
P141	30	22	35		P194	26	24	54	SB35P4	P251	36	34	12	
P142	22	22	26		P195	22	22	15		P252	22	18	34	
P143	20	20	26		P196	30	22	16		P253	30	24	36	
P144	22	22	19		P197	21	21	14		P254	38	38	52	SA3P4
P145	40	35	19	SB32P7	P198	22	22	40		P255	36	28	17	SA3P2
P146	19	19	14		P199	21	21	43		P256	40	30	29	
P147	22	22	24		P200	28	24	16		P257	40	36	21	
P148	35	35	38		P201	34	30	42		P258	34	34	70	
P149	26	26	15	SB33P3	P202	38	34	53	SA3P1	P259	42	30	25	
P151	34	34	-	SA4P3	P203	40	30	38	SB35P5	P260	20	20	23	
P152	60	40	-		P204	24	20	19		P261	27	27	56	
P153	34	27	-		P205	24	24	28		P262	27	27	42	
P154	20	20	-		P206	58	52	34		P263	50	50	17	
P155	18	18	-		P207	28	28	18		P264	22	22	20	
P156	20	20	-		P208	238	38	28		P265	50	38	38	
P157	28	28	-		P209	20	12	9		P266	30	30	44	
P158	20	20	-		P210	28	28	30		P267	30	30	50	
P159	30	26	-		P216	37	28	40		P268	30	30	20	
P160	26	26	-		P217	28	28	15		P269	26	26	12	
P161	32	24	24		P218	24	24	18		P270	22	22	34	
P162	30	26	42		P219	34	34	32		P271	30	30	36	
P163	24	20	23		P220	26	26	31		P272	42	37	43	SA3P3
P164	24	24	14	SA4P6	P221	23	20	16		P273	20	16	50	
P165	22	18	14	SA4P5	P222	18	18	19		P274	39	34	35	
P166	28	22	-	SA4P4	P223	48	38	33		P275	42	34	30	
P167	18	18	49		P224	44	42	32	SB34P2	P276	35	35	56	
P168	24	24	15		P225	40	26	24		P277	35	24	68	

表19 中世ピット群一覧表

番号	位置	範囲		柱穴数	柱穴平面形	長径 (cm)	短径 (cm)	深さ (cm)	主な出土遺物	備考
		南北	東西							
30	Q31j4～R34c4	52	80	190	円形、楕円形	16～44	16～40	8～65		
31	Q33f5～R33b9	22	16	255	円形、楕円形	16～90	16～58	7～72	土師質土器、砥石	

7 その他の遺構と遺物

今回の調査で、時期不明の竪穴住居跡2軒、掘立柱建物跡5棟、柵跡2条、溝跡43条、井戸跡41基、土坑913基、墓坑4基、円形周溝状遺構2基、ピット群23か所、不明遺構1基が確認された。以下、確認された遺構と遺物について記述する。

(1) 竪穴住居跡

第171号住居跡（第527図）

位置 調査西1区西部南寄りのS37a7区で、標高48.4mほどの台地縁辺の平坦部に位置している。

重複関係 第621・622号土坑に掘り込まれている。

規模と形状 長軸5.20m、短軸4.50mの長方形で、主軸方向はN-17°-Wである。壁高は10cmで、直立している。

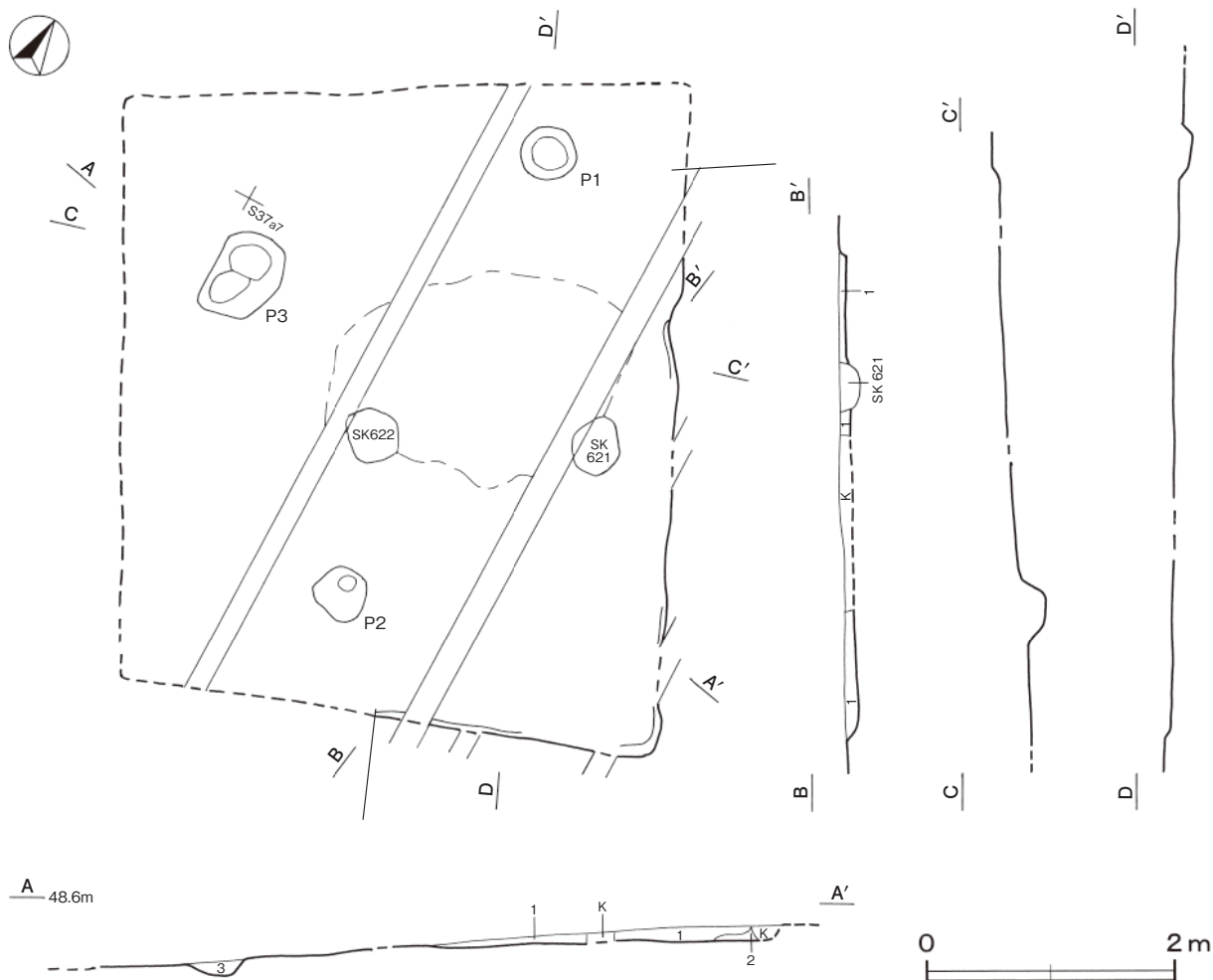
床 西側が削平され一部壊されている。中央部が踏み固められている。

ピット 3か所。深さは、P1が8cm、P2が20cm、P3が15cmで、規模や配置から機能・性格を推測することはできなかった。

覆土 3層に分層されるが、覆土が薄かったため堆積状況は不明である。

土層解説

- 1 黒褐色 ローム粒子微量
- 2 暗褐色 ロームブロック少量、焼土粒子微量
- 3 暗褐色 ロームブロック少量、炭化粒子微量



第527図 第171号住居跡実測図

所見 覆土が薄く、住居廃絶時の状況は不明である。また遺物の出土も確認されず、住居内施設に特徴が見受けられないため、明確な時期区分は不明である。

第211号住居跡（第528図）

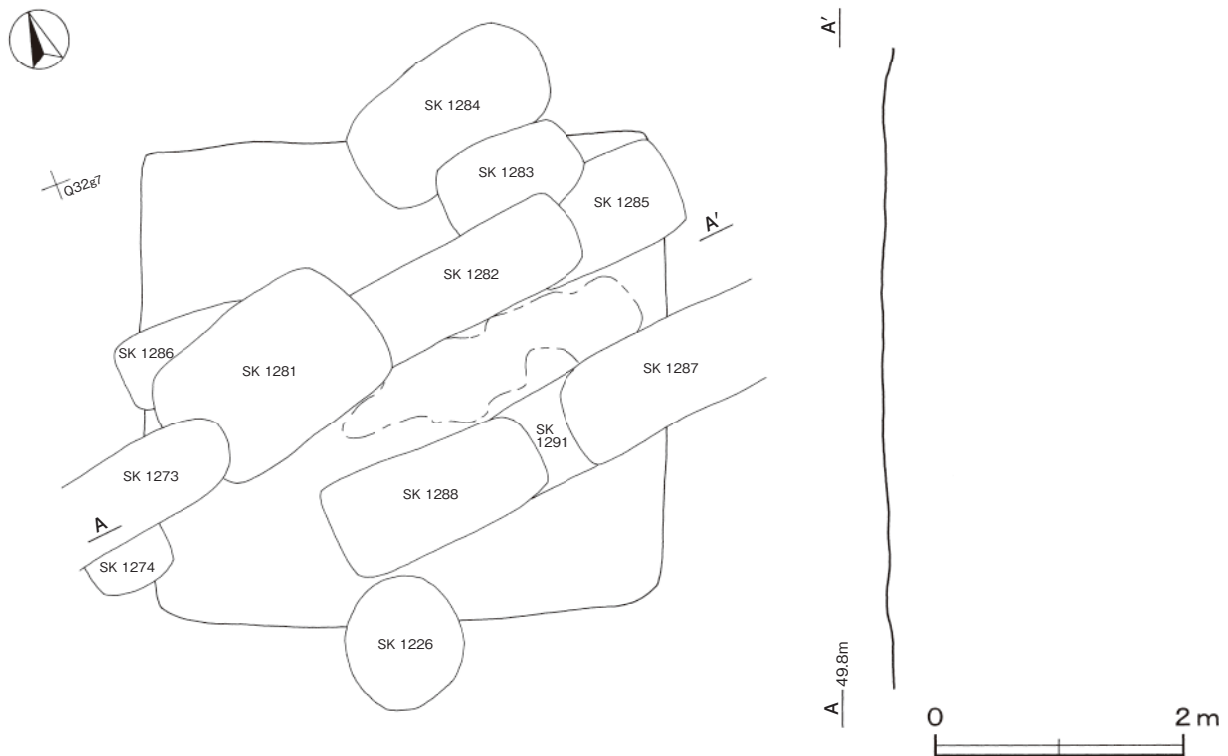
位置 調査西2区西部南寄りのQ32g7区で、標高49.6mほどの台地縁辺の平坦部に位置している。

重複関係 中央部を第1226・1273・1274・1281～1288・1291号土坑に掘り込まれている。

規模と形状 長軸4.15m、短軸3.86mの方形である。長軸方向はN-20°-Eである。

床 平坦で、中央部が一部踏み固められている。

所見 覆土がないため、住居の廃絶時の状況は不明である。また遺物が無く、住居内施設も攪乱を受けていることから破壊された可能性もあり、明確な時期区分は困難である。



第528図 第211号住居跡実測図

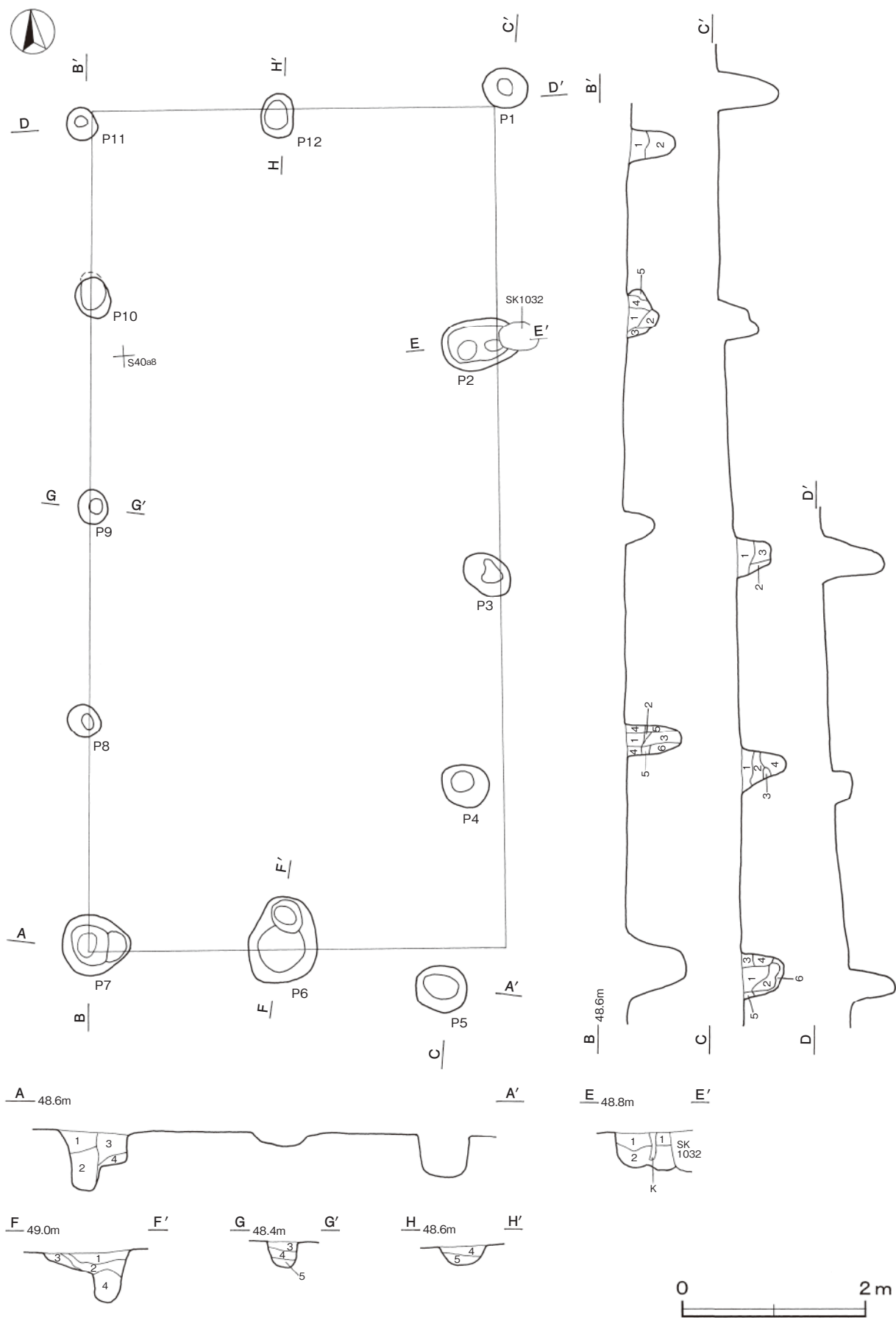
表 20 時期不明住居跡一覧表

番号	位置	主軸方向 (長軸方向)	平面形	規模 (m) (長軸×短軸)	壁高 (cm)	床面	壁溝	内部施設					覆土	主な出土遺物	時期	備考 (旧→新)
								支柱穴	出入口 ピット	ピット	炉・竈	貯蔵穴				
171	S37a7	N-17°-W	長方形	5.20 × 4.50	10	平坦	-	-	-	3	-	-	不明	-	不明	本跡→SK621・622
211	Q32g7	N-20°-E	[方形]	[4.15]×[3.86]	0	平坦	-	-	-	-	-	不明	-	不明	本跡→SK1226・1273・1274・1281～1288,1291	

(2) 掘立柱建物跡

第21号掘立柱建物跡（第529図）

位置 調査西1区中央部のS40a8区で、標高48.2～48.5mの台地縁辺の緩斜面部に位置している。



第529图 第21号掘立柱建物跡実测图

重複関係 第1032号土坑に掘り込まれている。

規模と構造 桁行4間、梁行2間の側柱建物跡で、桁行方向をN-4°-Eとする南北棟である。規模は桁行9.08m(30尺)、梁行4.39m(14.5尺)で、柱間寸法は桁行が2.27m(7.5尺)、梁行が2.12m(7尺)を基調としているが、柱筋は揃っていない。

柱穴 12か所。平面形は長径0.36～0.92m、短径0.32～0.74mの円形又は楕円形である。断面形はU字状を呈し、深さは16～64cmである。柱抜き取り痕は土層断面中の第1～3層が相当し、締まりが弱い。その他の層はローム土を主体とした埋土で、互層をなしている。

土層解説

- | | | | |
|-------|----------------|-------|-------------------|
| 1 黒褐色 | ロームブロック微量 | 4 暗褐色 | ロームブロック・砂質粘土粒子少量 |
| 2 黒褐色 | ロームブロック・鹿沼粒子少量 | 5 暗褐色 | ロームブロック・鹿沼バミス少量 |
| 3 暗褐色 | ロームブロック少量 | 6 褐色 | ロームブロック中量、鹿沼バミス少量 |

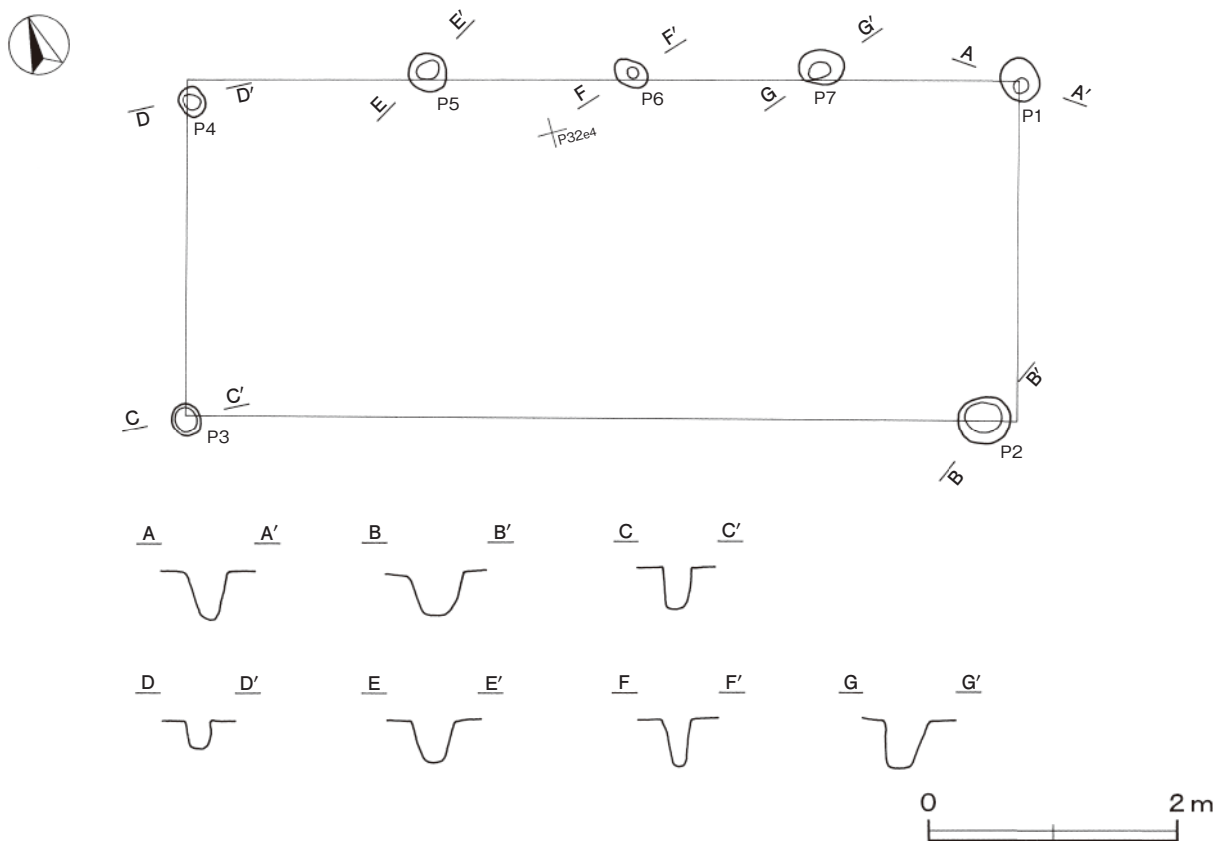
所見 調査柱穴の規模が不規則で性格については不明である。時期は、出土土器もないため不明である。

第22号掘立柱建物跡 (第530図)

位置 調査西2区北西部のP32d3区で、標高50.2mの台地の平坦部に位置している。

規模と構造 桁行4間、梁行1間の側柱建物跡で、桁行方向をN-75°-Wとする東西棟と考えられる。規模は桁行6.60m(22尺)、梁行2.70m(9尺)で、柱間寸法は不規則であり、柱筋も揃っていない。

柱穴 7か所。平面形は長径0.22～0.40m、短径0.18～0.38mの円形又は楕円形である。断面形はU字状を呈し、深さは30～41cmである。土層は黒褐色土で締まりが弱く、すべて抜き取り痕と考えられる。



第530図 第22号掘立柱建物跡実測図

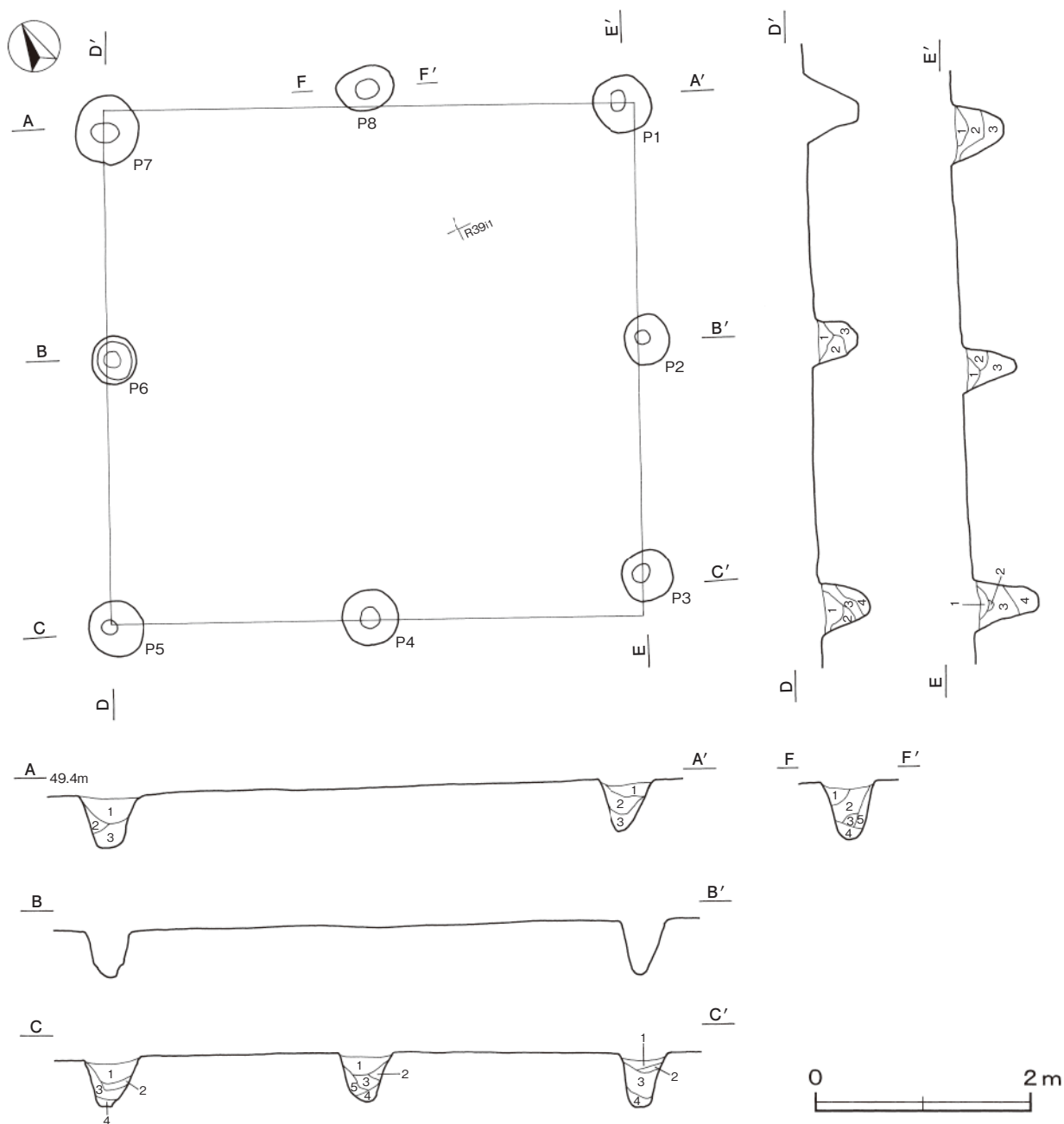
所見 柱穴の規模が不規則であるため、性格については不明である。時期は、出土土器もないため不明である。

第24号掘立柱建物跡 (第531図)

位置 調査西1区中央部のR38i0区で、標高49.2mの台地縁辺の平坦部に位置している。

規模と形状 桁行2間、梁行2間の側柱建物で、桁行方向をN-65°-Wとする東西棟である。規模は桁行4.85m(16尺)、梁行4.70m(15.5尺)ほどで、柱間寸法は桁行が2.42m(8尺)、梁行が2.27m(7.5尺)を基調としている。

柱穴 8か所。平面形は長径0.44~0.62m、短径0.40~0.58mの円形又は楕円形である。断面形はU字状を呈し、深さは40~62cmである。柱抜き取り痕は土層断面中の第1~3層が相当し、締まりが弱い。その他の



第531図 第24号掘立柱建物跡実測図

層はローム土を主体とした埋土である。

土層解説

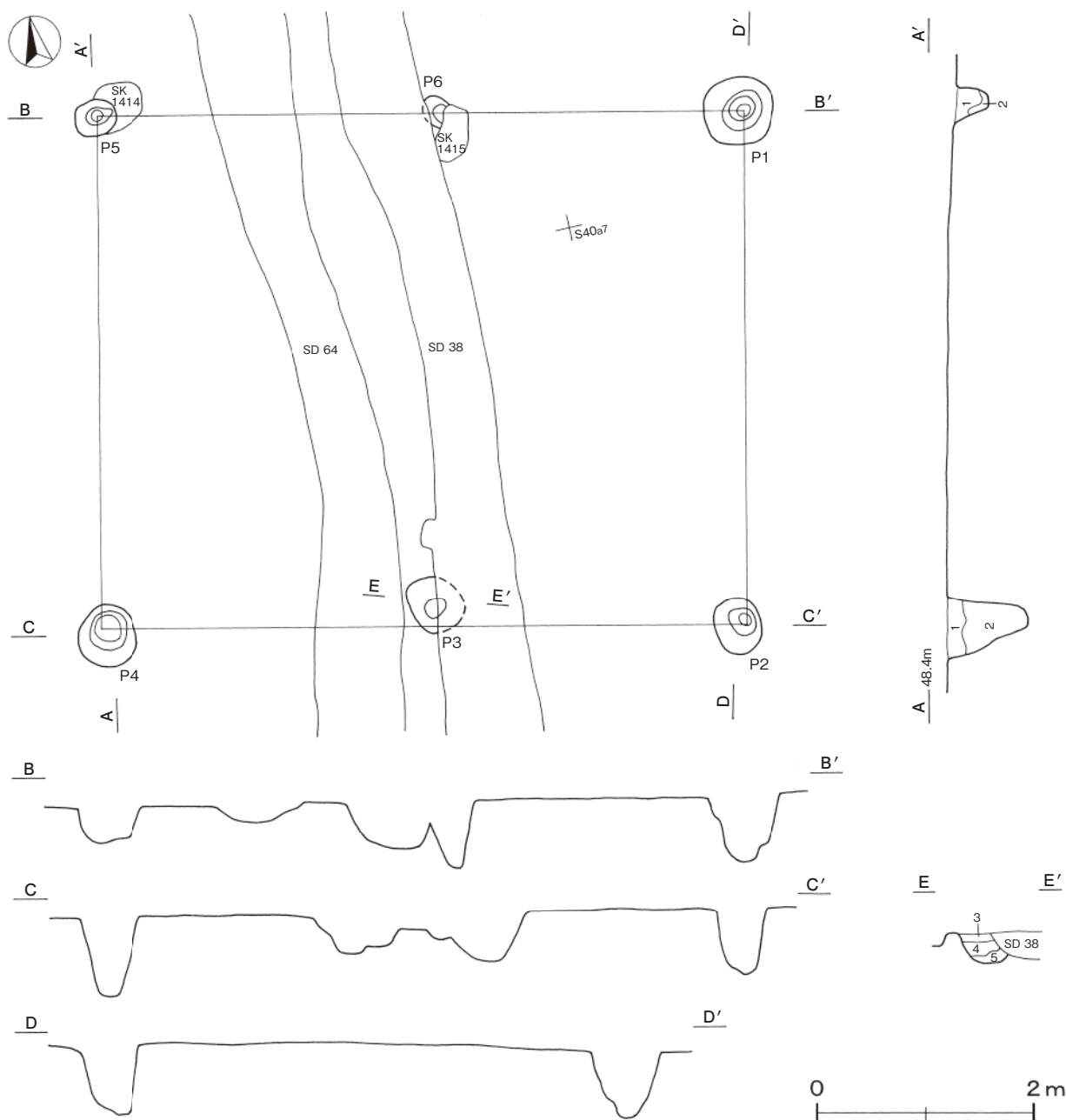
- | | | | |
|--------|----------------|------|---------------------|
| 1 暗褐色 | ロームブロック・炭化粒子微量 | 4 褐色 | ローム粒子中量 |
| 2 暗褐色 | ロームブロック・焼土粒子微量 | 5 褐色 | ローム粒子中量、焼土粒子・炭化粒子微量 |
| 3 極暗褐色 | ローム粒子微量 | | |

所見 柱穴の規模と柱間寸法には規則性があるが、性格については不明である。時期は、出土土器もないため不明である。

第30号掘立柱建物跡 (第532図)

位置 調査西1区中央部のS40a6区で、標高48.2mの台地縁辺の平坦部に位置している。

重複関係 第1414号土坑を掘り込み、第38号溝・第1415号土坑に掘り込まれている。



第532図 第30号掘立柱建物跡実測図

規模と構造 桁行2間，梁行1間の側柱建物跡で，桁行方向をN-78°-Wとする東西棟である。規模は桁行5.91m（19.5尺），梁行4.70m（15.5尺）で，柱間寸法は桁行が3.03m（10尺），梁行が4.7m（15.5尺）を基調としている。

柱穴 6か所。平面形は長径0.30～0.68m，短径0.26～0.64mの円形又は楕円形である。断面形はU字状を呈し，深さは22～72cmである。柱抜き取り痕は土層断面中の第1層が相当し，締まりが弱い。その他の層はローム土を主体とした埋土である。

土層解説

- | | | | |
|-------|--------------------|-------|--------------------|
| 1 黒褐色 | ロームブロック・炭化物微量 | 4 暗褐色 | ロームブロック中量，砂質粘土粒子少量 |
| 2 黒褐色 | ロームブロック・砂質粘土粒子少量 | 5 褐色 | ロームブロック中量，鹿沼バミス少量 |
| 3 褐灰色 | 砂質粘土粒子中量，ロームブロック少量 | | |

所見 柱穴の規模が不規則であり，性格については不明である。時期は，出土土器もないため不明である。

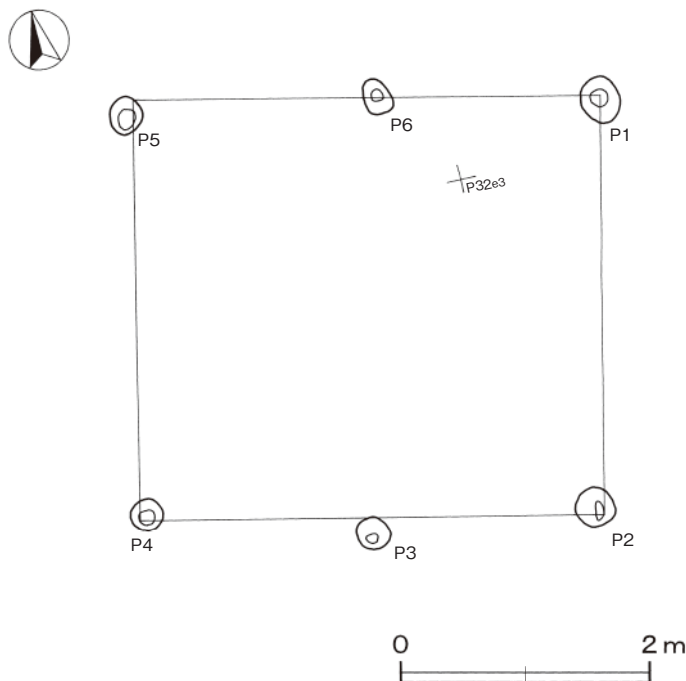
第31号掘立柱建物跡（第533図）

位置 調査西2区北西部のP32e2区で，標高50.2mの台地の平坦部に位置している。

規模と構造 桁行2間，梁行1間の側柱建物で，桁行方向をN-78°-Wとする東西棟である。規模は桁行3.80m（12.5尺），梁行3.30m（11尺）で，柱間寸法は不規則であるが，桁行の柱筋はほぼ揃っている。

柱穴 6か所。平面形は長径0.26～0.38m，短径0.22～0.30mの円形又は楕円形である。断面形はU字状を呈し，深さは20～46cmである。覆土は黒褐色土で締まりが弱く，すべて抜き取り痕と考えられる。

所見 柱穴の規模，柱間寸法には規則性があるが，性格については不明である。時期は，出土土器もないため不明である。



第533図 第31号掘立柱建物跡実測図

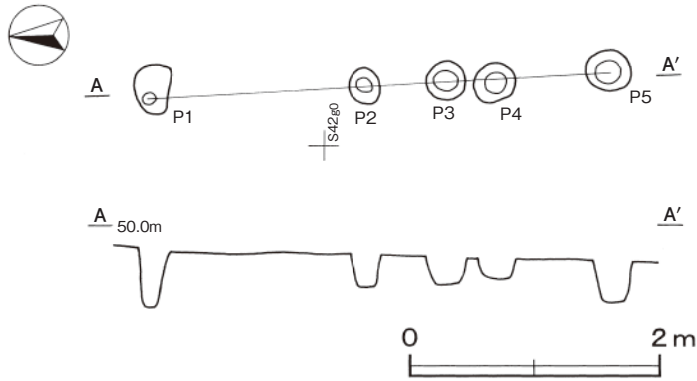
表 21 時期不明掘立柱建物跡一覧表

番号	位置	桁行方向	柱間数 (桁×梁)	規模	面積 (㎡)	構造	桁行柱間 (m)	梁行柱間 (m)	柱穴平面型	深さ (cm)	主な 出土遺物	時期	備考 (重複関係)
21	S40a8	N-4°-E	4×2	9.08×4.39	39.8	側柱	2.27	2.12	円形，楕円形	16～64	-	-	本跡 SK1032
22	P32d3	N-75°-W	4×1	6.60×2.70	17.8	側柱	6.6	2.7	円形，楕円形	30～41	-	-	-
24	R38i0	N-65°-W	2×2	4.85×4.70	22.79	側柱	2.42	2.27	円形，楕円形	40～62	-	-	-
30	S40a6	N-78°-W	2×1	5.91×4.70	27.8	側柱	3.03	2.87	円形，楕円形	22～72	-	-	SK1414→本跡 →SD38, SK1415
31	P32e2	N-78°-W	2×1	3.80×3.30	12.54	側柱	3.8	3.3	円形，楕円形	20～46	-	-	-

(3) 柵跡

第6号柵跡 (第534図)

位置 調査西1区東部のS42f0～S42g0区で、標高49.5mの台地の平坦部に位置している。



規模と形状 確認できた長さは3.97m、長軸方向はN-3°-Wで、柱間寸法が0.3～1.7mである。

柱穴 5か所。長径0.33～0.42m、短径0.24～0.33mの円形又は楕円形である。断面形はU字状を呈し、深さは13～55cmである。土層は黒褐色土で締まりが弱く、すべて抜き取り痕と考えられる。

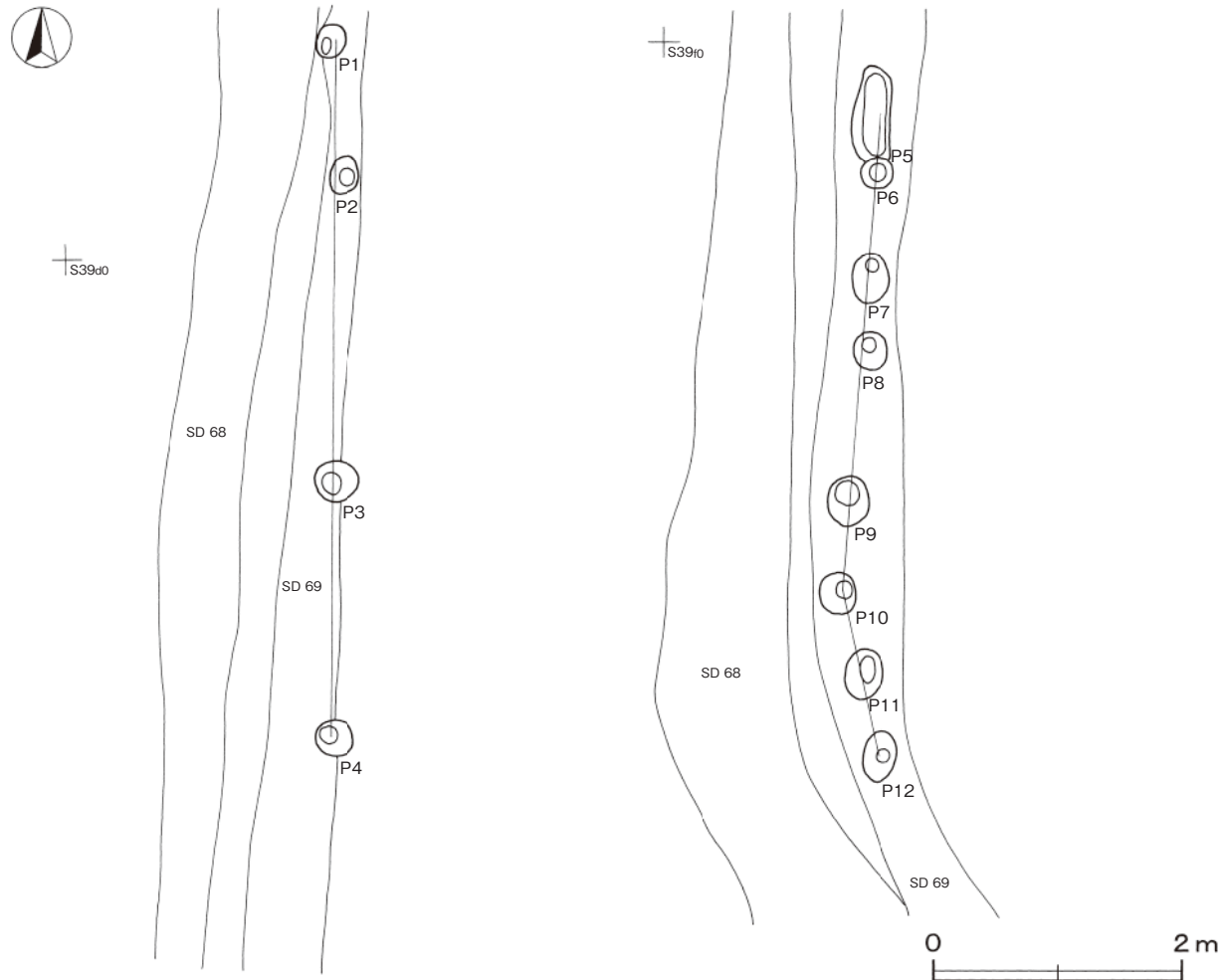
所見 時期及び性格は、出土遺物がないため不明である。

第534図 第6号柵跡実測図

第7号柵跡 (第535図)

位置 調査西1区中央部のS39c0～S39g0区で、標高48.3～48.8mの台地の緩斜面部に位置している。

重複関係 第69号溝跡を掘り込んでいる。



第535図 第7号柵跡実測図

規模と形状 長さは15.60m, 長軸方向はN-5°-Eで, 柱間寸法が0.2~2.1mである。

柱穴 12か所。長径0.27~0.72m, 短径0.24~0.33mの円形又は楕円形である。断面形はU字状を呈し, 深さは9~58cmである。土層は黒褐色土で締まりが弱く, すべて抜き取り痕と考えられる。

所見 時期及び性格は, 出土遺物がないため不明である。

表 22 時期不明柵跡一覧表

番号	位置	方向	柱穴数	柱穴平面形	長さ (m)	柱穴間距離 (m)	径 (m)	深さ (cm)	主な出土遺物	備考 (重複関係)
6	S 42f0~S 42g0	N-3°-W	5	円形, 楕円形	3.76	0.3~1.7	0.33~0.42	13~55	-	-
7	S 39c0~S 39g0	N-5°-E	12	円形, 楕円形	15.6	0.2~2.4	0.27~0.72	9~58	-	SD69→本跡

(4) 溝跡

時期不明の溝跡43条を検出した。以下, 一覧表を掲載する。各溝跡の平面図は全体図に示した。

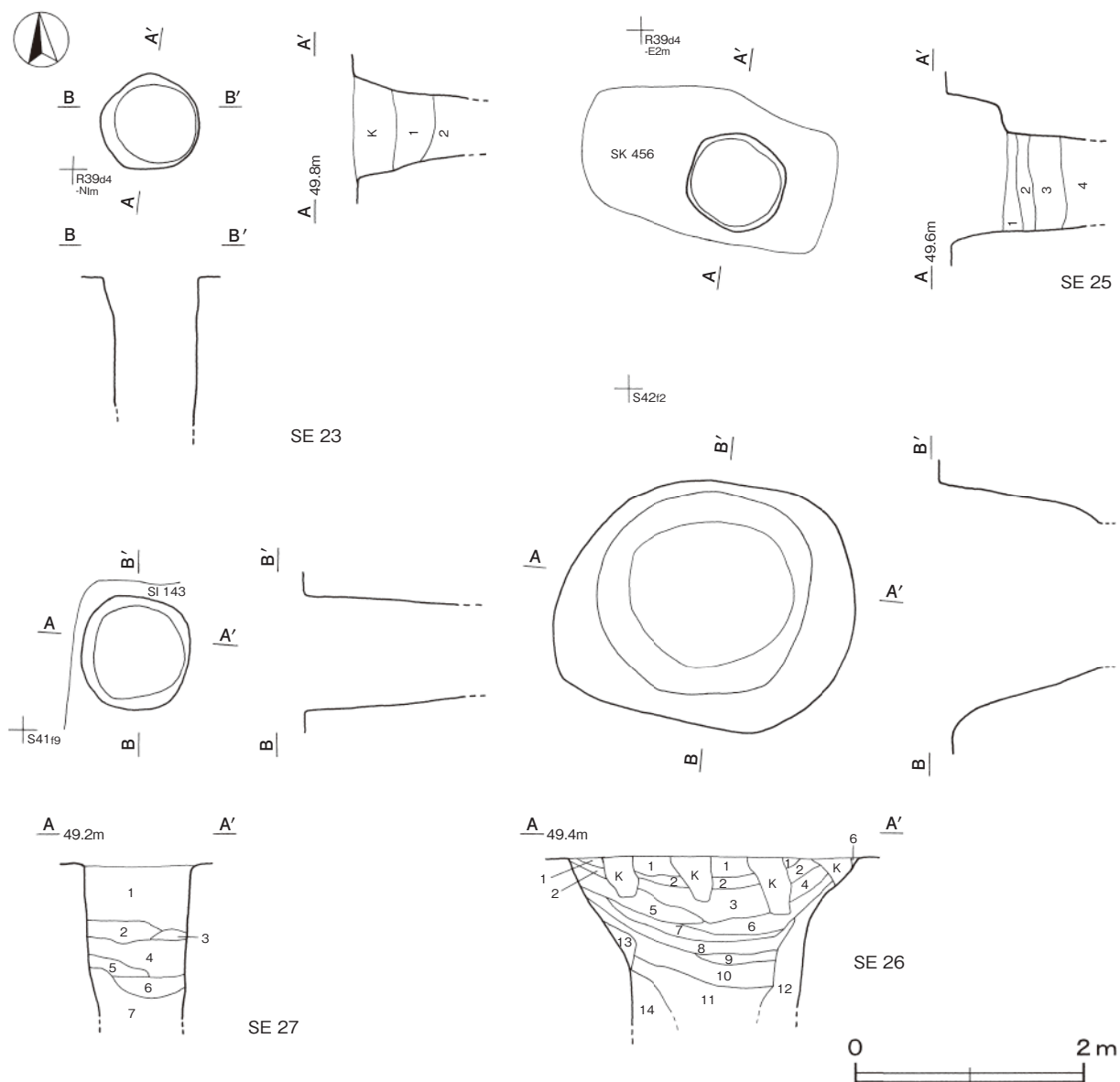
表 23 時期不明溝跡一覧表

番号	位置	方向	断面形	規模 (m)				壁面	底面	覆土	出土遺物	備考 (重複関係)
				長さ	上幅	下幅	深さ (cm)					
29	R 40d1	N-4°-E	U字形	(3.10)	0.80~0.83	0.40~0.51	42	緩斜	皿状	自然	-	本跡→SE24
32	R 41i1~S 41a1	N-6°-E	U字形	(6.58)	0.38~0.60	0.14~0.30	32	緩斜	皿状	不明	土師器片	SI122→本跡→SK596
33	T 42a1~T 42b9	N-3°-E~N-85°-W	U字形	36.65	0.38~0.85	0.24~0.50	8~10	緩斜	皿状	自然	土師器片, 須恵器片	SI193,198→本跡
34	T 41a9~T 41c0	N-29°-W	U字形	(8.10)	0.90~1.32	0.24~0.48	14	緩斜	皿状	不明	土師器片	
40	S 41e3~S 41f1	N-64°-E	U字形	11.70	0.22~0.36	0.08~0.22	8~22	緩斜	皿状	自然	-	SI130→本跡
41	Q 36e8~Q 36j7	N-14°-E	U字形	(20.80)	0.62~1.40	0.20~0.58	20	緩斜	皿状	自然	土師器片, 須恵器片	SD61→本跡→SD53
44	R 38h6~R 38i6	N-10°-E	U字形	(3.80)	0.68~1.08	0.58~0.98	12	緩斜	皿状	自然	土師器片, 須恵器片	SI178→本跡→SK775
45	R 37h0~R 38i5	N-49°-W~N-81°-W	U字形	(21.60)	0.45~1.15	0.15~0.50	14	緩斜	皿状	自然	土師器片 (甕)	SI179→本跡→SK783
46	R 38f6~R 38g6	N-53°-W~N-28°-E	U字形	(4.80)	0.52~0.55	0.22~0.25	12~16	緩斜	皿状	不明	-	SI151,161→本跡→第1号堀,SK864
48	R 38d1~R 38d6	N-80°-W	U字形	(19.60)	0.95~1.48	0.10~0.71	27~32	緩斜	皿状	自然	土師質土器片 (内耳鍋)	SI160→本跡→SD26
49	R 37e0~R 38f4	N-83°-W	U字形	(16.50)	0.60~1.50	0.20~0.85	12~22	緩斜	皿状	自然	-	SD47,SK891→本跡→第1号堀
50	R 38g2~R 38h5	N-65°-W	U字形	(15.80)	0.70~0.80	0.52~0.70	13~20	緩斜	皿状	自然	-	SD53,54→本跡→SE62
52	R 38b1~R 38b5	N-84°-W	U字形	(8.50)	~(1.96)	0.10~0.24	35	緩斜	皿状	自然	土師質土器片 (内耳鍋)	SK898→本跡→SD53,SK914
55	R 40h2~R 40h4	N-83°-W	U字形	9.10	0.58~0.88	0.12~0.25	15~27	緩斜	皿状	自然	-	SD27→本跡→SE22
56	R 38c1~R 38c2	N-74°-W	U字形	(2.80)	~0.80	-	(25)	緩斜	皿状	不明	-	SD26→本跡
58	Q 37i1~R 37j1	N-10°-E	U字形	(7.37)	0.70~0.82	0.26~0.40	20~26	緩斜	皿状	自然	土師器片, 須恵器片	SD59,SK961,964→本跡→SD53
59	Q 36j0~Q 37j1	N-86°-W	U字形	(7.55)	0.85~1.15	0.25~0.48	21	緩斜	皿状	自然	-	SK974→本跡→SD58,SE60
62	Q 35b5~Q 35i4	N-12°-E	U字形	(29.70)	1.72~2.20	[0.58]~[1.12]	(40)~(50)	緩斜	-	自然	土師質土器片 (内耳鍋), 瓦片	SI162,172→本跡
63	S 40a0~S 40d0	N-7°-W	U字形	(12.80)	0.80~1.60	0.50~1.28	11~20	緩斜	皿状	自然	-	本跡→SK610,613
65	R 38j5~S 38a7	N-13°-E~N-78°-W	U字形	(9.85)	0.28~0.48	0.13~0.34	4	緩斜	皿状	不明	-	本跡→SK980,990
66	R 37e6~R 37g6	N-0°	U字形	(8.80)	1.60~2.30	0.40~0.70	18	緩斜	皿状	自然	土師質土器片 (甕), 鉄滓	本跡→第1号堀
67	R 38c9~R 38c0	N-79°-W	逆台形	(7.64)	0.48~0.68	0.18~0.40	14	緩斜	平坦	自然	須恵器片, 鉄滓	SI174→本跡→SK689,SD35
69	S 39c0~S 39h0	N-4°-E~N-29°-W	U字形	(21.30)	0.25~0.70	0.08~0.42	8~20	緩斜	皿状	自然	-	SD68→本跡→SA7,SD76
70	S 39h9~S 40i2	N-33°-W~N-73°-W	U字形	(12.90)	0.54~1.25	0.20~1.08	9	緩斜	皿状	自然	-	SK1094→本跡
71	R 39j0~R 39a8	N-9°-E~N-80°-W	U字形	17.15	0.30~1.15	0.14~0.42	20	緩斜	皿状	自然	-	SD68→本跡→SD28
72	R 37g5~R 37i6	N-82°-W~N-4°-E	U字形	(10.33)	0.42~0.52	0.22~0.30	11~15	緩斜	皿状	-	-	
75	R 40d2~R 40d3	N-75°-E	U字形	(5.00)	0.60~0.90	0.50~0.75	5	緩斜	皿状	不明	土師質土器片 (内耳鍋), 瓦片	本跡→SK1089
76	S 39h0~S 40h1	N-69°-W	U字形	5.84	0.66~0.82	0.40~0.56	13	緩斜	皿状	不明	-	SD68,69→本跡
77	R 39e9~R 40e1	N-81°-W	U字形	(8.52)	0.70~2.70	0.38~1.36	12	緩斜	皿状	自然	土師器片, 須恵器片, 陶器片	本跡→SD28
78	Q 36h7~R 36b7	N-7°-E	U字形	(19.30)	0.40~0.80	0.10~0.22	12~16	緩斜	皿状	自然	土師器片 (甕)	SD61→本跡→SD53
79	R 37h6~S 37c6	N-0°	U字形	(21.85)	0.55~1.28	0.30~0.88	-	緩斜	皿状	自然	須恵器片 (坏, 蓋, 長頸瓶)	
80	R 37g4~R 37g6	N-9°-E~N-80°-W	U字形	8.05	0.42~0.58	0.22~0.27	16~20	緩斜	皿状	自然	-	
81	R 37h5~R 37i5	N-11°-W	U字形	(5.85)	0.97~1.11	0.64~0.80	16	緩斜	皿状	自然	-	
82	P 31e8~P 33f2	N-85°-W	U字形	(56.80)	0.60~1.00	0.40~0.65	18~22	緩斜	皿状	自然	土師器片 (甕)	SI200,201,第8号陥し穴→本跡

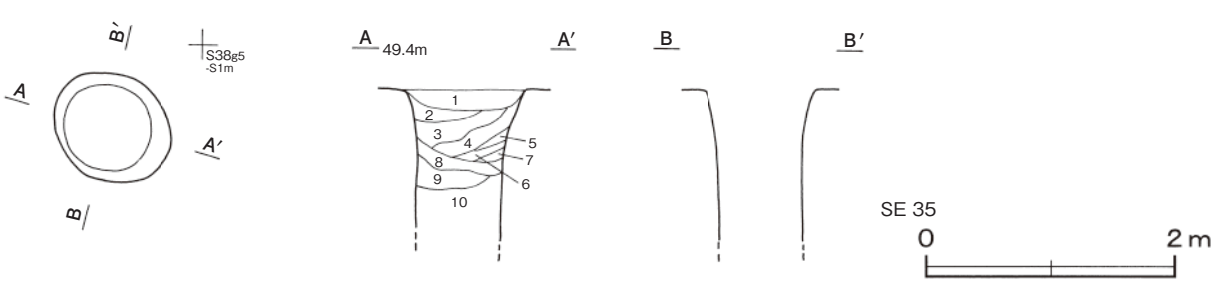
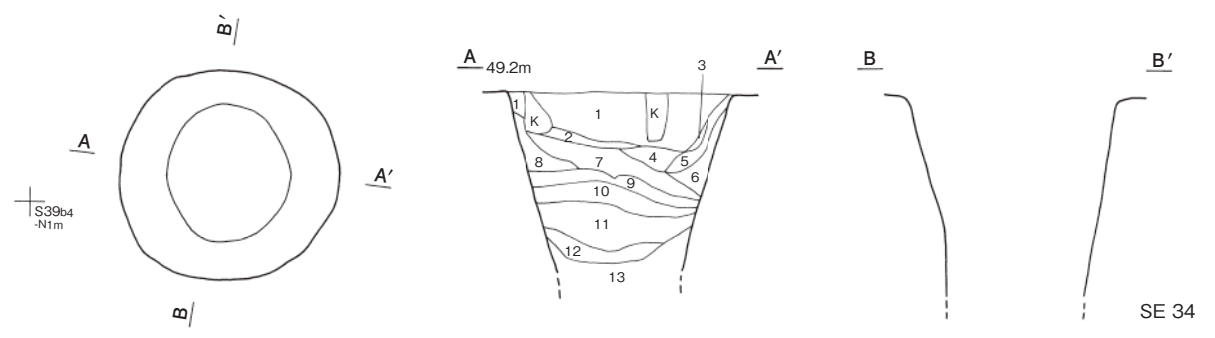
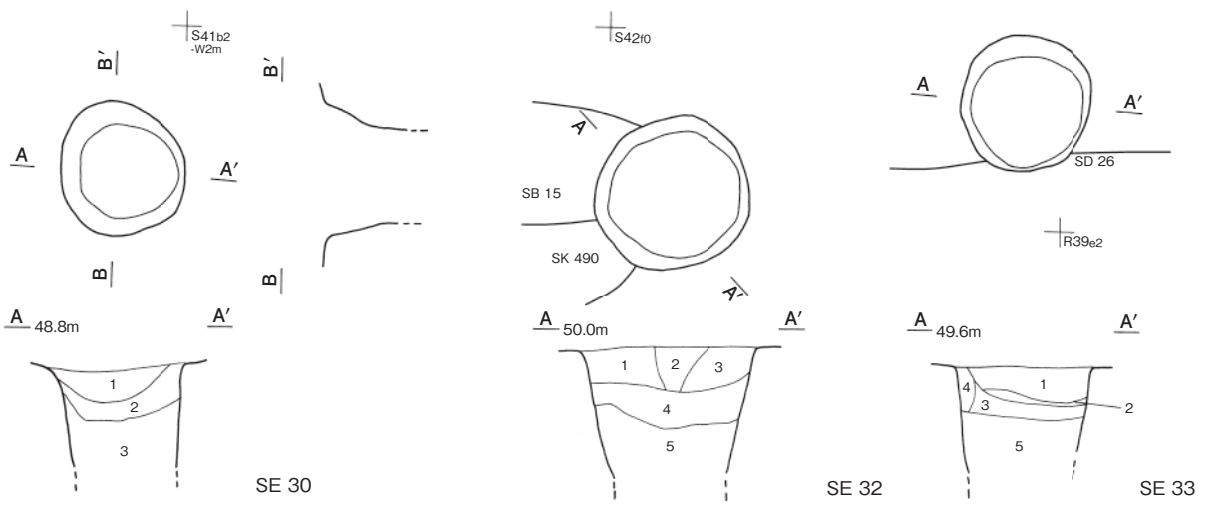
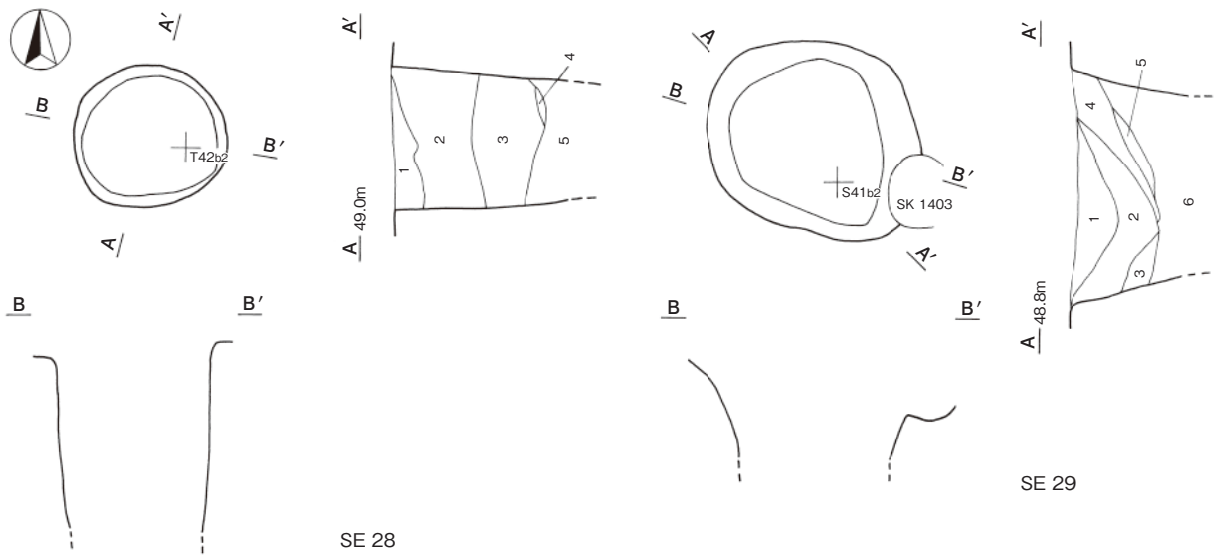
番号	位置	方向	断面形	規模 (m)				壁面	底面	覆土	出土遺物	備考 (重複関係)
				長さ	上幅	下幅	深さ (cm)					
90	Q31f9~Q32f9	N-85°-E	逆台形	(43.85)	0.40~0.60	0.10~0.28	24	外傾	平坦	自然	-	SD88, SX6, 第3号円形周溝状遺構→本跡
91	R34b4~R34d4	N-7°-E	逆台形	(9.55)	0.50~0.98	0.36~0.80	10~15	外傾	平坦	自然	土師質土器片, 鉄製品(釘)	SI233, SD92→本跡→SK1303
92	Q34i6~R34c3	N-38°-E	逆台形	14.60	0.55~1.10	0.33~0.95	22~38	外傾	平坦	自然	土師質土器片, 埴輪片	本跡→SD91, SK1350
93	Q34g3~R34i3	N-4°-E	U字形	(8.70)	0.56~1.00	0.18~0.43	35	緩斜	皿状	自然	土師器片, 須恵器片, 瓦片	SK1302, 1343, SE73→本跡→SD83
94	Q33b7~Q33d9	N-58°-E~N-64°-W	U字形	(11.80)	0.32~0.84	0.15~0.47	13~26	緩斜	皿状	自然	-	本跡→第2号堀
95	P34i7~Q34b7	N-0°	逆台形	(7.30)	0.48~0.83	0.17~0.48	15~25	外傾	平坦	人為	-	-
96	Q34c3~Q34d3	N-19°-E	U字形	(4.60)	0.38~1.00	0.13~0.45	11~38	緩斜	皿状	自然	土師器片, 須恵器片	SI235→本跡
97	Q34i1	N-44°-E	U字形	(3.00)	0.50~1.50	0.30~1.00	10~30	緩斜	皿状	-	-	本跡→第2号堀
98	R37a9~R38a2	N-82°-W	U字形	(12.44)	0.34~0.65	0.18~0.40	13	緩斜	皿状	自然	-	本跡→SD50, SK1110

(5) 井戸跡

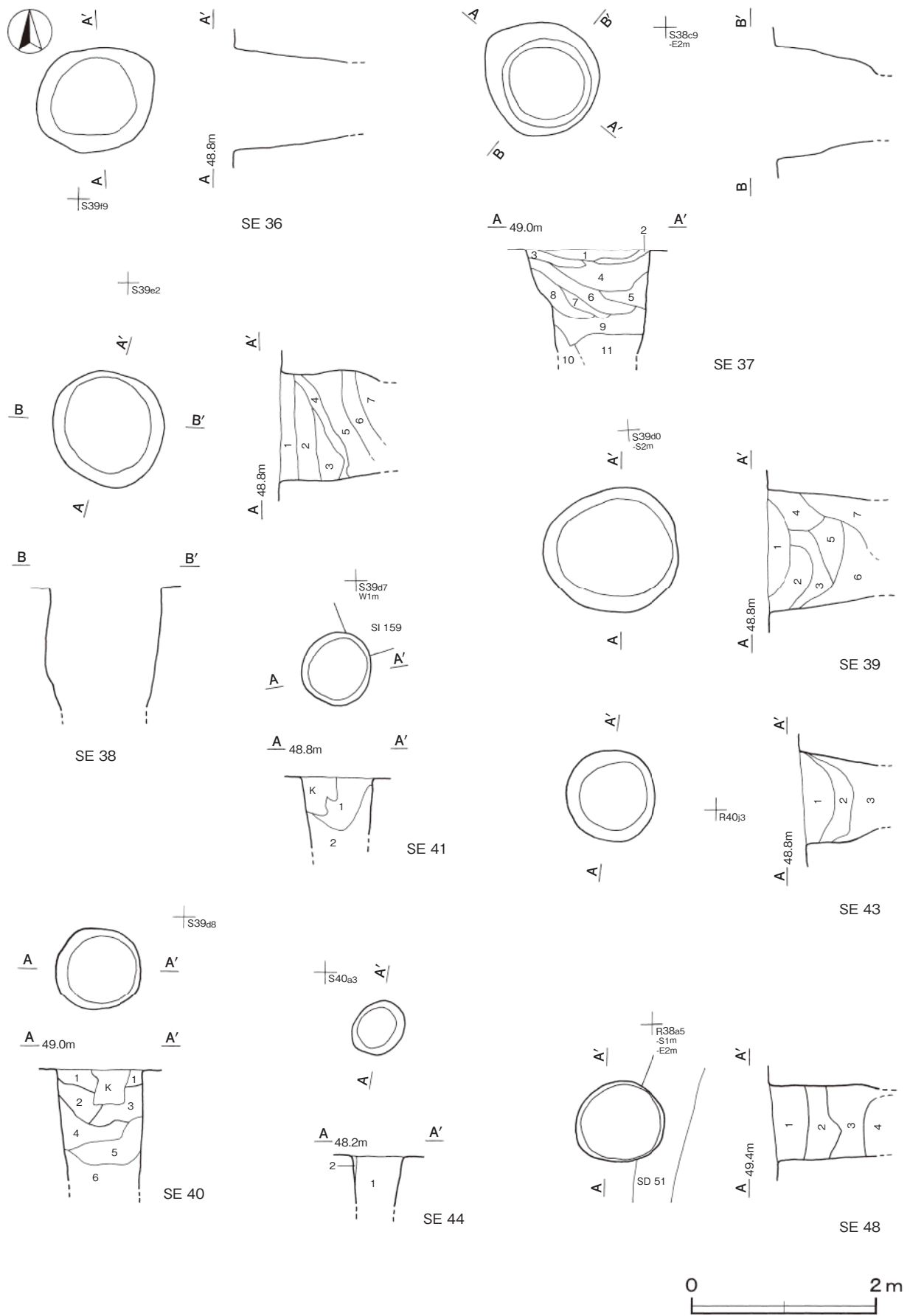
時期不明の井戸跡41基について実測図と土層解説, 一覧表を記載する。



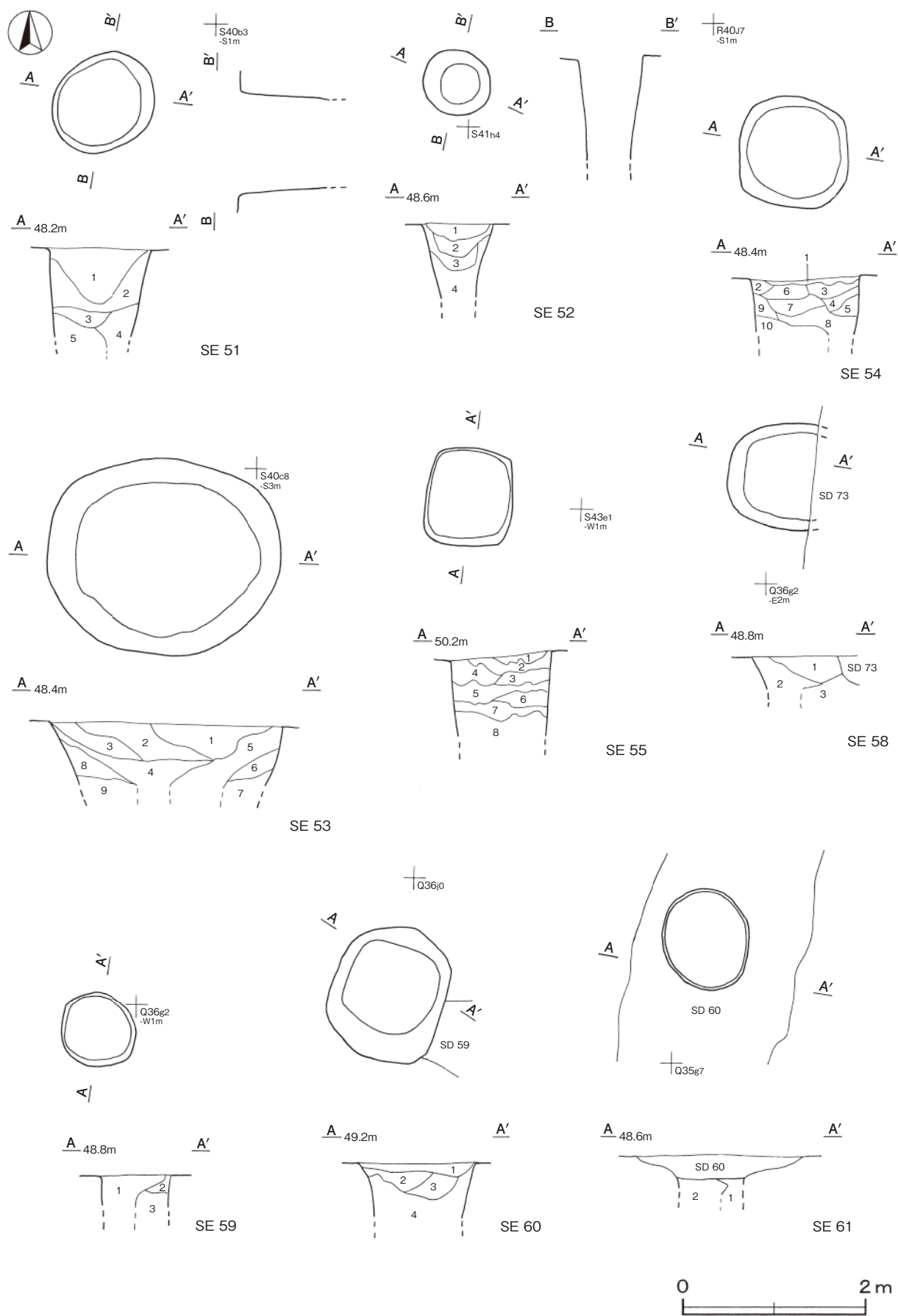
第536図 その他の井戸跡実測図(1)



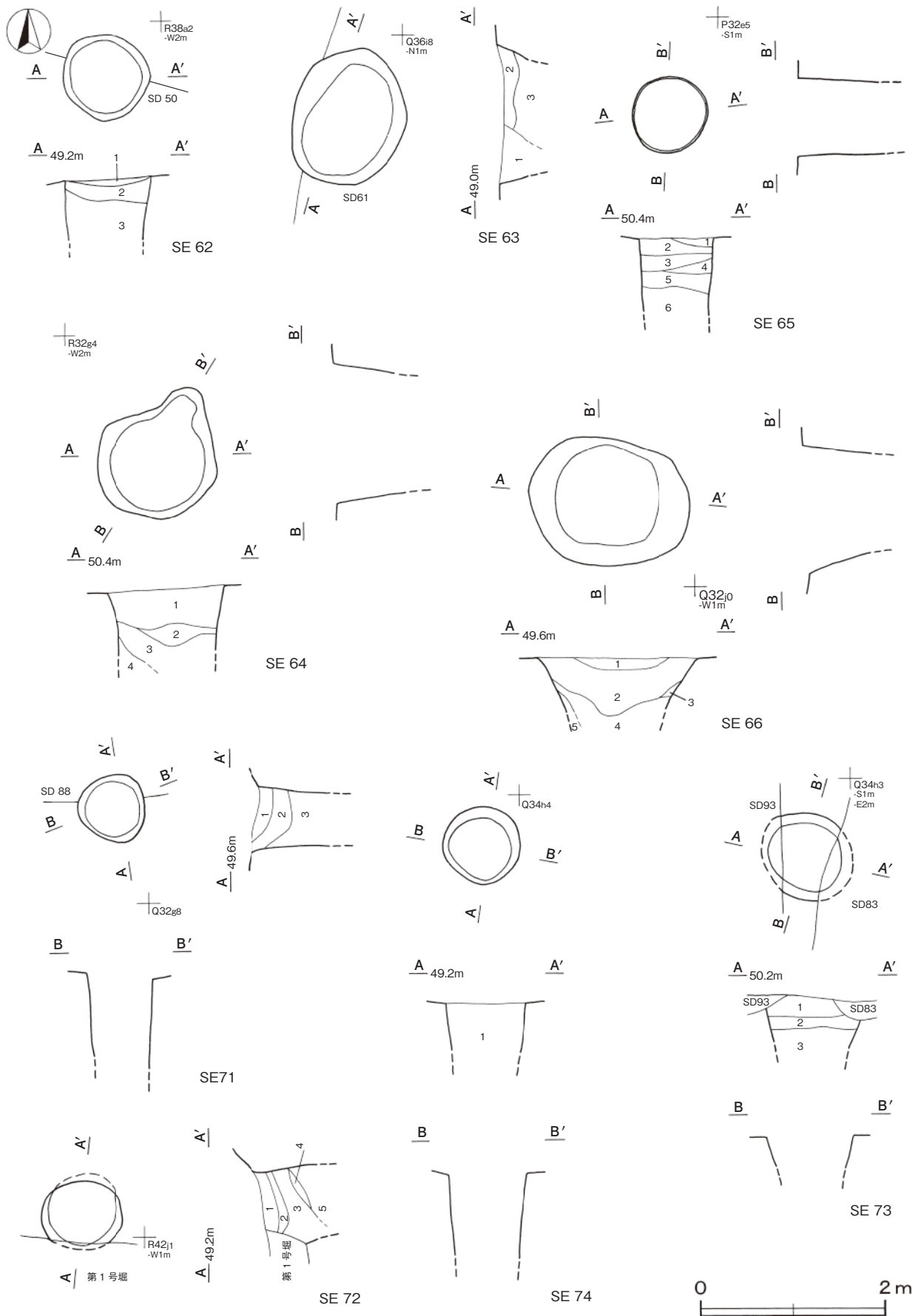
第537図 その他の井戸跡実測図(2)



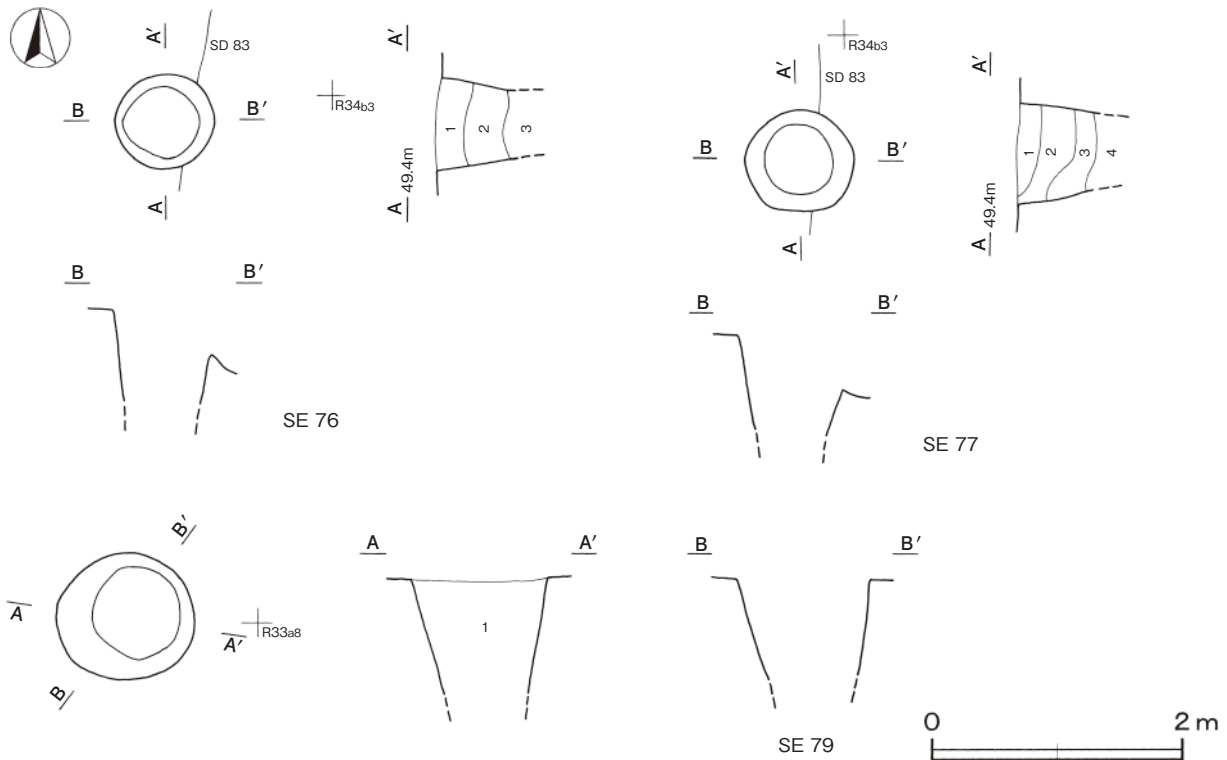
第538図 その他の井戸跡実測図(3)



第539図 その他の井戸跡実測図(4)



第540図 その他の井戸跡実測図(5)



第541図 その他の井戸跡実測図(6)

その他の井戸跡土層解説

第23号井戸跡土層解説

- 1 にぶい黄褐色 ロームブロック・鹿沼パミス多量
- 2 黒褐色 ロームブロック・鹿沼パミス多量, 締まり弱い

第25号井戸跡土層解説

- 1 黒色 ロームブロック微量
- 2 黒色 粘土粒子中量, ロームブロック微量
- 3 黒色 粘土粒子少量, ロームブロック微量
- 4 黒色 粘土粒子中量, ロームブロック少量

第26号井戸跡土層解説

- 1 黒褐色 焼土ブロック・ローム粒子・炭化粒子微量
- 2 黒褐色 炭化粒子少量, ロームブロック微量
- 3 黒褐色 ローム粒子・焼土粒子・炭化粒子微量
- 4 黒褐色 炭化粒子少量, ロームブロック・焼土粒子微量
- 5 黒褐色 ロームブロック微量
- 6 暗褐色 ロームブロック少量
- 7 黒褐色 ロームブロック・炭化粒子微量
- 8 黒褐色 ロームブロック微量, 締まり弱い
- 9 暗褐色 ロームブロック・焼土ブロック微量
- 10 黒褐色 炭化粒子少量, 焼土ブロック・ローム粒子微量
- 11 黒褐色 ロームブロック・焼土ブロック微量
- 12 黒褐色 炭化粒子少量, ロームブロック微量, 締まり弱い
- 13 暗褐色 ロームブロック・炭化粒子微量
- 14 黒褐色 ロームブロック少量, 炭化粒子微量

第27号井戸跡土層解説

- 1 黒褐色 ロームブロック中量, 粘土粒子微量, 締まり弱い
- 2 黒褐色 ロームブロック中量, 粘土粒子・鹿沼パミス微量
- 3 黒褐色 ロームブロック中量, 粘土粒子微量
- 4 黒褐色 ロームブロック少量, 粘土粒子微量
- 5 黒褐色 ロームブロック・粘土粒子微量
- 6 黒褐色 ロームブロック・粘土粒子微量, 締まり弱い
- 7 黒褐色 ロームブロック微量

第28号井戸跡土層解説

- 1 黒褐色 ロームブロック・鹿沼パミス少量
- 2 暗褐色 ロームブロック多量, 鹿沼パミス中量
- 3 暗褐色 ロームブロック・鹿沼パミス中量

- 4 褐色 ロームブロック中量, 鹿沼パミス微量
- 5 褐色 ロームブロック・鹿沼パミス少量

第29号井戸跡土層解説

- 1 黒褐色 粘土ブロック少量, ロームブロック・鹿沼パミス微量
- 2 黒褐色 ロームブロック・焼土ブロック・炭化物・粘土粒子微量, 締まり弱い
- 3 黒褐色 ロームブロック・粘土粒子微量, 締まり弱い
- 4 黒褐色 ロームブロック・炭化粒子微量, 締まり弱い
- 5 黒褐色 鹿沼パミス中量, ロームブロック微量, 締まり弱い
- 6 黒褐色 ロームブロック・粘土ブロック・鹿沼パミス微量, 締まり弱い

第30号井戸跡土層解説

- 1 黒褐色 ロームブロック・焼土粒子・炭化粒子微量
- 2 黒褐色 ローム粒子微量
- 3 黒褐色 ロームブロック中量, 粘土粒子微量

第32号井戸跡土層解説

- 1 黒褐色 ローム粒子・焼土粒子・炭化粒子・粘土粒子・鹿沼パミス微量
- 2 黒褐色 炭化物・ローム粒子・焼土粒子・粘土粒子微量
- 3 黒褐色 炭化物・ローム粒子・焼土粒子・粘土粒子・鹿沼パミス微量
- 4 黒褐色 鹿沼パミス少量, ロームブロック・焼土粒子・炭化粒子・粘土粒子微量
- 5 黒褐色 ロームブロック・粘土粒子・鹿沼パミス微量

第33号井戸跡土層解説

- 1 暗褐色 ローム粒子・焼土粒子微量
- 2 暗褐色 ローム粒子少量
- 3 暗褐色 ローム粒子微量
- 4 暗褐色 ローム粒子少量, 締まり弱い
- 5 極暗褐色 焼土粒子・炭化粒子・粘土粒子微量

第34号井戸跡土層解説

- 1 黒褐色 ロームブロック中量, 炭化粒子微量
- 2 黒褐色 ロームブロック微量
- 3 黒褐色 ローム粒子微量, 炭化粒子極微量
- 4 黒褐色 ローム粒子・炭化粒子微量
- 5 黒褐色 ロームブロック・炭化粒子微量

- 6 暗 褐 色 ロームブロック少量, 炭化粒子微量
- 7 黒 褐 色 ロームブロック・焼土粒子・炭化粒子微量
- 8 黒 褐 色 ロームブロック・炭化物微量
- 9 黒 褐 色 ローム粒子・焼土粒子・炭化粒子微量
- 10 黒 褐 色 ロームブロック・炭化粒子微量, 締まり弱い
- 11 黒 褐 色 ロームブロック少量, 締まり弱い
- 12 黒 褐 色 ロームブロック微量, 締まり弱い
- 13 暗 褐 色 ロームブロック少量, 締まり弱い

第 35 号井戸跡土層解説

- 1 暗 褐 色 粘土ブロック・ローム粒子・炭化粒子微量
- 2 暗 褐 色 ローム粒子・焼土粒子・粘土粒子微量
- 3 極暗褐色 ローム粒子・炭化粒子微量
- 4 極暗褐色 ロームブロック・粘土粒子微量
- 5 極暗褐色 ローム粒子少量, 粘土粒子微量, 締まり弱い
- 6 極暗褐色 ロームブロック微量
- 7 極暗褐色 ローム粒子少量, 粘土粒子微量
- 8 極暗褐色 ローム粒子微量
- 9 極暗褐色 ローム粒子・粘土粒子微量
- 10 黒 褐 色 ローム粒子微量

第 37 号井戸跡土層解説

- 1 黒 褐 色 ロームブロック・炭化粒子微量, 粘性弱い
- 2 黒 褐 色 ロームブロック少量, 焼土粒子・炭化粒子微量
- 3 黒 褐 色 ロームブロック・炭化物微量
- 4 黒 褐 色 ロームブロック・炭化粒子微量
- 5 黒 褐 色 炭化粒子少量, ロームブロック・鹿沼パミス微量
- 6 黒 褐 色 ロームブロック・焼土粒子・炭化粒子微量
- 7 黒 褐 色 ロームブロック・炭化粒子微量, 締まり弱い
- 8 黒 褐 色 ロームブロック少量, 鹿沼パミス微量
- 9 黒 褐 色 ローム粒子少量
- 10 黒 褐 色 ロームブロック微量
- 11 暗 褐 色 ロームブロック微量

第 38 号井戸跡土層解説

- 1 極暗褐色 焼土粒子・炭化粒子少量, ローム粒子・鹿沼パミス微量
- 2 極暗褐色 鹿沼パミス中量, ローム粒子少量, 焼土粒子微量
- 3 黒 褐 色 鹿沼パミス中量, ロームブロック少量
- 4 黒 褐 色 ローム粒子少量, 鹿沼パミス微量
- 5 暗 褐 色 ロームブロック中量, 鹿沼パミス微量
- 6 極暗褐色 ロームブロック少量
- 7 黒 褐 色 ロームブロック微量

第 39 号井戸跡土層解説

- 1 極暗褐色 焼土粒子・炭化粒子・粘土粒子・鹿沼パミス微量
- 2 極暗褐色 ローム粒子・焼土粒子・炭化粒子・粘土粒子微量
- 3 極暗褐色 ロームブロック少量, 焼土粒子・炭化粒子微量
- 4 黒 褐 色 ローム粒子・焼土粒子・粘土粒子微量
- 5 極暗褐色 粘土ブロック・焼土粒子・炭化粒子微量
- 6 極暗褐色 焼土粒子・炭化粒子・鹿沼パミス微量
- 7 黒 褐 色 鹿沼パミス少量, 炭化粒子・粘土粒子微量

第 40 号井戸跡土層解説

- 1 極暗褐色 ローム粒子・鹿沼パミス微量
- 2 黒 褐 色 ローム粒子微量, 締まり弱い
- 3 黒 褐 色 鹿沼パミス少量, ロームブロック微量
- 4 黒 褐 色 ローム粒子・鹿沼パミス微量
- 5 黒 褐 色 ローム粒子微量
- 6 黒 褐 色 ロームブロック少量

第 41 号井戸跡土層解説

- 1 黒 褐 色 鹿沼パミス少量, ロームブロック微量
- 2 極暗褐色 ローム粒子少量, 焼土粒子微量

第 43 号井戸跡土層解説

- 1 黒 褐 色 ローム粒子・焼土粒子・炭化粒子微量
- 2 黒 褐 色 鹿沼パミス少量, ローム粒子微量
- 3 黒 褐 色 鹿沼パミス少量, ローム粒子・焼土粒子微量

第 44 号井戸跡土層解説

- 1 黒 褐 色 ロームブロック極微量

- 2 灰 褐 色 ローム粒子少量

第 48 号井戸跡土層解説

- 1 黒 褐 色 ロームブロック少量
- 2 黒 褐 色 ロームブロック微量
- 3 黒 褐 色 ロームブロック微量, 締まり弱い
- 4 暗 褐 色 ロームブロック少量, 締まり弱い

第 51 号井戸跡土層解説

- 1 黒 褐 色 ローム粒子・鹿沼パミス微量, 締まり弱い
- 2 灰 褐 色 ローム粒子・鹿沼パミス少量, 締まり弱い
- 3 にぶい黄褐色 鹿沼パミス中量, ローム粒子少量, 締まり弱い
- 4 褐 色 ローム粒子・鹿沼パミス中量, 締まり弱い
- 5 にぶい黄褐色 鹿沼パミス多量, ローム粒子中量, 締まり弱い

第 52 号井戸跡土層解説

- 1 黒 褐 色 ロームブロック少量
- 2 暗 褐 色 ロームブロック少量
- 3 黒 褐 色 ロームブロック微量
- 4 黒 褐 色 ローム粒子少量

第 53 号井戸跡土層解説

- 1 黒 褐 色 焼土粒子・鹿沼パミス微量
- 2 黒 褐 色 ロームブロック・焼土ブロック・鹿沼パミス微量
- 3 黒 褐 色 ロームブロック・焼土粒子・鹿沼パミス微量
- 4 暗 褐 色 ロームブロック・鹿沼パミス微量
- 5 黒 褐 色 ローム粒子・焼土粒子・炭化粒子微量
- 6 黒 褐 色 ロームブロック・鹿沼パミス微量
- 7 黒 褐 色 鹿沼パミス少量
- 8 黒 褐 色 ローム粒子・鹿沼パミス微量
- 9 暗 褐 色 鹿沼パミス中量, ローム粒子微量

第 54 号井戸跡土層解説

- 1 黒 褐 色 ロームブロック・粘土粒子・鹿沼パミス微量
- 2 黒 褐 色 鹿沼パミス少量, 粘土ブロック・ローム粒子微量
- 3 黒 褐 色 ロームブロック・粘土ブロック少量, 鹿沼パミス微量
- 4 黒 褐 色 ロームブロック少量, 粘土ブロック・鹿沼パミス微量
- 5 黒 褐 色 ロームブロック・粘土ブロック・鹿沼パミス微量
- 6 黒 褐 色 ロームブロック・粘土ブロック・鹿沼パミス少量
- 7 黒 褐 色 粘土ブロック中量, ロームブロック・鹿沼パミス微量
- 8 黒 褐 色 粘土ブロック多量, 鹿沼パミス中量, ロームブロック少量
- 9 黒 褐 色 鹿沼パミス少量, ロームブロック・粘土ブロック微量
- 10 黒 褐 色 ロームブロック・鹿沼パミス少量, 粘土ブロック微量, 締まり弱い

第 55 号井戸跡土層解説

- 1 褐 色 ロームブロック中量
- 2 暗 褐 色 ロームブロック微量
- 3 暗 褐 色 ロームブロック中量
- 4 暗 褐 色 ロームブロック中量, 締まり弱い
- 5 黒 褐 色 ロームブロック少量
- 6 暗 褐 色 ロームブロック少量, 締まり弱い
- 7 暗 褐 色 ロームブロック少量
- 8 にぶい黄褐色 ロームブロック多量

第 58 号井戸跡土層解説

- 1 黒 褐 色 ロームブロック微量
- 2 黒 褐 色 ロームブロック極微量
- 3 黒 褐 色 ロームブロック微量, 締まり弱い

第 59 号井戸跡土層解説

- 1 黒 褐 色 粘土ブロック中量, ロームブロック微量
- 2 にぶい褐色 粘土ブロック中量, ロームブロック少量
- 3 にぶい褐色 粘土ブロック多量, ロームブロック少量

第 60 号井戸跡土層解説

- 1 黒 褐 色 ロームブロック微量
- 2 暗 褐 色 ロームブロック少量, 締まり弱い

- 3 暗 褐 色 ロームブロック中量, 縮まり弱い
- 4 褐 色 ロームブロック多量, 縮まり弱い

第 61 号井戸跡土層解説

- 1 褐 色 ロームブロック多量
- 2 暗 褐 色 ロームブロック中量

第 62 号井戸跡土層解説

- 1 黒 褐 色 ローム粒子微量, 縮まり弱い
- 2 黒 褐 色 ロームブロック微量, 縮まり弱い
- 3 黒 褐 色 ロームブロック極微量, 縮まり弱い

第 63 号井戸跡土層解説

- 1 黒 褐 色 粘土粒子少量, ロームブロック・鹿沼パミス微量
- 2 黒 褐 色 ロームブロック・炭化粒子・粘土粒子・鹿沼パミス微量
- 3 暗 褐 色 ロームブロック少量, 粘土粒子微量

第 64 号井戸跡土層解説

- 1 黒 褐 色 ローム粒子少量, 焼土ブロック・炭化粒子微量, 縮まり弱い
- 2 黒 褐 色 ロームブロック多量, 縮まり弱い
- 3 黒 褐 色 ロームブロック中量, 縮まり弱い
- 4 黒 褐 色 ロームブロック微量, 縮まり弱い

第 65 号井戸跡土層解説

- 1 黒 褐 色 ローム粒子・鹿沼パミス微量
- 2 黒 褐 色 鹿沼パミス微量, 縮まり弱い
- 3 黒 褐 色 ロームブロック・鹿沼パミス微量, 縮まり弱い
- 4 黒 褐 色 鹿沼パミス少量
- 5 黒 褐 色 鹿沼パミス少量, ロームブロック微量, 縮まり弱い
- 6 黒 褐 色 鹿沼パミス微量

第 66 号井戸跡土層解説

- 1 暗 褐 色 ロームブロック中量, 焼土ブロック・炭化物微量
- 2 暗 褐 色 ロームブロック・粘土粒子少量, 炭化物・焼土粒子微量
- 3 暗 褐 色 ロームブロック中量

- 4 暗 褐 色 ロームブロック多量, 炭化粒子微量
- 5 暗 褐 色 ロームブロック少量

第 71 号井戸跡土層解説

- 1 黒 褐 色 ロームブロック・鹿沼パミス微量, 縮まり弱い
- 2 黒 褐 色 ロームブロック少量, 炭化粒子・鹿沼パミス微量, 縮まり弱い
- 3 褐 色 ロームブロック少量, 鹿沼パミス微量, 縮まり弱い

第 72 号井戸跡土層解説

- 1 黒 褐 色 ロームブロック中量, 鹿沼パミス少量, 焼土粒子・炭化粒子微量
- 2 褐 色 ロームブロック中量, 縮まり弱い
- 3 黒 褐 色 ロームブロック少量, 鹿沼パミス微量, 縮まり弱い
- 4 褐 色 ロームブロック中量, 炭化粒子微量, 縮まり弱い
- 5 黒 褐 色 ロームブロック少量, 縮まり弱い

第 73 号井戸跡土層解説

- 1 黒 褐 色 ロームブロック少量, 焼土ブロック・炭化物微量
- 2 黒 褐 色 ロームブロック微量
- 3 黒 褐 色 ローム粒子微量

第 74 号井戸跡土層解説

- 1 黒 褐 色 ローム粒子極微量, 縮まり弱い

第 76 号井戸跡土層解説

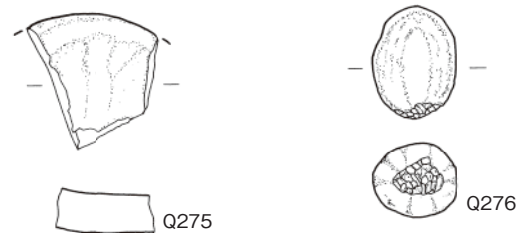
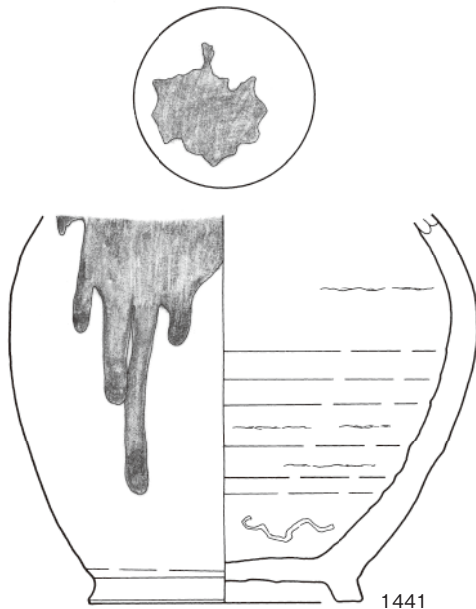
- 1 黒 褐 色 ローム粒子少量, 縮まり弱い
- 2 黒 褐 色 ローム粒子微量, 縮まり弱い
- 3 黒 色 ローム粒子微量, 縮まり弱い

第 77 号井戸跡土層解説

- 1 黒 褐 色 ローム粒子微量, 縮まり弱い
- 2 黒 褐 色 ローム粒子少量, 縮まり弱い
- 3 黒 褐 色 ロームブロック微量, 縮まり弱い
- 4 黒 褐 色 ローム粒子少量

第 79 号井戸跡土層解説

- 1 黒 褐 色 ローム粒子微量, 縮まり弱い



第542図 その他の井戸跡出土遺物実測図

第 25 号井戸跡出土遺物観察表 (第 542 図)

番号	器種	長さ	幅	厚さ	重量	材質	特徴	出土位置	備考
Q275	台石	(5.4)	(5.3)	1.8	(62.9)	泥岩	内面にくぼみ痕	覆土中	

第 27 号井戸跡出土遺物観察表 (第 542 図)

番号	器種	長さ	幅	厚さ	重量	材質	特徴	出土位置	備考
Q276	敲石カ	4.4	3.4	2.9	47.7	安山岩	卵形一方の突端に敲打痕	覆土中	PL116

第 52 号井戸跡出土遺物観察表 (第 542 図)

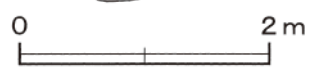
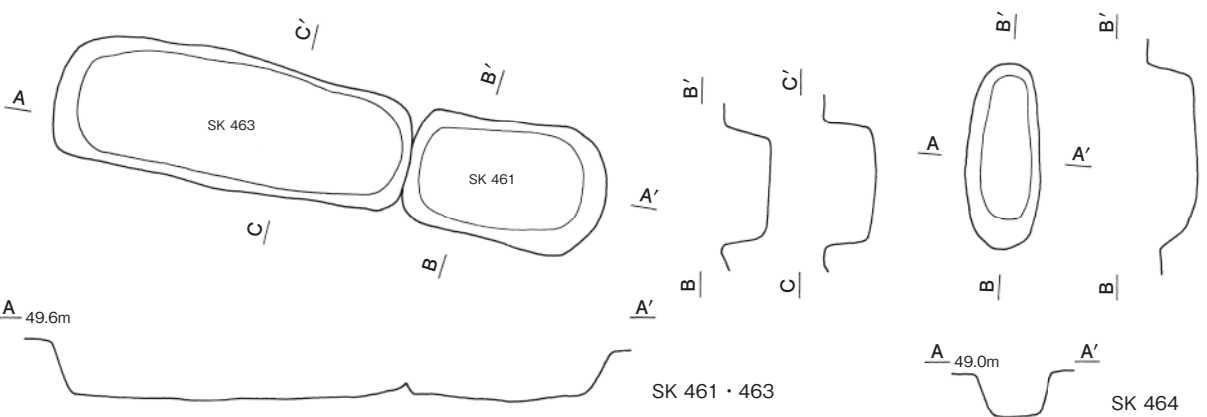
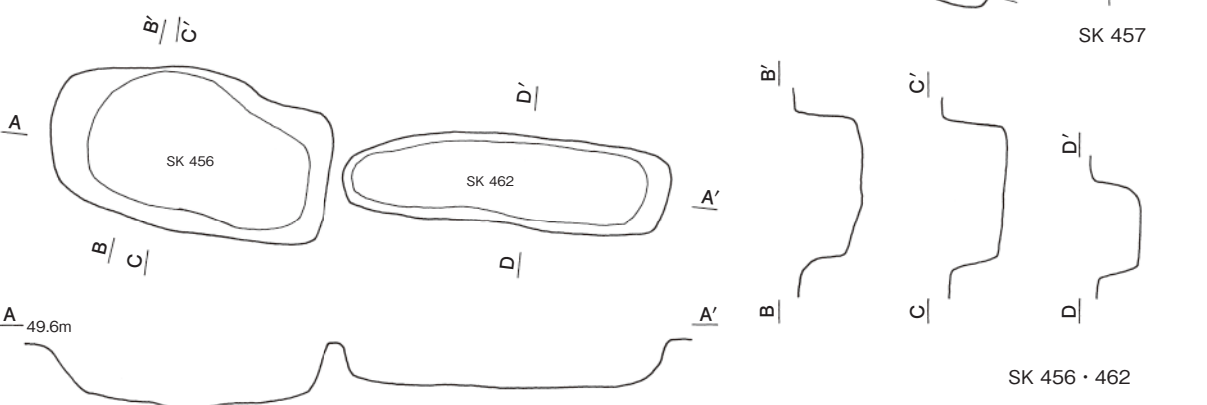
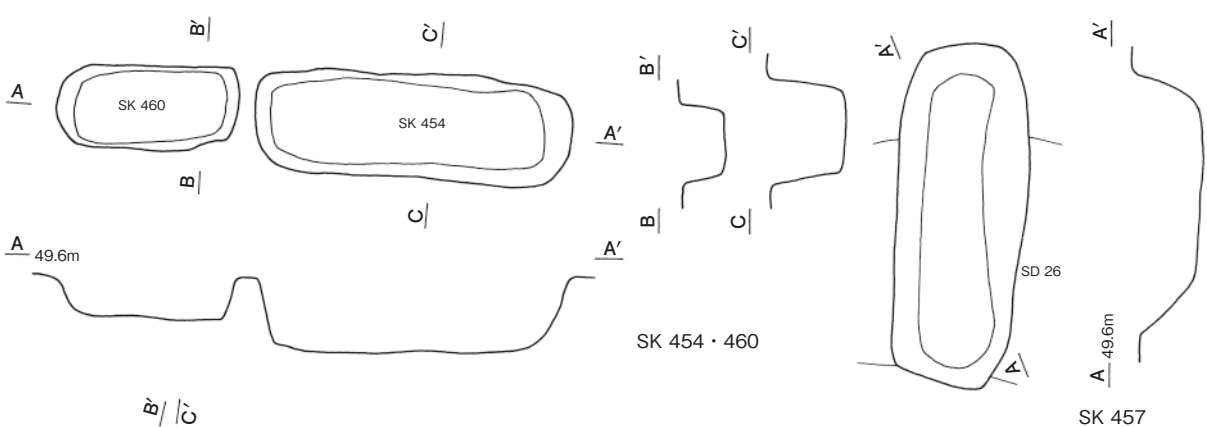
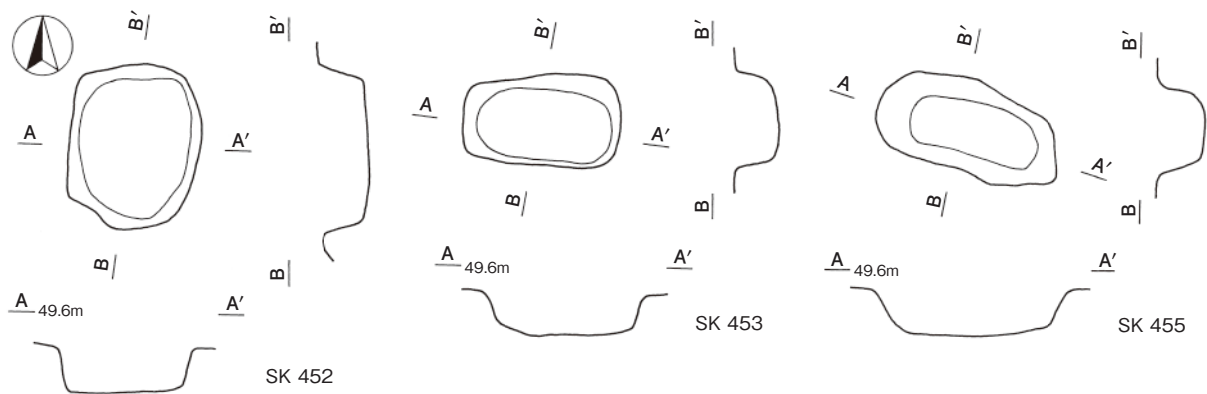
番号	種別	器種	口径	器高	底径	胎土	色調	焼成	主な手法の特徴	出土位置	備考
1441	須恵器	長頸瓶	-	(15.5)	10.8	長石・石英・ 細礫	灰	普通	外面・底部内面に自然釉	覆土中	50% PL99

表 24 時期不明井戸跡一覧表

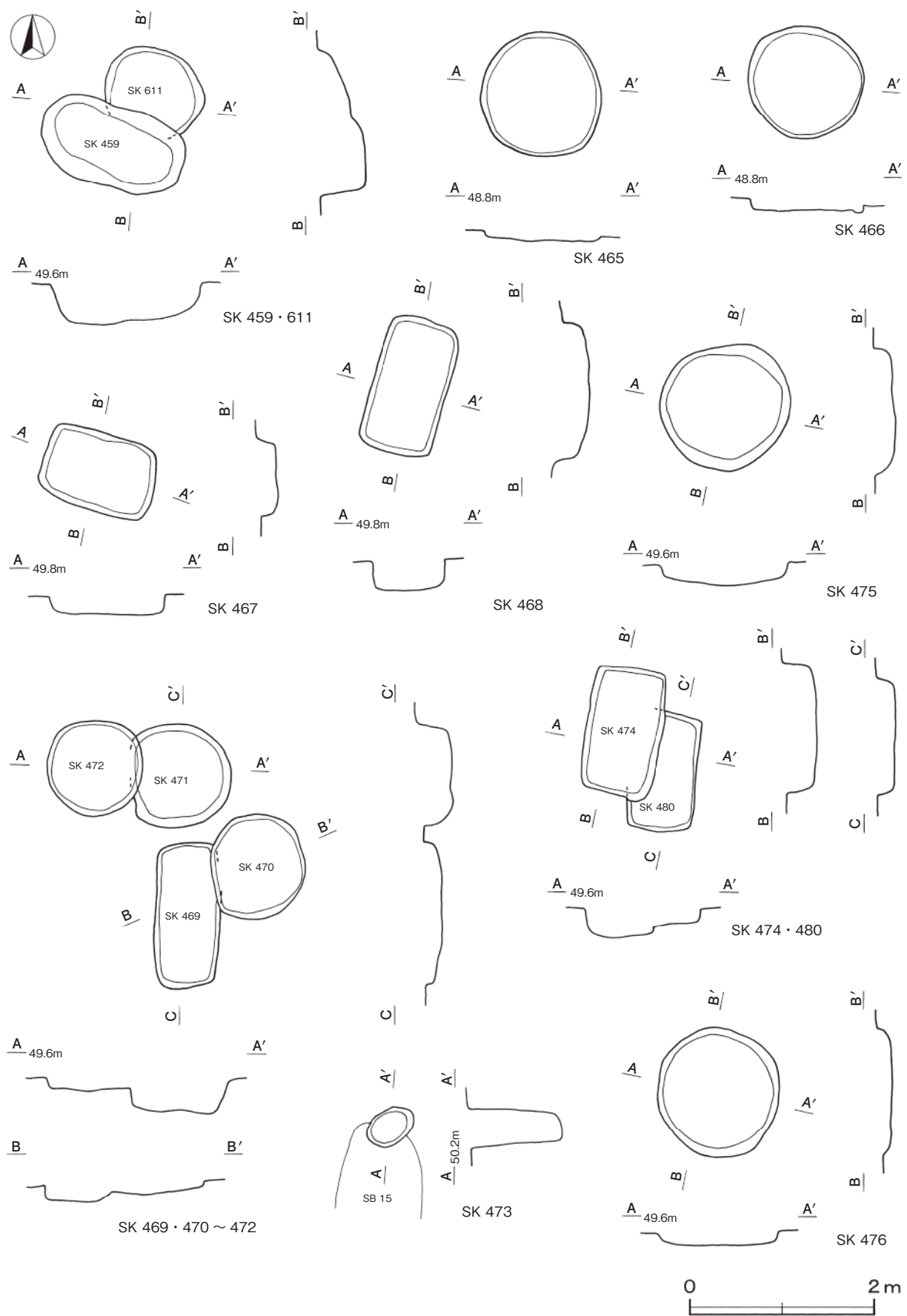
番号	位置	長軸(径)方向	平面形	規模(m) (長軸×短軸)	深さ (cm)	壁面	底面	覆土	主な出土遺物	備考 遺構番号・新旧関係 (古→新)
23	R39c4	N-0°	円形	0.85 × 0.85	(113)	漏斗・垂直	-	人為	土師器片・須恵器片	
25	R39d4	N-0°	円形	0.85 × 0.80	(115)	垂直	-	人為	土師器片・須恵器片	本跡→SK456
26	S42f2	N-77°-W	楕円形	2.72 × 2.30	(131)	漏斗・垂直	-	自然	土師器片・須恵器片・ 土製壺	
27	S41f9	N-0°	円形	1.04 × 1.00	(138)	ほぼ垂直	-	人為	土師器片・須恵器片	SI143→本跡
28	T42a1	N-0°	円形	1.25 × 1.15	(147)	ほぼ垂直	-	人為	土師器片・須恵器片	
29	S41a1	N-77°-W	楕円形	1.87 × 1.55	(90)	漏斗・垂直	-	人為	土師器片	SI122→本跡→SK1403
30	S41b1	N-78°-W	楕円形	1.11 × 1.00	(75)	漏斗・垂直	-	自然	土師器片・須恵器片	SI122→本跡
32	S42g0	N-0°	円形	1.37 × 1.30	(108)	外傾	-	人為	土師器片・須恵器片	SB15・SK490→本跡
33	R39d1	N-0°	円形	1.10 × 1.10	(70)	外傾	-	人為	土師器片・須恵器片	SD26→本跡
34	S39a4	N-0°	円形	1.77 × 1.68	(165)	漏斗・垂直	-	人・自	土師器片・須恵器片	
35	R38g4	N-77°-W	楕円形	0.97 × 0.85	(122)	漏斗・垂直	-	人為	土師器片・陶器片	
36	S39e8	N-77°-W	楕円形	1.37 × 1.11	(125)	外傾	-	-	鉄滓	
37	S38c9	N-0°	円形	1.32 × 1.23	(110)	漏斗・垂直	-	自然	土師器片・須恵器片	
38	S39e2	N-0°	円形	1.28 × 1.24	(128)	外傾	-	人為	土師器片・須恵器片	
39	S39b9	N-0°	円形	1.47 × 1.35	(110)	外傾	-	人為	土師器片・須恵器片・ 土製壺	
40	S39d8	N-0°	円形	0.95 × 0.90	(118)	垂直	-	人為	土師器片・須恵器片	
41	S39d6	N-0°	円形	0.80 × 0.75	(63)	垂直	-	人為	土師器片・須恵器片	SI159→本跡
43	R40i2	N-0°	円形	1.01 × 0.95	(80)	漏斗・垂直	-	人為	土師器片・須恵器片・ 瓦片	
44	S40a3	N-77°-W	楕円形	0.61 × 0.50	(65)	外傾	-	自然		
48	R38a5	N-77°-W	楕円形	0.98 × 0.87	(110)	垂直	-	人為		SD51→本跡
51	S40b1	N-77°-W	楕円形	1.18 × 1.03	(97)	外傾	-	人為	土師器片	
52	S41g3	N-77°-W	楕円形	0.76 × 0.68	(109)	外傾	-	自然	土師器片・須恵器片	
53	S40d7	N-77°-W	楕円形	2.50 × 2.10	(68)	外傾	-	人為	土師器片・須恵器片	
54	R40j7	N-0°	円形	1.33 × 1.31	(60)	外傾	-	人為		
55	S42d0	N-77°-W	長方形	1.05 × 0.95	(87)	ほぼ垂直	-	人為	須恵器片	
58	Q36f2	N-77°-W	[楕円形]	1.18 × (0.92)	(34)	外傾	-	自然		本跡→SD73
59	Q36g1	N-0°	円形	0.82 × 0.80	(35)	垂直	-	人為		
60	Q36j9	N-77°-W	楕円形	1.48 × 1.22	(58)	外傾	-	人為	土師器片・須恵器片	SD59→本跡
61	Q35f7	N-77°-W	楕円形	1.10 × 0.93	(32)	垂直	-	人為		本跡→SD60
62	R38a2	N-0°	円形	0.93 × 0.90	(70)	外傾	-	自然		SD50→本跡
63	Q36h7	N-77°-W	楕円形	1.50 × 1.22	(30)	外傾	-	人為		SD61→本跡
64	P32g4	N-77°-W	不整楕円形	1.51 × 1.30	(70)	外傾	-	人為	土師器片・須恵器片	
65	P32e4	N-0°	円形	0.85 × 0.80	(68)	垂直	-	人為		
66	Q32i9	N-77°-W	楕円形	1.75 × 0.87	(67)	漏斗・垂直	-	人為	土師器片	
71	Q32f7	N-0°	円形	0.73 × 0.73	(98)	外傾	-	人為		本跡→SD88
72	S41j0	N-0°	[円形]	0.86 × [0.74]	(57)	垂直	-	人為		本跡→第1号堀
73	Q34h3	N-77°-W	[楕円形]	[1.05] × 0.93	(32)	外傾	-	自然	土師器片・土師質土器 片	本跡→SD83・93
74	R34h3	N-0°	円形	0.82 × 0.80	(90)	垂直	-	自然		
76	R34g2	N-0°	円形	0.77 × 0.75	(76)	漏斗・垂直	-	自然	土師器片・須恵器片・ 土師質土器片	SD83→本跡, Pg30
77	R34b2	N-0°	円形	0.85 × 0.80	(84)	漏斗・垂直	-	自然	土師器片・須恵器片・ 土師質土器片	SD83→本跡, Pg30
79	Q33j7	N-0°	円形	1.10 × 1.02	(98)	外傾	-	自然	土師器片・須恵器片	

(6) 土坑

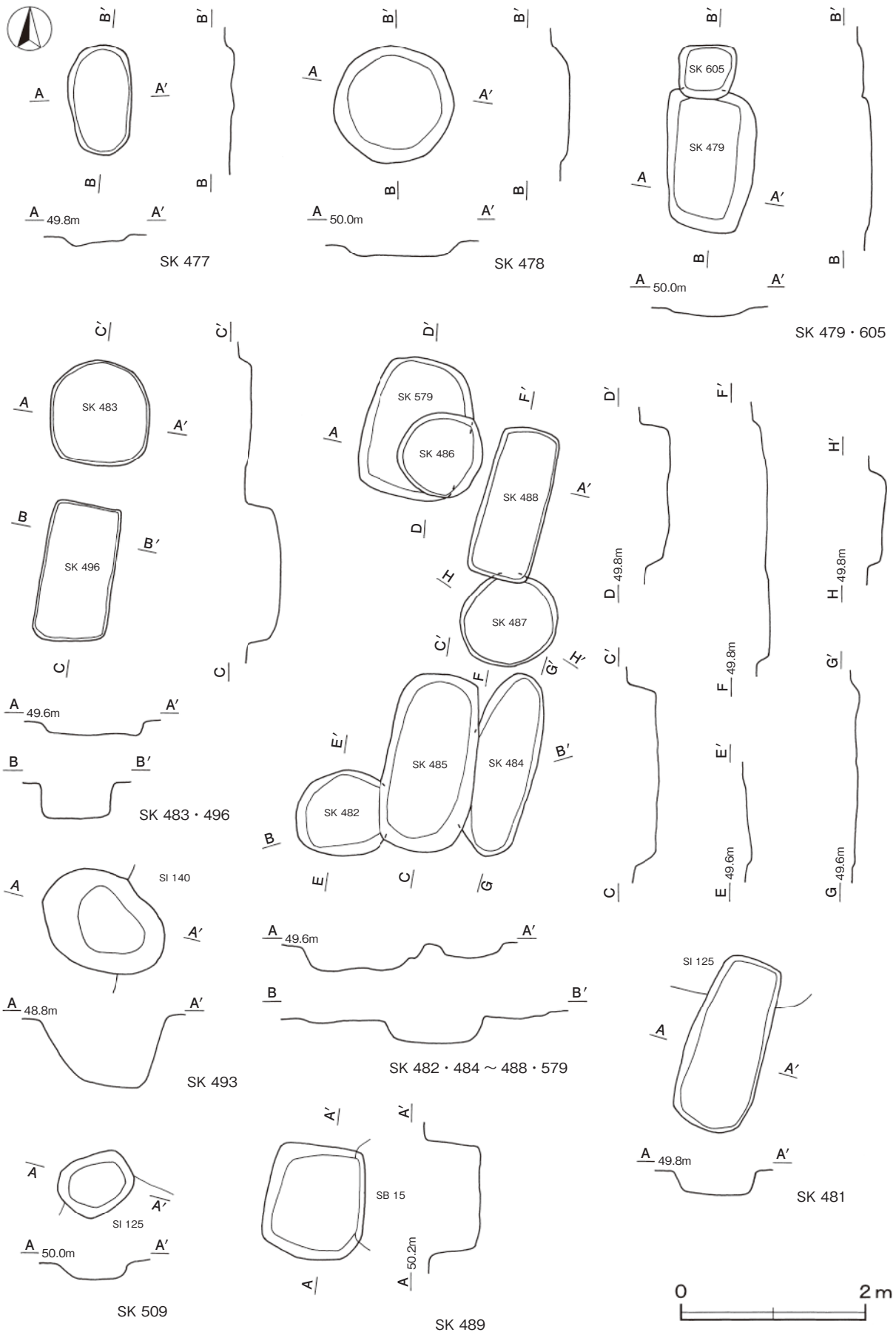
時期不明の土坑913基について、実測図と一覧表を記載する。



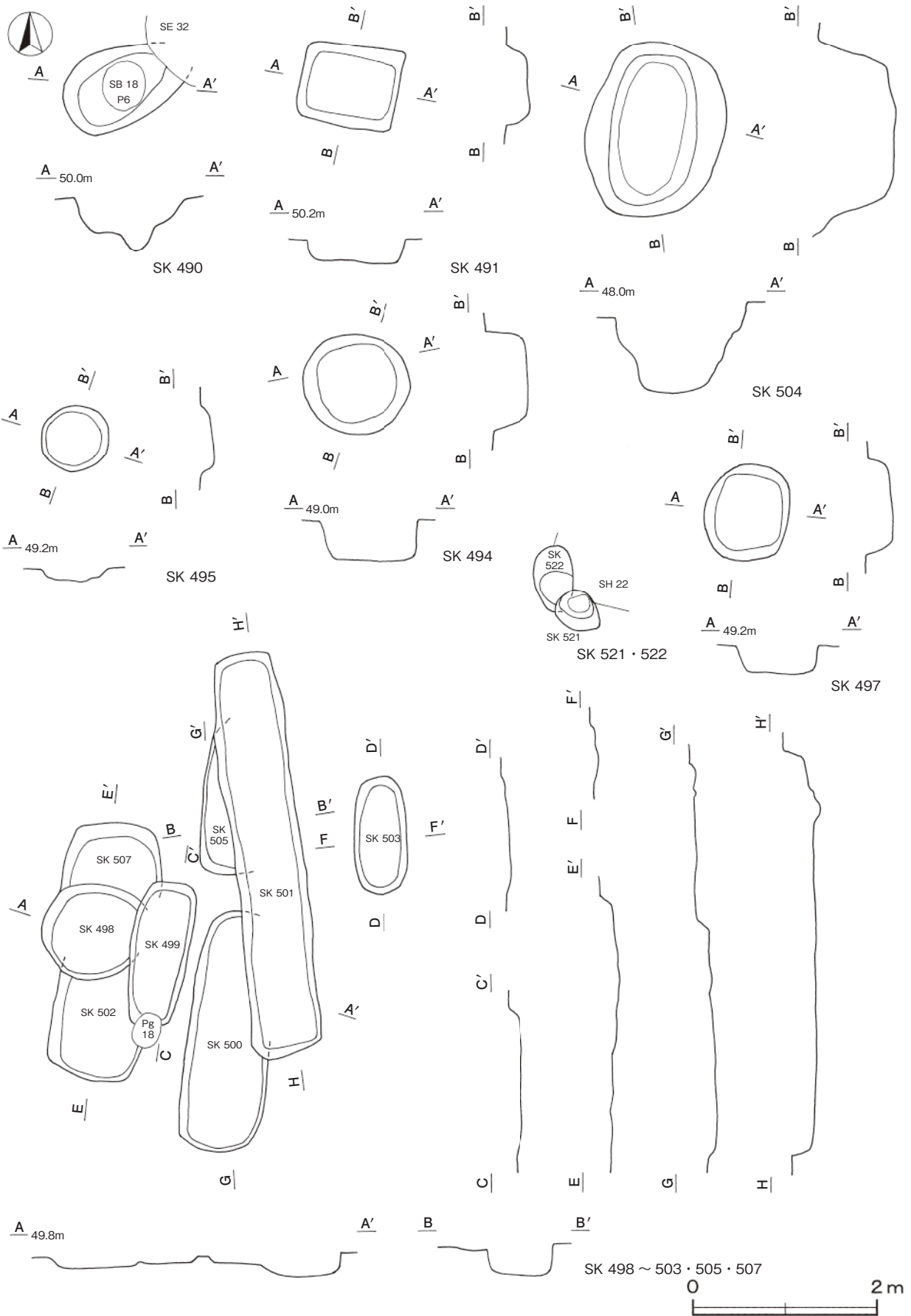
第543図 その他の土坑実測図(1)



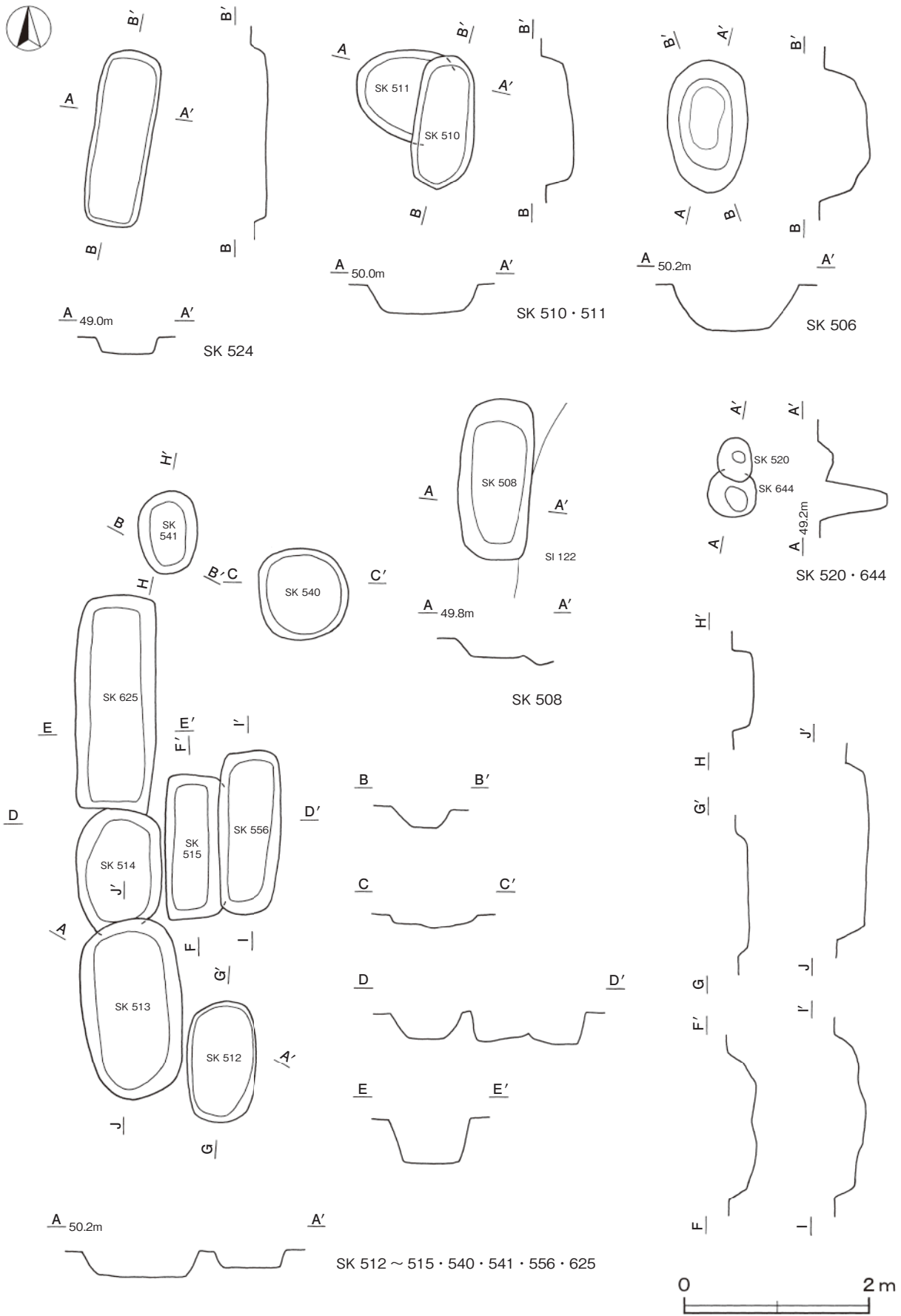
第544図 その他の土坑実測図(2)



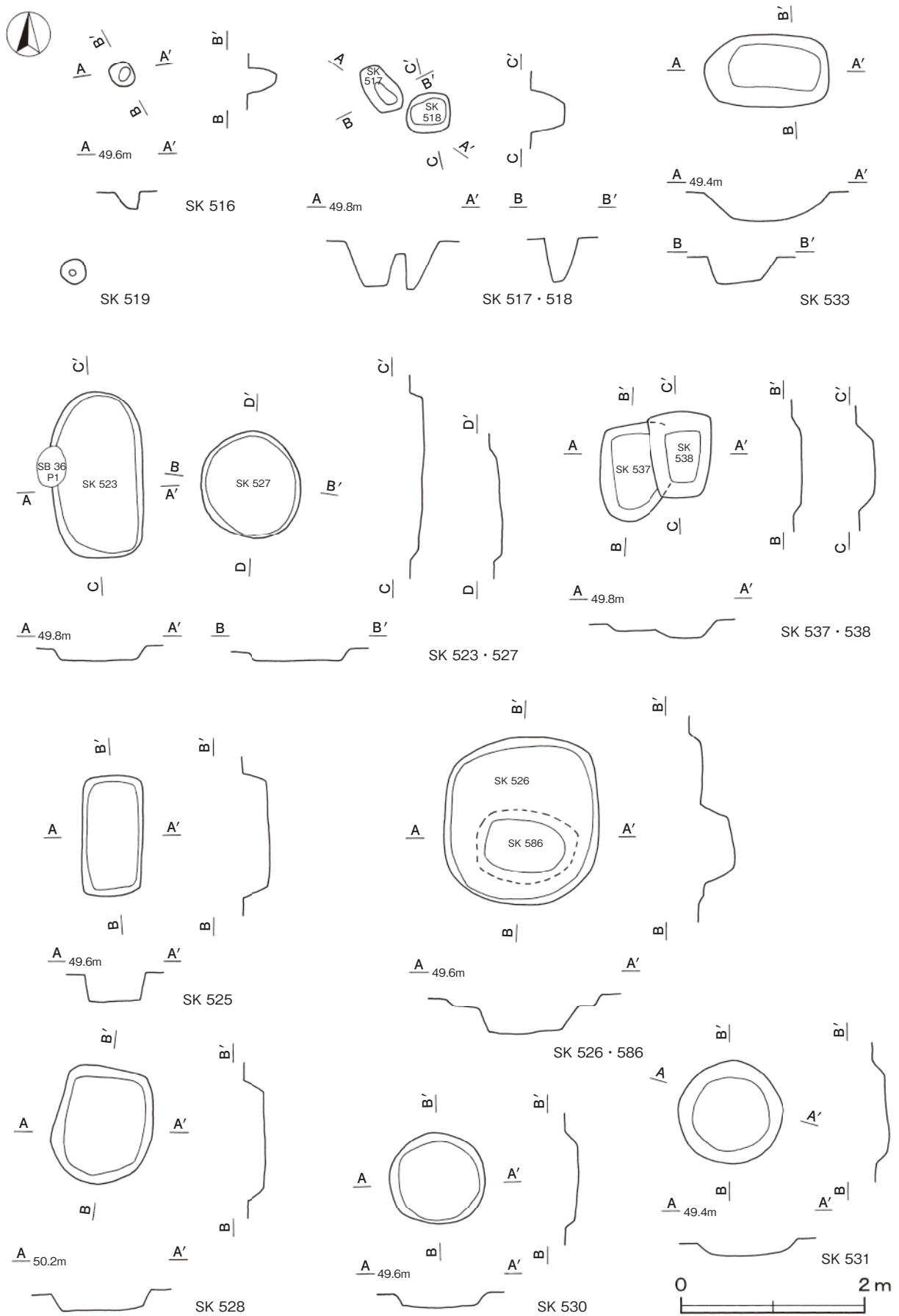
第545図 その他の土坑実測図(3)



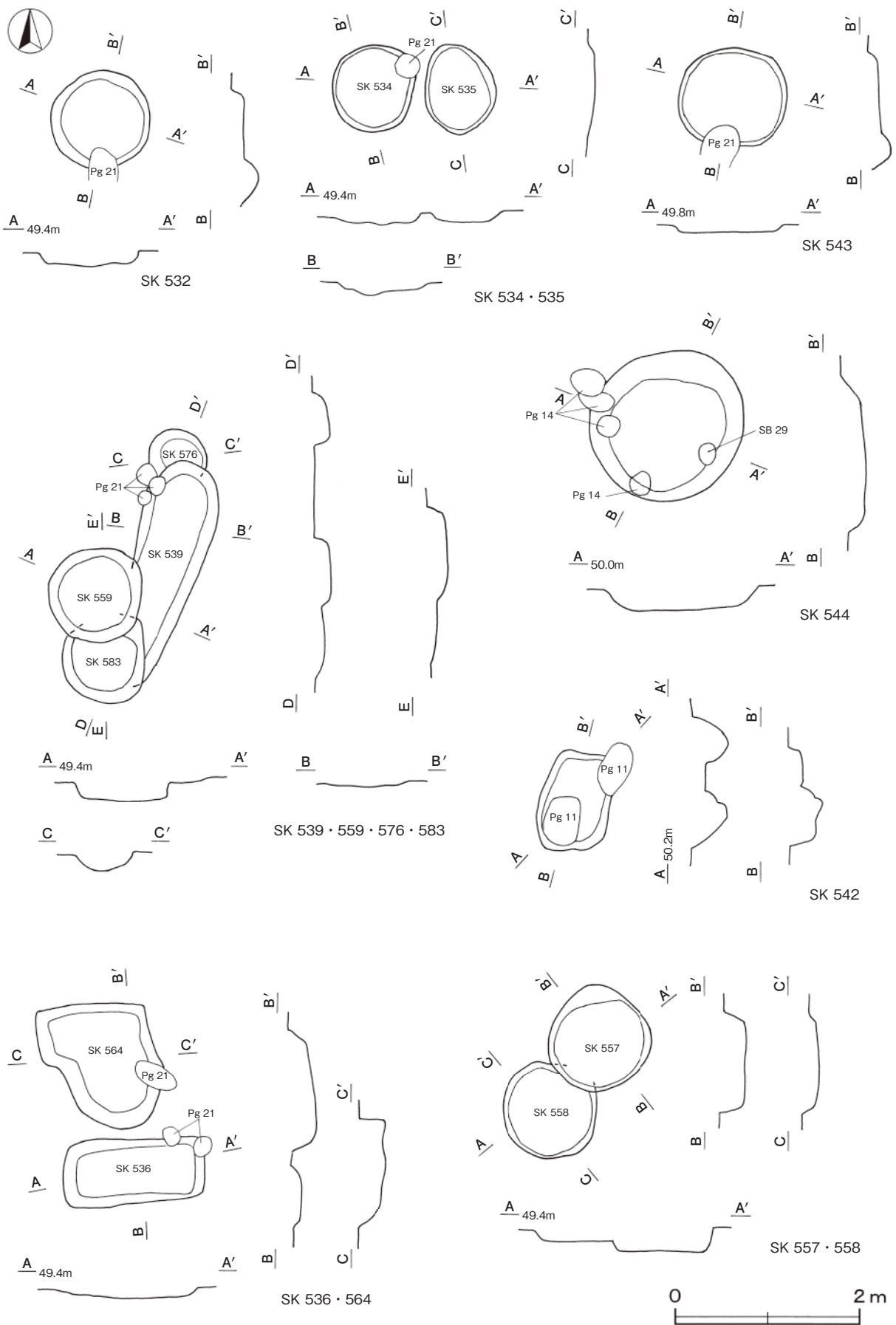
第546図 その他の土坑実測図(4)



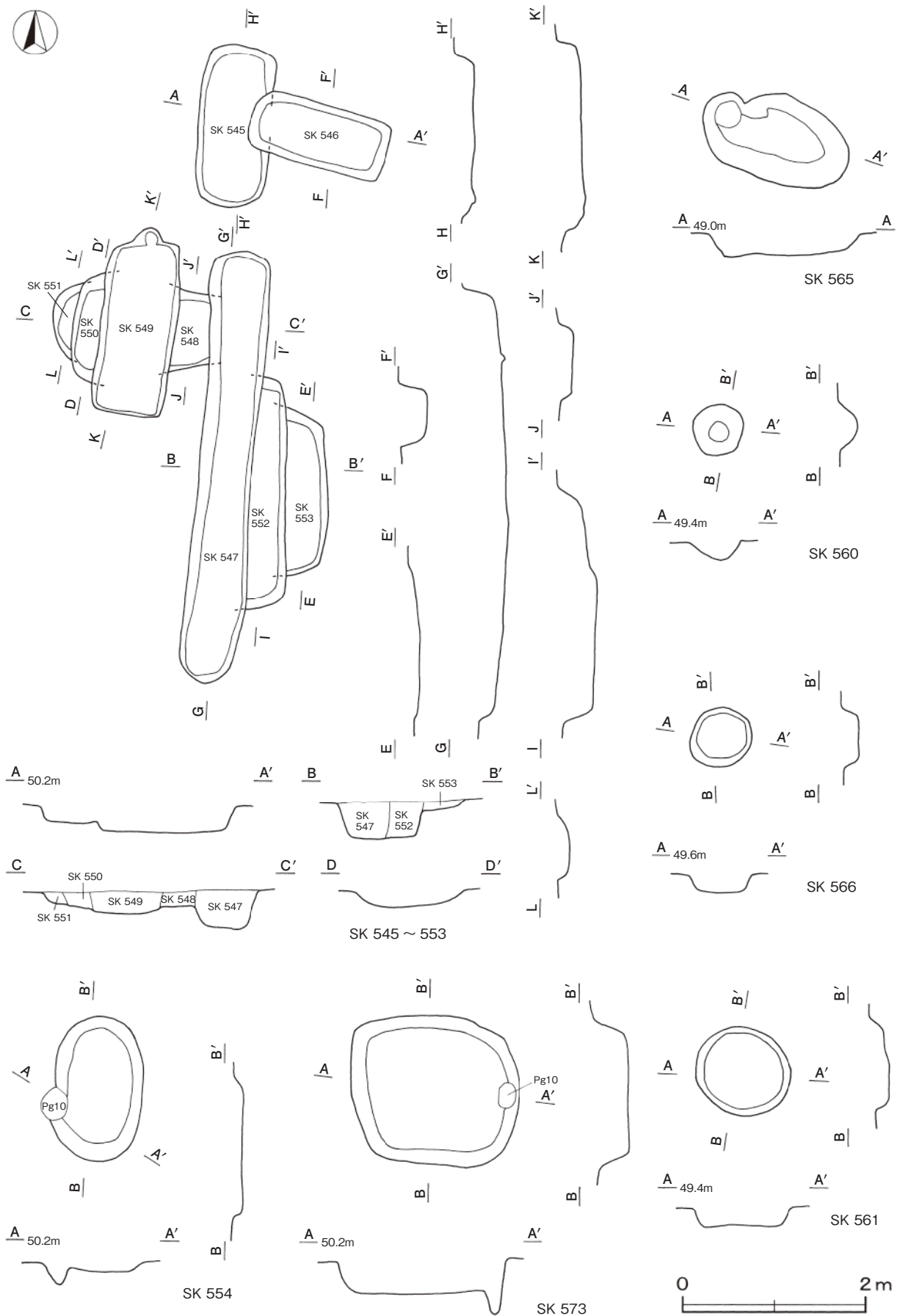
第547図 その他の土坑実測図(5)



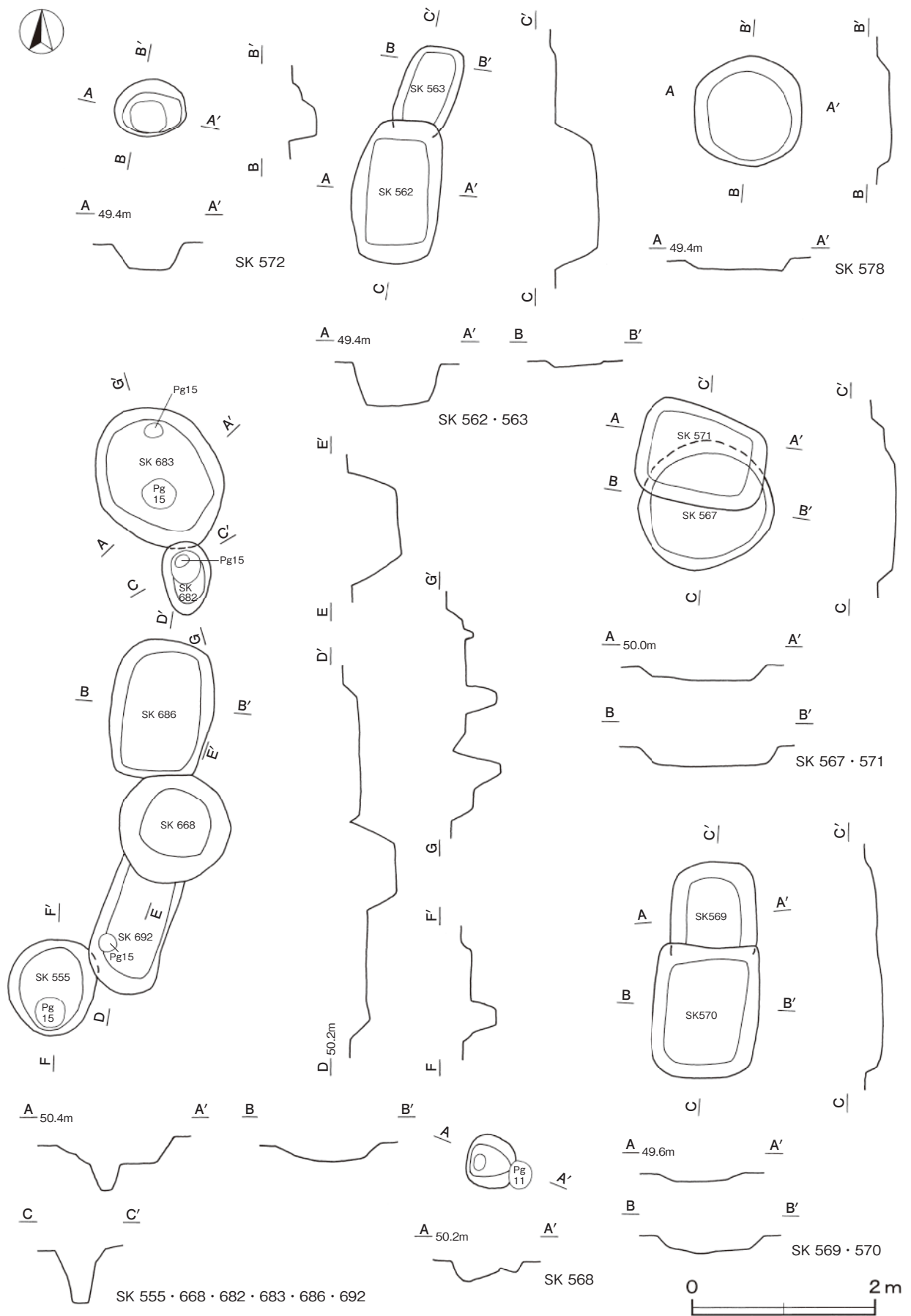
第548図 その他の土坑実測図(6)



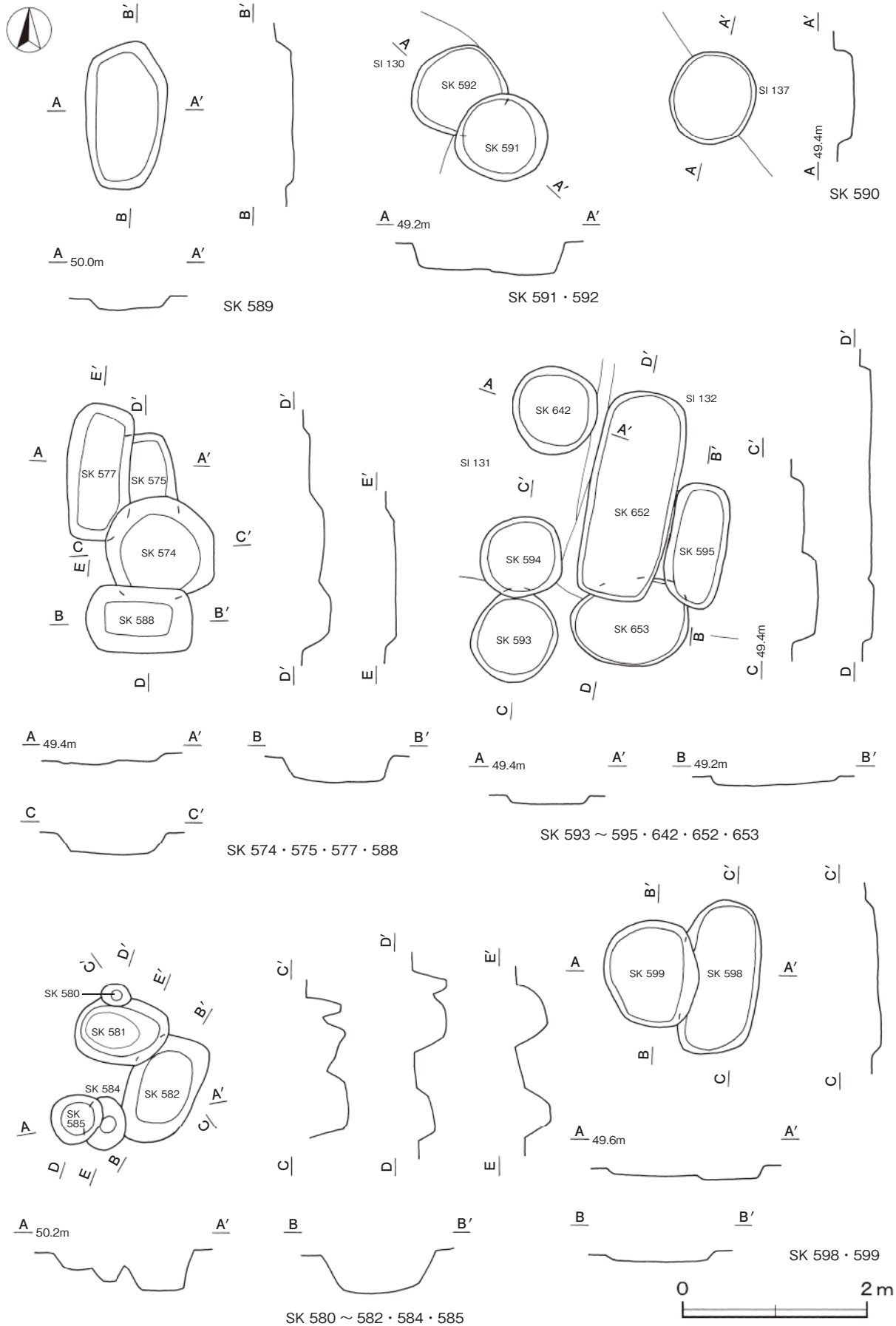
第549図 その他の土坑実測図(7)



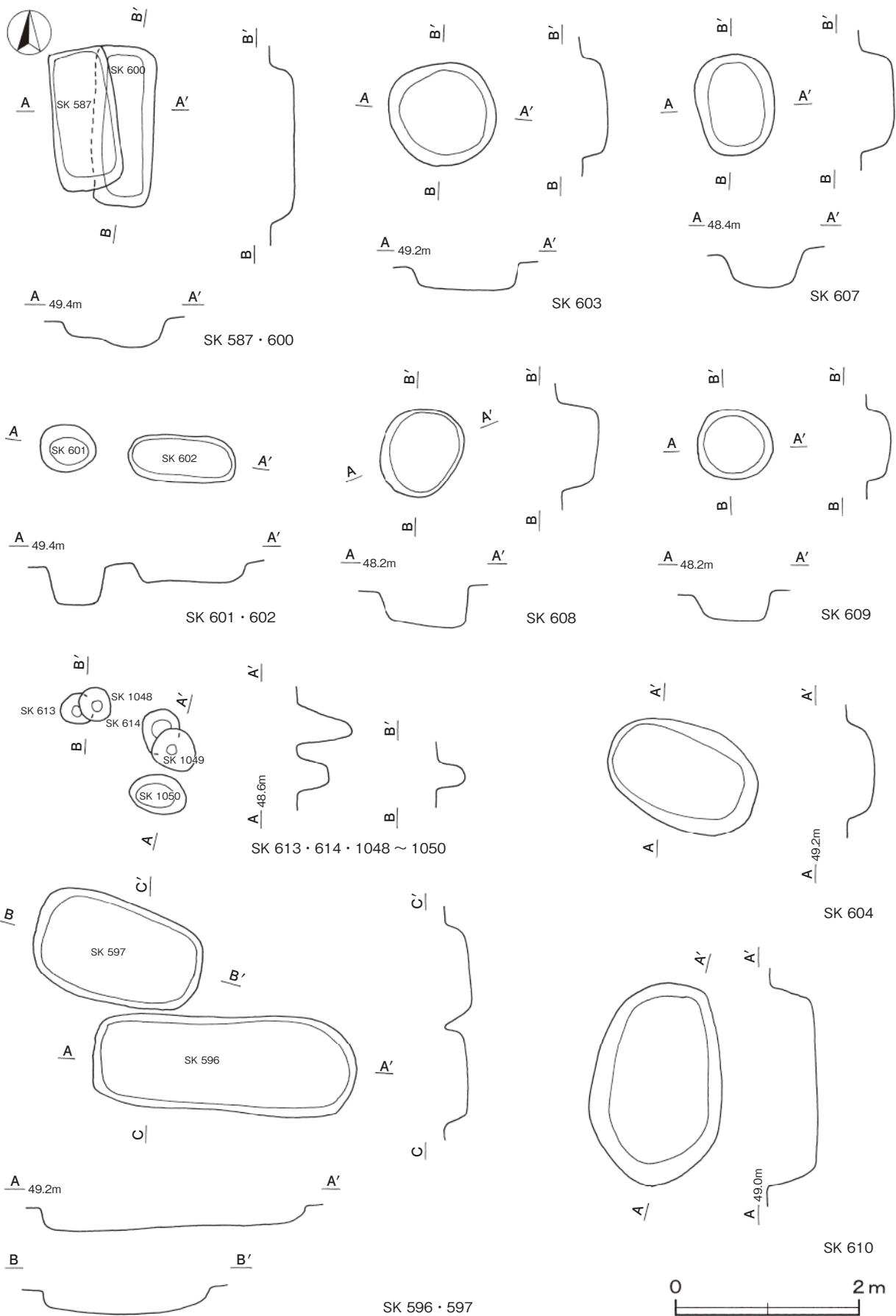
第550図 その他の土坑実測図(8)



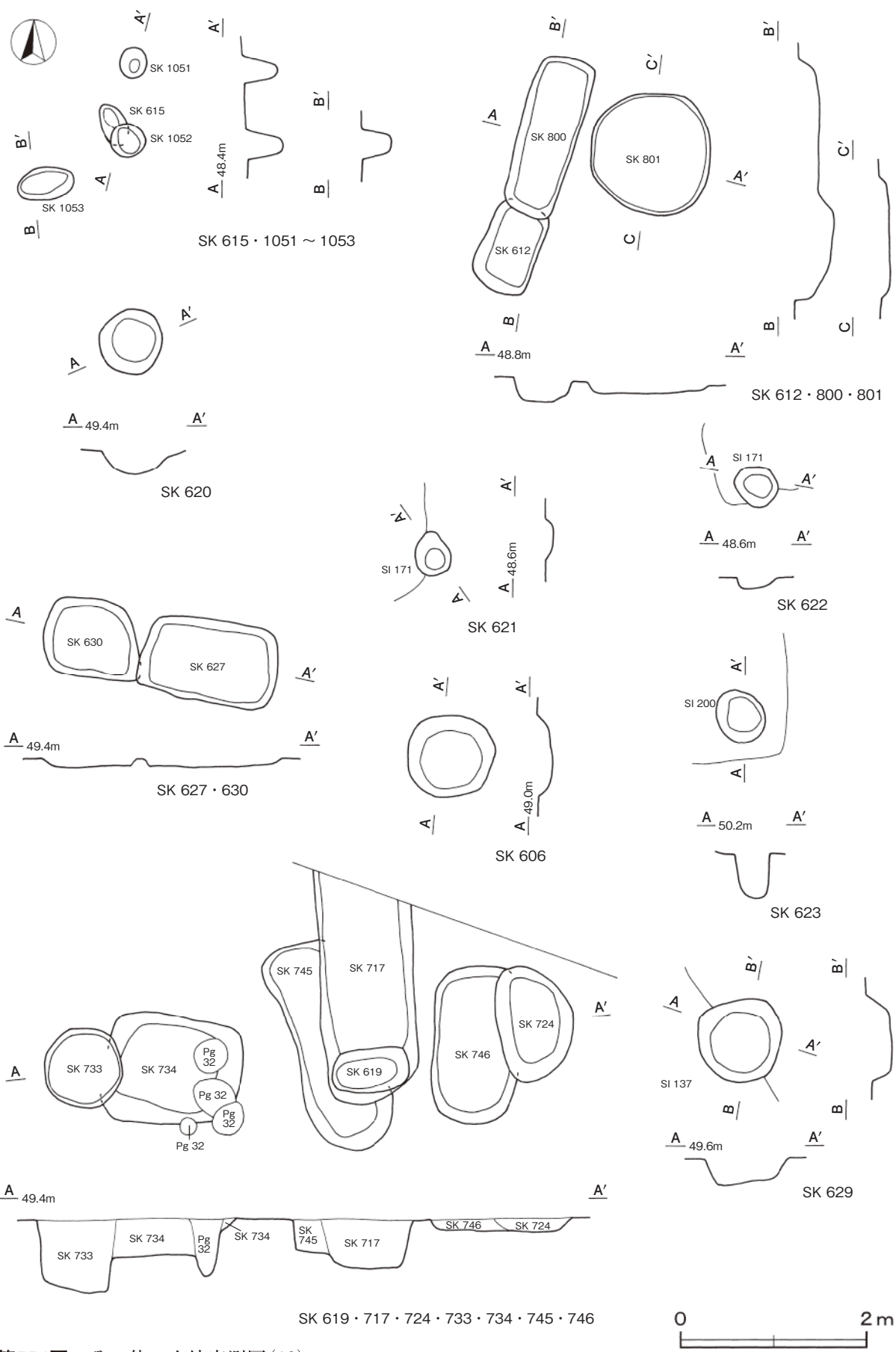
第551図 その他の土坑実測図(9)



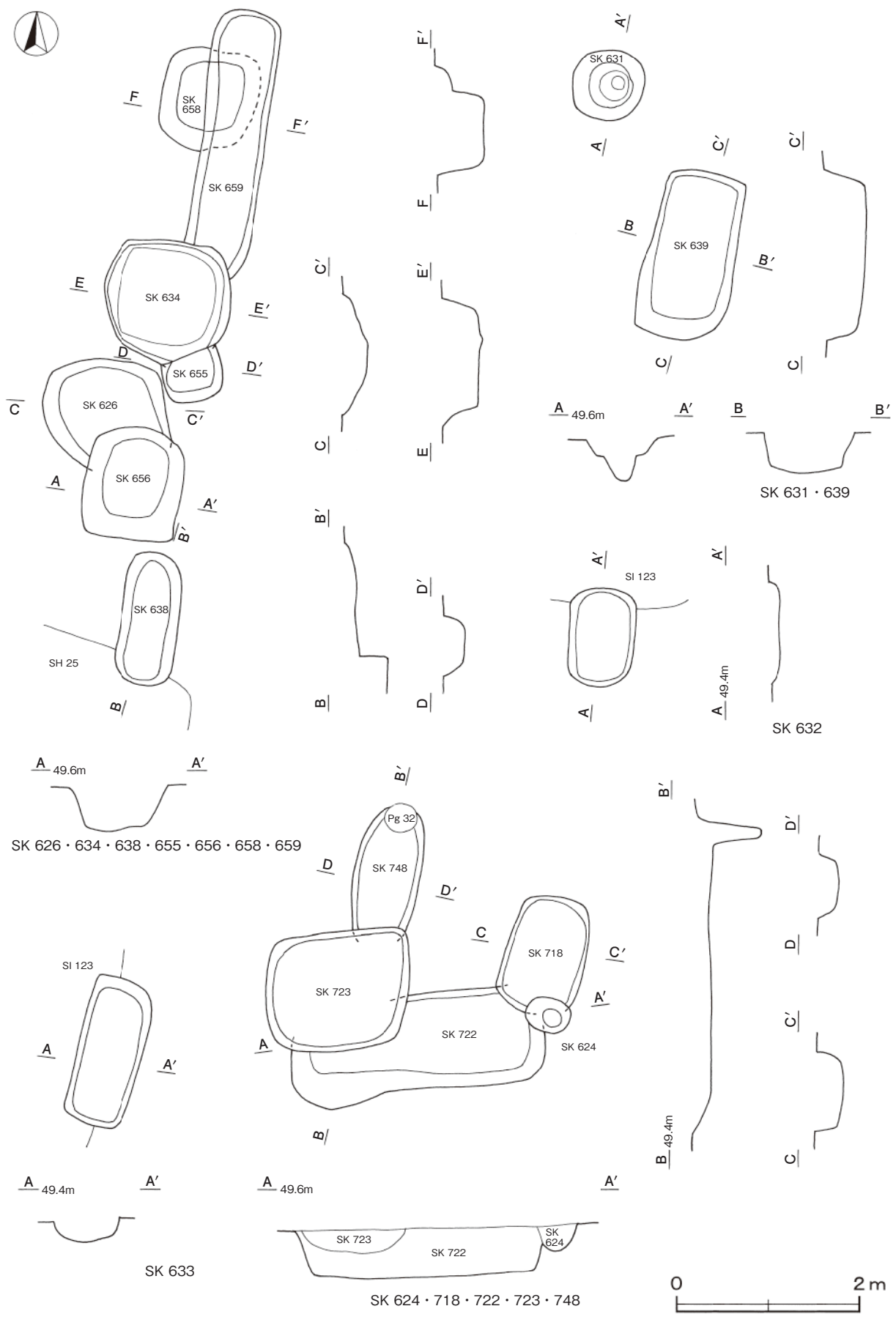
第552図 その他の土坑実測図(10)



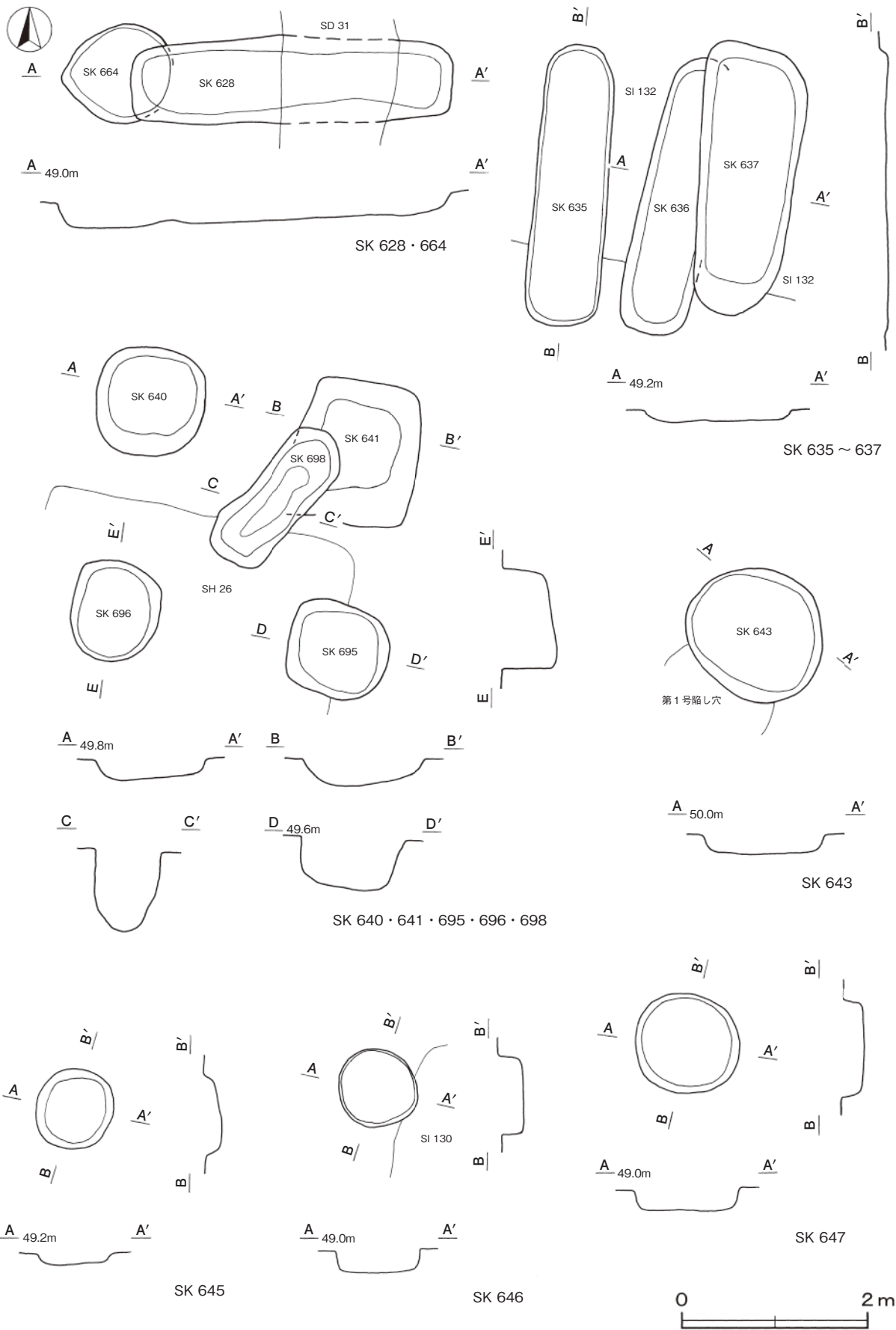
第553図 その他の土坑実測図(11)



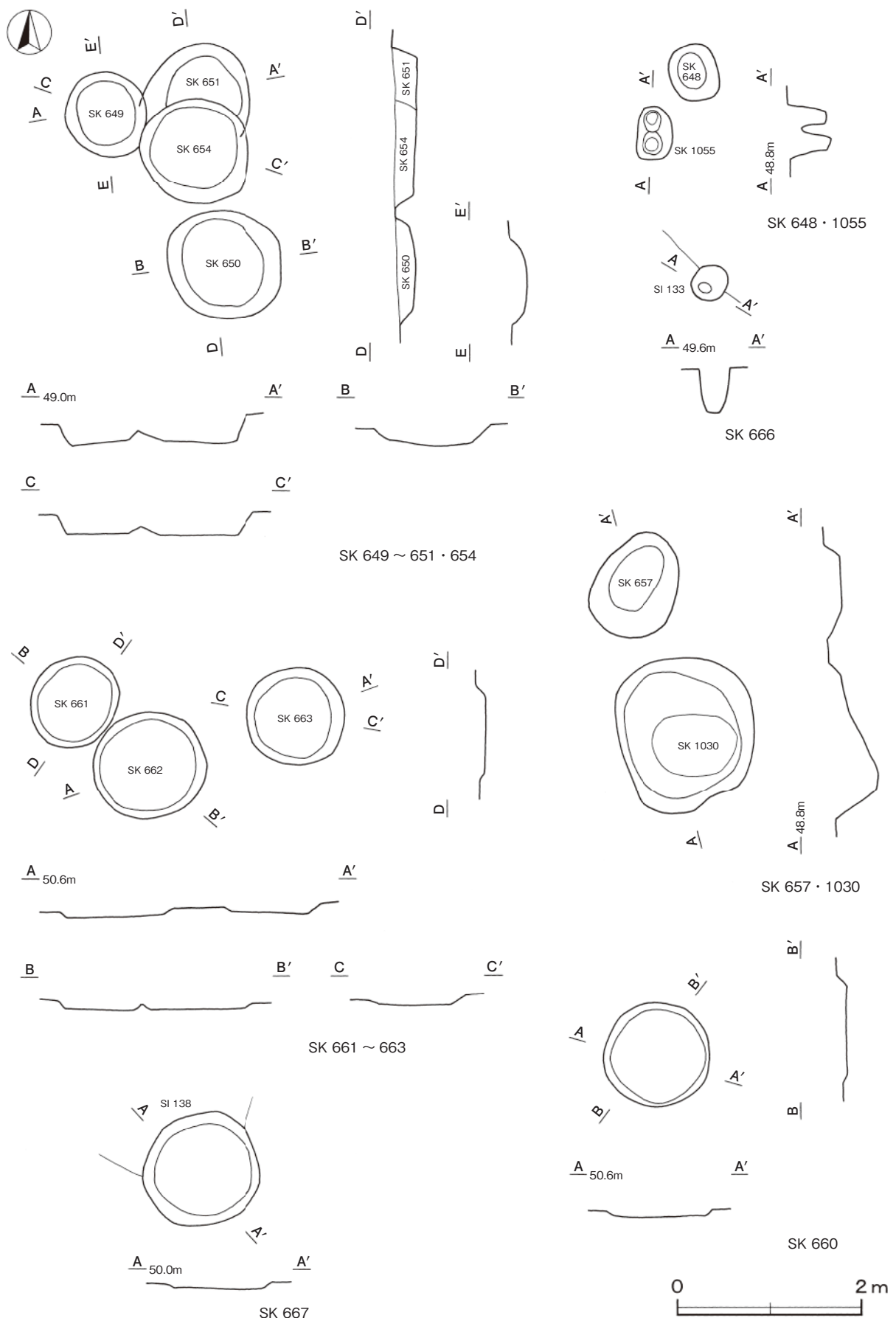
第554図 その他の土坑実測図(12)



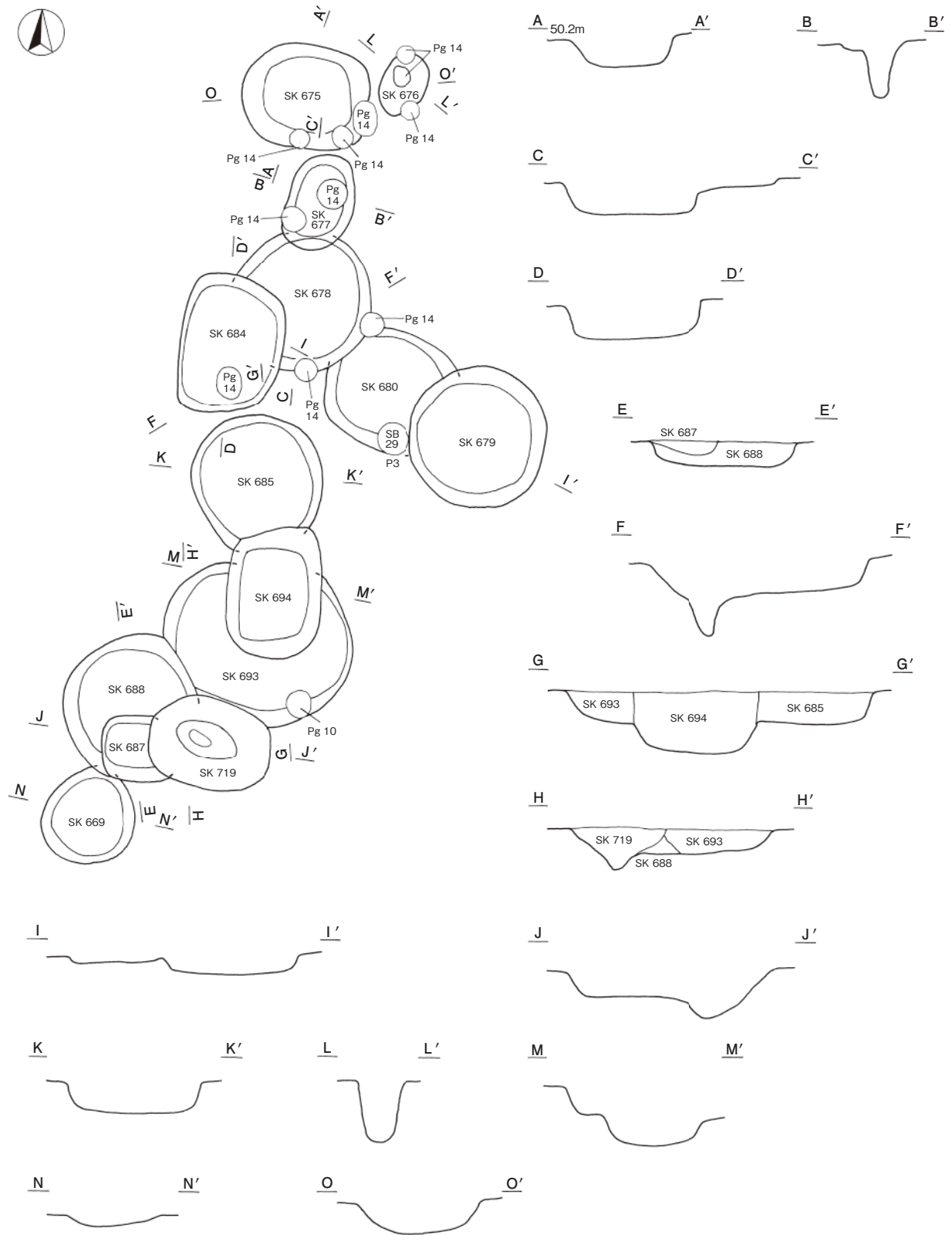
第555図 その他の土坑実測図(13)



第556図 その他の土坑実測図(14)



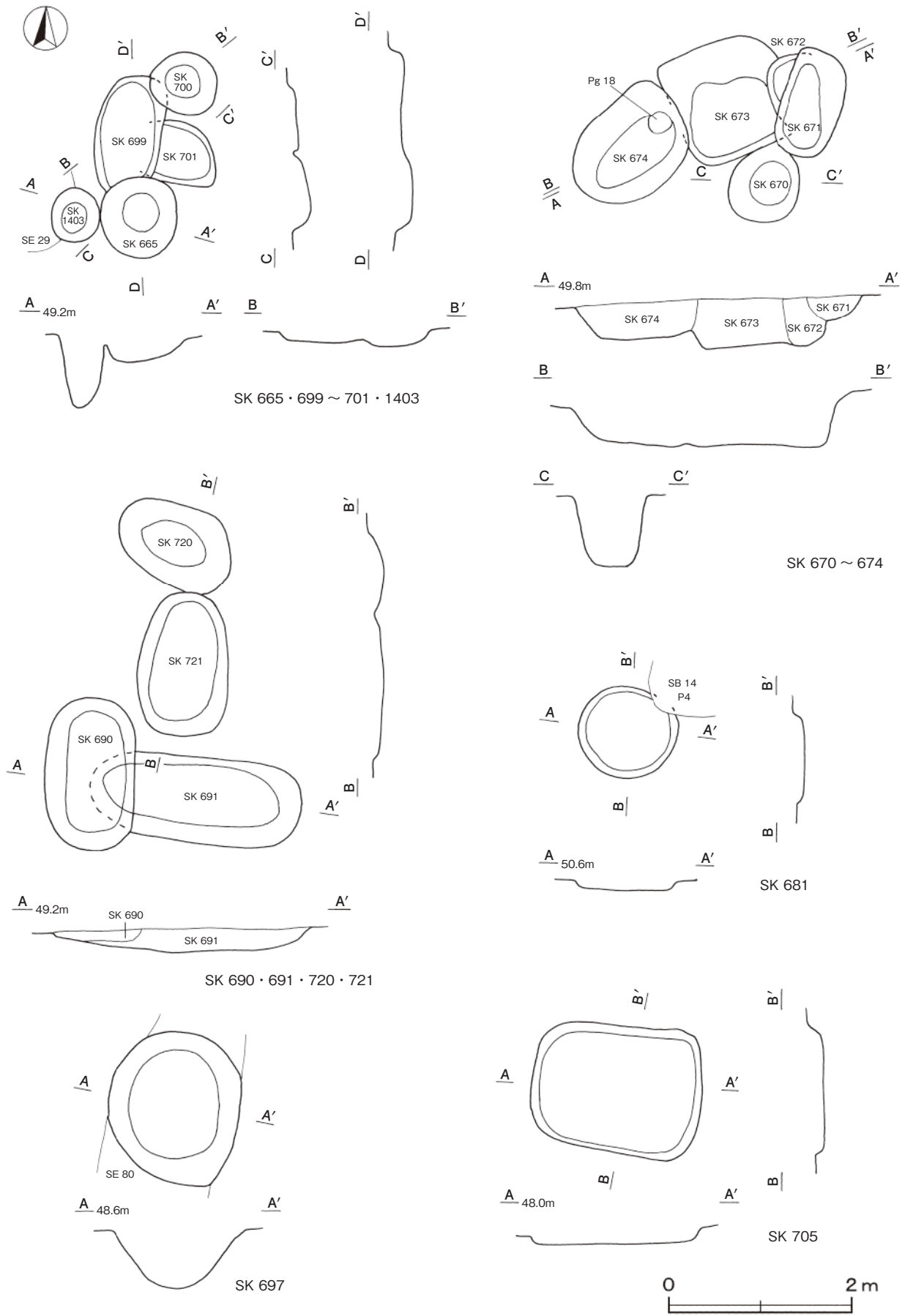
第557図 その他の土坑実測図(15)



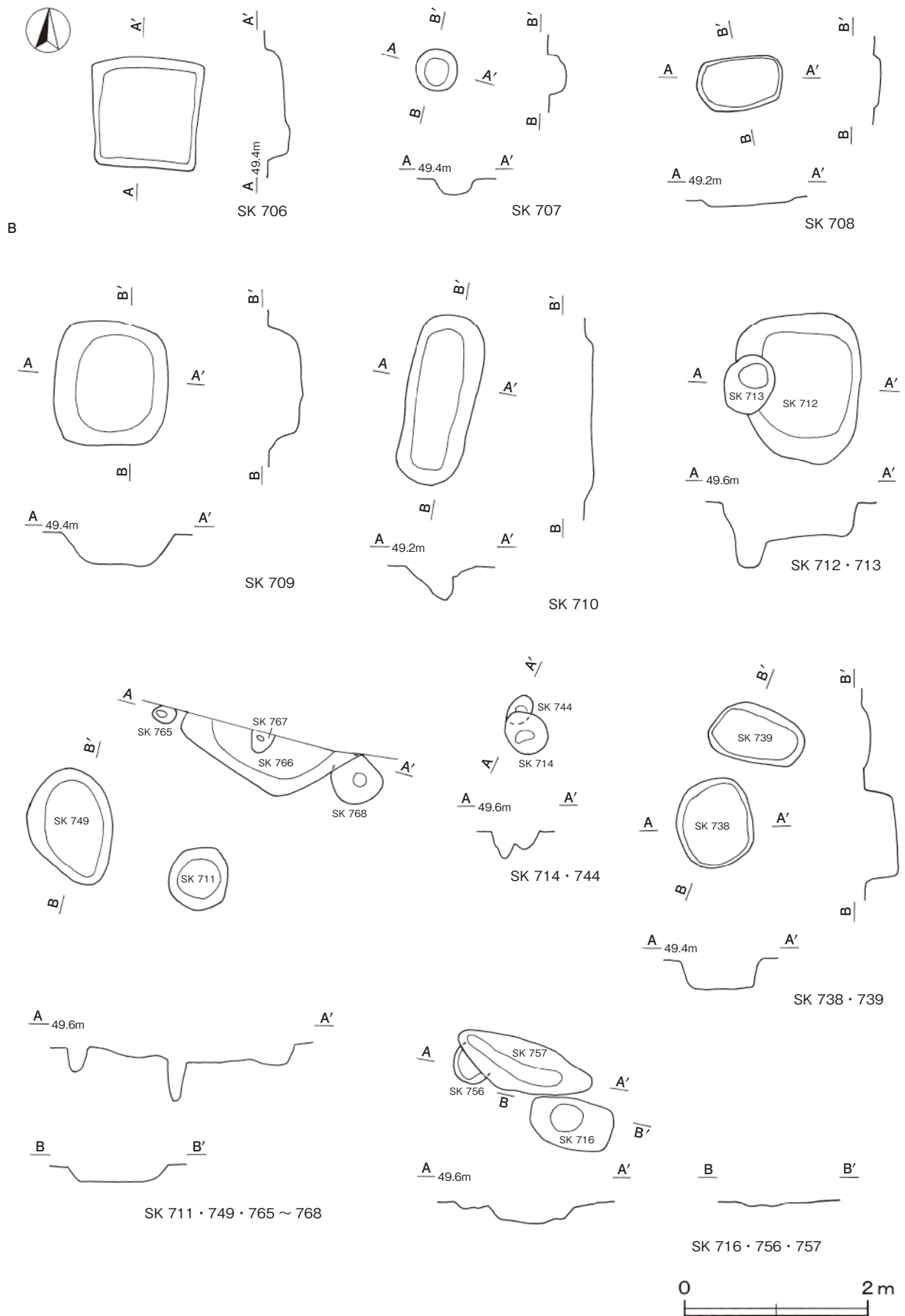
SK 669・675～680・684・685・687・688・693・694・719



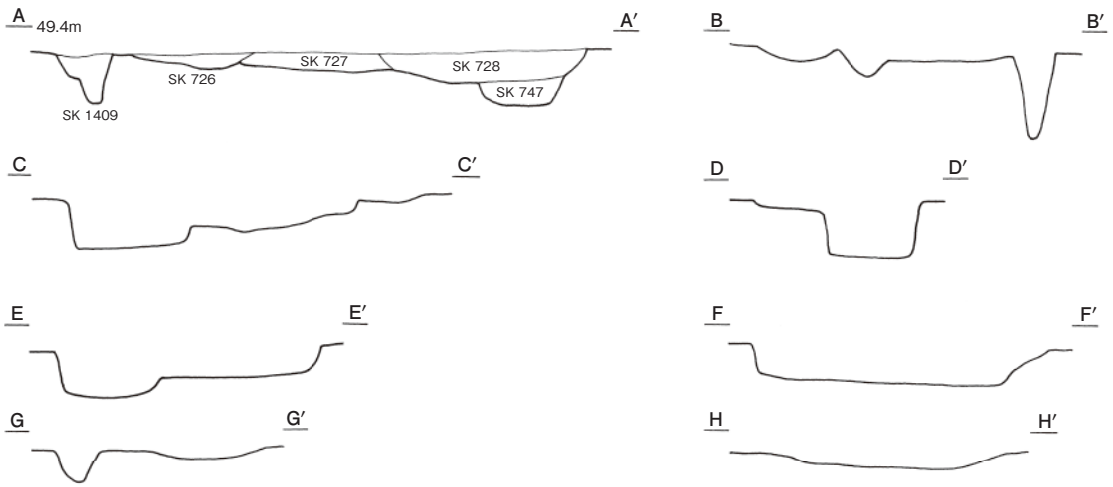
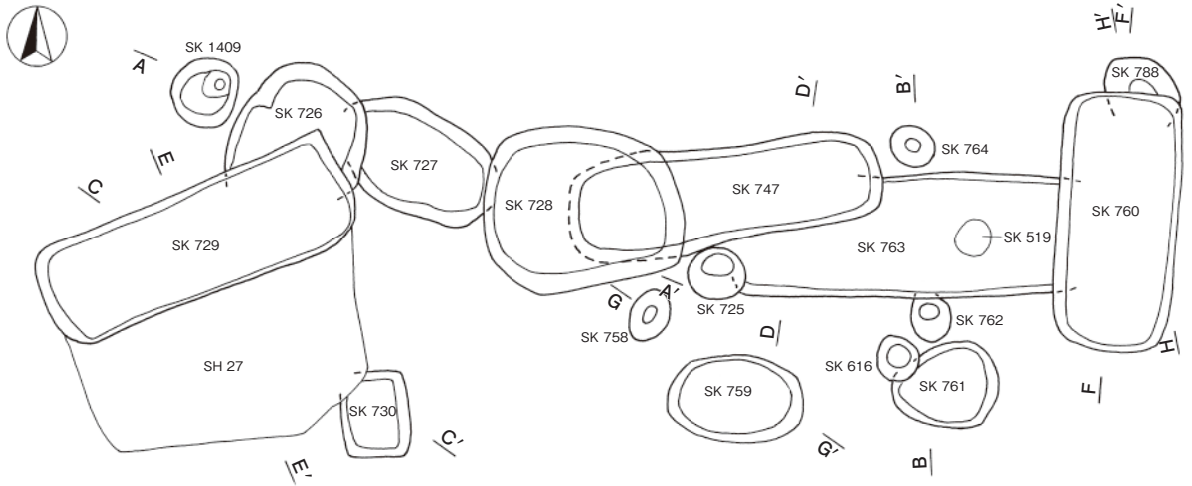
第558図 その他の土坑実測図(16)



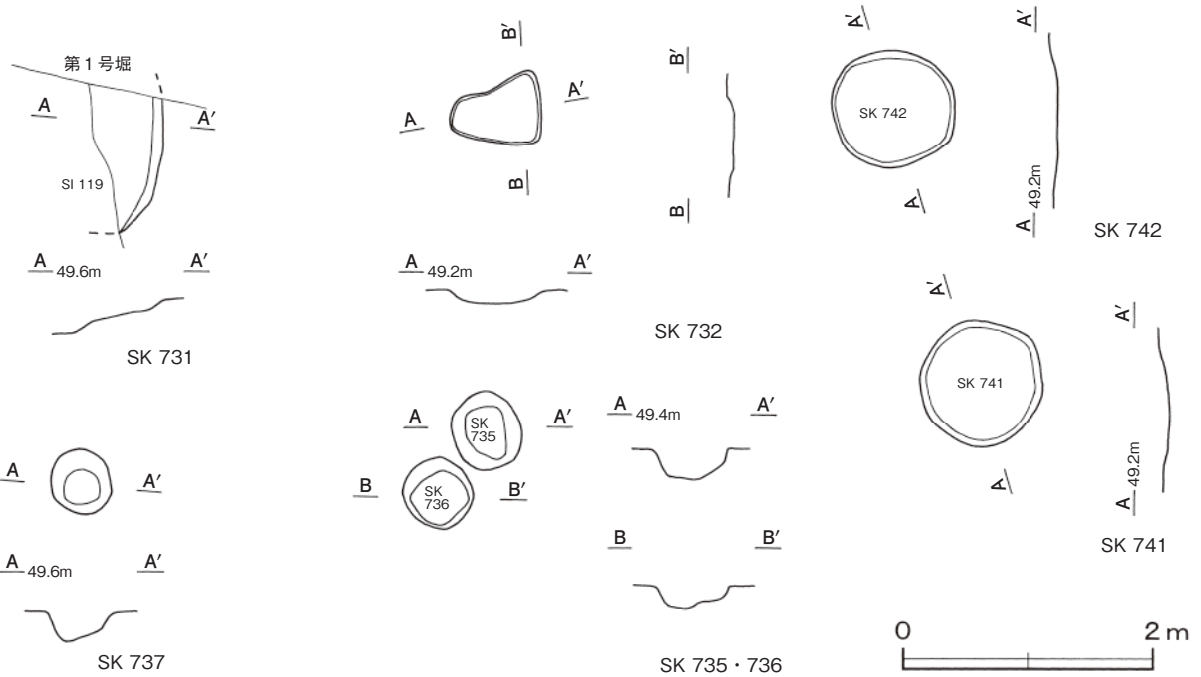
第559図 その他の土坑実測図(17)



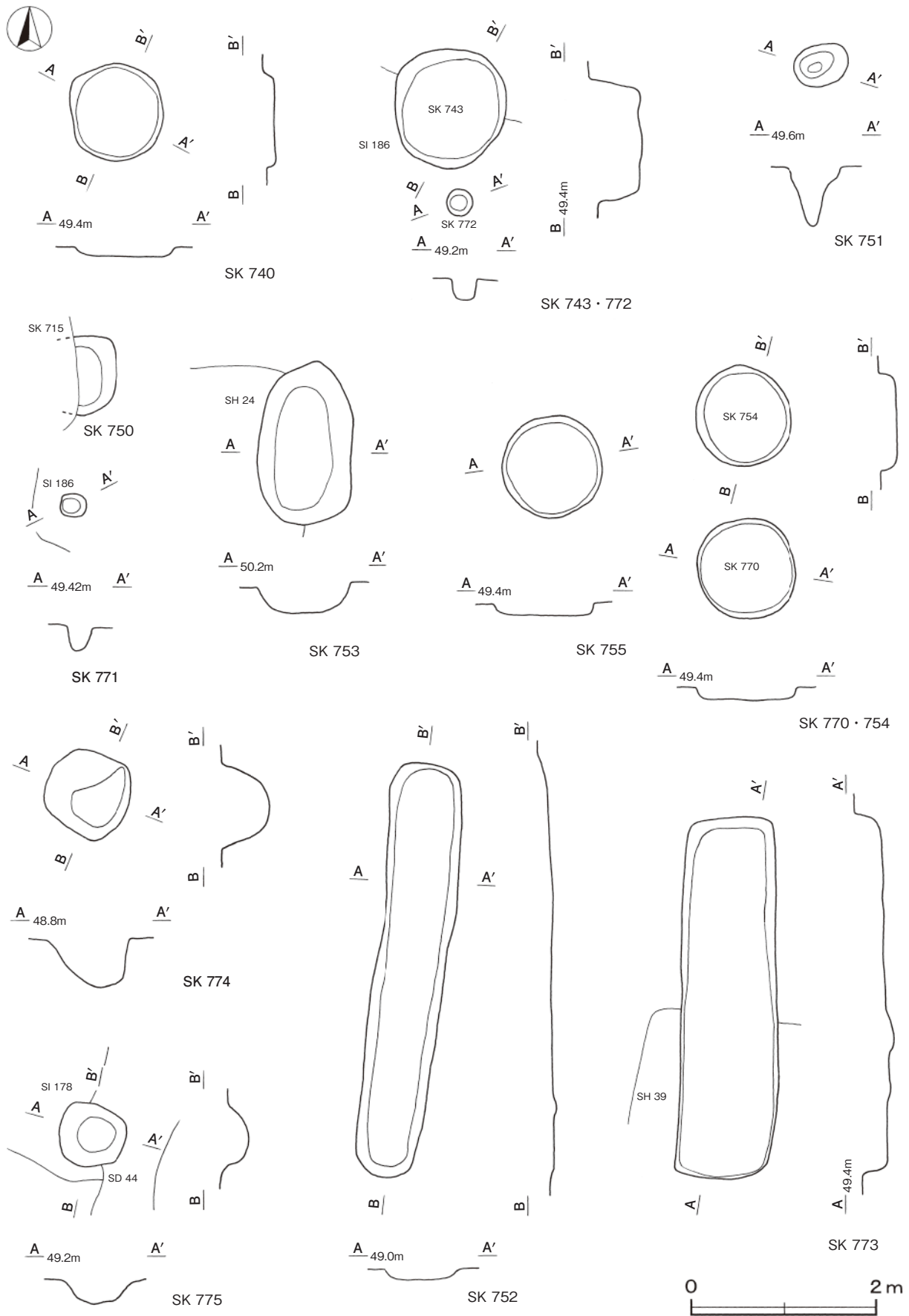
第560図 その他の土坑実測図(18)



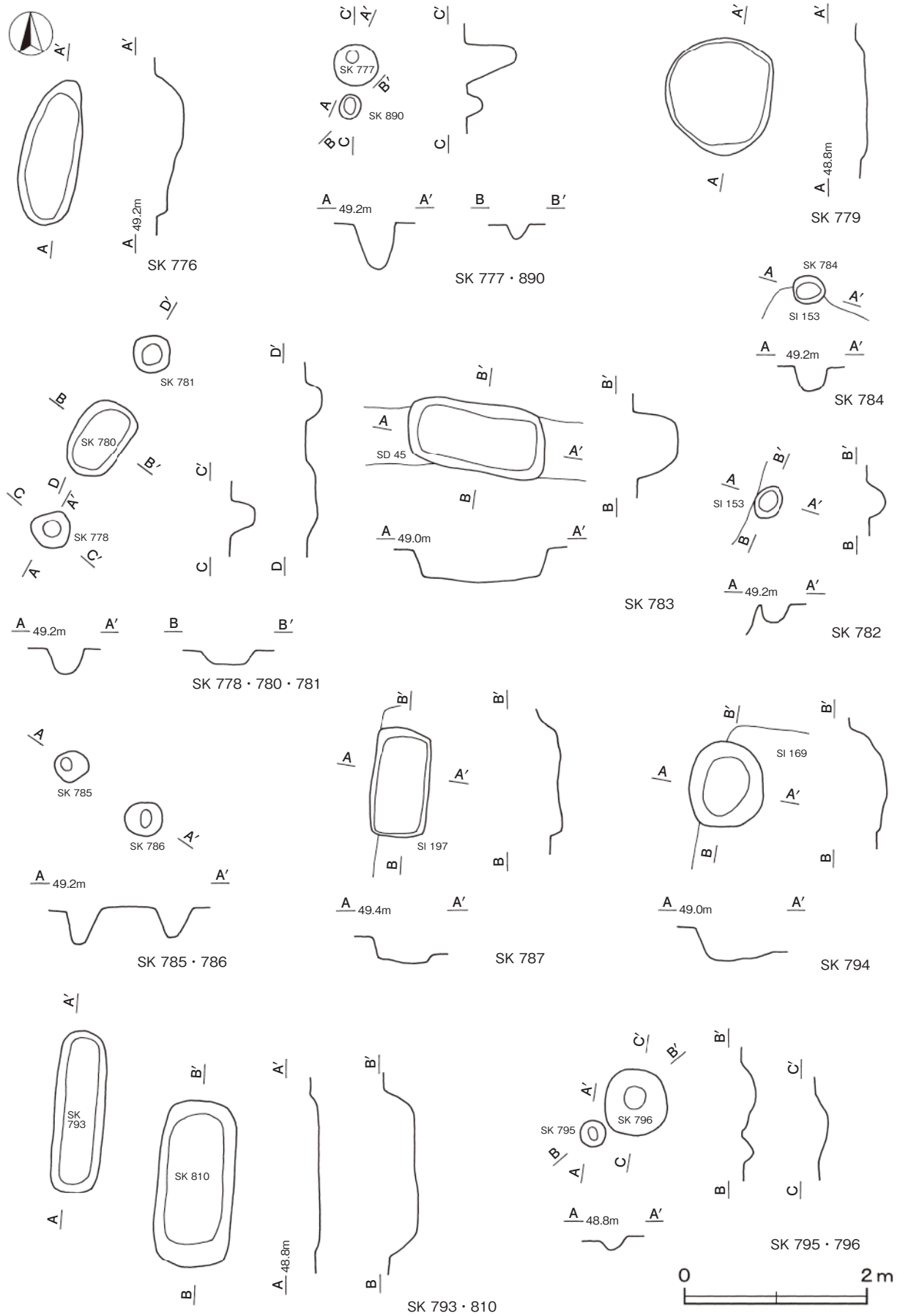
SK 616 · 725 ~ 730 · 747 · 758 ~ 764 · 788 · 1409



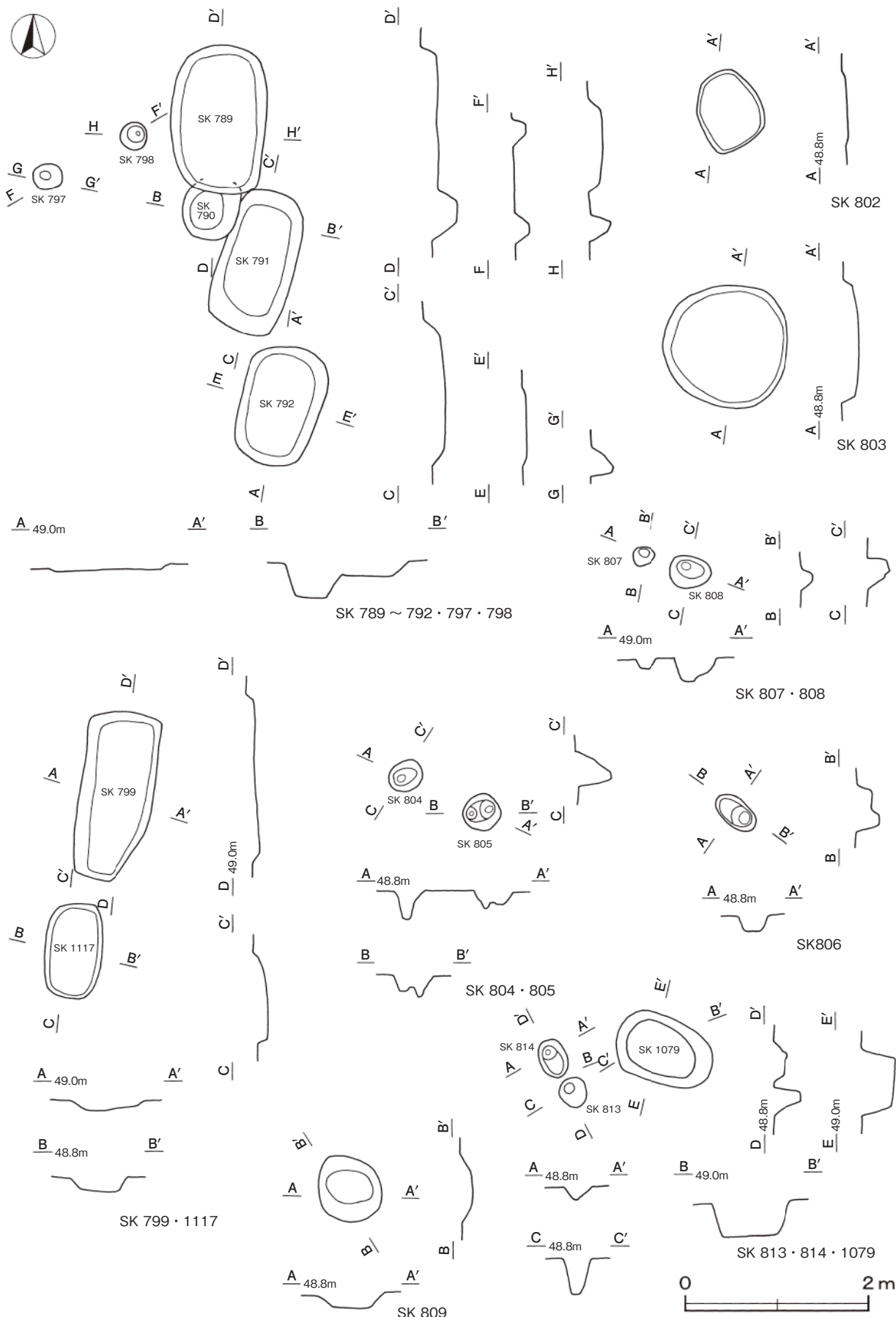
第561図 その他の土坑実測図(19)



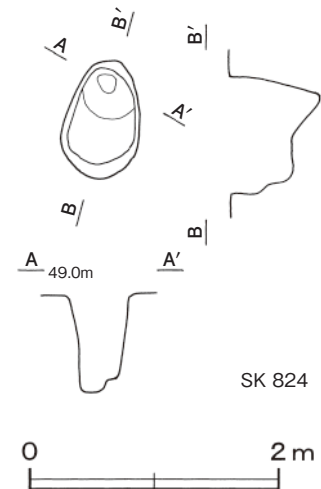
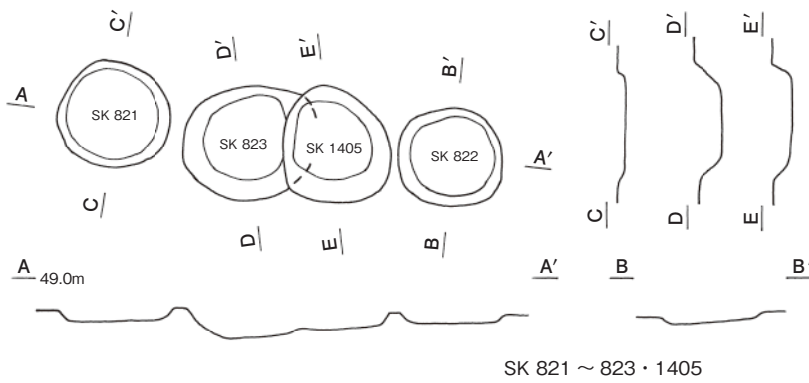
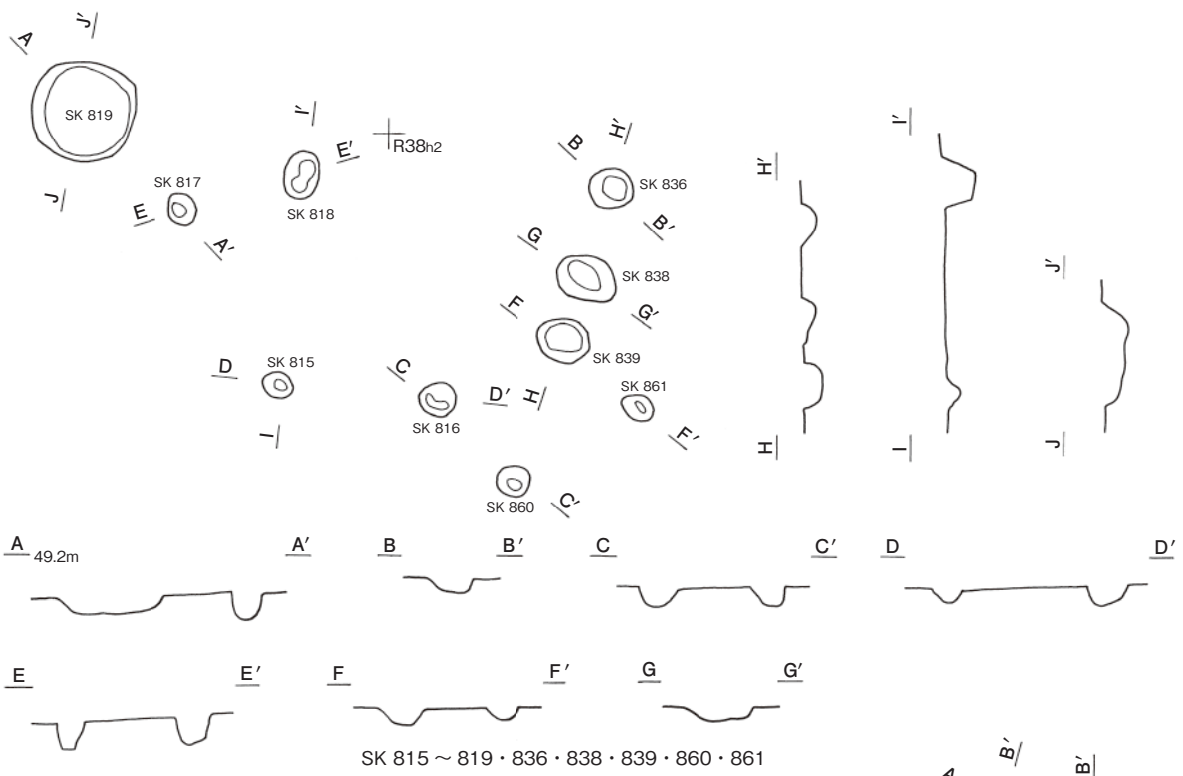
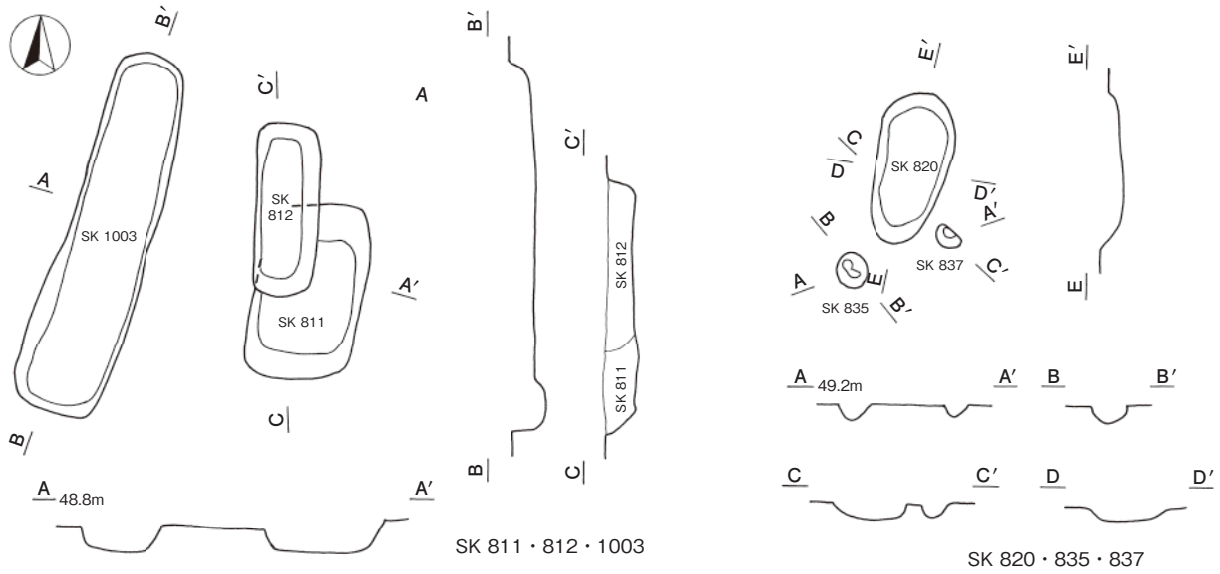
第562図 その他の土坑実測図(20)



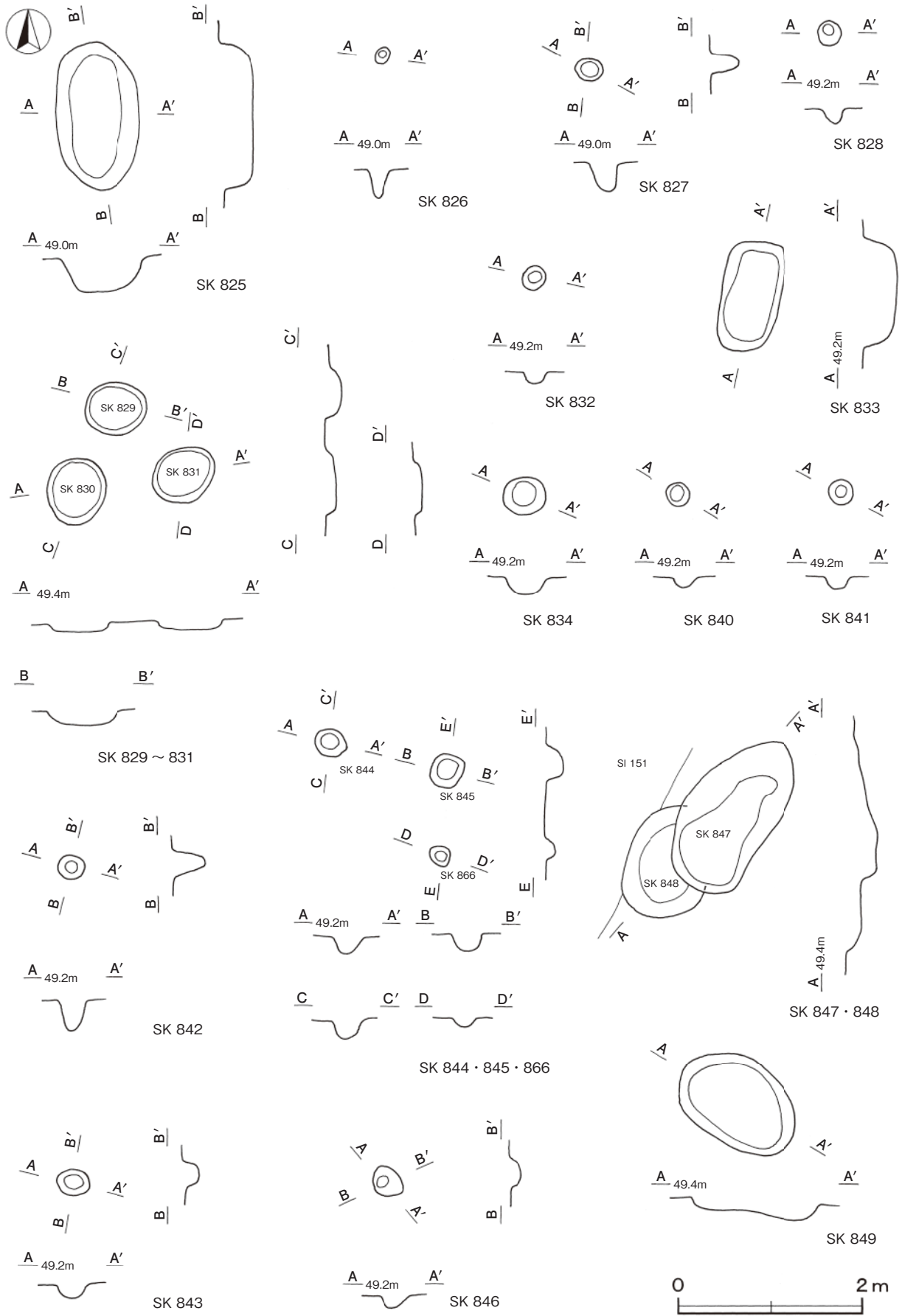
第563図 その他の土坑実測図(21)



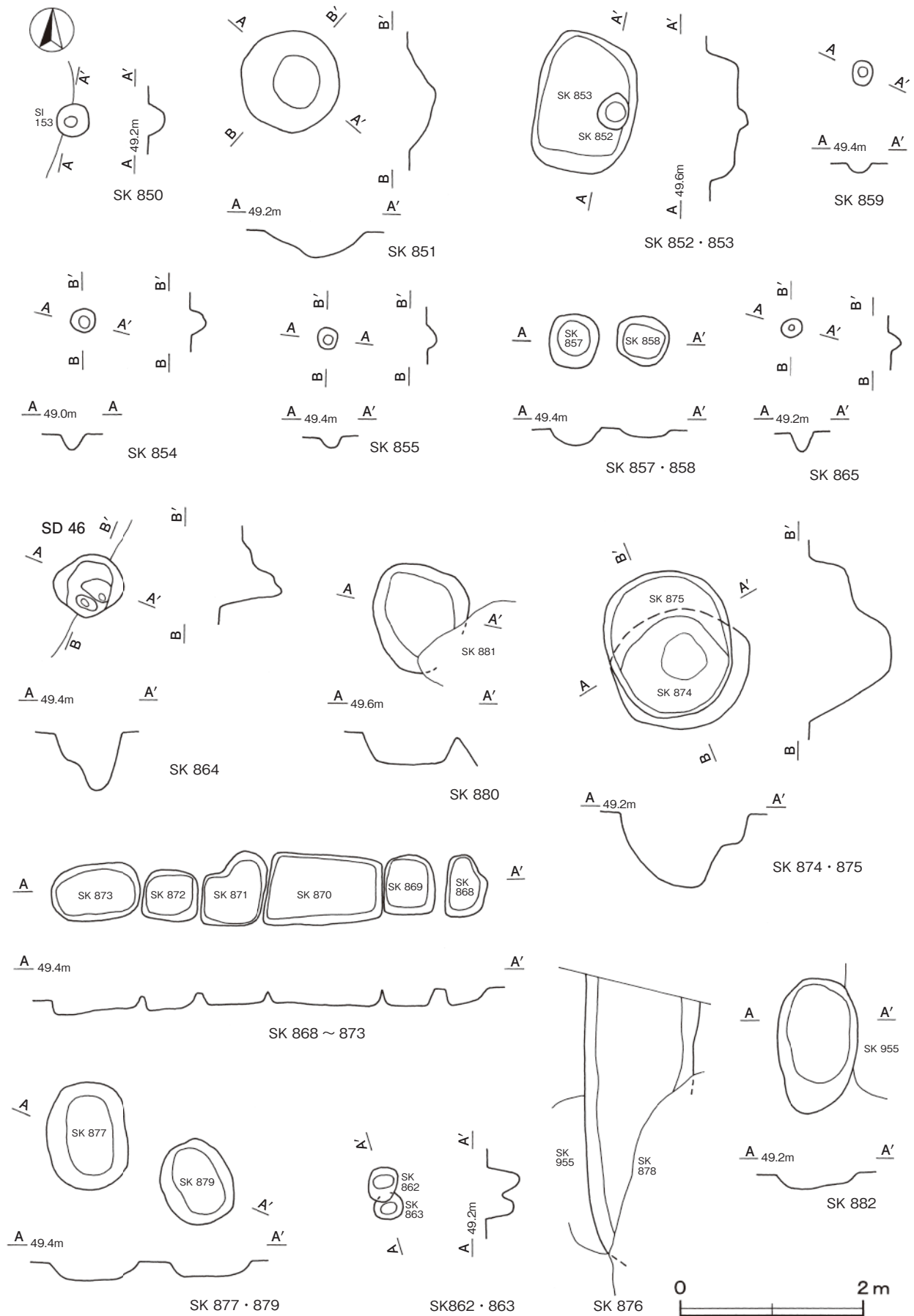
第564図 その他の土坑実測図(22)



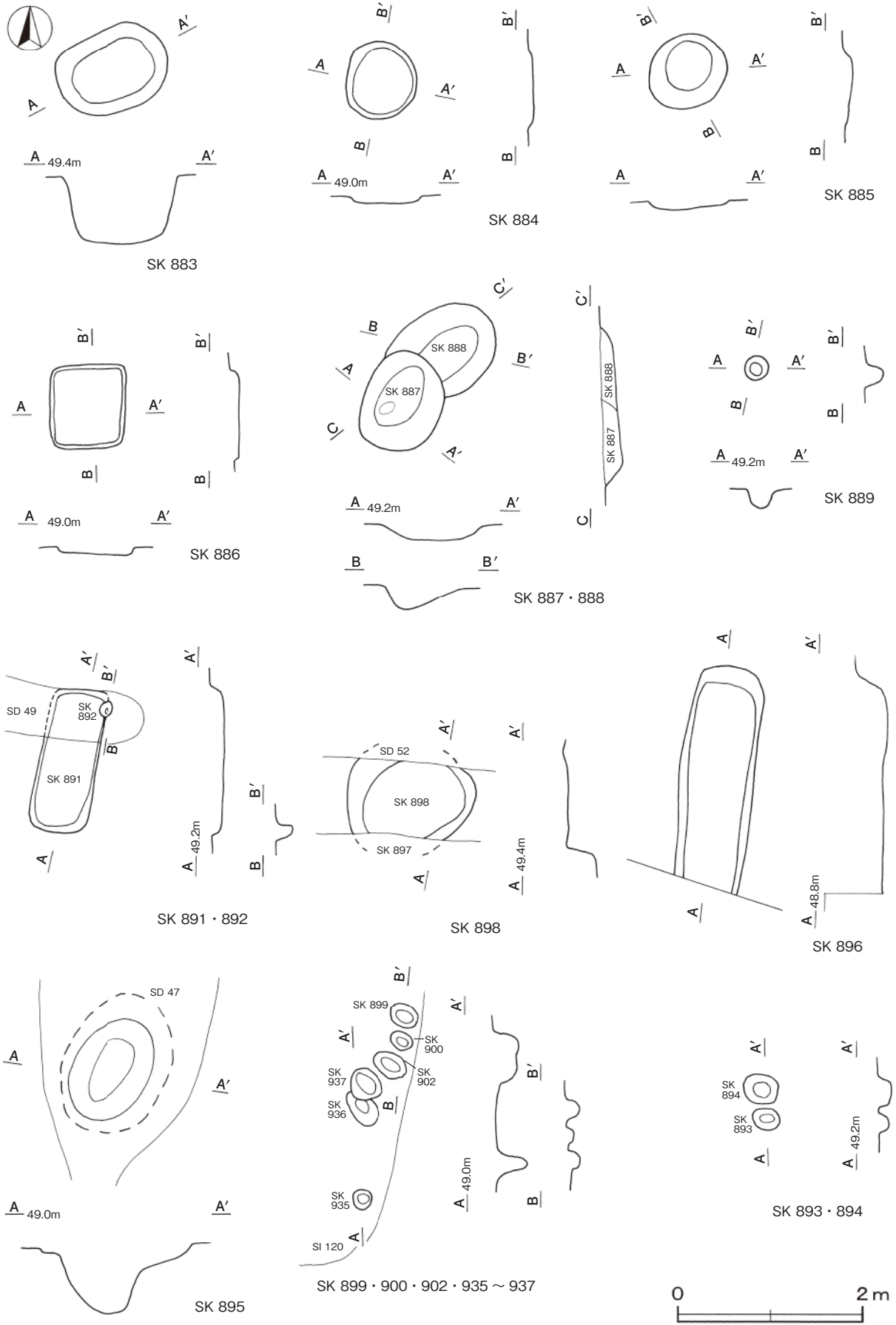
第565図 その他の土坑実測図(23)



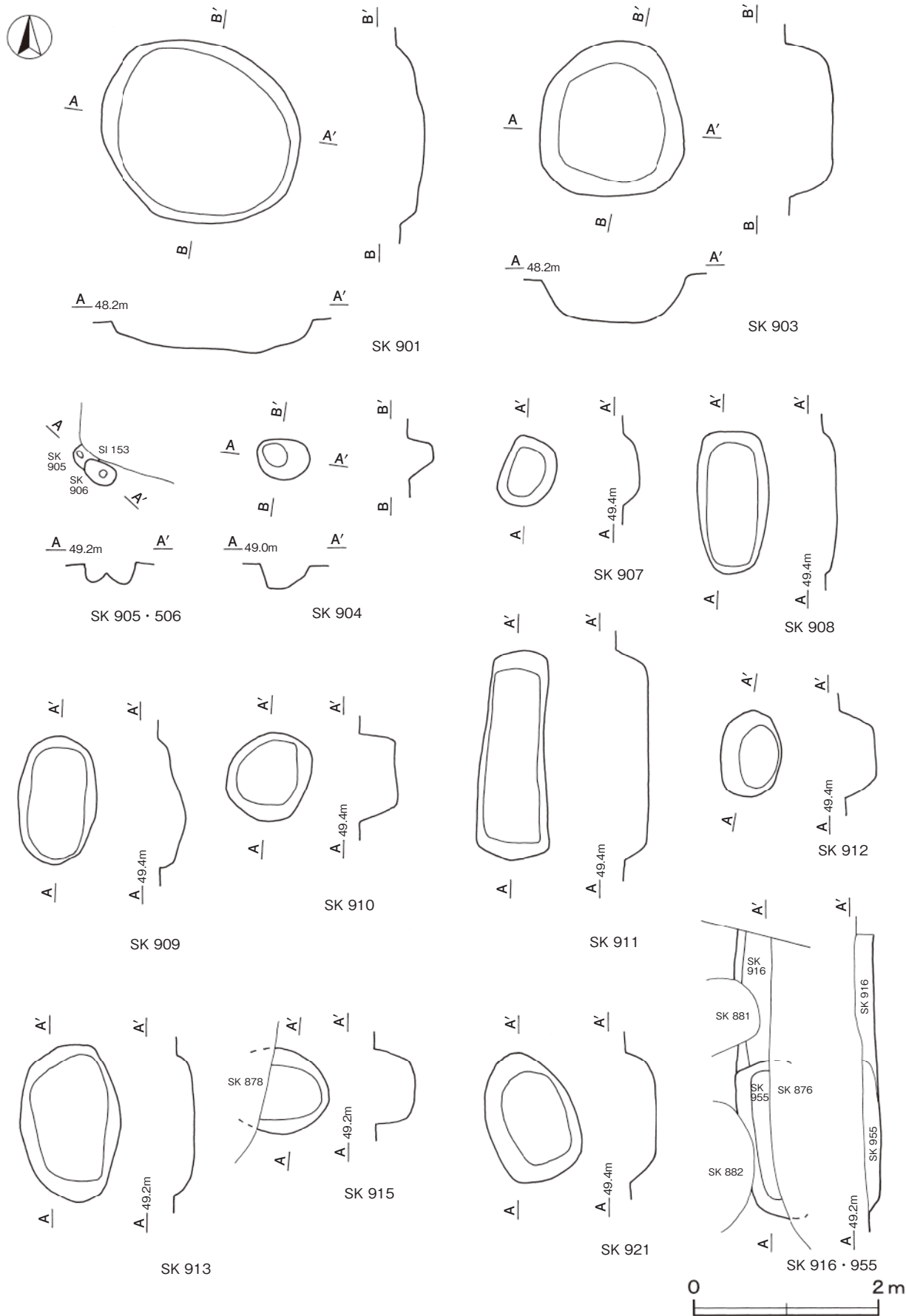
第566図 その他の土坑実測図(24)



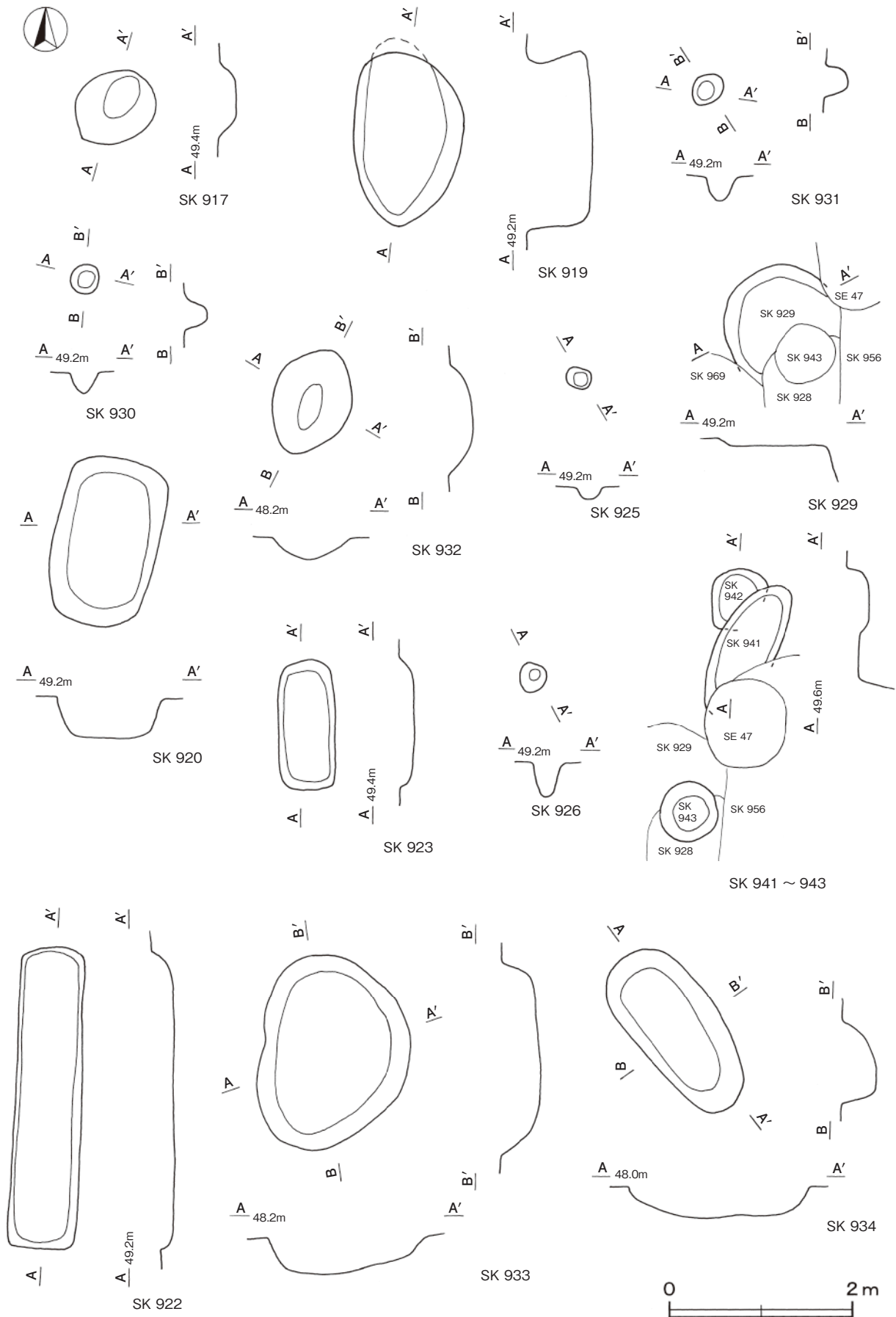
第567図 その他の土坑実測図(25)



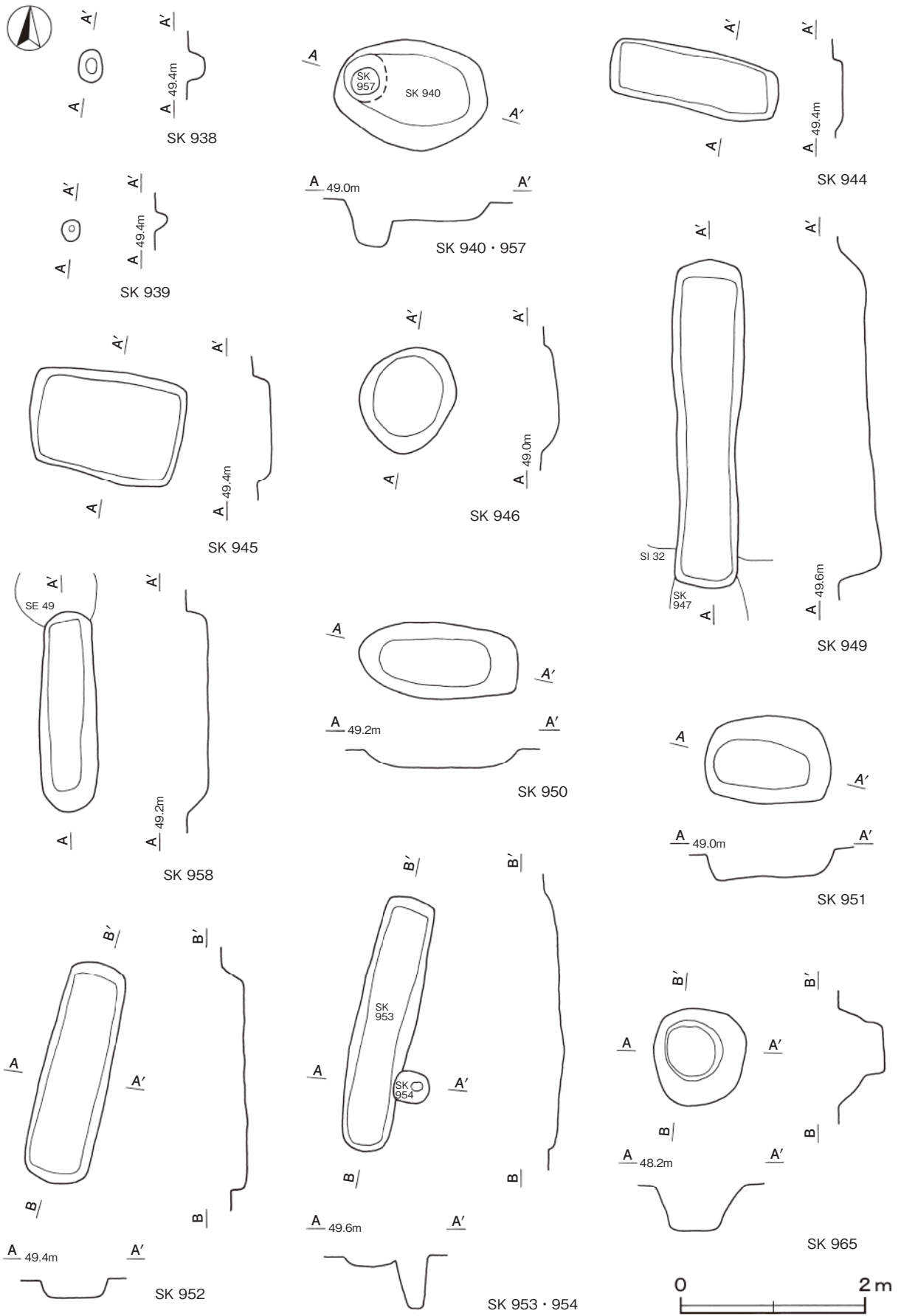
第568図 その他の土坑実測図(26)



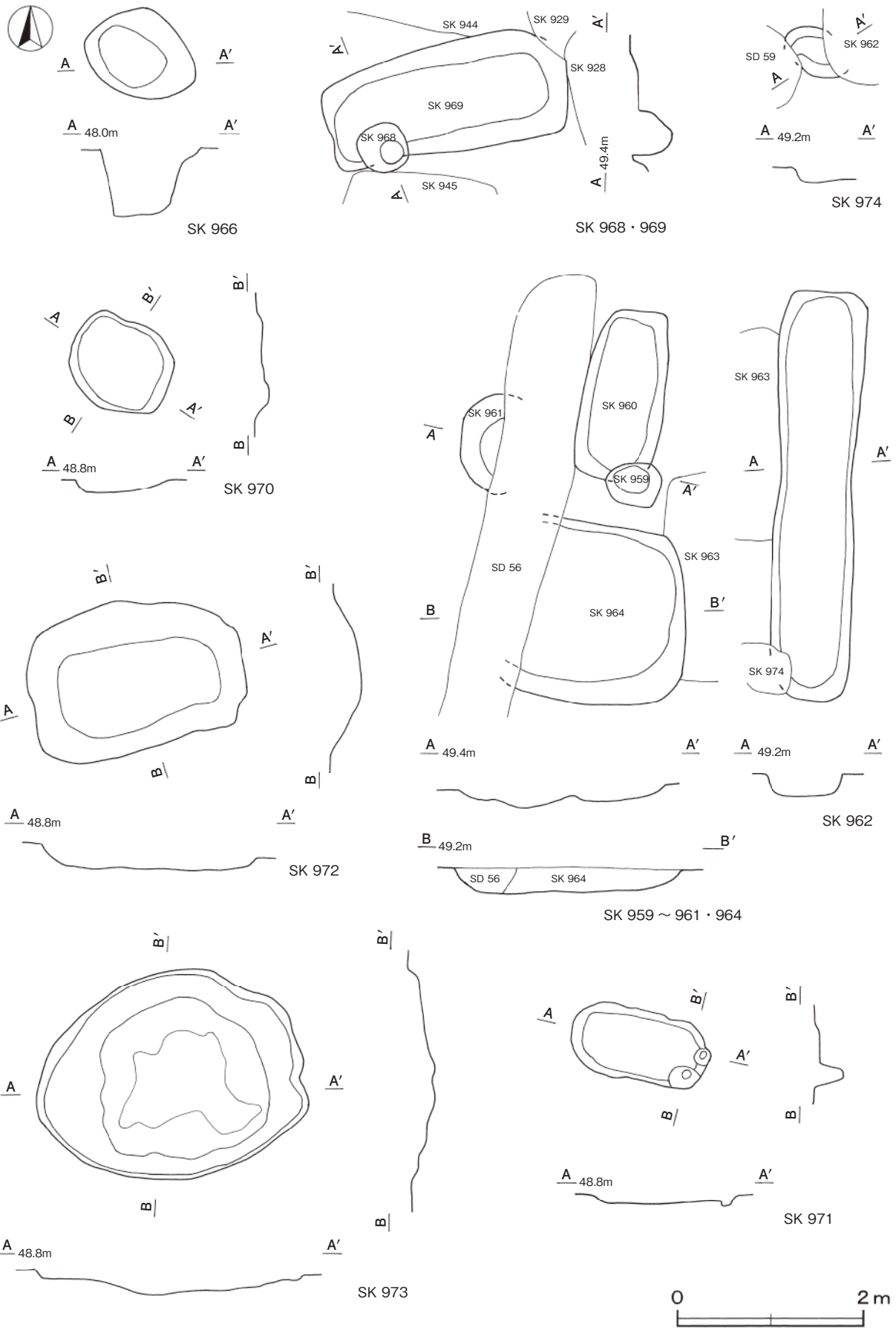
第569図 その他の土坑実測図(27)



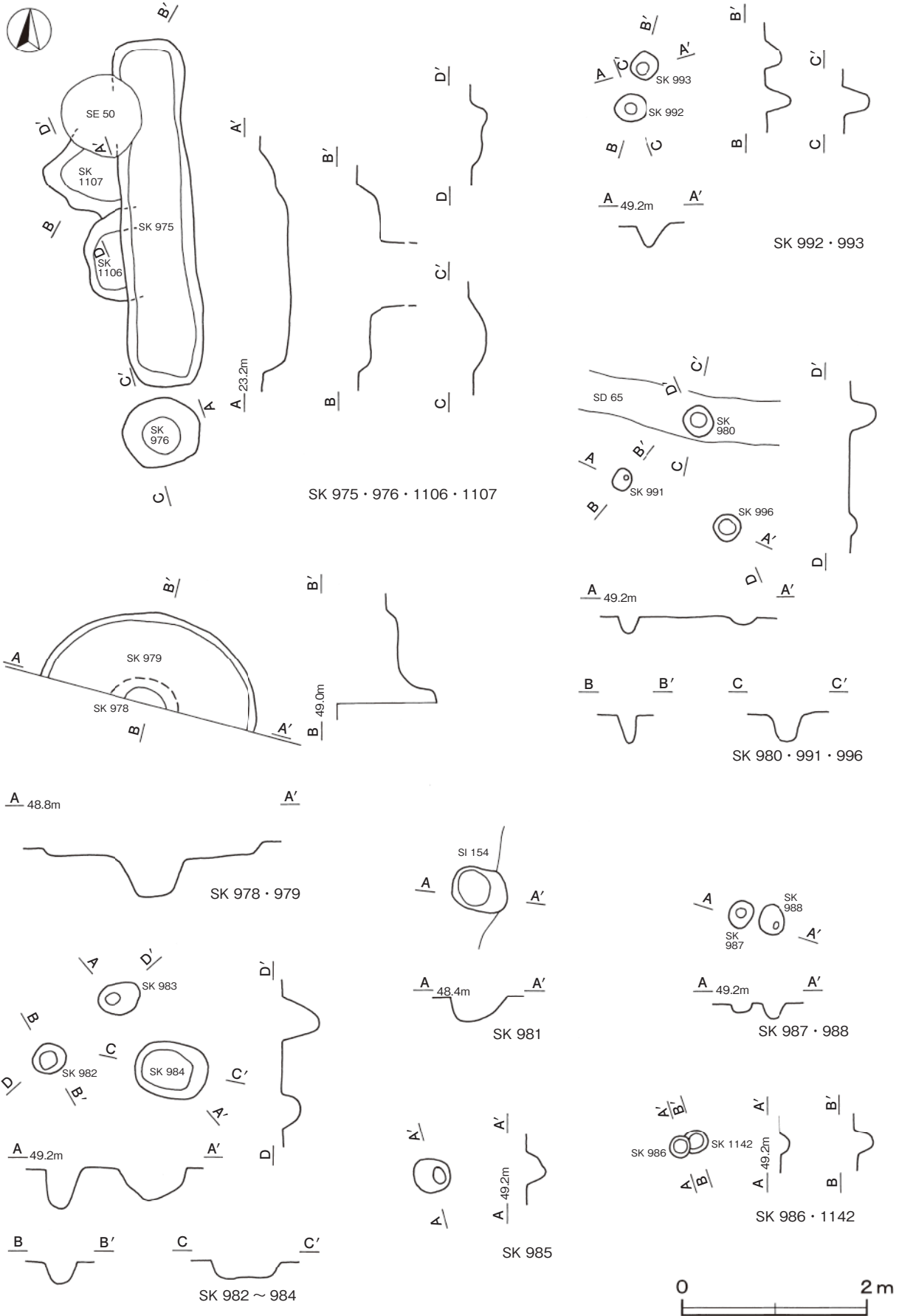
第570図 その他の土坑実測図(28)



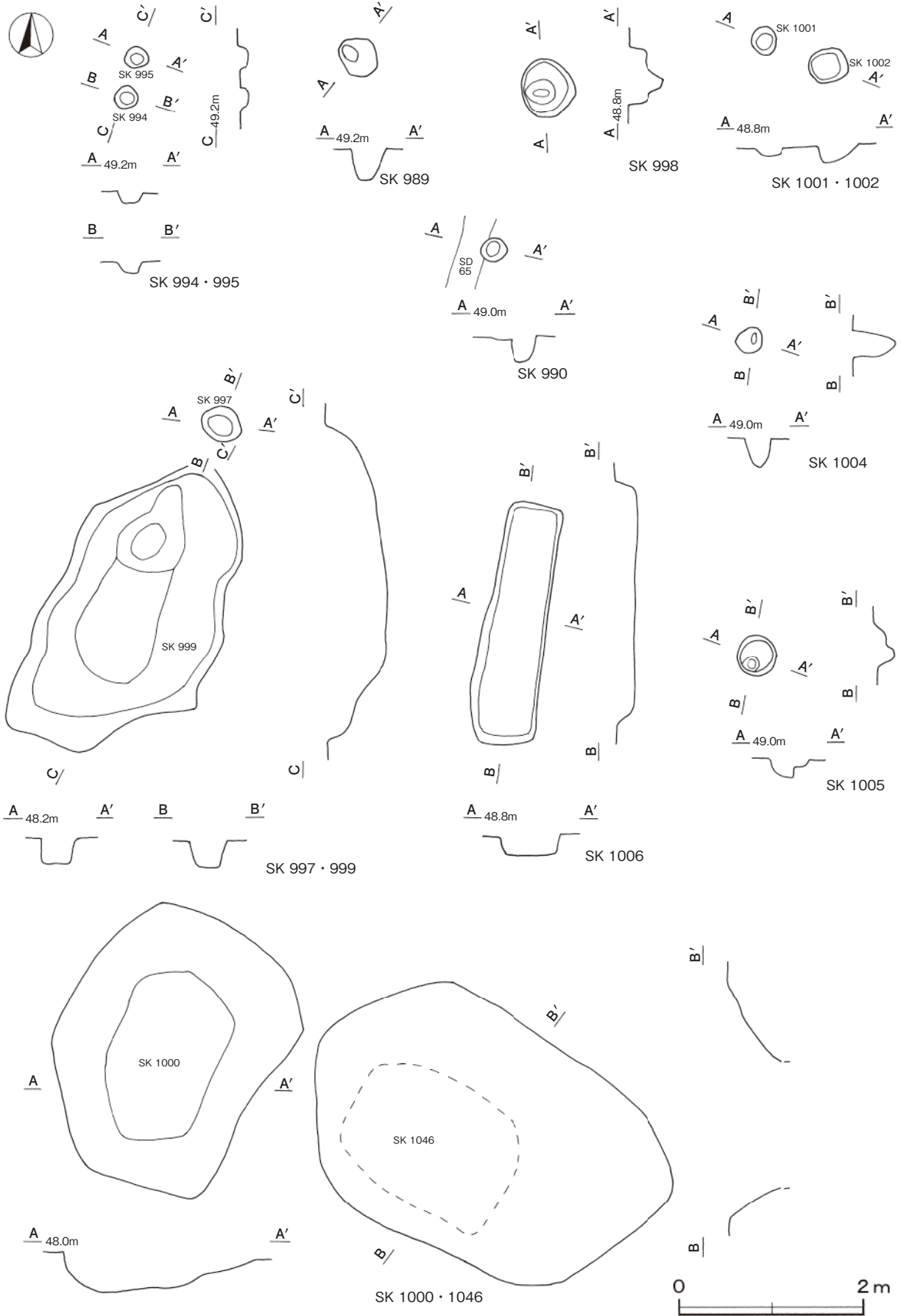
第571図 その他の土坑実測図(29)



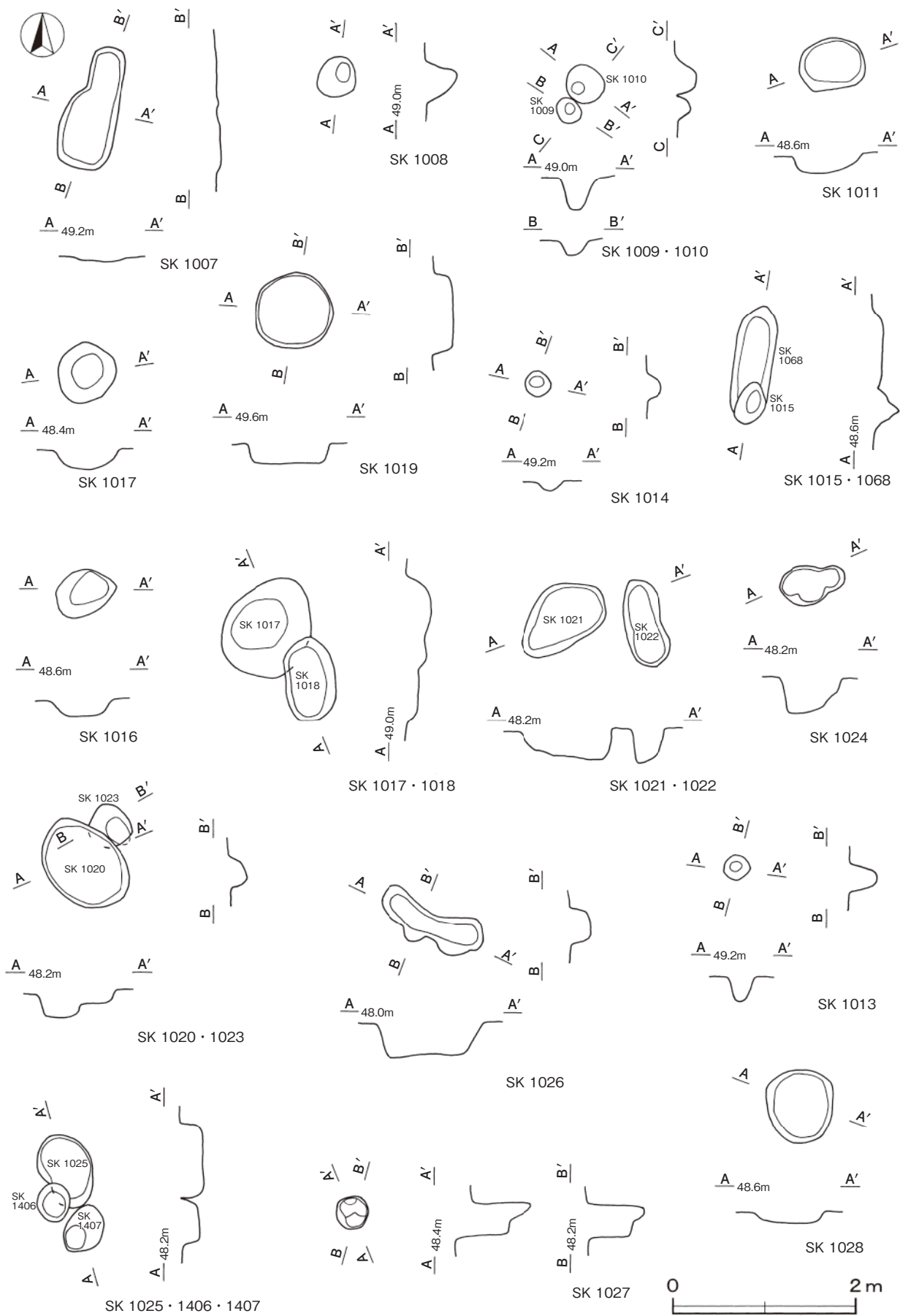
第572図 その他の土坑実測図(30)



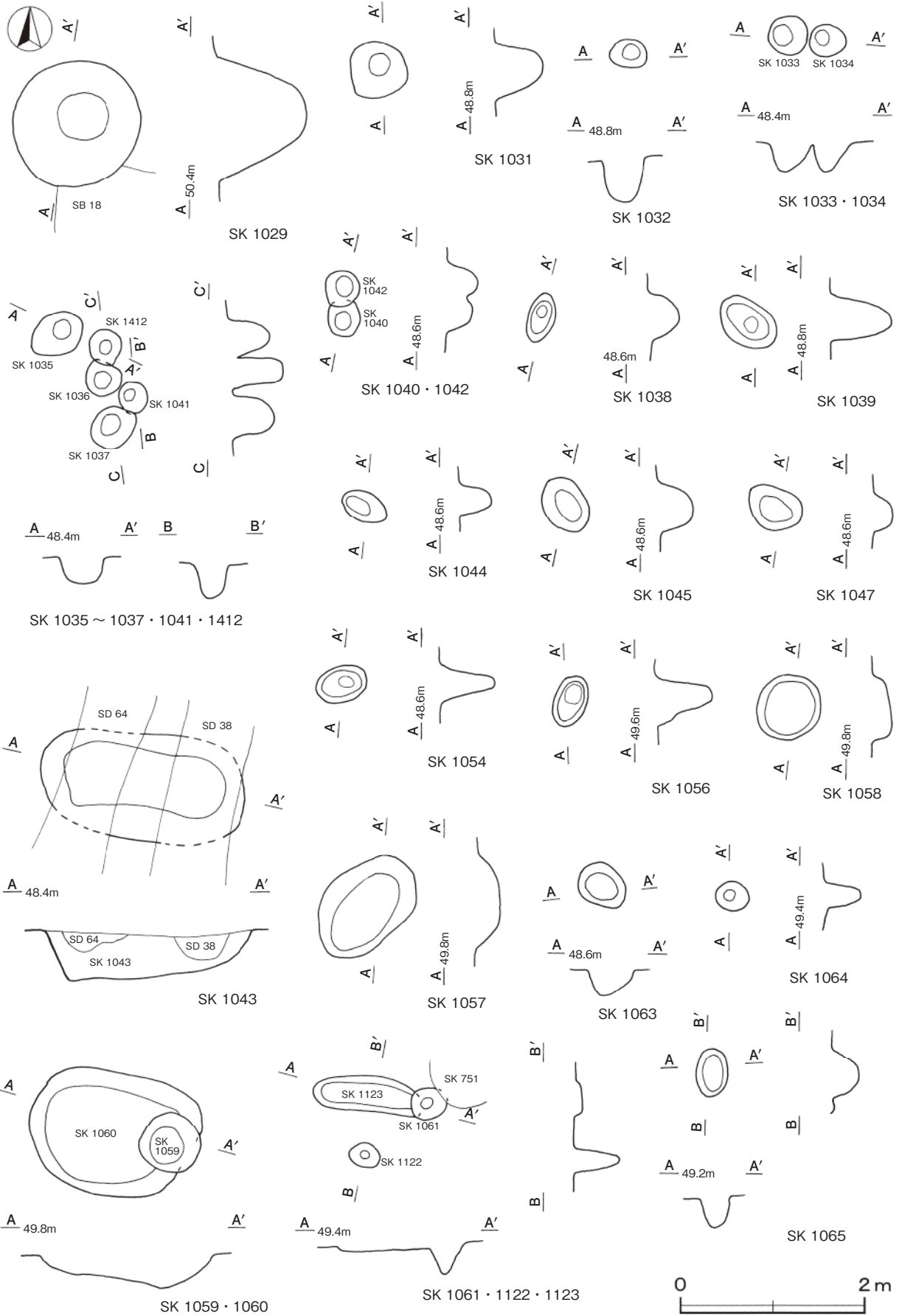
第573図 その他の土坑実測図(31)



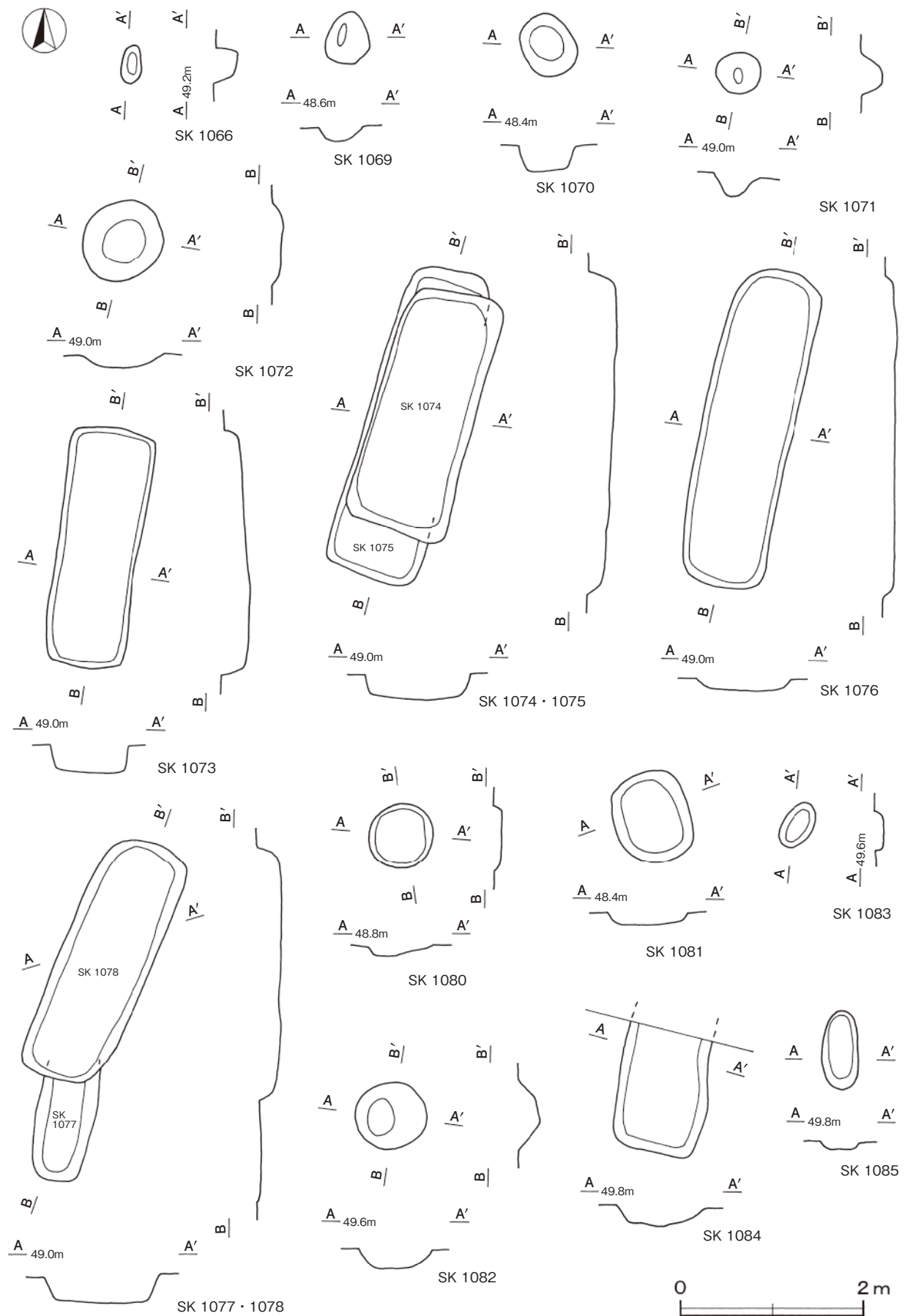
第574図 その他の土坑実測図(32)



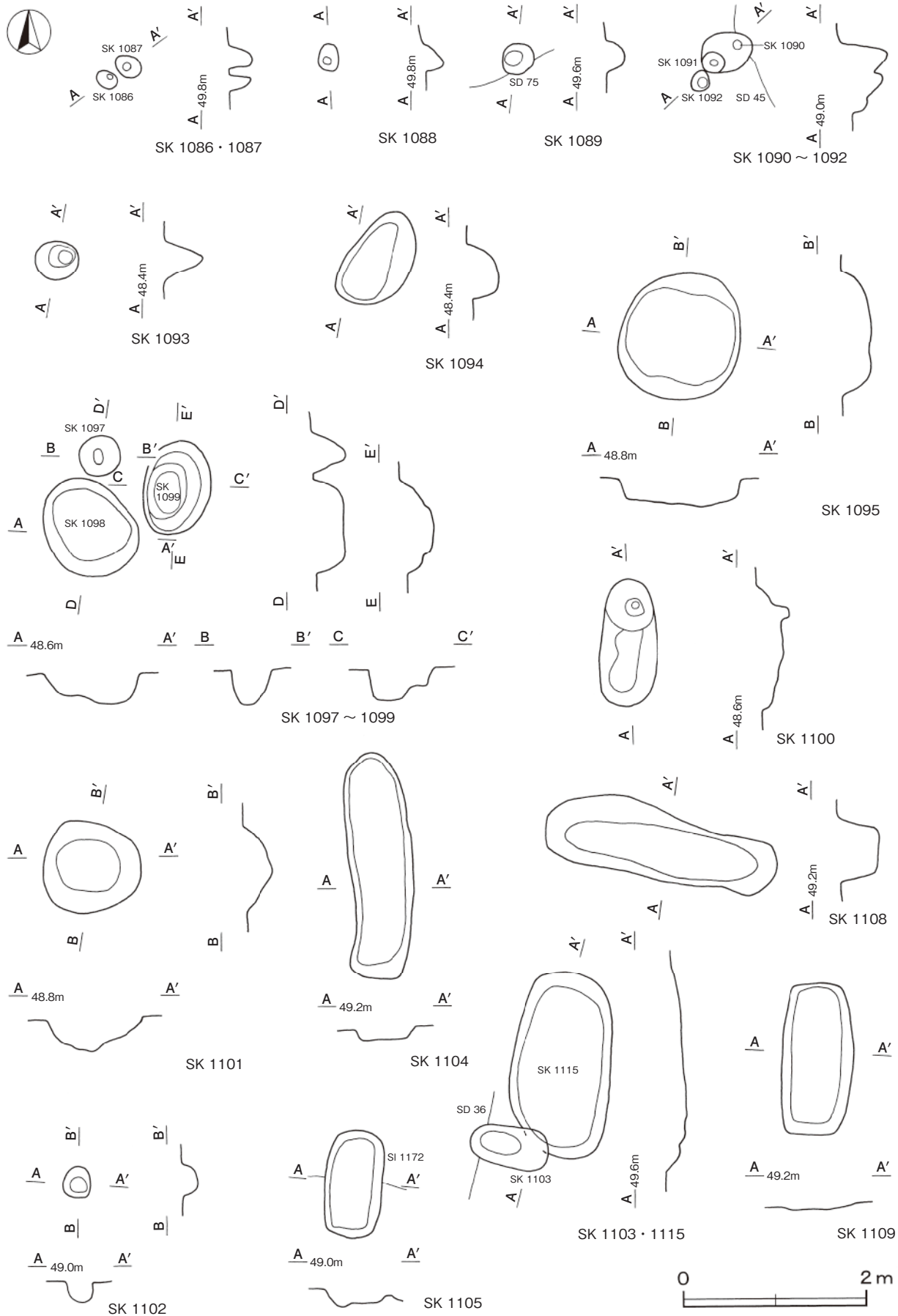
第575図 その他の土坑実測図(33)



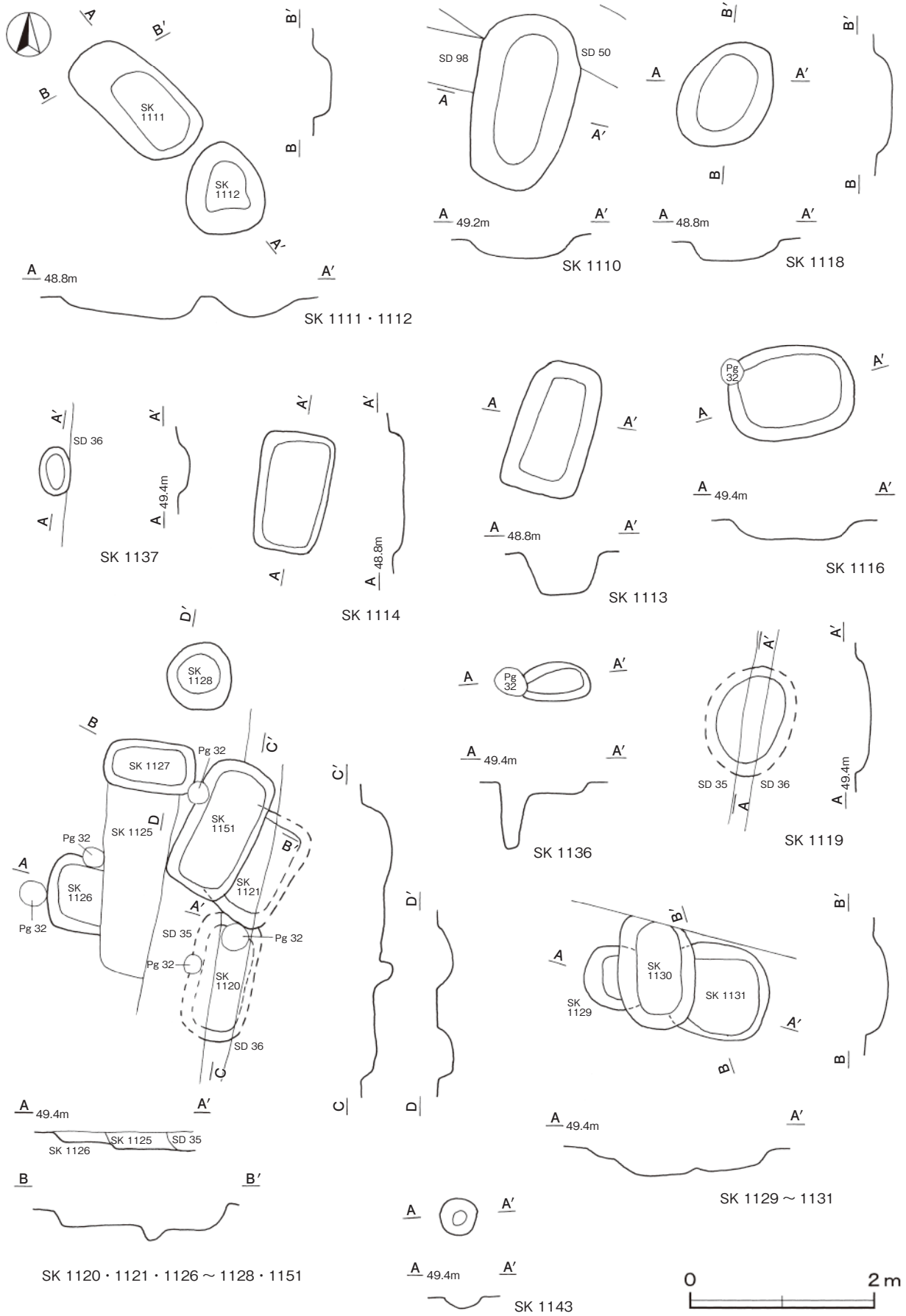
第576図 その他の土坑実測図(34)



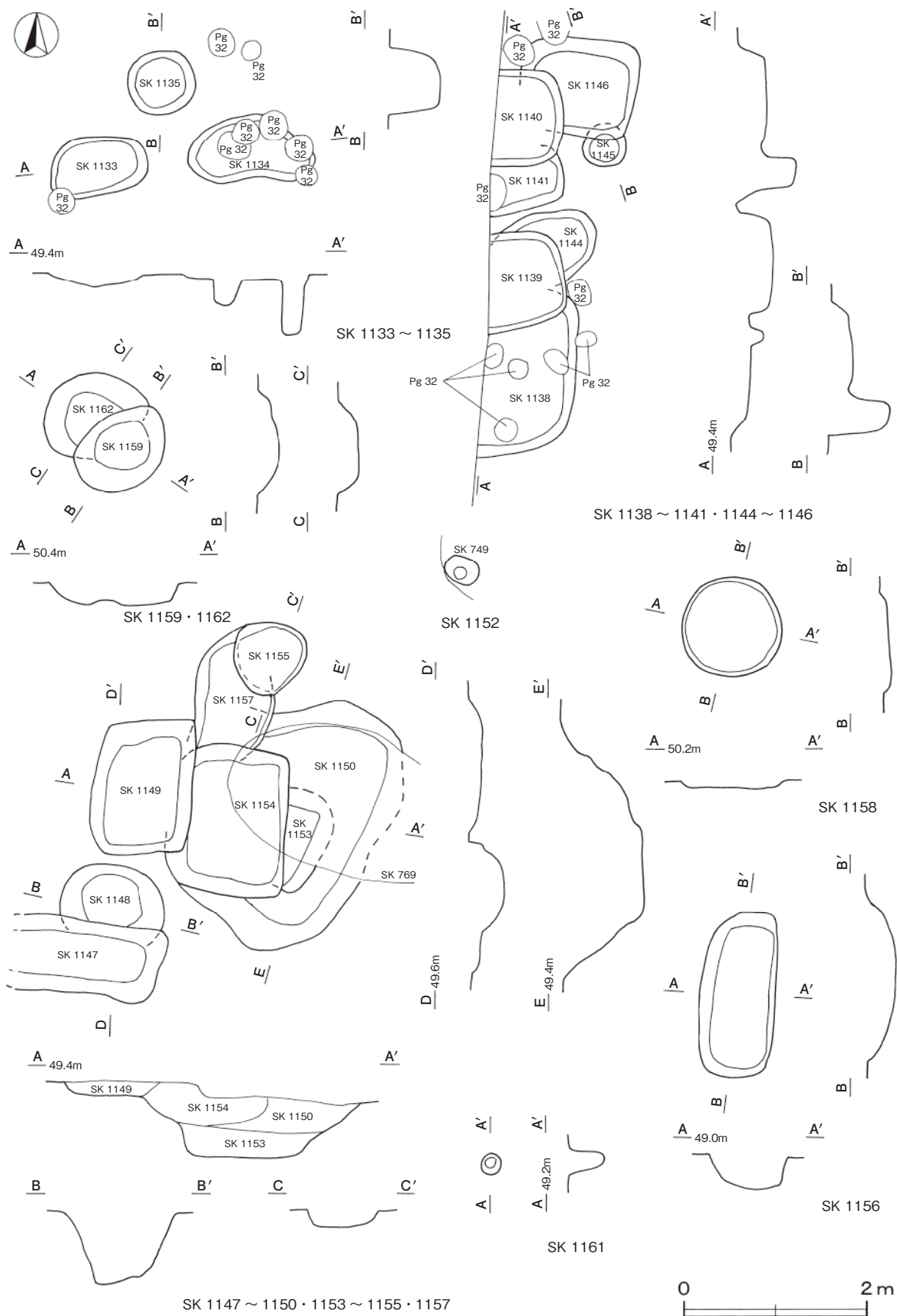
第577図 その他の土坑実測図(35)



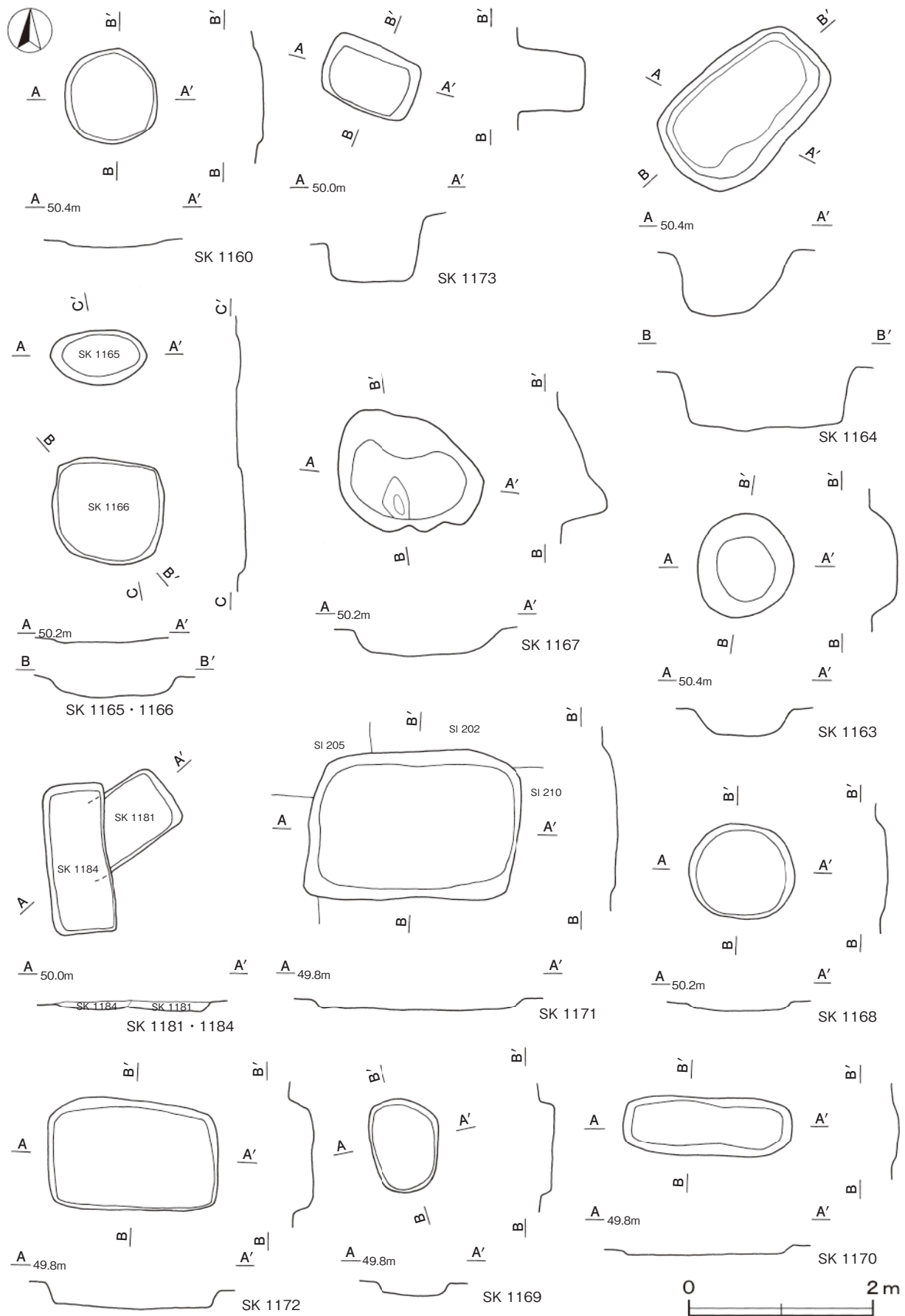
第578図 その他の土坑実測図(36)



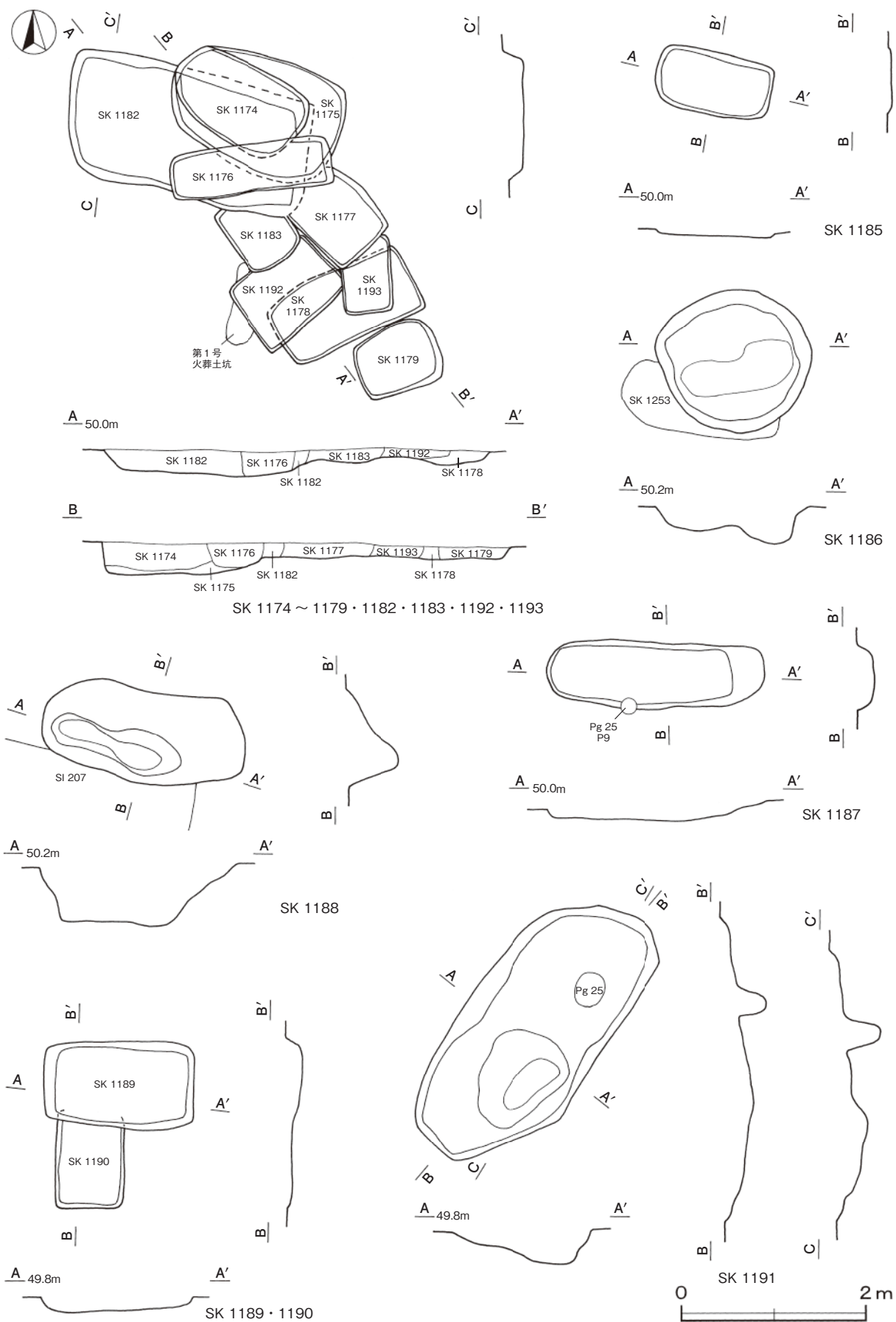
第579図 その他の土坑実測図(37)



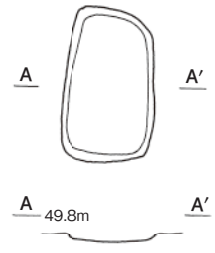
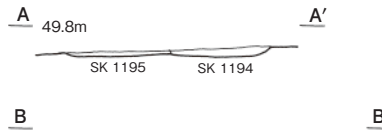
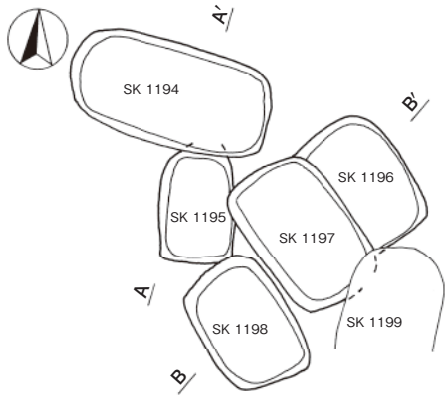
第580図 その他の土坑実測図(38)



第581図 その他の土坑実測図(39)

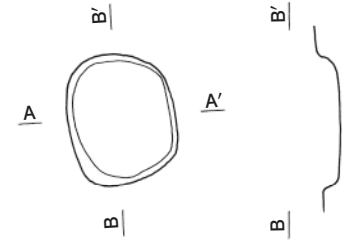
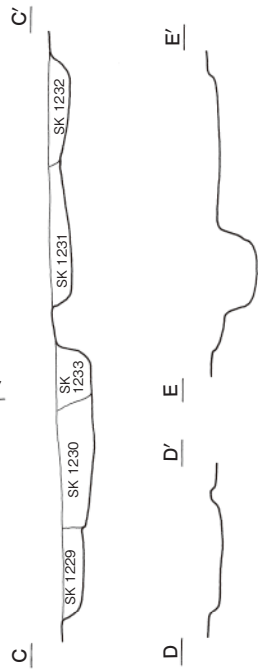
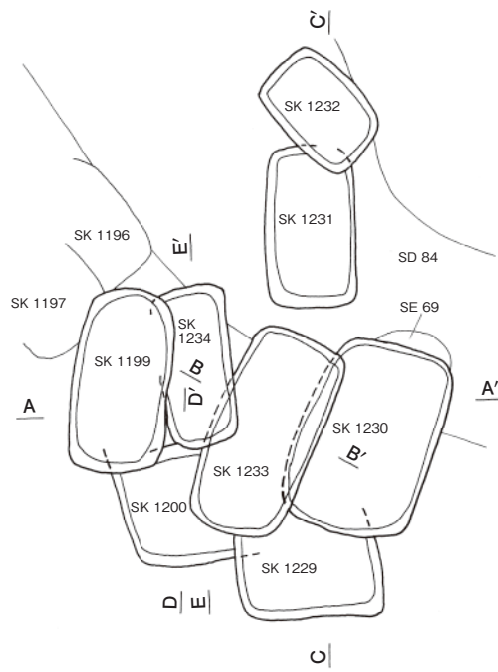


第582図 その他の土坑実測図(40)

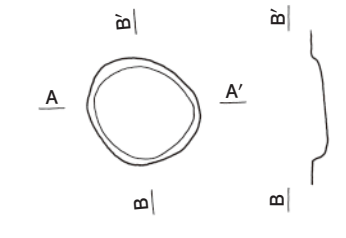


SK 1194 ~ 1198

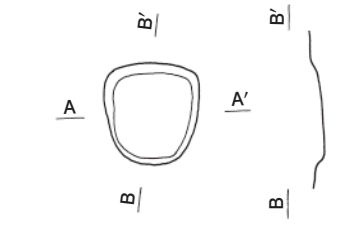
SK 1201



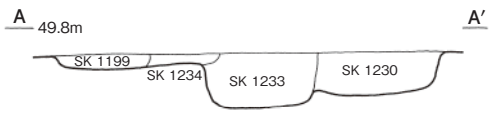
SK 1204



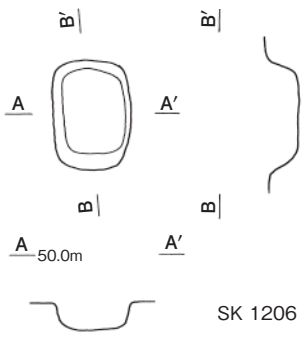
SK 1205



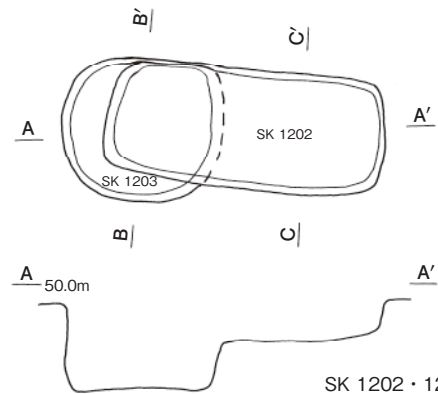
SK 1208



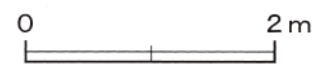
SK 1199 · 1200 · 1229 ~ 1234



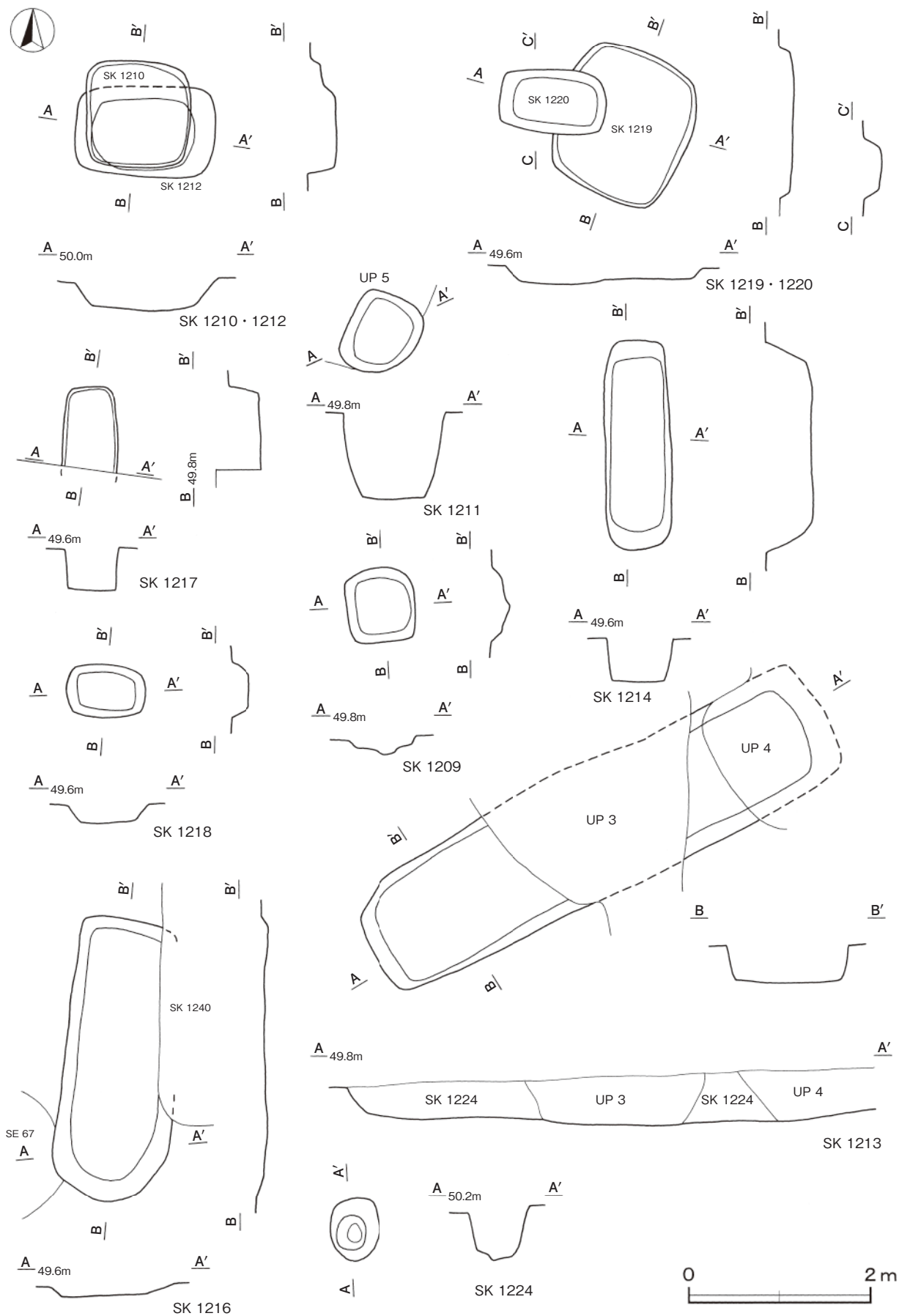
SK 1206



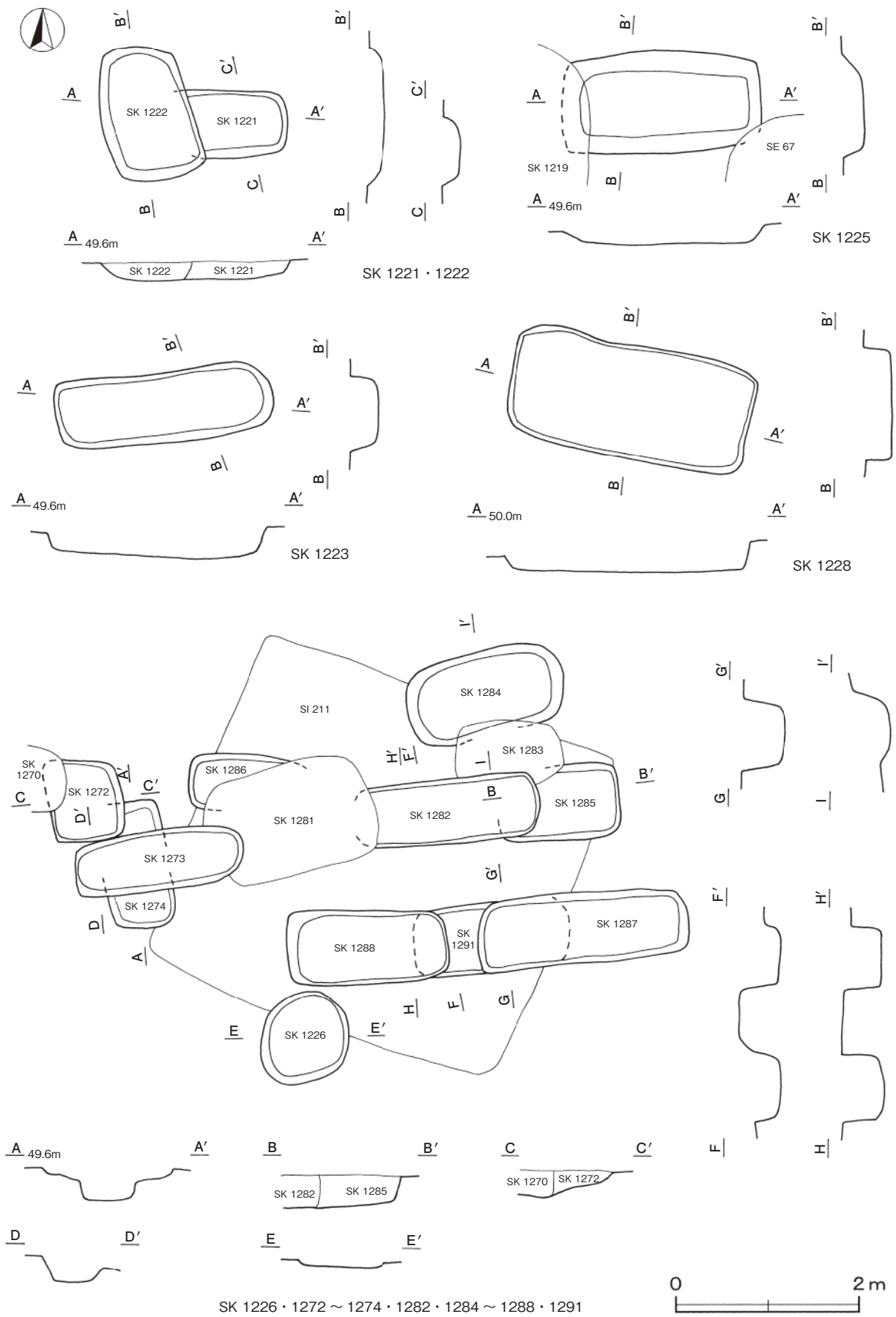
SK 1202 · 1203



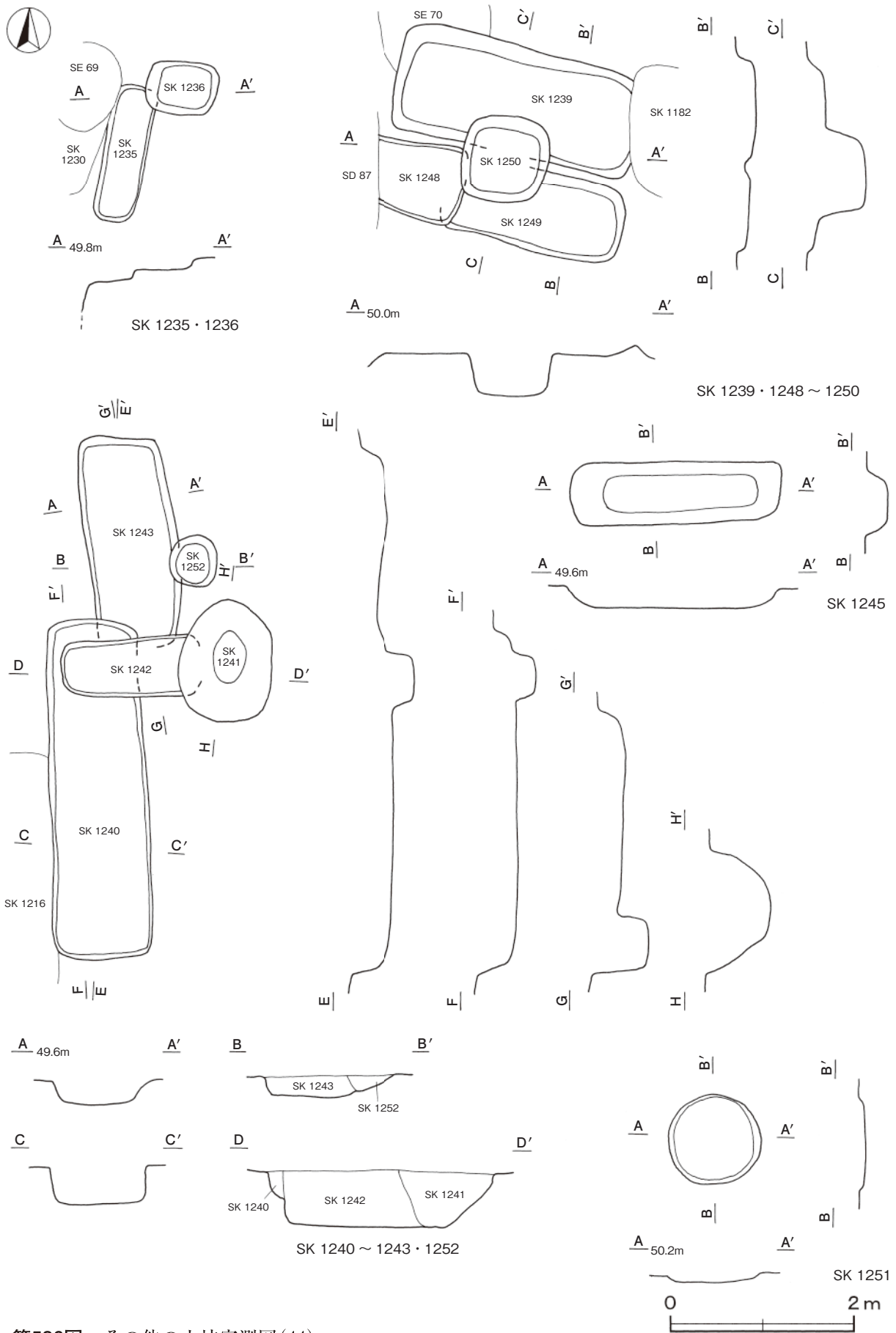
第583図 その他の土坑実測図(41)



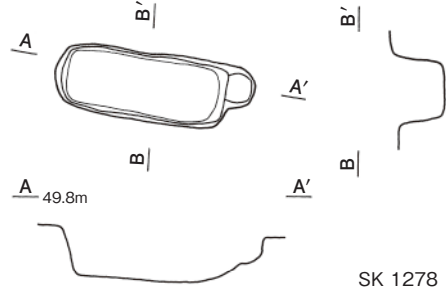
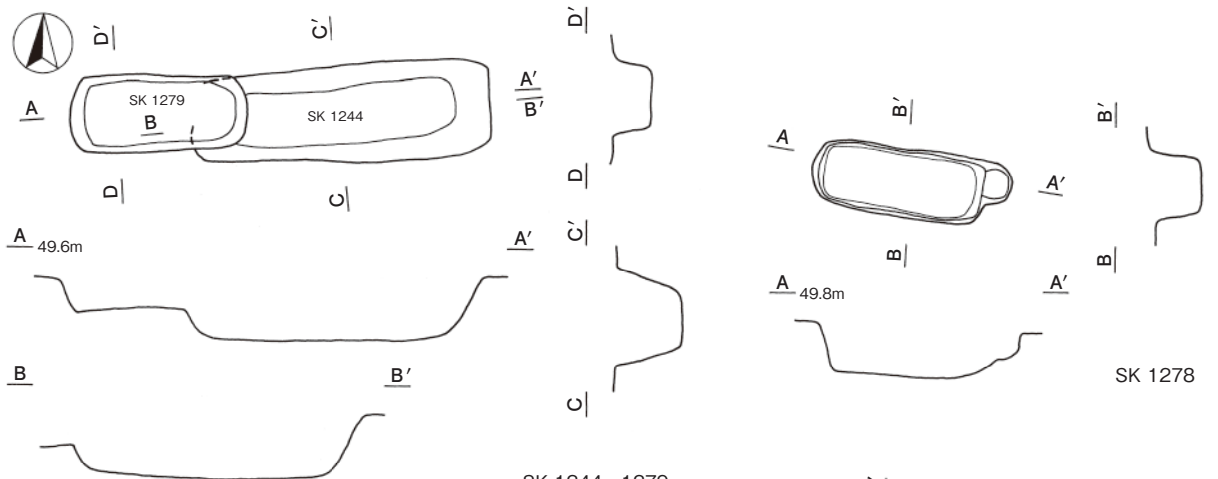
第584図 その他の土坑実測図(42)



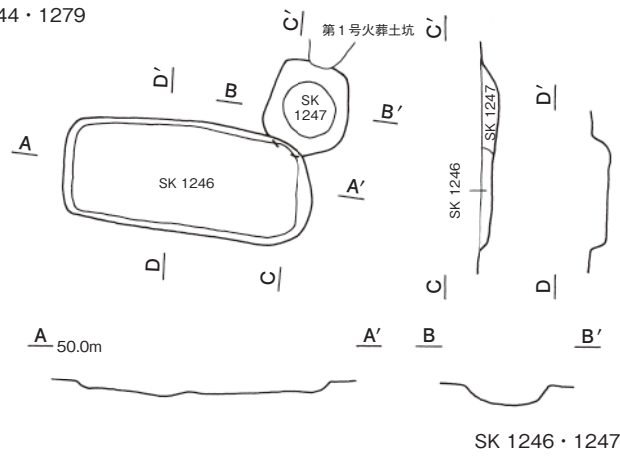
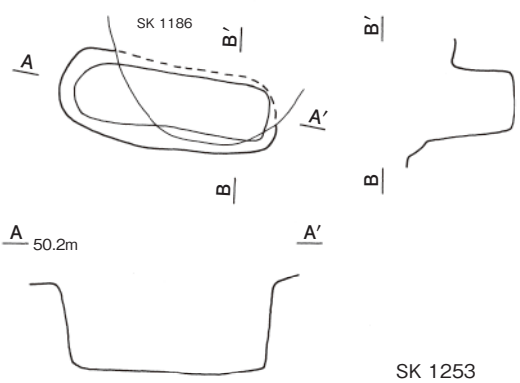
第585図 その他の土坑実測図(43)



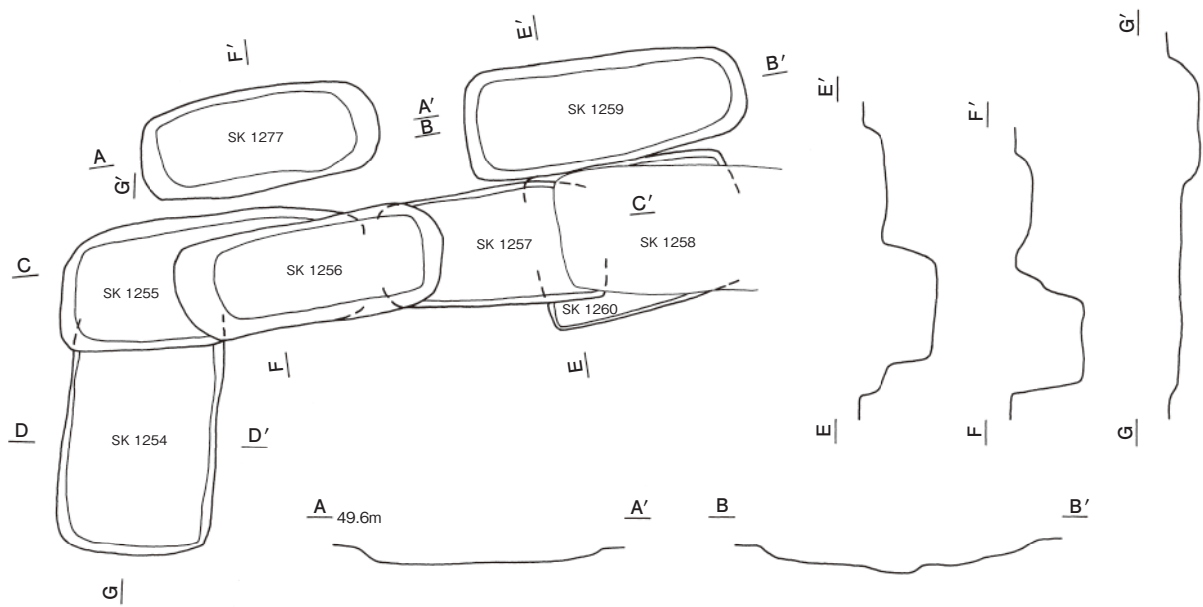
第586図 その他の土坑実測図(44)



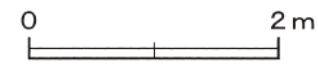
SK 1244 · 1279



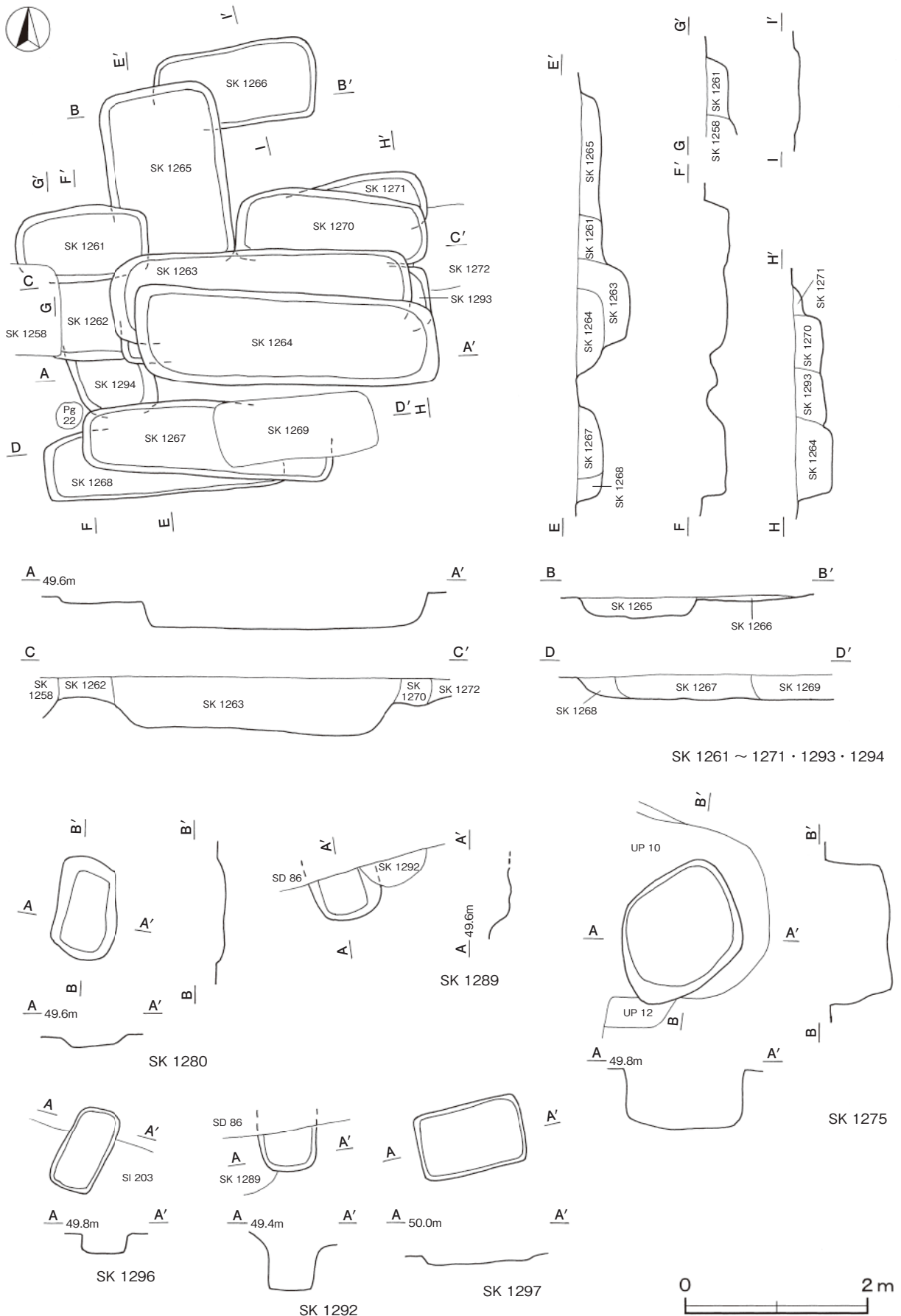
SK 1246 · 1247



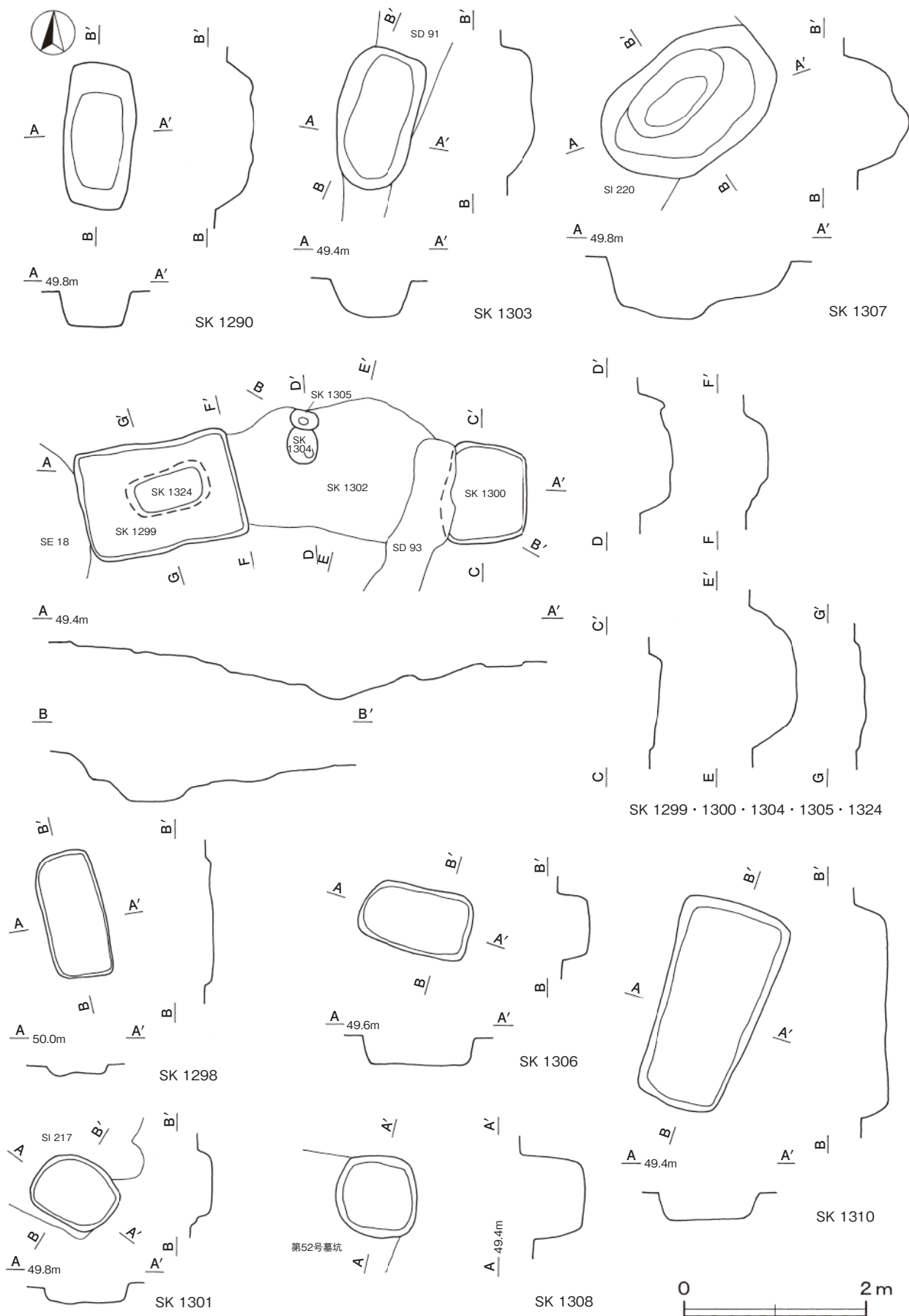
SK 1254 ~ 1257 · 1259 · 1260 · 1277



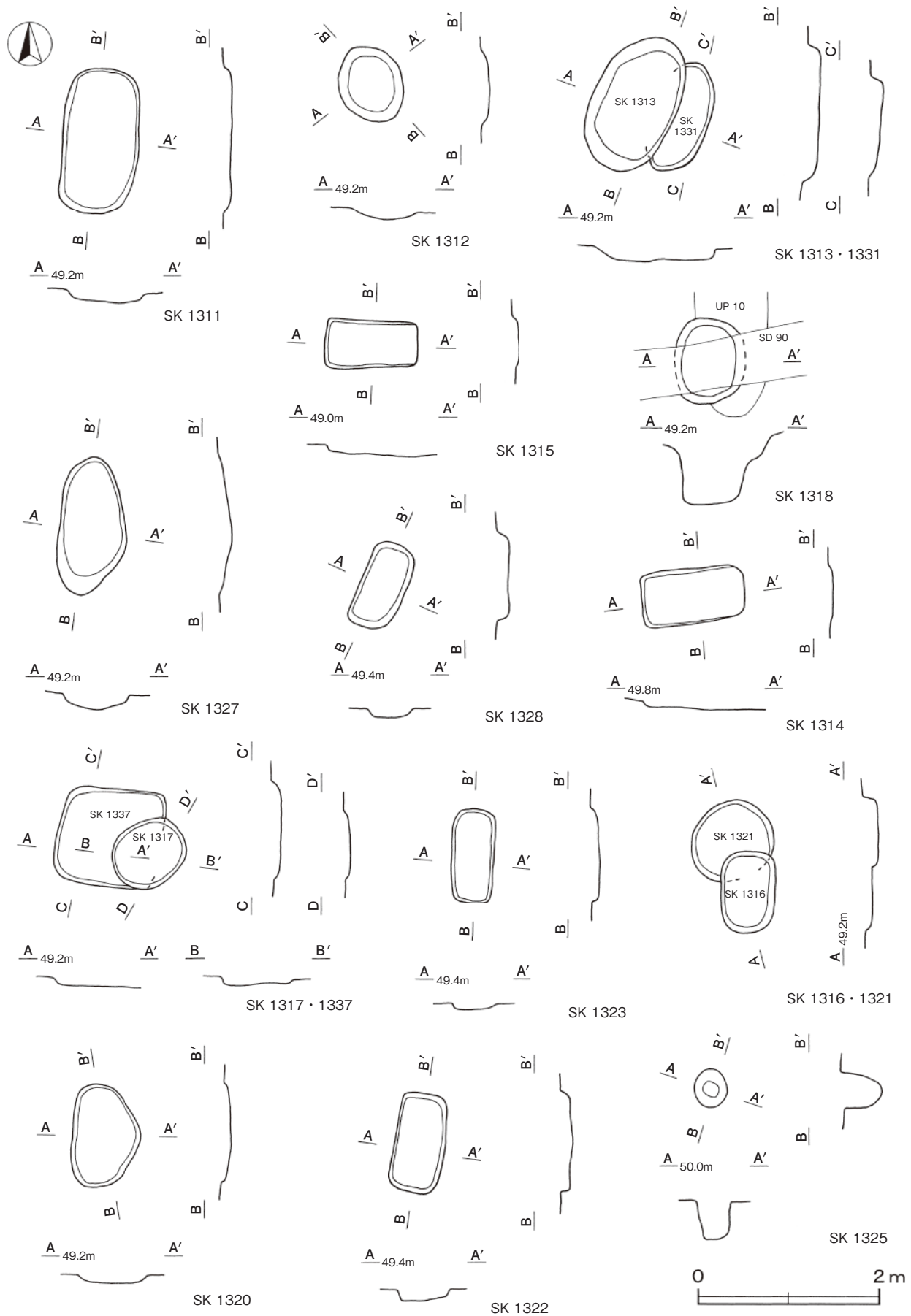
第587図 その他の土坑実測図(45)



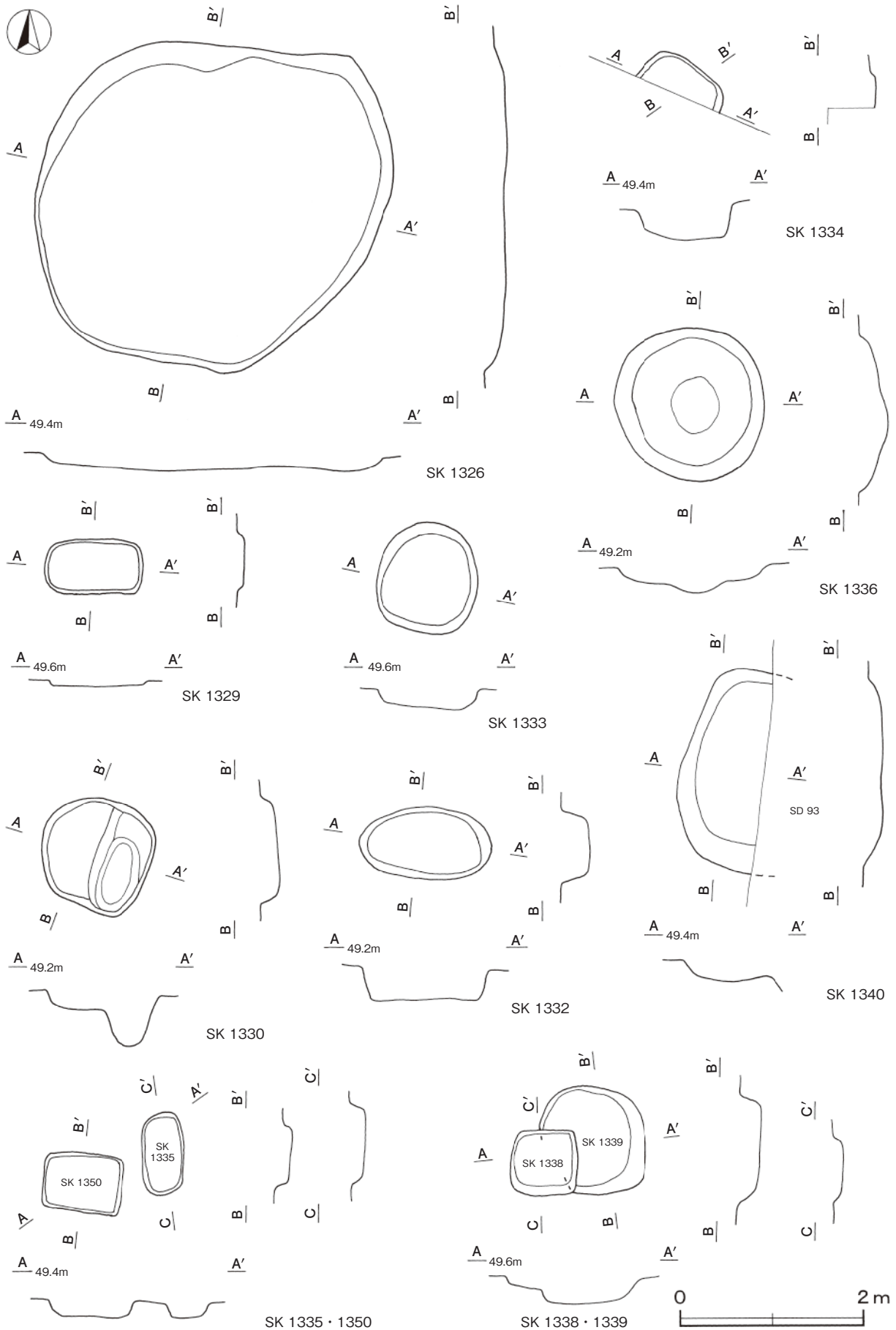
第588図 その他の土坑実測図(46)



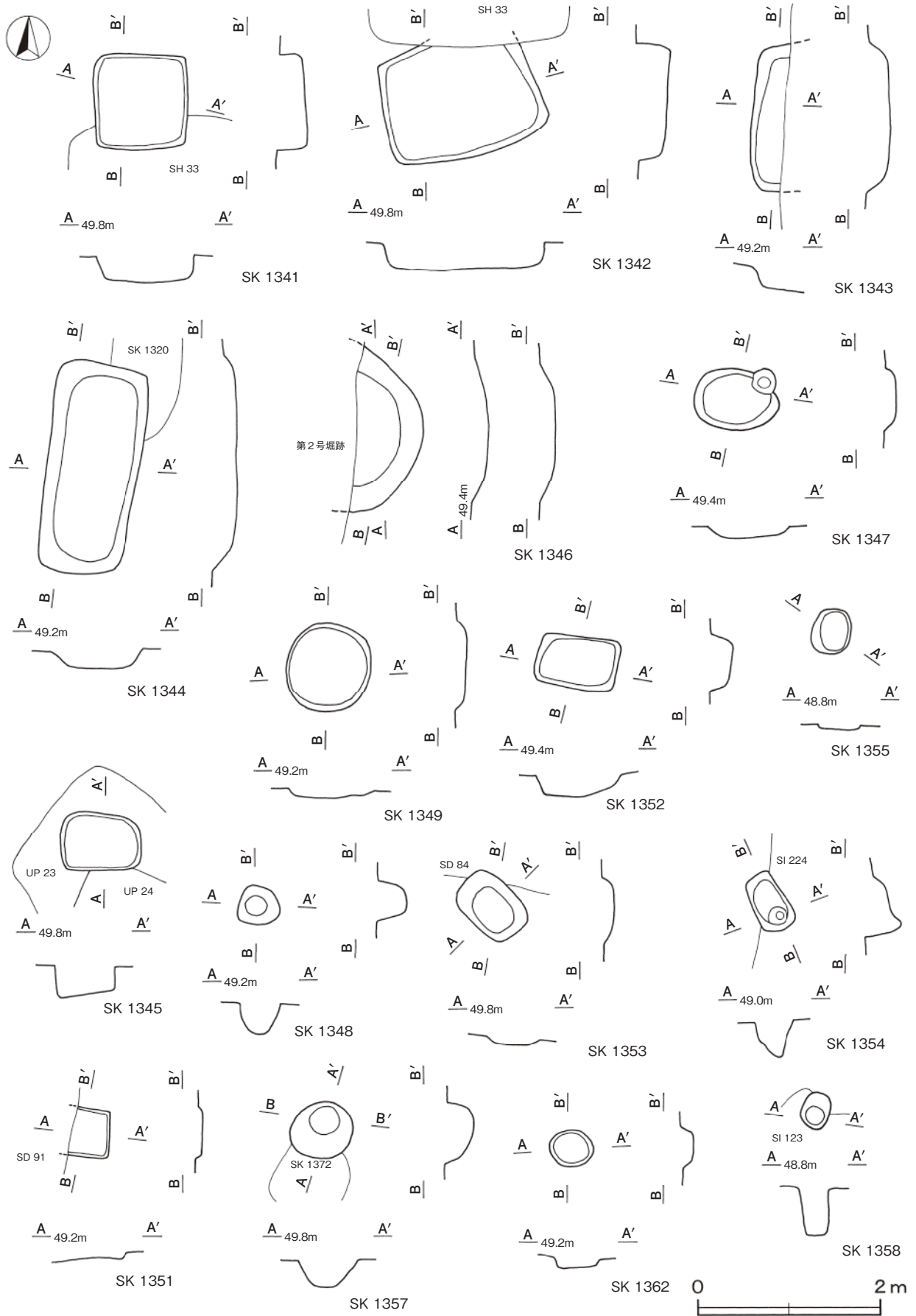
第589図 その他の土坑実測図(47)



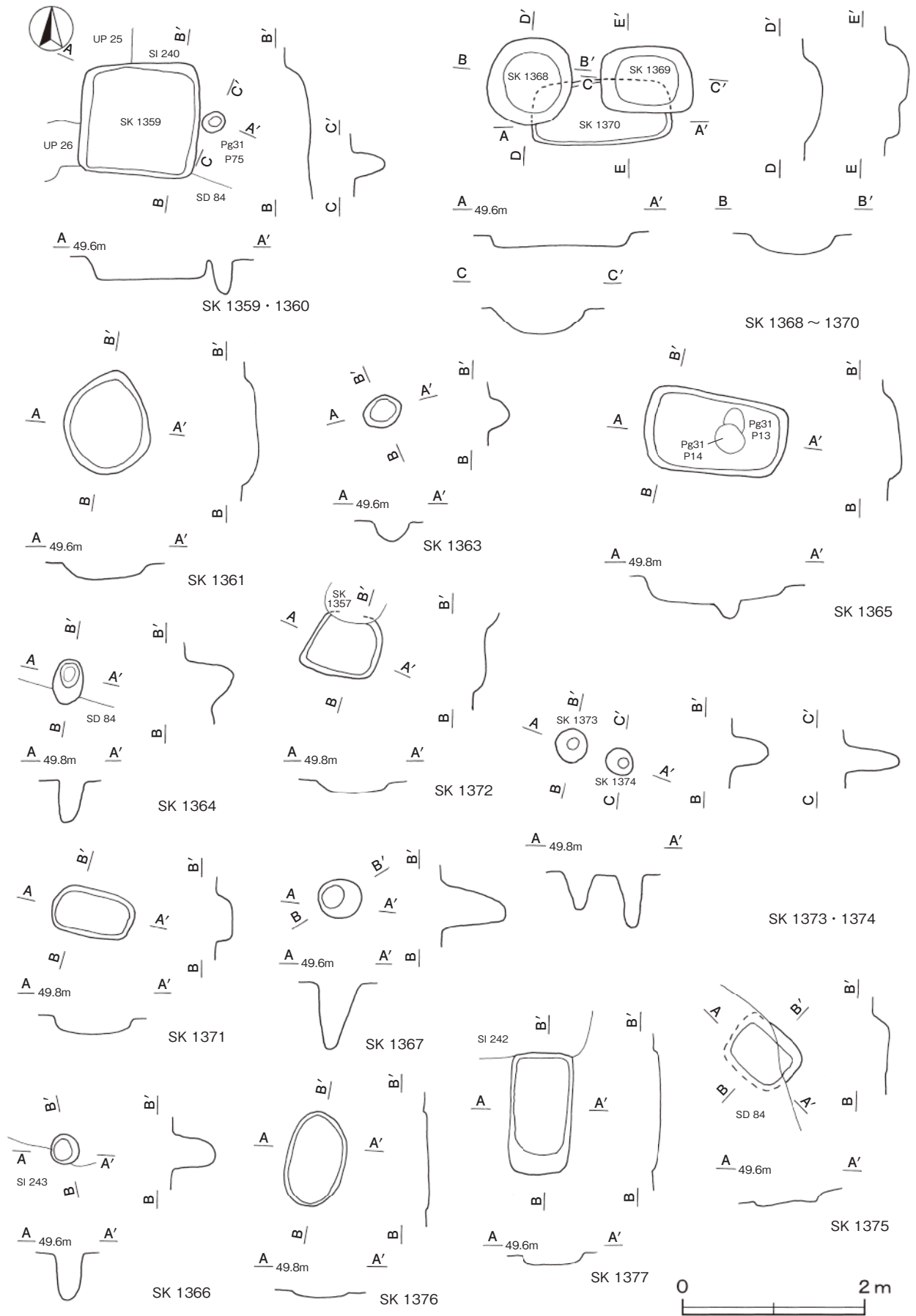
第590図 その他の土坑実測図(48)



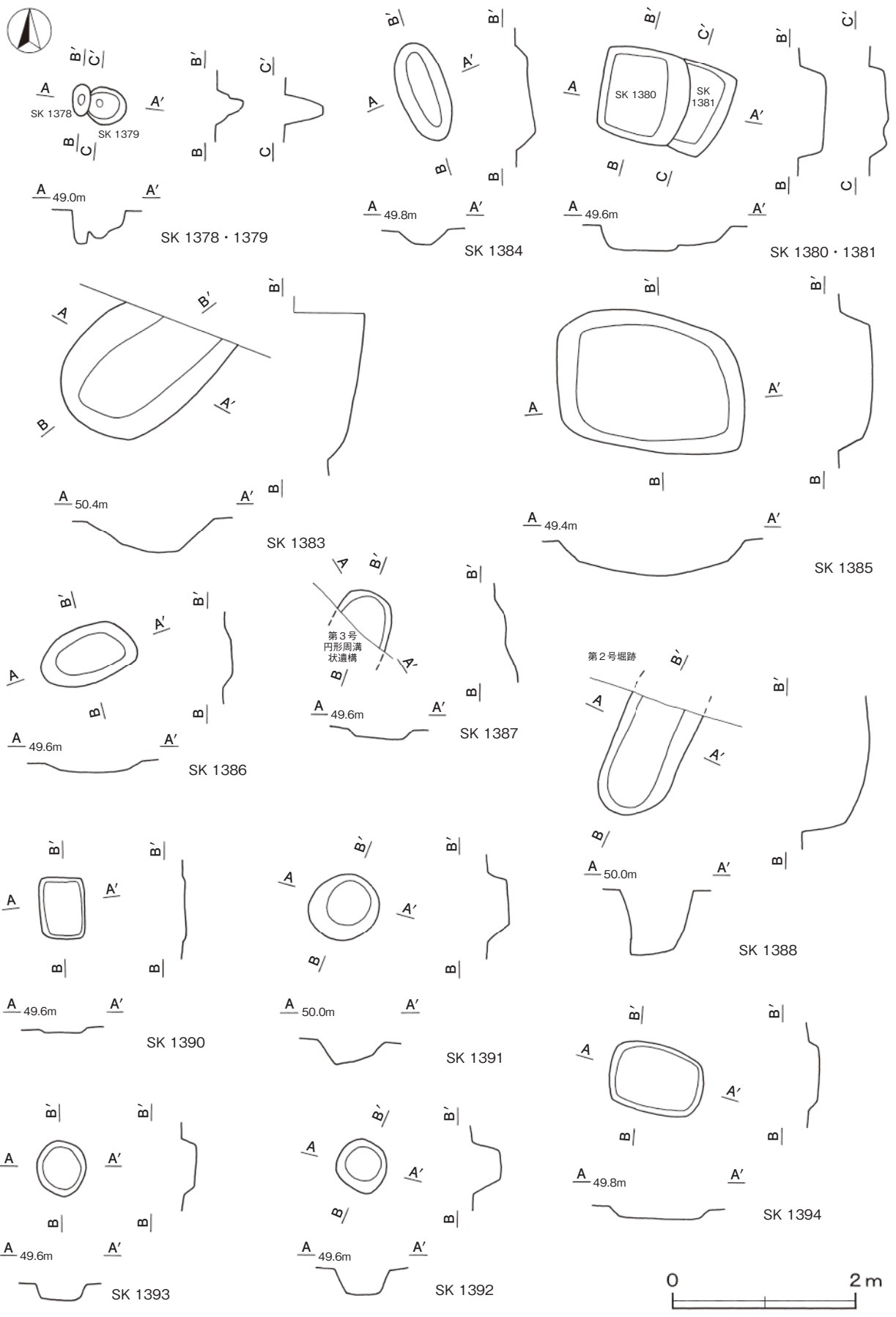
第591図 その他の土坑実測図(49)



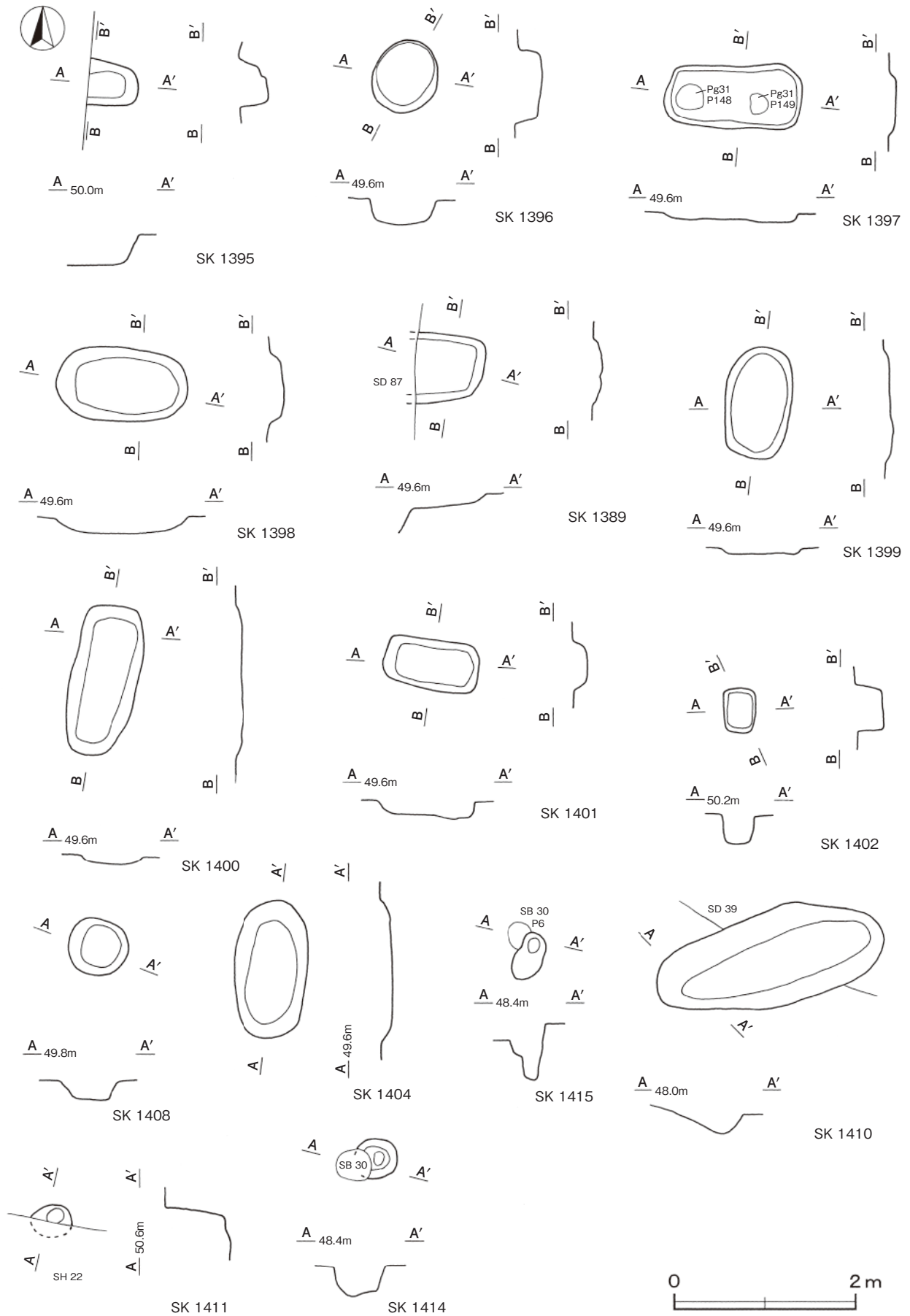
第592図 その他の土坑実測図(50)



第593図 その他の土坑実測図(51)



第594図 その他の土坑実測図(52)



第595図 その他の土坑実測図(53)

表 25 時期不明土坑一覽表

土坑 番号	位 置	長径方向	平面形	規模(m) (長軸×短軸)	深 さ (cm)	壁 面	底 面	覆 土	主な出土遺物	備 考 (重複関係)
452	R39e7	N-6°-E	不整楕円形	1.32 × 1.05	35	外傾	平坦	人為	土師器・須恵器	
453	R39d7	N-90°-E	隅丸長方形	1.25 × 0.76	37	外傾	皿状	人為	-	
454	R39d6	N-85°-W	隅丸長方形	2.54 × 0.82	59	緩斜	平坦	人為	-	
455	R39d5	N-70°-W	不整楕円形	1.54 × 0.72	48	緩斜	平坦	人為	土師質土器	
456	R39d4	N-78°-W	不整長方形	2.25 × 1.28	51	緩斜	皿状	人為	鉄滓	本跡→SE25
457	R39d2	N-6°-E	隅丸長方形	2.72 × 1.02	53	緩斜	平坦	自然	土師質土器	SD26→本跡
459	R39d3	N-65°-W	[不整楕円形]	[1.60] × 0.87	49	外傾	平坦	人為	須恵器	SK611→本跡
460	R39d6	N-87°-W	[隅丸長方形]	[1.45] × 0.67	30	外傾	平坦	人為	-	
461	R39d5	N-79°-W	隅丸長方形	1.60 × 0.97	40	緩斜	平坦	人為	土師器・須恵器	本跡→SK463
462	R39d5	N-83°-W	[長楕円形]	[2.58] × 0.72	38	外傾	平坦	人為	鉄滓	
463	R39d4	N-80°-W	隅丸長方形	2.85 × 1.09	44	外傾	平坦	人為	土師質土器	SK461→本跡
464	S41e4	N-0°	長楕円形	1.48 × 0.60	35	外傾	平坦	自然	土師器	
465	R40i2	N-0°	円形	1.37 × 1.32	8	外傾	平坦	自然	土師器	
466	R40i1	N-0°	円形	1.27 × 1.23	12	外傾	平坦	自然	-	
467	S42c1	N-69°-W	[長方形]	[1.25] × 0.84	22	外傾	平坦	人為	須恵器	
468	S42d1	N-13°-E	長方形	1.46 × 0.80	36	外傾	平坦	人為	土師器	
469	S41c0	N-0°	長方形	1.55 × 0.69	20	外傾	平坦	人為	土師器	本跡→SK470
470	S41c0	N-23°-W	楕円形	1.13 × 0.98	10	外傾	平坦	自然	土師器	SK469→本跡
471	S41c0	N-0°	[円形]	1.17 × 1.15	31	外傾	平坦	人為	土師器	本跡→SK472
472	S41c0	N-0°	円形	1.05 × 1.02	14	外傾	平坦	人為	土師器・須恵器	SK471→本跡
473	S42d0	N-55°-E	楕円形	0.57 × 0.38	80	垂直	皿状	人為	-	SB15→本跡
474	S42d2	N-10°-E	長方形	1.36 × 0.83	35	外傾	平坦	人為	-	SK480→本跡
475	S42e4	N-0°	円形	1.42 × 1.35	24	外傾	皿状	自然	土師器・須恵器	
476	S42e4	N-0°	円形	1.51 × 1.28	14	緩斜	平坦	人為	土師器・須恵器	
477	S42d4	N-13°-W	不整楕円形	1.83 × 0.70	11	緩斜	平坦	自然	須恵器	
478	S42d5	N-0°	円形	1.29 × 1.27	15	緩斜	平坦	人為	-	
479	S42d6	N-4°-E	隅丸方形	0.61 × 0.56	10	緩斜	平坦	自然	砥石	本跡→SK605
480	S42d3	N-6°-E	長方形	0.62 × 0.36	18	外傾	平坦	人為	-	本跡→SK474
481	S42c4	N-14°-E	隅丸長方形	1.47 × 0.85	25	外傾	平坦	人為	土師器	SI125→本跡
482	S42e4	N-78°-E	[楕円形]	0.94 × (0.88)	6	緩斜	平坦	自然	-	本跡→SK485
483	S42d2	N-0°	[円形]	[1.16] × [1.12]	13	緩斜	平坦	人為	土師器・須恵器	
484	S42e4	N-14°-E	長楕円形	2.01 × 0.66	6	緩斜	平坦	自然	-	本跡→SK485
485	S42e4	N-8°-E	隅丸長方形	1.94 × 1.00	33	外傾	平坦	人為	土師器・須恵器	SK482・484→本跡
486	S42e4	N-0°	円形	0.95 × 0.90	26	緩斜	平坦	自然	土師器	SK579→本跡
487	S42e4	N-0°	円形	1.07 × 1.00	14	外傾	平坦	自然	須恵器	本跡→SK488
488	S42e4	N-15°-E	長方形	1.16 × 0.71	26	外傾	平坦	自然	陶器	SK487→本跡
489	S43e1	N-11°-E	[長方形]	1.23 × (0.85)	54	垂直	平坦	人為	-	SB15→本跡
490	S42g0	N-59°-E	[楕円形]	(1.15) × 0.86	38	外傾	平坦	人為	土師質土器	本跡→SB18・SE32
491	S42b6	N-80°-W	方形	1.06 × 0.88	26	外傾	平坦	人為	須恵器	
493	S41e4	N-53°-W	楕円形	1.40 × 1.05	76	外傾	平坦	人為	土師器	SI140→本跡
494	S41e4	N-0°	円形	1.26 × 1.08	43	外傾	平坦	人為	土師器・須恵器	
495	S41d4	N-0°	円形	0.72 × 0.73	13	外傾	平坦	自然	-	
496	S42d2	N-6°-E	[長方形]	1.47 × (0.76)	36	垂直	平坦	人為	-	
497	S41e8	N-8°-E	楕円形	1.03 × 0.90	31	外傾	平坦	人為	土師質土器	
498	S42e5	N-0°	[円形]	1.08 × (0.96)	4	緩斜	平坦	自然	土師器・須恵器	SK502・507→本跡→SK499
499	S42e5	N-9°-E	隅丸長方形	1.60 × 0.58	12	緩斜	平坦	自然	-	SK502・507・498, Pg18 →本跡
500	S42e5	N-8°-E	隅丸長方形	2.60 × 0.91	14	外傾	平坦	自然	須恵器	本跡→SK501
501	S42d5	N-6°-W	隅丸長方形	4.40 × 0.74	31	外傾	平坦	人為	土師器・須恵器	SK500・505→本跡
502	S42e5	N-12°-E	[隅丸長方形]	(1.26) × 1.02	2	緩斜	平坦	不明	-	本跡→SK499・507, Pg18
503	S42d5	N-0°	長楕円形	1.28 × 0.68	6	緩斜	平坦	自然	-	
504	S42c3	N-16°-E	楕円形	1.90 × 1.46	104	緩斜	平坦	人為	-	SH23→本跡
505	S42d5	N-8°-E	[隅丸長方形]	(0.98) × (0.38)	4	緩斜	平坦	人為	-	本跡→SK501
506	S42c4	N-20°-W	不整楕円形	1.67 × 0.88	50	緩斜	皿状	人為	-	
507	S42e5	N-12°-E	[不整楕円形]	1.04 × (0.98)	10	緩斜	平坦	自然	-	SK502→本跡→SK498・ 499
508	S41a1	N-1°-E	長楕円形	1.73 × 0.80	15~20	外傾	平坦	人為	-	SI122→本跡
509	S42b4	N-49°-E	楕円形	0.78 × 0.66	17	緩斜	平坦	自然	-	SI125→本跡
510	S42b5	N-8°-E	隅丸長方形	1.44 × 0.66	30	外傾	平坦	人為	-	SI125・SK511→本跡

土坑 番号	位 置	長径方向	平面形	規模(m) (長軸×短軸)	深 さ (cm)	壁 面	底 面	覆 土	主な出土遺物	備 考 (重複関係)
511	S 42b4	N - 70° - W	[楕円形]	(0.97) × (0.69)	30	緩斜	平坦	自然	-	SI125→本跡→SK510
512	S 42d7	N - 6° - E	長楕円形	1.30 × 0.75	15	外傾	平坦	人為	土師器	
513	S 42d7	N - 4° - E	長楕円形	1.96 × 1.08	28	外傾	平坦	人為	土師器・須恵器	SK514→本跡
514	S 42c7	N - 41° - W	不定形	1.67 × 1.17	28	外傾	平坦	人為	土師器・須恵器・鉄滓	SK625→本跡→SK513
515	S 42c7	N - 2° - E	隅丸長方形	1.55 × 0.56	25~35	外傾	凹凸	人為	-	本跡→SK556
516	S 42h7	N - 71° - W	楕円形	0.30 × 0.25	18	外傾	平坦	人為	-	SI148→本跡
517	S 41b8	N - 35° - W	不整楕円形	0.60 × 0.35	52	外傾	皿状	不明	-	SI129→本跡
518	S 41b8	N - 45° - E	円形	0.51 × 0.48	56	外傾	円筒状	人為	-	SI129→本跡
519	R 38b0	N - 0°	円形	0.35 × 0.34	61	垂直	平坦	人為	-	SK763→本跡
520	S 41f8	N - 16° - W	[楕円形]	0.44 × [0.36]	17	緩斜	平坦	人為	-	SK644→本跡
521	S 42b8	N - 49° - W	[楕円形]	(0.50) × (0.39)	47	外傾	平坦	人為	-	SK522→本跡→SH22
522	S 42b8	N - 3° - W	[楕円形]	(0.76) × (0.44)	39	緩斜	平坦	人為	-	本跡→SH22・SK521
523	S 42a7	N - 7° - W	長楕円形	1.81 × 1.01	14	外傾	平坦	自然	炉壁・鉄滓	本跡→SB36
524	S 42g5	N - 11° - E	隅丸長方形	1.88 × 0.66	17	外傾	平坦	自然	-	
525	S 42f5	N - 3° - E	隅丸長方形	1.33 × 0.64	28	垂直	平坦	自然	-	
526	S 42g4	N - 1° - W	隅丸長方形	1.83 × 1.68	10	外傾	平坦	自然	-	本跡→SK586
527	S 42a7	N - 5° - W	円形	1.18 × 1.07	13	外傾	平坦	自然	須恵器	
528	S 42d7	N - 10° - E	楕円形	1.29 × 1.06	20	外傾	平坦	自然	瓦片・鉄滓	
530	S 41a5	N - 0°	円形	1.02 × 1.00	15	緩斜	平坦	自然	須恵器	
531	S 41a2	N - 0°	円形	1.12 × 1.12	18	緩斜	平坦	人為	-	
532	S 41a2	N - 0°	円形	1.18 × 1.17	14	緩斜	平坦	人為	土師器・須恵器	本跡→Pg21
533	R 41j4	N - 86° - E	隅丸長方形	1.35 × 0.78	32	外傾	皿状	人為	-	
534	R 41i3	N - 30° - E	不定形	0.98 × 0.78	14	外傾	平坦	自然	-	本跡→Pg21
535	R 41i3	N - 9° - W	不定形	1.00 × 0.71	8	緩斜	平坦	自然	土師器	
536	S 41a3	N - 84° - E	長方形	1.53 × 0.73	12	緩斜	皿状	自然	-	本跡→Pg21
537	R 41j4	N - 13° - E	不定形	1.08 × 0.61	10	緩斜	平坦	人為	土師器・須恵器	本跡→SK538
538	R 41j4	N - 2° - W	台形	0.93 × 0.63	20	緩斜	平坦	人為	-	SK537→本跡
539	R 41j3	N - 22° - E	隅丸長方形	1.82 × 0.82	6	緩斜	平坦	自然	-	SK576→本跡→SK559・583・Pg21
540	S 42c7	N - 0°	円形	1.00 × 0.95	55	緩斜	皿状	自然	-	
541	S 42c7	N - 13° - E	不整形	0.94 × 0.70	68	外傾	平坦	人為	-	
542	S 42b5	N - 39° - E	不定形	1.42 × 0.76	14	外傾	凹凸	人為	-	本跡→Pg11
543	S 42a7	N - 65° - E	円形	1.19 × 1.15	10	緩斜	平坦	自然	-	本跡→Pg14
544	S 42a8	N - 31° - E	円形	1.72 × 1.60	21	緩斜	平坦	自然	土師器	本跡→SB29・Pg14
545	S 42b5	N - 6° - E	隅丸長方形	1.76 × 0.72	21	緩斜	平坦	自然	土製品	本跡→SK546
546	S 42b5	N - 75° - W	隅丸長方形	1.52 × 0.68	30	外傾	平坦	人為	須恵器	SK545→本跡
547	S 42c5	N - 5° - E	隅丸長方形	4.69 × 0.65	37	外傾	平坦	人為	土師器・須恵器・鉄滓	SK552・548→本跡
548	S 42c5	N - 2° - E	[円形]	0.83 × (0.45)	16	緩斜	平坦	人為	-	本跡→SK547・549
549	S 42c5	N - 9° - E	不整長方形	2.05 × 0.78	23	垂直	平坦	人為	土師器	SK548・550→本跡
550	S 42c5	N - 7° - E	[楕円形]	1.17 × (0.30)	16	緩斜	平坦	自然	-	SK551→本跡→SK549
551	S 42c4	N - 0°	[円形]	(0.77) × (0.23)	12	緩斜	平坦	人為	土師器	本跡→SK550
552	S 42c5	N - 0°	[隅丸長方形]	2.54 × (0.46)	37	緩斜	平坦	人為	土師器・須恵器・炉壁	SK553→本跡→SK547
553	S 42c5	N - 0°	[楕円形]	1.78 × (0.47)	10	緩斜	平坦	自然	土師器・炉壁	本跡→SK552
554	S 42c8	N - 0°	不整楕円形	1.56 × 0.96	12	緩斜	平坦	自然	-	本跡→Pg10
555	S 42d8	N - 7° - E	円形	1.04 × 0.93	10	外傾	平坦	自然	-	本跡→SK692・Pg15
556	S 42c7	N - 3° - E	隅丸長方形	1.73 × 0.69	20~25	外傾	凹凸	人為	土師器	SK515→本跡
557	R 41j3	N - 7° - W	不定形	1.14 × 1.29	24	外傾	平坦	人為	-	SK558→本跡
558	R 41j2	N - 6° - W	不定形	1.12 × 0.99	16	緩斜	平坦	人為	土師器・須恵器	本跡→SK557
559	R 41j3	N - 0°	円形	1.07 × 1.03	16	緩斜	平坦	人為	鉄滓	SK539・583→本跡
560	S 41a3	N - 0°	円形	0.56 × 0.53	20	緩斜	平坦	人為	土師器・須恵器	
561	S 42g3	N - 50° - W	円形	1.04 × 0.95	19	外傾	平坦	自然	土師器	
562	S 41a3	N - 6° - E	隅丸長方形	1.56 × 0.94	46	外傾	平坦	人為	土師器	SK563→本跡
563	S 41b3	N - 19° - E	[隅丸長方形]	(0.74) × 0.62	6	緩斜	平坦	不明	-	本跡→SK562
564	S 41a3	N - 22° - W	不定形	1.50 × 1.22	28	外傾	凹凸	人為	土師器・須恵器	本跡→Pg21
565	S 42d8	N - 69° - W	不定形	1.66 × 0.94	26	緩斜	平坦	人為	-	
566	S 42f5	N - 0°	円形	0.65 × 0.65	18	外傾	平坦	自然	-	
567	S 42a7	N - 1° - W	[円形]	(1.41) × 1.46	22	外傾	平坦	人為	鉄滓	本跡→SK571
568	S 42a5	N - 68° - W	不定形	0.75 × 0.53	22	外傾	皿状	自然	-	本跡→Pg11

土坑 番号	位 置	長径方向	平面形	規模(m) (長軸×短軸)	深 さ (cm)	壁 面	底 面	覆 土	主な出土遺物	備 考 (重複関係)
569	R41j5	N-5°-E	[隅丸長方形]	(0.98)×0.97	9	緩斜	平坦	自然	土師器・須恵器	本跡→SK570
570	R41j5	N-5°-E	隅丸長方形	1.47×1.17	20	緩斜	平坦	人為	土師器	SK569→本跡
571	S42a7	N-79°-W	隅丸長方形	1.39×1.10	17	緩斜	平坦	自然	土師器・須恵器	SK567→本跡
572	S41a2	N-82°-W	楕円形	0.89×0.66	30	外傾	凹凸	人為	-	
573	S42b7	N-85°-W	隅丸長方形	1.83×1.59	35	外傾	平坦	人為	-	本跡→Pg10
574	S41j3	N-0°	円形	1.25×1.22	36	外傾	平坦	人為	土師器・須恵器	SK575・577→本跡→SK588
575	S41j3	N-7°-W	[長方形]	(0.69)×(0.50)	6	緩斜	平坦	自然	-	本跡→SK574・577
576	R41j3	N-39°-W	舟形	0.69×0.53	20	緩斜	皿状	人為	土師器	本跡→SK539, Pg21
577	S41j3	N-13°-E	隅丸長方形	1.47×0.67	6	緩斜	平坦	人為	-	SK575→本跡→SK574
578	S41a4	N-0°	円形	1.22×1.17	15	外傾	平坦	人為	-	
579	S42d4	N-16°-E	隅丸長方形	1.16×1.08	26	外傾	平坦	自然	-	本跡→SK486
580	S42a5	N-68°-W	楕円形	0.33×0.24	36	外傾	平坦	人為	須恵器	SK581→本跡
581	S42a5	N-83°-W	楕円形	1.02×0.74	36	緩斜	皿状	人為	-	SK582→本跡→SK580
582	S42a5	N-31°-E	隅丸長方形	1.26×0.76	42	緩斜	皿状	人為	-	本跡→SK581・584
583	S41a3	N-0°	円形	0.98×0.98	6	緩斜	平坦	不明	-	SK539→本跡→SK559
584	S42a5	N-4°-E	楕円形	0.58×0.38	26	緩斜	平坦	人為	-	SK582→本跡→SK585
585	S42a5	N-0°	[円形]	0.55×(0.45)	19	緩斜	皿状	人為	-	SK584→本跡
586	S42g4	N-85°-W	楕円形	1.09×0.80	40	外傾	平坦	人為	-	SK526→本跡
587	S41d8	N-9°-W	長方形	1.54×0.64	16	外傾	平坦	人為	-	SK600→本跡
588	S41j3	N-85°-W	隅丸長方形	1.19×0.52	28	外傾	平坦	自然	-	SK574→本跡
589	S41b0	N-7°-E	隅丸長方形	1.60×0.73	13	緩斜	平坦	自然	-	
590	S41e0	N-0°	円形	0.99×0.80	20	外傾	平坦	人為	-	SI137→本跡
591	S41d4	N-0°	円形	1.02×0.94	36	外傾	平坦	自然	土師器・須恵器・鉄滓	SI130・SK592→本跡
592	S41d4	N-0°	円形	0.98×0.96	29	外傾	平坦	自然	土師器	SI130→本跡→SK591
593	S41c4	N-0°	円形	0.95×0.94	13	緩斜	平坦	自然	土師器・鉄滓	本跡→SK594
594	S41c4	N-0°	円形	0.96×0.91	28	外傾	平坦	自然	土師器・須恵器	SI131・SK593→本跡
595	S41c5	N-10°-E	隅丸長方形	1.34×0.50	12	外傾	平坦	自然	須恵器	SI132・SK653→本跡
596	R41j1	N-9°-E	隅丸長方形	2.83×1.08	22	外傾	平坦	人為	須恵器・炉壁・鉄滓	SD31・32→本跡
597	R41j1	N-19°-E	隅丸長方形	1.89×1.10	30	外傾	平坦	人為	須恵器	
598	S41d9	N-6°-E	[隅丸長方形]	1.70×[0.75]	12	緩斜	平坦	不明	-	SI155→本跡→SK599
599	S41d9	N-25°-W	[楕円形]	1.18×[1.05]	9	緩斜	平坦	-	-	SI155・SK598→本跡
600	S41d8	N-0°	長方形	1.73×0.68	34	緩斜	皿状	人為	-	本跡→SK587
601	S41c6	N-80°-W	楕円形	0.62×0.49	42	外傾	平坦	人為	土師器	SI132→本跡
602	S41c6	N-82°-W	長楕円形	1.16×0.52	24	外傾	平坦	人為	土師器・須恵器	
603	S41b2	N-0°	円形	1.20×1.14	29	外傾	平坦	人為	土師器・須恵器	SI123→本跡
604	S42f1	N-63°-W	楕円形	1.71×1.12	28	外傾	平坦	自然	土師器・須恵器	SI141・144→本跡
605	S42d6	N-5°-E	方形	0.60×0.58	10	緩斜	皿状	自然	-	SK479→本跡
606	S40b9	N-0°	円形	0.94×0.94	16	緩斜	皿状	自然	-	
607	S40d9	N-7°-W	楕円形	1.10×0.85	43	外傾	皿状	人為	-	
608	S40e9	N-35°-E	楕円形	0.99×0.83	48	外傾	平坦	人為	-	
609	S40g0	N-0°	円形	0.81×0.77	53	外傾	凹凸	自然	-	
610	S40a0	N-10°-E	楕円形	2.22×1.37	55	緩斜	平坦	人為	土師器・須恵器・瓦	SD63→本跡
611	R39c4	N-0°	[円形]	1.08×[1.02]	38	緩斜	皿状	人為	-	本跡→SK459
612	S39g8	N-22°-E	[隅丸長方形]	[0.98]×0.60	42	外傾	平坦	人為	-	本跡→SK800
613	S40d0	N-79°-E	[楕円形]	[0.36]×0.30	37	垂直	平坦	自然	-	本跡→SK1048
614	S41d1	N-25°-W	[楕円形]	[0.52]×0.42	92	外傾	平坦	人為	-	本跡→SK1049
615	S41d1	N-32°-W	[楕円形]	[0.54]×0.25	27	垂直	平坦	自然	-	本跡→SK1052
616	R38b0	N-0°	円形	0.38×0.35	48	外傾	皿状	-	-	SK761→本跡
619	R38a9	N-81°-E	隅丸長方形	0.82×0.46	69	垂直	平坦	人為	-	SK717・745→本跡
620	R39g7	N-0°	円形	0.67×0.66	25	外傾	皿状	人為	-	SI118→本跡
621	S37a7	N-15°-W	楕円形	0.48×0.38	8	外傾	皿状	人為	-	SI171→本跡
622	S37a7	N-70°-W	円形	0.46×0.44	12	外傾	皿状	人為	-	SI171→本跡
623	P33g3	N-35°-W	楕円形	0.58×0.50	46	垂直	平坦	人為	-	SI200→本跡
624	R38a0	N-71°-W	楕円形	0.48×0.36	38	外傾	平坦	人為	-	SK718・722→本跡
625	S42c7	N-1°-E	[隅丸長方形]	(2.31)×0.87	45	外傾	平坦	人為	-	本跡→SK514
626	S41a6	N-20°-W	[楕円形]	(0.80)×1.29	27	緩斜	皿状	人為	-	本跡→SK656
627	S41c7	N-80°-W	[隅丸長方形]	[1.45]×0.86	7	緩斜	平坦	人為	-	SK630→本跡

土坑 番号	位 置	長径方向	平面形	規模(m) (長軸×短軸)	深 さ (cm)	壁 面	底 面	覆 土	主な出土遺物	備 考 (重複関係)
628	S41b1	N-90°-W	隅丸長方形	3.40 × 0.94	39	緩斜	平坦	自然	土師器	SK664→本跡→SD31
629	S42d1	N-0°	円形	0.91 × 0.91	24	外傾	平坦	自然	土師器・須恵器	SI137→本跡
630	S41c7	N-81°-W	[隅丸方形]	[1.00] × 0.82	10	緩斜	平坦	人為	-	本跡→SK627
631	S41c0	N-0°	[円形]	[0.80] × [0.78]	43	緩斜	凹凸	自然	-	
632	S41c2	N-5°-E	隅丸長方形	1.07 × 0.71	13	緩斜	平坦	人為	-	SI123→本跡
633	S41b3	N-13°-E	隅丸長方形	1.61 × 0.69	22	外傾	平坦	人為	土師器	SI123→本跡
634	R41j6	N-10°-E	隅丸方形	1.42 × 1.38	38	外傾	平坦	人為	土師器・須恵器	SK655・659→本跡
635	S41c5	N-5°-E	隅丸長方形	3.00 × 0.78	7	外傾	平坦	自然	須恵器	SI132→本跡
636	S41c5	N-12°-E	[隅丸長方形]	2.99 × (0.75)	14	緩斜	平坦	自然	土師質土器・土師器	SI132→本跡→SK637
637	S41c5	N-7°-E	隅丸長方形	2.87 × 1.12	14	緩斜	平坦	自然	土師器・須恵器	SI132・SK636→本跡
638	S41a6	N-4°-E	長楕円形	1.46 × 0.63	9	緩斜	平坦	人為	須恵器	SH25→本跡
639	S42d1	N-12°-E	[隅丸長方形]	[1.84] × 0.87	45	垂直	平坦	人為	土師器・須恵器	SI137→本跡
640	R41j6	N-0°	[円形]	1.18 × [1.17]	22	外傾	平坦	自然	-	
641	R41j7	N-7°-E	隅丸長方形	1.53 × 1.26	30	緩斜	平坦	自然	土師器・須恵器	本跡→SK698
642	S41c4	N-0°	円形	0.95 × 0.90	7	緩斜	平坦	不明	-	SI131→本跡
643	S42f8	N-49°-W	楕円形	1.51 × 1.37	20	緩斜	平坦	自然	-	第1号陥し穴→本跡
644	S41f8	N-0°	[円形]	[0.55] × [0.50]	74	垂直	円筒状	人為	土師器	本跡→SK520
645	S41e8	N-0°	円形	0.86 × 0.86	17	外傾	平坦	人為	土師器	
646	S41d3	N-0°	円形	0.88 × 0.82	25	垂直	平坦	人為	土師器・須恵器	SI130→本跡
647	S41c2	N-0°	円形	1.14 × 1.11	22	外傾	平坦	自然	土師器	
648	S41c1	N-23°-W	楕円形	0.61 × 0.52	63	外傾	平坦	人為	-	
649	S41d2	N-0°	円形	0.92 × 0.87	20	外傾	平坦	自然	土師器・須恵器	SK651→本跡→SK654
650	S41d2	N-0°	円形	1.29 × 1.18	21	緩斜	皿状	自然	土師器・須恵器	
651	S41d2	N-71°-W	[円形]	1.13 × (0.59)	31	外傾	平坦	人為	須恵器	本跡→SK649・654
652	S41c4	N-11°-E	隅丸長方形	2.30 × 0.93	14	外傾	平坦	人為	土師器	SI132, SK653→本跡
653	S41c4	N-89°-E	楕円形	1.26 × 0.91	12	緩斜	平坦	自然	土師器・須恵器	SI132→本跡→SK595・652
654	S41d2	N-0°	円形	1.16 × 1.15	24	緩斜	平坦	自然	土師器	SK649・651→本跡
655	S41a6	N-0°	[円形]	0.72 × (0.56)	23	外傾	平坦	人為	-	本跡→SK634
656	S41a6	N-7°-E	隅丸長方形	1.23 × 1.07	46	外傾	平坦	人為	-	SK626→本跡
657	S40a9	N-15°-E	楕円形	1.16 × 0.88	14	緩斜	平坦	人為	-	
658	R41j6	N-77°-W	隅丸方形	1.04 × 0.99	50	垂直	平坦	人為	-	本跡→SK659
659	R41j6	N-6°-E	[隅丸長方形]	(2.90) × 0.75	17	外傾	皿状	人為	土師器・須恵器	SK658→本跡→SK634
660	S42c9	N-0°	円形	1.14 × 1.13	4~12	外傾	平坦	人為	-	
661	S42c0	N-0°	円形	1.22 × 1.19	8	緩斜	平坦	人為	-	
662	S42c0	N-0°	円形	1.00 × 0.91	11	緩斜	平坦	人為	-	
663	S42c0	N-0°	円形	1.06 × 1.04	9	緩斜	平坦	人為	-	
664	S41b1	N-90°-W	[不整楕円形]	[1.22] × 1.04	52	外傾	凹凸	人為	土師器	本跡→SK628
665	S41b2	N-0°	円形	0.90 × 0.92	21	緩斜	平坦	人為	-	SI122・SK699・701→本跡
666	S41b7	N-4°-W	楕円形	0.40 × 0.33	50	外傾	筒状	自然	-	SI129・133→本跡
667	S42f0	N-0°	円形	1.27 × 1.25	5	緩斜	平坦	自然	-	SI138→本跡
668	S42d8	N-5°-E	円形	1.24 × 1.23	54	緩斜	平坦	人為	-	SK686・692→本跡
669	S42d7	N-35°-E	円形	1.00 × 0.93	11	緩斜	平坦	自然	-	本跡→SK687・688
670	S42e6	N-34°-E	楕円形	0.90 × 0.75	125	外傾	筒状	人為	-	本跡→SK671
671	S42e6	N-18°-E	隅丸長方形	1.17 × 0.68	23	緩斜	平坦	自然	-	SK670・672・673→本跡
672	S42e6	N-13°-W	[不整楕円形]	[1.12] × [0.53]	93	垂直	凹凸	人為	-	SK673→本跡→SK671
673	S42e6	N-27°-W	[隅丸方形]	1.27 × [1.25]	58	外傾	平坦	人為	-	本跡→SK671・672・674
674	S42e6	N-50°-E	不整楕円形	1.37 × 1.04	53	緩斜	凹凸	人為	-	SK673→本跡→Pg18
675	S42b8	N-83°-W	隅丸方形	1.32 × 1.19	31	緩斜	平坦	人為	-	本跡→Pg14
676	S42b8	N-27°-E	楕円形	0.67 × 0.46	63	垂直	皿状	自然	-	本跡→Pg14, SB29
677	S42b8	N-18°-E	楕円形	1.05 × 0.69	8	緩斜	平坦	自然	-	SK678→本跡→Pg14
678	S42b8	N-0°	[円形]	1.45 × (0.92)	34	緩斜	平坦	人為	須恵器・鉄滓	SK680→本跡→SK677・684, Pg14
679	S42c8	N-0°	円形	1.47 × 1.46	20	緩斜	平坦	自然	-	SK680→本跡
680	S42c8	N-65°-W	[楕円形]	1.23 × (0.94)	6	緩斜	平坦	自然	-	本跡→SK678・679, SB29, Pg14
681	S42b0	N-56°-W	楕円形	1.07 × 0.95	11	緩斜	平坦	自然	-	本跡→SB14
682	S42c8	N-5°-W	楕円形	0.80 × 0.53	57	外傾	円筒状	自然	土師器・須恵器	SK683→本跡→Pg15
683	S42c8	N-33°-W	円形	1.65 × 1.34	24	緩斜	平坦	自然	土師器	本跡→SK682, Pg15
684	S42c7	N-3°-E	楕円形	1.42 × 1.06	38	外傾	平坦	人為	土師器	SK678→本跡→Pg14

土坑 番号	位 置	長径方向	平面形	規模(m) (長軸×短軸)	深 さ (cm)	壁 面	底 面	覆 土	主な出土遺物	備 考 (重複関係)
685	S42c7	N-19°-W	[円形]	1.30×(1.22)	31	外傾	平坦	人為	土師器	本跡→SK694
686	S42c8	N-6°-E	隅丸長方形	1.42×1.10	17	緩斜	平坦	自然	土師器・須恵器	本跡→SK668
687	S42d7	N-88°-W	[隅丸長方形]	0.68×(0.49)	14	緩斜	平坦	自然	-	SK669・688→本跡→SK719
688	S42c8	N-0°	[円形]	1.44×(0.96)	23	緩斜	平坦	自然	-	SK693・669→本跡→SK687・719
690	S41c3	N-0°	楕円形	1.67×1.00	12	緩斜	平坦	自然	-	SK691→本跡
691	S41c3	N-83°-W	長楕円形	1.81×0.83	23	緩斜	平坦	人為	土師器	本跡→SK690
692	S42d8	N-19°-E	隅丸長方形	1.27×0.77	17~24	外傾	平坦	人為	-	SK555→本跡→SK668, Pg15
693	S42c8	N-72°-W	[楕円形]	2.00×(1.65)	35	外傾	平坦	人為	土師器	本跡→SK688・694・719, Pg10
694	S42c7	N-2°-E	隅丸長方形	1.33×1.02	61	外傾	平坦	人為	須恵器	SK685・693→本跡
695	S41a7	N-76°-W	隅丸長方形	1.08×0.97	52	垂直	平坦	人為	土師器・須恵器	SH26→本跡
696	R41j6	N-6°-E	[楕円形]	1.08×[0.94]	58	垂直	平坦	人為	-	SH26→本跡
697	S41g4	N-19°-W	楕円形	1.77×1.52	64	緩斜	皿状	人為	土師器・須恵器	SE80→本跡
698	R41j7	N-42°-E	[隅丸長方形]	[1.59]×0.64	85	垂直	円筒状	人為	-	SH26・SK641→本跡
699	S41a2	N-16°-E	[不整楕円形]	(1.36)×0.74	17	外傾	平坦	人為	-	SI122・SK701→本跡→SK665・700
700	S41a2	N-57°-W	楕円形	0.74×0.64	21	緩斜	皿状	人為	-	SK699→本跡
701	S41a2	N-80°-W	[楕円形]	(0.65)×0.67	88	垂直	平坦	人為	-	本跡→SK699
705	T41b7	N-81°-W	隅丸長方形	1.85×1.42	12	緩斜	平坦	自然	-	
706	S41d9	N-3°-E	方形	1.18×1.16	18	緩斜	平坦	人為	土師器・須恵器・陶器	SI155→本跡
707	R39i3	N-0°	円形	0.46×0.46	16	外傾	平坦	自然	-	
708	R38i4	N-74°-E	楕円形	0.94×0.59	7	緩斜	平坦	自然	-	
709	R39h3	N-8°-E	[隅丸長方形]	1.36×[1.24]	32	緩斜	平坦	人為	土師器・須恵器	
710	R39g3	N-13°-E	[隅丸長方形]	(1.17)×(0.76)	33	緩斜	平坦	自然	-	
711	R39b2	N-0°	円形	0.68×0.64	59	外傾	平坦	人為	-	SK704→本跡
712	R39d2	N-28°-E	楕円形	1.65×1.37	37	外傾	平坦	人為	土師質土器・鉄滓	本跡→SK713
713	R39d2	N-14°-E	楕円形	0.65×0.54	73	垂直	皿状	人為	土師器・鉄滓	SK712→本跡
714	R39c2	N-38°-W	楕円形	0.50×0.43	29	外傾	皿状	自然	-	SK744→本跡
716	R39c1	N-74°-W	楕円形	0.91×0.55	5	外傾	平坦	不明	-	本跡→SK757
717	R38a9	N-7°-W	[隅丸長方形]	(2.43)×1.01	54	外傾	平坦	人為	-	SK745→本跡→SK619
718	R38a0	N-17°-E	隅丸長方形	1.32×0.85	30	外傾	平坦	不明	-	SK722→本跡→SK624
719	S42c7	N-66°-W	楕円形	1.31×0.92	49	緩斜	皿状	自然	土師器・須恵器	SK687・688・693→本跡
720	S41b3	N-58°-W	楕円形	1.34×0.87	15	緩斜	皿状	自然	-	本跡→SK721
721	S41c3	N-4°-E	楕円形	1.58×0.96	12	緩斜	平坦	自然	-	SK720→本跡
722	R38a9	N-84°-E	隅丸長方形	2.76×1.05	50	外傾	平坦	人為	土師質土器	本跡→SK624・718・723
723	R38a9	N-85°-E	隅丸長方形	1.54×1.29	25	緩斜	平坦	人為	土師質土器	SK722・748→本跡
724	R38a9	N-11°-W	楕円形	1.24×0.82	15	緩斜	平坦	不明	土師質土器・炉壁	SK746→本跡
725	R38b8	N-38°-E	楕円形	0.57×0.50	17	外傾	平坦	人為	-	SK763→本跡
726	R38b8	N-20°-E	[楕円形]	(0.96)×(0.57)	10	緩斜	平坦	自然	須恵器	SK727→本跡→SK729
727	R38b9	N-75°-W	[楕円形]	(1.19)×0.85	15	緩斜	平坦	人為	土師質土器	本跡→SK726・728
728	R38b9	N-85°-W	楕円形	1.55×1.30	23	緩斜	皿状	人為	土師質土器・鉄滓	SK727・747→本跡
729	R38b8	N-65°-E	[隅丸長方形]	2.58×(0.85)	40	外傾	平坦	人為	-	SH27, SK726→本跡
730	R38b9	N-3°-W	長方形	0.68×0.54	8	緩斜	皿状	人為	土師質土器	本跡→SH27
731	R39g3	N-11°-W	[楕円形]	(1.15)×(0.65)	15	緩斜	平坦	不明	-	本跡→SI119, 第1号堀
732	S39a2	N-85°-E	不定形	0.72×0.59	5	緩斜	平坦	人為	-	SI185→本跡
733	R38a8	N-0°	円形	0.84×0.84	78	垂直	円筒状	人為	-	SK734→本跡
734	R38a8	N-82°-E	[隅丸長方形]	1.44×(1.17)	39	外傾	平坦	人為	土師質土器	本跡→SK733, Pg32
735	R39f2	N-5°-W	楕円形	0.63×0.54	25	外傾	平坦	人為	-	SI119→本跡
736	R39g2	N-0°	円形	0.57×0.56	17	外傾	平坦	人為	-	SI119→本跡
737	R39g3	N-0°	円形	0.53×0.47	24	外傾	平坦	人為	-	SI119→本跡
738	R39b1	N-1°-E	楕円形	1.01×0.85	34	垂直	平坦	人為	土師質土器・鉄滓	SK703・704→本跡
739	R39a2	N-68°-W	楕円形	1.00×0.66	9	緩斜	皿状	自然	土師器・須恵器	SK749→本跡
740	S38a0	N-0°	円形	1.06×1.02	9	外傾	平坦	人為	-	SI184→本跡
741	R38j0	N-0°	円形	1.02×0.98	6	緩斜	平坦	人為	土師器・須恵器	
742	R38j0	N-0°	円形	1.01×0.95	4	緩斜	平坦	-	-	
743	R39j3	N-0°	円形	1.27×1.21	52	外傾	平坦	人為	-	SI186→本跡
744	R39c2	N-25°-E	[楕円形]	[0.35]×0.24	18	外傾	皿状	人為	鉄滓	本跡→SK714
745	R38a9	N-22°-W	[長楕円形]	2.29×[0.91]	35	外傾	平坦	自然	-	本跡→SK717・SK619
746	R38a9	N-2°-W	[長楕円形]	1.69×[0.93]	12	緩斜	平坦	-	-	本跡→SK724

土坑 番号	位 置	長径方向	平面形	規模(m) (長軸×短軸)	深 さ (cm)	壁 面	底 面	覆 土	主な出土遺物	備 考 (重複関係)
747	R38b9	N-80°-E	[隅丸長方形]	[2.51]×0.79	45	外傾	平坦	人為	-	SK763→本跡→SK728
748	R38a9	N-9°-E	[長楕円形]	[1.57]×0.72	30	外傾	平坦	自然	土師器	本跡→SK723, Pg32
749	R39a1	N-15°-W	[楕円形]	[1.31]×0.91	18	緩斜	平坦	自然	-	SD36, SK1152→本跡
750	R39b2	N-3°-E	[隅丸方形]	0.85×[0.80]	54	外傾	平坦	不明	-	SD37→本跡→SK715
751	R38c8	N-35°-E	楕円形	0.60×0.46	60	外傾	皿状	人為	-	SK1061→本跡
752	S38b0	N-5°-E	隅丸長方形	4.45×0.75	5~12	緩斜	平坦	人為	-	
753	S42a3	N-5°-E	楕円形	1.76×1.00	32	緩斜	平坦	自然	土師質土器・鉄滓	SH24→本跡
754	S41d0	N-0°	[円形]	1.08×[1.02]	18	外傾	平坦	人為	土師器	SI137→本跡
755	S41d0	N-0°	円形	1.12×1.08	13	外傾	皿状	人為	土師器・須恵器	SI137→本跡
756	R39c1	N-0°	[円形]	0.45×(0.26)	7	外傾	皿状	不明	土師質土器	SD36→本跡→SK757
757	R39c1	N-72°-W	不定形	1.53×0.58	25	緩斜	皿状	人為	-	SD36, SK716・756→本跡
758	R39b9	N-12°-E	楕円形	0.43×0.31	26	外傾	平坦	自然	-	
759	R39b9	N-85°-E	楕円形	1.08×0.71	7	緩斜	平坦	-	-	
760	R38b0	N-2°-E	隅丸長方形	2.06×0.95	27	緩斜	皿状	人為	-	SK763・788→本跡
761	R38b0	N-85°-E	隅丸長方形	0.87×0.69	11	緩斜	平坦	自然	-	本跡→SK616
762	R38b0	N-10°-W	[楕円形]	[0.39]×0.34	22	緩斜	皿状	自然	-	本跡→SK763
763	R38b0	N-97°-E	[隅丸長方形]	(2.62)×0.99	8	外傾	平坦	自然	-	SK762→本跡→SK519・725・747・760
764	R38b0	N-0°	円形	0.36×0.35	67	外傾	筒状	人為	-	
765	R39a2	N-0°	[円形]	0.24×(0.16)	28	垂直	円筒状	自然	-	
766	R39a2	N-61°-W	[隅丸方形]	1.52×(0.62)	23	緩斜	平坦	自然	土師器・須恵器	SK768→本跡→SK767
767	R39a2	N-12°-E	[楕円形]	(0.20)×0.23	51	垂直	円筒状	人為	-	SK766→本跡
768	R39a2	N-35°-W	[楕円形]	(0.48)×0.52	24	外傾	平坦	不明	-	SD37→本跡→SK766
770	S41e0	N-0°	円形	1.13×1.04	15	外傾	平坦	人為	-	SI137→本跡
771	S39a2	N-0°	[円形]	[0.28]×0.26	28	外傾	平坦	自然	-	SI186→本跡
772	R39j3	N-0°	円形	0.30×0.28	28	外傾	平坦	自然	-	SI186→本跡
773	S39b3	N-0°	長方形	3.87×1.05	30	外傾	平坦	人為	土師器・須恵器	SH39→本跡
774	S38c2	N-0°	不整円形	0.93×0.90	52	外傾	皿状	人為	土師器	SI170→本跡
775	R38i5	N-36°-W	不整楕円形	0.79×0.71	26	緩斜	皿状	自然	-	SI178・SD44→本跡
776	S38a7	N-12°-E	長楕円形	1.60×0.65	15	外傾	平坦	人為	-	SI182→本跡
777	R38g3	N-0°	円形	0.47×0.47	57	垂直	平坦	自然	-	
778	R38f3	N-0°	不整円形	0.43×0.43	37	外傾	平坦	人為	-	
779	R39g8	N-8°-E	[楕円形]	(1.29)×[1.15]	11	緩斜	平坦	自然	-	SI154→本跡
780	R38f3	N-39°-E	楕円形	0.88×0.59	17	外傾	平坦	自然	-	
781	R38f3	N-0°	円形	0.40×0.40	20	外傾	平坦	自然	-	
782	R38g4	N-23°-E	楕円形	0.36×0.31	20	緩斜	皿状	自然	-	
783	R38i4	N-80°-W	隅丸長方形	1.47×0.76	47	外傾	平坦	人為	-	SD45→本跡
784	R38f4	N-68°-W	楕円形	0.35×0.31	33	外傾	皿状	自然	-	SI153→本跡
785	R38h2	N-56°-E	楕円形	0.36×0.31	36	外傾	平坦	人為	-	
786	R38h2	N-0°	円形	0.41×0.40	31	外傾	平坦	自然	-	
787	T42c5	N-11°-E	長方形	1.17×0.64	31	外傾	凹凸	自然	-	SI197→本跡
788	R38b0	N-0°	[円形]	0.58×[0.55]	18	緩斜	皿状	-	-	本跡→SK760
789	S38d4	N-3°-E	長楕円形	1.61×1.03	13	緩斜	平坦	人為	土師器・須恵器	SK790→本跡
790	S38d4	N-10°-E	[円形]	(0.51)×0.59	37	外傾	平坦	自然	-	SK791→本跡→SK789
791	S38d4	N-16°-E	長楕円形	1.58×0.81	17	緩斜	平坦	自然	-	本跡→SK790
792	S38d4	N-18°-E	楕円形	1.33×0.86	3	緩斜	平坦	不明	-	
793	S37b9	N-8°-E	長楕円形	1.72×0.54	12	緩斜	平坦	自然	-	
794	S38b3	N-12°-E	楕円形	0.93×0.79	11	緩斜	平坦	人為	土師器	SI169→本跡
795	S38d3	N-21°-W	円形	0.29×0.27	11	緩斜	皿状	自然	-	
796	S38d4	N-0°	円形	0.74×0.74	13	緩斜	皿状	自然	-	
797	S38d4	N-79°-E	隅丸方形	0.32×0.26	23	緩斜	平坦	自然	-	
798	S34d4	N-0°	円形	0.28×0.28	25	緩斜	平坦	自然	-	
799	S39e4	N-9°-E	長方形	1.83×0.79	10	緩斜	平坦	自然	-	
800	S39f8	N-16°-E	[隅丸長方形]	1.74×(0.42)	24	外傾	平坦	人為	土師器・須恵器	SK612→本跡
801	S39f8	N-0°	[円形]	1.29×(0.53)	12	緩斜	平坦	人為	-	
802	S39f9	N-23°-W	[不定形]	0.90×(0.34)	5	緩斜	平坦	-	-	
803	S39e8	N-8°-E	円形	1.33×1.31	18	外傾	平坦	人為	土師器・須恵器	
804	S38d3	N-49°-E	円形	0.38×0.32	36	外傾	円筒状	人為	-	

土坑 番号	位 置	長径方向	平面形	規模(m) (長軸×短軸)	深 さ (cm)	壁 面	底 面	覆 土	主な出土遺物	備 考 (重複関係)
805	S38d3	N-87°-W	円形	0.41 × 0.38	18~23	外傾	凹凸	自然	-	
806	S38d3	N-54°-W	楕円形	0.48 × 0.30	16	外傾	平坦	自然	-	
807	S38c4	N-53°-E	円形	0.25 × 0.21	13	緩斜	円筒状	自然	-	
808	S38c4	N-83°-W	楕円形	0.45 × 0.34	23	緩斜	皿状	自然	-	
809	S38d4	N-35°-W	楕円形	0.78 × 0.67	17	緩斜	皿状	自然	-	
810	S37b0	N-5°-E	[長楕円形]	1.78 × (0.60)	32	緩斜	平坦	人為	-	
811	S37a0	N-9°-E	隅丸長方形	1.42 × 0.87	22	緩斜	平坦	人為	-	本跡→SK812
812	S37a0	N-2°-E	隅丸長方形	1.38 × 0.50	18	外傾	平坦	人為	-	SK811→本跡
813	S37a0	N-0°	円形	0.33 × 0.30	38	垂直	円筒状	自然	-	
814	S37a0	N-25°-W	楕円形	0.41 × 0.32	14	緩斜	V字状	自然	-	
815	R38h1	N-50°-W	楕円形	0.24 × 0.21	10	緩斜	皿状	自然	-	
816	R38h2	N-10°-E	[楕円形]	0.30 × (0.22)	14	外傾	平坦	自然	-	
817	R38h1	N-30°-E	楕円形	0.27 × 0.23	20	外傾	平坦	自然	-	
818	R38h1	N-17°-E	楕円形	0.40 × 0.27	15	外傾	平坦	自然	-	
819	R38g2	N-0°	円形	0.84 × 0.83	9	緩斜	平坦	自然	-	
820	R38g2	N-10°-E	楕円形	1.23 × 0.60	14	緩斜	平坦	人為	-	
821	S38a8	N-0°	円形	0.90 × 0.84	6	緩斜	平坦	人為	-	
822	S38a9	N-0°	円形	0.83 × 0.78	7	緩斜	平坦	人為	-	
823	S38a8	N-92°-W	[楕円形]	1.64 × (0.91)	17	緩斜	平坦	自然	-	本跡→SK1405
824	S39c1	N-10°-E	楕円形	0.95 × 0.61	58	外傾	平坦	人為	土師質土器・炉壁	SI165→本跡
825	S38b0	N-4°-W	楕円形	1.60 × 0.88	37	外傾	平坦	人為	-	
826	S38c0	N-18°-E	楕円形	0.19 × 0.16	30	外傾	平坦	自然	-	SI165→本跡
827	S38c1	N-77°-W	[楕円形]	[0.31] × 1.20	9	外傾	平坦	自然	土師器	SI165→本跡
828	R38j4	N-0°	円形	0.26 × 0.24	16	外傾	皿状	-	-	
829	R38i9	N-82°-E	楕円形	0.68 × 0.60	15	外傾	平坦	自然	-	
830	R38i9	N-18°-E	楕円形	0.72 × 0.62	11	緩斜	平坦	自然	-	
831	R38i9	N-61°-E	楕円形	0.70 × 0.59	7	緩斜	平坦	自然	-	
832	R38j3	N-8°-E	楕円形	0.27 × 0.24	11	外傾	平坦	-	-	SI179→本跡
833	R38j3	N-11°-E	隅丸長方形	1.21 × 0.61	33	外傾	平坦	人為	-	SI179→本跡
834	R39g1	N-0°	円形	0.46 × 0.43	17	緩斜	平坦	自然	-	
835	R38g2	N-25°-W	楕円形	0.28 × 0.25	10	緩斜	皿状	自然	-	
836	R38h2	N-0°	円形	0.37 × 0.34	6	緩斜	平坦	自然	-	
837	R38g2	N-33°-W	不定形	0.22 × 0.16	8	緩斜	皿状	自然	-	
838	R38h2	N-62°-W	楕円形	0.52 × 0.38	11	緩斜	平坦	自然	-	
839	R38h2	N-69°-W	楕円形	0.47 × 0.38	14	緩斜	平坦	自然	-	
840	R38g4	N-0°	円形	0.27 × 0.26	13	緩斜	皿状	自然	-	
841	R38g4	N-60°-W	楕円形	0.28 × 0.24	14	緩斜	皿状	-	-	
842	R38h6	N-0°	円形	0.28 × 0.26	37	外傾	平坦	自然	-	
843	R38h6	N-71°-W	楕円形	0.34 × 0.27	18	外傾	平坦	自然	-	
844	S38h7	N-75°-W	楕円形	0.35 × 0.31	22	外傾	平坦	自然	-	
845	S38h7	N-21°-E	長方形	0.35 × 0.30	19	外傾	皿状	自然	-	
846	S38g7	N-39°-W	不定形	0.35 × 0.29	14	外傾	平坦	人為	-	
847	R38f6	N-45°-E	不整楕円形	1.83 × 0.95	32	緩斜	凹凸	人為	-	SK848→本跡
848	R38f6	N-14°-E	不定形	1.34 × 0.81	16	緩斜	平坦	自然	-	SI151→本跡→SK847
849	S41b7	N-51°-W	楕円形	1.43 × 0.90	24	緩斜	凹凸	人為	土師器・瓦	SI129・133→本跡
850	R38f4	N-0°	円形	0.36 × 0.34	17	外傾	皿状	自然	-	SI153→本跡
851	R38g2	N-0°	円形	1.10 × 1.09	29	緩斜	皿状	自然	-	
852	R39h2	N-16°-E	楕円形	0.39 × 0.34	42	外傾	平坦	人為	-	SK853→本跡
853	R39h2	N-11°-E	[楕円形]	(1.48) × (0.69)	33	外傾	平坦	自然	-	本跡→SK852
854	R38i9	N-0°	円形	0.27 × 0.27	19	外傾	皿状	自然	-	
855	R38h9	N-29°-W	楕円形	0.24 × 0.21	13	外傾	平坦	自然	-	
856	R38h0	N-65°-W	楕円形	0.28 × 0.23	45	垂直	皿状	-	-	
857	R38f0	N-19°-E	楕円形	0.59 × 0.52	20	緩斜	平坦	人為	-	
858	R38f0	N-67°-W	楕円形	0.58 × 0.52	8	緩斜	平坦	自然	-	
859	R39g1	N-2°-E	楕円形	0.26 × 0.20	10	緩斜	平坦	人為	-	
860	R38h2	N-0°	円形	0.27 × 0.24	15	外傾	平坦	自然	-	
861	R38h2	N-55°-W	楕円形	0.28 × 0.20	8	緩斜	平坦	-	-	

土坑 番号	位 置	長径方向	平面形	規模(m) (長軸×短軸)	深 さ (cm)	壁 面	底 面	覆 土	主な出土遺物	備 考 (重複関係)
862	R38h4	N-19°-E	楕円形	0.36 × 0.29	36	外傾	皿状	人為	-	SK863→本跡
863	R38h4	N-0°	円形	0.32 × 0.32	31	外傾	平坦	人為	土師器	本跡→SK862
864	R38f6	N-73°-W	不整楕円形	0.74 × 0.59	51	外傾	平坦	人為	-	SI151・161・SD46→本跡
865	R38h6	N-90°-W	楕円形	0.23 × 0.19	13	外傾	平坦	自然	-	
866	S38h7	N-0°	不整円形	0.23 × 0.21	11	外傾	平坦	自然	-	
868	R38c5	N-1°-W	不定形	0.66 × 0.45	18	外傾	平坦	人為	-	
869	R38c5	N-2°-W	[方形]	0.65 × [0.56]	16	外傾	平坦	人為	-	
870	R38c4	N-87°-E	[隅丸台形]	[1.25] × 0.79	18	外傾	平坦	人為	-	
871	R38c4	N-1°-W	[不定形]	0.81 × [0.67]	12	外傾	平坦	人為	土師質土器	
872	R38c4	N-81°-W	[方形]	[0.59] × 0.55	16	外傾	平坦	人為	五輪塔	
873	R38d4	N-84°-E	[楕円形]	[0.96] × 0.61	17	外傾	平坦	人為	-	
874	R38d6	N-22°-W	[楕円形]	[1.24] × [1.50]	90	外傾	皿状	人為	-	本跡→SK875
875	R38d6	N-22°-W	[楕円形]	1.60 × [1.24]	34	外傾	平坦	人為	-	SK874→本跡
876	Q38j7	N-0°	[隅丸長方形]	(2.70) × 1.20	-	外傾	平坦	人為	-	SK916・955→本跡→SK878
877	R38a6	N-8°-W	楕円形	1.18 × 0.85	18	緩斜	平坦	自然	土師質土器	
879	R38a6	N-22°-W	楕円形	0.94 × 0.75	19	外傾	平坦	自然	-	
880	Q38j6	N-32°-W	[楕円形]	1.10 × (0.93)	30	外傾	平坦	自然	土師質土器	本跡→SK881
882	Q38j6	N-3°-E	楕円形	1.47 × 0.88	18	外傾	平坦	自然	土師質土器	SK955→本跡
883	R38g0	N-61°-E	楕円形	1.21 × 0.88	74	外傾	平坦	人為	-	
884	S39c5	N-0°	[円形]	0.85 × [0.76]	7	緩斜	平坦	自然	-	
885	S39d6	N-0°	円形	0.87 × 0.77	10	緩斜	平坦	-	-	
886	S39c8	N-1°-W	方形	0.89 × 0.80	8	緩斜	平坦	人為	-	SI159→本跡
887	R38g5	N-25°-E	楕円形	1.08 × 0.88	29	緩斜	皿状	自然	-	SK888→本跡
888	R38g5	N-54°-E	[楕円形]	[1.22] × 0.92	18	緩斜	平坦	自然	-	本跡→SK887
889	R38j5	N-0°	円形	0.26 × 0.26	18	外傾	平坦	自然	-	
890	R38g3	N-15°-E	楕円形	0.26 × 0.22	17	外傾	平坦	自然	-	
891	R38f4	N-10°-E	隅丸長方形	1.59 × 0.63	15	緩斜	平坦	自然	-	SI153→本跡→SD49
892	R38f4	N-3°-W	楕円形	0.17 × 0.14	21	垂直	円筒状	自然	-	SK891・SD49→本跡
893	R38f1	N-90°-E	楕円形	0.29 × 0.23	14	外傾	平坦	自然	-	
894	R38f1	N-0°	円形	0.39 × 0.36	14	外傾	皿状	自然	-	
895	R37h0	N-27°-E	楕円形	1.55 × 1.10	74	外傾	皿状	人為	-	本跡→SD47
896	S37c0	N-8°-E	[長楕円形]	(2.37) × 0.80	27~33	緩斜	平坦	人為	須恵器	
898	R38b3	N-90°-E	[楕円形]	1.40 × (0.80)	22	不明	平坦	-	-	本跡→SD52・SK897
899	R39i0	N-70°-W	[楕円形]	[0.33] × [0.24]	16	外傾	皿状	-	-	SI120→本跡
900	R39i0	N-81°-W	[楕円形]	[0.24] × [0.19]	9	緩斜	平坦	-	-	SI120→本跡
901	S40a3	N-48°-W	楕円形	2.26 × 1.92	29	緩斜	凹凸	自然	-	
902	R39i0	N-65°-W	[楕円形]	0.39 × [0.26]	14	緩斜	平坦	自然	-	SI120→本跡
903	R40j3	N-19°-E	不整楕円形	1.75 × 1.59	52	緩斜	皿状	自然	-	
904	S39a9	N-81°-W	[楕円形]	0.45 × (0.29)	30	外傾	平坦	自然	-	
905	R38g3	N-10°-W	[楕円形]	0.30 × (0.19)	21	外傾	皿状	人為	-	SI153→本跡→SK906
906	R38g3	N-55°-W	楕円形	0.37 × 0.24	23	外傾	皿状	人為	-	SI153, SK905→本跡
907	Q37g4	N-19°-E	楕円形	0.77 × 0.59	18	緩斜	平坦	人為	-	
908	Q37h4	N-0°	隅丸長方形	1.53 × 0.74	18	外傾	平坦	人為	-	
909	Q37h3	N-5°-E	楕円形	1.41 × 0.85	29	外傾	皿状	人為	-	
910	Q37h3	N-40°-E	楕円形	0.96 × 0.86	41	外傾	平坦	人為	-	
911	Q37h2	N-3°-E	隅丸長方形	2.27 × 0.78	32	緩斜	平坦	人為	-	
912	Q37i3	N-6°-E	楕円形	0.93 × 0.64	34	緩斜	平坦	自然	-	
913	R38a7	N-8°-E	楕円形	1.70 × 1.08	14	緩斜	平坦	人為	土師質土器・砥石	SK878→本跡
915	Q38j7	N-0°	[円形]	0.86 × (0.85)	43	外傾	皿状	人為	-	本跡→SK878
916	Q38j6	N-1°-W	[隅丸長方形]	(1.47) × (0.39)	20	外傾	平坦	人為	-	本跡→SK876・881・955
917	R38c4	N-49°-E	楕円形	0.84 × 0.75	15	緩斜	皿状	-	-	
919	Q35h5	N-2°-W	楕円形	1.89 × 1.18	72	外傾	平坦	人為	土師器	
920	Q37i3	N-11°-E	隅丸長方形	1.82 × 1.15	45	外傾	平坦	人為	土師器・須恵器	
921	Q37h3	N-20°-W	不整楕円形	1.40 × 0.96	33	緩斜	平坦	人為	-	
922	Q37j3	N-2°-E	隅丸長方形	3.27 × 0.74	21	外傾	平坦	人為	-	
923	Q37h2	N-4°-W	隅丸長方形	1.40 × 0.62	15	緩斜	平坦	人為	-	
925	R38i7	N-79°-W	楕円形	0.27 × 0.22	13	外傾	平坦	自然	-	

土坑 番号	位 置	長径方向	平面形	規模(m) (長軸×短軸)	深 さ (cm)	壁 面	底 面	覆 土	主な出土遺物	備 考 (重複関係)
926	R38i7	N-0°	円形	0.32 × 0.32	41	外傾	平坦	自然	-	
929	Q37g1	N-0°	[円形]	1.27 × (0.72)	15	外傾	平坦	人為	土師器・須恵器	本跡→SK928・943・956・969, SE47
930	R38i7	N-0°	円形	0.33 × 0.32	26	外傾	皿状	自然	-	
931	R38i7	N-60°-E	楕円形	0.38 × 0.32	26	外傾	平坦	自然	-	
932	S40d2	N-27°-E	楕円形	1.19 × 0.86	25	緩斜	皿状	自然	-	
933	S40a2	N-7°-E	不整楕円形	2.15 × 1.59	43	緩斜	平坦	人為	-	
934	S40c2	N-38°-W	長楕円形	2.00 × 0.96	39	緩斜	皿状	自然	-	
935	R39i0	N-36°-E	楕円形	0.21 × 0.19	34	外傾	皿状	人為	-	SI120→本跡
936	R39i0	N-45°-W	[楕円形]	[0.43] × 0.23	19	緩斜	皿状	-	-	SI120→本跡→SK937
937	R39i0	N-53°-W	[不定形]	[0.39] × 0.35	29	外傾	平坦	自然	-	SI120, SK936→本跡
938	R39h1	N-10°-W	楕円形	0.35 × 0.24	18	外傾	平坦	自然	-	
939	R39h1	N-15°-E	楕円形	0.24 × 0.19	14	外傾	平坦	自然	-	
940	Q37g8	N-80°-W	楕円形	1.64 × 1.16	21	緩斜	平坦	人為	-	SK957→本跡
941	Q37g1	N-27°-E	[楕円形]	(1.15) × 0.68	22	緩斜	平坦	人為	-	SK942→本跡→SK956, SE47
942	Q37g1	N-3°-E	[楕円形]	[0.70] × [0.55]	22	外傾	皿状	人為	-	本跡→SK941・956, SE47
943	Q37h1	N-0°	[円形]	[0.65] × [0.65]	56	外傾	皿状	人為	土師器	SK928・929→本跡
944	Q36g0	N-79°-W	長方形	1.85 × 0.65	9	外傾	平坦	人為	-	
945	Q36h0	N-82°-W	長方形	1.70 × 1.15	17	外傾	平坦	人為	-	SK968・969→本跡
946	Q36g7	N-14°-E	楕円形	1.16 × 1.00	18	緩斜	平坦	人為	-	
949	Q36f0	N-2°-W	[長方形]	[3.45] × 0.78	26	外傾	平坦	人為	土師質土器	SH32, SK947→本跡
950	Q36f7	N-85°-W	舟形	1.72 × 0.83	21	緩斜	平坦	人為	-	
951	Q36e6	N-87°-W	楕円形	1.36 × 0.97	27	緩斜	平坦	人為	-	
952	Q36g9	N-13°-E	長方形	2.44 × 0.72	19	外傾	平坦	人為	-	
953	Q36f9	N-13°-E	長方形	2.77 × 0.65	18	外傾	皿状	人為	-	本跡→SK954
954	Q36f9	N-0°	円形	0.40 × 0.40	60	外傾	皿状	人為	-	SK953→本跡
955	Q38j6	N-5°-W	[楕円形]	1.70 × (0.35)	15	緩斜	平坦	人為	-	本跡→SK876・882
957	Q37g8	N-15°-E	[円形]	(0.75) × (0.48)	37	外傾	平坦	人為	-	本跡→SK940
958	Q36g7	N-2°-W	長楕円形	2.07 × 0.55	23	緩斜	平坦	人為	-	SE49→本跡
959	Q37i1	N-72°-E	楕円形	0.60 × 0.50	12	緩斜	皿状	人為	-	SK960→本跡
960	Q37i1	N-4°-E	隅丸長方形	1.84 × 0.88	15	緩斜	平坦	人為	-	本跡→SK959
961	Q37i1	N-0°	[円形]	1.05 × (0.42)	9	緩斜	皿状	人為	-	本跡→SD58
962	Q37j2	N-1°-E	隅丸長方形	4.40 × 0.85	25	外傾	平坦	人為	須恵器	SK963→本跡→SK974
964	Q37i1	N-0°	[隅丸長方形]	1.93 × (1.72)	25	緩斜	平坦	人為	陶器	SK963→本跡→SD58
965	S40i2	N-8°-E	円形	1.07 × 0.96	49	外傾	平坦	人為	土師器	
966	S40g1	N-70°-W	楕円形	1.26 × 0.89	71	外傾	平坦	自然	-	SD39→本跡
968	Q36h0	N-0°	円形	0.55 × 0.55	45	垂直	皿状	人為	-	SK945・969→本跡
969	Q36h0	N-76°-E	隅丸長方形	2.63 × 1.20	10	外傾	平坦	人為	-	本跡→SK928・929・968
970	Q35d8	N-57°-W	不定楕円形	1.13 × 0.97	14	緩斜	平坦	人為	-	
971	Q35d8	N-74°-W	長楕円形	1.50 × 0.76	7	緩斜	平坦	人為	-	
972	Q35c8	N-77°-E	隅丸長方形	2.31 × 1.62	30	緩斜	平坦	人為	-	
973	Q35f6	N-70°-E	楕円形	2.86 × 2.22	28	緩斜	平坦	人為	-	
974	Q37j1	N-53°-W	[楕円形]	0.55 × (0.32)	16	緩斜	平坦	人為	-	SK962→本跡→SD59
975	Q36i0	N-4°-W	長楕円形	3.79 × 0.82	30	緩斜	平坦	人為	鉄滓	SK1106・1107→本跡→SE50
976	Q36j0	N-69°-E	楕円形	0.82 × 0.74	17	緩斜	皿状	人為	-	
978	S39h4	N-78°-W	[楕円形]	0.73 × (0.25)	15	緩斜	平坦	人為	須恵器	SK979→本跡
979	S39h4	N-78°-W	[楕円形]	[2.37] × (0.98)	37	外傾	平坦	自然	-	本跡→SK978
980	S38a6	N-0°	円形	0.34 × 0.32	26	外傾	皿状	自然	-	SD65→本跡
981	S39h9	N-81°-W	楕円形	0.57 × 0.46	29	外傾	平坦	人為	-	SI154→本跡
982	R38i8	N-0°	円形	0.36 × 0.34	27	外傾	平坦	自然	-	
983	R38i8	N-67°-E	楕円形	0.48 × 0.35	45	外傾	平坦	人為	-	
984	R38i8	N-76°-W	楕円形	0.77 × 0.59	35	外傾	皿状	自然	-	
985	R38h0	N-0°	円形	0.40 × 0.37	15~22	外傾	凹凸	自然	-	
986	R38j0	N-0°	円形	0.22 × 0.21	17	外傾	皿状	自然	-	SK1142→本跡
987	R39j1	N-0°	円形	0.27 × 0.25	20	外傾	平坦	人為	-	
988	R39j1	N-8°-W	楕円形	0.34 × 0.27	18	外傾	皿状	自然	-	
989	R38j0	N-51°-W	楕円形	0.45 × 0.39	33	外傾	皿状	自然	-	
990	S38a5	N-0°	円形	0.26 × 0.26	27	外傾	皿状	自然	-	SD65→本跡

土坑 番号	位 置	長径方向	平面形	規模(m) (長軸×短軸)	深 さ (cm)	壁 面	底 面	覆 土	主な出土遺物	備 考 (重複関係)
991	S38a6	N-0°	円形	0.22 × 0.22	30	垂直	円筒状	自然	-	
992	S38a6	N-0°	円形	0.35 × 0.30	29	外傾	皿状	人為	-	
993	R38j6	N-0°	円形	0.30 × 0.29	25	外傾	皿状	自然	-	
994	R38j5	N-0°	円形	0.25 × 0.25	11	外傾	皿状	自然	-	
995	R38j5	N-0°	円形	0.27 × 0.25	12	外傾	皿状	自然	-	
996	S38a6	N-0°	円形	0.29 × 0.29	7	緩斜	皿状	自然	-	
997	S40b2	N-63°-W	楕円形	0.45 × 0.38	29	外傾	平坦	自然	-	
998	S38c3	N-5°-W	楕円形	0.63 × 0.58	38	外傾	凹凸	自然	-	
999	S40b2	N-29°-E	不定形	3.45 × 0.20	66	緩斜	平坦	自然	-	
1000	S40g2	N-5°-W	楕円形	3.22 × 2.71	40	緩斜	平坦	自然	-	SD39→本跡
1001	S37b0	N-9°-W	円形	0.32 × 0.28	8	外傾	平坦	自然	-	
1002	S37b0	N-68°-W	[楕円形]	0.43 × (0.28)	16	緩斜	平坦	自然	-	
1003	S37a9	N-16°-E	長楕円形	2.97 × 0.66	21	外傾	平坦	自然	土師器・須恵器	
1004	S38b7	N-0°	円形	0.29 × 0.28	46	外傾	皿状	自然	-	
1005	S38b7	N-0°	円形	0.44 × 0.43	11	外傾	平坦	人為	-	
1006	R37i9	N-10°-E	隅丸長方形	2.65 × 0.72	22	外傾	平坦	人為	-	
1007	S38a6	N-17°-E	不定形	1.36 × 0.61	5	緩斜	平坦	-	-	
1008	R37g0	N-29°-E	楕円形	0.45 × 0.40	35	外傾	皿状	自然	土師器	
1009	S38a6	N-57°-W	楕円形	0.30 × 0.26	16	外傾	平坦	自然	-	
1010	S38a6	N-0°	円形	0.43 × 0.42	37	外傾	平坦	自然	-	
1011	R37h8	N-68°-E	楕円形	0.72 × 0.57	19	緩斜	平坦	自然	-	
1012	R37g6	N-0°	円形	0.65 × 0.62	21	緩斜	平坦	人為	-	
1013	R38j5	N-0°	円形	0.27 × 0.27	30	外傾	皿状	人為	-	
1014	R38j6	N-0°	円形	0.28 × 0.28	16	外傾	皿状	自然	-	
1015	R37g8	N-12°-E	楕円形	0.48 × 0.29	17	緩斜	平坦	自然	-	SK1068→本跡
1016	R37h7	N-72°-E	楕円形	0.66 × 0.50	17	緩斜	平坦	-	土師器	
1017	T42a2	N-28°-E	楕円形	1.14 × 0.85	27	緩斜	皿状	人為	-	本跡→SK1018
1018	T42a2	N-3°-W	楕円形	0.92 × 0.52	13	緩斜	平坦	人為	-	SK1017→本跡
1019	S42d7	N-0°	円形	0.86 × 0.84	22	外傾	平坦	人為	-	
1020	S41i3	N-45°-W	楕円形	1.10 × 0.78	8	外傾	平坦	人為	-	SK1023→本跡
1021	S41h3	N-50°-E	楕円形	1.07 × 0.66	32	外傾	平坦	人為	土師器	
1022	S41h4	N-22°-W	楕円形	0.97 × 0.43	38	外傾	平坦	人為	鉄滓・炉壁	
1023	S41i3	N-35°-W	不定形	0.48 × 0.38	20	外傾	平坦	人為	-	本跡→SK1020
1024	S41i2	N-82°-E	不定形	0.74 × 0.46	40	外傾	平坦	人為	-	
1025	S41h2	N-18°-W	不整楕円形	0.82 × 0.56	25	外傾	平坦	人為	-	本跡→SK1406
1026	S41h1	N-71°-W	不定形	1.19 × 0.43	57	外傾	凹凸	人為	須恵器	
1027	S41g1	N-0°	円形	0.36 × 0.36	84	垂直	凹凸	人為	-	
1028	S41g3	N-2°-W	楕円形	0.81 × 0.73	12	緩斜	平坦	人為	-	
1029	S43d1	N-0°	円形	1.40 × 1.38	95	外傾	平坦	人為	-	SB15→本跡
1030	S40a9	N-15°-E	不整楕円形	1.70 × 1.53	15~45	外傾	平坦	自然	-	
1031	R40j9	N-0°	円形	0.62 × 0.60	50	外傾	皿状	人為	-	
1032	R40j9	N-74°-W	楕円形	0.44 × 0.32	50	垂直	皿状	人為	-	本跡→SB21
1033	S40c8	N-0°	円形	0.43 × 0.42	30	外傾	皿状	人為	-	
1034	S40c8	N-90°-E	楕円形	0.42 × 0.35	32	外傾	皿状	人為	-	
1035	S40c7	N-47°-E	楕円形	0.63 × 0.47	30	外傾	皿状	人為	-	
1036	S40c7	N-0°	円形	0.41 × 0.39	56	垂直	皿状	人為	-	本跡→SK1412
1037	S40c7	N-32°-E	[楕円形]	(0.50) × 0.42	46	垂直	皿状	人為	-	SK1041→本跡
1038	S40a8	N-6°-E	楕円形	0.54 × 0.29	31	外傾	皿状	人為	-	
1039	S41d1	N-2°-E	不整楕円形	0.70 × 0.51	65	外傾	円筒状	人為	-	
1040	R40j8	N-17°-E	楕円形	0.40 × 0.35	25	外傾	皿状	人為	-	本跡→SK1042
1041	S40c7	N-18°-W	楕円形	0.35 × 0.28	34	外傾	皿状	人為	-	本跡→SK1037
1042	R40j8	N-0°	円形	0.40 × 0.40	33	外傾	皿状	自然	-	SK1040→本跡
1043	S40e6	N-82°-W	楕円形	2.30 × 1.14	47	外傾	平坦	人為	-	本跡→SD38・64
1044	S41c1	N-65°-E	楕円形	0.53 × 0.31	33	外傾	平坦	人為	-	
1045	S41c1	N-37°-W	楕円形	0.65 × 0.45	35	外傾	平坦	人為	-	
1046	S40h2	N-60°-W	楕円形	4.28 × 2.54	56	緩斜	平坦	自然	-	SD39→本跡
1047	S41c1	N-56°-W	不定形	0.61 × 0.45	19	外傾	平坦	自然	-	

土坑 番号	位 置	長径方向	平面形	規模(m) (長軸×短軸)	深 さ (cm)	壁 面	底 面	覆 土	主な出土遺物	備 考 (重複関係)
1048	S40d0	N-0°	円形	0.35 × 0.33	28	外傾	円筒状	自然	-	SK613→本跡
1049	S41d1	N-82°-E	不定形	0.46 × 0.44	61	外傾	皿状	自然	-	SK614→本跡
1050	S41d1	N-87°-W	楕円形	0.61 × 0.42	35	外傾	円筒状	自然	-	
1051	S41d1	N-0°	円形	0.32 × 0.30	35	外傾	円筒状	自然	-	
1052	S41d1	N-0°	円形	0.35 × 0.35	38	外傾	円筒状	人為	-	SK615→本跡
1053	S40e0	N-74°-E	楕円形	0.65 × 0.35	33	外傾	皿状	自然	-	
1054	S40d0	N-65°-E	楕円形	0.56 × 0.40	60	外傾	皿状	人為	-	
1055	S41c1	N-47°-W	楕円形	0.58 × 0.38	40~44	外傾	凹凸	人為	-	
1056	S42j8	N-23°-E	不整楕円形	0.55 × 0.35	63	外傾	皿状	人為	-	
1057	T42d9	N-48°-E	楕円形	1.28 × 0.86	25	緩斜	平坦	人為	-	
1058	T42e9	N-0°	円形	0.72 × 0.69	21	外傾	平坦	人為	-	
1059	T42c9	N-0°	円形	0.65 × 0.62	33	外傾	平坦	人為	-	SK1060→本跡
1060	T42c9	N-70°-W	不整楕円形	1.87 × 1.36	32	緩斜	平坦	人為	-	本跡→SK1059
1061	R38c8	N-88°-E	楕円形	0.38 × 0.32	34	外傾	皿状	人為	土師器・須恵器	SK1123→本跡→SK751
1062	T42c9	N-0°	[円形]	0.86 × 0.80	12	外傾	平坦	-	-	本跡→SB19P7
1063	S41h6	N-50°-W	楕円形	0.56 × 0.44	30	緩斜	平坦	自然	土師器	
1064	R41j2	N-81°-W	楕円形	0.35 × 0.30	45	外傾	皿状	人為		SI121→本跡
1065	R41j2	N-0°	楕円形	0.53 × 0.30	39	外傾	皿状	人為		SI121→本跡
1066	R41j2	N-0°	楕円形	0.42 × 0.23	28	外傾	皿状	人為		SI121→本跡
1068	R37g8	N-9°-E	楕円形	1.30 × 0.42	11	緩斜	平坦	-	土師質土器	本跡→SK1015
1069	R37h8	N-2°-E	舟形	0.58 × 0.50	11	緩斜	平坦	-	土師質土器	
1070	R37g6	N-36°-W	楕円形	0.70 × 0.58	25	外傾	平坦	自然	須恵器	
1071	S39a0	N-0°	円形	0.48 × 0.45	24	緩斜	平坦	人為	-	
1072	S38a3	N-0°	円形	0.91 × 0.86	13	緩斜	皿状	人為	-	
1073	S38a3	N-7°-E	隅丸長方形	2.65 × 0.86	30	外傾	平坦	人為	-	
1074	S38a2	N-15°-E	隅丸長方形	2.66 × 0.96	28	外傾	平坦	人為	細礫	SK1075→本跡
1075	S38a2	N-15°-E	[隅丸長方形]	3.50 × (0.88)	28	外傾	平坦	人為	-	本跡→SK1074
1076	S38a2	N-12°-E	長楕円形	3.52 × 1.00	13	緩斜	平坦	人為	-	
1077	S38a1	N-7°-E	[長楕円形]	(1.09) × 0.63	4	緩斜	平坦	-	-	本跡→SK1078
1078	S38a1	N-24°-E	長楕円形	2.82 × 0.97	31	緩斜	平坦	自然	土師器・須恵器	SK1077→本跡
1079	S38a1	N-67°-W	[楕円形]	(0.90) × 0.71	36	外傾	平坦	自然	土師器	
1080	S39c8	N-0°	[円形]	0.70 × [0.69]	12	緩斜	平坦	-	-	
1081	R37e5	N-21°-W	楕円形	1.00 × 0.85	13	外傾	平坦	自然	須恵器	
1082	R38d9	N-0°	円形	0.79 × 0.75	20	外傾	皿状	人為	-	
1083	R38d9	N-35°-E	[楕円形]	[0.53] × [0.34]	7	緩斜	平坦	自然	-	
1084	R39c9	N-12°-E	[隅丸長方形]	(1.32) × [1.01]	22	緩斜	皿状	人為	-	
1085	R39c9	N-4°-W	楕円形	0.86 × 0.40	10	外傾	平坦	自然	-	
1086	R39d0	N-62°-W	楕円形	0.24 × 0.18	23	外傾	平坦	自然	-	
1087	R39d0	N-48°-W	楕円形	0.31 × 0.25	25	外傾	平坦	自然	-	
1088	R40d1	N-5°-E	楕円形	0.30 × 0.22	21	外傾	皿状	自然	-	
1089	R40d3	N-0°	円形	0.35 × 0.35	21	外傾	皿状	自然	-	SD75→本跡
1090	R37h0	N-65°-E	楕円形	0.52 × 0.45	48	外傾	V字状	自然	-	SD45→本跡→SK1091
1091	R37h0	N-56°-E	楕円形	0.29 × 0.25	32	外傾	皿状	不明	-	SK1090, SD45→本跡
1092	R37h0	N-9°-E	楕円形	0.24 × 0.20	14	外傾	皿状	自然	-	SD45→本跡
1093	S39h0	N-0°	円形	0.46 × 0.42	42	外傾	皿状	人為	-	
1094	S39h0	N-32°-E	楕円形	1.10 × 0.70	32	外傾	皿状	人為	-	本跡→SE67
1095	S39e2	N-0°	円形	1.39 × 1.31	32	緩斜	平坦	人為	-	
1097	S38e9	N-0°	円形	0.45 × 0.45	40	外傾	皿状	自然	-	
1098	S38e9	N-36°-W	楕円形	1.13 × 0.92	33	外傾	凹凸	自然	-	
1099	S38e9	N-11°-E	楕円形	1.03 × 0.72	35	外傾	皿状	人為	-	
1100	S38e9	N-2°-E	長楕円形	1.38 × 0.61	27	外傾	皿状	人為	-	
1101	S39e2	N-0°	円形	1.06 × 0.98	17	緩斜	皿状	自然	-	
1102	S39c4	N-9°-E	[楕円形]	0.37 × [0.30]	22	緩斜	皿状	自然	-	
1103	R39C1	N-81°-W	隅丸長方形	0.85 × 0.45	15	外傾	皿状	人為	-	SK1115→本跡
1104	Q37i1	N-4°-W	長楕円形	2.30 × 0.70	12	緩斜	平坦	-	-	
1105	Q35d5	N-6°-E	隅丸長方形	1.18 × 0.62	18	緩斜	平坦	人為	-	SI172→本跡
1106	Q36i0	N-7°-W	[楕円形]	(0.79) × (0.39)	36	外傾	平坦	人為	-	SK1107→本跡→SK975

土坑 番号	位 置	長径方向	平面形	規模(m) (長軸×短軸)	深 さ (cm)	壁 面	底 面	覆 土	主な出土遺物	備 考 (重複関係)
1107	Q36i0	N-82°-E	[不整楕円形]	(0.82)×(0.61)	12~17	緩斜	平坦	人為	細礫	本跡→SK975・1106, SE50
1108	Q36i8	N-79°-W	隅丸長方形	2.53×0.76	43	外傾	平坦	人為	須恵器	
1109	R37b0	N-2°-E	長方形	1.66×0.78	4	緩斜	平坦	-	-	
1110	R38a3	N-9°-E	楕円形	1.90×1.12	19	緩斜	皿状	自然	-	SD50・98→本跡
1111	Q35e6	N-49°-W	隅丸長方形	1.54×0.81	25	緩斜	皿状	人為	-	
1112	Q35e6	N-1°-W	楕円形	0.99×0.86	22	緩斜	皿状	人為	-	
1113	R36a8	N-15°-E	隅丸長方形	1.49×0.84	43	外傾	平坦	人為	-	
1114	R37a1	N-9°-E	長方形	1.30×0.77	14	外傾	平坦	人為	-	
1115	R39b1	N-8°-E	長楕円形	2.00×1.10	23	緩斜	平坦	人為	-	本跡→SK1103
1116	R38a0	N-82°-E	隅丸長方形	1.35×1.00	22	緩斜	平坦	人為	土師質土器	本跡→Pg32
1117	S39e4	N-8°-E	[楕円形]	1.05×(0.23)	15	緩斜	平坦	自然	-	
1118	S39f5	N-36°-E	楕円形	1.24×0.93	20	外傾	平坦	自然	-	
1119	R39c1	N-10°-E	[楕円形]	1.18×[0.94]	15	緩斜	平坦	自然	-	SD35・36→本跡
1120	R39b1	N-12°-E	[長方形]	(1.35)×[0.71]	18	外傾	平坦	人為	-	SD35・38→本跡→SK1121
1121	R39b1	N-29°-E	[長方形]	1.20×[0.55]	31	緩斜	皿状	人為	-	SD36, SK1120→本跡→SK1151
1122	R38c8	N-87°-W	楕円形	0.35×0.25	50	垂直	皿状	自然	-	
1123	R38c8	N-84°-W	[隅丸長方形]	(1.05)×0.37	8	外傾	平坦	自然	-	本跡→SK1061
1126	R39b1	N-76°-W	[長方形]	[1.10]×0.80	10	緩斜	平坦	人為	-	本跡→SK1125・1127, Pg32
1127	R39a1	N-82°-W	隅丸長方形	1.00×0.53	20	外傾	平坦	人為	-	SK1125・SD35→本跡
1128	R39a1	N-0°	[円形]	[0.73]×[0.73]	17	緩斜	皿状	人為	-	SD35→本跡
1129	R38a0	N-0°	[円形]	0.68×(0.35)	7	緩斜	平坦	自然	-	本跡→SK1130
1130	R38a0	N-0°	[楕円形]	(1.17)×0.87	32	緩斜	平坦	人為	-	SK1129・1131→本跡→Pg32
1131	R38a0	N-0°	[円形]	1.05×(0.80)	25	緩斜	平坦	人為	-	本跡→SK1130
1133	R38a8	N-66°-E	楕円形	1.10×0.68	15	緩斜	平坦	人為	-	本跡→Pg32・SK1132
1134	R38a8	N-87°-W	不定形	1.37×0.70	5	緩斜	平坦	人為	-	本跡→Pg32
1135	R38a8	N-0°	円形	0.75×0.70	56	垂直	皿状	人為	土師質土器	
1136	R38a9	N-78°-E	[楕円形]	[0.76]×0.42	10	外傾	平坦	自然	-	本跡→Pg32
1137	R39a1	N-0°	[楕円形]	0.55×[0.32]	9	緩斜	平坦	自然	-	SD36→本跡
1138	R38a8	N-4°-E	[隅丸方形]	(1.35)×(0.97)	18	緩斜	平坦	人為	-	SK1144→本跡→SK1139, Pg32
1139	R38a8	N-3°-W	[隅丸方形]	1.07×(0.80)	45	外傾	平坦	人為	土師質土器	SK1138・1144→本跡
1140	Q38j8	N-11°-W	[隅丸方形]	1.06×(0.73)	28	外傾	平坦	人為	-	SK1141・1146→本跡
1141	Q38j8	N-75°-E	[長方形]	(0.80)×[0.57]	30	外傾	平坦	-	-	本跡→SK1140, Pg32
1142	R38j0	N-0°	[円形]	(0.22)×0.24	18	外傾	皿状	自然	-	本跡→SK986
1143	R38c8	N-0°	円形	0.40×0.37	14	外傾	皿状	自然	-	
1144	R38a8	N-22°-W	[楕円形]	0.76×(0.47)	23	外傾	平坦	人為	-	本跡→SK1139
1145	Q38j8	N-0°	円形	0.47×0.45	65	垂直	皿状	人為	-	SK1146→本跡
1146	Q38j8	N-82°-W	長方形	1.28×1.06	28	外傾	平坦	人為	-	本跡→SK1145, Pg32
1147	R38c7	N-83°-W	[長方形]	(1.53)×0.83	14	緩斜	平坦	自然	-	SK1148→本跡
1148	R38c7	N-61°-W	[楕円形]	1.13×(0.68)	37	外傾	皿状	人為	土師質土器	本跡→SK1147
1149	R38c8	N-90°-E	[長方形]	1.45×(1.00)	16	外傾	平坦	自然	-	SK1154・1157→本跡
1150	R38c8	N-35°-E	[不整楕円形]	2.70×(1.65)	40	緩斜	平坦	人為	-	SK1123→本跡→SK769・1149・1153・1154・1157
1151	R39b1	N-27°-E	長方形	1.50×0.78	28	外傾	平坦	自然	-	SK1121・SD35・36→本跡→Pg32
1152	R39a1	N-62°-W	楕円形	0.38×0.29	73	垂直	皿状	人為	-	SD36→本跡→SK749
1153	R38c8	N-13°-E	不定形	1.35×1.22	64	外傾	平坦	人為	-	SK1150・1157→本跡→SK769・1154
1154	R38c8	N-3°-E	[長方形]	[1.40]×1.10	28	外傾	平坦	人為	-	SK1149・1150・1153・1157→本跡→SK769
1155	R38b8	N-0°	円形	0.80×0.80	19	外傾	平坦	人為	-	SK1157→本跡
1156	S39d6	N-10°-E	[隅丸長方形]	1.81×[0.82]	35	外傾	平坦	人為	-	
1157	R38b8	N-2°-E	[隅丸長方形]	(1.25)×0.83	46	外傾	平坦	人為	-	SK1150→本跡→SK769・1149・1154・1155
1158	P33i4	N-0°	円形	1.10×1.10	7	外傾	平坦	自然	土師器	SI202→本跡
1159	P33i1	N-51°-E	楕円形	1.10×0.80	23	緩斜	皿状	自然	-	SK1162→本跡
1160	P32f7	N-0°	円形	1.05×1.05	8	緩斜	平坦	自然	土師質土器	SI201→本跡
1161	R41i2	N-0°	円形	0.25×0.25	39	垂直	皿状	自然	-	SI121→本跡
1162	P33i1	N-61°-E	[楕円形]	1.15×[0.90]	22	外傾	皿状	自然	-	本跡→SK1159
1163	P32i0	N-0°	円形	1.13×1.05	28	外傾	皿状	自然	-	
1164	P32h6	N-49°-E	長方形	1.95×1.17	65	垂直	平坦	自然	縄文土器	
1165	P32i6	N-85°-W	楕円形	1.05×0.61	5	緩斜	平坦	自然	-	
1166	P32i6	N-82°-W	隅丸方形	1.22×1.13	7~23	緩斜	凹凸	自然	土師質土器	

土坑 番号	位 置	長径方向	平面形	規模(m) (長軸×短軸)	深 さ (cm)	壁 面	底 面	覆 土	主な出土遺物	備 考 (重複関係)
1167	P 32j7	N - 89° - W	不定形	1.56 × 1.27	33	緩斜	平坦	人為	土師質土器	
1168	P 32h4	N - 83° - W	円形	1.15 × 1.00	10	緩斜	平坦	人為	-	
1169	Q 33i3	N - 10° - W	楕円形	1.01 × 0.74	13	外傾	平坦	人為	-	SK1200・1229・1230・1233 →本跡
1170	Q 33j3	N - 88° - E	長楕円形	1.82 × 0.64	8	緩斜	平坦	自然	土師器・須恵器	SI210→本跡
1171	Q 33i2	N - 86° - W	隅丸長方形	2.28 × 1.57	11	緩斜	平坦	人為	土師器	SI202・205・210→本跡
1172	Q 33j2	N - 88° - W	隅丸長方形	1.83 × 1.18	23	外傾	平坦	人為	土師質土器・瓦	
1173	Q 33g3	N - 67° - W	隅丸長方形	1.05 × 0.71	42~66	垂直	平坦	人為	土師質土器・瓦	SD84→本跡
1174	Q 33f2	N - 62° - W	[隅丸長方形]	[1.50] × [0.87]	23	外傾	平坦	人為	土師器・須恵器	SK1175・1182→本跡→ SK1176
1175	Q 33f2	N - 70° - W	[隅丸長方形]	[1.90] × [1.27]	35	外傾	平坦	人為	-	SK1177・1182→本跡→ SK1174・1176
1176	Q 33f2	N - 81° - E	長方形	1.73 × 0.53	25	外傾	平坦	人為	土師器・須恵器	SK1174・1175・1177・1182 →本跡
1177	Q 33f2	N - 47° - W	[長方形]	[0.92] × [0.87]	22	外傾	平坦	-	-	SK1193→本跡→SK1175・ 1176・1182
1178	Q 33f2	N - 61° - E	[長方形]	[1.56] × [0.80]	14	外傾	平坦	不明	-	SI203→本跡→SK1192・ 1193, 第1号火葬土坑
1179	Q 33g2	N - 63° - E	長方形	0.90 × 0.73	21	外傾	平坦	人為	-	SD84→本跡
1181	Q 33g2	N - 58° - E	[長方形]	[1.31] × 0.72	10	外傾	平坦	-	須恵器	SD84→本跡→SK1184
1182	Q 33f2	N - 80° - W	[長方形]	[2.63] × 1.35	24	緩斜	平坦	人為	土師器・土師質土器	SK1239→本跡
1183	Q 33f2	N - 38° - E	[長方形]	[0.81] × [0.68]	13	外傾	平坦	-	-	SK1178・1247, 第1号火葬 土坑→本跡
1184	Q 33g2	N - 3° - W	長方形	1.62 × 0.70	8	外傾	平坦	-	土師質土器	SK1181→本跡
1185	Q 33h2	N - 74° - W	楕円形	1.24 × 0.68	3	緩斜	平坦	-	-	
1186	P 32j6	N - 0°	不整形	1.67 × 1.55	22~42	緩斜	皿状	人為	土師器・土師質土器	SI207, SK1253→本跡
1187	P 32j3	N - 88° - W	長楕円形	2.36 × 0.74	18	緩斜	平坦	人為	土師器・須恵器	SI206→本跡→Pg25
1188	P 32i6	N - 84° - W	不定形	1.10 × 0.50	32	緩斜	平坦	人為	-	SI207→本跡
1189	Q 33i2	N - 87° - W	隅丸長方形	1.60 × 0.94	19	緩斜	平坦	人為	土師器・須恵器	SI205・SK1190→本跡
1190	Q 33i2	N - 0°	[長方形]	(0.92) × 0.74	5	緩斜	平坦	-	土師器・須恵器	SI205→本跡→SK1189
1191	Q 32a2	N - 37° - E	長楕円形	3.20 × 1.51	10~36	緩斜	凹凸	人為	土師器	本跡→Pg25
1192	Q 33f2	N - 47° - E	[長方形]	[1.08] × [0.83]	8	外傾	平坦	-	-	SK1178, 第1号火葬土坑 →本跡→SK1183
1193	Q 33f2	N - 6° - W	[長方形]	[0.85] × [0.52]	10	外傾	平坦	-	-	
1194	Q 33h2	N - 82° - W	隅丸長方形	1.63 × 0.81	8	緩斜	平坦	-	須恵器	SK1195→本跡
1195	Q 33h2	N - 6° - W	長方形	0.88 × 0.60	3	緩斜	平坦	-	-	本跡→SK1194
1196	Q 33h3	N - 46° - W	[長方形]	1.08 × [0.75]	5	緩斜	平坦	-	-	SD84→本跡→SK1197
1197	Q 33h2	N - 46° - W	長方形	1.25 × 0.82	9	緩斜	平坦	-	-	SK1195・1196→本跡→ SK1199
1198	Q 33i2	N - 40° - W	長方形	1.09 × 0.74	8	外傾	平坦	-	-	SI205, SK1195→本跡
1199	Q 33i3	N - 6° - E	隅丸長方形	1.52 × 0.78	13	緩斜	平坦	-	-	SK1196・1197・1200・1234 →本跡
1200	Q 33i3	N - 77° - E	[方形]	[1.03] × 0.95	5	外傾	平坦	-	-	本跡→SK1169・1199・1229 ・1233・1234
1201	Q 33h2	N - 2° - E	長方形	1.23 × 0.73	5	外傾	平坦	-	土師質土器	
1202	Q 32d5	N - 85° - W	隅丸長方形	2.20 × 0.98	30	外傾	平坦	人為	土師器・須恵器	SK1203→本跡
1203	Q 32d6	N - 44° - E	隅丸方形	1.38 × 1.30	69	外傾	平坦	人為	-	本跡→SK1202
1204	Q 32e4	N - 42° - E	楕円形	0.88 × 0.78	13	外傾	平坦	人為	土師器	
1205	Q 32d5	N - 12° - W	楕円形	1.06 × 0.84	18	外傾	平坦	人為	-	
1206	Q 33h1	N - 3° - W	隅丸長方形	0.88 × 0.61	15	外傾	平坦	自然	土師器・須恵器	
1208	Q 33i1	N - 3° - E	隅丸方形	0.81 × 0.75	8	外傾	平坦	人為	瓦	
1209	Q 33i1	N - 14° - W	隅丸方形	0.81 × 0.76	10	緩斜	皿状	自然	-	
1210	Q 33g3	N - 4° - E	方形	1.15 × 1.12	32	緩斜	平坦	自然	土師質土器	SK1212→本跡
1211	Q 32d8	N - 27° - E	楕円形	0.92 × 0.78	(33)	外傾	平坦	人為	-	SI209, UP5→本跡
1212	Q 33g3	N - 88° - W	[隅丸長方形]	1.53 × (0.74)	25	緩斜	平坦	人為	土師器・須恵器	本跡→SK1210
1213	Q 32d1	N - 61° - E	[隅丸長方形]	[5.55] × 1.36	42	外傾	平坦	人為	土師器	本跡→UP3-4
1214	Q 32i8	N - 6° - W	隅丸長方形	2.27 × 0.71	48	外傾	平坦	人為	土師質土器	
1216	Q 32h9	N - 5° - E	[隅丸長方形]	3.05 × 1.22	13	緩斜	平坦	人為	-	SE67→本跡→SK1240
1217	Q 32i8	N - 4° - E	[隅丸長方形]	(0.90) × 0.60	35	外傾	平坦	人為	-	
1218	Q 32i8	N - 30° - W	隅丸長方形	0.86 × 0.59	19	外傾	平坦	人為	-	
1219	Q 32h8	N - 2° - E	隅丸長方形	1.61 × 1.44	16	外傾	平坦	人為	土師器・須恵器	SK1225→本跡→SK1220
1220	Q 32h8	N - 86° - W	隅丸長方形	1.17 × 0.70	20	外傾	平坦	人為	-	SK1219→本跡
1221	Q 32h5	N - 87° - E	[隅丸長方形]	(1.01) × 0.73	19	外傾	平坦	人為	-	本跡→SK1222
1222	Q 32h5	N - 12° - W	[隅丸長方形]	1.50 × 0.91	18	緩斜	平坦	人為	土師器	SK1221→本跡
1223	Q 32h4	N - 83° - E	隅丸長方形	2.37 × 0.79	29	外傾	平坦	人為	土師器	
1224	P 32e8	N - 0°	楕円形	0.67 × 0.55	58	外傾	皿状	人為	土師器	SI201→本跡
1225	Q 32h8	N - 88° - E	隅丸長方形	2.15 × 1.13	23	外傾	平坦	人為	-	本跡→SE67, SK1219
1226	Q 32h7	N - 0°	円形	1.00 × 0.92	6	緩斜	平坦	-	-	SI211→本跡

土坑 番号	位 置	長径方向	平面形	規模 (m) (長軸×短軸)	深 さ (cm)	壁 面	底 面	覆 土	主な出土遺物	備 考 (重複関係)
1228	Q33g1	N-83°-W	隅丸長方形	2.64 × 1.24	29	垂直	平坦	人為	土師器・須恵器	
1229	Q33i3	N-85°-E	長方形	1.15 × 0.93	16	外傾	平坦	自然	-	SK1200→本跡→SK1169・1230・1233
1230	Q33i3	N-15°-E	隅丸長方形	1.53 × 1.10	28	外傾	平坦	自然	土師器・須恵器・瓦片	SD84, SK1229→本跡→SE69, SK1233
1231	Q33h3	N-0°	長方形	1.27 × 0.72	15	外傾	平坦	自然	-	SD84→本跡→SK1232
1232	Q33h3	N-47°-W	長方形	0.95 × 0.67	15	外傾	平坦	自然	-	SD84, SK1231→本跡
1233	Q33i3	N-23°-E	長方形	1.68 × 0.82	43	垂直	平坦	自然	土師器・須恵器	SD84, SK1200・1229・1230→本跡→SK1169・1234
1234	Q33i3	N-8°-W	隅丸長方形	1.30 × 0.56	8	外傾	平坦	自然	-	SD84, SK1200・1233→本跡→SK1199
1235	Q33i3	N-10°-E	隅丸長方形	1.47 × 0.46	20	外傾	平坦	自然	土師器	SD84→本跡→SE69, SK1230・1236
1236	Q33i4	N-85°-W	長方形	0.75 × 0.56	8	外傾	平坦	自然	土師器	SD84, SK1235→本跡→SE69
1239	Q33f1	N-74°-W	長方形	2.63 × 1.13	19	外傾	平坦	人為	土師器	SE70→本跡→SK1182・1250, SE70
1240	Q32g9	N-3°-W	長方形	3.63 × 1.08	44	外傾	平坦	人為	土師器・須恵器	SK1216・1243→本跡→SK1242
1241	Q32g9	N-4°-E	楕円形	1.29 × 1.04	68	緩斜	皿状	人為	土師器・須恵器	SK1242→本跡
1242	Q32g9	N-85°-E	[長方形]	[1.53] × 0.64	59	垂直	平坦	人為	-	SK1240・1243→本跡→SK1241
1243	Q32g9	N-10°-W	[長方形]	[2.30] × 0.99	32	外傾	平坦	人為	土師器・須恵器	本跡→SK1240・1242・1252
1244	Q32g8	N-85°-E	[長方形]	[2.38] × 0.78	51	外傾	平坦	人為	-	本跡→SK1279
1245	Q32g8	N-90°-W	長方形	2.29 × 0.66	22	緩斜	平坦	人為	土師器・須恵器	
1246	Q33g1	N-84°-W	隅丸長方形	2.02 × 0.92	16	外傾	平坦	自然	土師器・須恵器	SK1247→本跡
1247	Q33g2	N-16°-E	[楕円形]	[0.75] × 0.66	18	緩斜	平坦	人為	土師器	本跡→SK1246, 第1号火葬土坑
1248	Q33f1	N-80°-W	[長方形]	(0.90) × 0.83	15	緩斜	平坦	人為	瓦片	SK1249→本跡→SK1250, SD87
1249	Q33f1	N-78°-W	[長方形]	[1.98] × 0.88	10	外傾	平坦	人為	-	本跡→SD87, SK1248・1250
1250	Q33f1	N-82°-W	方形	0.96 × 0.91	63	垂直	平坦	人為	-	SK1239・1248・1249→本跡
1251	P32i7	N-0°	円形	0.99 × 0.98	10	緩斜	平坦	自然	細礫	
1252	Q32g9	N-0°	円形	0.56 × 0.52	18	外傾	平坦	人為	-	SK1243→本跡
1253	P32j6	N-77°-W	長楕円形	1.74 × 0.47	72	垂直	平坦	人為	土師器	SI207→本跡→SK1186
1254	Q32h4	N-4°-E	[隅丸長方形]	(1.65) × 1.20	10	緩斜	平坦	人為	-	本跡→SK1255・1256
1255	Q32g4	N-81°-E	[長楕円形]	(1.81) × 1.02	11~21	緩斜	平坦	人為	-	SK1254→本跡→SK1256
1256	Q32g4	N-78°-E	長楕円形	2.15 × 0.84	55	外傾	平坦	人為	土師器	SK1254・1255・1257→本跡
1257	Q32g5	N-82°-E	[隅丸長方形]	(1.12) × 0.93	61	外傾	平坦	人為	-	SK1260→本跡→SK1256・1258
1259	Q32g5	N-80°-E	隅丸長方形	2.14 × 0.85	16~23	緩斜	凹凸	自然	-	SK1260→本跡
1260	Q32g5	N-72°-E	隅丸長方形	(1.62) × 1.12	18	外傾	平坦	人為	-	本跡→SK1257・1258
1261	Q32g5	N-85°-E	隅丸長方形	1.44 × 0.81	42	外傾	平坦	人為	-	SK1262・1265→本跡→SK1258・1263
1262	Q32g5	N-90°-E	[隅丸長方形]	(0.74) × (0.65)	29	緩斜	平坦	人為	-	SK1294→本跡→SK1258・1261・1263・1264
1263	Q32g6	N-85°-E	[隅丸長方形]	3.24 × (0.88)	65	垂直	平坦	人為	-	SK1261・1262・1265・1270・1293→本跡→SK1264
1264	Q32g6	N-87°-W	隅丸長方形	3.28 × 1.03	41	外傾	平坦	人為	-	SK1262・1263・1293・1294→本跡
1265	Q32g5	N-11°-W	隅丸長方形	1.80 × 1.26	24	外傾	平坦	人為	-	SK1266→本跡→SK1261・1263・1270
1266	Q32g6	N-79°-E	隅丸長方形	1.76 × 0.88	6	外傾	平坦	人為	-	本跡→SK1265
1267	Q32h6	N-86°-W	隅丸長方形	2.68 × 0.79	27	外傾	平坦	人為	-	SK1268・1294→本跡→SK1269
1268	Q32h5	N-82°-E	隅丸長方形	2.52 × 0.70	25	垂直	平坦	人為	-	本跡→SK1267
1270	Q32g6	N-84°-W	[隅丸長方形]	2.06 × (0.77)	31	外傾	平坦	人為	土師質土器	SK1271→本跡→SK1263・1272・1293
1271	Q32g6	N-78°-E	[隅丸長方形]	(1.98) × (0.32)	9	外傾	平坦	人為	-	SK1272→本跡→SK1270
1272	Q32g6	N-6°-W	隅丸長方形	0.89 × 0.84	29	外傾	平坦	人為	土師質土器	SK1271・1273・1274→本跡→SK1263・1270・1293
1273	Q32g6	N-80°-E	隅丸長方形	1.84 × 0.64	32	外傾	平坦	人為	土師質土器	SI211, SK1274・1281→本跡→SK1272
1274	Q32g6	N-14°-W	長楕円形	1.38 × 0.70	5	緩斜	平坦	-	-	SI211→本跡→SK1272・1273
1275	Q32e9	N-25°-E	楕円形	1.67 × 1.28	69	垂直	平坦	自然	-	UP10・12→本跡
1277	Q32g4	N-79°-E	長楕円形	1.92 × 0.81	14	緩斜	平坦	自然	-	
1278	Q33j2	N-83°-W	不定形	1.60 × 0.54	39	外傾	平坦	人為	土師器・須恵器	
1279	Q32g8	N-90°-E	[隅丸長方形]	[1.42] × 0.59	31	外傾	平坦	自然	-	SK1244→本跡
1280	Q32g8	N-9°-E	隅丸長方形	1.07 × 0.69	12	緩斜	平坦	人為	-	
1282	Q32g7	N-82°-E	[隅丸長方形]	[2.06] × 0.69	57	外傾	平坦	人為	土師器・縄文土器	SI211, SK1283・1285→本跡→SK1281
1284	Q32g7	N-74°-E	長楕円形	1.72 × 0.89	36	外傾	平坦	人為	土師質土器	SI211→本跡→SK1283
1285	Q32g7	N-82°-E	[隅丸長方形]	(0.89) × 0.82	38	外傾	平坦	人為	-	SI211→本跡→SK1282・1283
1286	Q32g7	N-87°-W	[隅丸長方形]	(1.10) × 0.60	13	外傾	平坦	人為	-	SI211→本跡→SK1281
1287	Q32g7	N-82°-E	隅丸長方形	2.30 × 0.78	34	外傾	平坦	人為	-	SI211・SK1291→本跡
1288	Q32g7	N-85°-E	隅丸長方形	1.74 × 0.78	46	垂直	平坦	人為	-	SI211・SK1291→本跡
1289	Q32f7	N-19°-W	[方形]	(0.53) × (0.52)	10	緩斜	皿状	自然	-	本跡→SK1292, SD86・88
1290	Q32e6	N-5°-E	隅丸長方形	1.57 × 0.77	39	外傾	平坦	人為	土師器・須恵器・土師質土器	UP16・17→本跡
1291	Q32g7	N-16°-W	[隅丸長方形]	(0.32) × 1.66	(32)	外傾	平坦	人為	-	SI211→本跡→SK1287・1288

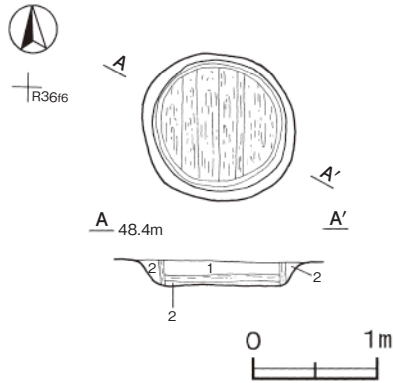
土坑 番号	位 置	長径方向	平面形	規模(m) (長軸×短軸)	深 さ (cm)	壁 面	底 面	覆 土	主な出土遺物	備 考 (重複関係)
1292	Q32f7	N-6°-W	[長方形]	[1.15]×0.61	47	垂直	皿状	人為	-	SK1289→SD86・88・本跡
1293	Q32g6	N-83°-E	[隅丸長方形]	[3.36]×[0.80]	30	外傾	平坦	人為	-	SK1262・1294→本跡→ SK1263・1264
1294	Q32g5	N-39°-W	[隅丸長方形]	(0.83)×(0.52)	[10]	外傾	平坦	-	-	本跡→SK1262・1264・ 1267・1293
1296	Q33f3	N-30°-E	隅丸長方形	0.51×0.81	22	外傾	平坦	自然	-	SI203・212→本跡
1297	Q33e4	N-74°-E	長方形	1.16×0.76	15	外傾	平坦	人為	-	SI212→本跡
1298	Q33f2	N-15°-W	長方形	1.38×0.65	10	外傾	平坦	人為	-	SI212→本跡
1299	Q34g2	N-79°-E	長方形	1.72×1.21	7	外傾	平坦	-	土師器・須恵器	SE18, SK1302→本跡→ SK1324
1300	Q34g3	N-0°	[不整長方形]	1.05×[0.93]	4~12	緩斜	平坦	-	瓦片	本跡→SD93
1301	P33i0	N-55°-W	隅丸長方形	0.92×0.74	17	外傾	平坦	自然	-	SI217→本跡
1303	R34d4	N-14°-E	隅丸長方形	1.55×0.86	38	外傾	平坦	人為	-	SI233・SD91→本跡
1304	Q34g3	N-20°-W	楕円形	0.40×0.32	38	外傾	皿状	自然	-	SK1302→本跡→SK1305
1305	Q34g3	N-60°-W	楕円形	0.29×0.22	30	外傾	皿状	自然	-	SK1302・1304→本跡
1306	Q33g9	N-74°-W	長方形	0.60×0.35	31	外傾	平坦	自然	土師器	SI227, UP23→本跡
1307	Q33a0	N-51°-E	楕円形	2.00×1.30	62	外傾	皿状	人為	土師器・須恵器	SI220→本跡
1308	Q34a8	N-85°-W	隅丸長方形	0.90×0.90	70	垂直	平坦	人為	土師器・須恵器	第52号墓坑→本跡
1310	Q34a7	N-15°-E	不整長方形	2.30×1.18	30	外傾	平坦	人為	土師器・土師質土器	
1311	R34c5	N-5°-E	[隅丸長方形]	[1.60]×0.83	10	外傾	平坦	人為	土師質土器	
1312	Q34c5	N-29°-W	楕円形	0.88×0.70	9	緩斜	皿状	人為	土師器・須恵器	
1313	R34c6	N-24°-E	楕円形	1.52×0.91	15	緩斜	平坦	人為	土師器・須恵器	SK1331→本跡
1314	R34b6	N-84°-E	長方形	1.13×0.60	5	外傾	平坦	-	-	
1315	R34d8	N-87°-W	[長方形]	[1.01]×0.54	5	外傾	平坦	-	-	
1316	R34d5	N-0°	隅丸長方形	0.88×0.59	8	外傾	平坦	人為	-	SK1321→本跡
1317	R34d5	N-28°-E	楕円形	0.85×0.72	6	外傾	平坦	人為	土師器・須恵器	SK1337→本跡
1318	Q32f9	N-18°-E	楕円形	0.95×0.77	55	垂直	平坦	人為	-	UP10→本跡→SD90
1320	Q34j3	N-0°	不整楕円形	1.10×0.75	8	外傾	平坦	人為	-	本跡→SK1344
1321	R34d5	N-38°-E	楕円形	0.95×0.80	15	外傾	平坦	人為	土師器・須恵器・鉄滓	本跡→SK1316
1322	R34a3	N-9°-E	長方形	1.07×0.55	11	外傾	平坦	人為	土師器・須恵器	
1323	R34b3	N-2°-E	長方形	1.02×0.46	5	外傾	平坦	人為	-	
1324	Q34g2	N-77°-E	長方形	0.89×0.46	8	緩斜	平坦	-	-	SK1299→本跡
1325	Q33a7	N-0°	楕円形	0.42×0.35	40	垂直	皿状	人為	-	SI232→本跡
1326	R34a4	N-51°-E	不整楕円形	4.23×3.40	12~18	緩斜	平坦	人為	須恵器・縄文土器	
1327	R34d5	N-6°-E	楕円形	1.50×0.75	16	外傾	皿状	人為	-	
1328	R34c4	N-24°-E	隅丸長方形	0.95×0.50	9	外傾	皿状	人為	-	
1329	Q33i9	N-86°-W	隅丸長方形	1.07×0.60	7	外傾	平坦	人為	-	UP28→本跡
1330	R34d6	N-0°	不整円形	1.20×1.15	19~55	外傾	平坦	自然	土師器・須恵器	
1331	R34c6	N-20°-E	[楕円形]	1.22×[0.65]	14	外傾	平坦	人為	土師器・土師質土器	本跡→SK1313
1332	R34c5	N-87°-W	楕円形	1.42×0.76	31	外傾	平坦	自然	-	
1333	Q33i9	N-0°	円形	1.20×1.10	20	外傾	平坦	人為	-	UP28→本跡
1334	R34d6	N-55°-W	[楕円形]	0.96×(0.38)	4	外傾	平坦	自然	-	
1335	R34b4	N-0°	隅丸長方形	0.88×0.62	15	外傾	平坦	人為	-	
1336	Q34h2	N-0°	円形	1.70×1.66	17~30	緩斜	凹凸	人為	-	
1337	R34d5	N-83°-W	方形	1.10×1.08	9	外傾	平坦	自然	-	本跡→SK1317
1338	Q33i9	N-86°-E	方形	0.70×0.68	9	外傾	平坦	人為	-	UP28, SK1339→本跡
1339	Q33i9	N-51°-W	[楕円形]	1.32×[1.15]	25	外傾	平坦	自然	-	UP28→本跡→SK1338
1340	Q34i2	N-11°-E	[楕円形]	2.15×(0.90)	20	外傾	平坦	人為	-	本跡→UP22, SD83・93
1341	Q33g9	N-0°	方形	1.05×1.02	30	垂直	平坦	人為	-	SH33, UP24→本跡
1342	Q33h9	N-72°-E	不整長方形	1.70×1.30	28	垂直	平坦	人為	土師器・須恵器	本跡→SH33
1343	Q34i3	N-2°-E	[隅丸長方形]	1.60×(0.36)	25	外傾	平坦	人為	-	本跡→SD93
1344	Q34j3	N-7°-E	長方形	2.30×1.00	20	外傾	平坦	人為	-	SK1320→本跡
1345	Q33g9	N-90°-E	長方形	0.84×0.63	35	垂直	平坦	人為	-	UP23・24→本跡
1346	R34b1	N-0°	[円形]	1.77×(0.70)	17	緩斜	平坦	人為	-	本跡→第2号堀
1347	R34c3	N-79°-W	楕円形	0.90×0.65	13	外傾	平坦	自然	須恵器	
1348	R34c5	N-0°	円形	0.46×0.46	30	外傾	皿状	人為	-	
1349	Q34h2	N-0°	円形	0.98×0.92	11	外傾	平坦	人為	土師器・須恵器	
1350	R34b4	N-84°-W	[長方形]	0.85×[0.62]	11	垂直	平坦	人為	土師器・須恵器	SD92→本跡
1351	R34b4	N-85°-W	[長方形]	[0.52]×[0.40]	7	外傾	平坦	人為	-	本跡→SD91
1352	R34b3	N-84°-W	[長方形]	0.89×[0.58]	25	垂直	平坦	人為	-	

土坑 番号	位 置	長径方向	平面形	規模(m) (長軸×短軸)	深 さ (cm)	壁 面	底 面	覆 土	主な出土遺物	備 考 (重複関係)
1353	Q33i5	N-44°-W	長方形	0.80 × 0.53	9	外傾	平坦	-	-	SD84→本跡
1354	Q34j4	N-36°-W	隅丸長方形	0.63 × 0.40	21	緩斜	平坦	人為	土師器・須恵器	SI224→本跡
1355	S39c3	N-12°-E	楕円形	0.51 × 0.43	8	緩斜	皿状	自然	-	SH39→本跡
1357	Q33f6	N-0°	円形	0.65 × 0.64	30	外傾	平坦	人為	-	SI236, SK1372→本跡
1358	S41b3	N-13°-E	楕円形	0.40 × 0.28	102	垂直	皿状	人為	-	SI123→本跡
1359	Q33i8	N-89°-E	方形	1.30 × 1.26	27	外傾	平坦	人為	-	SI240, SD84, UP25・26→ 本跡
1361	Q33g0	N-8°-E	楕円形	1.05 × 0.94	20	緩斜	平坦	人為	土師器・須恵器・土師質土器	-
1362	Q33j8	N-90°-E	楕円形	0.47 × 0.38	12	外傾	平坦	人為	土師器・須恵器・土師質土器	SH35→本跡
1363	Q33g0	N-40°-E	楕円形	0.42 × 0.33	21	外傾	皿状	自然	-	-
1364	Q33h6	N-10°-E	楕円形	0.48 × 0.29	51	外傾	皿状	人為	土師器・須恵器・土師質土器	SI239・SD84→本跡
1365	Q33i5	N-85°-W	[隅丸長方形]	(1.53) × (0.93)	14	緩斜	平坦	人為	土師器・須恵器	本跡→Pg31
1366	R33b9	N-0°	円形	0.35 × 0.30	52	外傾	皿状	人為	-	SI243→本跡
1367	R33b9	N-0°	円形	0.46 × 0.45	72	外傾	皿状	人為	-	SI243→本跡
1368	R33a9	N-0°	円形	1.01 × 0.88	20	緩斜	皿状	自然	須恵器	SK1370→本跡
1369	R33a9	N-86°-W	隅丸長方形	1.00 × 0.72	28	緩斜	皿状	人為	土師器	SK1370→本跡
1370	R33a9	N-89°-E	隅丸長方形	1.51 × 0.70	15	外傾	平坦	人為	土師器	本跡→SK1368・1369
1371	Q33g6	N-80°-W	隅丸長方形	0.86 × 0.47	17	外傾	平坦	人為	-	SI236→本跡
1372	Q33f6	N-74°-W	[隅丸長方形]	0.77 × [0.72]	12	緩斜	平坦	人為	-	SI236→本跡→SK1357
1373	Q33i6	N-0°	円形	0.37 × 0.35	40	外傾	皿状	人為	土師器・土師質土器	SI241→本跡
1374	Q33i6	N-0°	円形	0.28 × 0.30	59	外傾	皿状	人為	-	SI241→本跡
1375	Q33i8	N-46°-W	[隅丸長方形]	[0.80] × [0.63]	17	緩斜	平坦	人為	-	本跡→SD84
1376	R33a5	N-8°-E	楕円形	1.05 × 0.61	5	緩斜	平坦	自然	-	SI244→本跡
1377	R33a6	N-4°-E	隅丸長方形	1.30 × 0.66	13	外傾	平坦	人為	須恵器	SI242→本跡
1378	R33a6	N-7°-E	楕円形	0.31 × 0.17	42	外傾	平坦	人為	-	SB33→本跡
1379	R33a6	N-0°	円形	0.41 × 0.38	30	緩斜	平坦	人為	-	SB33→本跡→SK1378
1380	R33a6	N-10°-E	隅丸長方形	0.99 × 0.97	30	外傾	平坦	人為	土師器・須恵器・小礫	SK1381→本跡
1381	R33a6	N-18°-E	[隅丸長方形]	0.97 × [0.90]	15~22	緩斜	凹凸	人為	土師器・須恵器	本跡→SK1380
1383	P31b9	N-40°-E	[隅丸長方形]	(1.52) × 1.31	39	緩斜	平坦	自然	-	-
1384	P31i8	N-22°-W	楕円形	1.10 × 0.52	15	緩斜	平坦	人為	-	-
1385	Q31f9	N-80°-W	隅丸長方形	2.06 × 1.48	37	緩斜	皿状	人為	土師器	-
1386	Q32f2	N-55°-W	楕円形	1.00 × 0.62	5	緩斜	平坦	自然	-	-
1387	Q32f3	N-25°-E	[隅丸長方形]	0.64 × (0.44)	6	緩斜	平坦	人為	-	本跡→第3号円形周溝状 遺構
1388	Q32d9	N-23°-E	[楕円形]	(1.68) × 0.79	73	外傾	皿状	人為	-	本跡→第2号堀
1389	Q32j0	N-82°-W	[隅丸長方形]	(0.76) × 0.77	15	緩斜	平坦	人為	-	本跡→SD87
1390	Q32g4	N-3°-W	長方形	0.67 × 0.49	4	緩斜	平坦	人為	-	-
1391	Q33j9	N-0°	円形	0.73 × 0.72	24	緩斜	平坦	人為	-	-
1392	Q34a1	N-0°	円形	0.59 × 0.57	30	緩斜	平坦	人為	-	-
1393	Q34a3	N-0°	円形	0.57 × 0.53	15	緩斜	平坦	人為	-	-
1394	R33a5	N-84°-W	隅丸長方形	1.05 × 0.74	14	緩斜	平坦	人為	-	本跡→SB34, Pg31
1395	R33a5	N-88°-W	[隅丸長方形]	(0.55) × 0.51	34	緩斜	平坦	人為	-	-
1396	Q33j7	N-44°-E	楕円形	0.88 × 0.72	14	外傾	平坦	自然	土師質土器・縄文土器	-
1397	R33a7	N-85°-W	隅丸長方形	1.48 × 0.72	8	緩斜	平坦	自然	細礫	本跡→Pg31
1398	Q33j8	N-84°-W	楕円形	1.43 × 0.80	17	緩斜	平坦	人為	-	-
1399	Q37j7	N-4°-E	楕円形	1.22 × 0.72	10	緩斜	平坦	人為	-	-
1400	Q33i7	N-12°-E	隅丸長方形	1.66 × 0.71	7	緩斜	平坦	人為	-	本跡→Pg31
1401	R33j8	N-75°-W	隅丸長方形	1.04 × 0.54	14	緩斜	平坦	人為	-	本跡→Pg31
1402	P32f9	N-0°	長方形	0.48 × 0.35	31	垂直	平坦	人為	鉄製品	-
1403	S41b2	N-15°-W	楕円形	0.60 × 0.42	72	垂直	皿状	人為	-	SI122・SE29→本跡
1404	R38c9	N-8°-E	楕円形	1.52 × 0.80	12	緩斜	平坦	自然	-	-
1405	S38b9	N-25°-W	円形	0.90 × 0.91	14	緩斜	平坦	自然	-	SK823→本跡
1406	S41h2	N-11°-W	楕円形	0.42 × 0.36	-	緩斜	平坦	人為	-	SK1025→本跡
1407	S41i2	N-28°-E	楕円形	0.58 × 0.46	18	緩斜	平坦	人為	-	-
1408	S42c3	N-0°	円形	0.70 × 0.68	22	外傾	皿状	人為	-	SH23→本跡
1409	R38b8	N-45°-E	楕円形	0.58 × 0.50	22	外傾	皿状	人為	-	-
1410	S40g2	N-72°-E	楕円形	2.50 × 1.03	32	外傾	皿状	人為	-	SD39→本跡
1411	S42b9	N-15°-E	楕円形	0.46 × 0.35	65	外傾	平坦	人為	-	本跡→SH22
1412	S40c7	N-15°-W	不定型	0.40 × 0.35	-	外傾	平坦	人為	-	SK1036→本跡
1414	R40j6	N-29°-W	[楕円形]	0.44 × (0.30)	29	外傾	平坦	人為	-	本跡→SB30
1415	R40j6	N-27°-E	不整楕円形	0.52 × 0.29	66	外傾	平坦	人為	-	SB30→本跡→SD38

(7) 墓坑

第53号墓坑 (第596図)

位置 調査西1区西部のR36f6区で、標高48.1mの台地縁辺の平坦部に位置している。



第596図 第53号墓坑実測図

規模と形状 径1.2mの円形である。深さは20cmで、壁は外傾して立ち上がっている。底面は平坦である。

覆土 2層に分層される。粘土粒子を含む不自然な堆積様相を呈しており、人為堆積と考えられる。

土層解説

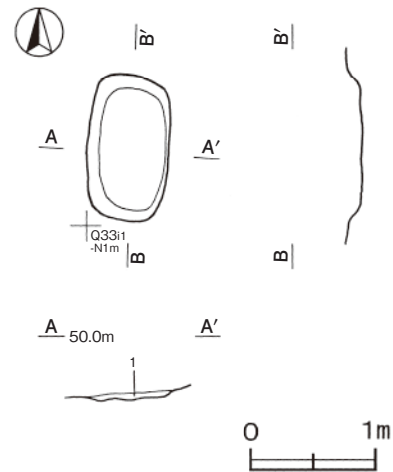
- 1 黒褐色 ローム粒子・粘土粒子・赤褐色粒子微量
- 2 暗褐色 ローム粒子・粘土粒子・赤色粒子微量

遺物出土状況 棺桶と考えられる底板6枚と側板が出土している。側板は、竹で括られていた。

所見 時期は、出土土器がなく不明である。棺桶材と考えられる木材が出土していることから、墓坑と考えられる。

第54号墓坑 (第597図)

位置 調査西2区中央部のQ33h1区で、標高49.5mの台地縁辺の平坦部に位置している。



第597図 第54号墓坑実測図

規模と形状 長軸1.15m、短軸0.65mの隅丸長方形で、長軸方向はN-6°-Eである。深さは10cmで、壁は緩やかに立ち上がっている。底面は平坦である。

覆土 単一層である。ロームブロックを含む不自然な堆積様相を呈しており、人為堆積と考えられる。

土層解説

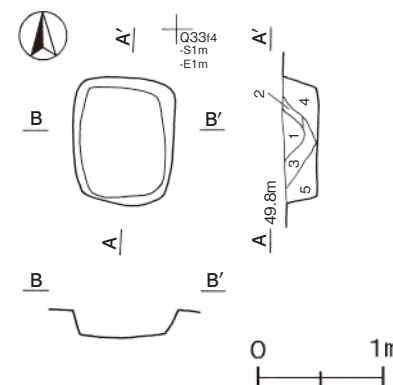
- 1 暗褐色 ロームブロック少量、焼土粒子・炭化粒子・骨片微量

遺物出土状況 須恵器坏片1点が出土しており、埋め戻しの際の混入と考えられる。大腿骨と思われる人骨が中央部の覆土下層から出土しており、埋葬したものと考えられる。

所見 時期は、遺構に伴う出土土器がなく不明である。人骨が出土していることから、墓坑と考えられる。

第55号墓坑 (第598図)

位置 調査西2区中央部のQ33f4区で、標高49.7mの台地縁辺の平坦部に位置している。



第598図 第55号墓坑実測図

重複関係 第212号住居跡を掘り込んでいる。

規模と形状 長軸1.02m、短軸0.81mの長方形で、長軸方向はN-4°-Eである。深さは22cmで、壁は外傾して立ち上がっている。底面は平坦である。

覆土 5層に分層される。ロームブロックを含む不自然な堆積様相を呈しており、人為堆積と考えられる。

土層解説

- | | |
|-----------------------|---------------|
| 1 黒褐色 ロームブロック少量、縮まり弱い | 4 黒褐色 ローム粒子少量 |
| 2 黒褐色 ロームブロック少量 | 5 黒褐色 ローム粒子微量 |
| 3 黒褐色 ロームブロック微量 | |

遺物出土状況 土師器片17点（坏1，甕6，壺5，甌5）が出土しており，埋め戻しの際の混入と考えられる。大腿骨と思われる人骨が南西コーナー部の覆土下層から出土しており，埋葬されたものと考えられる。
所見 時期は，遺構に伴う出土土器がなく不明である。人骨が出土していることから，墓坑と考えられる。

第56号墓坑（第599図）

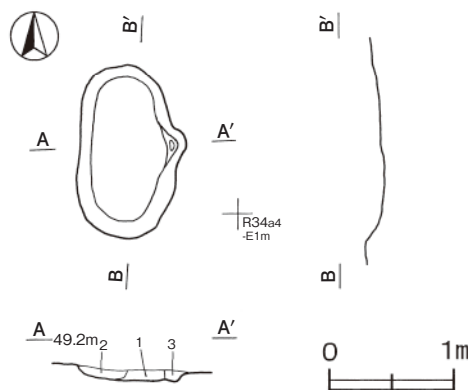
位置 調査西2区東部のQ34j4区で，標高49.0mの台地縁辺の平坦部に位置している。

規模と形状 長径1.49m，短径0.87mの楕円形で，長径方向はN-0°である。東壁中央は，径30cmほどの半円状に突出している。深さは13cmで，壁は緩やかに立ち上がっている。底面は平坦である。

覆土 3層に分層される。ロームブロックや骨片を含む不自然な堆積様相を呈しており，人為堆積と考えられる。

土層解説

- | |
|----------------------------|
| 1 黒褐色 ロームブロック微量 |
| 2 極暗褐色 ロームブロック少量，骨片微量 |
| 3 極暗褐色 ローム粒子少量，焼土粒子・炭化粒子微量 |



第599図 第56号墓坑実測図

遺物出土状況 土師器甕片2点，須恵器坏片1点が出土しており，埋め戻しの際の混入と考えられる。

所見 時期は，遺構に伴う出土土器がなく不明である。骨片が覆土中に含まれていることから，墓坑と考えられる。

表 26 時期不明墓坑一覧表

番号	位置	長軸(径)方向	平面形	規模 (m) (長軸×短軸)	深さ (cm)	壁面	底面	覆土	出土遺物	備考 新旧関係
53	R36f6	N-0°	円形	1.20×1.20	20	外傾	平坦	人為	棺桶材	
54	Q33h1	N-6°-E	隅丸長方形	1.15×0.65	10	緩斜	平坦	人為	人骨，須恵器	
55	Q33f4	N-4°-E	長方形	1.02×0.81	22	外傾	平坦	人為	人骨	SI212→本跡
56	Q34j4	N-0°	楕円形	1.49×0.87	13	緩斜	平坦	人為	人骨片	

(8) 円形周溝状遺構

第2号円形周溝状遺構（第600図）

位置 調査西2区東部のR34d7区で，標高48.5～48.9mの台地縁辺の緩斜面上に位置している。

規模と形状 南部が調査区域外に延びているため，確認できたのは径6mほどの円形で，周溝内径は4.5mほどである。封土は確認されなかった。

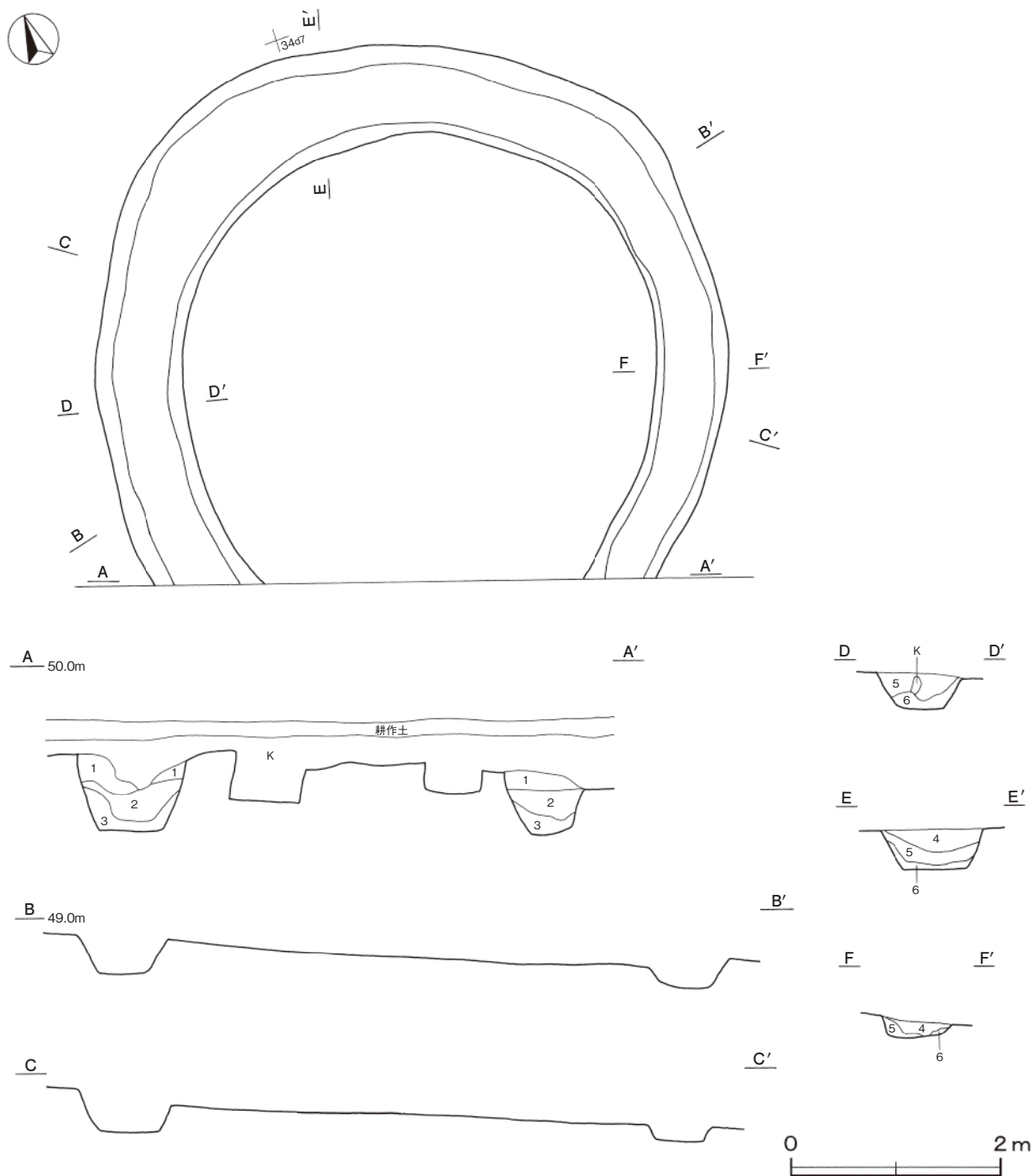
周溝 全周していると推定される。上幅0.60～1.07m，下幅0.42～0.86m，深さ16～36cmで，断面形は逆台形である。底面はほぼ平坦で，硬化した面は確認できなかった。

土層解説

- | | | | |
|-------|-----------------------------|--------|-------------------------------|
| 1 黒褐色 | ローム粒子・焼土粒子・炭化粒子微量 | 4 黒色 | ロームブロック・焼土粒子・炭化粒子微量, 縮まり弱い |
| 2 黒褐色 | ローム粒子少量, 炭化物・焼土粒子微量, 縮まり弱い | 5 黒褐色 | ローム粒子・炭化粒子微量, 縮まり弱い |
| 3 黒褐色 | ローム粒子中量, 焼土粒子・炭化粒子微量, 縮まり弱い | 6 極暗褐色 | ロームブロック中量, 焼土粒子・炭化粒子微量, 縮まり弱い |

遺物出土状況 縄文土器片1点, 土師器片69点(坏16, 高坏8, 甕45), 須恵器片6点(坏3, 甕3), 瓦3点
が出土している。すべて細片で, 図示できなかった。

所見 形状から円墳又は円形周溝墓と考えたが, 墳丘や主体部が確認されないため性格は不明である。時期は, 遺構に伴う出土土器がなく不明である。



第600図 第2号円形周溝状遺構実測図

第3号円形周溝状遺構（第601図）

位置 調査西2区西部のQ32f2区で、標高48.5mの台地縁辺の緩斜面に位置している。

重複関係 第1387号土坑を掘り込み、第88・90号溝に掘り込まれている。

規模と形状 南部が傾斜によって削平されているため、確認できたのは径3mほどの円形で、周溝内径は2mほどである。封土は確認されなかった。

周溝 全周していると推定される。上幅0.28～0.64m、下幅0.20～0.32m、深さ23cmで、断面は緩やかな弧状である。

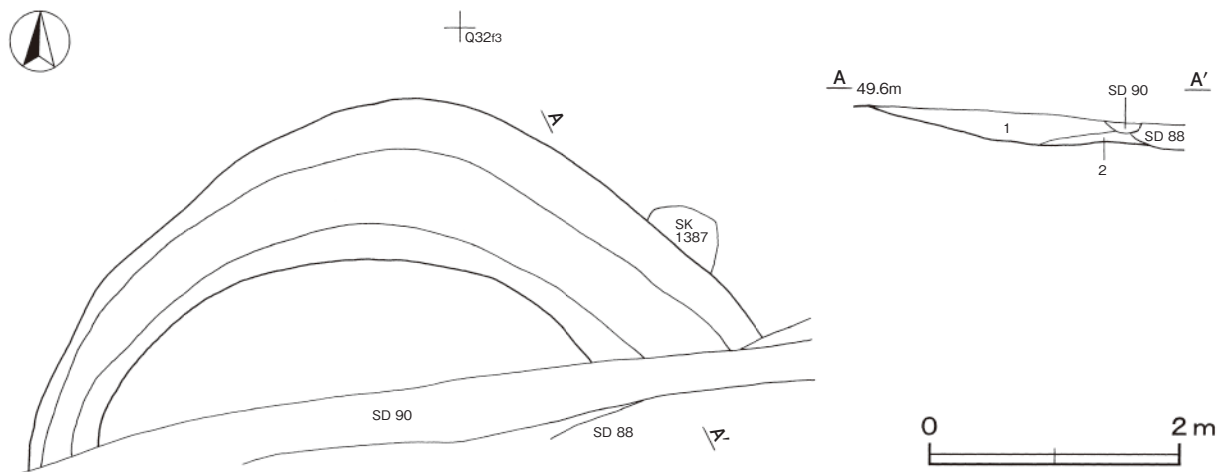
土層解説

1 黒褐色 ロームブロック・鹿沼バミス微量

2 黒褐色 ローム粒子少量、締まり弱い

遺物出土状況 土師器片8点（坏4、甕4）、須恵器片2点（高台付坏、甕）が出土している。すべて細片で、図示できなかった。

所見 形状から円墳又は円形周溝墓と考えたが、墳丘や主体部が確認されないため性格は不明である。時期は、遺構に伴う出土土器がなく不明である。



第601図 第3号円形周溝状遺構実測図

表 27 時期不明円形周溝状遺構一覧表

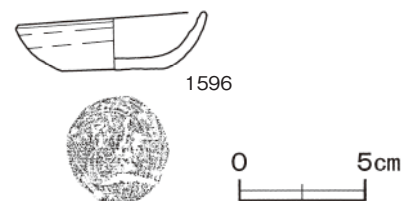
番号	位置	長軸(径)方向	平面形	規模 (m) (長軸×短軸)	深さ (cm)	壁面	底面	覆土	出土遺物	備考 新旧関係
2	R34d7	N-0°	円形	6.00×6.00	16～36	外傾	平坦	自然	土師器・須恵器・瓦・弥生土器	
3	Q32f2	N-0°	円形	3.00×3.00	23	緩斜	皿状	自然	土師器・須恵器	SK1387→本跡→SD88・90

(9) ピット群

第8号ピット群（第602・付図）

位置 調査西1区東部のS42f5～S42h9区で、台地縁辺の平坦部に位置している。

規模と形状 南北11m、東西21mの長方形の範囲にピットが65か所確認された。形状は長径19～50cm、短径13～48cmの円形又は楕円形である。断面形はU字状を呈し、深さは10～72cmである。



第602図 第8号ピット群出土遺物実測図

覆土 柱の抜き取り痕などは確認できず、暗褐色土で締まりが弱い。

遺物出土状況 土師質土器小皿片4点が出土している。

所見 北側には鑄造に関連すると考えられる方形堅穴遺構や掘立柱建物跡が位置しており、関連性が推測される。時期は、出土土器が細片のため不明である。

第8号ピット群出土遺物観察表（第602図）

番号	種別	器種	口径	器高	底径	胎土	色調	焼成	手法の特徴	出土位置	備考
1596	土師質土器	小皿	7.3	3.2	4.0	石英・雲母	にぶい褐	普通	底部回転糸切り	覆土中	

第8号ピット群計測表

番号	長径	短径	深さ	番号	長径	短径	深さ	番号	長径	短径	深さ
P1	42	31	14	P23	26	(22)	46	P45	30	28	30
P2	32	22	33	P24	38	34	52	P46	41	38	19
P3	44	40	16	P25	42	38	23	P47	50	(35)	64
P4	42	40	14	P26	24	24	13	P48	44	41	72
P5	35	30	17	P27	25	24	32	P49	21	(17)	21
P6	34	34	33	P28	26	23	12	P50	30	30	43
P7	32	30	38	P29	24	24	27	P51	45	38	60
P8	25	24	11	P30	29	28	30	P52	28	28	25
P9	20	20	12	P31	28	27	26	P53	21	21	24
P10	36	30	19	P32	29	28	33	P54	26	26	35
P11	34	30	33	P33	22	21	26	P55	26	24	72
P12	29	26	12	P34	24	21	17	P56	19	(13)	63
P13	33	27	42	P35	26	24	43	P57	24	22	26
P14	36	(27)	21	P36	26	23	45	P58	31	26	53
P15	30	22	37	P37	21	21	17	P59	31	(20)	38
P16	43	37	15	P38	23	21	14	P60	23	21	32
P17	25	25	15	P39	25	21	33	P61	37	36	62
P18	28	26	10	P40	29	25	14	P62	33	31	57
P19	50	48	45	P41	43	40	20	P63	28	22	50
P20	36	35	53	P42	24	24	10	P64	28	20	51
P21	38	33	31	P43	40	38	15	P65	36	32	59
P22	26	26	32	P44	24	23	33				

第9号ピット群（付図）

位置 調査西1区東部のS42h8～S42i8区で、台地縁辺の平坦部に位置している。

規模と形状 南北5m、東西4mの長方形の範囲にピットが13か所確認された。形状は長径24～48cm、短径22～36cmの円形又は楕円形である。断面形はU字状を呈し、深さは16～48cmである。

覆土 柱の抜き取り痕などは確認できず、黒褐色土で締まりが弱い。

遺物出土状況 須恵器片2点（坏、甕）、鉄滓1点が出土している。すべて細片で、図示できなかった。

所見 時期及び性格は、ピットの深さや配列などに規則性がなく、出土土器も流れ込みと判断されるため不明である。

第9号ピット群計測表

番号	長径	短径	深さ	番号	長径	短径	深さ	番号	長径	短径	深さ
P1	23	22	22	P6	48	36	42	P11	28	28	16
P2	35	25	25	P7	35	29	30	P12	25	25	23
P3	25	24	30	P8	25	23	17	P13	29	23	48
P4	49	32	35	P9	28	28	25				
P5	38	35	34	P10	43	(32)	28				

第10号ピット群（付図）

位置 調査西1区東部のS42c6～S42e8区で、台地縁辺の平坦部に位置している。

規模と形状 南北12m、東西9mの長方形の範囲にピットが31か所確認された。形状は長径15～73cm、短径15～67cmの円形又は楕円形である。断面形はU字状を呈し、深さは14～92cmである。

覆土 柱の抜き取り痕などは確認できず、暗褐色土で締まりが弱い。

所見 北側には铸造に関連すると考えられる方形竪穴遺構や掘立柱建物跡が位置しており、その関連性が推測される。時期は、出土土器がないため不明である。

第10号ピット群計測表

番号	長径	短径	深さ	番号	長径	短径	深さ	番号	長径	短径	深さ
P1	73	67	71	P12	39	34	92	P23	27	25	17
P2	37	34	42	P13	51	44	69	P24	35	33	38
P3	40	32	28	P14	38	32	28	P25	36	29	34
P4	42	27	42	P15	44	40	13	P26	33	25	42
P5	15	15	14	P16	34	33	33	P27	28	27	43
P6	27	26	40	P17	25	25	34	P28	34	25	43
P7	27	26	40	P18	36	32	40	P29	30	25	35
P8	45	46	45	P19	31	28	40	P30	46	40	43
P9	27	17	15	P20	29	24	19	P31	33	30	22
P10	28	24	24	P21	37	34	20				
P11	35	34	36	P22	30	23	38				

第11号ピット群（付図）

位置 調査西1区東部のS42a4～S42b6区で、台地縁辺の平坦部に位置している。

規模と形状 南北8m、東西9mの長方形の範囲にピットが87か所確認された。形状は長径16～74cm、短径14～56cmの円形又は楕円形である。断面形はU字状を呈し、深さは9～77cmである。

覆土 柱の抜き取り痕などは確認できず、暗褐色土で締まりが弱い。

遺物出土状況 鉄滓3点が出土している。

所見 第36号掘立柱建物跡が同じ範囲内に位置し、柱穴の規模や形状に近いことから関連性が推測される。時期は、出土土器が細片のため不明である。

第11号ピット群計測表

番号	長径	短径	深さ	番号	長径	短径	深さ	番号	長径	短径	深さ
P1	25	18	33	P15	33	27	27	P29	41	29	16
P2	38	35	77	P16	47	47	66	P30	49	43	43
P3	30	28	26	P17	42	38	18	P31	37	30	54
P4	33	28	38	P18	42	26	25	P32	44	37	45
P5	26	22	12	P19	26	24	28	P33	35	31	38
P6	29	25	13	P20	33	30	38	P34	34	30	17
P7	24	22	27	P21	37	25	43	P35	39	29	31
P8	27	24	17	P22	35	32	40	P36	34	31	28
P9	20	20	9	P23	27	25	10	P37	33	31	11
P10	24	22	21	P24	32	12	-	P38	32	27	20
P11	21	18	21	P25	40	29	23	P39	45	25	21
P12	26	23	7	P26	30	30	40	P40	30	30	33
P13	51	42	31	P27	31	25	10	P41	28	25	23
P14	40	38	45	P28	23	21	13	P42	43	40	20

番号	長径	短径	深さ	番号	長径	短径	深さ	番号	長径	短径	深さ
P43	32	31	26	P58	23	20	23	P73	29	24	41
P44	58	27	38	P59	61	41	33	P74	18	18	13
P45	51	30	24	P60	27	25	58	P75	28	26	30
P46	55	32	36	P61	41	37	30	P76	16	16	18
P47	55	44	64	P62	47	25	49	P77	30	24	27
P48	58	49	41	P63	43	34	57	P78	38	32	38
P49	35	29	23	P64	33	30	18	P79	35	22	38
P50	32	20	19	P65	42	37	48	P80	32	28	37
P51	33	31	18	P66	45	37	18	P81	30	28	18
P52	36	33	27	P67	66	52	30	P82	17	16	25
P53	35	28	30	P68	14	13	23	P83	48	27	44
P54	37	34	46	P69	24	(16)	18	P84	35	32	23
P55	38	31	76	P70	28	27	14	P85	24	24	8
P56	23	23	14	P71	27	25	29	P86	21	17	35
P57	48	35	42	P72	30	27	24	P87	32	24	14

第12号ピット群（付図）

位置 調査西1区西部のR37f7～R37h8区で、台地縁辺の平坦部に位置している。

規模と形状 南北12m、東西8mの長方形の範囲にピットが17か所確認された。形状は長径24～48cm、短径22～36cmの円形又は楕円形である。断面形はU字状を呈し、深さは20～42cmである。

覆土 柱の抜き取り痕などは確認できず、暗褐色土で締まりが弱い。

遺物出土状況 土師質土器片5点（内耳鍋3、甕2）、須恵器坏片2点が出土している。すべて細片で、図示できなかった。

所見 時期及び性格は、ピットの深さや配列などに規則性がなく、出土土器も流れ込みと判断されるため不明である。

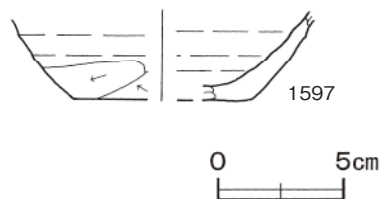
第12号ピット群計測表

番号	長径	短径	深さ	番号	長径	短径	深さ	番号	長径	短径	深さ
P1	40	38	33	P7	38	35	25	P13	35	31	22
P2	42	35	40	P8	37	36	20	P14	37	34	23
P3	35	28	34	P9	41	39	42	P15	33	32	41
P4	30	25	20	P10	25	25	23	P16	24	20	31
P5	35	(17)	23	P11	40	30	23	P17	38	33	29
P6	29	25	31	P12	32	30	37				

第13号ピット群（第603・付図）

位置 調査西1区中央部のS39d2～S39f5区で、台地縁辺の平坦部に位置している。

規模と形状 南北12m、東西15mの長方形の範囲にピットが42か所確認された。形状は長径18～42cm、短径18～40cmの円形又は楕円形で、断面形はU字状を呈し、深さは10～49cmである。



第603図 第13号ピット群
出土遺物実測図

覆土 柱の抜き取り痕などは確認できず、暗褐色土で締まりが弱い。

遺物出土状況 土師器坏片3点、鉄製品1点、鉄滓1点、粘土塊1点、細礫2点が出土している。1597はP1の覆土中から出土している。

所見 時期及び性格は、ピットの深さや配列などに規則性がなく、出土土器も流れ込みと判断されるため不明である。

第13号ピット群出土遺物観察表（第603図）

番号	種別	器種	口径	器高	底径	胎土	色調	焼成	手法の特徴	出土位置	備考
1597	土師器	坏	-	(3.6)	[7.0]	長石・細礫	浅黄	普通	底部回転糸切り	P1覆土中	

第13号ピット群計測表

番号	長径	短径	深さ	番号	長径	短径	深さ	番号	長径	短径	深さ
P1	27	26	36	P15	34	31	18	P29	29	23	43
P2	32	29	47	P16	28	22	32	P30	28	27	21
P3	32	30	25	P17	26	18	15	P31	29	26	26
P4	25	25	29	P18	26	24	10	P32	30	29	47
P5	34	30	22	P19	25	20	10	P33	30	25	23
P6	28	28	28	P20	26	24	10	P34	28	28	31
P7	29	28	32	P21	24	20	20	P35	22	20	15
P8	42	42	25	P22	26	25	22	P36	28	23	20
P9	33	30	10	P23	33	32	13	P37	28	21	34
P10	32	31	49	P24	26	26	29	P38	28	22	27
P11	36	33	23	P25	30	25	37	P39	24	23	12
P12	26	25	31	P26	29	26	36	P40	19	18	10
P13	34	26	22	P27	29	28	20	P41	23	21	15
P14	37	26	27	P28	28	26	36	P42	26	20	28

第14号ピット群（付図）

位置 調査西1区東部のS42a7～S42c9区で、台地縁辺の緩斜面部に位置している。

規模と形状 南北11m、東西9mの正方形の範囲にピットが135か所確認された。形状は長径18～66cm、短径16～60cmの円形又は楕円形である。断面形はU字状を呈し、深さは12～86cmである。

覆土 柱の抜き取り痕などは確認できず、暗褐色土で締まりが弱い。

所見 第29号掘立柱建物跡と同じ範囲内に密集してピットが確認されており、柱穴の規模や深さが近いことから関連性が推測される。ピットの深さや配列などに規則性がなく性格は不明である。時期は、出土土器もないため不明である。

第14号ピット群計測表

番号	長径	短径	深さ	番号	長径	短径	深さ	番号	長径	短径	深さ
P1	27	27	8	P22	20	19	11	P43	32	25	35
P2	52	34	19	P23	25	24	32	P44	24	21	23
P3	33	33	22	P24	37	32	51	P45	43	34	47
P4	16	15	20	P25	30	24	43	P46	26	23	21
P5	27	25	22	P26	17	15	15	P47	38	36	39
P6	34	32	40	P27	50	29	15	P48	(25)	32	33
P7	24	24	42	P28	19	18	15	P49	34	34	54
P8	35	32	16	P29	43	35	65	P50	29	28	16
P9	16	14	8	P30	25	22	18	P51	35	34	43
P10	30	29	38	P31	22	21	49	P52	(26)	20	16
P11	18	16	15	P32	29	29	28	P53	26	25	15
P12	18	17	15	P33	35	33	77	P54	24	22	19
P13	25	24	28	P34	64	35	34	P55	18	15	33
P14	43	27	21	P35	33	26	39	P56	22	21	25
P15	27	(19)	58	P36	54	40	44	P57	27	25	40
P16	51	(21)	25	P37	30	22	56	P58	39	22	65
P17	30	19	51	P38	24	(15)	28	P59	40	40	29
P18	23	23	32	P39	57	(32)	45	P60	21	21	41
P19	36	32	40	P40	47	30	47	P61	22	19	18
P20	43	35	50	P41	29	22	46	P62	21	20	53
P21	65	31	30	P42	32	25	35	P63	26	25	57

番号	長径	短径	深さ	番号	長径	短径	深さ	番号	長径	短径	深さ
P64	25	24	29	P88	25	23	18	P112	43	(30)	43
P65	21	20	19	P89	22	21	18	P113	45	(35)	12
P66	23	22	27	P90	31	28	33	P114	41	(19)	86
P67	23	21	37	P91	36	33	34	P115	(32)	(30)	47
P68	28	25	39	P92	29	23	26	P116	48	28	73
P69	27	27	24	P93	48	45	41	P117	36	35	61
P70	45	37	50	P94	23	21	45	P118	40	(18)	23
P71	26	24	18	P95	64	61	31	P119	(34)	37	60
P72	35	35	36	P96	55	45	36	P120	(21)	26	30
P73	(40)	40	36	P97	34	26	40	P121	51	48	27
P74	33	30	42	P98	19	16	38	P122	30	24	22
P75	46	(18)	11	P99	52	49	27	P123	17	17	39
P76	32	25	26	P100	22	21	19	P124	48	41	30
P77	32	32	33	P101	62	48	31	P125	35	33	34
P78	22	21	16	P102	(39)	36	47	P126	21	20	30
P79	40	28	21	P103	48	39	37	P127	26	25	39
P80	23	22	18	P104	37	(39)	33	P128	22	21	45
P81	31	27	18	P105	45	26	41	P129	21	20	26
P82	24	22	27	P106	35	33	10	P130	45	36	47
P83	20	18	33	P107	38	35	28	P131	21	20	35
P84	25	23	72	P108	(23)	30	13	P132	42	38	30
P85	16	14	18	P109	27	26	26	P133	(15)	26	32
P86	(15)	20	37	P110	34	(20)	18	P134	(28)	33	67
P87	35	30	75	P111	(34)	(18)	31	P135	45	35	68

第15号ピット群（付図）

位置 調査西1区東部のS42c8～S42e9区で、台地縁辺の緩斜面部に位置している。

規模と形状 南北12m、東西8mの長方形の範囲にピットが45か所確認された。形状は長径20～70cm、短径18～48cmの円形又は楕円形である。断面形はU字状を呈し、深さは10～81cmである。

覆土 柱の抜き取り痕などは確認できず、暗褐色土で締まりが弱い。

所見 ピットの深さや配列などに規則性がなく性格は不明である。時期は、出土土器もないため不明である。

第15号ピット群計測表

番号	長径	短径	深さ	番号	長径	短径	深さ	番号	長径	短径	深さ
P1	29	28	21	P16	36	26	42	P31	37	31	27
P2	40	27	19	P17	33	27	57	P32	21	20	19
P3	40	29	24	P18	28	(16)	43	P33	35	32	29
P4	54	(30)	23	P19	41	31	81	P34	33	21	18
P5	72	49	11	P20	(28)	26	49	P35	24	20	15
P6	25	21	10	P21	18	18	44	P36	40	21	49
P7	42	40	29	P22	68	60	37	P37	30	26	58
P8	(15)	24	14	P23	28	26	8	P38	36	(25)	52
P9	33	24	19	P24	36	36	47	P39	32	32	39
P10	35	30	60	P25	37	27	42	P40	24	24	16
P11	35	33	14	P26	43	39	26	P41	21	17	-
P12	58	50	34	P27	30	28	34	P42	40	23	-
P13	52	(16)	40	P28	21	18	16	P43	48	43	-
P14	23	23	5	P29	37	31	28	P44	41	30	-
P15	32	30	15	P30	27	24	30	P45	22	20	-

第16号ピット群（付図）

位置 調査西1区中央部のS38c9～S38f9区で、台地縁辺の緩斜面部に位置している。

規模と形状 南北11m、東西4mの長方形の範囲にピットが21か所確認された。形状は長径14～42cm、短径12～38cmの円形又は楕円形である。断面形はU字状を呈し、深さは11～49cmである。

覆土 柱の抜き取り痕などは確認できず、暗褐色土で締まりが弱い。

遺物出土状況 土師器片25点（坏1，高坏9，埴9，甕6），細礫2点が出土している。すべて細片で，図示できなかった。

所見 時期及び性格は，ピットの深さや配列などに規則性がなく，出土土器も流れ込みと判断されるため不明である。

第16号ピット群計測表

番号	長径	短径	深さ	番号	長径	短径	深さ	番号	長径	短径	深さ
P1	32	30	24	P8	29	28	22	P15	40	32	39
P2	31	29	15	P9	32	30	49	P16	44	(20)	29
P3	21	(18)	22	P10	42	37	19	P17	30	26	24
P4	29	25	26	P11	44	38	17	P18	25	20	22
P5	30	29	27	P12	34	29	21	P19	24	22	40
P6	40	31	31	P13	30	25	20	P20	14	13	12
P7	40	31	31	P14	24	24	27	P21	15	12	11

第17号ピット群（付図）

位置 調査西1区東部のS42d2～S42g4区で，台地縁辺の緩斜面部に位置している。

規模と形状 南北15m，東西14mの長方形の範囲にピットが53か所確認された。形状は長径18～42cm，短径18～34cmの円形又は楕円形である。断面形はU字状を呈し，深さは11～40cmである。

覆土 柱の抜き取り痕などは確認できず，暗褐色土で締まりが弱い。

遺物出土状況 土師器甕片1点，須恵器坏片1点が出土している。

所見 時期及び性格は，ピットの深さや配列などに規則性がなく，出土土器も流れ込みと判断されるため不明である。

第17号ピット群計測表

番号	長径	短径	深さ	番号	長径	短径	深さ	番号	長径	短径	深さ
P1	21	19	11	P19	22	21	12	P37	40	32	30
P2	23	19	18	P20	26	22	14	P38	33	33	27
P3	29	27	19	P21	26	26	33	P39	23	23	19
P4	22	22	16	P22	35	30	27	P40	21	19	29
P5	22	22	14	P23	40	28	41	P41	37	28	20
P6	30	25	19	P24	24	20	13	P42	34	33	26
P7	28	28	23	P25	23	21	17	P43	30	27	36
P8	30	25	18	P26	22	22	30	P44	18	17	11
P9	29	23	15	P27	26	24	22	P45	25	24	19
P10	23	20	31	P28	25	23	16	P46	36	20	21
P11	28	21	20	P29	21	19	13	P47	26	26	31
P12	34	34	24	P30	35	23	16	P48	31	29	22
P13	25	20	19	P31	30	28	38	P49	30	25	38
P14	35	21	27	P32	33	27	40	P50	44	25	21
P15	23	22	13	P33	35	32	29	P51	26	24	24
P16	41	30	15	P34	30	28	27	P52	31	22	21
P17	24	18	20	P35	29	21	17	P53	53	29	16
P18	22	20	12	P36	33	29	36				

第18号ピット群（付図）

位置 調査西1区東部のS42c5～S42e6区で，台地縁辺の平坦部に位置している。

規模と形状 南北12m, 東西8mの長方形の範囲にピットが36か所確認された。形状は長径16～52cm, 短径12～42cmの円形又は楕円形である。断面形はU字状を呈し, 深さは10～70cmである。

覆土 柱の抜き取り痕などは確認できず, 暗褐色土で締まりが弱い。

遺物出土状況 土師質土器甕片1点, 土師器片5点(坏1, 甕4), 炭化材1点が出土している。

所見 時期及び性格は, ピットの深さや配列などに規則性がなく, 出土土器も流れ込みと判断されるため不明

第18号ピット群計測表

番号	長径	短径	深さ	番号	長径	短径	深さ	番号	長径	短径	深さ
P1	37	31	40	P13	36	36	20	P25	22	18	33
P2	36	35	35	P14	18	18	13	P26	21	20	16
P3	48	41	13	P15	28	25	22	P27	28	25	20
P4	26	22	10	P16	27	25	27	P28	22	20	28
P5	22	19	42	P17	28	26	14	P29	30	28	16
P6	52	41	70	P18	28	28	34	P30	36	27	39
P7	24	24	35	P19	26	25	10	P31	38	35	36
P8	16	13	31	P20	22	21	14	P32	16	15	11
P9	20	18	14	P21	25	16	14	P33	28	21	14
P10	20	14	15	P22	32	26	19	P34	25	23	35
P11	16	13	22	P23	32	32	14	P35	28	27	41
P12	22	19	13	P24	32	28	11	P36	24	24	34

第19号ピット群 (付図)

位置 調査西1区東部のS41a7～S41c8区で, 台地縁辺の緩斜面部に位置している。

規模と形状 南北8m, 東西10mの長方形の範囲にピットが44か所確認された。形状は長径18～58cm, 短径16～46cmの円形又は楕円形である。断面形はU字状を呈し, 深さは11～57cmである。

覆土 柱の抜き取り痕などは確認できず, 暗褐色土で締まりが弱い。

遺物出土状況 陶器片1点が出土している。

所見 時期及び性格は, ピットの深さや配列などに規則性がなく, 出土土器も流れ込みと判断されるため不明である。

第19号ピット群計測表

番号	長径	短径	深さ	番号	長径	短径	深さ	番号	長径	短径	深さ
P1	35	31	46	P16	50	32	54	P31	38	35	57
P2	14	14	28	P17	33	32	31	P32	23	19	52
P3	30	28	20	P18	39	34	27	P33	52	48	45
P4	26	25	16	P19	36	30	29	P34	30	25	15
P5	16	14	12	P20	36	35	42	P35	27	26	16
P6	12	12	17	P21	30	28	29	P36	23	17	22
P7	38	31	31	P22	35	28	22	P37	23	14	15
P8	25	24	16	P23	27	26	17	P38	21	20	19
P9	26	25	16	P24	39	33	35	P39	14	12	36
P10	36	32	45	P25	24	21	11	P40	19	17	11
P11	30	29	28	P26	28	27	27	P41	10	10	18
P12	30	27	25	P27	22	21	22	P42	28	26	19
P13	34	30	31	P28	25	24	16	P43	31	25	37
P14	35	31	28	P29	22	21	24	P44	38	36	13
P15	30	25	30	P30	18	10	12				

第20号ピット群（付図）

位置 調査西1区東部のS42a3～S42b4区で、台地縁辺の平坦部に位置している。

規模と形状 南北8m、東西8mの正方形の範囲にピットが47か所確認された。形状は長径20～70cm、短径18～48cmの円形又は楕円形である。断面形はU字状を呈し、深さは11～78cmである。

覆土 柱の抜き取り痕などは確認できず、暗褐色土で締まりが弱い。

遺物出土状況 土師器埴片1点、須恵器甕片1点が出土している。

所見 時期及び性格は、ピットの深さや配列などに規則性がなく、出土土器も流れ込みと判断されるため不明である。

第20号ピット群計測表

番号	長径	短径	深さ	番号	長径	短径	深さ	番号	長径	短径	深さ
P1	(50)	(31)	(35)	P17	30	27	39	P33	44	31	55
P2	57	(41)	40	P18	30	24	34	P34	46	29	34
P3	(40)	25	50	P19	39	35	61	P35	29	27	26
P4	66	48	38	P20	(30)	45	43	P36	27	26	40
P5	43	34	43	P21	43	27	52	P37	65	48	41
P6	41	30	42	P22	39	23	43	P38	24	22	22
P7	(16)	27	20	P23	42	29	28	P39	31	29	37
P8	(33)	37	46	P24	20	18	40	P40	21	18	9
P9	54	35	59	P25	49	27	30	P41	32	29	30
P10	27	27	48	P26	46	28	28	P42	26	24	17
P11	42	26	14	P27	43	24	27	P43	51	31	44
P12	(18)	21	11	P28	25	23	42	P44	30	25	31
P13	43	23	22	P29	37	28	45	P45	27	22	19
P14	60	30	68	P30	33	30	61	P46	46	21	31
P15	27	(21)	22	P31	31	23	48	P47	39	28	36
P16	31	26	43	P32	40	30	23				

第21号ピット群（付図）

位置 調査西1区東部のS40j2～S41a5区で、台地縁辺の平坦部に位置している。

規模と形状 南北11m、東西15mの長方形の範囲にピットが62か所確認された。形状は長径20～60cm、短径16～46cmの円形又は楕円形である。断面形はU字状を呈し、深さは9～76cmである。

覆土 柱の抜き取り痕などは確認できず、暗褐色土で締まりが弱い。

遺物出土状況 不明鉄製品1点が出土している。

所見 時期及び性格は、ピットの深さや配列などに規則性がなく、出土遺物も流れ込みと判断されるため不明である。

第21号ピット群計測表

番号	長径	短径	深さ	番号	長径	短径	深さ	番号	長径	短径	深さ
P1	26	18	21	P11	36	25	35	P21	35	30	49
P2	24	19	15	P12	24	23	15	P22	31	29	33
P3	27	19	11	P13	29	21	28	P23	30	28	37
P4	35	24	19	P14	29	28	12	P24	34	26	30
P5	29	24	22	P15	45	28	45	P25	38	31	32
P6	23	17	12	P16	41	35	50	P26	56	33	44
P7	25	23	12	P17	40	23	24	P27	24	21	18
P8	45	25	16	P18	26	25	52	P28	47	25	28
P9	27	26	25	P19	29	25	30	P29	25	24	13
P10	32	21	21	P20	30	24	25	P30	30	26	30

番号	長径	短径	深さ	番号	長径	短径	深さ	番号	長径	短径	深さ
P31	21	18	26	P42	31	25	39	P53	28	25	9
P32	58	19	44	P43	37	32	59	P54	26	22	27
P33	42	35	33	P44	25	25	20	P55	29	25	38
P34	37	28	31	P45	43	36	31	P56	35	31	9
P35	27	24	24	P46	20	17	18	P57	44	34	42
P36	27	24	16	P47	48	34	22	P58	60	46	27
P37	25	18	12	P48	29	25	23	P59	24	21	12
P38	25	24	10	P49	25	20	19	P60	34	29	22
P39	36	22	67	P50	25	24	35	P61	45	38	71
P40	(38)	34	76	P51	38	30	47	P62	35	34	-
P41	30	25	24	P52	30	29	39				

第22号ピット群（付図）

位置 調査西2区西部のQ32f2～Q32i9区で、台地縁辺の平坦部に位置している。第88号溝に囲まれた南側の範囲である。

規模と形状 南北13m、東西38mの長方形の範囲に25か所のピットが確認された。形状は長径18～52cm、短径18～48cmの円形又は楕円形である。深さは6～53cmで、断面形はU字状を呈している。

覆土 柱の抜き取り痕などは確認できず、黒褐色土中心で締まりが弱い。

所見 ピットの深さや配列などに規則性がなく、出土土器もないため、時期及び性格は不明である。

第22号ピット群計測表

番号	長径(cm)	短径(cm)	深さ(cm)	番号	長径(cm)	短径(cm)	深さ(cm)	番号	長径(cm)	短径(cm)	深さ(cm)
P1	40	24	46	P10	22	22	6	P19	26	24	53
P2	36	32	24	P11	30	26	17	P20	21	21	45
P3	18	18	17	P12	40	33	42	P21	52	48	17
P4	26	22	7	P13	36	36	12	P22	28	26	14
P5	27	27	14	P14	43	38	24	P23	30	25	13
P6	26	26	16	P15	30	26	36	P24	34	32	42
P7	28	24	13	P16	24	24	45	P25	26	26	18
P8	22	22	15	P17	20	20	17				
P9	24	20	12	P18	20	20	20				

第23号ピット群（付図）

位置 調査西2区東部のP34j4～Q34a4区で、台地縁辺の平坦部に位置している。

規模と形状 南北3m、東西2mの長方形の範囲に3か所のピットが確認された。形状は長径30～40cm、短径26～30cmの円形又は楕円形である。深さは31～46cmで、断面形はU字状を呈している。

覆土 柱の抜き取り痕などは確認できず、黒褐色土中心で締まりが弱い。

所見 ピットの深さや配列などに規則性がなく、出土土器もないため、時期及び性格は不明である。

第23号ピット群計測表

番号	長径	短径	深さ	番号	長径	短径	深さ	番号	長径	短径	深さ
P1	40	30	46	P2	30	28	31	P3	30	26	40

第24号ピット群（付図）

位置 調査西1区西部のP32f9～Q33a3区で、台地縁辺の平坦部に位置している。

規模と形状 南北20m、東西20mの長方形の範囲に25か所のピットが確認された。形状は長径18～48cm、短径18～42cmの円形又は楕円形である。深さは14～66cmで、断面形はU字状を呈している。

覆土 柱の抜き取り痕などは確認できず、黒褐色土や黒色土中心で締まりが弱い。

所見 ピットの深さや配列などに規則性がなく、出土土器もないため、時期及び性格は不明である。

第24号ピット群計測表

番号	長径	短径	深さ	番号	長径	短径	深さ	番号	長径	短径	深さ
P1	44	26	36	P10	34	24	34	P19	34	22	25
P2	34	30	38	P11	40	28	39	P20	40	40	27
P3	48	42	44	P12	30	30	42	P21	38	32	27
P4	40	40	26	P13	36	32	22	P22	40	33	40
P5	26	26	25	P14	24	24	23	P23	18	18	27
P6	48	26	49	P15	34	27	66	P24	28	22	35
P7	28	28	14	P16	30	25	26	P25	22	22	35
P8	46	34	52	P17	32	26	26				
P9	31	21	40	P18	32	32	18				

第25号ピット群（付図）

位置 調査西2区東部のP31g8～Q32a6区で、台地縁辺の平坦部に位置している。第2号堀と第82号溝に挟まれた範囲の西部である。

規模と形状 南北18m、東西37mの長方形の範囲に44か所のピットが確認された。形状は長径15～62cm、短径15～54cmの円形又は楕円形である。深さは14～60cmで、断面形はU字状を呈している。

覆土 柱の抜き取り痕などは確認できず、黒褐色土や黒色土中心で締まりが弱い。

遺物出土状況 陶器片1点が出土しているが、細片で図示できなかった。

所見 ピットの深さや配列などに規則性がなく、出土土器もないため、時期及び性格は不明である。

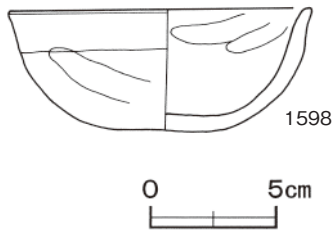
第25号ピット群計測表

番号	長径	短径	深さ	番号	長径	短径	深さ	番号	長径	短径	深さ
P1	31	28	34	P16	36	32	42	P31	34	25	26
P2	30	30	49	P17	20	15	17	P32	37	28	24
P3	23	23	41	P18	23	23	23	P33	52	48	50
P4	20	20	17	P19	33	33	30	P34	62	38	60
P5	18	18	23	P20	38	29	15	P35	35	35	33
P6	23	23	20	P21	35	35	25	P36	20	20	14
P7	46	34	49	P22	30	20	36	P37	21	21	18
P8	20	26	16	P23	24	20	15	P38	26	19	22
P9	24	24	20	P24	20	20	17	P39	26	26	30
P10	20	20	26	P25	15	15	26	P40	24	24	29
P11	20	18	25	P26	26	26	20	P41	32	24	29
P12	24	18	19	P27	26	20	30	P42	54	54	-
P13	22	22	38	P28	34	34	29	P43	24	24	32
P14	35	26	42	P29	30	25	49	P44	26	26	25
P15	35	25	26	P30	30	30	17				

第26号ピット群（第604・付図）

位置 調査西2区西部のP31c9～P32f7区で、台地縁辺の平坦部に位置している。第82号溝の北側の範囲である。

規模と形状 南北13m、東西30mの長方形の範囲に50か所のピットが確認された。形状は長径18～51cm、短径15～49cmの円形又は楕円形である。深さは10～43cmで、断面形はU字状を呈している。なお、P8・10・11・13・17・18・23・25は第30号掘立柱建物跡に、P24・26・28～31・34・38・39は第31号掘立柱建物



第604図 第26号ピット群
出土遺物実測図

跡として別に報告している。

覆土 柱の抜き取り痕などは確認できず、黒褐色土や黒色土中心で締まりが弱い。

遺物出土状況 土師器碗片1点が出土している。1598は、覆土中から出土している。

所見 ピットの深さや配列などに規則性がなく、出土土器もないため、時期及び性格は不明である。

第26号ピット群出土遺物観察表（第604図）

番号	種別	器種	口径	器高	底径	胎土	色調	焼成	手法の特徴	出土位置	備考
1598	土師器	碗	11.9	5.0	3.4	赤色粒子・黒色粒子	橙	普通	口縁横ナデ 体部内・外面ナデ	覆土中	60%

第26号ピット群計測表

番号	長径	短径	深さ	備考	番号	長径	短径	深さ	備考	番号	長径	短径	深さ	備考
P1	21	21	19		P18	32	32	34	SB22P5	P35	22	22	18	
P2	24	24	21		P19	21	21	27		P36	21	21	10	
P3	32	15	31		P20	22	22	25		P37	22	22	14	
P4	28	21	24		P21	25	25	31		P38	26	26	30	SB31P4
P5	28	23	31		P22	28	28	33		P39	22	22	20	
P6	22	16	14		P23	22	22	21	SB22P4	P40	34	34	28	
P7	23	23	13		P24	37	30	31	SB31P1	P41	25	21	16	
P8	20	20	40	SB22P2	P25	22	22	34	SB22P3	P42	34	34	26	
P9	40	36	31		P26	30	30	32	SB31P2	P43	25	20	15	
P10	27	25	30		P27	38	30	19		P44	18	18	15	
P11	34	30	27	SB22P1	P28	26	26	19	SB31P3	P45	20	20	20	
P12	28	24	30		P29	32	21	43	SB31P6	P46	36	30	34	
P13	34	28	40	SB22P7	P30	22	22	16	SB31P8	P47	20	20	26	
P14	22	22	29		P31	29	26	21	SB31P5	P48	20	20	17	
P15	30	27	28		P32	18	18	19		P49	18	18	15	
P16	26	20	36		P33	20	20	30		P50	51	49	31	
P17	28	20	40	SB22P6	P34	22	22	17						

第27号ピット群（付図）

位置 調査西2区西部のQ32a3～Q32e6区で、台地縁辺の平坦部に位置している。第2号堀と第88号溝に挟まれた範囲の西側である。

規模と形状 南北11m、東西23mの長方形の範囲に32か所のピットが確認された。形状は長径18～40cm、短径16～40cmの円形又は楕円形である。深さは12～54cmで、断面形はU字状を呈している。

覆土 柱の抜き取り痕などは確認できず、黒褐色土中心で締まりが弱い。

所見 ピットの深さや配列などに規則性がなく、出土土器もないため、時期及び性格は不明である。

第27号ピット群計測表

番号	長径	短径	深さ	番号	長径	短径	深さ	番号	長径	短径	深さ
P1	39	21	24	P8	26	26	32	P15	18	18	21
P2	46	40	21	P9	20	20	21	P16	19	19	23
P3	28	28	14	P10	22	22	24	P17	18	18	20
P4	30	24	26	P11	20	20	22	P18	28	17	30
P5	23	23	29	P12	30	30	29	P19	20	20	30
P6	28	28	13	P13	35	30	20	P20	32	20	25
P7	24	24	15	P14	22	16	30	P21	32	32	23

番号	長径	短径	深さ	番号	長径	短径	深さ	番号	長径	短径	深さ
P22	28	25	23	P26	24	22	21	P30	20	20	54
P23	18	18	24	P27	28	20	37	P31	28	20	31
P24	20	20	28	P28	24	18	12	P32	30	20	18
P25	24	18	24	P29	26	26	30				

第28号ピット群（付図）

位置 調査西2区西部のQ32c7～Q33f6区で、台地縁辺の平坦部に位置している。

規模と形状 南北11m、東西23mの長方形の範囲に43か所のピットが確認された。形状は長径18～54cm、短径18～44cmの円形又は楕円形である。深さは10～36cmで、断面形はU字状を呈している。

覆土 柱の抜き取り痕などは確認できず、黒褐色土中心で締まりが弱い。

遺物出土状況 土師器甕片3点、須恵器片2点（高台付坏、甕）、瓦1点が出土している。すべて細片で、図示できなかった。

所見 ピットの深さや配列などに規則性がなく、出土土器もないため、時期及び性格は不明である。

第28号ピット群計測表

番号	長径	短径	深さ	番号	長径	短径	深さ	番号	長径	短径	深さ
P1	22	22	13	P16	26	20	21	P31	30	30	28
P2	32	22	33	P17	34	26	30	P32	25	20	18
P3	24	24	27	P18	22	22	22	P33	38	30	25
P4	22	18	16	P19	26	22	17	P34	20	20	20
P5	46	44	26	P20	26	22	22	P35	46	40	19
P6	28	28	22	P21	24	19	19	P36	24	20	35
P7	25	28	34	P22	23	20	18	P37	34	34	20
P8	32	19	36	P23	26	26	10	P38	34	34	30
P9	24	24	23	P24	22	22	18	P39	40	28	29
P10	20	20	23	P25	22	22	16	P40	42	32	32
P11	30	24	14	P26	36	36	32	P41	54	38	21
P12	18	18	17	P27	24	24	32	P42	23	23	15
P13	28	22	16	P28	20	20	26	P43	40	33	27
P14	25	25	22	P29	28	20	32				
P15	24	20	28	P30	25	21	29				

第29号ピット群（付図）

位置 調査西1区東部のQ32g0～Q33i2区で、台地縁辺の平坦部に位置している。第87号溝の東側の範囲である。

規模と形状 南北14m、東西10mの長方形の範囲に20か所のピットが確認された。形状は長径18～40cm、短径18～38cmの円形又は楕円形である。深さは15～68cmで、断面形はU字状を呈している。

覆土 柱の抜き取り痕などは確認できず、黒褐色土中心で締まりが弱い。

遺物出土状況 土師器甕片2点、須恵器盤片1点、土師質土器内耳鍋片1点が出土している。すべて細片で、図示できなかった。

所見 ピットの深さや配列などに規則性がなく、出土土器もないため、時期及び性格は不明である。

第29号ピット群計測表

番号	長径	短径	深さ	番号	長径	短径	深さ	番号	長径	短径	深さ
P1	40	34	30	P8	18	18	24	P15	30	24	24
P2	26	26	30	P9	34	34	24	P16	36	26	42
P3	26	26	22	P10	24	24	15	P17	37	28	68
P4	38	26	40	P11	34	34	20	P18	26	26	18
P5	34	32	26	P12	30	24	27	P19	20	20	19
P6	28	28	42	P13	38	38	22	P20	32	18	22
P7	32	32	24	P14	72	56	14				

第32号ピット群（付図）

位置 調査西1区中央部のQ38j8～R39c3区で、台地縁辺の緩斜面部に位置している。

規模と形状 南北12m、東西17mの長方形の範囲にピットが63か所確認された。形状は長径18～47cm、短径16～42cmの円形又は楕円形である。断面形はU字状を呈し、深さは9～77cmである。

覆土 柱の抜き取り痕などは確認できず、暗褐色土で締めりが弱い。

所見 時期及び性格は、ピットの深さや配列などに規則性がなく、出土土器もないため不明である。

第32号ピット群計測表

番号	長径	短径	深さ	番号	長径	短径	深さ	番号	長径	短径	深さ
P1	38	(22)	42	P22	25	24	42	P43	31	28	55
P2	36	31	43	P23	40	29	9	P44	22	(8)	51
P3	39	(18)	77	P24	35	(20)	34	P45	25	24	24
P4	31	18	73	P25	31	29	58	P46	24	23	38
P5	42	23	64	P26	35	32	38	P47	22	22	23
P6	40	27	67	P27	32	30	70	P48	24	20	43
P7	44	19	15	P28	25	24	59	P49	31	28	15
P8	18	(10)	35	P29	36	32	75	P50	30	27	60
P9	36	(34)	41	P30	30	22	80	P51	20	18	33
P10	25	24	36	P31	30	28	39	P52	30	28	24
P11	39	35	65	P32	34	28	65	P53	31	25	52
P12	32	26	29	P33	38	(18)	28	P54	23	(13)	42
P13	29	22	29	P34	35	34	64	P55	28	(14)	27
P14	22	16	19	P35	29	26	66	P56	26	24	26
P15	32	22	61	P36	27	22	68	P57	27	23	59
P16	28	(20)	38	P37	29	28	15	P58	36	30	16
P17	23	20	36	P38	28	22	42	P59	29	26	47
P18	27	24	37	P39	26	21	43	P60	47	42	30
P19	30	29	15	P40	34	30	77	P61	36	34	60
P20	22	20	17	P41	29	21	44	P62	(46)	40	43
P21	30	28	45	P42	28	23	41	P63	38	30	63

表28 ピット群一覧表

番号	位置	範囲		柱穴数	柱穴平面形	長径 (cm)	短径 (cm)	深さ (cm)	主な出土遺物	備考
		南北	東西							
8	S 42f5～S 42h9	11	21	64	円形、楕円形	19～50	13～48	10～72	土師質土器	
9	S 42h8～S 42i8	5	4	13	円形、楕円形	24～48	22～36	16～48		
10	S 42c6～S 42e8	12	9	35	円形、楕円形	15～73	15～67	12～92		
11	S 42a4～S 42b6	8	9	87	円形、楕円形	16～74	14～56	9～77	鉄滓	
12	R 37f7～R 37h8	12	8	17	円形、楕円形	24～48	22～36	20～42		
13	S 39d2～S 39f5	12	15	42	円形、楕円形	18～42	18～40	10～49		
14	S 42a7～S 42c9	11	9	135	円形、楕円形	18～66	16～60	12～86		
15	S 42c8～S 42e9	12	8	45	円形、楕円形	20～70	18～48	10～81		
16	S 38c9～S 38f9	11	4	22	円形、楕円形	14～42	12～38	11～49		
17	S 42d2～S 42g4	15	14	52	円形、楕円形	18～42	18～32	11～40		
18	S 42c5～S 42e6	12	8	36	円形、楕円形	16～52	12～42	10～70		

番号	位置	範囲		柱穴数	柱穴平面形	長径 (cm)	短径 (cm)	深さ (cm)	主な出土遺物	備考
		南北	東西							
19	S 41a7～S 41c8	8	10	44	円形, 楕円形	18～58	16～46	11～57		
20	S 42a3～S 42b4	8	8	47	円形, 楕円形	20～70	18～48	11～78		
21	S 40j2～S 41a5	11	15	62	円形, 楕円形	20～60	16～46	9～76		
22	Q 32f2～Q 32i9	13	38	25	円形, 楕円形	18～52	18～48	6～53		
23	P 34j4～Q 34a4	3	2	3	円形, 楕円形	30～40	26～46	31～46		
24	P 32f9～Q 33a3	20	20	25	円形, 楕円形	18～48	18～42	14～66		
25	P 31g8～Q 32a6	18	37	44	円形, 楕円形	15～62	15～54	14～60		
26	P 31c9～P 32f7	13	30	50	円形, 楕円形	18～51	15～49	10～43	土師器	
27	Q 32a3～Q 32a6	11	23	32	円形, 楕円形	18～40	16～40	12～54		
28	Q 32c7～Q 33f6	11	23	43	円形, 楕円形	18～54	18～44	10～36		
29	Q 32g0～Q 33i2	14	10	20	円形, 楕円形	18～40	18～38	15～68		
32	Q 38j8～R 39c3	12	17	63	円形, 楕円形	18～47	16～42	9～77		

(10) 不明遺構

第6号不明遺構 (第605図)

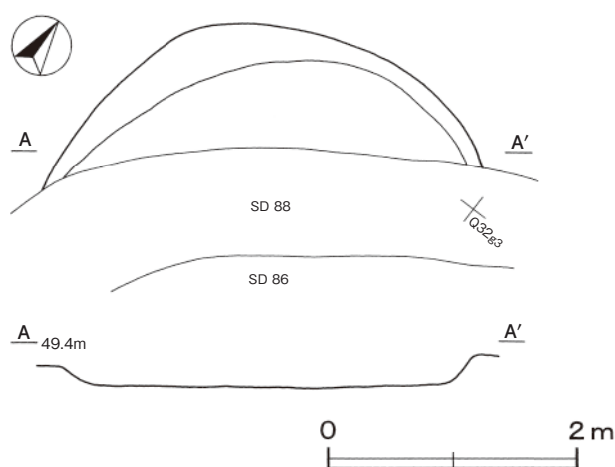
位置 調査西2区西部のQ32f2区で、標高49.4mの台地縁辺の緩斜面に位置している。

重複関係 第86・88号溝に掘り込まれている。

規模と形状 径1.9mほどの円形と推測される。深さは40cmで、壁は外傾して立ち上がっている。底面は平坦である。

遺物出土状況 弥生壺片2点、土師器片32点(坏5, 高坏1, 甕26), 須恵器片5点(坏2, 甕3), 陶器甕片1点, 鉄滓1点が出土している。すべて細片で、図示できなかった。

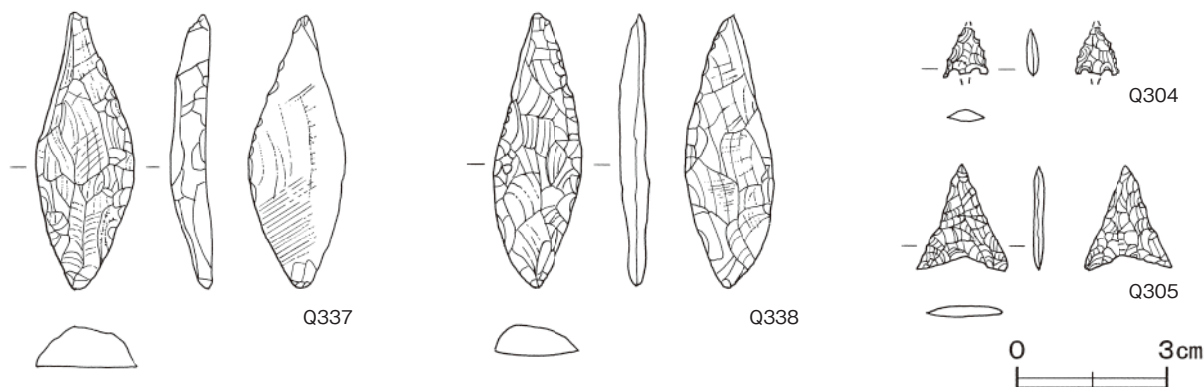
所見 第88号溝の西端の湾曲部に接する位置にあるが、性格は不明である。時期は、遺構に伴う出土土器がなく不明である。



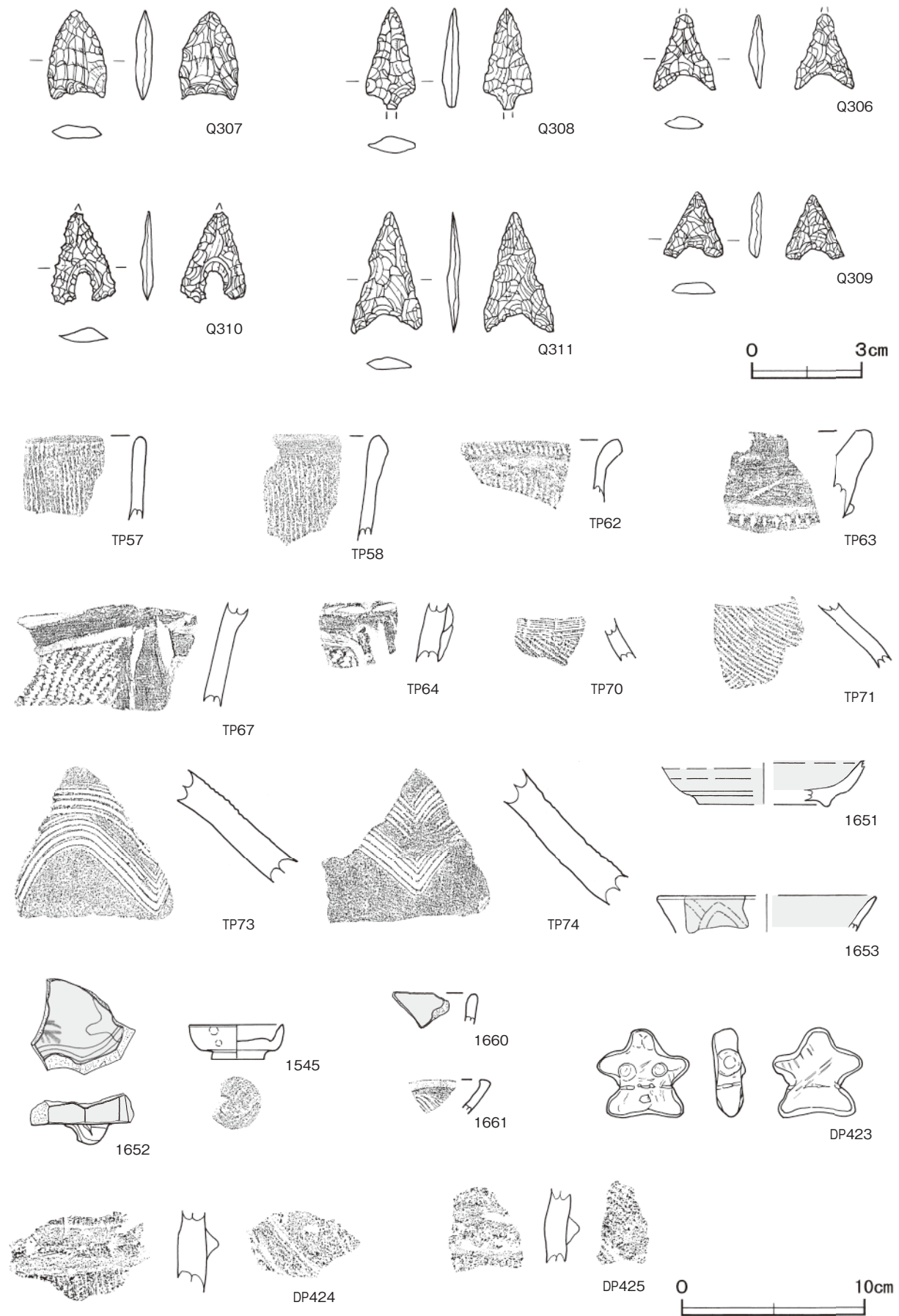
第605図 第6号不明遺構実測図

(11) 遺構外出土遺物

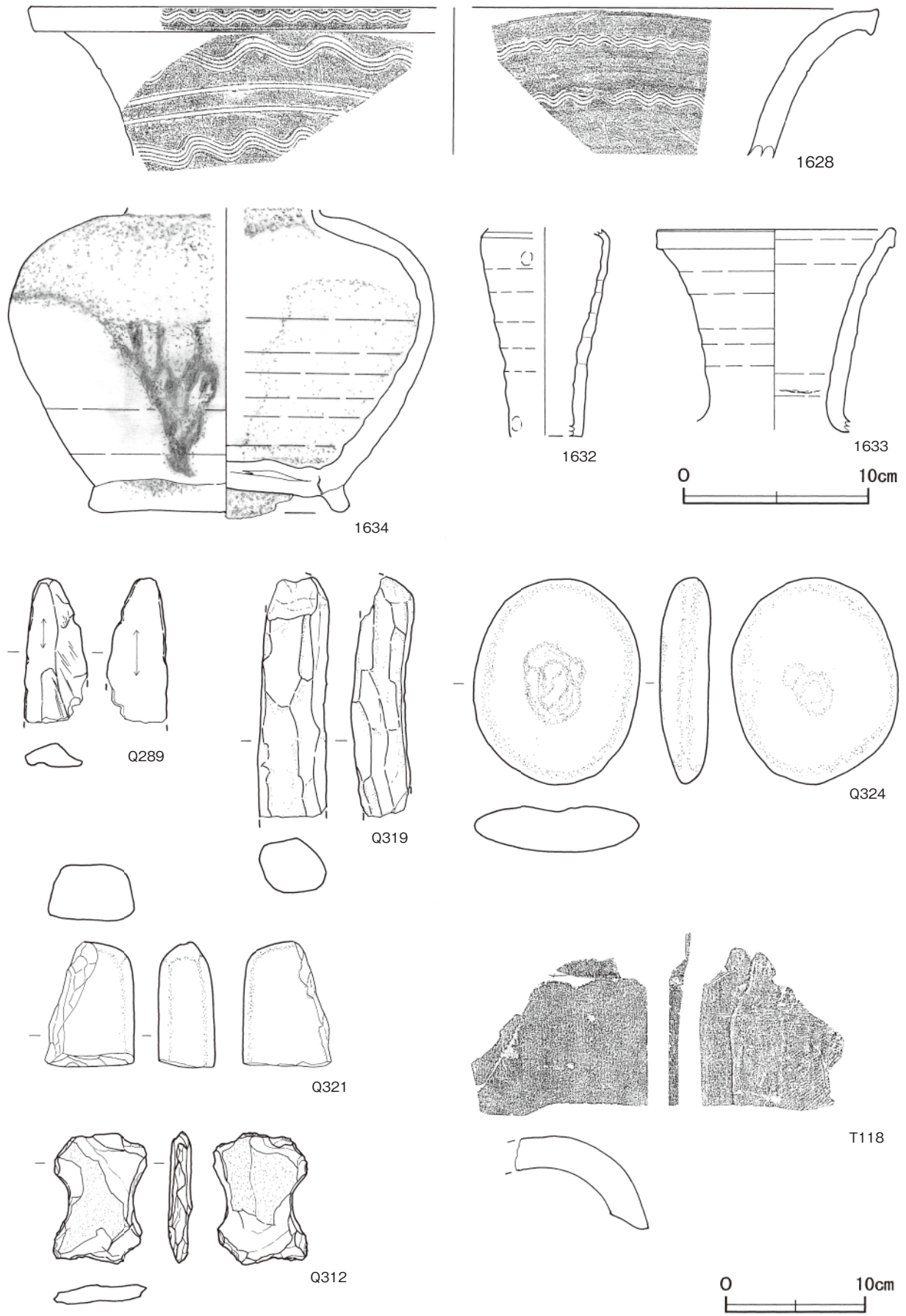
当遺跡から出土した遺構に伴わない主な遺物について、実測図と出土遺物観察表で記載する。



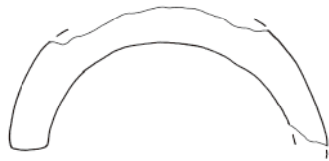
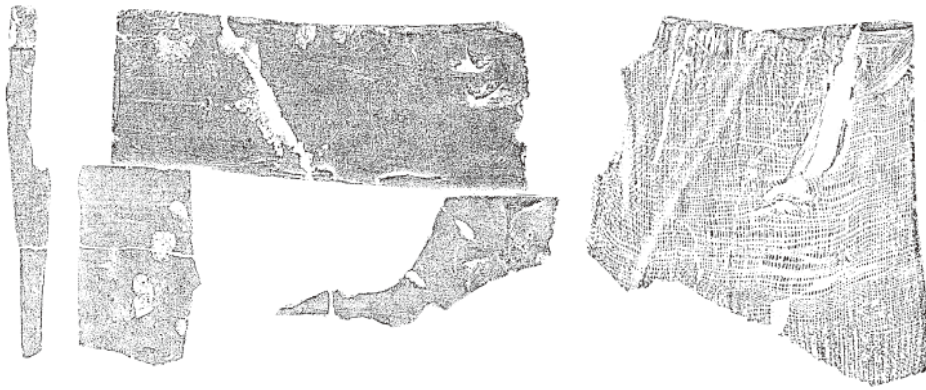
第606図 遺構外出土遺物実測図(1)



第607図 遺構外出土遺物実測図(2)



第608図 遺構外出土遺物実測図(3)



T116



第609図 遺構外出土遺物実測図(4)

遺構外出土遺物観察表 (第606～609図)

番号	種別	器種	口径	器高	底径	胎土	色調	焼成	手法の特徴	出土位置	備考
1406	青磁	壺カ	-	(3.4)	-	緻密	灰オリーブ	良好	頸部片カ	UP6覆土中	5% 実測図なし PL106
1496	白磁	四耳壺	-	(5.9)	-	緻密	灰オリーブ	良好	内・外面施釉 ロクロ整形	西1区表採	5% 実測図なし PL106
1545	土師質土器	小皿	5.0	1.9	2.9	石英・雲母・ 黒色粒子	浅黄橙	普通	底部回転糸切り	SD49覆土中	100% PL104
1628	須恵器	甕	[43.2]	(9.1)	-	長石・石英	灰	普通	口縁部内・外面櫛描波状文 頸部外 面3条の沈線と2条の櫛描波状文	西1区表採	10%
1630	須恵器	甕	-	(6.1)	-	長石・黒色粒子	灰黄	普通	内面ナデ	R41g8区表採	転用砥石として使 用 実測図なし
1632	須恵器	壺	-	(11.2)	[4.0]	長石・黒色粒 子・白色粒子	灰	普通	体部ロクロナデ	Q34f5区表採	10%
1633	須恵器	横瓶	12.6	(10.9)	-	長石・石英・ 黒色粒子	灰	普通	頸部ロクロナデ	第60号井戸覆 土中	10%
1634	須恵器	短頸壺	-	(11.3)	[4.1]	長石・黒色粒 子・白色粒子	灰	普通	体部ロクロナデ	表採	
1636	陶器	平碗	-	(4.1)	-	石英・黒色粒子	灰オリーブ	良好	内・外面灰釉漬け掛け	西1区表採	10% 実測図 なし PL106
1651	陶器	丸皿	-	(2.4)	[7.0]	緻密	灰白	良好	長石釉	Q32区表採	5% 志野焼 PL106
1652	陶器	向付	-	(2.8)	-	緻密	にぶい黄橙	良好	環足貼り付け 銅緑釉流しかけ	S41c0区表採	10% 織部 PL106
1653	青磁	碗	[11.8]	(1.9)	-	緻密	灰オリーブ	良好	鎬蓮弁文	SI143覆土中	5% 龍泉窯 PL106
1657	須恵器	円面硯	[16.6]	(4.5)	-	長石・石英	灰	普通	脚部下端隆帯貼り付け	SD88覆土中	5% 実測図なし
1660	青磁	碗	-	(1.6)	-	緻密	灰オリーブ	良好	厚い釉層	表採	5%
1661	陶器	卸皿	-	(1.8)	-	緻密	灰白	良好	口縁部肥厚	表採	5%
TP56	縄文土器	深鉢	-	(3.7)	-	長石・石英・ 雲母	にぶい黄橙	普通	沈線区画内に縄文を施文	SK1172覆土中	後期後半 実測図 なし PL108
TP57	縄文土器	深鉢	-	(4.7)	-	長石・石英・ 雲母	明赤褐	普通	口唇部は肥厚 縦方向の擦糸文 施文	SK1222覆土中	早期前葉 PL108
TP58	縄文土器	深鉢	-	(5.8)	-	長石・石英・ 雲母	にぶい赤褐	普通	口唇部は肥厚 口唇上ナデ 縦 方向の擦糸文施文	SI111覆土中	早期前葉 PL108
TP59	縄文土器	深鉢	-	(5.8)	-	長石・石英・ 雲母	にぶい黄橙	普通	口唇部は肥厚 縦方向の擦糸文 施文	SI111覆土中	早期前葉 実測図 なし PL108
TP60	縄文土器	深鉢	-	(4.4)	-	石英・雲母	にぶい黄橙	普通	口唇部は肥厚 縦方向の擦糸文 施文	SD82覆土中	早期前葉 実測図 なし PL108
TP61	縄文土器	深鉢	-	(3.2)	-	長石・石英	にぶい黄橙	普通	縦方向の擦糸文施文	SI137覆土中	早期前葉 実測図 なし PL108
TP62	縄文土器	深鉢	-	(3.5)	-	長石・石英	にぶい黄橙	普通	口縁部外傾 R Lの単節縄文を 縦方向に施文	SI129覆土中	前期 PL108
TP63	縄文土器	深鉢	-	(4.7)	-	長石・石英・ 雲母	橙	普通	口唇部沈線 口縁部1条の突帯	SI141覆土中	中期 PL108
TP64	縄文土器	深鉢	-	(3.3)	-	雲母・細礫	明赤褐	普通	口縁部T字状の突帯	SK1251覆土中	中期 PL108
TP65	縄文土器	深鉢	-	(5.7)	-	長石・石英・ 雲母	にぶい褐	普通	R Lの単節縄文を施文	SI129覆土中	中期 実測図なし PL108
TP66	縄文土器	深鉢	-	(5.3)	-	長石・石英	にぶい黄橙	普通	R Lの単節縄文を施文	表土	中期 実測図なし PL108
TP67	縄文土器	深鉢	-	(5.7)	-	長石・石英・ 雲母	にぶい黄橙	普通	R Lの単節縄文を地文とし、沈線 区画内を磨り消し	SI127覆土中	中期 PL108
TP68	縄文土器	深鉢	-	(5.0)	-	長石・黒色粒 子	明赤褐	普通	半截竹管状工具による沈線文	SD83覆土中	後期 実測図なし PL108
TP69	縄文土器	深鉢	-	(4.9)	-	石英・雲母	にぶい赤褐	普通	L Rの単節縄文を地文とし、半截 竹管による平行沈線が垂下	SD83覆土中	後期 実測図なし PL108
TP70	弥生土器	広口壺	-	(2.4)	-	長石・石英・ 雲母	黄橙	普通	頸部籠状文 胴部附加条一種(附 加2条)縄文	表土	後期後半 PL108
TP71	弥生土器	広口壺	-	(4.4)	-	長石	にぶい黄橙	普通	胴部附加条一種(附加2条)の縄 文施文 羽状構成	表土	後期後半 PL108
TP73	土師質土器	甕	-	(6.8)	-	長石・石英・ 雲母	明赤褐	普通	体部外面波状文	表土	PL107
TP74	土師質土器	甕	-	(6.0)	-	長石・石英・ 雲母	明赤褐	普通	体部外面波状文	表土	PL107

番号	器種	径	孔幅	重量	初鋳年	材質	特徴	出土位置	備考
M655	開元通寶	2.4	0.7	(2.04)	621	銅	真書	西1区表採	実測図なし PL114

番号	種別	長さ	幅	厚さ	重量	材質	特徴	出土位置	備考
M643	刀子カ	(11.9)	1.3	0.4	17.9	鉄	刃部欠損	SK1402覆土中	実測図なし PL114
Q279	砥石	(6.4)	(2.7)	(2.6)	(53.8)	凝灰岩	砥面4面	SK479覆土中	実測図なし PL118
Q289	砥石	(10.5)	4.4	1.6	73.1	凝灰岩	砥面2面	表採	PL118
Q291	磨石	8.4	8.4	5.2	560.0	安山岩	側面を磨面として使用	SK1161覆土中	実測図なし PL116
Q293	磨石	(7.5)	(4.3)	(3.6)	143.0	安山岩	端部に擦痕	SK1326覆土中	実測図なし PL116
Q294	敲石	6.6	4.9	4.7	235.8	砂岩	底面に敲打痕	SK1398覆土中	実測図なし PL116
Q304	鎌	(0.9)	0.8	0.25	(0.16)	チャート	有茎 基部欠損 両面押圧剥離 側面は直線	SI216覆土中	
Q305	鎌	2.1	1.8	0.2	0.45	頁岩	無茎 両面押圧剥離 基部の扱りは浅く、側面は直線	SB16覆土中	
Q306	鎌	(2.0)	1.7	0.4	(0.57)	頁岩	無茎 両面押圧剥離 基部の扱りは深く、側面は直線	SI168覆土中	PL116
Q307	鎌	2.4	1.6	0.35	1.36	頁岩	無茎 両面押圧剥離 基部の扱りは浅く、側面は曲線	SI141覆土中	PL116
Q308	鎌	(2.7)	0.4	1.3	(0.98)	瑪瑙	有茎 基部欠損 両面押圧剥離 側面は直線	R33b8区表採	PL116
Q309	鎌	1.8	1.6	0.3	0.75	チャート	無茎 両面押圧剥離 基部の扱りは浅く、側面は直線	SI215覆土中	PL116
Q310	鎌	(2.4)	1.7	0.35	(1.06)	チャート	無茎 両面押圧剥離 基部の扱りは深く、側面は直線	西1区表採	PL116
Q311	鎌	3.3	1.9	0.3	1.58	チャート	無茎 両面押圧剥離 基部の扱りは深く、側面は直線	SB16覆土中	PL116
Q312	打製石斧	9.5	6.8	1.5	114.7	ホルンフェルス	分銅形 扱入部は深い	西1区表採	PL116
Q317	砥石	(11.5)	6.0	2.2	(220.0)	滑石	砥面2面	SD83覆土中	実測図なし PL118
Q318	砥石	11.9	12.4	7.1	(1410.0)	安山岩カ	砥面2面	SE75覆土中	実測図なし PL118
Q319	炉石	(17.3)	5.1	3.9	(522.0)	凝灰岩	表面に火熱痕	SK1148覆土中	PL116
Q320	磨石	5.7	4.2	4.0	135.6	安山岩	両面に擦痕 端部に敲打痕	Pg21覆土中	実測図なし PL115
Q321	敲石	9.1	6.5	4.1	368.0	凝灰角礫岩	自然礫を使用 握り部に扱ひ	第2号堀覆土中	PL115
Q322	敲石	10.0	8.5	4.6	552.0	凝灰角礫岩カ	自然礫を使用 握り部に扱ひ	第2号堀覆土中	実測図なし PL116
Q323	凹石	13.7	11.9	4.0	719.0	安山岩	両面にくぼみを有する 側縁に敲打痕	SE75覆土中	実測図なし PL115
Q324	凹石	14.9	12.1	3.4	902.0	安山岩	両面にくぼみを有する	SI145覆土中	実測図なし PL115
Q337	有樋尖頭器	5.4	1.9	0.7	7.0	安山岩	左側面の先端側に樋状の剥離痕を持つ	R401区表採	PL115
Q338	有樋尖頭器	5.4	1.7	0.55	4.8	硬質頁岩	左側面の先端側に樋状の剥離痕を持つ 左右対称	R401区表採	PL115
Q339	剥片	4.9	1.4	1.4	10.0	珪質頁岩	微細剥離痕を有する剥片	西2区表採	実測図なし PL115
Q340	石核	6.0	5.0	1.5	60.0	安山岩	円礫を素材とし多方面からの剥離による	Pg29覆土中	実測図なし PL115

番号	器種	長さ	幅	厚さ	重量	胎土	特徴	出土位置	備考
DP423	土偶	4.8	4.9	1.7	29.9	石英	乳房粘土貼り付け 腰部沈線 器面全体的に摩耗	SI206覆土中	
DP424	円筒埴輪	-	(4.5)	-	(62.4)	長石・石英・赤色粒子	基部外面ハケ目調整 基部内面ヘラナデ 凸帯部横ナデ	SK1263覆土中	
DP425	円筒埴輪	-	(4.0)	-	(38.5)	長石・石英・雲母	基部外面ハケ目調整 基部内面ヘラナデ 凸帯部横ナデ	SK1263覆土中	
T101	平瓦	(7.0)	(5.2)	(2.2)	(78.6)	長石	凸面縄目の叩き 側縁面取り 凹面ヘラ削り	表採	実測図なし
T102	平瓦	(6.6)	(6.2)	(2.4)	(87.6)	長石・赤色粒子	凸面縄目の叩き 側縁面取り 凹面ヘラ削り	表採	実測図なし
T103	平瓦	(10.0)	(6.5)	(2.1)	(200.5)	長石・石英	凸面縄目の叩き 凹面糸切り痕 布目痕	表採	実測図なし
T104	平瓦	(8.8)	(7.0)	(2.3)	(174.6)	長石・石英	凸面縄目の叩き 凹面糸切り痕 布目痕	表採	実測図なし
T115	丸瓦	(22.4)	(19.1)	(2.0)	(1230.0)	雲母	凸面ヘラ削り 凹面糸切り痕 布目痕 側面取り	SD87覆土中	実測図なし
T116	丸瓦	(14.8)	(16.8)	2.5	(1070.0)	長石・雲母	凸面ヘラ削り 凹面布目痕 端縁面取り	表採	
T117	丸瓦	(12.5)	(18.0)	(2.9)	(1070.0)	長石・雲母・赤色粒子	凸面ヘラ削り 凹面糸切り痕 布目痕	表採	実測図なし
T118	丸瓦	(11.5)	(11.3)	(3.5)	(372.0)	長石・石英・雲母	凸面ヘラ削り 凹面糸切り痕 布目痕 側面取り	SE57覆土中	
T119	丸瓦	(14.0)	(11.7)	(2.3)	(369.0)	長石・赤色粒子	凸面ヘラ削り 凹面糸切り痕 布目痕 側面端縁面取り	SK1013覆土中	実測図なし
T120	丸瓦	(10.6)	(6.7)	(2.0)	(292.0)	長石	凸面縄目の叩き 凹面糸切り痕 布目痕 側縁端縁面取り	SD83覆土中	実測図なし
T121	丸瓦	(9.2)	(4.7)	(2.1)	(220.0)	長石	凸面ヘラ削り 凹面糸切り痕 布目痕 側面端縁面取り	SD83覆土中	実測図なし
T122	丸瓦	(6.8)	(7.4)	2.3	(220.0)	長石・石英	凸面ヘラ削り 凹面布目痕	SD83覆土中	実測図なし
T123	丸瓦	(8.4)	(10.0)	(2.5)	(243.0)	雲母・黒色粒子	凸面ヘラ削り 凹面布目痕 側面取り	SD87覆土中	実測図なし
T124	丸瓦	(10.1)	(6.4)	(1.7)	(172.9)	長石・雲母・黒色粒子	凸面ヘラ削り 凹面糸切り痕 布目痕 側面端縁面取り	SD75覆土中	実測図なし
T125	丸瓦	(6.6)	(6.4)	2.6	(177.3)	長石・石英・雲母	凸面ヘラ削り 凹面布目痕	SD68覆土中	実測図なし
T126	丸瓦	(8.4)	(7.2)	(1.65)	(159.6)	長石・雲母	凸面ヘラ削り 凹面糸切り痕 布目痕 側面端縁面取り	UP9覆土中	実測図なし
T127	丸瓦	(9.0)	(6.3)	2.4	(209.0)	長石・石英・雲母	凸面ヘラ削り 凹面糸切り痕 布目痕	SD26覆土中	実測図なし
T128	丸瓦	(9.7)	(5.7)	2.4	(173.5)	石英・雲母	凸面ヘラ削り 凹面布目痕 模骨痕	UP2覆土中	実測図なし
T129	丸瓦	(6.5)	(6.2)	2.2	(118.3)	長石・石英・赤色粒子	凸面ヘラ削り 凹面ヘラ削り 側面取り	SE47覆土中	実測図なし
T130	丸瓦	(7.5)	(7.0)	(1.5)	(115.4)	赤色粒子	凸面ヘラ削り 凹面糸切り痕 布目痕 側面取り	西1区表採	実測図なし
T131	丸瓦	(8.0)	(6.2)	(1.9)	(137.1)	長石・雲母	凸面ヘラ削り 側面端縁面取り 凹面布目痕	SD30覆土中	実測図なし
T132	丸瓦	(8.0)	(4.6)	1.1	(117.5)	長石・雲母	凸面ヘラ削り 凹面糸切り痕 布目痕 側面端縁面取り	UP6覆土中	実測図なし
T133	丸瓦	(6.7)	(5.1)	(1.6)	(105.4)	石英・雲母	凸面ヘラ削り 凹面糸切り痕 布目痕 端縁面取り	SK1227覆土中	実測図なし
T134	丸瓦	(5.3)	(6.8)	(1.9)	(101.1)	雲母・黒色粒子	凸面ヘラ削り 凹面糸切り痕 布目痕	SD27覆土中	実測図なし

番号	器種	長さ	幅	厚さ	重量	胎土	特徴	出土位置	備考
T135	丸瓦	(4.8)	(7.6)	(2.4)	(101.9)	長石・雲母・ 黒色粒子	凸面ヘラ削り 端縁面取り 凹面糸切り痕 側縁面取り	SD87覆土中	実測図なし
T136	丸瓦	(6.5)	(3.4)	2.0	(91.9)	長石・石英	凸面ヘラ削り 凹面糸切り痕 布目痕 側縁面取り	SD87覆土中	実測図なし
T137	丸瓦	(6.4)	(3.2)	(2.1)	(97.8)	石英・雲母	凸面ヘラ削り 側縁面取り 凹面糸切り痕 側縁面取り	SD86覆土中	実測図なし
T138	丸瓦	(6.4)	(4.9)	1.6	(66.1)	長石・石英	凸面ヘラ削り 凹面糸切り痕 布目痕	西1区表採	実測図なし
T139	丸瓦	(5.5)	(5.5)	(1.5)	(51.2)	雲母	凸面ヘラ削り 側縁面取り 凹面糸切り痕 側縁面取り	SD87覆土中	実測図なし
T140	丸瓦	(4.6)	(2.3)	1.8	(44.8)	石英・雲母	凸面ヘラ削り 凹面糸切り痕 布目痕	SD87覆土中	実測図なし
T141	平瓦	(16.4)	(11.6)	2.2	(609.0)	長石・石英・ 黒色粒子	凸面ヘラ削り 凹面ヘラ削り 端縁面取り	SK1413覆土中	実測図なし
T142	平瓦	(10.1)	(17.2)	(2.9)	(718.0)	長石・雲母・ 赤色粒子	凸面縄目の叩き 凹面糸切り痕 布目痕 側面面取り	表採	実測図なし PL110
T143	丸瓦	(11.2)	(11.6)	2.3	(430.0)	石英・雲母	凸面ヘラ削り 側縁面取り 凹面糸切り痕 側縁面取り	SD87覆土中	実測図なし
T144	丸瓦	(7.9)	(14.0)	(3.3)	(422.0)	黒色粒子・白 色粒子	凸面縄目の叩き後ヘラ削り 凹面糸切り痕 布目痕	SD83覆土中	実測図なし
T145	丸瓦	(13.0)	(11.2)	2.9	(406.0)	長石・赤色粒 子	凸面縄目の叩き 端縁面取り 凹面ヘラ削り	UP15覆土中	実測図なし
T146	丸瓦	(8.5)	(11.5)	(3.4)	(390.0)	長石・石英	凸面縄目の叩き 凹面ヘラ削り 側面狭端面角面取り	SD86覆土中	実測図なし
T147	丸瓦	(12.3)	(10.0)	3.0	(380.0)	長石・石英	凸面縄目の叩き 凹面布目痕 模骨痕 側縁面取り	西1区表採	実測図なし
T148	丸瓦	(12.3)	(9.0)	2.4	(347.0)	長石・石英・ 黒雲母	凸面縄目の叩き 側縁面取り 凹面模骨痕	UP56覆土中	実測図なし
T149	丸瓦	(7.6)	(13.0)	(2.4)	(324.0)	長石・雲母	凸面ヘラ削り 凹面糸切り痕 布目痕 指頭痕	UP22覆土中	実測図なし
T150	鬘斗瓦	(11.6)	9.3	(3.3)	(421.0)	長石・石英・ 雲母	凸面ヘラ削り 側縁面取り 凹面糸切り痕 側縁面取り	SD87覆土中	実測図なし
T151	丸瓦	(11.0)	(6.1)	(3.0)	(396.0)	長石	凸面ヘラ削り 凹面糸切り痕 布目痕 側縁面取り	UP10覆土中	実測図なし
T152	平瓦	(10.0)	(8.5)	2.3	(260.0)	長石・雲母	凸面縄目の叩き 凹面布目痕 模骨痕 側縁面取り	UP9覆土中	実測図なし
T153	平瓦	(9.3)	(9.4)	(2.0)	(235.0)	長石・赤色粒 子	凸面縄目の叩き 凹面ヘラ削り 模骨痕	第2号堀跡覆 土中	実測図なし
T154	平瓦	(9.7)	(8.1)	2.5	(293.0)	長石・石英	凸面縄目の叩き 凹面糸切り痕 布目痕 模骨痕	SD26覆土中	実測図なし
T155	平瓦	(8.5)	(9.8)	(3.0)	(244.0)	長石・雲母	凸面縄目の叩き 凹面布目痕 模骨痕 側縁面取り	UP2覆土中	実測図なし
T156	平瓦	(9.7)	(8.3)	(2.3)	(265.0)	長石・赤色粒 子	凸面縄目の叩き 凹面布目痕 模骨痕 側縁面取り	SD87覆土中	実測図なし
T157	平瓦	(6.8)	(10.1)	(2.5)	(182.0)	長石	凸面縄目の叩き 凹面布目痕 模骨痕 側縁面取り	SE75覆土中	実測図なし
T158	平瓦	(6.6)	(8.0)	1.9	(160.1)	長石・黒色粒 子	凸面ヘラ削り 凹面糸切り痕 布目痕	UP11覆土中	実測図なし
T159	平瓦	(8.5)	(9.1)	(3.0)	(163.4)	長石	凸面縄目の叩き 凹面布目痕	UP2覆土中	実測図なし
T160	平瓦	(8.4)	(6.4)	(2.2)	(134.8)	石英・雲母	凸面縄目の叩き 凹面布目痕 模骨痕	UP2覆土中	実測図なし
T161	平瓦	(8.4)	(4.9)	(2.6)	(127.8)	長石・黒色粒 子	凸面縄目の叩き 側縁面取り 凹面磨減	SD62覆土中	実測図なし
T162	平瓦	(7.6)	(6.4)	(2.2)	(119.5)	雲母・細礫	凸面縄目の叩き 凹面ヘラ削り	UP22覆土中	実測図なし
T163	平瓦	(7.7)	(6.6)	(2.0)	(111.6)	長石・石英	凸面縄目の叩き後ヘラ削り 凹面布目痕 模骨痕 側 縁面取り	SD86覆土中	実測図なし
T164	平瓦	(7.6)	(5.4)	(2.4)	(114.6)	長石・石英・ 雲母	凸面縄目の叩き後ヘラ削り 凹面ヘラ削り 側面面取り	UP26覆土中	実測図なし
T165	平瓦	(6.5)	(9.2)	(2.4)	(110.4)	長石・雲母	凸面剥離 凹面糸切り痕 布目痕	UP26覆土中	実測図なし
T166	平瓦	(7.0)	(6.0)	2.0	(103.3)	長石・石英	凸面縄目の叩き 凹面糸切り痕 布目痕	SE75覆土中	実測図なし
T167	丸瓦	(7.2)	(5.6)	1.3	(91.4)	長石・雲母	凸面ヘラ削り 凹面糸切り痕 布目痕	SD86覆土中	実測図なし
T168	平瓦	(6.1)	(5.4)	2.3	(103.4)	長石・石英・ 赤色粒子	凸面縄目の叩き 側縁面取り 凹面ヘラ削り	UP2覆土中	実測図なし
T169	平瓦	(6.1)	(5.9)	(2.5)	(92.0)	白色粒子	凸面剥離 凹面糸切り痕	Q35区表採	実測図なし
T170	平瓦	(6.8)	(4.9)	(2.9)	(100.6)	赤色粒子	凸面縄目の叩き 凹面布目痕 模骨痕	西1区表採	実測図なし
T171	平瓦	(6.1)	(4.5)	(4.3)	(105.4)	長石・雲母	凸面縄目の叩き 端縁面取り 凹面布目痕	西1区表採	実測図なし
T172	平瓦	(7.6)	(5.3)	(2.7)	(93.3)	長石	凸面縄目の叩き 凹面布目痕	UP24覆土中	実測図なし
T173	平瓦	(6.4)	(5.5)	(2.6)	(96.6)	雲母	凸面縄目の叩き 凹面磨減	UP15覆土中	実測図なし
T174	平瓦	(6.4)	(5.6)	(1.6)	(49.8)	赤色粒子・雲 母	凸面剥離 凹面布目痕	UP11覆土中	実測図なし
T175	丸瓦	(6.1)	(4.2)	(1.5)	(66.4)	石英・雲母	凸面ヘラ削り 凹面糸切り痕	SD87覆土中	実測図なし
T176	平瓦	(4.8)	(6.3)	(2.3)	(79.1)	石英・白色粒 子	凸面縄目の叩き 凹面布目痕 模骨痕 側縁面取り	UP2覆土中	実測図なし
T177	平瓦	(5.8)	(5.3)	(2.3)	(94.2)	長石・石英	凸面縄目の叩き 凹面ヘラ削り	UP25覆土中	実測図なし
T178	平瓦	(6.4)	(7.3)	(1.9)	(67.4)	長石・赤色粒 子	凸面縄目の叩き 凹面布目痕 ヘラ削り	SD93覆土中	実測図なし
T179	平瓦	(6.7)	(4.1)	2.3	(74.0)	長石・石英	凸面縄目の叩き 凹面布目痕 模骨痕 側縁面取り	SD86覆土中	実測図なし
T180	平瓦	(4.8)	(2.7)	1.6	(48.3)	雲母	凸面ヘラ削り 凹面糸切り痕	SD87覆土中	実測図なし
T181	平瓦	(6.6)	(5.1)	2.2	(60.3)	長石・石英	凸面縄目の叩き 側縁面取り 凹面ヘラ削り	UP9覆土中	実測図なし
T182	平瓦	(5.4)	(4.7)	(1.6)	(41.7)	雲母	凸面ヘラ削り 凹面布目痕	UP16覆土中	実測図なし
T183	平瓦	(3.3)	(5.4)	2.4	(39.6)	長石・石英・ 雲母	凸面縄目の叩き 凹面ヘラ削り	SK1238覆土中	実測図なし
T184	平瓦	(5.4)	(4.8)	2.0	(54.3)	長石・石英	凸面縄目の叩き 凹面布目痕 側縁面取り	SK1237覆土中	実測図なし
T185	丸瓦	(6.1)	(3.2)	(1.6)	(34.1)	雲母・赤色粒 子	凸面剥離 凹面布目痕	SD87覆土中	実測図なし
T186	平瓦	(4.3)	(5.9)	(2.1)	(50.1)	長石・雲母	凸面縄目の叩き 凹面布目痕 模骨痕 側縁面取り	Pg31覆土中	実測図なし
T187	丸瓦	(5.0)	(1.9)	(1.7)	(31.5)	長石・石英	凸面ヘラ削り 凹面布目痕	SK1102覆土中	実測図なし
T188	平瓦	(4.7)	(4.2)	(1.8)	(30.6)	長石・石英・ 白色粒子	凸面磨減 凹面 布目痕	SK849覆土中	実測図なし
T189	平瓦	(4.3)	(2.1)	(1.1)	(15.0)	長石・石英	凸面ヘラ削り 凹面糸切り痕 布目痕	SE75覆土中	実測図なし
T190	丸瓦	(6.2)	(7.1)	(1.3)	(89.7)	長石	凸面ヘラ削り 凹面布目痕	SD88覆土中	実測図なし
T191	平瓦	(6.2)	(3.6)	(2.1)	(66.2)	長石・雲母	凸面縄目の叩き 凹面布目痕 模骨痕 側縁面取り	SE25覆土中	実測図なし

第4節 ま と め

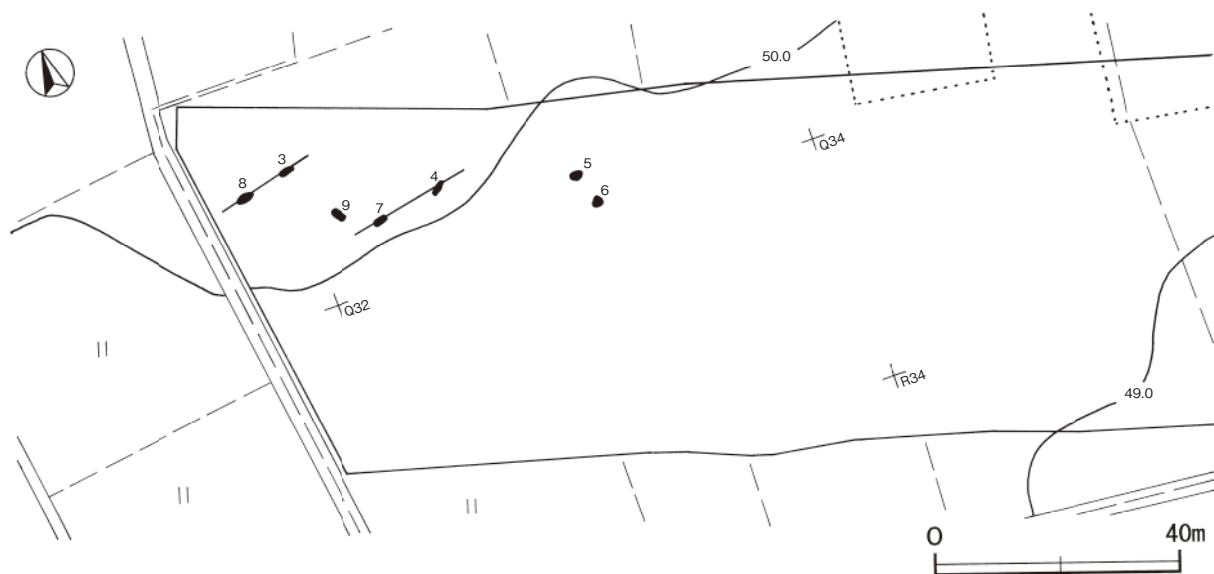
1 縄文時代

当遺跡からは縄文時代の陥し穴9基が確認されている。第1号陥し穴はS42区から、第2号陥し穴はS38区からそれぞれ単独で検出されている。第3～9号陥し穴は調査西2区北西部のP31区からP33区にかけて、標高50.0～50.2mの台地平坦部にまとまって確認されている(第610図)。ここでは、茨城県内の陥し穴状遺構を検討した鈴木素行氏の論考をもとに当遺跡の陥し穴について分類してみたい¹⁾。

陥し穴の形状は大きく2種類に分けられる。第1・3・5・6・8・9号陥し穴は断面形状がU字状、平面形状が楕円形を呈し、鈴木氏が分類するC類に相当するものと考えられる。それに対し、第2・4・7号陥し穴は断面形状がU字状、平面形状が隅丸長方形を呈し、鈴木氏が分類するD類に相当するものと考えられる。また、遺構の規模は第1号陥し穴が長径1.4m、第6号陥し穴が長径1.6mとやや小形であるのに対し、それ以外の遺構は長径が1.9～2.5mの範囲に収まるものである。

陥し穴の配置と配列について考えると、調査西2区北西部のP31区からP33区では等高線に沿って2基ずつの配列が2列見られる。第3・8号陥し穴は長径方向がN-70°-EとN-65°-Eとほぼ揃っており、覆土の堆積状況に類似性が見られることから同じ配置単位と考えられる。遺構間の距離は5mほどである。また、第4・7号陥し穴は長径方向がN-63°-EとN-37°-Eとずれているが、覆土の堆積状況の類似性や遺構間の距離から同じ配置単位の可能性もある。これらの遺構は等高線に沿った2基ずつの配列と考えられ、鈴木氏の分類によるI型と考えられる²⁾。第5・6・9号陥し穴は長径方向や堆積状況から別単位の配置と考えられる。

調査区域内では縄文時代の住居跡は検出されていないことから、陥し穴を設置した狩猟場と考えられる。近隣の縄文時代の集落遺跡としては当遺跡から南に約2.5kmの桜川右岸に高森遺跡、高森西遺跡が位置しているが、山の入古墳群からも縄文早期の遺物が出土しており、さらに近いところに集落が存在していた可能性も考えられる。金谷遺跡全体からは、早期から後期の土器が表採されており、早期と考えられる星形土偶も出土している。しかし、遺構の時期は、陥し穴からの出土土器がないため確定できない。(小松崎)



第610図 縄文時代陥し穴位置図

2 古墳時代

古墳時代の遺構としては、竪穴住居跡が本報告で40軒、「金谷遺跡1」で14軒報告されている。これら合計54軒の住居跡以外の遺構は現在のところ確認されていない。

54軒の住居跡の時期は、前期31軒、中期21軒、後期2軒である。これらは本文中においての時期決定の主な基準を出土土器の形状分析にしているため、土器が少ないことにより時期が細分できないものも存在している。それらについては住居の内部施設や集落構成などの考察を加えた上で、明確にできればと考えている。

今回のまとめについては「金谷遺跡1」を踏まえた上で、ア住居跡の規模、イ住居跡の内部施設、ウ出土土器、エ集落の構成を時期別に概観し、古墳時代を通して金谷遺跡の集落変遷について考察しながらたどっていきたい。

(1) 前期（4世紀）

住居跡は「金谷遺跡1」では13軒、本報告では18軒確認されている。「金谷遺跡1」においては前期前葉の住居のみの検出であり、本報告においても初頭、前葉がほとんどである。時間幅を持たせたものも存在するが、ほとんどが前葉の時期として捉えることができるため、前葉の集落として論を進めていきたい。

ア 住居の規模

「金谷遺跡1」においてすでに住居跡については大形住居（長軸7m以上）、中形住居（長軸7～4m）、小形住居（4m未満）の基準が示されている。このため、本報告においても同じ基準で分類していく。本報告において大形住居跡に比定できるのは第137・159・165・185・193号住居跡の5軒である。中形住居跡は第116・117・119・129・136・167・168・170・178号住居跡の9軒、小形住居跡は第148・174・198号住居跡の3軒である。ただし、第164号住居跡は規模が確実に確認できる状況ではなかったため、対象から除外した。これらの住居跡のうち、最大のものは長軸7.72m、短軸7.10mの第159号住居跡であり、最小のものは長軸3.24m、短軸2.86mの第174号住居跡である。「金谷遺跡1」においては住居跡の配置から3つの単位集団の存在を想定し、住居の規模の格差に注意を喚起している。本報告においてはエ集落の構成においてふれるため、ここでは比定のみにとどめておく。

イ 住居の内部施設

「金谷遺跡1」では支柱穴・炉・貯蔵穴・ピット・その他の5つの内部施設に着目して分類を行ったが、本報告においては「出入口施設に伴うピット」「補助柱穴」「壁柱穴」「壁溝」の4つの内部施設を付け加え、計9つの項目を整理したのが表29である。支柱穴が確認された住居跡は8軒だけで、対象住居数の半数以下である。出入口施設に伴うピットをもつのは2軒のみで、補助柱穴をもつのは3軒である。炉をもつ住居跡は15軒が確認され、そのうち掘り込みのあるものは10軒、掘り込みのないものは5軒である。貯蔵穴をもつものは9軒で、その可能性があるものを含めると10軒である。そのうち2軒が2基の貯蔵穴を有している。壁柱穴や壁溝が確認されなかったことがこの時期の住居跡の特徴といえるだろう。

ウ 出土土器

本報告において確認されている土器について、凶化されたもののみを対象とすると、以下のようになる。確認された器種は高坏、器台、埴、台付甕、椀、壺、甕、小形甕、甌などである。これらのうち、椀、小形甕、甌を除いてはどの住居からも多く確認されている。「金谷遺跡1」と同様に、壺・甕の出土量が圧倒的に多く、高坏・器台の出土量がそれに続く傾向も同じである。出土位置もやはり貯蔵穴付

表 29 古墳時代（前期）住居跡内部施設一覧表

	規模	支柱穴	出入口P	補助柱穴	壁柱穴	壁溝	不明ピット	炉	貯蔵穴
1	中	4	1	-	-	-	13	掘込1	1
5	中	-	-	-	-	-	-	-	1
8	中	4	-	-	-	-	-	掘込1	1
11	小	2	-	-	-	-	-	1	1
23	中	-	-	-	-	-	-	掘込1	-
24	中	3	-	-	-	-	9	掘込1	1
53	大	4	-	1	-	-	16	掘込1	1
54	小	-	-	-	-	-	1	-	-
60	中	-	-	-	-	-	-	掘込1	-
62	小	-	-	-	-	-	1	-	-
92	中	-	-	-	-	-	-	-	-
95	中	-	-	-	-	-	3	-	-
110	中	3	-	-	-	一部	1	掘込1	1
116	中	4	-	2	-	-	1	未掘1	1
117	中	-	-	-	-	-	-	未掘1	-
119	中	-	-	-	-	-	-	-	-
129	中	-	-	-	-	-	2	掘込1	1
136	中	4	1	-	-	-	-	掘込1	2
137	大	4	-	-	-	-	2	掘込1	-
148	小	-	-	-	-	-	1	掘込1	1
159	大	4	1	1	-	-	2	-	-
164	-	-	-	-	-	-	1	-	(1)
165	大	4	-	-	-	-	-	掘込1	1
167	中	-	-	-	-	-	4	未掘1	-
168	中	-	-	-	-	-	1	掘込1	1
170	中	2	-	-	-	-	-	掘込1	-
174	小	-	-	-	-	-	-	未掘1	-
178	中	-	-	-	-	-	5	未掘1	-
185	大	4	-	1	-	-	4	掘込1	2
193	大	4	-	-	-	-	1	掘込1	1
198	小	-	-	-	-	-	2	掘込1	1

近に多く、この時期の傾向として捉えることができる。各器種について見てみると、器台は受部が直線的に外へ開くもの（682）と、やや丸みを帯びながら外へ開くもの（658）、端部をつまみ上げたもの（649・657・676・681）など、「金谷遺跡1」の傾向とほぼ同じ状況である。脚部は「ハ」の字状に直線状に外へ開くもの（604・682）から、ラップ状に広がるもの（657・658・681）までである。また、脚部の透かしについても682のように2段の様式で、上段は意図的に三角形に透かしを開けるなどの凝ったつくりになっているものもある。このように多様な器形の特徴を示し、半数近くのものに赤彩が施されている（649・658・682）。高坏は坏部が椀状で口縁部はあまり広くなく、深めのつくりのもの（621・664・668・680・978）、その中でも602のように坏部下端の屈曲部を強調したもの、673のように坏部下端に竹管状工具による刺突文を施したものもある。ほかに皿状で口縁部の広い、比較的浅いつくりのもの（655・656・665・675）など大きく2種類に分類することができる。脚部は「ハ」の字状に開くもの（674・978）、裾部が大きく広がり、やや背の低いもの（621・648・668・680）の2種類に分類すること

ができる。器台同様にそのうちの半数近くは赤彩されている。壺は口縁部が単口縁のもの（662ほか）が圧倒的に多いが、折り返し口縁のもの（627・667・671・679・1037）、有段口縁のもの（686）も確認されている。626のように口縁部中段に緩やかな稜を有し、頸部に粘土紐を貼り付けている特異なものも存在する。体部については最大径が中位からやや上位にあるもの（627・662・679）が圧倒的に多いが、654のように中位から下位に位置しているものも若干存在する。小形甕は、特異なものは今のところ存在しない。台付甕は単口縁のもののみで、「S字状口縁」のものは確認されていない。大振りのもの（624・625・670・684・685・692・1036）が大勢を占めているが、一部小振りのもの（638・690）も存在する。638は上位が椀状、690は坩状のつくりをしているという違いがある。椀は672のみが確認されている。口縁部が単口縁の「く」字状につくられ、頸部に粘土紐を貼り付けている。底部は突出している。甕は口縁部が単口縁のもの（620・979など）が大多数であるが、口唇部端にキザミを入れているもの（659・666・677・1035）、口縁部外面に粘土紐を貼り付けているもの（669）の3つに分類できる。体部は最大径が中位から上位にあるものがほとんどであるが、651・683のように中位からやや下位に位置しているものも少数ではあるが存在する。底部は突出したもののみが確認されている。坩は653のみ確認され、赤彩が施されている。甑は大きく2種類に分類される。鉢状で、687・688は口縁部を折り返し、体部外面はヘラ削り整形を施しているものと、体部が球状を呈しているものである。底部は687が平底で、663・688が突出している。これらはすべて単孔式である。

エ 集落の構成

「金谷遺跡1」においては住居の配置から3つの単位集団を想定しているが、本報告においては立地条件から2つのグループを想定することが可能と考えられる。「金谷遺跡1」においても調査区域内を南北に入り込む谷部により単位集団を分割しているが、本報告においても同様に分割することができる。1つは調査西1区東部の第129・136・137・148・193・198号住居跡の6軒で、「金谷遺跡1」において3つ目の単位集団として「西寄りの1軒」とされた第110号住居跡がこれに含まれると考えられる。2つ目は調査西1区中央部の第116・117・119・159・164・165・167・168・170・174・178・185号住居跡の12軒である。「金谷遺跡1」の報告と本報告を整理すると、東側から4つの小舌状台地上に4つの集落グループが存在していることとなる。これらのグループを東からグループ1、グループ2、グループ3、グループ4に分けて考察してみたい。まず、住居跡の規模をみると、グループ1以外は各グループの中心的な存在として位置づけられる大形住居跡をそれぞれ有している。グループ1においては大形住居跡が存在しないのか、調査区域外に位置しているのか不明である。グループ2では大形住居跡は1軒（第53号住居跡）、中形住居跡3軒、小形住居跡1軒を有する。第53号住居跡を中心とした集団を形成していたとする「金谷遺跡1」の考察は肯定できる。グループ3は大形住居跡2軒（第137・193号住居跡）、中形住居跡3軒、小形住居跡2軒を有する。大形住居跡2軒が各々集団を形成していた可能性はあるが、明確な分化はできなかった。グループ4は大形住居跡3軒（第159・165・185号住居跡）、中形住居跡7軒、小形住居跡1軒、考察対象外住居跡1軒で、最大の軒数を誇る。大形住居跡も3軒存在し、グループ内での中心的存在と思われるが、グループ3と同様に集団分化を明確にはできなかった。これらのグループについて出土土器などから特色を整理してみると、グループ1は外来系の土器が多く確認されており、それに比べグループ2からは全く確認されていない。グループ3からは口唇部端にキザミのある甕型土器が出土しており、外部との交流を想定させる。グループ4はグループ2と同様、外来系の土器は確認されていない。これらの状況から、各グループは互いに交流を有しつつも、それぞれ独自

(2) 中期前葉（5世紀前葉）

「金谷遺跡1」では1軒、本報告では20軒確認されている。「金谷遺跡1」においては1軒の確認のため、分類や考察の対象にはほとんどなっていない。そのため、この1軒を加えた21軒について考えていく。

ア 住居の規模

「金谷遺跡1」においてはⅡ期に該当し、第39号住居跡1軒が確認されている。本報告においては第146・207・212・221・227号住居跡の5軒が該当する。当期において大・小形住居跡に比定できるものではなく、すべて中形住居跡である。これらのうち、最大のものは長軸6.84m、短軸は現状で3.95mの第227号住居跡であり、最小のものは長軸4.62m、短軸4.40mの第221号住居跡である。規模として大きな偏りがあるわけでもなく、平均的なつくりを示しており、これといった特徴は見受けられなかった。

イ 住居の内部施設

前期と同様に9つの項目を分類方法としてとりたい。表30は内部施設の情報を整理したものである。支柱穴がないのは第39・212号住居跡の2軒で他の4軒には備わっている。出入口施設に伴うピットは第146号住居跡のみ未確認である。補助柱穴は第221号住居跡のみ確認され、炉を第39・227号住居跡以外は設けていることとなる。貯蔵穴はすべて設置されている。これらのことから一定の規則性に縛られていたと考えられる。

表 30 古墳時代（中期） 堅穴住居跡一覧表

	規模	支柱穴	出入口P	補助柱穴	壁柱穴	壁溝	不明ピット	炉・竈	貯蔵穴
210	-	-	-	-	-	-	-	炉1 掘込	-
213	-	-	-	-	46	(全周)	-	-	-
216	中	4	1	2	30	一部	4	炉1 掘込	2
222	-	-	-	-	15	全周	-	-	-
223	-	-	-	-	-	-	-	-	-
146	中	3	-	-	-	-	2	炉1 掘込	1
207	中	4	(1)	-	-	-	1	炉1 掘込	1
212	中	-	1	-	-	-	1	炉1 掘込	1
221	中	4	1	2	-	-	2	炉1 掘込	1
227	中	2	1	-	-	-	-	-	1
132	中	4	1	2	-	-	2	炉1 掘込	1
150	中	4	1	-	-	全周	-	炉1 掘込	2
162	-	-	-	-	-	-	-	-	1
200	中	4	1	-	-	ほぼ全周	3	炉1 掘込	1
201	中	4	1	-	-	ほぼ全周	-	炉1 掘込	1
206	中	4	1	-	60	-	-	炉1 掘込	2
208	大	4	2	-	96	-	-	炉1 掘込	1
209	中	《13》	2	-	-	-	-	炉1 掘込	1
218	中	支柱穴11	1	-	8	全周	-	炉1 掘込	1
118	中	4	-	-	-	[全周]	-	竈1	-

ウ 出土土器

本文中で「中期中葉以前」として取り扱った第221・227号住居跡の土器についてここでは除外することとする。確認されている土器について、前期と同じように図化されたもののみを対象に見てみると、以下ようになる。確認された器種は高坏、埴、椀、壺、甕、小形甕、鉢などである。これらの内、坏、椀、小形甕、鉢を除いてはどの住居からも多く出土している。特に高坏、壺、甕の出土量が多い。

エ 集落の構成

この時期から、前時期のグループ4の西側の小舌状台地にも集落が形成し始める。グループ5とする。当概期の住居跡は、グループ1・3に各1軒、グループ5に4軒が確認されている。前期に比べると小舌状台地の南寄りの平坦地に立地しているように見て取れる。

(3) 中期中葉（5世紀中葉）

ア 住居の規模

第132・150・162・200・201・206・208・209・218号住居跡の9軒の住居跡が該当する。大形住居跡は第208号住居跡で、その他は中形住居である。第162号住居跡は規模が未確定のため、対象から除外した。これらのうち、最大のは長軸7.12m、短軸7.00mの第208号住居跡であり、最小のものは長軸4.29m、短軸4.10mの第218号住居跡である。当期はおおむね規模の偏りが認められず、平均的なつくりを示しており、これといった特徴は見受けられなかった。

イ 住居の内部施設

主柱穴が確認できないのは残存率の悪い第162号住居跡のみで、第209号住居跡は壁外柱穴の住居跡と考えられる。出入口施設に伴うピット、炉も第162号住居跡以外はすべて確認され、掘り込みの炉である。補助柱穴は第132号住居跡のみが確認されている。貯蔵穴はすべてに設置されている。また、この時期から壁柱穴と壁溝が出現すると考えられる。住居には規則性があるものの、特殊な住居や内部施設に一定の変化が現れ始める時期と捉えることができる。

ウ 出土土器

確認された器種は高坏、埴、椀、壺、甕、小形甕、甗、甑などである。これらの内、高坏、埴、椀、甕は多くの住居から出土している。大振りの埴が出現し、土師器の甗が特異な例として出現している。

エ 集落の構成

グループ3に3軒、グループ5に6軒が所在する。この傾向は中期前葉と同じであるが、前葉に比べるとやや標高の高い位置に立地しているように見て取れる。

(4) 中期後葉（5世紀後葉）

ア 住居の規模

本報告において第118号住居跡1軒のみが確認されている。規模は中形住居跡に相当し、住居の規模としてこれまでのものと格差は見受けられない。

イ 住居の内部施設

中期中葉からの流れとして主柱穴や壁溝は存在するが、大きく変化したのは竈の存在である。いわゆる「初期竈」の形態をとり、生活利便の進化がうかがえる。

ウ 出土土器

確認された器種は椀、甕、甑などである。この時期の出土土器の大きな変化として須恵器が登場し、当住居跡からも798のような須恵器椀が出土している。

エ 集落の構成

確認されたのが1軒のため、「集落」を意識することができない。立地としては前時期まで避けてきたグループ4の区域に入り込んだかたちとなり、これまでの傾向を引きずるように北部へ展開していくのかは不明である。

(5) 後期（6・7世紀）

古墳時代後期の住居跡は「金谷遺跡1」では確認されておらず、本報告では2軒確認されているが後期後葉のため、前葉から中葉の集落の様相は不明である。また、当期も中期後葉と同じく確認された軒数が少なく、住居跡や出土土器に特異性も見られないため、今後の資料の増加を待つこととした。

当遺跡の集落は前期にまず集落の1回目のピークを迎えることとなる。ただし、前期中葉以降中期までは消滅してしまい、他の場所へ移動したものと考えられる。中期になると再びこの地が占地されるが、前期に比べると集落としての規模は縮小していると思われる。中期の集落は、初期竈や壁外柱穴の住居跡及び高坏を多量に用いたと考えられる祭祀行為の痕跡を想定させる住居など多様な文化要素が見られる。後期になると再び集落は消滅してしまい、後期後葉まで空白期となる。今後の調査の課題は、各台地の集落グループの関係や空白期間の人々の移動先を捉えることである。

(6) 第208号住居跡出土の高坏について

古墳時代中期中葉の第208号住居跡は、当該期の住居跡と比較すると規模は最大級である。貯蔵穴内やその付近から多量に出土した高坏は他に類を見ない。内部施設については他の住居と比べ大きな特徴は見受けられない。そのためここでは、当住居跡から出土した高坏について若干の考察を試みたい。

第208号住居跡については本文中に詳細が述べられているため、ここでは省略する。土器は、高坏が17点出土し、他にも椀5点、埴6点、甕2点、甗1点が出土している。出土状況は床面からではないが、貯蔵穴中やその周辺及び覆土下層から多量に出土しており、住居廃絶後、間もない時期に投棄されたものと考えている。高坏は北西部覆土下層から3点（735・740・747）、北部中央の覆土中層から下層にかけて2点（736・751）、中央部やや北西寄りの覆土下層から1点（748）、貯蔵穴中及びその周辺にかけて散乱した状態で10点（737～739、741～743、745・746・749・750）、北西部から出土した破片と貯蔵穴付近から出土した破片が接合した1点（744）が出土している。高坏13点はほぼ完形品で、出土状況などから破損品として廃棄されたものとは考えにくい。

これらの高坏の特異な出土状況がどのような性格をもつものかは判然としないが、当遺跡では当住居跡のみである。また、当該期の他の住居跡の出土遺物で特異性が見て取れるのは第216号住居跡である。白玉、ガラス玉、炭化米が床面から散在した状況で多量に出土している。出土状況の大きな違いは、第208号住居跡の多量の高坏を含めた土師器が廃絶後間もない時期に投棄されたと考えられるのに対して、第216号住居跡は床面から出土していること、すなわち、廃絶直前に投棄されたものと考えられるのである。

それでは、高坏が多量に出土している第208号住居跡はどのような特徴があるのか、時期については多少の時期差をもつ住居跡もあるが、他の遺跡の状況を見ながら考えていきたい。岩瀬町とその周辺地域からの類例は確認されていないが、那珂郡東海村石神外宿字二本松に所在する二本松古墳³⁾では、墳丘下の住居状遺構が確認されている。後期と比定されたこの遺構は、長さ1m内外、幅50cm内外、深さ5cm程度の掘り込みである。当遺構からは高坏6点と坏2点、椀2点、壺5点、甕11点、甗1点と滑石製双孔円盤2点が出土している。報告書のまとめにおいて、当遺構は立地条件から景観を望見するための祭祀跡と捉えている。そのためか高坏はすべて破碎されたものであり、第208号住居跡と土器の器種構成は類似するところもあるが、石製模造品を伴っていることや立地条件の違い、高坏の出土状況の違いなどから類似・関連性は薄いと考えられる。二例目は、久慈郡里美村大字小中陣場山に所在する陣場山遺跡⁴⁾の第1号住居跡である。この遺構は「西壁が3.80mと他の壁より11～56cm長いこと、歪んだ方形プランを呈する」住居跡であり、内部施設としては、支柱穴3か所、補助柱穴1か所、炉跡1基、南東コーナー部に位置す

る「祭祀的意味合いも考えられる」長径78cm, 短径62cm, 深さ61cmの土坑1基が確認されている。高坏17点(出土遺物中の3分の1に相当), 小形甕1点, 壺2点, 甕22点, 埴4点, 坏1点, 椀1点, 手捏土器3点, 滑石製剣形模造品1点が出土している。高坏17点のうち8点が住居跡の北西部から集中して出土している。また, 出土状況は床面から出土しているのは炉跡付近からのみで, 報告者も床面からの出土が少なく, 破片が多いことなどから「当住居跡が廃絶し, ある程度覆土が堆積した後に遺物が投げ込まれた可能性」を指摘している。さらに当遺跡は3軒の住居跡しか報告がないため, 集落として各住居の特徴を比較するには情報が不足しているため, 詳細な分析は不可能である。報告書において, 土師器高坏が多量に出土していることや住居跡の南東コーナー部の土坑が「手捏土器が焼土と共に埋められ, その土坑上面は粘土で塞いだ状態であった」などから一般的な住居跡ではなく, 祭祀的な性格を有していたと考えられるとしている。また, 集落の構成集団にも触れ, 「当遺跡が生産地としては不便な陣場山の山頂付近に立地している(標高280m)ことなどをみると, 古墳時代前期末頃に農地開発を目的とした集団が入りこみ, 地域の開発を実施したものと考えられ, この集団は祭祀的性格の強い集団であったのではないだろうか」と推測している。三例目は守谷市大字鈴塚字大日222外19筆と大字高野字五十塚1529に所在している大日遺跡⁵⁾の第6号住居跡と第9号住居跡である。第6号住居跡は一辺4.6mの隅丸方形を呈し, 主柱穴・貯蔵穴はなく, 壁溝が全周し, 炉を1基設けている。高坏は6点出土し, うち5点は床面からの出土である。出土状況は北西壁中央部に3個体が確認され, うち2点は完形品である。第9号住居跡は長軸6.5m, 短軸5.6mの方形で, 主柱穴4か所, 壁溝が全周している。炉跡や貯蔵穴は確認されていない。出土土器は多量で, 床面からの出土が多く, 高坏11点はすべて床面直上からの出土である。高坏は北西壁中央からの出土が多く, 8点のうち7点が完形品である。四例目は水戸市藤井町字十万原1117番地の414ほかに所在しているニガサワ遺跡⁶⁾の第18号住居跡である。長軸6.33m, 短軸6.22mの方形で, 4か所の主柱穴, 出入り口ピット, 貯蔵穴, 炉を有している。焼失住居で, 5世紀前半の住居跡に比定している。出土土器は高坏8点, 埴4点, 壺1点, 甕1点, 小形甕1点, ミニチュア土器1点, 手捏土器1点である。高坏は北東壁中央部の床面から「人為的に重ねられた状態」で6点出土し, うち3点が完形品に近い状態である。報告者は出土状況から「何らかの祭祀行為が行われた可能性」を指摘している。

以上, 4遺跡5住居跡の高坏の出土例を取り上げたが, それらをとおして高坏の大量出土について考えてみたい。まず1つ目の二本松古墳墳丘下の住居状遺構出土例であるが, 前述のとおり他の出土例とは異なり, 確実な住居跡からの出土ではない。古墳祭祀もしくは周辺景観を対象とした祭祀と考えられていることから, 1つの祭祀形態の事例と捉えることができる。では, 明らかに住居跡から出土が確認されている他の事例はどうであろうか。まず共通していえることは, どの事例も大量の高坏が出土している場所が, 一か所に集中しているということである。陣場山遺跡の第1号住居跡は住居跡の北西部, 大日遺跡の2軒の住居跡はともに北西壁の中央部, ニガサワ遺跡の第18号住居跡は北東壁の中央部であり, 当遺跡の第208号住居跡においても南西コーナー部に位置している貯蔵穴とその周辺からの集中した出土状況である。このことは何らかの理由で使用した大量の高坏を一括して住居内の一か所に捨てたことをあらわしていると考えられる。この時, 高坏以外にも埴, 手捏土器, 石製模造品などの祭祀性の色合いが強いとされる遺物も一緒に捨てられたようである。このように, 共通した遺物の出土や出土場所が確認されたこれらの住居跡であるが, 出土層位がやや異なっている。陣場山遺跡の第1号住居跡の事例では床面からの出土ではない。それに対して, 大日遺跡・ニガサワ遺跡の事例は床面からの出土である。当遺跡の第208号住居跡の出土層位は高坏の集中出土地点においては床面と捉えて良いと思われるため, 大日遺跡・ニガ

サワ遺跡の事例に類している。この出土状況は、(1) 住居跡廃絶時の遺棄・投棄と(2) 住居廃絶後間もない時期の投棄と2通りを想定することができる。

最後に、これら2通りの出土状況をどのような性格のものであるかと考えた場合、各事例における報告者が指摘しているように祭祀行為ととらえることが一つの可能性としてある。ただし、このように解釈した場合、2通りの出土状況の性格のとらえ方は完全に異なる。(1)は住居の廃絶に伴う地鎮的な祭祀行為のように、当該住居跡を対象とした祭祀行為と解釈することであり、(2)は他所で行われた祭祀行為の祭祀具を窪地に投棄したという行為と解釈できるからである。また、祭祀行為を否定した場合、他の可能性の一つとして住居の焼失や退去による、家財道具の放棄である。この場合、偶然によるものと必然によるものとが考えられるが、どちらにしても、完形品の土器を置いていったと考えることはあまり考えられず、やはり祭祀行為における「祭器の1回性」⁷⁾による廃棄を想定する方が自然である。以上、完形品の高坏の大量出土という行為を祭祀行為によるものと想定したが、まだ出土状況(1)(2)のそれぞれの性格付けを明確に行うことができなかった。このことは、今後の資料増加・整理と、筆者の各事例への状況分析の深化により、明確にしていきたいと思う。(鹿島)

3 奈良・平安時代

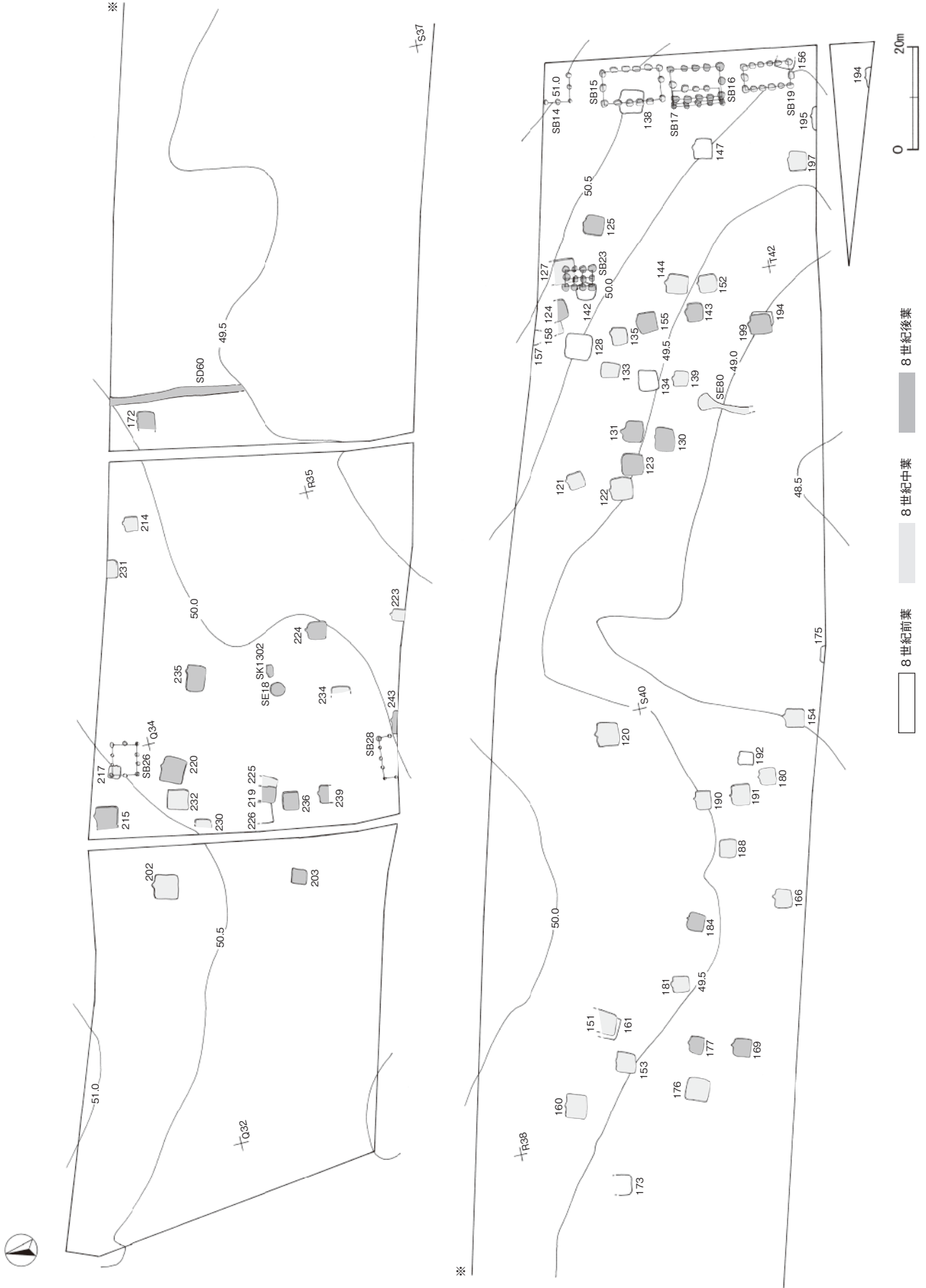
金谷遺跡の調査は、東西約1km、南北50mの範囲で行われた。遺跡は、『常陸国風土記』で「波太の岡」と呼ばれた東西に延びる山地の南端に位置し、谷部に区切られた四つの小舌状台地に分けることができる。集落跡はおおむねこの四つの小舌状台地に立地し、東から台地A～Dと仮称する。台地Bは四つの小舌状台地のなかで最も範囲が広く、中央部に掘立柱建物跡が確認できる部分を持ち、東・中央・西部の三つに細分することができる。本報告で述べている西1区東部は台地B西部、西1区中央部は台地C、西1区西部は台地C・D間に大きく横たわる谷部、西2区は台地Dに相当する。また、西1区東部と中央部の間にも谷部が存在している。

ここでは、本報告の奈良・平安時代の集落の変遷を概観した後に、掘立柱建物跡や瓦等の遺物、文字資料について触れ、当期の集落の性格について考察してみたい。

(1) 集落の変遷

8世紀前葉は、西1区東部に8軒、西1区中央部・西2区に各1軒の住居跡が確認できる。台地Bには「金谷遺跡1」で報告されている12軒を合わせて20軒ほどの住居跡が確認できる。西1区東部の8軒は、北寄りの4軒と8世紀前半とした2軒を含めた東寄りの4軒に分けられる。北寄りの4軒は確実に集団としてのまとまりが見られ、東寄りの4軒も「金谷遺跡1」で報告されている1軒を含めて集団を形成していたようである。この東寄りの集団は、8世紀中葉に構築される台地B中央部の掘立柱建物跡群の範囲に確認されている。西1区中央部・西2区では各1軒ずつの住居跡の確認であり、8世紀中葉の集落の成立への前段階といえそうである。

8世紀中葉は、西1区東部に10軒、西1区中央部に12軒、西2区に9軒の合計31軒の住居跡が確認できる。台地B中央部に掘立柱建物跡群が確認でき、集落は掘立柱建物跡群の東西へ分化している。西に分化した西1区東部の集落は西寄りに9軒が集中している。集落の南西端に位置する第139号住居跡では、土器の投棄が行われていた。この第139号住居跡の南西4mには、「金谷遺跡1」でも報告されている溝を伴う第80号井戸跡が確認されている。第80号井戸跡でも、第139号住居跡と同様に土器の投棄が行われていた。更に、南西部には第2号遺物包含層があり、当期以降の須恵器の投棄が行われていた。谷部に近い集落の



第612図 金谷遺跡2 8世紀遺構変遷図

南西部は、当期の西1区東部の集落の土器廃棄の場所となっていたことがうかがわれる。また、掘立柱建物跡群に近い南東部の1軒は、更に南側に集落が広がる可能性を示している。西1区中央部の集落は14軒と最大の住居跡数となり、東部8軒と西部6軒の二つの集団に分けられる。東部の集団の中心は南寄り、谷部に近い部分にまで住居跡が広がっている。第120号住居跡は、東寄りの集団の中で北に離れた位置にある。西部の集団はやや東西に幅広く展開している。中央に位置する第153号住居跡では、西1区東部と同様に土器の投棄が行われている。西2区の集落は、住居跡数が9軒と急増している。5軒の住居跡が中央部の北寄りに密集して集団が形成されているほかに、西1区西部へ広がる谷の縁にあたる東部北端と南端に2軒ずつの住居跡が確認できる。

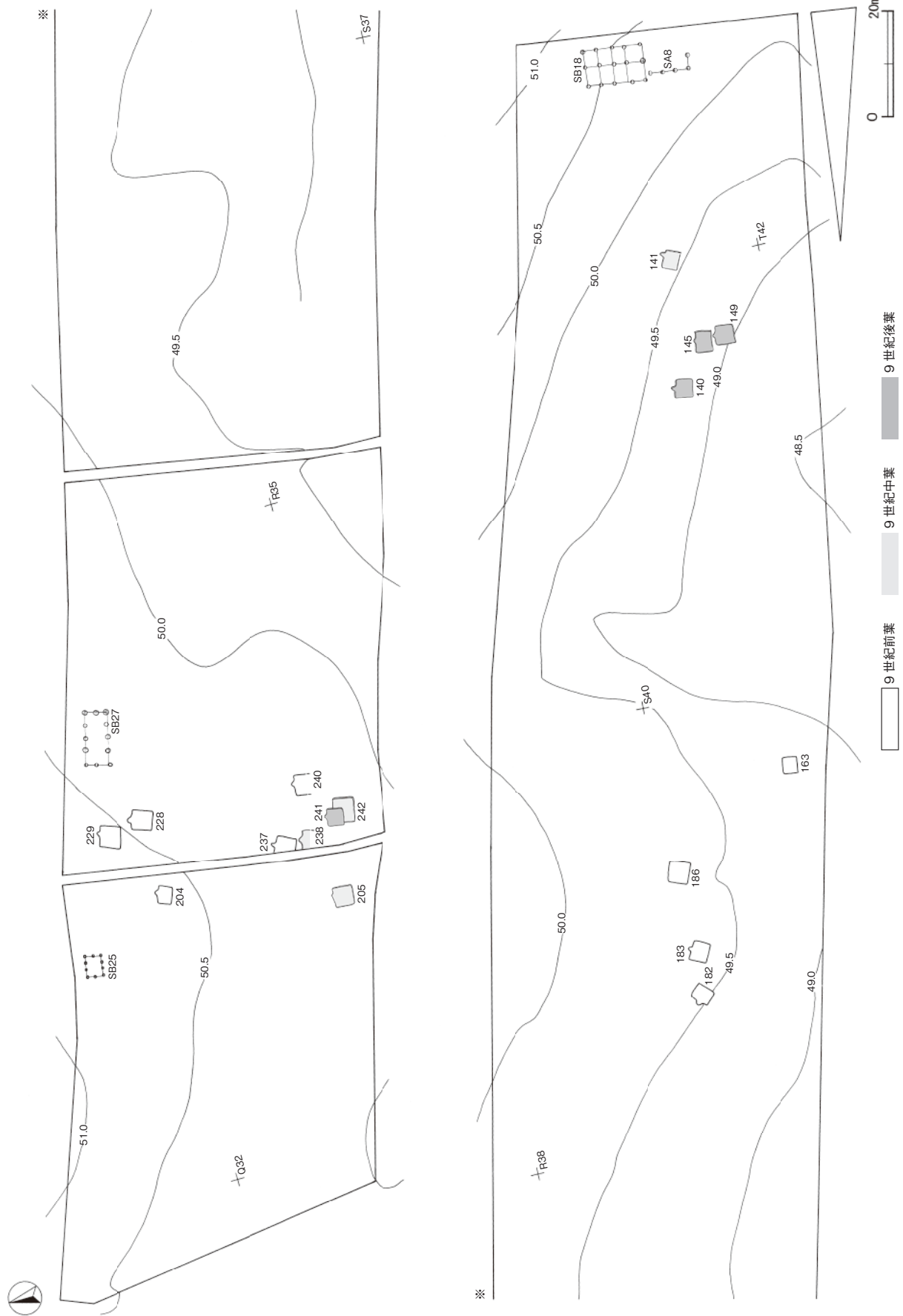
8世紀後葉は、西1区東部に8軒、西1区中央部に3軒、西1区西部に1軒、西2区に9軒の住居跡が確認できる。台地Bでは、中央部に前期に引き続いて掘立柱建物跡群が営まれ、掘立柱建物跡群の東側の集団が姿を消したのに対して、西側の集団は規模を維持している。西1区東部（台地B西部）の集落は、第155号住居跡を中心に東に開口した半円状の配置を見せている。中心に位置する第155号住居跡からは、大量の須恵器が出土している。第199号住居跡は前期の第194号住居跡の建替えであり、集落が前期から引き続いて営まれていたことの傍証になると思われる。集落の南西端に位置する第130・131号住居跡では土器の投棄が行われており、前期も集落の南西端で土器の廃棄が行われていたことと共通している。西1区中央部は住居跡数3軒と4分の1になり、衰退期へと向かう。西1区西部には、奈良・平安時代を通して1軒だけの第172号住居跡が確認されている。第172号住居跡の東側を南北に延びる第60号溝跡には、大量の須恵器が投棄されていた。両遺構は谷部の北端付近と思われる調査区北端からの確認であり、調査区域外の北側に当期の住居跡が更に確認できる可能性がある。西2区は9軒の住居跡が確認でき、前期から続く集落の安定期である。集落は南北に長く展開しており、中央部には北東コーナー竈の1軒と東竈の2軒の住居跡が存在し、竈が東寄りに向きを変えている。しかし、これ以後当地区に東向きの竈は確認できていない。集落の東部には、第18号井戸跡と第1302号土坑が存在し、いずれも土器の投棄が行われていた。両遺構に投棄された遺物は、ほとんどが須恵器と瓦である。

9世紀前葉は、西1区中央部の4軒と西2区の5軒の住居跡が確認できる。台地B東部の集落は再び盛期をむかえるが、掘立柱建物跡群は変換期である。西1区東部（台地B西部）には、当期の住居跡は確認できない。西1区中央部は、前期の4軒と同数の住居跡が確認でき、集落は小規模のまま存続しているようである。集落の西端の第182号住居跡からは、降灰や歪みのある須恵器、溶着した須恵器が出土している。西2区では、前期から半減した5軒の住居跡しか確認できない。第228号住居跡からは、武蔵型甕の影響を受けた土師器甕が出土している。

9世紀中葉は、西1区東部に1軒、西2区に3軒の住居跡の確認である。西1区東部の1軒は、大形の掘立柱建物が消滅した後に台地B東部の集落が西に拡大してきたためと考えられる。西1区中央部の集落は消滅している。西2区は3軒の住居跡が南部に確認でき、徐々に住居跡数が減っている。

9世紀後葉は、西1区東部に3軒、西2区に1軒の住居跡の確認である。西1区東部（台地B西部）は、前期の第141号住居跡の西側に3軒の住居跡が近接して位置している。西2区でも、前期の住居跡3軒に囲まれるような位置に住居跡1軒のみが確認できる。

10世紀以降の住居跡は確認されておらず、中世まで当地は空地となったと考えられる。（青木）



第613図 金谷遺跡2 9世紀遺構変遷図

(2) 掘立柱建物

今回の調査では奈良・平安時代の掘立柱建物を11棟確認している。「金谷遺跡1」で報告されている11棟と合わせると22棟の掘立柱建物跡が確認された(表31)。奈良・平安時代の掘立柱建物跡は小舌状台地上に位置しており、台地Aから1棟、台地Bから17棟、台地Dから4棟が確認された。台地Cからは確認されていない。台地Bの中央部には「金谷遺跡1」で報告されている掘立柱建物跡を含めると17棟が集中しており、台地A、C、Dと比較して棟数が際だっている。また、身舎面積で比較してみると台地Bの「屋」と考えられる掘立柱建物跡が42~86㎡であるのに対し、台地A、Dの掘立柱建物跡は26~30㎡と明らかに差異が認められる。台地Bの掘立柱建物跡群は規格性を持ち、柱掘り方の規模も大きく、台地A、Dの掘立柱建物跡とは性格が異なる建物群であると考えられる。ここでは、台地Bの掘立柱建物跡群の変遷や性格について検討したい。なお、関連する住居等も同じグループとして捉えていきたい。

ア 台地Bの建物群の変遷について

(ア) I期(8世紀中葉~後葉)(第614図)

第4・5・6・8・10・14・15・17・19号掘立柱建物跡と第88・115号住居跡が該当する。本期の掘立柱建物跡は9棟すべてが側柱建物で、調査区域外に延びている第14号掘立柱建物跡を除いて、5×3間が2棟、5×2間が3棟、3×3間が2棟、4×1間が1棟である。第4・6号掘立柱建物跡の北桁列と第15号掘立柱建物跡の北妻はN-86°-Wの方向で一直線に並んでいる。第4号掘立柱建物跡と第6号掘立柱建物跡の棟間距離は約10m(33尺)、第4号掘立柱建物跡と第15号掘立柱建物跡の棟間距離は約13.6m(45尺)である。第115号住居跡の西壁は第6号掘立柱建物跡の西妻とN-4°-Eの方向で軸線をそろえ、南壁は第19号掘立柱建物跡の北妻とN-86°-Wの方向で軸線をそろえる。第5号掘立柱建物跡の北妻は第10号掘立柱建物跡の南桁列と、南妻は第8号掘立柱建物跡の北桁列とそれぞれ軸線をそろえる。第115号住居跡を中心として考えると東へ約10m(33尺)に第10号掘立柱建物跡、西へ約10m(33尺)に第8号掘立柱建物跡、南へ約20mに第88号住居跡、北へ約20m(66尺)に第6号掘立柱建物跡が位置している。これらの建物は桁行方向と棟間距離について規格性を意識していることがうかがえる。

(イ) II期(8世紀末葉~9世紀前葉)(第614図)

第7・9・11・16・23号掘立柱建物跡、第102号住居跡が該当する。本期の側柱建物跡は調査区域外に延びている第7号掘立柱建物跡を除いて、5×3間が1棟、庇を持つ4×2間が1棟、2×1間が1棟である。第23号掘立柱建物跡は3×2間の総柱建物跡である。第9号掘立柱建物跡は5間×2間の側柱建物跡で、規模が第8号掘立柱建物跡とほぼ等しく建て替えが行われたものと考えられる。第16号掘立柱建物跡の南妻は第9・11号掘立柱建物跡の北桁列と一直線に軸線が揃う。しかし、第11・16号掘立柱建物跡の方向がN-83°-Wであるのに対し、第7・9号掘立柱建物跡の桁行方向はN-89°-Wである。第16号掘立柱建物跡と第9号掘立柱建物跡の間の棟間距離は約17m(56尺)、第9号掘立柱建物跡と第11号掘立柱建物跡の間の棟間距離は約30m(100尺)である。また、第7・9号掘立柱建物跡の東妻はN-1°-Eの方向で軸線が揃っている。第16号掘立柱建物跡は唯一の庇付建物跡であり、「屋」と考えられる他の掘立柱建物跡と様相が異なることから、穎稻の収納に関わる管理棟や作業施設の可能性がある。第102号住居跡は第11・16号掘立柱建物跡と軸線をそろえて、第11号掘立柱建物跡の東南約10m(30尺)に位置している。

第23号掘立柱建物跡はII期唯一の総柱建物跡であるが、中央部の建物群から西へ約30m離れている

ことや桁行方向がN-12°-Eとずれていることなどから西側の集落に属する建物と考える。

(ウ) Ⅲ期（9世紀中葉）（第614図）

第12・13・18号掘立柱建物跡，第91・109号住居跡，第8号柵跡が該当する。本期の側柱建物は3×2間が1棟，3×1間が1棟である。第18号掘立柱建物跡は4×2間の総柱建物跡である。本期では柱の掘り方の規模が縮小し，円形又は楕円形となる。またⅠ・Ⅱ期の掘立柱建物の規格性が崩れると共に第9号掘立柱建物跡を掘り込みながら，東竈の第109号住居跡が出現する。第12・13号掘立柱建物跡は，側柱建物跡であり，身舎面積が28～32㎡で，台地A，Dの掘立柱建物跡とほぼ等しく，一般集落の「屋」の性格を持つものと考えられる。第18号掘立柱建物跡は第15号掘立柱建物跡を掘り込み，ほぼ同じ規模で出現する。しかし，総柱建物跡であることや柱の掘り方が円形であることが第15号掘立柱建物跡と異なっている。第8号柵跡は，第18号掘立柱建物跡と長軸方向をそろえた施設と考えられる。これらのことからⅢ期の建物群が官的な性格を失いつつあることがうかがわれる。

このように，台地Bの建物群は8世紀中葉に規格性をもって成立し，Ⅱ・Ⅲ期の変遷の中で次第に規格性がくずれていることが分かる。また，「屋」と考えられる建物数もⅠ期が9棟，Ⅱ期が3棟，Ⅲ期が2棟と減少していることが分かる。

イ 台地Bの建物群の性格について

台地Bの掘立柱建物群の特徴として，側柱建物を主として構成されていることが挙げられる。これらの側柱建物は構造上穎稻を収納する「屋」として利用されていたと考えられる。

台地Bの「屋」と考えられる掘立柱建物跡は5×3間，5×2間，3×3間の構造で，身舎面積が42～86㎡である。台地A，Dの「屋」と考えられる側柱建物跡は3×2間の構造で，身舎面積の平均が約30㎡である。これを坂戸郷の一般集落の「屋」の面積と考えると，台地Bの「屋」は約1.5～3.0倍の身舎面積をもっていることになる。特にⅠ期は9棟の「屋」が規格性を持って存在しており，これらの「屋」は台地Bの集落の収穫だけでなく周辺の集落の収穫を含めて収納していたことが想定できる。また，この中に「倉」と考えられる総柱建物が存在しないことは，収穫物は穎稻として収穫され，頻繁な出納を繰り返していたことが考えられる。このことから台地Bの倉庫群は，山中敏史氏が指摘するように構造上備蓄よりも運用を目的として建てられていたと考えられる⁸⁾。

台地Bにこのような倉庫群が作られた立地条件として，この台地が東側の谷部に向かって開いており，東側には桜川に続く支流が流れていることから，収納した稲を運搬することを考えた建物配置が考えられる。また本郷瓦窯に近く，工人集落的な性格を帯びている台地Dの集落からの瓦や堀之内窯の須恵器，第88号住居跡からも出土している漆などの製品が収納された可能性も考えられる。

また，台地Bの建物跡群と規格性を持って存在したと考えられる第102号住居跡からは円面硯が出土しており，倉庫群の管理に使われたことが想定できるとともに，台地Bの建物跡群の官的な性格をうかがわせる。金谷遺跡の西500mに位置する当向遺跡からは8世紀中葉に最盛期を迎える大規模な掘立柱建物跡群が確認されており，位置関係から密接な関連があったと考えられる⁹⁾。当向遺跡からは「新大領」と刻書された須恵器の蓋が出土しており，大形の建物跡も確認されていることから，当向遺跡・金谷遺跡を含めた地域に有力者層が存在していたことが想定される。この有力者層によってこの地域一帯の開発がなされ，さらにこの勢力が律令体制に組み込まれる中で，官的な機能を一部担いながら成立したのが金谷地域の建物跡群であろう。（小松崎）

表 31 奈良・平安時代掘立柱建物跡一覧表（金谷遺跡 1 報告を含む）

遺構名	種別	廃絶時期	桁間数	梁間数	庇数	桁行長	梁行長	桁間平均長	身舎面積	備考
第 1 号掘立柱建物跡	側柱	9世紀前葉以前	3	2	0	5.85	4.55	1.90~2.10	26.75	台地A（金谷1）
第 4 号掘立柱建物跡	側柱	8世紀中葉	5	3	0	12.00	5.80	2.20~2.55	69.60	台地B（金谷1）
第 5 号掘立柱建物跡	側柱	8世紀中葉～後葉	3	3	0	7.50	5.42	2.30~2.70	40.65	台地B（金谷1）
第 6 号掘立柱建物跡	側柱	8世紀中葉～後葉	5	(2)	0	12.60	(6.80)	2.28~2.52	85.68	台地B（金谷1）
第 7 号掘立柱建物跡	側柱	8世紀末葉～9世紀前葉	5	(2)	0	12.50	(4.02)	2.23~2.77	50.25	台地B（金谷1）
第 8 号掘立柱建物跡	側柱	8世紀中葉～後葉	5	2	0	10.54	5.65	1.84~2.28	59.55	台地B（金谷1）
第 9 号掘立柱建物跡	側柱	8世紀末葉～9世紀前葉	5	3	0	10.80	5.71	2.03~2.29	61.67	台地B（金谷1）
第10号掘立柱建物跡	側柱	8世紀中葉～後葉	3	3	0	6.50	4.70	1.84~2.02	30.55	台地B（金谷1）
第11号掘立柱建物跡	側柱	8世紀末葉～9世紀前葉	2	1	0	3.60	1.91	1.73~1.87	6.88	台地B（金谷1）
第12号掘立柱建物跡	側柱	9世紀中葉	3	1	0	6.54	4.40	2.10~2.32	28.78	台地B（金谷1）
第13号掘立柱建物跡	側柱	9世紀中葉	3	(2)	0	6.78	4.73	2.20~2.40	32.07	台地B（金谷1）
第14号掘立柱建物跡	側柱	8世紀中葉～後葉	(2)	(2)	0	(5.15)	(4.70)	2.42	(24.20)	台地B（金谷2）
第15号掘立柱建物跡	側柱	8世紀中葉～後葉	5	2	0	11.21	6.26	2.12	67.90	台地B（金谷2）
第16号掘立柱建物跡	側柱	8世紀末葉～9世紀前葉	4	2	1	9.54	6.00	2.27	57.20	台地B（金谷2）
第17号掘立柱建物跡	側柱	8世紀中葉～後葉	4	1	0	9.69	2.42	2.27	23.40	台地B（金谷2）
第18号掘立柱建物跡	側柱	9世紀中葉	4	2	0	11.81	6.51	3.03	76.80	台地B（金谷2）
第19号掘立柱建物跡	側柱	8世紀中葉～後葉	5	2	0	8.78	4.85	1.66	42.60	台地B（金谷2）
第23号掘立柱建物跡	総柱	8世紀後葉以降	3	2	0	5.45	3.33	1.82	18.15	台地B（金谷2）
第25号掘立柱建物跡	側柱	9世紀代	3	2	0	3.94	3.03	1.36	12.00	台地D（金谷2）
第26号掘立柱建物跡	側柱	8世紀後葉～9世紀前葉	3	2	0	5.91	5.00	1.96	29.60	台地D（金谷2）
第27号掘立柱建物跡	側柱	9世紀中葉	3	2	1	7.27	4.24	2.42	30.80	台地D（金谷2）
第28号掘立柱建物跡	側柱	8世紀後半	4	(1)	0	8.18	(2.27)	2.12	(18.56)	台地D（金谷2）

(3) 瓦

本報告における瓦片数は166点である。「金谷遺跡 1」で報告された瓦数が21点であり、遺跡全体の出土瓦数は187点となる。1遺跡から200点に近い瓦が出土することは、官衙遺跡や寺院跡を除けば非常にまれであり、当遺跡の性格を物語る資料の一つである。よって、瓦について若干の考察をしてみたい。

本報告の166点のうち古代の瓦は150点で、平瓦85点、丸瓦62点、熨斗瓦3点の内訳となる。地区別の出土点数を見ると、西1区東部21点、西1区中央部12点、西1区西部6点、西2区95点となり、西2区からの出土が圧倒的である。西1区東部では、第131号住居跡に14点が一括投棄され、第2号遺物包含層へ投棄された2点を含めると出土点数の8割が投棄された瓦となる。西1区中央部の住居跡から出土した瓦は2点のみで、1点は投棄されたものと考えられる。西1区西部の瓦は溝跡からの出土が中心であり、第60号溝跡から出土した2点も投棄されたものである。これらの状況から、西1区から出土した瓦の半数は投棄されたものと考えられる。西2区では、第18号井戸跡と第1302号土坑から出土した瓦20点は投棄と判断できるが、住居跡への投棄と確実にいえる出土状況は確認できていない。遺跡全体で投棄が盛んに行われる時期は、8世紀後葉を中心としている。

瓦の技法の特徴を見てみると、平瓦は凸面を縄叩きしているものがほとんどである。縄叩きは短縄叩きが主流であり、荒い長縄による叩きや平行叩きのもの数点も見受けられる。凹面には布目痕が残り、糸切り痕の確認できるものが多い。模骨痕の残るものや布目痕の上からヘラ削り調整を施しているものも少量確認できる。また、側縁や端縁をヘラ削りによって丁寧に面取り調整している瓦が多い。丸瓦は、凸面を鏡削りし、凹面に布目痕を残すものがほとんどである。このほか、凸面を縄叩きした後にヘラ削り又はナ

デ調整をしたものが1点のみ確認できた。凹面に糸切り痕の確認できるものも少量存在する。技法の特徴からすると、平瓦は新治廃寺出土の平瓦 f 類と同一と考えられ、丸瓦は e 類に近似しているように思われる¹⁰⁾。南西2.5kmに位置している新治廃寺に瓦を供給していた瓦窯は、上野原瓦窯・本郷瓦窯・堀ノ内窯等が挙げられる。その中では、西1kmに位置する本郷瓦窯が当遺跡に至近であり、当遺跡出土の瓦と製作技法に共通点が多い。また、当遺跡の北東2.2kmに位置し、補修用の瓦も焼いたとされる堀ノ内窯の瓦の製作技法にも共通点が見受けられる。

瓦の使用法としては、竈の構築材として使用していた住居跡が西1区東部に1軒、西2区に4軒あり、転用支脚として使用していた住居跡が西1区東部に1軒、西2区に2軒確認できる。「金谷遺跡1」では、竈に使用されたと考えられる出土例が5例確認できる。このことから、当遺跡においては瓦本来の使用目的ではなく、主に竈構築などにおける補強材として使用されたと考えられる。掘立柱建物に葺かれた後の二次利用も想定できるが、瓦の表面の傷みが少ないことや磨耗の度合いが低いことから積極的に論を進めることは困難である。

以上のことから、当遺跡は西に位置する本郷瓦窯と密接な関連を持っていたことがうかがわれ、交易品の瓦の他に不良品が持ち込まれていたと考えられる。持ち込まれた瓦の中には、堀ノ内窯で焼成された瓦もあった可能性がある。西1区と西2区の瓦の出土状況には、明確な相違が認められる。投棄された瓦が少ない西2区は、持ち込まれた瓦の不良品が竈の構築材として使用されたと考えられる。投棄された瓦が主体である西1区は、交易品である瓦の破損品が谷部に面した住居跡や溝跡、谷に廃棄され、一部は竈構築材に使用されたと考えられる。西1・2区の住人は瓦生産に関わった人々であると考えられる。西1区の集落は瓦の交易に関わりを持ち、西2区の集落はその出土量の多さから瓦工人の集落であった可能性が考えられる。

(4) 土器類

特徴的な遺物として前項で瓦について考察したが、瓦以外の遺物について若干の考察を加えたい。

当遺跡では土師器に対して須恵器供膳具の出土が多く、須恵器の使用量が多かったと考えられる。須恵器供膳具の中でも盤の割合が高く、周辺遺跡と比較してみたい。北関東自動車道の建設に伴う発掘によって、当遺跡周辺では集落遺跡として犬田神社前遺跡、辰海道遺跡、当向遺跡が調査されている。これらの遺跡における供膳具に占める盤・高盤の割合は、犬田神社前遺跡¹¹⁾が5.5%、辰海道遺跡¹²⁾が6.2%、当向遺跡¹³⁾が4.6%である。当遺跡は、「金谷遺跡1」で18点、本報告で33点で、遺跡全体では51点で10.2%という高率となる。また、常陸国河内郡では、郡衙関連集落である東岡中原遺跡が20%、鳥名郷の拠点集落である鳥名熊の山遺跡が13%、一般集落である柴崎遺跡が9%である。このように官的性格を帯びた集落ほど、盤類の出土率が高まる傾向がみられる¹⁴⁾。数値だけで考えれば、当遺跡は周辺遺跡の中でより官的性格を帯びているようにみえるが、盤類の割合が高いのは本報告中の西1区中央部や西2区である。

円面硯も、盤と同様に出土率が高いほど集落の官的性格が高まる遺物と考えられる。本報告における円面硯は、西2区からの1点のみの出土である。「金谷遺跡1」では7点が出土し、すべて台地Bの中央部と東部からの出土である。転用硯を含めても、本報告では須恵器高台付坏の底部に朱墨痕が確認できた1点の出土に対して、「金谷遺跡1」では10点の出土と大きな差異が認められる。つまり、本報告と「金谷遺跡1」では、集落の性格に差があると捉えなければならない。特に、円面硯が集中し、大形の掘立柱建物の立ち並ぶ台地Bの中央部と東部は、官的性格が付与されなくてはならないものとする。なお、周辺遺跡における円面硯の出土数は、犬田神社前遺跡1点、辰海道遺跡4点、当向遺跡1点であり、当遺跡

の出土数は他を圧している。

灰釉陶器の出土数にも差異が認められる。「金谷遺跡1」では、破片を含めて灰釉陶器28点、緑釉陶器片1点が出土しているのに対して、本報告では西1区東部の第145号住居跡から3点が出土したのみである。ただし、「金谷遺跡1」の灰釉陶器の多くが主に8世紀前半の遺構に伴うのに対して、本報告では9世紀後葉の遺構から出土している。「金谷遺跡1」の灰釉陶器には長頸瓶や短頸壺が多く、本報告の3点中2点が椀であることも相違点である。8世紀代のものは新治郡衙経由、9世紀後葉のものは辰海道遺跡経由で手に入れられたものであろうと推測している。

須恵器の中には、重ね焼きの痕跡が残るもの、歪みの生じているもの、降灰して使用に難のあるものはいくつか出土している。西1区中央部の第182号住居跡からは、溶着したもの3点、歪みの大きなもの3点の他にも重ね焼きの痕跡が明瞭に確認できる須恵器が一括して出土した。「金谷遺跡1」でも4軒の住居跡から同様の須恵器が出土しており、8世紀中葉から9世紀前葉にかけてこれらの須恵器が持ち込まれたと想定できる。新治郡衙用に須恵器を焼成した堀ノ内窯跡群と密接な関連のある当向遺跡でも、歪みのある須恵器が8世紀中葉段階で確認されている¹⁵⁾。不良品と思われる須恵器製品が出土することや当向遺跡の東方500mに位置していることは、当遺跡が当向遺跡と同様に須恵器窯と密接な関係をもっていたと想定できる。第18号井戸跡から出土している須恵器の三足盤(1317)は、獣脚部の調整にやや稚拙な部分があるものの非常に珍しい製品である。堀ノ内窯花見堂D地点からは、短頸壺のものであるが獣脚が出土している¹⁶⁾。また、掘立柱建物跡群のある台地Bと離れた西2区からの出土であることから、当遺跡と須恵器窯との密接な関係をうかがわせる。なお、当遺跡で須恵器の不良品が出土する時期が当向遺跡とずれている点は、堀ノ内窯の生産が花見堂Ⅰ・Ⅱ期に分けられることに原因を求めることができるかもしれない。

金属製品や土製品、石器・石製品の出土を見ると、砥石の出土量の差異が明瞭である。「金谷遺跡1」で32点の砥石が出土しているのに対して、本報告では4点のみの出土である。砥石は金属製品等の研磨に使用されたと考えられるが、「金谷遺跡1」で鉄鏃が10点出土している点を除けば、刀子や鎌の出土数に差異は認められない。また、紡錘車も鉄製・土製を含めて5点ほどであり、差異は認められない。砥石の出土数の差を台地Bに掘立柱建物群を伴う集落が存在することに理由を求めたいが、円面硯を除けば刀子等の金属製品の数量に差異はなく、積極的に論を進めることが困難である。他には、西2区の9世紀代の住居跡からは埴と鑿掛けが出土している点が注目される。

以上のことから、本報告と「金谷遺跡1」の調査区域では、集落の性格に違いのあることが確認できる。「金谷遺跡1」で報告された部分は台地B東部を中心とする官的傾向の強い集落であるのに対して、本報告の部分は須恵器盤類が多量に出土するものの官的要素に乏しい集落と考えることができる。この理由は、大量の瓦の出土と合わせて工人集落としての性格を考えたいところである。

(5) 文字資料

出土した文字資料は、「金谷遺跡1」で27点、本報告で15点である(表32・33参照)。墨書は9世紀に増加する傾向があり、当遺跡での傾向もこれに当てはまる。9世紀に墨書される対象は、土師器の坏類が多い。しかし、当遺跡では須恵器に墨書されたものが半数を占め、やや高率であることが分かる。これは、須恵器生産に関わる集落であることに起因すると考えることもできる。

第192号住居跡から出土した「十」と墨書された土師器坏(1136)は、正位で須恵器坏と重ねられて出土している。8世紀前葉段階の墨書は当遺跡では初見であり、出土状況も特徴的である。墨書の習慣は、

8世紀前半から金谷の集落に浸透しつつあったことが理解できる。しかし、墨書のほとんどは8世紀後半から9世紀代にかけてのものである。「牛」「八俣」の文字は、8世紀後葉から9世紀前葉の台地B・Cから出土しており、台地B・Cの集落間に密接な関わりがあったことが考えられる。

本報告の文字資料は西1区東部に集中しており、9世紀後半とした4軒の住居跡から6点の墨書土器が出土している。特に、9世紀後葉とした第140・145・149号住居跡からの出土例は、興味深い。3軒の住居跡は逆L字状に位置しており、第145号住居跡と第149号住居跡は南北に並列している。第145号住居跡の覆土中層からは体部外面に「門ヵ門」と墨書された土師器高台付坏(949)が出土している。南に位置する第149号住居跡の竈火床面からは土師器高台付坏(968)と高台付皿が逆位で重ねられて出土し、968の体部外面には「南家ヵ」と墨書されていた。また、底部外面に「平井」と墨書された土師器高台付皿(969)が、覆土中から出土している。竈から出土した土師器2点は二次焼成を受けておらず、竈廃絶時に意図的に遺棄されたと考えられ、竈祭祀が行われた可能性が高い。「南家ヵ」は、第145号住居跡の南に位置する第149号住居跡から出土していることが示唆的である。第140号住居跡からも「寿ヵ」の文字が出土しており、この3軒の住居跡において祭祀的行為が行われていたことは想像に難くない。

当遺跡からは、方位を表す「東」「南」や施設等を表現したと思われる「家」「道」「門」が確認されている。また、「坂ヵ」「牛」「八俣」などの文字も確認できており、これらの文字が集落の性格に深く関わる文字であった可能性をもっている。特に、土師器甕の体部に墨書された「坂ヵ」は、当遺跡が坂戸郷にあることと関連があり、非常に興味深い。

本報告中の須恵器には、焼成前に篋書きされたと思われる文字(記号)が確認されている。篋書きは、8世紀中葉から9世紀前葉の須恵器30点ほどに認められる。須恵器の不良品が出土した第182号住居跡からは、篋書きのある須恵器7点が一括して出土している。このことから、篋書きは窯跡で付けられた識別のための窯印と考えられる。窯印のある須恵器が大量に出土することも、金谷の集落が工人と関連の深い集落であることの傍証と言えよう。

(6) 集落の性格と周辺集落との関係

最後に、当時代の金谷の集落の性格と周辺の集落の中での位置付けについて考察してみたい。

金谷の集落は、古墳時代中期以降の空白期を経て、8世紀初頭に再び成立している。西方500mに位置する当向の集落は、古墳時代中期以降小規模ながら当時代にも集落が営まれている。当向の集落からは「新大領」と篋書きされた須恵器蓋が出土しており、新治郡衙と堀ノ内窯を結ぶ集落と考えられる。金谷の集落が8世紀初頭に成立する理由は、当向の集落との関係にあったと考える。遺物の考察でも触れたように、金谷の集落は須恵器の不良品が出土していることから堀ノ内窯との関係が想定される。また、新治郡衙所用の瓦を焼成した本郷瓦窯との関係も指摘した。これらの状況から、金谷と当向の集落は距離的にも近く、性格的にも非常に近似していることが分かる。金谷の集落が後発であることを加味すれば、金谷の集落は当向の集落から派生した開発集落であったと考えたい。丘陵に位置する当向の集落が、新田開発や堀ノ内窯・本郷瓦窯の製品を集約するなどの目的で水辺の金谷の地を開発したと考えるのである。

8世紀初頭に成立した金谷の集落は、台地A・Bに展開した。本報告の大半に相当する台地C・Dは、東の台地より後発で、8世紀中葉から集落が成立した。この地区からは瓦や須恵器盤が多量に出土していることから、須恵器窯や瓦窯との関係が密接であったと考えられる。これまでに述べてきたことから、対応する須恵器窯は北東2.2kmに位置する堀ノ内窯、瓦窯は西方1kmに位置する本郷瓦窯を想定しておきたい。台地C・Dの集落が他より後発であること自体が、堀ノ内窯花見堂Ⅱ期に対応していることの傍証

表 32 金谷遺跡 1 出土文字資料

土器	種類	積文	文字方向	土器	器種	部位	出土遺構	時代	地区	出土状況
121	鏡書	□	-	須恵器	甕	体部外面	SI25	8世紀中葉	台地A中央部	P8下層
73	墨書	□	-	須恵器	坏	底部外面	SI7	8世紀後葉	台地A中央部	床面
264	墨書	坂カ	正位	土師器	甕	体部外面	SI87	8世紀後葉	台地B中央部	覆土中層
81	刻書	上	-	須恵器	坏	底部内面	SI12	9世紀前葉	台地A中央部	覆土中
104	墨書	□	-	須恵器	坏	底部外面	SI17	9世紀前葉	台地A中央部	覆土中
114	墨書	□	-	須恵器	坏	底部外面	SI20	9世紀前葉	台地A中央部	覆土中
160	墨書	一	-	土師器	高台付皿	底部外面	SI49	9世紀前葉	台地B東部	覆土上層
164	墨書	万年	右横位	須恵器	坏	体部外面	SI49	9世紀前葉	台地B東部	覆土上層
168	墨書	□□	-	須恵器	盤	底部外面	SI49	9世紀前葉	台地B東部	竈内
268	墨書	牛	-	須恵器	坏	底部外面	SI88	9世紀前葉	台地B中央部	覆土下層
269	墨書	□	-	須恵器	坏	-	SI88	9世紀前葉	台地B中央部	覆土下層
274	墨書	八俣	右横位	須恵器	坏	体部外面	SI88	9世紀前葉	台地B中央部	覆土中
275	墨書	家カ	右横位	須恵器	坏	体部外面	SI88	9世紀前葉	台地B中央部	覆土中
391	墨書	□	-	土師器	坏	体部外面	SI109	9世紀前葉	台地B中央部	覆土中
392	墨書	□	-	土師器	坏	底部外面	SI109	9世紀前葉	台地B中央部	覆土中
394	墨書	□南カ	正位	土師器	高台付皿	体部外面	SI109	9世紀前葉	台地B中央部	覆土上層
178	墨書	□	-	土師器	椀	体部外面	SI56	9世紀中葉	台地B東部	覆土下層
205	墨書	道カ	左横位	土師器	坏	体部外面	SI71	9世紀中葉	台地B東部	覆土中層
210	墨書	□	-	土師器	坏	体部外面	SI71	9世紀中葉	台地B東部	覆土中
211	墨書	□	-	土師器	坏	底部外面	SI71	9世紀中葉	台地B東部	覆土中
212	墨書	□	-	須恵器	坏	体部外面	SI71	9世紀中葉	台地B東部	覆土中
373	墨書	東・□	正・-	土師器	坏	体部・底部外面	SI105	9世紀中葉	台地B中央部	覆土中層
507	墨書	貝カ	右横位	須恵器	甕	頸部外面	SX3	9世紀中葉以前	台地B東部	覆土下層
474	墨書	一宮カ	-	須恵器	坏	底部外面	SK177	9世紀	台地A中央部	底面
475	墨書	□	-	土師器	甕	体部外面	SK182	-	台地A中央部	覆土中
524	墨書	□	-	土師器	坏	体部外面	SD7	14世紀後半	台地A中央部	覆土中
597	墨書	大□	-	須恵器	坏	底部外面	遺構外	-	台地A中央部	SI18覆土

表 33 出土文字資料

土器	種類	積文	文字方向	土器	器種	部位	出土遺構	時代	地区	出土状況
1136	墨書	十	-	土師器	坏	底部外面	SI192	8世紀前葉	西1区中央部	床面正位
1388	刻書	川カ	正位	須恵器	高台付坏	体部外面	SE80	8世紀中葉以降	西1区東部	覆土上層
1610	墨書	□	-	須恵器	高台付坏	底部外面	第2号遺物包含層	8世紀中葉以降	西1区東部	覆土中
1656	墨書	上	-	須恵器	高台付坏	底部外面	SE18	8世紀後葉	西2区	覆土上層
1008	墨書	牛	-	須恵器	坏	底部外面	SI155	8世紀後葉	西1区東部	床面正位
1085	墨書	八俣	正位	須恵器	坏	体部外面	SI183	9世紀前葉	西1区中央部	覆土中
921	墨書	□	-	土師器	坏	体部外面	SI141	9世紀中葉	西1区東部	覆土下層
912	墨書	□	-	土師器	坏	体部外面	SI140	9世紀後葉	西1区東部	竈覆土下層
913	墨書	寿カ	正位	土師器	坏	体部外面	SI140	9世紀後葉	西1区東部	覆土下層
949	墨書	門カ門	左横位	土師器	坏	体部外面	SI145	9世紀後葉	西1区東部	覆土中層
968	墨書	南家カ	正位	土師器	高台付坏	体部外面	SI149	9世紀後葉	西1区東部	火床面逆位
969	墨書	平井	-	土師器	高台付皿	底部外面	SI149	9世紀後葉	西1区東部	覆土中
1452	墨書	東南カ	-	土師器	高台付坏	底部外面	SE70	15世紀以降	西2区	覆土上層
1452	墨書	四□□	右横位	土師器	高台付坏	体部外面	SE70	15世紀以降	西2区	覆土上層
1579	墨書	□□□□	-	土師質土器	小皿	底部外面	SD86	15世紀以降	西2区	覆土中

ではないかと考えている。また、本郷瓦窯が焼成した瓦は、新治廃寺と同範であることから補修瓦の可能性が考えられる。補修瓦の焼成は、新治廃寺建立後であり、時期は8世紀中葉以降と考えられる。西2区の集落の成立する時期や圧倒的な瓦の出土から、西2区の住人は本郷瓦窯の工人であった可能性がある。8世紀初頭から集落を形成していた西1区東部（台地B西部）の集団は、遺物の出土状況などから後発する西区の集落と大差がなく、性格的には同質であったと考えられる。台地B東部の集落は、8世紀初頭段階から円面硯や転用硯、灰釉陶器等を保持していたことから、金谷の集落の中心集落であったと考えられる。台地Aでも円面硯や灰釉陶器が少量出土していることから、性格的には台地Bの集落に近く、支援的な役割を担っていたと思われる。

8世紀後半、台地B東部の集落は台地B中央部に大形の掘立柱建物群を建設する。同時期に、小規模なまま推移する当向の集落にも大形の掘立柱建物群が成立している。近接する同族的集落にこのような大形の掘立柱建物群が成立することには違和感があり、性格的な違いがあったものと考えたい。金谷の掘立柱建物群は、規模や硯等の出土から見ても坂戸郷の中心建物であったと想定できる。この掘立柱建物群には、周辺の稲が集められたことは当然であるが、堀ノ内窯や本郷瓦窯の製品などの交易品も納められたことが考えられる。当向の集落から出土した官的遺物は、「新大領」と篋書きされた須恵器蓋と帯金具各1点が上げられる。いずれも8世紀前半の遺構に伴い、出土状況から考えても8世紀後半の遺構と関連があるとは考えにくい。よって、当向の掘立柱建物群に官的性格を付与するにはやや難がある。しかし、掘立柱建物群の中には柱穴の掘り方の深さが1.5mもある第8・10号掘立柱建物跡が存在し、これらは高層の建物の可能性が考えられる。また、梁行2間で桁行が7間以上あり、桁行方向2間毎に仕切りのある第15号掘立柱建物跡は、僧坊と考えることができる建物跡である。この他にも、桁行6間以上の第9号掘立柱建物跡も存在している。これらのことを総合すると、当向の集落の掘立柱建物群は、仏教的遺物の出土はないものの新治廃寺の別院的な寺院建物であった可能性を指摘したい。8世紀後半には、郷の中心集落である金谷の集落と仏教の中心である当向の集落に性格分けがなされていたものとする。

8世紀の金谷の集落を総括すると、当向の集落から派生した開発集落として誕生し、大形の掘立柱建物群が成立することで、郷の中心的集落として成長する。台地B東部の住人は、郷の代表者として徴税に関わって権勢を誇り、須恵器や瓦、「金谷遺跡1」で報告のあった漆などの交易品も扱っていたと考えられる。これに対して、台地Aの集落は台地Bの集落の支援的立場を持ち、台地C・Dの集落は須恵器や瓦の生産に関わることで台地Bの集落を支えていたと考えられる。

9世紀前葉も台地B中央部には、大形の掘立柱建物群が維持されている。西1区東部の集団は姿を消しているが、台地B東部と台地Aの集落は規模を維持し、8世紀後半と同様の繁栄をしていたものと考えられる。西1区中央部と西2区でも縮小傾向ながら集落は維持されており、須恵器や瓦の生産は継続していたものと思われる。西2区からは武蔵型の土師器甕が出土しており、生産物の交易による知識の流入があったと考えられる。このような郡・郷を超えた交易は、桜川の水運を利用し、交通の要地に立地していた辰海道集落の発展によるものが大きいと考える。辰海道遺跡が急速に発展するのが9世紀であり、金谷の集落の交易品も辰海道集落を経由して遠方へも運ばれたに違いない。

9世紀前葉も終盤に近づくと、金谷の集落に大きな転機が訪れる。大形の掘立柱建物が構築されていた範囲に住居が進出し、掘立柱建物の性格が変容するのである。これは、金谷の集落の性格が変化したこと起因していると考えられる。大形の掘立柱建物が消滅するとともに台地B東部の集落も衰退するのであれば、律令体制の揺らぎによって金谷の集落が衰退すると考えればよい。しかし、台地B東部の集落は9

世紀中葉まで勢力を拡大しながら存続するのである。よって、金谷の集落は律令体制の中での郷の中心集落から、辰海道の集落の様な荘園集落への脱皮を模索していた可能性を考えたい。須恵器や瓦の生産に関わっていた西区の集団が9世紀中葉にはほぼ姿を消していることも、金谷の集落の変化を示している。

9世紀中葉には、集落としての規模を台地Bのみが維持している。集落は台地B全体に広がりを見せ、9世紀後葉まで継続したようである。特徴的なのは、西1区東部の9世紀後半とした4軒の住居跡である。第145号住居跡からは、辰海道の集落を経由して入手したであろう黒笹90号窯式の灰釉陶器が3点出土している。また、これら4軒の住居跡からは複数の墨書土器が出土し、竈祭祀等の祭祀的行為が行われていたことも確実である。これらは律令祭祀ではなく、個人救済を目指した行為と考えられ、終末を向かえる金谷の集落の有力者の願いの表れでもあろう。

9世紀後葉を最後に、金谷の集落は消滅する。この背景には、二つの理由が考えられる。一つ目は、桜川の水運や陸上交通の要地に立地して交易を行い、交易による富を生かして荘園として発展した辰海道の集落に凌駕されたことである。二つ目は、当遺跡がもともと交易を行うのには不利な土地に立地していた上に、9世紀後半には成立基盤である須恵器や瓦の生産が下火になって交易品を失ってしまったことである。この二つの条件によって、坂戸郷の中心集落は金谷から辰海道へと変化していったのであろう。これ以後、辰海道の集落は、金属生産や交易を武器に10世紀まで繁栄を続けていく。消滅する金谷の集落の住人の移動先は、発展を続ける辰海道遺跡の可能性も考えられるが、9世紀後葉から集落の拡大期を迎える当向の集落に戻ったと考えたい。

金谷の集落は、新治郡衙や新治廃寺への須恵器や瓦の供給を行った当向の集落から派生した開発集落として誕生した。この後、堀ノ内窯や本郷瓦窯の生産品等の交易を中心に坂戸郷の中心集落として成長した。9世紀には、律令体制の揺らぎとともに荘園集落へと脱皮しようと試みたが、9世紀後半の須恵器生産の衰退や交通の要地である辰海道の集落の発展に押される形で集落の終焉を迎えたのである。『新編常陸国誌』の新治郡坂戸郷の記載には、河内国丹比郡依羅郷の例を引き、「坂門モ郷長ノ宅地ノ名ヲ取テ、一郷ノ名トモナリケンコト思フベシ」や「坂戸ノ墟ハ古郷長ノ宅趾ニシテ、其居坂口ニアルヲ以テ一郷ノ稱トナサレシナリ」とあり¹⁷⁾、中山信名がどのような想いを胸に金谷の地を眺めていたのか非常に興味深い。

4 中世

9世紀末に集落の終末を迎えた金谷の地に再び人間の営みが戻ってくるのは、室町時代である。歴史に見える金谷の地の出来事は、15世紀前半の坂戸合戦である。坂戸合戦を背景とする金谷の地の移り変わりを遺構の変遷によって復元してみたい。第1に西2区で確認できた方形に巡る第2号堀跡とその周辺遺構について、第2に西1区で確認できた第1号堀跡とそれに伴って変化した鑄造関連遺構についての2点に焦点を当て、考察してみたい。

(1) 第2号堀跡と周辺遺構

西2区から、一辺80mのコの字に巡る第2号堀跡が確認された。西2区の南西の農道は、付近の農道と異なって直角に曲っており、第2号堀跡を利用して作られていると考えられる。よって、第2号堀は一辺80mの方形に巡っていたと推定できる。第2号堀跡は上幅4.5m、深さ1.5mほどであり、区画の溝としては規模が大きく、防衛的性格を持っていたものと考えられる。この堀が成立したのは、15世紀前半の坂戸合戦の準備期間と捉えたい。第2号堀跡は、土層の観察から数期にわたる変遷が確認でき、掘り直しを繰り返し、規模を拡大しながら16世紀末まで存続したと考えられる。

第2号堀以前の遺構は、第2号堀跡の東端に位置する第75号井戸跡である。この井戸跡には大量の遺物や石材が投棄されており、投棄された遺物の中には14世紀代と推定される古瀬戸の花瓶（1458）が含まれていた。1458は漆継ぎをした痕跡が確認でき、重用されたものであることがうかがわれる。また、第2号堀に先行する第94号溝は、一部が掘り直され、コの字に巡る内側が盛土整形された特殊な溝跡である。

『岩瀬町史』に見る坂戸合戦の記載では、西に位置する小栗城の支援のために小宅高国が坂戸城を築き、金谷の地で激戦を行ったとある。これは、「諸家文書」（『常陸誌料』所収）に「去年十五日坂戸合戦之時、自信并家人等被_レ疵之由上杉三郎定頼注申也、尤以神妙、向後弥可_レ抽ニ戦功一之状如件 応永三十年三月八日 宍戸弥五郎殿」とあり¹⁸⁾、激戦であったことが理解できる。小宅高国が同族である小栗氏を援護して戦端を開くのは理解できるが、元々真岡方面の出である小宅氏が坂戸城を突然築城することには違和感がある。小栗氏は小宅氏から分家した家柄であり、小宅氏がまず金谷の地に拠点を置いた後に小栗城が築城されたと考えたい。小宅氏は戦端を開くにあたって金谷の地の背後にそびえる城山に坂戸城を築城したと考えたほうが納得できる。坂戸城を築く前の小宅氏の拠点が、第2号堀の前身になる区画溝に囲まれた方形居館だったと推定したい。その時期は、第75号井戸跡から出土した花瓶（1458）の時期である14世紀代であり、坂戸合戦に備えてこの方形居館の区画溝を第2号堀として規模を拡大したと考えたい。

坂戸合戦が行われた15世紀前半と認定できる遺構は少ない。第2号堀跡は、土層の確認から最も外側に位置していたと考えられる。15世紀前半と考えられる常滑焼の播鉢の口縁片（1575）が、第2号堀跡の覆土中から出土している。このことから、当期に堀へと変化したことは確実であろう。また、第2号堀跡内の東部には東西に延びる第84号溝跡が確認できる。この溝跡からは、当期と考えられる古瀬戸の平碗（1568）が出土している。しかし、第84号溝跡の性格は不明であり、今後の検討が必要である。

坂戸合戦が終結した15世紀後半の遺構は、第2号堀跡内の西部に第2号堀の規模を2分の1にしたような第86号溝跡が確認できる。第86号溝跡の内側に当期と認定できる遺構は見当たらないが、調査区域外の南側に何らかの施設が存在した可能性が高い。また、第86号溝跡の東辺と平行して第87号溝跡が確認できる。この第87号溝跡の位置は、第2号堀跡内を東西に二分する位置である。第87号溝跡の東側には、火葬土坑2基と墓坑2基が確認できる。第51号墓坑からは、15世紀後半と考えられる土師質土器皿（1519）と小皿（1520）が人骨とともに出土している。この遺構の周辺に広がる第84号溝跡を掘り込んで作られた長方形の土坑群は、当期の墓坑であったと推定される。これに対応するように、第86号溝跡や墓坑群の北側を中心に地下式壙が分布している。これらの地下式壙は、竪坑が主室の短辺に接続するものが多い。第9号地下式壙からは、15世紀後半と考えられる土師質土器皿（1408）や常滑焼の甕片（1411）が出土している。第87号溝の東側を中心に第2号堀の内部は墓域の性格を強めたことが分かる。

15世紀末には、第86・87号溝は大量の土師質土器と石材が投棄されて機能を終結させたと考えられる。両溝跡に投棄された遺物の中には、15世紀後半から16世紀前半と考えられる土師質土器皿類（1580・1581、1590～1592）が確認できる。また、いくつかの地下式壙は、第86・87号溝跡の北端を掘りこむ形で確認できた。第86・87号溝の消滅によって第2号堀内の景観は大きく変わったことが分かるが、地下式壙が構築されていることから墓域としての性格は保持しているようである。

16世紀前半は、第2号堀内の東部に大きな景観の変更が起こる。第2号堀跡内の東部には、堀跡を背にして竪坑が堀跡の内側を向く地下式壙群が確認できる。地下式壙の形状は、前期と異なって主室の長辺に竪坑が接続するものになっている。地下式壙群は前期同様に墓域に伴うものであったことも考えられるが、それに対応する墓坑は確認できていない。また、第27号地下式壙は主室の規模が5.4m×2.8mという



14・15世紀

- 14世紀
- 15世紀前半
- 15世紀後半
- 15世紀末



16世紀

- 16世紀前半
- 16世紀後半
- 16世紀末



第615図 金谷遺跡2 第2号堀・周辺遺構変遷図

大規模なものであり、倉庫として使用されたことも想定できる。この地下式壙群に囲まれた部分には広場と思われる空間が存在する。この広場は、地下式壙を墓域に伴うと考えれば葬送儀礼等の儀礼空間とも取れるが、倉庫と見なせば物資の仕分け場と取ることができる。地下式壙と広場は切り離すことはできないと思われるが、性格を限定するだけの資料が乏しいところである。また、この広場の南側には、ピット数250か所以上の第31号ピット群が位置している。このピット群は長期にわたる建物の建て替えによる柱穴の集中部であり、当期にも建物が立っていたことは想像に難くない。当期における性格も、地下式壙・広場同様に不明な点が多い。なお、第31号ピット群の初現は14世紀代の方形居館時代までさかのぼる可能性もある。

16世紀後半は、坂戸城が小田氏に支配される時期を含んでいる。これは、「小田家譜」に小田方の外家大名として坂戸城主信田掃部介の名が見え¹⁹⁾、『新編常陸国誌』にも「坂戸城小田氏治ガ為ニ攻陥ラレテ退居ス」と記されていることから明らかである²⁰⁾。第22号地下式壙が唯一第2号堀の外側に位置しているのは、支配層の変更による可能性もある。第22号地下式壙からは、16世紀後半と推定される土師質土器小皿（1419・1420）が出土している。第2号堀内は、東部に方形竪穴遺構が成立し、西部には再び第88号溝によって方形の小区画が復活したことが確認できる。第88号溝跡の内側には、第88号溝跡に沿うように大形の長方形の土坑が重複して設けられている。これらの土坑の性格は不明であるが、遺物がほとんどなく人為堆積であることから、再び墓域として整備された可能性も考えられる。この土坑群からは志野丸皿（1462）が出土しており、東部の第78号井戸跡から灰釉天目茶碗（1526）が出土したことから、第2号堀に伴う施設が16世紀末から17世紀初頭まで存続していたことが考えられる。第2号堀跡の外側を巡る第83号溝跡からは天目茶碗（1564・1649）が出土しており、当期に機能していたと考えられる。第83号溝の形状は、東部は第2号堀、西部は第88号溝に規定されていると考えられ、どのような性格であったかが注目される。

第2号堀に伴う遺構の変遷について概観してきたが、まだ不明な点がいくつかある。第1は、前述したように、第31号ピット群が構成する建物群の初現と終末の時期である。ピット群であるために遺物もなく、常に建物が立っていたと考えられる地区であることから他遺構との重複も少なく、時期設定が難しい。第2に、第2号堀の外側を巡る第30号ピット群の時期である。第2号堀の外側にほぼ同じ距離を隔てて巡る柵跡状のピット群の性格も含め、方形居館期までさかのぼるものなのか、興味の尽きないところである。第30・31号ピット群は、ともに14～16世紀にかけての遺構であることは確実であるが、時期を特定することができなかった。今後の課題としておきたい。

(2) 鑄造関連遺構

「金谷遺跡1」で注目された鑄造関連遺構は、炉跡・土坑・方形竪穴遺構が報告されている。本報告では、溶解炉と判断した第8号炉跡のみが確認された。この8号炉跡と周辺の遺構の様相について考察したい。

第1号堀は、第2号堀と同様に坂戸合戦に備えた防衛ラインとして、坂戸城の南の山裾に東西に延びる形で構築された。『岩瀬町史（史料編）』の坂戸城跡の記載によれば、『茨城名勝志』に「麓に深湟あり」と記されており²¹⁾、この深湟が第1号堀跡であったと推定される。第1号堀跡の西端は第2号堀跡の東に大きく横たわる谷部まで延び、東端は調査区域外に延びているために明確ではないが、城山の南東端にまで達していたものと思われる。『新編常陸国誌』の坂戸故城の記述によれば、「應永中小宅高國始テ築ク」とあり²²⁾、応永年間（1394～1427）に坂戸城が築城されたことが分かる。よって、第1号堀の構築は15世紀前半と推定され、土層の観察からも数期の変遷を経て、掘り直しを繰り返しながら16世紀末まで存続し



第616図 金谷遺跡2 土師質土器・鑄造関連遺物出土遺構位置図

ていたものと思われる。坂戸合戦は、東方から小栗城を目指す宍戸氏他の軍勢を坂戸城の防衛線でもある第1号堀の南側、まさに金谷の地で行われたと考えられるのである。

本報告における鑄造関連遺構である第8号炉跡は、第1号堀跡の南側で確認された。第8号炉跡は「金谷遺跡1」で報告された炉跡よりも規模は大きいものの、梵鐘を製作するほどの規模はなく、鍋等の鑄造が行われたものと考えられる。第8号炉跡と同時期の遺構としては方形竪穴遺構や掘立柱建物跡、溝跡、土坑が挙げられる。西1区で確認された方形竪穴遺構は、炉壁や鉄滓が出土するものが多く、炉跡に伴う工房であったと考えられる。また、第8号炉跡の北側には掘立柱建物跡やピット群が位置し、第8号炉跡に伴う施設であったことが考えられる。炉壁や鉄滓の出土している溝跡や土坑は、区画溝や廃棄土坑であった可能性もある。第1号堀跡以南の範囲からは土師質土器の出土がほとんどなく、第1号堀に先行する第40号方形竪穴遺構からは14世紀代と思われる常滑焼の播鉢片や山茶碗片が出土している。また、「金谷遺跡1」で報告された鑄造関連遺構には、14世紀後半の時期が与えられている。第1号堀構築以前の14世紀代の金谷の地では、第1号堀の南側の範囲を中心に鑄造が行われていたことが確実である。第1号堀が構築された15世紀前半以降は、土師質土器がほとんど出土しないことから、戦場となり荒廃した堀の南側から堀の北側へと人々は活動の場を移動させたと考えられる。

15世紀以降の鑄造遺構は、第1号堀跡以南の範囲はもちろんであるが、当遺跡では確認できていない。しかし、西1区中央・西部の第1号堀跡の北側で確認できた土坑群や溝跡の中には、多量の炉壁や鉄滓の出土したものが数多く認められる。西1区中央部の北端に位置する第27号方形竪穴遺構には茶臼や土師質土器が廃棄されており、付近の土坑群からは数多くの土師質土器が出土している。西1区西部の北端に位置する第1413号土坑からは、鋳型片とともに巴文の丸瓦が投棄されている。これらのことから、鑄造作業は、戦乱期においても第1号堀の北側で規模は縮小した可能性はあるものの確実に維持されていたと考えられる。

以上のことから、金谷遺跡における鑄造は、小宅氏の加護の下に14世紀代に始まったと考えられる。小宅氏は、鑄造による鉄製品の交易によって力を蓄えていったことが想像できる。この蓄えた力によって坂戸城の整備が行われ、小宅氏は坂戸合戦を乗り切ることができたのではないだろうか。坂戸合戦以後も坂戸城下で続けられた鑄造が小宅氏の経済的支えの一つであったことは明らかで、中世の金谷の地はその名の通り金属加工の一大中心地であったことが理解できる。

5 結びにかえて

ここまで、縄文時代から中世にかけての金谷遺跡の性格等について考察してきた。しかし、報告者が浅学のために明らかにできなかった問題も数多く残った。茨城県の西部地区、特に岩瀬地域の歴史を考えるに金谷遺跡を含めた数々の遺跡の総合的な検討が今後必要なことは言うまでもない。今後も、発掘調査等によって見込まれる資料の増加を待ちたい。(青木)

註

- 1) 鈴木素行他 「武田石高遺跡 旧石器・縄文・弥生時代編」『(財)ひたちなか市文化・スポーツ振興公社文化財調査報告第15集』(財)ひたちなか市文化・スポーツ振興公社 1998年1月 鈴木素行氏は、茨城県内において検出されている陥し穴状遺構の形態を、短軸の断面形状と平面形状との組み合わせに視点を置き、次のように分類している。

別表 鈴木素行氏による陥し穴状遺構の分類(武田石高遺跡報告書より作成)

	A 類	B 類	C 類	D 類	E 類
断面形状	Y字状	V字状	U字状	U字状	U字状
平面形状	長楕円形から楕円形	長楕円形から楕円形	楕円形	隅丸長方形	隅丸方形

- 2) 鈴木素行氏は、規則性が認められる陥し穴の分布を次のように分類している。
 I型-2基の配置 II型-3基以上の配置
 また、II型には間隔が密なもの疎なものがあり、これを次のように分類する。
 II a型-II型のうち間隔が10m以上の疎な配置 II b型-II型のうち間隔が10m未満の密な配置
- 3) 根本康弘「常磐自動車道関係埋蔵文化財発掘調査報告書7 二本松古墳」『茨城県教育財団文化財調査報告第23集』(財)茨城県教育財団 1983年
- 4) 櫻村宣行「陣場山遺跡」『里美村文化財調査報告書2』里美村教育委員会 1984年3月
- 5) 佐藤正好他「南守谷地区土地地区画整理事業地内埋蔵文化財調査報告書 乙子遺跡・北今城遺跡・大日遺跡・座庄内遺跡・篠根入遺跡・中原遺跡・鈴塚B・C遺跡・鈴塚古墳群・今城遺跡」『茨城県教育財団文化財調査報告第8集』(財)茨城県教育財団 1981年3月
- 6) 小林孝「十万原地区市街地開発事業地内埋蔵文化財調査報告書1 ニガサワ遺跡」『茨城県教育財団文化財調査報告第169集』(財)茨城県教育財団 2000年3月
- 7) 大場磐雄「祭祀遺蹟の研究」『祭祀遺蹟—神道考古学の基礎的研究—』角川書店 1970年12月
- 8) 山中敏史「古代官衙遺跡II 遺物・遺跡編」独立行政法人 奈良文化財研究所 2004年3月
- 9) 小澤重雄・小野克敏「当向遺跡1 北関東自動車道(協和～友部) 建設事業地内埋蔵文化財調査報告書Ⅲ」『茨城県教育財団文化財報告』第224集 (財)茨城県教育財団 2004年3月
- 10) 茨城県立歴史館『茨城県における古代瓦の研究』1994年3月
- 11) a 石川武志・榊雅彦「犬田神社前遺跡1 北関東自動車道(協和～友部) 建設事業地内埋蔵文化財調査報告書Ⅷ」『茨城県教育財団文化財報告』第229集 (財)茨城県教育財団 2004年3月
 b 鴨志田祐一・早川麗司「犬田神社前遺跡2 北関東自動車道(協和～友部) 建設事業地内埋蔵文化財調査報告書Ⅹ」『茨城県教育財団文化財報告』第248集 (財)茨城県教育財団 2005年3月
- 12) a 仲村浩一郎・後藤一成・宮田和男・芳賀友博・鴨志田祐一「辰海道遺跡1 北関東自動車道(協和～友部) 建設事業地内埋蔵文化財調査報告書I」『茨城県教育財団文化財報告』第222集 (財)茨城県教育財団 2004年3月
 b 越田真太郎「辰海道遺跡2 北関東自動車道(協和～友部) 建設事業地内埋蔵文化財調査報告書II」『茨城県教育財団文化財報告』第223集 (財)茨城県教育財団 2004年3月
 c 榊雅彦・小林健太郎「辰海道遺跡3 一般国道50号(岩瀬I C) 改築事業地内埋蔵文化財調査報告書」『茨城県教育財団文化財報告』第235集 (財)茨城県教育財団 2005年3月
 d 鹿島直樹「辰海道遺跡4 北関東自動車道(協和～友部) 建設事業地内埋蔵文化財調査報告書Ⅸ」『茨城県教育財団文化財報告』第247集 (財)茨城県教育財団 2005年3月
- 13) 前掲9) に同じ
- 14) 白田正子「常陸国河内郡の官衙と集落」『坂東の古代官衙と人々の交流』埼玉考古学会 2002年11月
- 15) 前掲9) に同じ
- 16) 吉澤悟「茨城県出土の獣脚付短頸壺について」『婆良岐考古第23号』婆良岐考古同人会 2001年5月
- 17) 中山信名『新編常陸国誌』復刻版 崑書房 1978年12月
- 18) 岩瀬町史編さん委員会『岩瀬町史 通史編』岩瀬町 1987年3月

- 19) 前掲17) に同じ
- 20) 前掲17) に同じ
- 21) 岩瀬町史編さん委員会『岩瀬町史 史料編』岩瀬町 1983年10月
- 22) 前掲17) に同じ

写 真 图 版



第208号住居跡出土土器



第15～19号掘立柱建物跡完掘状況

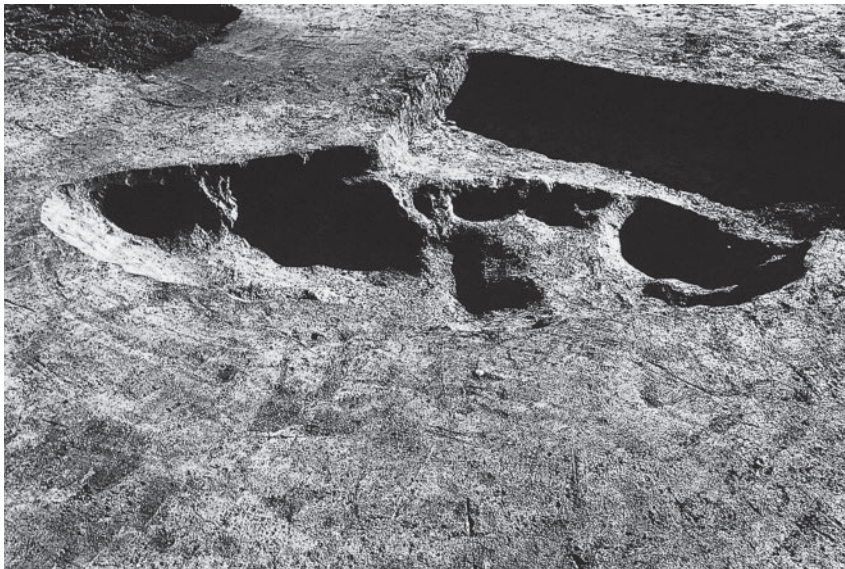


西2区完掘状況

PL2



第3号陥し穴
完掘状況
(南西から)

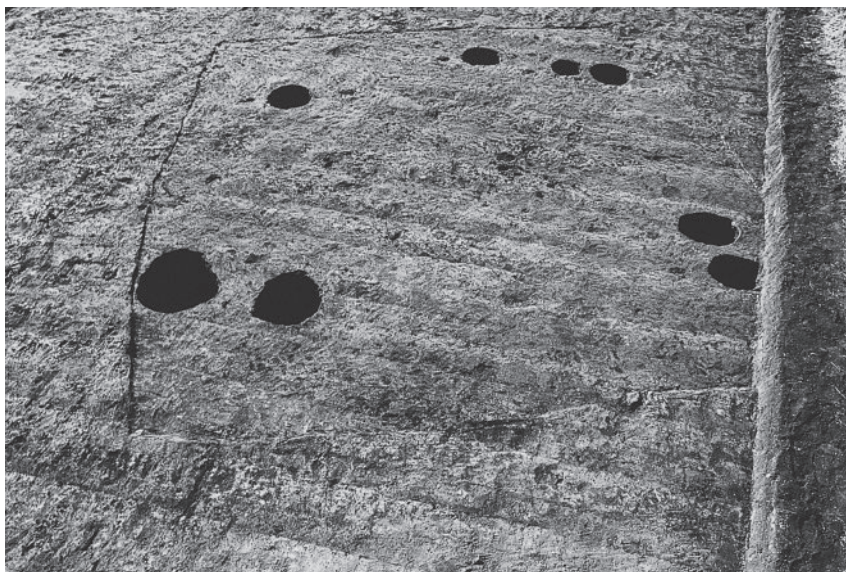


第8号陥し穴
完掘状況
(北西から)



第9号陥し穴
完掘状況
(北東から)

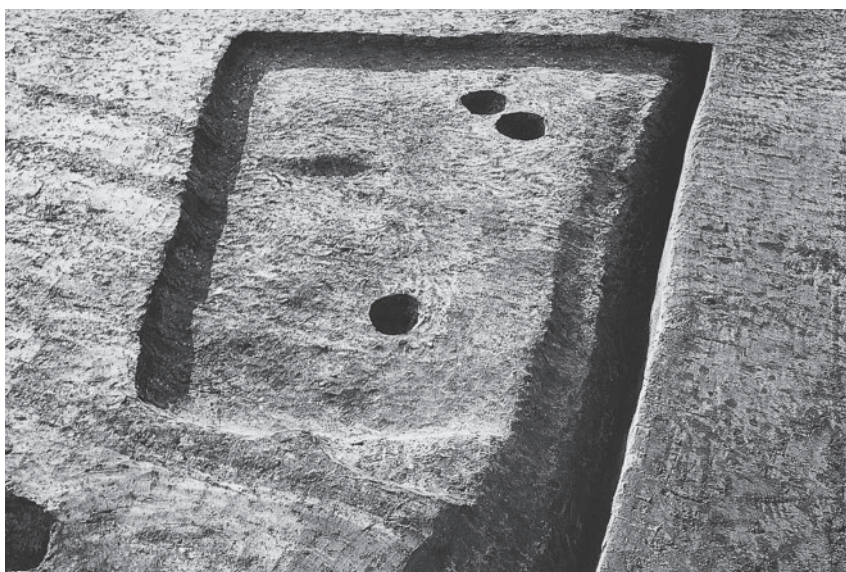
第116号住居跡
完掘状況
(東から)



第118号住居跡
完掘状況
(南西から)



第119号住居跡
完掘状況
(東から)



PL4



第129号住居跡
完掘状況
(南西から)



第132号住居跡
遺物出土状況
(東から)

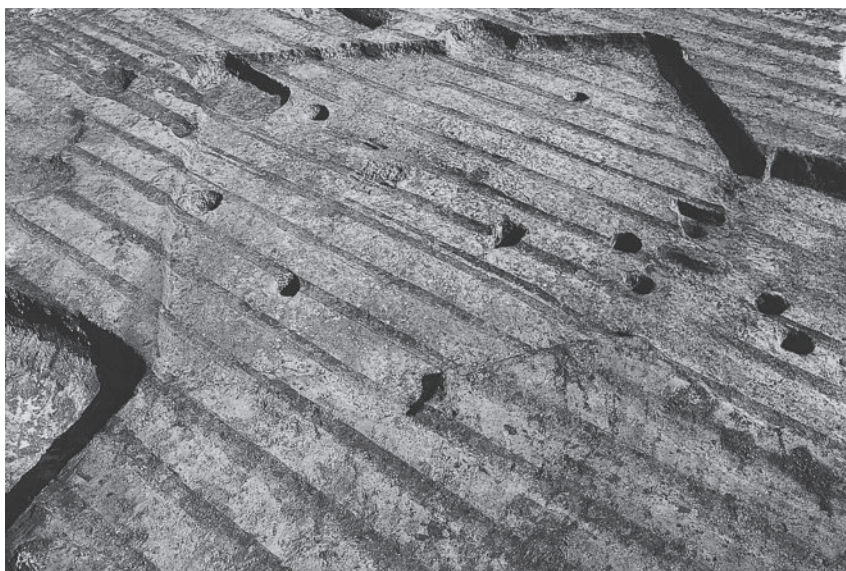


第132号住居跡
遺物出土状況
南東コーナー部

第136号住居跡
完掘状況
(南から)



第137号住居跡
完掘状況
(南西から)



第137号住居跡
北西部
遺物出土状況



PL6



第146号住居跡
完掘状況
(西から)



第146号住居跡
北壁際中央
遺物出土状況



第148号住居跡
遺物出土状況
(東から)

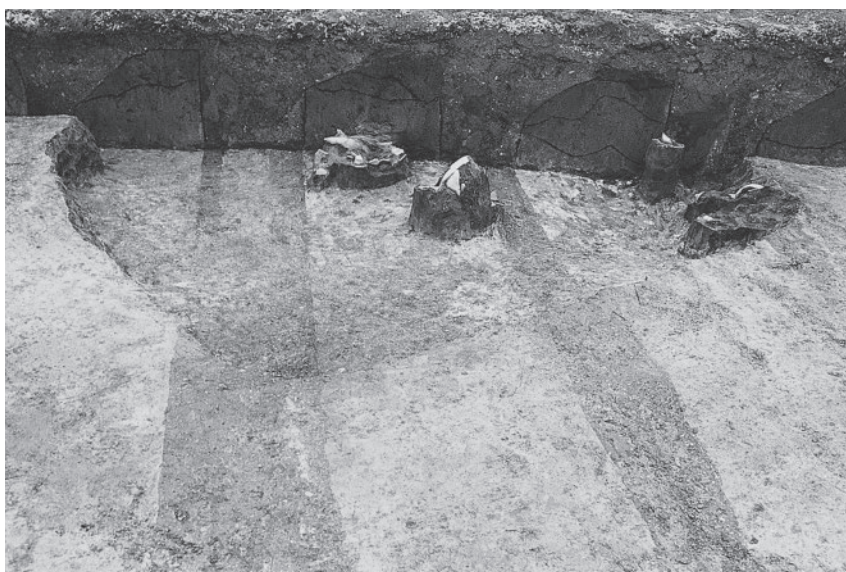
第150号住居跡
完掘状況
(南西から)



第159号住居跡
遺物出土状況
(北から)



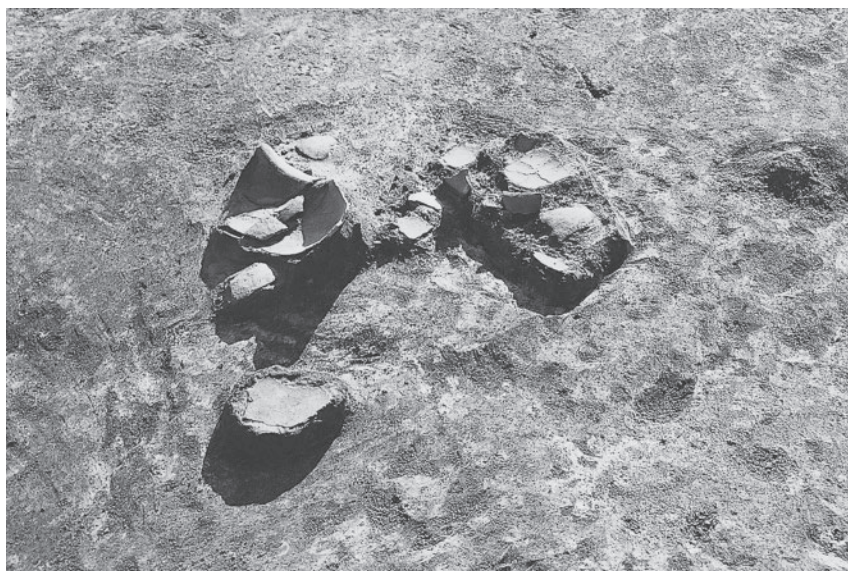
第164号住居跡
遺物出土状況
(北から)



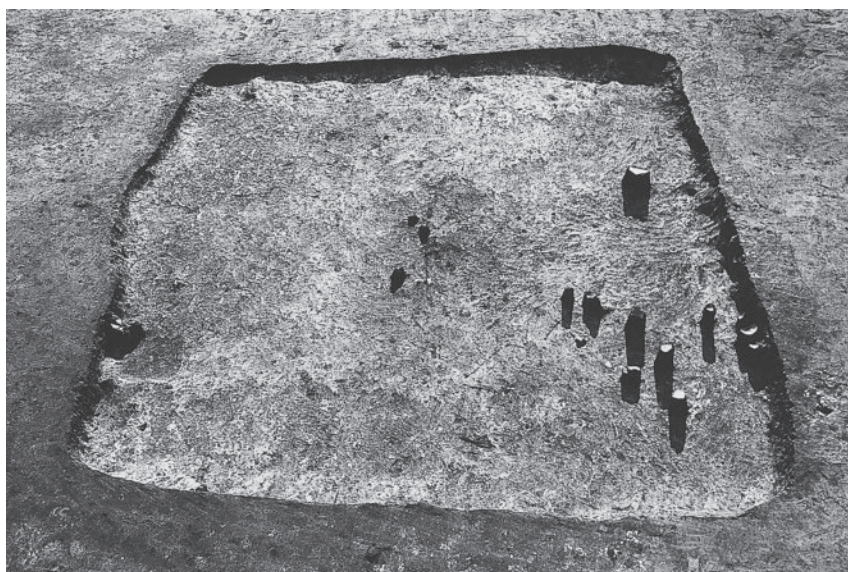
PL8



第165号住居跡
遺物出土状況
(東から)

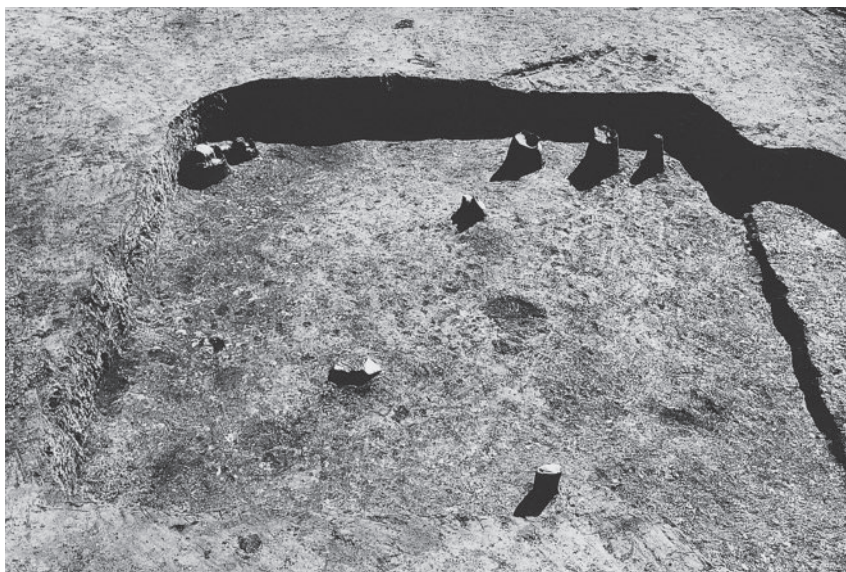


第165号住居跡
中央部
遺物出土状況

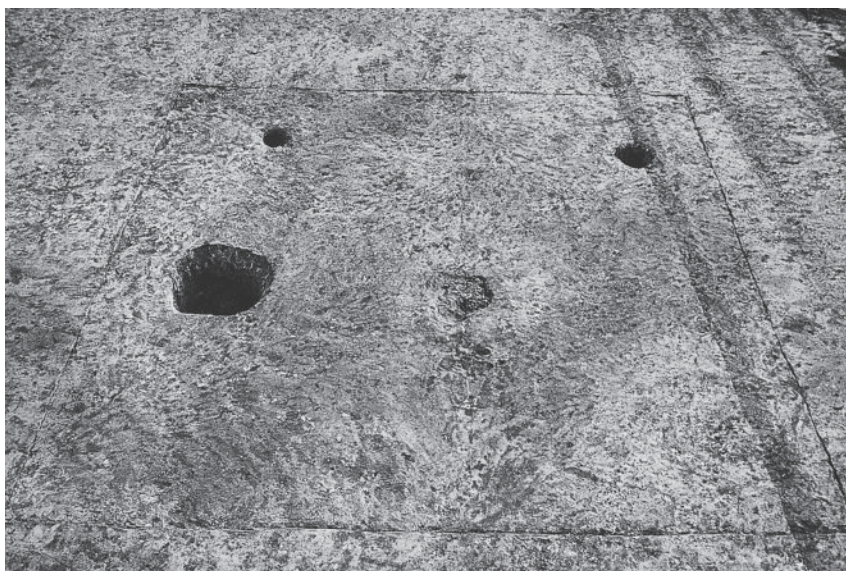


第167号住居跡
遺物出土状況
(北から)

第168号住居跡
遺物出土状況
(北西から)



第170号住居跡
完掘状況
(北から)



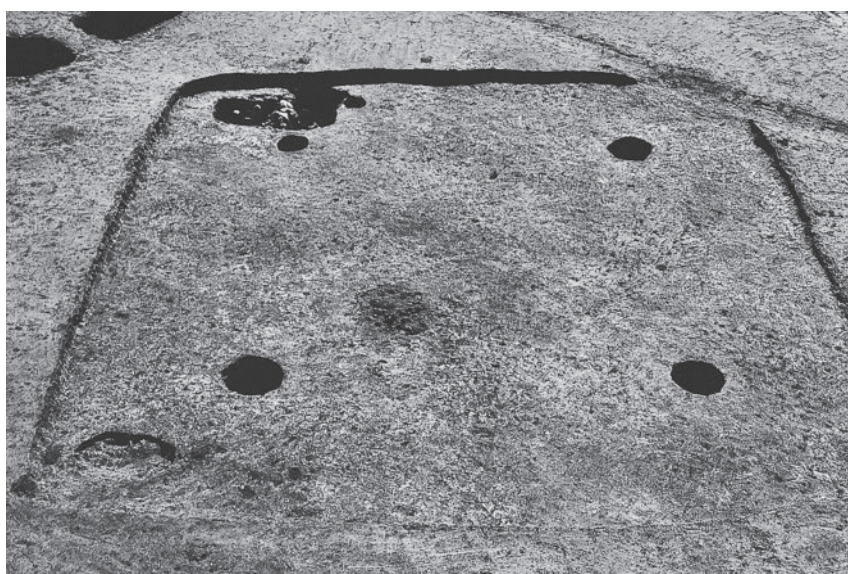
第185号住居跡
完掘状況
(北から)



PL10



第189号住居跡
遺物出土状況
(東から)



第193号住居跡
完掘状況
(北から)



第193号住居跡
貯蔵穴
遺物出土状況

第198号住居跡
完掘状況
(東から)



第198号住居跡
南東コーナー部
遺物出土状況



第200号住居跡
完掘状況
(南から)



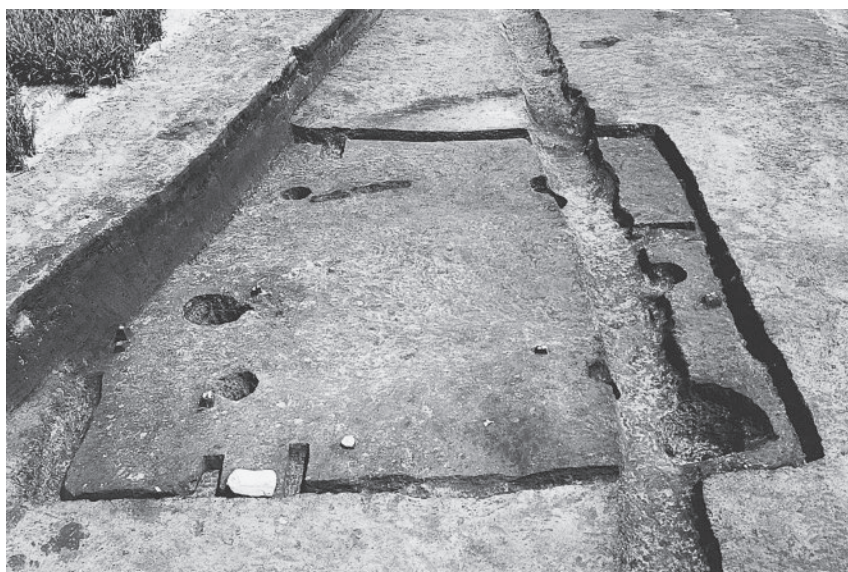
PL12



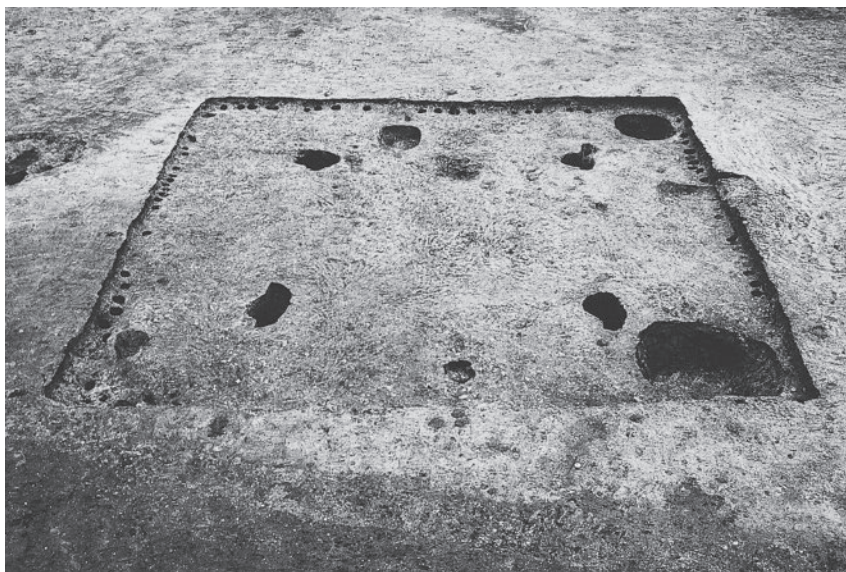
第200号住居跡
遺物出土状況
(東から)



第200号住居跡
北西部
遺物出土状況



第201号住居跡
遺物出土状況
(西から)



第206号住居跡
完掘状況
(南から)



第206号住居跡
遺物出土状況
(南から)



第206号住居跡
貯蔵穴2
遺物出土状況

PL14



第207号住居跡
完掘状況
(南から)



第207号住居跡
遺物出土状況
(南から)



第207号住居跡
P6
遺物出土状況

第207号住居跡
東壁際部
遺物出土状況



第208号住居跡
完掘状況
(南から)



第208号住居跡
北部
遺物出土状況



PL16



第208号住居跡
南西コーナー一部
遺物出土状況



第208号住居跡
貯蔵穴
遺物出土状況



第209号住居跡
完掘状況
(北から)

第209号住居跡
南東コーナー部
遺物出土状況



第210号住居跡
完掘状況
(西から)



第212号住居跡
完掘状況
(東から)

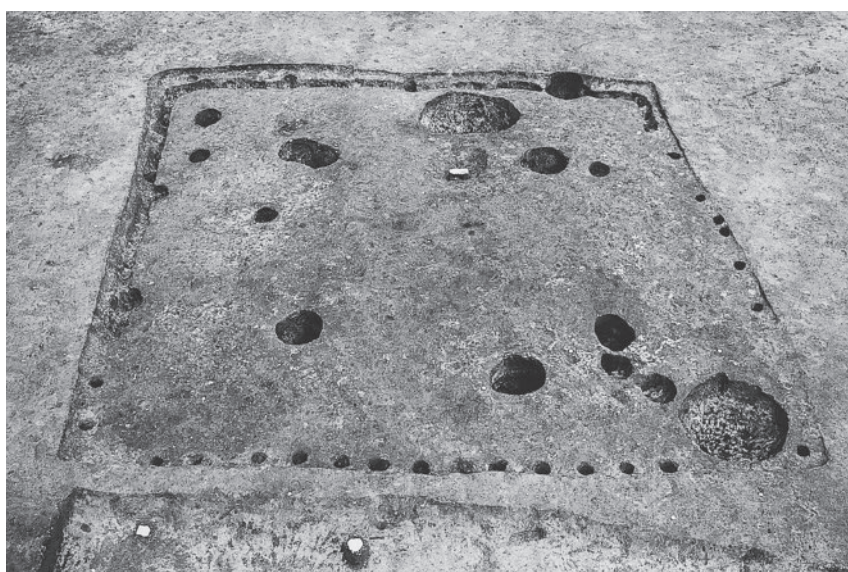




第212号住居跡
貯蔵穴付近
遺物出土状況



第213号住居跡
遺物出土状況
(西から)



第216号住居跡
完掘状況
(南から)

第218号住居跡
完掘状況
(南から)



第218号住居跡
南西コーナー部
遺物出土状況



第221号住居跡
完掘状況
(南から)



PL20



第221号住居跡
北西部東寄り
遺物出土状況



第222号住居跡
遺物出土状況
(北から)



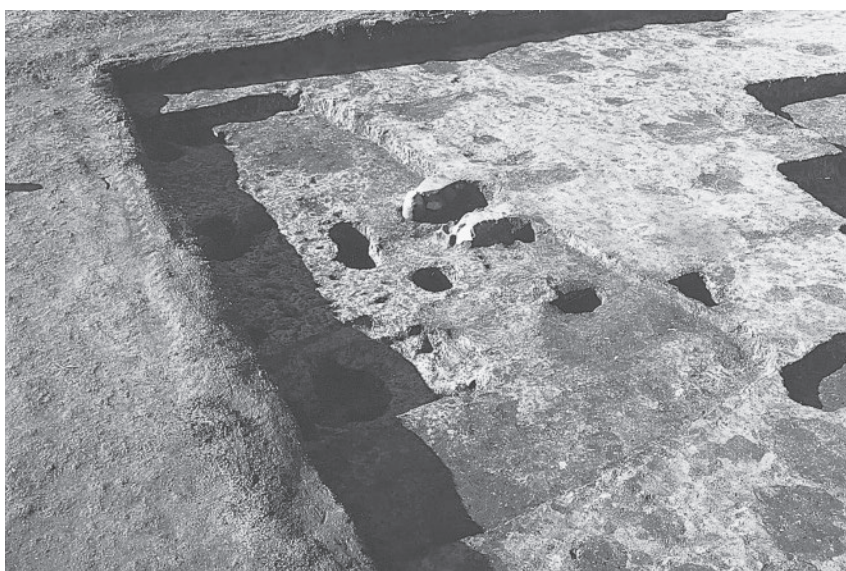
第223号住居跡
遺物出土状況
(南から)



第227号住居跡
完掘状況
(北から)



第227号住居跡
東壁部
遺物出土状況



第244号住居跡
完掘状況
(東から)

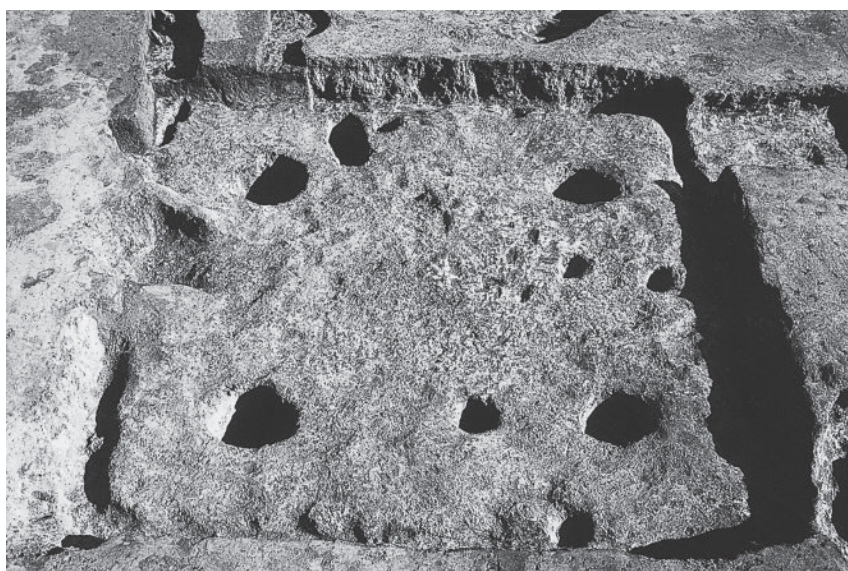
PL22



第120号住居跡
完掘状況



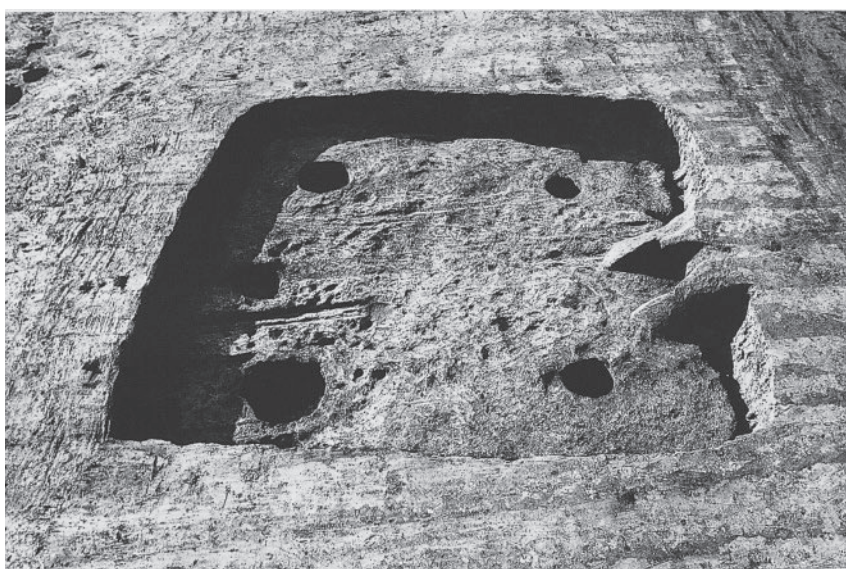
第122号住居跡
遺物出土状況



第125号住居跡
完掘状況



第127号住居跡
完掘状況



第128号住居跡
完掘状況



第130号住居跡
完掘状況

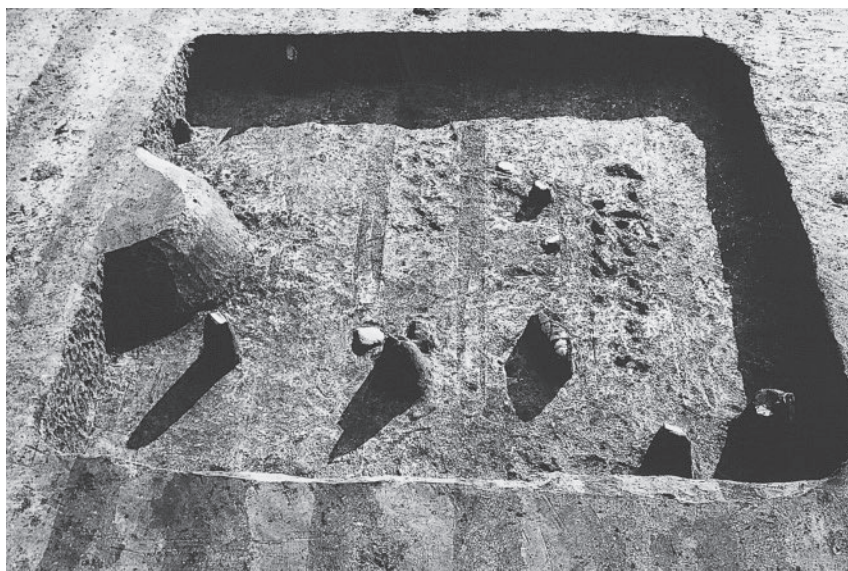
PL24



第131号住居跡
遺物出土状況



第133号住居跡
完掘状況



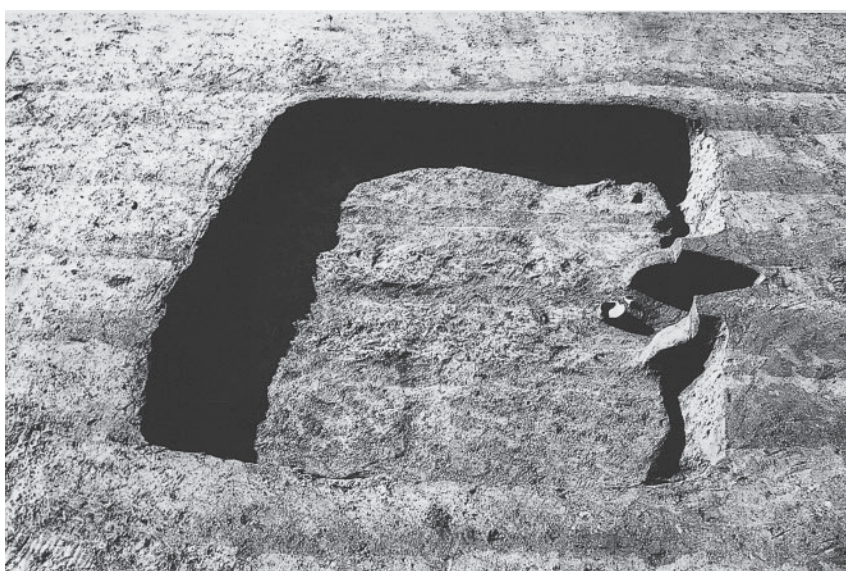
第134号住居跡
遺物出土状況



第135号住居跡
完掘狀況

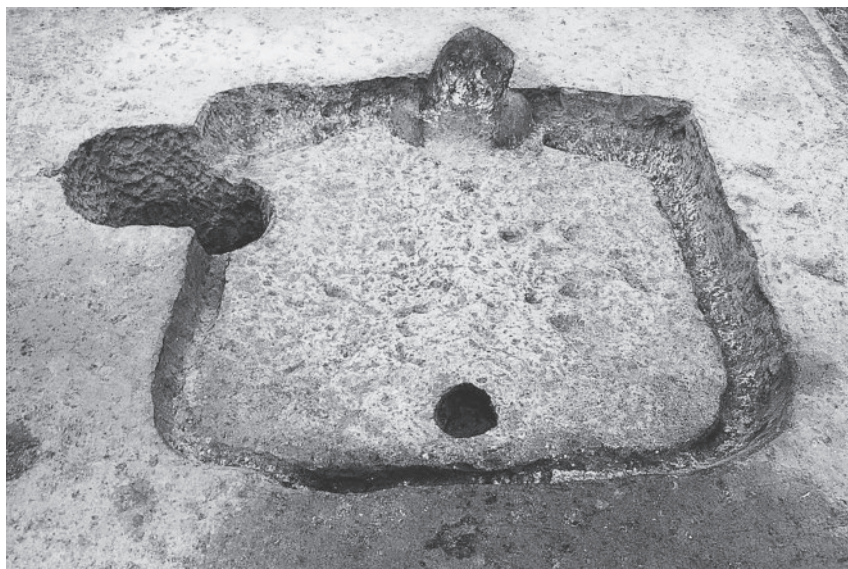


第138号住居跡
完掘狀況



第139号住居跡
完掘狀況

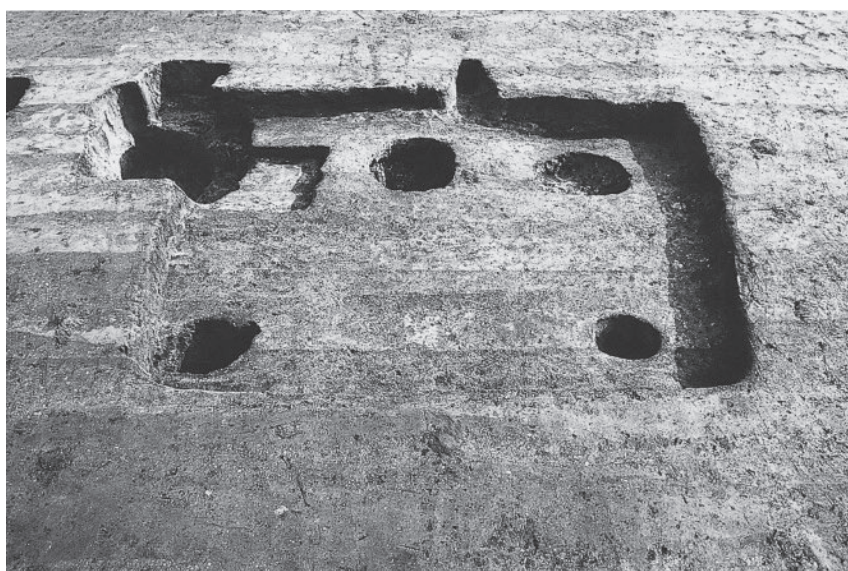
PL26



第140号住居跡
完掘状況



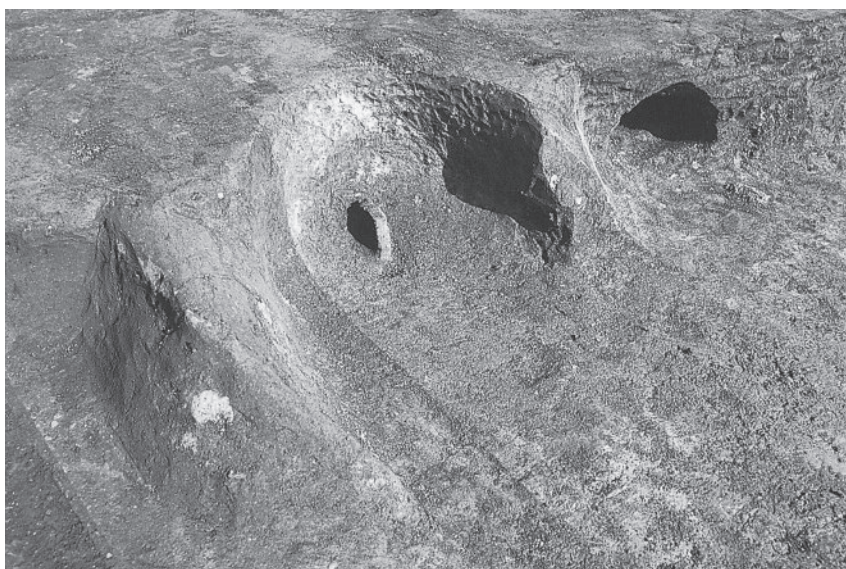
第141号住居跡
遺物出土状況



第142号住居跡
完掘状況



第143号住居跡
完掘状況



第144号住居跡
竈完掘状況



第145号住居跡
完掘状況



第147号住居跡
完掘状況



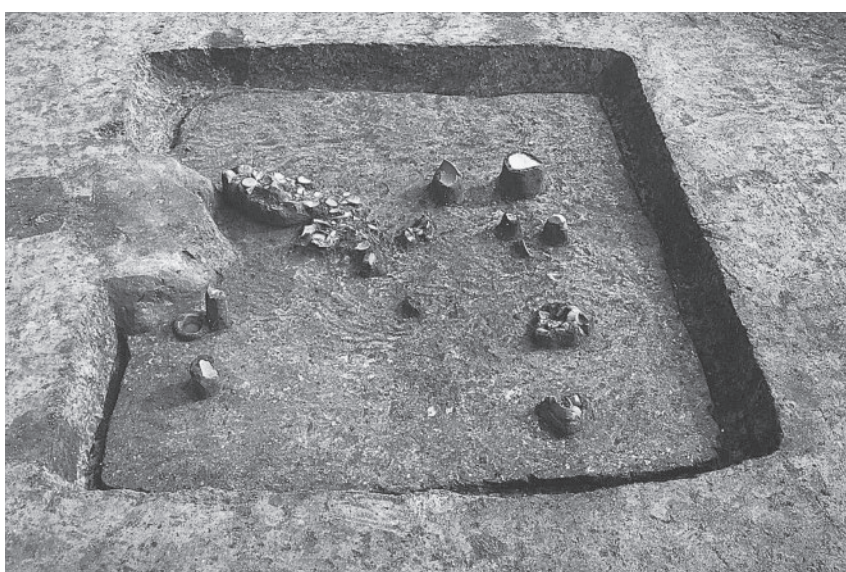
第149号住居跡
竈遺物出土状況



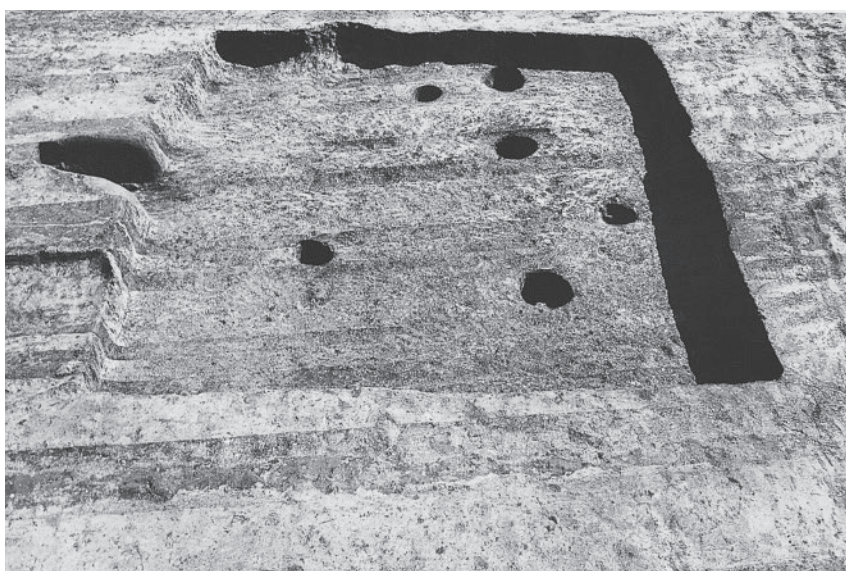
第151・161号住居跡
完掘状況



第152号住居跡
完掘状況



第153号住居跡
遺物出土状況



第154号住居跡
完掘状況

PL30



第155号住居跡
遺物出土状況



第157号住居跡
完掘状況



第160号住居跡
遺物出土状況



第166号住居跡
完掘状況

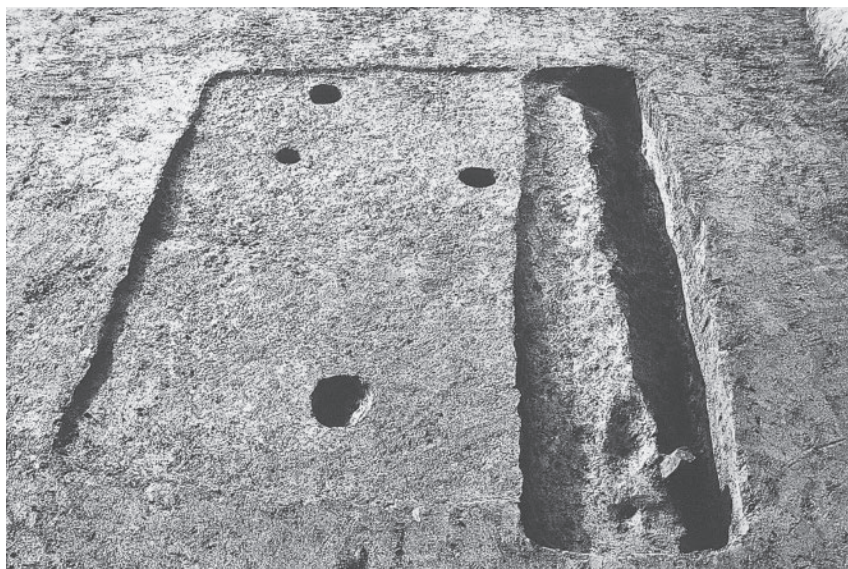


第169号住居跡
完掘状況

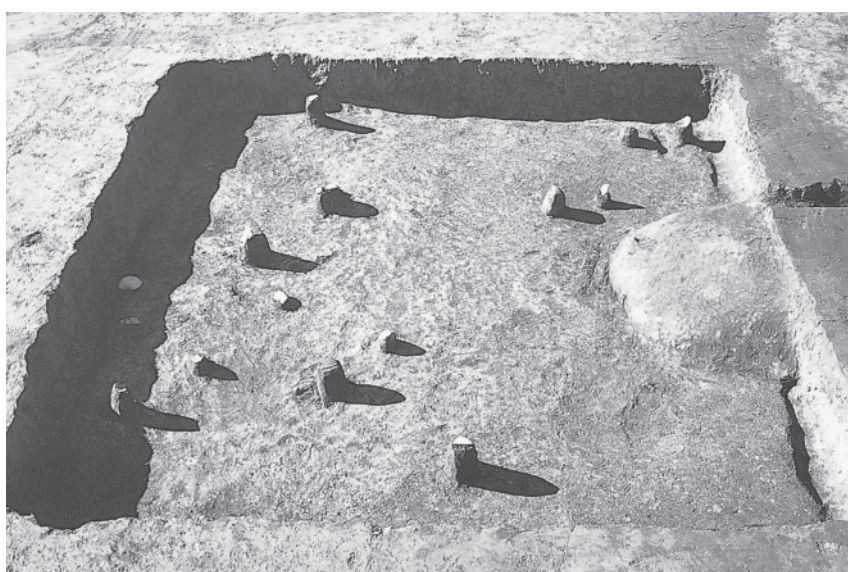


第172号住居跡
完掘状況

PL32



第173号住居跡
完掘状況



第176号住居跡
遺物出土状況

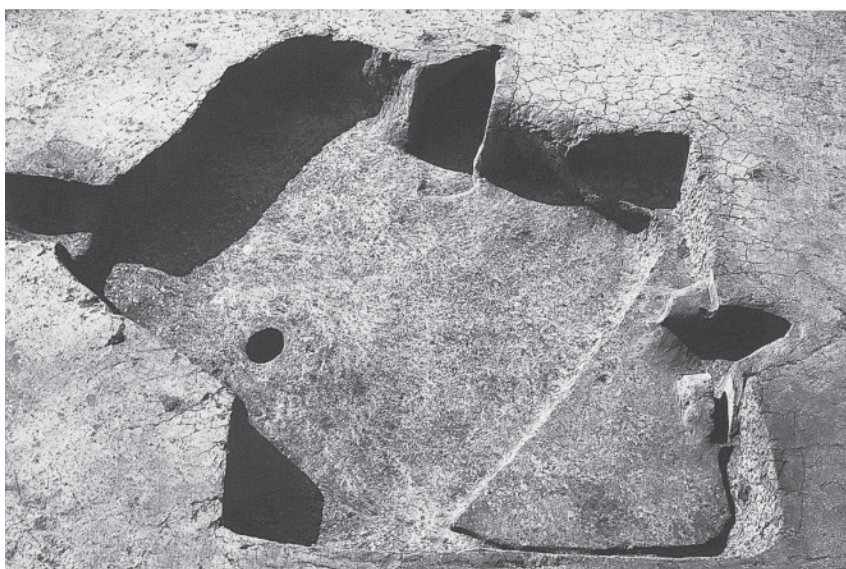


第177号住居跡
完掘状況

第163・180号住居跡
完掘状況



第181・182号住居跡
完掘状況



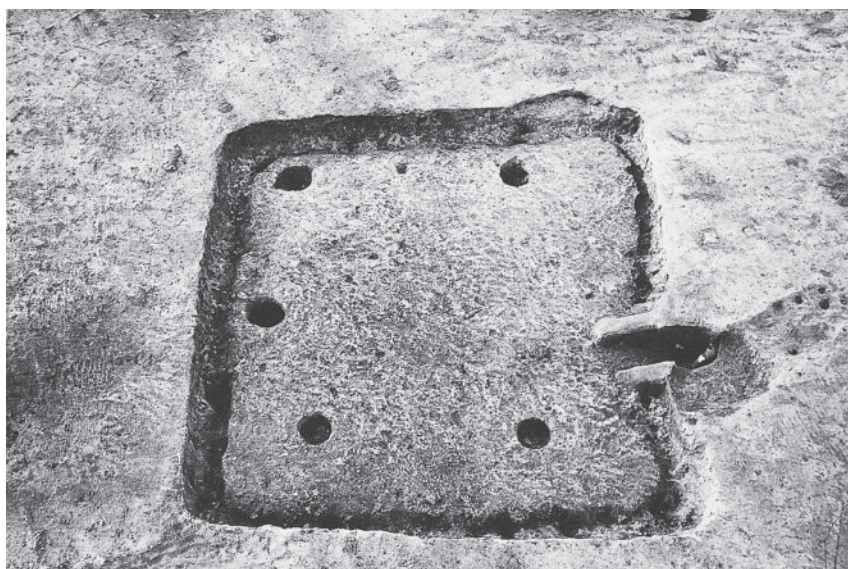
第181号住居跡
竈遺物出土状況



PL34



第183号住居跡
遺物出土状況



第184号住居跡
完掘状況



第186号住居跡
遺物出土状況



第188号住居跡
完掘状況

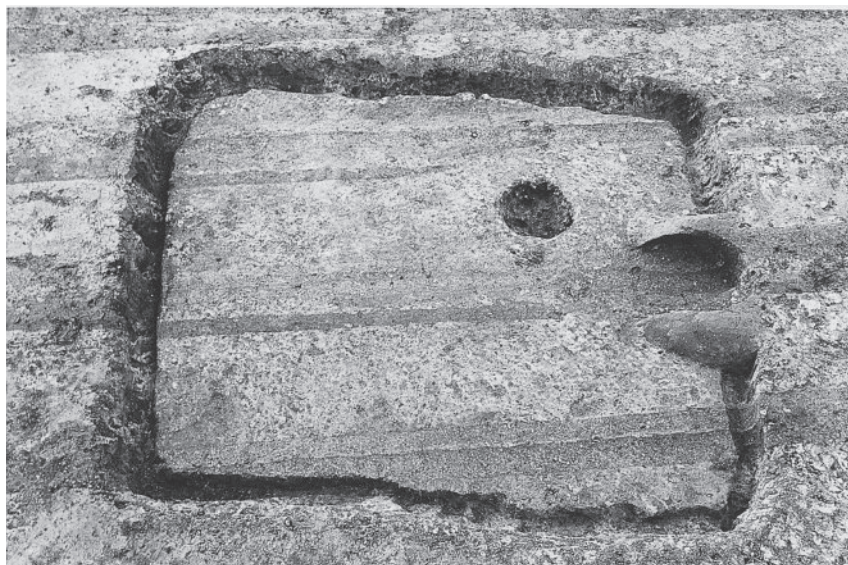


第190号住居跡
完掘状況



第191号住居跡
完掘状況

PL36



第192号住居跡
完掘状況



第194号住居跡
完掘状況



第195号住居跡
完掘状況

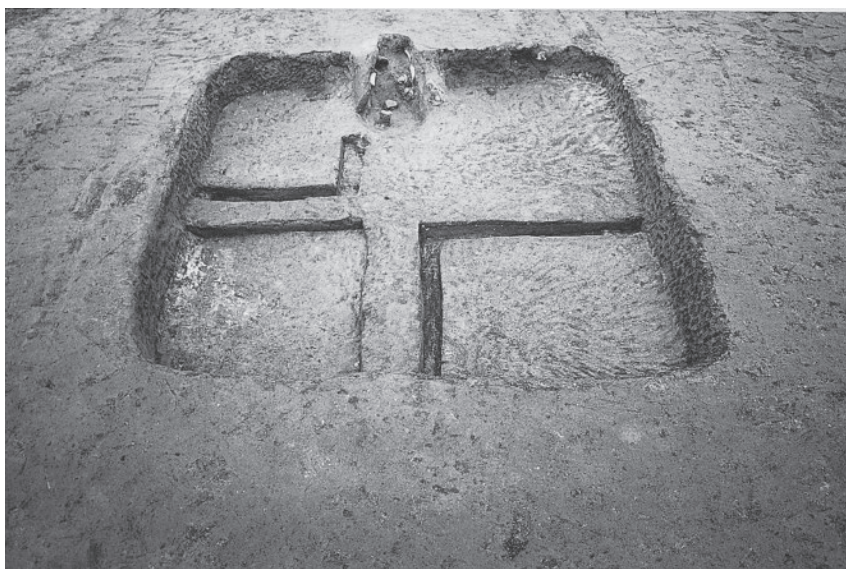
第196号住居跡
完掘状況



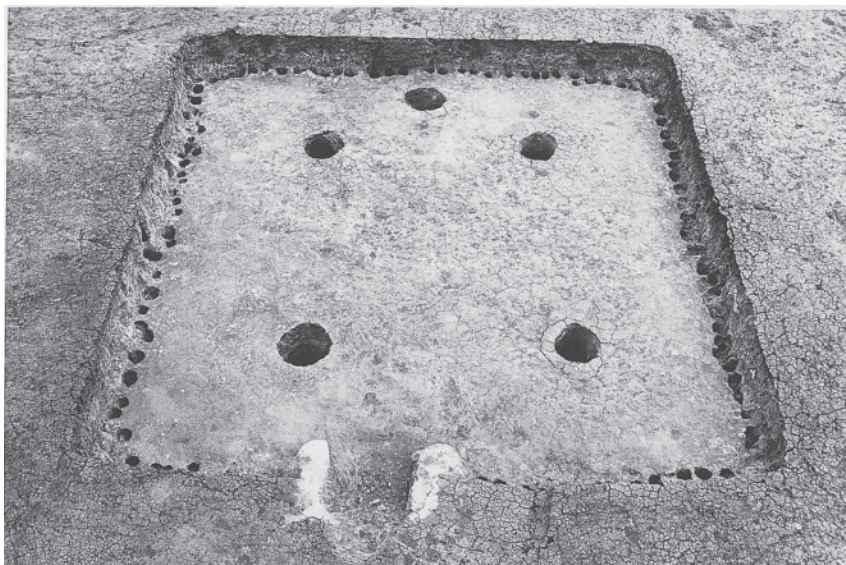
第197号住居跡
完掘状況



第199号住居跡
完掘状況



PL38



第202号住居跡
完掘状況



第203号住居跡
遺物出土状況



第204号住居跡
完掘状況



第205号住居跡
完掘状況



第214号住居跡
完掘状況



第215号住居跡
完掘状況

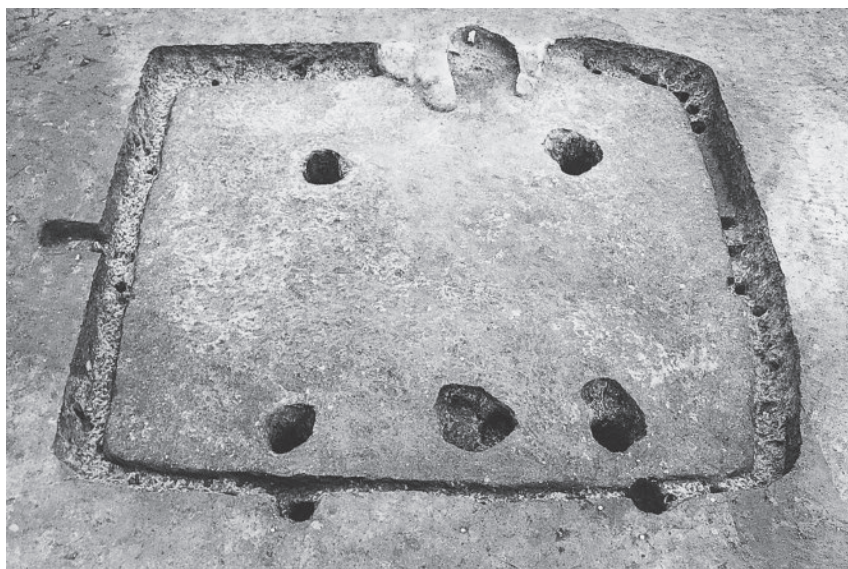
PL40



第217号住居跡
完掘状況



第219号住居跡
完掘状況



第220号住居跡
完掘状況



第220号住居跡
遺物出土状況



第224号住居跡
完掘状況

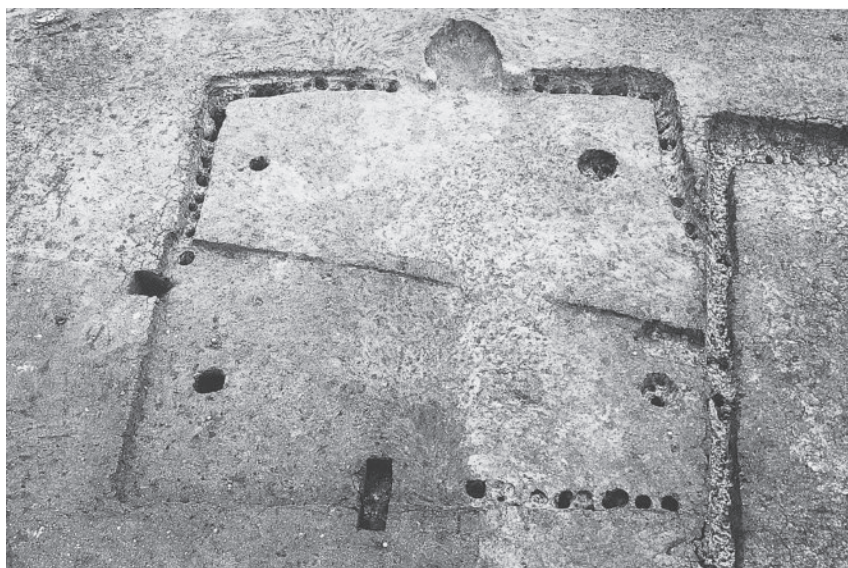


第225号住居跡
完掘状況

PL42



第226号住居跡
完掘状況



第228号住居跡
完掘状況



第229号住居跡
完掘状況

第230号住居跡
遺物出土状況



第231号住居跡
遺物出土状況



第232号住居跡
完掘状況



PL44



第233号住居跡
竈遺物出土状況

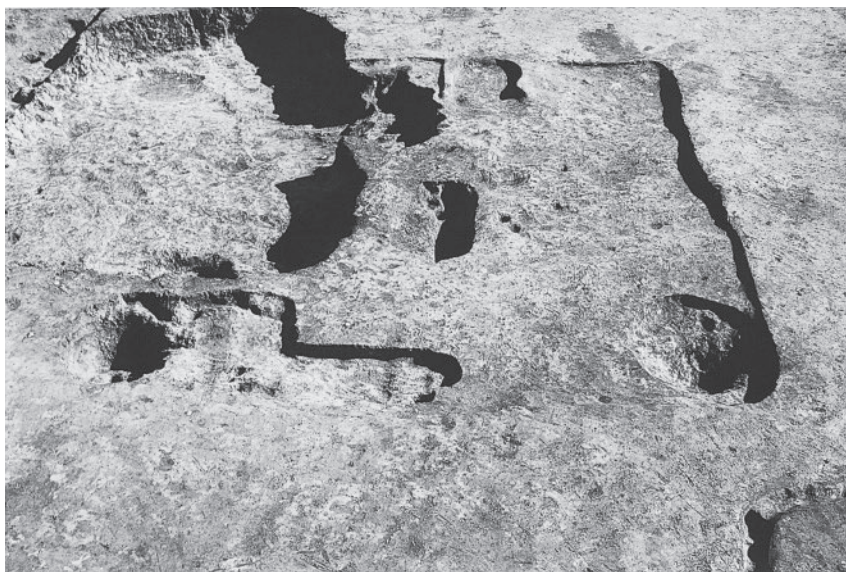


第234号住居跡
完掘状況



第235号住居跡
遺物出土状況

第236号住居跡
完掘状況



第237号住居跡
完掘状況



第238号住居跡
完掘状況



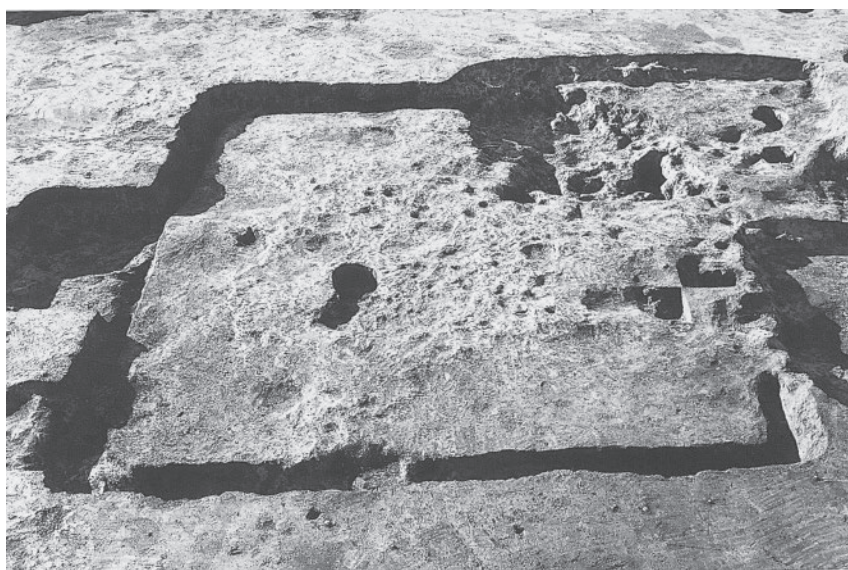
PL46



第239号住居跡
完掘状況



第240号住居跡
完掘状況



第241・242号住居跡
完掘状況



第19号方形竖穴遺構
完掘狀況



第20号方形竖穴遺構
完掘狀況



第21号方形竖穴遺構
完掘狀況

PL48



第22号方形竖穴遺構
完掘状況



第23号方形竖穴遺構
遺物出土状況



第24号方形竖穴遺構
遺物出土状況



第25号方形豎穴遺構
完掘狀況



第26号方形豎穴遺構
完掘狀況

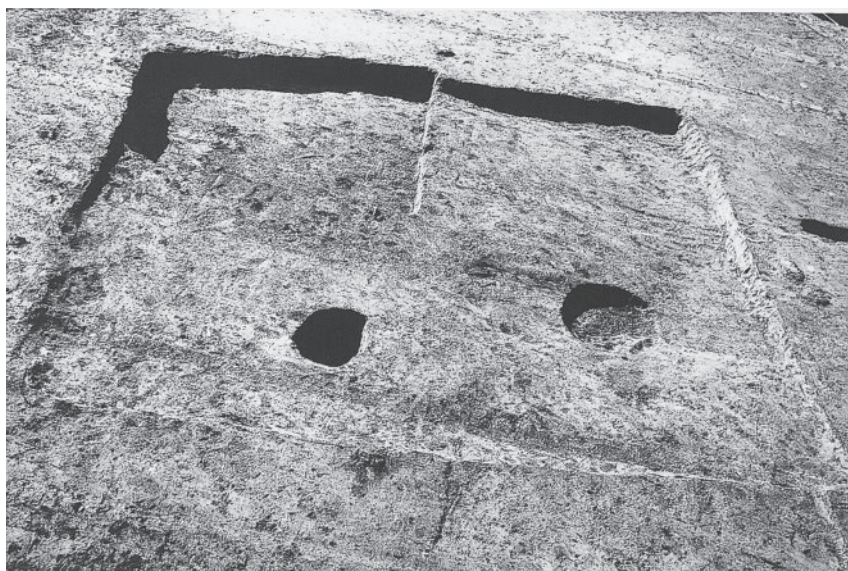


第27号方形豎穴遺構
遺物出土狀況

PL50



第28・29号方形竖穴遺構
遺物出土状況



第30号方形竖穴遺構
完掘状況



第31号方形竖穴遺構
完掘状況



第32号方形竖穴遺構
完掘状況



第39号方形竖穴遺構
完掘状況



第40号方形竖穴遺構
完掘状況

PL52



第15号掘立柱建物跡
完掘状況



第16号掘立柱建物跡
完掘状況



第17号掘立柱建物跡
第8号柵跡
完掘状況



第18号掘立柱建物跡
完掘状況



第19号掘立柱建物跡
完掘状況

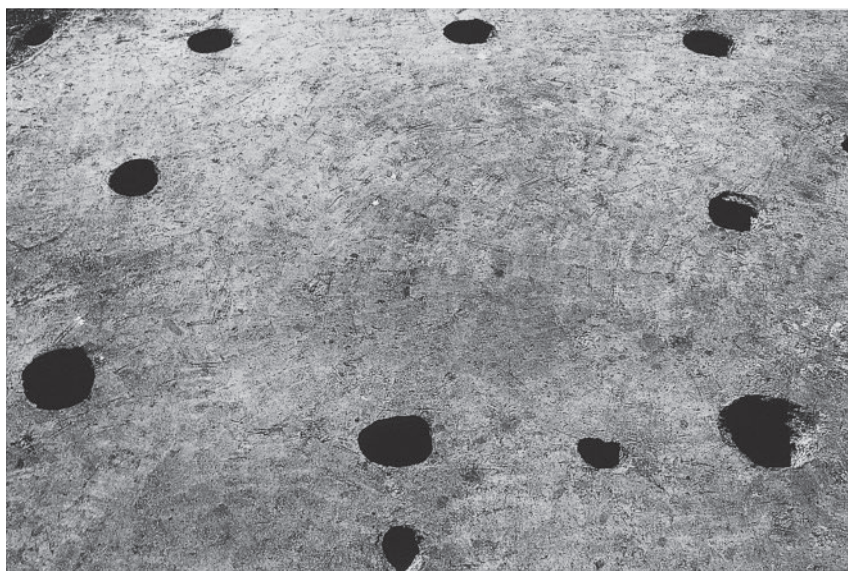


第21号掘立柱建物跡
完掘状況

PL54



第23号掘立柱建物跡
完掘状況



第24号掘立柱建物跡
完掘状況

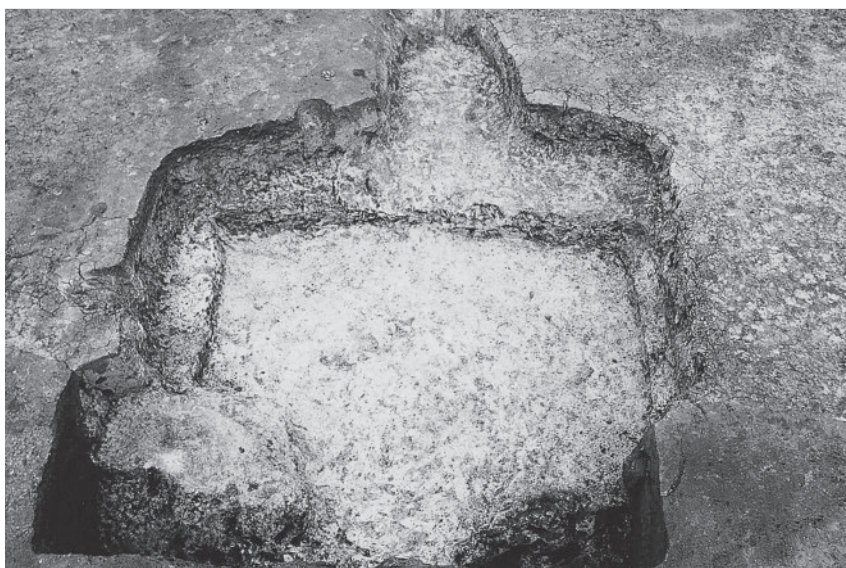


第25号掘立柱建物跡
完掘状況

第2号地下式墳
遺物出土状況



第6～8号地下式墳
完掘状況



第14号地下式墳
完掘状況



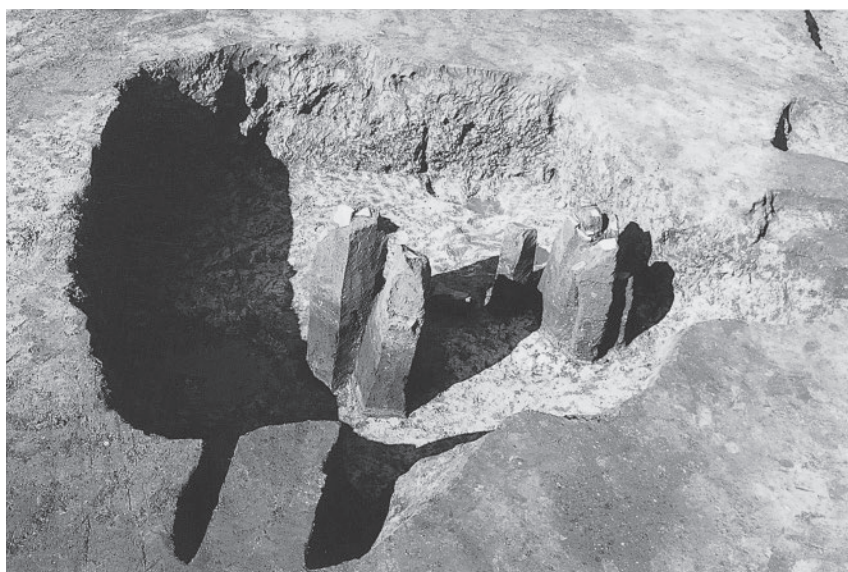
PL56



第16号地下式墳
完掘状況



第20号地下式墳
完掘状況



第22号地下式墳
遺物出土状況

第18号井戸跡
遺物出土状況



第31号井戸跡
遺物出土状況



第39号井戸跡
完掘状況



PL58



第43号井戸跡
遺物出土状況



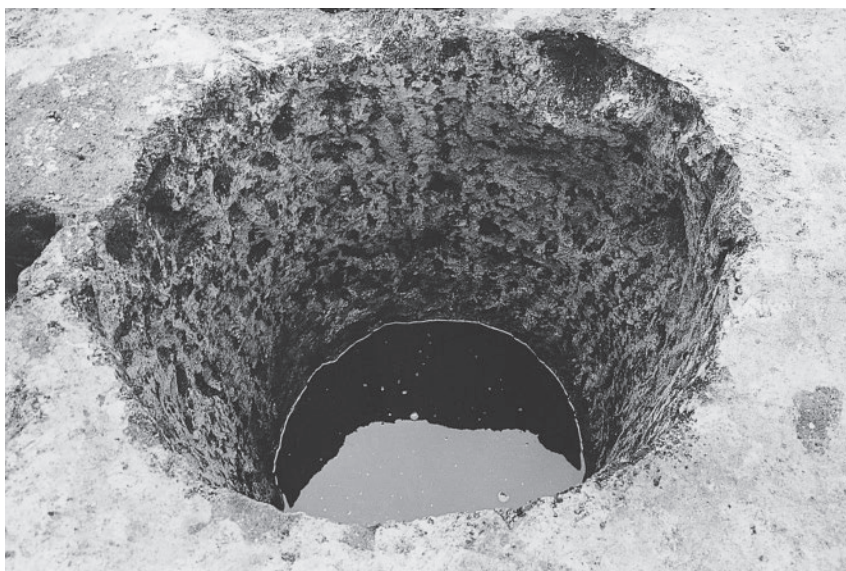
第52号井戸跡
完掘状況



第70号井戸跡
遺物出土状況



第75号井戸跡
遺物出土状況



第79号井戸跡
完掘状況



第80号井戸跡
完掘状況

PL60



第60号溝跡
遺物出土状況

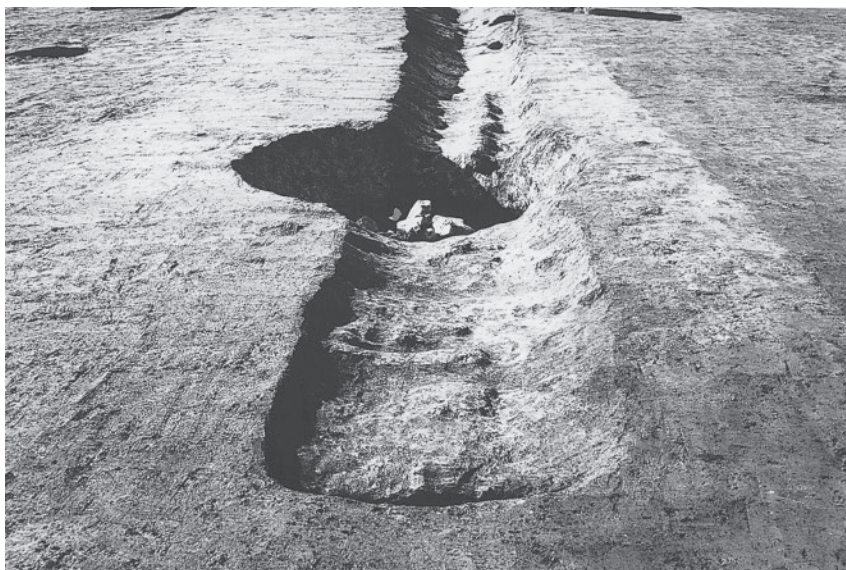


第1号堀跡
完掘状況



第2号堀跡
完掘状況

第27号溝跡
完掘状況



第30号溝跡
完掘状況



第35・36号溝跡
完掘状況



PL62



第53・54号溝跡
完掘状況



第62号溝跡
完掘状況



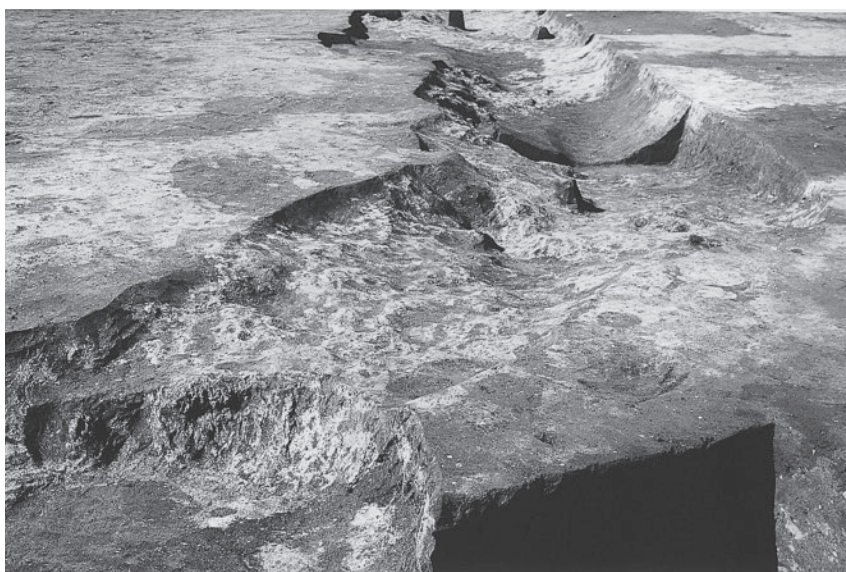
第64号溝跡
遺物出土状況



第83・93号溝跡
完掘状況



第83号溝跡
遺物出土状況



第84号溝跡
完掘状況



第86・88号溝跡完掘状況



第86～88号溝跡遺物出土状況



第91号溝跡完掘状況



第95号溝跡完掘状況

第1302号土坑
遺物出土狀況



第51号墓坑
遺物出土狀況



第55号墓坑
人骨出土狀況



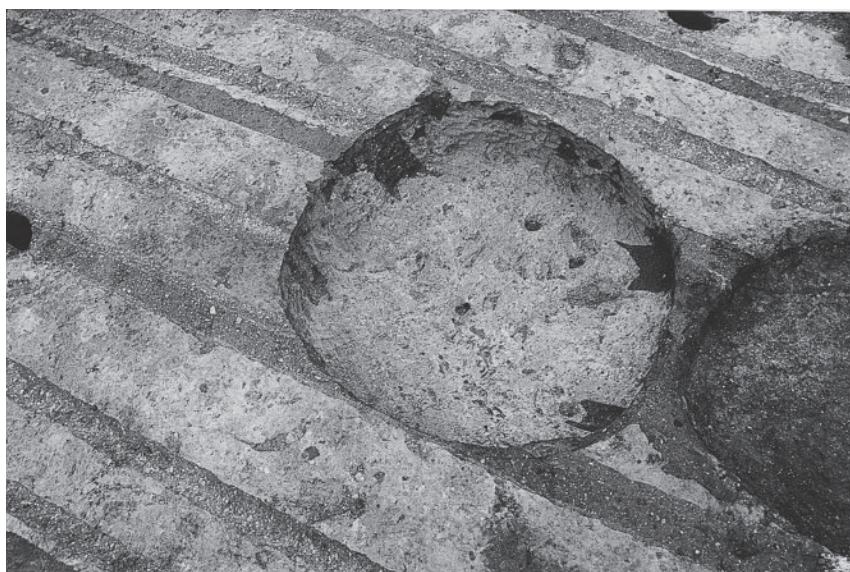
PL66



第867号土坑
遺物出土狀況

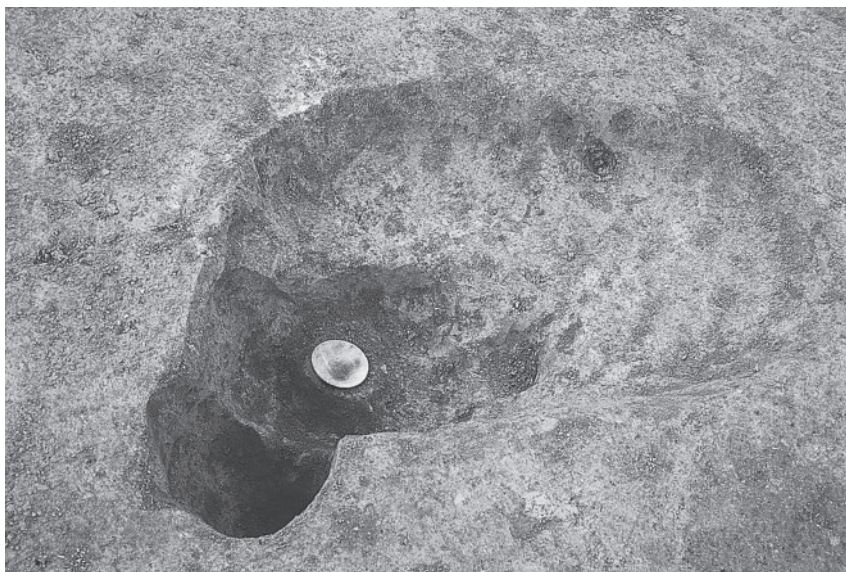


第967号土坑
遺物出土狀況



第1095号土坑
完掘狀況

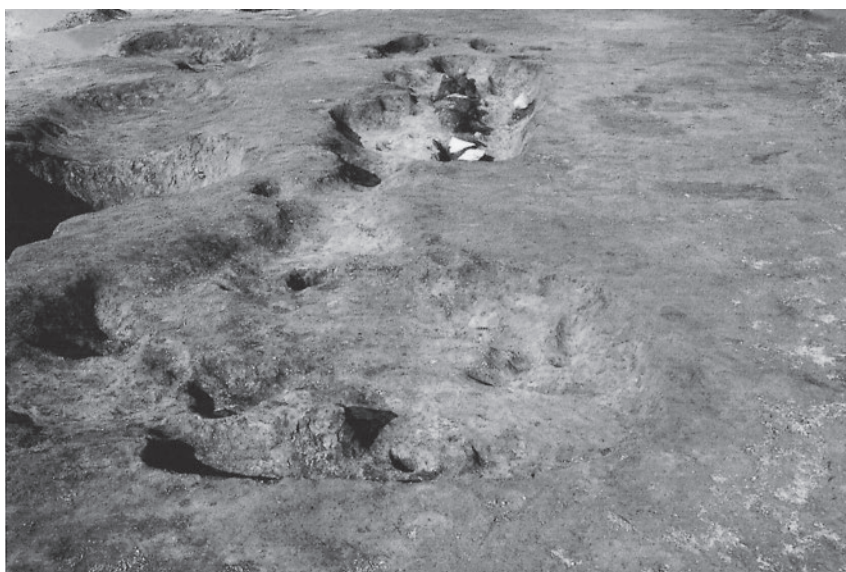
第1132号土坑
遺物出土狀況



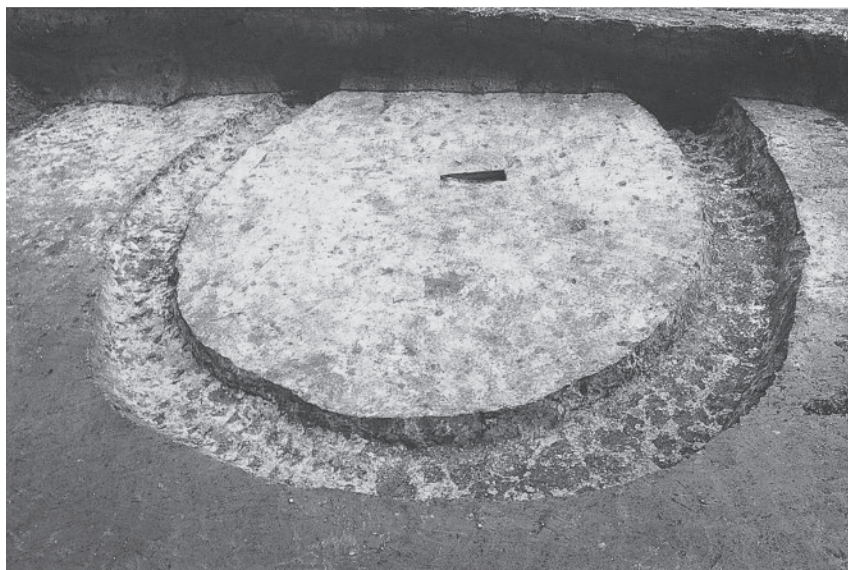
中世土坑群
完掘狀況



第8号炉跡
完掘狀況



PL68



第2号円形周溝状遺構
完掘状況



第11・18号ピット群
完掘状況



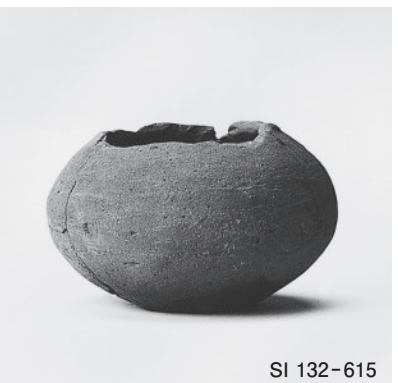
第20号ピット群
完掘状況



SI 132-613



SI 132-614



SI 132-615



SI 132-618



SI 137-626



SI 132-617



SI 137-622



SI 119-609



SI 132-616

PL70



第132・137・146・148号住居跡出土遺物

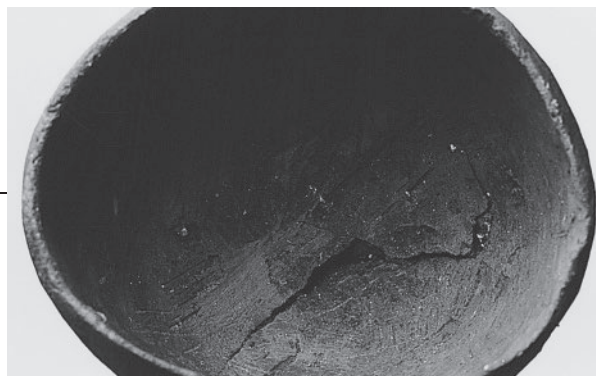






第165・168号住居跡出土遺物

PL74



第174・185・193・200号住居跡出土遺物



第165・168・193号住居跡出土遺物

PL76



SI 165-663



SI 193-687



SI 193-688



第165・193号住居跡出土遺物



SI 200-698



SI 200-699



SI 201-703



SI 206-704



SI 206-705



SI 206-706



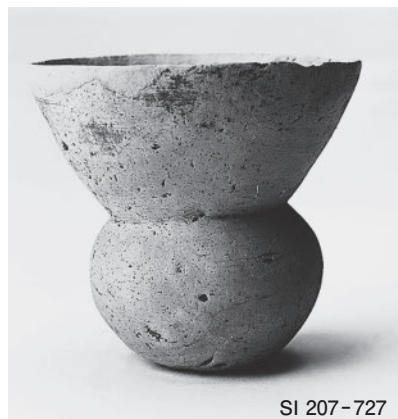
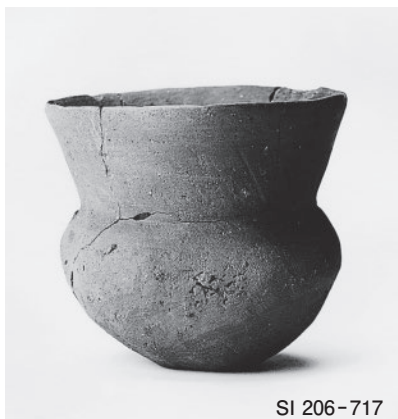
SI 206-714



SI 198-690



SI 200-697





第206~208号住居跡出土遺物





第208号住居跡出土遺物



SI 208-745



SI 208-747



SI 208-748



SI 208-749



SI 208-750



SI 208-751



PL84



第208・212・218号住居跡出土遺物



第221・223・227号住居跡出土遺物

PL86



第120・123・127・130・131号住居跡出土遺物





第143~145号住居跡出土遺物



第145・147・149・153号住居跡出土遺物

PL90



第153~155号住居跡出土遺物



PL92



第163・172・176・177・181・182号住居跡出土遺物



第181・182号住居跡出土遺物

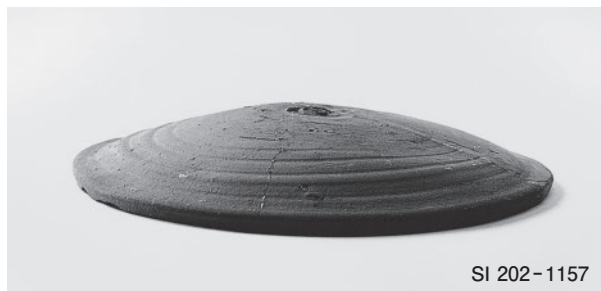
PL94



第183号住居跡出土遺物



PL96



第197・199・202・203・205号住居跡出土遺物

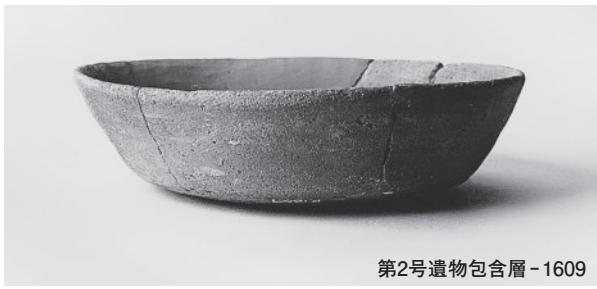


第205・215・220・224・226・228・229・232・233号住居跡出土遺物





PL100

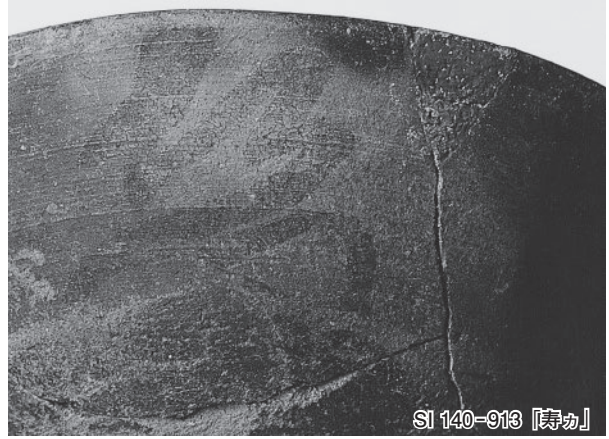
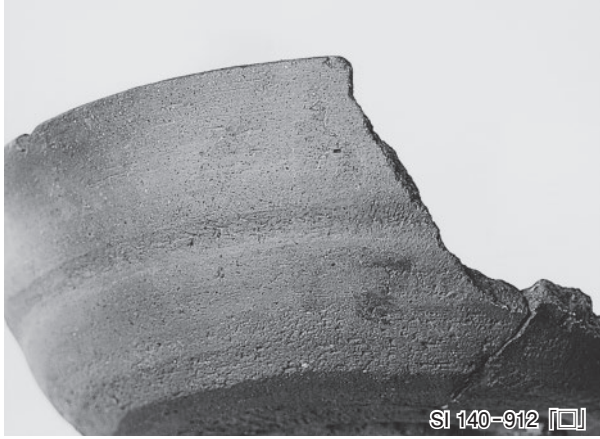


第60号溝跡，第2号遺物包含層出土遺物

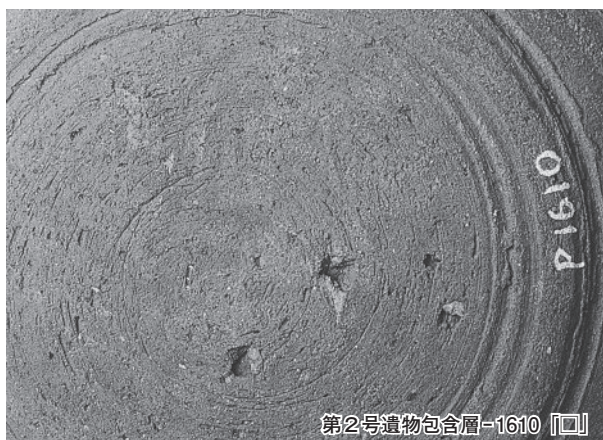
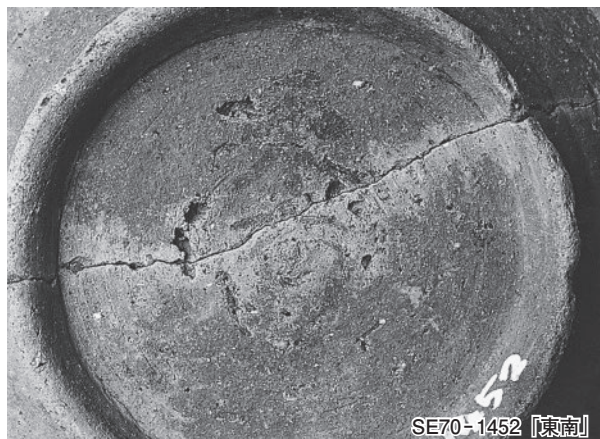


第19・22号地下式墳，第20号井戸跡，第2号堀跡，第867号土坑出土遺物

PL102



墨書土器 (1)



墨書土器 (2), 篋書

PL104



土師質土器 (1)



UP2-1405



UP9-1409



UP19-1415



第1号堀跡-1532



SK867-1487



SK867-1488



SK867-1489



SK967-1508



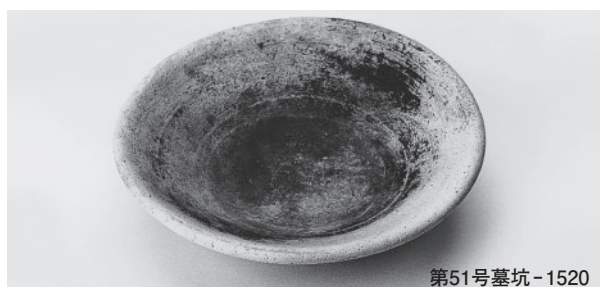
SK967-1509



SK967-1510



SK1132-1515



第51号墓坑-1520



SE18-1317



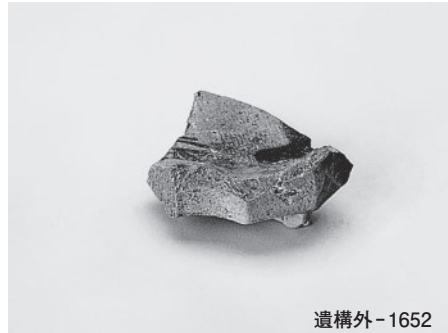
第1号堀跡-1648



遺構外-1651



SD88-1616



遺構外-1652



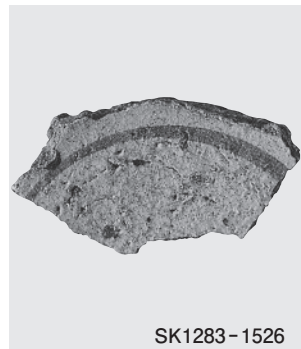
SE47-1437



SE69-1451



第1号堀跡-1647



SK1283-1526



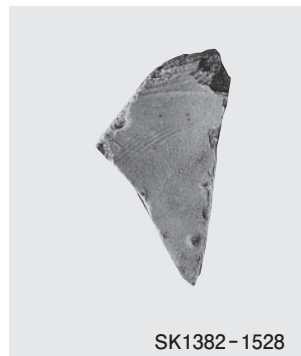
SI 145-962



第2号堀跡-1575



SD84-1568



SK1382-1528



遺構外-1406



遺構外-1653



遺構外-1496



遺構外-1636

須惠器, 陶器, 磁器



SE75-1458



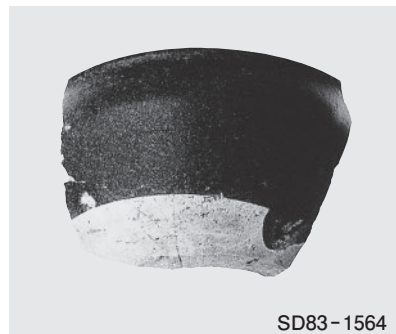
SE78-1462



SD83-1649



SI 121-813



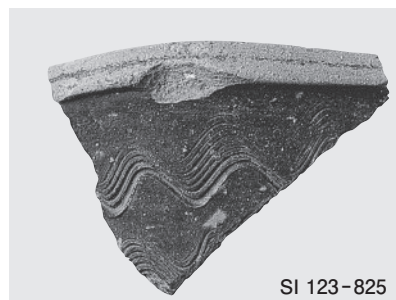
SD83-1564



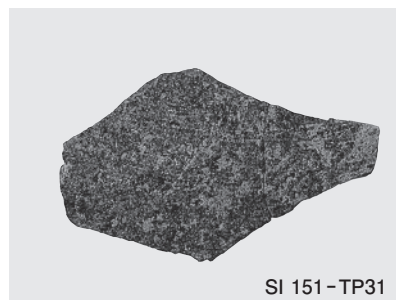
SD83-1565



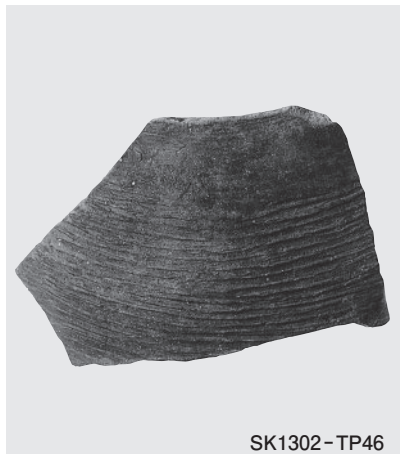
SD30-1541



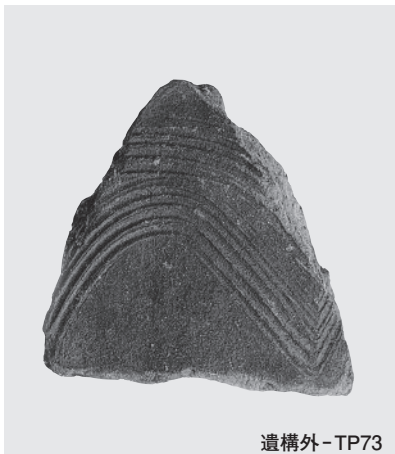
SI 123-825



SI 151-TP31



SK1302-TP46

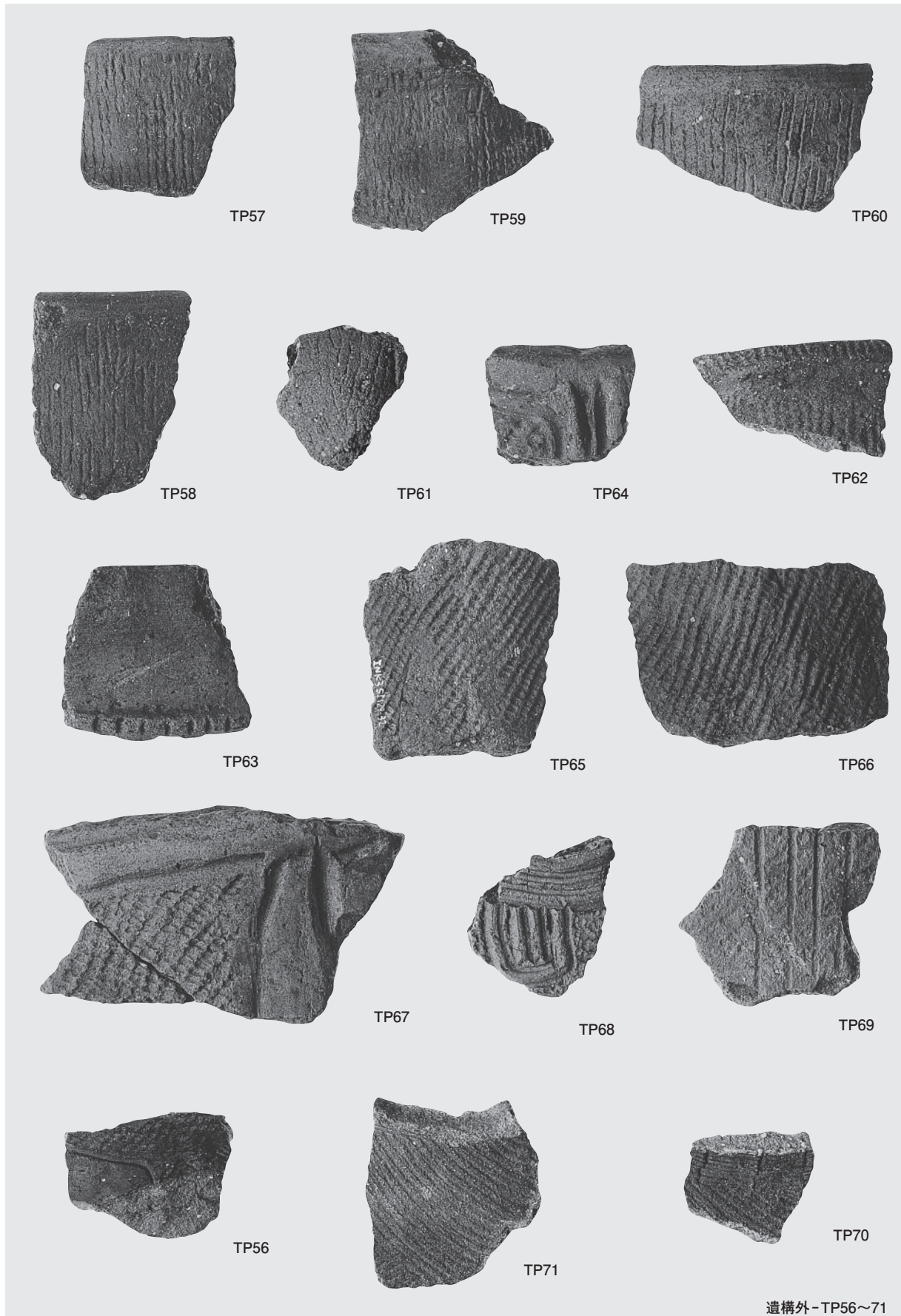


遺構外-TP73



遺構外-TP74

須惠器, 陶器, 土師質土器



遺構外-TP56~71

縄文土器，弥生土器



PL110





SI 131-T36



SI 131-T38



SI 183-T52



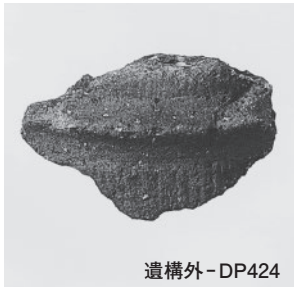
遺構外-T116



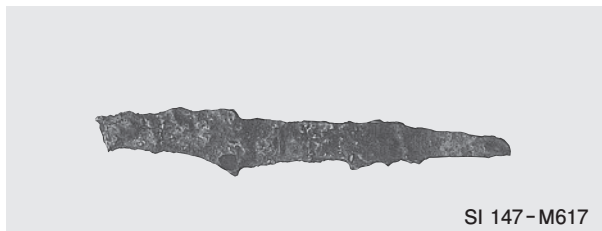
遺構外-T118



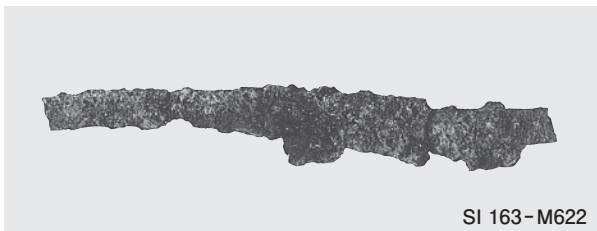
PL112



土製品



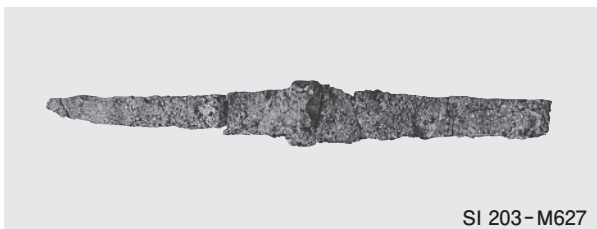
SI 147-M617



SI 163-M622



SI 153-M618



SI 203-M627



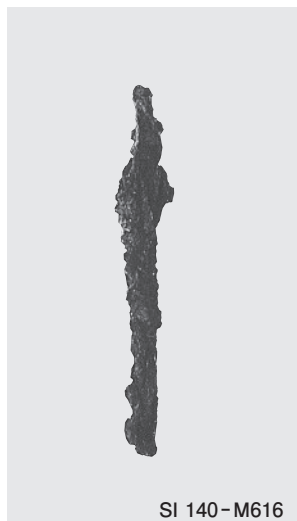
SI 202-M625



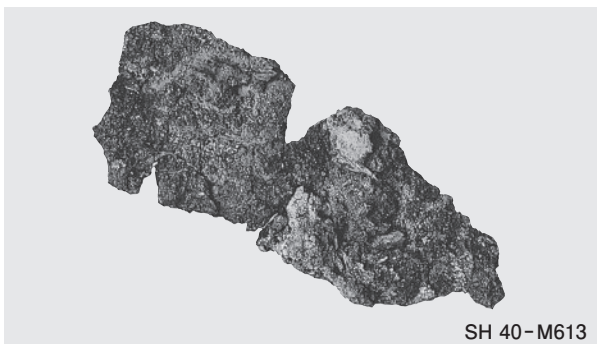
SI 228-M630



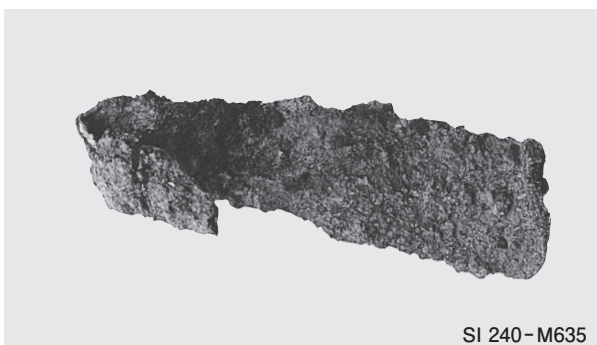
SI 240-M634



SI 140-M616



SH 40-M613



SI 240-M635



SI 128-M614



SI 188-M623



SE31-M639



SI 229-M631

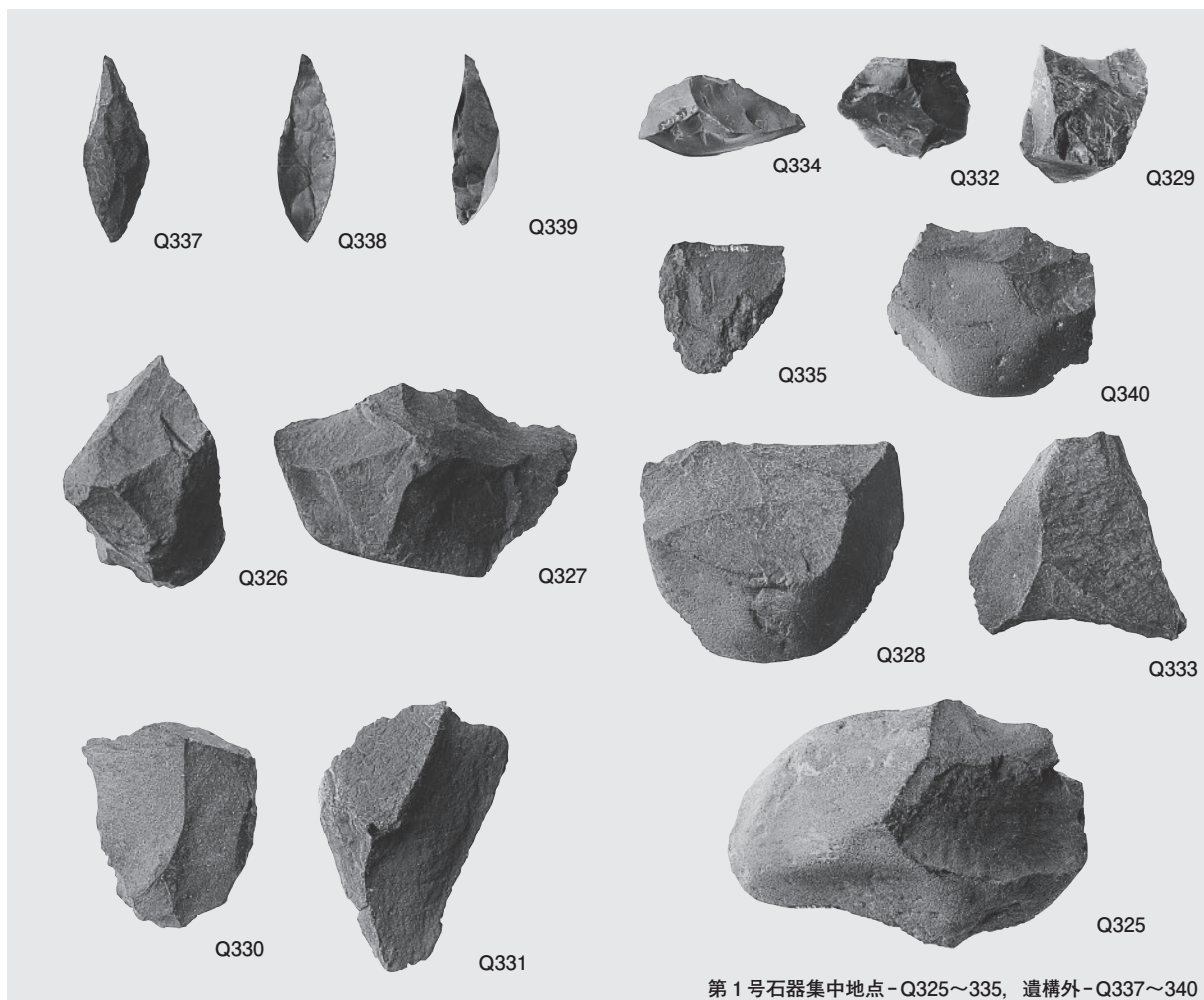


SD83-M650

PL114

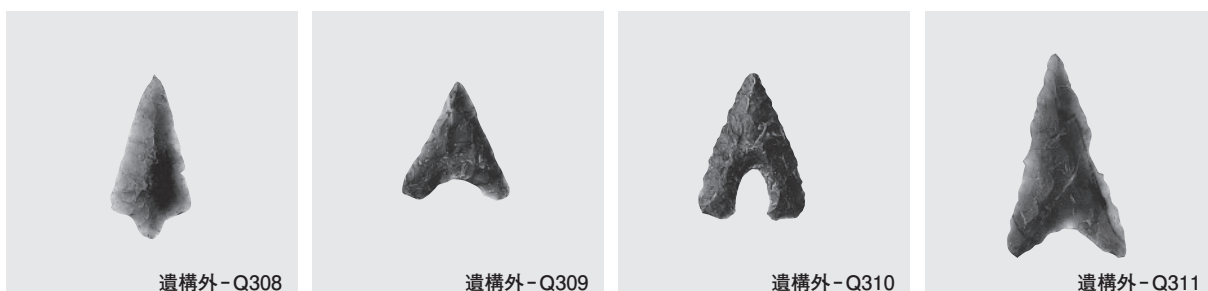
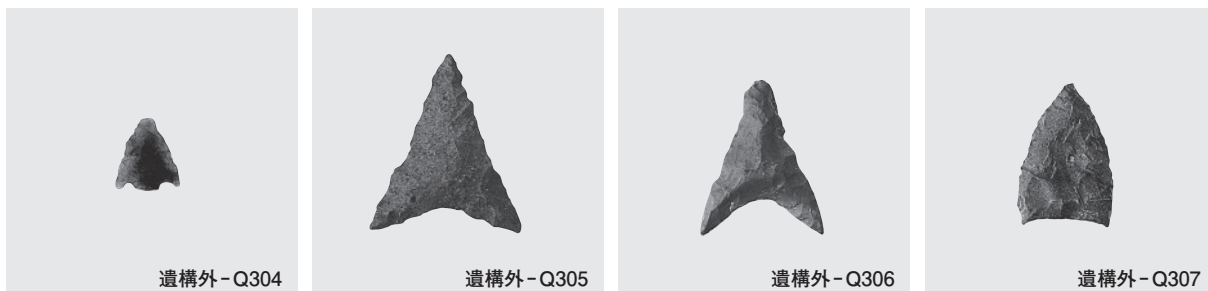


鉄製品 (2), 銅製品

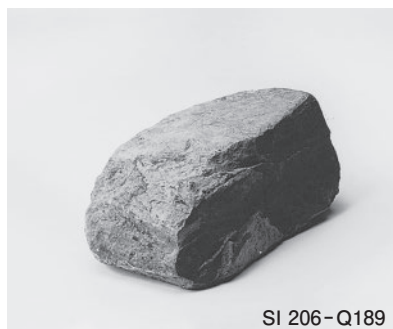
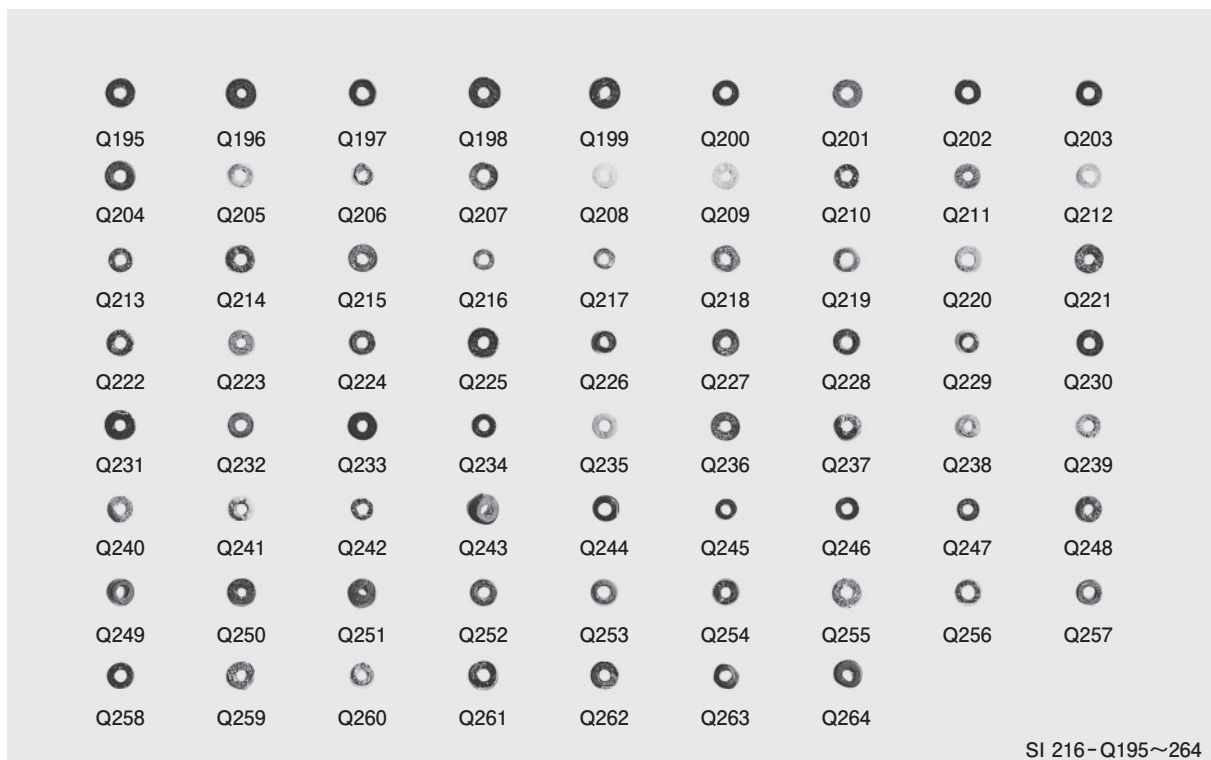


石器 (1)

PL116



石器 (2)



石器 (3), 石製品 (1)

PL118



SI 235-Q267



SH19-Q272



SE75-Q278



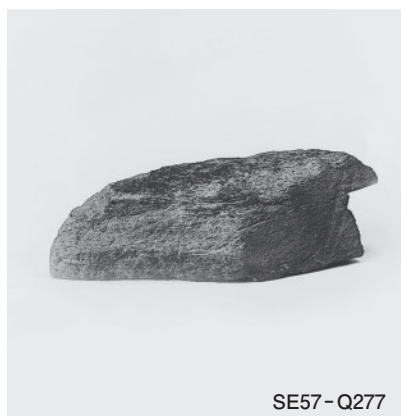
遺構外-Q279



SK1125-Q288



SD53-Q296



SE57-Q277



遺構外-Q317



遺構外-Q289



SI 236-Q268



Pg31-Q303



SD60-Q271



遺構外-Q318



PL120



SK867-Q282



SD53-Q297



SD57-Q299



SD53-Q298



SK897-Q283



SK867-Q281

石製品 (3)

茨城県教育財団文化財調査報告第254集

金谷遺跡 2

北関東自動車道（協和～友部）建設
事業地内埋蔵文化財調査報告書Ⅺ

（下 巻）

平成18（2006）年 3 月20日 印刷

平成18（2006）年 3 月24日 発行

発行 財団法人 茨城県教育財団
〒310-0911 水戸市見和 1 丁目356番地の 2
茨城県水戸生涯学習センター分館内
TEL 029-225-6587

印刷 株式会社 あけぼの印刷社
〒310-0804 水戸市白梅 1 丁目 2 番11号
TEL 029-227-5505