

茨城県教育財団文化財調査報告第264集

# 島名熊の山遺跡

島名・福田坪一体型特定土地区画整理  
事業地内埋蔵文化財調査報告書Ⅱ

下 卷

茨城県教育財団文化財調査報告第264集

島名熊の山遺跡  
下 卷

財団法人

茨城県教育財団

平成 18 年 3 月

茨 城 県  
財団法人 茨城県教育財団

茨城県教育財団文化財調査報告第264集

しま な くま やま い せき  
島名熊の山遺跡

島名・福田坪一体型特定土地区画整理  
事業地内埋蔵文化財調査報告書Ⅱ

下 巻

平成 18 年 3 月

茨 城 県  
財団法人 茨城県教育財団

# 目 次

## - 下 巻 -

5 中世の遺構と遺物 .....	793
(1) 掘立柱建物跡 .....	793
(2) 方形竪穴遺構 .....	801
(3) 地下式墳 .....	823
(4) 溝跡 .....	839
(5) 井戸跡 .....	840
(6) 柵跡 .....	846
(7) 土坑 .....	847
(8) 火葬土坑 .....	848
(9) 墓壇 .....	853
6 その他の時代の遺構と遺物 .....	858
(1) 溝跡 .....	858
(2) 道路跡 .....	863
(3) 井戸跡 .....	864
(4) 柵跡 .....	867
(5) 土坑 .....	871
(6) 墓壇 .....	872
(7) その他の土坑 .....	873
(8) ピット群 .....	900
(9) 不明遺構 .....	921
7 遺構外出土遺物 .....	941
第4節 まとめ .....	949

写真図版

5 中世の遺構と遺物

中世の掘立柱建物跡7棟，方形竪穴遺構26基，地下式墳16基，溝跡2条，井戸跡7基，柵跡2条，土坑1基，火葬土坑7基，墓壇4基を確認した。以下，遺構及び遺物について記述する。

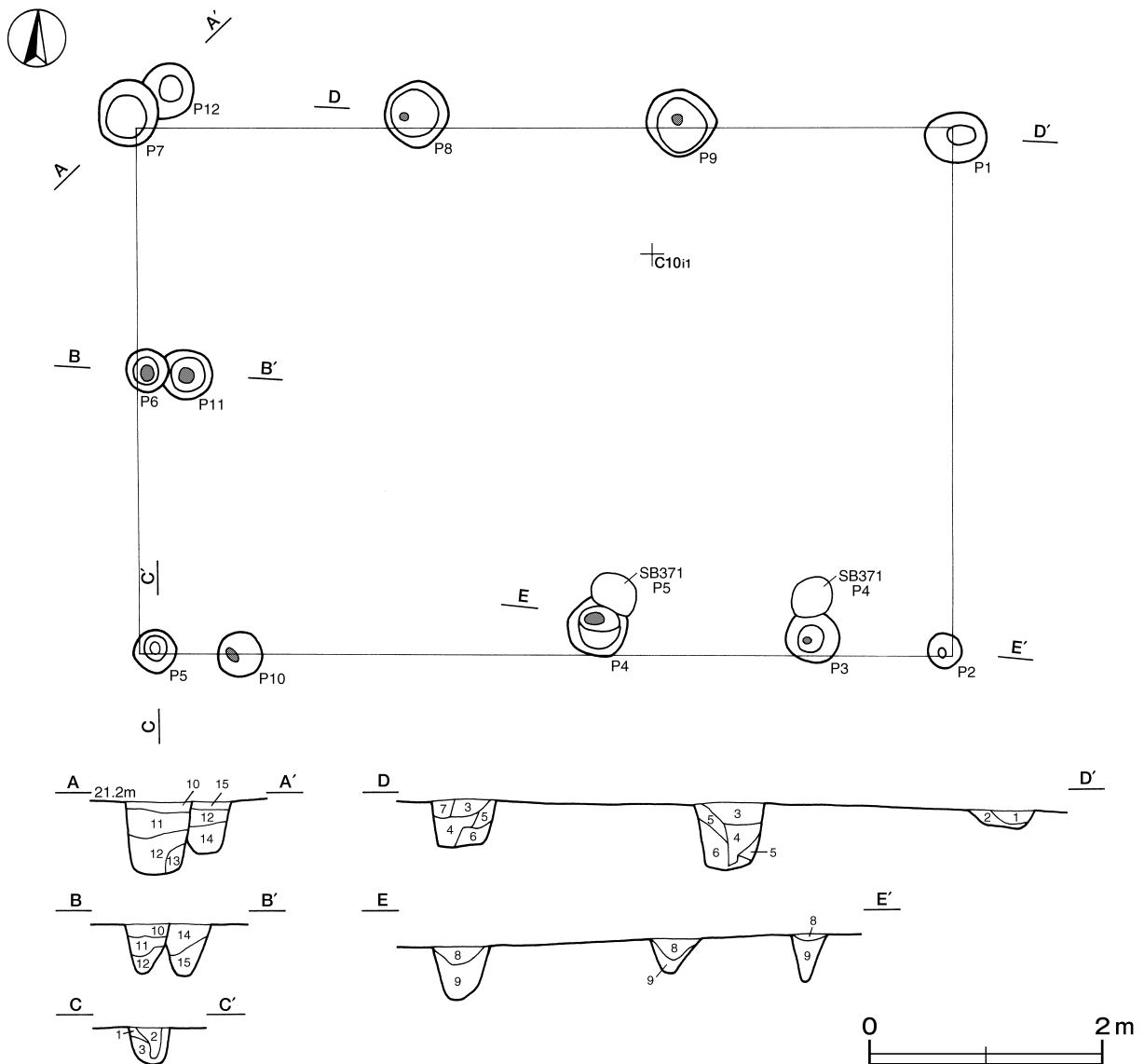
(1) 掘立柱建物跡

第348号掘立柱建物跡（第698図）

**位置** 調査区部のC 9 i0 区，標高21mほどの平坦な台地上に位置している。

**重複関係** 第371号掘立柱建物に掘り込まれている。

**規模と構造** 桁行3間，西妻梁行2間の側柱式建物跡で，桁行方向N - 90° - Eの東西棟である。規模は，桁行6.9m，梁行4.5mで，面積は31.05m<sup>2</sup>である。柱間寸法は，桁行が1.2~2.4m（4~8尺），梁行が2.1~4.5m（7~15尺）を基調としている。北側桁行は東から2.4m（8尺），2.1m（7尺），2.4m（8尺）であるのに対して，南側桁行では1.2m（4尺），1.8m（6尺），3.9m（13尺）とばらつきがある。また，西妻梁行は北から2.1m（7尺），2.4m（8尺）であるのに対して，東側梁行は4.5m（15尺）である。



第698図 第348号掘立柱建物跡実測図

**柱穴** 12か所。平面形は楕円形で、規模は長径31~62cm, 短径28~58cmである。深さは14~62cmで、断面形はU字形や逆台形である。土層はすべて締まりの弱い褐色土・暗褐色土・黒褐色土で、柱の抜き取り後の覆土である。また、P3・P4・P6・P8~P11の底面からは柱のあたりが確認されている。

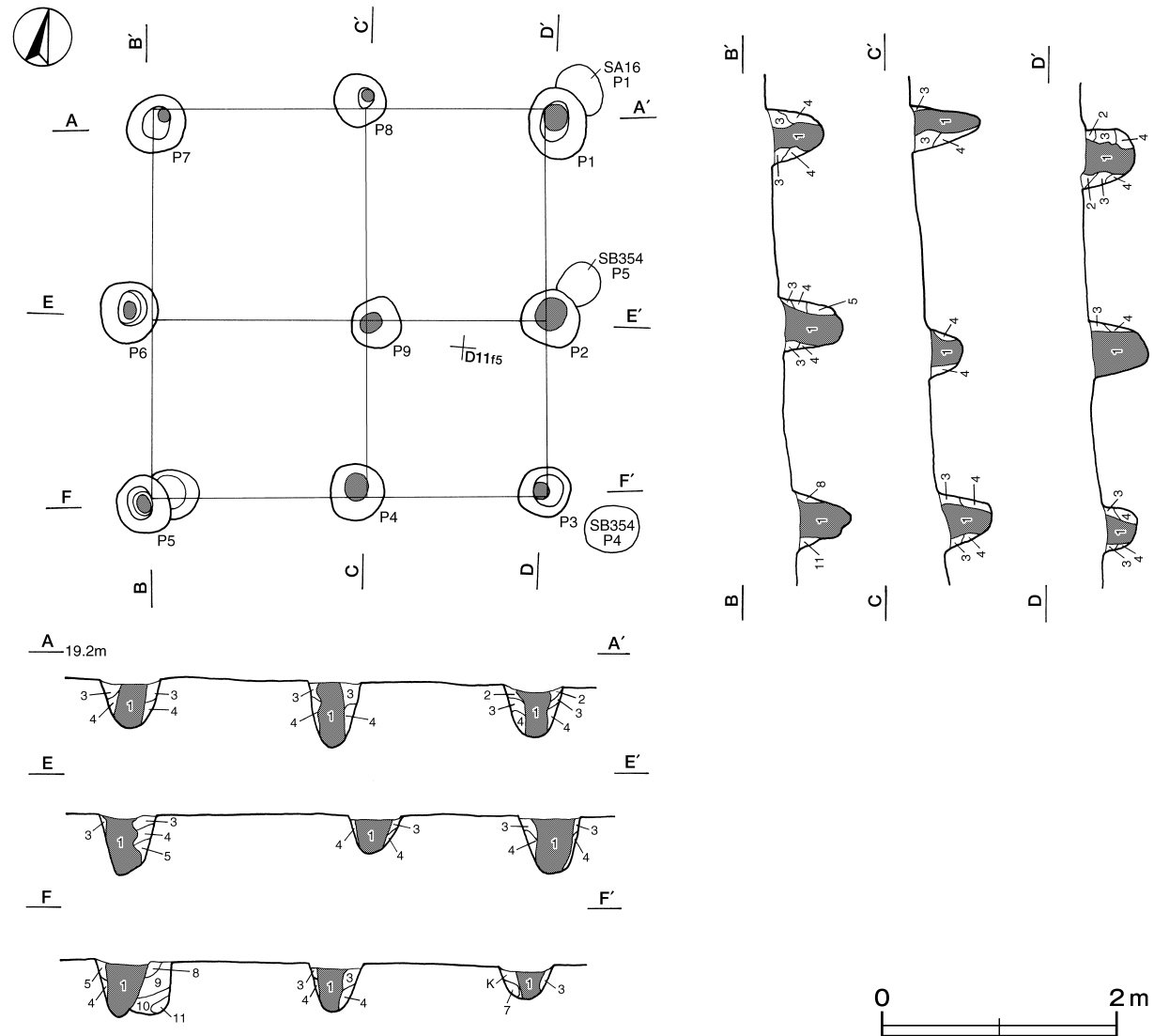
**土層解説** (各柱穴共通)

- |       |                       |        |                     |
|-------|-----------------------|--------|---------------------|
| 1 褐色  | ロームブロック中量             | 9 暗褐色  | ローム粒子・炭化粒子少量        |
| 2 暗褐色 | ロームブロック少量             | 10 暗褐色 | ロームブロック・焼土粒子・炭化粒子少量 |
| 3 黒褐色 | ロームブロック・焼土粒子少量        | 11 黒褐色 | ローム粒子・焼土粒子少量        |
| 4 黒褐色 | ローム粒子・炭化粒子少量          | 12 黒褐色 | ロームブロック・炭化物少量       |
| 5 黒褐色 | 焼土粒子微量                | 13 暗褐色 | ローム粒子・焼土粒子少量        |
| 6 黒褐色 | ロームブロック・焼土粒子・炭化粒子少量   | 14 暗褐色 | ロームブロック・粘土粒子少量      |
| 7 褐色  | ロームブロック中量, 炭化粒子微量     | 15 暗褐色 | ロームブロック・焼土粒子少量      |
| 8 黒褐色 | ロームブロック・焼土ブロック・炭化粒子少量 |        |                     |

**所見** P11・P12の存在から、柱の立て替えが行われた可能性も想定される。規模や形状から、住居として機能していた建物と考えられ、出土遺物がないが、本跡の周辺に中世の遺構が集中していることや掘り方の規模や間尺から見て、中世と考えられる。

**第353号掘立柱建物跡 (第699図)**

**位置** 調査区南部のD11e4区, 標高19mほどの南への緩斜面に位置している。



**第699図** 第353号掘立柱建物跡実測図

**重複関係** 第354号掘立柱建物跡，第16号柵跡を掘り込んでいます。

**規模と構造** 桁行，梁行ともに2間の総柱式建物跡で，桁行方向N - 5° - Wの南北棟である。規模は，桁行，梁行ともに3.3mで，面積は10.89m<sup>2</sup>である。柱間寸法は1.5~1.8m（5~6尺）を基調とし，東側桁行では北から1.8m（6尺），1.5m（5尺），北妻側では東から1.5m（5尺），1.8m（6尺）である。柱筋はほぼ揃っている。

**柱穴** 9か所。平面形は円形または楕円形で，規模は長径44~58cm，短径42~52cmと小さく，深さは29~68cmで，断面形はU字形である。土層は第1層が柱抜き取り痕に相当し，やや締まった暗褐色土である。すべての柱穴から柱痕跡が明瞭に確認されており，推定される柱の太さは20cm前後と考えられる。また，すべての柱穴の底面からは柱のあたりが確認されている。その他の層は埋土で，ローム土を主体とした褐色土などが互層をなし，第7・11層を除いて強く突き固められている。

**土層解説**（各柱穴共通）

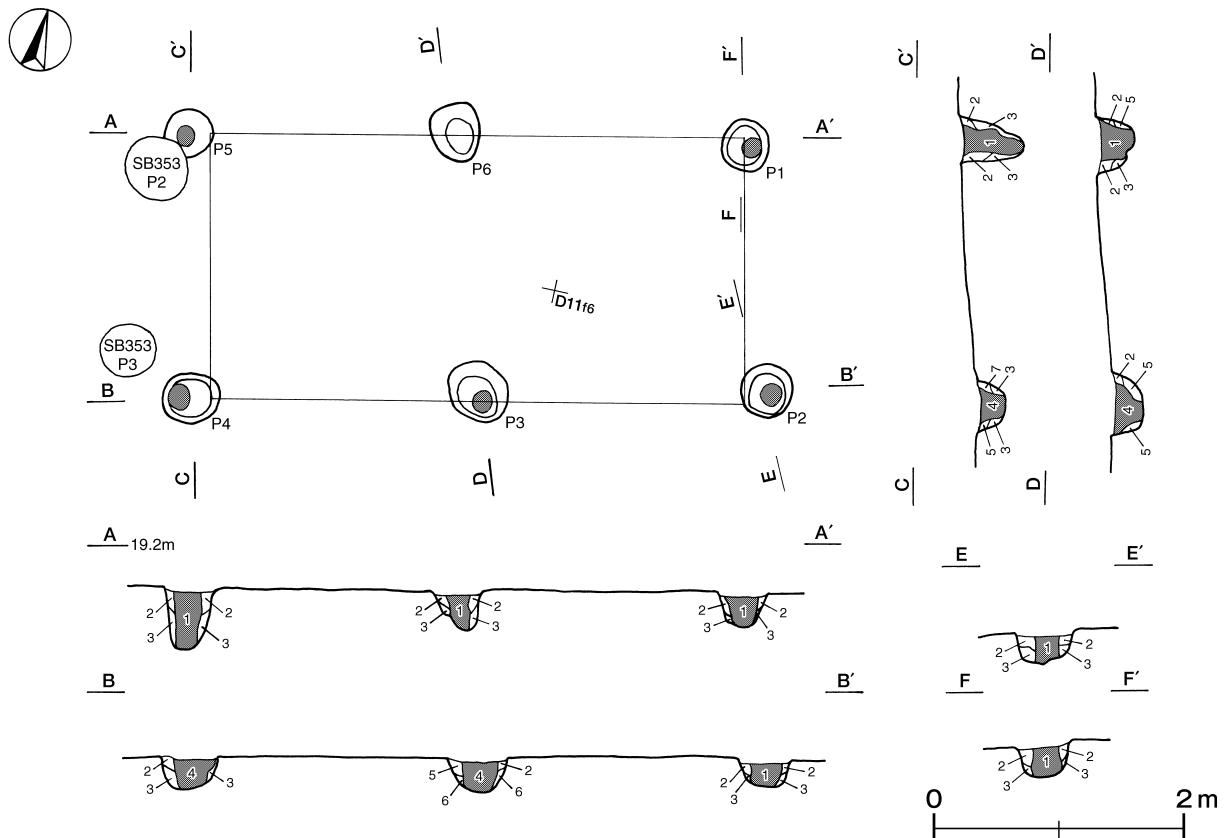
1 暗褐色	炭化物・ローム粒子・焼土粒子微量	7 褐色	粘土ブロック・ローム粒子少量
2 暗褐色	ローム粒子少量，炭化粒子微量	8 褐色	ロームブロック微量
3 暗褐色	ロームブロック・焼土粒子・炭化粒子微量	9 褐色	ローム粒子中量，焼土粒子微量
4 暗褐色	ローム粒子微量	10 黒褐色	ロームブロック微量
5 暗褐色	ローム粒子・焼土粒子微量	11 褐色	ロームブロック・粘土ブロック少量
6 褐色	ローム粒子少量，粘土粒子微量		

**遺物出土状況** 土師器片82点（坏10，甕類72），須恵器片1点（蓋），縄文土器片2点，石器1点（磨石）が各柱穴から出土している。いずれも細片で図示できるものはない。

**所見** 時期は，柱間寸法が短いことや，柱穴の規模や形態から想定して中世の可能性が考えられる。

**第354号掘立柱建物跡（第700図）**

**位置** 調査区南部のD11e5区，標高19mほどの南への緩斜面に位置している。



**第700図** 第354号掘立柱建物跡実測図

**重複関係** 第353号掘立柱建物に掘り込まれている。

**規模と構造** 桁行2間，梁行1間の側柱式建物跡で，桁行方向N - 78° - Eの東西棟である。規模は，桁行4.2m，梁行2.1mで，面積は8.82m<sup>2</sup>である。柱間寸法は2.1m（7尺）を基調とし，均等に配され，柱筋はほぼ揃っている。

**柱穴** 6か所。平面形は楕円形で，規模は長径46～51cm，短径34～46cm，深さは25～50cmで，断面形はU字形である。土層は第1・4層が柱抜き取り痕に相当し，やや締まった暗褐色土である。すべての土層断面からは明瞭に柱痕跡が確認され，推定される柱の太さは15cm以上であるが明確ではない。また，P6を除く底面からは柱のあたりが確認されている。その他の層は埋土で，ローム土を主体とした褐色土・暗褐色土が互層をなし，強く突き固められている。

**土層解説**（各柱穴共通）

- |                    |                          |
|--------------------|--------------------------|
| 1 暗褐色 ローム粒子・焼土粒子微量 | 5 暗褐色 ローム粒子少量            |
| 2 暗褐色 ローム粒子・粘土粒子微量 | 6 暗褐色 ローム粒子微量            |
| 3 暗褐色 粘土粒子微量       | 7 褐色 ローム粒子中量，焼土粒子・炭化粒子微量 |
| 4 暗褐色 ロームブロック微量    |                          |

**遺物出土状況** 土師器片3点(坏1,甕類2),縄文土器片1点が出土している。細片で図示できるものはない。

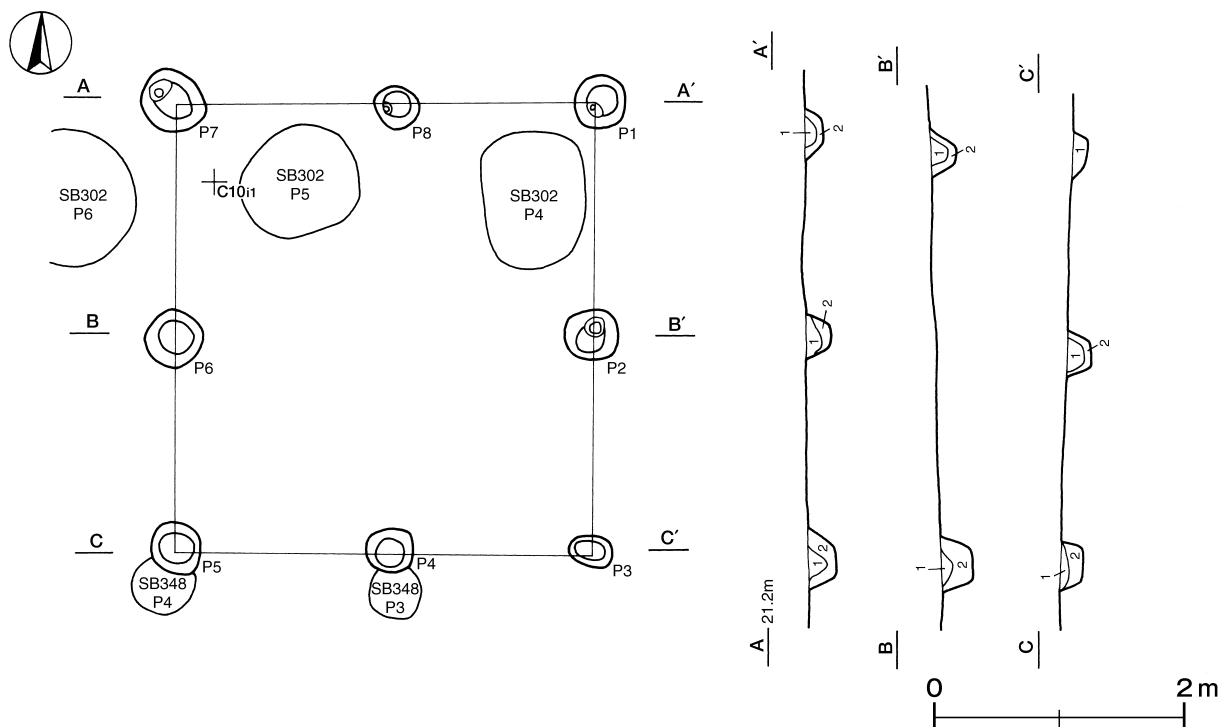
**所見** 小規模であることから，軽量なものを保管した倉庫と考えられる。時期は，中世と考えられる第353号掘立柱建物に掘り込まれていることや柱穴の規模，形態などから想定して中世と考えられる。

**第371号掘立柱建物跡**（第701図）

**位置** 調査区西部のC10i1区，標高21mほどの平坦な台地上に位置している。

**重複関係** 第302号掘立柱建物跡と重複し，第348号掘立柱建物跡を掘り込んでいる。

**規模と構造** 桁行，梁行ともに2間の側柱式建物跡で，桁行方向N - 1° - Eの南北棟である。規模は，桁行3.6m，梁行3.3mで，面積は11.88m<sup>2</sup>である。柱間寸法は，桁行が1.8m（6尺），梁行が1.65m（5.5尺）であり，柱筋はほぼ揃っている。



**第701図** 第371号掘立柱建物跡実測図

**柱穴** 8か所。平面形は楕円形で、規模は長径34~54cm, 短径26~47cmと小さい。深さは12~27cmで掘り込みが浅く、断面形はU字形や逆台形である。土層はいずれも柱の抜き取り後の覆土で、締まりの弱い黒褐色土である。

**土層解説** (各柱穴共通)

1 黒褐色 ロームブロック・焼土粒子・粘土粒子少量

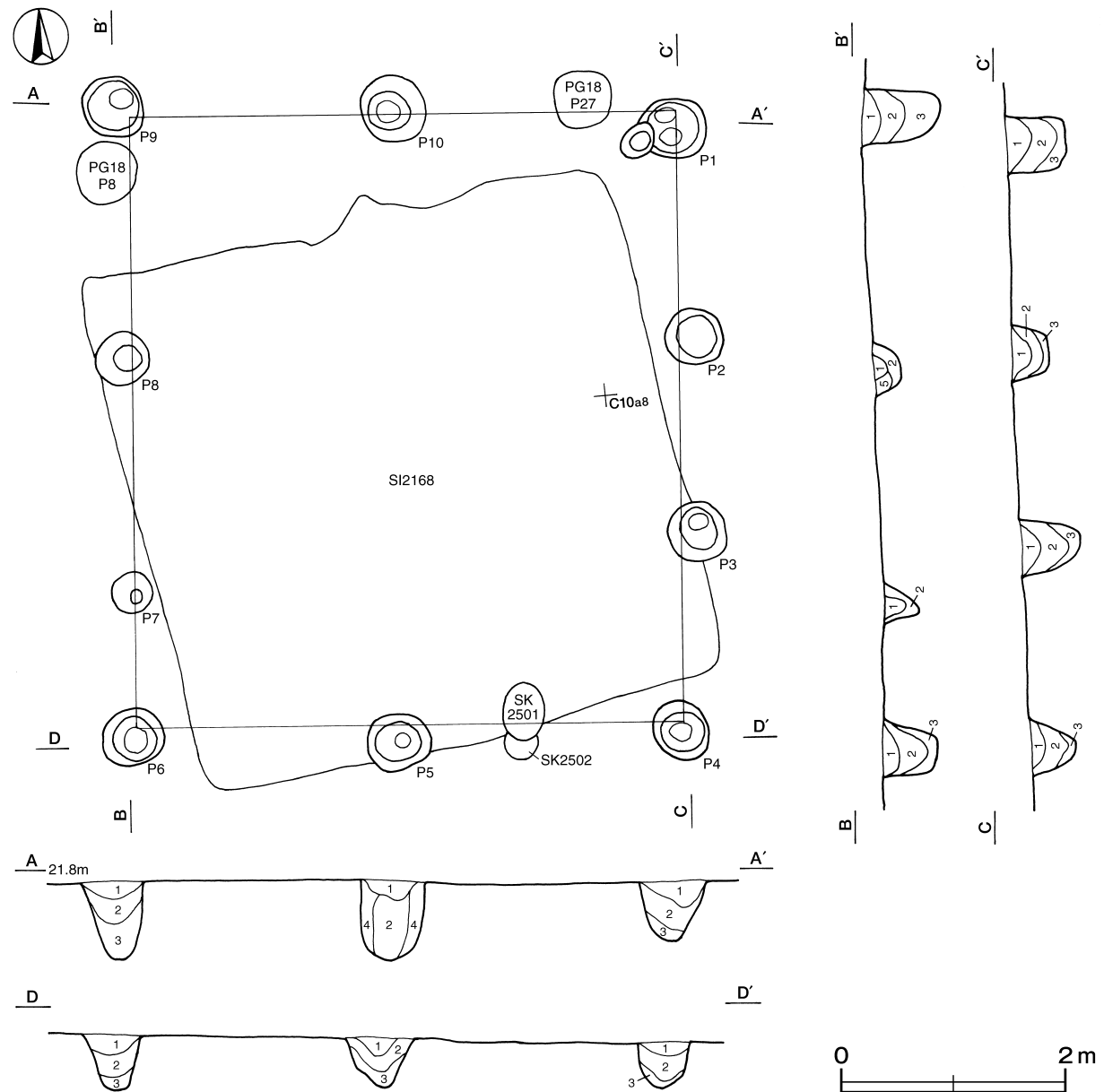
2 黒褐色 ロームブロック少量

**所見** 北には方形竪穴遺構が集中しており、中世の墓域に伴う小規模な堂宇であったと考えられる。時期は、出土遺物がなく特定は困難であるが、規模や形状、隣接する方形竪穴遺構との関連から見て中世と考えられる。

### 第381号掘立柱建物跡 (第702図)

**位置** 調査区西部のB10j7区, 標高21.5mほどの平坦な台地上に位置している。

**重複関係** 第2168号住居跡を掘り込んでいる。また, 第2501・2502土坑, 第18号ピット群と重複しているが,



第702図 第381号掘立柱建物跡実測図



新旧関係は不明である。

**規模と構造** 桁行3間、梁行2間の側柱式建物跡で、桁行方向N - 5° - Eの南北棟である。規模は、桁行5.4m、梁行4.8mで、面積は25.92m<sup>2</sup>である。柱間寸法は、桁行が1.2~2.1m(4~7尺)、梁行が2.4m(8尺)を基調とし、東側桁行は1.8mで均等であるのに対して、西側桁行では北から2.1m(7尺)、2.1m(7尺)、1.2m(4尺)とばらつきがあるが、柱筋はほぼ揃っている。

**柱穴** 10か所。平面形は、円形または楕円形で、規模は長径37~58cm、短径36~57cmである。深さは24~70cmで、断面形はU字状である。土層は第4層が埋土であり、ローム土を主体とした褐色土で強く突き固められている。その他の層は柱抜き取り後の覆土である。P1の底面には柱の抜き取りの痕跡が認められる。

**土層解説**(各柱穴共通)

1 暗褐色	ロームブロック・焼土粒子・炭化粒子微量	4 褐色	ロームブロック・焼土粒子微量
2 黒褐色	ロームブロック微量	5 黒色	ロームブロック微量
3 暗褐色	ロームブロック少量		

**遺物出土状況** 土師器片71点(坏15, 甕類56), 須恵器片1点(甕)が各柱穴から出土している。いずれも細片で図示できるものはない。

**所見** 柱穴の規模が小さく、柱間も不規則であることから軽量な物資を納めた倉庫と考えられる。時期は、周辺に中世の遺構が集中していることや、掘り方の規模や形状などから中世と考えられる。

### 第385号掘立柱建物跡(第703図)

**位置** 調査区西部のC10f5区、標高21mほどの東への緩斜面に位置している。

**重複関係** 第45号方形竪穴遺構, 第2791・2794号土坑を掘り込み, 第2790号土坑に掘り込まれている。また, 第2776・2777・2793号土坑と重複しているが, 新旧関係は不明である。

**規模と構造** 桁行4間、梁行3間のゆがみのある側柱式建物跡で、桁行方向N - 90° - Eの東西棟である。規模は、桁行6.9m、梁行5.7mを基調とし、面積は39.33m<sup>2</sup>と推測される。柱間寸法は、桁行0.9~2.1m(3~7尺)、梁行1.2~2.1m(4~7尺)でいずれもばらつきがある。平面形は台形を呈しており、南桁行と東梁行がゆがみを有している。また、東1間に掘方が並び、東西の構造が異なる可能性がある。

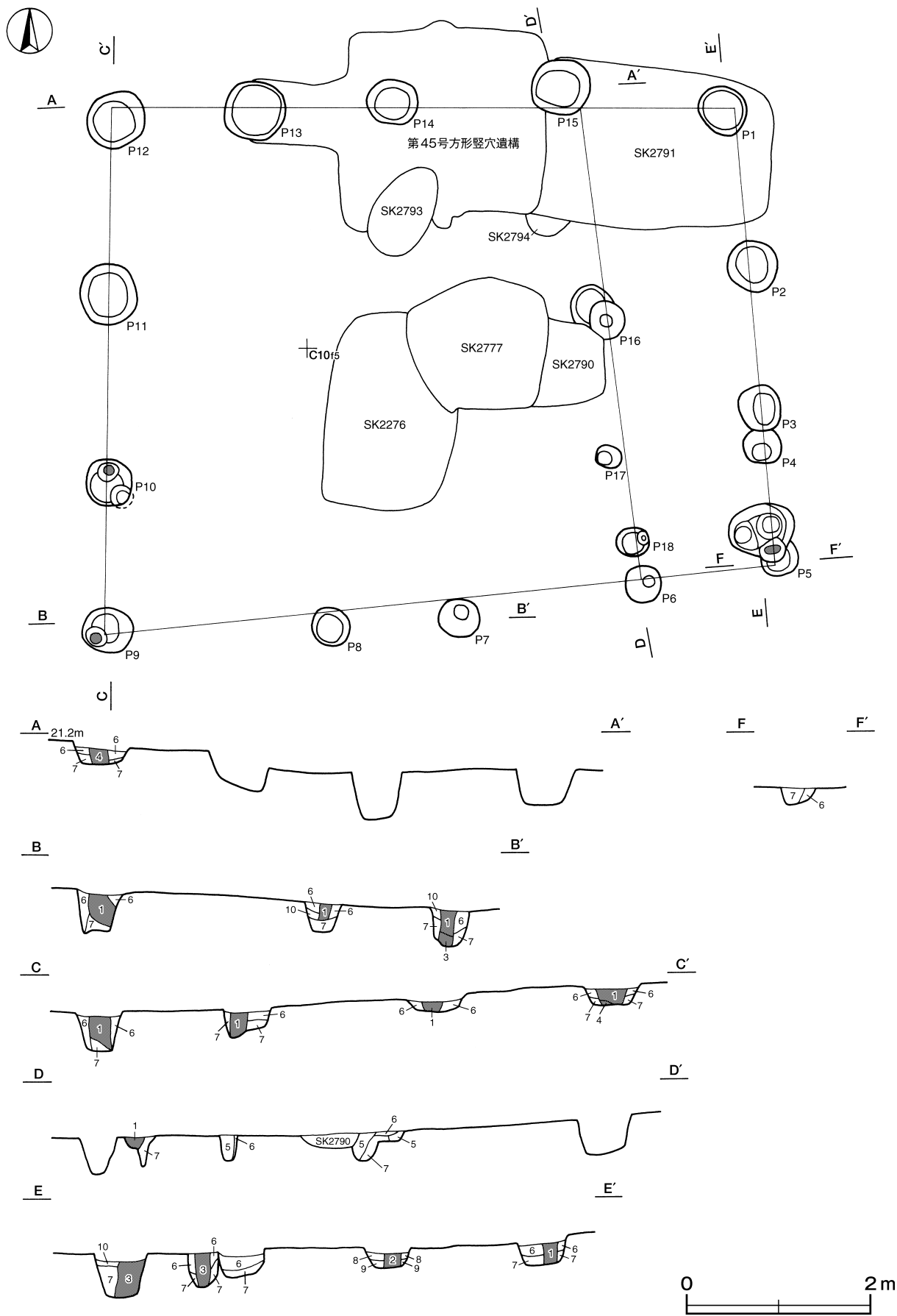
**柱穴** 18か所。平面形は楕円形で、規模は長径28~84cm、短径24~72cmである。深さは14~52cmで、断面形はU字形や逆台形である。土層は第1~4層が柱抜き取り痕に相当し、締まりの弱い暗褐色土・黒褐色土である。また、P5・P9・P10の底面からは柱のあたりが確認されている。その他の層は埋土で、ローム土を主体とした褐色土・暗褐色土・黒褐色土が互層をなし、強く突き固められている。

**土層解説**(各柱穴共通)

1 暗褐色	ロームブロック微量	6 暗褐色	ローム粒子少量
2 黒褐色	ローム粒子微量	7 褐色	ロームブロック少量
3 暗褐色	ロームブロック少量, 炭化粒子微量	8 暗褐色	ロームブロック・炭化粒子微量
4 暗褐色	ロームブロック少量	9 暗褐色	ロームブロック少量, 焼土粒子・炭化粒子微量
5 黒褐色	ロームブロック微量	10 暗褐色	ロームブロック少量, 焼土粒子微量

**遺物出土状況** 土師器片16点(甕類), 須恵器片3点(坏1, 甕類2)が各柱穴から出土している。いずれも細片で図示できるものはない。

**所見** 周辺には中世の遺構が集中していることから、同時期に機能していたと推測される。P1~P5の存在から土間や縁側などの存在が想定される。また、ゆがみのある形状から、掘立柱建物跡ではない可能性も考えられるが、あたりの存在から掘立柱跡とした。時期は、中世に比定される第45号方形竪穴遺構を掘り込んでいたり、掘り方の規模や形状などから中世と考えられる。



第703图 第385号掘立柱建物跡実測图

### 第391号掘立柱建物跡（第704図）

**位置** 調査区東部のC13g6区，標高20mほどの平坦な台地上に位置している。

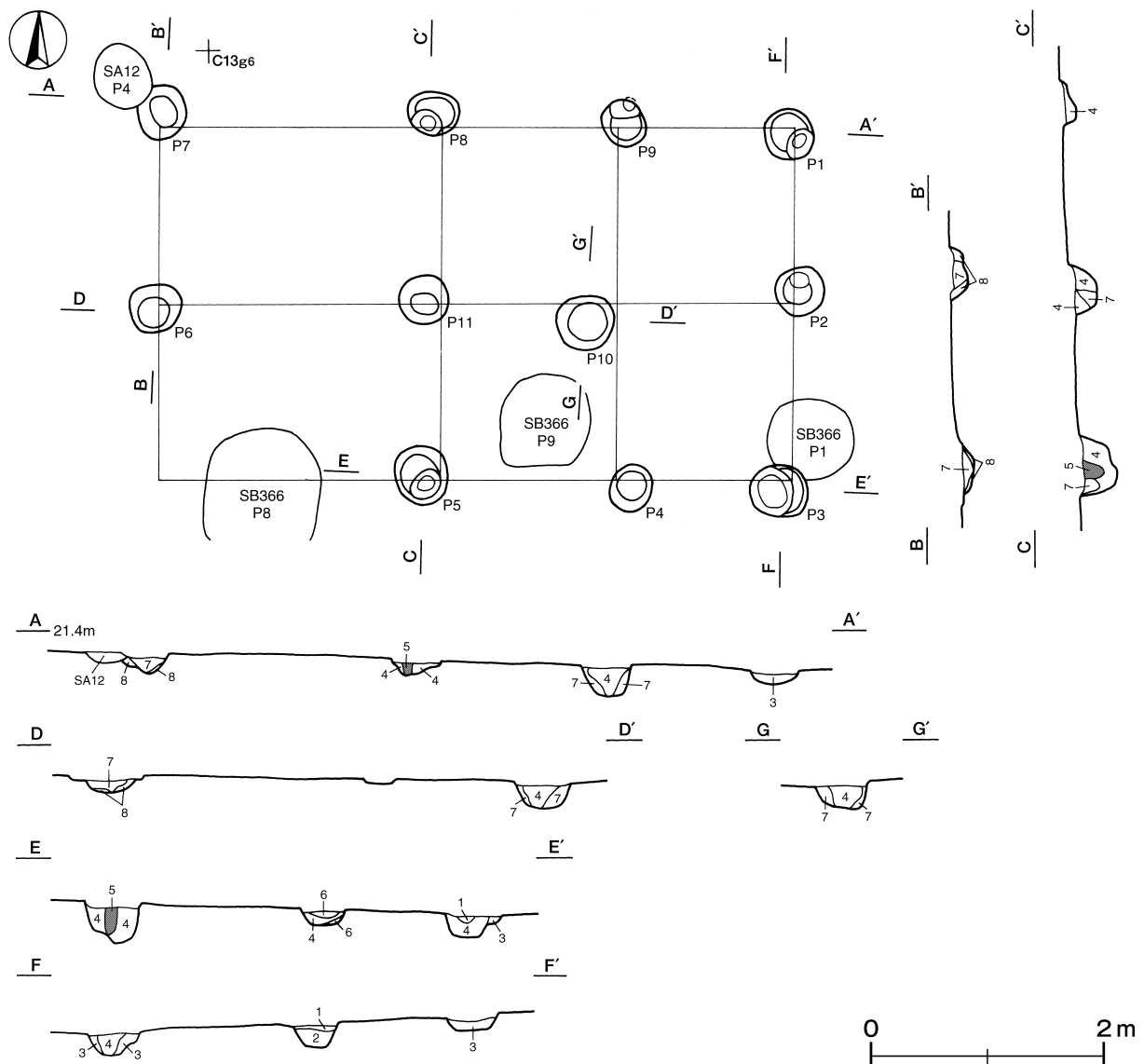
**重複関係** 第366号掘立柱建物跡を掘り込み，第12号柵に掘り込まれている。

**規模と構造** 桁行3間，梁行2間の総柱式建物跡で，桁行方向N-91°-Eの東西棟である。規模は，桁行5.4m，梁行3.0mで，面積は16.2m<sup>2</sup>である。柱間寸法は，桁行が1.5~2.4m（5~8尺），梁行が1.5m（5尺）を基調とし，桁行では東から1.5m（5尺），1.5m（5尺），2.4m（8尺）である。柱筋はP10を除いてほぼ揃っている。

**柱穴** 11か所。平面形は円形または楕円形で，規模は長径40~52cm，短径36~48cmである。深さは8~30cmで，断面形はU字形や逆台形である。土層は第5層が柱抜き取り痕に相当し，締まりの弱い黒褐色土である。その他の層は埋土で，ローム土を主体とした褐色土・暗褐色土・灰褐色土などが互層をなし，強く突き固められている。

#### 土層解説（各柱穴共通）

- |                         |                               |
|-------------------------|-------------------------------|
| 1 黒褐色 ロームブロック少量         | 5 黒褐色 ロームブロック・粘土ブロック少量 炭化粒子微量 |
| 2 黒褐色 ロームブロック少量 炭化粒子微量  | 6 暗褐色 ロームブロック中量               |
| 3 灰褐色 ロームブロック微量         | 7 暗褐色 ロームブロック少量               |
| 4 極暗褐色 ロームブロック中量 焼土粒子微量 | 8 褐色 ロームブロック中量                |



第704図 第391号掘立柱建物跡実測図

**遺物出土状況** 土師器片11点(坏2, 甕類9), 須恵器片1点(坏)が各柱穴から出土している。いずれも細片で図示できるものはない。

**所見** 規模や形状から, 住居として機能していた建物と考えられる。時期は, 柱穴の規模や形態から想定して中世の可能性が考えられる。

(2) 方形竪穴遺構

**第37号方形竪穴遺構(第705図)**

**位置** 調査区南西部のD10d7区, 標高19.5mほどの南東への緩斜面に位置している。

**重複関係** 第337号掘立柱建物跡を掘り込んでいる。

**規模と形状** 長軸2.25m, 短軸2.10mの方形で, 主軸方向はN-62°-Eである。壁高は20cmほどで, 外傾して立ち上がっている。

**床** ほぼ平坦である。中央部に粘土が貼られており(第6・7層), 踏み締められている。貼られた粘土層の下層から円形の掘り方が確認され, 掘り方にはローム土・焼土・粘土が埋められている。

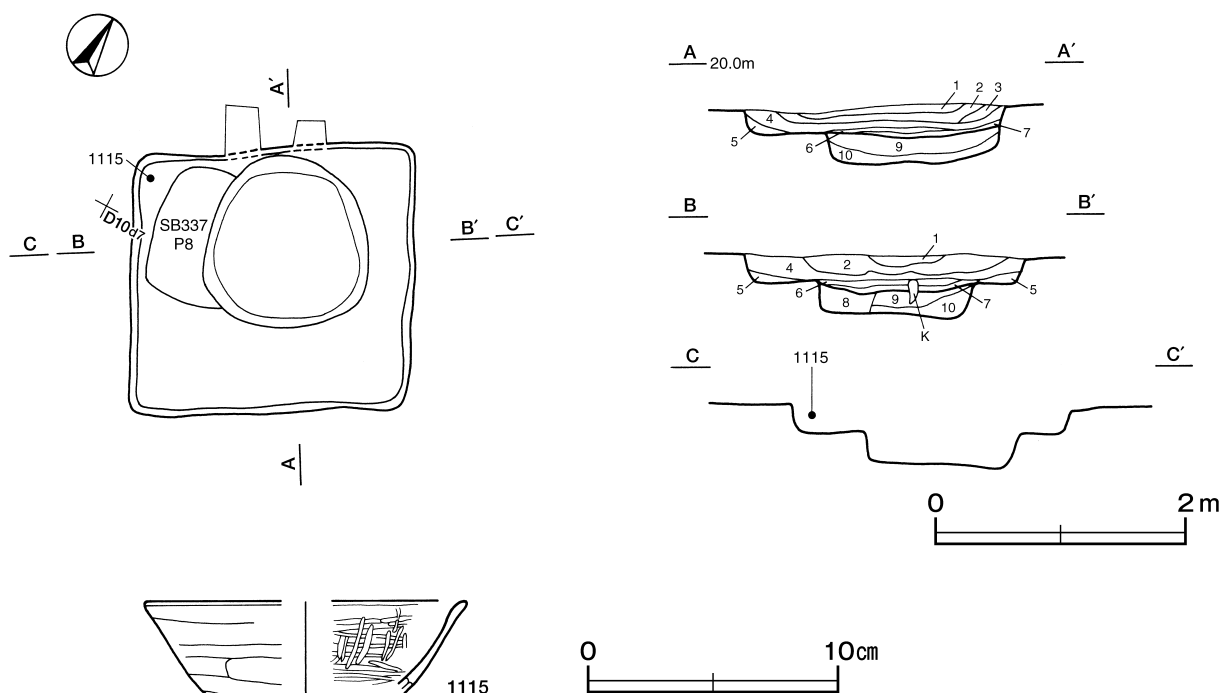
**覆土** 10層に分けられる。含有物や不自然な堆積状況の人為堆積である。また, 第8~10層は掘り方に埋め込まれた堆積層である。

**土層解説**

- |                              |                              |
|------------------------------|------------------------------|
| 1 暗褐色 ローム粒子・焼土粒子・砂質粘土粒子少量    | 6 灰褐色 粘土ブロック中量, 焼土粒子少量       |
| 2 灰褐色 粘土ブロック中量, ローム粒子・焼土粒子少量 | 7 灰褐色 粘土ブロック・焼土粒子中量, ローム粒子少量 |
| 3 灰褐色 粘土ブロック・焼土粒子中量          | 8 暗褐色 焼土粒子・砂質粘土粒子中量, 炭化物少量   |
| 4 灰褐色 砂質粘土粒子中量, 焼土粒子少量       | 9 暗褐色 粘土ブロック・ローム粒子・焼土粒子少量    |
| 5 灰褐色 砂質粘土粒子中量, ローム粒子・焼土粒子少量 | 10 暗褐色 ローム粒子中量, 砂質粘土粒子少量     |

**遺物出土状況** 土師器片40点(坏9, 甕類31), 須恵器片5点(坏3, 壺類1, 甕類2), 瓦質土器片3点(不明)が出土している。1115は西コーナー部の覆土中層から破損した状態で出土し, 内面に焼土粒子が付着しているが, 熱を受けた痕跡はみられない。廃絶後に廃棄されたものと考えられる。

**所見** 時期は, 瓦質土器片が出土していることや遺構の形状から中世と考えられる。



**第705図** 第37号方形竪穴遺構・出土遺物実測図

第37号方形竪穴遺構出土遺物観察表（第705図）

番号	種別	器種	口径	器高	底径	胎土	色調	焼成	手法の特徴	出土位置	備考
1115	土師器	坏	[12.8]	(3.6)	-	石英・雲母	浅黄橙	普通	体部外面口口ロナデ 内面磨き 内面黒色処理	覆土中層	10%

第38号方形竪穴遺構（第706図）

**位置** 調査区南部のD11g3区，標高18.5mほどの南への緩斜面に位置している。

**規模と形状** 長軸3.26m，短軸3.10mの方形で，主軸方向はN - 13° - Wである。壁高は30～35cmで，外傾して立ち上がっている。

**床** ほぼ平坦であるが，硬化面は認められない。

**ピット** 2か所。P1は深さは17cmで，位置的に柱穴と考えられるが明確ではない。P2は深さ34cmで，性格は不明である。

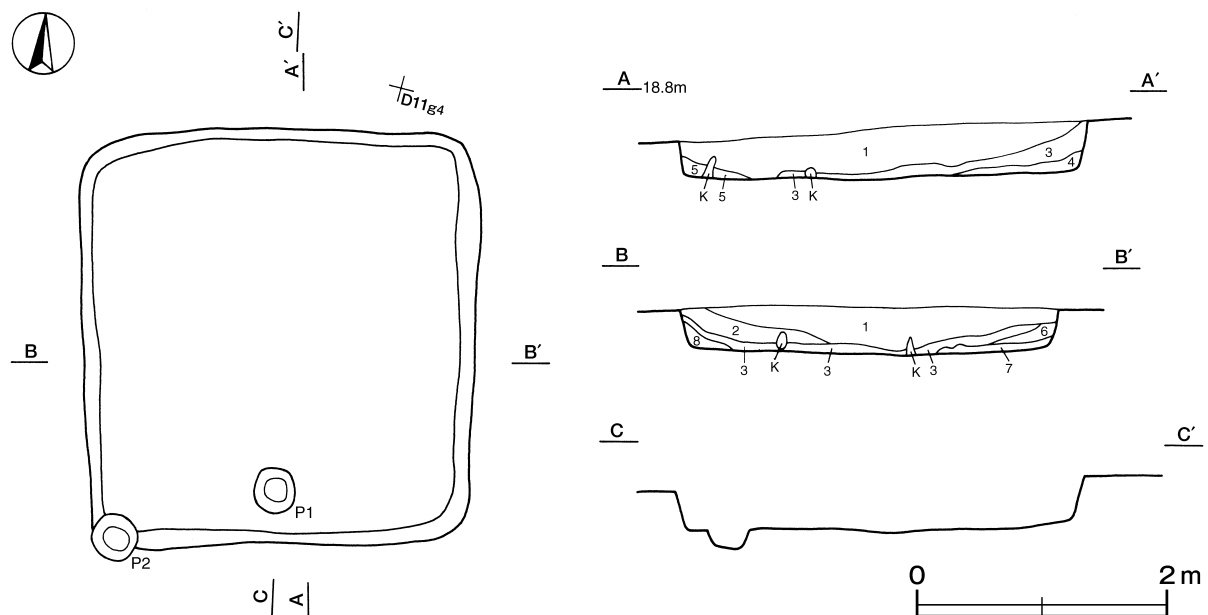
**覆土** 8層に分けられる。レンズ状の堆積状況を示した自然堆積である。

**土層解説**

- |       |                        |       |                     |
|-------|------------------------|-------|---------------------|
| 1 暗褐色 | ロームブロック・粘土ブロック少量       | 5 暗褐色 | ローム粒子・粘土粒子微量        |
| 2 暗褐色 | ローム粒子・焼土粒子・炭化粒子微量      | 6 暗褐色 | ローム粒子・焼土粒子微量        |
| 3 黒褐色 | ローム粒子・焼土粒子・炭化粒子微量      | 7 暗褐色 | 粘土粒子少量，ローム粒子・焼土粒子微量 |
| 4 暗褐色 | ローム粒子・焼土粒子・炭化粒子・粘土粒子微量 | 8 暗褐色 | ローム粒子少量，焼土粒子微量      |

**遺物出土状況** 土師器片227点（坏46，甕類181），須恵器片1点（坏），瓦質土器片1点（不明）が出土している。大半が細片であり，覆土上層から中層にかけて出土しているため，いずれも混入したものと考えられる。

**所見** 時期は，遺構の形状から中世と考えられる。



第706図 第38号方形竪穴遺構実測図

第39号方形竪穴遺構（第707図）

**位置** 調査区東部のC14h1区，標高20mほどの平坦な台地上に位置している。

**重複関係** 第403号掘立柱建物跡を掘り込み，第2245・2246号土坑に掘り込まれている。

**規模と形状** 長軸2.96m，短軸2.75mの方形で，主軸方向はN - 70° - Wである。壁高は5～9cmで，緩やかに傾斜して立ち上がっている。

**床** 平坦である。南壁際の中央部に粘土塊が確認されている。断ち割り調査をしたが，火の使用痕などは認め

られなかった。緩やかに傾斜したスロープ状を呈していることから、出入口部施設の一部と想定される。

**粘土塊土層解説**

- |                          |                          |
|--------------------------|--------------------------|
| 1 灰 褐色 粘土ブロック多量, ローム粒子中量 | 3 灰 褐色 粘土ブロック多量          |
| 2 黒 褐色 粘土ブロック・ローム粒子少量    | 4 褐 灰色 粘土ブロック多量, ローム粒子少量 |

**ピット** 3か所。深さは5 cm ~ 20cmで性格は不明である。

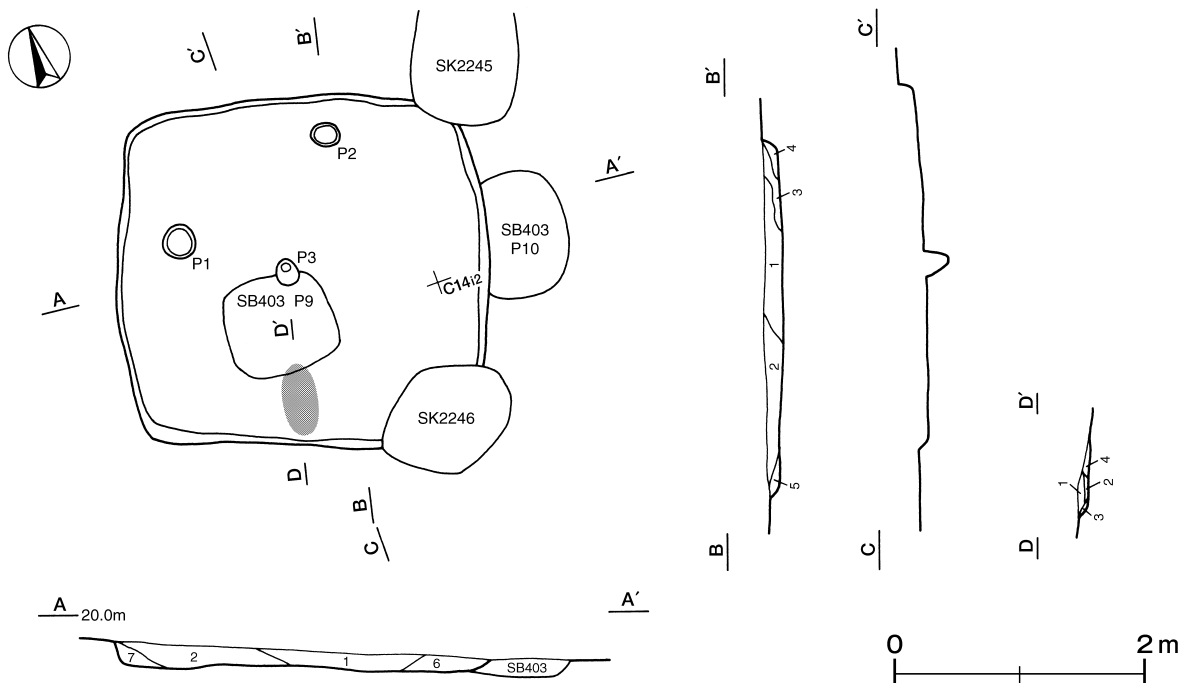
**覆土** 7層に分けられる。各層にローム土が多く含まれている人為堆積である。

**土層解説**

- |                                   |                                    |
|-----------------------------------|------------------------------------|
| 1 褐色 ロームブロック中量, 炭化粒子少量            | 5 暗褐色 ローム粒子中量, 粘土ブロック少量            |
| 2 褐色 ロームブロック中量 粘土ブロック・焼土粒子・炭化粒子少量 | 6 暗褐色 ロームブロック・粘土ブロック少量 焼土粒子・炭化粒子微量 |
| 3 暗褐色 ローム粒子中量                     | 7 暗褐色 ローム粒子中量, 焼土ブロック・炭化粒子少量       |
| 4 暗褐色 粘土ブロック・ローム粒子中量              |                                    |

**遺物出土状況** 土師器片2点(甕類), 須恵器片3点(坏, 甕類, 甌)が出土している。いずれも細片で, 床面より浮いた状態で確認されており, 混入したものである。

**所見** 時期は, 遺構の形状から中世と考えられる。出入口部と想定される施設は確認されたが, 床面に硬化した形跡は確認されていないため, 構築後すぐに廃絶されたものと考えられる。



第707図 第39号方形竪穴遺構実測図

**第40号方形竪穴遺構 (第708図)**

**位置** 調査区中央部のC11e0区, 標高21mほどの平坦な台地上に位置している。

**重複関係** 第2068号住居跡, 第2406・2407号土坑を掘り込んでいる。

**規模と形状** 長軸2.55m, 短軸2.02mの長方形で, 主軸方向はN - 1° - Wである。壁高は48 ~ 75cmで, 外傾して立ち上がっている。

**床** ほぼ平坦であり, 硬化面は認められない。

**ピット** 2か所。P1・P2の深さは37cmと38cmで, 規模と配置から柱穴と考えられる。

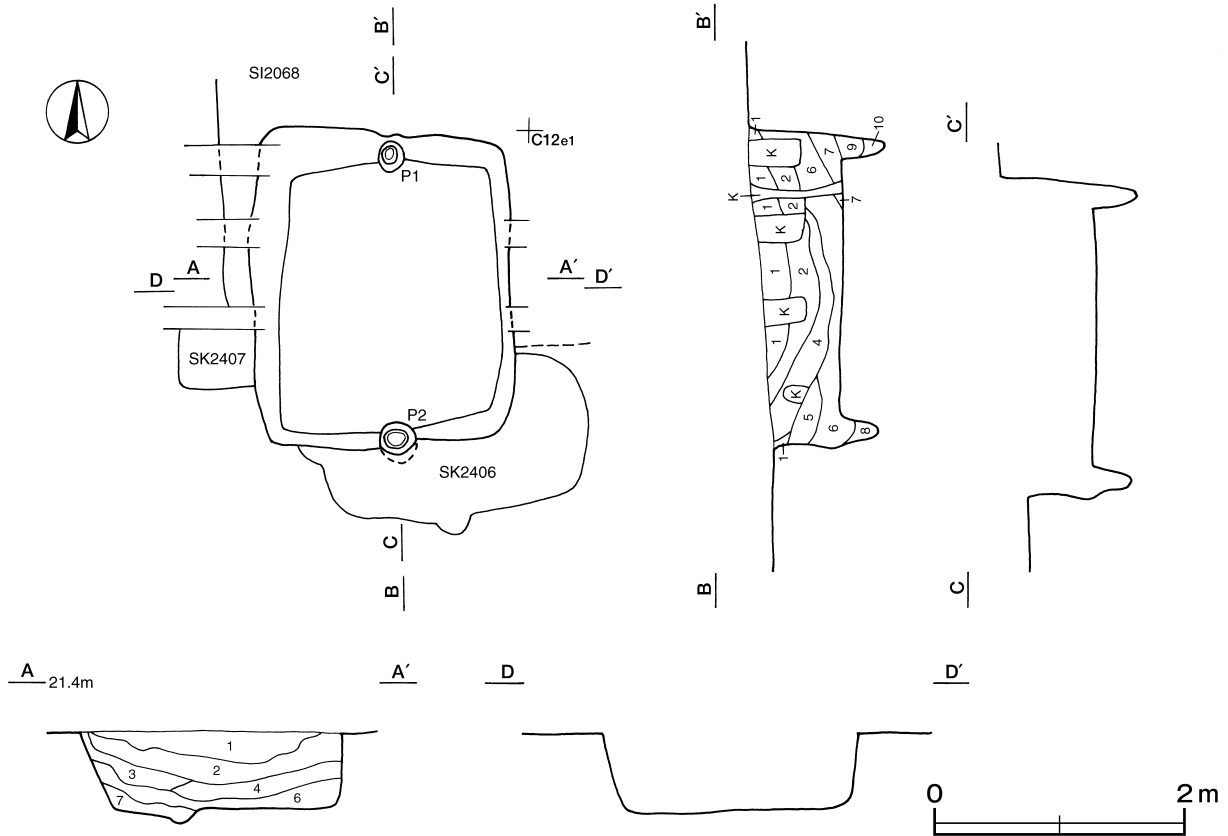
**覆土** 10層に分けられる。各層にロームブロックが多く含まれている人為堆積である。

**土層解説**

- |                                |                         |
|--------------------------------|-------------------------|
| 1 黒褐色 焼土ブロック中量                 | 6 黒褐色 ローム粒子中量, 粘土ブロック少量 |
| 2 黒褐色 ロームブロック中量, 粘土ブロック・焼土粒子微量 | 7 暗褐色 ローム粒子中量           |
| 3 黒褐色 ロームブロック中量, 粘土ブロック少量      | 8 暗褐色 粘土粒子少量            |
| 4 褐色 ロームブロック中量                 | 9 暗褐色 ロームブロック・粘土粒子微量    |
| 5 暗褐色 ロームブロック中量                | 10 暗褐色 ローム粒子・粘土粒子微量     |

**遺物出土状況** 土師器片78点(坏8, 椀2, 甕類68), 須恵器片21点(坏10, 盤1, 甕類8, 甌2), 灰釉陶器片1点(蓋), 陶器片1点(不明)が出土している。いずれも細片で, 覆土上層から集中して出土しており, 混入したものと考えられる。

**所見** 時期は, 遺構の形状から中世と考えられる。



第708図 第40号方形竪穴遺構実測図

**第41号方形竪穴遺構 (第709図)**

**位置** 調査区西部のC10d6区, 標高22mほどの平坦な台地上に位置している。

**重複関係** 第2174号住居跡を掘り込み, 第2520号土坑に掘り込まれている。また 耕作による攪乱を受けている。

**規模と形状** 長軸2.80m, 短軸2.48mの長方形で, 主軸方向はN - 83° - Eである。壁高は35cmほどで, 外傾して立ち上がっている。

**床** ほぼ平坦であり, 全面が踏み固められている。

**ピット** 3か所。P1 ~ P3の性格は不明である。それぞれの深さは, 9 ~ 23cmである。

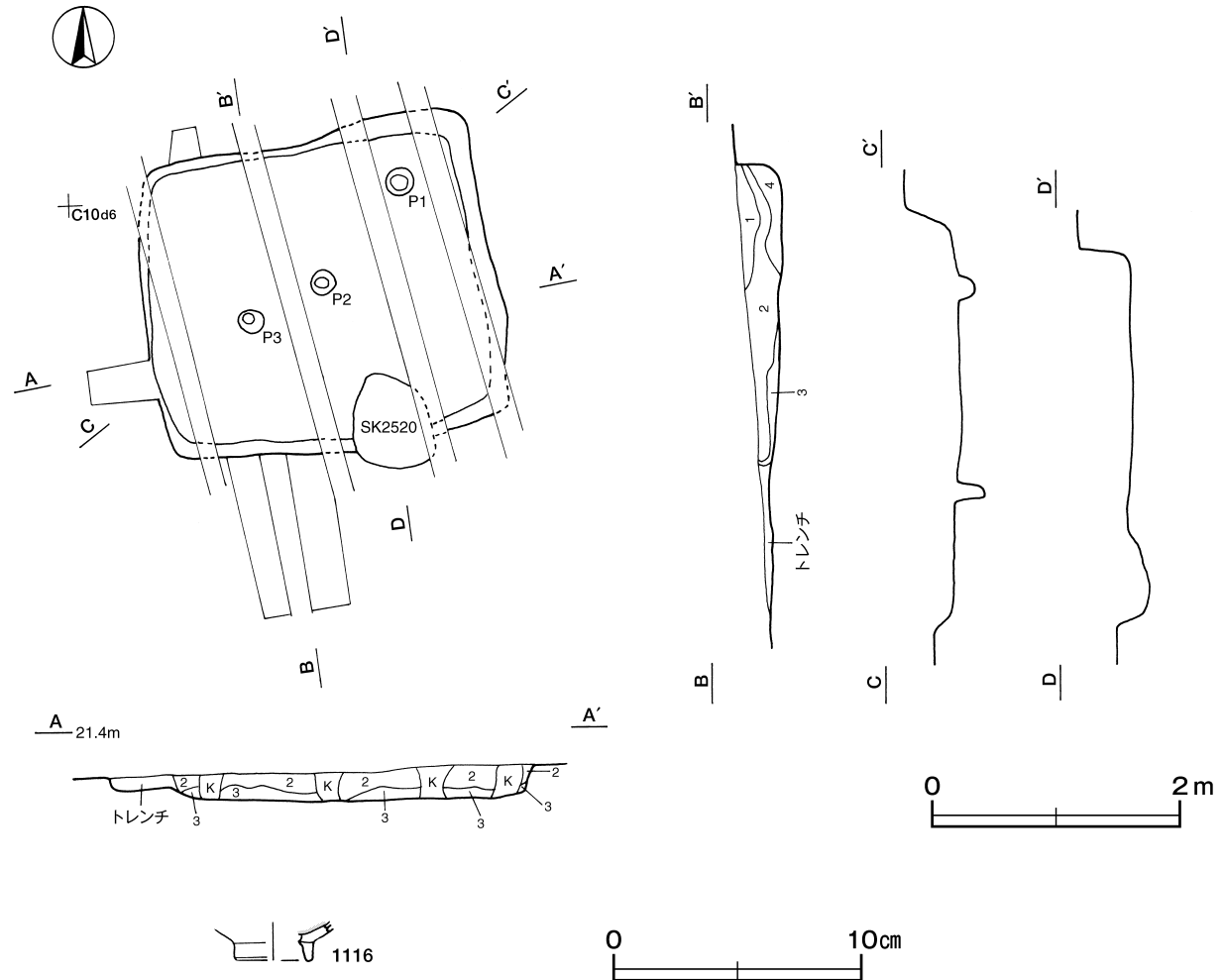
**覆土** 4層に分けられる。壁の崩落後(第4層)と南側からローム土や焼土を含む土(第2・3層)で埋められ, その後表土(第1層)が流入したと考えられる。

**土層解説**

- |                                   |                             |
|-----------------------------------|-----------------------------|
| 1 暗褐色 ロームブロック・炭化粒子少量, 焼土粒子・粘土粒子微量 | 3 褐色 ロームブロック少量, 焼土粒子・炭化粒子微量 |
| 2 暗褐色 ローム粒子・焼土粒子少量, 炭化粒子・粘土粒子微量   | 4 暗褐色 ロームブロック少量, 焼土粒子微量     |

**遺物出土状況** 土師器片207点（坏37，高坏15，甕類155），須恵器片13点（坏1，蓋4，甕類8），陶器片1点（皿）が出土しており，攪乱によって第2174号住居跡から混入したものと考えられる。1116は西部の覆土上層から出土している。

**所見** 時期は，遺構の形状から中世と考えられる。



**第709図** 第41号方形竪穴遺構・出土遺物実測図

第41号方形竪穴遺構出土遺物観察表（第709図）

番号	器質	器形	口径	器高	底径	胎土・色調	絵付け・釉薬	文様・特徴	産地・年代	出土位置	備考
1116	陶器	皿	-	(1.6)	[3.0]	小礫・白色粒子	灰釉	体部下端へラ削り 高台貼り付け 内面に施釉	古瀬戸 不明	覆土上層	5%

**第42号方形竪穴遺構**（第710図）

**位置** 調査区中央部のC11e8区，標高21mほどの平坦な台地上に位置している。

**重複関係** 第2408号土坑を掘り込んでいる。

**規模と形状** 長軸2.29m，短軸2.14mの方形で，主軸方向はN - 0°である。壁高は42～50cmで，外傾して立ち上がっている。また，南東部には壁外へ40cm張り出したスロープが確認されており，出入口部施設と考えられる。

**床** ほぼ平坦である。中央部東南寄りの床面に灰が散在している。

**ピット** 2か所。P1・P2の深さは40cmと52cmで，規模と配置から柱穴と考えられる。

**覆土** 15層に分けられる。レンズ状の堆積状況を示した自然堆積である。

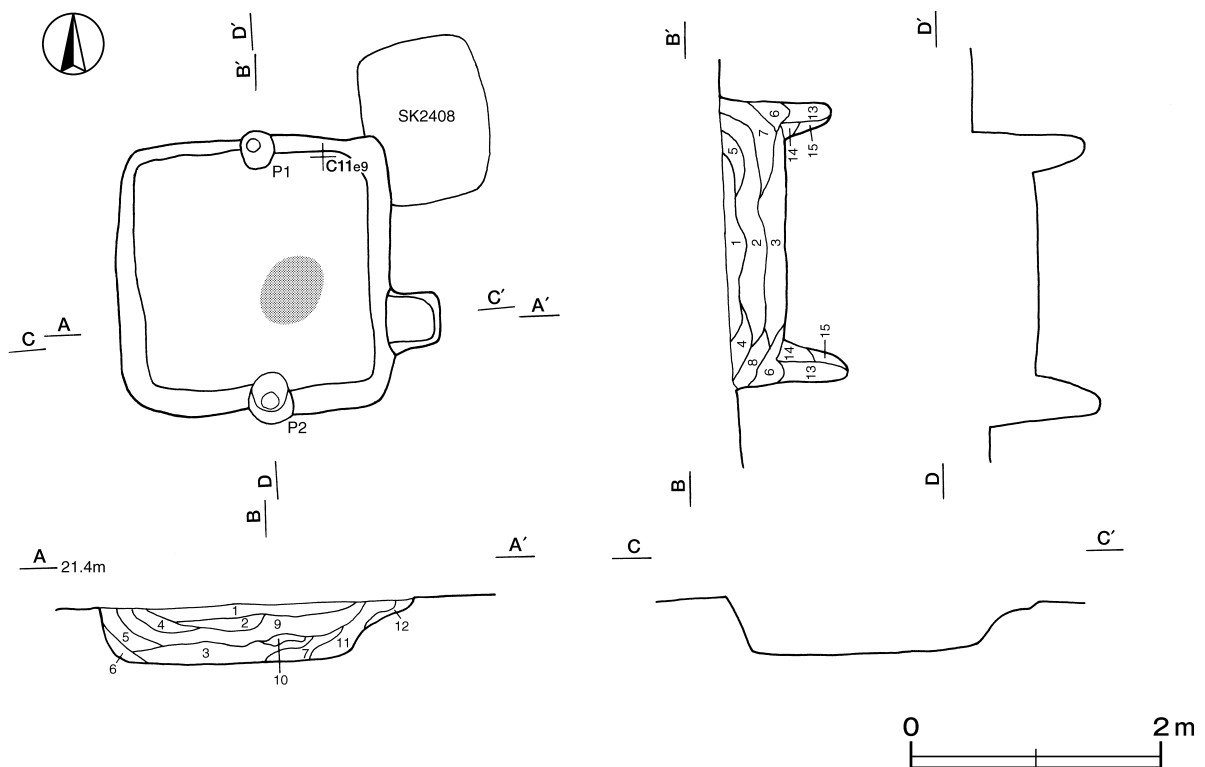


**土層解説**

1 暗褐色	ローム粒子少量, 焼土粒子・炭化粒子・粘土粒子微量	9 暗褐色	ロームブロック・粘土ブロック・焼土粒子・炭化粒子微量
2 暗褐色	ロームブロック少量, 焼土粒子・炭化粒子・粘土粒子微量	10 褐色	ローム粒子少量, 焼土粒子微量
3 褐色	ロームブロック少量, 焼土粒子・粘土粒子微量	11 暗褐色	ロームブロック・焼土粒子・粘土粒子微量
4 暗褐色	ローム粒子少量, 焼土粒子微量	12 褐色	ローム粒子少量, 焼土粒子・炭化粒子微量
5 暗褐色	ローム粒子少量, 粘土粒子微量	13 暗褐色	粘土ブロック・ローム粒子・焼土粒子・炭化粒子微量
6 暗褐色	ローム粒子・焼土粒子微量	14 灰褐色	粘土粒子少量, ロームブロック・焼土粒子微量
7 暗褐色	ロームブロック・粘土ブロック・焼土粒子微量	15 暗褐色	粘土粒子微量
8 暗褐色	ローム粒子少量, 焼土粒子・粘土粒子微量		

**遺物出土状況** 土師器片105点(坏7, 高坏1, 甕類93, 甗4), 須恵器片17点(坏10, 瓶類1, 甕6), 鉄滓1点が出土している。いずれも細片で, 床面から浮いた状態で出土しており, 混入したものと考えられる。

**所見** 時期は, 遺構の形状から中世と考えられる。灰の存在は火が使用されたものと考えられるが, 性格は不明である。



**第710図** 第42号方形竪穴遺構実測図

**第43号方形竪穴遺構 (第711図)**

**位置** 調査区西部のC10d4区, 標高21mほどの平坦な台地上に位置している。

**重複関係** 第2999号土坑を掘り込んでいる。

**規模と形状** 長軸2.88m, 短軸2.05mの長方形で, 主軸方向はN-33°-Eである。壁高は60cmほどで, 外傾して立ち上がっている。また, 南西部は壁外へ146cm張り出したスロープが確認されており, 出入口施設と考えられる。

**床** ほぼ平坦である。南コーナー部の床面から灰が検出され, 西コーナー部の床面から熱を受けた雲母片岩2片も確認されており, 炉と想定される。

**ピット** 6か所。P1・P2は深さ30cmと15cmで, 規模と配置から柱穴と考えられる。P3・P4は深さがいずれも35cmで, 出入口施設に伴うピットと考えられる。P5・P6の性格は不明である。

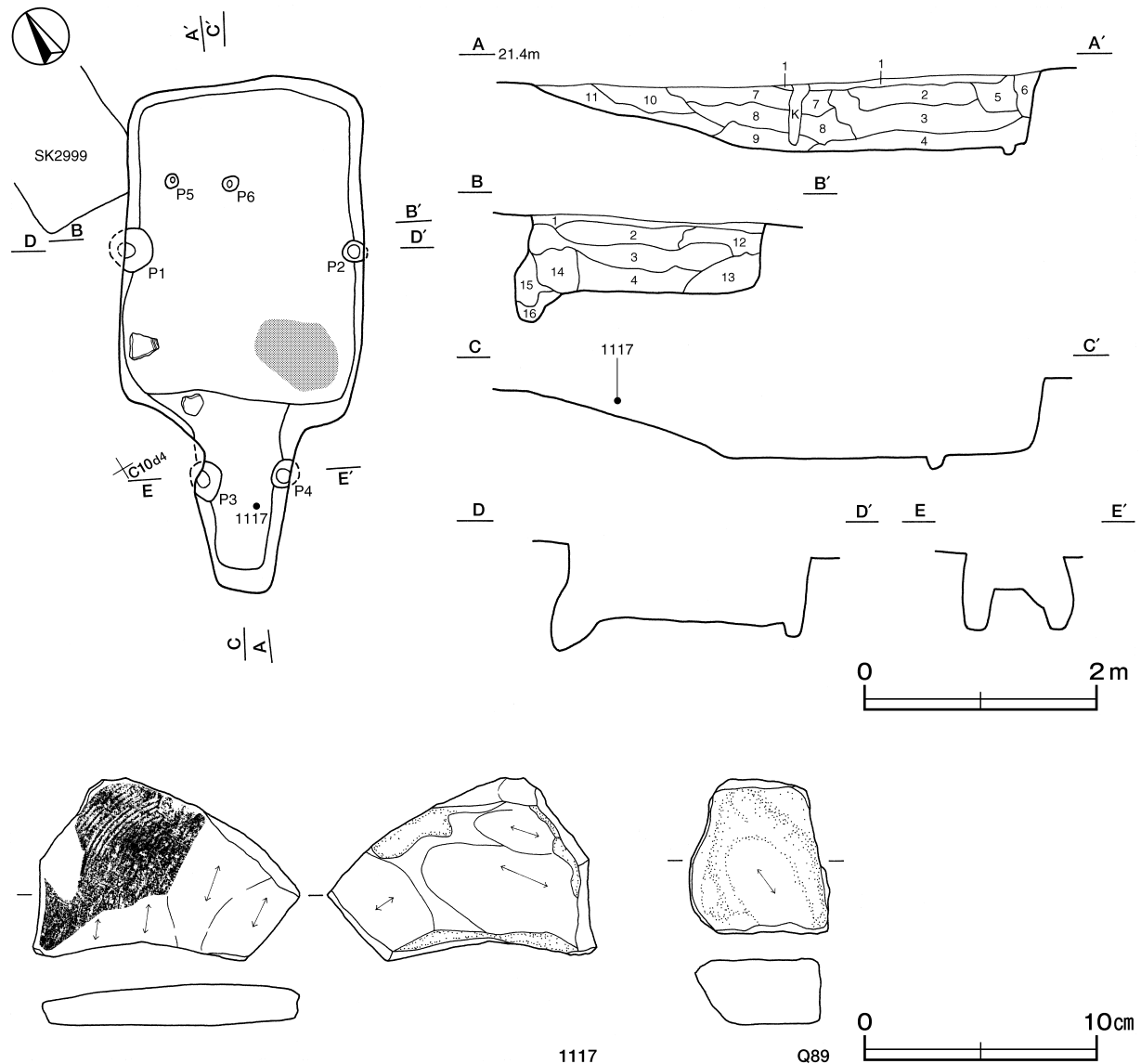
覆土 16層に分けられる。各層にローム土を含む人為堆積と考えられる。

土層解説

- |       |                          |        |                      |
|-------|--------------------------|--------|----------------------|
| 1 暗褐色 | ロームブロック少量, 炭化粒子微量        | 9 暗褐色  | ローム粒子・粘土ブロック少量       |
| 2 暗褐色 | ロームブロック少量                | 10 暗褐色 | ローム粒子少量, 炭化物微量       |
| 3 暗褐色 | ロームブロック少量, 焼土粒子微量        | 11 暗褐色 | ローム粒子少量, 砂質粘土粒子微量    |
| 4 暗褐色 | ロームブロック少量, 砂質粘土粒子微量      | 12 黒褐色 | ロームブロック少量            |
| 5 暗褐色 | ロームブロック少量, 焼土粒子・炭化粒子微量   | 13 暗褐色 | ロームブロック少量, 粘土ブロック微量  |
| 6 褐色  | ロームブロック少量                | 14 暗褐色 | ロームブロック少量, 焼土ブロック微量  |
| 7 暗褐色 | ロームブロック少量, 炭化物微量         | 15 黒褐色 | ローム粒子少量              |
| 8 暗褐色 | ロームブロック少量, 焼土粒子・砂質粘土粒子微量 | 16 暗褐色 | ローム粒子少量, 炭化粒子・粘土粒子微量 |

遺物出土状況 土師器片42点(坏6, 甕類36), 須恵器片12点(坏3, 甕類8, 瓶類1), 石器1点(砥石)が出土している。1117は出入口施設の覆土上層から, Q89は南部の覆土から出土しており, 廃絶後に廃棄されたものと考えられる。

所見 時期は, 遺構の形状から中世と考えられる。熱を受けた雲母片岩と灰の存在は, 火を使用していた痕跡と考えられる。



第711図 第43号方形竪穴遺構・出土遺物実測図

第43号方形竪穴遺構出土遺物観察表(第711図)

番号	種別	器種	口径	器高	底径	胎土	色調	焼成	手法の特徴	出土位置	備考
1117	須恵器	甕	-	(7.8)	-	長石	黄灰	普通	体部外面同心円状叩き 内外面及び断面一面砥面化	覆土上層	5% 転用砥石

番号	器種	長さ	幅	厚さ	重量	材質	特徴	出土位置	備考
Q89	砥石	6.6	6.0	2.9	185.5	雲母片岩	砥面1面 他は破断面	覆土	

### 第44号方形竪穴遺構（第712図）

**位置** 調査区西部のB10i9区，標高22mほどの平坦な台地上に位置している。

**重複関係** 第2229号住居跡を掘り込み，第2896号土坑に掘り込まれている。

**規模と形状** 長軸2.25m，短軸2.10mの方形で，主軸方向はN - 82° - Wである。壁高は42～53cmで，ほぼ直立している。また，南壁際の中央部やや西寄りには，壁外へ80cmほど張り出したスロープが確認されており，出入口部施設と考えられる。

**床** ほぼ平坦で，北西部の床面には炭化物が散在している。

**ピット** 2か所。P1・P2は深さ38cmと35cmで，規模と配置から柱穴と考えられる。

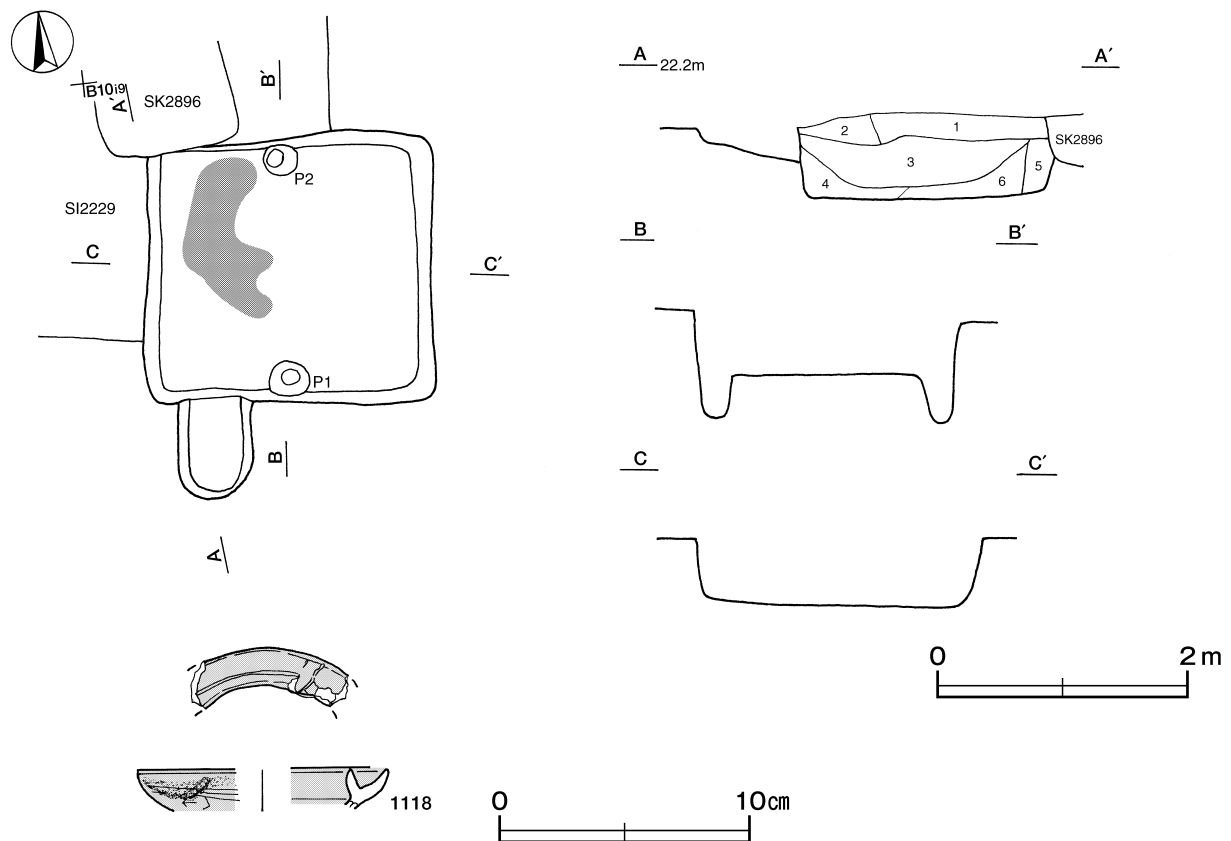
**覆土** 6層に分けられる。含有物や不自然な堆積状況から人為堆積と考えられる。

#### 土層解説

- |       |                      |       |                 |
|-------|----------------------|-------|-----------------|
| 1 暗褐色 | ロームブロック少量，炭化物・焼土粒子微量 | 4 黒褐色 | ローム粒子少量，焼土粒子微量  |
| 2 褐色  | ローム粒子少量，焼土ブロック・炭化物微量 | 5 褐色  | 炭化粒子微量          |
| 3 暗褐色 | ロームブロック中量，炭化物微量      | 6 暗褐色 | 炭化物中量，ロームブロック少量 |

**遺物出土状況** 土師器片80点(坏5，甕類75)，須恵器片19点(坏5，瓶類2，甕類12)，陶器片1点(灯火具)，磁器片2点(碗)，鉄製品1点(釘)，鉄滓1点が出土している。P1118は覆土から出土している。

**所見** 時期は，遺構の形状から，中世以降と考えられる。床面の炭化物は，有機物を燃やしたものと考えられるが，性格は不明である。



第712図 第44号方形竪穴遺構・出土遺物実測図

第44号方形竪穴遺構出土遺物観察表（第712図）

番号	器質	器形	口径	器高	底径	胎土・色調	絵付け・釉薬	文様・特徴	産地・年代	出土位置	備考
1118	陶器	秉燭	[10.0]	(1.5)	-	石英 橙	鉄釉	体部下端回転ヘラ削り 受け部の切り口皿状	京都・信楽系 17世紀末頃	覆土	5% 油煙付着

第45号方形竪穴遺構（第713図）

**位置** 調査区西部のC10e5区，標高21mほどの南東への緩斜面に位置している。

**重複関係** 第2791・2794号土坑を掘り込み，第385号掘立柱建物と第2793号土坑に掘り込まれている。

**規模と形状** 長軸2.25m，短軸2.18mの方形で，主軸方向はN-0°である。壁高は42~57cmで，ほぼ直立している。また，西壁際の中央部には，壁外へ130cmほど張り出したスロープが確認されており，出入口部施設と考えられる。

**床** ほぼ平坦で，南西コーナー部には焼土が散在している。

**ピット** 2か所。P1・P2はいずれも深さ20cmほどで，規模と配置から柱穴と考えられる。

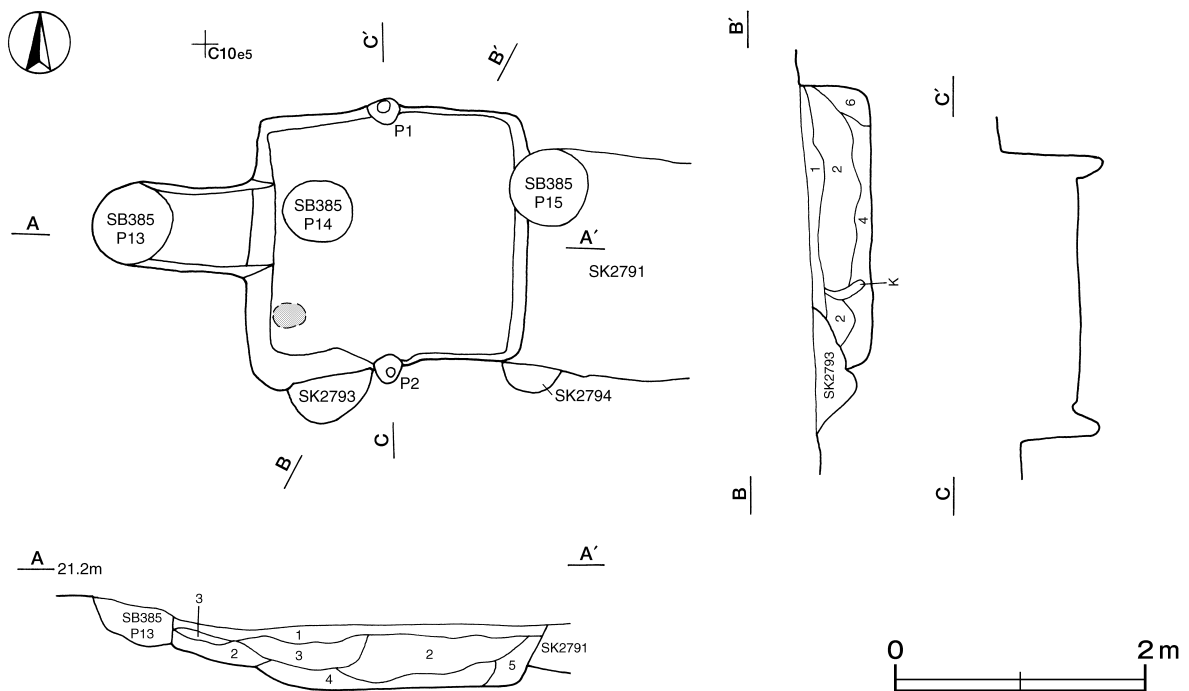
**覆土** 6層に分けられる。各層にロームブロックを含む人為堆積と考えられる。

土層解説

- |       |                         |       |               |
|-------|-------------------------|-------|---------------|
| 1 暗褐色 | ロームブロック少量，焼土ブロック微量      | 4 黒褐色 | ロームブロック・炭化物少量 |
| 2 褐色  | ロームブロック中量，炭化粒子少量        | 5 暗褐色 | ロームブロック少量     |
| 3 暗褐色 | ロームブロック・砂質粘土粒子少量，炭化粒子微量 | 6 暗褐色 | ロームブロック中量     |

**遺物出土状況** 土師器片12点（坏1，甕類11），須恵器片1点（甕），粘土塊3点が出土している。いずれも細片で，床面から浮いた状態で出土しており，混入したものである。

**所見** 時期は，重複関係や遺構の形状から，中世と考えられる。床面の焼土は，火を使用したものと考えられる。



第713図 第45号方形竪穴遺構実測図

**第46号方形竪穴遺構（第714図）**

**位置** 調査区中央部のC11d3区，標高21mほどの平坦な台地上に位置している。

**重複関係** 第2962・2970号土坑を掘り込んでいる。

**規模と形状** 長軸2.52m，短軸2.34mの方形で，主軸方向はN - 0°である。壁高は52～66cmで，ほぼ直立している。

**床** ほぼ平坦であり，硬化面は認められない。

**ピット** 4か所。P1・P2は深さ46cmと43cmで，規模と配置から柱穴と考えられる。P3・P4はいずれも深さ30cmほどで，補助的な柱穴と考えられる。

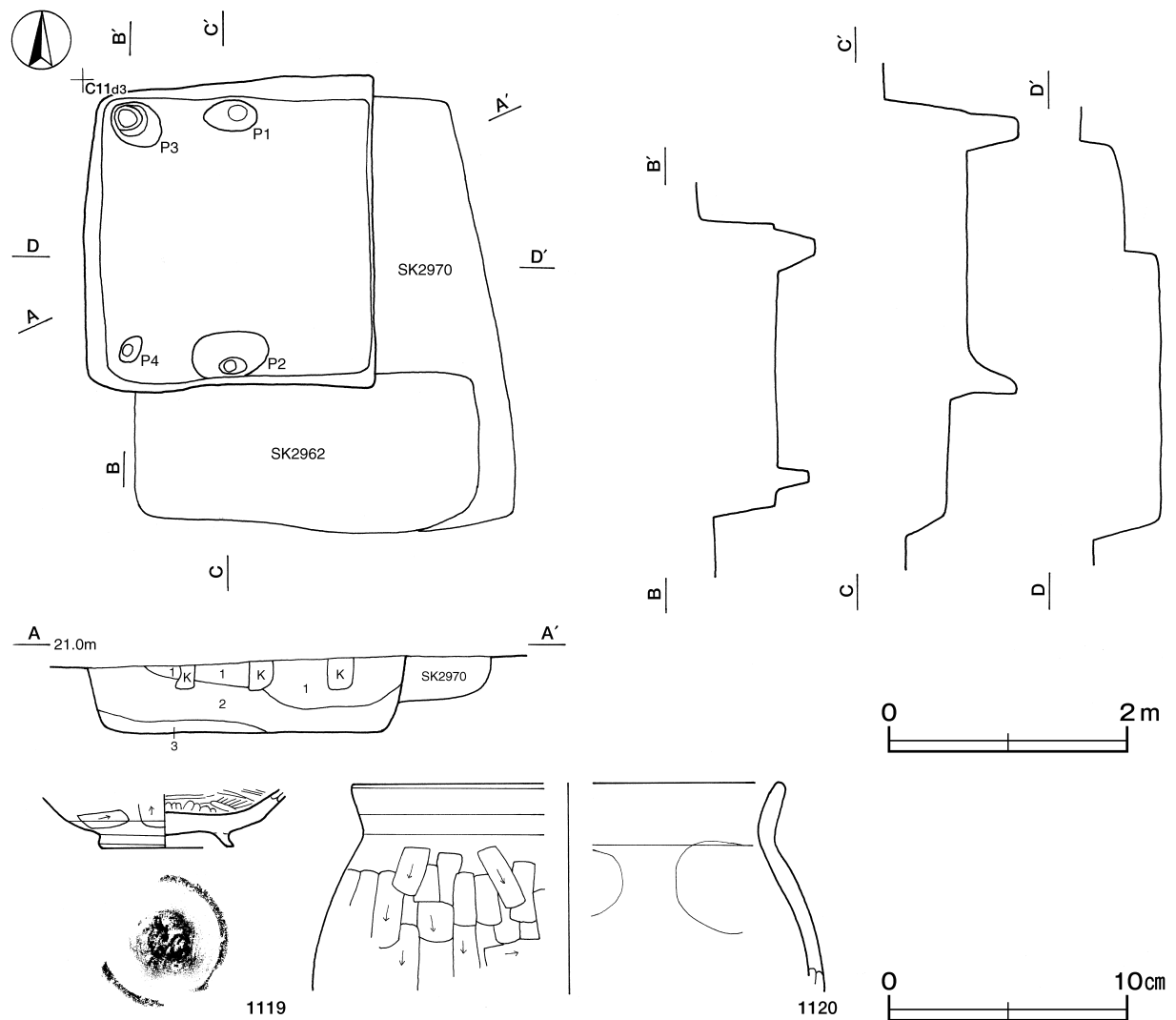
**覆土** 3層に分けられる。各層にロームブロックを含む人為堆積と考えられる。

**土層解説**

- |      |                    |       |                    |
|------|--------------------|-------|--------------------|
| 1 褐色 | ロームブロック中量，焼土ブロック微量 | 3 褐灰色 | ロームブロック・砂質粘土ブロック中量 |
| 2 褐色 | ロームブロック中量，炭化物少量    |       |                    |

**遺物出土状況** 土師器片34点（坏1，高台付椀1，高坏1，甕類31），須恵器片2点（坏，蓋）が出土しており，混入したものと考えられる。1119・1120は覆土から出土している。

**所見** 時期は，遺構の形状から中世と考えられる。



**第714図** 第46号方形竪穴遺構・出土遺物実測図

第46号方形竪穴遺構出土遺物観察表（第714図）

番号	種別	器種	口径	器高	底径	胎土	色調	焼成	手法の特徴	出土位置	備考
1119	土師器	高台付碗	-	(2.3)	5.6	長石・雲母	にぶい橙	普通	体部下端へラ削り 底部へラ切り後高台貼り付け 内面磨き 黒色処理	覆土	30%
1120	土師器	甕	[17.5]	(8.8)	-	長石・雲母	にぶい黄橙	普通	体部外面へラ削り 内面ナデ 当て具痕	覆土	5%

第47号方形竪穴遺構（第715図）

**位置** 調査区西部のC10d2区，標高21mほどの平坦な台地上に位置している。

**規模と形状** 長軸2.51m，短軸2.01mの長方形で，主軸方向はN - 90° - Eである。壁高は45cmほどで，ほぼ直立している。また，東壁際の中央部には，壁外へ55cmほど張り出したスロープが確認されており，出入口部施設と考えられる。

**床** 平坦であり，硬化面は認められない。

**ピット** 4か所。P1・P2は深さ26cmと40cmで，規模と配置から柱穴と考えられる。P3・P4は深さ23cmと28cmで補助的な柱穴と考えられる。

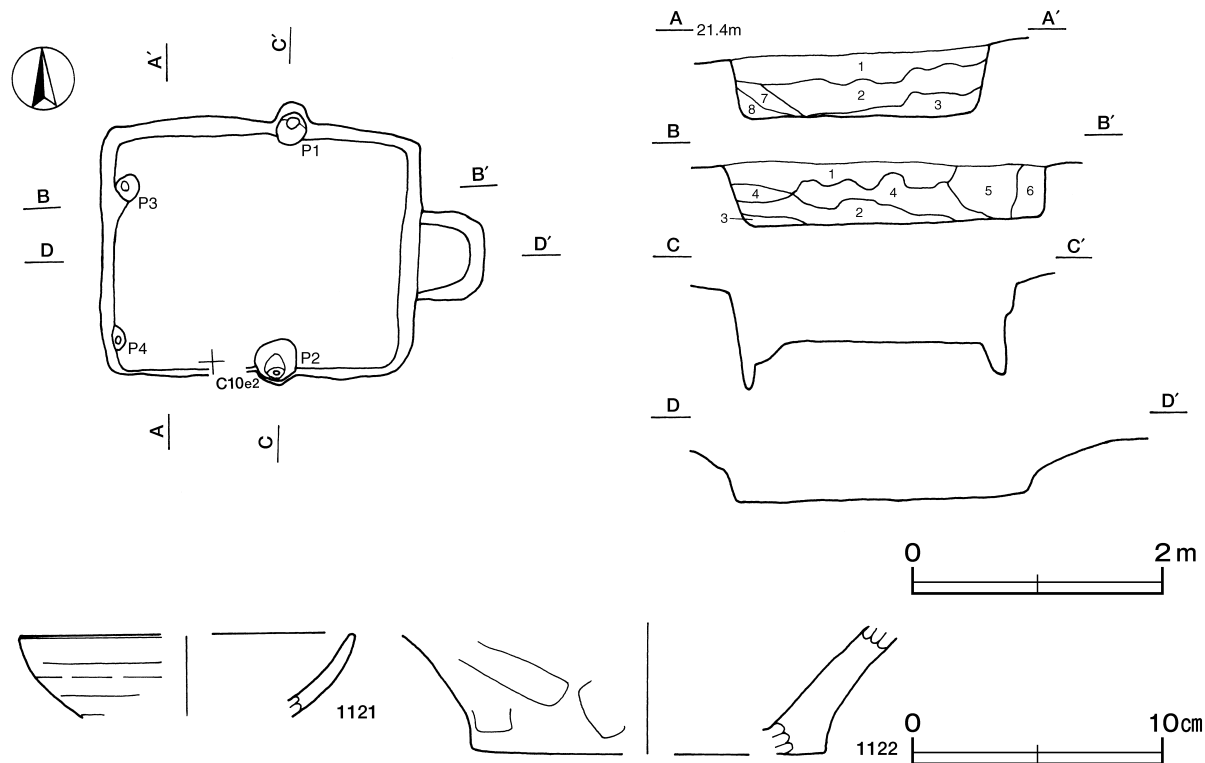
**覆土** 8層に分けられる。各層にロームブロックを含む人為堆積と考えられる。

**土層解説**

- |         |                |        |                  |
|---------|----------------|--------|------------------|
| 1 褐色    | ロームブロック中量      | 5 極暗褐色 | ローム粒子中量          |
| 2 暗褐色   | ローム粒子多量，焼土粒子微量 | 6 極暗褐色 | ローム粒子多量          |
| 3 暗褐色   | ローム粒子多量        | 7 褐色   | ロームブロック中量，焼土粒子微量 |
| 4 にぶい褐色 | ローム粒子多量        | 8 褐色   | ローム粒子多量，炭化粒子微量   |

**遺物出土状況** 土師器片22点（坏2，高坏1，甕類19），須恵器片2点（甕類），土師質土器片1点（小皿），陶器片1点（片口鉢）が出土している。1121は西部の覆土，1122は東部の覆土から出土している。

**所見** 時期は，出土土器や遺構の形状から中世と考えられる。



第715図 第47号方形竪穴遺構・出土遺物実測図

第47号方形竪穴遺構出土遺物観察表（第715図）

番号	種別	器種	口径	器高	底径	胎土	色調	焼成	手法の特徴	出土位置	備考
1121	土師質土器	小皿	[13.1]	(3.2)	-	長石・石英・小礫・赤色粒子	橙	普通	口辺部外面横ナデ 体部内外面ナデ	覆土	5% 中世後半カ

番号	器質	器形	口径	器高	底径	胎土・色調	絵付け・釉薬	文様・特徴	産地・年代	出土位置	備考
1122	陶器	片口鉢	-	(5.2)	[14.0]	長石・小礫にぶい橙	-	体部外面ナデ ヘラナデ 体部下端ヘラナデ 体部内面ナデ後磨き 内面下端横ナデ 底面磨耗	不明	覆土	5%

第48号方形竪穴遺構（第716図）

**位置** 調査区西部のC10f2区，標高21mほどの平坦な台地上に位置している。

**重複関係** 第2927号土坑を掘り込み，第113号溝に掘り込まれている。

**規模と形状** 長軸1.95m，短軸1.89mの方形で，主軸方向はN - 3° - Eである。壁高は60cmほどで，ほぼ直立している。また，南壁際の中央部には，壁外へ34cmほど張り出したスロープが確認されており，出入口部施設と考えられる。

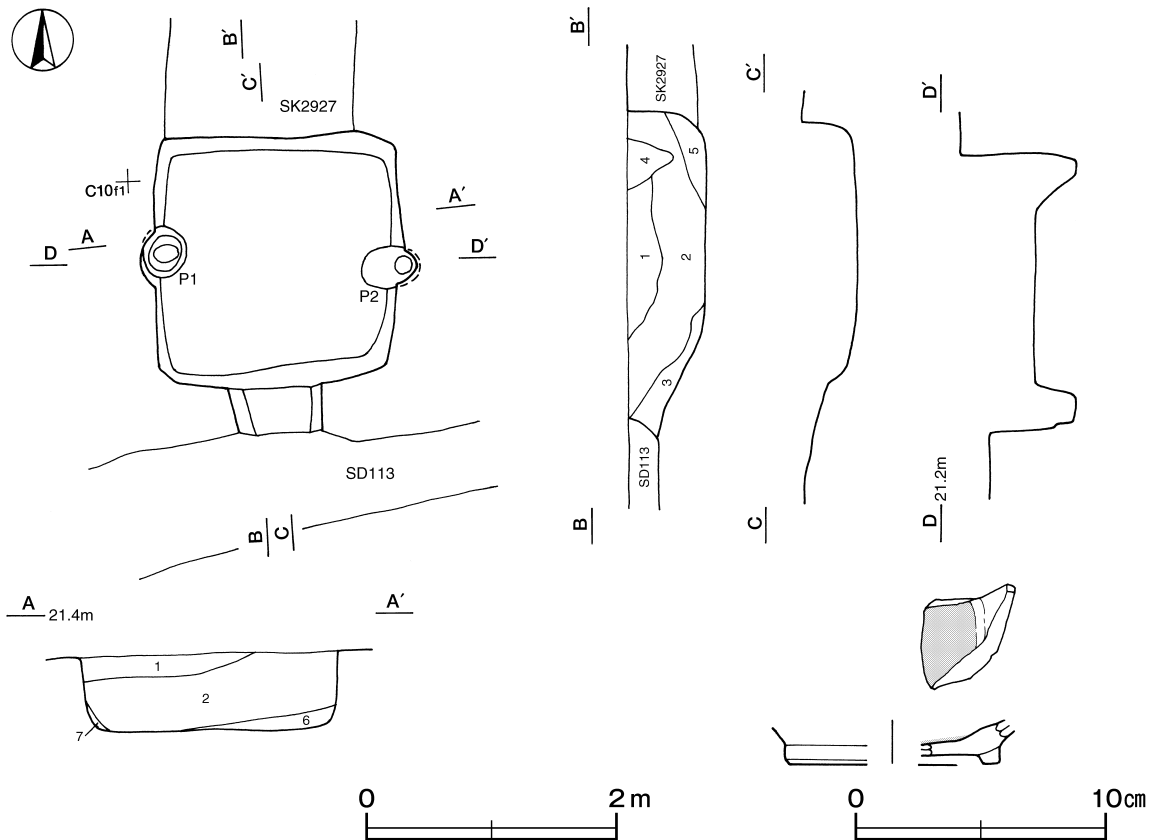
**床** 平坦であり，硬化面は認められない。

**ピット** 2か所。P1・P2は，深さ33cmと32cmで，規模と配置から柱穴と考えられる。

**覆土** 7層に分けられる。レンズ状の堆積状況を示すが，各層にロームブロックを含む人為堆積と考えられる。

土層解説

- |       |                             |       |                        |
|-------|-----------------------------|-------|------------------------|
| 1 暗褐色 | ロームブロック中量                   | 5 暗褐色 | ロームブロック少量，焼土ブロック・炭化物微量 |
| 2 褐色  | ロームブロック中量，炭化物微量             | 6 黒褐色 | ローム粒子中量                |
| 3 褐色  | ローム粒子多量，粘土ブロック少量            | 7 褐色  | ローム粒子多量                |
| 4 黒褐色 | ロームブロック中量，粘土粒子少量，炭化物・焼土粒子微量 |       |                        |



第716図 第48号方形竪穴遺構・出土遺物実測図

**遺物出土状況** 土師器片34点(坏4, 高坏3, 甕類27), 須恵器片9点(坏2, 高台付坏1, 蓋2, 甕類4), 陶器片1点(大皿)が出土している。1123は東部の覆土から出土している。

**所見** 時期は, 出土土器や遺構の形状から中世と考えられる。

#### 第48号方形竪穴遺構出土遺物観察表(第716図)

番号	器質	器形	口径	器高	底径	胎土・色調	絵付け・釉薬	文様・特徴	産地・年代	出土位置	備考
1123	陶器	大皿	-	(1.8)	[8.3]	長石・小礫にぶい橙	灰釉	底部回転ヘラ切り 高台貼り付け 内面に施釉	古瀬戸 中世後半カ	覆土	5% 大窯3前半カ

#### 第49号方形竪穴遺構(第717図)

**位置** 調査区西部のC9f0区, 標高21mほどの平坦な台地上に位置している。

**重複関係** 第46号地下式塲を掘り込み, 第50号方形竪穴遺構, 第17号不明遺構に掘り込まれている。南壁は全壊し, 北東部の壁の一部も壊されている。

**規模と形状** 長軸2.52m, 短軸2.09mの長方形で, 主軸方向はN-0°である。壁高は45cmほどで, ほぼ直立している。

**床** 平坦であり, 硬化面は認められない。

**ピット** 4か所。ピットの配置は東壁際に集中しており, 性格は不明である。

**覆土** 2層に分けられる。各層にロームブロックを含む人為堆積と考えられる。

##### 土層解説

1 褐色 ローム粒子多量 2 褐色 ロームブロック多量

**遺物出土状況** 土師器片19点(坏2, 甕類17), 須恵器片6点(蓋2, 甕類4), 土師質土器片2点(小皿, 内耳鍋)が出土している。1124は覆土から出土している。

**所見** 時期は, 出土土器や遺構の形状から中世と考えられる。

#### 第50号方形竪穴遺構(第717図)

**位置** 調査区西部のC9f0区, 標高21mほどの平坦な台地上に位置している。

**重複関係** 第49号方形竪穴遺構を掘り込み, 第17号不明遺構に掘り込まれている。

**規模と形状** 長軸2.42m, 短軸2.28mの方形で, 主軸方向はN-7°-Eである。壁高は50cmほどで, ほぼ直立している。また, 東壁際の中央部には, 壁外へ60cmほど張り出したスロープが確認されており, 出入口部施設と考えられる。

**床** 平坦であり, 硬化面は認められない。

**ピット** 3か所。P1・P2は深さ42cmと55cmで, 規模と配置から柱穴と考えられる。P3の性格は不明である。

**覆土** 4層に分けられる。各層にロームブロックを含む人為堆積と考えられる。

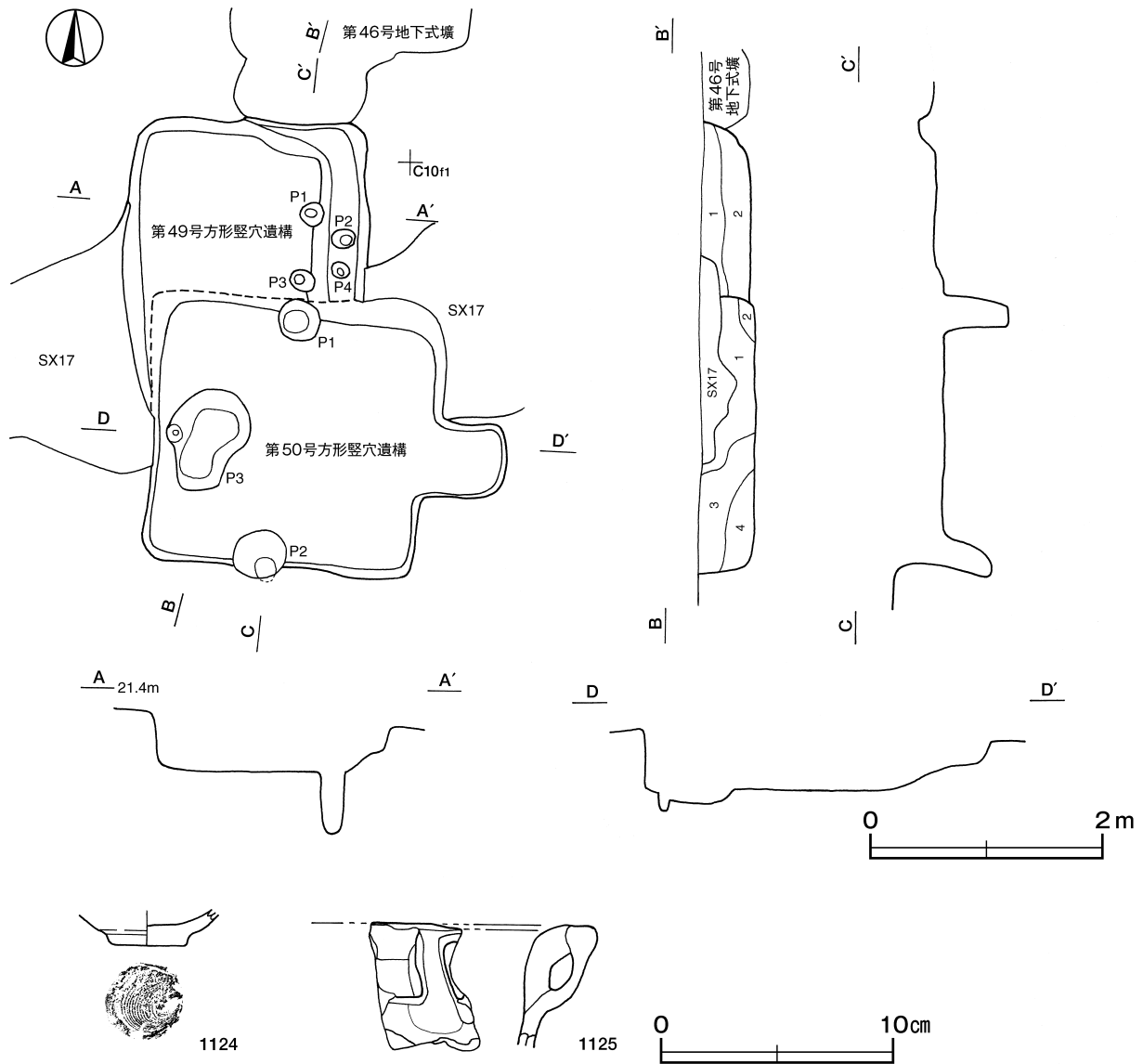
##### 土層解説

1 褐色 ローム粒子多量 3 褐色 ローム粒子中量, 粘土粒子微量  
2 褐色 ロームブロック中量 4 暗褐色 ローム粒子多量

**遺物出土状況** 土師器片7点(甕類), 須恵器片3点(坏1, 甕類2), 土師質土器片1点(内耳鍋)が出土している。1125は覆土から出土している。

**所見** 時期は, 出土土器や遺構の形状から中世と考えられる。





第717図 第49・50号方形竪穴遺構・出土遺物実測図

第49号方形竪穴遺構出土遺物観察表（第717図）

番号	種別	器種	口径	器高	底径	胎土	色調	焼成	手法の特徴	出土位置	備考
1124	土師質土器	小皿	-	(1.5)	3.3	長石・石英	にぶい橙	普通	体部ナデ 底部回転系切り痕 体部内外面ナデ	覆土	5% 中世後半カ

第50号方形竪穴遺構出土遺物観察表（第717図）

番号	種別	器種	口径	器高	底径	胎土	色調	焼成	手法の特徴	出土位置	備考
1125	土師質土器	内耳鍋	-	(5.4)	-	長石・石英・金雲母・小礫	にぶい褐	普通	口唇部ナデ 後耳貼り付け 体部外面ナデ・指ナデ 内面と耳接着面やや雑なナデ	覆土	5% 15世紀後半カ

### 第51号方形竪穴遺構（第718図）

**位置** 調査区西部のC10f1区、標高21mほどの平坦な台地上に位置している。

**重複関係** 第52～54号方形竪穴遺構、第17号不明遺構に壁や床を掘り込まれているため、壁の遺存状態は悪い。

**規模と形状** 長軸2.24m、短軸0.95mの不定形で、主軸方向はN - 81° - Eである。重複により、壁の遺存状態は悪く、壁高は不明である。

**床** ほぼ平坦で踏み固められ、中央部に炭化物が散在している。

**覆土** 単一層で、ロームブロックを含む人為堆積と考えられる。

**土層解説**

1 褐色 ローム粒子多量

**所見** 時期は、重複関係や遺構の形状から中世と考えられる。炭化物の存在は、有機物を燃したものと考えられるが、性格は不明である。

**第52号方形竪穴遺構 (第718図)**

**位置** 調査区西部のC10f1区、標高21mほどの平坦な台地上に位置している。

**重複関係** 第51号方形竪穴遺構を掘り込み、第113号溝、第17号不明遺構に掘り込まれている。

**規模と形状** 長軸2.23m、短軸1.92mの長方形で、主軸方向はN - 88° - Wである。壁高は50cmほどで、ほぼ直立している。また、東壁際の中央部には、壁外へ35cmほど張り出したスロープが確認されており、出入口部施設と考えられる。

**床** 平坦であり、壁際を除いて踏み固められている。

**ピット** 2か所。P1・P2は深さ37cmと40cmで、規模と配置から柱穴と考えられる。

**覆土** 4層に分けられる。各層にロームブロックを含む人為堆積と考えられる。

**土層解説**

1 褐色 ローム粒子多量

3 暗褐色 ローム粒子多量、焼土粒子微量

2 褐色 ローム粒子多量、粘土ブロック少量

4 褐色 ロームブロック多量、炭化粒子微量

**所見** 時期は、重複関係や遺構の形状から中世と考えられる。

**第53号方形竪穴遺構 (第718図)**

**位置** 調査区西部のC10f1区、標高21mほどの平坦な台地上に位置している。

**重複関係** 第51号方形竪穴遺構を掘り込み、第54号方形竪穴遺構・第17号不明遺構に掘り込まれている。

**規模と形状** 長軸2.09m、短軸1.43mの長方形で、主軸方向はN - 90° - Eである。壁高は34~47cmで、外傾して立ち上がっている。

**床** ほぼ平坦で、中央部を中心に踏み固められている。

**覆土** 3層に分けられる。含有物や不自然な堆積状況から人為堆積と考えられる。

**土層解説**

1 暗褐色 ローム粒子中量、焼土粒子微量

3 褐色 ロームブロック中量、焼土粒子微量

2 褐色 ローム粒子多量

**遺物出土状況** 土師器片8点(甕類)、須恵器片4点(坏2点、瓶類1、蓋1)、鉄製品1点(不明)、鉄滓7点が出土している。いずれも細片で、床面から浮いた状態で出土しており、混入したものである。

**所見** 時期は、重複関係や遺構の形状から中世と考えられる。

**第54号方形竪穴遺構 (第718図)**

**位置** 調査区西部のC10f1区、標高21mほどの平坦な台地上に位置している。

**重複関係** 第51・53号方形竪穴遺構を掘り込み、第17号不明遺構に掘り込まれている。

**規模と形状** 長軸1.95m、短軸1.34mの長方形で、主軸方向はN - 30° - Eである。壁高は60cmほどで、緩やかに傾斜して立ち上がっている。

**床** ほぼ平坦で、中央部を中心に踏み固められている。

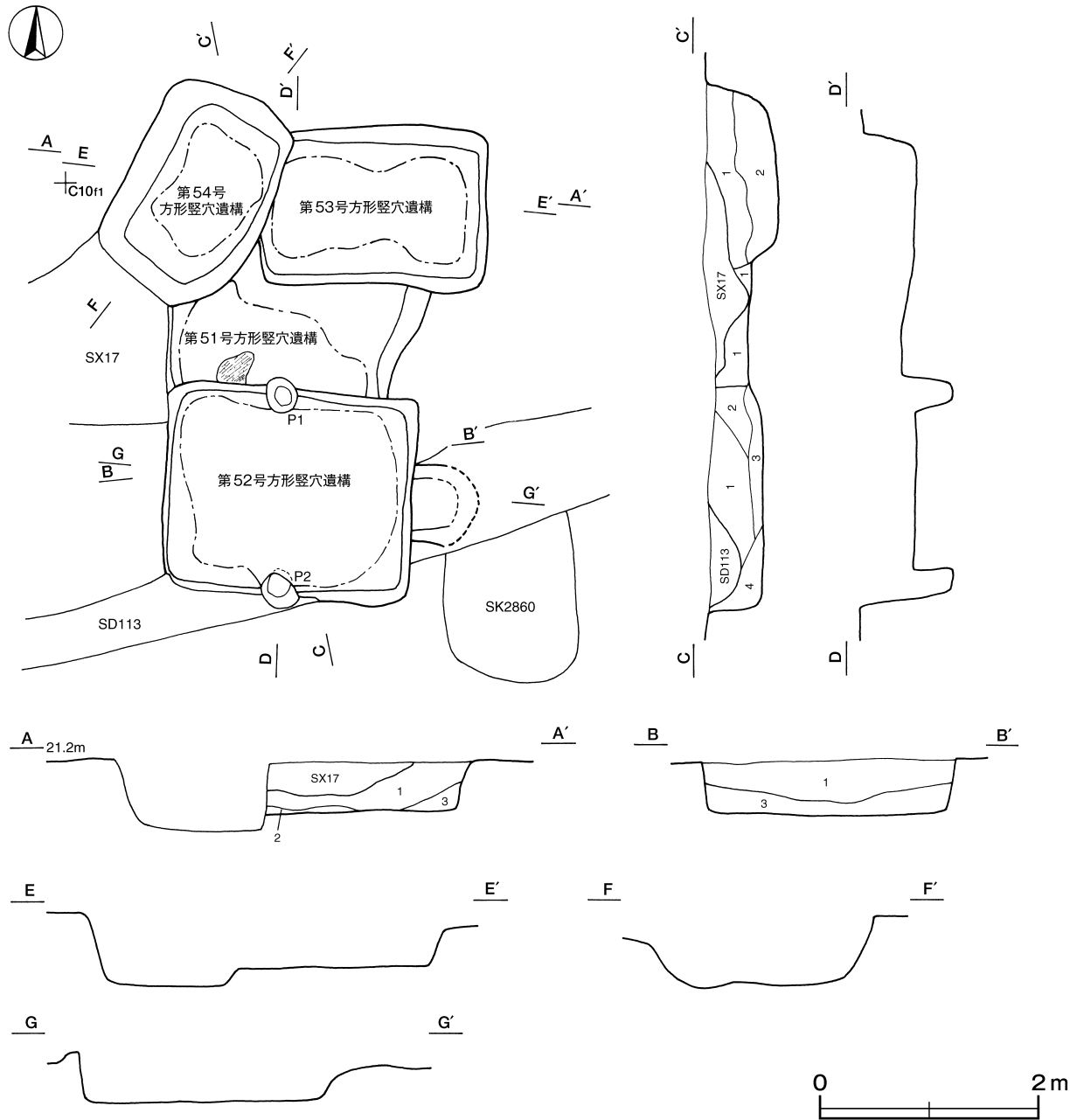
覆土 2層に分けられる。各層にロームブロックを含む人為堆積と考えられる。

土層解説

1 褐色 ロームブロック多量, 焼土粒子微量

2 褐色 ロームブロック多量, 炭化粒子微量

所見 時期は、重複関係や遺構の形状から中世と考えられる。床面が全面的に硬化しており、人為的な硬化が想定される。



第718図 第51～54号方形竪穴遺構実測図

### 第55号方形竪穴遺構（第719図）

**位置** 調査区西部のB10i5区，標高21.5mほどの平坦な台地上に位置している。

**規模と形状** 長軸2.08m，短軸2.06mの方形で，主軸方向はN - 6° - Eである。壁高は19~20cmで，外傾して立ち上がっている。

**床** 平坦であり，硬化面は認められない。

**ピット** 2か所。P1・P2は深さ35cmと10cmで，柱穴と考えられる。

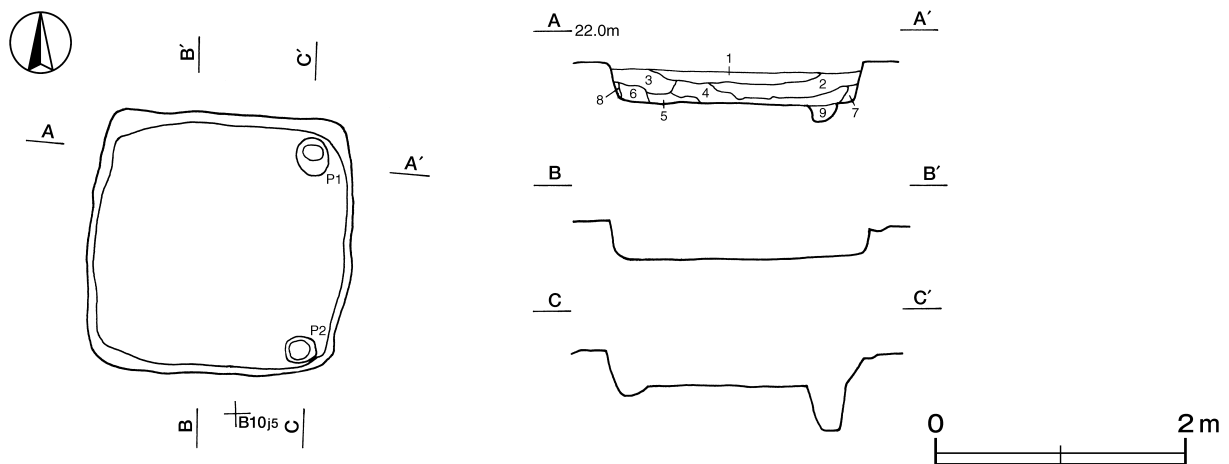
**覆土** 9層に分けられる。含有物や不自然な堆積状況から人為堆積と考えられる。

#### 土層解説

1 暗褐色	ロームブロック少量，焼土粒子・炭化粒子微量	5 褐色	ローム粒子少量，砂質粘土粒子微量
2 暗褐色	ロームブロック少量	6 暗褐色	ローム粒子少量
3 暗褐色	ローム粒子少量，炭化物・焼土粒子・砂質粘土粒子微量	7 暗褐色	ロームブロック微量
4 暗褐色	ロームブロック少量，焼土ブロック・炭化粒子微量	8 褐色	ロームブロック中量
		9 暗褐色	ローム粒子微量

**遺物出土状況** 土師器片14点（坏2，甕類12），須恵器片1点（坏）が出土している。いずれも細片で，床面から浮いた状態で出土しており，混入したものと考えられる。

**所見** 時期は，遺構の形状から中世と考えられる。



第719図 第55号方形竪穴遺構実測図

### 第56号方形竪穴遺構（第720図）

**位置** 調査区西部のC10d2区，標高21mほどの平坦な台地上に位置している。

**重複関係** 第113号溝跡を掘り込み，第57号方形竪穴遺構に掘り込まれている。

**規模と形状** 長軸2.34m，短軸2.05mの長方形で，主軸方向はN - 7° - Eである。壁高は47cmで，ほぼ直立している。南壁際中央部に，粘土が貼り付けられている。緩やかに傾斜したスロープ状を呈しており，出入口部施設の一部と想定される。

**床** ほぼ平坦で，中央部を中心に踏み固められ，南東コーナー部には灰や炭化物が散在している。

**ピット** 2か所。P1・P2は深さ40cmと38cmで，規模と配置から柱穴と考えられる。

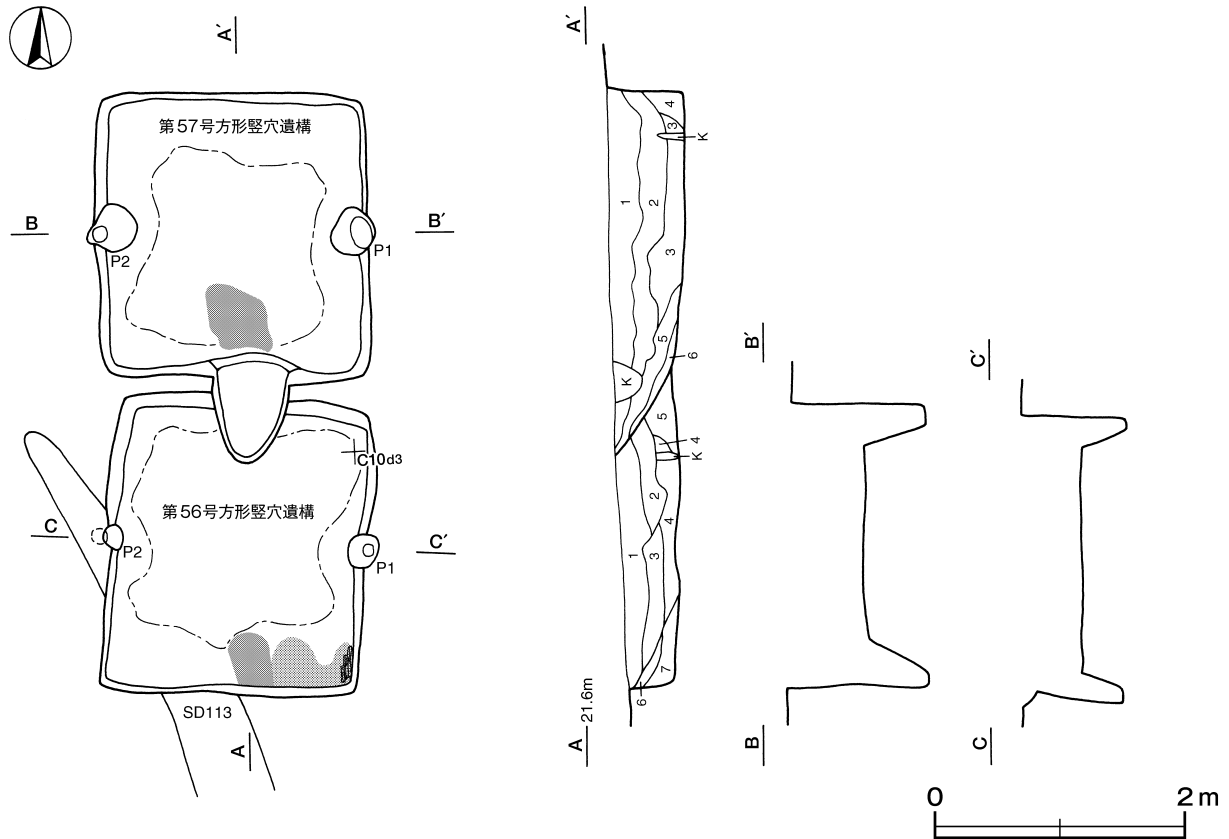
**覆土** 7層に分けられる。含有物や不自然な堆積状況から人為堆積と考えられる。

#### 土層解説

1 褐色	ロームブロック中量	5 暗褐色	ローム粒子中量
2 褐色	ロームブロック中量，焼土粒子微量	6 暗褐色	ローム粒子少量
3 褐色	ロームブロック中量，焼土粒子・炭化粒子微量	7 にぶい黄褐色	粘土ブロック・ローム粒子中量，焼土粒子微量
4 褐色	ロームブロック中量，粘土ブロック少量，炭化粒子微量		

**遺物出土状況** 土師器片 5 点( 坏 1 , 埴 1 , 甕類 3 ) , 須恵器片 2 点( 甕類 ) , 陶器片 1 点( 甕 ) , 磁器片 1 点( 香炉 ) が出土している。いずれも細片で床面から浮いた状態で出土しており、混入したものと考えられる。

**所見** 時期は、重複関係や遺構の形状から中世と考えられる。灰の存在は、有機物を燃やしたものと考えられるが、性格は不明である。



第720図 第56・57号方形竪穴遺構実測図

### 第57号方形竪穴遺構 ( 第720図 )

**位置** 調査区西部の C 10c2 区、標高21mほどの平坦な台地上に位置している。

**重複関係** 第56号方形竪穴遺構を掘り込んでいる。

**規模と形状** 長軸2.24m、短軸2.16mの方形で、主軸方向は N - 2 ° - E である。壁高は59~63cmで、ほぼ直立している。南壁際の中央部には、壁外へ70cmほど張り出したスロープが確認されており、出入口部施設と考えられる。

**床** ほぼ平坦で、中央部を中心に踏み固められている。出入口施設付近から粘土が確認されている。

**ピット** 2 か所。P1・P2 は深さ53cmと52cmで、規模と配置から柱穴と考えられる。

**覆土** 6 層に分けられる。含有物や不自然な堆積状況から人為堆積と考えられる。

#### 土層解説

1 褐色	ローム粒子多量	4 褐色	ロームブロック中量、焼土粒子・炭化粒子微量
2 褐色	ロームブロック中量、炭化粒子微量	5 暗褐色	ローム粒子中量、粘土ブロック少量
3 褐色	ロームブロック中量、焼土粒子微量	6 灰褐色	粘土ブロック多量、ローム粒子少量

**遺物出土状況** 土師器片 3 点( 坏 1 , 甕類 2 ) , 須恵器片 2 点( 坏 , 甕 ) が出土している。いずれも細片で、床面より浮いた状態で出土しており、混入したものと考えられる。

**所見** 時期は、重複関係や遺構の形状から、中世と考えられる。

**第58号方形竪穴遺構 (第721図)**

**位置** 調査区西部のC10e3区、標高21mほどの平坦な台地上に位置している。

**重複関係** 第113号溝跡を掘り込み、第59号方形竪穴遺構、第33号地下式竈に掘り込まれている。

**規模と形状** 長軸2.20m、短軸2.05mの方形で、主軸方向はN - 1° - Eである。壁高は60~68cmで、外傾して立ち上がっている。また、南壁際の中央部には、壁外へ80cmほど張り出したスロープが確認されており、出入口部施設と考えられる。

**床** ほぼ平坦で、中央部を中心に踏み固められている。

**ピット** 2か所。P1・P2は深さ42cmと48cmで、規模と配置から柱穴と考えられる。

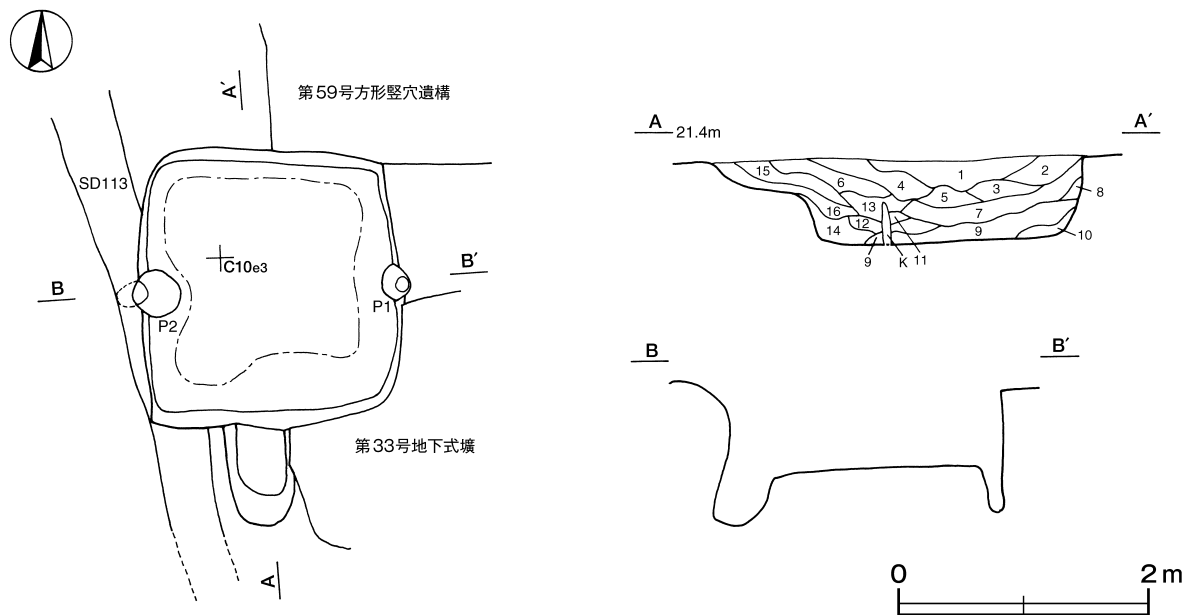
**覆土** 16層に分けられる。含有物や不自然な堆積状況から人為堆積と考えられる。

**土層解説**

1	褐色	ロームブロック少量、砂質粘土粒子微量	9	褐色	ロームブロック・粘土ブロック少量
2	褐色	ローム粒子少量、炭化粒子微量	10	暗褐色	ローム粒子少量、焼土粒子微量
3	褐色	ローム粒子少量、焼土粒子・炭化粒子微量	11	暗褐色	ロームブロック・焼土粒子微量
4	褐色	ローム粒子・砂質粘土粒子微量	12	褐色	ローム粒子少量、炭化物・焼土粒子微量
5	褐色	ローム粒子少量	13	褐色	ローム粒子少量、焼土ブロック微量
6	褐色	ロームブロック少量、焼土粒子・炭化粒子・粘土ブロック微量	14	褐色	ローム粒子少量、焼土ブロック・炭化物微量
7	褐色	ローム粒子少量、焼土粒子微量	15	褐色	ロームブロック・粘土粒子少量
8	暗褐色	ローム粒子・焼土粒子・炭化粒子・砂質粘土粒子微量	16	褐色	ロームブロック少量、焼土ブロック微量

**遺物出土状況** 土師器片7点(甕類)、須恵器片3点(坏1、甕類2)が出土している。いずれも細片で、床面から浮いた状態で出土しており、混入したものと考えられる。

**所見** 時期は、重複関係や遺構の形状から中世と考えられる。



**第721図** 第58号方形竪穴遺構実測図

**第59号方形竪穴遺構 (第722図)**

**位置** 調査区西部のC10d3区、標高21mほどの平坦な台地上に位置している。

**重複関係** 第58号方形竪穴遺構を掘り込んでいます。

**規模と形状** 長軸2.34m、短軸2.09mの長方形で、主軸方向はN - 4° - Eである。壁高は55cmほどで、ほぼ直立している。南壁際の中央部には、壁外へ60cmほど張り出したスロープが確認されており、出入口部施設と

考えられる。

**床** ほぼ平坦で，出入口部施設から中央部にかけて踏み固められている。

**ピット** 2か所。P1・P2は深さ45cmと60cmで，規模と配置から柱穴と考えられる。

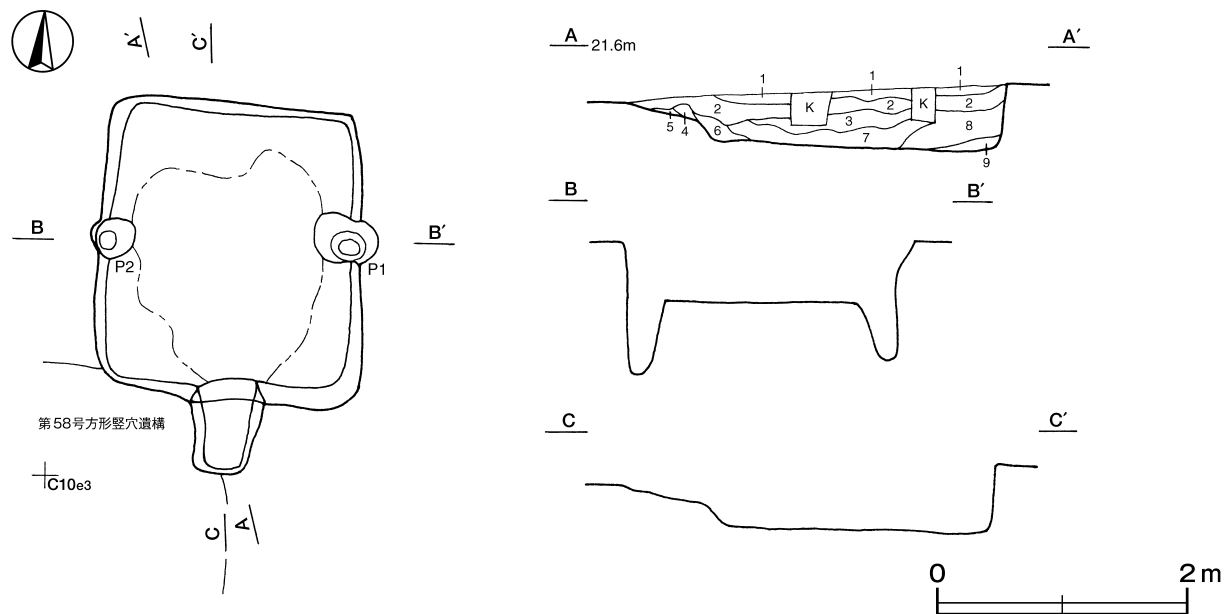
**覆土** 9層に分けられる。含有物や不自然な堆積状況から人為堆積と考えられる。

**土層解説**

1 褐色	ロームブロック中量，炭化粒子少量	5 褐色	ローム粒子多量
2 褐色	ロームブロック中量，粘土ブロック・焼土粒子・炭化粒子微量	6 暗褐色	ロームブロック少量
3 褐色	ローム粒子中量，炭化粒子少量	7 褐色	ロームブロック・粘土ブロック中量
4 褐色	ローム粒子中量，粘土ブロック少量	8 暗褐色	ロームブロック中量，炭化粒子少量
		9 褐色	ロームブロック中量

**遺物出土状況** 土師器片14点(坏4，甕類10)，須恵器片5点(蓋1，瓶類1，甕類3)，陶器片1点(瓶類)，土製品1点(支脚)が出土している。いずれも細片で，床面から浮いた状態で出土しており，混入したものと考えられる。

**所見** 時期は，重複関係や遺構の形状から，中世と考えられる。



第722図 第59号方形竪穴遺構実測図

**第60号方形竪穴遺構 (第723図)**

**位置** 調査区西部のC10e3区，標高21mほどの平坦な台地上に位置している。

**重複関係** 第33号地下式塙を掘り込んでいる。

**規模と形状** 長軸2.08m，短軸2.01mの方形で，主軸方向はN - 1° - Wである。壁高は53~63cmで，ほぼ直立している。南壁際の中央部には，壁外へ150cmほど張り出したスロープが確認されており，出入口部施設と考えられる。

**床** ほぼ平坦で，中央部を中心に踏み固められ，中央部には炭化物が散在している。

**ピット** 2か所。P1・P2は深さ55cmと47cmで，規模と配置から柱穴と考えられる。

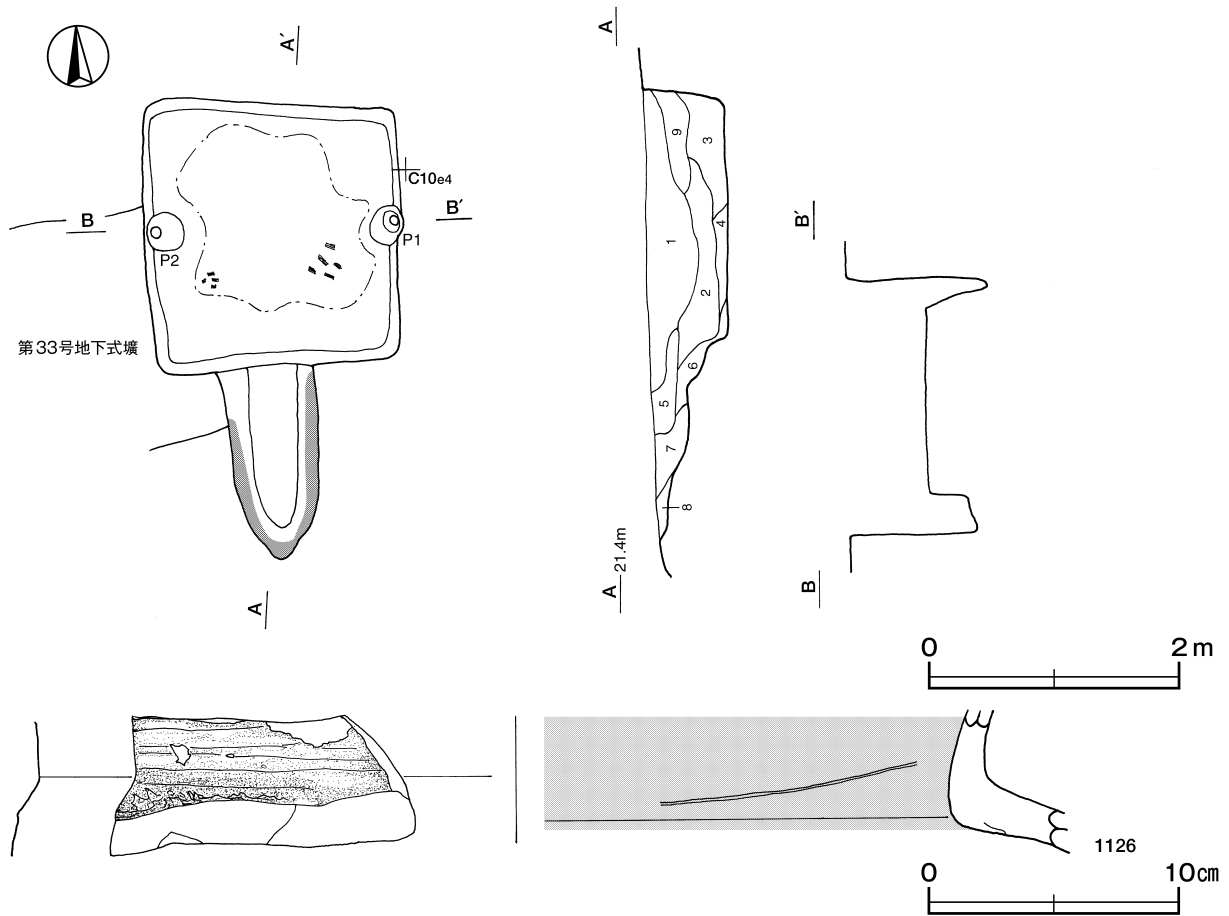
**覆土** 9層に分けられる。含有物や不自然な堆積状況から人為堆積と考えられる。

**土層解説**

- |       |                   |       |                   |
|-------|-------------------|-------|-------------------|
| 1 褐色  | ロームブロック中量, 炭化粒子微量 | 6 暗褐色 | ロームブロック少量, 焼土粒子微量 |
| 2 褐色  | ロームブロック中量         | 7 灰褐色 | 粘土ブロック多量          |
| 3 暗褐色 | ロームブロック少量         | 8 褐色  | ロームブロック・粘土ブロック少量  |
| 4 褐色  | ローム粒子多量           | 9 暗褐色 | ロームブロック多量, 炭化粒子微量 |
| 5 褐色  | ローム粒子中量, 粘土ブロック少量 |       |                   |

**遺物出土状況** 土師器片11点( 坏1, 甕類10), 須恵器片4点( 蓋1, 甕類3), 土師質土器片1点( 内耳鍋), 陶器片1点( 甕)が出土している。1126は覆土から出土している。

**所見** 時期は, 重複関係や遺構の形状から中世と考えられる。床面の炭化物は, 有機物を燃やしたものと考えられるが, 性格は不明である。



**第723図** 第60号方形竪穴遺構・出土遺物実測図

第60号方形竪穴遺構出土遺物観察表 (第723図)

番号	器質	器形	口径	器高	底径	胎土・色調	絵付け・釉薬	文様・特徴	産地・年代	出土位置	備考
1126	陶器	甕	-	(5.7)	-	長石・礫	灰釉	頸部内面当て具痕 一筋のカキ目	常滑産 中世前半カ	覆土	5% 4型式カ

**第61号方形竪穴遺構 (第724図)**

**位置** 調査区西部のC10g1区, 標高21mほどの平坦な台地上に位置している。

**重複関係** 第302号掘立柱建物跡と第2038号土坑を掘り込み, 第2037号土坑に掘りこまれている。

**規模と形状** 長軸2.43m, 短軸2.05mの長方形で, 主軸方向はN - 79° - Wである。壁高は50cmほどで, ほぼ直立している。また, 東壁際の中央部には, 壁外へ100cmほど張り出したスロープが確認されており, 出入口部施設と考えられる。



床 ほぼ平坦で、壁際を除いて踏み固められている。また、出入口施設付近には灰が散在している。

ピット 2か所。P1・P2は深さ64cmと60cmで、規模と配置から柱穴と考えられる。

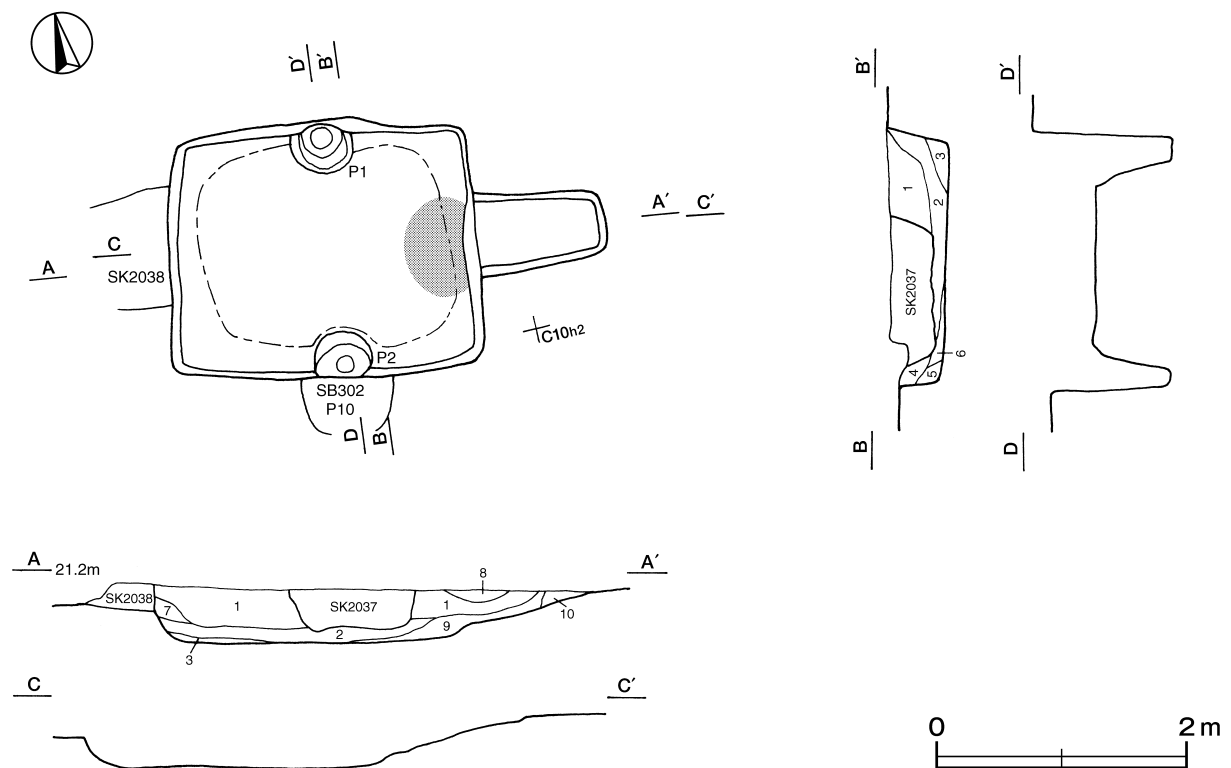
覆土 10層に分けられる。含有物や不自然な堆積状況から人為堆積と考えられる。

土層解説

- |       |                   |         |                          |
|-------|-------------------|---------|--------------------------|
| 1 褐色  | ローム粒子多量, 粘土ブロック微量 | 6 褐色    | ロームブロック中量, 炭化粒子微量        |
| 2 褐色  | ローム粒子多量, 炭化粒子微量   | 7 暗褐色   | ロームブロック少量                |
| 3 褐色  | ローム粒子多量           | 8 にぶい褐色 | ロームブロック中量, 粘土ブロック微量      |
| 4 暗褐色 | ロームブロック中量, 炭化物微量  | 9 灰褐色   | ロームブロック・粘土ブロック中量, 炭化粒子少量 |
| 5 暗褐色 | ロームブロック中量         | 10 褐色   | 粘土ブロック中量, 焼土ブロック微量       |

遺物出土状況 土師器片16点(甕類), 須恵器片1点(坏)が出土している。いずれも細片で、床面から浮いた状態で出土しており、混入したものと考えられる。

所見 時期は、遺構の形状から、中世と考えられる。床面の灰は、有機物を燃やしたものと考えられるが、性格は不明である。



第724図 第61号方形竪穴遺構実測図

第62号方形竪穴遺構 (第725図)

位置 調査区西部のC10h1区, 標高21mほどの平坦な台地上に位置している。

重複関係 第302号掘立柱建物跡を掘り込んでいる。

規模と形状 長軸2.36m, 短軸1.98mの長方形で、主軸方向はN-88°-Wである。壁高は57cmで、ほぼ直立している。東壁際の中央部には、壁外へ75cmほど張り出したスロープが確認されており、出入口部施設と考えられる。

床 ほぼ平坦であり、全面が踏み固められている。また、出入口施設付近には炭化物が散在している。

ピット 2か所。P1・P2は深さ30cmと35cmで、規模と配置から柱穴と考えられる。

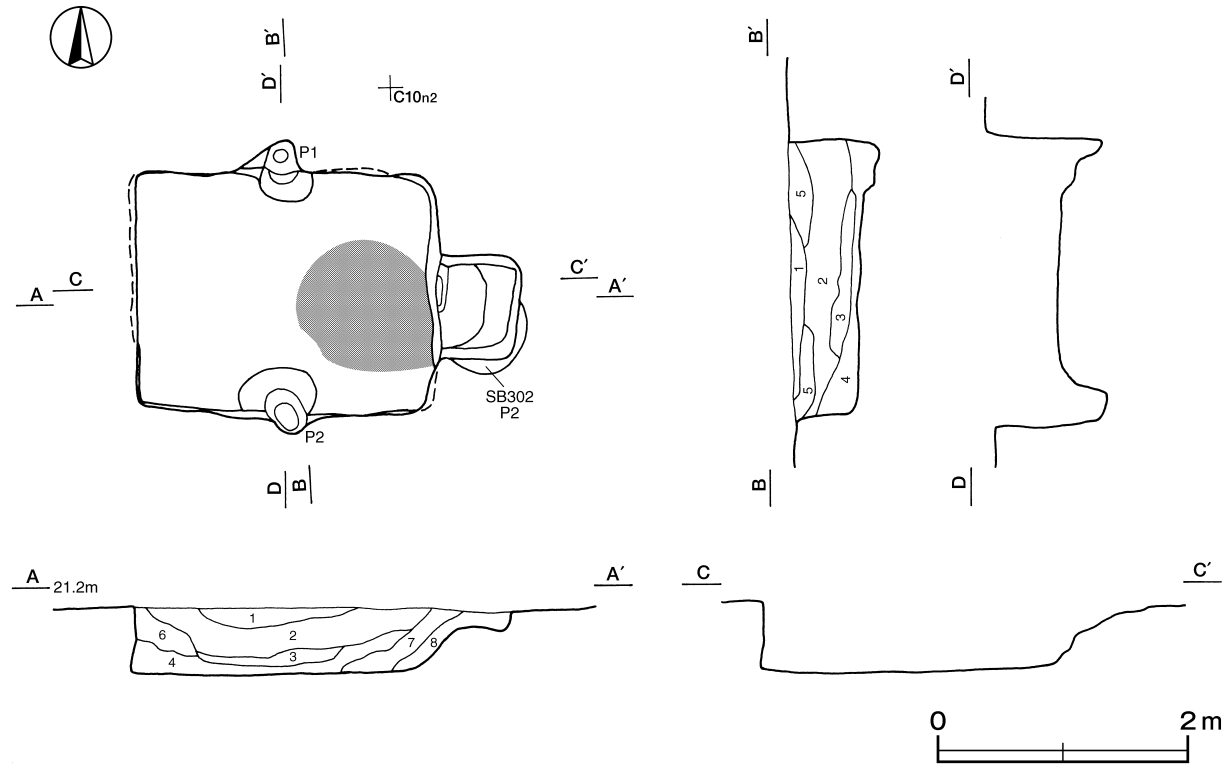
覆土 10層に分けられる。含有物や不自然な堆積状況から人為堆積と考えられる。

**土層解説**

- |          |                     |        |                            |
|----------|---------------------|--------|----------------------------|
| 1  しぶい褐色 | ロームブロック中量           | 6  暗褐色 | ロームブロック・粘土ブロック中量, 焼土ブロック微量 |
| 2  暗褐色   | ロームブロック中量, 粘土ブロック少量 | 7  暗褐色 | ロームブロック少量                  |
| 3  褐色    | ロームブロック中量           | 8  褐色  | ローム粒子多量, 焼土粒子微量            |
| 4  褐色    | ロームブロック・焼土粒子中量      |        |                            |
| 5  暗褐色   | ロームブロック中量, 粘土ブロック微量 |        |                            |

**遺物出土状況** 土師器片14点(坏1, 甕類13), 須恵器片2点(甕類), 陶器片1点(天目茶碗)が出土している。いずれも細片で, 床面より浮いた状態で出土しており, 混入したものと考えられる。

**所見** 時期は, 遺構の形状から中世と考えられる。床面の炭化物は, 有機物を燃やしたものと考えられるが, 性格は不明である。



**第725図** 第62号方形竪穴遺構実測図

(3) 地下式墳

**第31号地下式墳 (第726図)**

**位置** 調査区中央部のC11a2区, 標高21.5mほどの平坦な台地上に位置している。

**竪坑** 主室東壁の中央部に位置している。規模は, 長径1.52m, 短径1.23mの楕円形である。壁高は87~95cmで, 壁は外傾して立ち上がり, 底面は緩やかに傾斜して主室に至っている。また, 底面からやや浮いた位置で, 馬一頭分の骨が検出されている。覆土の堆積状況から, 天井部が崩落した後に形成された窪地を利用して埋葬されたものと考えられる。馬骨が出土した覆土の堆積層は, 第7・8層である。

**主室** 長軸2.99m, 短軸1.64mの隅丸長方形で, 主軸方向はN-17°-Eである。天井部は遺存していない。壁はほぼ直立し, 確認面からの深さは96cmである。底面は平坦である。また, 北西部コーナーには横穴が掘られているが, 用途は不明である。

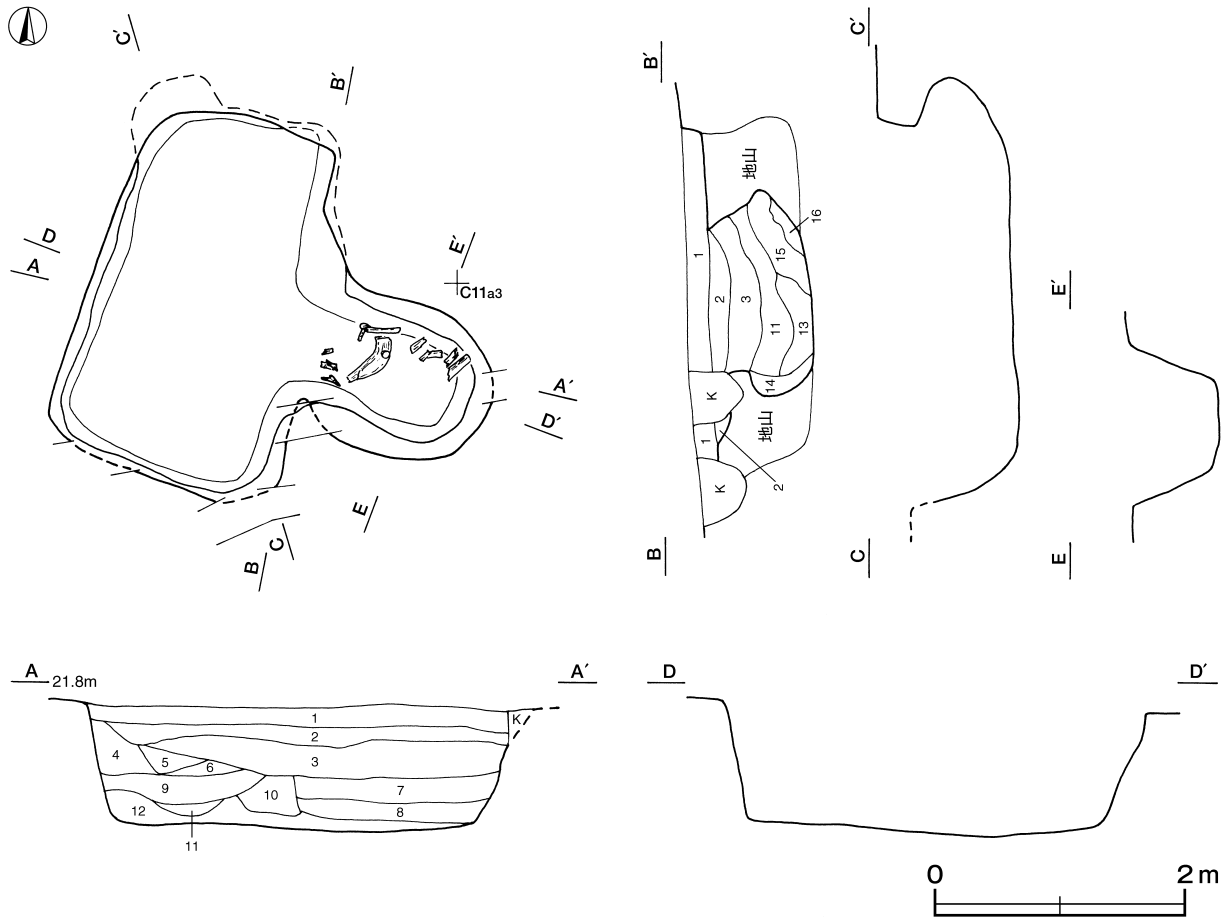
**覆土** 16層に分けられる。崩落した天井部などが堆積し(第4~6層, 第9~13層), 窪地となった竪穴部に馬が埋葬され(第7・8層), 表土が流入して埋没したものと考えられる。

**土層解説**

- |                              |                           |
|------------------------------|---------------------------|
| 1 暗褐色 砂質粘土粒子少量, ローム粒子・焼土粒子微量 | 9 暗褐色 ローム粒子中量             |
| 2 暗褐色 ローム粒子・砂質粘土粒子少量, 焼土粒子微量 | 10 暗褐色 ロームブロック少量          |
| 3 暗褐色 ローム粒子少量, 焼土粒子・炭化粒子微量   | 11 褐色 ローム粒子中量, 炭化粒子微量     |
| 4 褐灰色 砂質粘土粒子中量, 焼土粒子微量       | 12 暗褐色 ローム粒子少量, 炭化粒子微量    |
| 5 暗褐色 ローム粒子微量                | 13 褐色 ロームブロック中量, 粘土ブロック少量 |
| 6 褐色 ローム粒子少量                 | 14 明褐色 ロームブロック中量          |
| 7 褐色 ロームブロック中量               | 15 褐色 ロームブロック少量           |
| 8 黒褐色 骨片中量, ロームブロック少量        | 16 褐色 ローム粒子中量             |

**遺物出土状況** 土師器片81点(坏8, 埴1, 甕類71, 甑1), 須恵器片21点(坏5, 壺類1, 甕類15)が出土している。いずれも細片で, 底面から浮いた状態で出土しており, 混入したものと考えられる。

**所見** 時期は, 遺構の形状から中世と考えられる。



**第726図** 第31号地下式塙実測図

**第32号地下式塙 (第727図)**

**位置** 調査区西部のB10i0区, 標高22mほどの平坦な台地上に位置している。

**重複関係** 第2222・2225号住居跡を掘り込み, 第121号溝, 第12号道路に掘り込まれている。

**竪坑** 主室の西壁やや南寄りに位置し, 上面は長径1.30m, 短径1.10mほどの楕円形である。壁高は64cmで, 壁は外傾して立ち上がっている。また, 底面は緩やかに傾斜して主室に至っている。

**主室** 長軸2.38m, 短軸2.23mの方形で, 主軸方向はN-7°-Wである。天井部は遺存していない。壁はほぼ直立し, 確認面からの深さは78cmである。底面は平坦である。

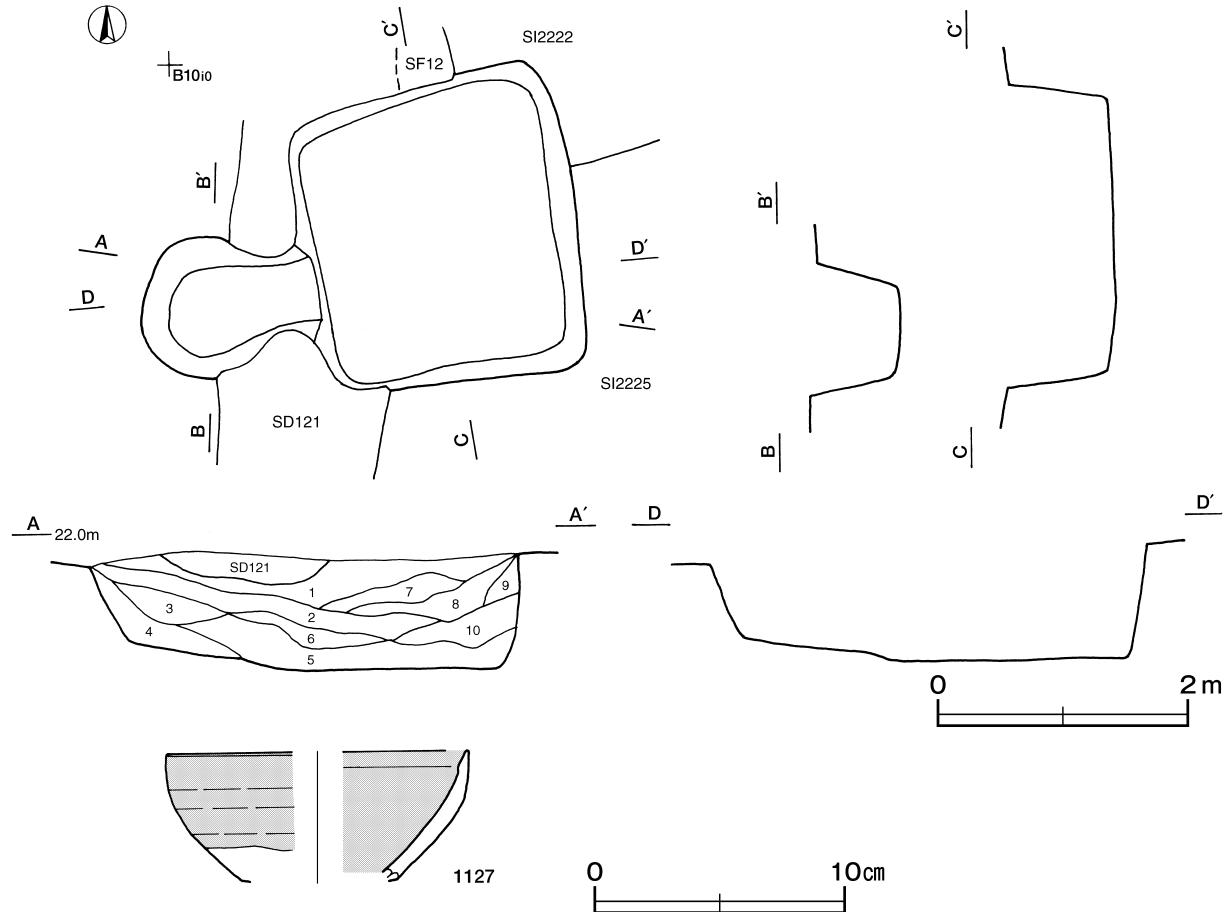
**覆土** 10層に分けられる。含有物や不自然な堆積状況から人為堆積と考えられる。第4・5層はローム土を多く含む褐色土であることから, 天井部の崩落土と考えられる。

**土層解説**

- |       |                            |        |                       |
|-------|----------------------------|--------|-----------------------|
| 1 暗褐色 | ローム粒子中量, 炭化材・焼土粒子少量        | 6 暗褐色  | ロームブロック中量, 焼土粒子微量     |
| 2 暗褐色 | ロームブロック少量, 焼土粒子・炭化粒子微量     | 7 暗褐色  | ロームブロック少量, 炭化材・焼土粒子微量 |
| 3 暗褐色 | ロームブロック少量                  | 8 黒褐色  | ロームブロック少量, 焼土粒子微量     |
| 4 褐色  | 色 ローム粒子中量, 炭化材微量           | 9 褐色   | 色 ローム粒子中量, 炭化材・焼土粒子微量 |
| 5 褐色  | 色 ロームブロック中量, 焼土粒子少量, 炭化材微量 | 10 暗褐色 | 色 ロームブロック中量, 炭化材少量    |

**遺物出土状況** 土師器片160点(坏18, 高坏1, 甕類141), 須恵器片24点(坏9, 蓋2, 瓶類1, 甕類12), 陶器片2点(碗・天目茶碗)が出土している。1127は覆土から出土している。

**所見** 時期は, 出土土器や遺構の形状から中世と考えられる。



**第727図** 第32号地下式壙・出土遺物実測図

第32号地下式壙出土遺物観察表(第727図)

番号	器質	器形	口径	器高	底径	胎土・色調	絵付け・釉薬	文様・特徴	産地・年代	出土位置	備考
1127	陶器	天目茶碗	[12.0]	(6.0)	-	小礫 黒	鉄釉	体部外面口クロナデ	古瀬戸 中世後期カ	覆土	5% IV期古カ

**第33号地下式壙(第728図)**

**位置** 調査区西部のC10e3区, 標高21mほどの平坦な台地上に位置している。

**重複関係** 第58号方形竪穴遺構を掘り込み, 第60号方形竪穴遺構に掘り込まれている。

**竪坑** 主室南壁の中央に位置し, 上面は長径0.95m, 短径0.77mの楕円形である。壁高は64cmで, 壁は外傾して立ち上がっている。また, 底面は緩やかに傾斜して主室に至っている。

**主室** 長軸2.22m, 短軸1.92mの長方形で, 主軸方向はN-79°-Eである。天井部は一部遺存している。壁はほぼ直立し, 確認面からの深さは92cmである。底面は平坦である。

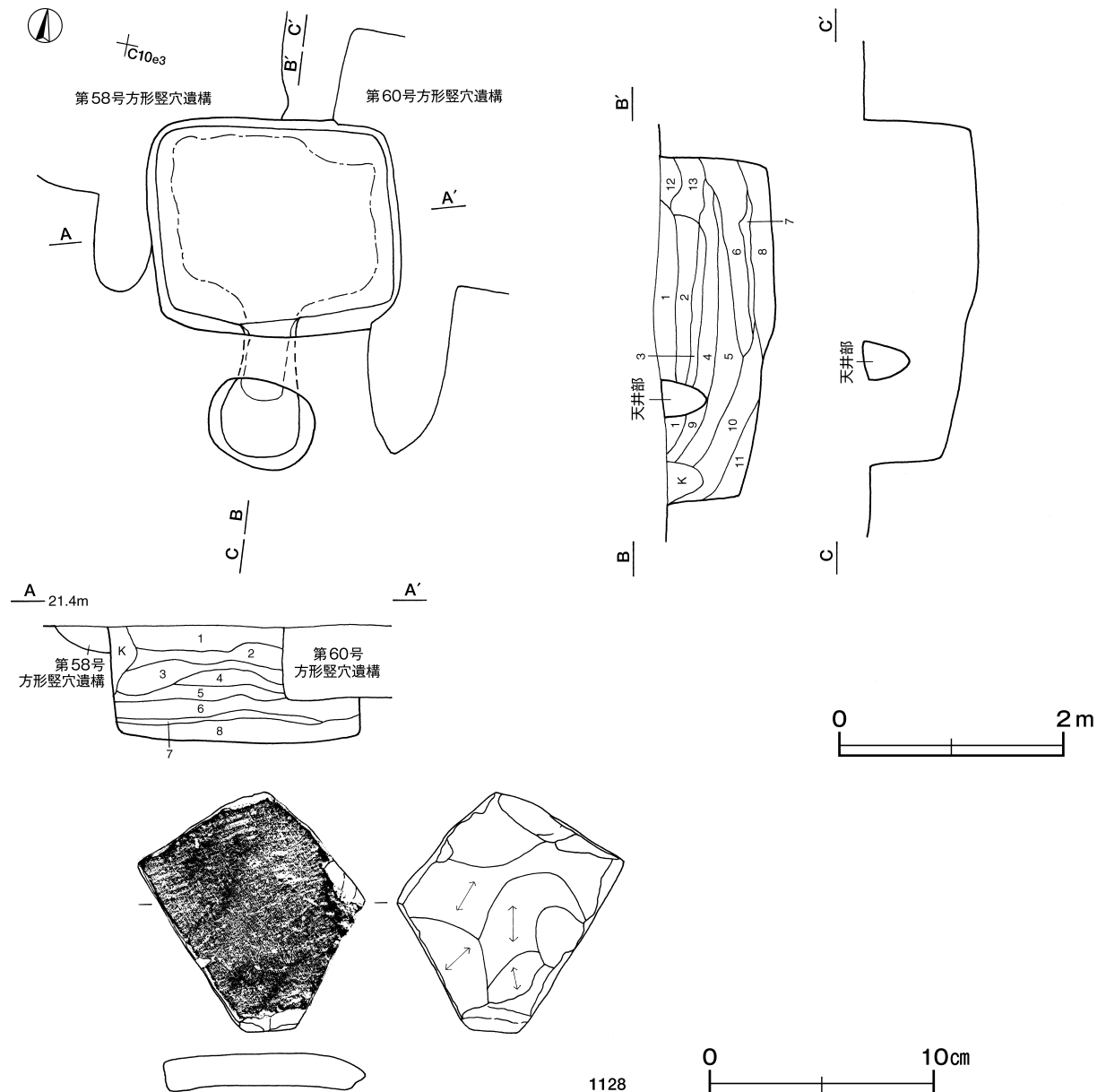
覆土 13層に分けられる。含有物や不自然な堆積状況から人為堆積と考えられる。第8層はローム土を多く含む褐色土であることから、天井部の崩落土と考えられる。

土層解説

- |       |                   |        |                   |
|-------|-------------------|--------|-------------------|
| 1 褐色  | ロームブロック中量, 炭化粒子少量 | 8 褐色   | ロームブロック中量         |
| 2 黒褐色 | ロームブロック中量, 炭化粒子微量 | 9 暗褐色  | ローム粒子中量           |
| 3 暗褐色 | ロームブロック中量         | 10 褐色  | ローム粒子中量           |
| 4 褐色  | ロームブロック中量, 焼土粒子微量 | 11 褐色  | ローム粒子多量           |
| 5 明褐色 | ローム粒子多量, 砂質粘土粒子微量 | 12 暗褐色 | ローム粒子少量, 炭化物微量    |
| 6 明褐色 | ローム粒子多量, 焼土粒子微量   | 13 暗褐色 | ロームブロック中量, 焼土粒子微量 |
| 7 暗褐色 | ロームブロック少量         |        |                   |

遺物出土状況 土師器片5点(甕類), 須恵器片9点(坏1, 高台付坏2, 蓋3, 甕類3)が出土しており, いずれも細片で混入したものと考えられる。1128は覆土から出土している。

所見 時期は, 遺構の形状から中世と考えられる。



第728図 第33号地下式壙・出土遺物実測図

第33号地下式壙出土遺物観察表(第728図)

番号	種別	器種	口径	器高	底径	胎土	色調	焼成	手法の特徴	出土位置	備考
1128	須恵器	甕	-	(10.7)	-	長石・雲母	灰	普通	体部外面横位平行叩き 内外面及び断面砥面化	覆土	5% 転用砥石

**第34号地下式墳（第729・730図）**

**位置** 調査区中央部のC11b5区、標高21mほどの平坦な台地上に位置している。

**重複関係** 第2069号住居跡を掘り込み、第2071号土坑に掘り込まれている。

**竪坑** 主室西壁の中央に位置し、上面は長径1.54m、短径1.14mの楕円形である。壁高は69cmで、壁は外傾して立ち上がっている。また、底面は緩やかに傾斜して主室に至っている。

**主室** 長軸3.20m、短軸1.43mの隅丸長方形で、主軸方向はN - 2° - Eである。天井部は遺存していない。壁はほぼ直立し、確認面からの深さは103cmである。底面は平坦である。

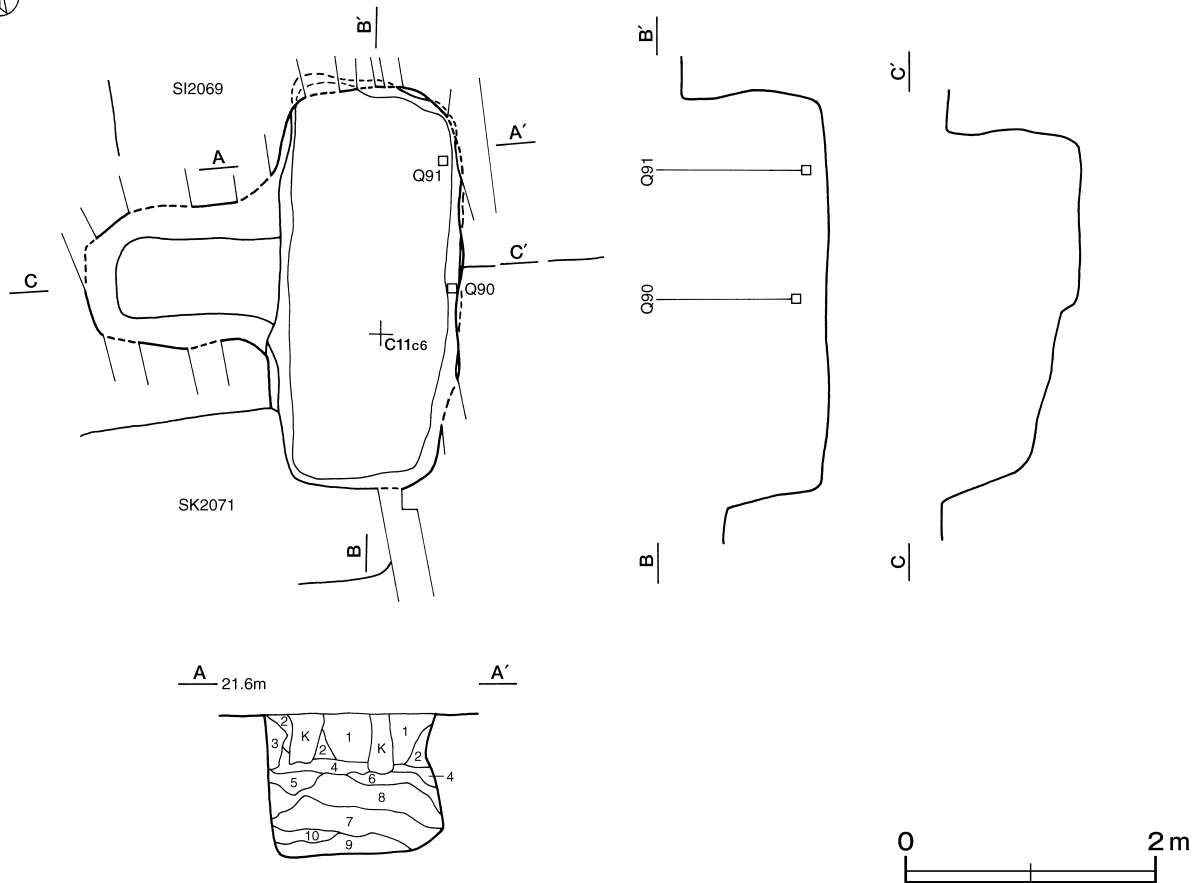
**覆土** 10層に分けられる。第9層はローム土を多く含む褐色土であることから、天井部の崩落土と考えられる。また、天井部が崩落した後に第7・8・10層が自然堆積し、その後ロームブロックを多く含んだ第1～6層が人為堆積したと考えられる。

**土層解説**

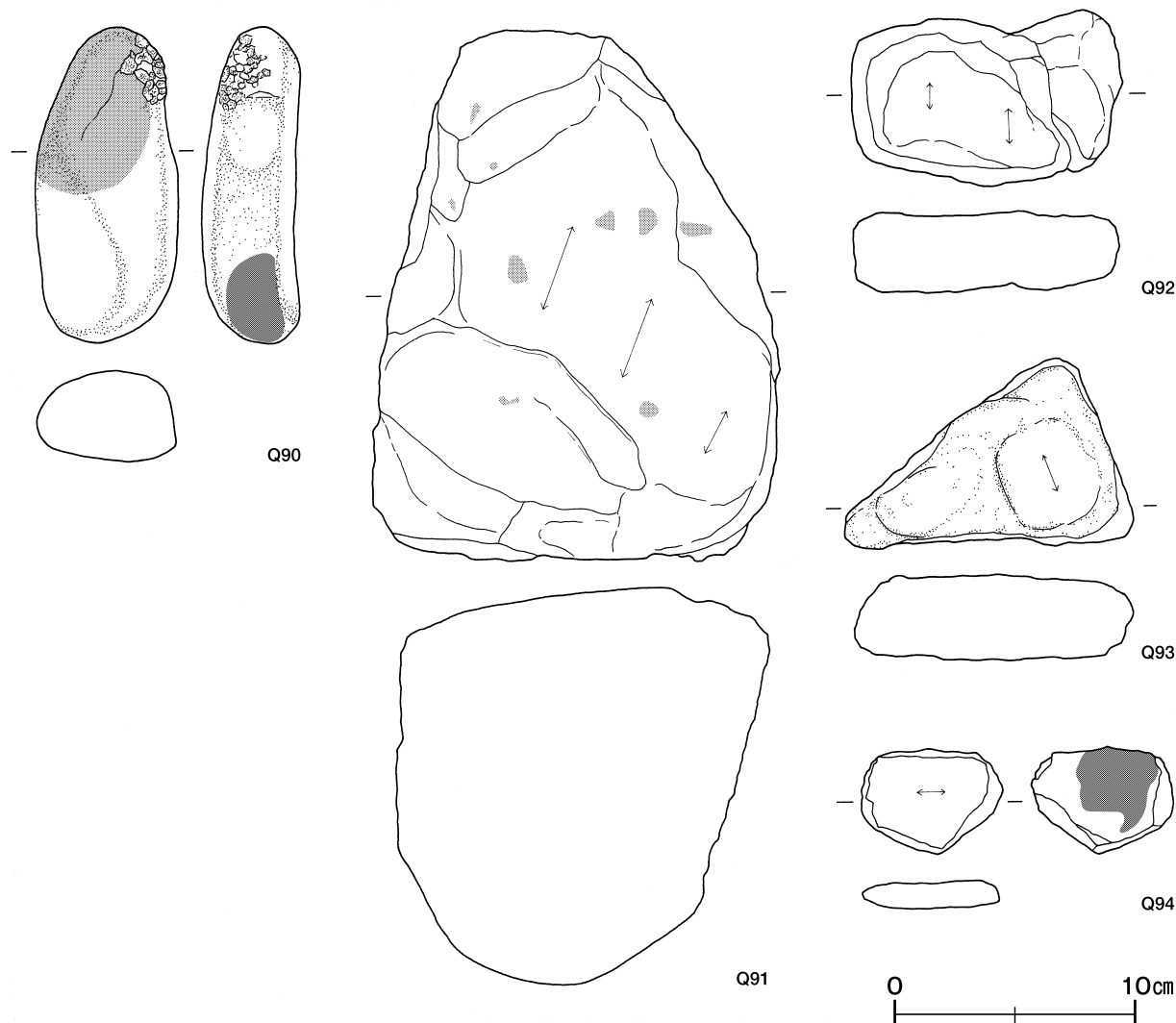
1 暗褐色	ローム粒子中量、炭化粒子微量	6 暗褐色	ローム粒子中量、焼土粒子微量
2 暗褐色	ロームブロック中量	7 暗褐色	ローム粒子中量
3 明褐色	ローム粒子多量	8 褐色	ローム粒子中量
4 褐色	ロームブロック中量	9 明褐色	ロームブロック多量
5 褐色	ロームブロック中量、焼土粒子微量	10 黒褐色	ローム粒子中量

**遺物出土状況** 土師器片52点（坏8，埴1，甕類43），須恵器片19点（坏5，蓋2，瓶類1，甕類11），陶器片1点（平碗），石器5点（敲石1，砥石4）が出土している。Q90は主室東壁際の覆土下層，Q91は主室北東壁際の覆土下層，Q92～Q94は覆土から出土している。

**所見** 時期は、出土土器や遺構の形状から中世と考えられる。



**第729図** 第34号地下式墳実測図



第730図 第34号地下式墳出土遺物実測図

第34号地下式墳出土遺物観察表（第730図）

番号	器種	長さ	幅	厚さ	重量	材質	特徴	出土位置	備考
Q90	敲石	13.1	5.9	4.1	448.0	流紋岩	端部に敲打痕 熱を受けている	覆土下層	PL192
Q91	砥石	22.2	17.0	16.4	8760.0	花崗岩	砥面4面 他は破断面 熱を受けている	覆土下層	
Q92	砥石	7.4	11.2	3.4	420.5	雲母片岩	砥面1面 他は破断面	覆土	
Q93	砥石	7.8	12.0	3.5	439.5	雲母片岩	砥面2面 他は破断面	覆土	
Q94	砥石	4.4	5.9	1.2	47.8	雲母片岩	砥面2面 内1面に煤付着 他は破断面	覆土	

### 第35号地下式墳（第731図）

**位置** 調査区西部のC10a9区，標高21.5mほどの平坦な台地上に位置している。

**重複関係** 第2171号住居跡を掘り込み，第121号溝に掘り込まれている。

**竪坑** 主室西壁の中央に位置し，上面は長径1.10m，短径0.80mほどの楕円形である。壁高は98cmで，壁は外傾して立ち上がっている。また，底面は主室に向かってなだらかに傾斜している。

**主室** 長軸1.75m，短軸1.52mの長方形で，主軸方向はN - 27° - Eである。天井部は遺存していない。壁はほぼ直立し，確認面からの深さは92cmである。底面はほぼ平坦である。

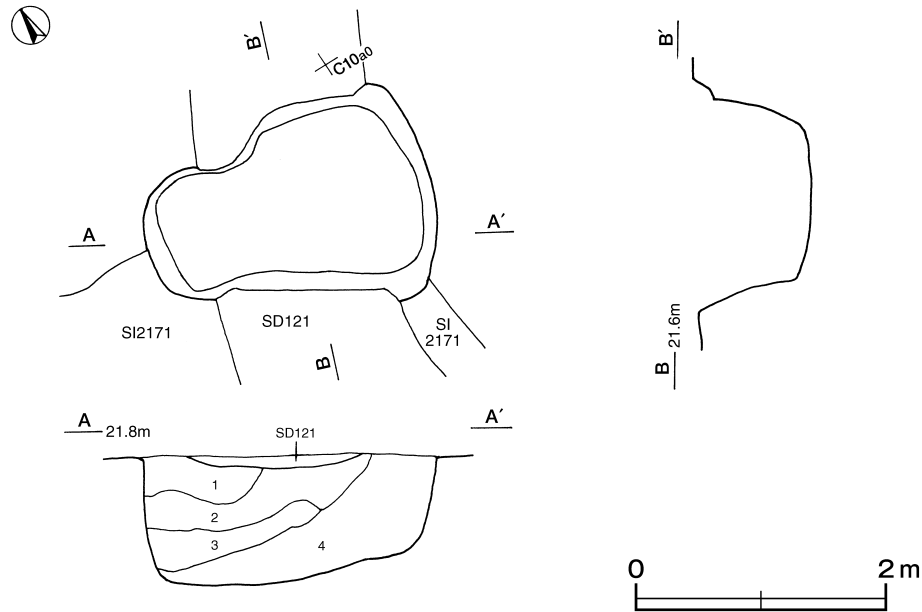
**覆土** 4層に分けられる。含有物や不自然な堆積状況から人為堆積と考えられる。第4層はローム土を多く含む褐色土であることから、天井部の崩落土と考えられる。

**土層解説**

- |        |                     |       |                           |
|--------|---------------------|-------|---------------------------|
| 1 暗褐色  | ロームブロック中量           | 3 黒褐色 | ロームブロック中量 粘土ブロック少量 焼土粒子微量 |
| 2 極暗褐色 | ロームブロック中量, 粘土ブロック少量 | 4 褐色  | ロームブロック・粘土ブロック多量          |

**遺物出土状況** 土師器片22点（坏3，甕類19）が出土している。いずれも細片で、底面から浮いた状態で出土しており、混入したものと考えられる。

**所見** 時期は、遺構の形状から中世と考えられる。



**第731図** 第35号地下式墳実測図

**第36号地下式墳（第732図）**

**位置** 調査区西部のC10c9区、標高21mほどの平坦な傾斜する台地上に位置している。

**重複関係** 第121号溝跡を掘り込み、耕作による攪乱を受けている。

**竪坑** 主室西壁の中央に位置し、上面は長径1.26m、短径0.90mの楕円形である。壁高は91cmで、壁は外傾して立ち上がっている。また、底面は緩やかに傾斜して主室に至っている。

**主室** 長軸1.43m、短軸1.25mの長方形で、主軸方向はN - 5° - Wである。天井部は遺存していない。壁はほぼ直立し、確認面からの深さは114cmである。底面は平坦である。

**覆土** 10層に分けられる。含有物や不自然な堆積状況から人為堆積と考えられる。第10層はローム土を多く含む褐色土であることから、天井部の崩落土と考えられる。

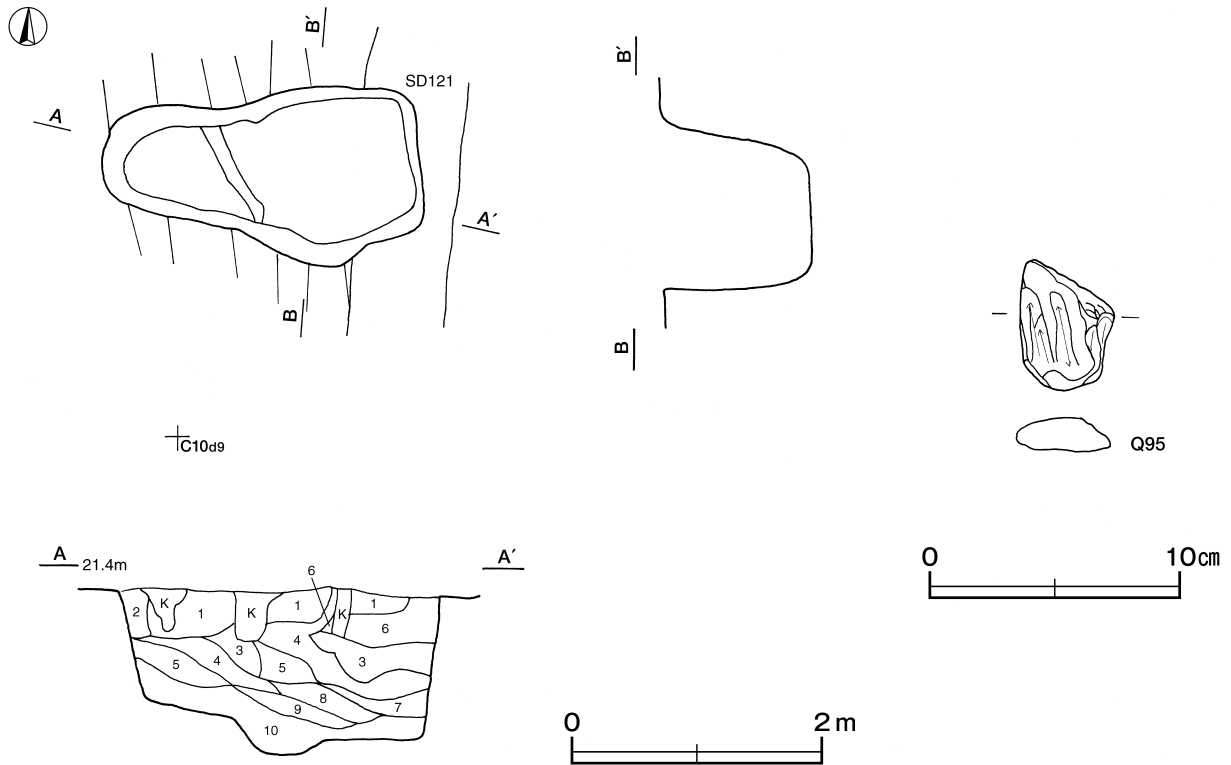
**土層解説**

- |        |                       |       |                     |
|--------|-----------------------|-------|---------------------|
| 1 極暗褐色 | ロームブロック中量             | 6 暗褐色 | ローム粒子中量             |
| 2 黒褐色  | ロームブロック中量, 炭化物・焼土粒子微量 | 7 褐色  | ローム粒子多量             |
| 3 黒褐色  | ロームブロック少量, 粘土ブロック微量   | 8 黒褐色 | ローム粒子中量             |
| 4 褐色   | ロームブロック多量             | 9 暗褐色 | ロームブロック中量, 粘土ブロック少量 |
| 5 褐色   | ロームブロック多量, 粘土ブロック微量   | 10 褐色 | ロームブロック多量, 粘土ブロック少量 |

**遺物出土状況** 土師器片137点（坏10，埴1，甕類126）、須恵器片30点（坏13，蓋1，甕類16）、石器1点（砥石）が出土しており、攪乱による混入と考えられる。Q95は覆土から出土している。

**所見** 時期は、遺構の形状から中世と考えられる。





第732図 第36号地下式壙・出土遺物実測図

第36号地下式壙出土遺物観察表（第732図）

番号	器種	長さ	幅	厚さ	重量	材質	特徴	出土位置	備考
Q95	砥石	5.2	3.8	1.3	33.8	雲母片岩	砥面2面 他は破断面	覆土	

### 第37号地下式壙（第733図）

**位置** 調査区中央部のB11i2区、標高22mほどの平坦な台地上に位置している。

**重複関係** 第2221号住居跡と第126号溝跡を掘り込んでいる。

**竪坑** 主室東壁の中央に位置し、上面は長径1.58m、短径1.08mの楕円形である。壁高は65cmで、壁は外傾して立ち上がっている。また、底面は主室に向かってなだらかに傾斜している。

**主室** 長軸3.70m、短軸2.04mの隅丸長方形で、主軸方向はN - 3° - Wである。天井部は遺存していない。壁は外傾して立ち上がっており、確認面からの深さは93cmである。底面は平坦である。

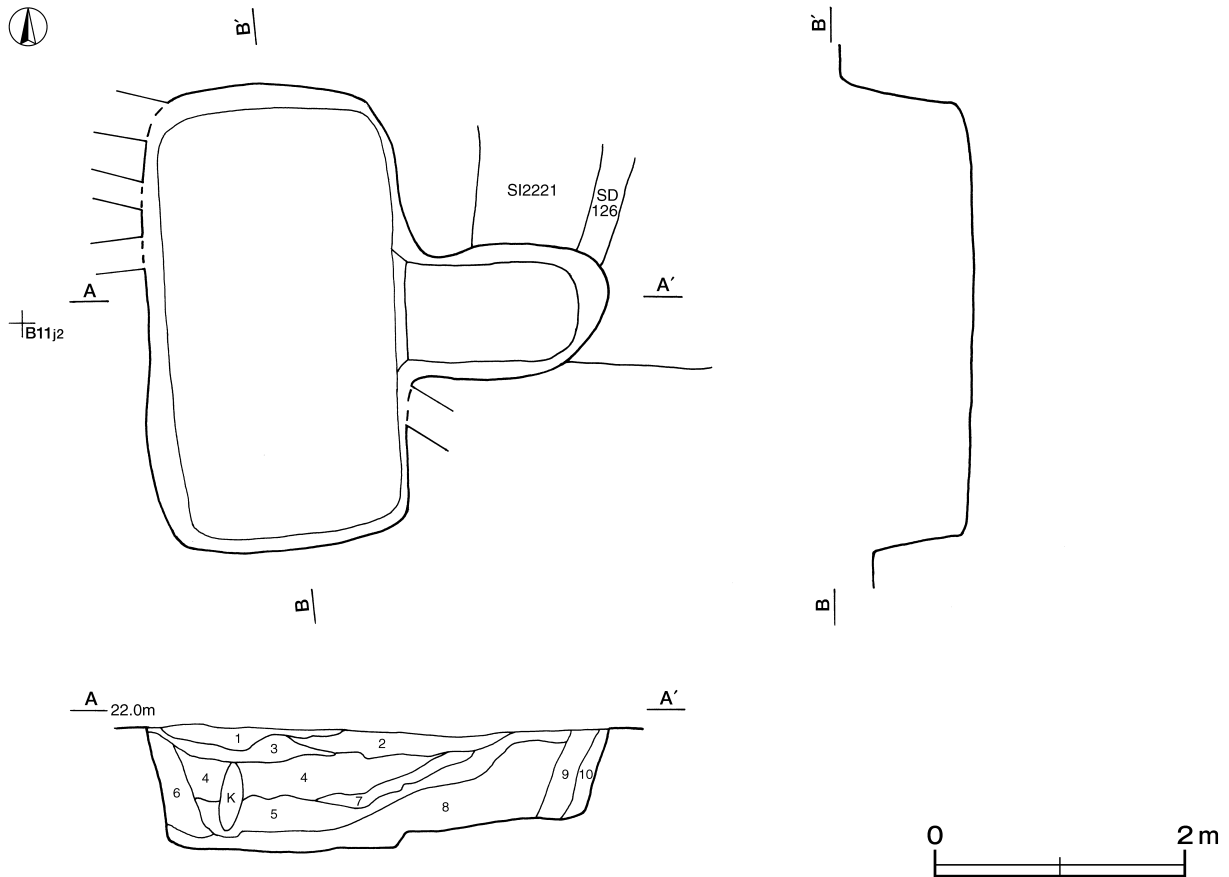
**覆土** 10層に分けられる。含有物や不自然な堆積状況から人為堆積と考えられる。第10層はローム土を多く含む褐色土であることから、天井部の崩落土と考えられる。

#### 土層解説

- |                              |                            |
|------------------------------|----------------------------|
| 1 褐色 灰 色 粘土ブロック多量, ロームブロック中量 | 6 褐色 色 ローム粒子多量, 焼土粒子微量     |
| 2 暗褐色 色 ロームブロック・粘土ブロック少量     | 7 褐色 色 ロームブロック中量           |
| 3 暗褐色 色 ロームブロック中量            | 8 褐色 色 ロームブロック中量, 粘土ブロック微量 |
| 4 黒褐色 色 ロームブロック少量            | 9 明褐色 色 ロームブロック中量          |
| 5 暗褐色 色 ロームブロック少量            | 10 明褐色 色 ロームブロック多量         |

**遺物出土状況** 土師器片42点（坏4，器台1，甕類37），須恵器片8点（坏1，甕類7）が出土している。いずれも細片で、底面から浮いた状態で出土しており、混入したものと考えられる。

**所見** 時期は、遺構の形状から中世と考えられる。



第733図 第37号地下式墳実測図

第38号地下式墳（第734図）

位置 調査区西部のC10h9区，標高20.5mほどの平坦な台地上に位置している。

重複関係 第2181号住居跡を掘り込んでいる。

竪坑 主室南西壁の中央に位置し，長径1.12m，短径1.02mの円形である。壁高は77cmで，壁は外傾して立ち上がっている。また，底面は主室に向かって緩やかに傾斜している。

主室 長軸1.65m，短軸1.50mほどの隅丸長方形で，主軸方向はN - 44° - Wである。天井部は遺存していない。壁はほぼ直立しており，確認面からの深さは103cmである。底面は平坦である。

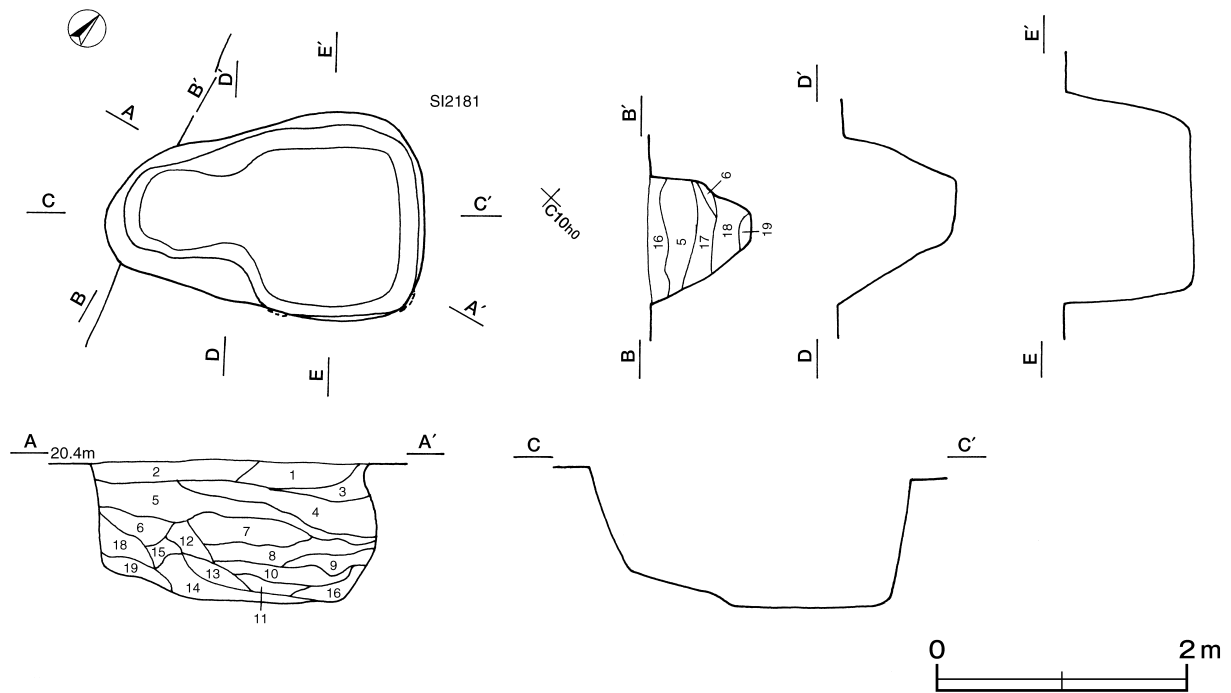
覆土 19層に分けられる。含有物や不自然な堆積状況から人為堆積と考えられる。

土層解説

- |          |                               |         |                                  |
|----------|-------------------------------|---------|----------------------------------|
| 1 黒褐色    | ロームブロック・焼土ブロック・粘土ブロック微量       | 10 黒褐色  | ロームブロック・粘土ブロック少量 焼土粒子・炭化粒子微量     |
| 2 褐色     | ロームブロック中量，粘土粒子少量              | 11 黒褐色  | 焼土粒子少量，炭化物・ローム粒子微量               |
| 3 にぶい黄褐色 | 砂質粘土粒子中量 焼土ブロック少量，ローム粒子微量     | 12 黒褐色  | 粘土ブロック・ローム粒子少量，焼土粒子・炭化粒子微量       |
| 4 暗褐色    | 焼土ブロック・砂質粘土粒子少量，ロームブロック・炭化物微量 | 13 暗褐色  | ロームブロック・粘土ブロック少量                 |
| 5 灰褐色    | 粘土ブロック中量，焼土粒子少量，ローム粒子・炭化粒子微量  | 14 暗褐色  | ロームブロック・粘土ブロック少量 炭化粒子微量          |
| 6 灰黄褐色   | 砂質粘土粒子多量，焼土ブロック少量             | 15 灰黄褐色 | 砂質粘土粒子多量                         |
| 7 暗褐色    | 焼土ブロック少量，ロームブロック・炭化物・粘土ブロック微量 | 16 褐色   | ロームブロック中量，粘土ブロック少量               |
| 8 黒褐色    | ロームブロック・焼土ブロック少量，粘土ブロック・炭化物微量 | 17 黒褐色  | 焼土ブロック・粘土ブロック・炭化粒子少量             |
| 9 褐色     | ローム粒子多量，粘土ブロック・焼土粒子微量         | 18 極暗褐色 | 粘土ブロック中量，ロームブロック・焼土ブロック少量，炭化粒子微量 |
|          |                               | 19 黒褐色  | 粘土ブロック中量，ロームブロック少量               |

遺物出土状況 土師器片49点( 坏1，高坏1，甕類47)，須恵器片36点( 坏14，蓋6，甕類16)，土製品1点( 支脚) が出土している。いずれも細片で，底面から浮いた状態で出土しており，混入したものと考えられる。

所見 時期は、遺構の形状から中世と考えられる。

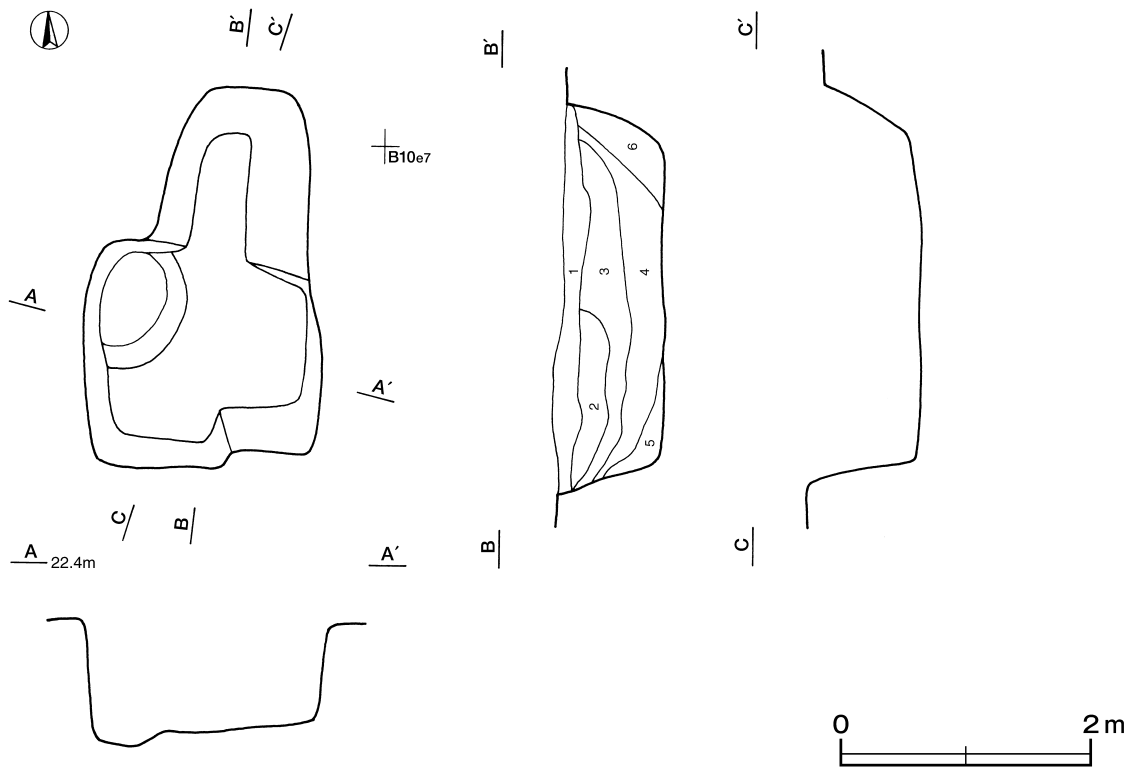


第734図 第38号地下式墳実測図

第39号地下式墳 (第735図)

位置 調査区北西部のB10e6区、標高22mほどの平坦な台地上に位置している。

竪坑 主室北壁のやや東寄りに位置し、上面は長径1.29m、短径1.12mの楕円形である。壁高は72cmで、壁は外傾して立ち上がっている。また、底面は主室に向かって緩やかに傾斜している。



第735図 第39号地下式墳実測図

**主室** 長軸1.87m，短軸1.77mほどの方形で，主軸方向はN - 90°である。天井部は遺存していない。壁はほぼ直立しており，確認面からの深さは87cmである。底面は平坦である。

**覆土** 6層に分けられる。含有物や不自然な堆積状況から人為堆積と考えられる。第4・5・7層はローム土を多く含む褐色土であることから，天井部の崩落土と考えられる。

**土層解説**

- |       |                              |      |                         |
|-------|------------------------------|------|-------------------------|
| 1 暗褐色 | ロームブロック・粘土ブロック・焼土粒子微量        | 5 褐色 | ロームブロック中量，粘土ブロック微量      |
| 2 暗褐色 | ロームブロック少量，粘土ブロック・焼土粒子・炭化粒子微量 | 6 褐色 | ロームブロック中量，粘土ブロック・炭化粒子微量 |
| 3 暗褐色 | ロームブロック少量，炭化物微量              |      |                         |
| 4 褐色  | ロームブロック中量，粘土ブロック少量，焼土粒子微量    |      |                         |

**所見** 時期は，遺構の形状から中世と考えられる。

**第40号地下式墳（第736図）**

**位置** 調査区西部のC10a9区，標高21.5mほどの平坦な台地上に位置している。

**重複関係** 第2171号住居跡を掘り込み，第121号溝に掘り込まれている。

**竪坑** 主室北西壁の中央に位置し，上面は長径1.54m，短径0.89mの楕円形である。壁高は48cmで，壁は外傾して立ち上がっている。また，底面は主室に向かって緩やかに傾斜している。

**主室** 長軸2.05m，短軸0.99mの長方形で，主軸方向はN - 62° - Wである。天井部は遺存していない。壁はほぼ直立しており，確認面からの深さは44cmである。底面は平坦である。

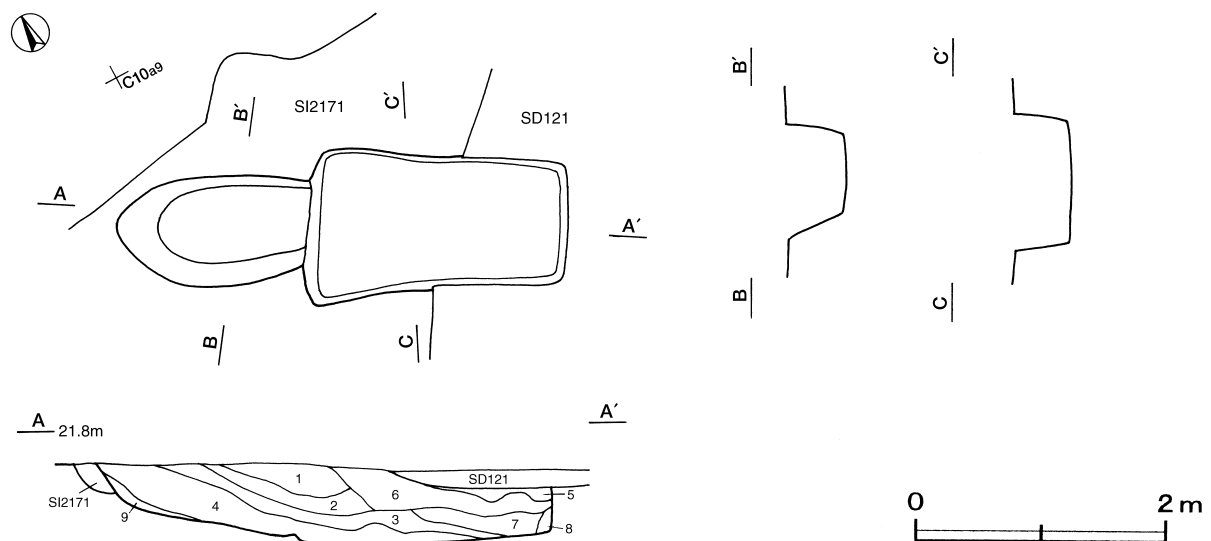
**覆土** 9層に分けられる。含有物や不自然な堆積状況から人為堆積と考えられる。第4層はローム土を多く含む褐色土であることから，天井部の崩落土と考えられる。

**土層解説**

- |       |                              |       |                         |
|-------|------------------------------|-------|-------------------------|
| 1 暗褐色 | ロームブロック少量，粘土ブロック・焼土粒子・炭化粒子微量 | 5 褐色  | ロームブロック少量               |
| 2 黒褐色 | ロームブロック・焼土粒子・炭化粒子微量          | 6 灰褐色 | ロームブロック少量，焼土ブロック・炭化粒子微量 |
| 3 暗褐色 | ロームブロック少量                    | 7 暗褐色 | ロームブロック少量，炭化物・焼土粒子微量    |
| 4 褐色  | ロームブロック中量，焼土粒子・炭化粒子微量        | 8 褐色  | ローム粒子中量                 |
|       |                              | 9 暗褐色 | ローム粒子中量，焼土ブロック微量        |

**遺物出土状況** 土師器片67点（坏13，甕類54），須恵器片6点（坏3，蓋1，甕類2）が出土している。いずれも細片で，底面から浮いた状態で出土しており，第2171号住居跡から流れ込んだものと考えられる。

**所見** 時期は，遺構の形状から中世と考えられる。



**第736図** 第40号地下式墳実測図

### 第41号地下式墳（第737図）

**位置** 調査区西部のC10b9区，標高21.5mほどの平坦な台地上に位置している。

**重複関係** 第2171号住居跡を掘り込んでいる。

**竪坑** 主室西壁の中央に位置し，上面は長軸0.78m，短軸0.77mの方形である。壁高は50cmで，壁は外傾して立ち上がっている。また，底面は主室に向かって緩やかに傾斜している。

**主室** 長軸1.67m，短軸1.63mの方形で，主軸方向はN - 4° - Eである。天井部は遺存していない。壁はほぼ直立し，確認面からの深さは72cmである。底面は平坦である。

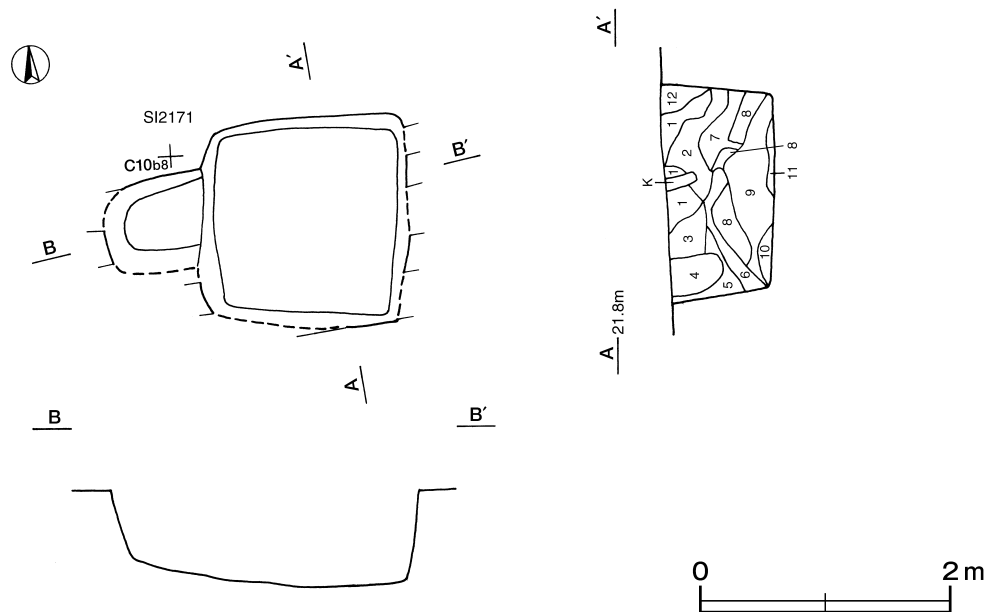
**覆土** 12層に分けられる。ブロック状の堆積状況から人為堆積と考えられる。第9～11層はローム土を多く含む褐色土であることから，天井部の崩落土と考えられる。

#### 土層解説

1 暗褐色	ロームブロック少量，焼土粒子・炭化粒子微量	7 褐色	ローム粒子中量，焼土粒子微量
2 暗褐色	ロームブロック・粘土ブロック・焼土粒子微量	8 黒褐色	ロームブロック・焼土粒子微量
3 暗褐色	ローム粒子・焼土粒子微量	9 褐色	ロームブロック中量
4 暗褐色	ロームブロック少量，焼土粒子微量	10 褐色	ロームブロック中量，焼土ブロック・粘土ブロック少量
5 黒褐色	ロームブロック・粘土ブロック少量，焼土粒子微量	11 褐色	ロームブロック中量，焼土粒子微量
6 灰褐色	ローム粒子中量	12 褐色	ローム粒子中量

**遺物出土状況** 土師器片176点（坏14，甕類162），須恵器片11点（坏5，甕類6）が出土している。いずれも細片で，底面から浮いた状態で出土しており，第2171号住居跡から流れ込んだものと考えられる。

**所見** 時期は，遺構の形状から，中世と考えられる。



第737図 第41号地下式墳実測図

### 第42号地下式墳（第738図）

**位置** 調査区西部のC11c1区，標高21mほどの南への緩斜面に位置している。

**重複関係** 第43号地下式墳を掘り込んでいる。

**竪坑** 主室東壁の中央に位置し，上面は長径1.26m，短径0.56mの楕円形である。壁高は80cmで，壁は外傾して立ち上がっている。また，底面は主室に向かってなだらかに傾斜している。

**主室** 確認された壁から長軸2.64m，短軸1.75mの隅丸長方形で，主軸方向はN - 26° - Eである。天井部は遺存していない。壁はほぼ直立し，確認面からの深さは100cmである。底面は平坦である。

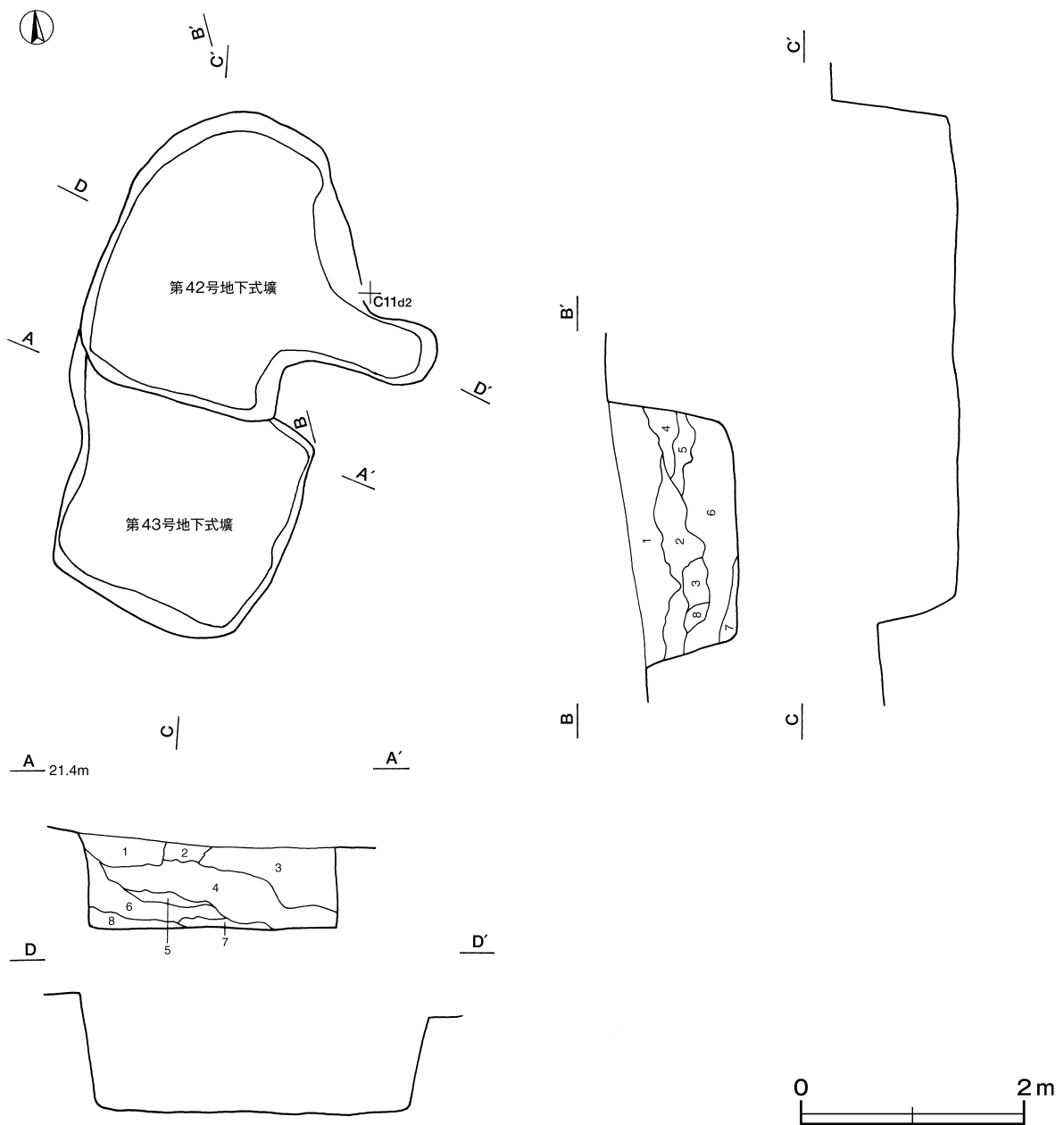
**覆土** 8層に分けられる。ブロック状の堆積状況から人為堆積と考えられる。第6・8層はローム土を多く含む褐色土であることから、天井部の崩落土と考えられる。

**土層解説**

- |        |           |       |                     |
|--------|-----------|-------|---------------------|
| 1 暗褐色  | ローム粒子中量   | 5 暗褐色 | ロームブロック少量           |
| 2 極暗褐色 | ローム粒子中量   | 6 褐色  | ロームブロック中量           |
| 3 褐色   | ローム粒子多量   | 7 褐灰色 | 粘土ブロック中量, ロームブロック少量 |
| 4 褐色   | ロームブロック少量 | 8 褐色  | ローム粒子中量             |

**遺物出土状況** 土師器片131点(坏11, 甕類120), 須恵器片18点(坏1, 高台付坏1, 甕類16), 磁器片2点(碗, 皿)が出土している。いずれも細片で、底面から浮いた状態で出土しており、廃絶後に流れ込んだものと考えられる。

**所見** 時期は、遺構の形状から中世と考えられる。



第738図 第42・43号地下式竈実測図

### 第43号地下式墳（第738図）

**位置** 調査区西部のC11d1区，標高21mほどの南東への緩斜面に位置している。

**重複関係** 第42号地下式墳に竪坑を掘り込まれている。

**主室** 確認された壁から長軸2.13m，短軸1.99mの方形で，主軸方向はN - 25° - Eである。天井部は遺存していない。壁はほぼ直立し，確認面からの深さは82cmである。底面は平坦である。

**覆土** 8層に分けられる。ブロック状の堆積状況から人為堆積と考えられる。第8層はローム土を多く含む褐色土であることから，天井部の崩落土と考えられる。

**土層解説**

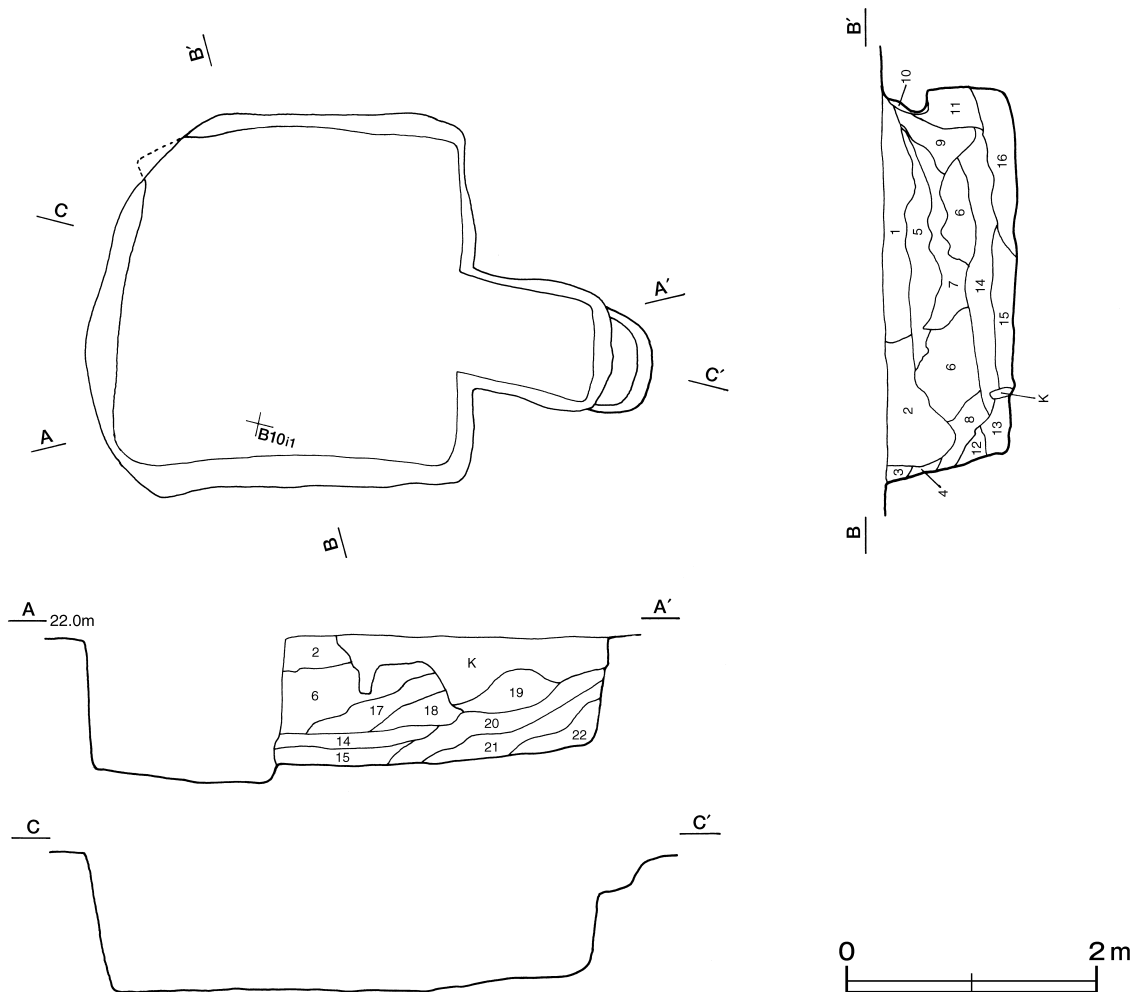
- |        |                  |       |                           |
|--------|------------------|-------|---------------------------|
| 1 暗褐色  | ローム粒子中量          | 5 暗褐色 | ロームブロック少量，粘土ブロック微量        |
| 2 極暗褐色 | ローム粒子中量，粘土ブロック微量 | 6 褐色  | ロームブロック・粘土ブロック中量          |
| 3 褐色   | ローム粒子中量，粘土ブロック少量 | 7 褐灰色 | ロームブロック少量，焼土ブロック・粘土ブロック微量 |
| 4 褐色   | ローム粒子中量，焼土粒子微量   | 8 暗褐色 | ロームブロック中量                 |

**遺物出土状況** 土師器片12点（坏1，甕類11），須恵器片5点（坏1，蓋1，甕類3）が出土している。いずれも細片で，底面から浮いた状態で出土しており，混入したものと考えられる。

**所見** 時期は，遺構の形状から中世と考えられる。

### 第44号地下式墳（第739図）

**位置** 調査区西部のB10h1区，標高22mほどの南への緩斜面に位置している。



第739図 第44号地下式墳実測図

**竪坑** 主室東壁のやや南寄りに位置し、上面は長軸1.18m、短軸0.96mの長方形である。壁高は82cmで、壁はほぼ直立している。また、底面は主室に向かってなだらかに傾斜している。

**主室** 一辺2.95mの方形で、主軸方向はN - 9° - Wである。天井部は遺存していない。壁はほぼ直立し、確認面からの深さは108cmである。底面は平坦である。

**覆土** 22層に分けられる。含有物や不自然な堆積状況から人為堆積と考えられる。

**土層解説**

1 暗褐色	焼土ブロック・ローム粒子・炭化粒子微量	12 褐色	ローム粒子少量、焼土粒子微量
2 褐色	ローム粒子・焼土粒子・炭化粒子微量	13 暗褐色	ローム粒子・焼土粒子・炭化粒子微量
3 褐色	ローム粒子少量、焼土ブロック・炭化物微量	14 黒褐色	ロームブロック・焼土粒子・炭化粒子微量
4 褐色	ローム粒子少量、焼土ブロック・炭化粒子微量	15 暗褐色	焼土粒子少量、ロームブロック・炭化粒子微量
5 暗褐色	炭化物・ローム粒子・焼土粒子微量	16 褐色	ロームブロック少量、焼土粒子微量
6 褐色	ロームブロック・焼土粒子・炭化粒子微量	17 黒褐色	ロームブロック少量、焼土粒子微量
7 暗褐色	ロームブロック・焼土粒子・炭化粒子微量	18 暗褐色	ローム粒子中量、焼土粒子少量
8 暗褐色	ローム粒子少量、炭化物・焼土粒子微量	19 暗褐色	ロームブロック中量、焼土粒子・炭化粒子微量
9 暗褐色	ローム粒子少量、炭化物微量	20 暗褐色	ロームブロック中量、焼土粒子・炭化粒子少量
10 褐色	ローム粒子中量、炭化粒子微量	21 暗褐色	ロームブロック中量
11 褐色	ローム粒子中量	22 褐色	ロームブロック中量、焼土粒子少量

**遺物出土状況** 土師器片229点(坏11, 甕類216, 甌2), 須恵器片43点(坏19, 高台付坏1, 甕類23), 陶器片1点(甕)が出土している。いずれも細片で、底面から浮いた状態で出土しており、廃絶後に流れ込んだものと考えられる。

**所見** 時期は、遺構の形状から中世と考えられる。

**第45号地下式墳(第740図)**

**位置** 調査区西部のC11d0区、標高21mほどの緩斜面に位置している。

**重複関係** 第2237号住居跡を掘り込んでいる。

**竪坑** 主室東壁の中央に位置し、上面は長軸1.11m、短軸0.87mの不整長方形である。壁高は139cmで、壁はほぼ直立している。底面は主室に向かってなだらかに傾斜し、深さ70cmの段が形成されている。

**主室** 長軸3.38m、短軸1.98mの隅丸長方形で、主軸方向はN - 4° - Eである。天井部は遺存していない。壁はほぼ直立し、確認面からの深さは220~262cmである。底面は平坦である。

**覆土** 19層に分けられる。天井部崩落後(第14~19層),ロームや粘土を多く含む土で埋められたと考えられる。

**土層解説**

1 極暗褐色	ロームブロック中量、焼土ブロック微量	11 褐色灰色	ロームブロック微量
2 黒褐色	ローム粒子少量	12 にぶい褐色	ローム粒子中量
3 黒褐色	ローム粒子少量、焼土ブロック微量	13 灰褐色	粘土ブロック中量、ロームブロック少量
4 褐色	ローム粒子多量	14 にぶい褐色	粘土ブロック中量、ロームブロック少量
5 暗褐色	ロームブロック中量	15 褐色灰色	粘土ブロック多量、ロームブロック微量
6 褐色	ロームブロック多量	16 にぶい褐色	粘土ブロック中量、ロームブロック・炭化粒子微量
7 褐色灰色	粘土ブロック中量、ロームブロック少量	17 明褐色灰色	粘土ブロック多量、ローム粒子少量
8 褐色	ローム粒子多量、焼土ブロック微量	18 にぶい褐色	ロームブロック中量、ロームブロック少量
9 褐色	ロームブロック中量	19 明褐色灰色	粘土ブロック多量、ローム粒子微量
10 黒褐色	ローム粒子中量		

**遺物出土状況** 土師器片42点(坏3, 甕類39), 須恵器片26点(坏12, 蓋1, 甕類13), 陶器片1点(不明)が、いずれも底面から浮いた状態で出土しており、第2237号住居跡から流れ込んだものと考えられる。

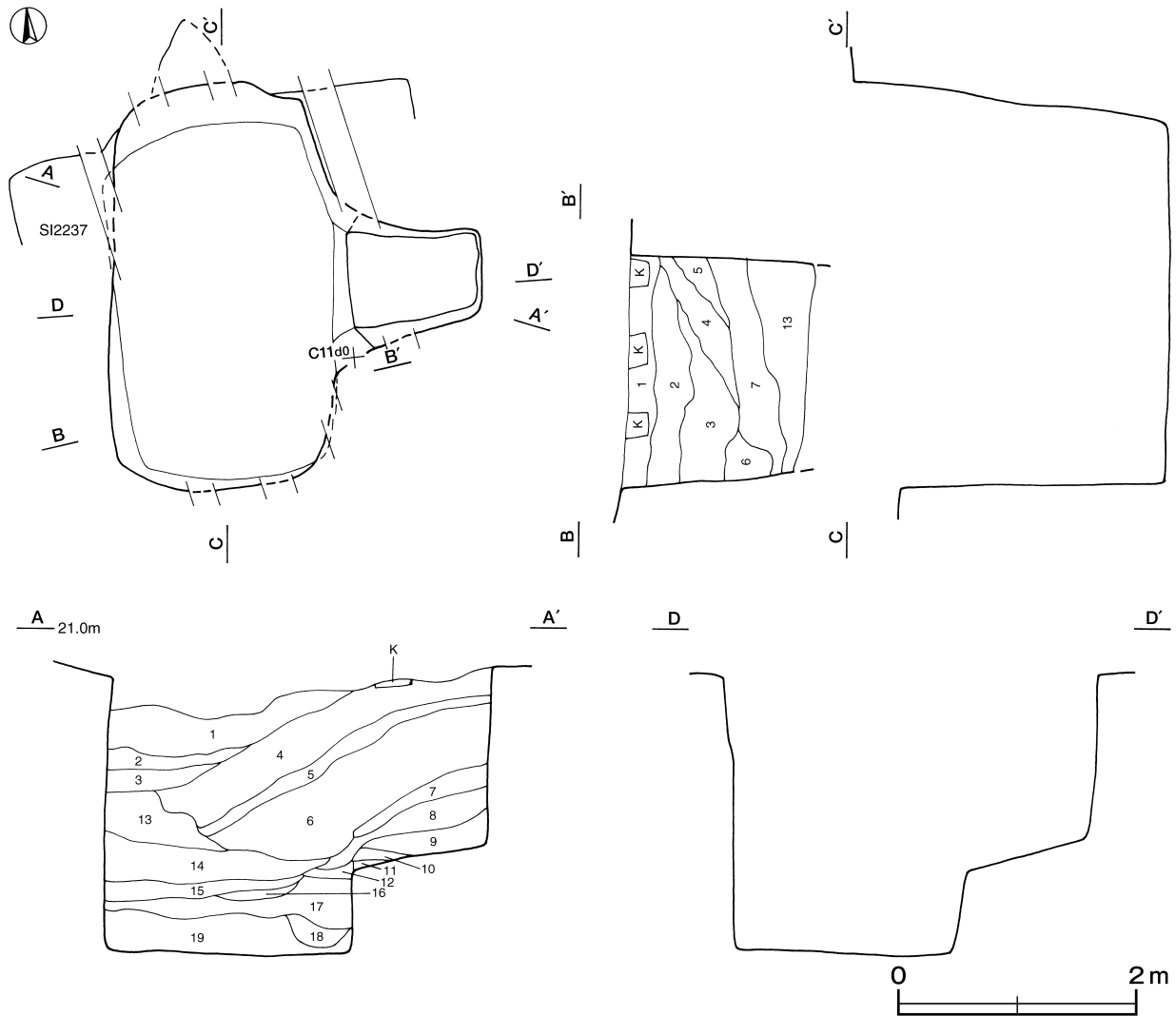
**所見** 時期は、遺構の形状から中世と考えられる。

**第46号地下式墳(第741図)**

**位置** 調査区西部のC9e0区、標高21mほどの平坦な台地上に位置している。

**重複関係** 第49号方形竪穴遺構に掘り込まれている。

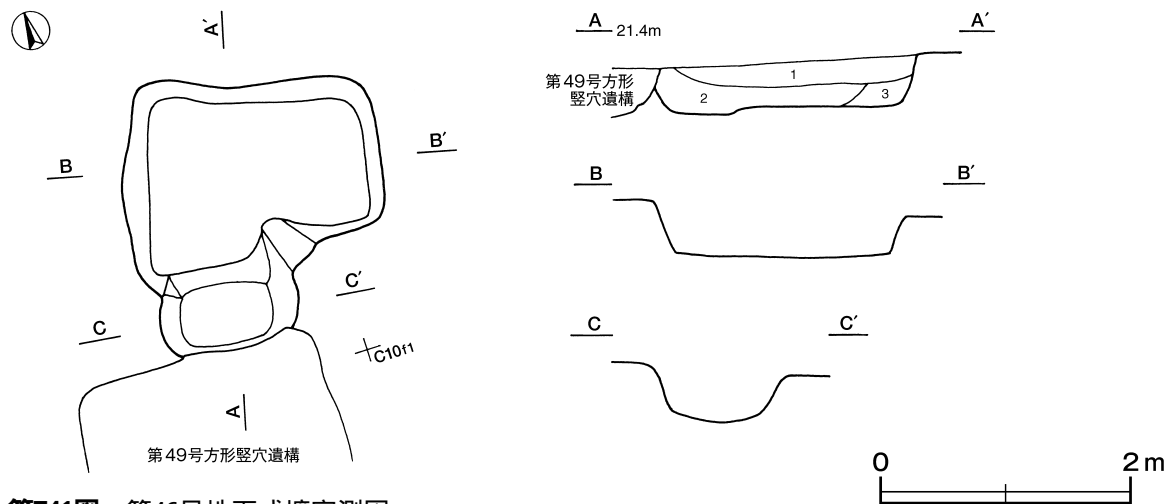




第740図 第45号地下式墳実測図

**竪坑** 主室南壁の西寄りに位置し、上面は長径1.10m、短径0.75mの楕円形である。壁高は27cmで、壁は外傾して立ち上がっている。また、底面は浅いU字状を呈している。

**主室** 長軸2.05m、短軸1.30mの隅丸長方形で、主軸方向はN - 75° - Wである。天井部は遺存していない。壁は外傾して立ち上がっており、確認面からの深さは28cmである。底面は平坦である。



第741図 第46号地下式墳実測図

**覆土** 3層に分けられる。各層にロームを多く含む土が堆積していることから、人為堆積である。

**土層解説**

- |      |           |       |           |
|------|-----------|-------|-----------|
| 1 褐色 | ローム粒子中量   | 3 明褐色 | ロームブロック多量 |
| 2 褐色 | ロームブロック中量 |       |           |

**遺物出土状況** 土師器片8点(坏2, 甕類6), 須恵器片5点(坏)が出土している。いずれも細片で、底面から浮いた状態で出土しており、混入したものと考えられる。

**所見** 時期は、重複関係や遺構の形状から中世と考えられる。なお、深さが28cmであることから、本跡は方形竪穴遺構の可能性もある。

(4) 溝跡

**第113号溝跡 (第742図)**

**位置** 調査区西部のC 9 d9 ~ C 10 f3 区, 標高21~21.5mほどの平坦な台地上に位置している。

**重複関係** 第2009号住居跡, 第52・56・58号方形竪穴遺構, 第2858・2860・2861号土坑を掘り込んでいる。

**規模と形状** C 10 c2 区からN - 17° - W方向に伸び、C 10 f2 区でN - 76° - E方向に曲がり、さらにC 9 f9 区でN - 3° - Eの方向に曲がる。長さ34.61m, 上幅約100cm, 下幅約20cm, 深さ9~23cmである。断面は逆台形形で、壁は外傾して立ち上がっている。

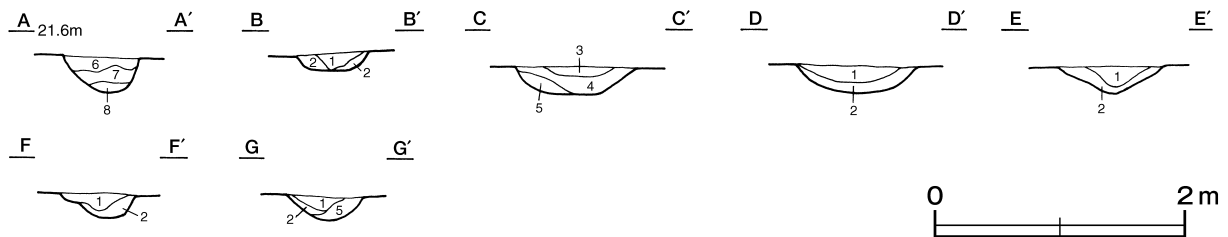
**覆土** 8層に分けられる。レンズ状の堆積状況を示した自然堆積である。

**土層解説**

- |       |                   |       |                     |
|-------|-------------------|-------|---------------------|
| 1 暗褐色 | ロームブロック少量, 焼土粒子微量 | 5 褐色  | ローム粒子中量             |
| 2 暗褐色 | ロームブロック少量         | 6 暗褐色 | ロームブロック・焼土粒子少量      |
| 3 暗褐色 | ローム粒子微量           | 7 褐色  | ロームブロック中量           |
| 4 暗褐色 | ローム粒子少量           | 8 褐色  | ロームブロック中量, 焼土ブロック微量 |

**遺物出土状況** 土師器片55点(坏5, 甕類50), 須恵器片6点(甕類), 陶器片1点が出土しているが、細片のため図示できるものはない。土器片は埋没時の流れ込みと考えられる。

**所見** 周辺に中世の遺構が確認され、それらを区画するように巡っていることから、時期は、中世の区画溝の可能性が考えられる。

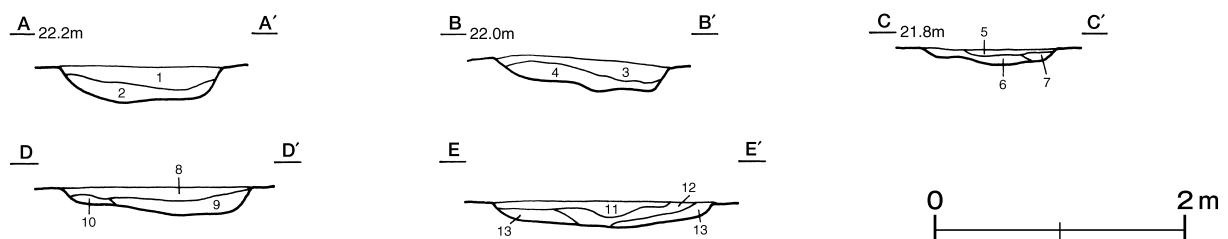


**第742図** 第113号溝跡実測図

**第121号溝跡 (第743図)**

**位置** 調査区北西部から西部のB 10 d7 ~ C 10 e9 区, 標高21m~22mほどの平坦な台地上に位置している。

**重複関係** 第2171・2222・2225・2234・2265号住居跡, 第32・35・36号地下式塙を掘り込んでいる。また、第



**第743図** 第121号溝跡実測図

40・41号地下式墳に掘り込まれ、本跡の上面に第12号道路が構築されている。

**規模と形状** N - 7° - E の方向を中心に L 字状に伸び、長さは 50.43m で、上幅 60 ~ 164cm、下幅 42 ~ 144cm、深さ 12 ~ 26cm である。断面は U 字状で、壁は緩やかに外傾して立ち上がっている。

**覆土** 13層に分かれる。レンズ状の堆積状況を示した自然堆積である。

**土層解説**

- |       |                           |        |                         |
|-------|---------------------------|--------|-------------------------|
| 1 黒褐色 | ロ - ムブロック少量 焼土ブロック・炭化粒子微量 | 8 暗褐色  | ロームブロック中量               |
| 2 暗褐色 | ロ - ム粒子中量 焼土ブロック・粘土ブロック微量 | 9 黒褐色  | ロームブロック中量, 粘土ブロック少量     |
| 3 暗褐色 | ロームブロック・焼土粒子・炭化粒子少量       | 10 褐色  | ロームブロック多量               |
| 4 暗褐色 | ロームブロック中量, 焼土粒子・炭化粒子少量    | 11 暗褐色 | ロームブロック少量 焼土ブロック・炭化粒子微量 |
| 5 暗褐色 | ロ - ムブロック・炭化粒子少量, 焼土粒子微量  | 12 褐色  | ローム粒子中量, 焼土ブロック・炭化物微量   |
| 6 褐色  | ロームブロック中量, 炭化粒子微量         | 13 暗褐色 | ロームブロック・焼土粒子少量, 炭化粒子微量  |
| 7 暗褐色 | ローム粒子中量, 焼土粒子・炭化粒子微量      |        |                         |

**遺物出土状況** 土師器片 261点 ( 坏 28, 埴 1, 高坏 1, 甕類 229, 手捏土器 2 ), 須恵器片 33点 ( 坏 14, 蓋 1, 甕類 18 ), 不明鉄製品 1点, 灰釉陶器片 2点, 陶器片 1点, 磁器片 7点 が出土しているが、細片のため図示できるものはない。土器片は埋没時に流れ込んだものと考えられる。

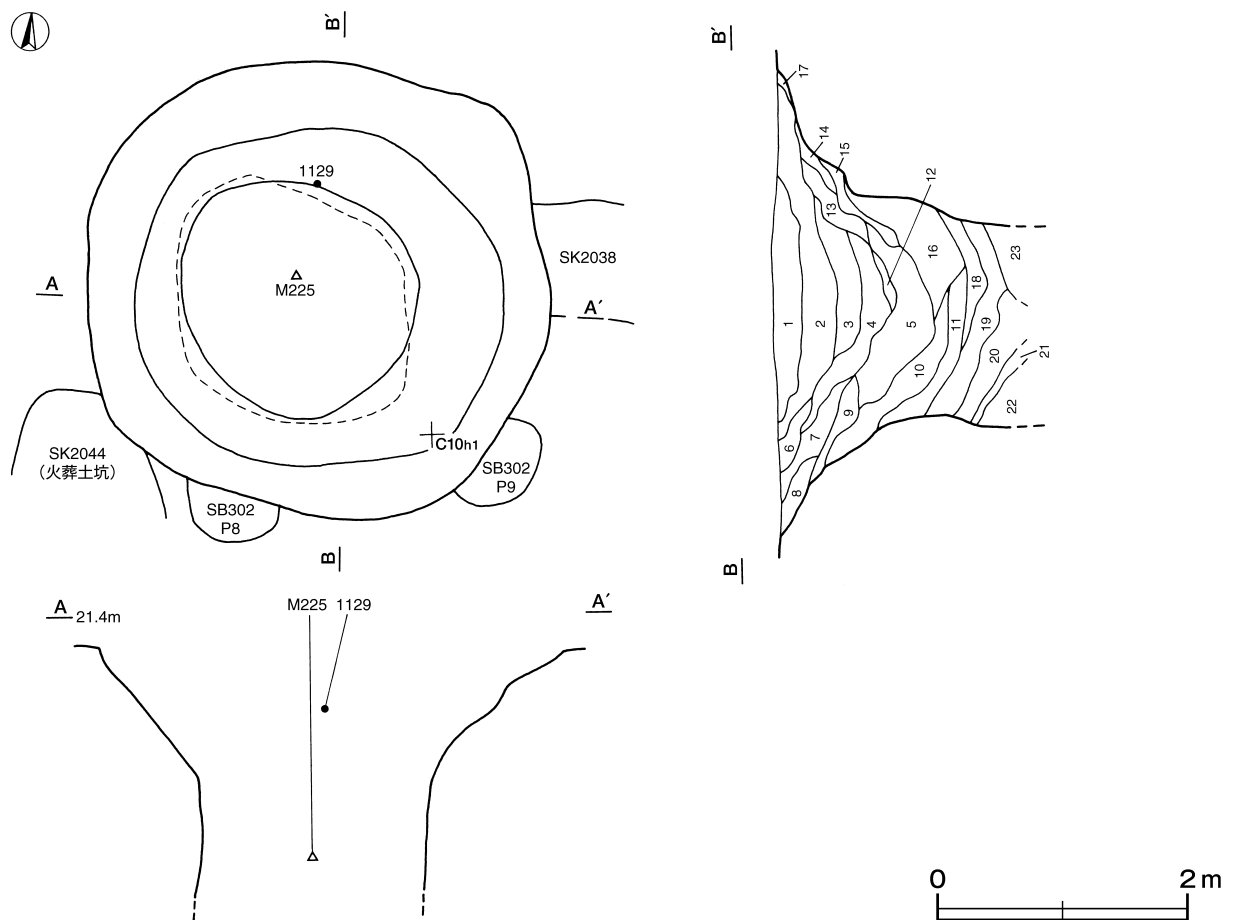
**所見** 時期は、重複関係から中世と考えられる。

(5) 井戸跡

**第44号井戸跡 ( 第744・745図 )**

**位置** 調査区西部の C 9 g 0 区、標高 21m ほどの平坦な台地上に位置している。

**重複関係** 第302号掘立柱建物跡、第2044号土坑 ( 火葬土坑 ) を掘り込み、第2038号土坑に掘り込まれている。



第744図 第44号井戸跡実測図

**規模と形状** 径3.65mの円形である。確認面から0.30～1.00mを漏斗状に掘り込んだ後、下部を円筒状に掘り下げている。深さ1.95mほどで崩落のおそれがあることから、下部の調査を断念した。

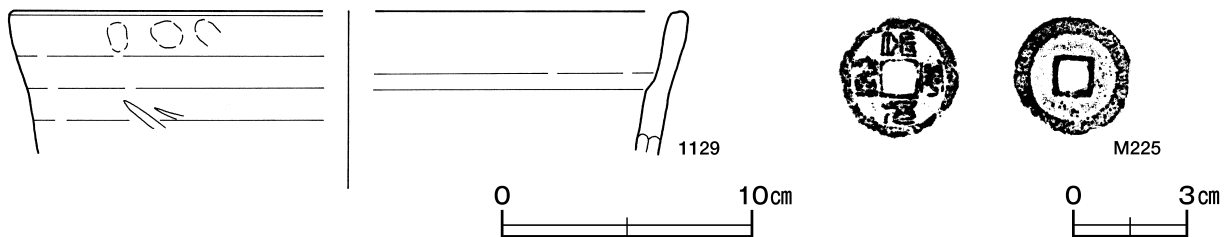
**覆土** 23層に分けられる。全体的に軟弱な土質である。含有物や不自然な堆積状況から人為堆積である。

**土層解説**

1 暗褐色	ローム粒子・焼土粒子・炭化粒子微量	13 暗褐色	ロームブロック中量,炭化粒子・粘土粒子微量
2 暗褐色	ローム粒子・炭化粒子・粘土粒子微量	14 暗褐色	ロームブロック少量,炭化粒子微量
3 暗褐色	ロームブロック・炭化物・焼土粒子・粘土粒子微量	15 褐色	ロームブロック中量,焼土粒子微量
4 暗褐色	ロームブロック少量 焼土粒子・炭化粒子・粘土粒子微量	16 暗褐色	ローム粒子・粘土粒子微量
5 暗褐色	粘土粒子少量,ロームブロック・炭化粒子微量	17 褐色	ローム粒子・粘土粒子微量
6 暗褐色	ロームブロック少量,炭化粒子・粘土粒子微量	18 黒褐色	ロームブロック少量
7 暗褐色	ロームブロック・粘土粒子少量 焼土粒子・炭化粒子微量	19 褐灰色	ロームブロック中量,炭化物少量
8 暗褐色	ローム粒子少量	20 褐色	ロームブロック少量
9 暗褐色	ロームブロック少量,粘土粒子微量	21 黒褐色	ローム粒子少量
10 暗褐色	ロームブロック少量,炭化粒子・粘土粒子微量	22 褐色	ローム粒子中量
11 黒褐色	ローム粒子・粘土粒子微量	23 暗褐色	ローム粒子中量,粘土ブロック微量
12 暗褐色	ローム粒子少量,炭化粒子微量		

**遺物出土状況** 土師器片154点(坏3,甕類150,甑1),須恵器片37点(坏8,高台付坏1,蓋3,甕類25),土師質土器片1点(内耳鍋),古銭1点(治平元宝)が出土しており,大半が廃絶後に流れ込んだものと考えられる。1129は中央部北側の覆土上層から出土し,M225は中央部の覆土下層から出土しており,いずれも時期差はあるが廃絶後に廃棄されたと考えられる。

**所見** 素掘りの構造である。廃絶時期は,重複関係や出土遺物から,中世後半と考えられる。



第745図 第44号井戸跡出土遺物実測図

第44号井戸跡出土遺物観察表(第745図)

番号	種別	器種	口径	器高	底径	胎土	色調	焼成	手法の特徴	出土位置	備考
1129	土師質土器	内耳鍋	[26.3]	(5.7)	-	石英・長石・雲母・金雲母・小礫	暗褐色	普通	口唇部ナデ 体部内外面ナデ 指頭痕	覆土上層	5% 中世後半

番号	銭名	径	孔径	厚さ	重量	初鑄年	材質	特徴	出土位置	備考
M225	治平元宝	2.5	0.5	0.1	2.8	1580年以降	銅	鋳銭 篆書	覆土下層	

第46号井戸跡(第746図)

**位置** 調査区中央部のC11j4区,標高20mほどの平坦な台地上に位置している。

**規模と形状** 長径1.23m,短径1.16mの円形である。確認面から円筒状に掘り下げ,深さ1.80mほどで崩落のおそれがあることから,下部の調査を断念した。

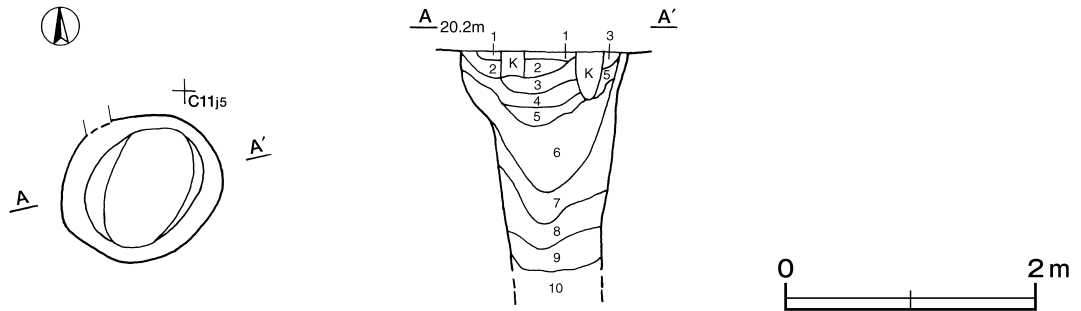
**覆土** 10層に分けられる。含有物や不自然な堆積状況から人為堆積である。

**土層解説**

1 暗褐色	ローム粒子・炭化粒子微量	6 褐色	ローム粒子微量
2 暗褐色	ローム粒子・焼土粒子微量	7 褐色	粘土ブロック・ローム粒子少量
3 暗褐色	ロームブロック・焼土粒子微量	8 褐色	粘土粒子中量,ローム粒子少量
4 暗褐色	ローム粒子微量	9 褐色	ロームブロック・粘土粒子少量
5 褐色	ローム粒子少量,炭化粒子微量	10 黒褐色	ローム粒子・粘土粒子微量

**遺物出土状況** 土師器片1点(甕)が出土している。

**所見** 素掘りの構造である。周囲に火葬土坑が2基確認されており、本跡を含む地区に墓域が形成されていたと考えられる。時期は、火葬土坑と同時期の中世と考えられる。



第746図 第46号井戸跡実測図

**第50号井戸跡 (第747図)**

**位置** 調査区西部のC10a6区、標高21.5mほどの平坦な台地上に位置している。

**規模と形状** 長径1.28m、短径1.17mの円形である。確認面から円筒状に掘り下げ、深さ1.65mほどで崩落のおそれがあることから、下部の調査を断念した。

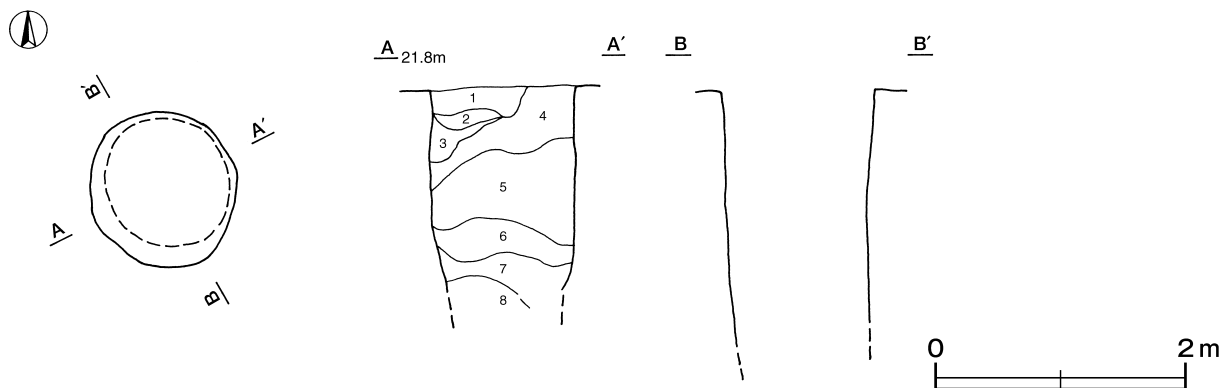
**覆土** 8層に分けられる。含有物や不自然な堆積状況から人為堆積である。

**土層解説**

- |                                      |                          |
|--------------------------------------|--------------------------|
| 1 暗褐色 ロームブロック・粘土ブロック少量 焼土ブロック・炭化粒子微量 | 5 灰白色 粘土ブロック多量           |
| 2 褐色 粘土ブロック中量、ロームブロック少量              | 6 灰褐色 粘土ブロック中量、ローム粒子微量   |
| 3 暗褐色 粘土ブロック中量、ロームブロック少量             | 7 灰褐色 粘土ブロック中量、ロームブロック少量 |
| 4 明褐灰色 粘土ブロック多量、ロームブロック微量            | 8 灰褐色 粘土ブロック・ロームブロック少量   |

**遺物出土状況** 土師器片5点(甕類)、須恵器片1点(甕)が出土している。

**所見** 素掘りの構造である。周囲に中世に比定される掘立柱建物跡、方形竪穴遺構、地下式墳が確認されており、本跡を含む地区に墓域が形成されていたと考えられる。時期は、それらと同時期の中世と考えられる。



第747図 第50号井戸跡実測図

**第51号井戸跡 (第748図)**

**位置** 調査区西部のC10h8区、標高20.5mほどの平坦な台地上に位置している。

**規模と形状** 長径2.08m、短径1.98mの円形である。確認面から南部は深さ0.60~0.65mを段状に掘りくぼめ、北部から東部にかけては1.05mほど漏斗状に掘りくぼめた後、円筒状に掘り下げている。また、漏斗状に掘りくぼめた部分の埋土はつき固められている。1.70mほど掘り下げた時点で崩落のおそれがあることから、下部の調査を断念した。

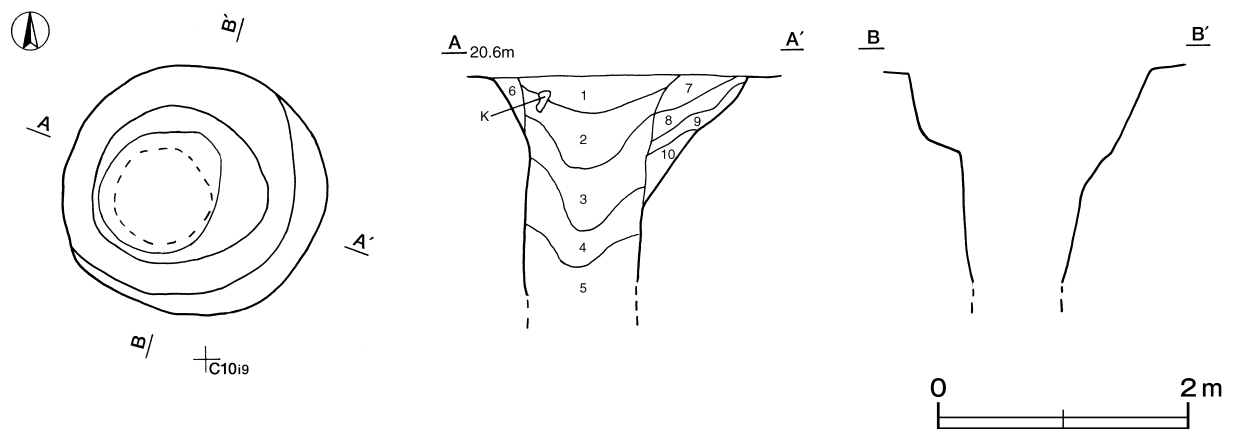
**覆土** 10層に分けられる。含有物や不自然な堆積状況から人為堆積であり、覆土第7～10層はつき固められた土層である。

**土層解説**

- |       |                          |       |                        |
|-------|--------------------------|-------|------------------------|
| 1 暗褐色 | ロームブロック少量, 焼土ブロック微量      | 6 褐色  | ローム粒子微量                |
| 2 暗褐色 | 焼土粒子少量, ローム粒子・炭化粒子微量     | 7 褐色  | ロームブロック少量, 焼土粒子・炭化粒子微量 |
| 3 黒褐色 | 粘土ブロック・ローム粒子・焼土粒子・炭化粒子微量 | 8 灰褐色 | ロームブロック少量, 焼土ブロック微量    |
| 4 黒褐色 | ロームブロック・焼土粒子・粘土粒子微量      | 9 黒褐色 | ロームブロック少量, 焼土粒子・炭化粒子微量 |
| 5 黒褐色 | ローム粒子・炭化粒子微量             | 10 褐色 | ローム粒子中量, 粘土粒子微量        |

**遺物出土状況** 土師器片201点(坏6, 甕類195), 須恵器片41点(坏11, 甕類29, 甌1), 陶器片1点(不明), 土製品1点(勾玉)が出土している。いずれも埋め戻される際に流れ込んだものと考えられる。

**所見** 素掘りの構造である。周囲に地下式墳, 火葬施設が確認されており, 本跡を含む墓域が形成されていたと考えられる。時期は, それらと同時期中の中世と考えられる。



第748図 第51号井戸跡実測図

**第52号井戸跡 (第749図)**

**位置** 調査区南西部のD10c7区, 標高20mほどの平坦な台地上に位置している。

**重複関係** 第337号掘立柱建物跡を掘り込んでいる。

**規模と形状** 長径2.13m, 短径1.78mの楕円形である。確認面から南部は深さ1mほどを漏斗状に掘りくぼめた後, 円筒状に掘り下げている。深さ2.05mほどで崩落のおそれがあることから, 下部の調査を断念した。

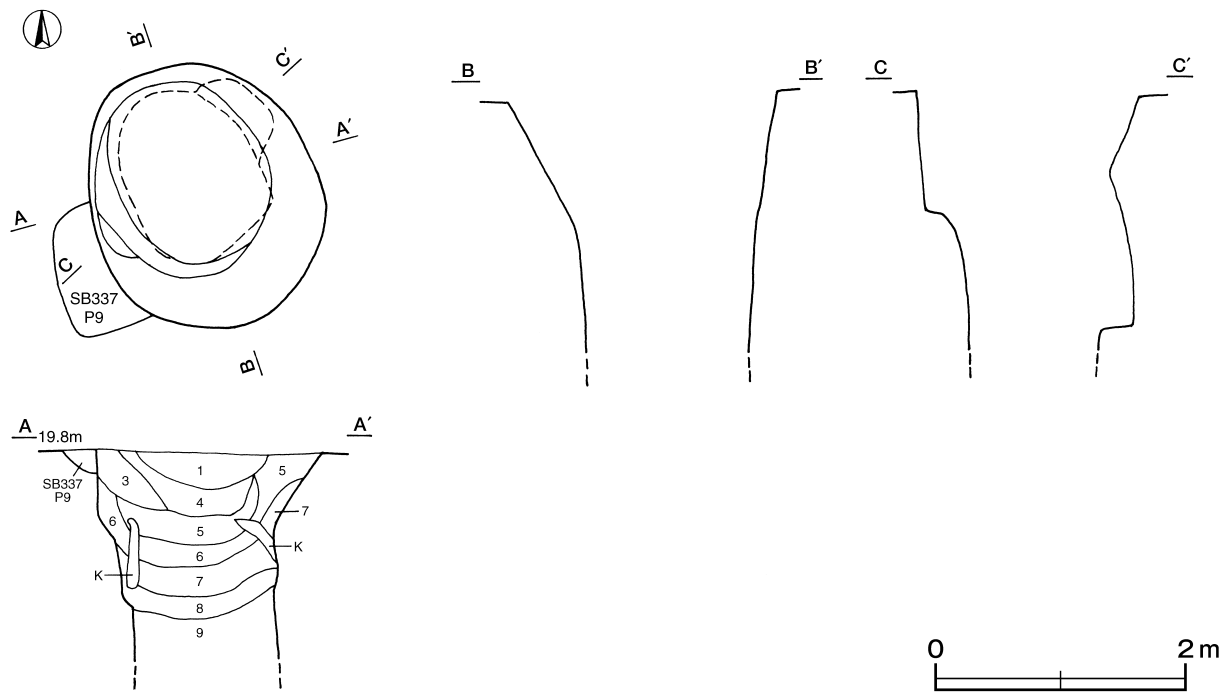
**覆土** 9層に分けられる。含有物や不自然な堆積状況から人為堆積である。

**土層解説**

- |       |                                 |       |                              |
|-------|---------------------------------|-------|------------------------------|
| 1 暗褐色 | ローム粒子少量, 炭化物・焼土粒子・粘土粒子微量        | 7 黒褐色 | 炭化粒子少量, ローム粒子・焼土粒子・粘土粒子微量    |
| 2 暗褐色 | 炭化粒子少量, ロームブロック・焼土ブロック微量        | 8 暗褐色 | ロームブロック・粘土粒子少量, 焼土ブロック・炭化物微量 |
| 3 暗褐色 | 焼土粒子・炭化粒子少量, ローム粒子・粘土粒子微量       | 9 黒色  | 炭化粒子少量, 焼土ブロック・ローム粒子微量       |
| 4 黒褐色 | 炭化粒子中量, 焼土粒子少量, ローム粒子微量         |       |                              |
| 5 黒褐色 | ローム粒子少量, 焼土粒子・炭化粒子・粘土粒子微量       |       |                              |
| 6 黒褐色 | 炭化粒子少量, ロームブロック・焼土ブロック・粘土ブロック微量 |       |                              |

**遺物出土状況** 土師器片31点(坏4, 甕類27), 須恵器片9点(坏1, 高台付坏1, 甕類7), 土師質土器片2点(搔鉢), 陶器片1点(鉢), 磁器片1点(碗), 鉄製品1点(釘)が出土している。いずれも埋め戻される際に流れ込んだものと考えられる。

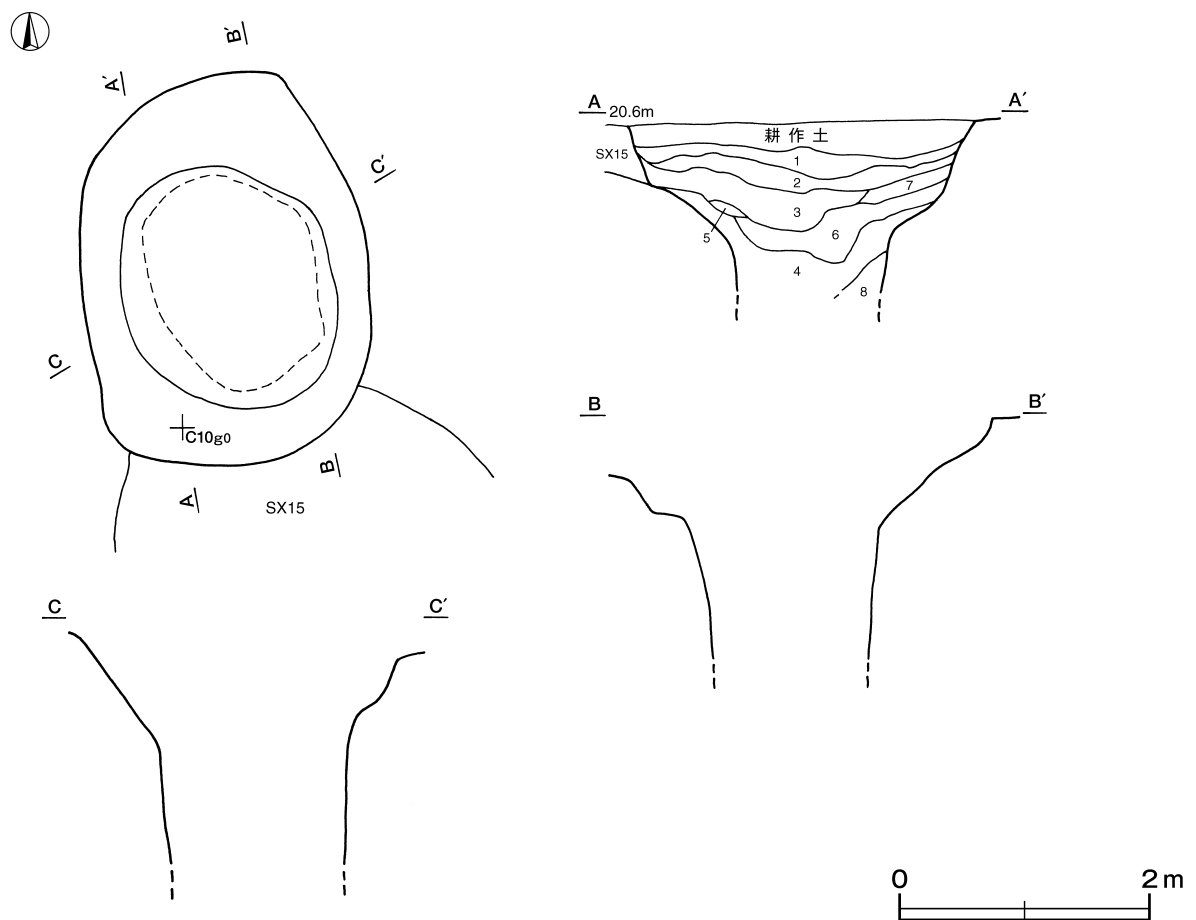
**所見** 素掘りの構造である。時期は, 重複関係や周囲に方形竪穴遺構が確認されていることから, 中世と考えられる。



第749図 第52号井戸跡実測図

第54号井戸跡 (第750・751図)

位置 調査区西部のC10f0区，標高20.5mほどの平坦な台地上に位置している。



第750図 第54号井戸跡実測図

**重複関係** 第15号不明遺構を掘り込んでいる。

**規模と形状** 長径3.07m，短径2.30mの楕円形である。確認面から0.90mほど漏斗状に掘り込んだ後に，円筒状に掘り下げている。深さ1.90mほどで崩落のおそれがあることから，下部の調査を断念した。

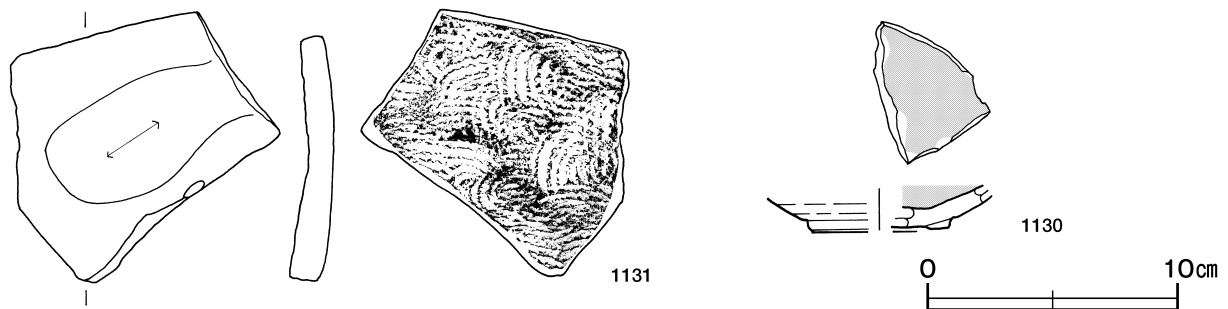
**覆土** 8層に分けられる。含有物や不自然な堆積状況から人為堆積である。

**土層解説**

- |       |                  |               |        |                        |
|-------|------------------|---------------|--------|------------------------|
| 1 暗褐色 | ロームブロック少量        | 粘土ブロック・焼土粒子微量 | 5 黒褐色  | ロームブロック少量              |
| 2 褐色  | ロームブロック少量        |               | 6 黒褐色  | ロームブロック少量，焼土ブロック・炭化物微量 |
| 3 暗褐色 | ロームブロック・粘土ブロック微量 |               | 7 極暗褐色 | ロームブロック中量              |
| 4 暗褐色 | 粘土ブロック少量         |               | 8 褐灰色  | ロームブロック中量，粘土ブロック少量     |

**遺物出土状況** 土師器片19点(坏1，高坏1，甕類17)，須恵器片7点(坏3，甕類3，甑1)，陶器片2点(碗，甕)が出土している。1130と1131は，いずれも覆土から出土しており，廃絶後に廃棄されたものと考えられる。

**所見** 素掘りの構造である。廃絶時期は，重複関係や出土土器から中世前期と考えられる。



第751図 第54号井戸跡出土遺物実測図

第54号井戸跡出土遺物観察表 (第751図)

番号	器質	器形	口径	器高	底径	胎土・色調	絵付け・釉薬	文様・特徴	産地・年代	出土位置	備考
1130	陶器	碗	-	(1.8)	[5.4]	長石 灰黄色	灰釉	体部下端へら削り 高台貼り付け 高台に糸切り痕有り 内底施釉	瀬戸・美濃系 中世前半カ	覆土	5%

番号	種別	器種	口径	器高	底径	胎土	色調	焼成	手法の特徴	出土位置	備考
1131	須恵器	甕	-	(10.7)	-	雲母片岩	灰色	良好	外面砥面化	覆土	5% 転用砥石

第55号井戸跡 (第752図)

**位置** 調査区中央部のC11h4区，標高20mほどの平坦な台地上に位置している。

**規模と形状** 長径1.65m，短径1.60mの円形である。確認面から円筒状に掘り下げている。深さ2.01mほど掘り下げた時点で崩落のおそれがあることから，下部の調査を断念した。

**覆土** 8層に分けられる。含有物や不自然な堆積状況から人為堆積である。

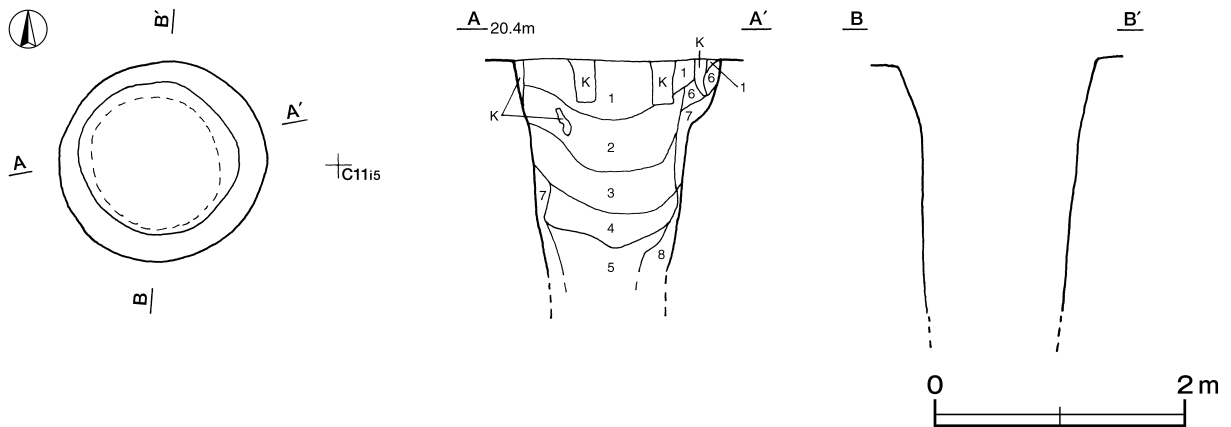
**土層解説**

- |       |                              |       |                             |
|-------|------------------------------|-------|-----------------------------|
| 1 暗褐色 | ローム粒子少量，炭化物・焼土粒子微量           | 5 褐色  | ロームブロック中量，炭化粒子微量            |
| 2 暗褐色 | ロームブロック・炭化粒子少量，焼土ブロック・白色粒子微量 | 6 暗褐色 | 粘土ブロック・ローム粒子・焼土粒子少量，炭化粒子微量  |
| 3 暗褐色 | ロームブロック少量，焼土粒子・炭化粒子・白色粒子微量   | 7 褐色  | ロームブロック・粘土ブロック少量 炭化粒子微量     |
| 4 褐色  | ロームブロック中量，炭化物・焼土粒子微量         | 8 暗褐色 | ロームブロック・粘土ブロック少量，炭化物・焼土粒子微量 |

**遺物出土状況** 土師器片8点(坏2，甕類6)，陶器片1点(緑釉小皿)が出土している。緑釉小皿は，細片のため図化し得ないが，15世紀前半頃と想定される古瀬戸の製品である。

**所見** 素掘りの構造である。時期は，周囲に火葬土坑が4基確認されていることから，中世と考えられる。





第752図 第55号井戸跡実測図

(6) 柵跡

第12号柵跡 (第753図)

**位置** 調査区東部のC13e5区、標高21mほどの平坦な台地上に位置している。

**重複関係** 第391号掘立柱建物跡を掘り込んでいる。

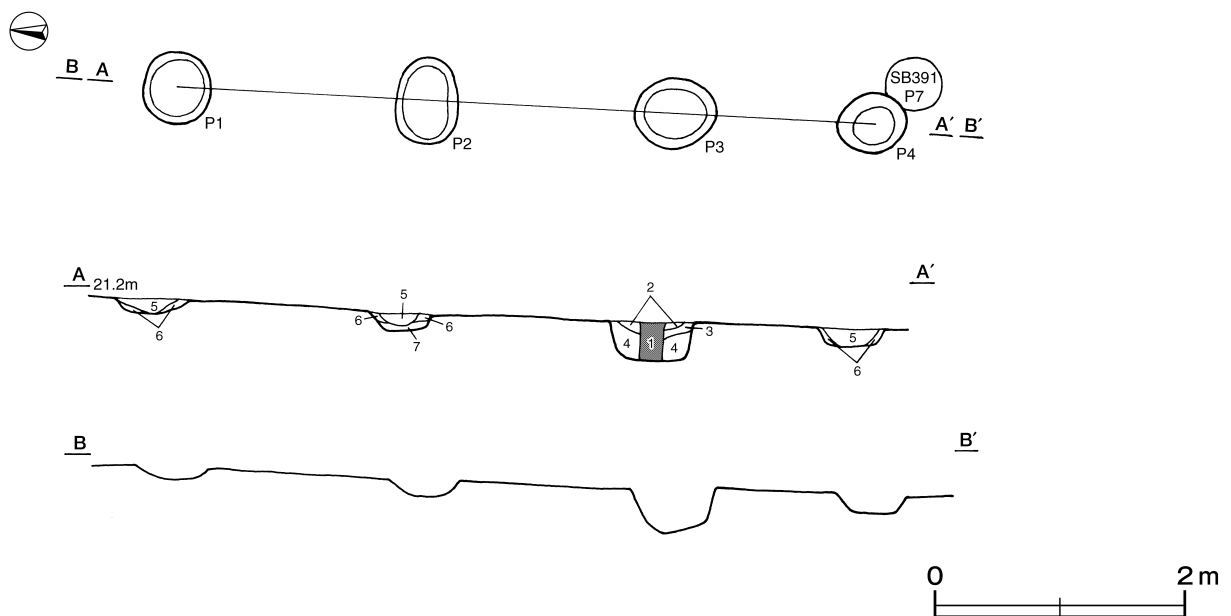
**規模と形状** 南北方向に柱穴4か所が並び、主軸方向はN - 6° - Wである。柱間寸法は1.8m (6尺)を基調とし、均等に配されている。各柱穴は垂直に掘り込まれ、深さは10~35cmである。P3の土層断面からは柱の抜き取り痕が確認されている。

**土層解説** (各柱穴共通)

- |                       |                 |
|-----------------------|-----------------|
| 1 黒褐色 ロームブロック・炭化物微量   | 5 黒褐色 ロームブロック微量 |
| 2 黒褐色 ロームブロック少量、炭化物微量 | 6 暗褐色 ロームブロック微量 |
| 3 褐色 ロームブロック少量        | 7 灰褐色 ロームブロック微量 |
| 4 黒褐色 ロームブロック少量       |                 |

**遺物出土状況** 土師器片4点(坏1, 甕3), 須恵器片1点(甕)が出土している。

**所見** 時期は、中世に比定される第391号掘立柱建物跡を掘り込んでいることや、柱穴の規模や形状から、中世の可能性が高い。



第753図 第12号柵跡実測図

**第16号柵跡 (第754図)**

**位置** 調査区南部のD11e5区, 標高19mほどの平坦な台地上に位置している。

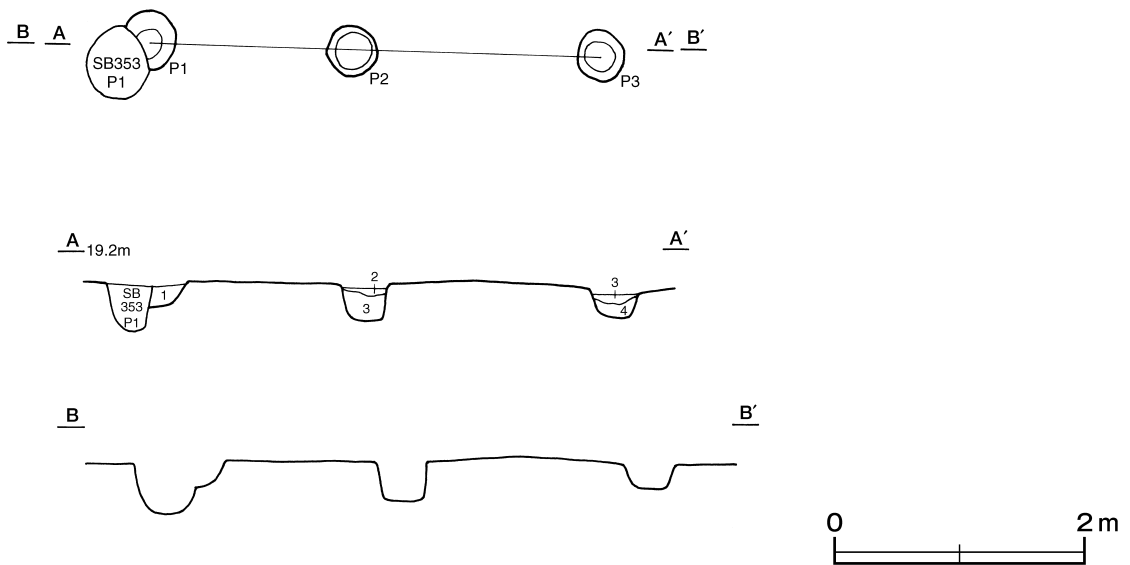
**重複関係** 第353号掘立柱建物に掘り込まれている。

**規模と形状** 東西方向に柱穴3か所が並び, 主軸方向はN - 70° - Eである。柱間寸法は1.5~1.8m (5~6尺)と一定していない。各柱穴は垂直に掘り込まれ, 深さは5~18cmである。

**土層解説** (各柱穴共通)

- |      |                      |      |                      |
|------|----------------------|------|----------------------|
| 1 褐色 | ローム粒子少量              | 3 褐色 | 粘土粒子中量, ローム粒子・焼土粒子微量 |
| 2 褐色 | ローム粒子中量, 焼土粒子・炭化粒子微量 | 4 褐色 | ローム粒子・焼土粒子微量         |

**所見** 時期は, 中世に比定される第353号掘立柱建物に掘り込まれていることや, 柱穴の規模や形状から, 中世の可能性が高い。



**第754図** 第16号柵跡実測図

(7) 土坑

**第2582号土坑 (第755図)**

**位置** 調査区西部のC10d5区, 標高21mほどの平坦な台地上に位置している。

**規模と形状** 長径0.77m, 短径0.70mの円形で, 長径方向はN - 62° - Wである。深さ30cmで, 底面は緩やかに窪み, 壁は外傾して立ち上がっている。

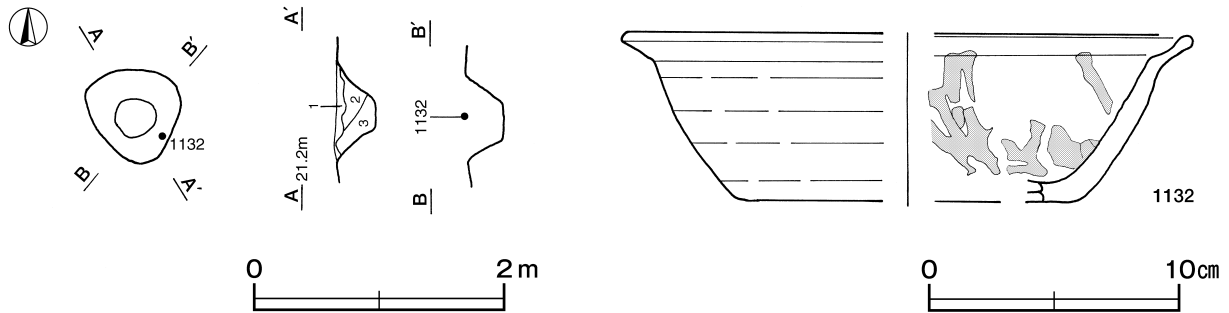
**覆土** 3層に分けられる。ロームを含有した土で埋め戻された堆積状況を呈している。

**土層解説**

- |       |           |      |         |
|-------|-----------|------|---------|
| 1 暗褐色 | ロームブロック微量 | 3 褐色 | ローム粒子中量 |
| 2 暗褐色 | ロームブロック少量 |      |         |

**遺物出土状況** 土師器片7点(甕類), 須恵器片2点(甕類), 陶器片1点(折縁深皿)が出土している。1132は南東壁際の覆土上層から出土しており, 土と共に埋められたものと考えられる。

**所見** 時期は, 出土土器から14世紀前半頃と考えられる。また, 周囲に方形竪穴遺構が確認されており, 本跡を含む地区に墓域が形成されていた可能性が考えられる。



第755図 第2582号土坑・出土遺物実測図

第2582号土坑出土遺物観察表（第755図）

番号	器質	器形	口径	器高	底径	胎土・色調	絵付け・釉薬	文様・特徴	産地・年代	出土位置	備考
1132	陶器	折縁深皿	[22.0]	6.7	[13.4]	小礫 淡黄	灰釉	内外面ハケ塗りされているが釉の遺存状態は悪い。口辺部・体部内外面ナデ。体部下端ヘラ削り	古瀬戸 1300年頃	覆土上層	10% 中期様式Ⅰ期

(8) 火葬土坑

第2044号土坑（第756図）

**位置** 調査区西部のC9h0区、標高21mほどの平坦な台地上に位置している。

**重複関係** 第44号井戸に一部を掘り込まれている。

**規模と形状** 隅丸長方形を呈しており、主軸方向はN-10°-Eである。燃烧部は、主軸と直交する長軸1.65m、短軸0.78mの楕円形で、深さは10~14cmである。また、燃烧部の上端から幅12~30cmが赤変硬化している。

**底面** 南部から燃烧部にかけて、緩やかに傾斜している。燃烧部の底面は凹凸が認められ、中央部東側に粘土が貼られている。

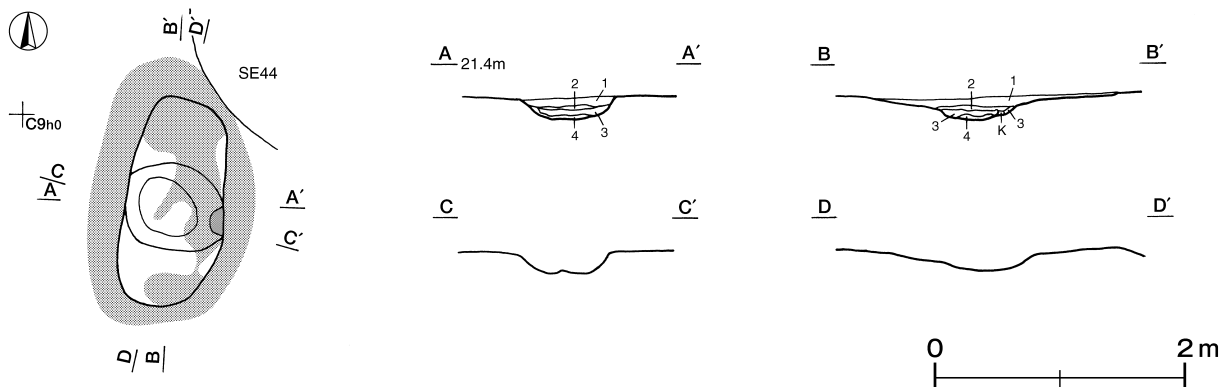
**覆土** 4層に分けられる。焼かれた土が堆積した後(第3・4層)、表土が窪地に流れ込んだと考えられる(第1・2層)。

**土層解説**

- 1 黒褐色 炭化物・ローム粒子・焼土粒子少量
- 2 灰黄褐色 ローム粒子・粘土粒子少量、焼土粒子微量
- 3 にぶい橙色 焼土粒子中量、炭化物・ローム粒子微量
- 4 にぶい橙色 焼土粒子中量、ローム粒子微量

**遺物出土状況** 土師器片5点(坏1, 甗類4)が出土しており、いずれも流れ込んだものと考えられる。

**所見** 覆土に骨片などは含まれていないが、形状から火葬施設と考えられる。時期は、重複関係や遺構の形態から中世前半と考えられる。



第756図 第2044号土坑実測図

### 第2066号土坑（第757図）

**位置** 調査区南東部のD13b3区，標高19mほどの平坦な台地上に位置している。

**重複関係** 第2083・2087号住居跡を掘り込んでいる。

**規模と形状** 楕円形を呈しており，主軸方向はN - 2° - Eである。燃烧部は，主軸と平行する長径0.62m，短径0.40mの楕円形で，厚さ2～6cmの炭化材が確認されている。また，燃烧部を囲む確認面に，幅6～10cmが赤変硬化している。

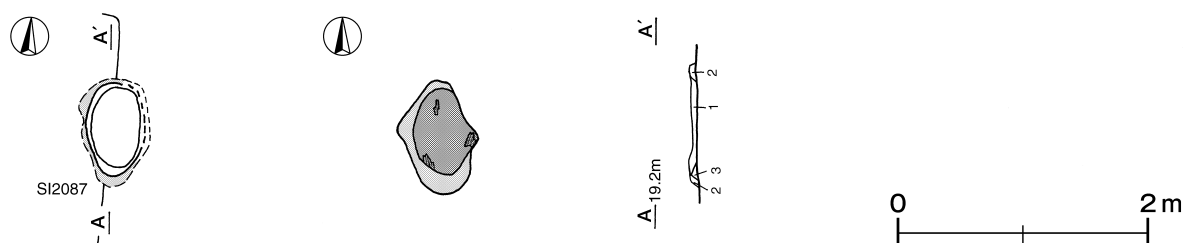
**底面** 上端は確認されておらず，確認面が燃烧部の底面と考えられる。

**覆土** 3層に分けられる。中央部に炭化材が集中し，両端に焼土が広がる堆積状況を示している。

#### 土層解説

- |                    |                    |
|--------------------|--------------------|
| 1 黒色 炭化材多量，ローム粒子少量 | 3 黒褐色 ローム粒子・炭化粒子少量 |
| 2 赤褐色 焼土ブロック多量     |                    |

**所見** 覆土に骨片などは含まれていないが，第2044号土坑と似た形状をしていることから火葬施設と考えられる。時期は，遺構の形態などから中世と考えられる。



第757図 第2066号土坑実測図

### 第2112号土坑（第758図）

**位置** 調査区中央部のC11i6区，標高20mほどの平坦な台地上に位置している。

**規模と形状** 不整楕円形を呈しており，主軸方向はN - 72° - Eである。耕作による攪乱を受けており，燃烧部と通気口が一部壊されている。燃烧部は，主軸と平行する長径1.17m，短径0.82mの楕円形で，深さは18～22cmである。燃烧部のほぼ中央に位置している通気溝は，主軸方向と平行し，長さは0.90mで，上幅0.22m，下幅0.20m，深さ36cmであり，断面はU字状を呈している。

**底面** 通気溝から燃烧部にかけて，緩やかに傾斜した後に直線的に下がってる。燃烧部の底面は平坦，通気溝の底面はU字状で，東壁際に焼土や炭化材が集中して堆積している。

**覆土** 14層に分けられる。不自然な堆積状況を示した人為堆積である。第10・12・13層に骨粉が含まれ，特に13層に集中する傾向を示している。

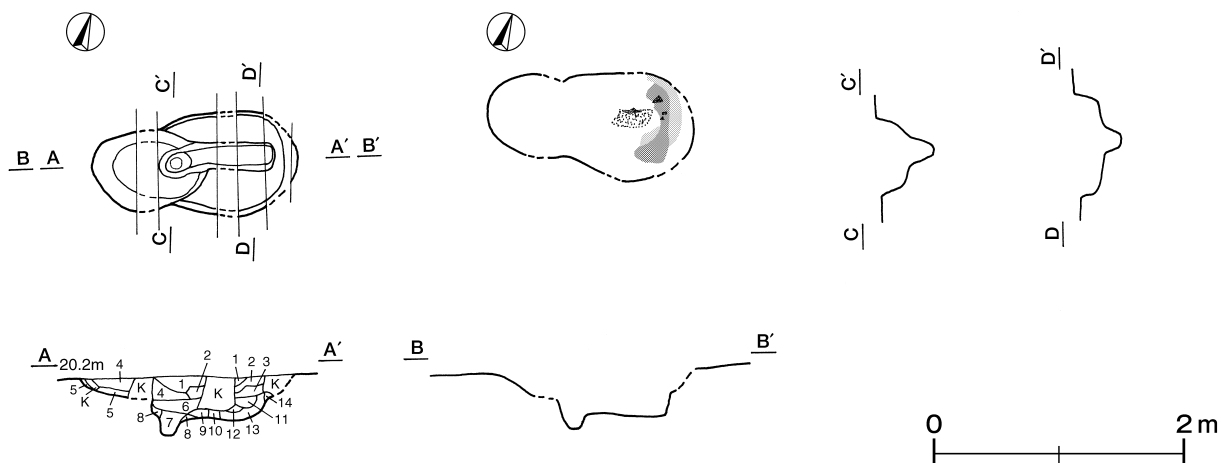
#### 土層解説

- |                                   |                                  |
|-----------------------------------|----------------------------------|
| 1 褐色 粘土ブロック少量，焼土ブロック・炭化粒子微量       | 8 灰褐色 粘土粒子少量，焼土粒子・炭化粒子微量         |
| 2 灰黄褐色 粘土ブロック少量，焼土粒子微量            | 9 黒褐色 焼土粒子・炭化粒子少量，粘土粒子微量         |
| 3 暗褐色 粘土ブロック少量，焼土ブロック・炭化粒子微量      | 10 暗赤褐色 焼土粒子中量，骨粉少量，炭化粒子微量       |
| 4 灰黄褐色 粘土ブロック少量，ローム粒子・焼土粒子・炭化粒子微量 | 11 灰褐色 粘土粒子中量，焼土粒子・炭化粒子微量        |
| 5 灰黄褐色 粘土粒子中量，炭化物・ローム粒子・焼土粒子微量    | 12 暗褐色 ローム粒子少量，骨粉・焼土粒子・炭化粒子微量    |
| 6 暗褐色 ロームブロック・焼土粒子・炭化粒子・粘土粒子微量    | 13 黒褐色 骨粉・炭化粒子中量，焼土粒子少量          |
| 7 暗褐色 粘土ブロック・ローム粒子・焼土粒子微量         | 14 暗赤褐色 焼土粒子多量，ローム粒子・炭化粒子・粘土粒子微量 |

**遺物出土状況** 土師器片1点（坏）が出土しており，流れ込んだものと考えられる。確認面の中央部から東部にかけて骨片や骨粉が確認され，通気溝の覆土下層から骨粉が確認されている。

**所見** 燃烧部と通気溝から，骨片，炭化粒子及び焼土が検出されていることから，遺骸を火葬したものと考え

られる。時期は、遺構の形態などから中世と考えられる。



第758図 第2112号土坑実測図

### 第2497号土坑（第759図）

**位置** 調査区中央部のC11d5区、標高21mほどの平坦な台地上に位置している。

**重複関係** 第2220号住居跡を掘り込んでいる。

**規模と形状** 楕円形と隅丸長方形を連結したような不整形で、主軸方向はN - 90° - Eである。東側の燃烧部は、主軸と平行する長軸0.75m、短軸0.52mの隅丸長方形で、深さは30～38cmである。西側の通気溝は、主軸方向と平行し、長さは0.65mで、上幅0.72m、下幅0.43m、深さ20cmである。

**底面** 通気溝から燃烧部にかけて、緩やかに傾斜している。燃烧部の底面には凹凸がある。

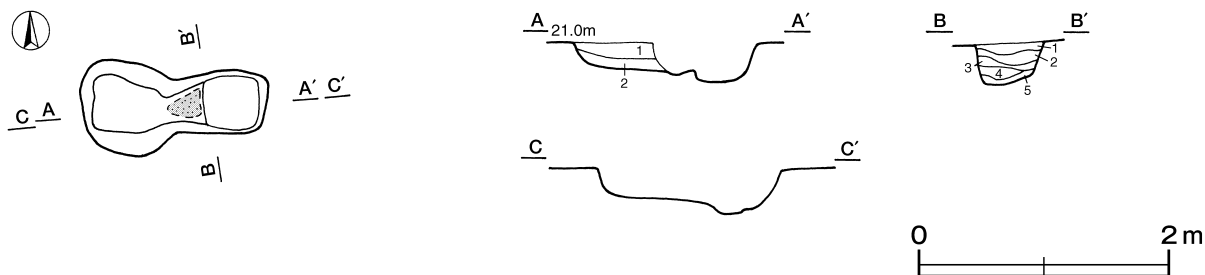
**覆土** 5層に分けられる。第3層に炭化粒子、第4層には骨片や焼土が含まれていることから、遺骸を火葬した後の堆積土と考えられ、その上からローム土で埋め戻されている（第1・2層）。

#### 土層解説

- |       |                           |       |                         |
|-------|---------------------------|-------|-------------------------|
| 1 暗褐色 | ローム粒子中量、焼土粒子・炭化粒子微量       | 4 暗褐色 | 焼土ブロック・ローム粒子中量、炭化物・骨片少量 |
| 2 褐色  | ロームブロック中量、焼土粒子・炭化粒子微量     | 5 褐色  | ローム粒子中量、焼土粒子・炭化粒子微量     |
| 3 暗褐色 | 炭化粒子中量、ロームブロック少量、焼土ブロック微量 |       |                         |

**遺物出土状況** 燃烧部西側の覆土下層から底面にかけて骨片や骨粉が出土している。

**所見** 燃烧部から骨片及び焼土が検出されており、遺骸を火葬したのと考えられる。時期は、遺構の形態などから中世と考えられる。



第759図 第2497号土坑実測図

### 第2580号土坑（第760図）

**位置** 調査区西部のC11i0区，標高20.5mほどの平坦な台地上に位置している。

**重複関係** 第124号溝跡を掘り込んでいる。

**規模と形状** 楕円形と円形を連結したような不整形で，主軸方向はN - 65° - Eである。東側の燃烧部は，主軸と直交する長径0.80m，短径0.76mの円形で，深さは14～30cmである。西側の通気溝は，主軸方向と平行し，長さは1.15mで，上幅1.03m，下幅0.58m，深さ23cmである。

**底面** 通気溝と燃烧部の境に高さ10cmの土手状の段が形成されている。燃烧部の底面には凸凹があり，通気溝の底面はU字状を呈している。燃烧部には骨片，炭化材及び焼土が確認されている。

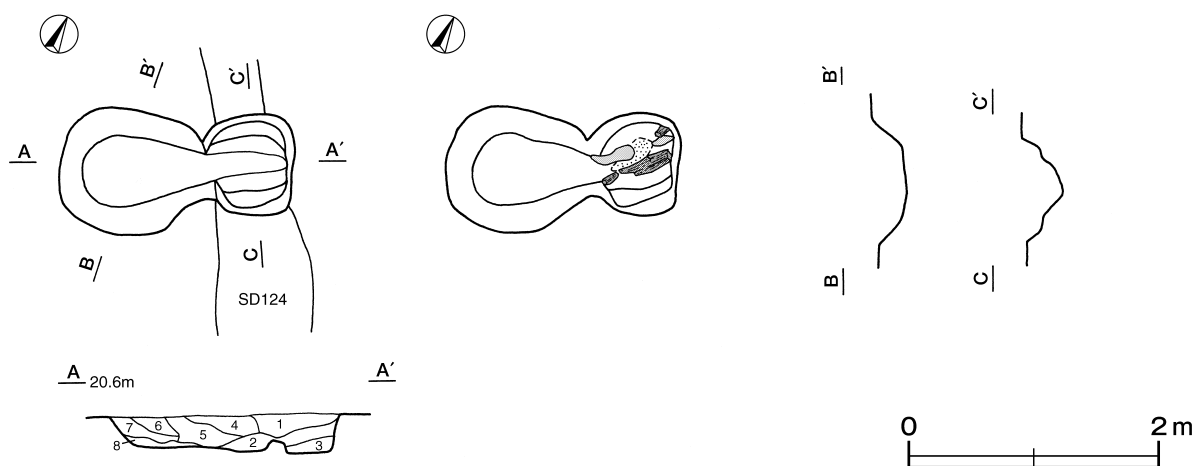
**覆土** 8層に分けられる。第2層から焼土と骨片，第3層から炭化物と骨片が検出されていることから，遺骸を火葬した後の堆積土と考えられる。火葬後，ロームブロックを含む土で埋め戻されている。

#### 土層解説

1 黒褐色	ロームブロック・焼土粒子・炭化粒子少量	5 褐色	ローム粒子中量
2 黒褐色	焼土粒子中量，ロームブロック・炭化物・骨片少量	6 暗褐色	ロームブロック少量
3 黒褐色	炭化材中量，骨片・ローム粒子・焼土粒子少量	7 暗褐色	ロームブロック少量，炭化粒子微量
4 暗褐色	ロームブロック・炭化物微量	8 黒褐色	焼土ブロック・ローム粒子少量，炭化粒子微量

**遺物出土状況** 土師器片17点（甕類），須恵器片4点（坏1，甕類3）が出土しており，いずれも流れ込んだものと考えられる。また，燃烧部中央の底面から骨片が確認されている。

**所見** 燃烧部から骨片及び焼土が検出されており，遺骸を火葬したものと考えられる。時期は，遺構の形態などから中世と考えられる。



第760図 第2580号土坑実測図

### 第2903号土坑（第761図）

**位置** 調査区南部のD11a4区，標高20mほどの平坦な台地上に位置している。

**規模と形状** T字状を呈しており，主軸方向はN - 7° - Wである。北側の燃烧部は，主軸と直交する長軸1.06m，短軸0.48mの隅丸長方形で，深さは30cmである。中央の通気溝は，主軸方向と平行し，長さは1.17mで，上幅0.38m，下幅0.15m，深さ48cmである。

**底面** 南部から燃烧部にかけて緩やかに傾斜している。燃烧部の底面は平坦で，通気溝の底面はU字状を呈している。燃烧部に骨片と骨粉，通気溝には焼土が確認されている。

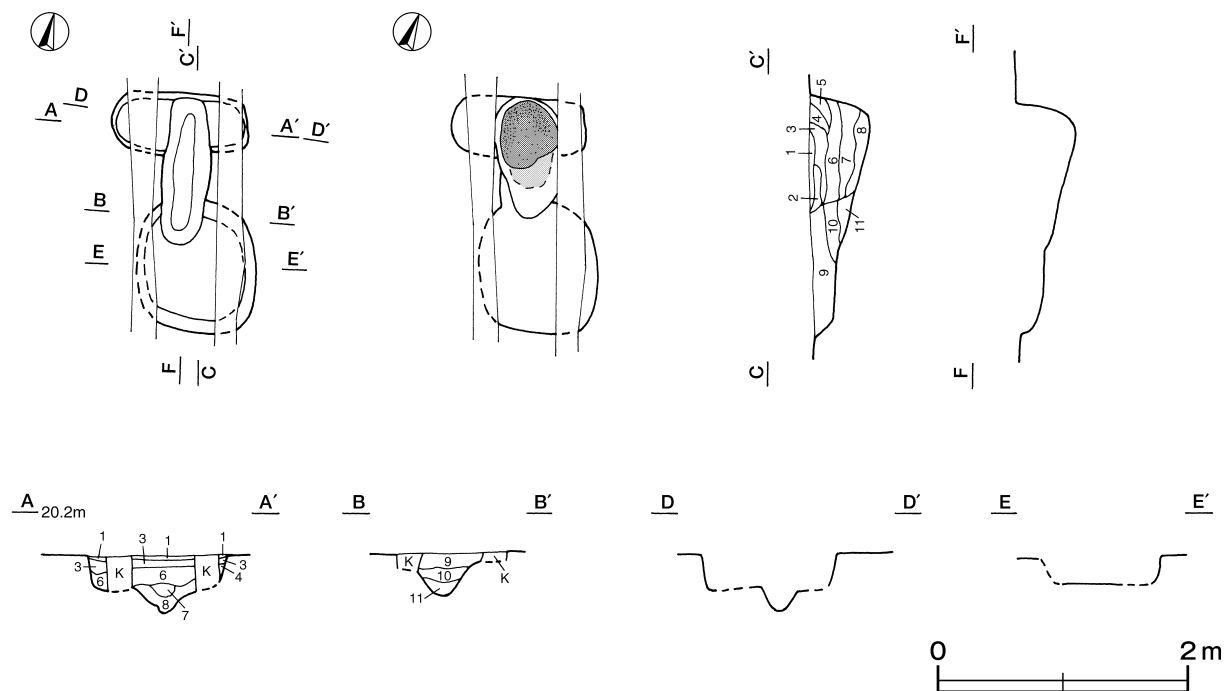
**覆土** 11層に分けられる。第5～8層に炭化材が多く含まれており，第3層に骨片が集中して確認されていることから，遺骸を火葬した後の堆積土と考えられる。火葬後，ロームブロックを含む土で埋め戻されている。

**土層解説**

- |       |                           |        |                         |
|-------|---------------------------|--------|-------------------------|
| 1 暗褐色 | ローム粒子中量,炭化材少量,焼土ブロック・骨片微量 | 6 黒褐色  | 焼土ブロック・炭化材中量,ローム粒子・骨片微量 |
| 2 黒褐色 | ローム粒子中量,炭化材・焼土ブロック・骨片微量   | 7 黒褐色  | 炭化物中量,ロームブロック,焼土粒子少量    |
| 3 黒褐色 | 骨片・ローム粒子中量,焼土ブロック・炭化物少量   | 8 黒褐色  | 炭化物多量,ロームブロック,焼土粒子微量    |
| 4 暗褐色 | ロームブロック中量,炭化物少量,骨片微量      | 9 暗褐色  | ロームブロック中量,焼土粒子微量        |
| 5 褐色  | ロームブロック中量,炭化材少量,骨片微量      | 10 黒褐色 | ロームブロック中量,炭化材少量         |
|       |                           | 11 黒褐色 | ロームブロック中量,炭化材少量         |

**遺物出土状況** 土師器片2点(甕類)が出土しており,いずれも流れ込んだものと考えられる。燃烧部の覆土上層から底面にかけて骨片及び骨粉が出土し,通気溝の覆土中層から焼土,覆土下層から炭化材がそれぞれ確認されている。

**所見** 燃烧部から骨片,通気溝から炭化材が検出されていることから,遺骸を火葬したものと考えられる。時期は,遺構の形態などから中世と考えられる。



**第761図** 第2903号土坑実測図

**第2971号土坑 (第762図)**

**位置** 調査区西部のC10g2区,標高21mほどの平坦な台地上に位置している。

**規模と形状** 楕円形を連結したような双円形で,主軸方向はN-84°-Wである。東側の燃烧部は,主軸と直交する長径0.85m,短径0.83mの楕円形で,深さは30~38cmである。西側の通気溝は,主軸方向と平行し,長さは0.85mで,上幅0.85m,下幅0.57m,深さ27cmである。

**底面** 通気溝から燃烧部にかけて,緩やかに傾斜している。燃烧部の底面には凹凸がある。

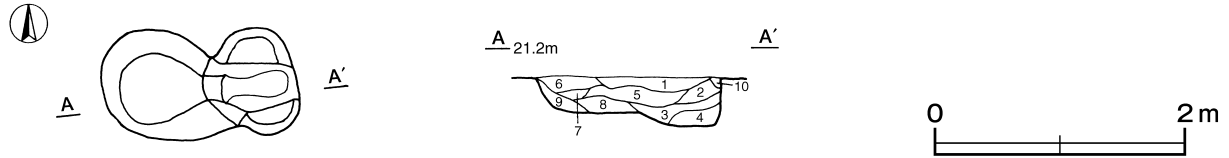
**覆土** 10層に分けられる。第4層に炭化材が多く含まれ,第3層に骨片が集中して確認されていることから,遺骸を火葬した堆積後の土と考えられる。火葬後,ロームブロックを含む土で埋め戻されている。

**土層解説**

- |          |                         |         |                          |
|----------|-------------------------|---------|--------------------------|
| 1 褐色     | ローム粒子中量,焼土粒子・炭化粒子少量     | 6 暗褐色   | ロームブロック少量                |
| 2 にぶい赤褐色 | 焼土ブロック・ローム粒子中量,炭化物・骨片少量 | 7 明褐色   | ローム粒子多量                  |
| 3 にぶい赤褐色 | 骨片・焼土粒子中量,炭化材・ローム粒子少量   | 8 暗赤褐色  | ロームブロック・焼土粒子中量,骨片・焼土粒子微量 |
| 4 褐色     | 炭化材多量,ローム粒子中量,骨片・焼土粒子少量 | 9 褐色    | ローム粒子中量,焼土粒子少量           |
| 5 明褐色    | ローム粒子多量,焼土粒子少量          | 10 暗赤褐色 | 焼土ブロック多量,ローム粒子中量         |

**遺物出土状況** 土師器片2点(甕類), 須恵器片1点(甕)が出土しており, いずれも流れ込んだものと考えられる。また, 燃烧部の覆土中層から通気溝の底面にかけて骨片が出土している

**所見** 燃烧部から通気溝にかけて骨片, 燃烧部の覆土下層から炭化材がそれぞれ検出されていることから, 遺骸を火葬したものと考えられる。時期は, 遺構の形態などから中世と考えられる。



第762図 第2971号土坑実測図

(9) 墓墳

第2037号土坑 (第763図)

**位置** 調査区西部のC10g1区, 標高21mほどの平坦な台地上に位置している。

**重複関係** 第61号方形竪穴遺構を掘り込んでいる。

**規模と形状** 長軸1.19m, 短軸1.03mの隅丸長方形で, 長軸方向はN - 5° - Eである。深さ27cmで, 底面は平坦であり, 壁は外傾して立ち上がっている。

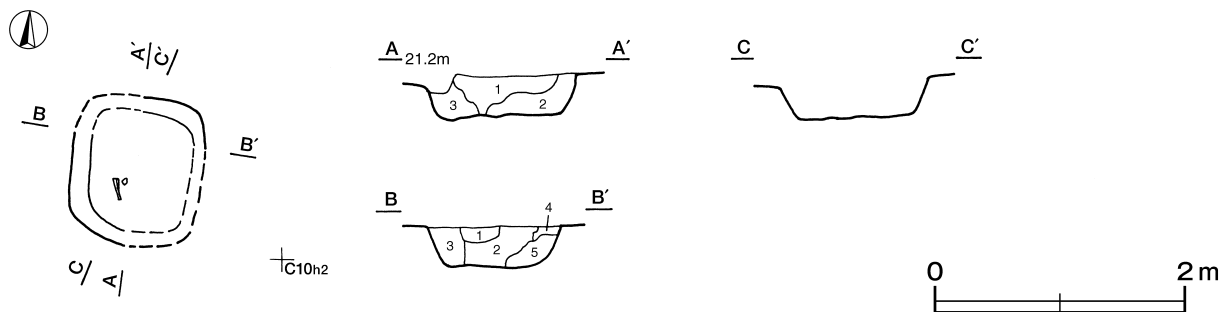
**覆土** 5層に分けられる。粘性の弱い土がブロック状に堆積し, 各層にロームブロックが含まれていることから人為堆積である。

土層解説

- |        |                     |          |       |                   |
|--------|---------------------|----------|-------|-------------------|
| 1 極暗褐色 | ロームブロック・炭化粒子少量      | 粘土ブロック微量 | 4 暗褐色 | ロームブロック中量         |
| 2 黒褐色  | ロームブロック少量           |          | 5 暗褐色 | ロームブロック中量, 炭化粒子微量 |
| 3 黒褐色  | ロームブロック少量, 粘土ブロック微量 |          |       |                   |

**遺物出土状況** 土師器片5点(坏1, 甕類4), 須恵器片3点(甕類)が出土している。また, 馬の大腿骨や頭蓋骨の細片が底面から出土している。

**所見** 時期は, 重複関係や周囲に火葬施設や溝に囲まれた方形竪穴遺構が位置していることから, 中世の墓墳と考えられる。また, 本区の中央部に位置する廃絶した第31号地下式墳の窪地を利用して廃絶後に馬が埋葬されている例があり, 本土坑と類似している。



第763図 第2037号土坑実測図

第2266号土坑 (第764図)

**位置** 調査区東部のC14f3区, 標高20mほどの平坦な台地上に位置している。

**重複関係** 第2111号住居跡を掘り込んでいる。

**規模と形状** 長径0.98m, 短径0.78mの楕円形で, 長径方向はN - 53° - Eである。深さは16cmで, 底面は平



坦である。北東部壁は緩斜し、他の壁は外傾して立ち上がっている。

**覆土** 2層に分けられる。ロームブロックを含有した不規則な堆積状況を呈していることから、人為堆積である。

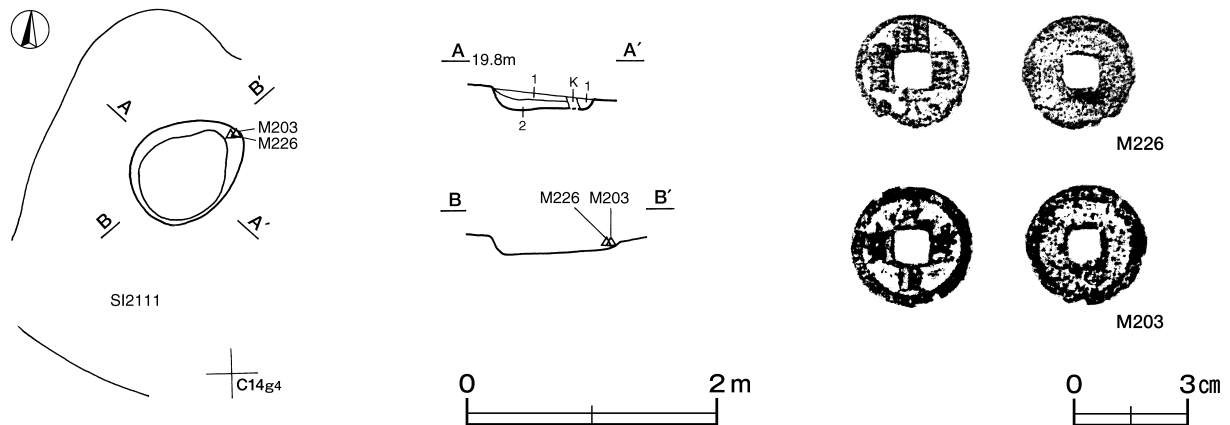
**土層解説**

- 1 暗褐色 ロームブロック少量、焼土粒子微量
- 2 褐色 ロームブロック少量

**遺物出土状況** 埋銭と考えられる古銭2点（開元通宝，元豊通宝）が，北東部壁際の底面から出土している。

その他，第2111号住居跡から流れ込んだと考えられる土師器片2点（甕類）が出土している。

**所見** 時期は，出土遺物から中世の墓塚と考えられる。



第764図 第2266号土坑・出土遺物実測図

第2266号土坑出土遺物観察表（第764図）

番号	銭名	径	孔径	厚さ	重量	初鑄年	材質	手法の特徴	出土位置	備考
M203	元豊通宝	2.4	0.6	0.1	2.5	1078年	銅	真書	底面	PL200
M226	開元通宝	2.3	0.6	0.1	2.5	621年	銅	真書	底面	PL200

**第2566号土坑（第765図）**

**位置** 調査区西部のC10c7区，標高21mほどの平坦な台地上に位置している。

**重複関係** 第2174号住居跡を掘り込んでいる。

**規模と形状** 長径1.00m，短径0.68mの楕円形で，長径方向はN - 69° - Wである。深さは27cmで，底面は平坦である。西部の底面に深さ5cmのピットが確認され，壁は緩斜して立ち上がっている。

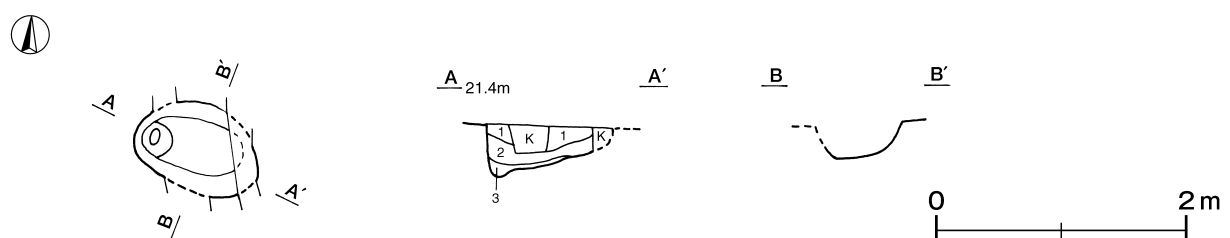
**覆土** 3層に分けられる。ブロック状の堆積状況を呈していることから，人為堆積である。

**土層解説**

- 1 暗褐色 ロームブロック少量，焼土粒子・炭化粒子微量
- 2 暗褐色 ロームブロック・骨片少量
- 3 黒褐色 ローム粒子微量

**遺物出土状況** 土師器片16点（坏類5，甕類11）が出土している。いずれも細片で混入したものと考えられる。

覆土下層からは，人骨の細片が出土している。



第765図 第2566号土坑実測図

**所見** 時期は、埋め戻した痕跡や周囲に方形竪穴遺構や地下式墳が確認されていることから、中世の墓墳と考えられる。

**第2965号土坑（第766図）**

**位置** 調査区西部のC 9 j 0 区、標高21mほどの平坦な台地上に位置している。

**規模と形状** 長軸1.00m、短軸0.69mの隅丸長方形で、長軸方向はN - 89° - Wである。深さは23cmで、底面はほぼ平坦で、壁は外傾して立ち上がっている。

**覆土** 2層に分けられる。ブロック状の堆積状況を呈していることから、人為堆積である。第1・2層とも粘性・締まりとも弱い。

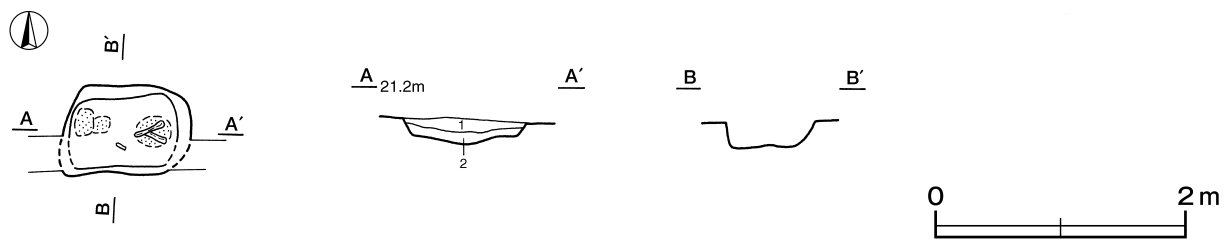
**土層解説**

1 黒褐色 ロームブロック少量

2 暗褐色 ロームブロック中量

**遺物出土状況** 土師器片1点（甕）が出土している。西部の底面から頭蓋骨や歯、上腕骨の細片が出土し、東部の底面から折り重なった大腿骨が出土している。

**所見** 人骨の出土状況から埋葬形式は屈葬と想定される。時期は、周囲に方形竪穴遺構や地下式墳などが確認されていることから、中世以降の墓墳と考えられる。



**第766図** 第2965号土坑実測図

**表12** 中世掘立柱建物跡一覧表

番号	位置	桁行方向	柱間数 桁×梁 (間)	規模 桁×梁 (m)	面積 (m <sup>2</sup> )	桁行 柱間 (m)	梁行 柱間 (m)	柱 穴 (cm)				主な出土遺物	備考 (時期)
								構造	柱穴数	平面形	深さ		
348	C 9 i 0	N - 90° - E	3 × 2	6.90 × 4.50	31.05	1.2~2.4	2.1~4.5	側柱	12	楕円形	14~62		中世
353	D 11 e 4	N - 5° - W	2 × 2	3.30 × 3.30	10.89	1.5~1.8	1.5~1.8	総柱	9	楕円形	29~68	土師器片, 須恵器片	中世
354	D 11 e 5	N - 78° - E	2 × 1	4.20 × 2.10	8.82	2.10	2.10	側柱	6	楕円形	25~50	土師器片	中世
371	C 10 i 1	N - 1° - E	2 × 2	3.60 × 3.30	11.88	1.80	1.65	側柱	8	楕円形	12~27		中世
381	B 10 j 7	N - 5° - E	3 × 2	5.40 × 4.80	25.92	1.2~2.1	2.4	側柱	10	楕円形	24~70	土師器片, 須恵器片	中世
385	C 10 f 5	N - 90° - E	4 × 3	6.90 × 5.70	39.32	0.9~2.4	1.2~2.1	側柱	18	楕円形	14~52	土師器片, 須恵器片	中世
391	C 13 g 6	N - 91° - E	3 × 2	5.40 × 3.00	16.20	1.50~2.40	1.50	総柱	11	楕円形	8~30	土師器片, 須恵器片	中世

**表13** 中世方形竪穴遺構一覧表

番号	位置	主軸方向	平面形	規模 (m) (長軸×短軸)	壁高 (cm)	床面	内部施設			覆土	主な出土遺物	備考 (時期)
							柱穴	ビット	出入口部			
37	D 10 d 7	N - 62° - E	方形	2.25 × 2.10	10~22	平坦	-	-	-	人為	瓦質土器片	中世
38	D 11 g 3	N - 13° - W	方形	3.26 × 3.10	30~35	平坦	1	1	-	自然	瓦質土器片	中世
39	C 14 h 1	N - 70° - W	方形	2.96 × 2.75	5~9	平坦	-	3	1	人為		中世

番号	位置	主軸方向	平面形	規模(m) (長軸×短軸)	壁高 (cm)	床面	内部施設			覆土	主な出土遺物	備考 (時期)
							柱穴	ピット	出入口部			
40	C11e0	N - 1 ° - W	長方形	2.55×2.02	48~75	平坦	2	-	-	人為	陶器片	中世
41	C10d6	N - 83 ° - E	長方形	2.80×2.48	16~35	平坦	-	3	-	自然・ 人為	陶器片	中世
42	C11e8	N - 0 °	方形	2.29×2.14	42~50	平坦	2	-	1	自然	鉄滓	中世
43	C10d4	N - 33 ° - E	長方形	2.88×2.05	30~60	平坦	2	4	1	人為	石器	中世
44	B11i9	N - 82 ° - W	方形	2.25×2.10	42~53	平坦	2	-	1	人為	陶器片, 磁器片, 鉄製品, 鉄滓	中世
45	C10e5	N - 0 °	方形	2.25×2.18	42~57	平坦	2	-	1	人為		中世
46	C11d3	N - 0 °	長方形	2.52×2.34	52~66	平坦	2	2	-	人為		中世
47	C10d2	N - 90 ° - E	長方形	2.51×2.01	18~47	平坦	2	2	1	人為	土師質土器片, 陶器片	中世
48	C10f1	N - 3 ° - E	方形	1.95×1.89	5~60	平坦	2	-	1	人為	陶器片	中世
49	C9f0	N - 0 °	長方形	2.52×2.09	12~46	平坦	-	4	-	人為	土師質土器片	中世
50	C9f0	N - 7 ° - E	方形	2.42×2.28	8~50	平坦	2	1	1	人為	土師質土器片	中世
51	C10f1	N - 81 ° - E	不整形	2.24×0.95	-	平坦	-	-	-	人為		中世
52	C10f1	N - 88 ° - W	長方形	2.23×1.92	19~48	平坦	2	-	1	人為		中世
53	C10f1	N - 90 ° - E	長方形	2.09×1.43	34~47	平坦	-	-	-	人為	鉄製品, 鉄滓	中世
54	C10f1	N - 30 ° - E	長方形	1.95×1.34	35~62	平坦	-	-	-	人為		中世
55	B10i5	N - 6 ° - E	方形	2.08×2.06	19~20	平坦	2	-	-	人為		中世
56	C10d2	N - 7 ° - E	長方形	2.34×2.05	47	平坦	2	-	1	人為	陶器片, 磁器片	中世
57	C10c2	N - 2 ° - E	方形	2.24×2.16	59~63	平坦	2	-	1	人為		中世
58	C10e3	N - 1 ° - E	方形	2.20×2.05	60~68	平坦	2	-	1	人為		中世
59	C10d3	N - 4 ° - E	長方形	2.34×2.09	18~55	平坦	2	-	1	人為	陶器片	中世
60	C10e3	N - 1 ° - W	方形	2.08×2.01	53~63	平坦	2	-	1	人為	土師質土器片, 陶器片	中世
61	C10g1	N - 79 ° - W	長方形	2.43×2.05	9~50	平坦	2	-	1	人為		中世
62	C10h1	N - 88 ° - W	長方形	2.36×1.98	22~57	平坦	2	-	1	人為	陶器片	中世

表14 地下式墳一覽表

番号	位置	主軸方向	規模(m)								覆土	主な出土遺物	備考 (時期)
			竪坑				主室						
			長軸×短軸	壁高(cm)	平面形	底面	長軸×短軸	深さ(cm)	平面形	底面			
31	C11a2	N - 17 ° - E	1.52×1.23	87~95	橢円形	緩斜	2.99×1.64	96	隅丸長方形	平坦	自然・ 人為		中世
32	B10i0	N - 7 ° - W	1.30×1.10	64	橢円形	緩斜	2.38×2.23	78	方形	平坦	人為	陶器片	中世
33	C10e3	N - 79 ° - E	0.95×0.77	64	橢円形	緩斜	2.22×1.92	92	長方形	平坦	人為		中世
34	C11b5	N - 2 ° - E	1.54×1.14	69	橢円形	緩斜	3.20×1.43	103	隅丸長方形	平坦	自然・ 人為	陶器片, 石器	中世
35	C10a9	N - 27 ° - E	1.10×0.80	98	橢円形	緩斜	1.75×1.52	92	長方形	平坦	人為		中世
36	C10c9	N - 5 ° - W	1.26×0.90	91	橢円形	緩斜	1.43×1.25	114	方形	平坦	人為	石器	中世
37	B11i2	N - 3 ° - W	1.58×1.08	65	橢円形	緩斜	3.70×2.04	93	隅丸長方形	平坦	人為		中世
38	C10h9	N - 44 ° - W	1.12×1.02	77	円形	緩斜	1.65×1.50	103	隅丸長方形	平坦	人為		中世
39	B10e6	N - 90 ° - E	1.29×1.12	72	橢円形	緩斜	1.87×1.77	87	方形	平坦	人為		中世
40	C10a9	N - 62 ° - W	1.54×0.89	48	橢円形	緩斜	2.05×0.99	44	長方形	平坦	人為		中世
41	C10b9	N - 4 ° - E	0.78×0.77	50	方形	緩斜	1.67×1.63	72	方形	平坦	人為		中世
42	C11c1	N - 26 ° - E	1.26×0.56	80	橢円形	緩斜	2.64×1.75	100	隅丸長方形	平坦	人為	磁器片	中世
43	C11d1	N - 25 ° - E	-	-	-	-	2.13×1.99	82	方形	平坦	人為		中世
44	B10h1	N - 9 ° - W	1.18×0.96	82	長方形	緩斜	2.95	108	方形	平坦	人為	陶器片	中世
45	C11d0	N - 4 ° - E	1.11×0.87	139	不整長方形	緩斜	3.38×1.98	220~262	隅丸長方形	平坦	自然・ 人為	陶器片	中世
46	C9e0	N - 75 ° - W	1.10×0.75	27	橢円形	U字	2.05×1.30	28	隅丸長方形	平坦	人為		中世

表15 中世溝跡一覽表

番号	位置	方向	形状	規 模				断面	覆土	壁面	出土遺物	備考 (時期)
				長さ(m)	上幅(cm)	下幅(cm)	深さ(cm)					
113	C 9 d9 ~ C 10 f3	N - 17° - W N - 3° - E N - 76° - E	コの字状	34.61	100	20	9 ~ 23	逆台形	自然	外傾	土師器片, 須恵器片, 陶器片	中世
121	B 10 d7 ~ C 10 e9	N - 7° - E	L字状	(50.43)	60 ~ 164	42 ~ 144	12 ~ 26	U字状	自然	緩斜	土師器片, 須恵器片, 鉄製品, 灰釉陶器片, 陶器片, 磁器片	中世

表16 中世井戸跡一覽表

番号	位置	長径方向	平面形	規 模		壁面	底面	覆土	主な出土遺物	備考 (時期・性格)
				長径×短径	深さ					
44	C 9 g0	N - 0°	円形	3.65	1.95	漏斗状・垂直	不明	人為	土師質土器片, 古銭	中世
46	C 11 j4	N - 25° - E	円形	1.23 × 1.16	1.80	垂直	不明	人為		中世
50	C 10 a6	N - 30° - W	円形	1.28 × 1.17	1.65	垂直	不明	人為		中世
51	C 10 h8	N - 68° - W	円形	2.08 × 1.98	1.70	漏斗状・垂直	不明	人為	陶器片	中世
52	D 10 c7	N - 20° - W	楕円形	2.13 × 1.78	2.05	漏斗状・垂直	不明	人為	土師質土器片, 陶器片, 磁器片, 鉄製品	中世
54	C 10 f0	N - 10° - W	楕円形	3.07 × 2.30	1.90	漏斗状・垂直	不明	人為	陶器片	中世
55	C 11 h4	N - 90° - E	円形	1.65 × 1.60	2.01	垂直	不明	人為	陶器片	中世

表17 中世柵跡一覽表

番号	位置	主軸方向	長さ(m)	柱間(m)	柱 穴					備考 (時期)
					柱穴本数	平面形	長径(cm)	短径(cm)	深さ(cm)	
12	C 13 e5	N - 6° - W	6.04	1.8	4	円形・楕円形	56 ~ 70	48 ~ 58	10 ~ 35	中世
16	D 11 e5	N - 70° - E	3.98	1.5 ~ 1.8	3	円形	40 ~ 46	38 ~ 44	8 ~ 26	中世

表18 中世火葬土坑一覽表

番号	位置	主軸方向	平面形	規 模 (m)										覆土	人骨 (有・無)	備考 (時期)
				燃燒部 (m)				通気溝 (m)								
				長軸×短軸	深さ(cm)	平面形	底面	長さ	上幅	下幅	深さ(cm)	底面				
2044	C 9 h0	N - 10° - E	隅丸長方形	1.65 × 0.78	10 ~ 14	楕円形	凸凹	-	-	-	-	-	-	人為	無	中世
2066	D 13 b3	N - 2° - E	楕円形	0.62 × 0.40	-	楕円形	平坦	-	-	-	-	-	-	人為	無	中世
2112	C 11 i6	N - 72° - E	不整楕円形	1.17 × 0.82	18 ~ 22	楕円形	平坦	0.90	0.22	0.20	36	U字状	人為	有	中世	
2497	C 11 d5	N - 90° - E	不整形	0.75 × 0.52	30 ~ 38	隅丸長方形	凸凹	0.65	0.72	0.43	20	不明	人為	有	中世	
2580	C 11 i0	N - 65° - E	不整形	0.80 × 0.76	14 ~ 30	円形	凸凹	1.15	1.03	0.58	23	U字状	人為	有	中世	
2903	D 11 a4	N - 7° - W	T字状	1.06 × 0.48	30	隅丸長方形	平坦	1.17	0.38	0.15	48	U字状	人為	有	中世	
2971	C 10 g2	N - 84° - W	双円形	0.85 × 0.83	30 ~ 38	楕円形	凸凹	0.85	0.85	0.57	27	不明	人為	有	中世	

表19 中世墓壇一覽表

番号	位置	長径方向	平面形	規 模		壁面	底面	覆土	人骨 (有・無)	主な出土遺物	備考 (時期)
				長径×短径(m)	深さ(cm)						
2037	C 10 g1	N - 5° - E	隅丸長方形	1.19 × 1.03	27	外傾	平坦	人為	無	馬骨	中世
2266	C 14 f3	N - 53° - E	楕円形	0.98 × 0.78	16	外傾・緩斜	平坦	人為	無	古銭	中世
2566	C 10 c7	N - 69° - W	楕円形	1.00 × 0.68	27	緩斜	平坦	人為	有		中世
2965	C 9 j0	N - 89° - W	隅丸長方形	1.00 × 0.69	23	外傾	平坦	人為	有		中世

6 その他の時代の遺構と遺物

今回の調査で、時期や性格が明確でない溝跡10条、道路跡2条、井戸跡4基、柵跡8条、墓壙2基、土坑653基、ピット群16か所、不明遺構5基を確認した。以下、遺構及び遺物について記述する。

(1) 溝跡

**第115号溝跡**（第767図）

**位置** 調査区東部から南東部のC13f2～D13b2区、標高19～21mほどの南への緩斜面に位置している。

**重複関係** 第2094号住居跡、第392・411・418・420号掘立柱建物跡を掘り込んでいる。

**規模と形状** N-6°-Eの方向に直線的に伸び、調査された長さは21.34mで、上幅30～70cm、下幅10～48cm、深さ10～18cmである。断面は逆台形で、壁は緩やかに外傾して立ち上がっている。

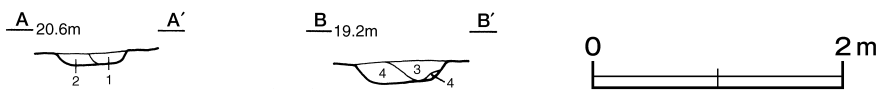
**覆土** 4層に分けられる。焼土粒子や炭化粒子を含み、ブロック状の堆積状況を示した人為堆積である。

**土層解説**

- |       |                |        |             |
|-------|----------------|--------|-------------|
| 1 褐色  | ローム粒子少量、焼土粒子微量 | 3 極暗褐色 | 焼土粒子微量      |
| 2 暗褐色 | ローム粒子微量        | 4 暗褐色  | 焼土粒子・炭化粒子微量 |

**遺物出土状況** 土師器片28点（坏3，甕類25），須恵器片17点（坏6，甕類11），粘土塊1点，鉄滓1点が出土している。いずれも細片で埋め戻す段階で混入したものと考えられる。

**所見** 9世紀後葉に比定される第2094号住居跡を掘り込んでいることからそれ以降に機能していたと考えられるが、出土土器がいずれも細片のため時期は不明である。第118号溝跡と規模や形状が近似しており、同じ時期に機能していたと想定される。



第767図 第115号溝跡実測図

**第116号溝跡**（第768図）

**位置** 調査西部のB9h5～C9a5区、標高22mほどの平坦な台地上に位置している。

**重複関係** 第2019・2022号住居跡、第334号掘立柱建物跡を掘り込んでいる。

**規模と形状** N-4°-Wの方向に直線的に伸び、調査された長さは8.64mで、上幅31～60cm、下幅20～38cm、深さ34～38cmである。断面は逆台形で、壁は外傾して立ち上がっている。

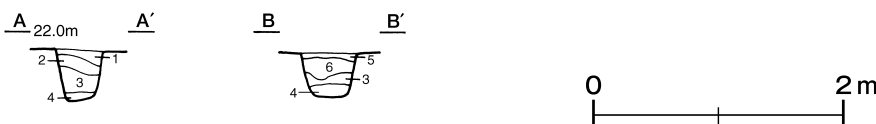
**覆土** 6層に分けられる。炭化粒子を含み、ブロック状の堆積状況を示した人為堆積である。

**土層解説**

- |       |                     |        |                  |
|-------|---------------------|--------|------------------|
| 1 暗褐色 | ローム粒子少量、焼土粒子・炭化粒子微量 | 4 褐色   | ローム粒子中量          |
| 2 暗褐色 | ロームブロック・炭化粒子微量      | 5 極暗褐色 | ローム粒子・炭化粒子微量     |
| 3 暗褐色 | ロームブロック少量・炭化粒子微量    | 6 褐色   | ロームブロック中量、炭化粒子微量 |

**遺物出土状況** 土師器片46点（坏4，甕類42），須恵器片4点（甕類）が出土している。いずれも細片で埋め戻す段階で混入したものと考えられる。

**所見** 6世紀後葉に比定される第2022号住居跡を掘り込んでいることからそれ以降に機能していたと考えられるが、出土土器がいずれも細片のため時期は不明である。



第768図 第116号溝跡実測図

### 第117号溝跡 (第769図)

**位置** 調査区東部の B 14i4 ~ B 14j4 区, 標高21mほどの平坦な台地上に位置している。

**重複関係** 第2106・2115号住居, 第415号掘立柱建物に掘り込まれている。

**規模と形状** N - 10° - E の方向に直線的に伸び, 調査された長さは4.99mで, 上幅116~150cm, 下幅94~110cm, 深さ10~27cmである。断面はU字状を呈しており, 壁は緩やかに外傾して立ち上がっている。

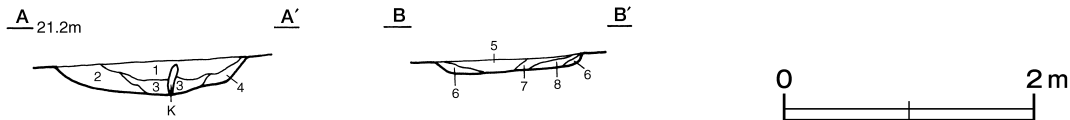
**覆土** 8層に分けられる。周囲からの土砂の流入を示す堆積状況から, 自然堆積である。

**土層解説**

1 暗褐色	ロームブロック・炭化材・焼土粒子少量	5 暗褐色	ロームブロック少量
2 暗褐色	ロームブロック中量	6 明褐色	ローム粒子多量
3 褐色	ロームブロック中量	7 暗褐色	ローム粒子中量, 焼土粒子少量
4 暗褐色	ローム粒子中量	8 褐色	ローム粒子多量

**遺物出土状況** 土師器片11点(坏1, 甕類10), 須恵器片11点(坏5, 蓋1, 甕類5)が出土している。いずれも細片で, 周囲からの流れ込みと考えられる。

**所見** 9世紀前葉に比定される第2106号住居に掘り込まれていることからそれ以前に機能していたと考えられるが, 出土土器がいずれも細片のため時期は不明である。



第769図 第117号溝跡実測図

### 第118号溝跡 (第770図)

**位置** 調査区東部の B 13g2 ~ C 13d2 区, 標高21.5~22.5mほどの平坦な台地上に位置している。

**重複関係** 第2116・2117・2118号住居跡, 第2325・2326号土坑を掘り込んでいる。

**規模と形状** N - 1° - E の方向に直線的に伸び, 調査された長さは28.75mで, 上幅33~65cm, 下幅18~41cm, 深さ7~10cmである。断面はU字状で, 壁は緩やかに外傾して立ち上がっている。

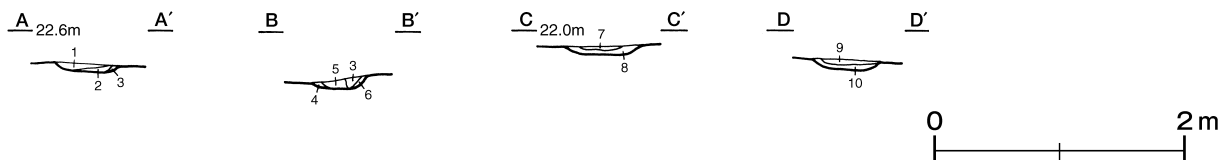
**覆土** 10層に分けられる。第1~3層は周囲からの土砂の流入を示す堆積状況から自然堆積であるが, その他は, 焼土やロームブロックを含むブロック状の堆積状況を示した人為堆積である。

**土層解説**

1 暗褐色	ローム粒子少量, 焼土粒子微量	6 暗褐色	ロームブロック少量, 焼土粒子微量
2 暗褐色	ローム粒子中量, 焼土粒子少量	7 暗褐色	ロームブロック少量
3 明褐色	ローム粒子多量	8 褐色	ローム粒子中量
4 褐色	ローム粒子多量	9 黒褐色	焼土粒子中量, ローム粒子・炭化粒子少量
5 暗褐色	ロームブロック・焼土粒子少量	10 暗褐色	ローム粒子・焼土粒子少量

**遺物出土状況** 土師器片14点(坏3, 甕類11), 須恵器片2点(坏, 甕類)が出土している。いずれも細片であり, 埋め戻す段階で混入したものと考えられる。

**所見** 9世紀後葉に比定される第2117号住居跡を掘り込んでいることからそれ以降に機能していたと考えられるが, 出土土器がいずれも細片のため時期は不明である。第115号溝跡と規模や形状が近似しており, 同じ時期にともに機能していたと想定される。



第770図 第118号溝跡実測図

### 第119号溝跡 (第771図)

**位置** 調査区南部のD11d1 ~ D12a1区, 標高19mほどの南への緩斜面に位置している。

**重複関係** 第2074・2153A・2185号住居跡, 第358号掘立柱建物跡を掘り込み, 第336・351号掘立柱建物, 第48号井戸, 第2101・2126~2130・2153~2156・2140・2158・2411・2412号土坑に掘り込まれている。

**規模と形状** N - 72° - Eの方向に直線的に伸び, 調査された長さは40.82mで, 上幅280~370cm, 下幅100~158cm, 深さ19~64cmである。断面はU字状で, 壁は緩やかに外傾して立ち上がっている。

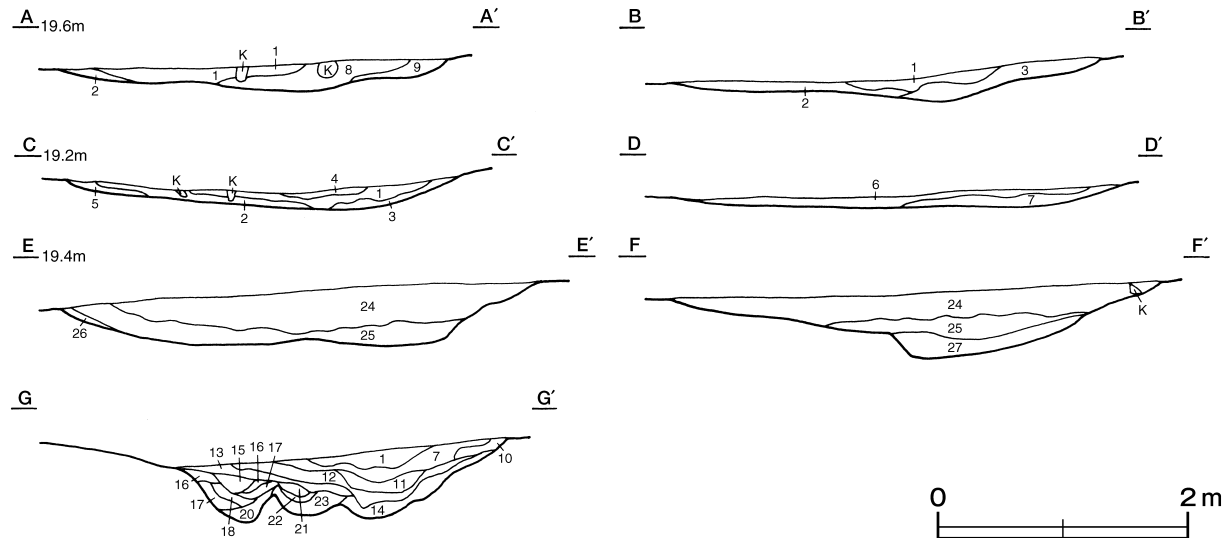
**覆土** 27層に分けられる。第11~23層は焼土や粘土, 炭化粒子を各層に多く含む堆積状況を示した人為堆積であるが, その他はレンズ状の堆積状況を示した自然堆積である。

#### 土層解説

1 黒褐色	ローム粒子・焼土粒子微量	15 暗褐色	粘土粒子少量, ローム粒子・焼土粒子微量
2 暗褐色	ロームブロック少量, 焼土粒子微量	16 暗褐色	粘土ブロック微量
3 暗褐色	ローム粒子少量, 焼土粒子・炭化粒子微量	17 灰褐色	粘土粒子少量
4 黒褐色	焼土粒子微量	18 灰褐色	粘土粒子少量, ローム粒子微量
5 褐色	ローム粒子中量, 焼土粒子微量	19 暗褐色	炭化粒子・砂質粘土粒子微量
6 暗褐色	粘土粒子少量, ローム粒子・焼土粒子・炭化粒子微量	20 灰褐色	粘土粒子中量
7 暗褐色	粘土ブロック・ローム粒子・焼土粒子・炭化粒子少量	21 灰褐色	粘土ブロック中量, ローム粒子微量
8 暗褐色	炭化物・ローム粒子・焼土粒子微量	22 暗褐色	粘土粒子少量
9 暗褐色	炭化粒子少量, 焼土粒子・粘土粒子微量	23 灰褐色	粘土ブロック中量, 焼土粒子微量
10 暗褐色	粘土粒子少量, 焼土粒子・炭化粒子微量	24 灰褐色	ローム粒子中量, 砂質粘土粒子・細礫少量
11 暗褐色	焼土粒子・炭化粒子・粘土粒子微量	25 灰褐色	粘土粒子中量, ローム粒子少量
12 暗褐色	粘土粒子少量, 焼土粒子・炭化物微量	26 にぶい褐色	ロームブロック中量, 粘土粒子少量
13 暗褐色	ローム粒子・焼土粒子・炭化粒子・粘土粒子微量	27 明褐色	粘土ブロック多量, ロームブロック微量
14 灰褐色	粘土ブロック中量		

**遺物出土状況** 土師器片194点 (坏19, 埴1, 高坏1, 甕類173), 須恵器片84点 (坏21, 高台付坏4, 盤3, 鉢1, 短頸壺1, 甕類54), 石器2点 (砥石), 鉄滓3点, 陶器片2点, 磁器片1点が出土している。いずれも細片で, 埋め戻す段階で混入したものと考えられる。

**所見** 8世紀代に比定される第2185号住居跡を掘り込んでいることからそれ以降に機能していたと考えられるが, 出土土器がいずれも細片のため時期は不明である。



第771図 第119号溝跡実測図

### 第124号溝跡 (第772図)

**位置** 調査区西部のC10i0 ~ C10j0区, 標高20mほどの平坦な台地上に位置している。

**重複関係** 第2181号住居, 第2580号土坑に掘り込まれている。

**規模と形状** N - 16° - Wの方向に直線的に伸び, 調査された長さは7.67mで, 上幅42~78cm, 下幅31~48cm,

深さ12cmである。断面はU字状で、壁は緩やかに外傾して立ち上がっている。

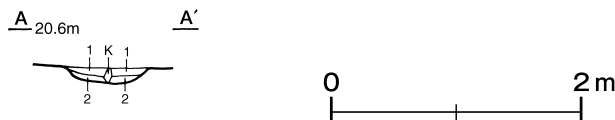
**覆土** 2層に分かれる。レンズ状の堆積状況を示した自然堆積である。

**土層解説**

- |      |                     |       |         |
|------|---------------------|-------|---------|
| 1 褐色 | ローム粒子中量, 炭化物・焼土粒子微量 | 2 暗褐色 | ローム粒子少量 |
|------|---------------------|-------|---------|

**遺物出土状況** 土師器片10点(坏2, 埴1, 甕類7), 須恵器片4点(坏2, 甕類2)が出土している。いずれも細片で、周囲からの流れ込みと考えられる。

**所見** 9世紀前葉に比定される第2181号住居に掘り込まれていることからそれ以前に機能していたと考えられるが、出土土器がいずれも細片のため時期は不明である。



第772図 第124号溝跡実測図

**第125号溝跡 (第773図)**

**位置** 調査区中央部のB11h6 ~ B11g9区, 標高22mほどの平坦な台地上に位置している。

**重複関係** 第2966号土坑を掘り込み, 第2176・2218号住居, 第335号掘立柱建物に掘り込まれている。

**規模と形状** N - 70° - Eの方向に直線的に伸び, 調査された長さは15.22mで, 上幅104 ~ 254cm, 下幅62 ~ 132cm, 深さ4 ~ 21cmである。断面はU字状で、壁は緩やかに外傾して立ち上がっている。

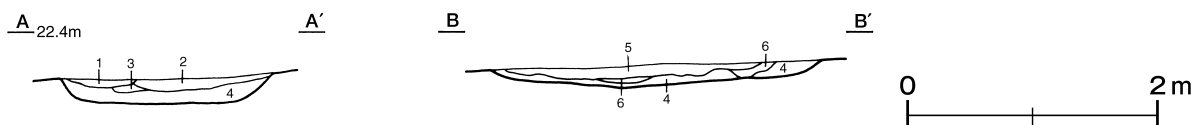
**覆土** 6層に分かれる。ブロック状の堆積状況を示した人為堆積である。

**土層解説**

- |       |           |      |           |
|-------|-----------|------|-----------|
| 1 暗褐色 | ローム粒子中量   | 4 褐色 | ローム粒子多量   |
| 2 暗褐色 | ロームブロック中量 | 5 褐色 | ローム粒子中量   |
| 3 褐色  | ロームブロック多量 | 6 褐色 | ロームブロック中量 |

**遺物出土状況** 土師器片11点(坏2, 甕類9), 須恵器片5点(坏1, 高台付坏1, 甕類3)が出土している。いずれも細片で、埋め戻す段階で混入したものと考えられる。

**所見** 7世紀前葉に比定される第2218号住居に掘り込まれていることからそれ以前に機能していたと考えられるが、出土土器がいずれも細片のため時期は不明である。



第773図 第125号溝跡実測図

**第126号溝跡 (第774図)**

**位置** 調査区中央部のB11h3 ~ B11i3区, 標高22mほどの平坦な台地上に位置している。

**重複関係** 第2221・2223号住居跡を掘り込み, 第37号地下式墳に掘り込まれている。

**規模と形状** N - 1° - Wの方向に直線的に伸び, 調査された長さは6.28mで, 中幅15 ~ 18cm, 下幅8 ~ 11cm, 深さは第2221号住居跡の床面から8 ~ 12cmである。断面は逆台形で、壁は外傾して立ち上がっている。

**覆土** 単一層で, 自然堆積である。

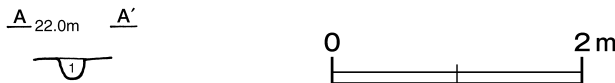


**土層解説**

- 1 暗褐色 ローム粒子少量

**遺物出土状況** 土師器片13点(坏3, 甕類10), 須恵器片6点(坏3, 甕類3)が出土している。いずれも細片で, 周囲からの流れ込みと考えられる。

**所見** 7世紀中葉から7世紀後葉に比定される第2223号住居跡を掘り込んでいることからそれ以降に機能していたと考えられるが, 出土土器がいずれも細片のため時期は不明である。



第774図 第126号溝跡実測図

**第128号溝跡 (第775図)**

**位置** 調査区北部のB11c1 ~ B11f3区, 標高22.5mほどの平坦な台地上に位置している。

**重複関係** 第129号溝跡を掘り込み, 第2264号住居に掘り込まれている。

**規模と形状** N - 23° - Wの方向を中心にL字状に延び, 調査された長さは14.87mで, 上幅35 ~ 160cm, 下幅17 ~ 84cm, 深さ25 ~ 28cmである。断面はU字状を呈しており, 壁は外傾して立ち上がっている。

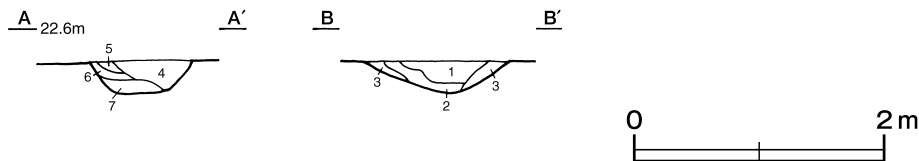
**覆土** 7層に分かれる。レンズ状の堆積状況を示した自然堆積である。

**土層解説**

- |                         |                       |
|-------------------------|-----------------------|
| 1 黒褐色 ローム粒子少量           | 5 褐色 ローム粒子中量          |
| 2 暗褐色 ロームブロック少量, 炭化粒子微量 | 6 黒褐色 ローム粒子微量         |
| 3 褐色 ロームブロック中量          | 7 暗褐色 ローム粒子少量, 炭化粒子微量 |
| 4 黒褐色 ロームブロック少量, 焼土粒子微量 |                       |

**遺物出土状況** 土師器片47点(坏9, 甕類38), 須恵器片32点(坏13, 蓋1, 甕類18), 陶器片1点, 磁器片1点が出土している。いずれも細片で, 周囲からの流れ込みと考えられる。

**所見** 7世紀後葉に比定される第2264号住居に掘り込まれていることからそれ以前に機能していたと考えられるが, 出土土器がいずれも細片のため時期は不明である。



第775図 第128号溝跡実測図

**第129号溝跡 (第776図)**

**位置** 調査区北部から中央部のB11d3 ~ B11f3区, 標高22.5mほどの平坦な台地上に位置している。

**重複関係** 第128号溝に掘り込まれている。

**規模と形状** N - 2° - Eに直線的に延び, 調査された長さは8.74mで, 上幅28 ~ 62cm, 下幅8 ~ 28cm, 深さ35 ~ 37cmである。断面はU字状を呈すると推定される。壁は外傾して立ち上がっている。

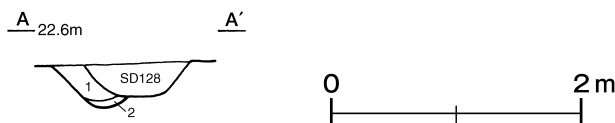
**覆土** 2層に分かれる。レンズ状の堆積状況を示した自然堆積である。

**土層解説**

- |               |                 |
|---------------|-----------------|
| 1 暗褐色 ローム粒子少量 | 2 暗褐色 ロームブロック少量 |
|---------------|-----------------|

**遺物出土状況** 土師器片6点(坏1, 甕類5), 須恵器片2点(壺, 甕)が出土している。いずれも細片で, 周囲からの流れ込みと考えられる。

**所見** 第128号溝に掘り込まれているため、それ以前に機能していたと考えられるが、出土土器がいずれも細片のため時期は不明である。



第776図 第129号溝跡実測図

(2) 道路跡

**第12号道路跡** (第777図)

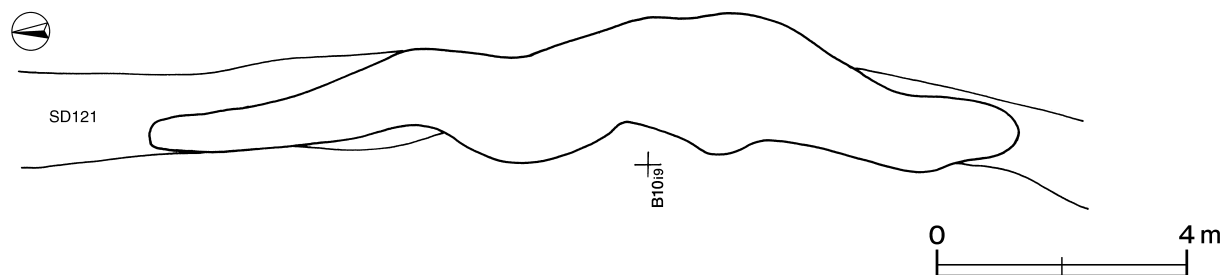
**位置** 調査区西部の B10f0 ~ B10j0 区、標高22mほどの平坦な台地上に位置している。

**重複関係** 第121号溝跡の上面に構築されている。

**規模と形状** N - 2° - E の方向に直線的に伸びており、確認された硬化面の長さは13.82mで、幅20 ~ 112cmである。

**遺物出土状況** 土師器片4点(坏1, 甕類3), 須恵器片3点(坏1, 甕類2)が出土しているが、周囲からの流れ込みと考えられる。

**所見** 第121号溝跡の上面に構築されていることから中世以降のものと考えられるが、本跡に伴う遺物がなく明確な時期は不明である。

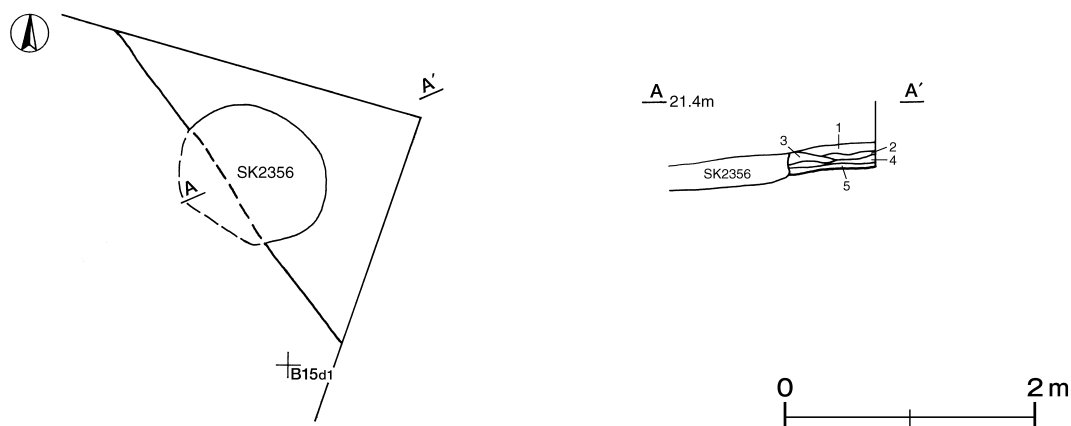


第777図 第12号道路跡実測図

**第13号道路跡** (第778図)

**位置** 調査区北東部の B14c0 ~ B15c1 区、標高21mほどの平坦な台地上に位置している。

**重複関係** 第2356号土坑に掘り込まれている。



第778図 第13号道路跡実測図

**規模と形状** N - 35° - Wの方向に延びているが、両端が調査区域外へ延びているため、確認された長さは約3mであり、掘り込みの深さは18cmである。

**覆土** 5層に分かれる。焼土や炭化粒子を含み、不規則な堆積状況を示した人為堆積である。いずれの層も締まりの強い層である。

**土層解説**

- |      |                      |       |                        |
|------|----------------------|-------|------------------------|
| 1 褐色 | ローム粒子中量, 焼土粒子・炭化粒子微量 | 4 灰褐色 | ローム粒子少量, 炭化粒子微量        |
| 2 褐色 | ローム粒子中量, 炭化粒子微量      | 5 褐色  | ロームブロック中量, 焼土粒子・炭化粒子微量 |
| 3 褐色 | ローム粒子中量              |       |                        |

**遺物出土状況** 遺物は出土していない。

**所見** 遺物が出土していないため時期は不明である。

(3) 井戸跡

**第47号井戸跡 (第779図)**

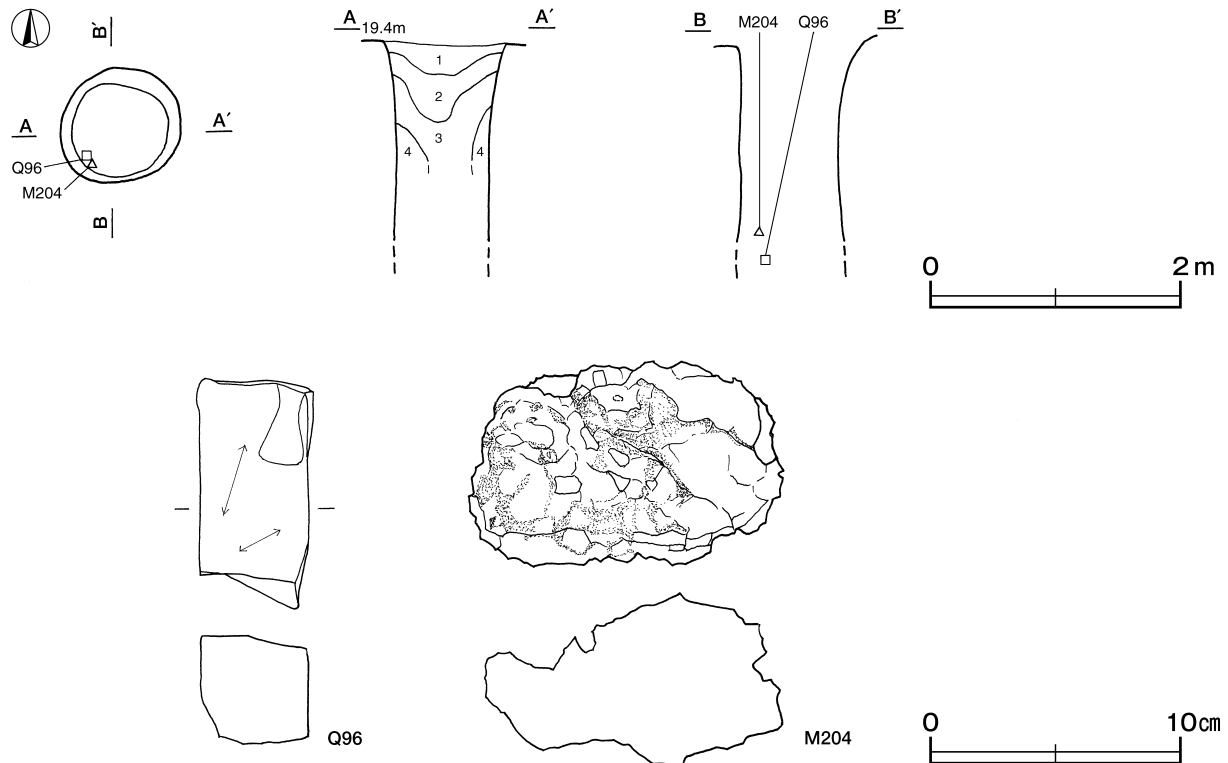
**位置** 調査区中央部のC12j2区、標高19.5mほどの平坦な台地上に位置している。

**規模と形状** 長径1.01m、短径0.92mの円形である。確認面から円筒状に掘り下げ、深さ1.65mほど掘り下げた時点で崩落のおそれがあることから、下部の調査を断念した。

**覆土** 4層に分けられ、全体的に軟弱な土質である。自然崩落後(第4層)、焼土や炭化物を含む土が埋められたと考えられる。

**土層解説**

- |       |                             |       |                     |
|-------|-----------------------------|-------|---------------------|
| 1 暗褐色 | ローム粒子・焼土粒子・炭化粒子少量, 粘土ブロック微量 | 3 暗褐色 | 焼土ブロック・炭化物・粘土ブロック微量 |
| 2 暗褐色 | 焼土粒子少量, ローム粒子・炭化粒子・粘土粒子微量   | 4 暗褐色 | 粘土ブロック少量, 炭化粒子微量    |



第779図 第47号井戸跡・出土遺物実測図

**遺物出土状況** 土師器片24点（高坏1，甕類23），須恵器片5点（坏2，蓋1，甕類2），石器1点（砥石），鉄滓1点が出土している。Q96は南西部の覆土下層から，M204は同位置でQ96より30cm深い位置から出土している。

**所見** 時期は，判断する出土土器がないため不明である。

**第47号井戸跡出土遺物観察表（第779図）**

番号	器種	長さ	幅	厚さ	重量	材質	特徴	出土位置	備考
Q96	砥石	9.3	4.6	4.4	274.6	砂岩	砥面1面 他は破断面	覆土下層	
M204	鉄滓	8.2	12.5	6.9	721.5	鉄	椀状滓 外面焼土付着	覆土下層	

**第48号井戸跡（第780図）**

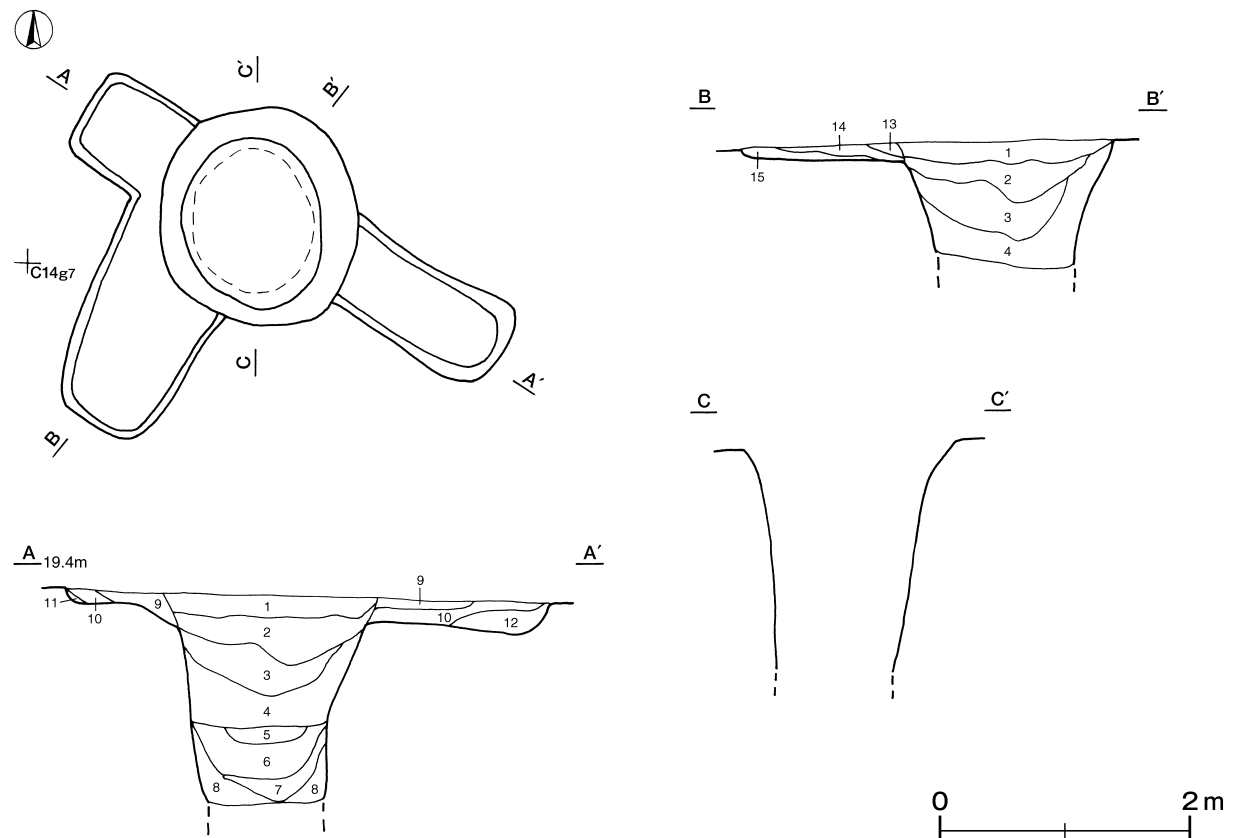
**位置** 調査区東部のC14f7区，標高19mほどの平坦な台地上に位置している。

**規模と形状** 長径1.72m，短径1.66mの円形である。確認面から20cm掘りくぼめた後に円筒状に掘り下げ，深さ1.80mほど掘り下げた時点で崩落のおそれがあることから，下部の調査を断念した。掘りくぼめた部分はロームブロックを含む土で埋められていることから，掘り下げる際の足場になっていた可能性がある。

**覆土** 15層に分けられ，第6～8層は軟弱な土質である。不自然な堆積状況から人為堆積である。

**土層解説**

- |       |         |       |                |
|-------|---------|-------|----------------|
| 1 暗褐色 | ローム粒子少量 | 4 黒褐色 | ローム粒子少量        |
| 2 黒褐色 | ローム粒子少量 | 5 暗褐色 | ローム粒子・焼土粒子少量   |
| 3 暗褐色 | ローム粒子中量 | 6 暗褐色 | ローム粒子中量，焼土粒子微量 |



**第780図** 第48号井戸跡実測図

- 7 暗 褐 色 ロームブロック少量
- 8 暗 褐 色 ロームブロック・焼土粒子少量
- 9 黒 褐 色 ローム粒子少量, 粘土粒子微量
- 10 黒 褐 色 粘土ブロック・ローム粒子少量
- 11 黒 褐 色 粘土ブロック中量, ローム粒子少量

- 12 暗 褐 色 粘土ブロック中量, ローム粒子微量
- 13 極暗褐色 粘土ブロック少量, ロームブロック・炭化粒子微量
- 14 黒 褐 色 粘土ブロック多量, ロームブロック少量
- 15 灰 褐 色 ロームブロック・粘土ブロック少量

**遺物出土状況** 土師器片61点( 坏9, 甕類51, 甑1 ), 須恵器片42点( 坏20, 瓶類2, 甕類20 ), 陶器片1点( 甕類 ), 鉄滓1点が出土している。いずれも細片で埋め戻す段階で混入したものと考えられる。

**所見** 時期は, 判断する出土土器がないため不明である。

### 第49号井戸跡 ( 第781図 )

**位置** 調査区南部のD11c4区, 標高19mほどの平坦な台地上に位置している。

**重複関係** 第119号溝跡を掘り込んでいる。

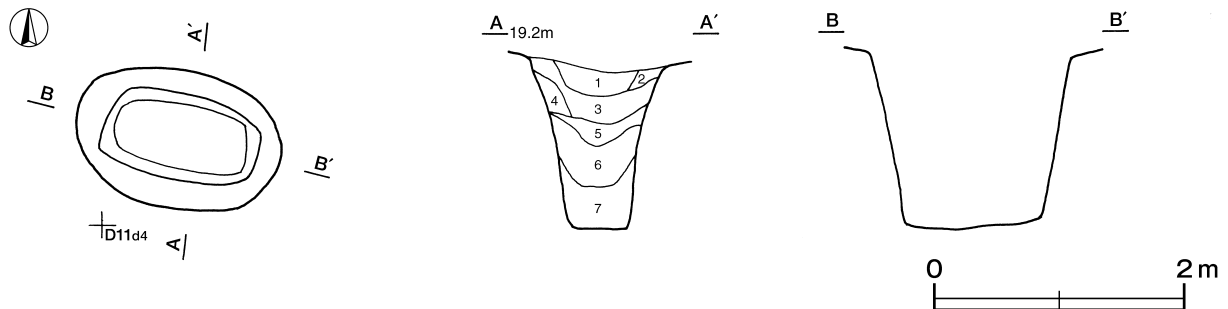
**規模と形状** 長径1.65m, 短径1.07mの楕円形である。確認面から円筒状に深さ1.65m掘り下げ, 底面はほぼ平坦である。

**覆土** 7層に分けられる。ロームを含む褐色土で埋められた人為堆積である。

**土層解説**

- |         |              |       |                  |
|---------|--------------|-------|------------------|
| 1 暗 褐 色 | ロームブロック微量    | 5 褐 色 | 粘土粒子少量           |
| 2 褐 色   | ローム粒子微量      | 6 褐 色 | 粘土粒子少量, ローム粒子微量  |
| 3 褐 色   | ローム粒子・焼土粒子微量 | 7 褐 色 | ロームブロック・粘土ブロック少量 |
| 4 褐 色   | 粘土粒子・ローム粒子微量 |       |                  |

**所見** 時期は, 判断する出土土器がないため不明である。



第781図 第49号井戸跡実測図

### 第53号井戸跡 ( 第782図 )

**位置** 調査区南西部のD10c9区, 標高19.5mほどの平坦な台地上に位置している。

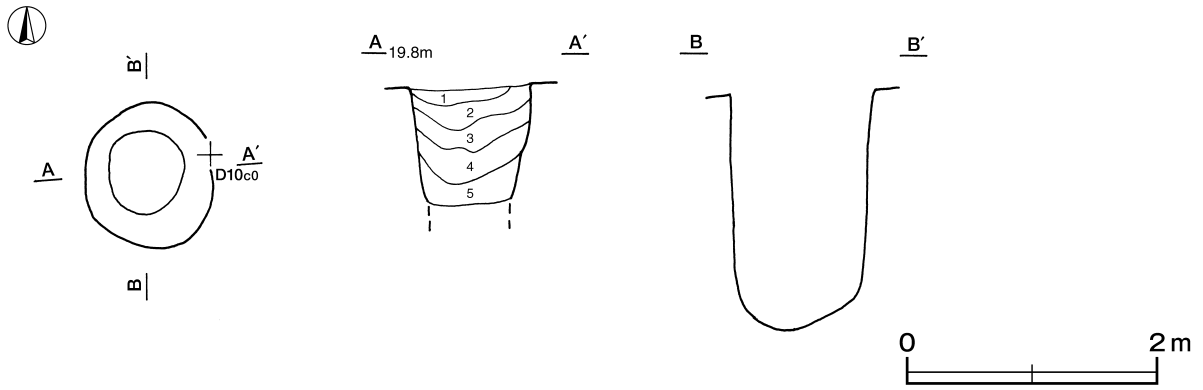
**規模と形状** 長径1.15m, 短径1.00mの楕円形である。確認面から円筒状に掘り下げている。深さ1.90m, 底面は皿状を呈している。

**覆土** 5層に分けられる。含有物や不自然な堆積状況から人為堆積である。

**土層解説**

- |         |                               |         |                          |
|---------|-------------------------------|---------|--------------------------|
| 1 褐 色   | ロームブロック・炭化物・粘土ブロック・焼土粒子微量     | 3 黒 褐 色 | ロームブロック・粘土ブロック・炭化粒子少量    |
| 2 暗 褐 色 | ロームブロック少量, 粘土ブロック・焼土粒子・炭化粒子微量 | 4 黒 褐 色 | ロームブロック少量, 炭化粒子微量        |
|         |                               | 5 黒 褐 色 | 粘土ブロック中量, ロームブロック・炭化粒子少量 |

**所見** 時期は, 判断する出土土器がないため不明である。



第782図 第53号井戸跡実測図

(4) 柵跡

第6号柵跡 (第783図)

**位置** 調査区南西部のD9 b7区、標高21mほどの平坦な台地上に位置している。

**重複関係** 第2608号土坑と重複しているが、新旧関係は不明である。

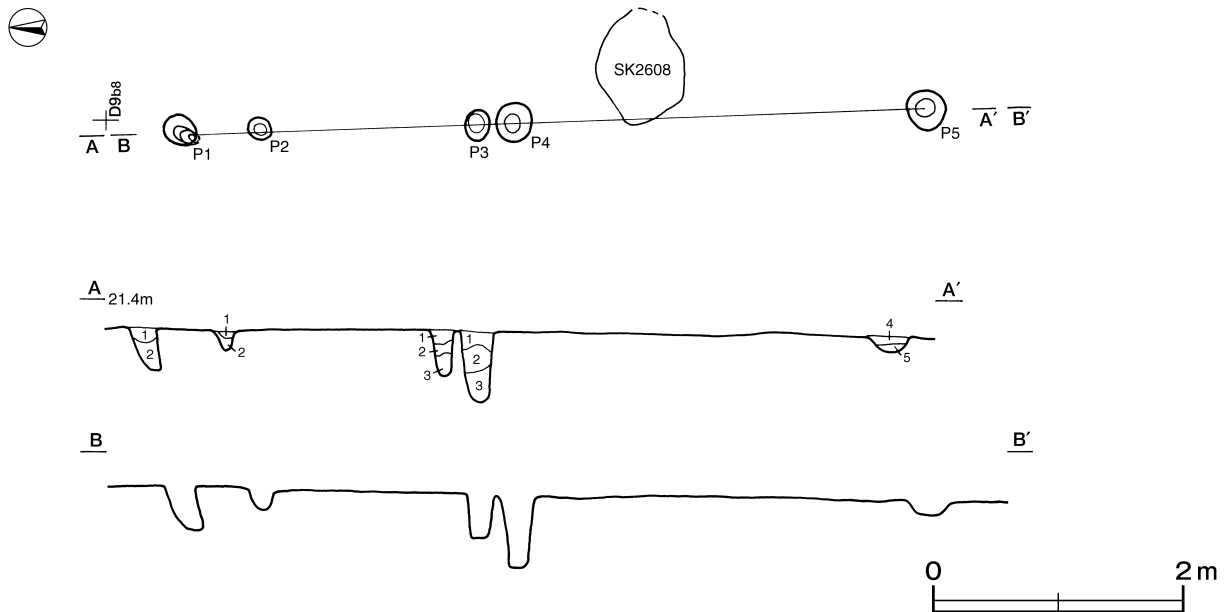
**規模と形状** 南北方向に柱穴5か所が並び、主軸方向N - 2° - Wである。柱間寸法は1.8~2.7m (6~9尺)と一定していない。各柱穴はほぼ垂直に掘り込まれ、深さは12~58cmである。

**土層解説** (各柱穴共通)

- |       |                   |      |                   |
|-------|-------------------|------|-------------------|
| 1 暗褐色 | ローム粒子・焼土粒子・炭化粒子微量 | 4 褐色 | ロームブロック多量, 炭化粒子少量 |
| 2 暗褐色 | ロームブロック少量         | 5 褐色 | ロームブロック少量         |
| 3 暗褐色 | ローム粒子・焼土粒子少量      |      |                   |

**遺物出土状況** 混入した縄文土器片1点(深鉢)が出土している。

**所見** 近接して柱穴が見られることから、柱の建て替えが想定される。各柱穴の規模や形状、覆土が類似しており、柵と想定される。時期は、出土遺物がないため不明である。



第783図 第6号柵跡実測図

### 第7号柵跡 (第784図)

**位置** 調査区南西部のD10d2区, 標高20.5mほどの平坦な台地上に位置している。

**重複関係** 第2035号住居跡を掘り込んでいる。

**規模と形状** 南北方向に柱穴3か所が並び, 主軸方向はN-2°-Eである。柱間寸法は0.9~1.2m(3~4尺)と一定していない。各柱穴は垂直に掘り込まれ, 深さは8~22cmである。

**土層解説** (各柱穴共通)

- |                          |                |
|--------------------------|----------------|
| 1 暗褐色 ロームブロック・炭化物・焼土粒子少量 | 3 褐色 ロームブロック少量 |
| 2 暗褐色 ロームブロック中量, 炭化粒子少量  |                |

**所見** 柱穴の規模や形状, 覆土の状況が類似しており, 柵と考えられる。北西に隣接する第8号柵跡とは, 軸線がほぼ直交している。時期は, 出土遺物がないため不明であるが, 7世紀前葉以前に比定される第2035号住居跡を掘り込んでいることや第8号柵跡との関連から, 8世紀前葉以降ではあるが, 明確な時期は不明である。

### 第8号柵跡 (第784図)

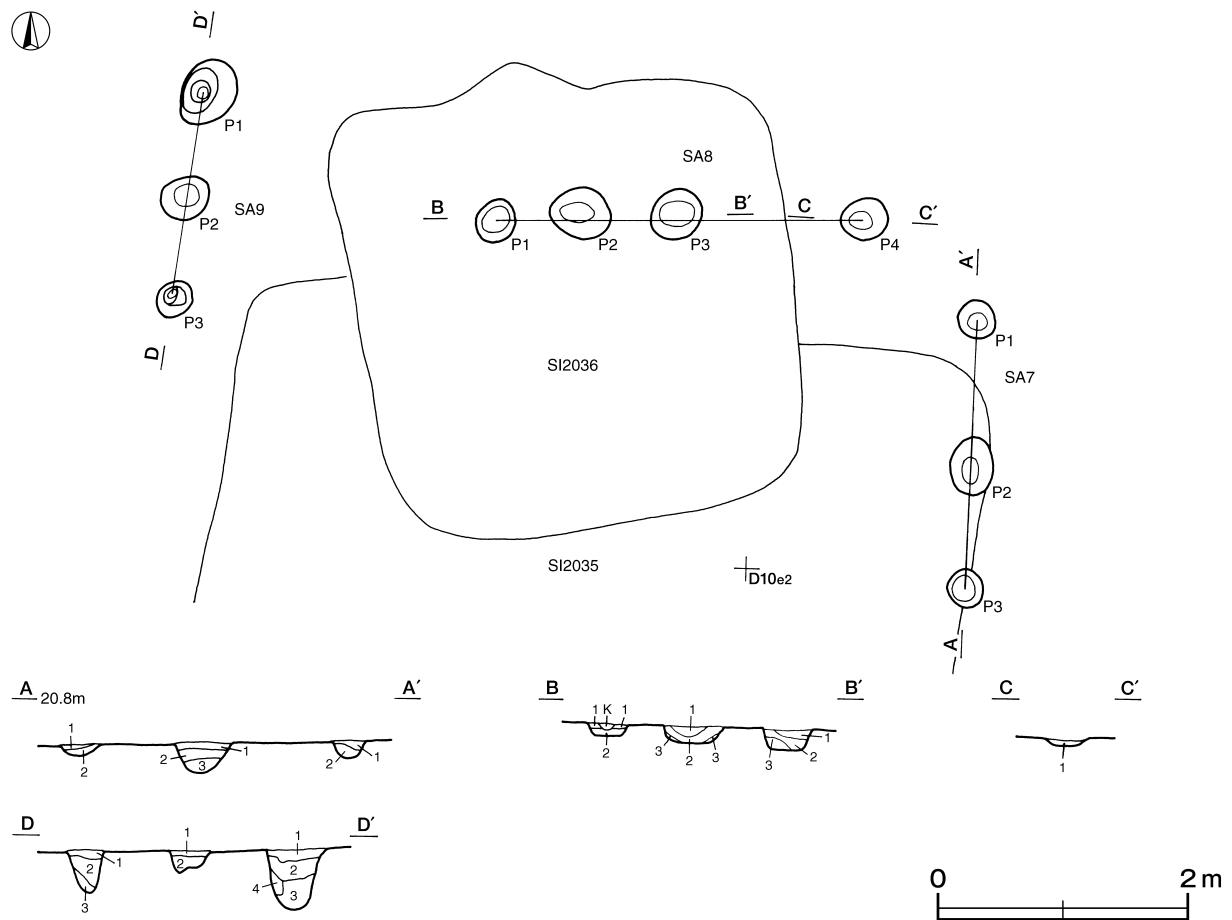
**位置** 調査区南西部のD10d1区, 標高20.5mほどの平坦な台地上に位置している。

**重複関係** 第2036号住居跡を掘り込んでいる。

**規模と形状** 東西方向に柱穴4か所が並び, 主軸方向はN-90°-Eである。柱間寸法は0.6~1.5m(2~5尺)と一定していない。各柱穴は垂直に掘り込まれ, 深さは3~18cmである。

**土層解説** (各柱穴共通)

- |                             |                |
|-----------------------------|----------------|
| 1 暗褐色 炭化物・ローム粒子・焼土粒子少量      | 3 褐色 ロームブロック少量 |
| 2 暗褐色 ロームブロック・炭化粒子・砂質粘土粒子少量 |                |



第784図 第7~9号柵跡実測図

**所見** 柱穴の規模や形状，覆土の状況が類似しており，柵と考えられる。南東に隣接する第7号柵跡とは，軸線がほぼ直交している。時期は，出土遺物がないため不明であるが，8世紀前葉に比定される第2036号住居跡を掘り込んでいることから，それ以降と考えられる。

### 第9号柵跡（第784図）

**位置** 調査区南東部のD9d0区，標高20.5mほどの平坦な台地上に位置している。

**規模と形状** 南北方向に柱穴3か所が並び，主軸方向はN - 7° - Eである。柱間寸法は0.9m（3尺）を基調とし，均等に配されている。各柱穴は垂直に掘り込まれ，深さは10～48cmである。

**土層解説**（各柱穴共通）

- |                      |                       |
|----------------------|-----------------------|
| 1 黒褐色 ロームブロック・炭化粒子少量 | 3 暗褐色 ローム粒子・炭化粒子少量    |
| 2 暗褐色 ロームブロック・炭化粒子少量 | 4 褐色 ロームブロック中量，炭化粒子少量 |

**遺物出土状況** 土師器片6点（坏2，甕4），須恵器片1点（甕）がP1・P2から出土している。いずれも細片で図示できるものはない。

**所見** 柱穴の規模や形状，覆土の状況が類似しており，柵と考えられるが，時期は不明である。

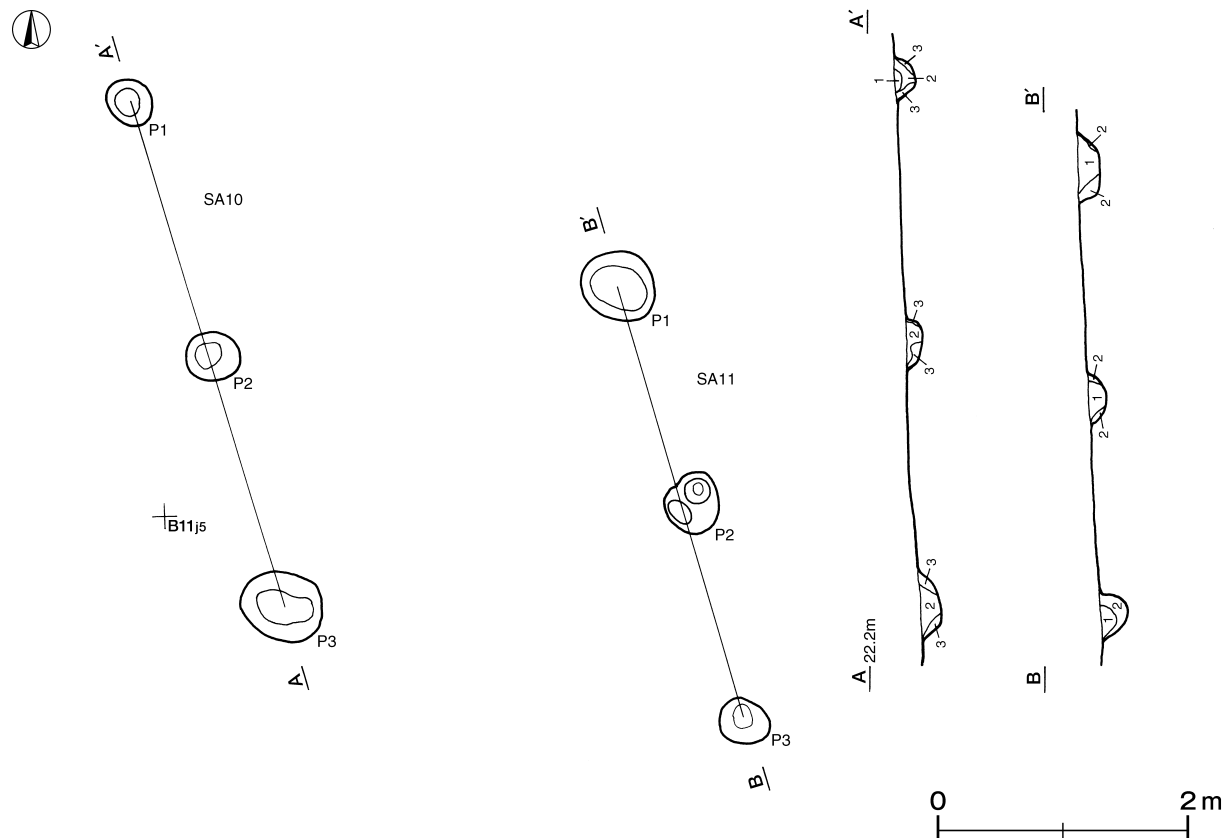
### 第10号柵跡（第785図）

**位置** 調査区中央部のB11i5区，標高22mほどの平坦な台地上に位置している。

**規模と形状** 南北方向に柱穴3か所が並び，主軸方向はN - 15° - Wである。柱間寸法は2.1m（7尺）を基調とし，均等に配されている。各柱穴は垂直に掘り込まれ，深さは12～16cmである。

**土層解説**（各柱穴共通）

- |                 |                |
|-----------------|----------------|
| 1 褐色 ロームブロック中量  | 3 褐色 ロームブロック少量 |
| 2 暗褐色 ロームブロック少量 |                |



第785号 第10・11号柵跡実測図



**所見** 柱穴の規模や形状，覆土が類似しており，柵と考えられる。東に隣接する第11号柵跡とほぼ平行しており，同時期に機能していたと想定される。時期は，出土遺物がないため不明である。

**第11号柵跡 (第785図)**

**位置** 調査区中央部のB11i5区，標高22mほどの平坦な台地上に位置している。

**規模と形状** 南北方向に柱穴3か所が並び，主軸方向はN - 16° - Wである。柱間寸法は1.8m (6尺)を基調とし，均等に配されている。各柱穴は垂直に掘り込まれ，深さは15~20cmである。

**土層解説** (各柱穴共通)

- |                 |                |
|-----------------|----------------|
| 1 暗褐色 ロームブロック少量 | 2 褐色 ロームブロック少量 |
|-----------------|----------------|

**所見** 柱穴の規模や形状，覆土が類似しており，柵と考えられる。西に隣接する第10号柵跡とほぼ平行しており，同時期に機能していたと想定される。時期は，出土遺物がないため不明である。

**第14号柵跡 (第786図)**

**位置** 調査区南西部のD10c1区，標高20.5mほどの平坦な台地上に位置している。

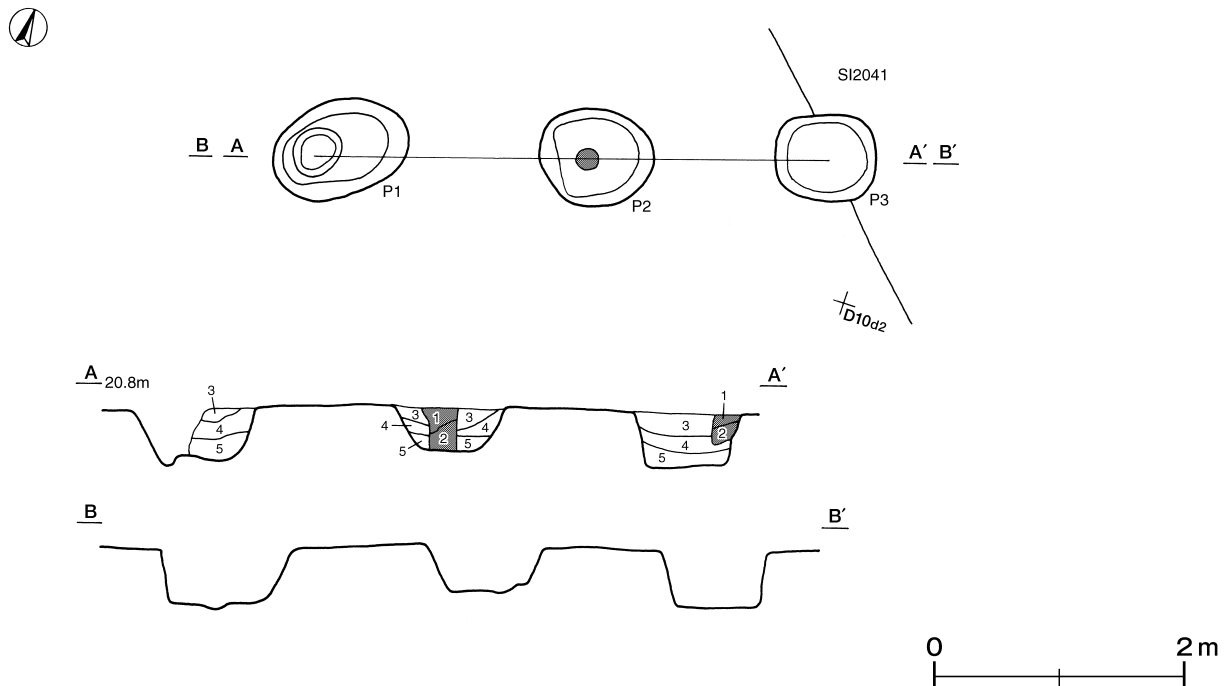
**重複関係** 第2041号住居跡を掘り込んでいる。

**規模と形状** 北東方向に柱穴3か所が並び，主軸方向はN - 73° - Eである。柱間寸法は2.1m (7尺)を基調とし，均等に配されている。各柱穴は垂直に掘り込まれ，深さは34~44cmである。P2・P3の土層断面からは柱抜き取り痕が確認されている。また，P2の底面からは柱のあたりが確認されている。

**土層解説** (各柱穴共通)

- |                          |                       |
|--------------------------|-----------------------|
| 1 褐色 ロームブロック・焼土粒子・炭化粒子少量 | 4 褐色 ロームブロック中量        |
| 2 暗褐色 ロームブロック・焼土粒子少量     | 5 褐色 ロームブロック中量，炭化粒子微量 |
| 3 暗褐色 ロームブロック中量，焼土粒子少量   |                       |

**遺物出土状況** 土師器片26点(坏5，甕20，甑1)，須恵器片3点(坏2，甕1)が各柱穴から出土している。いずれも細片で図示できるものはない。



**第786図** 第14号柵跡実測図

**所見** 柱穴の規模や形状，覆土が類似しており，柵と考えられる。時期は不明であるが，7世紀前葉以降に比定される第2041号住居跡を掘り込んでいることから，それ以降と考えられる。

**第15号柵跡（第787図）**

**位置** 調査区中央部のC11e7区，標高21mほどの平坦な台地上に位置している。

**重複関係** 第2154号住居跡を掘り込んでいる。また，第2184号土坑と重複しているが，新旧関係は不明である。

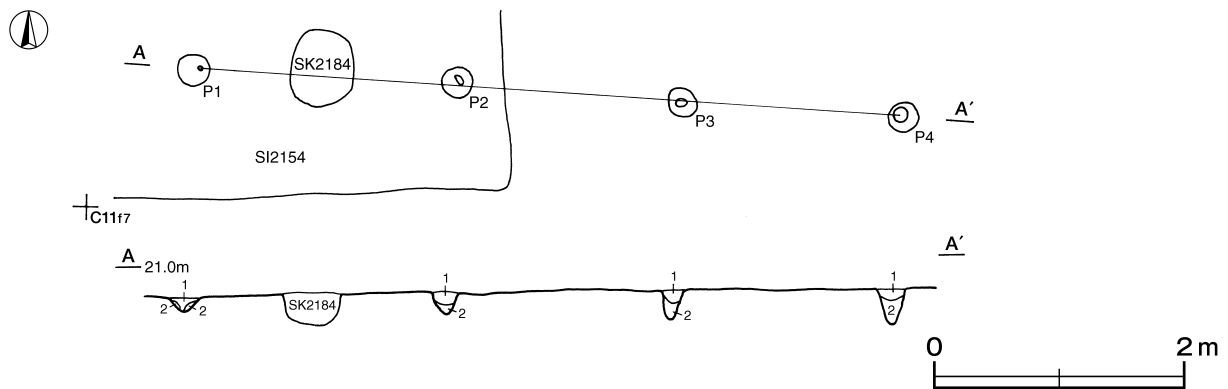
**規模と形状** 東西方向に柱穴4か所が並び，主軸方向はN - 86° - Wである。柱間寸法は1.8~2.1m（6~7尺）である。各柱穴は垂直に掘り込まれ，深さは12~28cmである。

**土層解説**（各柱穴共通）

- 1 暗褐色 ローム粒子・焼土粒子微量
- 2 暗褐色 ローム粒子少量

**遺物出土状況** 土師器片1点（甕）がP4の覆土から出土している。

**所見** 柱穴の規模や形状，覆土が類似しており，柵と考えられる。時期は出土遺物が少ないため不明である。



**第787図** 第15号柵跡実測図

(5) 土坑

**第2242号土坑（第788図）**

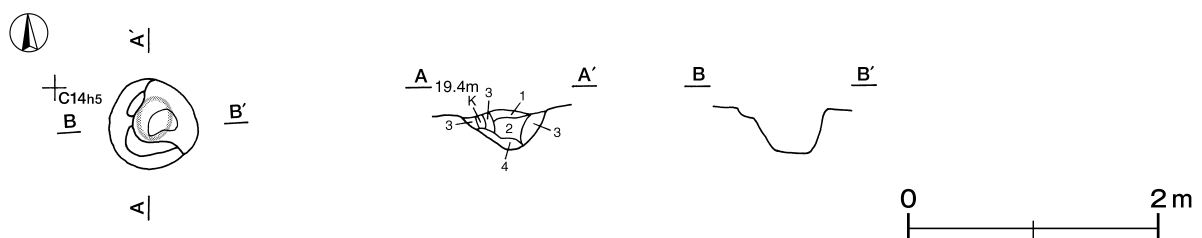
**位置** 調査区東部のC14h5区，標高19mほどの南東への緩斜面に位置している。

**規模と形状** 長径0.71m，短径0.70mの円形で，長径方向はN - 1° - Wである。深さ35cmで，底面は平坦であり，壁は外傾して立ち上がっている。

**覆土** 4層に分けられる。含有物や不自然な堆積状況から人為堆積である。第1・2層に熱を受けた痕跡がある。

**土層解説**

- 1 灰褐色 炭化物・ローム粒子・焼土粒子少量
- 2 褐灰色 ローム粒子・焼土粒子少量
- 3 暗褐色 炭化物中量，焼土ブロック・ローム粒子少量
- 4 黒褐色 ローム粒子・炭化粒子少量



**第788図** 第2242号土坑実測図

**所見** 時期は、出土遺物がないため不明である。中央部の窪みで有機物を焼成したと想定できるが、用途については不明である。

(6) 墓墳

**第2096号土坑** (第789図)

**位置** 調査区中央部のC12d1区、標高21mほどの平坦な台地上に位置している。

**規模と形状** 長径1.01m、短径0.78mの楕円形で、長径方向はN - 18° - Wである。深さは20cmで、底面は平坦であり、壁は外傾して立ち上がっている。

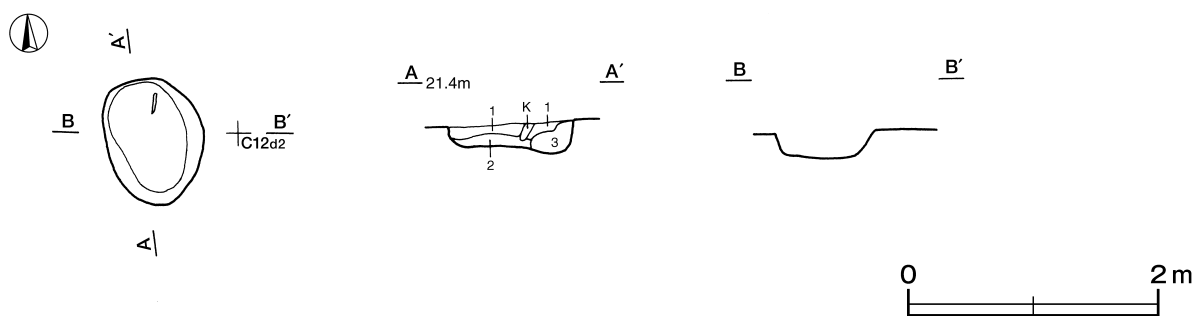
**覆土** 3層に分けられる。ブロック状に堆積し、各層にロームブロックが含まれていることから人為堆積である。第3層は粘性が強く、締まりは弱い。

**土層解説**

- 1 黒褐色 ロームブロック少量、焼土粒子微量      3 黒色 ロームブロック少量  
2 灰褐色 ロームブロック中量、骨粉少量、焼土粒子微量

**遺物出土状況** 土師器片4点(甕類)、須恵器片1点(瓶類)が出土している。わずかではあるが、覆土第2層と底面から骨粉や人骨の細片及び臼歯3本が出土している。

**所見** 時期は特定できないが、埋め戻した痕跡や歯・骨粉の出土から墓墳と考えられる。



第789図 第2096号土坑実測図

**第2147号土坑** (第790図)

**位置** 調査区南部のD11b4区、標高20mほどの平坦な台地上に位置している。

**重複関係** 第355号掘立柱建物跡を掘り込んでいる。

**規模と形状** 長径0.77m、短径0.68mの楕円形で、長軸方向はN - 90° - Eである。深さは25cmで、底面は東へ緩やかに傾斜しており、壁は外傾して立ち上がっている。

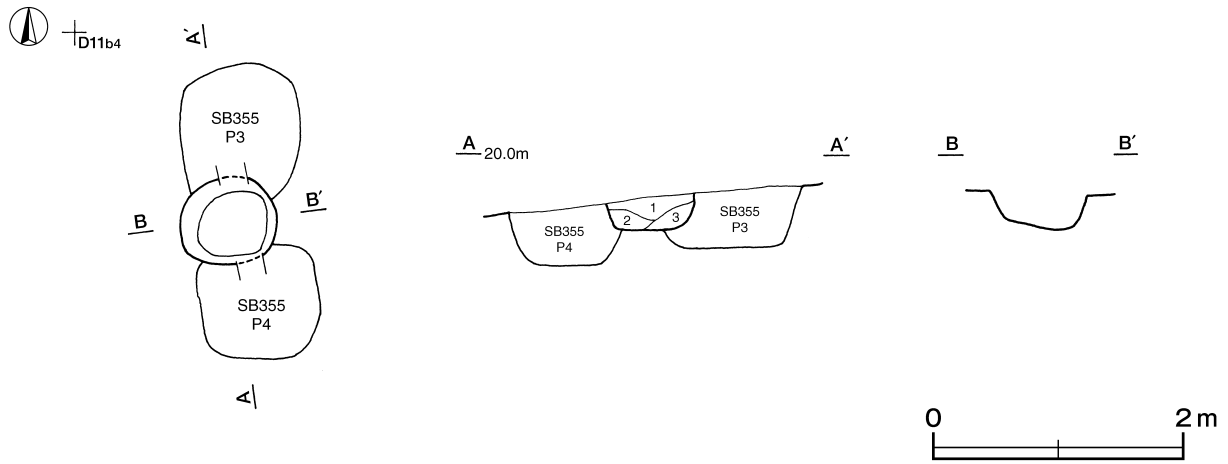
**覆土** 3層に分けられる。ブロック状の堆積状況を呈していることから、人為堆積である。第3層は締まりが弱い。

**土層解説**

- 1 黒褐色 ローム粒子少量、焼土粒子微量      3 暗褐色 ローム粒子少量、骨粉微量  
2 褐色 ロームブロック少量

**遺物出土状況** 土師器片1点(甕類)、須恵器片2点(坏)が出土している。わずかではあるが、覆土第3層から骨粉と人骨の細片が出土している。

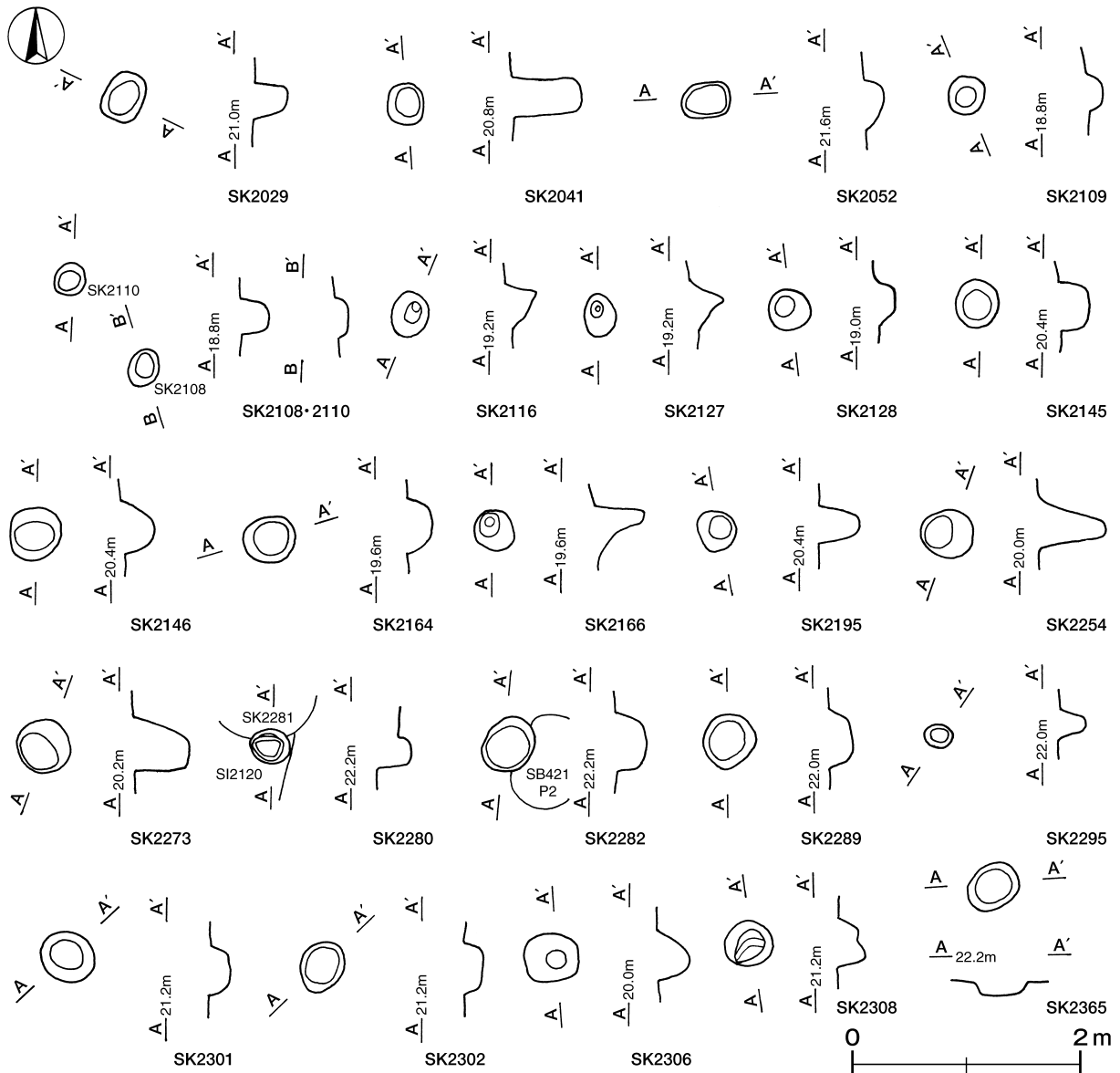
**所見** 時期は特定できないが、埋め戻した痕跡や骨片、骨粉の出土から墓墳と考えられる。



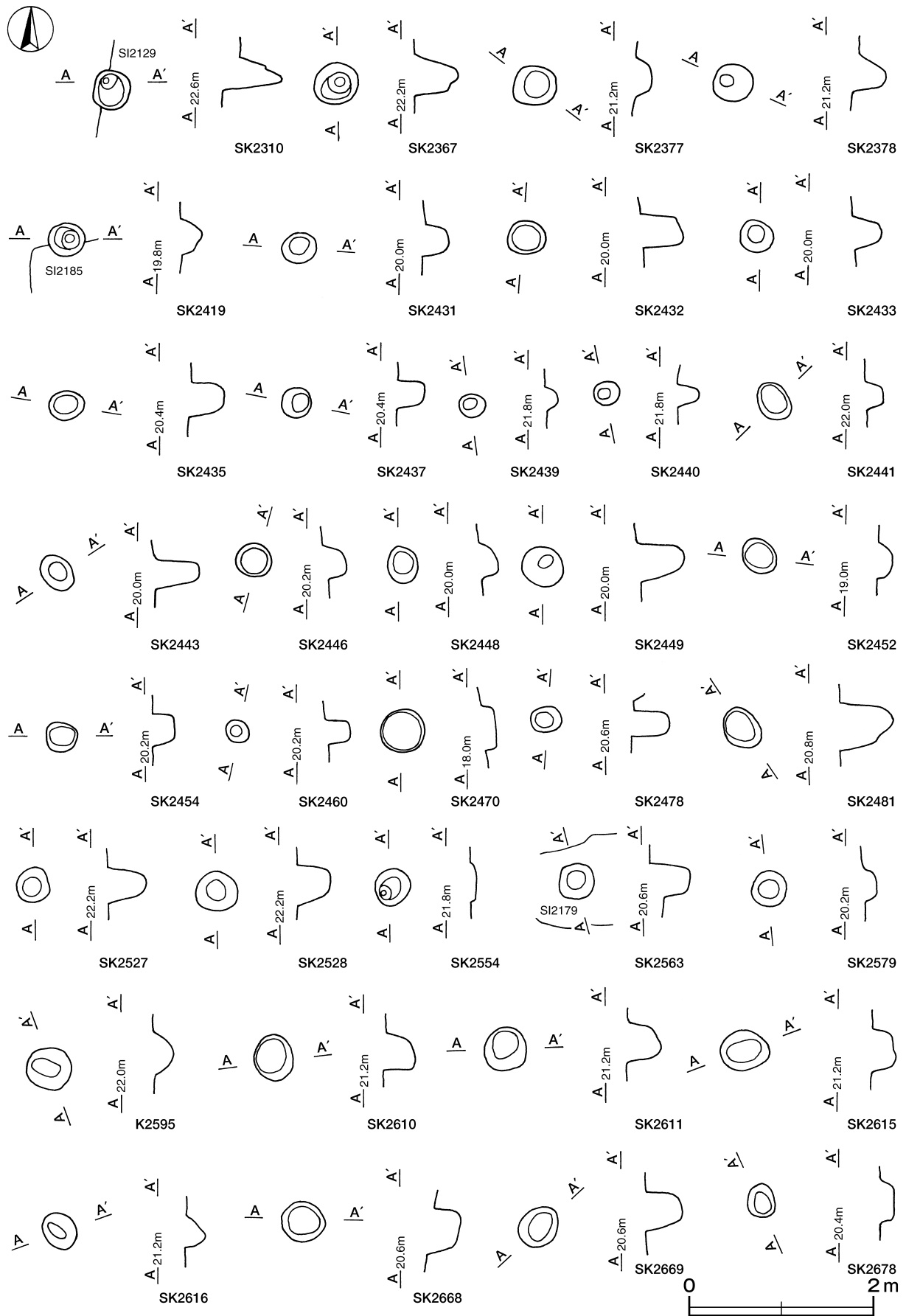
第790図 第2147号土坑実測図

(7) その他の土坑 (第791~818図)

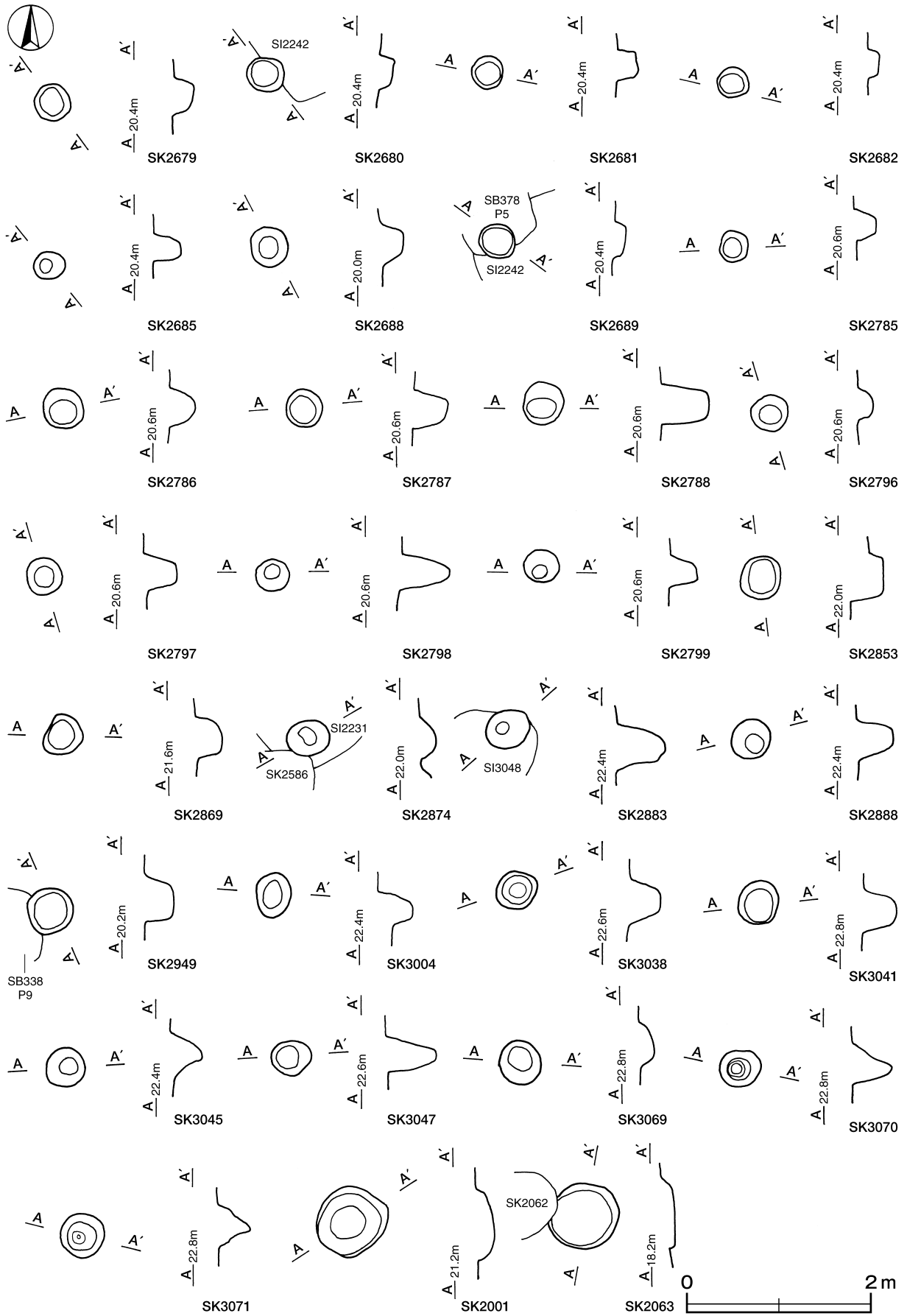
性格不明の土坑については、以下、実測図にて紹介する。



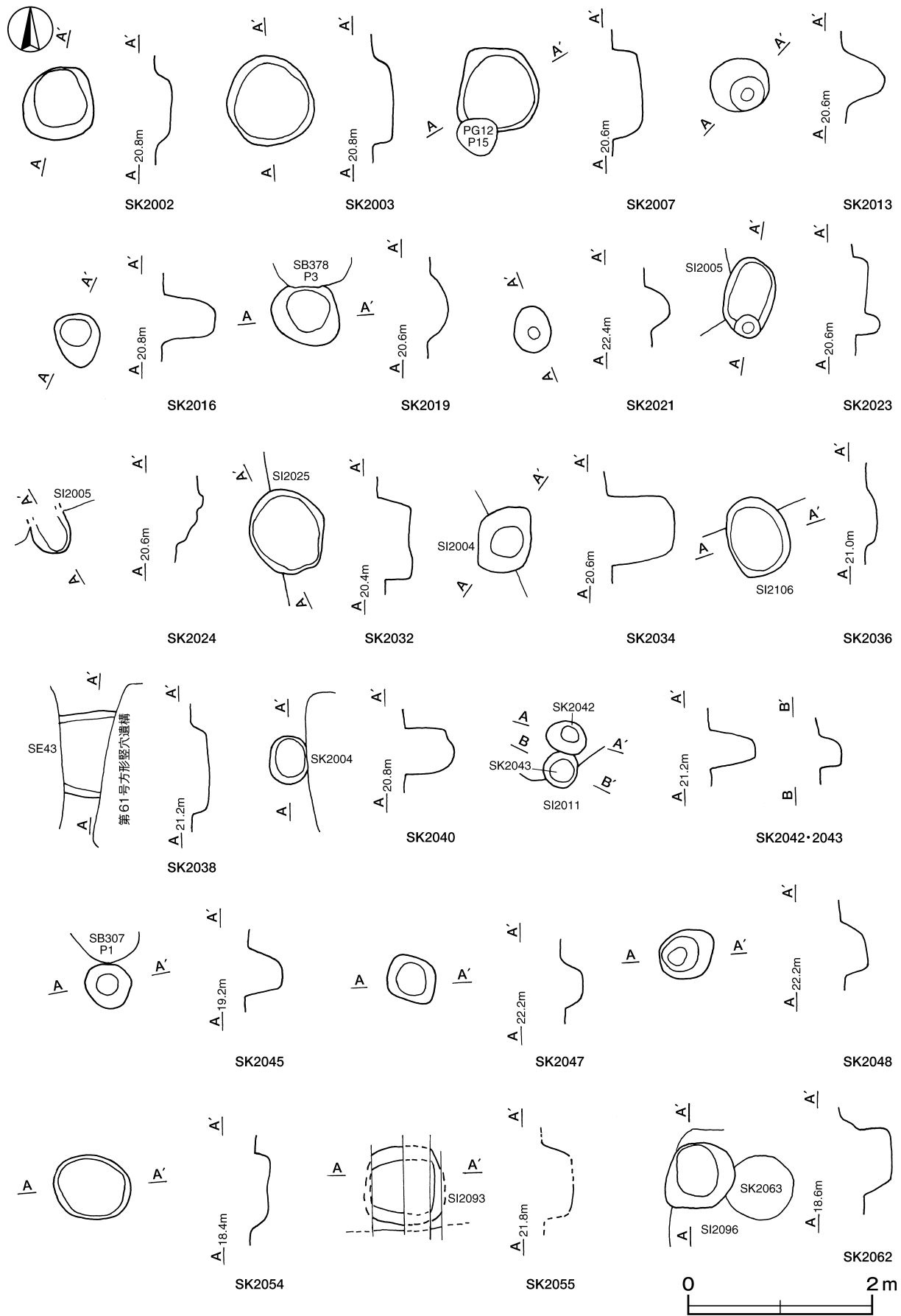
第791図 その他の土坑実測図(1)



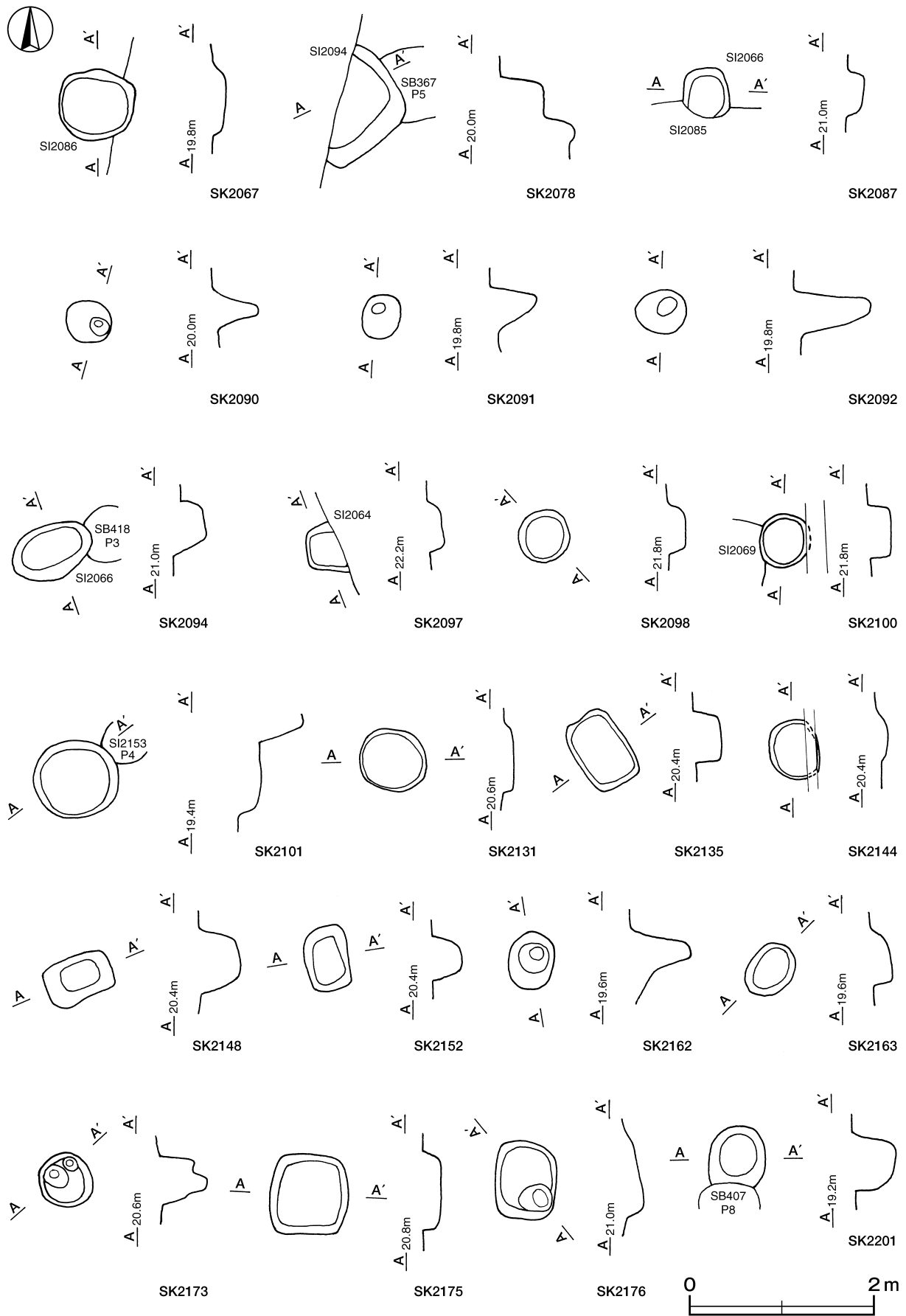
第792図 その他の土坑実測図(2)



第793図 その他の土坑実測図(3)

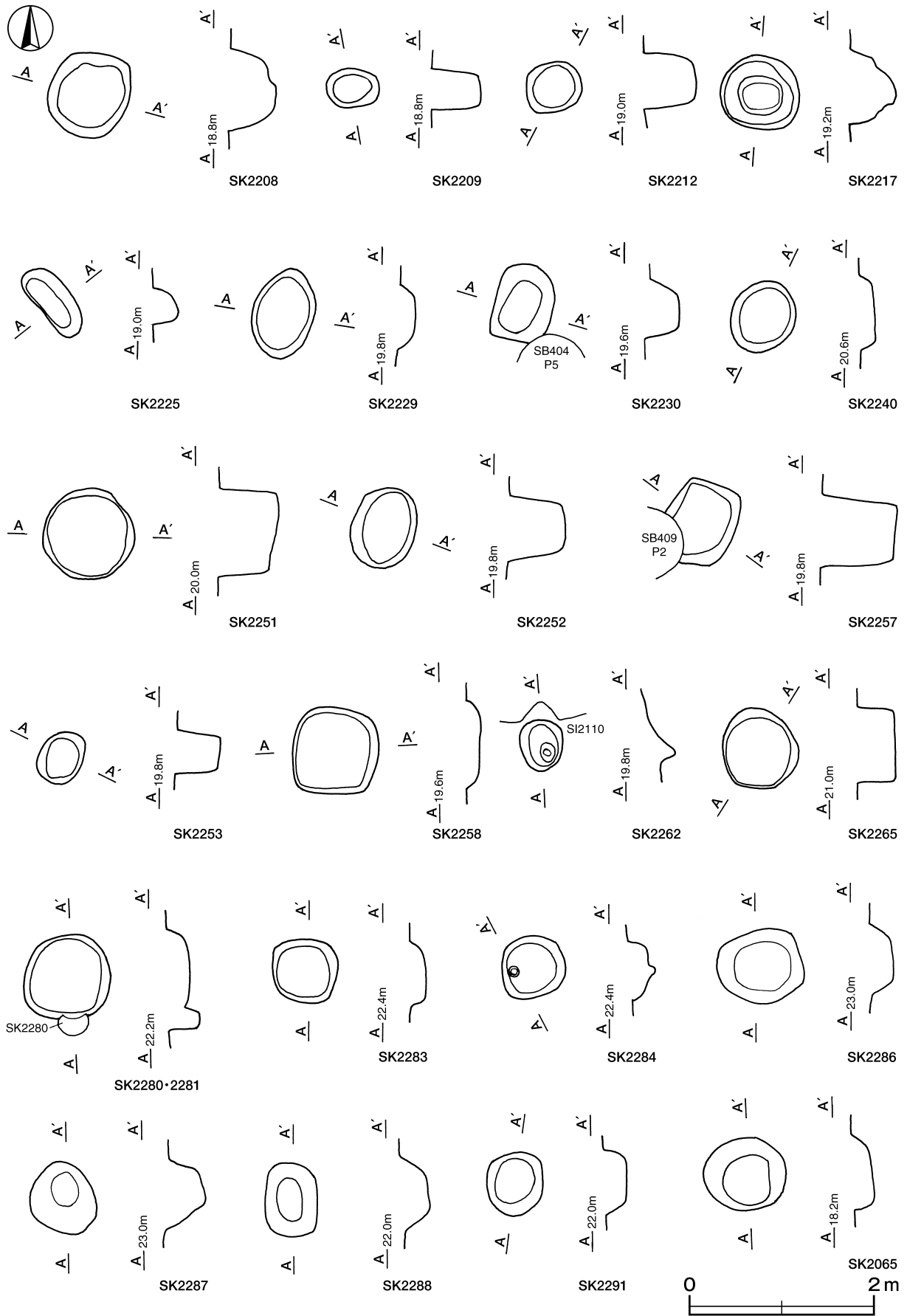


第794図 その他の土坑実測図(4)

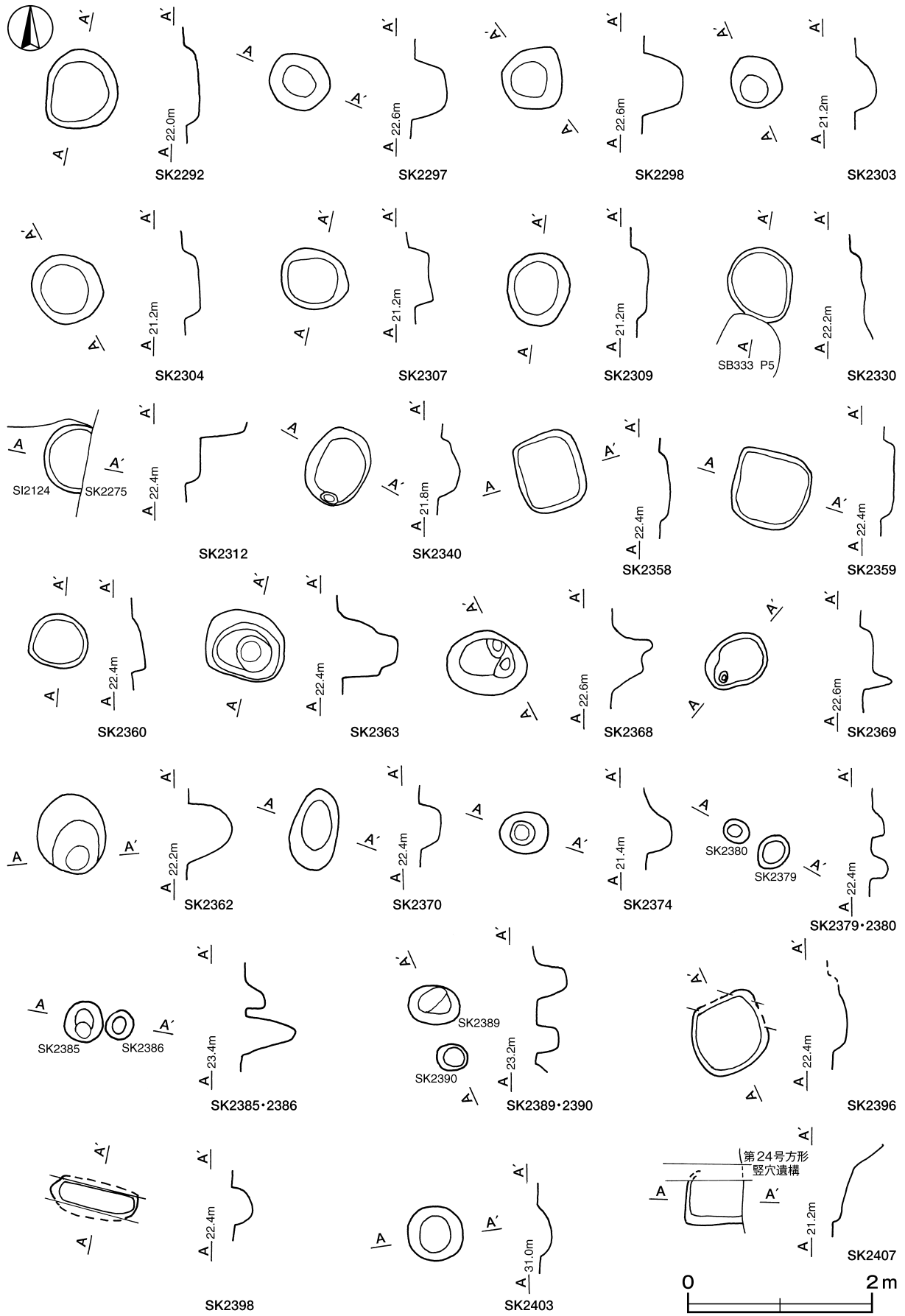


第795図 その他の土坑実測図(5)

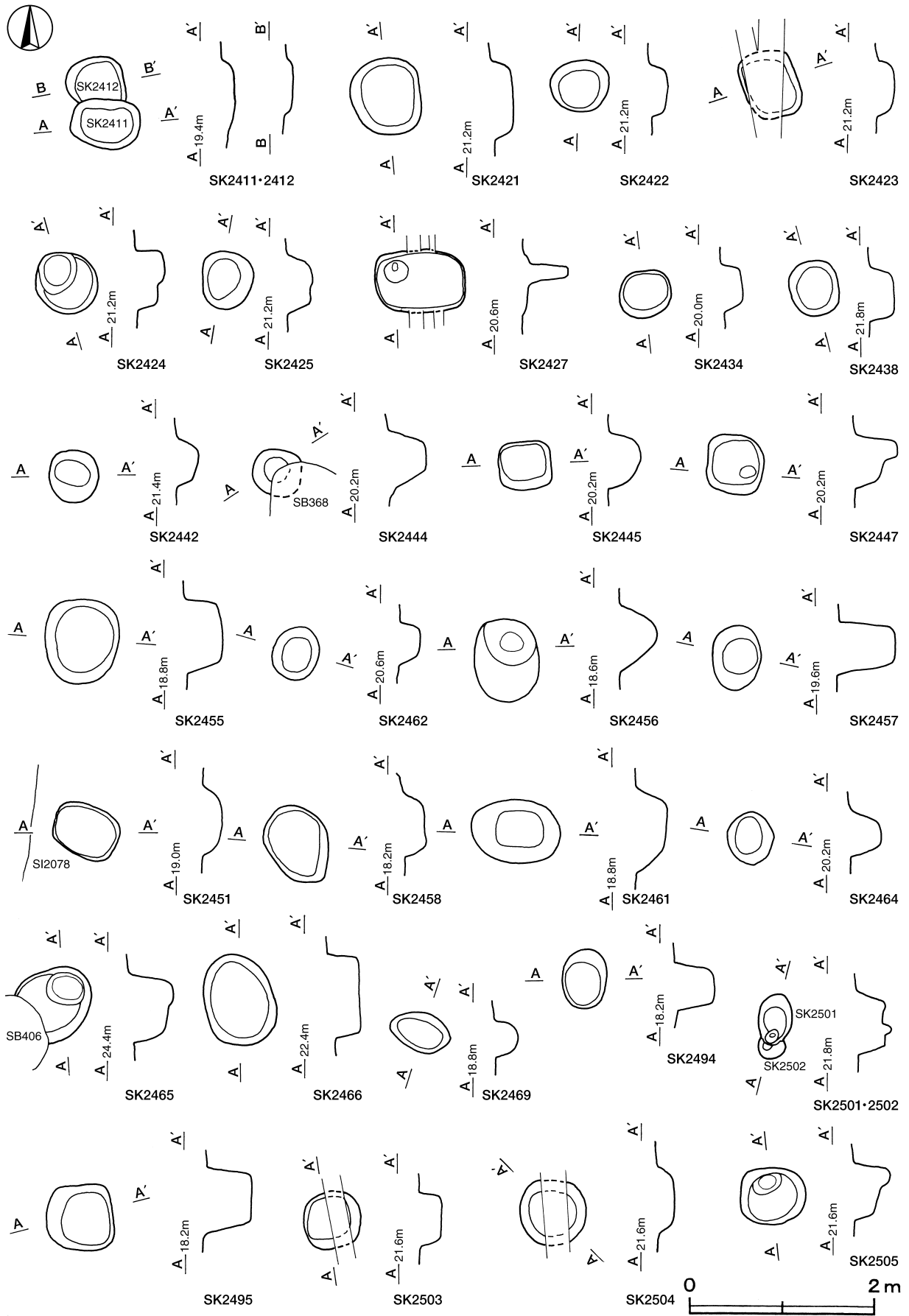




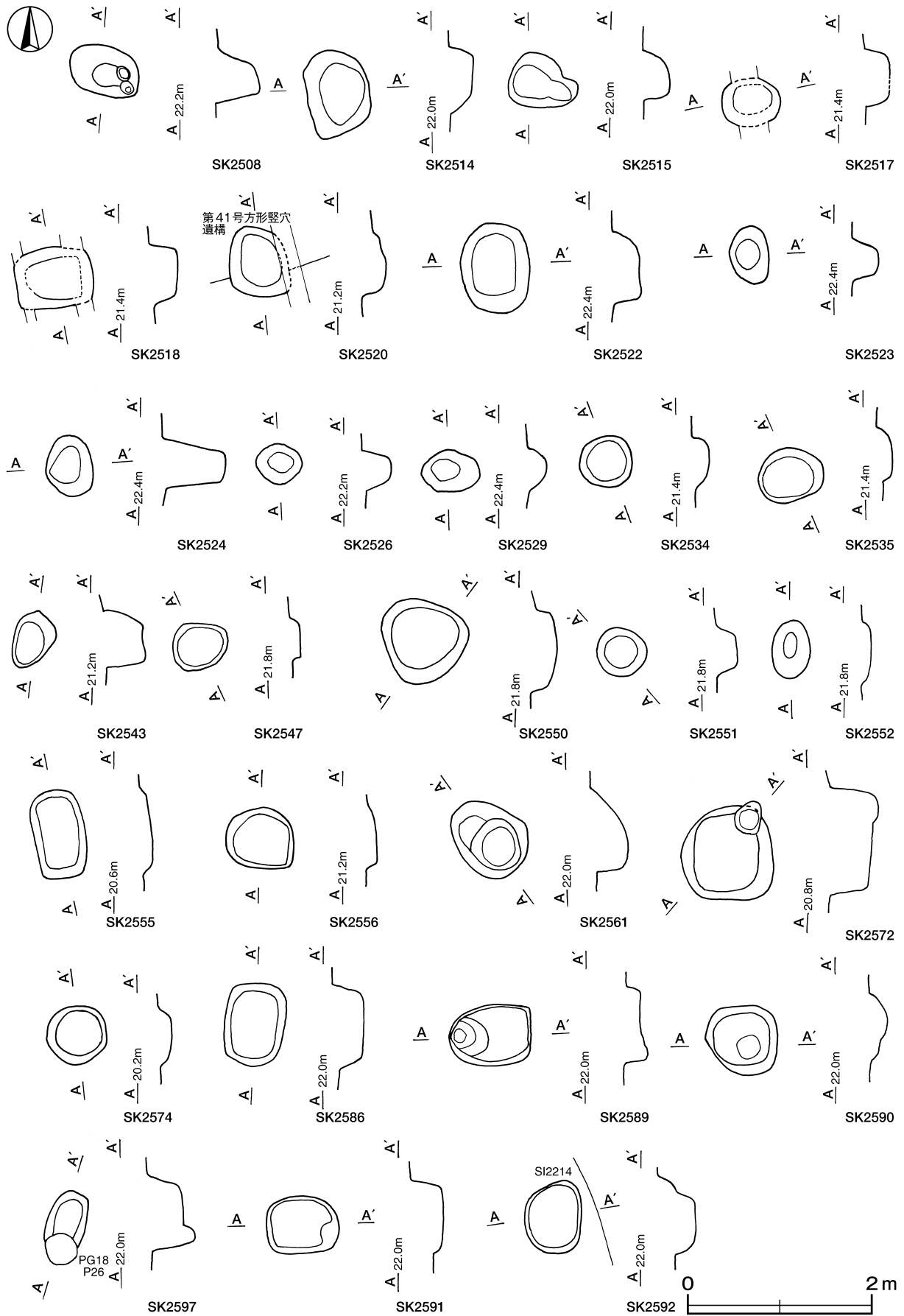
第796図 その他の土坑実測図(6)



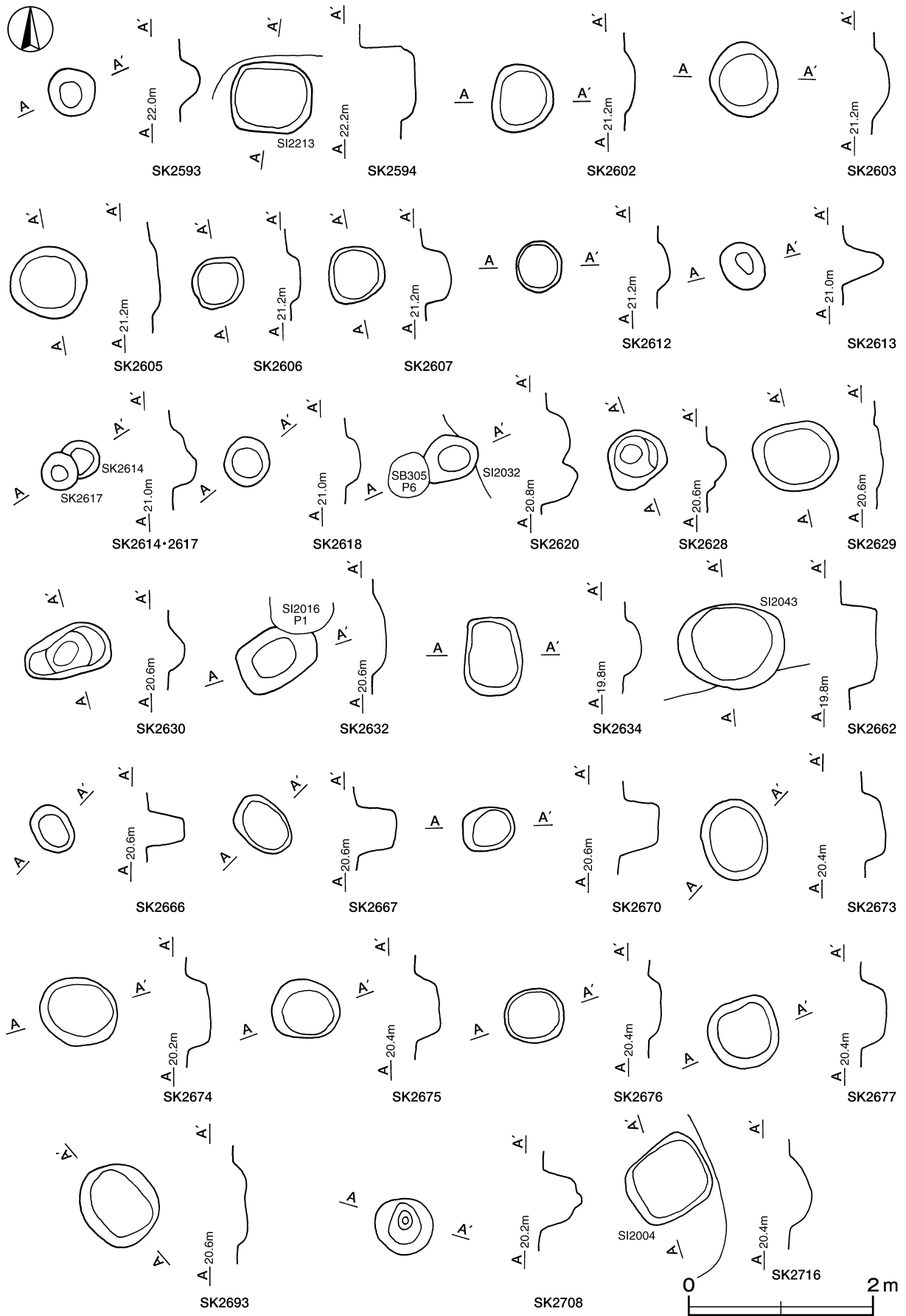
第797図 その他の土坑実測図(7)



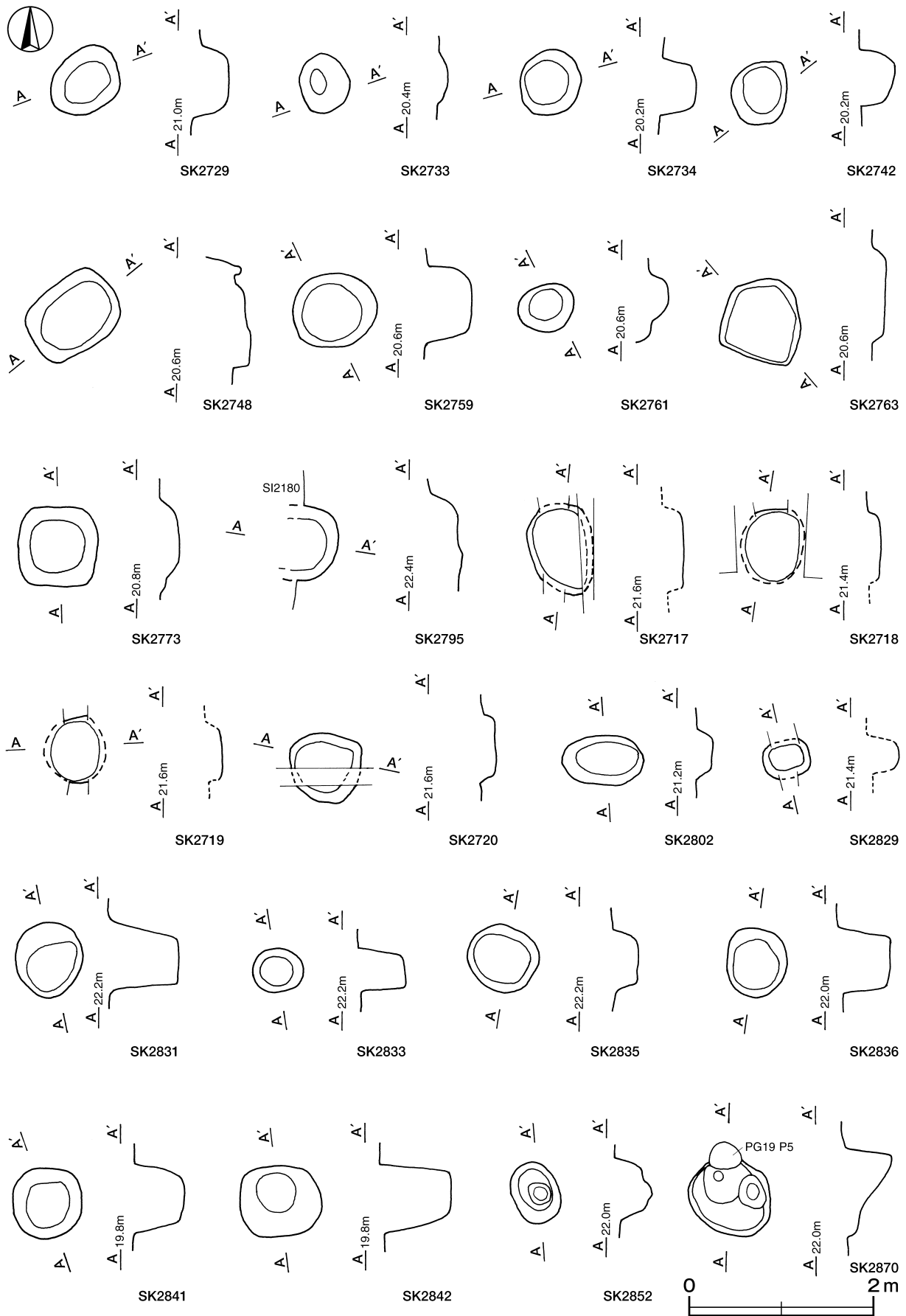
第798図 その他の土坑実測図(8)



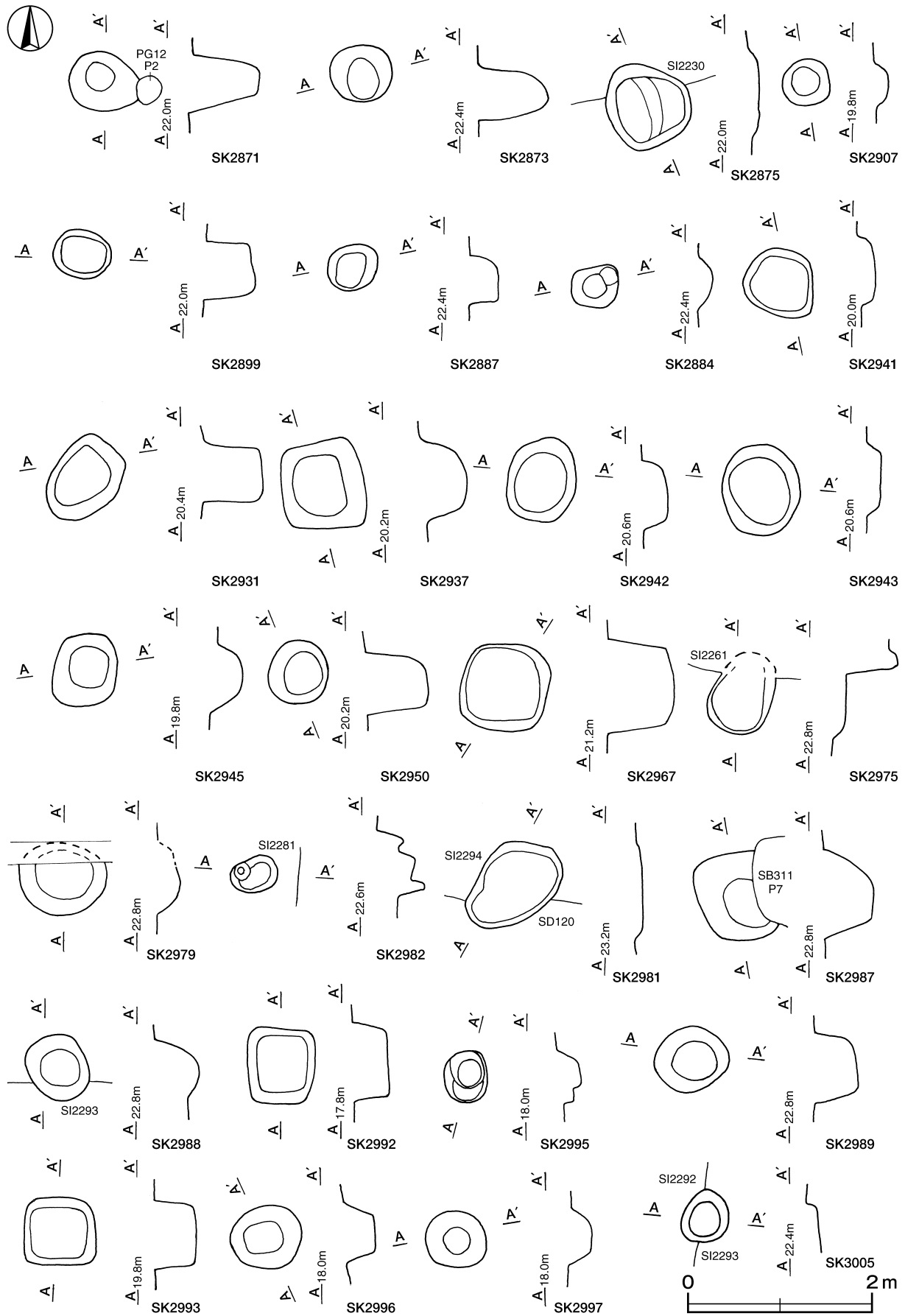
第799図 その他の土坑実測図(9)



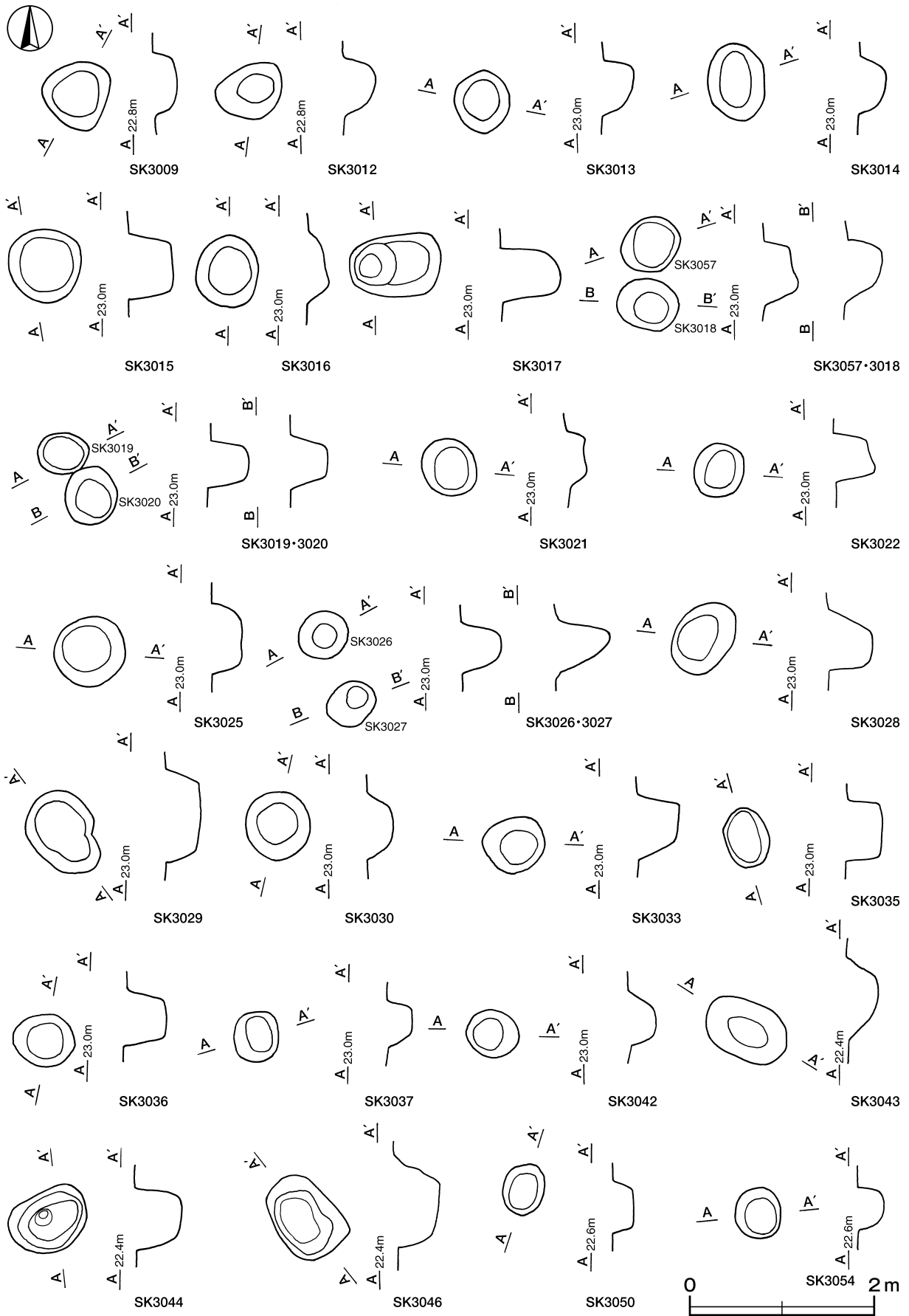
第800図 その他の土坑実測図(10)



第801図 その他の土坑実測図(11)

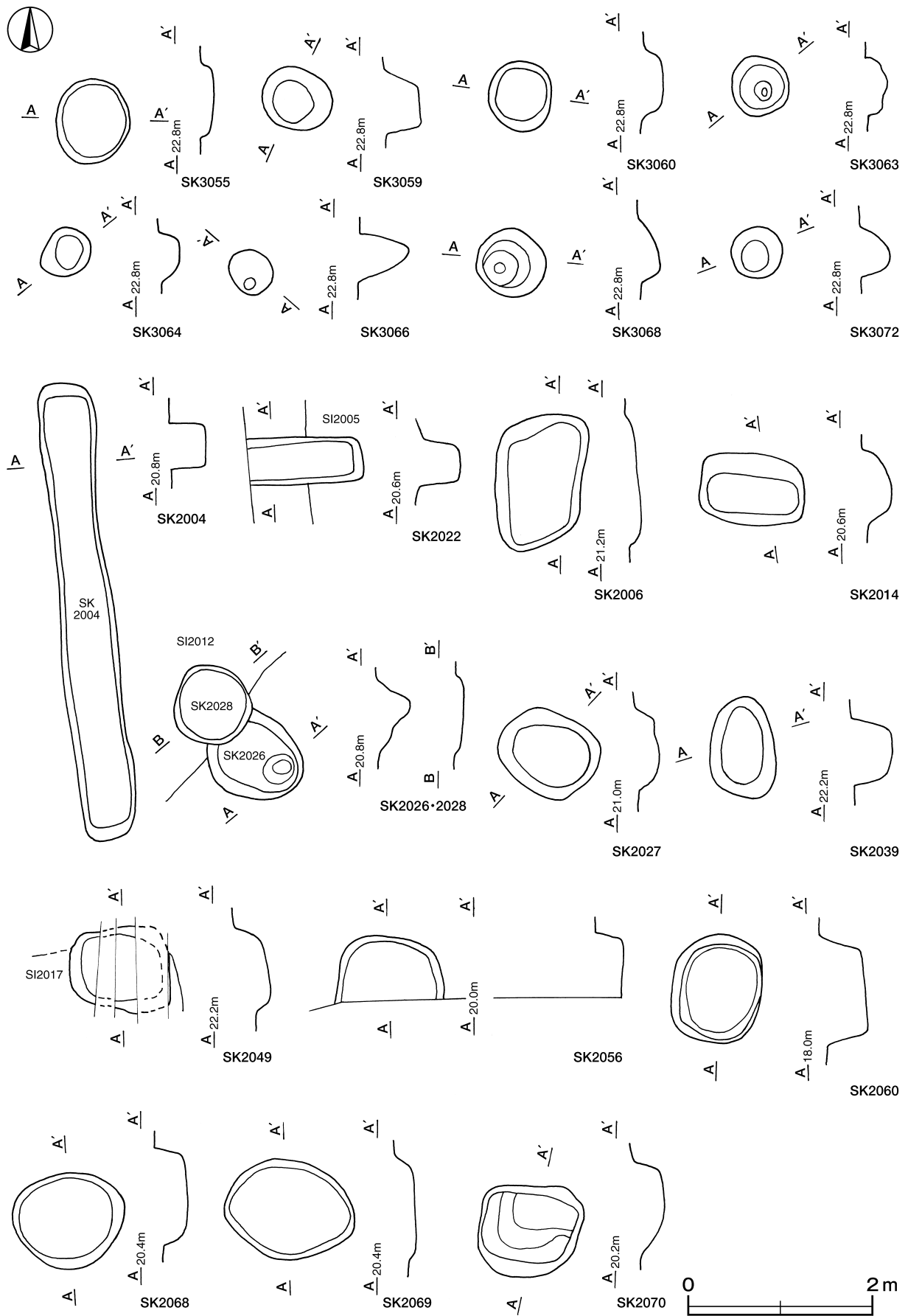


第802図 その他の土坑実測図(12)

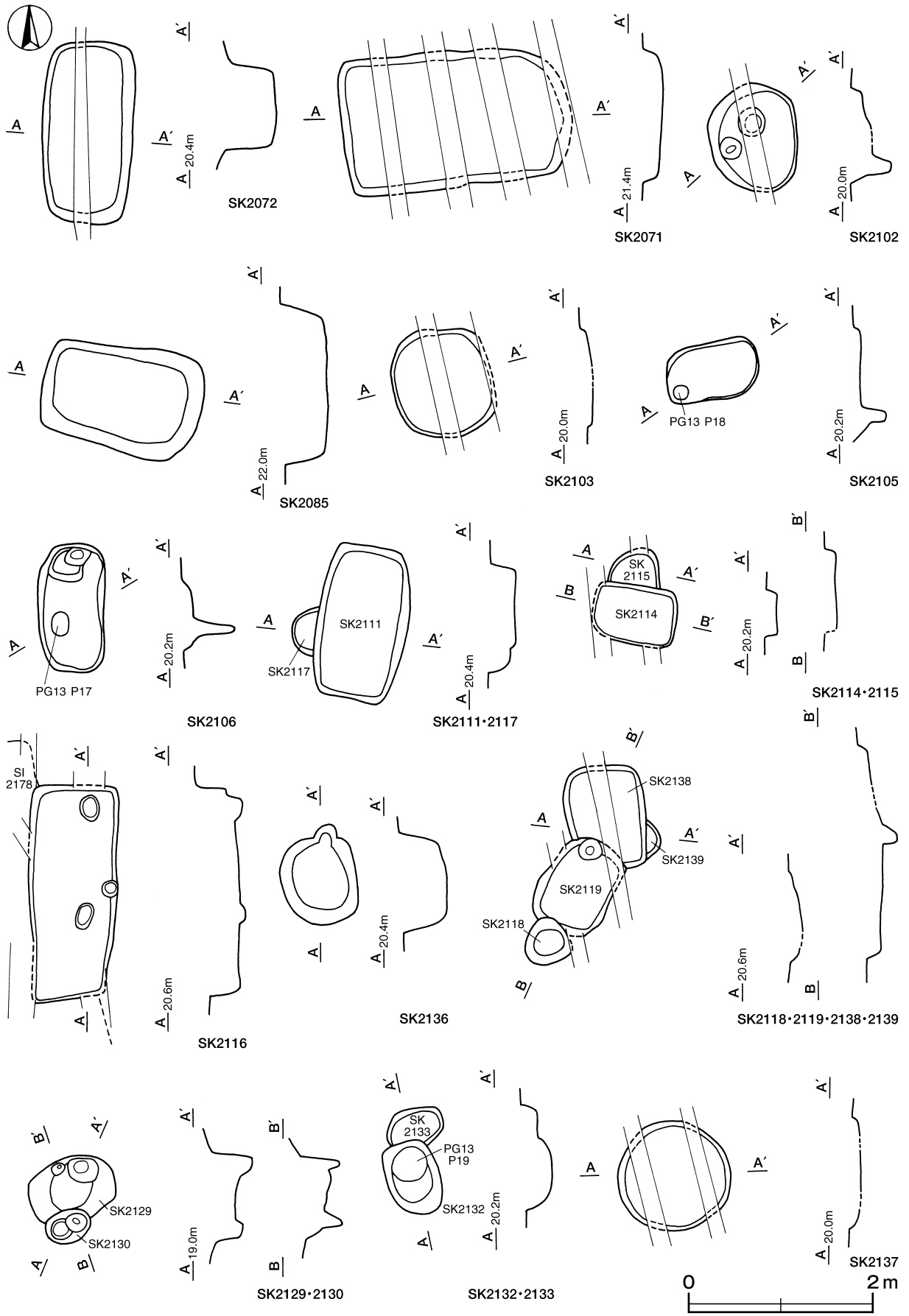


第803図 その他の土坑実測図(13)

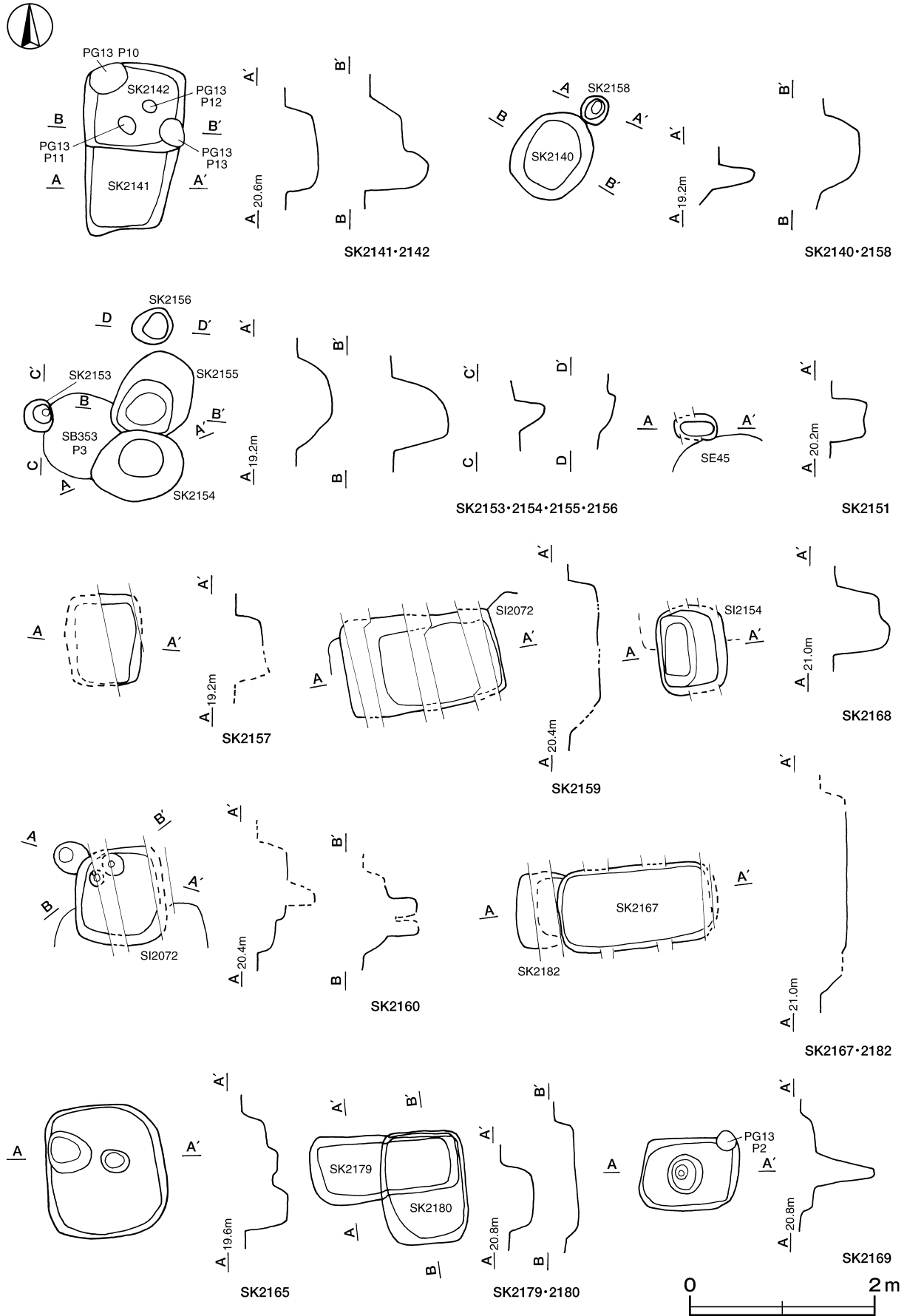




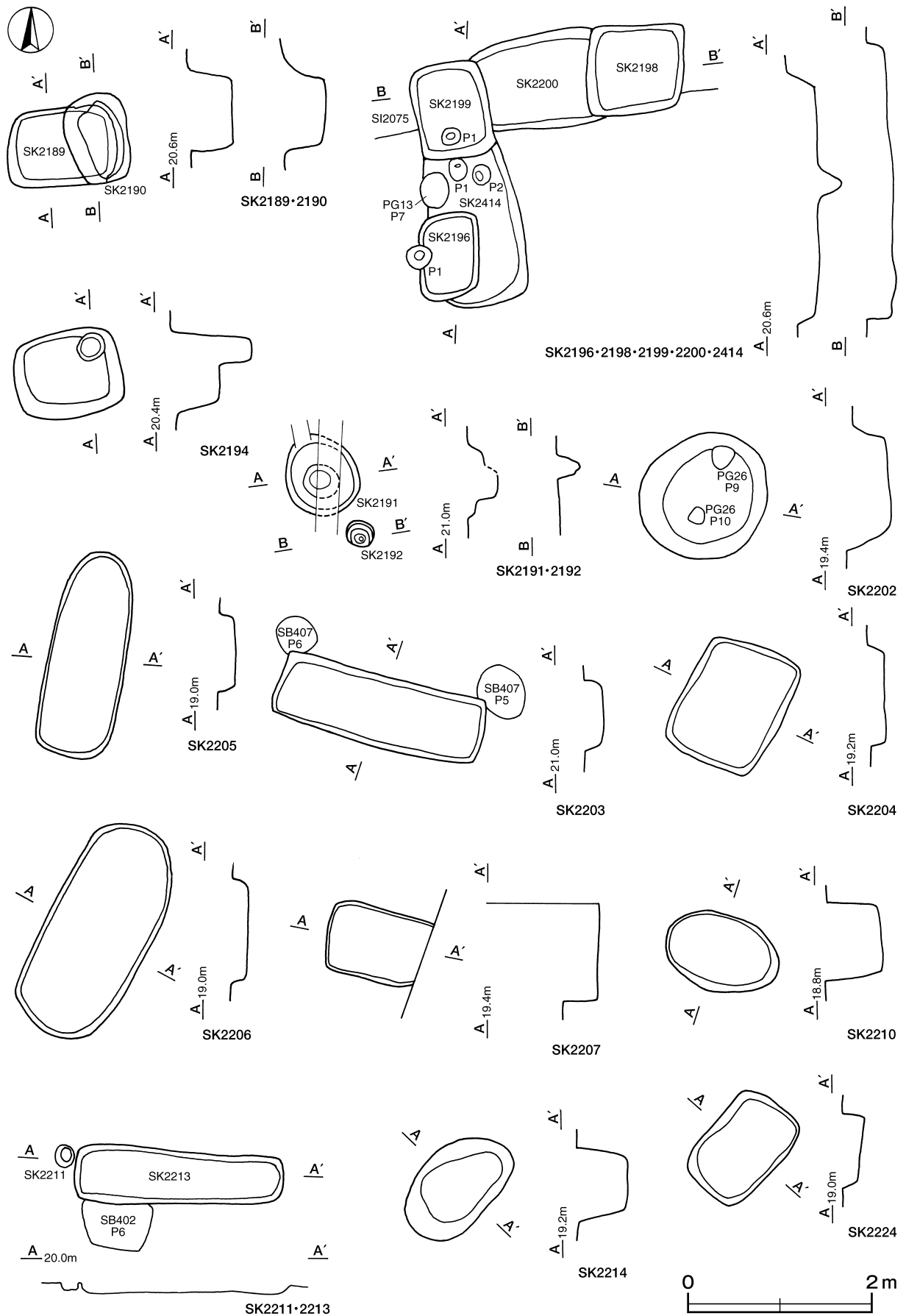
第804図 その他の土坑実測図(14)



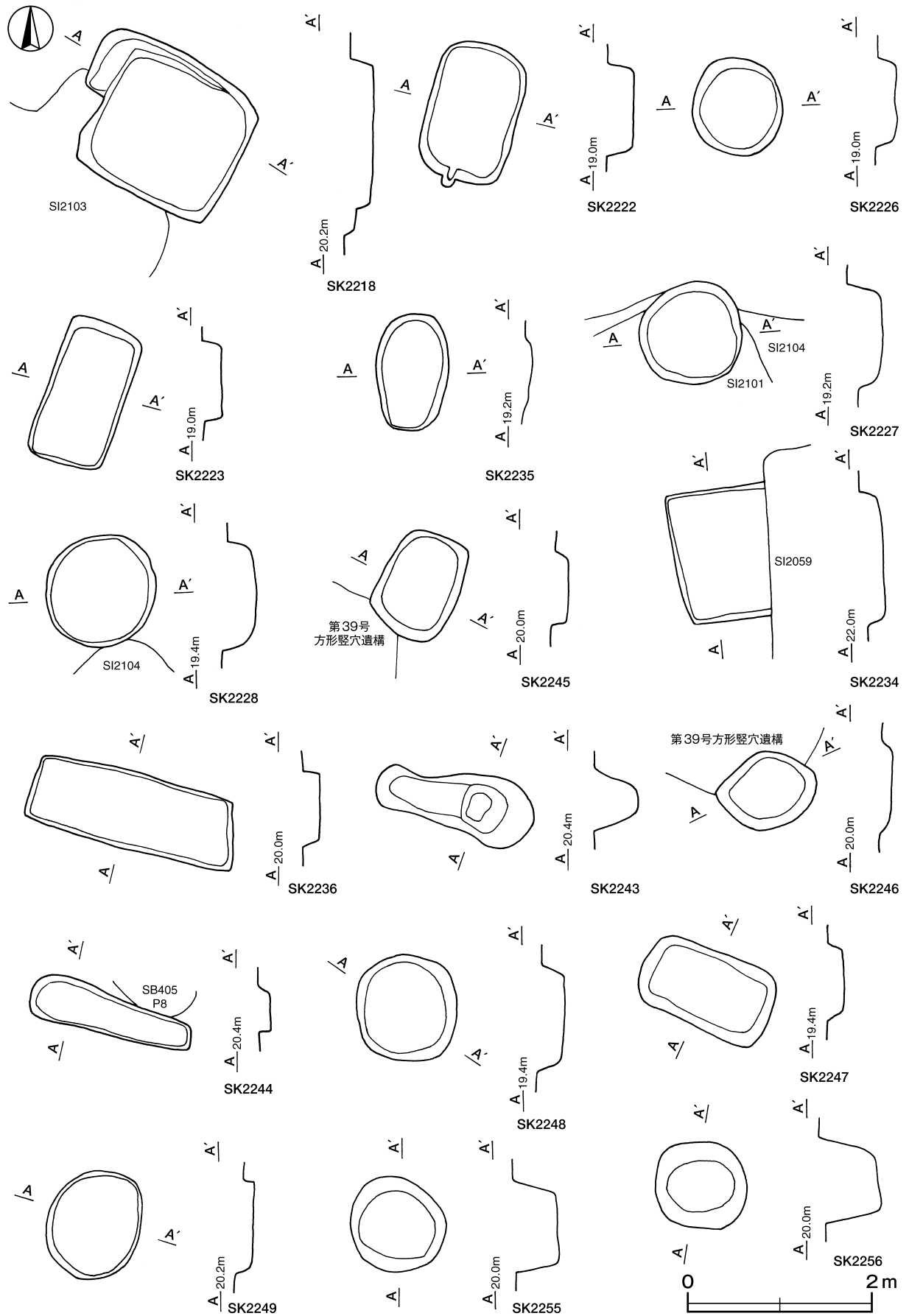
第805図 その他の土坑実測図(15)



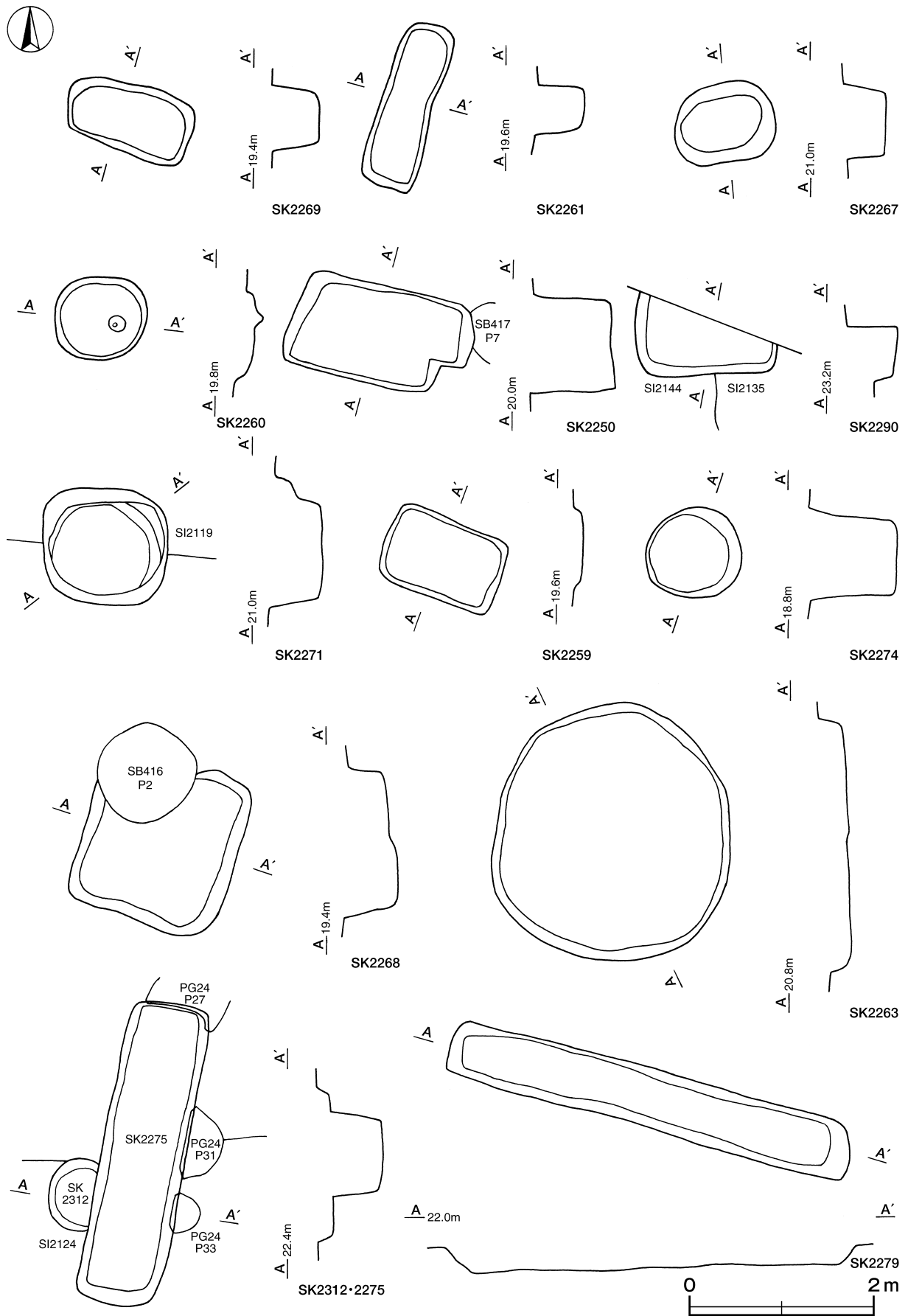
第806図 その他の土坑実測図(16)



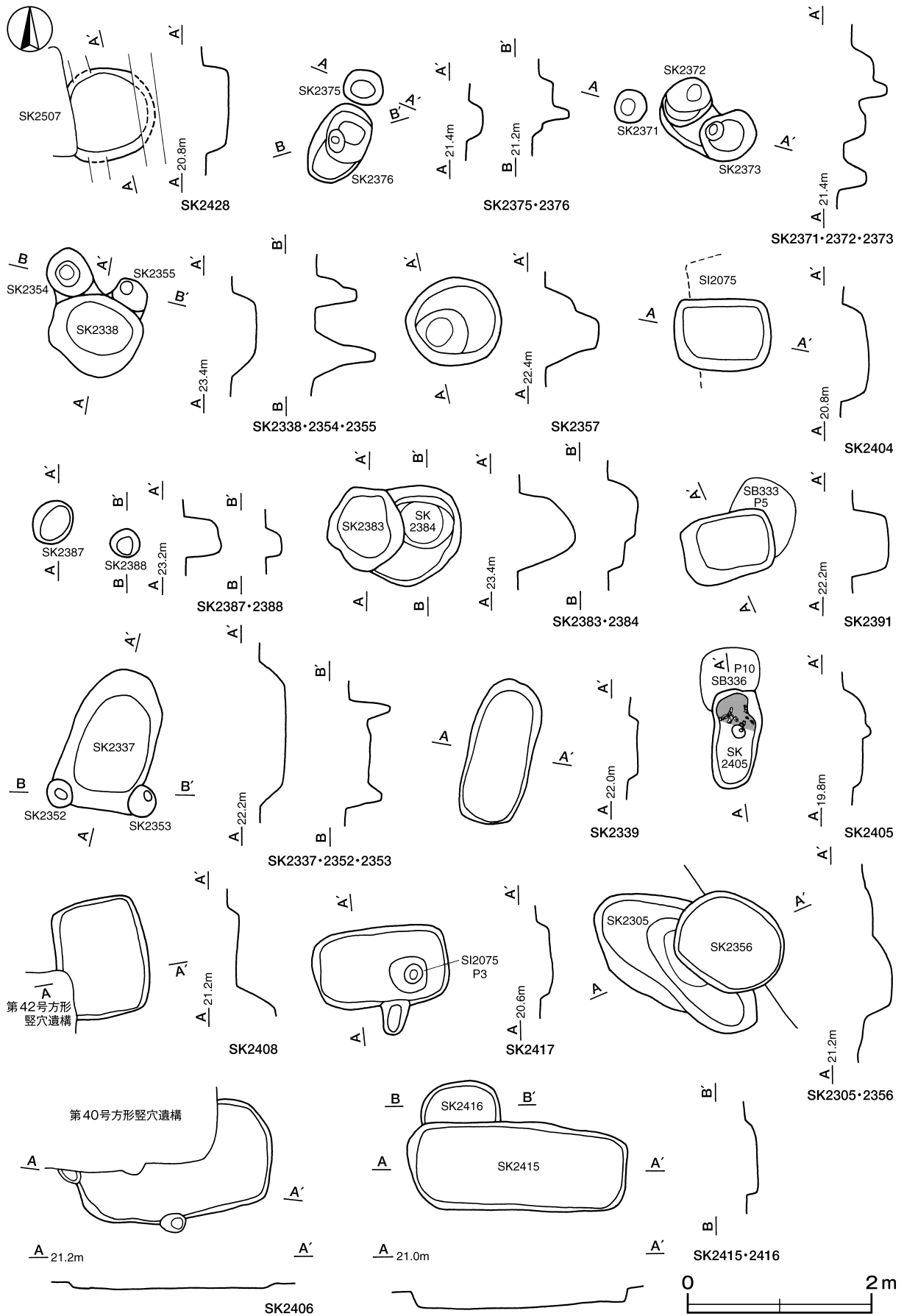
第807図 その他の土坑実測図(17)



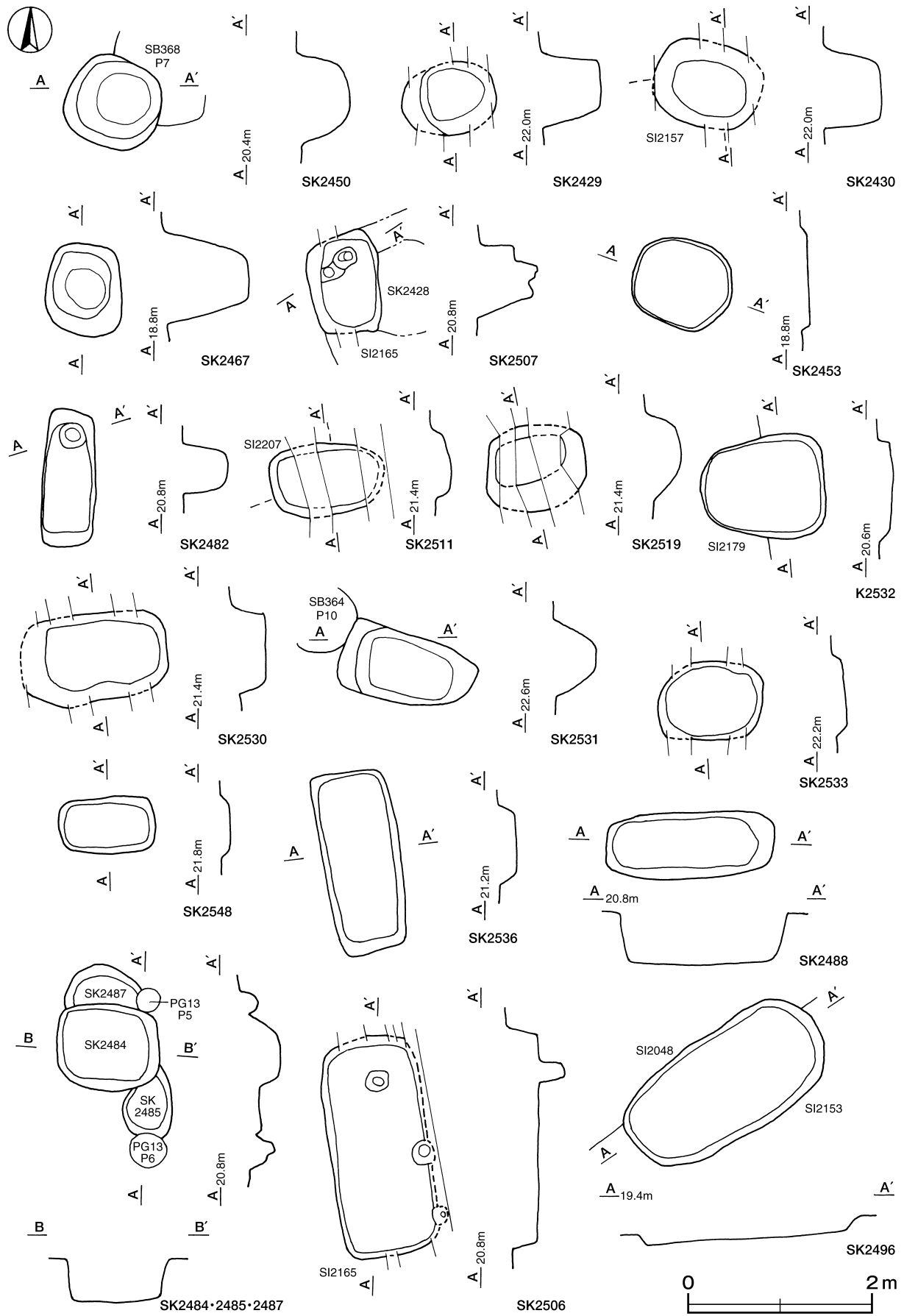
第808図 その他の土坑実測図(18)



第809図 その他の土坑実測図(19)

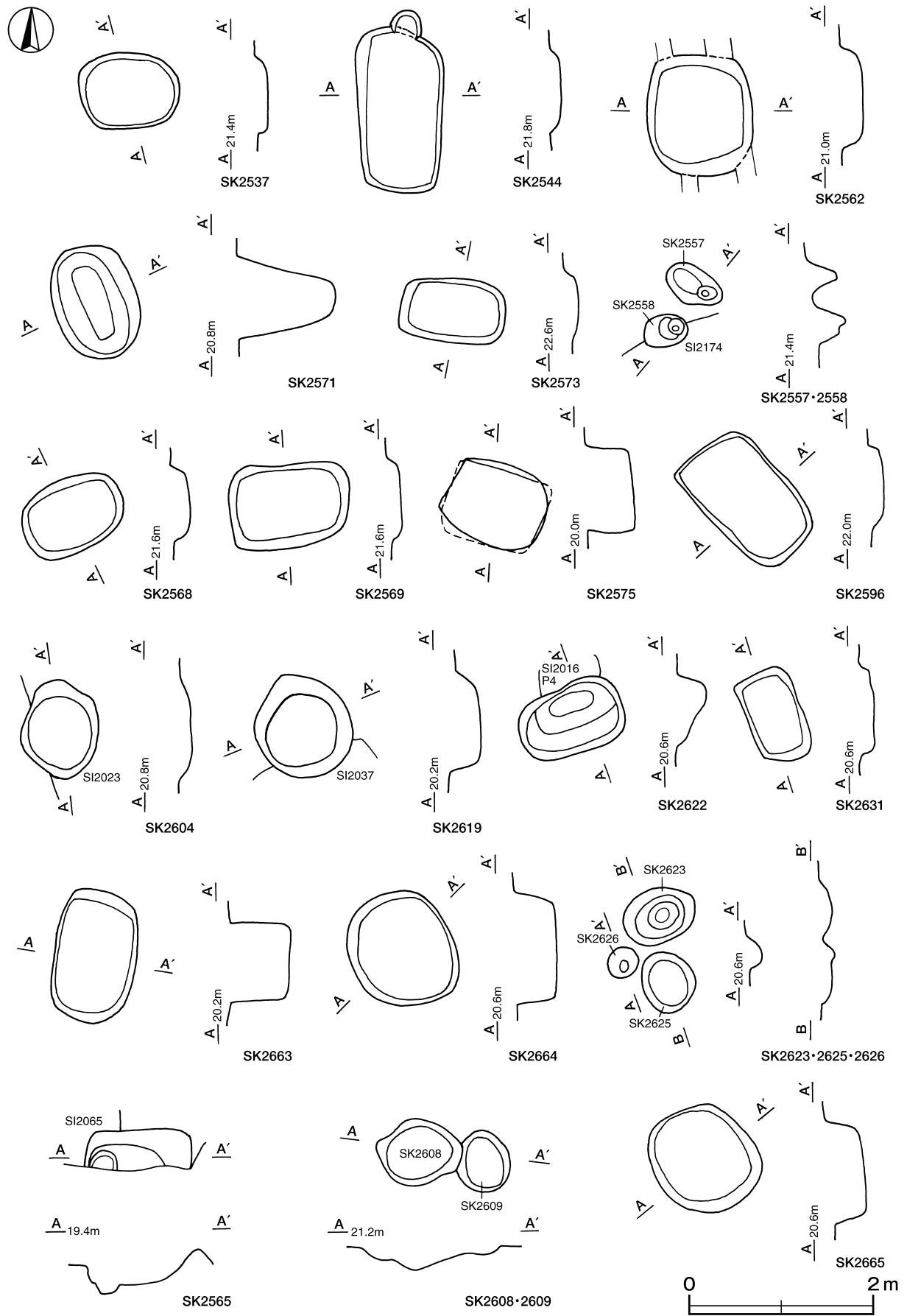


第810図 その他の土坑実測図(20)

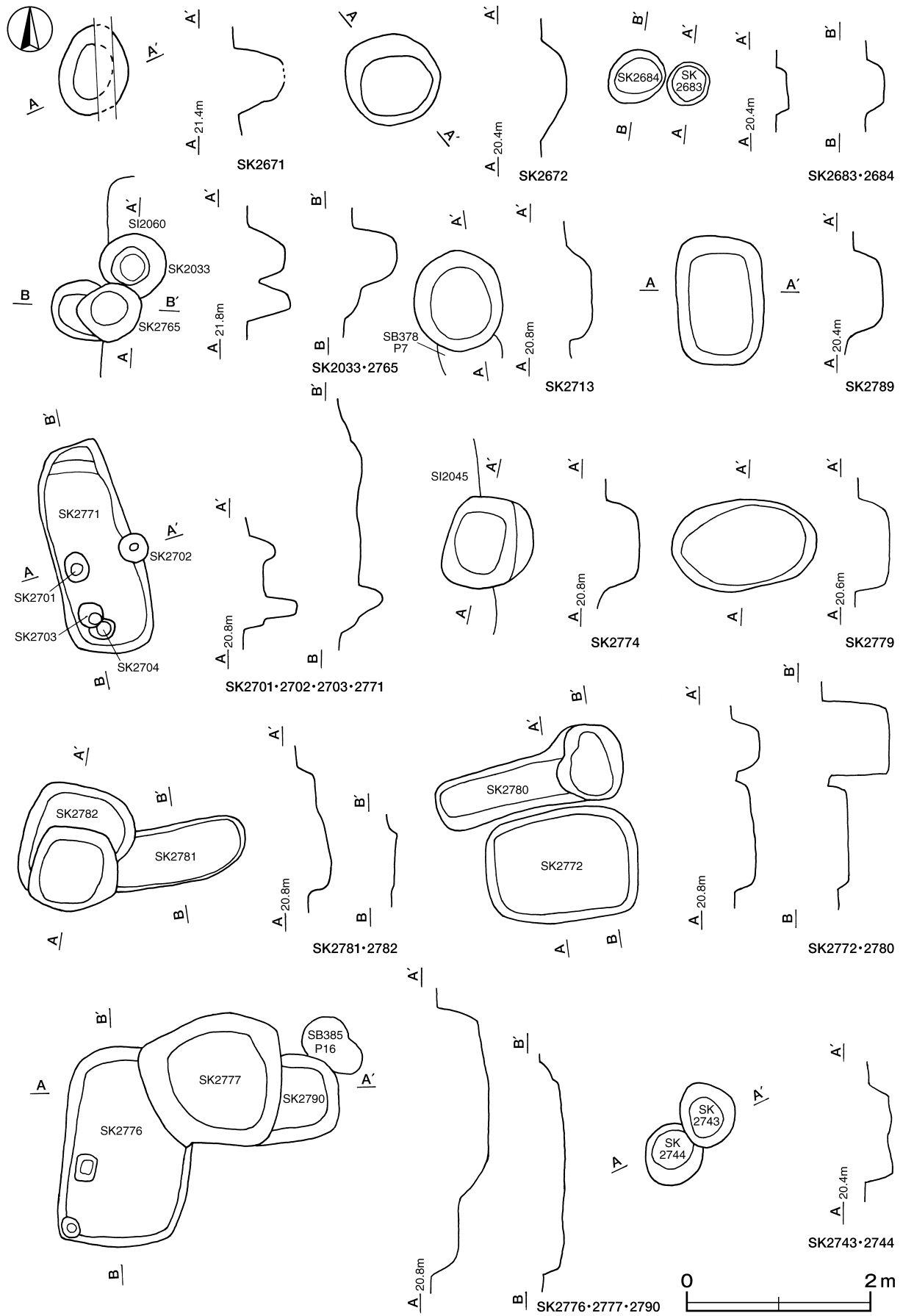


第811図 その他の土坑実測図(21)

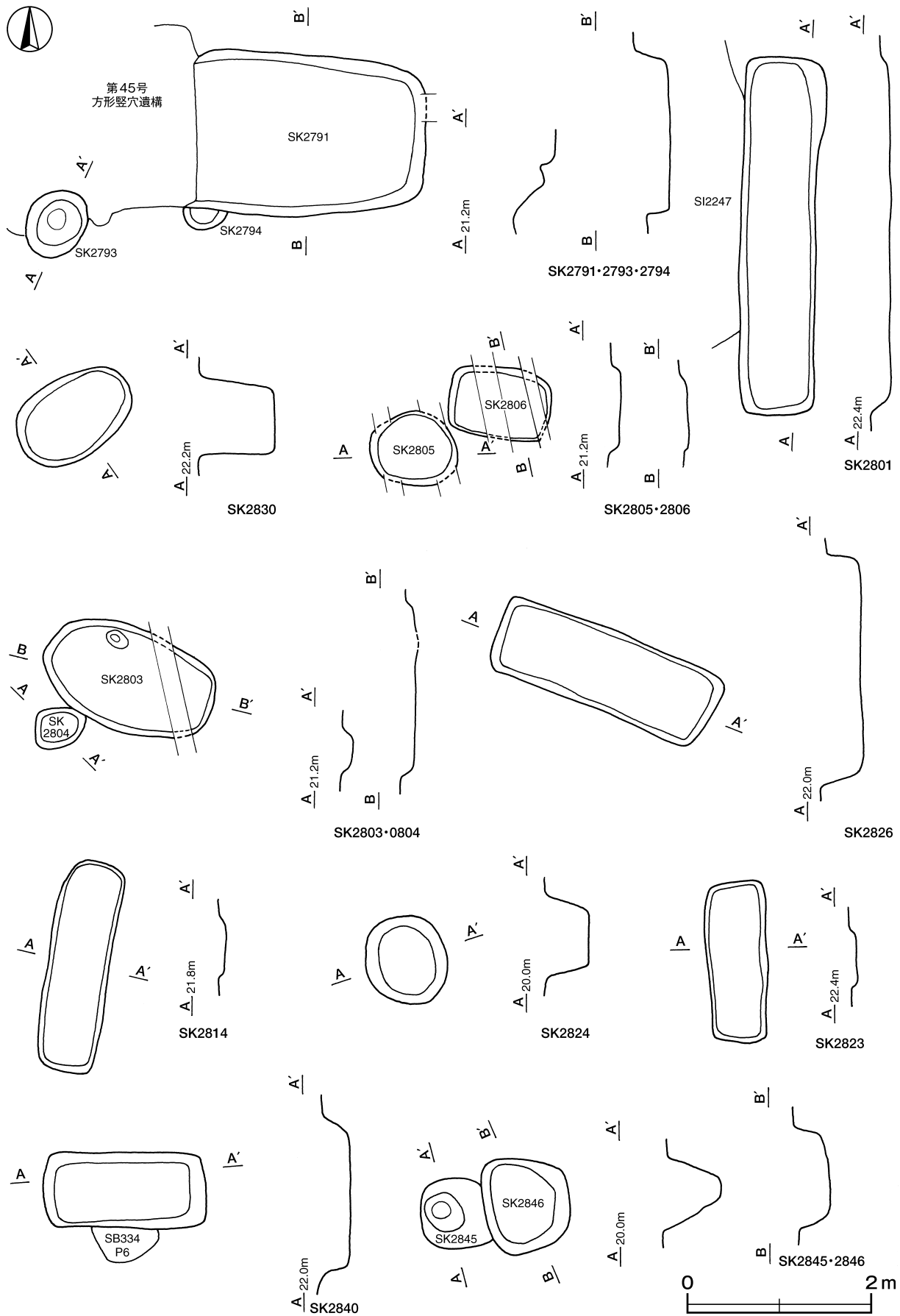




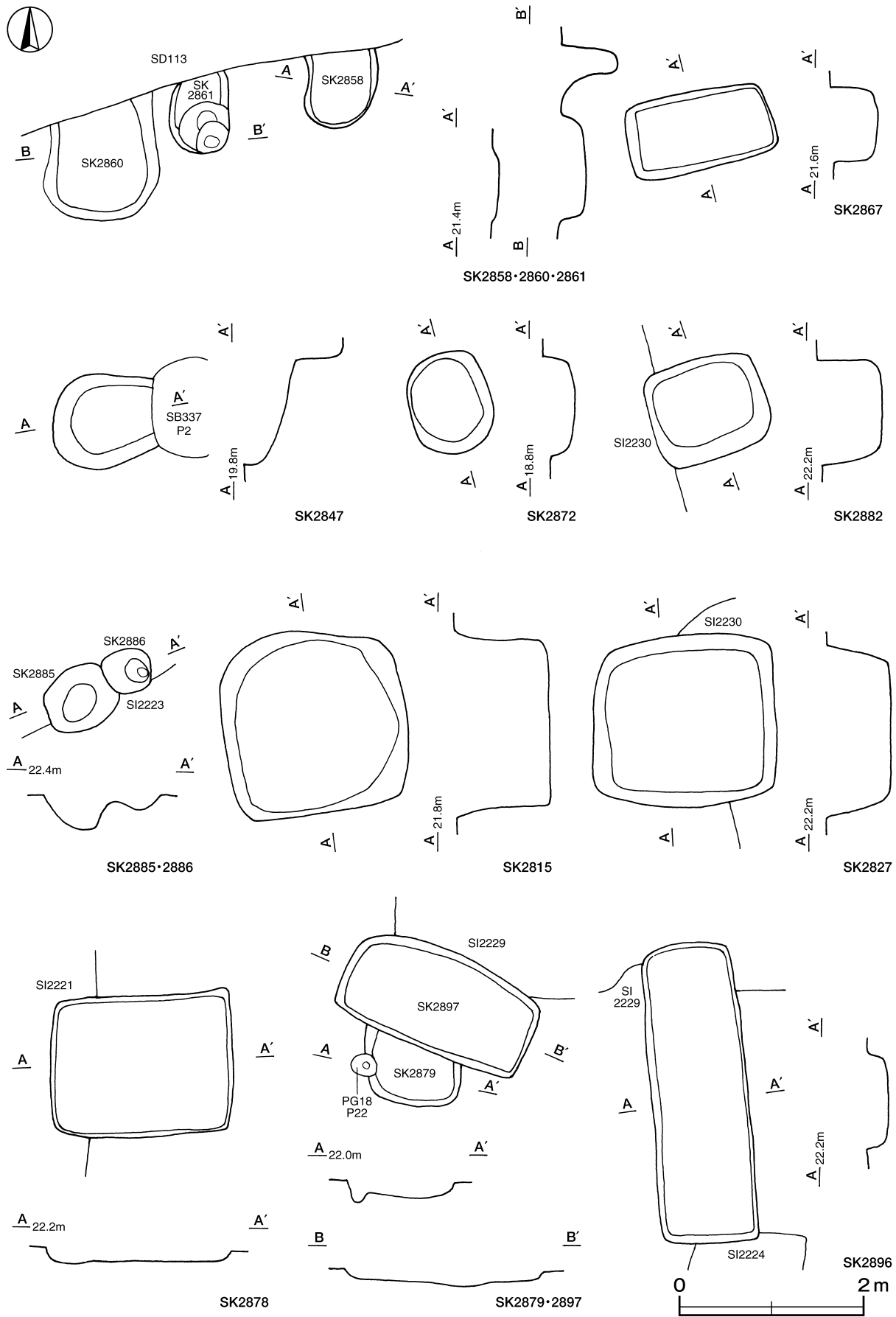
第812図 その他の土坑実測図(22)



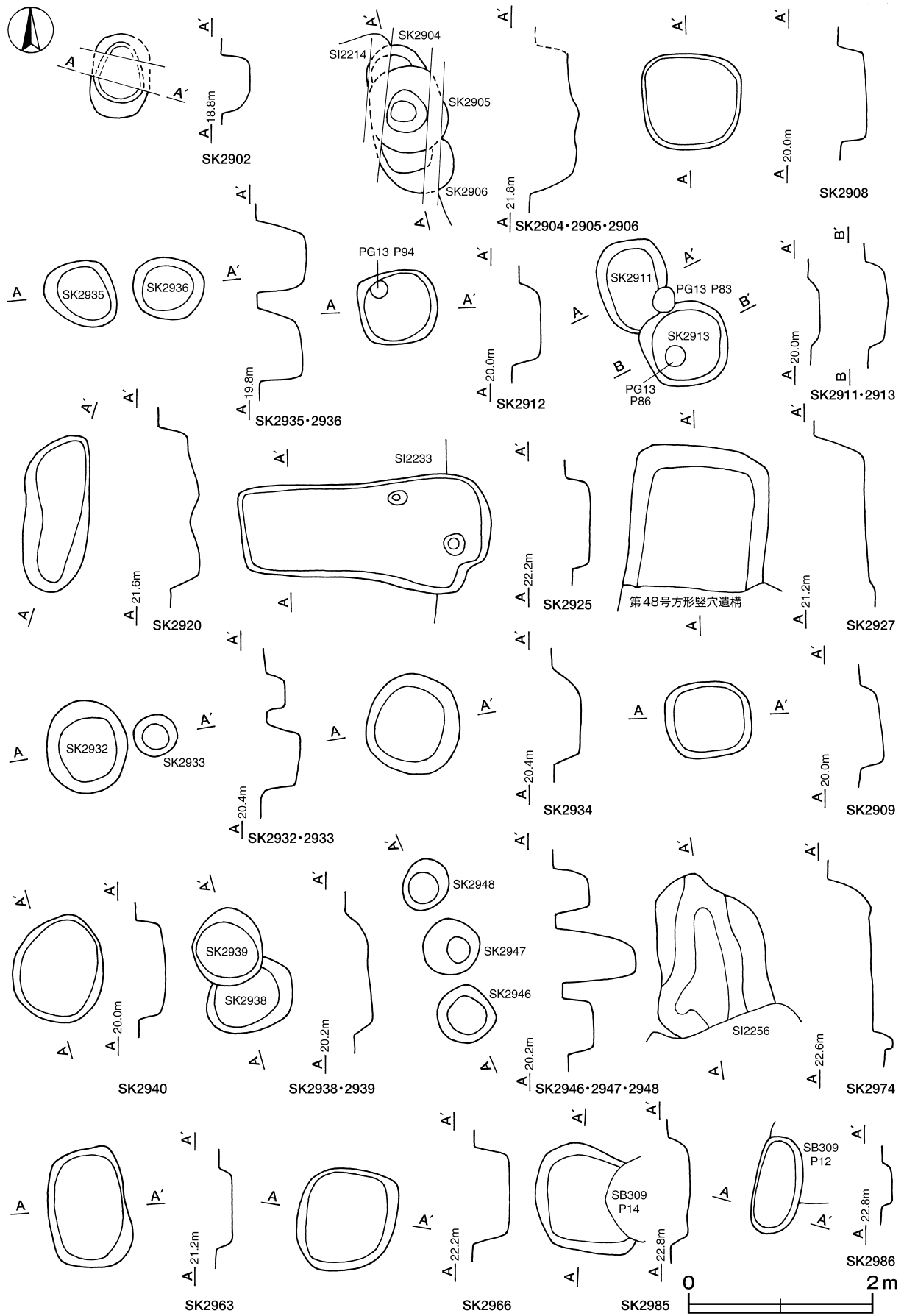
第813図 その他の土坑実測図(23)



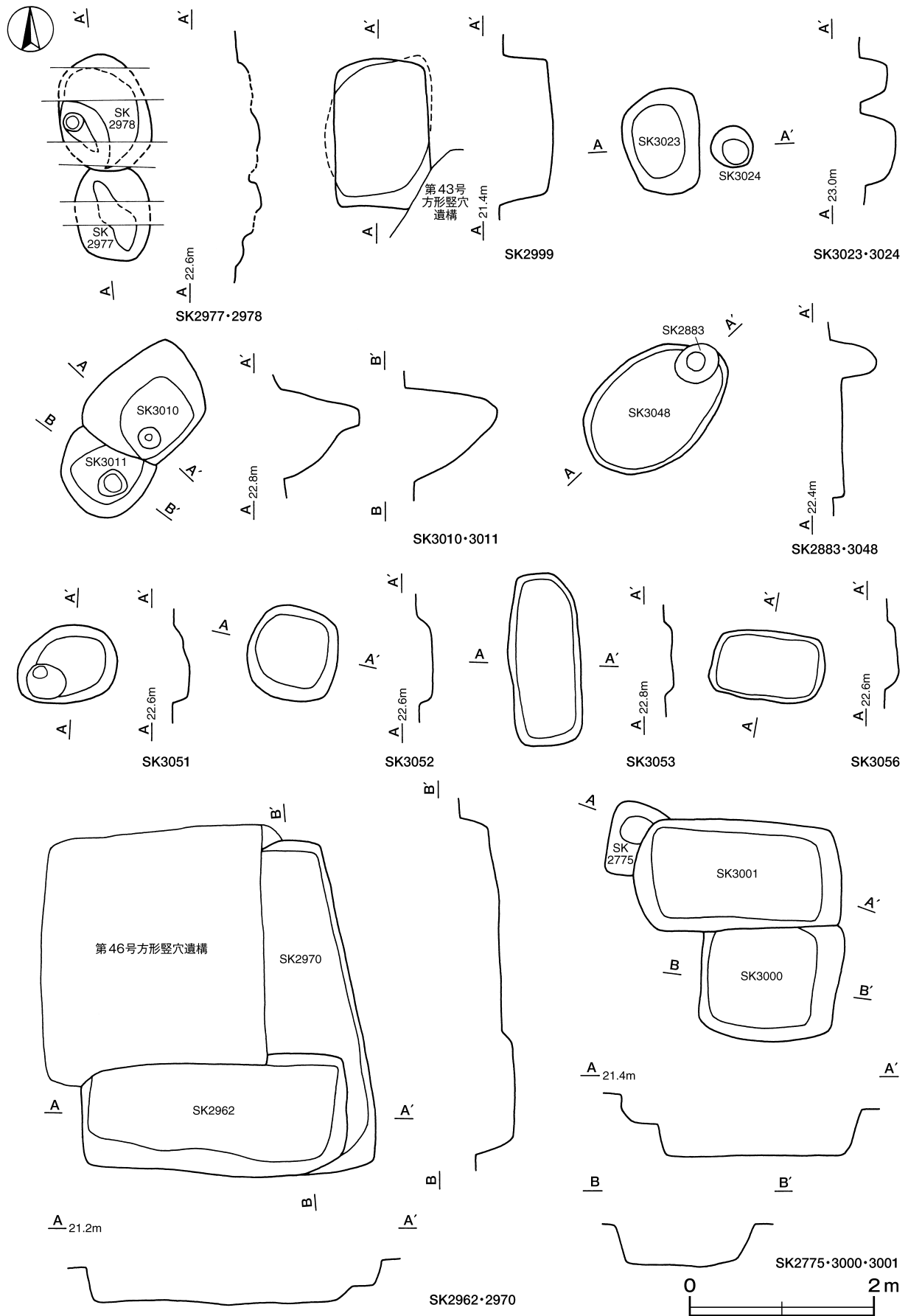
第814図 その他の土坑実測図(24)



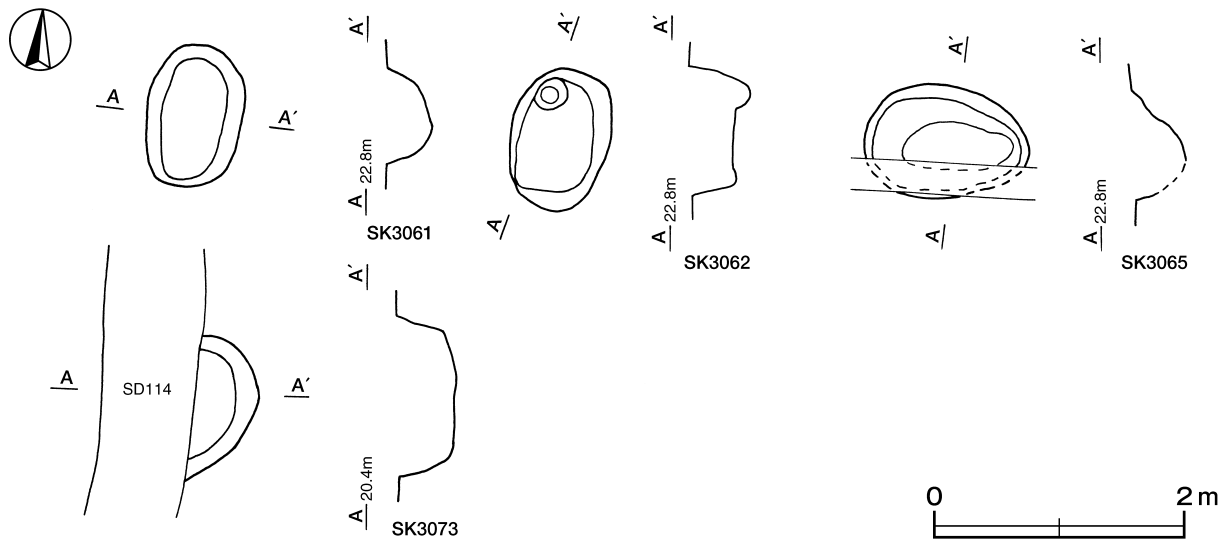
第815図 その他の土坑実測図(25)



第816図 その他の土坑実測図(26)



第817図 その他の土坑実測図(27)



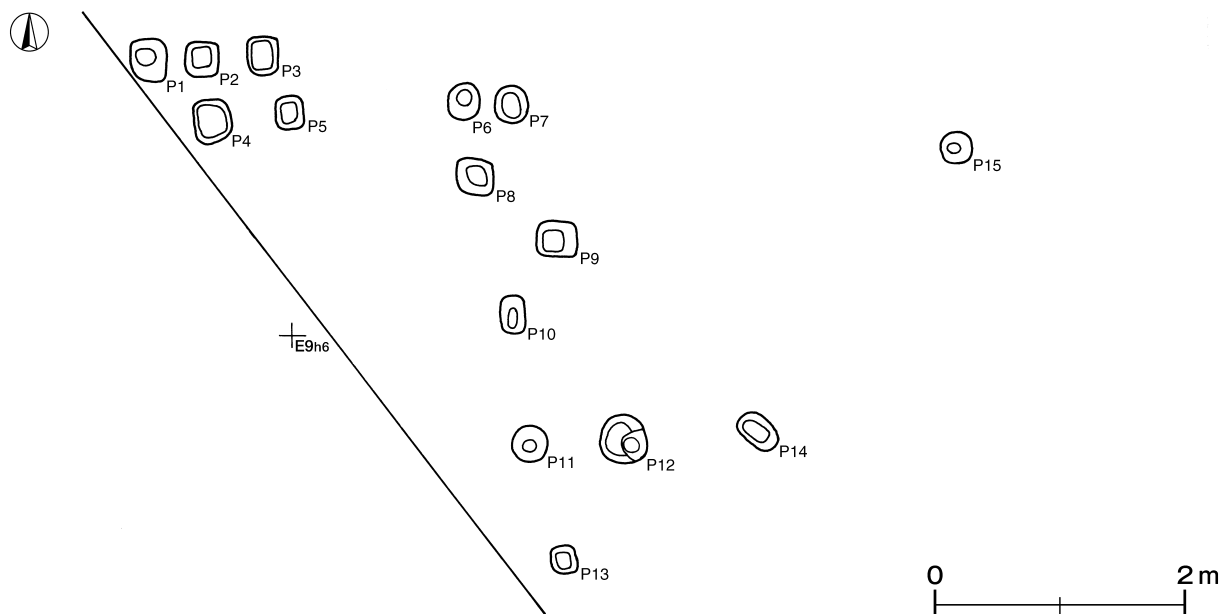
第818図 その他の土坑実測図(28)

(8) ピット群

今回の調査で16か所のピット群が検出され、本調査区全体に分布している。これらのピットから出土した土器はいずれも細片であり、遺物から時期を判断することはできなかった。一部のピットには土層断面に柱痕跡が認められ、何らかの建物の可能性も考えられるが、検出されたピットから建物の配列や構造を特定することはできなかった。以下、実測図と一覧表を記載する。

第11号ピット群 (第819図)

調査区南西部のE 9 g5 ~ E 9 h7 区から15か所のピットが検出された。標高19mほどの南への緩斜面に位置し、平面形は長軸20~35cmの方形・長方形と、長径25~38cmの円形・楕円形で、深さは8~47cmである。第2・10・11・15号ピットから土師器片4点(坏3, 甕1), 須恵器片1点(甕), 鉄製品1点(釘)が出土しているがいずれも混入であり、時期を特定できるものではない。



第819図 第11号ピット群実測図

表21 第11号ピット群ピット一覧表

ピット番号	位置	形状	規模 (cm)		ピット番号	位置	形状	規模 (cm)	
			長軸(径)×短軸(径)	深さ				長軸(径)×短軸(径)	深さ
1	E 9 g5	長方形	35 × 28	33	9	E 9 g6	方形	30 × 29	22
2	E 9 g5	方形	28 × 27	16	10	E 9 g6	長方形	29 × 18	20
3	E 9 g5	長方形	30 × 23	8	11	E 9 h6	円形	29	28
4	E 9 g5	長方形	33 × 29	30	12	E 9 h6	楕円形	38 × 35	30
5	E 9 g5	長方形	26 × 20	27	13	E 9 h6	方形	20 × 18	30
6	E 9 g6	楕円形	29 × 23	25	14	E 9 h6	隅丸長方形	35 × 20	47
7	E 9 g6	楕円形	29 × 25	40	15	E 9 g7	円形	25 × 24	16
8	E 9 g6	方形	30 × 29	28					

**第12号ピット群 (第820図)**

調査区南西部のD 9 h5 ~ E 9 a7 区から27か所のピットが検出された。標高20.5mほどの南への緩斜面に位置し、平面形は長径20~44cmの円形または楕円形で、深さは7~54cmである。第3・11・13・14・18号ピットから土師器片15点(坏2, 甕類13)が出土しているが、いずれも混入であり、時期を特定できるものではない。

**第13号ピット群 (第821図)**

調査区中央部のC 11 f7 ~ C 13 a2 区から122か所のピットが検出された。標高20mほどの平坦な台地上に位置し、平面形は長軸19~56cmの方形・長方形・不定形と、長径15~52cmの円形・楕円形で、深さは10~78cmである。第12号ピットに柱痕跡が認められる。第8・11~13号ピットから土師器片7点(坏3, 甕類4), 須恵器片1点(甕)が出土しているが、いずれも混入であり、時期を特定できるものではない。

**第14号ピット群 (第822図)**

調査区東部のC 14 a1 ~ C 14 d7 区から44か所のピットが検出された。標高20~21mほどの南東への緩斜面に位置し、平面形は長軸20~24cmの方形と、長径15~41cmの円形・楕円形で、深さは13~44cmである。時期は、遺物が出土していないため不明である。

**第15号ピット群 (第823図)**

調査区東部のC 13 i3 ~ C 13 a5 区から9か所のピットが検出された。標高19.5~20mほどの南への緩斜面に位置し、平面形は径20~30cmの円形または楕円形である。時期は、遺物が出土していないため不明である。

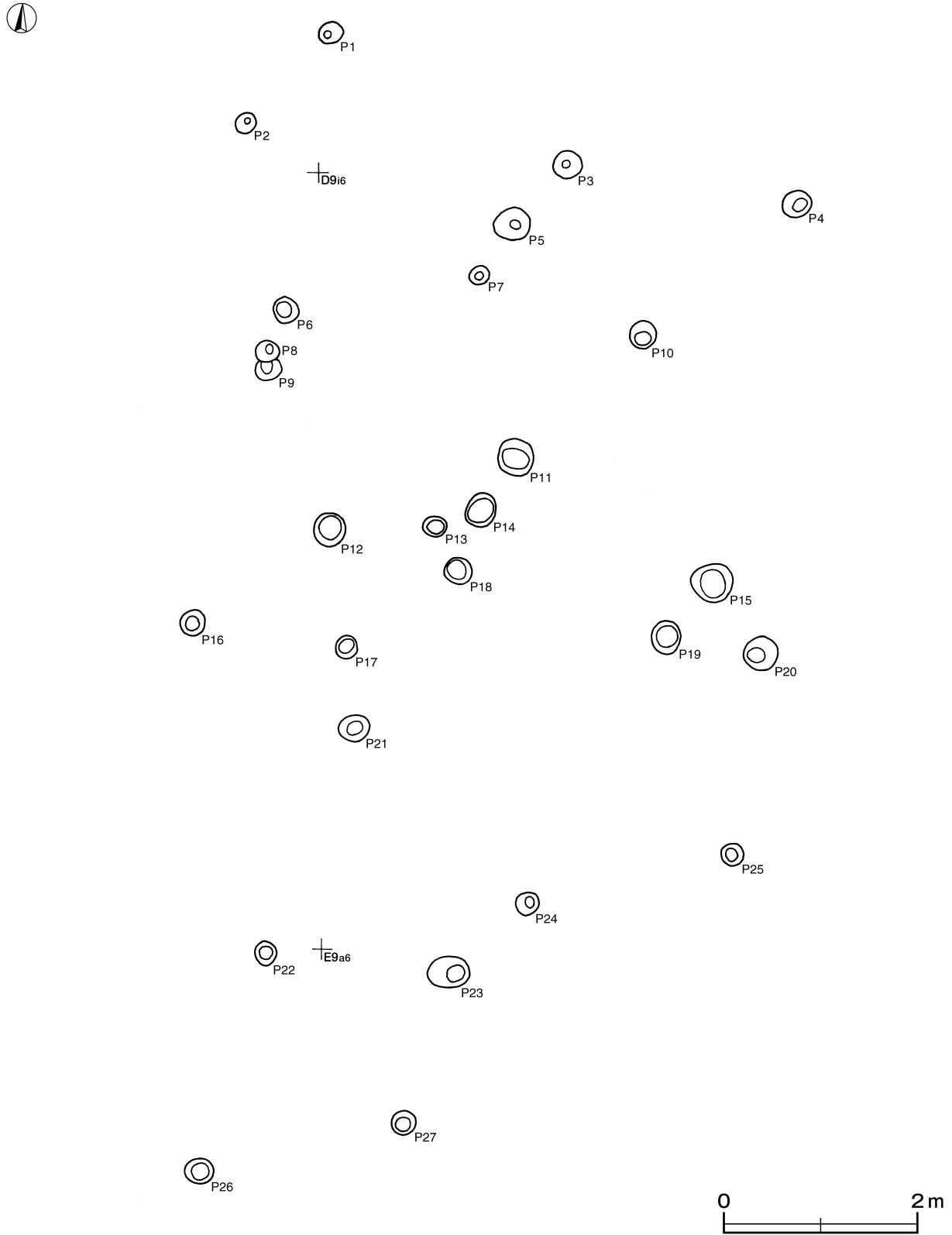
表22 第12号ピット群ピット一覧表

ピット番号	位置	形状	規模 (cm)		ピット番号	位置	形状	規模 (cm)	
			長軸(径)×短軸(径)	深さ				長軸(径)×短軸(径)	深さ
1	D 9 h6	円形	24	33	12	D 9 i6	円形	34 × 32	14
2	D 9 h5	円形	22	27	13	D 9 i6	円形	22 × 20	7
3	D 9 h6	円形	29 × 28	22	14	D 9 i6	楕円形	36 × 32	12
4	D 9 i7	円形	30	14	15	D 9 i7	楕円形	44 × 38	52
5	D 9 i6	円形	34	53	16	D 9 j5	円形	26	14
6	D 9 i5	円形	27 × 25	12	17	D 9 j6	円形	22 × 20	10
7	D 9 i6	円形	20 × 18	35	18	D 9 j6	円形	30 × 28	11
8	D 9 i5	円形	22 × 20	40	19	D 9 j6	円形	32 × 30	20
9	D 9 i5	[楕円形]	25 × 18	39	20	D 9 j7	円形	36	28
10	D 9 i6	円形	30 × 28	22	21	D 9 j6	楕円形	32 × 26	32
11	D 9 i6	[円形]	38	54	22	E 9 a5	楕円形	26 × 23	21



ビット 番号	位置	形状	規模 (cm)	
			長軸(径)×短軸(径)	深さ
23	E 9 a6	楕円形	42 × 32	20
24	D 9 j6	円形	26 × 24	22
25	D 9 j7	円形	22 × 20	10

ビット 番号	位置	形状	規模 (cm)	
			長軸(径)×短軸(径)	深さ
26	E 9 a5	楕円形	30 × 24	21
27	E 9 a6	円形	24	20



第820図 第12号ピット群実測図



第821図 第13号ピット群実測図

表22 第13号ピット群ピット一覧表

ピット 番号	位置	形状	規 模 (cm)		ピット 番号	位置	形状	規 模 (cm)	
			長軸(径)×短軸(径)	深さ				長軸(径)×短軸(径)	深さ
1	C11f7	方形	24	39	58	C12i1	楕円形	25 × 22	-
2	C11f7	楕円形	23 × 19	21	59	C12i1	円形	24 × 23	-
3	C11b7	楕円形	48 × 39	54	60	C12i1	円形	29 × 27	-
4	C11b7	円形	18	34	61	C12h1	不定形	48 × 22	-
5	C11b9	円形	24	18	62	C12h1	円形	19 × 18	-
6	C11b9	円形	40	28	63	C12i1	楕円形	16 × 10	-
7	C11g7	楕円形	40 × 33	45	64	C12i1	円形	22	-
8	C11g8	楕円形	29 × 26	-	65	C12i1	円形	30 × 28	-
9	C11g8	楕円形	28 × 25	38	66	C12i1	楕円形	52 × 23	-
10	C11g8	楕円形	39 × 31	20	67	C12h2	円形	31 × 30	-
11	C11g8	楕円形	20 × 16	51	68	C12i2	円形	20	-
12	C11g8	楕円形	17 × 14	10	69	C12i2	円形	14	-
13	C11g8	楕円形	30 × 24	70	70	C12h2	楕円形	24 × 21	-
14	C11g8	楕円形	28 × 23	-	71	C12h2	隅丸方形	46 × 45	-
15	C11g8	円形	22 × 20	-	72	C12h2	不定形	20	-
16	C11h7	円形	27	25	73	C12h2	円形	28 × 27	-
17	C11h7	楕円形	26 × 19	56	74	C12i2	円形	27	-
18	C11h7	円形	17 × 15	28	75	C12i2	方形	23	-
19	C11i7	円形	40	15	76	C12i2	円形	19 × 17	-
20	C11i7	円形	19 × 18	-	77	C11i0	楕円形	47 × 37	-
21	C11i7	円形	18 × 16	-	78	C11j0	不定形	20 × 19	-
22	C11i7	楕円形	26 × 20	-	79	C11j0	円形	32 × 30	-
23	C11i8	円形	22	-	80	C11j0	隅丸方形	24 × 22	-
24	C11i8	円形	22	-	81	C11j0	円形	18 × 17	-
25	C11i8	楕円形	24 × 20	-	82	C11j0	楕円形	28 × 25	-
26	C11i8	円形	24	-	83	C12j1	円形	27 × 26	-
27	C11h9	円形	28 × 27	-	84	C11j0	円形	16 × 15	-
28	C11h9	円形	28	-	85	C11j0	円形	22	-
29	C11h9	楕円形	32 × 24	-	86	C12j1	円形	23 × 22	-
30	C11h9	円形	32 × 30	-	87	C12j1	円形	25 × 24	-
31	C11h9	円形	18	-	88	C12j1	円形	28 × 26	-
32	C11h9	円形	37 × 35	-	89	C12i1	円形	16 × 15	-
33	C11i9	円形	36 × 33	-	90	C12i1	円形	26 × 24	-
34	C11i9	円形	33 × 32	-	91	C12i1	不定形	19 × 18	-
35	C11i9	円形	24	-	92	C12i1	隅丸方形	23 × 22	-
36	C11i0	円形	24 × 22	-	93	C12j1	楕円形	26 × 22	-
37	C11i0	楕円形	38 × 30	-	94	C12j1	不定形	20 × 18	-
38	C11h0	円形	48	22	95	C12j1	円形	19 × 18	-
39	C11i0	楕円形	30 × 26	-	96	C12j1	不定形	25 × 21	-
40	C11i0	楕円形	44 × 34	78	97	C12j1	[楕円形]	20 × 18	-
41	C11i0	円形	19	-	98	C12j1	楕円形	34 × 25	-
42	C11i0	隅丸長方形	56 × 40	-	99	C12j1	円形	15	-
43	C11i0	円形	32 × 30	-	100	C12j1	円形	19 × 17	-
44	C12h1	円形	40 × 38	-	101	C12j1	楕円形	20 × 17	-
45	C12h1	楕円形	34 × 30	-	102	C12j1	円形	18	-
46	C12h1	楕円形	25 × 22	-	103	C12j1	円形	23 × 22	-
47	C12h1	円形	35 × 33	-	104	C11j0	円形	23 × 22	-
48	C12h1	円形	42 × 38	-	105	D11a0	円形	20 × 19	-
49	C12h1	円形	27 × 25	-	106	C11j0	円形	29 × 28	-
50	C12h0	円形	51 × 49	-	107	C11j0	楕円形	23 × 21	-
51	C11i0	楕円形	36 × 30	-	108	C11j0	円形	22	-
52	C11i0	円形	24	-	109	C11j0	円形	26 × 24	-
53	C12h1	円形	18	-	110	C12j1	円形	24 × 23	-
54	C12h1	円形	24 × 22	-	111	D11a0	円形	21	-
55	C12h1	楕円形	21 × 18	-	112	D12a1	円形	24	-
56	C12h1	楕円形	28 × 25	-	113	D12a1	円形	21	-
57	C12h1	楕円形	37 × 33	-	114	D12a1	(円形)	20 × (19)	-

ピット 番号	位置	形状	規 模 (cm)	
			長軸(径)×短軸(径)	深さ
115	D12a1	不定形	22	-
116	D12a1	円形	20	-
117	D12a1	楕円形	16 × 14	-
118	D12a1	円形	17	-

ピット 番号	位置	形状	規 模 (cm)	
			長軸(径)×短軸(径)	深さ
119	D12a1	円形	23 × 22	-
120	D12a1	円形	23 × 21	-
121	D12a1	円形	31 × 28	-
122	D12a1	円形	32 × 30	-

表23 第14号ピット群ピット一覧表

ピット 番号	位置	形状	規 模 (cm)	
			長軸(径)×短軸(径)	深さ
1	C14a1	円形	24	28
2	C14a1	円形	35 × 32	44
3	C14b1	円形	23	14
4	C14b1	楕円形	29 × 24	-
5	C14b1	円形	24	-
6	C14c1	円形	30 × 28	-
7	C14b2	楕円形	39 × 32	18
8	C14a2	円形	30 × 27	34
9	C14b2	楕円形	22 × 16	13
10	C14c2	楕円形	35 × 20	14
11	C14a2	円形	41 × 40	13
12	C14a2	楕円形	26 × 20	-
13	C14b2	楕円形	28 × 23	-
14	C14a3	円形	34	13
15	C14a3	円形	17 × 16	-
16	C14a3	円形	15	-
17	C14b3	楕円形	30 × 25	-
18	C14b3	楕円形	28 × 25	-
19	C14b3	円形	21 × 20	-
20	C14a3	円形	23	-
21	C14a3	楕円形	35 × 26	-
22	C14d3	隅丸方形	20 × 18	-
23	C14d3	円形	19 × 17	-

ピット 番号	位置	形状	規 模 (cm)	
			長軸(径)×短軸(径)	深さ
24	C14c4	楕円形	39 × 35	-
25	C14c4	円形	17	-
26	C14d4	円形	23 × 21	-
27	C14d4	不整楕円形	27 × 19	-
28	C14c4	楕円形	20 × 17	-
29	C14c4	円形	22	-
30	C14c4	円形	23 × 21	-
31	C14c4	円形	24 × 22	-
32	C14d4	楕円形	23 × 19	-
33	C14d4	円形	23 × 22	-
34	C14d4	円形	20	-
35	C14c5	円形	22	-
36	C14c5	円形	22 × 20	-
37	C14d5	楕円形	22 × 15	-
38	C14d5	隅丸方形	24 × 22	-
39	C14c5	円形	23 × 22	-
40	C14c6	楕円形	20 × 15	-
41	C14d6	円形	22 × 21	-
42	C14c6	円形	31 × 30	-
43	C14c7	楕円形	35 × 30	-
44	C14d6	楕円形	25 × 22	-
45	C14d6	隅丸方形	24 × 23	-

表24 第15号ピット群ピット一覧表

ピット 番号	位置	形状	規 模 (cm)	
			長軸(径)×短軸(径)	深さ
1	C13i4	円形	20	-
2	C13j3	円形	30	-
3	C13i3	(円形)	24 × (20)	-
4	C13j3	楕円形	24 × 21	-
5	C13j3	円形	21 × 19	-

ピット 番号	位置	形状	規 模 (cm)	
			長軸(径)×短軸(径)	深さ
6	C13j3	円形	27	-
7	C13j3	円形	24	-
8	C13j3	円形	20 × 19	-
9	D13a3	楕円形	20 × 15	-

### 第16号ピット群 (第823図)

調査区中央部のB12j7～B12j8区から6か所のピットが検出された。標高22mほどの平坦な台地上に位置し、平面形は長径24～30cmの円形・楕円形と、長軸27cmの長方形で、深さは7～19cmである。第5号ピットから陶器片1点(片口鉢)が出土しているが、時期を特定できるものではない。

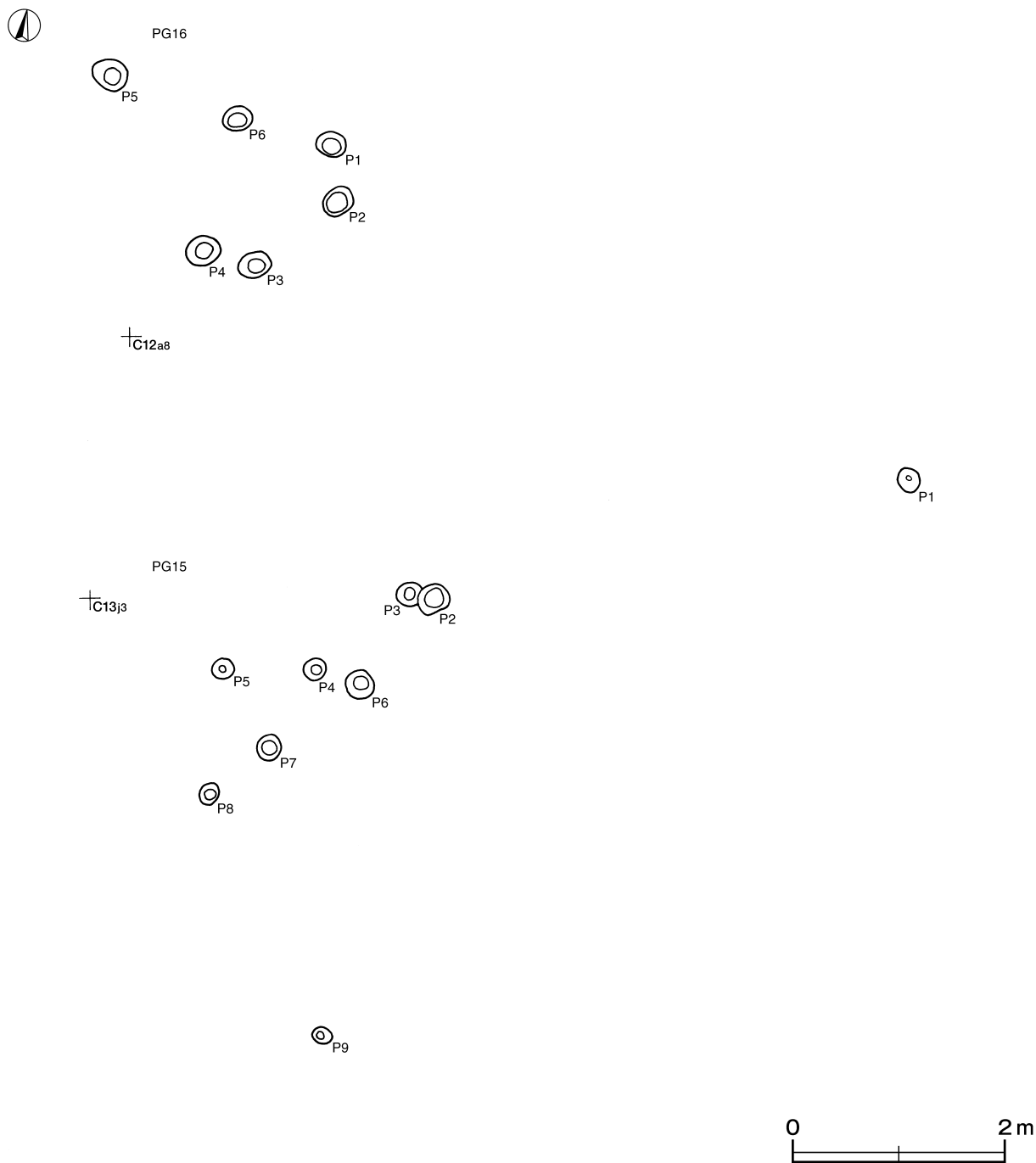
表25 第16号ピット群ピット一覧表

ピット 番号	位置	形状	規 模 (cm)	
			長軸(径)×短軸(径)	深さ
1	B12j8	隅丸長方形	27 × 23	11
2	B12j8	円形	28 × 26	14

ピット 番号	位置	形状	規 模 (cm)	
			長軸(径)×短軸(径)	深さ
3	B12j8	楕円形	30 × 26	19
4	B12j8	円形	30 × 28	18



第822図 第14号ピット群実測図

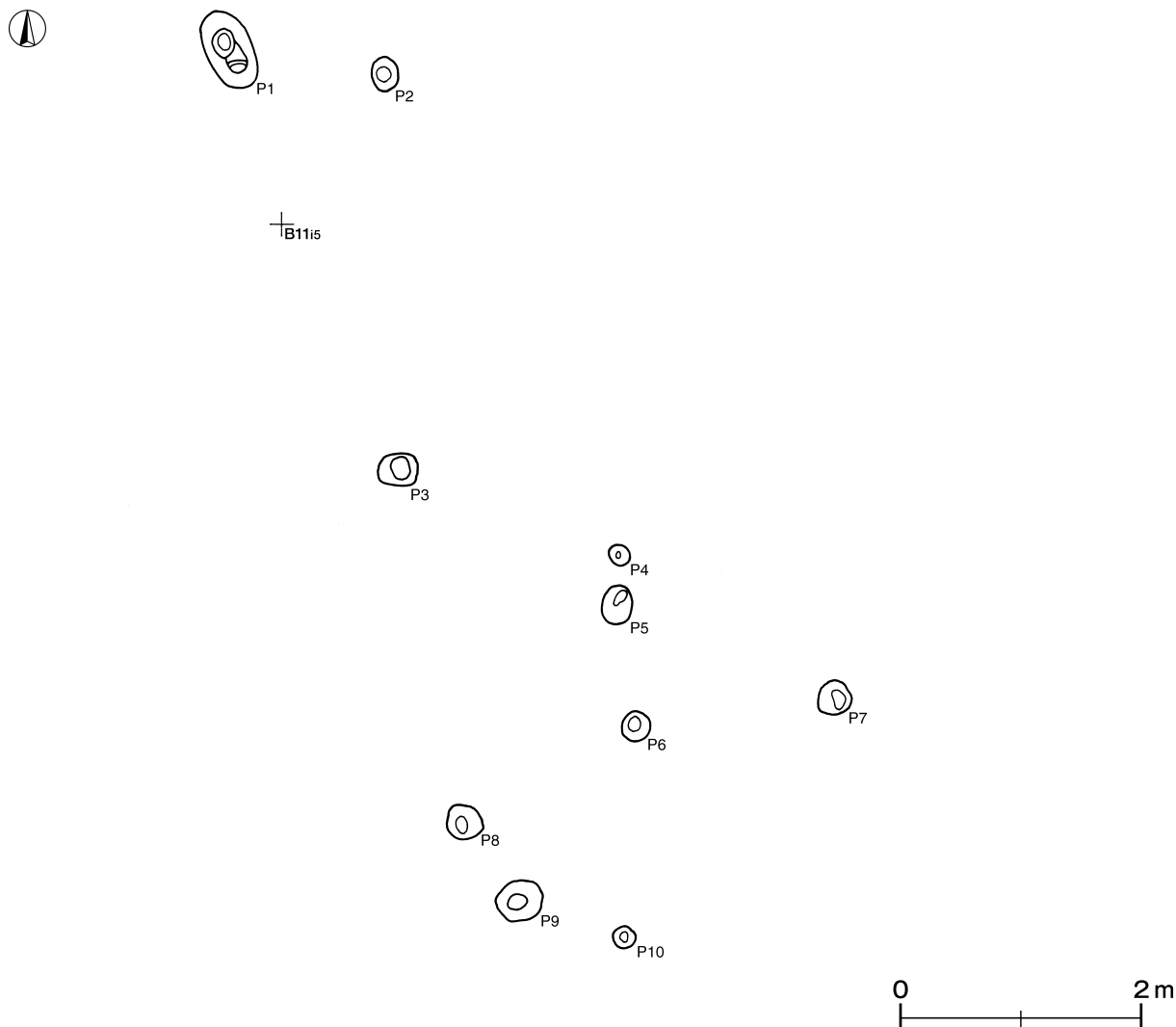


第823図 第15・16号ピット群実測図

ピット番号	位置	形状	規模 (cm)		ピット番号	位置	形状	規模 (cm)	
			長軸(径)×短軸(径)	深さ				長軸(径)×短軸(径)	深さ
5	B 12j7	楕円形	34 × 30	13	6	B 12j8	円形	24 × 22	7

第17号ピット群 (第824図)

調査区中央部のB 11h4 ~ B 11j6 区から10か所のピットが検出された。標高22mほどの平坦な台地上に位置し、平面形は長径20~64cmの円形・楕円形と、長軸36cmの長方形で、深さは15~46cmである。第8・10号ピットから土師器片3点(甕類)、須恵器片1点(甕)が出土しているが、いずれも混入であり、時期を特定できるものではない。



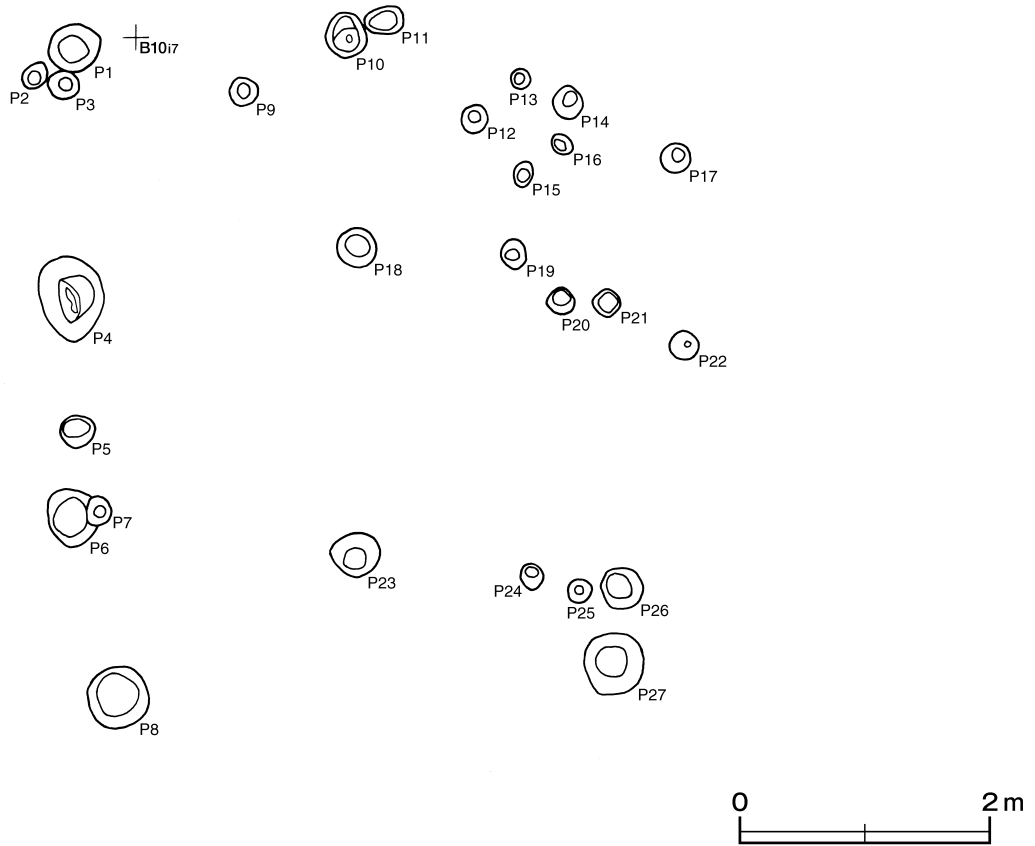
第824図 第17号ピット群実測図

表26 第17号ピット群ピット一覧表

ピット番号	位置	形状	規模 (cm)		ピット番号	位置	形状	規模 (cm)	
			長軸(径)×短軸(径)	深さ				長軸(径)×短軸(径)	深さ
1	B 11h4	楕円形	64 × 43	30	6	B 11j5	円形	28 × 26	15
2	B 11h5	楕円形	30 × 24	18	7	B 11i6	楕円形	35 × 30	15
3	B 11i5	隅丸長方形	36 × 30	46	8	B 11j5	楕円形	42 × 35	35
4	B 11i5	円形	20 × 18	17	9	B 11j5	楕円形	22 × 19	24
5	B 11i5	楕円形	34 × 28	32	10	B 11j5	円形	30 × 29	43

### 第18号ピット群 (第825図)

調査区西部のB 10h6 ~ B 10j8区から27か所のピットが検出された。標高22mほどの平坦な台地上に位置し、平面形は長径17~72cmの円形・楕円形と、長軸24~25cmの方形で、深さは8~55cmである。第1・4~6・8・18・23・26・27号ピットに柱痕跡が認められる。第1・6号ピットから土師器片7点(甕類6, 甑1), 須恵器片1点(甕)が出土しているが、いずれも混入であり、時期を特定できるものではない。また、東側に地下式墳, 南側に掘立柱建物跡, 南西側に方形竪穴遺構, 第19号ピット群が確認されており、本跡を含む地区に墓域が形成されていた可能性がある。



第825図 第18号ピット群実測図

表27 第18号ピット群ピット一覧表

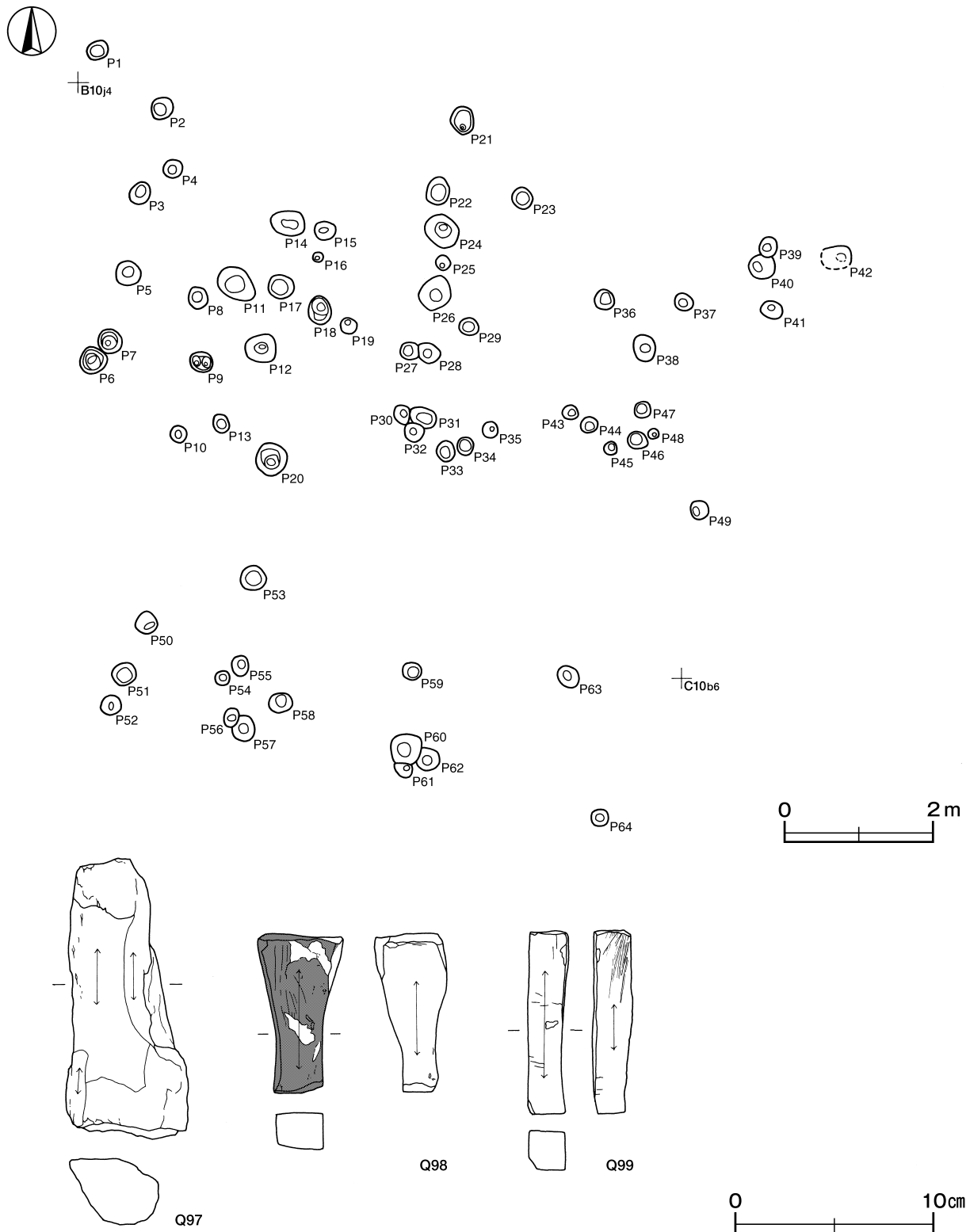
ピット番号	位置	形状	規模 (cm)		ピット番号	位置	形状	規模 (cm)	
			長軸(径)×短軸(径)	深さ				長軸(径)×短軸(径)	深さ
1	B10i6	円形	43 × 40	55	15	B10i7	楕円形	23 × 17	26
2	B10i6	円形	22 × 21	11	16	B10i7	円形	17 × 16	8
3	B10i6	楕円形	26 × 23	12	17	B10i8	円形	26 × 25	15
4	B10i6	楕円形	72 × 55	35	18	B10i7	円形	34	24
5	B10i6	円形	30	20	19	B10i7	円形	26 × 24	44
6	B10j6	楕円形	50 × 46	26	20	B10i7	隅丸方形	24 × 22	38
7	B10j6	楕円形	24 × 21	40	21	B10i7	隅丸方形	25 × 22	33
8	B10j6	円形	54 × 53	20	22	B10i8	円形	25	28
9	B10i7	円形	24	14	23	B10j7	楕円形	43 × 38	30
10	B10h7	楕円形	38 × 31	19	24	B10j7	円形	22	19
11	B10h7	楕円形	33 × 22	12	25	B10j7	円形	22 × 20	30
12	B10i7	円形	24 × 22	17	26	B10j7	円形	37 × 36	50
13	B10i7	円形	20 × 18	8	27	B10j7	円形	53 × 51	33
14	B10i7	楕円形	28 × 25	34					

第19号ピット群 (第826図)

調査区西部のB10i4～C10b6区から64か所のピットが検出された。標高21.5mほどの平坦な台地上に位置し、平面形は長径14～55cmの円形・楕円形と、長軸27～75cmの方形・不定形で、深さは8～65cmである。第14・17・20・22・25・26・44・53号ピットに柱痕跡が認められる。Q97は第7号ピットの覆土、Q98は第24号



ピットの覆土，Q99は第37号ピットの覆土から出土している。そのほかに，第14・17・18・24・26・40・47・53号ピットから土師器片10点（坏2，甕類8），須恵器片6点（坏2，蓋1，甕類3）が出土している。いずれも混入であり，時期を特定できるものではない。また，東側に掘立柱建物跡，地下式墳，第18号ピット群，南西側に方形竪穴遺構が確認されており，本跡を含む地区に墓域が形成されていた可能性がある。



第826図 第19号ピット群・出土遺物実測図

第19号ピット群出土遺物観察表（第826図）

番号	器種	長さ	幅	厚さ	重量	材質	特徴	出土位置	備考
Q97	敲石	14.0	6.2	3.3	412.7	雲母片岩	砥面1面 他は破断面	P7覆土	
Q98	砥石	8.0	4.3	1.8	127.3	凝灰岩	砥面4面 他は破断面 熱を受けている	P24覆土	煤付着
Q99	砥石	9.2	1.9	1.9	64.6	粘板岩	砥面5面 他は破断面	P37覆土	

表28 第19号ピット群ピット一覧表

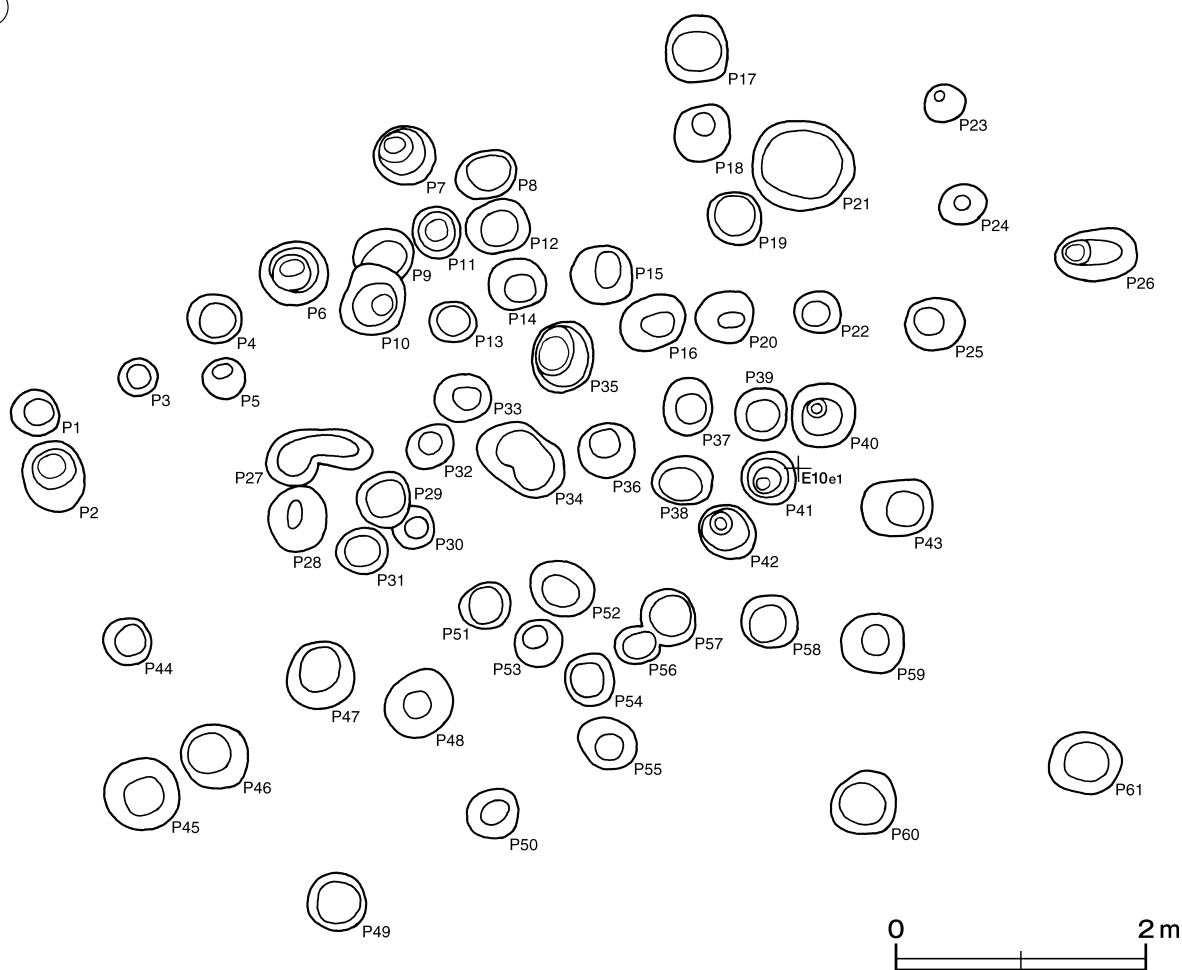
ピット番号	位置	形状	規模 (cm)		ピット番号	位置	形状	規模 (cm)	
			長軸(径)×短軸(径)	深さ				長軸(径)×短軸(径)	深さ
1	B10i4	円形	29 × 26	20	33	C10a5	円形	28 × 25	28
2	B10j4	円形	30 × 28	15	34	C10a5	円形	24 × 23	12
3	B10j4	円形	30 × 28	25	35	C10a5	円形	22 × 20	14
4	B10j4	円形	25 × 24	20	36	B10j5	円形	27 × 26	20
5	B10j4	円形	35 × 32	52	37	B10j6	円形	24	30
6	B10j4	楕円形	36 × 30	27	38	B10j5	楕円形	36 × 29	49
7	B10j4	円形	32 × 30	28	39	B10j6	円形	26 × 24	25
8	B10j4	楕円形	30 × 26	32	40	B10j6	円形	34 × 33	47
9	B10j4	楕円形	30 × 26	32	41	B10j6	楕円形	30 × 22	26
10	C10a4	円形	22 × 21	25	42	B10j6	不定形	30 × (16)	-
11	B10j4	楕円形	55 × 39	40	43	C10a5	楕円形	22 × 18	31
12	B10j4	楕円形	42 × 37	21	44	C10a5	円形	22	49
13	C10a4	楕円形	25 × 21	37	45	C10a5	円形	18	23
14	B10j4	楕円形	45 × 33	32	46	C10a5	楕円形	26 × 22	30
15	B10j4	円形	28 × 25	13	47	C10a5	楕円形	40 × 37	43
16	B10j4	円形	14	8	48	C10a5	円形	14 × 13	20
17	B10j4	円形	35 × 33	61	49	C10a6	円形	26	42
18	B10j4	楕円形	37 × 30	43	50	C10a4	円形	29	37
19	B10j4	円形	22	17	51	C10a4	円形	32 × 30	15
20	C10a4	円形	44 × 42	52	52	C10b4	楕円形	30 × 25	26
21	B10j5	楕円形	37 × 33	21	53	C10a4	円形	34 × 32	51
22	B10j5	楕円形	40 × 31	19	54	C10b4	円形	20	13
23	B10j5	円形	28 × 27	17	55	C10a4	楕円形	29 × 22	31
24	B10j5	楕円形	49 × 39	63	56	C10b4	(楕円形)	26 × (19)	20
25	B10j5	円形	20 × 18	20	57	C10b4	円形	34 × 32	19
26	B10j5	不定形	75 × 45	65	58	C10b4	楕円形	32 × 28	60
27	B10j5	円形	24 × 23	33	59	C10a4	楕円形	27 × 22	17
28	B10j5	楕円形	30 × 26	42	60	C10b5	円形	42 × 41	37
29	B10j5	楕円形	27 × 24	17	61	C10b5	(楕円形)	26 × (19)	27
30	C10a5	楕円形	26 × 21	37	62	C10b5	(円形)	30 × (28)	28
31	C10a5	楕円形	37 × 22	21	63	C10a5	楕円形	35 × 32	31
32	C10a5	隅丸方形	27 × 26	23	64	C10b5	円形	24 × 22	14

第20号ピット群（第827図）

調査区南西部のE9d9～E10e1区から61か所のピットが検出された。標高18.5～19mほどの南への緩斜面に位置し、平面形は長径32～80cmの円形・楕円形と、長軸55～82cmの長方形・不定形である。第1～6号ピットから土師器片116点（坏12，甕類104），須恵器片6点（甕）が出土しているが、いずれも混入であり、時期を特定できるものではない。

表29 第20号ピット群ピット一覧表

ピット番号	位置	形状	規模 (cm)		ピット番号	位置	形状	規模 (cm)	
			長軸(径)×短軸(径)	深さ				長軸(径)×短軸(径)	深さ
1	E9d9	円形	36 × 35	-	3	E9d9	円形	30 × 29	-
2	E9e9	楕円形	58 × 47	-	4	E9d9	円形	40 × 38	-



第827図 第20号ビット群実測図

ビット番号	位置	形状	規模 (cm)	
			長軸(径)×短軸(径)	深さ
5	E 9 d9	円形	32	-
6	E 9 d0	円形	53 x 50	-
7	E 9 d0	円形	47 x 45	-
8	E 9 d0	楕円形	45 x 38	-
9	E 9 d0	(楕円形)	45 x (29)	-
10	E 9 d0	不定形	55 x 49	-
11	E 9 d0	楕円形	40 x 35	-
12	E 9 d0	楕円形	50 x 42	-
13	E 9 d0	楕円形	37 x 32	-
14	E 9 d0	円形	43 x 40	-
15	E 9 d0	円形	49	-
16	E 9 d0	楕円形	54 x 24	-
17	E 9 d0	楕円形	54 x 49	-
18	E 9 d0	円形	47 x 43	-
19	E 9 d0	円形	42 x 40	-
20	E 9 d0	円形	43 x 42	-
21	E 10d1	楕円形	80 x 71	-
22	E 10d1	円形	36 x 34	-
23	E 10d1	円形	32 x 30	-
24	E 10d1	円形	35 x 34	-
25	E 10d1	円形	46 x 42	-
26	E 10d1	楕円形	63 x 42	-
27	E 9 d0	不定形	82 x 32	-

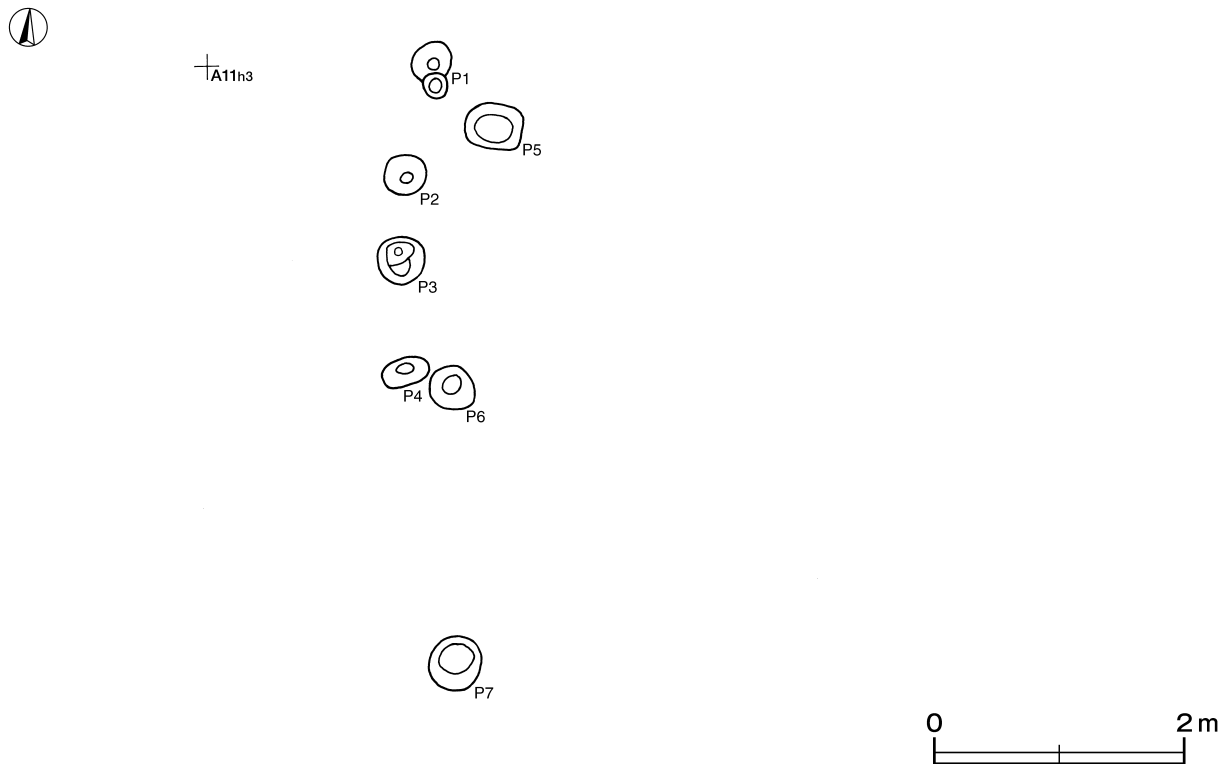
ビット番号	位置	形状	規模 (cm)	
			長軸(径)×短軸(径)	深さ
28	E 9 e0	楕円形	52 x 46	-
29	E 9 e0	円形	44 x 40	-
30	E 9 e0	円形	33	-
31	E 9 e0	円形	40 x 36	-
32	E 9 d0	円形	37 x 36	-
33	E 9 d0	楕円形	44 x 37	-
34	E 9 d0	不定形	74 x 48	-
35	E 9 d0	楕円形	56 x 48	-
36	E 9 d0	円形	46 x 42	-
37	E 9 d0	楕円形	44 x 40	-
38	E 9 e0	楕円形	48 x 40	-
39	E 9 d0	円形	40	-
40	E 10d1	円形	51 x 50	-
41	E 9 e0	円形	41	-
42	E 9 e0	円形	44 x 42	-
43	E 10e1	隅丸長方形	56 x 45	-
44	E 9 e9	円形	37 x 35	-
45	E 9 e9	円形	59 x 58	-
46	E 9 e9	円形	52	-
47	E 9 e0	円形	52	-
48	E 9 e0	楕円形	57 x 48	-
49	E 9 e0	円形	44	-
50	E 9 e0	円形	41 x 40	-

ピット 番号	位置	形状	規 模 (cm)	
			長軸(径)×短軸(径)	深さ
51	E 9 e0	円形	40	-
52	E 9 e0	楕円形	50 × 44	-
53	E 9 e0	円形	37	-
54	E 9 e0	楕円形	43 × 38	-
55	E 9 e0	楕円形	50 × 40	-
56	E 9 e0	楕円形	35 × 28	-

ピット 番号	位置	形状	規 模 (cm)	
			長軸(径)×短軸(径)	深さ
57	E 9 e0	円形	44 × 42	-
58	E 9 e0	円形	45 × 42	-
59	E 10e1	楕円形	47 × 40	-
60	E 10e1	円形	51 × 50	-
61	E 10e1	円形	50 × 48	-

### 第21号ピット群 (第828図)

調査区北部のA11g3 ~ A11i3 区から7か所のピットが検出された。標高23mほどの平坦な台地上に位置し、平面形は長径32~44cmの円形・楕円形と、長軸44cmの方形で、深さは23~37cmである。第1・3・6号ピットから土師器片1点(甕), 須恵器片2点(甕類)が出土しているが、いずれも混入であり、時期を特定できるものではない。



第828図 第21号ピット群実測図

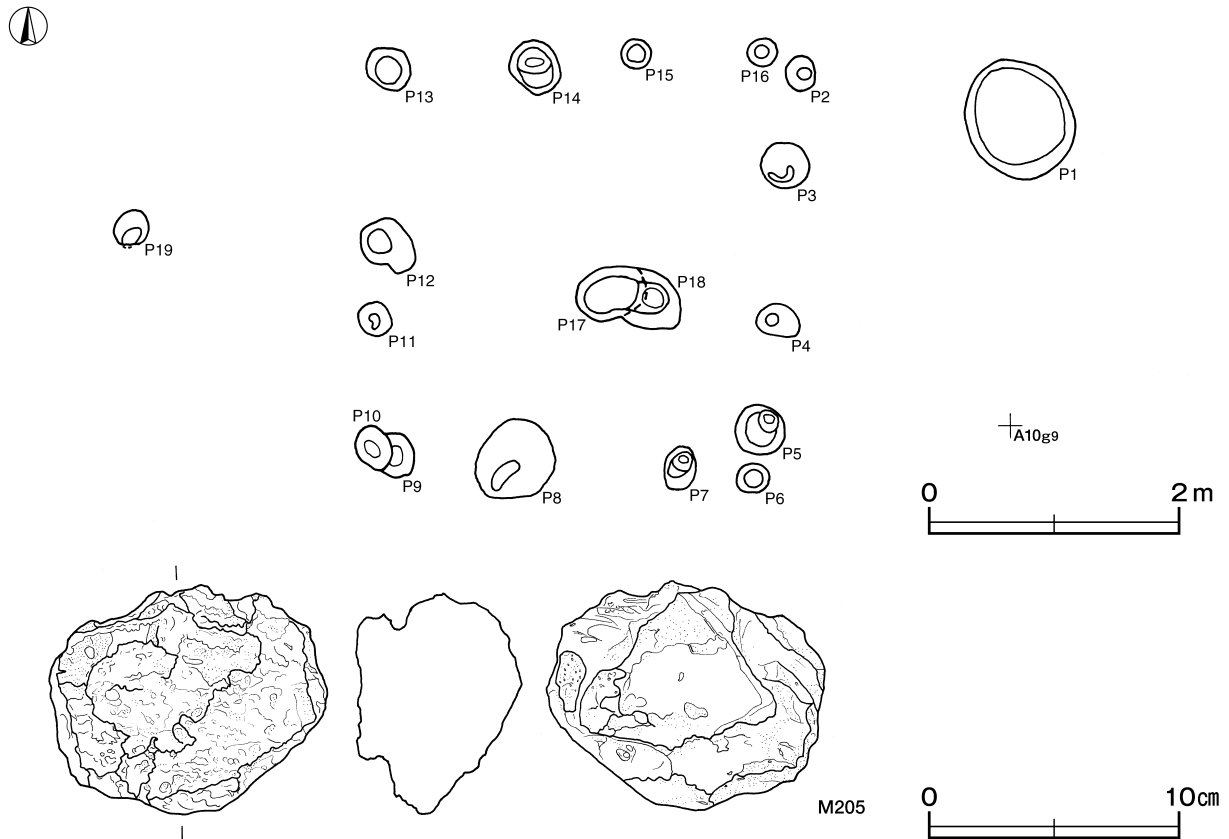
表30 第21号ピット群ピット一覧表

ピット 番号	位置	形状	規 模 (cm)		ピット 番号	位置	形状	規 模 (cm)	
			長軸(径)×短軸(径)	深さ				長軸(径)×短軸(径)	深さ
1	A 11g3	(円形)	(34) × 31	37	5	A 11h3	隅丸方形	44 × 36	-
2	A 11h3	(円形)	32 × (31)	23	6	A 11h3	円形	37 × 35	-
3	A 11h3	(円形)	(38)	36	7	A 11i3	(円形)	(44) × (42)	28
4	A 11h3	楕円形	37 × 22	-					

### 第22号ピット群 (第829図)

調査区北西部のA10f7 ~ A10g9 区から19か所のピットが検出された。標高22.5mほどの平坦な台地上に位置し、平面形は長径24~94cmの円形・楕円形と、長軸34~51cmの不定形で、深さは6~34cmである。M205は第1号ピットの覆土から出土している。そのほかに、第1・4~7・9・11~13・18・19号ピットから土師

器片23点（高台付坏1，甕類22），須恵器片3点（坏1，甕類2）が出土しているが，いずれも混入であり，時期を特定できるものではない。



第829図 第22号ピット群・出土遺物実測図

第22号ピット群出土遺物観察表（第829図）

番号	器種	長さ	幅	厚さ	重量	材質	特徴	出土位置	備考
M205	鉄滓	9.2	11.0	6.6	783.7	鉄	椀状滓 外面焼土付着	P1覆土	煤付着

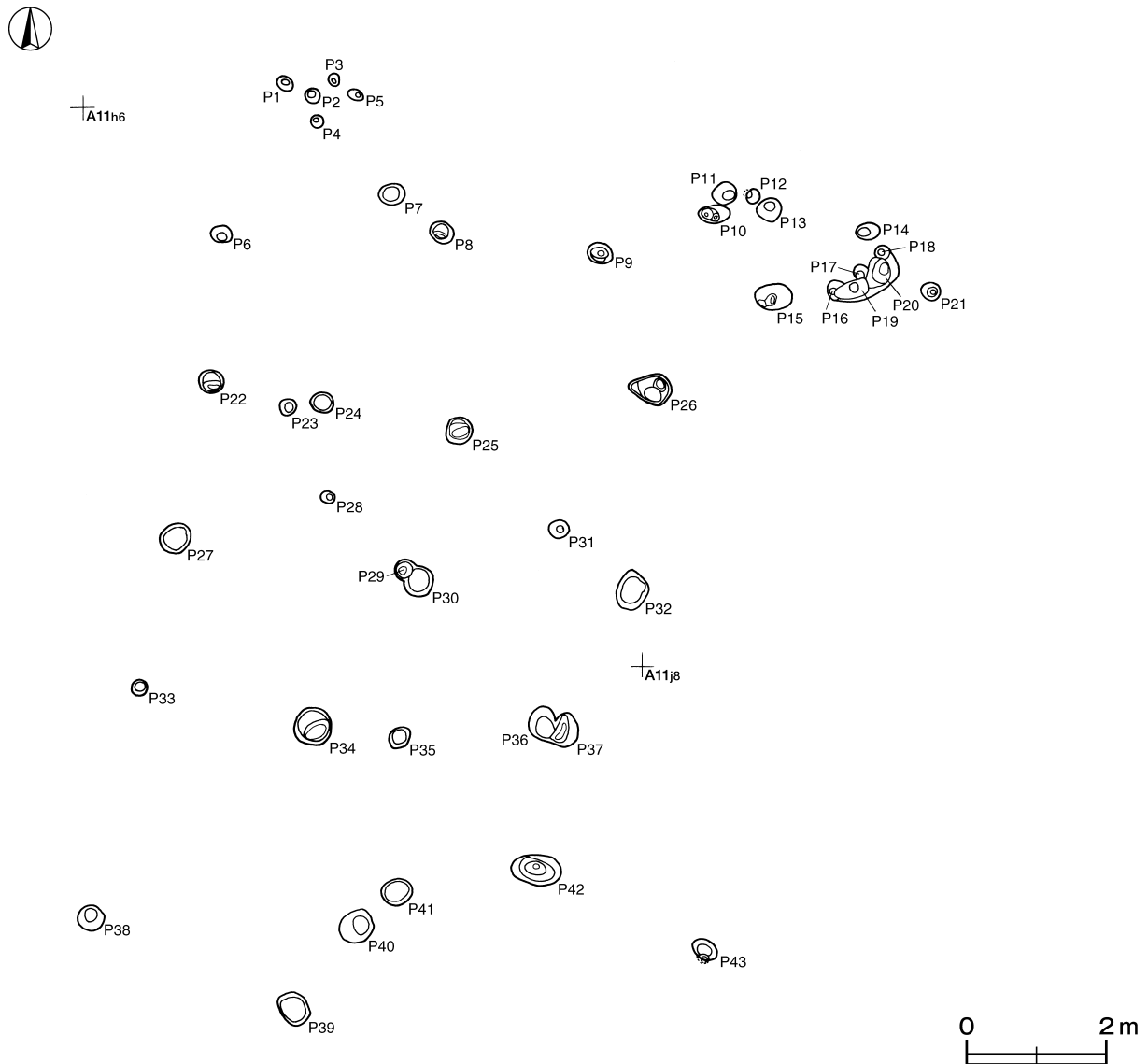
表31 第22号ピット群ピット一覧表

ピット番号	位置	形状	規模 (cm)		ピット番号	位置	形状	規模 (cm)	
			長軸(径)×短軸(径)	深さ				長軸(径)×短軸(径)	深さ
1	A 10 f9	円形	94 × 86	24	11	A 10 f7	円形	28	11
2	A 10 f8	円形	28 × 26	20	12	A 10 f7	不定形	48 × 37	20
3	A 10 f8	円形	39 × 37	10	13	A 10 f7	円形	36 × 34	15
4	A 10 f8	不定形	34 × 26	13	14	A 10 f8	円形	42	34
5	A 10 g8	円形	40	22	15	A 10 f8	円形	25	6
6	A 10 g8	円形	26 × 24	9	16	A 10 f8	円形	24 × 22	16
7	A 10 g8	楕円形	32 × 25	17	17	A 10 f8	(楕円形)	42 × (32)	18
8	A 10 g8	楕円形	69 × 57	22	18	A 10 f8	不定形	(51) × 47	18
9	A 10 g7	(楕円形)	36 × (26)	12	19	A 10 f7	円形	28	25
10	A 10 g7	(楕円形)	35 × (20)	11					

### 第23号ピット群（第830図）

調査区北部のA 11g6 ~ B 11a9 区から43か所のピットが検出された。標高22.5mほどの平坦な台地上に位置し，平面形は長径18~70cmの円形・楕円形と，長軸22~58cmの方形・不定形で，深さは16~67cmである。第6・10・17・19・34・40号ピットに柱痕跡が認められる。第3・4・6・7・9・10・13・14・20・22・27~

31・36～38・40・42号ピットから土師器片63点( 坏 1 , 皿 1 , 甕類60, 甑 1 ) , 須恵器片13点( 坏 7 , 甕類 6 )  
 が出土しているが、いずれも混入であり、時期を特定できるものではない。



第830図 第23号ピット群実測図

表32 第23号ピット群ピット一覧表

ピット 番号	位置	形状	規 模 ( cm )		ピット 番号	位置	形状	規 模 ( cm )	
			長軸( 径 )×短軸( 径 )	深さ				長軸( 径 )×短軸( 径 )	深さ
1	A 11g6	橢円形	25 × 22	-	14	A 11h8	橢円形	34 × 25	43
2	A 11g6	円形	22 × 20	-	15	A 11h8	橢円形	53 × 38	56
3	A 11g6	橢円形	19 × 16	-	16	A 11h8	( 橢円形 )	( 24 ) × ( 16 )	-
4	A 11h6	円形	20 × 19	-	17	A 11h8	( 隅丸方形 )	22 × ( 19 )	30
5	A 11g6	橢円形	18 × 15	-	18	A 11h8	不定形	22 × 20	-
6	A 11h6	橢円形	32 × 26	33	19	A 11h8	不定形	48 × 22	60
7	A 11h7	橢円形	37 × 31	24	20	A 11h8	橢円形	34 × 26	63
8	A 11h7	円形	34 × 31	28	21	A 11h9	橢円形	30 × 26	42
9	A 11h7	橢円形	36 × 30	53	22	A 11h6	円形	34 × 32	21
10	A 11h8	橢円形	42 × 26	22	23	A 11i6	円形	34	24
11	A 11h8	円形	35 × 33	-	24	A 11i6	円形	32 × 30	16
12	A 11h8	円形	22 × 20	29	25	A 11i7	橢円形	38 × 35	36
13	A 11h8	隅丸方形	34	43	26	A 11i8	不定形	58 × 42	39

ピット番号	位置	形状	規模 (cm)		ピット番号	位置	形状	規模 (cm)	
			長軸(径)×短軸(径)	深さ				長軸(径)×短軸(径)	深さ
27	A11i6	円形	34		36	A11j7	[楕円形]	50 × [30]	
28	A11i6	円形	20 × 19		37	A11j7	[楕円形]	48 × [32]	
29	A11i7	円形	34		38	A11j6	円形	40 × 36	
30	A11i7	円形	42 × 40		39	B11a6	不定形	48 × 46	
31	A11i7	円形	27 × 26		40	A11j6	不定形	50 × 46	
32	A11i7	不定形	56 × 45		41	A11j7	楕円形	44 × 33	
33	A11j6	円形	24 × 23		42	A11j7	楕円形	70 × 44	
34	A11j6	円形	54 × 50		43	B11a8	楕円形	34 × 30	
35	A11j7	円形	29 × 28						

### 第24号ピット群 (第831図)

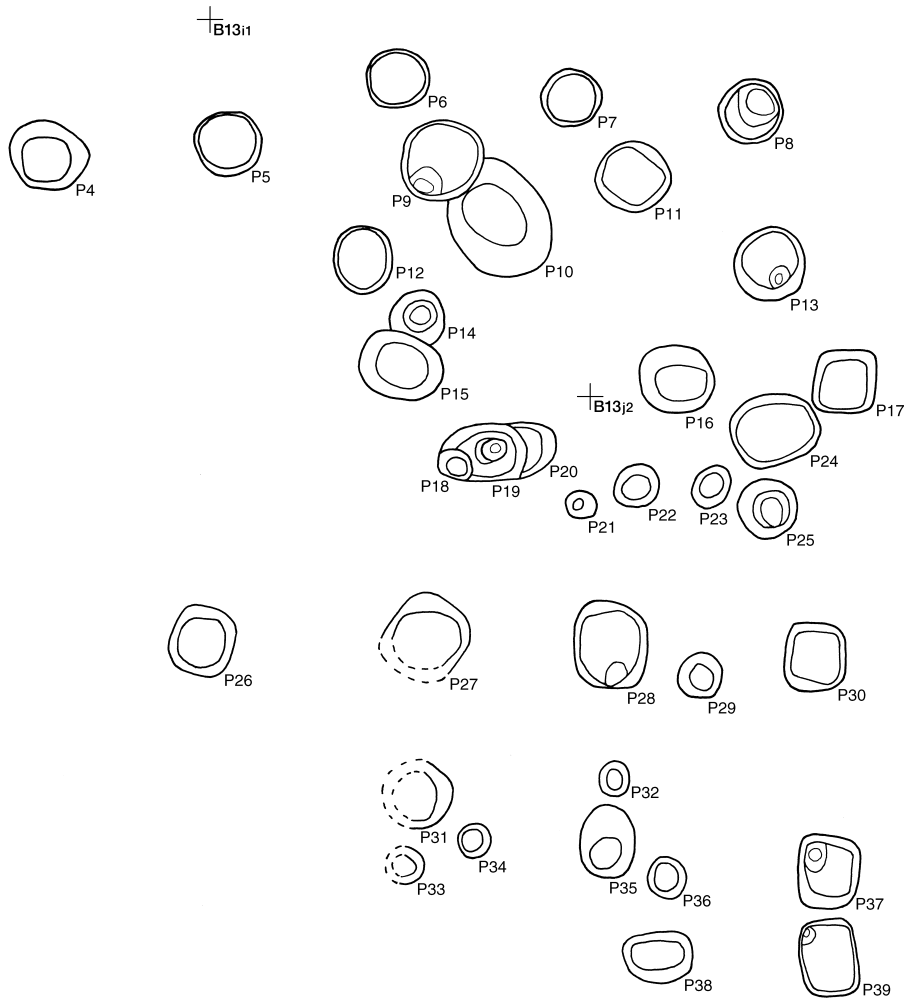
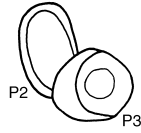
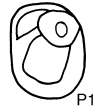
調査区東部のB12h0～C13a2区から39か所のピットが検出された。標高22mほどの平坦な台地上に位置し、平面形は長径30～128cmの円形・楕円形と、長軸68～94cmの方形・長方形・不定形で、深さは10～100cmである。第3・14・16・22～24・27・28・32号ピットに柱痕跡が認められる。第3～6・8～11号ピットから土師器片39点(坏3, 高坏3, 甕類33), 須恵器片3点(甕類), 陶器片2点(碗, 甕)が出土しているが、いずれも混入であり、時期を特定できるものではない。

表33 第24号ピット群ピット一覧表

ピット番号	位置	形状	規模 (cm)		ピット番号	位置	形状	規模 (cm)	
			長軸(径)×短軸(径)	深さ				長軸(径)×短軸(径)	深さ
1	B13g1	楕円形	100 × 78		21	B13j1	円形	33 × 30	
2	B13h1	(楕円形)	(100) × 60		22	B13j2	円形	47	
3	B13h1	円形	84 × 76		23	B13j2	円形	45 × 41	
4	B12i0	不定形	84 × 72		24	B13j2	隅丸長方形	91 × 75	
5	B13i1	円形	71 × 69		25	B13j2	円形	64 × 62	
6	B13i1	円形	66 × 62		26	B12j0	隅丸方形	74 × 67	
7	B13i1	円形	64 × 62		27	B13j1	(隅丸方形)	94 × (54)	
8	B13i2	円形	68		28	B13j2	隅丸長方形	93 × 79	
9	B13i1	円形	85		29	B13j2	円形	47 × 46	
10	B13i1	(楕円形)	(128) × 100		30	B13j2	長方形	71 × 64	
11	B13i2	隅丸方形	80 × 76		31	C13a1	(楕円形)	(48) × (36)	
12	B13i1	円形	73 × 63		32	C13a2	楕円形	38 × 33	
13	B13i2	円形	77 × 76		33	C13a1	(楕円形)	40 × (24)	
14	B13i1	(楕円形)	58 × (50)		34	C13a1	円形	37	
15	B13i1	隅丸長方形	89 × 66		35	C13a2	楕円形	77 × 58	
16	B13i2	楕円形	80 × 72		36	C13a2	円形	46 × 42	
17	B13i2	方形	68 × 67		37	C13a2	長方形	78 × 66	
18	B13j1	円形	34		38	C13a2	楕円形	74 × 54	
19	B13j1	(楕円形)	(30) × 30		39	C13a2	長方形	82 × 62	
20	B13j1	(楕円形)	(56) × 30						

### 第25号ピット群 (第832図)

調査区西部のC9g9～C10j1区から15か所のピットが検出された。標高21mほどの平坦な台地上に位置し、平面形は長径30～56cmの円形・楕円形と、長軸54cmの不定形である。第1・2・4・7・9・15号ピットから土師器片18点(坏2, 甕類16)が出土しているが、いずれも混入であり、時期を特定できるものではない。また、第348号掘立柱建物跡との配置的な状況から、付属的な施設として機能していた可能性も考えられる。

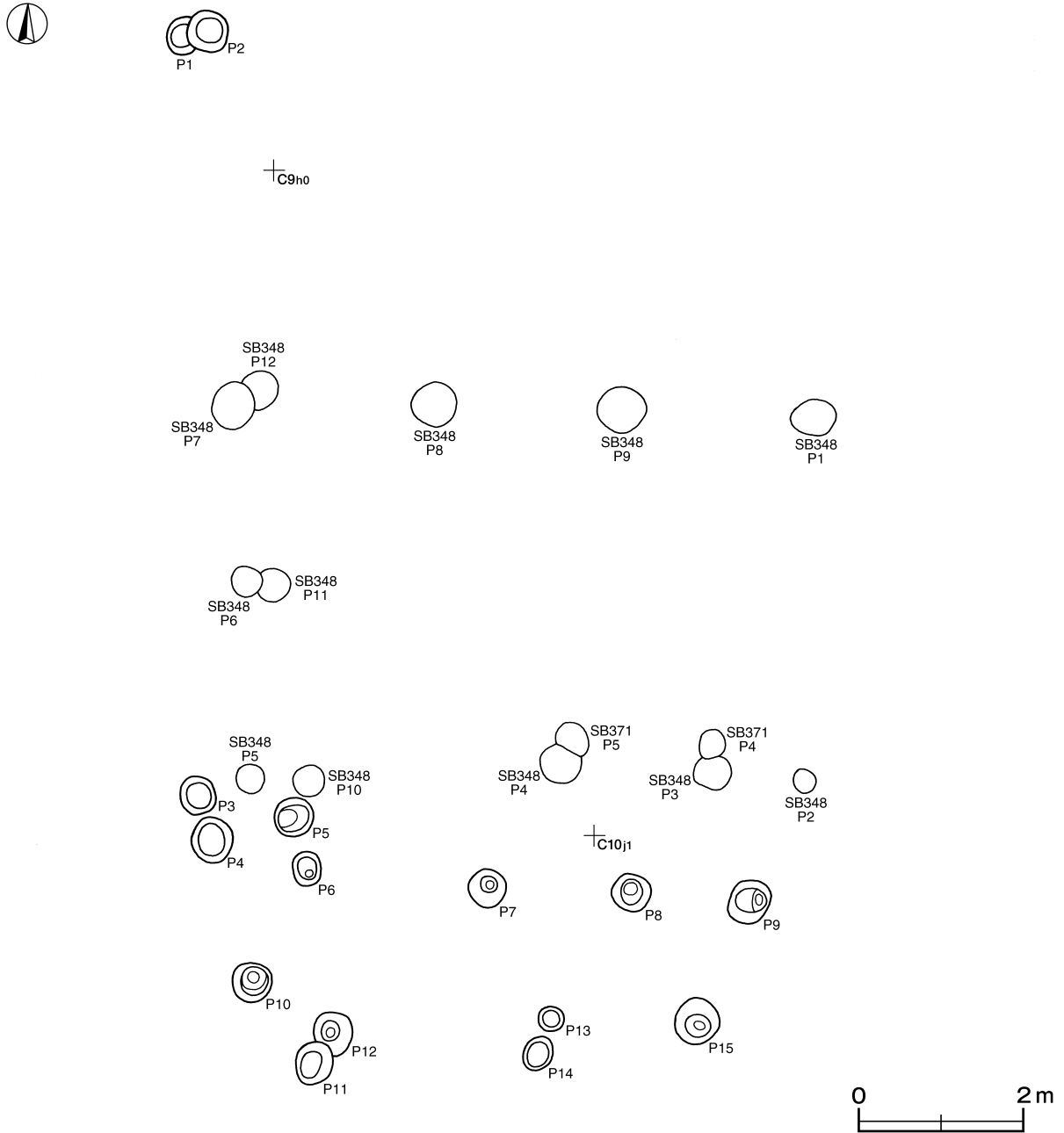


第831図 第24号ビット群実測図

表34 第25号ビット群ビット一覧表

ビット番号	位置	形状	規模 (cm)		ビット番号	位置	形状	規模 (cm)	
			長軸(径)×短軸(径)	深さ				長軸(径)×短軸(径)	深さ
1	C 9 g9	(楕円形)	46 x (24)	-	4	C 9 i9	楕円形	54 x 46	-
2	C 9 g9	円形	50	-	5	C 9 i0	円形	46	-
3	C 9 i9	楕円形	48 x 42	-	6	C 9 j0	楕円形	46 x 34	-



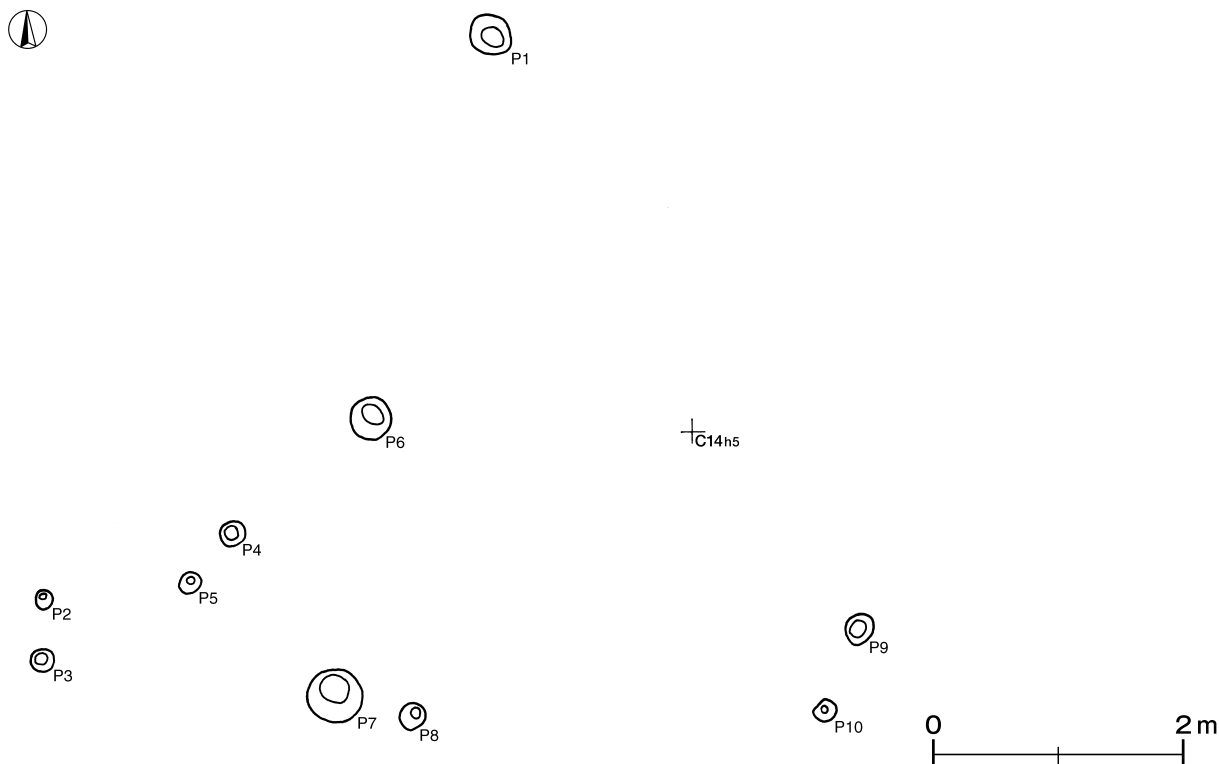


第832図 第25号ピット群実測図

ピット番号	位置	形状	規模 (cm)		ピット番号	位置	形状	規模 (cm)	
			長軸(径)×短軸(径)	深さ				長軸(径)×短軸(径)	深さ
7	C 9 j 0	円形	48 x 46	-	12	C 9 j 0	不定形	54 x 46	-
8	C 10 j 1	円形	48 x 46	-	13	C 9 j 0	円形	30	-
9	C 10 j 1	楕円形	56 x 46	-	14	C 9 j 0	楕円形	44 x 36	-
10	C 9 j 9	楕円形	50 x 44	-	15	C 10 j 1	円形	54	-
11	C 9 j 0	楕円形	52 x 44	-					

第26号ピット群 (第833図)

調査区東部のC 14g3 ~ C 14h5 区から10か所のピットが検出された。標高19~19.5mほどの南東への緩斜面に位置し、平面形は長径16~34cmの円形と、長軸19~24cmの不定形であり、深さは45~50cmである。第9・10号ピットに柱痕跡が認められる。時期は、遺物が出土していないため不明である。



第833図 第26号ピット群実測図

表35 第26号ピット群ピット一覧表

ピット番号	位置	形状	規模 (cm)		ピット番号	位置	形状	規模 (cm)	
			長軸(径)×短軸(径)	深さ				長軸(径)×短軸(径)	深さ
1	C 14g4	円形	33 x 31	-	6	C 14g4	円形	34 x 32	-
2	C 14h3	円形	16 x 15	-	7	C 14h4	円形	42	-
3	C 14h3	円形	18	-	8	C 14h4	円形	22	-
4	C 14h4	円形	21	-	9	C 14h5	不定形	24 x 22	50
5	C 14h3	円形	18	-	10	C 14h5	不定形	19 x 17	45

(9) 不明遺構

第14号不明遺構 (第834図)

**位置** 調査区南西部のD12a2区で、標高19.5mほどの南東への緩斜面に位置している。

**重複関係** 第2184号住居跡、第336号掘立柱建物跡、第47号井戸跡を掘り込んでいる。

**規模と形状** 東部は農道によって壊されており、南北径は約3.8m、東西径は約3.3mの楕円形で、長径方向はN - 2° - Wである。確認された壁高は8 ~ 26cmで、緩やかに外傾して立ち上がっている。底面は南東へ緩やかに傾斜している。

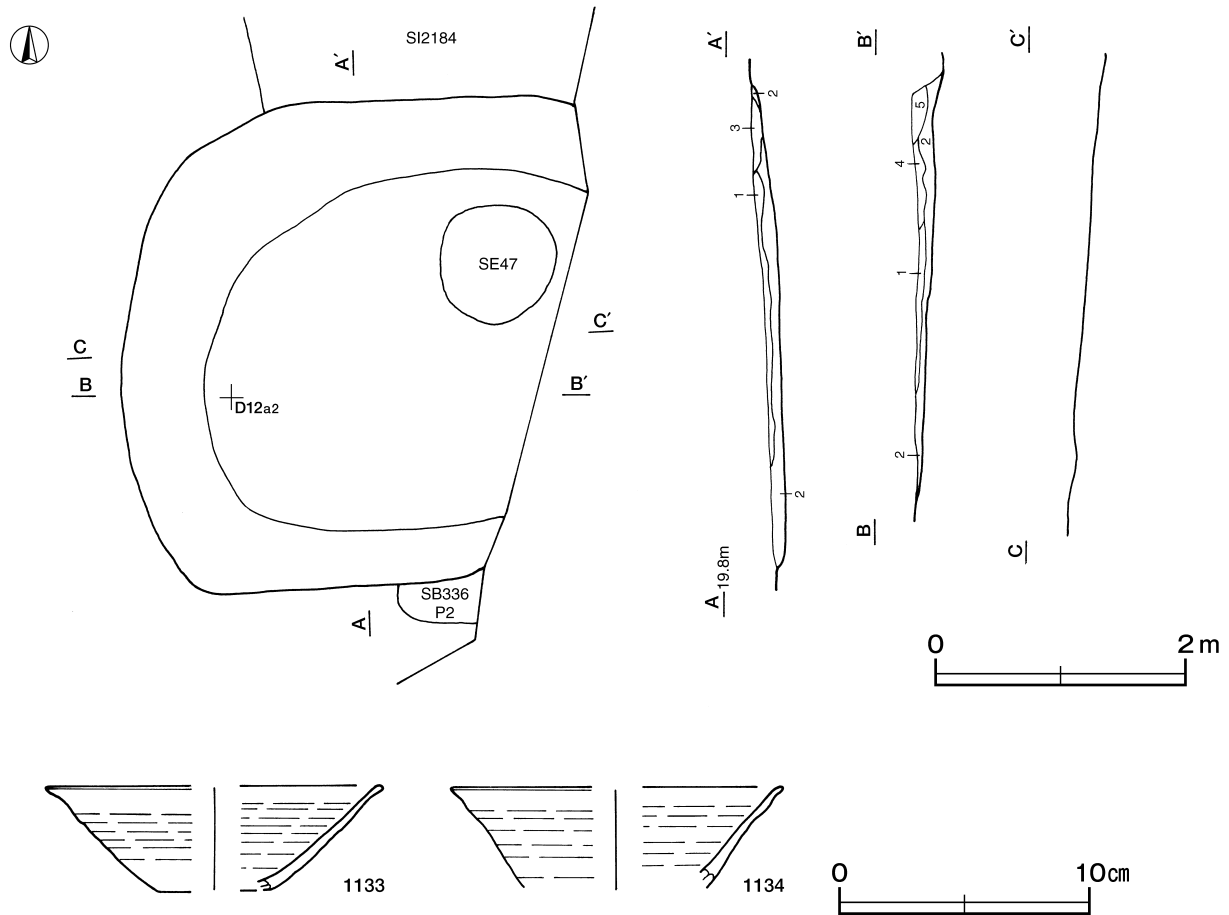
**覆土** 5層に分けられる。レンズ状に堆積した自然堆積である。

土層解説

- |       |                            |       |                          |
|-------|----------------------------|-------|--------------------------|
| 1 暗褐色 | ローム粒子・焼土粒子・炭化粒子・粘土粒子微量     | 4 暗褐色 | 粘土ブロック・ローム粒子・焼土粒子・炭化粒子微量 |
| 2 暗褐色 | 粘土粒子少量、焼土ブロック・ローム粒子・炭化粒子微量 | 5 暗褐色 | 焼土粒子・炭化粒子・粘土粒子微量         |
| 3 暗褐色 | ローム粒子・焼土粒子・粘土粒子微量          |       |                          |

**遺物出土状況** 土師器片71点(甕), 須恵器片19点(坏10, 甕類9), 陶器片8点, 磁器片6点, 鉄製品1点が出土している。1133・1134は中央部南寄りの底面からそれぞれ出土しているが、いずれも完形に復元できないこと

から、周囲の土砂が流入する時点で流れ込んだもので、その他の土器片と同様に遺構に伴わないと考えられる。  
**所見** 時期を判断できる遺物が出土していないため、時期及び性格は不明である。



第834図 第14号不明遺構・出土遺物実測図

第14号不明遺構出土遺物観察表（第834図）

番号	種別	器種	口径	器高	底径	胎土	色調	焼成	手法の特徴	出土位置	備考
1133	須恵器	坏	[13.2]	4.1	[4.4]	長石・石英・雲母	灰黄	普通	体部内外面ロクロナデ 体部下端ヘラ削り	覆土	15%
1134	須恵器	坏	[12.9]	(4.0)	-	長石・石英・黒色粒子	灰	普通	体部内外面ロクロナデ 体部下端ヘラ削り	覆土	10%

### 第15号不明遺構（第835図）

**位置** 調査区西部のC10g0区で、標高20.5mほどの平坦な台地上に位置している。

**重複関係** 第2181号住居跡を掘り込み、第54号井戸に掘り込まれている。

**規模と形状** 北側は第54号井戸に掘り込まれており、南北径は約4.2m、東西径は約2.9mの不整楕円形で、長径方向はN - 11° - Eである。確認された壁高は35cmほどで、緩やかに外傾して立ち上がっている。底面には凹凸が見られる。また、南部にスロープ状に堆積している粘土が確認されている。

**覆土** 10層に分けられる。不規則な堆積状況を示す人為堆積と考えられる。

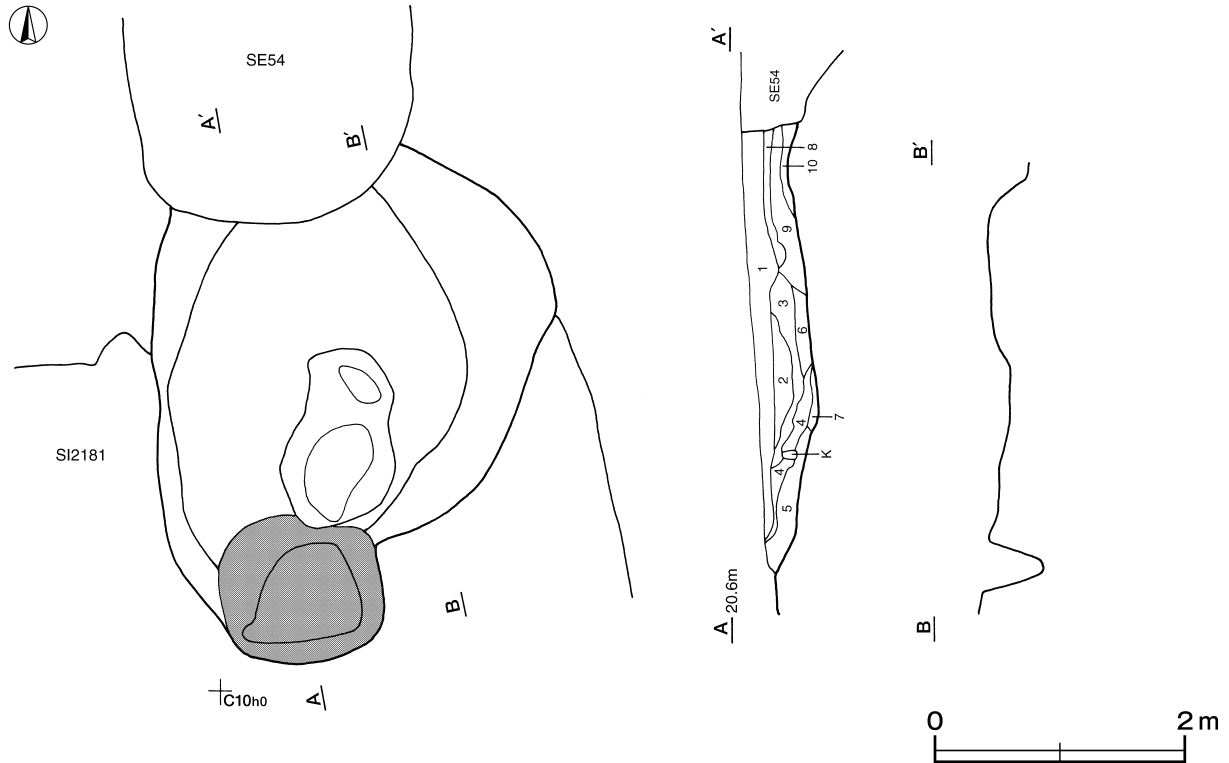
#### 土層解説

1	黒褐色	ローム粒子・粘土粒子微量	4	にぶい黄褐色	粘土ブロック中量、ローム粒子少量
2	暗褐色	ローム粒子少量、焼土粒子・炭化粒子・粘土粒子微量	5	灰黄褐色	粘土ブロック中量
3	暗褐色	ロームブロック少量 粘土ブロック・炭化粒子微量	6	暗褐色	ロームブロック・焼土粒子・炭化粒子・粘土粒子微量

- |       |                             |       |                              |
|-------|-----------------------------|-------|------------------------------|
| 7 黒褐色 | ロームブロック・粘土ブロック少量            | 9 褐色  | ロームブロック少量, 炭化物・粘土ブロック・焼土粒子微量 |
| 8 褐色  | ロームブロック少量, 焼土粒子・炭化粒子・粘土粒子微量 | 10 褐色 | ロームブロック少量, 粘土ブロック微量          |

**遺物出土状況** 土師器片57点(坏2, 甕類55), 須恵器片18点(坏5, 蓋2, 甕類11), 砥石1点が出土しているが, いずれも細片で図示することはできない。

**所見** 出土した遺物は, いずれも流れ込みと考えられ, 時期及び性格は不明である。



第835図 第15号不明遺構実測図

### 第16号不明遺構 (第836図)

**位置** 調査区南部のD12b4区で, 標高19mほどの南への緩斜面に位置している。

**重複関係** 第2098号住居に掘り込まれている。

**規模と形状** 東側は第2098号住居に掘り込まれ, 南北軸約4.6m, 東西軸約3.6mの長方形で, 長軸方向はN - 1° - Wである。確認された壁高は12~40cmで, 外傾して立ち上がっている。底面は中央部から東部へ緩やかに傾斜している。

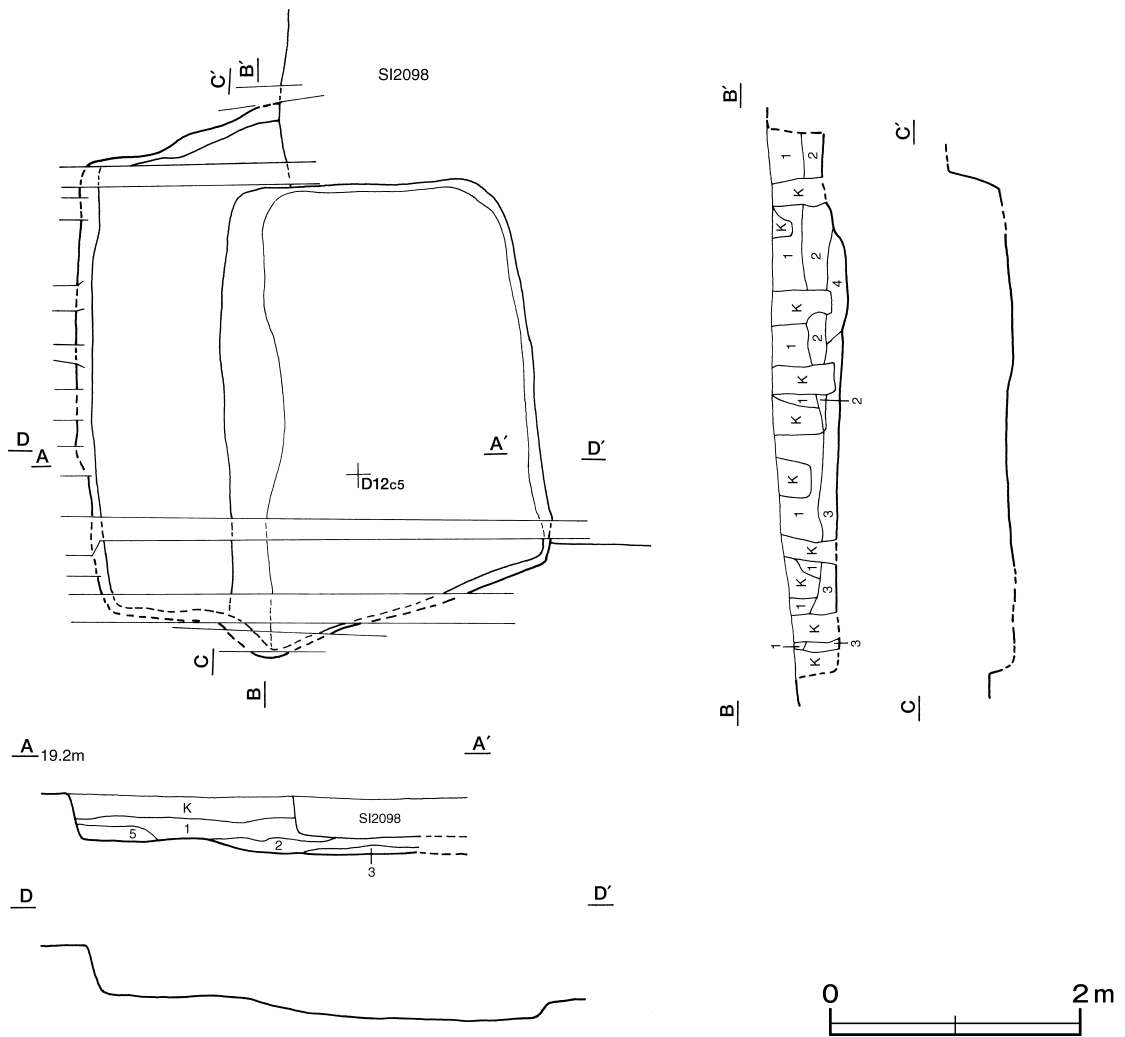
**覆土** 5層に分けられる。レンズ状の堆積状況を示す自然堆積と考えられる。

#### 土層解説

- |       |                       |        |                     |
|-------|-----------------------|--------|---------------------|
| 1 灰褐色 | ローム粒子中量, 焼土ブロック・炭化物微量 | 4 極暗褐色 | ロームブロック中量, 粘土ブロック微量 |
| 2 黒褐色 | ロームブロック少量, 焼土ブロック微量   | 5 極暗褐色 | ローム粒子中量             |
| 3 褐灰色 | ローム粒子中量               |        |                     |

**遺物出土状況** 土師器片62点(坏6, 蓋2, 甕類53, 甗1), 須恵器片28点(坏12, 高台付坏1, 蓋3, 高盤1, 甕類11), 灰釉陶器片1点, 磁器片1点が出土しているが, いずれも細片で図示することはできない。

**所見** 出土した遺物は, いずれも流れ込みと考えられ, 時期及び性格は不明である。



第836図 第16号不明遺構実測図

**第17号不明遺構** (第837図)

**位置** 調査区西部のC 9 f0区で、標高21mほどの台地上に位置している。

**重複関係** 第49～54号方形竪穴遺構を掘り込んでいる。

**規模と形状** 長軸約8.1m，短軸約1.3mの不定形で，長軸方向はN - 87° - Eである。確認された壁高は6～22cmで，外傾して立ち上がっている。底面は凸凹で，中央部には幅20cmほどの溝状を呈している。

**覆土** 単一層のため，堆積状況は不明である。

**土層解説**

- 1 暗褐色 ロームブロック・炭化物少量

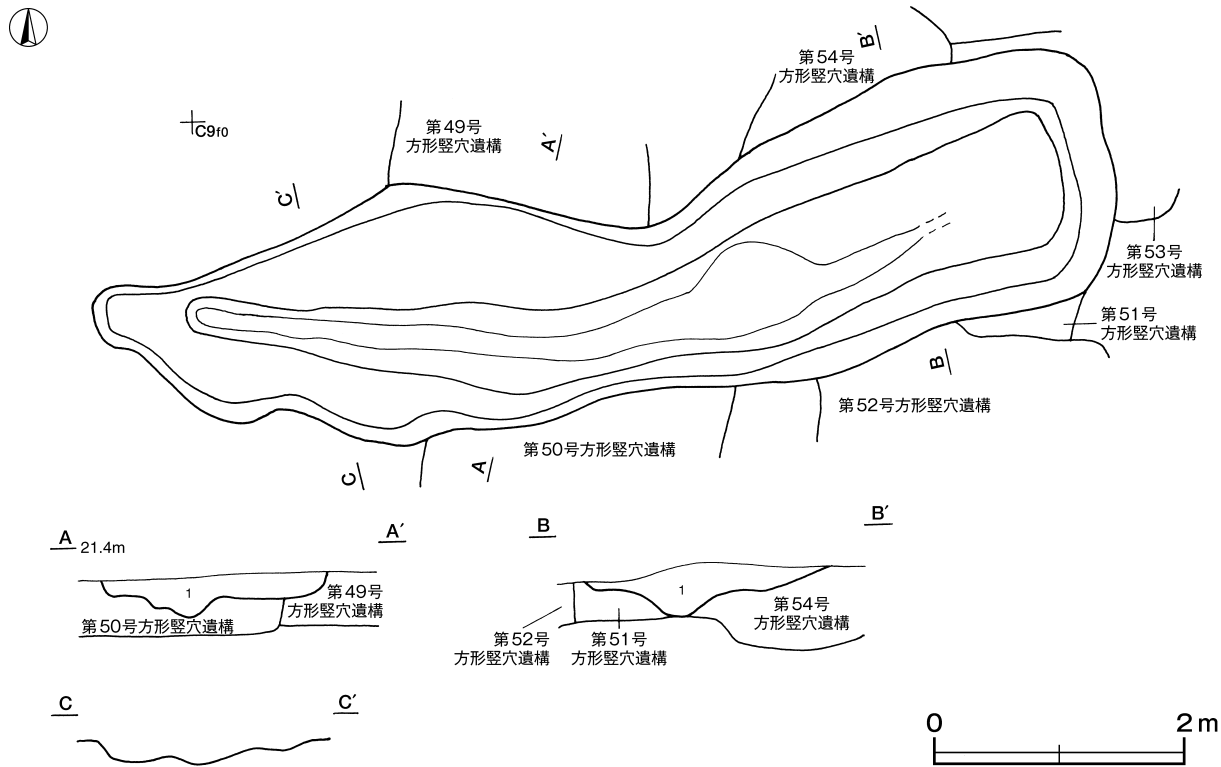
**所見** 遺物が出土していないため，時期及び性格は不明である。

**第18号不明遺構** (第838図)

**位置** 調査区東部のC 14g3区で，標高19.5mほどの平坦な台地上に位置している。

**重複関係** 第2110号住居跡を掘り込んでいる。

**規模と形状** 長軸約4.3m，短軸約3.0mの不定形で，長軸方向はN - 52° - Wである。壁高は8～32cmで，外傾して立ち上がっている。底面は緩やかにくぼんでいる。



第837図 第17号不明遺構実測図

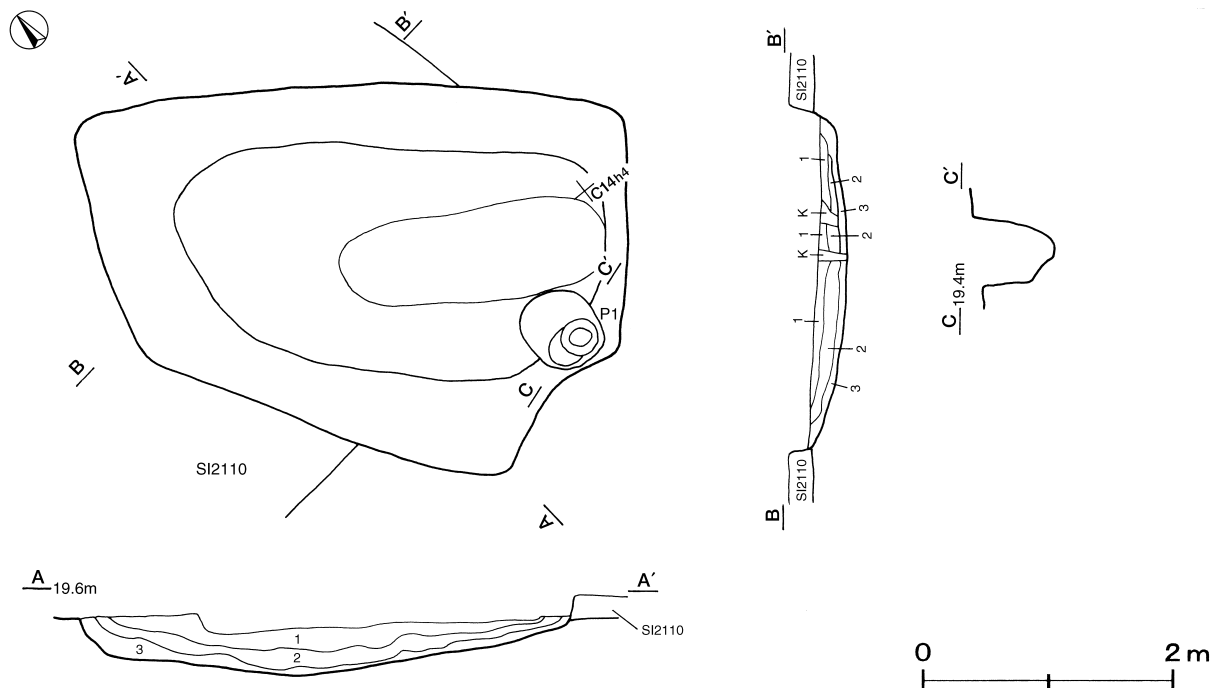
**ピット** P1は深さ56cmで、性格は不明である。

**覆土** 3層に分けられる。レンズ状に堆積した自然堆積である。

**土層解説**

- 1 黒褐色 ロームブロック・焼土粒子・炭化粒子微量
- 2 黒褐色 ロームブロック少量、焼土粒子・炭化粒子微量
- 3 灰褐色 ロームブロック中量

**所見** 遺物が出土していないため、時期及び性格は不明である。



第838図 第18号不明遺構実測図

表36 その他の溝跡一覧表

番号	位置	方向	形状	規 模				断面	覆土	壁面	出土遺物	備考 (時期)
				長さ(m)	上幅(cm)	下幅(cm)	深さ(cm)					
115	C13f2~ D13b2	N - 6 ° - E	直線状	21.34	30 ~ 70	10 ~ 48	10 ~ 18	逆台形	人為	緩斜	土師器片, 須恵器片, 鉄滓, 粘土塊	
116	B9h5~ C9a5	N - 4 ° - W	直線状	8.64	31 ~ 60	20 ~ 38	34 ~ 38	逆台形	人為	外傾	土師器片, 須恵器片	
117	B14i4~ B14j4	N - 10 ° - E	直線状	(4.99)	116 ~ 150	94 ~ 110	10 ~ 27	U字状	自然	緩斜	土師器片, 須恵器片	
118	B13g2~ C13d2	N - 1 ° - E	直線状	28.75	33 ~ 65	18 ~ 41	7 ~ 10	U字状	人為 自然	緩斜	土師器片, 須恵器片	
119	D11d1~ D12a1	N - 72 ° - E	直線状	(40.82)	280 ~ 370	100 ~ 158	19 ~ 64	U字状	人為 自然	緩斜	土師器片, 須恵器片, 陶器 片, 磁器片, 砥石, 鉄滓	
124	C10i0~ C10j0	N - 16 ° - W	直線状	(7.67)	42 ~ 78	31 ~ 48	12	U字状	自然	緩斜	土師器片, 須恵器片	
125	B11h6~ B11g9	N - 70 ° - E	直線状	(15.22)	104 ~ 254	62 ~ 132	4 ~ 21	U字状	人為	緩斜	土師器片, 須恵器片	
126	B11h3~ B11i3	N - 1 ° - W	直線状	(6.28)	-	8 ~ 11	-	逆台形	自然	外傾	土師器片, 須恵器片	
128	B11c1~ B11f3	N - 23 ° - W	L字状	(14.87)	35 ~ 160	17 ~ 84	25 ~ 28	U字状	自然	外傾	土師器片, 須恵器片, 陶器 片, 磁器片	
129	B11d3~ B11f3	N - 2 ° - E	直線状	8.74	28 ~ 62	8 ~ 28	35 ~ 37	U字状	自然	外傾	土師器片, 須恵器片	

表37 その他の道路跡一覧表

番号	位置	方向	規 模				断面	覆土	壁面	出土遺物	備考 (時期)
			確認長(m)	上幅(cm)	下幅(cm)	深さ(cm)					
12	B10f0~ B10j0	N - 2 ° - E	13.82	20 ~ 112	-	-	-	-	-	土師器片 須恵器片	
13	B14c0~ B15c1	N - 35 ° - W	(3.0)	-	-	18	-	人為	-		

表38 その他の井戸跡一覧表

番号	位置	長径方向	平面形	規 模 (m)		壁面	底面	覆土	主な出土遺物	備考 (時期)
				長径 × 短径	深さ					
47	C12j2	N - 40 ° - E	円形	1.01 × 0.92	1.65	垂直	不明	人為	石器, 鉄滓	
48	C14f7	N - 0 °	円形	1.72 × 1.66	1.80	垂直	不明	人為	陶器片, 鉄滓	
49	D11c4	N - 76 ° - W	楕円形	1.65 × 1.07	1.65	垂直	平坦	人為		
53	D10c9	N - 2 ° - W	楕円形	1.15 × 1.00	1.90	垂直	皿状	人為		

表39 その他の柵跡一覧表

番号	位置	主軸方向	長さ(m)	柱間(m)	柱 穴				備考 (時期)	
					柱穴本数	平面形	長径(cm)	短径(cm)		深さ(cm)
6	D9b7	N - 2 ° - W	6.20	1.8 ~ 2.7	5	円形・楕円形	20 ~ 32	16 ~ 30	12 ~ 58	
7	D10d2	N - 2 ° - E	2.42	0.9 ~ 1.2	3	円形・楕円形	30 ~ 46	30 ~ 34	8 ~ 22	
8	D10d1	N - 90 ° - E	3.24	0.6 ~ 1.5	4	円形・楕円形	34 ~ 48	32 ~ 42	3 ~ 18	
9	D9d0	N - 7 ° - E	2.04	0.9	3	楕円形	30 ~ 54	26 ~ 40	10 ~ 48	
10	B11i5	N - 15 ° - W	4.64	2.1	3	楕円形	38 ~ 68	34 ~ 54	12 ~ 16	
11	B11i5	N - 16 ° - W	4.04	1.8	3	楕円形	40 ~ 60	34 ~ 54	15 ~ 20	
14	D10c1	N - 73 ° - E	4.76	2.1	3	楕円形	80 ~ 108	68 ~ 76	34 ~ 44	
15	C11e7	N - 86 ° - W	5.86	1.8 ~ 2.1	4	円形・楕円形	24 ~ 26	20 ~ 26	12 ~ 28	

表40 その他の墓壇一覧表

番号	位置	長軸(径)方向	平面形	規 模		壁面	底面	覆土	人骨 (有・無)	主な出土遺物	備考 (時期・性格)
				長径 × 短径(m)	深さ(cm)						
2096	C12d1	N - 18 ° - W	楕円形	1.01 × 0.78	20	平坦	外傾	人為	有	土師器片, 須恵器片	
2147	D11b4	N - 90 ° - E	楕円形	0.77 × 0.68	25	緩斜	外傾	人為	有	土師器片, 須恵器片	

表41 その他の土坑一覧表

番号	位置	長径方向	平面形	規模 (m)			壁面	底面	覆土	主な出土遺物	備考 (新旧関係 旧 新)
				長径 × 短径	深さ (cm)						
2001	D 9 e 5	N - 58 ° - E	円形	0.79 × 0.72	17	外傾	皿状	人為	土師器片, 須恵器片	SI2002 本跡	
2002	D 9 i 6	N - 20 ° - E	円形	0.81 × 0.77	17	緩斜	平坦	人為	土師器片, 須恵器片	SI2004 本跡	
2003	D 9 i 8	N - 3 ° - W	円形	0.97 × 0.94	21	緩斜	平坦	人為	土師器片, 須恵器片		
2004	D 9 i 6	N - 70 ° - W	長方形	4.54 × 0.55	40	垂直	平坦	人為	土師器片, 須恵器片, 土師質土器, 瓦質土器片, 陶器片, 土製品, 鉄製品	SI2004・SK2040 本跡	
2006	C 10 i 2	N - 90 ° - E	隅丸長方形	1.45 × 0.95	10	緩斜	平坦	人為		SI2008 本跡	
2007	D 9 i 7	N - 28 ° - W	円形	0.99 × 0.94	30	外傾	平坦	人為	土師器片	本跡 PG12	
2013	D 9 j 7	N - 75 ° - E	円形	0.64 × 0.6	40	外傾	U字状	人為	土師器片, 須恵器片		
2014	E 9 b 4	N - 87 ° - W	隅丸長方形	1.13 × 0.74	30	外傾	皿状	人為	土師器片, 須恵器片	SI2005 本跡	
2016	D 9 i 6	N - 25 ° - W	円形	0.57 × 0.48	58	垂直	U字状	人為	土師器片, 須恵器片		
2019	D 9 j 7	N - 65 ° - W	楕円形	0.73 × 0.64	20	緩斜	皿状	人為		本跡 SB378	
2021	B 9 f 0	N - 2 ° - W	楕円形	0.50 × 0.39	25	外傾	皿状	人為		SI2057 本跡	
2022	E 9 a 4	N - 87 ° - E	長方形	1.22 × 0.50	43	垂直	平坦	人為	土師器片, 陶器片	SI2005 本跡	
2023	E 9 b 5	N - 12 ° - E	楕円形	0.85 × 0.52	22	外傾	平坦	人為		SI2005 本跡	
2024	E 9 b 4	N - 29 ° - W	[ 円形 ]	0.42 × ( 0.38 )	25	外傾	凹凸	人為		SI2005 本跡	
2026	D 9 h 7	N - 46 ° - E	楕円形	0.93 × 0.84	32	外傾	凹凸	不明	土師器片	SI2012 本跡 SK2028	
2027	D 9 g 6	N - 42 ° - W	楕円形	1.03 × 0.91	22	緩斜	凹凸	人為		SI2012 本跡	
2028	D 9 h 7	N - 43 ° - E	円形	0.85 × 0.82	8	外傾	平坦	人為	土師器片	SI2012 SK2026 本跡	
2029	D 9 e 7	N - 24 ° - E	楕円形	0.43 × 0.35	26	垂直	平坦	不明	土師器片		
2032	E 9 c 5	N - 25 ° - W	楕円形	[ 0.95 ] × [ 0.80 ]	32	垂直	平坦	人為	土師器片, 須恵器片	SI2025 本跡	
2033	B 10 j 5	N - 90 ° - E	[ 円形 ]	0.70 × 0.66	40	外傾	皿状	人為	土師器片	SI2060 本跡 SK2765	
2034	D 9 j 6	N - 37 ° - E	不整楕円形	0.80 × 0.52	72	外傾	平坦	人為	土師器片, 須恵器片	SI2004 本跡	
2036	C 10 j 2	N - 24 ° - W	楕円形	0.83 × 0.67	13	外傾	皿状	人為		SI2016 本跡	
2038	C 10 g 1	N - 5 ° - E	-	0.96 × ( 0.50 )	22	外傾	平坦	不明		本跡 SE43・第61号方形竪穴遺構	
2039	B 10 f 5	N - 90 ° - E	楕円形	1.08 × 0.69	42	外傾	平坦	人為		SI2238 本跡	
2040	D 9 i 6	N - 5 ° - W	[ 楕円形 ]	0.52 × ( 0.41 )	53	垂直	凹凸	人為		本跡 SK2004	
2041	D 9 i 6	N - 6 ° - W	円形	0.35 × 0.32	53	垂直	平坦	自然			
2042	D 9 e 7	N - 72 ° - W	楕円形	0.45 × 0.33	48	外傾	皿状	自然	土師器片		
2043	D 9 e 7	N - 5 ° - E	[ 円形 ]	( 0.38 ) × 0.35	26	外傾	皿状	自然	土師器片	SI2011 本跡 SK2042	
2045	E 10 b 3	N - 90 ° - E	楕円形	0.51 × 0.48	32	外傾	平坦	不明			
2047	B 11 j 9	N - 70 ° - W	不整楕円形	0.55 × 0.45	19	外傾	皿状	人為	土師器片, 須恵器片		
2048	B 11 j 9	N - 57 ° - E	楕円形	0.65 × 0.50	25	外傾	平坦	人為	土師器片		
2049	B 9 g 0	N - 1 ° - E	楕円形	[ 1.02 ] × 0.91	12	垂直	平坦	人為	土師器片, 鉄製品	SI2017 本跡	
2052	C 13 e 1	N - 80 ° - E	楕円形	0.42 × 0.32	16	緩斜	皿状	人為		SI2097 本跡	
2054	D 12 d 4	N - 58 ° - W	楕円形	0.84 × 0.72	18	外傾	平坦	自然	土師器片, 須恵器片		
2055	C 12 c 9	N - 2 ° - W	[ 円形 ]	0.86 × ( 0.75 )	31	外傾	平坦	人為	土師器片, 須恵器片, 磁器片	SI2093 本跡	
2056	C 12 e 6	N - 90 ° - E	隅丸長方形	1.10 × [ 0.72 ]	39	外傾	平坦	不明	土師器片, 須恵器片		
2060	D 12 e 4	N - 0 °	楕円形	1.20 × 0.96	36	外傾	平坦	不明	土師器片, 須恵器片	SB339 本跡	
2062	D 12 d 2	N - 13 ° - E	円形	0.72 × 0.70	35	外傾	平坦	人為	土師器片, 須恵器片	SI2096 SK2063 本跡	
2063	D 12 d 3	N - 48 ° - E	円形	0.75 × 0.71	10	外傾	平坦	人為	土師器片, 須恵器片	SI2096 本跡 SK2062	
2065	D 12 e 3	N - 88 ° - E	楕円形	0.90 × 0.75	21	外傾	平坦	人為		本跡 SI2078 SK2065	
2067	C 12 j 7	N - 84 ° - E	円形	0.79 × 0.76	10	外傾	平坦	人為	土師器片	SI2086 本跡	
2068	C 12 h 7	N - 70 ° - E	楕円形	1.18 × 1.04	28	外傾	平坦	人為			
2069	C 12 h 7	N - 28 ° - W	楕円形	1.35 × 1.09	16	緩斜	平坦	人為			
2070	C 12 h 4	N - 78 ° - W	不整形	1.05 × 1.03	28	外傾	皿状	人為	土師器片, 須恵器片		
2071	C 11 c 5	N - 88 ° - E	隅丸長方形	[ 2.72 ] × [ 1.47 ]	20	外傾	平坦	人為	土師器片, 須恵器片, 陶器片, 磁器片		



番号	位置	長径方向	平面形	規 模 ( m )			壁面	底面	覆土	主な出土遺物	備考 (新旧関係 旧 新)
				長径 × 短径	深さ( cm )						
2072	C 12g2	N - 2 ° - E	不整長方形	2.50 × 0.99	70	垂直	平坦	人為	土師器片		
2078	C 13i3	N - 28 ° - W	長方形	[ 0.95 ] × [ 0.75 ]	46	外傾	平坦	人為	土師器片, 須惠器片	SI2094・SB367 本跡	
2085	B 11j4	N - 80 ° - W	隅丸長方形	2.26 × 1.06	47	外傾	平坦	人為	土師器片, 須惠器片		
2087	C 13g3	N - 4 ° - W	楕円形	0.56 × 0.48	18	外傾	平坦	人為	土師器片, 須惠器片	SI2066・SI2085 本跡	
2090	C 13j3	N - 48 ° - W	楕円形	0.52 × 0.48	46	外傾	皿状	人為			
2091	C 13j2	N - 12 ° - E	楕円形	0.50 × 0.40	48	緩斜	U字状	人為	土師器片, 須惠器片		
2092	C 13j3	N - 90 ° - E	円形	0.54 × 0.52	76	外傾	U字状	人為	土師器片, 須惠器片		
2094	C 13g3	N - 66 ° - E	楕円形	0.91 × 0.62	38	緩斜	平坦	人為	土師器片, 須惠器片	SB418 本跡	
2097	B 11i6	N - 32 ° - W	楕円形	0.52 × [ 0.40 ]	16	緩斜	平坦	人為		SI2064 本跡	
2098	B 11j8	N - 0 °	円形	0.55 × 0.55	25	外傾	皿状	人為	土師器片		
2100	C 11a6	N - 2 ° - W	円形	0.58 × [ 0.53 ]	24	垂直	平坦	自然	土師器片, 須惠器片	SI2069 本跡	
2101	D 11b8	N - 65 ° - E	円形	0.88 × 0.82	26	外傾	平坦	人為	土師器片	SI2153 本跡	
2102	D 11j6	N - 30 ° - W	楕円形	1.14 × 1.02	21	緩斜	凹凸	人為	土師器片, 陶器片	SI2177 本跡	
2103	D 11a6	N - 1 ° - E	円形	1.18 × 1.08	10	緩斜	平坦	人為	土師器片	SI2177 本跡	
2105	C 11h7	N - 78 ° - E	隅丸長方形	1.02 × 0.59	8	外傾	皿状	不明	土師器片	本跡 P G13	
2106	C 11h7	N - 90 ° - E	隅丸長方形	1.38 × 0.70	14	緩斜	平坦	人為	須惠器片	本跡 P G13	
2108	D 11e7	N - 26 ° - E	楕円形	0.35 × 0.27	11	緩斜	平坦	自然			
2109	D 11e7	N - 62 ° - E	円形	0.33 × 0.31	14	緩斜	平坦	自然			
2110	D 11e7	N - 10 ° - E	円形	0.29 × 0.27	23	外傾	平坦	自然			
2111	C 11h8	N - 11 ° - E	長方形	1.65 × 0.96	27	外傾	平坦	人為	須惠器片	SK2117 本跡	
2114	C 11i6	N - 12 ° - E	隅丸長方形	[ 0.91 ] × 0.63	10	垂直	平坦	不明		SK2115 本跡	
2115	C 11i6	N - 75 ° - W	[ 楕円形 ]	0.50 × ( 0.40 )	10	外傾	平坦	不明		本跡 SK2114	
2116	C 11h6	N - 2 ° - E	楕円形	0.39 × [ 0.32 ]	28	緩斜	V字状	人為	土師器片, 須惠器片	SI2178 本跡	
2117	C 11h8	N - 9 ° - E	[ 楕円形 ]	0.48 × [ 0.25 ]	23	緩斜	皿状	自然		本跡 SK2111	
2118	C 11i6	N - 35 ° - E	円形	[ 0.53 ] × 0.50	16	緩斜	平坦	人為		SK2119 本跡	
2119	C 11h6	N - 35 ° - E	隅丸長方形	( 1.04 ) × 0.80	18	外傾	皿状	自然		SK2138 本跡 SK2118	
2126	D 11c4	N - 0 °	楕円形	0.41 × 0.33	18	緩斜	U字状	不明	須惠器片	SD119 本跡	
2127	D 11c4	N - 2 ° - W	楕円形	0.36 × 0.28	30	緩斜	V字状	不明		SD119 本跡	
2128	D 11c5	N - 0 °	円形	0.36 × 0.36	15	緩斜	皿状	人為	土師器片	SD119 本跡	
2129	D 11c6	N - 62 ° - E	楕円形	0.96 × 0.70	30	垂直	皿状	人為	鉄製品	SD119 本跡 SK2130	
2130	D 11c6	N - 58 ° - E	楕円形	0.52 × [ 0.38 ]	28	外傾	平坦	人為	土師器片	SD119 SK2129 本跡	
2131	C 11f6	N - 87 ° - E	楕円形	0.72 × 0.65	10	外傾	平坦	不明		本跡 SI2075 PG13	
2132	C 11i7	N - 74 ° - E	楕円形	0.78 × 0.58	30	外傾	平坦	不明	須惠器片	SK2133 本跡	
2133	C 11i7	N - 68 ° - E	不整楕円形	0.64 × 0.40	18	外傾	平坦	不明	土師器片	本跡 SK2132	
2135	C 11h8	N - 37 ° - W	隅丸長方形	0.84 × 0.58	30	垂直	平坦	人為			
2136	C 11h0	N - 46 ° - W	隅丸長方形	0.96 × 0.94	44	外傾	皿状	人為	土師器片		
2137	D 11a6	N - 0 °	円形	1.19 × 1.15	10	外傾	平坦	人為			
2138	D 11h6	N - 4 ° - W	長方形	1.10 × 0.88	18	緩斜	皿状	人為		SK2139 本跡 SK2119	
2139	D 11h6	N - 0 °	円形	0.44 × [ 0.16 ]	6	緩斜	皿状	人為		本跡 SK2138	
2140	D 11c4	N - 40 ° - E	楕円形	0.98 × 0.80	41	外傾	皿状	人為	土師器片, 須惠器片, 陶器片, 土製品	SD119 本跡	
2141	C 11g8	N - 3 ° - E	[ 長方形 ]	( 0.92 ) × 0.86	34	外傾	平坦	人為		本跡 SK2142 PG13	
2142	C 11g8	N - 3 ° - E	方形	1.10 × 0.94	36	緩斜	平坦	人為	土師器片	SK2141 本跡 SK2161 PG13	
2144	C 11h9	N - 15 ° - W	楕円形	0.64 × 0.54	12	外傾	皿状	不明			
2145	C 11h9	N - 5 ° - E	楕円形	0.42 × 0.38	26	外傾	皿状	不明	土師器片		
2146	C 11h9	N - 40 ° - E	楕円形	0.50 × 0.45	30	緩斜	皿状	不明			
2148	C 12h1	N - 64 ° - E	隅丸長方形	0.72 × 0.46	44	外傾	皿状	人為	土師器片		

番号	位置	長径方向	平面形	規 模 ( m )			壁面	底面	覆土	主な出土遺物	備考 (新旧関係 旧 新)
				長径 × 短径	深さ( cm )						
2151	C11h9	N - 88 ° - E	楕円形	0.46 × [ 0.23 ]	34	垂直	平坦	不明		SE45 本跡	
2152	C11h8	N - 13 ° - W	隅丸長方形	0.71 × 0.46	31	外傾	皿状	人為			
2153	D11c6	N - 0 °	円形	0.36 × 0.33	32	緩斜	V字状	人為		SB358 本跡	
2154	D11c6	N - 78 ° - E	楕円形	1.00 × 0.78	38	緩斜	皿状	人為		SB358 SK2155 本跡	
2155	D11c6	N - 39 ° - E	楕円形	1.04 × 0.80	58	外傾	皿状	人為		SB358 本跡 SK2154	
2156	D11c6	N - 90 ° - E	円形	0.42 × 0.40	10	緩斜	皿状	不明			
2157	D11b4	N - 90 ° - E	[ 長方形 ]	0.98 × [ 0.81 ]	30	外傾	平坦	人為			
2158	D11c4	N - 40 ° - E	楕円形	0.32 × 0.28	46	外傾	U字状	人為		SD119 本跡	
2159	C11i2	N - 78 ° - E	長方形	1.68 × 1.10	32	垂直	平坦	人為	土師器片		
2160	C11i2	N - 2 ° - E	隅丸長方形	1.04 × 0.94	32	外傾	皿状	人為		SI2072 本跡	
2162	D11b5	N - 0 °	楕円形	0.62 × 0.46	64	垂直	皿状	人為		SI2072 本跡	
2163	D11b5	N - 40 ° - E	楕円形	0.62 × 0.48	18	外傾	平坦	人為	土師器片		
2164	D11b6	N - 75 ° - E	楕円形	0.45 × 0.38	22	外傾	皿状	人為			
2165	D11c2	N - 0 °	隅丸長方形	1.44 × 1.28	32	外傾	平坦	人為	土師器片		
2166	D11b4	N - 33 ° - W	楕円形	0.38 × 0.34	43	緩斜	皿状	不明			
2167	C11f5	N - 82 ° - E	長方形	[ 1.70 ] × 0.88	29	外傾	平坦	人為	土師器片, 須恵器片	SK2182 本跡	
2168	C11f6	N - 7 ° - W	隅丸長方形	0.96 × 0.72	62	外傾	凹凸	人為	土師器片, 瓦片	SI2154 本跡	
2169	C11f7	N - 90 ° - E	長方形	1.06 × 0.80	16	外傾	平坦	人為		SI2075 本跡 PG13	
2173	C11g8	N - 30 ° - E	円形	0.60 × 0.56	40	外傾	皿状	人為			
2175	C11f7	N - 3 ° - E	方形	0.86 × 0.86	20	外傾	平坦	人為	土師器片, 須恵器片		
2176	C11e7	N - 0 °	隅丸長方形	0.88 × 0.68	18	緩斜	皿状	人為		SI2154 本跡	
2179	C11f8	N - 85 ° - E	隅丸長方形	1.66 × 0.72	30	外傾	皿状	人為	土師器片	本跡 SK2180	
2180	C11f8	N - 5 ° - W	隅丸長方形	1.22 × 0.92	16	緩斜	平坦	人為		SK2179 本跡	
2182	C11f5	N - 0 °	[ 隅丸長方形 ]	0.80 × [ 0.44 ]	24	緩斜	平坦	人為		本跡 SK2167	
2189	C11g8	N - 85 ° - E	隅丸長方形	1.18 × 0.86	46	外傾	平坦	人為	土師器片	本跡 SK2190	
2190	C11g8	N - 20 ° - W	楕円形	0.98 × 0.68	44	垂直	平坦	人為		SK2189 本跡	
2191	C11e6	N - 34 ° - W	楕円形	[ 0.90 ] × 0.78	32	緩斜	平坦	不明	土師器片		
2192	C11e6	N - 34 ° - W	円形	0.30 × 0.28	24	外傾	U字状	不明	須恵器片		
2194	C11h9	N - 74 ° - E	長方形	1.14 × 0.94	42	外傾	平坦	人為			
2195	C11i2	N - 27 ° - E	円形	0.36 × 0.32	34	外傾	皿状	人為	土師器片		
2196	C11g7	N - 2 ° - E	隅丸長方形	0.96 × 0.66	23	外傾	平坦	人為		SK2414 本跡	
2198	C11g7	N - 85 ° - E	隅丸長方形	1.04 × 0.94	18	外傾	平坦	人為		SI2075 SK2200 本跡	
2199	C11g7	N - 13 ° - W	隅丸長方形	1.04 × 0.78	30	外傾	平坦	人為	土師器片	SI2075 SK2200・2414 本跡	
2200	C11g7	N - 84 ° - E	[ 隅丸長方形 ]	( 1.10 ) × 0.98	30	外傾	平坦	人為	土師器片, 須恵器片	本跡 SK2198・2199	
2201	C14h7	N - 11 ° - E	楕円形	0.68 × 0.62	45	外傾	平坦	不明	土師器片, 須恵器片	本跡 SB407	
2202	C14h5	N - 19 ° - E	楕円形	1.42 × 1.32	44	外傾	平坦	人為	土師器片	本跡 PG26	
2203	C14i6	N - 76 ° - W	長方形	2.26 × 0.74	22	外傾	平坦	人為	土師器片, 須恵器片	SB407 本跡	
2204	C14i4	N - 25 ° - E	長方形	1.50 × 1.36	16	外傾	平坦	人為	土師器片		
2205	C14j7	N - 11 ° - E	隅丸長方形	2.24 × 0.82	18	外傾	平坦	人為	土師器片, 須恵器片		
2206	C14j7	N - 23 ° - E	隅丸長方形	2.44 × 1.14	16	外傾	平坦	人為	縄文土器片, 土師器片, 須恵器片		
2207	D14a8	N - 75 ° - W	[ 隅丸長方形 ]	( 1.08 ) × 0.78	34	垂直	平坦	人為	土師器片, 須恵器片		
2208	D14a7	N - 30 ° - E	楕円形	0.95 × 0.85	42	外傾	平坦	人為	土師器片, 須恵器片		
2209	D14a7	N - 80 ° - E	楕円形	0.58 × 0.44	52	垂直	平坦	人為	土師器片		
2210	D14a7	N - 68 ° - W	楕円形	1.22 × 0.84	60	垂直	平坦	人為	土師器片, 須恵器片		
2211	C13i9	N - 8 ° - E	円形	0.23 × 0.22	8	外傾	平坦	人為		SI2213 本跡	
2212	C14i8	N - 75 ° - E	円形	0.60 × 0.58	56	外傾	皿状	人為	土師器片, 須恵器片		

番号	位置	長径方向	平面形	規 模 ( m )			壁面	底面	覆土	主な出土遺物	備考 (新旧関係 旧 新)
				長径 × 短径	深さ( cm )						
2213	C 13 i 9	N - 90 ° - E	長方形	2.28 × 0.65	11	外傾	平坦	人為	土師器片	SI2101 本跡	
2214	C 14 i 4	N - 47 ° - E	橢円形	1.30 × 0.83	53	外傾	平坦	人為	土師器片, 須恵器片		
2217	C 14 g 9	N - 0 °	円形	0.86 × 0.86	48	緩斜	凹凸	人為			
2218	C 14 c 5	N - 62 ° - W	不整長方形	1.91 × 1.56	28	緩斜	平坦	人為	土師器片, 須恵器片	SI2103 本跡	
2222	C 14 j 5	N - 19 ° - E	不整長方形	1.61 × 0.96	28	外傾	平坦	人為	土師器片, 須恵器片		
2223	D 14 a 4	N - 18 ° - E	長方形	1.62 × 0.84	18	外傾	平坦	人為	土師器片, 須恵器片	SI2101 本跡	
2224	C 14 i 5	N - 43 ° - E	隅丸長方形	1.20 × 0.82	20	外傾	平坦	人為	土師器片		
2225	C 14 j 5	N - 40 ° - W	隅丸長方形	0.84 × 0.38	26	外傾	皿状	人為	土師器片		
2226	D 14 b 3	N - 5 ° - W	円形	1.04 × 0.98	19	外傾	平坦	人為	土師器片, 須恵器片	SI2104・2101 本跡	
2227	D 14 a 3	N - 20 ° - E	円形	1.14 × 1.10	32	緩斜	平坦	人為	土師器片, 須恵器片	SI2104・2101 本跡	
2228	D 14 a 3	N - 0 °	円形	1.20 × 1.20	31	緩斜	平坦	人為	土師器片, 須恵器片	SI2104 本跡	
2229	D 14 d 7	N - 16 ° - E	橢円形	0.95 × 0.65	18	緩斜	平坦	人為			
2230	C 14 e 6	N - 15 ° - E	橢円形	0.84 × 0.64	32	緩斜	皿状	人為	土師器片 須恵器片 磁器片	本跡 SB404	
2234	B 10 h 4	N - 9 ° - W	[長方形]	1.45 × [0.95]	20	緩斜	平坦	人為		SI2059 本跡	
2235	D 14 a 3	N - 4 ° - E	橢円形	1.28 × 0.80	6	緩斜	平坦	人為			
2236	B 14 j 0	N - 74 ° - W	長方形	2.24 × 0.86	18	緩斜	平坦	自然			
2240	B 14 i 6	N - 68 ° - W	橢円形	0.80 × 0.70	16	緩斜	平坦	人為			
2243	B 14 j 8	N - 75 ° - W	不整橢円形	1.74 × 0.62	48	外傾	皿状	人為			
2244	B 14 i 8	N - 79 ° - W	隅丸長方形	1.80 × 0.41	12	外傾	平坦	人為		SB405 本跡	
2245	C 14 h 2	N - 22 ° - E	隅丸長方形	1.16 × 0.86	18	外傾	平坦	自然	土師器片	第39号方形竪穴遺構 本跡	
2246	C 14 i 1	N - 48 ° - E	橢円形	0.92 × 0.84	10	外傾	平坦	自然		第39号方形竪穴遺構 本跡	
2247	C 14 h 3	N - 62 ° - W	長方形	1.50 × 0.86	16	緩斜	平坦	人為			
2248	C 14 j 3	N - 2 ° - E	円形	1.14 × 1.08	28	外傾	平坦	人為		本跡 SK2507	
2249	C 14 b 6	N - 20 ° - E	橢円形	1.20 × 1.02	12	外傾	平坦	自然			
2250	C 14 b 7	N - 77 ° - W	不整長方形	1.95 × 1.08	88	垂直	平坦	自然	土師器片, 須恵器片	SB417 本跡	
2251	C 14 a 9	N - 0 °	円形	0.96 × 0.96	63	垂直	平坦	人為	土師器片, 須恵器片		
2252	C 14 b 8	N - 23 ° - E	橢円形	0.88 × 0.65	60	外傾	平坦	人為			
2253	C 14 b 8	N - 30 ° - E	橢円形	0.58 × 0.46	48	垂直	平坦	人為	縄文土器片 土師器片 須恵器片		
2254	C 14 a 8	N - 73 ° - W	円形	0.48 × 0.46	53	外傾	皿状	自然			
2255	C 14 a 8	N - 45 ° - W	円形	1.08 × 1.00	46	外傾	平坦	自然			
2256	C 14 a 7	N - 70 ° - E	円形	1.09 × 1.00	58	外傾	平坦	自然			
2257	C 14 b 9	N - 28 ° - E	橢円形	0.95 × 0.77	79	垂直	平坦	自然		SB409 本跡	
2258	C 14 j 2	N - 0 °	方形	0.94 × 0.92	15	緩斜	平坦	人為			
2259	C 14 i 2	N - 72 ° - W	長方形	1.32 × 0.88	8	緩斜	平坦	人為			
2260	C 14 i 2	N - 56 ° - E	橢円形	1.05 × 0.95	14	外傾	皿状	人為			
2261	C 14 f 6	N - 11 ° - E	長方形	1.92 × 0.56	52	垂直	平坦	自然			
2262	C 14 g 3	N - 5 ° - E	橢円形	0.53 × 0.45	20	緩斜	V字状	不明		SI2110 本跡	
2263	C 14 c 3	N - 5 ° - E	橢円形	2.80 × 2.52	26	緩斜	平坦	人為			
2265	B 14 i 5	N - 16 ° - W	橢円形	0.91 × 0.79	40	外傾	平坦	自然			
2267	C 14 c 2	N - 75 ° - E	橢円形	1.12 × 0.86	42	外傾	平坦	自然	土師器片, 須恵器片		
2268	C 14 f 8	N - 18 ° - E	方形	1.84 × 1.68	54	垂直	平坦	自然		本跡 SB416	
2269	C 14 f 7	N - 74 ° - W	長方形	1.36 × 0.76	53	垂直	平坦	人為	須恵器片		
2271	C 14 c 2	N - 90 ° - E	隅丸方形	1.32 × 1.26	53	外傾	平坦	自然		SI2119 本跡	
2273	B 14 j 7	N - 0 °	円形	0.46 × 0.46	50	外傾	平坦	人為			
2274	C 14 b 7	N - 47 ° - E	橢円形	1.05 × 1.00	93	垂直	平坦	自然			
2275	C 13 a 1	N - 15 ° - E	長方形	3.28 × 0.90	78	垂直	平坦	人為		SI2124・SK2312 本跡 PG24	

番号	位置	長径方向	平面形	規 模 ( m )			壁面	底面	覆土	主な出土遺物	備考 (新旧関係 旧 新)
				長径 × 短径	深さ( cm )						
2279	C 12a7	N - 77 ° - W	隅丸長方形	4.48 × 0.61	22	緩斜	平坦	人為	土師器片, 須惠器片		
2280	B 13j3	N - 69 ° - W	円形	0.34 × 0.30	28	垂直	平坦	人為	土師器片	SI2120・SK2281 本跡	
2281	B 13j3	N - 10 ° - E	楕円形	0.94 × 0.89	23	外傾	平坦	人為		SI2120 本跡 SK2180	
2282	B 13j5	N - 28 ° - E	円形	0.50 × 0.42	26	外傾	平坦	人為		SB419・421 本跡	
2283	B 13i4	N - 0 °	隅丸方形	0.70 × 0.70	15	外傾	平坦	人為			
2284	B 13i4	N - 70 ° - E	円形	0.70 × 0.65	20	外傾	平坦	人為			
2286	A 13i6	N - 75 ° - E	楕円形	0.90 × 0.80	23	緩斜	平坦	人為		SI2144 本跡	
2287	A 13i6	N - 21 ° - W	楕円形	0.80 × 0.72	41	緩斜	皿状	人為		SI2144 本跡	
2288	C 13a5	N - 0 °	楕円形	0.80 × 0.56	28	緩斜	平坦	人為	土師器片		
2289	C 13a5	N - 0 °	円形	0.48 × 0.46	22	外傾	平坦	人為	土師器片, 須惠器片		
2290	A 13i7	N - 90 ° - E	方形	1.52 × [ 0.64 ]	24	外傾	平坦	人為	土師器片, 須惠器片	SI2135・2144 本跡	
2291	B 13a4	N - 9 ° - E	楕円形	0.70 × 0.60	26	外傾	平坦	人為	土師器片, 須惠器片		
2292	C 13a5	N - 10 ° - E	円形	0.86 × 0.78	14	緩斜	平坦	人為	土師器片		
2295	C 13a5	N - 78 ° - W	楕円形	0.26 × 0.20	22	外傾	U字状	不明	土師器片		
2297	A 13j0	N - 66 ° - W	楕円形	0.64 × 0.48	34	外傾	平坦	自然			
2298	A 13j0	N - 30 ° - E	円形	0.74 × 0.71	42	外傾	平坦	自然			
2301	B 14d0	N - 59 ° - W	楕円形	0.48 × 0.44	18	外傾	平坦	自然			
2302	B 14d0	N - 19 ° - E	楕円形	0.45 × 0.38	15	外傾	平坦	自然			
2303	B 14d0	N - 27 ° - W	円形	0.57 × 0.54	21	緩斜	皿状	人為			
2304	B 14d0	N - 32 ° - W	円形	0.73 × 0.69	18	外傾	平坦	人為			
2305	B 14d0	N - 48 ° - W	不整楕円形	2.12 × [ 1.13 ]	37	外傾	皿状	人為		本跡 SK2356	
2306	B 14d0	N - 90 ° - E	楕円形	0.48 × 0.40	30	外傾	皿状	不明			
2307	B 14c9	N - 71 ° - W	楕円形	0.75 × 0.65	17	外傾	平坦	不明			
2308	B 13c9	N - 15 ° - W	円形	0.40 × 0.40	18	外傾	平坦	不明			
2309	B 14c9	N - 7 ° - E	楕円形	0.78 × 0.68	17	外傾	平坦	人為			
2310	B 13h3	N - 33 ° - W	楕円形	0.46 × 0.38	66	垂直	U字状	人為	土師器片	SI2129 本跡	
2312	C 13a1	N - 17 ° - E	[ 楕円形 ]	0.71 × [ 0.48 ]	15	外傾	平坦	人為	土師器片	SI2124 本跡 SK2275	
2330	B 12j8	N - 31 ° - W	楕円形	0.84 × 0.72	12	緩斜	平坦	人為		SB333 本跡	
2337	B 14a2	N - 12 ° - E	隅丸長方形	1.58 × 0.93	28	緩斜	平坦	人為	須惠器片	本跡 SK2352・2353	
2338	B 14a3	N - 55 ° - W	不整楕円形	1.00 × 0.84	24	緩斜	平坦	人為		本跡 SK2354・2355	
2339	B 14a3	N - 14 ° - E	隅丸長方形	1.59 × 0.71	8	緩斜	平坦	人為	須惠器片		
2340	B 14b5	N - 31 ° - E	楕円形	0.86 × 0.64	23	緩斜	凹凸	自然			
2352	B 14a2	N - 37 ° - W	楕円形	0.32 × 0.28	38	緩斜	皿状	人為		SK2337 本跡	
2353	B 14a2	N - 0 °	楕円形	0.36 × 0.32	46	外傾	U字状	人為		SK2337 本跡	
2354	B 14a3	N - 2 ° - W	楕円形	0.54 × 0.48	66	外傾	U字状	人為		SK2338 本跡	
2355	B 14a3	N - 30 ° - E	楕円形	0.46 × 0.38	12	外傾	皿状	人為		SK2338 本跡	
2356	B 14c0	N - 54 ° - W	楕円形	1.20 × 1.08	10	外傾	平坦	人為	不明鉄製品	SK2305 本跡	
2357	B 13h4	N - 0 °	円形	1.06 × 0.98	57	緩斜	平坦	人為	土師器片, 須惠器片		
2358	B 13h4	N - 15 ° - W	隅丸長方形	0.94 × 0.74	11	緩斜	平坦	人為			
2359	B 13h4	N - 22 ° - E	方形	0.84 × 0.84	14	緩斜	平坦	人為			
2360	B 13g4	N - 63 ° - W	楕円形	0.64 × 0.58	12	緩斜	平坦	自然		SI2147 本跡	
2362	C 12i4	N - 5 ° - W	楕円形	0.86 × 0.72	52	緩斜	皿状	人為	土師器片		
2363	B 13h5	N - 75 ° - W	楕円形	0.92 × 0.72	60	外傾	平坦	人為	土師器片		
2365	C 13a4	N - 40 ° - W	楕円形	0.48 × 0.40	11	緩斜	平坦	人為			
2367	B 13j4	N - 54 ° - E	円形	0.50 × 0.45	48	外傾	皿状	人為	土師器片, 須惠器片	SI2143 本跡	
2368	B 13a0	N - 65 ° - W	楕円形	0.90 × 0.70	34	緩斜	平坦	自然			

番号	位置	長径方向	平面形	規 模 ( m )			壁面	底面	覆土	主な出土遺物	備考 (新旧関係 旧 新)
				長径 × 短径	深さ( cm )						
2369	B 13a0	N - 52 ° - E	楕円形	0.71 × 0.53	13	緩斜	平坦	人為			
2370	B 13a0	N - 10 ° - E	楕円形	0.86 × 0.52	20	外傾	平坦	人為			
2371	B 14j2	N - 0 °	円形	0.36 × 0.36	28	外傾	皿状	人為			
2372	B 14j2	N - 43 ° - E	楕円形	0.66 × 0.50	42	外傾	平坦	人為		本跡 SK2373	
2373	B 14j2	N - 31 ° - E	不整形円形	0.62 × 0.58	22	緩斜	平坦	人為		SK2372 本跡	
2374	B 14j2	N - 85 ° - E	楕円形	0.52 × 0.42	23	緩斜	皿状	人為			
2375	B 14j2	N - 66 ° - W	楕円形	0.64 × 0.38	18	緩斜	平坦	人為			
2376	B 14j2	N - 28 ° - E	楕円形	0.88 × 0.58	18	緩斜	凹凸	人為			
2377	B 14j3	N - 43 ° - E	円形	0.50 × 0.45	16	緩斜	平坦	人為			
2378	B 14j3	N - 49 ° - E	円形	0.42 × 0.40	32	緩斜	皿状	人為			
2379	B 13i4	N - 23 ° - E	楕円形	0.42 × 0.32	18	外傾	平坦	人為			
2380	B 13i4	N - 63 ° - W	円形	0.28 × 0.26	15	緩斜	平坦	人為			
2383	A 13i3	N - 49 ° - E	不整形楕円形	0.90 × 0.82	60	緩斜	皿状	人為	土師器片	SK2384 本跡	
2384	A 13i3	N - 0 °	[不整形円形]	1.06 × [0.62]	32	緩斜	皿状	人為	須恵器片	本跡 SK2383	
2385	A 13j3	N - 0 °	円形	0.44 × 0.41	54	外傾	皿状	人為	土師器片		
2386	A 13j3	N - 0 °	円形	0.32 × 0.30	19	緩斜	皿状	人為	土師器片		
2387	A 13j4	N - 38 ° - E	楕円形	0.48 × 0.42	36	垂直	皿状	人為			
2388	A 13j4	N - 0 °	円形	0.30 × 0.30	18	外傾	平坦	人為			
2389	A 13j4	N - 88 ° - W	楕円形	0.56 × 0.41	32	外傾	平坦	人為			
2390	A 13j4	N - 85 ° - E	楕円形	0.34 × 0.28	26	外傾	平坦	人為			
2391	B 12j8	N - 72 ° - E	隅丸長方形	1.00 × 0.71	38	垂直	平坦	人為	土師器片	SB333 本跡	
2396	B 13g4	N - 22 ° - W	隅丸方形	0.84 × 0.81	18	緩斜	皿状	人為		SI2147 本跡	
2398	B 13g4	N - 80 ° - W	隅丸長方形	0.96 × [0.39]	20	緩斜	皿状	人為		SI2147 本跡	
2403	C 11e6	N - 0 °	円形	0.62 × 0.56	13	緩斜	皿状	人為			
2404	C 11f6	N - 90 ° - E	隅丸長方形	1.02 × 0.79	30	外傾	平坦	人為	土師器片, 須恵器片	SI2075 本跡	
2405	C 12j1	N - 3 ° - E	不整形楕円形	1.07 × 0.50	10	外傾	平坦	人為		SB336 本跡	
2406	C 11e0	N - 75 ° - E	[楕円形]	2.14 × [0.62]	6	緩斜	平坦	人為	土師器片	本跡 第40号方形竪穴遺構	
2407	C 11e0	N - 1 ° - E	[方形]	0.60 × [0.48]	56	外傾	平坦	人為	土師器片	本跡 第40号方形竪穴遺構	
2408	C 11d9	N - 10 ° - W	長方形	1.32 × [0.90]	10	緩斜	平坦	不明		本跡 第42号方形竪穴遺構	
2411	D 12a1	N - 81 ° - W	楕円形	0.74 × 0.53	12	緩斜	平坦	人為		SK2412 本跡	
2412	D 12a1	N - 72 ° - E	[楕円形]	0.62 × [0.47]	10	緩斜	平坦	人為		本跡 SK2411	
2414	C 11g7	N - 8 ° - W	[隅丸長方形]	(1.62) × 0.98	32	外傾	平坦	人為	土師器片, 須恵器片	本跡 SK2196・SK2199 PG13	
2415	C 11f0	N - 88 ° - E	隅丸長方形	2.35 × 0.94	19	外傾	平坦	人為	土師器片	SK2416 本跡	
2416	C 11f0	N - 90 ° - E	[円形]	0.83 × [0.43]	13	外傾	平坦	人為		本跡 SK2415	
2417	C 11g7	N - 86 ° - E	不定形	1.45 × 1.18	14	緩斜	皿状	人為	土師器片 須恵器片 鉄製品	SI2075 本跡	
2419	D 11a0	N - 76 ° - E	円形	0.37 × 0.34	21	外傾	皿状	自然		SI2185 本跡	
2421	C 11d7	N - 0 °	円形	0.84 × 0.77	21	外傾	平坦	人為	土師器片	SI2154 本跡	
2422	C 11e6	N - 0 °	円形	0.61 × 0.56	17	外傾	平坦	人為	土師器片, 須恵器片	SI2154 本跡	
2423	C 11e6	N - 22 ° - W	楕円形	[0.79] × 0.59	19	外傾	平坦	人為		SI2154 本跡	
2424	C 11d7	N - 39 ° - W	楕円形	0.73 × 0.65	24	垂直	平坦	人為	土師器片	SI2154 本跡	
2425	C 11d6	N - 18 ° - E	楕円形	0.61 × 0.52	28	外傾	凹凸	人為	土師器片, 須恵器片	SI2154 本跡	
2427	C 11g6	N - 81 ° - E	隅丸長方形	0.98 × 0.67	9	緩斜	皿状	人為			
2428	C 11f3	N - 5 ° - W	楕円形	1.00 × 0.97	27	外傾	平坦	人為		SI2164 本跡	
2429	B 11j3	N - 90 ° - E	楕円形	1.00 × 0.77	61	外傾	平坦	人為			
2430	B 12j1	N - 70 ° - W	隅丸長方形	1.16 × 0.92	61	外傾	平坦	人為	土師器片, 磁器片		
2431	C 13j7	N - 90 ° - E	円形	0.38 × 0.32	28	外傾	皿状	人為			

番号	位置	長径方向	平面形	規 模 ( m )			壁面	底面	覆土	主な出土遺物	備考 (新旧関係 旧 新)
				長径 × 短径	深さ( cm )						
2432	D13a6	N - 90 ° - E	円形	0.39 × 0.37	46	垂直	皿状	人為			
2433	D13a7	N - 25 ° - W	楕円形	0.38 × 0.36	33	外傾	皿状	人為			
2434	C13j7	N - 77 ° - E	楕円形	0.60 × 0.53	23	外傾	皿状	人為	土師器片, 須恵器片		
2435	C13i3	N - 88 ° - W	円形	0.37 × 0.34	35	外傾	皿状	自然	土師器片, 須恵器片		
2437	C13i3	N - 48 ° - E	円形	0.35 × 0.32	29	外傾	平坦	自然	土師器片		
2438	B11j6	N - 19 ° - E	円形	0.59 × 0.57	28	外傾	皿状	人為			
2439	C11a7	N - 73 ° - E	円形	0.28 × 0.26	14	外傾	皿状	人為			
2440	B11j7	N - 76 ° - E	楕円形	0.28 × 0.26	26	外傾	U字状	人為	土師器片		
2441	B11i8	N - 38 ° - W	楕円形	0.45 × 0.33	21	外傾	皿状	自然			
2442	C11c7	N - 60 ° - E	円形	0.58 × 0.54	24	緩斜	皿状	人為			
2443	C13j7	N - 37 ° - W	楕円形	0.42 × 0.30	50	垂直	U字状	自然	土師器片		
2444	C13j6	N - 65 ° - W [楕円形]		0.52 × 0.48	34	緩斜	凹凸	人為	土師器片, 須恵器片	SB368 本跡	
2445	C13i1	N - 85 ° - E	隅丸方形	0.58 × 0.50	34	外傾	皿状	人為	土師器片		
2446	C13i1	N - 90 ° - E	円形	0.38 × 0.36	25	外傾	皿状	自然			
2447	C13j1	N - 9 ° - E	隅丸方形	0.62 × 0.60	28	外傾	皿状	人為	土師器片, 須恵器片, 砥石		
2448	C13j1	N - 15 ° - W	楕円形	0.42 × 0.34	21	外傾	皿状	自然	土師器片		
2449	C13j1	N - 37 ° - W	楕円形	0.46 × 0.41	48	外傾	U字状	自然			
2450	C13j6	N - 70 ° - W	隅丸方形	1.02 × 0.94	48	緩斜	皿状	人為		SB368 本跡	
2451	D13b5	N - 70 ° - W	楕円形	0.72 × 0.56	3	緩斜	皿状	人為		SI2078 本跡	
2452	D13b5	N - 33 ° - W	楕円形	0.42 × 0.35	15	外傾	皿状	人為		SI2078 本跡	
2453	B13b6	N - 63 ° - W	楕円形	1.08 × 0.93	5	外傾	皿状	不明		SI2078 本跡	
2454	C13i4	N - 0 °	円形	0.33 × 0.33	26	外傾	平坦	自然			
2455	D13c6	N - 8 ° - E	楕円形	0.91 × 0.80	41	外傾	平坦	人為	土師器片, 須恵器片		
2456	D13d6	N - 7 ° - E	楕円形	0.89 × 0.67	39	緩斜	皿状	人為			
2457	C13j1	N - 5 ° - E	楕円形	0.67 × 0.55	57	外傾	平坦	人為	須恵器片		
2458	D13d6	N - 38 ° - W	楕円形	0.88 × 0.67	20	外傾	平坦	人為	土師器片, 須恵器片		
2460	C13i1	N - 38 ° - W	円形	0.26 × 0.22	28	外傾	U字状	人為	土師器片		
2461	D13c6	N - 85 ° - W	楕円形	0.96 × 0.66	34	外傾	平坦	人為	土師器片		
2462	C13g8	N - 20 ° - E	楕円形	0.55 × 0.48	24	外傾	皿状	自然	土師器片, 須恵器片		
2464	C12i8	N - 4 ° - W	円形	0.55 × 0.50	34	外傾	皿状	人為	土師器片		
2465	C12i8	N - 37 ° - W [楕円形]		(0.77) × [0.62]	34	外傾	平坦	人為	土師器片	本跡 SB406	
2466	C12i7	N - 25 ° - W	楕円形	0.98 × 0.78	28	外傾	平坦	人為			
2467	D12b9	N - 90 ° - E	隅丸長方形	1.00 × 0.82	88	外傾	平坦	人為	土師器片		
2469	D13c6	N - 67 ° - W	楕円形	0.66 × 0.38	24	外傾	皿状	人為	土師器片, 須恵器片		
2470	D11h4	N - 0 °	円形	0.47 × 0.46	14	垂直	平坦	人為		SI2212 本跡	
2478	C11g7	N - 82 ° - E	楕円形	0.34 × 0.26	38	緩斜	皿状	人為			
2481	C11f7	N - 41 ° - W	楕円形	0.46 × 0.36	42	外傾	平坦	人為	土師器片	SI2075 本跡	
2482	C11f7	N - 5 ° - E	隅丸長方形	1.49 × 0.56	42	外傾	平坦	人為		SI2075 本跡	
2484	C11f9	N - 70 ° - W	隅丸方形	1.14 × 0.95	48	外傾	平坦	人為	土師器片	SK2485・SK2487 PG13 本跡	
2485	C11f9	N - 0 ° [楕円形]		0.52 × [0.52]	28	外傾	平坦	人為		本跡 PG13 SK2484	
2487	C11f9	N - 75 ° - E [楕円形]		0.78 × [0.42]	18	外傾	皿状	人為		本跡 PG13 SK2484	
2488	C11f9	N - 89 ° - E	隅丸長方形	1.80 × 0.72	54	外傾	平坦	人為	土師器片, 須恵器片		
2494	D13c8	N - 4 ° - E	楕円形	0.66 × 0.46	39	垂直	平坦	自然	土師器片		
2495	D13c8	N - 8 ° - W	隅丸方形	0.72 × 0.70	48	外傾	平坦	自然	土師器片		
2496	D11a9	N - 57 ° - E	隅丸長方形	2.32 × 1.16	22	緩斜	平坦	人為		SI2048 SI2153 本跡	
2501	C10a7	N - 0 °	楕円形	0.54 × 0.36	32	外傾	平坦	人為		SK2502 本跡	

番号	位置	長径方向	平面形	規 模 ( m )			壁面	底面	覆土	主な出土遺物	備考 (新旧関係 旧 新)
				長径 × 短径	深さ( cm )						
2502	C 10a7	N - 0 °	[ 楕円形 ]	( 0.30 ) × [ 0.20 ]	28	垂直	平坦	人為		本跡 SK2501	
2503	C 11b5	N - 0 °	隅丸方形	0.62 × 0.62	24	外傾	平坦	人為		SI2069 本跡	
2504	C 11b6	N - 0 °	隅丸方形	[ 0.70 ] × 0.70	20	緩斜	平坦	人為		SI2069 本跡	
2505	C 11b7	N - 80 ° - W	不整円形	0.74 × 0.70	28	外傾	平坦	人為	土師器片		
2506	C 11f5	N - 11 ° - W	長方形	2.04 × 1.06	30	外傾	平坦	人為		SI2165 SK2428 本跡	
2507	C 11f2	N - 13 ° - W	長方形	1.04 × 0.74	40	外傾	平坦	人為		SI2165 SK2428 本跡	
2508	B 11j7	N - 70 ° - W	楕円形	0.80 × 0.52	38	外傾	平坦	人為	土師器片		
2511	C 11c3	N - 87 ° - E	隅丸長方形	[ 1.23 ] × 0.76	16	緩斜	皿状	自然	土師器片, 須惠器片	SI2207 本跡	
2514	B 11j9	N - 20 ° - W	不整楕円形	0.90 × 0.70	26	緩斜	皿状	人為	土師器片, 須惠器片		
2515	B 11j8	N - 67 ° - W	不整楕円形	0.76 × 0.58	28	外傾	皿状	人為	土師器片		
2517	C 10c8	N - 80 ° - E	楕円形	0.64 × [ 0.52 ]	28	緩斜	平坦	人為	土師器片, 須惠器片		
2518	C 10d7	N - 82 ° - E	長方形	0.83 × 0.64	28	外傾	平坦	人為	土師器片, 須惠器片		
2519	C 10d7	N - 86 ° - E	隅丸長方形	1.06 × [ 0.93 ]	34	緩斜	皿状	人為	土師器片, 須惠器片		
2520	C 10d6	N - 15 ° - W	不整楕円形	0.83 × [ 0.71 ]	28	緩斜	皿状	自然		SI2174 第41号方形竪穴遺構 本跡	
2522	B 11h5	N - 0 °	楕円形	0.98 × 0.73	28	緩斜	平坦	人為			
2523	B 11g5	N - 23 ° - W	楕円形	0.61 × 0.40	28	外傾	平坦	人為	土師器片 須惠器片 陶器片		
2524	B 11h4	N - 10 ° - W	楕円形	0.68 × 0.50	54	外傾	平坦	人為			
2526	B 11i5	N - 90 ° - E	楕円形	0.53 × 0.44	30	外傾	平坦	人為			
2527	B 11i5	N - 0 °	円形	0.36 × 0.36	39	外傾	平坦	人為			
2528	B 11i5	N - 0 °	円形	0.43 × 0.43	36	外傾	平坦	人為			
2529	B 11h4	N - 90 ° - E	楕円形	0.63 × 0.44	20	緩斜	皿状	人為	須惠器片		
2530	C 10d8	N - 84 ° - E	隅丸長方形	1.60 × 0.92	34	外傾	平坦	人為	土師器片		
2531	B 12e3	N - 63 ° - W	隅丸長方形	1.46 × 0.74	24	緩斜	平坦	人為	須惠器片, 鉄製品	SI2215 SB364 本跡	
2532	C 10h8	N - 86 ° - E	隅丸長方形	1.34 × 1.06	15	外傾	平坦	自然	土師器片, 須惠器片	SI2179 本跡	
2533	B 11i0	N - 90 ° - E	隅丸長方形	1.02 × 0.86	12	緩斜	平坦	人為			
2534	C 11c4	N - 0 °	円形	0.58 × 0.54	18	緩斜	皿状	人為	土師器片, 須惠器片		
2535	C 11c4	N - 75 ° - E	楕円形	0.73 × 0.58	14	緩斜	平坦	人為	土師器片, 須惠器片		
2536	C 11d4	N - 6 ° - W	長方形	1.94 × 0.84	16	緩斜	平坦	人為	土師器片, 須惠器片		
2537	C 11d4	N - 80 ° - E	楕円形	1.06 × 0.84	12	緩斜	平坦	人為			
2543	C 11d6	N - 15 ° - E	楕円形	0.62 × 0.39	43	外傾	凹凸	人為	土師器片, 須惠器片	SI2154 本跡	
2544	C 10a6	N - 0 °	不整長方形	1.98 × 0.92	10	緩斜	平坦	人為	土師器片		
2547	C 10a6	N - 61 ° - E	円形	0.62 × 0.58	11	外傾	平坦	人為			
2548	C 10a5	N - 87 ° - W	隅丸長方形	1.04 × 0.62	10	外傾	平坦	人為	土師器片, 陶器片	SE49 本跡	
2550	B 10j6	N - 45 ° - W	不整円形	0.94 × 0.90	20	外傾	皿状	人為	土師器片		
2551	C 10j5	N - 0 °	円形	0.54 × 0.54	28	緩斜	皿状	人為			
2552	B 10j5	N - 0 °	楕円形	0.66 × 0.42	6	緩斜	皿状	人為	土師器片		
2554	C 10a5	N - 53 ° - E	楕円形	0.40 × 0.36	10	外傾	皿状	人為			
2555	C 10i7	N - 7 ° - W	長方形	0.98 × 0.54	26	外傾	皿状	人為	土師器片	SI2179 本跡	
2556	C 10c5	N - 90 ° - E	楕円形	0.69 × 0.63	10	緩斜	平坦	自然			
2557	C 10c6	N - 55 ° - W	楕円形	0.63 × 0.42	30	外傾	V字状	自然			
2558	C 10c6	N - 60 ° - E	楕円形	0.49 × 0.34	33	外傾	V字状	自然		SI2174 本跡	
2561	B 10j5	N - 46 ° - W	楕円形	0.90 × 0.76	30	緩斜	皿状	人為	縄文土器片, 土師器片, 須惠器片		
2562	C 11d8	N - 2 ° - W	隅丸長方形	1.34 × 1.14	24	緩斜	皿状	人為	土師器片		
2563	C 10h7	N - 38 ° - W	楕円形	0.44 × 0.38	43	外傾	平坦	人為	土師器片, 須惠器片	SI2179 本跡	
2565	D 13b5	N - 90 ° - E	[ 隅丸方形 ]	1.13 × [ 0.46 ]	23	外傾	皿状	人為	土師器片, 須惠器片	SI2065・2078 本跡	
2568	C 10b5	N - 63 ° - E	隅丸長方形	1.14 × 0.80	18	外傾	皿状	人為			

番号	位置	長径方向	平面形	規 模 ( m )			壁面	底面	覆土	主な出土遺物	備考 (新旧関係 旧 新)
				長径 × 短径	深さ( cm )						
2569	C 10b4	N - 79 ° - E	隅丸長方形	1.32 × 0.88	14	緩斜	平坦	人為			
2571	C 10g6	N - 20 ° - W	橢円形	1.28 × 0.90	104	外傾	U字状	自然			
2572	C 10f6	N - 0 °	隅丸方形	1.01 × 0.98	44	垂直	平坦	人為	土師器片, 須恵器片		
2573	B 12e4	N - 84 ° - W	長方形	1.14 × 0.68	12	外傾	皿状	自然			
2574	D 10j1	N - 86 ° - W	円形	0.66 × 0.64	14	緩斜	皿状	自然			
2575	D 10a0	N - 70 ° - W	長方形	1.08 × 0.92	48	垂直	平坦	人為	土師器片, 須恵器片		
2579	D 10a9	N - 0 °	円形	0.38 × 0.38	16	緩斜	平坦	自然	土師器片, 須恵器片	SI2169 本跡	
2586	B 10h6	N - 0 °	隅丸長方形	0.90 × 0.68	28	外傾	平坦	人為	土師器片, 須恵器片		
2589	B 12i0	N - 84 ° - E	橢円形	0.92 × 0.66	18	垂直	平坦	人為	土師器片	SI2214 本跡	
2590	B 12i1	N - 45 ° - W	橢円形	0.86 × 0.72	18	緩斜	皿状	人為		SI2214 本跡	
2591	B 12i2	N - 90 ° - E	橢円形	0.78 × 0.62	8	緩斜	平坦	人為		SI2214 本跡	
2592	B 12i2	N - 25 ° - E	橢円形	0.81 × 0.66	23	緩斜	平坦	人為	土師器片, 須恵器片	SI2214 本跡	
2593	B 11j1	N - 0 °	円形	0.52 × 0.50	23	緩斜	皿状	人為		SI2213 本跡	
2594	B 11i0	N - 90 ° - E	隅丸長方形	0.95 × 0.74	16	緩斜	皿状	人為		SI2214 本跡	
2595	B 11j1	N - 0 °	円形	0.49 × 0.49	23	緩斜	皿状	人為		SI2214 本跡	
2596	B 10i7	N - 41 ° - W	長方形	1.50 × 0.90	13	緩斜	平坦	人為	土師器片, 須恵器片		
2597	B 10d8	N - 13 ° - E	橢円形	( 0.50 ) × 0.43	34	外傾	平坦	人為	土師器片	本跡 PG18	
2602	D 9 d7	N - 30 ° - E	橢円形	0.76 × 0.66	10	緩斜	皿状	人為			
2603	D 9 c7	N - 90 ° - E	円形	0.78 × 0.73	17	緩斜	皿状	人為			
2604	D 9 i7	N - 7 ° - W	不整橢円形	1.06 × 0.86	12	緩斜	皿状	不明	土師器片	SI2023 本跡	
2605	D 9 d8	N - 90 ° - E	円形	0.82 × 0.79	10	緩斜	皿状	人為			
2606	D 9 b7	N - 37 ° - E	円形	0.64 × 0.58	12	緩斜	平坦	自然			
2607	D 9 b7	N - 37 ° - E	橢円形	0.68 × 0.60	30	外傾	皿状	自然			
2608	D 9 c8	N - 90 ° - E	[ 不整橢円形 ]	[ 0.92 ] × 0.72	25	緩斜	皿状	人為	土師器片, 須恵器片	SK2609 本跡	
2609	D 9 c8	N - 15 ° - W	[ 橢円形 ]	0.68 × 0.60	8	-	-	人為	土師器片, 石器	本跡 SK2608	
2610	D 9 c8	N - 6 ° - W	橢円形	0.48 × 0.42	32	外傾	平坦	人為	土師器片		
2611	D 9 d8	N - 0 °	円形	0.48 × 0.44	36	外傾	皿状	人為			
2612	D 9 c8	N - 0 °	円形	0.54 × 0.50	13	緩斜	皿状	人為			
2613	D 9 e8	N - 33 ° - W	橢円形	0.53 × 0.44	44	外傾	U字状	人為			
2614	D 9 e8	N - 23 ° - E	橢円形	0.42 × 0.38	14	緩斜	皿状	自然			
2615	D 9 e8	N - 70 ° - E	橢円形	0.50 × 0.42	25	外傾	平坦	人為	土師器片		
2616	D 9 d8	N - 25 ° - W	橢円形	0.38 × 0.34	24	緩斜	皿状	人為	土師器片		
2617	D 9 e8	N - 0 °	[ 円形 ]	0.40 × [ 0.40 ]	24	外傾	平坦	人為			
2618	D 9 f9	N - 0 °	円形	0.54 × 0.50	14	緩斜	平坦	人為			
2619	D 10g2	N - 23 ° - W	不整橢円形	1.18 × 1.00	28	緩斜	平坦	人為		SI2037 本跡	
2620	D 9 f9	N - 63 ° - E	[ 橢円形 ]	[ 0.66 ] × 0.48	26	外傾	皿状	人為	土師器片	SI2032 本跡 SB305	
2622	C 10j3	N - 70 ° - E	隅丸長方形	1.18 × 0.75	30	緩斜	皿状	人為	土師器片	SI2016 本跡	
2623	C 10j2	N - 71 ° - E	橢円形	0.80 × 0.86	10	緩斜	皿状	人為	土師器片, 須恵器片	SI2016 本跡	
2625	D 10a2	N - 32 ° - W	橢円形	0.68 × 0.58	10	緩斜	皿状	不明		SI2016 本跡	
2626	D 10a2	N - 62 ° - E	円形	0.35 × 0.32	12	緩斜	皿状	人為		SI2016 本跡	
2628	D 10a2	N - 37 ° - E	不整橢円形	0.70 × 0.58	22	緩斜	皿状	人為	土師器片, 須恵器片	SI2016 本跡	
2629	D 10a2	N - 78 ° - W	橢円形	0.95 × 0.76	6	緩斜	平坦	不明	土師器片	SI2016 本跡	
2630	D 10a2	N - 72 ° - E	橢円形	0.96 × 0.56	16	緩斜	皿状	人為	土師器片	SI2016 本跡	
2631	D 10a2	N - 20 ° - W	長方形	1.02 × 0.60	10	外傾	平坦	人為	土師器片, 須恵器片	SI2016 本跡	
2632	D 10a2	N - 66 ° - E	長方形	0.89 × 0.62	10	緩斜	皿状	人為	土師器片	SI2016 本跡	
2634	E 9 a0	N - 90 ° - E	隅丸長方形	0.84 × 0.61	16	外傾	皿状	人為	土師器片	SI2040 本跡	



番号	位置	長径方向	平面形	規 模 ( m )			壁面	底面	覆土	主な出土遺物	備考 (新旧関係 旧 新)
				長径 × 短径	深さ( cm )						
2662	D10f4	N - 90 ° - E	橢円形	1.10 × 0.92	68	外傾	平坦	人為		SI2043 本跡	
2663	D10b5	N - 17 ° - E	隅丸長方形	1.44 × 0.90	66	垂直	平坦	人為			
2664	D9i8	N - 31 ° - W	橢円形	1.30 × 1.15	44	外傾	平坦	人為	土師器片, 須恵器片	SI2051 本跡	
2665	D9h8	N - 36 ° - W	橢円形	1.18 × 1.10	33	外傾	平坦	人為	土師器片	SI2051 本跡	
2666	D9h8	N - 47 ° - W	橢円形	0.56 × 0.40	38	垂直	平坦	人為	土師器片	SI2051 本跡	
2667	D9h8	N - 47 ° - W	橢円形	0.70 × 0.48	40	垂直	平坦	人為	土師器片	SI2051 本跡	
2668	D9i8	N - 0 °	円形	0.46 × 0.44	34	外傾	平坦	人為	土師器片, 須恵器片	SI2051 本跡	
2669	D9i8	N - 42 ° - E	橢円形	0.48 × 0.40	40	垂直	皿状	人為	土師器片, 須恵器片	SI2051 本跡	
2670	D9i9	N - 88 ° - E	橢円形	0.56 × 0.48	36	外傾	平坦	人為	土師器片	SI2051 本跡	
2671	D9c5	N - 16 ° - E	橢円形	1.00 × 0.72	50	外傾	U字状	人為			
2672	E9c7	N - 0 °	円形	1.00 × 1.00	28	緩斜	皿状	人為	土師器片	SI2024 本跡	
2673	E9c7	N - 10 ° - W	橢円形	0.88 × 0.68	22	外傾	平坦	人為	土師器片	SI2024 本跡	
2674	E9b7	N - 46 ° - W	橢円形	0.86 × 0.76	22	外傾	平坦	人為	土師器片	SI2024 本跡	
2675	E9b7	N - 90 ° - E	橢円形	0.72 × 0.62	28	緩斜	平坦	人為	土師器片	SI2024 本跡	
2676	E9b7	N - 90 ° - E	円形	0.64 × 0.62	12	緩斜	皿状	人為		SI2024 本跡	
2677	E9a7	N - 21 ° - W	隅丸方形	0.74 × 0.74	29	緩斜	皿状	人為	土師器片	SI2024 本跡	
2678	E9c7	N - 26 ° - W	円形	0.34 × 0.30	15	外傾	平坦	人為		SI2024 本跡	
2679	E9c8	N - 0 °	円形	0.38 × 0.36	22	外傾	皿状	人為		SI2024 本跡	
2680	E9b7	N - 90 ° - E	橢円形	0.38 × 0.35	14	外傾	平坦	人為	土師器片	SI2242 本跡	
2681	E9b8	N - 0 °	円形	0.34 × 0.32	20	垂直	皿状	人為		SI2024 本跡	
2682	E9b8	N - 0 °	円形	0.32 × 0.28	12	外傾	平坦	人為		SI2024 本跡	
2683	E9a8	N - 0 °	円形	0.46 × 0.46	12	外傾	平坦	人為		SI2024 本跡	
2684	E9a8	N - 53 ° - E	橢円形	0.66 × 0.56	20	外傾	皿状	人為		SI2024 本跡	
2685	E9a7	N - 90 ° - E	橢円形	0.34 × 0.28	30	外傾	皿状	人為	土師器片	SI2242 本跡	
2688	E9c8	N - 0 °	円形	0.42 × 0.40	22	外傾	平坦	人為		SI2024 本跡	
2689	E9a7	N - 90 ° - E	円形	0.38 × 0.35	8	外傾	皿状	人為	土師器片	SI2242 SB378 本跡	
2693	D9g8	N - 37 ° - W	橢円形	0.92 × 0.80	14	緩斜	皿状	人為			
2701	C10g5	N - 26 ° - W	橢円形	0.30 × 0.25	55	外傾	U字状	不明		SK2771 本跡	
2702	C10g5	N - 0 °	円形	0.32 × 0.30	30	外傾	U字状	不明		SK2771 本跡	
2703	C10g5	N - 53 ° - W	円形	0.28 × 0.26	47	外傾	U字状	人為		SK2771・SK2704 本跡	
2704	C10g5	N - 65 ° - E	[ 橢円形 ]	0.28 × ( 0.20 )	52	外傾	U字状	人為		SK2771 本跡 SK2703	
2708	C13j7	N - 10 ° - W	円形	0.62 × 0.61	31	外傾	皿状	人為			
2713	D9j6	N - 8 ° - W	橢円形	1.08 × 0.98	26	外傾	皿状	不明	土師器片	SI2004・SB378 本跡 PG12	
2716	D9c6	N - 55 ° - E	[ 隅丸長方形 ]	[ 0.88 ] × [ 0.76 ]	34	緩斜	皿状	人為	土師器片	SI2004 本跡	
2717	C12e9	N - 24 ° - W	[ 橢円形 ]	[ 1.02 ] × [ 0.71 ]	22	緩斜	平坦	人為			
2718	C12f9	N - 8 ° - W	[ 橢円形 ]	[ 0.77 ] × [ 0.68 ]	16	緩斜	平坦	人為			
2719	C12f9	N - 13 ° - W	[ 橢円形 ]	0.71 × [ 0.66 ]	10	外傾	平坦	人為			
2720	C12g0	N - 62 ° - W	橢円形	0.80 × 0.71	12	外傾	平坦	人為			
2729	D9i9	N - 52 ° - E	橢円形	0.83 × 0.66	36	緩斜	皿状	人為			
2733	C10d4	N - 0 °	橢円形	0.32 × 0.27	10	緩斜	皿状	人為	土師器片		
2734	C10d5	N - 15 ° - E	橢円形	0.38 × 0.33	36	外傾	皿状	人為			
2742	E9c5	N - 31 ° - E	橢円形	0.74 × 0.62	22	外傾	皿状	人為	土師器片, 須恵器片	SI2193 SI2028 本跡	
2743	E9b5	N - 20 ° - W	不整橢円形	0.70 × 0.60	20	外傾	皿状	人為		SI2025 SK2744 本跡	
2744	E9c5	N - 18 ° - E	[ 橢円形 ]	0.70 × 0.58	26	外傾	皿状	人為		SI2025 本跡 SK2743	
2748	D9h9	N - 54 ° - E	隅丸長方形	1.00 × 0.79	-	-	-	人為	土師器片, 須恵器片, 不明鉄製品	SI2051 本跡	
2759	D9g9	N - 90 ° - E	橢円形	0.92 × 0.82	46	外傾	平坦	人為		SI2033 本跡	

番号	位置	長径方向	平面形	規 模 ( m )			壁面	底面	覆土	主な出土遺物	備考 (新旧関係 旧 新)
				長径 × 短径	深さ( cm )						
2761	D 9 g0	N - 68 ° - E	楕円形	0.64 × 0.54	18	外傾	平坦	人為		SI2033 本跡	
2763	D 10a2	N - 20 ° - E	不整形	0.88 × 0.84	16	緩斜	緩斜	人為			
2765	B 10a5	N - 83 ° - W	不整形	0.96 × 0.62	42	外傾	皿状	人為	土師器片, 須惠器片	SI2060・SK2033 本跡	
2771	C 10g5	N - 14 ° - W	隅丸長方形	2.30 × 0.87	20	外傾	平坦	人為	土師器片, 須惠器片	本跡 SK2701 ~ 2704	
2772	C 10h5	N - 81 ° - E	隅丸長方形	1.66 × 1.21	23	外傾	平坦	人為			
2773	C 10h5	N - 2 ° - W	隅丸方形	0.85 × 0.85	16	緩斜	皿状	人為	土師器片, 須惠器片		
2774	C 10h4	N - 11 ° - E	不整形	1.02 × 0.93	37	緩斜	平坦	人為		SI2045 本跡	
2775	C 10h4	N - 24 ° - E	[隅丸方形]	0.83 × (0.37)	28	外傾	皿状	人為		本跡 SK3001	
2776	C 10f5	N - 50 ° - E	隅丸長方形	2.16 × 1.38	28	緩斜	皿状	人為	土師器片	本跡 SK2777	
2777	C 10e5	N - 30 ° - E	[円形]	1.50 × (1.48)	54	外傾	平坦	人為	土師器片, 須惠器片	SK2776・SK2790 本跡	
2779	C 10i6	N - 86 ° - E	楕円形	1.57 × 0.98	37	外傾	平坦	人為	土師器片, 須惠器片		
2780	C 10h5	N - 77 ° - E	不明	2.07 × 0.83	25 ~ 70	外傾	平坦	人為			
2781	C 10h5	N - 75 ° - E	楕円形	(1.42) × 0.66	8	外傾	平坦	不明		本跡 SK2782	
2782	C 10h10	N - 9 ° - E	隅丸方形	1.35 × 1.07	28	外傾	皿状	人為	土師器片	SK2781 本跡	
2785	C 10i6	N - 3 ° - E	円形	0.33 × 0.30	24	外傾	平坦	人為			
2786	C 10i6	N - 38 ° - W	円形	0.46 × 0.42	24	外傾	皿状	人為			
2787	C 10i6	N - 6 ° - W	円形	0.40 × 0.39	35	外傾	皿状	人為			
2788	C 10j6	N - 2 ° - E	円形	0.45 × 0.42	52	垂直	平坦	人為			
2789	D 10a5	N - 2 ° W	隅丸長方形	1.38 × 0.95	33	緩斜	皿状	人為			
2790	C 10f5	N - 88 ° - E	[隅丸方形]	0.92 × (0.77)	46	外傾	平坦	人為		SB385 本跡 SK2777	
2791	C 10e5	N - 86 ° - W	隅丸長方形	(2.40) × 1.80	34	外傾	平坦	人為	土師器片, 須惠器片, 陶器片	SI2794 本跡 第45号 方形竪穴遺構	
2793	C 10e5	N - 23 ° - E	[不整形楕円形]	0.80 × 0.64	33	緩斜	平坦	人為		第45号方形竪穴遺構 本跡	
2794	C 10e5	N - 90 ° - E	[楕円形]	0.41 × (0.22)	15	-	-	人為		第45号方形竪穴遺構 本跡	
2795	A 9 i8	N - 0 °	[楕円形]	0.77 × (0.48)	28	外傾	皿状	人為		SI2180 本跡	
2796	C 10i6	N - 0 °	円形	0.40 × 0.40	17	外傾	皿状	人為			
2797	C 10j7	N - 0 °	円形	0.40 × 0.37	33	外傾	平坦	人為			
2798	C 10j7	N - 90 ° - E	円形	0.38 × 0.35	54	外傾	U字状	人為			
2799	C 10j6	N - 76 ° - W	円形	0.36 × 0.35	27	外傾	皿状	人為			
2801	C 9 f0	N - 0 °	長方形	3.85 × 0.88	20	緩斜	平坦	自然		SI2247 本跡	
2802	C 10d5	N - 84 ° - W	楕円形	0.90 × 0.54	18	緩斜	皿状	自然	土師器片		
2803	C 10d6	N - 65 ° - W	不整形長方形	1.90 × 1.10	15	緩斜	皿状	自然		本跡 SI2174・SK2804	
2804	C 10d6	N - 82 ° - E	不整形長方形	0.59 × 0.53	10	緩斜	平坦	自然	土師器片	SI2174・SK2803 本跡	
2805	C 10d7	N - 72 ° - W	楕円形	0.91 × 0.87	12	緩斜	平坦	自然	土師器片, 須惠器片	SI2174 本跡	
2806	C 10d7	N - 82 ° - W	隅丸長方形	1.11 × 0.78	10	緩斜	平坦	自然	土師器片	SI2174 本跡	
2814	C 9 c0	N - 10 ° - E	隅丸長方形	2.30 × 0.66	6	緩斜	平坦	人為	土師器片		
2815	C 9 b0	N - 4 ° - W	隅丸方形	2.00 × 2.00	100	垂直	平坦	人為	土師器片, 須惠器片, 土師 質土器片		
2823	B 9 b7	N - 3 ° - W	長方形	1.70 × 0.66	6	外傾	平坦	人為	土師器片		
2824	D 10b8	N - 20 ° - W	楕円形	1.00 × 0.88	44	外傾	平坦	自然	土師器片		
2826	B 10h7	N - 71 ° - W	長方形	2.25 × 0.91	45	外傾	平坦	人為	土師器片, 須惠器片		
2827	B 10g5	N - 86 ° - E	方形	1.98 × 1.85	70	外傾	平坦	人為	土師器片, 須惠器片, 陶器片	SI2230 本跡	
2829	C 10c7	N - 80 ° - E	楕円形	0.52 × 0.40	29	外傾	皿状	人為	土師器片, 灰釉陶器片		
2830	B 9 f5	N - 57 ° - E	楕円形	1.32 × 0.86	80	垂直	平坦	人為			
2831	B 9 f6	N - 13 ° - E	楕円形	0.82 × 0.70	76	外傾	平坦	自然			
2833	B 9 g6	N - 90 ° - E	楕円形	0.56 × 0.46	50	垂直	平坦	自然			
2835	B 9 g4	N - 55 ° - W	楕円形	0.76 × 0.7	28	外傾	平坦	人為			
2836	B 9 g4	N - 19 ° - W	楕円形	0.76 × 0.66	54	外傾	平坦	人為		SI2019 本跡	

番号	位置	長径方向	平面形	規 模 ( m )			壁面	底面	覆土	主な出土遺物	備考 ( 新旧関係 旧 新 )
				長径 × 短径	深さ( cm )						
2840	B 9 i 4	N - 90 ° - E	隅丸長方形	1.74 × 0.81	30	緩斜	平坦	人為		SB334 本跡	
2841	D 10 c 7	N - 67 ° - W	楕円形	0.80 × 0.78	52	外傾	皿状	人為	土師器片		
2842	D 10 c 8	N - 87 ° - W	楕円形	0.88 × 0.76	74	外傾	平坦	人為	土師器片, 須恵器片		
2845	D 10 b 7	N - 8 ° - W	[ 方形 ]	0.74 × ( 0.70 )	60	外傾	U字状	人為	土師器片, 須恵器片, 釘	本跡 SK2846	
2846	D 10 b 8	N - 34 ° - W	方形	1.10 × 0.90	34	外傾	平坦	人為	土師器片	SK2845 本跡	
2847	D 10 c 8	N - 80 ° - E	隅丸長方形	( 1.06 ) × 0.96	104	垂直	平坦	人為		SB337 本跡	
2852	B 10 h 6	N - 34 ° - W	楕円形	0.64 × 0.50	28	外傾	平坦	人為		SI2231 本跡	
2853	B 10 h 6	N - 50 ° - E	楕円形	0.48 × 0.42	36	外傾	平坦	人為		SI2230 本跡	
2858	C 10 f 2	N - 3 ° - E	楕円形	( 0.85 ) × 0.72	10	緩斜	皿状	人為		本跡 SD113	
2860	C 10 f 1	N - 5 ° - E	楕円形	( 1.22 ) × 1.22	30	外傾	平坦	人為	土師器片	本跡 SD113	
2861	C 10 f 2	N - 4 ° - E	楕円形	( 0.84 ) × 0.64	64	外傾	U字状	人為	土師器片	本跡 SD113	
2867	C 10 c 2	N - 77 ° - E	長方形	1.60 × 0.82	48	垂直	平坦	人為	土師器片, 須恵器片, 陶器片		
2869	C 10 d 3	N - 10 ° - E	不整楕円形	0.44 × 0.40	28	外傾	皿状	人為	土師器片, 須恵器片		
2870	B 10 j 4	N - 63 ° - W	楕円形	0.94 × 0.76	52	緩斜	U字状	人為	土師器片, 須恵器片	SI2205 本跡 PG19	
2871	B 10 j 4	N - 69 ° - W	楕円形	( 0.74 ) × 0.62	74	外傾	平坦	人為	土師器片, 須恵器片	SI2205 本跡 PG19	
2872	D 10 b 8	N - 21 ° - W	不整長方形	1.10 × 0.90	30	外傾	皿状	人為	土師器片, 須恵器片		
2873	B 11 g 0	N - 10 ° - W	楕円形	0.64 × 0.60	76	外傾	U字状	人為	土師器片		
2874	B 10 h 6	N - 59 ° - E	楕円形	0.46 × 0.38	16	外傾	皿状	人為		SI2231 · SK2586 本跡	
2875	B 10 h 7	N - 83 ° - E	不定形	0.88 × 0.74	16	外傾	皿状	人為	土師器片	SI2231 本跡	
2878	B 11 i 4	N - 87 ° - E	長方形	1.96 × 1.52	12	外傾	平坦	人為		SI2221 本跡	
2879	B 10 i 8	N - 87 ° - W	[ 方形 ]	1.02 × [ 0.96 ]	16	外傾	皿状	人為	土師器片, 須恵器片	本跡 SK2897	
2882	B 10 g 7	N - 73 ° - E	隅丸長方形	1.28 × 1.08	64	外傾	平坦	人為	土師器片, 須恵器片, 陶器片	SI2230 本跡	
2883	B 11 f 2	N - 45 ° - E	楕円形	0.48 × 0.42	52	外傾	U字状	人為	土師器片	SK3048 本跡	
2884	B 11 f 1	N - 56 ° - E	楕円形	0.56 × 0.48	12	緩斜	皿状	自然	土師器片		
2885	B 11 g 1	N - 49 ° - E	楕円形	( 0.74 ) × 0.66	36	緩斜	皿状	自然	土師器片, 須恵器片	本跡 SK2886	
2886	B 11 g 1	N - 73 ° - E	円形	0.50 × 0.46	14	緩斜	皿状	自然	土師器片, 須恵器片	SK2885 本跡	
2887	B 10 g 0	N - 40 ° - E	楕円形	0.76 × 0.50	30	外傾	皿状	人為	土師器片, 須恵器片		
2888	B 11 g 0	N - 25 ° - E	円形	0.44 × 0.40	36	外傾	皿状	人為	土師器片		
2896	B 10 h 8	N - 4 ° - W	長方形	3.20 × 1.00	20	外傾	皿状	人為	土師器片, 須恵器片	SI2229 本跡	
2897	B 10 i 8	N - 70 ° - W	長方形	2.12 × 1.10	22	緩斜	皿状	人為	土師器片, 須恵器片, 磁器片	SK2879 本跡	
2899	B 10 i 8	N - 72 ° - W	楕円形	0.62 × 0.50	52	垂直	平坦	人為		SI2229 本跡	
2902	B 13 c 7	N - 16 ° - E	[ 楕円形 ]	[ 0.92 ] × 0.62	32	外傾	平坦	人為	土師器片		
2904	B 12 i 1	N - 80 ° - E	[ 円形 ]	0.62 × ( 0.25 )	35	外傾	皿状	人為		SI2214 本跡 SK2905	
2905	B 12 i 1	N - 27 ° - W	楕円形	0.96 × 0.80	50	緩斜	皿状	人為		SI2214 SK2904 · SK2906 本跡	
2906	B 12 i 1	N - 52 ° - W	[ 楕円形 ]	[ 0.94 ] × 0.70	46	外傾	平坦	人為		SI2214 本跡 SK2905	
2907	B 11 a 8	N - 0 °	円形	0.50 × 0.50	18	緩斜	皿状	人為		SI2185 本跡	
2908	D 11 a 0	N - 0 °	隅丸長方形	1.08 × 1.04	28	外傾	平坦	自然	土師器片, 須恵器片	SI2185 本跡	
2909	C 11 j 0	N - 90 ° - E	隅丸長方形	0.94 × 0.82	22	外傾	平坦	自然			
2911	C 11 j 0	N - 0 °	楕円形	1.02 × 0.78	12	緩斜	皿状	人為	土師器片, 須恵器片	本跡 SK2913	
2912	C 11 j 1	N - 90 ° - E	隅丸長方形	0.86 × 0.83	25	外傾	平坦	自然	土師器片, 須恵器片	SK2911 本跡	
2913	C 11 j 1	N - 56 ° - W	不整円形	1.00 × 0.98	24	緩斜	皿状	人為			
2920	C 11 b 3	N - 17 ° - E	不整楕円形	1.74 × 0.68	28	垂直	平坦	人為	土師器片, 須恵器片, 陶器片	SI2207 本跡	
2925	B 10 i 6	N - 90 ° - E	不整長方形	2.68 × 1.00	20	緩斜	平坦	人為	土師器片, 須恵器片	SI2233 本跡	
2927	C 10 e 2	N - 0 °	[ 方形 ]	( 1.56 ) × 1.52	60	外傾	平坦	人為		本跡 第48号方形竪穴遺構	
2931	C 11 a 8	N - 40 ° - E	楕円形	0.98 × 0.70	64	外傾	平坦	人為	土師器片, 須恵器片, 陶器片		
2932	C 10 j 7	N - 0 °	楕円形	1.00 × 0.86	42	外傾	平坦	人為			

番号	位置	長径方向	平面形	規 模 ( m )			壁面	底面	覆土	主な出土遺物	備考 (新旧関係 旧 新)
				長径 × 短径	深さ( cm )						
2933	C 10j7	N - 0 °	円形	0.49 × 0.48	20	外傾	平坦	人為			
2934	C 10j7	N - 4 ° - W	円形	1.08 × 1.02	30	垂直	皿状	人為			
2935	C 10b8	N - 51 ° - E	楕円形	0.84 × 0.72	42	外傾	平坦	人為			
2936	C 10b8	N - 53 ° - W	円形	0.76 × 0.70	56	垂直	皿状	人為			
2937	C 10b8	N - 7 ° - W	長方形	0.93 × 0.72	41	外傾	皿状	人為			
2938	D 10a8	N - 14 ° - W	楕円形	1.00 × 0.55	18	外傾	平坦	人為		本跡 SK2939	
2939	D 10a8	N - 42 ° - W	楕円形	0.84 × 0.72	18	緩斜	平坦	人為		SK2938 本跡	
2940	D 10a8	N - 18 ° - W	楕円形	1.18 × 1.00	30	垂直	平坦	人為			
2941	D 10a8	N - 0 °	円形	0.82 × 0.76	16	外傾	平坦	人為			
2942	D 10i9	N - 15 ° - E	楕円形	0.92 × 0.74	28	外傾	皿状	人為			
2943	C 10i9	N - 0 °	楕円形	0.96 × 0.84	18	外傾	平坦	人為			
2945	D 10d7	N - 5 ° - E	楕円形	0.80 × 0.69	52	外傾	皿状	人為			
2946	D 10b7	N - 0 °	円形	0.64 × 0.64	32	垂直	平坦	自然			
2947	D 10a7	N - 0 °	円形	0.62 × 0.62	82	垂直	平坦	自然			
2948	D 10a7	N - 46 ° - E	楕円形	0.58 × 0.46	38	垂直	皿状	自然			
2949	D 10a7	N - 0 °	円形	0.48 × ( 0.48 )	28	垂直	平坦	自然		SB338 本跡	
2950	D 10a7	N - 0 °	楕円形	0.73 × 0.66	68	垂直	皿状	自然			
2962	C 11d3	N - 90 ° - E	長方形	2.84 × 1.28	32	外傾	平坦	人為		第46号方形竪穴遺構・ 本跡 SK2970 本跡	
2963	C 10h2	N - 0 °	隅丸長方形	1.26 × 0.86	14	外傾	平坦	不明	土師器片, 須恵器片		
2966	B 11g8	N - 0 °	隅丸方形	1.10 × 1.07	40	垂直	平坦	人為	土師器片	SD125 本跡	
2967	C 9 d0	N - 10 ° - E	方形	0.96 × 0.92	70	垂直	皿状	自然	土師器片, 須恵器片		
2970	C 11d3	N - 7 ° - W	[ 長方形 ]	3.52 × ( 0.92 )	36	外傾	平坦	人為		第46号方形竪穴遺構 本跡 SK2962	
2974	A 10i5	N - 7 ° - W	不定形	( 1.64 ) × 1.14	47	緩斜	平坦	人為	土師器片, 須恵器片	SI2256 本跡	
2975	A 10h6	N - 21 ° - E	楕円形	[ 0.91 ] × 0.66	13	外傾	平坦	人為	土師器片	SI2261 本跡	
2977	B 11b1	N - 0 °	楕円形	1.08 × 0.80	24	緩斜	皿状	人為	土師器片	SI2264 本跡 SK2978	
2978	B 11b1	N - 0 °	楕円形	1.24 × 1.00	24	緩斜	平坦	人為	縄文土器片, 土師器片, 陶器片	SI2264 SK2977 本跡	
2979	B 11e9	N - 90 ° - E	楕円形	0.96 × [ 0.79 ]	26	緩斜	皿状	自然			
2981	A 11g7	N - 57 ° - E	不整楕円形	0.96 × 0.84	12	緩斜	皿状	人為	須恵器片	SI2294 SD208 本跡	
2982	B 11f6	N - 77 ° - E	楕円形	0.50 × 0.32	48	外傾	平坦	人為		SI2281 本跡	
2985	B 12b1	N - 90 ° - E	[ 隅丸方形 ]	1.18 × ( 0.78 )	13	緩斜	皿状	人為	土師器片	本跡 SB309	
2986	B 12c2	N - 10 ° - E	楕円形	1.30 × 0.54	10	外傾	平坦	人為		本跡 SB309	
2987	B 12c2	N - 8 ° - W	[ 隅丸方形 ]	0.98 × ( 0.62 )	56	外傾	皿状	人為	土師器片, 須恵器片	本跡 SB311	
2988	B 11e0	N - 6 ° - W	楕円形	[ 0.72 ] × 0.64	44	外傾	皿状	人為	土師器片	SI2293 本跡	
2989	B 12e1	N - 90 ° - E	楕円形	0.82 × 0.64	48	垂直	皿状	人為		SI2293 本跡	
2992	D 12e4	N - 0 °	方形	0.78 × 0.72	48	外傾	平坦	人為			
2993	D 12e5	N - 90 ° - E	方形	0.76 × 0.70	38	外傾	平坦	人為			
2995	D 11f0	N - 10 ° - W	楕円形	0.52 × 0.44	20	外傾	皿状	人為			
2996	D 11f9	N - 78 ° - E	楕円形	0.74 × 0.64	32	外傾	平坦	人為	土師器片		
2997	D 11f9	N - 0 °	円形	0.64 × 0.64	26	緩斜	皿状	人為	土師器片		
2999	C 10d4	N - 2 ° - E	隅丸長方形	1.58 × 1.00	60	フラスコ状	平坦	人為	土師器片	本跡 第43号方形竪穴遺構	
3000	C 10e1	N - 90 ° - E	隅丸長方形	1.50 × 1.20	45	外傾	平坦	人為	土師器片, 須恵器片	SK3001 本跡	
3001	C 10e1	N - 84 ° - E	[ 隅丸方形 ]	2.25 × ( 1.08 )	50	外傾	皿状	人為	土師器片, 須恵器片	SK2775 SK3000 本跡	
3004	B 11e0	N - 10 ° - E	楕円形	0.50 × 0.40	35	外傾	平坦	人為	土師器片	SI2293 本跡	
3005	B 11f0	N - 40 ° - E	楕円形	0.56 × [ 0.50 ]	36	外傾	U字状	人為	土師器片	SI2292・SI2293 本跡	
3009	B 12b8	N - 32 ° - E	不整円形	0.70 × 0.70	24	外傾	皿状	人為	土師器片, 須恵器片		
3010	B 12d8	N - 45 ° - E	不整長方形	1.26 × 1.03	88	緩斜	U字状	人為		SK3011 本跡	

番号	位置	長径方向	平面形	規 模 ( m )			壁面	底面	覆土	主な出土遺物	備考 (新旧関係 旧 新)
				長径 × 短径	深さ( cm )						
3011	B 12d8	N - 51 ° - W	[ 楕円形 ]	1.00 × [ 0.68 ]	95	緩斜	皿状	人為		本跡 SK3010	
3012	B 12e8	N - 52 ° - E	楕円形	0.78 × 0.58	34	外傾	皿状	人為			
3013	B 11b0	N - 0 °	楕円形	0.68 × 0.60	34	緩斜	皿状	人為			
3014	B 11b0	N - 0 °	楕円形	0.84 × 0.62	30	緩斜	皿状	人為			
3015	B 12c1	N - 0 °	楕円形	0.80 × 0.66	48	緩斜	皿状	人為	土師器片		
3016	B 11c0	N - 0 °	楕円形	0.80 × 0.78	22	外傾	平坦	人為	土師器片		
3017	B 11c0	N - 84 ° - E	楕円形	0.98 × 0.68	62	外傾	U字状	人為			
3018	B 12c1	N - 64 ° - W	楕円形	0.64 × 0.54	38	緩斜	皿状	人為	土師器片		
3019	B 12c1	N - 78 ° - E	楕円形	0.58 × 0.46	32	外傾	皿状	人為		本跡 SK3020	
3020	B 12c1	N - 40 ° - E	楕円形	0.64 × 0.56	42	外傾	皿状	人為		SK3019 本跡	
3021	B 12d1	N - 5 ° - E	円形	0.62 × 0.59	18	外傾	皿状	自然	土師器片		
3022	B 11d0	N - 28 ° - E	楕円形	0.60 × [ 0.52 ]	68	外傾	皿状	人為			
3023	B 12b1	N - 10 ° - W	不整楕円形	1.16 × 0.83	38	外傾	皿状	人為			
3024	B 12b1	N - 0 °	円形	0.46 × 0.46	30	外傾	皿状	人為			
3025	B 12c1	N - 0 °	円形	0.78 × 0.76	32	外傾	皿状	人為			
3026	B 12d1	N - 0 °	円形	0.52 × 0.52	42	外傾	皿状	自然	須恵器片		
3027	B 12d1	N - 71 ° - E	円形	0.54 × 0.50	58	外傾	V字状	自然			
3028	B 12d1	N - 32 ° - E	楕円形	0.84 × 0.62	46	緩斜	皿状	人為			
3029	B 12d1	N - 38 ° - W	不整楕円形	0.96 × 0.70	38	外傾	皿状	自然			
3030	B 12e2	N - 14 ° - E	円形	0.74 × 0.72	26	緩斜	皿状	人為			
3033	B 11d0	N - 88 ° - W	円形	0.68 × 0.61	44	緩斜	平坦	人為	土師器片, 須恵器片		
3035	B 12d1	N - 11 ° - W	楕円形	0.63 × 0.48	40	垂直	平坦	人為	土師器片		
3036	B 11d0	N - 73 ° - W	楕円形	0.68 × 0.58	42	外傾	平坦	自然	土師器片, 須恵器片		
3037	B 12e1	N - 0 °	隅丸長方形	0.56 × 0.50	26	緩斜	平坦	自然	土師器片, 陶器片		
3038	B 12e1	N - 68 ° - E	楕円形	0.48 × 0.40	32	外傾	皿状	自然			
3041	B 12e2	N - 0 °	楕円形	0.48 × 0.42	36	外傾	皿状	自然			
3042	B 12e2	N - 90 ° - E	楕円形	0.56 × 0.52	32	緩斜	皿状	自然			
3043	B 11f3	N - 58 ° - W	楕円形	0.98 × 0.62	32	緩斜	皿状	人為	土師器片, 須恵器片		
3044	B 11g4	N - 62 ° - E	楕円形	0.86 × 0.66	48	外傾	皿状	人為	土師器片, 須恵器片		
3045	B 11g4	N - 0 °	円形	0.44 × 0.42	32	外傾	V字状	人為	土師器片, 須恵器片		
3046	B 11g4	N - 36 ° - W	楕円形	0.96 × 0.68	40	緩斜	皿状	人為	土師器片, 須恵器片		
3047	B 11e2	N - 10 ° - E	楕円形	0.42 × 0.36	56	外傾	U字状	人為	土師器片, 須恵器片		
3048	B 11f2	N - 50 ° - E	楕円形	1.72 × 1.16	14	外傾	平坦	人為	土師器片, 須恵器片	本跡 SK2883	
3050	A 10h4	N - 17 ° - E	楕円形	0.54 × 0.44	22	外傾	平坦	人為			
3051	A 10h3	N - 61 ° - E	楕円形	1.14 × 0.86	18	緩斜	皿状	自然	土師器片		
3052	A 10f5	N - 12 ° - E	隅丸方形	1.00 × 0.99	16	緩斜	平坦	人為	土師器片		
3053	A 10h7	N - 0 °	隅丸長方形	1.90 × 0.79	10	緩斜	平坦	人為	土師器片		
3054	A 10f5	N - 0 °	円形	0.56 × 0.50	30	外傾	皿状	人為	土師器片		
3055	A 10f5	N - 0 °	楕円形	0.92 × 0.80	14	緩斜	皿状	人為	土師器片, 須恵器片		
3056	A 10i2	N - 81 ° - W	隅丸長方形	1.22 × 0.74	12	外傾	皿状	自然			
3057	B 12c1	N - 22 ° - E	楕円形	0.66 × 0.58	36	外傾	皿状	自然	土師器片, 須恵器片		
3059	B 12d8	N - 65 ° - W	楕円形	0.74 × 0.66	34	外傾	平坦	自然	須恵器片		
3060	A 10i0	N - 0 °	楕円形	0.79 × 0.68	18	外傾	皿状	人為			
3061	A 10j0	N - 8 ° - E	楕円形	1.12 × 0.76	32	外傾	皿状	人為	土師器片, 須恵器片		
3062	A 11j1	N - 16 ° - E	楕円形	1.08 × 0.80	36	外傾	皿状	人為	土師器片, 須恵器片, 不明鉄製品		
3063	A 11j1	N - 0 °	円形	0.66 × 0.60	24	外傾	皿状	自然	土師器片		

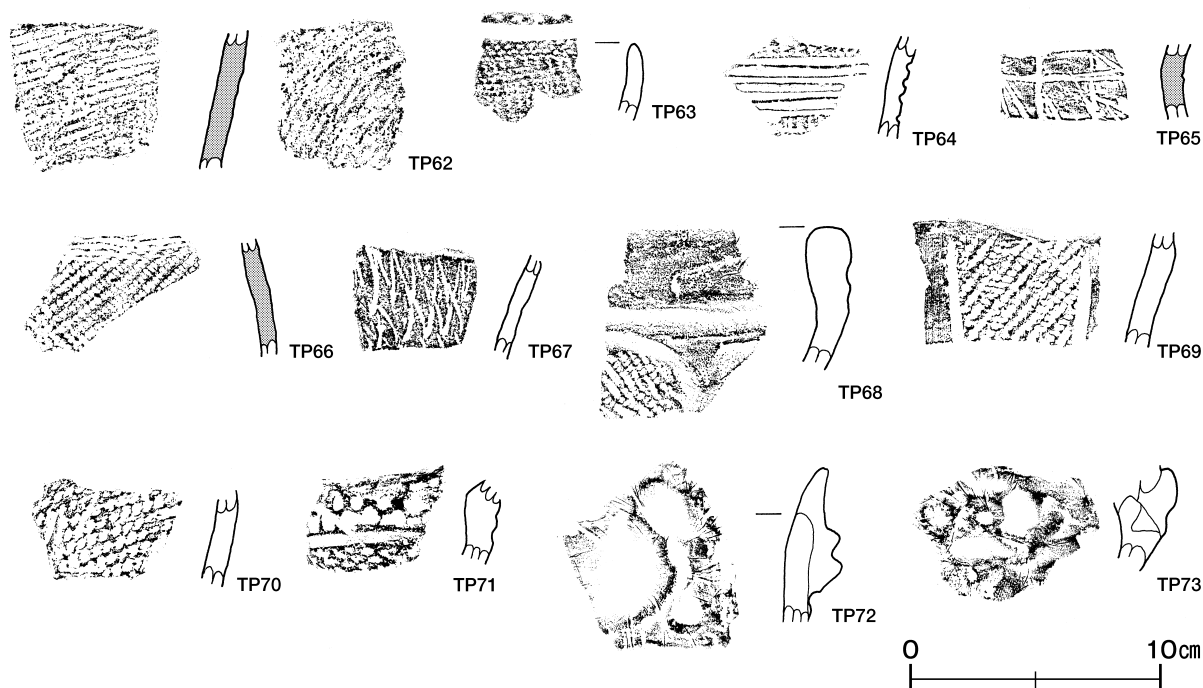
番号	位置	長径方向	平面形	規 模 (m)		壁面	底面	覆土	主な出土遺物	備考 (新旧関係 旧 新)
				長径 × 短径	深さ(cm)					
3064	A11j1	N - 56° - E	楕円形	0.58 × 0.48	18	外傾	皿状	自然	土師器片, 須恵器片	
3065	A11j1	N - 88° - W	楕円形	1.32 × 0.90	42	緩斜	皿状	自然		
3066	A10i5	N - 48° - W	楕円形	0.52 × 0.43	54	外傾	U字状	人為	土師器片	
3068	A10i6	N - 0°	円形	0.74 × 0.74	32	外傾	皿状	人為	土師器片	
3069	A10i7	N - 12° - W	楕円形	0.48 × 0.43	16	外傾	皿状	人為		
3070	A10h5	N - 22° - W	楕円形	0.45 × 0.38	40	外傾	V字状	人為	土師器片	
3071	A10h6	N - 0°	円形	0.48 × 0.46	34	外傾	V字状	人為	土師器片, 石器	
3072	A10i6	N - 90° - E	円形	0.56 × 0.54	34	緩斜	皿状	人為		
3073	B9a9	N - 0°	[円形]	1.16 × (0.50)	42	外傾	皿状	人為		本跡 SD114

表43 不明遺構一覽表

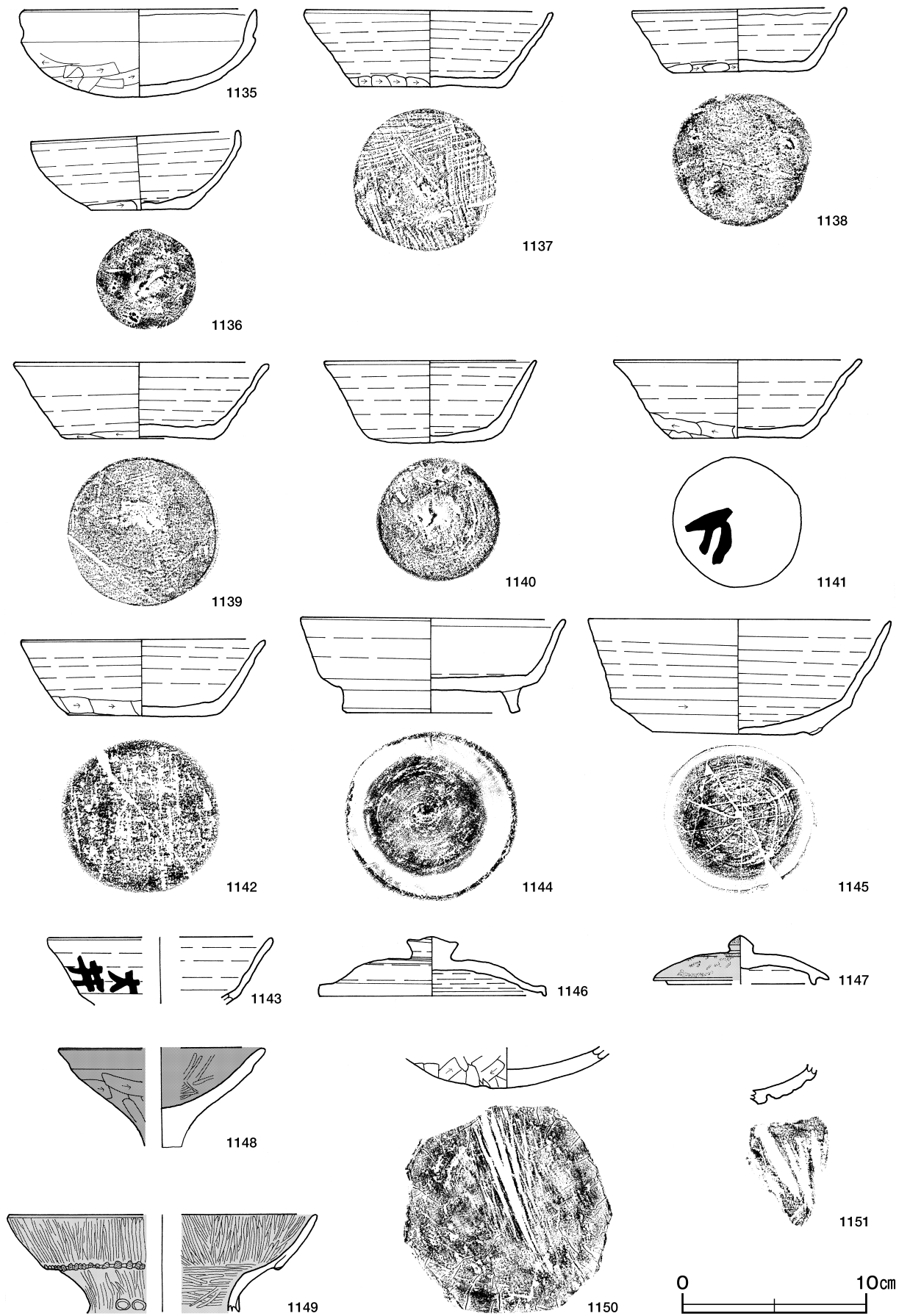
番号	位置	長軸(径)方向	平面形	規 模 (m)		壁面	底面	覆土	主な出土遺物	備考
				長軸(径)×短軸(径)	壁高					
14	D12a2	N - 2° - W	楕円形	3.8×3.3	8~26	緩斜	緩斜	自然	土師器片, 須恵器片, 陶器片, 磁器片, 鉄製品	
15	C10g0	N - 11° - E	不整楕円形	4.2×2.9	35	緩斜	凸凹	人為	土師器片, 須恵器片, 石器	
16	D12b4	N - 1° - W	長方形	4.6×3.6	12~40	外傾	緩斜	自然	土師器片, 須恵器片, 灰釉陶器片, 磁器片	
17	C9f0	N - 87° - E	不定形	8.1×1.3	6~22	外傾	凸凹	不明		
18	C14g3	N - 52° - W	不定形	4.3×3.0	8~32	外傾	皿状	自然		

## 7 遺構外出土遺物(第839~849図)

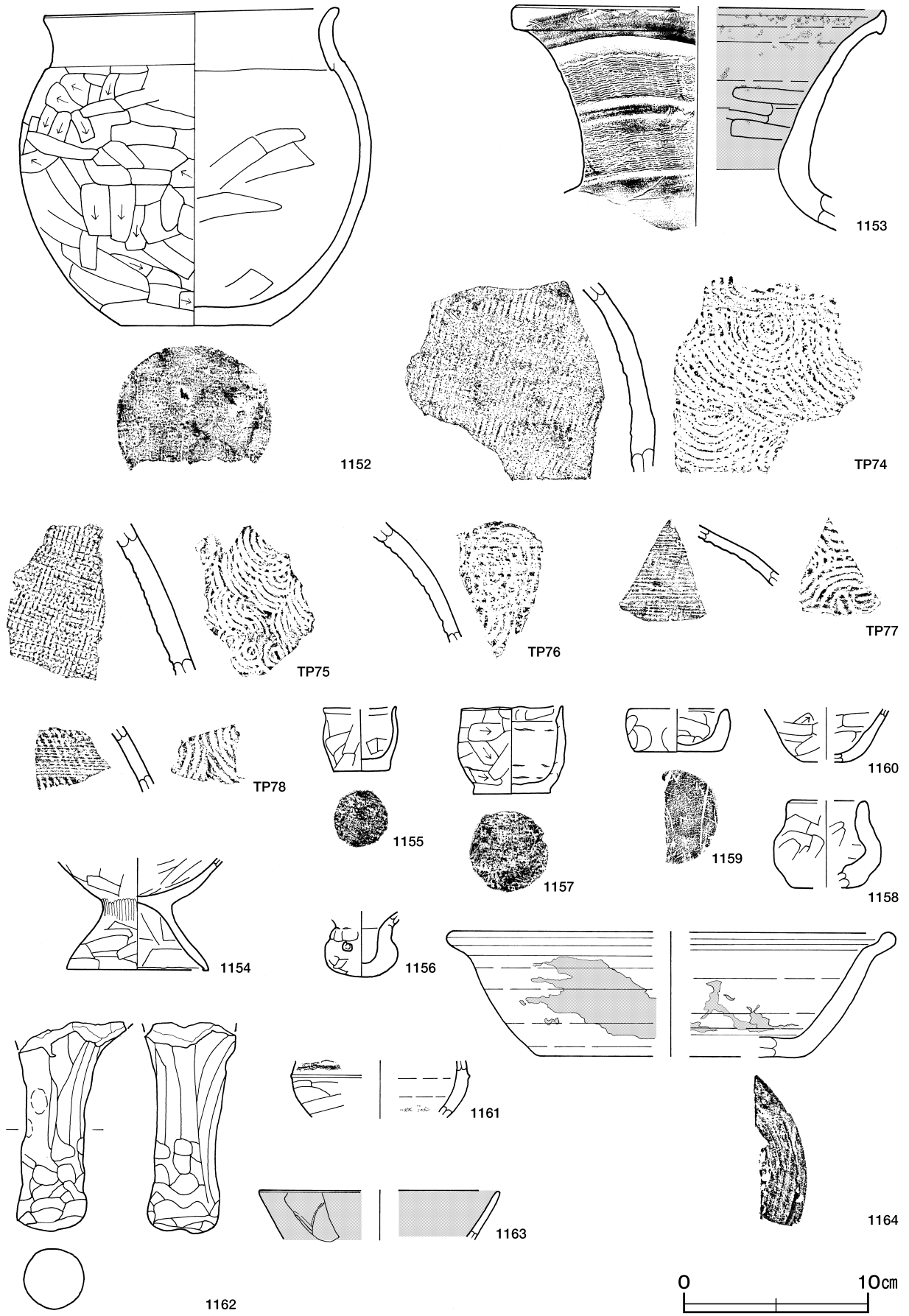
今回の調査で, 出土した遺構に伴わない遺物のうち, 特徴的なものを抽出して記載する。なお, 解説は遺物観察表で示した。



第839図 遺構外出土遺物実測図(1)

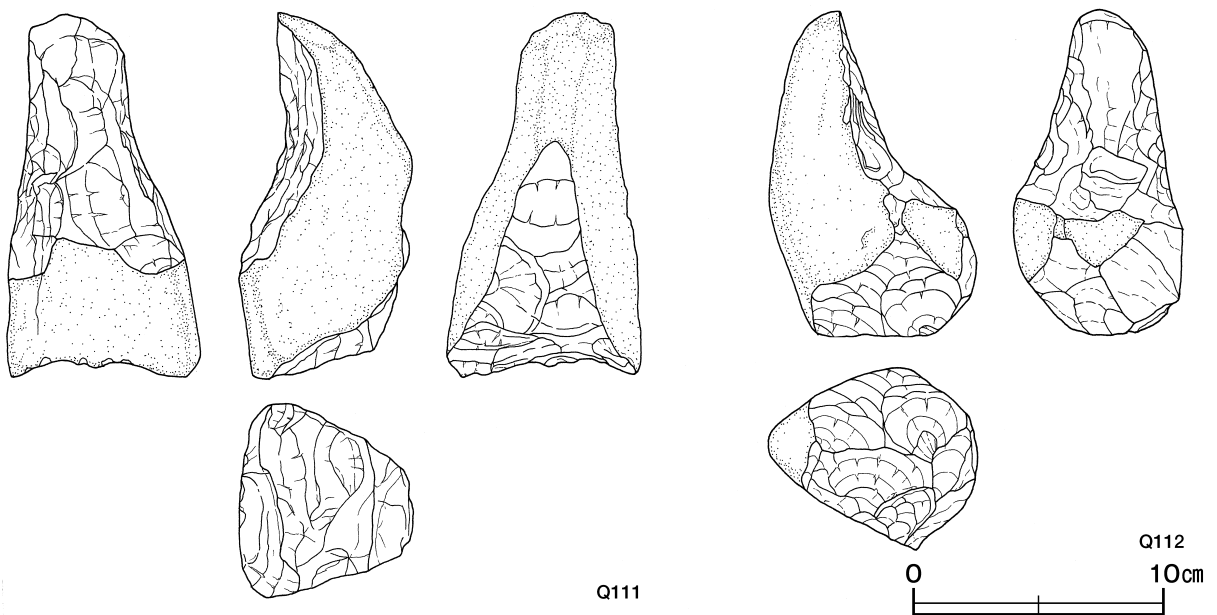
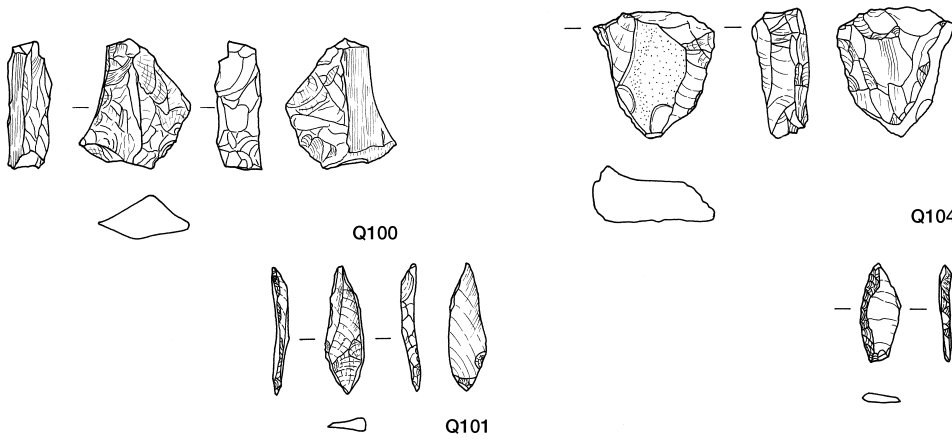
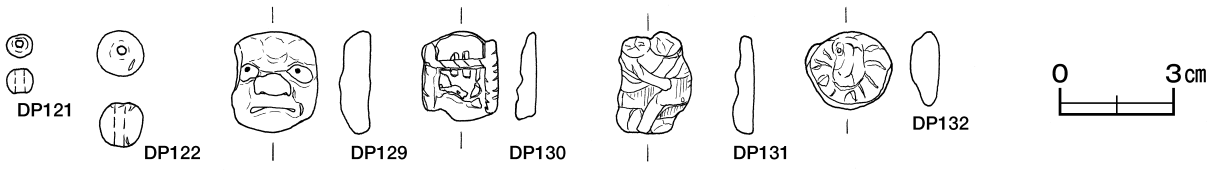
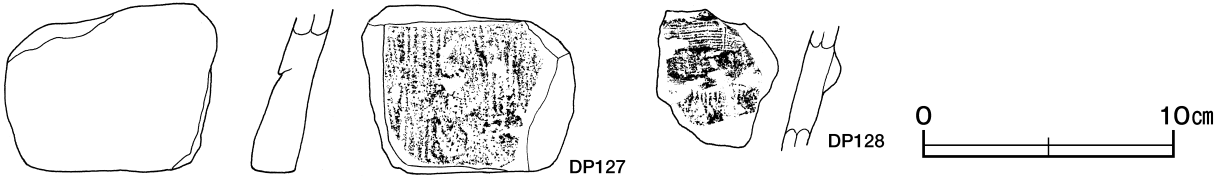
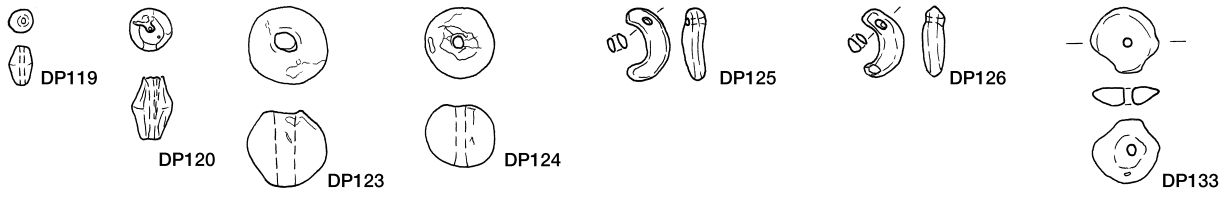


第840図 遺構外出土遺物実測図(2)

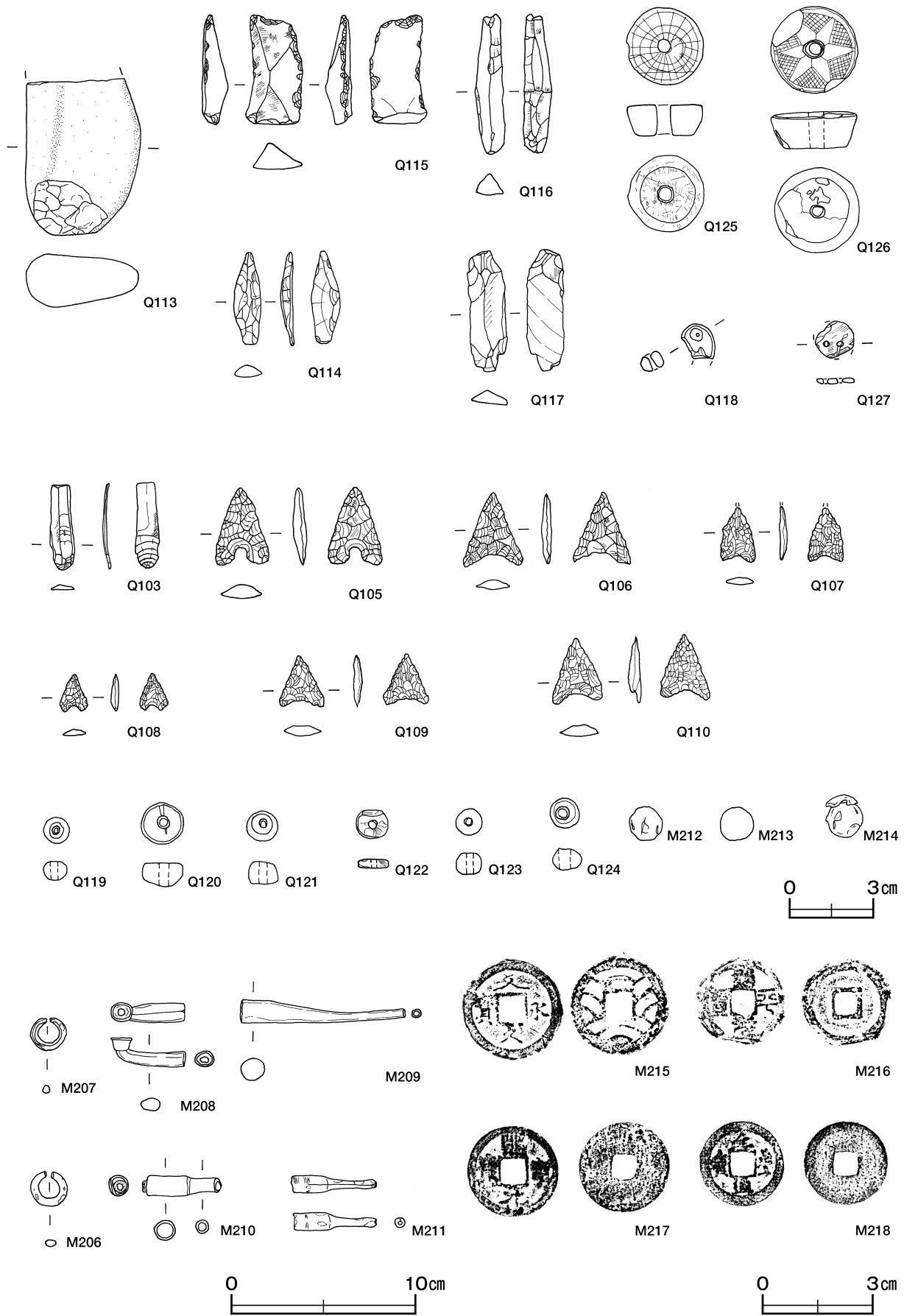


第841図 遺構外出土遺物実測図(3)





第842図 遺構外出土遺物実測図(4)



第843图 遺構外出土遺物実測図(5)

遺構外出土遺物観察表 (第839~843図)

番号	種別	器種	口径	器高	底径	胎土	色調	焼成	手法の特徴	出土位置	備考
TP62	縄文土器	深鉢	-	( 5.5 )	-	石英・雲母・繊維	明赤褐	普通	体部外面条痕文	SB337 覆土	早期 PL191
TP63	縄文土器	深鉢	-	( 3.0 )	-	砂粒・スコリア	にぶい赤褐	普通	口辺部スリット 体部外面貝殻腹縁文	SB353 覆土	早期中葉 田戸上層
TP64	縄文土器	深鉢	-	( 4.0 )	-	砂粒・スコリア	赤褐	良好	口辺部に貝殻腹縁文・半截竹管による沈線	SB411 覆土	早期中葉 田戸上層 PL191
TP65	縄文土器	深鉢	-	( 2.9 )	-	繊維・砂粒	にぶい 灰褐	良好	体部外面格子文 内面へら研ぎ	SB362 覆土	前期前半 黒浜式 PL191
TP66	縄文土器	深鉢	-	( 4.7 )	-	繊維・石英・ スコリア	暗赤褐	普通	口辺部に半截竹管による沈線 内面へら磨き	SI2179 覆土	前期前半 関山～黒浜 PL191
TP67	縄文土器	深鉢	-	( 4.2 )	-	スコリア	灰褐	普通	体部外面貝殻腹縁文 内面摩耗	SI2083 覆土	前期後半 浮島2～3式 PL191
TP68	縄文土器	深鉢	-	( 5.6 )	-	石英・雲母・スコリア	にぶい橙	普通	口辺部に渦巻文が楕円区画化 内面摩耗	S K 2182 覆土	中期後葉 加曾利 E III 式
TP69	縄文土器	深鉢	-	( 4.6 )	-	砂粒・スコリア	橙	良好	体部外面懸垂文 内面摩耗	SI2051 覆土	中期後葉 加曾利 E III 式
TP70	縄文土器	深鉢	-	( 4.0 )	-	砂粒・スコリア	にぶい赤褐	良好	内面へら磨き	SI2094 覆土	中期後葉 加曾利 E III 式
TP71	縄文土器	深鉢	-	( 3.4 )	-	砂粒・赤色粒 子・雲母	橙	普通	体部外面列点文 内面へら磨き	SI2292 覆土	中期後葉 加曾利 E II ~ III 式 PL191
TP72	縄文土器	深鉢	-	( 6.2 )	-	石英	明赤褐	普通	把手貼り付け 内外面ナデ	SI2187 覆土	後期初頭 PL191
TP73	縄文土器	深鉢	-	( 4.2 )	-	砂粒	橙	普通	把手貼り付け 内外面ナデ	SB307 覆土	後期前半 PL191
TP74	須恵器	甕	-	( 10.3 )	-	長石・石英	褐灰	普通	体部外面縦位平行叩き 内面同心円状の当て具痕	SI2033 覆土	
TP75	須恵器	甕	-	( 8.2 )	-	長石・石英	灰	普通	体部格子状平行叩き 内面同心円状の当て具痕	SI2150 覆土	
TP76	須恵器	甕	-	( 6.5 )	-	長石	淡黄	普通	体部外面自然釉付着 内面同心円状の当て具痕	SI2033 覆土	
TP77	須恵器	甕	-	( 3.4 )	-	長石・石英	灰褐	普通	体部外面力キ目 内面同心円状の当て具痕	SI2289 覆土	
TP78	須恵器	甕	-	( 3.6 )	-	長石・黒色粒子	黄灰	普通	体部外面縦位平行叩き後横位力キ目 内面同心円状の当て具痕	第33号地下式墳 覆土	

番号	種別	器種	口径	器高	底径	胎土	色調	焼成	手法の特徴	出土位置	備考
1135	土師器	坏	12.6	4.6	-	長石・石英・雲母	橙	普通	口辺部内外面横ナデ 体部外面へら削り 体部内面へらナデ	表採	95%
1136	須恵器	坏	11.3	4.3	5.4	長石・雲母	灰	普通	体部内外面口クロナデ 底部回転へら切り後へら削り	SI2039 表土	100%
1137	須恵器	坏	13.4	4.2	8.0	長石・石英・雲母・小礫	褐灰	良好	体部下端へら削り 底部回転へら切り後多方向へら削り	SI2101 覆土	100%
1138	須恵器	坏	11.5	3.4	7.4	長石・石英・雲母	褐灰	普通	体部下端へら削り 底部回転へら切り後二方向へら削り	SI2181 覆土	100%
1139	須恵器	坏	13.7	4.1	8.1	長石・石英・雲母	灰	良好	体部下端へら削り 底部回転へら切り後二方向へら削り	SI2043 覆土	85%
1140	須恵器	坏	11.4	4.4	6.8	長石	灰	普通	体部下端回転へら削り 底部回転へら切り後二方向へら削り	SI2083 覆土	95%
1141	須恵器	坏	13.3	4.3	7.0	長石・雲母	にぶい黄	普通	体部下端へら削り 底部回転へら切り後多方向へら削り	SI2106 覆土	70% 底部 墨書「万」
1142	須恵器	坏	13.2	4.1	8.0	長石・石英・雲母	黄灰	普通	体部下端へら削り 底部回転へら切り後一方向へら削り	D 12c8	70%
1143	須恵器	高台付坏	[ 12.1 ]	( 3.7 )	-	長石・石英・雲母	灰	普通	体部内外面口クロナデ	SI2127 覆土	15% 墨書 「大井」 PL188
1144	須恵器	高台付坏	14.3	5.2	9.2	長石・雲母・礫	褐灰	普通	体部内外面口クロナデ 底部回転へら切り後へら削り 高台貼り付け	SI2120 覆土	90%
1145	須恵器	高台付坏	16.3	( 6.3 )	-	長石・小礫	灰	良好	体部下端回転へら削り 底部回転へら切り後へら削り 高台貼り付け	SI2102 覆土	60% 底部 へら記号
1146	須恵器	蓋	12.2	3.2	-	長石・雲母	灰黄	普通	天井部右方向へら削り	SK2447 覆土	80%
1147	須恵器	蓋	[ 9.6 ]	2.6	-	小礫	灰黄	良好	天井部外面自然釉付着	SI2101 覆土	30%
1148	土師器	高坏	[ 11.2 ]	( 5.4 )	-	長石	灰褐	普通	口辺部外面横ナデ 体部外面へら削り 内面磨き 脚部欠損	SI2051 表土	10%
1149	土師器	壺	[ 16.6 ]	( 5.3 )	-	長石・雲母・小礫	赤	普通	口辺部・体部内外面磨き 折り返し口辺部外面網目状燃糸施文 頸部円形浮文貼り付け 内外面赤彩	SI2051 表土	5%
1150	土師器	甕	-	( 2.3 )	-	長石・石英・雲母・赤色粒子	にぶい橙	普通	使用痕三か所 底部へら削り丸底	SI2025 表土	10% 転用砥石
1151	土師器	甕	-	( 2.1 )	-	長石・石英・雲母・赤色粒子	にぶい褐	普通	使用痕五か所	SI2051 表土	5% 転用砥石
1152	土師器	甕	15.7	17.2	8.2	長石・雲母・赤色粒子	にぶい黄橙	普通	口辺部内外面横ナデ 体部外面へら削り 体部内面へらナデ 底部へらナデ	SI2208 覆土	95%
1153	須恵器	甕	[ 20.0 ]	( 11.8 )	-	長石	灰	良好	口辺部外面中央にナデ後波状紋(22本) 内面口クロナデ後へらナデ 自然釉付着	SI2044 覆土	10%
1154	土師器	台付甕	-	( 6.1 )	7.6	長石・石英	にぶい黄橙	普通	体部内外面ナデ 体部脚部接合部磨き 脚部内外面ナデ	SI2156 覆土	10%
1155	土師器	ミニチュア土器	[ 4.0 ]	3.4	3.0	長石・石英・小礫	明赤褐	普通	体部外面から口辺部にかけてへらナデ 体部下端・内面・底部ナデ	D 9 c 6	60%
1156	土師器	ミニチュア土器	-	( 3.5 )	-	長石・石英・雲母・小礫	にぶい黄橙	普通	口辺部ナデ 体部外面へら削り後ナデ 内面ナデ 体部外面から刺突 輪痕	SI2209 覆土	60%
1157	土師器	手捏土器	5.3	4.7	4.2	長石・雲母	明赤褐	普通	口辺部内面横ナデ 体部外面へら削り 内面ナデ 底部ナデ 輪痕	SI2225 表土	100%
1158	土師器	手捏土器	[ 4.0 ]	4.7	[ 3.4 ]	長石・雲母・赤色粒子	にぶい橙	普通	体部内外面・底部ナデ	SI2209 覆土	40%
1159	土師器	手捏土器	[ 5.3 ]	2.3	4.6	長石・雲母	にぶい褐	普通	体部内外面ナデ 底部木葉痕	SI2051 表土	50%

番号	種別	器種	口径	器高	底径	胎土	色調	焼成	手法の特徴	出土位置	備考
1160	土師器	手握土器	-	( 2.8 )	[ 2.6 ]	長石・石英・赤色粒子	にぶい黄緑	普通	体部内外面・底部ナデ	SI2080 覆土	30%
1161	須恵器	甌	-	( 3.1 )	-	長石	灰	良好	体部内外面口口口ナデ 内面自然釉付着	SB413 覆土	5%
1162	土師器	三足鍋	-	( 11.3 )	-	長石・石英・雲母	褐	良好	脚部外面ナデ・指頭痕	SI2094 覆土	5%
1163	青磁	碗カ	[ 12.8 ]	( 2.7 )	-	緻密	黒利・灰	良好	内外面施釉 体部口口口成形 外面蓮弁文	SI2044 覆土	5% 龍泉窯系
1164	陶器	折縁深皿	[ 23.4 ]	6.7	[ 14.6 ]	石英	にぶい黄	良好	灰釉施釉 口辺部内外面ナデ 体部内外面口口口ナデ 底部回転ヘラ切り	第45号地下 式墳 覆土	10%

番号	器種	径	厚さ	孔径	重量	材質	特徴	出土位置	備考
DP119	玉	0.9	1.6	0.2	1.3	長石	囊状 一方向からの穿孔 中央部から端部にかけてナデ	SI2177 表土	PL189
DP120	玉	1.8	2.5	0.2	5.5	長石・雲母	囊状 一方向からの穿孔 二か所 外面稜から端部にかけてナデ	E 9 c4	PL189
DP121	小玉	0.7	0.7	0.2	0.3	長石	一方向からの穿孔 外面ナデ	SI2218 覆土	PL190
DP122	小玉	1.2	1.1	0.2	1.6	長石・雲母	一方向からの穿孔 外面ナデ	SI2090 覆土	PL190
DP123	球状土錘	3.1	3.0	0.8	27.1	長石・石英・雲母	一方向からの穿孔 外面ナデ	SB411 覆土	PL189
DP124	球状土錘	2.7	2.3	0.5	15.7	長石	一方向からの穿孔 外面ナデ	第59号方形 穴遺構 覆土	PL189

番号	器種	長さ	幅	厚さ	重量	材質	特徴	出土位置	備考
DP125	勾玉	2.9	0.9	0.9	3.2	長石	孔径0.3cm 一方向からの穿孔 外面ナデ	SI2156 覆土	PL190
DP126	勾玉	2.8	0.9	0.9	3.2	長石・雲母	孔径0.3cm 一方向からの穿孔 外面ナデ	SB304 覆土	PL190
DP127	埴輪片	( 6.7 )	( 8.4 )	( 2.0 )	131.5	長石・石英・雲母・礫	体部外面ナデ 内面ヘラナデ	SI2153 覆土	
DP128	埴輪片	( 5.8 )	( 4.9 )	( 1.1 )	36.2	長石・石英・雲母	口辺部・体部ヘラナデ 内面ナデ	SI2288 覆土	
DP129	泥面子	2.6	2.3	0.9	4.5	長石	芥子面 表面人面 裏面ナデ	SI2223 覆土	PL189
DP130	泥面子	2.3	2.0	0.5	2.7	長石	芥子面 表面鳥居カ 裏面ナデ	SI2272 覆土	PL189
DP131	泥面子	2.7	1.9	0.5	2.7	長石	芥子面 表面相撲を模したものカ 裏面ナデ	SI2291 覆土	PL189
DP132	泥面子	2.0	2.2	0.7	2.2	長石	芥子面 表面蛸カ 裏面ナデ	SI2214 覆土	

番号	器種	径	厚さ	孔径	重量	材質	特徴	出土位置	備考
DP133	不明	2.7	0.7	0.4	4.5	長石・雲母	一方向からの穿孔 外面ナデ	C 10c9	

番号	器種	長さ	幅	厚さ	重量	材質	特徴	出土位置	備考
Q100	ナイフ形石器カ	5.2	4.4	1.8	30.4	チャート	横長剥片 打面は背面側から剥離	表採	PL192
Q101	ナイフ形石器	5.0	1.5	0.7	3.6	石英	縦長剥片を素材とし側面にブランディングを施す 先端欠損	D 13e1	PL191
Q102	尖頭器カ	3.8	1.6	0.4	2.6	頁岩	縁に雑な押圧剥離調整	SI2145 覆土	PL191
Q103	細石刃	3.1	0.9	0.2	0.5	黒曜石	側縁に丁寧な剥離痕跡	SB355 覆土	PL191
Q104	石核	5.1	4.8	2.3	50.0	瑪瑙	縁に剥離痕跡 両面に礫面を大きく残す	SB309 覆土	PL192
Q105	鏃	2.7	1.9	0.5	2.0	頁岩	丁寧な両面押圧剥離調整	SI2031 覆土	PL191
Q106	鏃	2.5	2.1	0.3	1.2	頁岩	丁寧な両面押圧剥離調整	SI2005 覆土	PL191
Q107	鏃	( 1.9 )	1.3	0.2	0.5	黒曜石	丁寧な両面押圧剥離調整 先端部欠損	SI2044 覆土	PL191
Q108	鏃	1.3	1.0	0.2	0.2	黒曜石	丁寧な両面押圧剥離調整	SI2005 覆土	PL191
Q109	鏃	1.8	1.7	0.3	0.6	チャート	丁寧な両面押圧剥離調整	SI2215 覆土	PL191
Q110	鏃	2.4	1.8	0.4	1.1	チャート	丁寧な両面押圧剥離調整	表採	PL191
Q111	スタンプ形石器	14.4	6.9	7.7	738.0	砂岩	側縁部両側に打痕 底面敲打痕 摩耗痕強い	SI2055 覆土	PL192
Q112	スタンプ形石器	12.9	8.3	7.2	646.8	砂岩	側縁部片側に打痕 底面敲打痕	SI2500 覆土	
Q113	敲石	( 8.5 )	6.2	2.9	( 222.6 )	砂岩	一部欠損	SI2274 覆土	PL192
Q114	二次加工を有する剥片	4.9	2.5	0.6	4.7	硬質砂岩	縁に調整 両面に礫面を大きく残す	S K 2227 覆土	
Q115	剥片	7.5	1.6	1.2	11.5	頁岩	縦長剥片 背に剥離面を大きく残す	SI2120 覆土	PL191
Q116	剥片	6.5	2.0	0.8	12.0	安山岩	縦長剥片 背面は礫面を大きく残す	SI2116 覆土	PL191
Q117	剥片	5.9	3.0	1.4	22.9	安山岩	縦長剥片 背面は礫面を大きく残す	表採	PL191

番号	器種	長さ	幅	厚さ	重量	材質	特徴	出土位置	備考
Q118	勾玉	(2.0)	(1.6)	0.9	5.2	瑪瑙	孔径0.3cm 一方向からの穿孔 前面研磨 一部欠損	C11a2	PL192

番号	器種	径	厚さ	孔径	重量	材質	特徴	出土位置	備考
Q119	小玉	0.9	0.7	0.3	0.7	滑石	両方向からの穿孔 全面研磨	SI2075 表土	PL194
Q120	小玉	1.4	1.4	0.3	2.1	滑石	一方向からの穿孔 全面研磨	第41号方形竪 穴遺構 覆土	
Q121	小玉	1.1	0.8	0.2	1.6	滑石	一方向からの穿孔 全面研磨	SI2193 覆土	
Q122	白玉	1.1	0.3	0.3	0.7	滑石	一方向からの穿孔 表面剥離	SI2024 表土	PL194
Q123	小玉	0.9	0.8	0.3	1.0	滑石	一方向からの穿孔 全面研磨	SK2427 覆土	
Q124	小玉	1.1	0.7	0.4	1.3	ガラス	一方向からの穿孔 全面研磨	SB399 覆土	
Q125	紡錘車	4.2	1.6	0.9	(47.4)	蛇紋岩	一方向からの穿孔 上面に放射状・同心円状の線刻	SI2049 覆土	
Q126	紡錘車	4.6	4.7	2.0	(55.1)	粘板岩	二方向からの穿孔	SI2289 覆土	
Q127	双孔円板	(2.1)	0.3	0.3	(2.1)	滑石	一方向からの穿孔 両面研磨	D13a1	PL192

番号	器種	長径	短径	厚さ	重量	材質	手法の特徴	出土位置	備考
M206	耳環	1.9	1.9	0.6	5.7	銅	内外面緑青	表採	
M207	耳環	1.9	1.8	0.6	3.9	銅	内外面緑青	SI2090 覆土	PL196

番号	器種	長さ	幅	厚さ	重量	材質	手法の特徴	出土位置	備考
M208	煙管	4.0	1.5	1.0	4.1	銅	外面緑青 内羅宇一部残存 雁首部のみ	SI2288 覆土	PL200
M209	煙管	8.9	1.3	1.3	10.2	銅	外面緑青 内羅宇一部残存 吸口部のみ	SI2304 覆土	PL200
M210	煙管	(4.0)	1.2	1.1	(6.2)	銅	外面緑青 内羅宇一部残存 肩部有り 吸口部のみ	表採	PL200
M211	煙管	(4.5)	0.9	0.9	(3.6)	銅	外面緑青 肩部有り 吸口部のみ	SI2234 覆土	PL200

番号	器種	長さ	径	厚さ	重量	材質	手法の特徴	出土位置	備考
M212	鉄砲玉	-	1.2	-	10.4	鉛	3 勾玉	SI2291 覆土	PL200
M213	鉄砲玉	-	1.3	-	7.8	青銅	3 勾玉	SI2264 覆土	PL200
M214	鉄砲玉	-	1.3	-	14.6	鉛	3 勾玉	SI2285 覆土	PL200

番号	器種	径	孔径	厚さ	重量	材質	手法の特徴	出土位置	備考
M215	古銭	2.6	0.7	0.1	2.7	銅	文久永宝 初鑄文久3年(1863) 草文	表採	PL200
M216	古銭	2.2	0.6	0.2	2.4	銅	鑄銭 治平元宝 天正~元禄期(1580~) 無背	SI2110 覆土	PL200
M217	古銭	2.5	0.6	0.1	3.5	銅	照寧元宝 初鑄照寧元年(1068)	表採	PL200
M218	古銭	2.4	0.6	0.1	2.3	銅	元豊通宝 初鑄万治2年(1659)	C10b1	PL200

## 第5節 ま と め

### 1 はじめに

当調査区は、これまでに集落の中心と考えられてきた台地の北側に位置し、東西へ延びる谷津を挟んで島名熊の山古墳群と対峙する台地上に立地している。今回の調査で、谷津を挟んだ北側の台地上及び緩斜面部にもまとまった集落が展開されていたことが明らかとなった。

当調査区の特徴は、古墳時代後期から平安時代に至るまで連綿と続く集落と、調査区南端に位置する東西に延びる谷津に沿って展開する掘立柱建物跡群、さらに西部域を中心に分布する中世の方形竪穴遺構や、地下式墳の存在である。特に南端に谷津が入り込み、それに沿うように掘立柱建物跡群が並んでいるのは当時の人々や物資の輸送との密接な関連が想定される。以下、河内郡嶋名郷の中心集落の状況をふまえて、その北側に対峙する当調査地区の集落の様相について概観する。

### 2 集落の変遷

ここでは、土器型式に従って時期区分を行い、集落の変遷をたどっていきたい。時期区分に際しては、すでに報告されている調査区との整合性を保つために、『第190集』で示された土器型式に基づき、第1～2期を4～5世紀、第3～5期を6世紀、第6～8期を7世紀、第9～11期を8世紀、第12～14期を9世紀、第15～18期を10～11世紀とする。

#### (1) 古墳時代

##### 第1期(第844図)

島名熊の山遺跡に集落が出現する時期である。本調査区においては、古墳時代前期の竪穴住居跡4軒が該当する。標高21.0m～22.5mの調査区中央部から3軒、北東部から1軒が確認されており、西部および南の緩斜面部からは確認されていない。

住居の規模は、一辺7mを超えるものが1軒であり、他の3軒は5～6mである。また、主軸方向は、北東部に位置する第2130号住居跡がほぼ北向きであるほかは北西方向である。本期における最大規模の住居は、北東部に位置する第2130号住居跡であり、埴、器台、高坏、甕類など314点の土師器が出土している。本期の住居は、それぞれが30～40mの間隔をもって単独で存在しており、住居の規模や構造、出土遺物にも大きな差が認められないことから、各住居が最小単位となって集落を構成していたと考えられる。

耕作による攪乱のため、遺存状態が不良の住居が多いためか、いずれの住居からも柱穴、壁溝、貯蔵穴は確認されていない。また、最も北に位置する第2278号住居跡、北東部に位置する第2130号住居跡からはそれぞれ1か所の炉が確認されており、第2278号住居跡では中央部、第2130号住居跡では中央部やや北寄りに位置している。

##### 第2期(第844図)

古墳時代中期の住居跡9軒が該当する。住居数が増加し、前期において遺構が確認されなかった調査区南部や南西部においても遺構が確認されている。

住居跡の規模は、一辺6mを超えるものが2軒、5～6mのものが5軒、4～5mのものが1軒、4mに満たないものが1軒である。後世の攪乱等によって遺存状態の不良な住居が多いなか、9軒中3軒で炉が確認されている。炉の位置は、住居の北西部に位置するものが1軒、中央部の北寄りに位置するものが2軒であり、



第1期と比べるといずれも北壁寄りに移動し、前年度までの調査区における住居の構造と同様である。また、貯蔵穴が確認されている住居は南西部に位置する第2012号住居跡1軒だけである。貯蔵穴は、南東コーナー部に位置しており、出土した土師器片41点のほとんどは、貯蔵穴周辺で確認されている。

南西部、中央部、北東部で住居跡のまとまりが確認されている。南西部では、4mほどの第2012号住居跡と、5mを超える第2032号住居跡が確認されている。主軸がほぼ同方向であり、周辺からは遺構が確認されていないことから、この2軒で1世帯を構成していたと考えられる。中央部からは3軒の住居跡が確認されている。長軸が6mほどの第2225号住居跡の北西約15mには、最も規模が小さい第2231号住居跡が位置している。ともに焼失住居で主軸もほぼ同方向であることから、南西部同様、2軒で1世帯を構成していたと考えられる。また、住居の主軸方向は、中央部から西側に位置する6軒が北西方向であるのに対して、東側の3軒はほぼ北方向である。北東部では2軒の住居跡が確認されている。この場所は、第1期において、第2130号住居跡が確認された場所に隣接している。第2130号住居跡は、第1期において唯一主軸方向が北向きであり、第2130号住居跡から第2142号住居跡、または第2147号住居跡への移動も考えられる。

### 第3期

前年度までの調査から、当遺跡において住居内に竈が導入された時期と考えられるが、本調査区においては、住居跡は確認されていない。

### 第4期（第845図）

第3期の住居跡は確認されていないが、本期になると再び住居跡が確認されるようになる。古墳時代後期の住居跡12軒が該当し、第2期まで住居跡が確認されていない調査区北西部においても3軒の住居跡が確認されるなど、調査区全体への広がりが見られるようになる。

規模は、一辺9mを超えるものが1軒、6～7mのものが5軒、5～6mのものが3軒、4～5mのものが3軒である。また、主軸方向は、北西部に位置する第2249号住居跡、中央部北寄りに位置する第2293号住居跡が北向きで、ほかは北西方向である。主な出土遺物としては、ミニチュア土器1点、土製品5点（勾玉2、玉3）、石器・石製品4点（砥石1、紡錘車1、臼玉2）、鉄製品4点（刀子2、鎌1、釘1）などが出土している。

北西部および中央部から南部で住居跡のまとまりが確認されている。その他の住居跡は、それぞれが離れた位置にあり、独立して存在していたとも考えられるが、明確ではない。北西部から3軒の住居跡が確認されたが、それぞれが20～25mの間隔で存在している。第2019号住居跡は一辺6m程度と本期の住居跡としては標準的な規模であり、多量の遺物が出土している点が注目される。出土遺物は、土師器片2028点のほかに、須恵器提瓶、土製品2点（玉、支脚）、石器・石製品3点（砥石2、紡錘車1）、鉄製品2点（鎌、釘）などである。土師器の器種構成も、坏・高坏・鉢・壺・甕類・甑と多岐にわたり、当遺跡における本期出土土器の一括資料として重要である。また、第2249号住居跡から炉と竈が確認されており、同時に使用されていたと考えられる。

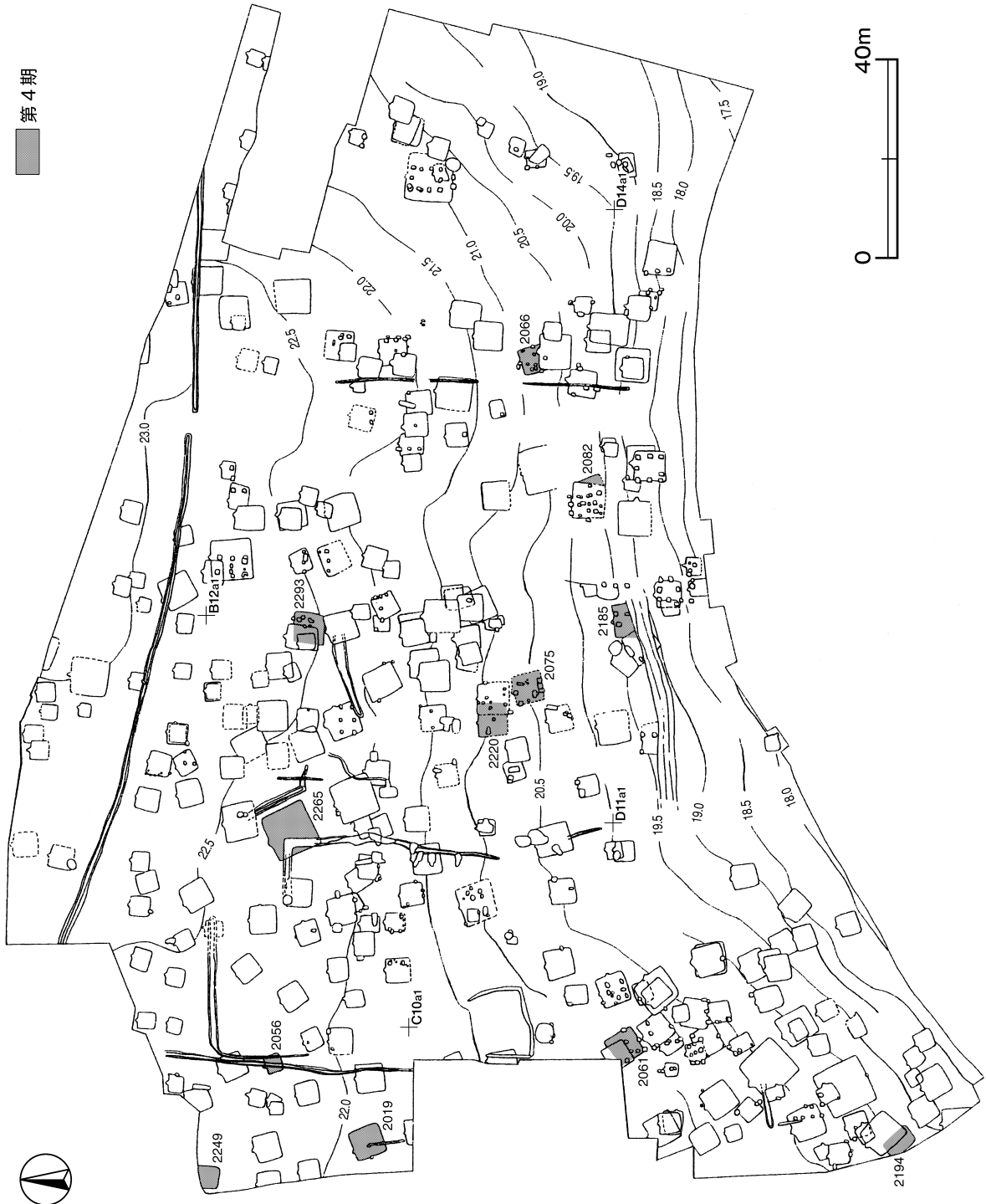
本期における最大規模の住居跡は、中央部西寄りに位置する第2265号住居跡である。一辺が9mを超え、土師器片2090点のほかに、須恵器片97点、鉄製品1点（刀子）が出土している。また、本期に確認された12軒中のほぼ中央部に位置していることから、中心的な住居であったと考えられる。

### 第5期（第846図）

住居跡数が一挙に増加し、調査区全体に確認されるようになる。古墳時代後期の住居跡43軒が該当する。前年度までの調査区においても、本期に住居跡数が一挙に増加する傾向が見られ、隣接する島名前野東遺跡や島名八幡前遺跡においてもほぼ同時期に集落が展開されることから、島名熊の山遺跡を中心とした周辺部一帯が



第4期



第845図 島名熊の山遺跡住居跡変遷図(第4期)

大規模に開発されて人口も急増した時期と考えられる。

主な出土遺物としては、須恵器提瓶2点、ミニチュア土器5点、手捏土器8点、土製品34点（土製模造品1、勾玉6、小玉7、土玉14、玉4、球状土錘1、紡錘車1）、石器・石製品16点（砥石5、白玉9、紡錘車2）、鉄製品9点（刀子5、釘4）など、鉄製工具や祭祀具の増加が確認されている。

住居の分布は調査区全体におよび、第4期の住居の間にも新たな住居が構築されて、集落が拡大している。住居が特に密なまとまりを見せるのは、中央部から北部、北西部、南西部の3か所である。いずれも第4期において住居跡が確認されている地区であり居住区の継続性が認められるが、調査区東部からは本期に至るまでの遺構は確認されていない。

住居跡の規模は、一辺8mを超えるものが3軒、7～8mのものが1軒、6～7mのものが5軒、5～6mのものが17軒、4～5mのものが11軒、4mに満たないものは6軒である。また、住居の主軸方向はほとんどが北西である。

北西部で確認された住居跡は、ほとんどが4.5～5.5mの規模であり、大形の住居跡は確認されていない。2～3軒を1つの単位とする同規模の住居による組み合わせと考えられるが、第4期においては、6.3mほどの規模で多量の遺物が出土した第2019号住居跡が存在しており、これに代わる中心的な住居が調査区域外に存在するとも考えられる。南西部においても2～3軒が隣接して住居群を構成している様子がうかがえる。ほぼ同規模の住居の組み合わせの見られる北西部の一群に対して、南西部では規模の大きい住居と小規模な住居の組み合わせも見られる。南西部における中心的な住居は、第2051号住居跡である。本期の最大規模の住居跡であり、主な出土遺物は、土師器片2829点、ミニチュア土器2点、手捏土器3点、土製品3点（土玉2、玉1）、石製品1点（紡錘車）、銅製品1点（葉匙カ）などが確認されている。また、北東部では住居跡1軒が確認されているだけで、他の住居と大きく離れた地区であるが、単独で存在する住居跡は確認されていないことから、さらに北側に集落が拡大する可能性が考えられる。

#### 第6期（第847図）

古墳時代後期の住居跡36軒が該当する。第5期で確認された43軒よりは減少しているものの依然として住居跡数は多く、その分布状況も調査区全体に広がっている。中央部と南西部では、第5期と同様に2～3軒の住居が隣接して住居群を構成している様子が見られる。第5期に引き続き、本期も当遺跡の繁栄期と考えることができる。

住居跡の規模は、一辺9mを超えるものが2軒、7～8mのものが3軒、6～7mのものが8軒、5～6mのものが9軒、4m～5mのものが10軒、4mに満たないものが3軒であり、残りの1軒は一部が確認されただけである。主軸方向は北西が多いが、第5期と比較して北を向く住居跡が多くなり、特に中央部と東部においては北を向く住居跡の割合が高い。このような状況は、前年度までの調査区における主軸方向の傾向と一致している。主な出土遺物は、須恵器提瓶2点、手捏土器11点、土製品30点（勾玉5、管玉7、小玉10、玉5、紡錘車2、球状土錘1）、石器・石製品23（砥石10、勾玉1、白玉5、切子玉3、紡錘車4）、鉄製品17点（刀子7、釘5、鎌1、鉄斧1、鏃3）、銅製品2点（耳環）などが確認され、第5期と同様、鉄製工具と砥石や祭祀具が増加している。

中央部の北寄りおよび南西部では、第5期に引き続いて多くの住居跡が確認されており、集落の継続性が認められる。第5期に10軒の住居跡が確認された北西部では、第2163号住居跡1軒が確認されたただけでありほかに遺構は確認されていないが、調査区外への展開が予想される。中央部に位置する、一辺6.3mほどの第2218号住居跡からは、2つの竈が確認されている。竈は、北壁中央部と東壁のやや北寄りに位置しており、袖部の



第846図 島名熊の山遺跡住居跡変遷図（第5期）



第847図 島名熊の山遺跡住居跡変遷図（第6期）

遺存状況から同時期に使用されていたと考えられる。2つの竈を比較すると規模的に大きな差は認められず、主たるものと補助的なものといった役割の違いはなかったものと考えられる。本調査区においては、北壁から東壁に竈を造り替えた住居跡は確認されているが、同時使用と考えられるものは本住居跡だけである。このような状況から、この集団における中心的な居住者の存在が予想できる。

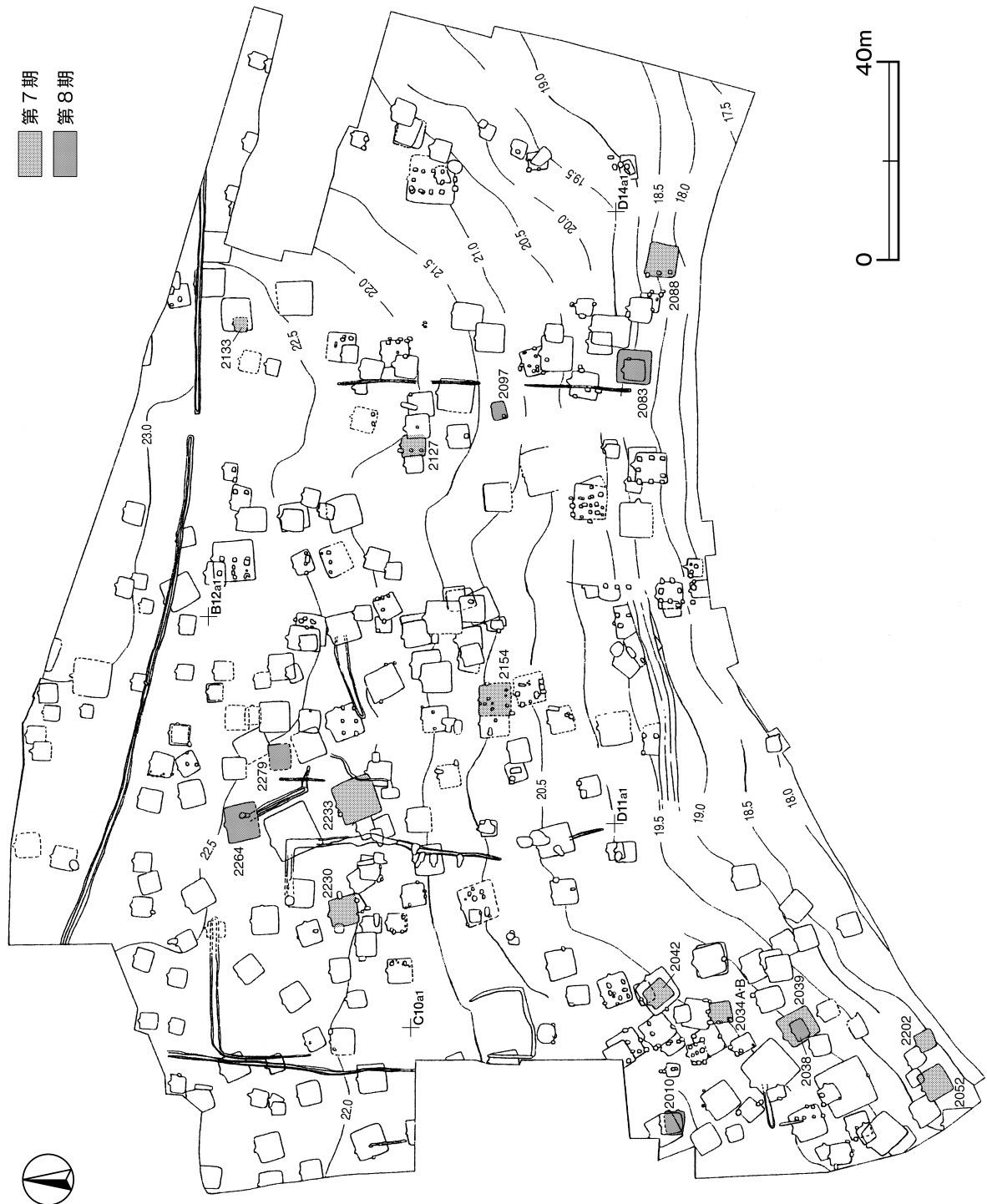
南西部では13軒の住居跡が確認されている。この一群で最大の住居は、1辺9.8mほどの第2024号住居跡である。出土遺物も土師器片5239点のほかに、須恵器片112点、土製品18点(勾玉2, 管玉7, 玉2, 小玉6, 支脚1), 石器・石製品4点(砥石1, 臼玉3), 鉄製品6点(刀子2, 鎌2, 釘2)と多量である。配置から、第5期に存在した第2051号住居跡からの継続性が想定され、隣接する第2025号住居跡とともに同じ世帯を構成する南西部一群の中心的な住居であったと考えられる。また、本住居跡からは炉壁、椀状滓、鉄滓が出土しており、本住居が廃絶された後の周辺に、鍛冶関連遺構の存在が想定される。また、第5期まで住居跡が確認されなかった東部においても住居跡が確認されるようになる。削平等により遺存状態が不良で全容は明らかでないが、規模が9mを超え、間仕切り溝を有する大型の第2119号住居跡が確認されている。確認された住居跡は1軒だけであるが、他の集団における同規模の住居が単独では存在していないことから、東部にも住居群が新たに進出してきたものと考えられる。

#### 第7期(第848図)

住居跡数が減少し、集落が一時衰退に向かう時期であり、古墳時代後期の住居跡12軒が該当する。住居跡数は減少するが、住居跡の分布は中央部と南西部で認められる。主な出土遺物としては、須恵器椀1点、土製品9点(勾玉3, 小玉4, 土玉2), 石器3点(砥石), 石製品5点(紡錘車3, 臼玉2), 鉄製品7点(刀子5, 釘1, 鎌1)などがあり、前段階とそれほど相違は認められない。

住居の規模は、一辺7mを超えるものが2軒、6~7mのものが3軒、5~6mのものが1軒、4~5mのものが4軒、4mに満たないものが2軒であり、第6期までに見られた9mを超えるような大形の住居は確認されていない。

第5期において10軒を数えた北西部の一群は、第6期では1軒だけとなり、本期においては確認されなくなる。奈良時代になると再び居住域として利用されるようになるが、この時期では居住地でなくなったと考えられる。中央部からは、第6期に引き続いて3軒の住居跡が確認されているが、それぞれが距離を置いて存在しており、各住居が独立した世帯として存在していたと考えられる。また、中央部に位置する第2223号住居跡は、一辺7.8mほどの規模であり、本期最大の住居跡である。出土遺物は、土師器片998点のほか、土製品1点(小玉), 石器2点(砥石), 鉄製品4点(刀子3, 釘1)などが確認されており、本期における中心的な住居のひとつであったと考えられる。第6期において最も密に住居跡が確認された南西部では、5軒が確認されている。第2034A号住居跡と第2034B号住居跡は、ほぼ同時期の住居跡であり、短期間のうちに第2034B号住居跡から第2034A号住居跡に建て替えられている。南西部で最も南側に位置している、1辺6mほどの第2052号住居跡と3m以下の第2202号住居跡は、主軸方向もほぼ同じであり、1世帯を構成していたと考えられる。また、この場所は、第5期において第2026・2196・2197号住居跡が確認されているが、第2052号住居跡が第2026号住居跡を、第2202号住居跡が第2196号住居跡をそれぞれ掘り込んだ状態で存在し、互いの住居の規模や主軸方向がほぼ同じであることから、同系の世帯が継続して居住した可能性も想定される。また、同様に東部に位置する第2127号住居跡は、第6期において確認された2124号住居跡と規模、主軸方向ともほぼ同じであり、住み替えの可能性が指摘できる。以上のように、本期は住居数こそ減少するものの、第6期からの継続性が認められる時期でもある。



第848図 島名熊の山遺跡住居跡変遷図(第7・8期)

## 第8期(第848図)

住居跡数はさらに減少し、本期で確認された住居跡は6軒だけである。住居跡数は減少しているが、調査区全体で小規模のまとまりが見られる。それらは、中央部、南西部、南東部での2軒ずつのまとまりであり、地区的に、第7期の分布と同様の状況を示している。

住居跡の規模は、一辺7mを超えるものが1軒、6～7mのものが1軒、5～6mのものが1軒、4～5mのものが1軒、4mに満たないものが2軒である。また、主な出土遺物は、土製品2点(小玉)、石器・石製品7点(砥石5、白玉2)、鉄器・鉄製品26点(耳環1、鏃1、刀子7、鎌6、釘7、不明4)などが確認され、確認点数のわりに刀子や鎌が多いのが注目される。

本期における最大の住居は、中央部に位置する第2264号住居跡である。主な出土遺物は、土師器片1118点のほか、鉄製品4点(刀子1、釘3)などが確認されている。住居跡数は減少しているが、この地区には第5期から連続して複数の住居が存在しており、第6期においても大形の第2223号住居跡が確認されていることから、集落の中心的な世帯の居住域であった可能性が高い。また、南西部では第6期まで継続して確認された大形の住居は姿を消し、1辺4～4.5mの住居跡2軒が確認されただけになる。さらに、第7期までには見られなかった東に竈を持つ第2010号住居跡が確認されている。南部、南東部および東部の一帯は、律令期に入ると多数の掘立柱建物跡が建てられる地域となっていくが、本期においては南東部で第2083号住居跡が確認されているだけであり、西部の一帯も無遺構地帯となっている。

## (2) 奈良時代

### 第9期(第849図)

当調査区において初めて掘立柱建物跡が出現する時期であり、竪穴住居跡7軒と掘立柱建物跡3棟が該当する。住居跡はおおむね中央部から西部の標高20.0～22.5mに位置しており、第2031・2036号住居跡は、標高20.5m付近で東西に10mの間隔をもって並存している。また、第2036号住居跡の東方20mには第340号掘立柱建物跡が位置しており、これらはひとつのまとまりとして機能していた可能性が高い。第2017号住居跡は標高22.0m付近、第2179号住居跡は標高20.5m付近に位置し、長軸5m程度でいずれも他の住居跡に比べて規模が大きいことから、当該期の有力者の住居であった可能性が高い。第2017・2233号住居跡は東西に20mの間隔で位置しているが、その他の住居跡と比べて間隔が狭いことから、同じ集団として機能していた可能性が想定される。その他の住居跡の間隔は40m以上あることから、それぞれ独立して存在していたと考えられる。主軸方向は、北西部に位置する2軒がほぼ北向きであるのに対して、その他の5軒は北西方向を向いている。主な出土遺物には、土師器(坏、甕、甑)、須恵器(坏、高台付坏、蓋、鉢、壺、甕)、土製品2点(小玉、支脚)、石製品2点(砥石)、鉄器3点(刀子)などがある。刀子が出土した住居跡は3軒、砥石が出土した住居跡は2軒であるが、南西部の第2031・2036号住居跡からの刀子と砥石の出土は、日常生活用具の組合わせの点で興味深い。掘立柱建物は西部に位置している第373号掘立柱建物跡が第2179号住居跡と東西に30mの間隔があることから、独立して存在していたと考えられる。また、東部に位置している第395号掘立柱建物跡は地形から南側に位置する谷津との関連が想定されるが、詳細は不明である。

これまでの調査例から、当該期には集落の再編が行われ、各遺構は真北を主軸方向とすることが指摘されているが、当調査区では主軸が北西に振れる遺構が大半を占めている。このことは『第214集』でも述べられている通り、古墳時代から居住域を変えずに地縁・血縁的に連なる伝統的集団が、集落の中心としてこの地に居住し、新しい時代に移ってもその伝統的な関係を維持しながら継続的に居住したものと考えられる。このような

継続的な居住形態は、伝統的な在地支配体制から律令体制へ進展する過渡期を象徴しているものと考えられる。

#### 第10期（第849図）

本期には、竪穴住居跡16軒、掘立柱建物跡10棟が該当する。第9期に比べて、住居跡、掘立柱建物跡のいずれも急激に増加し、集落規模の拡大が顕著な時期である。

住居跡は調査区のほぼ全域に分布するようになり、4つのまとまりが見られる。標高的には19.0～22.5m付近までと高低差が目立つようになり、南部に展開する谷津付近まで広がりを見せているのが特徴的である。規模は、長軸6m以上が3軒、5～6mが3軒、4m程度が6軒、4m未満が4軒である。また、全体的に大形の住居跡は東部から中央部の標高21.5m付近に集中している。主軸方向は、第2209・2210号住居跡が北西、第2138号住居跡が北東へ振れているのを除いて、真北を指すようになり、居住に対する強い規制が働いていたと推測できる。東部に位置する第2116号住居跡は長軸7mを超える当該期の最大規模の住居跡であり、多量の土師器・須恵器のほかに、土製紡錘車や釘なども出土し、有力者の住居跡であった可能性が高い。第2116号住居跡の東方20mには、長軸6mの第2109号住居跡、南西30mには第390号掘立柱建物跡、南東30mには第368号掘立柱建物跡がそれぞれ位置しており、同じまとまりとして機能していた可能性が高い。さらに南東に位置している第2063・2104号住居跡も同じまとまりと考えられる。この集団では、住居跡が平坦な標高21.5m付近の台地上に位置しているのに対し、2棟の掘立柱建物跡は標高20.0m前後の立地条件の悪い緩斜面部に位置していることから、南側に展開する谷津との関連が想定される。

中央部に位置する第2077住居跡は長軸6m以上であり、東に長軸5m以上の第2156・2160号住居跡、北に第382号掘立柱建物跡が隣接し、同じまとまりと考えられる。第2077号住居跡からは鋤先が出土しており、第2116号住居跡を中心としたまとまりと同様に集落の中心的な集団を構成していたものと考えられる。南西部に位置している第2008・2209・2210号住居跡と第301・305・370・375・379・383号掘立柱建物跡も同一集団と考えられ、南北方向に主軸をとる桁行3間、梁行2間の側柱式倉庫群が整然と並んでいる。北部には第2272・2275号住居跡が東西に10mの間隔をもって近接し、同規模であることから同一集団を構成していた可能性がある。その他の住居跡は適度な間隔をもって位置しており、それぞれ単独で存在していたものと考えられる。また、南部に位置する第352号掘立柱建物跡は、谷津との関連性が想定されるが、詳細は不明である。

主な出土遺物には、土師器(坏, 甕, 甑), 須恵器(坏, 高台付坏, 皿, 盤, 蓋, 高盤, 鉢, 甗, 壺類, 甕, 甑, 甑), 転用硯, 土製品4点(紡錘車1, 支脚4), 石器・石製品3点(砥石2, 紡錘車1), 鉄製品19点(刀子7, 釘7, 鎌2, 鎌1, 鋤先1, 鉄挺1), 銅製品2点(耳環1, 巡方1)などがある。刀子が出土した住居跡は4軒、鎌が出土した住居跡は1軒、砥石が出土した住居跡は2軒であるが、中でも第2077号住居跡の鋤先と底部朱書の転用硯、第2109・2156号住居跡出土の柄木が残存する刀子、第2116号住居跡の釘6点、第2210号住居跡の石製紡錘車、刀子、銅製の巡方カ、第2234号住居跡の刀子、鎌の出土は律令期における役人層や兵士の存在を裏付ける資料として注目される。

#### 第11期（第850図）

本期には、竪穴住居跡22軒、掘立柱建物跡21棟が該当する。第10期に比べ、住居跡や掘立柱建物の数も増加し、中でも掘立柱建物跡の増加が顕著であり、集落の生産力が安定した時期と捉えられる。また、住居跡がほぼ全域に分布している点では、第10期と同じ様相であるが、掘立柱建物跡が南部の緩斜面部に集中している点で差異が認められ、谷津に沿って掘立柱建物群が並ぶ様相からは、東方を流れる東谷田川を利用した水運との関連を容易に想起することが可能である。集落は全体的に、6つの集団に分けることができる。住居跡は、調査区北東部から北部にかけての標高22.5～23.0m付近に15軒が位置している。その他の住居跡は南西部から南





第849図 島名熊の山遺跡住居跡変遷図（第9・10期）

第11期



第850図 島名熊の山遺跡住居跡変遷図（第11期）

部にかけての標高18.0～20.5m付近の緩斜面部、東部の標高21.5m付近にそれぞれ位置している。規模は、長軸6m以上が1軒、5～6mが4軒、4m程度が7軒、4m未満が10軒である。主軸方向はおおむね真北を指す住居跡が多数を占めるが、第2137・2180・2258・2295号住居跡の主軸は北東に振れている。また、第2276号住居跡の東竈は特異である。

調査区東部の標高19.5～22.0m付近には、北側の第2105・2125住居跡と南側の第332・398・402・403・418号掘立柱建物跡からなるまとまりが見られる。このうち第403号掘立柱建物跡の柱抜き取り痕からは、「大井新家」銘墨書土器が出土しており、中央部に位置する第2167号住居跡出土の「大井カ」銘墨書土器との密接な縁戚関係が想定され、注目される。また、北東部の標高21.0m付近には第2137号住居跡と第415号掘立柱建物跡が位置しているが、関連性については中間部が未調査のため不明である。

北部の標高22.5～23.0m付近には、第2298号住居跡と第313・364号掘立柱建物跡からなるまとまりが見られる。北西部の標高22.5m付近には、5～20mの間隔をもって並ぶ第2258号住居跡を中心とした集団が見られる。南部から南西部にかけての標高18.0～20.5m付近の緩斜面には、北側の第2181号住居跡を中心として、南西に広がる第2190・2208号住居跡と、第338・372・374・377・384号掘立柱建物、南東に広がる第2166号住居跡と、第331・336・339・351・355・357・358・363号掘立柱建物跡からなるまとまりが見られる。特に南東に広がる8棟の掘立柱建物跡群は明らかに南側に展開する谷津を意識しており、東方に流れる東谷田川を利用した水運との関連が想起される。主な出土遺物は、土師器( 坏, 甕, 甑 ), 須恵器( 坏, 高台付坏, 盤, 蓋, 高盤, 鉢, 壺, 瓶, 甕, 甑 ), 土製品9点( 球状土錘1, 支脚6, 羽口2 ), 石器・石製品6点( 砥石2, 勾玉1, 白玉1, 紡錘車2 ), 鉄器・鉄製品21点( 刀子7, 鋸4, 鎌8, 釘1, 紡錘車1 ), 不明銅製品1点があり、鎌の増加が興味深い。

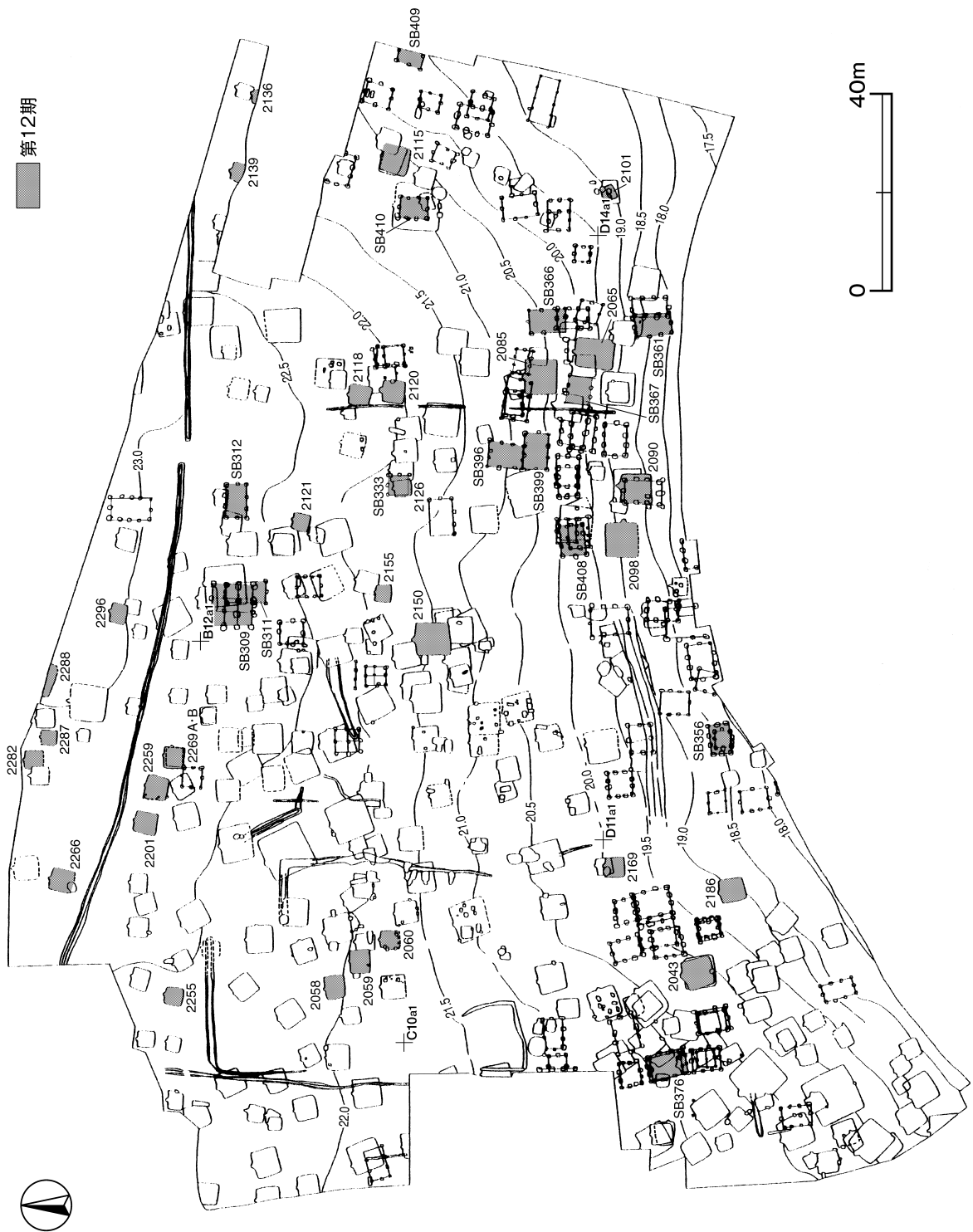
### (3) 平安時代

#### 第12期( 第851図 )

本期には、竪穴住居跡30軒、掘立柱建物跡12棟が該当する。第11期に比べて、住居数が増加しているのに対し、掘立柱建物跡の数が減少する傾向がうかがえるが、全体的には集落の最盛期といえる段階である。

住居跡などの分布状況は、第11期に比べて北部から東部にかけて集中するようになり、南部から南西部はまばらである。標高は18.5～23.0mと高低差が顕著であり、特に東部の大形住居跡4軒と掘立柱建物跡6棟は緩斜面に展開しているのが特徴的で、南側の谷津を意識した配置と想定される。住居跡の規模は、長軸7m以上が2軒、6～7mが6軒、5～6mが1軒、4m程度が9軒、4m未満が12軒であり、長軸6m以上の大形住居跡が増加するのが特徴である。主軸方向はほぼ真北を指すものが多く、東部の第2101号住居跡、北部の第2201・2259・2266号住居跡などは風向きなどが反映されて西ないし東に振れるものと想定される。北東部の第2115・2136・2139号住居跡や、第409・410号掘立柱建物跡は10～20mの間隔であり、同一の集団と考えられる。南東部の第2065・2085・2090・2098号住居跡はいずれも大形で、第399号掘立柱建物跡をはじめ6棟の側柱式建物跡が並ぶ有力者の集団と考えられる。第367号掘立柱建物跡と第2065・2085号住居跡との時期差はあまりないことから、比較的短かい期間での建て替えが行われたものと考えられ、南側は湿気が多いために柱材の耐久性で問題があったからとも想定される。また、第2065号住居跡は焼失住居であるが、須恵器甕や甑、多数の坏、紡錘車、刀子、鋸、鎌、手斧、青銅製柄杓などが出土しており、有力者の存在が想定される。

南西部には第2043号住居跡を中心に、住居跡3軒、掘立柱建物跡1棟からなるまとまりが見られる。また、西部の第2058～2060号住居跡は5mほどの間隔で斜めに並んでいるが、関連する掘立柱建物跡は確認されてい



第851図 島名熊の山遺跡住居跡変遷図（第12期）

ない。北西部の第2201・2259・2260号住居跡も5 mほどの間隔で並存し、同一集団と考えられる。

調査区の北端には第2288号住居跡を中心に、第2266・2282・2287・2296号住居跡が集団を構成していたものと考えられる。中央部には、第2150・2155号住居跡を中心に、第2118・2120・2121・2126・2155号住居跡、第333号掘立柱建物跡からなるまとまりが確認されている。中央部北側の標高22.5m付近には桁行3間、梁行3間の総柱式建物の第309号掘立柱建物跡が位置し、集落の有力者の存在をうかがわせる。主な出土遺物には、土師器(坏, 高台付坏, 皿, 蓋, 鉢, 甕), 須恵器(坏, 高台付坏, 皿, 盤, 蓋, 高盤, 甗, 鉢, 壺, 甕, 甑, 円面硯), 灰釉陶器7点(椀3, 長頸壺2, 瓶2), 土製品9点(小玉1, 紡錘車3, 管状土錘1, 支脚4), 石器・石製品10点(勾玉1, 紡錘車3, 砥石6), 鉄器・鉄製品47点(刀子15, 貢金具1, 鑿1, 鏃13, 鎌9, 手斧1, 紡錘車1, 釘6), 銅製品1点(古銭), 青銅製品1点(柄杓)などがある。中でも第2065号住居跡から出土した青銅製柄杓は全国的にも稀有な遺物であり、住居跡からの出土例は、千葉県花前I遺跡、鹿嶋市御園生遺跡例に次ぎ3例目で注目される。また、円面硯や刀装具である貢金具の出土は、役人層の存在を想定できるものとして興味深く、灰釉陶器も当期から検出されるようになる。

### 第13期(第852図)

本期には、竪穴住居跡21軒、掘立柱建物跡9棟が該当する。本期になると初めて住居跡、掘立柱建物跡が減少し、集落衰退の前段階といえる時期である。

第12期に比べて住居の規模が小型化の傾向を示し、長軸6 m以上が2軒、5～6 mが1軒、4～5 mが7軒、4 m未満が11軒である。遺構は北側の標高22.0～23.0m付近と南側の標高18.0～21.0m付近の4つのまとまりが確認できる。主軸方向は、おおむね真北を指すものが多いが、南西部の住居跡と掘立柱建物跡は北西に振れている。中央部北側には第2292・2303号住居跡を中心に、小形の第2071・2211・2269C・2271A・2271B・2281・2294号住居跡が集団を構成している。第2211・2303号住居跡は間隔が10m未満と狭いことから見て、同時に存在したものと考えられる。第2211号住居跡から刀装具の足金物出土しており、役人層の存在が想定できる。

南西部には第2182号住居跡と第337号掘立柱建物跡が位置している。東部には第2106・2111号住居跡と第404号掘立柱建物跡からなるまとまりが確認され、南東部では第2079・2087号住居跡、第392・397・420号掘立柱建物跡から構成されるまとまりが見られる。また、南部には南東隅に竈をもつ第2212号住居跡と第359号掘立柱建物跡が並存している。主な出土遺物は、土師器(坏, 高台付椀, 皿, 甕, 甑), 須恵器(坏, 高台付坏, 皿, 高台付皿, 盤, 蓋, 高盤, 鉢, 甗, 壺, 瓶, 甕, 甑), 灰釉陶器7点(蓋2, 壺2, 長頸瓶3), 土製品6点(支脚3, 紡錘車3), 石器・石製品8点(勾玉1, 紡錘車2, 模造品1, 砥石4), 鉄器・鉄製品28点(刀子9, 馬具1, 鎌6, 手斧1, 鑿1, 釘8, 足金物2)などがあり、鉄製品も第13期と同様に多い。

### 第14期(第852図)

本期には、竪穴住居跡12軒、掘立柱建物跡11棟が該当する。掘立柱建物跡は再び増加するが、住居跡は大幅に減少し、第13期に引き続いて集落の衰退時期である。

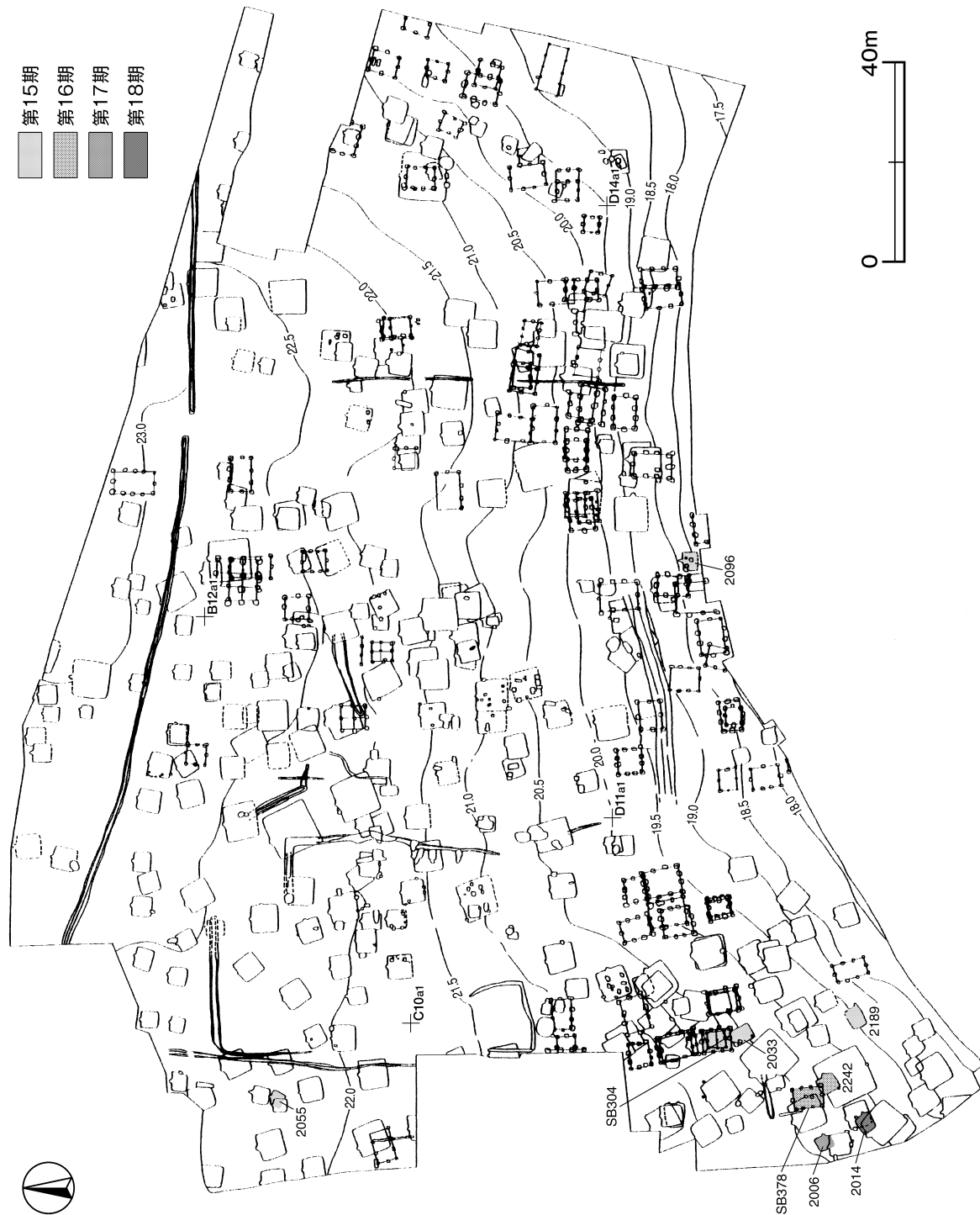
集落は、第13期までの調査区のほぼ全域から調査区の東部・南東部へと移っている。規模は、長軸5 m以上のもの2軒、4 m程度が2軒、4 m未満は8軒であり、小形住居の占める割合が高くなり、主に標高18.5～21.0 m付近に集中している。

北部の標高23.0m付近には第2283号住居跡が単独で確認され、中央部の標高22.0m付近には第2117・2129号住居跡が5 mほどの間隔で並存している。また、東部には第2102・2103・2112号住居跡と第405・414・416・417号掘立柱建物跡からなるまとまりが確認されている。

南東部には、第13期に引き続いて比較的大形の第2084・2094号住居跡と第2080・2089・2100号住居跡、第306



第852図 島名熊の山遺跡住居跡変遷図（第13・14期）



第853図 島名熊の山遺跡住居跡変遷図（第15～18期）

・393・406・411・412号掘立柱建物跡からなるまとまりが確認され、住居跡と掘立柱建物跡が重複していることから、短期間で建て替えが行われたものと考えられる。また、南部に位置する第2081号住居跡も第394号掘立柱建物跡への建て替えが想定されて、住居を廃棄してまで掘立柱建物に建て替えたものと考えられる。主な出土遺物は、土師器（坏，高台付椀，皿，高台付皿，壺，甕，甑），須恵器（坏，高台付坏，盤，蓋，高盤，鉢，壺，甕，甑），灰釉陶器5点（壺4，長頸瓶1），土製品4点（小玉2，支脚2），石器・石製品8点（白玉2，紡錘車1，砥石5），鉄製品3点（刀子1，鋤先1，鏃1），銅製品1点（耳環），鉄滓15点などである。特に第2117号住居跡から出土した鋤先は、当遺跡全体を見ても出土数が少なく稀少なものであり、特定の在地有力者が所有していたことが推測される。

#### 第15期（第853図）

本期には、竪穴住居跡4軒，掘立柱建物跡1棟が該当する。第14期に比べて急激に集落が衰退する時期である。住居跡の規模はすべてが一辺4m程度またはそれ以下の小型であり，4軒中3軒が長方形である。また，標高18.0mの南部緩斜面上に単独で位置している第2096号住居跡は，竈の煙道が長くて特異な構造である。北西部の標高22.0m付近に単独で位置している第2055号住居跡からは，猿投産の折戸53号窯式の灰釉陶器椀が出土している。また，南西部には第2033・2189号住居跡と第304号掘立柱建物跡からなるまとまりが確認されているが，第2033号住居跡は短期間で第304号掘立柱建物跡に建て替えられたものと考えられる。主な出土遺物は，土師器（坏，椀，蓋，鉢，甕），須恵器（坏，鉢，甕，甑），灰釉陶器3点（椀），置竈カ1点，石製品2点（紡錘車1，砥石1），土製品2点（勾玉，管状土錘）である。当遺跡の既刊の報告例と同様に，この期で集落の終焉をほぼ迎えたものと考えられる。

#### 第16期（第853図）

本期には，南西部の第2242号住居跡1軒，第378号掘立柱建物跡1棟が該当する。出土遺物は，土師器（高台付椀，小皿，甕類）である。

#### 第17期（第853図）

本期には，南西部の第2006号住居跡1軒が該当する。長軸は3m程度の長方形で，南東隅に竈を持ち，土師器（坏，小皿，甕類）が出土しているだけである。

#### 第18期（第853図）

本期には，南西部の第2014号住居跡1軒が該当する。第17期の第2006号住居跡が建て替えられたものと考えられるが明確でない。出土遺物は，土師器（坏，高台付椀，小皿，甕類），石器（砥石）などである。

#### (4) 小括

以上，第1期から第18期にいたる集落の変遷をたどった。当調査区においては古墳時代前期の住居跡4軒が第1期として集落が展開され，以後，古墳時代中期9軒，古墳時代後期には一時的に集落の衰退期を経ながらも134軒の住居が集落を構成している。第4期には集落の広がりが見られ，第5期になると住居数が一挙に増加して調査区全体に分布するようになる。この時期に周辺地域の大規模な開発がなされたものと考えられる。第6期になると住居数が減少する傾向が見られ，第7～8期にかけて住居は減少し，律令期の第9期へと継承されている。

古墳時代の掘立柱建物跡は確認されないが，有力者が居住したと考えられる大形住居跡が確認され，地縁・血縁からなるまとまりでこの地域を支配していたものと考えられる。

奈良時代の第9期になると，本調査区に初めて掘立柱建物3棟が出現する。集落の規模は第8期に続いて小



規模なものであるが、第10期には、律令制度の導入に伴って集落の再編が行われたと考えられ、規模の拡大が顕著なものとなる。続く第11期にも住居跡、掘立柱建物跡ともに増加の傾向を示し、生産力が安定した時期と捉えられる。

平安時代の第12期になると最盛期を迎えるが、第13期になると住居、掘立柱建物のいずれもが減少し始め、その後集落は衰退の一途をたどり、10世紀後半の第15期で集落の終焉を迎える。このような集落の変遷を経た後、調査区の西部から中央部を中心に方形竪穴遺構群や地下式壙群などが出現する中世を迎えるのである。

### 3 遺構について

#### (1) 古墳時代の竪穴住居の構造と構成について（第854図）

今回の調査では、古墳時代前期から平安時代までの竪穴住居跡277軒が確認され、そのうち147軒が古墳時代の住居跡である。古墳時代前期4軒、古墳時代中期9軒、古墳時代後期134軒で、古墳時代後期が熊の山遺跡の繁栄期であったことが確認された。

住居跡の規模としては、 $60\text{m}^2$ を超える住居跡が6軒、 $50\sim 59\text{m}^2$ が4軒、 $40\sim 49\text{m}^2$ が11軒、 $30\sim 39\text{m}^2$ が33軒、 $20\sim 29\text{m}^2$ が35軒、 $10\sim 19\text{m}^2$ が32軒、 $10\text{m}^2$ 以下が7軒であり、各時期別の住居跡数については表に示したとおりである。面積が $50\text{m}^2$ を超える大形の住居跡は、第4期から第8期までそれぞれ1～3軒が確認され、第4期から第6期では、 $70\text{m}^2$ を超える規模の住居跡も確認されている。各期を通して、 $20\sim 39\text{m}^2$ の規模の住居跡が多いが、第7期以降になると規模が縮小してくる傾向が見られる。なお、全容が明らかでない住居跡や一部が調査区域外に延びている住居跡などは集計に含まれず、遺物が出土していないため時期が捉えられなかった住居跡も認められており、前述の住居跡数と表43の合計数は一致しない。

次に、住居跡の構造であるが、147軒中108軒の住居跡において柱穴が確認されている。当調査区は、中央部から北部において耕作による攪乱が激しいため柱穴が確認できなかった住居跡も多いが、検出例からは次のようなことが認められる。 $70\text{m}^2$ を超える規模の住居跡からは、いずれもしっかりとした掘り方を持った4本の柱穴が確認されている。また、 $20\sim 49\text{m}^2$ の住居跡の64～70%では4本の柱穴が確認されている。 $15\text{m}^2$ 以下(一辺4m以下)では2本柱の住居跡が多く、 $12\text{m}^2$ 以下(一辺3.5m以下)の住居跡からは柱穴が確認されていない。

29軒の住居跡から32基の貯蔵穴が確認されている。平面形の面積が $70\sim 100\text{m}^2$ の住居跡の75%、 $60\sim 69\text{m}^2$ の住居跡の50%が貯蔵穴を有しており、 $10\sim 20\text{m}^2$ では約9%の割合となる。 $10\text{m}^2$ 以下の住居跡では貯蔵穴は確認できなかった。また、 $20\sim 49\text{m}^2$ の住居跡では、19～21%程度の割合となり、住居の規模による貯蔵穴の有無の大きな差は認められなかった。貯蔵穴の位置は、南東コーナー部2基、北西コーナー部5基、南壁際の中央部1基であり、その他はいずれも北東コーナー部である。南東コーナー部の1基は第2期に属する住居跡から確認され、他の1基は第5期に属する住居であり、北壁から東壁への竈の作り替えが確認されている。また、南壁際にある1基は第5期に属する住居であり、この住居は北東コーナー部にも貯蔵穴を有している。

第4期以降で確認された住居跡は、いずれも竈を有している。その位置は、ほとんどの住居が北壁中央部であり、東壁に確認されたのは第8期に属する第2010号住居跡1軒だけである。複数の竈が確認された住居跡は5軒であるが、そのうちの4軒は竈の作り替えである。4軒中3軒が北壁中央部から東壁中央部への作り替えであり、残りの1軒だけが北壁中央部から北壁西部への作り替えである。2つの竈が同時併存していたのは第6期に属する第2218号住居跡だけであり、特異な存在である。また、第4期に属する2249号住居跡、第5期に属する第2020号住居跡からは炉も確認されており、その遺存状況から同時期に使用されていたと考えられ注目される。

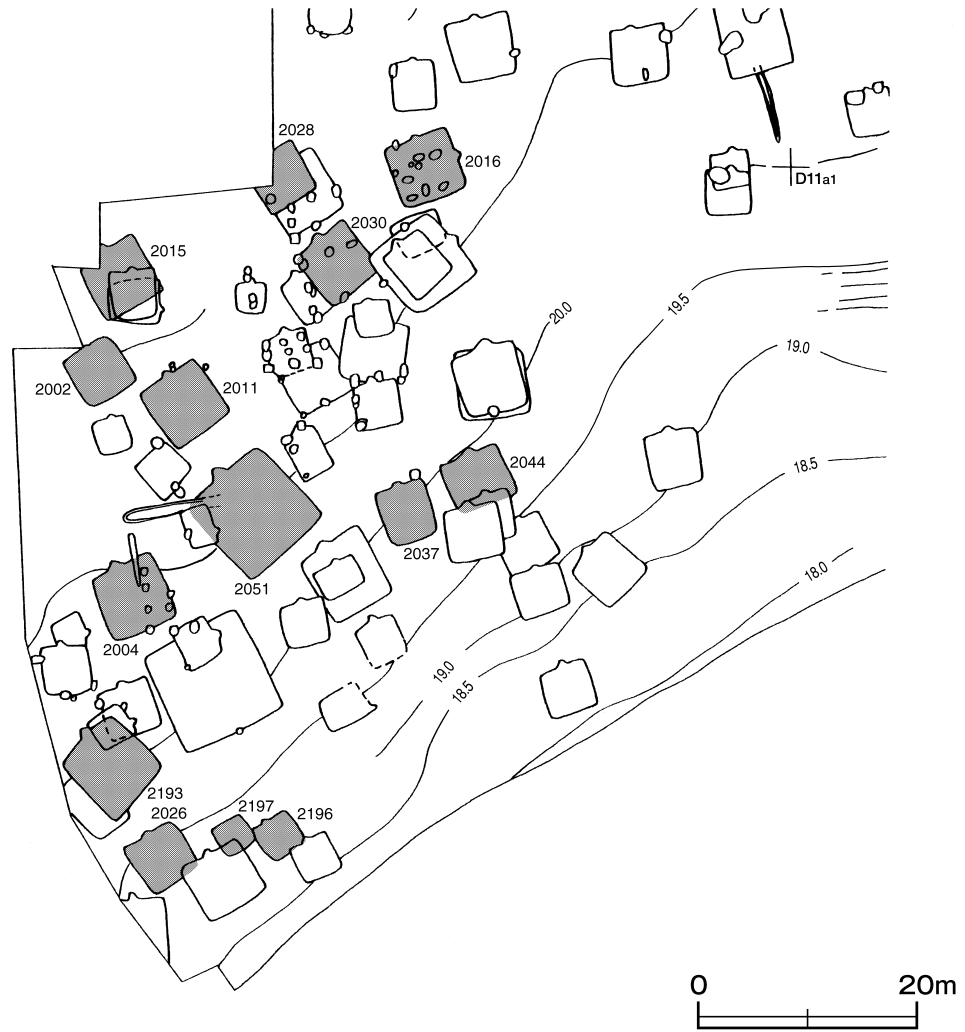
集落構造に目を向けると、独立して存在する住居のほかに、複数の住居が隣接して存在している様子も確認され、このような状況は、住居跡数の増加する第5・6期に顕著である。

第5期は住居跡数が一挙に増加し、43軒が確認されている。住居跡の分布は集落全体に広がり、「集落の変遷」で概観したように、3つの住居群が構成されている。その中で特に密なまとまりを見せるのは南西部であり、この場所では、南北約70m、東西40mの範囲から14軒の住居跡が確認されている（第854図）。これらは、それぞれ2～3軒が隣接して存在し、5つのまとまりを見せている。

それぞれの組み合わせについて考えてみると、北部では第2016・2028・2030号住居跡が隣接して存在し、主軸方向もほぼ同じである。3軒中で最も規模が大きいのは、第2016号住居跡であり、約36m<sup>2</sup>の面積を有している。この住居では、北壁から東壁への竈の作り替えが確認されている。また、隣接する2つの住居は、26m<sup>2</sup>、31.6m<sup>2</sup>の面積を有し、出土遺物の量もともに多い。ほぼ等質な住居の組み合わせと考えられる。北西部では、第2002・2011・2015号住居跡が隣接して確認されている。第2011・2015号住居跡は、39.4m<sup>2</sup>、35.3m<sup>2</sup>の面積を有し、出土遺物も多量であるのに対し、第2002号住居跡は26.8m<sup>2</sup>と規模がやや小さく、出土遺物量も少ない。これらは、等質な2軒とやや小規模な住居の組み合わせと考えられる。西部では、第2037号住居跡と第2044号住居跡が東西に並んで確認されている。規模としてはほぼ同じであるが、出土遺物量は第2044号住居跡が約3倍と多く、また、どちらの住居跡からも手捏土器が出土している共通点がある。南西部で最大の住居で78.7m<sup>2</sup>の規模を有する第2051号住居跡の東側には、38.2m<sup>2</sup>ほどの第2004号住居跡が隣接している。この2軒はともに焼失住居であるという共通点を有している。最も南部には、49.4m<sup>2</sup>の第2193号住居跡と28.2m<sup>2</sup>の第2026号住居跡、9.1m<sup>2</sup>の第2197号住居跡、13.4m<sup>2</sup>の第2196号住居跡が隣接して存在している。小規模の2軒は、第2197号住居跡から第2196号住居跡への継続が考えられ、大規模住居1軒、中規模住居1軒、小規模住居1軒の組み合わせと考えられる。いずれも2～3軒の住居が1つの単位を構成し、それらが集まって集落を構成している様子が確認でき、今までの調査区において確認された集落構成<sup>1)</sup>と同様に、住居の単位の組み合わせは、必ずしも一様ではなかったと考えられる。

表43 調査13区 時期別住居跡規模一覧

面積	第1期	第2期	第4期	第5期	第6期	第7期	第8期	合計
70 ~ 100 m <sup>2</sup>	0	0	1	1	2	0	0	4
60 ~ 69 m <sup>2</sup>	0	0	0	1	0	1	0	2
50 ~ 59 m <sup>2</sup>	0	0	0	0	1	0	1	2
40 ~ 49 m <sup>2</sup>	1	1	1	2	3	1	1	10
30 ~ 39 m <sup>2</sup>	2	2	4	11	7	4	0	30
20 ~ 29 m <sup>2</sup>	0	2	3	13	11	2	1	32
10 ~ 19 m <sup>2</sup>	1	1	0	11	5	3	2	23
0 ~ 9 m <sup>2</sup>	0	0	0	1	3	1	1	6
合計	4	6	9	40	32	12	6	109



第854図 第5期南西部遺構配置図

表44 調査13区 第5期 南西部住居群一覽

番号	主軸方向	平面形	規模 (m) (長軸×短軸)	壁溝	内部施設					覆土	主な出土遺物	備考
					主柱穴	出入口 ピット	ピット	炉・竈	貯蔵穴			
2016	N - 72° - E	方形	6.12×5.88	ほぼ全周	4	2	-	竈2	1	人為	土製模造品1 石器1(砥石) 鉄製品1(釘) 鉄滓1	竈作り替え
2028	N - 28° - W	方形	5.15×5.05	(全周)	3	1	-	-	-	自然	土製品1点(小玉) 石製品1(白玉)	
2030	N - 37° - W	方形	5.67×5.57	全周	4	1	-	竈1	1	人為	鉄製品1(刀子) 鉄滓3	
2002	N - 30° - W	方形	5.25×5.11	[全周]	2	1	1	竈1	-	人為		
2011	N - 34° - W	方形	6.34×6.21	全周	4	1	-	竈1	-	人為	不明鉄製品1 種子3	
2015	N - 28° - W	方形	5.96×5.92	ほぼ全周	4	1	5	竈1	1	自然	土製品9(勾玉5, 土玉1, 小玉3) 石製品3(白玉2, 白玉未製品1)	
2004	N - 22° - W	方形	6.32×6.04	半周	4	1	-	竈1	-	自然	石製品1(白玉)	焼失家屋
2051	N - 42° - W	方形	8.89×8.85	ほぼ全周	4	1	5	竈1	3	人為	ミニチュア土器2 手捏土器3 土製品3(土玉2, 玉1) 石製品1(紡錘車) 銅製品1(葉匙カ)	焼失家屋
2037	N - 16° - W	方形	5.15×4.83	半周	4	1	2	竈1	1	自然	手捏土器1	
2044	N - 26° - W	方形	5.12×5.07	(全周)	2	-	-	竈1	-	人為	手捏土器3 石製品1(紡錘車) 鉄製品4(刀子3, 釘1)	
2026	N - 32° - W	方形	5.35×5.27	(全周)	4	1	2	竈1	1	人為	土製品1(球状土錘) 石器(砥石)	焼失家屋
2193	N - 42° - W	方形	7.15×6.91	全周	4	2	3	竈1	-	人為	ミニチュア土器1 手捏土器1 土製品11(勾玉1, 土玉10) 石製品4(白玉) 種子1	焼失家屋
2196	N - 34° - W	方形	3.82×3.61	(全周)	1	1	-	竈1	-	人為	土製品3(勾玉1, 土玉2) 鉄滓1 種子1	
2197	N - 32° - W	方形	3.11×2.94	半周	-	-	10	-	-	不明	土製品1(勾玉)	

(2) 奈良・平安時代の掘立柱建物（第855図）

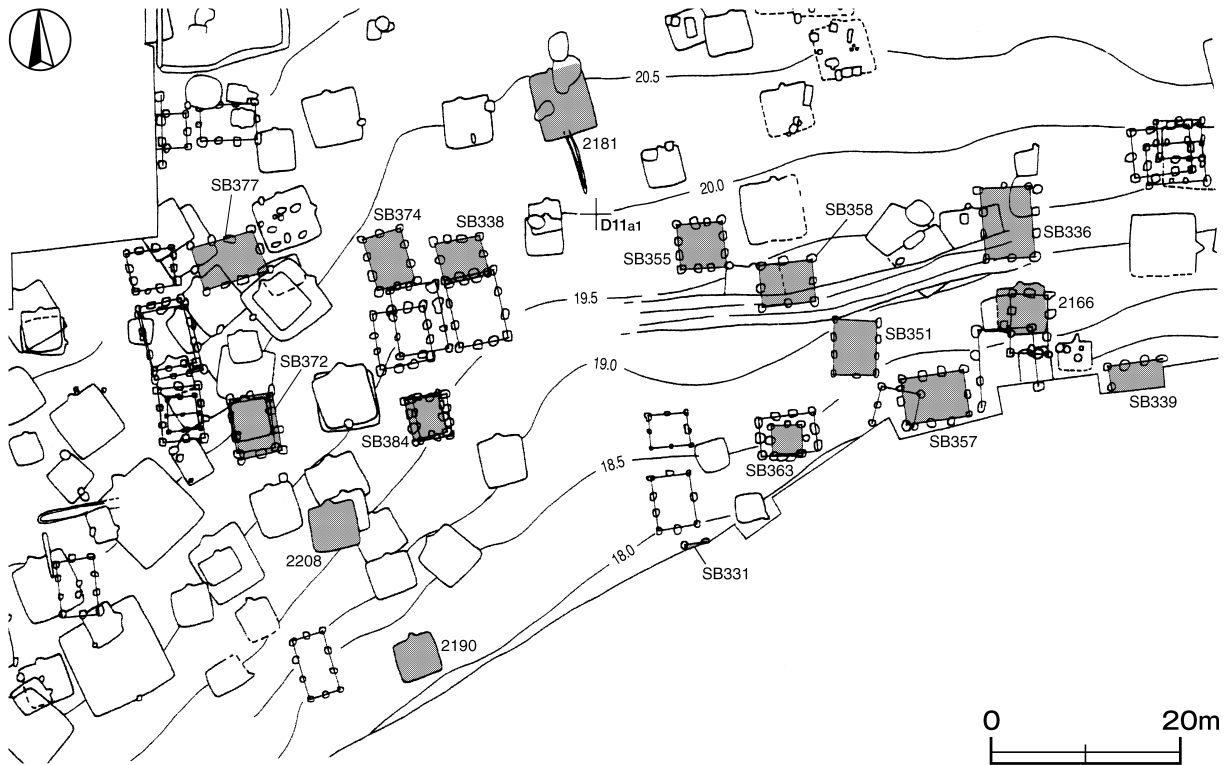
当遺跡は、これまでの調査成果から河内郡嶋名郷の中心集落と捉えられており、4世紀の集落の出現以後、平安時代まで若干の衰退期を挟みながらも、継続して営まれた集落跡である。今回の調査では、奈良時代から平安時代にかけての掘立柱建物跡が81棟確認されている。ここでは、これらの掘立柱建物跡によって構成されるまとまりについて、若干の考察を試みたい。

古墳時代には地縁・血縁的な結びつきをもつ在地の有力者を頂点とする集団が台地を支配し、その影響力は律令期を迎えても大きかったと考えられる。古墳時代後期に一時衰退した熊の山遺跡第13区は、第9期になると律令制度の浸透により、集落の再編が行われたと考えられ、ここで初めて掘立柱建物が出現する。集落は西部域を中心に展開し、竪穴住居跡7軒と掘立柱建物3棟で構成される。第340号掘立柱建物跡はやや軸線が北西にふれており、第2031・2036号住居跡と軸線が揃っている。また第373号掘立柱建物跡も大形住居である第2179号住居跡と軸線を揃えており、これらが古墳時代以来の伝統的な集団と考えられる。

第10期になると集落は分散し、4つのまとまりで形成され、竪穴住居跡10軒、掘立柱建物跡10棟が確認されている。南西部には、第2008号住居跡を中心とする第301・305・370・375・379・383号掘立柱建物跡からなる掘立柱建物群が展開し、軸線はほぼ北に揃っている。これらはいずれも穀物などを納めた倉庫と考えられ、中でも第305号掘立柱建物跡は2×2間の総柱式建物で、面積が10m<sup>2</sup>と小規模な規模であり、特徴的である。中央部には第2077号住居跡に伴う2×2間の第382号掘立柱建物跡が位置し、この建物も倉庫として機能していたものと考えられる。南部には第2063・2109・2116号住居跡と第368・390号掘立柱建物跡からなるまとまりが見られ、南部の谷津に面した地区を占めていることから、このまとまりは公的な機能をもっていた可能性が高い。2棟の掘立柱建物跡はいずれも穀物などを納めた倉庫と考えられる。また、第2063号住居跡は小規模であることや配置から、掘立柱建物跡や谷津などの管理棟的な機能をもっていた可能性が想定される。また第352号掘立柱建物跡はやや北東に振れて単独で南部の緩斜面部に位置しているが、調査区域外にのびているため関連する遺構の有無については不明である。

第11期に集落はさらに広がりを見せ、6つのまとまりから構成され、竪穴住居跡21軒、掘立柱建物跡21棟が確認されている。中央部には8世紀中葉から継続する形で、第2167・2273・2274・2276・2298・2306号住居跡と第313・364号掘立柱建物跡が位置している。南部には第2105号住居跡と第332・398・402・403・418号掘立柱建物跡が第10期から継続する形で要衝の地を占めている。中でも第403号掘立柱建物跡の抜き取り痕からは「大井新家」銘の墨書土器が出土しており注目される。南部西側には新たに第2166号住居を中心とする第331・336・339・351・355・357・358・363号掘立柱建物跡からなる掘立柱建物群が形成されている。これまでになく水路の存在が想定される谷津に近い立地であることから、効率的な配置と推測される。しかし、第12期にはほとんど廃絶しているため、輸送手段の変更も考えられる。南西部には、第2181号住居跡を中心とする第338・374・377号掘立柱建物跡からなるまとまりが位置し、軸線はやや北西にふれている。第2181号住居跡から須恵器の長頸壺（壺G）が出土しており、物資の流通を物語る資料である。また、鎌が3点重ねられた状態で出土した大形住居でもあり、有力者の居住した可能性が高い。南西部にはさらに第2190・2208号住居跡と第372・384号掘立柱建物跡からなるまとまりが位置し、軸線をほぼ揃えている。これらの二つのまとまりは第2181号住居跡を家父長層の住居とする大きなまとまりと捉えることもできる。また北東部には主軸をやや北東に振る第2137号住居跡と第415号掘立柱建物跡が位置しているが、中央が調査区域外のため詳細は不明である。

第12期には5つのまとまりが見られ、竪穴住居跡30軒、掘立柱建物跡12棟が確認されている。南西部の掘立柱建物群は第11期までの5棟から第376号掘立柱建物跡1棟へ減少し、また南部西側の掘立柱建物群も第11期



第855図 第11期南西部遺構配置図

までの7棟から第356号掘立柱建物跡1棟へ減少している。中央部には当調査区最大規模で3×3間の総柱式建物の第309号掘立柱建物跡が位置している。第309号掘立柱建物跡は古墳時代後期の有力者の住居と考えられる第2299号住居跡と同じ位置を占めており、伝統的な集団の有力者との関連が考えられる。また、東部には第2115・2139・2136号住居跡と第409・410号掘立柱建物跡のまとまりが見られるが、中間部が調査区域外のため、詳細は不明である。南部には、第11期から継続して大形の第2065・2085・2098・2090号住居跡と第361・366・367・396・399・408号掘立柱建物跡のまとまりが見られるが、位置的にも当該期の主体的なまとまりをもっていと想定される。

第13期にも、5つのまとまりが見られ、竪穴住居跡21軒、掘立柱建物跡は8棟が確認されているが、いずれも減少傾向を示している。中央部には第2071・2211・2292・2303号住居跡と第310・311・312号掘立柱建物跡からなる伝統的なまとまりが位置している。南西部には第12期から継続する形で第2182号住居跡と第337号掘立柱建物跡が位置している。東部には第2106・2111号住居跡と第404号掘立柱建物跡からなるまとまりが見られ、第12期から継続しているものと想定される。また南部には、第12期に引き続いて、第2079・2087号住居跡と第392・397・420号掘立柱建物跡からなるまとまりが見られ、南部西寄りには第2212号住居跡と第359号掘立柱建物跡が位置している。

第14期になると、竪穴住居跡12軒、掘立柱建物跡11棟が確認され、いずれも第13期に比べて減少する。掘立柱建物群は南部と東部以外からは姿を消し、南部のまとまりと東部の掘立柱建物群は継続して機能していたものと考えられる。南部では掘立柱建物跡と住居跡が重複していることから、少なくとも2期に分かれると考えられ、第2094号住居跡と第393・406・412号掘立柱建物跡、第2084・2089・2100号住居跡と第411号掘立柱建物跡の組み合わせが想定される。東部では、第2102号住居跡を中心に、第2103・2112号住居跡と第405・414・416・417号掘立柱建物跡が軸線をやや北西に振れて位置している。

第15期には住居跡4軒，掘立柱建物跡1棟が確認され，南西部の第2033号住居の廃絶後，間もなく3×2間の側柱式建物の第304号掘立柱建物が建てられている。なお，本期をもって律令期の掘立柱建物跡は消滅する。

以上のように，本調査区においては，奈良時代の8世紀前葉に掘立柱建物が出現して，8世紀後葉に急増し，9世紀代にはほぼ安定し，その時期河内郡嶋名郷の中心集落として繁栄することが明らかとなった。その後，律令体制が崩壊へと進むにつれて集落の規模は次第に縮小し，10世紀前半を迎えて消滅している。

掘立柱建物の基本的な構造は，桁行3間，梁行2間の側柱式建物で，奈良時代には総数39棟中20棟の全体の51%，平安時代には42棟中30棟の71%を占めている。いずれも掘り方はしっかりしており，ほとんどが穀物などを納めた倉庫と考えられる。これらの掘立柱建物群の南側には谷津が走り，当調査区がもっとも活気を帯びた律令期には，調査区南部に多くの掘立柱建物が位置していることから東谷田川からの水路の存在も想定される。南部の住居跡と掘立柱建物跡からなるまとまりは，穀物などを納めた倉庫のほか管理棟の存在も想定され，当調査区の物資の集散域と想定される。

### (3) 13区における中世遺構の分布と様相

『第236集』で遺跡全体における中世遺構の分布と様相について報告されており，その中では当遺跡における中世遺構の分布域を10ブロック（群）に分けている。ここでは，今回の調査で確認された中世遺構を新たな群として加え，13区の中世遺構の分布と様相についてまとめる。

#### ア 島名熊の山遺跡の中世遺構の分布と様相

13区からは，掘立柱建物跡7棟，方形竪穴遺構26基，地下式墳16基，溝跡2条，井戸跡7基，土坑1基，火葬土坑7基，墓壇4基，柵跡2条が検出され，『第236集』で整理された表に従ってまとめると，以下のようになる（表45）。

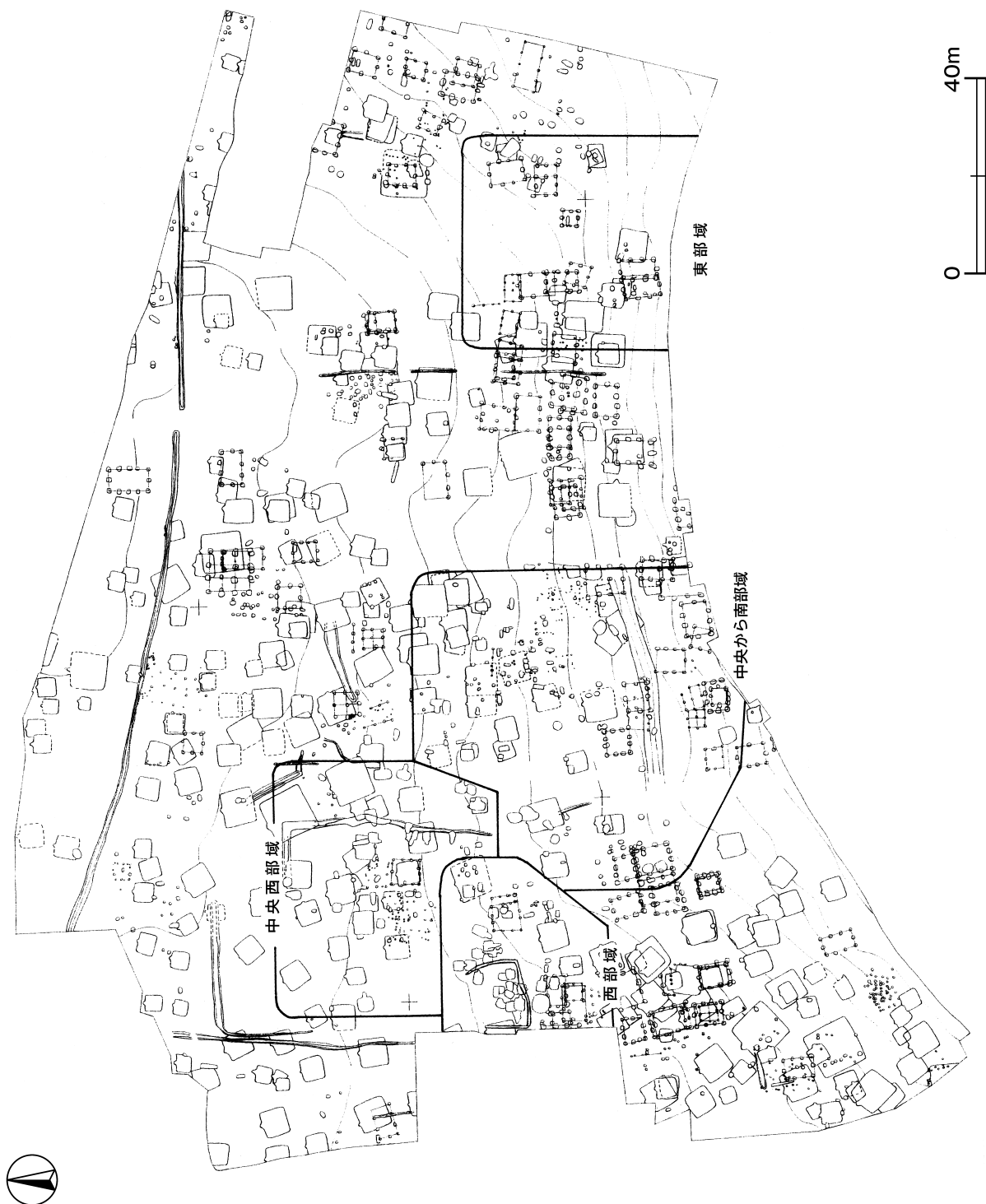
表45 島名熊の山遺跡の中世遺構の分布

遺構	群	I群	II群	III群	IV群	V群	VI群	VII群	VIII群	IX群	X群	XI群	総計
掘立柱建物跡		0	2	1	0	1	1	0	3	2	2	7	19
方形竪穴遺構		0	13	0	6	1	0	1	5	6	4	26	62
地下式墳		4	14	1	0	1	5	1	0	0	4	16	46
井戸		0	2	6	8	3	4	2	2	0	2	7	36
火葬土坑		0	5	2	0	3	1	0	1	0	0	7	19

群単位で比較すると，第XI群は最も中世遺構が検出されている。また，谷津を挟んだ位置関係（谷津より南が第I～X群，北が第XI群）から比較すると，井戸を除く遺構が全体の総数の3割以上を占めている。数値的な観点からみれば，中世遺構が第XI群にまとまっている傾向を示しているが，谷津より南には第IX群の第1725号住居跡，第VIII群の第29号方形竪穴遺構から出土した古瀬戸の入子，第IV群の墓壇から出土した和鏡や短刀といった特徴的な遺構や遺物が検出されているが，13区では確認されていない。

中世遺構の広がりや永仁5年（1297年）に開基されたと伝えられる妙徳寺を中心に考えると，東南から東にかけて位置している第VIII～X群に13～14世紀の集落的様相がみられ，その地点から北へ向かうほど墓域的様相が広まる傾向が見られる。数的な違いがあるものの，第XI群は第II群と同じ分布状況を示していることから，墓域的な空間が広まっていた可能性が認められる。

そこで，谷津より南（以下南区）の中世遺構から連綿として墓域が広がっているのか，あるいは谷津を境に



第856図 第13区中世遺構分布図

墓域的様相が断絶するのかを，第Ⅺ群内の中世遺構の分布を整理しながら確認していきたい。

イ 第Ⅺ群内の分布（第856図）

第Ⅺ群は，方形竪穴遺構を主体とする西部域，地下式墳を主体とする中央西部域，井戸跡や火葬土坑が比較的同時に存在している中央から南部域，中世遺構が散漫として検出される東部域の4区域に分けられ，東部へ向かうほど散在する状況となる。以下，4区域ごとに方形竪穴遺構，地下式墳，火葬土坑を『第236集』の分類法に従ってタイプ別にして整理する。



第857図 西部・中央西部域遺構配置図



(ア) 西部域 (第857図)

西部区域は第113号溝跡の区画内，区画外東部，区画外南部の3群に分けて整理する。

第113号溝の区画内から，方形竪穴遺構8基，地下式壙1基が検出されている。方形竪穴遺構は重複した遺構が多く，タイプ別にみると，A類4基，C類1基，D類1基，E類3基で，C類の第47号方形竪穴遺構のみが重複せずに検出されている。主軸方向は6基が南北方向に振れ，床面が硬化している遺構は4基である。E類である第51号方形竪穴遺構の床面からは，炭化材が検出されている。地下式壙は平面形が長方形，竪坑のタイプはA類で，規模は第Ⅺ群内では小規模である。

第113号溝の区画外東部から，掘立柱建物跡1棟，方形竪穴遺構8基，地下式壙1基，土坑1基，墓壙1基が検出されている。方形竪穴遺構は区画内と同様に重複した遺構が多い。第113号溝跡付近に位置している方形竪穴遺構は，南側に出入口部施設を有し，主軸方向も南北方向で，床面がすべて硬化しているなど，規則性が認められる。その規則性から外れる3基の方形竪穴遺構が東に位置しており，南東や西に出入口部施設を有している2基と，出入口部が無い1基に分けられる。タイプ別にみると，A類6基，C類1基，その他が1基となる。雲母片岩を利用した炉の存在が確認された第43号方形竪穴遺構の東側に，住居と想定される第385号掘立柱建物跡があり，住居の従属的・補完的な関連性が考えられる。また，その掘立柱建物跡の北側に位置している第2582号土坑から，13世紀末から14世紀初頭の折縁深皿が出土している。

第113号溝の区画外南部から，掘立柱建物跡2基，方形竪穴遺構2基，井戸1基，火葬土坑2基，墓壙2基が検出されている。住居と想定される第348号掘立柱建物跡と，堂宇と想定される第371号掘立柱建物跡とは重複関係にあり，第371号掘立柱建物跡が新しい時期に建築されている。第371号掘立柱建物跡を中心に，第2044・2971号火葬土坑，馬が埋葬された第2037号墓壙や人が屈葬されていた第2965号墓壙で構成された墓域が形成されていた可能性がある。また，第2044号火葬土坑を掘りこんでいる第44号井戸跡の覆土下層から治平元宝（1580年初鑄）の鑲銭が出土している。

当区域に位置する方形竪穴遺構群は，第113号溝跡との重複関係や形状の違いから，溝が構築される以前に区画内の方形竪穴遺構群が存在し，溝構築後に溝の東に位置する方形竪穴遺構群が構築され，西から東へと群が移動したものと想定される。第348号掘立柱建物跡を中心に展開された墓域は，第2037号墓壙と第61号方形竪穴遺構との重複関係から，方形竪穴遺構群が埋められた後に形成されたと考えられる。また，中世末期の古銭が出土している井戸跡が第2044号火葬土坑を掘りこんでいることから，井戸跡が形成された時期には墓域は無くなっていた可能性がある。

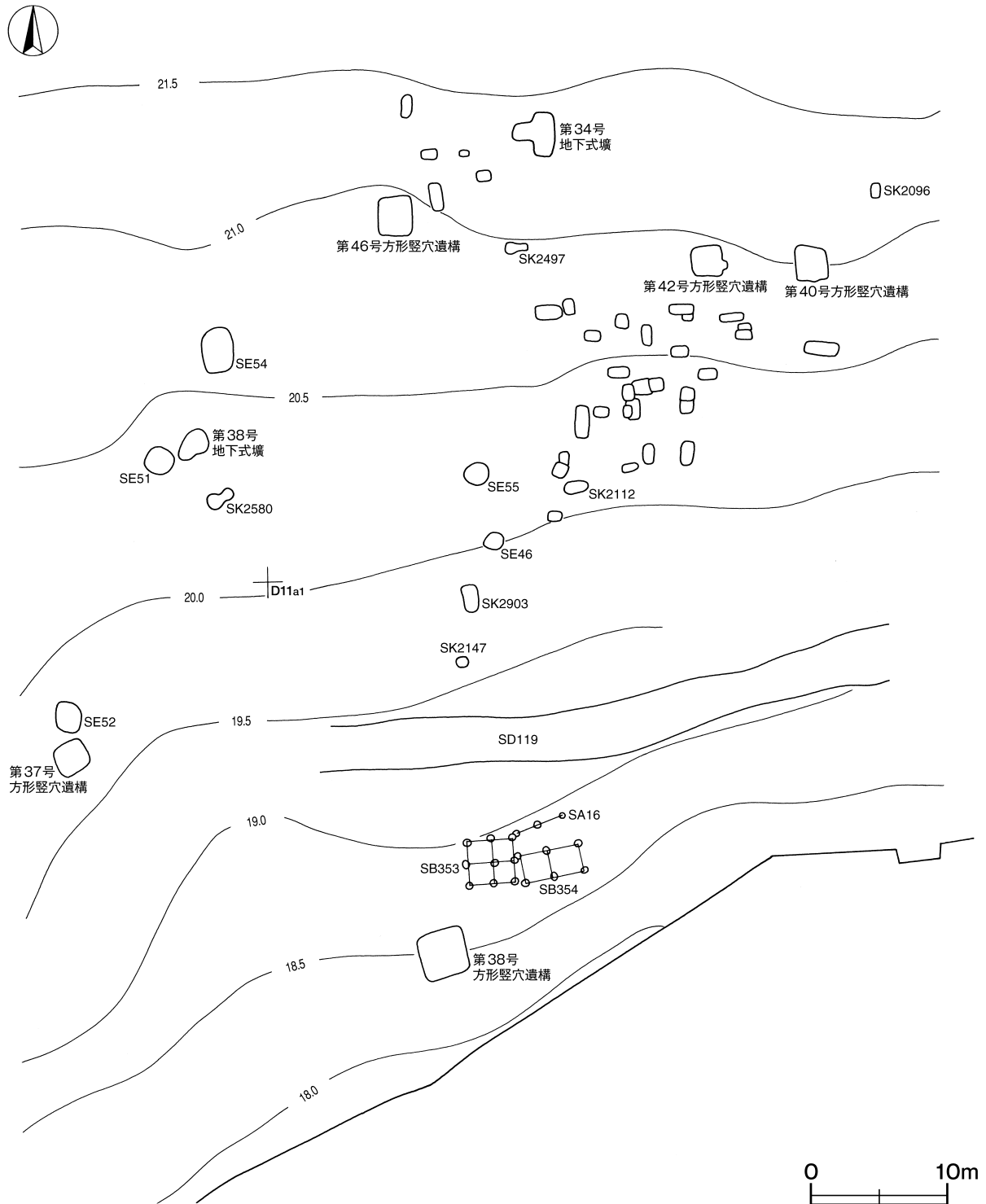
(イ) 中央西部域 (第857図)

中央西部域は第121号溝跡を中心に，地下式壙の竪坑の向きが東西に分かれた様相を示している。第121号溝跡の西側から，掘立柱建物跡1棟，方形竪穴遺構2基，地下式壙7基，井戸跡1基が検出されている。方形竪穴遺構の出入口部施設や地下式壙の竪坑が，倉庫と想定される第381号掘立柱建物跡やピット群2か所を囲んでいる位置関係である。溝付近の地下式壙5基の平面形はT字状3基，長方形2基，竪坑をタイプ別にすると，B類4基，不明1基となる。溝との切り合い関係から，第35・36・40号地下式壙はほぼ同時期に形成されたと考えられるが，主軸方向にばらつきが見られる。

第121号溝跡の東側から，竪坑を東に向けた地下式壙4基と竪坑を掘られている地下式壙1基を検出されている。平面形はT字状が主で，竪坑のタイプ別は，B類2基，C類2基，不明1基となる。第31号地下式壙の廃絶後，馬1頭分の骨が埋められている事例や，第43号地下式壙を改築して第42号地下式壙が構築されている

など、西側に比べて、東側に確認された地下式墳は二次利用された傾向がみられる。

当区域に位置する地下式墳群は、齊藤弘氏が栃木県の事例として紹介した辻の内遺跡・落合B遺跡の地下式墳群と様相が類似している。「辻の内遺跡は、(中略)掘立柱建物跡と方形竪穴遺構が溝に区画された集落である。地下式墳はこの集落を取り囲むように位置していることから、地下式墳は墓墳ではなく、貯蔵穴などの機能を想定した方がよいのではないだろうか」<sup>2)</sup>と述べており、溝に区画される以前に3基の地下式墳が構築されているが、おそらく辻の内遺跡と同様に、第381号掘立柱建物跡とピット群2か所を中心にした何らかの貯蔵区域であったと考えられる。



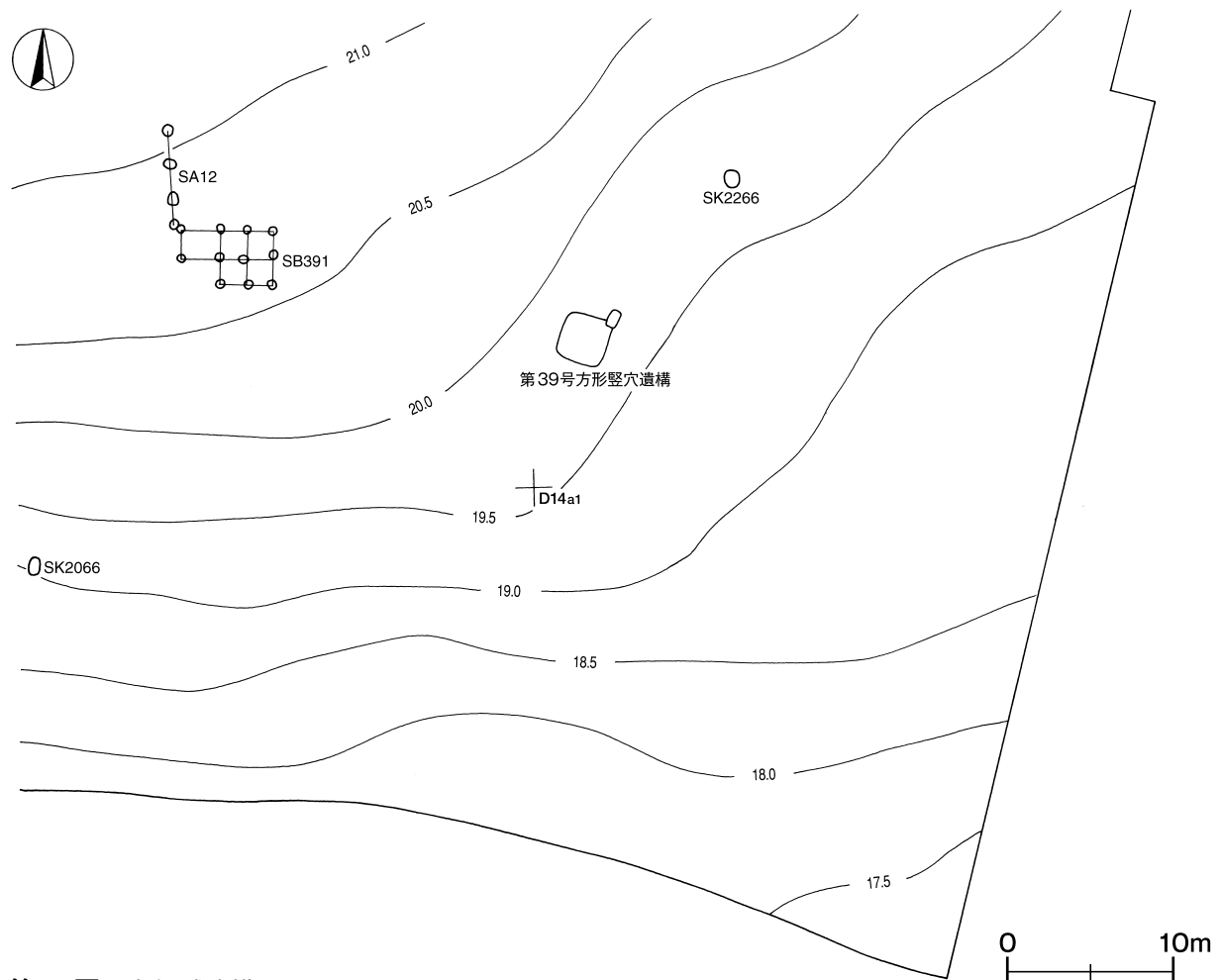
第858図 中央から南部域遺構配置図

(ウ) 中央から南部域 (第858図)

第119号溝跡の北側から、方形竪穴遺構3基、地下式壙2基、井戸跡4基、火葬土坑4基、墓壙2基(内1基は時期不明)が検出されている。北側から確認された3基の方形竪穴遺構はA類だけで構成されており、出入口施設を有しているのは1基である。西側には地下式壙を囲むように井戸跡2基、火葬土坑1基がまとめて検出されている。第119号溝跡付近の北側には、井戸2基、火葬土坑2基、墓壙1基が比較的近い位置に形成されている。それらの遺構の中心には、東西方向の長方形の土坑が北側に、南北方向の円形・長方形の土坑が南側にまとめて確認されており、墓壙の可能性のある土坑群と想定される。

第119号溝跡の西側から南側にかけて、掘立柱建物跡2棟、方形竪穴遺構2基、井戸跡1基、柵跡1条が検出されている。第119号溝跡の南側から、倉庫と想定される第354号掘立柱建物跡が、総柱式の第353号掘立柱建物跡に掘り込まれており、その北間近に位置する第16号柵跡が検出されている。重複関係や位置関係から、第354号掘立柱建物跡と第16号柵跡は同時代に形成されていた可能性が高い。また、その南西に軟弱な床を持つB類の第38号方形竪穴遺構が確認されており、第354号掘立柱建物跡と補完的な関係が考えられる。

当区域は、第38号地下式壙と火葬土坑、井戸のセット関係や、第2112・2497号火葬土坑の東部に位置している方向を意識したような土坑群が確認され、「地下式壙が骨化のための施設 洗骨のための井戸 火葬施設 再葬」<sup>3)</sup>という葬送儀礼の一形式と符合することから、第119号溝跡の北側は墓域になると考えられる。また、溝より南には火葬土坑や土坑群などは確認されず、掘立柱建物跡や方形竪穴遺構などが位置していることから、貯蔵区域の可能性もある。



第859図 東部域遺構配置図

## (エ) 東部域 (859図)

他域と比べ、各遺構が単独で検出されて散漫な状況になっており、本区域の様相は不明である。検出した遺構は、住居に想定されている第391号掘立柱建物跡や、その遺構を掘り込んでいる第12号柵跡、周辺に井戸や土坑群がない場所に位置している第2066号火葬土坑、短期間で廃絶されたと考えられる第39号方形竪穴遺構、2枚の古銭が出土した第2266号墓壇である。

## ウ まとめ

4区域に整理したことにより、第XI群の様相は以下ようになる。中世の遺構に伴う遺物が少ないため、区域ごとの明確な時期差は出せないが、本群を大別すると、北西部に位置している第381・385号掘立柱建物跡を中心とした貯蔵区域と中央部を中心とした墓域に想定できる。また、西部域の方形竪穴遺構群は、東や北西に位置する掘立柱建物跡との位置関係により、貯蔵区域に含まれるものと思われる。第113号溝跡の南に位置する墓域は、中央部の墓域が拡大したものか、堂宇と想定される第371号掘立柱建物跡を中心とした中央部とは違う墓域空間であると想定される。

以上のように、本群は南区から墓域が広がりつつも、北西部には貯蔵施設がまとまる区域が形成されていたものと考えられ、それぞれの土地利用がなされていた状況を示している。

## 4 遺物について

### (1) 鉄器・鉄製品

『第214集』では、松村恵司氏が提示された出土鉄器構成表<sup>4)</sup>に準拠して、竪穴住居跡内から出土した鉄器・鉄製品がまとめられている。その表の区分に従って、今回の調査で確認された竪穴住居跡内から出土した鉄器・鉄製品は表46の113点となる。『第236集』で確認された出土遺物を加えた谷津を挟んだ南側（以下南区）の鉄器・鉄製品集計表（表47）と比較しながら、13区における出土傾向を分析していきたい。

時期別にみると、南区は7世紀以降確実に住居跡の鉄器出土率が増加し、第14期（9世紀後葉）以降から緩やかに減少していく。13区は集落の最盛期にあたる8世紀と9世紀に急激な増加を示す傾向となる。古墳時代は調査した住居跡109軒に対してわずか11点しかなく、10世紀以降になると住居跡数が減少するのにつれて、鉄器・鉄製品は確認されなくなることから、8・9世紀における集落の消長にあわせて住居跡の鉄器出土率は変化していることが分かる。

器種別割合をみると、南区とほぼ同様の傾向で、13区は刀子と鎌で全体の約47%を占めている。南区から確認されていない器種として刀装具があげられ、それらは住居跡の鉄器・鉄製品出土率が最も高い平安時代の竪穴住居跡から確認され、責金具1点が9世紀前葉、足金具2点が9世紀後葉の住居跡からそれぞれ出土している。

鋤先は今回2点確認されている。第10期（8世紀中葉）の第2077号住居跡から完形で1点、第14期（9世紀後葉）の第2117号住居跡から破損したものが1点出土している。この状況は、特定の時期に集中して出土する傾向は認められないが、鋤先の保有形態は南区と変わらないものと考えられる。なお、鋤先形土製品については13区からは確認されていない。

鎌については、出土率が全体の約16%を占めていることから、南区との差はほとんど認められない。格差が生じるのは、時期別にみた場合で、南区は目立った偏りがなく、出土数がおおむね安定しているが、13区では、集落の最盛期である8・9世紀に集中している。また、有力者の住居と思われる第2181号住居跡から重ねられた状態で3挺の鎌が確認されており、島名熊の山遺跡における鎌の保有形態の一形態を示している。

表46 島名熊の山遺跡13区住居跡出土鉄器集計表(13区)

		3期	4期	5期	6期	7期	8期	9期	10期	11期	12期	13期	14期	15期	16期	17期	18期	総数	器種別割合(%)
農具	鋤先								1				1					2	1.8
	鎌		1	1	1					4	7	3	1					18	15.9
工具	刀子			2				4	6	4	8	11	1					36	31.9
	斧・槍鉋				1						1	1						3	2.7
	錐・鑿										1							1	0.9
	金鉗																	0	0
	火打金												1					1	0.9
	鐵				2	1	1			2	2	7	2						17
武器	小刀																	0	0
馬具	刀装具										1	2						3	2.7
	馬具											1						1	0.9
紡錘車											1	1						2	1.8
釘・鋸・楔			1	1	1			1	5	1	5	5						20	18
鍵・門												1						1	1
不明								1	2		3	1	1					8	7.1
出土総数		0	1	4	5	1	1	6	15	11	34	29	3	0	0	0	0	113	
時期別割合(%)		0.0	0.9	3.5	4.4	0.9	0.9	5	13.3	9.7	30	26	3	0	0.0	0.0	0		
出土住居軒数		0	1	3	5	1	1	3	8	4	13	12	3	0	0	0	0	54	
調査住居軒数		0	12	43	36	12	6	7	16	21	30	21	12	4	1	1	1	223	
鉄器出土住居率		0	8.3	7	13.9	8.3	16.7	42.9	50	19	43.3	57.1	25	0	0	0	0	24.2	
砥石		0	0	2	3	1	0	0	2	1	7	2	2	0	0	0	1	21	

表47 島名熊の山遺跡住居跡出土鉄器集計表(236集まで)

		3期	4期	5期	6期	7期	8期	9期	10期	11期	12期	13期	14期	15期	16期	17期	18期	総数	器種別割合(%)
農具	鋤先			2						1					1			4	0.7
	鎌			3	9	8	2	7	8	9	5	11	8	0	3	2	1	76	12.6
工具	刀子		1	5	4	11	13	16	18	12	18	26	38	4	5	9	11	191	31.7
	斧・槍鉋							1	1		1	2		3				8	1.3
	錐・鑿								1	2	1	5						9	1.5
	金鉗												1					1	0.2
	火打金								1			2					1	4	0.7
	鐵		1	5		3	10	9	15	3	3	13	9	5	16	15	6	113	18.8
武器	小刀									1								1	0.2
馬具	刀装具																	0	0
	馬具				1				1	1			2		1	4		10	1.7
紡錘車											1	3	2	1	3	4		14	2.3
釘・鋸・楔					2	1	3	8	8	3	10	5	8	3	3	5	1	60	10
鍵・門									3	2	1	2	4					12	2
不明				13	12	3	4	13	11	5	2	9	6	2	5	9	5	99	16.4
出土総数		0	2	28	28	26	32	54	67	39	42	78	78	18	37	49	24	602	
時期別割合(%)		0	0.3	4.7	4.7	4.3	5.3	9	11.1	6.5	7	13	13	3	6.1	8.1	4		
出土住居軒数			2	24	34	23	9	34	35	27	20	38	45	14	17	36	18	376	
調査住居軒数		3	34	125	138	64	44	98	105	80	66	83	99	68	109	103	58	277	
鉄器出土住居率(%)		0	5.9	19.2	24.6	35.9	20.5	34.7	33.3	33.8	30.3	45.8	45.5	20.6	15.6	35.0	31.0	135.7	
砥石		1	1	11	10	10	10	6	8	6	3	15	16	0	12	5	2	116	



そこで、第2181号住居跡が確認された第11期の集落を具体的な事例として取り上げてみたい。本期は第2181号住居跡を中心に据えると、竪穴住居跡は半円を描くように分布している(第860図)。掘立柱建物跡は、第2181号住居跡から南西および南東へとハの字に広がっているものと、第2105・2125号住居跡の南に広がっている分布となり、東方に流れる東谷田川への展開が想起される。

住居跡ごとの鉄器・鉄製品の出土状況は、第2105号住居跡から鎌2点、第2181号住居跡から鎌3点、第2190号住居跡から刀子・釘1点、第2208号住居跡から刀子2点、鎌1点、第2306号住居跡から刀子1点が出土している。第2181号住居跡より南に位置している住居跡に鉄器が集中する状況から、本期は南西に位置する集団によって鉄器が保有または管理され、第2181号住居跡の居住者が、この集団の家父長層と想定することができる。

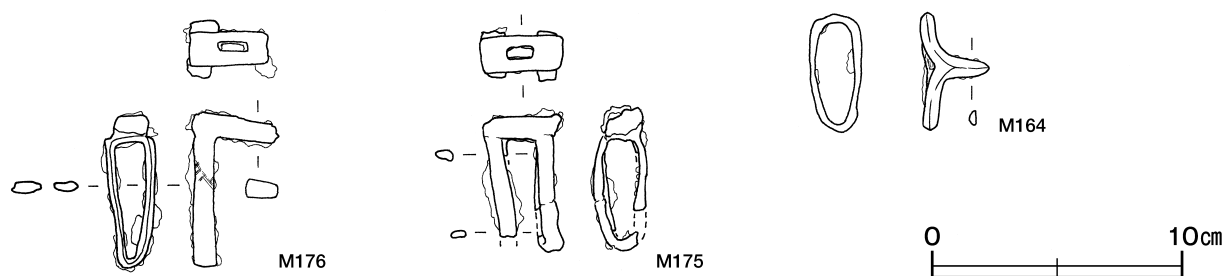
また、鉄器以外の特徴的な遺物として、第2181号住居跡から奈良・平安時代の拠点的な集落跡から出土している壺G、第403号掘立柱建物跡から「大井新家」銘墨書土器、それとの縁戚関係が想定される第2167号住居跡の「大井カ」銘墨書土器が確認されており、同時期の遺構などの分布と重なる点が認められる。

以上のことから、本期は第2181号住居跡を中心として集落が生まれ、農業生産などを基盤とした集落が南西に広まっていたと想定される。

## (2) 刀装具(第861図)

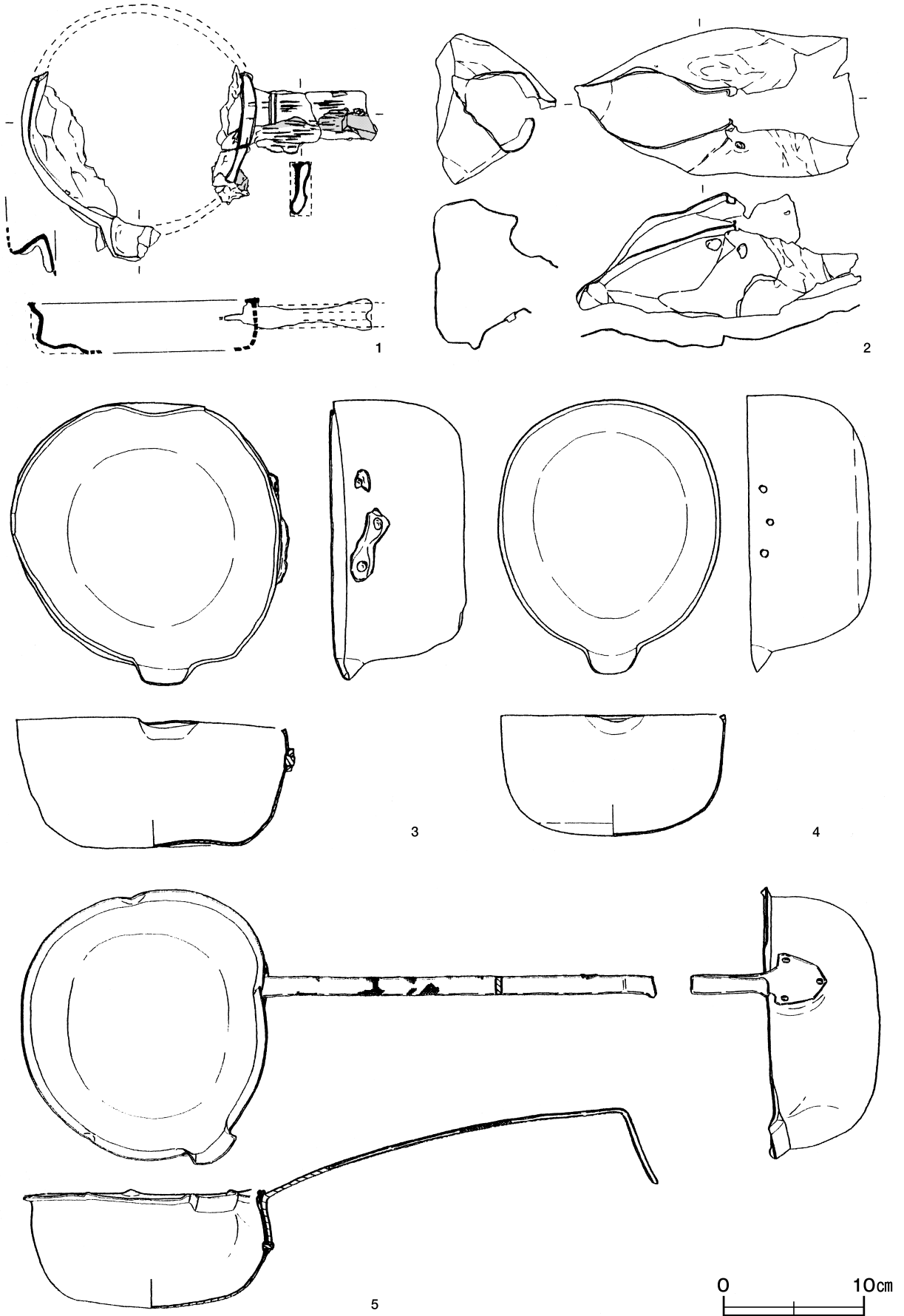
本調査では、刀剣の外装である足金具2点、責金具1点が出土している。足金具(足金物)は、太刀を佩く帯取(帯取韋)を通す金具で二か所設けられ、鞘口に近いものから一の足、二の足と呼ばれている。刀身の身幅は通常鋒が狭くて関が広いため鞘の太さも変化し、一の足が二の足よりも少し大きいものと考えられる。9世紀中葉に比定される第2211号住居跡から出土したM175とM176を観察すると、M176が大きいことから一の足と考えられる。また、M164は責金具(責金、責、約、柏葉)であり、9世紀前葉の第2150号住居跡から出土している。津野 仁氏の分類によれば、前者は台状双脚足金物(台状形双脚足金物)に類するもので、銅製と鉄製の事例が報告されている。本例は鉄製であり、9世紀中葉の類例としては、千葉県中馬場遺跡第47号住居跡、六拾部遺跡竪穴住居跡009、埼玉県大久保山遺跡第75号住居跡などがあり、鉄製双脚足金物は、8世紀前半から10世紀前半まで使用されているが、主体となるのは8世紀中葉から9世紀後半としている<sup>5)</sup>。正倉院御物の黒作横刀は蕨手刀であるが、外装に用いられているのは同類の足金物である。また、台状双脚足金物は腹帯形に単に足緒をつけるだけの簡単なもので、圭頭大刀や蕨手刀に見られるものである。大宝令とそれを改訂した養老令(718年)の衣服令には、朝服の色と種類が詳しく規定されており、服装は文官は頭巾・衣・袴・腰帯・襪・履・笏・朝服と同じ色の袋を着用し、一方武官は衣の代わりに欠腋の衣襖・横刀を着用することになっており、その横刀は六位以下が烏装横刀を着用するとある<sup>6)</sup>。

以上のように今回出土した足金物は、島名熊の山の集落に役人層の存在をうかがわせる資料である。



第861図 島名熊の山遺跡第13区出土刀装具実測図

(3) 青銅製柄杓 (第862図)



第862図 青銅製柄杓集成図



今回の調査では、10点の銅製品（柄杓1，葉匙カ1，巡方カ1，古銭7）が出土している。ここでは、9世紀前葉に比定される第2065号住居跡から出土した柄杓について、若干の考察を試みたい。

柄杓は、全国的にも稀な遺物で、山口県萩市見島のジーコンボ第116号墳、茨城県新治郡新治村武者塚1号墳の鉄柄付青銅柄杓、千葉県柏市花前I遺跡第040住居跡出土の銅製柄杓、鹿嶋市御園生遺跡第49号住居跡出土の青銅製柄杓など4例が知られている（表48）。

本跡出土の柄杓の製作技法については、本体の器厚がきわめて薄く、鑄造製と考えられ、鑄造製の本体に、区画文を施した鑄造製の柄を鋳でとめたものである。片口を持つことから、正倉院御物の伝世品でも知られる柄香炉や火熨斗とは区別でき、鋳止めの例は、ジーコンボ古墳群、武者塚1号墳例、御園生例がある。また、柄は武者塚1号墳例の鉄柄に完存例が見られ、ジーコンボ古墳群例では3つの青銅製の鋳でとめられた鉄柄の基部が残存している。構造の面ではまだ不明な点が多いが、観察から本例は断面長方形の袋状の柄であることが確認でき、木製の柄を差し込んで使用したものと推察される。計測値は、本体が径17cm程度であり、高さは現状で3.5cmほどである。器厚は1～2mmほどであり、口辺部は0.5～0.9cmほど外反し、その部分の厚さは2mmを計る。柄は8.4cm現存し、幅3.6cm、厚さ1.7cmほどである。

出土状況は、第2065号住居跡の中央部の覆土下層から破片で出土している。接合の結果、全体の半分以下しか残存していないことから、廃絶後間もなく廃棄されたものと考えられる。ほぼ垂直方向に押し潰された状態で、器体の一部はケロイド状に溶解し、炭化材と焼土が付着して火を受けた痕跡が認められ廃棄後に火を受けたものと考えられる。

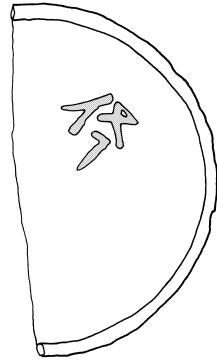
青銅製柄杓のもつ性格は、材質が貴重な青銅製であることや出土例がほとんど見られないことから、日常具とは考えられず、むしろ非日常的な道具で、儀礼や宗教の場などにおいて使用されたものと考えられる。現在でも神道の禊ぎにおいても柄杓が使用されており、また仏教との関連も想定される。すでに報告されている通り、熊の山遺跡からは鍛冶関連や銅鑄造関連の工房跡が確認されており、柄杓を鑄造出来得る技術を持つ工人集団が存在した可能性も否定できない。残念ながら本調査区においては、鍛冶関連遺構や銅鑄造関連などの工房跡は確認できなかったが、椀状滓や羽口が出土していることから何らかの関連施設が存在していた可能性が想定される。第2065号住居は長軸7m以上の大形に属する住居であり、大形の竈を持つことから厨として機能していた可能性が高い。また、須恵器の大甕が2個体出土しており、酒の貯蔵に用いられたと仮定するならば、青銅製柄杓の用途は、例えば儀礼や宗教の場の酒宴に用いられたとも想像することが可能である。

表48 柄杓の出土地と観察表

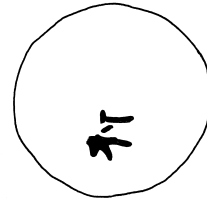
番号	遺跡名	出土遺構	材質	最大径 (cm)	高さ (cm)	器厚 (cm)	口辺部の特徴	鋳止めの有無	その他	時期
1	熊の山遺跡13区	第2065号住居跡 (中央部覆土下層)	青銅	[17.0]	(3.5)	0.1～0.2	幅0.5～0.9cm ほどで外折	不明	青銅製の本体と柄からなる。	9世紀前葉以降
2	御園生遺跡	第49号住居跡 (西壁際床面)	青銅	-	-	-	外折	2か所	青銅製の本体が潰れて出土	7世紀後葉
3	ジーコンボ古墳群	第116号墳	青銅製	19.7	9.8	0.3	やや肉厚	3か所	青銅製の鋳止めでとめられた鉄柄の基部有り	8世紀以降
4	花前I遺跡	第040号住居跡 (西壁際の覆土中層)	銅製	20.3	8.95	-	内側に肥厚	3か所の孔		9世紀後半～10世紀前半
5	武者塚古墳	第1号墳	青銅・鉄製	19.6	8.3	0.2	幅1cmほどで外折	3か所	青銅製の本体と鉄製の柄からなる	7世紀後半

#### (4) 文字資料（第863図）

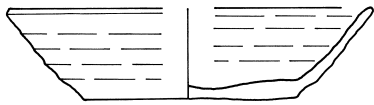
今回の調査で確認された文字資料は13点であり、内2点は朱書、3点は刻書である。時期別に見ると、8世紀中葉1点、8世紀後葉3点、9世紀前葉2点、9世紀中葉3点、9世紀後葉2点、遺構外2点と時期よっての偏りは認められず、器種別では、須恵器坏の底部外面に書かれたものが多い。



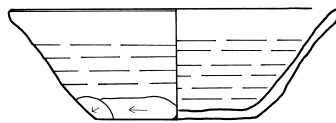
559



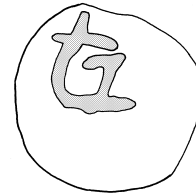
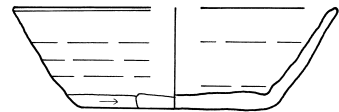
623



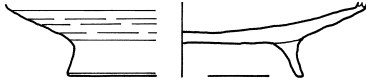
626



942



969



991



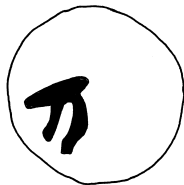
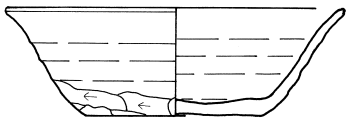
1038



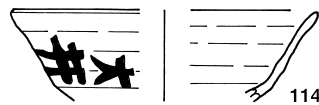
1014



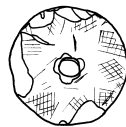
1056



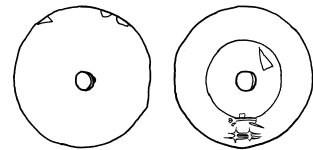
1141



1143



Q86



Q70



第863图 第13区出土文字资料实测图

13区で出土した土器や紡錘車に記されている文字は、当遺跡の標識文字とされる「丕」や「大土」は確認されていないが、「大井」と墨書された土器が3点見られる。「大井」は主に8世紀後葉の遺構から出土しており、南東部に位置している第403号掘立柱建物跡から「大井新家」、中央部に位置している第2167号竪穴住居跡から「村カ」「大井カ」と墨書された2点の須恵器坏である。また、後世の混入ではあるが、7世紀中葉に比定される第2127号竪穴住居跡の覆土からも「大井」と墨書された須恵器高台付坏が出土している。

集落の変遷第11期よりそれぞれの居住者には血縁・地縁などの関係にあったものと想定されている。なお、当期は南西部に鉄器が集中する傾向が認められ、その中心的な第2181号竪穴住居跡の居住者を家父長層と想定しており、この時期の集落は鉄器が集中する地区と墨書土器が広がる地区とに区分される様相が見られるが、詳細は明らかでない。

本区から出土した他の墨書土器は、9世紀中葉に比定される第2292号竪穴住居跡から出土した土師器坏の体部に横位で「田部」と墨書されており、平川南氏はこの「田部」について、「田部は狭い沖積地を含んでいる遺跡から出土し、水田民または平地の民と普通名詞的に呼称したのではないか」<sup>7)</sup>と述べられていることから、本跡における水田民の存在を示すひとつの手がかりになると思われる。また、吉祥句と考えられる文字として、「万」が確認にされ、そのほか「罌」なども認められている。

表49 調査13区出土の文字資料一覧

番号	種別	器種	釈文	部位	方向	遺構	遺構の時期	備考
559	須恵器	盤		底部外面		SI2077	8世紀中葉	朱書
623	須恵器	坏	村カ	底部外面		SI2167	8世紀後葉	
626	須恵器	坏	大井カ	底部外面		SI2167	8世紀後葉	
942	須恵器	坏	上	底部外面		SI2183	9世紀中葉	
969	須恵器	坏	在カ	底部外面		SI2259	9世紀前葉	朱書
991	土師器	高台付椀	罌	底部外面		SI2269 C	9世紀中葉	刻書
1014	土師器	坏	田部	体部外面	右横位	SI2292	9世紀中葉	
1038	須恵器	坏	大井新家	底部外面		SB403	8世紀後葉	
1056	土師器	坏		体部外面	右横位カ	SB306	9世紀後葉	
1141	須恵器	坏	万	底部外面		SI2106 覆土		
1143	須恵器	高台付坏	大井	体部外面	右横位	SI2127 覆土		
Q70	石製	紡錘車	穴井	側面	逆位	SI2085	9世紀前葉	刻書
Q86	石製	紡錘車	大井	側面	逆位	SI2303	9世紀後葉	刻書

## 5 おわりに

当調査区は、古墳時代以降、奈良時代を経て平安時代まで連綿と続く河内郡嶋名郷の中心集落の北側部分である。遺跡の立地は谷津を挟んで島名熊の山古墳と対峙する台地上で、南に位置する谷津は、調査は実施されていないが、東谷田川へ続く水路として利用された可能性が想定できる。

集落の変遷では、時期的な分類を試みた。その結果、古墳時代以来の地縁・血縁的なつながりをもった在地集団がほぼ同じ地区に住み続け、律令期に至っても同じような状況が継続されていることが明らかとなった。

遺構については、当調査区を特徴づける古墳時代後期の住居跡134軒、谷津に沿うように並ぶ奈良・平安時代の掘立柱建物群、西部を中心に展開する中世の方形竪穴遺構群・地下式壙群などに焦点をあて、それらの概要の集約と若干の考察を試みた。その結果、古墳時代後期の大集落であること、律令期には竪穴住居と倉庫のまとまりが見られること、中世の遺構群は墓域と貯蔵施設がまとまる区域とに区分されていたことなどが明らか

かとなった。

遺物では、13区を特徴づける鉄器・鉄製品や銅製品の出土など、若干の考察を試みた。鎌や、全国的にも稀な青銅製柄杓、横刀の刀装具などの遺物は、集落の有力者や役人層の存在をうかがわせるものであり、当調査区の性格を示すものと考えられる。

以上、島名熊の山遺跡第13区の様相について若干の考察を行ってきたが、まだ不明な点が多く、今後の調査結果に期することが多いが、これらの成果が周辺地域の歴史研究の一助となれば幸いであり、当遺跡の全体像の把握のための課題の追求を今後とも続けなければならない。

#### 註

- 1) 稲田義弘 飯泉達司 「島名熊の山遺跡 島名・福田坪一体型特定土地区画整理事業地内埋蔵文化財調査報告書Ⅹ」『茨城県教育財団文化財報告書』第214集 財団法人茨城県教育財団 2004年3月
- 2) 斎藤弘 「地下式墳と葬送儀礼 - 栃木県の事例を中心に - 」『研究紀要』第4号 財団法人栃木県文化振興事業団埋蔵文化財センター 1996年3月
- 3) 註2)に同じ
- 4) 吉村恵司 「古代集落と鉄器所有」『日本村落史講座』第4巻 政治Ⅰ 雄山閣 1992年5月
- 5) 津野仁 「毛抜形太刀の系譜」『國學院大學 考古学資料館紀要』第21輯 國學院大學考古学資料館 2005年3月
- 6) 大阪府立近つ飛鳥博物館 『金の大刀と銀の大刀 - 古墳・飛鳥の貴人と階層 - 』1996年10月
- 7) 平川南 『墨書土器の研究』 吉川弘文館 2000年11月

#### 参考文献

- ・岩崎卓也 「3 ムラと共同体」『古墳時代の研究 12 古墳の造られた時代』 雄山閣 1992年10月
- ・小笠原信彦 「2 住居と倉と井戸」『古墳時代の研究 2 集落と豪族居館』 雄山閣 1990年6月
- ・笹森健一 「3 竪穴住居の使い方」『古墳時代の研究 2 集落と豪族居館』 雄山閣 1990年6月
- ・山本輝雄 「4 住居の上屋構造と建築材」『古墳時代の研究 2 集落と豪族居館』 雄山閣 1990年6月
- ・高橋一夫 「5 集落の形態」『古墳時代の研究 2 集落と豪族居館』 雄山閣 1990年6月
- ・石守晃 「竪穴住居と竪穴住居遺構に就いて - 多々良追部野遺跡の古墳時代後期の竪穴住居をサンプルとして - 」『研究紀要 17』 財団法人群馬県埋蔵文化財事業団 1999年10月
- ・上毛新聞社 『群馬の遺跡 5 古墳時代Ⅱ』 財団法人群馬県埋蔵文化財事業団 2004年11月
- ・上毛新聞社 『群馬の遺跡 6 古代』 財団法人群馬県埋蔵文化財事業団 2004年11月
- ・井川達雄 「竪穴住居跡の統計的傾向 - 上越新幹線関係遺跡発見の竪穴式住居跡の傾向 - 」『研究紀要9』 財団法人群馬県埋蔵文化財事業団 1992年3月
- ・川村満博 「熊の山遺跡の奈良・平安時代の土器様相について - 平成7年度調査の成果から - 」『研究ノート』7号 財団法人茨城県教育財団 1998年6月
- ・眞崎紀雄 「熊の山遺跡の住居跡の変遷について - 平成8年度(6区)調査の成果から - 」『研究ノート』8号 財団法人茨城県教育財団 1999年6月
- ・武者塚古墳調査団 『武者塚古墳』 新治村教育委員会 1986年3月
- ・清藤一順ほか 『常磐自動車道埋蔵文化財調査報告書Ⅱ - 花前Ⅰ・中山新田Ⅱ・中山新田Ⅲ』 財団法人千葉県文化財センター 1984年3月
- ・山口県教育委員会 『見島総合学術調査報告』 1964年3月
- ・荒井保雄 成島一也 「国補緊道第14-08-241-0-050号埋蔵文化財調査報告書 御園生遺跡」『茨城県教育財団文化財調査報告』第200集 財団法人茨城県教育財団 2003年3月
- ・小笠原信夫 「日本刀の拵」『日本の美術』No. 332 至文堂 1994年1月
- ・福島県立博物館 『日本刀の起源展 - 直刀から彎刀へ - 』1988年1月
- ・茨城県考古学協会 『古代地方官衙周辺における集落の様相 - 常陸国河内郡を中心にして - 』 2005年2月
- ・笹生衛 「地下式坑の掘られた風景 - 景観復元から見た中世地下式坑の機能と歴史的意義 - 」『戦国時代の考古学』 高志書院 2003年6月

# 写 真 图 版



北部完掘状況

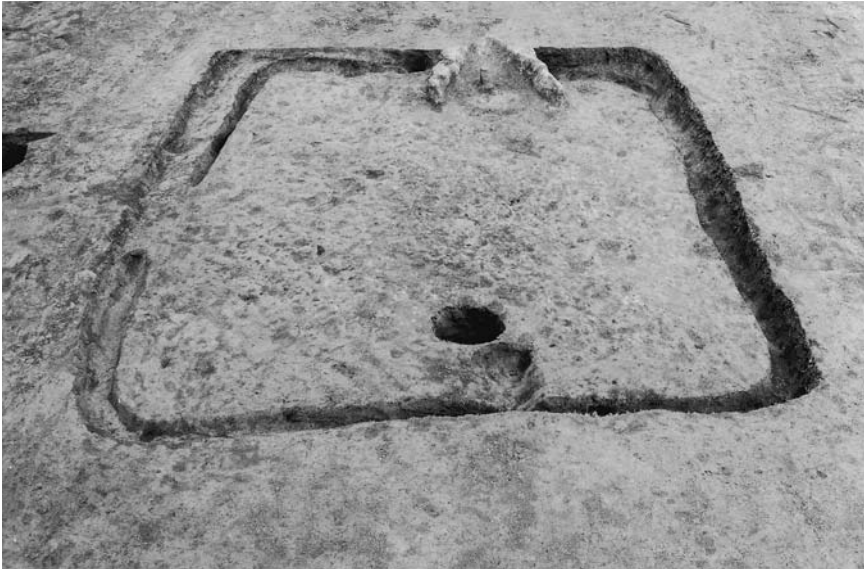


北西部全景



西部全景

PL 2



第2001号住居跡  
完掘状況



第2001号住居跡  
遺物出土状況



第2001号住居跡竈  
完掘状況



第 2002 号 住 居 迹  
完 掘 状 况



第 2004 号 住 居 迹  
完 掘 状 况



第 2007 号 住 居 迹  
完 掘 状 况





第2010号住居跡  
遺物出土状況



第2011号住居跡  
完掘状況

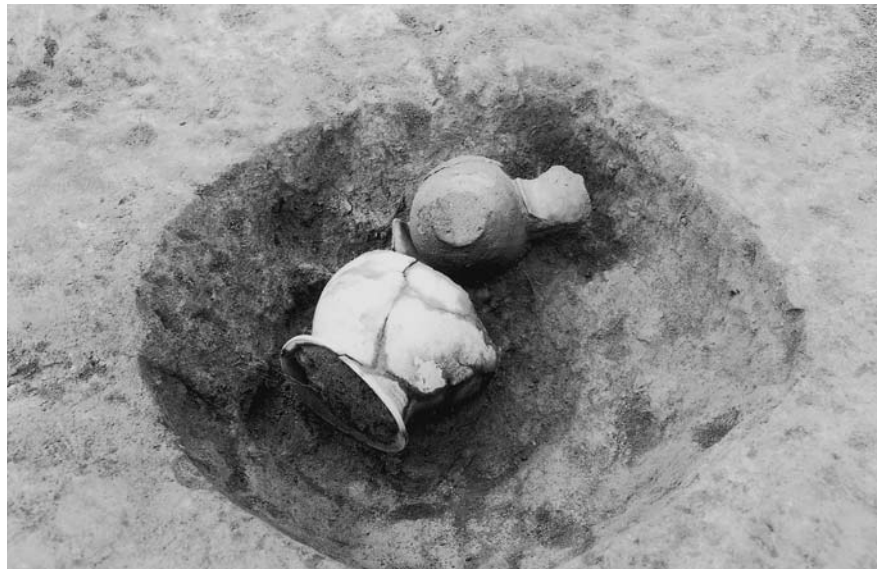


第2011号住居跡  
遺物出土状況

第2011号住居跡  
遺物出土状況



第2011号住居跡  
遺物出土状況



第2011号住居跡  
竈灰検出状況





第 2012 号住居跡  
遺物出土狀況



第 2012 号住居跡  
遺物出土狀況



第 2015 号住居跡  
完掘狀況



第 2015 号住居跡  
遺物出土狀況



第 2015 号住居跡  
P1 遺物出土狀況



第 2015 号住居跡  
貯蔵穴遺物出土狀況



第2019号住居跡  
遺物出土状況



第2019号住居跡  
遺物出土状況



第2019号住居跡  
遺物出土状況



第 2018 号 住 居 跡  
完 掘 状 况



第 2018 号 住 居 跡 竈  
完 掘 状 况



第 2020 号 住 居 跡  
完 掘 状 况



第2020号住居跡竈  
遺物出土状況



第2020号住居跡  
遺物出土状況



第2025号住居跡  
完掘状況

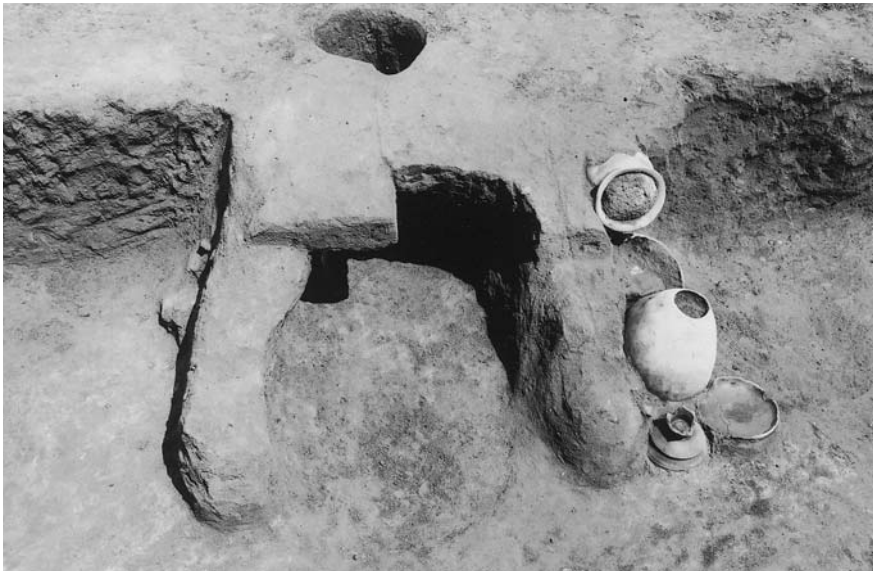
第2022号住居跡  
完掘状況



第2022号住居跡  
遺物出土状況



第2022号住居跡竈  
遺物出土状況







第2022号住居跡  
遺物出土状況



第2024号住居跡竈  
完掘状況



第2024号住居跡貯蔵穴  
遺物出土状況



第2024号住居跡  
遺物出土状況



第2027号住居跡  
完掘状況



第2028・2061号住居跡  
完掘状況



第2028・2061号住居跡  
遺物出土状況



第2028・2061号住居跡  
遺物出土状況



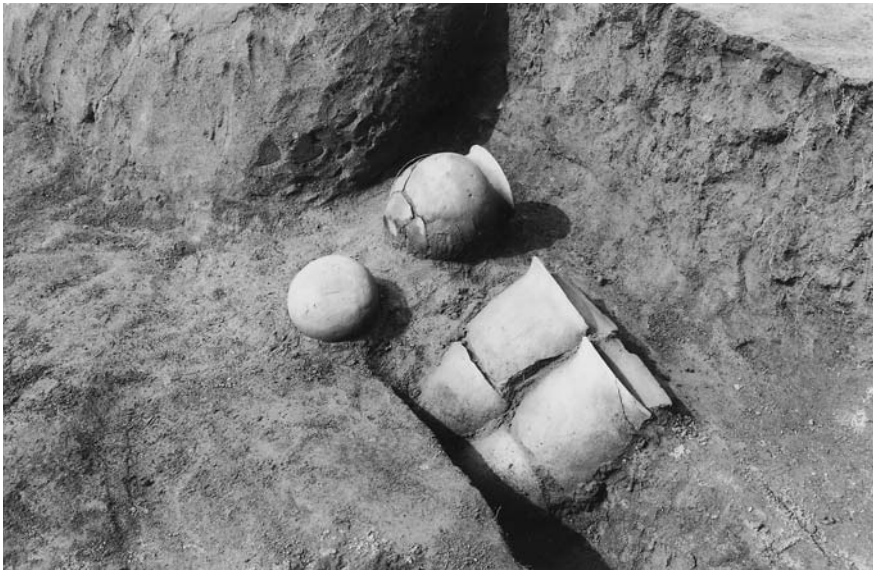
第2030号住居跡竈  
遺物出土状況



第 2030 号住居跡  
遺物出土狀況



第 2030 号住居跡  
遺物出土狀況



第 2030 号住居跡  
遺物出土狀況



第 2032 号住居跡  
遺物出土狀況



第 2034 号住居跡  
完掘狀況



第 2034 号住居跡  
遺物出土狀況

第2035・2036号住居跡  
完掘状況



第2035・2036号住居跡  
遺物出土状況



第2037号住居跡  
完掘状況





第2037号住居跡  
遺物出土状況



第2037号住居跡竈  
遺物出土状況



第2039号住居跡  
遺物出土状況



第 2041 号住居跡  
遺物出土狀況



第 2044 号住居跡  
完掘狀況



第 2044 号住居跡  
遺物出土狀況





第 2051 号 住 居 跡  
遺 物 出 土 状 況

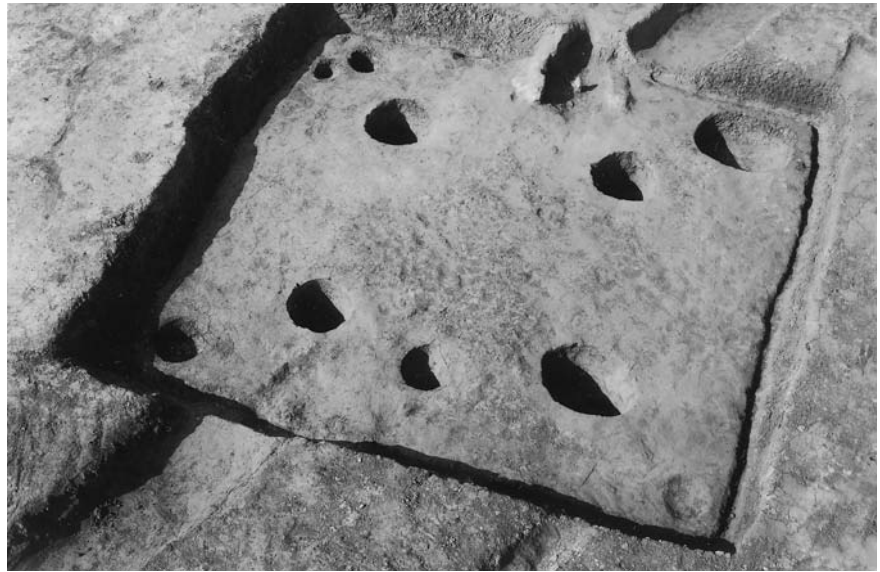


第 2053 号 住 居 跡  
完 掘 状 況



第 2051 号 住 居 跡  
完 掘 状 況

第 2056 号 住居 跡  
完 掘 状 況

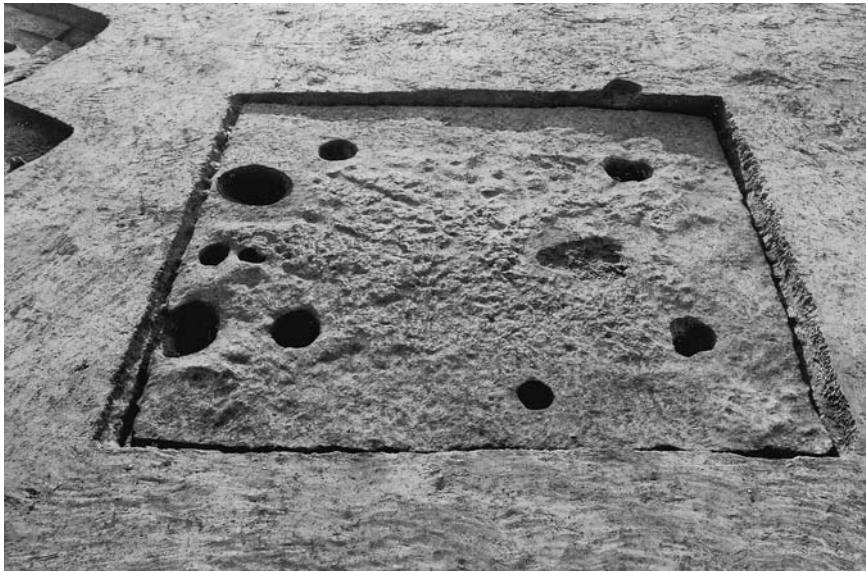


第 2057 号 住居 跡  
完 掘 状 況



第 2057 号 住居 跡  
遺 物 出 土 状 況





第 2064 号 住 居 跡  
完 掘 状 況



第 2064 号 住 居 跡  
遺 物 出 土 状 況



第 2064 号 住 居 跡  
遺 物 出 土 状 況

第2066・2085号住居跡  
完掘状況



第2074号住居跡  
遺物出土状況



第2092号住居跡  
完掘状況





第2083号住居跡  
P5遺物出土狀況



第2083・2087号住居跡  
完掘狀況



第2097号住居跡  
完掘狀況

第 2095 号 住居 跡  
完 掘 状 况



第 2095 号 住居 跡 竈  
完 掘 状 况



第 2095 号 住居 跡  
遺 物 出 土 状 况





第 2145 号 住居 跡  
P2 遺物 出土 狀況



第 2146 号 住居 跡  
完 掘 状 况



第 2146 号 住居 跡  
P4 遺物 出土 狀況

第2149号住居跡  
完掘狀況



第2153号住居跡  
遺物出土狀況



第2158号住居跡竈  
完掘狀況







第 2163 号 住 居 跡  
完 掘 状 况



第 2163 号 住 居 跡  
遺 物 出 土 状 况



第 2163 号 住 居 跡  
遺 物 出 土 状 况

第2163号住居跡  
遺物出土狀況

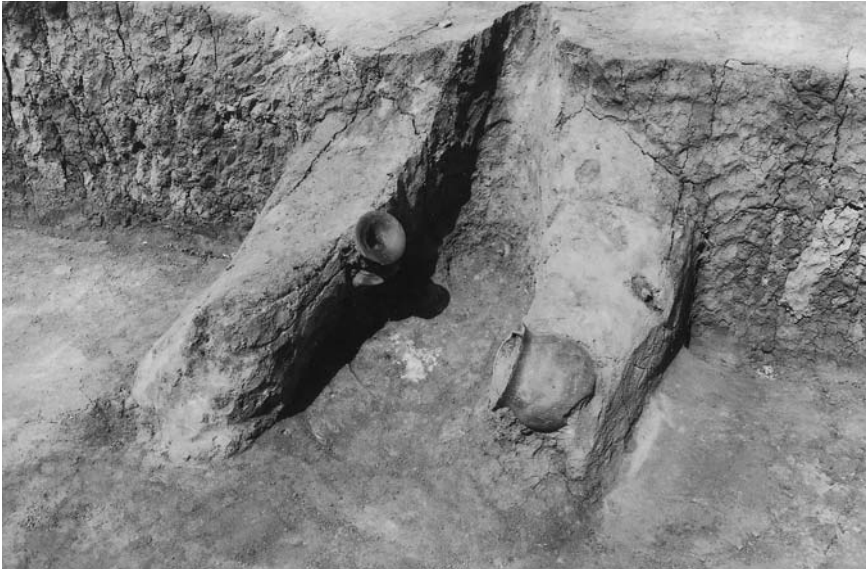


第2163号住居跡竈  
完掘狀況



第2176号住居跡  
遺物出土狀況





第2192号住居跡竈  
遺物出土状況



第2196号住居跡  
完掘状況



第2052・2197号住居跡  
完掘状況

第2099・2100号住居跡  
完 掘 状 況

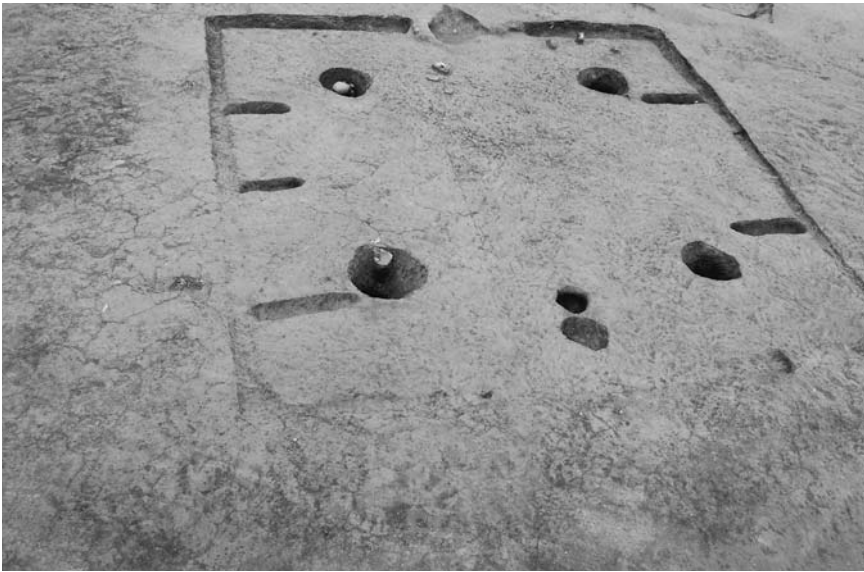


第2114号住居跡  
遺物出土狀況



第2114号住居跡  
遺物出土狀況





第2122号住居跡  
完掘状況



第2122号住居跡  
P4遺物出土状況



第2124・2125号住居跡  
完掘状況

第2125～2127号住居跡  
完掘状況



第2125～2127号住居跡  
遺物出土状況



第2127号住居跡竈  
完掘状況





第 2130 号住居跡  
遺物出土狀況



第 2131 号住居跡  
完掘狀況



第 2120・2143 号住居跡  
完掘狀況



第 2145 号 住 居 迹  
完 掘 状 况

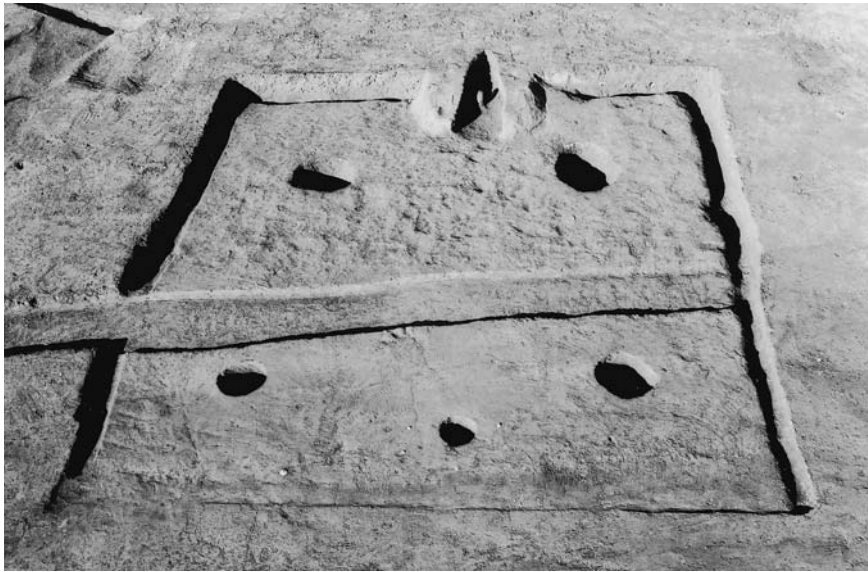


第 2145 号 住 居 迹  
遺 物 出 土 状 况



第 2145 号 住 居 迹  
遺 物 出 土 状 况





第2204号住居跡  
完掘状況



第2204号住居跡竈  
完掘状況



第2196・2202号住居跡  
完掘状況



第 2205 号住居跡  
完 掘 状 況



第 2221 号住居跡  
完 掘 状 況



第 2221 号住居跡  
遺 物 出 土 状 況



第 2215 号 住 居 跡  
完 掘 状 况



第 2215 号 住 居 跡  
遺 物 出 土 状 况



第 2215 号 住 居 跡  
遺 物 出 土 状 况



第2222・2225号住居跡  
完 掘 状 況



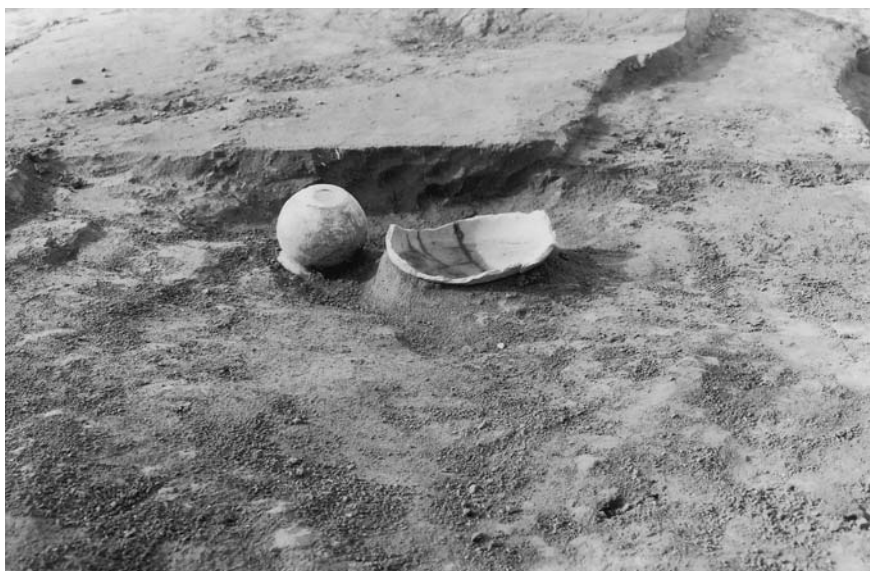
第2222号住居跡  
遺物出土状況



第2222号住居跡竈  
遺物出土状況



第 2225 号住居跡  
遺物出土狀況



第 2225 号住居跡  
遺物出土狀況



第 2218 号住居跡  
遺物出土狀況

第2226・2229号住居跡  
完 掘 状 況



第 2226 号 住 居 跡  
遺 物 出 土 状 況



第2230・2231号住居跡  
完 掘 状 況





第2230・2231号住居跡  
遺物出土状況



第2230号住居跡  
遺物出土状況



第2230号住居跡竈  
完掘状況



第 2238 号住居跡  
完 掘 状 況

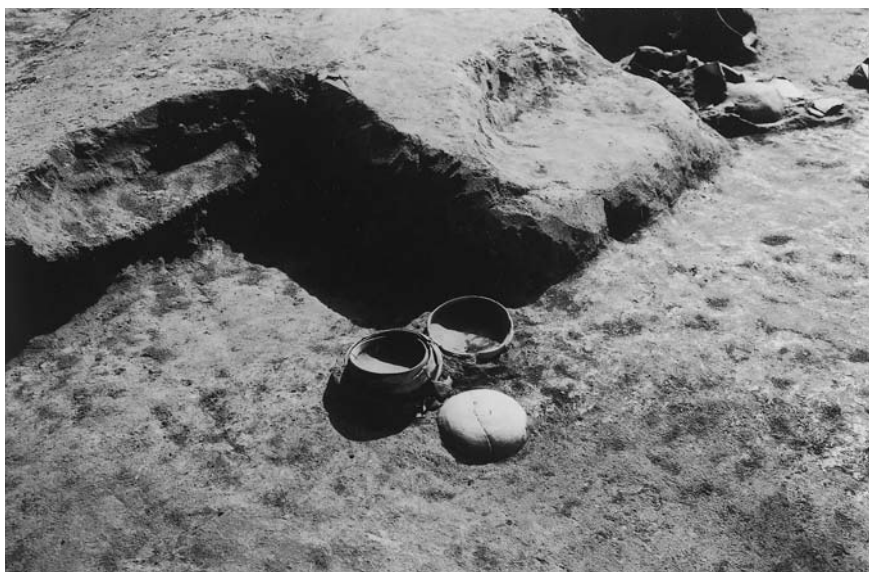


第 2238 号住居跡  
遺物出土狀況



第 2238 号住居跡  
遺物出土狀況





第 2238 号 住居 跡  
遺物 出土 状 況



第 2238 号 住居 跡  
P1 遺物 出土 状 況



第 2248 号 住居 跡  
完 掘 状 況

第 2239 号住居跡  
完 掘 状 況

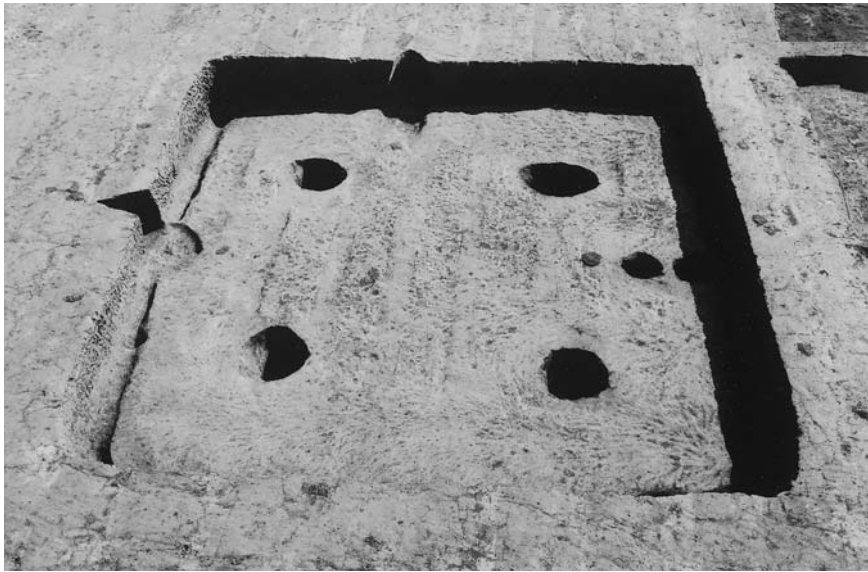


第 2239 号住居跡  
遺物出土狀況



第 2239 号住居跡貯蔵穴  
遺物出土狀況





第 2240 号 住居 跡  
完 掘 状 況



第 2240 号 住居 跡  
遺 物 出 土 状 況



第 2277 号 住居 跡  
遺 物 出 土 状 況



第 2241 号 住 居 迹  
完 掘 状 况



第 2241 号 住 居 迹  
遗 物 出 土 状 况



第 2241 号 住 居 迹  
遗 物 出 土 状 况



第 2247 号 住 居 跡  
完 掘 状 况



第 2247 号 住 居 跡  
遺 物 出 土 状 况



第 2247 号 住 居 跡  
遺 物 出 土 状 况



第2249号住居跡  
完掘狀況



第2249号住居跡炉  
完掘狀況



第2265号住居跡貯蔵穴  
完掘狀況



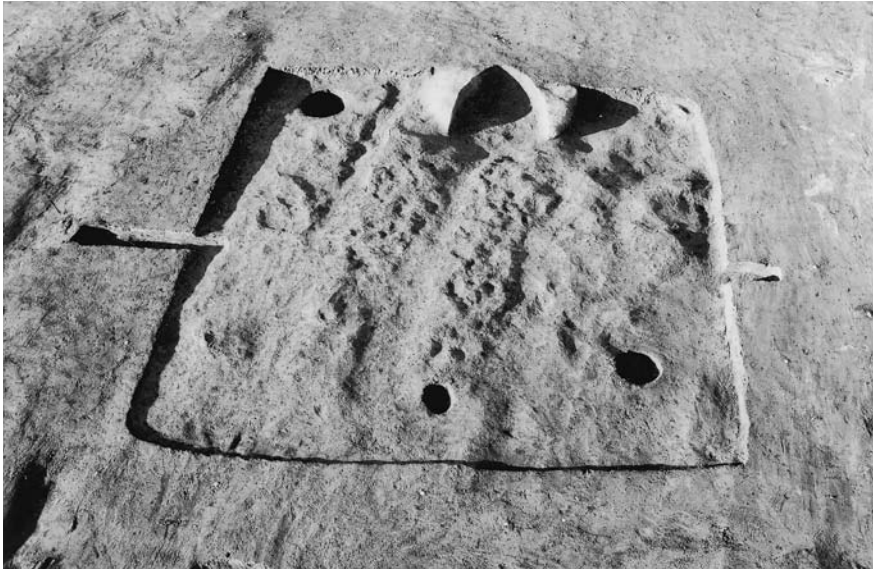
第2256号住居跡  
完掘状況



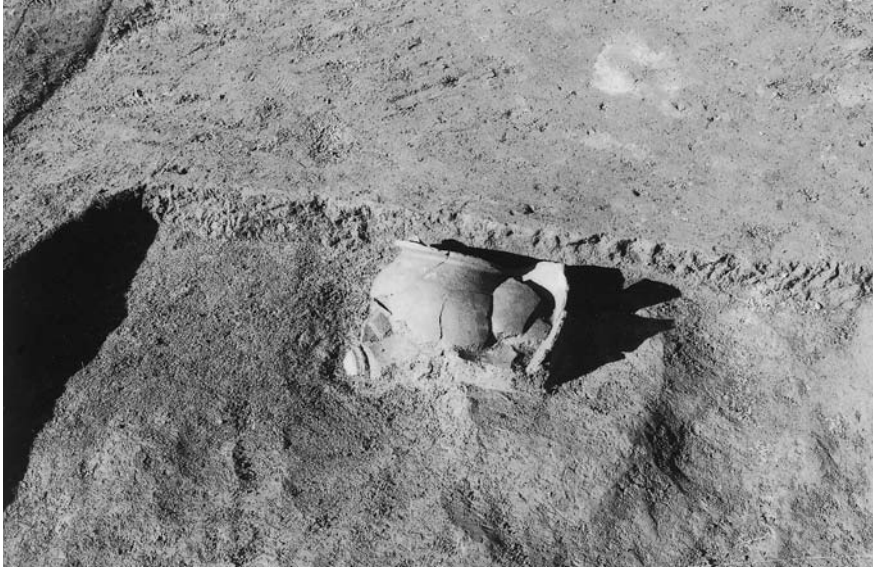
第2256号住居跡竈  
完掘状況



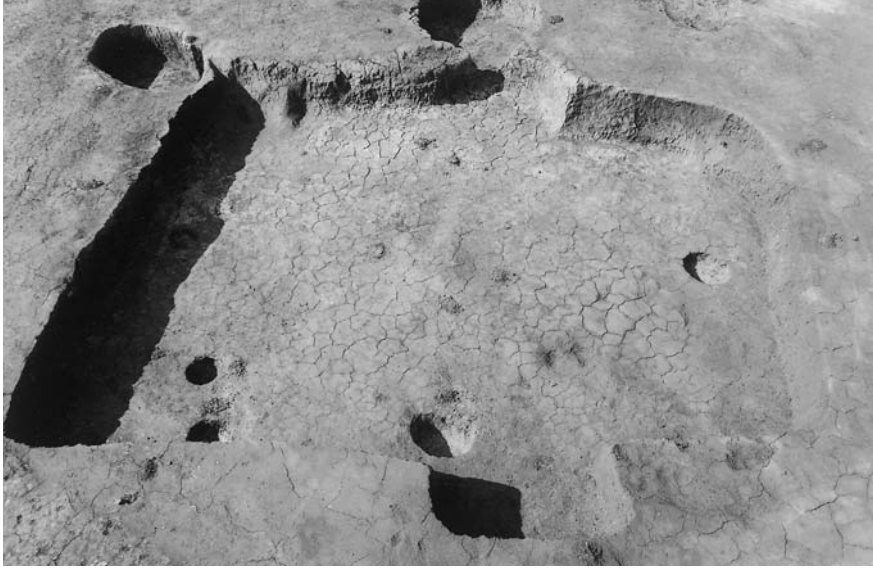
第2256号住居跡  
遺物出土状況



第 2067 号 住 居 迹  
完 掘 状 况

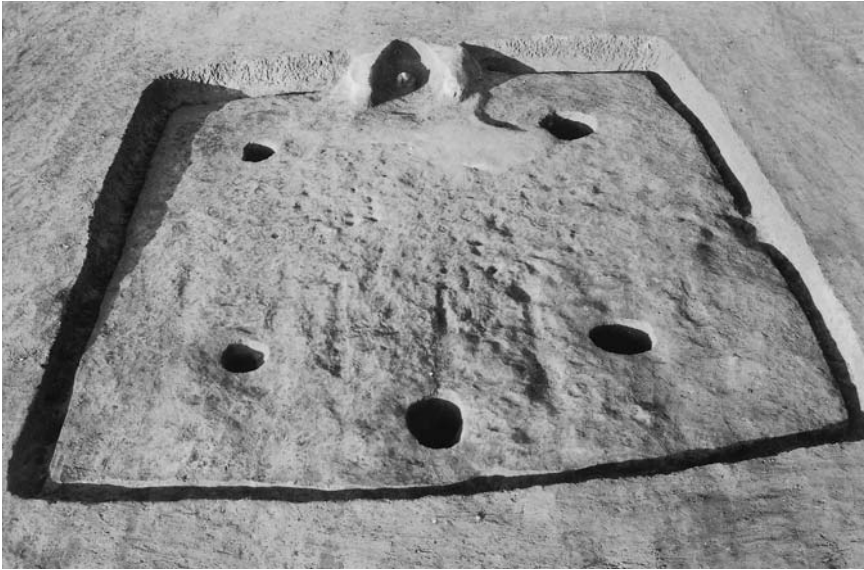


第 2067 号 住 居 迹  
遗 物 出 土 状 况



第 2104 号 住 居 迹  
完 掘 状 况





第 2077 号 住 居 跡  
完 掘 状 況



第 2077 号 住 居 跡  
遺 物 出 土 状 況



第 2077 号 住 居 跡  
遺 物 出 土 状 況



第2105号住居跡  
完掘状況



第2105号住居跡  
遺物出土状況



第2105号住居跡竈  
遺物出土状況



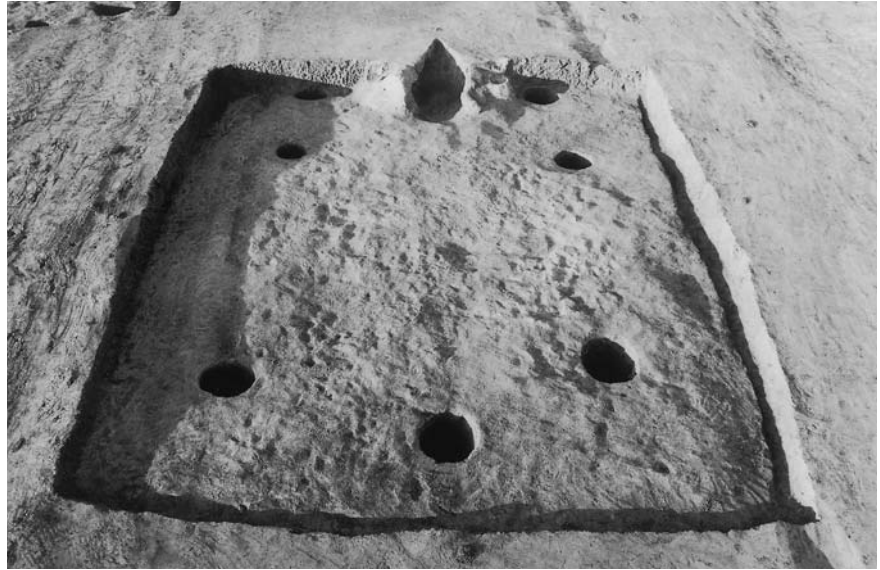
第2105号住居跡  
遺物出土状況



第2109号住居跡  
完掘状況



第2109号住居跡竈  
遺物出土状況



第 2116 号 住 居 迹  
完 掘 状 况



第 2116 号 住 居 迹  
遗 物 出 土 状 况



第 2116 号 住 居 迹  
遗 物 出 土 状 况



第 2257 号 住居 跡  
完 掘 状 况



第 2257 号 住居 跡  
遺 物 出 土 状 况



第 2257 号 住居 跡  
遺 物 出 土 状 况



第2257号住居跡竈  
遺物出土状況



第2268号住居跡  
遺物出土状況



第2268号住居跡竈  
完掘状況



第2262号住居跡  
遺物出土状況



第2262号住居跡  
遺物出土状況



第2262号住居跡竈  
遺物出土状況

第2292・2293号住居跡  
完 掘 状 況



第 2293 号 住 居 跡  
遺 物 出 土 状 況



第2280・2281号住居跡  
完 掘 状 況







第2298・2299号住居跡  
完掘状況



第2298・2299号住居跡  
遺物出土状況



第2299号住居跡  
遺物出土状況

第 2300 号 住居 跡  
完 掘 状 況



第 2300 号 住居 跡  
遺 物 出 土 状 況



第 2300 号 住居 跡  
遺 物 出 土 状 況





第2302号住居跡  
遺物出土状況



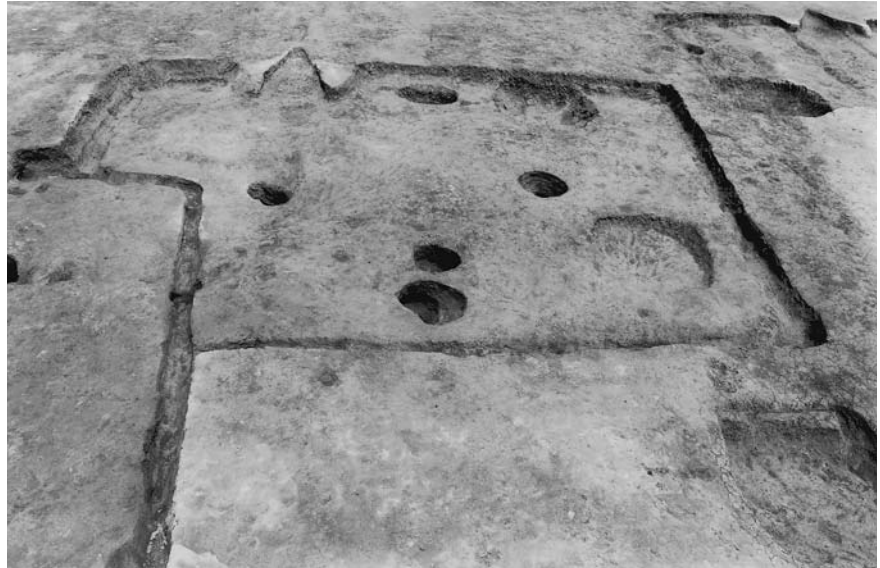
第2302号住居跡  
遺物出土状況



第2289～2291号住居跡  
完掘状況



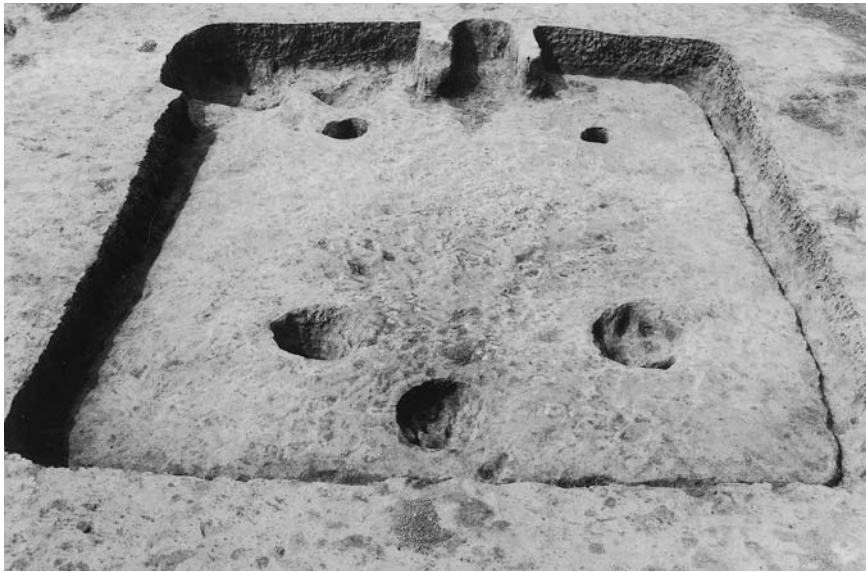
第 2301 号 住 居 跡  
完 掘 状 况



第 2304 号 住 居 跡  
完 掘 状 况



第 2304 号 住 居 跡 貯 蔵 穴  
遺 物 出 土 状 况



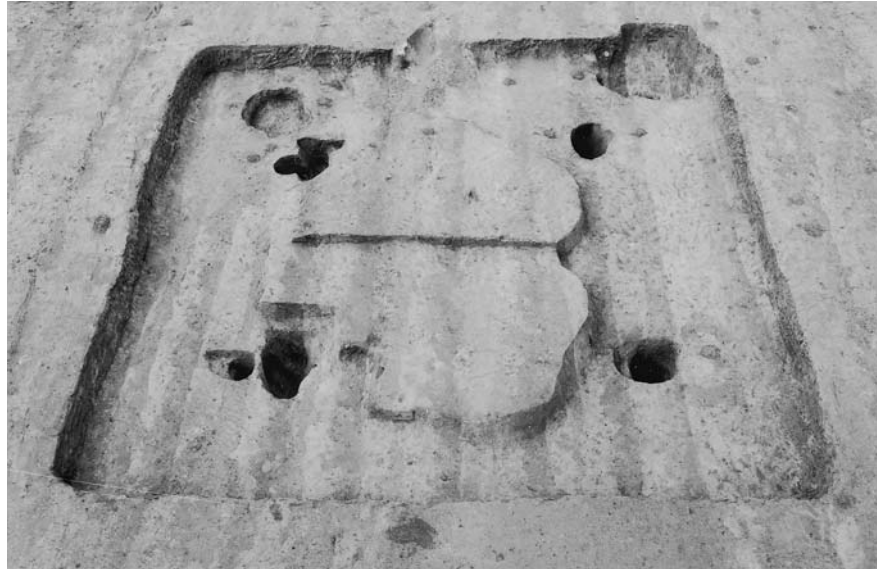
第2008号住居跡  
完掘状況



第2008号住居跡  
遺物出土状況



第2008号住居跡竈  
遺物出土状況



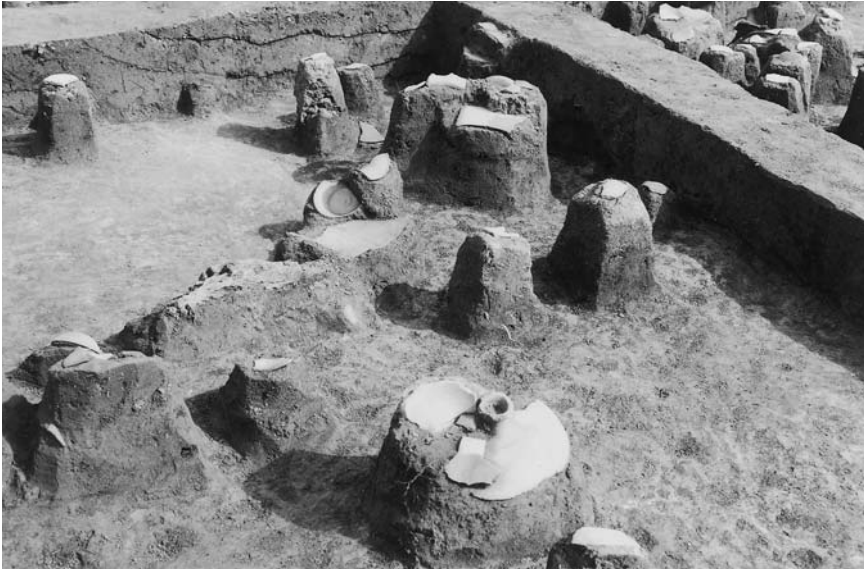
第 2017 号住居跡  
完 掘 状 況



第2031・2032号住居跡  
完 掘 状 況



第 2036 号住居跡  
完 掘 状 況



第2116号住居跡  
遺物出土状況



第2116号住居跡竈  
完掘状況



第2138号住居跡竈  
遺物出土状況



第 2125 号住居跡  
遺物出土状況



第 2125 号住居跡  
遺物出土状況



第 2125 号住居跡  
遺物出土状況





第2137号住居跡  
完掘状況



第2137号住居跡竈  
完掘状況



第2156号住居跡  
完掘状況



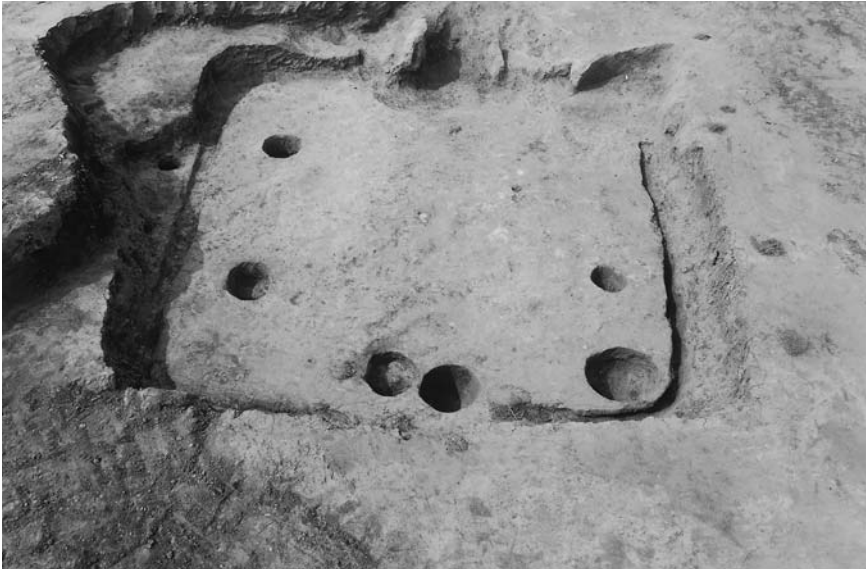
第 2167 号 住 居 迹  
完 掘 状 况



第 2167 号 住 居 迹  
遺 物 出 土 状 况



第 2179 号 住 居 迹  
遺 物 出 土 状 况



第2188号住居跡  
完掘状況



第2180号住居跡  
遺物出土状況



第2180号住居跡  
遺物出土状況

第2081・2166号住居跡  
完 掘 状 況



第 2181 号 住 居 跡  
完 掘 状 況



第 2181 号 住 居 跡  
遺 物 出 土 状 況





第 2190 号 住 居 跡  
完 掘 状 況



第 2190 号 住 居 跡  
遺 物 出 土 状 況



第 2274 号 住 居 跡  
完 掘 状 況

第2208・2209号住居跡  
完 掘 状 況



第 2208 号 住 居 跡  
遺 物 出 土 状 況



第 2285 号 住 居 跡  
遺 物 出 土 状 況





第 2210 号 住 居 跡  
完 掘 状 况



第 2210 号 住 居 跡  
遺 物 出 土 状 况



第 2210 号 住 居 跡  
遺 物 出 土 状 况



第 2233 号 住 居 跡  
完 掘 状 况



第 2233 号 住 居 跡 竈  
完 掘 状 况



第 2254 号 住 居 跡 竈  
遺 物 出 土 状 况





第 2234 号 住 居 跡  
完 掘 状 况



第 2234 号 住 居 跡  
遺 物 出 土 状 况



第 2253 号 住 居 跡  
完 掘 状 况



第2253号住居跡竈  
遺物出土状況



第2261号住居跡  
完掘状況



第2261号住居跡竈  
完掘状況



第 2258 号 住 居 跡  
完 掘 状 况



第 2258 号 住 居 跡  
遺 物 出 土 状 况



第 2258 号 住 居 跡  
遺 物 出 土 状 况



第 2263 号 住 居 跡  
完 掘 状 况



第 2263 号 住 居 跡 竈  
遺 物 出 土 状 况



第 2289 号 住 居 跡  
完 掘 状 况



第 2273 号 住 居 跡  
完 掘 状 況



第 2273 号 住 居 跡  
遺 物 出 土 状 況



第 2273 号 住 居 跡  
遺 物 出 土 状 況



第 2290 号住居跡  
完 掘 状 况



第 2290 号住居跡  
遺物出土狀況



第 2290 号住居跡  
遺物出土狀況



第2298号住居跡  
完掘狀況



第2298号住居跡  
遺物出土狀況



第2298号住居跡竈  
遺物出土狀況



第 2297 号住居跡  
完 掘 状 況



第 2305 号住居跡  
完 掘 状 況



第 2306 号住居跡  
完 掘 状 況





第2014号住居跡  
完掘狀況



第2014号住居跡  
遺物出土狀況



第2014号住居跡竈  
遺物出土狀況

第2005号住居跡  
遺物出土狀況



第2033号住居跡  
完掘狀況



第2033号住居跡  
遺物出土狀況





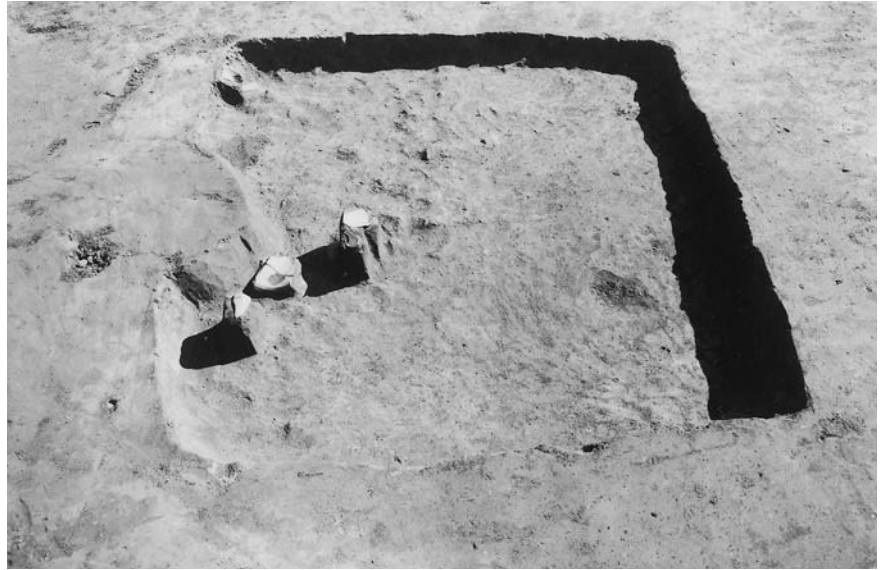
第2006号住居跡  
遺物出土状況



第2043・2246号住居跡  
完掘状況



第2043号住居跡竈  
遺物出土状況



第 2055 号住居跡  
遺物出土狀況



第 2060 号住居跡  
遺物出土狀況



第 2081 号住居跡  
完掘狀況



第 2058 号 住 居 跡  
完 掘 状 况



第 2058 号 住 居 跡  
遺 物 出 土 状 况



第 2058 号 住 居 跡  
遺 物 出 土 状 况

第 2065 号 住居 跡  
完 掘 状 況



第 2065 号 住居 跡  
焼土 炭化材出土状況

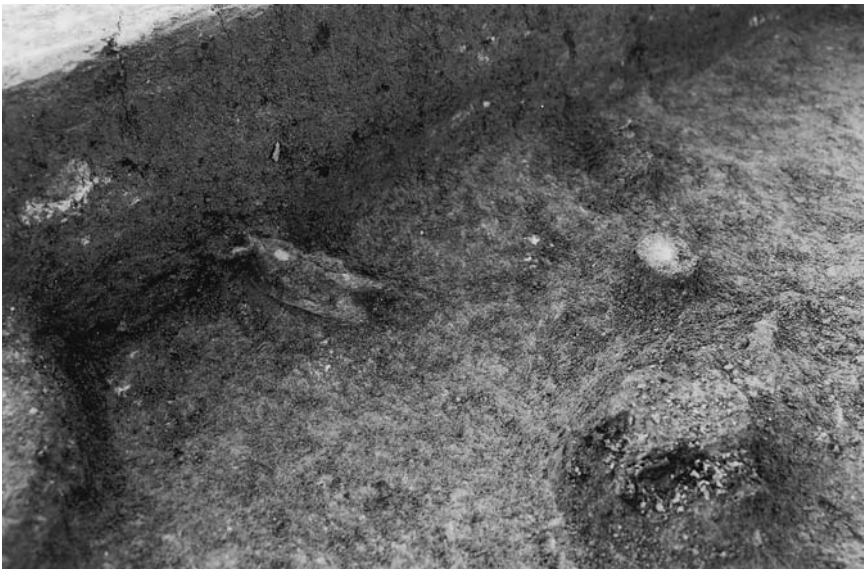


第 2065 号 住居 跡  
遺物 出土 状況





第2065号住居跡  
遺物出土状況



第2065号住居跡  
遺物出土状況



第2078号住居跡竈  
遺物出土状況



第 2079 号住居跡  
完 掘 状 況



第2079・2085号住居跡  
遺物出土狀況



第 2079 号住居跡  
遺物出土狀況

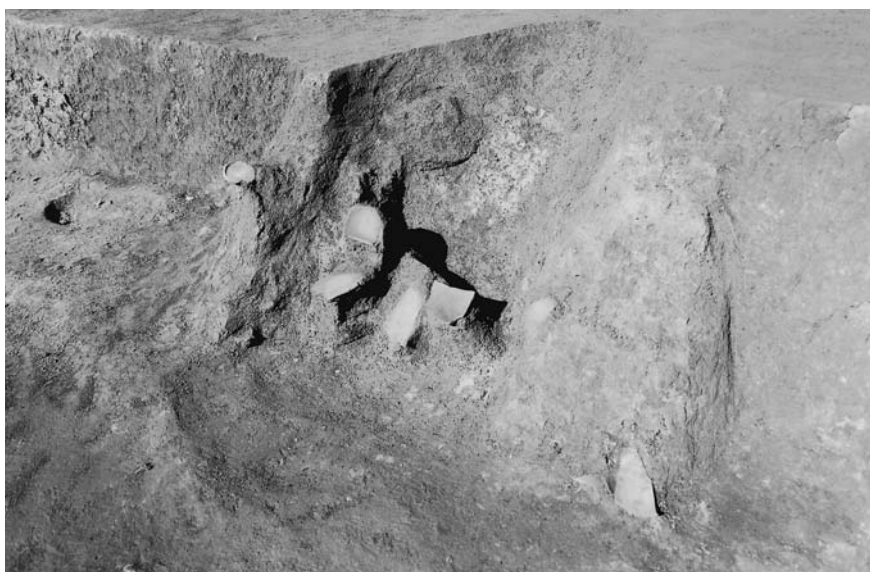




第2084号住居跡  
完掘状況



第2084号住居跡  
遺物出土状況



第2084号住居跡  
遺物出土状況

第2085・2079号住居跡  
完 掘 状 況



第 2085 号 住 居 跡  
遺 物 出 土 状 況



第 2085 号 住 居 跡  
遺 物 出 土 状 況





第 2085 号 住居 跡  
遺物 出土 状 況



第 2089 号 住居 跡  
完 掘 状 況



第 2089 号 住居 跡  
遺物 出土 状 況

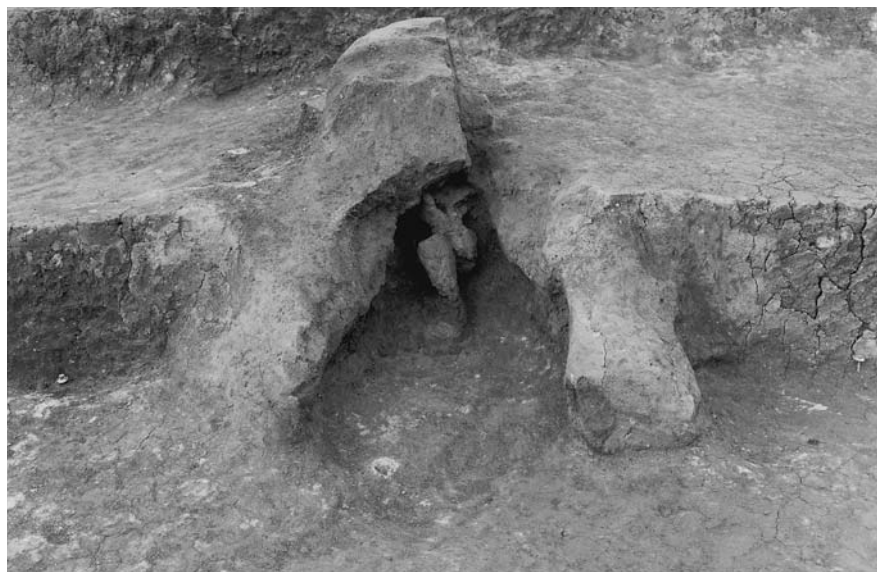
第2087号住居跡  
完掘狀況



第2087号住居跡  
遺物出土狀況



第2087号住居跡竈  
完掘狀況





第2090号住居跡  
完掘状況



第2090号住居跡竈  
遺物出土状況



第2091号住居跡  
完掘状況

第2091号住居跡竈  
完掘狀況

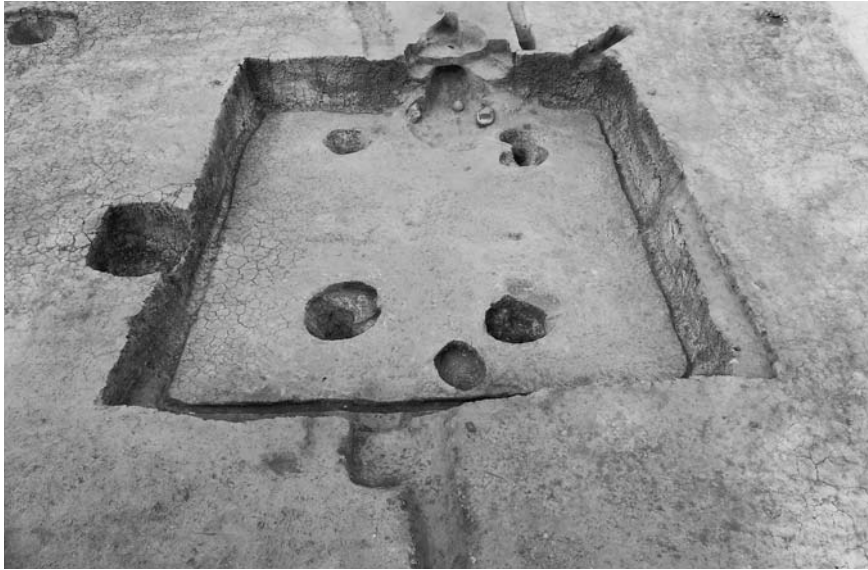


第2098号住居跡  
完掘狀況



第2098号住居跡竈  
遺物出土狀況





第2094号住居跡  
完掘状況



第2094号住居跡竈  
遺物出土状況



第2094号住居跡  
遺物出土状況



第2099・2100号住居跡  
完 掘 状 況



第2099・2100号住居跡  
遺 物 出 土 状 況



第 2100 号 住 居 跡  
遺 物 出 土 状 況





第 2102 号 住 居 跡  
完 掘 状 況



第 2102 号 住 居 跡  
遺 物 出 土 状 況



第 2110 号 住 居 跡  
完 掘 状 況



第 2103 号 住 居 迹  
完 掘 状 况



第 2103 号 住 居 迹  
遗 物 出 土 状 况



第 2106・2115 号 住 居 迹  
完 掘 状 况



第2102・2106号住居跡  
完 掘 状 況



第 2106 号 住 居 跡  
遺 物 出 土 状 況



第2106号住居跡竈  
遺物出土状況



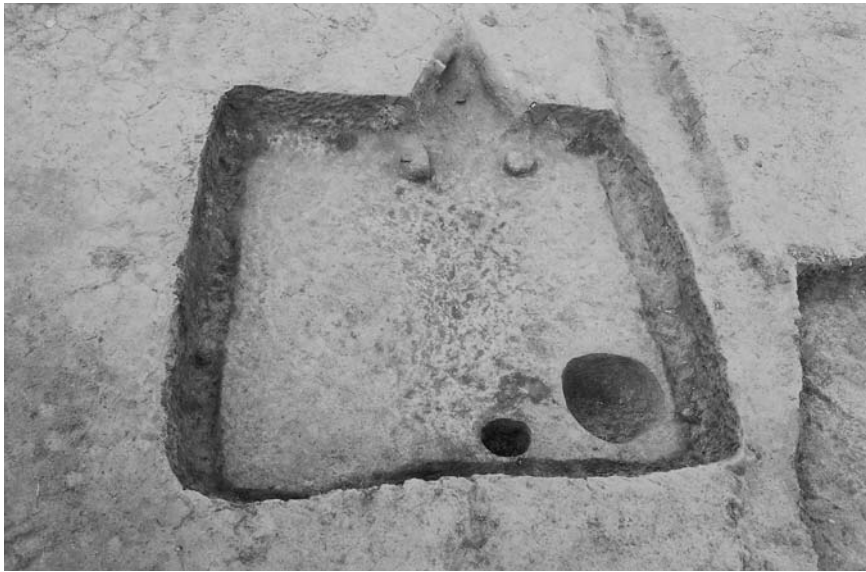
第 2106 号住居跡  
遺物出土狀況



第 2112 号住居跡  
遺物出土狀況



第 2112 号住居跡  
遺物出土狀況



第2117号住居跡  
完掘状況



第2117号住居跡  
遺物出土状況



第2117号住居跡  
遺物出土状況



第2117号住居跡竈  
遺物出土状況



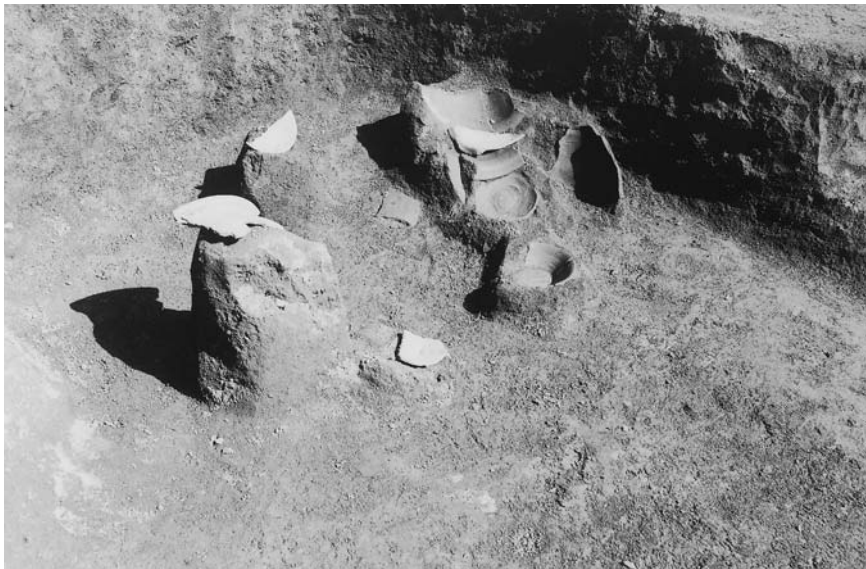
第2118号住居跡  
完掘状況



第2118号住居跡  
遺物出土状況



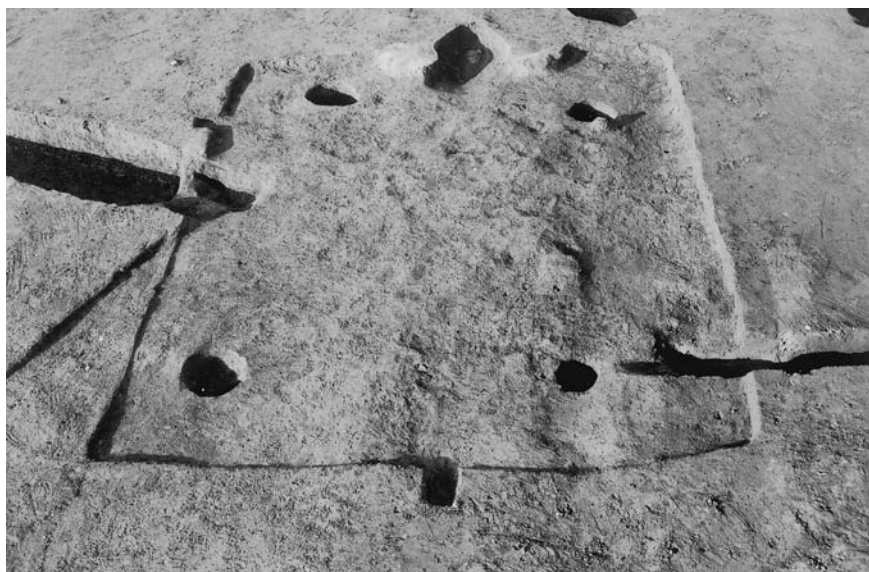
第2120号住居跡  
完掘状況



第2120号住居跡  
遺物出土状況



第2120号住居跡竈  
完掘状況



第2126号住居跡  
完掘状況



第2126号住居跡竈  
遺物出土状況

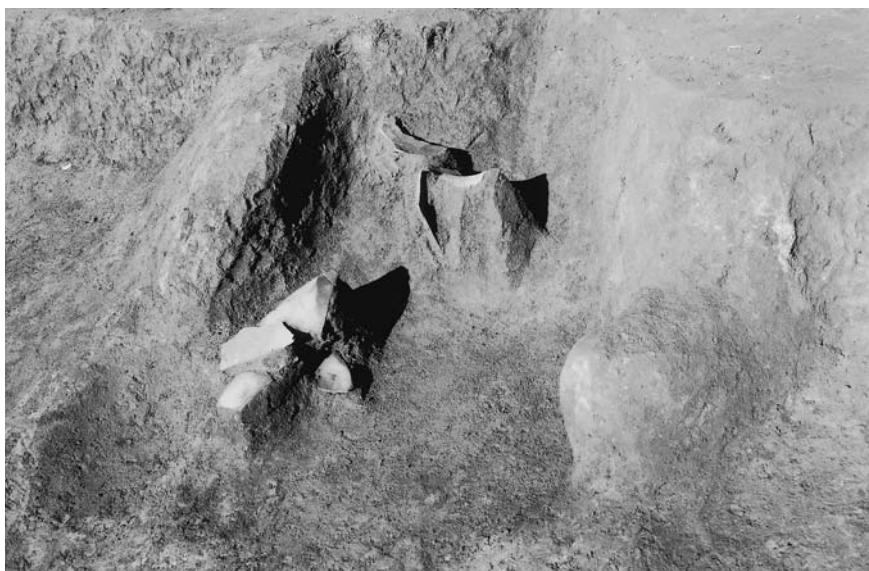


第2118号住居跡竈  
遺物出土状況





第2139号住居跡  
完掘状況



第2139号住居跡竈  
遺物出土状況



第2129号住居跡  
遺物出土状況



第 2150 号住居跡  
遺物出土狀況



第 2150 号住居跡  
遺物出土狀況



第 2121 号住居跡  
完掘狀況



第2155・2071号住居跡  
完掘状況



第2182号住居跡竈  
遺物出土状況



第2183号住居跡  
完掘状況



第 2189 号住居跡  
遺物出土狀況



第 2189 号住居跡  
遺物出土狀況



第 2259 号住居跡  
遺物出土狀況



第 2255 号 住 居 跡  
完 掘 状 况



第 2255 号 住 居 跡  
遺 物 出 土 状 况



第 2255 号 住 居 跡 竈  
完 掘 状 况



第2266号住居跡  
完掘状況



第2266号住居跡竈  
完掘状況



第2186号住居跡  
遺物出土状況



第2267号住居跡  
完掘状況



第2267号住居跡竈  
完掘状況



第2201号住居跡  
完掘状況



第 2269 号住居跡  
遺物出土狀況



第 2269 号住居跡  
遺物出土狀況



第 2269 号住居跡竈  
遺物出土狀況





第 2270 号住居跡  
完 掘 状 況



第 2281 号住居跡  
完 掘 状 況



第 2281 号住居跡  
遺 物 出 土 状 況



第2271号住居跡  
完掘状況



第2271号住居跡  
遺物出土状況



第2271号住居跡竈  
完掘状況



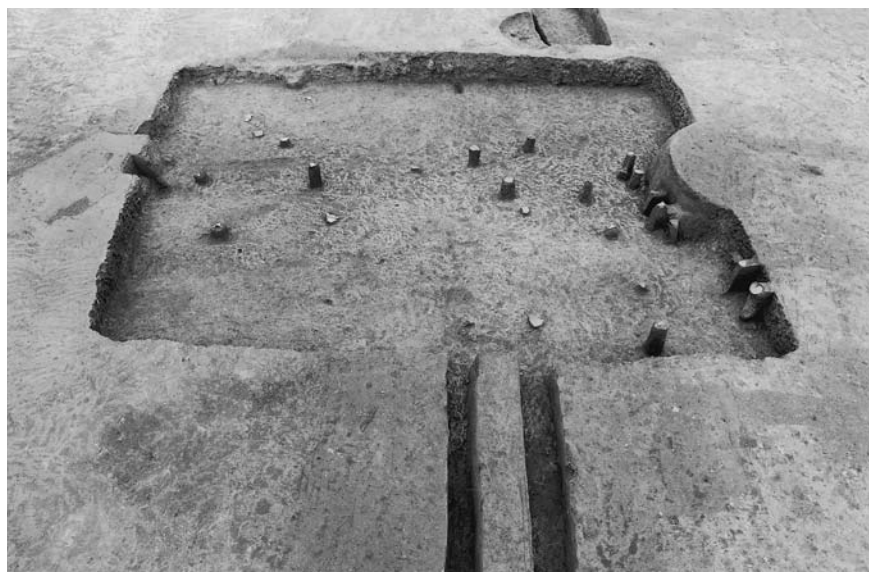
第2282号住居跡  
完掘状況



第2283号住居跡  
完掘状況



第2287号住居跡竈  
遺物出土状況



第 2292 号住居跡  
遺物出土狀況



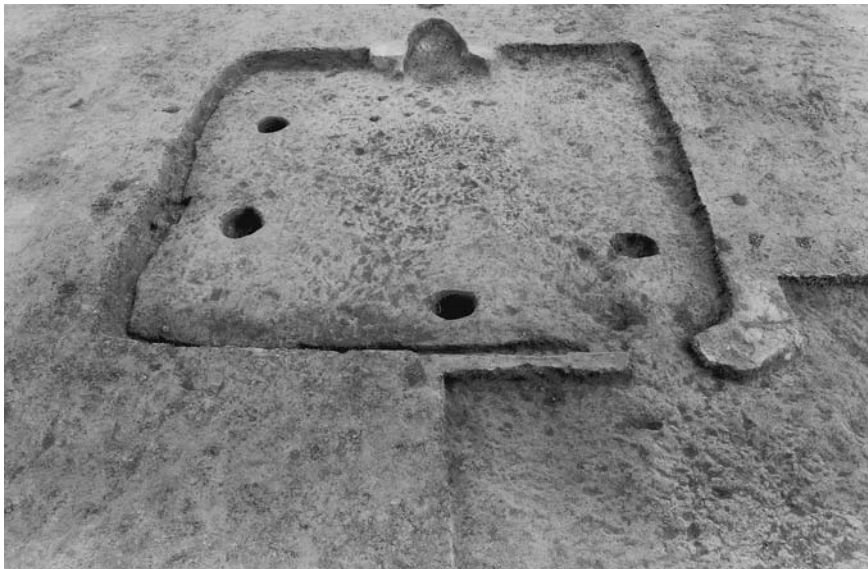
第 2292 号住居跡  
遺物出土狀況



第 2292 号住居跡竈  
完掘狀況



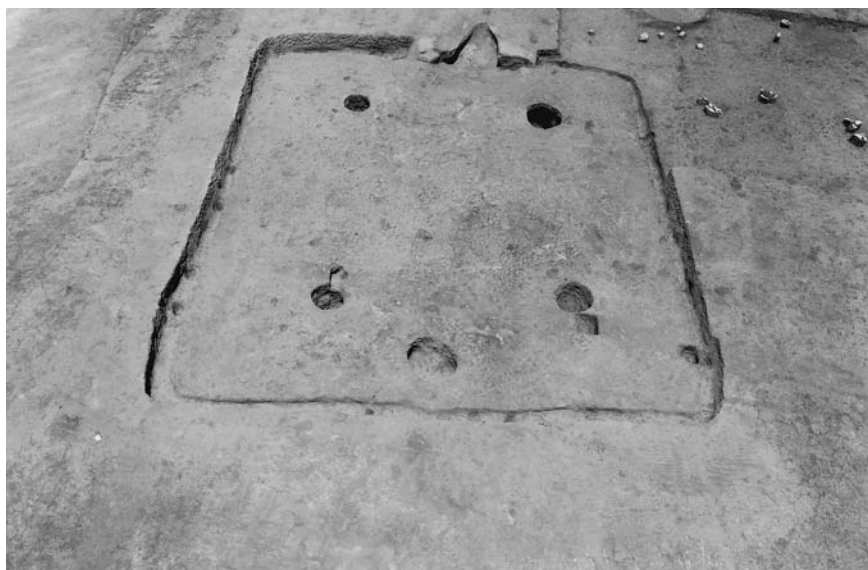
第2294号住居跡  
完掘状況



第2296号住居跡  
完掘状況



第2296号住居跡竈  
遺物出土状況



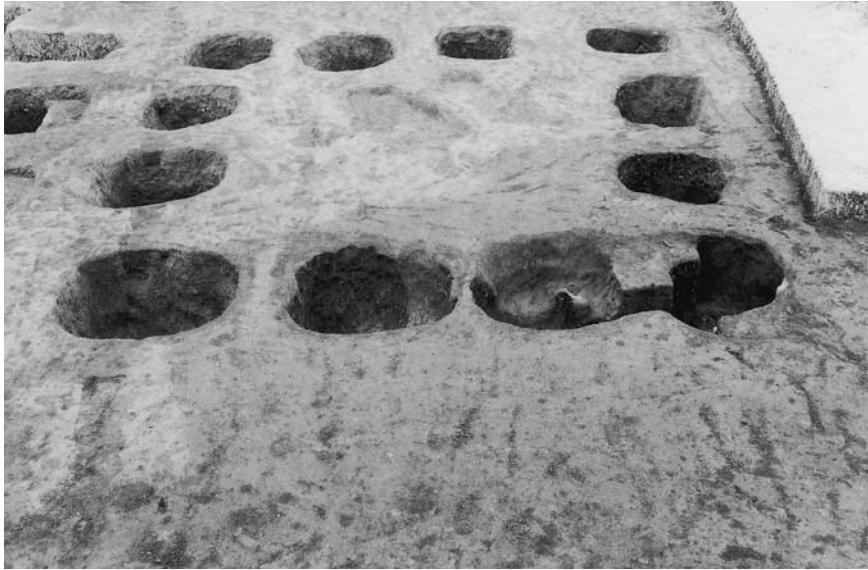
第 2303 号 住 居 跡  
完 掘 状 况



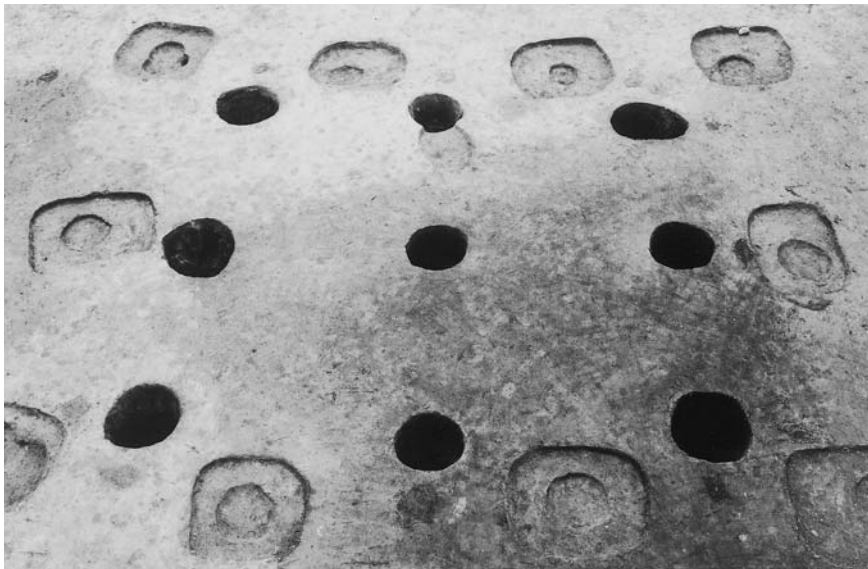
第 2303 号 住 居 跡  
遺 物 出 土 状 况



第 2307 号 住 居 跡  
完 掘 状 况



第303号掘立柱建物跡  
完 掘 状 況



第305号掘立柱建物跡  
完 掘 状 況



第306号掘立柱建物跡  
完 掘 状 況



第308号掘立柱建物跡  
完 掘 状 況

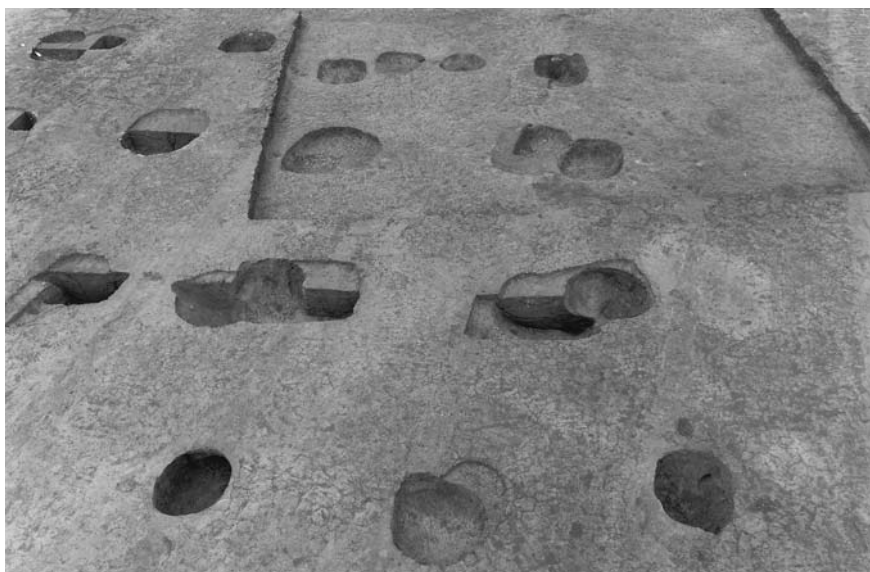


第309号掘立柱建物跡  
完 掘 状 況



第310号掘立柱建物跡  
完 掘 状 況





第311号掘立柱建物跡  
完掘状況



第312号掘立柱建物跡  
完掘状況



第313号掘立柱建物跡  
完掘状況



第336号掘立柱建物跡  
完 掘 状 況



第337号掘立柱建物跡  
完 掘 状 況



第350号掘立柱建物跡  
完 掘 状 況



第351号掘立柱建物跡  
完掘状況



第353号掘立柱建物跡  
完掘状況



第355号掘立柱建物跡  
完掘状況

第356号掘立柱建物跡  
完 掘 状 況



第358号掘立柱建物跡  
完 掘 状 況



第361号掘立柱建物跡  
完 掘 状 況





第362号掘立柱建物跡  
完 掘 状 況



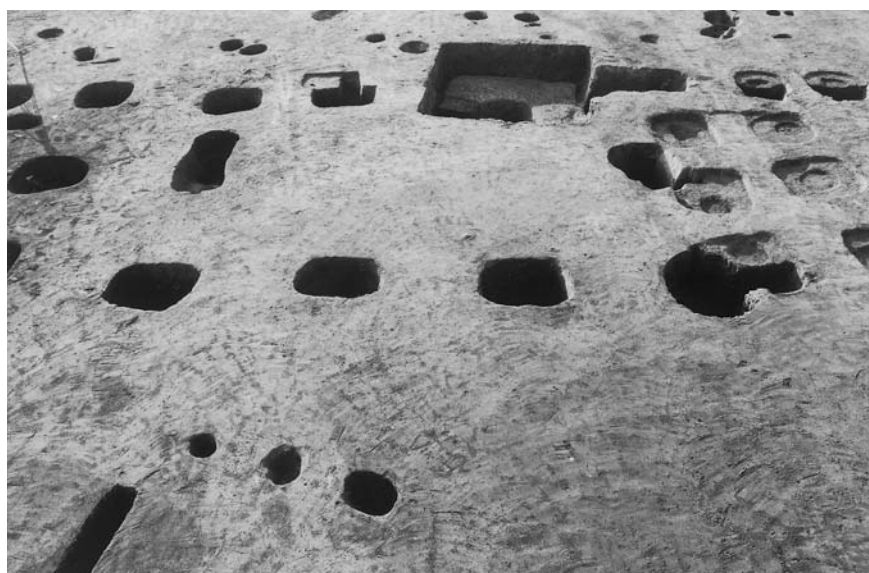
第366号掘立柱建物跡  
完 掘 状 況



第367号掘立柱建物跡  
完 掘 状 況



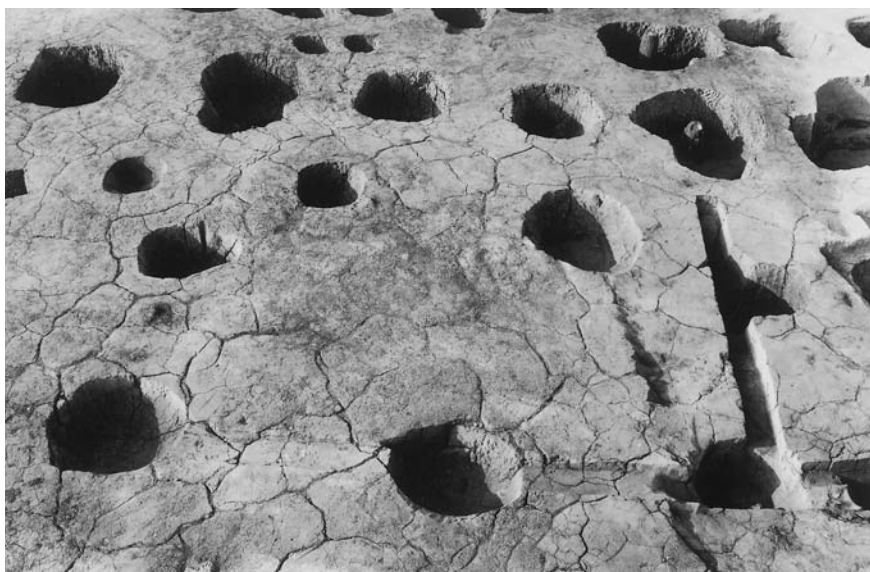
第368号掘立柱建物跡  
完 掘 状 況



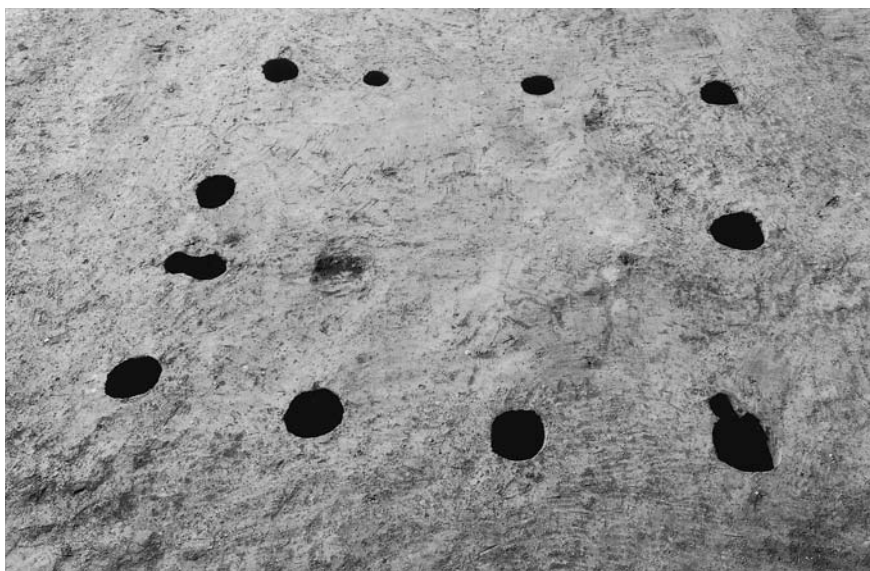
第370号掘立柱建物跡  
完 掘 状 況



第374号掘立柱建物跡  
完 掘 状 況



第379号掘立柱建物跡  
完 掘 状 況



第381号掘立柱建物跡  
完 掘 状 況



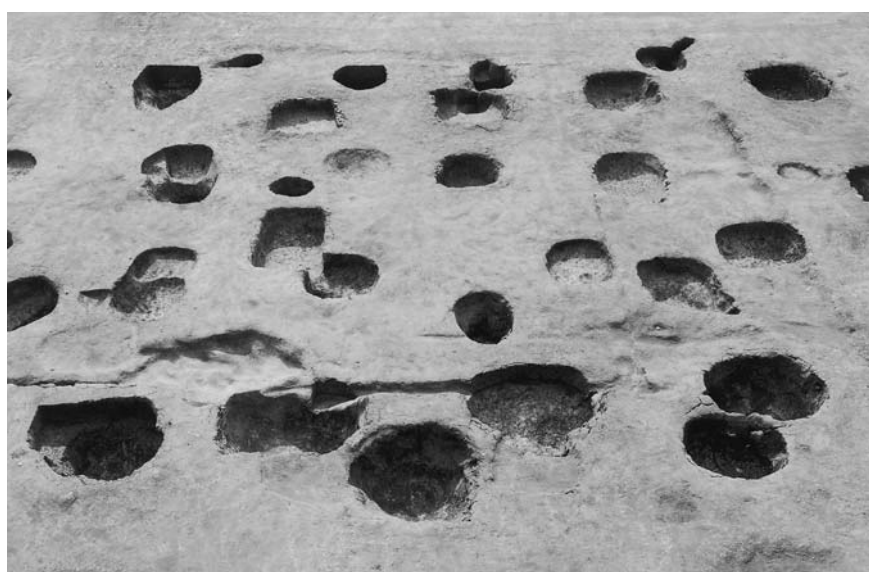
第382号掘立柱建物跡  
完 掘 状 況



第383号掘立柱建物跡  
完掘状況

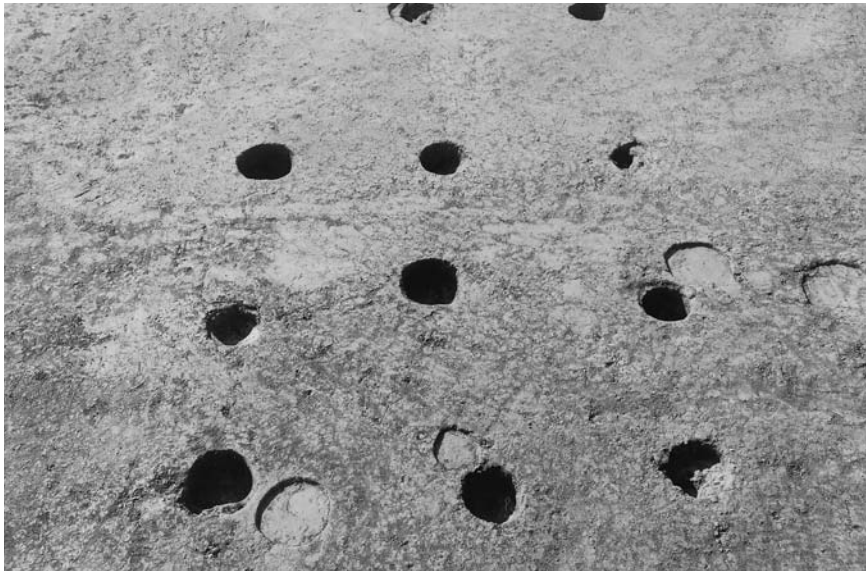


第384・385号掘立柱建物跡  
完掘状況



第390号掘立柱建物跡  
完掘状況





第391号掘立柱建物跡  
完掘狀況



第394号掘立柱建物跡  
完掘狀況



第394号掘立柱建物跡  
遺物出土狀況

第393号掘立柱建物跡  
完 掘 状 況



第395号掘立柱建物跡  
完 掘 状 況



第396号掘立柱建物跡  
完 掘 状 況





第398号掘立柱建物跡  
完掘状況



第399号掘立柱建物跡  
完掘状況



第401号掘立柱建物跡  
完掘状況

第402号掘立柱建物跡  
完 掘 状 況



第403号掘立柱建物跡  
完 掘 状 況



第403号掘立柱建物跡  
遺 物 出 土 状 況





第404号掘立柱建物跡  
完掘状況



第404号掘立柱建物跡  
遺物出土状況



第404号掘立柱建物跡  
遺物出土状況

第405号掘立柱建物跡  
完 掘 状 況



第406号掘立柱建物跡  
完 掘 状 況



第406号掘立柱建物跡  
遺 物 出 土 状 況





第408号掘立柱建物跡  
完掘狀況



第410号掘立柱建物跡  
完掘狀況



第411号掘立柱建物跡  
遺物出土狀況

第413号掘立柱建物跡  
完 掘 状 況



第416号掘立柱建物跡  
完 掘 状 況



第417号掘立柱建物跡  
完 掘 状 況



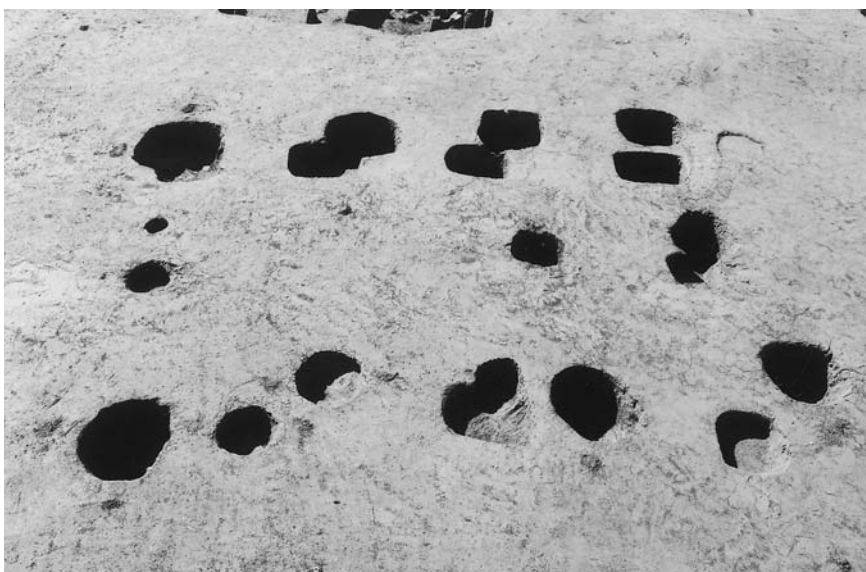




第419号掘立柱建物跡  
完 掘 状 況



第420号掘立柱建物跡  
完 掘 状 況



第421号掘立柱建物跡  
完 掘 状 況

第 116 号 沟 迹  
完 掘 状 况



第 117 号 沟 迹  
完 掘 状 况



第 121 号 沟 迹  
完 掘 状 况



PL 142



第 122 号 沟 迹  
完 掘 状 况



第 124 号 沟 迹  
完 掘 状 况



第 127 号 沟 迹  
完 掘 状 况

第 120 号 溝 跡  
完 掘 状 況



第 120 号 溝 跡  
遺 物 出 土 状 況



第 120 号 溝 跡  
遺 物 出 土 状 況



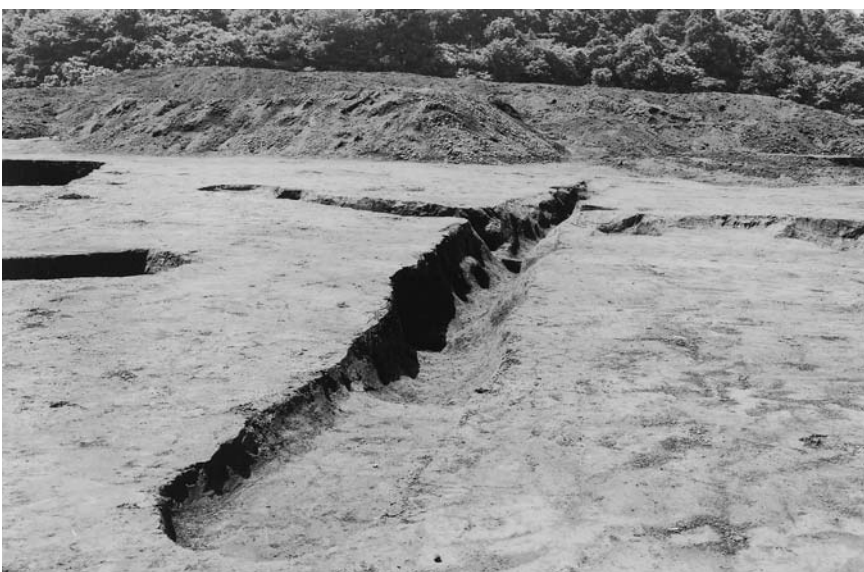
PL 144



第 120 号 沟 迹  
完 掘 状 况



第 128 号 沟 迹  
完 掘 状 况



第 129 号 沟 迹  
完 掘 状 况



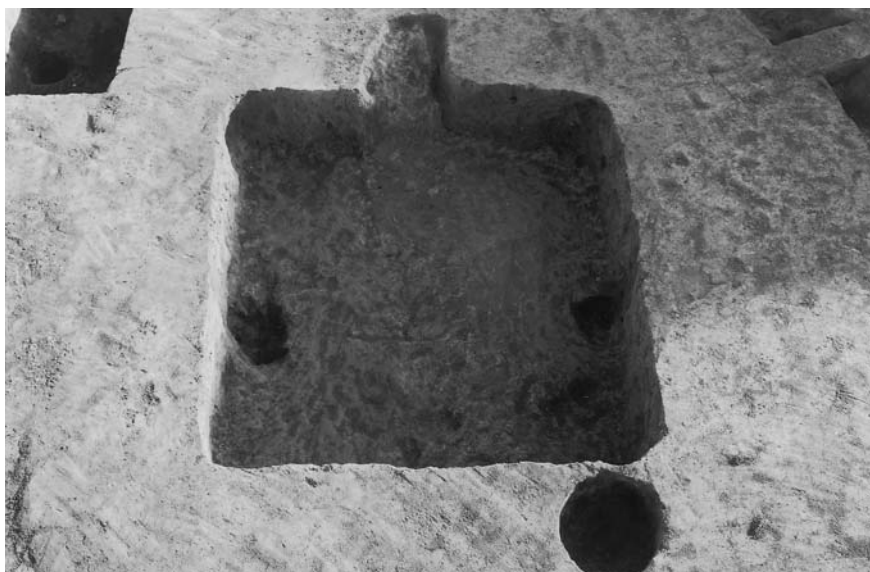
第 5 号 陥し 穴  
完 掘 状 況



第 44 号 井 戸 跡  
完 掘 状 況



第 45 号 井 戸 跡  
完 掘 状 況



第59号方形竖穴遺構  
完掘状況



第61号方形竖穴遺構  
完掘状況



第62号方形竖穴遺構  
完掘状況

第32号地下式壙  
完掘狀況



第34号地下式壙  
完掘狀況



第44号地下式壙  
完掘狀況







第31号地下式壙  
馬骨出土狀況



第2580号土坑(火葬土坑)  
完掘狀況



第2580号土坑(火葬土坑)  
人骨出土狀況

第12号ピット群  
完掘状況



第13号ピット群  
完掘状況



第15号ピット群  
完掘状況





第18号ピット群  
完掘状況



第19号ピット群  
完掘状況



第23号ピット群  
完掘状況



SI 2001 - 1



SI 2011 - 23



SI 2015 - 45



SI 2015 - 42



SI 2015 - 41



SI 2015 - 44



SI 2015 - 47



SI 2019 - 74



SI 2019 - 76



SI 2019 - 77





SI 2020 · 109



SI 2020 · 112



SI 2020 · 111



SI 2020 · 110



SI 2057 · 221



SI 2026 · 137



SI 2028 · 144



SI 2028 · 145



SI 2028 · 146



SI 2028 · 147





第2056・2057・2074・2083・2095・2124号住居跡出土土器









SI 2238 · 421



SI 2238 · 420



SI 2238 · 419



SI 2238 · 424



SI 2239 · 431



SI 2239 · 433



SI 2239 · 432



SI 2239 · 430



SI 2241 · 441



SI 2249 · 449



第2256・2257・2260・2262・2264・2268号住居跡出土土器









第2080・2084・2085・2087・2090・2091・2094号住居跡出土土器







第2136・2201・2211・2212・2259・2269 C・2271 B号住居跡出土土器





SI 2103-884



SI 2103-885



SI 2090-839



SI 2098-868



SI 2055-738



SI 2080-796



SI 2180-633



SI 2208-641



SI 2065-755



SI 2269B-987























第2163・2216・2222・2238・2241・2254・2265号住居跡出土土器





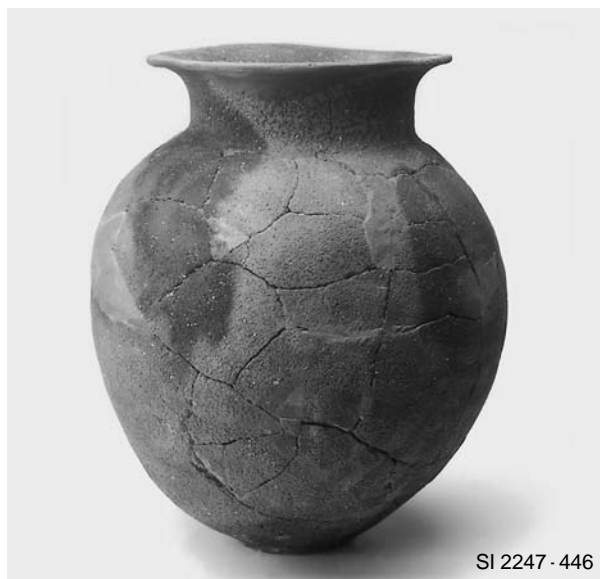






第2030 · 2037 · 2039 · 2057 · 2196号住居跡出土土器

















SB 403・1038 「大井新家」



SI 2167・623 「村」カ



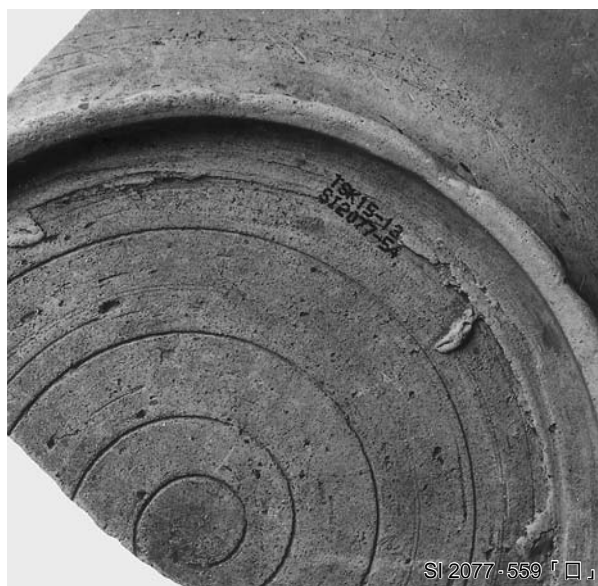
SI 2183・942 「上」



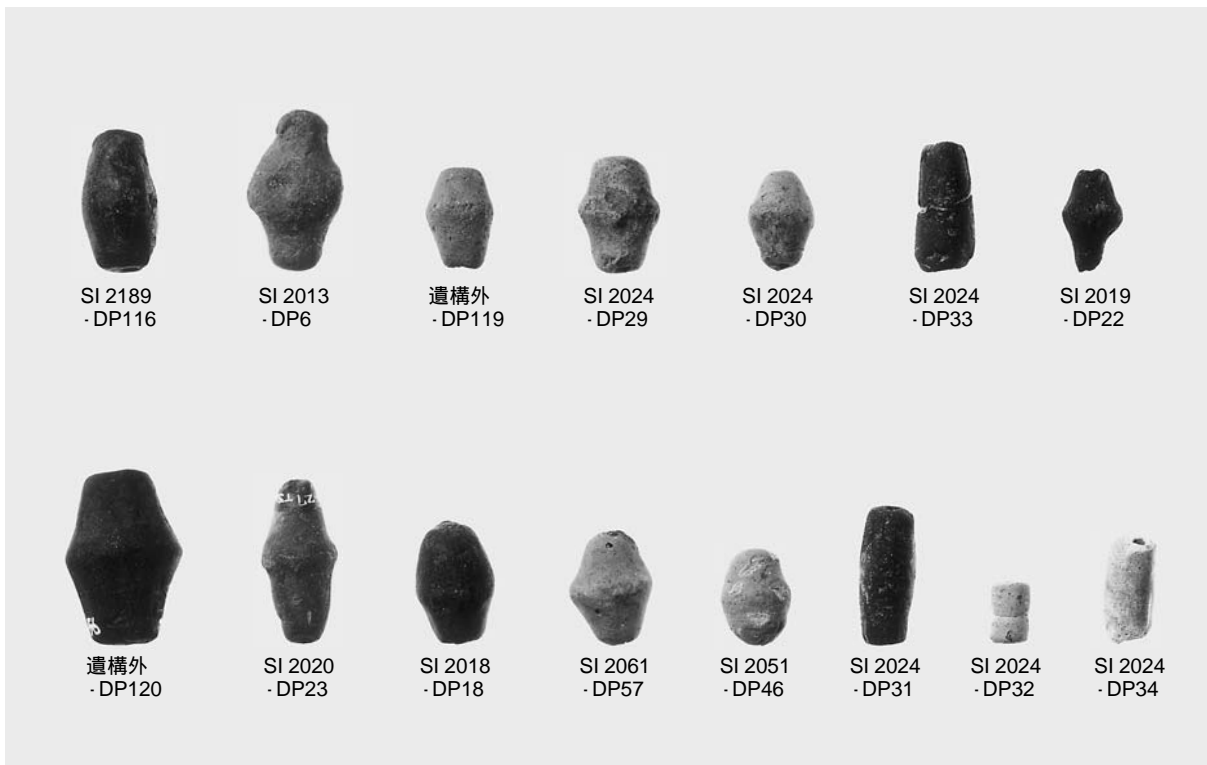
SI 2292・1014 「田部口」カ



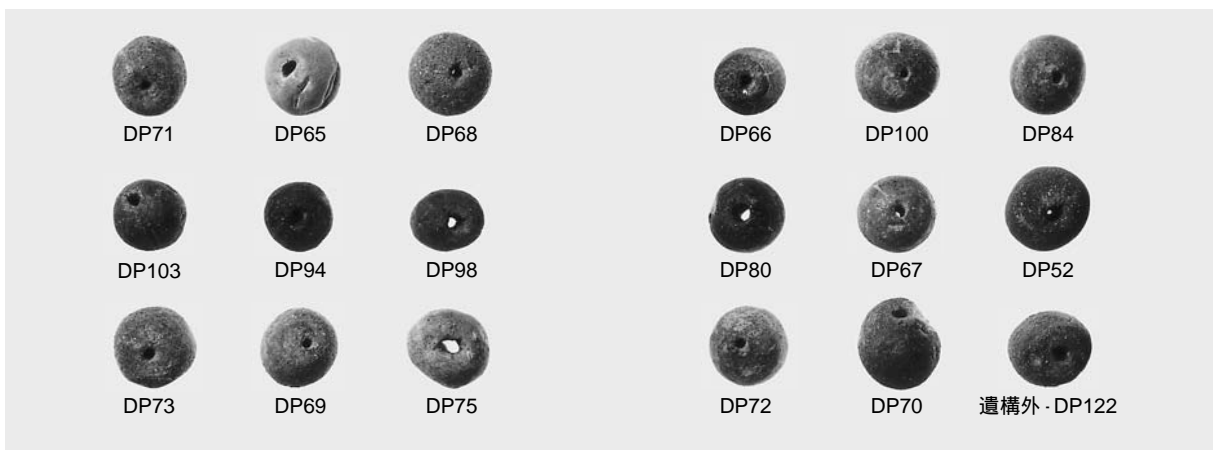
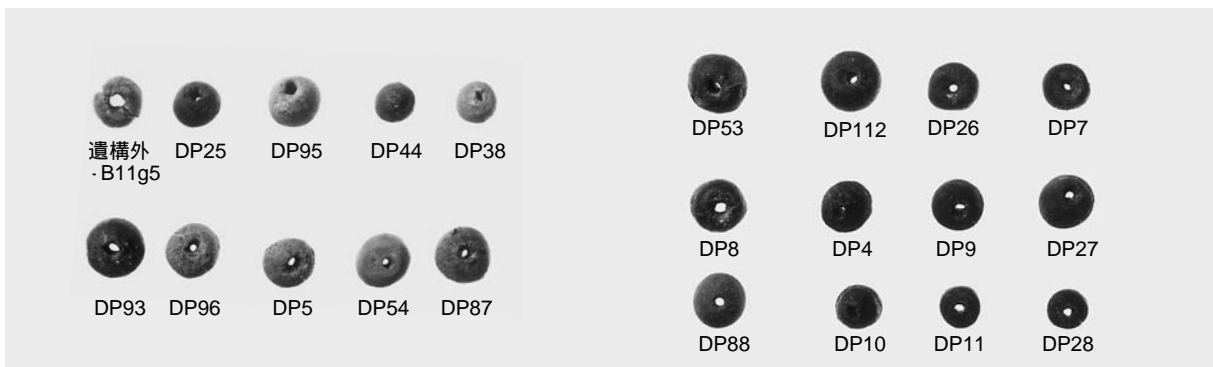
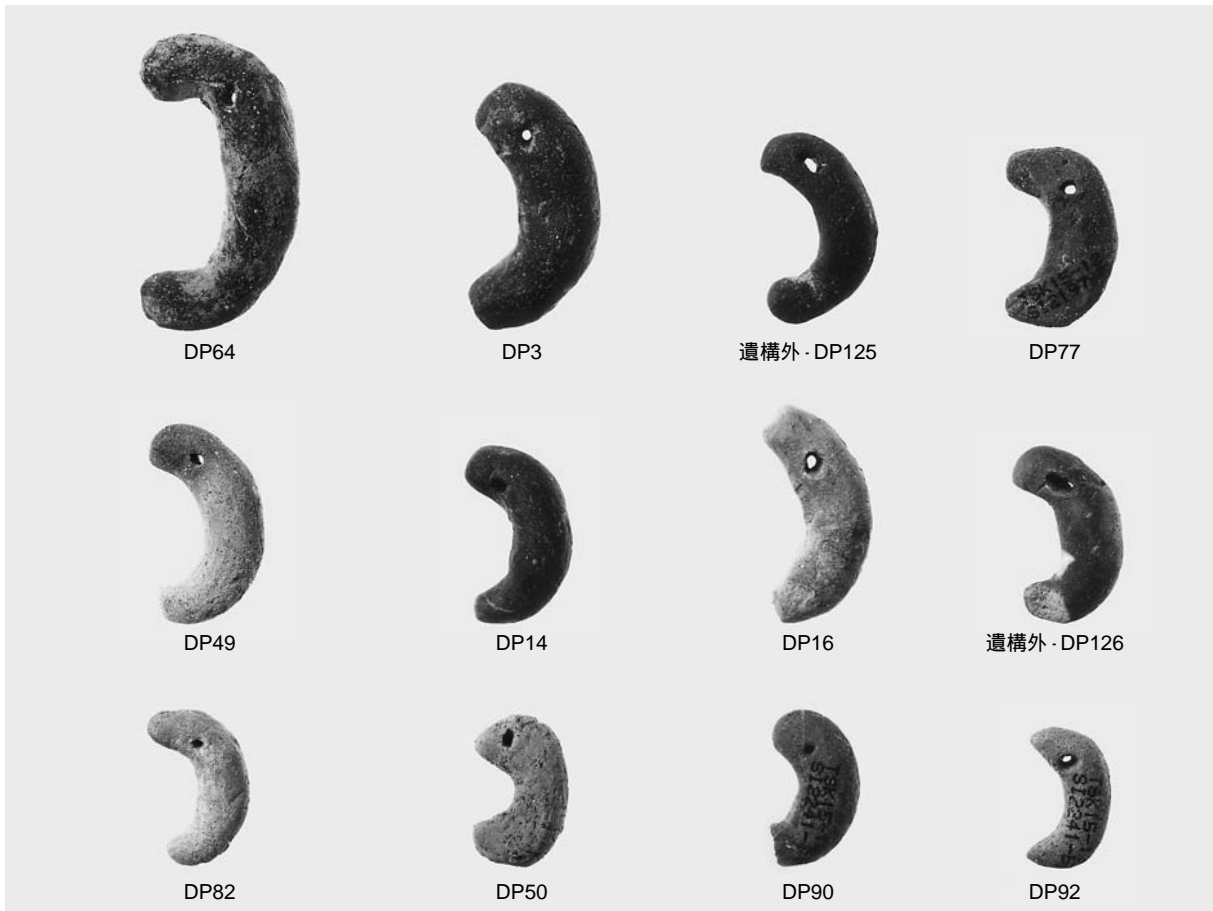
遺構外・1143 「大井」

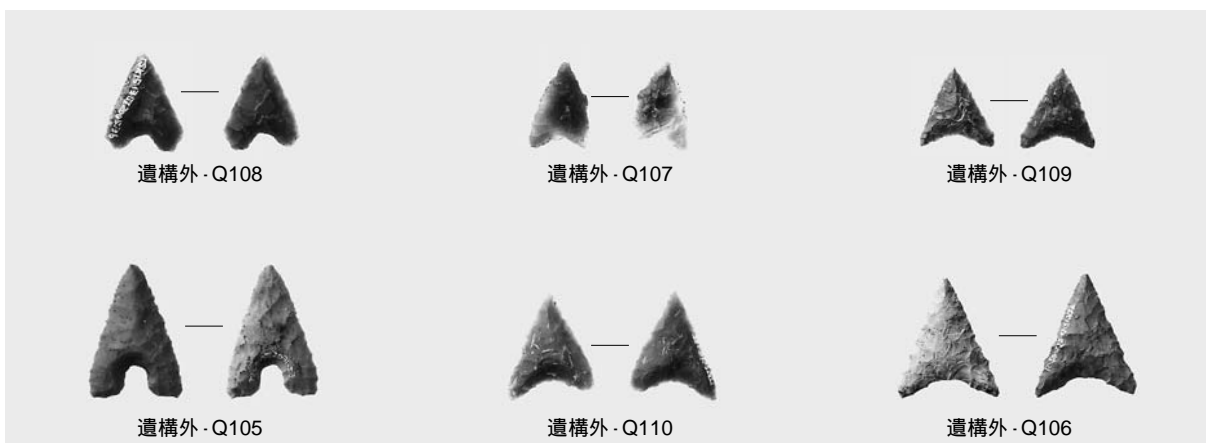
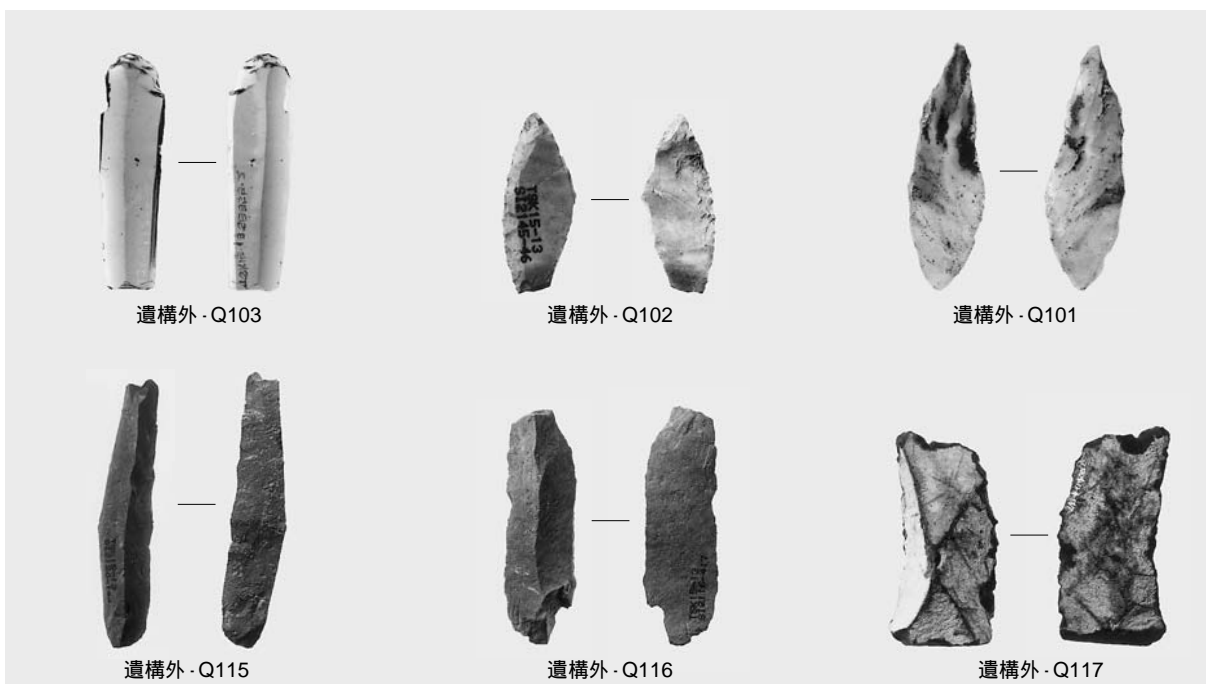


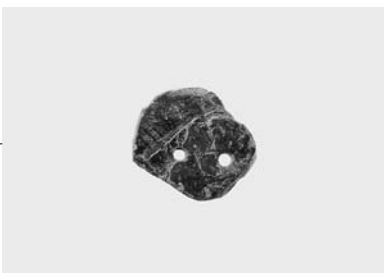
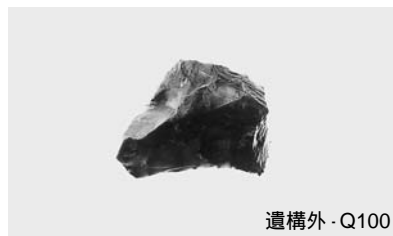
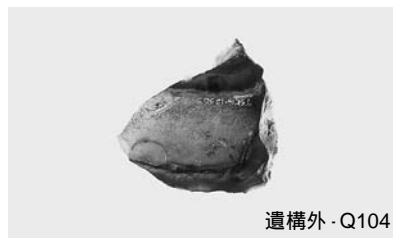
SI 2077・539 「口」



出土土製品

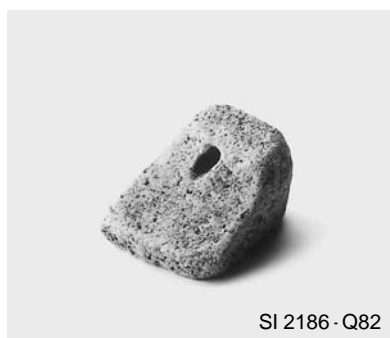












SI 2186-Q82



SI 2019-Q10



SI 2240-Q42



SI 2029-Q17



SI 2192-Q30



SI 2122-Q28



SI 2201-Q83



SI 2259-Q84



SI 2118-Q79



SI 2031-Q48



SI 2042-Q21



SI 2181-Q51



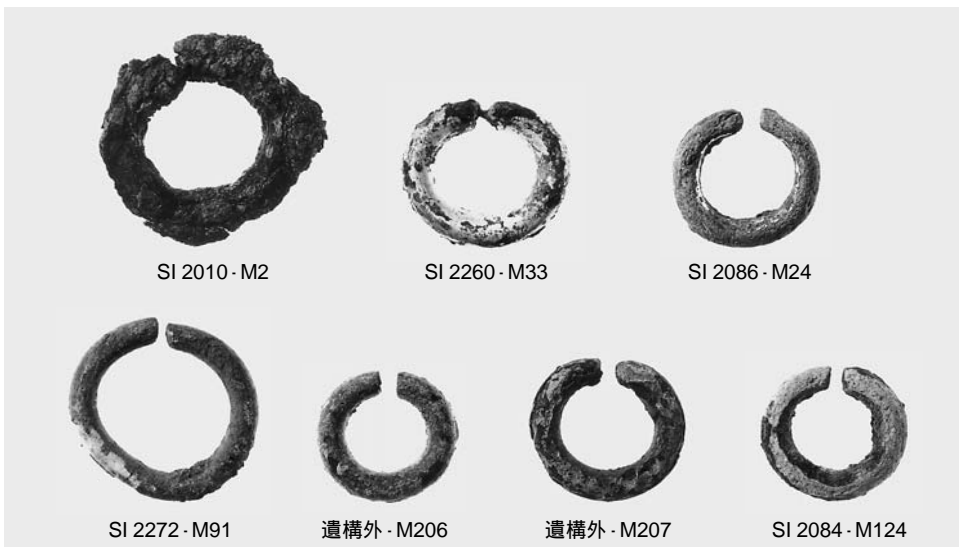
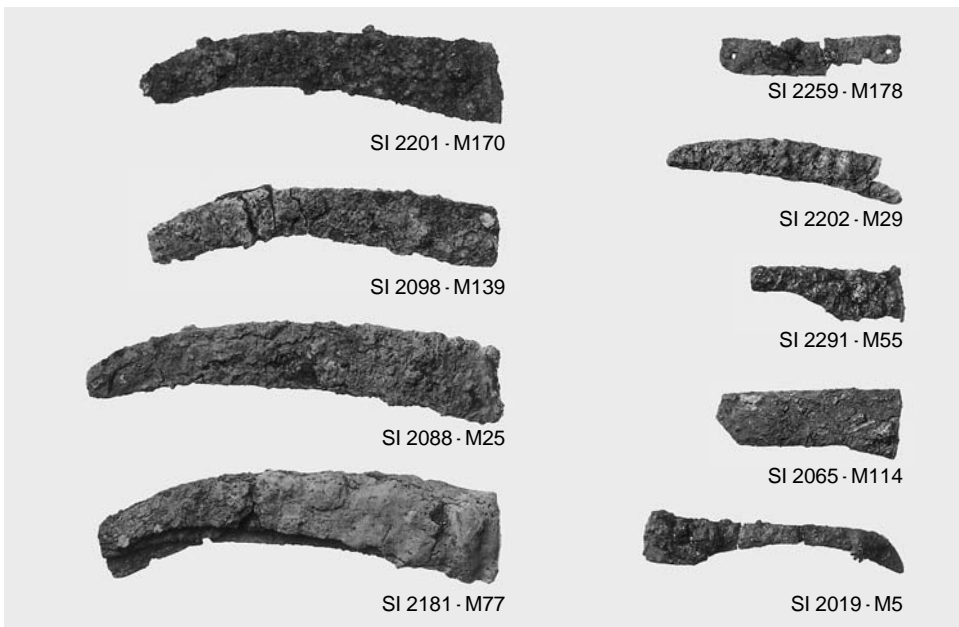
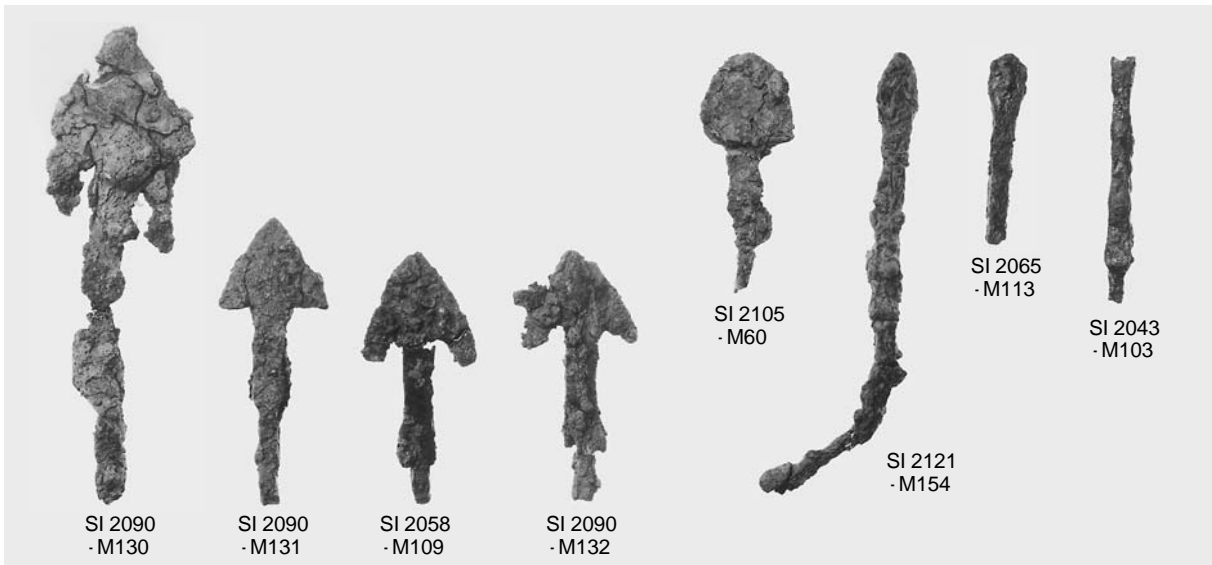
SI 2085-Q68



SI 2039-Q19

出土石器







SI 2303 - M197



SI 2077 - M58



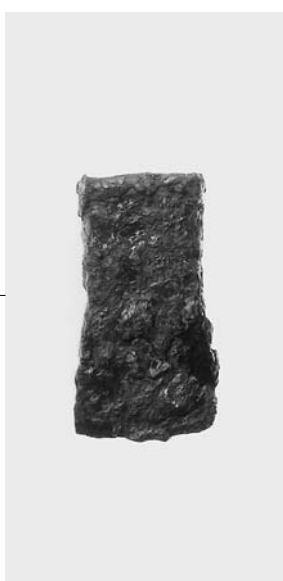
SI 2065 - M115



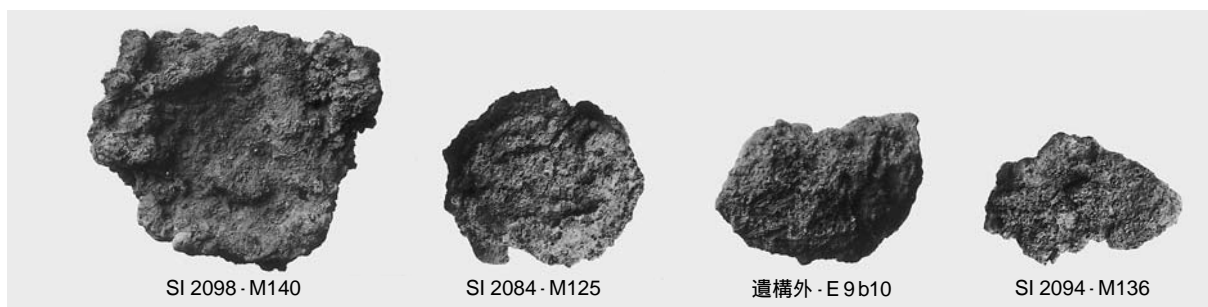
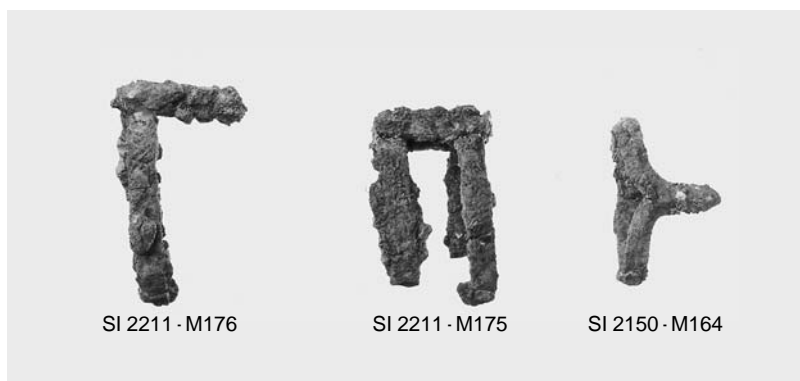
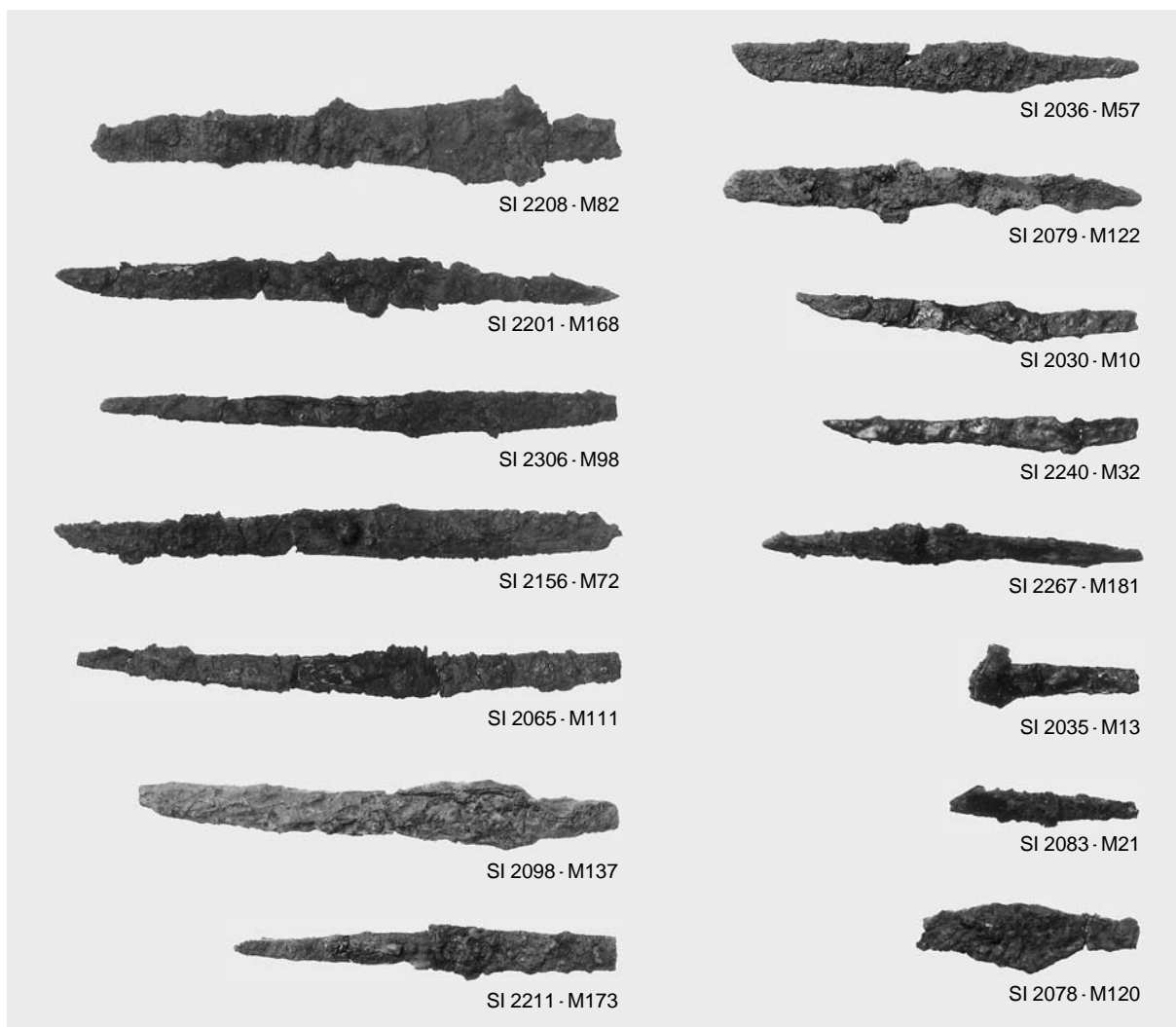
SI 2269C - M186

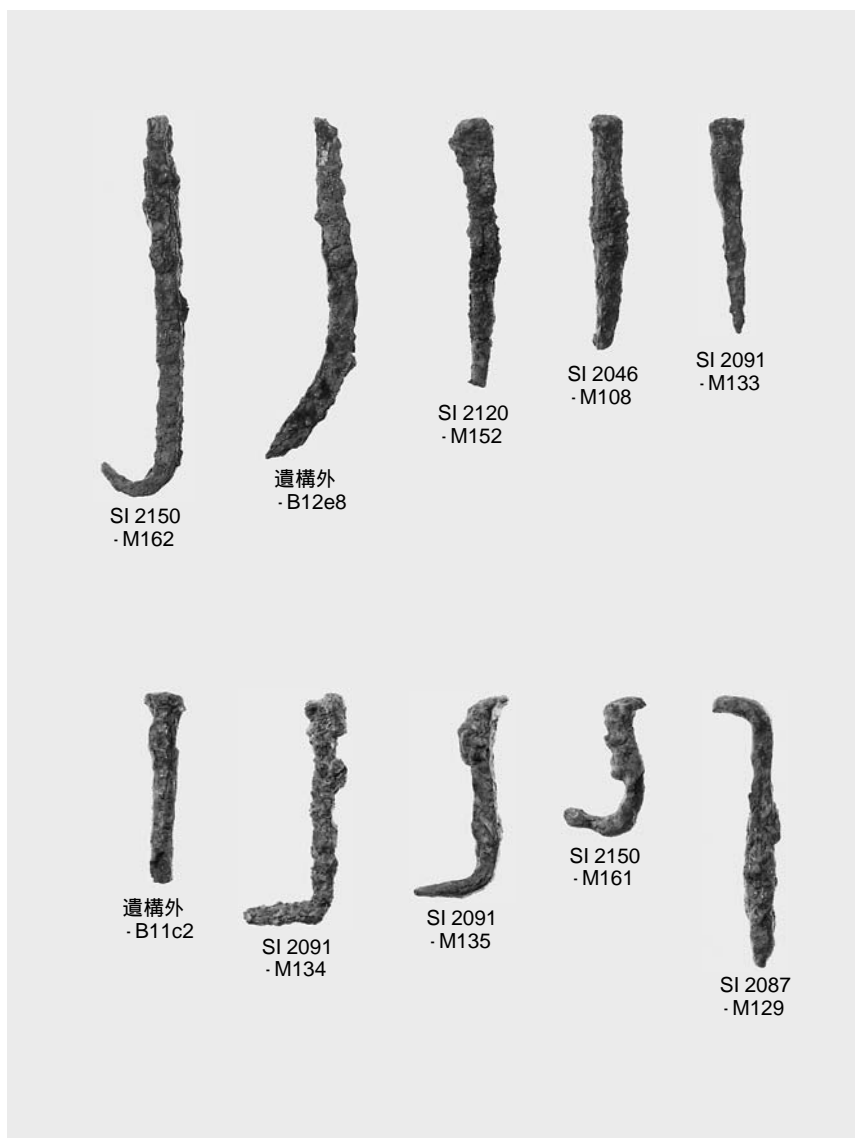


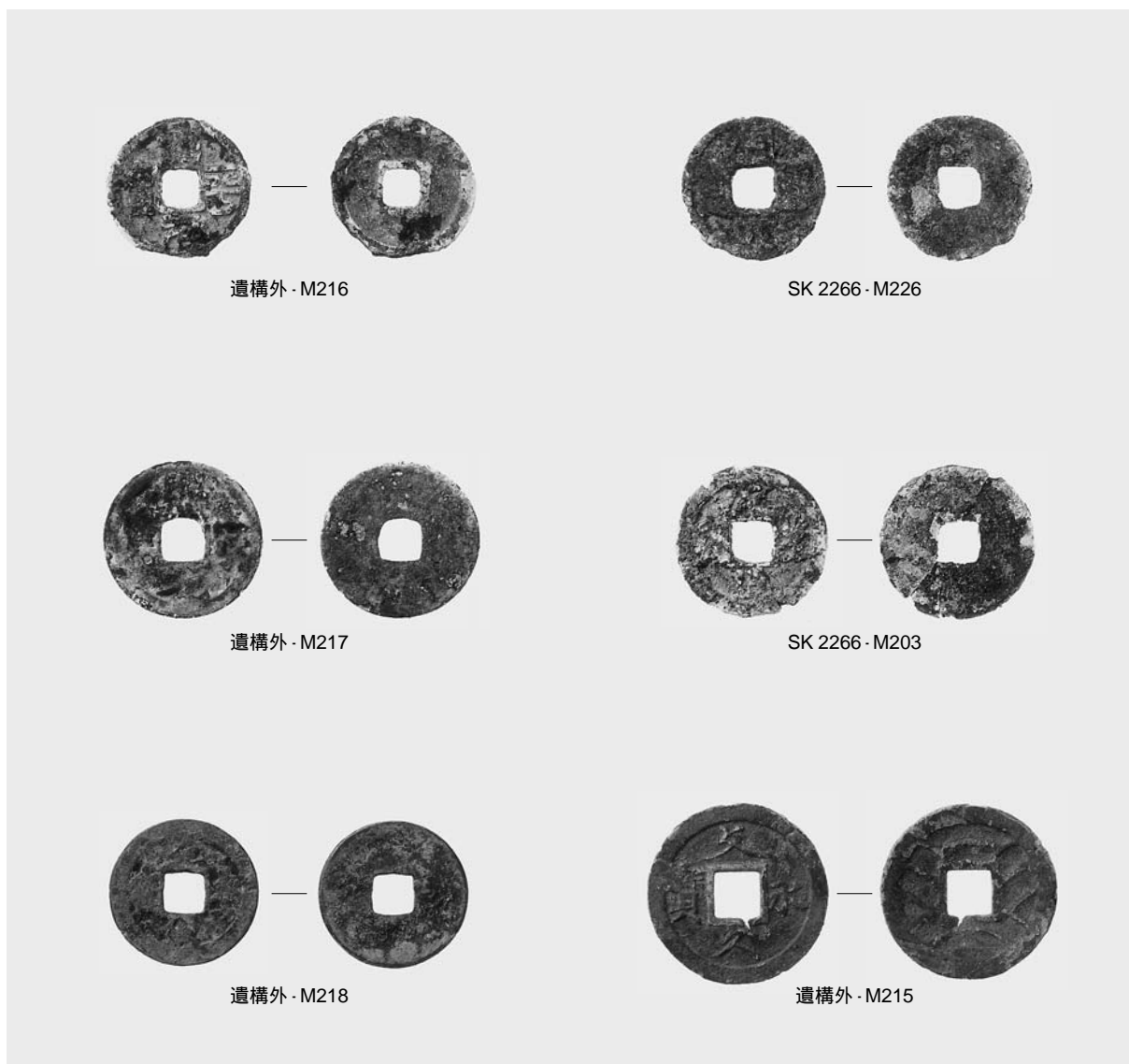
SI 2157 - M27



SI 2106 - M145







茨城県教育財団文化財調査報告第264集

## 島名熊の山遺跡

島名・福田坪一体型特定土地区画整理  
事業地内埋蔵文化財調査報告書Ⅻ

### 下 巻

平成18(2006)年3月20日 印刷  
平成18(2006)年3月24日 発行

発行 財団法人 茨城県教育財団  
〒310-0911 水戸市見和1丁目356番の2  
茨城県水戸生涯学習センター分館内  
TEL 029-225-6587

印刷 (有)川田プリント  
〒310-0041 水戸市上水戸4丁目6-53  
TEL 029-253-5551