

茨城県教育財団文化財調査報告第291集

島名熊の山遺跡

島名・福田坪一体型特定土地区画整理
事業地内埋蔵文化財調査報告書 XV

中 卷

平成20年3月

茨 城 県
財団法人 茨城県教育財団

茨城県教育財団文化財調査報告第291集

しま な くま やま い せき
島名熊の山遺跡

島名・福田坪一体型特定土地区画整理
事業地内埋蔵文化財調査報告書 XV

中 卷

平成20年3月

茨 城 県
財団法人 茨城県教育財団

目 次

－ 中 卷 －

第5節	15区の遺構と遺物	327
1	古墳時代の遺構と遺物	327
	竪穴住居跡	327
2	奈良時代の遺構と遺物	547
	(1) 竪穴住居跡	547
	(2) 掘立柱建物跡	589
3	平安時代の遺構と遺物	593
	(1) 竪穴住居跡	593
	(2) 掘立柱建物跡	657
4	中世の遺構と遺物	659
	方形竪穴遺構	659
5	その他の時代の遺構と遺物	666
	掘立柱建物跡	666

第5節 15区の遺構と遺物

1 古墳時代の遺構と遺物

平成16年度調査で確認した古墳時代の竪穴住居跡のうち、85軒について記述する。

竪穴住居跡

第2308号住居跡（第280・281図）

位置 調査区北東部のG9i5区、標高21.5mほどの北西への緩斜面部に位置している。

規模と形状 一辺4.80mの方形で、主軸方向はN-15°-Wである。壁高は25～34cmで、外傾して立ち上がっている。

床 ほぼ平坦で、竈前面から出入口施設にかけて踏み固められている。壁下には、幅10～23cm、深さ4～8cmでU字状の断面を呈する壁溝が巡っている。

竈 北壁中央部に付設されている。規模は焚口部から煙道部まで112cm、袖部幅124cmである。袖部は砂質粘土を主体とする第13～18層を積み上げて構築されており、内側は火を受けて赤変している。火床部は床面から10cmくぼんでおり、火床面は火を受けて赤変硬化している。煙道部は壁外に27cm掘り込まれ、火床面から外傾して立ち上がっている。第1・2・9層は天井部の崩落土層である。

竈土層解説

1	にぶい黄褐色	砂質粘土粒子中量、ローム粒子・焼土粒子微量	10	極暗赤褐色	ローム粒子・焼土粒子・砂質粘土粒子少量
2	暗赤褐色	焼土粒子・砂質粘土粒子中量	11	暗赤褐色	焼土ブロック中量、ローム粒子少量
3	暗赤褐色	焼土粒子中量、ローム粒子少量	12	暗褐色	ローム粒子中量、焼土粒子・砂質粘土粒子少量
4	暗赤褐色	焼土粒子多量	13	にぶい黄褐色	砂質粘土粒子多量
5	暗赤褐色	灰中量、焼土粒子少量	14	にぶい黄褐色	砂質粘土粒子中量、ローム粒子・焼土粒子少量
6	極暗赤褐色	焼土ブロック中量、砂質粘土粒子少量、ローム粒子微量	15	赤褐色	焼土粒子多量
7	極暗褐色	ローム粒子・焼土粒子・炭化粒子微量	16	にぶい黄褐色	砂質粘土粒子中量、ローム粒子少量
8	極暗褐色	ロームブロック・炭化物・焼土粒子少量	17	にぶい黄褐色	砂質粘土粒子中量、焼土ブロック・ローム粒子・炭化粒子少量
9	極暗褐色	ローム粒子・砂質粘土粒子中量、炭化物・焼土粒子少量	18	極暗褐色	ロームブロック・焼土粒子・砂質粘土粒子少量
			19	暗褐色	ローム粒子中量、焼土ブロック少量

ピット 6か所。P1～P4は深さ38～56cmで、支柱穴である。P5は深さ42cmで、南壁際の中央部に位置していることから、出入口施設に伴うピットと考えられる。P6は深さ18cmで、南壁際とP5の間に位置していることから、出入口施設に伴う補助的なピットと考えられる。

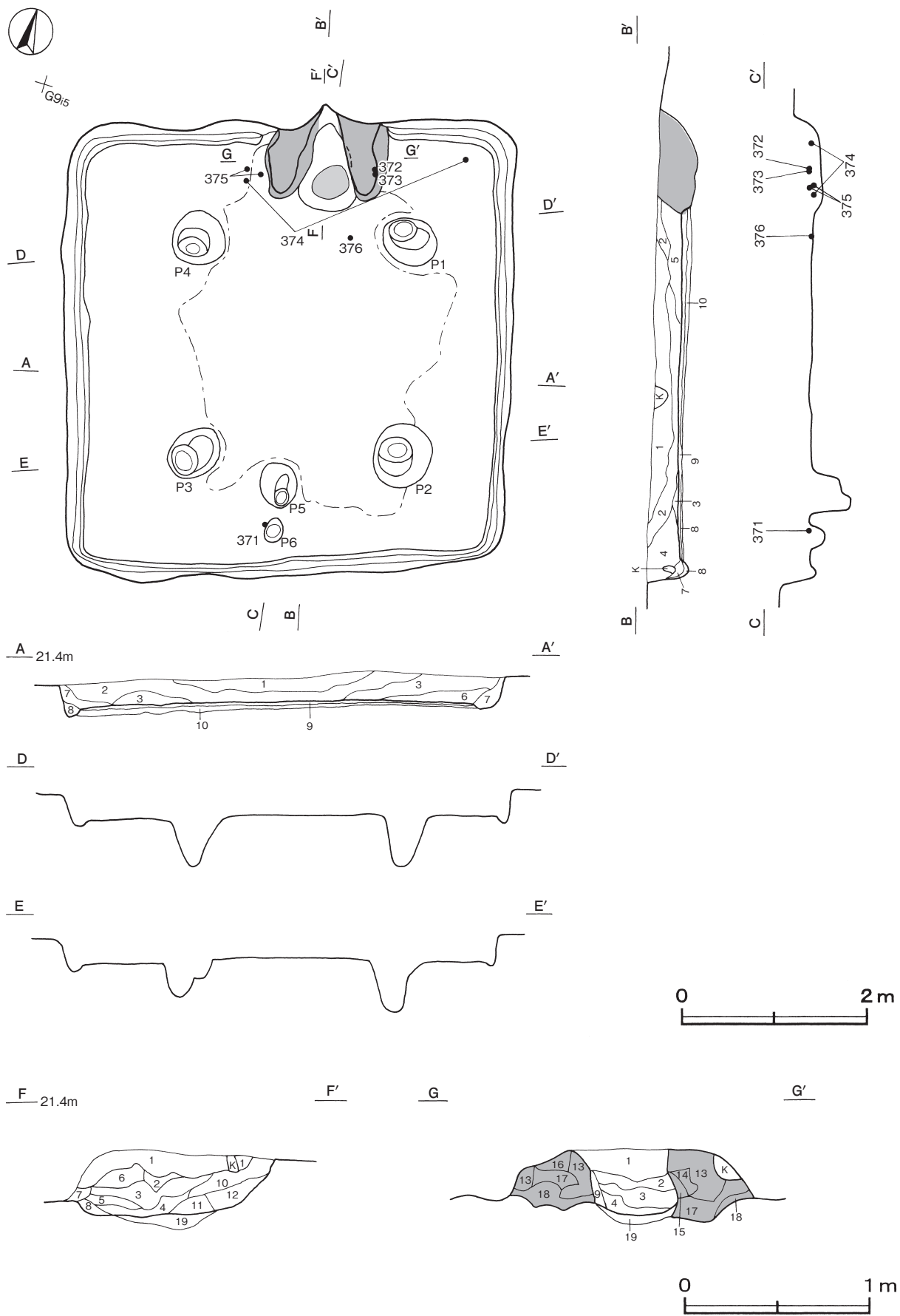
覆土 8層に分けられる。レンズ状の堆積状況を示す自然堆積である。また、第9・10層は貼床の構築土層である。

土層解説

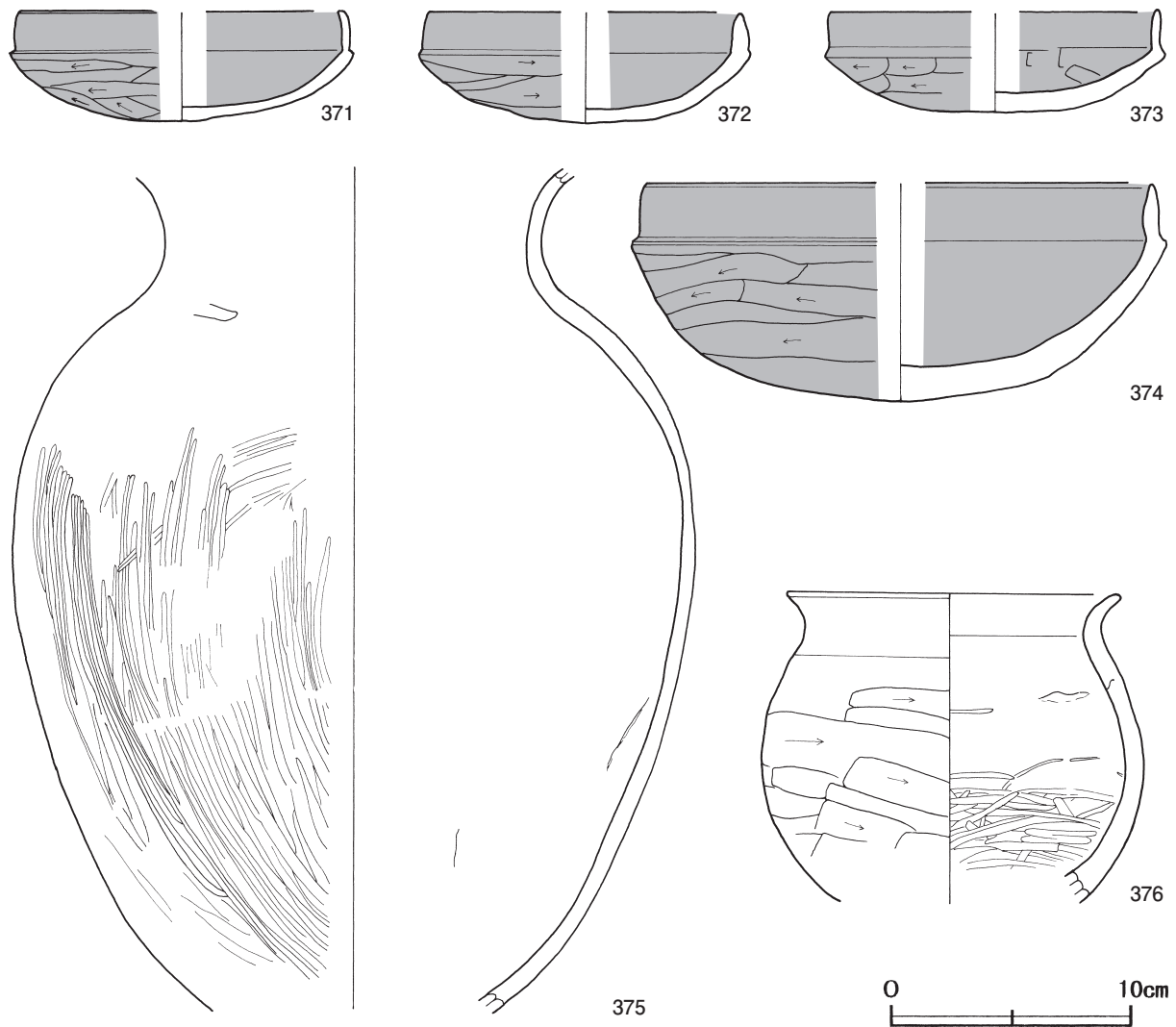
1	暗褐色	ロームブロック・炭化物少量	6	暗褐色	ローム粒子中量、炭化粒子少量
2	暗褐色	ロームブロック中量	7	褐色	ローム粒子多量
3	暗褐色	ロームブロック少量	8	暗褐色	ローム粒子中量
4	極暗褐色	ローム粒子・炭化粒子少量	9	暗褐色	ローム粒子中量、炭化粒子少量、焼土粒子微量
5	暗褐色	ローム粒子・砂質粘土粒子中量、炭化物・焼土粒子少量	10	暗褐色	ローム粒子中量、炭化粒子微量

遺物出土状況 土師器片332点（坏115、高坏2、甕類212、小形甕1、甌2）、土製品1点（支脚）が散在した状態で出土している。371はP6の西側、376は竈前部、374は北東コーナー部と竈西側の床面から出土した破片が接合したものである。372・373は竈東側、375は竈袖部西側のいずれも覆土下層から破片の状態で出土している。

所見 時期は、出土土器から6世紀後葉と考えられる。



第280图 第2308号住居跡実測图



第281図 第2308号住居跡出土遺物実測図

第2308号住居跡出土遺物観察表（第281図）

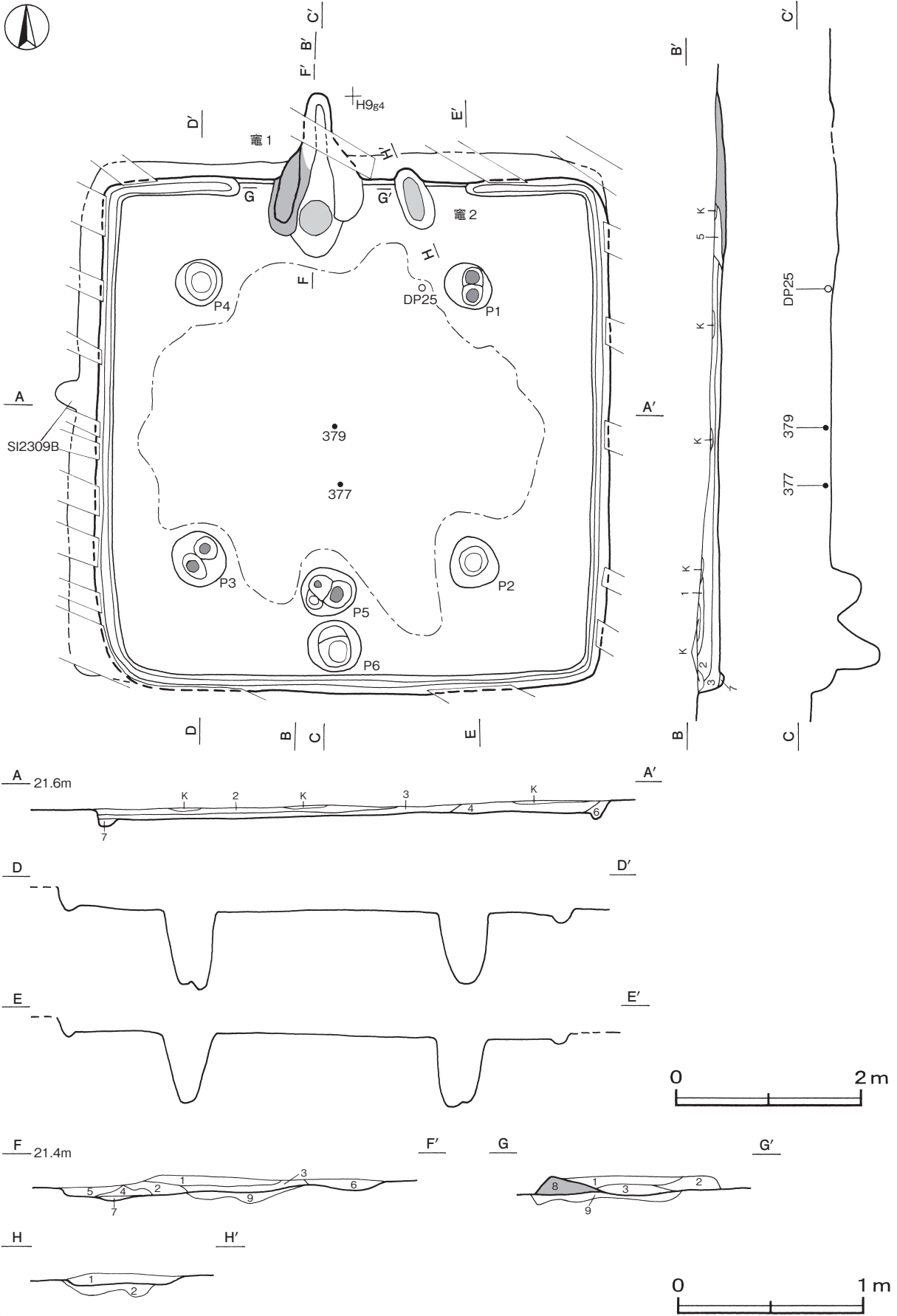
番号	種別	器種	口径	器高	底径	胎土	色調	焼成	手法の特徴	出土位置	備考	
371	土師器	坏	[13.3]	4.5	-	長石・石英・雲母	にぶい橙	普通	口辺部内・外面横ナデ 内面ヘラナデ	体部外面ヘラ削り	床面	85% PL120
372	土師器	坏	[12.9]	4.7	-	長石・石英・雲母	橙	普通	口辺部内・外面横ナデ 内面ヘラナデ	体部外面ヘラ削り	下層	85% PL120
373	土師器	坏	[13.6]	4.0	-	長石・石英・白色粒子	にぶい橙	普通	口辺部内・外面横ナデ 内面ヘラナデ	体部外面ヘラ削り	下層	45%
374	土師器	坏	[20.9]	9.0	-	長石・雲母	にぶい橙	普通	口辺部内・外面横ナデ 内面ヘラナデ	体部外面ヘラ削り	床面	75% PL120
375	土師器	甕	-	(34.7)	-	長石・石英・雲母	にぶい橙	普通	口辺部内・外面横ナデ 内面ヘラナデ	体部外面ヘラ磨き	下層	35%
376	土師器	小形甕	13.7	(12.8)	-	長石・石英・雲母	にぶい橙	普通	口辺部内・外面横ナデ 内面ヘラ磨き	体部外面ヘラ削り 輪積み痕	床面	70% PL120

第2309A号住居跡（第282・283図）

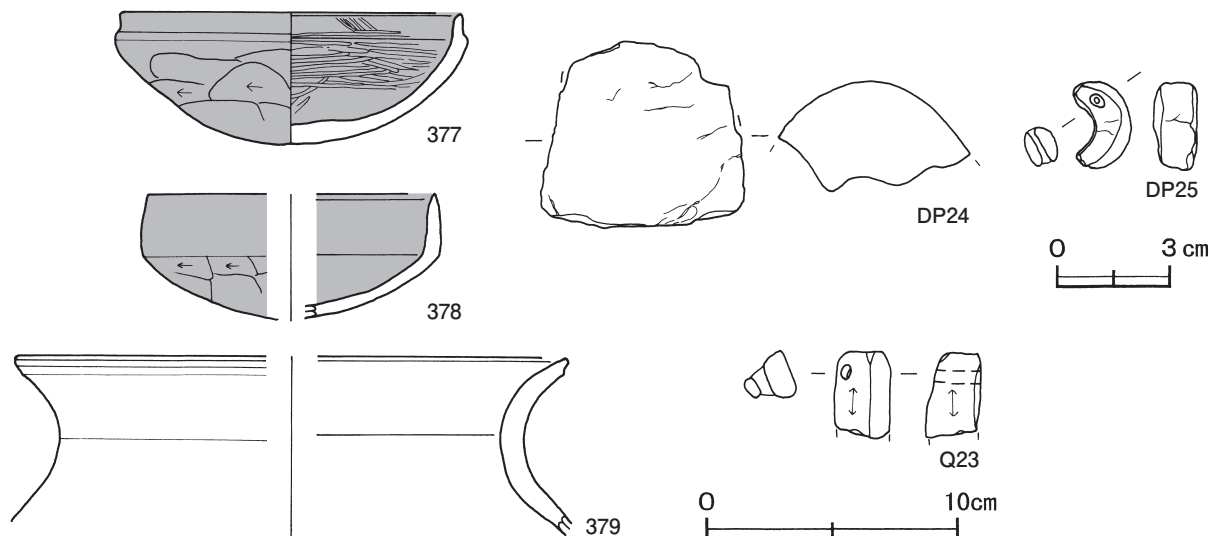
位置 調査区北東部のH 9 g3区，標高21.5mほどの北西への緩斜面部に位置している。

重複関係 第2309B号住居跡を掘り込んでいる。

規模と形状 長軸5.57m，短軸5.55mの方形で，主軸方向はN - 1° - Eである。壁高は5～25cmで，外傾して立ち上がっている。



第282图 第2309A号住居跡实测图



第283図 第2309A号住居跡出土遺物実測図

床 ほぼ平坦で、中央部が踏み固められている。壁下には、幅14～20cm、深さ4～12cmでU字状の断面を呈する壁溝が巡っている。

竈 2か所。竈1は北壁中央部に付設されている。規模は焚口部から煙道部まで175cm、袖部幅100cmである。袖部は砂質粘土を主体とする第8層で構築されている。火床部は床面から7cmくぼんでおり、火床面は火を受けて赤変硬化している。上部には灰層の第3層が堆積しており、層厚は5cmである。煙道部は壁外に70cm掘り込まれ、火床面から外傾して立ち上がっている。第1・2・5層は天井部の崩落土層である。竈2は北壁中央部の東寄りに付設されている。遺存状態は悪く、火床面と煙道部の掘り込みだけが確認されている。火床部は床面と同じ高さを使用しており、火床面は火を受けて赤変硬化している。煙道部は壁外に12cm掘り込まれている。遺存状況から、竈2から竈1へ作り替えられている。

竈1土層解説

- | | | | |
|---------|-------------------------|--------|------------------------------|
| 1 暗褐色 | ローム粒子中量、砂質粘土粒子少量、焼土粒子微量 | 6 黒褐色 | 焼土ブロック・炭化粒子・砂質粘土粒子少量、ローム粒子微量 |
| 2 極暗赤褐色 | 焼土ブロック・ローム粒子・砂質粘土粒子少量 | 7 赤褐色 | 焼土粒子多量、ローム粒子少量 |
| 3 赤褐色 | 焼土粒子・灰中量 | 8 暗赤褐色 | 砂質粘土粒子中量、ローム粒子・焼土粒子少量 |
| 4 赤褐色 | 焼土粒子多量 | 9 暗褐色 | ローム粒子中量、焼土粒子少量 |
| 5 暗赤褐色 | ローム粒子中量、焼土粒子・砂質粘土粒子少量 | | |

竈2土層解説

- | | | | |
|-------|--------|-------|--------------------|
| 1 暗褐色 | 焼土粒子多量 | 2 暗褐色 | ロームブロック中量、焼土ブロック少量 |
|-------|--------|-------|--------------------|

ピット 6か所。P1～P4は深さ72～87cmで、支柱穴である。P5は深さ59cm、P6は深さ59cmで、いずれも南壁際の中央部に位置していることから、出入口施設に伴うピットの可能性がある。また、P1・P3・P5の底面には、2か所の柱のあたりが認められる。

覆土 7層に分けられる。ロームブロックや焼土ブロックを含み、不規則な堆積状況を示す人為堆積である。

土層解説

- | | | | |
|--------|---------------------|-------|-----------------------------|
| 1 極暗褐色 | 炭化物・ローム粒子少量 | 5 暗褐色 | 炭化物・ローム粒子・砂質粘土粒子少量、焼土ブロック微量 |
| 2 暗褐色 | ローム粒子中量、焼土粒子・炭化粒子少量 | 6 暗褐色 | ローム粒子中量 |
| 3 暗褐色 | ロームブロック・炭化物少量 | 7 暗褐色 | ローム粒子中量、炭化粒子微量 |
| 4 極暗褐色 | ローム粒子・焼土粒子・炭化粒子少量 | | |

遺物出土状況 土師器片577点(坏115, 高坏4, 甕類457, 手捏土器1), 土製品2点(勾玉, 支脚), 石器1点(砥石), 鉄製品1点(釘), 種子1点(桃)が散在した状態で出土している。377・379は中央部、DP25はP1西側の覆土下層からそれぞれ出土している。378は覆土中からの出土である。いずれも小片であることから廃絶後間も

なく廃棄されたものと考えられる。また、DP24、Q23は貼床の構築土層中から出土したものである。

所見 時期は、出土土器から6世紀後葉と考えられる。

第2309A号住居跡出土遺物観察表（第283図）

番号	種別	器種	口径	器高	底径	胎土	色調	焼成	手法の特徴	出土位置	備考
377	土師器	坏	13.3	5.2	-	長石・石英	黄橙	普通	口辺部内・外面横ナデ 内面へラ磨き 体部外面へラ削り	下層	95%
378	土師器	坏	[11.4]	(5.0)	-	長石・石英	黒褐	普通	口辺部内・外面横ナデ 内面へラナデ 体部外面へラ削り	覆土中	15%
379	土師器	甕	[21.8]	(7.0)	-	長石・石英・雲母	浅黄橙	普通	口辺部内・外面横ナデ	下層	

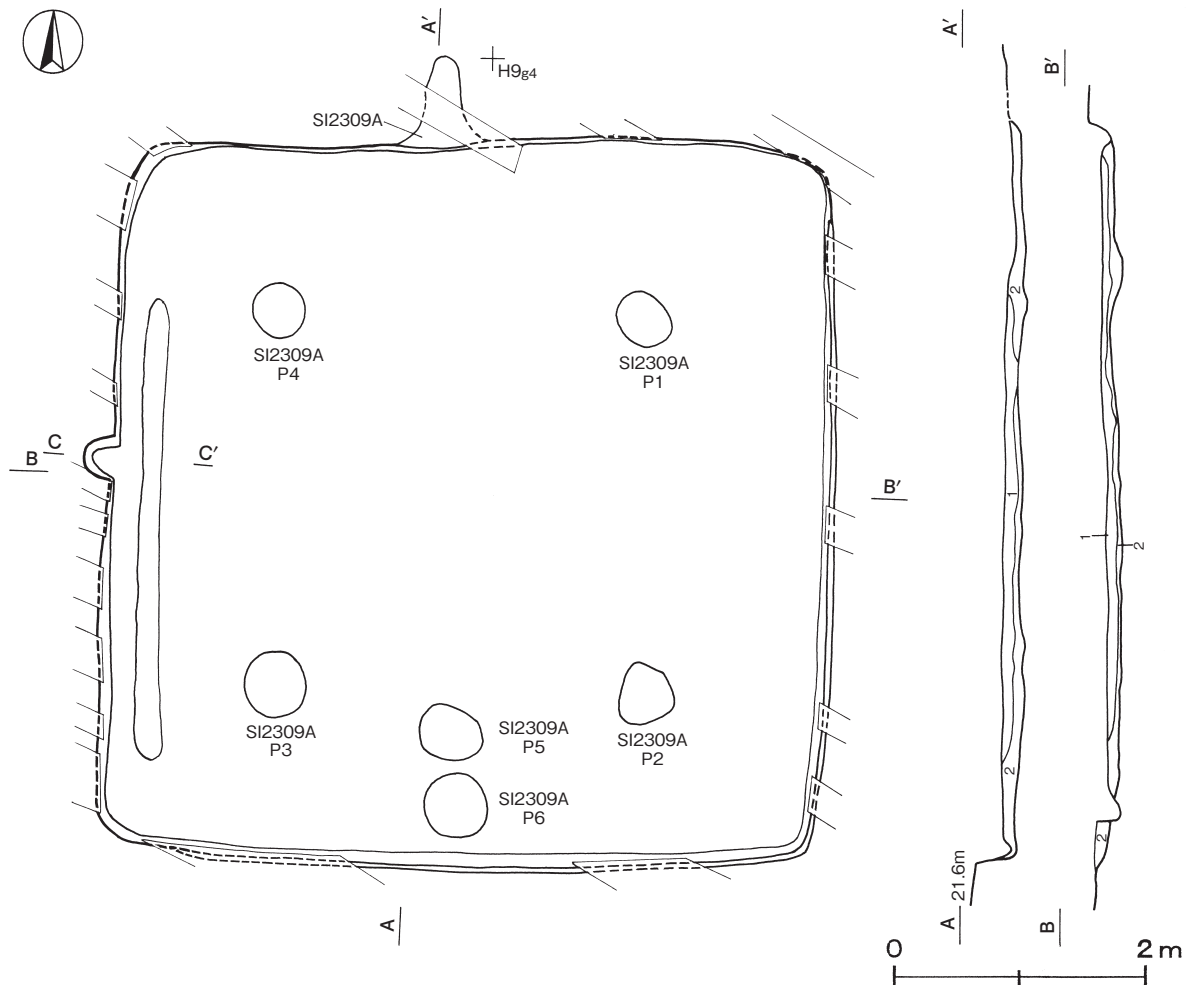
番号	器種	高さ	最小径	最大径	重量	材質	特徴	出土位置	備考
DP24	支脚	(7.4)	-	(8.1)	(181.1)	土(長石・赤色粒子)	ナデ	貼床構築土	

番号	器種	長さ	幅	厚さ	重量	材質	特徴	出土位置	備考
DP25	勾玉	2.3	1.1	1.1	3.8	土(長石・石英)	ナデ 一方向からの穿孔 孔径0.3cm	下層	PL159

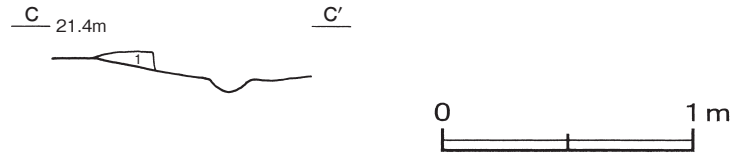
番号	器種	長さ	幅	厚さ	重量	材質	特徴	出土位置	備考
Q23	砥石	(3.5)	2.2	2.0	(17.8)	凝灰岩	砥面3面 他1面は破断面 一方向からの穿孔	貼床構築土	PL161

第2309B号住居跡（第284・285図）

位置 調査区北東部のH9g3区、標高21.5mほどの北西への緩斜面部に位置している。



第284図 第2309B号住居跡実測図(1)



第285図 第2309B号住居跡実測図(2)

重複関係 第2309A号住居に掘り込まれている。

規模と形状 長軸5.70m, 短軸5.56mの方形で, 主軸方向はN-2°-Eである。壁高は16~33cmで, 外傾して立ち上がっている。

床 ほぼ平坦である。

竈 西壁中央部に付設されている。第2309A号住居に掘り込まれているため, 煙道部の壁外への掘り込みだけが確認された。煙道部は壁外に25cm掘り込まれ, 緩やかに外傾して立ち上がっている。

竈土層解説

- 1 極暗赤褐色 焼土粒子中量, ローム粒子・砂質粘土粒子少量

覆土 2層に分けられる。ロームのブロックや粒子を多く含む人為堆積である。

土層解説

- 1 暗褐色 ローム粒子中量, 炭化物・焼土粒子少量 2 暗褐色 ロームブロック少量

所見 出土遺物は無いが, 6世紀後葉と考えられる第2309A号住居に掘り込まれており, また, 本調査区では6世紀中葉より古い時期の竈をもつ住居跡が確認されていないことから, 時期は6世紀中葉と考えられる。

第2311号住居跡 (第286~288図)

位置 調査区北東部のH 8 e8区, 標高21.0mほどの北西への緩斜面部に位置している。

規模と形状 長軸5.19m, 短軸4.13mの長方形で, 主軸方向はN-23°-Wである。壁高は40~71cmで, 外傾して立ち上がっている。

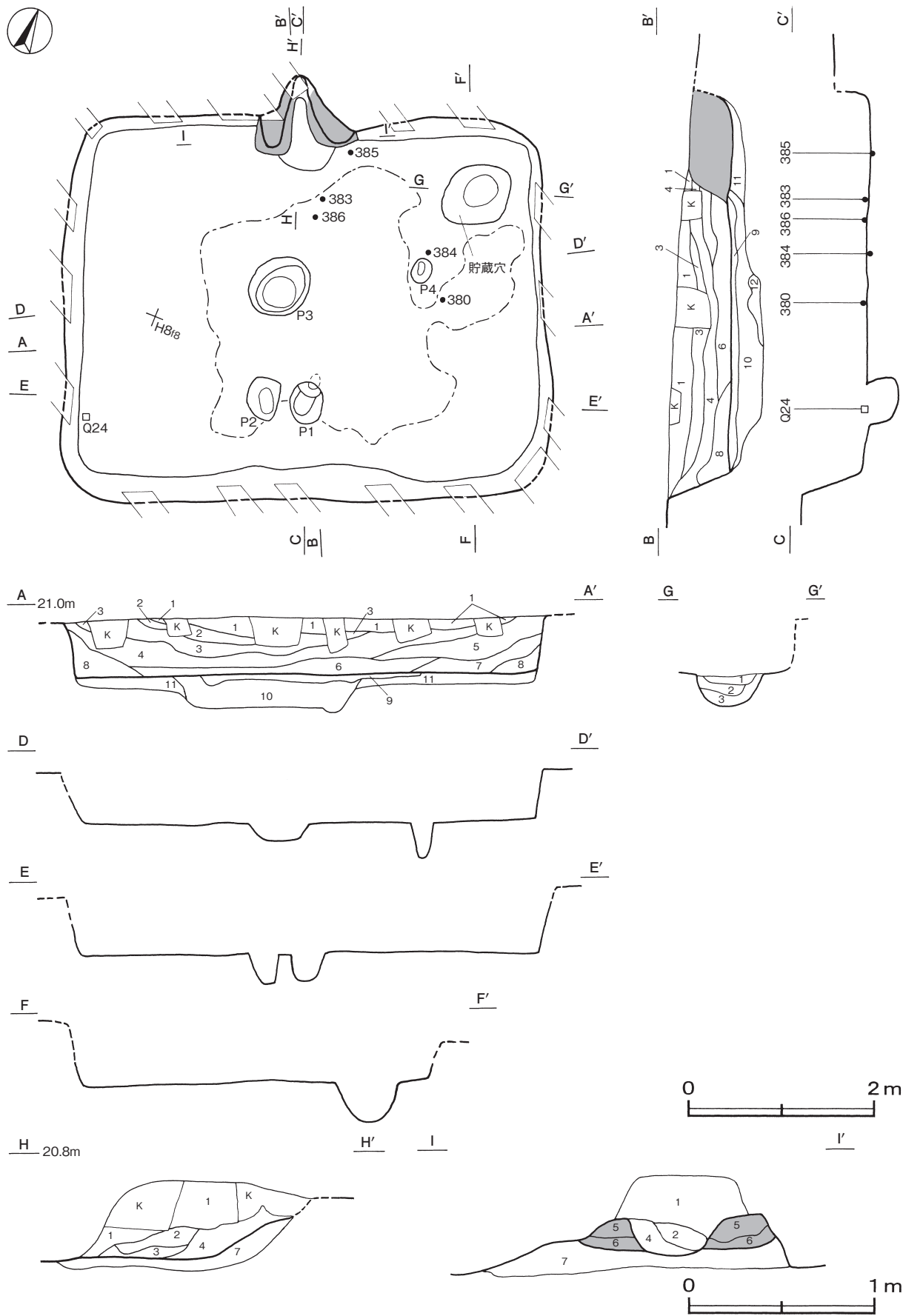
床 ほぼ平坦で, 中央部が踏み固められている。

竈 北壁中央部に付設されている。規模は焚口部から煙道部まで104cm, 袖部幅110cmである。袖部は砂質粘土を主体とする第5・6層を積み上げて構築されている。火床部は床面から10cmくぼんでおり, 火床面は赤変, 硬化ともに弱い。煙道部は壁外に42cm掘り込まれ, 火床面から外傾して立ち上がっている。第3層は天井部の崩落土層である。

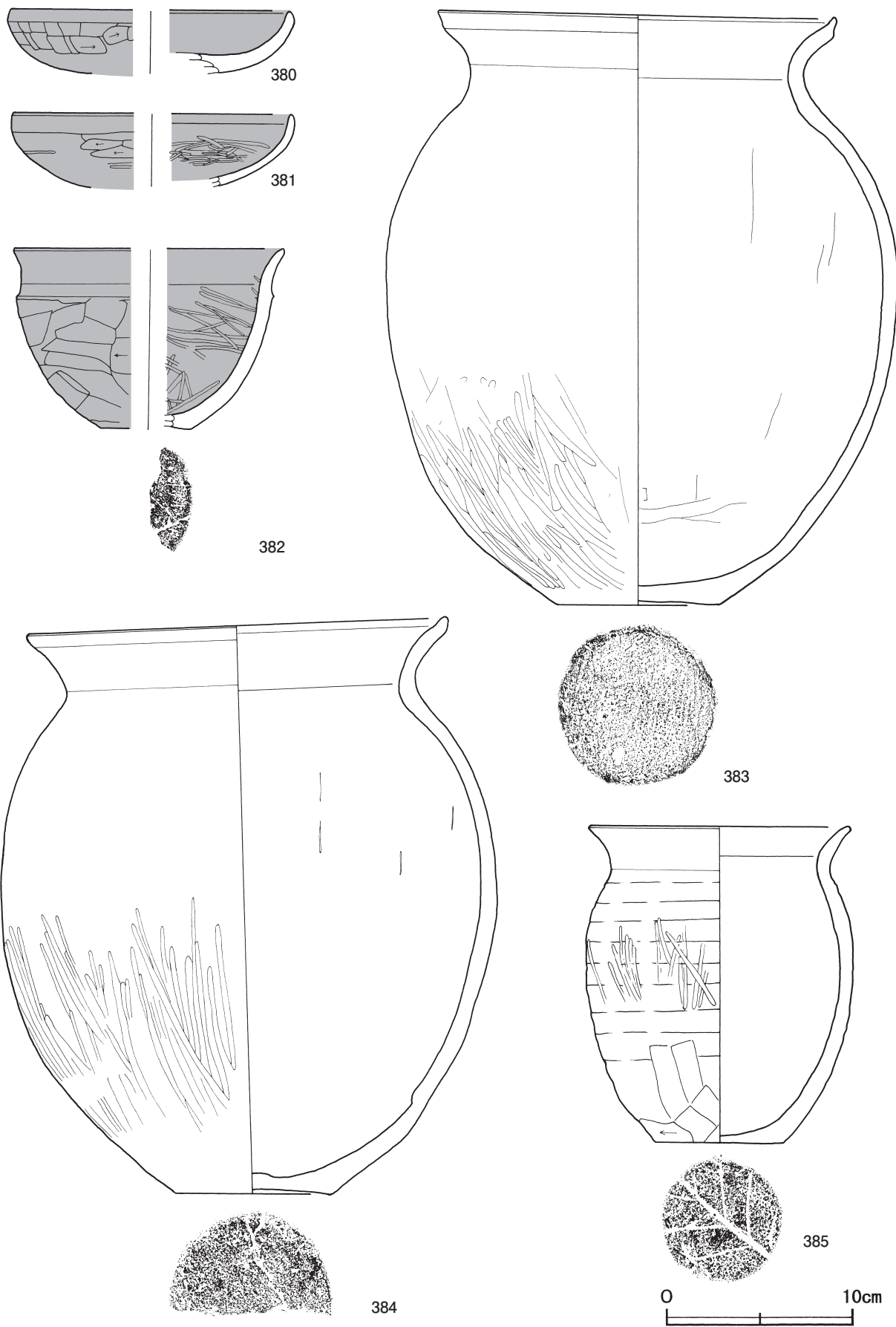
竈土層解説

- | | | | |
|---------|-------------------------------|-------|---------------------------|
| 1 暗褐色 | ロームブロック中量 | 4 暗褐色 | ローム粒子中量, 砂質粘土粒子少量, 焼土粒子微量 |
| 2 灰褐色 | 砂質粘土ブロック中量, 焼土ブロック少量, ローム粒子微量 | 5 褐色 | ローム粒子多量, 砂質粘土粒子中量 |
| 3 極暗赤褐色 | 焼土ブロック中量, ローム粒子少量 | 6 暗褐色 | ローム粒子中量, 砂質粘土粒子少量 |
| | | 7 暗褐色 | ローム粒子中量 |

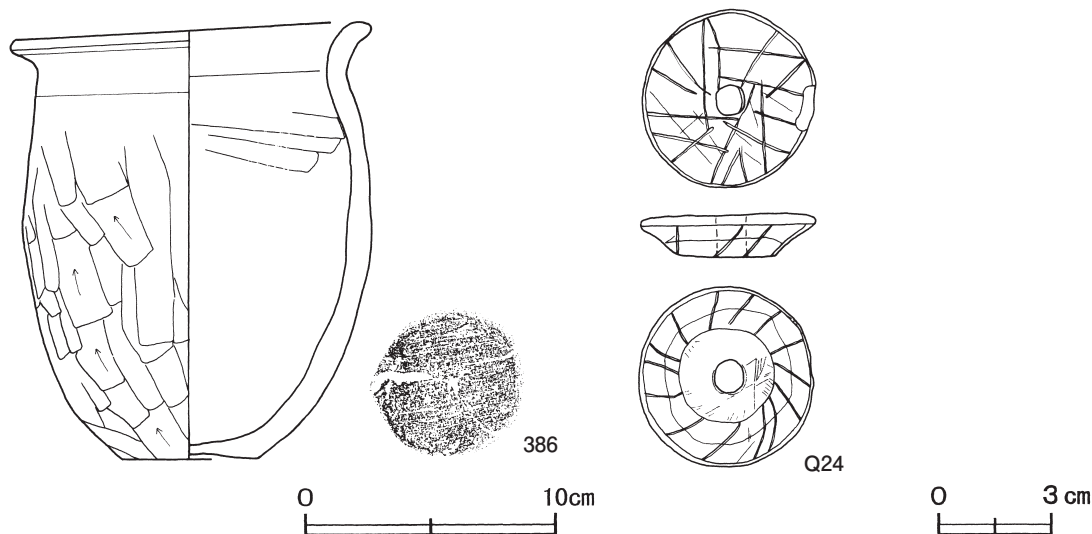
ピット 4か所。P 1・P 2はいずれも深さ37cmで, 南壁際の中央部に並んで位置している。北方向に掘り込み, 柱痕跡も確認できることから, 出入り口施設に伴うピットと考えられ, 作り替えの可能性も考えられる。P 3は深さ20cmで, 中央部に位置し, P 4は深さ41cmであるが, いずれも性格は不明である。



第286图 第2311号住居跡实测图



第287図 第2311号住居跡出土遺物実測図(1)



第288図 第2311号住居跡出土遺物実測図(2)

貯蔵穴 北東コーナー部に位置している。長径82cm, 短径68cmの楕円形で, 深さは22cmである。底面は皿状で, 壁は外傾して立ち上がっている。覆土は, 各層にロームブロックを含む人為堆積ある。

貯蔵穴土層解説

- 1 極暗褐色 ロームブロック中量, 炭化物少量
- 2 暗褐色 ロームブロック少量
- 3 褐色 ロームブロック中量, 粘土粒子少量

覆土 8層に分けられる。各層にロームや焼土のブロックを含む人為堆積である。また, 第9～12層は貼床の構築土層である。

土層解説

- 1 暗褐色 ロームブロック少量, 炭化物・焼土粒子微量
- 2 褐色 ローム粒子中量, 焼土ブロック少量, 炭化粒子・粘土粒子微量
- 3 黒褐色 ロームブロック・炭化物・焼土粒子微量
- 4 暗褐色 ロームブロック少量
- 5 黒褐色 ロームブロック微量
- 6 暗褐色 焼土ブロック少量, 炭化物・ローム粒子微量
- 7 暗褐色 焼土ブロック・炭化物少量, ロームブロック微量
- 8 褐色 ローム粒子中量
- 9 暗褐色 ロームブロック・焼土粒子・炭化粒子少量
- 10 暗褐色 ロームブロック中量, 粘土粒子少量
- 11 暗褐色 ローム粒子中量
- 12 褐色 ローム粒子・粘土粒子中量

遺物出土状況 土師器片287点(坏63, 鉢5, 甕類217, 小形甕2), 石製品1点(紡錘車)が散在した状態で出土している。380・384はP4周辺, 383・386は竈前部, 385は竈東側の床面からそれぞれ出土しており, いずれも廃絶時に遺棄されたものと考えられる。Q24は南西コーナー部壁際の覆土下層からそれぞれ出土している。

所見 時期は, 出土土器から7世紀前葉と考えられる。

第2311号住居跡出土遺物観察表(第287・288図)

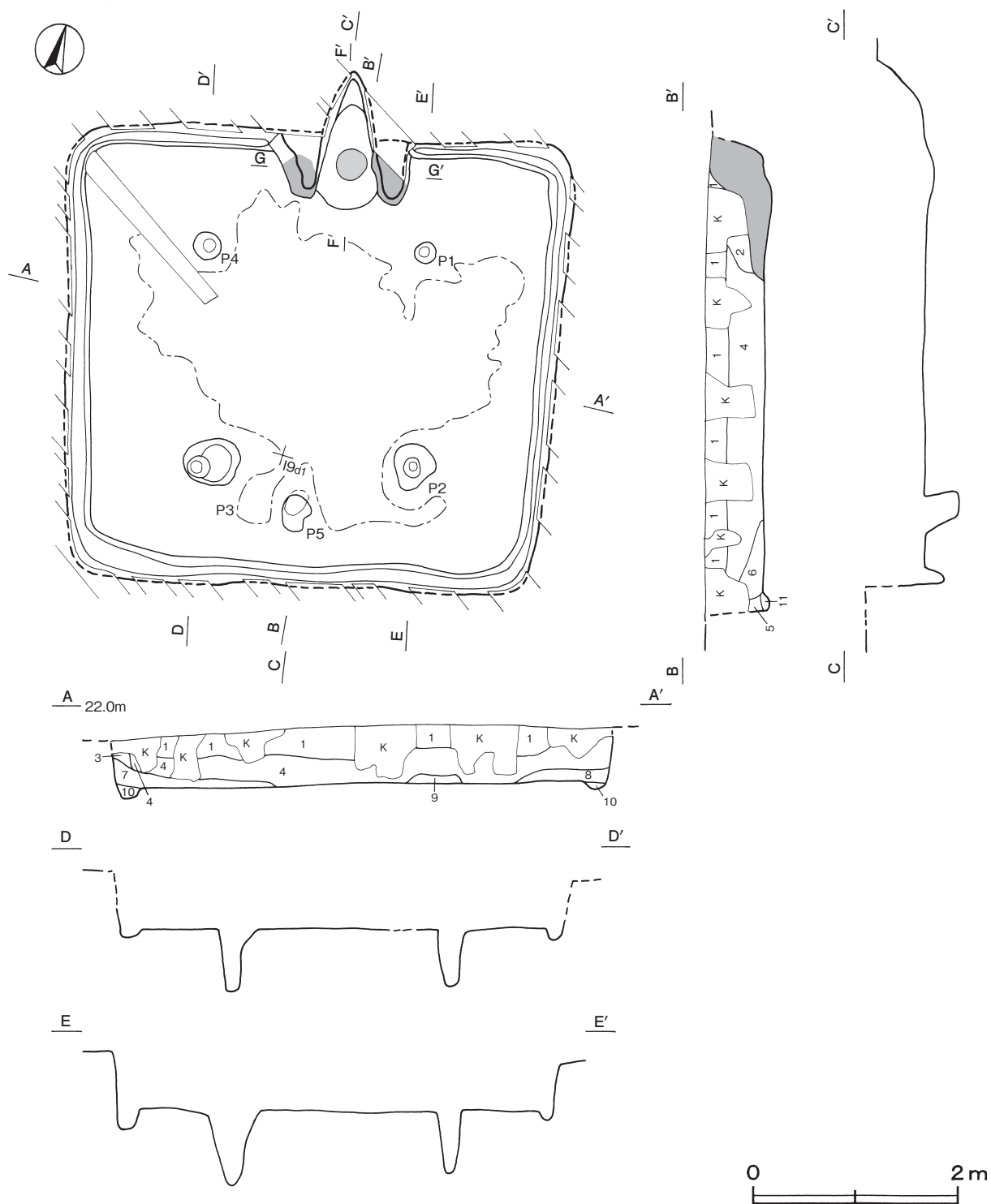
番号	種別	器種	口径	器高	底径	胎土	色調	焼成	手法の特徴	出土位置	備考
380	土師器	坏	[14.8]	(3.3)	-	長石・雲母・赤色粒子	にぶい橙	普通	口辺部内・外面横ナデ 体部外面へら削り 内面へらナデ	床面	35%
381	土師器	坏	[15.0]	(3.9)	-	長石・石英・雲母	黒	普通	口辺部内・外面横ナデ 体部外面へら削り 後へらナデ 内面へら磨き	覆土中	20%
382	土師器	鉢	[14.4]	9.7	[4.9]	長石・雲母	にぶい橙	普通	口辺部内・外面横ナデ 体部外面へら削り 内面へら磨き	覆土中	60% PL121
383	土師器	甕	21.3	31.6	8.4	長石・石英・雲母・黒色粒子	浅黄橙	普通	口辺部内・外面横ナデ 体部外面へら磨き 内面へらナデ	床面	100% PL120
384	土師器	甕	22.4	31.1	8.4	長石・石英・雲母	にぶい橙	普通	口辺部内・外面横ナデ 体部外面へら磨き 内面へらナデ	床面	85% PL120
385	土師器	小形甕	13.9	16.9	6.7	長石・石英・雲母	橙	普通	口辺部内・外面横ナデ 体部外面へら磨き 下位へら削り 内面へらナデ 底部木葉痕	床面	80% PL120
386	土師器	小形甕	14.0	17.4	5.4	長石・石英・雲母	にぶい黄橙	普通	口辺部内・外面横ナデ 体部外面へら削り 内面へらナデ	床面	100% PL120

番号	器種	径	厚さ	孔径	重量	材質	特徴	出土位置	備考
Q 24	紡錘車	4.6	1.2	0.8	34.8	凝灰岩	全面研磨 上面・側面に線刻有り 一方からの穿孔	下層	PL162

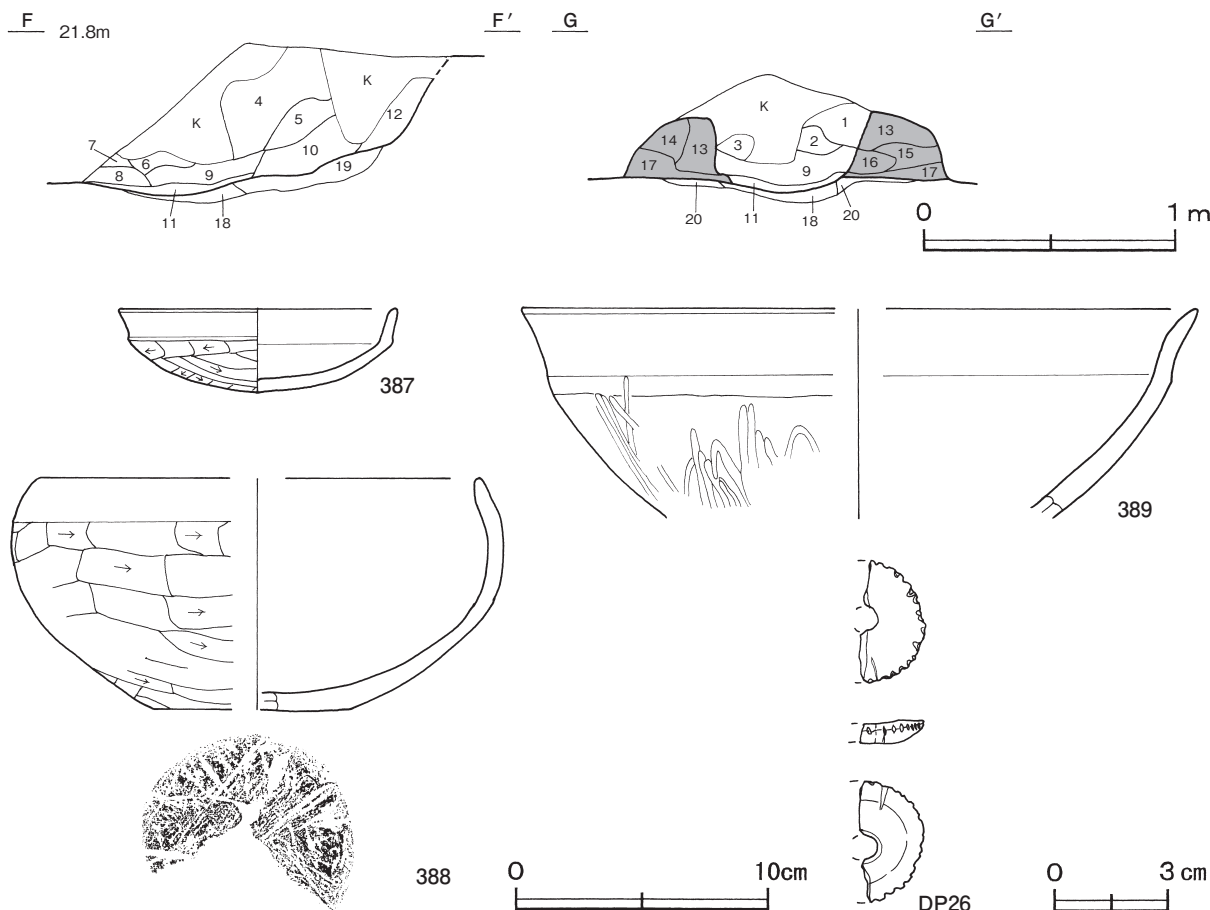
第2314号住居跡 (第289・290図)

位置 調査区東部の I 8 c0区, 標高22.0mほどの平坦な台地上に位置している。

規模と形状 長軸4.80m, 短軸4.46mの方形で, 主軸方向はN-10°-Wである。壁高は48~60cmで, ほぼ直立している。



第289図 第2314号住居跡実測図



第290図 第2314号住居跡・出土遺物実測図

床 ほぼ平坦で、中央部が踏み固められている。壁下には、幅16～20cm、深さ8～20cmでU字状の断面を呈する壁溝が巡っている。

竈 北壁中央部に付設されている。規模は焚口部から煙道部まで135cm、袖部幅130cmである。袖部は砂質粘土を主体とする第13～17層を積み上げて構築されている。火床部は床面から5cmくぼんでおり、火床面は火を受けて赤変硬化している。煙道部は壁外に70cm掘り込まれ、火床面から急な傾斜で立ち上がっている。第1・4層は天井部の崩落土層である。

竈土層解説

1 褐色	ローム粒子・粘土粒子中量、焼土粒子・砂粒少量、炭化粒子微量	10 赤褐色	焼土粒子多量、ローム粒子・炭化粒子少量
2 にぶい褐色	焼土粒子中量、ローム粒子・炭化粒子・粘土粒子・砂粒少量	11 赤褐色	焼土粒子多量、灰少量、炭化物・ローム粒子微量
3 にぶい赤褐色	ローム粒子・焼土粒子・粘土粒子・砂粒・灰少量、炭化粒子微量	12 にぶい赤褐色	焼土ブロック中量、ロームブロック・炭化粒子・粘土粒子少量
4 明黄褐色	粘土ブロック中量、ローム粒子・炭化粒子・砂粒少量、焼土ブロック微量	13 にぶい黄褐色	ローム粒子・粘土粒子・砂粒中量、焼土粒子少量
5 暗赤褐色	焼土ブロック中量、ローム粒子少量	14 にぶい黄褐色	粘土粒子中量、焼土ブロック・ローム粒子・炭化粒子・砂粒少量
6 にぶい赤褐色	灰中量、焼土粒子・炭化粒子・粘土粒子少量、ローム粒子微量	15 にぶい褐色	焼土ブロック・ローム粒子・炭化粒子・粘土粒子・砂粒少量
7 にぶい褐色	粘土粒子多量、焼土粒子少量、ローム粒子微量	16 にぶい黄褐色	粘土粒子多量、焼土ブロック・砂粒少量
8 黒褐色	炭化物・ローム粒子・焼土粒子少量	17 にぶい褐色	ロームブロック・焼土粒子・粘土粒子少量
9 明赤褐色	灰多量、焼土粒子・炭化粒子少量、ローム粒子微量	18 にぶい赤褐色	焼土粒子中量、炭化粒子少量、ローム粒子微量
		19 褐色	ロームブロック・炭化物・粘土粒子少量
		20 褐色	ロームブロック中量

ピット 5か所。P1～P4は深さ55～77cmで、支柱穴である。P5は深さ35cmで、南壁際の中央部に位置していることや硬化面の広がりから、出入口施設に伴うピットと考えられる。

覆土 11層に分けられる。各層にロームブロックを多く含む人為堆積である。

土層解説

1	褐色	ロームブロック・焼土粒子・炭化粒子少量	7	褐色	ロームブロック少量, 焼土粒子・炭化粒子微量
2	褐色	ロームブロック少量	8	褐色	ローム粒子多量, 焼土粒子少量
3	褐色	ローム粒子多量	9	褐色	ローム粒子中量, 焼土粒子微量
4	褐色	ロームブロック中量, 炭化粒子少量, 焼土粒子微量	10	褐色	ロームブロック中量
5	褐色	ローム粒子多量, 炭化物・焼土粒子微量	11	暗褐色	ローム粒子少量, 焼土粒子微量
6	褐色	ロームブロック中量, 焼土粒子少量, 炭化物微量			

遺物出土状況 土師器片2132点（坏241, 椀41, 埴3, 高坏1, 鉢2, 甕類1831, 甌13）, 土製品3点（支脚2, 紡錘車1）, 鉄製品1点（釘）, 椀状滓1点, 鉄滓16点が出土している。387は北東部, 388は南西部, 389・DP26は北西部の覆土中からそれぞれ出土している。

所見 時期は, 出土土器から6世紀後葉と考えられる。

第2314号住居跡出土遺物観察表（第290図）

番号	種別	器種	口径	器高	底径	胎土	色調	焼成	手法の特徴	出土位置	備考
387	土師器	坏	11.0	3.3	-	長石・雲母・赤色粒子	橙	普通	口辺部内・外面横ナデ 体部外面へラ削り	覆土中	85% PL123
388	土師器	鉢	[17.4]	9.2	8.0	長石・石英・雲母	にぶい橙	普通	口辺部内・外面横ナデ 体部外面へラ削り 内面へラナデ 底部へラ削り	覆土中	35%
389	土師器	鉢	[26.8]	(8.2)	-	雲母	にぶい橙	普通	口辺部内・外面横ナデ 体部外面へラ磨き 内面へラナデ	覆土中	10%

番号	器種	径	厚さ	孔径	重量	材質	特徴	出土位置	備考
DP26	紡錘車	(3.2)	0.6	(0.6)	(3.2)	土(長石)	半分欠損 ナデ 一方向からの穿孔 側面端部刻み目	覆土中	

第2316号住居跡（第291・292図）

位置 調査区東部のH8j5区, 標高21.0mほどの緩斜面部に位置している。

重複関係 第2326号住居跡を掘り込んでいる。

規模と形状 一辺4.86mの方形で, 主軸方向はN-30°-Wである。壁高は47cmで, ほぼ直立している。

床 ほぼ平坦で, 中央部が踏み固められている。西側の一部を除く壁下には幅6~14cm, 深さ2~6cmでU字状の断面を呈する壁溝が確認されている。南側から炭化材が検出されている。

竈 北壁中央部に付設されており, 耕作による攪乱で両袖部の一部が壊されている。確認できた部分の規模は焚口部から煙道部まで90cm, 袖部幅161cmである。袖部は砂質粘土やローム粒子を主体とする第10~17層を積み上げて構築されている。火床部は床面から5cmくぼんでおり, 火床面は火を受けてわずかに赤変している。煙道部は壁外に24cm掘り込まれ, 火床面から外傾して立ち上がっている。

竈土層解説

1	暗褐色	ローム粒子中量, 焼土ブロック・炭化物少量	11	褐色	ローム粒子中量, 焼土粒子微量
2	暗褐色	ローム粒子中量, 焼土粒子・炭化粒子少量	12	褐色	ローム粒子多量
3	暗褐色	ローム粒子・砂質粘土粒子中量, 炭化物少量, 焼土粒子微量	13	褐色	ローム粒子中量, 焼土粒子・炭化粒子・砂質粘土粒子微量
4	暗褐色	ローム粒子・砂質粘土粒子中量, 焼土ブロック少量	14	にぶい橙色	焼土粒子中量, ローム粒子・炭化粒子・砂質粘土粒子少量
5	極暗赤褐色	焼土ブロック・ローム粒子・砂質粘土粒子少量	15	褐色	ローム粒子中量, 炭化粒子少量, 焼土粒子微量
6	黒色	炭化物中量	16	褐色	炭化物・ローム粒子中量, 焼土粒子少量
7	暗褐色	焼土ブロック中量, 灰少量	17	にぶい黄褐色	砂質粘土粒子多量, ローム粒子少量, 焼土粒子微量
8	にぶい褐色	ローム粒子中量, 焼土粒子・砂質粘土粒子少量, 炭化粒子微量	18	暗赤褐色	ローム粒子・焼土粒子少量
9	暗赤褐色	焼土ブロック・炭化物・ローム粒子少量			
10	にぶい褐色	焼土ブロック・ローム粒子・砂質粘土粒子少量, 炭化物微量			

ピット 5か所。P1~P4は深さ60~73cmで, 支柱穴である。P5は深さ24cmで, 南壁際の中央部に位置していることから, 出入り口施設に伴うピットと考えられる。

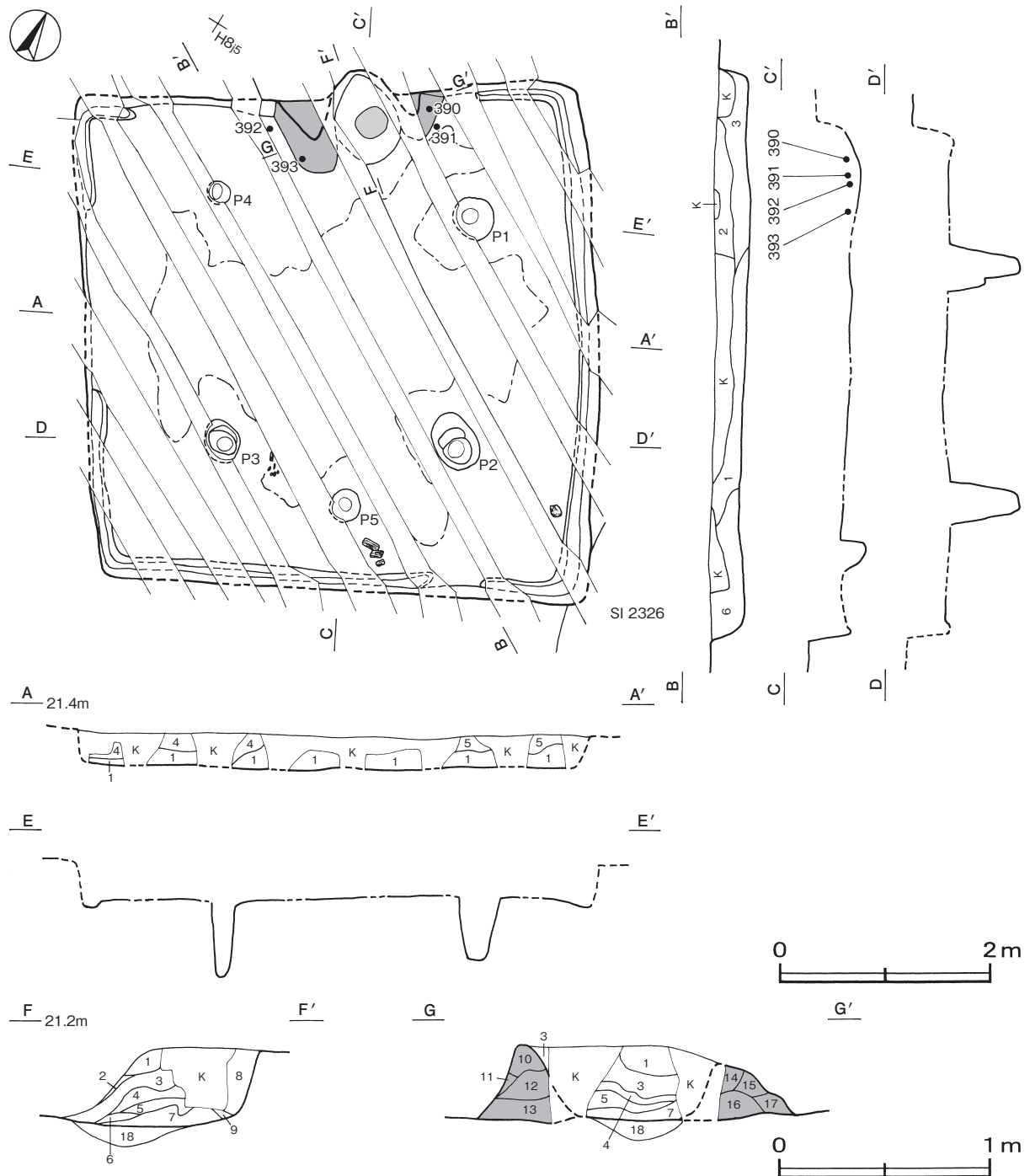
覆土 6層に分けられる。ロームブロックや焼土ブロックを含み、不規則な堆積状況を示す人為堆積である。

土層解説

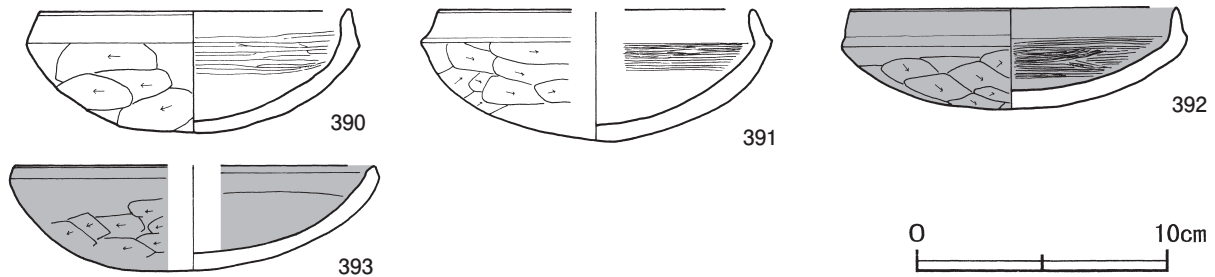
- | | | | |
|-------|-----------------|--------|---------------------|
| 1 暗褐色 | ローム粒子中量 | 4 極暗褐色 | ロームブロック中量, 焼土ブロック少量 |
| 2 褐色 | ローム粒子多量, 焼土粒子少量 | 5 黒褐色 | ロームブロック中量 |
| 3 暗褐色 | ロームブロック中量 | 6 褐色 | ロームブロック中量 |

遺物出土状況 土師器片160点(坏24, 高坏1, 甕類135), 鉄滓2点が出土している。390・391は竈右側, 392・393は竈左側の覆土下層からそれぞれ出土している。

所見 床面の南側から炭化材が検出されている焼失住居である。時期は, 出土土器から6世紀後葉と考えられる。



第291図 第2316号住居跡実測図



第292図 第2316号住居跡出土遺物実測図

第2316号住居跡出土遺物観察表 (第292図)

番号	種別	器種	口径	器高	底径	胎土	色調	焼成	手法の特徴	出土位置	備考	
390	土師器	坏	12.1	4.9	-	長石・石英・雲母	にぶい橙	普通	口辺部内・外面横ナデ内面へラ磨き	体部外面へラ削り	下層	90% PL121
391	土師器	坏	[12.4]	5.2	-	長石・雲母・赤色粒子	灰黄褐	普通	口辺部内・外面横ナデ内面へラ磨き	体部外面へラ削り	下層	50% PL121
392	土師器	坏	13.0	4.0	-	長石・雲母・赤色粒子	黒褐	普通	口辺部内・外面横ナデ内面へラ磨き	体部外面へラ削り	下層	95% PL121
393	土師器	坏	[14.2]	4.2	-	長石・石英・雲母・赤色粒子	にぶい黄橙	普通	口辺部内・外面横ナデ	体部外面へラ削り	下層	50% PL121

第2317号住居跡 (第293・294図)

位置 調査区東部のH 8 i7区, 標高21.0mほどの平坦な台地上に位置している。

重複関係 第2326号住居跡を掘り込み, 第2344号住居, 第220号溝に掘り込まれている。

規模と形状 長軸6.20m, 短軸6.00mの方形で, 主軸方向はN-15°-Wである。壁高は42~62cmで, ほぼ直立している。

床 ほぼ平坦で, 中央部が踏み固められている。壁下には幅20~25cm, 深さ4~19cmでU字状の断面を呈する壁溝が巡っている。また, 13か所の壁柱穴が検出されている。

竈 北壁中央部に付設されている。煙道部は攪乱を受けているため, 焚口部から煙道部までの規模は不明である。袖部幅は139cmで, 砂質粘土を主体とする第12~15層で構築されている。火床部は床面から9cmくぼんでおり, 火床面は火を受けて赤変硬化している。上部には灰層の第2層が堆積しており, 層厚は5cmである。

竈土層解説

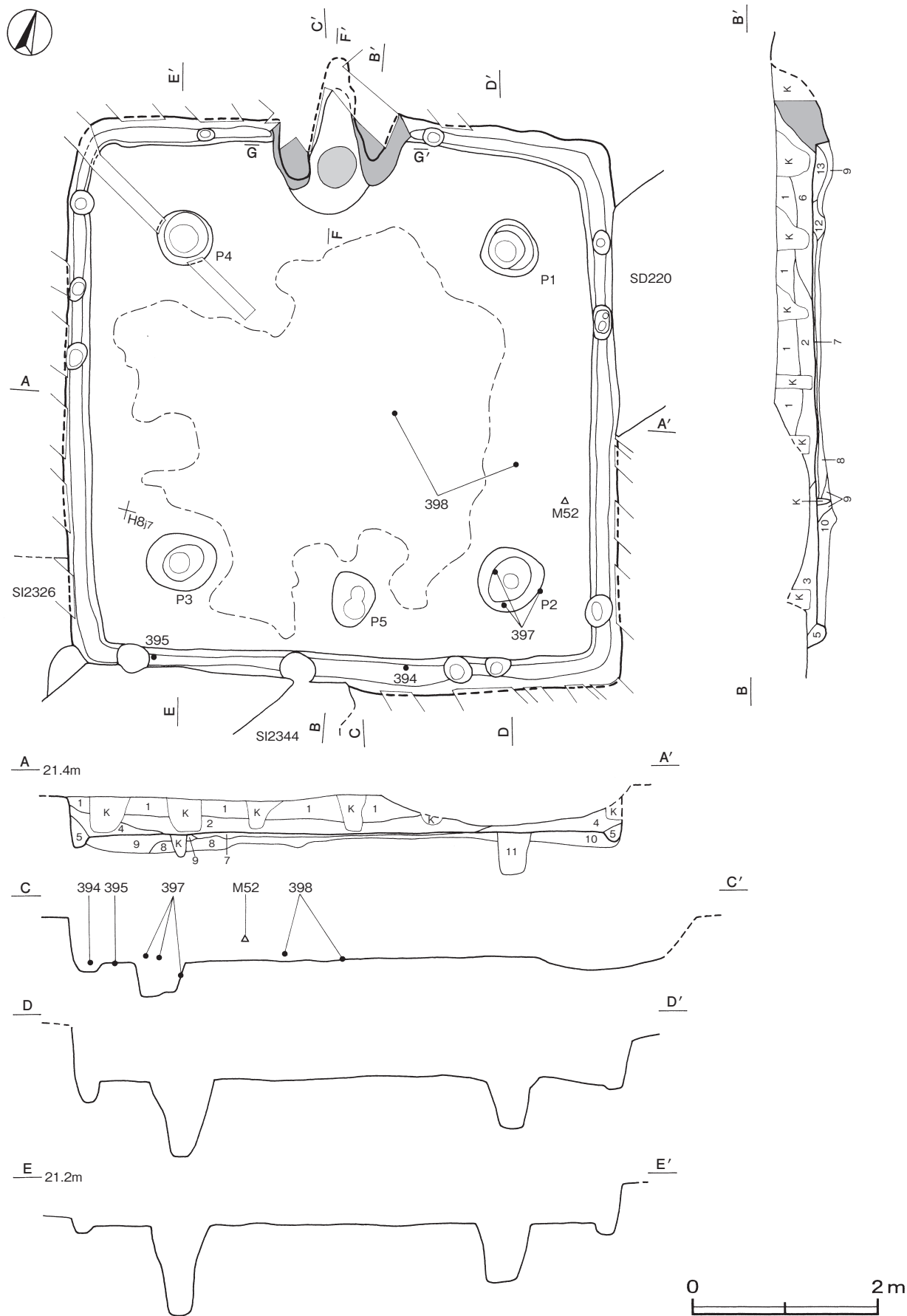
- | | | | |
|----------|-----------------------------|-----------|----------------------------------|
| 1 暗赤褐色 | 焼土粒子中量 | 11 暗赤褐色 | 焼土ブロック・ローム粒子少量, 炭化粒子微量 |
| 2 灰褐色 | 灰多量, 焼土粒子少量 | 12 暗赤褐色 | 砂質粘土粒子中量, 焼土ブロック少量, 炭化物・ローム粒子微量 |
| 3 にぶい赤褐色 | 焼土粒子中量, 炭化物・ローム粒子少量 | 13 暗褐色 | 砂質粘土粒子中量, 焼土ブロック・ローム粒子・炭化粒子微量 |
| 4 暗褐色 | ローム粒子中量, 砂質粘土粒子少量 | 14 にぶい黄褐色 | 砂質粘土粒子中量, 焼土ブロック少量, ローム粒子・炭化粒子微量 |
| 5 暗褐色 | ローム粒子・砂質粘土粒子中量, 焼土ブロック少量 | 15 暗褐色 | 砂質粘土粒子中量, 焼土ブロック少量, ローム粒子・炭化粒子微量 |
| 6 暗褐色 | ローム粒子中量, 焼土粒子・炭化粒子少量 | 16 暗褐色 | ローム粒子・砂質粘土粒子少量, 焼土ブロック・炭化物微量 |
| 7 暗赤褐色 | 焼土ブロック中量, ローム粒子少量 | | |
| 8 褐色 | ローム粒子・砂質粘土粒子中量, 焼土粒子・炭化粒子少量 | | |
| 9 暗赤褐色 | 焼土ブロック中量, ローム粒子少量 | | |
| 10 暗赤褐色 | 焼土粒子中量, ローム粒子微量 | | |

ピット 5か所。P 1~P 4は深さ63~96cmで, 支柱穴である。P 5は深さ35cmで, 南壁際の中央部に位置していることから, 出入り口施設に伴うピットと考えられる。

覆土 6層に分けられる。レンズ状の堆積状況を示す自然堆積である。また, 第7~13層は貼床の構築土層である。

土層解説

- | | | | |
|--------|--------------------------|----------|-----------------------------------|
| 1 黒褐色 | 焼土粒子・炭化粒子少量, ロームブロック微量 | 8 暗褐色 | ローム粒子中量, 炭化粒子少量 |
| 2 極暗褐色 | 炭化物・ローム粒子少量, 焼土粒子微量 | 9 褐色 | ローム粒子多量 |
| 3 暗褐色 | ローム粒子中量, 焼土粒子少量 | 10 極暗褐色 | ロームブロック・炭化粒子少量 |
| 4 暗褐色 | ローム粒子中量, 炭化物少量 | 11 極暗褐色 | ロームブロック中量 |
| 5 極暗褐色 | ロームブロック少量 | 12 暗褐色 | ローム粒子中量, 焼土ブロック・炭化物少量 |
| 6 暗褐色 | ローム粒子中量, 焼土ブロック・砂質粘土粒子少量 | 13 極暗赤褐色 | 焼土ブロック中量, 砂質粘土粒子・炭化物少量, ロームブロック微量 |
| 7 暗褐色 | ローム粒子中量, 炭化物・焼土粒子少量 | | |



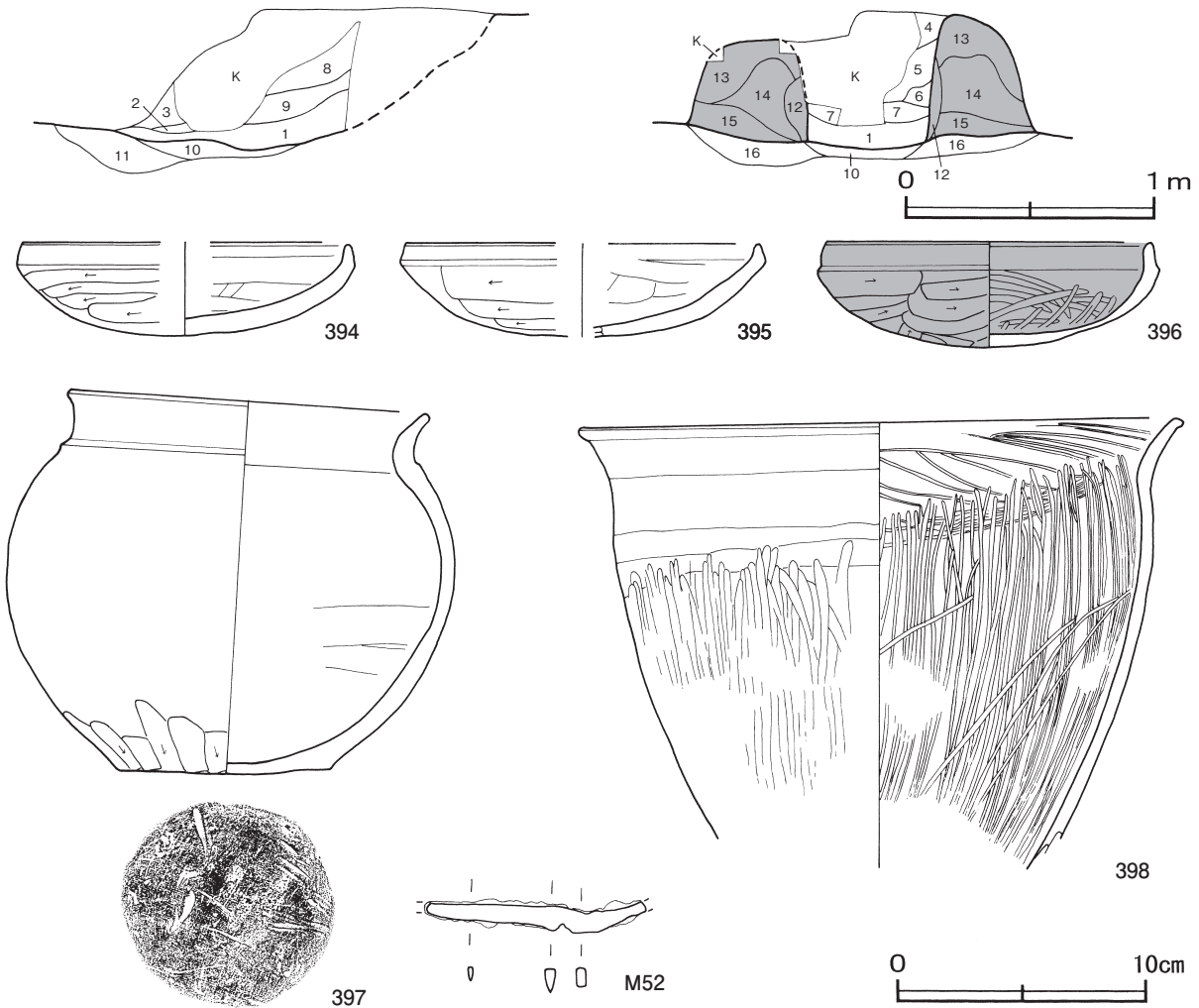
第293图 第2317号住居迹实测图

F 21.4m

F'

G

G'



第294図 第2317号住居跡・出土遺物実測図

遺物出土状況 土師器片1296点（坏322，高坏1，甕類968，小形甕3，甑2），土製品1点（支脚），鉄製品1点（刀子），鉄滓3点が出土している。394は南壁際，395は南西壁際，398は中央部の床面からそれぞれ出土しており，いずれも廃絶時に遺棄されたものと考えられる。397はP2の覆土上層から中層，M52は南東部の覆土中層からそれぞれ出土している。

所見 時期は，出土土器から7世紀前葉と考えられる。

第2317号住居跡出土遺物観察表（第294図）

番号	種別	器種	口径	器高	底径	胎土	色調	焼成	手法の特徴	出土位置	備考
394	土師器	坏	[13.0]	3.8	-	長石・石英・雲母・赤色粒子	にぶい黄橙	普通	口辺部内・外面横ナデ 体部外面へラ削り	床面	60%
395	土師器	坏	[14.1]	3.8	-	長石・石英・赤色粒子	にぶい黄褐	普通	口辺部内・外面横ナデ 体部外面へラ削り	床面	30%
396	土師器	坏	13.2	4.2	-	長石・雲母・赤色粒子	灰褐	普通	口辺部内・外面横ナデ 内面へラ磨き 体部外面へラ削り	下層	70%
397	土師器	小形甕	14.5	15.7	8.6	長石・雲母・赤色粒子	にぶい黄褐	普通	口辺部内・外面横ナデ 体部外面へラ削り	P2上・中層	75% PLI21
398	土師器	甑	24.2	(18.5)	-	長石・石英・雲母・赤色粒子	明赤褐	普通	口辺部内・外面横ナデ 体部内・外面へラ磨き	床面	40%

番号	器種	長さ	幅	厚さ	重量	材質	特徴	出土位置	備考
M52	刀子	(8.6)	1.0	0.4	(6.6)	鉄	切先部・刃部・茎部一部欠損 刃部断面三角形 茎部断面長方形 茎部で「く」の字に屈曲	中層	

第2318号住居跡（第295図）

位置 調査区東部のH 8 j0区，標高21.5mほどの平坦な台地上に位置している。

重複関係 第2323号住居跡を掘り込み，第2324号住居，第3080号土坑に掘り込まれている。

規模と形状 長軸4.24m，短軸3.70mの長方形で，主軸方向は，遺存する西壁からN - 23° - Eと推定される。壁高は12 ~ 20cmで，外傾して立ち上がっている。

床 遺存する部分はほぼ平坦で，中央部が踏み固められている。

ピット 2か所。P 1・2は深さ27cm・14cmで，支柱穴である。

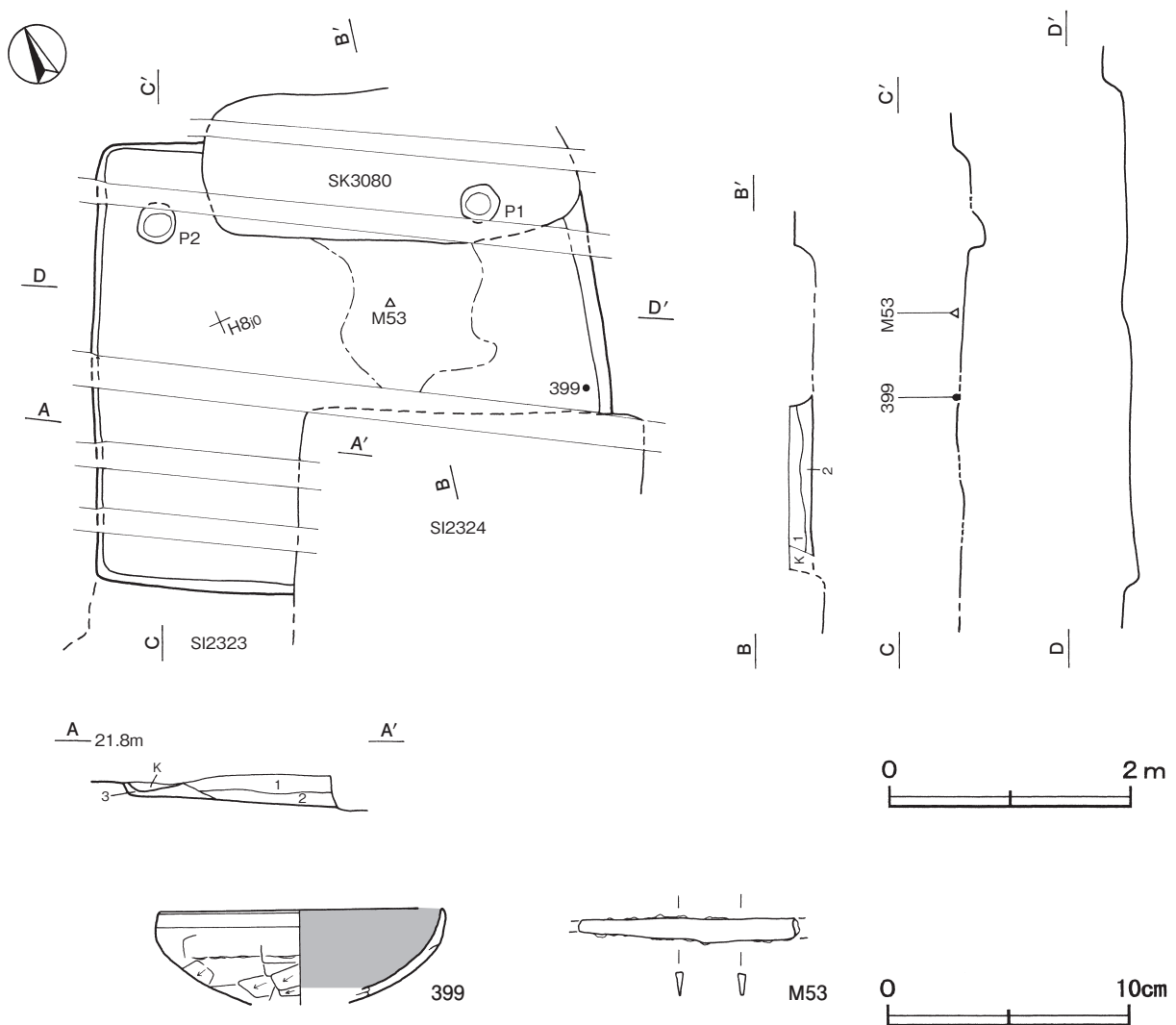
覆土 3層に分けられる。ローム粒子を多く含む人為堆積である。

土層解説

- | | | | |
|--------|-------------------|-------|----------------|
| 1 極暗褐色 | ローム粒子・焼土粒子・炭化粒子少量 | 3 暗褐色 | ローム粒子中量，焼土粒子少量 |
| 2 暗褐色 | ローム粒子中量 | | |

遺物出土状況 土師器片199点（坏44，椀6，甕類147，甑2），鉄製品1点（刀子）が散在した状態で出土している。399は東壁際，M53は中央部の床面からそれぞれ出土しており，いずれも廃絶時に遺棄されたものと考えられる。

所見 時期は，出土土器から7世紀前葉と考えられる。



第295図 第2318号住居跡・出土遺物実測図

第2318号住居跡出土遺物観察表（第295図）

番号	種別	器種	口径	器高	底径	胎土	色調	焼成	手法の特徴	出土位置	備考
399	土師器	坏	11.6	(4.0)	-	長石・石英・雲母	にぶい黄橙	普通	口辺部内・外面横ナデ 輪積み痕 体部外面へラ削り 内面ナデ	床面	70%

番号	器種	長さ	幅	厚さ	重量	材質	特徴	出土位置	備考
M 53	刀子	(9.1)	1.0	0.3	(8.6)	鉄	切先部・茎尻部欠損 刃部断面三角形	床面	

第2323号住居跡（第296～300図）

位置 調査区東部の I 8 a9区，標高21.5mほどの平坦な台地上に位置している。

重複関係 第2318・2324号住居，第82号方形竪穴遺構に掘り込まれている。

規模と形状 長軸6.30m，短軸6.28mの方形で，主軸方向はN-16°-Wである。壁高は32～51cmで，ほぼ直立している。

床 ほぼ平坦で，中央部が踏み固められている。壁下には，幅9～20cm，深さ4～11cmでU字状の断面を呈する壁溝が巡っている。

竈 北壁中央部に付設されている。耕作による攪乱で袖部と煙道部の上部を壊されており，確認された規模は焚口部から煙道部まで129cmである。袖部はローム混じりの砂質粘土を主体とする第8・10～14層で構築されている。火床部は床面から5cmくぼんでおり，火床面は火を受けて赤変硬化している。煙道部は壁外に67cm掘り込まれているが，立ち上がりは不明である。

竈土層解説

1	極暗褐色	ローム粒子・焼土粒子・炭化粒子・砂質粘土粒子少量	8	にぶい黄褐色	砂質粘土粒子多量，ローム粒子少量
2	灰黄褐色	砂質粘土粒子中量，焼土ブロック少量，ローム粒子・炭化粒子微量	9	暗褐色	ローム粒子・砂質粘土粒子中量，焼土粒子・炭化粒子微量
3	暗褐色	ローム粒子・砂質粘土粒子中量，焼土ブロック少量	10	極暗褐色	砂質粘土粒子中量，ローム粒子少量，焼土粒子微量
4	暗赤褐色	焼土ブロック中量，砂質粘土粒子少量，ローム粒子微量	11	暗褐色	ローム粒子中量，砂質粘土粒子少量
5	にぶい赤褐色	焼土粒子中量，砂質粘土粒子少量，炭化物・ローム粒子微量	12	暗褐色	砂質粘土粒子中量，ローム粒子・焼土粒子・炭化粒子微量
6	赤褐色	焼土ブロック多量，ローム粒子・炭化粒子・砂質粘土粒子少量	13	極暗褐色	ローム粒子・焼土粒子・炭化粒子少量
7	にぶい黄褐色	砂質粘土粒子中量，ローム粒子少量	14	暗褐色	砂質粘土粒子中量，ローム粒子・焼土粒子少量
			15	暗褐色	ロームブロック中量，炭化粒子少量
			16	黒褐色	砂質粘土粒子中量，ローム粒子微量

ピット 6か所。P 1～P 4は深さ77～87cmで，支柱穴である。P 5は深さ34cm，P 6は深さ29cmで，いずれも南壁際の中央部に位置していることから，出入口施設に伴うピットと考えられる。

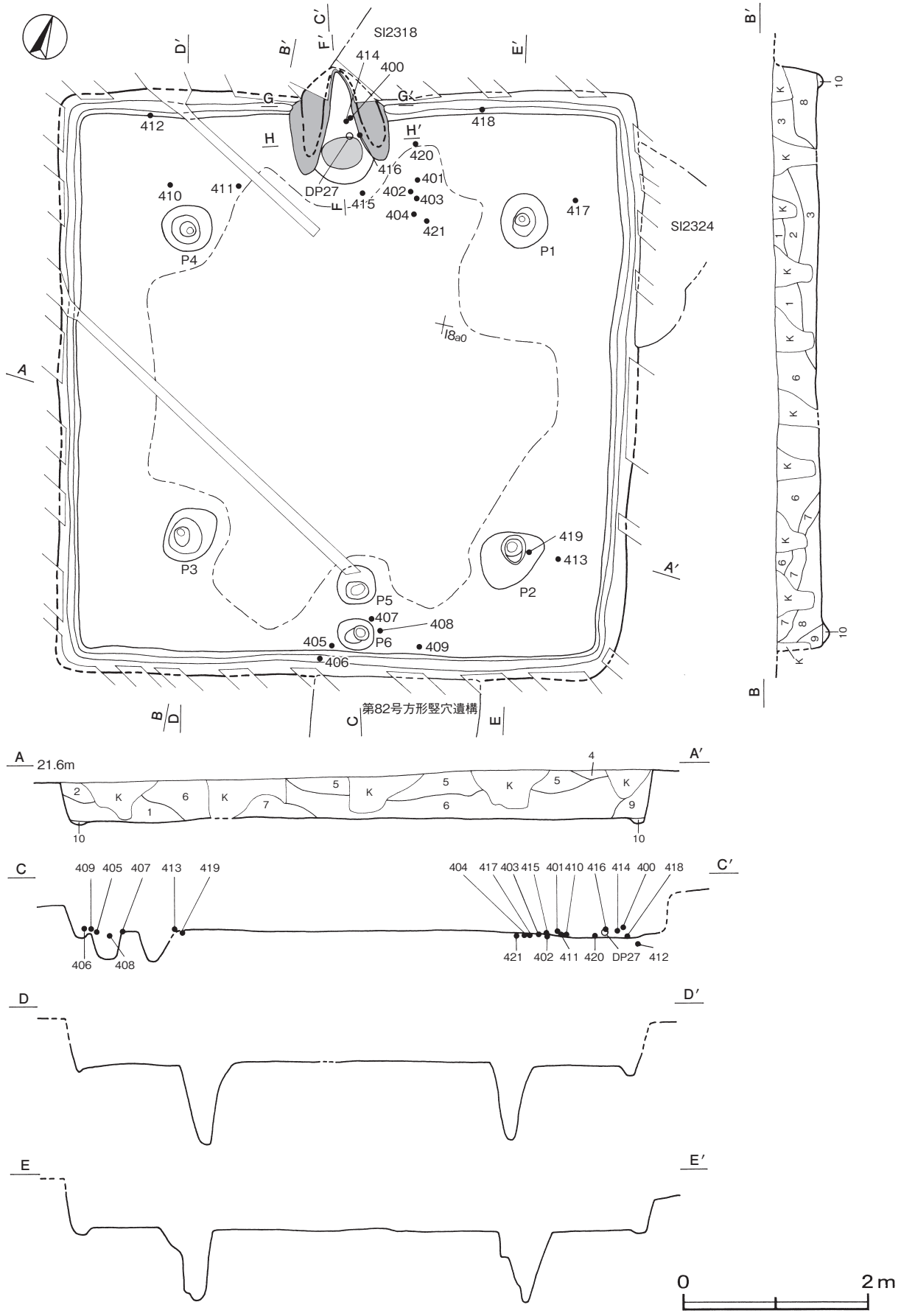
覆土 10層に分けられる。各層にロームブロックを多く含む人為堆積である。

土層解説

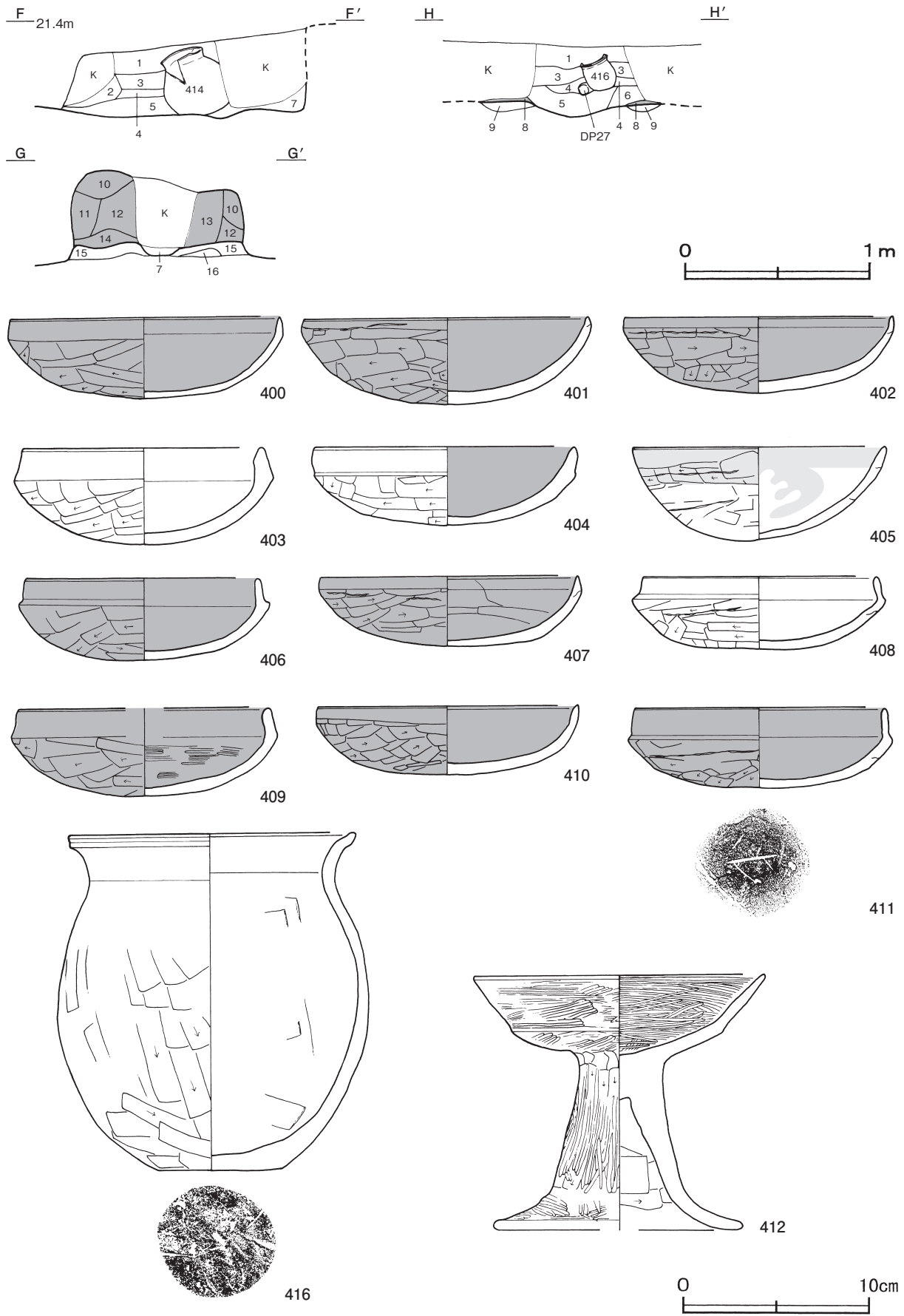
1	黒褐色	ロームブロック中量，焼土粒子微量	6	極暗褐色	ロームブロック・炭化物少量
2	黒褐色	ロームブロック中量	7	黒褐色	ロームブロック中量，炭化粒子少量
3	極暗褐色	ロームブロック中量，炭化粒子少量，焼土粒子・粘土粒子微量	8	暗褐色	ロームブロック中量，炭化粒子微量
4	黒褐色	焼土粒子・炭化粒子少量，ローム粒子微量	9	暗褐色	ローム粒子中量
5	褐色	ロームブロック中量	10	暗褐色	ロームブロック中量

遺物出土状況 土師器片1354点（坏382，高坏26，甕類895，小形甕3，甌47，ミニチュア土器1），土製品1点（支脚），鉄製品2点（刀子），鉄滓2点が竈周辺と南部を中心に出土している。401～404・415・420・421は竈の周辺，413は南東部，405～409は南部，410～412は北西部の床面からそれぞれ出土しており，いずれも廃絶時に遺棄されたものと考えられる。また，414は竈火床面から出土し，400は414の内部から出土している。416・DP27は竈覆土中層からそれぞれ出土している。414・416には火を受けた痕跡が認められ，支脚とともに出土していることから，竈で使用されていたものと考えられる。

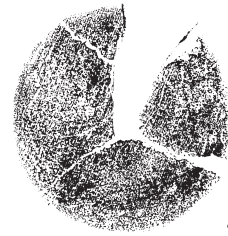
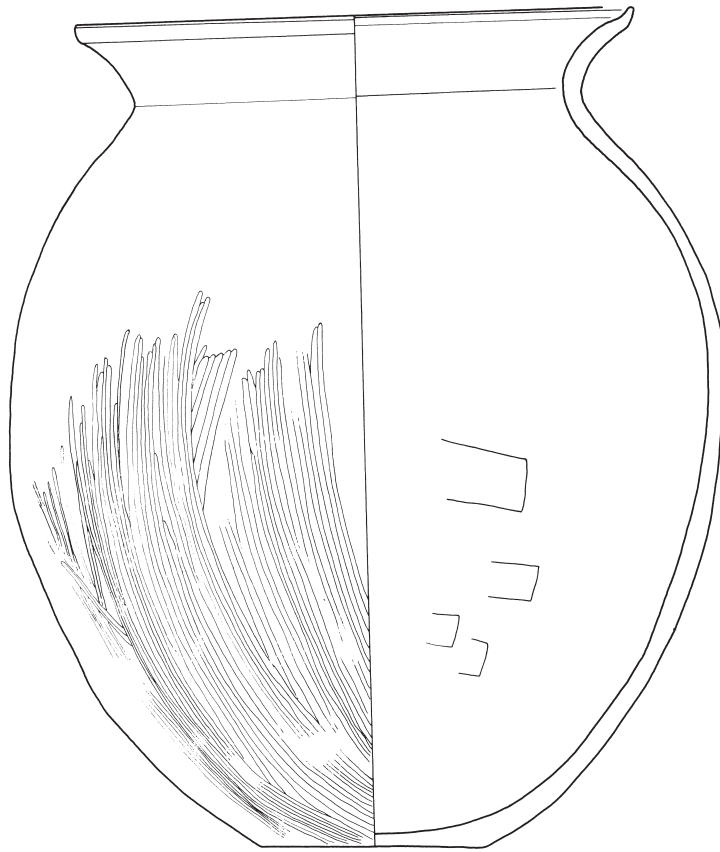
所見 多量の供膳具が出土していることから，集落の中心的な住居の一つと想定される。時期は，出土土器から6世紀中葉と考えられる。



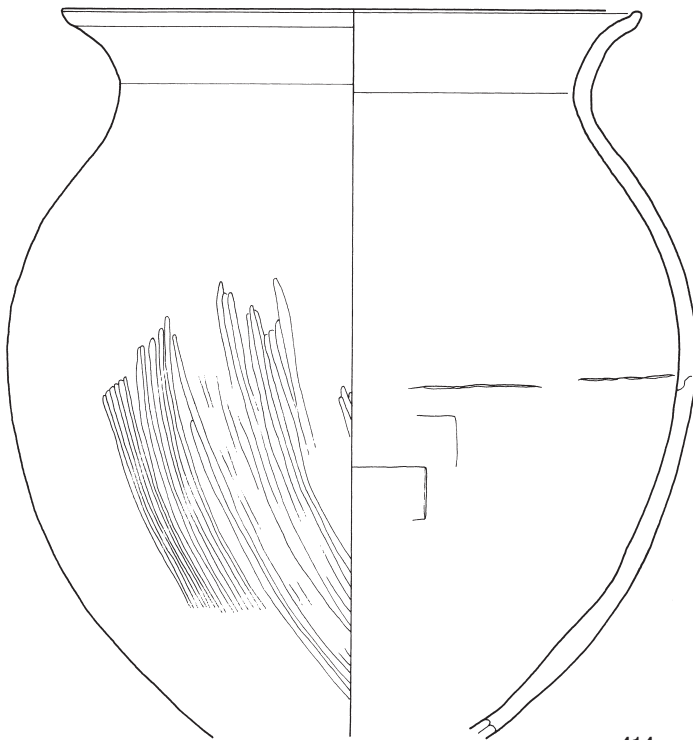
第296图 第2323号住居跡実測图



第297图 第2323号住居跡・出土遺物実測図



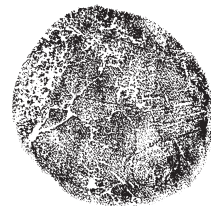
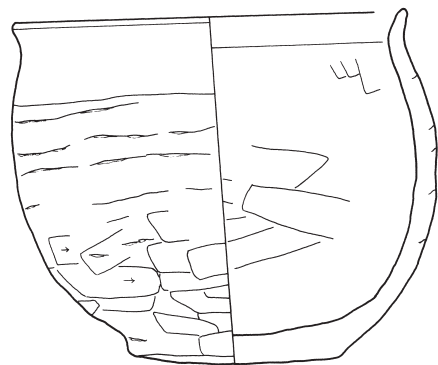
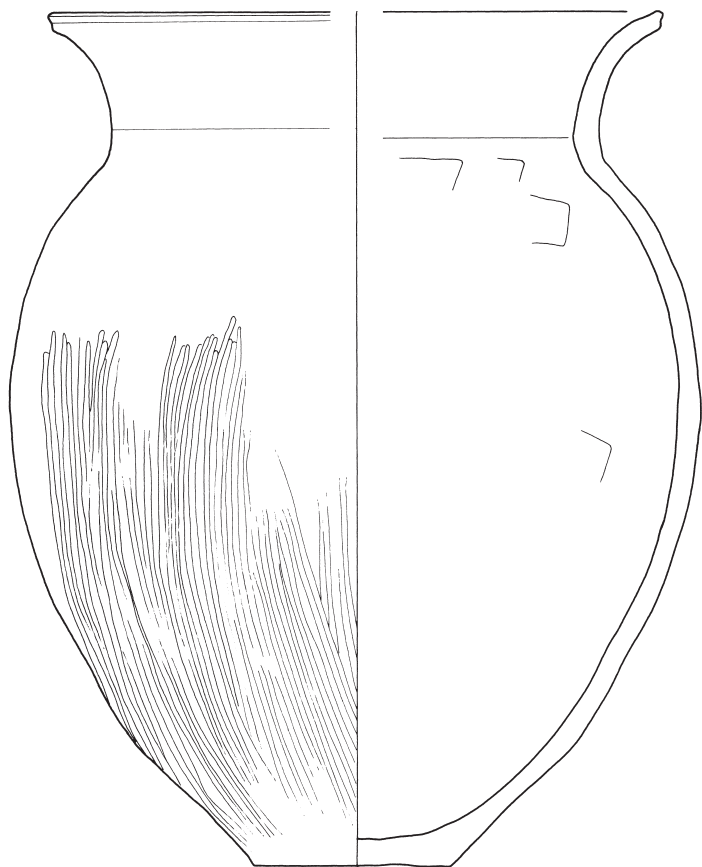
413



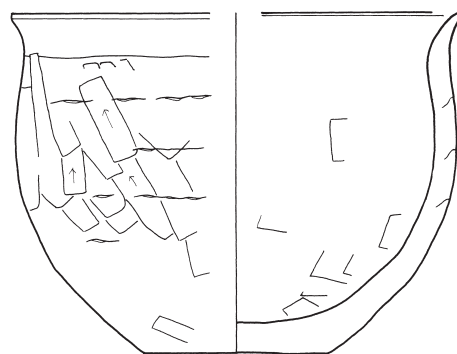
414



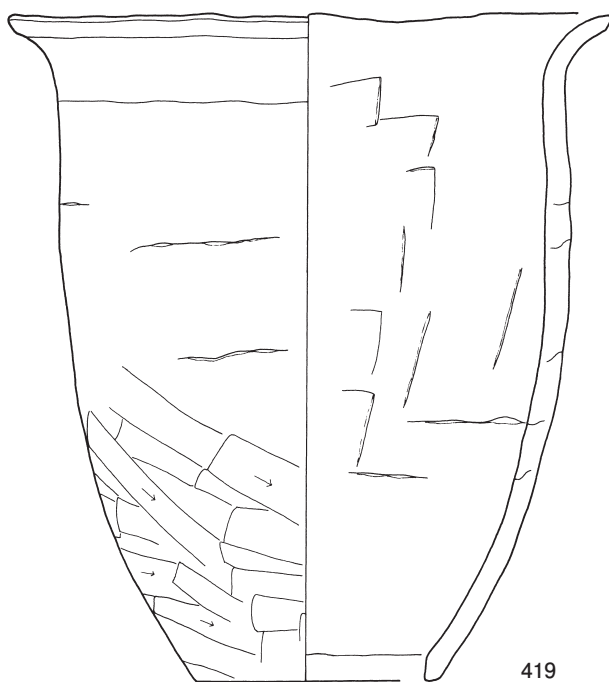
第298図 第2323号住居跡出土遺物実測図(1)



417



415

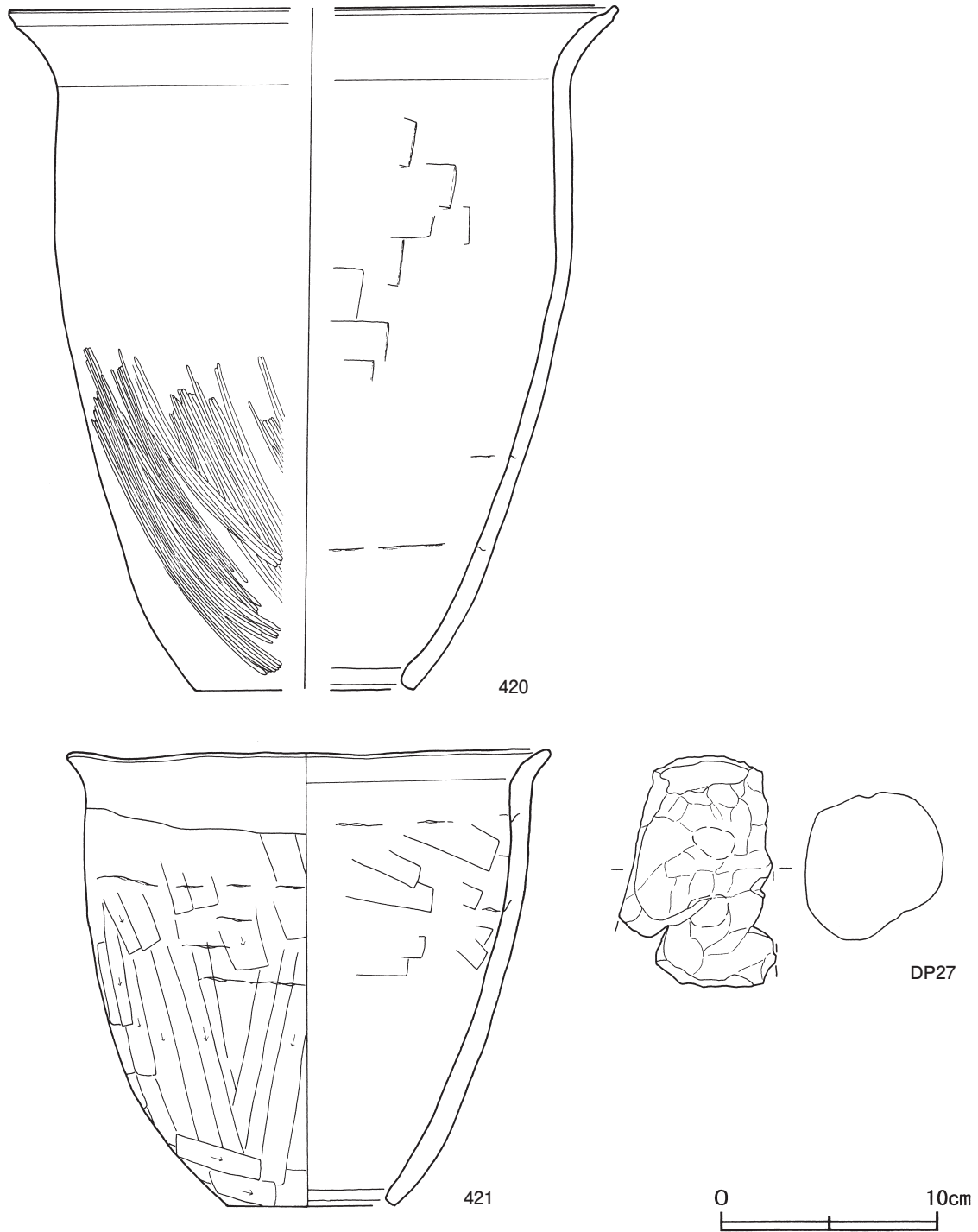


418

419



第299图 第2323号住居跡出土遺物実測図(2)



第300図 第2323号住居跡出土遺物実測図(3)

第2323号住居跡出土遺物観察表 (第297 ~ 300図)

番号	種別	器種	口径	器高	底径	胎土	色調	焼成	手法の特徴	出土位置	備考	
400	土師器	坏	14.6	4.4	-	長石・石英・雲母・赤色粒子	にぶい赤褐	普通	口辺部内・外面横ナデ 内面ナデ	体部外面ヘラ削り	414 内部	70% PL122
401	土師器	坏	15.3	4.8	-	長石・石英・雲母・赤色粒子	橙	普通	口辺部内・外面横ナデ 輪積み痕 内面ナデ	体部外面ヘラ削り	床面	95% PL122
402	土師器	坏	14.4	4.1	-	長石・石英・雲母・赤色粒子	にぶい橙	普通	口辺部内・外面横ナデ 輪積み痕 内面ナデ	体部外面ヘラ削り	床面	95% PL122
403	土師器	坏	13.0	5.2	-	長石・石英・雲母	にぶい黄橙	普通	口辺部内・外面横ナデ 内面ナデ	体部外面ヘラ削り	床面	95% PL122
404	土師器	坏	14.2	4.2	-	長石・石英・雲母・赤色粒子	にぶい橙	普通	口辺部内・外面横ナデ 内面ナデ	体部外面ヘラ削り	床面	80% PL122
405	土師器	坏	13.5	5.1	-	長石・石英・雲母・赤色粒子	にぶい橙	普通	口辺部内・外面横ナデ 輪積み痕 内面ナデ	体部外面ヘラ削り	床面	100% PL122
406	土師器	坏	12.6	4.5	-	長石・石英・雲母	褐灰	普通	口辺部内・外面横ナデ 内面ナデ	体部外面ヘラ削り	床面	95% PL122

番号	種別	器種	口径	器高	底径	胎土	色調	焼成	手法の特徴	出土位置	備考	
407	土師器	坏	13.9	3.7	-	長石・石英・雲母・赤色粒子	にぶい黄橙	普通	口辺部内・外面横ナデ 輪積み痕 内面ナデ	体部外面へら削り	床面	95% PL122
408	土師器	坏	12.6	3.9	-	長石・石英・雲母・赤色粒子	にぶい橙	普通	口辺部内・外面横ナデ 輪積み痕 内面ナデ	体部外面へら削り	床面	95% PL122
409	土師器	坏	[13.4]	4.8	-	長石・石英・雲母・赤色粒子	にぶい橙	普通	口辺部内・外面横ナデ 内面磨き	体部外面へら削り	床面	80%
410	土師器	坏	14.0	3.7	-	長石・雲母・赤色粒子	黒褐	普通	口辺部内・外面横ナデ 内面ナデ	体部外面へら削り	床面	95% PL122
411	土師器	坏	13.4	4.3	-	長石・雲母・赤色粒子	黒褐	普通	口辺部内・外面横ナデ 後ナデ 輪積み痕 内面ナデ	体部外面へら削り 底部木葉痕	床面	95% PL122
412	土師器	高坏	15.6	13.8	[13.2]	長石・石英・雲母・赤色粒子	橙	普通	坏部内・外面へら磨き 内面へら削り後ナデ	脚部外面へら削り	床面	85% PL123
413	土師器	甕	22.1	33.5	8.9	長石・石英・雲母	にぶい黄橙	普通	口辺部内・外面横ナデ 内面へらナデ	体部外面へら磨き	床面	65% PL123
414	土師器	甕	23.0	(29.0)	-	長石・石英・雲母	黄橙	普通	口辺部内・外面横ナデ 内面へらナデ 輪積み痕	体部外面へら磨き	竈火床面	50% PL123
415	土師器	甕	[24.4]	34.0	7.6	長石・石英・雲母	にぶい褐	普通	口辺部内・外面横ナデ 内面へらナデ	体部外面へら磨き	床面	50% PL123
416	土師器	小形甕	15.4	18.2	6.2	長石・石英・雲母	黒褐	普通	口辺部内・外面横ナデ 内面へらナデ	体部外面へら削り	竈中層	100% PL123
417	土師器	小形甕	15.7	14.1	8.5	長石・石英・黒色粒子	にぶい黄橙	普通	口辺部内・外面横ナデ 輪積み痕 内面へらナデ	体部外面へら削り	床面	65% PL123
418	土師器	小形甕	[17.8]	13.5	7.2	長石・石英・雲母	にぶい黄橙	普通	口辺部内・外面横ナデ 輪積み痕 内面へらナデ	体部外面へら削り	床面	50% PL123
419	土師器	甌	24.0	26.6	9.8	長石・石英・雲母・小礫	橙	普通	口辺部内・外面横ナデ 輪積み痕 内面へらナデ	体部外面へら削り 輪積み痕	P 2 上層	70% PL124
420	土師器	甌	[28.0]	31.5	[10.1]	長石・石英・雲母・赤色粒子	橙	普通	口辺部内・外面横ナデ 内面へらナデ 輪積み痕	体部外面へら磨き	床面	70% PL124
421	土師器	甌	22.2	21.0	7.7	長石・石英・雲母	にぶい黄褐	普通	口辺部内・外面横ナデ 輪積み痕 内面へらナデ	体部外面へら削り 輪積み痕	床面	80% PL124

番号	器種	高さ	最小径	最大径	重量	材質	特徴	出土位置	備考
DP27	支脚	(10.7)	5.1	-	(382.8)	土(長石・石英・雲母)	下部欠損 ナデ 指頭痕	竈中層	

第2325号住居跡 (第301・302区)

位置 調査区東部の I 8 d9区, 標高21.5mほどの平坦な台地上に位置している。

重複関係 第2328号住居跡を掘り込み, 第3082号土坑に掘り込まれている。

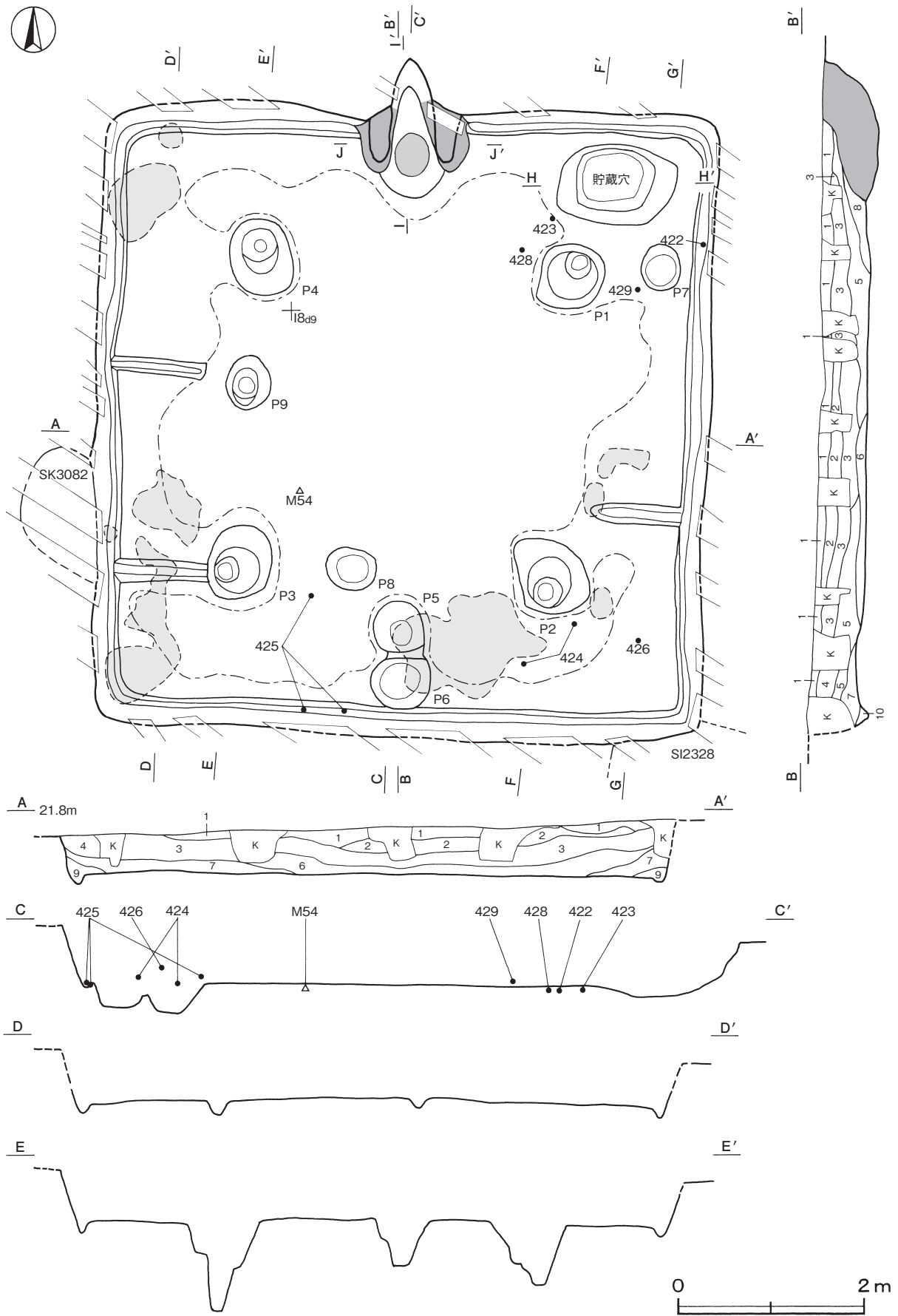
規模と形状 長軸6.76m, 短軸6.64mの方形で, 主軸方向はN-2°-Eである。壁高は50~60cmで, 外傾して立ち上がっている。

床 ほほ平坦で, 中央部が踏み固められている。壁下には, 幅10~18cm, 深さ4~10cmでU字状の断面を呈する壁溝が巡っている。東壁側に1条, 西壁側に2条の間仕切り溝が検出されている。西壁際や南東部に焼土の広がりが見出されている。

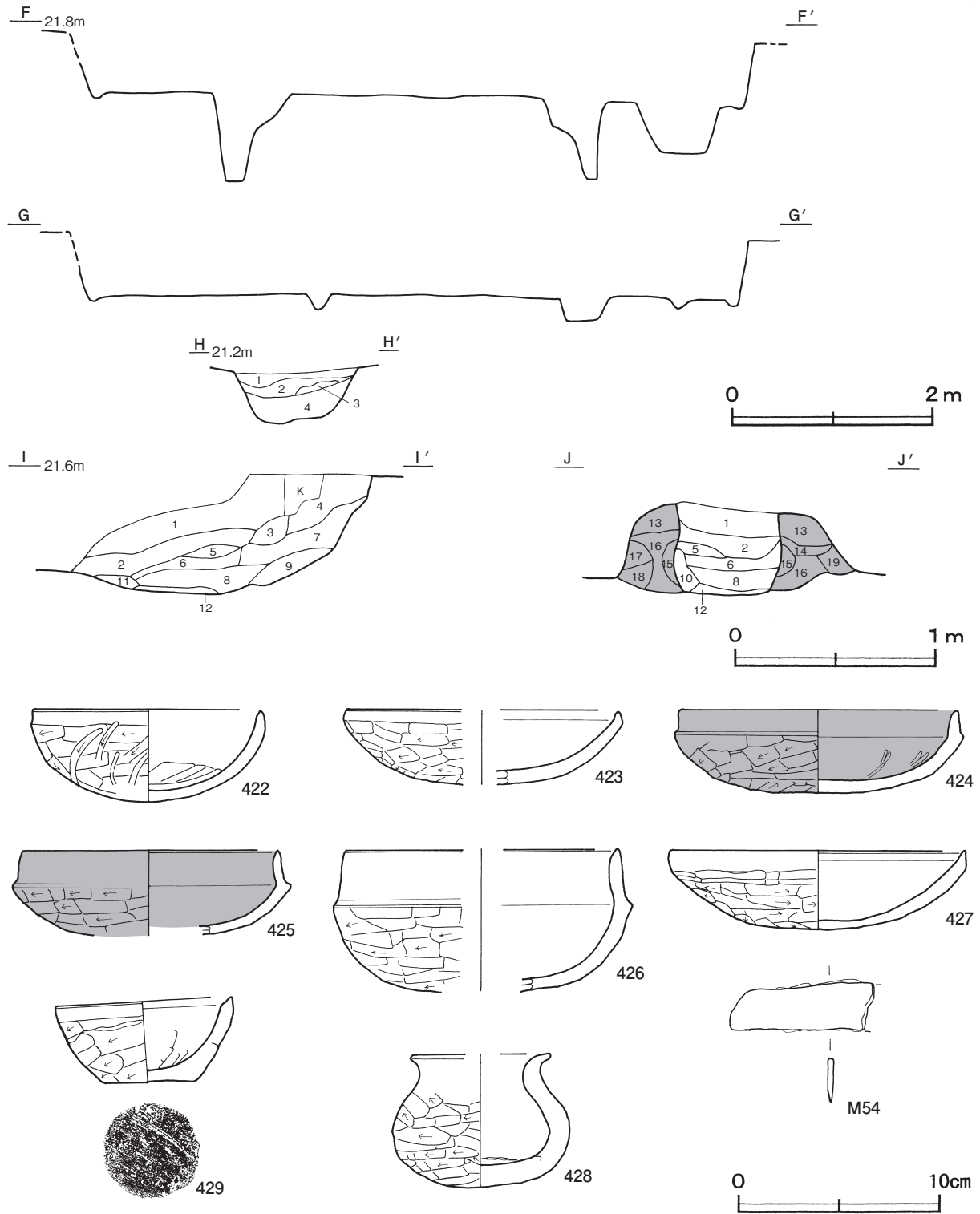
竈 北壁中央部に付設されている。規模は焚口部から煙道部まで152cm, 袖部幅116cmである。袖部は砂質粘土を主体とする第13~19層を積み上げて構築されており, 内側は火を受けてわずかに赤変している。火床部は床面から10cmくぼんでおり, 火床面は火を受けて赤変硬化している。煙道部は壁外に65cm掘り込まれ, 火床面から急な傾斜で立ち上がっている。第1~6層は天井部の崩落土層である。

竈土層解説

1	極暗褐色	砂質粘土粒子中量, ローム粒子少量	11	黒色	炭化粒子中量, ローム粒子・焼土粒子微量
2	極暗褐色	砂質粘土粒子中量, 焼土ブロック・炭化物・ローム粒子少量	12	暗赤褐色	焼土ブロック中量
3	暗赤褐色	焼土粒子・砂質粘土粒子中量, 炭化物・ローム粒子少量	13	灰黄褐色	砂質粘土粒子中量, ロームブロック・焼土ブロック・炭化粒子微量
4	暗褐色	砂質粘土粒子中量, 焼土ブロック・ローム粒子・炭化粒子少量	14	灰褐色	砂質粘土粒子中量, 焼土ブロック少量, ローム粒子・炭化粒子微量
5	暗赤褐色	砂質粘土粒子中量, ローム粒子・焼土粒子少量	15	暗赤褐色	砂質粘土粒子中量, 焼土ブロック少量, ローム粒子・炭化粒子微量
6	黒褐色	砂質粘土粒子中量, 焼土ブロック・炭化粒子少量, ローム粒子微量	16	暗褐色	ロームブロック・焼土粒子・炭化粒子微量
7	極暗褐色	焼土ブロック・ローム粒子・炭化粒子少量	17	暗赤褐色	焼土ブロック少量, ロームブロック・炭化物・砂質粘土粒子微量
8	にぶい赤褐色	灰中量, 焼土ブロック少量	18	暗褐色	粘土粒子・砂粒中量, ロームブロック少量, 焼土ブロック・炭化物微量
9	極暗赤褐色	焼土ブロック・ローム粒子・砂質粘土粒子少量	19	にぶい黄褐色	砂質粘土粒子少量, ロームブロック微量
10	暗赤褐色	焼土ブロック中量, ローム粒子少量			



第301图 第2325号住居跡实测图



第302図 第2325号住居跡・出土遺物実測図

ピット 9か所。P 1～P 4は深さ69～99cmで、主柱穴である。P 5は深さ26cm，P 6は深さ30cmで、いずれも南壁際の中央部に位置していることや硬化面の広がりから、出入口施設に伴うピットと考えられる。P 7・P 8はいずれも深さ28cmで、それぞれP 1・P 3の東隣に位置しているが、性格は不明である。P 9は深さ52cmで、P 3とP 4の中間に位置していることから、補助的な柱穴と考えられる。

貯蔵穴 北東コーナー部に位置している。長軸128cm, 短軸88cmの隅丸長方形で、深さは53cmである。底面は皿状で、壁は外傾して立ち上がっている。各層にロームブロックを含む人為堆積である。

貯蔵穴土層解説

- | | |
|--------------------------------|------------------|
| 1 黒褐色 炭化粒子少量, ローム粒子微量 | 3 極暗褐色 ロームブロック少量 |
| 2 黒褐色 ロームブロック中量, 焼土ブロック・炭化粒子少量 | 4 暗褐色 ロームブロック中量 |

覆土 10層に分けられる。各層にロームブロックや焼土ブロックを含む人為堆積である。

土層解説

- | | |
|--------------------------------|-------------------------------------|
| 1 黒褐色 ロームブロック・焼土ブロック・炭化粒子微量 | 7 暗褐色 ロームブロック少量, 焼土粒子・炭化粒子微量 |
| 2 褐色 ロームブロック中量, 焼土ブロック・炭化物少量 | 8 灰褐色 焼土ブロック・粘土ブロック・ローム粒子・炭化粒子・砂粒少量 |
| 3 黒褐色 ロームブロック少量 | 9 黒褐色 ローム粒子少量, 焼土ブロック微量 |
| 4 暗褐色 ロームブロック少量 | 10 褐色 ロームブロック少量 |
| 5 暗褐色 ロームブロック少量, 炭化粒子微量 | |
| 6 黒褐色 ロームブロック少量, 焼土ブロック・炭化粒子微量 | |

遺物出土状況 土師器片1329点（坏303, 高坏33, 鉢27, 甕類962, 甌1, ミニチュア土器2, 手捏土器1), 石器1点（砥石), 鉄製品2点（鎌, 不明）が北東部や竈周辺の覆土中層から下層にかけて出土している。424は南東部, 425は南部の覆土下層と床面からそれぞれ出土した破片が接合したものである。また, 422は北東部東壁際の床面から斜位で出土している。さらに423・428は北東部, M54は南西部の床面からそれぞれ出土している。いずれも廃絶時に遺棄されたものと考えられる。426は南東部, 429は北東部の覆土下層, 427は北東部の覆土中からそれぞれ出土している。

所見 焼土の広がりが見出され, 覆土中にも焼土ブロックや炭化粒子が含まれている焼失住居である。時期は, 出土土器から6世紀後葉と考えられる。

第2325号住居跡出土遺物観察表（第302図）

番号	種別	器種	口径	器高	底径	胎土	色調	焼成	手法の特徴	出土位置	備考
422	土師器	坏	11.3	4.6	-	長石・石英	褐灰	普通	口辺部内・外面横ナデ 体部外面へら削り 後へら磨き 内面へらナデ	床面	100% PL125
423	土師器	坏	[13.6]	3.7	-	長石・石英	灰褐	普通	口辺部内・外面横ナデ 体部外面へら削り	床面	35%
424	土師器	坏	13.8	4.1	-	長石・石英	褐	普通	口辺部内・外面横ナデ 体部外面へら削り 内面放射状のへら磨き	下層・床面	95%
425	土師器	坏	12.7	(4.2)	-	長石・石英	黒褐	普通	口辺部内・外面横ナデ 体部外面へら削り	下層・床面	50%
426	土師器	坏	[13.4]	7.1	-	長石・石英	にぶい黄橙	普通	口辺部内・外面横ナデ 体部外面へら削り	下層	30%
427	土師器	坏	14.7	4.0	-	雲母	にぶい橙	普通	口辺部内・外面横ナデ 体部外面へら削り	覆土中	75% PL125
428	土師器	ミニチュア土器	[6.6]	6.6	-	長石・石英	にぶい橙	普通	口辺部内・外面横ナデ 体部外面へら削り 内面へらナデ 輪積み痕	床面	60%
429	土師器	ミニチュア土器	8.7	4.3	4.7	長石・石英・赤色粒子	にぶい橙	普通	口辺部内・外面横ナデ 体部外面へら削り 輪積み痕 内面へらナデ 底部へら削り	下層	80% PL125

番号	器種	長さ	幅	厚さ	重量	材質	特徴	出土位置	備考
M 54	鎌	(7.3)	(2.4)	0.4	(14.9)	鉄	刃部のみ残存	床面	

第2326号住居跡（第303図）

位置 調査区東部のH 8 j6区, 標高21.0mほどの緩斜面部に位置している。

重複関係 第2317・2343・2344号住居, 第220号溝に掘り込まれている。

規模と形状 東側は北から第2317・2343・2344住居にそれぞれ掘り込まれているため, 南北軸5.14m, 東西軸は4.63mだけが確認された。遺存する西側の住居跡から, 主軸方向はN-15°-Wの方形または長方形と推定される。壁高は22cmで, 外傾して立ち上がっている。

床 確認できた部分はほぼ平坦で, 中央部から南壁際まで踏み固められている。壁下には幅10cm, 深さ4~6cm

でU字状の断面を呈する壁溝が巡っている。

ピット 5か所。P1～P4は深さ54～68cmで、支柱穴である。P5は深さ16cmで、南壁際の中央部に位置していることから、出入口施設に伴うピットと考えられる。

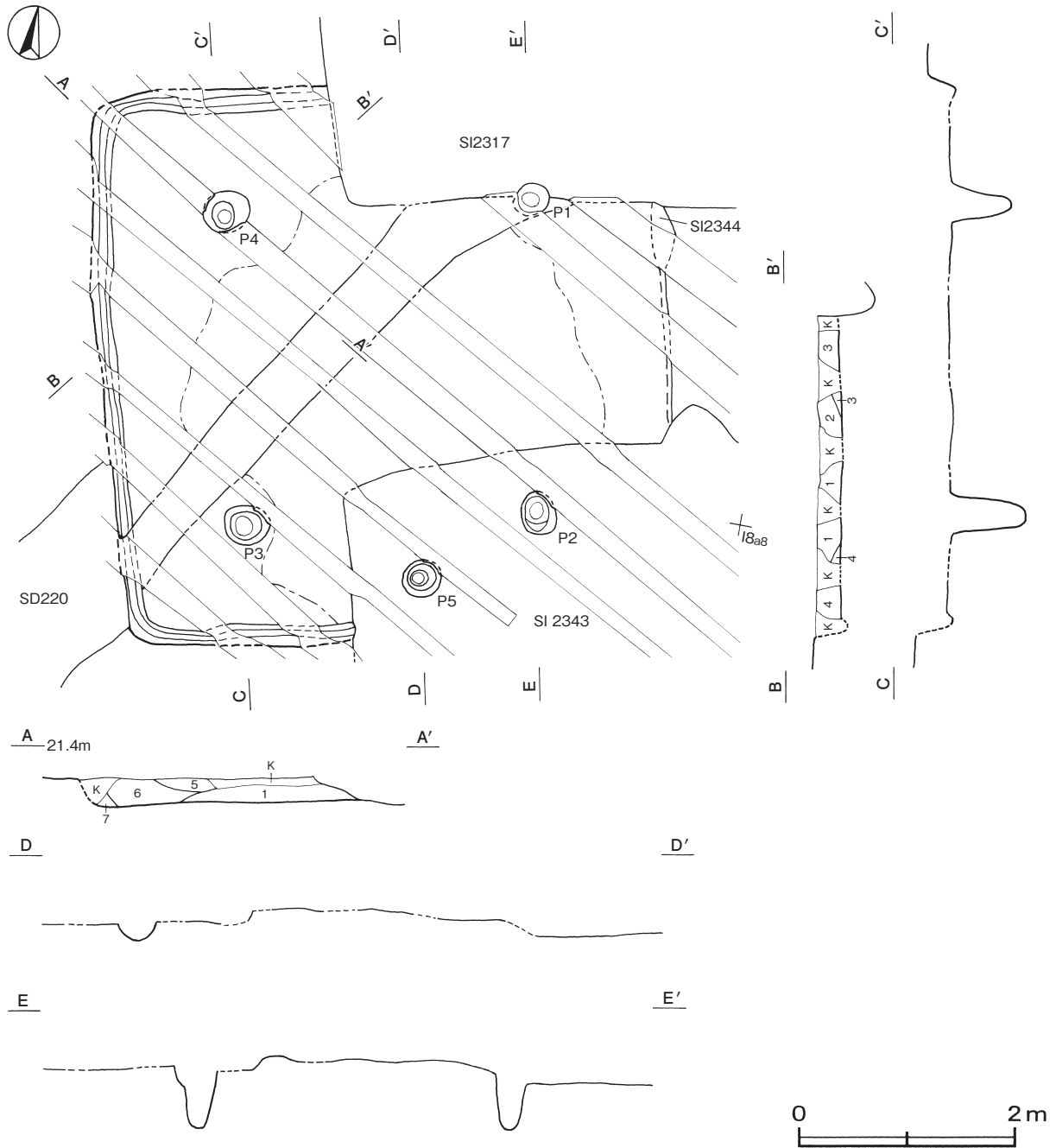
覆土 7層に分けられる。ロームブロックを多く含む人為堆積である。

土層解説

- | | | | |
|--------|-----------------------|--------|-------------------------|
| 1 暗褐色 | ロームブロック中量, 炭化物少量 | 5 極暗褐色 | ロームブロック中量, 焼土ブロック・炭化物少量 |
| 2 極暗褐色 | ロームブロック中量, 炭化物・焼土粒子少量 | 6 暗褐色 | ローム粒子中量 |
| 3 暗褐色 | ロームブロック中量 | 7 暗褐色 | ロームブロック少量 |
| 4 極暗褐色 | ロームブロック中量, 炭化粒子少量 | | |

遺物出土状況 土師器片69点(坏16, 甕類53)が出土している。出土遺物量は少なく、ほとんどが細片である。

所見 時期は、重複関係や出土土器から6世紀中葉と考えられる。



第303図 第2326号住居跡実測図

第2327号住居跡（第304・305図）

位置 調査区東部のI 8c5区，標高21.5mほどの平坦な台地上に位置している。

重複関係 第2329号住居，第220号溝に掘り込まれている。

規模と形状 長軸6.16m，短軸5.88mの方形で，主軸方向はN-32°-Wである。壁高は48～54cmで，外傾して立ち上がっている。

床 ほほ平坦で，中央部から北東部が踏み固められている。壁下には，幅12～21cm，深さ6～18cmでU字状の断面を呈する壁溝が巡っている。また，中央部から南部には焼土が堆積しており，層厚は25～30cmである。

竈 北壁中央部に付設されている。上部を第220号溝に掘り込まれており，確認された規模は焚口部から煙道部まで108cm，袖部幅97cmである。袖部は砂質粘土を主体とする第8・9層を積み上げて構築されており，内側は火を受けて赤変している。火床部は床面から10cmくぼんでおり，火床面は火を受けて赤変硬化している。煙道部は壁外に21cm掘り込まれている様子が確認されたが，上部が遺存していないため立ち上がりは不明である。第1層は天井部の崩落土層である。

竈土層解説

1 暗赤褐色	砂質粘土粒子中量，焼土ブロック少量，ローム粒子・炭化粒子微量	6 暗褐色	ロームブロック少量，焼土粒子・炭化粒子・砂質粘土粒子微量
2 暗赤褐色	焼土粒子・砂質粘土粒子少量，ローム粒子・炭化粒子微量	7 暗褐色	ローム粒子・焼土粒子・炭化粒子・砂質粘土粒子少量
3 黒褐色	ロームブロック・炭化粒子・砂質粘土粒子微量	8 暗赤褐色	焼土粒子・砂質粘土粒子中量，ローム粒子少量
4 暗褐色	ロームブロック少量，焼土ブロック・炭化粒子・砂質粘土粒子微量	9 にぶい赤褐色	ローム粒子・砂質粘土粒子中量，焼土粒子微量
5 極暗赤褐色	焼土粒子・砂質粘土粒子少量，炭化物・ローム粒子微量	10 にぶい赤褐色	焼土粒子中量，ロームブロック少量
		11 褐色	ロームブロック中量

ピット 8か所。P1～P4は深さ66～84cmで，支柱穴である。P5は深さ34cm，P6は深さ30cmで，いずれも南壁際の中央部に位置していることから，出入口施設に伴うピットと考えられる。P7は深さ20cmでP1とP2の間，P8は深さ22cmでP3とP4の間に位置していることから補助的な柱穴と考えられる。

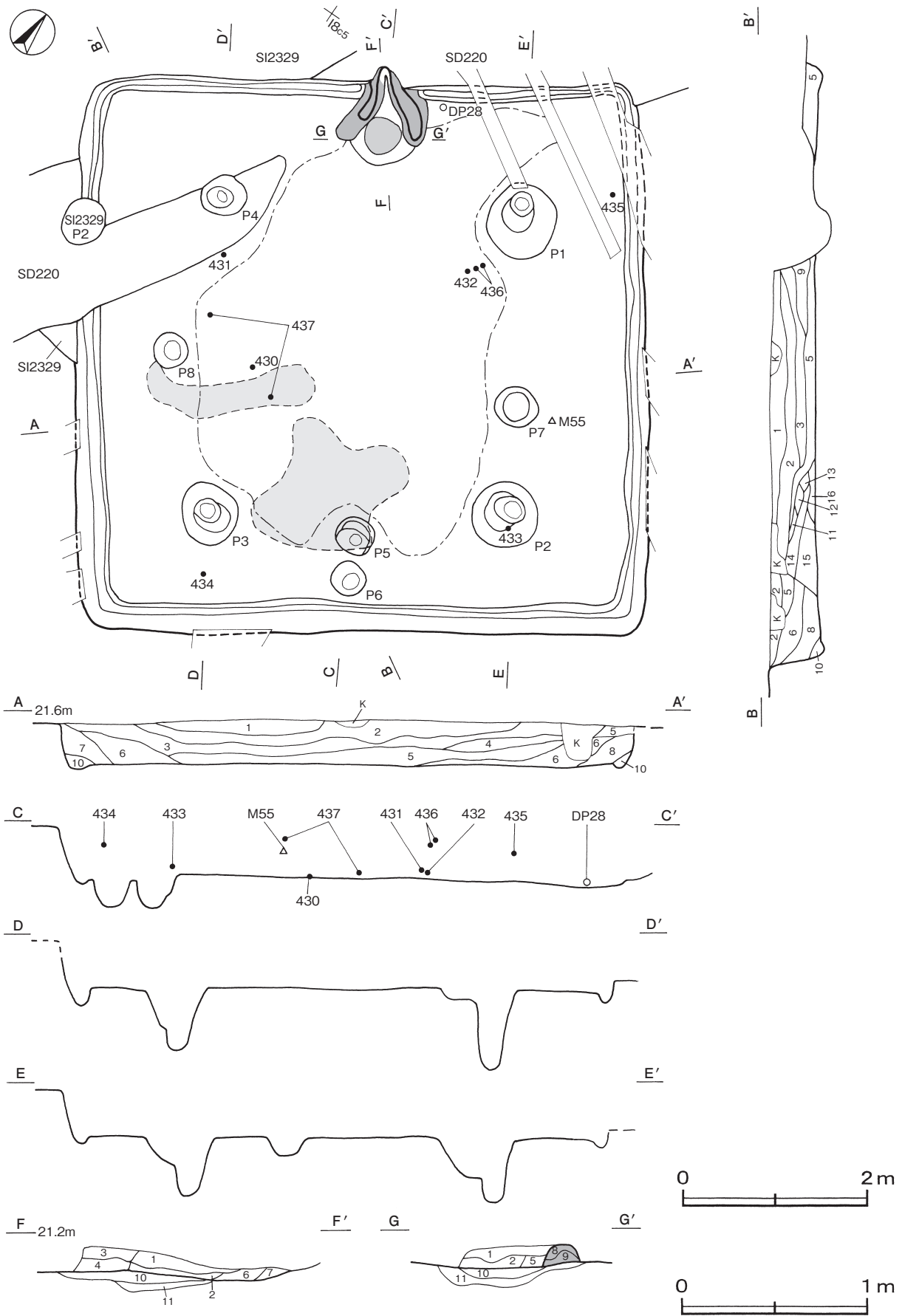
覆土 16層に分けられる。各層にロームブロックや焼土ブロックを多く含む人為堆積である。第11～16層は床面に堆積した焼土層である。

土層解説

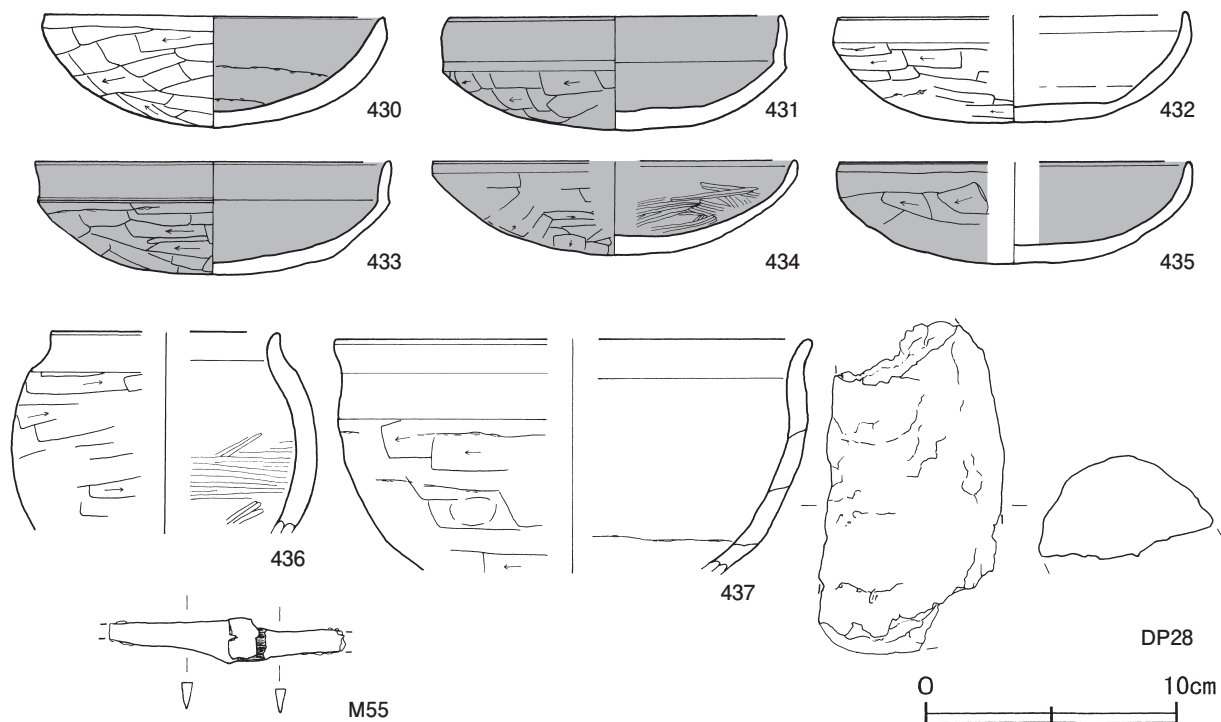
1 暗褐色	ローム粒子少量	9 暗褐色	ロームブロック少量，炭化粒子微量
2 褐色	ロームブロック中量，焼土ブロック・炭化粒子微量	10 褐色	ロームブロック中量，炭化粒子微量
3 暗褐色	ロームブロック・炭化物・焼土粒子微量	11 赤褐色	焼土粒子多量
4 暗褐色	砂質粘土粒子中量，ロームブロック・焼土ブロック・炭化物少量	12 暗赤褐色	焼土粒子中量，ローム粒子少量，炭化物微量
5 黒褐色	焼土ブロック・炭化物中量，ロームブロック微量	13 黒褐色	ローム粒子・焼土粒子・炭化粒子微量
6 褐色	ロームブロック中量	14 極暗褐色	焼土ブロック・炭化物・ローム粒子少量
7 暗褐色	ロームブロック少量	15 暗褐色	ローム粒子中量
8 暗褐色	ロームブロック少量，焼土ブロック微量	16 暗褐色	ロームブロック中量

遺物出土状況 土師器片878点（坏312，碗6，鉢2，高坏1，甕類557），土製品1点（支脚），鉄製品2点（刀子，不明），種子3点が散在した状態で出土している。土器の多くは床面に堆積した焼土よりも上層から出土しており，焼失後に廃棄されたものと考えられる。430は中央部西寄り，DP28は北壁際の床面，431は北西部，432は中央部東寄り，433は南東部，434は南西部の南壁際，435は北東部の東壁際の覆土下層からそれぞれ出土している。

所見 覆土中に焼土・炭化物を含み，床面に焼土が堆積している焼失住居である。また，P3の覆土中層に焼土が多く含まれていることから，柱の抜き取り後に焼失したと考えられる。時期は，出土土器から6世紀後葉と考えられる。



第304图 第2327号住居跡実测图



第305図 第2327号住居跡出土遺物実測図

第2327号住居跡出土遺物観察表 (第305図)

番号	種別	器種	口径	器高	底径	胎土	色調	焼成	手法の特徴	出土位置	備考	
430	土師器	坏	13.6	4.4	-	長石・石英・雲母・赤色粒子	浅黄橙	普通	口辺部内・外面横ナデ 内面ナデ 輪積み痕	体部外面ヘラ削り	床面	95%
431	土師器	坏	13.2	4.5	-	長石・石英・雲母	にぶい黄橙	普通	口辺部内・外面横ナデ 内面ナデ	体部外面ヘラ削り	下層	90% PL123
432	土師器	坏	[13.9]	4.2	-	石英・雲母	にぶい褐	普通	口辺部内・外面横ナデ 輪積み痕 内面ナデ	体部外面ヘラ削り	下層	50%
433	土師器	坏	14.0	4.5	-	長石・石英・雲母	浅黄橙	普通	口辺部内・外面横ナデ 輪積み痕 内面ナデ	体部外面ヘラ削り	下層	80%
434	土師器	坏	[14.4]	3.8	-	長石・雲母・赤色粒子	にぶい橙	普通	口辺部内・外面横ナデ 内面ヘラ磨き	体部外面ヘラ削り	下層	60%
435	土師器	坏	[14.0]	4.0	-	長石・石英・雲母・赤色粒子	にぶい橙	普通	口辺部内・外面横ナデ 内面ナデ	体部外面ヘラ削り	下層	50%
436	土師器	碗	[9.0]	(8.0)	-	長石・雲母・赤色粒子	にぶい橙	普通	口辺部内・外面横ナデ 内面ヘラ磨き	体部外面ヘラ削り	上層	40%
437	土師器	鉢	[18.8]	(9.3)	-	長石・石英・雲母・赤色粒子	にぶい橙	普通	口辺部内・外面横ナデ 指頭痕 輪積み痕 内面ナデ	体部外面ヘラ削り 輪積み痕	上～下層	40%

番号	器種	高さ	最小径	最大径	重量	材質	特徴	出土位置	備考
DP28	支脚	(13.2)	-	-	(338.0)	土(長石)	上部・下部欠損 ナデ	床面	

番号	器種	長さ	幅	厚さ	重量	材質	特徴	出土位置	備考
M55	刀子	(9.4)	1.8	0.4	(14.7)	鉄	刃先・茎尻欠損 茎部に木質付着	上層	

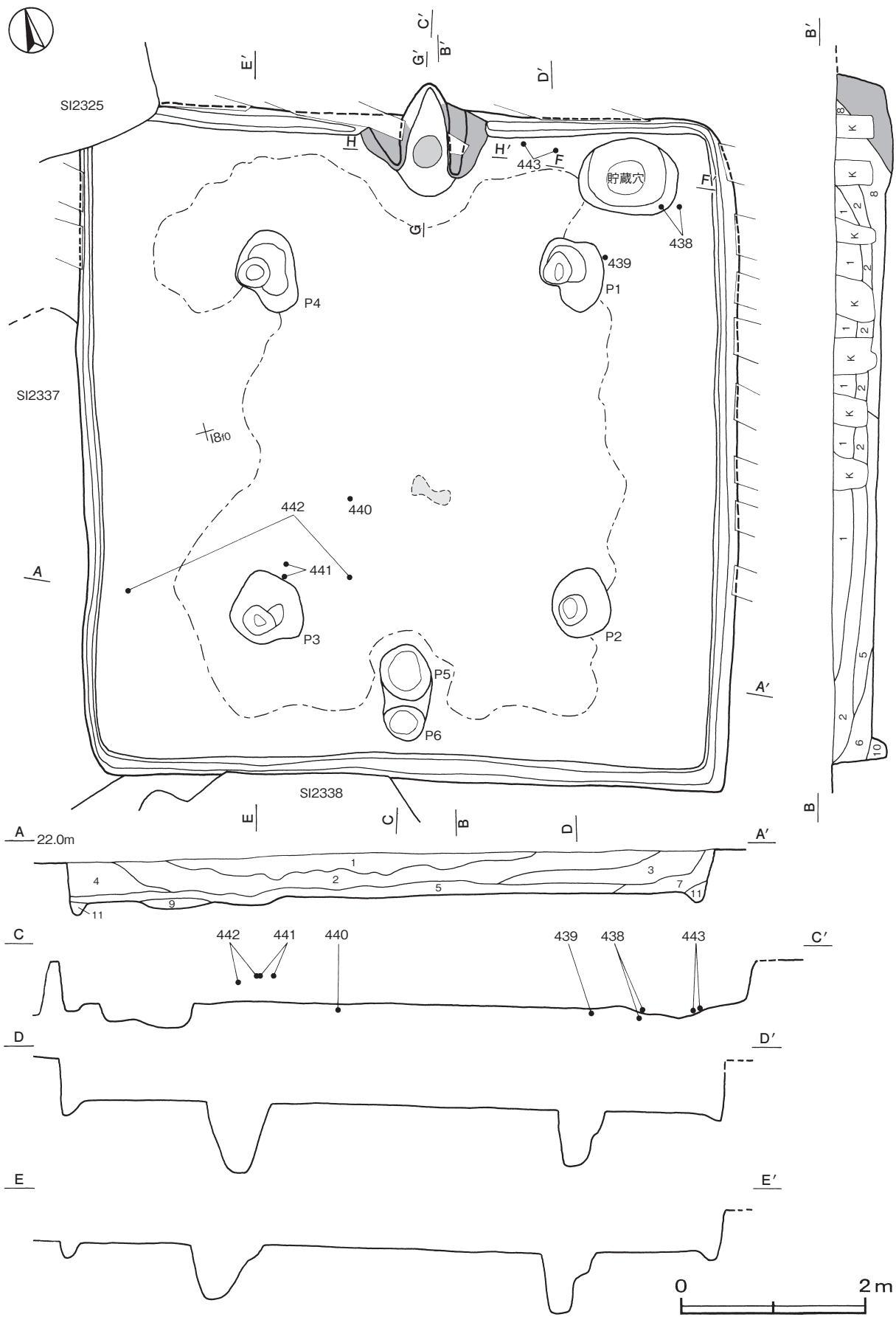
第2328号住居跡 (第306・307図)

位置 調査区東部の I 8e0区, 標高22.0mほどの平坦な台地上に位置している。

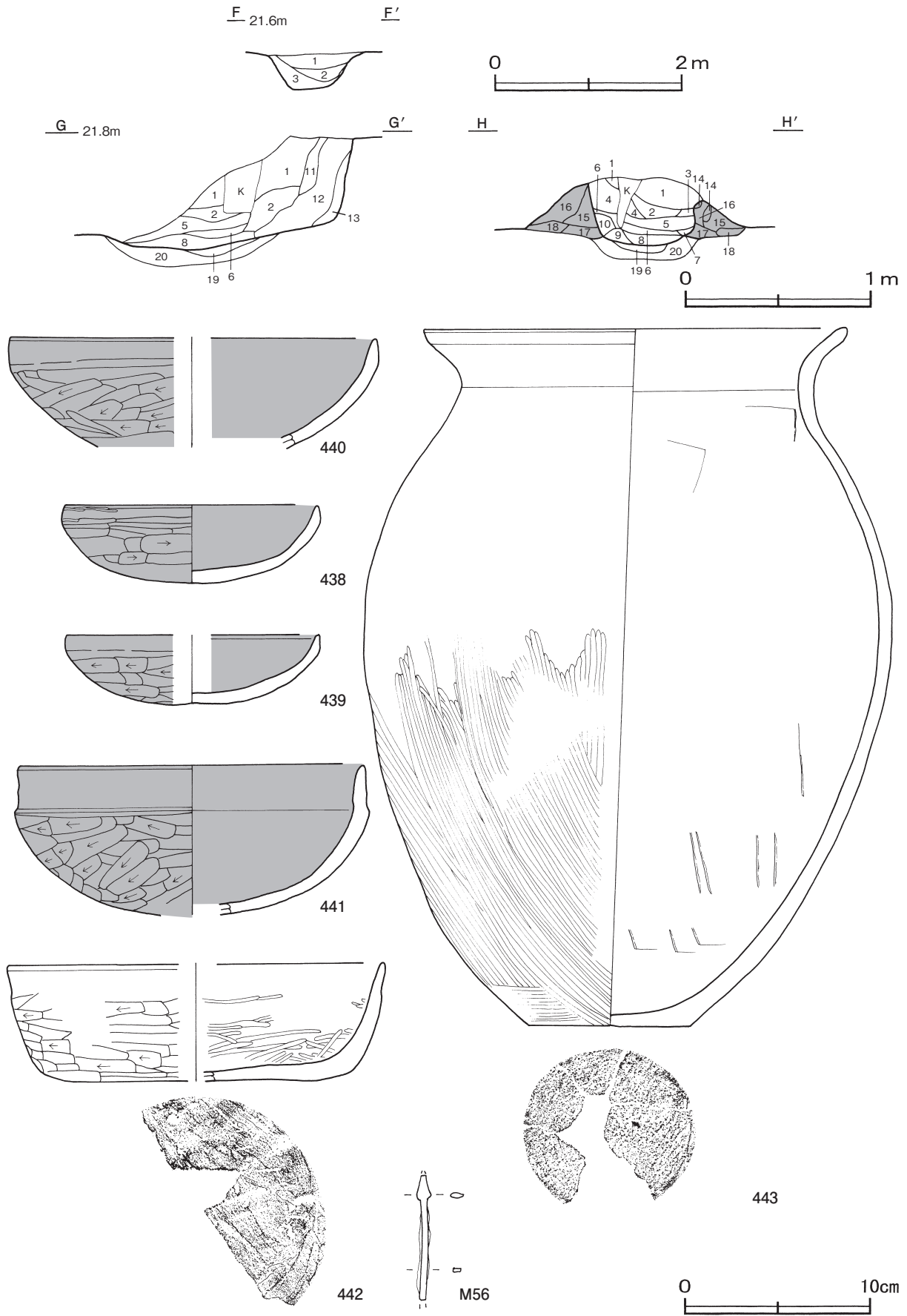
重複関係 第2337号住居跡を掘り込み, 第2325・2338号住居に掘り込まれている。

規模と形状 長軸7.16m, 短軸7.12mの方形で, 主軸方向はN-18°-Eである。壁高は40~64cmで, ほぼ直立している。

床 ほぼ平坦で, 中央部が踏み固められている。壁下には, 幅11~23cm, 深さ10~18cmでU字状の断面を呈する壁溝が巡っている。また, 中央部には焼土が堆積している。



第306图 第2328号住居跡实测图



第307图 第2328号住居跡・出土遺物実測図

竈 北壁中央部に付設されている。規模は焚口部から煙道部まで125cm、袖部幅132cmである。袖部は砂質粘土を主体とする第14～18層を積み上げて構築されている。火床部は床面から10cmくぼんでおり、火床面は火を受けて赤変硬化している。煙道部は壁外に32cm掘り込まれ、火床面から外傾して立ち上がり、奥壁でほぼ直立している。第2・4・5層は、天井部および袖部の崩落土層である。

竈土層解説

1 褐色	ローム粒子中量, 焼土粒子・砂質粘土粒子少量	12 明褐色	砂粒多量, ローム粒子少量
2 にぶい橙色	砂質粘土ブロック中量, 焼土粒子・炭化粒子少量	13 暗赤色	砂粒多量, 焼土粒子中量
3 黒褐色	炭化粒子中量, 焼土粒子・砂質粘土粒子微量	14 赤褐色	砂質粘土ブロック・焼土粒子多量, 炭化粒子微量
4 明褐色	砂粒多量, 焼土粒子中量, 炭化粒子少量	15 黄褐色	砂粒多量
5 黒褐色	炭化粒子多量, 砂質粘土粒子少量, 焼土ブロック・ローム粒子微量	16 黒色	炭化粒子少量, ローム粒子微量
6 明褐色	砂粒多量, 炭化粒子少量, 焼土粒子微量	17 極暗褐色	砂粒中量, ローム粒子・焼土粒子・砂質粘土粒子少量
7 暗褐色	ローム粒子・焼土粒子・炭化粒子・砂粒少量	18 暗褐色	ローム粒子・砂粒中量, 焼土粒子・砂質粘土粒子少量
8 赤褐色	焼土ブロック中量, ローム粒子・炭化粒子・灰少量	19 赤褐色	焼土ブロック中量
9 明褐色	焼土ブロック・炭化粒子中量, 砂粒微量	20 暗褐色	ロームブロック中量
10 赤色	焼土ブロック多量		
11 明褐色	ローム粒子・焼土粒子・炭化粒子・砂粒少量		

ピット 6か所。P1～P4は深さ57～74cmで、主柱穴である。P5は深さ25cm、P6は深さ20cmで、いずれも南壁際の中央部に位置していることや硬化面の広がりから、出入口施設に伴うピットと考えられる。

貯蔵穴 北東コーナー部に位置している。長径105cm, 短径80cmの楕円形で、深さは41cmである。底面は皿状で、壁は外傾して立ち上がっている。各層にロームブロックやローム粒子を含む人為堆積の状況を示している。

貯蔵穴土層解説

1 褐色	ロームブロック少量, 焼土粒子・炭化粒子微量	3 暗褐色	ローム粒子中量, 炭化粒子少量
2 極暗褐色	ローム粒子少量		

覆土 11層に分けられる。各層にロームブロックを多く含む人為堆積である。

土層解説

1 黒褐色	ロームブロック中量, 炭化物・焼土粒子少量	7 黒褐色	ロームブロック・焼土ブロック少量
2 暗褐色	ロームブロック中量, 炭化粒子微量	8 暗褐色	ローム粒子・砂粒中量, 焼土粒子・炭化粒子・粘土粒子少量
3 暗褐色	ローム粒子・粘土粒子・砂粒中量, 炭化物少量	9 極暗褐色	ローム粒子少量
4 暗褐色	ローム粒子多量	10 暗褐色	ロームブロック中量
5 暗褐色	ロームブロック・焼土ブロック・炭化物少量	11 暗褐色	ロームブロック少量, 粘土粒子・砂粒微量
6 暗褐色	ロームブロック少量		

遺物出土状況 土師器片882点(坏333, 蓋1, 鉢4, 甕類530, 甌14), 土製品30点(支脚), 鉄製品1点(鎌)が中央部の覆土中層から下層にかけて出土している。438・439・443は北東部, 440は中央部の床面からそれぞれ出土しており、いずれも廃絶時に遺棄されたものと考えられる。441・442は南西部の覆土上層から散在した状態で、M56は南東部の覆土中からそれぞれ出土している。

所見 床面の中央部に焼土が堆積している焼失住居である。時期は、出土土器から7世紀前葉と考えられる。

第2328号住居跡出土遺物観察表 (第307図)

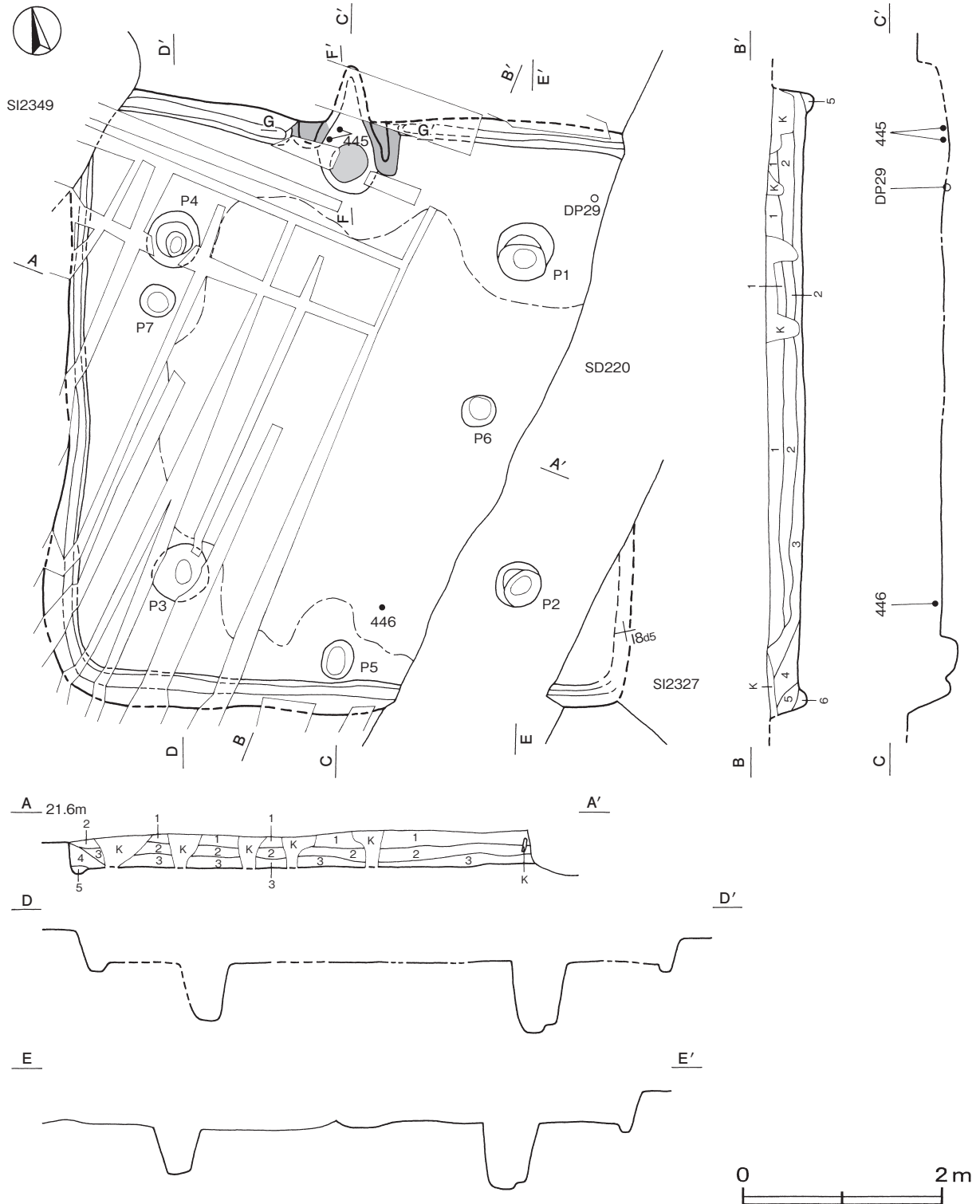
番号	種別	器種	口径	器高	底径	胎土	色調	焼成	手法の特徴	出土位置	備考
438	土師器	坏	13.6	4.2	-	長石・石英	黒褐	普通	口辺部外面へラ磨き 内面横ナデ 体部外面へラ削り	床面	70%
439	土師器	坏	[13.6]	3.7	-	長石・石英・赤色粒子	灰褐	普通	口辺部内・外面横ナデ 体部外面へラ削り	床面	45%
440	土師器	鉢	[19.7]	(5.9)	-	長石・石英	褐	普通	口辺部内・外面横ナデ 体部外面へラ削り	床面	30%
441	土師器	鉢	18.6	7.9	-	長石・石英	にぶい黄褐	普通	口辺部内・外面横ナデ 体部外面へラ削り	上層	50% PL121
442	土師器	鉢	[20.0]	6.3	[13.6]	長石・石英	にぶい褐	普通	口辺部内・外面横ナデ 体部外面へラ削り 内面へラ磨き 底部へラ削り	上層	45% PL121
443	土師器	甕	22.8	37.4	8.8	長石・石英・雲母	にぶい褐	普通	口辺部内・外面横ナデ 体部外面下半へラ磨き 内面へラナデ	床面	60% PL121

番号	器種	長さ	幅	厚さ	重量	材質	特徴	出土位置	備考
M 56	鍬	(6.7)	0.8	0.4	(3.1)	鉄	茎部欠損 三角形式 両鑄造	覆土中	

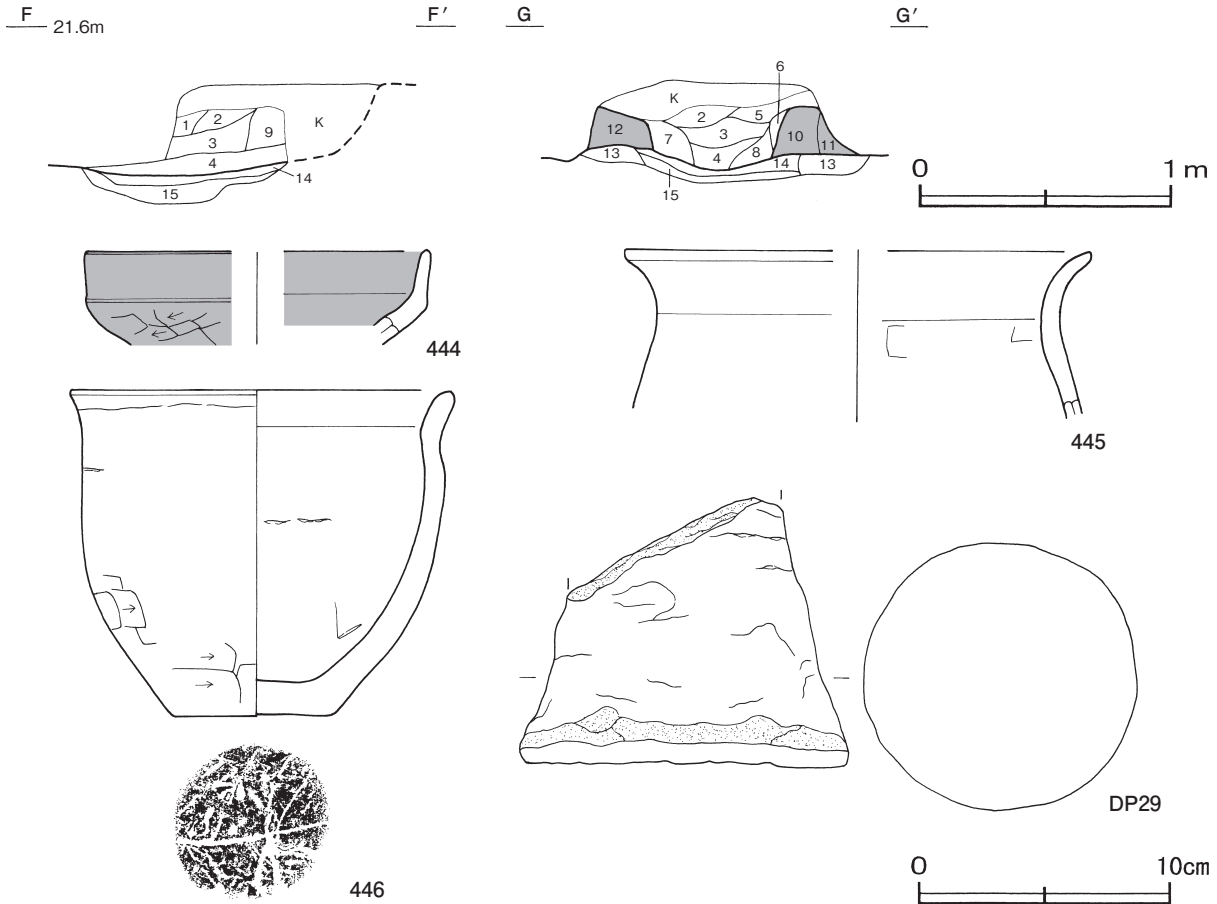
第2329号住居跡 (第308・309図)

位置 調査区東部の I 8c4区, 標高21.5mほどの平坦な台地上に位置している。

重複関係 第2327号住居跡を掘り込み, 第2349号住居, 第220号溝に掘り込まれている。



第308図 第2329号住居跡実測図



第309図 第2329号住居跡・出土遺物実測図

規模と形状 東部を第220号溝に掘り込まれており、南北軸6.02mが確認された。竈や柱穴の位置から東西軸は5.70mほどの方形と推定される。主軸方向はN-15°-Eである。壁高は24～32cmで、外傾して立ち上がっている。

床 ほほ平坦で、中央部から南部が踏み固められている。壁下には、幅14～17cm、深さ6～12cmでU字状の断面を呈する壁溝が巡っている。

竈 北壁中央部に付設されている。耕作による攪乱で両袖端部と煙道部を壊されており、確認された規模は焚口部から煙道部まで127cm、袖部幅107cmである。袖部は第13層を基部として砂質粘土混じりのローム土を主体とする第10～12層で構築されており、内側は火を受けて赤変している。火床部は床面から15cmくぼんでおり、火床面は火を受けて赤変硬化している。煙道部は壁外に50cmほど掘り込まれていることが確認されたが、耕作による攪乱のため立ち上がりは不明である。

竈土層解説

- | | | | |
|--------|----------------------------------|-----------|-------------------------------|
| 1 灰褐色 | 砂質粘土ブロック中量、焼土ブロック・ローム粒子少量、炭化粒子微量 | 8 暗褐色 | ロームブロック・焼土ブロック・砂質粘土粒子少量、炭化物微量 |
| 2 暗褐色 | ロームブロック少量、焼土粒子・炭化粒子・砂質粘土粒子微量 | 9 暗赤褐色 | 焼土ブロック少量、ローム粒子・炭化粒子・砂質粘土粒子微量 |
| 3 暗赤褐色 | 焼土粒子中量、砂質粘土粒子少量、炭化物・ローム粒子微量 | 10 にぶい黄褐色 | ローム粒子・砂質粘土粒子中量、焼土ブロック少量 |
| 4 暗赤褐色 | 焼土ブロック中量、砂質粘土粒子・灰少量、ローム粒子・炭化粒子微量 | 11 暗褐色 | ローム粒子少量、焼土粒子・砂質粘土粒子微量 |
| 5 暗褐色 | 焼土ブロック・ローム粒子・炭化粒子・砂質粘土粒子微量 | 12 褐色 | ロームブロック中量、焼土粒子少量 |
| 6 赤褐色 | 焼土粒子・砂質粘土粒子中量、ローム粒子・炭化粒子微量 | 13 灰黄褐色 | 砂質粘土粒子中量、ローム粒子少量 |
| 7 暗褐色 | 焼土ブロック・ローム粒子・砂質粘土粒子微量 | 14 暗赤褐色 | 焼土粒子多量、ロームブロック・灰少量、炭化物微量 |
| | | 15 暗褐色 | ロームブロック少量 |

ピット 7か所。P1～P4は深さ48～72cmで、主柱穴である。P5は深さ21cmで、南壁際の中央部に位置していることから、出入り口施設に伴うピットと考えられる。P6は深さ22cmでP1とP2の間、P7は深さ24cmでP4の南側に位置しているが、性格については不明である。

覆土 6層に分けられる。周囲から流入した堆積状況を示す自然堆積である。

土層解説

1 暗褐色	ローム粒子少量, 焼土粒子・炭化粒子微量	4 暗褐色	ロームブロック少量
2 暗褐色	ローム粒子少量, 炭化粒子微量	5 暗褐色	ロームブロック少量, 炭化粒子微量
3 褐色	ローム粒子中量	6 褐色	ロームブロック少量

遺物出土状況 土師器片432点(坏83, 甕類348, 小形甕1), 土製品2点(支脚)が散在した状態で出土している。445は竈の火床面から出土しており、竈で使用されていたものと考えられる。DP29は北東部の床面, 446は南部の覆土下層, 444は南西部の覆土中からそれぞれ出土している。

所見 時期は、出土土器から7世紀前半と考えられる。

第2329号住居跡出土遺物観察表(第309図)

番号	種別	器種	口径	器高	底径	胎土	色調	焼成	手法の特徴	出土位置	備考
444	土師器	坏	[13.6]	(3.7)	-	長石・石英・雲母・赤色粒子	にぶい黄橙	普通	口辺部内・外面横ナデ 体部外面へラ削り内面ナデ	覆土中	10%
445	土師器	甕	[18.4]	(6.6)	-	長石・石英・雲母・赤色粒子	橙	普通	口辺部内・外面横ナデ	竈火床面	10%
446	土師器	小形甕	15.1	12.8	6.4	長石・石英・雲母	にぶい橙	普通	口辺部内・外面横ナデ 体部外面へラ削り内面へラナデ 輪積み痕 底部木葉痕	下層	70% PL125

番号	器種	高さ	最小径	最大径	重量	材質	特徴	出土位置	備考
DP29	支脚	(10.8)	-	13.2	(844.0)	土(長石)	上部欠損 ナデ	床面	

第2330号住居跡(第310図)

位置 調査区東部のI 8e6区, 標高21.5mほどの平坦な台地上に位置している。

重複関係 第81号方形竪穴遺構に掘り込まれている。

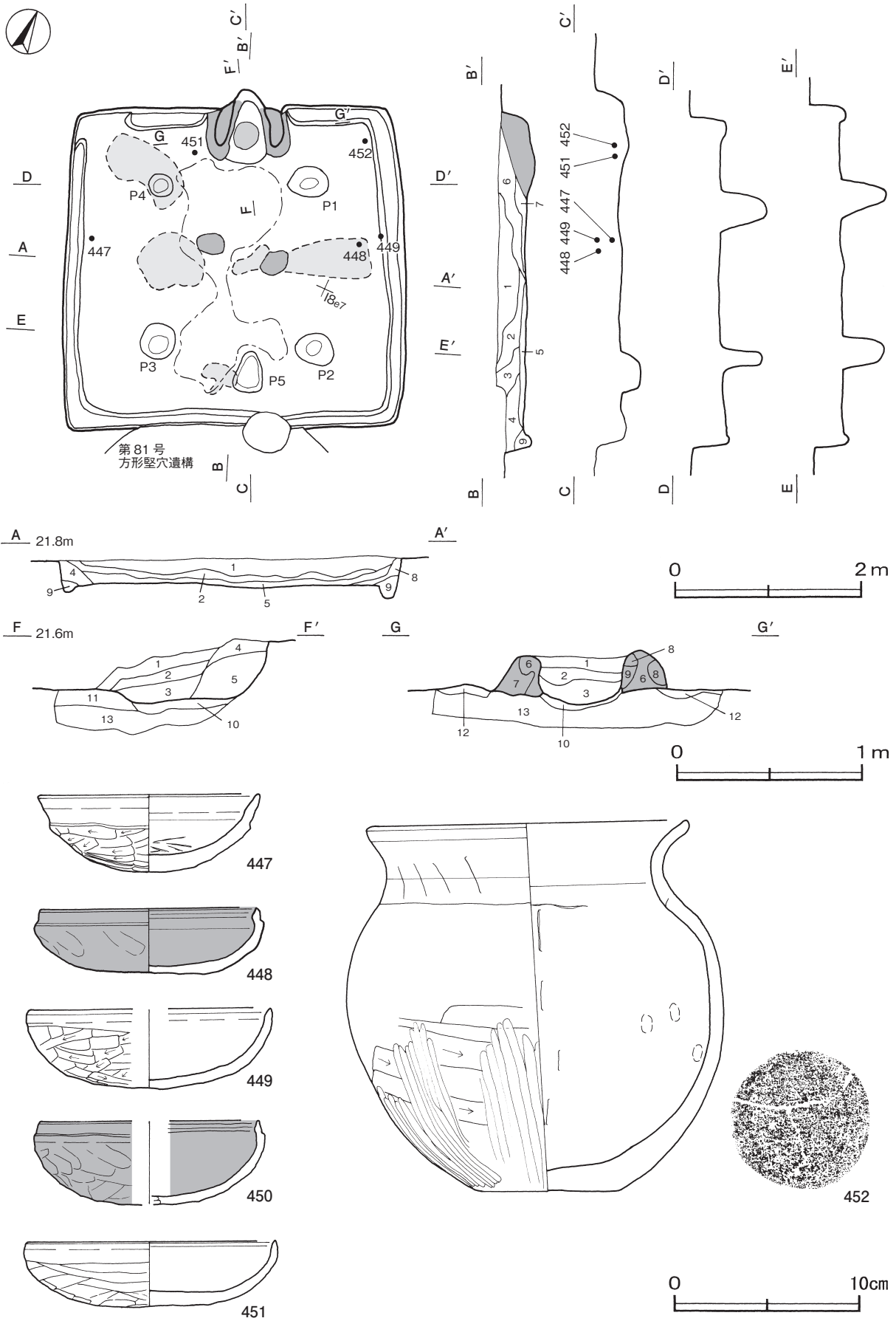
規模と形状 長軸3.66m, 短軸3.42mの方形で、主軸方向はN-25°-Wである。壁高は24～32cmで、ほぼ直立している。

床 ほぼ平坦で、竈前面と出入り口周辺が踏み固められている。北西コーナー部を除く壁下には、幅8～21cm, 深さ4～9cmでU字状の断面を呈する壁溝が確認されている。北西部から南部, 中央部にかけて焼土や炭化材の広がりが検出されている。いずれも床面から浮いた状態であり、層厚は15cmである。

竈 北壁中央部に付設されている。規模は焚口部から煙道部まで80cm, 袖部幅89cmである。袖部は砂質粘土を主体とする第6～9層を積み上げて構築されており、内側は火を受けて赤変している。火床部は床面から5cmくぼんでおり、火床面は火を受けて赤変硬化している。煙道部は壁外に20cm掘り込まれ、火床面から急な傾斜で立ち上がっている。第1層は天井部および袖部の崩落土層である。

竈土層解説

1 極暗褐色	砂質粘土粒子中量, ローム粒子少量	7 暗褐色	ローム粒子中量, 炭化粒子・粘土粒子少量
2 暗赤褐色	焼土ブロック・ローム粒子・灰少量	8 極暗褐色	砂質粘土粒子中量, 炭化物・ローム粒子少量, 焼土粒子微量
3 暗赤褐色	灰中量, 焼土ブロック少量	9 極暗赤褐色	焼土粒子・砂質粘土粒子中量
4 黒褐色	砂質粘土ブロック少量, 焼土ブロック・ローム粒子・炭化粒子微量	10 暗褐色	ローム粒子中量, 焼土ブロック少量
5 極暗赤褐色	焼土ブロック・炭化物・ローム粒子少量, 砂質粘土粒子微量	11 暗褐色	ロームブロック中量, 炭化粒子微量
6 にぶい黄褐色	砂質粘土粒子少量, 焼土粒子微量	12 暗褐色	ロームブロック中量, 炭化粒子少量
		13 暗褐色	ロームブロック中量



第310図 第2330号住居跡・出土遺物実測図

ピット 5か所。P1～P4は深さ45～54cmで、主柱穴である。P5は深さ24cmで、南壁際の中央部に位置していることや硬化面の広がりから、出入口施設に伴うピットと考えられる。

覆土 9層に分けられる。ロームブロックや炭化物を多く含む人為堆積である。

土層解説

1	黒褐色	ロームブロック・焼土ブロック・炭化物・粘土粒子少量	5	黒褐色	炭化物中量, ロームブロック・焼土ブロック微量
2	暗褐色	ロームブロック少量, 粘土ブロック・炭化物・焼土粒子微量	6	灰褐色	砂質粘土ブロック少量, ローム粒子・焼土粒子・炭化粒子微量
3	暗褐色	ロームブロック・炭化物・焼土粒子微量	7	暗褐色	ロームブロック・焼土ブロック・炭化粒子微量
4	暗褐色	ロームブロック少量, 焼土粒子微量	8	褐色	ローム粒子中量, 焼土粒子・炭化粒子微量
			9	暗褐色	ロームブロック微量

遺物出土状況 土師器片976点（坏349, 甕類625, 小形甕1, 甑1）, 土製品2点（支脚, 紡錘車）, 石製品1点（紡錘車）が出土している。447は西部, 452は北東コーナー部の覆土下層から, いずれもほぼ完形の状態で出土している。448・449は東部の覆土上層, 450は南東部の覆土中からそれぞれ出土し, 451は北西部の覆土下層と覆土中から出土した破片が接合したものである。

所見 焼土や炭化材が検出されている焼失住居である。時期は, 出土土器から7世紀中葉と考えられる。

第2330号住居跡出土遺物観察表（第310図）

番号	種別	器種	口径	器高	底径	胎土	色調	焼成	手法の特徴	出土位置	備考
447	土師器	坏	11.8	4.2	-	長石・雲母	にぶい赤褐	普通	口辺部内・外面横ナデ 内面ヘラナデ 体部外面ヘラ削り	下層	90% PL125
448	土師器	坏	11.8	3.6	5.4	長石・雲母	黒褐	普通	口辺部内・外面横ナデ 体部外面ナデ	上層	55% PL125
449	土師器	坏	[13.0]	4.2	-	長石・石英・雲母	灰褐	普通	口辺部内・外面横ナデ 体部外面ヘラ削り	上層	30%
450	土師器	坏	[11.8]	4.5	-	長石・雲母	黒褐	普通	口辺部内・外面横ナデ 後ナデ 体部外面ヘラ削り	覆土中	30%
451	土師器	坏	13.5	3.6	-	長石・雲母・赤色粒子	にぶい橙	普通	口辺部内・外面横ナデ 後ナデ 体部外面ヘラ削り	下層・覆土中	60%
452	土師器	小形甕	17.0	20.0	7.6	石英・雲母	にぶい橙	普通	口辺部内・外面横ナデ 体部上位縦方向のヘラ削り後ヘラナデ 下位横方向のヘラ削り後ヘラ磨き 内面ヘラナデ 輪積み痕 指頭痕	下層	95% PL125

第2331号住居跡（第311～313図）

位置 調査区東部のI 8j4区, 標高22.0mほどの平坦な台地上に位置している。

重複関係 第3084・3098号土坑に掘り込まれている。

規模と形状 長軸7.12m, 短軸6.82mの方形で, 主軸方向はN-8°-Wである。壁高は40～63cmで, ほぼ直立している。

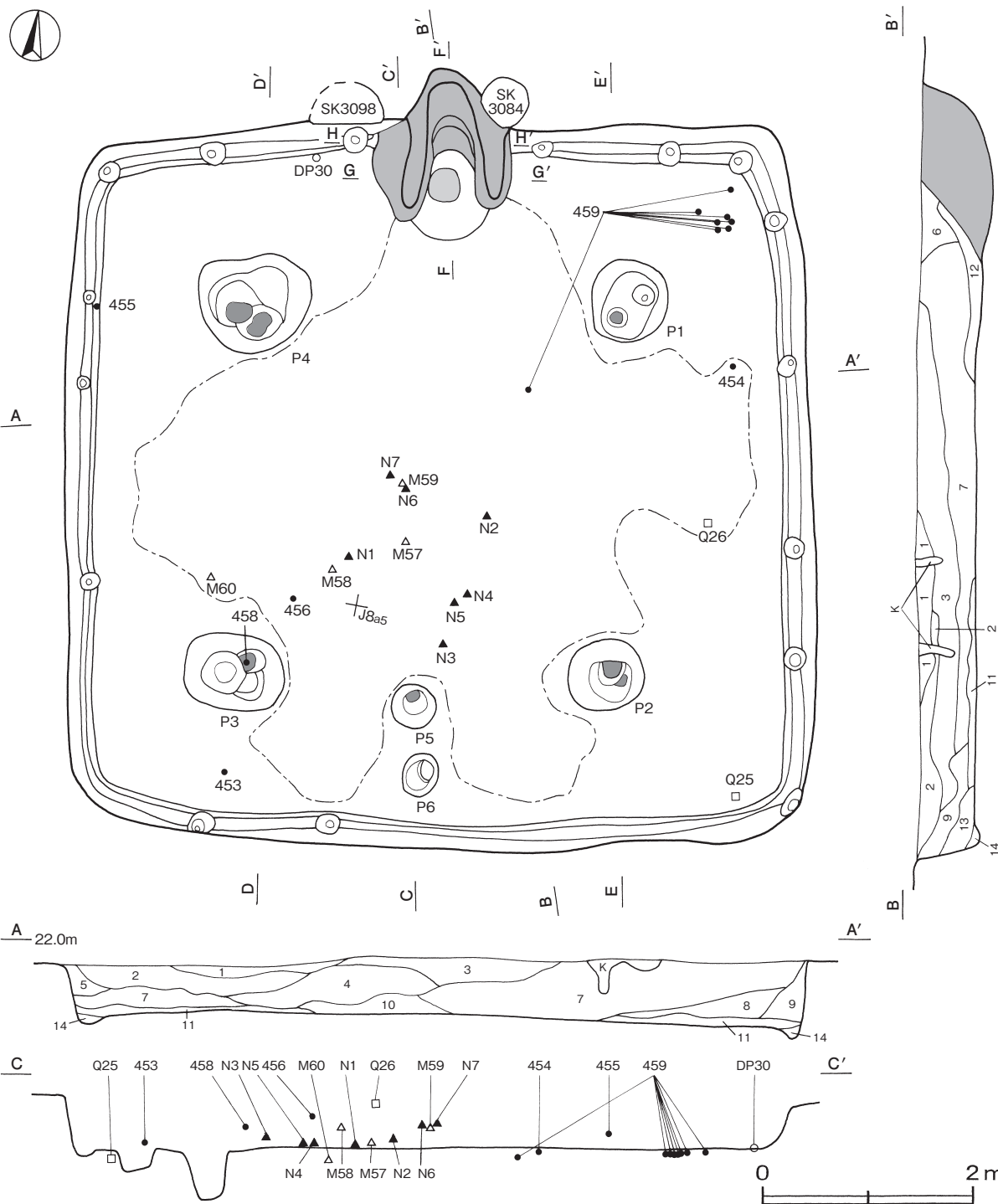
床 ほぼ平坦で, 中央部が踏み固められている。壁下には, 幅15～22cm, 深さ4～12cmでU字状の断面を呈する壁溝が巡っている。また, 南壁を除く壁下にはほぼ等間隔に16か所の壁柱穴が検出されている。

竈 北壁中央部に付設されている。規模は焚口部から煙道部まで146cm, 袖部幅132cmである。袖部は砂質粘土を主体とする第18～26層を積み上げて構築されており, 内側は火を受けてわずかに赤変している。火床部は床面から5cmくぼんでおり, 火床面は火を受けて赤変硬化している。煙道部は壁外に44cm掘り込まれ, 火床面から急な傾斜で立ち上がっている。

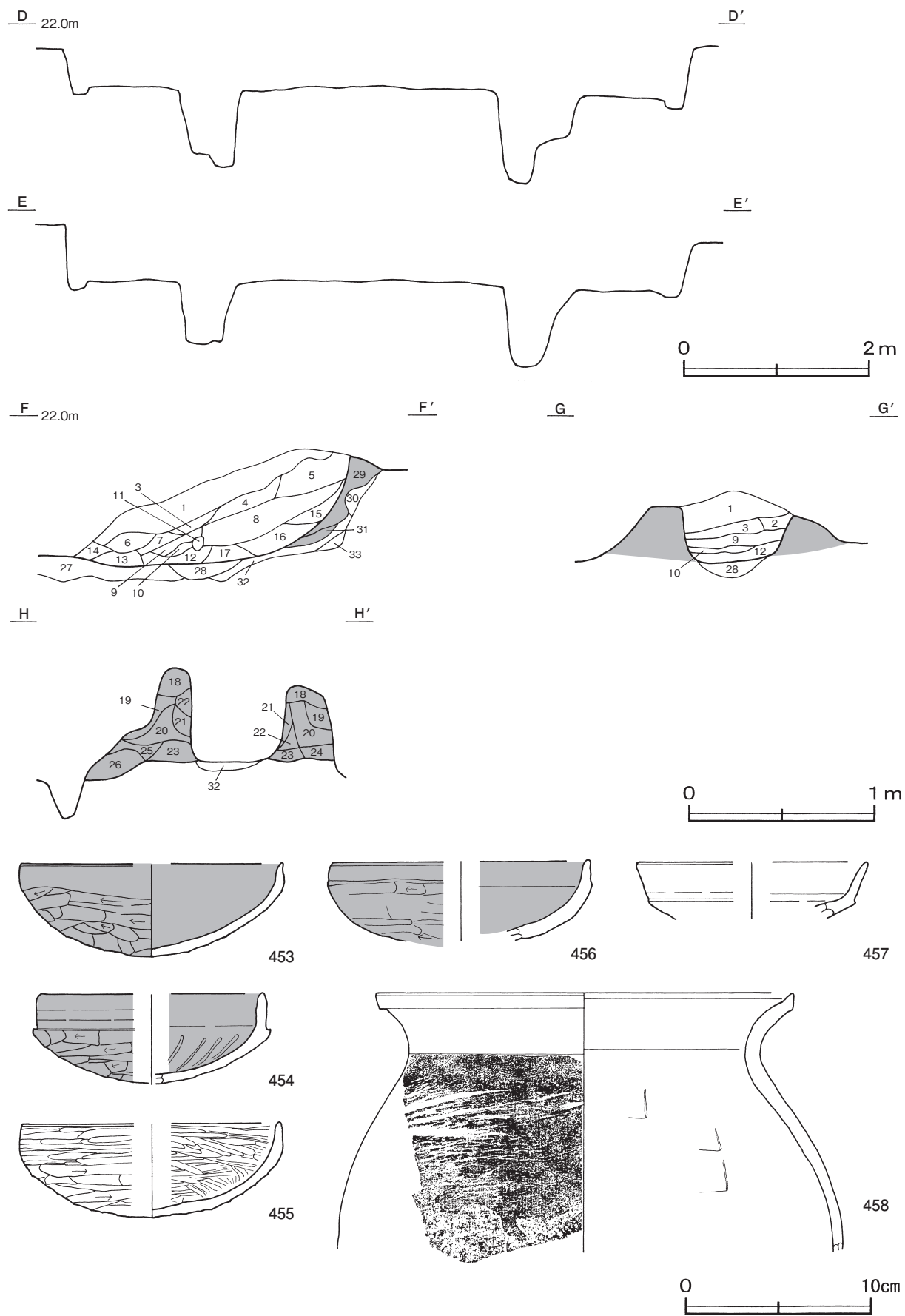
竈土層解説

1	極暗褐色	焼土ブロック・ローム粒子・砂質粘土粒子少量	8	暗赤褐色	焼土ブロック中量, ローム粒子・炭化粒子・砂質粘土粒子少量
2	極暗赤褐色	焼土粒子・炭化粒子・砂質粘土粒子少量	9	にぶい赤褐色	焼土粒子・粘土粒子中量
3	暗赤褐色	砂質粘土粒子中量, 焼土粒子少量	10	にぶい赤褐色	焼土粒子・灰中量
4	暗褐色	砂質粘土粒子中量, 炭化物・ローム粒子少量	11	にぶい赤褐色	ロームブロック多量, 焼土粒子少量
5	褐色	砂質粘土粒子中量, ローム粒子・焼土粒子少量	12	赤褐色	焼土粒子多量
6	暗褐色	ローム粒子中量, 焼土粒子・炭化粒子・砂質粘土粒子少量	13	暗褐色	ローム粒子中量, 炭化物少量
7	暗褐色	ローム粒子中量, 焼土ブロック・炭化粒子・砂質粘土粒子少量	14	暗褐色	ローム粒子中量
			15	暗赤褐色	焼土ブロック・砂質粘土粒子少量

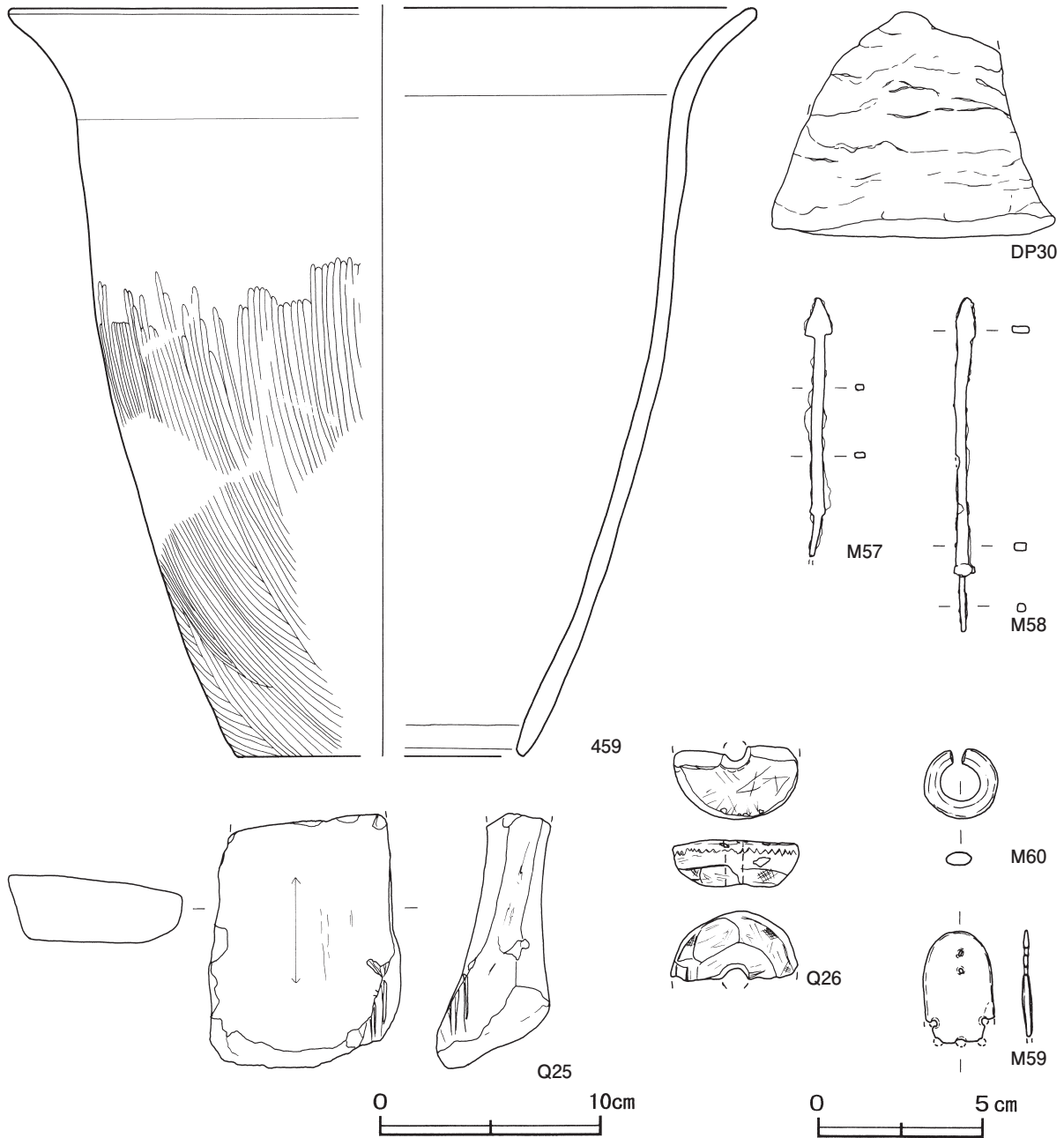
- | | | | |
|-----------|----------------------------------|---------|---------------------------------|
| 16 極暗赤褐色 | 焼土ブロック・ローム粒子少量 | 25 黒褐色 | 砂質粘土粒子少量, 焼土ブロック・炭化粒子微量 |
| 17 暗赤褐色 | 砂質粘土粒子中量, ローム粒子・焼土粒子少量 | 26 暗褐色 | ロームブロック少量, 焼土ブロック・炭化粒子・砂質粘土粒子微量 |
| 18 灰黄褐色 | 砂質粘土粒子中量, ローム粒子・焼土粒子・炭化粒子微量 | 27 暗褐色 | 炭化粒子少量, 焼土ブロック・砂質粘土ブロック・ローム粒子微量 |
| 19 にぶい黄褐色 | 砂質粘土粒子中量, 焼土ブロック少量, 炭化物・ローム粒子微量 | 28 暗褐色 | 焼土ブロック・砂質粘土粒子少量, 炭化物・ローム粒子微量 |
| 20 暗褐色 | 砂質粘土粒子中量, 焼土ブロック少量, 炭化物・ローム粒子微量 | 29 暗赤褐色 | 焼土ブロック・砂質粘土ブロック少量, 炭化物・ローム粒子微量 |
| 21 灰褐色 | 砂質粘土粒子中量, 焼土ブロック少量, ローム粒子・炭化粒子微量 | 30 褐色 | ロームブロック中量 |
| 22 にぶい黄褐色 | 砂質粘土ブロック少量, ローム粒子・焼土粒子・炭化粒子微量 | 31 灰褐色 | 砂質粘土ブロック・焼土粒子少量, 炭化物微量 |
| 23 暗褐色 | 焼土粒子・砂質粘土粒子少量, 炭化物微量 | 32 暗灰褐色 | 焼土ブロック中量, 炭化物・砂質粘土粒子微量 |
| 24 暗赤褐色 | ロームブロック・焼土ブロック少量, 炭化物・砂質粘土ブロック微量 | 33 暗褐色 | 焼土ブロック・砂質粘土ブロック微量 |



第311図 第2331号住居跡実測図



第312图 第2331号住居跡・出土遺物実測図



第313図 第2331号住居跡出土遺物実測図

ピット 6か所。P 1～P 4は深さ62～96cmで、支柱穴である。P 5は深さ48cm, P 6は深さ20cmで、いずれも南壁際の中央部に位置していることや硬化面の広がりから、出入り口施設に伴うピットと考えられる。P 1～P 5には柱のあたりが検出されている。

覆土 14層に分けられる。各層にロームブロックを含む人為堆積である。

土層解説

- | | | | |
|-------|-------------------------|--------|--------------------------------|
| 1 暗褐色 | ロームブロック少量, 焼土ブロック微量 | 9 暗褐色 | ロームブロック・炭化物微量 |
| 2 暗褐色 | ロームブロック少量, 炭化物・焼土粒子微量 | 10 暗褐色 | ロームブロック少量, 焼土ブロック・粘土ブロック・炭化物微量 |
| 3 黒褐色 | ロームブロック少量, 炭化物・焼土粒子微量 | 11 暗褐色 | ロームブロック少量, 焼土粒子・炭化粒子微量 |
| 4 黒褐色 | ロームブロック・焼土ブロック少量, 炭化物微量 | 12 灰褐色 | 粘土粒子中量, ローム粒子・焼土粒子少量, 炭化物微量 |
| 5 暗褐色 | ローム粒子少量, 炭化物微量 | 13 黒褐色 | ロームブロック微量 |
| 6 黒褐色 | 焼土ブロック・ローム粒子微量 | 14 暗褐色 | ロームブロック少量 |
| 7 暗褐色 | ロームブロック少量, 焼土ブロック・炭化物微量 | | |
| 8 黒褐色 | ロームブロック・焼土ブロック・炭化物微量 | | |

遺物出土状況 土師器片3493点（坏858, 碗57, 高坏9, 甕類2422, 甗145, 手捏土器2）, 須恵器片1点（高坏カ）, 土製品5点（支脚）, 石器・石製品2点（砥石, 紡錘車）, 鉄製品6点（鎌2, 挂甲小札1, 不明3）, 銅製品1点（耳環）, 鉄滓5点, 種子7点（桃）が出土している。453は南西部壁際, 454は東壁際, 459は北東コーナー部から中央部にかけて, DP30は北壁際, M60は西側の床面からそれぞれ出土しており, いずれも廃絶時に遺棄されたものと考えられる。455は北西部の西壁際の覆土下層から出土している。M57～M59は南西部の覆土中層から桃の種子（N1～N7）とともに出土しており, 一括して廃棄された可能性がある。

所見 時期は, 出土土器から6世紀後葉と考えられる。

第2331号住居跡出土遺物観察表（第312・313図）

番号	種別	器種	口径	器高	底径	胎土	色調	焼成	手法の特徴	出土位置	備考
453	土師器	坏	[14.0]	5.0	-	長石・石英	黒	普通	口辺部内・外面横ナデ 体部外面ヘラ削り	床面	85%
454	土師器	坏	[12.0]	4.8	-	長石・石英・赤色粒子	にぶい黄橙	普通	口辺部内・外面横ナデ 体部外面ヘラ削り 体部内面放射状のヘラ磨き	床面	40% PL125
455	土師器	坏	[13.8]	5.1	-	長石・石英・赤色粒子	浅黄橙	普通	口辺部内・外面・体部内面ヘラ磨き 体部外面ヘラ削り後ヘラ磨き	下層	40%
456	土師器	坏	[13.7]	(4.3)	-	長石・石英	にぶい黄褐	普通	口辺部内・外面横ナデ 体部外面ヘラ削り	上層	15%
457	須恵器	高坏カ	[12.2]	(3.0)	-	長石	灰	良好	口辺部・体部内・外面ロクロナデ	覆土中	15%
458	土師器	甕	22.3	(13.9)	-	長石・石英・雲母	黒褐	普通	口辺部内・外面横ナデ 体部内面ヘラナデ	上層	10% 砥石転用
459	土師器	甗	[33.4]	33.9	[13.0]	長石・石英・雲母	にぶい黄橙	普通	口辺部内・外面横ナデ 体部外面ヘラ磨き 体部内面ヘラナデ	床面	

番号	器種	高さ	最小径	最大径	重量	材質	特徴	出土位置	備考
DP30	支脚	(12.1)	-	12.9	(726.4)	土（長石）	ナデ 黄橙色	床面	

番号	器種	長さ	幅	厚さ	重量	材質	特徴	出土位置	備考
Q 25	砥石	(11.4)	8.6	5.2	(592.6)	砂岩	端部欠損 砥面5面 断面長方形	床面	PL161

番号	器種	径	厚さ	孔径	重量	材質	特徴	出土位置	備考
Q 26	紡錘車	3.8	1.4	(0.6)	(17.7)	凝灰岩	半分欠損 全面研磨 一方向からの穿孔 側面上端鋸歯文 下半三角文を格子文で充填	上層	PL162

番号	器種	長さ	幅	厚さ	重量	材質	特徴	出土位置	備考
M 57	鎌	(11.8)	1.3	0.3	(7.6)	鉄	茎部端部欠損 圭頭鑿箭式 平造 台状関	中層	PL163
M 58	鎌	15.1	1.0	0.4	9.1	鉄	三角形 撫関 平造 棘状関	中層	PL163
M 59	挂甲小札	(3.4)	2.1	0.2	(3.6)	鉄	一部欠損 小孔7か所	中層	PL162

番号	器種	長さ	幅	厚さ	重量	材質	特徴	出土位置	備考
M 60	耳環	2.2	2.1	0.8	12.7	鉄地金銅張	開口部有り	床面	PL162

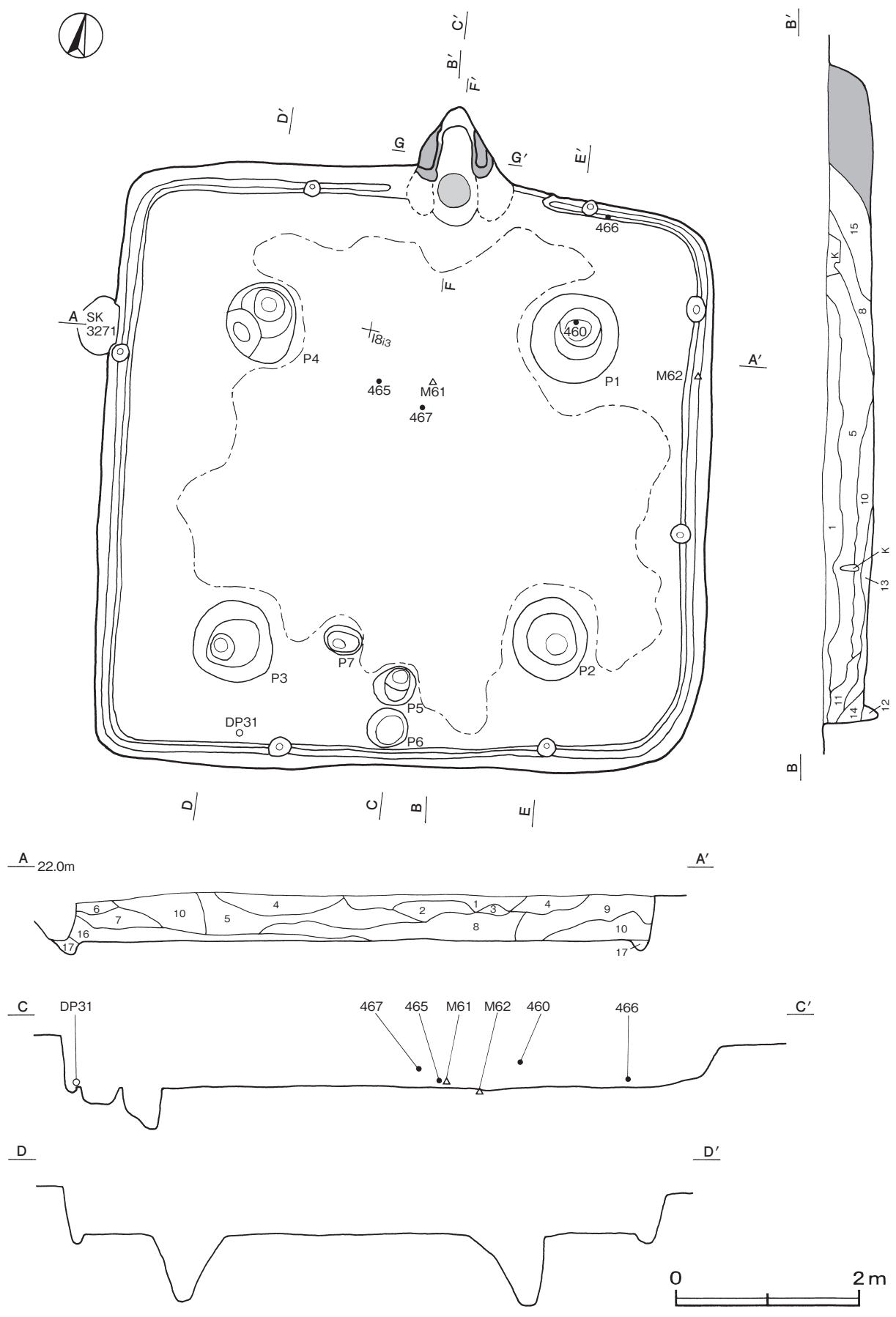
第2332号住居跡（第314・315図）

位置 調査区東部の I 8 i3区, 標高22.0mほどの平坦な台地上に位置している。

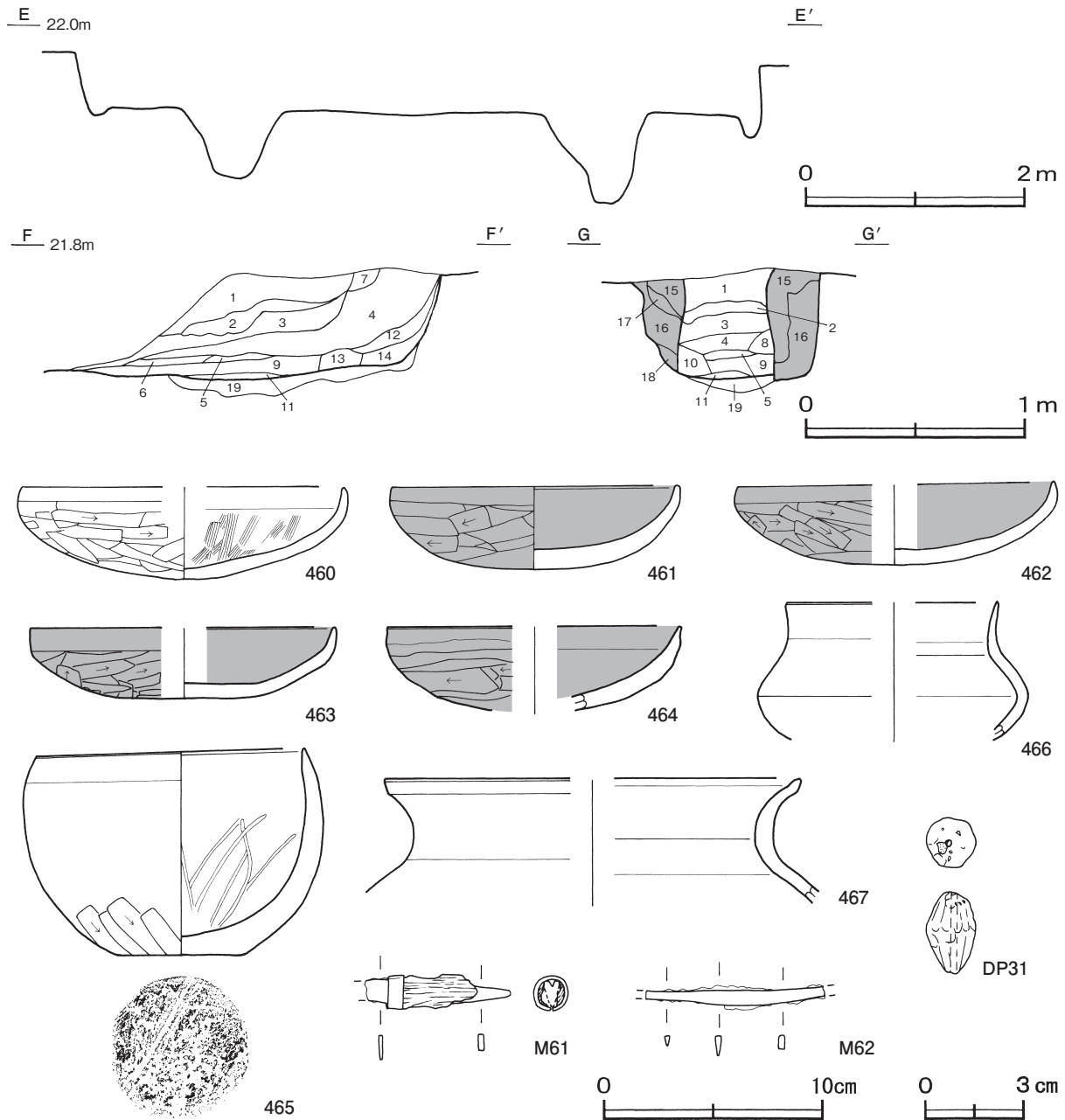
重複関係 第3271号土坑に掘り込まれている。

規模と形状 長軸6.63m, 短軸6.50mの方形で, 主軸方向はN-8°-Wである。壁高は42～56cmで, 外傾して立ち上がっている。

床 ほほ平坦で, 竈前面から出入り口施設にかけて踏み固められている。壁下には, 幅16～30cm, 深さ6～18cmでU字状の断面を呈する壁溝と深さ18～33cmの7か所の壁柱穴が確認されている。



第314图 第2332号住居跡実测图



第315図 第2332号住居跡・出土遺物実測図

竈 北壁中央部に付設されている。規模は焚口部から煙道部まで130cm、袖部幅83cmである。竈の内側には第15～18層の粘土層を貼り付けて補強している。火床部は床面から7cmくぼんでおり、火床面は火を受けて赤変硬化している。煙道部は壁外に86cm掘り込まれ、火床面から外傾して立ち上がっている。第8層は天井部の崩落土層である。

竈土層解説

- | | | | |
|---------|----------------------------|-----------|----------------------------------|
| 1 暗褐色 | 炭化物・ローム粒子中量 | 8 黒褐色 | 炭化粒子中量、焼土ブロック・砂質粘土ブロック少量、ローム粒子微量 |
| 2 極暗赤褐色 | ローム粒子・焼土粒子・炭化粒子・砂質粘土粒子少量 | 9 にぶい橙色 | 灰中量、焼土ブロック・炭化粒子微量 |
| 3 極暗褐色 | ローム粒子少量、焼土粒子微量 | 10 暗褐色 | ローム粒子・砂質粘土粒子中量、焼土粒子少量 |
| 4 黒褐色 | 炭化粒子中量、ローム粒子微量 | 11 暗赤褐色 | 焼土ブロック中量、ローム粒子・炭化粒子・砂質粘土粒子微量 |
| 5 暗赤褐色 | 焼土粒子・灰中量 | 12 にぶい黄褐色 | 砂質粘土ブロック・焼土粒子少量、ローム粒子微量 |
| 6 暗赤褐色 | 焼土粒子中量、炭化物少量、ローム粒子微量 | 13 暗褐色 | ローム粒子中量、砂質粘土粒子少量 |
| 7 暗褐色 | ローム粒子・砂質粘土粒子少量、焼土粒子・炭化粒子微量 | 14 暗赤褐色 | 焼土粒子中量、ローム粒子微量 |

- 15 暗 褐 色 砂質粘土粒子多量, ローム粒子少量
 16 暗 褐 色 ローム粒子中量, 焼土ブロック・細礫少量, 砂質粘土粒子微量
 17 極暗褐色 砂質粘土粒子中量, 焼土ブロック・ローム粒子・炭化粒子少量
 18 黒 褐 色 炭化粒子少量, ローム粒子微量
 19 極暗褐色 焼土ブロック・ローム粒子・炭化粒子・砂質粘土粒子少量

ピット 7か所。P 1～P 4は深さ64～84cmで、支柱穴である。P 5は深さ45cm, P 6は深さ17cmでいずれも南壁際の中央部に位置していることから、出入り口施設に伴うピットと考えられる。P 7は深さ44cmで、性格は不明である。

覆土 17層に分けられる。各層にロームブロックを含む人為堆積である。

土層解説

- 1 黒 褐 色 炭化物少量, ローム粒子微量
 2 極暗褐色 ロームブロック中量
 3 黒 褐 色 ロームブロック少量
 4 暗 褐 色 ロームブロック・炭化物少量
 5 極暗褐色 ロームブロック中量, 炭化粒子少量
 6 褐 色 ロームブロック微量
 7 暗 褐 色 ロームブロック・炭化粒子・粘土粒子微量
 8 暗 褐 色 ロームブロック中量, 焼土粒子・炭化粒子少量
 9 暗 褐 色 ロームブロック中量
 10 暗 褐 色 ローム粒子中量
 11 暗 褐 色 ロームブロック少量, 炭化物微量
 12 暗 褐 色 ロームブロック少量
 13 暗 褐 色 ロームブロック少量, 粘土ブロック・炭化物微量
 14 暗 褐 色 ロームブロック少量, 炭化物・焼土粒子微量
 15 暗 褐 色 ロームブロック中量, 焼土粒子・砂粒微量
 16 褐 色 ロームブロック少量, 焼土ブロック微量
 17 暗 褐 色 ローム粒子中量

遺物出土状況 土師器片3525点(坏459, 高坏7, 鉢2, 甕類3051, 甌5, 手捏土器1), 須恵器片1点(壺), 土製品2点(管状土錘, 支脚), 鉄製品2点(刀子)が中央部から北東コーナー部にかけて散在した状態で出土している。M62は東壁際, DP31は南壁際のいずれも床面から出土しており, 廃絶時に遺棄されたものと考えられる。465・467・M61は中央部, 466は北壁際の覆土下層, 460は北東部の覆土中層からそれぞれ出土している。

所見 時期は, 出土土器から7世紀前葉と考えられる。

第2332号住居跡出土遺物観察表(第315図)

番号	種別	器種	口径	器高	底径	胎土	色調	焼成	手法の特徴	出土位置	備考	
460	土師器	坏	[14.5]	4.2	-	石英・雲母・赤色粒子	にぶい橙	普通	口辺部内・外面横ナデ 内面ヘラナデ	体部外面ヘラ削り	中層	60%
461	土師器	坏	13.0	3.7	-	長石・石英・雲母	にぶい橙	普通	口辺部内・外面横ナデ 内面ヘラナデ	体部外面ヘラ削り	覆土中	65%
462	土師器	坏	[14.4]	3.7	-	長石・石英・雲母	黒褐	普通	口辺部内・外面横ナデ 内面ヘラナデ	体部外面ヘラ削り	覆土中	35%
463	土師器	坏	[14.0]	3.7	-	長石・石英	明赤褐	普通	口辺部内・外面横ナデ 内面ヘラナデ	体部外面ヘラ削り	覆土中	30%
464	土師器	坏	[13.2]	(3.9)	-	長石・雲母	黒	普通	口辺部内・外面横ナデ 内面ヘラナデ	体部外面ヘラ削り	覆土中	30%
465	土師器	鉢	12.3	9.4	5.8	長石・石英・雲母	にぶい黄橙	普通	口辺部内・外面横ナデ 削り 内面ヘラ磨き	体部外面下端ヘラ	下層	60% PL125
466	須恵器	壺	[9.5]	(6.2)	-	長石・雲母	灰	普通	口辺部内・外面横ナデ		下層	30%
467	土師器	甕	[19.0]	(5.6)	-	長石・石英・雲母	橙	普通	口辺部内・外面横ナデ		下層	10%

番号	器種	長さ	幅	厚さ	重量	材質	特徴	出土位置	備考
DP31	管状土錘	2.5	1.5	1.5	4.5	土(長石・石英・雲母)	ナデ 一方向からの穿孔	床面	PL159

番号	器種	長さ	幅	厚さ	重量	材質	特徴	出土位置	備考
M 61	刀子	(6.6)	1.5	0.3	(8.8)	鉄	刃部・基部一部欠損 貴金具・木片残存	下層	
M 62	刀子	(8.3)	0.8	0.3	(6.9)	鉄	刃部・基部一部欠損	床面	

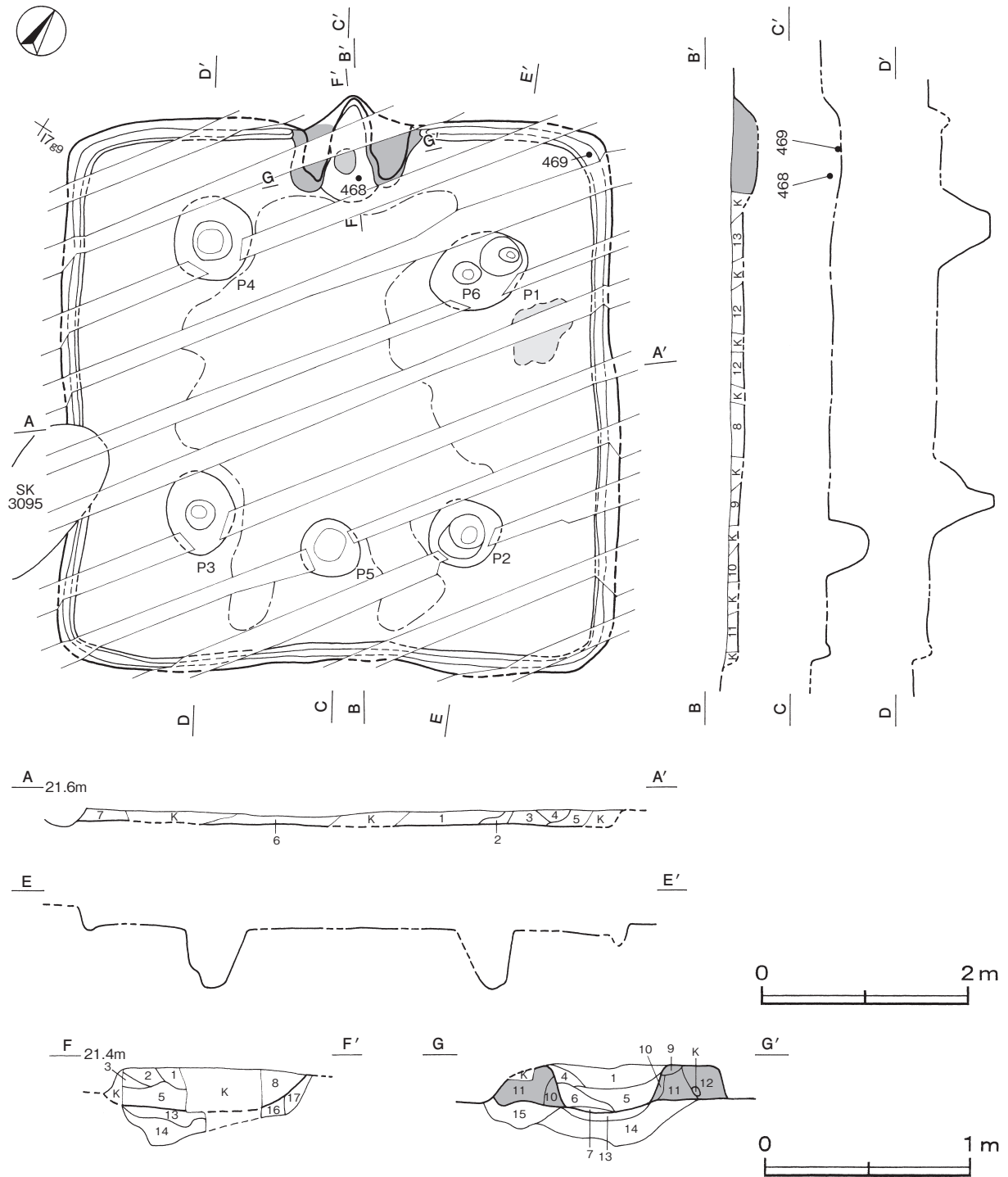
第2333号住居跡（第316・317図）

位置 調査区東部の I 7 g9区，標高21.5mほどの平坦な台地上に位置している。

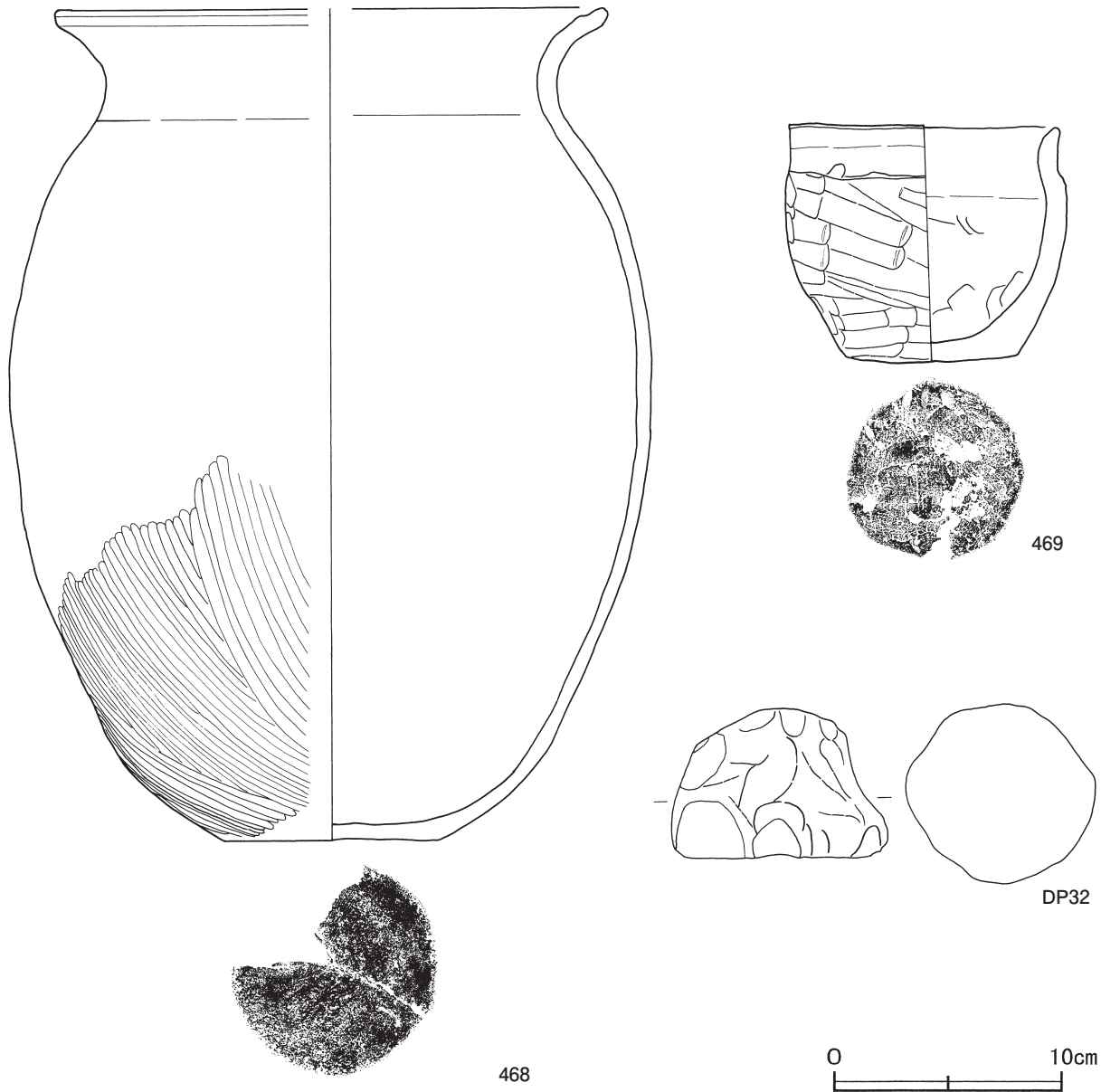
重複関係 第3095号土坑に掘り込まれている。

規模と形状 長軸5.36m，短軸5.34mの方形で，主軸方向はN-30°-Wである。壁高は12~20cmで，ほぼ直立している。

床 ほぼ平坦で，中央部が踏み固められている。壁下には，幅12~16cm，深さ4~10cmでU字状の断面を呈する壁溝が巡っている。東壁際の中央部に焼土の広がりが見出されている。



第316図 第2333号住居跡実測図



第317図 第2333号住居跡出土遺物実測図

竈 北壁中央部に付設されている。規模は焚口部から煙道部まで102cm，袖部幅121cmである。袖部は砂質粘土を主体とする第9～12層を積み上げて構築されており，内側は火を受けてわずかに赤変している。火床部は床面から5cmくぼんでおり，火床面は火を受けて赤変硬化している。煙道部は壁外に28cm掘り込まれ，火床面から緩やかな傾斜で立ち上がっている。第2～4・8層は天井部の崩落土層である。

竈土層解説

- | | | | |
|---------|-------------------------------|----------|-------------------------------|
| 1 極暗赤褐色 | 焼土粒子中量，ローム粒子少量 | 12 暗褐色 | 砂質粘土粒子少量，ロームブロック・焼土粒子・炭化粒子微量 |
| 2 暗褐色 | ロームブロック・砂質粘土粒子中量 | 13 極暗赤褐色 | 焼土ブロック少量，ローム粒子・炭化粒子・砂質粘土粒子微量 |
| 3 暗褐色 | ローム粒子・砂質粘土粒子中量，焼土ブロック少量 | 14 暗褐色 | ロームブロック少量，焼土ブロック・炭化物微量 |
| 4 極暗赤褐色 | 砂質粘土粒子中量，ローム粒子・焼土粒子少量 | 15 暗赤色 | 焼土ブロック・砂質粘土粒子少量，ロームブロック・炭化物微量 |
| 5 極暗赤褐色 | 灰中量，焼土ブロック・ローム粒子少量 | 16 暗褐色 | ローム粒子・砂質粘土粒子少量，焼土ブロック・炭化粒子微量 |
| 6 暗赤褐色 | 焼土粒子・灰中量 | 17 暗赤褐色 | 焼土ブロック少量，ロームブロック・炭化物・砂質粘土粒子微量 |
| 7 赤褐色 | 焼土粒子多量 | | |
| 8 極暗赤褐色 | 砂質粘土粒子中量，焼土ブロック・ローム粒子少量 | | |
| 9 暗赤褐色 | 砂質粘土粒子中量，焼土ブロック少量，炭化粒子微量 | | |
| 10 暗赤褐色 | 焼土ブロック・砂質粘土粒子中量，ローム粒子・炭化粒子微量 | | |
| 11 灰黄褐色 | 砂質粘土ブロック少量，ロームブロック・炭化物・焼土粒子微量 | | |

ピット 6か所。P1～P4は深さ50～65cmで、支柱穴である。P5は深さ40cmで、南壁際の中央部に位置していることや硬化面の広がりから、出入口施設に伴うピットと考えられる。P6は深さ52cmで、P1の西隣に位置し、P1の支柱的な柱穴と考えられる。

覆土 13層に分けられる。ロームブロックを多く含む人為堆積である。

土層解説

1 暗褐色	ローム粒子中量, 焼土粒子・炭化粒子微量	9 暗褐色	ロームブロック中量
2 暗赤褐色	焼土粒子中量, ローム粒子少量	10 極暗褐色	ロームブロック中量, 焼土粒子微量
3 黒褐色	ロームブロック・炭化物少量	11 褐色	ロームブロック中量
4 極暗赤褐色	炭化物・ローム粒子・焼土粒子少量	12 黒褐色	ロームブロック中量, 焼土ブロック・粘土ブロック・炭化粒子少量
5 暗赤褐色	焼土粒子多量, ローム粒子少量	13 黒褐色	粘土ブロック・焼土粒子・炭化粒子・砂粒少量, ローム粒子微量
6 黒色	ロームブロック・炭化物少量		
7 極暗褐色	ロームブロック中量		
8 極暗褐色	ロームブロック・焼土ブロック中量		

遺物出土状況 土師器片226点(坏44, 碗8, 甕類172, 小形甕1, 甌1), 土製品1点(支脚)が散在した状態で出土している。469は北東コーナー部壁際の床面から完形で出土している。468は竈の覆土下層, DP32は竈の覆土中からそれぞれ出土している。

所見 床面から焼土が検出されている焼失住居である。時期は, 出土土器から7世紀前葉と考えられる。

第2333号住居跡出土遺物観察表(第317図)

番号	種別	器種	口径	器高	底径	胎土	色調	焼成	手法の特徴	出土位置	備考
468	土師器	甕	[24.2]	36.6	9.2	長石・石英・赤色粒子	橙	普通	口辺部内・外面横ナデ 体部外面ヘラ磨き 内面ヘラナデ	竈下層	40%
469	土師器	小形甕	11.8	10.5	7.6	長石・石英・雲母	にぶい橙	普通	口辺部内・外面横ナデ 体部内・外面ヘラ ナデ	床面	100% PL125

番号	器種	高さ	最小径	最大径	重量	材質	特徴	出土位置	備考
DP32	支脚	6.6	6.7	9.5	443.5	土(チャート)	ナデ にぶい黄橙色	覆土中	

第2334号住居跡(第318図)

位置 調査区東部のI 8fl区, 標高21.5mほどの平坦な台地上に位置している。

重複関係 第3089・3090・3092号土坑に掘り込まれている。

規模と形状 長軸2.46m, 短軸2.30mの方形で, 主軸方向はN-25°-Wである。壁高は26～30cmで, ほぼ直立している。

床 ほぼ平坦で, 硬化面は不鮮明である。

竈 北壁中央部に付設されている。煙道部を第3089号土坑に掘り込まれ, また耕作による攪乱を受けているため遺存状態が悪く, 規模や形状は不明である。袖部は砂質粘土で構築されている。火床部は床面とほぼ同じ高さを使用しており, 火床面は火を受けて赤変硬化している。

竈土層解説

1 褐色	ローム粒子多量	4 にぶい赤褐色	焼土粒子少量, 炭化粒子・砂質粘土粒子微量
2 にぶい赤褐色	焼土粒子少量, ローム粒子・炭化粒子微量	5 赤褐色	焼土粒子中量, 砂質粘土粒子少量, 炭化粒子微量
3 にぶい赤褐色	ローム粒子・焼土粒子・砂質粘土粒子少量		

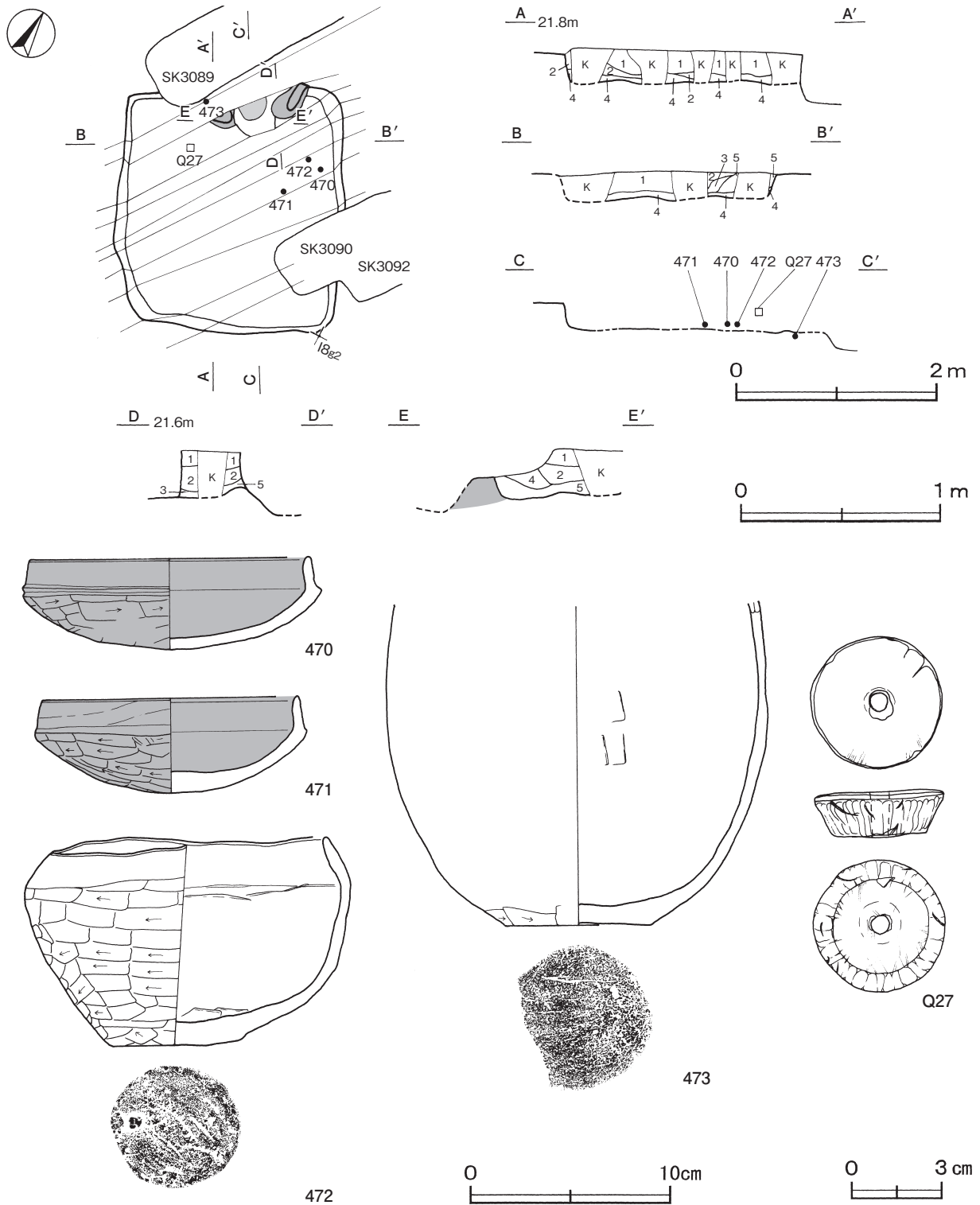
覆土 5層に分けられる。ローム粒子を多く含む人為堆積である。

土層解説

1 褐色	ローム粒子少量, 炭化粒子微量	4 明褐色	ローム粒子中量, 炭化粒子微量
2 褐色	ローム粒子多量	5 にぶい赤褐色	ローム粒子・焼土粒子・砂質粘土粒子少量
3 にぶい赤褐色	焼土粒子少量, ローム粒子・炭化粒子微量		

遺物出土状況 土師器片162点（坏32，鉢1，甕類113，小形甕16），石製品1点（紡錘車）が北東部の覆土中層から下層にかけて出土している。470～472は東部の床面からそれぞれ出土しており、いずれも廃絶時に遺棄されたものと考えられる。473は北西部の床面と竈の覆土中から出土した破片が接合したものである。Q27は北西部の覆土中層から出土している。

所見 時期は，出土土器から6世紀後葉と考えられる。



第318図 第2334号住居跡・出土遺物実測図

第2334号住居跡出土遺物観察表（第318図）

番号	種別	器種	口径	器高	底径	胎土	色調	焼成	手法の特徴	出土位置	備考
470	土師器	坏	13.9	4.6	-	長石・石英・赤色粒子	黒	普通	口辺部内・外面横ナデ 体部外面ヘラ削り	床面	95% PL126
471	土師器	坏	12.7	4.8	-	長石・石英	黒褐	普通	口辺部内・外面横ナデ 体部外面ヘラ削り	床面	90% PL126
472	土師器	鉢	13.7	10.5	6.3	長石・石英	黒褐	普通	口辺部内・外面横ナデ 内面ヘラナデ 体部外面ヘラ削り	床面	100% PL126
473	土師器	小形甕	-	(16.0)	7.4	長石・雲母	橙	普通	体部内・外面ヘラナデ 外面下端ヘラ削り	床面	45%

番号	器種	径	厚さ	孔径	重量	材質	特徴	出土位置	備考
Q 27	紡錘車	4.4	1.6	0.6	45.1	緑色凝灰岩	全面研磨 一方向からの穿孔	中層	PL162

第2336号住居跡（第319・320図）

位置 調査区東部の I 7 d0区、標高21.0mほどの平坦な台地上に位置している。

規模と形状 長軸3.58m、短軸2.84mの長方形で、主軸方向はN-12°-Wである。壁高は27～30cmで、外傾して立ち上がっている。また、全体が北東から南西方向の耕作による攪乱を受けている。

床 ほほ平坦で、中央部から南部が踏み固められている。壁下には、幅11～18cm、深さ4～6cmでU字状の断面を呈する壁溝が巡っている。

竈 北壁中央部に付設されている。耕作による攪乱を受けており、確認された規模は焚口部から煙道部まで90cm、袖部幅102cmである。袖部はロームと砂質粘土を主体とする第9～13層を積み上げて構築されている。火床部は床面から5cmくぼんでおり、火床面は火を受けてわずかに赤変している。煙道部は壁外に17cm掘り込まれ、火床面から外傾して立ち上がっている。第2・3層は天井部の崩落土層である。

竈土層解説

1 暗褐色	ローム粒子中量、砂質粘土粒子少量	8 暗褐色	ローム粒子中量、焼土粒子微量
2 暗褐色	ローム粒子・砂質粘土粒子中量	9 暗褐色	ローム粒子・砂質粘土粒子中量、炭化粒子微量
3 暗赤褐色	砂質粘土粒子多量、焼土粒子中量	10 暗褐色	ローム粒子中量、焼土ブロック・炭化粒子・砂質粘土粒子少量
4 暗赤褐色	焼土粒子中量、砂質粘土粒子少量	11 暗赤褐色	ローム粒子・焼土粒子・砂質粘土粒子中量
5 暗赤褐色	焼土粒子多量	12 暗褐色	ローム粒子中量、砂質粘土粒子少量、炭化粒子微量
6 暗褐色	ローム粒子中量、炭化物・焼土粒子少量	13 暗褐色	ロームブロック中量
7 褐色	ローム粒子中量、焼土ブロック・砂質粘土粒子少量、炭化粒子微量	14 極暗褐色	砂質粘土粒子中量、ローム粒子少量

ピット 6か所。P1～P3は深さ14～19cmで、主柱穴である。確認された主柱穴は3か所であるが、配置から本来は4か所と考えられ、耕作による攪乱で壊されている可能性が高い。P4は深さ40cmで南壁際に位置していることから、出入り口施設に伴うピットと考えられる。P5は深さ19cmで西壁際、P6は深さ19cmで南西部に位置しているが性格は不明である。

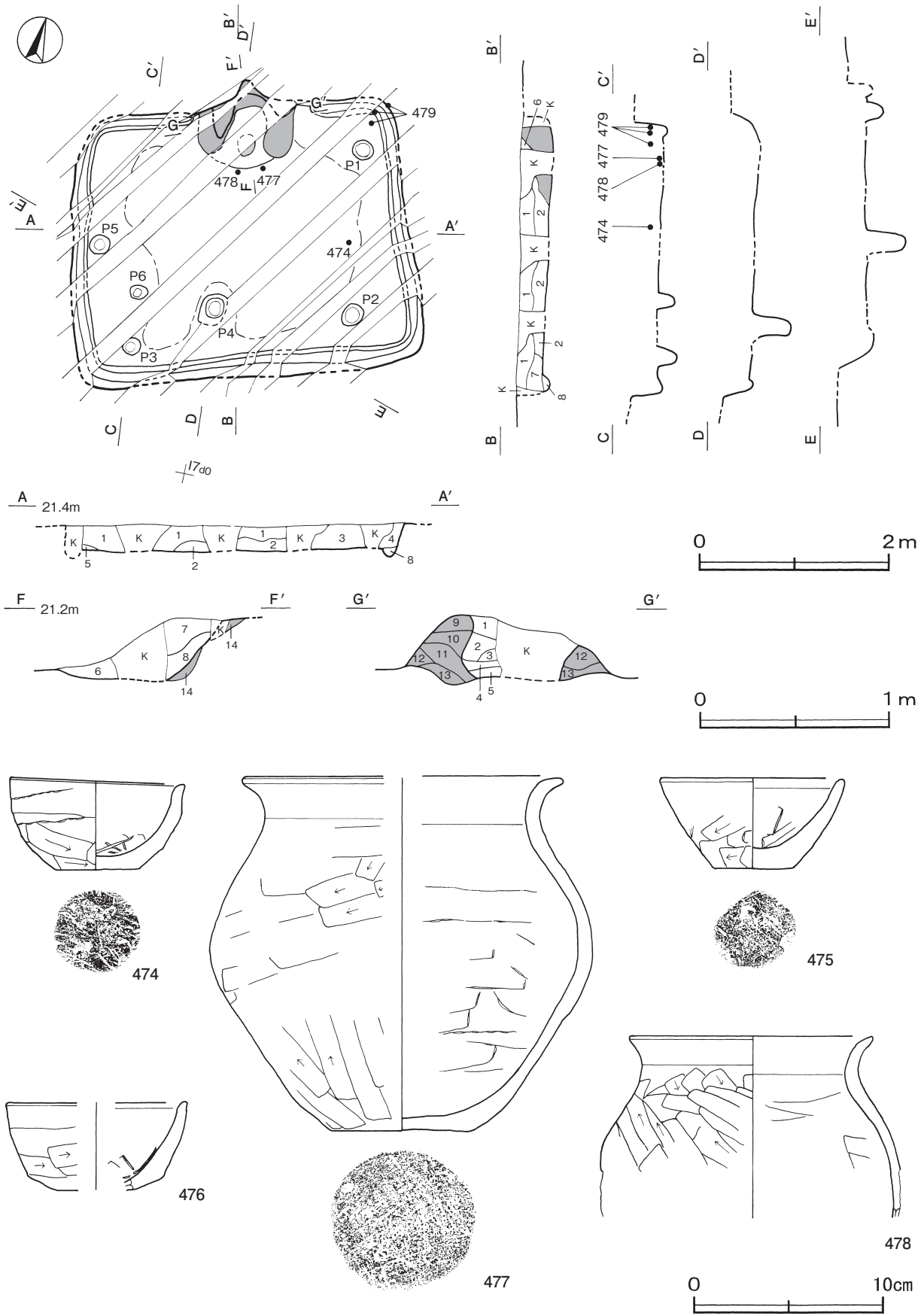
覆土 8層に分けられる。不規則な堆積状況を示す人為堆積である。

土層解説

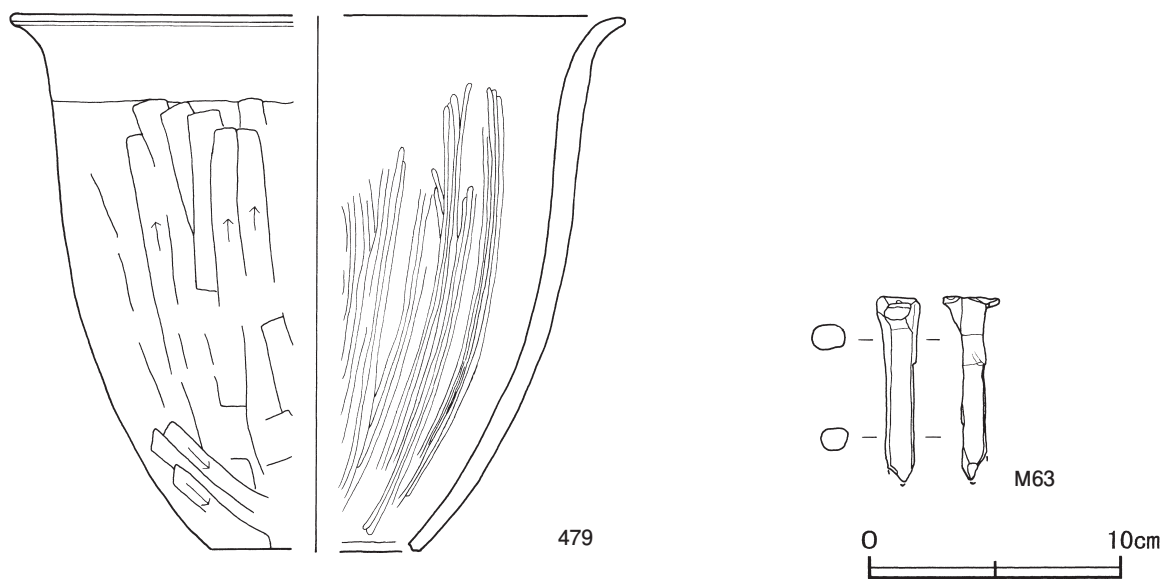
1 極暗褐色	ロームブロック中量、炭化粒子少量	6 暗褐色	ローム粒子・砂質粘土粒子中量
2 暗褐色	ロームブロック中量、炭化物少量	7 極暗褐色	ロームブロック中量、炭化物少量、焼土ブロック微量
3 黒褐色	ロームブロック・炭化粒子少量	8 褐色	ローム粒子多量
4 暗褐色	ロームブロック中量		
5 黒褐色	ローム粒子微量		

遺物出土状況 土師器片366点（坏21、椀3、高坏3、甕類320、小形甕1、甑15、手捏土器3）、鉄製品1点（楔カ）が散在した状態で出土している。477・478は竈前部の床面からそれぞれ出土しており、いずれも廃絶時に遺棄されたものと考えられる。474は東部の覆土中層から出土し、479は北東コーナー部の覆土中層から下層にかけて出土した破片が接合したものである。いずれも廃絶後に廃棄されたものと考えられる。

所見 時期は、出土土器から6世紀後葉と考えられる。



第319図 第2336号住居跡・出土遺物実測図



第320図 第2336号住居跡出土遺物実測図

第2336号住居跡出土遺物観察表 (第319・320図)

番号	種別	器種	口径	器高	底径	胎土	色調	焼成	手法の特徴	出土位置	備考	
474	土師器	椀	9.2	4.9	4.5	長石・石英・雲母・赤色粒子	浅黄橙	普通	口辺部内・外面横ナデ 輪積み痕 内面磨き	体部外面ヘラ削り	中層	95% PL126
475	土師器	椀	9.8	4.7	4.3	長石・石英・雲母	にぶい黄橙	普通	口辺部内・外面横ナデ 内面ヘラナデ	体部外面ヘラ削り	覆土中	65% PL126
476	土師器	椀	[9.4]	4.6	[4.4]	長石・石英・雲母	にぶい黄橙	普通	口辺部内・外面横ナデ 内面ヘラナデ後磨き	体部外面ヘラ削り	覆土中	45% PL126
477	土師器	甕	[16.8]	18.6	7.6	長石・雲母・赤色粒子	にぶい赤褐	普通	口辺部内・外面横ナデ 内面ヘラナデ 輪積み痕	体部外面ヘラ削り 内面ヘラ削り 底部二方向のヘラ削り	床面	60% PL126 外面煤付着
478	土師器	小形甕	12.8	(9.6)	-	長石・石英・雲母	灰赤	普通	口辺部内・外面横ナデ 内面ヘラナデ	体部外面ヘラ削り	床面	20% 外面煤付着
479	土師器	甌	[24.6]	21.2	[8.2]	長石・石英・雲母・赤色粒子	橙	普通	口辺部内・外面横ナデ 内面ヘラ磨き	体部外面ヘラ削り	中・下層	40%

番号	器種	長さ	最小幅	最大幅	重量	材質	特徴	出土位置	備考
M 63	楔カ	(7.4)	1.1	2.3	(29.3)	鉄	刃部欠損 柄部断面長方形	覆土中	PL163

第2337号住居跡 (第321・322図)

位置 調査区東部の I 8f9区, 標高22.0mほどの平坦な台地上に位置している。

重複関係 第2328号住居, 第3094号土坑に掘り込まれている。

規模と形状 長軸5.12m, 短軸5.06mの方形で, 主軸方向はN-13°-Wである。壁高は46~55cmで, 外傾して立ち上がっている。

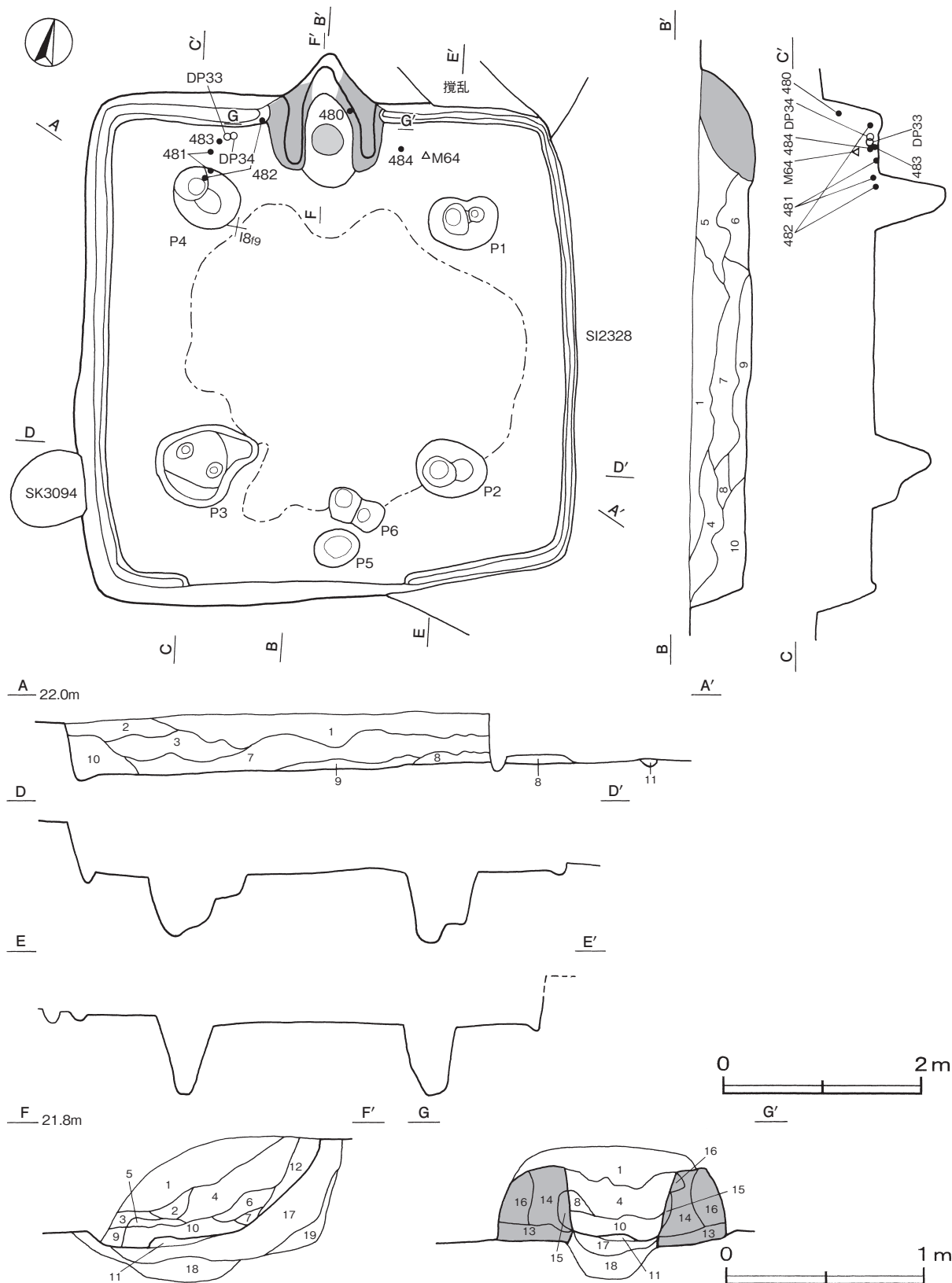
床 ほぼ平坦で, 中央部が踏み固められている。南壁の一部を除く壁下には, 幅11~20cm, 深さ6~8cmでU字状の断面を呈する壁溝が巡っている。

竈 北壁中央部に付設されている。規模は焚口部から煙道部まで123cm, 袖部幅114cmである。袖部は砂質粘土を主体とする第13~16層を積み上げて構築されており, 内側は火を受けて赤変している。火床部は床面から10cmくぼんでおり, 火床面は火を受けて赤変硬化している。煙道部は壁外に34cm掘り込まれ, 火床面から急な傾斜で立ち上がっている。第1~4・9層は, 天井部の崩落土層である。

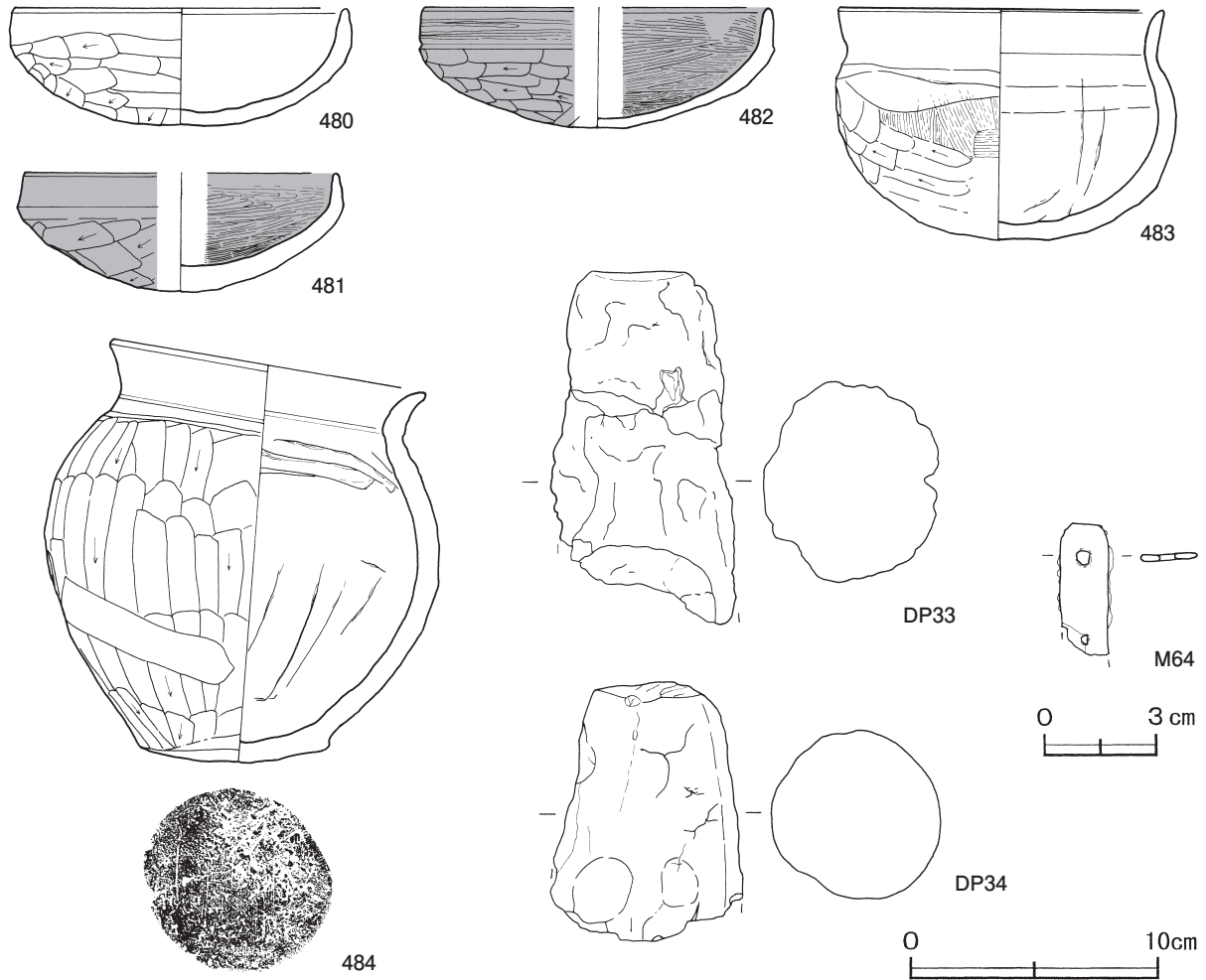
竈土層解説

- | | | | |
|----------|--------------------------------|--------|-------------------------|
| 1 極暗褐色 | ロームブロック・焼土粒子・炭化粒子少量, 粘土粒子・砂粒微量 | 4 黒褐色 | 砂粒中量, 粘土粒子少量, ローム粒子微量 |
| 2 灰黄褐色 | 砂粒多量, ローム粒子・粘土粒子少量 | 5 暗赤褐色 | 焼土ブロック・ローム粒子少量 |
| 3 にぶい黄褐色 | 砂粒多量, ローム粒子・粘土粒子少量 | 6 暗褐色 | ローム粒子中量, 焼土粒子・粘土粒子・砂粒少量 |

- | | | | |
|----------|--------------------------------|-----------|-------------------------|
| 7 極暗褐色 | 粘土粒子中量, 焼土ブロック・ローム粒子・炭化粒子・砂粒少量 | 13 暗褐色 | ロームブロック・炭化物・粘土粒子・砂粒少量 |
| 8 暗褐色 | ローム粒子・粘土粒子中量, 砂粒少量 | 14 にぶい黄褐色 | 砂粒多量, 粘土粒子中量 |
| 9 極暗褐色 | ローム粒子・炭化粒子少量 | 15 赤褐色 | 焼土粒子中量 |
| 10 極暗赤褐色 | 焼土ブロック・ローム粒子・炭化粒子少量 | 16 黒褐色 | 焼土粒子・粘土粒子・砂粒少量, ローム粒子微量 |
| 11 赤褐色 | 焼土粒子多量, 灰中量 | 17 暗赤褐色 | 焼土ブロック中量, ローム粒子少量 |
| 12 暗褐色 | ローム粒子・砂粒中量, 粘土粒子少量 | 18 暗褐色 | ロームブロック少量 |
| | | 19 灰褐色 | 砂粒少量, ロームブロック微量 |



第321図 第2337号住居跡実測図



第322図 第2337号住居跡出土遺物実測図

ピット 6か所。P 1～P 4は深さ62～73cmで、支柱穴である。P 5は深さ25cm，P 6は深さ29cmで、いずれも南壁際の中央部に位置していることや硬化面の広がりから、出入り口施設に伴うピットと考えられる。P 1～P 4・P 6は作り替えられている。

覆土 11層に分けられる。各層にロームブロックを含み、不規則な堆積状況を示した人為堆積である。

土層解説

- | | | | |
|--------|-----------------------|---------|-------------|
| 1 暗褐色 | ロームブロック中量，炭化物少量 | 7 暗褐色 | ロームブロック中量 |
| 2 黒褐色 | ローム粒子・炭化粒子少量，焼土粒子微量 | 8 極暗褐色 | ロームブロック中量 |
| 3 極暗褐色 | ロームブロック中量，粘土粒子・砂粒少量 | 9 極暗褐色 | 炭化物・ローム粒子少量 |
| 4 黒褐色 | ロームブロック・炭化物少量 | 10 極暗褐色 | ローム粒子少量 |
| 5 暗褐色 | ロームブロック少量，粘土粒子・砂粒微量 | 11 暗褐色 | ロームブロック少量 |
| 6 暗褐色 | ローム粒子・粘土粒子・砂粒中量，炭化物少量 | | |

遺物出土状況 土師器片644点（坏141，高坏2，鉢4，甕類493，小形甕1，手捏土器3），土製品3点（支脚），石器1点（砥石），鉄製品1点（小札カ）が竈前面から北西部の覆土中層から下層にかけて出土している。483・DP33・DP34は北西部，484は北東部の覆土下層，480は竈の覆土中層，M64は北東部の覆土中層からそれぞれ出土し，481・482は北西部の覆土下層から床面にかけて出土した破片が接合したものである。

所見 時期は，出土土器から6世紀後葉と考えられる。

第2337号住居跡出土遺物観察表（第322図）

番号	種別	器種	口径	器高	底径	胎土	色調	焼成	手法の特徴	出土位置	備考
480	土師器	坏	13.4	4.7	-	長石・石英・雲母	浅黄橙	普通	口辺部内・外面横ナデ 体部外面ヘラ削り	竈中層	80% PL127
481	土師器	坏	[12.5]	4.7	-	長石・雲母・赤色粒子	にぶい橙	普通	口辺部内・外面横ナデ 体部外面ヘラ削り 内面ヘラ磨き	下層・床面	55%
482	土師器	坏	[13.8]	4.9	-	長石・石英	褐灰	普通	口辺部内・外面横ナデ 体部外面ヘラ削り 内面ヘラ磨き	下層・床面	40%
483	土師器	鉢	13.0	9.2	-	長石・石英・雲母	褐灰	普通	口辺部内・外面横ナデ 体部外面ハケ目調整後ヘラ削り 内面ヘラナデ	下層	90% PL127
484	土師器	小形甕	12.7	17.0	7.3	長石・石英・雲母	にぶい黄橙	普通	口辺部内・外面横ナデ 体部外面ヘラ削り 内面ヘラナデ	下層	100% PL127

番号	器種	高さ	最小径	最大径	重量	材質	特徴	出土位置	備考
DP33	支脚	(14.2)	3.7	-	(700.5)	土(長石・小礫)	ナデ	下層	
DP34	支脚	(10.3)	4.3	-	(442.3)	土(長石・小礫)	ナデ 指頭痕	下層	

番号	器種	長さ	厚さ	幅	重量	材質	特徴	出土位置	備考
M 64	小札カ	(3.5)	0.2	0.9	(2.5)	鉄	孔2か所 孔径0.2～0.4mm	中層	

第2338号住居跡（第323図）

位置 調査区東部の I 8 g9区，標高22.0mほどの平坦な台地上に位置している。

重複関係 第2328号住居跡を掘り込み，第3099～3101・3103号土坑に掘り込まれている。

規模と形状 長軸4.48m，短軸4.38mの方形で，主軸方向はN-20°-Wである。壁高は38～40cmで，ほぼ直立している。

床 ほぼ平坦で，中央部が踏み固められている。壁下には，幅15～20cm，深さ10～19cmでU字状の断面を呈する壁溝が巡っている。

竈 北壁中央部に付設されている。規模は焚口部から煙道部まで88cm，袖部幅104cmである。袖部は砂質粘土を主体とする第10層を芯材とし，第11・12層を貼り付けて構築されている。火床部は床面から5cmくぼんでおり，火床面は火を受けて赤変硬化している。煙道部は壁外に16cm掘り込まれ，火床面から急な傾斜で立ち上がっている。第1～3・7・9層は，天井部および袖部の崩落土層である。

竈土層解説

1 暗 褐 色	ローム粒子・粘土粒子中量，砂粒少量	10 にぶい黄褐色	粘土ブロック・ローム粒子・砂粒少量
2 暗 褐 色	ローム粒子中量，粘土ブロック・砂粒少量	11 極暗赤褐色	ロームブロック・焼土ブロック・粘土粒子・砂粒少量
3 極暗赤褐色	粘土粒子中量，焼土ブロック・砂粒少量	12 暗 褐 色	ローム粒子・焼土粒子・炭化粒子・粘土粒子・砂粒少量
4 極 暗 褐 色	ローム粒子・焼土粒子・粘土粒子・砂粒少量	13 暗 褐 色	ロームブロック・焼土ブロック少量
5 暗 赤 褐 色	焼土ブロック・ローム粒子・灰少量	14 褐 色	ローム粒子多量
6 褐 色	ローム粒子中量，焼土粒子・炭化粒子少量	15 暗 褐 色	ロームブロック少量
7 極 暗 褐 色	ローム粒子・焼土粒子・炭化粒子・粘土粒子・砂粒少量	16 暗 褐 色	ローム粒子・粘土粒子中量
8 暗 赤 褐 色	焼土粒子中量，ローム粒子・炭化粒子少量		
9 極 暗 褐 色	焼土ブロック・炭化物・ローム粒子・粘土粒子・砂粒少量		

ピット 2か所。P 1は深さ16cmで，南壁際の中央部に位置していることや硬化面の広がりから，出入口施設に伴うピットと考えられる。P 2は深さ68cmで，中央部に位置しており，性格は不明である。

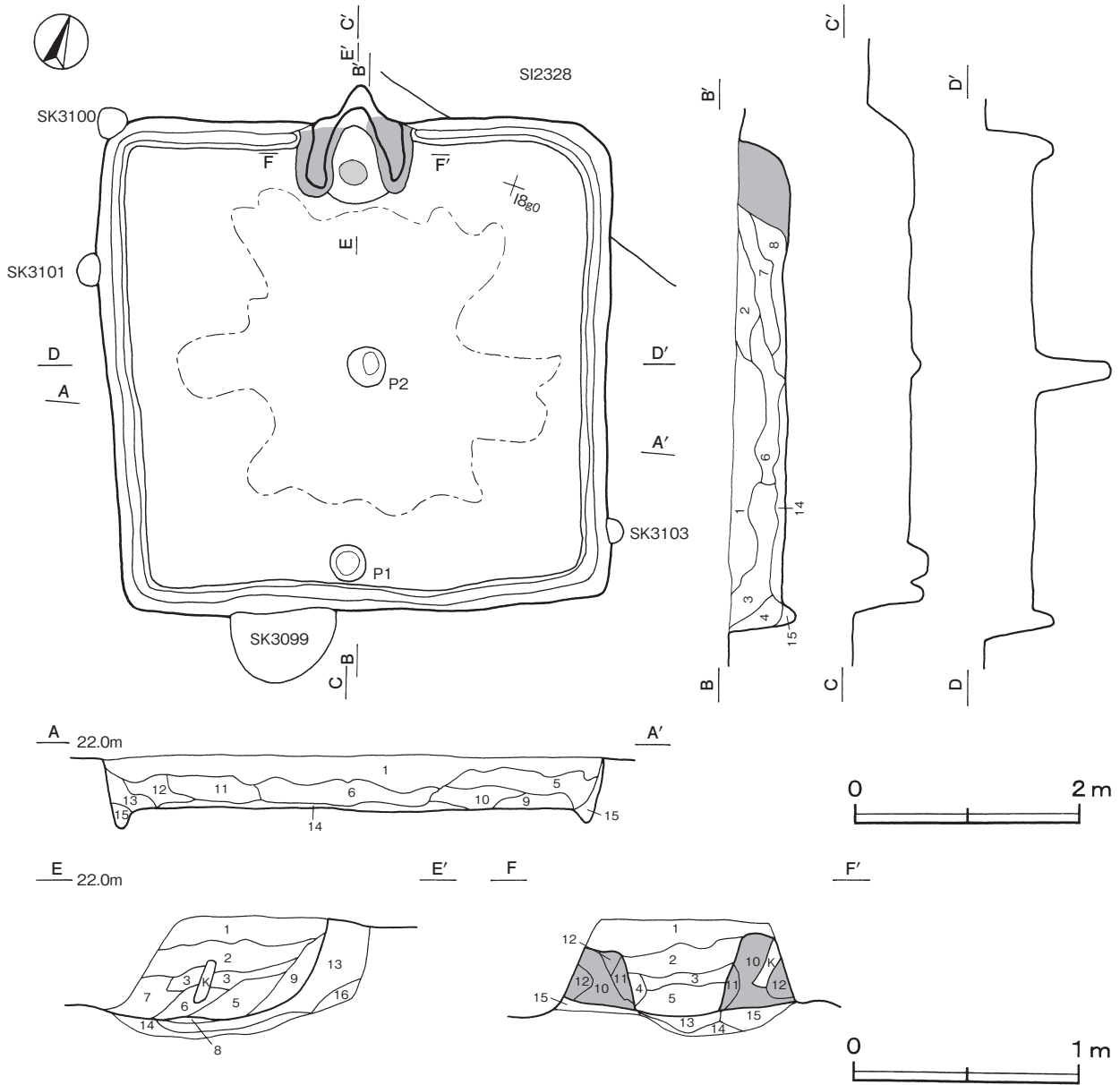
覆土 15層に分けられる。各層にロームブロックを含み，不規則な堆積状況を示した人為堆積である。

竈土層解説

1 暗 褐 色	ロームブロック少量，炭化物微量	8 褐 色	ロームブロック少量，粘土粒子微量
2 褐 色	ロームブロック少量	9 暗 褐 色	ローム粒子少量，炭化物微量
3 褐 色	ロームブロック中量	10 褐 色	ロームブロック中量，焼土ブロック微量
4 褐 色	ローム粒子中量	11 褐 色	ロームブロック中量，炭化粒子微量
5 褐 色	ロームブロック少量，炭化物微量	12 褐 色	ロームブロック中量，炭化物微量
6 暗 褐 色	ロームブロック・焼土粒子微量	13 暗 褐 色	ロームブロック少量
7 にぶい褐色	粘土粒子多量，ローム粒子少量，焼土ブロック・炭化物微量	14 褐 色	ロームブロック中量，焼土粒子微量
		15 褐 色	ローム粒子多量

遺物出土状況 土師器片851点（坏99, 甕類748, 甗1, 手捏土器3）, 土製品9点（支脚）が北東部から南東部の覆土中層から下層にかけて出土している。いずれも細片で図示できるものはないが, 口辺部と体部の境の稜が不明瞭な土師器坏が見られる。また, 黒色処理の割合は半数である。

所見 時期は, 重複関係や出土土器から7世紀中葉と考えられる。



第323図 第2338号住居跡実測図

第2339号住居跡（第324図）

位置 調査区東部の I 8 a7区, 標高21.5mほどの緩斜面部に位置している。

重複関係 第2342・2343号住居跡を掘り込んでいる。

規模と形状 長軸2.97m, 短軸2.47mの長方形で, 主軸方向はN-7°-Wである。壁高は13cmで, ほぼ直立している。

床 ほぼ平坦で, 中央部が踏み固められている。

竈 北壁東寄りに付設されている。袖部は攪乱を受けているため遺存状態は悪く、規模は焚口部から煙道部まで105cm、袖部幅68cmである。袖部は砂質粘土を積み上げて構築されている。

竈土層解説

- | | | | |
|---------|-----------------------------|-------|----------------------------|
| 1 極暗褐色 | ローム粒子・炭化粒子・砂質粘土粒子少量 | 4 暗褐色 | 焼土ブロック・ローム粒子・炭化粒子・砂質粘土粒子少量 |
| 2 極暗褐色 | 焼土ブロック・ローム粒子少量 | 5 暗褐色 | 焼土粒子中量, 砂質粘土粒子少量 |
| 3 極暗赤褐色 | 焼土粒子中量, ローム粒子・炭化粒子・砂質粘土粒子少量 | | |

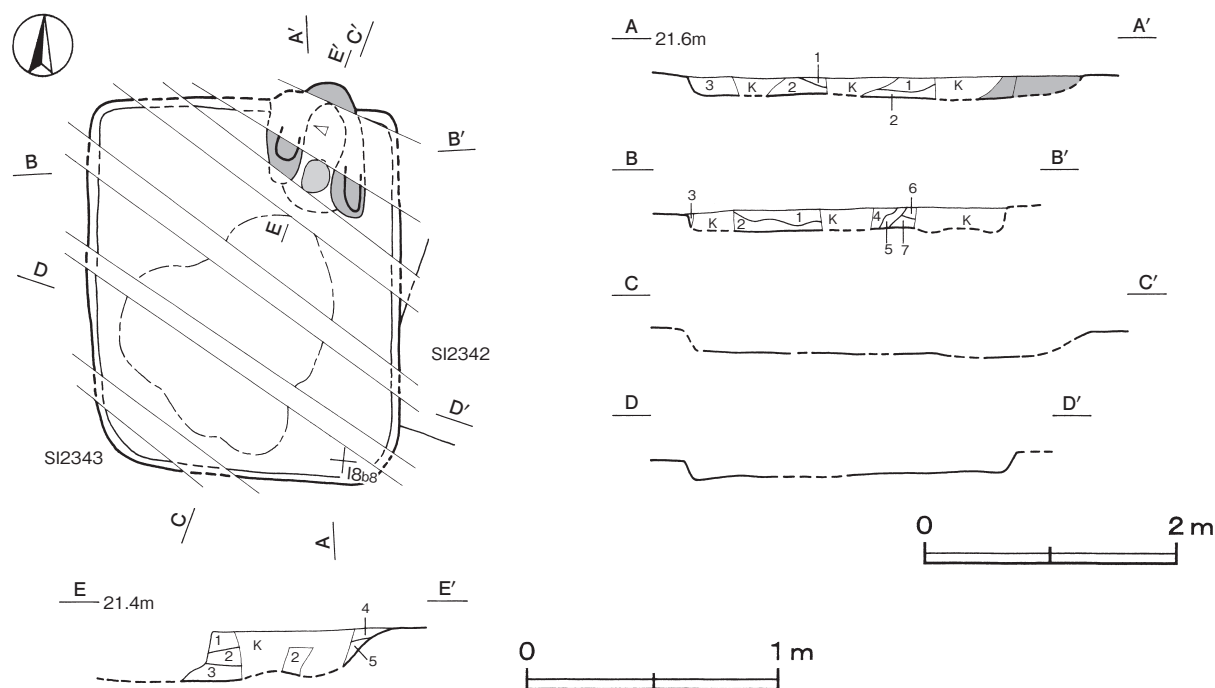
覆土 7層に分けられる。全体的にロームブロックを含む人為堆積である。

土層解説

- | | | | |
|--------|---------------------------------|--------|---------------------------------|
| 1 極暗褐色 | 砂質粘土ブロック・ローム粒子・炭化粒子少量, 焼土粒子微量 | 5 黒褐色 | 砂質粘土粒子少量, ロームブロック・焼土ブロック・炭化粒子微量 |
| 2 極暗褐色 | 炭化物・ローム粒子少量 | 6 暗褐色 | 焼土ブロック・ローム粒子・炭化粒子・砂質粘土粒子微量 |
| 3 暗褐色 | ローム粒子中量, 焼土粒子・炭化粒子微量 | 7 暗赤褐色 | 焼土ブロック・砂質粘土粒子少量, ロームブロック・炭化物微量 |
| 4 暗褐色 | 砂質粘土粒子少量, ロームブロック・焼土ブロック・炭化粒子微量 | | |

遺物出土状況 土師器片106点(坏16, 高台付椀2, 甕類90)が出土している。ほとんどが細片である。

所見 時期は、重複関係や出土土器から7世紀中葉と考えられる。



第324図 第2339号住居跡実測図

第2340号住居跡 (第325 ~ 328図)

位置 調査区東部の I 7 b0区, 標高21.0mほどの平坦な台地上に位置している。

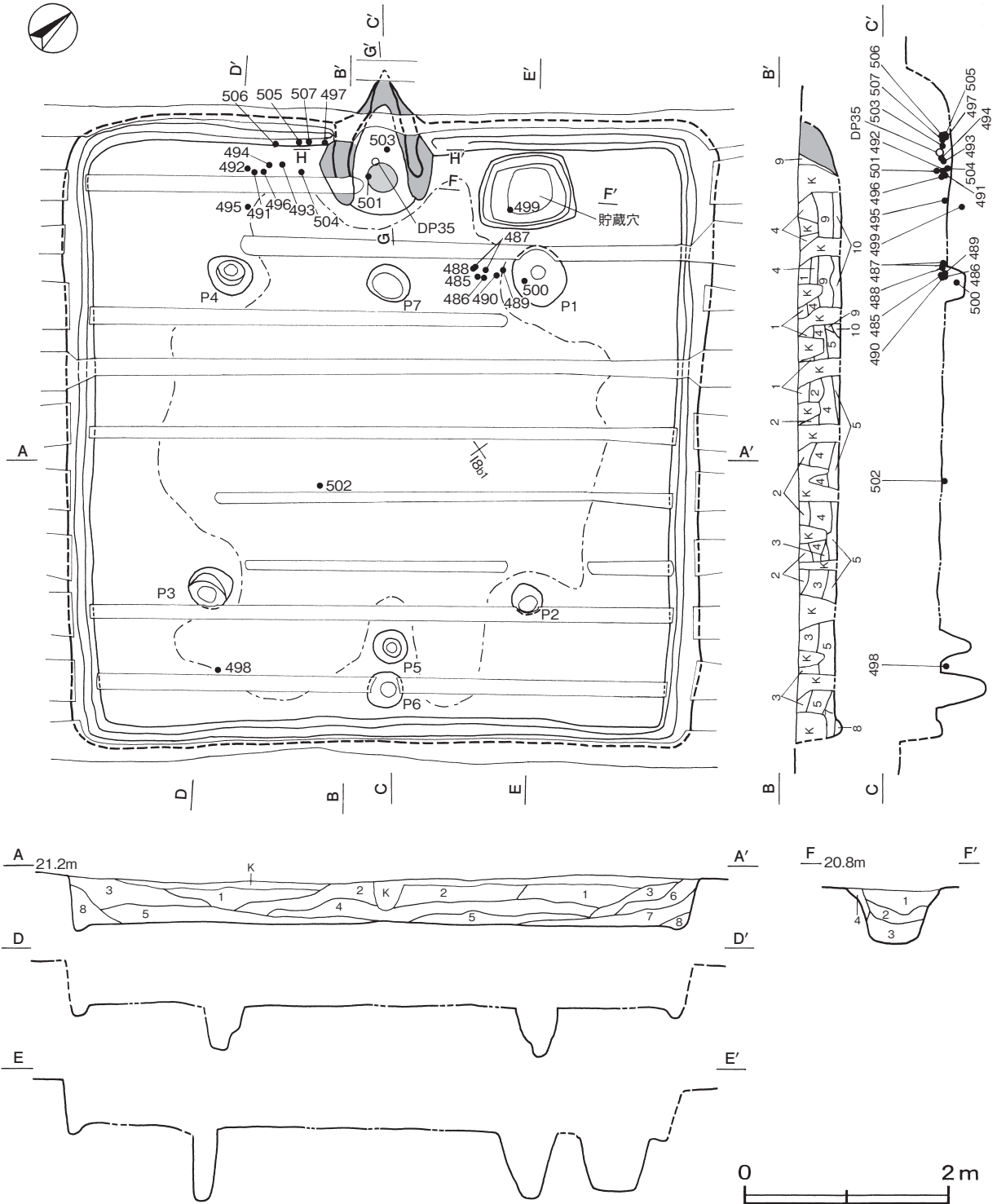
規模と形状 長軸6.31m, 短軸6.01mの方形で, 主軸方向は N-54°-W である。壁高は34~40cmで, 外傾して立ち上がっている。

床 ほほ平坦で, 竈前面から南壁際まで踏み固められている。壁下には, 幅17~19cm, 深さ7~12cmでU字状の断面を呈する壁溝が巡っている。

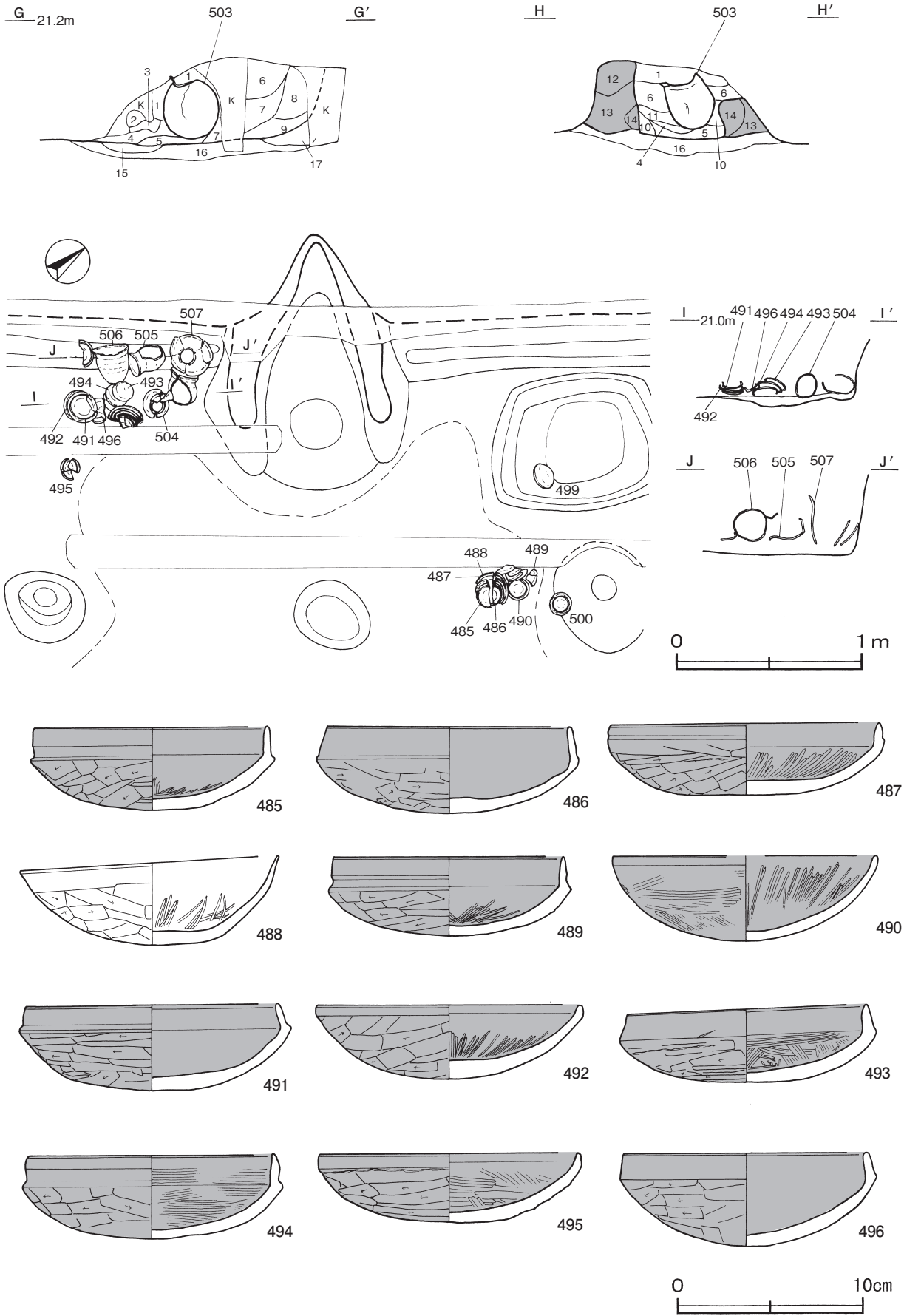
竈 北西壁中央部に付設されている。煙道部と袖部の一部が耕作による攪乱で壊されており, 確認された規模は焚口部から煙道部まで130cm, 袖部幅111cmである。袖部は砂質粘土を主体とする第12~14層で構築されており, 内側は火を受けて赤変している。火床部は床面から10cmくぼんでおり, 火床面は火を受けて赤変硬化している。上部には, 第4層の灰層が堆積しており, 層厚は4cmである。第2・3・6層は, 天井部の崩落土層である。

竈土層解説

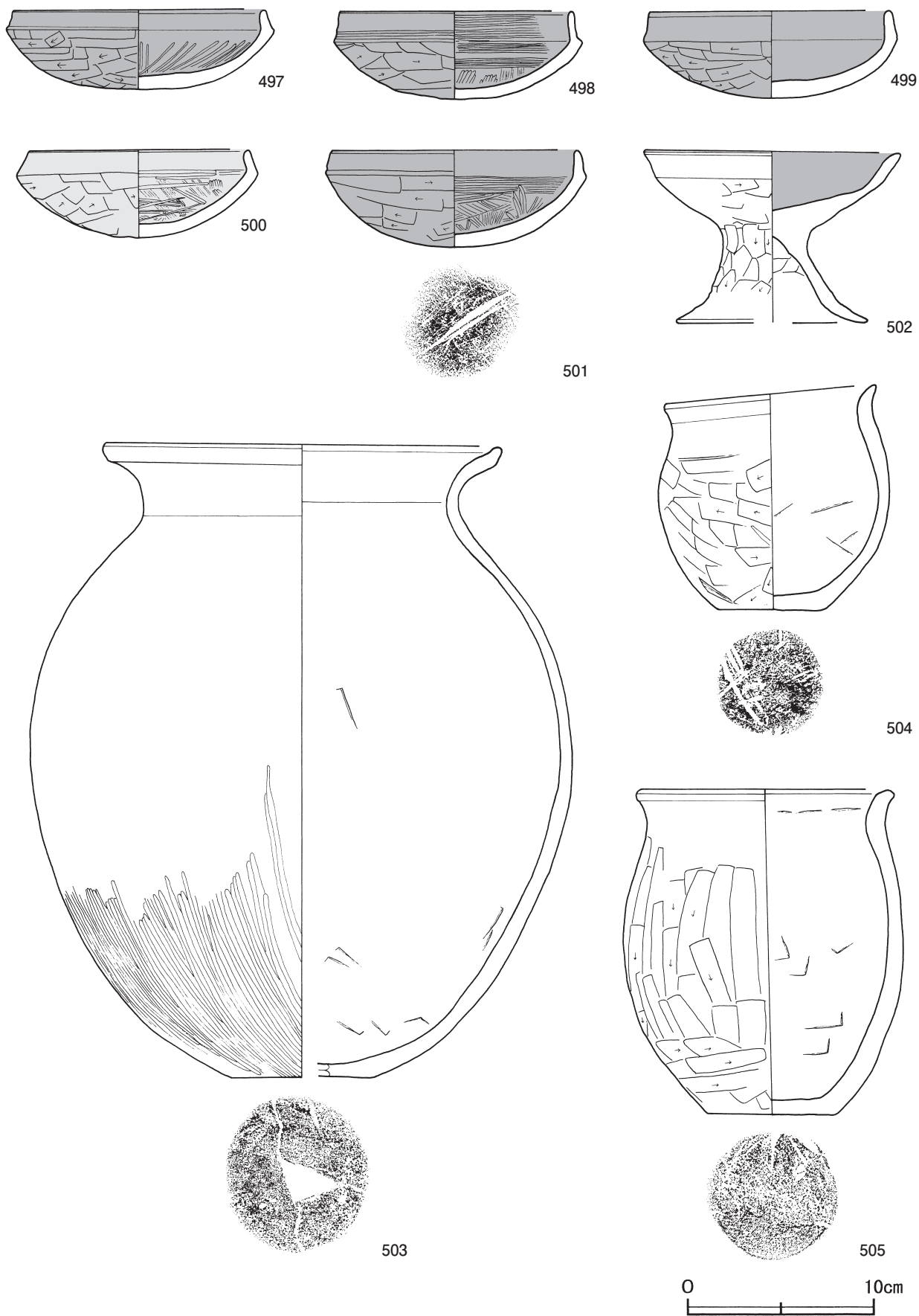
- | | | | |
|----------|--------------------------------|-----------|---------------------------|
| 1 暗褐色 | ローム粒子中量, 焼土粒子・炭化粒子・砂質粘土粒子少量 | 10 極暗赤褐色 | 焼土ブロック・ローム粒子少量 |
| 2 にぶい黄褐色 | 砂質粘土粒子多量, 焼土粒子・ローム粒子微量 | 11 暗赤褐色 | 焼土粒子中量, ローム粒子・砂質粘土粒子少量 |
| 3 赤褐色 | 焼土ブロック多量 | 12 極暗褐色 | 砂質粘土粒子中量, ローム粒子少量, 焼土粒子微量 |
| 4 暗赤褐色 | 焼土粒子・灰中量 | 13 にぶい黄褐色 | 砂質粘土粒子多量, 焼土ブロック・ローム粒子少量 |
| 5 暗赤褐色 | 焼土粒子多量 | 14 暗赤褐色 | 焼土粒子中量, ローム粒子少量 |
| 6 極暗褐色 | 砂質粘土粒子中量, ローム粒子少量 | 15 赤褐色 | 焼土粒子多量, ローム粒子少量 |
| 7 黒褐色 | 砂質粘土粒子中量, 炭化物少量, ローム粒子微量 | 16 黒褐色 | ローム粒子・焼土粒子微量 |
| 8 暗褐色 | 砂質粘土粒子中量, ローム粒子少量 | 17 にぶい黄褐色 | 砂質粘土粒子多量, ローム粒子微量 |
| 9 黒褐色 | 砂質粘土粒子中量, 焼土粒子・炭化粒子少量, ローム粒子微量 | | |



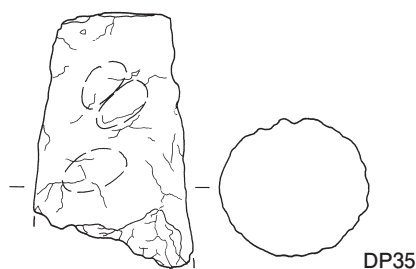
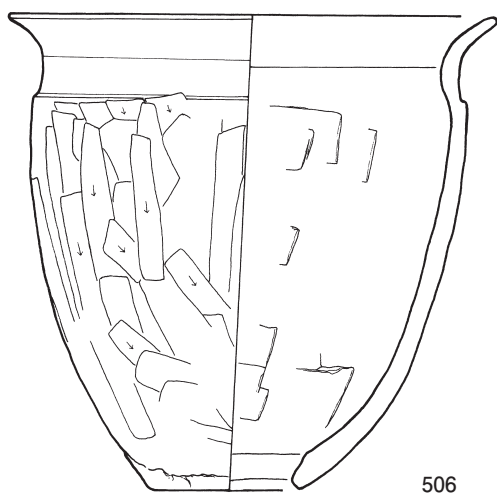
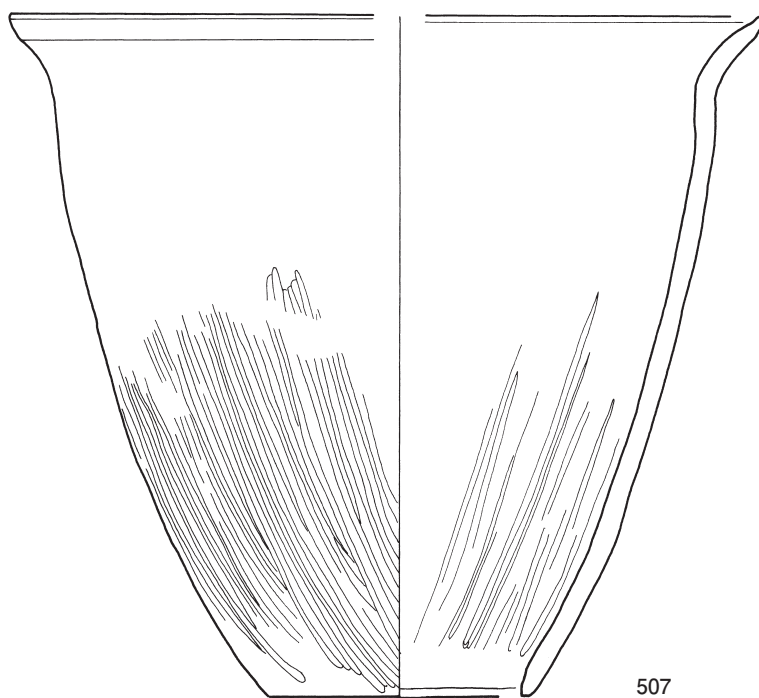
第325図 第2340号住居跡実測図



第326图 第2340号住居跡・出土遺物実測図



第327図 第2340号住居跡出土遺物実測図(1)



第328図 第2340号住居跡出土遺物実測図(2)

ピット 7か所。P 1～P 4は深さ43～70cmで、支柱穴である。P 5は深さ33cm，P 6は深さ47cmで、いずれも南東壁際の中央部に位置していることから、出入り口施設に伴うピットと考えられる。P 7は深さ21cmで、P 1とP 4の間に位置していることから補助的な柱穴と考えられる。

貯蔵穴 北東部に位置している。長軸92cm，短軸73cmの隅丸長方形で、深さは57cmである。底面は平坦で、壁は外傾して立ち上がり、覆土はロームブロックを含む人為堆積である。

貯蔵穴土層解説

- | | |
|-----------------------------|------------------|
| 1 黒褐色 炭化物・ローム粒子・焼土粒子・粘土粒子少量 | 3 極暗褐色 ロームブロック中量 |
| 2 黒褐色 ロームブロック少量 | 4 暗褐色 ローム粒子中量 |

覆土 10層に分けられる。不規則な堆積状況を示す人為堆積である。

土層解説

- | | |
|-----------------------------|-------------------------------------|
| 1 暗褐色 ロームブロック少量 | 7 暗褐色 ローム粒子少量，焼土ブロック微量 |
| 2 暗褐色 ロームブロック少量，炭化粒子微量 | 8 黒褐色 ローム粒子少量，焼土粒子・炭化粒子微量 |
| 3 暗褐色 ローム粒子少量 | 9 灰褐色 ロームブロック・砂質粘土粒子少量，焼土ブロック・炭化物微量 |
| 4 黒褐色 ロームブロック・炭化粒子少量，焼土粒子微量 | 10 暗褐色 ローム粒子少量，焼土粒子・炭化粒子・砂質粘土粒子微量 |
| 5 暗褐色 ロームブロック・焼土粒子微量 | |
| 6 褐色 ローム粒子中量，焼土ブロック・炭化粒子微量 | |

遺物出土状況 土師器片770点(坏292, 高坏14, 甕類433, 小形甕2, 甌29), 土製品1点(支脚), 鉄製品1点(刀子)が竈周辺を中心に出土している。P1の西側の床面からは坏12点が出土しており, 485~488と489・490は正位で, その他の坏は逆位で重ねられた状態で出土している。竈西側の壁際からは坏12点, 小形甕3点, 甌2点が出土している。491・492と坏1点は正位, 493・494は逆位で重ねられた状態で, 504・507は正位, 505・506と小形甕1点は横位, 495・496は斜位でそれぞれ出土している。いずれも床面からわずかに浮いた状態で出土していることから, 棚状の施設に置かれていた可能性がある。503は竈の火床面から出土しており, 竈で使用されていたものと考えられる。

所見 30mほど東側に位置して本跡と同様に多量の供膳具が出土している第2323号住居跡とともに, 集落の中心的な住居の一つと想定される。時期は, 出土土器から6世紀中葉と考えられる。

第2340号住居跡出土遺物観察表(第326~328図)

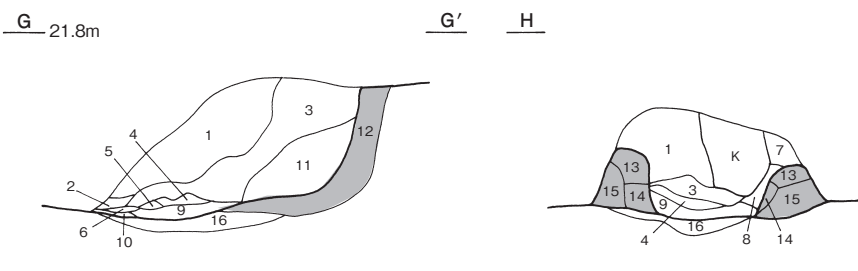
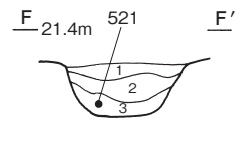
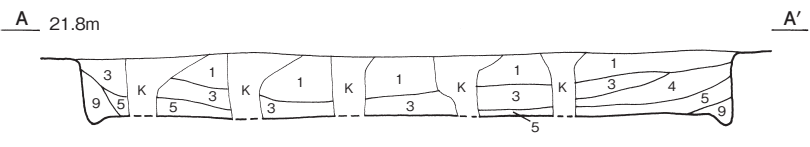
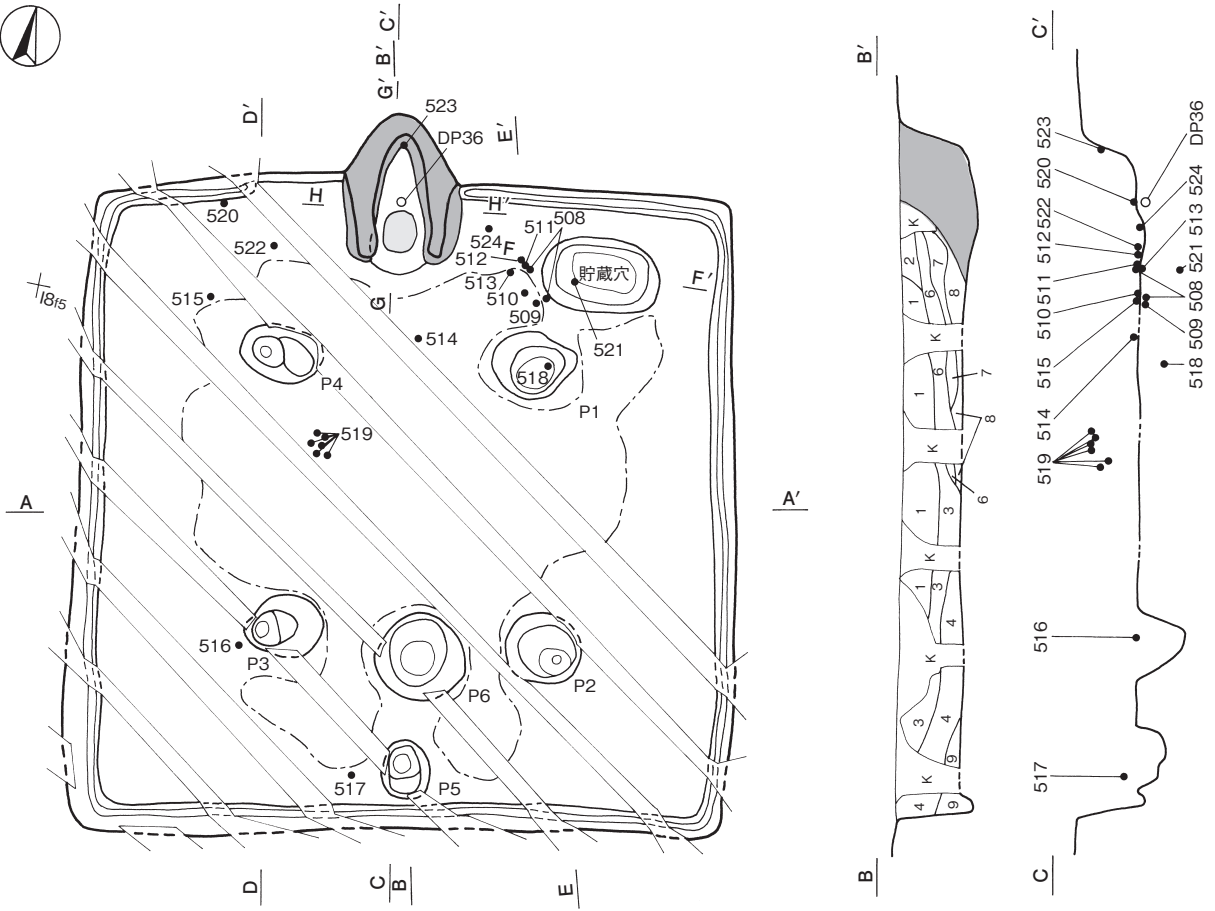
番号	種別	器種	口径	器高	底径	胎土	色調	焼成	手法の特徴	出土位置	備考
485	土師器	坏	12.6	4.4	-	長石・石英・雲母・小礫	にぶい黄橙	普通	口辺部内・外面横ナデ 内面ヘラ磨き 体部外面ヘラ削り	床面	95% PL128
486	土師器	坏	13.0	4.7	-	長石・雲母	灰褐	普通	口辺部内・外面横ナデ 内面ナデ 体部外面ヘラ削り	床面	80% PL128
487	土師器	坏	14.6	3.8	-	長石・雲母・赤色粒子	暗褐	普通	口辺部内・外面横ナデ 輪積み痕 内面ヘラ磨き 体部外面ヘラ削り	床面	95% PL127
488	土師器	坏	14.0	4.6	-	長石・石英・雲母	にぶい黄橙	普通	口辺部内・外面横ナデ 内面ヘラ磨き 体部外面ヘラ削り	床面	90% PL127
489	土師器	坏	12.5	4.3	-	長石・石英・雲母	にぶい橙	普通	口辺部内・外面横ナデ 内面ヘラ磨き 体部外面ヘラ削り	床面	95% PL128
490	土師器	坏	[14.2]	4.6	-	長石・石英・雲母	灰黄褐	普通	口辺部内・外面横ナデ 後磨き 内面ヘラ磨き 体部外面ヘラ削り	床面	90% PL127
491	土師器	坏	13.6	4.6	-	長石・石英・雲母・赤色粒子	にぶい黄橙	普通	口辺部内・外面横ナデ 内面ナデ 体部外面ヘラ削り	床面	100% PL128
492	土師器	坏	14.2	4.0	-	長石・石英・雲母	にぶい黄褐	普通	口辺部内・外面横ナデ 内面ヘラ磨き 体部外面ヘラ削り	床面	90% PL127
493	土師器	坏	12.8	4.2	-	長石・雲母・赤色粒子	にぶい橙	普通	口辺部内・外面横ナデ 輪積み痕 内面ヘラ磨き 体部外面ヘラ削り	床面	90% PL128
494	土師器	坏	13.3	4.5	-	長石・石英・雲母	にぶい褐	普通	口辺部内・外面横ナデ 内面ヘラ磨き 体部外面ヘラ削り	床面	100% PL128
495	土師器	坏	14.2	3.7	-	長石・石英・雲母	にぶい橙	普通	口辺部内・外面横ナデ 輪積み痕 内面ヘラ磨き 体部外面ヘラ削り	床面	80% PL127
496	土師器	坏	13.2	5.0	-	長石・石英・雲母・赤色粒子	にぶい黄橙	普通	口辺部内・外面横ナデ 内面ナデ 体部外面ヘラ削り	床面	80% PL127
497	土師器	坏	13.5	4.3	-	長石・雲母・赤色粒子	黒褐	普通	口辺部内・外面横ナデ 内面ヘラ磨き 体部外面ヘラ削り	床面	95% PL128
498	土師器	坏	12.4	4.7	-	長石・雲母・赤色粒子	褐灰	普通	口辺部内・外面横位の磨き 内面ヘラ磨き 体部外面ヘラ削り	床面	90% PL128
499	土師器	坏	12.9	4.7	-	長石・石英・雲母・赤色粒子	にぶい褐	普通	口辺部内・外面横ナデ 内面ナデ 体部外面ヘラ削り	貯蔵穴中層	95% PL128
500	土師器	坏	11.8	4.7	-	長石・石英・雲母・赤色粒子	にぶい橙	普通	口辺部内・外面横ナデ 内面ヘラ磨き 体部外面ヘラ削り	P1中層	95% PL128
501	土師器	坏	13.1	5.1	-	長石・石英・雲母	にぶい黄	普通	口辺部内・外面横ナデ 内面ナデ 体部外面ヘラ削り	竈下層	85% PL127 砥石転用
502	土師器	高坏	13.6	9.3	[10.0]	長石・石英・雲母・赤色粒子	にぶい黄橙	普通	口辺部内・外面横ナデ 脚部外面ヘラ削り 内面ナデ 内面ヘラ削り後ナデ 体部外面ヘラ削り	床面	50% PL128
503	土師器	甕	21.0	34.1	7.5	長石・石英・雲母	にぶい橙	普通	口辺部内・外面横ナデ 内面ヘラナデ 体部外面ヘラ磨き 底部ヘラ削り	竈火床面	90% PL129 外面煤付着
504	土師器	小形甕	11.3	12.1	5.8	長石・石英・雲母	浅黄橙	普通	口辺部内・外面横ナデ 内面ヘラナデ 体部外面ヘラ削り 底部多方向のヘラ削り	床面	85% PL129
505	土師器	小形甕	13.2	17.5	6.8	長石・石英・雲母・赤色粒子	にぶい橙	普通	口辺部内・外面横ナデ 輪積み痕 内面ヘラナデ 体部外面ヘラ削り 底部一方向のヘラ削り	床面	70% PL129
506	土師器	甌	19.5	19.0	5.7	長石・石英	にぶい橙	普通	口辺部内・外面横ナデ 内面ヘラナデ 体部外面ヘラ削り	床面	90% PL129
507	土師器	甌	[29.8]	27.2	10.4	長石・石英・雲母	明黄褐	普通	口辺部内・外面横ナデ 内面ヘラ磨き 体部内・外面ヘラ削り	床面	60% PL129 外面煤付着

番号	器種	高さ	最小径	最大径	重量	材質	特徴	出土位置	備考
DP35	支脚	(10.2)	4.5	-	(252.2)	土(長石)	下部欠損 ナデ 指頭痕	竈火床面	

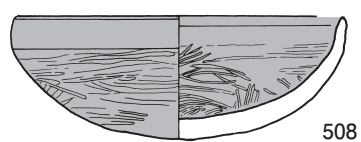
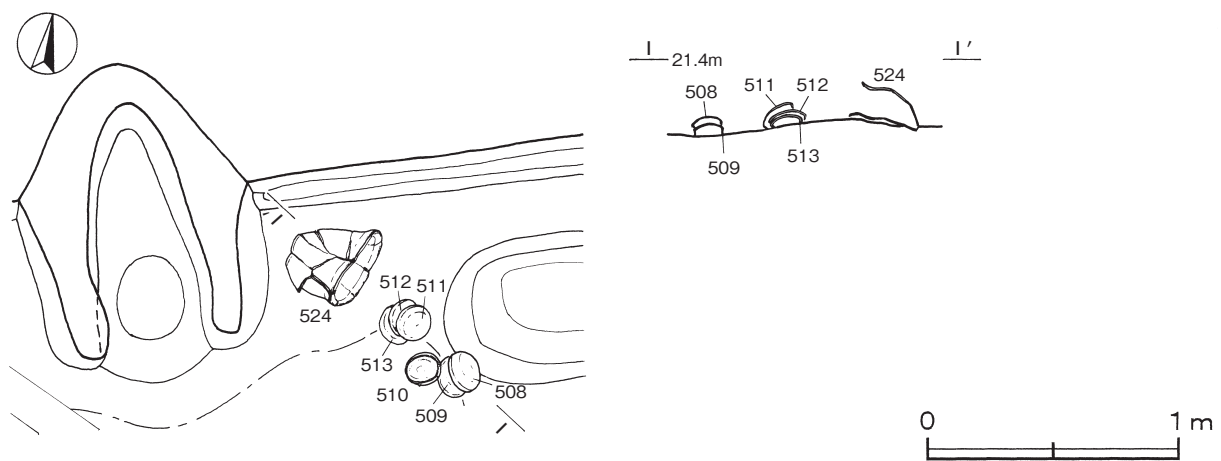
第2341号住居跡(第329~332図)

位置 調査区東部のI8f5区, 標高21.5mほどの平坦な台地上に位置している。

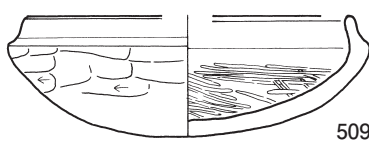
規模と形状 長軸5.24m, 短軸5.20mの方形で, 主軸方向はN-12°-Wである。壁高は44~52cmで, ほぼ直立している。



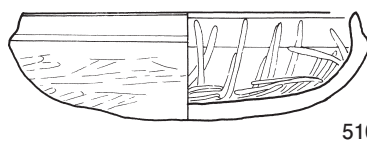
第329图 第2341号住居跡実測図



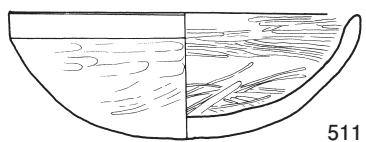
508



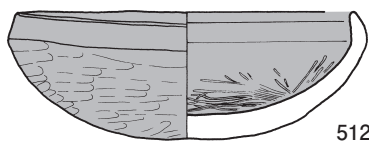
509



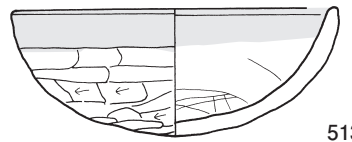
510



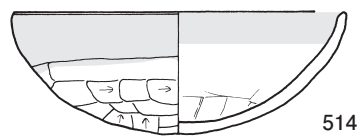
511



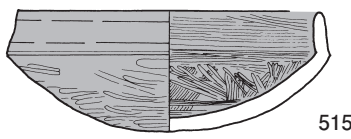
512



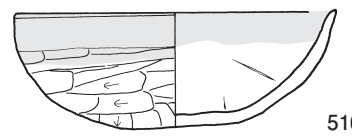
513



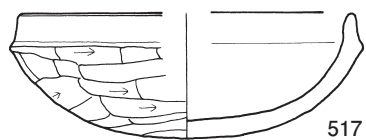
514



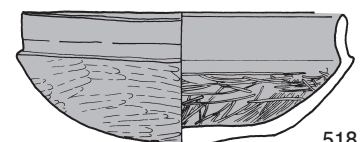
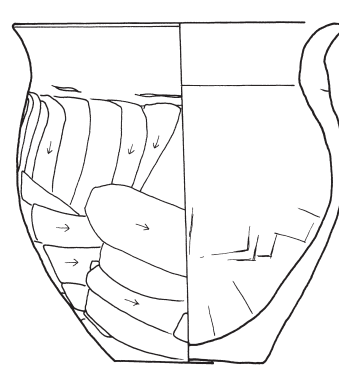
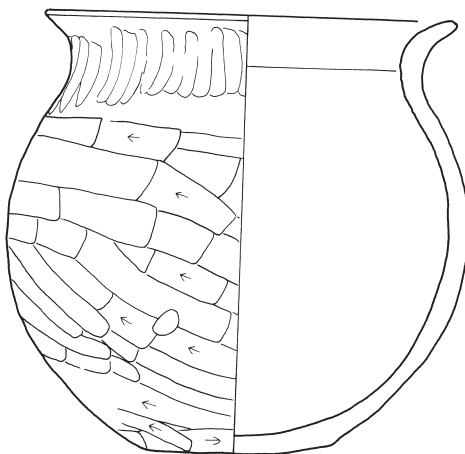
515



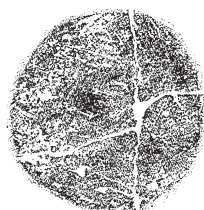
516



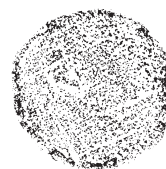
517



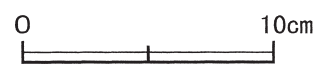
518



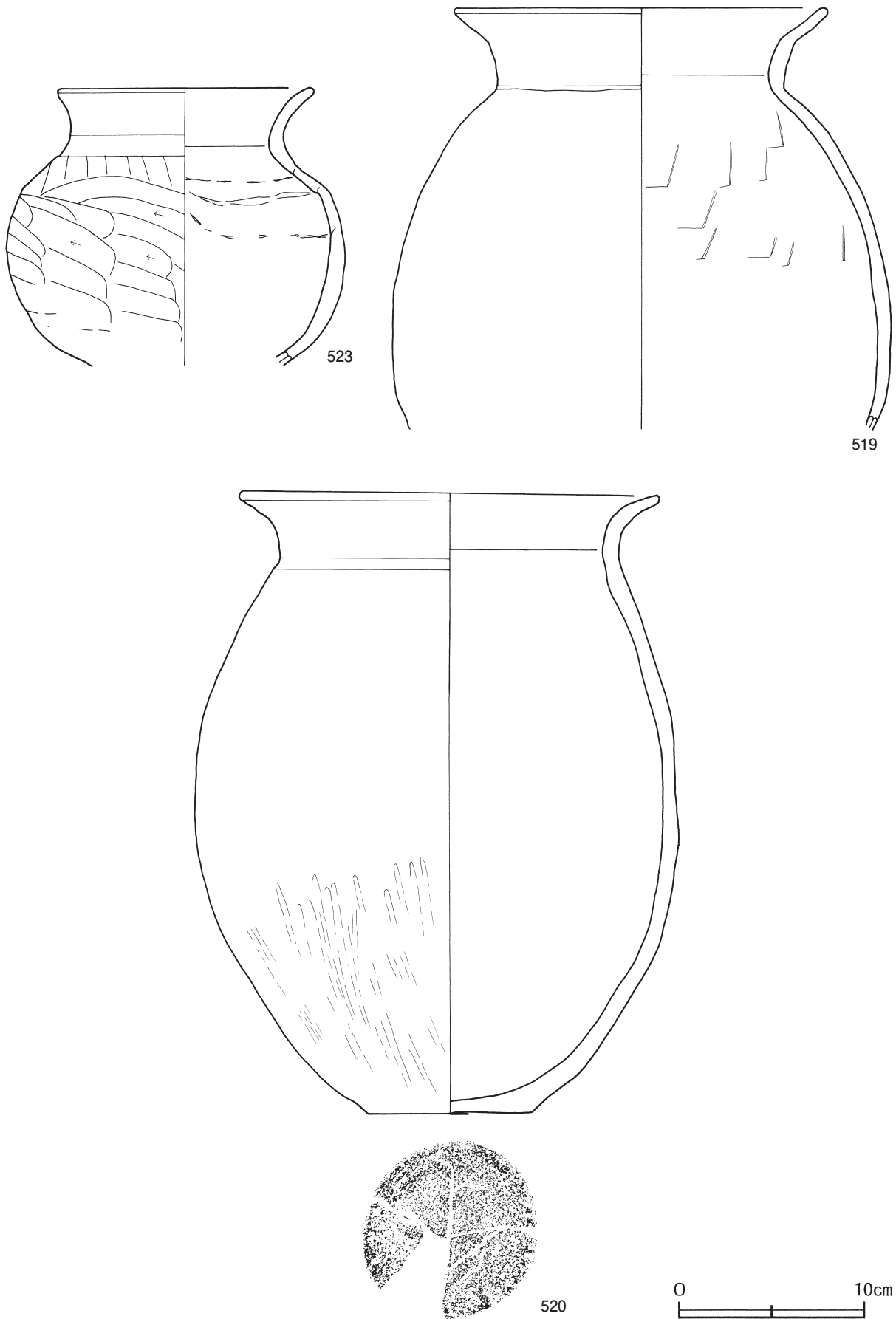
522



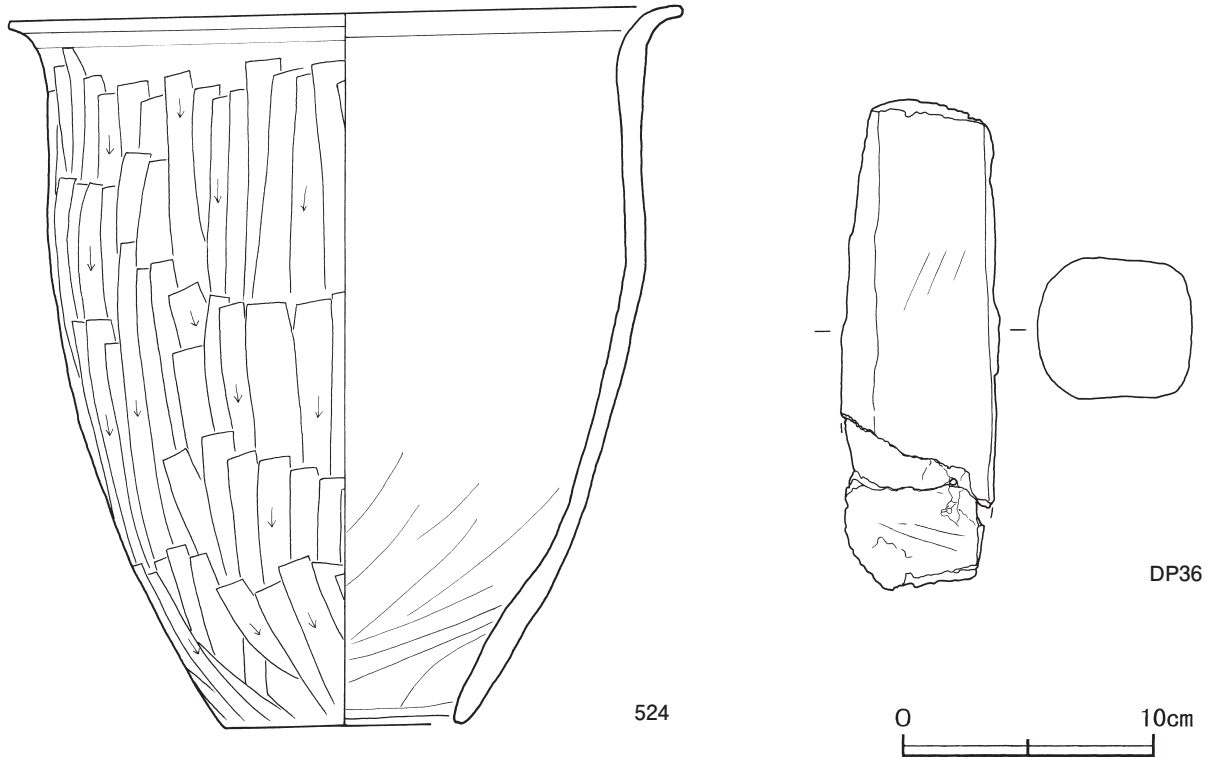
521



第330图 第2341号住居跡・出土遺物実測図



第331图 第2341号住居跡出土遺物実測図(1)



第332図 第2341号住居跡出土遺物実測図(2)

床 ほぼ平坦で、中央部が踏み固められている。壁下には、幅10～12cm、深さ4～8cmでU字状の断面を呈する壁溝が巡っている。

竈 北壁中央部に付設されている。規模は焚口部から煙道部まで113cm、袖部幅94cmである。袖部は砂質粘土を主体とする第13～15層を積み上げて構築されており、内側は火を受けてわずかに赤変している。火床部は床面から5cmくぼんでおり、火床面は火を受けて赤変硬化している。煙道部は壁外に38cm掘り込まれ、火床面から水平に延び、奥壁でほぼ直立している。第2・7・8層は、天井部の崩落土層である。

竈土層解説

- | | | | |
|----------|-----------------------|-----------|----------------------------------|
| 1 暗褐色 | ロームブロック中量 | 11 暗赤褐色 | 炭化物・ローム粒子・焼土粒子・砂質粘土粒子少量 |
| 2 暗褐色 | ローム粒子中量、焼土ブロック少量 | 12 暗赤褐色 | 焼土ブロック少量、ロームブロック・砂質粘土ブロック・炭化粒子微量 |
| 3 にぶい黄褐色 | 砂質粘土粒子中量、ローム粒子少量 | 13 暗褐色 | 砂質粘土粒子中量、焼土ブロック・ローム粒子・炭化粒子微量 |
| 4 暗赤褐色 | 焼土ブロック・ローム粒子少量 | 14 暗赤褐色 | 焼土ブロック・砂質粘土粒子中量、炭化物・ローム粒子微量 |
| 5 極暗赤褐色 | 炭化物・ローム粒子・焼土粒子少量 | 15 にぶい黄褐色 | 砂質粘土ブロック少量、ロームブロック・焼土ブロック・炭化粒子微量 |
| 6 暗褐色 | ローム粒子・砂質粘土粒子中量、焼土粒子少量 | 16 褐色 | ロームブロック少量、焼土粒子・炭化粒子微量 |
| 7 暗褐色 | 砂質粘土粒子中量、ローム粒子・焼土粒子少量 | | |
| 8 暗褐色 | ローム粒子・砂質粘土粒子中量、炭化粒子少量 | | |
| 9 暗赤褐色 | 焼土ブロック中量 | | |
| 10 暗赤褐色 | 焼土ブロック中量、ローム粒子少量 | | |

ピット 6か所。P1～P4は深さ40～50cmで、主柱穴である。P5は深さ22cm、P6は深さ34cmで、いずれも南壁際の中央部に位置していることや硬化面の広がりから、出入口施設に伴うピットと考えられる。

貯蔵穴 北東コーナー部に位置している。長軸96cm、短軸60cmの隅丸長方形で、深さは42cmである。底面は皿状で、壁は外傾して立ち上がっている。各層にロームブロックを含む人為堆積の状況を示している。

貯蔵穴土層解説

- | | | | |
|-------|-----------------------|-------|------------------|
| 1 暗褐色 | ロームブロック少量、焼土粒子・炭化粒子微量 | 3 黒褐色 | ロームブロック・粘土ブロック微量 |
| 2 暗褐色 | ロームブロック少量 | | |

覆土 9層に分けられる。レンズ状の堆積状況を示す自然堆積である。

土層解説

- | | | | |
|-------|---------------------------------|-------|-------------------------------------|
| 1 黒褐色 | ロームブロック・焼土粒子・炭化粒子微量 | 6 灰褐色 | 砂粒中量, 粘土ブロック少量, ロームブロック・焼土粒子・炭化粒子微量 |
| 2 暗褐色 | 粘土ブロック・砂粒少量, 焼土ブロック・炭化物・ローム粒子微量 | 7 褐色 | ロームブロック・焼土ブロック・炭化粒子微量 |
| 3 暗褐色 | ロームブロック微量 | 8 褐色 | ロームブロック少量, 焼土ブロック・粘土ブロック・炭化粒子微量 |
| 4 暗褐色 | ロームブロック少量, 炭化物微量 | 9 暗褐色 | ロームブロック少量 |
| 5 褐色 | ロームブロック少量 | | |

遺物出土状況 土師器片965点(坏221, 碗15, 高坏4, 鉢1, 甕類698, 小形甕3, 甌23), 土製品2点(支脚)が竈周辺から集中して出土している。508～513は北東部の床面から出土しており, 508・509と511～513は逆位で重ねられた状態で出土している。514は竈前面から正位で, 524は竈東側の壁際から押し潰された状態で, 515・520・522は北西部, 516は南西部の床面から, DP36は竈火床面から横位でそれぞれ出土しており, いずれも廃絶時に遺棄されたものと考えられる。521は貯蔵穴の覆土下層, 523は竈の覆土中層, 518はP1の覆土中層, 517は南部の覆土下層, 519は中央部の覆土上層からそれぞれ出土している。

所見 時期は, 出土土器から6世紀中葉と考えられる。

第2341号住居跡出土遺物観察表(第330～332図)

番号	種別	器種	口径	器高	底径	胎土	色調	焼成	手法の特徴	出土位置	備考
508	土師器	坏	13.0	4.9	-	長石・石英	灰褐	普通	口辺部内・外面横ナデ 体部内・外面ヘラ磨き	床面	90% PL130
509	土師器	坏	[13.0]	4.8	-	長石・石英	にぶい黄橙	普通	口辺部内・外面横ナデ 体部外面ヘラ削り内面ヘラ磨き	床面	95% PL130
510	土師器	坏	13.4	4.3	-	長石・石英・雲母	灰黄褐	普通	口辺部内・外面横ナデ 体部外面ヘラ磨き内面放射状のヘラ磨き後見込み部ヘラ磨き	床面	95% PL130
511	土師器	坏	13.8	5.2	-	長石・石英	にぶい褐	普通	口辺部外面横ナデ 体部外面ヘラ磨き 口辺部・体部内面ヘラ磨き後見込み部放射状のヘラ磨き	床面	90% PL131
512	土師器	坏	13.4	5.1	-	長石・石英	黒褐	普通	口辺部内・外面横ナデ 体部内・外面ヘラ磨き	床面	95% PL130
513	土師器	坏	12.7	5.0	-	長石・石英	にぶい橙	普通	口辺部内・外面横ナデ 体部外面ヘラ削り内面ヘラナデ	床面	95% PL130
514	土師器	坏	13.2	4.9	-	長石・石英	にぶい橙	普通	口辺部内・外面横ナデ 体部外面ヘラ削り内面ヘラナデ	床面	70% PL130
515	土師器	坏	12.0	4.8	-	長石・石英・雲母	にぶい赤褐	普通	口辺部内・外面横ナデ 体部内・外面ヘラ磨き	床面	90% PL130
516	土師器	坏	12.8	4.6	-	長石・雲母	黒褐	普通	口辺部内・外面横ナデ 体部外面ヘラ削り内面ヘラナデ	床面	90% PL130
517	土師器	坏	[13.2]	5.0	-	長石・石英・雲母・赤色粒子	褐	普通	口辺部内・外面横ナデ 体部外面ヘラ削り	下層	60% PL130
518	土師器	坏	12.8	5.3	-	長石・石英	黒褐	普通	口辺部内・外面横ナデ 体部外面ヘラ磨き内面放射状のヘラ磨き後ヘラ磨き	P1中層	100% PL130
519	土師器	甕	19.8	(22.7)	-	長石・石英・雲母	褐灰	普通	口辺部内・外面横ナデ 体部内面ヘラナデ	上層	45% PL131
520	土師器	甕	22.3	33.6	8.8	石英	灰褐	普通	口辺部内・外面横ナデ 体部外面下半ヘラ磨き 内面ヘラナデ	床面	70% PL131
521	土師器	小形甕	12.8	13.6	6.0	長石・石英	灰褐	普通	口辺部内・外面横ナデ 体部外面ヘラ削り内面ヘラナデ	貯蔵穴下層	100% PL131
522	土師器	小形甕	16.0	17.7	7.4	長石・石英	にぶい橙	普通	口辺部外面ヘラナデ後横ナデ 体部外面ヘラ削り 内面ヘラナデ	床面	95% PL131
523	土師器	小形甕	13.6	(14.9)	-	長石・石英・雲母・赤色粒子	にぶい褐	普通	口辺部内・外面横ナデ 体部外面ヘラ削り内面ヘラナデ 輪積み痕	竈中層	70% PL131
524	土師器	甌	25.8	28.4	9.3	長石・石英・赤色粒子	橙	普通	口辺部内・外面横ナデ 体部外面ヘラ削り	床面	90% PL131

番号	器種	高さ	最小径	最大径	重量	材質	特徴	出土位置	備考
DP36	支脚	(19.6)	5.8	(6.3)	(644.2)	土(長石)	ナデ	竈火床面	

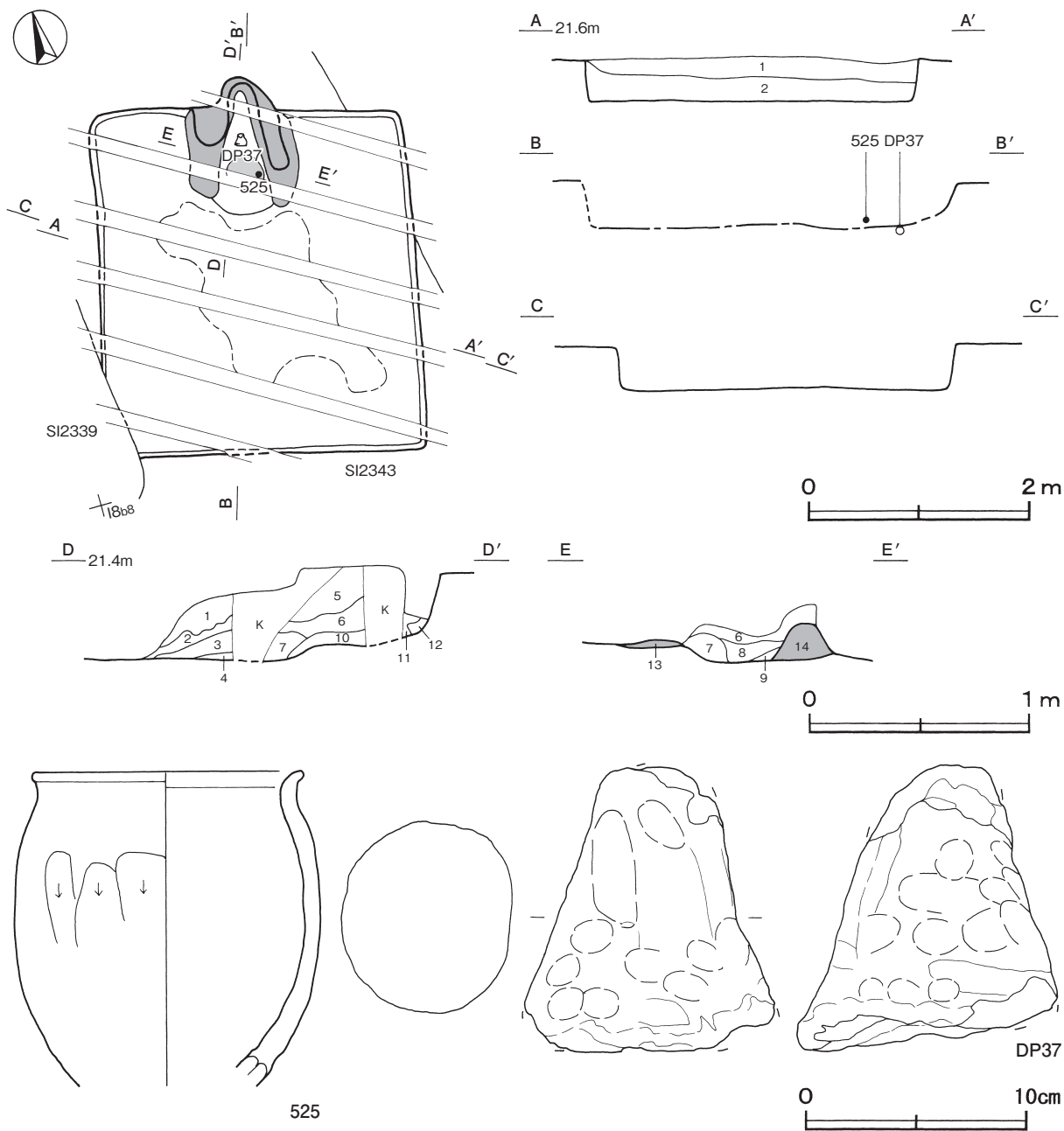
第2342号住居跡(第333図)

位置 調査区東部のI8a8区, 標高21.5mほどの緩斜面部に位置している。

重複関係 第2343号住居跡を掘り込み, 第2339号住居に掘り込まれている。

規模と形状 長軸3.18m, 短軸2.88mの長方形で, 主軸方向はN-10°-Eである。壁高は40cmで, ほぼ直立している。

床 ほぼ平坦で, 中央部が踏み固められている。



第333図 第2342号住居跡・出土遺物実測図

竈 北壁中央部に付設されているが、大きく攪乱を受けている。推定される規模は焚口部から煙道部まで114cm、袖部幅96cmである。袖部は砂質粘土を主体とする第13・14層を積み上げて構築されている。火床面は赤変硬化している。また、煙道部は壁外に28cm掘り込まれているが形状については不明である。

竈土層解説

- | | | | | | |
|---|--------|--------------------------------|----|--------|-------------------------------|
| 1 | にぶい黄褐色 | 砂質粘土粒子多量, ローム粒子・炭化粒子少量 | 9 | 暗褐色 | ローム粒子・焼土粒子・炭化粒子少量 |
| 2 | にぶい黄褐色 | 砂質粘土粒子中量, 焼土粒子・炭化粒子少量, ローム粒子微量 | 10 | 黒褐色 | 焼土ブロック・砂質粘土粒子・炭化粒子少量, ローム粒子微量 |
| 3 | 極暗褐色 | ローム粒子・焼土粒子・炭化粒子少量 | 11 | 暗赤褐色 | 焼土粒子中量, 砂質粘土粒子少量 |
| 4 | 極暗褐色 | 炭化物・ローム粒子・焼土粒子少量 | 12 | 暗褐色 | 砂質粘土粒子・ローム粒子中量, 焼土粒子・炭化粒子少量 |
| 5 | 極暗褐色 | 砂質粘土粒子中量, ローム粒子・焼土粒子・炭化粒子少量 | 13 | にぶい黄褐色 | 砂質粘土粒子多量, ローム粒子・焼土粒子・炭化粒子微量 |
| 6 | 黒褐色 | 砂質粘土粒子中量, 炭化物少量, ローム粒子・焼土粒子微量 | 14 | 暗褐色 | ローム粒子中量, 焼土粒子・炭化粒子・砂質粘土粒子少量 |
| 7 | 極暗赤褐色 | 焼土粒子中量, ローム粒子少量 | | | |
| 8 | 暗褐色 | 焼土粒子・炭化粒子中量, ローム粒子少量 | | | |

覆土 2層に分けられる。周囲から流入した堆積状況を示す自然堆積である。

土層解説

- 1 黒褐色 炭化物・焼土粒子少量, ローム粒子微量 2 黒褐色 砂質粘土粒子・焼土粒子・炭化粒子少量, ロームブロック微量

遺物出土状況 土師器片215点(坏39, 甕類176), 土製品1点(支脚)のほか, 混入した須恵器片1点も出土している。DP37は竈の火床面から横位で, 525は竈の覆土下層からそれぞれ出土している。

所見 時期は, 重複関係や出土土器から7世紀前葉と考えられる。

第2342号住居跡出土遺物観察表 (第333図)

番号	種別	器種	口径	器高	底径	胎土	色調	焼成	手法の特徴	出土位置	備考
525	土師器	甕	12.2	(14.3)	-	長石・石英・雲母・礫	橙	普通	口辺部内・外面横ナデ 体部外面ヘラ削り	竈下層	30%

番号	器種	高さ	最小径	最大径	重量	材質	特徴	出土位置	備考
DP37	支脚	12.9	(5.2)	(11.4)	(876.1)	土(長石・石英)	ナデ 指頭痕 火を受けている	竈火床面	PL160

第2343号住居跡 (第334 ~ 336図)

位置 調査区東部の I 8 a7区, 標高21.5mほどの緩斜面部に位置している。

重複関係 第2326号住居跡を掘り込み, 第2339・2342・2344号住居, 第3143号土坑に掘り込まれている。

規模と形状 長軸6.50m, 短軸6.34mの方形で, 主軸方向はN-12°-Wである。壁高は43~50cmで, ほぼ直立している。

床 ほぼ平坦で, 中央部は踏み固められている。壁下には幅14~18cm, 深さ3~10cmでU字状の断面を呈する壁溝が巡っている。

竈 2か所。竈1は北壁東寄りに付設されている。規模は焚口部から煙道部まで128cm, 袖部幅121cmである。袖部は砂質粘土を主体とする第11~13・15・16層を積み上げて構築されている。火床部は床面から12cmくぼんでおり, 火床面は火を受けて赤変硬化している。上部には灰層の第4層が堆積しており, 層厚は10cmである。煙道部は壁外に34cm掘り込まれ, 火床面から外傾して立ち上がっている。竈2は北壁中央部に付設されており, 煙道部の掘り込みだけが確認された。煙道部は壁外に28cm掘り込まれている。竈2の袖部が遺存していないことや火床面に壁溝が確認されていることから, 竈2から竈1へ作り替えられている。

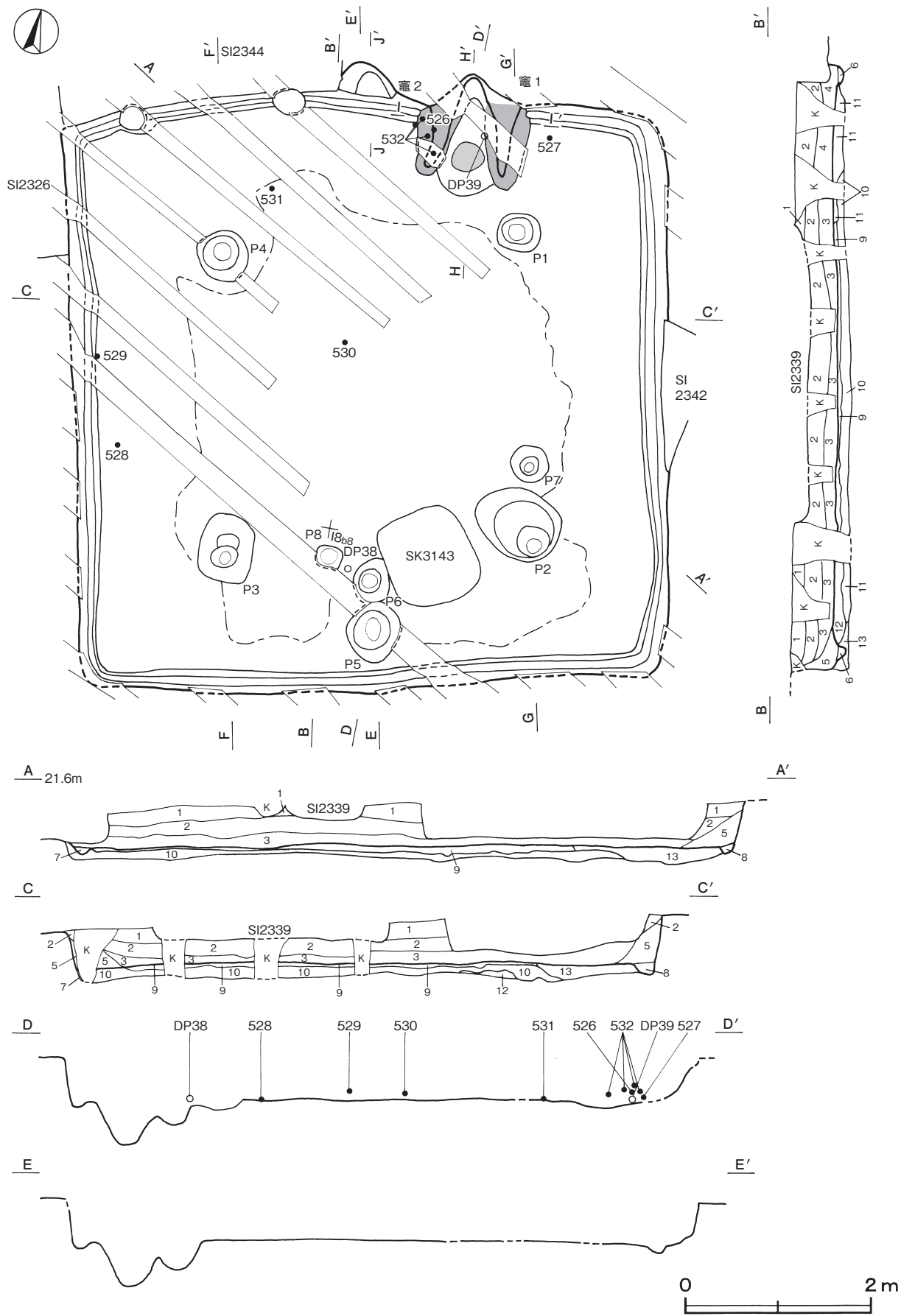
竈1土層解説

- | | | | |
|----------|----------------------------|-----------|-----------------------------|
| 1 暗褐色 | 砂質粘土粒子多量, ローム粒子中量, 焼土粒子微量 | 11 におい黄褐色 | 砂質粘土粒子多量, ローム粒子・焼土粒子少量 |
| 2 におい黄褐色 | 砂質粘土粒子多量, ローム粒子少量 | 12 暗褐色 | 砂質粘土粒子中量, ローム粒子・焼土粒子・炭化粒子少量 |
| 3 におい赤褐色 | 焼土粒子・砂質粘土粒子中量, ローム粒子少量 | 13 暗褐色 | ロームブロック中量, 焼土粒子微量 |
| 4 極暗赤褐色 | 焼土粒子中量, 炭化物・灰少量 | 14 極暗褐色 | ローム粒子・焼土粒子・炭化粒子少量 |
| 5 極暗褐色 | 焼土ブロック・ローム粒子・炭化粒子・砂質粘土粒子少量 | 15 極暗褐色 | ロームブロック少量 |
| 6 暗褐色 | 砂質粘土粒子中量, ローム粒子・焼土粒子少量 | 16 暗赤褐色 | 焼土粒子中量, 砂質粘土粒子少量 |
| 7 暗赤褐色 | 焼土粒子中量, 砂質粘土粒子少量, ローム粒子微量 | 17 暗褐色 | ロームブロック中量 |
| 8 極暗褐色 | 砂質粘土粒子・ローム粒子・焼土粒子少量 | 18 極暗褐色 | ローム粒子・焼土粒子少量 |
| 9 暗褐色 | 砂質粘土粒子・ローム粒子中量, 炭化物少量 | 19 極暗褐色 | 砂質粘土粒子中量, ローム粒子少量 |
| 10 極暗褐色 | ローム粒子・焼土粒子少量 | | |

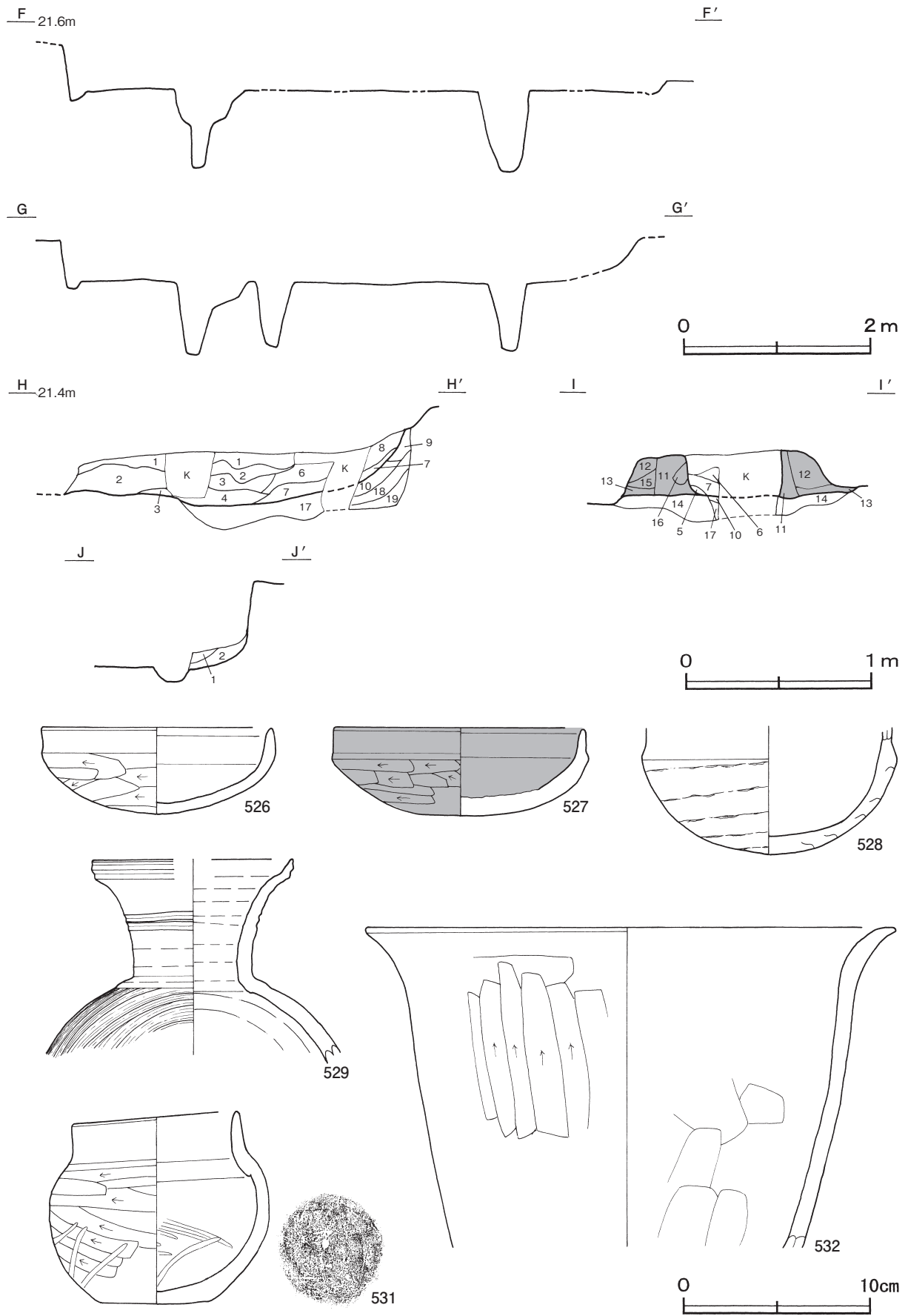
竈2土層解説

- 1 赤褐色 焼土粒子・灰少量, ローム粒子・炭化粒子微量 2 赤褐色 ローム粒子中量, 焼土粒子・砂質粘土粒子微量

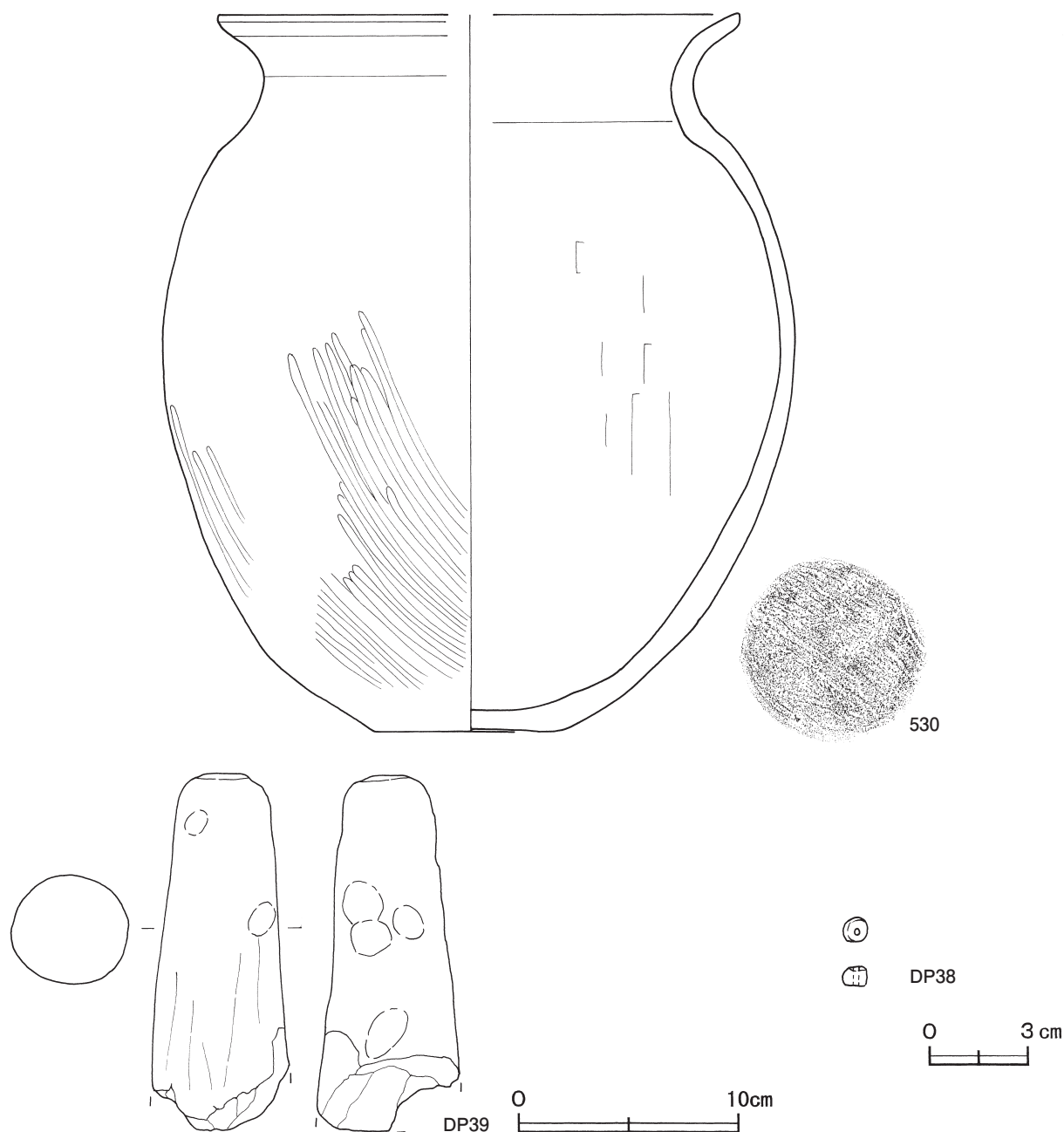
ピット 8か所。P1~P4は深さ72~86cmで, 主柱穴である。P5・P6は深さ48cm・30cmで, 南壁際の中央部に位置していることから, 出入り口施設に伴うピットと考えられる。P7・P8は性格が不明である。



第334图 第2343号住居跡実測图



第335图 第2343号住居跡・出土遺物実測図



第336図 第2343号住居跡出土遺物実測図

覆土 8層に分けられる。周囲から流入した堆積状況を示す自然堆積である。また、第9～13層は貼床の構築土層である。

土層解説

- | | | | |
|--------|----------------------------|---------|-----------------------------|
| 1 極暗褐色 | ロームブロック・炭化物・焼土粒子少量 | 7 暗褐色 | ローム粒子少量, 焼土粒子微量 |
| 2 極暗褐色 | ロームブロック・焼土粒子・炭化粒子・砂質粘土粒子少量 | 8 明褐色 | ローム粒子中量 |
| 3 黒褐色 | ロームブロック・焼土粒子・炭化粒子・砂質粘土粒子少量 | 9 暗褐色 | ローム粒子中量, 炭化粒子少量, 焼土粒子微量 |
| 4 黒褐色 | 砂質粘土ブロック・ローム粒子・炭化粒子少量 | 10 暗褐色 | ローム粒子中量, 炭化粒子少量 |
| 5 暗褐色 | ローム粒子中量 | 11 極暗褐色 | 砂質粘土粒子中量, ローム粒子・焼土粒子・炭化粒子少量 |
| 6 暗褐色 | ローム粒子微量 | 12 暗赤褐色 | ロームブロック中量, 炭化粒子少量 |
| | | 13 極暗褐色 | ロームブロック中量 |

遺物出土状況 土師器片547点（坏76, 椀1, 高坏5, 甕類460, 小形甕1, 甌4）, 須恵器片10点（坏2, 瓶類4, 甕類4）, 土製品2点（小玉, 支脚）, 鉄滓2点が出土している。DP39は竈1の覆土下層から出土している。また、527は北東コーナー部、528は西壁際、DP38は南部、531は北側の床面からそれぞれ出土しており、いずれも廃絶時に遺棄されたものと考えられる。526・532は竈1周辺、529は西壁際、530は中央部の覆土下層からそれぞれ

れ出土している。

所見 時期は、出土土器から6世紀後葉と考えられる。

第2343号住居跡出土遺物観察表（第335・336図）

番号	種別	器種	口径	器高	底径	胎土	色調	焼成	手法の特徴	出土位置	備考
526	土師器	坏	12.4	4.6	-	長石・石英・雲母・赤色粒子	にぶい橙	普通	口辺部内・外面横ナデ 体部外面ヘラ削り	下層	95%
527	土師器	坏	13.2	4.7	-	長石・石英・雲母	にぶい橙	普通	口辺部内・外面横ナデ 体部外面ヘラ削り	下層	90% PL132
528	土師器	椀	-	(6.9)	-	長石・石英・赤色粒子	橙	普通	口辺部内・外面横ナデ 体部外面輪積み痕	床面	90%
529	須恵器	提瓶	[10.6]	(10.8)	-	長石・石英	灰白	良好	口辺部内・外面クロコナデ 体部内・外面クロコナデ 体部外面カキ目 頸部外面2条の沈線	下層	40% PL132
530	土師器	甕	[23.6]	32.9	8.4	長石・石英・雲母	橙	普通	口辺部内・外面横ナデ 体部外面ヘラ磨き 内面ヘラナデ	下層	60%
531	土師器	小形甕	8.9	10.2	6.0	長石・雲母・赤色粒子	にぶい赤褐	普通	口辺部内・外面横ナデ 体部外面ヘラ削り 後ヘラ磨き 内面ヘラ磨き	床面	100% PL132
532	土師器	甌	28.2	(17.2)	-	長石・石英・雲母・赤色粒子	にぶい橙	普通	口辺部内・外面横ナデ 体部外面ヘラ削り	下層	40%

番号	器種	高さ	最小径	最大径	重量	材質	特徴	出土位置	備考
DP39	支脚	(16.3)	4.1	(6.4)	(518.0)	土(長石・石英・雲母)	ナデ 指頭痕 火を受けている	竈1下層	

番号	器種	径	厚さ	孔径	重量	材質	特徴	出土位置	備考
DP38	小玉	0.75	0.6	0.2	0.4	土(長石・雲母)	ナデ 一方向からの穿孔	下層	PL159

第2345号住居跡（第337・338図）

位置 調査区東部のI 8 g3区、標高21.5mほどの平坦な台地上に位置している。

規模と形状 長軸4.13m、短軸4.03mの方形で、主軸方向はN-1°-Eである。壁高は39～54cmで、外傾して立ち上がっている。

床 ほほ平坦で、中央部が踏み固められている。壁下には、幅14～22cm、深さ3～5cmでU字状の断面を呈する壁溝が巡っている。

竈 北壁中央部に付設されている。規模は焚口部から煙道部まで109cm、袖部幅86cmである。袖部は砂質粘土を主体とする第15～18層を積み上げて構築されている。火床部は床面と同じ高さを使用しており、火床面は火を受けて赤変硬化している。煙道部は壁外に20cm掘り込まれ、火床面から外傾して立ち上がっている。第2～9・11・12層は、天井部の崩落土層である。

竈土層解説

1 黒 褐 色	ロームブロック少量	12 暗 褐 色	砂質粘土粒子中量、焼土ブロック・ローム粒子少量
2 にぶい黄褐色	砂質粘土粒子中量、ローム粒子少量	13 暗 褐 色	ロームブロック中量、焼土粒子少量
3 にぶい黄褐色	砂質粘土粒子・細礫中量、ローム粒子少量	14 極暗赤褐色	焼土粒子中量、ローム粒子少量
4 極暗褐色	炭化物・ローム粒子・焼土粒子・砂質粘土粒子少量	15 暗 褐 色	砂質粘土粒子中量、ローム粒子少量
5 にぶい黄褐色	ローム粒子・砂質粘土粒子・細礫中量	16 暗 赤 褐 色	焼土粒子中量、炭化粒子少量
6 暗 褐 色	ローム粒子・砂質粘土粒子少量	17 にぶい黄褐色	砂質粘土粒子少量、ローム粒子微量
7 暗 褐 色	ローム粒子・砂質粘土粒子中量	18 極暗褐色	ローム粒子・炭化粒子少量
8 極暗褐色	ローム粒子・焼土粒子・砂質粘土粒子少量	19 極暗赤褐色	焼土ブロック・ローム粒子少量
9 黒 褐 色	砂質粘土粒子中量、焼土粒子・炭化粒子少量、ローム粒子微量	20 極暗褐色	ロームブロック・炭化物・砂質粘土粒子少量
10 暗 赤 褐 色	ロームブロック中量、焼土粒子少量	21 暗 褐 色	ロームブロック中量
11 暗 褐 色	ローム粒子中量、砂質粘土粒子少量	22 暗 褐 色	ローム粒子中量

ピット 5か所。P1～P4は深さ36～48cmで、支柱穴である。P5は深さ36cmで、南壁際の中央部に位置していることから、出入口施設に伴うピットと考えられる。

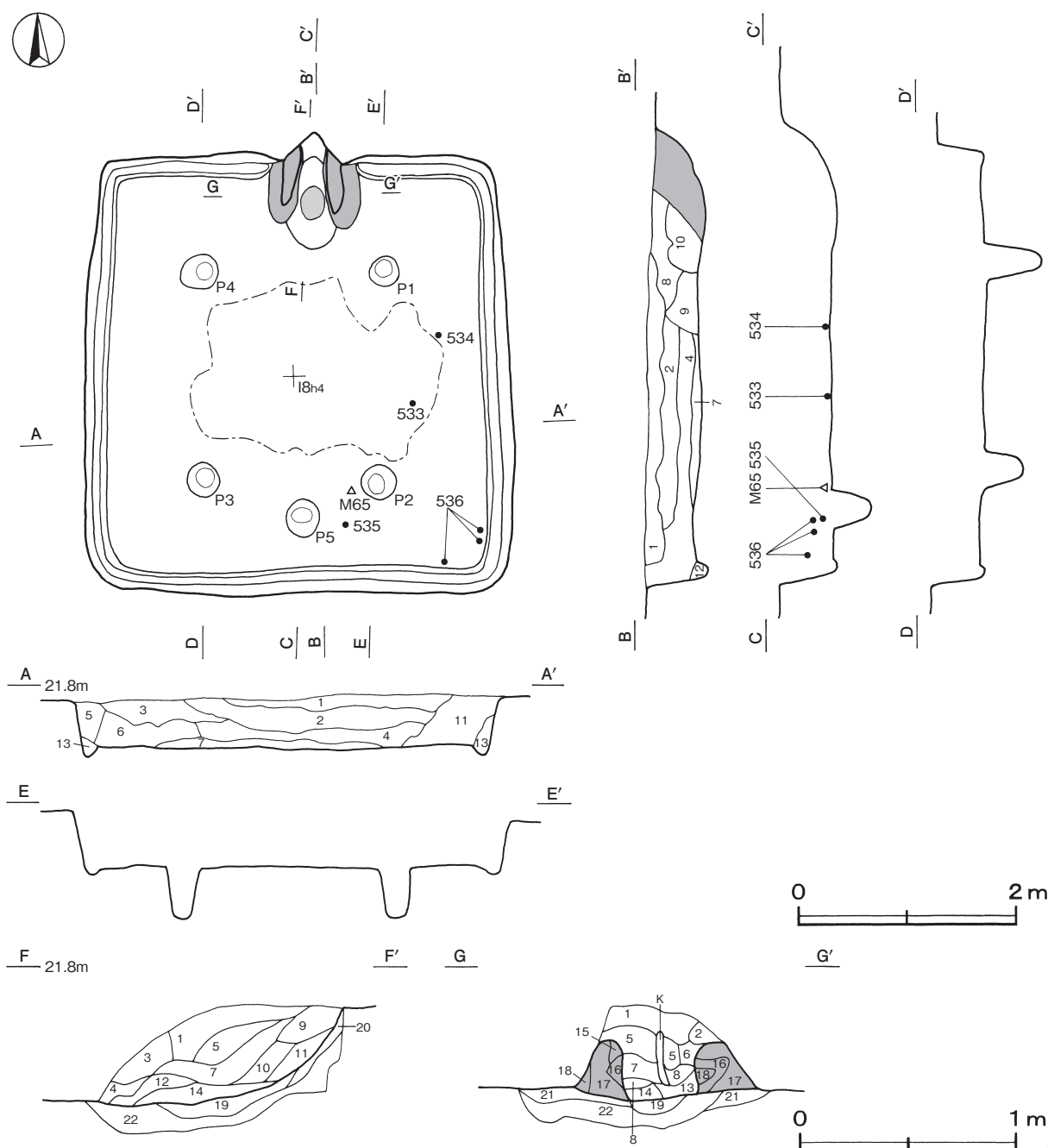
覆土 13層に分けられる。不規則な堆積状況を示す人為堆積である。

土層解説

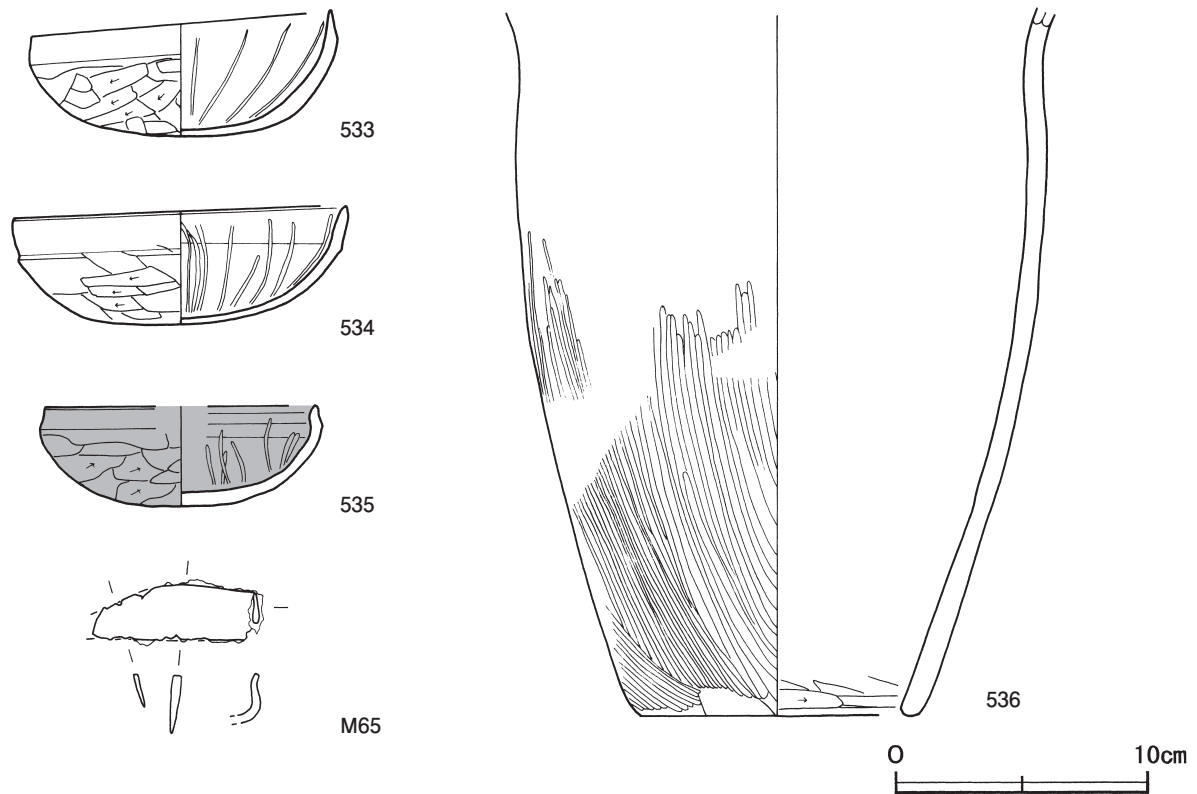
- | | | | |
|-------|---------------------|-----------|-----------------------|
| 1 暗褐色 | ロームブロック少量 | 8 暗褐色 | ロームブロック少量, 炭化物・焼土粒子微量 |
| 2 暗褐色 | ロームブロック中量 | 9 暗褐色 | ロームブロック・粘土粒子少量 |
| 3 褐色 | ロームブロック少量, 焼土ブロック微量 | 10 にぶい黄褐色 | 粘土粒子多量, ロームブロック少量 |
| 4 褐色 | ローム粒子中量 | 11 褐色 | ローム粒子多量, 炭化物微量 |
| 5 暗褐色 | ロームブロック少量, 炭化粒子微量 | 12 暗褐色 | ローム粒子少量 |
| 6 褐色 | ロームブロック多量 | 13 褐色 | ローム粒子多量 |
| 7 暗褐色 | ローム粒子中量 | | |

遺物出土状況 土師器片613点(坏236, 甕類368, 甑9), 土製品1点(支脚), 鉄製品1点(鎌)のほか, 混入した須恵器片1点が散在した状態で出土している。533・534は中央部東寄りの床面からそれぞれ出土しており, いずれも廃絶時に遺棄されたものと考えられる。535・M65は南壁中央部の覆土下層, 536は南東コーナー部の覆土中層からそれぞれ出土している。

所見 時期は, 出土土器から7世紀中葉と考えられる。



第337図 第2345号住居跡実測図



第338図 第2345号住居跡出土遺物実測図

第2345号住居跡出土遺物観察表 (第338図)

番号	種別	器種	口径	器高	底径	胎土	色調	焼成	手法の特徴	出土位置	備考
533	土師器	坏	12.0	5.0	-	長石・石英・雲母	明赤褐	普通	口辺部内・外面横ナデ 体部外面ヘラ削り 内面ヘラ磨き	床面	95% PL138
534	土師器	坏	13.2	4.8	-	長石・石英・雲母・赤色粒子	明赤褐	普通	口辺部内・外面横ナデ 体部外面ヘラ削り 内面ヘラ磨き	床面	100% PL138
535	土師器	坏	[10.8]	4.0	-	長石・雲母	黒褐	普通	口辺部内・外面横ナデ 体部外面ヘラ削り 内面ヘラ磨き	下層	60%
536	土師器	甌	-	(28.2)	10.8	長石・石英・雲母	にぶい橙	普通	体部外面ヘラ磨き 内面上位ヘラナデ下位 ヘラ削り	中層	55%

番号	器種	長さ	幅	厚さ	重量	材質	特徴	出土位置	備考
M 65	鎌	(6.6)	(2.2)	0.4	(16.6)	鉄	刃部一部欠損	下層	

第2347号住居跡 (第339 ~ 341図)

位置 調査区東部の I 8 g8区, 標高22.0mほどの台地上に位置している。

重複関係 第2348号住居, 第3142・3144号土坑に掘り込まれている。

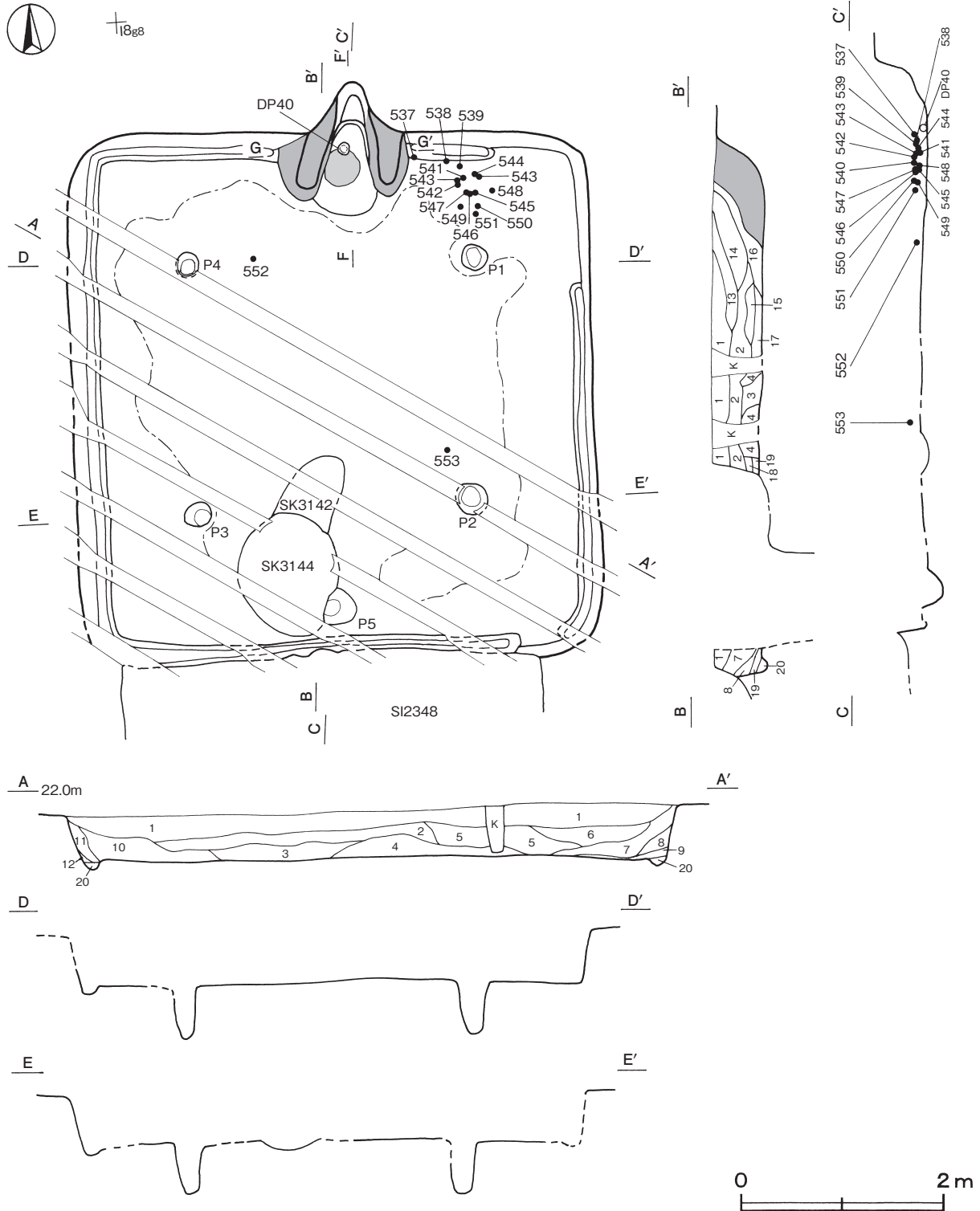
規模と形状 長軸5.32m, 短軸5.20mの方形で, 主軸方向はN-5°-Eである。壁高は53cmで, ほぼ直立している。

床 ほぼ平坦で, 中央部が踏み固められている。壁下には幅17cm, 深さ8~10cmでU字状の断面を呈する壁溝が巡っている。

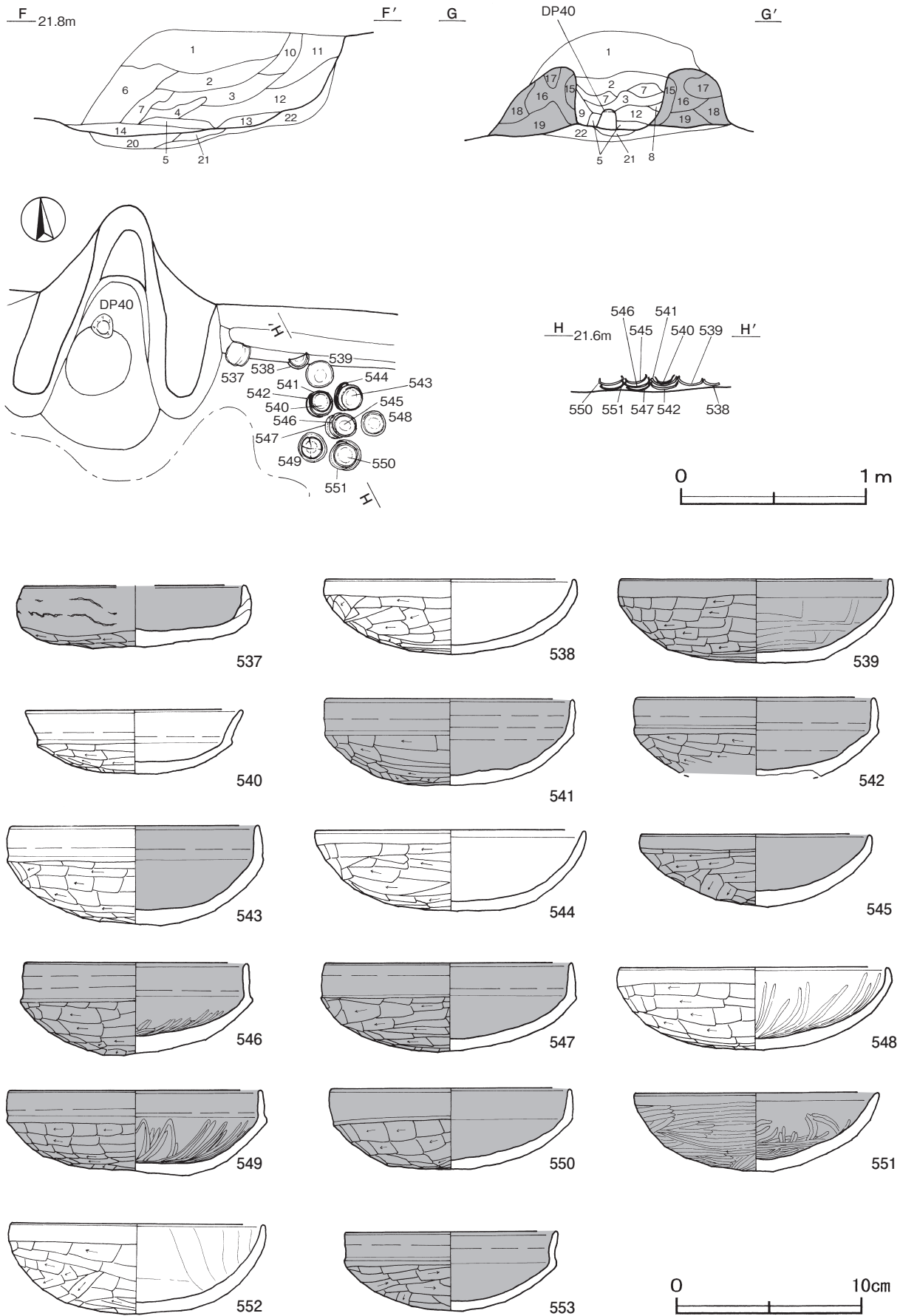
竈 北壁中央部に付設されている。規模は焚口部から煙道部まで120cm, 袖部幅130cmである。袖部は砂質粘土を主体とする第15~19層を積み上げて構築されている。火床部は床面から5cmくぼんでおり, 火床面は火を受けて赤変硬化している。火床部の煙道部寄りの位置には支脚が据えられており, 焚き口からの距離は60cmである。煙道部は壁外に40cm掘り込まれ, 火床面から外傾して立ち上がっている。

電土層解説

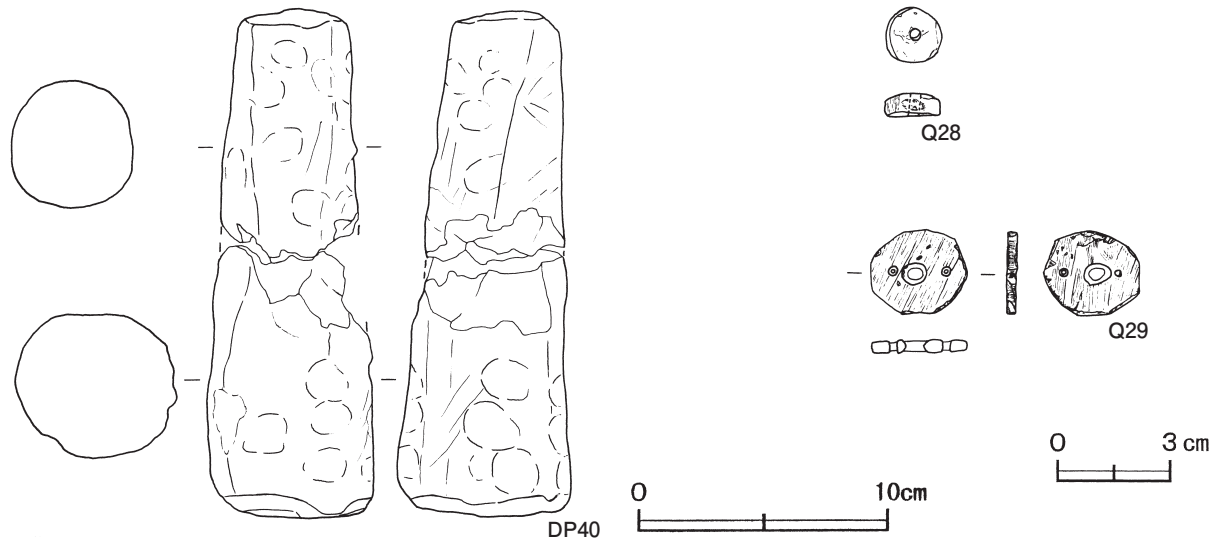
- | | | | |
|----------|------------------------|-----------|--------------------------|
| 1 極暗褐色 | ロームブロック・砂質粘土粒子少量 | 12 黒褐色 | 砂質粘土ブロック・焼土粒子少量, ローム粒子微量 |
| 2 極暗褐色 | ローム粒子・焼土粒子・砂質粘土粒子少量 | 13 暗褐色 | 砂質粘土粒子中量, ローム粒子微量 |
| 3 暗赤褐色 | 焼土粒子多量, ロームブロック少量 | 14 赤褐色 | 焼土粒子多量 |
| 4 極暗赤褐色 | ローム粒子・焼土粒子・砂質粘土粒子少量 | 15 暗赤褐色 | 砂質粘土粒子少量, 焼土粒子中量 |
| 5 暗赤褐色 | 焼土粒子中量, ローム粒子・灰少量 | 16 黄褐色 | 砂質粘土粒子多量 |
| 6 黒褐色 | ロームブロック・焼土粒子少量 | 17 黒褐色 | 砂質粘土粒子少量, ローム粒子微量 |
| 7 にぶい黄橙色 | 砂質粘土粒子多量 | 18 暗褐色 | ローム粒子・砂質粘土粒子中量 |
| 8 暗褐色 | 焼土粒子中量 | 19 暗褐色 | 砂質粘土粒子多量, ローム粒子中量 |
| 9 暗赤褐色 | 焼土粒子多量 | 20 暗褐色 | ローム粒子中量 |
| 10 暗褐色 | 砂質粘土粒子中量, ローム粒子・焼土粒子少量 | 21 にぶい黄橙色 | 砂質粘土粒子多量, ローム粒子少量 |
| 11 黒褐色 | 炭化物・砂質粘土粒子少量, ローム粒子微量 | 22 暗褐色 | ロームブロック中量 |



第339図 第2347号住居跡実測図



第340图 第2347号住居跡・出土遺物実測図



第341図 第2347号住居跡出土遺物実測図

ピット 5か所。P1～P4は深さ50～54cmで、支柱穴である。P5は深さ23cmで、南壁際の中央部に位置していることから、出入り口施設に伴うピットと考えられる。

覆土 20層に分けられる。各層はロームブロックを含む人為堆積である

土層解説

- | | | | |
|---------|--------------------------------|---------|----------------------------|
| 1 暗褐色 | ローム粒子・焼土粒子少量 | 11 褐色 | ローム粒子中量 |
| 2 暗褐色 | ローム粒子中量、砂質粘土ブロック・焼土粒子微量 | 12 黒褐色 | ローム粒子少量 |
| 3 暗褐色 | ロームブロック・炭化粒子少量、砂質粘土ブロック・焼土粒子微量 | 13 褐色 | ロームブロック中量、焼土粒子・炭化粒子微量 |
| 4 にぶい橙色 | 砂質粘土ブロック多量、炭化粒子少量、焼土粒子微量 | 14 暗褐色 | ローム粒子・炭化粒子・砂質粘土粒子少量、焼土粒子微量 |
| 5 暗褐色 | ロームブロック中量、焼土粒子・炭化粒子微量 | 15 極暗褐色 | 砂質粘土ブロック・ローム粒子少量、焼土粒子微量 |
| 6 褐色 | ロームブロック中量、炭化物少量、炭化粒子微量 | 16 黒褐色 | 炭化粒子少量、ローム粒子・焼土粒子微量 |
| 7 黒褐色 | ロームブロック・焼土粒子・炭化粒子微量 | 17 黒褐色 | ローム粒子・砂質粘土粒子少量、焼土粒子・炭化粒子微量 |
| 8 黒褐色 | ロームブロック・炭化粒子微量 | 18 褐色 | ロームブロック多量 |
| 9 褐色 | ロームブロック多量 | 19 極暗褐色 | ローム粒子少量 |
| 10 暗褐色 | 砂質粘土ブロック・ローム粒子少量、焼土粒子微量 | 20 暗褐色 | ローム粒子微量 |

遺物出土状況 土師器片555点（坏181，高坏3，甕類371），土製品2点（支脚，小玉），鉄製品1点（不明），石製品2点（白玉，有孔円板）が北東部を中心に出土している。537～551は北東部の床面から出土し，540～542，543・544，545～547，550・551はそれぞれ正位で重ねられた状態で出土している。DP40は竈の火床面から据えられたままの状態出土している。いずれも廃絶時に遺棄されたものと考えられる。

所見 時期は，出土土器から7世紀前葉と考えられる。

第2347号住居跡出土遺物観察表（第340・341図）

番号	種別	器種	口径	器高	底径	胎土	色調	焼成	手法の特徴	出土位置	備考	
537	土師器	坏	[11.8]	3.5	-	長石・石英・雲母・赤色粒子	黒	普通	口辺部内・外面横ナデ 内面ナデ 輪積み痕	体部外面ヘラ削り	床面	70%
538	土師器	坏	13.6	4.0	-	長石・石英・雲母・赤色粒子	にぶい褐	普通	口辺部内・外面横ナデ 内面ナデ	体部外面ヘラ削り	床面	90%
539	土師器	坏	14.6	4.6	-	長石・石英・雲母	にぶい橙	普通	口辺部内・外面横ナデ 内面ヘラナデ	体部外面ヘラ削り	床面	95%
540	土師器	坏	11.7	3.6	-	長石・石英・赤色粒子・小礫	橙	普通	口辺部内・外面横ナデ	体部外面ヘラ削り	床面	100% PL132
541	土師器	坏	13.4	4.6	-	長石・雲母・赤色粒子	灰褐	普通	口辺部内・外面横ナデ	体部外面ヘラ削り	床面	95% PL132
542	土師器	坏	12.7	(4.2)	-	長石・石英・雲母	橙	普通	口辺部内・外面横ナデ	体部外面ヘラ削り	床面	95% PL133
543	土師器	坏	13.4	5.4	-	長石・石英・雲母・赤色粒子・小礫	にぶい褐	普通	口辺部内・外面横ナデ 内面ナデ	体部外面ヘラ削り	床面	95%
544	土師器	坏	14.6	4.4	-	長石・石英・赤色粒子	明黄褐	普通	口辺部内・外面横ナデ 内面ナデ	体部外面ヘラ削り	床面	95%
545	土師器	坏	12.4	3.9	-	長石・石英・赤色粒子・小礫	にぶい黄橙	普通	口辺部内・外面横ナデ	体部外面ヘラ削り	床面	95%

番号	種別	器種	口径	器高	底径	胎土	色調	焼成	手法の特徴	出土位置	備考	
546	土師器	坏	12.0	5.0	-	長石・石英・雲母・赤色粒子	黒	普通	口辺部内・外面横ナデ 内面ヘラ磨き	体部外面ヘラ削り	床面	95%
547	土師器	坏	13.4	4.8	-	長石・石英・雲母・赤色粒子	にぶい橙	普通	口辺部内・外面横ナデ 内面ナデ	体部外面ヘラ削り	床面	95%
548	土師器	坏	14.5	4.4	-	長石・石英・赤色粒子・小礫	にぶい黄褐	普通	口辺部内・外面横ナデ 内面ヘラ磨き	体部外面ヘラ削り	床面	95%
549	土師器	坏	13.6	4.7	-	長石・石英・雲母・赤色粒子	にぶい橙	普通	口辺部内・外面横ナデ 内面ヘラ磨き	体部外面ヘラ削り	床面	95%
550	土師器	坏	13.0	4.3	-	長石・石英・雲母・赤色粒子	黒褐	普通	口辺部内・外面横ナデ 内面ナデ	体部外面ヘラ削り	床面	95%
551	土師器	坏	13.2	4.3	-	長石・石英・雲母・赤色粒子	黒	普通	口辺部内・外面横ナデ 内面ナデ	体部内・外面ヘラ磨き	床面	95%
552	土師器	坏	13.6	4.9	-	長石・石英・雲母・赤色粒子	橙	普通	口辺部内・外面横ナデ 内面ナデ	体部外面ヘラ削り	下層	95% PL133
553	土師器	坏	11.5	4.3	-	長石・石英・雲母	にぶい橙	普通	口辺部内・外面横ナデ	体部外面ヘラ削り	下層	90%

番号	器種	高さ	最小径	最大径	重量	材質	特徴	出土位置	備考
DP40	支脚	20.2	4.3	6.6	(698.5)	土(長石・石英・雲母)	ナデ 指頭痕 火を受けている 脆い	竈火床面	

番号	器種	径	厚さ	孔径	重量	材質	特徴	出土位置	備考
Q 28	白玉	1.5	0.5	0.3	2.4	滑石	円筒状 一方向からの穿孔	覆土中	PL162
Q 29	有孔円板	2.6	0.3	0.6	3.2	滑石	両面研磨 穿孔3か所 二方向からの穿孔	覆土中	PL162

第2349号住居跡（第342・343図）

位置 調査区東部の I 8 b3区，標高21.5mほどの平坦な台地上に位置している。

重複関係 第2329号住居跡を掘り込んでいる。

規模と形状 長軸4.74m，短軸4.58mの方形で，主軸方向はN-41°-Wである。壁高は41～51cmで，ほぼ直立している。

床 ほぼ平坦で，竈前面から南壁際まで踏み固められている。壁下には，幅8～17cm，深さ5～11cmでU字状の断面を呈する壁溝が巡っている。

竈 北壁中央部に付設されている。耕作による攪乱で袖部や火床部の一部と煙道部の上部を壊されており，確認された規模は焚口部から煙道部まで103cmである。袖部は砂質粘土を主体とする第10～12層で構築されている。火床部は床面から15cmくぼんでおり，火床面は火を受けて赤変硬化している。煙道部は壁外に30cm掘り込まれ，火床面から外傾して立ち上がっている。第2～4，7・8層は天井部の崩落土層である。

竈土層解説

1	暗褐色	ローム粒子少量，焼土粒子・炭化粒子・砂質粘土粒子微量	9	暗赤褐色	焼土粒子中量，炭化物・ローム粒子・砂質粘土粒子少量
2	暗褐色	砂質粘土粒子中量，ローム粒子少量，焼土ブロック微量	10	にぶい黄褐色	砂質粘土粒子中量，ローム粒子少量，焼土粒子・炭化粒子微量
3	にぶい赤褐色	焼土ブロック中量，砂質粘土粒子少量，炭化物微量	11	黒褐色	ローム粒子微量
4	暗赤褐色	砂質粘土粒子中量，焼土ブロック・炭化粒子少量，ローム粒子微量	12	暗褐色	砂質粘土粒子中量，ローム粒子少量，焼土ブロック・炭化粒子微量
5	黒褐色	炭化物中量，焼土粒子・砂質粘土粒子少量，ローム粒子微量	13	暗赤褐色	焼土粒子中量，炭化粒子少量，ローム粒子微量
6	暗赤褐色	焼土ブロック中量，炭化粒子少量，ローム粒子微量	14	暗褐色	ローム粒子・焼土粒子・炭化粒子微量
7	にぶい黄褐色	砂質粘土粒子中量，ローム粒子・焼土粒子・炭化粒子微量	15	黒褐色	砂質粘土粒子少量，ロームブロック・焼土粒子・炭化粒子微量
8	灰褐色	砂質粘土粒子中量，焼土ブロック・炭化物・ローム粒子少量			

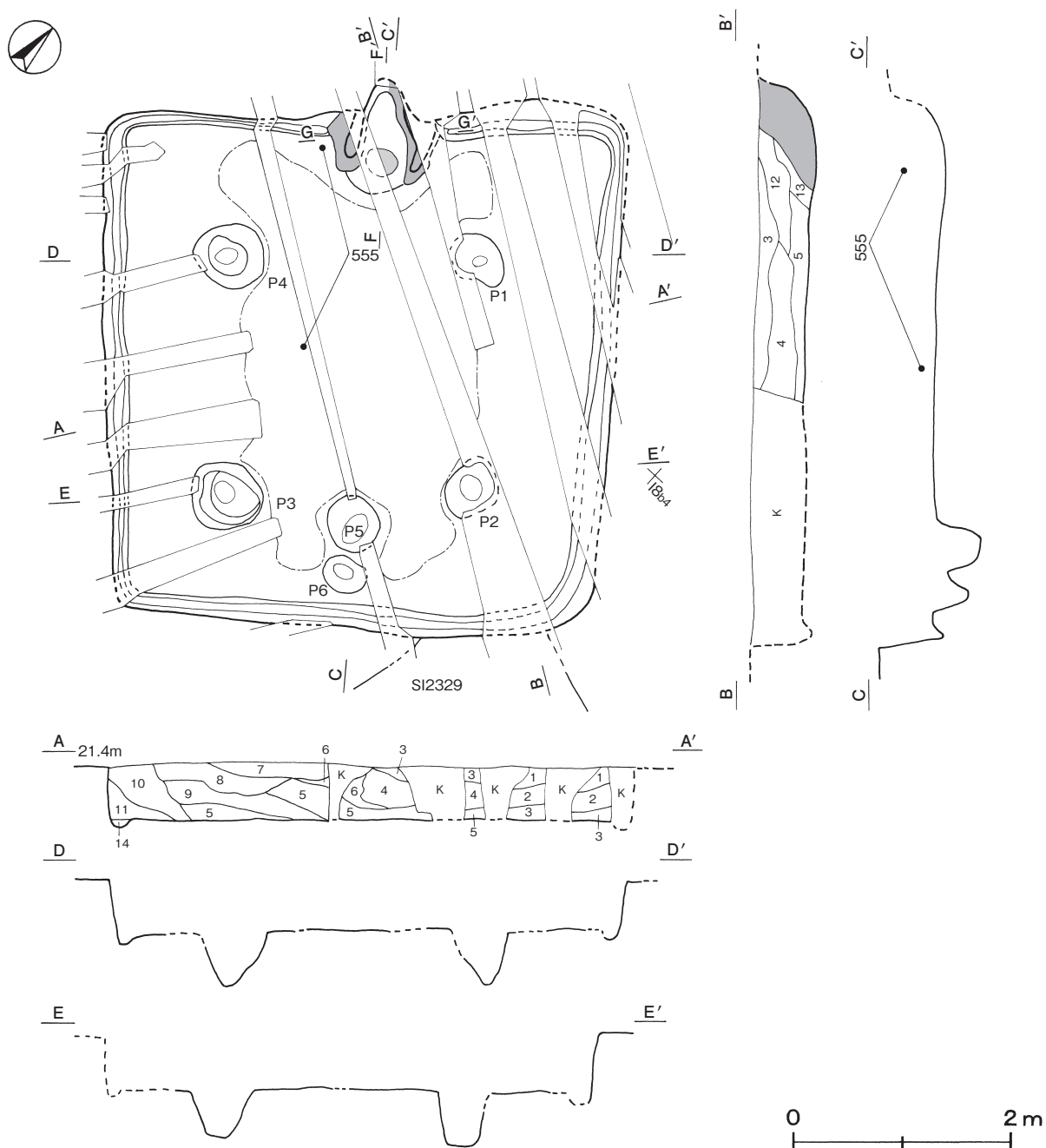
ピット 6か所。P1～P4は深さ42～51cmで，支柱穴である。P5は深さ41cm，P6は深さ29cmで，いずれも南壁際の中央部に位置していることから，出入口施設に伴うピットと考えられる。

覆土 14層に分けられる。各層にロームブロックや焼土ブロックを含み，不規則な堆積状況を示した人為堆積である。

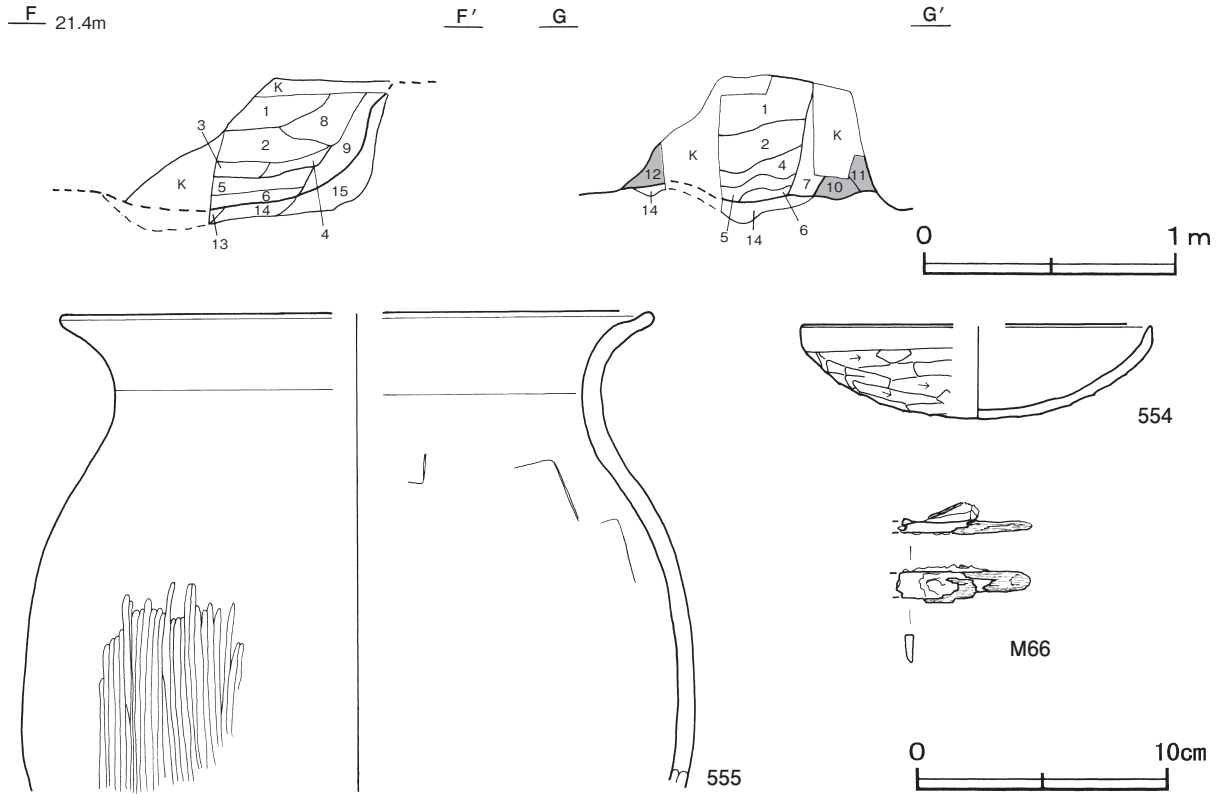
土層解説

- | | | | |
|--------|----------------------|--------|------------------------------|
| 1 暗褐色 | ローム粒子中量 | 9 黒色 | ロームブロック・炭化粒子少量 |
| 2 褐色 | ローム粒子多量 | 10 暗褐色 | ロームブロック中量 |
| 3 極暗褐色 | ロームブロック少量 | 11 暗褐色 | ロームブロック中量, 炭化粒子少量 |
| 4 黒褐色 | 炭化粒子・粘土粒子少量, ローム粒子微量 | 12 暗褐色 | ロームブロック中量, 炭化物少量 |
| 5 黒褐色 | ロームブロック中量 | 13 暗褐色 | ロームブロック中量, 炭化物・粘土ブロック・焼土粒子少量 |
| 6 褐色 | ロームブロック中量 | 14 黒褐色 | ローム粒子微量 |
| 7 明褐色 | ロームブロック・炭化物少量 | | |
| 8 明褐色 | ロームブロック中量, 炭化物少量 | | |

遺物出土状況 土師器片496点(坏70, 甕類425, 甌1), 須恵器片25点(坏12, 蓋1, 甕類12), 鉄製品1点(刀子)が散在した状態で出土している。555は竈左側と中央部の覆土中層から出土した破片が接合したもので, 554は南東部, M66は北西部の覆土中からそれぞれ出土している。いずれも廃絶後に廃棄されたものと考えられる。所見 時期は, 出土土器から7世紀前葉と考えられる。



第342図 第2349号住居跡実測図



第343図 第2349号住居跡・出土遺物実測図

第2349号住居跡出土遺物観察表（第343図）

番号	種別	器種	口径	器高	底径	胎土	色調	焼成	手法の特徴	出土位置	備考	
554	土師器	坏	[13.9]	3.6	-	長石・雲母・赤色粒子	にぶい赤褐	普通	口辺部内・外面横ナデ 内面ナデ	体部外面へラ削り	覆土中	30%
555	土師器	甕	[23.6]	(18.9)	-	長石・石英・雲母	にぶい橙	普通	口辺部内・外面横ナデ 内面へラナデ	体部外面へラ磨き	中層	25% 外面煤付着

番号	器種	長さ	幅	厚さ	重量	材質	特徴	出土位置	備考
M 66	刀子	(5.4)	1.1	0.4	(7.7)	鉄	刃部欠損 茎部に木質付着	覆土中	

第2350号住居跡（第344・345図）

位置 調査区東部の I 7 c4区，標高21.0mほどの谷部に位置している。

重複関係 第2559号住居跡を掘り込んでいる。

規模と形状 長軸3.74m，短軸3.70mの方形で，主軸方向はN-66°-Eである。壁高は36～48cmで，ほぼ直立している。

床 ほぼ平坦で，中央部が踏み固められている。北部から中央部にかけての床面に焼土が堆積し，垂木状の炭化材が検出されている。

竈 東壁中央部に付設されている。規模は焚口部から煙道部まで164cm，袖部幅120cmである。袖部は地山を掘り残して基部とし，砂質粘土を主体とする第13～16層を積み上げて構築されている。火床部は床面から9cmくぼんでおり，火床面は火を受けて赤変硬化している。煙道部は壁外に80cm掘り込まれ，火床面から外傾して立ち上がっている。

竈土層解説

- | | | | |
|--------|---------------------------------|-----------|------------------------------|
| 1 黒褐色 | ロームブロック・焼土粒子微量 | 8 にぶい赤褐色 | 焼土ブロック中量, 炭化粒子少量, ローム粒子微量 |
| 2 灰黄褐色 | 粘土ブロック・砂粒中量, ローム粒子・焼土粒子微量 | 9 黒褐色 | ロームブロック微量 |
| 3 暗赤褐色 | 焼土ブロック・ローム粒子少量, 炭化粒子微量 | 10 黒褐色 | ロームブロック・焼土粒子・炭化粒子微量 |
| 4 暗赤褐色 | 焼土ブロック中量, 砂質粘土粒子少量, 炭化物・ローム粒子微量 | 11 暗褐色 | ロームブロック・焼土ブロック・炭化粒子微量 |
| 5 暗赤褐色 | 焼土ブロック中量, ロームブロック・炭化物・砂粒・粘土粒子少量 | 12 暗赤褐色 | 焼土粒子中量, 炭化物少量, ローム粒子微量 |
| 6 黒褐色 | 焼土粒子中量, 炭化物・ローム粒子・砂粒・粘土粒子微量 | 13 暗赤褐色 | 焼土粒子中量, ローム粒子・炭化粒子少量, 粘土粒子微量 |
| 7 黒褐色 | 焼土粒子中量, 炭化粒子少量, ローム粒子・砂粒・粘土粒子微量 | 14 暗褐色 | ローム粒子・砂粒少量, 焼土粒子・炭化粒子微量 |
| | | 15 暗赤褐色 | 焼土粒子・粘土粒子中量 |
| | | 16 にぶい黄褐色 | 粘土粒子多量, 焼土粒子・炭化粒子・砂粒少量 |
| | | 17 黒褐色 | 焼土粒子・炭化粒子少量, ローム粒子微量 |
| | | 18 暗褐色 | ローム粒子中量 |

ピット 2か所。P1は深さ8cmで、西壁際の中央部に位置していることから、出入り口施設に伴うピットと考えられる。P2は深さ39cmで、性格は不明である。

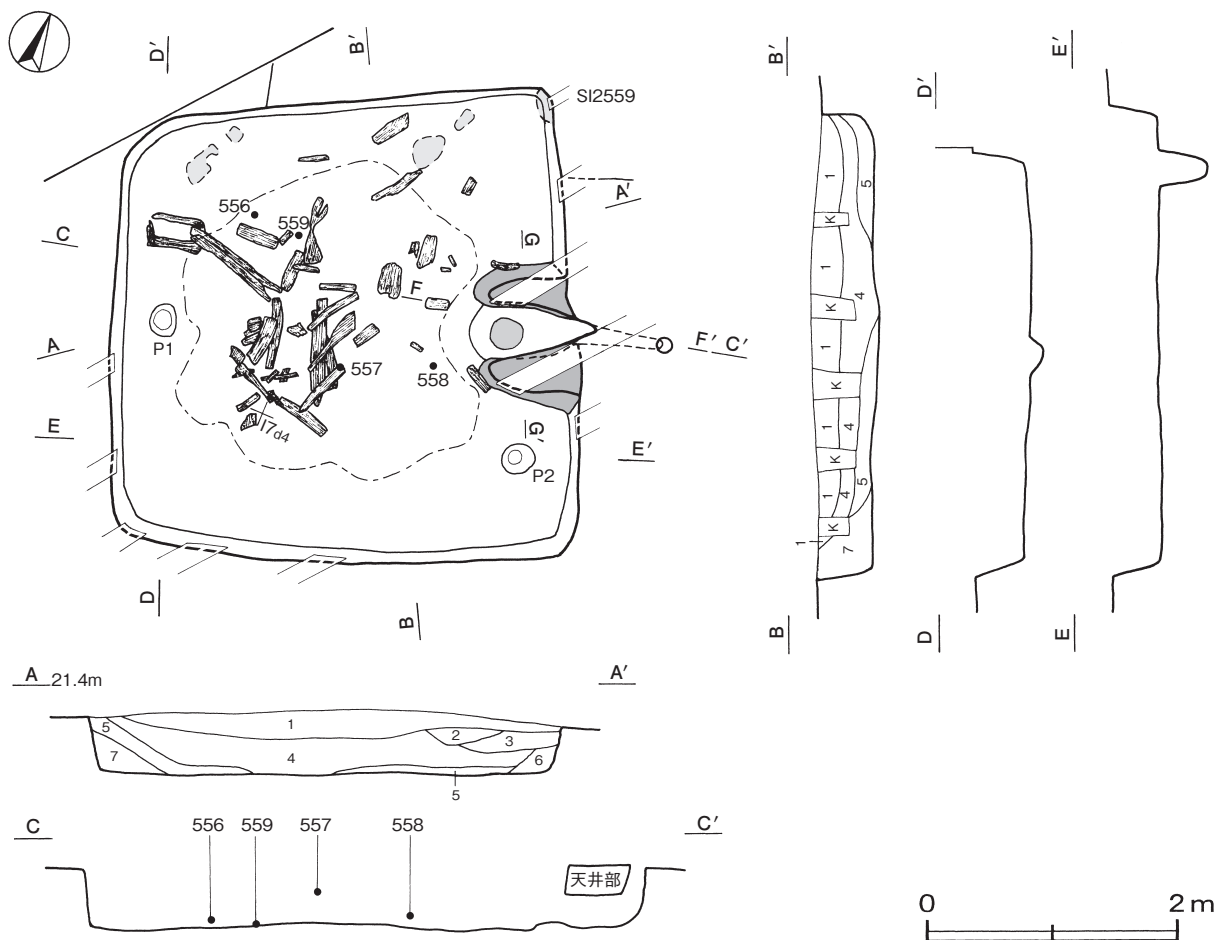
覆土 7層に分けられる。周囲から流入した堆積状況を示す自然堆積である。

土層解説

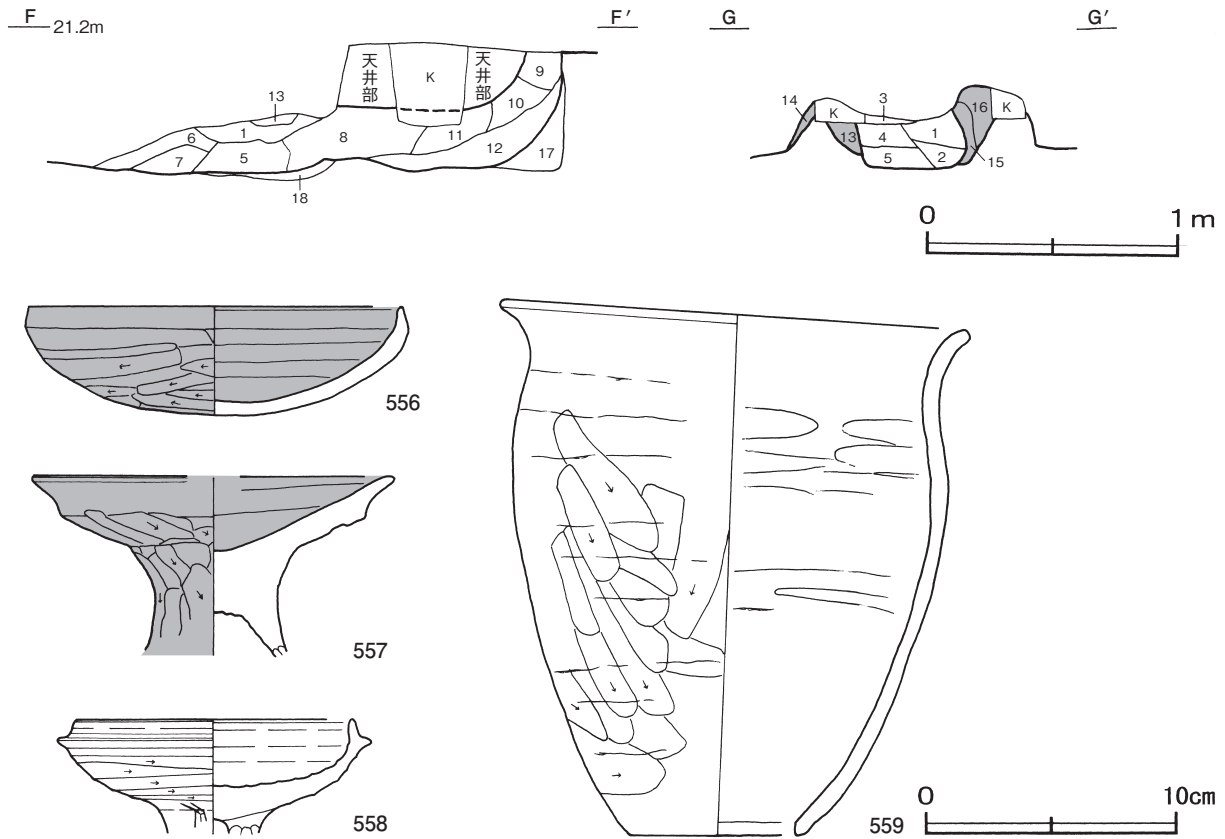
- | | | | |
|----------|--------------------------|-------|-------------------------|
| 1 暗褐色 | ローム粒子・焼土粒子・炭化粒子微量 | 5 黒褐色 | ロームブロック・炭化物少量, 焼土ブロック微量 |
| 2 にぶい赤褐色 | 焼土ブロック多量, 炭化物少量, ローム粒子微量 | 6 暗褐色 | ロームブロック少量, 炭化物・焼土粒子微量 |
| 3 暗褐色 | ロームブロック少量, 焼土粒子・炭化粒子微量 | 7 暗褐色 | ロームブロック・焼土ブロック少量, 炭化物微量 |
| 4 暗褐色 | ロームブロック・炭化物少量, 焼土粒子微量 | | |

遺物出土状況 土師器片621点（坏58, 椀1, 埴3, 高坏1, 甕類557, 甗1）, 須恵器片27点（高坏1, 甕類26）, 鉄製品1点（不明）が出土している。559は中央部北西寄りの床面, 556は北西部, 558は竈南側の覆土下層, 557は中央部南寄りの覆土中層からそれぞれ出土している。

所見 焼土や垂木状の炭化材が検出されている焼失住居である。時期は, 出土土器から7世紀前葉と考えられる。



第344図 第2350号住居跡実測図



第345図 第2350号住居跡・出土遺物実測図

第2350号住居跡出土遺物観察表 (第345図)

番号	種別	器種	口径	器高	底径	胎土	色調	焼成	手法の特徴	出土位置	備考
556	土師器	坏	14.8	4.3	-	長石・雲母・赤色粒子	黒褐	普通	口辺部内・外面横ナデ 体部外面ヘラ削り 内面ナデ	下層	70% PL132
557	土師器	高坏	[14.1]	(7.2)	-	長石・石英・赤色粒子	にぶい黄橙	普通	口辺部内・外面横ナデ 坏部外面ヘラ削り 内面ナデ 脚部外面ヘラ削り	中層	40%
558	須恵器	高坏	11.0	(4.6)	-	長石・石英・礫	灰	良好	口辺部内・外面クロナデ 体部外面回転 ヘラ削り 脚部二方向透かし	下層	40% PL132
559	土師器	甌	18.2	21.3	7.0	長石・石英・赤色粒子	にぶい橙	普通	口辺部内・外面横ナデ 体部外面ヘラ削り 輪積み痕 内面ヘラナデ 輪積み痕	床面	70% PL132

第2351号住居跡 (第346 ~ 351図)

位置 調査区東部の I 7c7区, 標高21.0mほどの谷部に位置している。

重複関係 第3263号土坑に掘り込まれている。

規模と形状 長軸7.15m, 短軸6.90mの方形で, 主軸方向はN-22°-Wである。壁高は28~60cmで, 外傾して立ち上がっている。

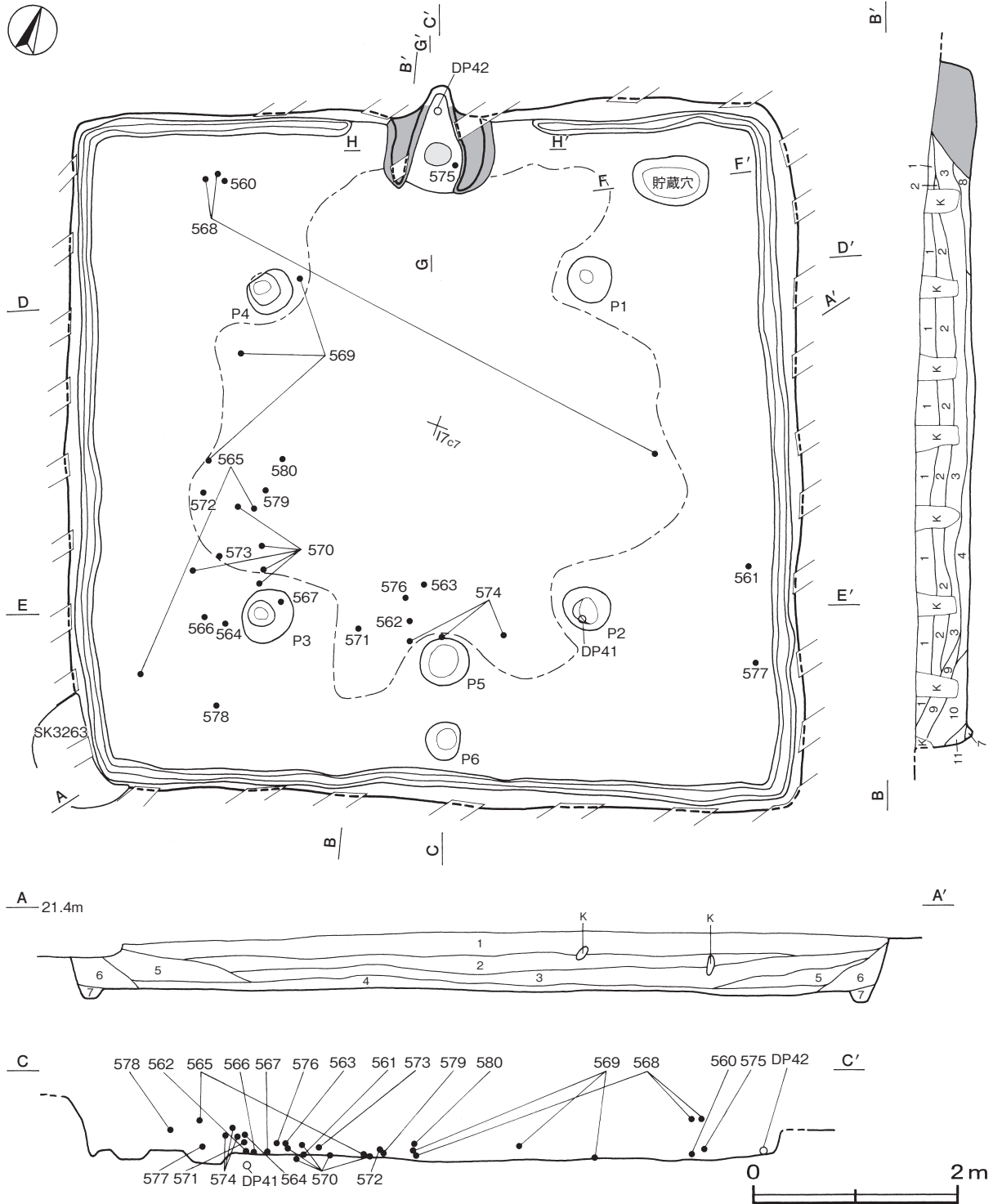
床 ほほ平坦で, 中央部が踏み固められている。壁下には幅9~21cm, 深さ4~12cmでU字状の断面を呈する壁溝が巡っている。

竈 北壁中央部に付設されている。規模は焚口部から煙道部まで104cm, 袖部幅110cmである。袖部は砂質粘土を主体とする第15~18層を積み上げて構築されている。火床部は床面から5cmくぼんでおり, 火床面は火を受けて赤変硬化している。煙道部は壁外に25cm掘り込まれ, 火床面から外傾して立ち上がっている。

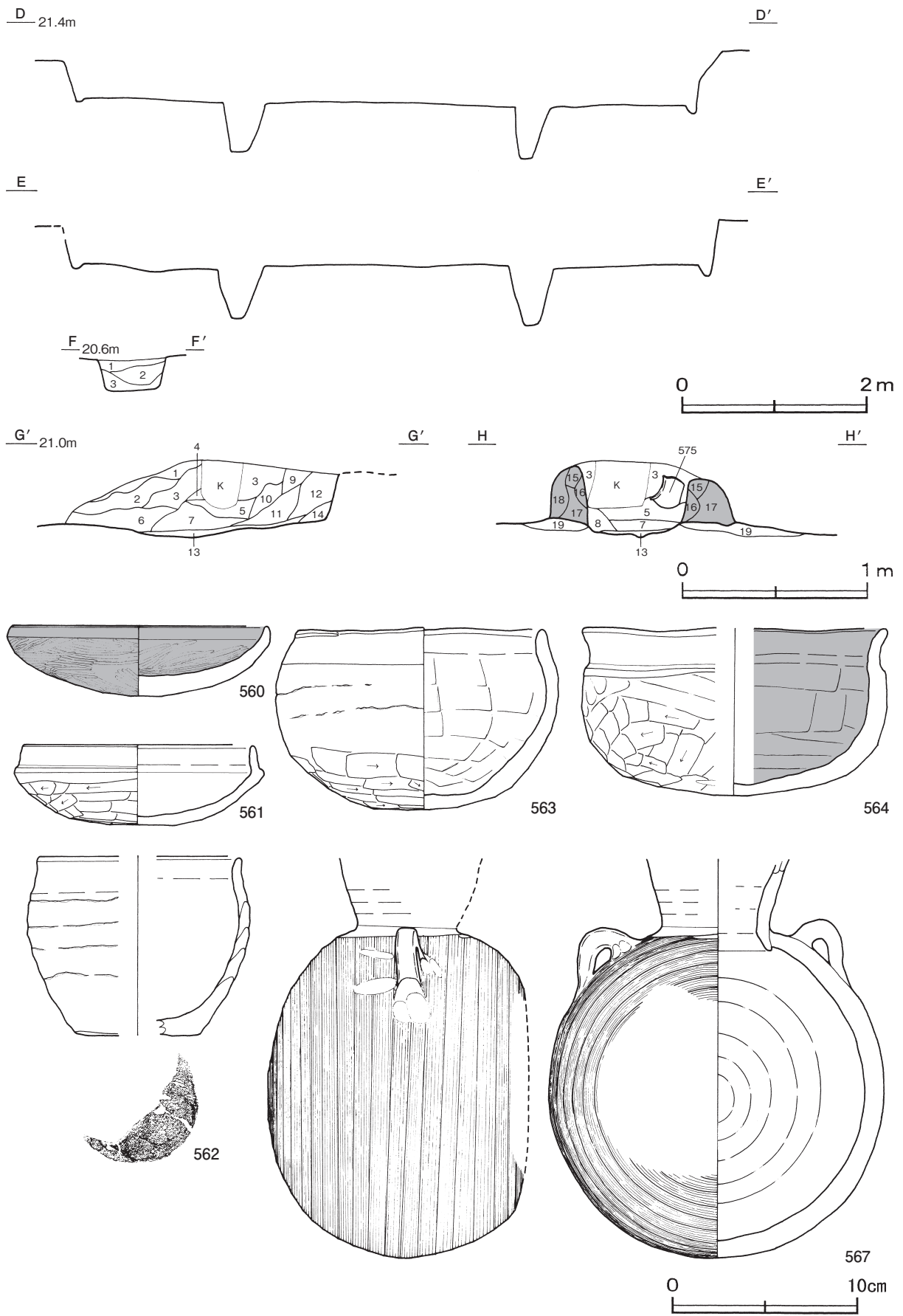
竈土層解説

- | | | | |
|----------|-------------------------------|--------|------------------------------|
| 1 黒褐色 | 砂質粘土粒子少量, ロームブロック・焼土粒子・炭化粒子微量 | 3 暗褐色 | 焼土ブロック・ローム粒子・砂質粘土粒子少量, 炭化物微量 |
| 2 にぶい黄褐色 | 砂質粘土粒子中量, 焼土ブロック・ローム粒子・炭化粒子微量 | 4 灰黄褐色 | 砂質粘土粒子中量, ローム粒子微量 |
| | | 5 赤褐色 | 焼土ブロック中量 |

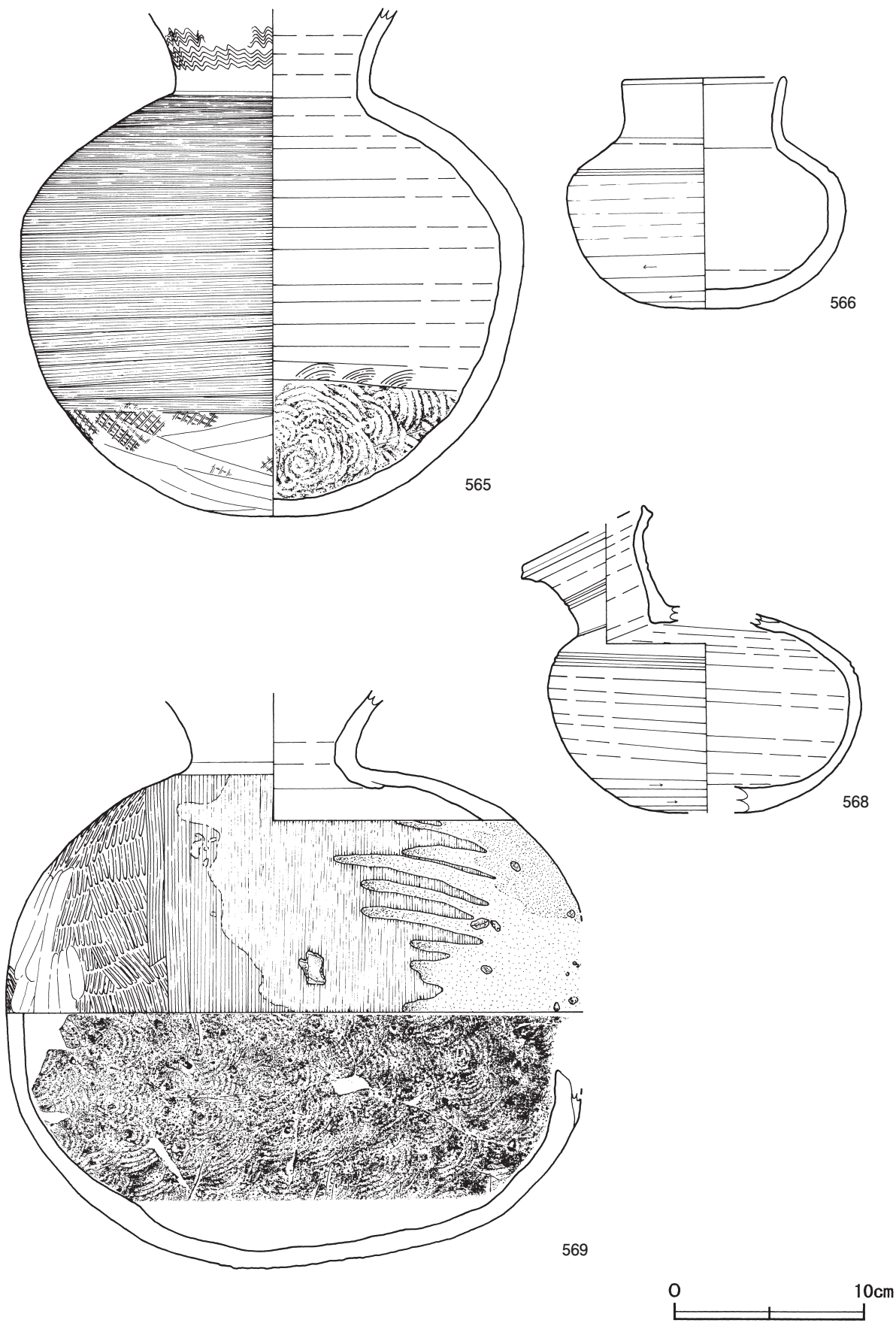
- | | | | |
|----------|--------------------------------|-----------|---------------------------------|
| 6 黒褐色 | ローム粒子・焼土粒子・砂質粘土粒子少量，炭化粒子微量 | 13 暗赤褐色 | 焼土ブロック・炭化粒子少量，ローム粒子微量 |
| 7 にぶい赤褐色 | 焼土ブロック・炭化粒子中量，砂質粘土粒子少量，ローム粒子微量 | 14 灰褐色 | 砂質粘土粒子中量，ロームブロック・炭化粒子微量 |
| 8 灰褐色 | 砂質粘土粒子中量，焼土ブロック・ローム粒子少量，炭化粒子微量 | 15 暗褐色 | 砂質粘土粒子中量，焼土粒子少量，炭化物・ローム粒子微量 |
| 9 極暗赤褐色 | 焼土粒子少量，ロームブロック・炭化粒子微量 | 16 にぶい赤褐色 | 砂質粘土粒子・焼土粒子中量，炭化物・ローム粒子微量 |
| 10 暗赤褐色 | 焼土ブロック・炭化粒子・砂質粘土粒子少量，ロームブロック微量 | 17 にぶい黄褐色 | 砂質粘土粒子中量，焼土ブロック少量，ロームブロック・炭化物微量 |
| 11 灰褐色 | 砂質粘土粒子中量，焼土粒子・炭化粒子少量，ローム粒子微量 | 18 暗褐色 | 砂質粘土粒子中量，焼土ブロック・炭化物・ローム粒子微量 |
| 12 暗赤褐色 | 焼土ブロック・炭化物・ローム粒子・砂質粘土粒子少量 | 19 暗褐色 | ロームブロック少量，炭化物・焼土粒子微量 |



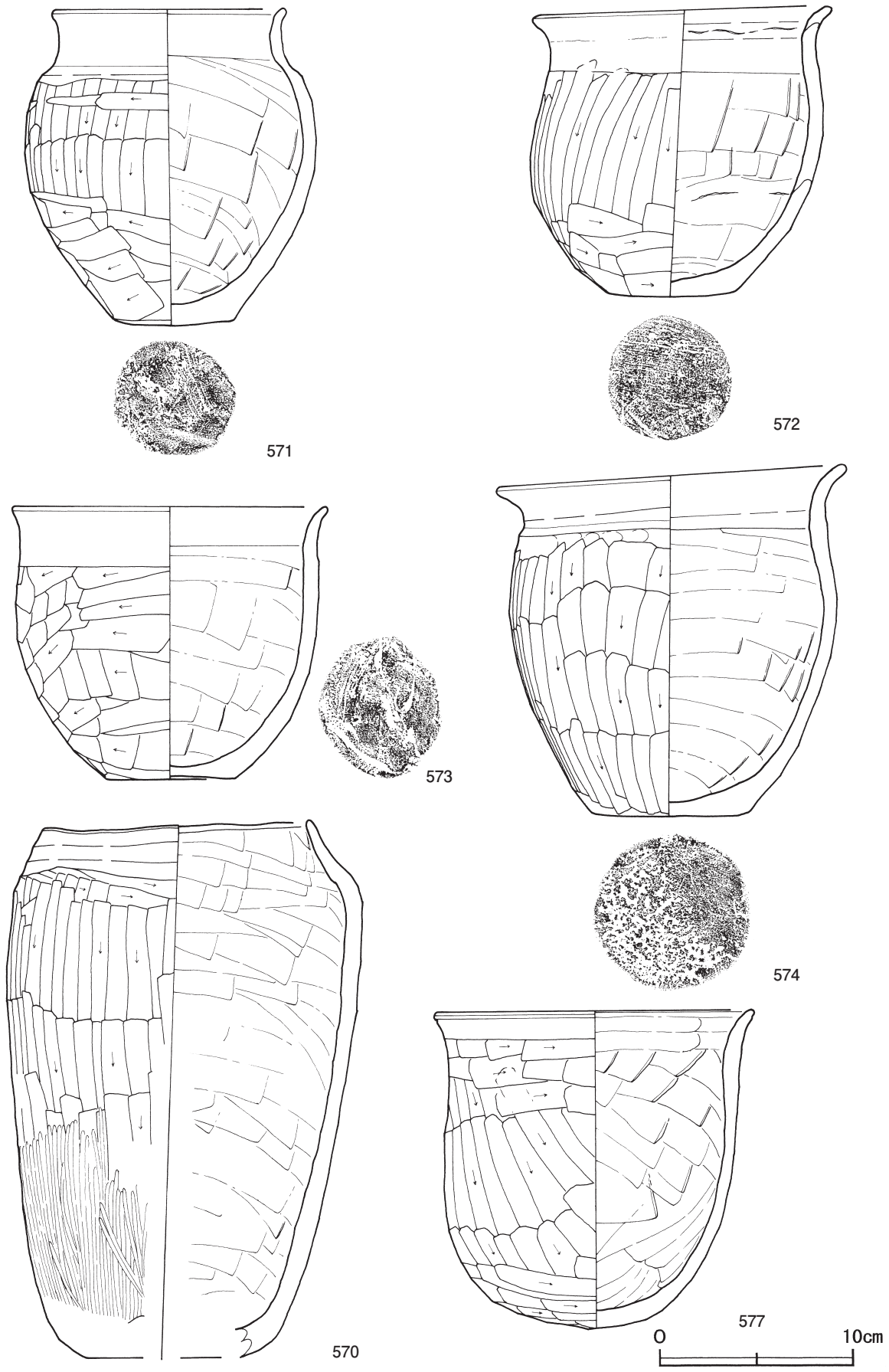
第346図 第2351号住居跡実測図



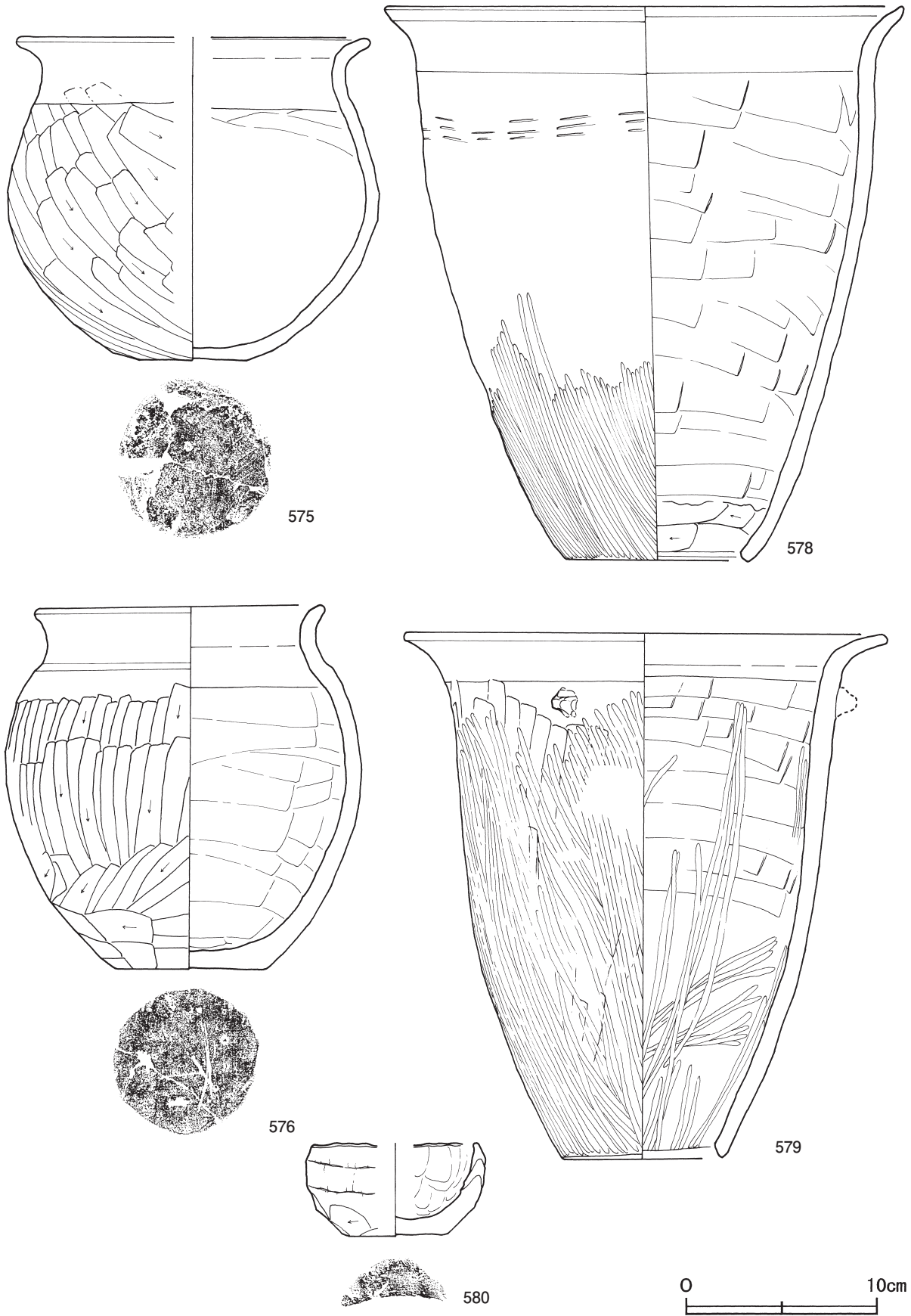
第347図 第2351号住居跡・出土遺物実測図



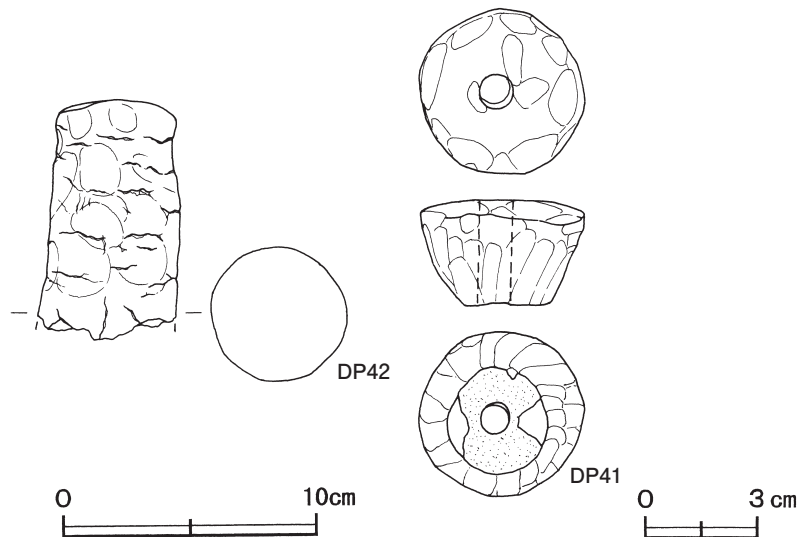
第348图 第2351号住居跡出土遺物実測図(1)



第349图 第2351号住居跡出土遺物実測図(2)



第350图 第2351号住居跡出土遺物実測図(3)



第351図 第2351号住居跡出土遺物実測図(4)

ピット 6か所。P1～P4は深さ59～67cmで、支柱穴である。P5・P6は深さ13cm・10cmで、南壁際の中央部に位置していることから、出入り口施設に伴うピットと考えられる。

貯蔵穴 北東コーナー部に位置している。長径74cm、短径48cmの楕円形で、深さは33cmである。底面は皿状で、壁は外傾して立ち上がっている。覆土は人為堆積の状況を示している。

貯蔵穴土層解説

- 1 黒褐色 ロームブロック・焼土粒子・炭化粒子微量
- 2 暗褐色 ロームブロック少量
- 3 暗褐色 ロームブロック少量

覆土 11層に分けられる。周囲から流入した堆積状況を示す自然堆積である。

土層解説

- 1 黒色 炭化物少量, ローム粒子微量
- 2 黒褐色 炭化粒子少量, ローム粒子微量
- 3 黒褐色 ロームブロック・炭化粒子少量
- 4 極暗褐色 ローム粒子少量, 焼土粒子・炭化粒子・砂質粘土粒子微量
- 5 極暗褐色 ローム粒子少量
- 6 暗褐色 ローム粒子中量, ロームブロック微量
- 7 暗褐色 ローム粒子少量
- 8 暗褐色 ローム粒子・砂質粘土粒子中量
- 9 暗褐色 ローム粒子中量
- 10 黒褐色 ロームブロック中量
- 11 黒褐色 ロームブロック少量

遺物出土状況 土師器片2257点(坏194, 高坏9, 鉢3, 甕類2039, 小形甕9, 甌2, 手捏土器1), 須恵器片157点(坏2, 壺瓶類111, 甕類44), 土製品2点(支脚, 紡錘車), 鉄製品1点(釘)が南西側の覆土下層から床面を中心に出土している。DP42は竈の火床面, 560は北西部, 561・577は東壁際, 562は中央部, 566・567はP3周辺の床面からそれぞれ出土している。565は南西部と西部, 568は北西部と東部, 569・570は西部の覆土下層から床面に散在した状態で出土している。564は南西部, 563・571・574・576は南側中央部, 572・573は西部の覆土下層, DP41はP2の覆土上層からそれぞれ出土している。いずれも廃絶後間もなく投棄されたものと考えられる。

所見 時期は, 出土土器から7世紀前葉と考えられる。

第2351号住居跡出土遺物観察表(第347～351図)

番号	種別	器種	口径	器高	底径	胎土	色調	焼成	手法の特徴	出土位置	備考
560	土師器	坏	13.7	3.8	-	長石・石英	黒褐	普通	口辺部内・外面横ナデ 体部内・外面ヘラ磨き	床面	90% PL133
561	土師器	坏	12.4	4.3	-	長石・石英	黒褐	普通	口辺部内・外面横ナデ 体部外面ヘラ削り	床面	80% PL133
562	土師器	鉢	[10.9]	9.6	[6.4]	長石・石英・雲母	橙	普通	口辺部内・外面横ナデ 体部外面輪積み痕 残しのナデ 内面ナデ	床面	60%
563	土師器	鉢	13.0	9.7	-	長石・石英・雲母・赤色粒子	浅黄橙	普通	口辺部内・外面横ナデ 体部外面ヘラ削り 輪積み痕 内面ヘラナデ	下層	95% PL134
564	土師器	鉢	[16.2]	9.0	-	長石・石英・赤色粒子・小礫	にぶい黄褐	普通	口辺部内・外面横ナデ 体部外面ヘラ削り 内面ヘラナデ	下層	50%
565	須恵器	壺	-	(27.0)	-	長石・石英・小礫	灰	良好	口頸部内・外面ロクロナデ 頸部外面波状文 体部外面上位カキ目 外面下位縦格子状の叩き後ナデ 内面上位ロクロナデ 下位同心円状の当具痕	下層・床面	90% PL134

番号	種別	器種	口径	器高	底径	胎土	色調	焼成	手法の特徴	出土位置	備考
566	須恵器	短頸壺	8.7	12.2	-	長石・石英・雲母・礫	黄灰	普通	口辺部内・外面ロクロナデ 体部外面上位1条の沈線 中位カキ目 下位回転ヘラ削り	床面	95% PL134 外面摩滅
567	須恵器	提瓶	-	(21.2)	-	長石・石英・小礫	黄灰	良好	頸部内・外面ロクロナデ 体部外面カキ目 内面ロクロナデ 把手貼り付け	床面	80% PL134
568	須恵器	平瓶	[7.0]	(14.2)	-	長石・石英・黒色粒子	黄灰	良好	口辺部内・外面ロクロナデ 体部内・外面ロクロナデ 頸部外面2条の沈線 体部上位2条の沈線 底部回転ヘラ削り	下層・床面	60% PL134
569	須恵器	横瓶	-	(30.1)	-	長石・石英・黒色粒子	褐灰	普通	口頸部内・外面ロクロナデ 体部外面平行叩きおよびカキ目 内面同心円状の当具痕 口頸部から体部に自然釉	下層・床面	50% PL135
570	土師器	甕	13.6	27.8	-	長石・石英・赤色粒子	にぶい橙	普通	口辺部内・外面横ナデ 体部外面ヘラ削り 内面ヘラナデ	下層・床面	60% PL135
571	土師器	小形甕	12.0	16.4	6.2	長石・石英・雲母・赤色粒子	橙	普通	口辺部内・外面横ナデ 体部外面ヘラ削り 内面ヘラナデ	下層	95% PL133
572	土師器	小形甕	15.0	14.9	6.7	長石・石英・雲母・赤色粒子	にぶい褐	普通	口辺部内・外面横ナデ 体部外面ヘラ削り 内面ヘラナデ 輪積み痕	下層	95% PL134
573	土師器	小形甕	16.3	14.3	6.8	長石・石英・雲母・赤色粒子	にぶい橙	普通	口辺部内・外面横ナデ 体部外面ヘラ削り 内面ヘラナデ	下層	95% PL134
574	土師器	小形甕	18.1	17.9	8.0	長石・石英・礫	にぶい橙	普通	口辺部内・外面横ナデ 体部外面ヘラ削り 内面ヘラナデ	下層	95% PL134
575	土師器	小形甕	[16.8]	17.7	7.3	長石・石英・雲母	橙	普通	口辺部内・外面横ナデ 体部外面ヘラ削り 内面ヘラナデ	下層	60% PL133
576	土師器	小形甕	14.5	19.1	8.0	長石・石英・赤色粒子・小礫	明黄褐	普通	口辺部内・外面横ナデ 体部外面ヘラ削り 内面ヘラナデ	下層	70% PL133
577	土師器	小形甕	16.6	16.5	-	長石・石英・赤色粒子	にぶい橙	普通	口辺部内・外面横ナデ 体部外面ヘラ削り 内面ヘラナデ	床面	70% PL133
578	土師器	甌	27.4	29.6	9.8	長石・石英・雲母・赤色粒子	にぶい黄褐	普通	口辺部内・外面横ナデ 体部外面ヘラ磨き 内面ヘラナデ 内面下端ヘラ削り	中層	95% PL135
579	土師器	甌	24.9	27.8	8.3	長石・石英・雲母・赤色粒子・礫	にぶい橙	普通	口辺部内・外面横ナデ 体部外面ヘラ削り後ヘラ磨き 内面ヘラナデ後ヘラ磨き 把手取り付け3か所カ	床面	70% PL135
580	土師器	手捏土器	[8.4]	4.9	[4.6]	長石・石英・雲母・赤色粒子	橙	普通	体部内・外面粗い横ナデ 外面下位ヘラナデ 輪積み痕 指頭痕	中層	40%

番号	器種	径	厚さ	孔径	重量	材質	特徴	出土位置	備考
DP41	紡錘車	4.4	2.8	0.9	51.1	土(長石・石英・雲母)	ヘラ削り 二方向からの穿孔	P 2 上層	PL159

番号	器種	高さ	最小径	最大径	重量	材質	特徴	出土位置	備考
DP42	支脚	(9.5)	4.8	(5.4)	(233.6)	土(長石・石英・雲母・赤色粒子)	ナデ 指頭痕 にぶい橙色	竈火床面	

第2352号住居跡 (第352・353図)

位置 調査区東部の I 8 h1区, 標高21.5mほどの平坦な台地上に位置している。

重複関係 第2353号住居, 第220号溝に掘り込まれている。また, 竈付近は南北方向の耕作による攪乱を受けている。

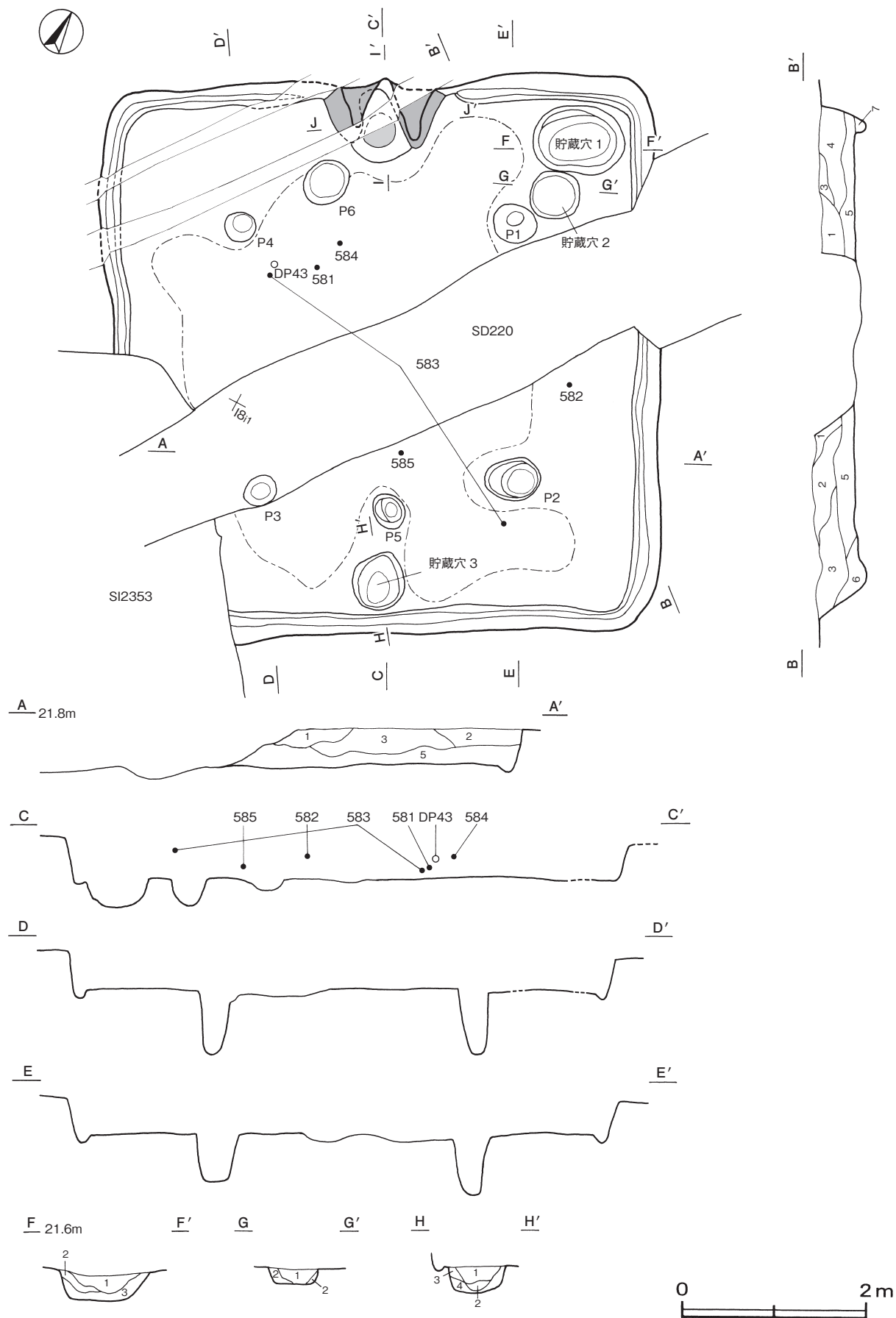
規模と形状 長軸5.97m, 短軸5.95mの方形で, 主軸方向はN-32°-Wである。壁高は30~40cmで, 外傾して立ち上がっている。

床 ほぼ平坦で, 中央部が踏み固められている。壁下には, 幅18~30cm, 深さ8~10cmでU字状の断面を呈する壁溝が巡っている。

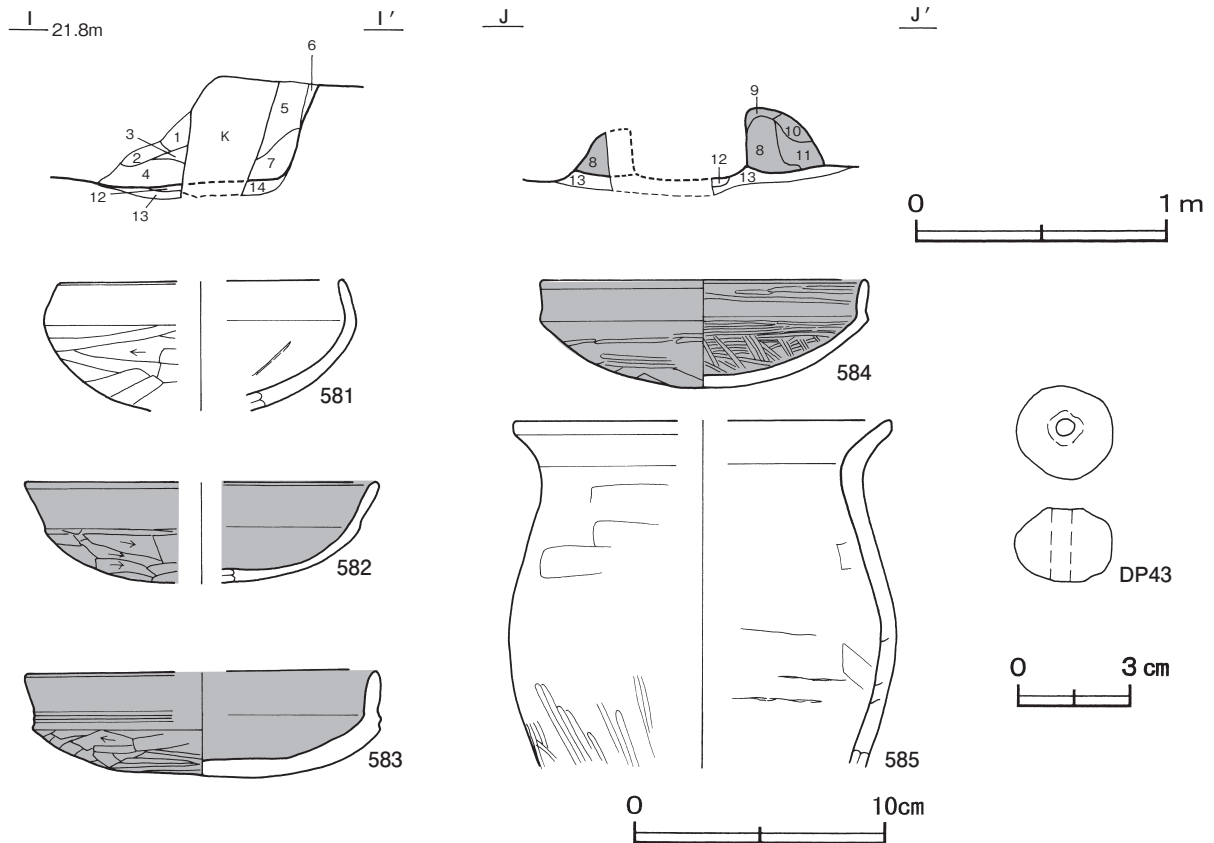
竈 北壁中央部に付設されている。竈中央部が耕作による攪乱を受けている。残存する規模は焚口部から煙道部まで98cm, 袖部幅135cmである。袖部は砂質粘土を主体とする第8~11層を積み上げて構築されている。火床部は床面と同じ高さを使用しており, 火床面は火を受けて赤変硬化している。煙道部は壁外にほとんど掘り込まず, 火床面から直立して立ち上がっている。第2・3・5層は天井部の崩落土層である。

竈土層解説

1	黒褐色	ローム粒子・焼土粒子・炭化粒子・砂質粘土粒子微量	7	暗赤褐色	焼土粒子中量, 炭化粒子・砂質粘土粒子・灰少量, ローム粒子微量
2	暗褐色	砂質粘土粒子中量, 焼土粒子少量, ローム粒子・炭化粒子微量	8	黄褐色	砂質粘土粒子中量
3	灰褐色	砂質粘土粒子中量, 焼土ブロック・炭化粒子少量, ローム粒子微量	9	黒褐色	砂質粘土粒子少量, ローム粒子微量
4	暗赤褐色	焼土粒子中量, 炭化粒子・砂質粘土粒子少量, ローム粒子微量	10	極暗褐色	ローム粒子・焼土粒子・炭化粒子・砂質粘土粒子少量
5	灰褐色	焼土粒子・砂質粘土粒子少量, ローム粒子・炭化粒子微量	11	褐色	ローム粒子中量, 焼土粒子・炭化粒子・砂質粘土粒子少量
6	暗赤褐色	焼土粒子中量, ローム粒子・炭化粒子・砂質粘土粒子少量	12	暗赤褐色	焼土ブロック中量
			13	暗褐色	ローム粒子中量, 炭化粒子少量, 焼土粒子微量
			14	極暗褐色	ローム粒子・焼土粒子・砂質粘土粒子少量



第352图 第2352号住居跡実測図



第353図 第2352号住居跡・出土遺物実測図

ピット 6か所。P 1～P 4は深さ51～62cmで、主柱穴である。P 5は深さ29cmで、南壁際の中央部に位置していることから、出入り口施設に伴うピットと考えられる。P 6は深さ15cmで、竈左袖の前部に位置しているが性格は不明である。

貯蔵穴 3か所。貯蔵穴1、貯蔵穴2は、ともに北東コーナー部に位置している。貯蔵穴1は、長径100cm、短径75cmの楕円形で、深さ28cmである。底面は平坦で、壁は外傾して立ち上がっている。貯蔵穴2は、径55cmの円形で、深さは15cmである。貯蔵穴3は南中央部壁際に位置し、長径66cm、短径56cmの楕円形で、深さ28cmである。底面は皿状で、壁は外傾して立ち上がっている。覆土はいずれも人為堆積の状況を示している。貯蔵穴2と貯蔵穴3の堆積状況や含有物に共通性が見られることから、貯蔵穴1と貯蔵穴2・3には使用時に多少の時間差があると考えられる。

貯蔵穴1土層解説

- | | | | |
|-------|---------------------|-------|-----------|
| 1 暗褐色 | ロームブロック・焼土粒子・炭化粒子微量 | 3 暗褐色 | ロームブロック少量 |
| 2 褐色 | ロームブロック少量 | | |

貯蔵穴2土層解説

- | | | | |
|-------|-----------------------|-------|-----------|
| 1 黒褐色 | ロームブロック少量、焼土粒子・炭化粒子微量 | 2 暗褐色 | ロームブロック少量 |
|-------|-----------------------|-------|-----------|

貯蔵穴3土層解説

- | | | | |
|-------|-----------------------|-------|----------------|
| 1 黒褐色 | ロームブロック少量、焼土粒子・炭化粒子微量 | 3 暗褐色 | ローム粒子中量、炭化粒子微量 |
| 2 暗褐色 | ロームブロック少量、炭化粒子微量 | 4 暗褐色 | ロームブロック少量 |

覆土 7層に分けられる。不規則な堆積状況を示す人為堆積である。

土層解説

1 極暗褐色	炭化粒子少量, ロームブロック・焼土粒子微量	5 暗褐色	ロームブロック中量, 粘土粒子少量
2 暗褐色	ローム粒子中量, 炭化粒子少量	6 黒褐色	ロームブロック・炭化物・焼土粒子少量
3 暗褐色	ローム粒子中量	7 暗褐色	ロームブロック少量
4 極暗褐色	ロームブロック中量, 炭化物少量, 焼土粒子微量		

遺物出土状況 土師器片1016点（坏309, 甕類704, 小形甕1, 甌2）, 土製品2点（球状土錘, 支脚）, 種子1個（桃）が, 中央部の覆土中層から下層にかけて散在した状態で出土している。581・585は中央部の覆土下層, 582は東側, 584・DP43は中央部の覆土中層からそれぞれ出土している。583は南東部と北東部の覆土中層から下層にかけて出土した破片が接合したものである。いずれも覆土中からの出土であることから, 廃絶後に廃棄されたものと考えられる。

所見 時期は, 出土土器から6世紀後葉と考えられる。

第2352号住居跡出土遺物観察表（第353図）

番号	種別	器種	口径	器高	底径	胎土	色調	焼成	手法の特徴	出土位置	備考
581	土師器	坏	[11.2]	(5.1)	-	長石・石英・雲母	にぶい黄橙	普通	口辺部内・外面横ナデ 内面ヘラナデ 体部外面ヘラ削り	下層	40%
582	土師器	坏	[14.0]	(4.0)	-	長石・石英	黒褐	普通	口辺部内・外面横ナデ 内面ヘラナデ 体部外面ヘラ削り	中層	45%
583	土師器	坏	[14.0]	4.3	-	長石・雲母	オリーブ黒	普通	口辺部内・外面横ナデ 後ナデ 内面ヘラナデ 体部外面ヘラ削り	中・下層	75%
584	土師器	坏	12.8	4.3	-	長石・石英・雲母	にぶい褐	普通	口辺部内・外面横ナデ 後ヘラ磨き 内面ヘラ磨き 体部外面ヘラ削り	中層	80% PL125
585	土師器	小形甕	[15.0]	(13.8)	-	長石・石英・雲母・小礫	にぶい橙	普通	口辺部内・外面横ナデ 下位ヘラ磨き 内面ヘラナデ 体部外面上位ヘラ削り 輪積み痕	下層	30%

番号	器種	径	厚さ	孔径	重量	材質	特徴	出土位置	備考
DP43	球状土錘	2.6	2.0	0.6	11.5	土(長石・石英・赤色粒子)	ナデ 一方向からの穿孔	中層	PL159

第2353号住居跡（第354・355図）

位置 調査区東部のI7i0区, 標高21.5mほどの平坦な台地上に位置している。

重複関係 第2352・2354号住居跡を掘り込み, 第220号溝に掘り込まれている。

規模と形状 長軸7.12m, 短軸7.00mの方形で, 主軸方向はN-35°-Wである。壁高は35~48cmで, 外傾して立ち上がっている。

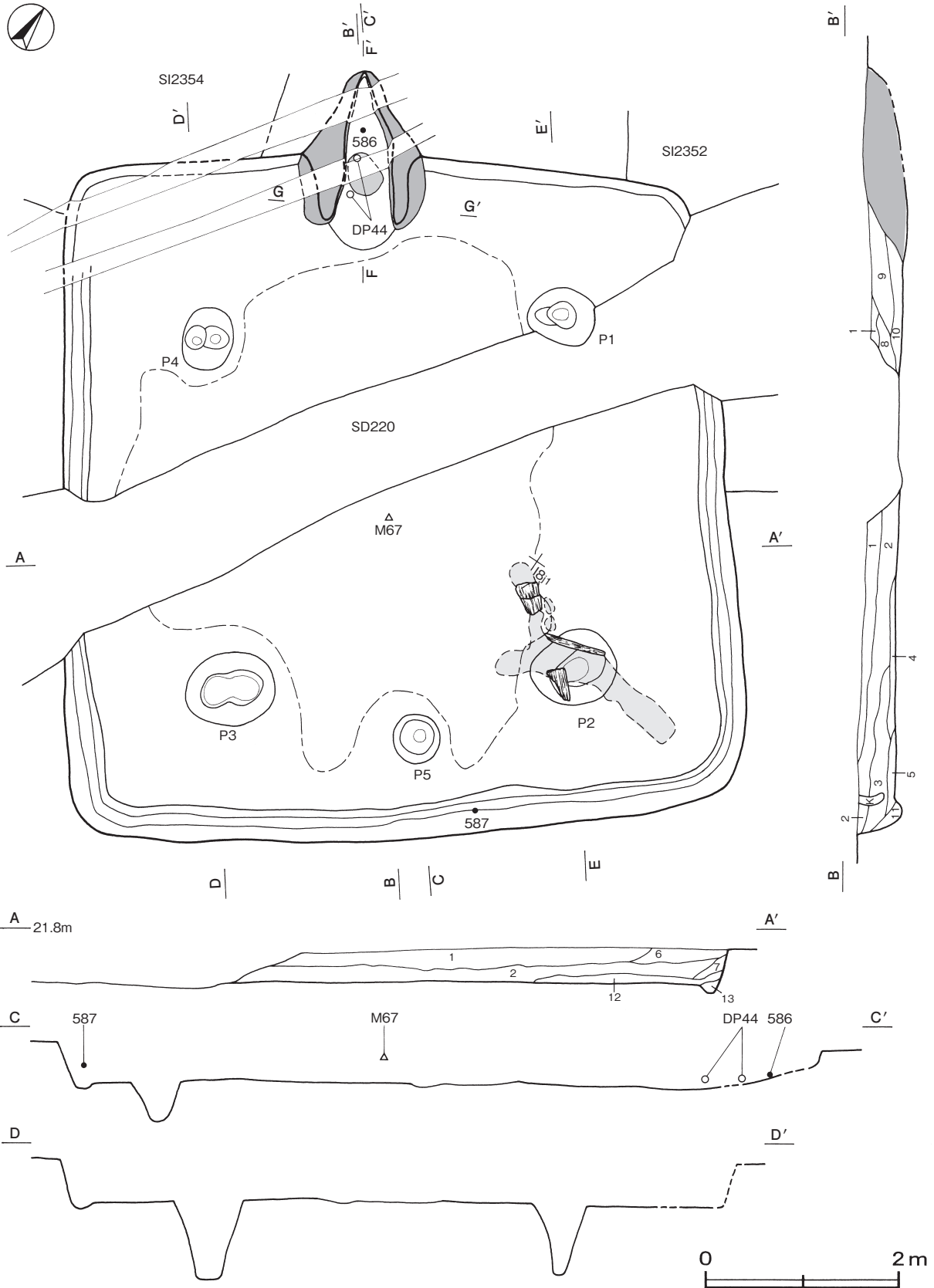
床 ほぼ平坦で, 中央部が踏み固められている。北壁を除く壁下には, 幅18~34cm, 深さ6~10cmでU字状の断面を呈する壁溝が確認されている。また, 南東コーナー部の覆土下層から床面にかけて, 焼土塊と炭化材3点が検出されている。東西2.3m, 南北20~80cmの範囲に広がっており, 壁側から中央部に向かって低くなっている。

竈 北壁中央部に付設されている。規模は, 焚口部から煙道部まで184cm, 袖部幅127cmである。袖部は砂質粘土を主体とする第13~18層を積み上げて構築されており, 内側は火を受けてわずかに赤変している。火床部は床面と同じ高さを使用しており, 火床面は火を受けて赤変硬化している。煙道部は壁外に82cm掘り込まれ, 火床面から緩やかに傾斜して立ち上がっている。第8・12層は, 天井部の崩落土層である。

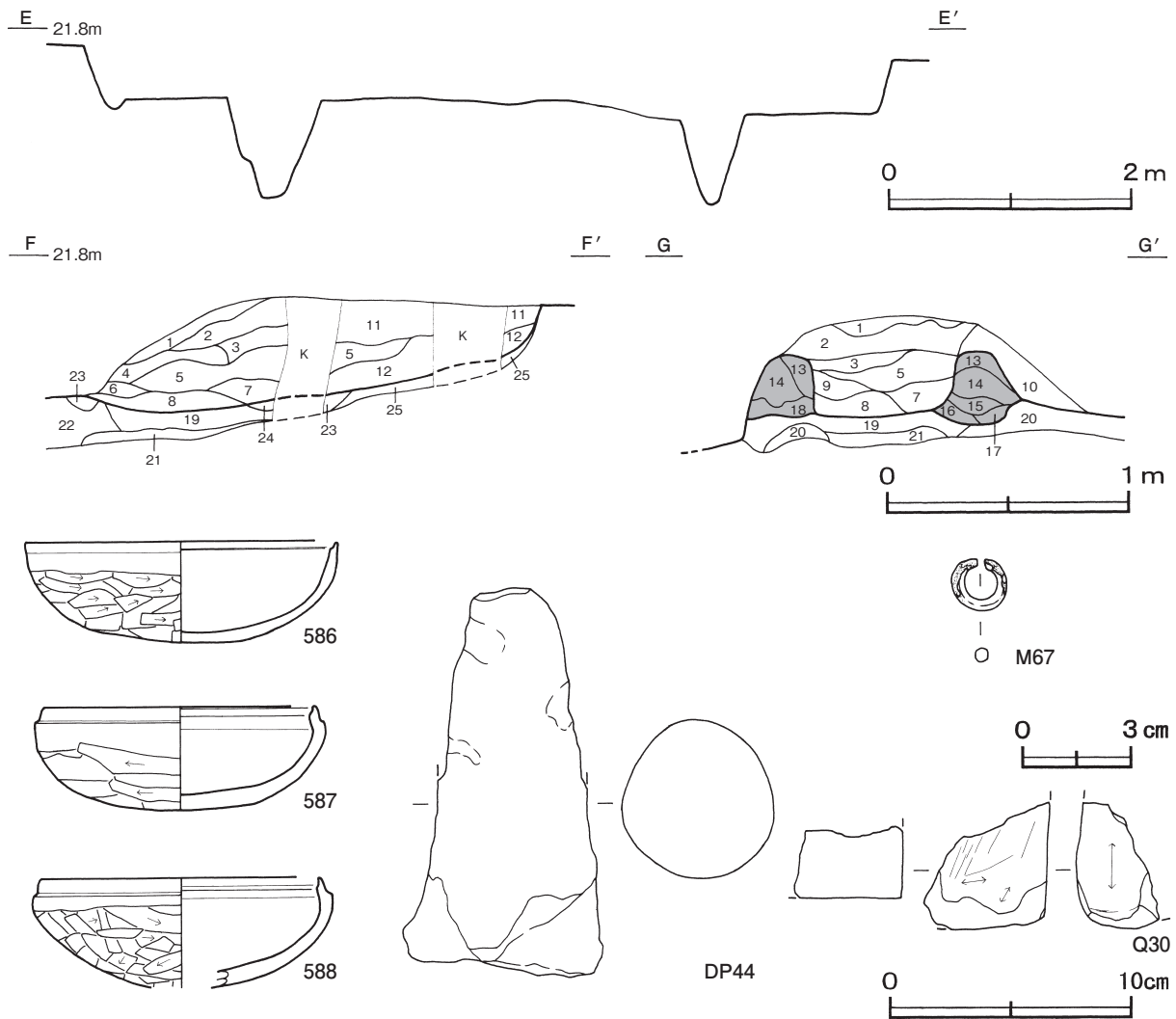
竈土層解説

1 黒褐色	砂質粘土粒子・炭化粒子少量, ロームブロック・焼土ブロック微量	9 暗赤褐色	焼土ブロック・砂質粘土粒子少量, ローム粒子・炭化粒子微量
2 灰褐色	砂質粘土粒子少量, ロームブロック・焼土ブロック・炭化物微量	10 暗褐色	炭化物少量, ロームブロック・焼土ブロック・砂質粘土粒子微量
3 黒褐色	焼土粒子少量, 炭化物・ローム粒子・砂質粘土粒子微量	11 にぶい黄褐色	砂質粘土粒子中量, ローム粒子少量, 焼土粒子・炭化粒子微量
4 灰褐色	砂質粘土粒子中量, 焼土ブロック少量, 炭化物・ローム粒子微量	12 黒褐色	焼土ブロック・炭化物・ローム粒子・砂質粘土粒子微量
5 にぶい赤褐色	焼土粒子中量, 炭化粒子・砂質粘土粒子・灰少量, ローム粒子微量	13 極暗赤褐色	焼土ブロック・ローム粒子・砂質粘土粒子少量
6 黒褐色	ロームブロック・焼土粒子・炭化粒子・砂質粘土粒子微量	14 にぶい黄褐色	砂質粘土粒子多量
7 暗赤褐色	焼土ブロック中量, 炭化物・ローム粒子・砂質粘土粒子微量	15 暗褐色	砂質粘土粒子多量, ローム粒子中量, 焼土ブロック・炭化物少量
8 暗赤褐色	焼土ブロック中量, 炭化粒子微量	16 暗褐色	砂質粘土粒子中量, ローム粒子・炭化粒子少量, 焼土粒子微量
		17 暗褐色	砂質粘土粒子中量, ローム粒子少量, 炭化粒子微量

- | | | | |
|----------|-----------------------------|---------|--------------------------|
| 18 暗赤褐色 | 焼土粒子・砂質粘土粒子中量, ローム粒子・炭化粒子少量 | 21 暗褐色 | ロームブロック少量 |
| 19 極暗赤褐色 | 焼土ブロック・ローム粒子・炭化粒子・砂質粘土粒子少量 | 22 極暗褐色 | ローム粒子・焼土粒子・炭化粒子・砂質粘土粒子少量 |
| 20 暗褐色 | ロームブロック・砂質粘土ブロック・炭化物・焼土粒子少量 | 23 暗褐色 | ロームブロック・焼土粒子・炭化粒子少量 |
| | | 24 赤褐色 | 焼土粒子多量 |
| | | 25 暗褐色 | ローム粒子・砂質粘土粒子少量 |



第354図 第2353号住居跡実測図



第355図 第2353号住居跡・出土遺物実測図

ピット 5か所。P 1～P 4は深さ73～81cmで、支柱穴である。P 5は深さ45cm、南壁際の中央部に位置していることから、出入口施設に伴うピットと考えられる。

覆土 13層に分けられる。ロームや焼土のブロックを含み、ブロック状の堆積状況を示す人為堆積である。

土層解説

- | | | | |
|-------|-------------------------------|--------|-------------------------------|
| 1 暗褐色 | ロームブロック・焼土ブロック・炭化粒子少量 | 8 黒褐色 | ロームブロック・焼土粒子・炭化粒子微量 |
| 2 暗褐色 | ロームブロック・焼土粒子・炭化粒子微量 | 9 黒褐色 | 炭化物少量、ローム粒子・焼土粒子微量 |
| 3 黒褐色 | 焼土ブロック・炭化物少量、ロームブロック微量 | 10 黒褐色 | 焼土ブロック・炭化物・砂質粘土粒子少量、ロームブロック微量 |
| 4 暗褐色 | ロームブロック少量、焼土ブロック・炭化物・砂質粘土粒子微量 | 11 暗褐色 | 炭化物少量、ロームブロック・焼土ブロック微量 |
| 5 灰褐色 | ロームブロック・焼土ブロック・炭化物少量 | 12 黒褐色 | 焼土ブロック・ローム粒子・炭化粒子微量 |
| 6 褐色 | ロームブロック少量、炭化物微量 | 13 暗褐色 | 砂質粘土ブロック・ローム粒子・焼土粒子・炭化粒子微量 |
| 7 暗褐色 | ロームブロック少量、焼土ブロック・炭化物微量 | | |

遺物出土状況 土師器片3191点（坏746，碗27，甕類2414，甌4），土製品1点（支脚），石器1点（砥石），銅製品1点（耳環），粘土塊22点が出土している。586・DP44は竈の火床面，587は南壁際中央部，M67は中央部の覆土中層，588・Q30は覆土中からそれぞれ出土している。

所見 焼土塊や炭化材が出土している焼失住居である。時期は、出土土器から7世紀中葉と考えられる。

第2353号住居跡出土遺物観察表（第355図）

番号	種別	器種	口径	器高	底径	胎土	色調	焼成	手法の特徴	出土位置	備考
586	土師器	坏	12.9	4.2	-	長石・石英・雲母	灰黄褐	普通	口辺部内・外面横ナデ 体部外面ヘラ削り	竈火床面	55% PL126
587	土師器	坏	11.2	4.3	-	長石・石英・雲母	にぶい橙	普通	口辺部内・外面横ナデ 体部外面ヘラ削り	中層	100% PL126 内面煤付着
588	土師器	坏	11.5	(4.5)	-	長石・雲母	淡橙	普通	口辺部内・外面横ナデ 体部外面ヘラ削り	覆土中	90% PL126

番号	器種	高さ	最小径	最大径	重量	材質	特徴	出土位置	備考
DP44	支脚	(16.1)	(3.2)	(8.6)	(492.7)	土（長石）	側面は平に面取りされている	竈火床面	

番号	器種	長さ	幅	厚さ	重量	材質	特徴	出土位置	備考
Q 30	砥石	(5.3)	(5.3)	(3.4)	(96.2)	凝灰岩	砥面2面 他2面は破断面	覆土中	

番号	器種	長径	短径	厚さ	重量	材質	特徴	出土位置	備考
M 67	耳環	1.5	1.4	0.4	2.8	鉄地金銅貼り	開口部有り	中層	PL162

第2354号住居跡（第356・357図）

位置 調査区東部の I 7i9区，標高21.5mほどの平坦な台地上に位置している。

重複関係 第2353号住居に掘り込まれている。

規模と形状 長軸5.47m，短軸5.42mの方形で，主軸方向はN-15°-Wである。壁高は35～40cmで，外傾して立ち上がっている。

床 ほぼ平坦で，中央部が踏み固められている。壁下には，幅14～26cm，深さ4～8cmでU字状の断面を呈する壁溝が巡っている。

竈 北壁中央部に付設されている。規模は焚口部から煙道部まで98cm，袖部幅102cmである。右袖部は壊されており，左袖部は砂質粘土を主体とする第8・9層を積み上げて構築されている。内側は火を受けて赤変している。火床部は床面と同じ高さを使用しており，火床面は火を受けて赤変硬化している。煙道部は壁外に12cm掘り込まれ，火床面から直立して立ち上がっている。第1・3・4層は，天井部の崩落土層である。

竈土層解説

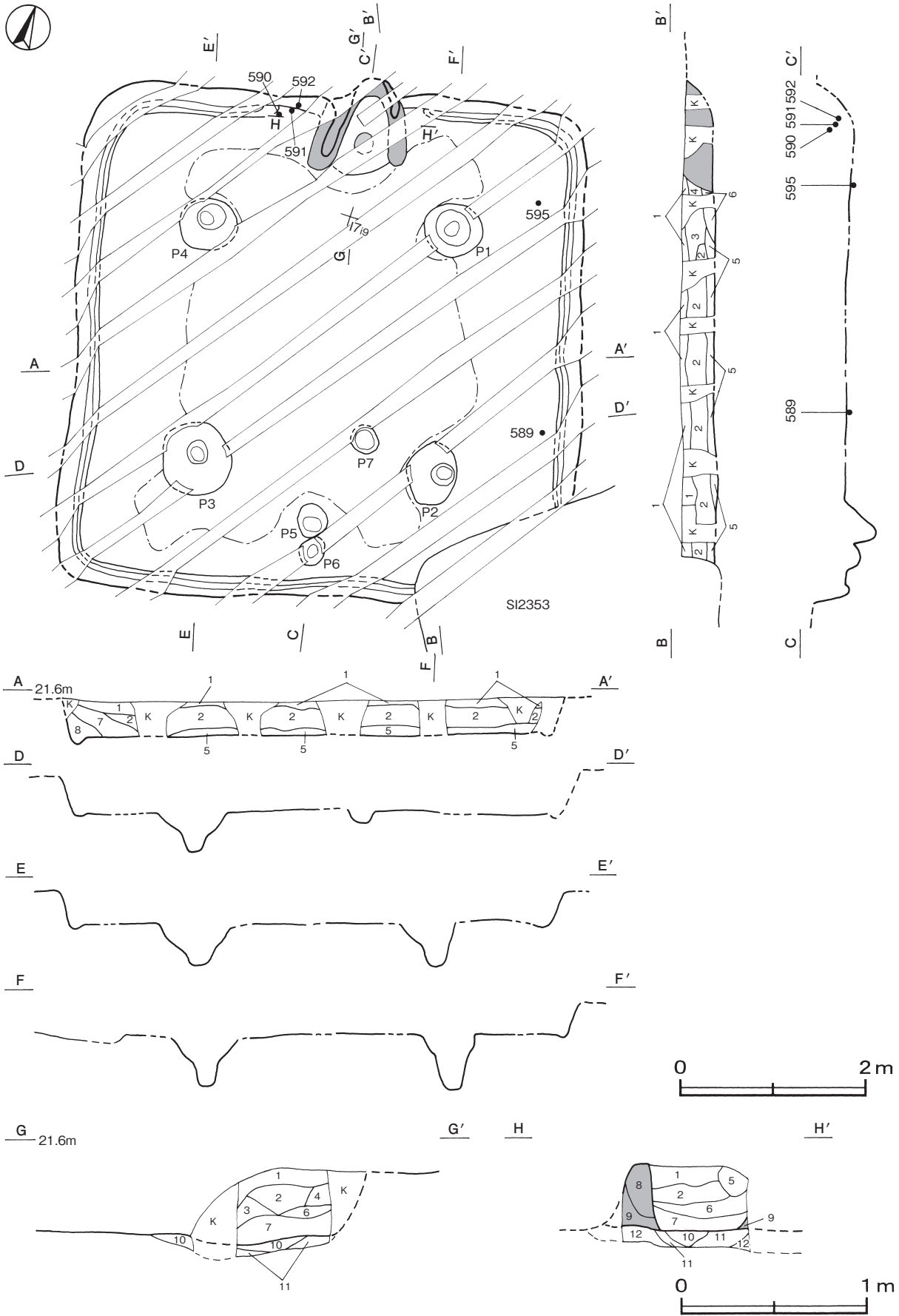
1	灰褐色	砂質粘土粒子少量，ロームブロック・焼土ブロック・炭化物微量	7	暗赤褐色	焼土ブロック中量，炭化物・砂質粘土粒子少量，ローム粒子微量
2	暗褐色	焼土ブロック・砂質粘土粒子少量，炭化物・ローム粒子微量	8	暗赤褐色	焼土ブロック・砂質粘土粒子中量，ローム粒子少量，炭化物微量
3	灰褐色	砂質粘土粒子中量，ローム粒子微量	9	にぶい黄褐色	砂質粘土粒子中量，ローム粒子少量，焼土粒子・炭化粒子微量
4	灰黄褐色	焼土粒子多量，砂質粘土粒子中量，ローム粒子・炭化粒子微量	10	暗赤褐色	焼土粒子中量，ローム粒子少量，炭化物微量
5	黒褐色	ロームブロック微量	11	黒褐色	ロームブロック・焼土粒子・炭化粒子微量
6	暗赤褐色	焼土ブロック・ローム粒子・砂質粘土粒子中量，炭化粒子微量	12	暗褐色	ロームブロック少量

ピット 7か所。P1～P4は深さ42～46cmで，主柱穴である。P5は深さ36cm，P6は深さ12cmで，それぞれ南壁際の中央部に位置していることから，出入り口施設に伴うピットと考えられる。P7は深さ14cmで，P2とP3の間に位置しており，性格は不明である。

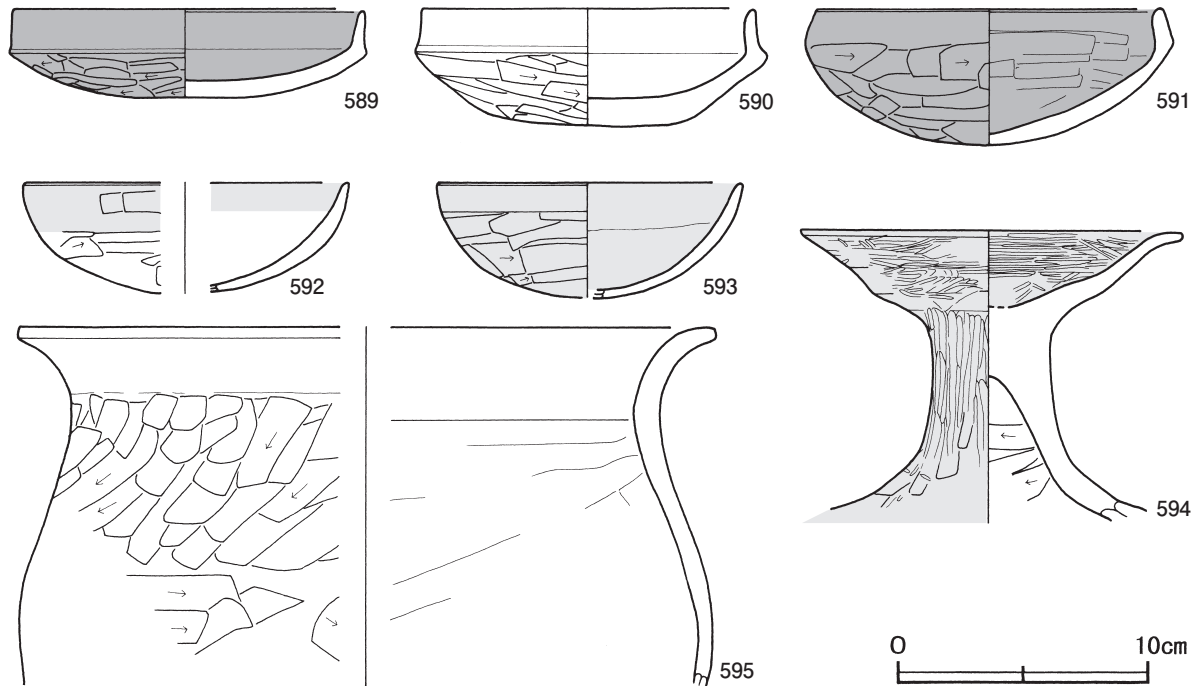
覆土 8層に分けられる。ロームブロックや焼土を含み，ブロック状の堆積状況を示す人為堆積である。

土層解説

1	暗褐色	ロームブロック・焼土粒子・炭化粒子少量	5	黒褐色	ローム粒子微量
2	暗褐色	ロームブロック中量，焼土粒子・炭化粒子微量	6	暗褐色	ロームブロック・焼土粒子・炭化粒子・砂質粘土粒子微量
3	褐色	ロームブロック少量，焼土粒子・炭化粒子・砂質粘土粒子微量	7	暗褐色	ロームブロック微量
4	黒褐色	ローム粒子少量，焼土ブロック・砂質粘土ブロック・炭化粒子微量	8	褐色	ロームブロック少量



第356图 第2354号住居跡实测图



第357図 第2354号住居跡出土遺物実測図

遺物出土状況 土師器片440点(坏108, 碗2, 高坏1, 甕類328, 甌1)が散在した状態で出土している。589は南東コーナー部の東壁際, 595は北東コーナー部の東壁際の床面からそれぞれ出土している。590～592は北壁際の覆土上層から中層にかけてそれぞれ出土している。

所見 時期は, 出土土器から6世紀中葉と考えられる。

第2354号住居跡出土遺物観察表(第357図)

番号	種別	器種	口径	器高	底径	胎土	色調	焼成	手法の特徴	出土位置	備考
589	土師器	坏	14.0	3.5	-	石英・雲母	にぶい赤褐	普通	口辺部内・外面横ナデ 体部外面ヘラ削り	床面	60% PL136
590	土師器	坏	13.2	4.7	-	長石・石英	にぶい赤褐	普通	口辺部内・外面横ナデ 内面ヘラナデ 体部外面ヘラ削り	上層	75% PL136
591	土師器	坏	13.8	5.4	-	長石・石英・白色粒子	灰褐	普通	口辺部内・外面横ナデ 内面ヘラナデ 体部外面ヘラ削り	中層	70%
592	土師器	坏	[12.9]	(4.3)	-	長石・石英・雲母	にぶい赤橙	普通	口辺部内・外面横ナデ 内面ヘラナデ 体部外面ヘラ削り	中層	45%
593	土師器	坏	11.9	4.5	-	長石・石英・赤色粒子	にぶい橙	普通	口辺部内・外面横ナデ 内面ヘラナデ 体部外面ヘラ削り	覆土中	80% PL136
594	土師器	高坏	15.2	(11.5)	-	長石・石英	明赤褐	普通	坏部内・外面ヘラ磨き 脚部外面ヘラ削り 後ヘラ磨き 内面ヘラ削り	覆土中	70% PL136
595	土師器	甕	[27.6]	(14.4)	-	長石・石英・白色粒子	にぶい褐	普通	口辺部内・外面横ナデ 内面ヘラナデ 体部外面ヘラ削り	床面	60%

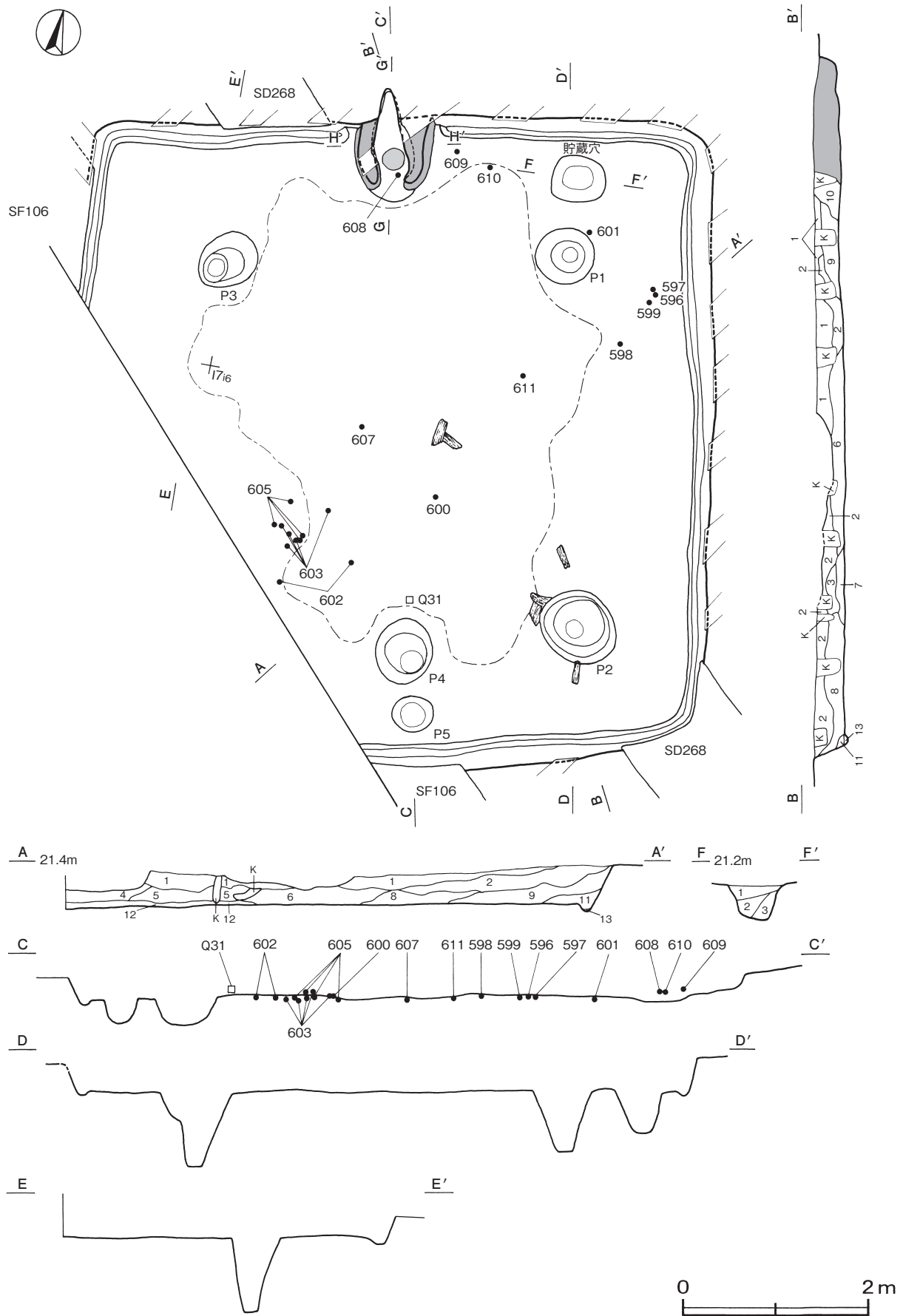
第2355号住居跡(第358～361図)

位置 調査区東部のI7h6区, 標高21.5mほどの緩斜面部に位置している。

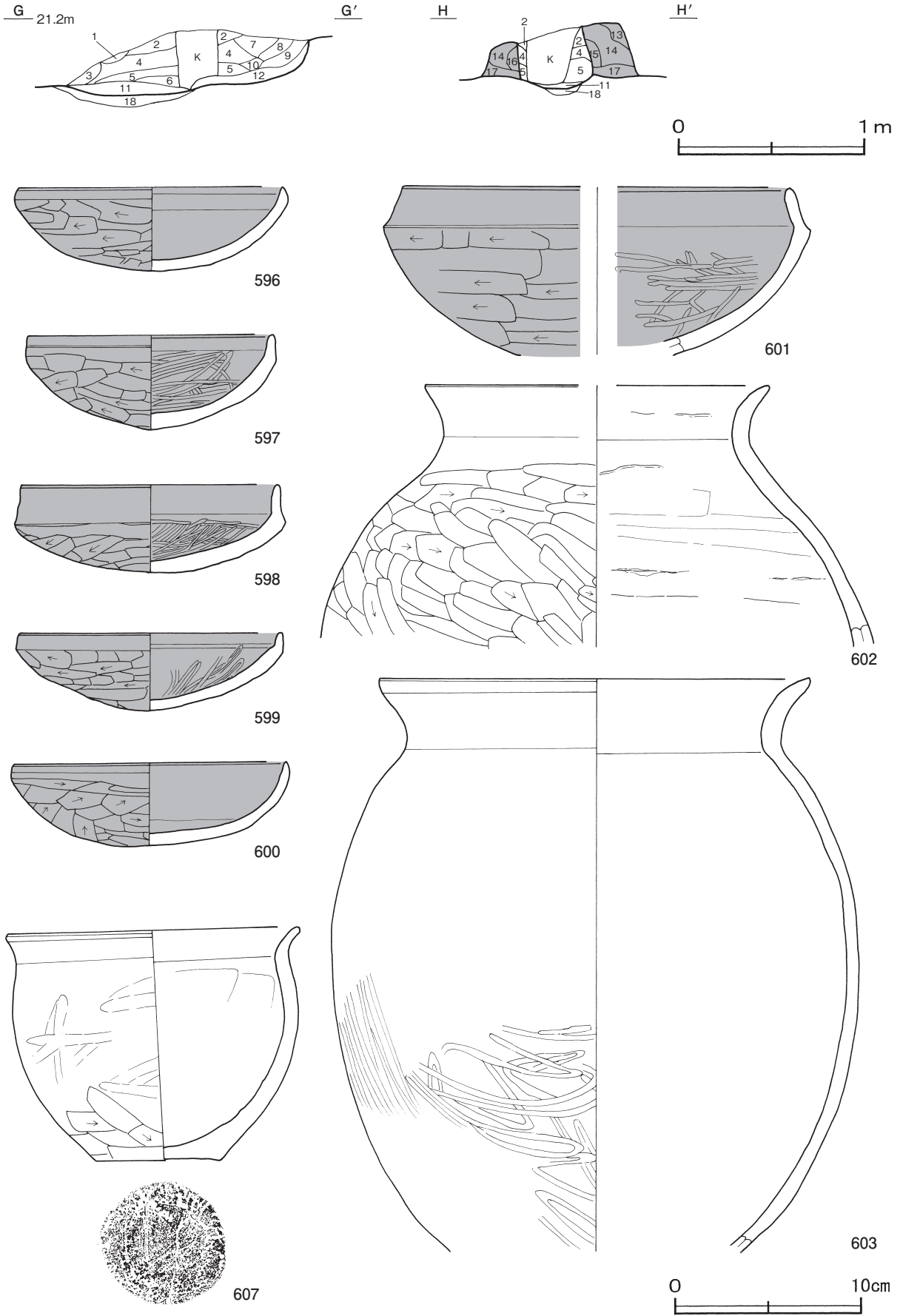
重複関係 第268号溝, 第106号道路に掘り込まれている。

規模と形状 南西部は調査区域外である。長軸7.03m, 短軸6.80mの方形で, 主軸方向はN-15°-Wである。壁高は26～42cmで, 外傾して立ち上がっている。

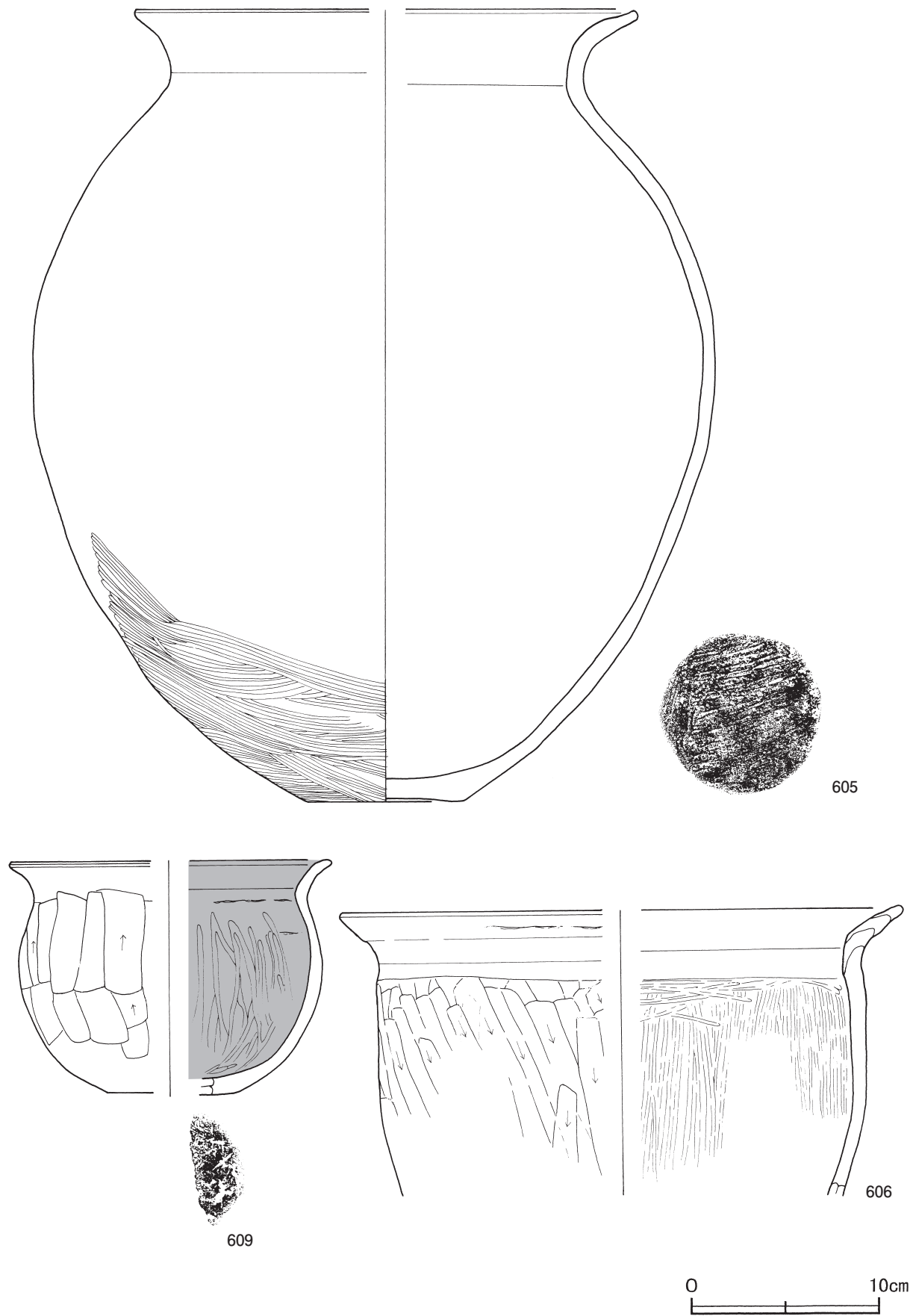
床 ほぼ平坦で, 中央部が踏み固められている。壁下には幅10～14cm, 深さ4～6cmでU字状の断面を呈する壁溝が巡っている。南東部の床面からは柱状の炭化材が検出されている。



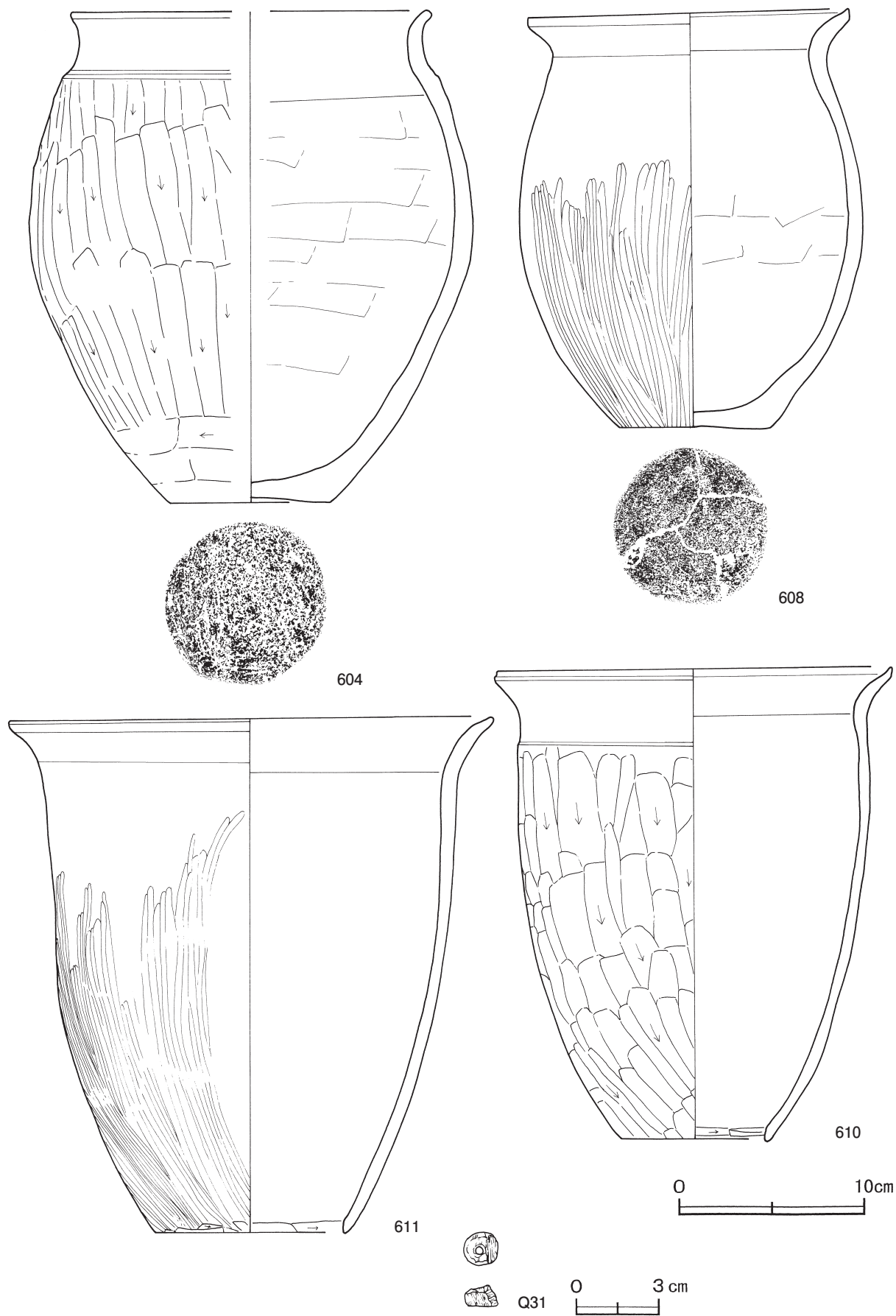
第358図 第2355号住居跡実測図



第359图 第2355号住居跡・出土遺物実測図



第360图 第2355号住居跡出土遺物実測図(1)



第361图 第2355号住居跡出土遺物実測図(2)

竈 北壁中央部に付設されている。規模は焚口部から煙道部まで117cm, 袖部幅86cmである。袖部は砂質粘土を主体とする第13～17層を積み上げて構築されている。火床部は床面から5cmくぼんでおり、火床面は火を受けて赤変硬化している。上部には灰層の第6層が堆積しており、層厚は6cmである。煙道部は壁外に33cm掘り込まれ、火床面から外傾して立ち上がっている。

竈土層解説

1 灰黄褐色	砂質粘土粒子中量, ローム粒子微量	11 にぶい赤褐色	焼土ブロック中量, ローム粒子・炭化粒子微量
2 黒褐色	ロームブロック・焼土粒子・炭化粒子微量	12 黒褐色	焼土ブロック・砂質粘土粒子少量, 炭化物・ローム粒子微量
3 黒褐色	焼土粒子少量, ローム粒子・炭化粒子微量	13 にぶい黄褐色	砂質粘土粒子中量, 焼土ブロック・ローム粒子・炭化粒子微量
4 にぶい赤褐色	砂質粘土粒子中量, 焼土ブロック・ローム粒子・炭化粒子少量	14 灰黄褐色	砂質粘土粒子中量, 焼土粒子少量, ロームブロック・炭化粒子微量
5 暗褐色	焼土粒子中量, 炭化物・砂質粘土粒子少量, ローム粒子微量	15 灰褐色	砂質粘土粒子中量, 焼土ブロック少量, 炭化物・ローム粒子微量
6 灰褐色	灰中量, 焼土ブロック・炭化粒子少量, ローム粒子微量	16 灰褐色	焼土ブロック・砂質粘土粒子少量, ロームブロック・炭化粒子微量
7 黒褐色	ロームブロック・炭化物・焼土粒子・砂質粘土粒子微量	17 暗褐色	ロームブロック少量
8 黒褐色	焼土粒子・炭化粒子・砂質粘土粒子少量, ロームブロック微量	18 黒褐色	ロームブロック・焼土ブロック・炭化粒子微量
9 暗赤褐色	焼土粒子中量, 炭化粒子・砂質粘土粒子少量, ローム粒子微量		
10 褐色	ローム粒子中量, 砂質粘土粒子少量		

ピット 5か所。P1～P3は深さ30～69cmで、支柱穴である。P4・P5は深さ30cm・27cmで、南壁際の中央部に位置していることから、出入り口施設に伴うピットと考えられる。

貯蔵穴 北東部の壁際に位置している。長径57cm, 短径47cmの楕円形で、深さは45cmである。底面は平坦で、壁は外傾して立ち上がっている。覆土は人為堆積の状況を示している。

貯蔵穴土層解説

1 暗褐色	ローム粒子少量, 砂質粘土ブロック・焼土粒子・炭化粒子微量	2 暗褐色	ローム粒子少量
		3 黒褐色	ローム粒子微量

覆土 13層に分けられる。不規則な堆積状況を示す人為堆積である。

土層解説

1 黒褐色	ロームブロック少量, 焼土粒子微量	8 黒褐色	ローム粒子少量
2 暗褐色	ロームブロック少量	9 暗褐色	ローム粒子少量, 焼土粒子・炭化粒子微量
3 褐色	ロームブロック中量	10 暗褐色	ローム粒子・焼土粒子・炭化粒子・砂質粘土粒子少量
4 黒褐色	ローム粒子少量, 焼土ブロック・炭化粒子微量	11 黒褐色	ロームブロック少量
5 暗褐色	ロームブロック少量, 炭化物微量	12 黒褐色	ロームブロック・炭化物微量
6 暗褐色	ロームブロック中量	13 黒褐色	ロームブロック微量
7 暗褐色	炭化粒子中量, ロームブロック・焼土ブロック少量		

遺物出土状況 土師器片626点（坏100, 高坏3, 鉢4, 甕類514, 小形甕3, 甌2）, 土製品1点（支脚）, 石製品1点（白玉）が出土している。596～599は東壁際の床面から出土しており、596・597は正位で重ねられた状態である。600・607は中央部, 601はP1周辺, 602・603・605は中央部南西寄りの床面からそれぞれ出土している。いずれも廃絶時に遺棄されたものと考えられる。608は竈の覆土下層, 609・610は竈右袖際, Q31は中央部南寄りの覆土下層からそれぞれ出土している。

所見 焼土や炭化材が検出されている焼失住居である。時期は、出土土器から7世紀前葉と考えられる。

第2355号住居跡出土遺物観察表（第359～361図）

番号	種別	器種	口径	器高	底径	胎土	色調	焼成	手法の特徴	出土位置	備考
596	土師器	坏	14.0	4.5	-	長石・石英・雲母・赤色粒子	黒褐	普通	口辺部内・外面横ナデ	体部外面へラ削り	床面 95% PL136
597	土師器	坏	13.1	5.1	-	長石・石英・雲母・礫	黒褐	普通	口辺部内・外面横ナデ	体部外面へラ削り 内面へラ磨き	床面 90% PL136
598	土師器	坏	13.6	4.7	-	長石・石英	褐	普通	口辺部内・外面横ナデ	体部外面へラ削り 内面へラ磨き	床面 95% PL136
599	土師器	坏	14.0	4.2	-	長石・石英・雲母・赤色粒子	褐灰	普通	口辺部内・外面横ナデ	体部外面へラ削り 内面へラ磨き	床面 90% PL136
600	土師器	坏	14.5	4.6	-	長石・石英・雲母・赤色粒子	黒褐	普通	口辺部内・外面横ナデ	体部外面へラ削り	床面 90%
601	土師器	鉢	[20.6]	(9.0)	-	長石・石英・雲母	にぶい橙	普通	口辺部内・外面横ナデ	体部外面へラ削り 内面へラ磨き	床面 40%

番号	種別	器種	口径	器高	底径	胎土	色調	焼成	手法の特徴	出土位置	備考
602	土師器	甕	[18.4]	(14.0)	-	長石・石英・赤色粒子	にぶい黄橙	普通	口辺部内・外面横ナデ 体部外面へラ削り 内面へラナデ 輪積み痕	床面	40%
603	土師器	甕	23.0	(30.9)	-	長石・石英・雲母・赤色粒子	にぶい黄橙	普通	口辺部内・外面横ナデ 体部外面へラ磨き	床面	70% PL137 外面煤付着
604	土師器	甕	[19.2]	26.6	8.7	長石・石英・雲母・赤色粒子	浅黄	普通	口辺部内・外面横ナデ 体部外面へラ削り 内面へラナデ	覆土中	45% 外面摩滅
605	土師器	甕	[26.6]	42.5	8.4	長石・石英・雲母・赤色粒子	にぶい橙	普通	口辺部内・外面横ナデ 体部外面へラ磨き 底部へラ磨き	床面	60% PL137
606	土師器	甕	[30.1]	(15.2)	-	長石・石英・雲母・赤色粒子	黒褐	普通	口辺部内・外面横ナデ 体部外面へラ削り 内面へラ磨き	覆土中	10%
607	土師器	小形甕	15.5	12.6	6.8	長石・石英・雲母・赤色粒子	浅黄	普通	口辺部内・外面横ナデ 体部外面上位ナデ 下位へラ削り 内面へラナデ	床面	95% PL136
608	土師器	小形甕	17.2	22.5	8.3	長石・石英・雲母・赤色粒子	にぶい赤褐	普通	口辺部内・外面横ナデ 体部外面へラ磨き 内面へラナデ	下層	90% PL136 外面煤付着
609	土師器	小形甕	[16.8]	12.4	[7.0]	長石・石英・雲母・赤色粒子	橙	普通	口辺部内・外面横ナデ 体部外面へラ削り 内面へラ磨き	下層	40%
610	土師器	甌	21.3	25.6	8.2	長石・石英・雲母・赤色粒子	明赤褐	普通	口辺部内・外面横ナデ 体部外面・底部内 面へラ削り	下層	95% PL137
611	土師器	甌	26.0	27.7	10.2	長石・石英・雲母・赤色粒子	にぶい黄褐	普通	口辺部内・外面横ナデ 体部外面へラ磨き 内面へラナデ 内・外面下端へラ削り	床面	90% PL137

番号	器種	径	厚さ	孔径	重量	材質	特徴	出土位置	備考
Q 31	白玉	1.2	1.2	0.3	1.8	滑石	全面研磨 一方向からの穿孔	下層	PL162

第2356号住居跡（第362図）

位置 調査区東部の I 8 d2区，標高21.5mほどの平坦な台地上に位置している。

重複関係 第3180号土坑に掘り込まれている。

規模と形状 長軸3.92m，短軸3.46mの長方形で，主軸方向はN-20°-Wである。壁高は28～40cmで，ほぼ直立している。

床 ほぼ平坦で，中央部が踏み固められている。

竈 北壁中央部に付設されている。耕作による攪乱のため袖部や火床部の一部を壊されており，確認された規模は焚口部から煙道部まで108cmである。袖部はローム土と砂質粘土を主体とする第9～12層を積み上げて構築されている。火床部は床面とほぼ同じ高さを使用しており，火床面は火を受けて赤変硬化している。煙道部は壁外に63cm掘り込まれ，火床面から急な傾斜で立ち上がっている。第4～6層は，天井部の崩落土層である。

竈土層解説

1 暗褐色	ローム粒子少量，炭化粒子微量	8 暗褐色	砂質粘土粒子少量，ローム粒子・焼土粒子・炭化粒子微量
2 褐色	ローム粒子微量	9 暗赤褐色	ローム粒子・砂質粘土粒子中量，焼土粒子微量
3 灰褐色	ローム粒子・砂質粘土粒子少量，焼土粒子・炭化粒子微量	10 褐色	ローム粒子中量，炭化物・焼土粒子・砂質粘土粒子微量
4 にぶい褐色	焼土ブロック・砂質粘土ブロック中量，炭化粒子少量	11 褐色	ロームブロック・砂質粘土粒子少量
5 にぶい赤褐色	焼土粒子・砂質粘土粒子中量	12 褐色	ローム粒子多量，砂質粘土粒子微量
6 暗褐色	砂質粘土粒子中量，ロームブロック・焼土粒子・炭化粒子微量	13 暗褐色	焼土ブロック多量
7 極暗赤褐色	焼土ブロック・炭化物・砂質粘土粒子少量，ロームブロック微量		

ピット 2か所。P 1は深さ14cmで，南壁際の中央部に位置していることから，出入口施設に伴うピットと考えられる。P 2は深さ11cmで，中央部南寄りに位置し，性格は不明である。

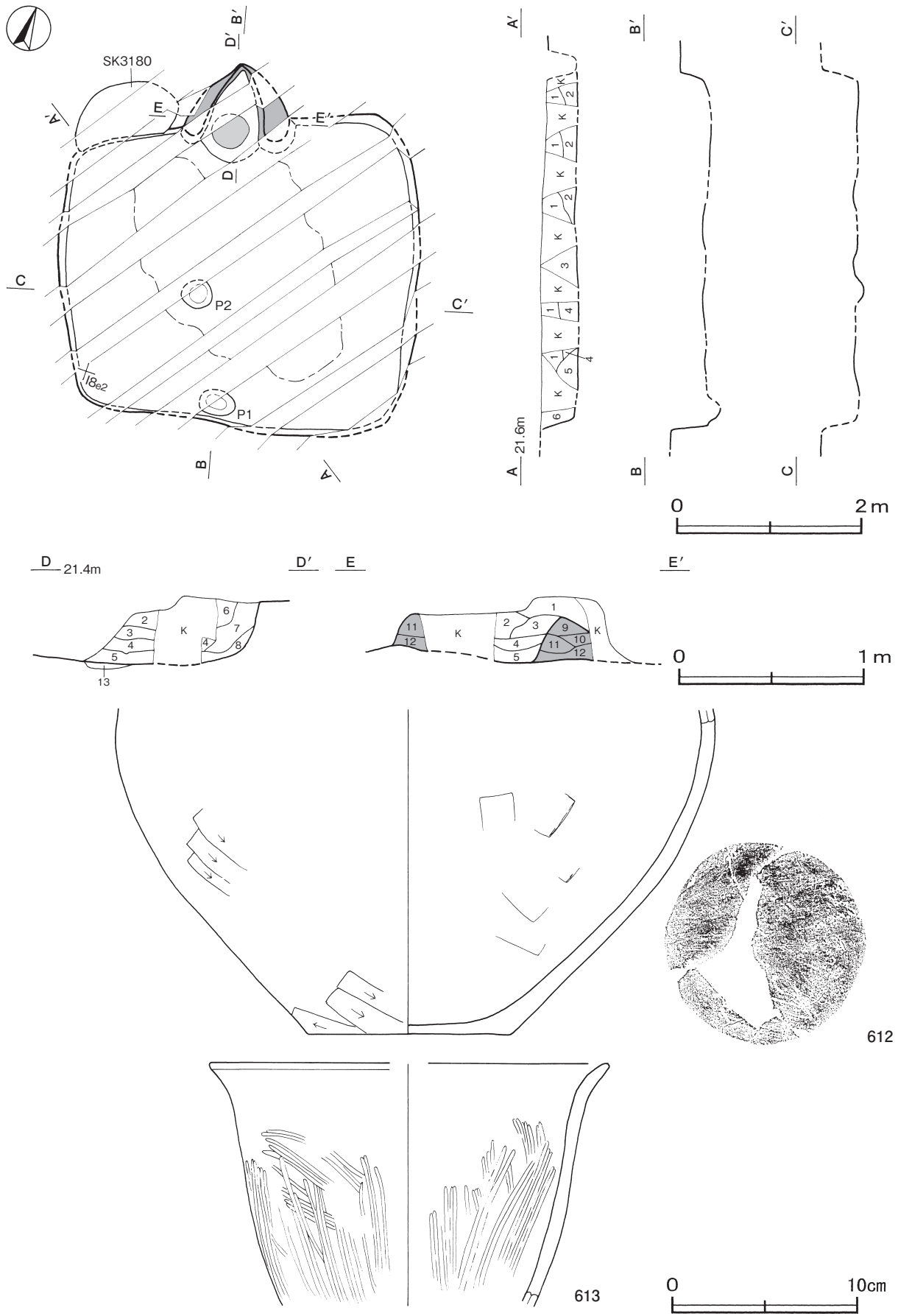
覆土 6層に分けられる。各層にロームブロックや焼土ブロックを含む人為堆積である。

土層解説

1 褐色	ロームブロック・焼土ブロック少量	4 褐色	ロームブロック多量
2 褐色	ローム粒子中量	5 暗褐色	ロームブロック中量，炭化粒子少量
3 暗褐色	ローム粒子少量，焼土粒子・炭化粒子微量	6 褐色	ロームブロック中量，焼土粒子少量

遺物出土状況 土師器片287点（坏56，甕類220，甌11），鉄滓1点が散在した状態で出土している。612・613はいずれも覆土中から出土している。

所見 時期は，出土土器から6世紀後葉と考えられる。



第362图 第2356号住居跡・出土遺物実測図

第2356号住居跡出土遺物観察表（第362図）

番号	種別	器種	口径	器高	底径	胎土	色調	焼成	手法の特徴	出土位置	備考
612	土師器	甕	-	(17.7)	11.0	長石・石英・雲母・赤色粒子	にぶい黄橙	普通	体部外面へラ削り 内面へラナデ 底部二方向のへラ削り	覆土中	40%
613	土師器	甌	[21.6]	(13.1)	-	長石・石英・雲母	にぶい黄橙	普通	口辺部内・外面横ナデ 体部内・外面へラ磨き	覆土中	20%

第2360号住居跡（第363～365図）

位置 調査区北部のG7i2区，標高21.5mほどの緩斜面部に位置している。

重複関係 第2359号住居，第3146・3147・3166・3229号土坑に掘り込まれている。

規模と形状 一辺7.61mの方形で，主軸方向はN-63°-Wである。壁高は22～38cmで，外傾して立ち上がっている。

床 ほぼ平坦で，竈前面から南壁際にかけて踏み固められている。壁下には幅16～25cm，深さ5～27cmでU字状の断面を呈する壁溝が巡っている。

竈 2か所。竈1は北壁中央部の西寄りに付設されている。規模は焚口部から煙道部まで103cm，袖部幅129cmである。袖部は砂質粘土を主体とする第12～16層を積み上げて構築されている。火床部は床面とほぼ同じ高さを使用しており，火床面は火を受けて赤変硬化している。煙道部は壁外に20cm掘り込まれ，火床面から外傾して立ち上がっている。竈2は北壁の中央部に付設されており，煙道部の掘り込みだけが確認された。煙道部は壁外に28cm掘り込まれている。竈2の袖部が遺存していないことや，火床面に壁溝が確認されていることから，竈2から竈1へ作り替えられている。

竈1土層解説

1 暗褐色	ローム粒子中量，砂質粘土粒子少量	10 極暗赤褐色	砂質粘土粒子中量，ローム粒子・炭化粒子少量，焼土ブロック微量
2 暗褐色	砂質粘土粒子多量，ローム粒子・炭化粒子少量，焼土粒子微量	11 極暗赤褐色	ローム粒子・焼土粒子少量
3 暗赤褐色	ローム粒子・焼土粒子中量	12 極暗赤褐色	砂質粘土粒子中量，焼土ブロック・ローム粒子少量
4 暗赤褐色	焼土ブロック中量，ローム粒子少量	13 暗赤褐色	焼土粒子中量，砂質粘土粒子・ローム粒子少量
5 暗褐色	砂質粘土粒子中量，ローム粒子少量	14 にぶい黄褐色	砂質粘土粒子中量，ローム粒子少量
6 暗赤褐色	焼土粒子中量，ローム粒子少量	15 にぶい黄褐色	砂質粘土ブロック・ローム粒子・炭化粒子少量
7 極暗褐色	砂質粘土粒子中量，ローム粒子・焼土粒子・炭化粒子少量	16 にぶい黄褐色	砂質粘土粒子多量
8 極暗褐色	ローム粒子・炭化粒子・砂質粘土粒子少量	17 暗褐色	ローム粒子中量
9 暗赤褐色	焼土粒子・砂質粘土粒子中量，ローム粒子少量	18 暗赤褐色	焼土粒子中量，ローム粒子微量

竈2土層解説

1 暗褐色	ローム粒子・砂質粘土粒子中量	3 暗赤褐色	焼土粒子中量
2 暗赤褐色	砂質粘土粒子中量，ローム粒子・焼土粒子少量	4 赤褐色	焼土粒子多量

ピット 6か所。P1～P4は深さ50～62cmで，主柱穴である。P5・P6は深さ35cm・27cmで，南壁際の中央部に位置していることから，出入り口施設に伴うピットと考えられる。

貯蔵穴 北西コーナー部に位置している。長軸120cm，短軸77cmの長方形で，深さは32cmである。底面は平坦で，壁は外傾して立ち上がっている。覆土は周囲から流入した堆積状況を示す自然堆積である。

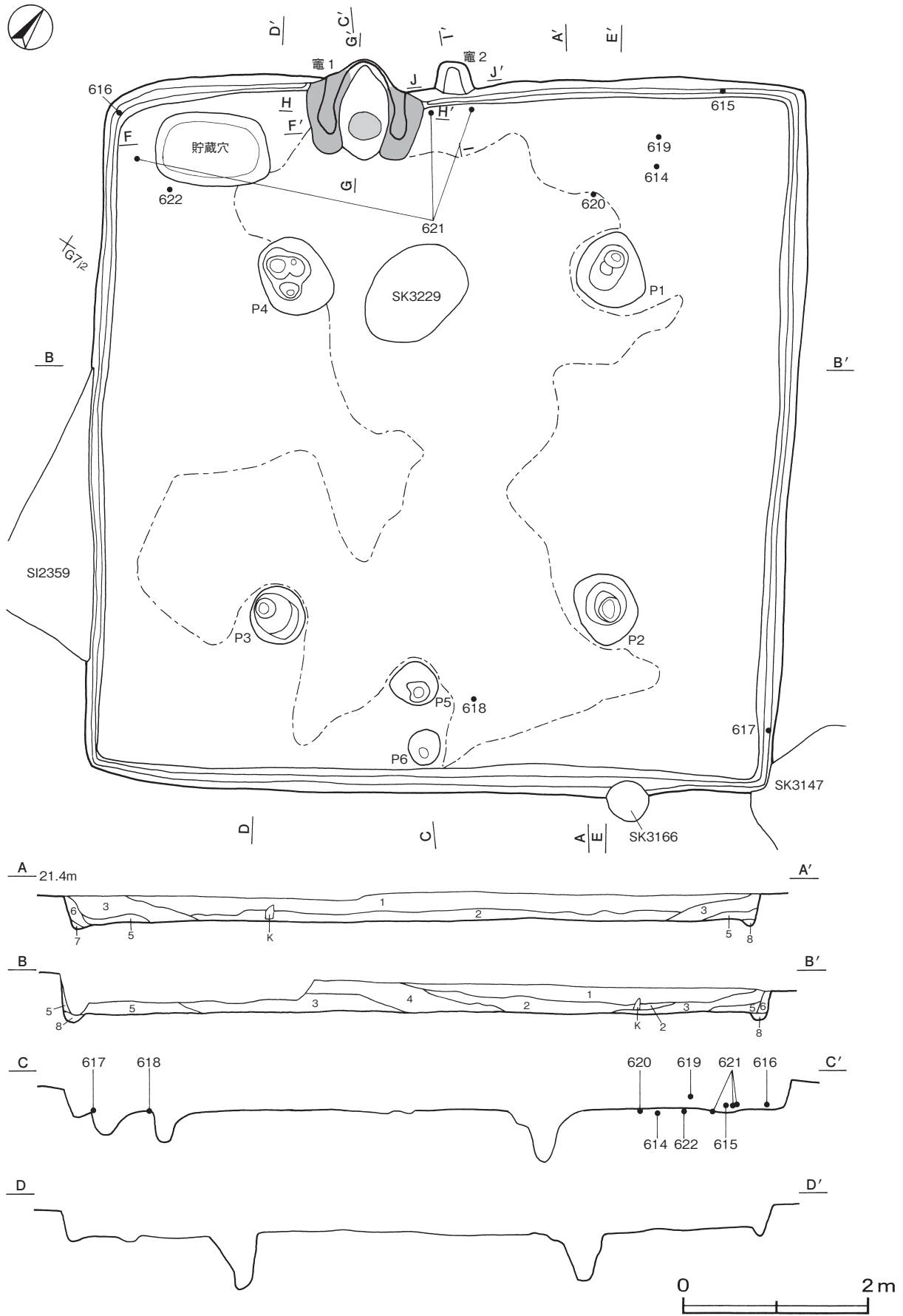
貯蔵穴土層解説

1 極暗褐色	ロームブロック・焼土粒子・炭化粒子少量	3 褐色	ローム粒子多量
2 暗褐色	ローム粒子中量		

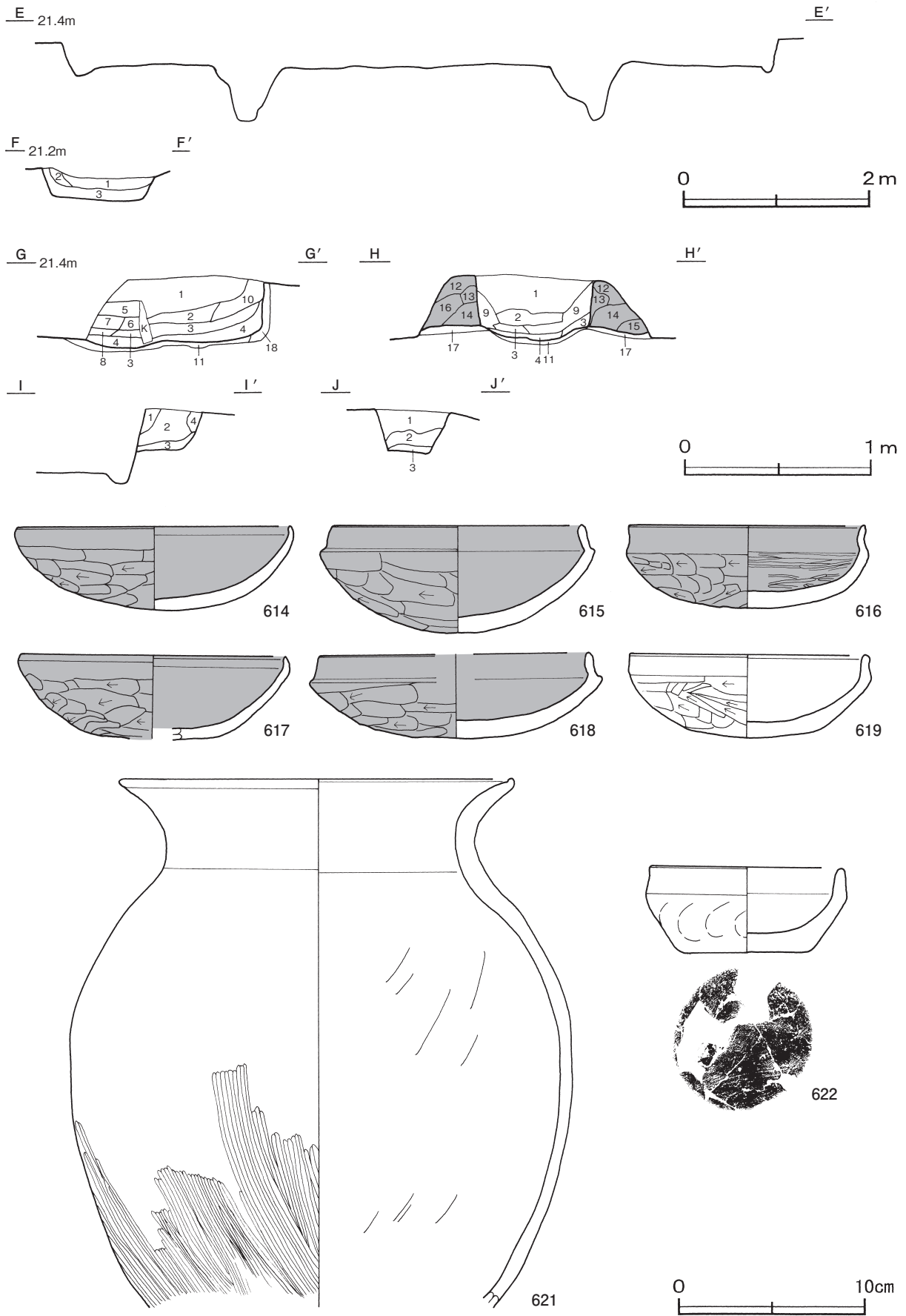
覆土 8層に分けられる。周囲から流入した堆積状況を示す自然堆積である。

土層解説

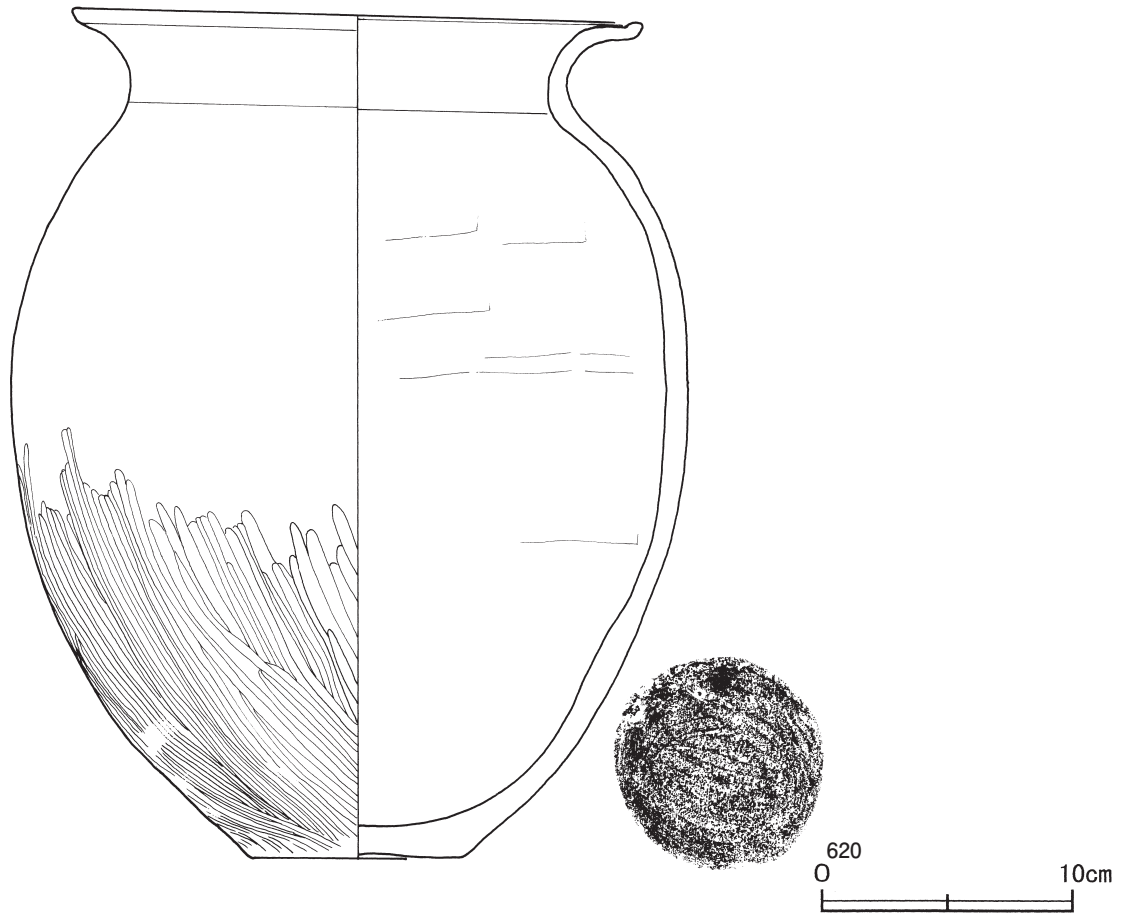
1 暗褐色	ローム粒子少量，焼土粒子・炭化粒子微量	5 黒褐色	ローム粒子・炭化粒子微量
2 褐色	ローム粒子中量，炭化粒子微量	6 暗褐色	ローム粒子少量
3 褐色	ローム粒子多量，炭化粒子微量	7 褐色	ローム粒子多量
4 黒褐色	焼土粒子中量，ローム粒子・炭化粒子少量	8 暗褐色	ローム粒子中量



第363图 第2360号住居跡実测图



第364图 第2360号住居跡・出土遺物実測図



第365図 第2360号住居跡出土遺物実測図

遺物出土状況 土師器片620点（坏202，埴4，高坏4，甕類408，甌1，手捏土器1）が出土している。614・615・620は北東部，616・622は北西部，617は南東部，618は南側の床面からそれぞれ出土しており，いずれも廃絶時に遺棄されたものと考えられる。619は北東部の覆土下層から出土し，621は竈2南側の覆土下層と北西部の床面から出土した碎片が接合したものである。

所見 時期は，出土土器から7世紀前葉と考えられる。

第2360号住居跡出土遺物観察表（第364・365図）

番号	種別	器種	口径	器高	底径	胎土	色調	焼成	手法の特徴	出土位置	備考
614	土師器	坏	14.6	4.6	-	長石・石英・雲母・赤色粒子	赤灰	普通	口辺部内・外面横ナデ 体部外面へら削り	床面	95% PL138
615	土師器	坏	13.3	5.9	-	長石・石英・小礫	橙	普通	口辺部内・外面横ナデ 体部外面へら削り	床面	95% PL138
616	土師器	坏	12.6	4.5	-	長石・石英・赤色粒子・小礫	にぶい褐	普通	口辺部内・外面横ナデ 内面へら磨き 体部外面へら削り	床面	60%
617	土師器	坏	14.2	(4.5)	-	長石・雲母・赤色粒子	黒褐	普通	口辺部内・外面横ナデ 体部外面へら削り	床面	55%
618	土師器	坏	[14.4]	4.5	-	長石・石英	にぶい黄褐	普通	口辺部内・外面横ナデ 体部外面へら削り	床面	40%
619	土師器	坏	12.7	4.5	-	長石・石英・雲母・赤色粒子	浅黄橙	普通	口辺部内・外面横ナデ 体部外面へら削り	下層	80% PL138
620	土師器	甕	22.8	33.8	8.6	長石・石英・雲母・赤色粒子	にぶい黄橙	普通	口辺部内・外面横ナデ 内面へらナデ 体部外面へら磨き	床面	80% PL138 外面煤付着
621	土師器	甕	20.9	(28.5)	-	長石・石英・雲母	明赤褐	普通	口辺部内・外面横ナデ 内面へらナデ 体部外面へら磨き	下層・床面	40% 外面煤付着
622	土師器	手捏土器	10.2	4.7	6.8	長石・石英	褐灰	普通	口辺部内・外面横ナデ 指頭痕 体部内・外面ナデ	床面	80% PL138

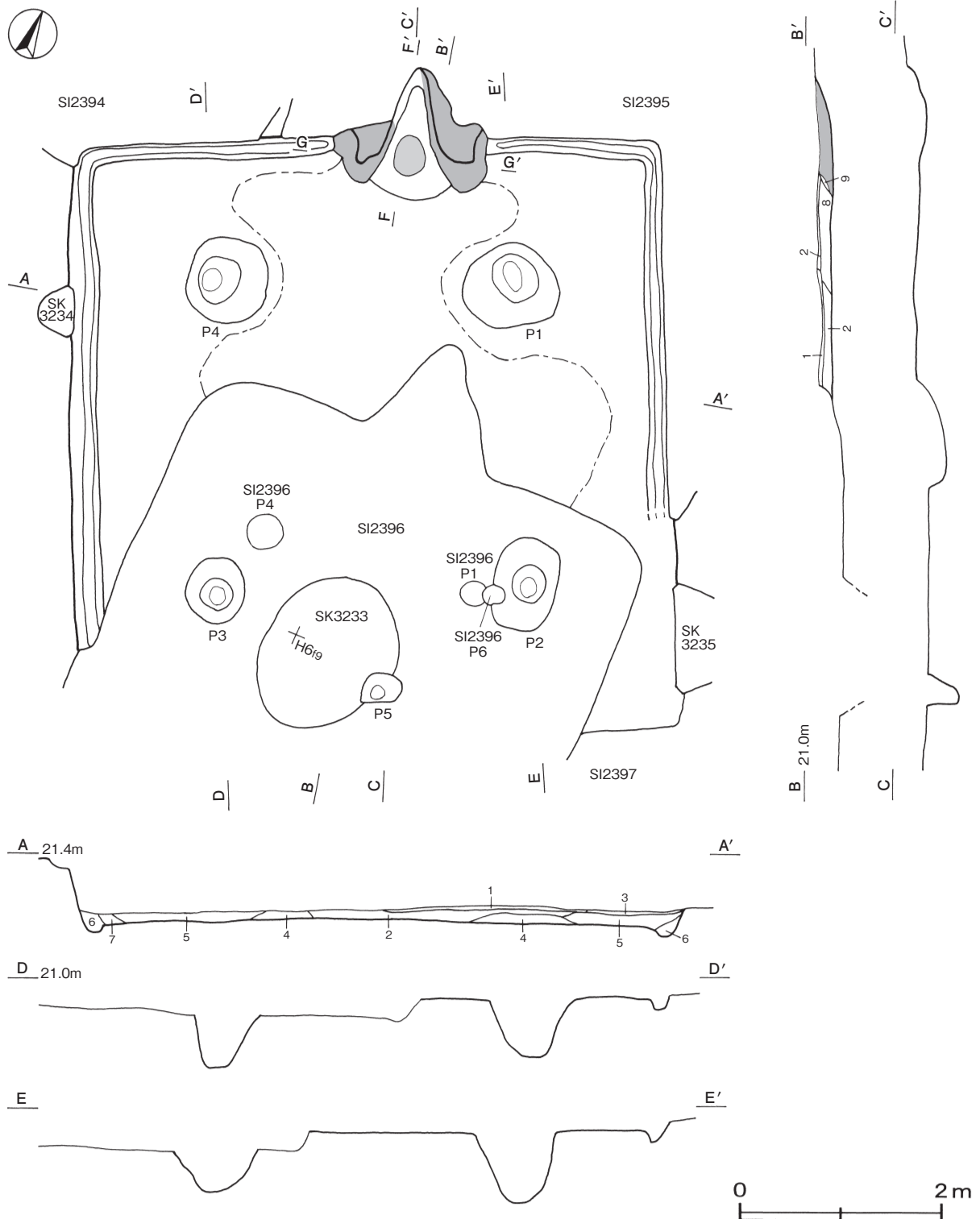
第2361号住居跡（第366・367図）

位置 調査区中央部のH 6 e8区，標高21.5mほどの平坦な台地上に位置している。

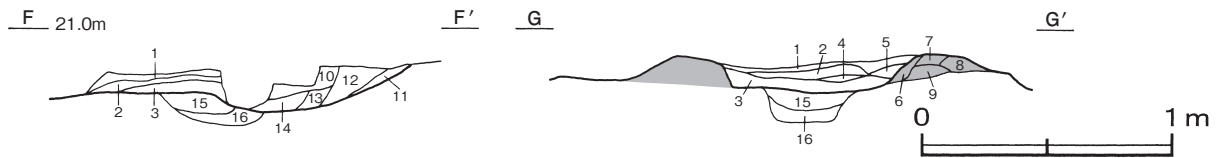
重複関係 第2394～2397号住居，第3233～3235号土坑に掘り込まれている。

規模と形状 長軸5.82m，短軸5.80mの方形と推定される。主軸方向はN-27°-Wで，壁高は40cmである。

床 ほぼ平坦で，竈前面から出入口施設にかけて帯状に踏み固められている。南側を除く壁下には幅16～32cm，深さ6～11cmでU字状の断面を呈する壁溝が確認されている。



第366図 第2361号住居跡実測図(1)



第367図 第2361号住居跡実測図(2)

竈 北壁中央部に付設されている。規模は焚口部から煙道部まで128cm、袖部幅151cmである。袖部は砂質粘土を主体とする第6～9層を積み上げて構築されている。火床部は床面とほぼ同じ高さを使用しており、火床面は火を受けて赤変硬化している。煙道部は壁外に64cm掘り込まれ、火床面から外傾して立ち上がっている。

竈土層解説

1	にぶい褐色	砂質粘土粒子中量, ロームブロック・焼土ブロック微量	11	暗褐色	砂質粘土粒子少量, 焼土ブロック・ローム粒子・炭化粒子微量
2	にぶい赤褐色	焼土粒子・砂質粘土粒子中量	12	暗褐色	ローム粒子・焼土粒子・砂質粘土粒子少量, 炭化粒子微量
3	褐色	砂質粘土粒子多量, 焼土ブロック・炭化粒子微量	13	黒褐色	焼土ブロック・砂質粘土粒子少量, ローム粒子・炭化粒子微量
4	暗褐色	焼土粒子・砂質粘土粒子微量	14	灰黄褐色	砂質粘土ブロック・焼土粒子中量, ローム粒子・炭化粒子微量
5	灰褐色	砂質粘土粒子中量, 焼土粒子微量	15	暗赤褐色	焼土ブロック・炭化粒子・砂質粘土粒子少量, ローム粒子微量
6	にぶい褐色	焼土粒子・炭化粒子・砂質粘土粒子少量	16	にぶい赤褐色	焼土ブロック中量, ローム粒子・炭化粒子微量
7	にぶい褐色	砂質粘土粒子少量, 焼土粒子微量			
8	にぶい黄褐色	砂質粘土粒子中量, 炭化粒子少量, 焼土粒子微量			
9	褐色	砂質粘土粒子中量, 炭化粒子少量, 焼土粒子微量			
10	暗赤褐色	焼土粒子・砂質粘土粒子中量, ローム粒子・炭化粒子微量			

ピット 5か所。P 1～P 4は深さ43～63cmで、主柱穴である。P 5は深さ32cmで、南壁際の中央部に位置していることから、出入り口施設に伴うピットと考えられる。

覆土 9層に分けられる。各層にロームを含む人為堆積である。

土層解説

1	極暗褐色	ロームブロック中量, 焼土粒子・炭化粒子少量	6	黒褐色	炭化粒子少量, ロームブロック微量
2	黒褐色	ローム粒子微量	7	暗褐色	ローム粒子中量
3	黒褐色	炭化粒子少量, ローム粒子微量	8	極暗褐色	砂質粘土粒子中量, ローム粒子少量
4	暗褐色	ロームブロック中量	9	極暗褐色	砂質粘土粒子中量, ローム粒子・焼土粒子少量
5	黒褐色	ロームブロック微量			

遺物出土状況 土師器片105点(坏15, 甕類90)が出土している。ほとんどが細片である。

所見 時期は、重複関係や出土土器から6世紀中葉と考えられる。

第2364号住居跡 (第368図)

位置 調査区中央部のH 7 e5区、標高21.0mほどの平坦な台地上に位置している。

重複関係 第2372号住居に掘り込まれている。

規模と形状 長軸5.55m、短軸5.53mの方形で、主軸方向はN-32°-Eである。壁高は25～36cmで、ほぼ直立している。

床 ほぼ平坦である。明確な硬化面は認められない。北部の壁下には幅10cm、深さ8cmでU字状の断面を呈する壁溝が巡っている。

炉 中央部北寄りに位置している。長径40cm、短径26cmの楕円形で、床面をわずかに掘りくぼめた地床炉である。炉床面は皿状を呈し赤変している。

炉土層解説

1	暗赤褐色	焼土粒子中量	3	暗赤褐色	ローム粒子中量, 焼土ブロック少量
2	暗褐色	焼土粒子・ローム粒子少量			

ピット 8か所。P 1～P 8は深さ16～50cmで、性格は不明である。

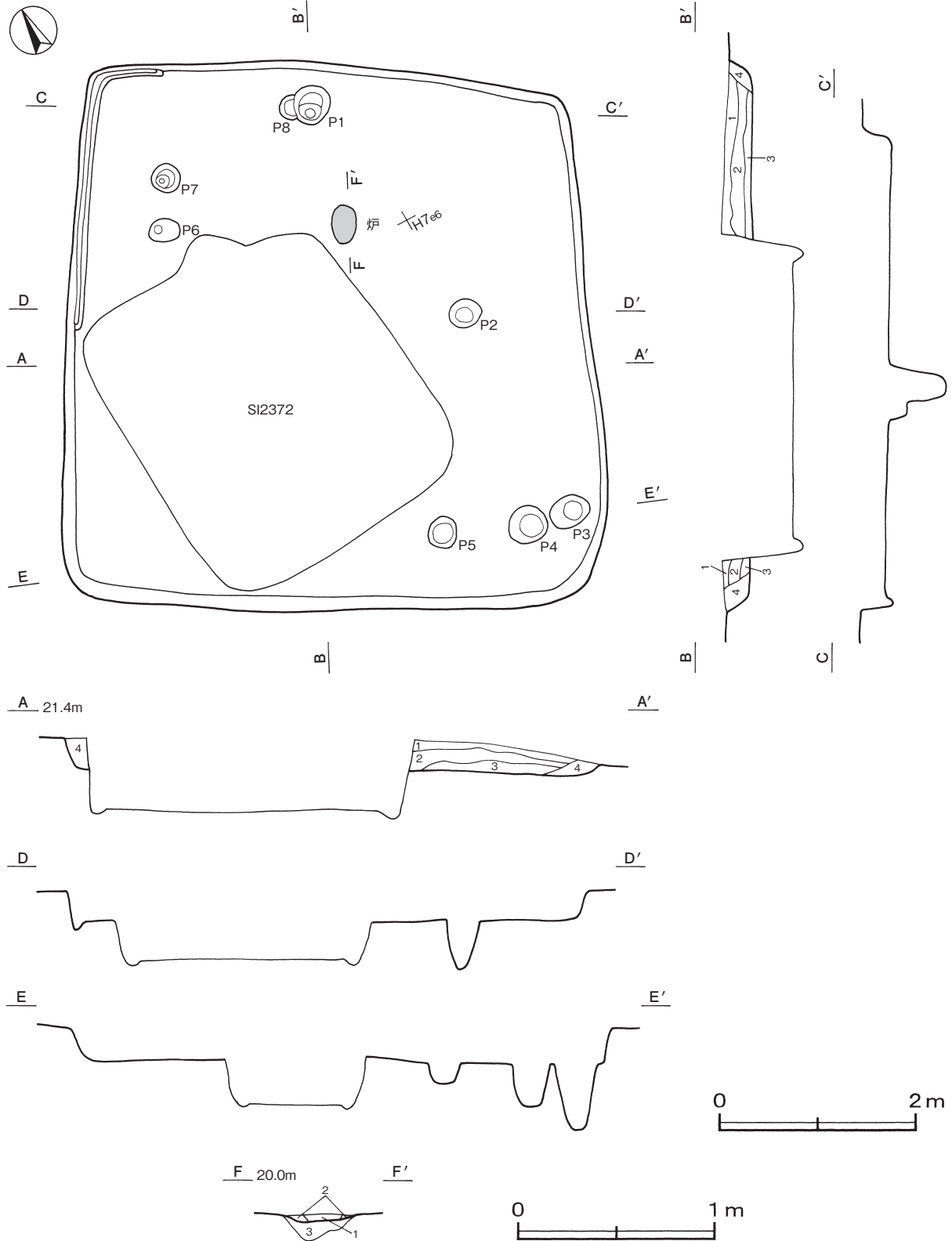
覆土 4層に分けられる。周囲から流入した堆積状況を示す自然堆積である。

土層解説

- | | | | |
|-------|-------------------|-------|-----------|
| 1 黒褐色 | ロームブロック・焼土ブロック微量 | 3 暗褐色 | ロームブロック少量 |
| 2 暗褐色 | ローム粒子少量, 焼土ブロック微量 | 4 褐色 | ローム粒子中量 |

遺物出土状況 土師器片368点(坏67, 甕類301)が出土している。ほとんどが細片である。

所見 時期は, 出土土器から4世紀代と考えられる。



第368図 第2364号住居跡実測図

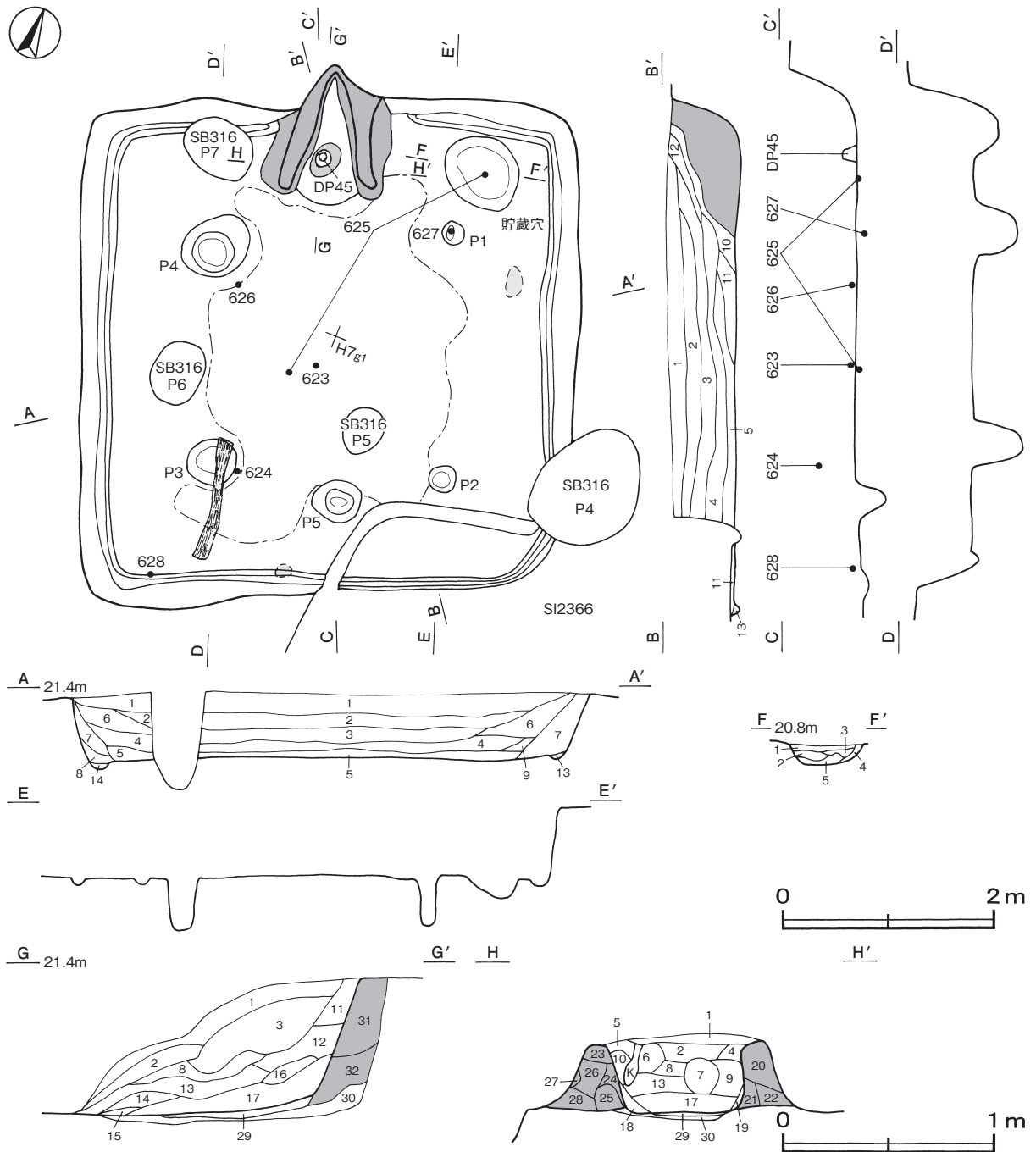
第2367号住居跡（第369～371図）

位置 調査区中央部のH 6 f0区，標高21.0mほどの平坦な台地上に位置している。

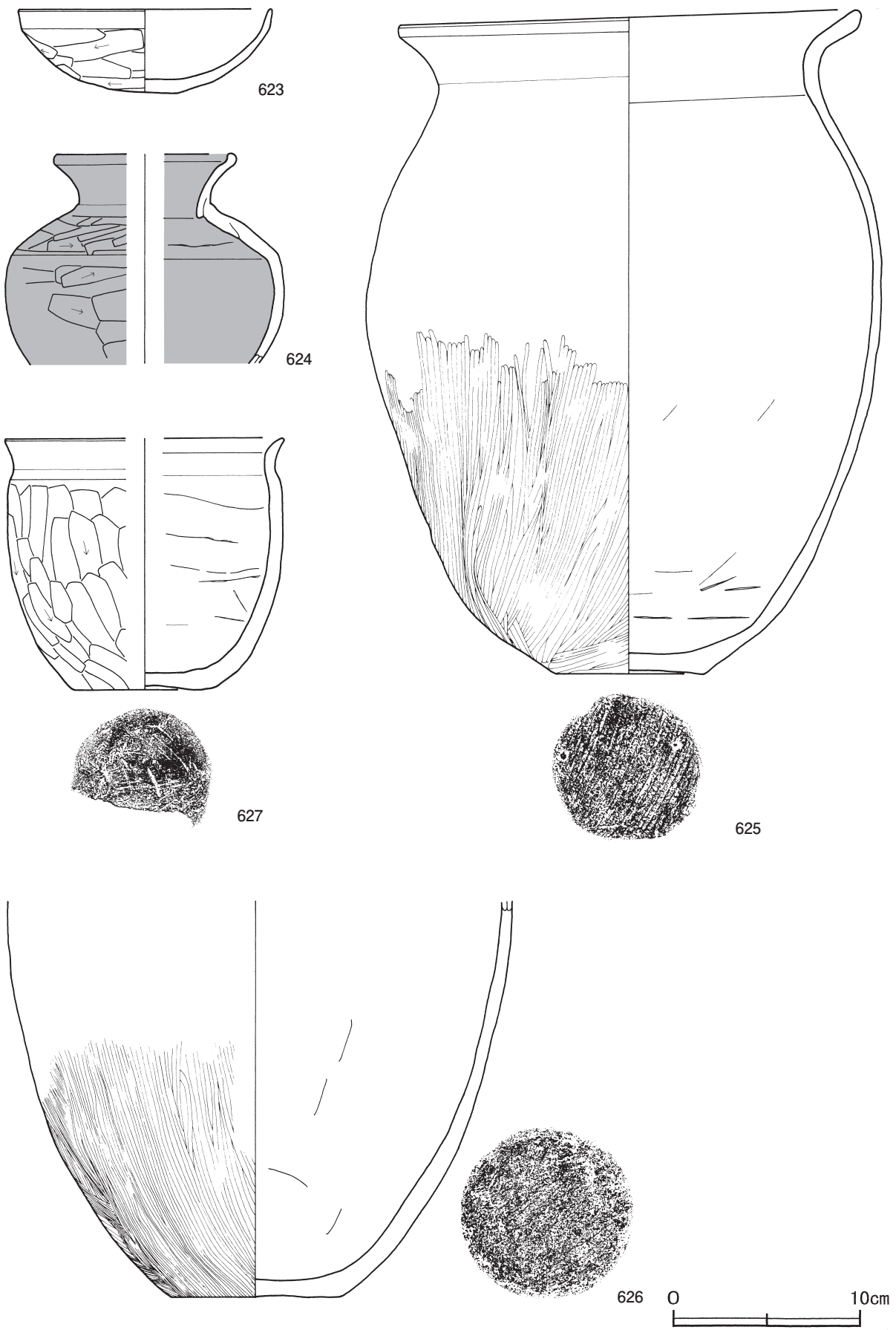
重複関係 第2366号住居，第316号掘立柱建物に掘り込まれている。

規模と形状 長軸4.79m，短軸4.68mの方形で，主軸方向はN-23°-Wである。壁高は50～64cmで，外傾して立ち上がっている。

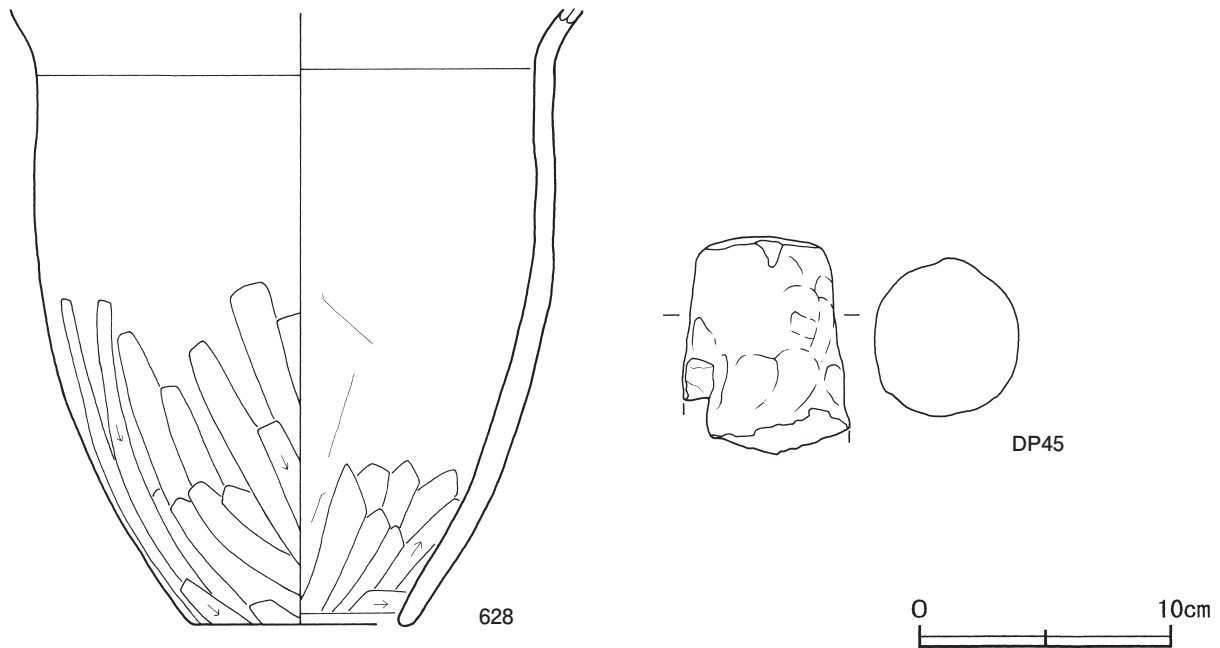
床 ほぼ平坦で，竈前面から中央部にかけて踏み固められている。壁下には幅12～18cm，深さ4～8cmでU字状の断面を呈する壁溝が巡っている。東・南壁際からは焼土塊，南西コーナー部の覆土下層からは角柱状の炭化材がそれぞれ検出されている。



第369図 第2367号住居跡実測図



第370图 第2367号住居跡出土遺物実測図(1)



第371図 第2367号住居跡出土遺物実測図(2)

竈 北壁中央部に付設されている。規模は焚口部から煙道部まで125cm，袖部幅123cmである。袖部は砂質粘土を主体とする第20～28層を積み上げて構築されている。火床部は床面から5cmくぼんでおり，火床面は火を受けて赤変硬化している。煙道部は壁外に30cm掘り込まれ，火床面から外傾して立ち上がっている。

竈土層解説

- | | | | |
|----------|------------------------|-----------|------------------------------|
| 1 褐色 | ロームブロック・焼土粒子・砂質粘土粒子微量 | 18 暗赤褐色 | 焼土粒子多量，砂粒中量，炭化粒子微量 |
| 2 灰褐色 | 砂質粘土粒子多量，焼土粒子少量 | 19 暗赤褐色 | 焼土粒子多量 |
| 3 暗褐色 | 砂質粘土粒子中量，焼土粒子・炭化粒子少量 | 20 灰黄褐色 | 砂質粘土粒子多量，小礫少量 |
| 4 にぶい褐色 | 砂粒多量，焼土粒子微量 | 21 にぶい黄褐色 | 砂質粘土粒子中量，ローム粒子少量 |
| 5 にぶい褐色 | 砂質粘土粒子多量，焼土粒子少量 | 22 にぶい黄褐色 | 砂質粘土粒子多量 |
| 6 にぶい褐色 | 砂質粘土粒子多量，焼土粒子・炭化粒子微量 | 23 灰褐色 | 砂質粘土粒子中量，焼土粒子微量 |
| 7 褐灰色 | 砂質粘土ブロック多量，焼土粒子・炭化粒子微量 | 24 暗褐色 | 砂質粘土粒子中量，焼土粒子少量，炭化粒子微量 |
| 8 褐色 | 砂粒多量，炭化粒子少量 | 25 にぶい黄褐色 | 粘土ブロック多量，焼土粒子微量 |
| 9 赤褐色 | 焼土粒子中量，砂粒少量 | 26 褐色 | 砂質粘土粒子多量，焼土粒子微量 |
| 10 赤褐色 | 焼土粒子・砂粒多量 | 27 黒色 | 炭化粒子中量，砂粒少量 |
| 11 褐色 | 焼土粒子・砂粒少量，炭化粒子微量 | 28 暗褐色 | ローム粒子中量 |
| 12 にぶい褐色 | 砂粒多量，焼土粒子・炭化粒子微量 | 29 赤褐色 | 焼土粒子多量，ローム粒子・炭化粒子少量 |
| 13 明褐色 | 砂質粘土粒子多量，焼土粒子微量 | 30 極暗赤褐色 | 焼土ブロック・ローム粒子少量 |
| 14 赤褐色 | 焼土粒子多量，炭化粒子少量，砂粒微量 | 31 暗褐色 | 砂質粘土粒子中量，ローム粒子少量，焼土粒子・炭化粒子微量 |
| 15 褐色 | 砂粒多量，焼土粒子微量 | 32 暗褐色 | 砂質粘土粒子中量，焼土粒子少量，炭化粒子微量 |
| 16 褐色 | 焼土粒子・砂粒少量，ローム粒子・炭化粒子微量 | | |
| 17 にぶい褐色 | 砂粒中量，焼土粒子・炭化粒子少量 | | |

ピット 5か所。P1～P4は深さ36～48cmで，主柱穴である。P5は深さ25cmで，南壁際の中央部に位置していることから，出入り口施設に伴うピットと考えられる。

貯蔵穴 北東コーナー部に位置している。長径72cm，短径70cmの円形で，深さは22cmである。底面は皿状で，壁は傾斜して立ち上がっている。覆土は人為堆積の状況を示している。

貯蔵穴土層解説

- | | | | |
|----------|----------------------------|-------|----------------|
| 1 にぶい赤褐色 | 焼土ブロック・ローム粒子・炭化粒子少量，粘土粒子微量 | 4 明褐色 | ローム粒子中量，焼土粒子微量 |
| 2 褐色 | ローム粒子中量，焼土粒子少量，炭化粒子微量 | 5 明褐色 | ロームブロック多量 |
| 3 にぶい赤褐色 | ローム粒子・焼土粒子・炭化粒子少量，粘土粒子微量 | | |

覆土 14層に分けられる。周囲から流入した堆積状況を示す自然堆積である。

土層解説

1 黒 褐 色	炭化物少量, ローム粒子微量	8 暗 褐 色	ローム粒子中量
2 黒 褐 色	焼土粒子少量, ローム粒子微量	9 極 暗 褐 色	炭化物中量, 焼土粒子少量, ローム粒子微量
3 黒 褐 色	炭化粒子少量, ロームブロック微量	10 極 暗 褐 色	粘土粒子中量, ローム粒子微量
4 黒 褐 色	焼土粒子・砂質粘土粒子少量, ローム粒子微量	11 極 暗 褐 色	粘土粒子中量, ローム粒子少量
5 極 暗 褐 色	砂質粘土粒子少量, ロームブロック微量	12 黒 褐 色	粘土粒子少量, ローム粒子・焼土粒子微量
6 黒 褐 色	ローム粒子微量	13 暗 褐 色	ローム粒子・焼土粒子微量
7 極 暗 褐 色	ローム粒子少量	14 暗 褐 色	ローム粒子少量, 焼土粒子微量

遺物出土状況 土師器片519点(坏114, 壺6, 甕類390, 小形甕1, 甌8), 土製品1点(支脚)のほか, 混入した須恵器片24点も出土している。625は中央部床面と貯蔵穴の覆土上層の碎片が接合したものである。627はP1の埋土中層, 623・626は中央部, 628は南西コーナー部の覆土下層, 624は南西部の覆土上層からそれぞれ出土している。

所見 焼土塊や角柱状の炭化材が検出されている焼失住居である。時期は, 出土土器から7世紀前葉と考えられる。

第2367号住居跡出土遺物観察表(第370・371図)

番号	種別	器種	口径	器高	底径	胎土	色調	焼成	手法の特徴	出土位置	備考
623	土師器	坏	13.6	4.4	-	長石・石英・雲母・赤色粒子	にぶい黄橙	普通	口辺部内・外面横ナデ 体部外面ヘラ削り	下層	60%
624	土師器	壺	[9.5]	(11.2)	-	長石・石英	黒	普通	口辺部内・外面横ナデ 体部外面ヘラ削り 内面輪積み痕残しのナデ	上層	25%
625	土師器	甕	24.5	35.5	8.0	長石・石英・雲母・赤色粒子	灰褐	普通	口辺部内・外面横ナデ 体部外面ヘラ磨き 内面ヘラナデ	貯蔵穴上層・床面	70% PL138
626	土師器	甕	-	(21.2)	9.2	長石・石英・雲母・赤色粒子	橙	普通	体部外面ヘラ磨き 内面ヘラナデ	下層	30%
627	土師器	小形甕	[14.7]	13.5	7.6	長石・石英・雲母・赤色粒子	明赤褐	普通	口辺部内・外面横ナデ 体部外面ヘラ削り 内面輪積み痕残しのヘラナデ	P1中層	50%
628	土師器	甌	-	(24.3)	8.6	長石・石英・赤色粒子	にぶい橙	普通	口辺部内・外面横ナデ 体部外面ヘラ削り 内面ヘラナデ 内面下端ヘラ削り	下層	60%

番号	器種	高さ	最小径	最大径	重量	材質	特徴	出土位置	備考
DP45	支脚	(8.7)	5.2	-	(274.1)	土(長石・石英・赤色粒子)	ナデ 指頭痕 にぶい橙色	竈覆土中	

第2368号住居跡(第372～374図)

位置 調査区中央部のH7j3区, 標高21.0mほどの平坦な台地上に位置している。

規模と形状 中央部から南西部は調査区域外であり, 南北軸5.60m, 東西軸は4.40mだけが確認された。東壁や竈の位置から, 主軸方向N-11°-Wの方形または長方形と推定される。壁高は60～73cmで, ほぼ直立している。

床 ほぼ平坦で, 中央部から竈前面・東壁際までが踏み固められている。確認された部分の壁下には幅13～22cm, 深さ5cmでU字状の断面を呈する壁溝が巡っている。

竈 北壁中央部に付設されている。規模は焚口部から煙道部まで108cm, 袖部幅101cmである。袖部は砂質粘土を主体とする第13～17層を積み上げて構築されている。火床部は床面から10cmくぼんでおり, 火床面は火を受けて赤変硬化している。煙道部は壁外に24cm掘り込まれ, 火床面から外傾して立ち上がっている。

竈土層解説

1 黒 褐 色	砂質粘土粒子少量, ロームブロック・焼土粒子・炭化粒子微量	9 にぶい赤褐色	焼土粒子・砂質粘土粒子中量, 炭化粒子少量, ローム粒子微量
2 灰 黄 褐 色	砂質粘土粒子中量, 焼土粒子少量, 炭化物・ローム粒子微量	10 暗 赤 褐 色	焼土ブロック中量, 炭化粒子少量, ローム粒子・砂質粘土粒子微量
3 灰 褐 色	焼土粒子・砂質粘土粒子中量, 炭化物・ローム粒子微量	11 褐 色	ローム粒子中量, 焼土粒子・炭化粒子微量
4 暗 赤 褐 色	焼土ブロック・炭化粒子・砂質粘土粒子少量	12 黒 褐 色	焼土ブロック・炭化粒子少量, ロームブロック・砂質粘土粒子微量
5 灰 褐 色	灰中量, 焼土ブロック少量, 炭化粒子微量	13 暗 赤 褐 色	焼土粒子・砂質粘土粒子中量, 炭化物少量, ローム粒子微量
6 暗 赤 褐 色	焼土ブロック中量, 炭化粒子少量, 砂質粘土粒子微量	14 灰 褐 色	砂質粘土粒子中量, 焼土ブロック・炭化粒子少量, ロームブロック微量
7 明 褐 灰 色	灰多量, 焼土粒子少量, 炭化粒子微量	15 灰 黄 褐 色	砂質粘土粒子中量, ローム粒子・焼土粒子・炭化粒子微量
8 暗 褐 色	砂質粘土粒子少量, 焼土ブロック・炭化物・ローム粒子微量		

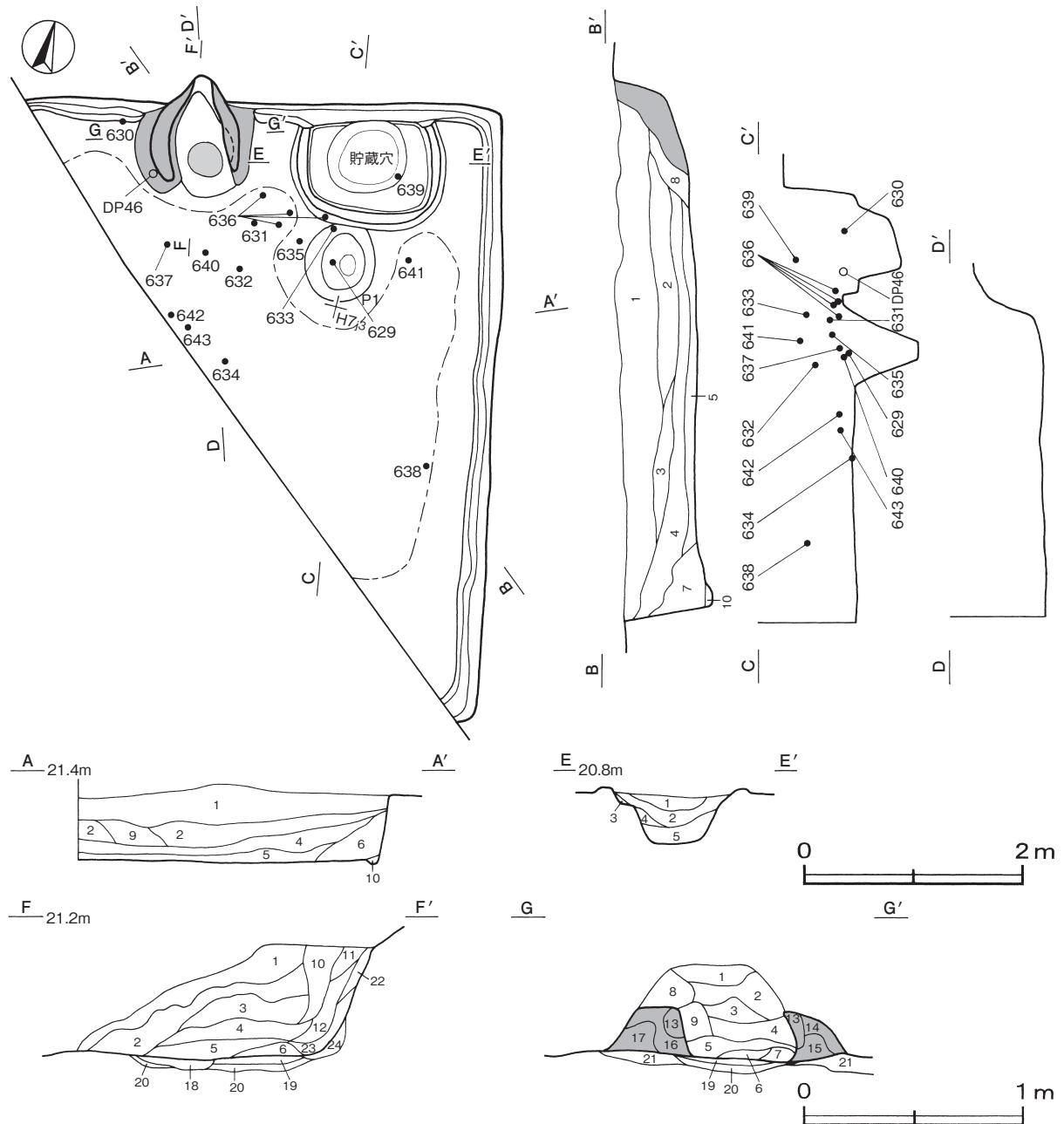
- | | | | | | |
|----|--------|------------------------------------|----|------|--------------------------|
| 16 | にぶい黄褐色 | 砂質粘土粒子中量, ローム粒子・焼土粒子・炭化粒子微量 | 20 | 暗褐色 | ロームブロック少量, 炭化粒子微量 |
| 17 | 黒褐色 | 砂質粘土粒子中量, 炭化粒子少量, ロームブロック・焼土ブロック微量 | 21 | 褐色 | ローム粒子中量 |
| 18 | 暗赤褐色 | 焼土粒子中量, ローム粒子・炭化粒子・砂粒少量 | 22 | 暗赤褐色 | 焼土ブロック・ローム粒子少量, 炭化物微量 |
| 19 | 黒褐色 | 焼土粒子・砂質粘土粒子少量, ローム粒子・炭化粒子微量 | 23 | 暗赤褐色 | 焼土ブロック・炭化粒子少量, ロームブロック微量 |
| | | | 24 | 暗褐色 | ロームブロック少量, 焼土粒子・炭化粒子微量 |

ピット 深さ63cmで、主柱穴である。

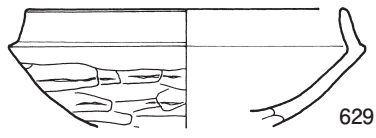
貯蔵穴 北東コーナー部北壁際に位置している。長軸142cm, 短軸100cmの長方形で、深さは54cmである。底面は皿状で、壁は緩斜して立ち上がっている。覆土は周囲から流入した堆積状況を示す自然堆積である。

貯蔵穴土層解説

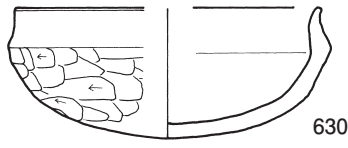
- | | | | | | |
|---|-----|----------------------------|---|-----|-----------|
| 1 | 褐色 | ローム粒子中量 | 3 | 暗褐色 | ロームブロック少量 |
| 2 | 黒褐色 | ロームブロック・焼土ブロック・炭化粒子・粘土粒子微量 | 4 | 黒褐色 | ロームブロック微量 |
| | | | 5 | 暗褐色 | ローム粒子少量 |



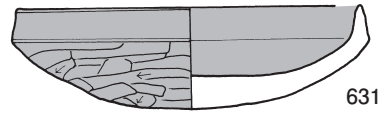
第372図 第2368号住居跡実測図



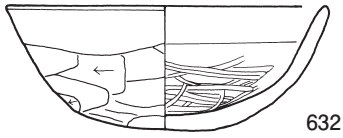
629



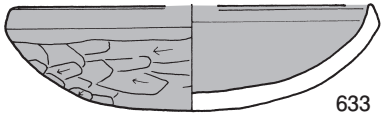
630



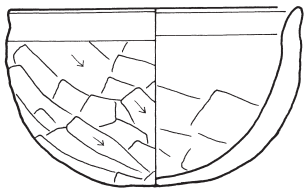
631



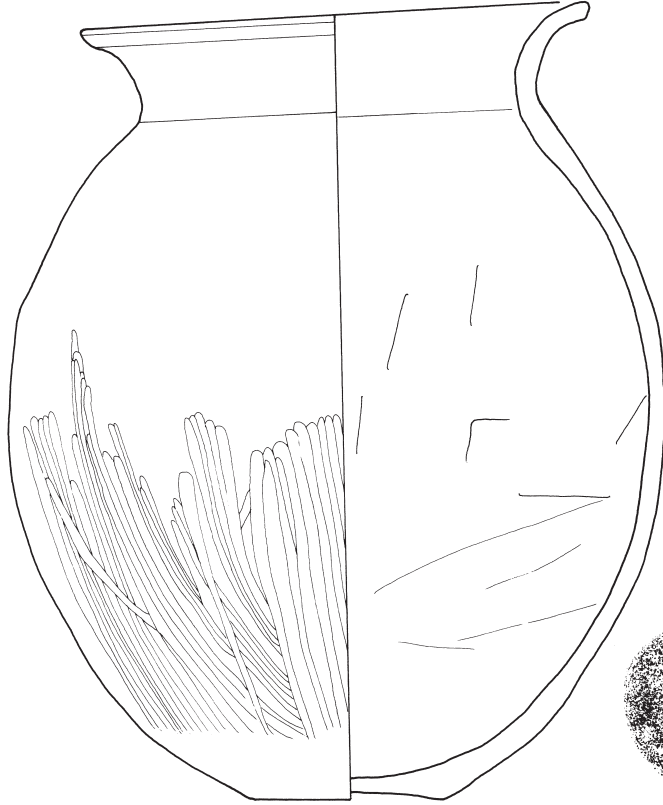
632



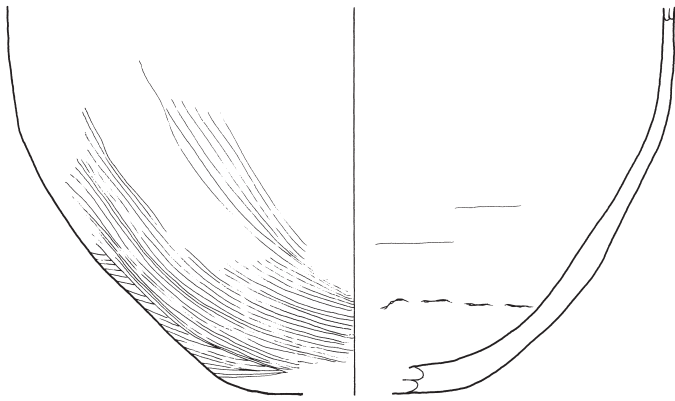
633



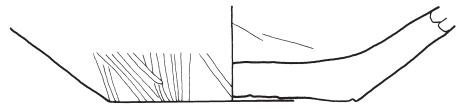
634



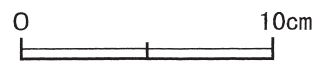
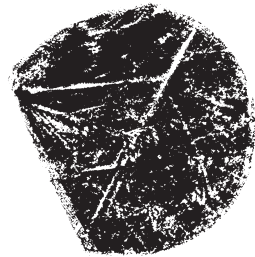
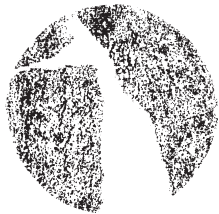
636



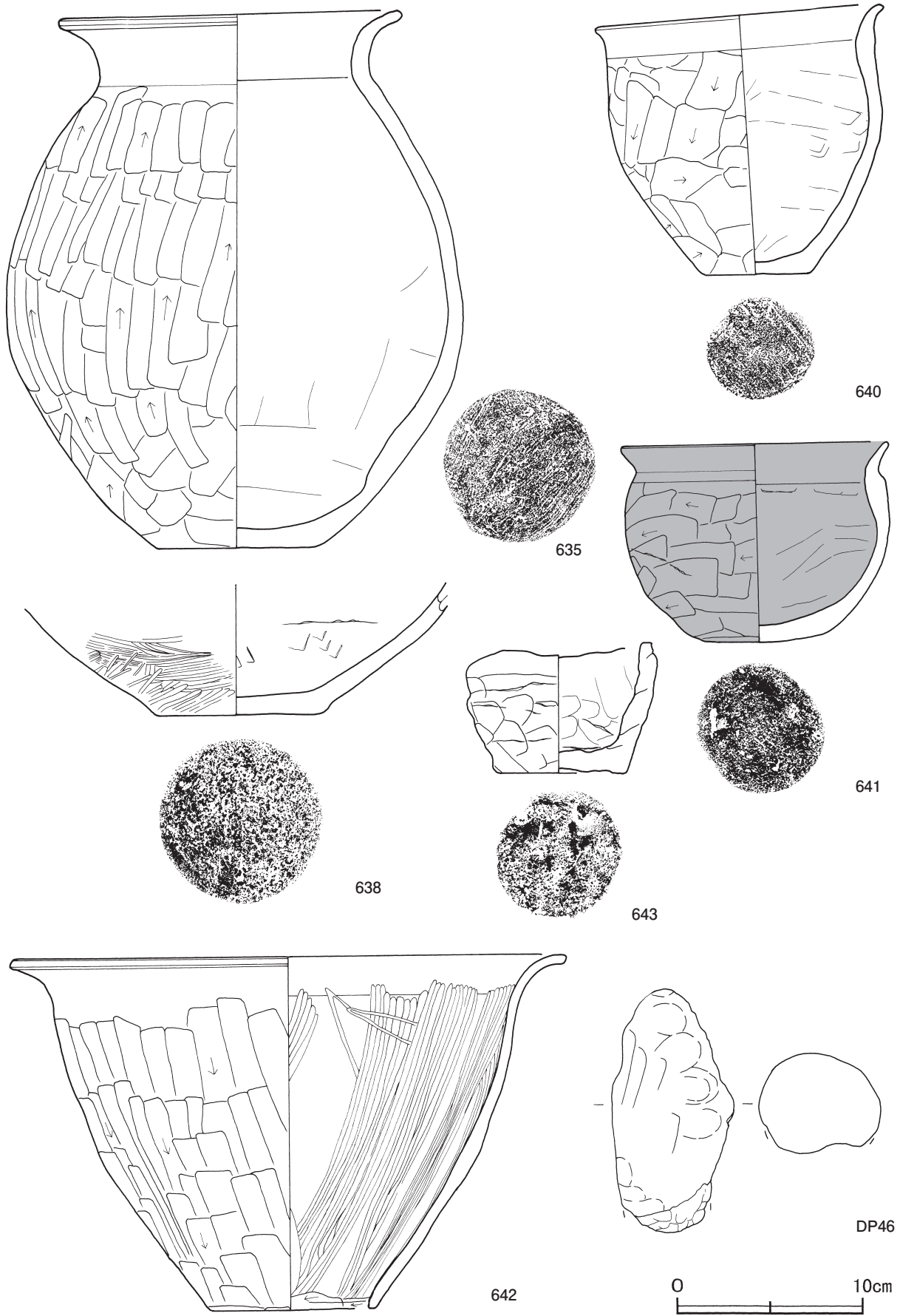
637



639



第373图 第2368号住居跡出土遺物実測図(1)



第374图 第2368号住居跡出土遺物実測図(2)

覆土 10層に分けられる。周囲から流入した堆積状況を示す自然堆積である。

土層解説

1 暗褐色	ロームブロック・焼土粒子・炭化粒子微量	6 褐色	ローム粒子中量, 焼土粒子微量
2 暗褐色	炭化粒子少量, 焼土ブロック・ローム粒子・砂粒微量	7 褐色	ロームブロック多量
3 褐色	ローム粒子中量	8 暗褐色	砂質粘土粒子中量, ローム粒子・炭化粒子少量
4 暗褐色	ローム粒子少量, 炭化粒子微量	9 黒褐色	焼土粒子中量, 炭化粒子・砂質粘土粒子少量, ローム粒子微量
5 暗褐色	ローム粒子中量, 炭化物微量	10 暗褐色	ローム粒子微量

遺物出土状況 土師器片750点(坏124, 碗6, 蓋1, 甕類592, 小形甕2, 甑24, 手捏土器1), 土製品1点(支脚)が出土している。また, 竈内に堆積した灰層から魚骨片が出土しているが細片のため, 種の同定はできなかった。634は中央部, 629はP1付近の床面, 630は竈西側壁溝付近, DP46は竈左袖部脇, 631・635・636は北東部, 637・640は竈前部, 642・643は中央部の覆土下層, 632は竈前部, 638は東部壁際の覆土中層, 633・639・641は北東部の覆土上層からそれぞれ出土している。

所見 時期は, 出土土器から6世紀後葉と考えられる。

第2368号住居跡出土遺物観察表(第373・374図)

番号	種別	器種	口径	器高	底径	胎土	色調	焼成	手法の特徴	出土位置	備考
629	土師器	坏	12.6	(4.6)	-	長石・石英・雲母・赤色粒子	黒	普通	口辺部内・外面横ナデ 体部外面ヘラ削り 輪積み痕	床面	90% PL138
630	土師器	坏	[12.0]	5.2	-	長石・石英・雲母	黒褐色	普通	口辺部内・外面横ナデ 体部外面ヘラ削り	下層	50%
631	土師器	坏	13.6	4.1	-	長石・石英	黒	普通	口辺部内・外面横ナデ 体部外面ヘラ削り	下層	95% PL138
632	土師器	坏	12.6	5.0	-	長石・石英・赤色粒子	にぶい橙	普通	口辺部内・外面横ナデ 体部外面ヘラ削り 内面ヘラ磨き	中層	45%
633	土師器	坏	[14.2]	4.3	-	長石・石英・雲母・赤色粒子	黒褐色	普通	口辺部内・外面横ナデ 体部外面ヘラ削り 内面ナデ	上層	95% PL139
634	土師器	碗	11.6	7.1	3.9	長石・石英・雲母・小礫	にぶい橙	普通	口辺部内・外面横ナデ 体部外面ヘラ削り 内面 ヘラナデ 輪積み痕 底部多方向のヘラ削り	床面	90% PL139
635	土師器	甕	18.1	29.0	8.4	長石・石英・雲母・赤色粒子	褐色	普通	口辺部内・外面横ナデ 体部外面ヘラ削り 内面ヘラナデ	下層	100% PL139
636	土師器	甕	20.2	31.7	7.6	長石・石英・雲母・赤色粒子・礫	にぶい橙	普通	口辺部内・外面横ナデ 体部外面ヘラ磨き 内面ヘラナデ	下層	90% PL139 外面煤付着
637	土師器	甕	-	(15.4)	9.0	長石・石英・雲母・赤色粒子	にぶい褐色	普通	体部外面ヘラ磨き 内面ヘラナデ 輪積み痕	下層	20%
638	土師器	甕	-	(7.1)	8.8	長石・石英・雲母・赤色粒子・礫	にぶい橙	普通	体部外面ヘラ磨き 内面ヘラナデ 輪積み痕	中層	10%
639	土師器	甕	-	(3.8)	10.0	長石・石英・雲母・赤色粒子	橙	普通	体部外面ヘラ磨き 内面ヘラナデ 底部木葉痕	上層	
640	土師器	小形甕	15.2	14.4	5.8	長石・石英・雲母・赤色粒子	灰黄褐色	普通	口辺部内・外面横ナデ 体部外面ヘラ削り 内 面ヘラナデ 輪積み痕 底部多方向のヘラ削り	下層	95% PL139
641	土師器	小形甕	14.4	10.7	7.0	長石・石英・雲母・赤色粒子	にぶい橙	普通	口辺部内・外面横ナデ 体部外面ヘラ削り 内面ナデ 底部多方向のヘラ削り	上層	60% PL139
642	土師器	甑	29.5	19.1	9.0	長石・石英・赤色粒子	橙	普通	口辺部内・外面横ナデ 体部外面ヘラ削り 内面ヘラ磨き 内面下端ヘラ削り	下層	70% PL139
643	土師器	手捏土器	9.4	7.0	6.8	長石・石英・礫	にぶい黄橙	普通	体部内・外面ナデ 指頭痕 輪積み痕	下層	95%

番号	器種	高さ	最小径	最大径	重量	材質	特徴	出土位置	備考
DP46	支脚	(13.0)	(3.0)	(6.5)	(292.3)	土(長石・石英・赤色粒子)	ナデ 指頭痕 火を受けている にぶい黄橙色	竈下層	

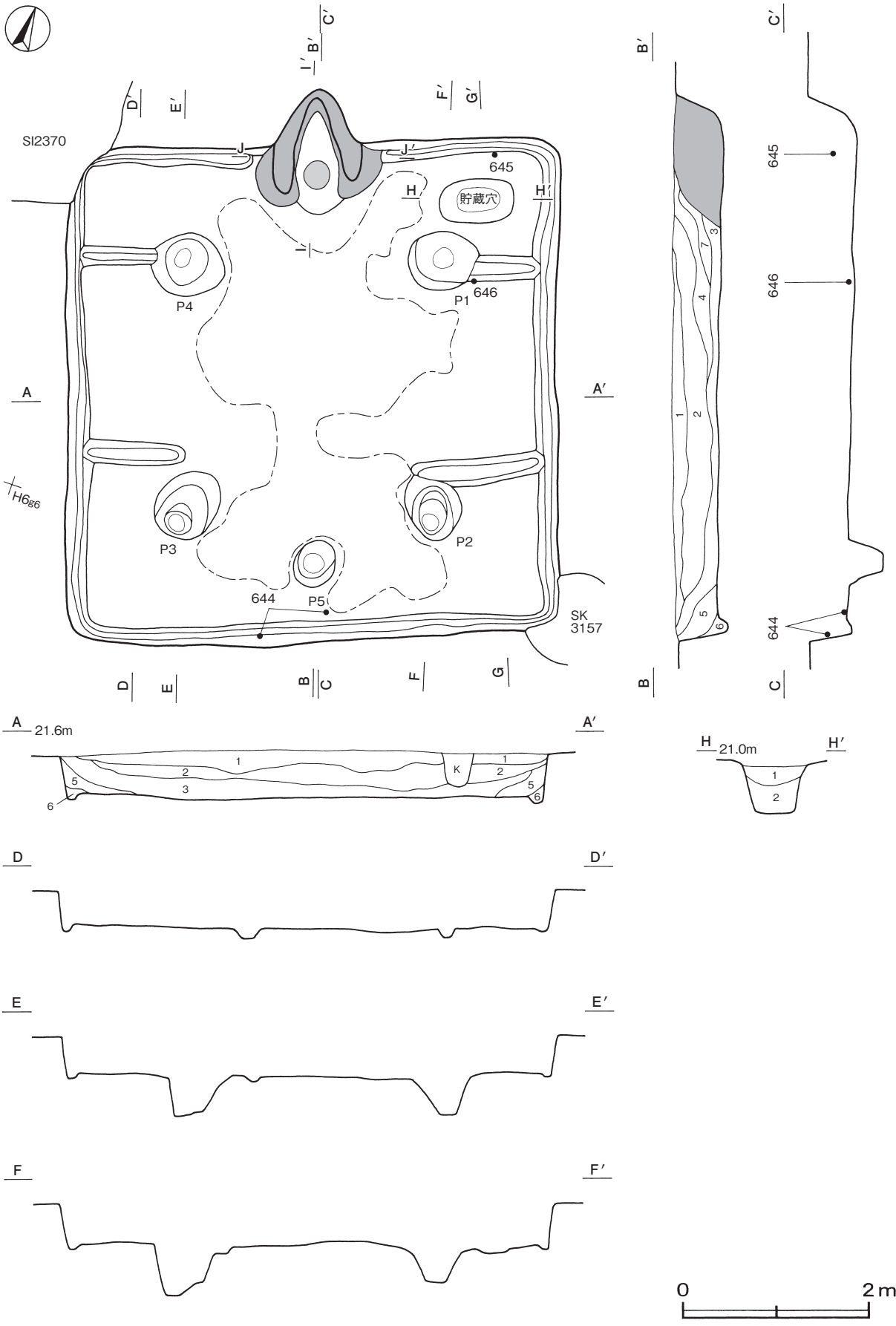
第2371号住居跡(第375・376図)

位置 調査区中央部のH6f6区, 標高21.5mほどの平坦な台地上に位置している。

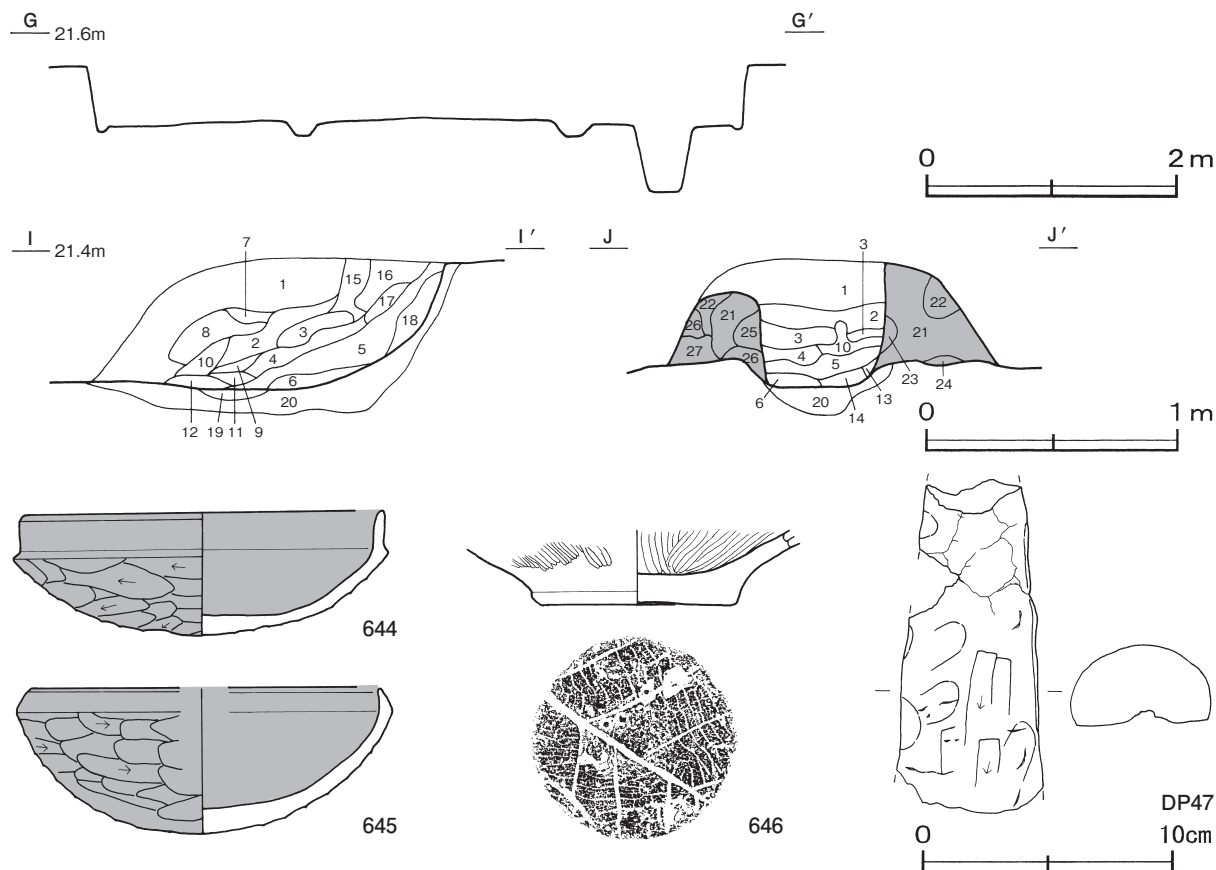
重複関係 第2370号住居・第3157号土坑に掘り込まれている。

規模と形状 長軸5.38m, 短軸5.30mの方形で, 主軸方向はN-20°-Wである。壁高は34~48cmで, ほぼ直立している。

床 ほぼ平坦で, 竈前面から南側にかけて踏み固められている。壁下には幅7~16cm, 深さ3~10cmでU字状の断面を呈する壁溝が巡っている。また, 東壁及び西壁側では, 幅7~15cm, 深さ6~11cmでU字状の断面を呈する間仕切り溝がそれぞれ2条ずつ確認されている。



第375图 第2371号住居跡实测图



第376図 第2371号住居跡・出土遺物実測図

竈 北壁中央部に付設されている。規模は焚口部から煙道部まで126cm，袖部幅141cmである。袖部は砂質粘土を主体とする第21～27層を積み上げて構築されている。火床部は床面から7cmくぼんでおり，火床面は火を受けて赤変硬化している。煙道部は壁外に50cm掘り込まれ，火床面から外傾して立ち上がっている。

竈土層解説

- | | | | |
|----------|-------------------------|----------|----------------------------|
| 1 極暗褐色 | 砂質粘土ブロック・ローム粒子少量 | 15 暗赤褐色 | 焼土粒子多量，砂粒微量 |
| 2 暗褐色 | 砂質粘土粒子中量，焼土ブロック・ローム粒子少量 | 16 暗赤褐色 | 焼土粒子・炭化粒子・砂質粘土粒子少量 |
| 3 にぶい黄褐色 | 砂質粘土粒子多量 | 17 赤褐色 | 焼土粒子多量，砂粒微量 |
| 4 暗褐色 | 砂質粘土粒子中量，焼土ブロック・炭化物少量 | 18 赤褐色 | 焼土粒子多量，ローム粒子・炭化粒子微量 |
| 5 暗赤褐色 | 焼土粒子多量，砂質粘土粒子中量 | 19 暗赤褐色 | 焼土ブロック中量 |
| 6 暗褐色 | ローム粒子中量 | 20 極暗赤褐色 | ロームブロック・砂質粘土粒子少量 |
| 7 暗褐色 | 砂質粘土粒子多量，ローム粒子少量 | 21 灰黄褐色 | 砂質粘土粒子多量 |
| 8 にぶい黄褐色 | 焼土粒子多量，砂粒少量 | 22 黒褐色 | 砂質粘土粒子中量，ローム粒子・焼土粒子・炭化粒子少量 |
| 9 褐灰色 | 焼土粒子多量，砂質粘土ブロック中量 | 23 赤褐色 | 焼土粒子多量 |
| 10 暗赤褐色 | 焼土ブロック中量，ローム粒子微量 | 24 極暗褐色 | 砂質粘土粒子中量，ローム粒子少量 |
| 11 灰白色 | 灰多量 | 25 暗赤褐色 | 焼土ブロック・炭化粒子中量，ローム粒子少量 |
| 12 暗褐色 | 砂質粘土粒子中量，焼土ブロック少量 | 26 褐色 | ローム粒子多量 |
| 13 極暗赤褐色 | 砂質粘土粒子中量，ローム粒子・焼土粒子少量 | 27 暗褐色 | ローム粒子・粘土粒子中量 |
| 14 暗赤褐色 | 焼土粒子中量，ローム粒子微量 | | |

ピット 5か所。P1～P4は深さ40～55cmで，主柱穴である。P5は深さ40cmで，南壁際の中央部に位置していることから，出入り口施設に伴うピットと考えられる。

貯蔵穴 北東コーナー部に位置している。長軸80cm，短軸48cmの長方形で，深さは53cmである。底面は平坦で，壁は外傾して立ち上がっている。覆土は自然堆積の状況を示している。

貯蔵穴土層解説

- | | | | |
|-------|------------------|-------|----------------|
| 1 黒褐色 | 炭化物・ローム粒子・焼土粒子少量 | 2 黒褐色 | ロームブロック・焼土粒子微量 |
|-------|------------------|-------|----------------|

覆土 7層に分けられる。周囲から流入した状況を示す自然堆積である。

土層解説

- | | | | |
|---------|---------------------------|---------|----------------------|
| 1 暗褐色 | ローム粒子少量, 焼土粒子・炭化粒子微量 | 5 褐色 | ローム粒子中量, 焼土粒子・炭化粒子微量 |
| 2 褐色 | ロームブロック中量, 炭化粒子少量, 焼土粒子微量 | 6 暗褐色 | ローム粒子中量 |
| 3 黒褐色 | ローム粒子少量, 焼土粒子・炭化粒子微量 | 7 にぶい褐色 | 粘土粒子中量, 焼土粒子・炭化粒子少量 |
| 4 にぶい褐色 | ローム粒子・焼土粒子・炭化粒子・粘土粒子少量 | | |

遺物出土状況 土師器片489点(坏55, 高坏1, 甕類433), 土製品1点(支脚)が出土している。また, 竈内に堆積した灰層から小動物の骨片が出土しているが, 細片のため種の同定は出来なかった。646は北東部の床面, 645は北東部の覆土中層, DP47は北東部の覆土中からそれぞれ出土している。644は南壁際の覆土中層と床面から出土した碎片が接合したものである。

所見 時期は, 出土土器から6世紀後葉と考えられる。

第2371号住居跡出土遺物観察表(第376図)

番号	種別	器種	口径	器高	底径	胎土	色調	焼成	手法の特徴	出土位置	備考
644	土師器	坏	14.2	4.8	-	長石・石英・雲母・赤色粒子	黒	普通	口辺部内・外面横ナデ 体部外面ヘラ削り	中層・床面	90% PL132
645	土師器	坏	[13.8]	5.8	-	長石・石英・雲母・赤色粒子	黒褐	普通	口辺部内・外面横ナデ 体部外面ヘラ削り 内面ナデ	中層	60%
646	土師器	甕	-	(2.9)	7.9	長石・石英・雲母・赤色粒子	にぶい橙	普通	体部内・外面ヘラ磨き 底部木葉痕	床面	10%

番号	器種	高さ	最小径	最大径	重量	材質	特徴	出土位置	備考
DP47	支脚	(13.2)	(3.8)	(5.9)	(212.7)	土(長石・石英・赤色粒子)	ナデ ヘラナデ 指頭痕 火を受けている にぶい橙色	覆土中	

第2374号住居跡(第377・378図)

位置 調査区中央部のH7c3区, 標高21.5mほどの平坦な台地上に位置している。

重複関係 第2384号住居跡を掘り込み, 第2373・2375号住居, 第85号方形竪穴遺構に掘り込まれている。

規模と形状 長軸5.19m, 短軸5.10mの方形で, 主軸方向はN-16°-Wである。壁高は22~36cmで, ほぼ直立している。

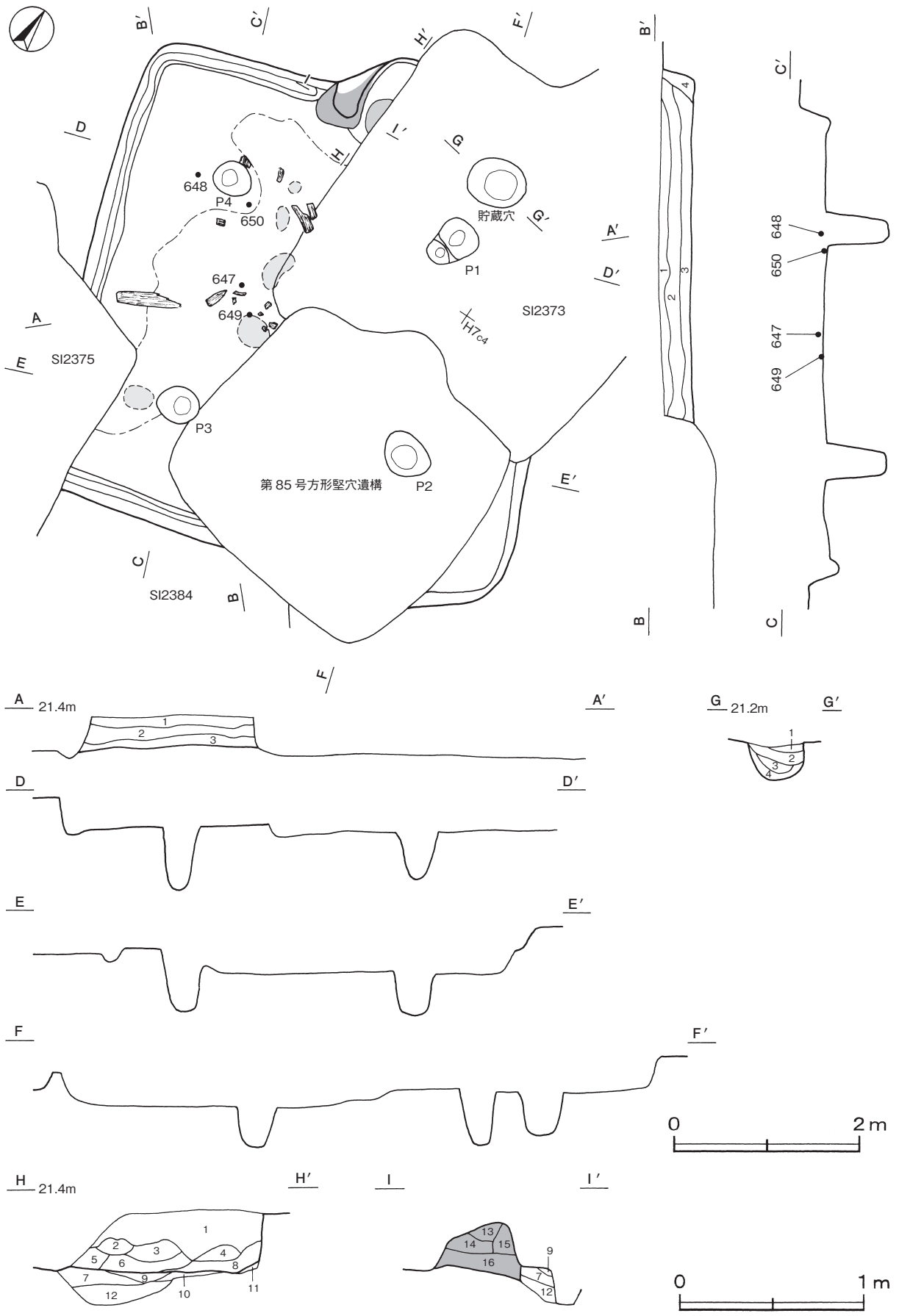
床 遺存する部分の床面はほぼ平坦で, 中央部が踏み固められている。壁下には幅16~18cm, 深さ5~12cmでU字状の断面を呈する壁溝が巡っている。また, 中央部の床面から焼土や炭化材の広がりが見出されている。

竈 北壁中央部に付設されている。遺存状態は悪く, 確認された規模は焚口部から煙道部まで111cmである。袖部は砂質粘土を主体とする第13~16層を積み上げて構築されている。火床部は床面から6cmくぼんでおり, 火床面は火を受けて赤変硬化している。煙道部は壁外に38cm掘り込まれ, 火床面から外傾して立ち上がっている。

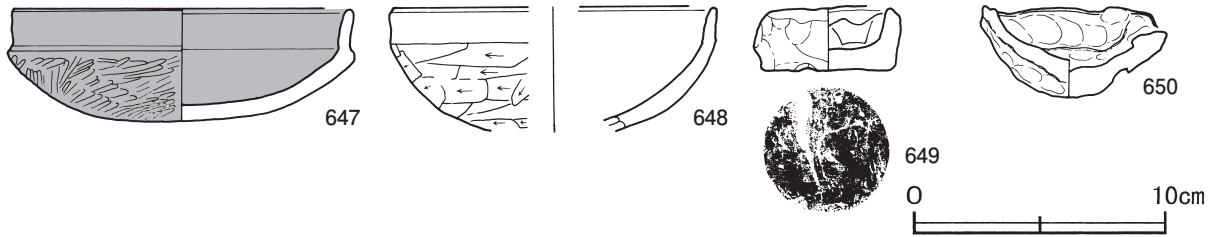
竈土層解説

- | | | | |
|---------|-----------------------------|--------|------------------------------------|
| 1 暗褐色 | ローム粒子少量, 焼土粒子・炭化物・砂質粘土粒子微量 | 10 灰褐色 | ローム粒子・砂質粘土粒子少量, 焼土ブロック・炭化粒子微量 |
| 2 赤褐色 | 焼土粒子中量, 砂質粘土粒子少量 | 11 暗褐色 | ローム粒子・砂質粘土粒子少量, 焼土粒子・炭化粒子微量 |
| 3 暗赤褐色 | 焼土ブロック少量, ローム粒子・炭化粒子微量 | 12 暗褐色 | ロームブロック少量, 焼土粒子・炭化粒子微量 |
| 4 にぶい褐色 | ローム粒子少量, 焼土粒子・炭化粒子・砂質粘土粒子微量 | 13 黒褐色 | 砂質粘土粒子少量, ロームブロック・焼土ブロック微量 |
| 5 褐色 | ローム粒子少量, 焼土粒子・炭化粒子微量 | 14 暗褐色 | ローム粒子・焼土粒子・砂質粘土粒子少量 |
| 6 暗赤褐色 | 焼土粒子多量, ロームブロック・炭化粒子微量 | 15 灰褐色 | 砂質粘土粒子中量, 焼土ブロック・ローム粒子・炭化粒子微量 |
| 7 褐色 | ロームブロック・焼土粒子・炭化粒子微量 | 16 暗褐色 | 砂質粘土粒子中量, ロームブロック少量, 焼土ブロック・炭化粒子微量 |
| 8 暗褐色 | ローム粒子・焼土粒子・砂質粘土粒子少量, 炭化粒子微量 | | |
| 9 暗赤褐色 | 焼土粒子中量, 炭化物・ローム粒子微量 | | |

ピット 4か所。P1~P4は深さ49~72cmで, 支柱穴である。



第377图 第2374号住居跡实测图



第378図 第2374号住居跡出土遺物実測図

貯蔵穴 北東コーナー部に位置している。長径62cm, 短径51cmの楕円形で、深さは49cmである。底面は皿状で、壁は外傾して立ち上がっている。覆土は人為堆積の状況を示している。

貯蔵穴土層解説

- | | | | |
|--------|------------------------|--------|-------------------|
| 1 暗褐色 | ロームブロック中量, 焼土粒子・炭化粒子少量 | 3 極暗褐色 | 炭化物・ローム粒子少量 |
| 2 極暗褐色 | 焼土粒子中量, ロームブロック少量 | 4 極暗褐色 | ローム粒子少量, 砂質粘土粒子微量 |

覆土 4層に分けられる。ロームブロックや焼土ブロックを含む人為堆積である。

土層解説

- | | | | |
|-------|-----------------|--------|------------------------|
| 1 黒褐色 | ロームブロック中量 | 3 極暗褐色 | 焼土ブロック中量, ローム粒子・炭化粒子少量 |
| 2 黒褐色 | 炭化物中量, 焼土ブロック少量 | 4 暗褐色 | ローム粒子中量 |

遺物出土状況 土師器片348点（坏95, 鉢4, 甕類245, 手捏土器4）が中央部を中心に出土している。647・649・650はいずれも中央部の床面から出土している。648は北西部の覆土下層から出土している。

所見 焼土や炭化材が検出されている焼失住居である。時期は、出土土器から6世紀後葉と考えられる。

第2374号住居跡出土遺物観察表（第378図）

番号	種別	器種	口径	器高	底径	胎土	色調	焼成	手法の特徴	出土位置	備考
647	土師器	坏	13.4	4.5	-	長石・雲母・赤色粒子	黒	普通	口辺部内・外面横ナデ 体部外面へラ磨き	床面	80%
648	土師器	坏	[12.8]	(4.9)	-	長石・石英・雲母・赤色粒子	にぶい橙	普通	口辺部内・外面横ナデ 体部外面へラ削り	下層	35%
649	土師器	手捏土器	4.8	2.6	5.1	長石・石英・赤色粒子	にぶい黄褐	普通	体部内・外面横ナデ 指頭痕	床面	35% PL140
650	土師器	手捏土器	7.4	3.7	-	長石・石英	灰褐	普通	体部内・外面横ナデ 指頭痕 輪積み痕	床面	90% PL140

第2376号住居跡（第379～381図）

位置 調査区中央部のH7 d1区、標高21.5mほどの平坦な台地上に位置している。

重複関係 第2375号住居・第315号掘立柱建物に掘り込まれている。

規模と形状 長軸5.28m, 短軸4.98mの方形で、主軸方向はN-38°-Wである。壁高は32～50cmで、ほぼ直立している。

床 ほぼ平坦で、中央部が踏み固められている。壁下には幅12～19cm, 深さ4～8cmでU字状の断面を呈する壁溝が巡っている。

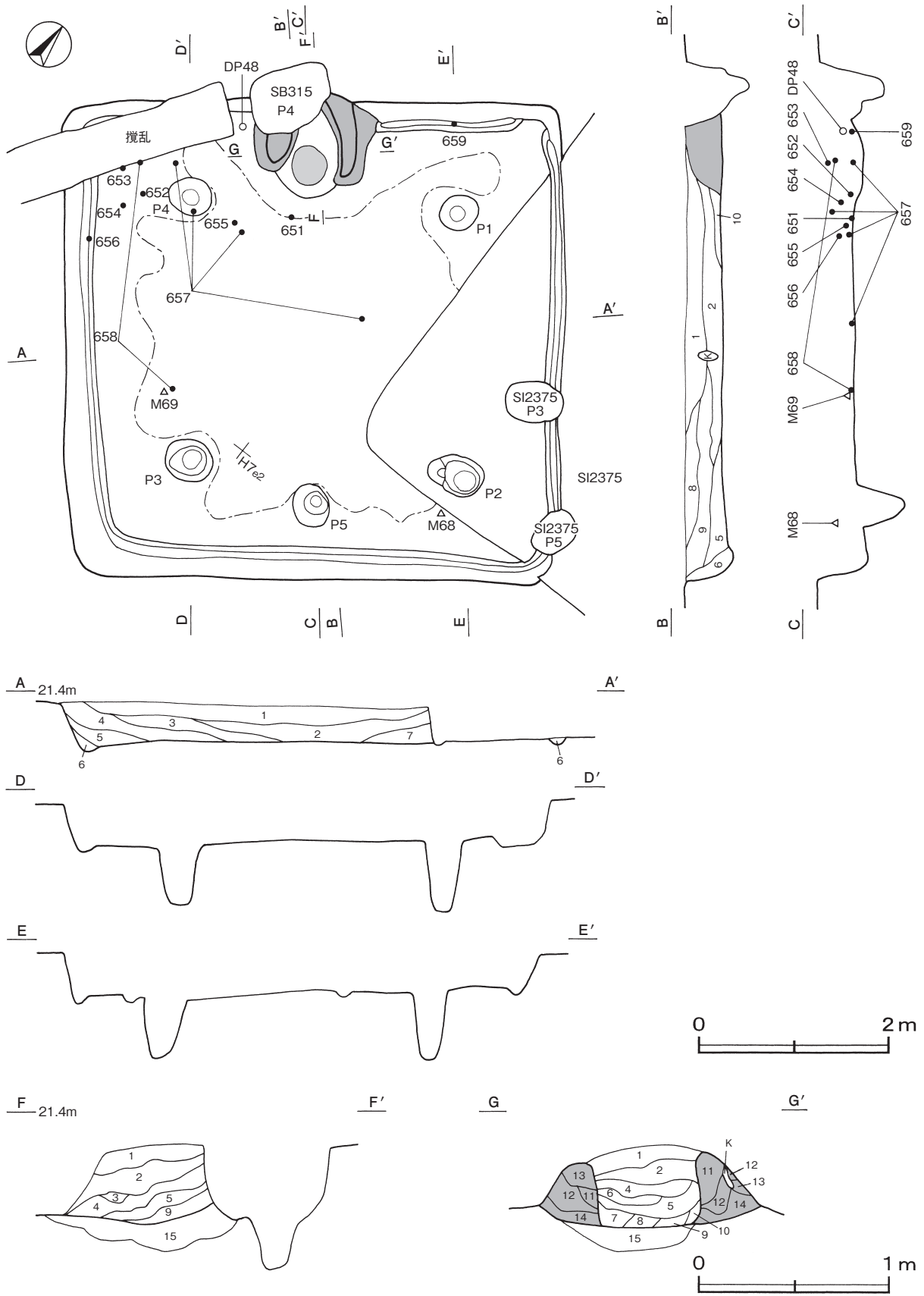
竈 北壁中央部に付設され、煙道部は第315号掘立柱建物に掘り込まれている。袖部は幅123cmで、砂質粘土を主体とする第11～14層を積み上げて構築されている。火床部は床面から9cmくぼんでおり、火床面は火を受けて赤変硬化している。

竈土層解説

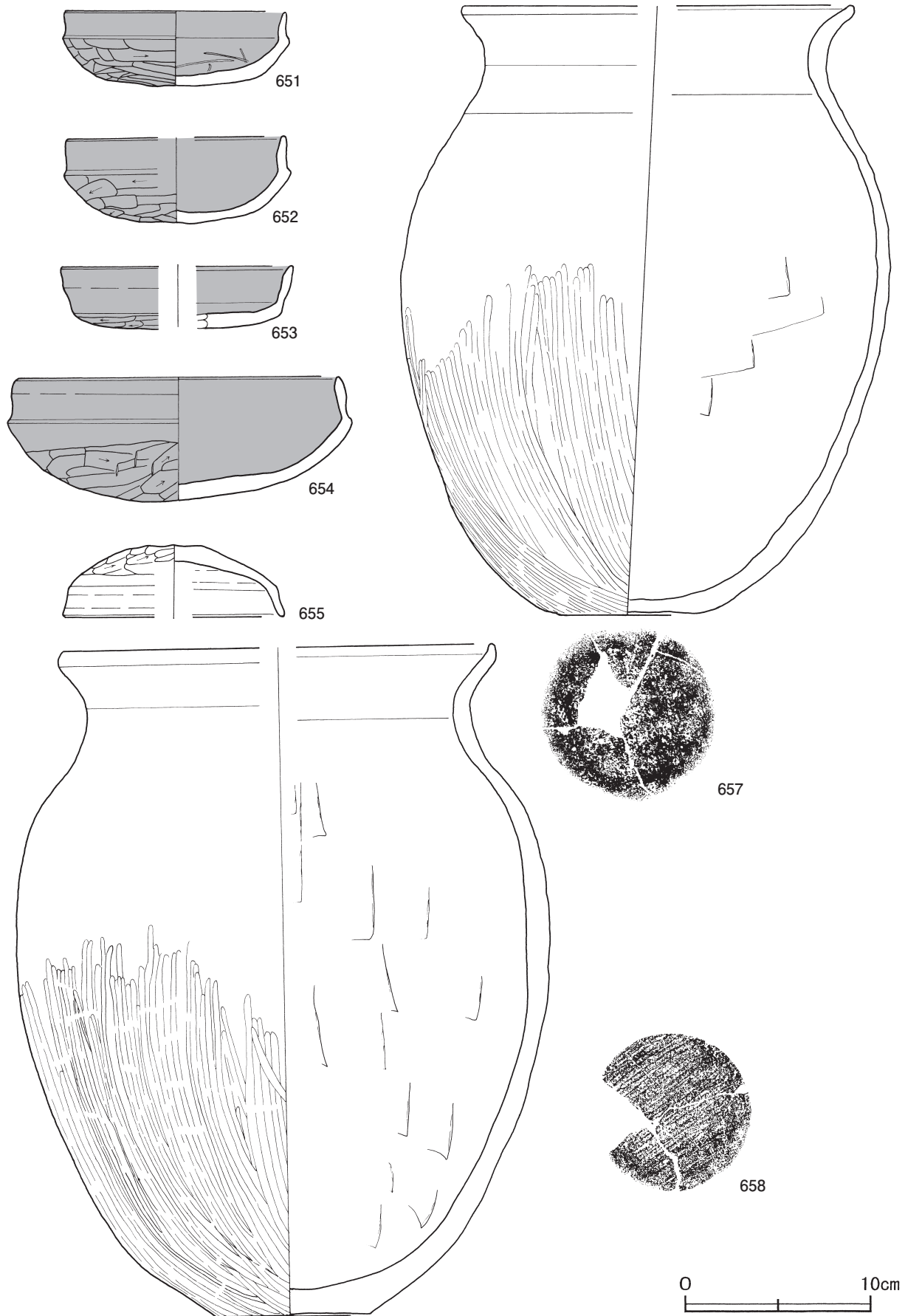
- | | | | |
|--------|--------------------------|---------|------------------------|
| 1 褐色 | 砂質粘土粒子中量, 焼土粒子・炭化粒子微量 | 6 暗赤褐色 | 焼土粒子中量, ローム粒子少量 |
| 2 褐色 | 砂質粘土粒子中量, 焼土ブロック微量 | 7 暗赤褐色 | 焼土粒子中量, ローム粒子微量 |
| 3 褐色 | 砂質粘土粒子多量 | 8 極暗赤褐色 | 炭化粒子中量, ローム粒子・焼土粒子少量 |
| 4 赤褐色 | 砂質粘土粒子多量, 焼土粒子少量, 炭化粒子微量 | 9 暗赤褐色 | ローム粒子・焼土粒子少量 |
| 5 明赤褐色 | 焼土ブロック・砂質粘土粒子中量 | 10 暗褐色 | ローム粒子中量, 焼土ブロック・炭化粒子少量 |

- 11 暗赤褐色 焼土粒子中量
- 12 暗褐色 砂質粘土粒子多量, ローム粒子少量
- 13 暗褐色 砂質粘土粒子多量, ローム粒子・炭化物微量

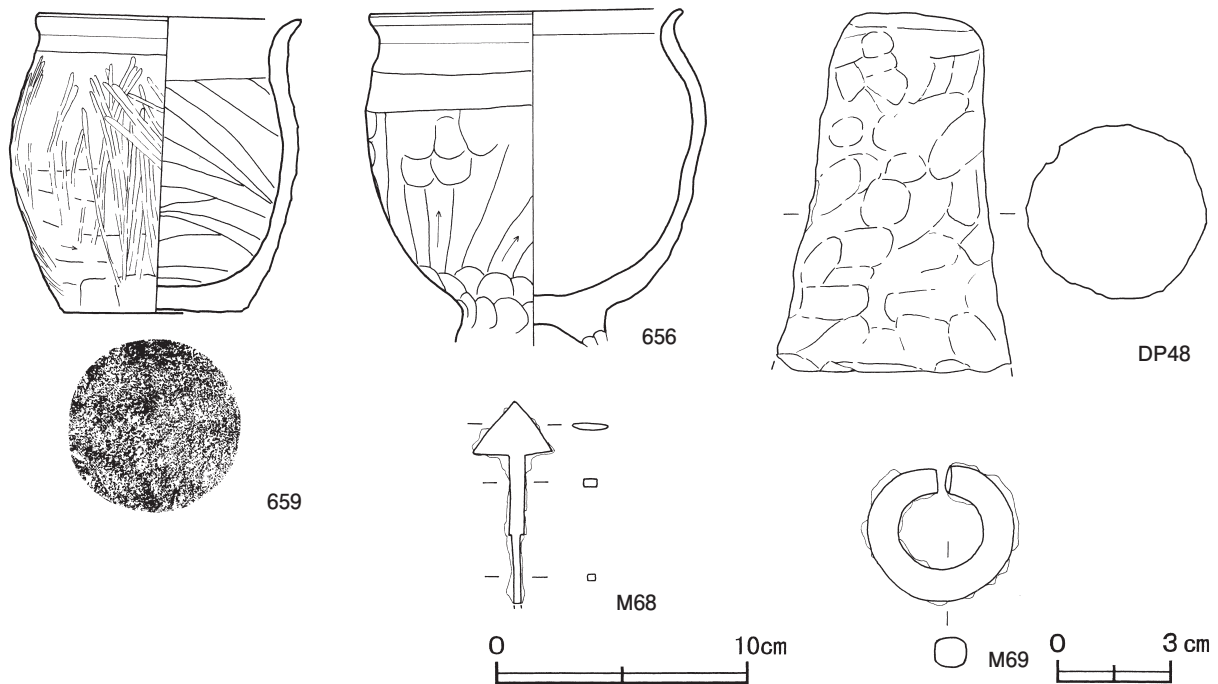
- 14 暗褐色 砂質粘土粒子中量, 焼土粒子少量
- 15 暗褐色 ローム粒子中量, 焼土ブロック少量



第379図 第2376号住居跡実測図



第380图 第2376号住居跡出土遺物実測図(1)



第381図 第2376号住居跡出土遺物実測図(2)

ピット 5か所。P1～P4は深さ57～72cmで、主柱穴である。P5は深さ49cmで、南壁際の中央部に位置していることから、出入り口施設に伴うピットと考えられる。

覆土 10層に分けられる。各層にロームを含む人為堆積である。

土層解説

- | | | | |
|--------|-------------------------------|--------|---------------------------|
| 1 極暗褐色 | ロームブロック・炭化粒子少量, 焼土粒子微量 | 5 暗褐色 | ローム粒子中量 |
| 2 極暗褐色 | 砂質粘土粒子中量, ロームブロック少量, 焼土ブロック微量 | 6 暗褐色 | ローム粒子中量, 炭化粒子少量 |
| 3 黒褐色 | ロームブロック・焼土粒子・炭化粒子・砂質粘土粒子少量 | 7 黒褐色 | ローム粒子・焼土粒子微量 |
| 4 黒褐色 | 炭化粒子少量, ローム粒子微量 | 8 暗褐色 | ローム粒子中量 |
| | | 9 極暗褐色 | ローム粒子・炭化粒子少量 |
| | | 10 黒褐色 | 砂質粘土粒子中量, 焼土粒子少量, ローム粒子微量 |

遺物出土状況 土師器片563点(坏151, 台付甕1, 甕類410, 小形甕1), 須恵器片14点(坏7, 蓋1, 甕類6)土製品1点(支脚), 鉄製品2点(鎌, 耳環)が散在した状態で出土している。651は竈前面, 652は北西コーナー部, 659は北壁際の床面からそれぞれ出土しており, いずれも廃絶時に遺棄されたものと考えられる。657は北西部から中央部の覆土上層から床面にかけて, 658は西壁際の床面と北西コーナー部の覆土中層から出土した破片が接合したものである。655・DP48は竈周辺, M69は西側の覆土下層, 654・656は西壁際, M68は南壁際の覆土中層, 653は北西コーナー部の覆土上層からそれぞれ出土している。

所見 時期は, 出土土器から7世紀前葉と考えられる。

第2376号住居跡出土遺物観察表(第380・381図)

番号	種別	器種	口径	器高	底径	胎土	色調	焼成	手法の特徴	出土位置	備考
651	土師器	坏	12.0	4.0	-	長石・石英・赤色粒子	灰褐	普通	口辺部内・外面横ナデ 体部外面へら削り 内面磨き	床面	95% PL140
652	土師器	坏	[11.8]	4.6	-	長石・石英・雲母・赤色粒子	黒褐	普通	口辺部内・外面横ナデ 体部外面へら削り	床面	80% PL140
653	土師器	坏	[12.3]	3.4	-	長石・雲母・赤色粒子	明赤褐	普通	口辺部内・外面横ナデ 体部外面へら削り	上層	40%
654	土師器	坏	17.3	6.6	-	長石・雲母・赤色粒子	にぶい橙	普通	口辺部内・外面横ナデ 体部外面へら削り	中層	90% PL140
655	須恵器	蓋	[11.8]	3.9	-	長石・石英	灰オリーブ	普通	天井部へら削り	下層	50%

番号	種別	器種	口径	器高	底径	胎土	色調	焼成	手法の特徴	出土位置	備考
656	土師器	台付甕	12.5	(13.4)	-	長石・石英・雲母	にぶい赤褐	普通	口辺部内・外面横ナデ 体部外面へら削り 底部台貼り付け後ナデ	中層	85% PL140
657	土師器	甕	[21.0]	32.7	9.2	長石・石英・雲母	にぶい橙	普通	口辺部内・外面横ナデ 体部外面へら磨き 内面へらナデ	上層～床面	70%
658	土師器	甕	[23.2]	35.9	8.4	長石・石英・雲母	灰褐	普通	口辺部内・外面横ナデ 体部外面へら磨き 内面へらナデ	中層～床面	50%
659	土師器	小形甕	10.4	11.9	7.0	長石・石英・雲母	にぶい褐	普通	口辺部内・外面横ナデ 体部外面へら磨き 内面へらナデ	床面	95% PL140

番号	器種	高さ	最小径	最大径	重量	胎土	特徴	出土位置	備考
DP48	支脚	(14.3)	4.6	(9.4)	(787.4)	土(長石・石英)	ナデ 指頭痕 明赤褐色	下層	PL160

番号	器種	長さ	幅	厚さ	重量	材質	特徴	出土位置	備考
M 68	鎌	(8.1)	3.1	0.3	(11.8)	鉄	短頭三角鎌 鎌身断面両丸 莖被部断面方形 茎断面方形	中層	PL163
M 69	耳環	3.9	3.5	0.8	29.6	鉄	開口部あり	下層	PL162

第2379号住居跡（第382・383図）

位置 調査区中央部のG 7 i7区，標高21.0mほどの平坦な台地上に位置している。

重複関係 第2380号住居跡を掘り込み，第249号溝，第3200・3201・3207号土坑に掘り込まれている。

規模と形状 長軸5.70m，短軸5.32mの方形で，主軸方向はN - 2° - Wである。壁高は22～44cmで，外傾して立ち上がっている。

床 ほぼ平坦で，中央部が踏み固められている。壁下には幅13～18cm，深さ4～10cmでU字状の断面を呈する壁溝が巡っている。

竈 北壁中央部に付設されている。規模は焚口部から煙道部まで137cm，袖部幅138cmである。袖部は砂質粘土を主体とする第12～16層を積み上げて構築されている。火床部は床面から11cmくぼんでおり，火床面は火を受けて赤変硬化している。煙道部は壁外に55cm掘り込まれ，火床面から外傾して立ち上がっている。

竈土層解説

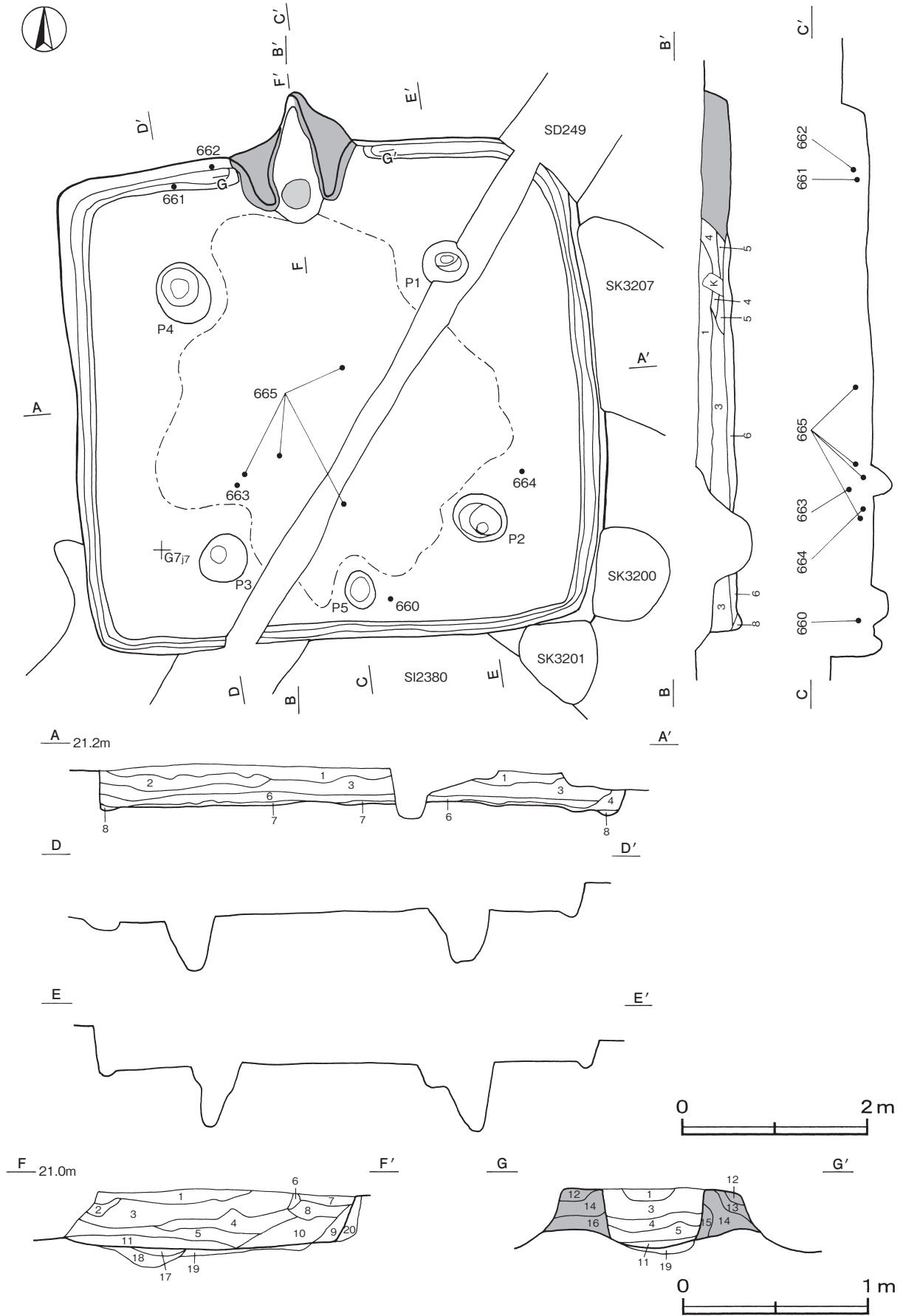
1 黒褐色	ロームブロック・焼土粒子・炭化粒子・砂質粘土粒子微量	12 黒褐色	炭化物・ローム粒子微量
2 暗褐色	砂質粘土粒子中量，ローム粒子少量，焼土ブロック・炭化粒子微量	13 暗褐色	砂質粘土粒子中量，ローム粒子・焼土粒子少量，炭化粒子微量
3 灰黄褐色	砂質粘土粒子中量，炭化物・ローム粒子少量	14 灰黄褐色	砂質粘土粒子中量，ロームブロック・焼土ブロック・炭化粒子微量
4 にぶい赤褐色	焼土ブロック中量，炭化物・砂質粘土粒子少量	15 暗赤褐色	焼土粒子・砂質粘土粒子中量，ローム粒子少量
5 にぶい赤褐色	焼土ブロック・ローム粒子・砂質粘土粒子・灰少量	16 暗赤褐色	砂質粘土粒子中量，焼土ブロック少量，ロームブロック・炭化物微量
6 褐色	砂質粘土粒子中量，ローム粒子少量	17 暗赤褐色	焼土ブロック中量，炭化物・ローム粒子少量
7 黒褐色	砂質粘土粒子少量，ロームブロック・焼土粒子・炭化粒子微量	18 黒褐色	焼土粒子・炭化粒子少量，ローム粒子微量
8 暗赤褐色	焼土粒子中量，炭化物・砂質粘土粒子少量	19 黒褐色	炭化物・ローム粒子・砂質粘土粒子少量，焼土ブロック微量
9 黒褐色	焼土ブロック・炭化物少量	20 黒褐色	ローム粒子・焼土粒子少量，炭化物微量
10 黒褐色	焼土ブロック・炭化粒子・砂質粘土粒子少量		
11 灰褐色	灰中量，焼土ブロック・炭化粒子少量，ローム粒子微量		

ピット 5か所。P 1～P 4は深さ60～78cmで，支柱穴である。P 5は深さ23cmで，南壁際の中央部に位置していることから，出入り口施設に伴うピットと考えられる。

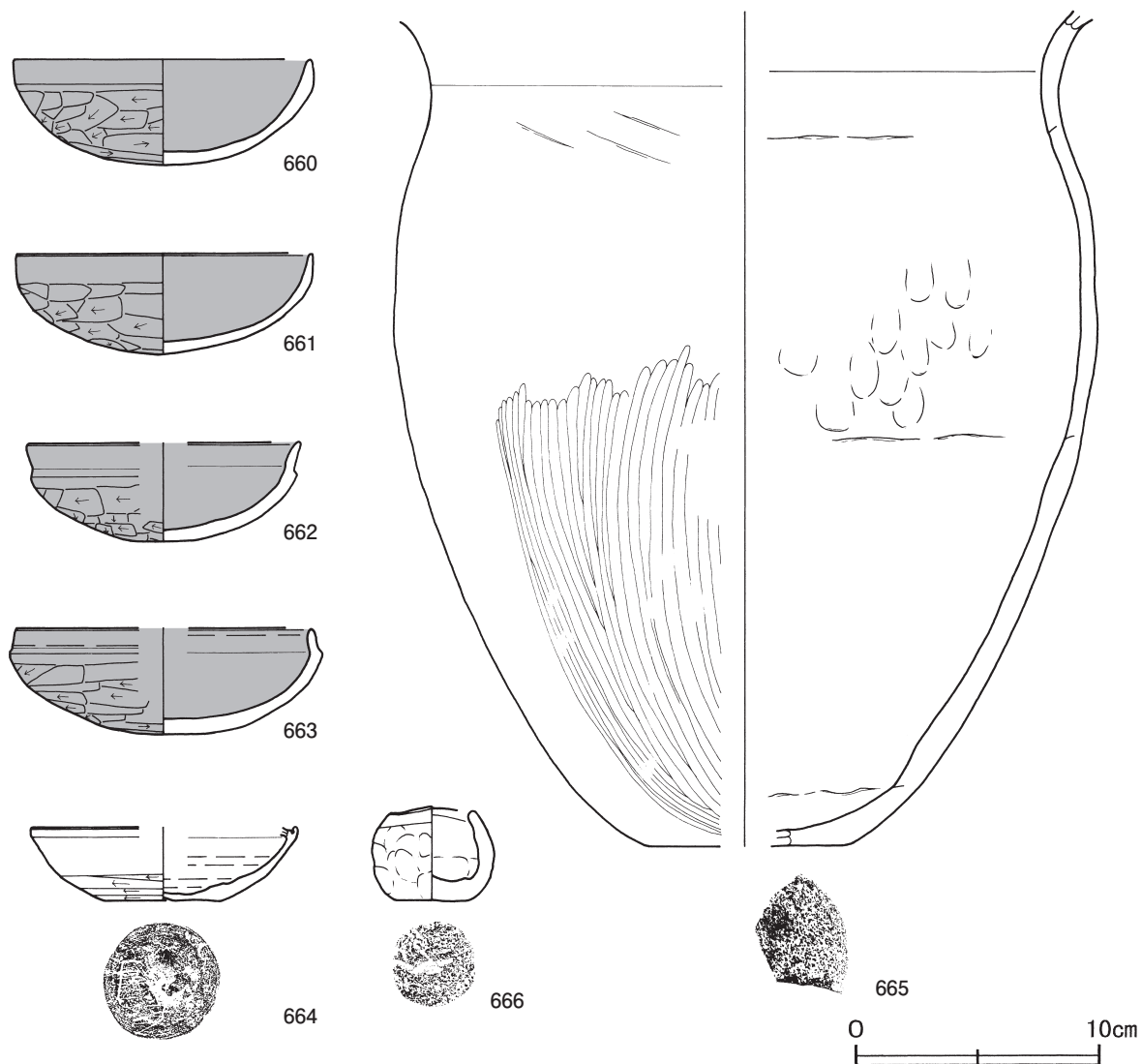
覆土 8層に分けられる。ロームブロックを含み，不規則な堆積状況を示す人為堆積である。

土層解説

1 暗褐色	ロームブロック・焼土ブロック少量，炭化物微量	5 暗褐色	ロームブロック・砂質粘土粒子少量
2 褐色	ロームブロック中量，焼土ブロック・炭化粒子微量	6 褐色	ローム粒子中量，焼土粒子・炭化粒子微量
3 黒褐色	ローム粒子少量，焼土粒子・炭化粒子微量	7 褐色	ロームブロック中量
4 灰黄褐色	砂質粘土粒子中量，焼土ブロック・ローム粒子少量	8 褐色	ローム粒子中量



第382图 第2379号住居跡实测图



第383図 第2379号住居跡出土遺物実測図

遺物出土状況 土師器片1340点（坏207，甕類1132，手捏土器1），須恵器片18点（坏），土製品2点（支脚）が出土している。660は南壁際，661・662は竈周辺，664は東壁際の覆土下層からそれぞれ出土している。また，665は中央部の覆土中層から下層にかけて破碎された状態で出土している。いずれも廃絶後間もなく廃棄されたものと考えられる。

所見 時期は，出土土器から7世紀前葉と考えられる。

第2379号住居跡出土遺物観察表（第383図）

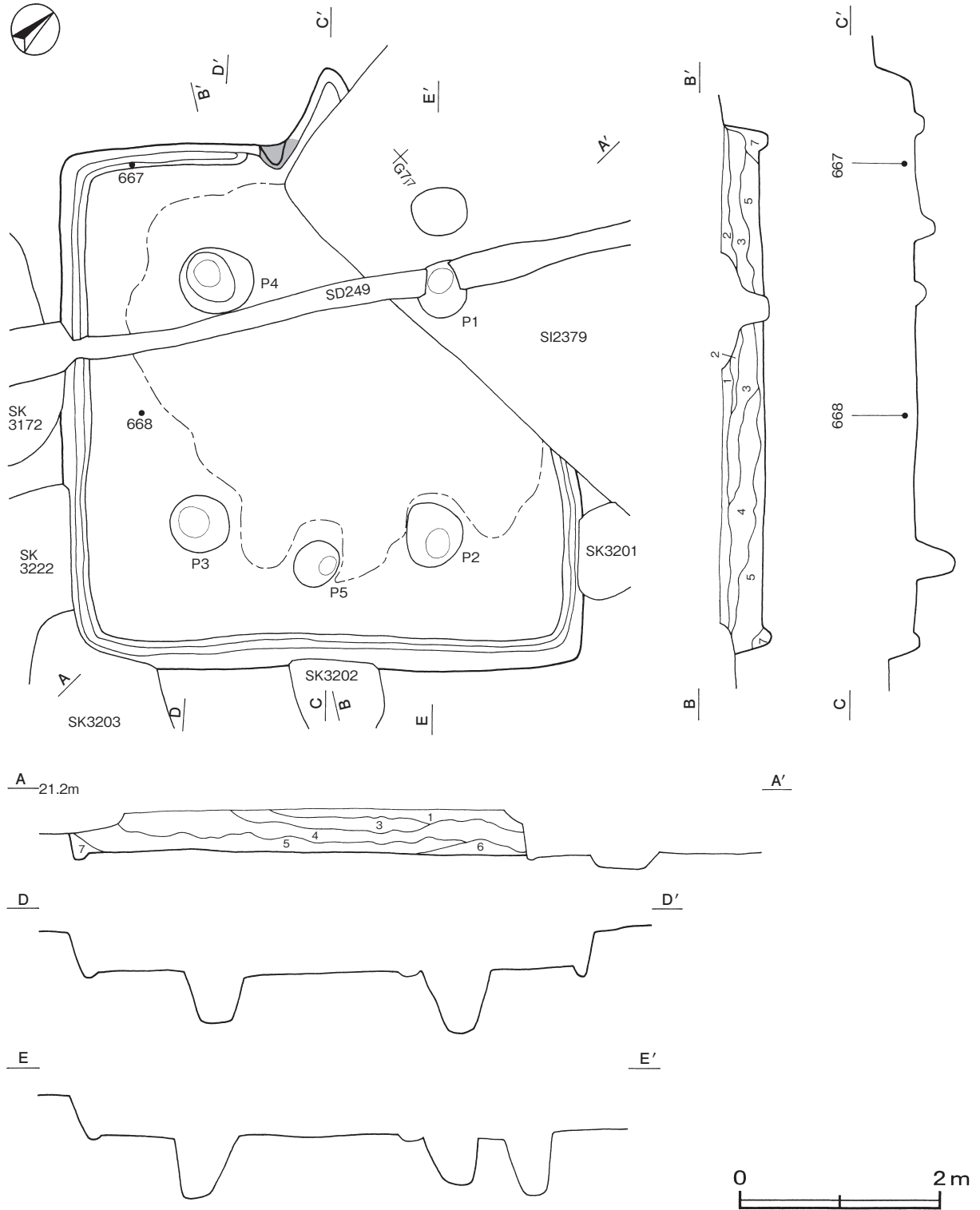
番号	種別	器種	口径	器高	底径	胎土	色調	焼成	手法の特徴	出土位置	備考
660	土師器	坏	12.2	4.3	-	長石・雲母・赤色粒子	灰褐色	普通	口辺部内・外面横ナデ 体部外面ヘラ削り	下層	95% PL141
661	土師器	坏	12.2	4.1	-	長石・雲母・赤色粒子	にぶい橙	普通	口辺部内・外面横ナデ 体部外面ヘラ削り	下層	55%
662	土師器	坏	[11.2]	4.0	-	長石・石英・雲母・赤色粒子	にぶい赤褐色	普通	口辺部内・外面横ナデ 体部外面ヘラ削り	下層	55%
663	土師器	坏	[12.1]	4.4	-	長石・雲母・赤色粒子	黒	普通	口辺部内・外面横ナデ 体部外面ヘラ削り	中層	70%
664	須恵器	坏	-	(3.0)	4.6	長石・石英	暗灰黄	普通	体部下端回転ヘラ削り 底部回転ヘラ切り	下層	50%
665	土師器	甕	-	(34.2)	[8.4]	長石・石英・雲母・赤色粒子	にぶい橙	普通	体部外面ヘラ磨き 内面輪積み痕 指頭痕	中・下層	30%
666	土師器	手捏土器	3.5	3.9	3.0	長石・石英	明赤褐色	普通	体部内・外面横ナデ 指頭痕	覆土中	100% PL141

第2380号住居跡（第384・385図）

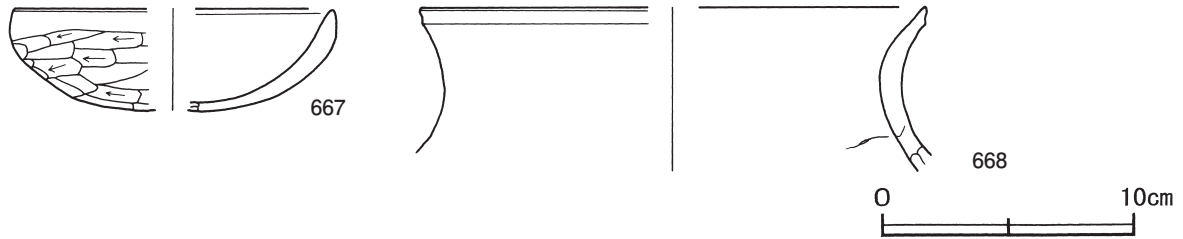
位置 調査区中央部のG 7j7区，標高21.0mほどの平坦な台地上に位置している。

重複関係 第2379号住居，第249号溝，第3201～3203・3172・3222号土坑に掘り込まれている。

規模と形状 長軸5.22m，短軸5.10mの方形で，主軸方向はN-47°-Wである。壁高は38～41cmで，外傾して立ち上がっている。



第384図 第2380号住居跡実測図



第385図 第2380号住居跡出土遺物実測図

床 ほぼ平坦で、中央部が踏み固められている。壁下には幅14～18cm、深さ5～11cmでU字状の断面を呈する壁溝が巡っている。

竈 北壁中央部に付設されている。左袖部と煙道部が検出されており、確認された規模は焚口部から煙道部まで75cmである。袖部は砂質粘土を主体として構築されている。

ピット 5か所。P1～P4は深さ51～64cmで、主柱穴である。P5は深さ40cmで、南壁際の中央部に位置していることから、出入り口施設に伴うピットと考えられる。

覆土 7層に分けられる。各層にロームブロックを含む人為堆積である。

土層解説

- | | | | |
|-------|--------------------------------|-------|---------------------------|
| 1 黒褐色 | ローム粒子・焼土粒子・炭化粒子微量 | 5 暗褐色 | ロームブロック・焼土ブロック少量、砂質粘土粒子微量 |
| 2 暗褐色 | ローム粒子少量、焼土粒子・炭化粒子微量 | 6 褐色 | ロームブロック中量、焼土粒子・炭化粒子微量 |
| 3 暗褐色 | ロームブロック・焼土ブロック少量、炭化粒子・砂質粘土粒子微量 | 7 暗褐色 | ロームブロック少量 |
| 4 暗褐色 | ロームブロック少量、焼土粒子微量 | | |

遺物出土状況 土師器片462点(坏141, 甕類321), 鉄製品1点(鎌)が散在した状態で出土している。667は北壁際、668は西壁際の覆土下層からそれぞれ出土している。

所見 時期は、出土土器から6世紀後葉と考えられる。

第2380号住居跡出土遺物観察表 (第385図)

番号	種別	器種	口径	器高	底径	胎土	色調	焼成	手法の特徴	出土位置	備考
667	土師器	坏	[12.8]	(4.0)	-	長石・雲母・赤色粒子	灰褐	普通	口辺部内・外面横ナデ 体部外面ヘラ削り	下層	30%
668	土師器	甕	[20.0]	(6.5)	-	長石・石英・雲母・赤色粒子・礫	にぶい赤褐	普通	口辺部内・外面横ナデ 輪積み痕	下層	10%

第2382A号住居跡 (第386・387図)

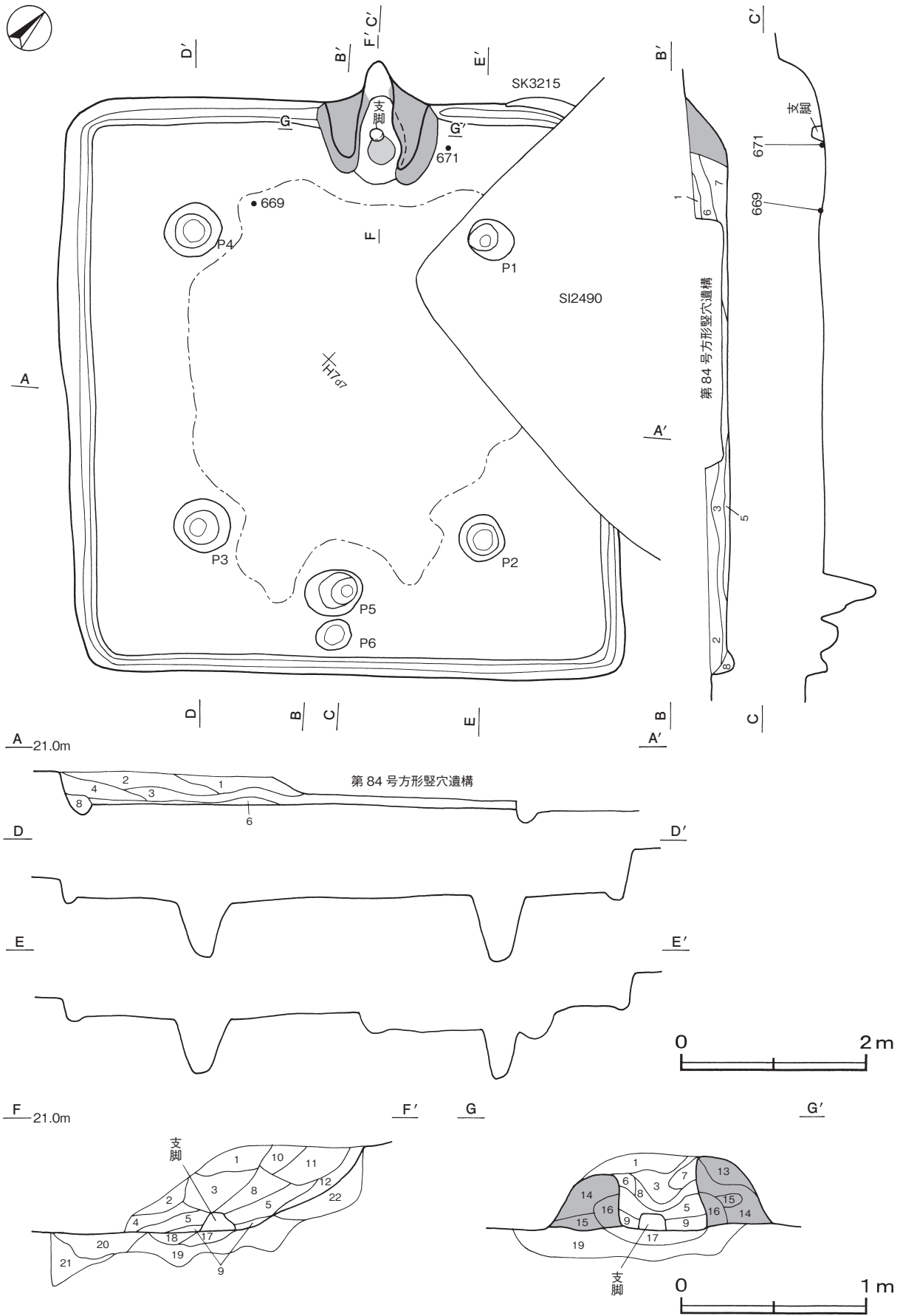
位置 調査区中央部のH7d7区、標高21.0mほどの平坦な台地上に位置している。

重複関係 第2382B号住居跡を掘り込み、第2490号住居、第84号方形竪穴遺構、第3215号土坑に掘り込まれている。

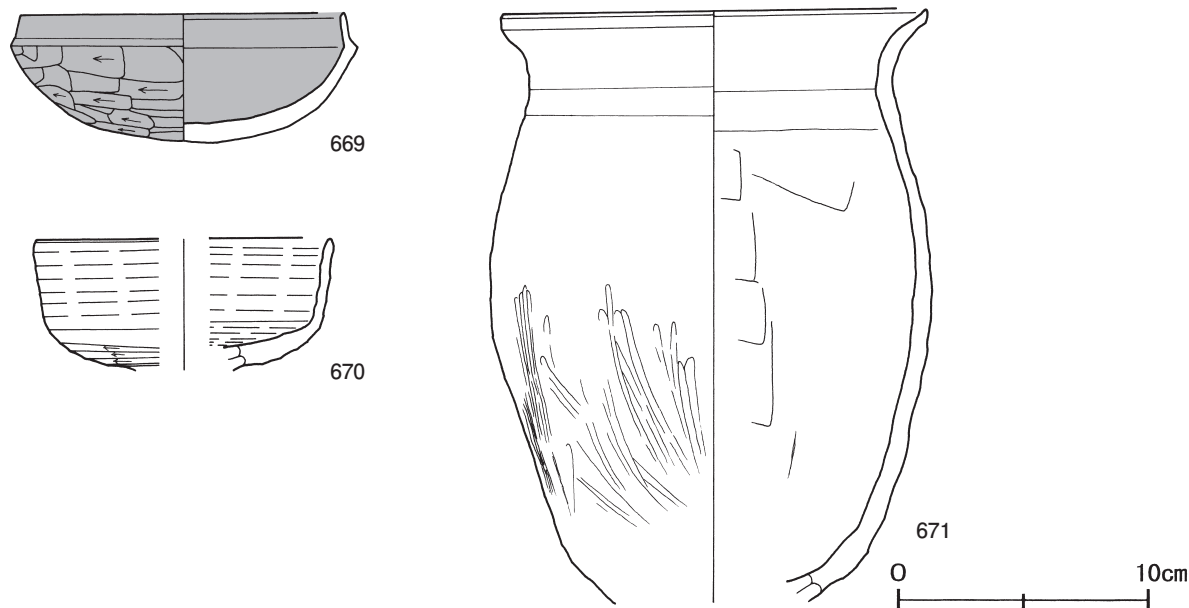
規模と形状 長軸6.15m、短軸5.90mの方形で、主軸方向はN-41°-Wである。壁高は18～45cmで、外傾して立ち上がっている。

床 ほぼ平坦で、中央部が踏み固められている。壁下には幅16～18cm、深さ5～9cmでU字状の断面を呈する壁溝が巡っている。

竈 北壁中央部に付設されている。規模は焚口部から煙道部まで132cm、袖部幅127cmである。袖部は砂質粘土を主体とする第13～16層を積み上げて構築されている。火床部は第17・18層で、床面とほぼ同じ高さを使用しており、火床面は火を受けて赤変硬化している。煙道部は壁外に38cm掘り込まれ、火床面から外傾して立ち上がっている。



第386图 第2382A号住居跡実測図



第387図 第2382A号住居跡出土遺物実測図

竈土層解説

- | | | | |
|----------|---------------------------------|-----------|------------------------------------|
| 1 暗褐色 | ローム粒子・砂質粘土粒子少量, 焼土粒子・炭化粒子微量 | 11 暗褐色 | 焼土ブロック・ローム粒子・炭化粒子・砂質粘土粒子少量 |
| 2 黒褐色 | 砂質粘土粒子少量, ロームブロック・焼土ブロック・炭化粒子微量 | 12 黒褐色 | 砂質粘土粒子少量, 焼土ブロック・炭化物微量 |
| 3 黒褐色 | 砂質粘土粒子中量, ローム粒子少量, 焼土ブロック・炭化物微量 | 13 暗褐色 | 砂質粘土粒子中量, 焼土粒子少量 |
| 4 黒赤褐色 | 焼土粒子中量, ローム粒子・炭化粒子・砂質粘土粒子少量 | 14 にぶい黄褐色 | 砂質粘土粒子中量, ロームブロック・焼土ブロック少量, 炭化粒子微量 |
| 5 黒赤褐色 | 焼土粒子中量, 炭化物・ローム粒子・砂質粘土粒子・灰少量 | 15 赤褐色 | 焼土粒子・砂質粘土粒子中量, ローム粒子少量 |
| 6 暗褐色 | 砂質粘土粒子中量, ローム粒子・焼土粒子少量 | 16 にぶい赤褐色 | 焼土ブロック・砂質粘土粒子中量 |
| 7 にぶい黄褐色 | 砂質粘土粒子中量, ローム粒子・炭化粒子少量 | 17 暗赤褐色 | 焼土粒子中量, ローム粒子・砂質粘土粒子少量, 炭化物微量 |
| 8 褐色 | 砂質粘土粒子中量, ローム粒子少量 | 18 赤褐色 | 焼土粒子多量, ローム粒子少量, 砂質粘土粒子微量 |
| 9 黒褐色 | 焼土粒子・灰中量, 炭化物少量 | 19 暗褐色 | ロームブロック少量, 焼土粒子・炭化粒子微量 |
| 10 灰褐色 | ローム粒子・焼土粒子・炭化粒子・砂質粘土粒子微量 | 20 暗赤褐色 | ロームブロック・焼土ブロック・砂質粘土粒子少量, 炭化物微量 |
| | | 21 黒褐色 | ローム粒子少量, 焼土ブロック微量 |
| | | 22 極暗赤褐色 | 焼土ブロック・炭化粒子少量, ロームブロック微量 |

ピット 6か所。P1～P4は深さ56～77cmで、支柱穴である。P5・P6は深さ20cm・54cmで、南壁際の中央部に位置していることから、出入り口施設に伴うピットと考えられる。

覆土 8層に分けられる。レンズ状の堆積状況を示す自然堆積である。

土層解説

- | | | | |
|-------|-------------------------|-------|--------------------------|
| 1 黒褐色 | 焼土粒子・炭化粒子微量 | 6 暗褐色 | ローム粒子・焼土粒子・炭化粒子・砂質粘土粒子微量 |
| 2 暗褐色 | ロームブロック少量, 焼土ブロック・炭化物微量 | 7 暗褐色 | 炭化物中量, 焼土ブロック・砂質粘土粒子少量 |
| 3 黒褐色 | ロームブロック・焼土ブロック・炭化粒子微量 | 8 暗褐色 | ロームブロック少量 |
| 4 黒褐色 | 焼土粒子少量, ロームブロック・炭化粒子微量 | | |
| 5 暗褐色 | ローム粒子少量, 焼土ブロック・炭化粒子微量 | | |

遺物出土状況 土師器片835点(坏170, 甕類664, 甌1), 須恵器片52点(坏18, 盃1, 高台付坏1, 蓋2, 甕類30), 土製品1点(支脚)が散在した状態で出土している。669・671はいずれも竈周辺の床面から出土しており、廃絶時に遺棄されたものと考えられる。

所見 時期は、出土土器から7世紀前葉と考えられる。

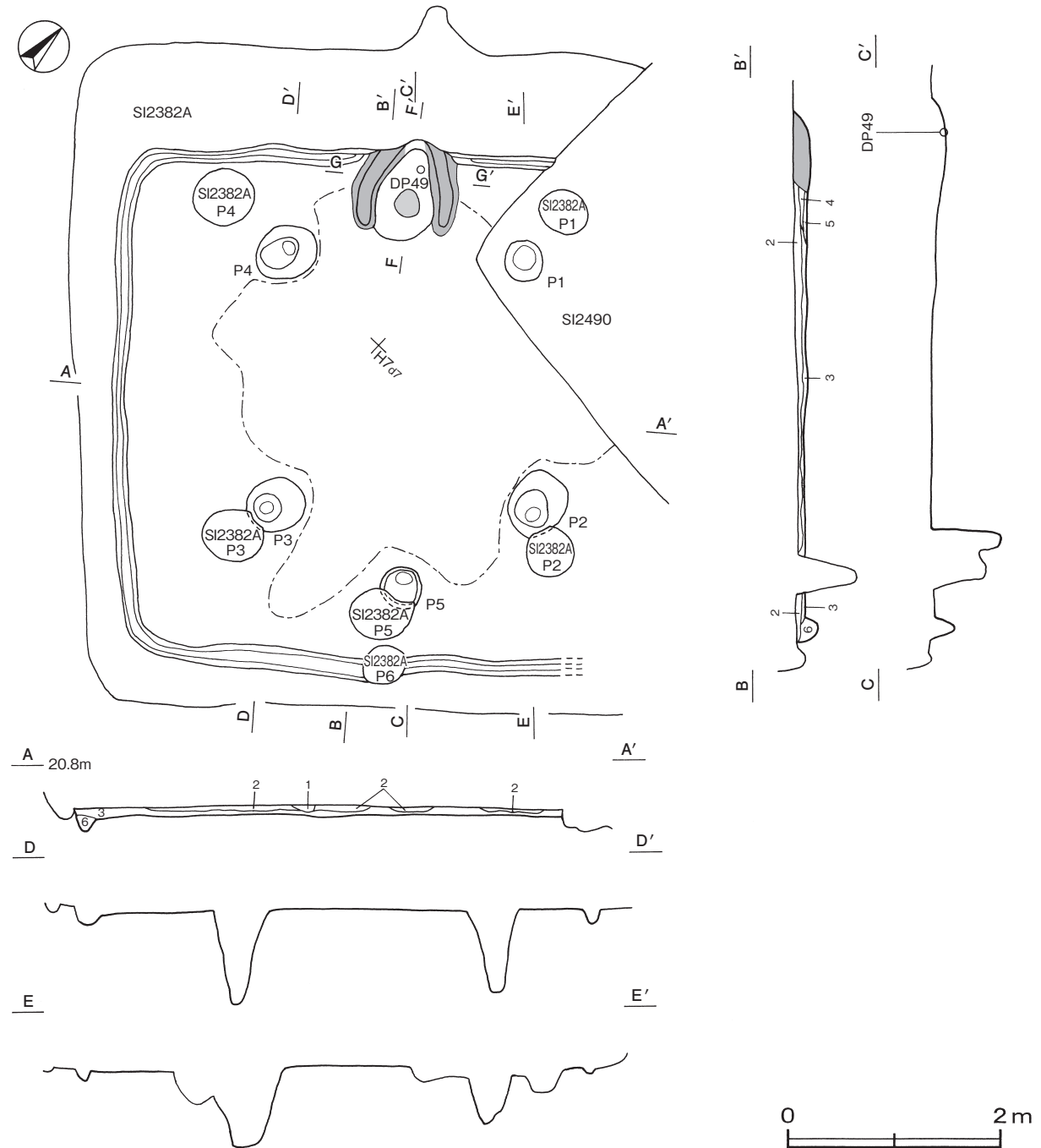
第2382A号住居跡出土遺物観察表（第387図）

番号	種別	器種	口径	器高	底径	胎土	色調	焼成	手法の特徴	出土位置	備考
669	土師器	坏	12.8	5.1	-	長石・雲母・赤色粒子	にぶい褐	普通	口辺部内・外面横ナデ 体部外面ヘラ削り	床面	95% PL140
670	須恵器	盆	[11.8]	(5.2)	-	長石・石英	灰	普通	体部下端回転ヘラ削り	覆土中	45%
671	土師器	甕	16.8	(23.5)	-	長石・石英・雲母	にぶい褐	普通	口辺部内・外面横ナデ 体部外面ヘラ磨き 内面ヘラナデ	床面	80% PL140

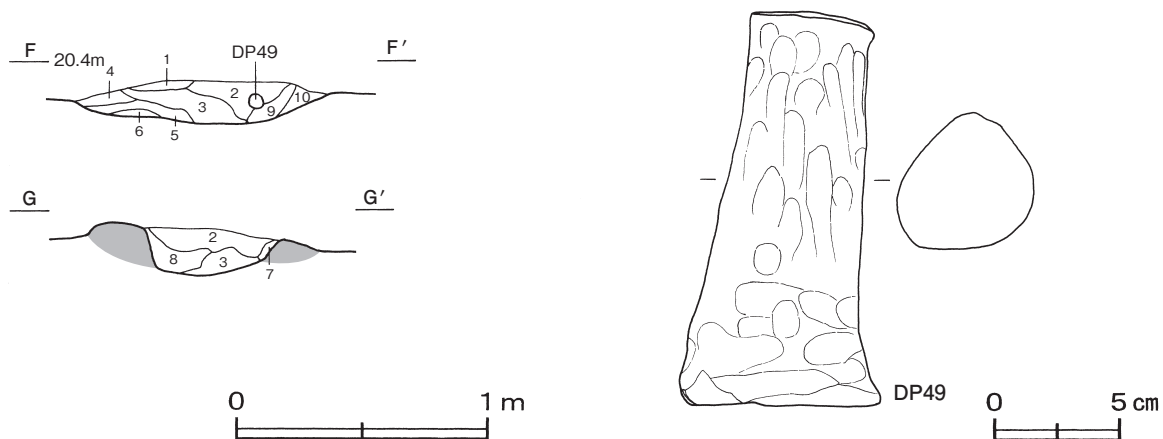
第2382B号住居跡（第388・389図）

位置 調査区中央部のH7d7区，標高21.0mほどの平坦な台地上に位置している。

重複関係 第2382A・2490号住居，第84号方形竪穴遺構に掘り込まれている。



第388図 第2382B号住居跡実測図



第389図 第2382B号住居跡・出土遺物実測図

規模と形状 南北軸4.91m，東西軸は4.75mだけが確認された。主軸方向はN-41°-Wである。壁高は5～8cmで，外傾して立ち上がっている。

床 ほぼ平坦で，竈前面から中央部が踏み固められている。壁下には幅10～22cm，深さ6～20cmでU字状の断面を呈する壁溝が東側を除いて巡っている。

竈 北壁中央部に付設されている。規模は焚口部から煙道部まで98cm，袖部幅102cmである。袖部は砂質粘土を主体として構築されている。火床部は床面と同じ高さを使用しており，火床面は火を受けて赤変硬化している。煙道部は壁外に14cm掘り込まれ，火床面から外傾して立ち上がっている。第1・2層は天井部の崩落土層である。

竈土層解説

- | | | | |
|--------|--------------------------------|----------|------------------------------|
| 1 暗褐色 | 砂質粘土粒子中量，焼土粒子少量，ローム粒子・炭化粒子微量 | 6 にぶい赤褐色 | 焼土粒子中量，ローム粒子・焼土粒子・炭化粒子微量 |
| 2 暗褐色 | 砂質粘土粒子中量，ローム粒子少量，焼土ブロック・炭化粒子微量 | 7 暗赤褐色 | 焼土粒子・砂質粘土粒子少量，ロームブロック・炭化粒子微量 |
| 3 暗赤褐色 | ロームブロック・焼土ブロック少量，炭化物・砂質粘土粒子微量 | 8 暗褐色 | ロームブロック・砂質粘土粒子少量 |
| 4 暗赤褐色 | 焼土粒子・砂質粘土粒子少量，炭化物・ローム粒子微量 | 9 暗赤褐色 | 焼土ブロック少量，ローム粒子・炭化粒子・砂質粘土粒子微量 |
| 5 灰褐色 | 灰中量，焼土粒子・炭化粒子少量 | 10 暗赤褐色 | ローム粒子・焼土粒子・砂質粘土粒子微量 |

ピット 5か所。P1～P4は深さ54～84cmで，支柱穴である。P5は深さ65cmで，南壁際の中央部に位置していることから，出入り口施設に伴うピットと考えられる。

覆土 6層に分けられる。遺存状態が悪く，堆積状況は不明である。

土層解説

- | | | | |
|-------|------------------------------|-------|------------------------------|
| 1 灰褐色 | 砂質粘土粒子中量，ロームブロック微量 | 5 黒褐色 | 焼土粒子少量，ロームブロック・炭化粒子・砂質粘土粒子微量 |
| 2 暗褐色 | ロームブロック・砂質粘土粒子少量，焼土粒子・炭化粒子微量 | 6 黒褐色 | ロームブロック少量 |
| 3 暗褐色 | ロームブロック少量 | | |
| 4 暗褐色 | ロームブロック・焼土ブロック・炭化粒子・砂質粘土粒子少量 | | |

遺物出土状況 土師器片101点（坏12，甕類89），土製品1点（支脚）が細片で出土している。DP49は竈の火床面から横位で出土しており，竈で使用されていたものである。

所見 時期は重複関係と出土土器から6世紀後葉と考えられる。

第2382B号住居跡出土遺物観察表（第389図）

番号	器種	高さ	最小径	最大径	重量	材質	特徴	出土位置	備考
DP49	支脚	15.7	4.8	8.0	601.1	土（長石・石英・雲母・赤色粒子）	ナデ 指頭痕 橙色	竈火床面	PL160

第2384号住居跡（第390図）

位置 調査区中央部のH7d3区，標高21.0mほどの平坦な台地上に位置している。

重複関係 第2374・2375号住居，第85号方形堅穴遺構，第249号溝に掘り込まれている。

規模と形状 東西軸4.07m，南北軸は3.42mだけが確認された。主軸方向はN-41°-Wである。壁高は7～15cmで，外傾して立ち上がっている。

床 ほぼ平坦で，中央部が踏み固められている。

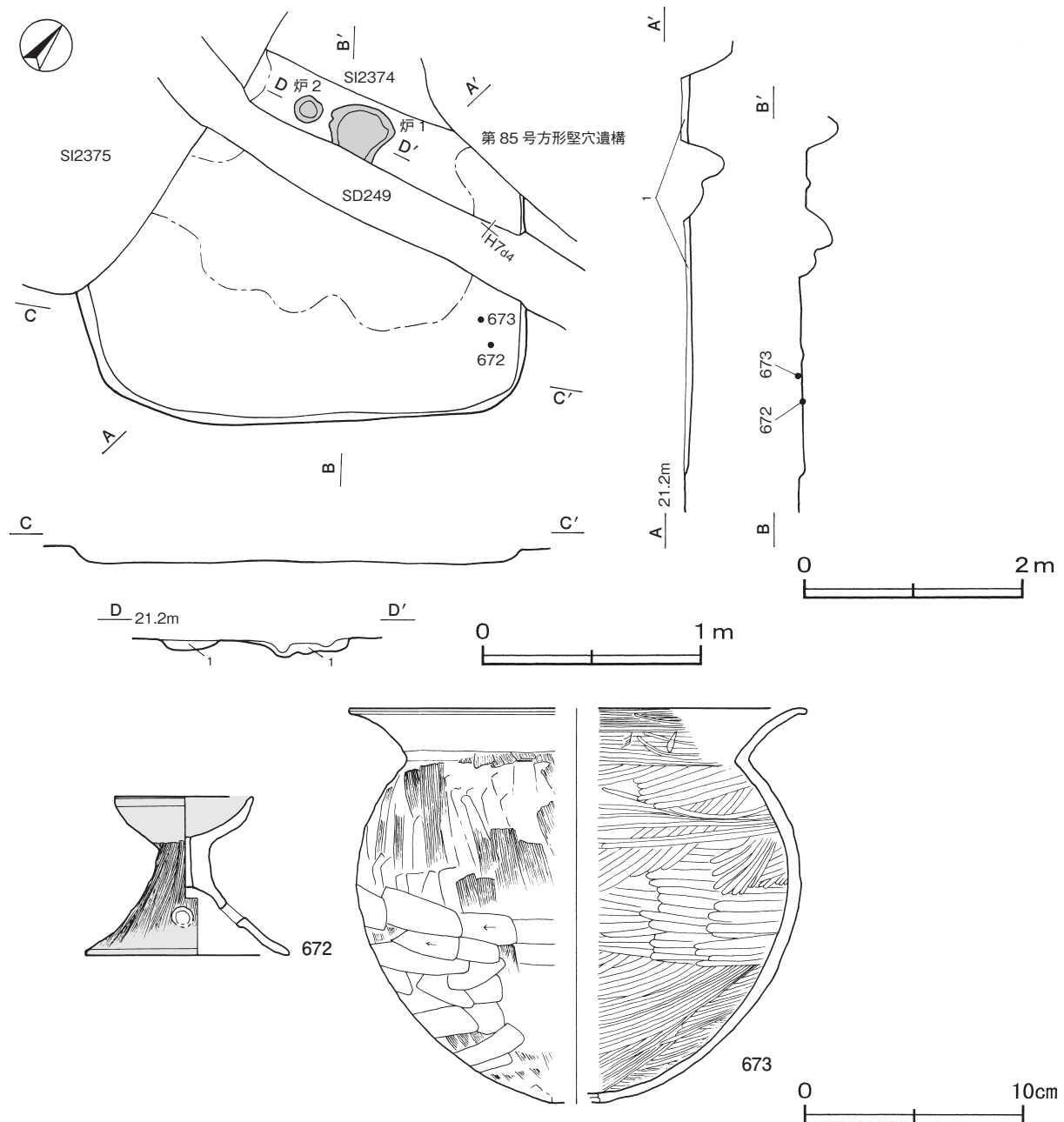
炉 2か所。炉1・炉2は中央部に位置している。炉1は長径64cm，短径43cm，深さ8cmである。炉2は長径26cm，短径24cm，深さ5cmである。いずれも床面を楕円形に掘りくぼめた地床炉であり，炉床面は火を受けて赤変硬化している。炉1と炉2の新旧関係は不明である。

炉1土層解説

1 赤褐色 焼土粒子多量

炉2土層解説

1 赤褐色 焼土ブロック中量



第390図 第2384号住居跡・出土遺物実測図

覆土 単一層である。層厚が薄いため、堆積状況は不明である。

土層解説

1 極暗褐色 ローム粒子・焼土粒子・炭化粒子少量

遺物出土状況 土師器片32点（坏12，器台7，甕類13）が出土している。672・673はいずれも南東コーナー部の床面から出土している。

所見 時期は，出土土器から4世紀中葉と考えられる。

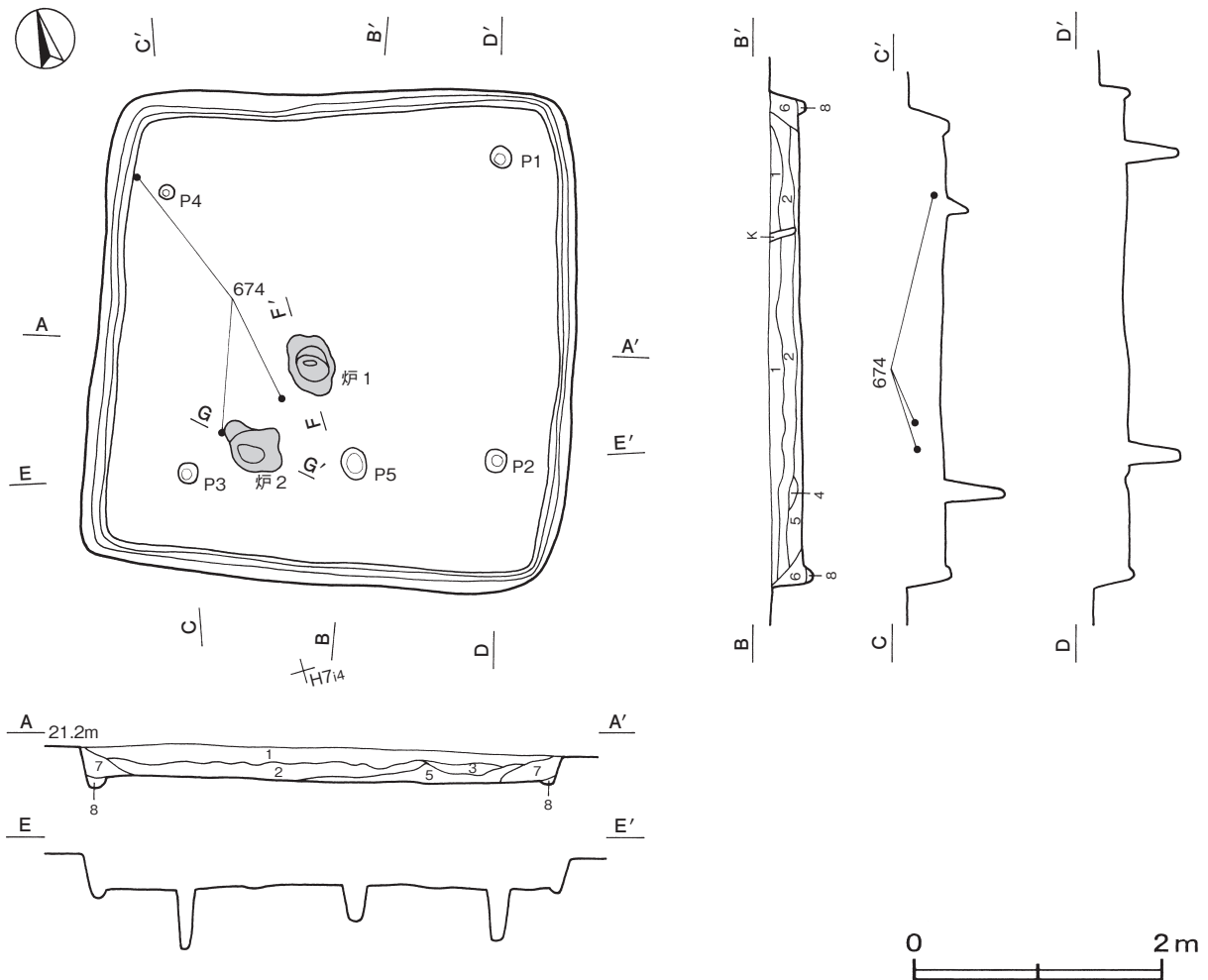
第2384号住居跡出土遺物観察表（第390図）

番号	種別	器種	口径	器高	底径	胎土	色調	焼成	手法の特徴	出土位置	備考
672	土師器	器台	6.3	7.3	9.2	長石・石英	赤褐	普通	脚部外面ハケ目調整 孔4か所	床面	80% PL140
673	土師器	甕	[20.8]	18.1	[2.4]	長石・石英	にぶい橙	普通	口辺部内・外面横ナデ 体部外面ハケ目調整後ヘラ削り 内面ヘラ磨き	床面	40%

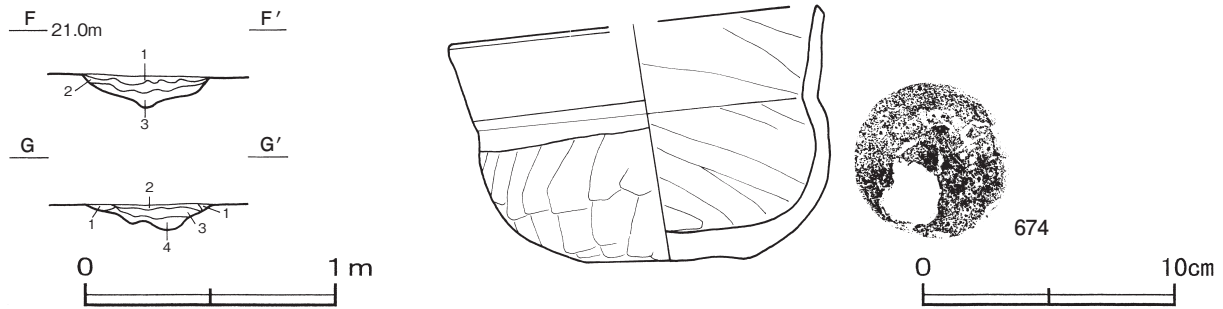
第2386号住居跡（第391・392図）

位置 調査区中央部のH7h4区，標高21.0mほどの平坦な台地上に位置している。

規模と形状 長軸3.98m，短軸3.86mの方形で，主軸方向はN-20°-Eである。壁高は20～30cmで，外傾して立ち上がっている。



第391図 第2386号住居跡実測図



第392図 第2386号住居跡・出土遺物実測図

床 ほぼ平坦で、明確な硬化面は認められない。壁下には幅10～12cm、深さ4～8cmでU字状の断面を呈する壁溝が巡っている。

炉 2か所。炉1は中央部、炉2は南西部に位置している。炉1は長径52cm、短径36cm、深さ12cmで、炉2は長径52cm、短径38cm、深さ10cmである。いずれも床面を楕円形に掘りくぼめた地床炉であり、炉床面は火を受けて赤変硬化している。炉1と炉2の新旧関係は不明である。

炉1土層解説

- 1 黒色 炭化物中量、焼土粒子少量、ローム粒子微量
- 2 暗赤褐色 焼土ブロック中量
- 3 褐色 ローム粒子中量

炉2土層解説

- 1 黒色 炭化粒子中量
- 2 暗赤褐色 焼土ブロック中量
- 3 暗赤褐色 焼土ブロック中量、炭化粒子少量
- 4 褐色 ロームブロック中量、炭化粒子少量

ピット 5か所。P1～P4は深さ18～48cmで、支柱穴である。P5は深さ28cmで、南壁際の中央部に位置していることから、出入口施設に伴うピットと考えられる。

覆土 8層に分けられる。各層にロームを含む人為堆積である。

土層解説

- 1 黒褐色 ローム粒子微量
- 2 黒褐色 ローム粒子少量、焼土粒子・炭化粒子微量
- 3 褐色 ローム粒子少量
- 4 褐色 ローム粒子中量
- 5 暗褐色 ロームブロック少量
- 6 暗褐色 ロームブロック少量、焼土粒子微量
- 7 褐色 ローム粒子多量
- 8 明褐色 ローム粒子多量

遺物出土状況 土師器片82点（坏29, 椀13, 高坏3, 甕類36, 小形甕1）が西壁際を中心に出土している。674は、炉周辺の覆土中層と西壁際の覆土下層から出土した破片が接合したものである。

所見 時期は、出土土器から5世紀後葉と考えられる。

第2386号住居跡出土遺物観察表（第392図）

番号	種別	器種	口径	器高	底径	胎土	色調	焼成	手法の特徴	出土位置	備考
674	土師器	椀	[14.5]	10.0	6.4	長石・石英・雲母・赤色粒子	にぶい橙	普通	口辺部内面ヘラナデ 体部内・外面ヘラナデ	中・下層	60%

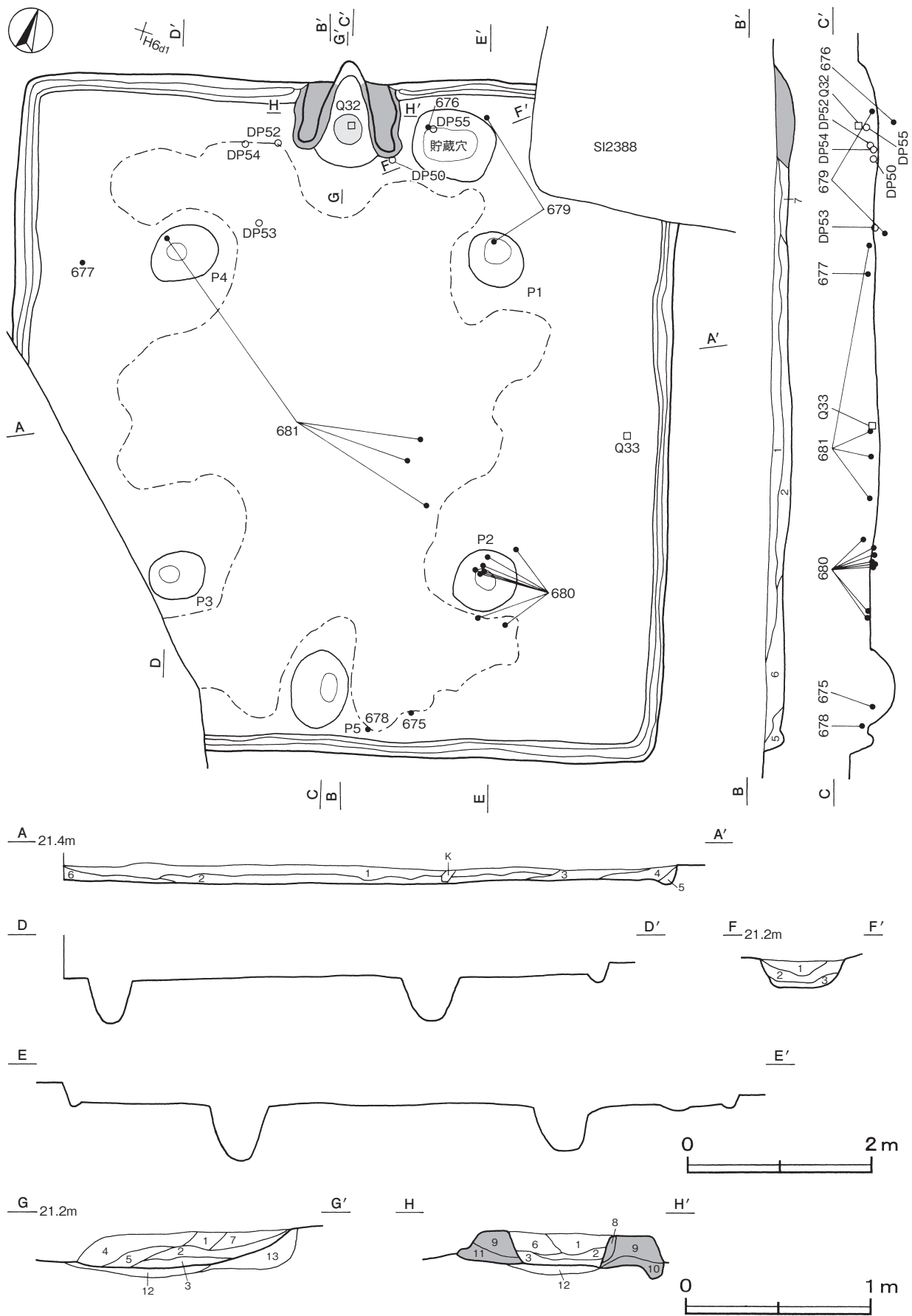
第2387号住居跡（第393・394図）

位置 調査区中央部のH6d1区、標高21.0mほどの平坦な台地上に位置している。

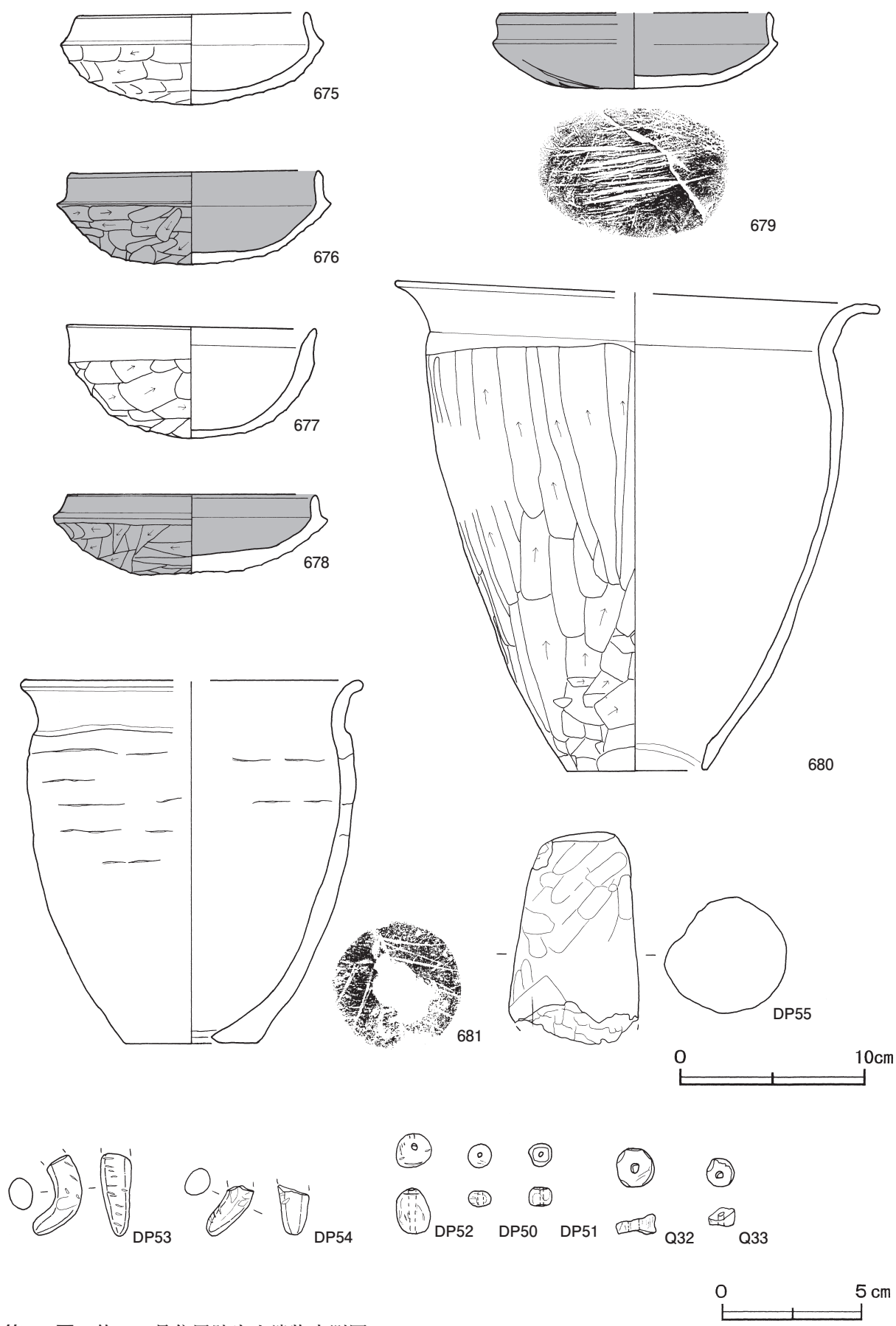
重複関係 第2388号住居に掘り込まれている。

規模と形状 長軸7.22m、短軸7.12mの方形で、主軸方向はN-16°-Wである。壁高は11～21cmである。

床 ほぼ平坦で、中央部が踏み固められている。壁下には幅11～20cm、深さ5～9cmでU字状の断面を呈する壁溝が巡っている。



第393图 第2387号住居跡実测图



第394图 第2387号住居跡出土遺物実測図

竈 北壁中央部に付設されている。規模は焚口部から煙道部まで115cm, 袖部幅113cmである。袖部は砂質粘土を主体とする第8～11層を積み上げて構築されている。火床部は床面から7cmくぼんでおり, 火床面は火を受けて赤変硬化している。煙道部は壁外に22cm掘り込まれ, 火床面から外傾して立ち上がっている。

竈土層解説

- | | | | |
|---------|------------------------------|----------|----------------------------------|
| 1 暗赤褐色 | 焼土粒子中量, ローム粒子少量 | 8 暗赤褐色 | 焼土ブロック中量, 砂質粘土粒子少量 |
| 2 極暗赤褐色 | 炭化粒子中量, 焼土ブロック・ローム粒子微量 | 9 にぶい黄褐色 | 砂質粘土粒子中量, 焼土粒子微量 |
| 3 極暗赤褐色 | 炭化物・ローム粒子・焼土粒子少量 | 10 暗褐色 | 砂質粘土粒子中量, ロームブロック少量, 焼土粒子・炭化粒子微量 |
| 4 極暗褐色 | ローム粒子・焼土粒子・炭化粒子・砂質粘土粒子少量 | 11 褐色 | ロームブロック・焼土粒子少量, 炭化粒子・砂質粘土粒子微量 |
| 5 黒色 | 炭化物中量, ローム粒子・砂質粘土粒子微量 | 12 暗赤褐色 | 焼土粒子少量 |
| 6 暗赤褐色 | 砂質粘土粒子多量, 焼土粒子少量, 炭化粒子微量 | 13 暗褐色 | ローム粒子中量, 砂質粘土粒子少量 |
| 7 暗赤褐色 | 炭化物・砂質粘土粒子中量, ロームブロック・焼土粒子少量 | | |

ピット 5か所。P1～P4は深さ46～59cmで, 支柱穴である。P5は深さ27cmで, 南壁際の中央部に位置していることから, 出入り口施設に伴うピットと考えられる。

貯蔵穴 北東コーナー部に位置している。長径90cm, 短径74cmの楕円形で, 深さは40cmである。底面は皿状で, 壁は外傾して立ち上がっている。覆土は人為堆積の状況を示している。

貯蔵穴土層解説

- | | | | |
|-------|-------------------------------|------|-------------------|
| 1 暗褐色 | ロームブロック・粘土ブロック・焼土粒子・炭化粒子中量 | 3 褐色 | ローム粒子多量, 砂質粘土粒子少量 |
| 2 暗褐色 | ロームブロック中量, 焼土粒子・炭化粒子・砂質粘土粒子少量 | | |

覆土 7層に分けられる。ロームや焼土を含む人為堆積である。

土層解説

- | | | | |
|--------|---------------------|--------|---------------------|
| 1 黒褐色 | 炭化物・焼土粒子少量, ローム粒子微量 | 5 暗褐色 | 焼土粒子中量 |
| 2 極暗褐色 | ローム粒子少量 | 6 極暗褐色 | ローム粒子・焼土粒子・炭化粒子少量 |
| 3 暗褐色 | ローム粒子中量 | 7 黒褐色 | ローム粒子・炭化粒子・砂質粘土粒子少量 |
| 4 暗褐色 | ローム粒子中量, 炭化粒子少量 | | |

遺物出土状況 土師器片1058点(坏197, 高坏1, 甕類834, 甌26), 土製品11点(小玉3, 土玉1, 勾玉2, 支脚1, 不明土製品4), 石器・石製品4点(砥石1, 白玉3)が散在した状態で出土している。675は南壁際, DP50・DP52～DP54は竈前面の床面, 676は貯蔵穴の底面から, 679は貯蔵穴内と貯蔵穴周辺の床面から出土した破片が接合したものである。680は南東部の覆土下層から床面にかけて, 681は中央部と西壁際の覆土下層から出土した破片がそれぞれ接合したものである。677は西壁際, 678は南壁際, DP55は貯蔵穴周辺, Q33は東壁際の覆土下層, Q32は竈の覆土上層からそれぞれ出土している。

所見 時期は, 出土土器から6世紀後葉と考えられる。

第2387号住居跡出土遺物観察表(第394図)

番号	種別	器種	口径	器高	底径	胎土	色調	焼成	手法の特徴	出土位置	備考
675	土師器	坏	12.3	5.0	-	長石・石英	にぶい橙	普通	口辺部内・外面横ナデ 体部外面ヘラ削り	床面	95% PL141
676	土師器	坏	13.4	5.0	-	長石・石英	にぶい黄橙	普通	口辺部内・外面横ナデ 体部外面ヘラ削り	貯蔵穴底面	80% PL141
677	土師器	坏	13.2	6.1	-	長石・石英・雲母	黒褐	普通	口辺部内・外面横ナデ 体部外面ヘラ削り	下層	80% PL141
678	土師器	坏	13.4	4.4	-	長石・石英・雲母	黒褐	普通	口辺部内・外面横ナデ 体部外面ヘラ削り	下層	70% PL141
679	土師器	坏	[14.4]	4.2	-	長石・石英	黒	普通	口辺部内・外面横ナデ 底部研ぎ痕	貯蔵穴内・床面	50% 砥石転用
681	土師器	甌	[18.0]	19.6	7.0	長石・石英・雲母・赤色粒子	にぶい褐	普通	体部内・外面ヘラナデ 輪積み痕	下層	45%
680	土師器	甌	[26.0]	26.5	7.6	長石・石英・赤色粒子	にぶい橙	普通	口辺部内・外面横ナデ 体部外面ヘラ削り	下層・床面	70% PL141

番号	器種	径	厚さ	孔径	重量	材質	特徴	出土位置	備考
DP50	小玉	0.8	0.9	0.12	0.5	土(長石・石英・雲母)	ナデ 一方向からの穿孔	床面	PL159
DP51	小玉	0.8	0.7	0.2	0.6	土(長石)	ナデ 一方向からの穿孔	覆土中	PL159
DP52	土玉	1.3	1.6	0.7	2.3	土(長石・石英)	ナデ 一方向からの穿孔	床面	PL159

番号	器種	長さ	幅	厚さ	重量	材質	特徴	出土位置	備考
DP53	勾玉	(2.9)	(1.7)	1.2	(3.8)	土(長石・石英)	ナデ	床面	PL159
DP54	勾玉	(1.7)	1.7	1.1	(2.0)	土(長石・石英)	ナデ	床面	PL159

番号	器種	高さ	最小径	最大径	重量	材質	特徴	出土位置	備考
DP55	支脚	(11.4)	(7.1)	3.9	444.5	土(長石・石英・雲母)	ナデ 指頭痕 橙色	下層	

番号	器種	径	厚さ	孔径	重量	材質	特徴	出土位置	備考
Q 32	白玉	1.4	0.8	0.4	1.8	粘板岩	全面研磨 一方向からの穿孔	竈上層	PL162
Q 33	白玉	1.0	0.7	0.3	0.8	滑石	一方向からの穿孔	下層	PL162

第2389号住居跡（第395・396図）

位置 調査区中央部のH 6 b3区、標高21.0mほどの平坦な台地上に位置している。

重複関係 第2390号住居、第3223・3224号土坑に掘り込まれている。

規模と形状 長軸5.28m、短軸4.92mの方形で、主軸方向はN-3°-Wである。壁高は28～38cmで、ほぼ直立している。

床 ほぼ平坦で、中央部から北東コーナー部が踏み固められている。壁下には幅12～16cm、深さ4～8cmでU字状の断面を呈する壁溝が巡っている。また、竈の前面から中央部にかけて、粘土層の広がりが見出されている。

竈 北壁中央部に付設されている。規模は焚口部から煙道部まで101cm、袖部幅114cmである。袖部は砂質粘土を主体とする第10～16層を積み上げて構築されている。火床部は床面から10cmほどくぼんでおり、火床面は火を受けて赤変硬化している。上部には灰層の第3層が堆積しており、層厚は5cmである。煙道部は壁外に34cm掘り込まれ、火床面から外傾して立ち上がっている。

竈土層解説

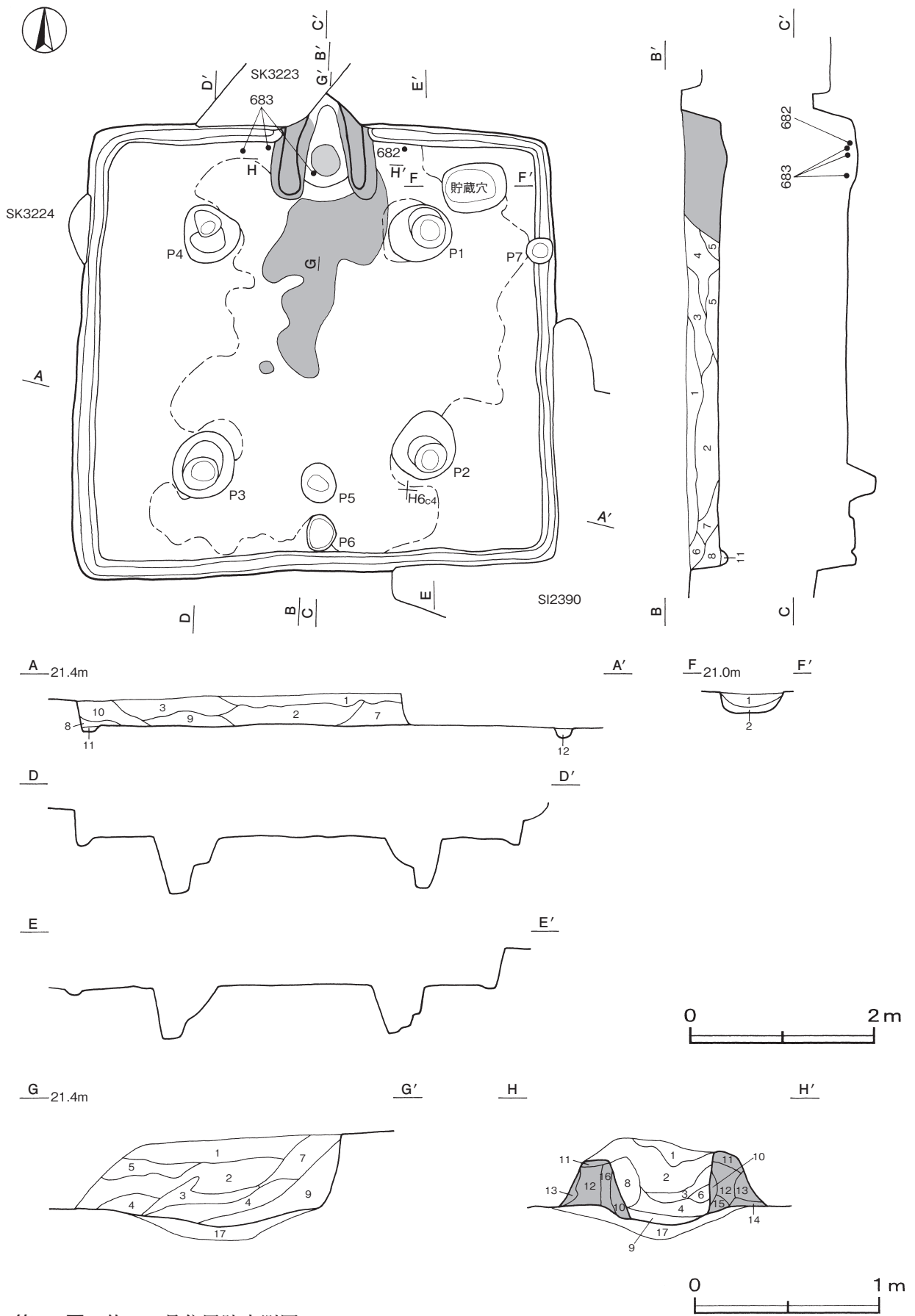
1 黒褐色	砂質粘土粒子中量、炭化物少量、ローム粒子微量	9 暗赤褐色	炭化粒子中量、焼土粒子少量、砂質粘土粒子微量
2 にぶい黄褐色	砂質粘土粒子中量、ローム粒子微量	10 暗赤褐色	焼土粒子中量、砂質粘土粒子少量
3 暗赤褐色	焼土粒子・灰中量、砂質粘土粒子少量、ローム粒子微量	11 黄褐色	砂質粘土粒子多量
4 極暗褐色	ロームブロック・焼土ブロック・砂質粘土粒子少量	12 黄褐色	砂質粘土粒子中量、焼土ブロック少量
5 黒褐色	砂質粘土粒子中量、炭化粒子少量、ローム粒子微量	13 褐色	ローム粒子・砂質粘土粒子中量
6 黒色	ロームブロック中量、焼土粒子少量	14 にぶい黄褐色	砂質粘土粒子多量
7 極暗褐色	ロームブロック・焼土粒子・砂質粘土粒子少量	15 暗褐色	ローム粒子中量、焼土粒子少量
8 極暗赤褐色	砂質粘土粒子中量、焼土粒子少量	16 暗赤褐色	焼土粒子・砂質粘土粒子中量、ローム粒子少量
		17 暗褐色	ローム粒子中量、焼土ブロック少量

ピット 7か所。P1～P4は深さ54～60cmで、主柱穴である。P5・P6は深さ34cm・6cmで、南壁際の中央部に位置していることから、出入り口施設に伴うピットと考えられる。P7は深さ21cmで、性格は不明である。

貯蔵穴 北東コーナー部に位置している。長軸70cm、短軸52cmの隅丸長方形で、深さは29cmである。底面は平坦で、壁は外傾して立ち上がっている。覆土は人為堆積の状況を示している。

貯蔵穴土層解説

1 暗褐色	ローム粒子中量、炭化粒子少量	2 暗褐色	ローム粒子中量
-------	----------------	-------	---------



第395图 第2389号住居跡実测图



第396図 第2389号住居跡出土遺物実測図

覆土 12層に分けられる。ロームや焼土を含み、ブロック状の堆積状況を示す人為堆積である。

土層解説

- | | | | |
|--------|------------------------------|--------|------------------------|
| 1 極暗褐色 | ロームブロック中量, 炭化物少量 | 7 極暗褐色 | ロームブロック中量 |
| 2 極暗褐色 | ロームブロック中量, 炭化物・焼土粒子少量 | 8 黒色 | ロームブロック中量, 炭化粒子少量 |
| 3 極暗褐色 | ロームブロック中量, 炭化物・焼土粒子・砂質粘土粒子少量 | 9 黒褐色 | ロームブロック中量, 焼土粒子・炭化粒子少量 |
| 4 黒褐色 | 炭化粒子・砂質粘土粒子中量, 焼土粒子少量 | 10 暗褐色 | ローム粒子中量 |
| 5 黒褐色 | 砂質粘土粒子中量, 炭化物少量, ローム粒子微量 | 11 褐色 | ローム粒子中量 |
| 6 暗褐色 | ローム粒子中量, 炭化粒子微量 | 12 褐色 | ロームブロック中量 |

遺物出土状況 土師器片383点(坏59, 甕類324), 須恵器片7点(坏2, 甕類5)が散在した状態で出土している。

682は竈の東側, 683は北壁際の床面からそれぞれ出土している。

所見 時期は, 出土土器から7世紀前葉と考えられる。

第2389号住居跡出土遺物観察表 (第396図)

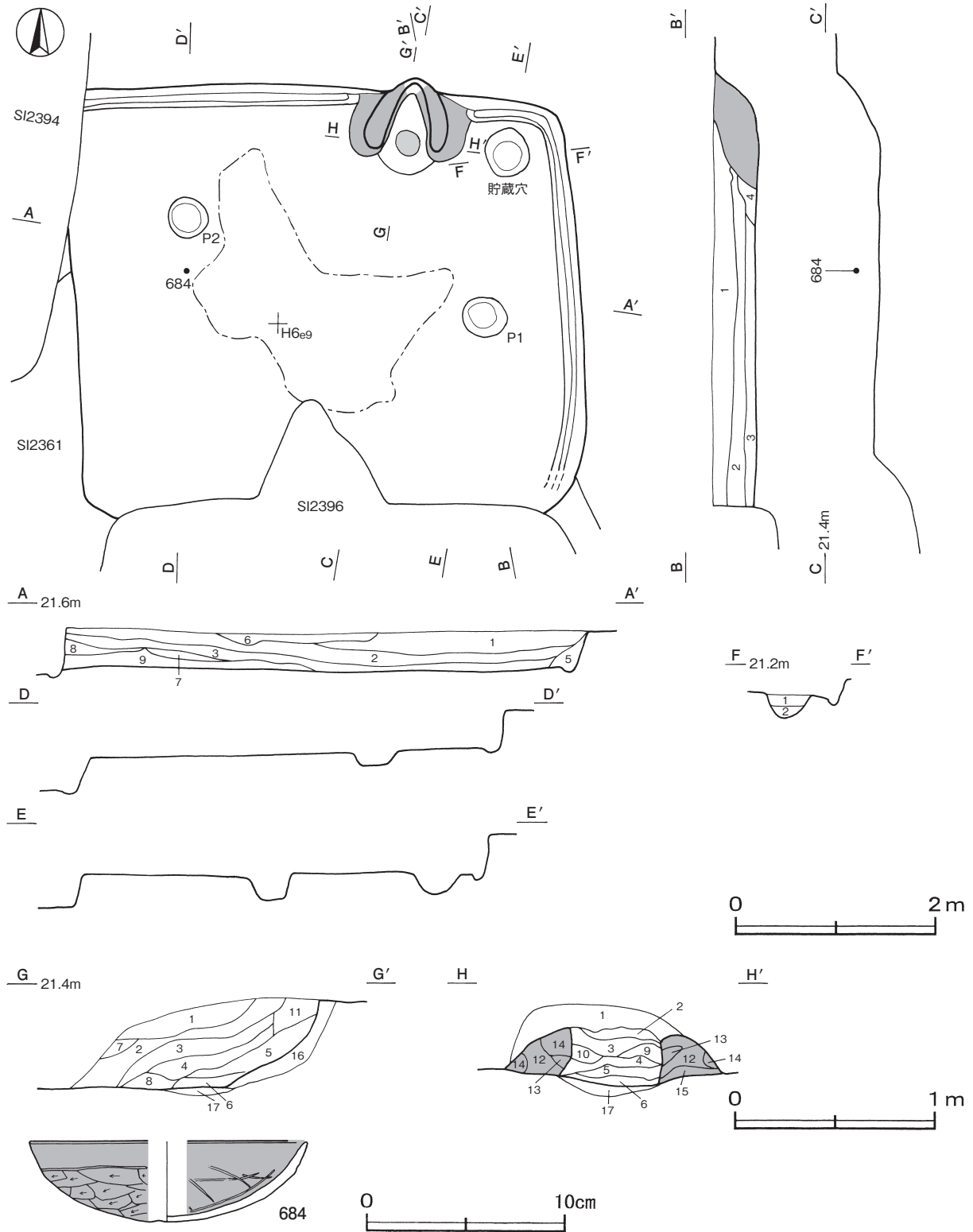
番号	種別	器種	口径	器高	底径	胎土	色調	焼成	手法の特徴	出土位置	備考
682	土師器	甕	18.4	20.6	6.2	長石・石英・雲母	にぶい褐	普通	口辺部内・外面横ナデ 体部外面ヘラ磨き 内面ヘラナデ	床面	100% PL141
683	土師器	甕	-	(31.2)	8.0	長石・石英・雲母	にぶい褐	普通	体部外面ヘラ磨き 内面ヘラナデ	床面	40%

第2395号住居跡（第397図）

位置 調査区中央部のH 6 d9区，標高21.5mほどの平坦な台地上に位置している。

重複関係 第2361号住居跡を掘り込み，第2394・2396号住居に掘り込まれている。

規模と形状 東西軸は5.08m，南北軸は4.03mだけが確認された。主軸方向はN-3°-Wである。壁高は40～42cmで，直立している。



第397図 第2395号住居跡・出土遺物実測図

床 ほぼ平坦で、中央部が踏み固められている。壁下には南側と西側を除いて、幅8～12cm、深さ4～5cmでU字状の断面を呈する壁溝が巡っている。

竈 北壁東寄りに付設されている。規模は焚口部から煙道部まで89cm、袖部幅116cmである。袖部は砂質粘土を主体とする第12～15層を積み上げて構築されている。火床部は床面とほぼ同じ高さを使用しており、火床面は火を受けて赤変硬化している。上部には灰層の第5層が堆積しており、層厚は10cmである。煙道部は壁外に9cm掘り込まれ、火床面から外傾して立ち上がっている。

竈土層解説

1 黒褐色	砂質粘土粒子少量、ローム粒子微量	10 黄褐色	砂質粘土粒子中量、焼土粒子・炭化粒子微量
2 にぶい黄褐色	砂質粘土粒子中量、ローム粒子微量	11 極暗褐色	砂質粘土粒子中量、ローム粒子・焼土粒子・炭化粒子少量
3 極暗褐色	砂質粘土粒子中量、焼土ブロック・ローム粒子・炭化粒子少量	12 にぶい黄褐色	砂質粘土粒子多量
4 極暗赤褐色	焼土粒子・炭化粒子・砂質粘土粒子中量	13 暗赤褐色	焼土粒子・砂質粘土粒子中量
5 灰白色	灰多量、焼土ブロック微量	14 暗褐色	砂質粘土粒子多量、ローム粒子少量
6 明赤褐色	焼土粒子多量	15 暗褐色	砂質粘土粒子中量、焼土粒子少量
7 黒褐色	砂質粘土粒子中量、ローム粒子少量	16 暗赤褐色	ローム粒子中量、焼土粒子少量
8 極暗褐色	炭化物中量、ロームブロック・焼土粒子少量	17 極暗赤褐色	焼土ブロック中量、ローム粒子微量
9 暗赤褐色	焼土粒子・砂質粘土粒子中量、ローム粒子微量		

ピット 2か所。P1・P2は深さ22cm・14cmで、性格は不明である。

貯蔵穴 北東コーナー部に位置している。長径50cm、短径46cmの円形で、深さは22cmである。底面は皿状で、壁は外傾して立ち上がっている。覆土は人為堆積の状況を示している。

貯蔵穴土層解説

1 極暗褐色	ロームブロック少量	2 暗褐色	ローム粒子中量
--------	-----------	-------	---------

覆土 9層に分けられる。レンズ状の堆積状況を示す自然堆積である。

土層解説

1 黒褐色	ロームブロック・焼土ブロック・炭化粒子微量	6 極暗褐色	炭化粒子少量、ロームブロック微量
2 黒褐色	ロームブロック・焼土ブロック・炭化物微量	7 暗褐色	ロームブロック・焼土ブロック・炭化粒子微量
3 黒褐色	ロームブロック・焼土粒子・炭化粒子微量	8 暗褐色	ロームブロック少量、炭化粒子微量
4 黒褐色	ロームブロック・炭化粒子微量	9 暗褐色	ロームブロック少量、焼土粒子微量
5 黒褐色	ローム粒子・焼土粒子微量		

遺物出土状況 土師器片539点（坏52、椀1、甕類486）が散在した状態で出土している。684は西側の覆土中層から出土している。

所見 時期は、出土土器から6世紀後葉と考えられる。

第2395号住居跡出土遺物観察表（第397図）

番号	種別	器種	口径	器高	底径	胎土	色調	焼成	手法の特徴	出土位置	備考
684	土師器	坏	[13.8]	4.0	-	長石・雲母・赤色粒子	にぶい赤褐	普通	口辺部内・外面横ナデ 体部外面へラ削り内面へラ磨き	中層	40% PL140

第2397号住居跡（第398図）

位置 調査区中央部のH6f9区、標高21.0mほどの平坦な台地上に位置している。

重複関係 第2361号住居跡を掘り込み、第2396号住居、第3235・3265号土坑、第273号溝に掘り込まれている。

規模と形状 長軸4.88m、短軸4.79mの方形で、主軸方向はN-21°-Wである。壁高は12～28cmで、外傾して立ち上がっている。

床 ほぼ平坦で、中央部が踏み固められている。

ピット 2か所。P1は深さ21cmで、南壁際に位置していることから、出入り口施設に伴うピットと考えられる。P2は深さ20cmで、性格は不明である。

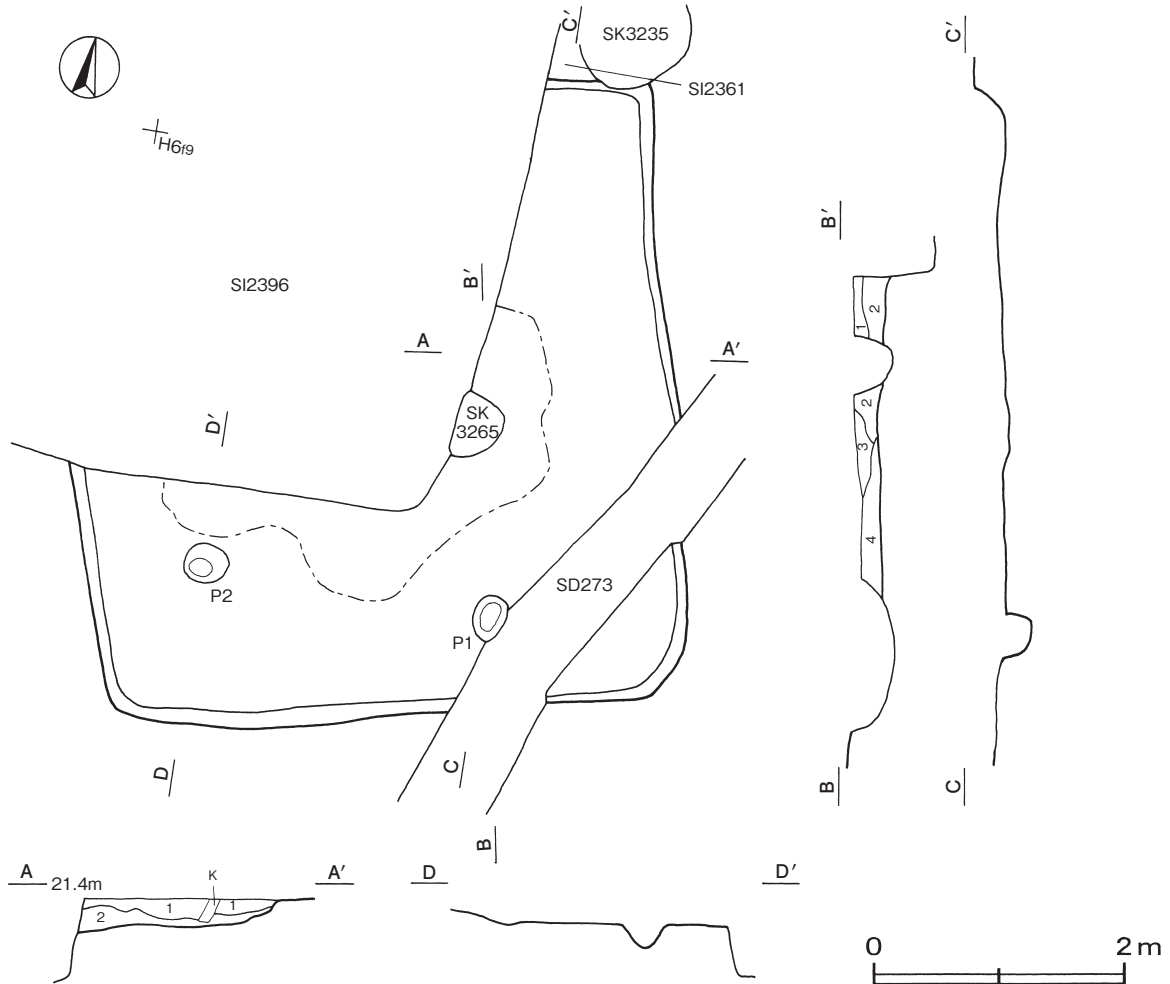
覆土 4層に分けられる。各層にロームブロックを含む人為堆積である。

土層解説

- | | | | |
|--------|-----------|--------|-------------------|
| 1 極暗褐色 | ロームブロック中量 | 3 黒褐色 | ロームブロック中量, 炭化物少量 |
| 2 暗褐色 | ロームブロック中量 | 4 極暗褐色 | ロームブロック中量, 焼土粒子微量 |

遺物出土状況 土師器片152点(坏17, 甕類135)が出土しているが、いずれも細片である。

所見 時期は、重複関係と出土土器から6世紀後葉と考えられる。



第398図 第2397号住居跡実測図

第2443号住居跡 (第399図)

位置 調査区中央部のH 6j4区, 標高21.5mほどの平坦な台地上に位置している。

重複関係 第2444・2476号住居, 第3614・3615号土坑に掘り込まれている。

規模と形状 東側部分は調査区域外に延びているため, 長軸6.00m, 短軸は3.30mが確認された。主軸方向はN-27°-Wである。壁高は42~52cmで, ほぼ直立している。

床 ほぼ平坦で, 中央部が踏み固められている。壁下には幅16~22cm, 深さ5~12cmでU字状の断面を呈する壁溝が巡っている。

ピット 4か所。P1・P2は深さ52cm・66cmで, 主柱穴である。P3は深さ40cmで, 南壁際の中央部に位置していることから, 出入口施設に伴うピットと考えられる。P4は深さ22cmで, 性格は不明である。

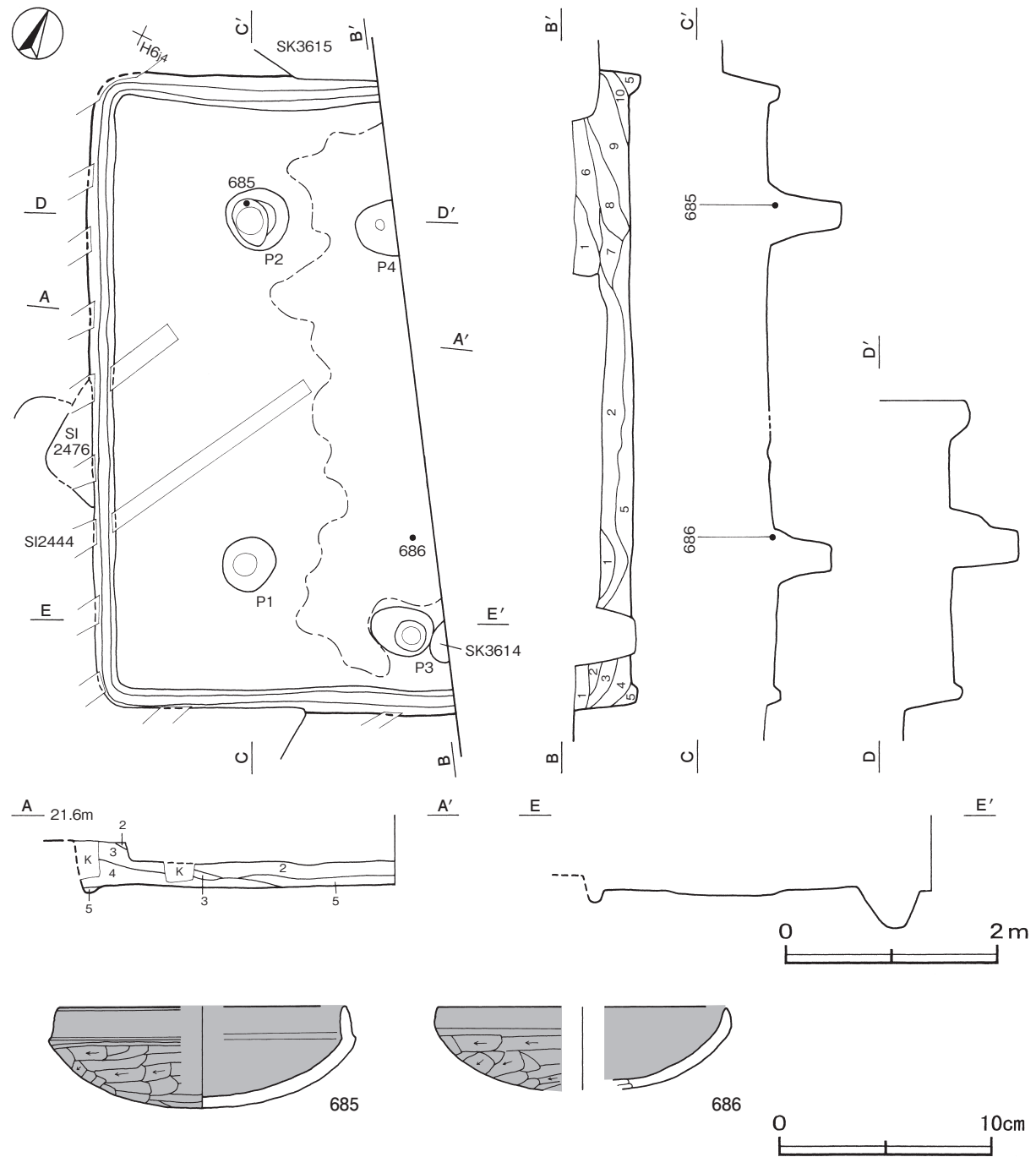
覆土 10層に分けられる。各層にロームを含む人為堆積である。

土層解説

- | | | | |
|-------|-------------------|----------|--------------------------------|
| 1 褐色 | ロームブロック少量, 炭化粒子微量 | 7 褐色 | ローム粒子中量, 焼土粒子・炭化粒子微量 |
| 2 褐色 | ローム粒子少量, 炭化粒子微量 | 8 にぶい褐色 | ローム粒子・砂質粘土粒子中量, 焼土粒子少量 |
| 3 暗褐色 | ローム粒子微量 | 9 にぶい褐色 | 砂質粘土粒子中量, ローム粒子少量, 焼土粒子・炭化粒子微量 |
| 4 暗褐色 | ローム粒子少量, 炭化粒子微量 | 10 にぶい褐色 | ローム粒子・砂質粘土粒子少量, 炭化粒子微量 |
| 5 褐色 | ローム粒子中量, 焼土粒子微量 | | |
| 6 褐色 | ローム粒子・砂質粘土粒子少量 | | |

遺物出土状況 土師器片170点（坏37, 甕類133）が出土している。685はP2の覆土上層, 686は南部の覆土下層からそれぞれ出土している。

所見 時期は, 出土土器から6世紀後葉と考えられる。



第399図 第2443号住居跡・出土遺物実測図

第2443号住居跡出土遺物観察表（第399図）

番号	種別	器種	口径	器高	底径	胎土	色調	焼成	手法の特徴	出土位置	備考
685	土師器	坏	[13.4]	4.8	-	長石・石英・雲母	褐灰	普通	口辺部内・外面横ナデ 体部外面へラ削り	P 2 上層	40%
686	土師器	坏	[13.5]	(3.9)	-	長石・赤色粒子	褐灰	普通	口辺部内・外面横ナデ 体部外面へラ削り	下層	30%

第2445号住居跡（第400・401図）

位置 調査区中央部のH 6 h2区、標高21.5mほどの平坦な台地上に位置している。

重複関係 第2446号住居跡を掘り込み、第2447号住居に掘り込まれている。

規模と形状 長軸6.68m、短軸6.29mの方形で、主軸方向はN-19°-Wである。壁高は42～50cmで、ほぼ直立している。

床 ほぼ平坦で、中央部が踏み固められている。壁下には幅18～25cm、深さ5～9cmでU字状の断面を呈する壁溝が巡っている。

竈 2か所。竈1は北壁中央部に付設されている。規模は焚口部から煙道部まで166cmで、袖部幅128cmである。袖部は砂質粘土を主体とする第10～25層を積み上げて構築されている。火床部は床面から13cmくぼんでおり、火床面は火を受けて赤変硬化している。煙道部は壁外に20cm掘り込まれ、火床面から直立している。奥壁部は砂質粘土を含む第26～28層を貼り付けて補強されている。竈2は北壁中央部やや東寄りに付設されている。煙道部は壁外に50cm掘り込まれ、火床面から外傾して立ち上がっている。竈の遺存状況から、竈2から竈1へ作り替えられている。

竈1土層解説

1 灰 褐色	砂質粘土粒子少量、ローム粒子・焼土粒子微量	16 褐色	ローム粒子中量、焼土粒子・炭化粒子・砂質粘土粒子少量
2 にぶい褐色	砂質粘土粒子中量、焼土粒子少量、ローム粒子微量	17 暗赤褐色	焼土粒子・炭化粒子少量、ローム粒子・砂質粘土粒子微量
3 にぶい橙色	砂質粘土粒子多量、焼土ブロック少量	18 にぶい赤褐色	砂質粘土粒子中量、焼土粒子・炭化粒子少量
4 にぶい赤褐色	焼土粒子・砂質粘土粒子中量、炭化物少量	19 褐色	砂質粘土粒子中量、ロームブロック少量
5 赤褐色	焼土粒子多量、炭化物少量、砂質粘土粒子微量	20 褐色	砂質粘土粒子中量、焼土ブロック少量
6 極暗赤褐色	炭化粒子・砂質粘土粒子中量、焼土粒子微量	21 暗赤褐色	焼土粒子・砂質粘土粒子中量、炭化粒子微量
7 赤褐色	砂質粘土粒子中量、焼土粒子・炭化粒子少量	22 褐色	焼土粒子多量、ローム粒子少量
8 褐色	砂質粘土粒子少量、ローム粒子・焼土粒子微量	23 暗褐色	砂質粘土粒子中量、焼土粒子少量、炭化粒子微量
9 極暗褐色	焼土粒子少量、ローム粒子・炭化粒子微量	24 暗赤褐色	焼土ブロック・炭化粒子少量、砂質粘土粒子微量
10 褐色	砂質粘土粒子多量、焼土粒子・炭化粒子微量	25 褐色	砂質粘土粒子中量、ローム粒子・焼土粒子少量、炭化粒子微量
11 暗褐色	砂質粘土粒子多量、焼土粒子・炭化粒子微量	26 暗褐色	砂質粘土粒子中量、焼土ブロック・炭化物微量
12 暗褐色	砂質粘土粒子多量、焼土粒子少量	27 暗褐色	焼土粒子・炭化粒子・砂質粘土粒子少量
13 にぶい黄褐色	砂質粘土粒子中量、焼土粒子・炭化粒子少量、ローム粒子微量	28 極暗赤褐色	焼土粒子少量、炭化粒子・砂質粘土粒子微量
14 暗赤褐色	炭化粒子多量、焼土ブロック・砂質粘土粒子微量	29 暗褐色	炭化粒子少量、ロームブロック・焼土ブロック微量
15 褐色	砂質粘土粒子多量、ローム粒子・焼土粒子・炭化粒子微量		

竈2土層解説

1 褐色	ローム粒子中量、砂質粘土粒子少量、焼土粒子微量	4 赤褐色	砂質粘土粒子中量、ローム粒子少量、焼土粒子微量
2 にぶい赤褐色	ローム粒子・焼土粒子・砂質粘土粒子少量	5 褐色	ローム粒子中量、焼土粒子・砂質粘土粒子少量
3 明褐色	ロームブロック中量		

ピット 5か所。P 1～P 3は深さ57～58cmで、主柱穴である。P 4は深さ43cmで、南壁際の中央部に位置していることから、出入り口施設に伴うピットと考えられる。P 5は深さ30cmで、性格は不明である。

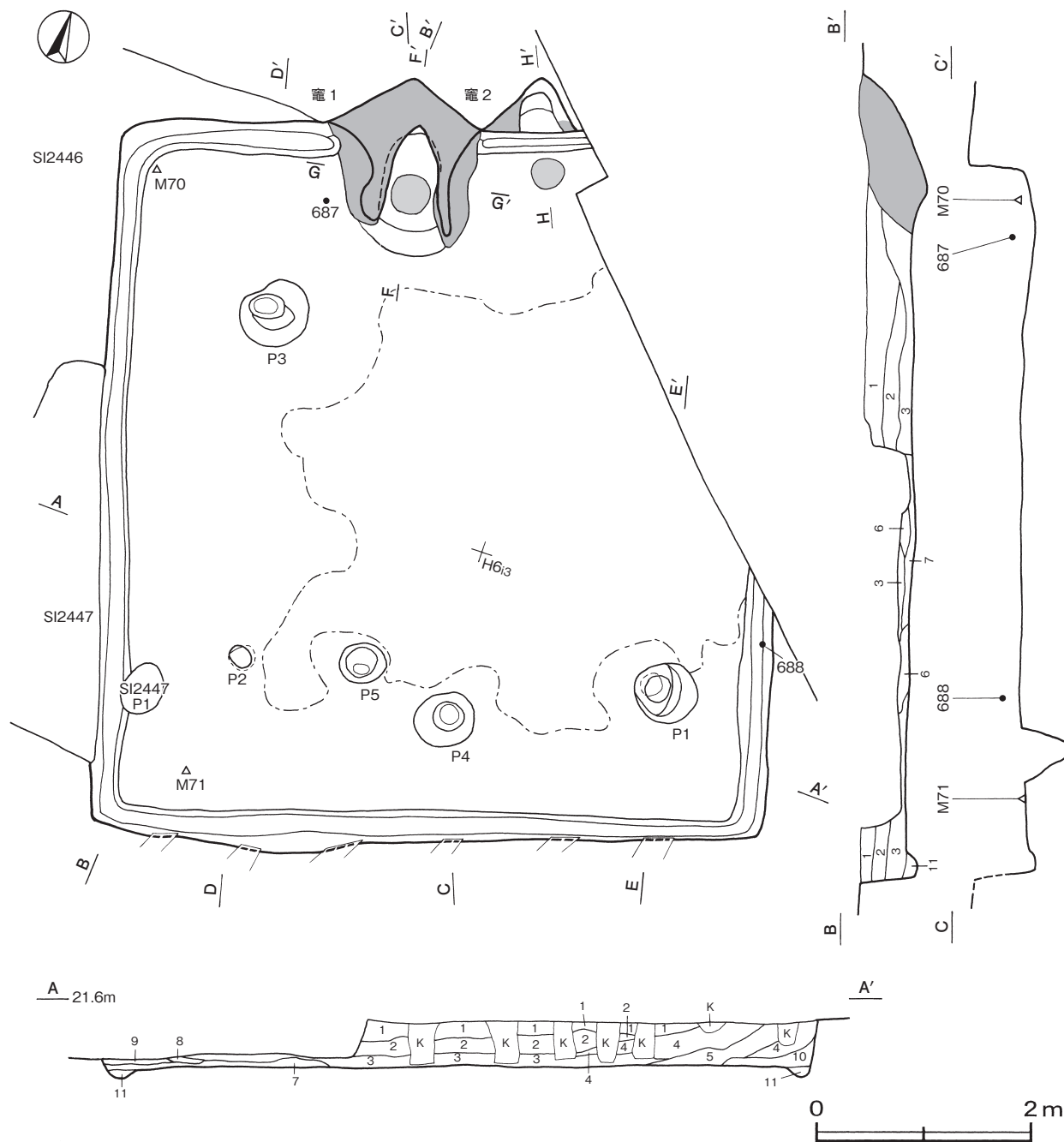
覆土 11層に分けられる。各層にロームの粒子やブロック、焼土ブロックを含む人為堆積である。

土層解説

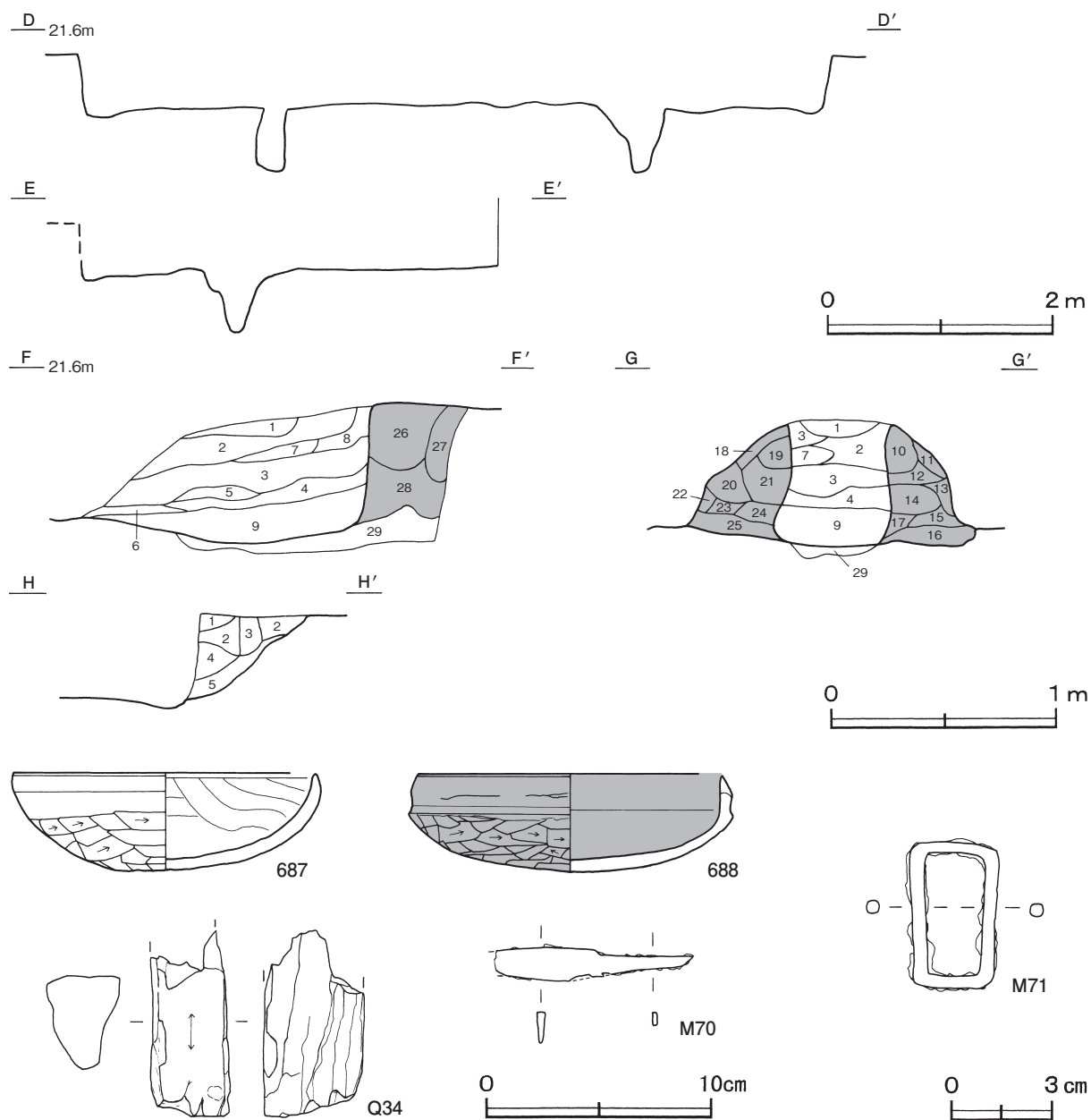
- | | | | |
|-------|--------------------------|--------|---------------------|
| 1 黒褐色 | ローム粒子少量, 焼土ブロック・炭化粒子微量 | 7 黒褐色 | ロームブロック・焼土ブロック微量 |
| 2 黒褐色 | ロームブロック・焼土ブロック微量 | 8 灰褐色 | 砂質粘土粒子少量, ロームブロック微量 |
| 3 暗褐色 | 焼土粒子少量, ロームブロック・炭化物微量 | 9 暗褐色 | ローム粒子・焼土粒子少量 |
| 4 褐色 | ロームブロック中量 | 10 暗褐色 | ローム粒子中量 |
| 5 暗褐色 | 砂質粘土粒子少量, ロームブロック・炭化粒子微量 | 11 黒褐色 | ローム粒子少量, 炭化粒子微量 |
| 6 暗褐色 | ロームブロック少量, 焼土ブロック微量 | | |

遺物出土状況 土師器片589点(坏98, 高坏1, 甕類489, 甌1), 石器1点(砥石), 鉄製品2点(刀子, 鉸具)が散在した状態で出土している。M71は南西コーナー部の床面から出土しており, 廃絶時に遺棄されたものと考えられる。687は竈1周辺, 688は東壁際, M70は北西コーナー部の覆土下層からそれぞれ出土している。

所見 時期は, 出土土器から7世紀前葉と考えられる。



第400図 第2445号住居跡実測図



第401図 第2445号住居跡・出土遺物実測図

第2445号住居跡出土遺物観察表（第401図）

番号	種別	器種	口径	器高	底径	胎土	色調	焼成	手法の特徴	出土位置	備考
687	土師器	坏	13.4	4.3	-	長石・石英	橙	普通	口辺部内・外面横ナデ 体部外面へラ削り	下層	100% PL143
688	土師器	坏	13.5	4.3	-	長石・石英・雲母	黒	普通	口辺部内・外面横ナデ 体部外面へラ削り 輪積み痕	下層	60%

番号	器種	長さ	幅	厚さ	重量	材質	特徴	出土位置	備考
Q 34	砥石	(8.2)	3.1	4.5	(166.5)	凝灰岩	砥面一面	覆土中	

番号	器種	長さ	幅	厚さ	重量	材質	特徴	出土位置	備考
M 70	刀子	(8.9)	1.4	0.4	(12.0)	鉄	刃部欠損 断面三角形 片閃	下層	
M 71	鉸具	4.3	2.7	0.4	6.5	鉄	断面円形 長方形の基部	床面	

第2446号住居跡（第402図）

位置 調査区中央部のH 6 h2区，標高21.5mほどの平坦な台地上に位置している。

重複関係 第3793号土坑を掘り込み，第2445・2447号住居，第345・346号掘立柱建物に掘り込まれている。

規模と形状 長軸5.04m，短軸5.03mの方形と推定される。主軸方向はN - 4° - Eである。壁高は37～47cmで，ほぼ直立している。

床 ほぼ平坦である。壁下には幅12～14cm，深さ6～7cmでU字状の断面を呈する壁溝が確認されている。

ピット 4か所。P 1～P 4は深さ58～74cmで，支柱穴である。

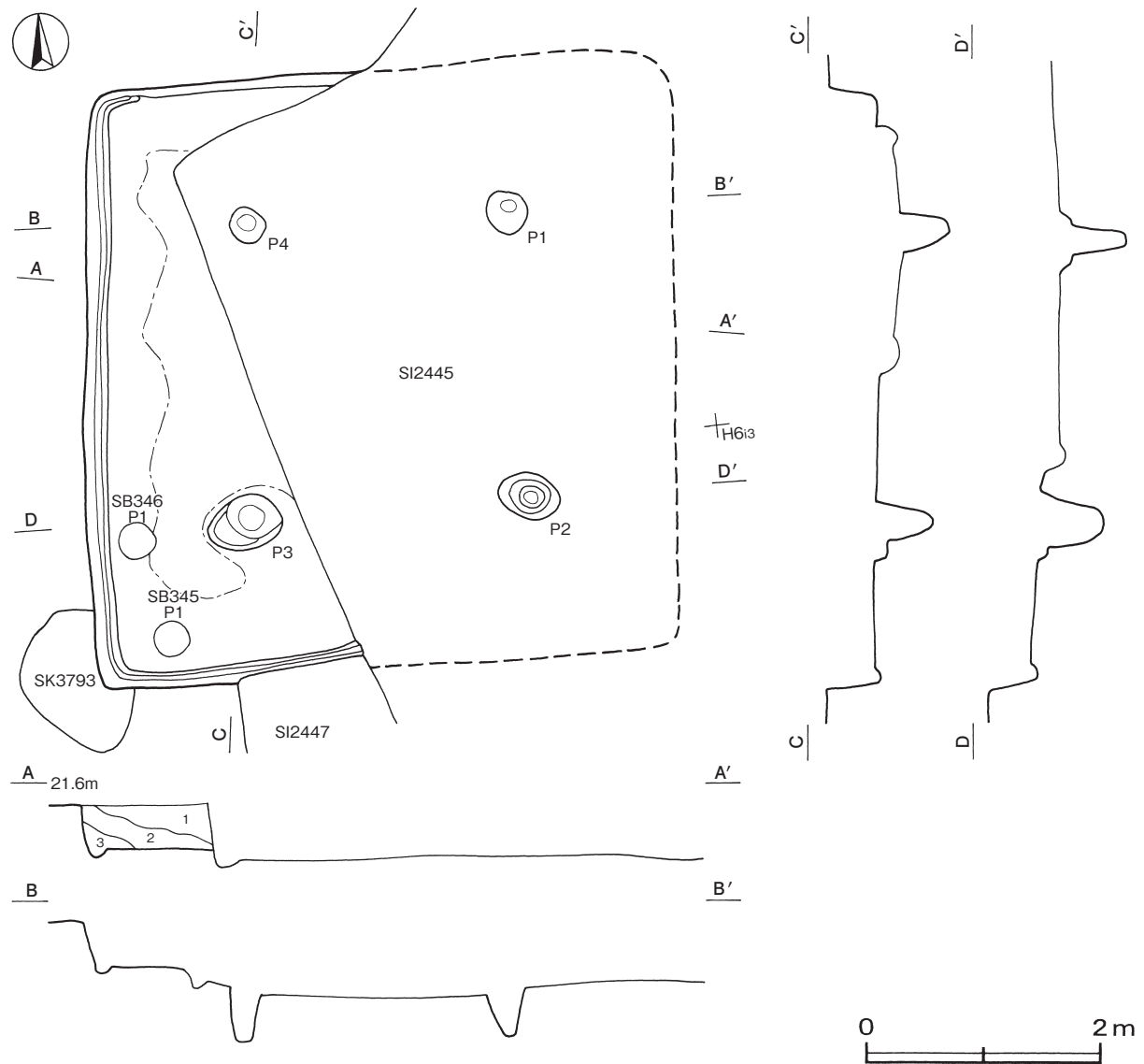
覆土 3層に分けられる。レンズ状の堆積状況を示す自然堆積である。

土層解説

- | | |
|----------------------|----------------------|
| 1 暗褐色 ロームブロック・焼土粒子微量 | 3 暗褐色 ローム粒子・焼土ブロック微量 |
| 2 暗褐色 ロームブロック微量 | |

遺物出土状況 土師器片79点（坏18，甕類61）が出土しているが，ほとんどが細片である。

所見 時期は，重複関係や出土土器から6世紀後葉と考えられる。



第402図 第2446号住居跡実測図

第2448号住居跡（第403・404図）

位置 調査区中央部のH 6 f1区，標高21.5mほどの平坦な台地上に位置している。

規模と形状 中央部が調査区域外となっている。長軸4.55m，短軸4.29mの方形で，主軸方向はN-1°-Eである。壁高は18～31cmで，外傾して立ち上がっている。

床 ほほ平坦で，南側に硬化面が認められる。壁下には幅22～27cm，深さ7～8cmでU字状の断面を呈する壁溝が確認されている。

竈 北壁中央部に付設されており，左袖部は調査区域外に延びている。規模は焚口部から煙道部まで44cmである。袖部は砂質粘土を主体とする第1・2層で構築されている。火床部は床面から13cmくぼんでおり，火床面は火を受けて赤変硬化している。煙道部は壁外に12cm掘り込まれている。

竈土層解説

- 1 赤褐色 砂質粘土粒子多量
- 2 橙色 砂質粘土粒子多量，焼土粒子微量

ピット 3か所。P1は深さ60cmで，支柱穴である。P2は深さ27cmで，南壁際の中央部に位置していることから，出入口施設に伴うピットと考えられる。P3は深さ20cmで，性格は不明である。

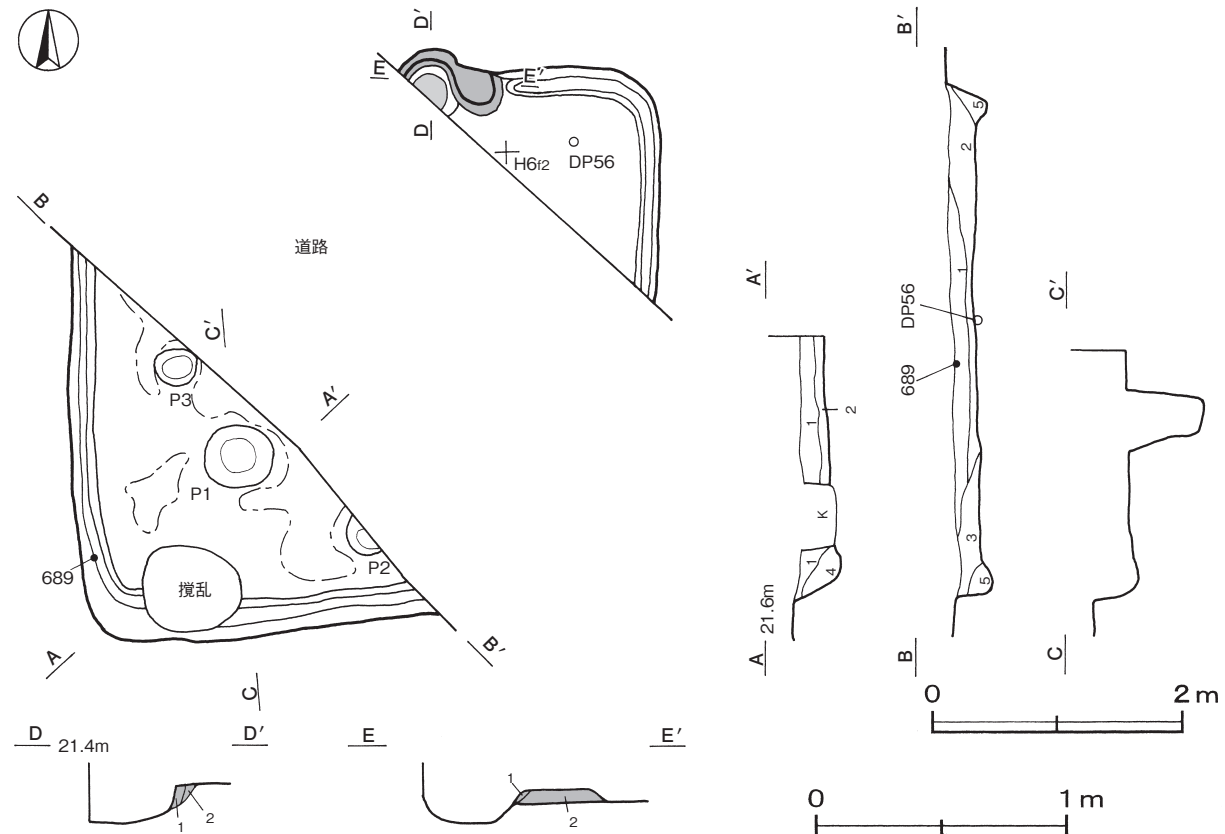
覆土 5層に分けられる。レンズ状の堆積状況を示す自然堆積である。

土層解説

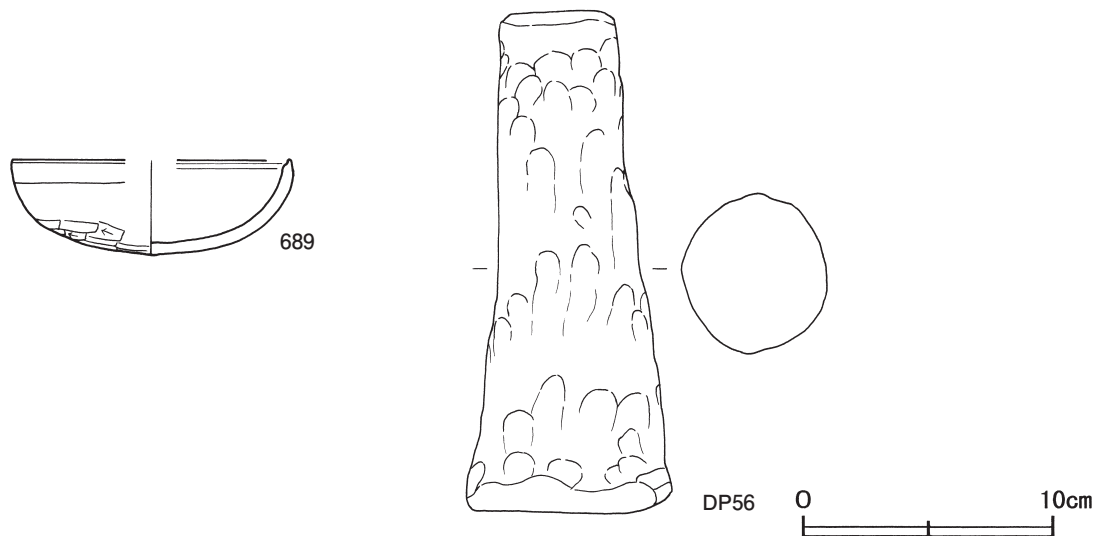
- 1 暗褐色 ロームブロック・焼土粒子少量，炭化粒子微量
- 2 暗褐色 ロームブロック微量
- 3 暗褐色 ロームブロック・焼土ブロック・炭化粒子微量
- 4 黒褐色 ロームブロック微量
- 5 褐色 ローム粒子中量

遺物出土状況 土師器片129点（坏22，甕類107），土製品1点（支脚）が出土している。DP56は北東コーナー部の床面，689は南西コーナー部の覆土上層からそれぞれ出土している。

所見 時期は，出土土器から7世紀中葉と考えられる。



第403図 第2448号住居跡実測図



第404図 第2448号住居跡出土遺物実測図

第2448号住居跡出土遺物観察表（第404図）

番号	種別	器種	口径	器高	底径	胎土	色調	焼成	手法の特徴	出土位置	備考
689	土師器	坏	[11.0]	3.7	-	長石・石英	にぶい褐色	普通	口辺部内・外面横ナデ 体部外面ヘラ削り	上層	50%

番号	器種	高さ	最小径	最大径	重量	胎土	特徴	出土位置	備考
DP56	支脚	20.0	4.6	8.2	1003.5	土（長石）	ナデ 指頭痕 にぶい黄橙色	床面	PL160

第2449号住居跡（第405図）

位置 調査区中央部のH 5 f0区，標高21.5mほどの平坦な台地上に位置している。

規模と形状 長軸3.70m，短軸3.60mの方形で，主軸方向はN - 6° - Eである。壁高は20～32cmで，ほぼ直立している。

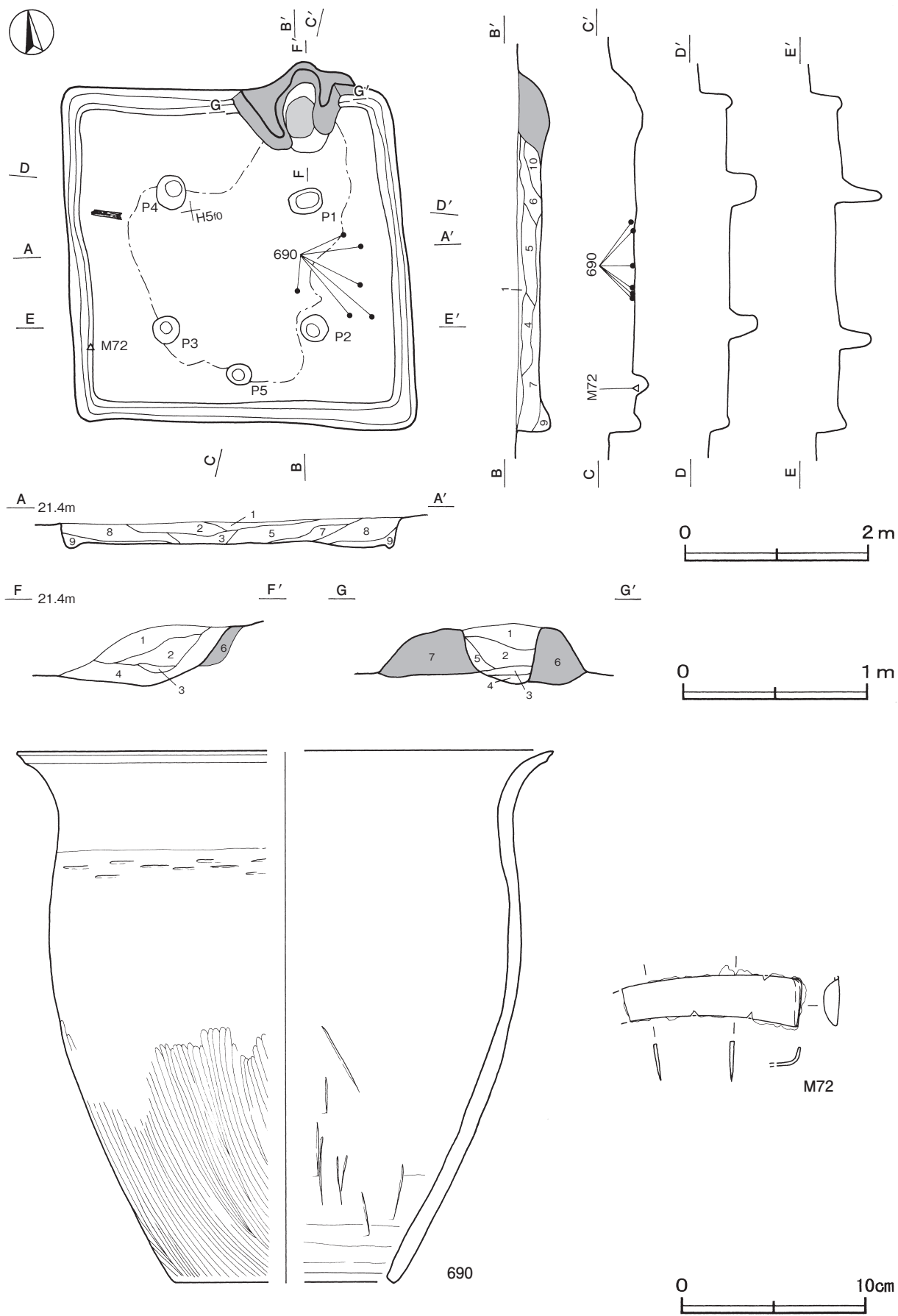
床 ほぼ平坦で，竈前面から中央部にかけて踏み固められている。壁下には幅13～20cm，深さ2～10cmでU字状の断面を呈する壁溝が巡っている。また，西壁際の床面から炭化材が検出されている。

竈 北壁東寄りに付設されている。規模は焚口部から煙道部まで92cm，袖部幅108cmである。袖部は砂質粘土を主体とする第6・7層を積み上げて構築されている。火床部は床面から16cmくぼんでおり，火床面は赤変している。煙道部は壁外に24cm掘り込まれ，火床面から外傾して立ち上がっている。なお，第3層は天井部の崩落土層である。

竈土層解説

- | | | | |
|----------|-------------------------------|---------|------------------------|
| 1 暗褐色 | 焼土ブロック・ローム粒子少量，炭化物・砂質粘土粒子微量 | 5 にぶい褐色 | 砂質粘土粒子多量，焼土粒子微量 |
| 2 にぶい赤褐色 | 焼土粒子・砂質粘土粒子中量，炭化粒子少量 | 6 浅黄橙色 | 砂質粘土粒子多量，ロームブロック中量 |
| 3 暗赤褐色 | 焼土ブロック・炭化物・ローム粒子微量 | 7 黒褐色 | 砂質粘土粒子中量，焼土ブロック・炭化粒子微量 |
| 4 灰褐色 | 焼土ブロック・砂質粘土粒子少量，ロームブロック・炭化物微量 | | |

ピット 5か所。P 1～P 4は深さ26～43cmで，支柱穴である。P 5は深さ16cmで，南壁際の中央部に位置していることから，出入り口施設に伴うピットと考えられる。



第405图 第2449号住居跡・出土遺物実測図

覆土 10層に分けられる。各層にロームを含む人為堆積である。

土層解説

- | | | | |
|-------|---------------------------------|--------|-------------------------------|
| 1 暗褐色 | ローム粒子少量, 焼土粒子・炭化粒子微量 | 6 灰褐色 | 砂質粘土粒子中量, 焼土ブロック・ローム粒子・炭化粒子微量 |
| 2 暗褐色 | ロームブロック少量, 炭化物・焼土粒子微量 | 7 暗褐色 | ローム粒子多量, 焼土ブロック・炭化物微量 |
| 3 灰褐色 | 砂質粘土粒子中量, ロームブロック・焼土ブロック・炭化粒子微量 | 8 黒褐色 | ローム粒子・焼土粒子少量, 炭化物微量 |
| 4 暗褐色 | ローム粒子中量, 炭化粒子微量 | 9 褐色 | ローム粒子中量, 炭化粒子微量 |
| 5 暗褐色 | ローム粒子中量, 焼土粒子微量 | 10 暗褐色 | ローム粒子中量 |

遺物出土状況 土師器片237点(坏48, 甕類162, 甗27), 土製品1点(支脚), 鉄製品1点(鎌)のほか, 鉄滓2点が出土している。690は東壁際の床面から破碎された状態で, M72は西壁際の床面からそれぞれ出土している。

所見 床面から炭化材が検出されている焼失住居である。時期は, 出土土器から6世紀後葉と考えられる。

第2449号住居跡出土遺物観察表(第405図)

番号	種別	器種	口径	器高	底径	胎土	色調	焼成	手法の特徴	出土位置	備考
690	土師器	甗	[29.0]	28.8	[12.0]	長石・石英・雲母	明赤褐	普通	口辺部内・外面横ナデ 体部外面ヘラ磨き 内面ヘラナデ	床面	40%

番号	器種	長さ	幅	厚さ	重量	材質	特徴	出土位置	備考
M72	鎌	(9.8)	2.8	0.2	(23.6)	鉄	柄付部残存	床面	PL163

第2450号住居跡(第406図)

位置 調査区西部のH5c6区, 標高21.0mほどの平坦な台地上に位置している。

規模と形状 北側部分は調査区域外に延びているため, 東西軸3.50m, 南北軸は2.10mだけが確認された。主軸方向はN-8°-Wと推定される。壁高は15cmで, ほぼ直立している。

床 ほぼ平坦で, 明確な硬化面は確認できない。

ピット 深さ35cmで, 主柱穴である。

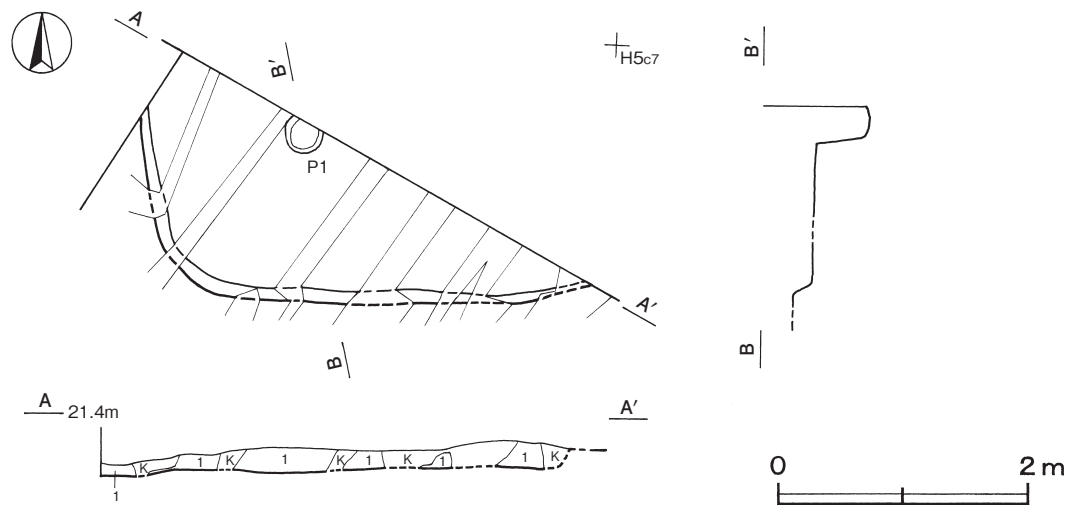
覆土 単一層である。ロームブロックを含む人為堆積である。

土層解説

- 1 暗褐色 ロームブロック少量, 焼土粒子微量

遺物出土状況 土師器片20点(坏4, 甕類16)が出土している。ほとんどが細片である。

所見 時期は, 出土土器から6世紀中葉と考えられる。



第406図 第2450号住居跡実測図

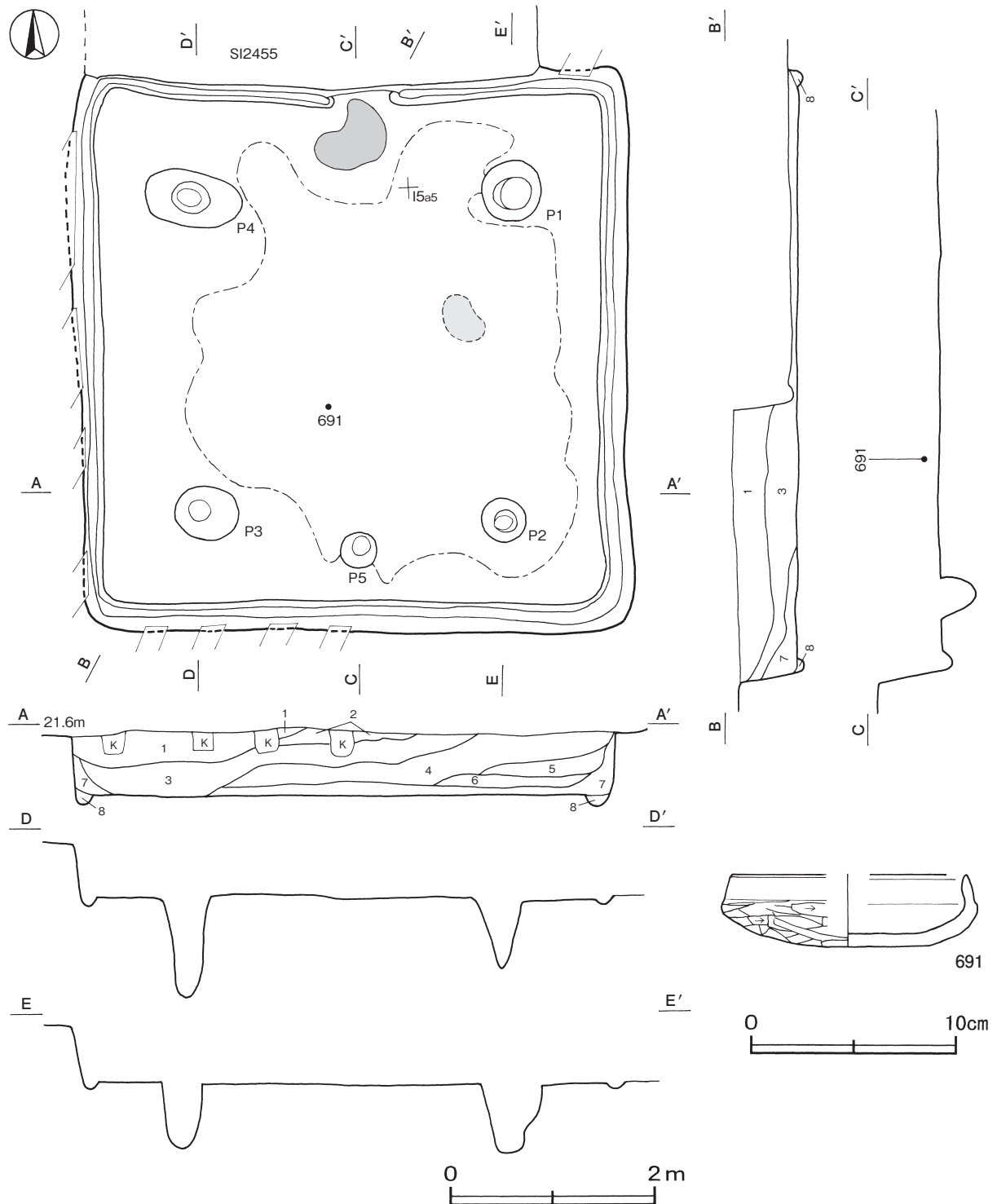
第2456号住居跡（第407図）

位置 調査区部の中央 I 5 a4区，標高21.5mほどの平坦な台地上に位置している。

重複関係 第2455号住居に掘り込まれている。

規模と形状 長軸5.50m，短軸5.42mの方形で，主軸方向はN-2°-Eである。壁高は50～61cmで，ほぼ直立している。

床 ほぼ平坦で，中央部が踏み固められている。壁下には幅16～20cm，深さ4～10cmでU字状の断面を呈する壁溝が巡っている。また，東側の床面から焼土が検出されている。



第407図 第2456号住居跡・出土遺物実測図

竈 北壁中央部に付設されている。第2455住居に掘り込まれており、火床面だけが検出されている。

ピット 5か所。P 1～P 4は深さ62～92cmで、主柱穴である。P 5は深さ35cmで、南壁際の中央部に位置していることから、出入口施設に伴うピットと考えられる。

覆土 8層に分けられる。各層にロームを含む人為堆積である。

土層解説

1	褐色	ローム粒子少量、焼土粒子・炭化粒子微量	5	褐色	ローム粒子・焼土粒子・炭化粒子微量
2	暗赤褐色	ローム粒子・焼土粒子少量、炭化粒子微量	6	暗褐色	ローム粒子少量、炭化粒子微量
3	褐色	ローム粒子中量、焼土ブロック微量	7	褐色	ローム粒子中量、焼土粒子微量
4	褐色	ローム粒子少量、炭化物・焼土粒子微量	8	黒褐色	ロームブロック微量

遺物出土状況 土師器片410点（坏58，高坏1，甕類351），須恵器片4点（坏1，甕類3）が出土している。691は中央部の覆土下層から出土している。

所見 時期は、出土土器から7世紀前葉と考えられる。

第2456号住居跡出土遺物観察表（第407図）

番号	種別	器種	口径	器高	底径	胎土	色調	焼成	手法の特徴	出土位置	備考
691	土師器	坏	[11.3]	3.6	-	長石・石英・雲母	明赤褐	普通	口辺部内・外面横ナデ 体部外面ヘラ削り	下層	70%

第2458号住居跡（第408～410図）

位置 調査区西部のI 5 d5区，標高21.5mほどの平坦な台地上に位置している。

規模と形状 長軸3.42m，短軸3.34mの方形で，主軸方向はN-96°-Eである。壁高は38cmで，ほぼ直立している。

床 ほぼ平坦で，竈前面から北東コーナー部にかけて踏み固められている。壁下には幅15～21cm，深さ3～8cmでU字状の断面を呈する壁溝が巡っている。また，北壁と南壁の壁下には壁柱穴が7か所検出されている。

竈 東壁北寄りに付設されている。規模は焚口部から煙道部まで69cm，袖部幅83cmである。袖部は砂質粘土を主体とする第6層を積み上げて構築されている。火床部は床面から6cmくぼんでおり，火床面は火を受けて赤変硬化している。煙道部は壁外に33cm掘り込まれ，火床面から外傾して立ち上がっている。第2・5層は天井部の崩落土層である。

竈土層解説

1	褐色	ローム粒子・焼土粒子・炭化粒子微量	4	暗褐色	ローム粒子・焼土粒子・炭化粒子微量
2	灰白色	砂質粘土粒子多量，焼土粒子微量	5	灰白色	砂質粘土粒子多量，焼土ブロック少量
3	赤褐色	焼土粒子・砂質粘土粒子多量	6	灰白色	砂質粘土粒子多量，焼土粒子少量

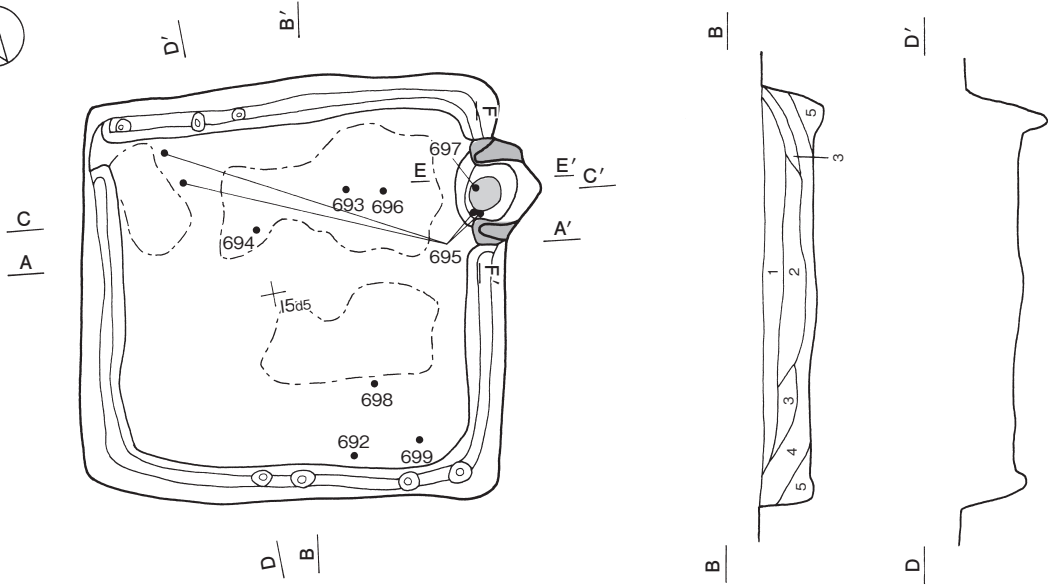
覆土 5層に分けられる。レンズ状の堆積状況を示す自然堆積である。

土層解説

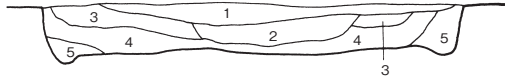
1	黒褐色	焼土粒子・炭化粒子微量	3	黒褐色	ローム粒子少量，炭化粒子微量
2	黒褐色	ロームブロック・焼土ブロック・炭化物・砂質粘土粒子中量	4	褐色	ロームブロック少量，焼土粒子・炭化粒子微量
			5	にぶい褐色	ローム粒子多量，炭化粒子微量

遺物出土状況 土師器片561点（坏67，甕類488，甗6），土製品1点（支脚）が散在した状態で出土している。692は南壁際，694は中央部，693・696は竈前面，698・699は南東コーナー部の覆土下層からそれぞれ出土している。695は竈内と北東コーナー部の覆土中層から下層にかけて出土した破片が接合したものである。いずれも廃絶後間もなく廃棄されたものと考えられる。

所見 時期は，出土土器から7世紀前葉と考えられる。



A 21.8m A'

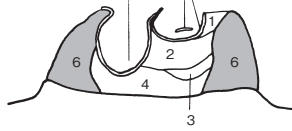
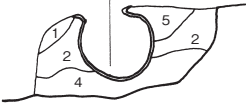


C 695 694 692 693 698 696 699 697 C'

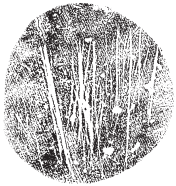
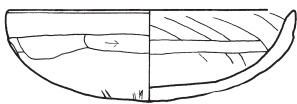


0 2m

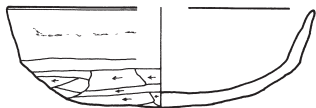
E 21.6m 697 E' F 697 695 F'



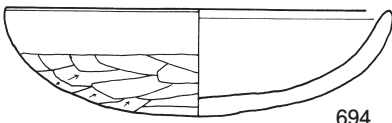
0 1m



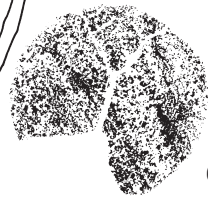
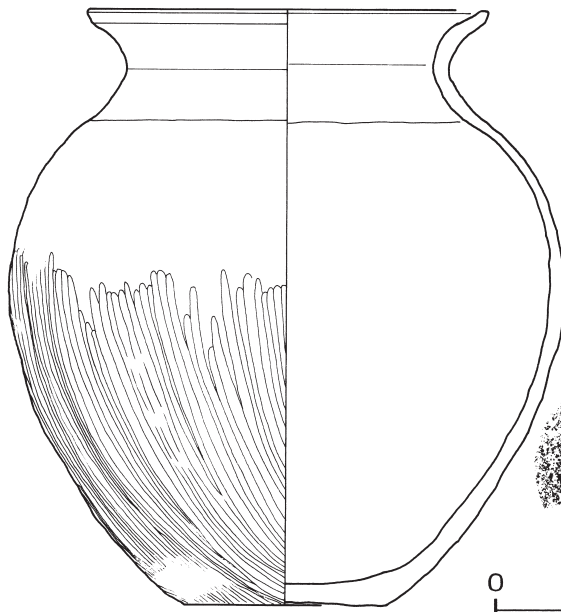
692



693



694



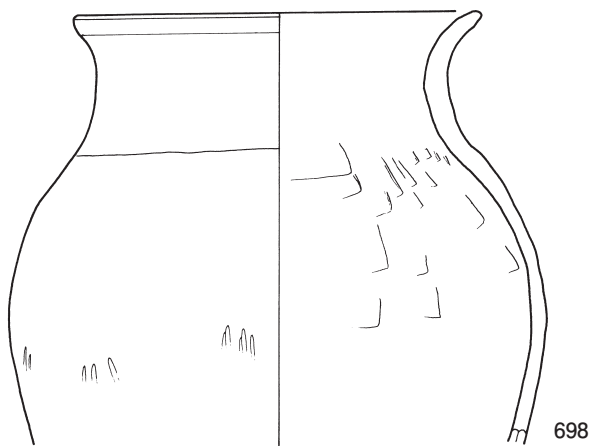
695

0 10cm

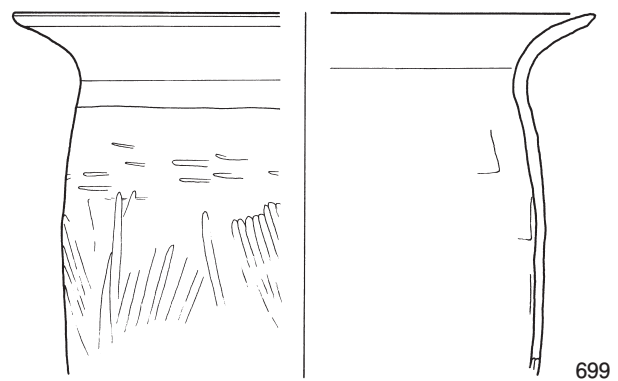
第408图 第2458号住居跡・出土遺物実測図



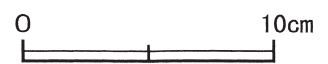
696



698



699



第409図 第2458号住居跡出土遺物実測図(1)



第410図 第2458号住居跡出土遺物実測図(2)

第2458号住居跡出土遺物観察表 (第408 ~ 410図)

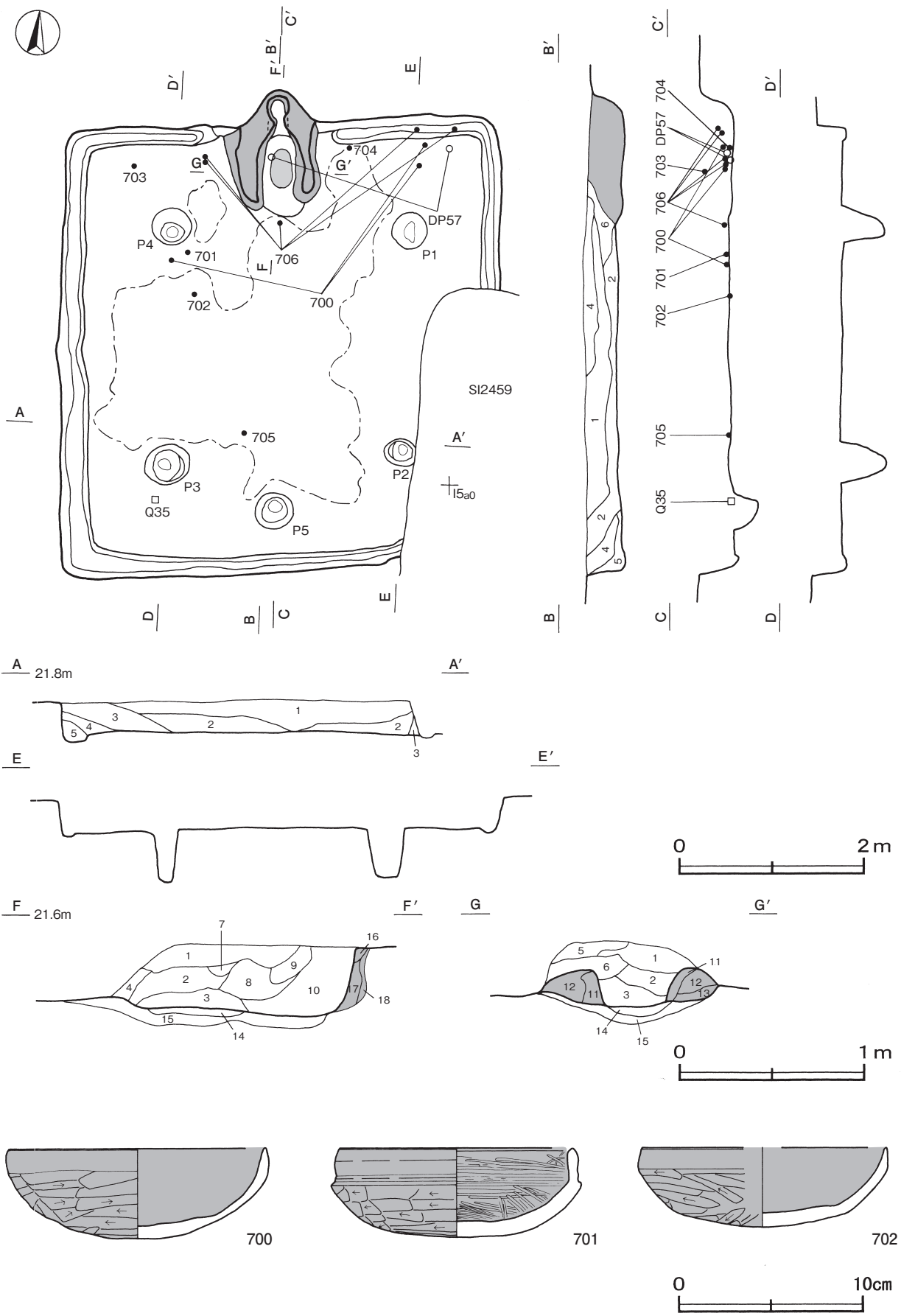
番号	種別	器種	口径	器高	底径	胎土	色調	焼成	手法の特徴	出土位置	備考
692	土師器	坏	11.4	3.6	-	長石・石英・赤色粒子	明赤褐	普通	口辺部内・外面横ナデ 体部外面ヘラ削り 底部研ぎ痕	下層	95% PL142 砥石転用
693	土師器	坏	[12.2]	4.0	-	長石・石英・赤色粒子	明赤褐	普通	口辺部内・外面横ナデ 体部外面ヘラ削り 後ヘラナデ	下層	50%
694	土師器	坏	15.3	4.3	-	長石・石英・雲母・赤色粒子	赤褐	普通	口辺部内・外面横ナデ 体部外面ヘラ削り	下層	60% PL142
695	土師器	甕	15.8	23.7	8.0	長石・石英・雲母	にぶい黄褐	普通	口辺部内・外面横ナデ 体部外面ヘラ磨き	中・下層	50%
696	土師器	甕	21.2	31.5	[9.4]	長石・石英・雲母・赤色粒子	橙	普通	口辺部内・外面横ナデ 体部外面ヘラ磨き 内面ヘラナデ 底部木葉痕	下層	75% PL142
697	土師器	甕	[31.6]	28.9	10.8	長石・石英・雲母・赤色粒子	にぶい褐	普通	口辺部内・外面横ナデ 体部外面ヘラ磨き 内面ヘラナデ 底部木葉痕	下層	55%
698	土師器	甕	16.0	(17.2)	-	長石・石英・雲母・赤色粒子	橙	普通	口辺部内・外面横ナデ 体部外面ヘラ磨き 内面ヘラナデ	下層	30%
699	土師器	甕	[23.1]	(14.4)	-	長石・石英・雲母	赤褐	普通	口辺部内・外面横ナデ 体部外面ヘラ磨き 内面ヘラナデ	下層	20%

第2460号住居跡 (第411・412図)

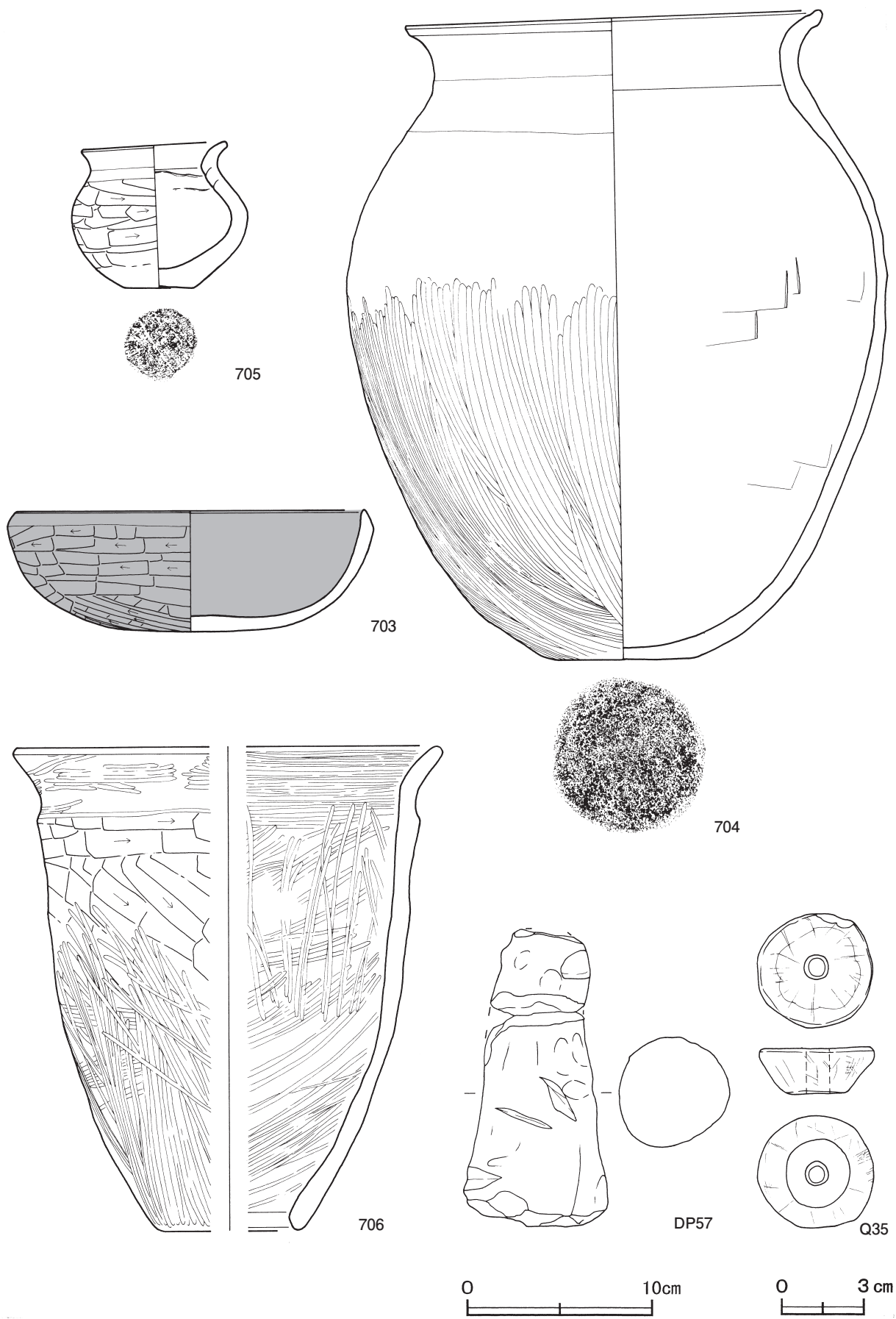
位置 調査区中央部のH 5 j9区, 標高21.5mほどの平坦な台地上に位置している。

重複関係 第2459号住居に掘り込まれている。

規模と形状 長軸4.82m, 短軸4.76mの方形で, 主軸方向はN - 1° - Eである。壁高は26 ~ 38cmで, ほぼ直立している。



第411图 第2460号住居跡・出土遺物实测图



第412图 第2460号住居跡出土遺物実測図

床 ほほ平坦で、中央部が踏み固められている。壁下には幅12～34cm、深さ4～8cmでU字状の断面を呈する壁溝が巡っている。

竈 北壁中央部に付設されている。規模は焚口部から煙道部まで130cm、袖部幅100cmである。袖部は砂質粘土を主体とする第11～13層を積み上げて構築されている。火床部は床面から12cmくぼんでおり、火床面は火を受けて赤変硬化している。煙道部は壁外に28cm掘り込まれ、火床面から外傾して立ち上がっている。

竈土層解説

1 明褐色	砂質粘土粒子多量、焼土ブロック・炭化物微量	10 黒褐色	砂質粘土粒子少量、焼土粒子・炭化粒子微量
2 にぶい赤褐色	焼土ブロック中量、炭化物少量	11 赤褐色	砂質粘土粒子多量、ローム粒子・焼土粒子中量
3 赤褐色	焼土粒子中量、炭化粒子微量	12 にぶい橙色	砂質粘土粒子多量、ロームブロック少量
4 褐色	砂質粘土粒子少量、焼土粒子微量	13 にぶい橙色	ロームブロック中量、砂質粘土粒子少量
5 黒褐色	砂質粘土粒子少量、ローム粒子微量	14 赤褐色	焼土ブロック多量
6 暗褐色	ローム粒子・焼土粒子微量	15 褐色	ロームブロック多量、焼土ブロック中量
7 暗褐色	ローム粒子・焼土粒子少量	16 黒褐色	焼土粒子・砂質粘土粒子少量、炭化粒子微量
8 暗褐色	ローム粒子・焼土粒子・炭化粒子少量、砂質粘土粒子微量	17 暗赤褐色	焼土粒子・砂質粘土粒子中量
9 灰褐色	砂質粘土粒子多量	18 暗赤褐色	ローム粒子中量、砂質粘土粒子少量、焼土粒子・炭化粒子微量

ピット 5か所。P1～P4は深さ49～57cmで、主柱穴である。P5は深さ33cmで、南壁際の中央部に位置していることから、出入口施設に伴うピットと考えられる。

覆土 6層に分けられる。各層にローム粒子やブロックを含む人為堆積である。

土層解説

1 黒褐色	ロームブロック少量、炭化粒子微量	5 暗褐色	ロームブロック中量
2 暗褐色	ローム粒子中量、焼土粒子・炭化粒子微量	6 褐色	砂質粘土粒子・ローム粒子中量、炭化粒子少量、焼土粒子微量
3 暗褐色	ローム粒子少量、焼土粒子微量		
4 黒褐色	ローム粒子・炭化粒子微量		

遺物出土状況 土師器片583点（坏96、鉢1、甕類457、小形甕1、甌28）、土製品1点（支脚）、石製品1点（紡錘車）が散在した状態で出土している。700・706・DP57は竈周辺の床面から破碎された状態で、701は竈前面、704は北壁際、702・705は中央部の床面からそれぞれ出土しており、いずれも廃絶時に遺棄されたものと考えられる。703は北西コーナー部の覆土上層、Q35は南壁際の床面からそれぞれ出土している。

所見 時期は、出土土器から6世紀中葉と考えられる。

第2460号住居跡出土遺物観察表（第411・412図）

番号	種別	器種	口径	器高	底径	胎土	色調	焼成	手法の特徴	出土位置	備考
700	土師器	坏	13.8	4.9	—	長石・石英・赤色粒子	黒褐色	普通	口辺部内・外面横ナデ 体部外面へら削り	床面	95% PL142
701	土師器	坏	12.5	4.8	—	長石・石英・雲母・赤色粒子・礫	黒褐色	普通	口辺部内・外面横ナデ 体部外面へら削り 内面へら磨き	床面	90% PL142
702	土師器	坏	[13.4]	4.3	—	長石・石英・雲母	黒褐色	普通	口辺部内・外面横ナデ 体部外面へら削り	床面	40%
703	土師器	鉢	18.9	6.6	—	長石・石英・雲母・赤色粒子	黒褐色	普通	口辺部内・外面横ナデ 体部外面へら削り	上層	95% PL142
704	土師器	甕	22.5	35.0	8.2	長石・石英・雲母	にぶい橙	普通	口辺部内・外面横ナデ 体部外面へら磨き 内面へらナデ	床面	90% PL142
705	土師器	小形甕	7.7	7.9	3.8	長石・石英・雲母・赤色粒子	橙	普通	口辺部内・外面横ナデ 体部外面へら削り 内面輪積み痕 底部一方向のへら削り	床面	95% PL142
706	土師器	甌	[22.8]	26.2	[7.8]	長石・石英・雲母・赤色粒子	にぶい赤褐色	普通	口辺部内・外面へら磨き 体部外面へら削り 後へら磨き 内面へら磨き	床面	30%

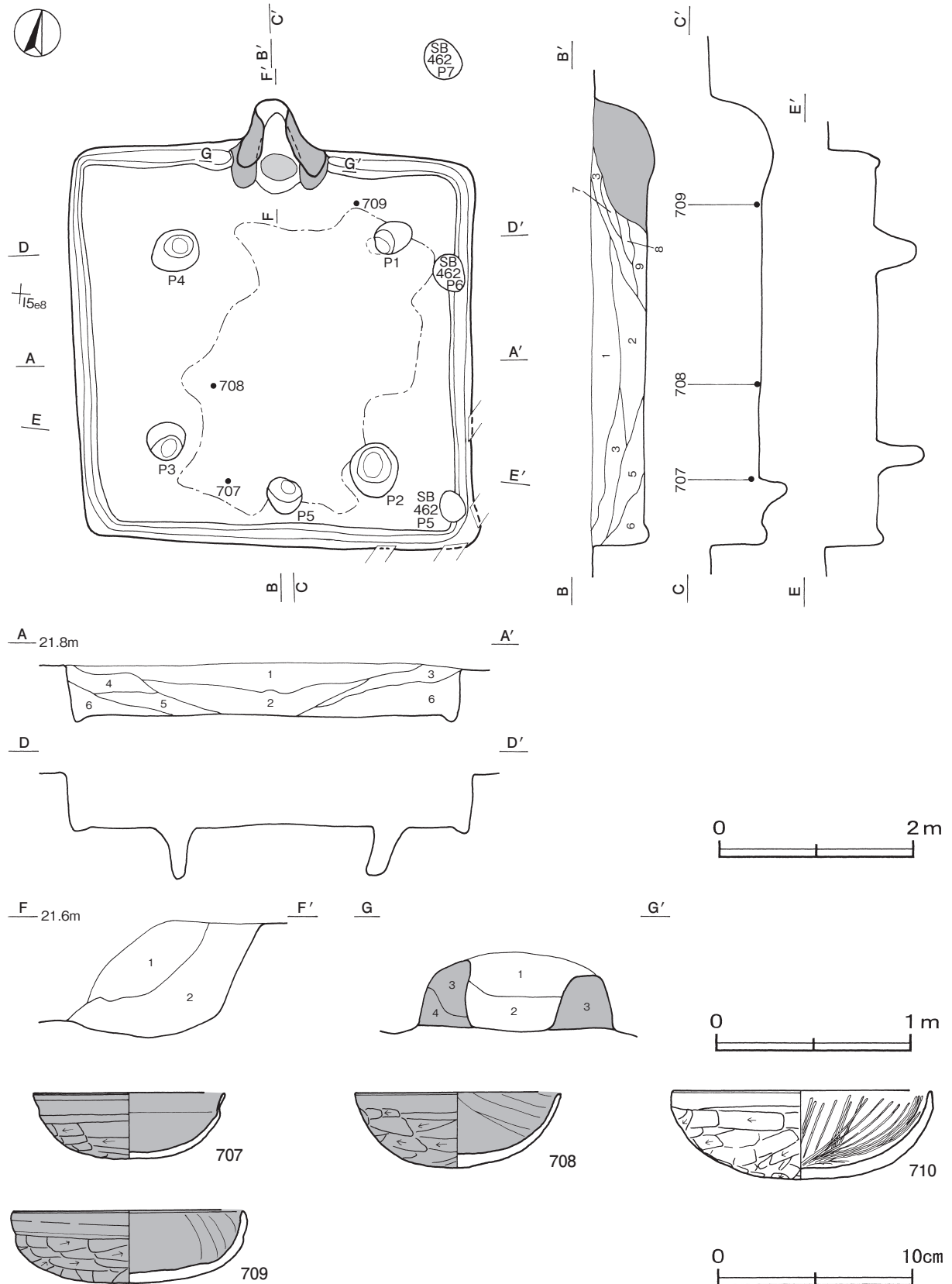
番号	器種	高さ	最小径	最大径	重量	材質	特徴	出土位置	備考
DP57	支脚	(16.1)	3.8	7.9	(618.3)	土(長石・石英・赤色粒子)	ナデ 指頭痕 明赤褐色	床面	

番号	器種	径	厚さ	孔径	重量	材質	特徴	出土位置	備考
Q35	紡錘車	4.2	1.7	0.8	42.9	蛇紋岩	全面研磨 一方向からの穿孔 上面・側面線刻有り	床面	PL162

第2461号住居跡（第413図）

位置 調査区西部の I 5 e8区，標高21.5mほどの平坦な台地上に位置している。

重複関係 第462号掘立柱建物に掘り込まれている。



第413図 第2461号住居跡・出土遺物実測図

規模と形状 長軸4.12m, 短軸4.02mの方形で, 主軸方向はN-4°-Wである。壁高は52~54cmで, ほぼ直立している。

床 ほぼ平坦で, 中央部が踏み固められている。壁下には幅12~26cm, 深さ4~8cmでU字状の断面を呈する壁溝が巡っている。

竈 北壁中央部に付設されている。規模は焚口部から煙道部まで99cm, 袖部幅97cmである。袖部は砂質粘土を主体とする第3・4層を積み上げて構築されている。火床部は床面から6cmくぼんでおり, 火床面は火を受けて赤変硬化している。煙道部は壁外に48cm掘り込まれ, 火床面から外傾して立ち上がっている。

竈土層解説

- | | | | |
|-----------|-------------------------|---------|------------------|
| 1 灰 褐 色 | 砂質粘土粒子中量, 焼土粒子微量 | 3 灰 白 色 | 砂質粘土粒子多量, 炭化粒子微量 |
| 2 暗 赤 褐 色 | 焼土ブロック少量, 炭化粒子・砂質粘土粒子微量 | 4 褐 色 | 砂質粘土粒子多量 |

ピット 5か所。P1~P4は深さ44~53cmで, 支柱穴である。P5は深さ26cmで, 南壁際の中央部に位置していることから, 出入り口施設に伴うピットと考えられる。

覆土 9層に分けられる。ロームや焼土の粒子を多く含む人為堆積である。

土層解説

- | | | | |
|---------|------------------------|---------|-----------------------|
| 1 黒 褐 色 | ローム粒子・焼土粒子・炭化粒子微量 | 6 褐 色 | ローム粒子多量, 炭化粒子微量 |
| 2 黒 褐 色 | ローム粒子・焼土粒子微量 | 7 黒 褐 色 | 焼土ブロック・ローム粒子・砂質粘土粒子微量 |
| 3 黒 褐 色 | ロームブロック中量, 焼土粒子・炭化粒子微量 | 8 黒 褐 色 | 砂質粘土粒子少量, 焼土粒子微量 |
| 4 暗 褐 色 | ロームブロック少量, 焼土粒子・炭化粒子微量 | 9 灰 白 色 | 砂質粘土粒子多量, 焼土粒子・炭化粒子微量 |
| 5 暗 褐 色 | ローム粒子中量, 焼土粒子・炭化粒子微量 | | |

遺物出土状況 土師器片611点(坏110, 甕類501), 須恵器片1点(坏)が竈前面を中心に出土している。707は南壁際, 708は中央部, 709は竈前面の床面からそれぞれ出土しており, いずれも廃絶時に遺棄されたものと考えられる。710は覆土中から出土している。

所見 時期は, 出土土器から7世紀中葉と考えられる。

第2461号住居跡出土遺物観察表(第413図)

番号	種別	器種	口径	器高	底径	胎土	色調	焼成	手法の特徴	出土位置	備考
707	土師器	坏	9.8	3.4	-	長石・雲母・赤色粒子	黒褐	普通	口辺部内・外面横ナデ 体部外面へラ削り	床面	90% PL143
708	土師器	坏	10.6	4.0	-	長石・石英・赤色粒子	橙	普通	口辺部内・外面横ナデ 体部外面へラ削り	床面	90% PL143
709	土師器	坏	11.8	3.8	-	長石・石英	黒褐	普通	口辺部内・外面横ナデ 体部外面へラ削り	床面	90% PL143
710	土師器	坏	13.3	4.6	-	長石・石英・雲母・赤色粒子	橙	普通	口辺部内・外面横ナデ 内面へラ磨き	覆土中	75% PL143

第2463号住居跡(第414・415図)

位置 調査区西部のI4i8区, 標高21.5mほどの平坦な台地上に位置している。

重複関係 第277号溝, 第3622号土坑に掘り込まれている。

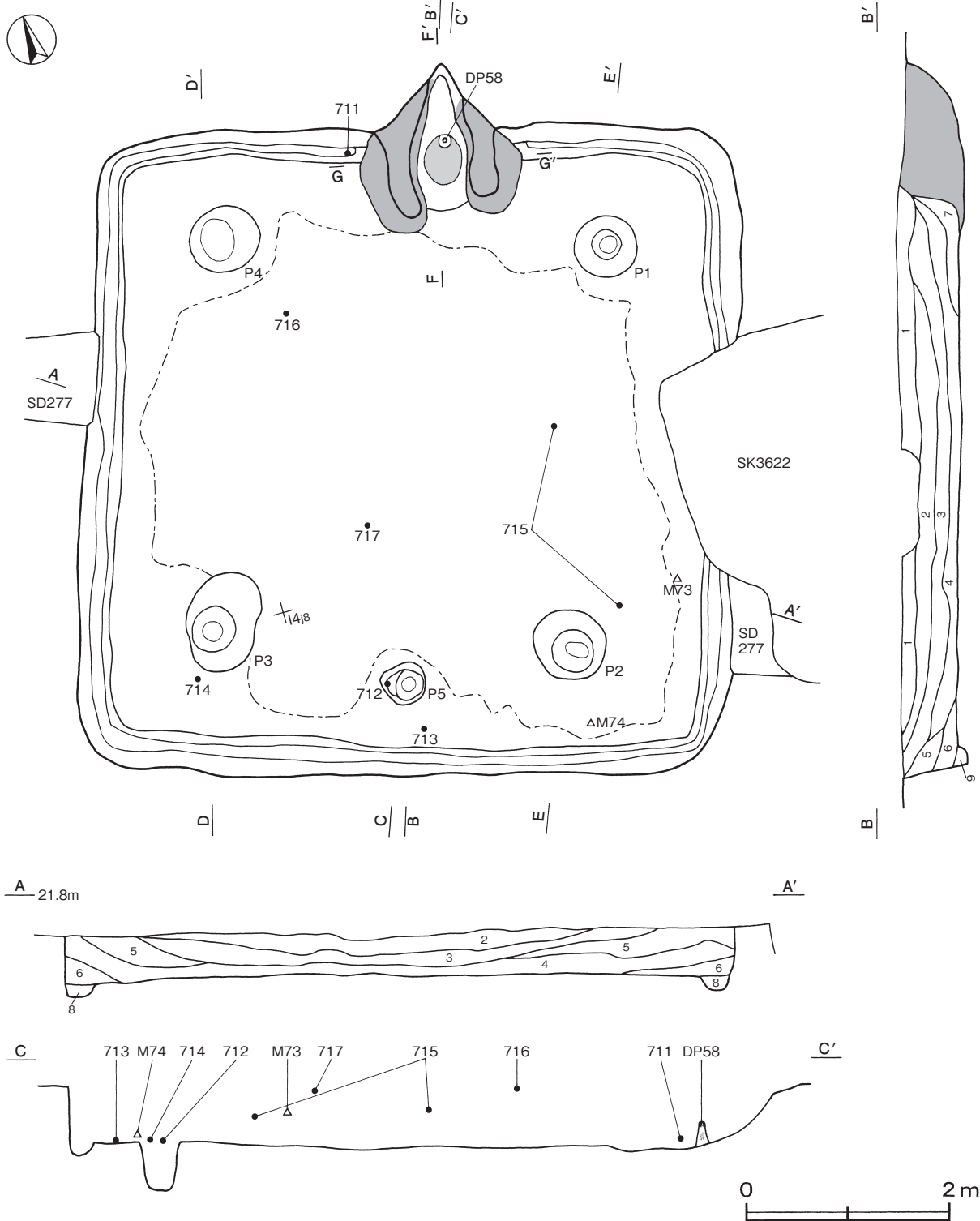
規模と形状 長軸6.40m, 短軸6.32mの方形で, 主軸方向はN-18°-Eである。壁高は52~54cmで, ほぼ直立している。

床 ほぼ平坦で, 壁際を除いて踏み固められている。壁下には幅14~30cm, 深さ6~14cmでU字状の断面を呈する壁溝が巡っている。

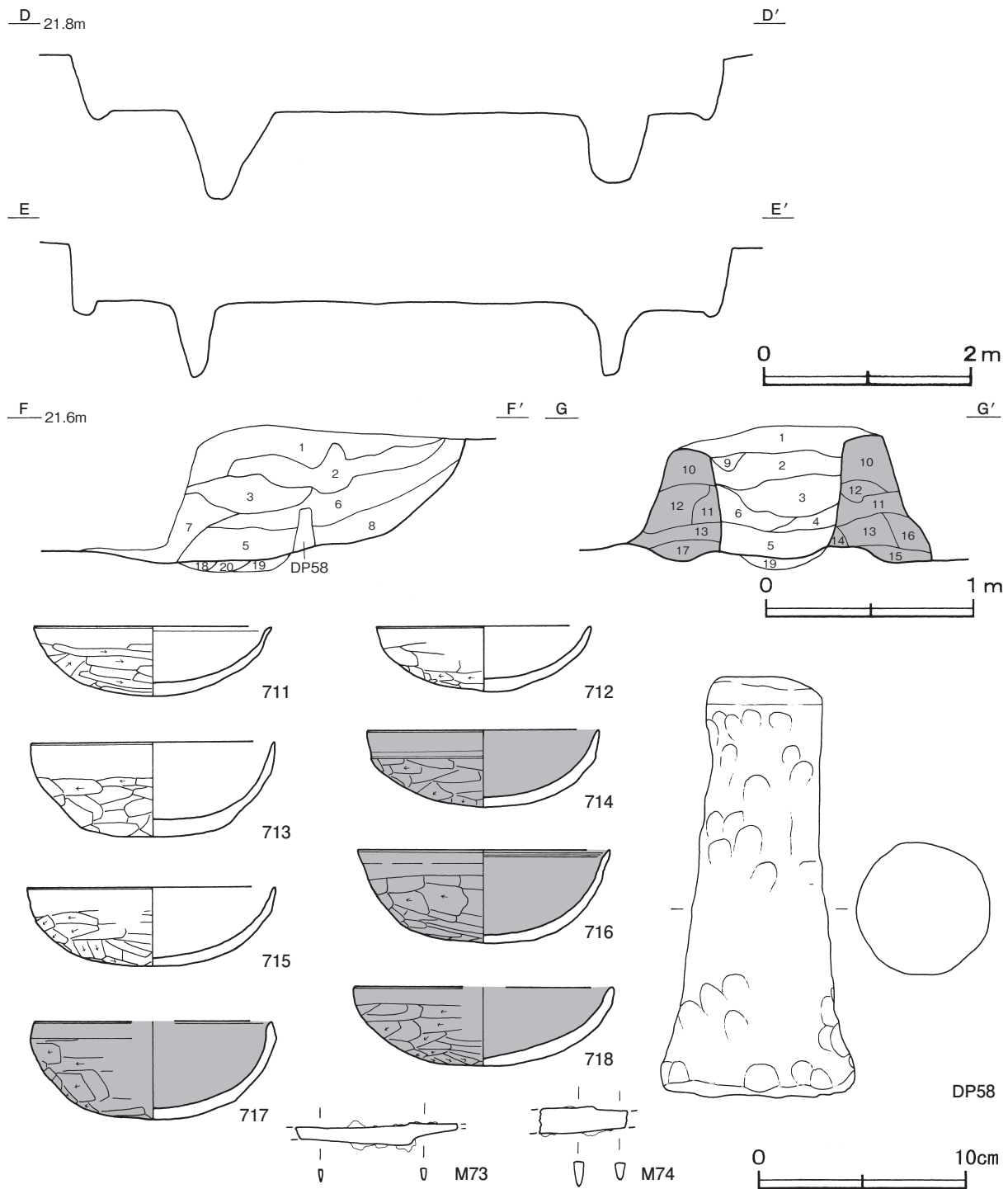
竈 北壁中央部に付設されている。規模は焚口部から煙道部まで144cm, 袖部幅160cmである。袖部は砂質粘土を主体とする第10~17層を積み上げて構築されている。火床部は床面から7cmくぼんでおり, 火床面は火を受けて赤変硬化している。煙道部は壁外に64cm掘り込まれ, 火床面から外傾して立ち上がっている。

竈土層解説

- | | | | |
|----------|----------------------------------|-----------|----------------------------|
| 1 暗褐色 | 焼土ブロック・ローム粒子少量 | 11 にぶい黄褐色 | 砂質粘土粒子中量, 焼土粒子少量, 炭化粒子微量 |
| 2 黒褐色 | 砂質粘土粒子少量, 焼土ブロック・炭化粒子微量 | 12 にぶい黄褐色 | 砂質粘土粒子中量, 焼土粒子・炭化粒子微量 |
| 3 暗褐色 | 焼土ブロック・炭化粒子・砂質粘土粒子微量 | 13 暗褐色 | 砂質粘土粒子中量, 焼土ブロック少量, 炭化粒子微量 |
| 4 黒褐色 | 炭化粒子少量, 焼土ブロック・砂質粘土粒子微量 | 14 暗赤褐色 | 焼土粒子・砂質粘土粒子少量, 炭化粒子微量 |
| 5 暗褐色 | 焼土粒子・炭化粒子微量 | 15 暗褐色 | ロームブロック少量, 炭化粒子微量 |
| 6 にぶい赤褐色 | 焼土粒子中量, 炭化粒子・砂質粘土粒子微量 | 16 暗褐色 | 砂質粘土粒子少量, 焼土粒子・炭化粒子微量 |
| 7 黒褐色 | 炭化物・焼土粒子・砂質粘土粒子微量 | 17 暗褐色 | 炭化粒子・砂質粘土粒子少量, 焼土粒子微量 |
| 8 暗赤褐色 | 焼土粒子少量, 炭化粒子微量 | 18 暗赤灰色 | 焼土粒子・炭化粒子・灰少量 |
| 9 黒褐色 | ローム粒子・焼土粒子・炭化粒子少量 | 19 暗褐色 | ローム粒子・炭化粒子微量 |
| 10 灰褐色 | 砂質粘土粒子多量, 焼土ブロック中量, ローム粒子・炭化粒子少量 | 20 にぶい赤褐色 | 焼土粒子中量, ローム粒子少量, 炭化粒子微量 |



第414図 第2463号住居跡実測図



第415図 第2463号住居跡・出土遺物実測図

ピット 5か所。P 1～P 4は深さ64～82cmで、支柱穴である。P 5は深さ49cmで、南壁際の中央部に位置していることから、出入口施設に伴うピットと考えられる。

覆土 9層に分けられる。レンズ状の堆積状況を示す自然堆積である。

土層解説

- | | | | |
|-------|-------------------------|-------|-----------------|
| 1 黒褐色 | ロームブロック少量、焼土粒子・炭化粒子微量 | 6 黒褐色 | ローム粒子多量、炭化粒子微量 |
| 2 暗褐色 | ロームブロック中量、焼土粒子少量、炭化粒子微量 | 7 暗褐色 | 焼土ブロック少量、炭化粒子微量 |
| 3 黒褐色 | ロームブロック少量、焼土ブロック・炭化物微量 | 8 黒褐色 | ローム粒子微量 |
| 4 暗褐色 | ロームブロック少量、焼土ブロック・炭化粒子微量 | 9 黒褐色 | ロームブロック少量 |
| 5 暗褐色 | ロームブロック・炭化粒子微量 | | |

遺物出土状況 土師器片1742点(坏288, 甕類1454), 鉄製品3点(刀子2, 釘1)が散在した状態で出土している。711は北壁際, 712は南壁際の床面, DP58は竈の火床面からそれぞれ出土しており, いずれも廃絶時に遺棄されたものである。713は南壁際, 714は南西コーナー部の覆土下層からそれぞれ出土しており, いずれも廃絶後間もなく廃棄されたものと考えられる。M73・M74は南東コーナー部の覆土中層から下層にかけて, 715は南東コーナー部と中央部の覆土中層から出土した破片が接合したものである。716は竈前面, 717は中央部の覆土上層, 718は覆土中からそれぞれ出土している。

所見 時期は, 出土土器から7世紀中葉と考えられる。

第2463号住居跡出土遺物観察表(第415図)

番号	種別	器種	口径	器高	底径	胎土	色調	焼成	手法の特徴	出土位置	備考
711	土師器	坏	11.3	3.4	-	長石・石英・礫	明赤褐	普通	口辺部内・外面横ナデ 体部外面ヘラ削り	床面	100% PL143
712	土師器	坏	10.3	3.2	-	長石・石英	明赤褐	普通	口辺部内・外面横ナデ 体部外面ヘラ削り	床面	40%
713	土師器	坏	11.8	4.7	-	長石・石英	明赤褐	普通	口辺部内・外面横ナデ 体部外面ヘラ削り	下層	60%
714	土師器	坏	11.2	3.7	-	長石・石英・雲母・赤色粒子	黒褐	普通	口辺部内・外面横ナデ 体部外面ヘラ削り	下層	60% PL143
715	土師器	坏	11.8	3.8	-	長石・石英	明赤褐	普通	口辺部内・外面横ナデ 体部外面ヘラ削り	中層	55% PL143
716	土師器	坏	12.0	4.5	-	長石・石英・赤色粒子	褐灰	普通	口辺部内・外面横ナデ 体部外面ヘラ削り	上層	50% PL143
717	土師器	坏	[11.4]	4.7	-	長石・石英・雲母・赤色粒子	黒褐	普通	口辺部内・外面横ナデ 体部外面ヘラ削り	上層	40%
718	土師器	坏	[12.4]	3.8	-	長石・雲母・赤色粒子	明赤褐	普通	口辺部内・外面横ナデ 体部外面ヘラ削り	覆土中	45%

番号	器種	高さ	最小径	最大径	重量	材質	特徴	出土位置	備考
DP58	支脚	20.2	4.7	9.4	1038.6	土(長石・石英)	ナデ 指頭痕 明赤褐色	火床面	PL160

番号	器種	長さ	幅	厚さ	重量	材質	特徴	出土位置	備考
M73	刀子	(7.9)	1.1	0.3	(6.5)	鉄	刃部・茎部欠損 断面三角形 片関	中層	PL163
M74	刀子	(4.3)	1.3	0.5	(5.6)	鉄	刃部・茎部欠損 断面三角形 片関	下層	

第2464号住居跡(第416～419図)

位置 調査区西部のJ4f7区, 標高21.5mほどの平坦な台地上に位置している。

重複関係 第329号掘立柱建物, 第274号溝, 第4956号土坑に掘り込まれている。

規模と形状 長軸5.74m, 短軸5.48mの方形で, 主軸方向はN-12°-Eである。壁高は52～58cmで, 外傾して立ち上がっている。

床 ほほ平坦で, 中央部が踏み固められている。壁下には幅16～44cm, 深さ～10cmでU字状の断面を呈する壁溝が巡っている。

竈 北壁中央部に付設されている。規模は焚口部から煙道部まで134cm, 袖部幅119cmである。袖部は砂質粘土を主体とする第9～18層を積み上げて構築されている。火床部は床面から6cmくぼんでおり, 火床面は火を受けて赤変硬化している。煙道部は壁外に42cm掘り込まれ, 火床面から外傾して立ち上がっている。なお, 第4・5・7層は天井部の崩落土層である。

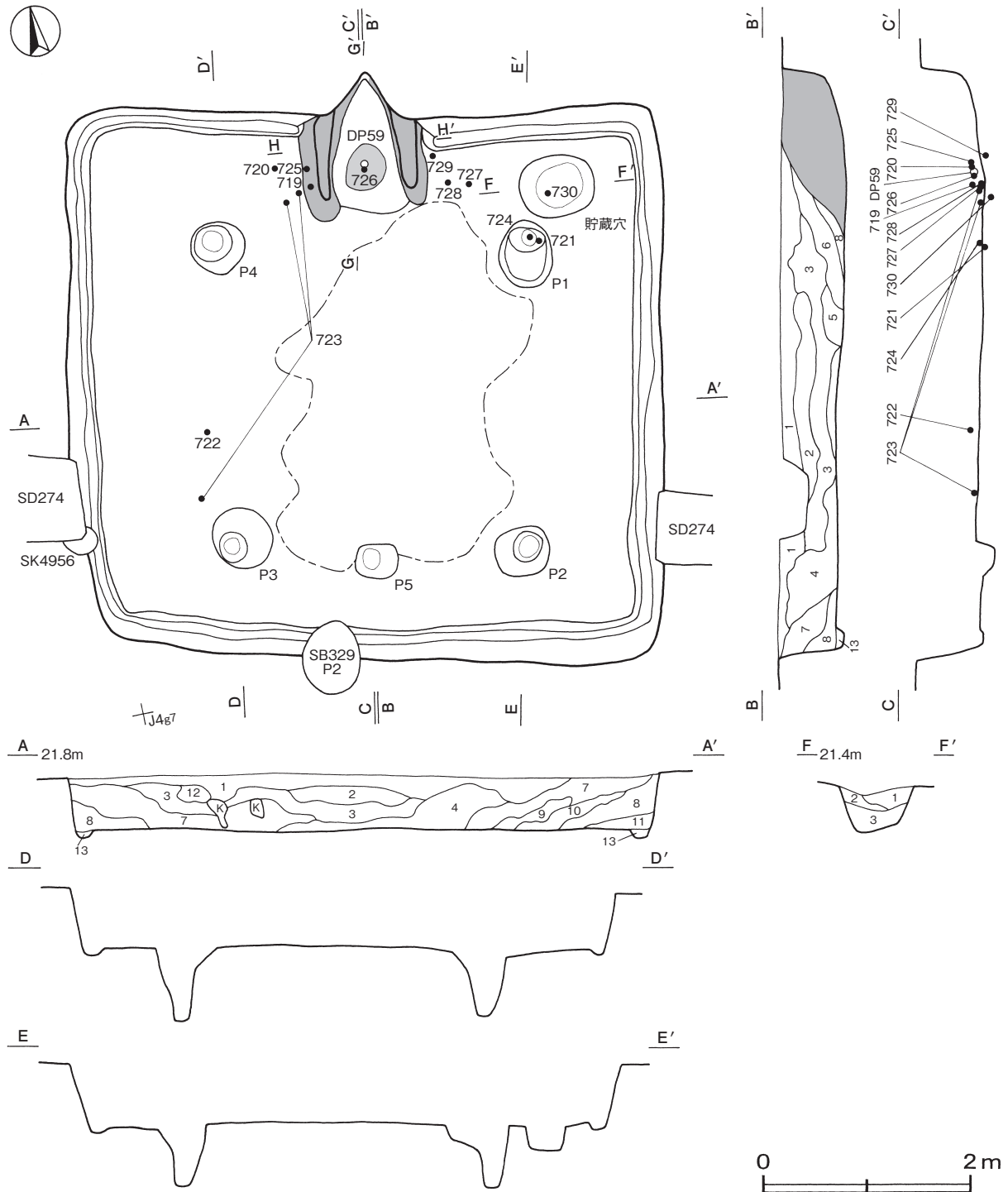
竈土層解説

1 極暗褐色	砂質粘土粒子中量, ローム粒子・焼土粒子・炭化粒子少量	6 暗褐色	ローム粒子中量, 焼土粒子・砂質粘土粒子少量
2 黒褐色	砂質粘土粒子多量, ローム粒子微量	7 にぶい黄褐色	砂質粘土粒子多量, 焼土ブロック少量
3 暗赤褐色	焼土粒子中量, 砂質粘土粒子少量	8 黒褐色	砂質粘土粒子少量, ローム粒子微量
4 にぶい黄褐色	砂質粘土粒子中量, 炭化物・焼土粒子少量	9 にぶい黄褐色	砂質粘土粒子少量, 焼土粒子・炭化粒子微量
5 暗褐色	ローム粒子・砂質粘土粒子中量	10 灰褐色	砂質粘土粒子中量, 焼土粒子少量, 炭化粒子微量
		11 暗褐色	砂質粘土粒子中量, 炭化粒子微量

- 12 暗赤褐色 砂質粘土粒子中量, 焼土粒子・炭化粒子微量
- 13 暗赤褐色 砂質粘土粒子少量, 焼土粒子・炭化粒子微量
- 14 にぶい黄褐色 砂質粘土粒子多量, 焼土粒子微量
- 15 黒褐色 ロームブロック少量, 炭化物微量
- 16 黒褐色 炭化粒子中量, 焼土粒子・砂質粘土粒子少量
- 17 褐色 ローム粒子中量, 焼土粒子・炭化粒子微量

- 18 灰褐色 砂質粘土粒子中量, ローム粒子・焼土粒子・炭化粒子微量
- 19 にぶい赤褐色 炭化粒子中量, ローム粒子・焼土粒子少量
- 20 褐色 ロームブロック多量, 炭化粒子・砂質粘土粒子微量
- 21 暗褐色 砂質粘土粒子中量, ローム粒子・炭化粒子少量
- 22 褐色 ローム粒子微量

ピット 5か所。P 1～P 4は深さ61～71cmで、主柱穴である。P 5は深さ21cmで、南壁際の中央部に位置していることから、出入り口施設に伴うピットと考えられる。



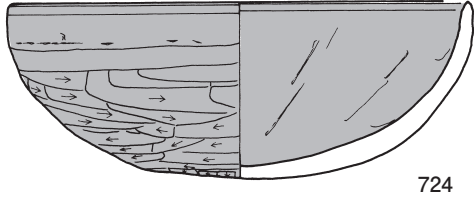
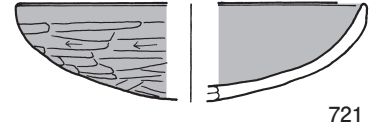
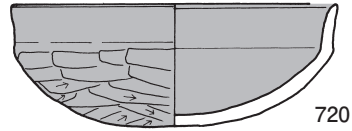
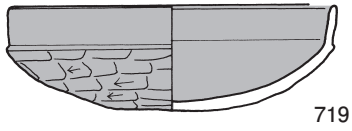
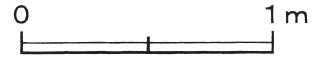
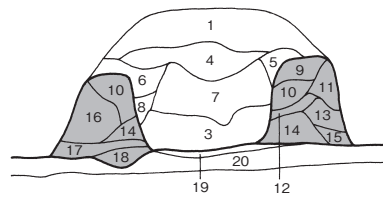
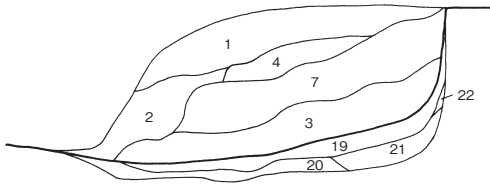
第416図 第2464号住居跡実測図

G 21.8m

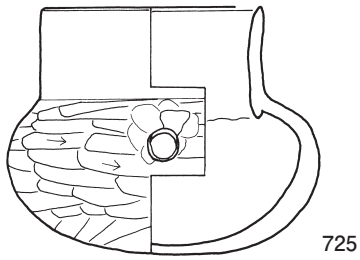
G'

H

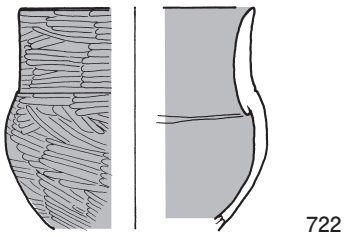
H'



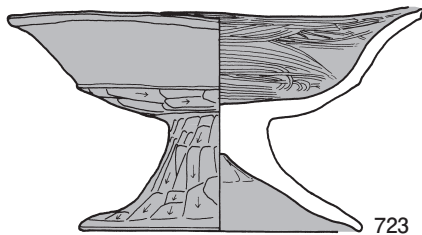
724



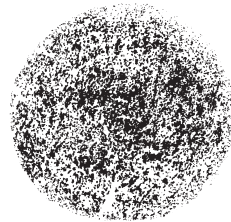
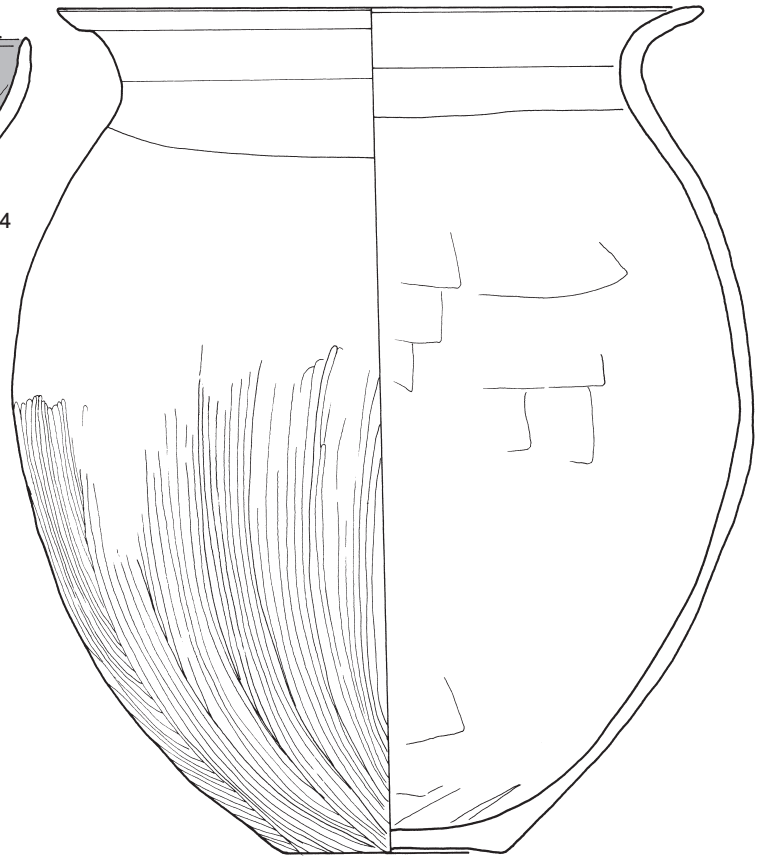
725



722



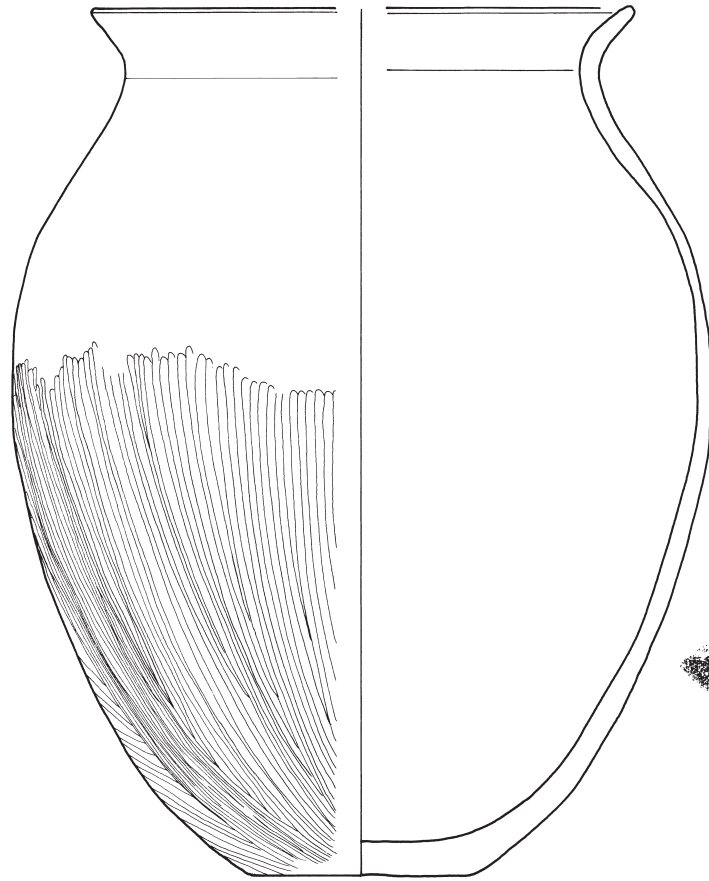
723



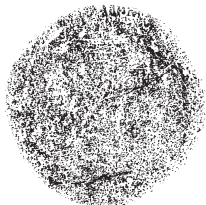
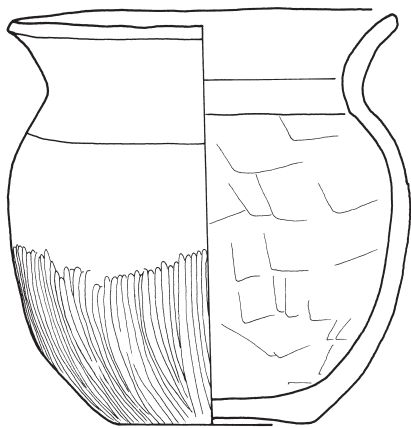
726



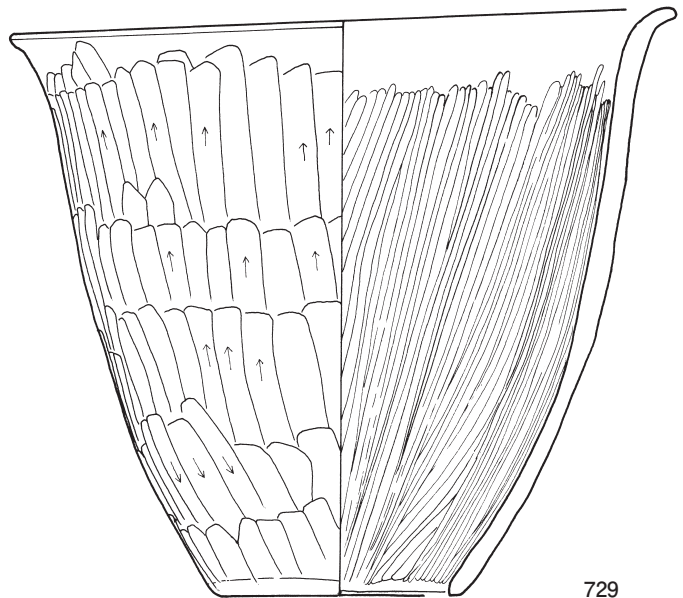
第417图 第2464号住居跡・出土遺物実測図



727



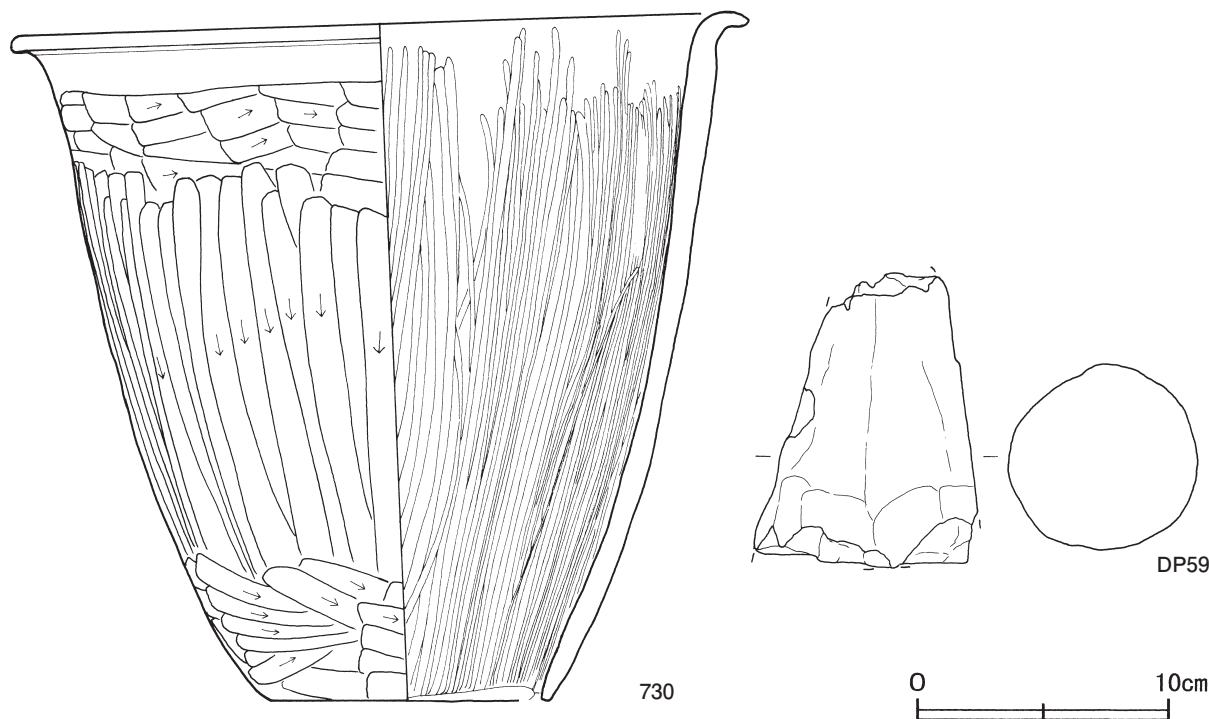
728



729



第418図 第2464号住居跡出土遺物実測図(1)



第419図 第2464号住居跡出土遺物実測図(2)

貯蔵穴 北東コーナー部に位置している。長径72cm, 短径58cmの楕円形で, 深さは40cmである。底面は皿状で, 壁は外傾して立ち上がっている。覆土は人為堆積の状況を示している。

貯蔵穴土層解説

- | | | | |
|--------|-------------------|-------|----------------|
| 1 極暗褐色 | ローム粒子・焼土粒子・炭化粒子少量 | 3 暗褐色 | ローム粒子・砂質粘土粒子中量 |
| 2 黒褐色 | 炭化粒子少量, ローム粒子微量 | | |

覆土 13層に分けられる。各層にロームブロックを含む人為堆積である。

土層解説

- | | | | |
|--------|-------------------------------|--------|---------------------|
| 1 黒褐色 | ローム粒子少量, 焼土粒子・炭化粒子微量 | 7 暗褐色 | ロームブロック微量 |
| 2 暗褐色 | ロームブロック・炭化粒子少量, 焼土粒子微量 | 8 極暗褐色 | ロームブロック・焼土粒子・炭化粒子微量 |
| 3 褐色 | ロームブロック多量, 炭化粒子微量 | 9 暗褐色 | ロームブロック微量 |
| 4 極暗褐色 | ロームブロック微量 | 10 黒褐色 | ローム粒子微量 |
| 5 黒褐色 | ローム粒子・炭化粒子少量 | 11 黒褐色 | ロームブロック少量, 焼土粒子微量 |
| 6 灰褐色 | ロームブロック少量, 焼土粒子・炭化粒子・砂質粘土粒子微量 | 12 暗褐色 | ロームブロック少量 |
| | | 13 褐色 | ローム粒子少量, 炭化粒子微量 |

遺物出土状況 土師器片1032点(坏101, 碗1, 高坏3, 鉢1, 壺1, 甕類890, 小形甕1, 甑34), 土製品1点(支脚)が竈前面を中心に出土している。そのほか, 混入した須恵器片4点も出土している。719・720・725・727～729は竈前面, 721・724・730は北東コーナー部の床面, 726, DP59は竈の火床面からそれぞれ出土しており, いずれも廃絶時に遺棄されたものと考えられる。723は竈前面と南西コーナー部の床面から出土した破片が接合し, 722は西壁際の覆土下層から出土している。

所見 時期は, 出土土器から6世紀後葉と考えられる。

第2464号住居跡出土遺物観察表(第417～419図)

番号	種別	器種	口径	器高	底径	胎土	色調	焼成	手法の特徴	出土位置	備考
719	土師器	坏	13.0	4.3	-	石英・雲母	黒褐	普通	口辺部内・外面横ナデ 体部外面ヘラ削り	床面	90%
720	土師器	坏	12.9	4.9	-	長石・雲母・赤色粒子	黒	普通	口辺部内・外面横ナデ 体部外面ヘラ削り	床面	80%
721	土師器	坏	[14.8]	(3.9)	-	石英・雲母・赤色粒子	にぶい褐	普通	口辺部内・外面横ナデ 体部外面ヘラ削り	床面	35%

番号	種別	器種	口径	器高	底径	胎土	色調	焼成	手法の特徴	出土位置	備考
722	土師器	椀	[9.2]	(8.8)	-	長石・雲母	黒褐	普通	口辺部・体部外面ヘラ磨き	下層	20%
723	土師器	高坏	16.5	8.9	11.2	長石・雲母・赤色粒子	褐灰	普通	口辺部内・外面横ナデ 坏部外面下位ヘラ削り 内面ヘラ磨き 脚部外面ヘラ削り 内面ナデ	床面	80% PL144
724	土師器	鉢	18.2	7.1	-	長石・雲母	黒	普通	口辺部内・外面横ナデ 体部外面ヘラ削り 内面ヘラナデ	床面	60% PL144
725	土師器	壺	8.8	9.9	-	長石・石英・雲母・赤色粒子	にぶい橙	普通	口辺部内・外面横ナデ 体部外面ヘラ削り 2か所穿孔有り	床面	95% PL144
726	土師器	甕	25.6	33.6	9.0	長石・石英	にぶい橙	普通	口辺部内・外面横ナデ 体部外面ヘラ磨き 内面ヘラナデ	竈火床面	95% PL145
727	土師器	甕	[21.6]	34.5	9.0	長石・石英・雲母	灰褐	普通	口辺部内・外面横ナデ 体部外面ヘラ磨き	床面	50% PL145
728	土師器	小形甕	15.3	16.6	7.9	長石・石英・雲母・赤色粒子	橙	普通	口辺部内・外面横ナデ 体部外面ヘラ磨き 内面ヘラナデ 底部多方向ヘラ削り	床面	95% PL144
729	土師器	甌	26.2	22.8	9.6	長石・石英・赤色粒子	にぶい橙	普通	体部外面ヘラ削り 内面ヘラ磨き	床面	95% PL145
730	土師器	甌	28.6	27.3	11.0	長石・石英・赤色粒子	にぶい橙	普通	口辺部内・外面横ナデ 体部外面ヘラ削り 内面ヘラ磨き	床面	90% PL145

番号	器種	高さ	最小径	最大径	重量	材質	特徴	出土位置	備考
DP59	支脚	(11.7)	(4.5)	(9.0)	(546.9)	土(長石・石英)	ナデ にぶい橙色	竈火床面	

第2465号住居跡（第420・421図）

位置 調査区西部のJ 4d8区，標高21.5mほどの平坦な台地上に位置している。

重複関係 第266号溝に掘り込まれている。

規模と形状 長軸5.77m，短軸5.46mの方形で，主軸方向はN-3°-Eである。壁高は36～45cmで，外傾して立ち上がっている。

床 ほぼ平坦で，中央部が踏み固められている。壁下には幅16～27cm，深さ7～12cmでU字状の断面を呈する壁溝が巡っている。

竈 北壁中央部に付設されている。規模は焚口部から煙道部まで110cm，袖部幅127cmである。袖部は砂質粘土を主体とする第14～16層を積み上げて構築されている。火床部は床面から4cmくぼんでおり，火床面は火を受けて赤変硬化している。煙道部は壁外に28cm掘り込まれ，火床面から外傾して立ち上がっている。第2層は天井部の崩落土層である。

竈土層解説

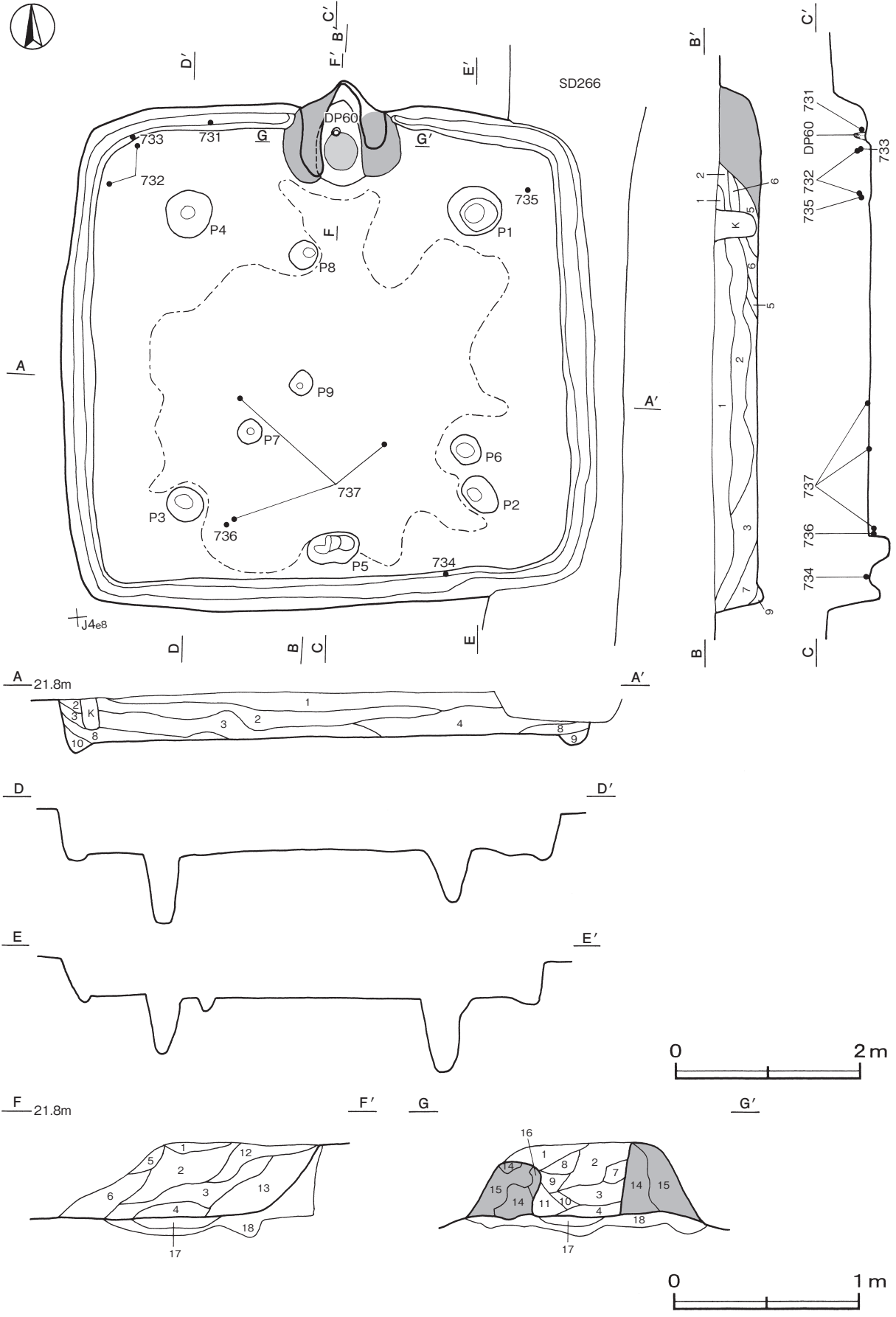
1 暗褐色	ローム粒子・焼土粒子少量，炭化物微量	10 にぶい黄褐色	砂質粘土粒子中量
2 褐色	ローム粒子・焼土粒子・炭化粒子・砂質粘土粒子多量	11 暗赤褐色	焼土ブロック中量，砂質粘土粒子少量
3 暗褐色	焼土粒子多量，炭化粒子少量	12 黒褐色	砂質粘土粒子少量，ローム粒子微量
4 赤褐色	焼土ブロック多量，炭化粒子・砂質粘土粒子中量	13 黒褐色	砂質粘土粒子少量
5 褐色	ローム粒子・焼土粒子・砂質粘土粒子多量	14 にぶい黄褐色	砂質粘土粒子中量，焼土ブロック・炭化粒子微量
6 灰褐色	焼土粒子・砂質粘土粒子多量，炭化粒子少量	15 暗褐色	焼土粒子・砂質粘土粒子少量，炭化粒子微量
7 にぶい褐色	焼土粒子多量，ローム粒子・砂質粘土粒子中量	16 にぶい赤褐色	焼土粒子少量，炭化粒子・砂質粘土粒子微量
8 にぶい黄褐色	ローム粒子・砂質粘土粒子少量	17 赤褐色	焼土粒子中量，炭化粒子・砂質粘土粒子微量
9 極暗褐色	砂質粘土粒子中量，ローム粒子少量	18 黒褐色	ローム粒子微量

ピット 9か所。P1～P4は深さ56～82cmで，支柱穴である。P5は深さ25cmで，南壁際の中央部に位置していることから，出入口施設に伴うピットと考えられる。P6～P9は深さ14～44cmで，性格は不明である。

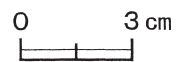
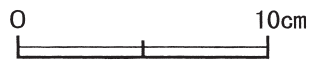
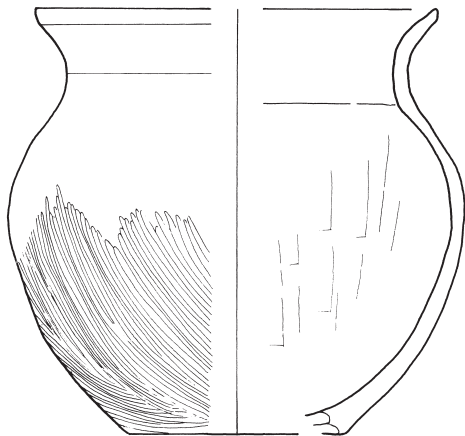
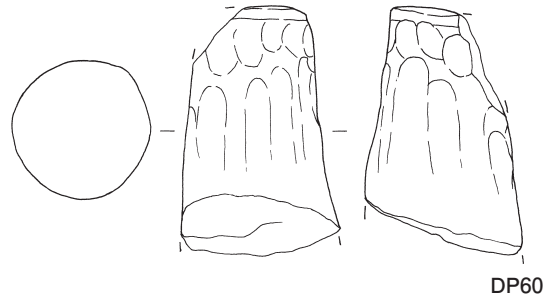
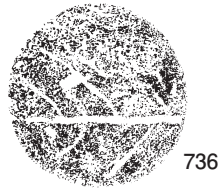
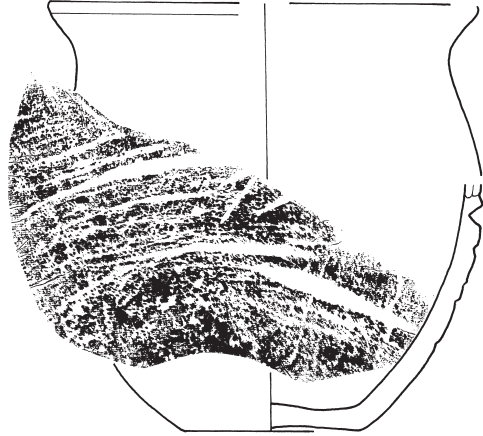
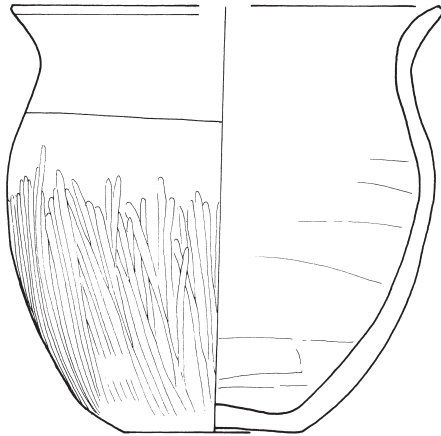
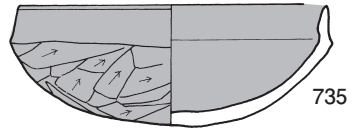
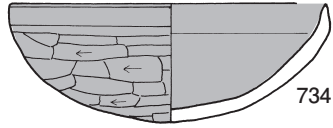
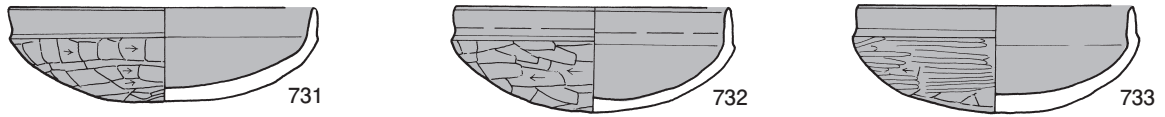
覆土 10層に分けられる。レンズ状の堆積状況を示す自然堆積である。

土層解説

1 黒暗褐色	ロームブロック・焼土粒子・炭化粒子微量	6 暗褐色	焼土粒子・炭化粒子・砂質粘土粒子微量
2 黒褐色	ローム粒子少量，炭化粒子微量	7 黒褐色	炭化粒子少量，ローム粒子微量
3 暗褐色	ローム粒子少量	8 黒褐色	ローム粒子微量
4 黒暗褐色	ローム粒子少量，焼土粒子・炭化粒子微量	9 暗褐色	ローム粒子微量
5 黄褐色	砂質粘土粒子少量，焼土ブロック・炭化粒子微量	10 褐色	ローム粒子少量



第420图 第2465号住居跡実测图



第421図 第2465号住居跡出土遺物実測図

遺物出土状況 土師器片415点（坏136, 高坏1, 甕類264, 小形甕14）, 土製品1点（支脚）, 石製品1点（白玉）が各壁際を中心に出土している。DP60は竈火床面に据えられた状態で出土しており、竈で使用されていたものと考えられる。731～733は北西コーナー部, 734・736は南壁際の床面からそれぞれ出土しており, 737は中央部と南壁際の床面から出土した破片が接合したものである。いずれも廃絶時に遺棄されたものと考えられる。735は北東コーナー部の覆土下層, Q36は覆土中からそれぞれ出土している。

所見 時期は, 出土土器から6世紀後葉と考えられる。

第2465号住居跡出土遺物観察表（第421図）

番号	種別	器種	口径	器高	底径	胎土	色調	焼成	手法の特徴	出土位置	備考
731	土師器	坏	12.2	3.7	-	長石・石英・赤色粒子	黒褐	普通	口辺部内・外面横ナデ 体部外面ヘラ削り	床面	90% PL144
732	土師器	坏	10.8	4.2	-	長石・雲母・赤色粒子	黒褐	普通	口辺部内・外面横ナデ 体部外面ヘラ削り	床面	90% PL144
733	土師器	坏	10.9	4.3	-	長石・石英	黒褐	普通	口辺部内・外面横ナデ 後ヘラ磨き 体部外面ヘラ削り	床面	80% PL144
734	土師器	坏	12.6	4.7	-	長石・石英	黒褐	普通	口辺部内・外面横ナデ 体部外面ヘラ削り	床面	60%
735	土師器	坏	12.1	4.8	-	長石・石英	黒褐	普通	口辺部内・外面横ナデ 体部外面ヘラ削り	下層	70% PL144
736	土師器	小形甕	[17.0]	17.0	6.9	長石・石英・雲母・赤色粒子	にぶい褐	普通	口辺部内・外面横ナデ 体部外面ヘラ磨き 内面ヘラナデ 輪積み痕 底部木葉痕	床面	70% PL144 砥石転用
737	土師器	小形甕	[15.8]	17.0	8.6	長石・石英・雲母	橙	普通	口辺部内・外面横ナデ 体部外面ヘラ磨き 内面ヘラナデ	床面	55%

番号	器種	高さ	最小径	最大径	重量	材質	特徴	出土位置	備考
DP60	支脚	(9.9)	(4.9)	(6.4)	(260.8)	土(長石・石英)	ナデ 指頭痕 明赤褐色	竈火床面	

番号	器種	径	厚さ	孔径	重量	材質	特徴	出土位置	備考
Q36	白玉	1.7	0.8	0.3	2.6	滑石	全面研磨 一方向からの穿孔	覆土中	PL162

第2467号住居跡（第422図）

位置 調査区西部のI5a8区, 標高21.5mほどの平坦な台地上に位置している。

重複関係 第2466号住居に掘り込まれている。

規模と形状 長軸4.55m, 短軸4.29mの方形で, 主軸方向はN-4°-Eである。壁高は28～32cmで, 外傾して立ち上がっている。

床 ほほ平坦で, 中央部が踏み固められているものと推測される。壁下には幅16～18cm, 深さ4～7cmでU字状の断面を呈する壁溝が巡っている。

ピット 5か所。P1～P4は深さ29～68cmで, 主柱穴である。P5は深さ22cmで, 南壁際の中央部に位置していることから, 出入り口施設に伴うピットと考えられる。

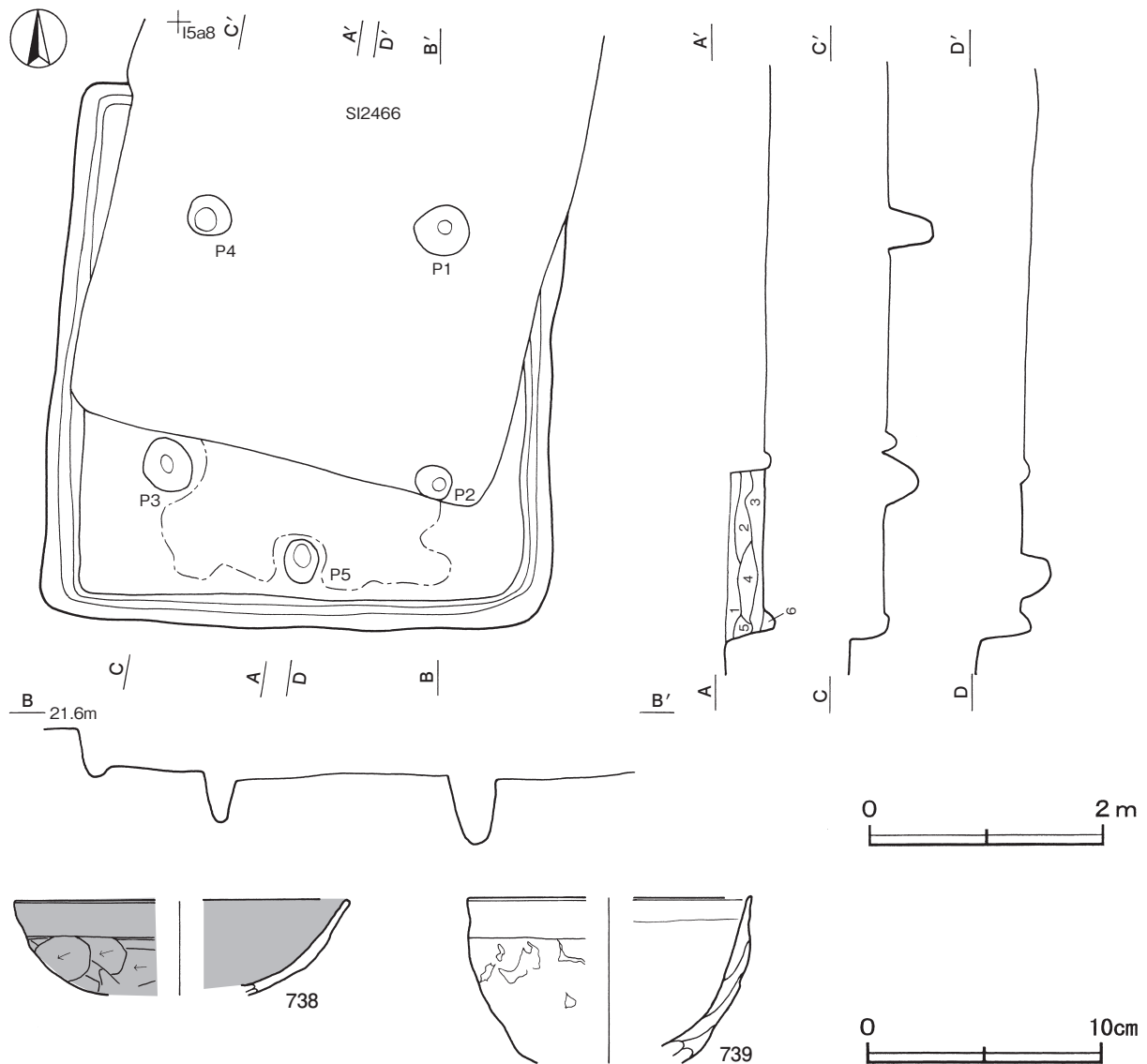
覆土 6層に分けられる。各層にロームを含む人為堆積である。

土層解説

- | | | | |
|-------|-------------------|-------|--------------|
| 1 黒褐色 | ロームブロック少量 | 4 黒褐色 | ローム粒子・炭化粒子少量 |
| 2 暗褐色 | ロームブロック中量 | 5 褐色 | ロームブロック中量 |
| 3 黒褐色 | ロームブロック中量, 焼土粒子少量 | 6 暗褐色 | ロームブロック少量 |

遺物出土状況 土師器片229点（坏72, 椀1, 甕類155, 手捏土器1）が出土している。738・739はいずれも覆土中から出土している。

所見 時期は, 出土土器から7世紀中葉と考えられる。



第422図 第2467号住居跡・出土遺物実測図

第2467号住居跡出土遺物観察表（第422図）

番号	種別	器種	口径	器高	底径	胎土	色調	焼成	手法の特徴	出土位置	備考
738	土師器	坏	[14.2]	(4.0)	-	長石・石英	褐灰	普通	口辺部内・外面横ナデ 体部外面ヘラ削り	覆土中	40%
739	土師器	椀	[12.1]	(7.0)	-	長石・石英	黒褐	普通	口辺部内・外面横ナデ 輪積み痕	覆土中	40%

第2468号住居跡（第423・424図）

位置 調査区西部のI 5c6区，標高21.5mほどの平坦な台地上に位置している。

規模と形状 長軸3.70m，短軸3.52mの方形で，主軸方向はN-1°-Eである。壁高は32～38cmで，ほぼ直立している。

床 ほぼ平坦で，明確な硬化面は認められない。壁下には幅11～18cm，深さ4～9cmでU字状の断面を呈する壁溝が北壁を除いて確認されている。また，北壁を除く壁下には壁柱穴が26か所検出されている。

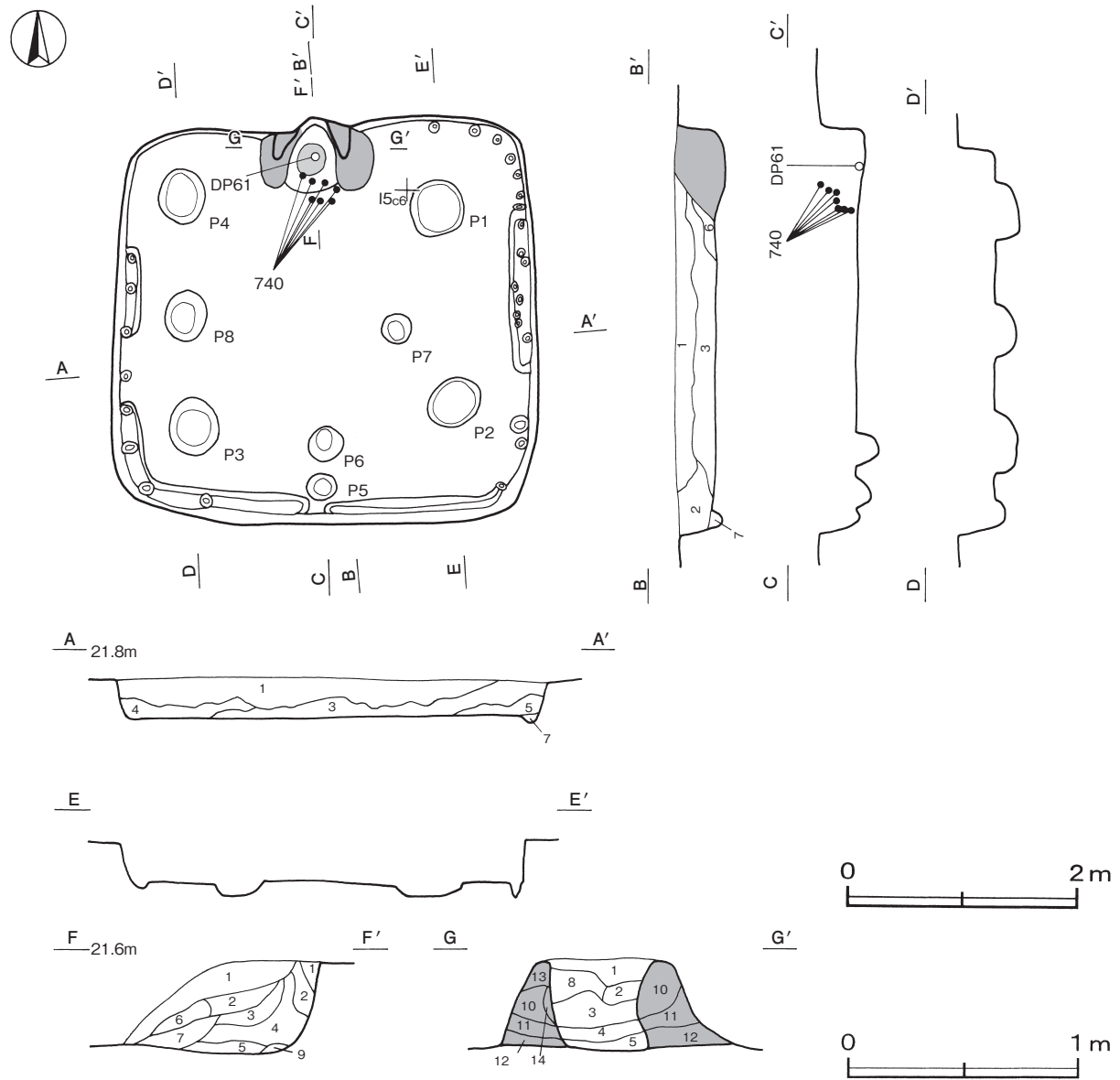
竈 北壁中央部に付設されている。規模は焚口部から煙道部まで65cm，袖部幅99cmである。袖部は砂質粘土を

主体とする第10～14層を積み上げて構築されている。火床部は床面から7cmくぼんでおり、火床面は火を受けて赤変硬化している。煙道部は壁外に12cm掘り込まれ、火床面から外傾して立ち上がっている。

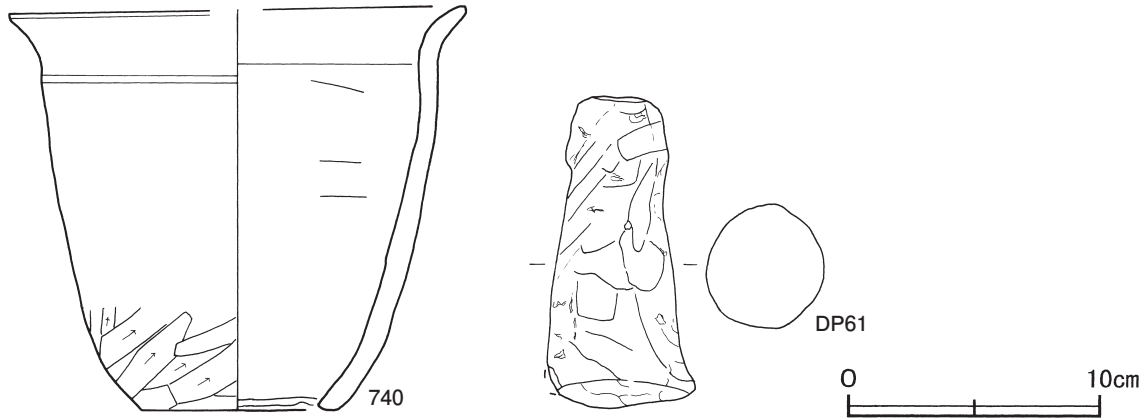
竈土層解説

- | | | | |
|----------|-------------------------------|-----------|------------------------------|
| 1 褐色 | ロームブロック・砂質粘土粒子中量, 焼土粒子微量 | 8 暗褐色 | 砂質粘土粒子少量, 焼土ブロック・炭化物・ローム粒子微量 |
| 2 灰褐色 | 砂質粘土粒子中量, ローム粒子・炭化粒子少量 | 9 灰褐色 | 砂質粘土粒子中量, ローム粒子微量 |
| 3 灰褐色 | 砂質粘土粒子中量, ロームブロック・焼土粒子・炭化粒子少量 | 10 にぶい黄褐色 | 砂質粘土粒子多量 |
| 4 灰赤色 | 焼土粒子・砂質粘土粒子中量, 炭化粒子少量 | 11 にぶい黄褐色 | 砂質粘土粒子中量, ローム粒子少量 |
| 5 暗赤褐色 | 焼土粒子中量, ローム粒子少量 | 12 暗褐色 | ローム粒子中量, 焼土粒子少量 |
| 6 灰赤色 | 焼土粒子・砂質粘土粒子少量 | 13 黒褐色 | 砂質粘土粒子少量 |
| 7 にぶい赤褐色 | 焼土粒子中量, 炭化粒子・砂質粘土粒子少量 | 14 暗赤褐色 | 焼土粒子・砂質粘土粒子中量 |

ピット 8か所。P1～P4は深さ9～14cmで、主柱穴である。P5・P6は深さ12cm・18cmで、南壁際の中央部に位置していることから、出入り口施設に伴うピットと考えられる。P7・P8は深さ14cm・36cmで、性格は不明である。



第423図 第2468住居跡実測図



第424図 第2468号住居跡出土遺物実測図

覆土 7層に分けられる。各層にロームブロックを含む人為堆積である。

土層解説

- | | | | |
|-------|-------------------------|-------|--------------------------|
| 1 黒褐色 | ロームブロック中量 | 5 暗褐色 | ローム粒子少量, 焼土ブロック微量 |
| 2 黒褐色 | ロームブロック・炭化物少量 | 6 黒褐色 | ロームブロック中量, 焼土粒子・砂質粘土粒子少量 |
| 3 暗褐色 | ロームブロック中量, 炭化物微量 | 7 暗褐色 | ローム粒子少量 |
| 4 黒褐色 | ロームブロック・炭化物少量, 焼土ブロック微量 | | |

遺物出土状況 土師器片225点（坏55, 椀1, 高坏1, 甕類157, 甗11）, 須恵器片3点（坏, 高台付坏, 甕類）, 土製品1点（支脚）が出土している。DP61は竈火床面から横位で, 740は竈前面の覆土中層から下層にかけて破砕された状態で出土している。

所見 時期は, 出土土器から7世紀中葉と考えられる。

第2468号住居跡出土遺物観察表（第424図）

番号	種別	器種	口径	器高	底径	胎土	色調	焼成	手法の特徴	出土位置	備考
740	土師器	甕	[18.1]	16.1	7.9	長石・石英・赤色粒子	にぶい赤褐	普通	口辺部内・外面横ナデ 体部外面ヘラ削り 内面ヘラナデ	中・下層	70% PL148

番号	器種	高さ	最小径	最大径	重量	材質	特徴	出土位置	備考
DP61	支脚	12.3	3.3	(6.0)	(305.9)	土(長石・石英)	ナデ 指頭痕 明赤褐色	竈火床面	PL160

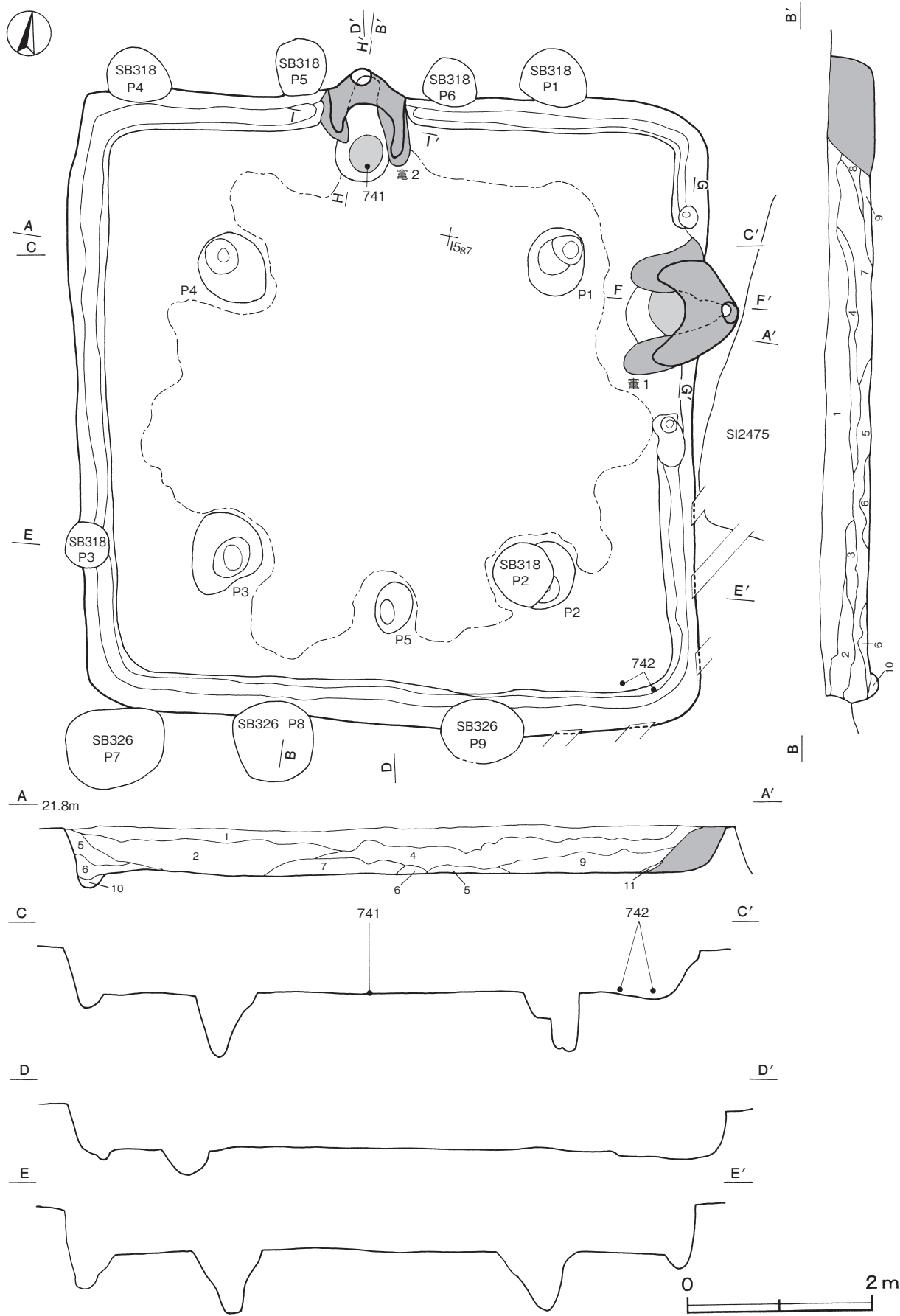
第2472号住居跡（第425・426図）

位置 調査区西部のI 5 g6区, 標高21.5mほどの平坦な台地上に位置している。

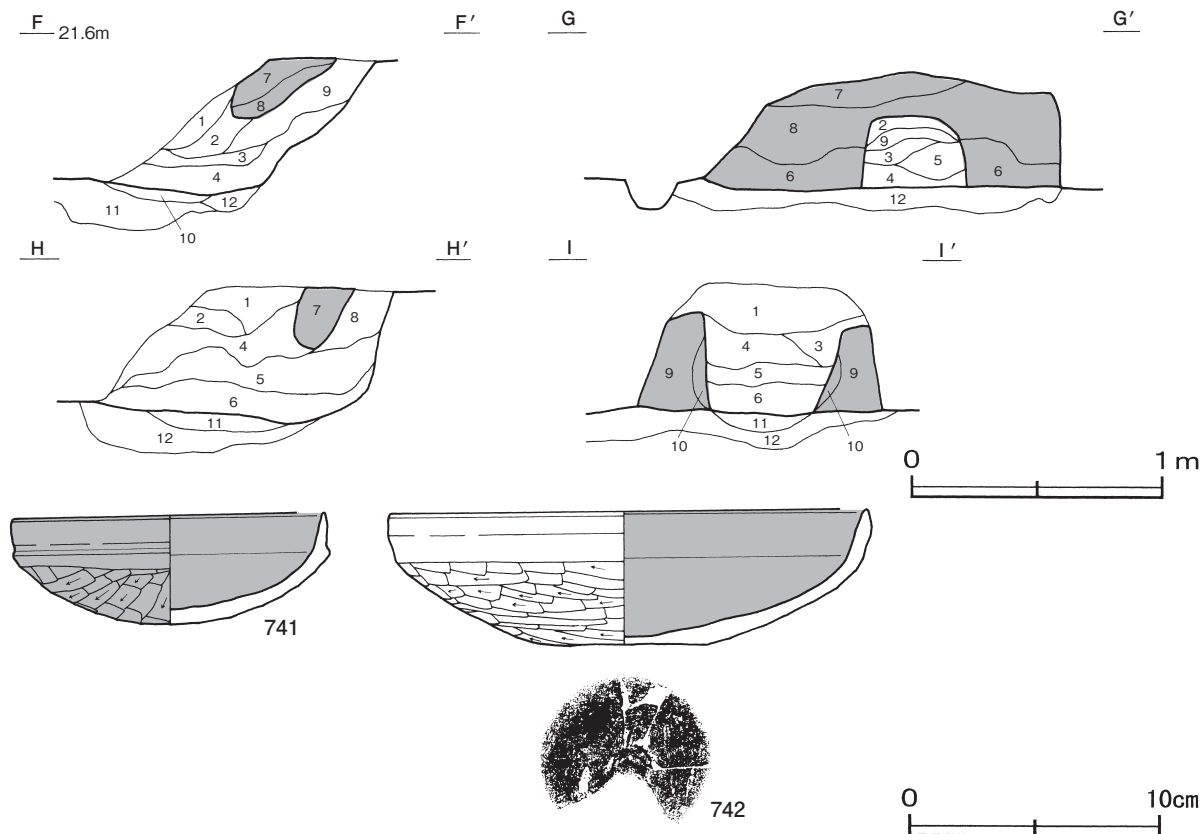
重複関係 第318・326号掘立柱建物に掘り込まれている。

規模と形状 長軸6.80m, 短軸6.64mの方形で, 主軸方向はN-13°-Wである。壁高は48~50cmで, ほぼ直立している。

床 ほぼ平坦で, 壁際を除いて踏み固められている。壁下には幅38~44cm, 深さ10~12cmでU字状の断面を呈する壁溝が巡っている。また, 東壁下には深さ42cmの壁柱穴が2か所検出されている。



第425图 第2472号住居跡実測図



第426図 第2472号住居跡・出土遺物実測図

竈 2か所。竈1は東壁中央部に付設されている。規模は焚口部から煙道部まで122cm，袖部幅148cmである。袖部は砂質粘土を主体とする第6～8層を積み上げて構築されている。火床部は床面から3cmくぼんでおり，火床面は火を受けて赤変硬化している。煙道部は壁外に40cm掘り込まれ，火床面から外傾して立ち上がっている。第1・2層は天井部の崩落土層である。竈2は北壁中央部に付設されている。規模は焚口部から煙道部まで124cm，袖部幅94cmである。袖部は砂質粘土を主体とする第7・9・10層を積み上げて構築されている。火床部は床面から10cmくぼんでおり，火床面は火を受けて赤変硬化している。煙道部は壁外に32cm掘り込まれ，火床面から外傾して立ち上がっている。第1～4層は天井部の崩落土層である。竈の遺存状況から判断して，同時期に使用していた可能性が考えられる。

竈1土層解説

- | | | | |
|-----------|--------------------------------|------------|--------------------|
| 1 暗 褐 色 | 砂質粘土粒子多量，ローム粒子少量，焼土粒子・炭化粒子微量 | 7 灰 白 色 | 砂質粘土粒子多量，焼土粒子微量 |
| 2 灰 白 色 | 砂質粘土粒子多量，焼土ブロック・炭化物少量 | 8 極 暗 褐 色 | 砂質粘土粒子中量，ローム粒子少量 |
| 3 暗 褐 色 | 焼土ブロック・炭化物少量 | 9 暗 赤 褐 色 | 焼土粒子中量，ローム粒子少量 |
| 4 暗 褐 色 | 焼土ブロック中量，砂質粘土粒子少量，ローム粒子微量 | 10 暗 赤 褐 色 | 焼土ブロック中量 |
| 5 暗 赤 褐 色 | 炭化物微量 | 11 暗 褐 色 | ロームブロック中量，焼土粒子少量 |
| 6 黒 褐 色 | 砂質粘土粒子中量，ロームブロック少量，焼土粒子・炭化粒子微量 | 12 暗 褐 色 | ロームブロック中量，焼土ブロック少量 |

竈2土層解説

- | | | | |
|-----------|----------------------------|------------|-----------------------|
| 1 灰 褐 色 | 砂質粘土粒子少量，ローム粒子・焼土粒子・炭化粒子微量 | 7 灰 褐 色 | 砂質粘土粒子多量，炭化物少量，焼土粒子微量 |
| 2 にぶい黄褐色 | 砂質粘土粒子中量，焼土粒子微量 | 8 暗 褐 色 | 焼土ブロック・炭化粒子微量 |
| 3 黒 褐 色 | 砂質粘土粒子少量，焼土ブロック・炭化物微量 | 9 にぶい黄褐色 | 焼土粒子・砂質粘土粒子多量 |
| 4 にぶい黄褐色 | 砂質粘土粒子多量，焼土粒子・炭化粒子微量 | 10 暗 赤 褐 色 | 焼土粒子・砂質粘土粒子少量 |
| 5 暗 赤 褐 色 | 焼土粒子中量，炭化物微量 | 11 赤 褐 色 | 焼土ブロック中量 |
| 6 暗 褐 色 | 焼土ブロック少量，ローム粒子・炭化粒子微量 | 12 暗 褐 色 | ロームブロック中量 |

ピット 5か所。P1～P4は深さ60～68cmで、主柱穴である。P5は深さ30cmで、南壁際の中央部に位置していることから、出入り口施設に伴うピットと考えられる。

覆土 11層に分けられる。ロームや粘土のブロックを含む人為堆積である。

土層解説

1	暗褐色	ロームブロック・焼土粒子少量、炭化物微量	7	褐色	砂質粘土粒子少量、ロームブロック・焼土粒子微量
2	黒褐色	ロームブロック中量、焼土粒子微量	8	灰褐色	砂質粘土粒子中量、焼土粒子微量
3	褐色	ロームブロック少量、焼土ブロック・炭化粒子微量	9	灰褐色	砂質粘土粒子中量、焼土ブロック・炭化粒子少量
4	暗褐色	焼土粒子・砂質粘土粒子少量	10	褐色	ローム粒子中量
5	黒褐色	ロームブロック・焼土ブロック・炭化粒子微量	11	灰褐色	砂質粘土粒子中量、焼土粒子少量
6	褐色	ロームブロック中量			

遺物出土状況 土師器片1097点（坏226, 鉢2, 甕類867, 甗1, 手捏土器1）が散在した状態で出土している。741は竈火床面, 742は南東コーナー部の覆土下層からそれぞれ出土している。

所見 時期は、出土土器から6世紀後葉と考えられる。

第2472号住居跡出土遺物観察表（第426図）

番号	種別	器種	口径	器高	底径	胎土	色調	焼成	手法の特徴	出土位置	備考
741	土師器	坏	12.4	4.4	-	長石・石英・雲母	黒褐色	普通	口辺部内・外面横ナデ 体部外面ヘラ削り	竈火床面	95% PL142
742	土師器	鉢	19.0	5.4	6.8	長石・石英・赤色粒子	灰褐色	普通	口辺部内・外面横ナデ 体部外面ヘラ削り	下層	70% PL142

第2473号住居跡（第427・428図）

位置 調査区西部のI5f8区、標高21.5mほどの平坦な台地上に位置している。

重複関係 第2475号住居跡を掘り込んでいる。

規模と形状 長軸3.43m、短軸2.92mの長方形で、主軸方向はN-88°-Wである。壁高は38～45cmで、ほぼ直立している。

床 ほぼ平坦で、中央部が踏み固められている。壁下には幅11～14cm、深さ3～7cmでU字状の断面を呈する壁溝が巡っている。

竈 北西コーナー部に付設されている。規模は焚口部から煙道部まで69cm、袖部幅88cmである。袖部は砂質粘土を主体とする第9・10層を積み上げて構築されている。火床部は床面から12cmくぼんでおり、火床面は火を受けて赤変硬化している。煙道部は壁外に16cm掘り込まれ、火床面から外傾して立ち上がっている。

竈土層解説

1	黒褐色	砂質粘土粒子少量、焼土ブロック・ローム粒子・炭化粒子微量	6	暗褐色	焼土粒子少量、炭化粒子・砂質粘土粒子微量
2	暗褐色	焼土粒子少量、ローム粒子・炭化粒子・砂質粘土粒子微量	7	黒褐色	ローム粒子・炭化粒子微量
3	暗赤褐色	焼土ブロック少量、ローム粒子・炭化粒子微量	8	暗赤褐色	焼土粒子多量、炭化粒子微量
4	黒褐色	ローム粒子・焼土粒子・炭化粒子微量	9	灰色	砂質粘土粒子多量
5	にぶい褐色	砂質粘土粒子中量、焼土ブロック・ローム粒子・炭化粒子微量	10	灰褐色	砂質粘土粒子多量、焼土ブロック中量

ピット 深さ36cmで、性格は不明である。

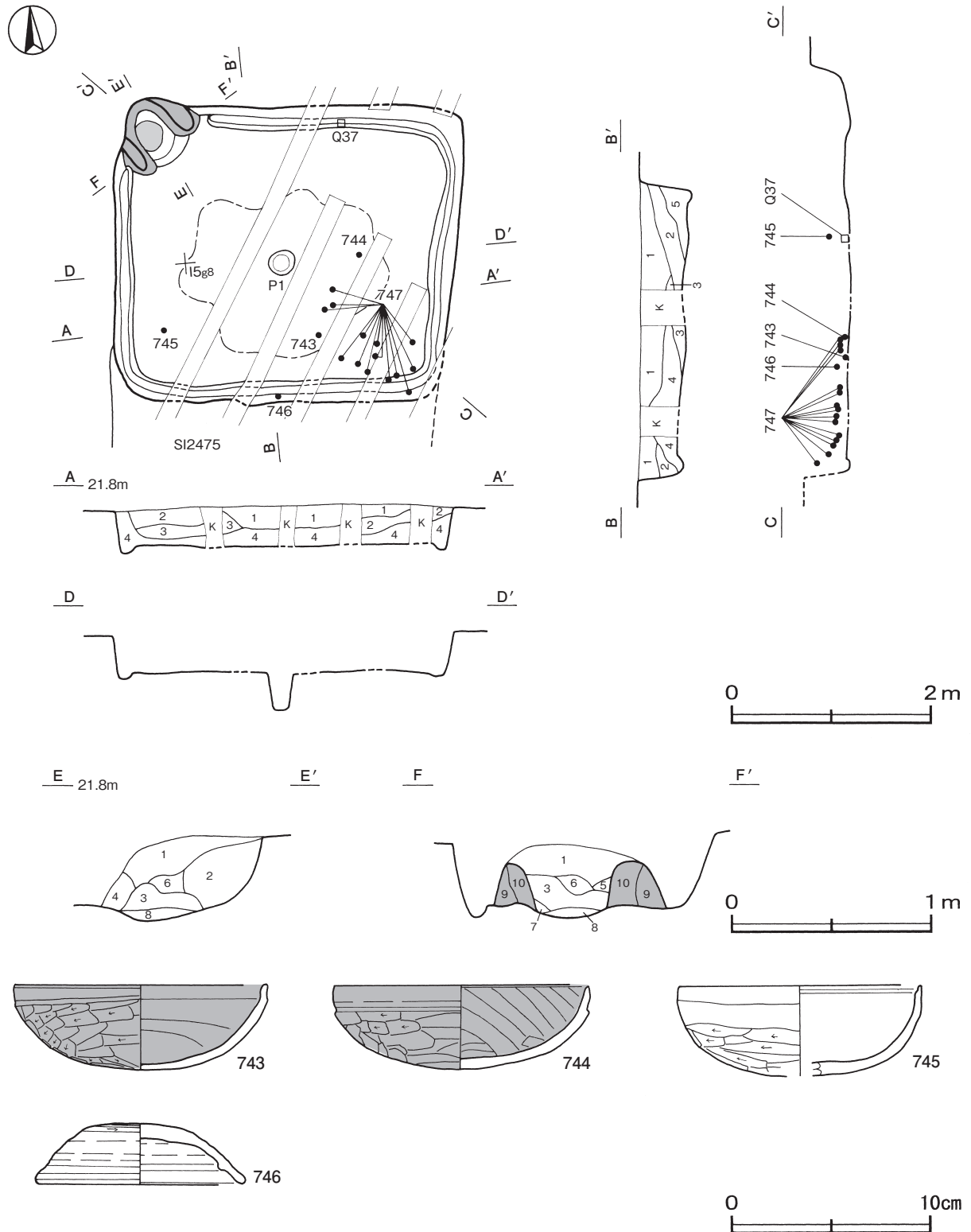
覆土 5層に分けられる。各層にロームブロックや粒子を含む人為堆積である。

土層解説

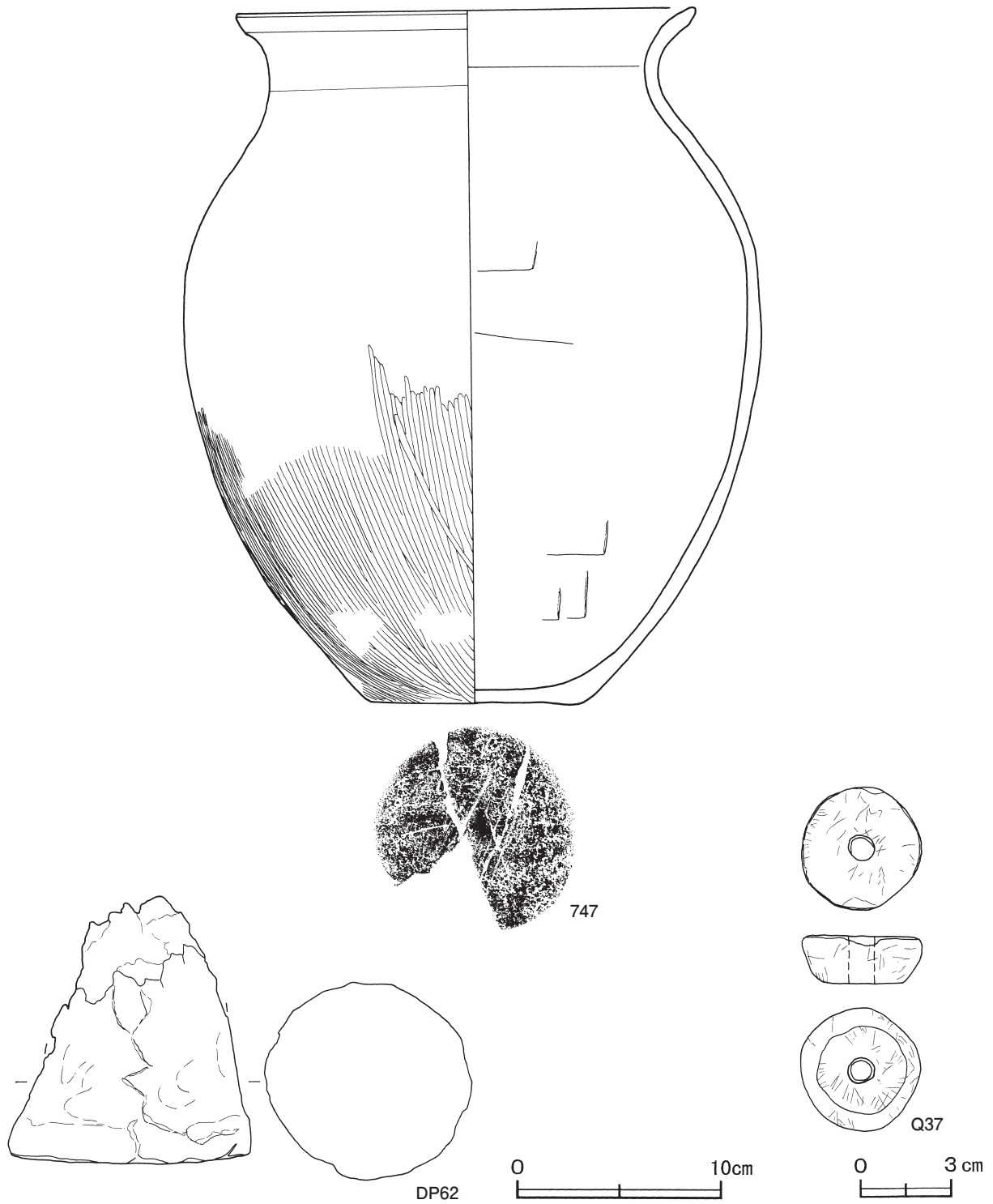
1	暗褐色	ロームブロック・炭化粒子微量	4	黒褐色	ロームブロック・炭化粒子微量
2	暗褐色	ローム粒子・炭化粒子微量	5	褐色	ローム粒子多量、焼土粒子微量
3	暗褐色	焼土ブロック少量、ロームブロック・炭化物微量			

遺物出土状況 土師器片294点（坏67，高坏1，甕類179，甑47），須恵器片1点（蓋），土製品1点（支脚），石製品1点（紡錘車）が散在した状態で出土している。Q37は北壁際の床面から出土しており，廃絶時に遺棄されたものと考えられる。743・744・746・747は南東部の覆土下層からまとめて出土しており，廃絶後に投棄されたものと考えられる。745は南西部の覆土中層，DP62は覆土中から出土している。

所見 時期は，出土土器から7世紀中葉と考えられる。



第427図 第2473号住居跡・出土遺物実測図



第428図 第2473号住居跡出土遺物実測図

第2473号住居跡出土遺物観察表 (第427・428図)

番号	種別	器種	口径	器高	底径	胎土	色調	焼成	手法の特徴	出土位置	備考	
743	土師器	坏	12.6	4.3	-	長石・石英・雲母	黒褐	普通	口辺部内・外面横ナデ 内面ヘラナデ	体部外面ヘラ削り	下層	60%
744	土師器	坏	12.6	4.2	-	長石・石英・雲母	黒褐	普通	口辺部内・外面横ナデ 内面ヘラナデ	体部外面ヘラ削り	下層	50%
745	土師器	坏	12.2	(4.5)	-	長石・石英・赤色粒子	灰褐	普通	口辺部内・外面横ナデ	体部外面ヘラ削り	中層	50%
746	須恵器	蓋	10.2	3.0	-	長石・石英	灰	良好	天井部左回りの回転ヘラ削り		下層	100% PL146
747	土師器	甕	22.4	34.1	10.1	長石・石英・雲母	にぶい赤褐	普通	口辺部内・外面横ナデ 内面ヘラナデ	体部外面ヘラ磨き	下層	70% PL146

番号	器種	高さ	最小径	最大径	重量	材質	特徴	出土位置	備考
DP62	支脚	(13.2)	(9.0)	12.0	(962.0)	土(長石)	ナデ にぶい橙色	覆土中	

番号	器種	径	厚さ	孔径	重量	材質	特徴	出土位置	備考
Q 37	紡錘車	4.0	1.5	0.8	34.9	粘板岩	全面研磨 一方向からの穿孔	床面	PL162

第2475号住居跡 (第429図)

位置 調査区西部の I 5 g8区, 標高21.5mほどの平坦な台地上に位置している。

重複関係 第2473号住居に掘り込まれている。

規模と形状 北側が第2473号住居に掘り込まれているため, 東西軸3.12m, 南北軸は1.31mだけが確認された。

主軸方向はN-5°-Eである。壁高は13~15cmで, 外傾して立ち上がっている。

床 ほぼ平坦で, 明確な硬化面は認められない。南東部には粘土層が堆積している。

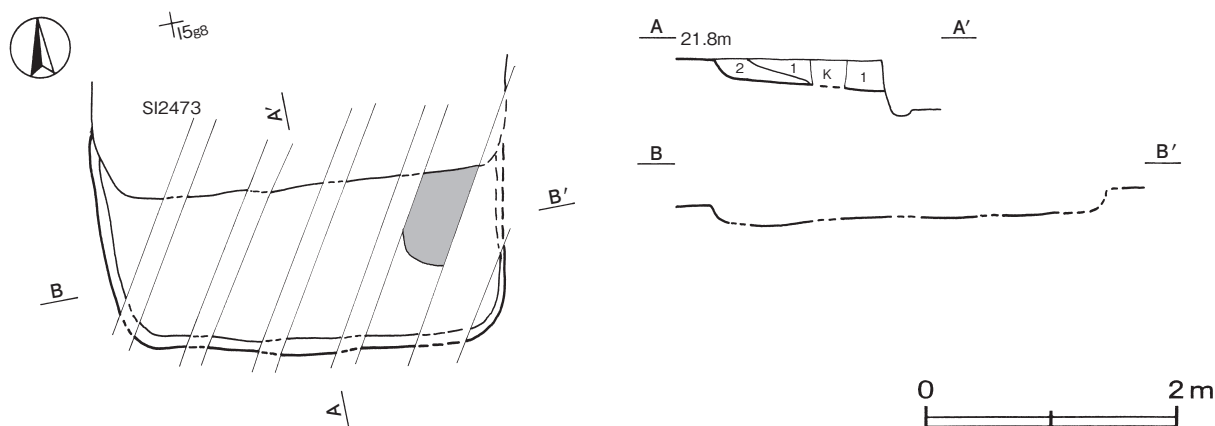
覆土 2層に分けられる。レンズ状の堆積状況を示す自然堆積である。

土層解説

- 1 暗褐色 ロームブロック・炭化粒子微量 2 黒褐色 ローム粒子・炭化粒子微量

遺物出土状況 土師器片22点(坏8, 甕類14)が出土しているが, ほとんどが細片である。

所見 時期は, 重複関係や出土土器から7世紀前葉と考えられる。



第429図 第2475号住居跡実測図

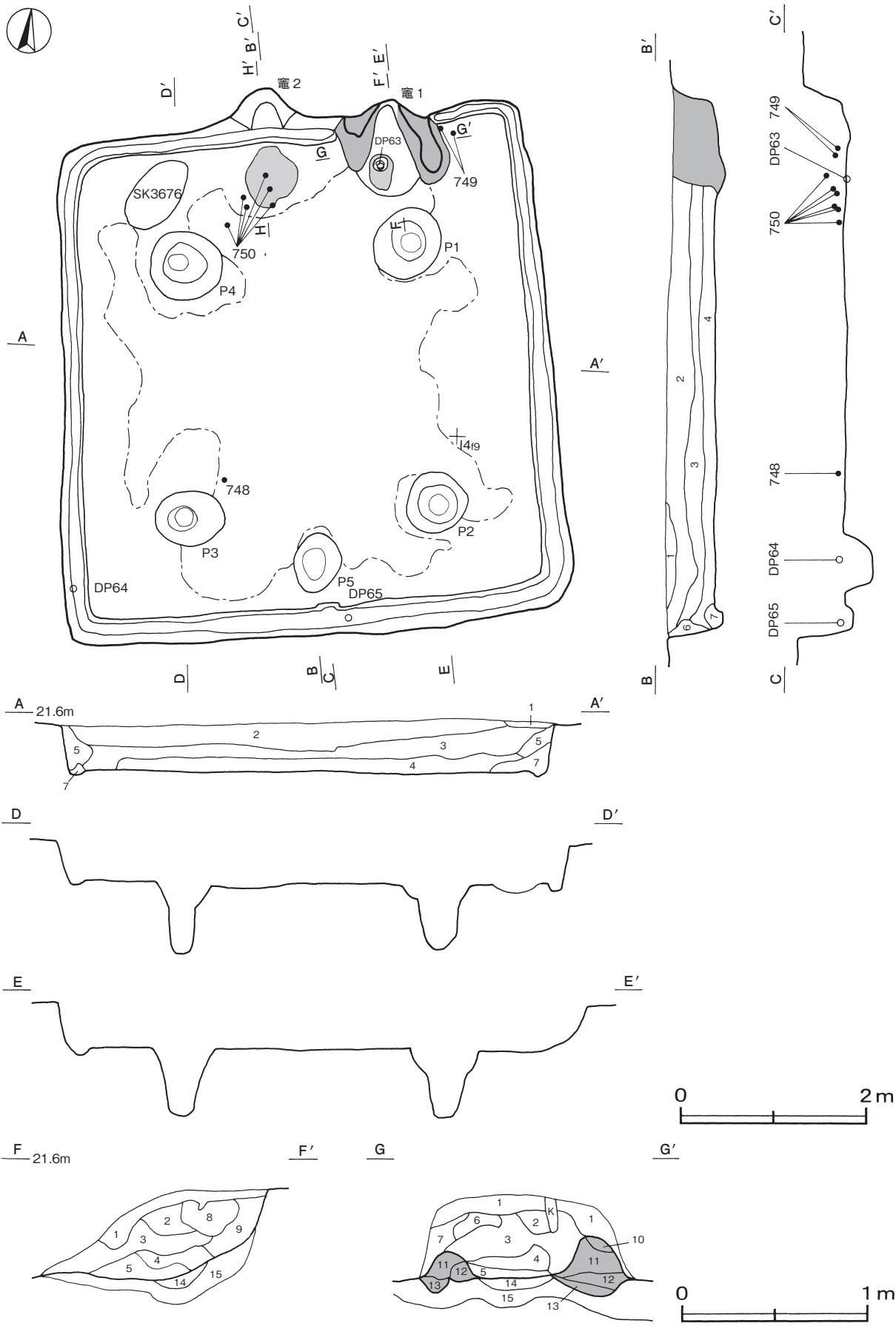
第2478号住居跡 (第430・431図)

位置 調査区西部の I 4 e8区, 標高21.5mほどの平坦な台地上に位置している。

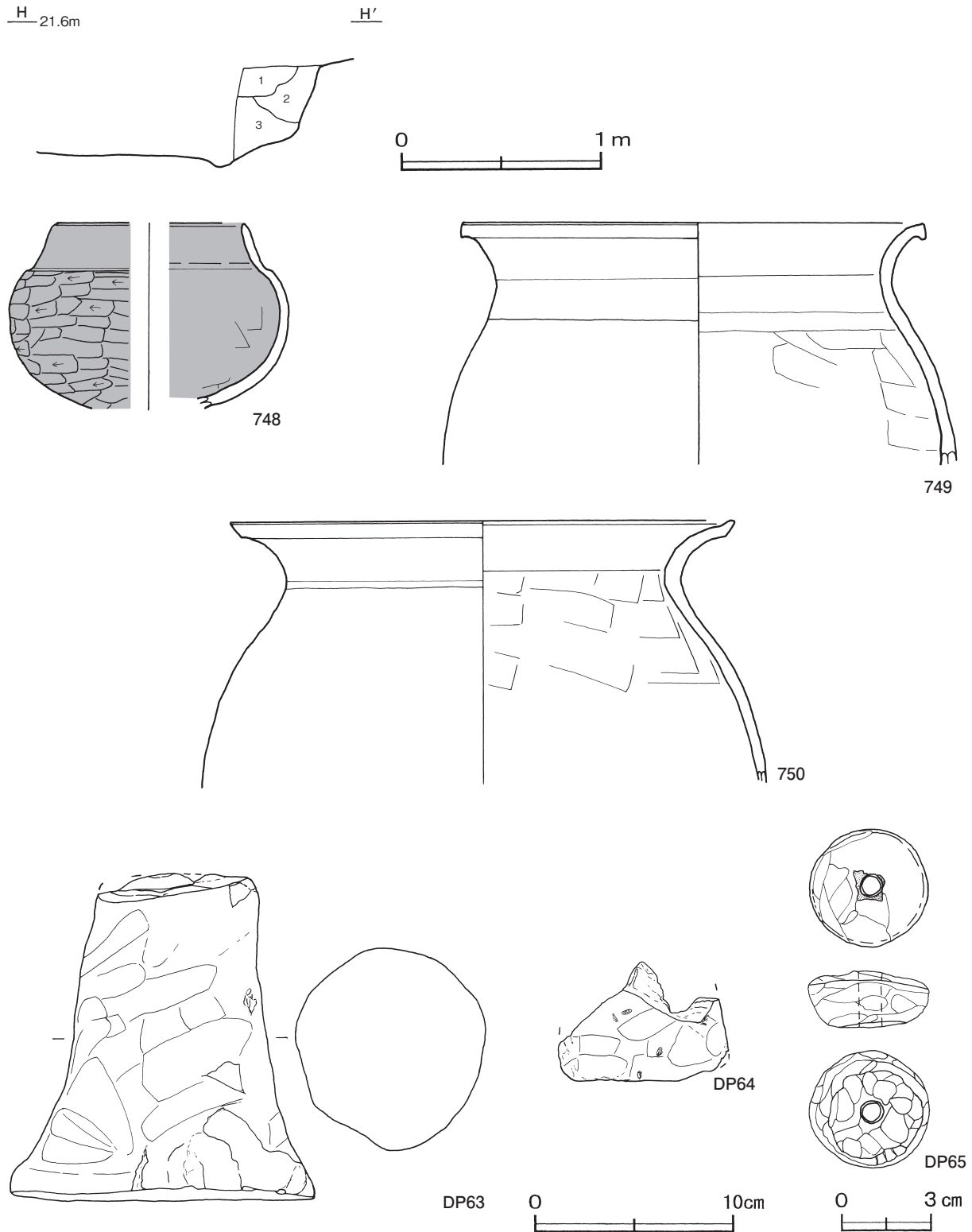
重複関係 第3676号土坑に掘り込まれている。

規模と形状 長軸5.52m, 短軸5.46mの方形で, 主軸方向はN-3°-Wである。壁高は41~48cmで, 外傾して立ち上がっている。

床 ほぼ平坦で, 壁際を除いて踏み固められている。壁下には幅16~31cm, 深さ4~8cmでU字状の断面を呈する壁溝が巡っている。



第430图 第2478号住居跡实测图



第431図 第2478号住居跡・出土遺物実測図

竈 2か所。竈1は北壁東寄りに付設されている。規模は焚口部から煙道部まで103cm，袖部幅109cmである。袖部は砂質粘土を主体とする第10～13層を積み上げて構築されている。火床部は床面から5cmくぼんでおり，火床面は火を受けて赤変硬化している。煙道部は壁外に21cm掘り込まれ，火床面から外傾して立ち上がっている。第3層は天井部の崩落土層である。竈2は北壁中央部に付設され，火床面は火を受けて赤変硬化している。煙道部は壁外に29cm掘り込まれ，火床面から外傾して立ち上がっている。竈の遺存状況から判断して，竈2か

ら竈1へ作り替えられている。

竈1土層解説

- | | | | |
|----------|--------------------------|-----------|--------------------------|
| 1 暗褐色 | 焼土ブロック・炭化物・砂質粘土粒子微量 | 9 暗褐色 | 焼土粒子微量 |
| 2 にぶい黄褐色 | 焼土ブロック・砂質粘土粒子少量, 炭化粒子微量 | 10 にぶい黄褐色 | 砂質粘土粒子多量 |
| 3 にぶい黄褐色 | 砂質粘土粒子中量, 焼土粒子少量, 炭化粒子微量 | 11 黄褐色 | 砂質粘土粒子中量 |
| 4 暗赤褐色 | 焼土粒子中量, 炭化粒子・砂質粘土粒子微量 | 12 暗褐色 | 砂質粘土粒子中量, ロームブロック・焼土粒子少量 |
| 5 黒褐色 | 焼土粒子少量, ローム粒子・炭化粒子微量 | 13 極暗褐色 | 焼土ブロック・炭化粒子少量 |
| 6 にぶい赤褐色 | 砂質粘土粒子中量, 焼土粒子少量, 炭化物微量 | 14 極暗褐色 | 焼土粒子・炭化粒子少量 |
| 7 にぶい黄褐色 | 砂質粘土粒子中量, 焼土粒子微量 | 15 暗褐色 | ロームブロック・焼土粒子少量 |
| 8 黄褐色 | 砂質粘土粒子中量, 焼土粒子・炭化粒子微量 | | |

竈2土層解説

- | | | | |
|--------|------------------------------|-------|-------------------------------|
| 1 極暗褐色 | 砂質粘土粒子中量, 焼土ブロック・ローム粒子少量 | 3 暗褐色 | 砂質粘土粒子中量, 焼土粒子少量, 炭化物・ローム粒子微量 |
| 2 暗褐色 | ロームブロック・砂質粘土粒子中量, 炭化物・焼土粒子少量 | | |

ピット 5か所。P1～P4は深さ66～75cmで、主柱穴である。P5は深さ32cmで、南壁際の中央部に位置していることから、出入り口施設に伴うピットと考えられる。

覆土 7層に分けられる。各層にロームブロックを含む人為堆積である。

土層解説

- | | | | |
|-------|-------------------------|-------|---------------------------|
| 1 黒褐色 | ロームブロック中量, 焼土粒子少量 | 5 褐色 | ロームブロック多量 |
| 2 黒褐色 | ロームブロック・焼土ブロック中量, 炭化物少量 | 6 褐色 | ロームブロック多量, 焼土粒子微量 |
| 3 暗褐色 | 焼土粒子中量, ロームブロック・炭化物少量 | 7 暗褐色 | ロームブロック多量, 焼土粒子少量, 炭化粒子微量 |
| 4 暗褐色 | ロームブロック・焼土粒子中量 | | |

遺物出土状況 土師器片712点（坏127, 椀3, 台付甕1, 甕類580, 甌1）, 土製品3点（支脚2, 紡錘車1）が散在した状態で出土している。DP63は竈1火床面, DP65は南壁際の床面からそれぞれ出土している。750は竈2の前面から破砕した状態で, 749は北東コーナー部, 748・DP64は南西部の覆土下層からそれぞれ出土しており, いずれも廃絶後間もなく廃棄されたものと考えられる。

所見 時期は, 出土土器から6世紀後葉と考えられる。

第2478号住居跡出土遺物観察表（第431図）

番号	種別	器種	口径	器高	底径	胎土	色調	焼成	手法の特徴	出土位置	備考
748	土師器	椀	[9.4]	(9.3)	-	長石・石英・雲母	黒	普通	口辺部内・外面横ナデ 体部外面ヘラ削り 内面ヘラナデ	下層	40%
749	土師器	甕	23.0	(12.1)	-	長石・石英・雲母	にぶい赤褐	普通	口辺部内・外面横ナデ 内面ヘラナデ	下層	15%
750	土師器	甕	25.2	(13.2)	-	長石・石英・雲母	橙	普通	口辺部内・外面横ナデ 内面ヘラナデ	中・下層	15%

番号	器種	高さ	最小径	最大径	重量	材質	特徴	出土位置	備考
DP63	支脚	16.4	(8.0)	15.3	(2137.1)	土(長石)	ヘラナデ にぶい橙色	竈火床面	PL160
DP64	支脚	(5.9)	-	(8.5)	(278.4)	土(長石・赤色粒子)	ナデ にぶい赤褐色	下層	

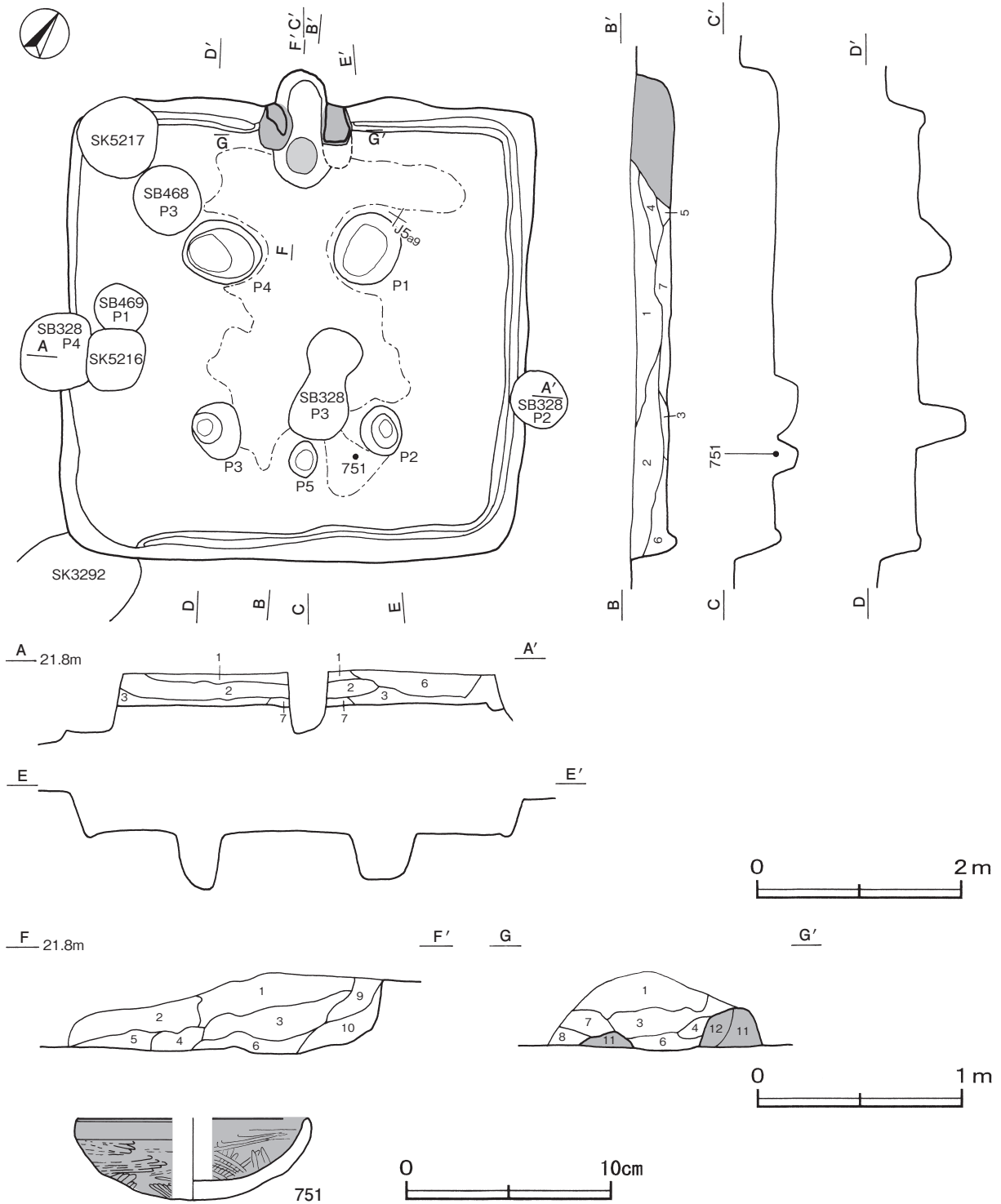
番号	器種	径	厚さ	孔径	重量	材質	特徴	出土位置	備考
DP65	紡錘車	4.0	1.9	0.7	31.6	土(長石・石英)	ヘラ磨き 一方向からの穿孔	床面	PL159

第2479号住居跡（第432図）

位置 調査区西部のJ5a8区, 標高21.5mほどの台地上に位置している。

重複関係 第3292号土坑を掘り込み, 第328・468・469号掘立柱建物, 第5216・5217号土坑に掘り込まれている。

規模と形状 長軸4.55m, 短軸4.52mの方形で, 主軸方向はN-33°-Wである。壁高は32～38cmで, 外傾して立ち上がっている。



第432図 第2479号住居跡・出土遺物実測図

床 ほぼ平坦で、中央部が踏み固められている。西壁を除く壁下には幅16～18cm、深さ4～6cmでU字状の断面を呈する壁溝が確認されている。

竈 北壁中央部に付設されている。規模は焚口部から煙道部まで114cm、袖部幅90cmである。袖部は砂質粘土を主体とする第11・12層を積み上げて構築されている。火床部は床面とほぼ同じ高さを使用しており、火床面は火を受けて赤変硬化している。煙道部は壁外に30cm掘り込まれ、火床面から外傾して立ち上がっている。

竈土層解説

1 暗 褐 色	砂質粘土粒子少量, ローム粒子・焼土粒子・炭化粒子微量	6 暗 赤 褐 色	焼土粒子中量, 炭化粒子・砂質粘土粒子少量
2 灰 褐 色	砂質粘土粒子中量, 焼土粒子少量, ローム粒子・炭化粒子微量	7 黒 褐 色	ロームブロック・焼土ブロック微量
3 にぶい褐色	砂質粘土粒子多量, 焼土粒子中量, 炭化粒子微量	8 黒 褐 色	ローム粒子・焼土粒子微量
4 褐 色	砂質粘土粒子中量, 焼土粒子・炭化粒子少量	9 黒 褐 色	ローム粒子中量, 焼土ブロック微量
5 灰 褐 色	焼土粒子・砂質粘土粒子少量, 炭化粒子微量	10 黒 褐 色	ロームブロック・砂質粘土粒子微量
		11 灰 白 色	砂質粘土粒子多量
		12 赤 褐 色	焼土粒子・砂質粘土粒子多量

ピット 5か所。P1～P4は深さ35～59cmで、主柱穴である。P5は深さ22cmで、南壁際の中央部に位置していることから、出入り口施設に伴うピットと考えられる。

覆土 7層に分けられる。ロームや焼土のブロックを多く含む人為堆積である。

土層解説

1 暗 褐 色	ロームブロック少量, 焼土粒子・炭化粒子・砂質粘土粒子微量	4 黒 褐 色	焼土ブロック少量, 炭化物・砂質粘土粒子微量
2 暗 褐 色	ロームブロック中量, 焼土粒子・炭化粒子微量	5 灰 白 色	砂質粘土粒子中量, ローム粒子少量
3 暗 褐 色	ロームブロック・焼土粒子・炭化粒子微量	6 黒 褐 色	ロームブロック少量, 焼土粒子・炭化粒子微量
		7 褐 色	ロームブロック中量

遺物出土状況 土師器片249点(坏56, 甕類193), 須恵器片2点(坏, 甕類)が出土している。751は南壁際の床面から出土している。

所見 時期は、出土土器から7世紀前葉と考えられる。

第2479号住居跡出土遺物観察表 (第432図)

番号	種別	器種	口径	器高	底径	胎土	色調	焼成	手法の特徴	出土位置	備考
751	土師器	坏	[11.2]	4.0	-	長石・石英	黒褐	普通	口辺部内・外面横ナデ 体部内・外面ヘラ磨き	床面	60%

第2481号住居跡 (第433・434図)

位置 調査区西部のI5h2区, 標高21.5mほどの台地上に位置している。

重複関係 第275号溝跡を掘り込み, 第2482・2484号住居に掘り込まれている。

規模と形状 長軸6.17m, 短軸5.98mの方形で, 主軸方向はN-14°-Eである。壁高は40～52cmで, ほぼ直立している。

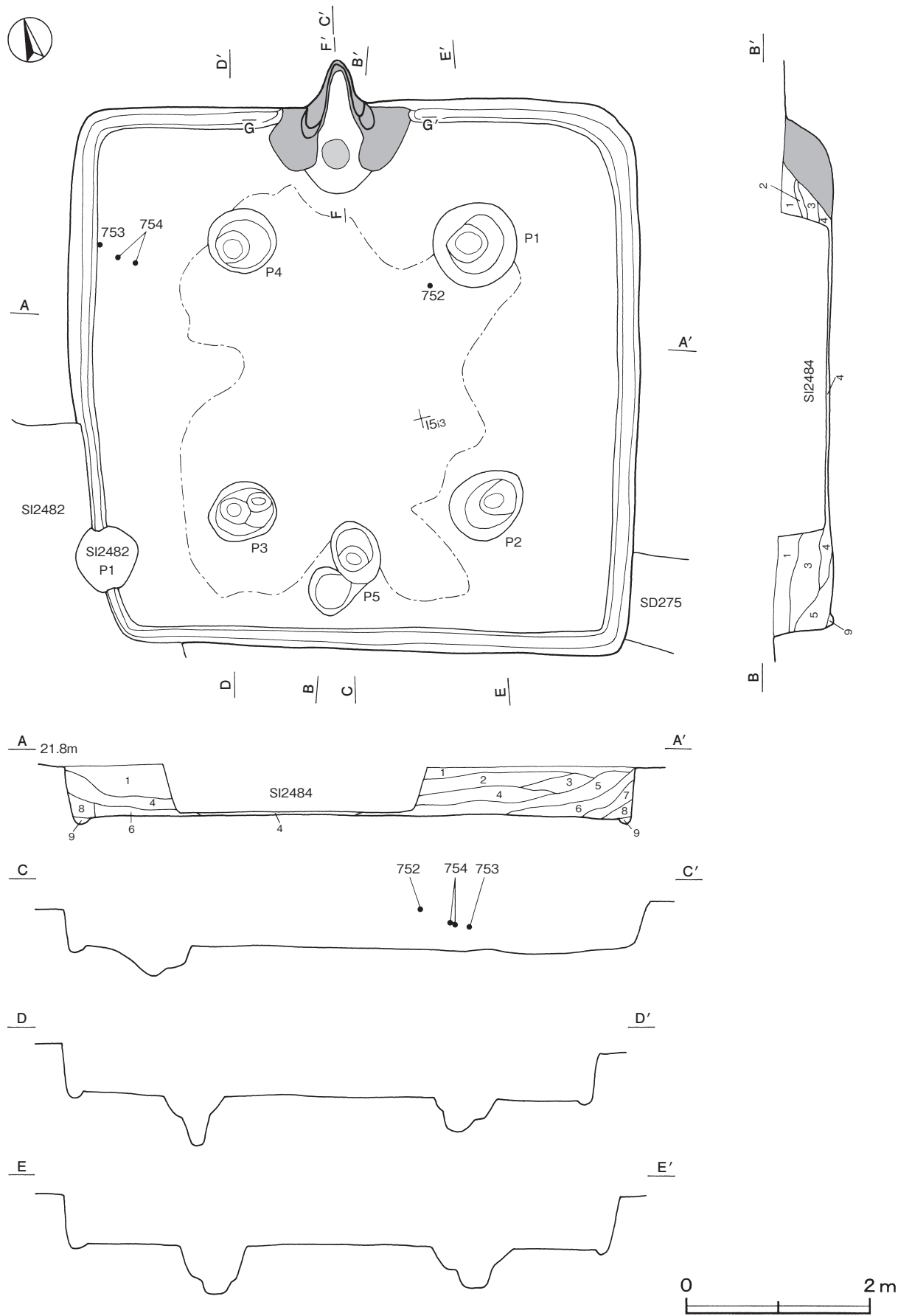
床 ほぼ平坦で, 中央部が踏み固められている。壁下には幅5～18cm, 深さ3～5cmでU字状の断面を呈する壁溝が巡っている。

竈 北壁中央部に付設されている。規模は焚口部から煙道部まで143cm, 袖部幅102cmである。袖部は砂質粘土を主体とする第9・10層を積み上げて構築されている。火床部は床面から4cmくぼんでおり, 火床面は火を受けて赤変硬化している。煙道部は壁外に40cm掘り込まれ, 火床面から外傾して立ち上がっている。

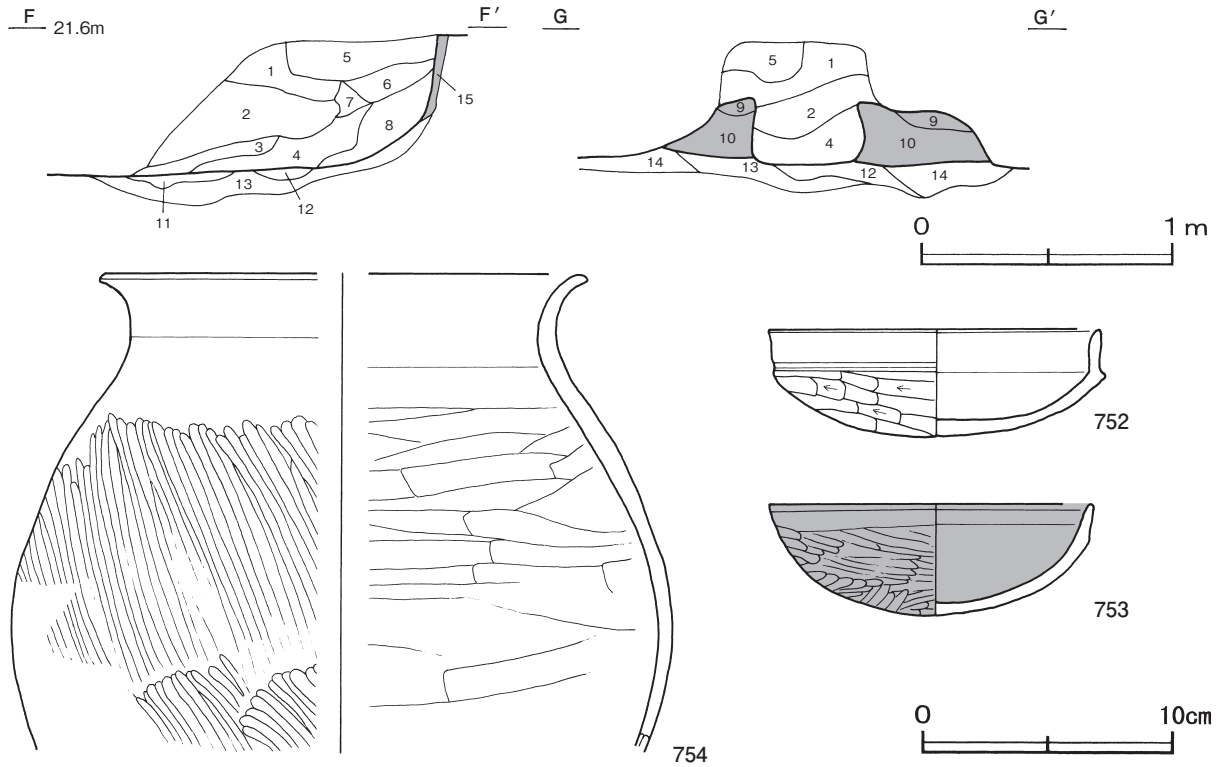
竈土層解説

1 黒 褐 色	ローム粒子・焼土粒子・炭化粒子微量	9 にぶい黄褐色	砂質粘土粒子中量
2 黒 褐 色	ロームブロック・焼土ブロック・炭化粒子微量	10 暗 赤 褐 色	砂質粘土粒子中量, 焼土ブロック・ローム粒子少量
3 黒 色	炭化物多量, 焼土粒子微量	11 赤 褐 色	焼土粒子多量
4 暗 褐 色	焼土ブロック中量	12 黒 色	炭化粒子中量, ローム粒子微量
5 灰 白 色	砂質粘土粒子多量	13 極 暗 褐 色	ロームブロック中量
6 黒 褐 色	焼土粒子・砂質粘土粒子少量, 炭化粒子微量	14 暗 褐 色	ロームブロック中量
7 灰 黄 褐 色	砂質粘土粒子中量, 焼土粒子少量	15 にぶい黄色	砂質粘土粒子多量, 焼土粒子少量
8 黒 褐 色	ローム粒子・焼土粒子少量		

ピット 5か所。P1～P4は深さ42～56cmで、主柱穴である。P5は深さ32cmで、南壁際の中央部に位置していることから、出入り口施設に伴うピットと考えられる。



第433图 第2481号住居迹实测图



第434図 第2481号住居跡・出土遺物実測図

覆土 9層に分けられる。各層にロームブロックや粒子を含む人為堆積である。

土層解説

- | | | | |
|-------|------------------------|--------|-----------------|
| 1 黒褐色 | ロームブロック・焼土粒子・炭化粒子微量 | 6 暗褐色 | ローム粒子多量, 炭化粒子微量 |
| 2 暗褐色 | ロームブロック・焼土ブロック微量 | 7 黒褐色 | ローム粒子・焼土粒子微量 |
| 3 褐色 | ローム粒子・焼土粒子多量 | 8 褐色 | ローム粒子多量 |
| 4 黒褐色 | ロームブロック少量, 焼土粒子・炭化粒子微量 | 9 極暗褐色 | ローム粒子少量 |
| 5 暗褐色 | ロームブロック・焼土粒子少量, 炭化粒子微量 | | |

遺物出土状況 土師器片861点（坏147, 甕類697, 甑17）が散在した状態で出土している。752は中央部, 753・754は西壁際の覆土上層から中層にかけてそれぞれ出土している。

所見 時期は, 出土土器から6世紀後葉と考えられる。

第2481号住居跡出土遺物観察表（第434図）

番号	種別	器種	口径	器高	底径	胎土	色調	焼成	手法の特徴	出土位置	備考
752	土師器	坏	13.2	4.2	-	長石・石英・雲母・小礫	にぶい黄橙	普通	口辺部内・外面横ナデ 体部外面ヘラ削り	上層	95%
753	土師器	坏	12.7	4.4	-	長石・石英	暗褐	普通	口辺部内・外面横ナデ 体部外面ヘラ磨き	中層	80% PL144
754	土師器	甕	[19.0]	(19.0)	-	長石・石英・雲母・赤色粒子・礫	にぶい褐	普通	口辺部内・外面横ナデ 内面ヘラナデ 体部外面ヘラ磨き	中層	40%

第2484号住居跡（第435・436図）

位置 調査区西部のI 5 h2区, 標高21.5mほどの平坦な台地上に位置している。

重複関係 第2481号住居跡を掘り込んでいる。

規模と形状 長軸3.12m, 短軸2.27mの長方形で, 主軸方向はN-21°-Wである。壁高は33~51cmで, 外傾して立ち上がっている。

床 ほぼ平坦で、明確な硬化面は認められない。

竈 北壁中央部に付設されている。規模は焚口部から煙道部まで98cm、袖部幅87cmである。袖部は砂質粘土を主体とする第11・12層を積み上げて構築されている。火床部は床面とほぼ同じ高さを使用しており、火床面は赤変、硬化ともに弱い。煙道部は壁外に16cm掘り込まれ、火床面から外傾して立ち上がっている。

竈土層解説

- | | |
|--------------------------------|--------------------------------|
| 1 黒褐色 炭化物少量、ローム粒子微量 | 8 赤褐色 焼土ブロック・砂質粘土粒子多量、ローム粒子中量 |
| 2 極暗褐色 砂質粘土粒子中量、ローム粒子・炭化粒子少量 | 9 暗褐色 焼土ブロック・ローム粒子中量 |
| 3 極暗褐色 焼土粒子少量、ローム粒子微量 | 10 明黄褐色 砂質粘土粒子中量 |
| 4 にぶい黄褐色 砂質粘土粒子中量、ローム粒子・焼土粒子少量 | 11 にぶい黄褐色 砂質粘土粒子多量 |
| 5 にぶい黄褐色 砂質粘土粒子中量、ローム粒子少量 | 12 にぶい黄褐色 焼土粒子・砂質粘土粒子中量 |
| 6 暗赤褐色 炭化粒子多量 | 13 暗褐色 ローム粒子中量、砂質粘土粒子少量、焼土粒子微量 |
| 7 橙 色 炭化物・砂質粘土粒子中量、ローム粒子少量 | |

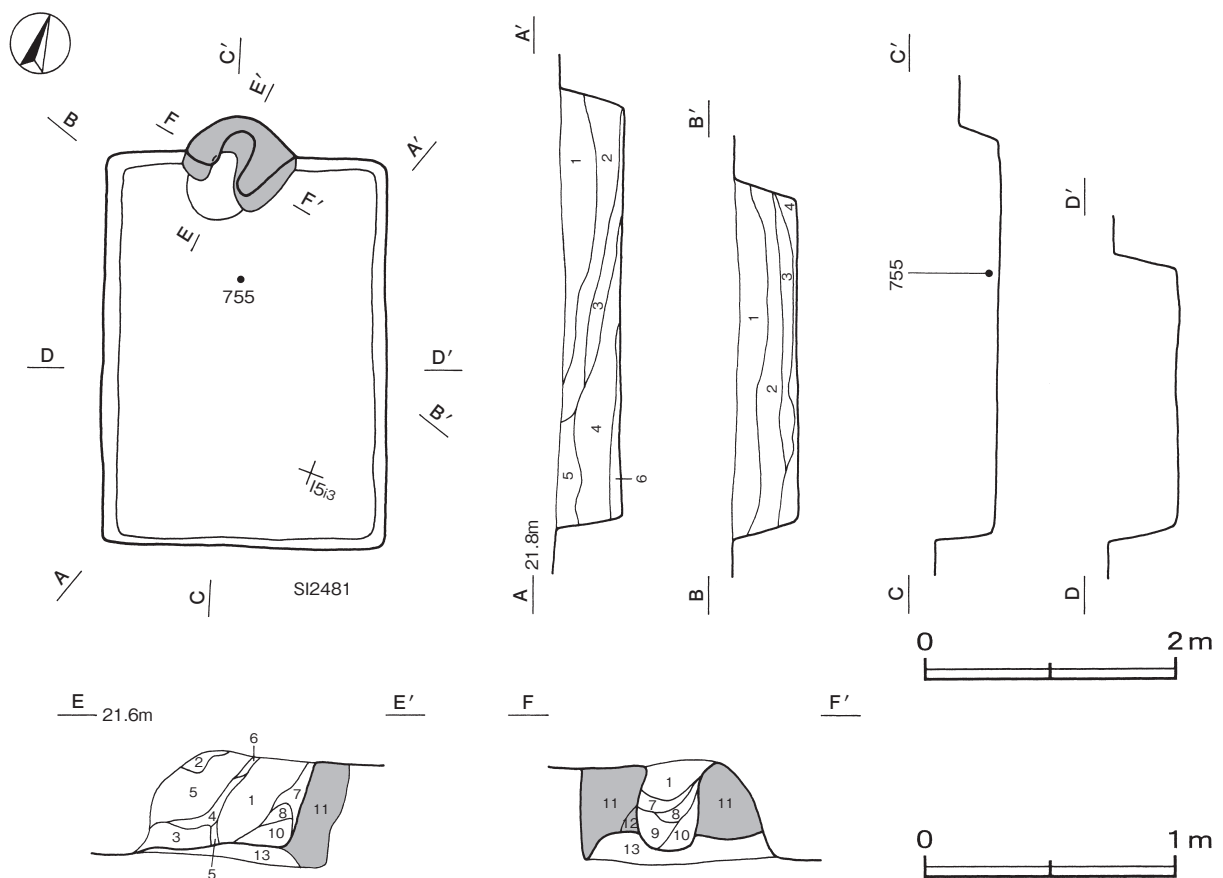
覆土 6層に分けられる。各層にロームを含む人為堆積である。

土層解説

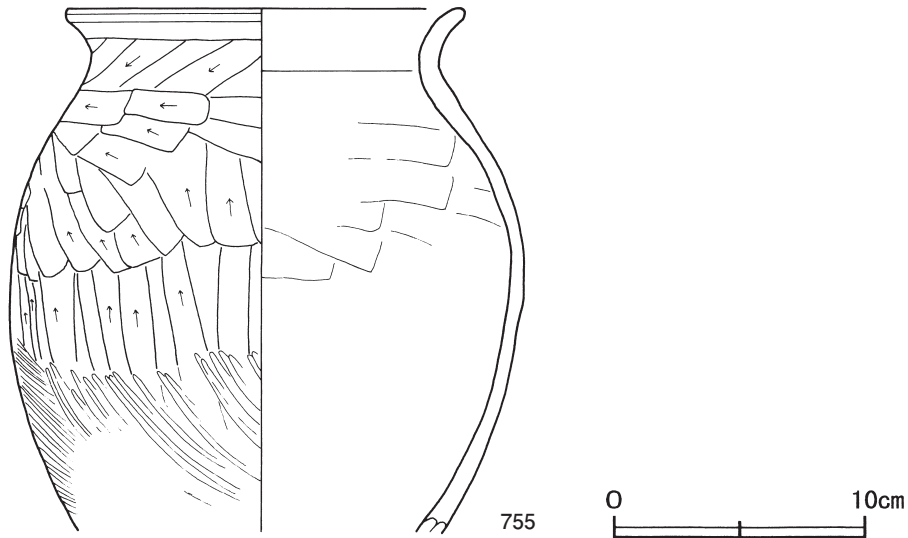
- | | |
|-------------------------------|-----------------------------|
| 1 黒褐色 ロームブロック少量、焼土ブロック・炭化粒子微量 | 4 暗褐色 ローム粒子・炭化粒子多量 |
| 2 暗褐色 ロームブロック・焼土ブロック・炭化粒子微量 | 5 黒褐色 ロームブロック少量、焼土粒子・炭化粒子微量 |
| 3 黒褐色 ロームブロック・焼土ブロック・炭化粒子微量 | 6 暗褐色 ローム粒子・焼土粒子・炭化粒子微量 |

遺物出土状況 土師器片70点（坏2，甕類68），土製品3点（支脚）が出土している。755は竈前面の覆土下層から破碎された状態で出土している。

所見 時期は、出土土器や重複関係から7世紀前葉と考えられる。



第435図 第2484号住居跡実測図



第436図 第2484号住居跡出土遺物実測図

第2484号住居跡出土遺物観察表 (第436図)

番号	種別	器種	口径	器高	底径	胎土	色調	焼成	手法の特徴	出土位置	備考
755	土師器	甕	15.7	(20.7)	-	長石・石英・雲母・赤色粒子・礫	明赤褐	普通	口辺部内・外面横ナデ 体部外面ヘラ削り 後ヘラ磨き 内面ヘラナデ	下層	70% PL148

第2487号住居跡 (第437・438図)

位置 調査区西部のH 5 g8区, 標高21.5mほどの平坦な台地上に位置している。

重複関係 第2453・2485号住居に掘り込まれている。

規模と形状 長軸9.59m, 短軸9.50mの方形で, 主軸方向はN-33°-Wである。壁高は34~40cmで, ほぼ直立している。

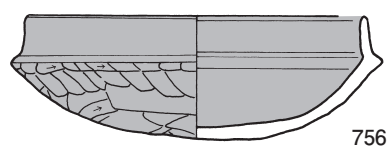
床 ほぼ平坦で, 中央部が踏み固められている。壁下には幅9~20cm, 深さ6~7cmでU字状の断面を呈する壁溝が巡っている。

竈 北壁中央部に付設されている。規模は焚口部から煙道部まで145cm, 袖部幅141cmである。袖部は砂質粘土を主体とする第13~15層を積み上げて構築されている。火床部は床面とほぼ同じ高さを使用しており, 火床面は火を受けて赤変硬化している。上部には灰層の第5・7層が堆積しており, 層厚は10cmである。煙道部は壁外に44cm掘り込まれ, 火床面から外傾して立ち上がっている。

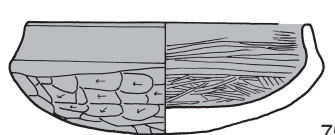
竈土層解説

1 極暗褐色	ローム粒子・焼土粒子少量	10 暗赤褐色	焼土粒子中量, 砂質粘土粒子少量
2 極暗褐色	砂質粘土粒子中量, 焼土ブロック・ローム粒子少量	11 赤褐色	焼土粒子多量
3 極暗褐色	焼土ブロック・ローム粒子・砂質粘土粒子少量	12 暗褐色	ローム粒子中量, 焼土粒子少量
4 暗褐色	焼土粒子多量	13 暗褐色	ローム粒子中量, 砂質粘土粒子少量
5 にぶい赤褐色	焼土ブロック・灰中量	14 暗赤褐色	焼土ブロック中量, 砂質粘土粒子少量
6 暗赤褐色	焼土粒子中量, ローム粒子少量	15 にぶい黄褐色	砂質粘土粒子多量
7 暗褐色	ロームブロック中量, 焼土ブロック・灰少量	16 暗褐色	ローム粒子中量
8 極暗赤褐色	ローム粒子中量, 焼土ブロック・砂質粘土粒子少量	17 暗赤褐色	焼土ブロック中量, ローム粒子微量
9 暗褐色	砂質粘土粒子中量, 焼土ブロック・ローム粒子少量	18 暗褐色	ロームブロック中量, 焼土ブロック少量

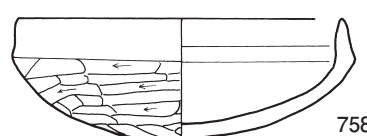
ピット 11か所。P 1~P 4は深さ70~81cmで, 支柱穴である。P 5・P 6は深さ46cm・37cmで, 南壁際の中央部に位置していることから, 出入り口施設に伴うピットと考えられる。P 7~P 11は深さ15~40cmで, 性格は不明である。



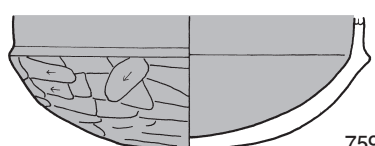
756



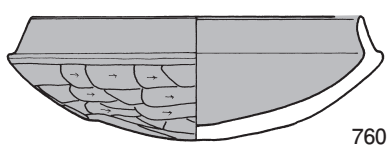
757



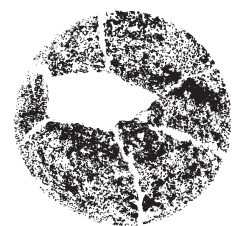
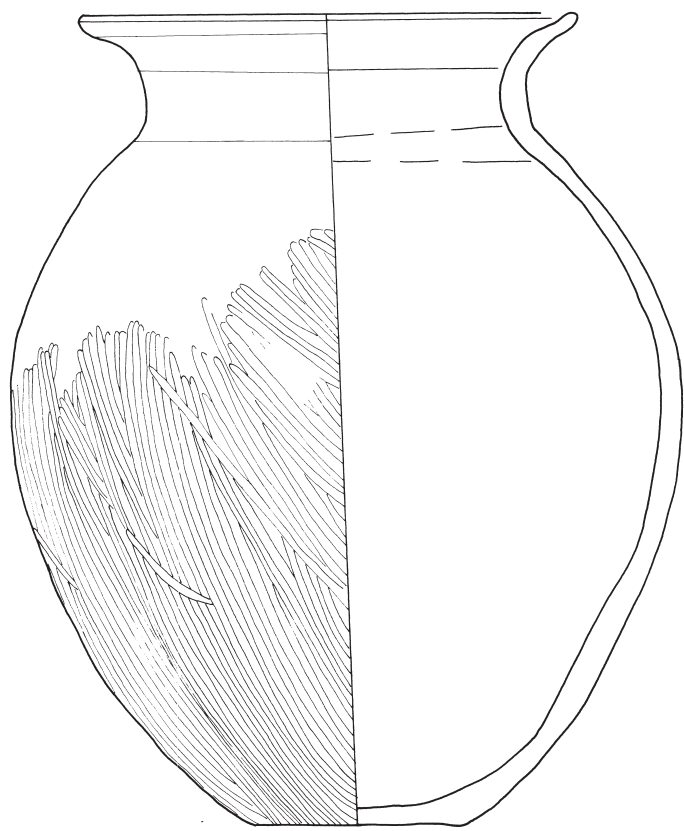
758



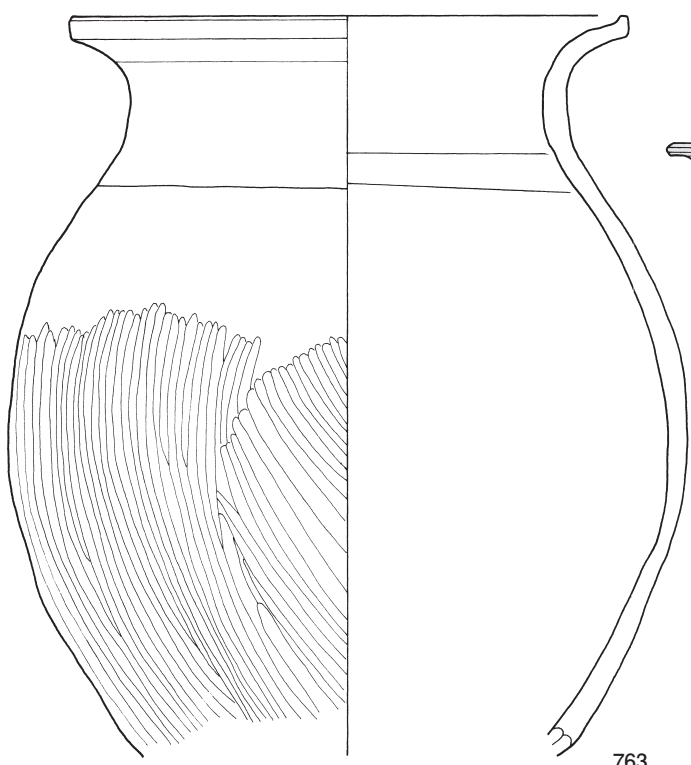
759



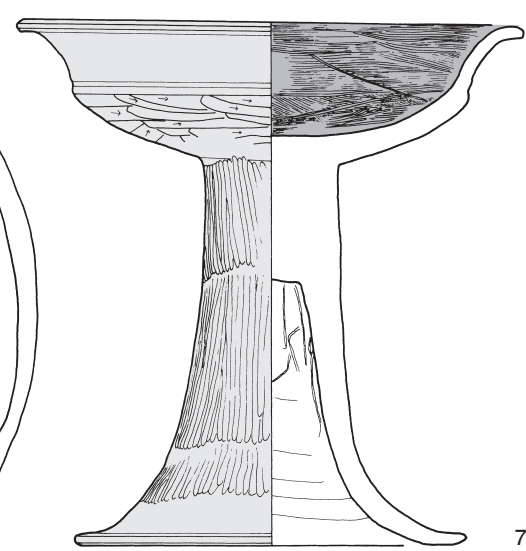
760



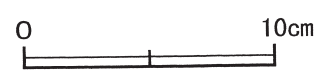
762



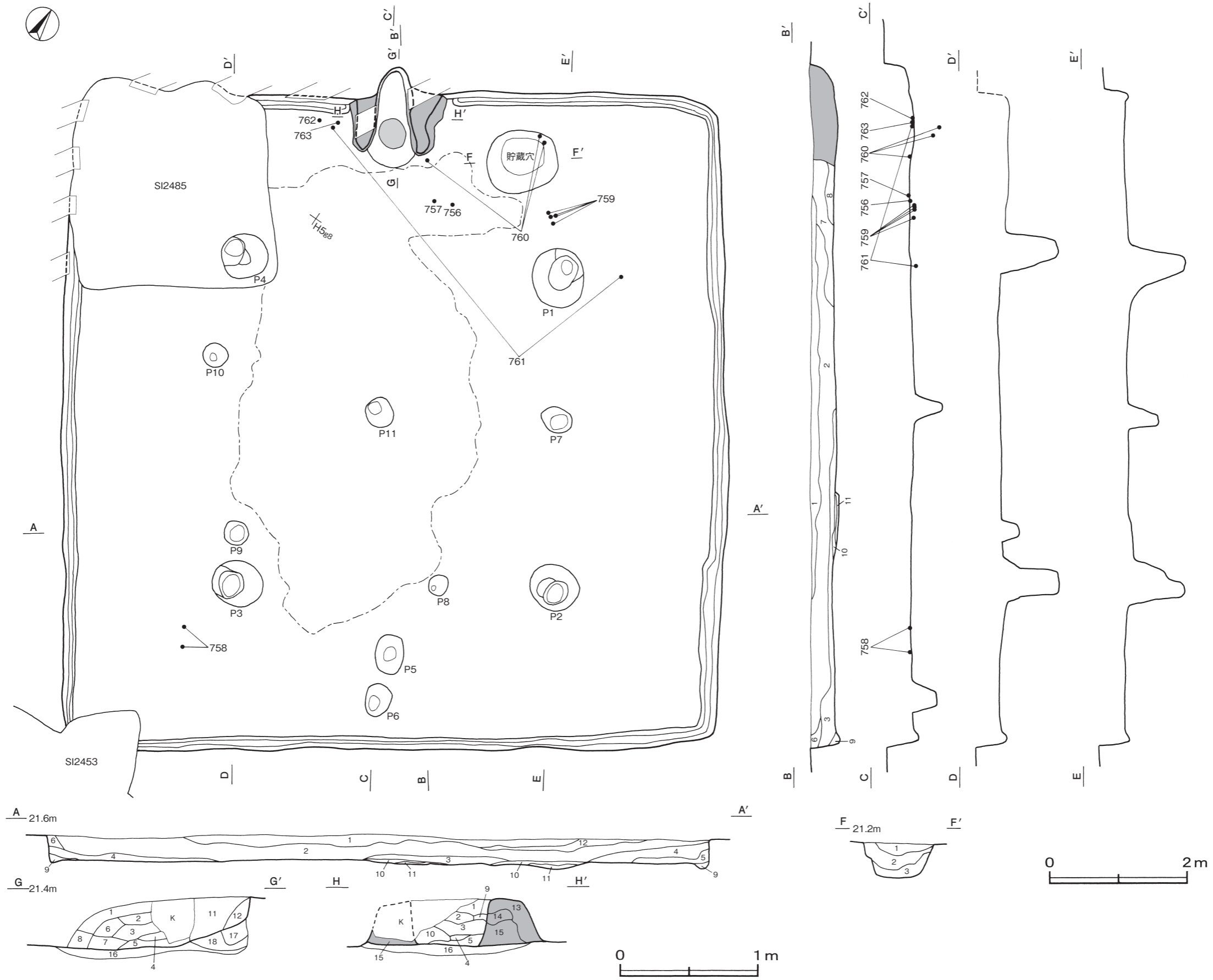
763



761



第437图 第2487号住居跡出土遺物実測図



第438图 第2487号住居迹实测图

貯蔵穴 北東コーナー部に位置している。長径103cm, 短径89cmの楕円形で、深さは52cmである。底面は平坦で、壁は外傾して立ち上がっている。覆土は人為堆積の状況を示している。

貯蔵穴土層解説

- 1 黒褐色 焼土粒子・炭化粒子少量, ローム粒子微量
- 2 黒褐色 ロームブロック少量
- 3 暗褐色 ローム粒子中量

覆土 11層に分けられる。レンズ状の堆積状況を示す自然堆積である。

土層解説

- 1 黒褐色 ロームブロック少量
- 2 極暗褐色 ローム粒子・炭化粒子微量
- 3 褐色 ローム粒子少量
- 4 褐色 ローム粒子少量, 焼土粒子微量
- 5 黒褐色 ロームブロック・炭化粒子微量
- 6 暗褐色 ローム粒子少量, 炭化粒子微量
- 7 黒褐色 ローム粒子・炭化粒子少量, 焼土ブロック微量
- 8 褐色 ローム粒子少量, 焼土粒子・炭化粒子微量
- 9 褐色 ローム粒子中量
- 10 暗褐色 ローム粒子中量
- 11 黒褐色 ローム粒子・炭化粒子微量

遺物出土状況 土師器片561点（坏120, 高坏29, 碗1, 甕類408, 甑2, 手捏土器1）, 須恵器片4点（坏1, 甕類2, 瓶1）が出土している。756・757は竈前面, 758は南西コーナー部, 759は北東コーナー部, 762・763は北壁際の床面からそれぞれ出土しており、いずれも廃絶時に遺棄されたものと考えられる。760は竈前面の床面と貯蔵穴の覆土下層, 761は北壁際と北東コーナー部の床面と貯蔵穴の覆土下層からそれぞれ出土した破片が接合したものである。

所見 時期は、出土土器から6世紀中葉と考えられる。

第2487号住居跡出土遺物観察表（第437図）

番号	種別	器種	口径	器高	底径	胎土	色調	焼成	手法の特徴	出土位置	備考
756	土師器	坏	13.4	4.9	-	長石・石英・雲母・赤色粒子	黒褐	普通	口辺部内・外面横ナデ 体部外面へら削り	床面	95% PL146
757	土師器	坏	10.9	4.4	-	長石・石英	褐灰	普通	口辺部内・外面横ナデ 内面へら磨き 体部外面へら削り	床面	90%
758	土師器	坏	12.9	4.8	-	長石・雲母・赤色粒子	にぶい黄橙	普通	口辺部内・外面横ナデ 体部外面へら削り	床面	75% PL146
759	土師器	坏	-	(5.3)	-	長石・石英・赤色粒子	黒褐	普通	体部外面へら削り	床面	60%
760	土師器	坏	13.0	4.9	-	長石・石英・雲母・赤色粒子	にぶい赤褐	普通	口辺部内・外面横ナデ 体部外面へら削り	床面・貯蔵穴中層	90% PL146
761	土師器	高坏	19.7	20.7	14.9	長石・石英・雲母・赤色粒子	橙	普通	坏部外面へら削り 内面へら磨き 脚部外面へら磨き 内面へらナデ	床面・貯蔵穴下層	70% PL146
762	土師器	甕	19.3	32.3	8.4	長石・石英・雲母・小礫	にぶい赤褐	普通	口辺部内・外面横ナデ 体部外面へら磨き	床面	90% PL146
763	土師器	甕	22.1	(29.4)	-	長石・石英・雲母	にぶい褐	普通	口辺部内・外面横ナデ 体部外面へら磨き	床面	80% PL146

第2491号住居跡（第439～441図）

位置 調査区中央部のH7 a8区, 標高21.0mほどの平坦な台地上に位置している。

重複関係 第272号溝, 第3249号土坑に掘り込まれている。

規模と形状 長軸5.04m, 短軸4.78mの方形で、主軸方向はN-4°-Wである。壁高は40～66cmで、外傾して立ち上がっている。

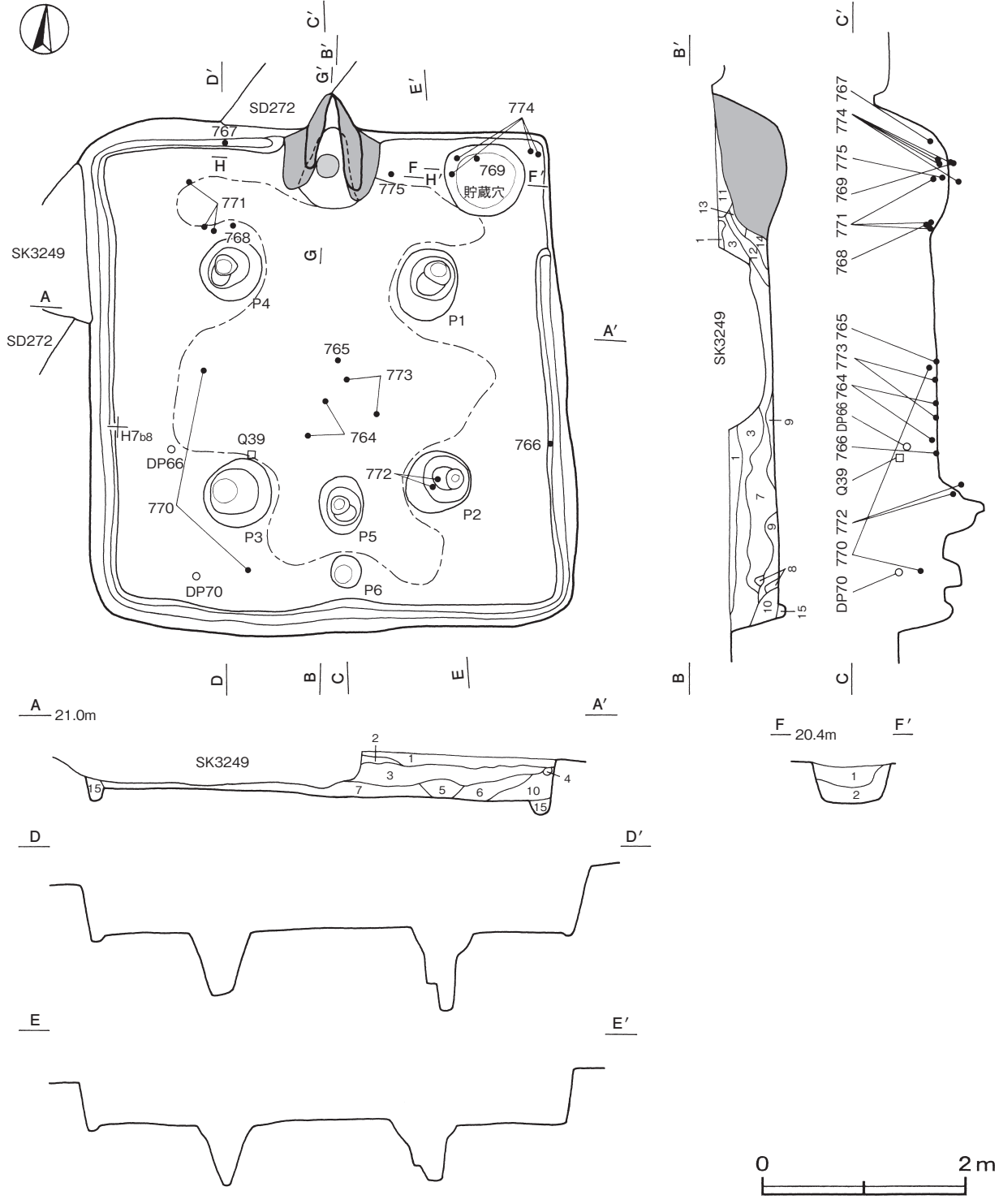
床 ほほ平坦で、中央部が踏み固められている。北東部を除く壁下には幅10～18cm, 深さ2～8cmでU字状の断面を呈する壁溝が確認されている。

竈 北壁中央部に付設されている。規模は焚口部から煙道部まで110cm, 袖部幅94cmである。袖部は砂質粘土を主体とする第13～16層を積み上げて構築されている。火床部は床面から22cmくぼんでおり、火床面は火を受けて赤変硬化している。煙道部は壁外に32cm掘り込まれ、火床面から外傾して立ち上がっている。第2層は天井部の崩落土層である。

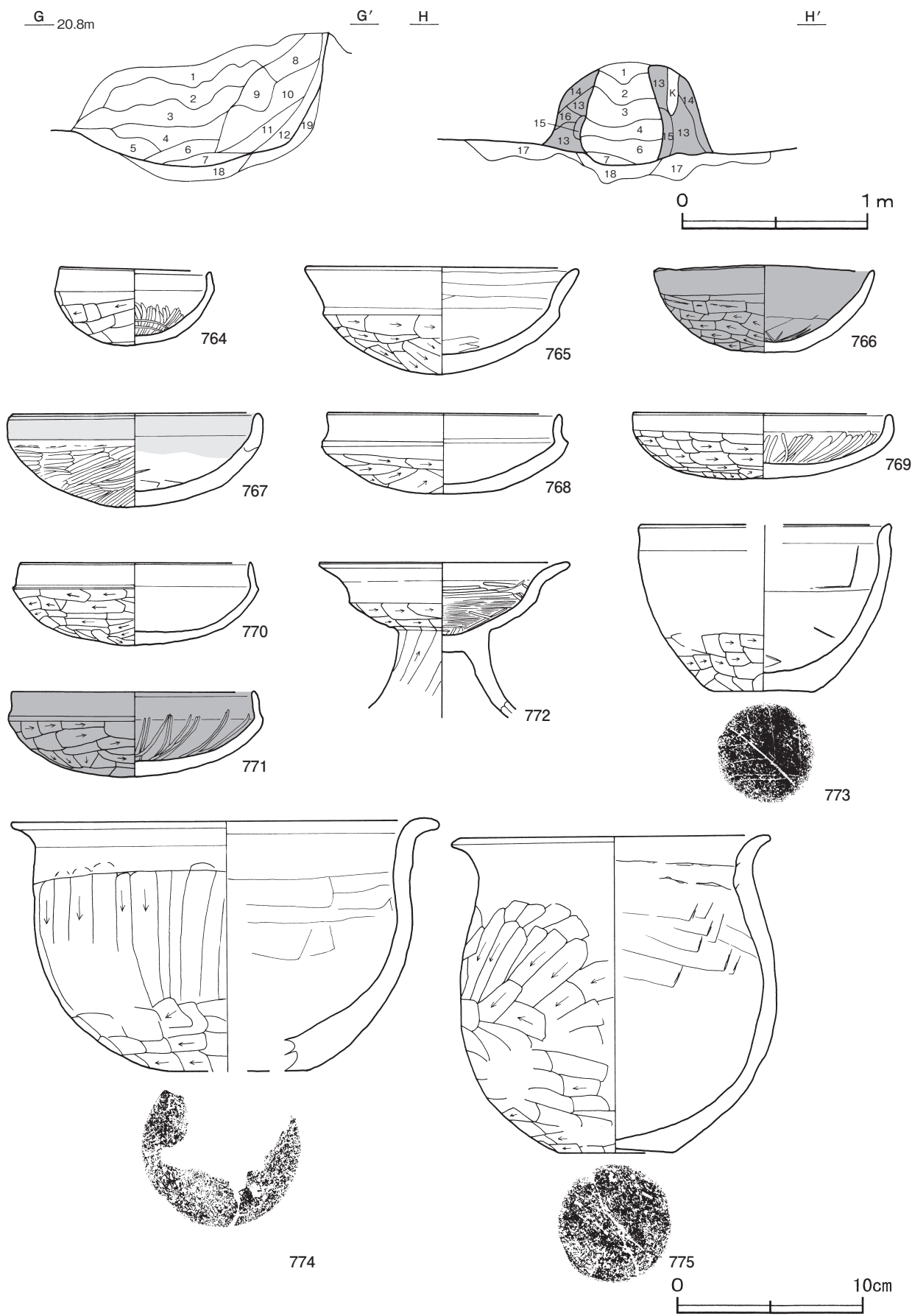
竈土層解説

- 1 暗褐色 ローム粒子・砂質粘土粒子少量, 焼土ブロック・炭化粒子微量
- 2 灰黄褐色 砂質粘土粒子中量, 焼土ブロック・炭化物・ローム粒子微量

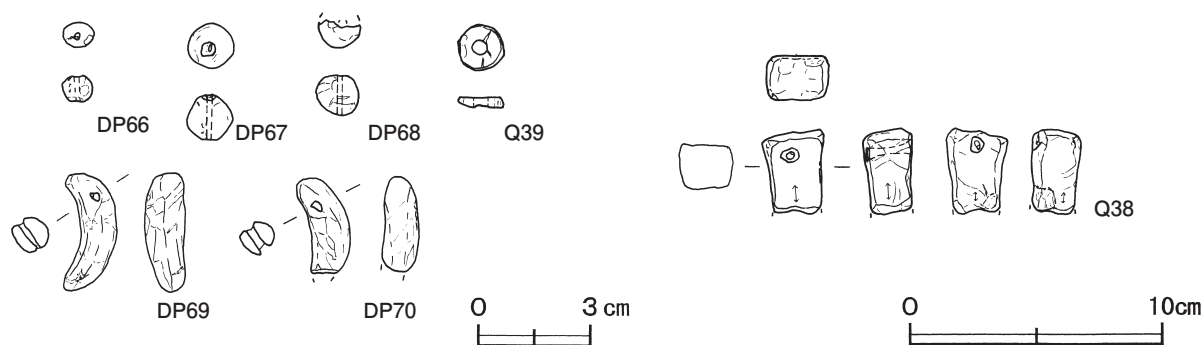
- | | | | |
|-----------|-----------------------------------|-----------|------------------------------|
| 3 黒褐色 | 焼土ブロック・炭化物・砂質粘土粒子少量 | 12 暗赤褐色 | ロームブロック・焼土ブロック・炭化粒子・砂質粘土粒子少量 |
| 4 暗赤褐色 | 焼土ブロック中量, 炭化物・砂質粘土粒子少量, ローム粒子微量 | 13 にぶい黄褐色 | 砂質粘土粒子中量, ロームブロック少量 |
| 5 暗褐色 | 焼土ブロック・砂質粘土粒子少量, ロームブロック・炭化粒子微量 | 14 暗褐色 | 砂質粘土粒子中量, ロームブロック微量 |
| 6 にぶい赤褐色 | 焼土ブロック中量, 炭化物少量 | 15 にぶい赤褐色 | 砂質粘土粒子・焼土粒子中量, 炭化粒子少量 |
| 7 灰褐色 | 炭化物・焼土粒子・砂質粘土粒子少量 | 16 暗赤褐色 | 焼土粒子・砂質粘土粒子中量, ロームブロック微量 |
| 8 暗赤褐色 | 炭化物・焼土粒子・砂質粘土粒子少量 | 17 暗赤褐色 | ロームブロック・焼土ブロック・炭化物少量 |
| 9 にぶい赤褐色 | 焼土粒子・砂質粘土粒子中量, 炭化粒子少量 | 18 暗赤褐色 | ロームブロック・焼土ブロック・炭化物・砂質粘土粒子少量 |
| 10 灰黄褐色 | 砂質粘土粒子中量, ロームブロック少量, 焼土ブロック・炭化物微量 | 19 暗赤褐色 | ロームブロック・焼土粒子・炭化粒子・砂質粘土粒子少量 |
| 11 にぶい赤褐色 | 焼土ブロック・炭化物・砂質粘土粒子少量, ロームブロック微量 | | |



第439図 第2491号住居跡実測図



第440图 第2491号住居跡・出土遺物実測図



第441図 第2491号住居跡出土遺物実測図

ピット 6か所。P1～P4は深さ54～68cmで、主柱穴である。P5・P6は深さ42cm・18cmで、南壁際の中央部に位置していることから、出入り口施設に伴うピットと考えられる。

貯蔵穴 北東コーナー部に位置している。長径78cm、短径70cmの楕円形で、深さは42cmである。底面は平坦で、壁は外傾して立ち上がっている。覆土は人為堆積の状況を示している。

貯蔵穴土層解説

- 1 黒褐色 ロームブロック・焼土粒子少量 2 暗褐色 ロームブロック・砂質粘土粒子少量

覆土 15層に分けられる。各層にロームブロックや粒子を含む人為堆積である。

土層解説

- | | | | |
|-------|-----------------------|--------|-----------------------------|
| 1 黒褐色 | ロームブロック・焼土粒子微量 | 10 黒褐色 | ロームブロック少量 |
| 2 黒褐色 | ローム粒子・焼土粒子少量、炭化粒子微量 | 11 暗褐色 | ローム粒子少量、焼土粒子・砂質粘土粒子微量 |
| 3 暗褐色 | 焼土粒子・炭化粒子少量、ロームブロック微量 | 12 黒褐色 | 砂質粘土粒子少量、炭化物・ローム粒子・焼土粒子微量 |
| 4 暗褐色 | ローム粒子少量 | 13 黒褐色 | 砂質粘土粒子少量、ローム粒子・炭化粒子微量 |
| 5 黒褐色 | ローム粒子・焼土粒子・炭化粒子微量 | 14 灰褐色 | 砂質粘土粒子中量、焼土ブロック・炭化物・ローム粒子微量 |
| 6 暗褐色 | 焼土ブロック・炭化物・ローム粒子微量 | 15 暗褐色 | ローム粒子中量 |
| 7 黒褐色 | 焼土ブロック・ローム粒子・炭化粒子微量 | | |
| 8 褐色 | 砂質粘土粒子中量、ローム粒子少量 | | |
| 9 暗褐色 | ロームブロック少量、焼土粒子微量 | | |

遺物出土状況 土師器片1470点（坏421，高坏40，鉢22，甕類987），土製品5点（勾玉2，小玉3），石器・石製品2点（砥石，白玉）が散在した状態で出土している。764・765は中央部，766は東壁際，767～769・775は北壁際の床面からそれぞれ出土している。770は南壁際と西壁際の床面から出土した破片が接合したものである。771は北西部，773は中央部，774は北東コーナー部の床面からそれぞれ破碎された状態で出土している。772はP2の覆土中層，DP66・DP70・Q39は南西コーナー部の覆土中層，DP67～DP69は竈の覆土中，Q38は覆土中からそれぞれ出土している。

所見 時期は，出土土器から6世紀中葉と考えられる。

第2491号住居跡出土遺物観察表（第440・441図）

番号	種別	器種	口径	器高	底径	胎土	色調	焼成	手法の特徴	出土位置	備考
764	土師器	坏	8.2	4.1	-	長石・石英・雲母	にぶい橙	普通	口辺部内・外面横ナデ内面ヘラ磨き	体部外面ヘラ削り	床面 85% PL147
765	土師器	坏	14.6	5.8	-	長石・石英・雲母・赤色粒子	にぶい黄橙	普通	口辺部内・外面横ナデ内面ヘラナデ	体部外面ヘラ削り	床面 100% PL147
766	土師器	坏	11.9	4.6	-	長石・石英・雲母・赤色粒子	黒褐	普通	口辺部内・外面横ナデ内面ヘラ磨き	体部外面ヘラ削り	床面 100% PL147
767	土師器	坏	13.2	5.0	-	長石・石英・雲母・赤色粒子・礫	赤	普通	口辺部内・外面横ナデ磨き	体部内・外面ヘラ磨き	床面 90% PL147
768	土師器	坏	12.6	4.3	-	長石・石英・雲母・赤色粒子・礫	にぶい橙	普通	口辺部内・外面横ナデ	体部外面ヘラ削り	床面 95% PL147
769	土師器	坏	13.8	3.6	-	長石・石英・雲母・小礫	褐	普通	口辺部内・外面横ナデ内面ヘラ磨き	体部外面ヘラ削り	貯蔵穴上層 95% PL147
770	土師器	坏	12.4	4.5	-	長石・石英・雲母・赤色粒子	黒	普通	口辺部内・外面横ナデ	体部外面ヘラ削り	下層 95% PL147

番号	種別	器種	口径	器高	底径	胎土	色調	焼成	手法の特徴	出土位置	備考
771	土師器	坏	13.1	4.6	-	長石・石英・雲母・赤色粒子	にぶい黄褐色	普通	口辺部外面横ナデ 体部外面ヘラ削り 内面ヘラ磨き	床面	80%
772	土師器	高坏	13.4	(8.4)	-	長石・石英・雲母・黒色粒子	明赤褐色	普通	坏部口辺部内・外面横ナデ 坏部外面ヘラ削り 内面ヘラ磨き 脚部外面ヘラ削り 内面ヘラ磨き	P 2 中層	75% PL147
773	土師器	鉢	[13.4]	9.0	5.4	長石・石英・雲母・赤色粒子	にぶい橙	普通	口辺部内・外面横ナデ 体部外面ヘラ削り 内面ヘラナデ 底部木葉痕	床面	50%
774	土師器	鉢	22.0	13.6	7.6	長石・石英・小礫	明褐色	普通	口辺部内・外面横ナデ 体部外面ヘラ削り 内面ヘラナデ	床面・貯蔵穴中層	60% PL147
775	土師器	甕	16.4	17.1	6.0	長石・石英・雲母・赤色粒子	にぶい橙	普通	口辺部内・外面横ナデ 体部外面ヘラ削り 内面ヘラナデ 輪積み痕	床面	90% PL147 外面煤付着

番号	器種	径	厚さ	孔径	重量	胎土	特徴	出土位置	備考
DP66	小玉	0.8	0.7	0.15	0.4	土(長石・石英)	ナデ 一方向からの穿孔	中層	PL159
DP67	小玉	1.2	1.2	0.1	1.8	土(長石・石英)	ナデ 一方向からの穿孔	覆土中	PL159
DP68	小玉	(1.1)	1.1	(0.15)	(0.9)	土(長石・石英・赤色粒子)	ナデ 一方向からの穿孔	覆土中	

番号	器種	長さ	幅	厚さ	重量	材質	特徴	出土位置	備考
DP69	勾玉	3.1	1.1	1.0	3.7	土(長石・石英)	ナデ 一方向からの穿孔 孔径 0.25 cm	覆土中	PL159
DP70	勾玉	(2.5)	1.0	1.5	(2.7)	土(長石・石英)	ナデ 一方向からの穿孔	中層	PL159

番号	器種	長さ	幅	厚さ	重量	材質	特徴	出土位置	備考
Q 38	砥石	(3.3)	2.5	1.8	(21.7)	凝灰岩	提砥石 二方向からの穿孔 孔径 0.7 cm 砥面 4 面	覆土中	PL161

番号	器種	径	厚さ	孔径	重量	材質	特徴	出土位置	備考
Q 39	白玉	1.2	0.3	0.4	0.9	粘板岩	全面研磨 一方向からの穿孔	中層	PL162

第2494号住居跡 (第442・443図)

位置 調査区中央部のH 6 g4区, 標高21.5mほどの平坦な台地上に位置している。

重複関係 第2398号住居・第268号溝・第106号道路に掘り込まれている。

規模と形状 長軸5.87m, 短軸5.53mの方形で, 主軸方向はN-18°-Wである。壁高は26~28cmである。

床 ほほ平坦で, 中央部が踏み固められている。東・南壁下には幅19~22cm, 深さ9~11cmでU字状の断面を呈する壁溝が巡っている。また, 床面の中央部から柱状の炭化材が検出されている。

竈 北壁東寄りに付設されている。規模は焚口部から煙道部まで125cm, 袖部幅129cmである。袖部は砂質粘土を主体とする第11~14層を積み上げて構築されている。火床部は床面から8cmくぼんでおり, 火床面は火を受けて赤変硬化している。上部には灰層の第4層が堆積しており, 層厚は6cmである。煙道部は壁外に76cm掘り込まれ, 火床面から外傾して立ち上がっている。

竈土層解説

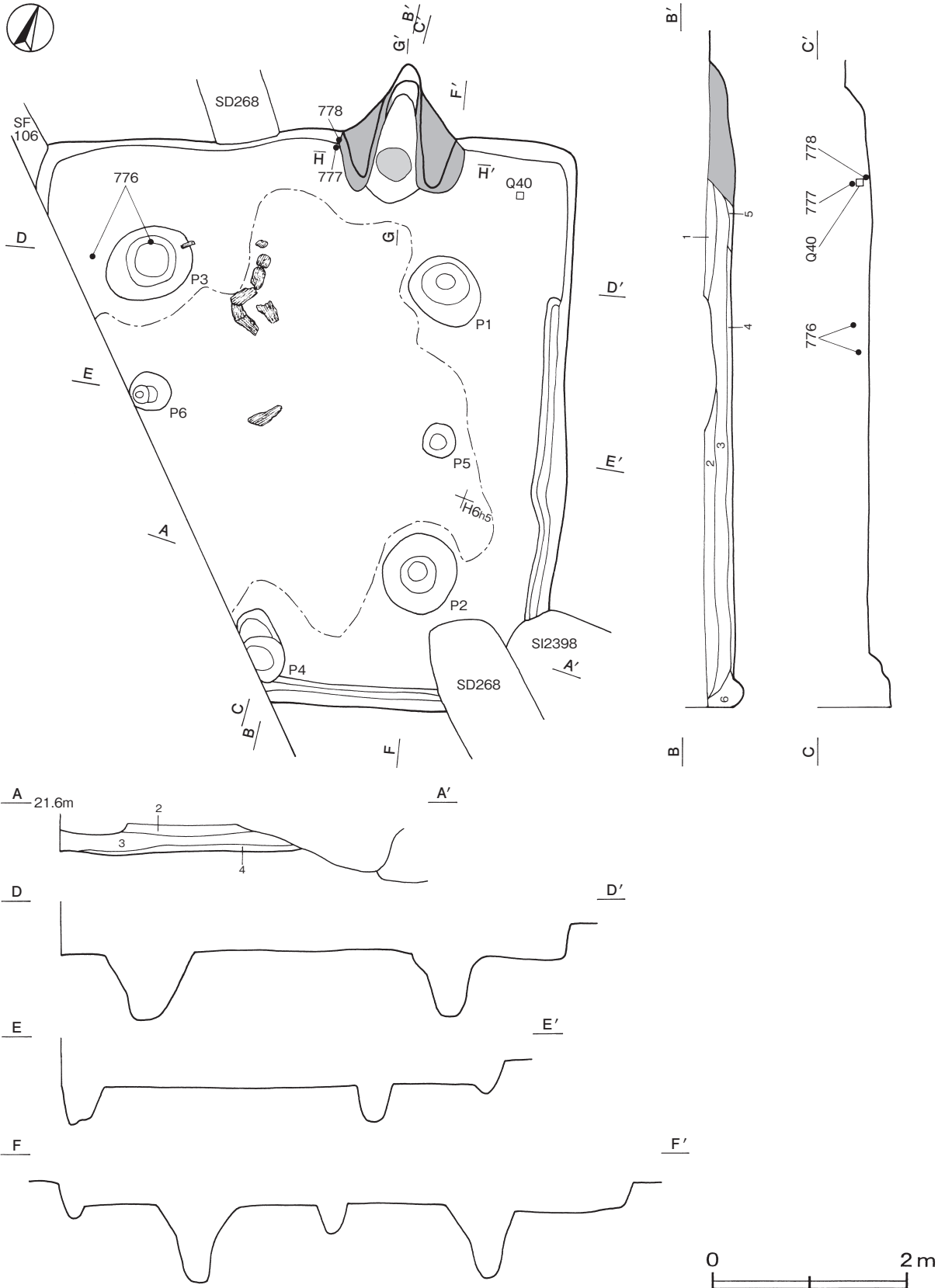
1	にぶい黄褐色	砂質粘土粒子中量, ローム粒子・焼土粒子・炭化粒子少量	10	暗赤褐色	焼土粒子中量, ローム粒子少量
2	極暗褐色	焼土ブロック・ローム粒子・砂質粘土粒子少量	11	にぶい黄褐色	砂質粘土粒子中量, 焼土ブロック・炭化物少量
3	極暗褐色	砂質粘土粒子中量, ローム粒子・焼土粒子少量	12	極暗褐色	ロームブロック中量, 焼土ブロック・炭化物・砂質粘土粒子少量
4	暗赤褐色	焼土ブロック・灰中量	13	暗褐色	ロームブロック・砂質粘土粒子中量, 焼土ブロック少量
5	暗褐色	ローム粒子・砂質粘土粒子中量	14	暗赤褐色	焼土粒子中量, 砂質粘土粒子少量
6	暗赤褐色	焼土粒子・砂質粘土粒子少量	15	暗赤褐色	焼土ブロック中量
7	暗赤褐色	焼土粒子中量, 砂質粘土粒子少量, 炭化粒子微量	16	暗赤褐色	焼土粒子中量, ローム粒子・砂質粘土粒子少量
8	暗赤褐色	焼土粒子多量, ローム粒子・砂質粘土粒子少量	17	暗褐色	ローム粒子中量, 焼土ブロック・砂質粘土粒子少量
9	極暗赤褐色	砂質粘土粒子中量, 焼土ブロック・炭化物・ローム粒子少量			

ピット 6か所。P 1~P 3は深さ67~82cmで, 支柱穴である。P 4は深さ22cmで, 南壁際の中央部に位置していることから, 出入り口施設に伴うピットと考えられる。P 5・P 6はともに深さ38cmで, 性格は不明である。

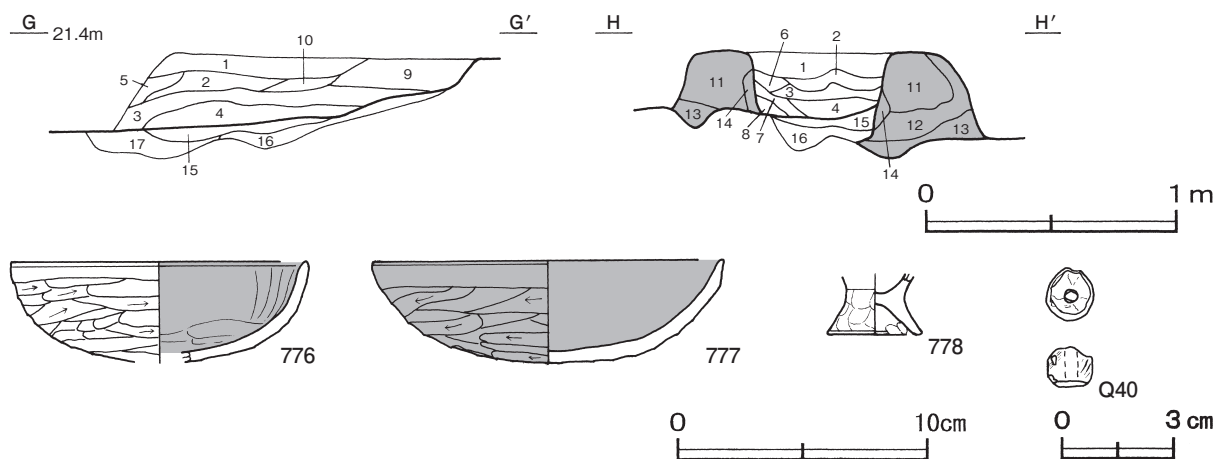
覆土 6層に分けられる。各層にロームを含む人為堆積である。

土層解説

- | | | | |
|---------|----------------------------------|---------|--------------------------------|
| 1 にぶい褐色 | 砂質粘土粒子中量, ローム粒子少量, 焼土ブロック・炭化粒子微量 | 4 にぶい褐色 | ローム粒子・焼土粒子中量, 炭化粒子少量, 砂質粘土粒子微量 |
| 2 暗褐色 | ローム粒子中量, 焼土粒子少量, 炭化粒子微量 | 5 極暗褐色 | 炭化粒子多量, ローム粒子・焼土粒子少量 |
| 3 暗褐色 | ローム粒子・焼土粒子・炭化粒子少量 | 6 褐色 | ローム粒子少量, 焼土粒子微量 |



第442図 第2494号住居跡実測図



第443図 第2494号住居跡・出土遺物実測図

遺物出土状況 土師器片967点（坏187，台付甕1，甕類767，甌11，ミニチュア土器1），須恵器片8点（蓋1，長頸瓶1，甕類5，甌1），石製品1点（白玉）が散在した状態で出土している。778は北壁際，Q40は北東コーナー部の覆土下層，776は北西コーナー部，777は北壁際の覆土中層からそれぞれ出土している。

所見 床面から炭化材が検出されている焼失住居である。時期は，出土土器から7世紀前葉と考えられる。

第2494号住居跡出土遺物観察表（第443図）

番号	種別	器種	口径	器高	底径	胎土	色調	焼成	手法の特徴	出土位置	備考
776	土師器	坏	11.8	(4.0)	-	長石・石英・雲母・赤色粒子	にぶい赤褐	普通	口辺部内・外面横ナデ 体部外面へら削り	中層	70% PL148
777	土師器	坏	13.9	4.0	-	長石・石英・雲母	褐	普通	口辺部内・外面横ナデ 体部外面へら削り	中層	50%
778	土師器	ミニチュア土器	-	(2.5)	3.6	長石・石英・赤色粒子	明赤褐	普通	脚部ナデ 指頭痕	下層	50%

番号	器種	径	厚さ	孔径	重量	材質	特徴	出土位置	備考
Q40	白玉	1.4	1.0	0.3	2.8	滑石	全面研磨 一方向からの穿孔	下層	PL162

第2496号住居跡（第444図）

位置 調査区中央部のH 6 e3区，標高21.5mほどの平坦な台地上に位置している。

重複関係 第2393号住居に掘り込まれている。

規模と形状 長軸3.48m，短軸3.15mの長方形で，主軸方向はN-4°-Wである。壁高は10～20cmで，外傾して立ち上がっている。

床 ほほ平坦で，中央部が踏み固められている。壁下には幅13～17cm，深さ3～7cmでU字状の断面を呈する壁溝が巡っている。

竈 北壁中央部に付設されている。規模は焚口部から煙道部まで81cm，袖部幅118cmである。袖部は砂質粘土を主体とする第10～12層を積み上げて構築されている。火床部は床面とほほ同じ高さを使用しており，火床面は火を受けて赤変硬化している。煙道部は壁外に36cm掘り込まれ，火床面から外傾して立ち上がっている。

竈土層解説

1	褐	色	ロームブロック中量，焼土ブロック少量	5	褐	色	ローム粒子多量，焼土粒子微量	
2	暗	褐	色	ローム粒子少量，焼土粒子微量	6	褐	色	ローム粒子多量，焼土粒子・炭化粒子少量
3	暗	褐	色	焼土粒子中量，ローム粒子微量	7	極暗赤褐色	焼土ブロック中量，ローム粒子・砂質粘土粒子少量	
4	暗	褐	色	焼土粒子多量，ローム粒子微量	8	極暗赤褐色	焼土粒子・炭化粒子少量	

- 9 暗 褐 色 ローム粒子少量, 焼土粒子・炭化粒子微量
- 10 暗 赤 褐色 焼土粒子・砂質粘土粒子中量, ローム粒子少量
- 11 暗 赤 褐色 ローム粒子・焼土粒子少量
- 12 灰 褐 色 ローム粒子中量, 砂質粘土粒子少量

- 13 暗 赤 褐色 焼土ブロック中量, 砂質粘土粒子少量, 炭化粒子微量
- 14 褐 色 ローム粒子多量

ピット 5か所。P1～P4は深さ46～63cmで、支柱穴である。P5は深さ21cmで、南壁際の中央部に位置していることから、出入口施設に伴うピットと考えられる。

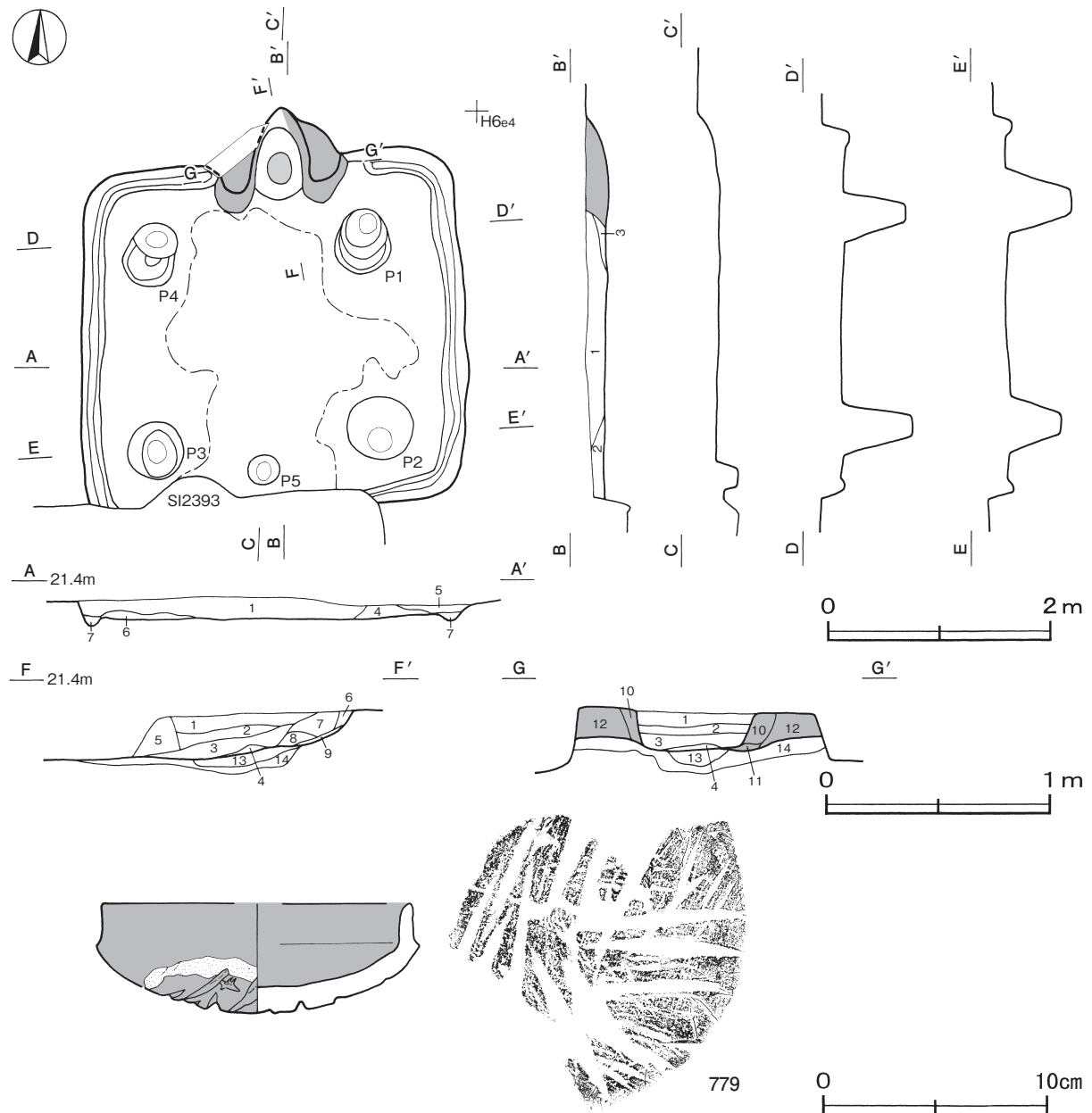
覆土 7層に分けられる。各層にロームを含む人為堆積である。

土層解説

- 1 暗 褐 色 ロームブロック中量
- 2 暗 褐 色 ロームブロック・焼土粒子・炭化粒子少量
- 3 暗 褐 色 ローム粒子中量, 砂質粘土粒子少量
- 4 極 暗 褐色 ロームブロック中量
- 5 暗 褐 色 ローム粒子中量
- 6 暗 褐 色 ローム粒子中量, 炭化粒子少量
- 7 暗 褐 色 炭化物・ローム粒子少量

遺物出土状況 土師器片84点(坏14, 鉢2, 甕類68)が出土している。779は覆土中から出土している。

所見 時期は、重複関係や出土土器から6世紀後葉と考えられる。



第444図 第2496号住居跡・出土遺物実測図

第2496号住居跡出土遺物観察表（第444図）

番号	種別	器種	口径	器高	底径	胎土	色調	焼成	手法の特徴	出土位置	備考
779	土師器	坏	[13.6]	4.9	-	長石・石英・雲母・赤色粒子	にぶい橙	普通	口辺部内・外面横ナデ 体部外面へラ削り	覆土中	40% 砥石転用

第2498号住居跡（第445・446図）

位置 調査区中央部のH 6 h9区、標高21.5mほどの平坦な台地上に位置している。

重複関係 第2553号住居跡を掘り込み、第317号掘立柱建物、第273号溝に掘り込まれている。

規模と形状 長軸6.02m、短軸5.80mの方形で、主軸方向はN-12°-Wである。壁高は37～44cmで、外傾して立ち上がっている。

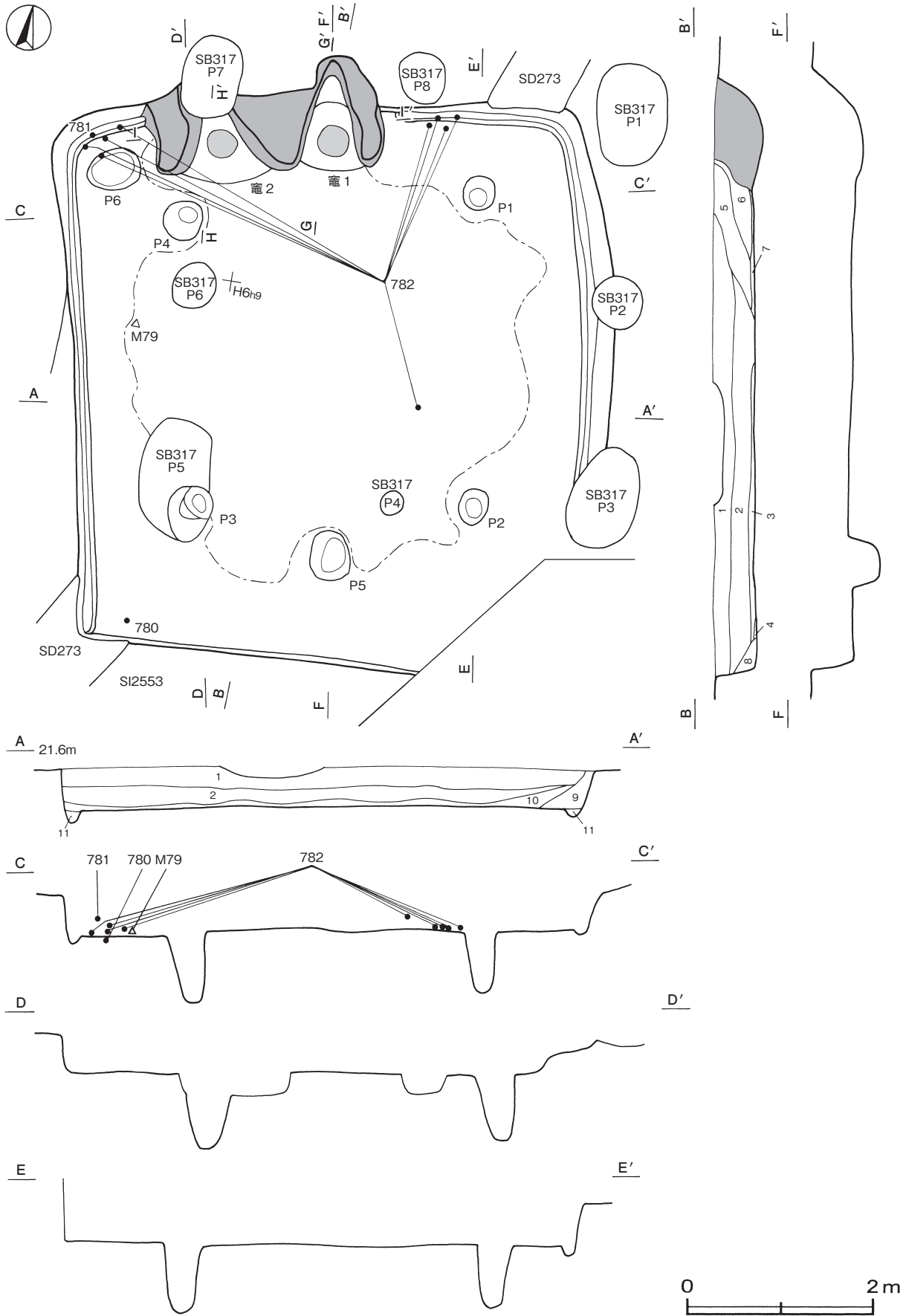
床 ほぼ平坦で、中央部が踏み固められている。壁下には幅14～16cm、深さ5～7cmでU字状の断面を呈する壁溝が巡っている。

竈 2か所。竈1は北壁中央部に付設されている。規模は焚口部から煙道部まで117cmで、袖部は砂質粘土を主体とする第10～19層を積み上げて構築されている。火床部は床面から20cmくぼんでおり、火床面は火を受けて赤変硬化している。煙道部は壁外に34cm掘り込まれ、火床面から外傾して立ち上がっている。第2・3層は天井部の崩落土層である。竈2は北壁中央部やや西寄りに付設されている。袖部は砂質粘土を主体とする第13～19・33～37層を積み上げて構築されている。火床部は床面から14cmくぼんでおり、火床面は火を受けて赤変硬化している。第24層は天井部の崩落土層である。竈1・2は袖部を共有しており、袖部幅は272cmである。竈の遺存状況から、同時に使用されていたと考えられる。

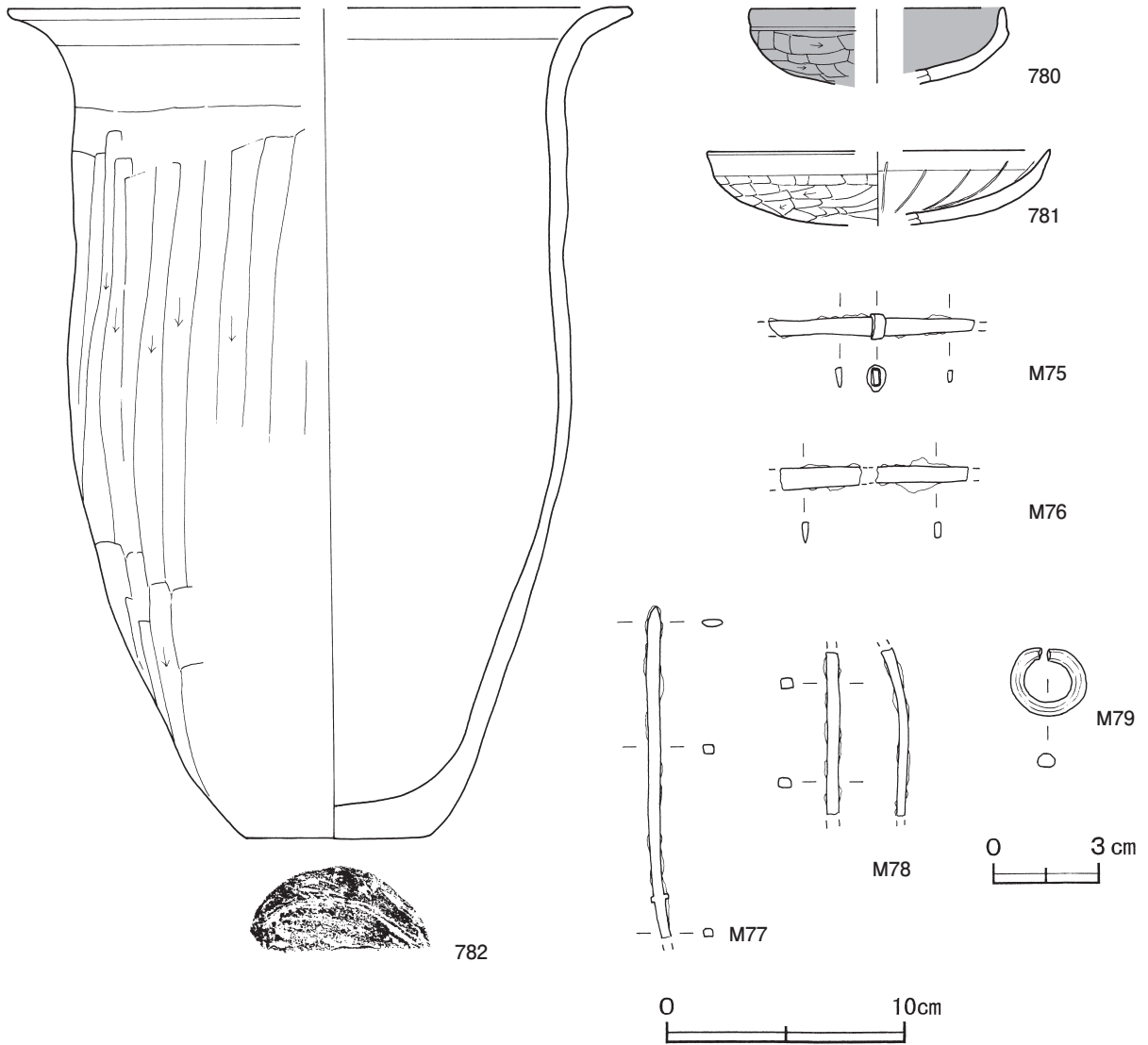
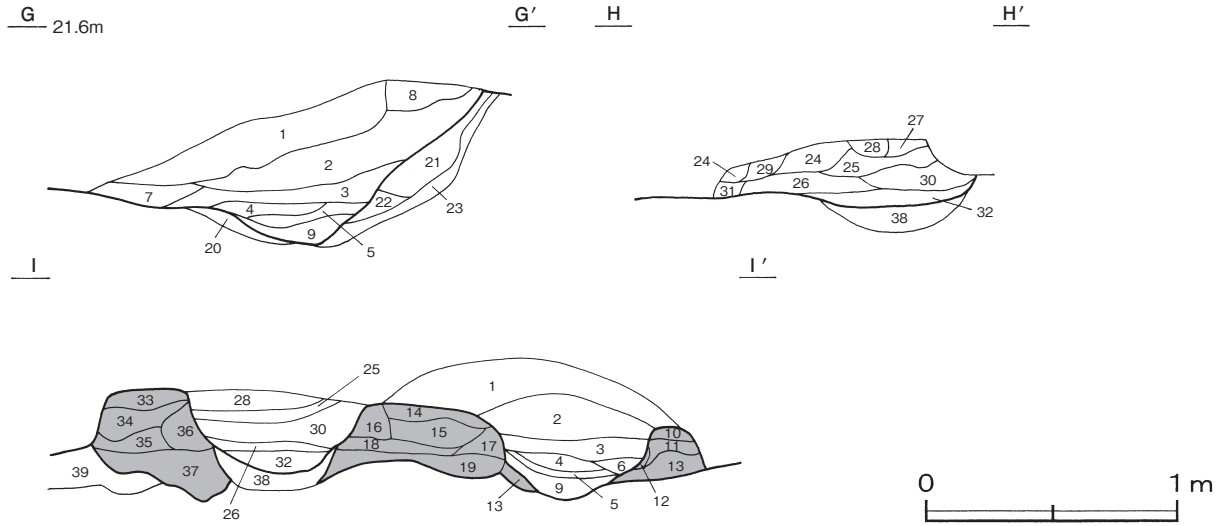
竈1・2土層解説

1 極暗褐色	焼土ブロック・炭化物・ローム粒子・砂質粘土粒子少量	20 暗褐色	ロームブロック中量、焼土粒子・炭化粒子微量
2 極暗褐色	砂質粘土粒子中量、焼土ブロック・ローム粒子・炭化粒子少量	21 暗赤褐色	焼土粒子・砂質粘土粒子中量、炭化物少量、ロームブロック微量
3 極暗褐色	砂質粘土粒子中量、焼土ブロック・炭化粒子少量、ローム粒子微量	22 黒褐色	砂質粘土粒子中量、ロームブロック・焼土粒子・炭化粒子微量
4 極暗赤褐色	焼土ブロック・ローム粒子少量	23 暗褐色	砂質粘土粒子多量、ロームブロック少量
5 暗赤褐色	焼土粒子中量、ローム粒子少量	24 にぶい黄褐色	砂質粘土粒子中量、炭化粒子少量、焼土粒子微量
6 極暗褐色	ローム粒子・砂質粘土粒子少量	25 にぶい褐色	焼土ブロック・砂質粘土粒子少量
7 暗褐色	ローム粒子・砂質粘土粒子中量、焼土ブロック少量	26 黒褐色	炭化粒子多量、焼土粒子少量、ローム粒子・砂質粘土粒子微量
8 褐色	ローム粒子中量、焼土粒子少量、砂質粘土粒子微量	27 暗褐色	炭化粒子・砂質粘土粒子少量、焼土粒子微量
9 暗赤褐色	焼土粒子中量、ロームブロック少量、炭化粒子微量	28 褐色	ローム粒子・焼土粒子・炭化粒子・砂質粘土粒子微量
10 暗褐色	砂質粘土粒子中量、焼土ブロック少量、ロームブロック・炭化物微量	29 にぶい褐色	焼土粒子・砂質粘土粒子少量、炭化粒子微量
11 灰褐色	砂質粘土粒子中量、焼土粒子少量、ローム粒子・炭化粒子微量	30 暗赤褐色	焼土ブロック少量、ローム粒子・炭化粒子微量
12 暗赤褐色	砂質粘土粒子中量、焼土粒子少量	31 暗赤褐色	炭化粒子多量、焼土粒子少量、砂質粘土粒子微量
13 暗褐色	砂質粘土粒子中量、ロームブロック・焼土ブロック・炭化粒子少量	32 暗赤褐色	炭化物・焼土粒子中量、ローム粒子・砂質粘土粒子微量
14 灰褐色	砂質粘土粒子中量、焼土ブロック・炭化粒子少量、ローム粒子微量	33 にぶい黄褐色	砂質粘土粒子中量、焼土粒子少量、炭化粒子微量
15 暗褐色	砂質粘土粒子多量、ロームブロック・焼土ブロック・炭化物少量	34 暗褐色	砂質粘土粒子中量、焼土ブロック・炭化物・ローム粒子少量
16 灰黄褐色	砂質粘土粒子中量、ローム粒子・焼土粒子・炭化粒子少量	35 にぶい褐色	砂質粘土粒子中量、ローム粒子微量
17 にぶい黄褐色	砂質粘土粒子中量、焼土粒子少量、ローム粒子・炭化粒子微量	36 にぶい黄褐色	砂質粘土粒子中量、ロームブロック・焼土粒子・炭化粒子微量
18 暗褐色	砂質粘土粒子多量、焼土ブロック・ローム粒子少量	37 暗褐色	ロームブロック・焼土粒子・炭化粒子・砂質粘土粒子少量
19 暗褐色	砂質粘土粒子中量、ローム粒子少量、焼土ブロック・炭化物微量	38 暗褐色	ロームブロック・焼土ブロック少量、炭化物微量
		39 暗褐色	ロームブロック少量

ピット 6か所。P 1～P 4は深さ69～81cmで、主柱穴である。P 5は深さ35cmで、南壁際の中央部に位置していることから、出入り口施設に伴うピットと考えられる。P 6は深さ24cmで、性格は不明である。



第445图 第2498号住居跡実测图



第446图 第2498号住居跡・出土遺物実測図

覆土 11層に分けられる。レンズ状の堆積状況を示す自然堆積である。

土層解説

- | | | | |
|-------|-------------------------------|--------|----------------------------------|
| 1 暗褐色 | ローム粒子少量, 焼土粒子微量 | 7 黒褐色 | 炭化粒子中量, ロームブロック少量, 焼土粒子・砂質粘土粒子微量 |
| 2 褐色 | ローム粒子少量, 焼土粒子・炭化粒子微量 | 8 暗褐色 | ローム粒子微量 |
| 3 暗褐色 | 炭化粒子中量, ローム粒子少量, 焼土粒子微量 | 9 暗褐色 | ロームブロック少量, 焼土粒子・炭化粒子微量 |
| 4 暗褐色 | ローム粒子中量, 焼土粒子微量 | 10 暗褐色 | ローム粒子・炭化粒子微量 |
| 5 褐色 | ロームブロック・焼土粒子少量, 炭化粒子・砂質粘土粒子微量 | 11 黒褐色 | ローム粒子少量, 炭化粒子微量 |
| 6 暗褐色 | ローム粒子・砂質粘土粒子少量, 焼土粒子・炭化粒子微量 | | |

遺物出土状況 土師器片2311点（坏370, 高坏4, 鉢2, 甕類1934, 手捏土器1）, 須恵器片77点（坏41, 蓋5, 瓶類6, 甕類25）, 土製品1点（支脚）, 鉄製品4点（刀子2, 鎌1, 釘1）, 銅製品1点（耳環）が散在した状態で出土している。780は南壁際, M79は西壁際の床面から出土している。782は竈両側の壁際と中央部の覆土下層から出土した破片が接合したものである。781は北西コーナー部の覆土下層から出土している。M75～M78はいずれも覆土中から出土している。

所見 時期は, 出土土器から7世紀中葉と考えられる。

第2498号住居跡出土遺物観察表（第446図）

番号	種別	器種	口径	器高	底径	胎土	色調	焼成	手法の特徴	出土位置	備考
780	土師器	坏	[10.4]	(3.2)	-	長石・石英・赤色粒子	にぶい赤褐	普通	口辺部内・外面横ナデ 体部外面ヘラ削り	床面	30%
781	土師器	坏	[14.4]	(3.1)	-	長石・石英・雲母・赤色粒子	にぶい赤褐	普通	口辺部内・外面横ナデ 内面放射状の暗文 体部外面ヘラ削り	下層	50%
782	土師器	甕	[25.2]	35.0	7.5	長石・石英・小礫	にぶい橙	普通	口辺部内・外面横ナデ 体部外面ヘラ削り	下層	60%

番号	器種	長さ	幅	厚さ	重量	材質	特徴	出土位置	備考
M75	刀子	(8.7)	1.1	0.4	(7.8)	鉄	刃先部・茎部欠損 刃部断面三角形 茎部断面方形 貴金具残存	覆土中	
M76	刀子	(8.0)	0.9	0.3	(6.1)	鉄	刃先部・茎部欠損	覆土中	
M77	鎌	(14.0)	0.7	0.4	(13.3)	鉄	圭頭鑿箭式 茎部一部欠損 棘状関	覆土中	PL163
M78	釘	(7.1)	0.5	0.5	(5.8)	鉄	頭部・端部欠損 断面方形	覆土中	
M79	耳環	2.0	2.1	0.6	5.8	鉄地金銅貼り	開口部有り	床面	PL162

第2499号住居跡（第447図）

位置 調査区中央部のH 6h8区, 標高21.5mほどの平坦な台地上に位置している。

重複関係 第2497・2498・2553号住居, 第3799号土坑に掘り込まれている。

規模と形状 南北軸は2.28m, 東西軸は1.91mだけが確認された。主軸方向はN-4°-Wと推測される。壁高は12～15cmで, 外傾して立ち上がっている。

床 東部を第2498・2553号住居, 南部を第2497号住居にそれぞれ掘り込まれているため全体の様相は不明であるが, 遺存する部分はほぼ平坦である。また, 明確な硬化面は認められない。

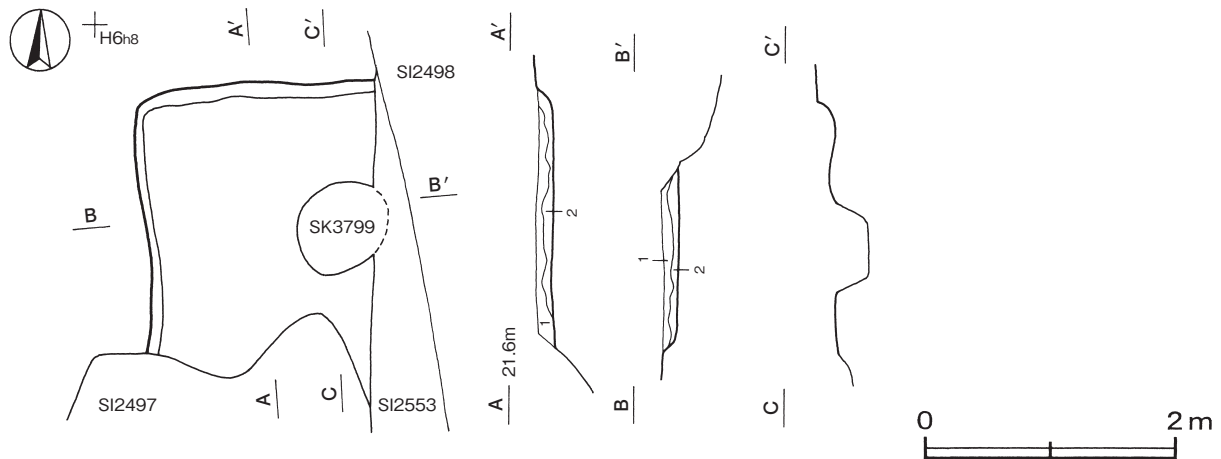
覆土 2層に分けられる。各層にロームブロックを含む人為堆積である。

土層解説

- | | | | |
|-------|------------------------|------|-----------|
| 1 暗褐色 | ロームブロック中量, 焼土粒子・炭化粒子微量 | 2 褐色 | ロームブロック中量 |
|-------|------------------------|------|-----------|

遺物出土状況 土師器片8点（坏3, 甕類5）が出土しているが, ほとんどが細片である。

所見 時期は, 重複関係や出土土器から6世紀後葉と考えられる。



第447図 第2499号住居跡実測図

第2553号住居跡（第448図）

位置 調査区中央部のH 6 h9区，標高21.5mほどの平坦な台地上に位置している。

重複関係 第2499号住居跡を掘り込み，第2497・2498号住居，第317号掘立柱建物，第273号溝，第3799号土坑に掘り込まれている。

規模と形状 長軸5.85m，短軸5.69mの方形で，主軸方向はN - 1° - Eである。壁高は64～65cmで，外傾して立ち上がっている。

床 ほぼ平坦で，北側と南側の一部に硬化面が確認された。壁下には幅12～13cm，深さ5～6cmでU字状の断面を呈する壁溝が確認されている。

竈 北壁中央部に付設されている。規模は焚口部から煙道部まで111cm，袖部幅101cmである。袖部は砂質粘土を主体とする第8～10層を積み上げて構築されている。火床部は床面とほぼ同じ高さを使用しており，火床面は火を受けて赤変硬化している。煙道部は壁外に30cm掘り込まれ，火床面から外傾して立ち上がっている。

竈土層解説

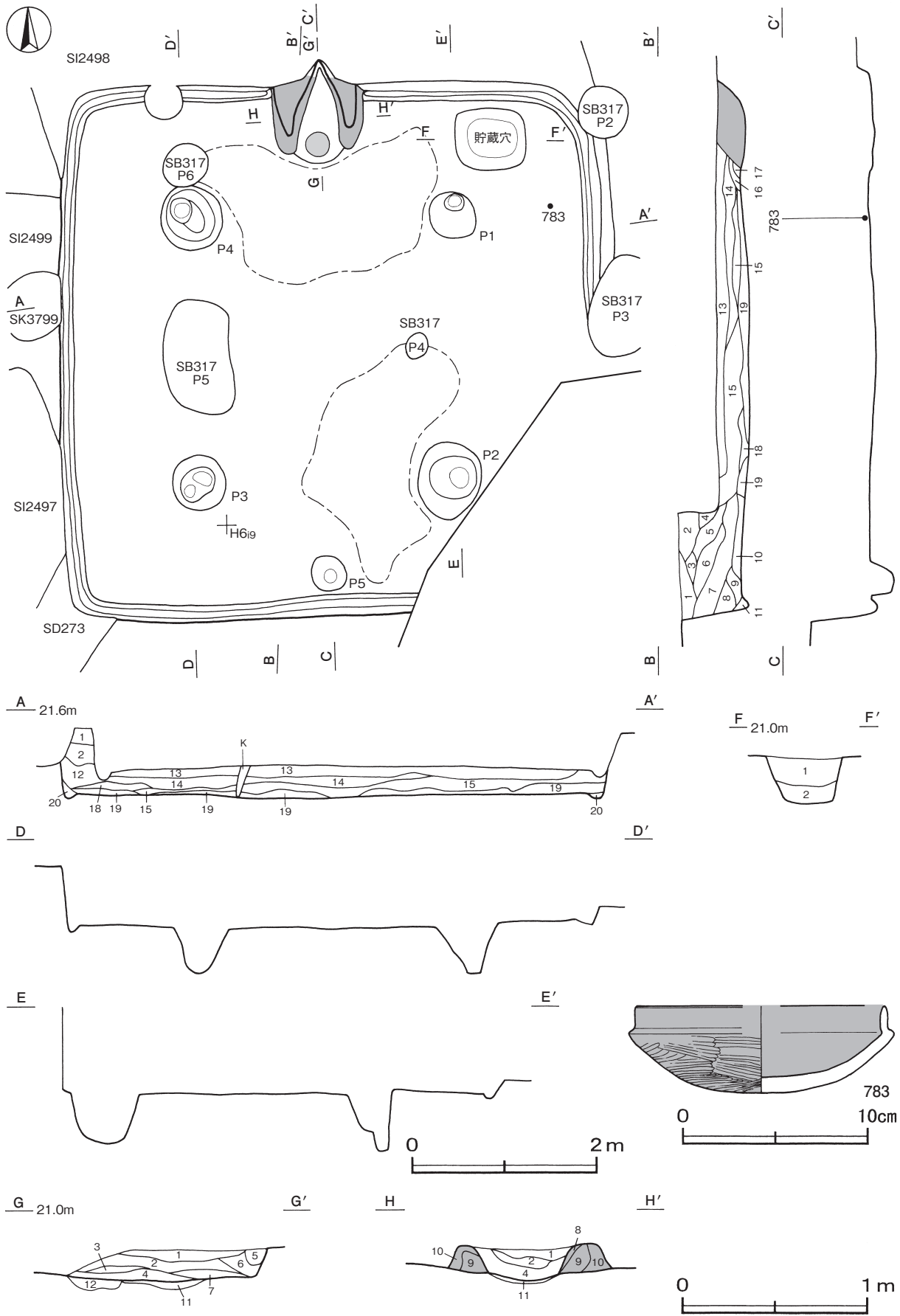
- | | | | |
|----------|--------------------------------|---------|-------------------------------|
| 1 暗褐色 | 焼土粒子・炭化粒子微量 | 8 暗赤褐色 | 砂質粘土粒子中量，焼土ブロック・ローム粒子少量，炭化物微量 |
| 2 暗赤褐色 | 焼土粒子・炭化粒子少量 | 9 灰黄褐色 | 砂質粘土粒子中量，焼土粒子少量，ロームブロック微量 |
| 3 にぶい黄褐色 | 砂質粘土粒子中量 | 10 暗褐色 | ローム粒子・砂質粘土粒子少量，焼土粒子・炭化粒子微量 |
| 4 暗赤褐色 | 焼土ブロック少量，炭化粒子・砂質粘土粒子微量 | 11 黒褐色 | ロームブロック・焼土粒子・炭化粒子微量 |
| 5 褐色 | ローム粒子中量，焼土ブロック・炭化粒子・砂質粘土粒子微量 | 12 暗赤褐色 | 焼土ブロック多量，ロームブロック・炭化粒子・灰少量 |
| 6 暗褐色 | ロームブロック・焼土ブロック・炭化粒子・砂質粘土粒子少量 | | |
| 7 灰黄褐色 | 砂質粘土粒子中量，ロームブロック・焼土ブロック・炭化粒子微量 | | |

ピット 5か所。P 1～P 4は深さ59～68cmで，支柱穴である。P 5は深さ29cmで，南壁際の中央部に位置していることから，出入口施設に伴うピットと考えられる。

貯蔵穴 北東コーナー部に位置している。長径78cm，短径67cmの楕円形で，深さは46cmである。底面は皿状で，壁は外傾して立ち上がっている。覆土は人為堆積の状況を示している。

貯蔵穴土層解説

- | | | | |
|-------|------------------|-------|-----------|
| 1 暗褐色 | ロームブロック少量，焼土粒子微量 | 2 暗褐色 | ロームブロック少量 |
|-------|------------------|-------|-----------|



第448图 第2553号住居跡・出土遺物実測図

覆土 20層に分けられる。ロームブロックや粒子を多く含み、不規則な堆積状況を示す人為堆積である。

土層解説

- | | | | |
|--------|---------------------|--------|---------------------------------|
| 1 褐色 | ローム粒子中量, 炭化粒子微量 | 12 黒褐色 | ローム粒子少量, 焼土ブロック・炭化物・砂質粘土粒子微量 |
| 2 暗褐色 | ローム粒子少量, 焼土粒子微量 | 13 暗褐色 | ロームブロック少量, 焼土粒子・炭化粒子微量 |
| 3 褐色 | ローム粒子中量, 焼土粒子微量 | 14 暗褐色 | ロームブロック少量, 砂質粘土粒子微量 |
| 4 暗褐色 | ローム粒子微量 | 15 黒褐色 | ロームブロック少量, 炭化物微量 |
| 5 暗褐色 | ロームブロック少量 | 16 暗褐色 | ロームブロック・焼土粒子・炭化粒子少量 |
| 6 褐色 | ロームブロック少量, 砂質粘土粒子微量 | 17 灰褐色 | 焼土粒子中量, ロームブロック・砂質粘土粒子少量, 炭化物微量 |
| 7 褐色 | ローム粒子中量 | 18 黒褐色 | ローム粒子少量, 炭化粒子微量 |
| 8 暗褐色 | ロームブロック少量, 焼土粒子微量 | 19 褐色 | ロームブロック中量 |
| 9 黒褐色 | ロームブロック・炭化粒子微量 | 20 暗褐色 | ロームブロック少量 |
| 10 褐色 | ローム粒子中量 | | |
| 11 暗褐色 | ローム粒子少量, 炭化粒子微量 | | |

遺物出土状況 土師器片143点(坏30, 高坏2, 鉢1, 甕類109, 甌1)が出土している。783は東壁際の覆土下層から出土している。

所見 時期は, 出土土器や重複関係から7世紀前葉と考えられる。

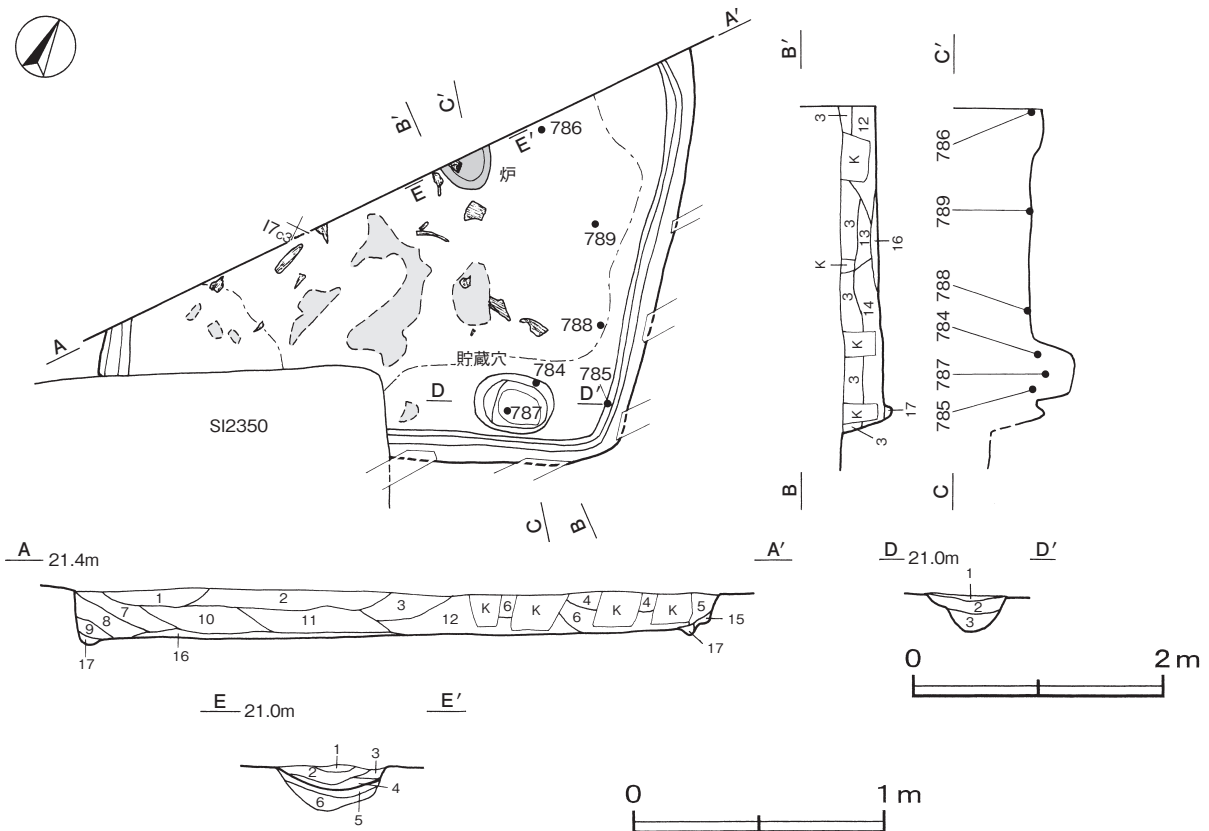
第2553号住居跡出土遺物観察表(第448図)

番号	種別	器種	口径	器高	底径	胎土	色調	焼成	手法の特徴	出土位置	備考
783	土師器	坏	[13.4]	4.7	-	長石・雲母・赤色粒子	灰褐	普通	口辺部内・外面横ナデ 体部外面へラ磨き	下層	80%

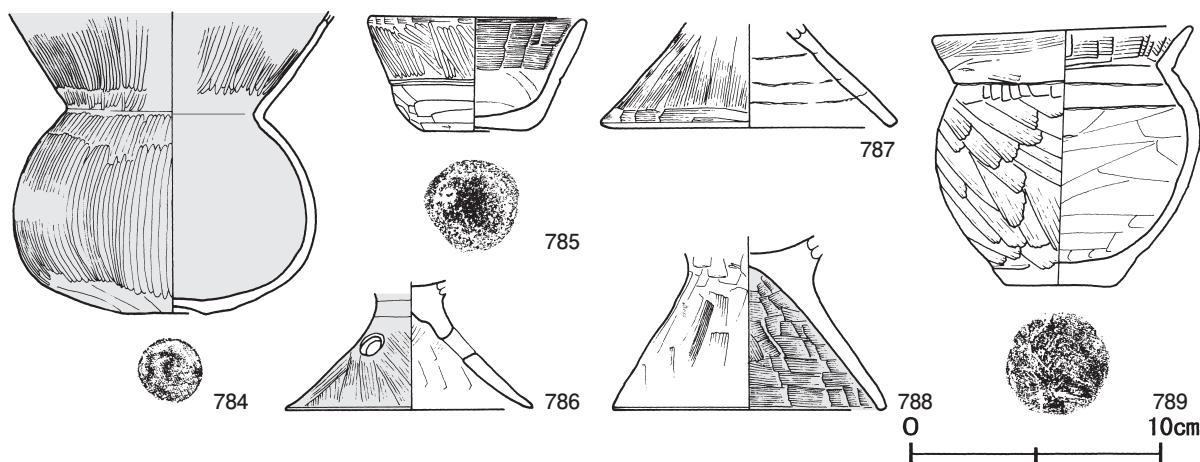
第2559号住居跡(第449・450図)

位置 調査区東部のI7b4区, 標高21.0mほどの谷部に位置している。

重複関係 第2350号住居に掘り込まれている。



第449図 第2559号住居跡実測図



第450図 第2559号住居跡出土遺物実測図

規模と形状 北西側は調査区域外であり，東西軸4.26m，南北軸は3.40mだけが確認された。遺存する東・南壁から主軸方向はN-13°-Wの方形または長方形と推定される。壁高は22～38cmで，外傾して立ち上がっている。

床 確認できた部分ではほぼ平坦で，中央部が踏み固められている。壁下には幅4～8cm，深さ6～8cmでU字状の断面を呈する壁溝が確認されている。また，中央部を中心に焼土が堆積し，炭化材も検出された。

炉 推定される中央部からやや東寄りに位置している。確認できた範囲は東西軸37cm，南北軸は26cmで，床面をわずかに掘りくぼめた地床炉である。火床面は火を受けて赤変硬化している。覆土は第1～6層に分けられる。

炉土層解説

- | | | | |
|-------|-----------------------|--------|-------------------------|
| 1 褐色 | ローム粒子中量，焼土粒子微量 | 4 暗赤褐色 | 焼土ブロック中量，炭化粒子少量，ローム粒子微量 |
| 2 黒褐色 | 焼土ブロック少量，ローム粒子・炭化粒子微量 | 5 暗赤褐色 | 焼土粒子中量，ロームブロック少量，炭化粒子微量 |
| 3 暗褐色 | ローム粒子・焼土粒子少量 | 6 暗褐色 | ロームブロック少量，焼土粒子微量 |

貯蔵穴 南東コーナー部に位置している。長径65cm，短径48cmの楕円形で，深さは28cmである。底面は皿状で，壁はほぼ直立して立ち上がっている。覆土は人為堆積の状況を示している。

貯蔵穴土層解説

- | | | | |
|-------|-----------------------|-------|---------|
| 1 黒褐色 | ロームブロック・焼土粒子・炭化粒子微量 | 3 黒褐色 | ローム粒子微量 |
| 2 暗褐色 | ロームブロック少量，焼土粒子・炭化粒子微量 | | |

覆土 17層に分けられる。ロームブロックや焼土ブロックを含み，不規則な堆積状況を示す人為堆積である。

土層解説

- | | | | |
|--------|----------------|-----------|-------------------------|
| 1 褐色 | ローム粒子少量 | 10 褐色 | ロームブロック少量，焼土粒子微量 |
| 2 褐色 | ローム粒子中量 | 11 褐色 | ロームブロック・炭化粒子微量 |
| 3 黒褐色 | ローム粒子・炭化粒子少量 | 12 褐色 | ローム粒子少量，焼土粒子・炭化粒子微量 |
| 4 黒褐色 | ローム粒子少量 | 13 黒褐色 | ローム粒子・炭化粒子微量 |
| 5 褐色 | ローム粒子少量，炭化粒子微量 | 14 黒褐色 | 炭化粒子微量 |
| 6 極暗褐色 | ローム粒子・炭化粒子微量 | 15 明褐色 | ローム粒子多量 |
| 7 褐色 | ローム粒子微量 | 16 にぶい赤褐色 | 焼土ブロック多量，炭化粒子少量，ローム粒子微量 |
| 8 極暗褐色 | ローム粒子微量 | 17 暗褐色 | ローム粒子微量 |
| 9 暗褐色 | ローム粒子少量 | | |

遺物出土状況 土師器片27点（坏3，柑5，器台5，甕類13，小形甕1）が出土している。785・788・789は南東部の床面，784・787は貯蔵穴の覆土上層，786は炉東側の覆土下層からそれぞれ出土している。

所見 焼土と炭化材が検出された焼失住居である。時期は，出土土器から4世紀中葉と考えられる。

第2559号住居跡出土遺物観察表 (第450図)

番号	種別	器種	口径	器高	底径	胎土	色調	焼成	手法の特徴	出土位置	備考
784	土師器	埴	-	(12.0)	2.4	長石・石英	にぶい赤褐	普通	口辺部内・外面ヘラ磨き 体部外面ヘラ磨き	貯蔵穴上層	80% PL148
785	土師器	埴	8.4	4.7	4.1	長石・石英・雲母・赤色粒子	橙	普通	口辺部外面磨き 口辺部内面ハケ目 体部外面ヘラ削り 内面ヘラナデ	床面	100% PL148
786	土師器	器台	-	(5.1)	9.8	長石・石英・赤色粒子	明赤褐	普通	脚部外面ハケ目 内面ヘラナデ 透かし孔3か所	下層	60% PL148
787	土師器	器台	-	(4.1)	11.2	長石・石英・雲母・赤色粒子	にぶい橙	普通	脚部外面ハケ目 内面輪積み痕	貯蔵穴上層	50%
788	土師器	台付甕	-	(6.9)	10.8	長石・石英	にぶい赤褐	普通	脚部内・外面ハケ目	床面	10% PL148
789	土師器	小形甕	9.9	10.4	4.2	長石・石英・雲母	にぶい橙	普通	口辺部内・外面ヘラナデ 体部内・外面ヘラナデ 輪積み痕 底部ヘラ削り	床面	100% PL148

表36 古墳時代堅穴住居跡一覧表

番号	位置	主軸方向	平面形	規模(m) (長軸×短軸)	壁高 (cm)	床面	壁溝	内部施設					覆土	出土遺物	備考 (時期)
								主柱穴	出入口 ピット	ピット	炉・竈	貯蔵穴			
2308	G 9 i5	N-15°-W	方形	4.80×4.80	25~34	平坦	全周	4	2	-	竈1	-	自然	土師器片, 支脚	6世紀後葉
2309A	H 9 g3	N-1°-E	方形	5.57×5.55	5~25	平坦	全周	4	2	-	竈2	-	人為	土師器片, 支脚, 勾玉, 砥石, 釘, 種子	6世紀後葉
2309B	H 9 g3	N-2°-E	方形	5.70×5.56	16~33	平坦	-	-	-	-	竈1	-	人為		6世紀中葉
2311	H 8 e8	N-23°-W	長方形	5.19×4.13	40~71	平坦	-	-	2	2	竈1	1	人為	土師器片, 石製紡錘車	7世紀前葉
2314	I 8 c0	N-10°-W	方形	4.80×4.46	48~60	平坦	全周	4	1	-	竈1	-	人為	土師器片, 支脚, 土製紡錘車, 釘, 腕状滓, 鉄滓	6世紀後葉
2316	H 8 j5	N-30°-W	方形	4.86×4.86	47	平坦	全周	4	1	-	竈1	-	人為	土師器片, 鉄滓	6世紀後葉
2317	H 8 i7	N-15°-W	方形	6.20×6.00	42~62	平坦	全周	4	1	-	竈1	-	自然	土師器片, 支脚, 刀子, 鉄滓	7世紀前葉
2318	H 8 j0	N-23°-E	長方形	4.24×3.70	12~20	平坦	-	2	-	-	-	-	人為	土師器片, 刀子	7世紀前葉
2323	I 8 a9	N-16°-W	方形	6.30×6.28	32~51	平坦	全周	4	2	-	竈1	-	人為	土師器片, 支脚, 刀子, 鉄滓	6世紀中葉
2325	I 8 d9	N-2°-E	方形	6.76×6.64	50~60	平坦	全周	4	2	3	竈1	1	人為	土師器片, 砥石, 鎌, 不明鉄製品	6世紀後葉
2326	H 8 j6	N-15°-W	[方形・長方形]	5.14×(4.63)	22	平坦	[全周]	4	1	-	-	-	人為	土師器片	6世紀中葉
2327	I 8 c5	N-32°-W	方形	6.16×5.88	48~54	平坦	全周	4	2	2	竈1	-	人為	土師器片, 支脚, 刀子, 不明鉄製品, 種子	6世紀後葉
2328	I 8 e0	N-18°-E	方形	7.16×7.12	40~64	平坦	全周	4	2	-	竈1	1	人為	土師器片, 支脚, 鎌	7世紀前葉
2329	I 8 c4	N-15°-E	[方形]	6.02×[5.70]	24~32	平坦	[全周]	4	1	2	竈1	-	自然	土師器片, 支脚	7世紀前半
2330	I 8 e6	N-25°-W	方形	3.66×3.42	24~32	平坦	ほぼ全周	4	1	-	竈1	-	人為	土師器片, 支脚, 土製紡錘車, 石製紡錘車	7世紀中葉
2331	I 8 j4	N-8°-W	方形	7.12×6.82	40~63	平坦	全周	4	2	-	竈1	-	人為	土師器片, 支脚, 砥石, 石製紡錘車, 鎌, 小札, 不明鉄製品, 耳環, 鉄滓	6世紀後葉
2332	I 8 i3	N-8°-W	方形	6.63×6.50	42~56	平坦	全周	4	2	1	竈1	-	人為	土師器片, 支脚, 管状土錘, 刀子	7世紀前葉
2333	I 7 g9	N-30°-W	方形	5.36×5.34	12~20	平坦	全周	4	1	1	竈1	-	人為	土師器片, 支脚	7世紀前葉
2334	I 8 f1	N-25°-W	方形	2.46×2.30	26~30	平坦	-	-	-	-	竈1	-	人為	土師器片, 紡錘車	6世紀後葉
2336	I 7 d0	N-12°-W	長方形	3.58×2.84	27~30	平坦	全周	3	1	2	竈1	-	人為	土師器片, 釘	6世紀後葉
2337	I 8 f9	N-13°-W	方形	5.12×5.06	46~55	平坦	ほぼ全周	4	2	-	竈1	-	人為	土師器片, 支脚, 砥石, 小札	6世紀後葉
2338	I 8 g9	N-20°-W	方形	4.48×4.38	38~40	平坦	全周	-	1	1	竈1	-	人為	土師器片, 支脚	7世紀中葉
2339	I 8 a7	N-7°-W	長方形	2.97×2.47	13	平坦	-	-	-	-	竈1	-	人為	土師器片	7世紀中葉
2340	I 7 b0	N-54°-W	方形	6.31×6.01	34~40	平坦	全周	4	2	1	竈1	1	人為	土師器片, 支脚, 刀子	6世紀中葉
2341	I 8 f5	N-12°-W	方形	5.24×5.20	44~52	平坦	全周	4	2	-	竈1	1	自然	土師器片, 支脚	6世紀中葉
2342	I 8 a8	N-10°-E	長方形	3.18×2.88	40	平坦	-	-	-	-	竈1	-	自然	土師器片, 支脚	7世紀前葉
2343	I 8 a7	N-12°-W	方形	6.50×6.34	43~50	平坦	全周	4	2	2	竈2	-	自然	土師器片, 須恵器片, 支脚, 小玉, 鉄滓	6世紀後葉
2345	I 8 g3	N-1°-E	方形	4.13×4.03	39~54	平坦	全周	4	1	-	竈1	-	人為	土師器片, 支脚, 鎌	7世紀中葉
2347	I 8 g8	N-5°-E	方形	5.32×5.20	53	平坦	ほぼ全周	4	1	-	竈1	-	人為	土師器片, 支脚, 小玉, 不明鉄製品, 有孔円板	7世紀前葉
2349	I 8 b3	N-41°-W	方形	4.74×4.58	41~51	平坦	全周	4	2	-	竈1	-	人為	土師器片, 須恵器片, 刀子	7世紀前葉
2350	I 7 c4	N-66°-E	方形	3.74×3.70	36~48	平坦	-	-	1	1	竈1	-	自然	土師器片, 須恵器片, 不明鉄製品	7世紀前葉
2351	I 7 c7	N-22°-W	方形	7.15×6.90	28~60	平坦	全周	4	2	-	竈1	1	自然	土師器片, 須恵器片, 支脚, 土製紡錘車, 釘	7世紀前葉
2352	I 8 h1	N-32°-W	方形	5.97×5.95	30~40	平坦	[全周]	4	1	1	竈1	3	人為	土師器片, 土玉, 支脚, 種子	6世紀後葉
2353	I 7 i0	N-35°-W	方形	7.12×7.00	35~48	平坦	ほぼ全周	4	1	-	竈1	-	人為	土師器片, 支脚, 砥石, 粘土塊, 耳環	7世紀中葉

番号	位置	主軸方向	平面形	規模(m) (長軸×短軸)	壁高 (cm)	床面	壁溝	内部施設					覆土	出土遺物	備考 (時期)
								主柱穴	出入口 ピット	ピット	炉・竈	貯蔵穴			
2354	I 7 i9	N-15°-W	方形	5.47×5.42	35~40	平坦	[全周]	4	2	1	竈1	-	人為	土師器片	6世紀中葉
2355	I 7 h6	N-15°-W	方形	7.03×6.80	26~42	平坦	[全周]	3	2	-	竈1	1	人為	土師器片, 支脚, 白玉	7世紀前葉
2356	I 8 d2	N-20°-W	長方形	3.92×3.46	28~40	平坦	-	-	1	1	竈1	-	人為	土師器片, 鉄滓	6世紀後葉
2360	G 7 i2	N-63°-W	方形	7.61×7.61	22~38	平坦	全周	4	2	-	竈2	1	自然	土師器片	7世紀前葉
2361	H 6 e8	N-27°-W	方形	5.82×5.80	40	平坦	ほぼ全周	4	1	-	竈1	-	人為	土師器片	6世紀中葉
2364	H 7 e5	N-32°-E	方形	5.55×5.53	25~36	平坦	一部	-	-	8	炉1	-	自然	土師器片	4世紀代
2367	H 6 f0	N-23°-W	方形	4.79×4.68	50~64	平坦	全周	4	1	-	竈1	1	自然	土師器片, 支脚	7世紀前葉
2368	H 7 j3	N-11°-W	[方形・長方形]	5.60×(4.40)	60~73	平坦	[全周]	1	-	-	竈1	1	自然	土師器片, 支脚	6世紀後葉
2371	H 6 f6	N-20°-W	方形	5.38×5.30	34~48	平坦	全周	4	1	-	竈1	1	自然	土師器片, 支脚	6世紀後葉
2374	H 7 c3	N-16°-W	方形	5.19×5.10	22~36	平坦	(半周)	4	-	-	竈1	1	人為	土師器片	6世紀後葉
2376	H 7 d1	N-38°-W	方形	5.28×4.98	32~50	平坦	全周	4	1	-	竈1	-	人為	土師器片, 須恵器片, 支脚, 鉄鏃, 不明鉄製品	7世紀前葉
2379	G 7 i7	N-2°-W	方形	5.70×5.32	22~44	平坦	全周	4	1	-	竈1	-	人為	土師器片, 須恵器片, 支脚	7世紀前葉
2380	G 7 j7	N-47°-W	方形	5.22×5.10	38~41	平坦	[全周]	4	1	-	竈1	-	人為	土師器片, 鎌	6世紀後葉
2382A	H 7 d7	N-41°-W	方形	6.15×5.90	18~45	平坦	[全周]	4	2	-	竈1	-	自然	土師器片, 須恵器片	7世紀前葉
2382B	H 7 d7	N-41°-W	[方形・長方形]	4.91×(4.75)	(5~8)	平坦	[全周]	4	1	-	竈1	-	不明	土師器片, 支脚	6世紀後葉
2384	H 7 d3	N-41°-W	[方形・長方形]	4.07×(3.42)	7~15	平坦	-	-	-	-	炉2	-	不明	土師器片	4世紀中葉
2386	H 7 h4	N-20°-E	方形	3.98×3.86	20~30	平坦	全周	4	1	-	炉2	-	人為	土師器片	5世紀後葉
2387	H 6 d1	N-16°-W	方形	7.22×7.12	11~21	平坦	[全周]	4	1	-	竈1	1	人為	土師器片, 勾玉, 土玉, 土製小玉, 支脚, 不明土製品, 砥石, 石製白玉	6世紀後葉
2389	H 6 b3	N-3°-W	方形	5.28×4.92	28~38	平坦	全周	4	2	1	竈1	1	人為	土師器片, 須恵器片	7世紀前葉
2395	H 6 d9	N-3°-W	[長方形]	(5.08×4.03)	40~42	平坦	(半周)	-	-	2	竈1	1	自然	土師器片	6世紀後葉
2397	H 6 f9	N-21°-W	方形	4.88×4.79	12~28	平坦	-	-	1	1	-	-	人為	土師器片	6世紀後葉
2443	H 6 j4	N-27°-W	[方形・長方形]	6.00×(3.30)	42~52	平坦	[全周]	2	1	1	-	-	人為	土師器片	6世紀後葉
2445	H 6 h2	N-19°-W	方形	6.68×6.29	42~50	平坦	[全周]	3	1	1	竈2	-	人為	土師器片, 砥石, 刀子, 鉸具	7世紀前葉
2446	H 6 h2	N-4°-E	[方形]	5.04×(5.03)	37~47	平坦	(半周)	4	-	-	-	-	自然	土師器片	6世紀後葉
2448	H 6 f1	N-1°-E	方形	(4.55×4.29)	18~31	平坦	[全周]	1	1	1	竈1	-	自然	土師器片, 支脚	7世紀中葉
2449	H 5 f0	N-6°-E	方形	3.70×3.60	20~32	平坦	全周	4	1	-	竈1	-	人為	土師器片, 支脚, 鉄滓, 鎌	6世紀後葉
2450	H 5 c6	N-8°-W	[方形・長方形]	(3.50×2.10)	15	平坦	-	1	-	-	-	-	人為	土師器片	6世紀中葉
2456	I 5 a4	N-2°-E	方形	5.50×5.42	50~61	平坦	全周	4	1	-	竈1	-	人為	土師器片, 須恵器片	7世紀前葉
2458	I 5 d5	N-96°-E	方形	3.42×3.34	38	平坦	全周	-	-	-	竈1	-	自然	土師器片, 支脚	7世紀前葉
2460	H 5 j9	N-1°-E	方形	4.82×4.76	26~38	平坦	[全周]	4	1	-	竈1	-	人為	土師器片, 支脚, 石製紡錘車	6世紀中葉
2461	I 5 e8	N-4°-W	方形	4.12×4.02	52~54	平坦	全周	4	1	-	竈1	-	人為	土師器片, 須恵器片	7世紀中葉
2463	I 4 i8	N-18°-E	方形	6.40×6.32	52~54	平坦	全周	4	1	-	竈1	-	自然	土師器片, 刀子, 釘	7世紀中葉
2464	J 4 f7	N-12°-E	方形	5.74×5.48	52~58	平坦	全周	4	1	-	竈1	1	人為	土師器片, 支脚	6世紀後葉
2465	J 4 d8	N-3°-E	方形	5.77×5.46	36~45	平坦	全周	4	1	4	竈1	-	自然	土師器片, 支脚, 石製白玉	6世紀後葉
2467	I 5 a8	N-4°-E	方形	4.55×4.29	28~32	平坦	[全周]	4	1	-	-	-	人為	土師器片	7世紀中葉
2468	I 5 c6	N-1°-E	方形	3.70×3.52	32~38	平坦	半周	4	1	3	竈1	-	人為	土師器片, 須恵器片, 支脚	7世紀中葉
2472	I 5 g6	N-13°-W	方形	6.80×6.64	48~50	平坦	全周	4	1	-	竈2	-	人為	土師器片	6世紀後葉
2473	I 5 f8	N-88°-W	長方形	3.43×2.92	38~45	平坦	全周	-	-	1	竈1	-	人為	土師器片, 紡錘車	7世紀中葉
2475	I 5 g8	N-5°-E	[方形・長方形]	3.12×(1.31)	13~15	平坦	-	-	-	-	-	-	自然	土師器片	7世紀前葉
2478	I 4 e8	N-3°-W	方形	5.52×5.46	41~48	平坦	全周	4	1	-	竈2	-	人為	土師器片, 支脚, 土製紡錘車	6世紀後葉
2479	J 5 a8	N-33°-W	方形	4.55×4.52	32~38	平坦	ほぼ全周	4	1	-	竈1	-	人為	土師器片, 須恵器片	7世紀前葉
2481	I 5 h2	N-14°-E	方形	6.17×5.98	40~52	平坦	全周	4	1	-	竈1	-	人為	土師器片	6世紀後葉
2484	I 5 h2	N-21°-W	長方形	3.12×2.27	33~51	平坦	-	-	-	-	竈1	-	人為	土師器片, 支脚	7世紀前葉
2487	H 5 g8	N-33°-W	方形	9.59×9.50	34~40	平坦	全周	4	2	5	竈1	1	自然	土師器片, 須恵器片	6世紀中葉
2491	H 7 a8	N-4°-W	方形	5.04×4.78	40~66	平坦	ほぼ全周	4	2	-	竈1	1	人為	土師器片, 土製小玉, 土製勾玉, 石製白玉, 砥石	6世紀中葉
2494	H 6 g4	N-18°-W	方形	5.87×5.53	26~28	平坦	半周	3	1	2	竈1	-	人為	土師器片, 須恵器片, 石製白玉	7世紀前葉

番号	位置	主軸方向	平面形	規模(m) (長軸×短軸)	壁高 (cm)	床面	壁溝	内部施設					覆土	出土遺物	備考 (時期)
								主柱穴	出入口 ピット	ピット	炉・竈	貯蔵穴			
2496	H 6 e3	N-4°-W	長方形	3.48×3.15	10~20	平坦	[全周]	4	1	-	竈1	-	人為	土師器片	6世紀後葉
2498	H 6 h9	N-12°-W	方形	6.02×5.80	37~44	平坦	ほぼ 全周	4	1	1	竈2	-	自然	土師器片, 須恵器片, 支脚, 刀子, 釘, 耳環	7世紀中葉
2499	H 6 h8	N-4°-W	[方形・ 長方形]	(2.28×1.91)	12~15	平坦	-	-	-	-	-	-	人為	土師器片	6世紀後葉
2553	H 6 h9	N-1°-E	方形	5.85×5.69	64~65	平坦	[全周]	4	1	-	竈1	1	人為	土師器片	7世紀前葉
2559	I 7 b3	N-13°-W	[方形・ 長方形]	4.26×(3.40)	22~38	平坦	[全周]	-	-	-	炉1	1	人為	土師器片	4世紀中葉

2 奈良時代の遺構と遺物

平成16年度調査で確認した奈良時代の遺構のうち、竪穴住居跡18軒、掘立柱建物跡3棟について記述する。

(1) 竪穴住居跡

第2363号住居跡（第451・452図）

位置 調査区中央部のH 6 b9区、標高21.0mほどの平坦な台地上に位置している。

規模と形状 長軸4.24m、短軸3.81mの長方形で、主軸方向はN-17°-Wである。壁高は30~42cmで、ほぼ直立している。

床 ほぼ平坦で、中央部が踏み固められている。

竈 北壁中央部に付設されている。規模は焚口部から煙道部まで110cm、袖部幅136cmである。袖部は砂質粘土やローム粒子を主体とする第10~13層を積み上げて構築されている。煙道部は壁外に46cm掘り込まれ、火床面から外傾して立ち上がっている。

竈土層解説

1 暗赤褐色	焼土粒子・炭化粒子少量, ローム粒子微量	12 褐色	砂質粘土粒子中量, ローム粒子少量, 焼土粒子・炭化粒子微量
2 暗赤色	焼土粒子中量, 炭化物少量	13 褐色	砂質粘土粒子中量, ローム粒子・焼土粒子・炭化粒子微量
3 にぶい赤褐色	焼土粒子多量, 炭化粒子微量	14 褐色	砂質粘土粒子多量, ローム粒子中量, 焼土ブロック少量, 炭化粒子微量
4 灰褐色	砂質粘土粒子中量, 焼土ブロック微量	15 明褐色	ロームブロック多量, 焼土粒子・炭化粒子微量
5 にぶい赤褐色	焼土粒子少量, 炭化物・砂質粘土粒子微量	16 褐色	砂質粘土粒子多量, ロームブロック中量, 焼土粒子微量
6 にぶい赤褐色	砂質粘土粒子多量, 焼土粒子少量	17 明褐色	ロームブロック多量, 砂質粘土粒子少量
7 赤褐色	焼土粒子多量, 炭化物・砂質粘土粒子微量	18 褐色	ロームブロック多量
8 にぶい赤褐色	焼土粒子少量, 炭化物・ローム粒子・砂質粘土粒子微量	19 褐色	ローム粒子多量
9 暗赤褐色	ローム粒子中量, 炭化粒子少量, 焼土ブロック微量		
10 灰褐色	砂質粘土粒子中量, ローム粒子少量		
11 暗赤褐色	焼土粒子・砂質粘土粒子中量, ローム粒子・炭化粒子少量		

ピット 5か所。P 1~P 4は深さ32~46cmで、主柱穴である。P 5は深さ20cmで、南壁際の中央部に位置していることから、出入口施設に伴うピットと考えられる。

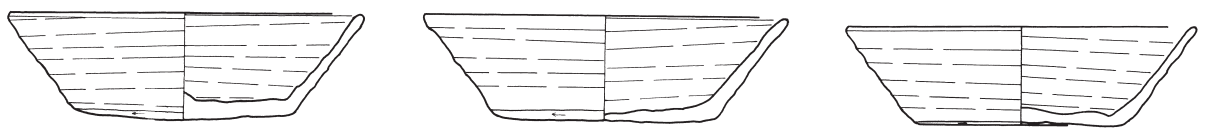
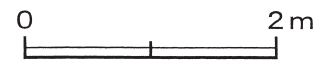
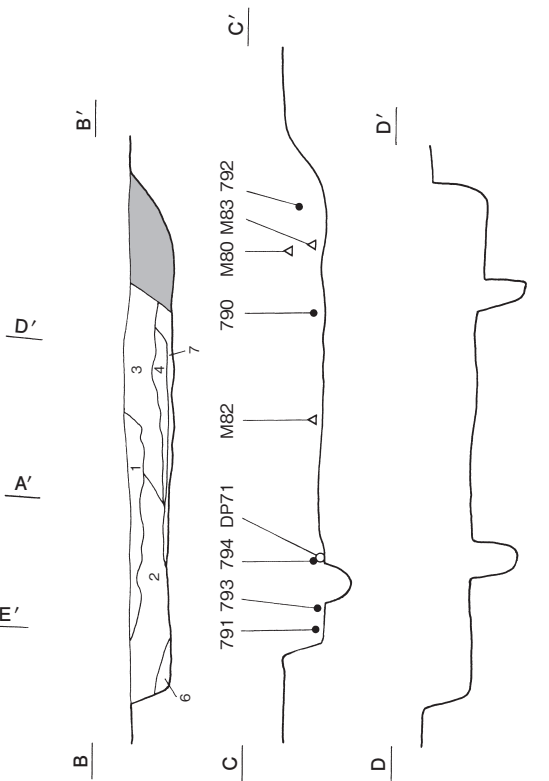
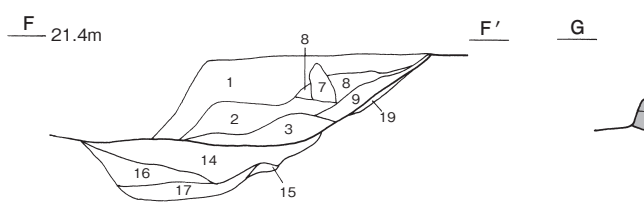
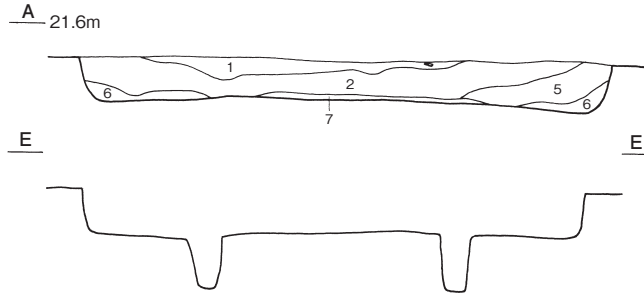
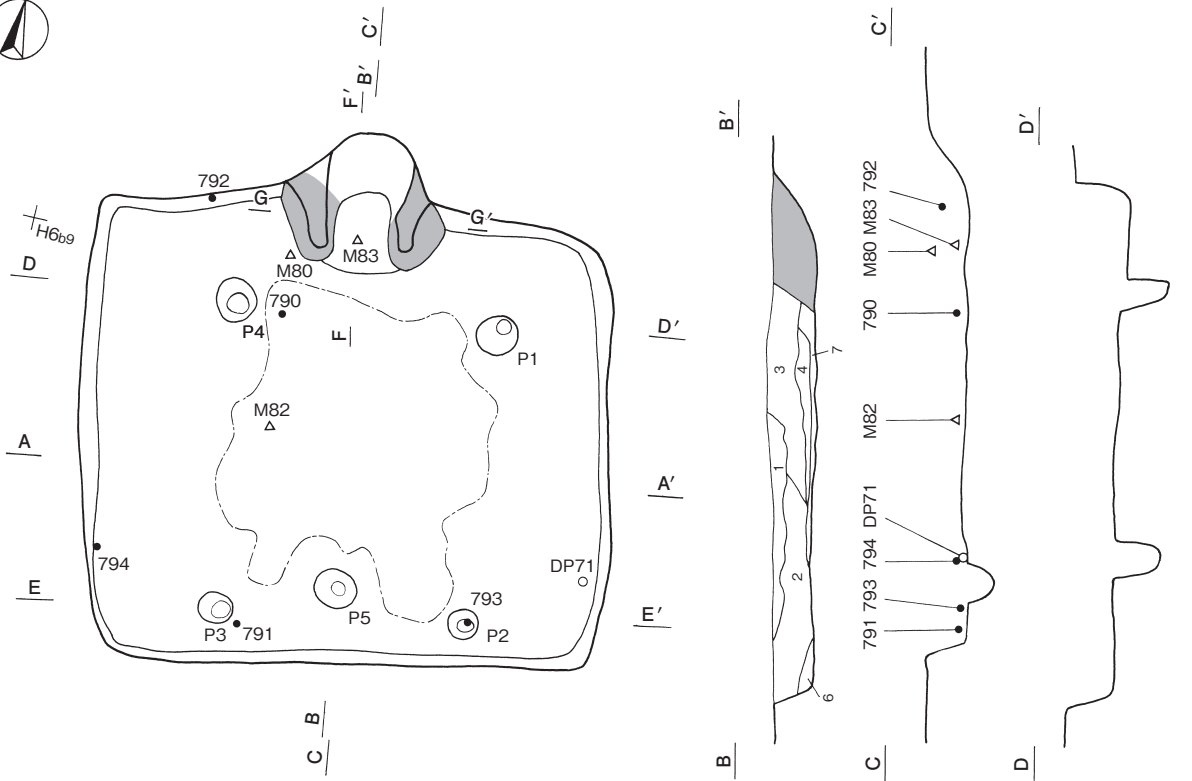
覆土 7層に分けられる。周囲から流入した堆積状況を示す自然堆積である。

土層解説

1 暗褐色	ロームブロック・炭化粒子微量	5 暗褐色	ロームブロック・焼土粒子・炭化粒子微量
2 黒褐色	ローム粒子少量, 焼土ブロック・炭化粒子微量	6 褐色	ローム粒子少量
3 灰褐色	砂質粘土粒子中量, ローム粒子・焼土粒子少量, 炭化物微量	7 灰褐色	焼土ブロック・炭化粒子・砂質粘土粒子中量, ローム粒子微量
4 黒褐色	ローム粒子少量, 焼土粒子・炭化粒子・砂質粘土粒子微量		

遺物出土状況 土師器片272点（坏31, 甕類241）、須恵器片77点（坏54, 高台付坏1, 盤1, 蓋3, 甕類17, 甌1）、土製品1点（土玉）、鉄製品3点（鉈1, 釘2）が出土している。DP71は南東部の床面、M83は竈の覆土中層、790・M82は中央部、794は西壁際、793は南東部、791は南西部の覆土下層、792は竈西側の北壁際の覆土中層、M80は竈左側の覆土上層からそれぞれ出土している。

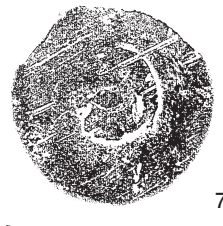
所見 時期は、出土土器から8世紀後葉と考えられる。



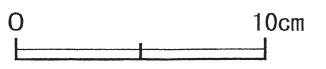
790



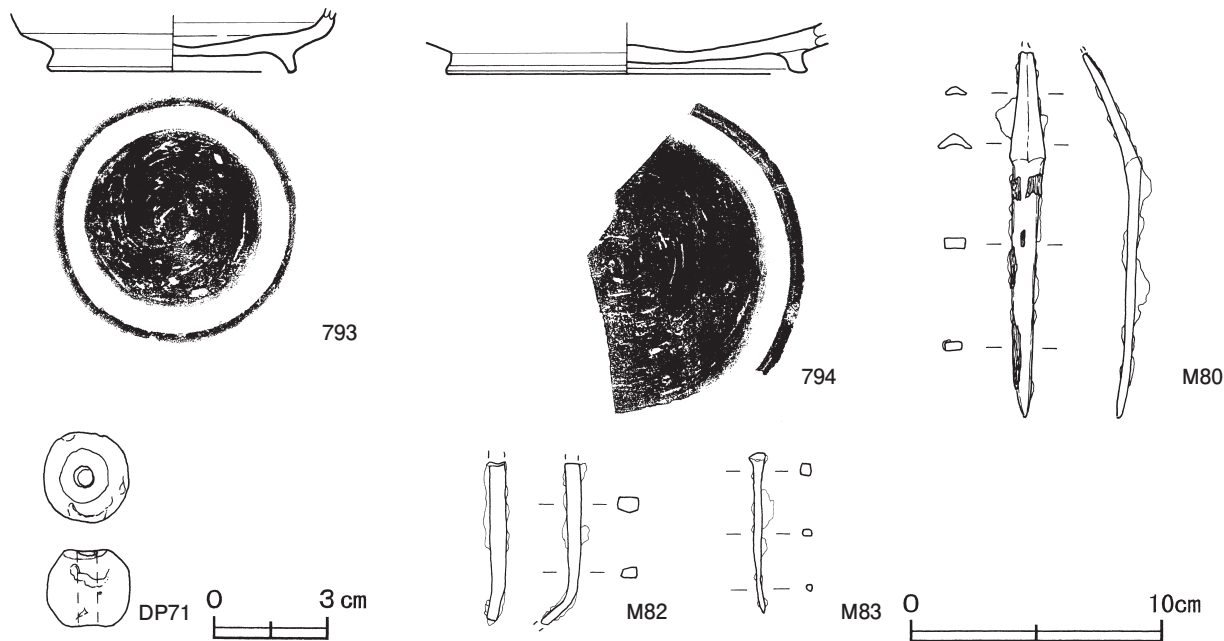
791



792



第451図 第2363号住居跡・出土遺物実測図



第452図 第2363号住居跡出土遺物実測図

第2363号住居跡出土遺物観察表（第451・452図）

番号	種別	器種	口径	器高	底径	胎土	色調	焼成	手法の特徴	出土位置	備考
790	須恵器	坏	14.0	4.2	7.6	長石・石英・赤色 粒子・黒色粒子	褐灰	普通	体部下端回転ヘラ削り 後回転ヘラ削り	下層	90% PL149
791	須恵器	坏	14.4	4.2	8.4	長石・石英・ 雲母・小礫	にぶい褐	良好	体部下端回転ヘラ削り 後一方のヘラナデ	下層	85% PL149
792	須恵器	坏	13.8	4.0	8.2	長石・石英・雲 母・黒色粒子	黄灰	良好	体部下端回転ヘラ削り 後一方のヘラ削り	中層	70%
793	須恵器	高台付坏	-	(2.5)	9.6	長石・石英・雲 母・赤色粒子	灰黄褐	普通	体部内面ロクロ目消しのナデ 後高台貼り付け	下層	50%
794	須恵器	盤	-	(2.0)	[14.3]	長石・石英・雲 母・赤色粒子	明黄褐	良好	体部内面ロクロ目消しのナデ 後高台貼り付け	下層	30%

番号	器種	径	厚さ	孔径	重量	材質	特徴	出土位置	備考
DP71	球状土錘	2.4	2.0	0.55	10.3	土（長石）	ナデ 一方からの穿孔後面取り	床面	PL159

番号	器種	長さ	幅	厚さ	重量	材質	特徴	出土位置	備考
M 80	鉈	(14.4)	1.4	0.6	(32.0)	鉄	刃部一部欠損 断面三角形 茎部木質残存 断面長方形	上層	PL163
M 82	釘	(6.5)	0.6	0.9	(9.2)	鉄	頭部欠損 断面長方形の棒状 中位で屈曲	下層	
M 83	釘	6.4	0.7	0.5	4.7	鉄	ほぼ完形 断面長方形	竈中層	

第2365号住居跡（第453・454図）

位置 調査区中央部のH7e3区、標高21.0mほどの平坦な台地上に位置している。

重複関係 第319号掘立柱建物、第3181号土坑に掘り込まれている。

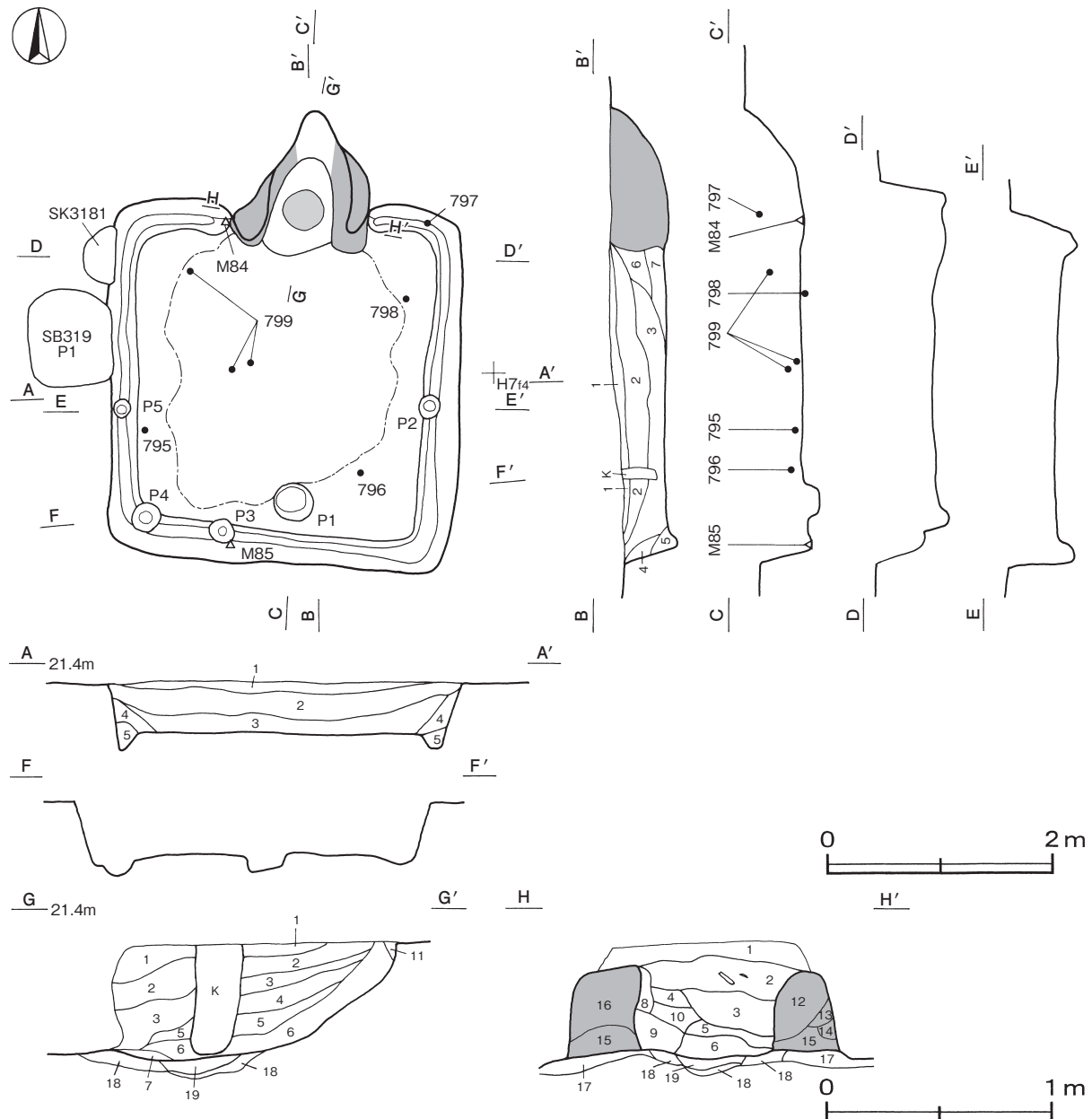
規模と形状 長軸3.25m、短軸3.10mの方形で、主軸方向はN-5°-Wである。壁高は40～50cmで、外傾して立ち上がっている。

床 ほぼ平坦で、竈前部から中央部が踏み固められている。壁下には幅14～20cm、深さ3～6cmでU字状の断面を呈する壁溝が巡っている。

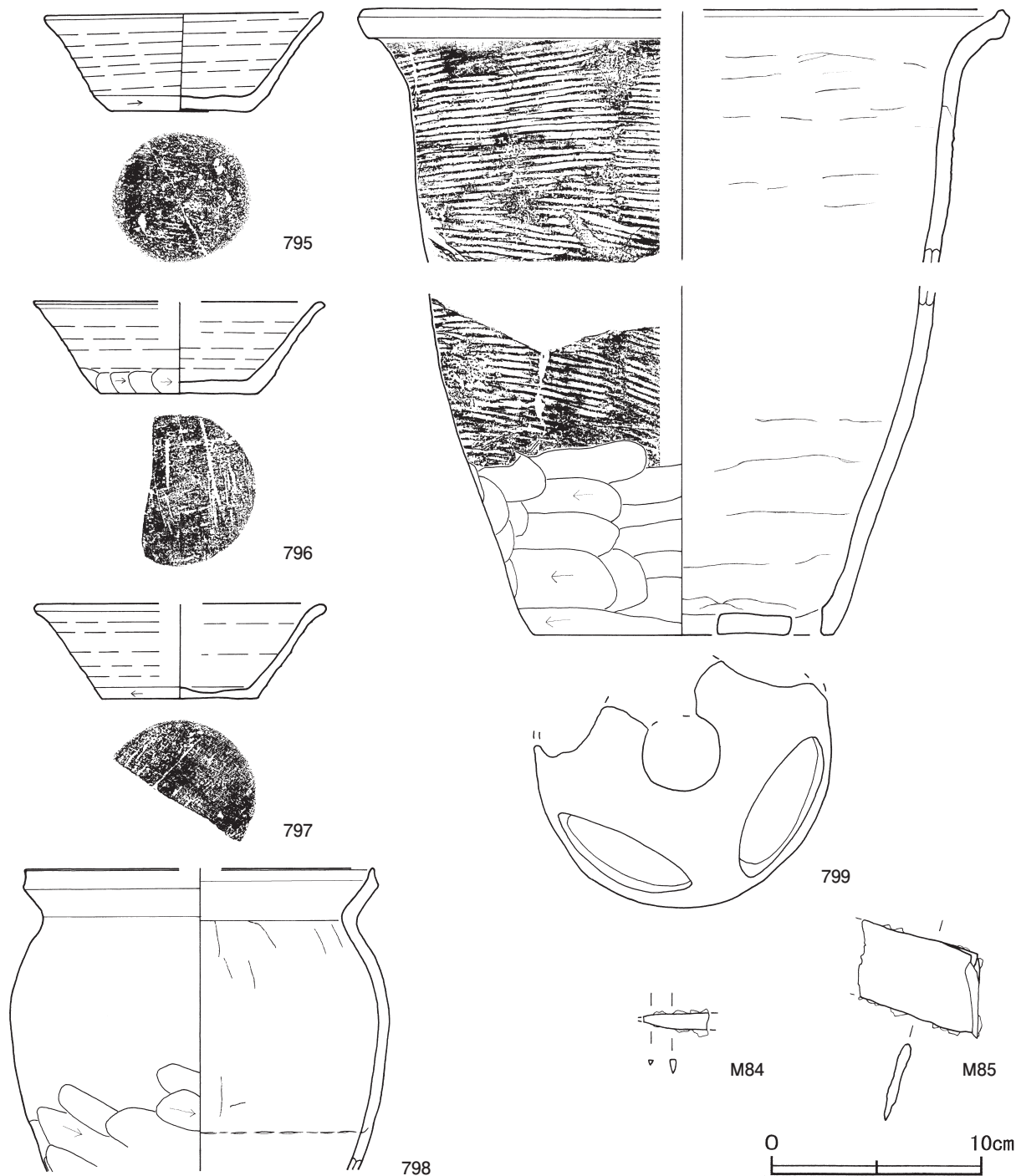
竈 北壁中央部に付設されている。規模は焚口部から煙道部まで126cm，袖部幅127cmである。袖部は砂質粘土やローム粒子を主体とする第12～16層を積み上げて構築されている。火床部は床面から6cmくぼんでおり，火床面は火を受けて赤変硬化している。煙道部は壁外に75cm掘り込まれ，火床面から外傾して立ち上がっている。

竈土層解説

- | | | | |
|----------|---------------------------------|-----------|--------------------------------|
| 1 褐色 | ローム粒子・焼土粒子微量 | 12 暗褐色 | 砂質粘土粒子中量，焼土ブロック・ローム粒子少量，炭化物微量 |
| 2 暗褐色 | 砂質粘土粒子少量，ローム粒子・焼土粒子・炭化粒子微量 | 13 黒褐色 | ローム粒子・砂質粘土粒子少量，焼土粒子微量 |
| 3 暗褐色 | 砂質粘土粒子多量，焼土ブロック・炭化物少量，ロームブロック微量 | 14 にぶい黄褐色 | 砂質粘土粒子中量，ローム粒子少量，焼土粒子微量 |
| 4 暗褐色 | 炭化粒子中量，焼土粒子少量 | 15 暗褐色 | 砂質粘土粒子中量，ローム粒子少量，焼土粒子・炭化粒子微量 |
| 5 暗褐色 | 焼土粒子・砂質粘土粒子中量，炭化粒子少量 | 16 にぶい黄褐色 | 砂質粘土粒子中量，焼土ブロック少量，ローム粒子・炭化粒子微量 |
| 6 赤褐色 | 焼土粒子・炭化粒子多量，砂質粘土粒子微量 | 17 褐色 | ローム粒子中量 |
| 7 極暗赤褐色 | 炭化粒子多量，焼土粒子・砂質粘土粒子少量 | 18 暗褐色 | ローム粒子・砂質粘土粒子少量，焼土粒子・炭化粒子微量 |
| 8 にぶい黄褐色 | 砂質粘土粒子多量 | 19 暗赤褐色 | 焼土ブロック・ローム粒子・砂質粘土粒子少量，炭化粒子微量 |
| 9 暗褐色 | 砂質粘土粒子中量，炭化物・ローム粒子少量 | | |
| 10 暗赤褐色 | 焼土粒子中量，ローム粒子・砂質粘土粒子少量 | | |
| 11 黒褐色 | ロームブロック・焼土ブロック・炭化粒子・砂質粘土粒子少量 | | |



第453図 第2365号住居跡実測図



第454図 第2365号住居跡出土遺物実測図

ピット 5か所。P1は深さ18cmで、南壁際の中央部に位置していることから、出入り口施設に伴うピットと考えられる。P2～P5は深さ13～16cmで、いずれも壁際に位置していることから、壁柱穴の可能性が考えられる。

覆土 7層に分けられる。周囲から流入した堆積状況を示す自然堆積である。

土層解説

- | | | | |
|-------|-------------------------------|-------|-------------------------------|
| 1 黒褐色 | ローム粒子少量, 焼土ブロック・炭化粒子・砂質粘土粒子微量 | 5 黒褐色 | ローム粒子微量 |
| 2 暗褐色 | ロームブロック少量, 焼土粒子・炭化粒子微量 | 6 暗褐色 | 焼土ブロック・炭化粒子・砂質粘土粒子少量, ローム粒子微量 |
| 3 黒褐色 | ロームブロック・焼土ブロック・炭化物微量 | 7 黒褐色 | 焼土粒子少量, ローム粒子・炭化粒子微量 |
| 4 暗褐色 | ロームブロック少量 | | |

遺物出土状況 土師器片250点（坏30, 高坏1, 甕類218, 甌1）, 須恵器片93点（坏54, 甕類33, 甌6）, 鉄製品2点（刀子, 鎌）が出土している。798は北東部, M84は竈左袖脇, M85は南壁際の床面, 795は南西部, 796は南東部の覆土下層, 797は北東コーナー部の覆土上層からそれぞれ出土している。799は北西部の覆土中層と中央部の覆土下層から出土した碎片が接合したものである。

所見 時期は, 出土土器から8世紀後葉と考えられる。

第2365号住居跡出土遺物観察表（第454図）

番号	種別	器種	口径	器高	底径	胎土	色調	焼成	手法の特徴	出土位置	備考
795	須恵器	坏	13.0	4.7	6.6	長石・石英・雲母・黒色粒子	褐灰	良好	体部下端回転ヘラ削り 底部一方向のヘラ削り	下層	98% PL149
796	須恵器	坏	[13.5]	4.4	7.4	長石・石英・小礫	褐灰	良好	体部下端手持ちヘラ削り 底部一方向のヘラ削り	下層	50%
797	須恵器	坏	[13.5]	4.5	7.4	長石・石英・雲母・小礫	灰黄	良好	体部下端回転ヘラ削り 底部一方向のヘラ削り	上層	40%
798	土師器	甕	[16.4]	(14.4)	-	長石・石英・雲母・赤色粒子	橙	普通	口辺部内・外面横ナデ 体部外面ヘラ削り 内面輪積み痕残しのヘラナデ	床面	50%
799	須恵器	甌	[30.3]	-	14.4	長石・石英・小礫	黄灰	良好	口辺部内・外面クロナデ 体部外面横位の平行叩き下位ヘラ削り 内面輪積み痕残しのナデ 底部5孔式	中・下層	40%

番号	器種	長さ	幅	厚さ	重量	材質	特徴	出土位置	備考
M 84	刀子	(3.1)	0.9	0.5	(2.0)	鉄	切先部・刃部一部欠損 茎部欠損 刃部断面三角形	床面	
M 85	鎌	(5.8)	3.8	0.6	(34.6)	鉄	切先部・刃部欠損	床面	

第2366号住居跡（第455・456図）

位置 調査区中央部のH7g1区, 標高21.0mほどの平坦な台地上に位置している。

重複関係 第2367号住居跡を掘り込み, 第316号掘立柱建物に掘り込まれている。

規模と形状 長軸4.70m, 短軸4.28mの方形で, 主軸方向はN-1°-Wである。壁高は22~44cmで, ほぼ直立している。

床 ほぼ平坦で, 竈前面から南壁際まで踏み固められている。壁下には幅16~20cm, 深さ6~12cmでU字状の断面を呈する壁溝が巡っている。

竈 北壁中央部に付設されている。煙道部から左袖部にかけて第316号掘立柱建物に掘り込まれており, 左袖部は一部が確認できた。規模は焚口部から煙道部まで96cm, 袖部幅110cmである。袖部は砂質粘土を主体とする第11~15層を積み上げて構築されている。火床部は床面から8cmくぼんでおり, 火床面は火を受けて赤変硬化している。煙道部は壁外に24cm掘り込まれ, 火床面から外傾して立ち上がっている。

竈土層解説

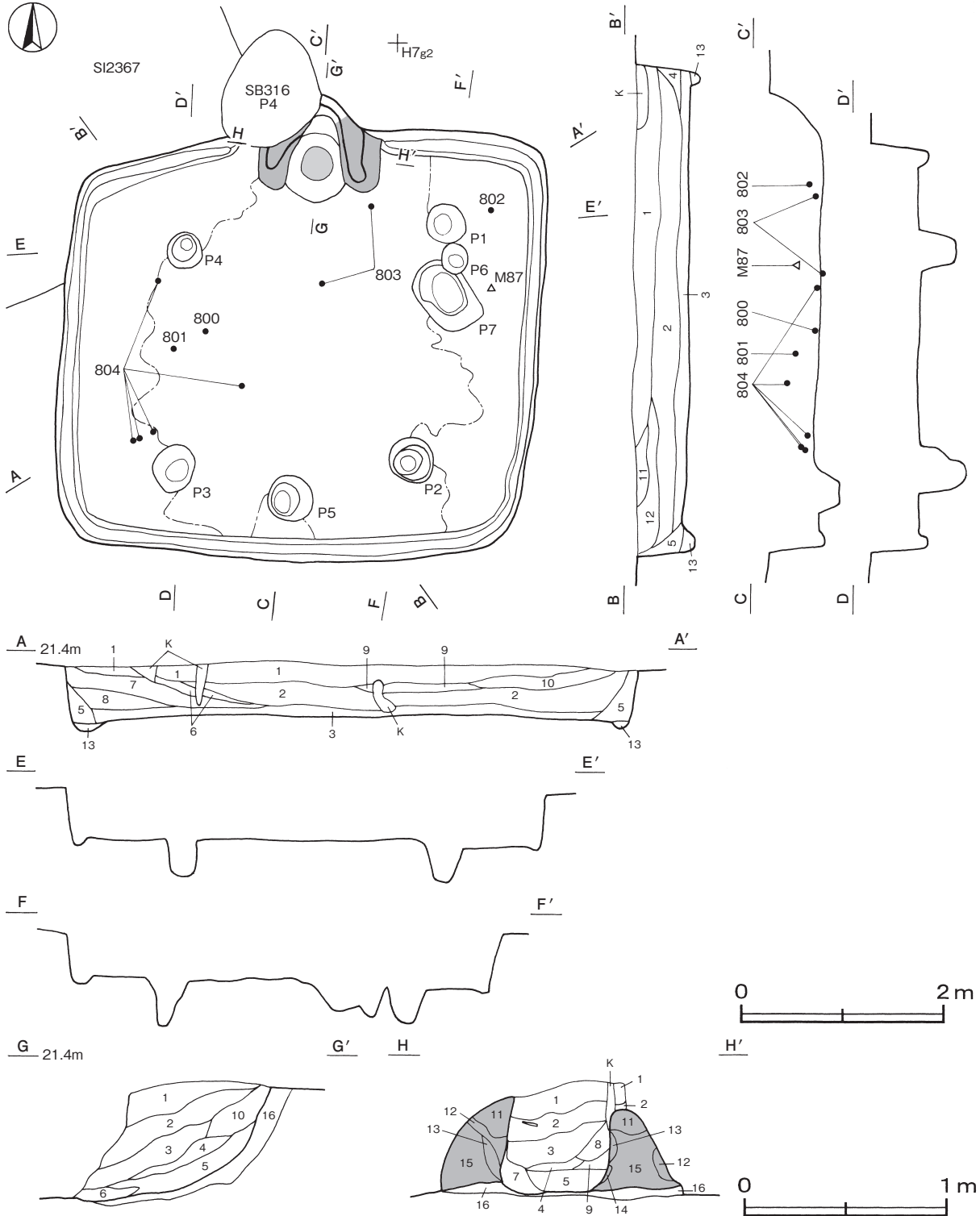
1 暗褐色	ローム粒子・焼土粒子・砂質粘土粒子微量	8 黄褐色	砂質粘土粒子多量, 焼土粒子・炭化粒子少量
2 褐色	砂質粘土粒子中量, ローム粒子・焼土粒子・炭化粒子微量	9 暗赤褐色	炭化粒子中量, 焼土粒子少量, 砂質粘土粒子微量
3 褐色	ローム粒子・焼土粒子少量, 炭化粒子微量	10 灰黄褐色	砂質粘土粒子中量, 焼土ブロック少量, ロームブロック・炭化物微量
4 黒褐色	炭化粒子多量, 焼土粒子・砂質粘土粒子少量, ローム粒子微量	11 ぶい黄橙色	砂質粘土粒子多量, 焼土粒子微量
5 赤褐色	焼土ブロック・灰中量, 炭化粒子少量, 砂質粘土粒子微量	12 暗褐色	ローム粒子・砂質粘土粒子少量, 焼土粒子微量
6 暗褐色	ローム粒子・焼土粒子少量, 炭化粒子微量	13 明赤褐色	焼土粒子多量, 炭化粒子・砂質粘土粒子少量
7 暗赤褐色	焼土粒子中量, ローム粒子・炭化粒子少量	14 赤褐色	焼土粒子・炭化粒子中量, 砂質粘土粒子少量
		15 暗褐色	砂質粘土粒子多量, 焼土粒子・炭化粒子微量
		16 褐色	ローム粒子中量, 焼土粒子・炭化粒子微量

ピット 7か所。P1~P4は深さ35~48cmで, 主柱穴である。P5は深さ25cmで, 南壁際の中央部に位置していることから, 出入り口施設に伴うピットと考えられる。P6・P7は性格が不明である。

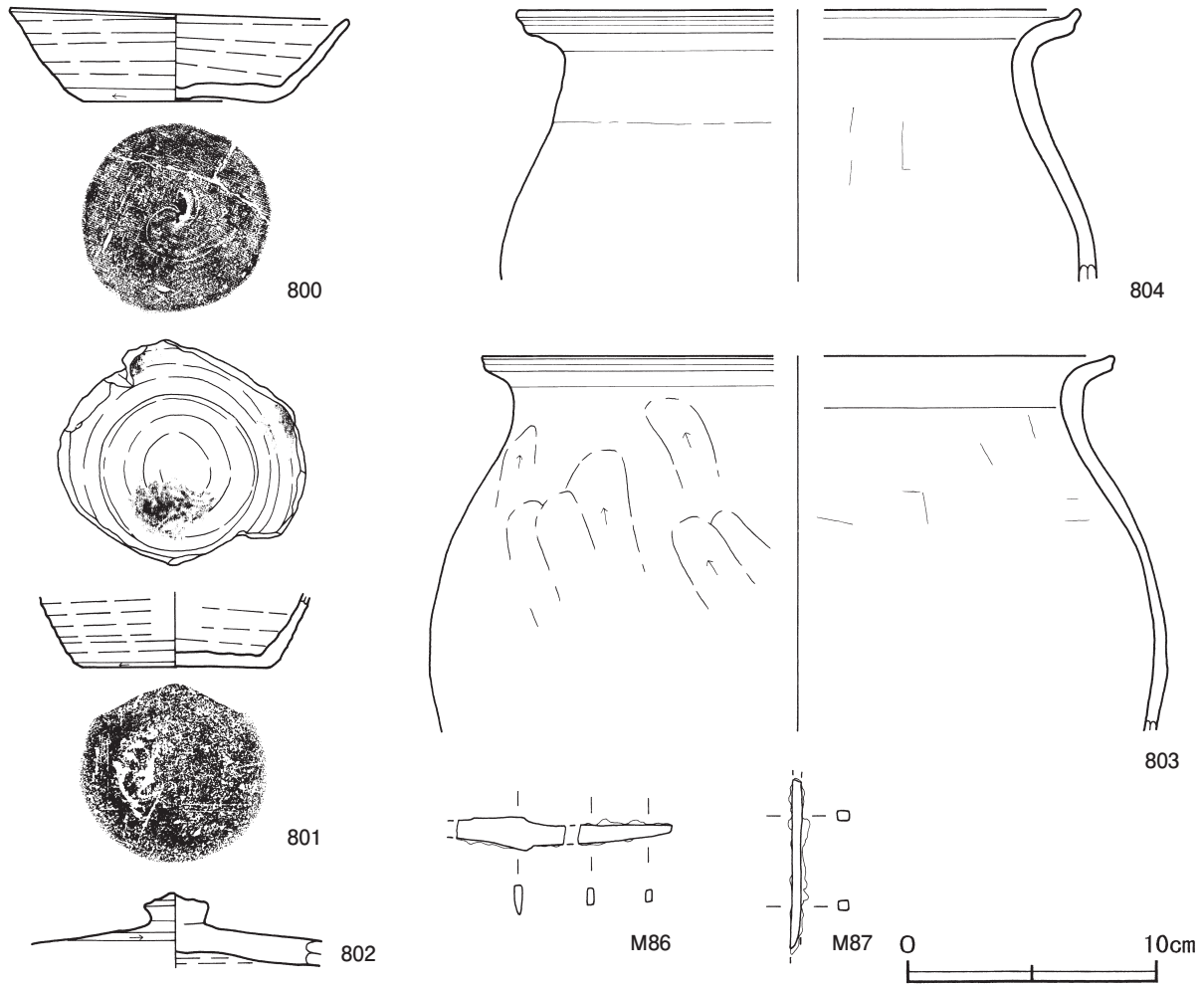
覆土 13層に分けられる。周囲から流入した堆積状況を示す自然堆積である。

土層解説

- | | | | |
|--------|---------------------|----------|-------------------|
| 1 極暗褐色 | ロームブロック・焼土粒子・炭化粒子少量 | 8 極暗褐色 | ローム粒子・粘土粒子少量 |
| 2 極暗褐色 | ローム粒子・炭化粒子少量 | 9 暗褐色 | ローム粒子中量, 粘土ブロック少量 |
| 3 極暗褐色 | 粘土粒子少量, ロームブロック微量 | 10 暗褐色 | ローム粒子中量, 焼土粒子少量 |
| 4 黒褐色 | ローム粒子微量 | 11 極暗赤褐色 | 焼土粒子中量, ローム粒子少量 |
| 5 黒褐色 | 焼土粒子少量, ロームブロック微量 | 12 暗褐色 | ローム粒子少量 |
| 6 暗褐色 | ロームブロック少量 | 13 黒褐色 | 焼土粒子少量, ローム粒子微量 |
| 7 極暗褐色 | ロームブロック少量 | | |



第455図 第2366号住居跡実測図



第456図 第2366号住居跡出土遺物実測図

遺物出土状況 土師器片523点（坏67, 皿10, 甕類446）, 須恵器片52点（坏47, 蓋1, 甕類4）, 鉄製品2点（刀子, 鎌）が出土している。803は竈前部から中央部にかけての床面, 800は中央部, 802は北東部の覆土下層, 801は中央部, M87は北東部の覆土中層, M86は北東部の覆土中からそれぞれ出土している。804は西側の覆土中層から覆土下層にかけて出土した碎片が接合したものである。

所見 時期は, 出土土器から8世紀中葉と考えられる。

第2366号住居跡出土遺物観察表（第456図）

番号	種別	器種	口径	器高	底径	胎土	色調	焼成	手法の特徴	出土位置	備考
800	須恵器	坏	13.5	3.7	7.5	長石・石英・雲母・赤色粒子・黒色粒子	灰黄	普通	体部下端回転ヘラ削り 底部回転ヘラ切り 後多方向のヘラ削り	下層	60%
801	須恵器	坏	-	(3.0)	7.4	長石・石英・雲母・赤色粒子・黒色粒子	黄灰	普通	体部下端回転ヘラ削り 底部回転ヘラ切り 後多方向のヘラ削り	中層	20% 内面漆付着
802	須恵器	蓋	-	(3.0)	-	長石・石英・雲母	黄灰	良好	天井部左回りの回転ヘラ削り後つまみ貼り 付け つまみ径 2.5 cm つまみ高 1.3 cm	下層	20%
803	土師器	甕	[25.4]	(15.0)	-	長石・石英・雲母・赤色粒子	にぶい赤褐	普通	口辺部内・外面横ナデ 後ナデ 内面ヘラナデ	床面	10%
804	土師器	甕	[22.2]	(10.8)	-	長石・石英・雲母・小礫	橙	普通	口辺部内・外面横ナデ 内面ヘラナデ	中層・下層	10%

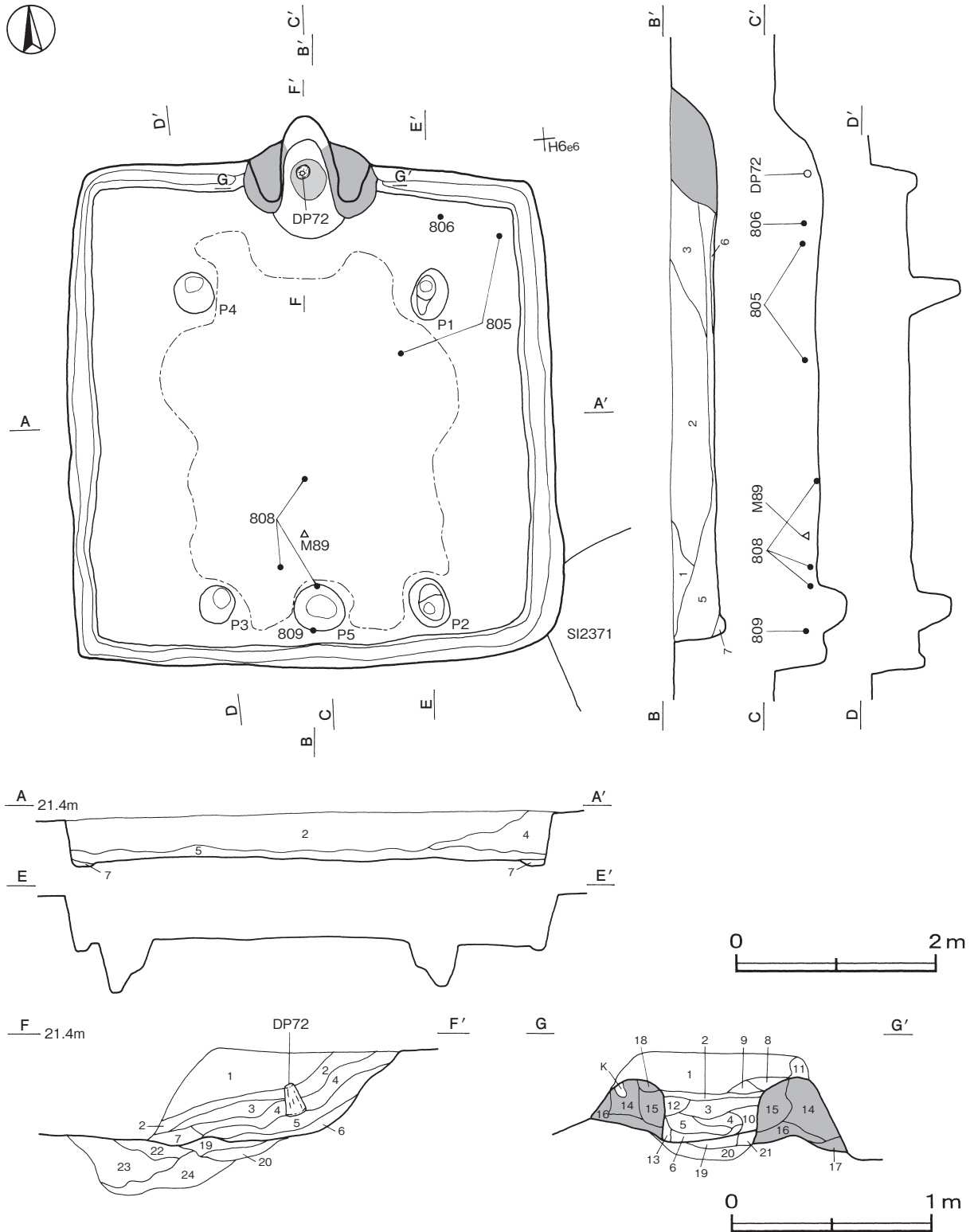
番号	器種	長さ	幅	厚さ	重量	材質	特徴	出土位置	備考
M 86	刀子	(8.6)	1.3	0.3	(7.6)	鉄	切先部欠損 刃部・茎部一部欠損 刃部断面三角形 茎部断面長方形	覆土中	
M 87	鎌	(7.0)	0.4	0.4	(4.9)	鉄	断面長方形 棒状	中層	

第2370号住居跡（第457・458図）

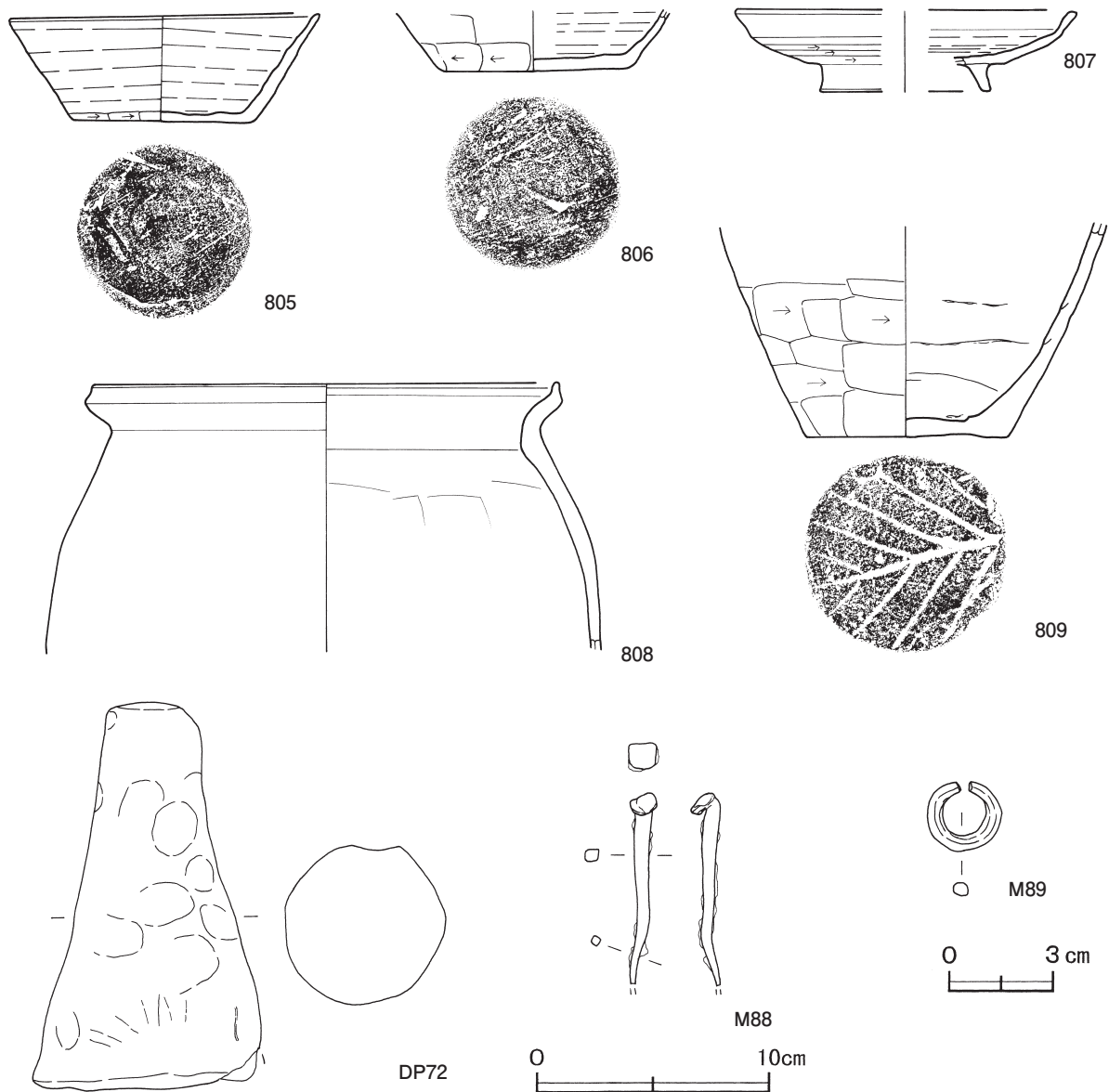
位置 調査区中央部のH 6 e5区，標高21.5mほどの平坦な台地上に位置している。

重複関係 第2371号住居跡を掘り込んでいる。

規模と形状 長軸5.00m，短軸4.87mの方形で，主軸方向はN - 6° - Eである。壁高は14 ~ 50cmで，ほぼ直立している。



第457図 第2370号住居跡実測図



第458図 第2370号住居跡出土遺物実測図

床 ほぼ平坦で、中央部が踏み固められている。壁下には幅13～25cm、深さ5～10cmでU字状の断面を呈する壁溝が巡っている。

竈 北壁中央部に付設されている。規模は焚口部から煙道部まで123cm、袖部幅133cmである。袖部は砂質粘土を主体とする第14～18層を積み上げて構築されている。火床部は床面から10cmくぼんでおり、火床面は火を受けて赤変硬化している。上部には灰層の第4・5層と焼土の第6層が堆積しており、層厚は11cmである。煙道部は壁外に50cm掘り込まれ、火床面から外傾して立ち上がっている。

竈土層解説

1 暗褐色	ローム粒子・焼土粒子・炭化粒子・砂質粘土粒子少量	10 極暗赤褐色	焼土ブロック・ローム粒子少量
2 暗褐色	ローム粒子・焼土粒子・砂質粘土粒子少量	11 暗褐色	砂質粘土粒子多量、ローム粒子中量
3 暗赤褐色	焼土粒子・砂質粘土粒子中量、ローム粒子少量	12 赤褐色	焼土粒子多量、砂粒微量
4 灰褐色	灰中量、ローム粒子微量	13 褐色	砂粒多量、焼土粒子少量
5 灰褐色	灰多量	14 にぶい黄橙色	砂質粘土粒子多量、小礫少量
6 にぶい赤褐色	焼土粒子多量	15 赤褐色	焼土粒子多量、砂質粘土粒子中量
7 黒色	炭化物中量、ローム粒子微量	16 暗褐色	砂質粘土粒子中量、ローム粒子少量
8 暗赤褐色	焼土粒子・砂質粘土粒子中量、ローム粒子少量	17 暗褐色	炭化物・ローム粒子・砂質粘土粒子中量
9 暗褐色	ローム粒子・砂質粘土粒子中量、焼土粒子少量	18 暗褐色	ローム粒子・砂質粘土粒子中量
		19 暗赤褐色	焼土粒子・砂質粘土粒子中量

20 暗 褐 色	ローム粒子・砂質粘土粒子中量, 焼土粒子少量	23 暗 褐 色	炭化物・ローム粒子・焼土粒子・砂質粘土粒子中量
21 暗 褐 色	砂粒多量, ローム粒子中量, 焼土粒子少量	24 暗 褐 色	ロームブロック中量, 焼土ブロック・炭化粒子少量
22 暗 褐 色	ローム粒子・砂質粘土粒子中量, 炭化物・焼土粒子少量		

ピット 5か所。P1～P4は深さ30～59cmで、主柱穴である。P5は深さ34cmで、南壁際の中央部に位置していることから、出入口施設に伴うピットと考えられる。

覆土 7層に分けられる。周囲から流入した堆積状況を示す自然堆積である。

土層解説

1 褐 色	ロームブロック・焼土粒子・炭化粒子微量	4 黒 褐 色	ローム粒子少量, 焼土粒子・炭化粒子微量
2 黒 褐 色	ロームブロック・焼土ブロック・炭化物・砂質粘土粒子微量	5 極 暗 褐 色	ローム粒子少量, 焼土ブロック・炭化物微量
3 灰 褐 色	砂質粘土粒子中量, 焼土粒子・炭化粒子少量, ローム粒子微量	6 灰 褐 色	砂粒中量, 焼土粒子・炭化粒子少量
		7 暗 褐 色	ローム粒子少量, 焼土粒子微量

遺物出土状況 土師器片612点（坏35, 甕類576, 小形甕1）, 須恵器片153点（坏91, 高台付坏6, 盤3, 蓋8, 壺3, 瓶3, 甕類38, 甌1）, 土製品1点（支脚）, 鉄製品1点（釘）, 銅製品1点（耳環）が出土している。DP72は竈下層, 808は南側の覆土下層から床面にかけて, 805・806は北東部, 809・M89は南部の覆土中層, 807は南西部, M88は北西部の覆土中からそれぞれ出土している。

所見 時期は, 出土土器から8世紀後葉と考えられる。

第2370号住居跡出土遺物観察表（第458図）

番号	種別	器種	口径	器高	底径	胎土	色調	焼成	手法の特徴	出土位置	備考
805	須恵器	坏	13.2	4.6	7.4	長石・石英・雲母・赤色粒子	灰黄褐	普通	体部下端手持ちヘラ削り 後一方向のヘラ削り 底部回転ヘラ切り	中層	85% PL149
806	須恵器	坏	-	(2.6)	7.7	長石・石英・雲母・小礫	灰黄褐	普通	体部下端手持ちヘラ削り 後一方向のヘラ削り 底部回転ヘラ切り	中層	20%
807	須恵器	盤	[14.4]	3.5	[7.4]	長石・石英・黒色粒子	黄灰	良好	体部下端回転ヘラ削り	覆土中	20%
808	土師器	甕	19.8	(11.5)	-	長石・石英・雲母・赤色粒子	橙	普通	口辺部内・外面横ナデ 体部内面ヘラナデ	下層・床面	10%
809	土師器	小形甕	-	(9.1)	8.6	長石・石英・雲母・赤色粒子	にぶい褐	普通	体部外面ヘラ削り 内面ヘラナデ 輪積み痕 底部木葉痕	中層	30%

番号	器種	高さ	最小径	最大径	重量	材質	特徴	出土位置	備考
DP72	支脚	16.5	3.4	9.8	(918.6)	土(長石・石英・赤色粒子)	ナデ 指頭痕 火を受けている にぶい橙色	竈下層	PL160

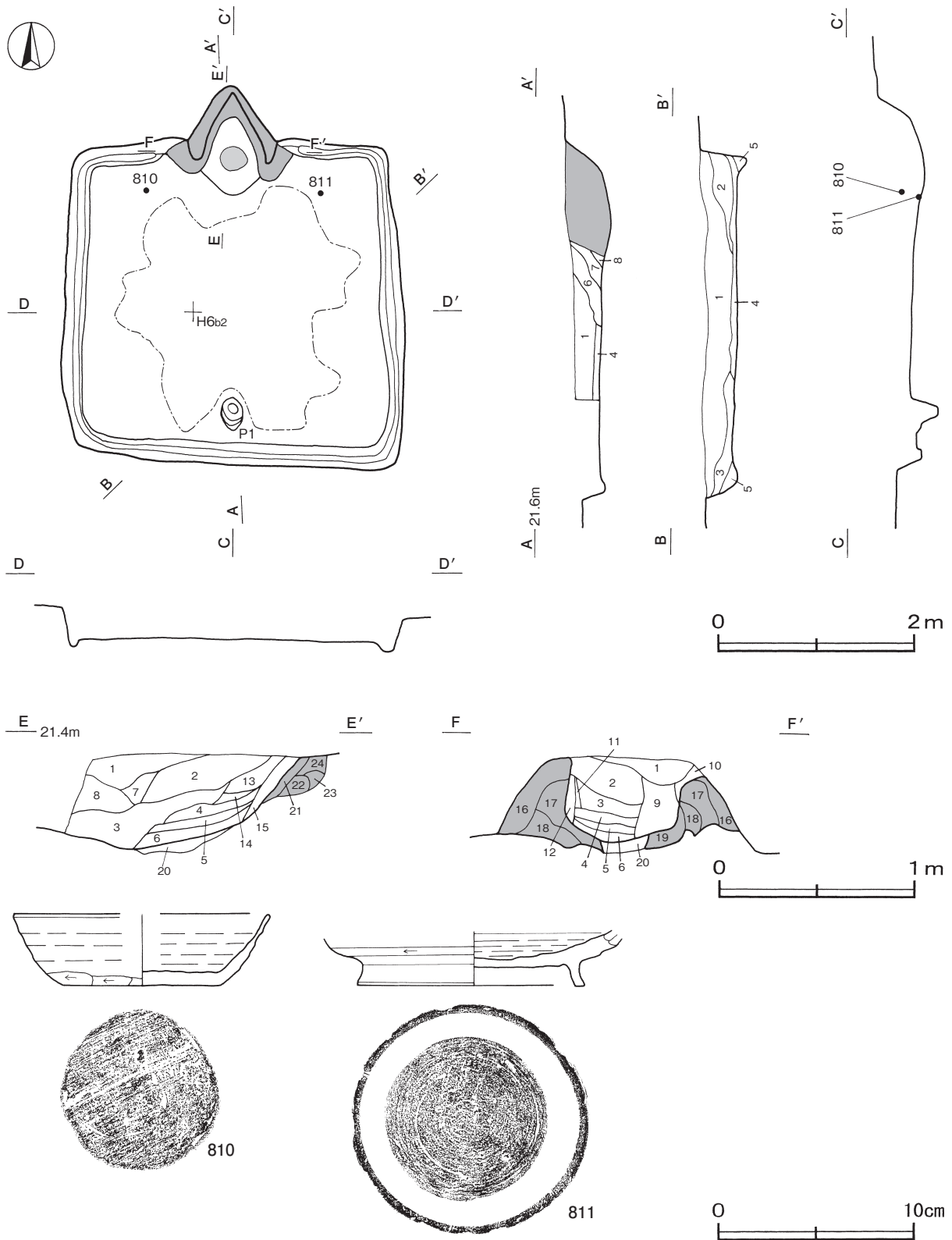
番号	器種	長さ	幅	厚さ	重量	材質	特徴	出土位置	備考
M88	釘	(8.2)	1.2	0.6	(10.7)	鉄	端部欠損 断面長方形	覆土中	PL163
M89	耳環	2.1	2.0	0.5	6.3	鉄地金銅貼り	開口部有り	中層	PL162

第2377号住居跡（第459図）

位置 調査区中央部のH6 a2区, 標高21.5mほどの平坦な台地上に位置している。

規模と形状 長軸3.50m, 短軸3.32mの方形で、主軸方向はN-1°-Eである。壁高は20～40cmで、外傾して立ち上がっている。

床 ほぼ平坦で、中央部が踏み固められている。壁下には幅10～18cm, 深さ6～12cmでU字状の断面を呈する壁溝が巡っている。



第459図 第2377号住居跡・出土遺物実測図

竈 北壁中央部に付設されている。規模は焚口部から煙道部まで104cm，袖部幅126cmである。袖部は砂質粘土を主体とする第16～19層を積み上げて構築されている。火床部は床面から18cmくぼんでおり，火床面は火を受けて赤変硬化している。煙道部は壁外に46cm掘り込まれ，火床面から外傾して立ち上がっている。

竈土層解説

1 暗 褐 色	ロームブロック多量, 焼土粒子微量	13 暗 赤 褐 色	砂質粘土粒子中量, 焼土粒子少量, 炭化粒子微量
2 褐 色	砂質粘土粒子中量, ローム粒子・炭化粒子微量	14 暗 褐 色	炭化粒子中量, 砂質粘土粒子少量
3 褐 色	ローム粒子・砂質粘土粒子少量, 焼土粒子微量	15 褐 色	ローム粒子中量, 焼土粒子微量
4 明 赤 褐 色	焼土粒子・砂質粘土粒子中量	16 褐 色	砂質粘土粒子中量, ロームブロック少量
5 赤 褐 色	砂質粘土粒子中量, 焼土ブロック少量, 炭化粒子・ローム粒子微量	17 に ぶ い 褐 色	砂質粘土粒子中量, ロームブロック少量, 焼土粒子・炭化粒子微量
6 赤 褐 色	砂質粘土粒子中量, 焼土ブロック少量	18 に ぶ い 褐 色	砂質粘土粒子中量, 焼土粒子少量
7 暗 褐 色	ローム粒子・焼土粒子・炭化粒子少量	19 に ぶ い 赤 褐 色	ロームブロック中量, 焼土粒子・砂質粘土粒子少量
8 褐 色	ロームブロック少量, 焼土粒子微量	20 暗 赤 褐 色	焼土粒子中量, 炭化粒子微量
9 褐 色	砂質粘土粒子多量, 焼土粒子中量	21 褐 色	砂質粘土粒子多量, 焼土粒子少量
10 褐 色	砂質粘土粒子多量, ローム粒子・焼土粒子・炭化粒子微量	22 明 褐 色	砂質粘土粒子中量, ロームブロック少量
11 赤 褐 色	焼土粒子・砂質粘土粒子中量	23 明 褐 色	ロームブロック多量
12 赤 褐 色	焼土粒子中量, 砂質粘土粒子少量	24 褐 色	砂質粘土粒子中量, ローム粒子少量

ピット 深さ30cmで、南壁際の中央部に位置していることから、出入り口施設に伴うピットと考えられる。

覆土 8層に分けられる。レンズ状の堆積状況を示す自然堆積である。

土層解説

1 黒 褐 色	ロームブロック少量, 炭化物微量	5 暗 褐 色	ローム粒子微量
2 暗 褐 色	ローム粒子少量	6 暗 褐 色	ロームブロック少量, 焼土粒子微量
3 暗 褐 色	ローム粒子・焼土粒子微量	7 暗 褐 色	ローム粒子・砂質粘土粒子少量
4 暗 褐 色	ローム粒子少量, 焼土粒子微量	8 極 暗 褐 色	ローム粒子・砂質粘土粒子少量

遺物出土状況 土師器片70点（坏8，甕類62），須恵器片16点（坏7，盤1，甕類8）が出土している。811は北東部の床面，810は北西部の覆土中層からそれぞれ出土している。

所見 時期は、出土土器から8世紀中葉と考えられる。

第2377号住居跡出土遺物観察表（第459図）

番号	種別	器種	口径	器高	底径	胎土	色調	焼成	手法の特徴	出土位置	備考
810	須恵器	坏	[13.0]	3.7	8.0	長石・石英・雲母	褐灰	普通	体部下端手持ちヘラ削り 底部一方のヘラ削り	中層	70%
811	須恵器	盤	-	(2.9)	11.4	長石・石英・雲母	黄灰	普通	底部回転ヘラ切り後高台貼り付け	床面	60%

第2388号住居跡（第460・461図）

位置 調査区中央部のH 6 c2区，標高21.0mほどの平坦な台地上に位置している。

重複関係 第2387号住居跡を掘り込んでいる。

規模と形状 長軸3.95m，短軸3.50mの長方形で，主軸方向はN-10°-Wである。壁高は15～25cmで，外傾して立ち上がっている。

床 ほほ平坦で，中央部が踏み固められている。壁下には幅11～12cm，深さ6～9cmでU字状の断面を呈する壁溝が巡っている。

竈 北壁中央部に付設されている。規模は焚口部から煙道部まで94cm，袖部幅133cmである。袖部は砂質粘土を主体とする第7～11層を積み上げて構築されている。火床部は床面から4cmくぼんでおり，火床面は火を受けて赤変硬化している。煙道部は壁外に20cm掘り込まれ，火床面から外傾して立ち上がっている。

竈土層解説

1 黒 褐 色	砂質粘土粒子少量, ローム粒子・焼土粒子微量	7 に ぶ い 黄 褐 色	砂質粘土粒子中量, 焼土粒子少量
2 灰 褐 色	砂質粘土粒子中量, ローム粒子・焼土粒子少量	8 に ぶ い 黄 褐 色	砂質粘土粒子中量
3 灰 褐 色	砂質粘土粒子中量, ローム粒子微量	9 黒 褐 色	砂質粘土粒子多量, ローム粒子微量
4 暗 赤 褐 色	焼土ブロック中量, 砂質粘土粒子少量, 炭化物・ローム粒子微量	10 極 暗 褐 色	砂質粘土粒子中量, ローム粒子・焼土粒子少量
5 暗 赤 褐 色	焼土粒子中量	11 暗 褐 色	ローム粒子・砂質粘土粒子中量
6 暗 赤 褐 色	焼土粒子中量, ローム粒子少量	12 極 暗 赤 褐 色	ロームブロック・焼土ブロック中量
		13 暗 褐 色	ロームブロック中量, 焼土粒子・炭化粒子微量

ピット 5か所。P1～P4は深さ34～54cmで、支柱穴である。P5は深さ21cmで、南壁際の中央部に位置していることから、出入口施設に伴うピットと考えられる。

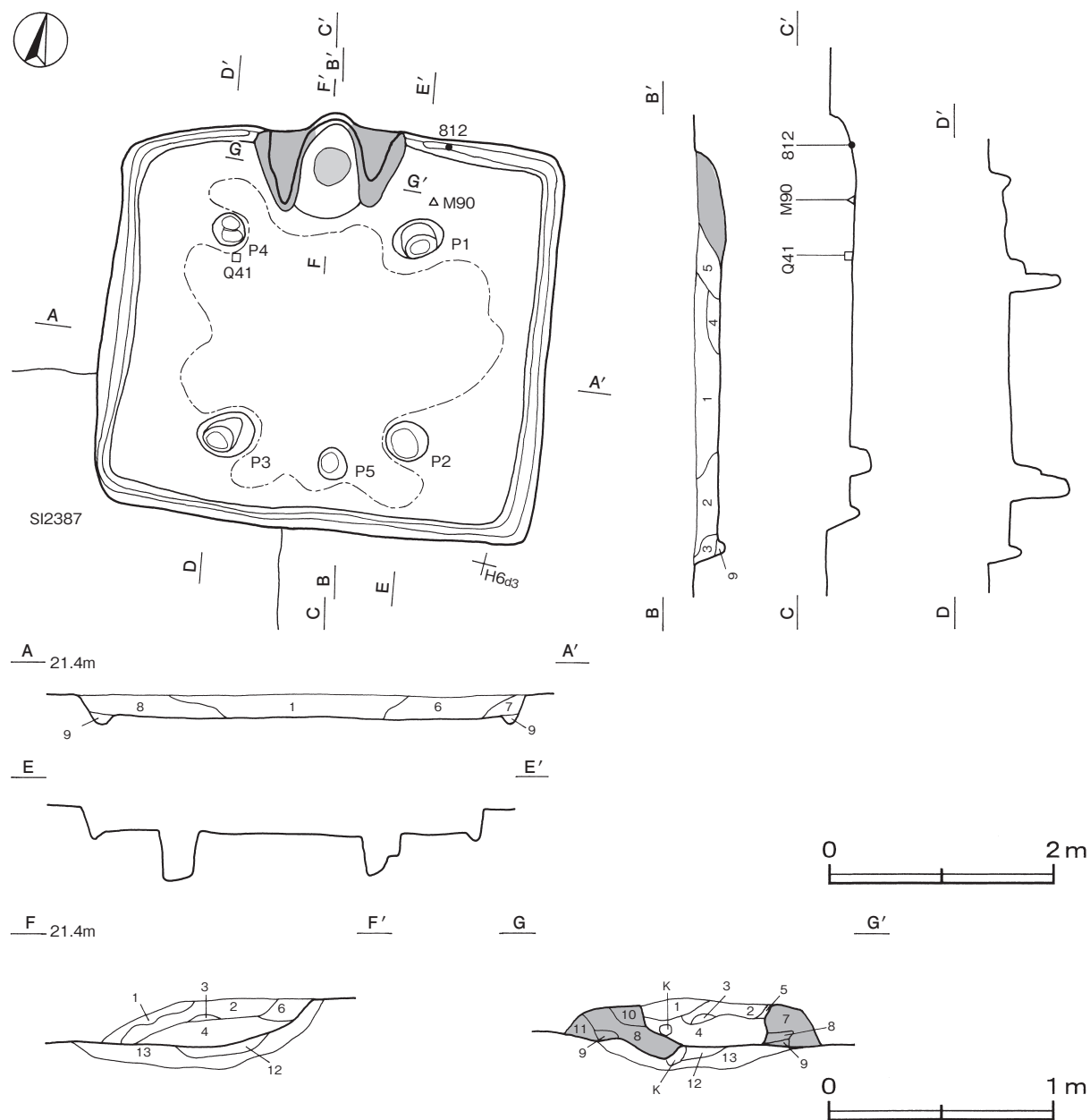
覆土 9層に分けられる。各層にロームを含む人為堆積である。

土層解説

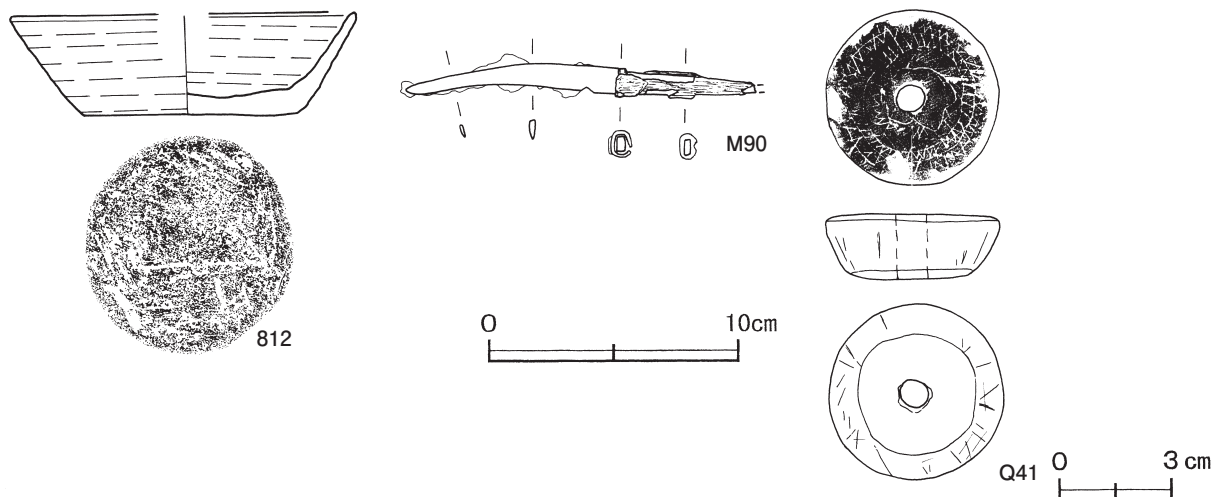
- | | | | |
|-------|-----------------------|-------|---------------------|
| 1 黒褐色 | ロームブロック中量 | 6 黒褐色 | ロームブロック・焼土粒子少量 |
| 2 黒褐色 | ロームブロック中量, 炭化物・焼土粒子少量 | 7 黒色 | 炭化粒子中量, ローム粒子微量 |
| 3 黒色 | ローム粒子微量 | 8 黒褐色 | ロームブロック中量, 焼土ブロック微量 |
| 4 暗褐色 | ロームブロック・砂質粘土粒子中量 | 9 暗褐色 | ローム粒子中量 |
| 5 黒褐色 | 焼土粒子少量, ロームブロック微量 | | |

遺物出土状況 土師器片147点(坏18, 甕類128, ミニチュア土器1), 須恵器片15点(坏13, 甕類2), 石製品1点(紡錘車), 鉄製品1点(刀子)が出土している。812・M90は北東コーナー部, Q41はP4周辺の床面からそれぞれ出土しており, いずれも住居の廃絶時に遺棄されたものと考えられる。

所見 時期は, 出土土器から8世紀中葉と考えられる。



第460図 第238号住居跡実測図



第461図 第2388住居跡出土遺物実測図

第2388号住居跡出土遺物観察表（第461図）

番号	種別	器種	口径	器高	底径	胎土	色調	焼成	手法の特徴	出土位置	備考
812	須恵器	坏	[13.6]	4.1	8.3	長石・石英・雲母	灰黄褐	普通	底部多方向のヘラ削り	床面	75% PL149

番号	器種	径	厚さ	孔径	重量	材質	特徴	出土位置	備考
Q 41	紡錘車	4.7	1.8	0.8	49.4	粘板岩	上・側面に鋸歯状の線刻文	床面	PL162

番号	器種	長さ	幅	厚さ	重量	材質	特徴	出土位置	備考
M 90	刀子	(14.0)	1.4	0.7	(13.9)	鉄	刃部一部欠損 茎部全体に木質残存 貴金具残存	床面	PL163

第2396号住居跡（第462・463図）

位置 調査区中央部のH 6 f9区，標高21.5mほどの平坦な台地上に位置している。

重複関係 第2361・2395・2397号住居跡を掘り込み，第3233・3265号土坑に掘り込まれている。

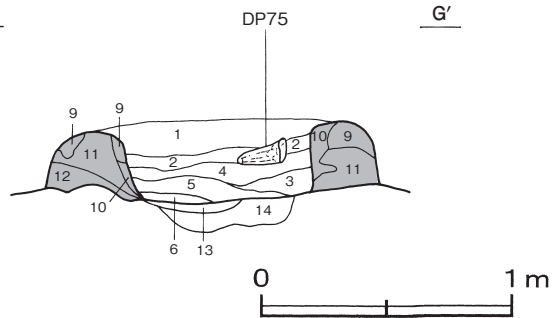
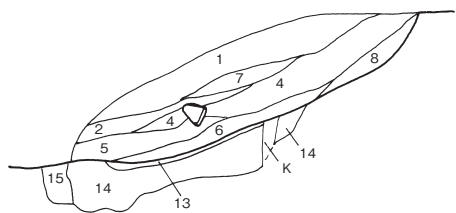
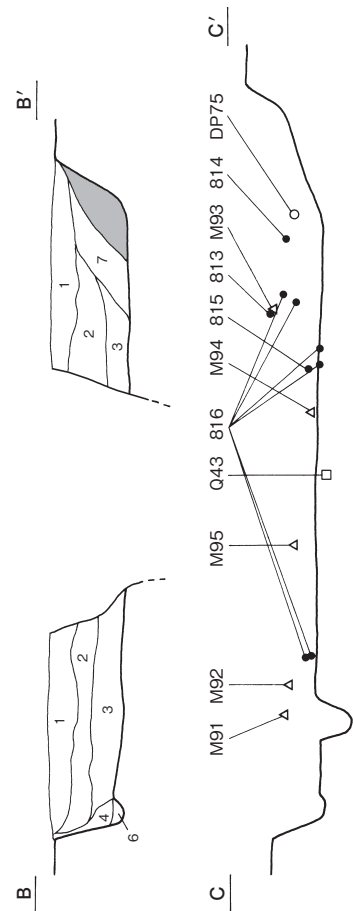
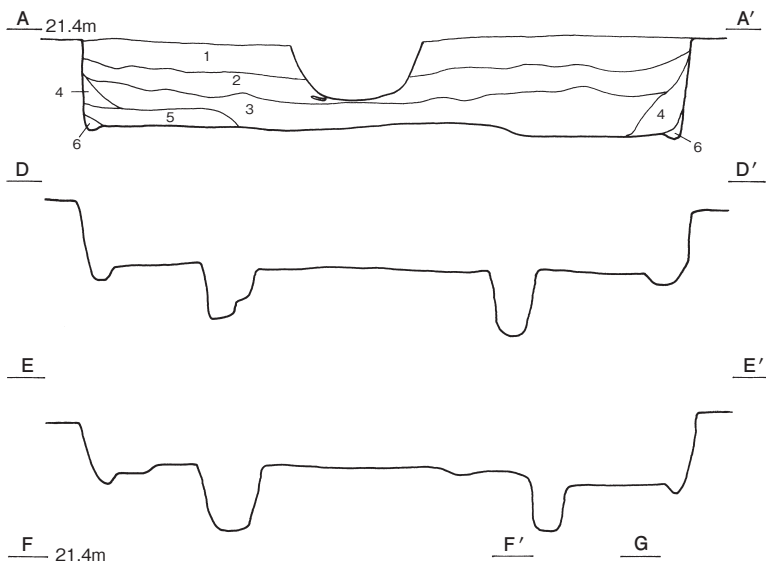
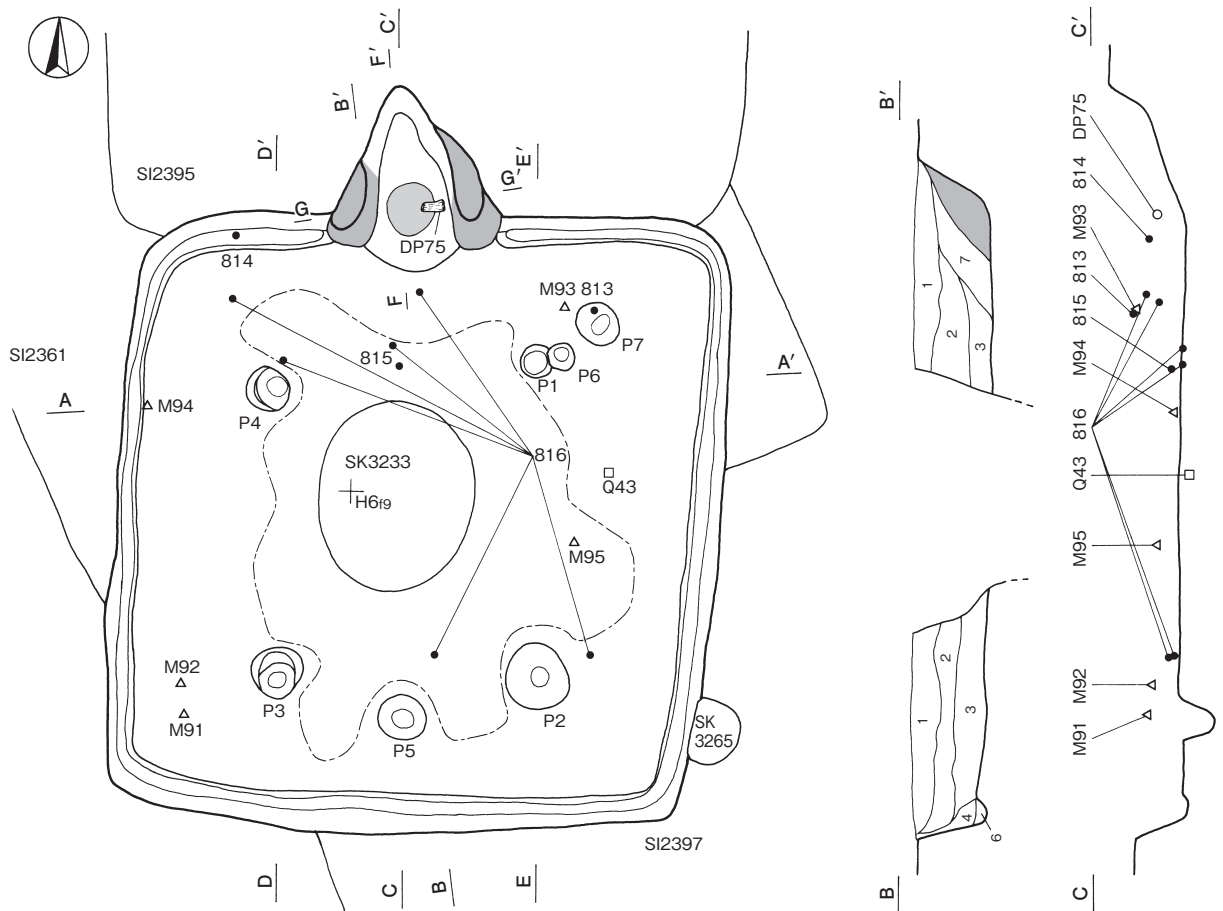
規模と形状 長軸4.88m，短軸4.82mの方形で，主軸方向はN-1°-Wである。壁高は52～76cmで，ほぼ直立している。

床 ほぼ平坦で，中央部が踏み固められている。壁下には幅8～34cm，深さ6～9cmでU字状の断面を呈する壁溝が巡っている。

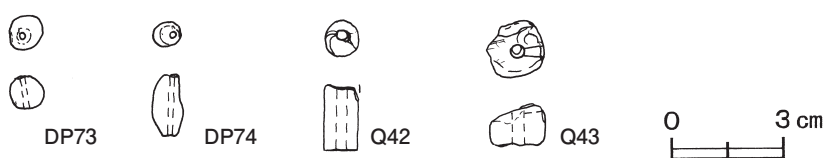
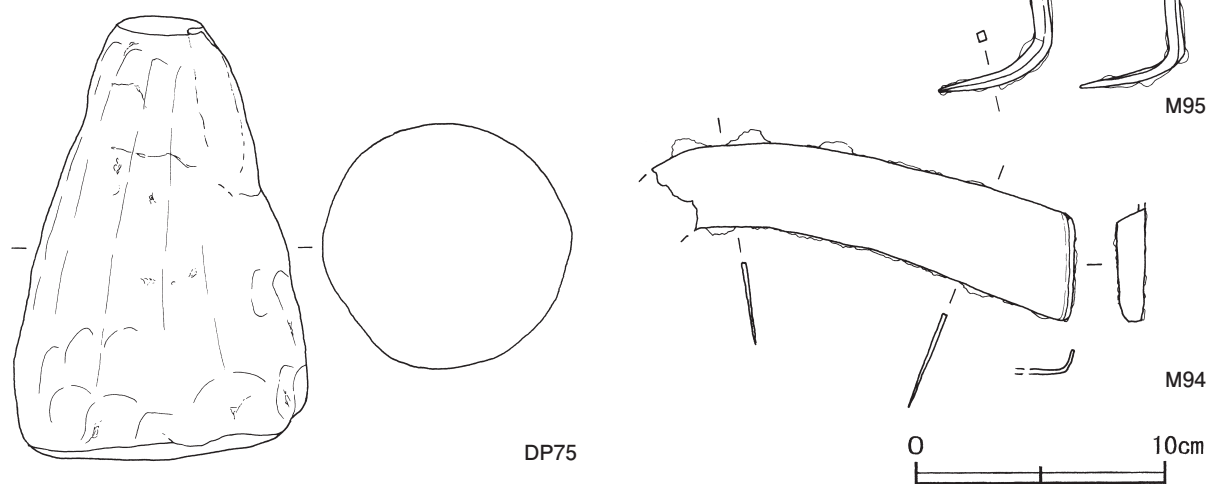
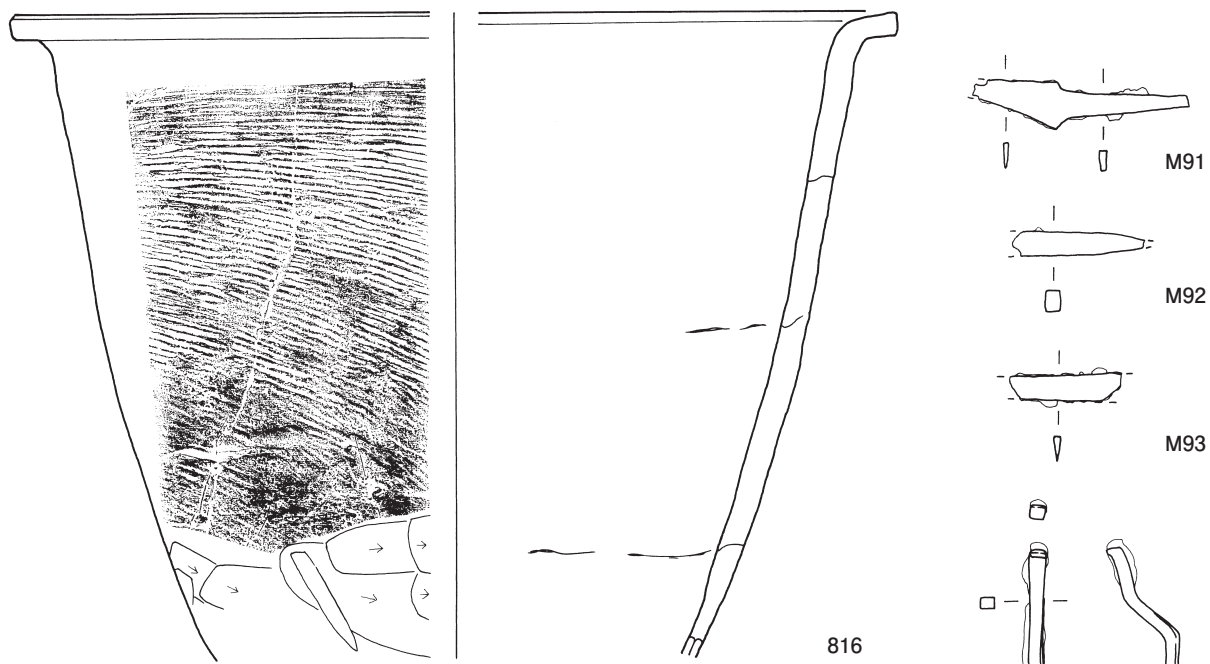
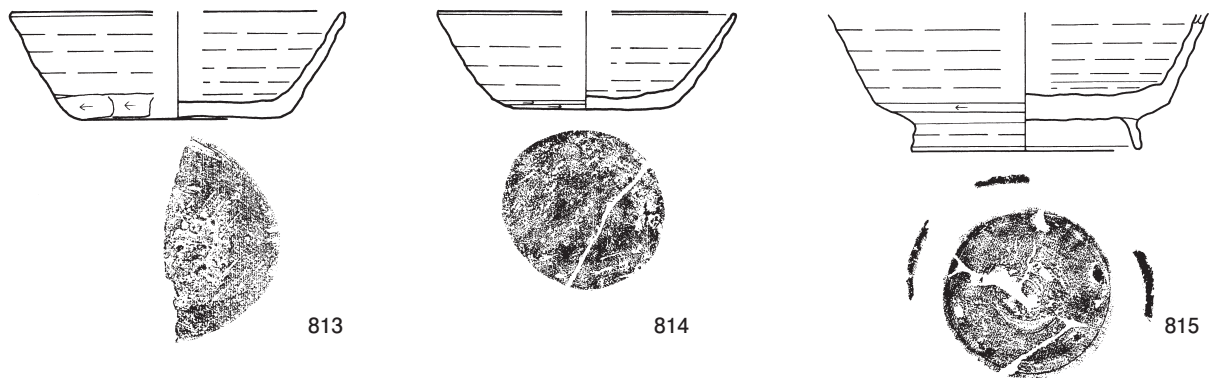
竈 北壁中央部に付設されている。規模は焚口部から煙道部まで150cm，袖部幅138cmである。袖部は砂質粘土を主体とする第9～12層を積み上げて構築されている。火床部は床面と同じ高さを使用しており，火床面は火を受けて赤変硬化している。煙道部は壁外に103cm掘り込まれ，火床面から外傾して立ち上がっている。

竈土層解説

1 褐色	ローム粒子・砂質粘土粒子微量	10 暗褐色	焼土粒子多量，砂質粘土粒子中量，炭化粒子微量
2 褐色	ローム粒子・焼土粒子微量	11 にぶい褐色	砂質粘土粒子多量，焼土粒子微量
3 明赤褐色	焼土粒子中量，ローム粒子微量	12 極暗褐色	砂質粘土粒子中量，ローム粒子少量，焼土粒子・炭化粒子微量
4 灰褐色	砂質粘土粒子多量，ローム粒子微量	13 暗赤褐色	焼土粒子多量，炭化粒子少量，砂質粘土粒子微量
5 にぶい赤褐色	焼土粒子・砂質粘土粒子中量	14 暗赤褐色	焼土粒子中量，ローム粒子少量，炭化粒子・砂質粘土粒子微量
6 暗赤褐色	焼土粒子中量，炭化粒子微量	15 褐色	ローム粒子・砂質粘土粒子少量，焼土粒子微量
7 暗褐色	砂質粘土粒子中量，焼土粒子少量		
8 黒褐色	焼土粒子微量		
9 暗褐色	砂質粘土粒子中量，炭化粒子少量，ローム粒子微量		



第462图 第2396号住居跡实测图



第463图 第2396号住居跡出土遺物実測図

ピット 7か所。P1～P4は深さ48～56cmで、主柱穴である。P5は深さ33cmで、南壁際の中央部に位置していることから、出入り口施設に伴うピットと考えられる。P6は深さ46cmで、P1の建て替えと考えられる。P7は深さ43cmで、性格は不明である。

覆土 7層に分けられる。レンズ状の堆積状況を示す自然堆積である。

土層解説

1	黒褐色	炭化物少量, ローム粒子・焼土粒子微量	4	極暗褐色	ローム粒子少量
2	黒褐色	焼土ブロック・炭化粒子少量, ローム粒子・砂質粘土粒子微量	5	暗褐色	ローム粒子少量
3	黒褐色	焼土粒子・炭化粒子・砂質粘土粒子少量, ローム粒子微量	6	暗褐色	ローム粒子微量
			7	黒褐色	砂質粘土粒子中量, 炭化物少量, ロームブロック微量

遺物出土状況 土師器片1280点(坏125, 高坏1, 甕類1153, 甌1), 須恵器片91点(坏12, 高台付坏13, 盤1, 蓋3, 甕類55, 甌7), 土製品4点(小玉1, 管玉1, 支脚2), 石製品2点(管玉, 白玉), 鉄製品8点(刀子6, 鎌1, 釘1)が散在した状態で出土している。Q43は東側, M94は西壁際の床面からそれぞれ出土しており, いずれも廃絶時に遺棄されていたものと考えられる。DP75は竈の覆土中層, 815は竈前面の覆土下層, 813・M93は北東コーナー部, 814は北西コーナー部, M91・M92は南西コーナー部, M95は東側の覆土中層, DP73・DP74・Q42は覆土中からそれぞれ出土している。816は竈周辺と南東部の覆土中層から下層にかけて出土した破片が接合したものである。

所見 時期は, 出土土器から8世紀後葉と考えられる。

第2396号住居跡出土遺物観察表(第463図)

番号	種別	器種	口径	器高	底径	胎土	色調	焼成	手法の特徴	出土位置	備考
813	須恵器	坏	[13.4]	4.3	[8.0]	長石・石英	褐灰	普通	体部下端手持ちヘラ削り 底部一方向のヘラ削り	中層	45%
814	須恵器	坏	[11.8]	3.9	6.0	長石・石英・雲母	灰黄褐	普通	体部下端回転ヘラ削り 底部多方向のヘラ削り	中層	45%
815	須恵器	高台付坏	-	(5.5)	9.0	長石・石英・雲母	黄灰	良好	体部下端回転ヘラ削り 底部回転ヘラ切り 後高台貼り付け	下層	50%
816	須恵器	甌	[35.2]	(25.6)	-	長石・石英・雲母・赤色粒子	褐灰	普通	体部外面斜位の平行叩き 下端ヘラ削り 内面ヘラナデ 輪積み痕	中・下層	30%

番号	器種	径	厚さ	孔径	重量	材質	特徴	出土位置	備考
DP73	小玉	0.9	0.9	0.15	0.9	土(長石・石英)	ナデ 一方向からの穿孔	覆土中	PL159
DP74	管玉	0.8	1.6	0.15	1.3	土(長石・石英)	ナデ 一方向からの穿孔	覆土中	PL159

番号	器種	高さ	最小径	最大径	重量	材質	特徴	出土位置	備考
DP75	支脚	17.6	3.4	11.6	1732.9	土(長石・雲母)	ナデ 指頭痕	竈中層	

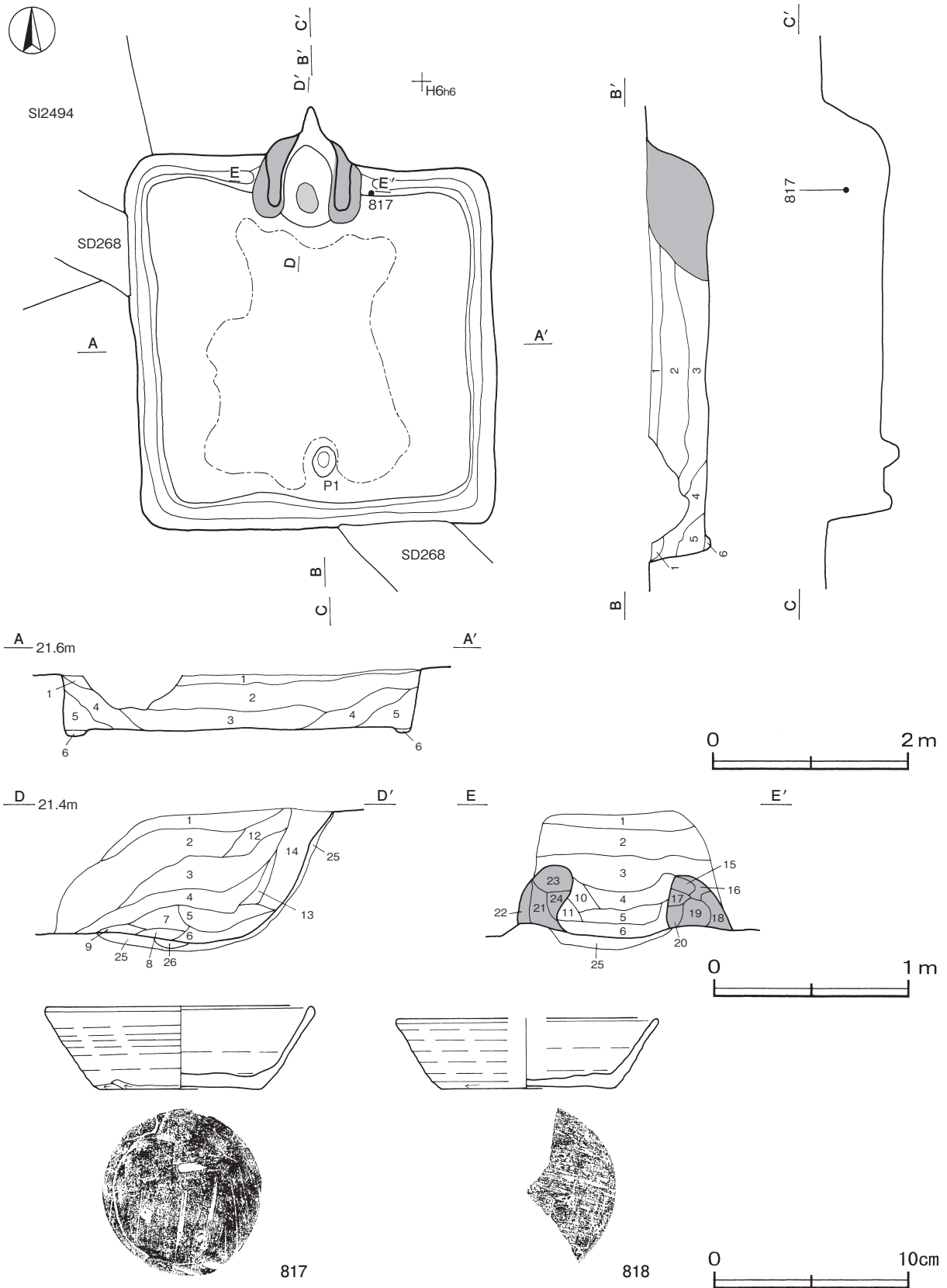
番号	器種	径	厚さ	孔径	重量	材質	特徴	出土位置	備考
Q42	管玉	0.9	1.7	0.35	(3.9)	凝灰岩	円筒状 全面研磨	覆土中	PL162
Q43	白玉	1.5	1.1	0.35	2.6	滑石	全面研磨 一方向からの穿孔	床面	PL162

番号	器種	長さ	幅	厚さ	重量	材質	特徴	出土位置	備考
M91	刀子	(8.7)	2.0	0.4	(9.4)	鉄	切先部欠損 断面三角形 両関	中層	
M92	刀子	(4.9)	(1.0)	0.6	(15.8)	鉄	刃部欠損 断面長方形	中層	
M93	刀子	(4.4)	(1.1)	0.3	(5.1)	鉄	切先・基部欠損 断面三角形	中層	
M94	鎌	(16.9)	4.5	0.2	(79.0)	鉄	基部残存 端部欠損	床面	PL163
M95	釘	9.8	0.6	0.5	22.0	鉄	角釘 断面長方形 先端部屈曲	中層	PL163

第2398号住居跡 (第464図)

位置 調査区中央部のH 6 h5区, 標高21.5mほどの平坦な台地上に位置している。

重複関係 第2494号住居跡を掘り込み, 第268号溝に掘り込まれている。



第464図 第2398号住居跡・出土遺物実測図

規模と形状 長軸3.82m, 短軸3.80mの方形で, 主軸方向はN-3°-Wである。壁高は52~62cmで, ほぼ直立している。

床 ほぼ平坦で, 竈前面から中央部にかけて帯状に踏み固められている。壁下には幅18~20cm, 深さ8cmでU字状の断面を呈する壁溝が巡っている。

竈 北壁中央部に付設されている。規模は焚口部から煙道部まで122cm, 袖部幅112cmである。袖部は砂質粘土を主体とする第15~24層を積み上げて構築されている。火床部は床面から6cmくぼんでおり, 火床面は火を受けて赤変硬化している。煙道部は壁外に55cm掘り込まれ, 火床面から外傾して立ち上がっている。

竈土層解説

1 黒褐色	ローム粒子・焼土粒子微量	15 暗褐色	砂質粘土粒子中量, ローム粒子・炭化粒子少量, 焼土ブロック微量
2 黒褐色	焼土粒子・炭化粒子・砂質粘土粒子少量, ロームブロック微量	16 にぶい黄褐色	砂質粘土粒子中量, 焼土粒子少量, ローム粒子微量
3 黒褐色	ロームブロック中量, 砂質粘土粒子少量	17 にぶい赤褐色	焼土粒子・砂質粘土粒子中量, 炭化物微量
4 黒褐色	砂質粘土粒子中量, ロームブロック少量	18 暗褐色	砂質粘土粒子中量, ローム粒子少量
5 黒褐色	砂質粘土粒子中量, 炭化粒子少量, ローム粒子微量	19 灰黄褐色	砂質粘土粒子中量, 焼土ブロック・ローム粒子少量
6 極暗赤褐色	ロームブロック・焼土ブロック・灰少量	20 暗赤褐色	焼土粒子・砂質粘土粒子中量, ローム粒子・炭化粒子微量
7 極暗褐色	砂質粘土粒子中量, ローム粒子・焼土粒子・炭化粒子少量	21 にぶい黄褐色	砂質粘土粒子多量, 焼土粒子・炭化粒子微量
8 極暗赤褐色	焼土ブロック・ローム粒子少量	22 褐色	砂質粘土粒子中量, ローム粒子少量
9 にぶい黄褐色	砂質粘土粒子多量, 焼土粒子少量	23 褐色	砂質粘土粒子多量, 焼土粒子少量, ローム粒子微量
10 黒褐色	砂質粘土粒子中量, ローム粒子微量	24 赤褐色	焼土粒子多量, 炭化粒子少量
11 暗赤褐色	焼土粒子・砂質粘土粒子中量, ローム粒子微量	25 暗赤褐色	焼土ブロック・ローム粒子少量
12 黒褐色	砂質粘土粒子中量, ローム粒子微量	26 にぶい赤褐色	焼土ブロック中量, 炭化物微量
13 黒褐色	砂質粘土粒子中量, 焼土粒子・炭化粒子微量		
14 暗褐色	砂質粘土粒子中量, ローム粒子・炭化粒子少量, 焼土粒子微量		

ピット 深さ19cmで, 南壁際の中央部に位置していることから, 出入り口施設に伴うピットと考えられる。

覆土 6層に分けられる。各層にロームブロックを含む人為堆積である。

土層解説

1 極暗褐色	ローム粒子少量, 焼土粒子・炭化粒子微量	4 褐色	ロームブロック多量
2 暗褐色	ロームブロック少量, 焼土粒子微量	5 暗褐色	ローム粒子多量
3 暗褐色	ロームブロック中量, 焼土粒子微量	6 黒褐色	ロームブロック少量

遺物出土状況 土師器片494点(坏84, 高坏1, 鉢1, 甕類406, 甌2), 須恵器片46点(坏41, 甕類5), 土製品1点(支脚)が散在した状態で出土している。817は竈右袖際の覆土中層, 818は覆土中からそれぞれ出土しており, いずれも廃絶後に廃棄されたものと考えられる。

所見 時期は, 出土土器から8世紀中葉と考えられる。

第2398号住居跡出土遺物観察表(第464図)

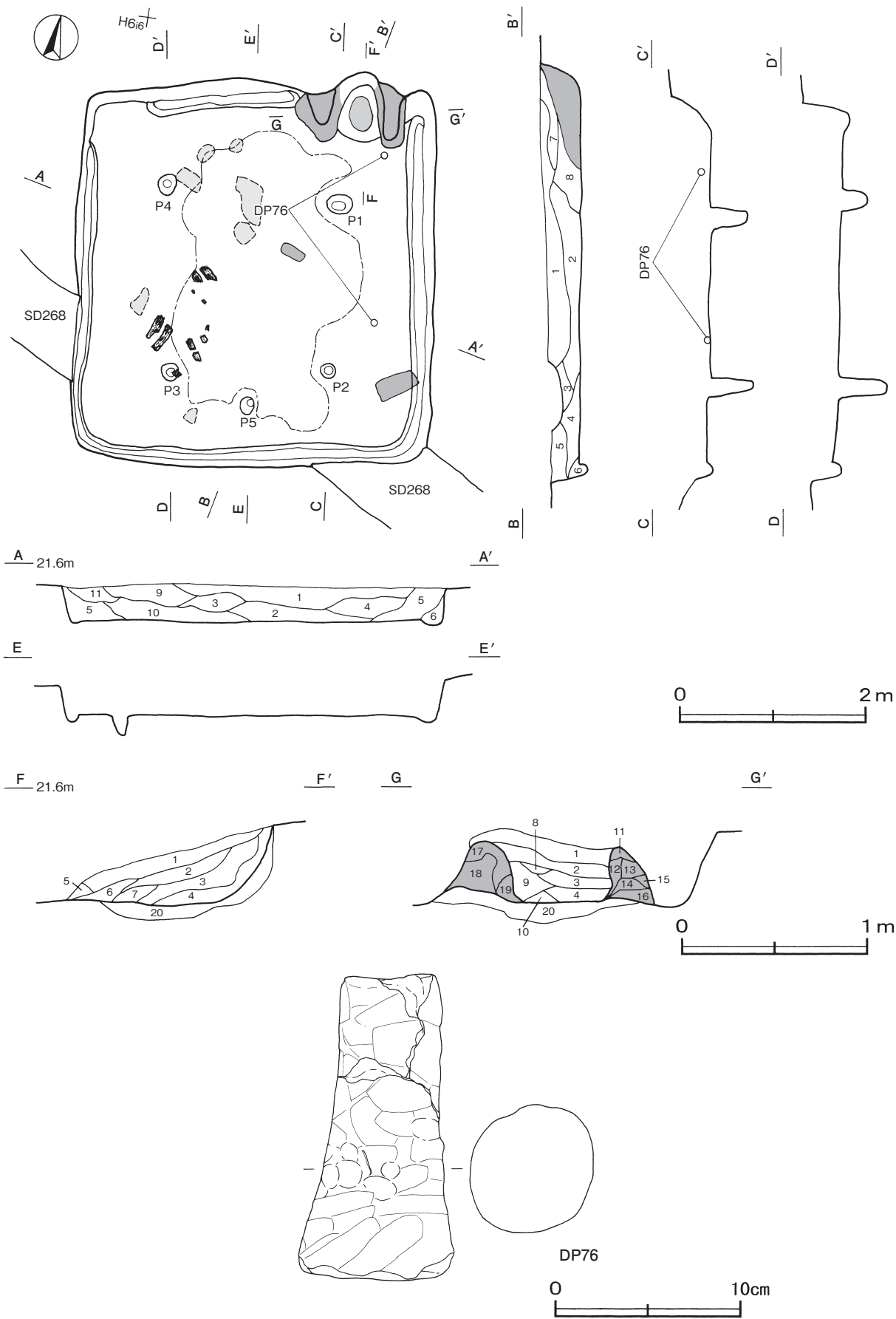
番号	種別	器種	口径	器高	底径	胎土	色調	焼成	手法の特徴	出土位置	備考
817	須恵器	坏	13.6	4.2	8.4	長石・石英・雲母	褐灰	普通	体部下端手持ちヘラ削り 底部多方向のヘラ削り	中層	80% PL149
818	須恵器	坏	[13.3]	3.5	[9.0]	長石・石英・雲母	黄灰	普通	体部下端回転ヘラ削り 底部一方向のヘラ削り	覆土中	35%

第2399号住居跡(第465図)

位置 調査区中央部のH6i7区, 標高21.5mほどの平坦な台地上に位置している。

重複関係 第268号溝に掘り込まれている。

規模と形状 長軸4.16m, 短軸3.89mの方形で, 主軸方向はN-4°-Wである。壁高は26~41cmで, 外傾して立ち上がっている。



第465图 第2399号住居跡・出土遺物実測図

床 ほぼ平坦で、中央部が長軸方向に帯状に踏み固められている。壁下には幅11～18cm、深さ4～10cmでU字状の断面を呈する壁溝が巡っている。また、床面には焼土や炭化材、粘土ブロックが広がっており、焼失住居である。

竈 北壁東寄りに付設されている。規模は焚口部から煙道部まで75cm、袖部幅116cmである。袖部は砂質粘土を主体とする第11～19層を積み上げて構築されている。火床部は床面とほぼ同じ高さを使用しており、火床面は火を受けて赤変硬化している。煙道部は壁外に23cm掘り込まれ、火床面から外傾して立ち上がっている。なお、第2層は天井部の崩落土層である。

竈土層解説

1 極暗褐色	ロームブロック・砂質粘土粒子少量	11 にぶい赤褐色	砂質粘土粒子多量、焼土粒子少量
2 極暗褐色	焼土粒子・砂質粘土粒子中量、ローム粒子少量	12 赤褐色	焼土粒子・砂質粘土粒子中量
3 黒褐色	焼土ブロック・炭化粒子少量、ローム粒子微量	13 灰褐色	砂質粘土粒子中量、焼土ブロック少量
4 暗赤褐色	焼土粒子中量	14 にぶい褐色	砂質粘土粒子中量、ローム粒子・炭化粒子微量
5 暗褐色	ローム粒子・砂質粘土粒子中量	15 暗褐色	砂質粘土粒子少量、ローム粒子・焼土粒子微量
6 暗褐色	ローム粒子・砂質粘土粒子中量、焼土粒子・炭化粒子微量	16 暗褐色	ローム粒子少量、砂質粘土粒子微量
7 黒褐色	炭化粒子・砂質粘土粒子中量、焼土粒子少量	17 にぶい褐色	砂質粘土粒子中量、ロームブロック・炭化物少量
8 暗赤褐色	焼土ブロック中量	18 褐色	ローム粒子少量、焼土粒子・炭化粒子・砂質粘土粒子微量
9 黒褐色	炭化粒子・砂質粘土粒子中量、ローム粒子・焼土粒子少量	19 褐色	砂質粘土粒子中量、焼土粒子微量
10 黒褐色	炭化粒子中量、焼土ブロック・ローム粒子微量	20 明褐色	ロームブロック多量

ピット 5か所。P1～P4は深さ27～52cmで、主柱穴である。P5は深さ22cmで、南壁際の中央部に位置していることから、出入り口施設に伴うピットと考えられる。

覆土 11層に分けられる。各層にロームを含む人為堆積である。

土層解説

1 極暗褐色	ロームブロック中量、炭化粒子少量、焼土粒子微量	7 暗褐色	ローム粒子中量、砂質粘土粒子少量
2 暗褐色	ロームブロック中量、焼土粒子・炭化粒子少量	8 暗褐色	ロームブロック・砂質粘土粒子中量、炭化物・焼土粒子少量
3 暗褐色	ロームブロック中量	9 黒褐色	ロームブロック中量、炭化物少量
4 暗褐色	ローム粒子・炭化粒子中量、焼土粒子少量	10 極暗褐色	ロームブロック・炭化粒子中量
5 暗褐色	ロームブロック中量、焼土粒子少量	11 極暗褐色	ロームブロック中量、焼土粒子・炭化粒子微量
6 暗褐色	ローム粒子中量		

遺物出土状況 土師器片418点（坏61、高坏1、甕類356）、須恵器片17点（坏7、蓋2、長頸瓶1、甕類7）、土製品1点（支脚）が散在した状態で出土している。DP76は、竈前面の覆土下層と東壁際の床面から出土した破片が接合したものである。

所見 床面から焼土が検出されている焼失住居である。時期は、出土土器から8世紀前葉と考えられる。

第2399号住居跡出土遺物観察表（第465図）

番号	器種	高さ	最小径	最大径	重量	材質	特徴	出土位置	備考
DP76	支脚	16.5	4.8	8.4	(818.5)	土(長石・赤色粒子)	ヘラナデ 指頭痕 にぶい橙色	下層・床面	PL160

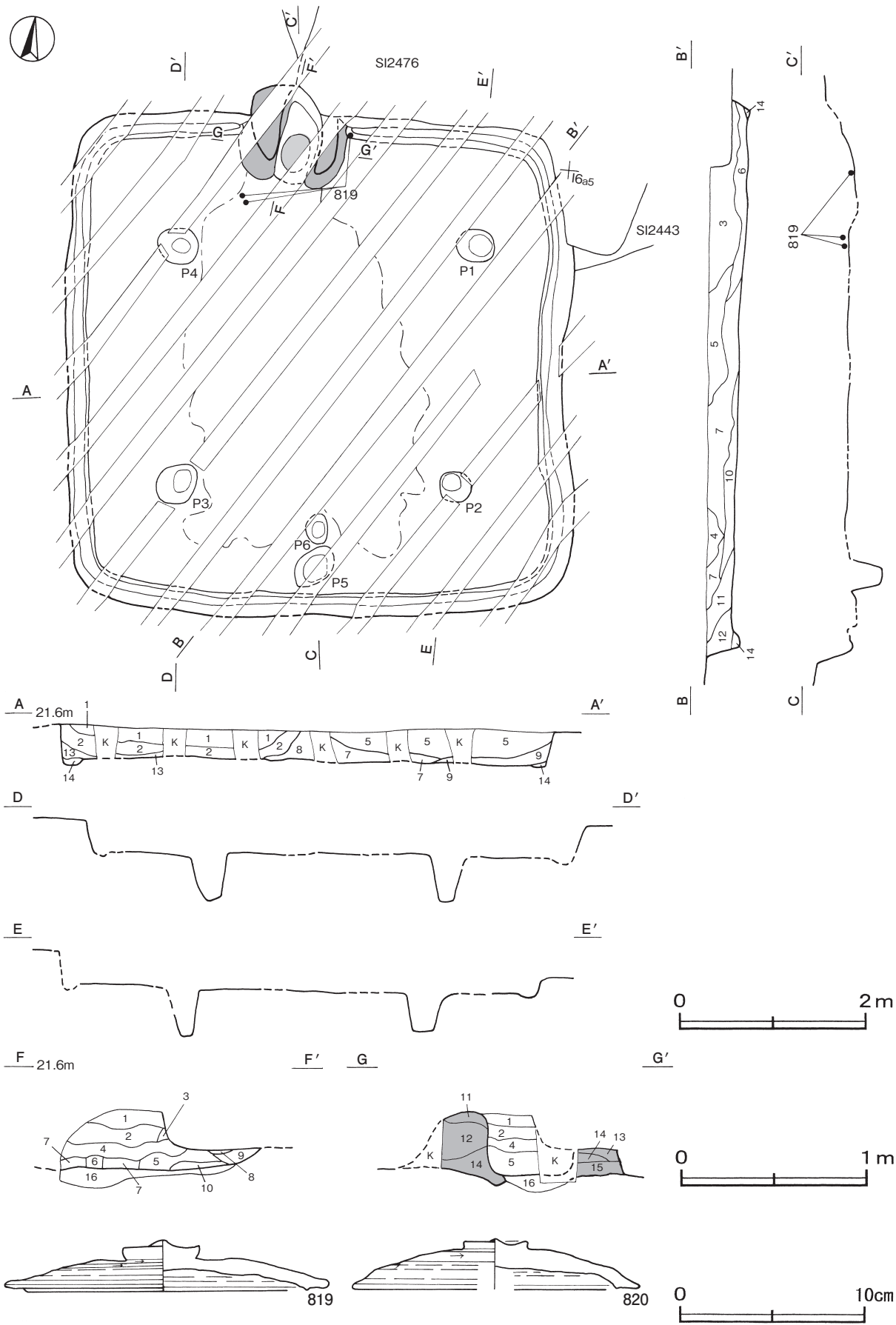
第2444号住居跡（第466図）

位置 調査区中央部のI 6 a4区、標高21.5mほどの平坦な台地上に位置している。

重複関係 第2443号住居跡を掘り込み、第2476号住居に掘り込まれている。

規模と形状 長軸5.50m、短軸5.34mの方形で、主軸方向はN-5°-Wである。壁高は28～36cmで、ほぼ直立している。

床 ほぼ平坦で、中央部が踏み固められている。壁下には幅12cm、深さ2～8cmでU字状の断面を呈する壁溝が巡っている。



第466图 第2444号住居跡・出土遺物実測図

竈 北壁中央部のやや西寄りに付設されている。規模は焚口部から煙道部まで90cm、袖部幅106cmである。袖部は砂質粘土を主体とする第11～16層を積み上げて構築されている。火床部は床面とほぼ同じ高さを使用しており、火床面は一部攪乱を受けているものの火を受けて赤変硬化している。煙道部は壁外に30cm掘り込まれ、火床面から外傾して立ち上がっている。第2層は天井部の崩落土層である。

竈土層解説

1 暗褐色	砂質粘土粒子少量, ロームブロック・焼土ブロック微量	9 暗赤褐色	焼土ブロック中量, 炭化物・砂質粘土粒子微量
2 暗褐色	砂質粘土粒子中量, ロームブロック少量, 焼土粒子微量	10 にぶい赤褐色	焼土粒子多量, 炭化粒子微量
3 暗褐色	ローム粒子・焼土粒子少量	11 灰褐色	砂質粘土粒子中量, 焼土ブロック・炭化粒子微量
4 黒褐色	焼土ブロック・炭化粒子少量, ロームブロック微量	12 暗赤褐色	焼土粒子・炭化粒子・砂質粘土粒子少量
5 暗赤褐色	焼土粒子中量, 砂質粘土粒子少量	13 黒褐色	砂質粘土粒子中量, ローム粒子・焼土粒子・炭化粒子微量
6 灰褐色	ロームブロック・砂質粘土粒子少量	14 暗赤褐色	焼土粒子・砂質粘土粒子中量, 炭化粒子少量
7 褐色	ロームブロック少量	15 褐色	ローム粒子中量, 砂質粘土粒子少量
8 暗赤褐色	焼土粒子中量, 炭化物・ローム粒子・砂質粘土粒子微量	16 にぶい赤褐色	ローム粒子中量, 焼土粒子少量

ピット 6か所。P1～P4は深さ36～54cmで、支柱穴である。P5・P6は深さ10cm・35cmで、南壁際の中央部に位置していることから、出入り口施設に伴うピットと考えられる。

覆土 14層に分けられる。各層にロームブロックを含む人為堆積である。

土層解説

1 黒褐色	ローム粒子少量, 焼土粒子・炭化粒子微量	8 暗褐色	ロームブロック・焼土ブロック・炭化粒子微量
2 黒褐色	焼土粒子中量, ロームブロック・炭化物少量	9 極暗褐色	ローム粒子中量, 焼土粒子微量
3 黒褐色	ロームブロック・焼土粒子・炭化粒子少量	10 黒褐色	焼土ブロック少量, 炭化物・ローム粒子微量
4 黒褐色	ロームブロック少量, 焼土ブロック・炭化物微量	11 黒褐色	焼土粒子少量, ロームブロック・炭化粒子微量
5 暗褐色	ローム粒子少量, 焼土粒子微量	12 暗褐色	ロームブロック少量
6 極暗褐色	ローム粒子少量, 焼土ブロック・炭化物微量	13 極暗褐色	ロームブロック少量, 炭化物微量
7 暗褐色	ローム粒子中量, 焼土ブロック・炭化物微量	14 褐色	ローム粒子中量

遺物出土状況 土師器片743点(坏115, 甕類628), 須恵器片61点(坏8, 高盤1, 蓋19, 長頸瓶1, 甕類32), 土製品2点(支脚), 鉄製品1点(刀子)が散在した状態で出土している。819は竈前面と北壁際の床面から出土した破片が接合したものである。

所見 時期は、出土土器から8世紀前葉と考えられる。

第2444号住居跡出土遺物観察表(第466図)

番号	種別	器種	口径	器高	底径	胎土	色調	焼成	手法の特徴	出土位置	備考
819	須恵器	蓋	17.4	2.7	-	長石・石英・雲母	灰白	普通	天井部左回りの回転ヘラ削り後つまみ貼り付け つまみ径4.2cm つまみ高1.2cm	床面	100% PL149
820	須恵器	蓋	[15.2]	2.7	-	長石・石英・雲母	褐灰	良好	天井部左回りの回転ヘラ削り後つまみ貼り付け つまみ径3.5cm つまみ高0.7cm	覆土中	45%

第2455号住居跡(第467・468図)

位置 調査区中央部のH5j4区、標高21.5mほどの平坦な台地上に位置している。

重複関係 第2456号住居跡を掘り込んでいる。

規模と形状 長軸4.76m, 短軸4.44mの方形で、主軸方向はN-2°-Wである。壁高は40～56cmで、ほぼ直立している。

床 ほぼ平坦で、各壁近くまで踏み固められている。壁下には幅12～18cm, 深さ4～10cmでU字状の断面を呈する壁溝が巡っている。また、床面全体に焼土や炭化材が広がっており、焼失住居である。

竈 北壁中央部に付設されている。規模は焚口部から煙道部まで110cm, 袖部幅125cmである。袖部は砂質粘土を主体とする第7～12層を積み上げて構築されている。火床部は床面とほぼ同じ高さを使用しており、火床

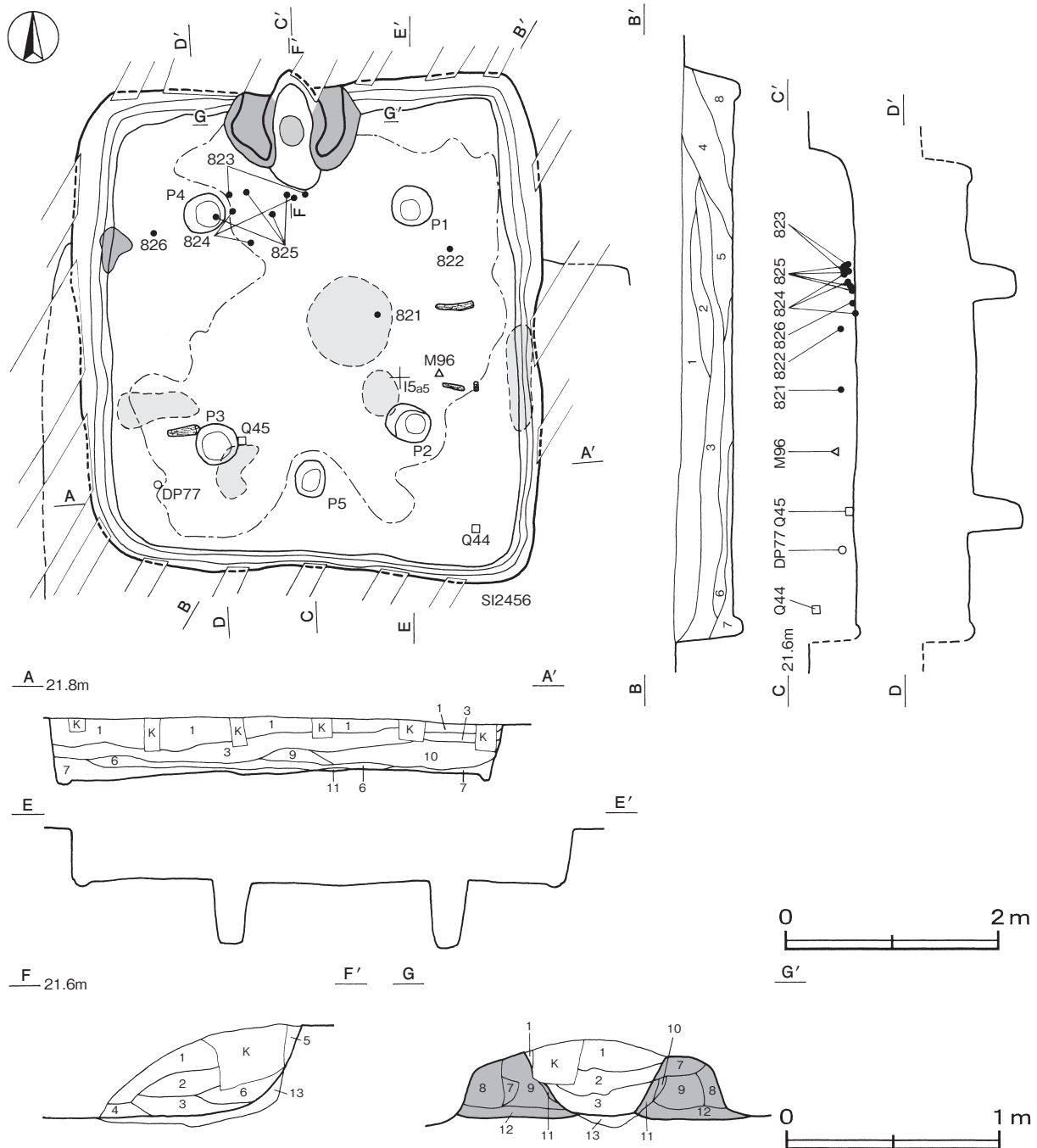
面は火を受けて赤変硬化している。煙道部は壁外に18cm掘り込まれ、火床面から外傾して立ち上がっている。

竈土層解説

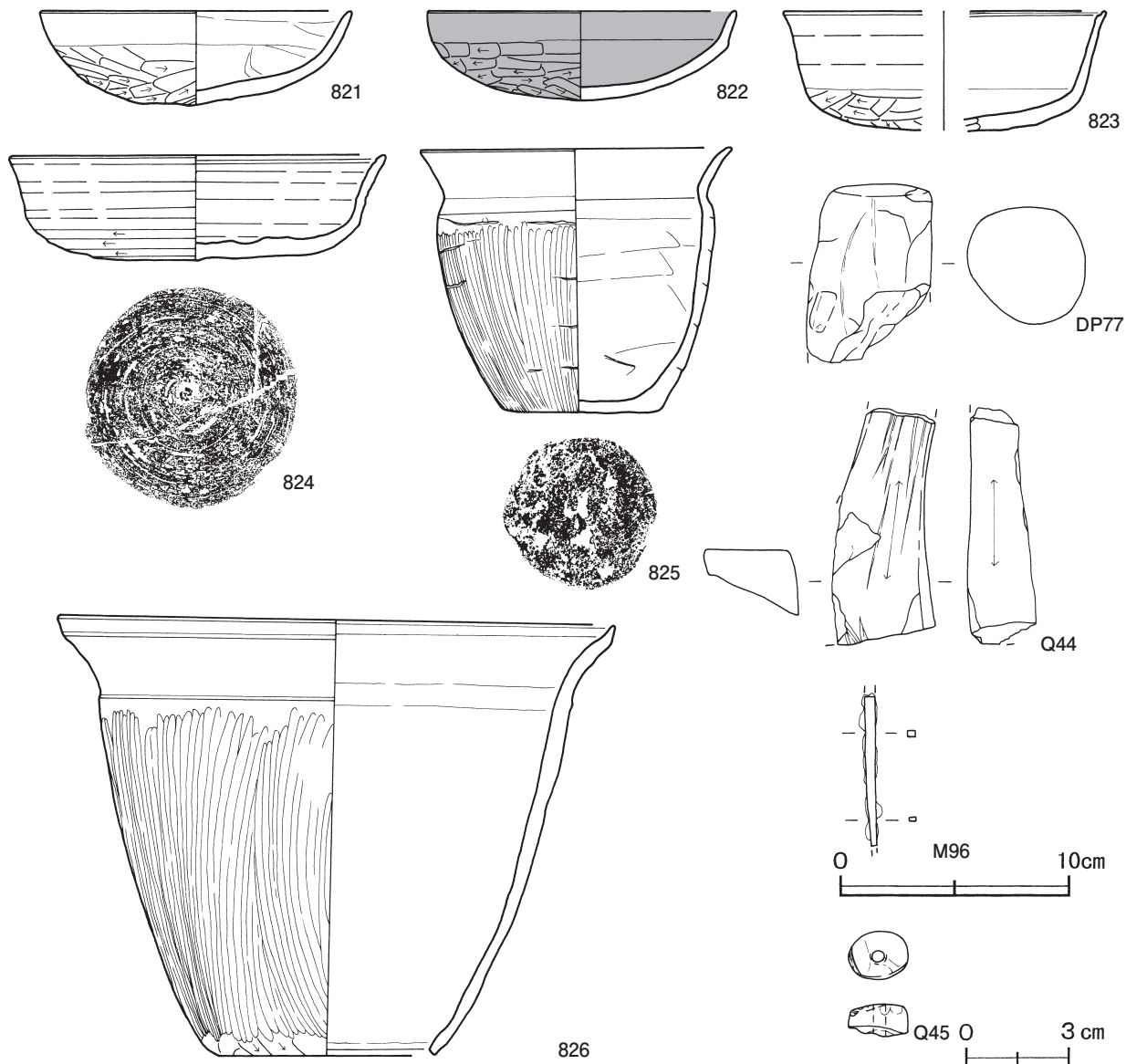
- | | | | |
|----------|------------------------|----------|------------------------|
| 1 黒褐色 | 砂質粘土粒子少量, ローム粒子・炭化粒子微量 | 8 黒褐色 | 焼土ブロック・砂質粘土粒子少量 |
| 2 灰褐色 | 焼土粒子・砂質粘土粒子少量, ローム粒子微量 | 9 灰黄褐色 | 砂質粘土粒子多量 |
| 3 におい赤褐色 | 焼土粒子多量, 炭化粒子・砂質粘土粒子少量 | 10 暗赤褐色 | 焼土粒子・砂質粘土粒子中量 |
| 4 黒褐色 | ローム粒子少量, 焼土粒子微量 | 11 極暗赤褐色 | 焼土ブロック・ローム粒子少量 |
| 5 淡褐色 | 焼土粒子多量 | 12 暗褐色 | ローム粒子・砂質粘土粒子中量 |
| 6 暗褐色 | 砂質粘土粒子少量, 焼土ブロック微量 | 13 極暗赤褐色 | 焼土ブロック・ローム粒子少量, 炭化粒子微量 |
| 7 黒褐色 | ロームブロック・砂質粘土粒子少量 | | |

ピット 5か所。P1～P4は深さ44～63cmで、支柱穴である。P5は深さ39cmで、南壁際の中央部に位置していることから、出入り口施設に伴うピットと考えられる。

覆土 11層に分けられる。ロームや焼土を含み、不規則な堆積状況を示す人為堆積である。



第467図 第2455号住居跡実測図



第468図 第2455号住居跡出土遺物実測図

土層解説

- | | | | |
|-------|----------------------|---------|-----------------------------|
| 1 暗褐色 | ローム粒子・焼土粒子・炭化粒子少量 | 7 暗褐色 | 焼土粒子・炭化粒子中量, ローム粒子・砂質粘土粒子少量 |
| 2 褐色 | ローム粒子少量, 焼土粒子・炭化粒子微量 | 8 褐色 | ローム粒子中量, 焼土粒子少量 |
| 3 黒褐色 | 炭化物・焼土粒子少量, ローム粒子微量 | 9 灰褐色 | ローム粒子・砂質粘土粒子少量 |
| 4 褐色 | ローム粒子中量, 焼土粒子・炭化粒子微量 | 10 褐色 | 焼土ブロック・ローム粒子・炭化粒子少量 |
| 5 暗褐色 | ローム粒子少量, 炭化粒子微量 | 11 極暗褐色 | ロームブロック・焼土粒子・炭化粒子微量 |
| 6 黒褐色 | 焼土粒子・炭化粒子・砂質粘土粒子少量 | | |

遺物出土状況 土師器片844点（坏194, 高台付椀1, 甕類615, 小形甕6, 甑28）, 須恵器片24点（坏21, 蓋1, 甕類2）, 土製品8点（管状土錘1, 紡錘車1, 支脚6）, 石製品2点（砥石, 白玉）, 鉄製品1点（釘）が散在した状態で出土している。826は西側際, Q45は南西コーナー部の床面からそれぞれ出土しており, いずれも廃絶時に遺棄されたものと考えられる。823～825は竈前面の覆土下層から床面にかけて破碎された状態で, 821・822・M96は東側, DP77は南西コーナー部, Q44は南東コーナー部の覆土下層からそれぞれ出土しており, いずれも廃絶後間もなく廃棄されたものと考えられる。

所見 時期は, 出土土器から8世紀前葉と考えられる。

第2455号住居跡出土遺物観察表（第468図）

番号	種別	器種	口径	器高	底径	胎土	色調	焼成	手法の特徴	出土位置	備考
821	土師器	坏	13.5	4.2	-	長石・石英・雲母	にぶい橙	普通	口辺部内・外面横ナデ 体部外面ヘラ削り 内面ナデ	下層	95% PL150
822	土師器	坏	13.4	4.0	-	長石・石英・雲母・赤色粒子	にぶい赤褐	普通	口辺部内・外面横ナデ 体部外面ヘラ削り 内面ナデ	下層	90%
823	土師器	坏	[13.9]	(5.3)	-	長石・石英・雲母	赤褐	普通	口辺部内・外面横ナデ 体部外面ヘラ削り 内面ナデ	下層・床面	60% PL150
824	須恵器	坏	16.3	4.7	9.4	長石	灰	良好	体部下端回転ヘラ削り 底部回転ヘラ削り	下層・床面	60% PL150
825	土師器	小形甕	13.7	11.6	6.6	長石・石英・雲母	にぶい褐	普通	口辺部内・外面横ナデ 体部外面ヘラ磨き 内面ヘラナデ 輪積み痕	下層・床面	80% PL150
826	土師器	甕	24.2	19.2	9.4	長石・石英・雲母	明赤褐	普通	口辺部内・外面横ナデ 体部外面ヘラ磨き 内面ナデ	床面	90% PL150

番号	器種	高さ	最小径	最大径	重量	材質	特徴	出土位置	備考
DP77	支脚	(7.8)	4.4	-	(201.4)	土(長石・石英・雲母)	ナデ 火を受けている 橙色	下層	

番号	器種	長さ	幅	厚さ	重量	材質	特徴	出土位置	備考
Q 44	砥石	(10.2)	(4.5)	(2.9)	(146.4)	砂岩	砥面3面うち 面に条線状の研磨痕有り 他は破断面	下層	

番号	器種	径	厚さ	孔径	重量	材質	特徴	出土位置	備考
Q 45	白玉	1.7	0.9	0.3	3.7	滑石	円筒状 全面研磨	床面	PL162

番号	器種	長さ	幅	厚さ	重量	材質	特徴	出土位置	備考
M 96	釘	(6.6)	0.4	0.3	(4.2)	鉄	頭部・端部欠損 断面長方形	下層	

第2462号住居跡（第469～471図）

位置 調査区西部の I 5 b6区, 標高21.5mほどの平坦な台地上に位置している。

規模と形状 長軸3.93m, 短軸3.85mの方形で, 主軸方向はN-3°-Wである。壁高は42～46cmで, 外傾して立ち上がっている。

床 ほほ平坦で, 南北方向が帯状に踏み固められている。壁下には幅13～19cm, 深さ5～11cmでU字状の断面を呈する壁溝が巡っている。

竈 北壁中央部に付設されている。規模は焚口部から煙道部まで135cm, 袖部幅158cmである。袖部は砂質粘土を主体とする第5・6層を積み上げて構築されている。火床部は床面から6cmくぼんでおり, 火床面は火を受けて赤変硬化している。煙道部は壁外に40cm掘り込まれ, 火床面から外傾して立ち上がっている。

竈土層解説

- | | |
|--|--------------------------------|
| 1 褐 色 砂質粘土粒子中量, 焼土ブロック少量, 炭化物微量 | 6 暗 褐 色 焼土粒子・炭化粒子少量, ローム粒子微量 |
| 2 暗 褐 色 砂質粘土粒子中量, 焼土ブロック微量 | 7 褐 色 ローム粒子中量, 焼土粒子少量 |
| 3 灰 褐 色 砂質粘土粒子多量, 焼土ブロック微量 | 8 暗 赤 褐 色 ローム粒子少量, 焼土粒子・炭化粒子微量 |
| 4 灰 褐 色 砂質粘土粒子中量, 焼土粒子少量, 炭化物微量 | 9 褐 色 ローム粒子中量, 焼土ブロック少量 |
| 5 灰 褐 色 砂質粘土粒子多量, 炭化粒子少量, ローム粒子・
焼土粒子微量 | |

ピット 2か所。P 1は深さ40cmで, 南壁際の中央部に位置していることから, 出入り口施設に伴うピットと考えられる。P 2は深さ44cmで, 性格は不明である。

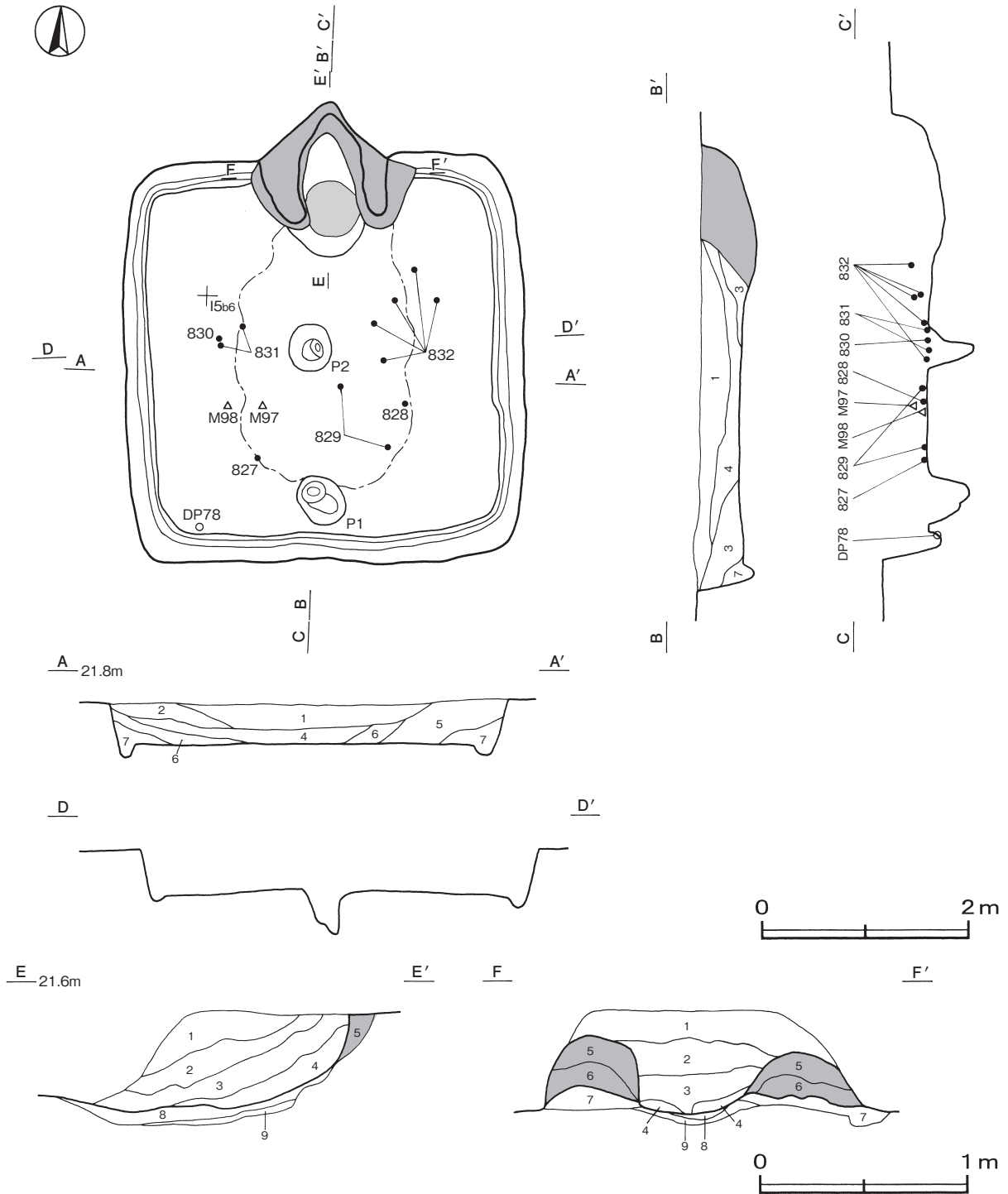
覆土 7層に分けられる。レンズ状の堆積状況を示す自然堆積である。

土層解説

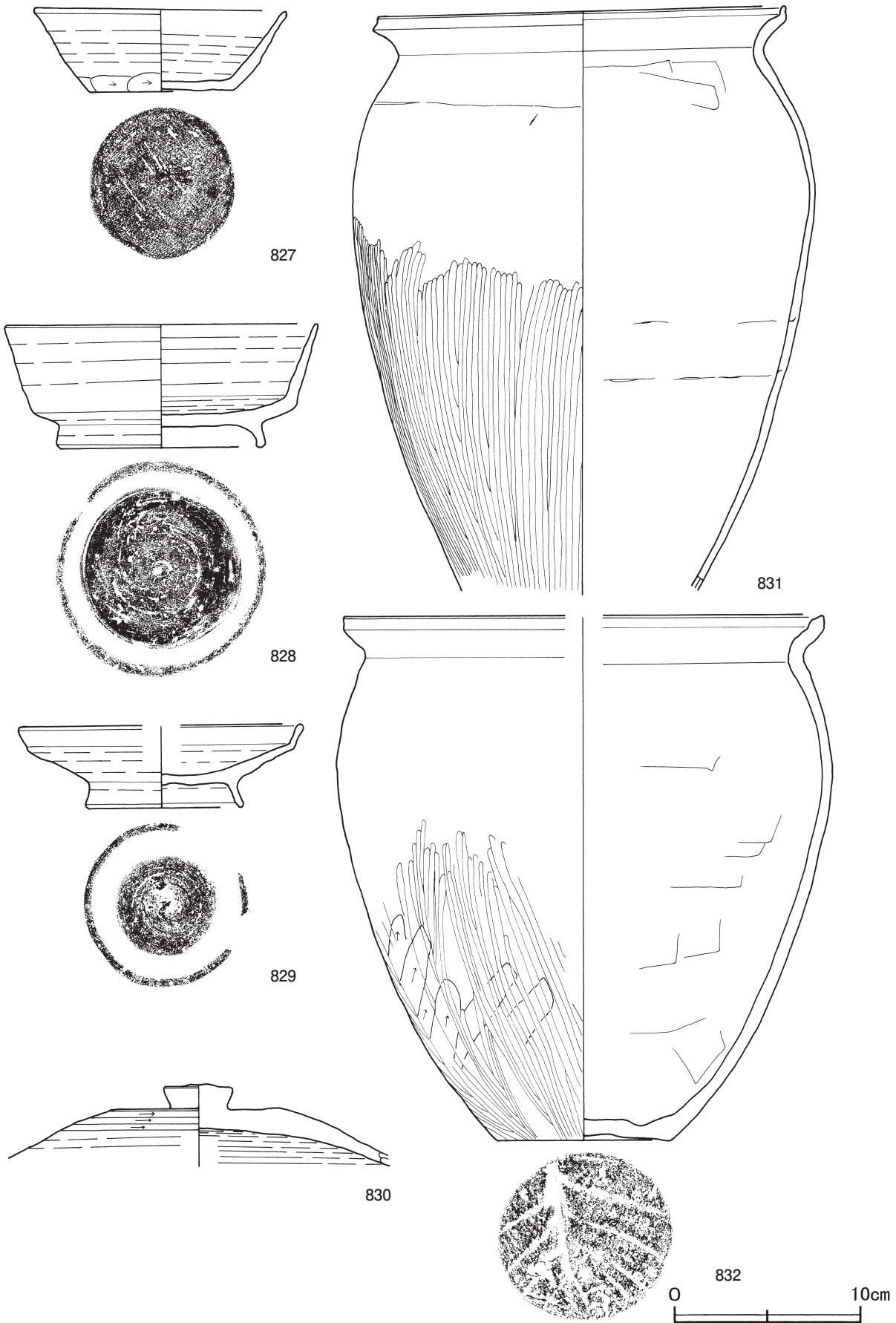
- | | |
|------------------------------|-------------------------------------|
| 1 黒 褐 色 ローム粒子・焼土粒子微量 | 5 暗 褐 色 焼土ブロック中量, ロームブロック少量, 炭化粒子微量 |
| 2 黒 褐 色 ローム粒子・焼土粒子・炭化粒子微量 | 6 黒 褐 色 ローム粒子微量 |
| 3 黒 褐 色 ローム粒子少量, 焼土粒子・炭化粒子微量 | 7 褐 色 ロームブロック少量, 焼土粒子微量 |
| 4 暗 褐 色 ローム粒子少量, 焼土粒子・炭化粒子微量 | |

遺物出土状況 土師器片634点（坏53，甕類581），須恵器片163点（坏54，高台付坏5，盤3，蓋6，甕類95），灰釉陶器片1点（蓋），土製品1点（支脚），鉄製品2点（刀子）が中央部を中心に出土している。827～829・831は中央部，DP78は南西壁際の床面からそれぞれ出土しており，いずれも廃絶時に遺棄されたものと考えられる。830は西壁際の床面と竈の覆土中から出土した破片が接合し，832は東側の覆土中層から床面にかけて，M97・M98は中央部の覆土下層からそれぞれ出土している。いずれも廃絶後間もなく廃棄されたものと考えられる。

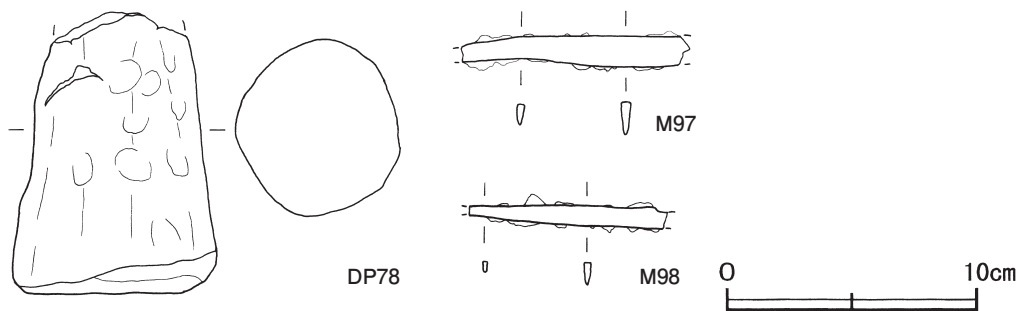
所見 時期は，出土土器から8世紀後葉と考えられる。



第469図 第2462号住居跡実測図



第470图 第2462号住居跡出土遺物実測図(1)



第471図 第2462号住居跡出土遺物実測図(2)

第2462号住居跡出土遺物観察表 (第470・471図)

番号	種別	器種	口径	器高	底径	胎土	色調	焼成	手法の特徴	出土位置	備考
827	須恵器	坏	13.4	4.6	7.6	長石・石英・雲母	黄灰	良好	体部下端手持ちヘラ削り 底部一方方向のヘラ削り	床面	75% PL149
828	須恵器	高台付坏	16.6	6.6	11.0	長石・石英・礫	灰	良好	底部回転ヘラ切り後高台貼り付け	床面	80% PL149
829	須恵器	盤	[15.0]	4.4	8.3	長石・石英・雲母	褐灰	良好	底部回転ヘラ切り後高台貼り付け	床面	70%
830	須恵器	蓋	-	(4.4)	-	長石・石英	灰	良好	天井部左回りの回転ヘラ削り後つまみ貼り付け つまみ径 3.8 cm つまみ高 1.3 cm	床面	60%
831	土師器	甕	21.6	(31.3)	-	長石・石英・雲母・赤色粒子	にぶい橙	普通	口辺部内・外面横ナデ 体部外面ヘラ磨き 内面ヘラナデ 輪積み痕	床面	55%
832	土師器	甕	[25.6]	28.1	9.0	長石・石英・雲母・赤色粒子	明褐	普通	口辺部内・外面横ナデ 体部外面ヘラ削り後ヘラ磨き 内面ヘラナデ	中層~床面	30%

番号	器種	高さ	最小径	最大径	重量	材質	特徴	出土位置	備考
DP78	支脚	(11.2)	-	8.2	(646.2)	土(長石・石英・雲母・赤色粒子)	ナデ 指頭痕 橙色	床面	

番号	器種	長さ	幅	厚さ	重量	材質	特徴	出土位置	備考
M 97	刀子	(9.1)	1.3	0.4	(10.6)	鉄	切先部・茎部欠損 断面三角形	下層	
M 98	刀子	(7.9)	0.9	0.4	(6.3)	鉄	切先部・茎部欠損 断面三角形 片関	下層	

第2469号住居跡 (第472・473図)

位置 調査区中央部の I 6 fl区, 標高21.5mほどの平坦な台地上に位置している。

重複関係 第2470号住居跡を掘り込み, 第470号掘立柱建物に掘り込まれている。

規模と形状 長軸4.90m, 短軸4.72mの方形で, 主軸方向はN-85°-Eである。壁高は34~40cmで, 外傾して立ち上がっている。

床 ほぼ平坦で, 中央部が踏み固められている。壁下には幅12~20cm, 深さ2~8cmでU字状の断面を呈する壁溝が巡っている。また, 南西コーナー部には粘土層, 西壁際には部分的に焼土の堆積が確認されている。

竈 2か所。竈1は東壁中央部に付設されている。規模は焚口部から煙道部まで86cm, 袖部幅104cmである。袖部は砂質粘土を主体とする第4・5層を積み上げて構築されている。火床部は床面とほぼ同じ高さを使用しており, 火床面は火を受けて赤変硬化している。煙道部は壁外に18cm掘り込まれ, 火床面から外傾して立ち上がっている。第1層は天井部の崩落土層である。竈2は北壁中央部に付設され, 火床面は火を受けて赤変硬化している。煙道部は壁外に28cm掘り込まれ, 火床面から外傾して立ち上がっている。竈の遺存状況から判断して, 竈2から竈1へ作り替えたと考えられる。

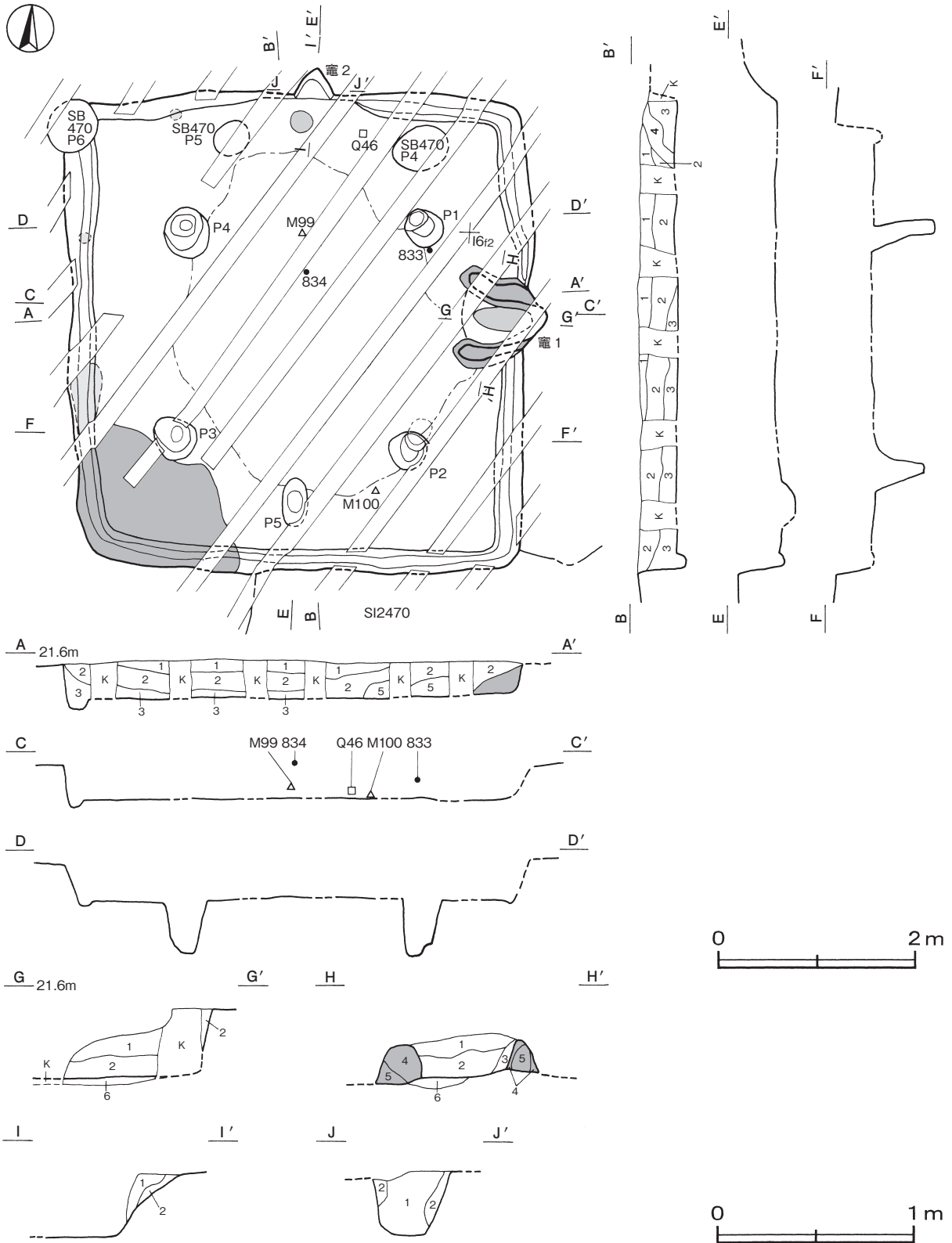
竈1土層解説

- | | |
|------------------------------|---------------------|
| 1 赤 灰 色 砂質粘土粒子多量, 焼土ブロック少量 | 4 赤 褐 色 焼土粒子・炭化粒子少量 |
| 2 にぶい赤褐色 焼土ブロック中量, ロームブロック少量 | 5 灰 白 色 砂質粘土粒子多量 |
| 3 暗赤褐色 焼土ブロック・ローム粒子微量 | 6 赤 褐 色 焼土ブロック多量 |

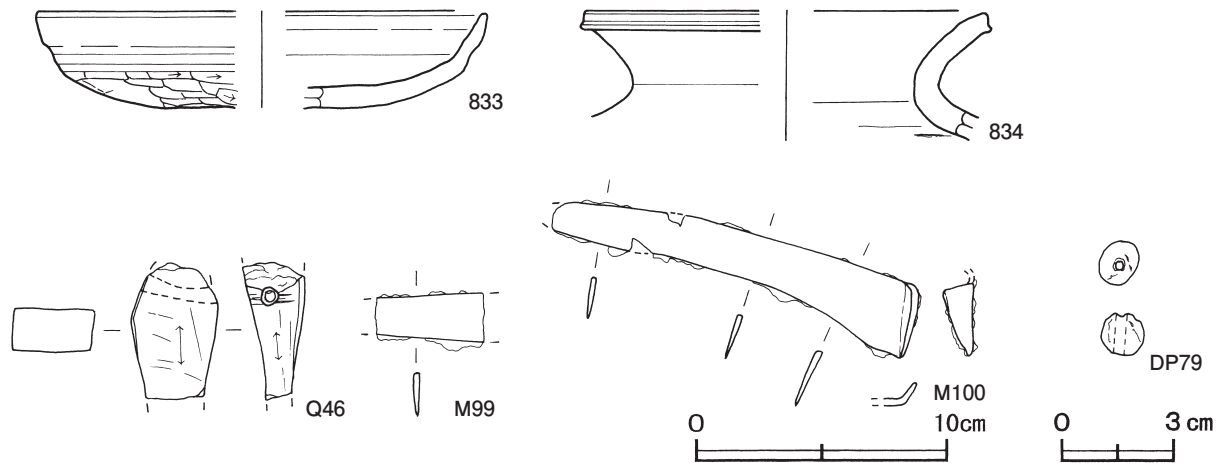
竈2土層解説

1 極暗褐色 焼土粒子・炭化粒子・砂質粘土粒子少量, ローム 2 にふい赤褐色 焼土粒子中量, ローム粒子・砂質粘土粒子少量
 粒子微量

ピット 5か所。P1～P4は深さ50～64cmで、支柱穴である。P5は深さ20cmで、南壁際の中央部に位置していることから、出入り口施設に伴うピットと考えられる。



第472図 第2469号住居跡実測図



第473図 第2469号住居跡出土遺物実測図

覆土 5層に分けられる。レンズ状の堆積状況を示す自然堆積である。

土層解説

- | | | | |
|-------|------------------------|-------|------------------------|
| 1 暗褐色 | ローム粒子・焼土粒子・炭化粒子微量 | 4 暗褐色 | 焼土ブロック・炭化粒子少量, ローム粒子微量 |
| 2 暗褐色 | 焼土ブロック少量, 炭化物・砂質粘土粒子微量 | 5 灰褐色 | 砂質粘土粒子多量, 焼土ブロック微量 |
| 3 黒褐色 | ローム粒子微量 | | |

遺物出土状況 土師器片678点(坏306, 甕類369, 甑3), 須恵器片5点(坏2, 甕1, 甕類2), 土製品1点(土玉), 石器1点(砥石), 鉄製品2点(鎌)が散在した状態で出土している。そのほか, 混入した縄文土器片2点も出土している。M100は南側の床面, Q46は竈2前面, M99は中央部の覆土下層, 833は北東側の覆土中層, 834は中央部の覆土上層からそれぞれ出土している。

所見 時期は, 出土土器から8世紀前葉と考えられる。

第2469号住居跡出土遺物観察表(第473図)

番号	種別	器種	口径	器高	底径	胎土	色調	焼成	手法の特徴	出土位置	備考
833	土師器	坏	[17.8]	(3.8)	-	長石・石英	橙	普通	口辺部内・外面横ナデ 体部外面ヘラ削り	中層	30%
834	須恵器	甕	[15.8]	(5.0)	-	長石・雲母	灰	良好	口辺部内・外面ロクロナデ 輪積み痕	上層	

番号	器種	径	厚さ	孔径	重量	材質	色調	特徴	出土位置	備考
DP79	土玉	1.2	1.1	0.3	1.2	土(長石・石英)	にぶい赤褐	ナデ 一方向からの穿孔	覆土中	PL159

番号	器種	長さ	幅	厚さ	重量	材質	特徴	出土位置	備考
Q46	砥石	(5.5)	3.4	(2.5)	(52.9)	凝灰岩	提砥石 砥面4面	下層	PL161

番号	器種	長さ	幅	厚さ	重量	材質	特徴	出土位置	備考
M99	鎌	(4.3)	2.0	0.2	(9.7)	鉄	基部破片	下層	
M100	鎌	(14.5)	3.0	0.3	(36.0)	鉄	切先部・茎部一部欠損	床面	PL163

第2480号住居跡(第474・475図)

位置 調査区西部のI5j8区, 標高21.5mほどの平坦な台地上に位置している。

重複関係 第327・328・468号掘立柱建物, 第5200号土坑に掘り込まれている。

規模と形状 長軸4.07m, 短軸3.20mの長方形で, 主軸方向はN-5°-Wである。壁高は30~32cmで, 外傾して立ち上がっている。

床 ほぼ平坦で, 中央部が踏み固められている。壁下には幅12~14cm, 深さ5~15cmでU字状の断面を呈する壁溝が巡っている。

竈 北壁東寄りに付設されている。規模は焚口部から煙道部まで71cm, 袖部幅94cmである。袖部は砂質粘土を主体とする第7・8層を積み上げて構築されている。火床部は床面から5cmくぼんでおり, 火床面は赤変, 硬化ともに弱い。煙道部は壁外に20cm掘り込まれ, 火床面から外傾して立ち上がっている。

竈土層解説

- | | |
|--|--------------------------------|
| 1 黒褐色 焼土ブロック・炭化粒子微量 | 5 暗褐色 焼土ブロック少量, ローム粒子・炭化粒子微量 |
| 2 にぶい赤褐色 焼土ブロック少量, ローム粒子・炭化粒子・砂質粘土粒子微量 | 6 暗赤褐色 炭化粒子少量, 焼土ブロック・砂質粘土粒子微量 |
| 3 黒褐色 焼土ブロック・ローム粒子・炭化粒子微量 | 7 灰白色 砂質粘土粒子多量 |
| 4 黒褐色 焼土粒子少量, 炭化粒子・砂質粘土粒子微量 | 8 赤褐色 砂質粘土粒子多量 |

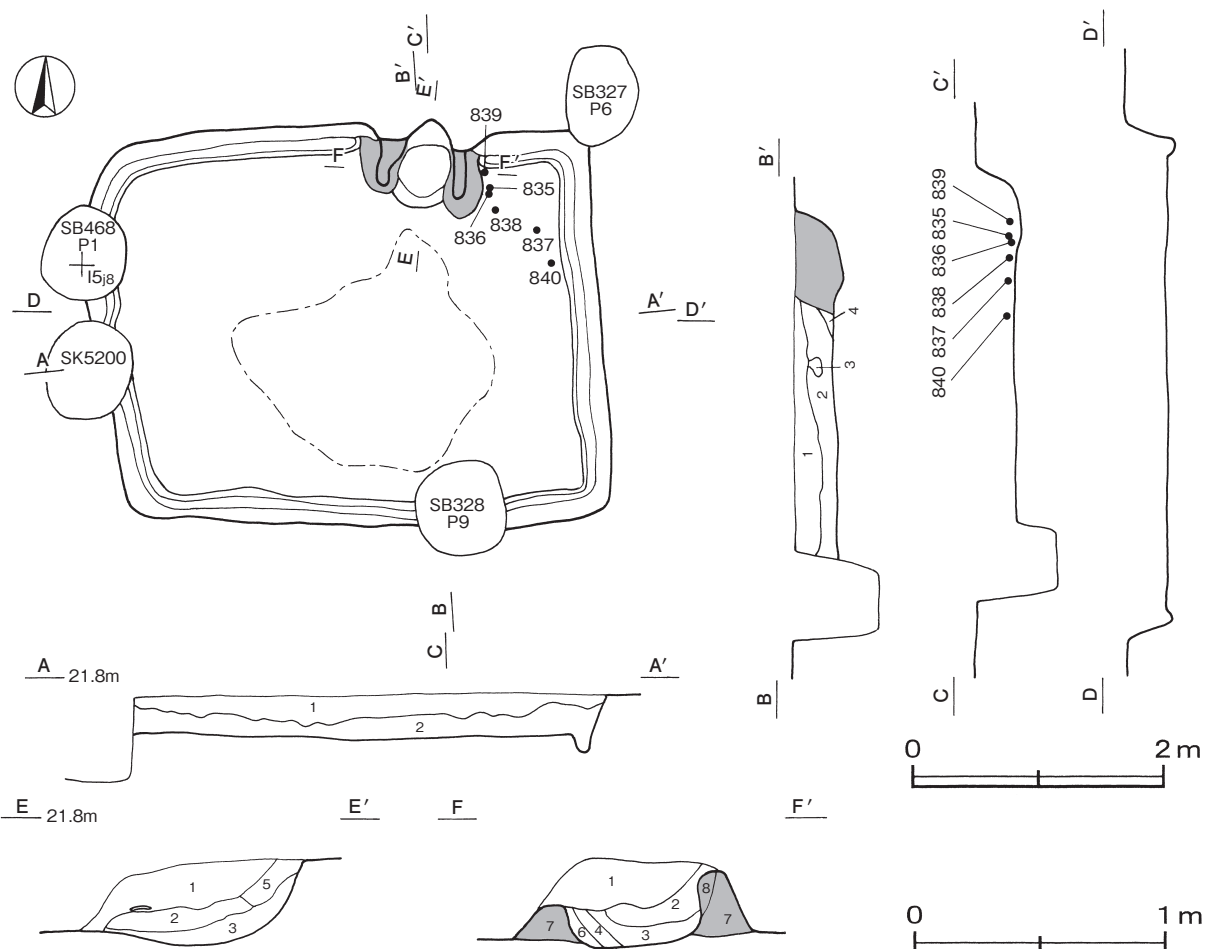
覆土 4層に分けられる。レンズ状の堆積状況を示す自然堆積である。

土層解説

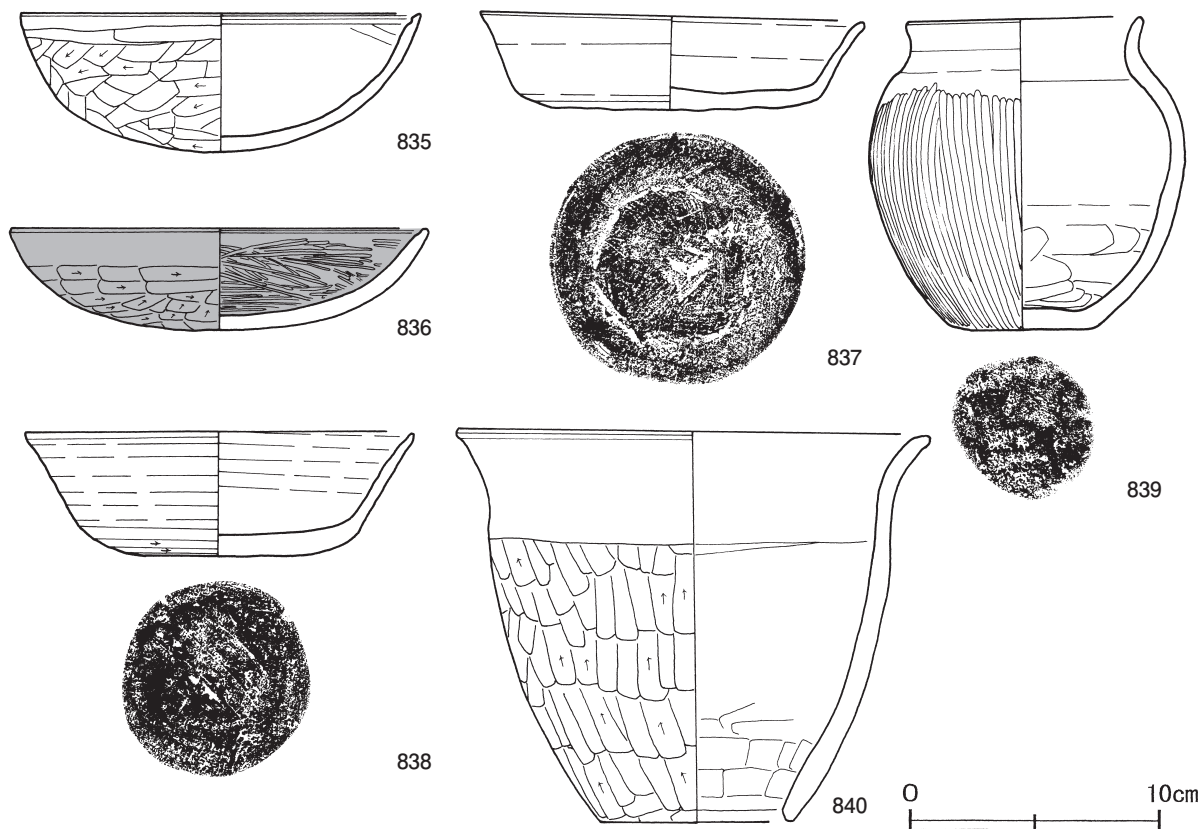
- | | |
|-----------------------|---------------------------|
| 1 暗褐色 焼土粒子少量, ローム粒子微量 | 3 明褐灰色 砂質粘土粒子微量 |
| 2 褐色 ロームブロック微量 | 4 にぶい褐色 焼土ブロック少量, ローム粒子微量 |

遺物出土状況 土師器片236点(坏46, 甕類170, 小形甕1, 甌19), 須恵器片17点(坏15, 瓶1, 甕類1)が出土している。835~840は北東コーナー部の床面からまとまって出土しており, いずれも廃絶時に遺棄されたものと考えられる。

所見 時期は, 出土土器から8世紀前葉と考えられる。



第474図 第2480号住居跡実測図



第475図 第2480号住居跡出土遺物実測図

第2480号住居跡出土遺物観察表（第475図）

番号	種別	器種	口径	器高	底径	胎土	色調	焼成	手法の特徴	出土位置	備考
835	土師器	坏	16.8	5.5	-	長石・石英・雲母	明赤褐	普通	口辺部内・外面横ナデ 体部外面ヘラ削り	床面	95% PL151
836	土師器	坏	16.5	4.1	-	長石・石英・雲母・赤色粒子	明褐	普通	体部外面ヘラ削り 内面ヘラ磨き	床面	95% PL151
837	須恵器	坏	15.3	3.8	9.9	長石・石英・雲母	灰黄	良好	底部回転ヘラ切り	床面	85% PL151
838	須恵器	坏	15.4	5.0	7.8	長石・石英・雲母	灰黄	良好	底部一方向のヘラ削り	床面	90%
839	土師器	小形甕	9.2	12.5	5.7	長石・石英・雲母・赤色粒子	橙	普通	口辺部内・外面横ナデ 体部外面ヘラ磨き 内面ヘラナデ	床面	80% PL151
840	土師器	甕	18.7	15.7	7.6	長石・石英・雲母	橙	普通	口辺部内・外面横ナデ 体部外面ヘラ削り 内面ヘラナデ	床面	95% PL151

第2482号住居跡（第476・477図）

位置 調査区西部の I 5 il区、標高21.5mほどの平坦な台地上に位置している。

重複関係 第2481号住居跡を掘り込み、第267号溝に掘り込まれている。

規模と形状 長軸4.63m、短軸4.04mの長方形で、主軸方向はN-11°-Eである。壁高は45～51cmで、ほぼ直立している。

床 ほぼ平坦で、壁際を除いて踏み固められている。壁下には幅6～17cm、深さ4～9cmでU字状の断面を呈する壁溝が巡っている。

竈 北壁中央部に付設されている。規模は焚口部から煙道部まで101cm、袖部幅88cmである。袖部は砂質粘土を主体とする第10～13層を積み上げて構築されている。火床部は床面とほぼ同じ高さを使用しており、火床面は火を受けて赤変硬化している。煙道部は壁外に38cm掘り込まれ、火床面から外傾して立ち上がっている。

竈土層解説

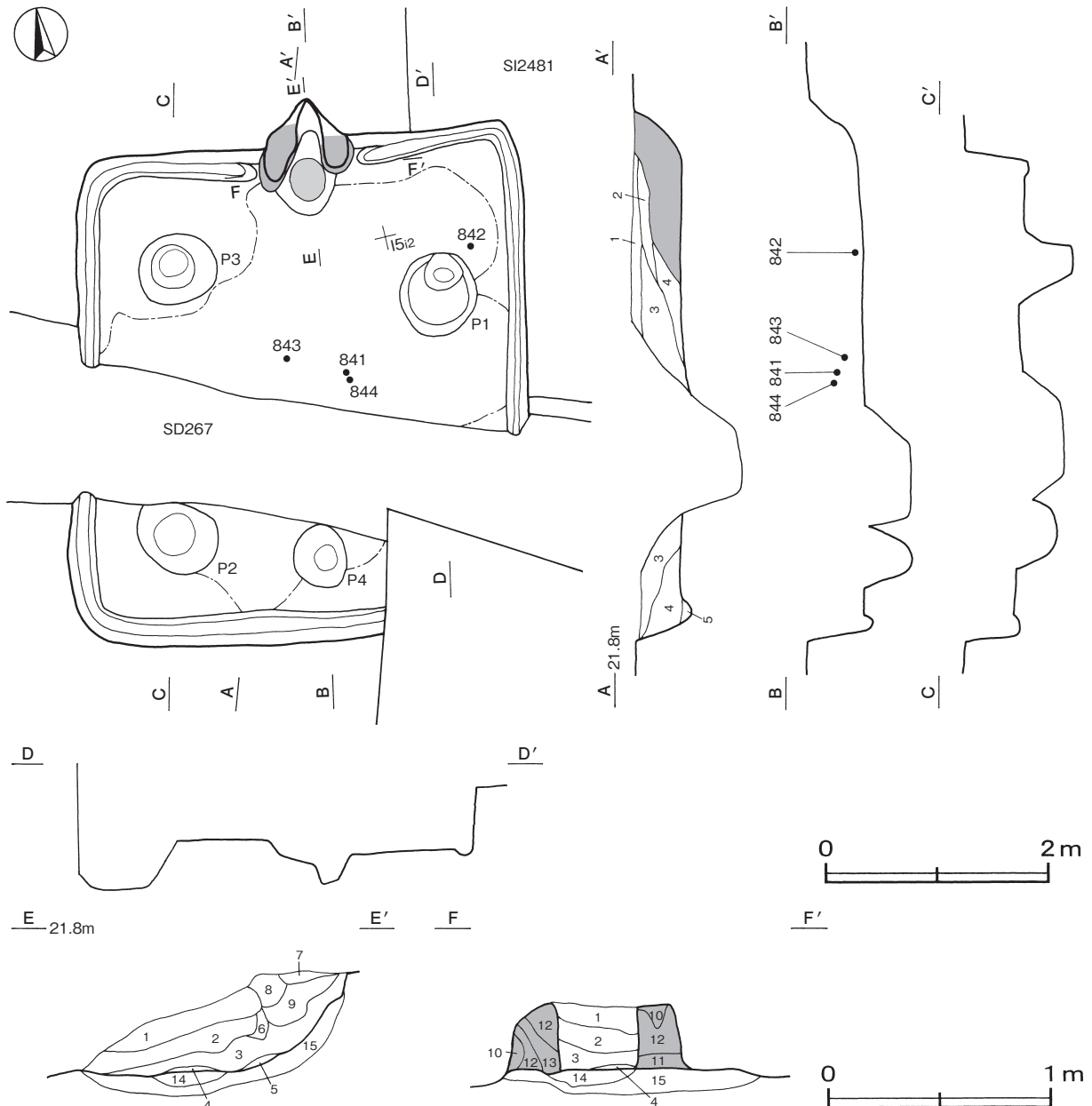
- | | | | |
|----------|-------------------------------|-----------|--------------------------|
| 1 暗褐色 | 砂質粘土粒子中量, 焼土粒子微量 | 8 暗褐色 | ローム粒子・焼土粒子・炭化粒子微量 |
| 2 灰白色 | 砂質粘土粒子多量, 焼土ブロック少量 | 9 にぶい黄褐色 | 砂質粘土粒子少量, 焼土粒子・炭化粒子微量 |
| 3 黒色 | 炭化粒子多量, 焼土ブロック微量 | 10 黒褐色 | 砂質粘土粒子中量, 焼土ブロック微量 |
| 4 赤褐色 | 焼土粒子多量 | 11 褐色 | 焼土ブロック・砂質粘土粒子少量, ローム粒子微量 |
| 5 褐色 | 焼土ブロック・砂質粘土粒子少量, ローム粒子・炭化粒子微量 | 12 にぶい黄褐色 | 砂質粘土粒子多量, 焼土ブロック微量 |
| 6 暗褐色 | ローム粒子・焼土粒子微量 | 13 極暗褐色 | 砂質粘土粒子中量, ローム粒子・焼土粒子少量 |
| 7 にぶい黄褐色 | 砂質粘土粒子中量, 炭化粒子微量 | 14 暗赤褐色 | 焼土ブロック中量 |
| | | 15 極暗褐色 | ロームブロック中量, 焼土ブロック少量 |

ピット 4か所。P1～P3は深さ38～48cmで、支柱穴である。P4は深さ49cmで、南壁際の中央部に位置していることから、出入り口施設に伴うピットと考えられる。

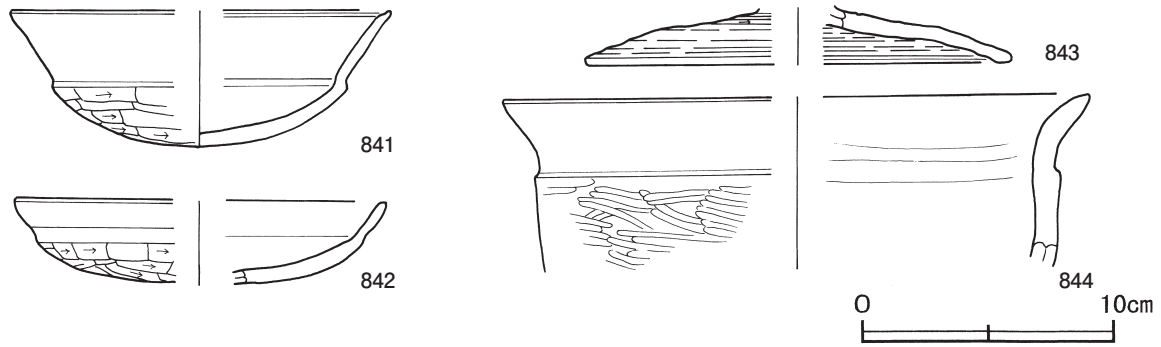
覆土 5層に分けられる。各層にロームを含む人為堆積である。

土層解説

- | | | | |
|-------|-------------------------|-------|--------------------------|
| 1 黒褐色 | ローム粒子・焼土粒子・炭化粒子微量 | 4 暗褐色 | ロームブロック中量, 焼土ブロック・炭化粒子微量 |
| 2 褐色 | ローム粒子・焼土粒子・炭化粒子微量 | 5 褐色 | ローム粒子多量, 炭化粒子微量 |
| 3 暗褐色 | ロームブロック・焼土ブロック少量, 炭化物微量 | | |



第476図 第2482号住居跡実測図



第477図 第2482号住居跡出土遺物実測図

遺物出土状況 土師器片348点（坏60，碗1，甕類286，甑1），須恵器片18点（坏10，蓋3，瓶1，甕類4）が中央部を中心に出土している。842は東壁際の覆土下層，841・843・844は中央部の覆土中層からそれぞれ出土しており，いずれも廃絶後に廃棄されたものと考えられる。

所見 時期は，出土土器から8世紀前葉と考えられる。

第2482号住居跡出土遺物観察表（第477図）

番号	種別	器種	口径	器高	底径	胎土	色調	焼成	手法の特徴	出土位置	備考
841	土師器	坏	[14.9]	5.4	-	長石・石英・雲母・赤色粒子	明赤褐	普通	口辺部内・外面横ナデ 体部外面へら削り	中層	40%
842	土師器	坏	[14.8]	(2.3)	-	長石・石英・雲母・赤色粒子	橙	普通	口辺部内・外面横ナデ 体部外面へら削り	下層	30%
843	須恵器	蓋	[16.9]	(2.3)	-	長石・石英・礫	褐灰	良好	天井部左回りの回転へら削り	中層	25%
844	土師器	甑	[23.2]	(6.8)	-	長石・石英・赤色粒子	にぶい黄橙	普通	口辺部内・外面横ナデ 体部外面へら磨き	中層	

第2483号住居跡（第478・479図）

位置 調査区西部のI 5j4区，標高21.5mほどの平坦な台地上に位置している。

重複関係 第275号溝跡を掘り込み，第267号溝に掘り込まれている。

規模と形状 長軸3.96m，短軸3.92mの方形で，主軸方向はN-3°-Eである。壁高は44～55cmで，ほぼ直立している。

床 ほぼ平坦で，中央部が踏み固められている。壁下には幅11～14cm，深さ6～10cmでU字状の断面を呈する壁溝が巡っている。

竈 北壁中央部に付設されている。規模は焚口部から煙道部まで95cm，袖部幅113cmである。袖部は砂質粘土を主体とする第8・9層を積み上げて構築されている。火床部は床面から5cmくぼんでおり，火床面は火を受けて赤変硬化している。煙道部は壁外に28cm掘り込まれ，火床面から外傾して立ち上がっている。

竈土層解説

1 暗褐色	ロームブロック中量，炭化物・砂質粘土粒子微量	7 褐色	ローム粒子多量，焼土ブロック少量
2 灰白色	砂質粘土粒子多量	8 にぶい黄褐色	砂質粘土粒子中量，ローム粒子少量
3 黒褐色	炭化物中量，焼土ブロック・砂質粘土粒子少量	9 暗赤褐色	焼土粒子中量，砂質粘土粒子少量，ローム粒子微量
4 暗褐色	焼土ブロック多量，炭化物中量，砂質粘土粒子微量	10 暗褐色	ローム粒子中量，焼土粒子少量
5 黒褐色	焼土粒子・砂質粘土粒子微量	11 暗褐色	ローム粒子中量，焼土粒子・炭化粒子微量
6 褐色	焼土ブロック・ローム粒子少量		

ピット 5か所。P1～P4は深さ50～57cmで，主柱穴である。P5は深さ22cmで，南壁際の中央部に位置していることから，出入り口施設に伴うピットと考えられる。

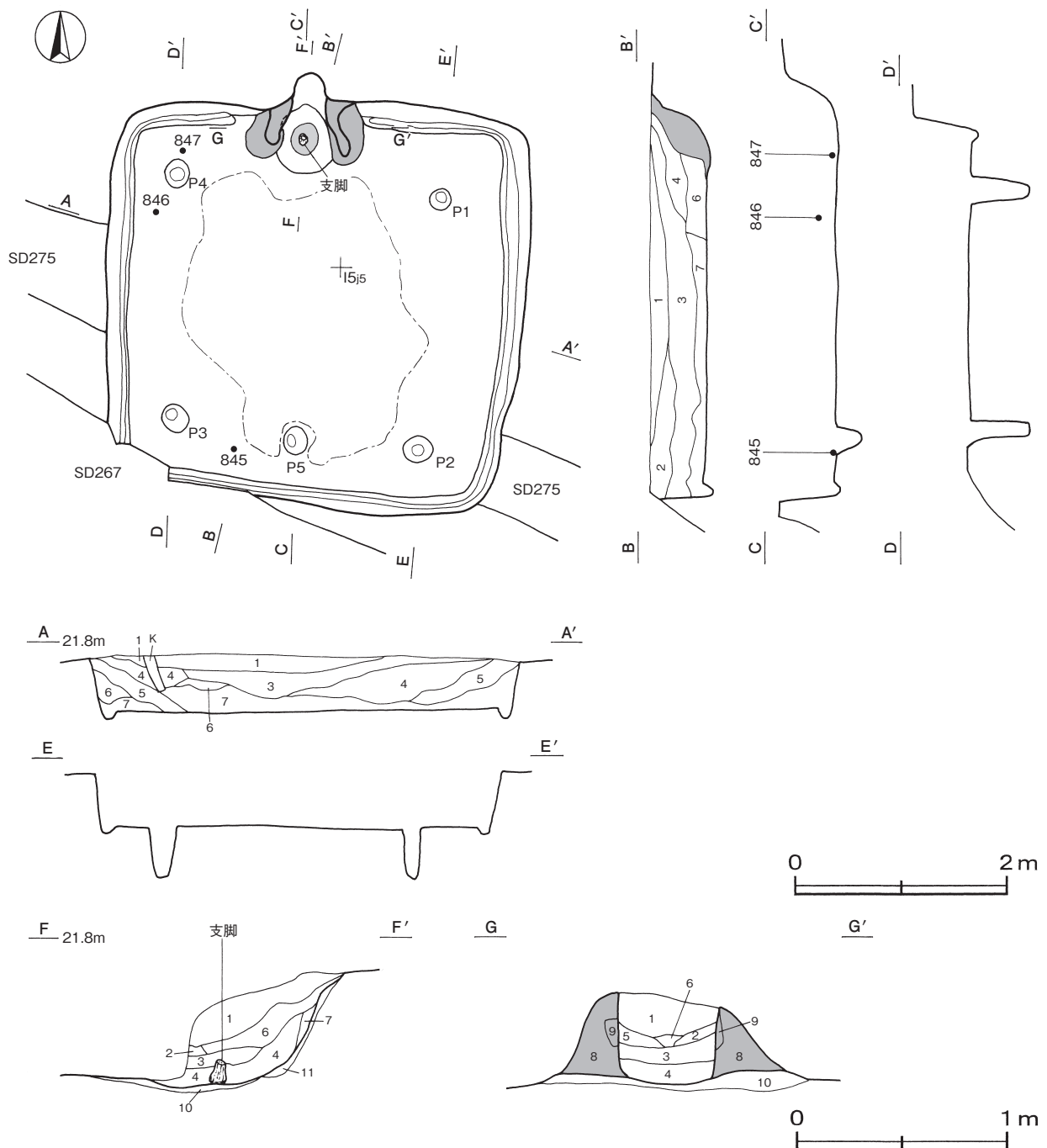
覆土 7層に分けられる。全体的に軟質でレンズ状の堆積状況を示している。下層はロームブロックを含む人為堆積である。中層から上層にかけては自然堆積である。

土層解説

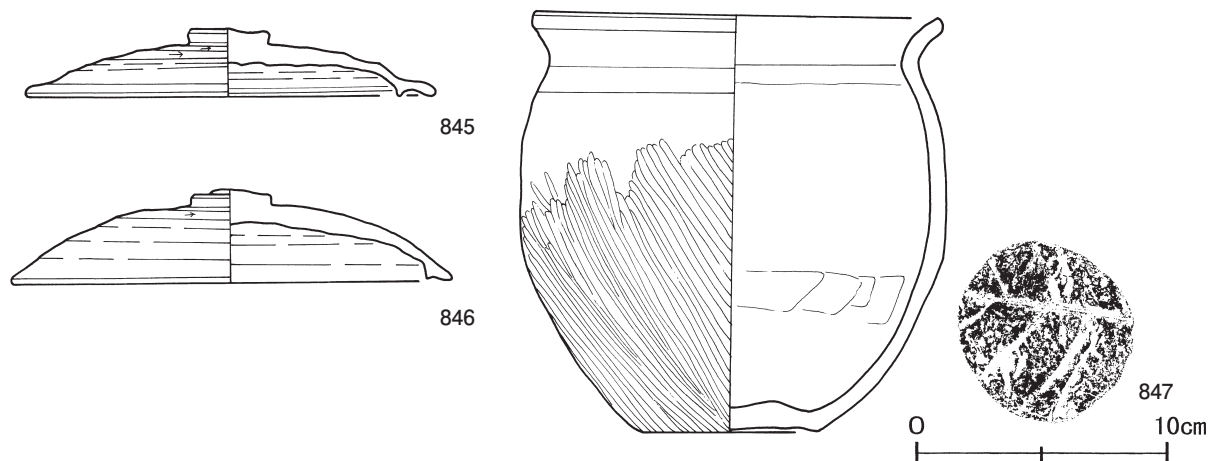
- | | | | |
|-------|------------------------|-------|------------------------|
| 1 黒褐色 | ローム粒子・焼土粒子・炭化粒子微量 | 5 黒褐色 | ロームブロック中量, 焼土粒子・炭化粒子微量 |
| 2 黒褐色 | ローム粒子少量, 焼土粒子・炭化粒子微量 | 6 暗褐色 | ロームブロック中量, 炭化物・焼土粒子少量 |
| 3 黒褐色 | ロームブロック少量, 焼土粒子・炭化粒子微量 | 7 暗褐色 | ロームブロック多量, 焼土粒子・炭化粒子微量 |
| 4 黒褐色 | ロームブロック・焼土ブロック・炭化物少量 | | |

遺物出土状況 土師器片425点(坏76, 甕類346, 甌3), 須恵器片32点(坏10, 蓋19, 甕類3), 土製品1点(支脚)が出土している。845は南壁際, 847は北西コーナー部の床面, 846は西壁際の覆土下層からそれぞれ出土している。

所見 時期は, 出土土器から8世紀前葉と考えられる。



第478図 第2483号住居跡実測図



第479図 第2483号住居跡出土遺物実測図

第2483号住居跡出土遺物観察表（第479図）

番号	種別	器種	口径	器高	底径	胎土	色調	焼成	手法の特徴	出土位置	備考
845	須恵器	蓋	16.3	2.7	-	長石・石英・雲母・赤色粒子	灰	良好	天井部左回りの回転ヘラ削り後つまみ貼り付け つまみ径 3.3 cm つまみ高 0.9 cm	床面	60% PL149
846	須恵器	蓋	17.2	3.7	-	長石・石英・雲母・赤色粒子	褐灰	普通	天井部左回りの回転ヘラ削り後つまみ貼り付け つまみ径 3.2 cm つまみ高 0.8 cm	下層	50% PL149
847	土師器	甕	16.0	16.7	7.0	長石・石英・雲母・小礫・黒色粒子	橙	普通	口辺部内・外面横ナデ 体部外面ヘラ磨き 底部木葉痕	床面	95% PL149

第2485号住居跡（第480図）

位置 調査区西部のH 5 g7区、標高21.5mほどの平坦な台地上に位置している。

重複関係 第2487号住居跡を掘り込んでいる。

規模と形状 長軸3.12m、短軸2.95mの方形で、主軸方向はN-34°-Wである。壁高は27～39cmで、外傾して立ち上がっている。

床 ほほ平坦で、中央部の一部が踏み固められている。北壁と西壁下には幅12cm、深さ6cmでU字状の断面を呈する壁溝が確認されている。

竈 北壁中央部に付設されている。規模は焚口部から煙道部まで79cm、袖部幅123cmである。袖部は砂質粘土を主体とする第11～13層を積み上げて構築されている。火床部は床面とほほ同じ高さを使用しており、火床面は火を受けて赤変硬化している。煙道部は壁外に25cm掘り込まれ、火床面から外傾して立ち上がっているものと推測される。

竈土層解説

1 暗 褐 色	砂質粘土ブロック多量、ロームブロック中量、炭化物少量	7 暗 褐 色	砂質粘土粒子多量、ローム粒子少量
2 暗 赤 褐 色	焼土ブロック多量	8 暗 褐 色	ロームブロック中量、焼土粒子少量
3 赤 褐 色	焼土ブロック多量、砂質粘土ブロック中量、炭化粒子微量	9 明 褐 色	ロームブロック多量
4 褐 灰 色	砂質粘土ブロック多量、焼土粒子中量	10 暗 赤 褐 色	ローム粒子・焼土粒子・炭化粒子・砂質粘土粒子少量
5 褐 色	焼土粒子多量、ロームブロック・砂質粘土ブロック中量	11 に ぶ い 褐 色	砂質粘土粒子多量、焼土粒子少量、ローム粒子・炭化粒子微量
6 暗 褐 色	焼土粒子多量、ロームブロック中量、砂質粘土ブロック少量、炭化粒子微量	12 灰 褐 色	砂質粘土粒子中量、ローム粒子少量
		13 褐 色	ローム粒子中量、砂質粘土粒子微量
		14 褐 色	ローム粒子多量

ピット 3か所。P 1は深さ10cmで、南壁際の中央部に位置していることから、出入り口施設に伴うピットと考えられる。P 2・P 3は深さ10cm・17cmで、性格は不明である。

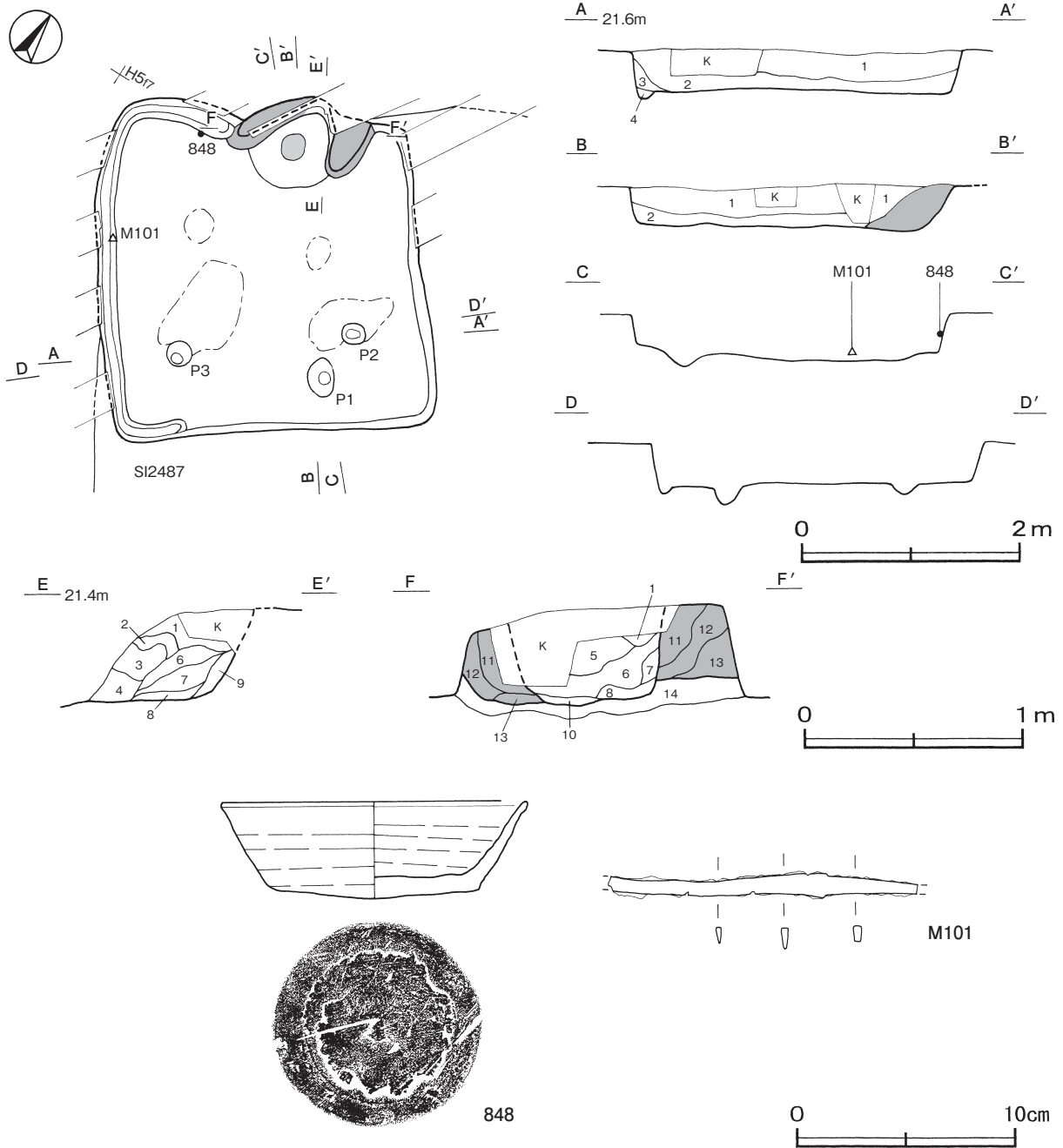
覆土 4層に分けられる。各層にロームを含み、ブロック状の堆積状況を示す人為堆積である。

土層解説

- | | | | |
|-------|------------------------|-------|---------|
| 1 暗褐色 | ロームブロック少量, 焼土粒子・炭化粒子微量 | 3 暗褐色 | ローム粒子少量 |
| 2 暗褐色 | ローム粒子少量, 焼土ブロック・炭化粒子微量 | 4 褐色 | ローム粒子多量 |

遺物出土状況 土師器片222点(坏27, 甕類195), 須恵器片8点(坏2, 蓋4, 甕類2), 鉄製品1点(刀子)が中央部を中心に出土している。また, 混入した縄文土器片1点も出土している。848は北壁際, M101は西壁際の覆土下層からそれぞれ出土しており, いずれも廃絶後間もなく廃棄されたものと考えられる。

所見 時期は, 出土土器から8世紀中葉と考えられる。



第480図 第2485号住居跡・出土遺物実測図

第2485号住居跡出土遺物観察表（第480図）

番号	種別	器種	口径	器高	底径	胎土	色調	焼成	手法の特徴	出土位置	備考
848	須恵器	坏	13.8	4.5	9.3	長石・石英・雲母・礫	暗灰黄	良好	底部回転ヘラ切り	下層	95% PL150

番号	器種	長さ	幅	厚さ	重量	材質	特徴	出土位置	備考
M101	刀子	(14.2)	1.1	0.4	(11.2)	鉄	刃部・基部一部欠損 断面三角形	下層	PL163

第2490号住居跡（第481・482図）

位置 調査区中央部のH7c7区，標高21.0mほどの平坦な台地上に位置している。

重複関係 第2382A・2382B号住居跡を掘り込み，第84号方形堅穴遺構，第3215・3216土坑に掘り込まれている。
規模と形状 長軸4.14m，短軸3.90mの方形で，主軸方向はN-3°-Eである。壁高は42～58cmで，外傾して立ち上がっている。

床 ほぼ平坦で，中央部が踏み固められている。壁下には幅12～15cm，深さ4～9cmでU字状の断面を呈する壁溝が巡っている。

竈 北壁中央部に付設されている。規模は焚口部から煙道部まで133cm，袖部幅132cmである。袖部は砂質粘土を主体とする第10～12層を積み上げて構築されている。火床部は床面から8cmくぼんでおり，火床面は火を受けて赤変硬化している。煙道部は壁外に45cm掘り込まれ，火床面から外傾して立ち上がっている。

竈土層解説

1	暗褐色	ローム粒子・砂質粘土粒子少量，焼土ブロック・炭化粒子微量	8	にぶい黄褐色	砂質粘土粒子中量，焼土ブロック・炭化物・ローム粒子少量
2	黒褐色	砂質粘土粒子少量，ロームブロック・焼土粒子・炭化粒子微量	9	黒褐色	焼土ブロック・炭化粒子少量，ロームブロック微量
3	にぶい黄褐色	焼土粒子・砂質粘土粒子中量，ローム粒子少量，炭化粒子微量	10	にぶい黄褐色	砂質粘土粒子中量，ローム粒子少量，焼土粒子・炭化粒子微量
4	暗赤褐色	焼土粒子多量，ローム粒子・炭化粒子・砂質粘土粒子少量	11	暗赤褐色	焼土ブロック・砂質粘土粒子中量，炭化粒子少量，ローム粒子微量
5	暗褐色	焼土ブロック・ローム粒子・炭化粒子・砂質粘土粒子少量	12	灰黄褐色	砂質粘土粒子中量，ローム粒子少量
6	暗褐色	焼土粒子中量，砂質粘土粒子少量，炭化物・ローム粒子微量	13	暗褐色	ロームブロック少量
7	暗褐色	ローム粒子少量，焼土粒子・炭化粒子・砂質粘土粒子微量	14	暗赤褐色	ロームブロック・焼土ブロック少量，炭化粒子微量
			15	暗赤褐色	焼土粒子中量，炭化粒子少量
			16	暗赤褐色	焼土粒子中量，ロームブロック・炭化粒子微量

ピット 7か所。P1～P4は深さ18～28cmで，支柱穴である。P5は深さ32cmで，南壁際の中央部に位置していることから，出入口施設に伴うピットと考えられる。P6・P7は深さ13cm・34cmで，性格は不明である。

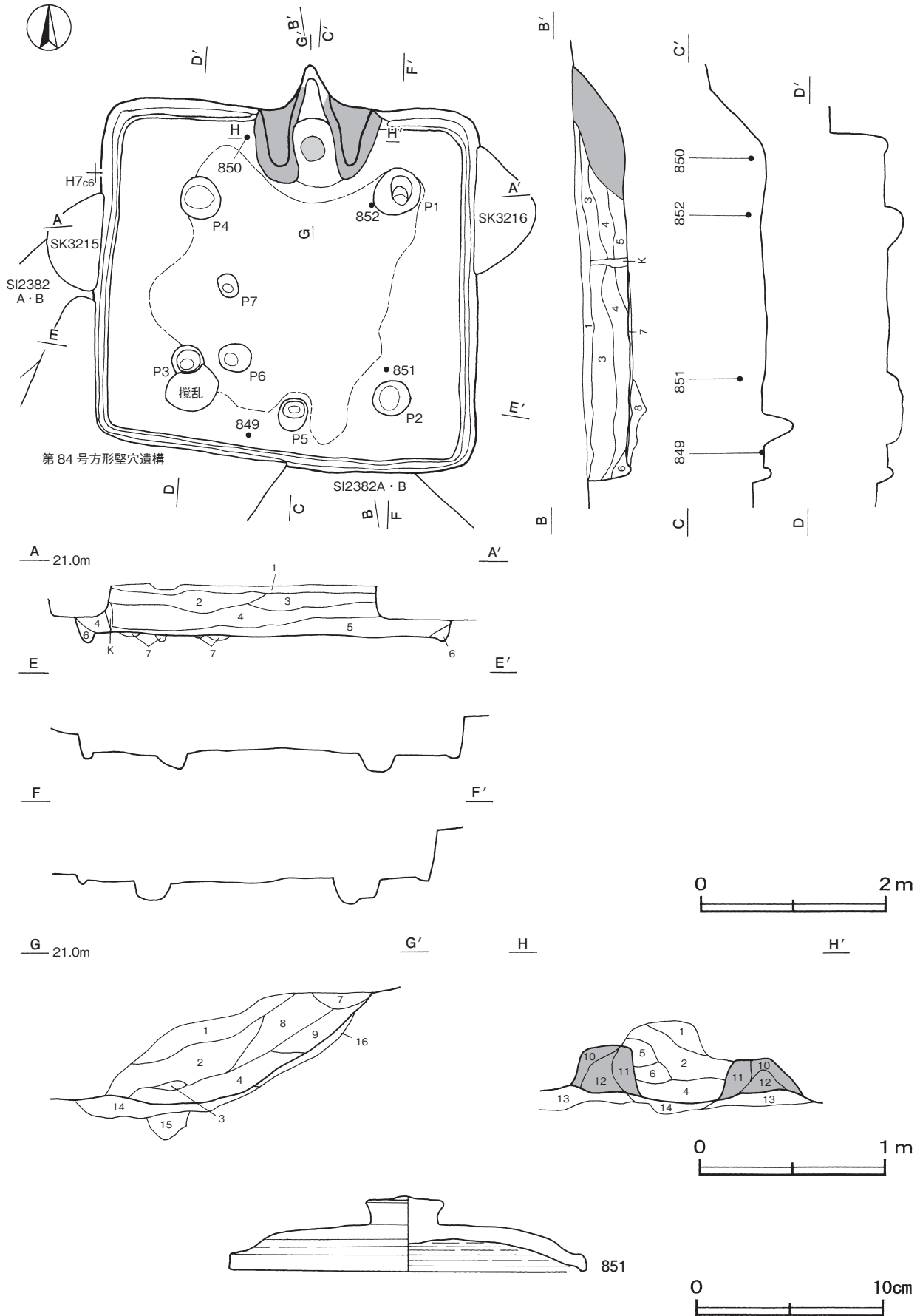
覆土 6層に分けられる。各層にローム粒子を含み，不規則な堆積状況を示す人為堆積である。また，第7・8層は貼床の構築土層である。

土層解説

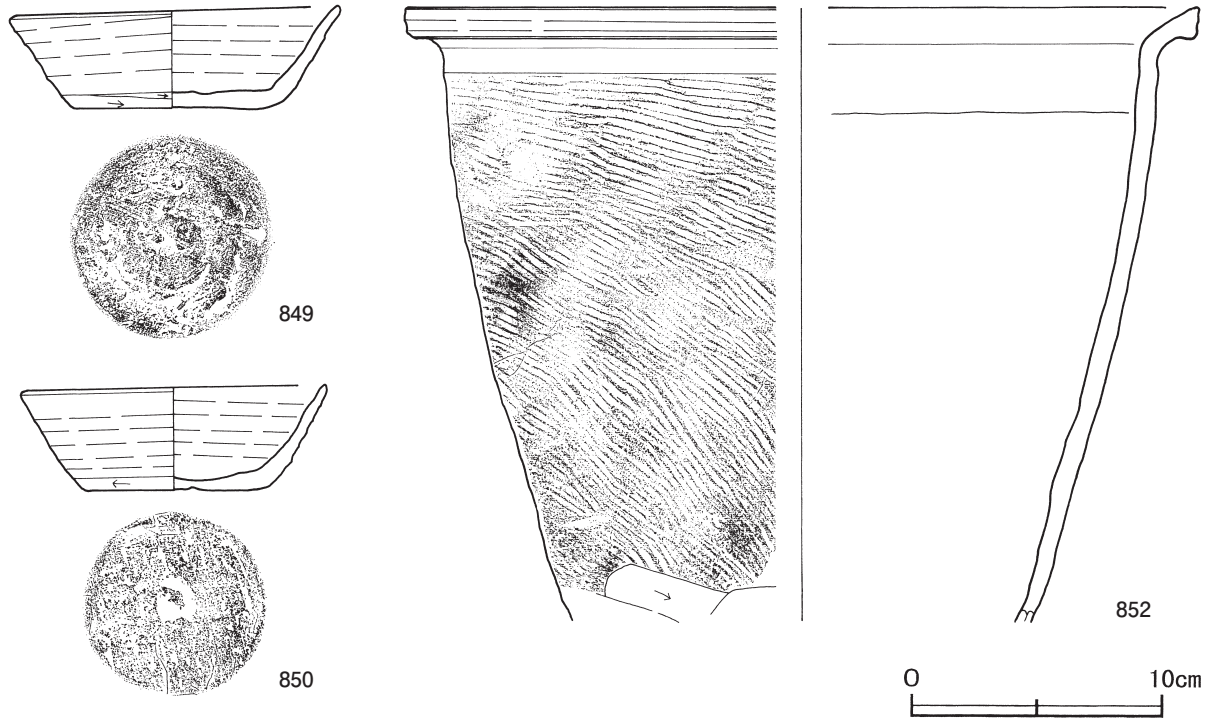
1	黒褐色	ローム粒子・焼土粒子・炭化粒子微量	5	黒褐色	ロームブロック・炭化物・焼土粒子・砂質粘土粒子微量
2	黒褐色	ローム粒子少量，焼土ブロック・炭化物・砂質粘土粒子微量	6	褐色	ローム粒子中量
3	黒褐色	ローム粒子・焼土粒子・炭化粒子・砂質粘土粒子微量	7	暗褐色	ローム粒子・炭化粒子微量
4	暗褐色	ロームブロック・焼土ブロック・炭化物少量，砂質粘土粒子微量	8	暗褐色	ローム粒子少量，焼土粒子微量

遺物出土状況 土師器片355点（坏73，甕類282），須恵器片99点（坏71，高台付坏1，蓋3，鉢2，甕類17，甌5），土製品1点（支脚）が散在した状態で出土している。849は南壁際の床面，850は北壁際，851は南東部，852は竈前面の覆土中層からそれぞれ出土している。

所見 時期は，出土土器から8世紀後葉と考えられる。



第481図 第2490号住居跡・出土遺物実測図



第482図 第2490号住居跡出土遺物実測図

第2490号住居跡出土遺物観察表 (第481・482図)

番号	種別	器種	口径	器高	底径	胎土	色調	焼成	手法の特徴	出土位置	備考
849	須恵器	坏	12.9	4.1	8.0	長石・石英・雲母	黄灰	普通	体部下端回転ヘラ削り 底部回転ヘラ切り後一方向のヘラ削り	床面	85% PL150
850	須恵器	坏	12.0	4.2	7.2	長石・石英・雲母	灰黄褐	普通	体部下端回転ヘラ削り 底部回転ヘラ切り後一方向のヘラ削り	中層	100% PL150
851	須恵器	蓋	19.0	4.0	-	長石・石英・雲母	灰褐	普通	天井部多方向の手持ちヘラ削り後ナデ つまみ貼り付け つまみ径 4.2 cm つまみ高 1.6 cm	中層	100% PL150
852	須恵器	甕	[31.4]	(23.5)	-	長石・石英・雲母	灰	良好	口辺部内・外面ロクロナデ 体部外面斜位の平行叩き 下端ヘラ削り	中層	15%

表37 奈良時代竪穴住居跡一覧表

番号	位置	主軸方向	平面形	規模(m) (長軸×短軸)	壁高 (cm)	床面	壁溝	内部施設					覆土	出土遺物	備考 (時期)
								主柱穴	出入口 ピット	ピット	炉・竈	貯蔵穴			
2363	H 6 b9	N-17°-W	長方形	4.24×3.81	30~42	平坦	-	4	1	-	竈1	-	自然	土師器片, 須恵器片, 土玉, 釘, 刀子	8世紀後葉
2365	H 7 e3	N-5°-W	方形	3.25×3.10	40~50	平坦	全周	-	1	4	竈1	-	自然	土師器片, 須恵器片, 刀子, 鎌	8世紀後葉
2366	H 7 g1	N-1°-W	方形	4.70×4.28	44~22	平坦	全周	4	1	2	竈1	-	自然	土師器片, 須恵器片, 刀子, 鎌	8世紀中葉
2370	H 6 e5	N-6°-E	方形	5.00×4.87	14~50	平坦	全周	4	1	-	竈1	-	自然	土師器片, 須恵器片, 支脚, 耳環, 釘	8世紀後葉
2377	H 6 a2	N-1°-E	方形	3.50×3.32	20~40	平坦	全周	-	1	-	竈1	-	自然	土師器片, 須恵器片	8世紀中葉
2388	H 6 c2	N-10°-W	長方形	3.95×3.50	15~25	平坦	全周	4	1	-	竈1	-	人為	土師器片, 須恵器片, 石製紡錘車, 刀子	8世紀中葉
2396	H 6 f9	N-1°-W	方形	4.88×4.82	52~76	平坦	全周	5	1	1	竈1	-	自然	土師器片, 須恵器片, 土製管玉, 土玉, 支脚, 石製管玉, 石製白玉, 刀子, 鎌, 釘	8世紀後葉
2398	H 6 h5	N-3°-W	方形	3.82×3.80	52~62	平坦	全周	-	1	-	竈1	-	人為	土師器片, 須恵器片, 支脚	8世紀中葉
2399	H 6 i7	N-4°-W	方形	4.16×3.89	26~41	平坦	ほぼ全周	4	1	-	竈1	-	人為	土師器片, 須恵器片, 支脚	8世紀前葉
2444	I 6 a4	N-5°-W	方形	5.50×5.34	28~36	平坦	全周	4	2	-	竈1	-	人為	土師器片, 須恵器片, 支脚, 刀子	8世紀前葉
2455	H 5 j4	N-2°-W	方形	4.76×4.44	40~56	平坦	全周	4	1	-	竈1	-	人為	土師器片, 須恵器片, 管状土錘, 支脚, 土製紡錘車, 砥石, 石製白玉, 釘	8世紀前葉
2462	I 5 b6	N-3°-W	方形	3.93×3.85	42~46	平坦	全周	-	1	1	竈1	-	自然	土師器片, 須恵器片, 灰釉陶器片, 支脚, 刀子	8世紀後葉
2469	I 6 f1	N-85°-E	方形	4.90×4.72	34~40	平坦	ほぼ全周	4	1	-	竈2	-	自然	土師器片, 須恵器片, 砥石, 刀子, 鎌	8世紀前葉
2480	I 5 j8	N-5°-W	長方形	4.07×3.20	30~32	平坦	全周	-	-	-	竈1	-	自然	土師器片, 須恵器片	8世紀前葉

番号	位置	主軸方向	平面形	規模(m) (長軸×短軸)	壁高 (cm)	床面	壁溝	内部施設					覆土	出土遺物	備考 (時期)
								主柱穴	出入口 ピット	ピット	炬・竈	貯蔵穴			
2482	I 5 i1	N-11°-E	長方形	4.63×4.04	45~51	平坦	[全周]	3	1	-	竈1	-	人為	土師器片, 須恵器片	8世紀前葉
2483	I 5 j4	N-3°-E	方形	3.96×3.92	44~55	平坦	[全周]	4	1	-	竈1	-	自然 人為	土師器片, 須恵器片, 支脚	8世紀前葉
2485	H 5 g7	N-34°-W	方形	3.12×2.95	27~39	平坦	半周	-	1	2	竈1	-	人為	土師器片, 須恵器片,	8世紀中葉
2490	H 7 c7	N-3°-E	方形	4.14×3.90	42~58	平坦	全周	4	1	2	竈1	-	人為	土師器片, 須恵器片, 支脚	8世紀後葉

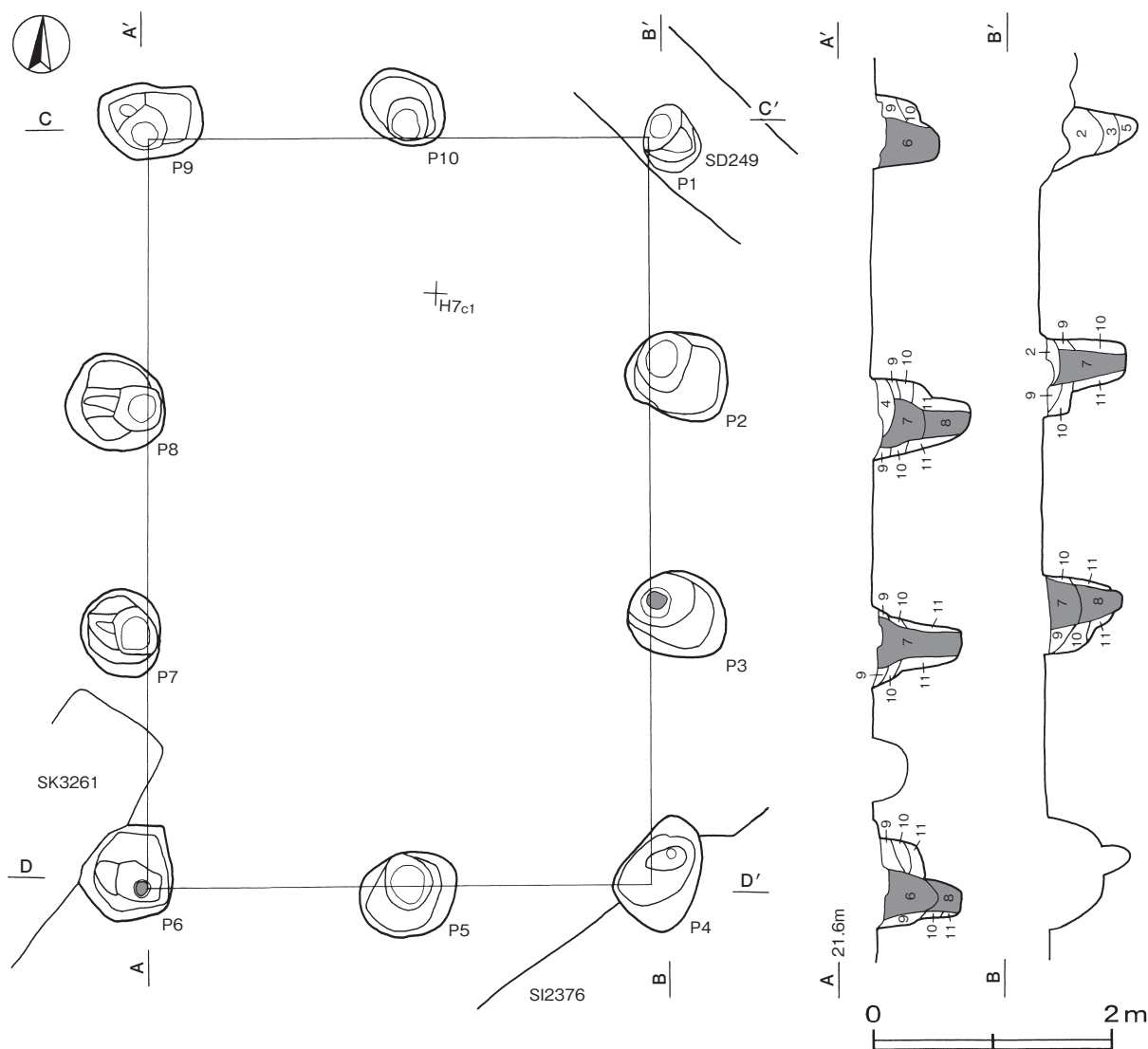
(2) 掘立柱建物跡

第315号掘立柱建物跡 (第483・484図)

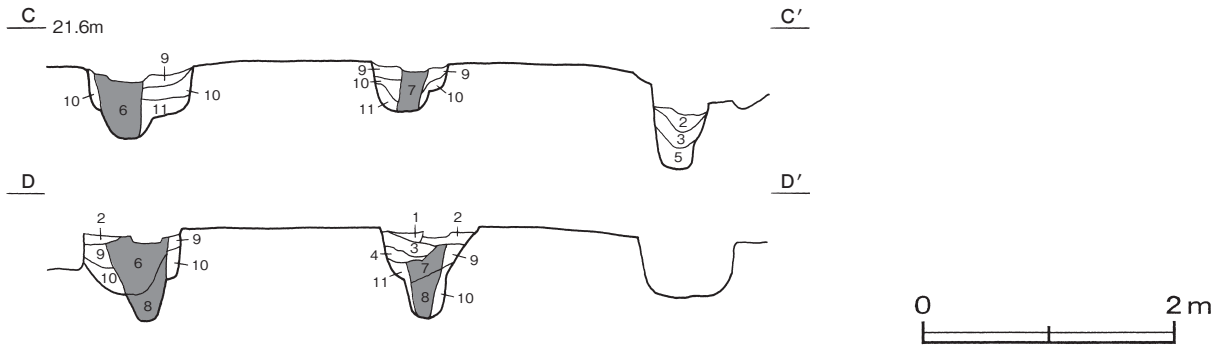
位置 調査区中央部のH 6 c0区, 標高21.5mほどの平坦な台地上に位置している。また, 東側には埋没谷が存在し, その谷頭付近に位置している。

重複関係 第2376号住居跡を掘り込み, 第249号溝, 第3261号土坑に掘り込まれている。

規模と構造 桁行3間, 梁行2間の側柱建物跡で, 桁行方向はN-3°-Wの南北棟である。規模は, 桁行6.30m, 梁行4.20mで, 面積は26.46㎡である。柱間寸法は, 2.1m (7尺)を基調とし, 柱筋は揃っている。



第483図 第315号掘立柱建物跡実測図(1)



第484図 第315号掘立柱建物跡実測図(2)

柱穴 10か所。深さは42～80cmである。土層は、第1～5層が柱抜き取り痕、第6～8層が柱痕跡、第9～11層が埋土である。柱のあたりは、P 3・P 6の底面に径13cm・15cmの硬化範囲が確認されている。

土層解説 (各柱穴共通)

- | | | | |
|--------|------------------|--------|-----------|
| 1 極暗褐色 | ロームブロック微量 | 7 極暗褐色 | ローム粒子微量 |
| 2 黒褐色 | 炭化粒子少量、ロームブロック微量 | 8 暗褐色 | ローム粒子中量 |
| 3 暗褐色 | ロームブロック中量、炭化粒子微量 | 9 極暗褐色 | ローム粒子少量 |
| 4 極暗褐色 | ロームブロック少量 | 10 暗褐色 | ロームブロック中量 |
| 5 褐色 | ローム粒子多量 | 11 暗褐色 | ロームブロック少量 |
| 6 黒褐色 | ローム粒子微量 | | |

遺物出土状況 土師器片61点(坏6, 甕類55), 須恵器片20点(坏8, 高台付坏3, 蓋2, 甕類7)が出土しているが、いずれも細片である。須恵器坏は、体部下端の削り幅が小さい特徴があり、法量が小形のものが含まれている。

所見 規模や構造から、倉庫としての機能が想定される。時期は、出土土器から8世紀中葉から後葉と考えられる。南側6mには同時期と考えられる第316号掘立柱建物跡が位置しており、桁行方向や規模が一致していることから、同時に併存していた可能性がある。

第316号掘立柱建物跡 (第485図)

位置 調査区中央部のH 7f1区、標高21.5mほどの平坦な台地上に位置している。また、東側には埋没谷が存在し、その谷頭付近に位置している。

重複関係 第2366・2367号住居跡を掘り込み、第319号掘立柱建物、第273号溝に掘り込まれている。

規模と構造 桁行3間、梁行2間の側柱建物跡で、桁行方向はN-4°-Wの南北棟である。規模は、桁行6.30m、梁行4.20mで、面積は26.46㎡である。柱間寸法は、2.1m(7尺)を基調とし、柱筋は揃っている。

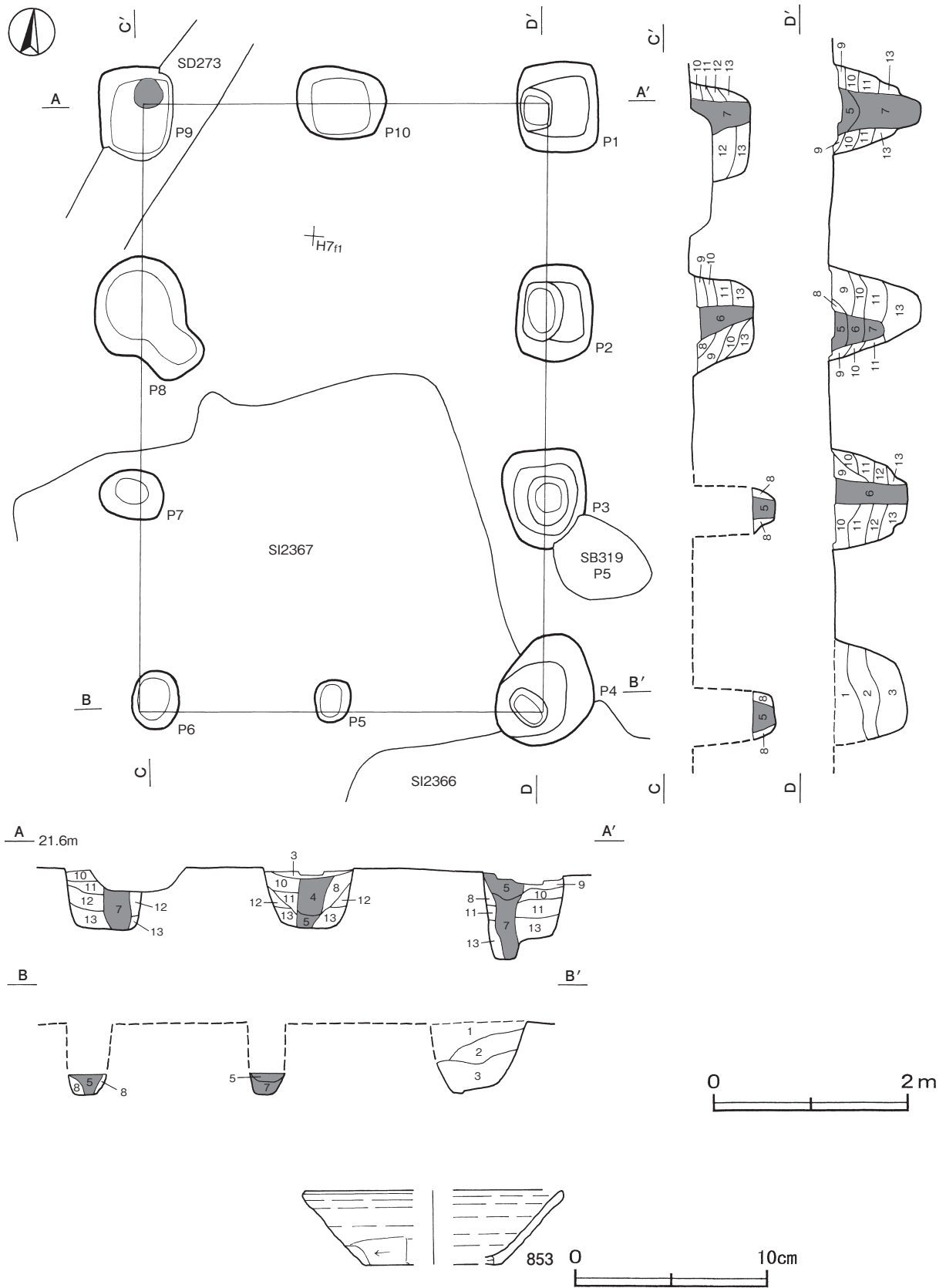
柱穴 10か所。深さは60～90cmである。土層は、第1～3層が柱抜き取り痕、第4～7層が柱痕跡、第8～13層が埋土である。柱のあたりは、P 9の底面で径29cmの硬化範囲が確認されている。

土層解説 (各柱穴共通)

- | | | | |
|--------|---------------------|-----------|---------------------|
| 1 黒褐色 | 焼土粒子・炭化粒子少量、ローム粒子微量 | 8 暗褐色 | ローム粒子中量、焼土粒子・炭化粒子微量 |
| 2 黒褐色 | ローム粒子微量 | 9 褐色 | ローム粒子中量 |
| 3 暗褐色 | ローム粒子中量 | 10 褐色 | ロームブロック中量、焼土粒子微量 |
| 4 極暗褐色 | ローム粒子微量 | 11 明褐色 | ロームブロック多量 |
| 5 明褐色 | ローム粒子中量 | 12 明褐色 | ローム粒子多量 |
| 6 褐色 | ローム粒子少量 | 13 にぶい黄褐色 | ロームブロック多量 |
| 7 暗褐色 | ロームブロック微量 | | |

遺物出土状況 土師器片93点(坏7, 甕類86), 須恵器片25点(坏19, 高台付坏2, 甕類4)が出土している。853はP 6の柱痕跡から出土している。その他、須恵器甕は体部下端の削り幅が小さく、土師器甕は口唇部のつまみ上げが明瞭である。

所見 規模や構造から、倉庫としての機能が想定される。時期は、出土土器から8世紀中葉から後葉と考えられる。



第485図 第316号掘立柱建物跡・出土遺物実測図

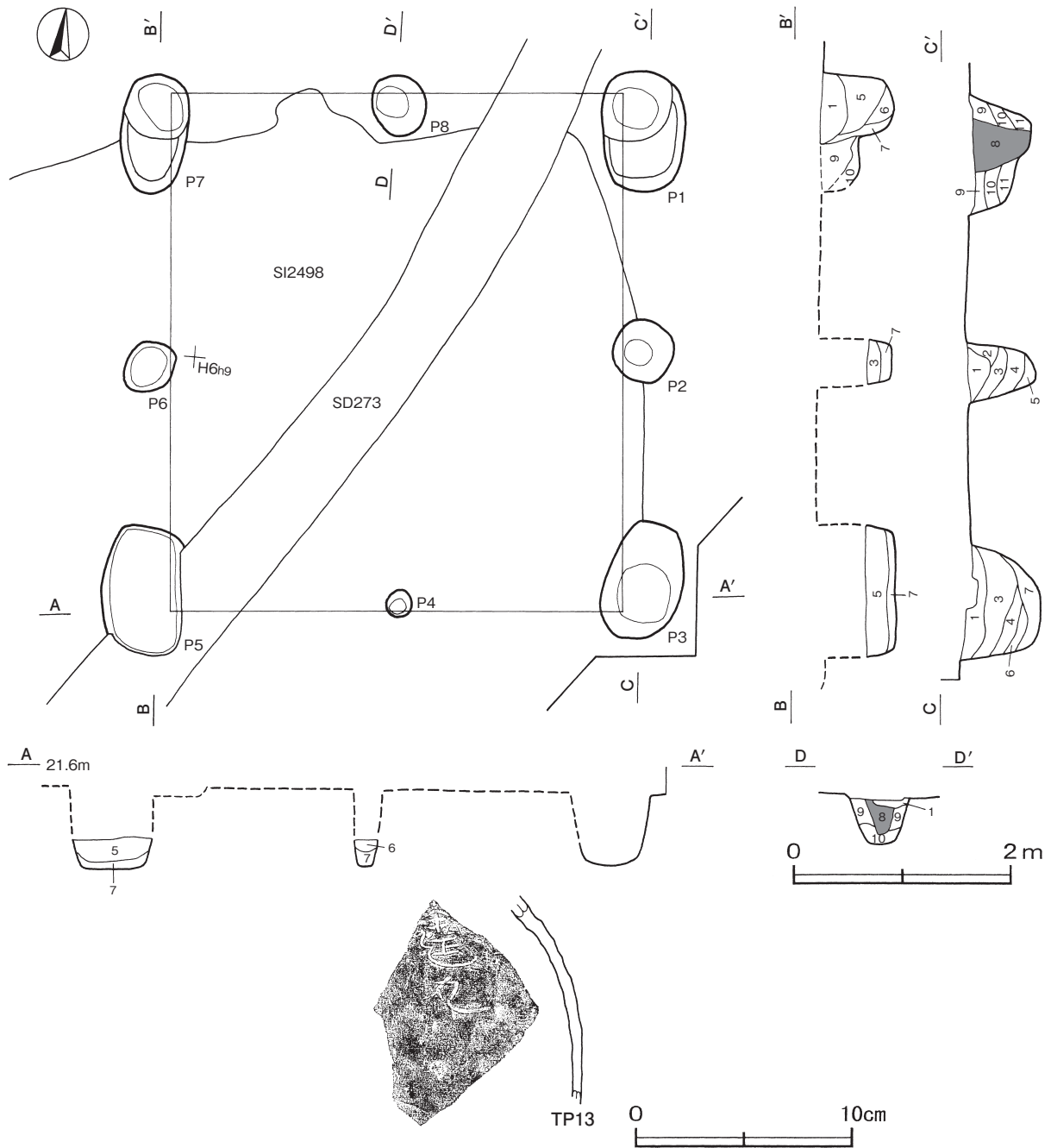
第316号掘立柱建物跡出土遺物観察表（第485図）

番号	種別	器種	口径	器高	底径	胎土	色調	焼成	手法の特徴	出土位置	備考
853	須恵器	坏	[13.3]	3.8	[7.0]	長石・石英	灰	良好	体部下端手持ちへら削り 底部一方方向のへら削り	P 6柱痕跡	25%

第317号掘立柱建物跡（第486図）

位置 調査区中央部のH 6 g9区，標高21.5mほどの平坦な台地上に位置している。また，東側には埋没谷が存在し，その谷頭付近に位置している。

重複関係 第2498・2553号住居跡を掘り込み，第273号溝に掘り込まれている。



第486図 第317号掘立柱建物跡・出土遺物実測図

規模と構造 桁行2間、梁行2間の側柱建物跡で、南北軸はN-5°-Wの南北棟である。規模は、桁行4.80m、梁行4.20mで、面積は20.16㎡である。柱間寸法は、桁行が2.4m（8尺）、梁行が2.1m（7尺）を基調とし、柱筋は揃っている。

柱穴 8か所。深さは46～70cmである。土層は、第1～7層が柱抜き取り痕、第8層が柱痕跡、第9～11層が埋土である。

土層解説（各柱穴共通）

- | | | | |
|--------|-----------------------|---------|-----------------------|
| 1 極暗褐色 | ロームブロック・焼土粒子・炭化粒子少量 | 7 暗褐色 | ローム粒子中量、炭化粒子少量 |
| 2 暗褐色 | ローム粒子中量 | 8 極暗褐色 | ローム粒子微量 |
| 3 暗褐色 | ロームブロック中量、炭化粒子少量 | 9 暗褐色 | ローム粒子中量、炭化粒子微量 |
| 4 暗褐色 | ロームブロック中量、焼土粒子・炭化粒子少量 | 10 極暗褐色 | ローム粒子少量、焼土ブロック・炭化粒子微量 |
| 5 黒褐色 | ローム粒子・炭化粒子微量 | 11 極暗褐色 | ロームブロック少量 |
| 6 極暗褐色 | ローム粒子少量 | | |

遺物出土状況 土師器片74点（坏4、甕類70）、須恵器片30点（坏24、蓋1、甕類5）が出土している。TP13はP7の埋土中から出土しており、「□達丸」と刻書されている。その他、須恵器坏は体部下端の回転ヘラ削りの幅が狭く、土師器甕は口唇部のつまみ上げが明瞭で、受け口状を呈する特徴が見られる。

所見 規模や構造から、倉庫としての機能が想定される。時期は、出土土器や主軸方向から8世紀後葉と考えられる。

第317号掘立柱建物跡出土遺物観察表（第486図）

番号	種別	器種	口径	器高	底径	胎土	色調	焼成	手法の特徴	出土位置	備考
TP13	土師器	甕	-	(9.6)	-	長石・石英・雲母	にぶい黄橙	普通	体部内・外面ナデ	P7埋土中	PL157 刻書 「□達丸」

表38 奈良時代掘立柱建物跡一覧表

番号	位置	桁行方向	柱間数 桁×梁(間)	規模 桁×梁(m)	面積 (㎡)	桁行柱間 (m)	梁行柱間 (m)	柱穴 (cm)			主な出土遺物	備考 (時期)	
								構造	柱穴数	平面形			深さ
315	H 6 c0	N-3°-W	3×2	6.30×4.20	26.46	2.10	2.10	側柱	10	楕円形	42~80	土師器片、須恵器片	8世紀中葉~後葉
316	H 7 f1	N-4°-W	3×2	6.30×4.20	26.46	2.10	2.10	側柱	10	方形・楕円形	60~90	土師器片、須恵器片	8世紀中葉~後葉
317	H 6 g9	N-5°-W	2×2	4.80×4.20	20.16	2.40	2.10	側柱	8	円形・楕円形	46~70	土師器片、須恵器片	8世紀後葉

3 平安時代の遺構と遺物

平成16年度調査で確認した平安時代の遺構のうち、竪穴住居跡29軒、掘立柱建物跡1棟について記述する。

(1) 竪穴住居跡

第2310号住居跡（第487・488図）

位置 調査区北東部のH9 b1区、標高20.5mほどの北西への緩斜面部に位置している。

規模と形状 長軸3.13m、短軸2.44mの長方形で、主軸方向はN-15°-Eである。壁高は6～11cmで、外傾して立ち上がっている。

床 ほほ平坦で、中央部が踏み固められている。

竈 北壁東寄りに付設されている。規模は、焚口部から煙道部まで79cm、袖部幅75cmである。袖部は砂質粘土を主体とする第9～12層を積み上げて構築されている。また、両袖部の補強材として、雲母片岩が使用されている。火床部は床面から6cmくぼんでおり、火床面は火を受けて赤変硬化している。火床部の煙道部寄りの位置には支脚が据えられており、焚き口からの距離は37cmである。煙道部は壁外に60cm掘り込まれ、火床面から外傾して立ち上がっている。第2・5層は天井部の崩落土層である。

竈土層解説

- | | |
|---------------------------|-------------------------|
| 1 極暗褐色 炭化物・ローム粒子少量 | 8 赤褐色 焼土粒子多量 |
| 2 極暗褐色 ローム粒子・砂質粘土粒子少量 | 9 褐色 砂質粘土粒子中量、ローム粒子少量 |
| 3 極暗褐色 焼土ブロック・炭化物・ローム粒子少量 | 10 黒褐色 砂質粘土粒子少量、ローム粒子微量 |
| 4 暗赤褐色 焼土粒子中量、ローム粒子少量 | 11 暗褐色 ローム粒子中量、砂質粘土粒子少量 |
| 5 黒褐色 炭化物・ローム粒子・砂質粘土粒子少量 | 12 暗褐色 ローム粒子・砂質粘土粒子中量 |
| 6 暗褐色 ローム粒子中量、炭化物少量 | 13 赤褐色 焼土ブロック中量 |
| 7 極暗褐色 ローム粒子・焼土粒子・炭化粒子少量 | 14 暗褐色 ローム粒子中量、焼土粒子微量 |

ピット 4か所。P1～P3は深さ12～45cmで、支柱穴である。P4は南側を攪乱によって壊されているが、その位置から出入り口施設に伴うピットと考えられる。

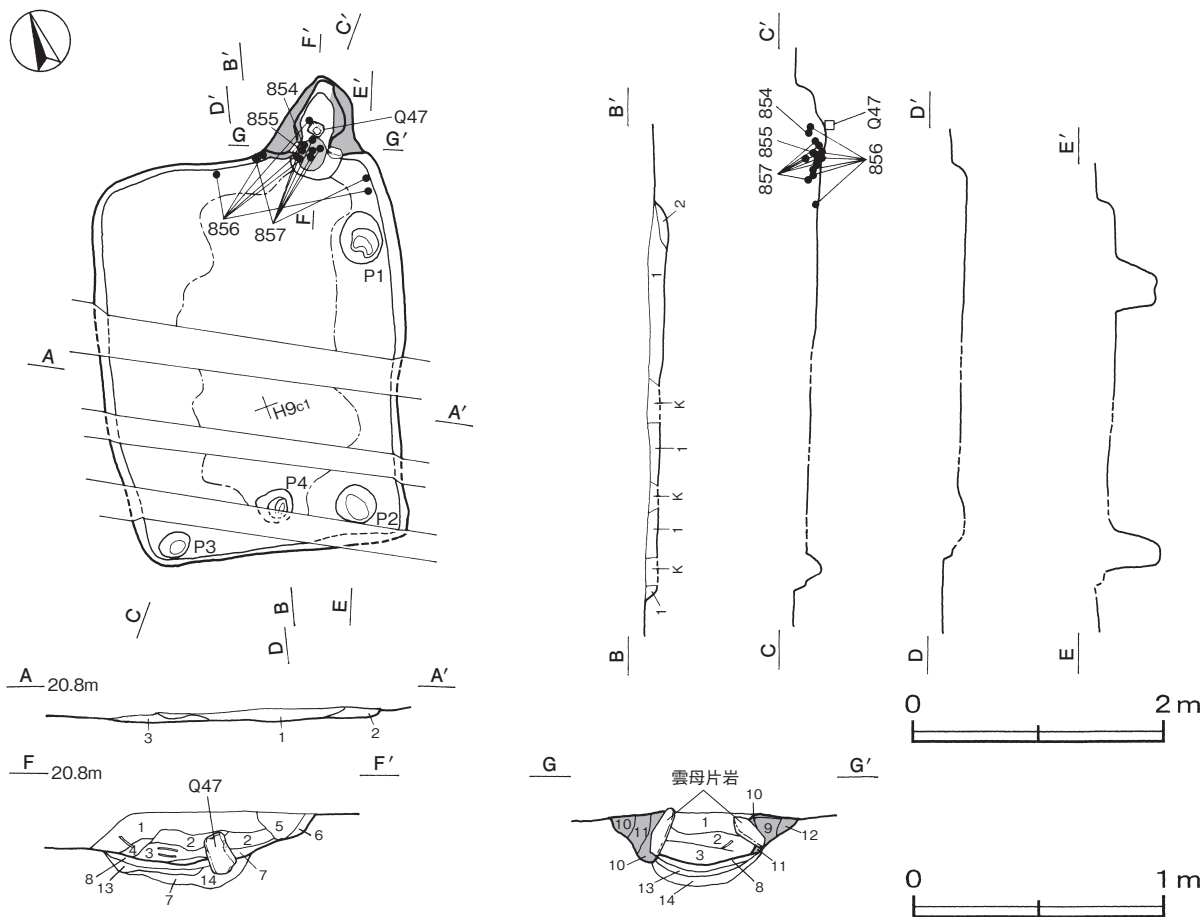
覆土 3層に分けられる。ローム粒子を多く含む人為堆積である。

土層解説

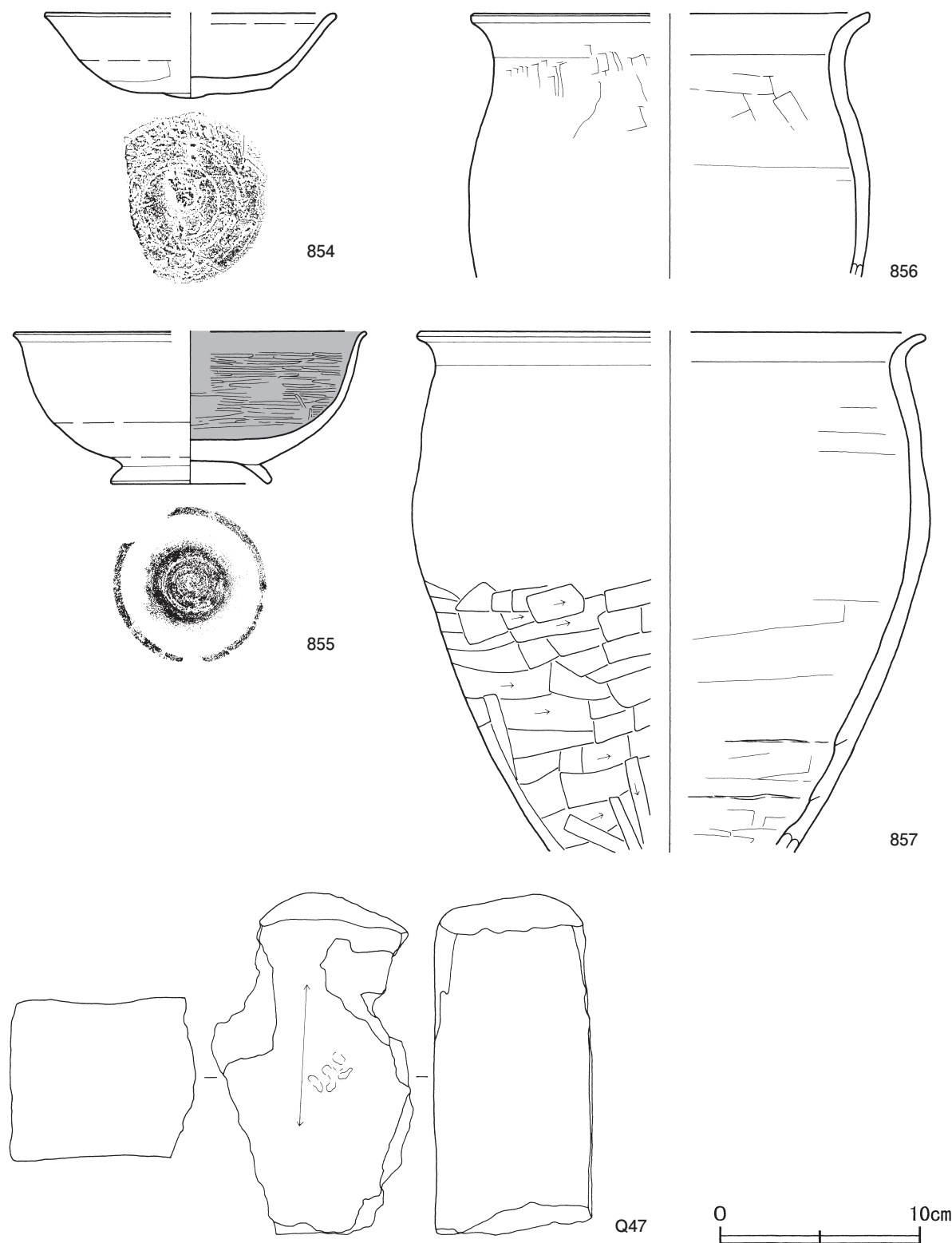
- | | |
|---------------------------|-----------------|
| 1 暗褐色 ローム粒子中量、焼土粒子・炭化粒子少量 | 3 暗褐色 ロームブロック少量 |
| 2 暗褐色 ローム粒子中量 | |

遺物出土状況 土師器片435点(坏54, 高台付椀3, 甕類378), 石製品1点(支脚), 鉄製品1点(釘)のほか、混入した須恵器片7点が散在した状態で出土している。854・855は竈の覆土下層から逆位で出土している。856・857は竈の覆土下層と北壁際や北東コーナー部の覆土下層から出土した破片が接合したものである。Q47は竈の火床部に据えられた状態で出土している。

所見 竈の両袖部の補強材として、雲母片岩が使用されている。時期は、出土土器から11世紀前半と考えられる。



第487図 第2310号住居跡実測図



第488図 第2310号住居跡出土遺物実測図

第2310号住居跡出土遺物観察表（第488図）

番号	種別	器種	口径	器高	底径	胎土	色調	焼成	手法の特徴	出土位置	備考
854	土師器	坏	[14.4]	4.1	7.6	長石・石英	にぶい橙	普通	ロクロ成形 底部ヘラ削り後ナデ	竈下層	40% 外面煤付着
855	土師器	高台付椀	[17.6]	7.5	7.7	長石・石英・雲母・ 黒色粒子・赤色粒子	にぶい黄橙	普通	ロクロ成形 体部内面ヘラ磨き 底部回転 ヘラ切り後高台貼り付け	竈下層	60% PL151

番号	種別	器種	口径	器高	底径	胎土	色調	焼成	手法の特徴	出土位置	備考
856	土師器	甕	[19.8]	(13.1)	-	長石・石英・雲母	にぶい橙	普通	口辺部内・外面横ナデ 体部内・外面上位ヘラナデ	竈下層	35%
857	土師器	甕	[25.2]	(26.0)	-	長石・石英・白色粒子	にぶい橙	普通	口辺部内・外面横ナデ 体部外面ヘラ削り内面ヘラナデ 輪積み痕	竈下層	40%

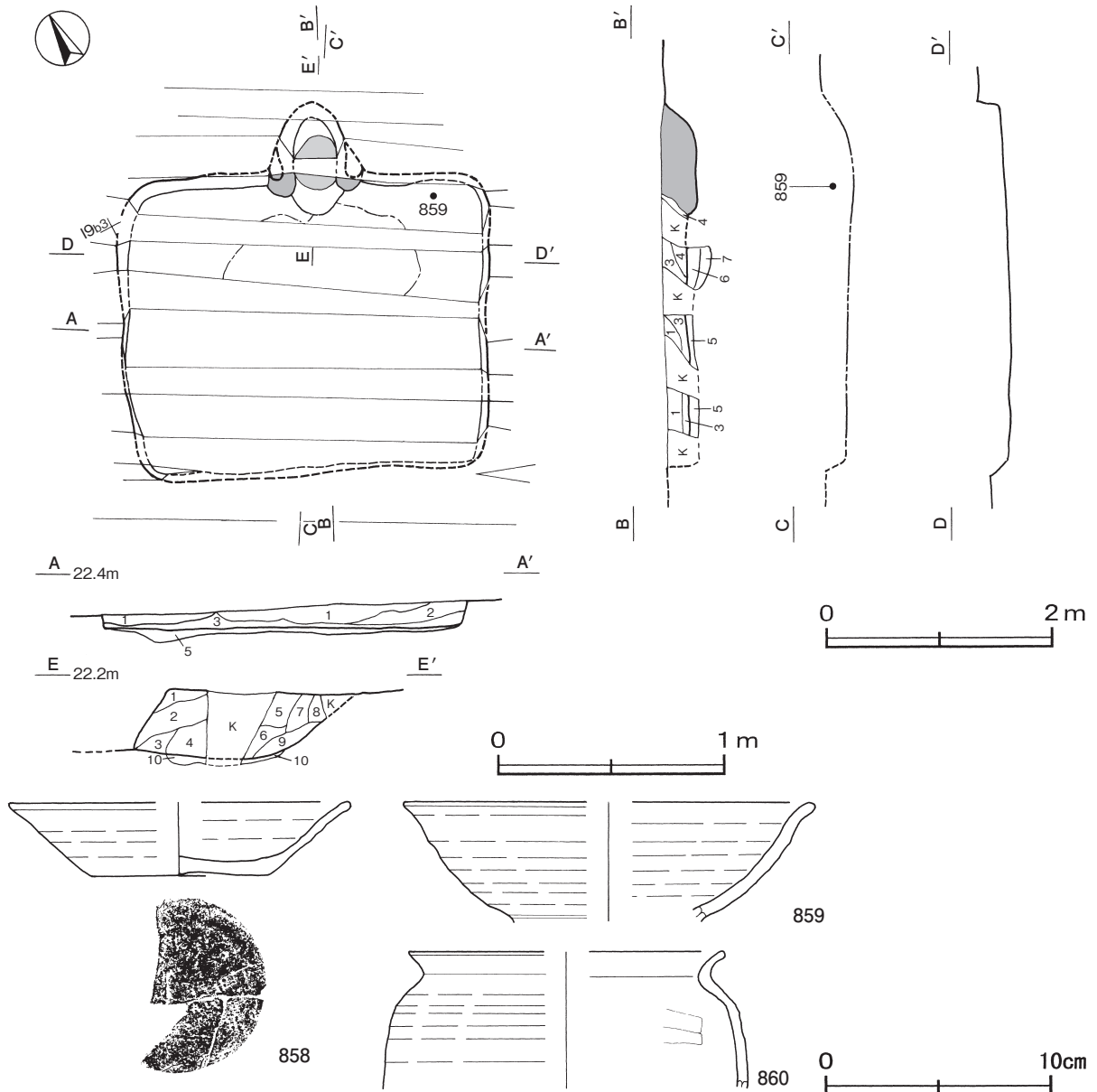
番号	器種	高さ	幅	厚さ	重量	材質	特徴	出土位置	備考
Q 47	支脚	17.5	10.1	8.2	2277.5	安山岩	砥石転用 砥面2面	竈火床面	PL161

第2312号住居跡（第489図）

位置 調査区東部の I 9 c4区，標高22.0mほどの西への緩斜面部に位置している。

規模と形状 長軸3.20m，短軸2.60mの長方形で，主軸方向はN-24°-Eである。壁高は14～21cmで，外傾して立ち上がっている。

床 ほぼ平坦で，竈前の一部が踏み固められている。



第489図 第2312号住居跡・出土遺物実測図

竈 北壁中央部に付設されている。焚口部から煙道部まで100cm、袖部幅82cmである。袖部は砂質粘土で構築されている。火床部は床面から3cmくぼんでおり、火床面は火を受けて赤変硬化している。煙道部は壁外に65cm掘り込まれ、火床面から外傾して立ち上がっている。

竈土層解説

- | | | | |
|--------|--------------------------------|--------|--------------------|
| 1 暗褐色 | 焼土ブロック・砂質粘土粒子少量、ローム粒子・炭化粒子微量 | 5 赤褐色 | 焼土粒子多量、炭化物少量 |
| 2 黒褐色 | 炭化物少量、焼土ブロック・ローム粒子・砂質粘土粒子微量 | 6 暗赤褐色 | 焼土粒子中量、ローム粒子・灰少量 |
| 3 黒褐色 | 焼土ブロック少量、炭化物・ローム粒子・砂質粘土粒子微量 | 7 極暗褐色 | 焼土ブロック・ローム粒子少量 |
| 4 暗赤褐色 | 焼土ブロック中量、炭化粒子・砂質粘土粒子少量、ローム粒子微量 | 8 暗赤褐色 | 焼土粒子中量、炭化物・ローム粒子微量 |
| | | 9 暗赤褐色 | 焼土ブロック中量、ローム粒子少量 |
| | | 10 赤褐色 | 焼土粒子多量、ロームブロック少量 |

覆土 4層に分けられる。ロームや焼土のブロックを含み、ブロック状の堆積状況を示す人為堆積である。また、第5～7層は貼床の構築土層である。

土層解説

- | | | | |
|-------|------------------------|-------|------------------------|
| 1 暗褐色 | ロームブロック・焼土ブロック・炭化物少量 | 5 暗褐色 | ローム粒子中量、焼土粒子微量 |
| 2 暗褐色 | 焼土ブロック・炭化物少量、ロームブロック微量 | 6 暗褐色 | 焼土ブロック少量、ロームブロック・炭化物微量 |
| 3 暗褐色 | ロームブロック少量、炭化物・焼土粒子微量 | 7 黒褐色 | ロームブロック・焼土粒子微量 |
| 4 黒褐色 | 炭化物少量、ロームブロック・焼土ブロック微量 | | |

遺物出土状況 土師器片230点（坏53、高台付椀2、甕類174、小形甕1）、鉄製品1点（鎌カ）が散在した状態で出土している。859は北東コーナー部の覆土中層、858・860は覆土中からそれぞれ出土している。

所見 時期は、出土土器から10世紀後半と考えられる。

第2312号住居跡出土遺物観察表（第489図）

番号	種別	器種	口径	器高	底径	胎土	色調	焼成	手法の特徴	出土位置	備考
858	土師器	坏	[15.6]	3.2	7.6	長石・雲母	褐灰	普通	ロクロ成形 底部回転ヘラ切り後ナデ	覆土中	35%
859	土師器	高台付椀	[18.0]	(5.3)	-	長石・石英	明赤褐	普通	ロクロ成形 体部内・外面ヘラナデ	中層	10%
860	土師器	小形甕	[13.8]	(6.0)	-	長石・石英	にぶい橙	普通	口辺部内・外面横ナデ 体部内・外面ヘラナデ	覆土中	

第2313号住居跡（第490・491図）

位置 調査区東部のI 9 f3区、標高22.0mほどの平坦な台地上に位置している。

重複関係 第3077号土坑に掘り込まれている。

規模と形状 南北軸2.98mで、東西軸は2.95mだけが確認されている。主軸方向はN-124°-Eである。壁高は10～35cmで、外傾して立ち上がっている。

床 ほほ平坦である。

竈 東壁中央部に付設されている。耕作による攪乱を受けており、確認された規模は焚口部から煙道部まで90cmである。火床部は床面と同じ高さを使用しており、火床面は火を受けて赤変硬化している。煙道部は壁外に55cm掘り込まれ、火床面から外傾して立ち上がっている。

竈土層解説

- | | | | |
|--------|----------------------|---------|---------------------------|
| 1 極暗褐色 | ローム粒子・焼土粒子・炭化粒子微量 | 6 暗褐色 | 焼土ブロック・ローム粒子・砂質粘土粒子微量 |
| 2 極暗褐色 | 焼土ブロック・ローム粒子少量 | 7 極暗赤褐色 | 焼土ブロック・炭化物・ローム粒子・砂質粘土粒子少量 |
| 3 暗赤褐色 | 焼土ブロック中量、炭化物・ローム粒子少量 | 8 暗褐色 | ローム粒子中量、焼土粒子少量 |
| 4 暗褐色 | ローム粒子中量 | | |
| 5 暗赤褐色 | 焼土粒子中量、ローム粒子少量 | | |

貯蔵穴 南東コーナー部に位置している。北東部が攪乱を受けており、長径51cm、短径36cmの楕円形と考えられ、深さは26cmである。底面は皿状で、壁は外傾して立ち上がり、覆土は各層にローム粒子を含む人為堆積である。

貯蔵穴土層解説

1 黒褐色 ローム粒子少量

2 暗褐色 ロームブロック少量

覆土 3層に分けられる。各層にローム粒子や焼土粒子、炭化粒子を含む人為堆積である。

土層解説

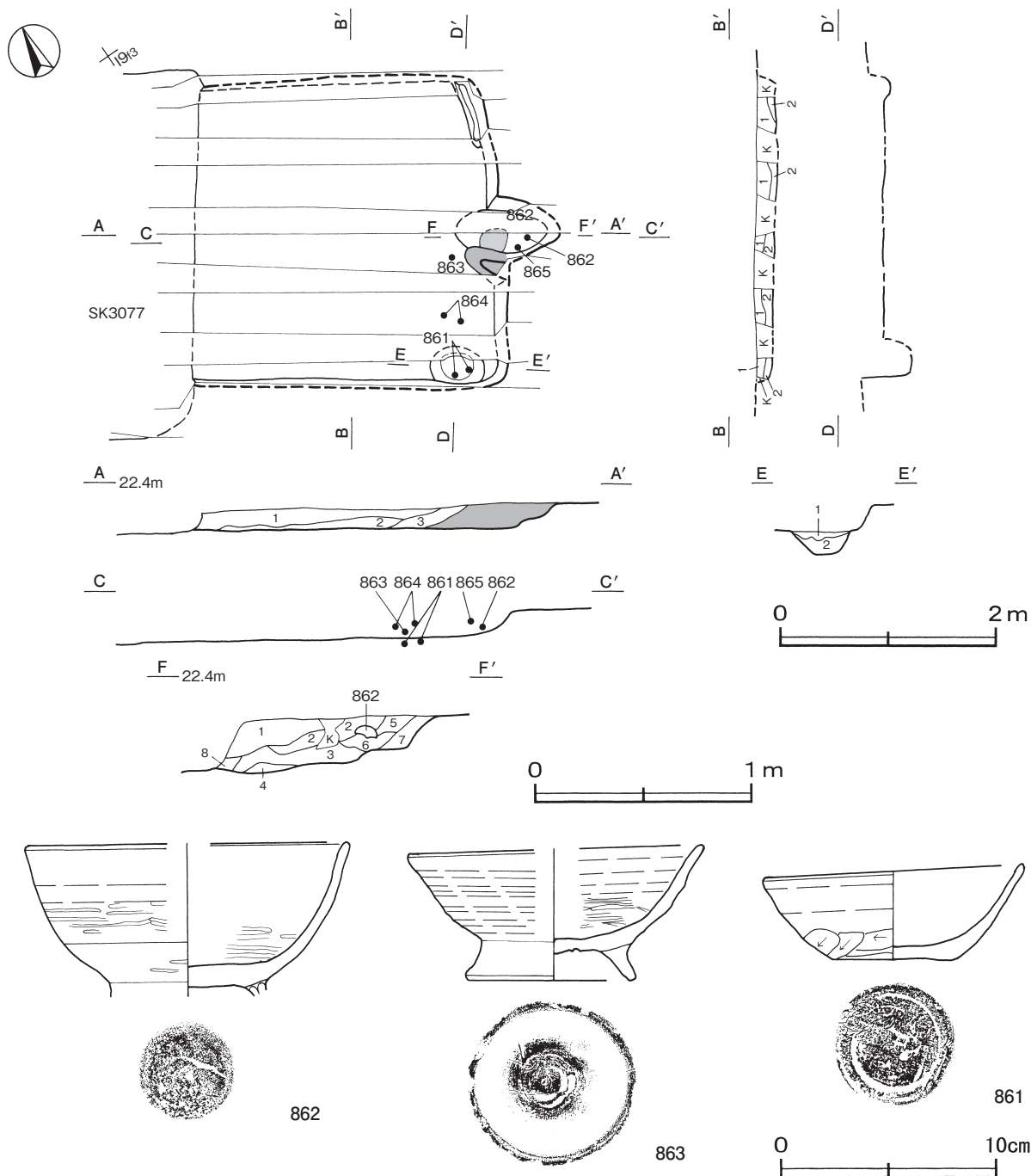
1 黒褐色 ローム粒子・焼土粒子微量

3 暗褐色 ローム粒子中量, 焼土粒子・炭化粒子微量

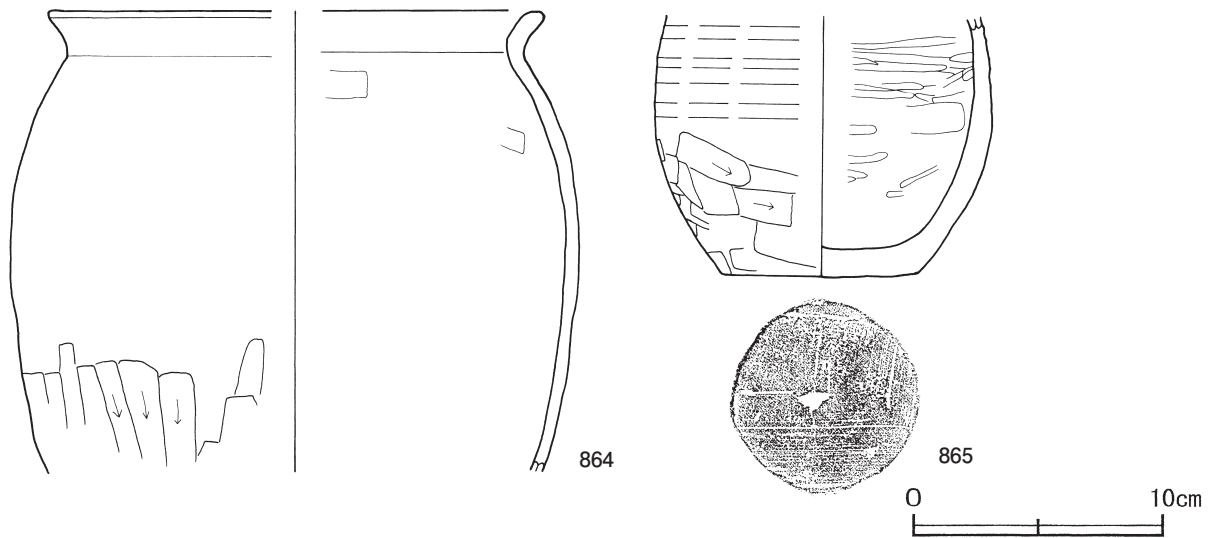
2 暗褐色 ローム粒子中量

遺物出土状況 土師器片124点(坏13, 高台付椀2, 甕類108, 小形甕1), 鉄製品1点(釘), 鉄滓1点(椀状滓)が散在した状態で出土している。861は貯蔵穴の覆土上層, 862・865は竈の覆土下層, 863・864は竈前部と南東コーナー部の覆土下層からそれぞれ出土している。

所見 時期は, 出土土器から10世紀後半と考えられる。



第490図 第2313号住居跡・出土遺物実測図



第491図 第2313号住居跡出土遺物実測図

第2313号住居跡出土遺物観察表 (第490・491図)

番号	種別	器種	口径	器高	底径	胎土	色調	焼成	手法の特徴	出土位置	備考
861	土師器	坏	12.0	4.5	5.6	長石・石英・雲母	浅黄橙	普通	ロクロ成形 体部下端手持ちヘラ削り 底部回転ヘラ切り後一方向のヘラ削り	貯蔵穴上層	85% PL151
862	土師器	高台付椀	[14.8]	(7.0)	-	長石・石英・礫	にぶい黄橙	普通	ロクロ成形 体部内・外面ヘラ磨き 底部回転ヘラ切り後高台貼り付け	竈下層	70% PL151
863	土師器	高台付椀	[13.6]	6.4	7.8	長石・石英・雲母	にぶい橙	普通	ロクロ成形 体部内面ヘラ磨き 底部回転ヘラ切り後高台貼り付け	下層	60% PL151
864	土師器	甕	[19.3]	(18.4)	-	長石・雲母	にぶい橙	普通	口辺部内・外面横ナデ 体部外面ヘラ削り 内面ヘラナデ	下層	15%
865	土師器	小形甕	-	(10.4)	7.6	長石・石英	にぶい橙	普通	体部外面ヘラ削り 内面ヘラ磨き	竈下層	25%

第2315号住居跡 (第492図)

位置 調査区東部のH 9 il区、標高21.5mの平坦な台地上に位置している。

重複関係 第3076号土坑に掘り込まれている。

規模と形状 長軸2.84m、短軸2.82mの方形で、主軸方向はN-118°-Eである。壁高は24~31cmで、外傾して立ち上がっている。

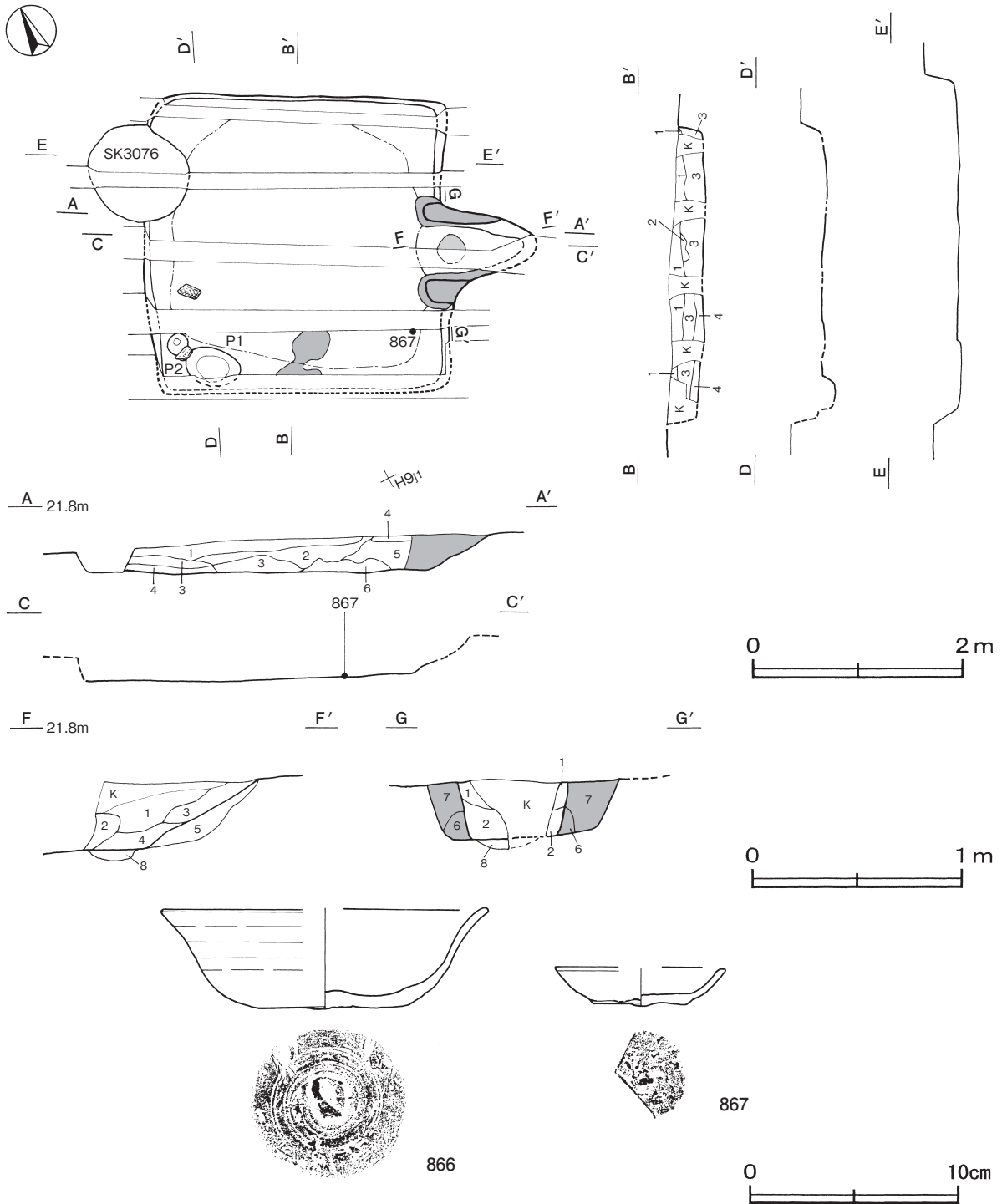
床 ほぼ平坦で、壁際まで踏み固められている。また、南西コーナー部から炭化材、南壁際から粘土層の広がりが見出されている。

竈 東壁中央部に付設されている。耕作による攪乱を受けており、確認された規模は、焚口部から煙道部まで111cm、袖部幅109cmである。袖部は砂質粘土を主体とする第6・7層で構築されており、内側は火を受けて赤変している。火床部は床面と同じ高さを使用しており、火床面は火を受けて赤変硬化している。煙道部は壁外に90cm掘り込まれ、火床面から外傾して立ち上がっている。

竈土層解説

1 灰黄褐色	砂質粘土粒子中量、焼土粒子少量、ローム粒子・炭化粒子微量	5 暗赤褐色	焼土ブロック中量、ローム粒子少量、炭化物微量
2 にぶい黄褐色	砂質粘土粒子中量、焼土粒子・炭化粒子少量、ローム粒子微量	6 暗赤褐色	焼土ブロック・砂質粘土粒子中量、炭化物少量、ローム粒子微量
3 暗褐色	砂質粘土粒子中量、焼土ブロック少量、炭化物・ローム粒子微量	7 灰黄褐色	焼土粒子中量、ローム粒子少量、炭化物微量
4 にぶい黄褐色	砂質粘土粒子中量、焼土ブロック・ローム粒子・炭化粒子微量	8 暗赤褐色	焼土ブロック中量、ローム粒子・炭化粒子微量

ピット 2か所。P 1は深さ13cm、P 2は深さ11cmで、性格は不明である。



第492図 第2315号住居跡・出土遺物実測図

覆土 6層に分けられる。不規則な堆積状況を示す人為堆積である。

土層解説

- | | | | |
|-------|------------------------|-------|-------------------------------|
| 1 黒褐色 | ロームブロック少量, 焼土粒子・炭化粒子微量 | 5 黒褐色 | ロームブロック・焼土ブロック・炭化粒子・砂質粘土粒子少量 |
| 2 暗褐色 | ロームブロック・砂質粘土粒子少量 | 6 暗褐色 | ロームブロック少量, 焼土粒子・炭化粒子・砂質粘土粒子微量 |
| 3 褐色 | ロームブロック中量 | | |
| 4 黒褐色 | ロームブロック少量 | | |

遺物出土状況 土師器片178点(坏28, 高台付碗1, 小皿1, 甕類145, 甑3)のほか, 混入した須恵器片17点が南東部を中心に出土しており, ほとんどが細片である。867は南東部の床面から, 866は南西部の覆土中と竈

の覆土中から出土した破片が接合したものである。また、南西部の床面からは火を受けた痕跡が認められる雲母片岩2点が出土している。

所見 床面の南側から、炭化材等が検出されている焼失住居である。時期は、出土土器から11世紀後半と考えられる。

第2315号住居跡出土遺物観察表（第492図）

番号	種別	器種	口径	器高	底径	胎土	色調	焼成	手法の特徴	出土位置	備考
866	土師器	坏	[15.4]	4.9	7.1	長石・石英・赤色粒子	淡橙	普通	ロクロ成形 底部回転ヘラ切り	竈覆土中	45%
867	土師器	小皿	[8.0]	1.9	[4.4]	長石・石英・雲母・微礫	橙	普通	ロクロ成形 底部回転ヘラ切り	床面	50% PL152

第2324号住居跡（第493図）

位置 調査区東部のH 8 j0区、標高21.5mほどの平坦な台地上に位置している。

重複関係 第2318・2323号住居跡を掘り込んでいる。

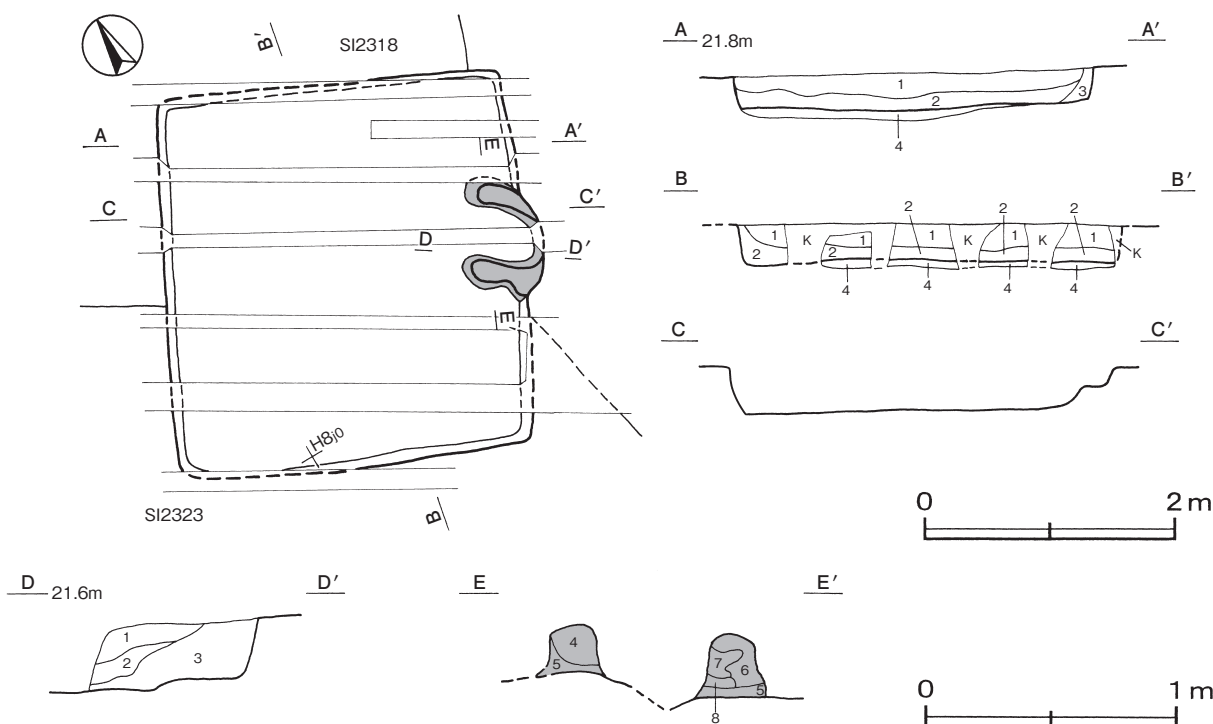
規模と形状 長軸3.02m、短軸2.89mの方形で、主軸方向はN-116°-Eと推定される。壁高は25～32cmで、外傾して立ち上がっている。

床 ほぼ平坦である。

竈 東壁中央部に付設されている。耕作による攪乱を受けており、火床部及び煙道部の状況は不明である。確認された規模は、袖部幅83cmであり、袖部は砂質粘土を主体とする第4～8層で構築されている。第1層は天井部の崩落土層である。

竈土層解説

- | | | | |
|--------|----------------------------|----------|------------------------------|
| 1 黒褐色 | 砂質粘土粒子中量，焼土ブロック少量，ローム粒子微量 | 6 極暗褐色 | 砂質粘土粒子中量，焼土ブロック・ローム粒子少量 |
| 2 黒褐色 | 焼土ブロック・砂質粘土粒子少量，ローム粒子微量 | 7 にぶい赤褐色 | 焼土粒子・砂質粘土粒子中量，炭化粒子少量，ローム粒子微量 |
| 3 暗赤褐色 | 焼土粒子中量，炭化粒子微量 | 8 暗赤褐色 | 焼土粒子中量 |
| 4 暗褐色 | 砂質粘土粒子中量，焼土ブロック・ローム粒子少量 | | |
| 5 暗褐色 | ローム粒子中量，焼土粒子・炭化粒子・砂質粘土粒子少量 | | |



第493図 第2324号住居跡実測図

覆土 3層に分けられる。レンズ状の堆積状況を示す自然堆積である。また、第4層は貼床の構築土層である。

土層解説

- | | |
|-------------------------|--------------------------|
| 1 極暗褐色 炭化物・ローム粒子・焼土粒子少量 | 3 暗褐色 ローム粒子中量 |
| 2 極暗褐色 炭化物・ローム粒子少量 | 4 暗褐色 ローム粒子中量、炭化物・焼土粒子少量 |

遺物出土状況 土師器片174点（坏43, 碗1, 甕類128, 甌2）, 灰釉陶器片1点（短頸壺）, 鉄製品2点（不明）が散在した状態で出土している。その他、混入した縄文土器片1点も出土している。

所見 時期は、重複関係や出土土器から9世紀後葉以降と考えられる。

第2344号住居跡（第494図）

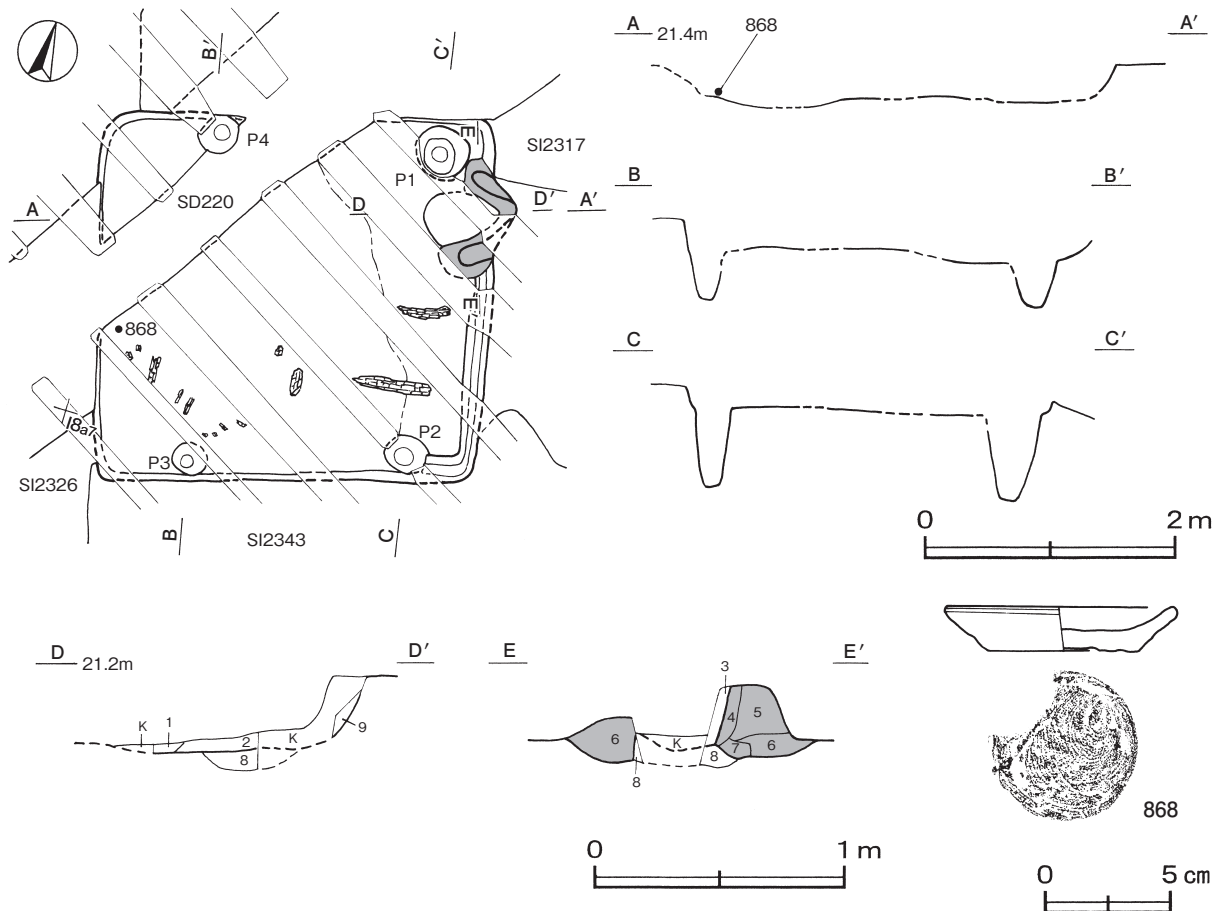
位置 調査区東部のH 8 j7区、標高21.5mほどの緩斜面部に位置している。

重複関係 第2326・2343・2317号住居跡を掘り込み、第220号溝に掘り込まれている。

規模と形状 長軸3.18m、短軸2.90mの方形で、主軸方向はN-72°-Eである。壁高は30cmで、外傾して立ち上がっている。

床 ほぼ平坦で、中央部が踏み固められている。東部の壁下には幅15cm、深さ3cmでU字状の断面を呈する壁溝が検出されている。南半部の壁際から垂木状の炭化材が検出されている焼失住居である。

竈 東壁の北寄りに付設されている。耕作による攪乱を受けており、確認できた規模は、焚口部から煙道部まで75cm、袖部幅94cmである。袖部は砂質粘土を主体とする第4～7層を積み上げて構築されている。火床部は床面から5cmくぼんでおり、火床面は赤変、硬化ともに弱い。煙道部は壁外に17cm掘り込まれ、火床面から外傾して立ち上がっている。



第494図 第2344号住居跡・出土遺物実測図

竈土層解説

1 赤褐色	焼土粒子多量	5 暗褐色	砂質粘土粒子多量, ローム粒子少量
2 褐色	ローム粒子多量	6 極暗褐色	砂質粘土粒子中量, ローム粒子少量
3 極暗赤褐色	炭化物・ローム粒子・焼土粒子少量	7 暗褐色	ローム粒子多量
4 極暗赤褐色	砂質粘土粒子中量, 炭化物・ローム粒子・焼土粒子少量	8 暗褐色	ローム粒子中量
		9 黒色	炭化粒子中量, 焼土粒子少量, ロームブロック微量

ピット 4か所。深さ38～67cmで、支柱穴である。

遺物出土状況 土師器片398点（坏110, 小皿1, 甕類287）が出土している。また、混入した縄文土器片も出土している。出土量が多いが、ほとんどが細片である。868は西壁際の覆土下層から出土しており、廃絶後に投棄されたものと考えられる。

所見 壁際に炭化材が検出されている焼失住居である。時期は、出土土器から11世紀前半と考えられる。

第2344号住居跡出土遺物観察表（第494図）

番号	種別	器種	口径	器高	底径	胎土	色調	焼成	手法の特徴	出土位置	備考
868	土師器	小皿	9.0	1.8	6.0	長石・石英・雲母・赤色粒子	明褐	普通	ロクロ成形 底部回転糸切り	下層	95% PL152

第2357号住居跡（第495・496図）

位置 調査区北部のG7d8区、標高20.5mの緩斜面部に位置している。

重複関係 第229号溝に掘り込まれている。

規模と形状 長軸3.94m、短軸3.80mの方形で、主軸方向はN-90°-Wである。壁高は17～44cmで、ほぼ直立している。

床 ほぼ平坦で、中央部が踏み固められている。壁下には幅10～15cm、深さ8～24cmでU字状の断面を呈する壁溝が巡っている。

竈 西壁中央部に付設されている。規模は焚口部から煙道部まで110cm、袖部幅114cmである。袖部は砂質粘土で構築されている。火床部は床面から6cmくぼんでおり、火床面は赤変、硬化ともに弱い。煙道部は壁外に62cm掘り込まれ、火床面から外傾して立ち上がっている。

竈土層解説

1 黒褐色	砂質粘土粒子中量, ローム粒子・焼土粒子・炭化粒子少量	5 極暗赤褐色	焼土ブロック中量, 炭化粒子・砂質粘土粒子少量, ローム粒子微量
2 暗赤褐色	砂質粘土粒子中量, 焼土粒子少量, ローム粒子・炭化粒子微量	6 にぶい黄褐色	砂質粘土粒子中量, 炭化粒子少量, ローム粒子・焼土粒子微量
3 暗赤褐色	砂質粘土粒子中量, 焼土ブロック少量, ローム粒子・炭化粒子微量	7 極暗赤褐色	焼土ブロック・炭化粒子・砂質粘土粒子少量, ローム粒子微量
4 黒褐色	砂質粘土粒子少量, 焼土ブロック・炭化ブロック・ローム粒子微量	8 黒褐色	ローム粒子少量, 焼土粒子・炭化粒子微量

ピット 5か所。P1～P4は深さ10～48cmで、支柱穴である。P5は深さ8cmで、竈壁際の中央部に位置していることから、出入り口施設に伴うピットと考えられる。

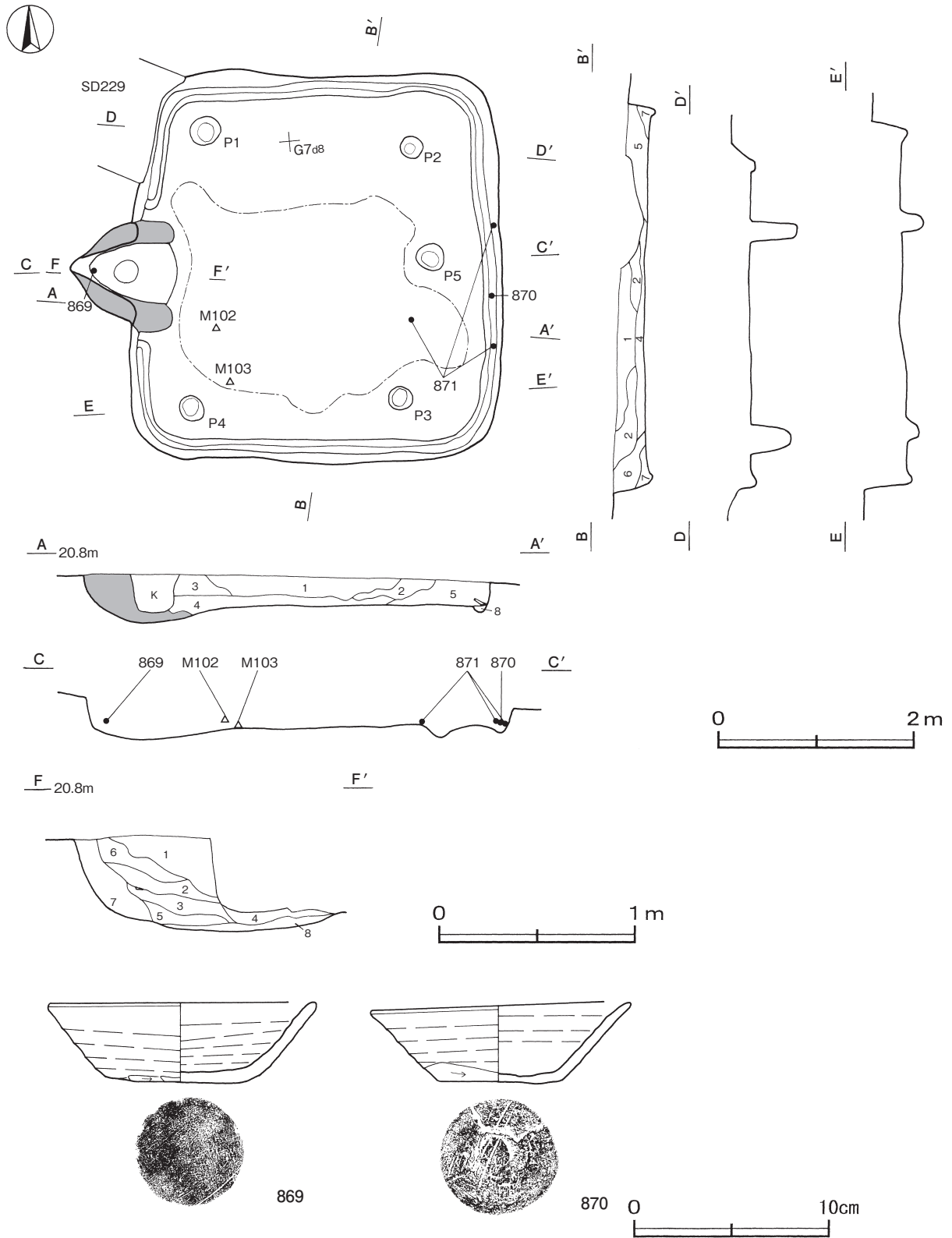
覆土 8層に分けられる。周囲からの流入した堆積状況を示す自然堆積である。

土層解説

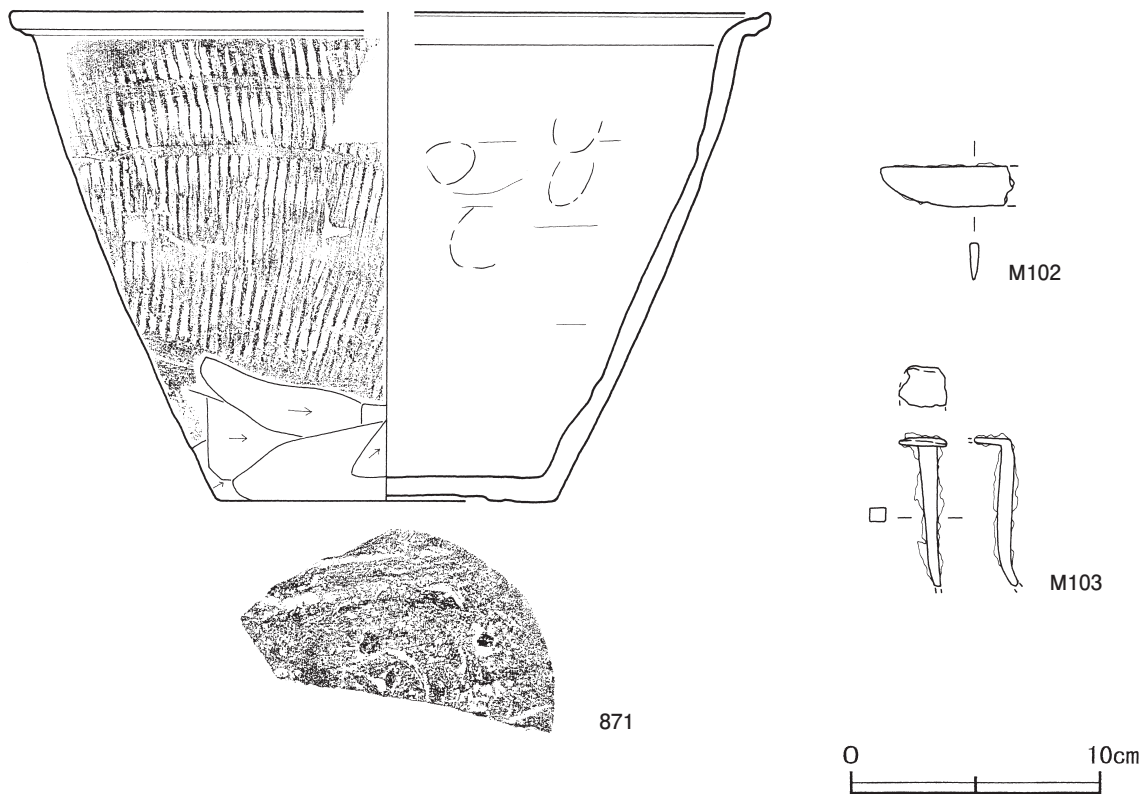
1 暗褐色	ローム粒子少量, 炭化物・焼土粒子微量	5 暗褐色	ロームブロック少量, 焼土粒子微量
2 黒褐色	ロームブロック微量	6 黒褐色	ロームブロック少量
3 黒褐色	ローム粒子・焼土粒子微量	7 黒褐色	ロームブロック微量
4 黒褐色	ロームブロック・焼土ブロック・炭化粒子微量	8 褐色	ロームブロック少量, 炭化粒子微量

遺物出土状況 土師器片259点（坏16，高台付椀1，甕類242），須恵器片142点（坏69，高台付坏1，蓋1，鉢8，甕類63），鉄製品2点（刀子，釘）が出土している。869は竈の覆土下層，870は東壁際，M102・M103は南西部の覆土下層，871は東壁際の覆土下層と南西部の床面から出土した破片が接合したものである。

所見 時期は，出土土器から9世紀中葉と考えられる。



第495図 第2357号住居跡・出土遺物実測図



第496図 第2357号住居跡出土遺物実測図

第2357号住居跡出土遺物観察表 (第495・496図)

番号	種別	器種	口径	器高	底径	胎土	色調	焼成	手法の特徴	出土位置	備考
869	須恵器	坏	13.3	4.1	5.4	長石・石英	黒褐	普通	ロクロ成形 体部下端手持ちヘラ削り 底部多方向のヘラ削り	竈下層	60% PL152
870	須恵器	坏	13.1	4.1	6.2	長石・石英・雲母・小礫	褐灰	良好	体部下端手持ちヘラ削り 底部回転ヘラ切り後一方向のヘラ削り	下層	70% PL152
871	須恵器	鉢	[30.0]	19.9	[13.4]	長石・石英・雲母・礫	にぶい黄褐	普通	口辺部内・外面ロクロナデ 体部外面縦位の平行叩き 下位ヘラ削り 内面輪積み痕残しのナデ	下層・床面	60%

番号	器種	長さ	幅	厚さ	重量	材質	特徴	出土位置	備考
M 102	刀子	(5.3)	1.6	0.3	(7.3)	鉄	刃部一部 茎部欠損 断面三角形	下層	
M 103	釘	(6.0)	1.9	0.6	(12.5)	鉄	断面長方形の棒状 中で屈曲 先端部欠損	下層	PL163

第2358号住居跡 (第497・498図)

位置 調査区北部のG 7 i5区, 標高21.0mほどの緩斜面部に位置している。

重複関係 第3167号土坑に掘り込まれている。

規模と形状 長軸4.50m, 短軸3.82mの長方形で, 主軸方向はN - 8° - Eである。壁高は4 ~ 20cmで, ほぼ直立している。

床 ほぼ平坦で, 中央部が踏み固められている。壁下には幅12 ~ 19cm, 深さ5 ~ 10cmでU字状の断面を呈する壁溝が巡っている。

竈 北壁中央部に付設されている。規模は焚口部から煙道部まで102cm, 袖部幅90cmである。袖部は砂質粘土を主体とする第3層を積み上げて構築されている。火床部は床面から5cmくぼんでおり, 火床面は火を受けて赤変硬化している。煙道部は壁外に25cm掘り込まれ, 火床面から外傾して立ち上がっている。

竈土層解説

- | | | | |
|---------|------------------------------|---------|---------------------|
| 1 暗褐色 | ローム粒子・焼土粒子少量，砂質粘土粒子微量 | 4 極暗赤褐色 | 焼土ブロック・ローム粒子少量 |
| 2 褐色 | ローム粒子中量，焼土粒子・砂質粘土粒子少量，炭化粒子微量 | 5 暗褐色 | ローム粒子中量，焼土粒子・炭化粒子微量 |
| 3 極暗赤褐色 | 砂質粘土粒子中量，ローム粒子・焼土粒子・炭化粒子少量 | | |

炉 中央部に付設されている。規模は長径36cm，短径33cmの円形で，床面をわずかに掘りくぼめた地床炉である。火床面は火を受けて赤変硬化している。

炉土層解説

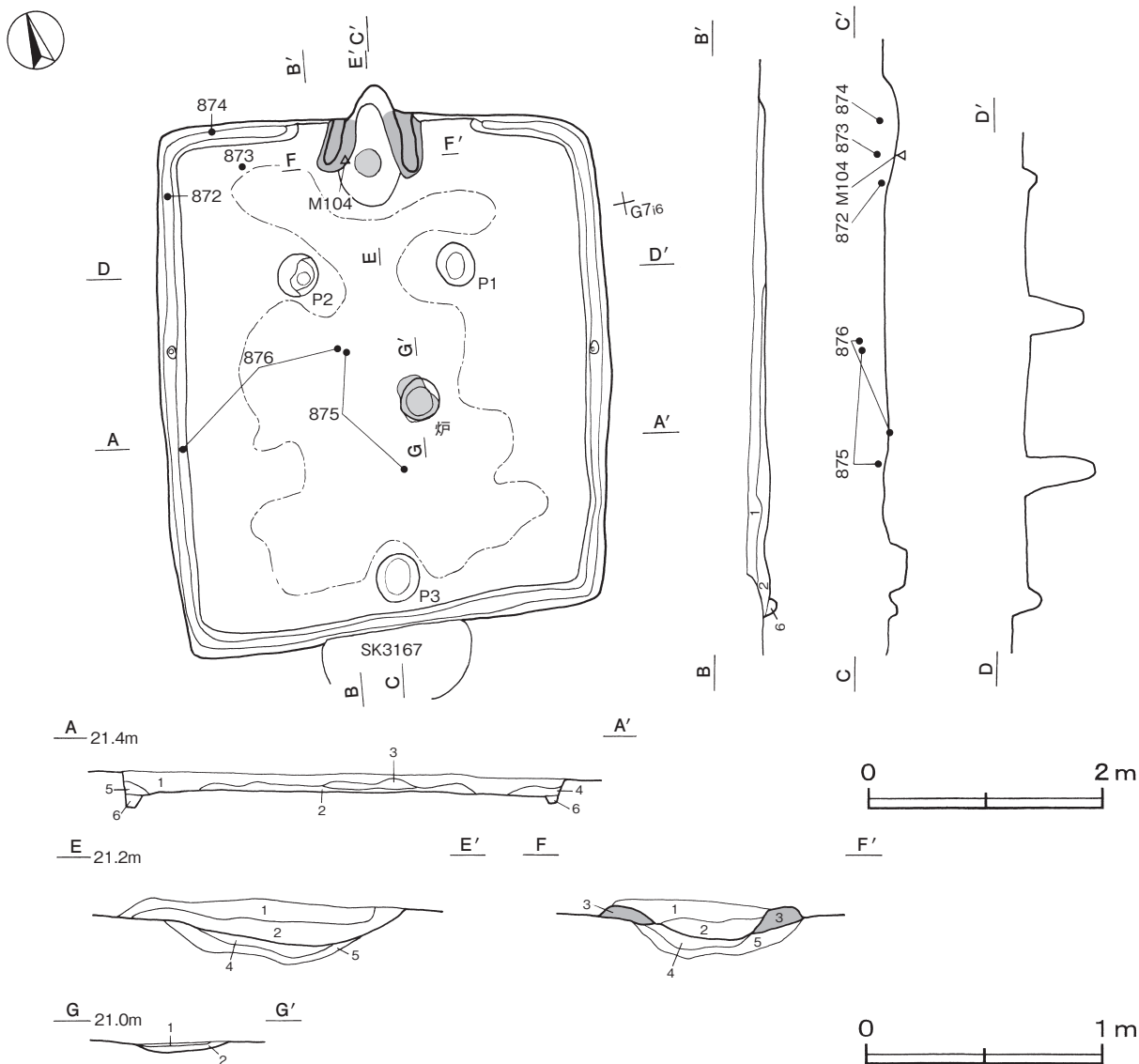
- | | | | |
|---------|----------|-------|-----------|
| 1 極暗赤褐色 | 焼土ブロック中量 | 2 暗褐色 | ロームブロック中量 |
|---------|----------|-------|-----------|

ピット 3か所。P1・P2は深さ51cm・61cmで，主柱穴である。P3は深さ17cmで，南壁際の中央部に位置していることから，出入口施設に伴うピットと考えられる。

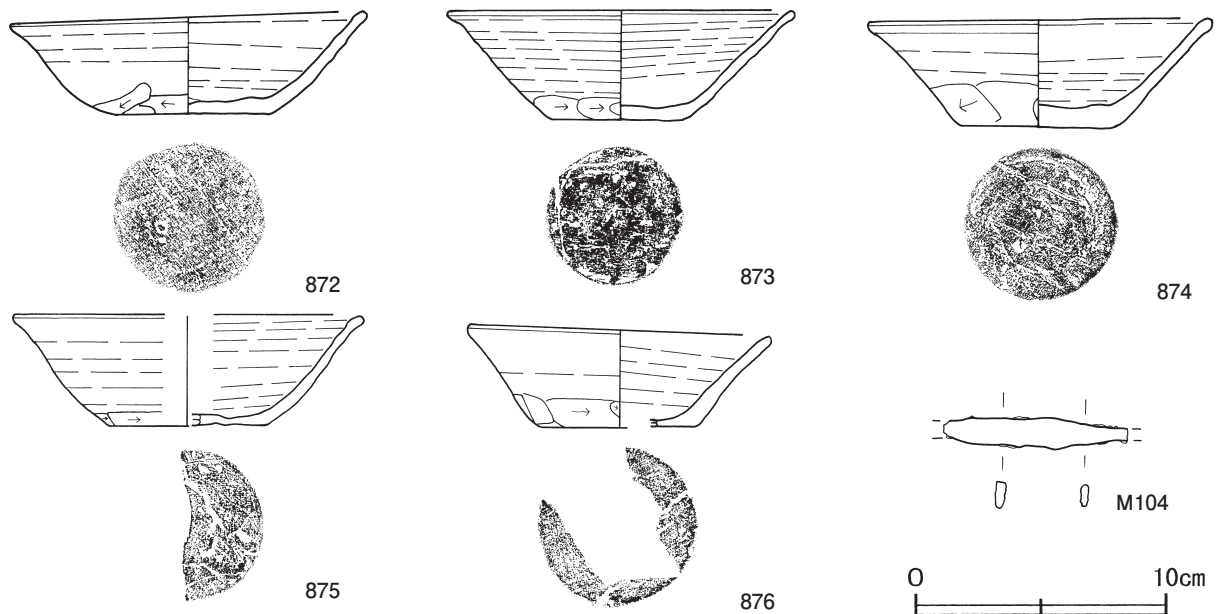
覆土 6層に分けられる。不規則な堆積状況を示す人為堆積である。

土層解説

- | | | | |
|-------|-----------------------|--------|---------|
| 1 黒褐色 | ロームブロック少量，焼土粒子・炭化粒子微量 | 4 暗褐色 | 炭化粒子少量 |
| 2 暗褐色 | ロームブロック少量，炭化粒子微量 | 5 黒褐色 | ローム粒子少量 |
| 3 黒褐色 | ローム粒子微量 | 6 極暗褐色 | ローム粒子微量 |



第497図 第2358号住居跡実測図



第498図 第2358号住居跡出土遺物実測図

遺物出土状況 土師器片281点（坏59，高坏1，甕類221），須恵器片96点（坏39，高台付坏2，甕類55），鉄製品1点（刀子）が出土している。872は北西部の床面，M104は竈火床面付近から出土している。873・874は北西部の覆土下層，876は西壁際の床面と中央部の覆土上層から出土した破片が接合し，また，875は中央部の覆土上層と南部の下層から出土した破片が接合したものである。

所見 時期は，出土土器から9世紀中葉と考えられる。

第2358号住居跡出土遺物観察表（第498図）

番号	種別	器種	口径	器高	底径	胎土	色調	焼成	手法の特徴	出土位置	備考
872	須恵器	坏	14.8	4.2	5.7	長石・石英・雲母・赤色粒子	にぶい黄橙	普通	体部下端手持ちヘラ削り 底部一方向のヘラ削り	床面	100% PL152
873	須恵器	坏	13.6	4.5	5.7	長石・石英・雲母・礫	にぶい橙	良好	体部下端手持ちヘラ削り 底部一方向のヘラ削り	下層	85% PL152
874	須恵器	坏	13.4	4.3	6.0	長石・石英・雲母・小礫	にぶい黄褐	良好	体部下端手持ちヘラ削り 底部一方向のヘラ削り	下層	60% PL152
875	須恵器	坏	[13.6]	4.4	6.0	長石・石英・雲母・黒色粒子	黄灰	良好	体部下端手持ちヘラ削り	上・下層	40%
876	須恵器	坏	6.0	4.0	6.2	長石・石英・雲母	暗灰	良好	体部下端手持ちヘラ削り	上層・床面	60% PL152

番号	器種	長さ	幅	厚さ	重量	材質	特徴	出土位置	備考
M 104	刀子	(7.3)	(1.3)	0.4	(6.0)	鉄	刃部・切先部・茎部一部欠損 刃部断面三角形 茎部断面長方形	竈火床面	

第2359号住居跡（第499・500図）

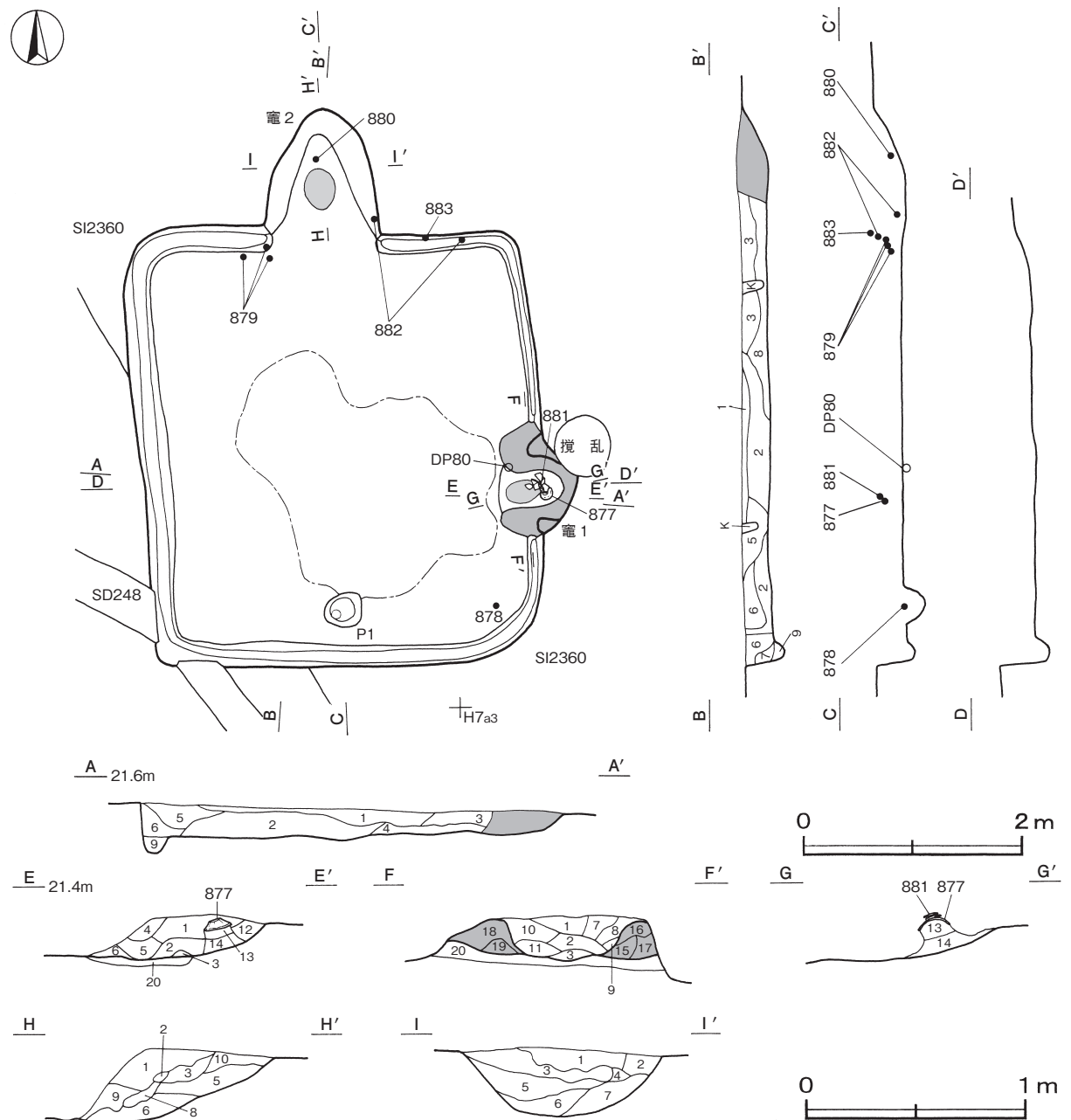
位置 調査区中央部のG 7 j2区，標高21.0mの台地上に位置している。

重複関係 第2360号住居跡を掘り込み，第248号溝に掘り込まれている。

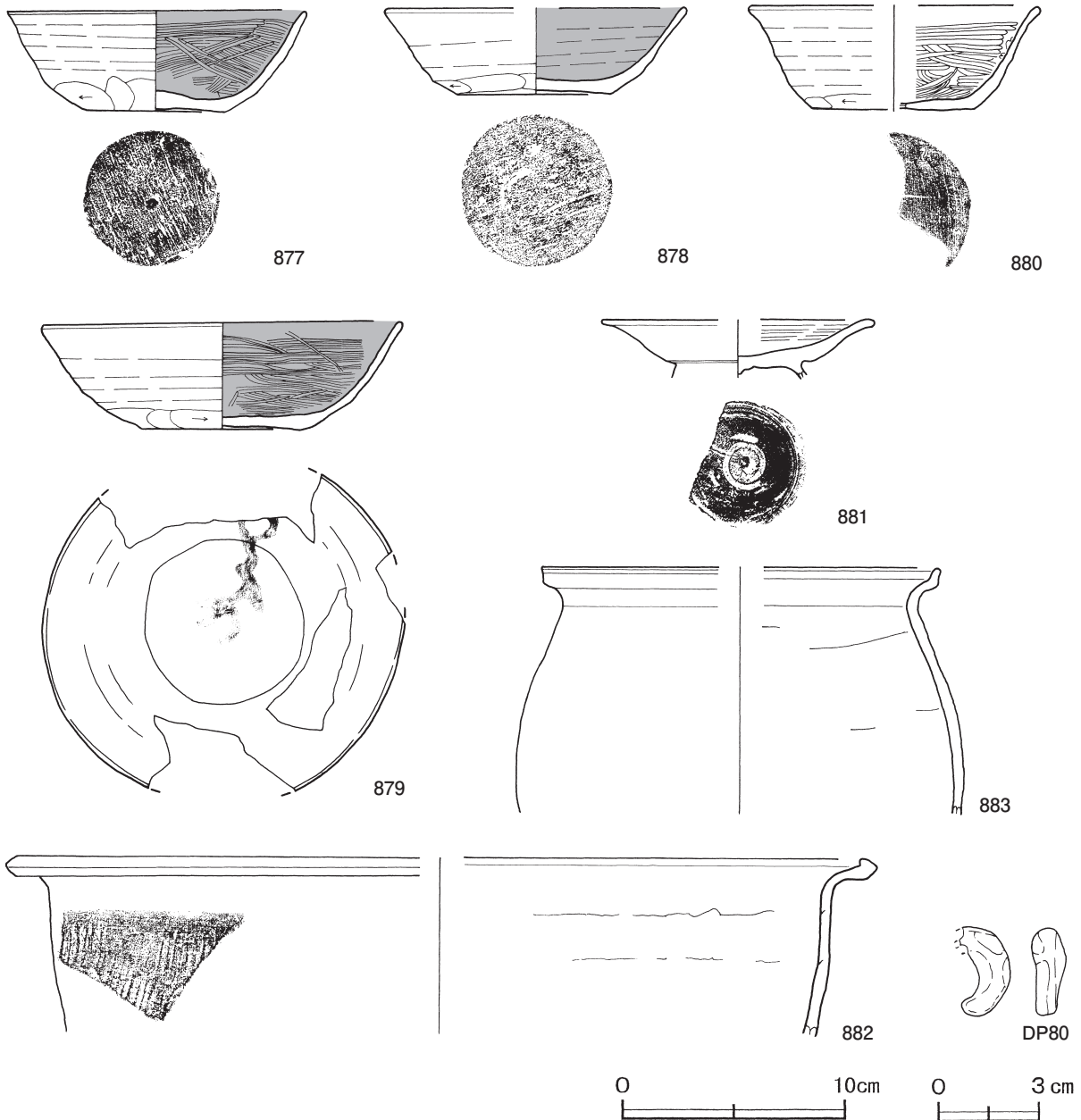
規模と形状 長軸4.02m，短軸3.60mの長方形で，主軸方向はN-85°-Eである。壁高は28～35cmで，ほぼ直立している。

床 ほぼ平坦で，中央部が踏み固められている。壁下には幅14～25cm，深さ10～15cmでU字状の断面を呈する壁溝が巡っている。

竈 2か所。竈1は東壁南寄りに付設されている。規模は焚口部から煙道部まで72cm，袖部幅102cmである。袖部は砂質粘土を主体とする第15～19層を積み上げて構築されている。火床部は床面とほぼ同じ高さを使用しており，火床面は火を受けて赤変硬化している。火床部の北寄りには焼土塊の第13・14層があり，高さ17cmである。その上部からは，土師器高台付皿と土師器杯の破片が重ねられた状態で出土しており，支脚として使用されていたと考えられる。煙道部は壁外に34cm掘り込まれ，火床面から外傾して立ち上がっている。竈2は北壁中央部に付設されている。遺存状態が悪く，袖部は左袖基部の粘土範囲がわずかに認められる程度である。火床部は床面とほぼ同じ高さを使用しており，火床面は火を受けて赤変硬化している。煙道部は壁外に95cm掘り込まれ，火床面から外傾して立ち上がっている。竈2の覆土は，各層に砂質粘土粒子を含んでおり，人為的に埋め戻されていると考えられる。新旧関係は，竈1の火床部の遺物出土状況や竈2の堆積状況から，竈2から竈1へ作り替えられている。



第499図 第2359号住居跡実測図



第500図 第2359号住居跡出土遺物実測図

竈1土層解説

- 1 暗赤褐色 焼土粒子中量, ローム粒子・炭化粒子少量
- 2 極暗赤褐色 ローム粒子・焼土粒子少量
- 3 暗赤褐色 焼土粒子中量
- 4 極暗赤褐色 焼土ブロック・ローム粒子少量
- 5 極暗赤褐色 炭化物・ローム粒子少量
- 6 黒色 炭化粒子中量, ローム粒子微量
- 7 極暗赤褐色 砂質粘土粒子中量, ローム粒子・焼土粒子少量
- 8 暗赤褐色 焼土粒子中量, ローム粒子少量
- 9 黒色 炭化粒子中量, ローム粒子少量
- 10 暗赤褐色 焼土粒子中量, 炭化物微量

- 11 暗赤褐色 焼土粒子・炭化粒子少量
- 12 極暗褐色 ローム粒子・焼土粒子・粘土粒子少量
- 13 暗赤褐色 焼土粒子多量, 砂質粘土粒子少量
- 14 暗赤褐色 焼土粒子少量
- 15 にぶい黄橙色 砂質粘土粒子中量
- 16 極暗赤褐色 砂質粘土粒子中量, ローム粒子・焼土粒子少量
- 17 極暗赤褐色 砂質粘土粒子中量, 炭化物・ローム粒子少量
- 18 褐色 ローム粒子中量
- 19 暗褐色 ローム粒子・砂粒子微量
- 20 暗褐色 ローム粒子中量

竈2土層解説

- 1 極暗褐色 ローム粒子・砂質粘土粒子少量, 焼土粒子微量
- 2 極暗褐色 砂質粘土粒子中量, ローム粒子・焼土粒子少量
- 3 にぶい黄褐色 砂質粘土粒子中量, 小礫少量, ローム粒子微量
- 4 黒色 砂質粘土粒子少量, ローム粒子微量
- 5 にぶい赤褐色 焼土ブロック中量, 炭化粒子・砂質粘土粒子少量
- 6 暗赤褐色 焼土粒子中量, ローム粒子少量
- 7 暗褐色 ローム粒子中量, 炭化物少量
- 8 極暗褐色 砂質粘土粒子中量, ローム粒子少量
- 9 極暗褐色 砂質粘土粒子中量, ローム粒子・炭化粒子少量, 焼土粒子微量
- 10 暗褐色 焼土粒子少量, 炭化粒子微量

ピット 深さ13cmで, 南壁際の中央部に位置していることから, 出入り口施設に伴うピットと考えられる。

覆土 9層に分けられる。不規則な堆積状況を示す人為堆積である。

土層解説

- | | | | |
|--------|-----------------------------|--------|-------------------|
| 1 極暗褐色 | ロームブロック少量 | 5 極暗褐色 | ロームブロック・炭化物少量 |
| 2 極暗褐色 | ロームブロック中量, 粘土ブロック少量 | 6 黒褐色 | ロームブロック・焼土ブロック少量 |
| 3 極暗褐色 | ロームブロック・粘土粒子中量, 焼土粒子・炭化粒子少量 | 7 暗褐色 | ローム粒子中量 |
| 4 黒褐色 | ロームブロック中量, 粘土粒子少量, 焼土粒子微量 | 8 極暗褐色 | ロームブロック中量, 焼土粒子微量 |
| | | 9 暗褐色 | ローム粒子少量, 炭化粒子微量 |

遺物出土状況 土師器片533点(坏79, 甕類454), 須恵器片122点(坏80, 高台付坏1, 高台付皿4, 鉢2, 甕類35), 灰釉陶器片1点(瓶), 土製品3点(勾玉1, 不明2), 鉄製品1点(釘)が出土している。877・881は竈1の焼土塊の上部から逆位で出土しており, 火を受けた痕跡が認められる。DP80は竈1の焚口部付近, 878は南東コーナー部の床面からそれぞれ出土しており, いずれも廃絶時に遺棄されていたと考えられる。879は竈2前部の覆土下層, 880は竈2の覆土下層, 882は竈2の覆土上層と北壁際の覆土下層, 883は北壁際の覆土上層からそれぞれ出土している。

所見 竈1の火床部から焼土塊が検出され, その上部から土師器高台付皿と土師器坏の破片が逆位で重ねられた状態で出土しており, 支脚として使用されていたと考えられる。時期は, 出土土器から9世紀後葉と考えられる。

第2359号住居跡出土遺物観察表(第500図)

番号	種別	器種	口径	器高	底径	胎土	色調	焼成	手法の特徴	出土位置	備考		
877	土師器	坏	13.3	4.6	6.2	長石・石英・雲母・小礫	明赤褐	普通	ロクロ成形面ヘラ磨き	体部下端手持ちヘラ削り 底部一方向のヘラ削り	内	竈火床面	70% PL152
878	土師器	坏	[13.2]	3.8	6.8	長石・石英・雲母・赤色粒子	にぶい橙	普通	ロクロ成形部回転ヘラ切り	体部下端手持ちヘラ削り 後一方向のヘラ削り	底	床面	60% PL152
879	土師器	坏	16.1	4.8	7.2	長石・石英・雲母・小礫	にぶい褐	普通	ロクロ成形面ヘラ磨き	体部下端手持ちヘラ削り 底部一方向のヘラ削り	内	下層	60% PL152・153 墨書「□万カ」
880	土師器	坏	[12.8]	4.7	[7.2]	長石・石英・雲母・赤色粒子	にぶい赤褐	普通	ロクロ成形面ヘラ磨き	体部下端手持ちヘラ削り 底部一方向のヘラ削り	内	竈下層	40%
881	土師器	高台付皿	[12.0]	(2.6)	-	長石・石英・雲母・小礫	にぶい赤褐	普通	ロクロ成形付け	底部回転ヘラ切り後高台貼り		竈火床面	30%
882	須恵器	鉢	[37.8]	(7.8)	-	長石・石英・雲母	灰黄褐	良好	口辺部内・外面の平行叩き	ロクロナデ 内面ナデ	体部外面縦位の輪積み痕	竈上層・下層	
883	土師器	甕	[17.6]	(11.0)	-	長石・石英・雲母・赤色粒子	明赤褐	普通	口辺部内・外面横ナデ	体部内面ヘラナデ		上層	10%

番号	器種	長さ	幅	厚さ	重量	材質	特徴	出土位置	備考
DP80	勾玉	(2.6)	(1.5)	0.9	(3.1)	土(長石・石英)	ナデ 一方向からの穿孔 一部欠損	床面	PL159

第2362号住居跡(第501～503図)

位置 調査区中央部のG 6 i0区, 標高21.0mほどの台地上に位置している。

重複関係 第248号溝に掘り込まれている。

規模と形状 長軸4.56m, 短軸4.36mの方形で, 主軸方向はN-6°-Eである。壁高は20～35cmで, 外傾して立ち上がっている。

床 ほぼ平坦で, 中央部が踏み固められている。壁下には幅14～20cm, 深さ4～10cmでU字状の断面を呈する壁溝が巡っている。床面に焼土が堆積し, 垂木状の炭化材が出土している。

竈 北壁中央部に付設されている。規模は焚口部から煙道部まで86cm, 袖部幅114cmである。袖部は砂質粘土やローム粒子を主体とする第12～14層を積み上げて構築されている。火床部は床面から6cmくぼんでおり, 火床面は火を受けて赤変硬化している。煙道部は壁外に40cm掘り込まれ, 火床面から外傾して立ち上がっている。

竈土層解説

- | | | | |
|---------|--------------------------|-------|--------------------------------|
| 1 褐色 | ローム粒子少量, 焼土粒子・炭化粒子微量 | 4 赤褐色 | 焼土粒子中量, 炭化粒子少量, ローム粒子・砂質粘土粒子微量 |
| 2 にぶい褐色 | 砂質粘土粒子中量, 焼土粒子少量, 炭化粒子微量 | 5 赤褐色 | 焼土粒子多量, 砂質粘土粒子少量 |
| 3 赤色 | 焼土粒子多量, 砂質粘土粒子中量, 炭化粒子微量 | | |

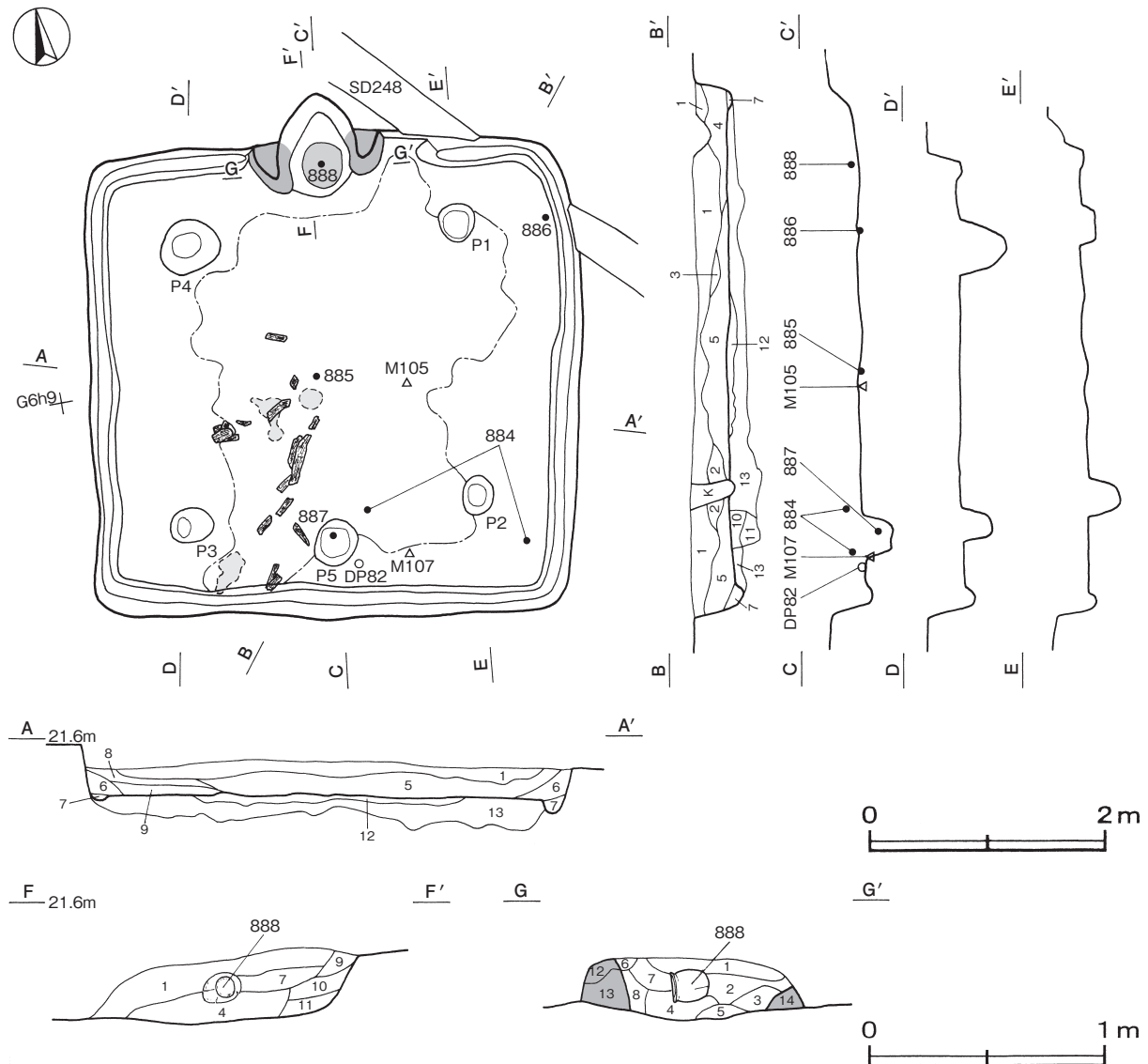
- | | | | |
|--------|-------------------------------|--------|--------------------------------|
| 6 褐色 | 焼土粒子少量, ローム粒子微量 | 11 褐色 | ローム粒子中量, 焼土粒子少量 |
| 7 褐色 | ローム粒子・砂質粘土粒子少量, 焼土ブロック・炭化粒子微量 | 12 褐色 | 砂質粘土ブロック多量, 焼土粒子・炭化粒子微量 |
| 8 暗赤褐色 | 砂質粘土粒子中量, 焼土粒子少量, ローム粒子微量 | 13 明褐色 | ロームブロック多量 |
| 9 褐色 | 砂質粘土粒子多量, 焼土粒子・炭化粒子微量 | 14 赤褐色 | 焼土粒子中量, 砂質粘土粒子少量, ローム粒子・炭化粒子微量 |
| 10 褐色 | ローム粒子少量, 焼土粒子微量 | | |

ピット 5か所。P1～P4は深さ12～38cmで、主柱穴である。P5は深さ24cmで、南壁際の中央部に位置していることから、出入り口施設に伴うピットと考えられる。

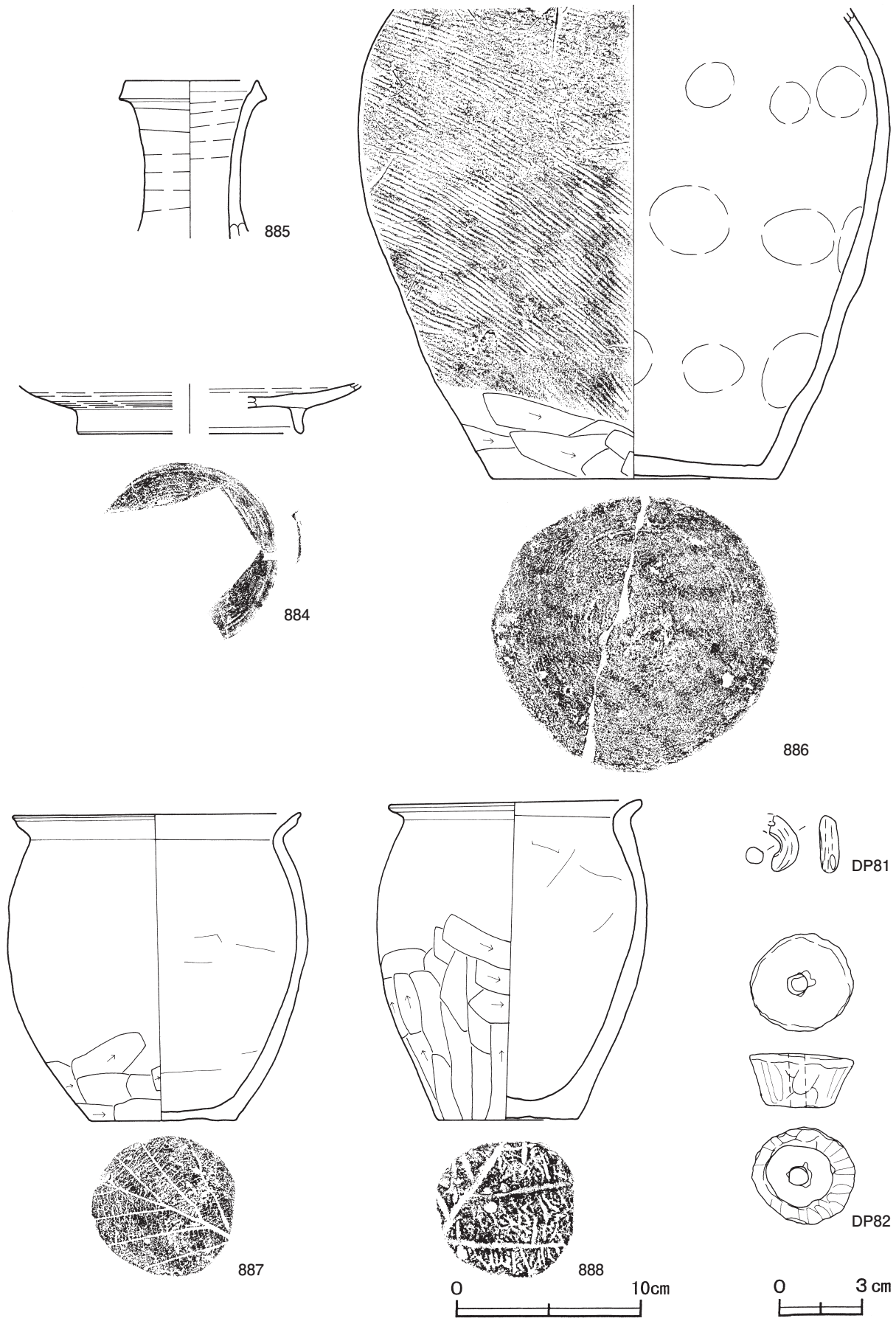
覆土 9層に分けられる。ロームブロックや焼土ブロックを含み、不規則な堆積状況を示す人為堆積である。また、第10・11層はP5の埋土、第12・13層は貼床の構築土層である。

土層解説

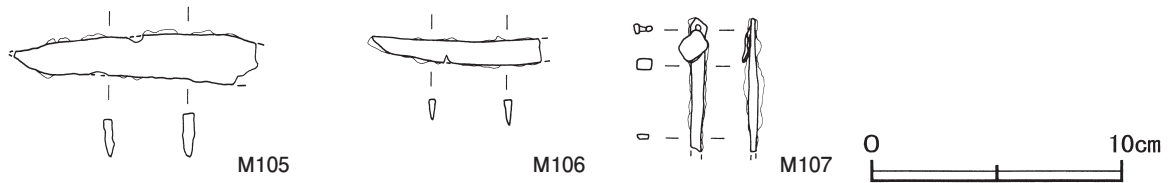
- | | | | |
|----------|-------------------------|--------|-------------------------|
| 1 暗褐色 | ローム粒子少量, 焼土粒子・炭化粒子微量 | 8 暗褐色 | ローム粒子中量, 焼土粒子微量 |
| 2 暗褐色 | ロームブロック・焼土ブロック・炭化物微量 | 9 暗褐色 | ローム粒子中量, 炭化粒子少量, 焼土粒子微量 |
| 3 にぶい黄褐色 | 砂粒中量 | 10 褐色 | ローム粒子中量, 焼土粒子・炭化粒子微量 |
| 4 暗褐色 | ローム粒子少量, 焼土ブロック・炭化粒子微量 | 11 暗褐色 | ローム粒子少量 |
| 5 暗褐色 | ロームブロック・焼土ブロック少量, 炭化物微量 | 12 暗褐色 | 焼土ブロック・ローム粒子少量 |
| 6 褐色 | ローム粒子少量 | 13 褐色 | ローム粒子・焼土粒子少量, 炭化物微量 |
| 7 暗褐色 | ローム粒子少量 | | |



第501図 第2362号住居跡実測図



第502图 第2362号住居跡出土遺物実測図(1)



第503図 第2362号住居跡出土遺物実測図(2)

遺物出土状況 土師器片278点（坏31，甕類245，小形甕2），須恵器片84点（坏47，高台付皿1，盤4，蓋3，長頸瓶1，甕類27，甌1），灰釉陶器片2点（瓶），土製品2点（勾玉，紡錘車），鉄製品3点（刀子2，鎌1）が出土している。885・M105は中央部，886は北東部，DP82は南部の床面からそれぞれ出土している。888は竈の覆土中層から横位で出土しており，掛け口に掛けられたものが崩落した可能性がある。887はP5の覆土下層，884は南東部の覆土中層，M106は覆土中からそれぞれ出土しており，出土位置が床面に堆積した焼土や炭化材よりも上位であることから，いずれも焼失後に廃棄されたものと考えられる。

所見 床面から焼土や炭化材が検出されている焼失住居である。時期は，出土土器から9世紀前葉と考えられる。

第2362号住居跡出土遺物観察表（第502・503図）

番号	種別	器種	口径	器高	底径	胎土	色調	焼成	手法の特徴	出土位置	備考
884	須恵器	高台付皿	-	(2.7)	[12.0]	長石・石英・黒色粒子・礫	灰	良好	体部内面ロクロ目消しのナデ 底部回転ヘラ切り後高台貼り付け	中層	30%
885	須恵器	長頸瓶	7.1	(8.5)	-	長石・石英・黒色粒子	青灰	普通	頸部内・外面ロクロナデ	床面	10%
886	須恵器	甕	-	(25.3)	15.7	長石・石英・雲母・礫	にぶい黄	良好	体部外面斜位の平行叩き 下位ヘラ割り内面当具痕	床面	60%
887	土師器	小形甕	15.3	16.5	7.8	長石・石英・雲母・小礫	にぶい褐	普通	口辺部内・外面横ナデ 体部外面ヘラ割り内面ヘラナデ 底部木葉痕	P5下層	90% PL153
888	土師器	小形甕	13.5	17.1	7.6	長石・石英・雲母・赤色粒子	にぶい赤褐	普通	口辺部内・外面横ナデ 体部外面ヘラ割り内面ヘラナデ 底部木葉痕	竈中層	90% PL153

番号	器種	長さ	幅	厚さ	重量	材質	特徴	出土位置	備考
DP81	勾玉	(2.5)	(1.1)	0.65	(1.3)	土（長石）	ナデ 一方向からの穿孔 一部欠損	覆土中	PL159

番号	器種	径	厚さ	孔径	重量	材質	特徴	出土位置	備考
DP82	紡錘車	3.8	2.0	0.6	23.6	土（長石・石英）	側面ヘラ磨き 一方向からの穿孔	床面	PL159

番号	器種	長さ	幅	厚さ	重量	材質	特徴	出土位置	備考
M105	刀子	(9.7)	2.2	0.4	(14.0)	鉄	切先部・刃部一部欠損 茎部欠損 刃部断面三角形	床面	
M106	刀子	(6.8)	0.9	0.36	(5.1)	鉄	刃部一部・茎部欠損 断面三角形	覆土中	
M107	鎌	(5.4)	0.5	0.4	(4.2)	鉄	端部欠損 頭部孔有 断面長方形	床面	

第2369号住居跡（第504・505図）

位置 調査区中央部のH6d6区，標高21.0mほどの台地上に位置している。

重複関係 第3173号土坑に掘り込まれている。

規模と形状 長軸3.27m，短軸3.14mの方形で，主軸方向はN-12°-Eである。壁高は34cmで，ほぼ直立している。

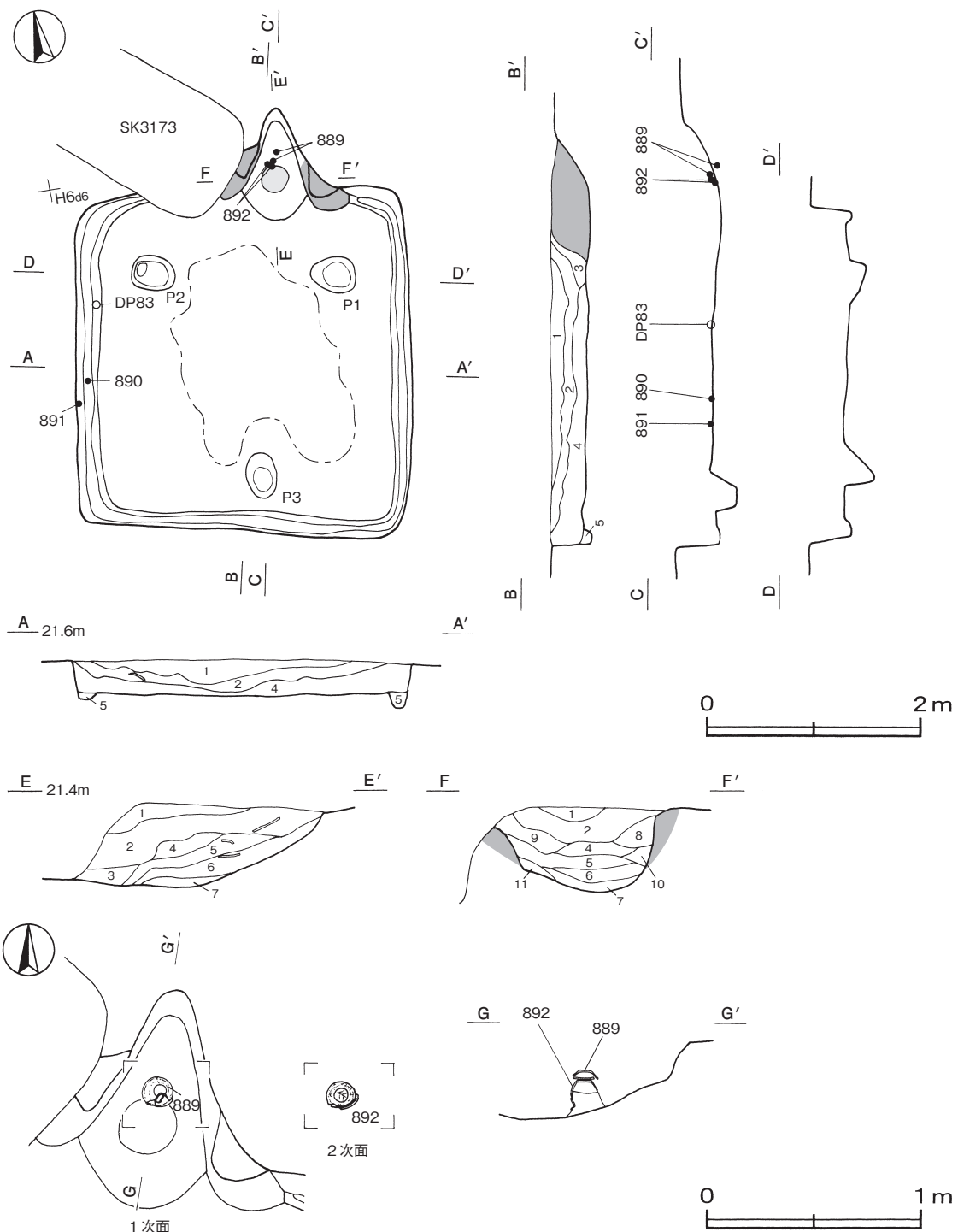
床 ほぼ平坦で，中央部が踏み固められている。壁下には幅11～16cm，深さ3～7cmでU字状の断面を呈する壁溝が巡っている。

竈 北壁中央部やや東寄りに付設されている。規模は焚口部から煙道部まで104cmである。左袖部を第3173号土坑に掘り込まれており，確認された袖部幅は120cmである。袖部は砂質粘土を積み上げて構築されている。

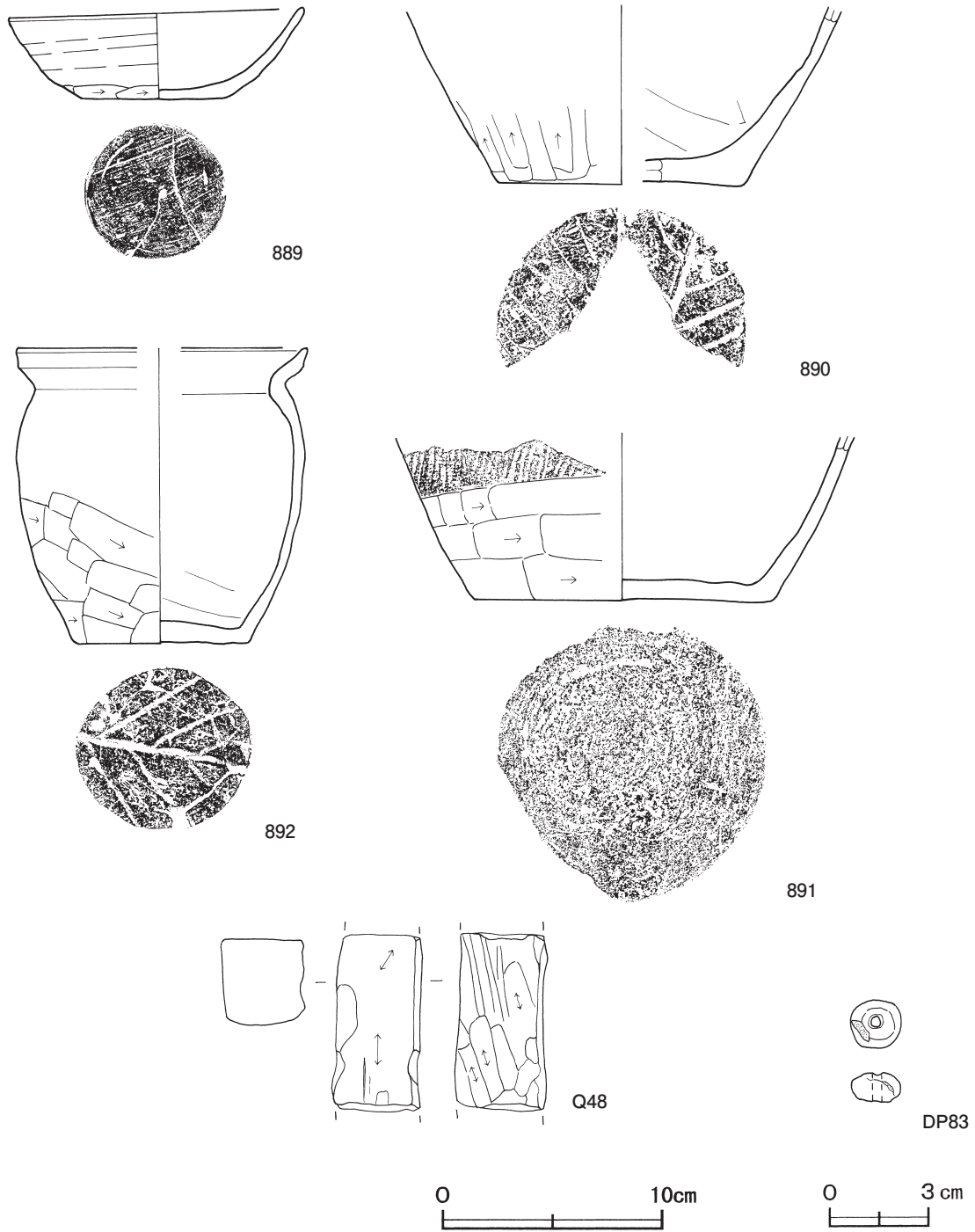
火床部は床面から6cmくぼんでおり、火床面は火を受けて赤変硬化している。火床部の北西寄りの位置からは、土師器小形甕と須恵器環が出土しており、支脚として使用されていたと考えられる。煙道部は壁外に74cm掘り込まれ、火床面から外傾して立ち上がっている。

竈土層解説

- | | | | |
|----------|---------------------------|----------|--------------------------------|
| 1 暗褐色 | ローム粒子微量 | 6 暗赤褐色 | 焼土粒子・砂質粘土粒子中量, ローム粒子少量, 炭化粒子微量 |
| 2 黒褐色 | ローム粒子少量, 焼土ブロック・炭化粒子・砂粒微量 | 7 にぶい赤褐色 | 焼土粒子少量, 炭化粒子・砂質粘土粒子微量 |
| 3 黒褐色 | 焼土ブロック・炭化物・ローム粒子微量 | 8 暗赤褐色 | 焼土粒子・砂質粘土粒子少量, 炭化粒子微量 |
| 4 にぶい赤褐色 | 焼土粒子中量, 砂粒子少量, 炭化物微量 | 9 暗褐色 | 焼土ブロック・炭化粒子・砂粒微量 |
| 5 暗赤褐色 | 焼土ブロック・ローム粒子少量, 炭化粒子・砂粒微量 | 10 暗赤褐色 | 焼土粒子少量, 炭化物・ローム粒子・砂粒微量 |
| | | 11 灰褐色 | 焼土ブロック・ローム粒子微量 |



第504図 第2369号住居跡実測図



第505図 第2369号住居跡出土遺物実測図

ピット 3か所。P 1・P 2は深さ20cm・29cmで、主柱穴である。P 3は深さ23cmで、南壁際の中央部に位置していることから、出入口施設に伴うピットと考えられる。

覆土 5層に分けられる。周囲から流入した堆積状況を示す自然堆積である。

土層解説

- | | | | |
|-------|-----------|-------|---------|
| 1 暗褐色 | ロームブロック微量 | 4 暗褐色 | ローム粒子少量 |
| 2 黒褐色 | ロームブロック微量 | 5 褐色 | ローム粒子中量 |
| 3 灰褐色 | ローム粒子微量 | | |

遺物出土状況 土師器片370点（坏27，鉢2，甕類339，小形甕1，甌1），須恵器片59点（坏40，甕類19），土製品1点（土玉），石器1点（砥石），鉄滓1点が出土している。Q48は覆土中から出土している。889・892は竈の火床面の北西寄りの位置から逆位で重ねられた状態で出土している。内部には砂質粘土が充填されており，火を受けた痕跡が認められる。890・891・DP83は西壁際の床面からそれぞれ出土しており，いずれも廃絶時に遺棄されたものと考えられる。

所見 竈火床部から土師器小形甕と須恵器坏が逆位で重ねられた状態で出土しており，支脚として使用されていたと考えられる。時期は，出土土器から9世紀中葉と考えられる。

第2369号住居跡出土遺物観察表（第505図）

番号	種別	器種	口径	器高	底径	胎土	色調	焼成	手法の特徴	出土位置	備考
889	須恵器	坏	13.3	4.0	6.5	長石・石英・雲母・小礫	にぶい褐	良好	体部下端手持ちヘラ削り 底部回転ヘラ切り 後一方向のヘラ削り	竈床面	80% PL154
890	土師器	甕	-	(8.1)	11.1	長石・石英・雲母・小礫	明褐	普通	体部外面ヘラ削り 内面ヘラナデ 底部木葉痕	床面	10%
891	須恵器	甕	-	(7.5)	13.4	長石・石英・小礫	黒褐	良好	体部外面斜位の平行叩き 下位ヘラ削り 内面ナデ	床面	10%
892	土師器	小形甕	[13.0]	13.3	7.9	長石・石英・小礫	にぶい赤褐	普通	口辺部内・外面横ナデ 体部外面ヘラ削り 内面ヘラナデ 底部木葉痕	竈床面	50% PL154

番号	器種	径	厚さ	孔径	重量	材質	特徴	出土位置	備考
DP83	土玉	1.5	0.9	0.3	(2.0)	土(長石・石英)	ナデ 二方向からの穿孔	床面	PL159

番号	器種	長さ	幅	厚さ	重量	材質	特徴	出土位置	備考
Q48	砥石	(8.0)	4.1	4.0	(220.6)	凝灰岩	砥面4面 うち1面に溝状の研磨痕有り 他は破断面	覆土中	PL161

第2372号住居跡（第506図）

位置 調査区中央部のH7e5区，標高21.0mほどの台地上に位置している。

重複関係 第2364号住居跡を掘り込んでいる。

規模と形状 長軸3.30m，短軸2.90mの長方形で，主軸方向はN-3°-Eである。壁高は33～74cmで，ほぼ直立している。

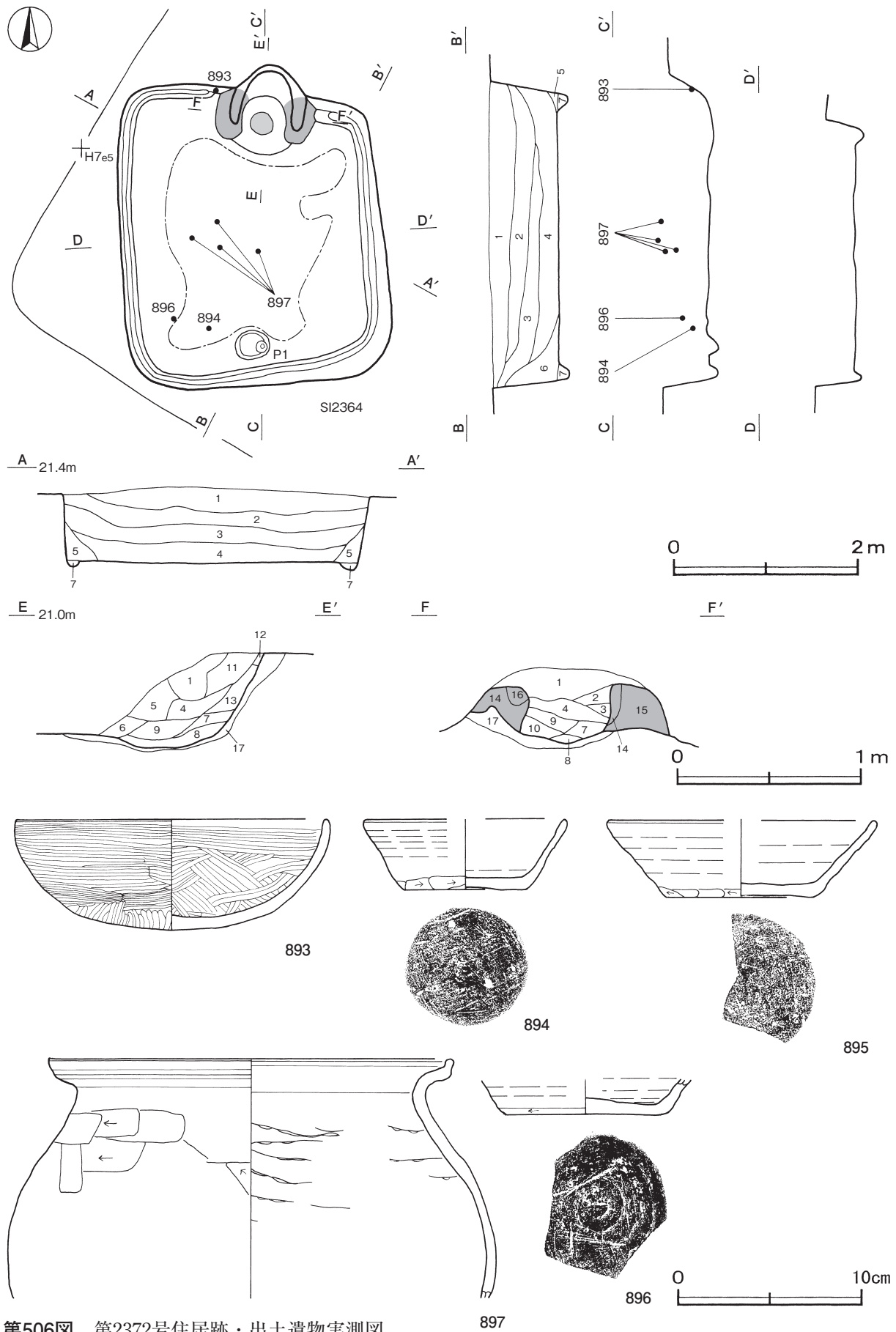
床 ほぼ平坦で，中央部が踏み固められている。壁下には幅10～18cm，深さ8～10cmでU字状の断面を呈する壁溝が巡っている。

竈 北壁中央部に付設されている。規模は焚口部から煙道部まで91cm，袖部幅109cmである。袖部は黒褐色土を主体とする第14～16層を積み上げて構築されている。火床部は床面から6cmくぼんでおり，火床面は火を受けて赤変硬化している。煙道部は壁外に24cm掘り込まれ，火床面から外傾して立ち上がっている。

竈土層解説

1 褐色	ローム粒子・炭化粒子少量，焼土粒子微量	10 赤褐色	焼土粒子多量，炭化物・砂粒少量
2 灰黄褐色	粘土粒子多量，焼土粒子・炭化粒子微量	11 褐色	砂粒多量
3 暗赤褐色	粘土粒子中量，焼土粒子・炭化粒子少量	12 赤褐色	焼土粒子多量
4 にぶい赤褐色	焼土粒子中量，炭化粒子・砂粒微量	13 暗赤褐色	炭化粒子中量，焼土粒子・砂粒少量
5 暗褐色	ローム粒子・焼土粒子微量	14 暗赤褐色	焼土粒子中量
6 にぶい褐色	焼土粒子・粘土粒子中量	15 極暗褐色	粘土粒子中量，ローム粒子少量
7 暗赤褐色	焼土粒子中量，炭化粒子・砂粒少量	16 褐色	砂質粘土粒子多量，ローム粒子少量
8 黒褐色	炭化粒子多量，焼土粒子少量，ロームブロック微量	17 黒褐色	炭化粒子少量，ローム粒子・焼土粒子微量
9 暗赤褐色	焼土粒子・灰中量，炭化粒子微量		

ピット 深さ10cmで，南壁際の中央部に位置していることから，出入り口施設に伴うピットと考えられる。



第506图 第2372号住居跡・出土遺物実測図

覆土 7層に分けられる。周囲から流入した堆積状況を示す自然堆積である。

土層解説

- | | | | |
|-------|-------------------------|-------|---------------------|
| 1 黒褐色 | ローム粒子・焼土粒子・炭化粒子微量 | 5 暗褐色 | ロームブロック少量 |
| 2 暗褐色 | ロームブロック・焼土ブロック・炭化ブロック微量 | 6 暗褐色 | 焼土ブロック・ローム粒子・炭化粒子少量 |
| 3 暗褐色 | ロームブロック少量、焼土粒子・炭化粒子微量 | 7 暗褐色 | ローム粒子中量 |
| 4 黒褐色 | ロームブロック少量 | | |

遺物出土状況 土師器片257点（坏48, 甕類209）, 須恵器片20点（坏17, 甕類3）, 灰釉陶器片1点（瓶類）が出土している。893は北壁際の覆土下層から出土しており、廃絶後間もなく廃棄されたものと考えられる。894・896は南西部の覆土中層, 897は中央部の覆土上層, 895は北東部の覆土中からそれぞれ出土している。

所見 時期は、出土土器から9世紀前葉と考えられる。

第2372号住居跡出土遺物観察表（第506図）

番号	種別	器種	口径	器高	底径	胎土	色調	焼成	手法の特徴	出土位置	備考
893	土師器	坏	16.8	6.0	-	長石・石英・雲母・赤色粒子	にぶい赤褐	普通	体部内・外面ヘラ磨き	下層	90% PL155
894	須恵器	坏	[10.7]	3.8	6.7	長石・石英・雲母・小礫	灰	良好	体部下端手持ちヘラ削り 底部多方向のヘラ削り	中層	50% PL155
895	須恵器	坏	[14.4]	4.2	[8.0]	長石・石英・雲母・黒色粒子	褐灰	良好	体部下端手持ちヘラ削り 底部多方向のヘラ削り	覆土中	40%
896	須恵器	坏	-	(1.9)	[8.6]	長石・石英・雲母・黒色粒子	灰黄褐	普通	体部下端回転ヘラ削り 底部回転ヘラ切り 後多方向のヘラ削り	中層	20%
897	土師器	甕	22.0	(13.0)	-	長石・石英・雲母・小礫	にぶい黄褐	普通	口辺部内・外面横ナデ 体部外面ヘラ削り 内面ヘラナデ 輪積み痕	上層	20%

第2373号住居跡（第507図）

位置 調査区中央部のH7b3区、標高21.5mほどの台地上に位置している。

重複関係 第2374号住居跡を掘り込み、第85号方形竪穴遺構、第248号溝に掘り込まれている。

規模と形状 長軸3.75m、短軸3.70mの方形で、主軸方向はN-2°-Eである。壁高は14～38cmで、外傾して立ち上がっている。

床 ほほ平坦で、中央部が踏み固められている。

竈 北壁中央部に付設されている。規模は焚口部から煙道部まで118cm、袖部幅146cmである。袖部は砂質粘土を主体とする第12～17層を積み上げて構築されている。火床部は床面から5cmくぼんでおり、火床面は火を受けて赤変硬化している。上部には灰層の第5・9層が堆積しており、層厚は5cmである。煙道部は壁外に62cm掘り込まれ、火床面から外傾して立ち上がっている。第4層は天井部の崩落土層である。

竈土層解説

- | | | | |
|----------|--------------------------|-----------|----------------------------|
| 1 褐色 | ローム粒子中量、焼土粒子・炭化粒子微量 | 10 暗赤褐色 | 焼土粒子中量、ローム粒子微量 |
| 2 暗褐色 | ローム粒子・焼土粒子・炭化粒子・砂質粘土粒子微量 | 11 黒褐色 | 焼土粒子・炭化粒子少量、ローム粒子微量 |
| 3 極暗褐色 | 焼土粒子・炭化粒子・砂質粘土粒子少量 | 12 にぶい黄褐色 | 砂質粘土ブロック中量 |
| 4 にぶい黄褐色 | 砂質粘土粒子多量、焼土粒子・炭化粒子少量 | 13 にぶい黄褐色 | 砂質粘土ブロック多量 |
| 5 極暗赤褐色 | 焼土ブロック中量、灰少量 | 14 極暗褐色 | 炭化物・ローム粒子・焼土粒子・砂質粘土粒子少量 |
| 6 暗赤褐色 | 焼土粒子中量 | 15 にぶい黄褐色 | 砂質粘土粒子中量、ロームブロック・炭化粒子少量 |
| 7 極暗赤褐色 | 焼土粒子中量、炭化粒子少量、ローム粒子微量 | 16 黒褐色 | 砂質粘土粒子・炭化粒子少量 |
| 8 黒褐色 | 焼土ブロック・炭化粒子少量、ローム粒子微量 | 17 にぶい褐色 | 焼土粒子・炭化粒子少量、ローム粒子・砂質粘土粒子微量 |
| 9 極暗赤褐色 | ローム粒子・焼土粒子・灰少量 | | |

ピット 深さ20cmで、南壁際の中央部に位置していることから、出入り口施設に伴うピットと考えられる。

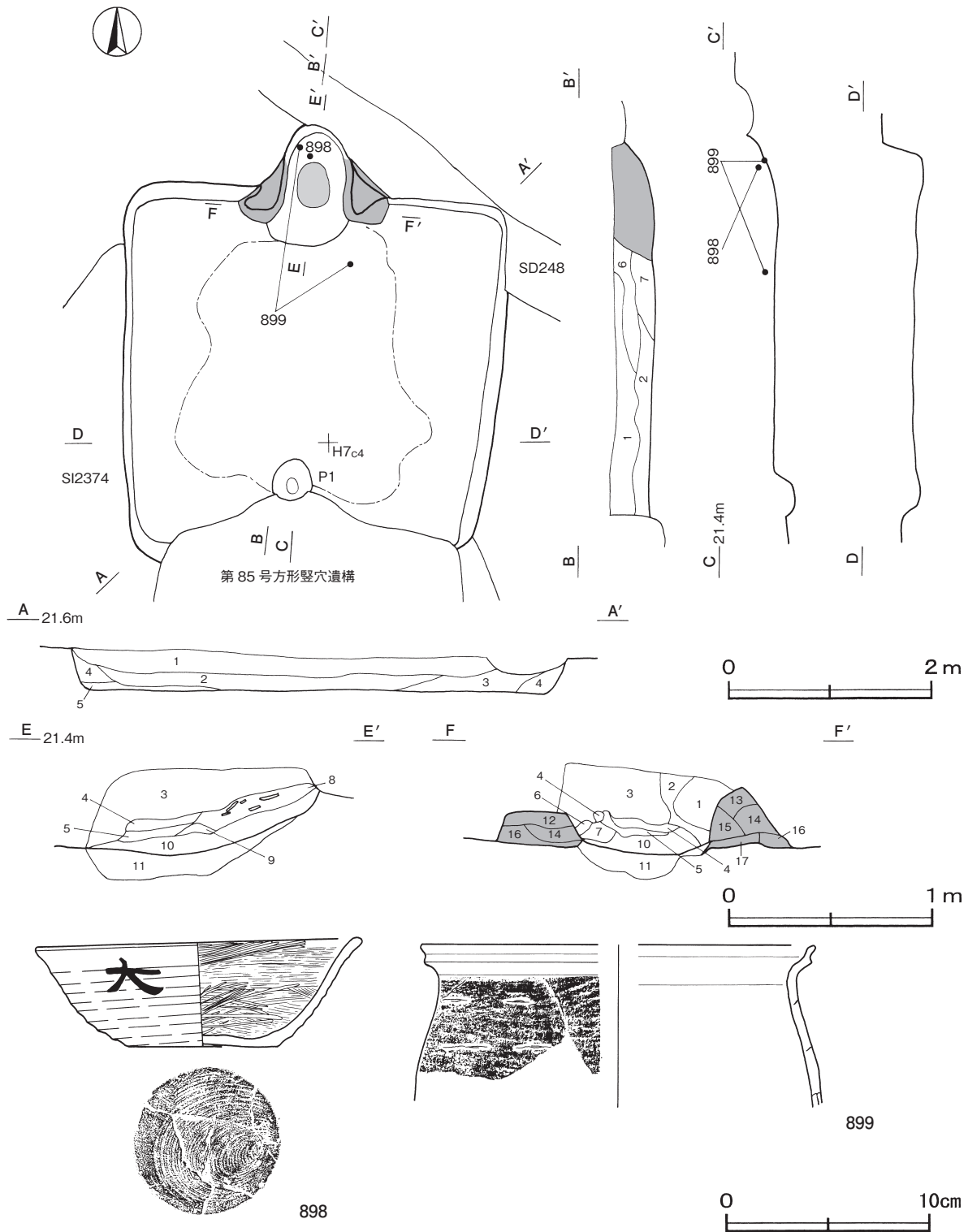
覆土 7層に分けられる。各層にローム粒子を多く含む人為堆積である。

土層解説

- | | | | |
|--------|---------------------|-------|-----------------------|
| 1 極暗褐色 | ローム粒子・炭化粒子少量 | 5 暗褐色 | ローム粒子中量 |
| 2 暗褐色 | ローム粒子中量、炭化物・焼土粒子少量 | 6 暗褐色 | ローム粒子中量、炭化粒子少量 |
| 3 暗褐色 | ローム粒子中量、焼土粒子・炭化粒子少量 | 7 暗褐色 | ローム粒子中量、粘土ブロック・炭化粒子少量 |
| 4 暗褐色 | ローム粒子中量、炭化粒子微量 | | |

遺物出土状況 土師器片608点（坏72，高台付椀3，鉢2，甕類531）が散在した状態で出土している。そのほか、混入した須恵器片99点も出土している。898は竈の覆土下層，899は竈火床面と竈前面の覆土下層から出土した破片が接合した物である。いずれも廃絶後間もなく廃棄されたものと考えられる。

所見 時期は，出土土器から10世紀前半と考えられる。



第2373号住居跡出土遺物観察表（第507図）

番号	種別	器種	口径	器高	底径	胎土	色調	焼成	手法の特徴	出土位置	備考
898	土師器	坏	15.8	5.3	7.3	長石・石英・赤色粒子	にぶい黄橙	普通	口クロ成形り 内面ヘラ磨き 底部回転糸切	竈下層	70% PL152 墨書「大」
899	土師器	甕	[19.2]	(7.9)	-	長石・石英・雲母	明赤褐	普通	口辺部内・外面横ナデ 内面ヘラナデ 体部外面輪積み痕 残しのナデ	下層・竈火床面	10%

第2375号住居跡（第508・509図）

位置 調査区中央部のH7 d2区、標高21.5mほどの台地上に位置している。

重複関係 第2374・2376・2384号住居跡を掘り込み、第249号溝に掘り込まれている。

規模と形状 長軸5.10m、短軸4.67mの方形で、主軸方向はN-1°-Eである。壁高は32～40cmで、外傾して立ち上がっている。

床 ほぼ平坦で、竈前面から南側にかけて帯状に踏み固められている。壁下には幅12～15cm、深さ5～14cmでU字状の断面を呈する壁溝が巡っている。

竈 北壁中央部に付設されている。規模は焚口部から煙道部まで80cm、袖部幅132cmである。袖部は砂質粘土を主体とする第15～21層を積み上げて構築されている。火床部は床面から6cmくぼんでおり、火床面は火を受けて赤変硬化している。煙道部は壁外に60cm掘り込まれ、火床面から外傾して立ち上がっている。

竈土層解説

1 暗褐色	ローム粒子中量、焼土粒子・砂質粘土粒子微量	12 極暗赤褐色	砂質粘土粒子中量、焼土ブロック少量
2 褐色	焼土ブロック少量、ローム粒子・炭化粒子・砂質粘土粒子微量	13 極暗褐色	砂質粘土粒子中量、ローム粒子・焼土粒子少量
3 褐色	砂質粘土粒子中量、焼土粒子・炭化粒子微量	14 極暗褐色	砂質粘土粒子中量、ローム粒子・炭化物少量
4 赤褐色	焼土粒子多量、炭化粒子微量	15 黄褐色	砂質粘土粒子多量、焼土粒子・炭化粒子微量
5 褐色	砂質粘土粒子中量、焼土粒子少量、炭化粒子微量	16 黒褐色	砂質粘土粒子中量、ローム粒子微量
6 褐色	炭化粒子多量、焼土粒子少量	17 極暗褐色	砂質粘土粒子中量、焼土粒子微量
7 褐色	ローム粒子多量	18 極暗褐色	砂質粘土粒子中量、ローム粒子微量
8 褐色	焼土粒子多量、ローム粒子少量	19 暗褐色	ローム粒子・砂質粘土粒子中量
9 極暗褐色	ローム粒子・焼土粒子・炭化粒子・砂質粘土粒子少量	20 黄褐色	砂質粘土粒子多量
10 極暗赤褐色	砂質粘土粒子中量、焼土ブロック・ローム粒子・炭化粒子少量	21 暗褐色	ローム粒子中量
11 暗赤褐色	焼土粒子中量、炭化粒子少量	22 極暗褐色	ローム粒子中量、炭化粒子微量
		23 褐色	ローム粒子・焼土粒子・炭化粒子少量
		24 暗赤褐色	焼土ブロック・ローム粒子少量

ピット 5か所。P1～P4は深さ43～50cmで、支柱穴である。P5は深さ47cmで、南壁際の中央部に位置していることから、出入口施設に伴うピットと考えられる。

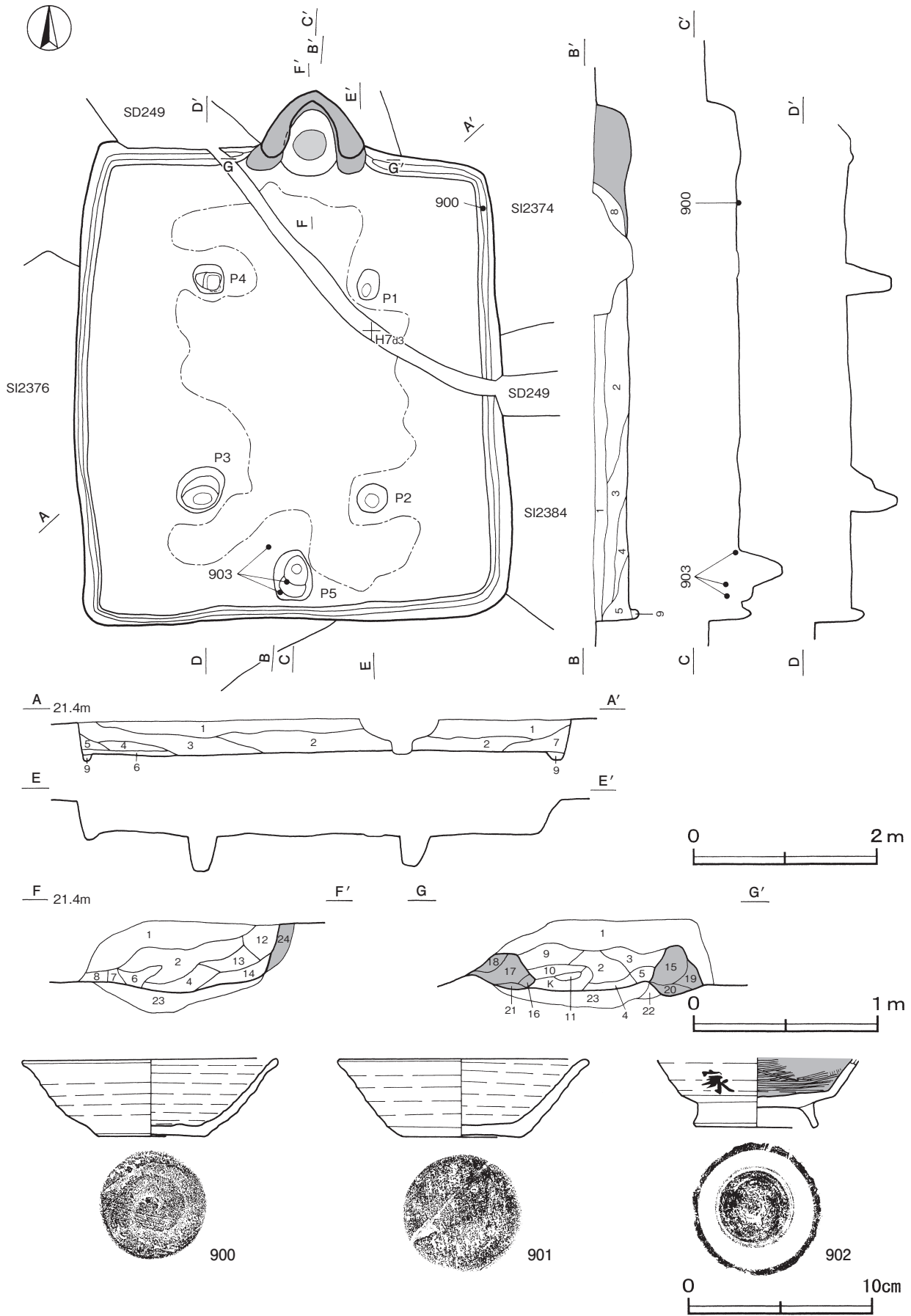
覆土 9層に分けられる。各層にロームブロックを含む人為堆積である。

土層解説

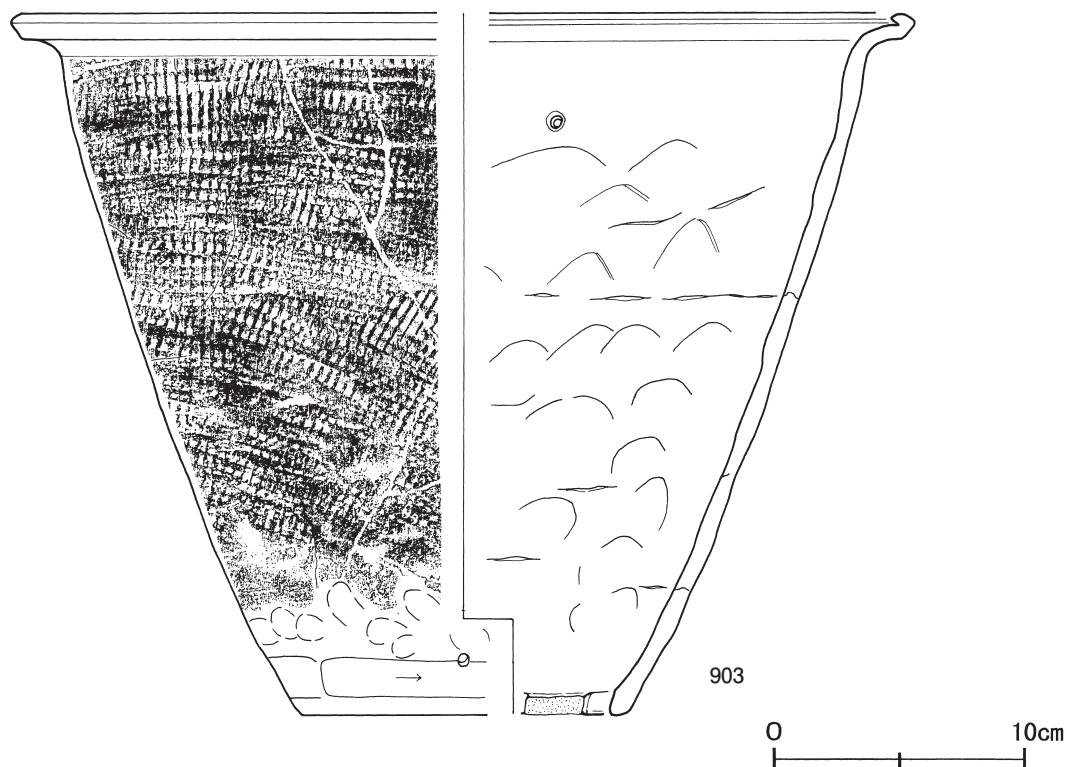
1 黒褐色	ロームブロック・炭化物少量	6 暗褐色	ロームブロック中量、焼土粒子・炭化粒子微量
2 黒褐色	ロームブロック・砂質粘土粒子少量	7 極暗褐色	ロームブロック・焼土粒子・炭化粒子少量
3 極暗褐色	ロームブロック・炭化粒子少量	8 黒褐色	ロームブロック・炭化粒子・砂質粘土粒子少量
4 黒褐色	ロームブロック・焼土粒子・炭化粒子少量	9 暗褐色	ロームブロック中量
5 極暗褐色	ロームブロック少量		

遺物出土状況 土師器片485点（坏52、高台付碗1、甕類432）、須恵器片183点（坏68、高台付坏2、蓋5、甕類60、甌48）、灰釉陶器片1点（瓶類）が散在した状態で出土している。出土土器のほとんどが細片で、竈周辺と南西部の壁際を中心に出土している。900は東壁際の床面から出土している。903は南壁際の覆土下層、901・902は南東部の覆土中からそれぞれ出土している。

所見 時期は、出土土器から9世紀中葉と考えられる。



第508図 第2375住居跡・出土遺物実測図



第509図 第2375号住居跡出土遺物実測図

第2375号住居跡出土遺物観察表（第508・509図）

番号	種別	器種	口径	器高	底径	胎土	色調	焼成	手法の特徴	出土位置	備考
900	須恵器	坏	13.8	4.2	5.8	長石・石英・雲母・赤色粒子	にぶい褐	普通	底部回転ヘラ切り後一方向のヘラ削り	床面	90% PL155
901	須恵器	坏	13.4	4.2	6.4	長石・石英・雲母・赤色粒子	にぶい褐	普通	底部一方向のヘラ削り	覆土中	90% PL155
902	土師器	高台付碗	-	(3.7)	6.6	長石・石英・雲母・赤色粒子	にぶい褐	普通	ロクロ成形 内面ヘラ磨き 底部回転ヘラ切り後高台貼り付け	覆土中	40% 墨書「家」 煤付着
903	須恵器	甗	[35.0]	27.8	[12.8]	長石・石英・雲母	褐灰	普通	体部外面格子状の叩き 下端ヘラ削り 指頭痕 内面無文の当具痕後ヘラナデ 輪積み痕	下層	35% 孔あり

第2378号住居跡（第510・511図）

位置 調査区中央部のG 7 h0区、標高20.0mほどの台地上に位置している。

規模と形状 長軸3.42m、短軸3.04mの長方形で、主軸方向はN - 1° - Eである。壁高は39～51cmで、外傾して立ち上がっている。

床 ほほ平坦で、中央部が踏み固められている。床面の中央部や南部には炭化材が広がっている。

竈 北壁中央部に付設されている。規模は焚口部から煙道部まで105cm、袖部幅120cmである。袖部は砂質粘土を主体とする第9～12層を積み上げて構築されている。火床部は床面とほぼ同じ高さを使用しており、火床面は火を受けて赤変硬化している。煙道部は壁外に32cm掘り込まれ、火床面から外傾して立ち上がっている。

竈土層解説

1 極暗褐色	ローム粒子・砂質粘土粒子少量、炭化物微量	7 暗赤褐色	焼土粒子中量、炭化粒子少量、ローム粒子微量
2 極暗褐色	砂質粘土粒子中量、焼土ブロック・ローム粒子少量、炭化粒子微量	8 褐色	ローム粒子多量、焼土粒子・炭化粒子微量
3 黒褐色	砂質粘土粒子中量、焼土ブロック・炭化粒子少量	9 暗赤褐色	砂質粘土粒子中量、焼土粒子少量
4 極暗赤褐色	焼土ブロック・炭化物・ローム粒子少量	10 にぶい黄褐色	砂質粘土粒子中量、ローム粒子少量、焼土粒子・炭化粒子微量
5 暗赤褐色	焼土粒子中量、ローム粒子少量	11 褐色	砂質粘土粒子中量、ローム粒子・焼土粒子少量
6 暗褐色	砂質粘土粒子少量、焼土ブロック・ローム粒子・炭化粒子微量	12 褐色	ローム粒子多量、焼土粒子微量

ピット 2か所。P1は深さ20cmで、南壁際の中央部に位置していることから、出入り口施設に伴うピットと考えられる。P2は深さ22cmで、性格は不明である。

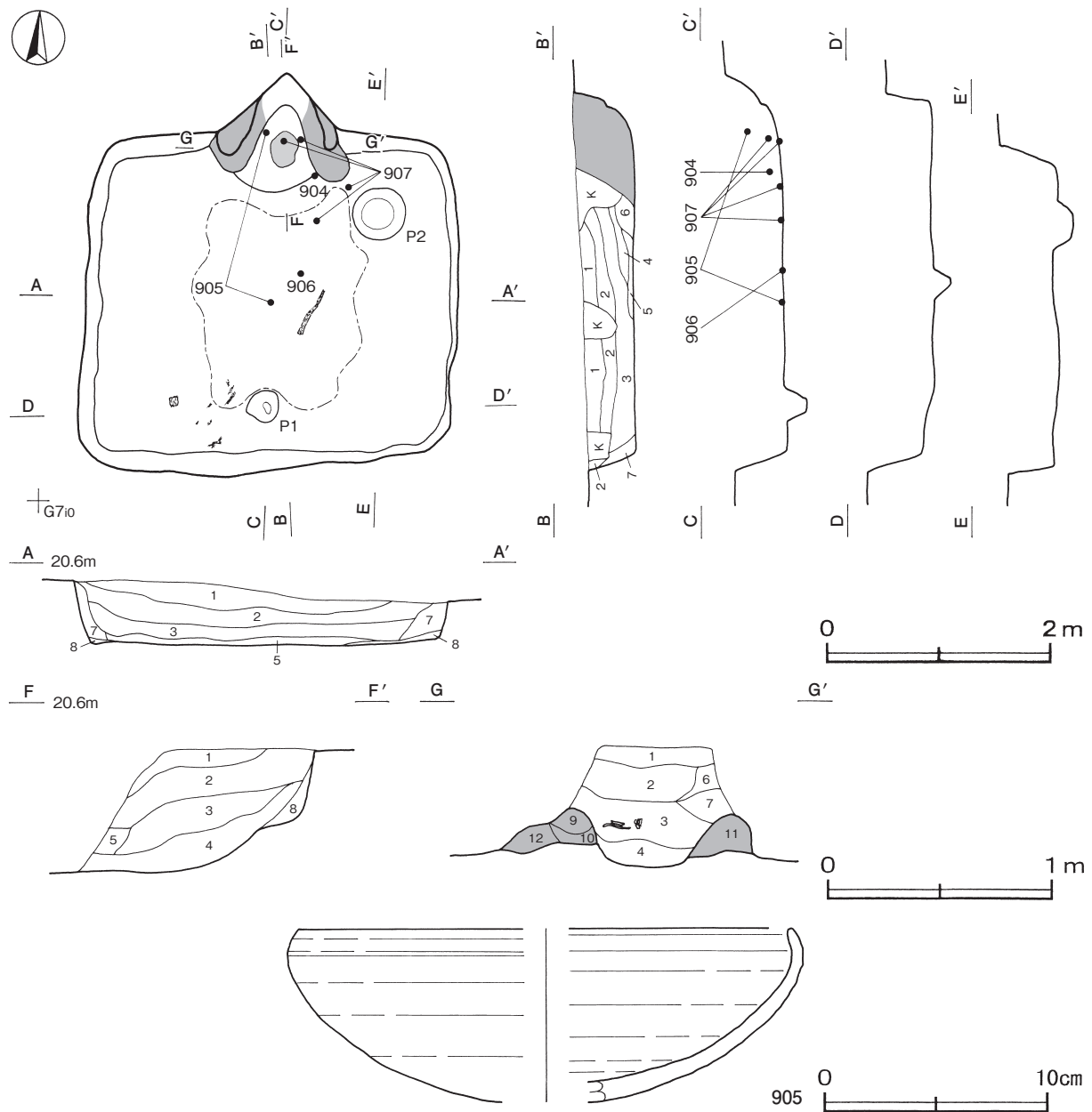
覆土 8層に分けられる。各層にロームブロックや粒子を含む人為堆積である。

土層解説

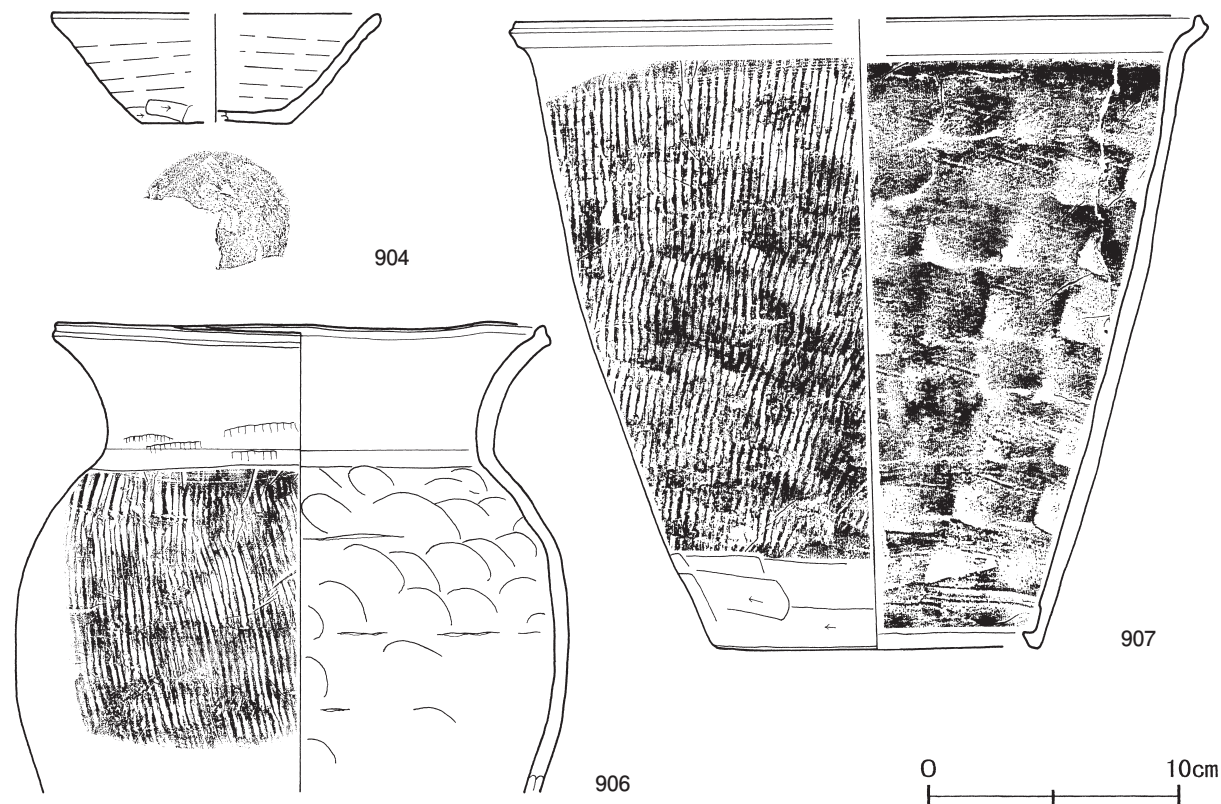
- | | | | |
|-------|----------------------|-------|--------------|
| 1 褐色 | ローム粒子少量, 焼土粒子微量 | 5 褐色 | ローム粒子少量 |
| 2 暗褐色 | ローム粒子・焼土粒子・炭化粒子微量 | 6 暗褐色 | ローム粒子・炭化粒子微量 |
| 3 暗褐色 | ローム粒子中量, 焼土粒子・炭化粒子少量 | 7 褐色 | ロームブロック中量 |
| 4 暗褐色 | 砂質粘土粒子中量, ロームブロック少量 | 8 褐色 | ロームブロック多量 |

遺物出土状況 土師器片204点(坏4, 高台付椀1, 甕類199), 須恵器片127点(坏48, 高台付坏1, 蓋12, 鉄鉢形土器1, 甕類49, 甗16)が竈内と中央部を中心に出土している。906は中央部の床面, 907は竈火床面と竈前面の床面から出土した破片が接合したものである。905は竈の覆土中層と中央部の床面から出土した破片が接合し, 904は竈前面の覆土下層から出土している。

所見 時期は, 出土土器から9世紀中葉と考えられる。



第510図 第2378号住居跡・出土遺物実測図



第511図 第2378号住居跡出土遺物実測図

第2378号住居跡出土遺物観察表（第510・511図）

番号	種別	器種	口径	器高	底径	胎土	色調	焼成	手法の特徴	出土位置	備考
904	須恵器	坏	[13.0]	4.4	[5.8]	長石・石英・雲母・赤色粒子	にぶい褐	普通	体部下端手持ちヘラ削り 底部回転ヘラ切り後一方向のヘラ削り	下層	40%
905	須恵器	鉄鉢形土器	[22.0]	(7.7)	-	長石・石英・雲母・白色粒子	灰黄褐	普通	口辺部内・外面ロクロナデ	竈中層・床面	35%
906	須恵器	甕	19.3	(18.6)	-	長石・石英・雲母・赤色粒子	灰黄褐	普通	口辺部内・外面ロクロナデ 体部外面縦位の平行叩き 内面無文の当具痕 輪積み痕	床面	50% PL153
907	須恵器	甗	[27.1]	25.0	12.9	長石・石英・雲母・赤色粒子	灰黄褐	普通	口辺部内・外面ロクロナデ 体部外面縦位の平行叩き 下端ヘラ削り 内面無文の当具痕 指頭痕	竈火床面・床面	60% PL153

第2390号住居跡（第512・513図）

位置 調査区中央部のH 6 b4区、標高21.0mほどの台地上に位置している。

重複関係 第2389号住居跡を掘り込んでいる。

規模と形状 長軸3.04m、短軸2.66mの長方形で、主軸方向はN-3°-Eである。壁高は34～38cmで、外傾して立ち上がっている。

床 ほほ平坦で、中央部が踏み固められている。

竈 北壁中央部に付設されている。規模は焚口部から煙道部まで113cm、袖部幅66cmである。火床部は床面とほほ同じ高さを使用しており、火床面は赤変、硬化ともに弱い。火床部の煙道部寄りの位置からは、土師器小形甕と土師器坏が出土しており、支脚として使用されていたと考えられる。煙道部は壁外に80cm掘り込まれ、火床面から外傾して立ち上がっている。

竈土層解説

- | | | | |
|---------|----------------------------|---------|-------------------------------|
| 1 極暗褐色 | 砂質粘土粒子少量、ロームブロック微量 | 4 暗褐色 | ロームブロック少量 |
| 2 極暗褐色 | 砂質粘土粒子中量、ローム粒子・焼土粒子・炭化粒子少量 | 5 極暗赤褐色 | 炭化粒子中量、ローム粒子・焼土粒子少量 |
| 3 極暗赤褐色 | 炭化物・焼土粒子中量、ローム粒子少量 | 6 黒褐色 | 炭化物・砂質粘土粒子中量、焼土ブロック少量、ローム粒子微量 |

ピット 深さ28cmで、南壁際の中央部に位置していることから、出入り口施設に伴うピットと考えられる。

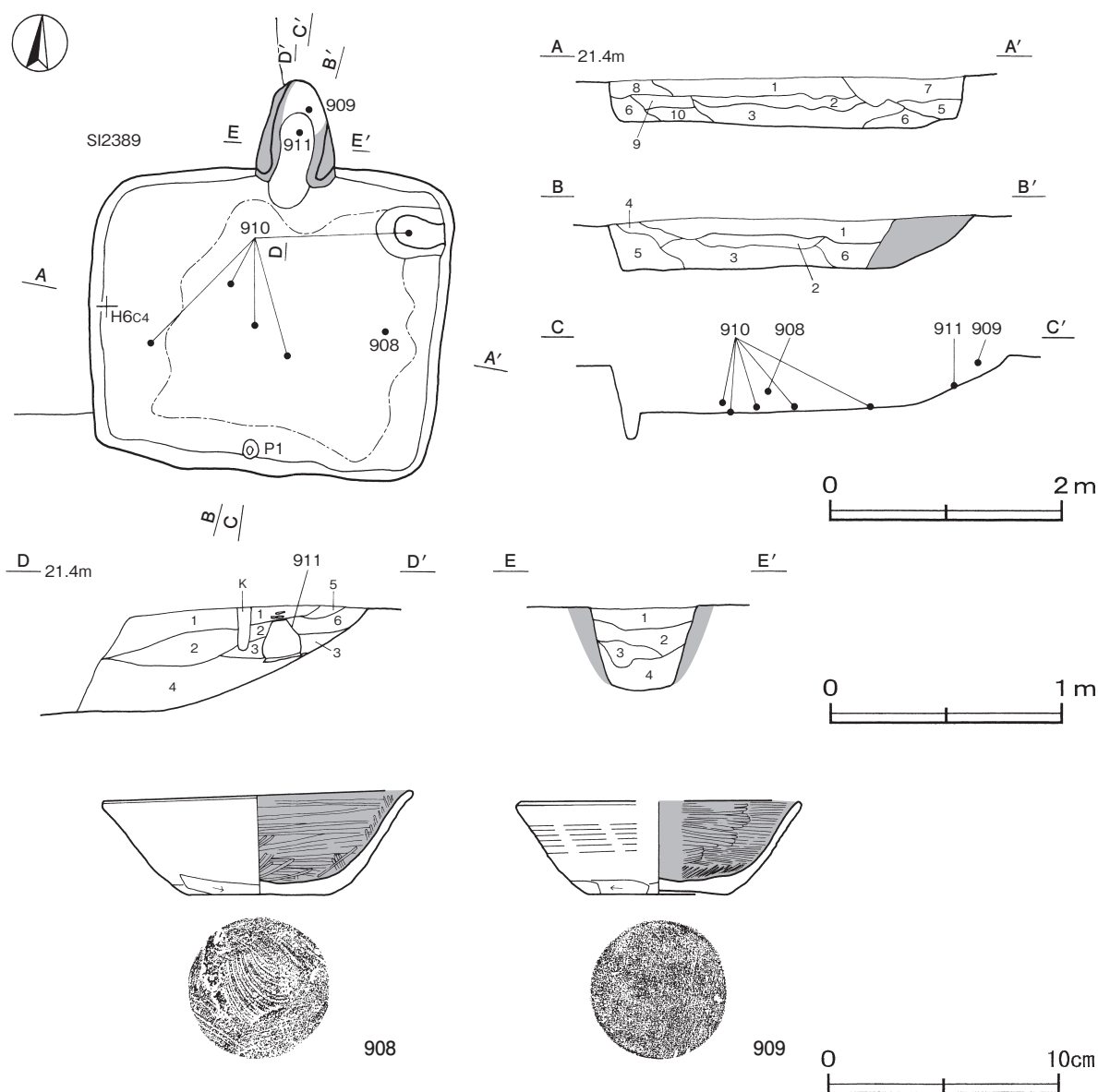
覆土 10層に分けられる。ロームを含み、ブロック状の堆積状況を示す人為堆積である。

土層解説

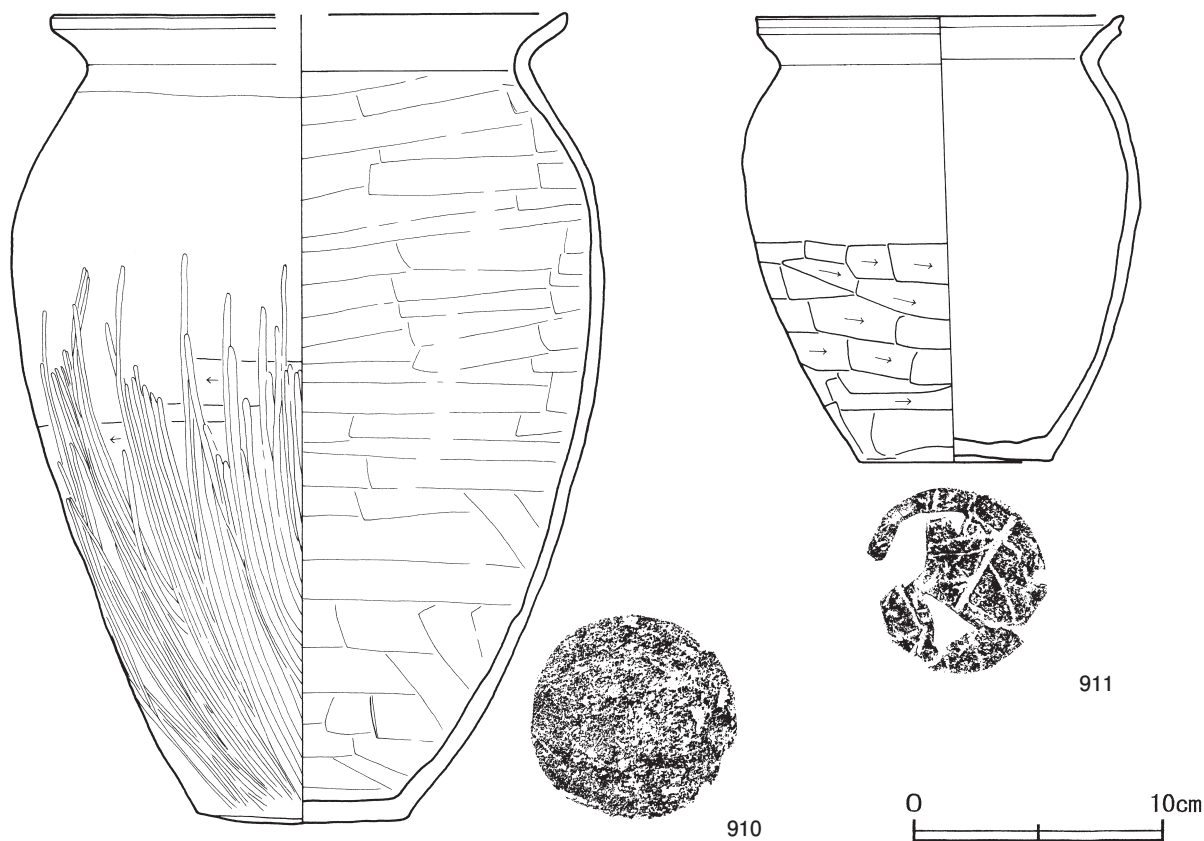
- | | | | |
|--------|---------------------|--------|-------------------|
| 1 黒褐色 | ロームブロック中量, 炭化物少量 | 6 黒褐色 | ロームブロック中量 |
| 2 黒褐色 | ロームブロック中量, 砂質粘土粒子微量 | 7 極暗褐色 | ロームブロック中量 |
| 3 暗褐色 | ロームブロック中量 | 8 黒色 | ローム粒子微量 |
| 4 極暗褐色 | ロームブロック少量 | 9 暗褐色 | ロームブロック中量, 炭化粒子少量 |
| 5 褐色 | ローム粒子多量 | 10 黒褐色 | 炭化粒子中量, ローム粒子微量 |

遺物出土状況 土師器片214点(坏9, 甕類205)が中央部を中心に出土している。また、混入した須恵器片26点(坏4, 蓋1, 甕類21)が出土している。911は竈火床部の煙道部寄りの位置から逆位で、909はその上部に逆位で重ねられた状態で出土している。908は東壁際の覆土中層から出土し、910は中央部と北東コーナー部の覆土下層から床面にかけて出土した破片が接合したものである。

所見 竈火床部から土師器小形甕と土師器坏が逆位で重ねられた状態で出土しており、支脚として使用されていたと考えられる。時期は、出土土器から10世紀前半と考えられる。



第512図 第2390号住居跡・出土遺物実測図



第513図 第2390号住居跡出土遺物実測図

第2390号住居跡出土遺物観察表 (第512・513図)

番号	種別	器種	口径	器高	底径	胎土	色調	焼成	手法の特徴	出土位置	備考
908	土師器	坏	13.2	4.5	6.0	長石・石英・雲母・赤色粒子	橙	普通	ロクロ成形 体部下端手持ちヘラ削り 内面ヘラ磨き 底部回転糸切り後多方向のヘラ削り	中層	95% PL153
909	土師器	坏	[12.2]	4.0	6.0	長石・石英	明赤褐	普通	ロクロ成形 体部下端手持ちヘラ削り 内面ヘラ磨き 底部一方向のヘラ削り	竈中層	55%
910	土師器	甕	[20.3]	32.2	8.3	長石・石英・雲母	明赤褐	普通	口辺部内・外面横ナデ 体部外面ヘラ磨き 内面ヘラナデ	下層・床面	70% PL153
911	土師器	甕	14.6	17.7	7.5	長石・石英	にぶい褐	普通	口辺部内・外面横ナデ 体部外面ヘラ削り 底部木葉痕	竈火床面	95% PL153

第2393号住居跡 (第514～516図)

位置 調査区中央部のH 6 f3区, 標高21.5mほどの台地上に位置している。

重複関係 第2496号住居跡を掘り込み, 第268号溝に掘り込まれている。

規模と形状 長軸4.08m, 短軸3.83mの方形で, 主軸方向はN-3°-Wである。壁高は33～40cmで, 外傾して立ち上がっている。

床 ほぼ平坦で, 中央部が踏み固められている。壁下には幅12～16cm, 深さ7～9cmでU字状の断面を呈する壁溝が巡っている。

竈 2か所。竈1は東壁中央部に付設されている。規模は焚口部から煙道部まで125cm, 袖部幅107cmである。袖部は砂質粘土を主体とする第12～14層を積み上げて構築されている。火床部は床面から11cmくぼんでおり, 火床面は赤変, 硬化ともに弱い。煙道部は壁外に65cm掘り込まれ, 火床面から外傾して立ち上がっている。竈2は北壁中央部に付設されている。規模は焚口部から煙道部まで93cm, 袖部幅106cmである。袖部は砂質粘土を主体とする第7～10層を積み上げて構築されている。火床部は床面から8cmくぼんでおり, 火床面は火を

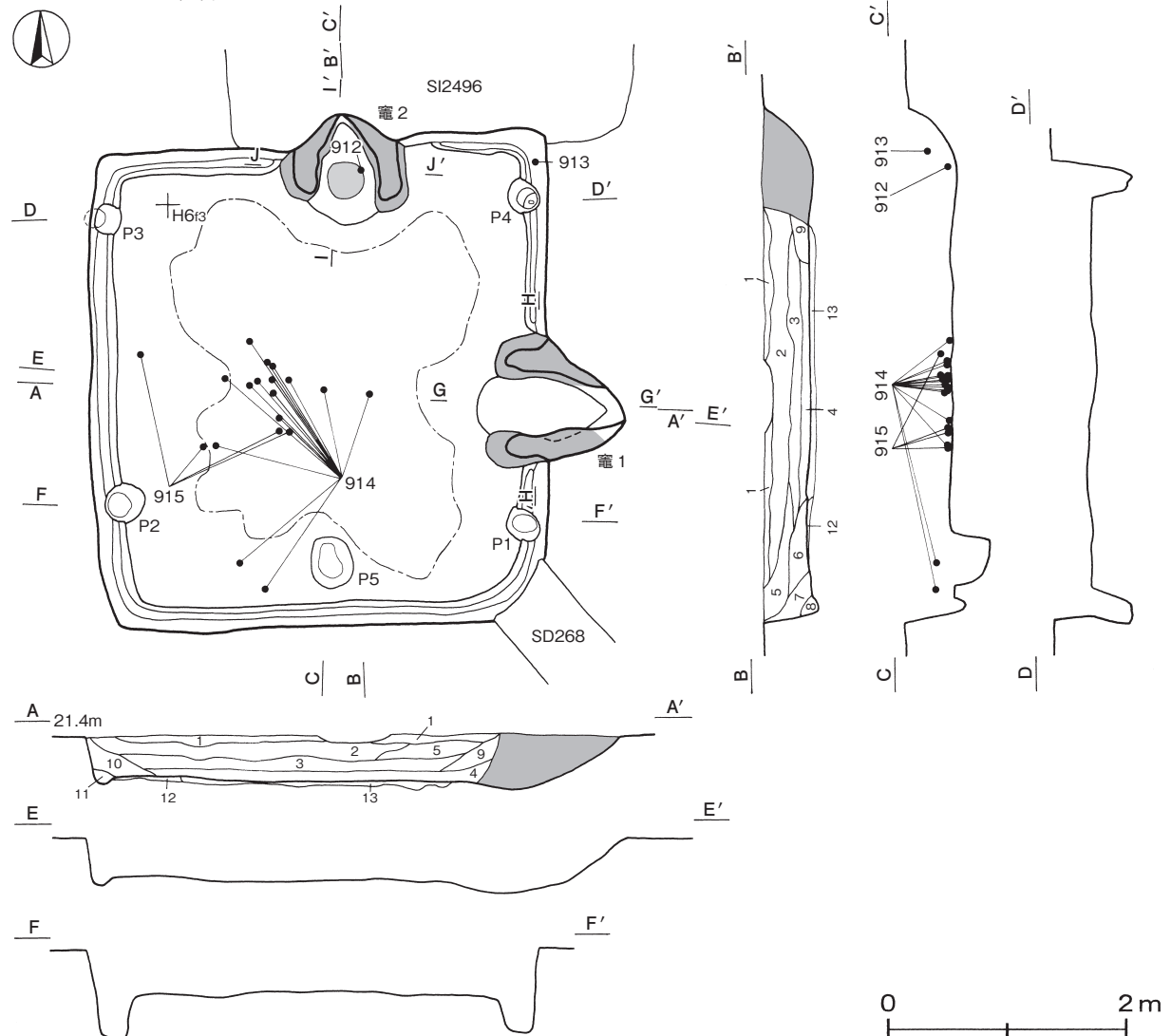
受けて赤変硬化している。煙道部は壁外に27cm掘り込まれ、火床面から外傾して立ち上がっている。覆土下層からは、須恵器高盤の脚部が出土しており、支脚として使用されていたと考えられる。新旧関係は、竈2が遺物出土状況から住居の廃絶前まで機能していたと考えられ、また、竈1も遺存状態が良いことから、同時に使用されていた可能性がある。

竈1土層解説

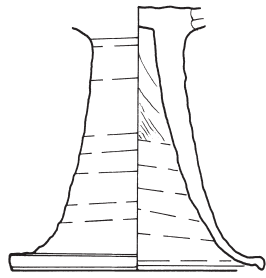
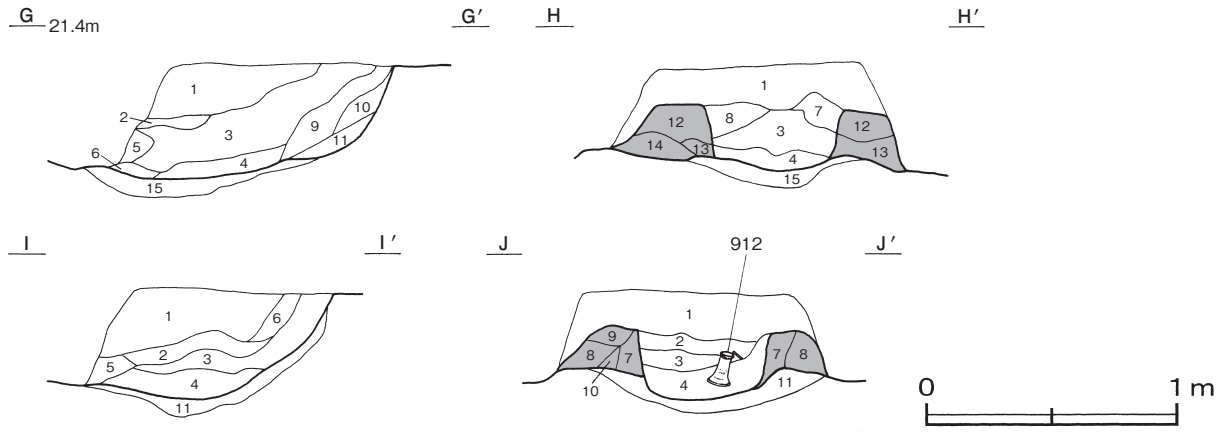
- | | | | |
|----------|----------------------------------|-----------|-----------------------------|
| 1 極暗褐色 | ローム粒子・焼土粒子・炭化粒子・砂質粘土粒子少量 | 8 極暗褐色 | ローム粒子・焼土粒子少量, 炭化粒子微量 |
| 2 暗褐色 | 砂質粘土粒子中量, ローム粒子少量 | 9 にぶい黄褐色 | 砂質粘土粒子中量, 炭化物少量 |
| 3 にぶい黄褐色 | 砂質粘土粒子中量 | 10 極暗赤褐色 | 炭化粒子中量, ローム粒子・焼土粒子・砂質粘土粒子少量 |
| 4 黒褐色 | 砂質粘土粒子中量, 焼土ブロック・炭化粒子少量, ローム粒子微量 | 11 極暗褐色 | ローム粒子・焼土粒子・炭化粒子少量 |
| 5 極暗赤褐色 | ローム粒子・焼土粒子・炭化粒子少量 | 12 にぶい黄褐色 | 砂質粘土粒子多量 |
| 6 暗褐色 | ローム粒子中量 | 13 暗褐色 | 砂質粘土粒子中量, ローム粒子・炭化粒子少量 |
| 7 暗褐色 | 砂質粘土粒子中量, 焼土粒子・炭化粒子微量 | 14 灰黄褐色 | 砂質粘土粒子中量, ローム粒子少量 |
| | | 15 極暗褐色 | ローム粒子・焼土粒子少量 |

竈2土層解説

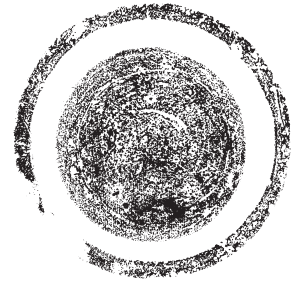
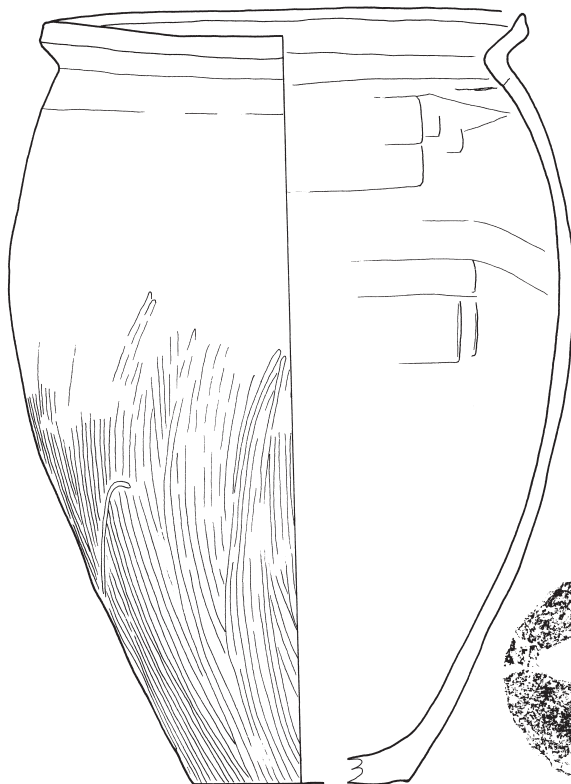
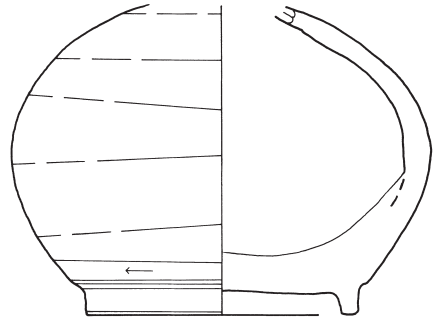
- | | | | |
|---------|-----------------------------|---------|---------------------------|
| 1 極暗褐色 | ローム粒子少量, 焼土粒子微量 | 7 暗赤褐色 | 焼土粒子中量, ローム粒子・砂質粘土粒子少量 |
| 2 極暗褐色 | 砂質粘土粒子中量, ローム粒子・焼土粒子少量 | 8 暗褐色 | 砂質粘土粒子中量, ローム粒子少量 |
| 3 極暗赤褐色 | 砂質粘土粒子中量, 焼土ブロック・ローム粒子少量 | 9 極暗褐色 | 砂質粘土粒子中量, ローム粒子少量, 焼土粒子微量 |
| 4 極暗赤褐色 | 焼土粒子中量, ローム粒子少量 | 10 極暗褐色 | 砂質粘土粒子中量, ローム粒子少量 |
| 5 暗褐色 | ローム粒子・砂質粘土粒子中量, 炭化物・焼土粒子少量 | 11 暗褐色 | ローム粒子中量 |
| 6 極暗赤褐色 | 砂質粘土粒子中量, ローム粒子・焼土粒子・炭化粒子少量 | | |



第514図 第2393号住居跡実測図



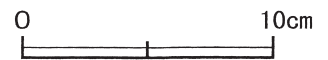
912



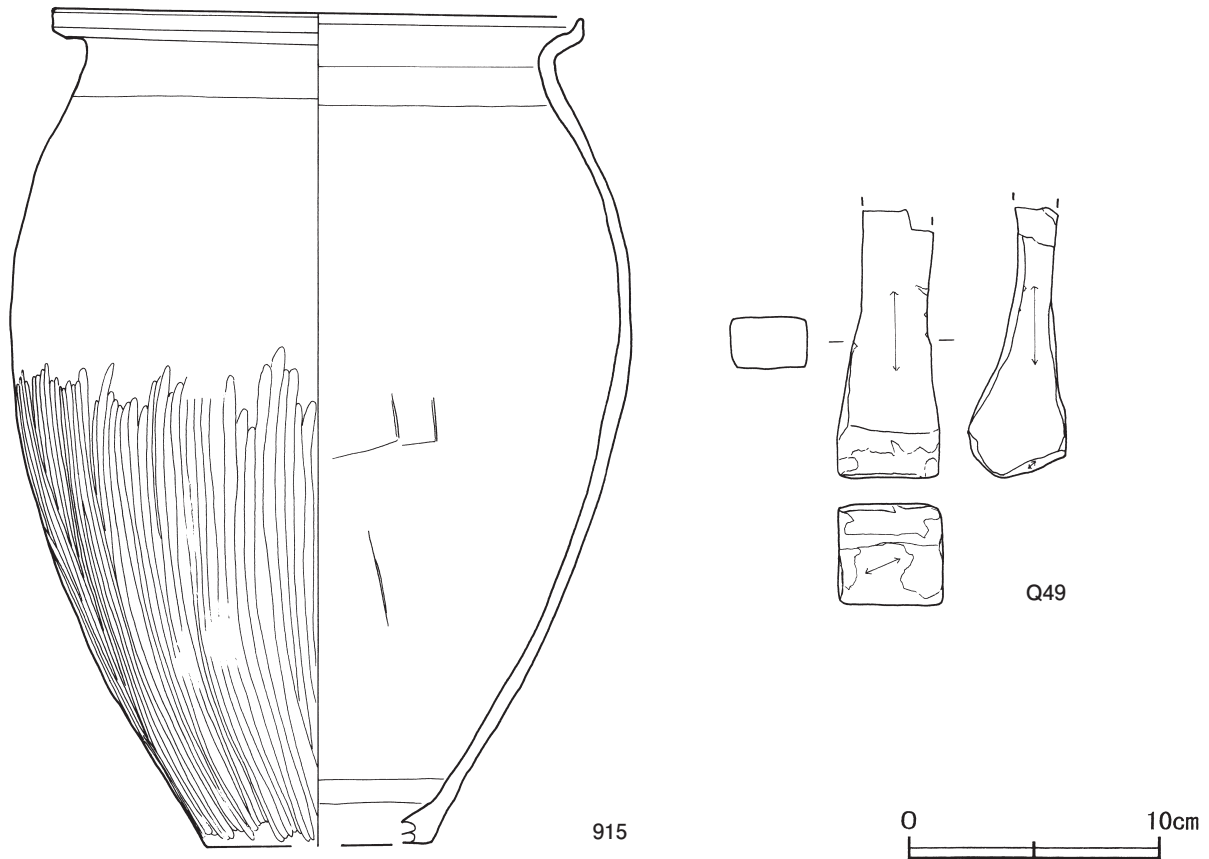
913



914



第515图 第2393号住居跡・出土遺物実測図



第516図 第2393号住居跡出土遺物実測図

ピット 5か所。P1～P4は深さ32～39cmで、主柱穴である。P5は深さ33cmで、南壁際の中央部に位置していることから、出入り口施設に伴うピットと考えられる。

覆土 11層に分けられる。各層にロームブロックや粒子を含む人為堆積である。また、第12・13層は貼床の構築土層である。

土層解説

- | | |
|----------------------------|-------------------------|
| 1 黒褐色 炭化粒子少量, ローム粒子・焼土粒子微量 | 8 極暗褐色 ローム粒子少量 |
| 2 極暗褐色 炭化物・ローム粒子・焼土粒子少量 | 9 極暗褐色 ローム粒子・砂質粘土粒子少量 |
| 3 極暗褐色 ローム粒子少量 | 10 暗褐色 ローム粒子中量, 焼土粒子微量 |
| 4 暗褐色 ローム粒子中量, 焼土粒子少量 | 11 暗褐色 ローム粒子中量 |
| 5 暗褐色 焼土粒子中量, 炭化粒子少量 | 12 褐色 ロームブロック中量, 焼土粒子微量 |
| 6 暗褐色 ローム粒子中量, 炭化物・焼土粒子少量 | 13 褐色 ロームブロック中量, 炭化粒子微量 |
| 7 暗褐色 ローム粒子中量 | |

遺物出土状況 土師器片499点(坏17, 甕類482), 須恵器片222点(坏54, 高台付坏3, 蓋1, 盤1, 高盤1, 長頸瓶1, 甕類99, 甗62), 石器1点(砥石)が出土している。914・915はいずれも中央部の床面から破碎された状態で出土している。912は竈の覆土下層から斜位で出土しており、火を受けた痕跡が認められる。913は北東コーナー部の覆土中層, Q49は覆土中からそれぞれ出土している。

所見 竈の覆土下層から須恵器高盤の脚部が出土しており、支脚として使用されていたと考えられる。時期は、出土土器から9世紀中葉と考えられる。

第2393号住居跡出土遺物観察表(第515・516図)

番号	種別	器種	口径	器高	底径	胎土	色調	焼成	手法の特徴	出土位置	備考
912	須恵器	高盤	-	(10.4)	10.0	長石・石英	灰	良好	脚部内・外面ロクロナデ	竈下層	40%

番号	種別	器種	口径	器高	底径	胎土	色調	焼成	手法の特徴	出土位置	備考
913	須恵器	長頸瓶	-	(12.3)	10.6	長石・石英・礫	灰	普通	体部下端回転ヘラ削り 底部回転ヘラ切り 後高台貼り付け	中層	70% PL154
914	土師器	甕	18.9	30.9	8.6	長石・石英・雲母・赤色粒子	にぶい橙	普通	口辺部内・外面横ナデ 体部外面ヘラ削り 後ヘラ磨き 内面ヘラナデ 輪積み痕	床面	80% PL154
915	土師器	甕	21.0	33.3	[8.8]	長石・石英・雲母	にぶい橙	普通	口辺部内・外面横ナデ 体部外面ヘラ磨き 内面ヘラナデ	床面	80% PL154

番号	器種	長さ	幅	厚さ	重量	材質	特徴	出土位置	備考
Q 49	砥石	(10.6)	4.1	4.0	(180.4)	凝灰岩	砥面5面 他は破断面	覆土中	PL161

第2394号住居跡（第517・518図）

位置 調査区中央部のH 6 d8区、標高21.5mほどの台地上に位置している。

重複関係 第2361・2395号住居跡を掘り込み、第3227・3237号土坑に掘り込まれている。

規模と形状 長軸4.26m、短軸4.08mの長方形で、主軸方向はN-8°-Wである。壁高は38～42cmで、ほぼ直立している。

床 ほぼ平坦で、中央部が帯状に踏み固められている。壁下には北西部と南東部を除いて、幅12～20cm、深さ6～8cmでU字状の断面を呈する壁溝が巡っている。

竈 北壁中央部に付設されている。規模は焚口部から煙道部まで102cm、袖部幅110cmである。袖部は砂質粘土を主体とする第8～13層で構築されている。また、右袖部の補強材として、須恵器甕が転用されている。火床部は床面とほぼ同じ高さを使用しており、火床面は火を受けて赤変硬化している。火床部の煙道部寄りの位置からは、数点の須恵器坏が重ねられた状態で出土しており、支脚として使用されていたと考えられる。煙道部は壁外に64cm掘り込まれ、火床面から外傾して立ち上がっている。

竈土層解説

1 極暗褐色	砂質粘土粒子中量、炭化物・ローム粒子少量	9 極暗褐色	ローム粒子・炭化粒子・砂質粘土粒子少量
2 極暗褐色	砂質粘土粒子中量、焼土ブロック・ローム粒子少量	10 にぶい黄褐色	砂質粘土粒子多量
3 暗赤褐色	焼土粒子・砂質粘土粒子中量、ローム粒子少量	11 黒褐色	砂質粘土粒子中量、ローム粒子・焼土粒子・炭化粒子微量
4 極暗赤褐色	焼土粒子少量、ローム粒子微量	12 極暗褐色	砂質粘土粒子中量、ローム粒子微量
5 暗褐色	ローム粒子中量、砂質粘土粒子少量、焼土粒子微量	13 極暗赤褐色	炭化物・ローム粒子・焼土粒子少量
6 暗褐色	ローム粒子・炭化粒子・砂質粘土粒子中量、焼土ブロック少量	14 暗赤褐色	焼土粒子・砂質粘土粒子中量
7 灰褐色	ローム粒子中量、焼土粒子・炭化粒子微量	15 暗褐色	ロームブロック中量、焼土粒子・炭化粒子少量
8 極暗褐色	砂質粘土粒子中量、ローム粒子少量		

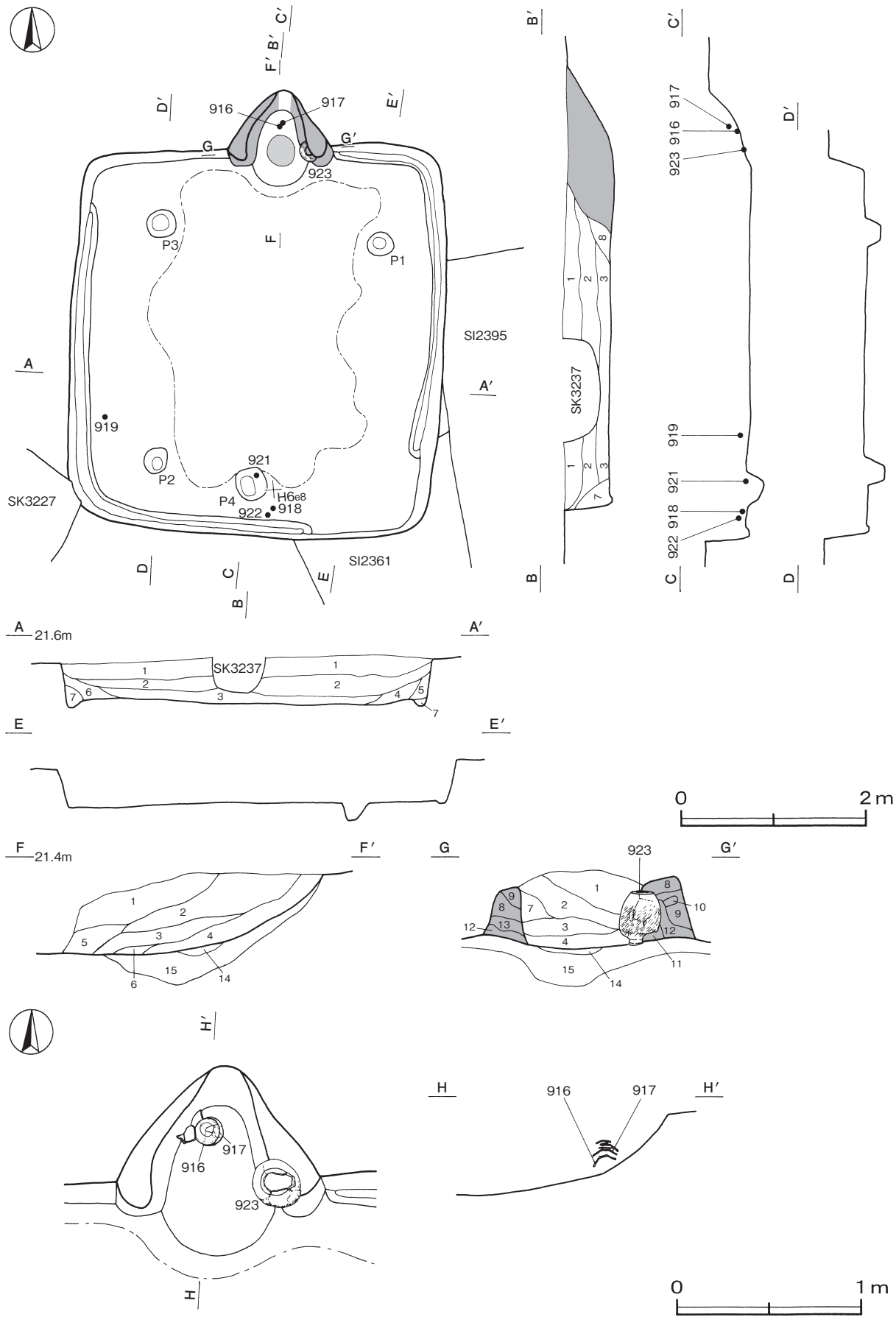
ピット 4か所。P 1～P 3は深さ21～23cmで、性格が不明である。P 4は深さ20cmで、南壁際の中央部に位置していることから、出入り口施設に伴うピットと考えられる。

覆土 8層に分けられる。各層にローム粒子を含む人為堆積である。

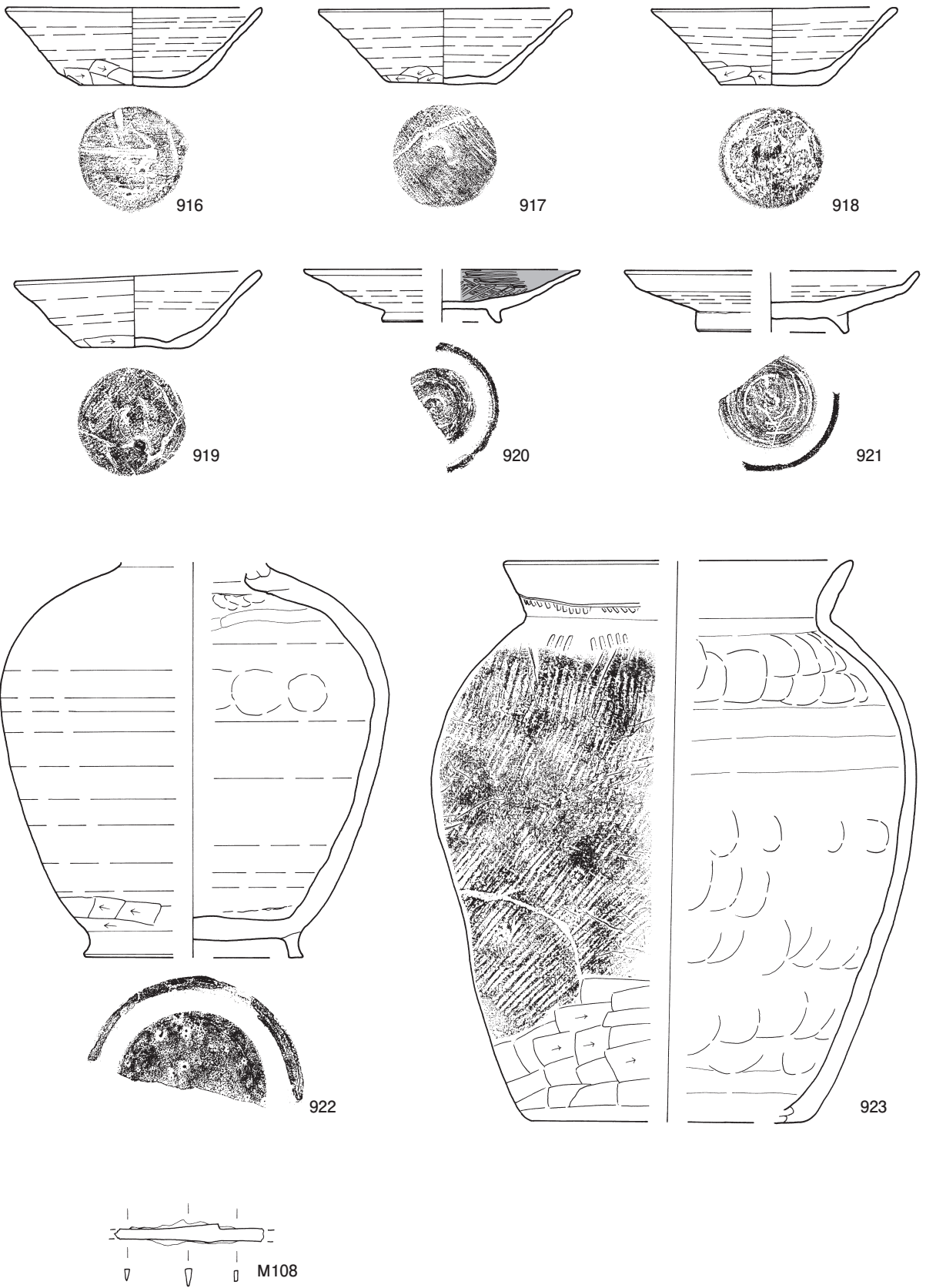
土層解説

1 極暗褐色	ローム粒子・焼土粒子・炭化粒子少量	5 極暗褐色	ローム粒子少量
2 極暗褐色	ローム粒子・焼土粒子少量	6 黒色	ローム粒子微量
3 暗褐色	ローム粒子中量、炭化粒子少量	7 暗褐色	ローム粒子中量、炭化粒子少量、焼土粒子微量
4 極暗褐色	ローム粒子・炭化粒子少量	8 黒褐色	砂質粘土粒子中量、ローム粒子・炭化粒子少量

遺物出土状況 土師器片367点（坏47、高台付皿2、甕類318）、須恵器片211点（坏127、高台付皿1、蓋1、長頸瓶1、甕類81）、鉄製品3点（刀子1、不明2）が各壁際を中心に散在した状態で出土している。916・917は、他数点の須恵器坏片とともに竈内の覆土下層から逆位で出土している。いずれも内面や底部には擦痕が認められ、焼土や煤が付着している。923は竈の右袖部から逆位で出土しており、底部は遺存していない。918・921・922は南壁際、919は西壁際の覆土下層からそれぞれ出土しており、いずれも住居の廃絶時に廃棄されたものと考えられる。



第517图 第2394号住居跡実测图



第518图 第2394号住居跡出土遺物実測図

所見 竈の右袖部から底部が欠損した須恵器甕が出土しており、補強材に転用されている。また、竈火床部からは、数点の須恵器坏が逆位で重ねられた状態で出土しており、支脚として使用されていたと考えられる。時期は、出土土器から9世紀中葉と考えられる。

第2394号住居跡出土遺物観察表（第518図）

番号	種別	器種	口径	器高	底径	胎土	色調	焼成	手法の特徴	出土位置	備考
916	須恵器	坏	13.2	4.0	5.4	長石・石英・雲母・赤色粒子	にぶい褐	普通	体部下端手持ちヘラ削り 底部回転ヘラ切り後一方向のヘラ削り	竈下層	100% PL155
917	須恵器	坏	13.0	3.9	5.7	長石・石英・雲母	赤褐	普通	体部下端手持ちヘラ削り 底部一方向のヘラ削り	竈下層	100% PL155
918	須恵器	坏	12.6	4.0	5.0	長石・石英・雲母・赤色粒子	黄灰	普通	体部下端手持ちヘラ削り 底部回転切りヘラ切り後一方向のヘラ削り	下層	80% PL155
919	須恵器	坏	12.6	4.1	5.6	長石・石英・雲母・赤色粒子	にぶい赤褐	普通	体部下端手持ちヘラ削り 底部回転切りヘラ切り後一方向のヘラ削り	下層	75% PL155
920	土師器	高台付皿	[14.2]	2.7	[6.2]	長石・石英・雲母	橙	普通	ロクロ成形 体部内面ヘラ磨き 底部回転ヘラ切り後高台貼り付け	覆土中	40%
921	須恵器	盤	[15.0]	3.2	[7.8]	長石・石英・雲母・赤色粒子	灰褐	普通	底部回転ヘラ切り後高台貼り付け	下層	40% PL157 刻書「太」
922	須恵器	長頸瓶	-	(20.4)	[11.2]	長石・石英	オリーブ黒	普通	体部下端ヘラ削り 内面輪積み痕残しのナデ指頭痕 底部回転ヘラ切り後高台貼り付け	下層	40% PL155
923	須恵器	甕	[17.9]	29.0	[14.8]	長石・石英・雲母	黄灰	普通	口辺部内・外面ロクロナデ 頸部叩き痕残しのヘラナデ 体部外面縦位の平行叩き 下端ヘラ削り 内面ヘラナデ 当具痕	竈袖部	80% PL155

番号	器種	長さ	幅	厚さ	重量	材質	特徴	出土位置	備考
M 108	刀子	(7.8)	1.1	0.4	(7.7)	鉄	断面三角形 片閃	覆土中	

第2442号住居跡（第519図）

位置 調査区中央部の I 6 b5区、標高21.5mほどの台地上に位置している。

規模と形状 長軸3.24m、短軸3.02mの方形で、主軸方向はN-11°-Eである。壁高は33～39cmで、ほぼ直立している。

床 ほぼ平坦で、中央部が踏み固められている。壁下には幅12～14cm、深さ5～8cmでU字状の断面を呈する壁溝が巡っている。

竈 北壁中央部に付設されている。規模は焚口部から煙道部まで121cm、袖部幅111cmである。袖部は砂質粘土を主体とする第5～7層を積み上げて構築されている。火床部は床面から7cmくぼんでおり、火床面は火を受けて赤変硬化している。煙道部は壁外に39cm掘り込まれ、火床面から外傾して立ち上がっている。第2層は天井部の崩落土層である。

竈土層解説

- | | | | |
|----------|------------------------------|----------|------------------------------|
| 1 灰褐色 | 砂質粘土粒子少量、ロームブロック・焼土粒子微量 | 6 暗赤褐色 | ロームブロック・焼土ブロック・炭化粒子・砂質粘土粒子微量 |
| 2 にぶい赤褐色 | 砂質粘土粒子中量、焼土粒子少量、ローム粒子・炭化粒子微量 | 7 にぶい黄褐色 | 砂質粘土粒子中量、ローム粒子・焼土粒子・炭化粒子微量 |
| 3 黒褐色 | 砂質粘土粒子少量、ローム粒子・焼土粒子微量 | | |
| 4 暗赤褐色 | 焼土粒子中量、炭化粒子・砂質粘土粒子少量 | | |
| 5 暗赤褐色 | 砂質粘土粒子少量、焼土ブロック・ローム粒子・炭化粒子微量 | | |

ピット 深さ29cmで、南壁際の中央部に位置していることから、出入り口施設に伴うピットと考えられる。

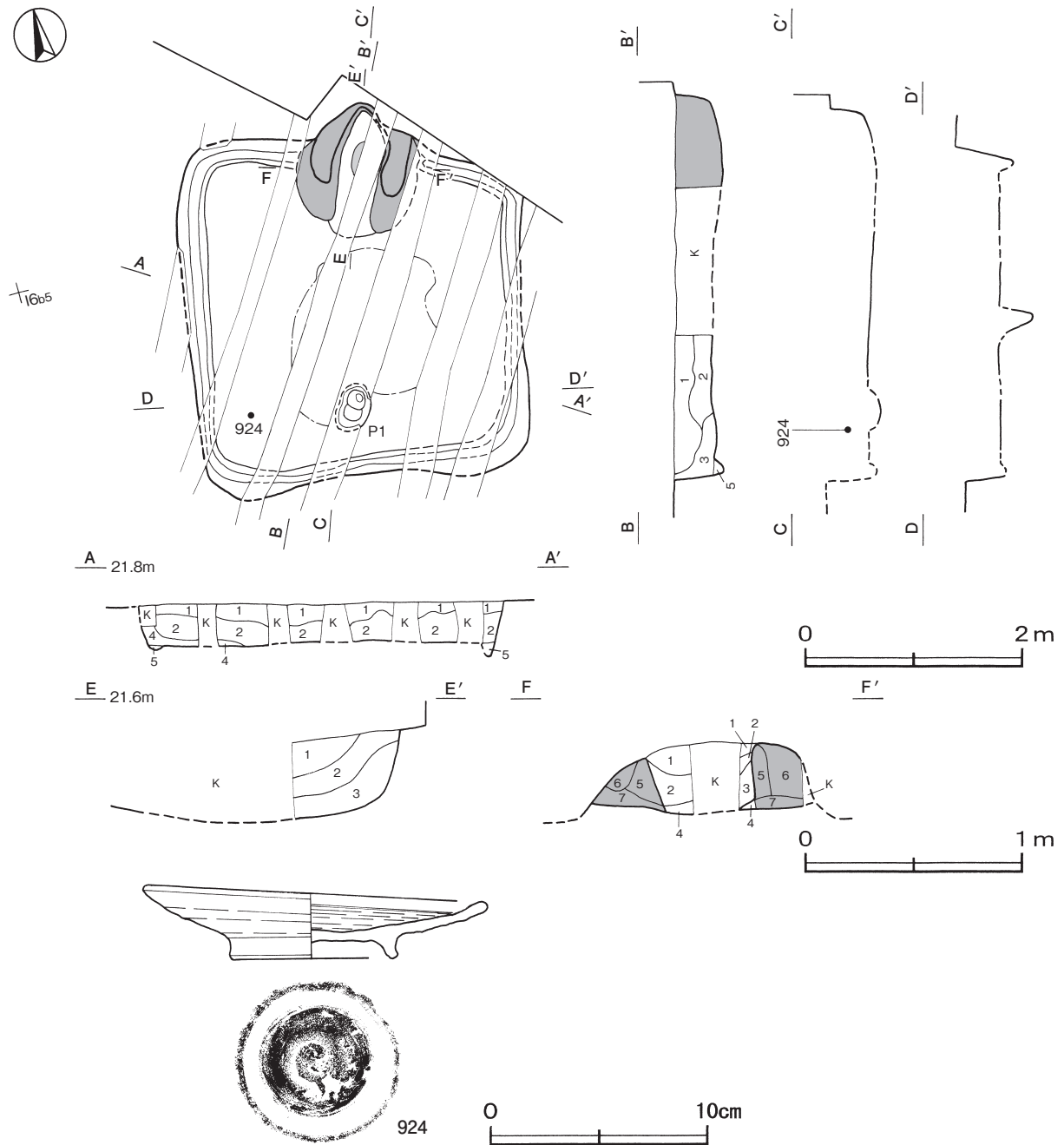
覆土 5層に分けられる。レンズ状の堆積状況を示す自然堆積である。

土層解説

- | | | | |
|--------|----------------------|-------|----------------|
| 1 極暗褐色 | ロームブロック・焼土粒子・炭化粒子微量 | 4 褐色 | ローム粒子少量 |
| 2 暗褐色 | ローム粒子少量、焼土ブロック・炭化物微量 | 5 暗褐色 | ローム粒子少量、炭化粒子微量 |
| 3 暗褐色 | ローム粒子少量、焼土粒子・炭化粒子微量 | | |

遺物出土状況 土師器片443点（坏43，甕類400），須恵器片79点（坏19，高台付坏2，高台付皿3，蓋1，甕類53，甌1），鉄製品1点（釘）が散在した状態で出土している。924は南西コーナー部の覆土中層から出土しており，廃絶後に廃棄されたものと考えられる。

所見 時期は，出土土器から9世紀中葉と考えられる。



第519図 第2442号住居跡・出土遺物実測図

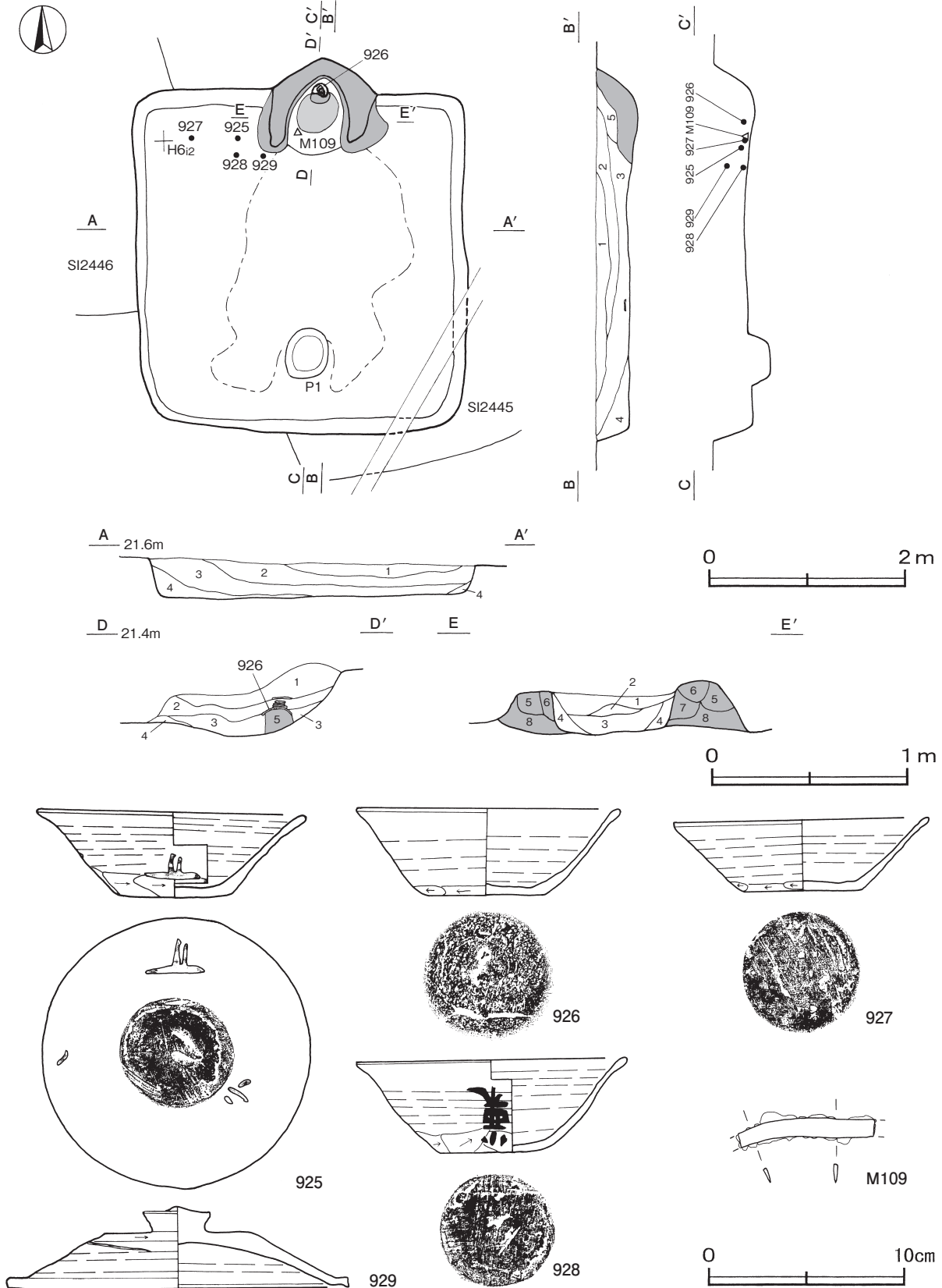
第2442号住居跡出土遺物観察表（第519図）

番号	種別	器種	口径	器高	底径	胎土	色調	焼成	手法の特徴	出土位置	備考
924	須恵器	高台付皿	15.4	3.4	7.2	長石・石英・雲母	灰白	良好	底部回転ヘラ切り後高台貼り付け	中層	80% PL156

第2447号住居跡（第520図）

位置 調査区中央部のH 6 i2区，標高21.5mほどの台地上に位置している。

重複関係 第2445・2446号住居跡を掘り込んでいる。



第520図 第2447号住居跡・出土遺物実測図

規模と形状 長軸3.41m, 短軸3.40mの方形で, 主軸方向はN-1°-Eである。壁高は40~41cmで, ほぼ直立している。

床 ほぼ平坦で, 中央部が踏み固められている。

竈 北壁中央部に付設されている。規模は焚口部から煙道部まで98cm, 袖部幅132cmである。袖部は砂質粘土を含む第5~8層を積み上げて構築されている。火床部は床面から7cmくぼんでおり, 火床面は火を受けて赤変硬化している。火床部の煙道部寄りの位置には袖部と同じ第5層の粘土塊が認められ, その上部からは須恵器坏が出土している。煙道部は壁外に16cm掘り込まれ, 火床面から外傾して立ち上がっている。第2層は天井部の崩落土層である。

竈土層解説

- | | | | |
|--------|--------------------------------|----------|-----------------------------|
| 1 黒褐色 | 炭化粒子少量, ローム粒子・焼土粒子微量 | 5 にぶい黄褐色 | 砂質粘土粒子少量, ローム粒子・焼土粒子・炭化粒子微量 |
| 2 灰褐色 | 砂質粘土粒子中量, 焼土粒子少量, ローム粒子・炭化粒子微量 | 6 黒褐色 | ローム粒子・焼土粒子微量 |
| 3 赤褐色 | 焼土粒子多量, 砂質粘土粒子少量, 炭化粒子微量 | 7 灰褐色 | 砂質粘土粒子・焼土粒子少量, 炭化粒子微量 |
| 4 明赤褐色 | 焼土粒子・炭化粒子少量, ローム粒子微量 | 8 黒褐色 | 焼土ブロック・ローム粒子・炭化粒子微量 |

ピット 深さ24cmで, 南壁際の中央部に位置していることから, 出入り口施設に伴うピットと考えられる。

覆土 5層に分けられる。レンズ状の堆積状況を示す自然堆積である。

土層解説

- | | | | |
|-------|----------------------------|-------|-----------------------|
| 1 暗褐色 | 焼土ブロック・炭化物・ローム粒子・砂質粘土粒子微量 | 3 暗褐色 | ローム粒子少量, 焼土ブロック・炭化物微量 |
| 2 暗褐色 | 炭化物・焼土粒子・砂質粘土粒子少量, ローム粒子微量 | 4 暗褐色 | ローム粒子少量 |
| | | 5 暗褐色 | ローム粒子少量, 焼土ブロック微量 |

遺物出土状況 土師器片343点 (坏54, 甕類289), 須恵器片28点 (坏14, 蓋1, 瓶類2, 甕類11), 土製品2点 (支脚), 鉄製品1点 (刀子) が散在した状態で出土している。926は竈火床部の粘土塊の上部から逆位で出土している。927は北西コーナー部の覆土下層, 925・928・929・M109は竈前面の覆土中層から下層にかけてそれぞれ出土している。

所見 竈火床部の粘土塊の上部から須恵器坏が逆位で出土しており, 支脚として使用されていたと考えられる。時期は, 出土土器から9世紀中葉と考えられる。

第2447号住居跡出土遺物観察表 (第520図)

番号	種別	器種	口径	器高	底径	胎土	色調	焼成	手法の特徴	出土位置	備考
925	須恵器	坏	13.5	4.6	5.8	長石・石英・雲母・赤色粒子	灰黄褐	普通	体部下端手持ちヘラ削り 底部回転ヘラ切り後一方向ヘラ削り	下層	95% PL157・158 墨書「小」
926	須恵器	坏	13.3	4.6	6.0	長石・石英・雲母・赤色粒子	にぶい褐	普通	体部下端手持ちヘラ削り 底部回転ヘラ切り	竈火床面	90% PL157
927	須恵器	坏	12.8	3.7	6.0	長石・石英・雲母	黒褐	良好	体部下端手持ちヘラ削り 底部一方向のヘラ削り	下層	75% PL157
928	須恵器	坏	13.7	4.7	5.4	長石・石英・雲母	黒褐	普通	体部下端手持ちヘラ削り 底部多方向のヘラ削り	下層	70% PL157・158 墨書「小栗」
929	須恵器	蓋	17.3	4.1	-	長石・石英・雲母	暗灰黄	普通	天井部左回りの回転ヘラ削り	中層	95% PL157

番号	器種	長さ	幅	厚さ	重量	材質	特徴	出土位置	備考
M 109	刀子	(7.1)	1.0	0.3	(8.3)	鉄	刃部欠損 断面三角形	下層	

第2451号住居跡 (第521・522図)

位置 調査区西部のH5c5区, 標高21.0mほどの台地上に位置している。

規模と形状 長軸4.33m, 短軸4.15mの方形で, 主軸方向はN-17°-Eである。壁高は27~39cmで, ほぼ直立している。

床 ほぼ平坦で、中央部が踏み固められている。北壁と東壁の一部を除く壁下には幅14～22cm、深さ5～14cmでU字状の断面を呈する壁溝が確認されている。

竈 北壁中央部に付設されている。規模は焚口部から煙道部まで68cm、袖部幅77cmである。火床部は床面から6cmくぼんでおり、火床面は火を受けて赤変硬化している。煙道部は壁外に11cm掘り込まれ、火床面から外傾して立ち上がっている。

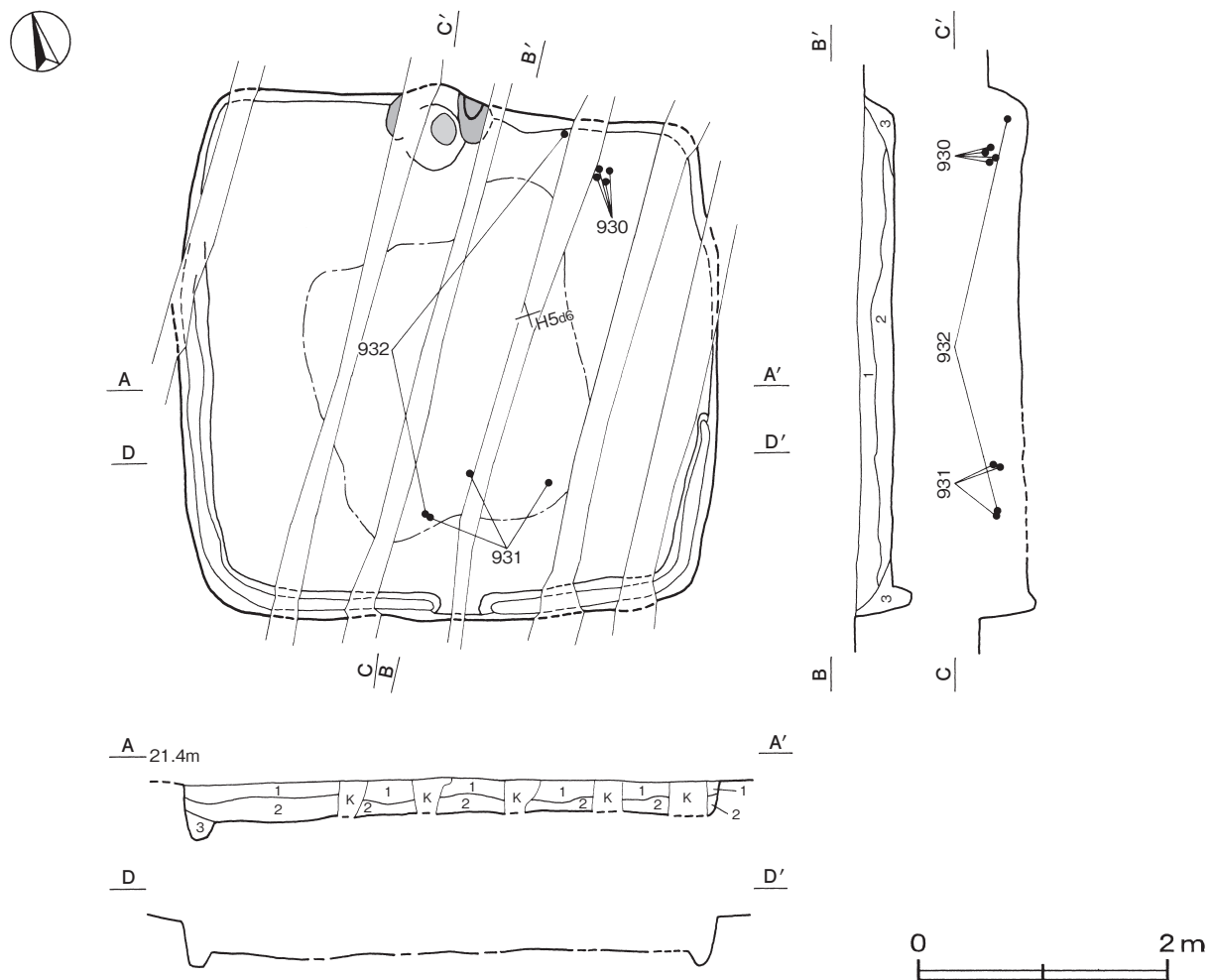
覆土 3層に分けられる。レンズ状の堆積状況を示す自然堆積である。

土層解説

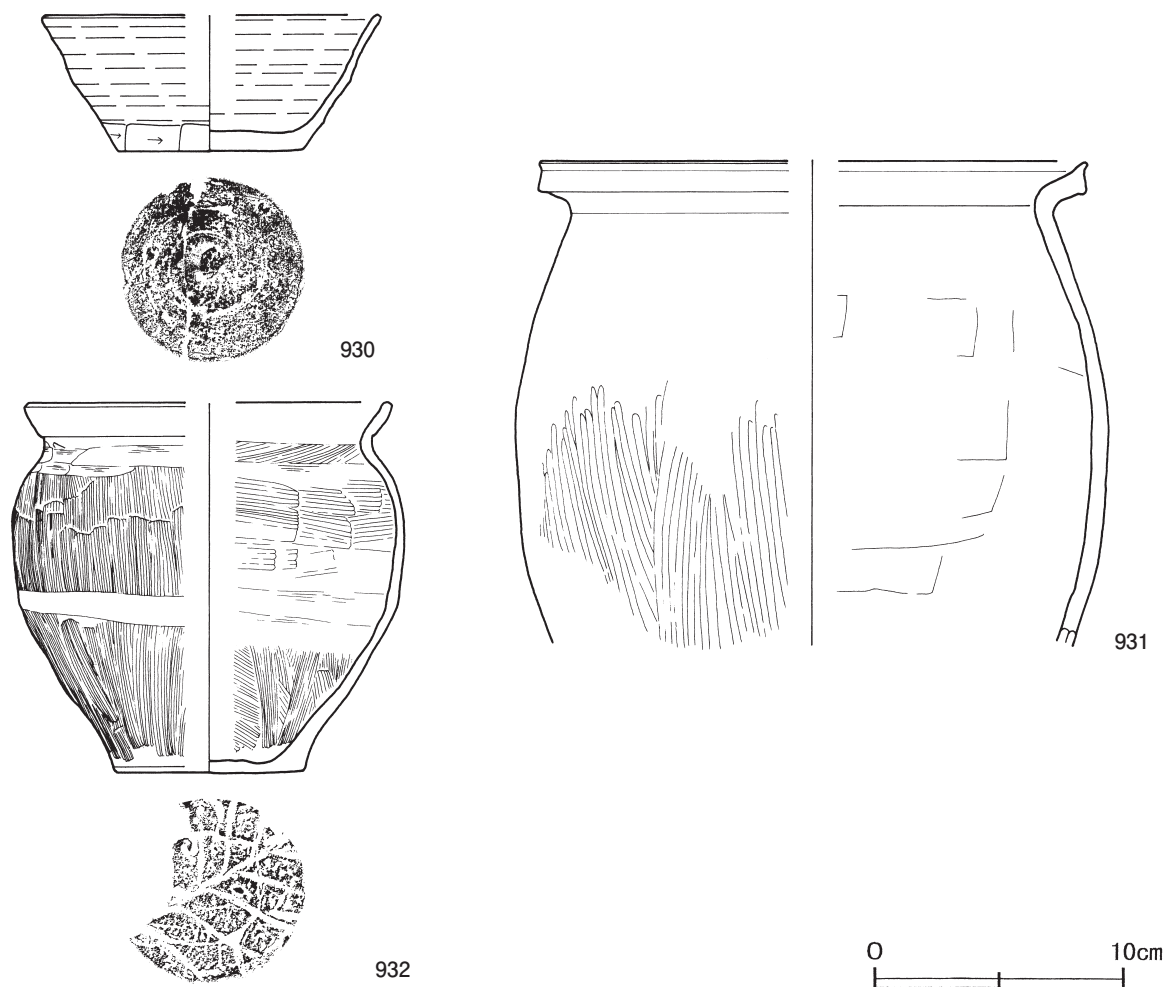
- | | | | |
|--------|---------|-------|-------------------|
| 1 極暗褐色 | ローム粒子微量 | 3 灰褐色 | ローム粒子・焼土粒子・炭化粒子微量 |
| 2 暗褐色 | ローム粒子少量 | | |

遺物出土状況 土師器片631点（坏49，甕類576，小形甕6），須恵器片104点（坏63，蓋1，甕類38，甑2），鉄製品4点（刀子3，釘1）が散在した状態で出土している。932は北東コーナー部と南壁際の覆土中層から下層にかけて出土した破片が接合したものである。930は北東部，931は南壁際の覆土上層からいずれも破碎された状態で出土している。

所見 時期は，出土土器から9世紀前葉と考えられる。



第521図 第2451号住居跡実測図



第522図 第2451号住居跡出土遺物実測図

第2451号住居跡出土遺物観察表 (第522図)

番号	種別	器種	口径	器高	底径	胎土	色調	焼成	手法の特徴	出土位置	備考
930	須恵器	坏	[13.4]	5.4	7.3	長石・石英・雲母	にぶい黄褐	良好	体部下端手持ちヘラ削り 底部回転ヘラ切り	上層	50%
931	土師器	甕	[21.6]	(19.2)	-	長石・石英・雲母・赤色粒子	にぶい赤褐	普通	口辺部内・外面横ナデ 内面ヘラナデ 体部外面ヘラ磨き	上層	20%
932	土師器	小形甕	[14.4]	14.7	7.4	長石・石英	にぶい褐	普通	口辺部内・外面横ナデ 目 底部木葉痕	中・下層	40%

第2452号住居跡 (第523図)

位置 調査区西部のH 5 g4区, 標高21.5mほどの平坦な台地上に位置している。

規模と形状 長軸3.46m, 短軸3.38mの方形で, 主軸方向はN-8°-Eである。壁高は40~46cmで, ほぼ直立している。

床 ほぼ平坦で, 中央部が踏み固められている。南半部の壁下には幅10~25cm, 深さ4~10cmでU字状の断面を呈する壁溝が確認されている。

竈 北壁中央部に付設されている。規模は焚口部から煙道部まで54cm, 袖部幅110cmである。袖部は砂質粘土で構築されている。火床部は床面から4cmくぼんでおり, 火床面は赤変, 硬化ともに弱い。煙道部は壁外に10cm掘り込まれ, 火床面から外傾して立ち上がっている。

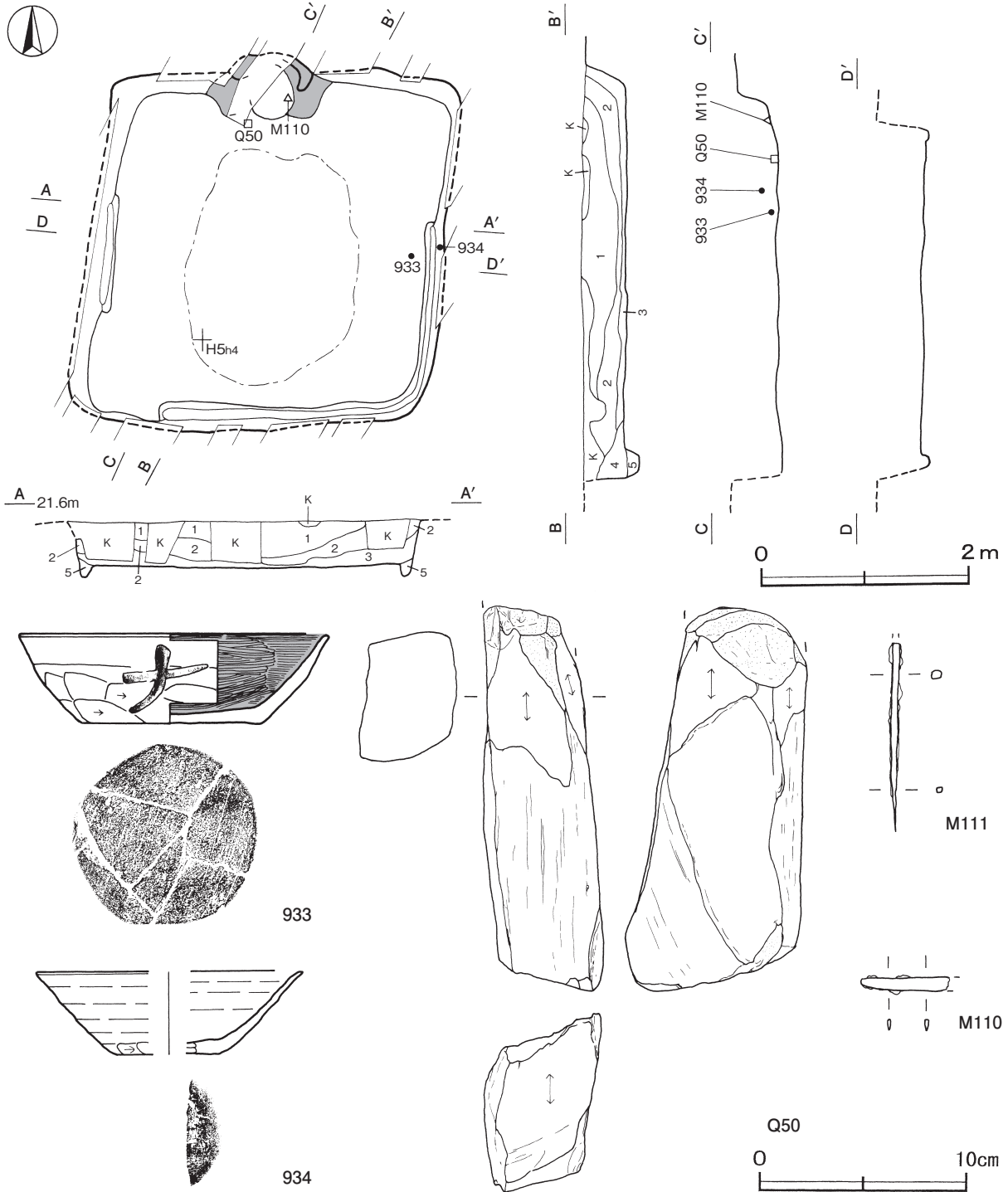
覆土 5層に分けられる。レンズ状の堆積状況を示す自然堆積である。

土層解説

- | | | | |
|-------|-----------------------|-------|--------------|
| 1 黒褐色 | ロームブロック微量 | 4 黒褐色 | ローム粒子・焼土粒子微量 |
| 2 黒褐色 | ロームブロック・焼土ブロック・炭化粒子微量 | 5 暗褐色 | ロームブロック少量 |
| 3 暗褐色 | ローム粒子少量, 砂質粘土粒子微量 | | |

遺物出土状況 土師器片208点(坏27, 鉢2, 甕類179), 須恵器片39点(坏19, 蓋2, 甕類16, 甌2), 石器1点(砥石), 鉄製品2点(刀子, 釘)が竈前面を中心に出土している。Q50は竈前面の床面, 933・934は東壁際, M110は竈前面の覆土下層からそれぞれ出土している。

所見 時期は, 出土土器から9世紀後葉と考えられる。



第523図 第2452号住居跡・出土遺物実測図

第2452号住居跡出土遺物観察表（第523図）

番号	種別	器種	口径	器高	底径	胎土	色調	焼成	手法の特徴	出土位置	備考
933	土師器	坏	14.7	4.4	8.6	長石・石英・雲母・赤色粒子	黒褐	普通	ロクロ成形 体部下端手持ちヘラ削り 内面磨き 底部一方向のヘラ削り	下層	90% PL157・158 墨書 ^[ナ]
934	須恵器	坏	[12.8]	4.0	[5.0]	長石・石英・雲母	暗灰黄	普通	体部下端手持ちヘラ削り	下層	30%

番号	器種	長さ	幅	厚さ	重量	材質	特徴	出土位置	備考
Q 50	砥石	(18.5)	8.3	8.5	(1172.3)	雲母片岩	砥面5面 一部剥離	床面	

番号	器種	長さ	幅	厚さ	重量	材質	特徴	出土位置	備考
M 110	刀子	(4.4)	0.7	0.3	(2.0)	鉄	刃部欠損 断面三角形	下層	
M 111	釘	(9.0)	0.35	0.5	(7.3)	鉄	角釘 断面方形 頭部欠損	覆土中	

第2453号住居跡（第524～526図）

位置 調査区西部のH 5 i 8区、標高21.5mほどの台地上に位置している。

重複関係 第2487号住居跡を掘り込んでいる。

規模と形状 長軸3.89m、短軸3.44mの長方形で、主軸方向はN - 5° - Eである。壁高は39～42cmで、ほぼ直立している。

床 ほぼ平坦で、竈前面から出入り口施設周辺にかけて帯状に踏み固められている。壁下には幅14～24cm、深さ6～10cmでU字状の断面を呈する壁溝が巡っている。

竈 北壁中央部に付設されている。規模は焚口部から煙道部まで158cmで、袖部は遺存していない。竈の構築材は砂質粘土を主体とする第10層で、西側の壁部には補強材に須恵器鉢が使用されている。火床部は床面から11cmくぼんでおり、火床面は火を受けて赤変硬化している。火床面の煙道部寄りの位置からは、土師器小形甕と土師器坏が出土しており、支脚として使用されていたと考えられる。煙道部は壁外に82cm掘り込まれ、火床面から外傾して立ち上がっている。

竈土層解説

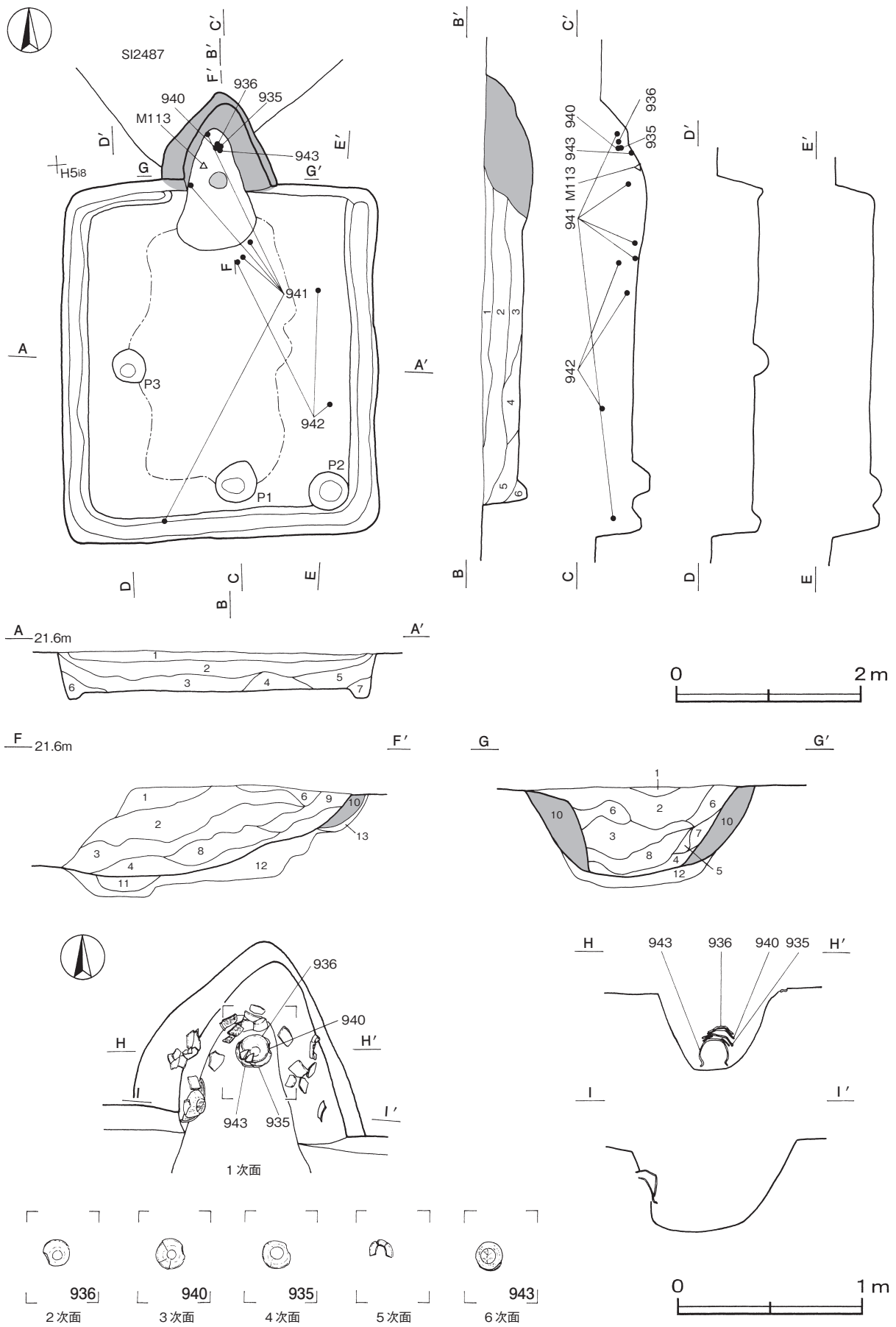
1 黒 褐 色	ローム粒子・焼土粒子・炭化粒子微量	7 暗 褐 色	ローム粒子少量、焼土粒子・炭化粒子・砂質粘土粒子微量
2 黒 褐 色	砂質粘土粒子少量、焼土ブロック・炭化物・ローム粒子微量	8 暗 赤 褐 色	焼土粒子中量、炭化粒子少量、ローム粒子・砂質粘土粒子微量
3 暗 褐 色	ロームブロック・焼土ブロック・炭化粒子・砂質粘土粒子微量	9 暗 赤 褐 色	焼土粒子・炭化粒子・砂質粘土粒子少量
4 黒 褐 色	焼土粒子・炭化粒子少量、ロームブロック・砂質粘土粒子微量	10 灰 褐 色	砂質粘土粒子中量、ローム粒子少量
5 黒 褐 色	ローム粒子・焼土粒子微量	11 黒 褐 色	ローム粒子・炭化粒子少量
6 灰 褐 色	砂質粘土粒子少量、ローム粒子・炭化粒子微量	12 暗 褐 色	ローム粒子中量
		13 褐 色	ローム粒子少量、炭化粒子微量

ピット 3か所。P 1は深さ20cmで、南壁際の中央部に位置していることから、出入り口施設に伴うピットと考えられる。P 2・P 3は深さ13cm・20cmで、性格は不明である。

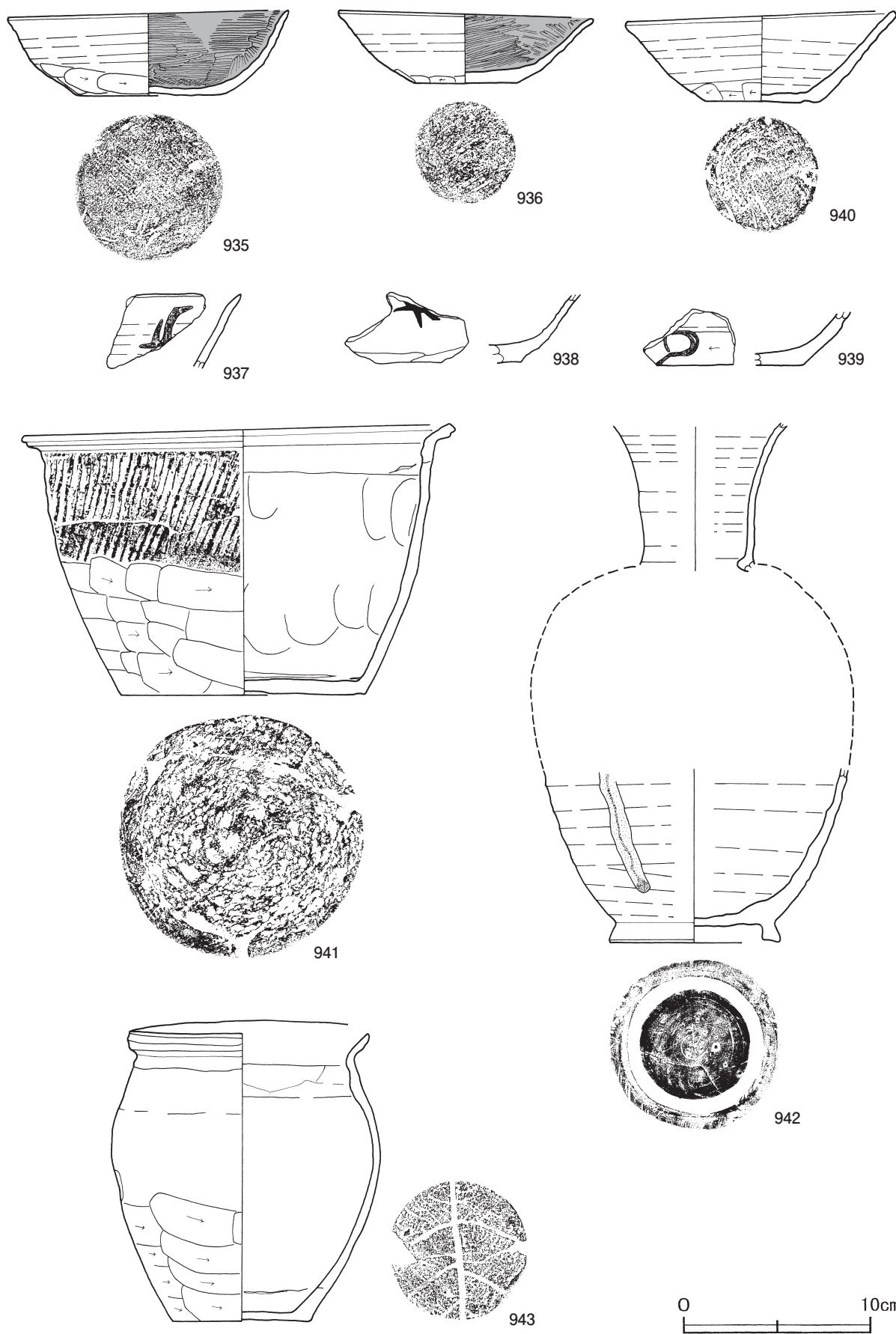
覆土 7層に分けられる。各層にロームブロックを含む人為堆積である。

土層解説

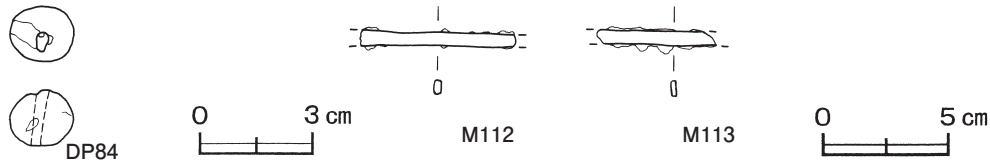
1 黒 褐 色	ロームブロック・焼土ブロック・炭化粒子微量	5 暗 褐 色	ロームブロック微量
2 暗 褐 色	ロームブロック少量、焼土ブロック・炭化物微量	6 黒 褐 色	ロームブロック微量
3 黒 褐 色	ロームブロック・炭化物微量	7 暗 褐 色	ロームブロック少量
4 暗 褐 色	焼土ブロック少量、ロームブロック・炭化粒子・砂質粘土粒子微量		



第524图 第2453号住居跡実測図



第525図 第2453号住居跡出土遺物実測図(1)



第526図 第2453号住居跡出土遺物実測図(2)

遺物出土状況 土師器片526点(坏90, 高台付椀4, 高台付皿1, 蓋2, 甕類414, 小形甕15), 須恵器片180点(坏51, 高台付坏1, 鉢23, 甕類105), 灰釉陶器片23点(長頸瓶), 土製品1点(土玉), 鉄製品2点(刀子)が竈内を中心に散在した状態で出土している。その他, 混入した縄文土器片3点も出土している。935・936・940・943は, 破片の土師器坏1点とともに竈火床面の煙道部寄りの位置から逆位で重ねられた状態で出土している。941は竈周辺の床面と南壁際の覆土下層, 942は竈前面と東壁際の覆土下層から出土した破片がそれぞれ接合したもので, M113は竈火床面, 937～939・DP84・M112は覆土中からそれぞれ出土している。

所見 竈火床部から土師器小形甕と数点の土師器坏が逆位で重ねられた状態で出土しており, 支脚として使用されていたと考えられる。時期は, 出土土器から9世紀後葉と考えられる。

第2453号住居跡出土遺物観察表(第525・526図)

番号	種別	器種	口径	器高	底径	胎土	色調	焼成	手法の特徴	出土位置	備考
935	土師器	坏	14.8	4.5	7.6	長石・石英・赤色粒子	にぶい赤褐	普通	ロクロ成形 体部下端へら削り 内面へら磨き 底部一方向のへら削り	竈火床面	90% PL156
936	土師器	坏	13.4	3.9	5.4	長石・石英・雲母・赤色粒子	明褐	普通	ロクロ成形 体部下端へら削り 内面へら磨き 底部一方向のへら削り	竈火床面	85% PL156
937	土師器	坏	-	(3.9)	-	長石・石英	明赤褐	普通	口辺部横ナデ 内面へら磨き	覆土中	10% PL157 墨書「□」
938	土師器	坏	-	(3.7)	[5.8]	長石・石英	にぶい橙	普通	内面へら磨き	覆土中	10% 墨書「□」
939	土師器	坏	-	(2.9)	[6.0]	長石・石英・雲母	にぶい橙	普通	内面へら磨き 底部へら削り	覆土中	10% PL157 墨書「□」
940	須恵器	坏	14.2	4.9	6.0	長石・石英・雲母・赤色粒子	明赤褐	普通	体部下端手持ちへら削り 底部一方向のへら削り	竈火床面	95% PL156
941	須恵器	鉢	22.5	14.4	12.8	長石・石英・雲母	にぶい黄橙	良好	口辺部内・外面ロクロナデ 体部外面縦位の平行叩き 下半へら削り 内面当具痕 輪積み痕	下層・床面	90% PL156
942	灰釉陶器	長頸瓶	-	-	9.0	長石・石英	灰褐	普通	底部回転へら切り後高台貼り付け	下層	20%
943	土師器	小形甕	12.5	16.0	7.3	長石・石英・雲母	明赤褐	普通	口辺部内・外面横ナデ 体部下半へら削り 内面へらナデ 輪積み痕 底部木葉痕	竈火床面	80% PL156

番号	器種	径	厚さ	孔径	重量	材質	特徴	出土位置	備考
DP84	土玉	1.7	1.5	0.3	3.5	土(長石・石英)	ナデ 一方向からの穿孔	覆土中	PL159

番号	器種	長さ	幅	厚さ	重量	材質	特徴	出土位置	備考
M112	刀子	(6.3)	0.7	0.3	(5.4)	鉄	刃部欠損 断面長方形	覆土中	
M113	刀子	(4.9)	0.6	0.2	(2.0)	鉄	刃部欠損 断面長方形	竈火床面	

第2454号住居跡(第527～529図)

位置 調査区西部のH5h6区, 標高21.5mほどの台地上に位置している。

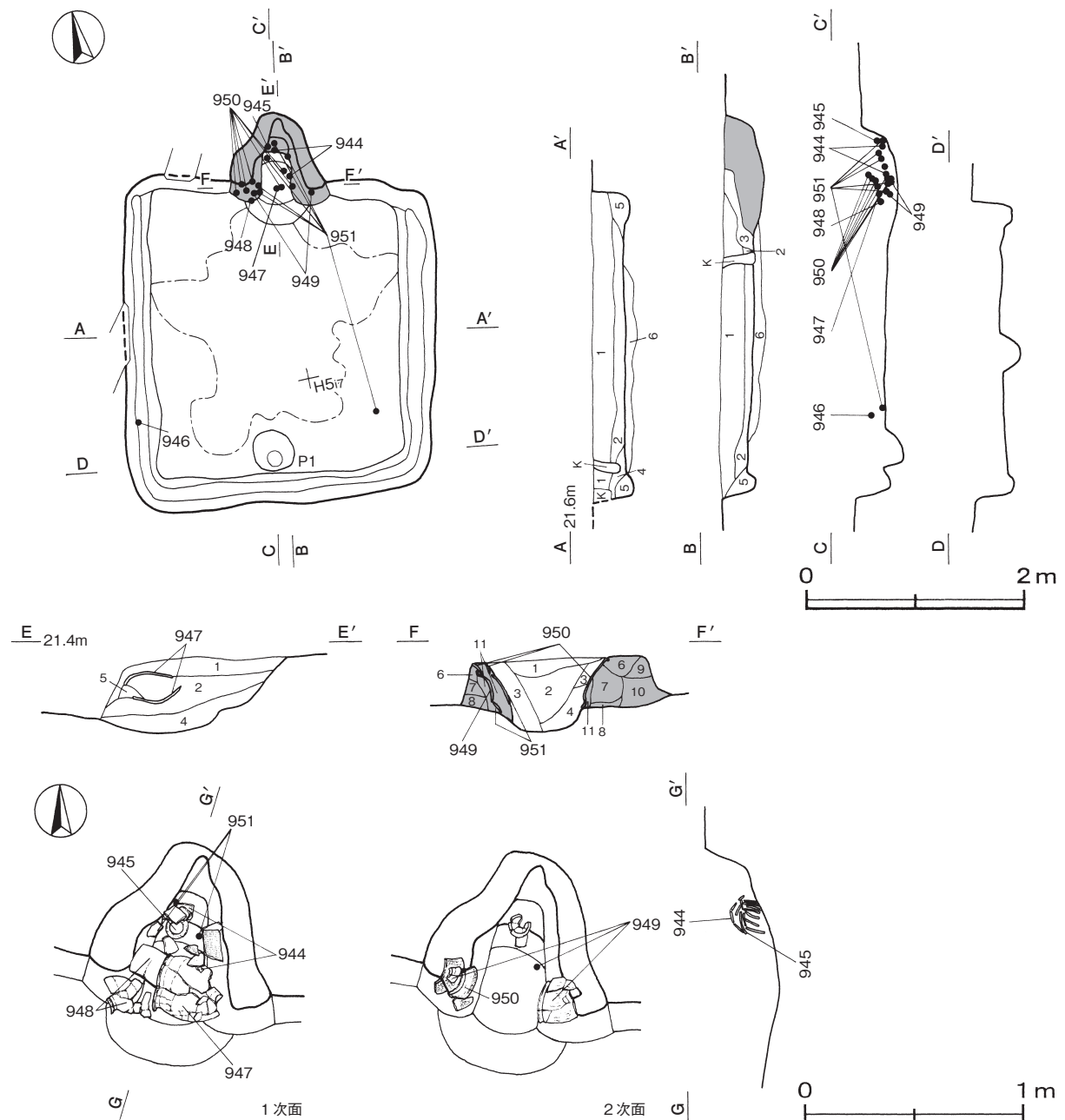
規模と形状 長軸3.07m, 短軸2.86mの方形で, 主軸方向はN-11°-Eである。壁高は26～34cmで, 外傾して立ち上がっている。

床 ほぼ平坦で, 壁際を除いて踏み固められている。壁下には幅18～24cm, 深さ4～8cmでU字状の断面を呈する壁溝が巡っている。

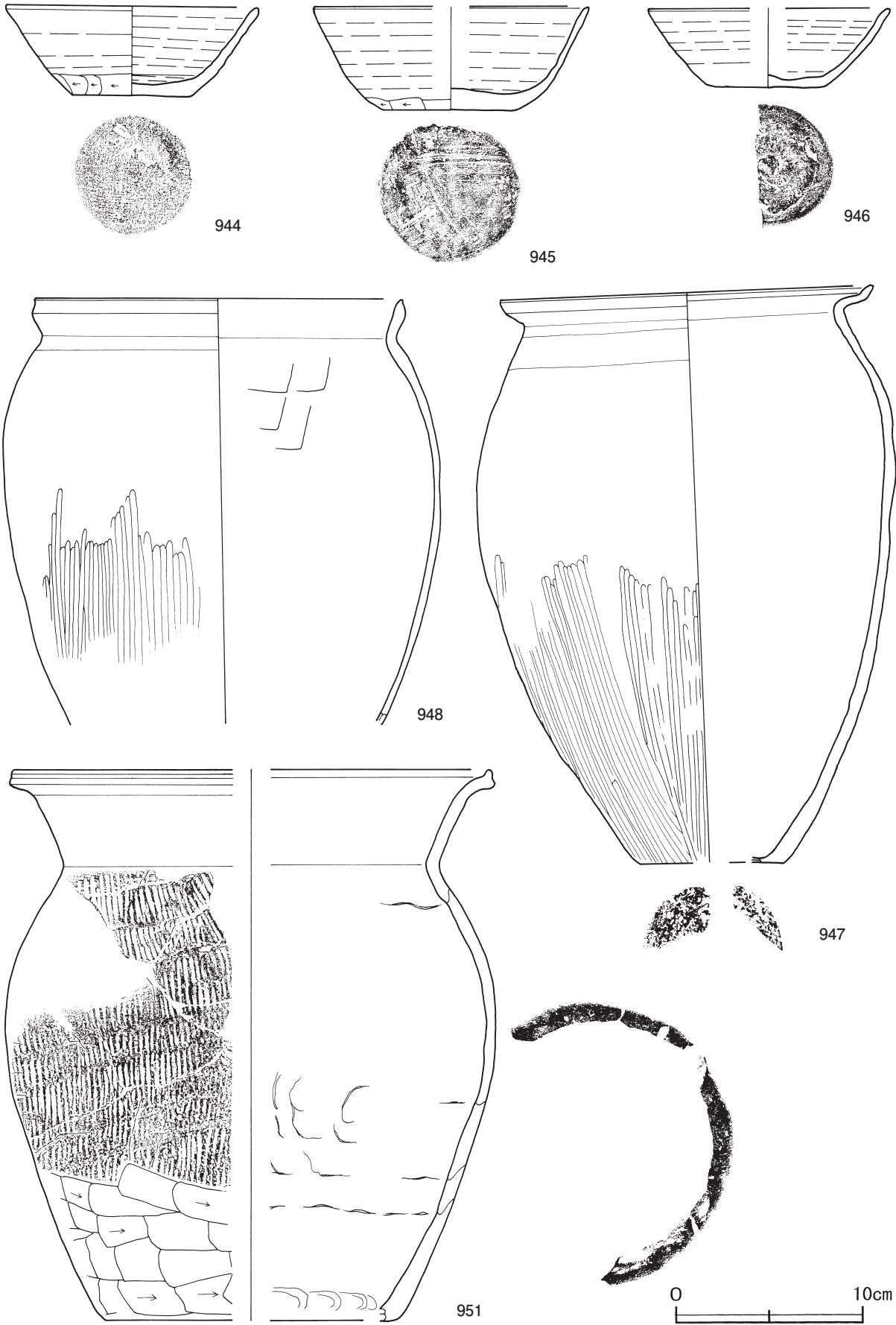
竈 北壁中央部に付設されている。規模は焚口部から煙道部まで96cm、袖部幅90cmである。袖部は砂質粘土を主体とする第6～11層を積み上げて構築されており、両袖部の補強材として、土師器甕と須恵器甕が使用されている。また、焚口部付近からは土師器甕2点が出土しており、掛口部の部材として架設されていたと考えられる。火床部は床面から5cmくぼんでおり、火床面は火を受けて赤変、硬化ともに弱い。煙道部は壁外に54cm掘り込まれ、火床面から外傾して立ち上がっている。

竈土層解説

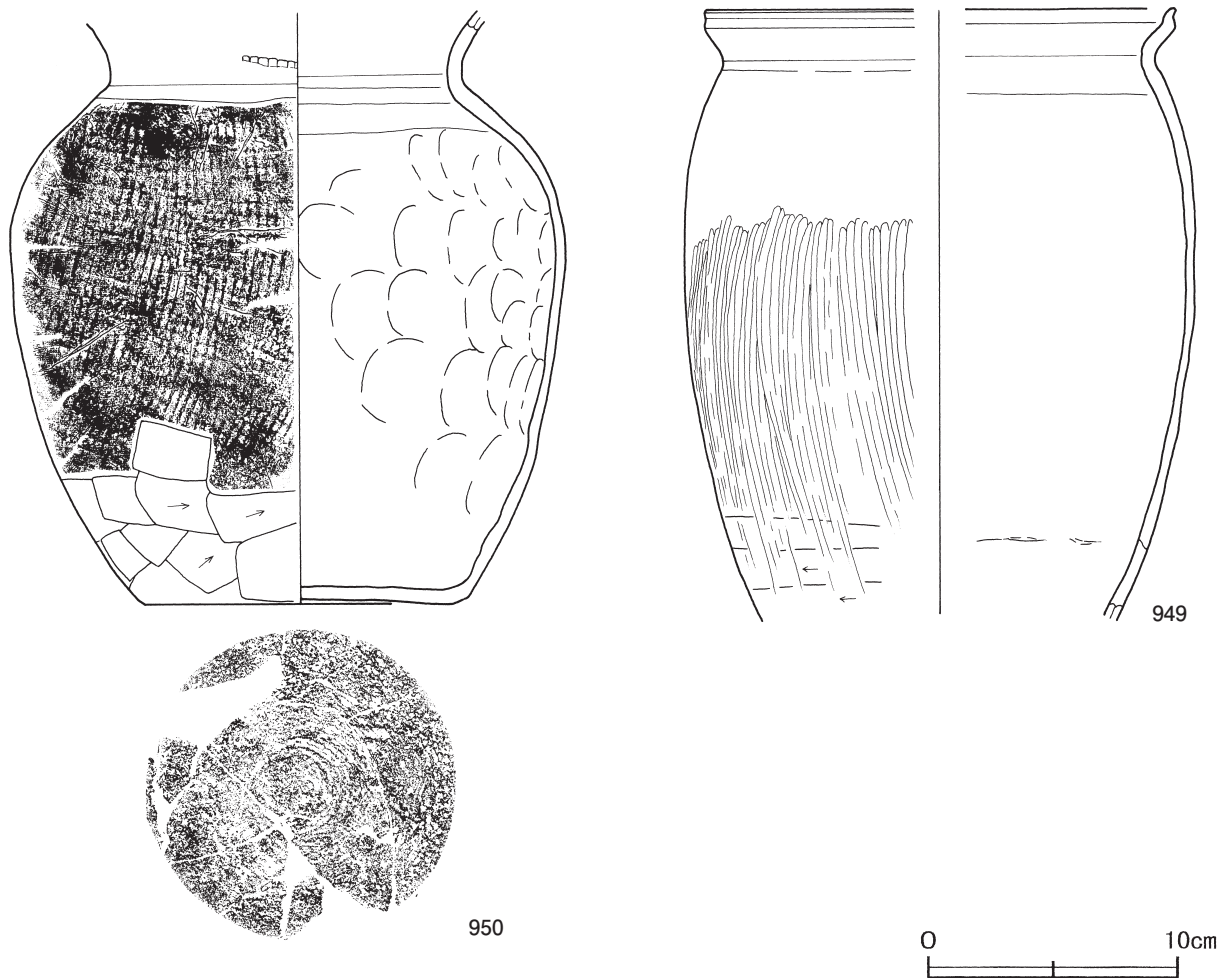
- | | | | |
|---------|-----------------------------|--------|-------------------------------|
| 1 褐色 | ローム粒子少量, 焼土粒子・炭化粒子微量 | 7 灰褐色 | 砂質粘土粒子中量, 焼土ブロック・ローム粒子・炭化粒子少量 |
| 2 暗赤褐色 | 焼土粒子・砂質粘土粒子少量, ローム粒子・炭化粒子微量 | 8 灰褐色 | ローム粒子・砂質粘土粒子中量, 炭化粒子少量 |
| 3 暗褐色 | 砂質粘土粒子中量, ローム粒子少量, 焼土粒子微量 | 9 灰褐色 | 砂質粘土粒子多量, ローム粒子少量 |
| 4 極暗赤褐色 | 焼土粒子少量, ローム粒子微量 | 10 褐色 | 砂質粘土粒子少量 |
| 5 褐色 | 焼土粒子・砂質粘土粒子少量 | 11 灰赤色 | 砂質粘土粒子中量, 焼土ブロック・ローム粒子少量 |
| 6 灰褐色 | 砂質粘土粒子多量, 焼土粒子少量 | | |



第527図 第2454号住居跡実測図



第528図 第2454号住居跡出土遺物実測図(1)



第529図 第2454号住居跡出土遺物実測図(2)

ピット 深さ18cmで、南壁際の中央部に位置していることから、出入り口施設に伴うピットと考えられる。

覆土 5層に分けられる。レンズ状の堆積状況を示す自然堆積である。また、第6層は貼床の構築土層である。

土層解説

- | | | | |
|-------|----------------------------|-------|----------------|
| 1 暗褐色 | ロームブロック少量, 焼土粒子・炭化粒子微量 | 4 黒褐色 | ロームブロック・焼土粒子微量 |
| 2 黒褐色 | ロームブロック微量 | 5 褐色 | ロームブロック少量 |
| 3 暗褐色 | ローム粒子・焼土粒子少量, 炭化物・砂質粘土粒子微量 | 6 褐色 | ローム粒子微量 |

遺物出土状況 土師器片403点（坏18, 甕類385）, 須恵器片120点（坏32, 高台付坏1, 甕類68, 甗19）が竈内と各壁際を中心に出土している。947・948は、竈の焚口部付近の覆土中層から横位で押し潰された状態で出土している。ともに底部が欠損しており、入れ子の状態で出土していることから、掛口部の部材として架設されていたものが崩落したと考えられる。949・950は竈の両袖部から出土しており、補強材として使用されている。いずれも大形の破片であり、両方の袖部に混在して貼り付けられている。944・945は竈の覆土中層から出土しており、944は破片が散在した状態で、945は逆位で出土している。951は竈の覆土中層と南東部の床面から出土した破片が接合したものである。946は西壁際の覆土下層から出土している。

所見 竈の両袖部の補強材として、土師器甕と須恵器甕の破片が使用されている。また、焚口部付近から土師器甕2点が入れ子の状態で出土しており、掛口部の部材として架設されていたと考えられる。時期は、出土土器から9世紀前葉と考えられる。

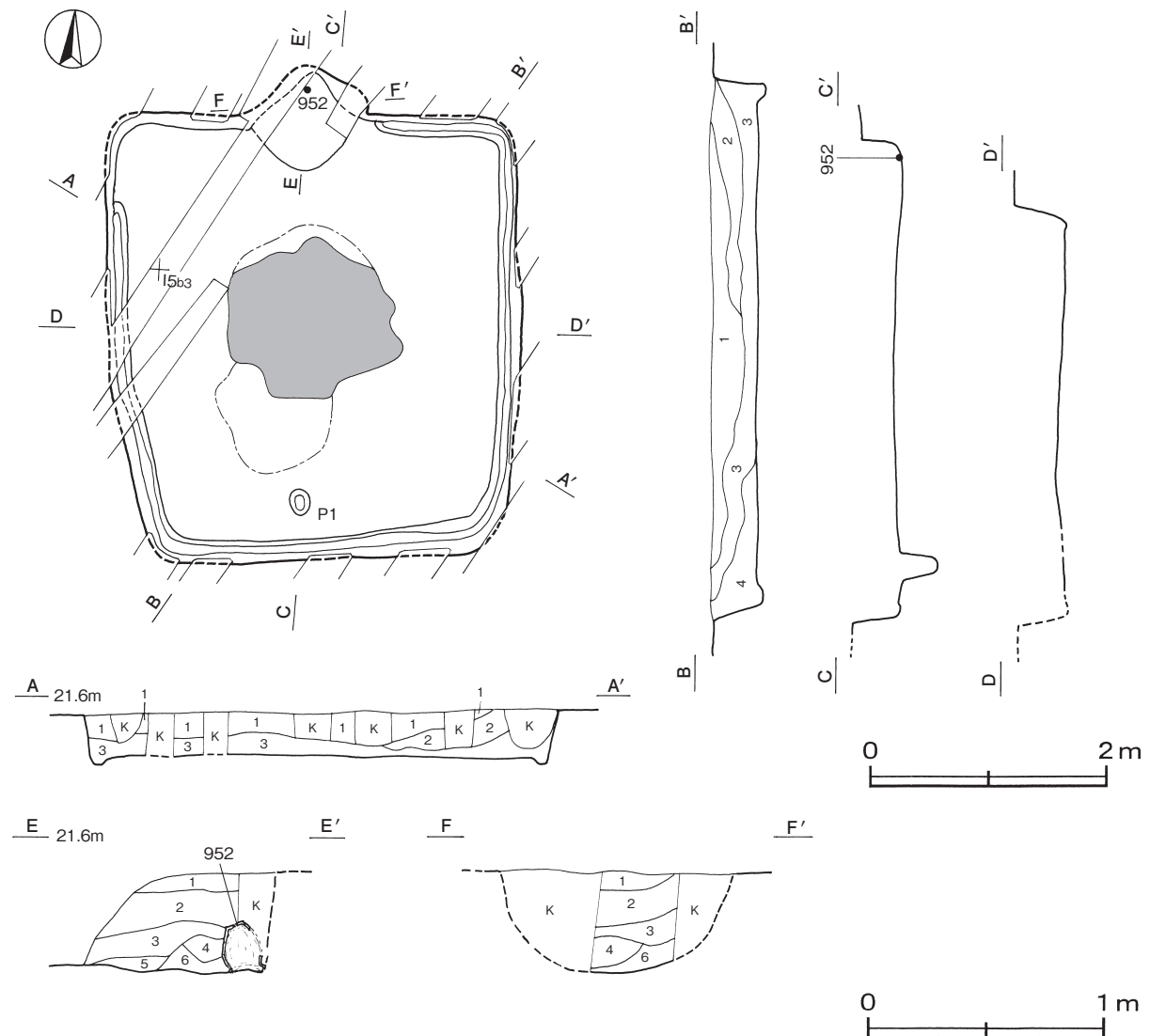
第2454号住居跡出土遺物観察表（第528・529図）

番号	種別	器種	口径	器高	底径	胎土	色調	焼成	手法の特徴	出土位置	備考
944	須恵器	坏	13.4	4.8	6.2	長石・石英	にぶい黄橙	不良	体部下端手持ちヘラ削り 底部一方向のヘラ削り	竈中層	85% PL156
945	須恵器	坏	[14.6]	5.6	7.2	長石・石英・雲母・赤色粒子	明赤褐	不良	体部下端手持ちヘラ削り 底部多方向のヘラ削り	竈中層	60%
946	須恵器	坏	[12.8]	4.3	6.2	長石・石英・雲母	にぶい黄褐	不良	底部回転ヘラ切り	下層	45%
947	土師器	甕	19.8	30.8	[7.4]	長石・石英・雲母	にぶい赤褐	普通	口辺部内・外面横ナデ 体部外面ヘラ磨き 内面ナデ	竈中層	80% PL156
948	土師器	甕	19.6	(22.7)	-	長石・石英・雲母・赤色粒子	にぶい赤褐	普通	口辺部内・外面横ナデ 体部外面ヘラ削り 後ヘラ磨き 内面ヘラナデ	竈中層	40%
949	土師器	甕	[18.6]	(24.2)	-	長石・石英・雲母・赤色粒子	にぶい橙	普通	口辺部内・外面横ナデ 体部外面ヘラ磨き 内面ヘラナデ 輪積み痕	竈袖部	30%
950	須恵器	甕	-	(23.5)	12.0	長石・石英・雲母	灰黄褐	不良	口辺部内・外面クロコナデ 体部外面格子状の叩き 下端ヘラ削り 内面当具痕 底部回転ヘラ切り	竈袖部	70% PL156
951	須恵器	甕	[25.4]	29.4	[15.2]	長石・石英・雲母・赤色粒子	橙	不良	口辺部内・外面クロコナデ 体部外面縦位の平行叩き 下端ヘラ削り 内面輪積み痕残しのナデ	床面・竈中層	40%

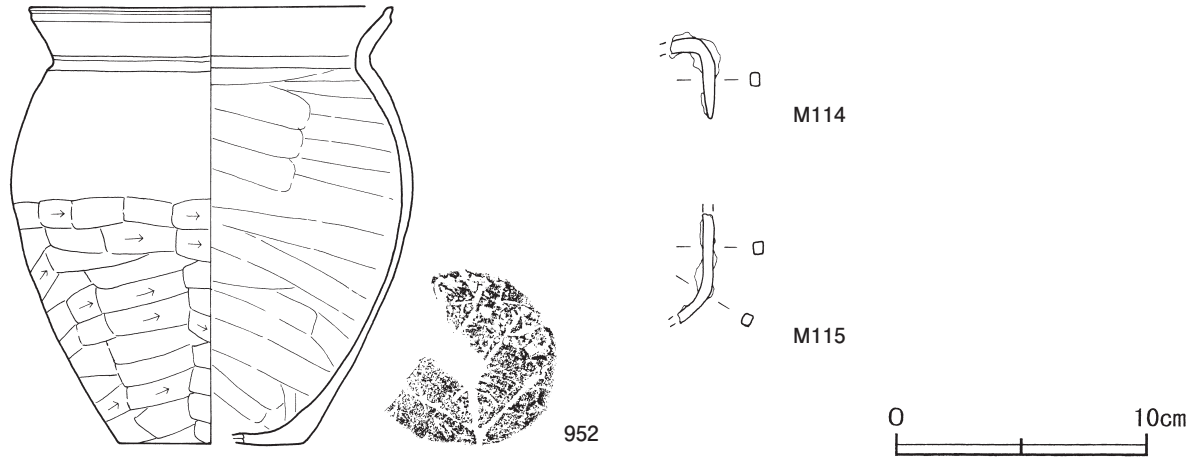
第2457号住居跡（第530・531図）

位置 調査区西部の I 5 b3区，標高21.5mほどの台地上に位置している。

規模と形状 長軸3.68m，短軸3.50mの方形で，主軸方向はN-3°-Wである。壁高は38～40cmで，ほぼ直立している。



第530図 第2457号住居跡実測図



第531図 第2457号住居跡出土遺物実測図

床 ほぼ平坦で、中央部が踏み固められている。壁下には幅6～14cm、深さ4～8cmでU字状の断面を呈する壁溝が巡っている。また、中央部には粘土層の広がりが見出されている。

竈 北壁中央部に付設されている。規模は焚口部から煙道部まで90cmである。火床部は床面と同じ高さを使用しており、火床面は赤変、硬化ともに弱い。火床部の煙道部寄りの位置から、土師器小形甕が出土しており、支脚として使用されていたと考えられる。煙道部は壁外に38cm掘り込まれ、火床面から急な傾斜で立ち上がっている。第3層は天井部の崩落土層である。

竈土層解説

- | | | | |
|-------|-----------------------|-------|-----------------------|
| 1 黒褐色 | ロームブロック多量、砂質粘土粒子微量 | 4 暗褐色 | 炭化物多量、焼土ブロック少量 |
| 2 暗褐色 | 焼土ブロック少量、炭化粒子微量 | 5 黒褐色 | 焼土粒子少量、ローム粒子微量 |
| 3 暗褐色 | 砂質粘土粒子多量、焼土ブロック・炭化物微量 | 6 暗褐色 | 焼土ブロック中量、ローム粒子・炭化粒子少量 |

ピット 深さ33cmで、南壁際の中央部に位置していることから、出入り口施設に伴うピットと考えられる。

覆土 4層に分けられる。各層にロームブロックや粒子を多く含む人為堆積である。

土層解説

- | | | | |
|-------|-----------|------|-----------|
| 1 暗褐色 | ロームブロック中量 | 3 褐色 | ローム粒子多量 |
| 2 暗褐色 | ローム粒子中量 | 4 褐色 | ロームブロック中量 |

遺物出土状況 土師器片259点（坏33、甕類205、小形甕21）、須恵器片13点（坏6、高台付坏1、甕類6）、鉄製品2点（釘）が出土している。952は竈火床部の煙道部寄りの位置から逆位で出土している。M114・M115はいずれも覆土中から出土している。

所見 竈火床部から土師器小形甕が逆位で出土しており、支脚として使用されていたと考えられる。時期は、出土土器から9世紀中葉と考えられる。

第2457号住居跡出土遺物観察表（第531図）

番号	種別	器種	口径	器高	底径	胎土	色調	焼成	手法の特徴	出土位置	備考
952	土師器	小形甕	14.4	17.3	7.6	長石・石英・雲母・赤色粒子	にぶい褐	普通	口辺部内・外面横ナデ 体部外面ヘラ削り 内面ヘラナデ 底部木葉痕	竈火床面	50%

番号	器種	長さ	幅	厚さ	重量	材質	特徴	出土位置	備考
M 114	釘	(3.2)	0.5	(0.6)	(3.9)	鉄	断面長方形の棒状 先端部ほぼ直角に屈曲	覆土中	
M 115	釘	(4.4)	0.5	0.6	(3.5)	鉄	角釘 断面長方形 先端部屈曲	覆土中	

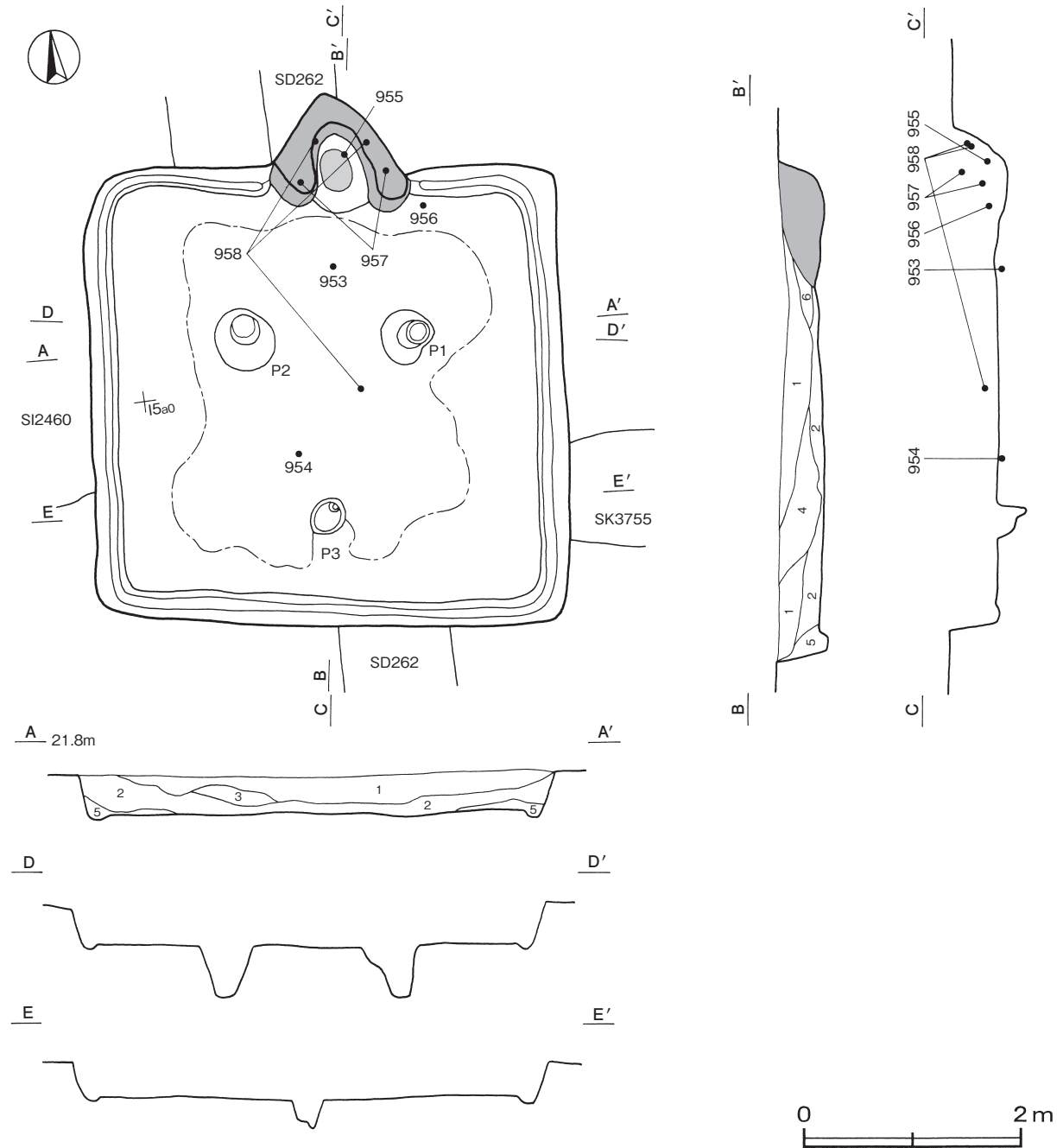
第2459号住居跡（第532～534図）

位置 調査区中央部のH 5 j0区，標高21.5mほどの台地上に位置している。

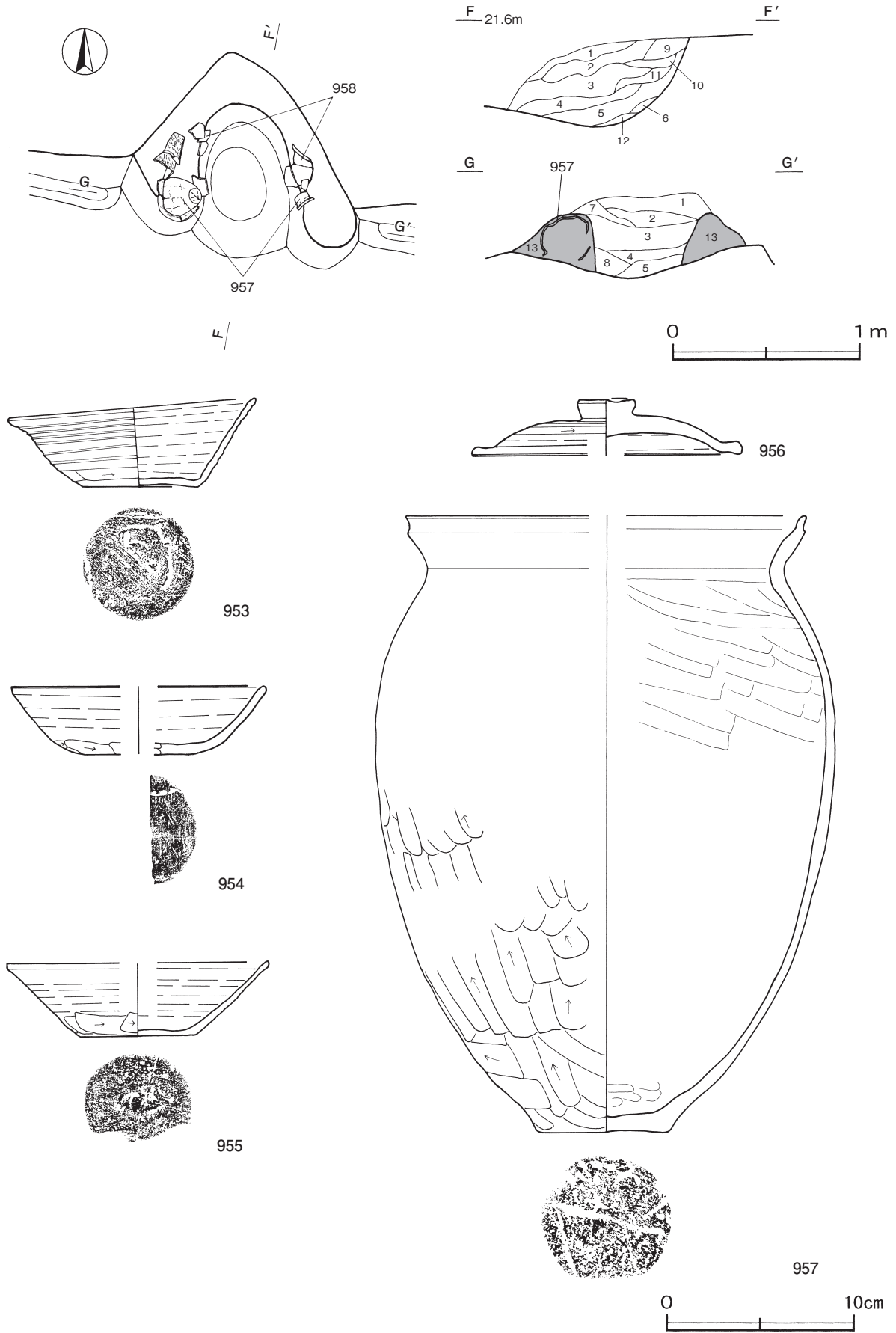
重複関係 第2460号住居跡，第262号溝跡，第3755号土坑を掘り込んでいる。

規模と形状 長軸4.32m，短軸4.20mの方形で，主軸方向はN - 6° - Eである。壁高は32～40cmで，外傾して立ち上がっている。

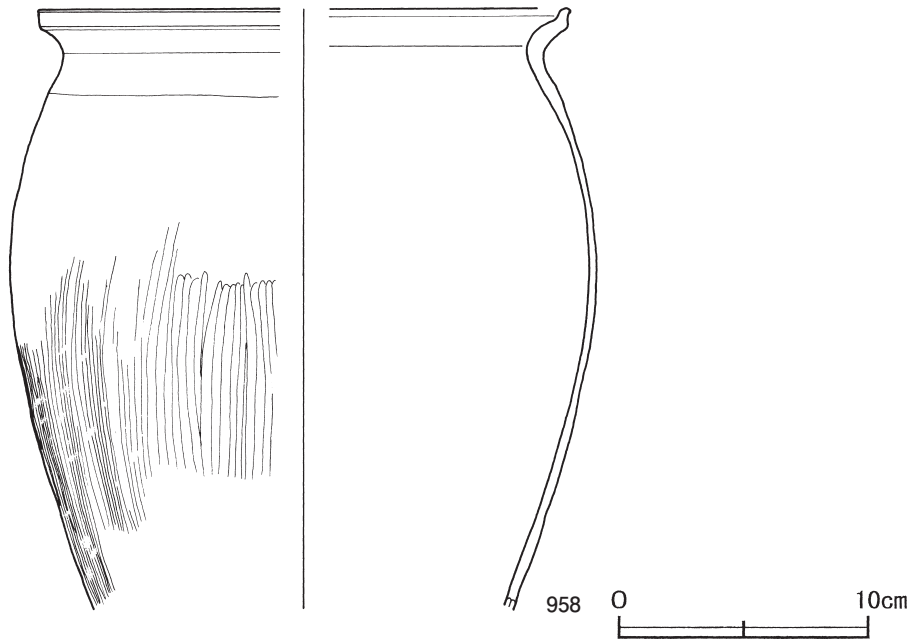
床 ほぼ平坦で，中央部が踏み固められている。壁下には幅10～18cm，深さ4～6cmでU字状の断面を呈する壁溝が巡っている。



第532図 第2459号住居跡実測図



第533图 第2459号住居跡・出土遺物実測図



第534図 第2459号住居跡出土遺物実測図

竈 北壁中央部に付設されている。規模は焚口部から煙道部まで84cm，袖部幅126cmである。袖部は砂質粘土を主体とする第13層を積み上げて構築されている。また，両袖部の補強材として，土師器甕2点が使用されている。火床部は床面から10cmくぼんでおり，火床面は火を受けて赤変硬化している。煙道部は壁外に29cm掘り込まれ，火床面から外傾して立ち上がっている。第2層は天井部の崩落土層である。

竈土層解説

- | | | | |
|--------|-------------------------------|--------|------------------------------|
| 1 暗褐色 | ロームブロック・砂質粘土粒子少量，焼土ブロック・炭化物微量 | 7 黒褐色 | 砂質粘土粒子中量，焼土ブロック・ローム粒子少量 |
| 2 暗褐色 | 砂質粘土粒子中量，ロームブロック・焼土ブロック・炭化物少量 | 8 暗赤褐色 | 焼土粒子中量，砂質粘土粒子少量，炭化物微量 |
| 3 極暗褐色 | ロームブロック・炭化物・焼土粒子少量，砂質粘土粒子微量 | 9 黒褐色 | ローム粒子・焼土粒子・炭化粒子・砂質粘土粒子少量 |
| 4 暗赤褐色 | 焼土ブロック・ローム粒子・砂質粘土粒子少量，炭化物微量 | 10 黒褐色 | 炭化粒子・砂質粘土粒子少量，ローム粒子・焼土粒子微量 |
| 5 暗赤褐色 | ロームブロック中量，焼土ブロック・炭化物少量 | 11 暗褐色 | 砂質粘土粒子中量，焼土粒子少量，ローム粒子・炭化粒子微量 |
| 6 黒褐色 | 焼土ブロック少量 | 12 暗褐色 | ロームブロック多量 |
| | | 13 暗褐色 | 砂質粘土ブロック中量，焼土粒子・炭化粒子少量 |

ピット 3か所。P1・P2は深さ46cm・50cmで，主柱穴である。P3は深さ20cmで，南壁際の中央部に位置していることから，出入り口施設に伴うピットと考えられる。

覆土 6層に分けられる。ロームを含み，不規則な堆積状況を示す人為堆積である。

土層解説

- | | | | |
|-------|---------------------|---------|--------------------------------|
| 1 褐色 | ロームブロック・焼土粒子微量 | 5 褐色 | ローム粒子中量，炭化粒子微量 |
| 2 暗褐色 | ローム粒子少量，焼土粒子・炭化粒子微量 | 6 にぶい褐色 | 砂質粘土粒子中量，ロームブロック少量，焼土粒子・炭化粒子微量 |
| 3 褐色 | ローム粒子・砂質粘土粒子少量 | | |
| 4 暗褐色 | ロームブロック・焼土粒子・炭化粒子少量 | | |

遺物出土状況 土師器片601点（坏49，甕類552），須恵器片173点（坏81，蓋16，鉢6，甕類58，甗12）が竈内を中心に出土している。957・958は竈の両袖部の補強材として使用されていたもので，957は左袖部内に埋め込まれた状態で，958は破片が両袖部に貼り付けられた状態でそれぞれ出土している。953は竈前面，954は中央部の床面，955は竈火床面からそれぞれ出土しており，いずれも廃絶時に遺棄されたものと考えられる。956は北壁際の覆土下層から出土している。

所見 竈の両袖部の補強材として，土師器甕2点が使用されている。時期は，出土土器から9世紀中葉と考えられる。

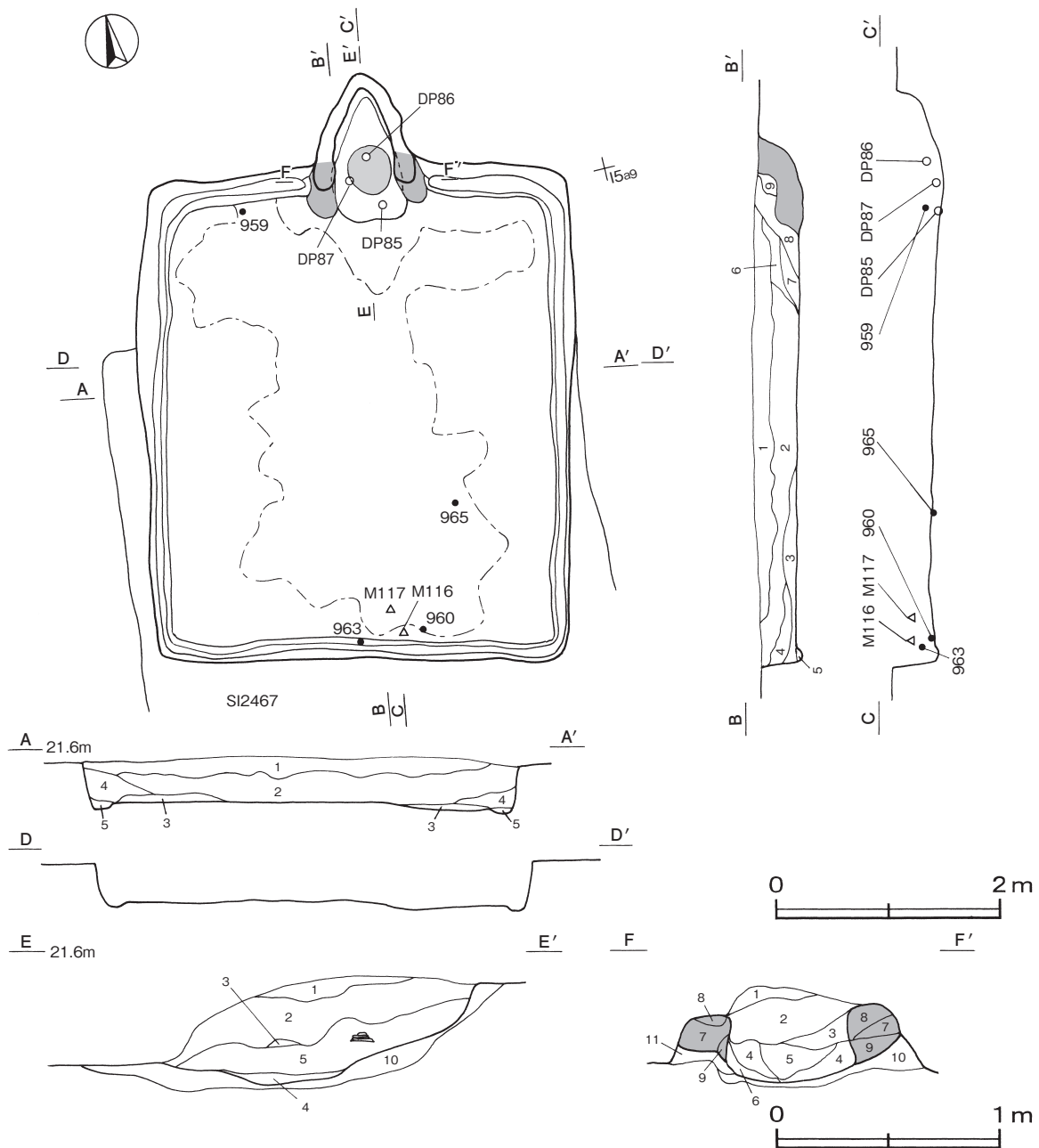
第2459号住居跡出土遺物観察表（第533・534図）

番号	種別	器種	口径	器高	底径	胎土	色調	焼成	手法の特徴	出土位置	備考
953	須恵器	坏	13.1	4.8	6.2	長石・石英・雲母	褐灰	良好	体部下端手持ちヘラ削り 底部回転ヘラ切り後一方のヘラ削り	床面	75% PL154
954	須恵器	坏	[13.4]	3.6	[6.0]	長石・石英・雲母・赤色粒子	橙	不良	体部下端手持ちヘラ削り 底部ヘラ削り	床面	40%
955	須恵器	坏	[13.8]	3.9	6.0	長石・石英・雲母	褐	不良	体部下端手持ちヘラ削り 底部一方のヘラ削り	竈火床面	50%
956	須恵器	蓋	[14.0]	3.0	-	長石・石英・雲母・赤色粒子・礫	黄灰	良好	天井部左回りの回転ヘラ削り後つまみ貼り付け つまみ径3.2cm つまみ高1.2cm	下層	40%
957	土師器	甕	[21.4]	32.8	7.0	長石・石英・雲母	にぶい赤褐	普通	口辺部内・外面横ナデ 体部外面ヘラ削り内面ヘラナデ 底部木葉痕	竈袖部	40%
958	土師器	甕	[21.0]	(23.8)	-	長石・石英・雲母	赤褐	普通	口辺部内・外面横ナデ 体部外面ヘラ磨き	竈袖部	20%

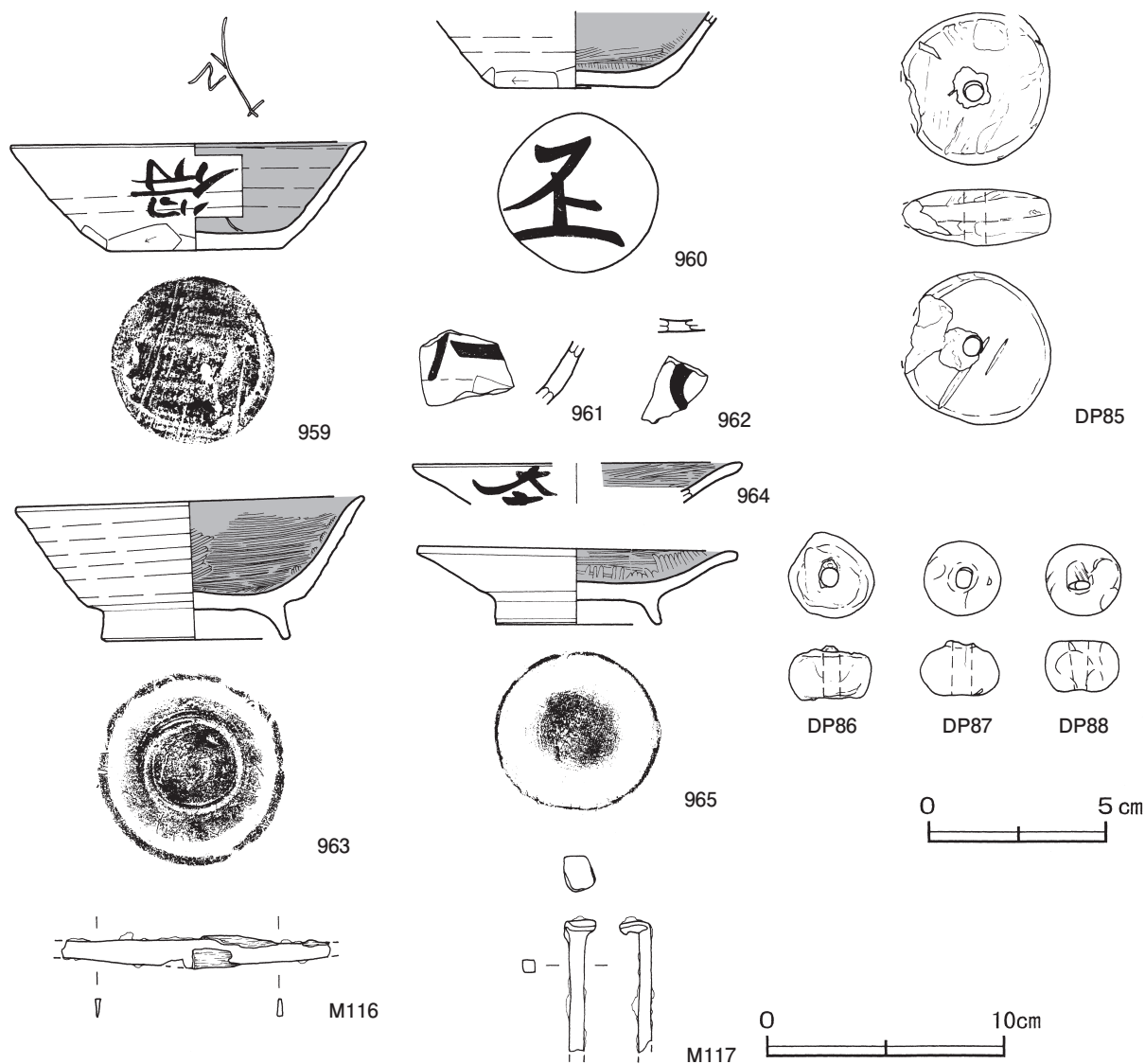
第2466号住居跡（第535・536図）

位置 調査区西部のI 5 a8区、標高21.5mほどの台地上に位置している。

重複関係 第2467号住居跡を掘り込んでいる。



第535図 第2466号住居跡実測図



第536図 第2466号住居跡出土遺物実測図

規模と形状 長軸4.39m，短軸3.92mの長方形で，主軸方向はN-13°-Eである。壁高は32～38cmで，ほぼ直立している。

床 ほぼ平坦で，壁際を除いて踏み固められている。壁下には幅11～18cm，深さ4～5cmでU字状の断面を呈する壁溝が巡っている。

竈 北壁中央部に付設されている。規模は焚口部から煙道部まで119cm，袖部幅105cmである。袖部は砂質粘土を主体とする第7～9層を積み上げて構築されている。火床部は床面から7cmくぼんでおり，火床面は火を受けて赤変硬化している。煙道部は壁外に65cm掘り込まれ，火床面から外傾して立ち上がっている。第3層は天井部の崩落土層である。

竈土層解説

- | | |
|-------------------------------|----------------------------|
| 1 灰褐色 砂質粘土粒子少量，焼土ブロック微量 | 7 灰褐色 焼土ブロック・砂質粘土粒子微量 |
| 2 にぶい赤褐色 砂質粘土粒子少量，焼土ブロック微量 | 8 灰黄褐色 砂質粘土粒子少量，焼土粒子微量 |
| 3 明褐色 砂質粘土粒子多量，焼土ブロック・炭化粒子微量 | 9 暗褐色 焼土粒子・砂質粘土粒子少量，炭化粒子微量 |
| 4 暗赤褐色 焼土粒子中量，炭化粒子少量，砂質粘土粒子微量 | 10 褐色 ロームブロック少量 |
| 5 極暗赤褐色 焼土ブロック中量，炭化物微量 | 11 暗褐色 ローム粒子少量，焼土ブロック微量 |
| 6 暗赤褐色 焼土粒子少量，炭化粒子・砂質粘土粒子微量 | |

覆土 9層に分けられる。レンズ状の堆積状況を示す自然堆積である。

土層解説

- | | | | |
|-------|-----------------------|-------|----------------------------|
| 1 黒褐色 | ロームブロック少量 | 6 黒褐色 | ローム粒子・砂質粘土粒子少量 |
| 2 黒褐色 | ロームブロック少量、焼土粒子微量 | 7 灰褐色 | 砂質粘土粒子中量、焼土粒子・炭化粒子少量 |
| 3 暗褐色 | ロームブロック少量、焼土粒子・炭化粒子微量 | 8 灰褐色 | ロームブロック・焼土粒子・炭化粒子・砂質粘土粒子少量 |
| 4 暗褐色 | ロームブロック・焼土ブロック・炭化粒子少量 | 9 灰褐色 | 砂質粘土粒子中量、炭化粒子少量 |
| 5 褐色 | ローム粒子中量 | | |

遺物出土状況 土師器片631点（坏103, 高台付椀11, 高台付皿6, 甕類511）, 須恵器片86点（坏34, 高台付坏3, 蓋2, 甕類47）, 灰釉陶器片1点（瓶）, 土製品4点（紡錘車1, 球状土錘3）, 鉄製品2点（刀子, 釘）が散在した状態で出土している。960は南壁際, 965は南東部の床面, DP85～DP87は竈火床面からそれぞれ出土しており, いずれも廃絶時に遺棄されたものと考えられる。959は北壁際, 963は南壁際の覆土下層, M116・M117は南壁際の覆土中層, 961・962・964・DP88は覆土中からそれぞれ出土している。

所見 時期は, 出土土器から10世紀前半と考えられる。

第2466号住居跡出土遺物観察表（第536図）

番号	種別	器種	口径	器高	底径	胎土	色調	焼成	手法の特徴	出土位置	備考
959	土師器	坏	14.8	4.5	7.2	長石・石英	橙	普通	ロクロ成形 体部下端手持ちヘラ削り 底部一方向のヘラ削り	下層	80% PL154・158 墨書「内」
960	土師器	坏	-	(3.2)	6.8	長石・石英・雲母・赤色粒子	黒褐	普通	ロクロ成形 体部下端手持ちヘラ削り 内面ヘラ磨き 底部一方向のヘラ削り	床面	60% PL158 墨書「丕」
961	土師器	坏	-	(2.7)	-	石英・雲母・赤色粒子	黒褐	普通	ロクロ成形	覆土中	10% 墨書「□」
962	土師器	坏	-	-	-	石英・赤色粒子	黒	普通	ロクロ成形	覆土中	10% 墨書「□」
963	土師器	高台付椀	14.4	6.3	7.7	長石・石英・雲母・赤色粒子	黒褐	普通	ロクロ成形 体部内面ヘラ磨き 底部回転ヘラ切り後高台貼り付け	下層	90% PL154
964	土師器	高台付皿	[13.8]	(1.7)	-	長石・石英	橙	普通	ロクロ成形 内面ヘラ磨き	覆土中	15% PL157 墨書「大□」
965	土師器	高台付皿	13.5	3.4	6.8	長石・石英・赤色粒子	にぶい橙	普通	ロクロ成形 体部内面ヘラ磨き 底部回転ヘラ切り後高台貼り付け	床面	60%

番号	器種	径	厚さ	孔径	重量	材質	色調	特徴	出土位置	備考
DP85	紡錘車	4.3	1.6	0.6	(27.9)	土(長石・石英・雲母)	明褐	ナデ 一方向からの穿孔	竈火床面	PL159
DP86	球状土錘	2.4	1.5	0.5	7.7	土(石英)	明褐	ナデ 一方向からの穿孔	竈火床面	PL159
DP87	球状土錘	2.2	1.5	0.6	6.1	土(長石・石英)	明褐	ナデ 一方向からの穿孔	竈火床面	PL159
DP88	球状土錘	2.1	1.4	0.6	6.3	土(長石)	明褐	ナデ 一方向からの穿孔	覆土中	PL159

番号	器種	長さ	幅	厚さ	重量	材質	特徴	出土位置	備考
M116	刀子	(11.3)	1.3	0.2	(10.3)	鉄	刃部・茎部一部欠損 断面三角形	中層	PL163
M117	釘	(5.6)	1.4	0.5	(9.6)	鉄	頭部は叩かれ、潰れている 先端部欠損 断面方形	中層	

第2476号住居跡（第537図）

位置 調査区中央部のH6j4区, 標高21.5mほどの台地上に位置している。

重複関係 第2443・2444号住居跡を掘り込み, 第3614号土坑に掘り込まれている。

規模と形状 北東部は調査区域外に延びているが, 南北軸3.20m, 東西軸3.94mが確認された。主軸方向はN-12°-Eである。壁高は14～26cmで, 外傾して立ち上がっている。

床 ほぼ平坦で, 硬化面は不明瞭である。

竈 北壁中央部に付設されている。北東部が調査区域外に延びているため, 袖部だけが確認されている。

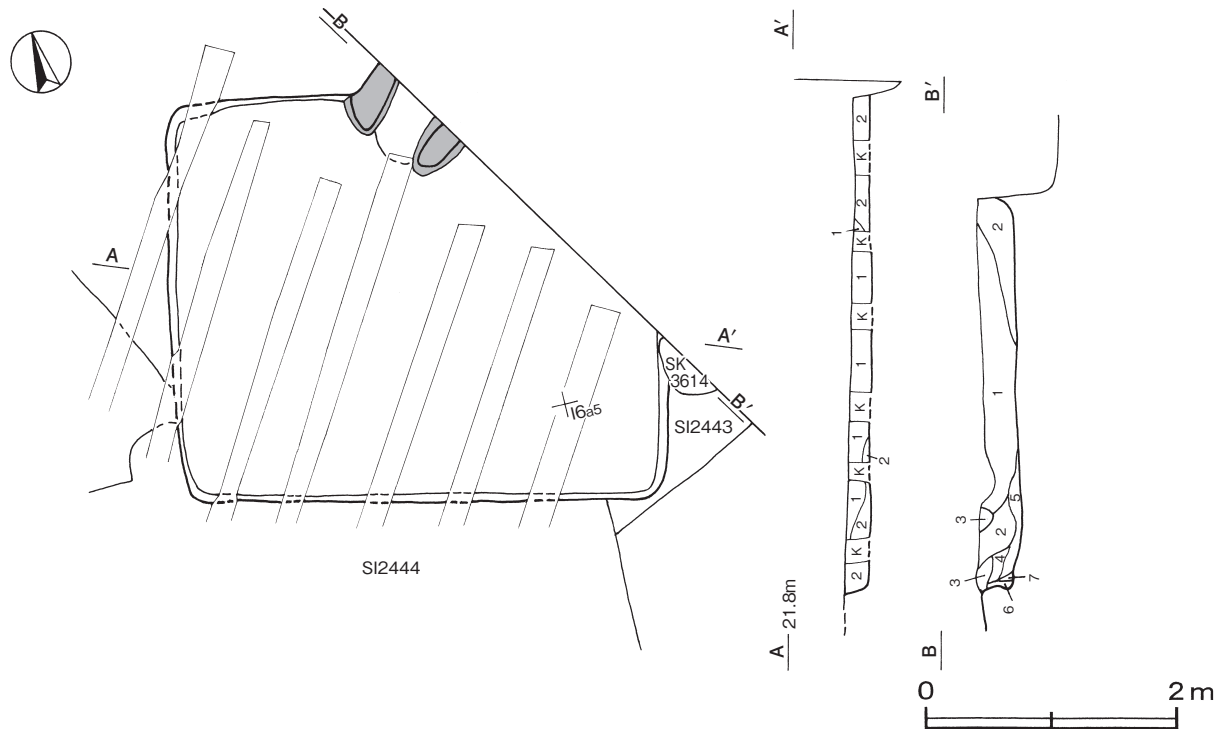
覆土 7層に分けられる。各層にローム粒子や砂質粘土粒子を含む人為堆積である。

土層解説

- | | | | |
|--------|------------------------|----------|---------------------------|
| 1 黒褐色 | ローム粒子・炭化粒子少量, 焼土粒子微量 | 5 にぶい赤褐色 | 焼土粒子・砂質粘土粒子中量, 炭化粒子少量 |
| 2 黒褐色 | ローム粒子・炭化粒子微量 | 6 褐色 | 砂質粘土粒子中量, ローム粒子少量, 焼土粒子微量 |
| 3 褐色 | 砂質粘土粒子少量, ローム粒子・炭化粒子微量 | 7 灰褐色 | 砂質粘土粒子多量, ローム粒子微量 |
| 4 暗赤褐色 | 焼土粒子・砂質粘土粒子少量, 炭化粒子微量 | | |

遺物出土状況 土師器片37点(坏5, 鉢1, 甕類30, 甌1), 須恵器片9点(坏6, 蓋1, 甕類2)が出土しており, いずれも細片である。

所見 時期は, 重複関係や出土土器から9世紀前半と考えられる。



第537図 第2476号住居跡実測図

第2497号住居跡 (第538図)

位置 調査区中央部のH 6 h8区, 標高21.5mほどの台地上に位置している。

重複関係 第2499・2553号住居跡を掘り込み, 第273号溝に掘り込まれている。

規模と形状 長軸2.72m, 短軸2.51mの方形で, 主軸方向はN-8°-Eである。壁高は36~45cmで, 外傾して立ち上がっている。

床 ほほ平坦で, 中央部から竈前面にかけて踏み固められている。

竈 北壁東寄りに付設されている。規模は焚口部から煙道部まで108cm, 袖部幅118cmである。袖部は砂質粘土を主体とする第7~10層を積み上げて構築されている。火床部は床面とほほ同じ高さを使用しており, 火床面は火を受けて赤変硬化している。煙道部は壁外に42cm掘り込まれ, 火床面から外傾して立ち上がっている。

竈土層解説

- | | | | |
|--------|-----------------------------|---------|----------------------------|
| 1 暗褐色 | 焼土粒子・炭化粒子・砂質粘土粒子少量 | 7 暗赤褐色 | 焼土粒子中量, 砂質粘土粒子少量, 炭化粒子微量 |
| 2 褐色 | 焼土粒子・炭化粒子・砂質粘土粒子少量 | 8 暗褐色 | 砂質粘土粒子中量, ロームブロック・焼土ブロック微量 |
| 3 暗赤褐色 | 焼土粒子・砂質粘土粒子・灰少量, 炭化粒子微量 | 9 黒褐色 | 焼土ブロック・ローム粒子・炭化粒子・砂質粘土粒子微量 |
| 4 暗赤褐色 | ローム粒子中量, 炭化粒子・砂質粘土粒子少量 | 10 褐色 | ローム粒子中量, 炭化物少量, 焼土粒子微量 |
| 5 暗赤褐色 | 砂質粘土粒子中量, 焼土ブロック少量, ローム粒子微量 | 11 暗赤褐色 | 焼土ブロック少量, 炭化物・ローム粒子微量 |
| 6 褐色 | 砂質粘土粒子中量, 焼土粒子微量 | | |

ピット 深さ23cmで、南壁際の中央部に位置していることから、出入り口施設に伴うピットと考えられる。

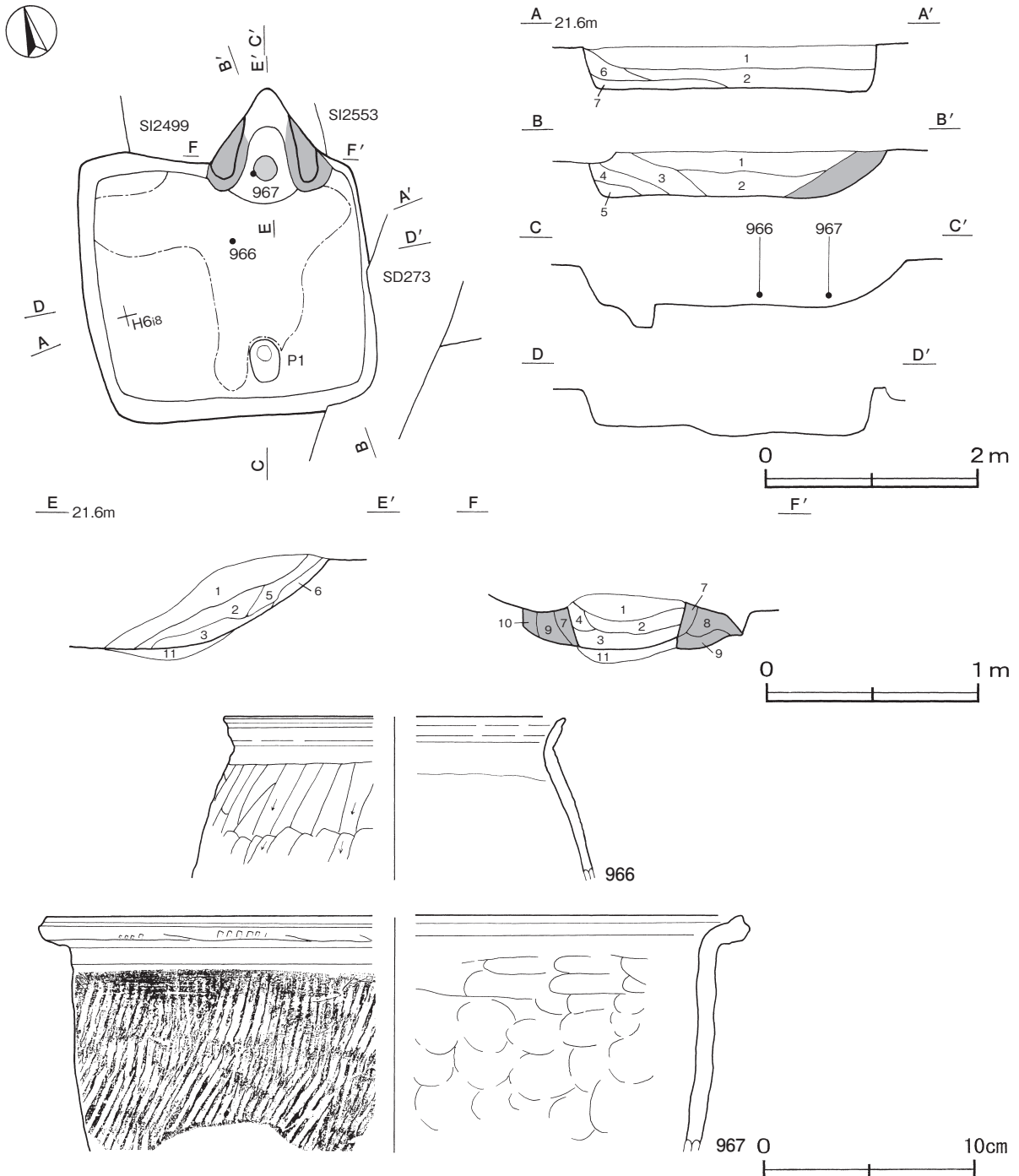
覆土 7層に分けられる。各層にロームブロックを含む人為堆積である。

土層解説

- | | | | |
|-------|------------------------|------|----------------|
| 1 暗褐色 | ロームブロック少量, 焼土粒子微量 | 5 褐色 | ロームブロック多量 |
| 2 褐色 | ロームブロック中量, 焼土粒子・炭化粒子微量 | 6 褐色 | ロームブロック・焼土粒子微量 |
| 3 褐色 | ロームブロック少量, 炭化粒子微量 | 7 褐色 | ロームブロック中量 |
| 4 暗褐色 | ロームブロック少量 | | |

遺物出土状況 土師器片210点(坏17, 高坏1, 甕類191, 甗1), 須恵器片38点(坏23, 蓋1, 甕類12, 甗2)が竈周辺を中心に出土している。966は竈前面, 967は竈の覆土下層からそれぞれ出土している。

所見 時期は, 出土土器から9世紀中葉と考えられる。



第538図 第2497号住居跡・出土遺物実測図

第2497号住居跡出土遺物観察表（第538図）

番号	種別	器種	口径	器高	底径	胎土	色調	焼成	手法の特徴	出土位置	備考
966	土師器	甕	[15.9]	(7.7)	-	長石・石英・赤色粒子・小礫	にぶい赤褐	普通	口辺部内・外面横ナデ 体部外面ヘラ削り内面ナデ	下層	10%
967	須恵器	甕	[32.7]	(11.2)	-	長石・石英・雲母・小礫	にぶい橙	普通	口辺部内・外面ロクロナデ 体部外面斜位の平行叩き内面ナデ 当具痕	竈下層	10%

表39 平安時代竪穴住居跡一覧表

番号	位置	主軸方向	平面形	規模(m) (長軸×短軸)	壁高 (cm)	床面	壁溝	内部施設					覆土	出土遺物	備考 (時期)
								主柱穴	出入口 ピット	ピット	炬・竈	貯蔵穴			
2310	H 9 b1	N-15°-E	長方形	3.13×2.44	6~11	平坦	-	3	1	-	竈1	-	人為	土師器片, 石製支脚, 釘	11世紀前半
2312	I 9 c4	N-24°-E	長方形	3.20×2.60	14~21	平坦	-	-	-	-	竈1	-	人為	土師器片, 鎌カ	10世紀後半
2313	I 9 f3	N-124°-E	[方形・長方形]	2.98×[2.95]	10~35	平坦	-	-	-	-	竈1	1	人為	土師器片, 釘, 椀状滓	10世紀後半
2315	H 9 i1	N-118°-E	方形	2.84×2.82	24~31	平坦	-	-	-	2	竈1	-	人為	土師器片	11世紀後半
2324	H 8 j0	N-116°-E	方形	3.02×2.89	25~32	平坦	-	-	-	-	竈1	-	自然	土師器片, 灰釉陶器片, 不明鉄製品	9世紀後葉以降
2344	H 8 j7	N-72°-E	[方形]	(3.18×2.90)	30	平坦	(一部)	4	-	-	竈1	-	人為	土師器片	11世紀前半
2357	G 7 d8	N-90°-W	方形	3.94×3.80	17~44	平坦	全周	4	1	-	竈1	-	自然	土師器片, 須恵器片, 刀子, 釘	9世紀中葉
2358	G 7 i5	N-8°-E	長方形	4.50×3.82	4~20	平坦	全周	2	1	-	竈1・ 炬1	-	人為	土師器片, 須恵器片, 刀子	9世紀中葉
2359	G 7 j2	N-85°-E	長方形	4.02×3.60	28~35	平坦	全周	-	1	-	竈2	-	人為	土師器片, 須恵器片, 灰釉陶器片, 土製勾玉, 不明土製品, 釘	9世紀後葉
2362	G 6 i0	N-6°-E	方形	4.56×4.36	20~35	平坦	全周	4	1	-	竈1	-	人為	土師器片, 須恵器片, 灰釉陶器片, 土製勾玉, 土製紡錘車, 刀子, 鎌	9世紀前葉
2369	H 6 d6	N-12°-E	方形	3.27×3.14	34	平坦	全周	2	1	-	竈1	-	自然	土師器片, 須恵器片, 土玉, 砥石, 鉄滓	9世紀中葉
2372	H 7 e5	N-3°-E	長方形	3.30×2.90	33~74	平坦	全周	-	1	-	竈1	-	自然	土師器片, 須恵器片, 灰釉陶器片	9世紀前葉
2373	H 7 b3	N-2°-E	方形	3.75×3.70	14~38	平坦	-	-	1	-	竈1	-	人為	土師器片	10世紀前半
2375	H 7 d2	N-1°-E	方形	5.10×4.67	32~40	平坦	全周	4	1	-	竈1	-	人為	土師器片, 須恵器片, 灰釉陶器片	9世紀中葉
2378	G 7 h0	N-1°-E	長方形	3.42×3.04	39~51	平坦	-	-	1	1	竈1	-	人為	土師器片, 須恵器片	9世紀中葉
2390	H 6 b4	N-3°-E	長方形	3.04×2.66	34~38	平坦	-	-	1	-	竈1	-	人為	土師器片	10世紀前半
2393	H 6 f3	N-3°-W	方形	4.08×3.83	33~40	平坦	全周	4	1	-	竈2	-	人為	土師器片, 須恵器片	9世紀中葉
2394	H 6 d7	N-8°-W	長方形	4.26×4.08	38~42	平坦	全周	-	1	3	竈1	-	人為	土師器片, 須恵器片, 不明鉄製品	9世紀中葉
2442	I 6 b5	N-11°-E	方形	3.24×3.02	33~39	平坦	全周	-	1	-	竈1	-	自然	土師器片, 須恵器片, 釘	9世紀中葉
2447	H 6 i2	N-1°-E	方形	3.41×3.40	40~41	平坦	-	-	1	1	竈1	-	自然	土師器片, 支脚, 刀子	9世紀中葉
2451	H 5 c5	N-17°-E	方形	4.33×4.15	27~39	平坦	ほぼ全周	-	-	-	竈1	-	自然	土師器片, 須恵器片, 釘, 刀子	9世紀前葉
2452	H 5 g4	N-8°-E	方形	3.46×3.38	40~46	平坦	一部	-	-	-	竈1	-	自然	土師器片, 須恵器片, 砥石, 刀子	9世紀後葉
2453	H 5 i8	N-5°-E	長方形	3.89×3.44	39~42	平坦	ほぼ全周	-	1	2	竈1	-	人為	土師器片, 須恵器片, 灰釉陶器片, 土玉, 刀子	9世紀後葉
2454	H 5 g6	N-11°-E	方形	3.07×2.86	26~34	平坦	ほぼ全周	-	1	-	竈1	-	自然	土師器片, 須恵器片	9世紀前葉
2457	I 5 b3	N-3°-W	方形	3.68×3.50	38~40	平坦	ほぼ全周	-	1	-	竈1	-	人為	土師器片, 須恵器片, 釘	9世紀中葉
2459	I 5 j0	N-6°-E	方形	4.32×4.20	32~40	平坦	全周	2	1	-	竈1	-	人為	土師器片, 須恵器片	9世紀中葉
2466	I 5 a8	N-13°-E	長方形	4.39×3.92	32~38	平坦	全周	-	-	-	竈1	-	自然	土師器片, 須恵器片, 灰釉陶器片, 土製紡錘車, 球状土錘, 刀子	10世紀前半
2476	H 6 j4	N-12°-E	長方形	3.94×3.20	14~26	平坦	-	-	-	-	竈1	-	人為	土師器片	9世紀前半
2497	H 6 h8	N-8°-E	方形	2.72×2.51	36~45	平坦	-	-	1	-	竈1	-	人為	土師器片, 須恵器片	9世紀中葉

(2) 掘立柱建物跡

第319号掘立柱建物跡（第539図）

位置 調査区中央部のH 7 f2区, 標高21.5mほどの平坦な台地上に位置している。また, 東側には埋没谷が存在し, その谷頭付近に位置している。

重複関係 第2365号住居跡, 第316号掘立柱建物跡を掘り込んでいる。

規模と構造 桁行2間、梁行2間の建物跡で、南北軸はN-5°-Eである。規模は、桁行、梁行ともに4.20mで、面積は17.64㎡である。柱間寸法は、2.1m（7尺）を基調とし、柱筋は揃っている。

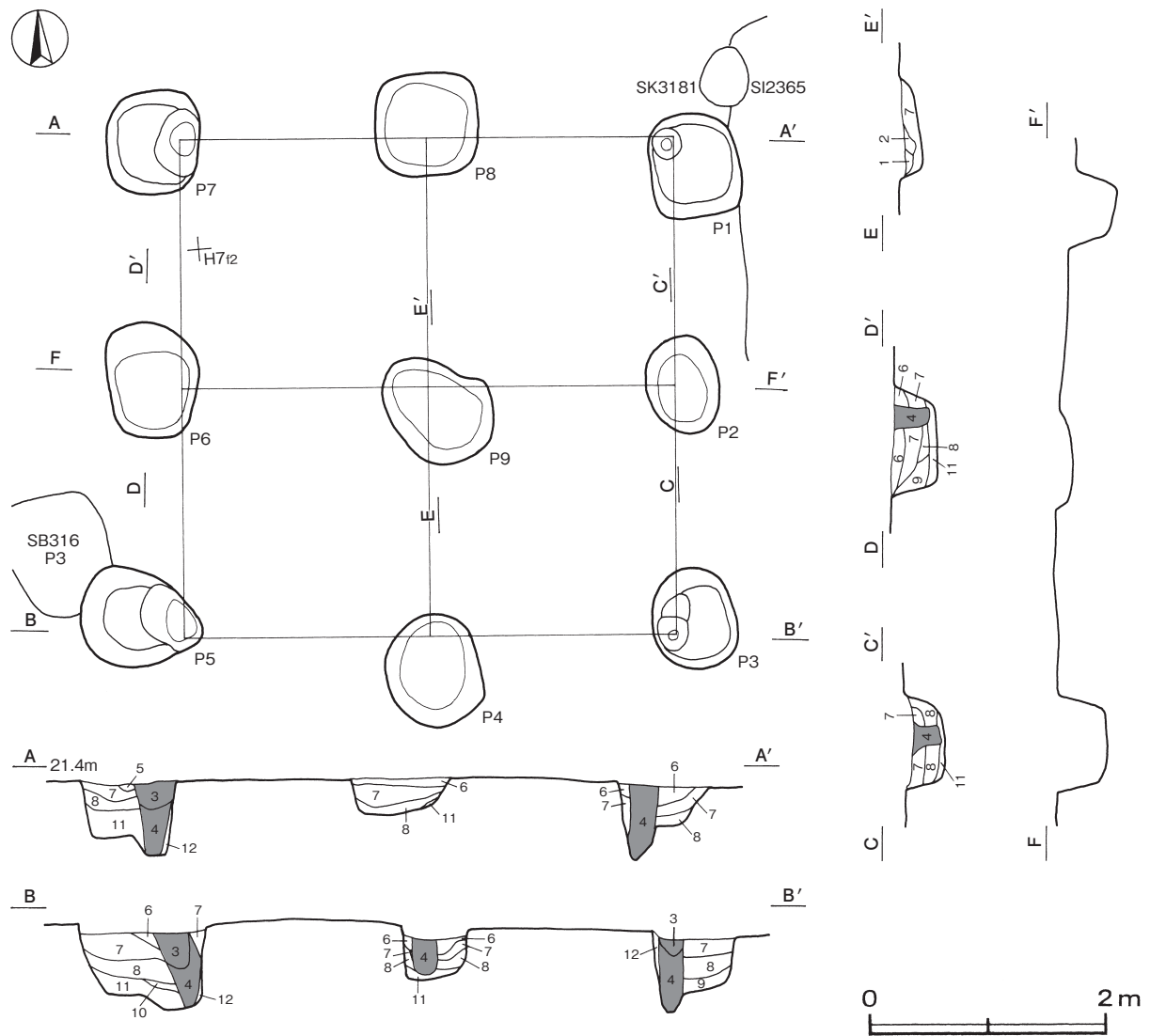
柱穴 9か所。深さは21～76cmである。土層は、第1・2層が柱抜き取り痕、第3・4層が柱痕跡、第5～12層が埋土である。

土層解説（各柱穴共通）

- | | | | |
|-------|-----------------------|--------|------------------|
| 1 黒褐色 | ロームブロック少量 | 7 暗褐色 | ロームブロック少量 |
| 2 暗褐色 | ロームブロック少量、炭化粒子微量 | 8 黒褐色 | ローム粒子少量 |
| 3 暗褐色 | ローム粒子少量 | 9 暗褐色 | ロームブロック少量、焼土粒子微量 |
| 4 黒褐色 | ロームブロック少量、焼土粒子・炭化粒子微量 | 10 黒褐色 | ロームブロック微量 |
| 5 黒色 | ロームブロック微量 | 11 褐色 | ロームブロック中量 |
| 6 黒褐色 | ローム粒子微量 | 12 褐色 | ローム粒子中量 |

遺物出土状況 土師器片59点（坏10、甕類49）、須恵器片9点（坏3、高台付坏1、瓶類1、甕類4）が出土しているが、いずれも細片である。

所見 規模や構造から、小屋や倉庫としての機能が想定される。時期は、出土土器や主軸方向、重複関係から9世紀前葉と考えられる。



第539図 第319号掘立柱遺物跡実測図

4 中世の遺構と遺物

平成16年度調査で確認した中世の遺構のうち、方形竪穴遺構8基について記述する。

方形竪穴遺構

第81号方形竪穴遺構（第540図）

位置 調査区東部のI 8e7区、標高21.5mほどの台地上に位置している。

重複関係 第2330号住居跡を掘り込み、第3079号土坑に掘り込まれている。

規模と形状 長軸3.66m、短軸2.84mの長方形で、長軸方向はN-64°-Wである。壁高は3cmほどで、立ち上がりの状況は不明である。

床 ほぼ平坦で、硬化は弱く、南東部には焼土や炭化物、灰が広がっている。

ピット 5か所。P1・P2は深さ26cm・21cmで、長軸方向に並んでいることから、柱穴と考えられる。P3～P5は深さ19～56cmで、性格は不明である。

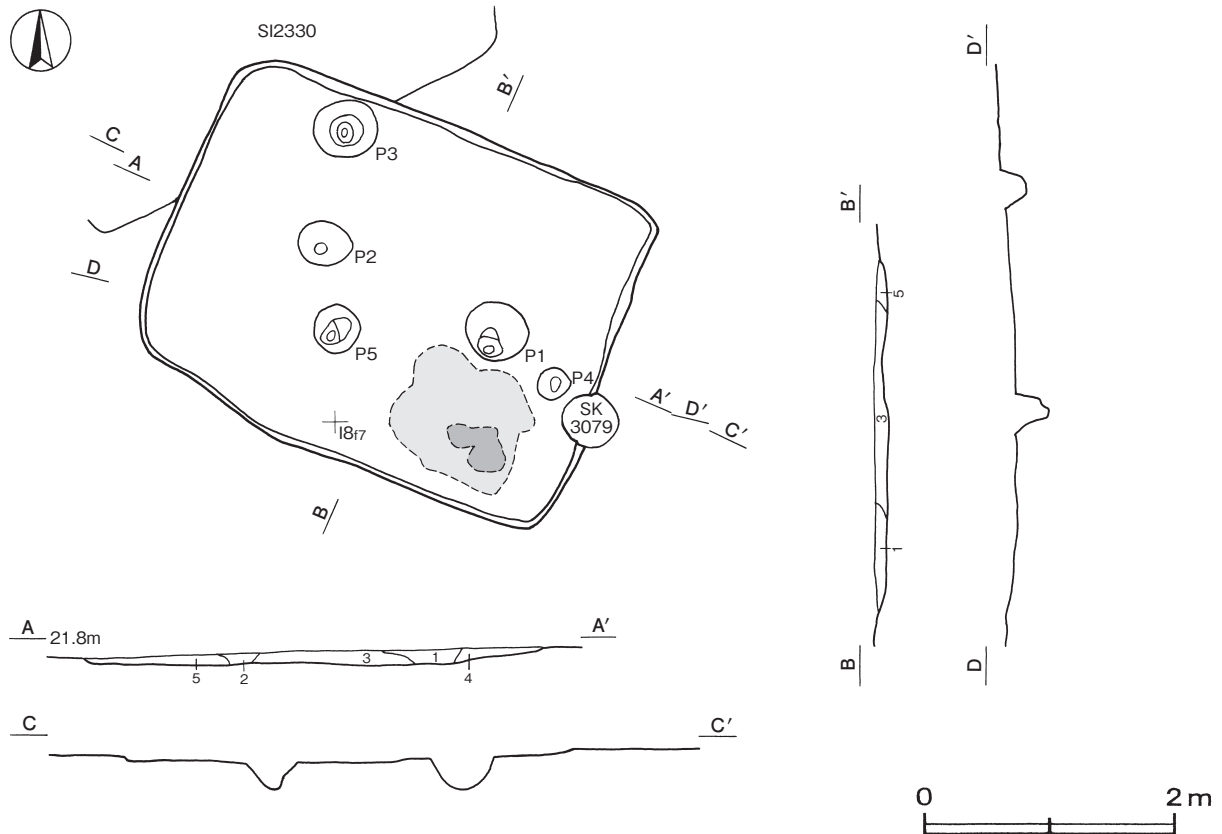
覆土 5層に分けられる。各層にロームブロックを多く含む人為堆積である。

土層解説

- | | | | |
|--------|------------------|-------|-----------|
| 1 黒褐色 | ロームブロック中量、炭化物少量 | 4 暗褐色 | ロームブロック中量 |
| 2 黒色 | 炭化物少量、ローム粒子微量 | 5 黒褐色 | ロームブロック中量 |
| 3 極暗褐色 | ロームブロック中量、炭化粒子少量 | | |

遺物出土状況 土師器片34点（坏10、甕類24）、須恵器片2点（瓶類、甕類）が出土している。いずれも摩滅した細片であり、埋没過程で混入したものである。

所見 時期は、遺構の形状から中世と考えられる。



第540図 第81号方形竪穴遺構実測図

第82号方形竪穴遺構（第541図）

位置 調査区東部の I 8 b0区，標高21.5mほどの台地上に位置している。

重複関係 第2323号住居跡を掘り込んでいる。

規模と形状 長軸2.80m，短軸1.77mの長方形で，長軸方向はN - 6° - Wである。壁高は23 ~ 32cmで，外傾して立ち上がっている。また，南壁際のやや西寄りには，スロープが確認されており，出入口施設と考えられる。

床 ほぼ平坦であり，中央部から南部が踏み固められている。

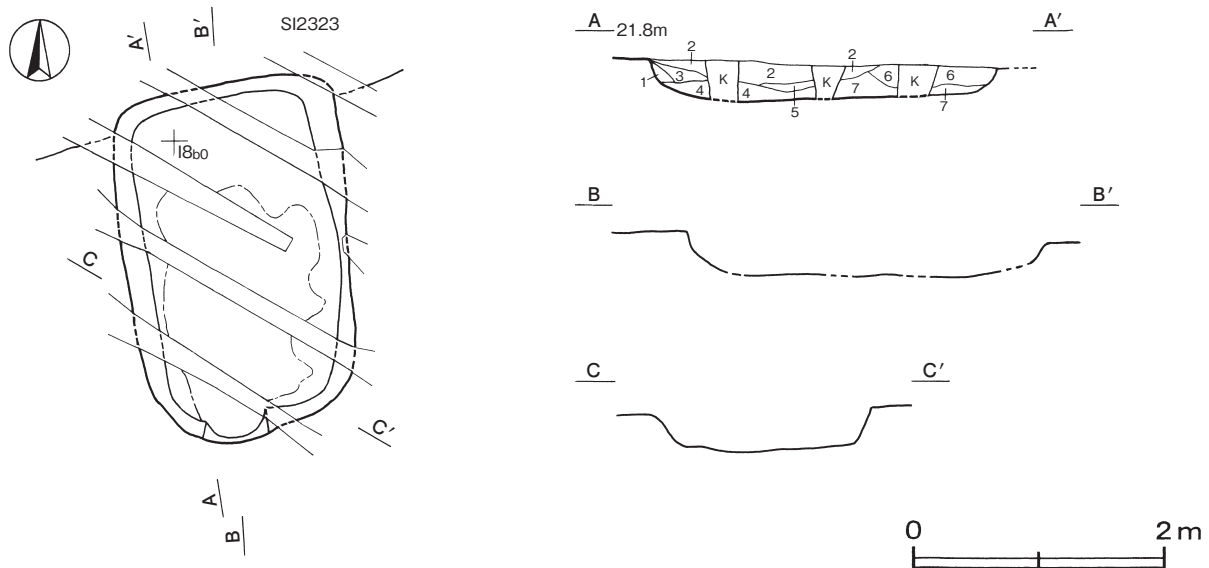
覆土 7層に分けられる。全体的にロームや焼土を含む人為堆積である。

土層解説

- | | | | |
|-------|-----------------------|--------|-----------------------|
| 1 褐色 | ローム粒子多量，炭化物少量 | 5 黒色 | 炭化粒子中量，焼土粒子少量，ローム粒子微量 |
| 2 黒褐色 | 焼土粒子・炭化粒子少量，ローム粒子微量 | 6 極暗褐色 | ロームブロック中量，焼土粒子少量 |
| 3 黒褐色 | 粘土ブロック・焼土粒子少量，ローム粒子微量 | 7 暗褐色 | ロームブロック中量，炭化物・焼土粒子少量 |
| 4 暗褐色 | ローム粒子中量，炭化物・焼土粒子少量 | | |

遺物出土状況 土師器片126点（坏48，椀1，高坏2，甕類75），須恵器片3点（甕類）が出土している。いずれも覆土中からの出土であり，廃絶後の埋没過程で混入したものである。

所見 時期は，遺構の形状から中世と考えられる。



第541図 第82号方形竪穴遺構実測図

第83号方形竪穴遺構（第542図）

位置 調査区東部の H 8 d3区，標高20.0mほどの谷部に位置している。

重複関係 第225号溝跡を掘り込んでいる。

規模と形状 長軸2.93m，短軸2.85mの方形で，長軸方向はN - 29° - Eである。壁高は14 ~ 16cmで直立して立ち上がっている。また，南壁際のやや西寄りには，壁外に28cmほど張り出したスロープが確認されており，出入口施設と考えられる。

床 ほぼ平坦で，中央部が踏み固められている。

ピット 5か所。深さは6 ~ 45cmで，P 1 ~ P 3は規模と配置から柱穴と考えられる。P 4・P 5の性格は不明である。

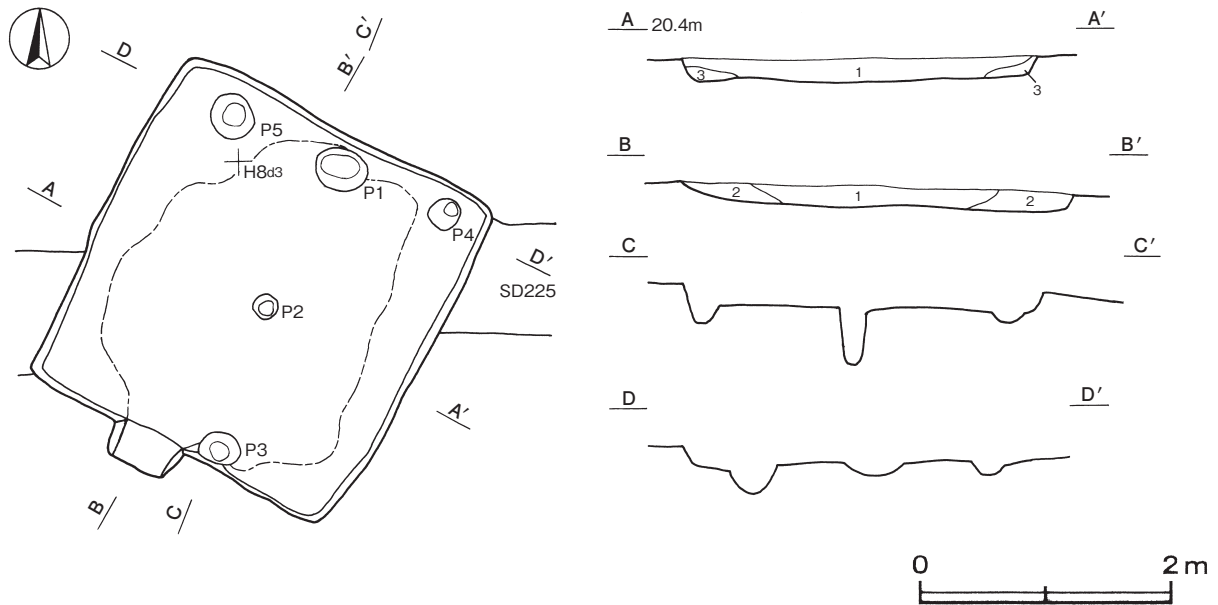
覆土 3層に分けられる。周囲から流入した堆積状況を示した自然堆積である。

土層解説

- | | | | |
|-------|---------------------|------|---------|
| 1 黒褐色 | ロームブロック・焼土粒子・炭化粒子微量 | 3 褐色 | ローム粒子中量 |
| 2 黒褐色 | ロームブロック少量 | | |

遺物出土状況 土師器片36点（坏8，甕類28），須恵器片4点（坏1，蓋1，甕類2）が散在した状態で出土している。いずれも覆土中からの出土で，混入したものである。

所見 時期は，遺構の形状から中世と考えられる。



第542図 第83号方形竪穴遺構実測図

第84号方形竪穴遺構（第543図）

位置 調査区中央部のH7c7区，標高21.0mほどの台地上に位置している。

重複関係 第2382A・2382B・2490号住居跡を掘り込んでいる。

規模と形状 長軸2.92m，短軸2.89mの方形で，長軸方向はN-26°-Eである。壁高は19～26cmで，ほぼ直立している。南壁際の東寄りには，壁外に25cmほど張り出したスロープが確認されており，出入口施設と考えられる。

床 ほぼ平坦で，中央部が踏み固められている。

ピット 3か所。P1・P2は深さ37cm・20cmで長軸方向に直線的に並んでいることから，柱穴と考えられる。

P3は深さ20cmで，性格が不明である。

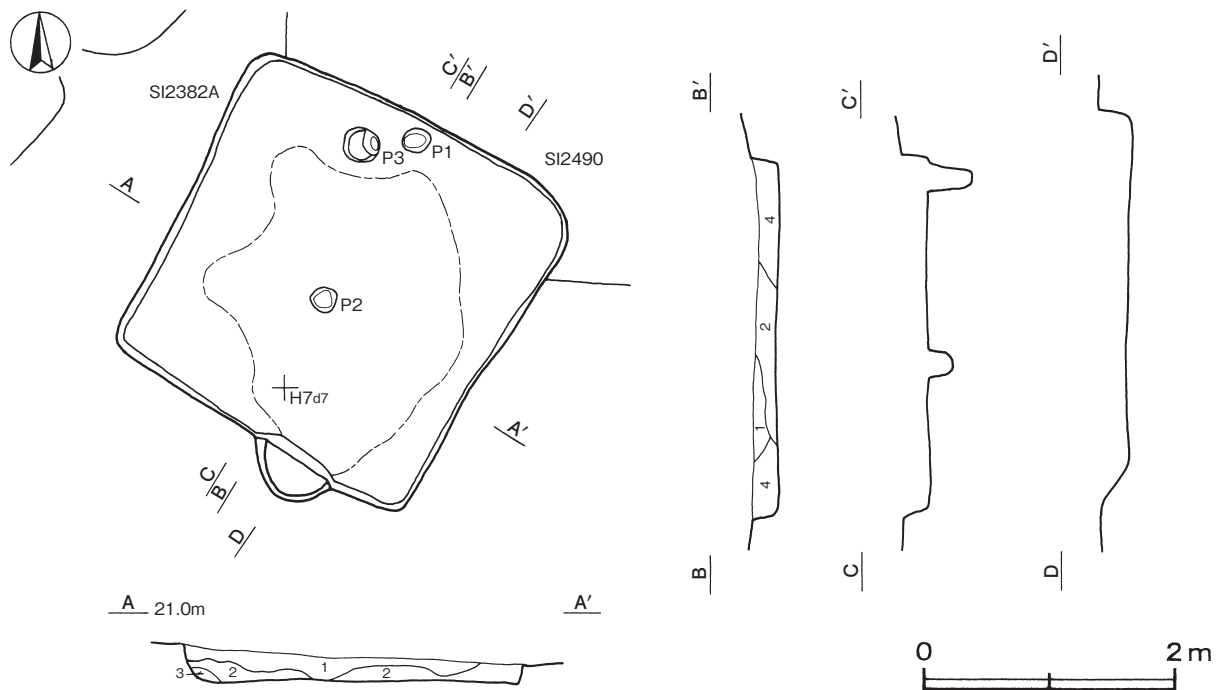
覆土 4層に分けられる。各層にロームを含む人為堆積である。

土層解説

- | | | | |
|-------|-----------------------|-------|--------------------|
| 1 黒褐色 | ロームブロック・炭化粒子少量，焼土粒子微量 | 3 黒色 | 炭化物少量，ローム粒子微量 |
| 2 黒褐色 | ロームブロック中量，焼土ブロック微量 | 4 黒褐色 | ロームブロック中量，砂質粘土粒子少量 |

遺物出土状況 土師器片128点（坏22，甕類106），須恵器片16点（坏9，高台付坏1，甕類6）が出土している。いずれも覆土中からの出土で，混入したものである。

所見 時期は，遺構の形状から中世と考えられる。



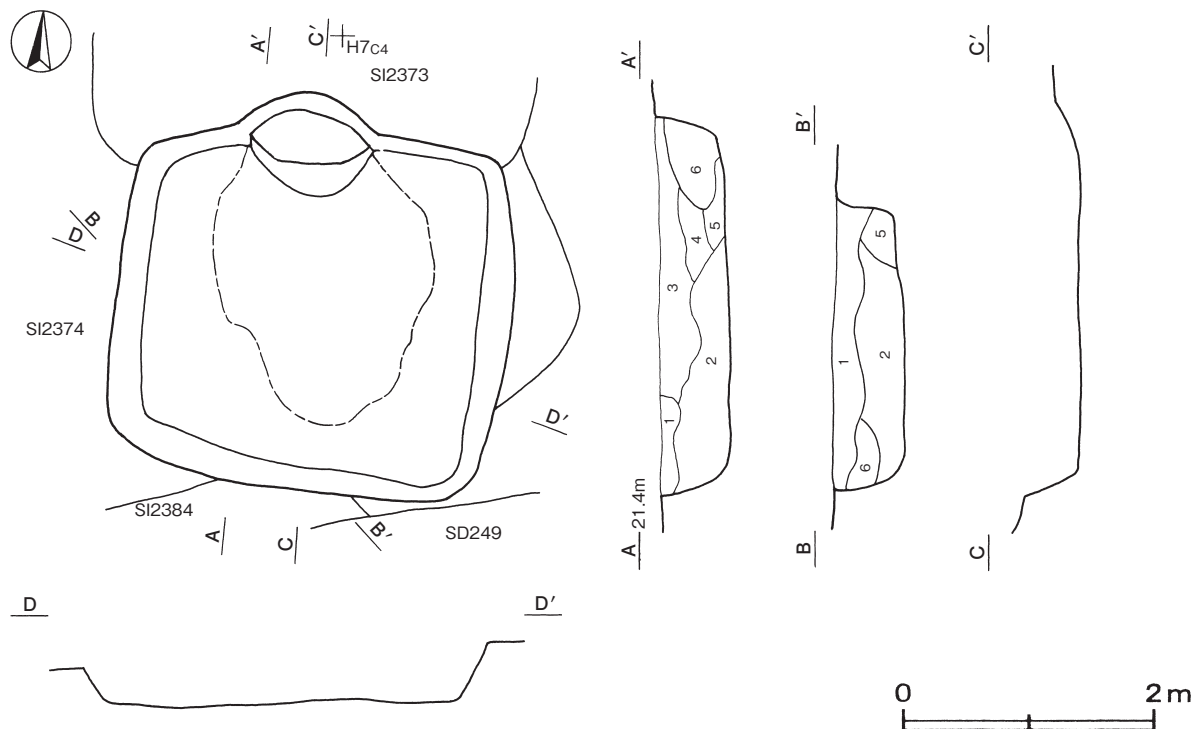
第543図 第84号方形竪穴遺構実測図

第85号方形竪穴遺構（第544図）

位置 調査区中央部のH7c3区、標高21.0mほどの台地上に位置している。

重複関係 第2373・2374・2384号住居跡を掘り込んでいる。

規模と形状 長軸3.13m、短軸2.85mの方形で、長軸方向はN-6°-Eである。壁高は27~48cmで、外傾して立ち上がっている。北壁際の中央部には壁外に30cmほど張り出したスロープが確認されており、出入口施設と考えられる。



第544図 第85号方形竪穴遺構実測図

床 ほぼ平坦で、中央部が踏み固められている。

覆土 6層に分けられる。ロームを含み、ブロック状の堆積状況を示す人為堆積である。

土層解説

- | | |
|------------------------|-----------------------------|
| 1 黒褐色 ロームブロック中量, 炭化物少量 | 4 黒褐色 ロームブロック中量, 炭化材・焼土粒子少量 |
| 2 黒褐色 ロームブロック中量 | 5 黒褐色 ロームブロック・炭化物少量 |
| 3 黒褐色 ロームブロック・炭化粒子少量 | 6 黒褐色 ロームブロック・炭化物中量, 焼土粒子少量 |

遺物出土状況 土師器片34点(坏10, 甕類24), 須恵器片4点(坏1, 蓋1, 甕類2), 灰釉陶器片1点(瓶類)が出土している。いずれも覆土中からの出土で、混入したものである。

所見 時期は、遺構の形状から中世と考えられる。

第86号方形竪穴遺構 (第545図)

位置 調査区東部のH8f3区、標高20.5mほどの台地上に位置している。

規模と形状 長軸2.68m, 短軸2.61mの方形で、長軸方向はN-24°-Eである。壁高は24~34cmで、外傾して立ち上がっている。南壁際には壁外に95cmほど張り出したスロープが確認されており、出入り口施設と考えられる。

床 ほぼ平坦で、中央部が踏み固められている。

ピット 2か所。深さ36cm・46cmで長軸方向に直線的に並んでいることから、柱穴と考えられる。

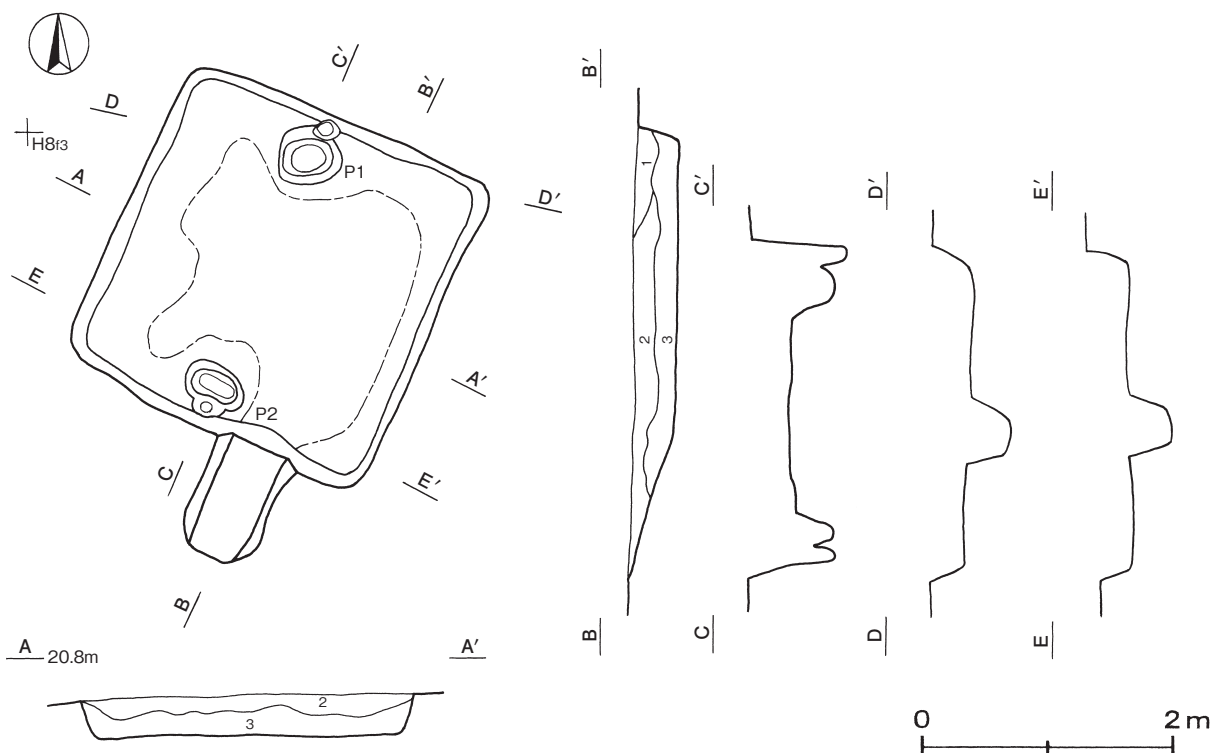
覆土 3層に分けられる。各層にロームブロックを含む人為堆積である。

土層解説

- | | |
|---------------------------|----------------------------|
| 1 暗褐色 ロームブロック少量 | 3 黒褐色 ロームブロック・焼土ブロック・炭化物少量 |
| 2 黒褐色 ロームブロック少量, 焼土ブロック微量 | |

遺物出土状況 土師器片37点(坏4, 甕類33), 須恵器片5点(坏, 高台付坏, 鉢, 瓶類, 甕類), 陶器片1点(鉢)が出土している。いずれも覆土中からの出土で、混入したものである。

所見 時期は、遺構の形状から中世と考えられる。



第545図 第86号方形竪穴遺構実測図

第87号方形堅穴遺構（第546図）

位置 調査区中央部のH7 a0区、標高20.0mほどの台地上に位置している。

規模と形状 長軸3.74m、短軸3.28mの長方形で、長軸方向はN-30°-Eである。壁高は32～42cmで、外傾して立ち上がっている。また、南壁際西寄りには、壁外に80cmほど張り出したスロープが確認されており、出入口施設と考えられる。

床 ほぼ平坦で、中央部が踏み固められている。

ピット 9か所。P1・P2は深さ36cm・44cmで直線的に並んでいることから、柱穴と考えられる。P3～P9は深さ36～46cmで、性格は不明である。

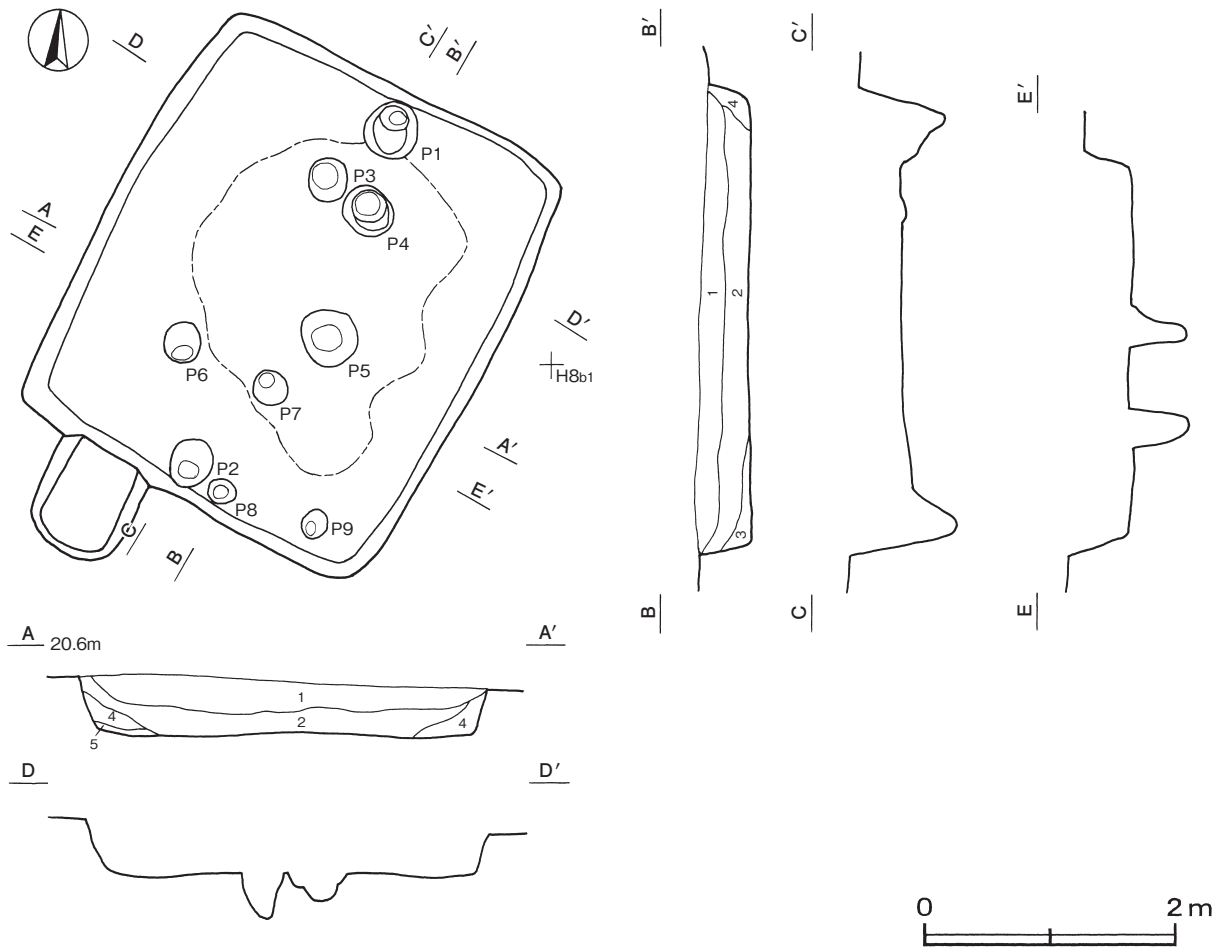
覆土 5層に分けられる。レンズ状の堆積状況を示す自然堆積である。

土層解説

- | | | | |
|-------|--------------------|-------|-----------|
| 1 黒褐色 | ローム粒子・焼土粒子・炭化粒子微量 | 4 黒褐色 | ローム粒子微量 |
| 2 黒褐色 | 焼土粒子・炭化粒子・砂質粘土粒子微量 | 5 暗褐色 | ロームブロック少量 |
| 3 黒色 | 砂質粘土粒子少量、ローム粒子微量 | | |

遺物出土状況 土師器片217点（坏69，高坏2，甕類146），須恵器片30点（坏12，長頸瓶1，甕類17）が出土している。いずれも覆土中からの出土で、混入したものである。

所見 時期は、遺構の形状から中世と考えられる。



第546図 第87号方形堅穴遺構実測図

第88号方形竪穴遺構（第547図）

位置 調査区中央部のH 8 b1区，標高20.0mほどの台地上に位置している。

規模と形状 長軸2.94m，短軸2.67mの方形で，長軸方向はN-27°-Eである。壁高は24～29cmで，外傾して立ち上がっている。

床 ほぼ平坦で，中央部が踏み固められている。

ピット 2か所。深さ41cm・42cmで長軸方向に直線的に並んでいることから，柱穴と考えられる。

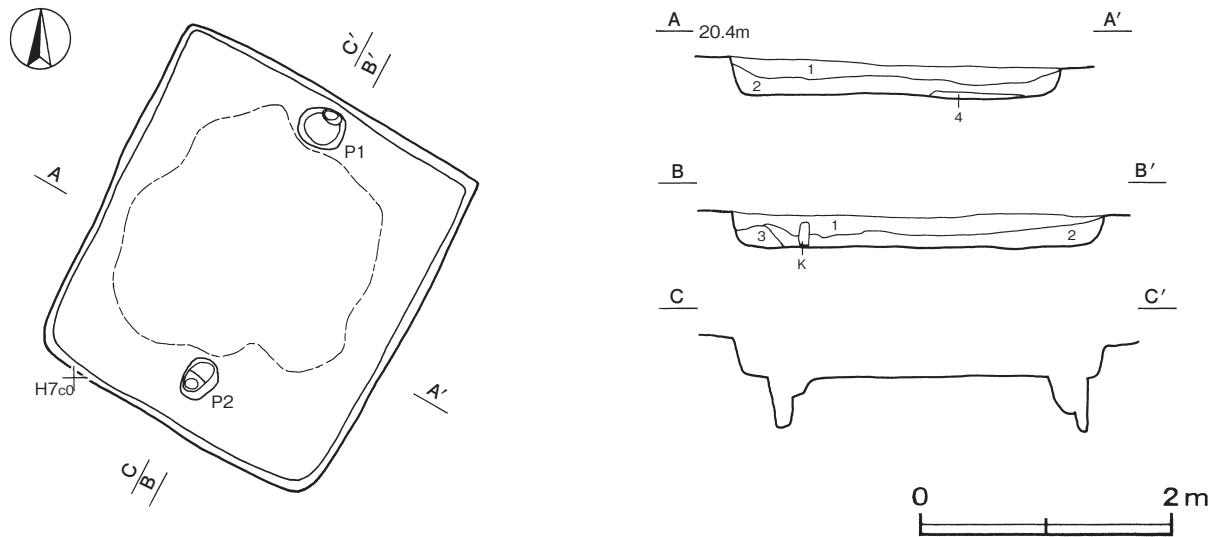
覆土 4層に分けられる。レンズ状の堆積状況を示す自然堆積である。

土層解説

- | | | | | | |
|---|-----|------------------------------|---|-----|---------|
| 1 | 黒褐色 | ローム粒子・焼土粒子・炭化粒子・砂質粘土粒子
微量 | 3 | 黒色 | ローム粒子微量 |
| 2 | 黒褐色 | ローム粒子・砂質粘土粒子微量 | 4 | 黒褐色 | ローム粒子微量 |

遺物出土状況 土師器片74点（坏8，高坏1，甕類65），須恵器片19点（坏4，高台付坏1，盤1，鉢1，甕類12）が出土している。いずれも覆土中からの出土で，混入したものである。

所見 時期は，遺構の形状から中世と考えられる。



第547図 第88号方形竪穴遺構実測図

表40 中世方形竪穴遺構一覧表

番号	位置	主軸方向	平面形	規模(m) (長軸×短軸)	壁高 (cm)	床面	内部施設			覆土	主な出土遺物	備考 (重複関係 古→新)
							柱穴	ピット	出入口部			
81	I 8 e7	N-64°-W	長方形	3.66×2.84	3	平坦	2	3	-	人為	土師器片・須恵器片	SI2330→本跡 →SK3079
82	I 8 b0	N-6°-W	長方形	2.80×1.77	23～32	平坦	-	-	-	人為	土師器片・須恵器片	SI2323→本跡
83	H 8 d3	N-29°-E	方形	2.93×2.85	14～16	平坦	3	2	1	自然	土師器片・須恵器片	SD225→本跡
84	H 7 c7	N-26°-E	方形	2.92×2.89	19～26	平坦	2	1	1	人為	土師器片・須恵器片	SI2382A・B→ SI2490→本跡
85	H 7 c3	N-6°-E	方形	3.13×2.85	27～48	平坦	-	-	1	人為	土師器片・須恵器片・灰釉陶器片	SI2374→SI2373 →SI2384→本跡
86	H 8 f3	N-24°-E	方形	2.68×2.61	24～34	平坦	2	-	1	人為	土師器片・須恵器片・陶器片	
87	H 7 a0	N-30°-E	長方形	3.74×3.28	32～42	平坦	2	7	1	自然	土師器片・須恵器片	
88	H 8 b1	N-27°-E	方形	2.94×2.67	24～29	平坦	2	-	-	自然	土師器片・須恵器片	

5 その他の時代の遺構と遺物

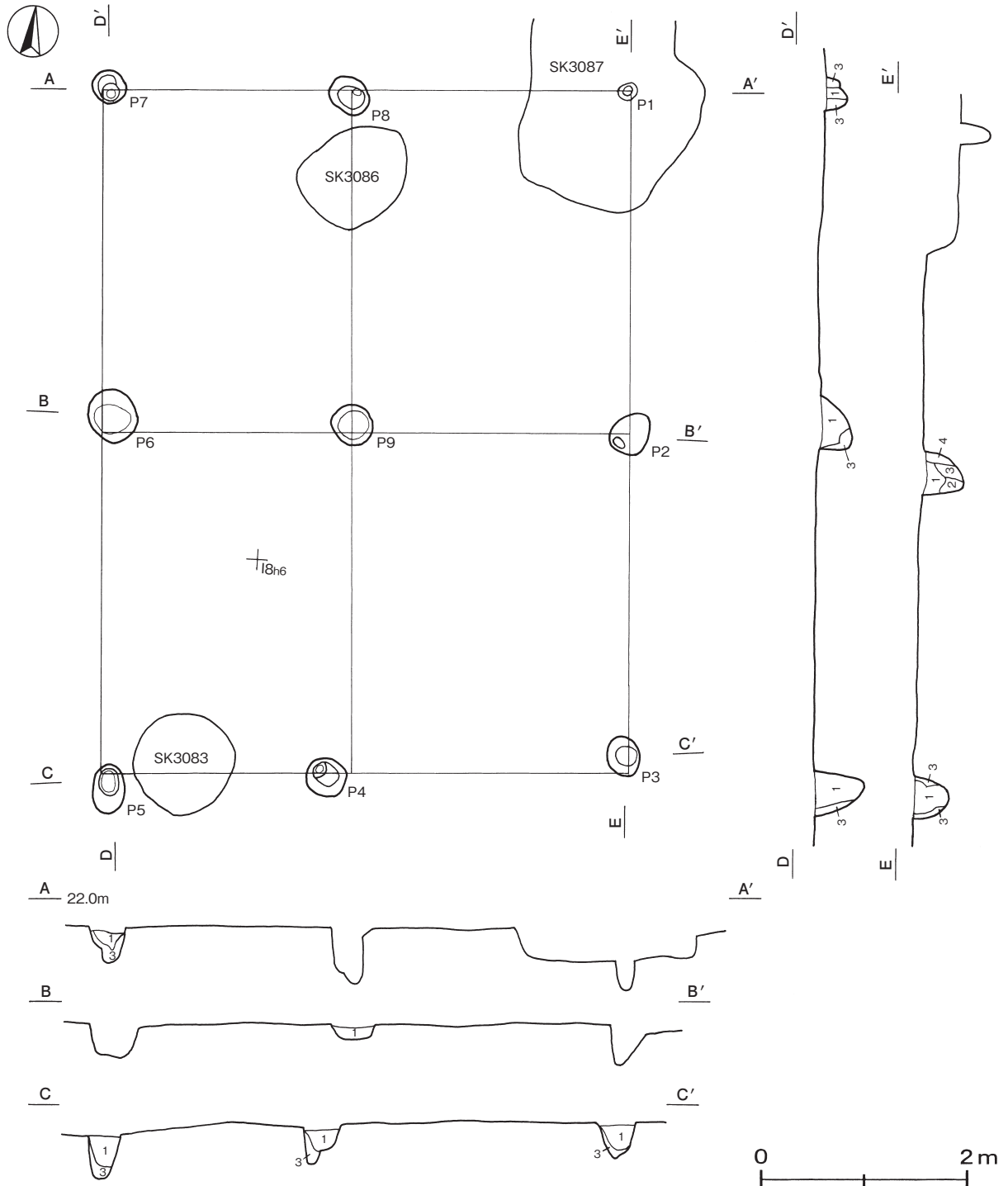
平成16年度調査で確認した時期不明の遺構のうち、掘立柱建物跡24棟について記述する。

掘立柱建物跡

第314号掘立柱建物跡 (第548図)

位置 調査区東部の I 8 h6区, 標高22.0mほどの平坦な台地上に位置している。

重複関係 第3087号土坑に掘り込まれている。また, 第3083・3086号土坑と重複しているが, 新旧関係は不明である。



第548図 第314号掘立柱建物跡実測図

規模と構造 桁行2間，梁行2間の総柱建物跡で，桁行方向N-5°-Wの南北棟である。規模は，桁行6.60m，梁行5.10mで，面積は33.66㎡である。柱間寸法は，桁行が3.3m（11尺）を基調とし，北梁行が東から2.7m（9尺），2.4m（8尺），南梁行が東から3.0m（10尺），2.1m（7尺）で間尺が異なっている。

柱穴 9か所。深さはP1～P8が32～60cm，P9が14cmで，規模が小さい。土層は，第1・2層が柱抜き取り痕，第3・4層が埋土である。

土層解説（各柱穴共通）

- | | | | |
|-------|-----------|------|-----------|
| 1 暗褐色 | ローム粒子少量 | 3 褐色 | ローム粒子多量 |
| 2 暗褐色 | ロームブロック少量 | 4 褐色 | ロームブロック中量 |

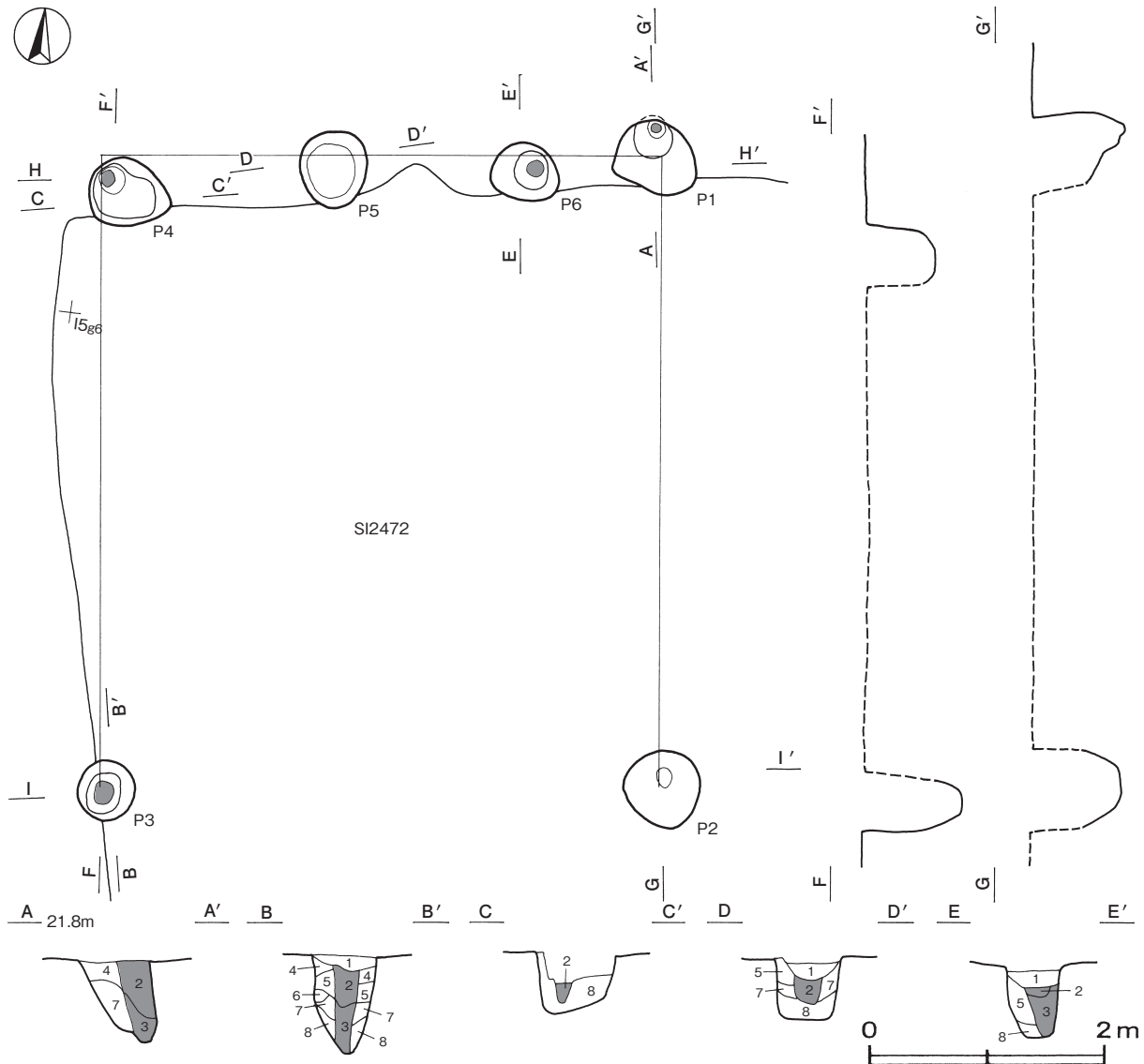
遺物出土状況 土師器片11点（坏3，甕類8）が出土している。いずれも摩滅した細片である。

所見 時期は，出土土器が細片のため不明であるが，柱穴の規模や形状から中・近世と考えられる。

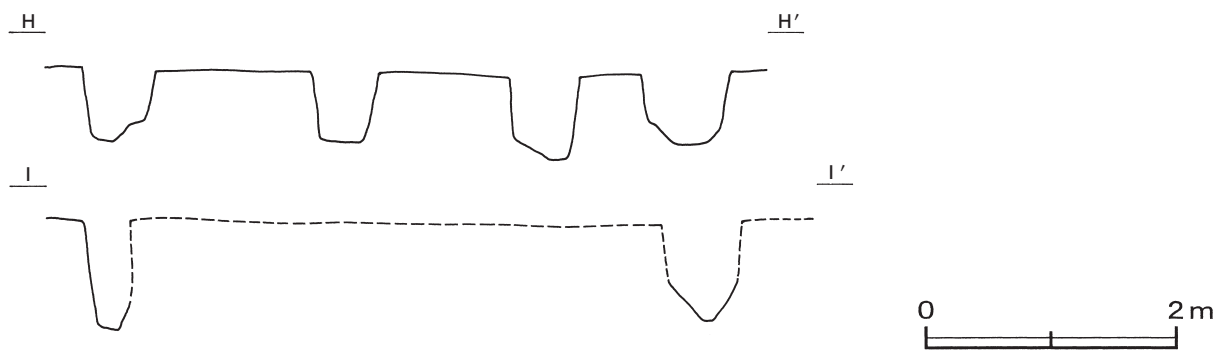
第318号掘立柱建物跡（第549・550図）

位置 調査区西部のI5g6区，標高21.5mほどの平坦な台地上に位置している。

重複関係 第2472号住居跡を掘り込んでいる。



第549図 第318号掘立柱建物跡実測図(1)



第550図 第318号掘立柱建物跡実測図(2)

規模と構造 桁行1間，梁行3間が確認された。桁行方向 $N-6^{\circ}-W$ の南北棟と推定される。確認できた規模は，桁行5.40m，梁行4.80mで，面積は25.92㎡である。柱間寸法は，北梁行が東から1.6m（4尺），1.8m（6尺），1.8m（6尺）で間尺が異なっている。

柱穴 6か所。深さは54～86cmである。土層は，第1層が柱抜き取り痕，第2・3層が柱痕跡，第4～8層が埋土である。柱のあたりは，P1・P3・P4・P6の底面に径9～20cmの硬化範囲が認められる。

土層解説（各柱穴共通）

1 暗褐色	ロームブロック中量	5 黒褐色	ローム粒子多量
2 黒褐色	ロームブロック微量	6 褐色	ローム粒子多量
3 暗褐色	ロームブロック微量	7 黒褐色	ロームブロック少量，炭化粒子微量
4 暗褐色	ロームブロック少量	8 褐色	ロームブロック少量

遺物出土状況 土師器片4点（坏1，甕類3）が出土している。いずれも摩滅した細片である。

所見 時期は，出土土器が細片のため不明である。

第321号掘立柱建物跡（第551図）

位置 調査区西部のJ4c6区，標高21.5mほどの平坦な台地上に位置している。

重複関係 第3626号土坑に掘り込まれている。また，第3627～3629・3631・5197～5199号土坑と重複しているが，新旧関係は不明である。

規模と構造 桁行3間，梁行1間の側柱建物跡で，桁行方向 $N-78^{\circ}-W$ の東西棟である。規模は，桁行7.20m，梁行3.60mで，面積は25.92㎡である。柱間寸法は，桁行が2.4m（8尺）を基調とし，梁行が3.60m（12尺）で，柱筋は揃っている。

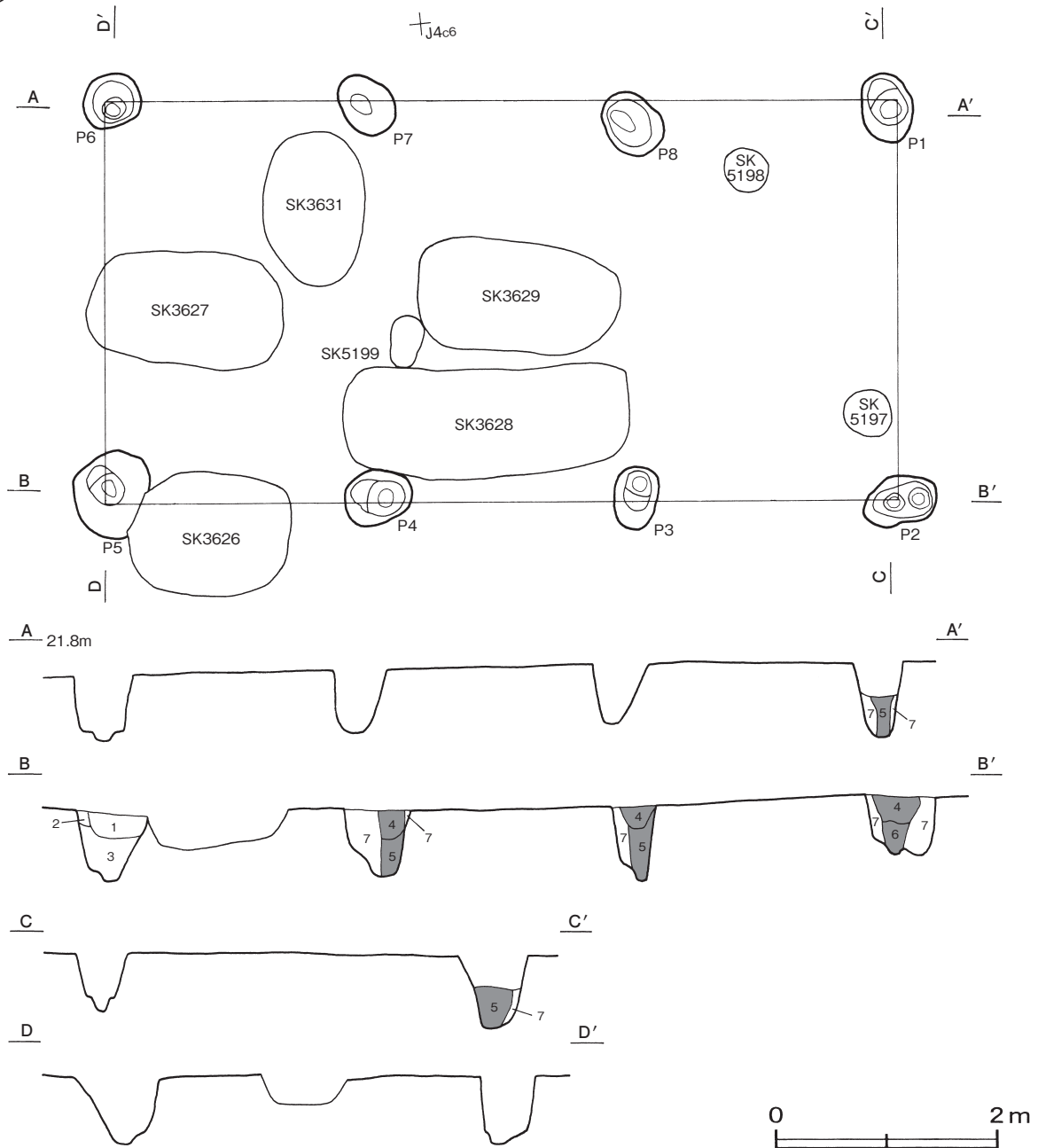
柱穴 8か所。深さは50～68cmである。土層は，第1～3層が柱抜き取り痕，第4～6層が柱痕跡，第7層が埋土である。

土層解説（各柱穴共通）

1 極暗褐色	ローム粒子微量	5 黒褐色	ロームブロック少量
2 黒褐色	ローム粒子微量	6 暗褐色	ロームブロック中量
3 暗褐色	ローム粒子少量	7 極暗褐色	ロームブロック少量
4 暗褐色	ローム粒子中量		

遺物出土状況 土師器片6点（甕類），須恵器片1点（蓋），土師質土器片1点（内耳鍋）が出土している。いずれも摩滅した細片である。

所見 時期は，出土土器が細片のため不明であるが，柱穴の規模や形状から中・近世と考えられる。



第551図 第321号掘立柱建物跡実測図

第326号掘立柱建物跡 (第552図)

位置 調査区西部の I 5 h6区, 標高21.5mほどの平坦な台地上に位置している。

重複関係 第2472号住居跡を掘り込み, 第465号掘立柱建物に掘り込まれている。また, 第4880・4977号土坑と重複しているが, 新旧関係は不明である。

規模と構造 桁行2間, 梁行2間の総柱建物跡で, 南北軸はN-12°-Wである。規模は, 桁行, 梁行ともに4.20mで, 面積は17.64㎡である。柱間寸法は, 2.1m (7尺)を基調とし, 柱筋は揃っている。

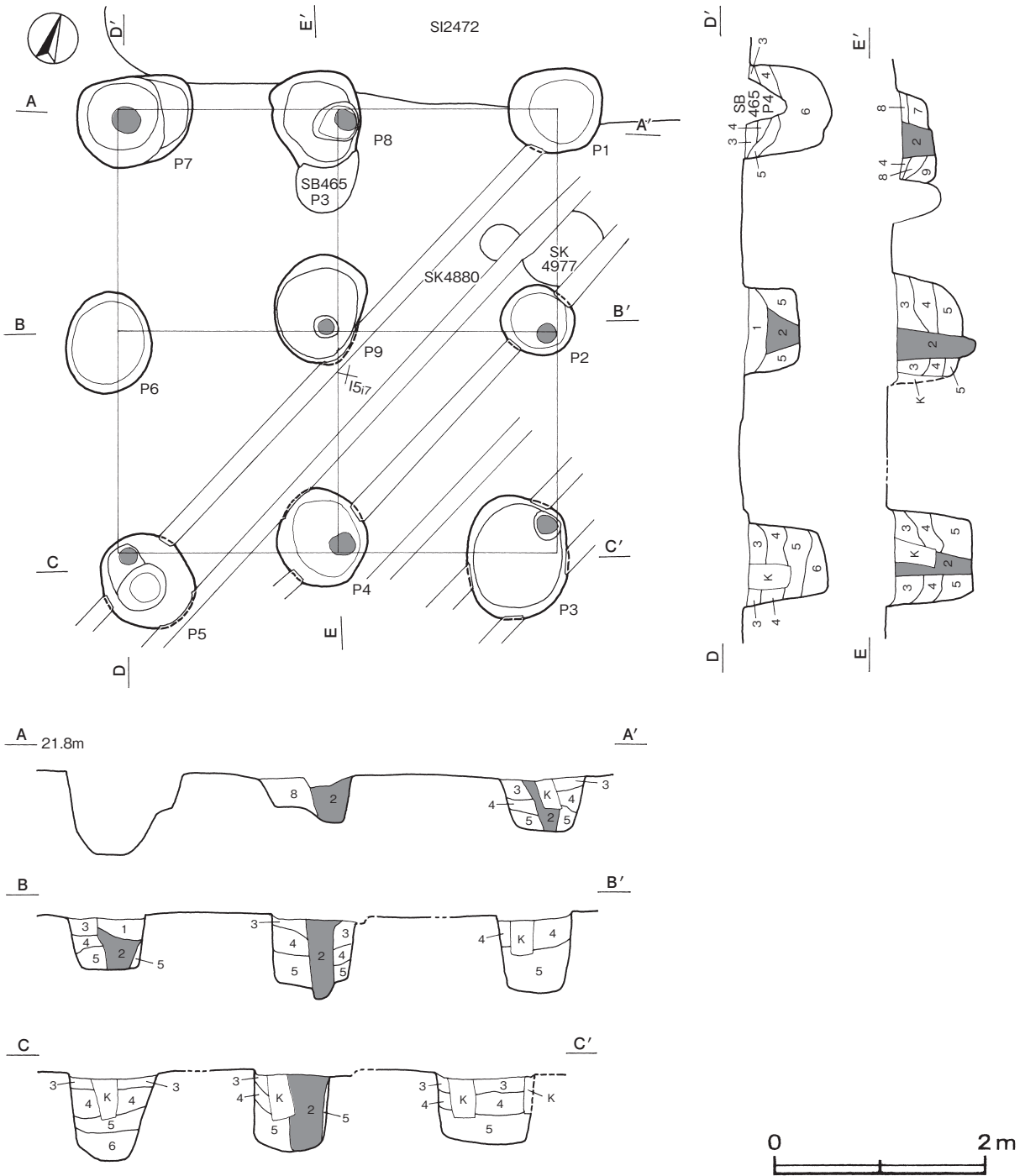
柱穴 9か所。深さは47～89cmである。土層は、第1層が柱抜き取り痕、第2層が柱痕跡、第3～9層が埋土である。柱のあたりは、P2～P5、P7～P9の底面に径15～22cmの硬化範囲が確認されている。

土層解説 (各柱穴共通)

- | | | | |
|--------|--------------|-------|-----------|
| 1 極暗褐色 | ローム粒子少量 | 6 暗褐色 | ロームブロック中量 |
| 2 極暗褐色 | ロームブロック少量 | 7 黒褐色 | ロームブロック微量 |
| 3 暗褐色 | ローム粒子中量 | 8 黒褐色 | ロームブロック少量 |
| 4 極暗褐色 | ローム粒子・炭化粒子少量 | 9 暗褐色 | ロームブロック中量 |
| 5 暗褐色 | ローム粒子中量 | | |

遺物出土状況 土師器片31点 (坏2, 甕類29) が出土している。いずれも摩滅した細片である。

所見 時期は、出土土器が細片のため不明であるが、柱穴の規模や形状から古代と考えられる。



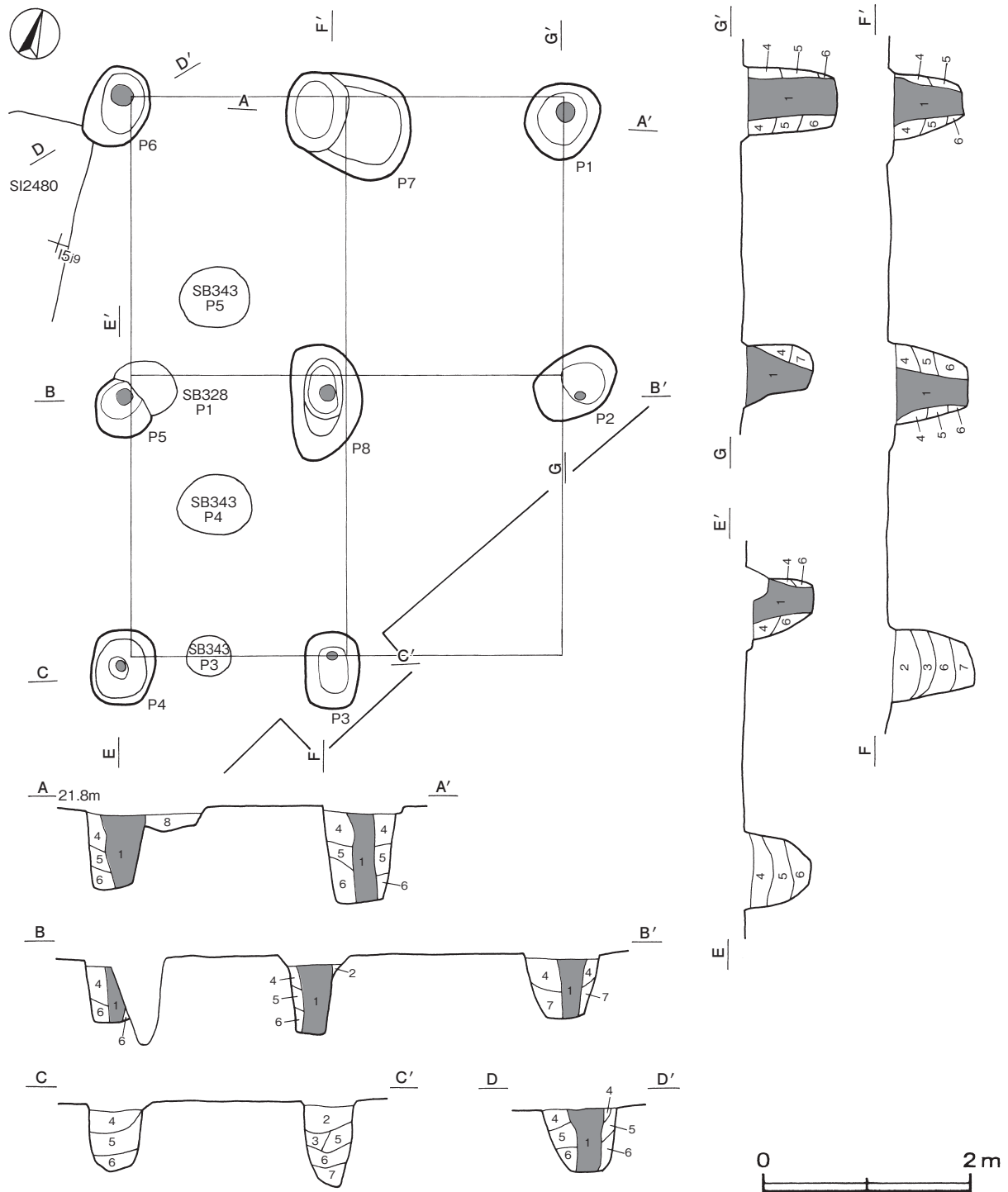
第552図 第326号掘立柱建物跡実測図

第327号掘立柱建物跡（第553図）

位置 調査区西部のI 5j9区，標高21.5mほどの平坦な台地上に位置している。

重複関係 第2480号住居跡を掘り込み，第328号掘立柱建物に掘り込まれている。また第343号掘立柱建物跡と重複しているが，新旧関係は不明である。

規模と構造 南東側が調査区域外へ延びており，桁行2間，梁行2間の総柱建物跡で，桁行方向N-18°-Wの南北棟と推定される。確認できた規模は，桁行5.40m，梁行4.20mで，面積は22.68㎡である。柱間寸法は，桁行が2.7m（9尺），梁行が1.8m（6尺）と2.4m（8尺）であり，柱筋は揃っている。



第553図 第327号掘立柱建物跡実測図

柱穴 8か所。深さは64～98cmである。土層は、第1層が柱痕跡、第2～8層が埋土である。柱のあたりは、P7を除く各柱穴の底面に径9～21cmの硬化範囲が認められる。

土層解説 (各柱穴共通)

- | | |
|--------------------------|-------------------------|
| 1 黒褐色 ローム粒子微量 | 5 暗褐色 ローム粒子中量 |
| 2 黒褐色 ロームブロック少量 | 6 暗褐色 ロームブロック中量 |
| 3 黒褐色 ロームブロック微量 | 7 極暗褐色 ロームブロック少量 |
| 4 極暗褐色 ロームブロック少量, 炭化粒子微量 | 8 黒褐色 炭化粒子中量, ロームブロック少量 |

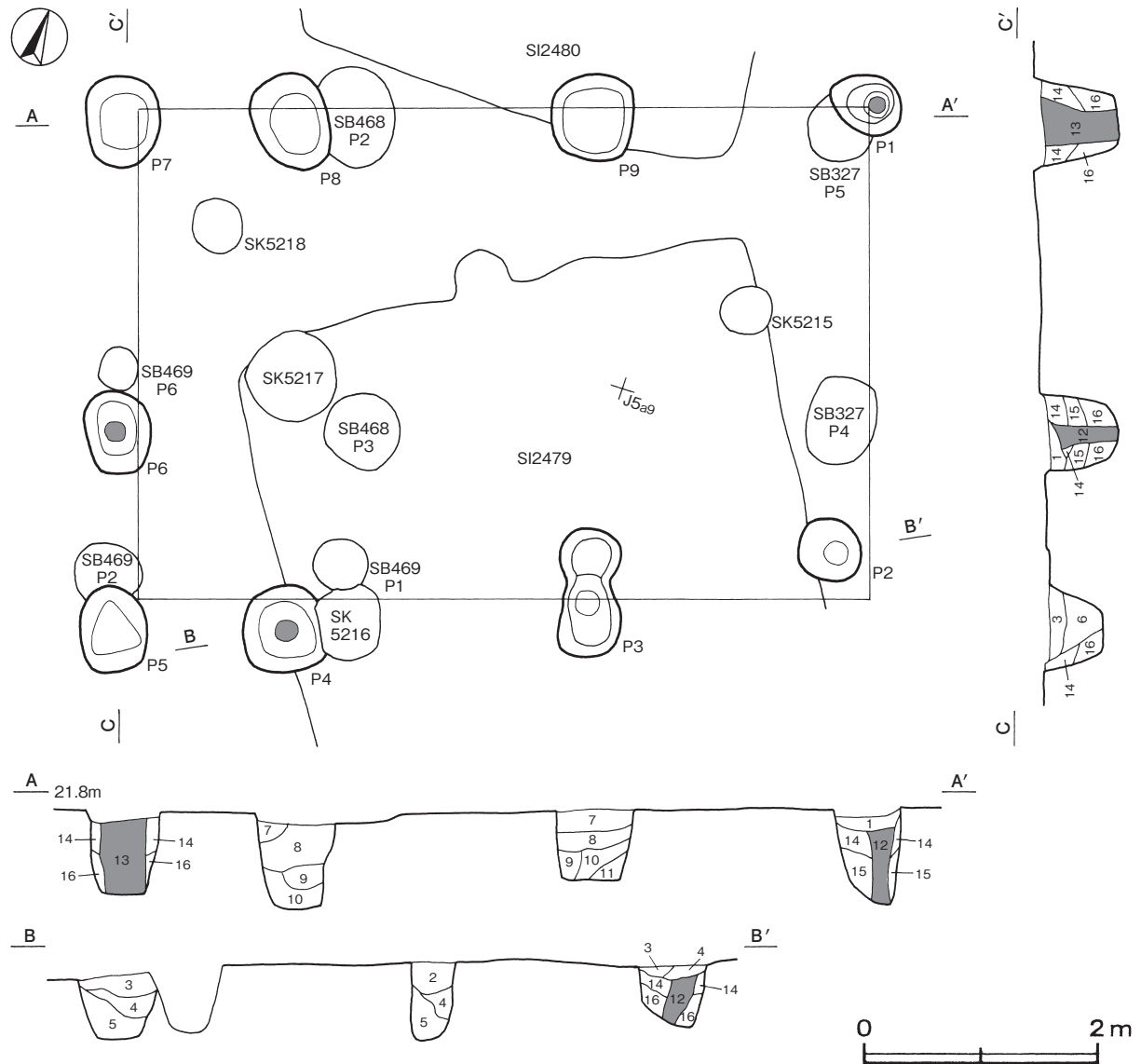
遺物出土状況 土師器片78点(坏5, 甕類73), 須恵器片5点(坏3, 甕類2)が出土している。いずれも摩滅した細片である。

所見 時期は, 出土土器が細片のため不明であるが, 柱穴の規模や形状から古代と考えられる。

第328号掘立柱建物跡 (第554図)

位置 調査区西部のJ5a8区, 標高21.5mほどの平坦な台地上に位置している。

重複関係 第2479・2480号住居跡, 第327・468・469号掘立柱建物跡を掘り込み, 第5216号土坑に掘り込まれている。また, 第5215・5217・5218号土坑と重複しているが, 新旧関係は不明である。



第554図 第328号掘立柱建物跡実測図

規模と構造 桁行3間、梁行2間の側柱建物跡で、桁行方向N-72°-Eの東西棟である。規模は、桁行6.30m、梁行4.20mで、面積は26.46㎡である。柱間寸法は、桁行が東から2.4m（8尺）、2.4m（8尺）、1.5m（5尺）、西梁行が北から2.7m（9尺）、1.5m（5尺）で間尺が異なり、東梁行は中央の柱穴が確認されていない。柱筋は不揃いである。

柱穴 9か所。深さは56～84cmである。土層は、第1～11層が柱抜き取り痕、第12・13層が柱痕跡、第14～16層が埋土である。柱のあたりは、P1・P4・P6の底面に径15～19cmの硬化範囲が認められる。

土層解説（各柱穴共通）

1 暗褐色	ローム粒子少量	9 にぶい黄褐色	ローム粒子多量、焼土粒子微量
2 極暗褐色	炭化物・ローム粒子少量	10 褐色	ローム粒子少量、炭化粒子微量
3 暗褐色	ローム粒子中量	11 褐色	ローム粒子中量
4 暗褐色	ローム粒子中量、炭化粒子少量	12 灰黄褐色	ロームブロック微量
5 暗褐色	ロームブロック中量、炭化粒子少量、焼土粒子微量	13 にぶい黄褐色	ロームブロック少量
6 褐色	ローム粒子中量、焼土粒子・炭化粒子微量	14 褐色	ローム粒子少量
7 褐色	ロームブロック中量	15 にぶい褐色	ロームブロック少量
8 褐色	ローム粒子中量、炭化粒子微量	16 にぶい黄褐色	ローム粒子中量

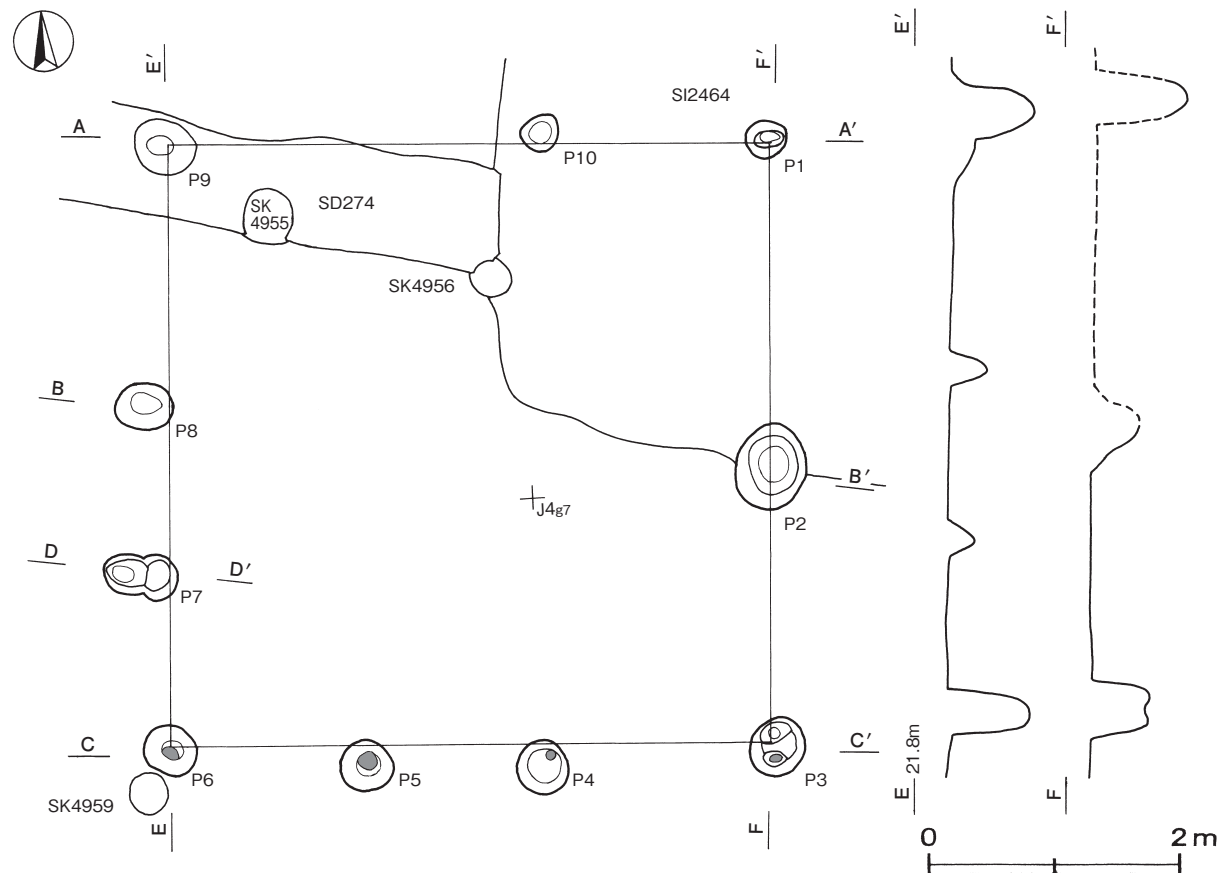
遺物出土状況 土師器片26点（坏3、甕類23）が出土している。いずれも摩滅した細片である。

所見 時期は、出土土器が細片のため不明であるが、柱穴の形状形状や重複関係から中・近世と考えられる。

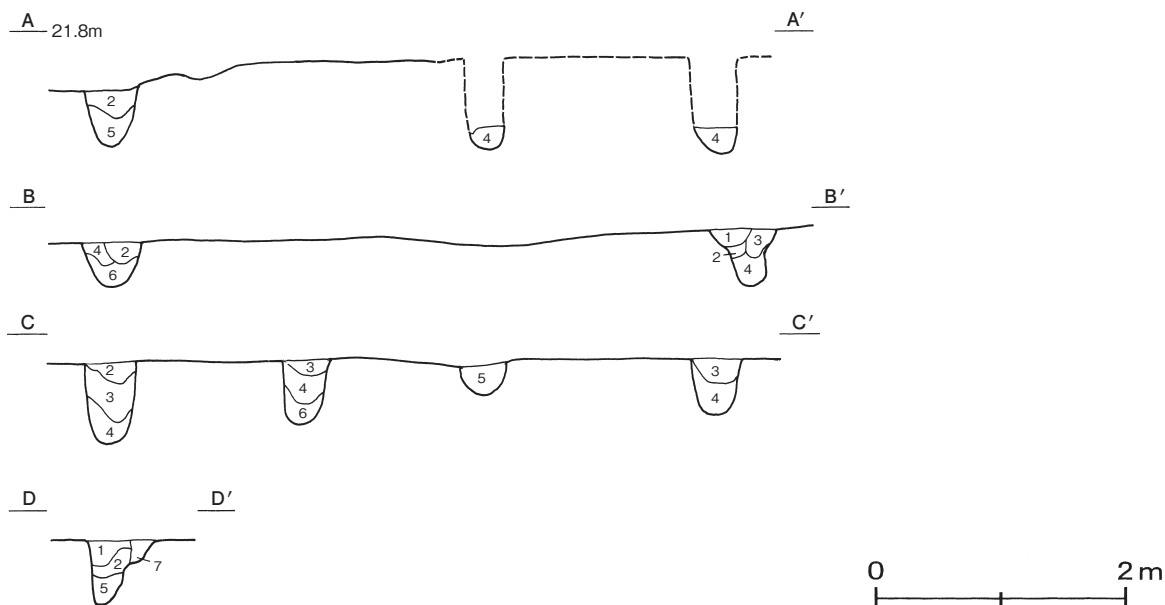
第329号掘立柱建物跡（第555・556図）

位置 調査区西部のJ4f6区、標高21.5mほどの平坦な台地上に位置している。

重複関係 第2464号住居跡を掘り込み、第274号溝に掘り込まれている。また、第4955・4956号土坑と重複しているが新旧関係は不明である。



第555図 第329号掘立柱建物跡実測図(1)



第556図 第329号掘立柱建物跡実測図(2)

規模と構造 桁行3間、梁行3間の側柱建物跡で、南北軸はN-5°-Eである。規模は、桁行、梁行ともに4.80mで、面積は23.04㎡である。柱間寸法は、1.35m(4.5尺)～3.0m(10尺)で間尺は不揃いである。

柱穴 10か所。深さは22～78cmである。土層は、第1～6層が柱抜き取り痕、第7層が埋土である。柱のあたりは、P3～P6の底面に径7～16cmの硬化範囲が確認されている。

土層解説 (各柱穴共通)

- | | |
|----------------------|--------------------------|
| 1 黒褐色 ロームブロック少量 | 5 暗褐色 ローム粒子中量 |
| 2 極暗褐色 ロームブロック中量 | 6 黒褐色 砂質粘土ブロック少量、ローム粒子微量 |
| 3 黒褐色 炭化粒子少量、ローム粒子微量 | 7 極暗褐色 ロームブロック少量 |
| 4 黒褐色 ロームブロック・炭化粒子少量 | |

遺物出土状況 土師器片16点(坏5、甕類11)が出土している。いずれも摩滅した細片である。

所見 時期は、出土土器が細片のため不明であるが、柱穴の規模や形状から中・近世と考えられる。

第330号掘立柱建物跡 (第557図)

位置 調査区西部のI5e6区、標高21.5mほどの平坦な台地上に位置している。

重複関係 第463・464号掘立柱建物に掘り込まれている。また、第465号掘立柱建物跡、第5108号土坑と重複しているが、新旧関係は不明である。

規模と構造 桁行2間、梁行2間の総柱建物跡で、桁行方向N-9°-Wの南北棟である。規模は、桁行4.20m、梁行3.60mで、面積は15.12㎡である。柱間寸法は、桁行が2.10m(7尺)、梁行が1.80m(6尺)を基調としている。柱筋は不揃いである。

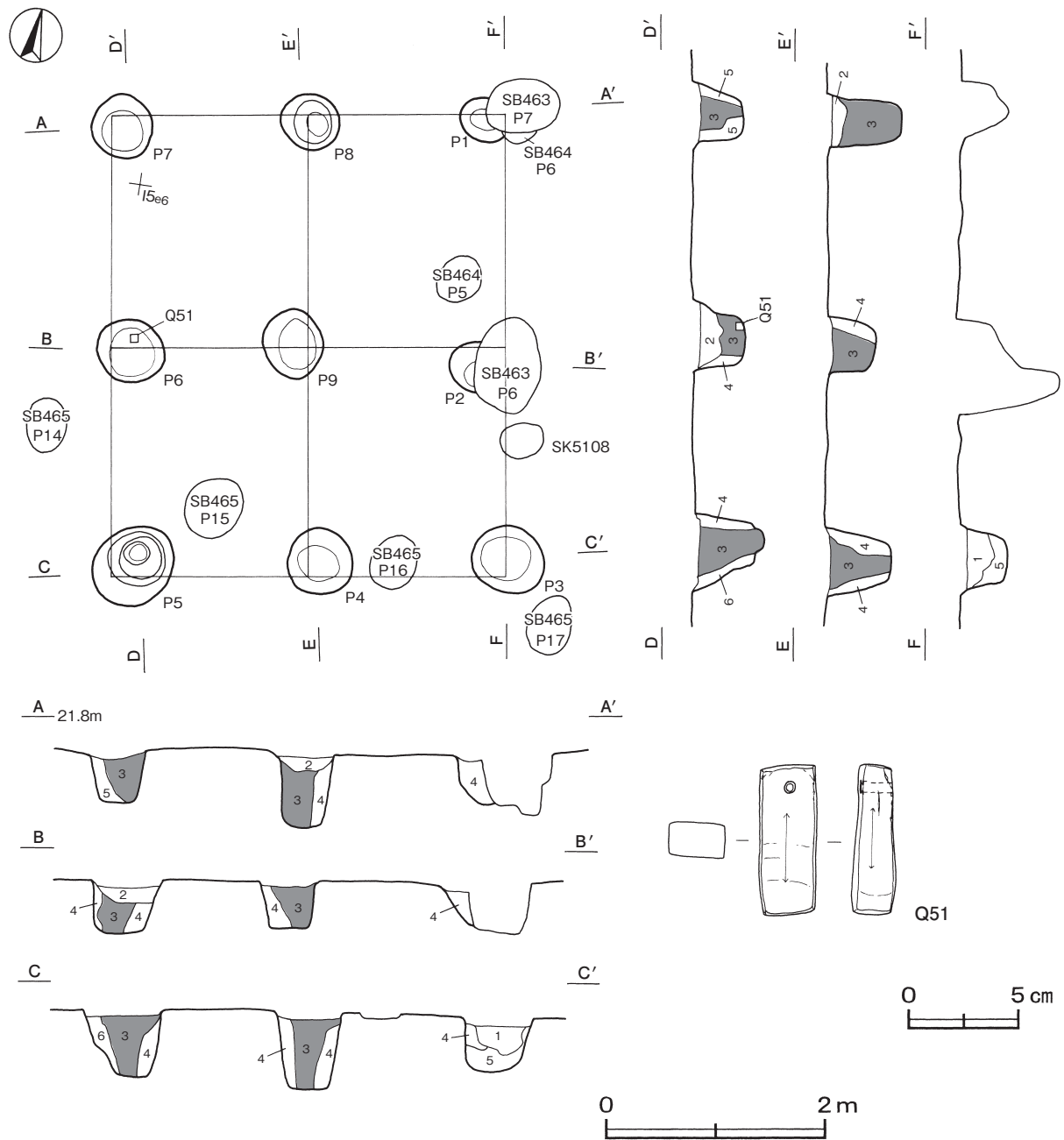
柱穴 9か所。深さは45～82cmである。土層は、第1・2層が柱抜き取り痕、第3層が柱痕跡、第4～6層が埋土である。

土層解説 (各柱穴共通)

- | | |
|----------------------|----------------------|
| 1 黒褐色 ロームブロック微量 | 4 極暗褐色 ロームブロック少量 |
| 2 黒褐色 炭化粒子少量、ローム粒子微量 | 5 暗褐色 ローム粒子中量 |
| 3 黒褐色 ローム粒子微量 | 6 暗褐色 ローム粒子中量、炭化粒子微量 |

遺物出土状況 土師器片14点（坏4，甕類10），石器1点（砥石）が出土している。土師器片は、いずれも細片である。Q51はP6の柱痕跡から出土している。

所見 時期は、出土土器が細片のため不明であるが、柱穴の形状や重複関係から中・近世と考えられる。



第557図 第330号掘立柱建物跡・出土遺物実測図

第330号掘立柱建物跡出土遺物観察表（第557図）

番号	器種	長さ	幅	厚さ	重量	材質	特徴	出土位置	備考
Q 51	砥石	6.8	2.6	1.6	52.9	凝灰岩	提砥石 砥面4面 全面研磨 孔径0.45 cm	P 6 柱痕跡	PL161

第341号掘立柱建物跡（第558図）

位置 調査区西部のI 5g9区，標高21.5mほどの平坦な台地上に位置している。

重複関係 第4964号土坑と重複しているが，新旧関係は不明である。

規模と構造 桁行3間，梁行3間の側柱建物跡で，桁行方向N-17°-Wの南北棟である。規模は，桁行4.20m，梁行3.60mで，面積は15.12㎡である。柱間寸法は，桁行が0.6m（2尺）～1.5m（5尺），梁行が1.2m（4尺）～2.7m（9尺）で間尺が異なっている。柱筋は不揃いである。

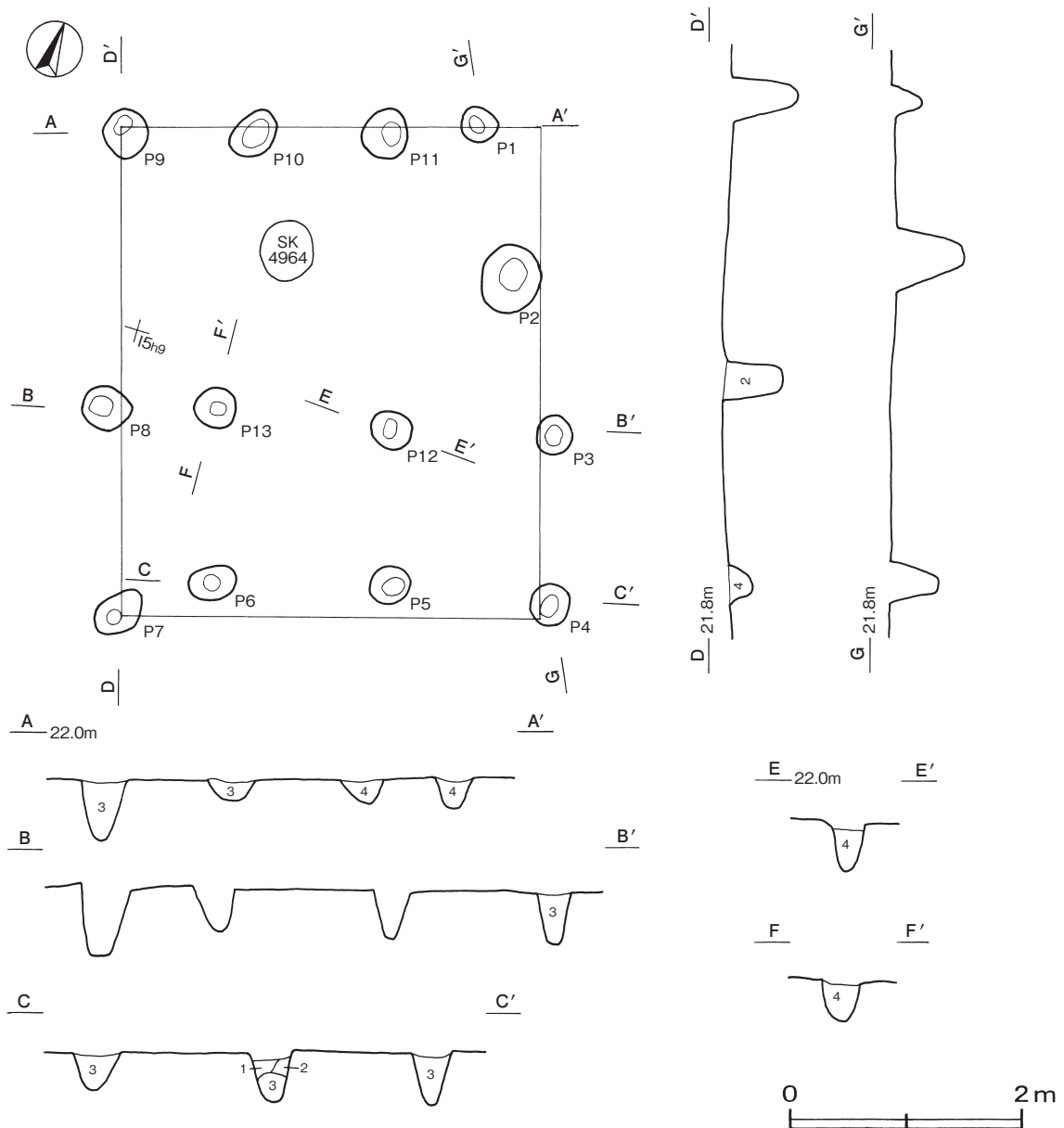
柱穴 13か所。深さは22～58cmである。土層は第1～4層に分けられ，柱抜き取り痕である。P12・P13は配置から補助的な柱穴と考えられる。

土層解説（各柱穴共通）

- | | |
|----------------------|-----------------|
| 1 黒褐色 炭化粒子少量，ローム粒子微量 | 3 黒褐色 ロームブロック微量 |
| 2 極暗褐色 ローム粒子少量 | 4 暗褐色 ロームブロック中量 |

遺物出土状況 土師器片6点（坏1，甕類5）が出土している。いずれも摩滅した細片である。

所見 時期は，出土土器が細片のため不明であるが，柱穴の規模や形状から中・近世と考えられる。



第558図 第341号掘立柱建物跡実測図

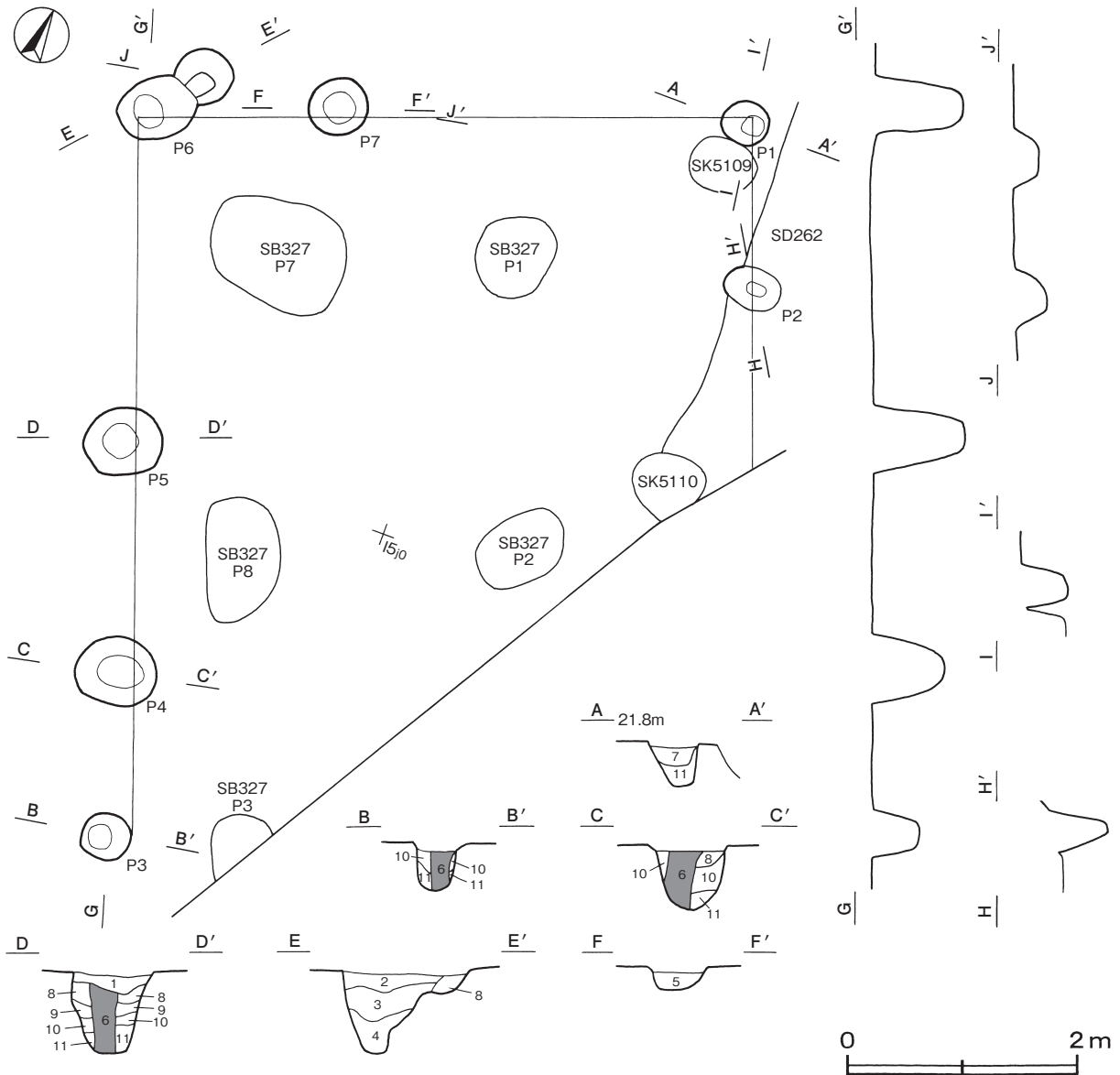
第343号掘立柱建物跡（第559図）

位置 調査区西部のI 5i9区，標高21.5mほどの平坦な台地上に位置している。

重複関係 第262号溝に掘り込まれている。また，第327号掘立柱建物跡，第5109・5110号土坑と重複しているが，新旧関係は不明である。

規模と構造 南東側が調査区域外へ伸びており，桁行は3間が確認され，梁行は2間である。側柱建物跡で，桁行方向N-20°-Wの南北棟と推定される。確認された規模は，桁行6.30m，梁行5.40mで，面積は34.02㎡である。柱間寸法は，桁行が1.5m（5尺）～2.7m（9尺），梁行が1.8m（6尺）～3.6m（12尺）で間尺が異なっている。柱筋は不揃いである。

柱穴 7か所。深さは21～79cmである。土層は，第1～5層が柱抜き取り痕，第6層が柱痕跡，第7～11層が埋土である。



第559図 第343号掘立柱建物跡実測図

土層解説 (各柱穴共通)

- | | | | |
|-----------|-------------------|------------|----------------------|
| 1 暗 褐 色 | ロームブロック中量, 焼土粒子微量 | 7 黒 褐 色 | 焼土粒子・炭化粒子少量, ローム粒子微量 |
| 2 極 暗 褐 色 | 炭化物・ローム粒子少量 | 8 暗 褐 色 | ローム粒子中量, 焼土粒子少量 |
| 3 極 暗 褐 色 | ローム粒子少量, 炭化粒子微量 | 9 極 暗 褐 色 | ロームブロック中量 |
| 4 暗 褐 色 | ロームブロック中量, 炭化粒子微量 | 10 極 暗 褐 色 | ローム粒子少量 |
| 5 暗 褐 色 | ロームブロック中量 | 11 暗 褐 色 | ローム粒子中量 |
| 6 黒 褐 色 | ローム粒子微量 | | |

遺物出土状況 土師器片18点 (坏3, 甕類15) が出土している。いずれも摩滅した細片である。

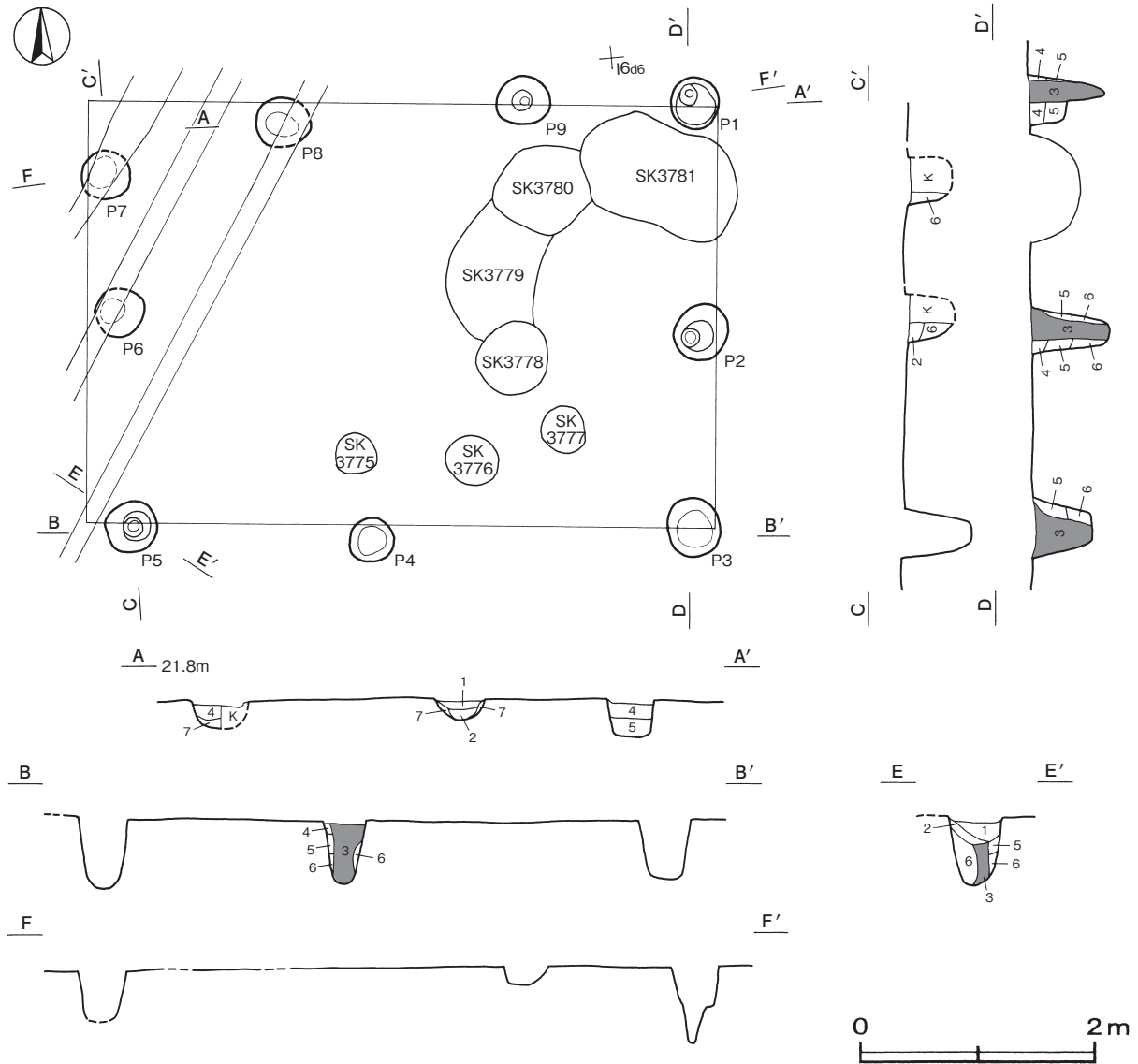
所見 時期は, 出土土器が細片のため不明であるが, 柱穴の規模や形状から中・近世と考えられる。

第344号掘立柱建物跡 (第560図)

位置 調査区西部の I 6 d5区, 標高21.5mほどの平坦な台地上に位置している。

重複関係 第3775～3781号土坑と重複しているが, 新旧関係は不明である。

規模と構造 桁行3間, 梁行2間の側柱建物跡で, 桁行方向N-85°-Wの東西棟である。規模は, 桁行5.40m, 梁行3.60mで, 面積は19.44㎡である。柱間寸法は, 1.8m (6尺) を基調とし, 南桁行の柱間寸法は, 東から3.0m (10尺), 2.4m (8尺) で間尺が異なっている。柱筋は不揃いである。



第560図 第344号掘立柱建物跡実測図

柱穴 9か所。深さは25～68cmである。土層は、第1・2層が柱抜き取り痕、第3層が柱痕跡、第4～7層が埋土である。

土層解説（各柱穴共通）

- | | | | |
|--------|----------------|-------|-----------|
| 1 暗褐色 | ローム粒子中量，炭化粒子少量 | 5 暗褐色 | ローム粒子中量 |
| 2 褐色 | ローム粒子多量 | 6 暗褐色 | ロームブロック少量 |
| 3 極暗褐色 | ロームブロック微量 | 7 褐色 | ロームブロック中量 |
| 4 黒褐色 | ローム粒子微量 | | |

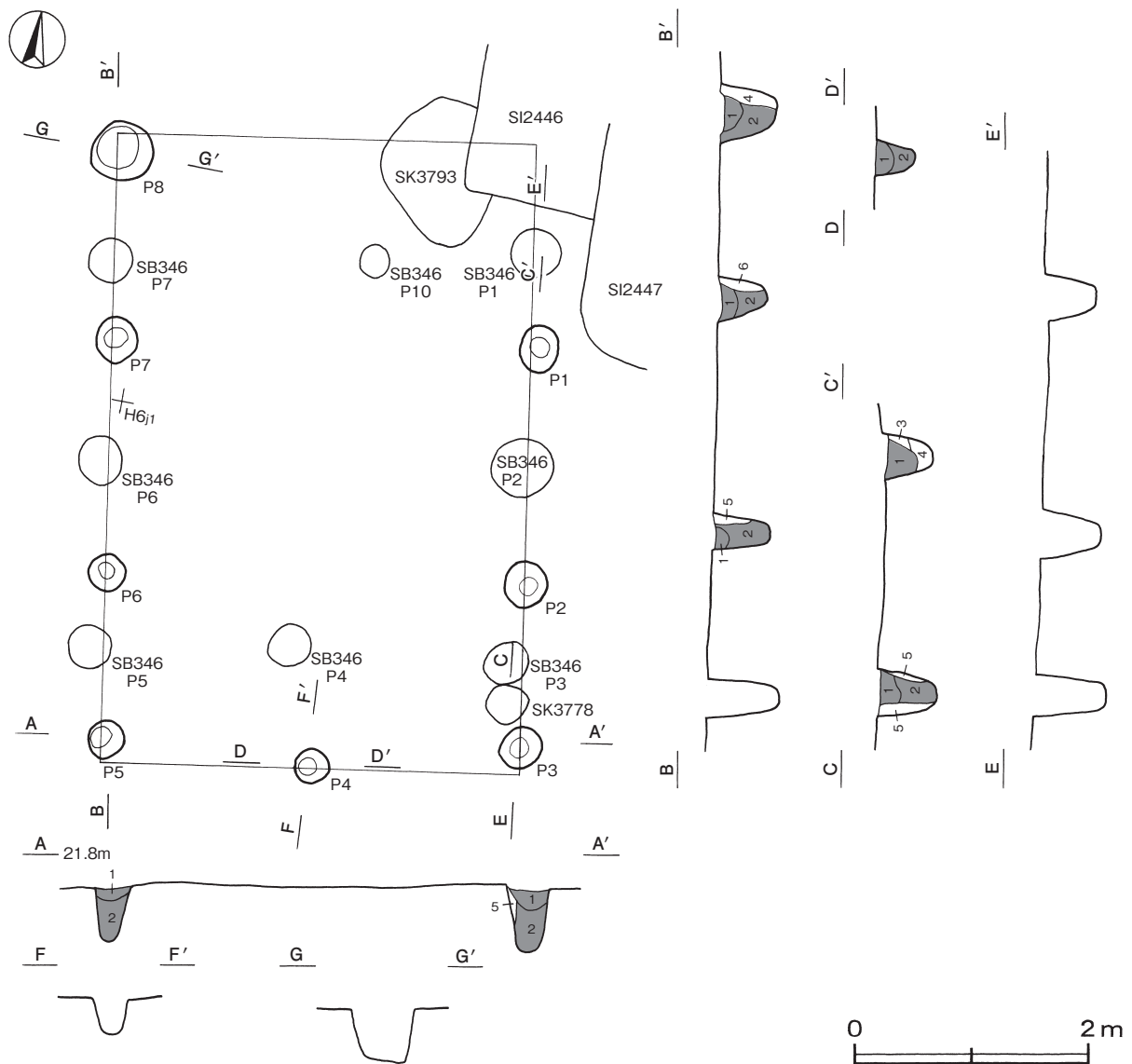
遺物出土状況 土師器片16点（坏2，甕類14），須恵器片1点（甕類）が出土している。いずれも摩滅した細片である。

所見 時期は，出土土器が細片のため不明であるが，柱穴の規模や形状から中・近世と考えられる。

第345号掘立柱建物跡（第561図）

位置 調査区西部のH6j1区，標高21.5mほどの平坦な台地上に位置している。

重複関係 第2446号住居跡，第3793号土坑を掘り込んでいる。また，第346号掘立柱建物跡，第3778号土坑と



第561図 第345号掘立柱建物跡実測図

重複しているが、新旧関係は不明である。

規模と構造 桁行3間、梁行2間の側柱建物跡で、桁行方向N-8°-Wの南北棟である。規模は、桁行5.40m、梁行3.60mで、面積は19.44㎡である。柱間寸法は、1.8m（6尺）を基調とし、柱筋は揃っている。

柱穴 8か所。深さは34～57cmである。土層は、第1・2層が柱痕跡、第3～6層が埋土である。

土層解説（各柱穴共通）

- | | |
|-----------------------------|-----------------|
| 1 黒褐色 ロームブロック少量、焼土粒子微量 | 4 暗褐色 ローム粒子少量 |
| 2 暗褐色 ロームブロック少量、焼土粒子微量 | 5 褐色 ローム粒子中量 |
| 3 黒褐色 ロームブロック・焼土ブロック・炭化粒子微量 | 6 暗褐色 ロームブロック少量 |

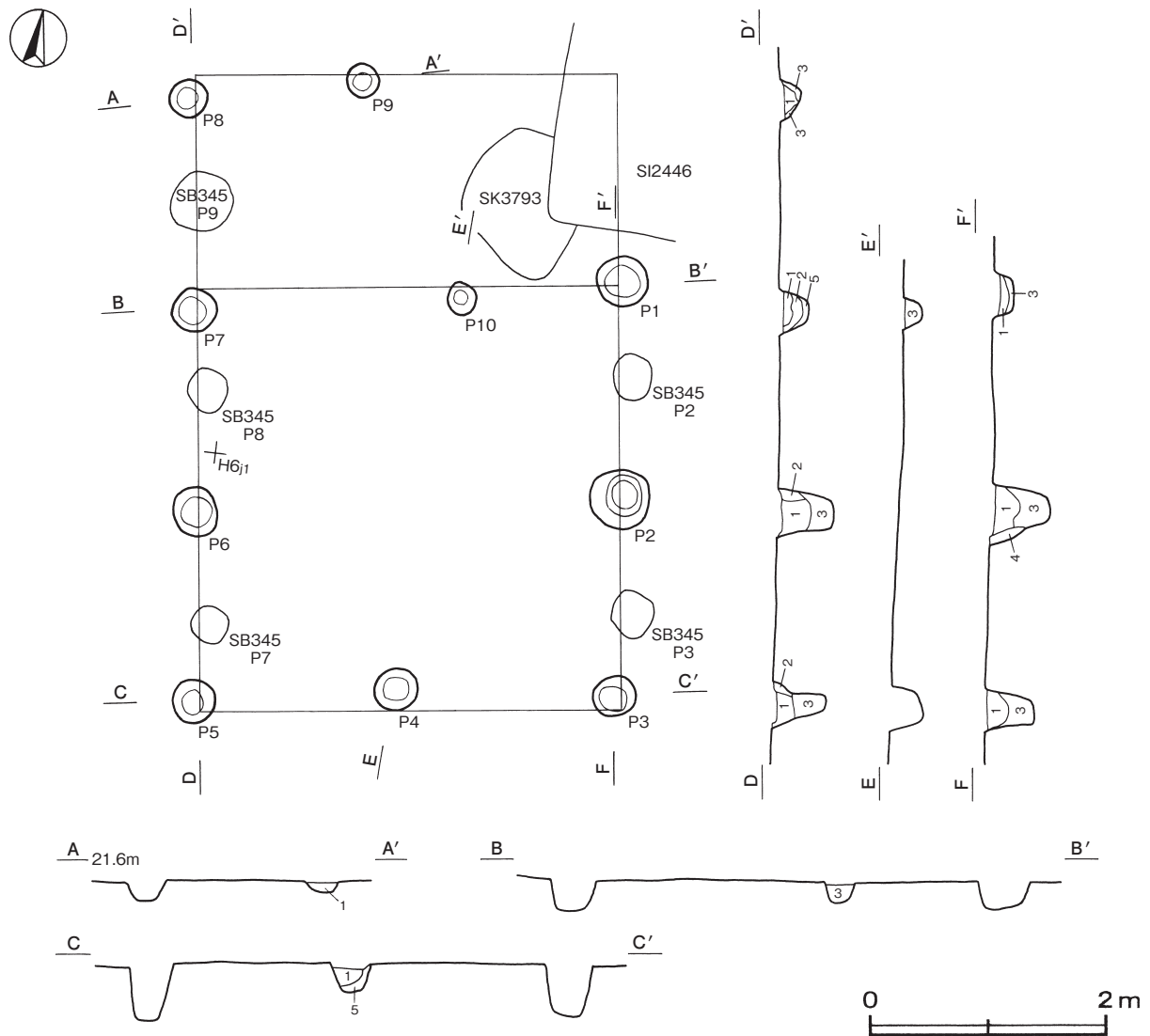
遺物出土状況 土師器片2点（甕類）が出土している。いずれも摩滅した細片である。

所見 時期は、出土土器が細片のため不明であるが、柱穴の規模や形状から中・近世と考えられる。

第346号掘立柱建物跡（第562図）

位置 調査区西部のH6il区、標高21.5mほどの平坦な台地上に位置している。

重複関係 第2446号住居跡、第3793号土坑を掘り込んでいる。また、第345号掘立柱建物跡と重複しているが、新旧関係は不明である。



第562図 第346号掘立柱建物跡実測図

規模と構造 桁行3間，梁行2間の側柱建物跡で，桁行方向N-7°-Wの南北棟である。規模は，桁行5.40m，梁行3.60mで，面積は19.44㎡である。柱間寸法は，桁行が1.8m（6尺）を基調とし，北梁行は東から2.1m（7尺），1.5m（5尺）で間尺が異なっている。柱筋は揃っている。

柱穴 10か所。深さは9～50cmである。土層は，第1～3層が柱抜き取り痕，第4・5層が埋土である。

土層解説（各柱穴共通）

- | | |
|-----------------------------|-----------------|
| 1 黒褐色 ロームブロック・焼土ブロック・炭化粒子微量 | 4 黒褐色 ロームブロック微量 |
| 2 暗褐色 ローム粒子少量，焼土粒子微量 | 5 褐色 ロームブロック中量 |
| 3 黒褐色 ロームブロック・焼土粒子微量 | |

遺物出土状況 土師器片8点（坏1，甕類7）が出土している。いずれも摩滅した細片である。

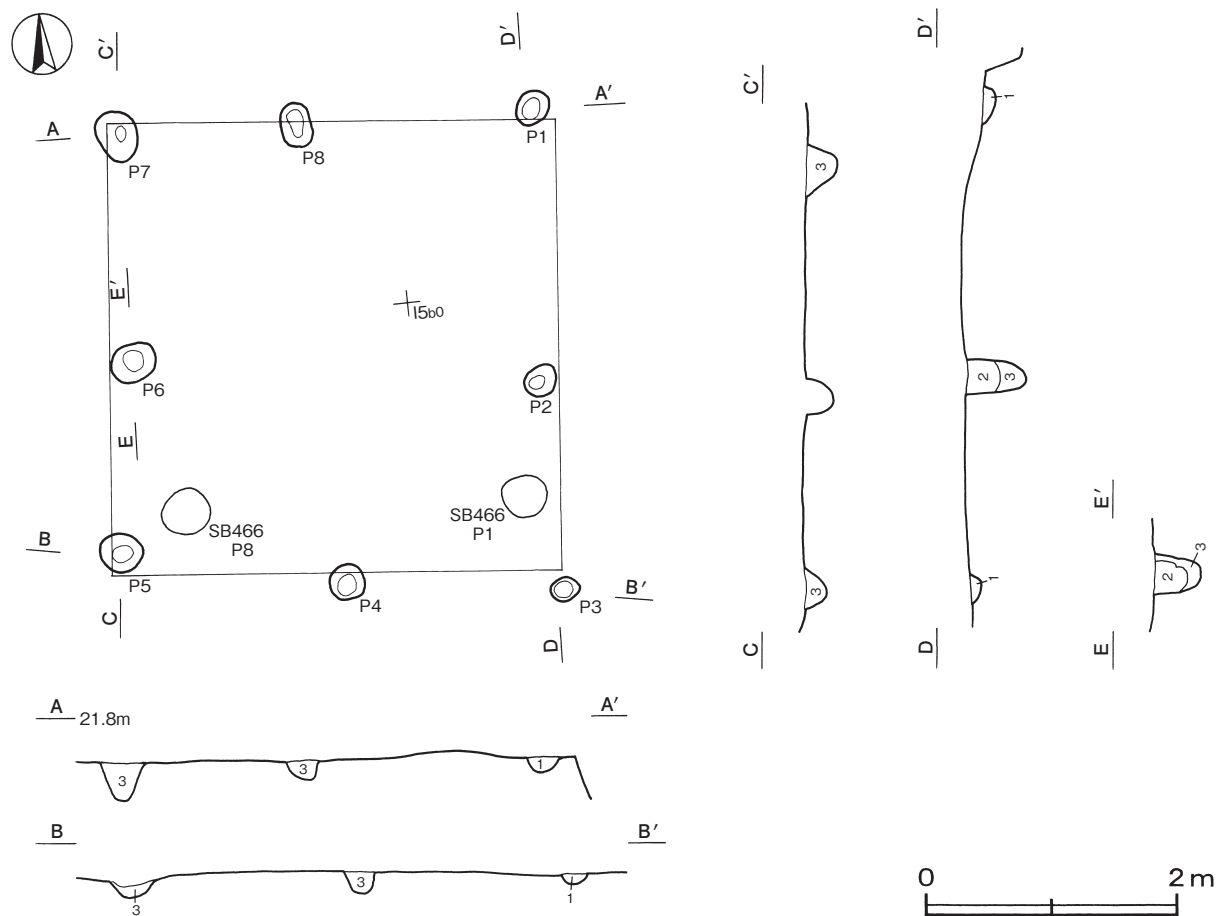
所見 時期は，出土土器が細片のため不明であるが，柱穴の規模や形状から中・近世と考えられる。

第347号掘立柱建物跡（第563図）

位置 調査区西部のI5b9区，標高21.5mほどの平坦な台地上に位置している。

重複関係 第466号掘立柱建物跡と重複しているが，新旧関係は不明である。

規模と構造 桁行2間，梁行2間の側柱建物跡で，南北軸はN-6°-Eである。規模は，桁行，梁行ともに3.60mで，面積は12.96㎡である。柱間寸法は，南・西側が1.8m（6尺）を基調とし，北・東側がともにP1から2.1m（7尺），1.5m（5尺）で間尺が異なっている。柱筋は不揃いである。



第563図 第347号掘立柱建物跡実測図

柱穴 8か所。深さは7～52cmである。土層は第1～3層に分けられ、柱抜き取り痕である。

土層解説 (各柱穴共通)

- | | | | |
|--------|-----------|-------|---------|
| 1 褐色 | ローム粒子多量 | 3 暗褐色 | ローム粒子中量 |
| 2 極暗褐色 | ロームブロック少量 | | |

遺物出土状況 土師器片3点(甕類)が出土している。いずれも摩滅した細片である。

所見 時期は、出土土器が細片のため不明であるが、柱穴の規模や形状から中・近世と考えられる。

第461号掘立柱建物跡 (第564図)

位置 調査区西部のI 5f9区、標高21.5mほどの平坦な台地上に位置している。

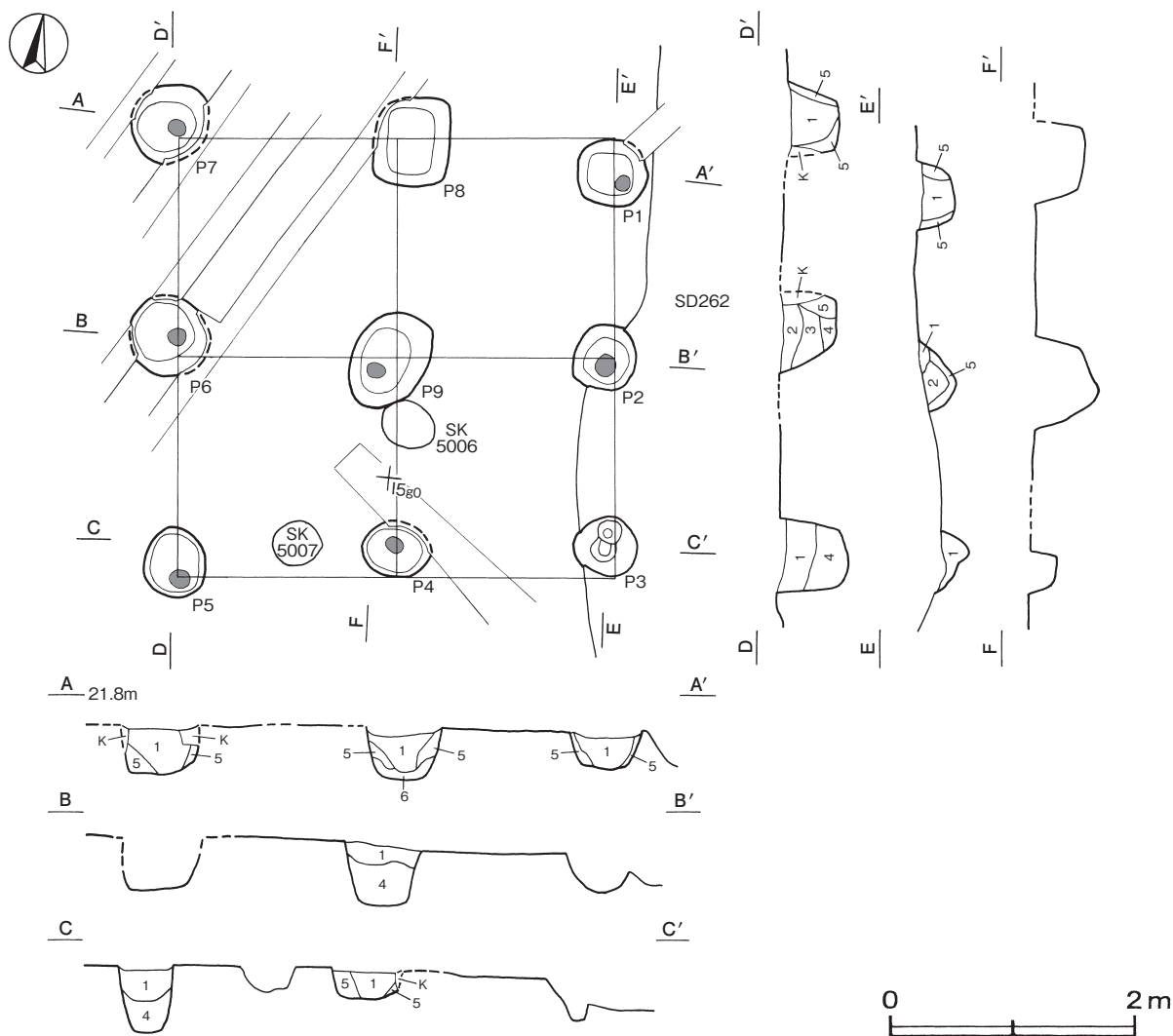
重複関係 第262号溝に掘り込まれている。また、第5006・5007号土坑と重複しているが、新旧関係は不明である。

規模と構造 桁行2間、梁行2間の総柱建物跡で、南北軸はN-6°-Wである。規模は、桁行、梁行ともに3.60mで、面積は12.96㎡である。柱間寸法は、1.80m(6尺)を基調とし、柱筋はほぼ揃っている。

柱穴 9か所。深さは25～55cmである。土層は、第1～4層が柱抜き取り痕、第5・6層が埋土である。柱のあたりは、P1・P2・P4～P7・P9の底面に径13～17cmの円形の硬化範囲が認められる。

土層解説 (各柱穴共通)

- | | | | |
|--------|-----------|-------|-----------|
| 1 黒褐色 | ロームブロック微量 | 4 暗褐色 | ローム粒子中量 |
| 2 極暗褐色 | ローム粒子少量 | 5 暗褐色 | ロームブロック少量 |
| 3 極暗褐色 | ロームブロック少量 | 6 暗褐色 | ロームブロック中量 |



第564図 第461号掘立柱建物跡実測図

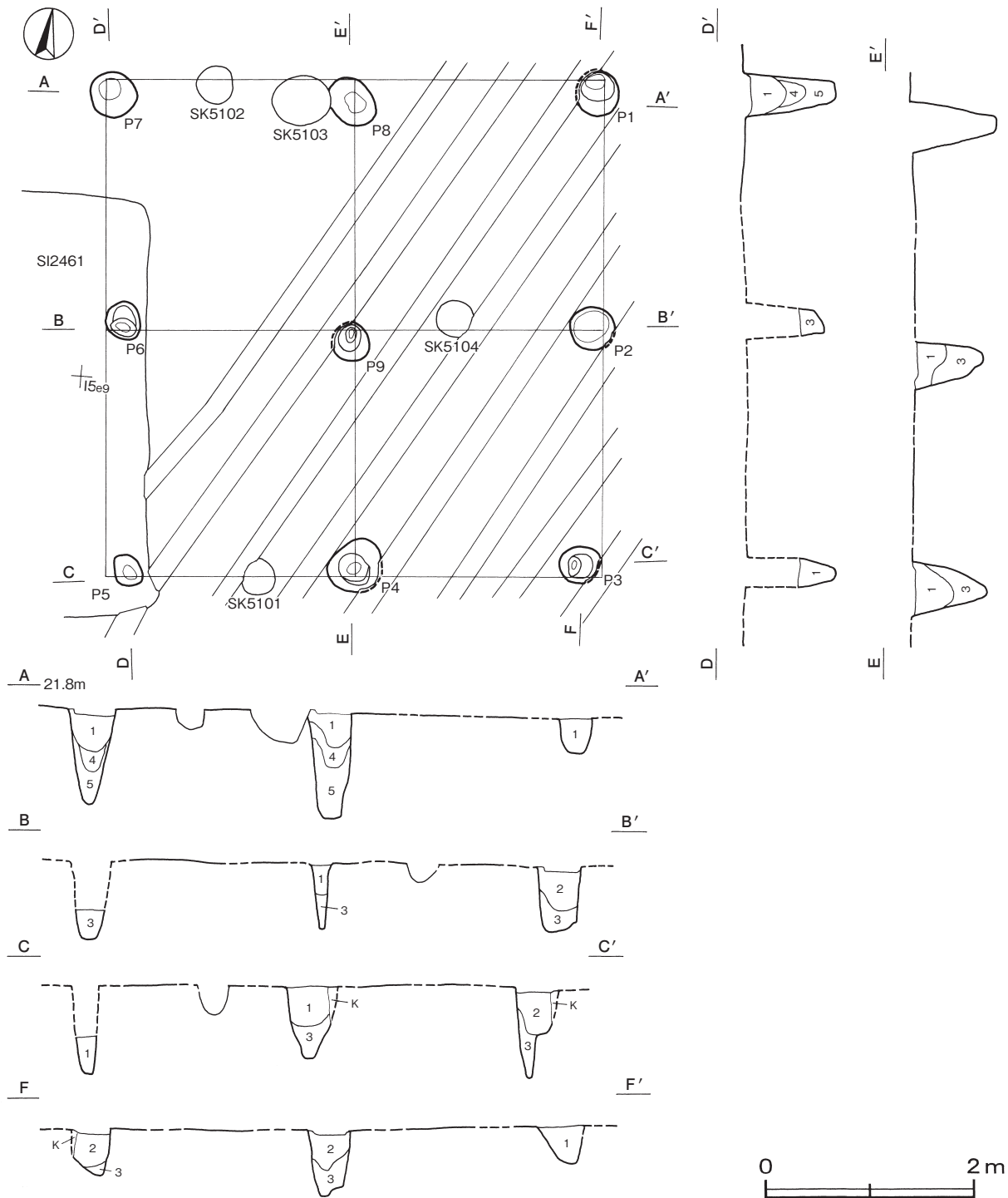
遺物出土状況 土師器片16点（坏2，甕類14）が出土している。いずれも摩滅した細片である。

所見 時期は，出土土器が細片のため不明であるが，柱穴の規模や形状から中・近世と考えられる。

第462号掘立柱建物跡（第565図）

位置 調査区西部のI 5 d9区，標高21.5mほどの平坦な台地上に位置している。

重複関係 第2461号住居跡を掘り込み，第5103号土坑に掘り込まれている。また，第5101・5102・5104号土坑と重複しているが，新旧関係は不明である。



第565図 第462号掘立柱建物跡実測図

規模と構造 桁行2間、梁行2間の総柱建物跡で、南北軸はN-5°-Wである。規模は、桁行、梁行ともに4.20mで、面積は17.64㎡である。柱間寸法は、2.1m（7尺）を基調とし、柱筋は揃っている。

柱穴 9か所。深さは38～105cmである。土層は第1～5層に分けられ、柱抜き取り痕である。

土層解説（各柱穴共通）

- | | |
|------------------|----------------------|
| 1 黒褐色 ロームブロック少量 | 4 黒褐色 炭化粒子少量、ローム粒子微量 |
| 2 極暗褐色 ロームブロック少量 | 5 暗褐色 ローム粒子中量、炭化粒子少量 |
| 3 暗褐色 ローム粒子中量 | |

遺物出土状況 土師器片12点（坏2、甕類10）が出土している。いずれも摩滅した細片である。

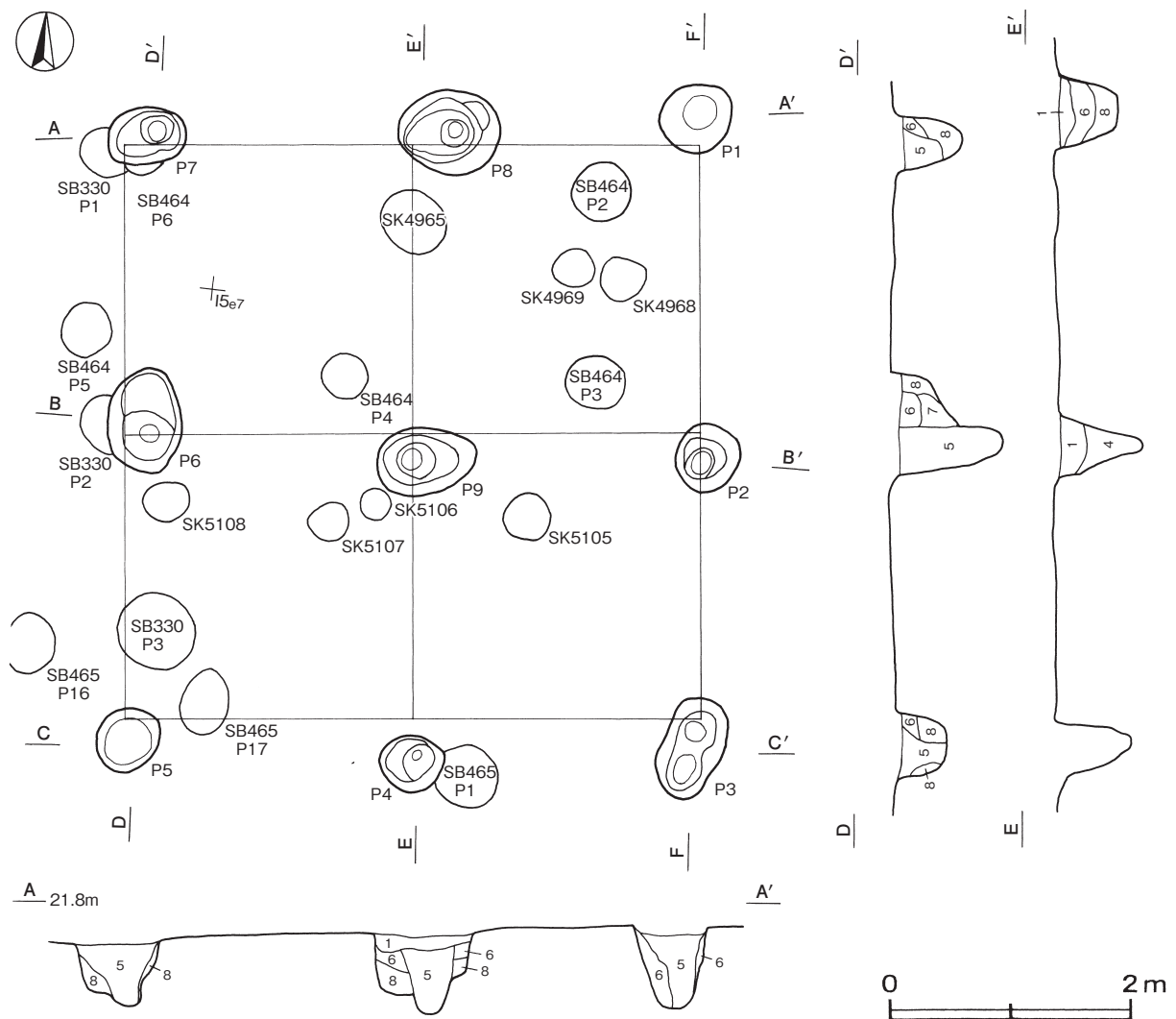
所見 時期は、出土土器が細片のため不明であるが、柱穴の規模や形状から中・近世と考えられる。

第463号掘立柱建物跡（第566・567図）

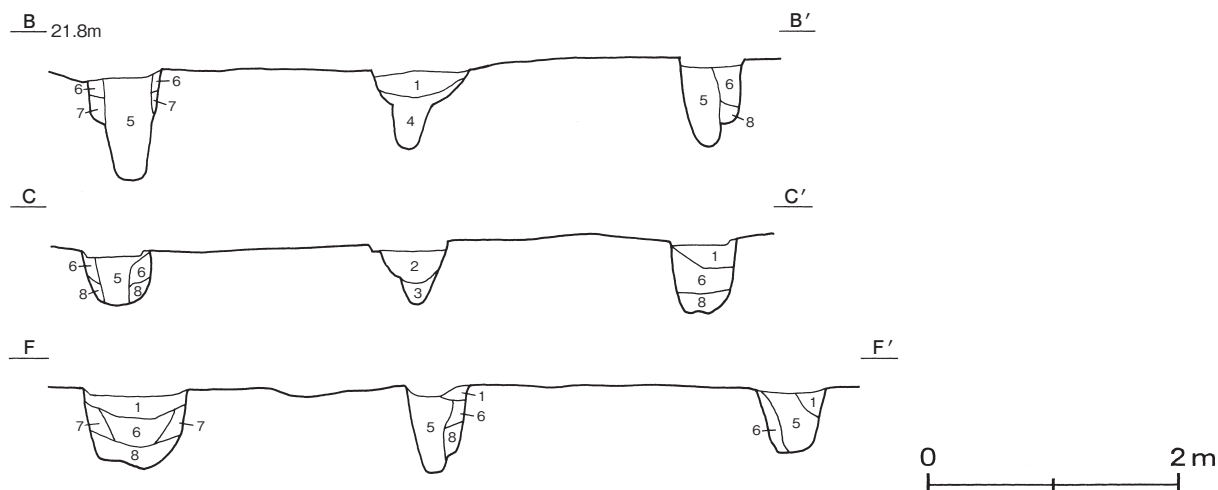
位置 調査区西部のI 5e7区、標高21.5mほどの平坦な台地上に位置している。

重複関係 第330・464・465号掘立柱建物跡を掘り込んでいる。また、第4965・4968・4969・5105～5108号土坑と重複しているが、新旧関係は不明である。

規模と構造 桁行2間、梁行2間の総柱建物跡で、南北軸はN-5°-Wである。規模は、桁行、梁行ともに4.80mで、



第566図 第463号掘立柱建物跡実測図(1)



第567図 第463号掘立柱建物跡実測図(2)

面積は23.04㎡である。柱間寸法は、2.4m（8尺）を基調とし、柱筋はほぼ揃っている。

柱穴 9か所。深さは42～95cmである。土層は、第1～5層が柱抜き取り痕、第6～8層が埋土である。

土層解説（各柱穴共通）

- | | | | |
|--------|--------------|-------|-----------|
| 1 極暗褐色 | ローム粒子少量 | 5 黒褐色 | ロームブロック微量 |
| 2 極暗褐色 | ロームブロック少量 | 6 暗褐色 | ローム粒子中量 |
| 3 極暗褐色 | ローム粒子・炭化粒子少量 | 7 褐色 | ローム粒子多量 |
| 4 黒褐色 | ローム粒子微量 | 8 黒褐色 | ロームブロック微量 |

遺物出土状況 土師器片29点（坏10, 甕類18, 甌1）, 須恵器片1点（高台付坏）が出土している。いずれも摩滅した細片である。

所見 時期は、出土土器が細片のため不明であるが、柱穴の規模や形状から中・近世と考えられる。

第464号掘立柱建物跡（第568図）

位置 調査区西部のI 5 d7区、標高21.5mほどの平坦な台地上に位置している。

重複関係 第330・463号掘立柱建物跡に掘り込まれている。また、第4965～4969号土坑と重複しているが、新旧関係は不明である。

規模と構造 桁行2間、梁行2間の側柱建物跡で、桁行方向N-2°-Wの東西棟である。規模は、桁行が4.20m、梁行3.0m、面積は12.60㎡である。柱間寸法は、桁行が2.1m（7尺）、梁行が1.5m（5尺）を基調とし、柱筋は揃っている。

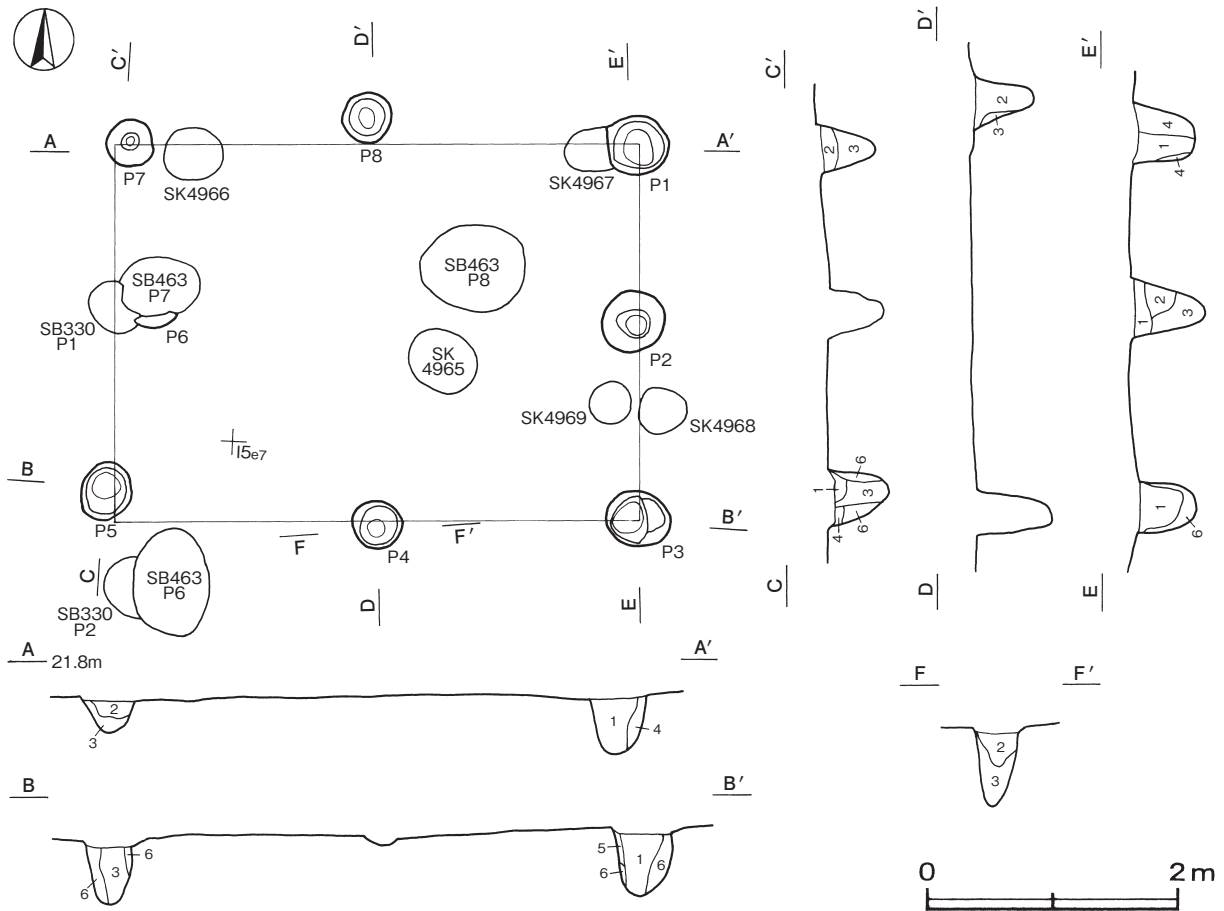
柱穴 8か所。深さは26～61cmである。土層は、第1～3層が柱抜き取り痕、第4～6層が埋土である。

土層解説（各柱穴共通）

- | | | | |
|-------|---------------------|-------|----------------|
| 1 黒褐色 | ローム粒子少量、焼土粒子・炭化粒子微量 | 4 暗褐色 | ロームブロック微量 |
| 2 暗褐色 | ロームブロック少量 | 5 黒褐色 | ローム粒子少量、炭化粒子微量 |
| 3 黒褐色 | ローム粒子少量 | 6 黒褐色 | ローム粒子微量 |

遺物出土状況 土師器片3点（坏2, 甕類1）が出土している。いずれも摩滅した細片である。

所見 時期は、出土土器が細片のため不明であるが、柱穴の規模や形状から中・近世と考えられる。



第568図 第464号掘立柱建物跡実測図

第465号掘立柱建物跡 (第569図)

位置 調査区西部の I 5 f6区, 標高21.5mほどの平坦な台地上に位置している。

重複関係 第2472号住居跡, 第326号掘立柱建物跡, 第3695・3696号土坑を掘り込み, 第463号掘立柱建物に掘り込まれている。また, 第318・330号掘立柱建物跡, 第3677・3678・3734・4970号土坑と重複しているが, 新旧関係は不明である。

規模と構造 桁行5間, 梁行5間の側柱建物跡で, 桁行方向N-14°-Eの南北棟である。規模は, 桁行10.80m, 梁行9.00mで, 面積は97.20㎡である。柱間寸法は, 桁行が1.8 (6尺) ~ 3.6m (12尺), 梁行が1.5m (5尺) ~ 2.4m (8尺) で間尺が異なっている。柱筋は不揃いである。

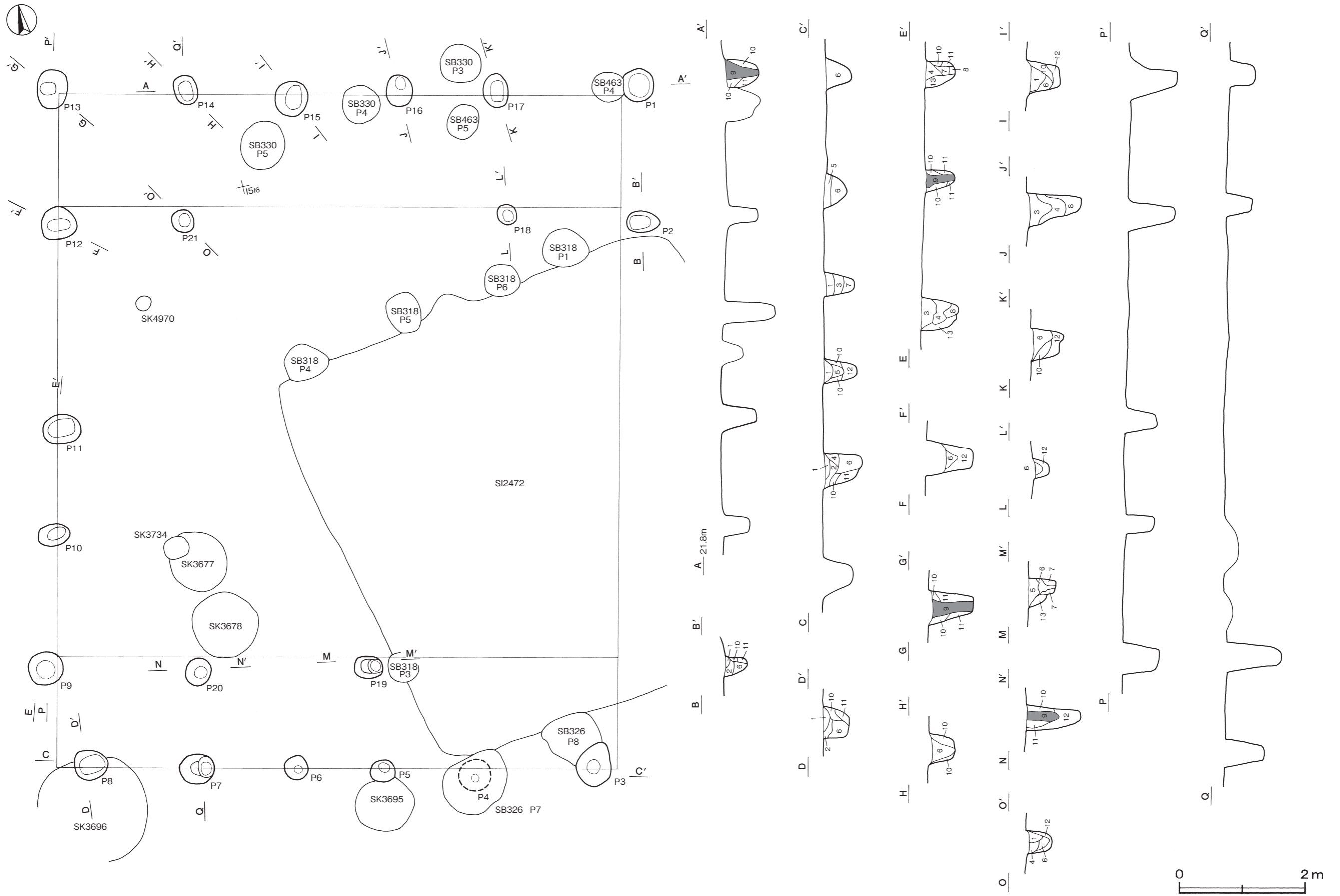
柱穴 21か所。深さは26 ~ 89cmである。土層は, 第1 ~ 8層が柱抜き取り痕, 第9層が柱痕跡, 第10 ~ 13層が埋土である。

土層解説 (各柱穴共通)

- | | | | |
|--------|-----------|---------|-----------------|
| 1 黒褐色 | ローム粒子微量 | 8 暗褐色 | ローム粒子中量, 炭化粒子少量 |
| 2 黒褐色 | ロームブロック少量 | 9 黒色 | ローム粒子微量 |
| 3 極暗褐色 | ロームブロック少量 | 10 暗褐色 | ロームブロック中量 |
| 4 暗褐色 | ローム粒子中量 | 11 極暗褐色 | ローム粒子少量 |
| 5 褐色 | ローム粒子多量 | 12 褐色 | ローム粒子中量 |
| 6 黒褐色 | ロームブロック微量 | 13 褐色 | ロームブロック多量 |
| 7 褐色 | ローム粒子少量 | | |

遺物出土状況 土師器片6点 (坏2, 甕類4) が出土している。いずれも摩滅した細片である。

所見 時期は, 出土土器が細片のため不明であるが, 柱穴の規模や形状から中・近世と考えられる。



第569图 第465号掘立柱建物跡実測図

第466号掘立柱建物跡（第570図）

位置 調査区西部の I 5 b9区，標高21.5mほどの平坦な台地上に位置している。

重複関係 第347号掘立柱建物跡と重複しているが，新旧関係は不明である。

規模と構造 桁行2間，梁行2間の側柱建物跡で，桁行方向N-88°-Wの東西棟である。規模は，桁行4.80m，梁行3.60mで，面積は17.28㎡である。柱間寸法は，桁行が東から3.0m（10尺），1.8m（6尺）で，梁行が1.8m（6尺）を基調としている。柱筋は不揃いである。

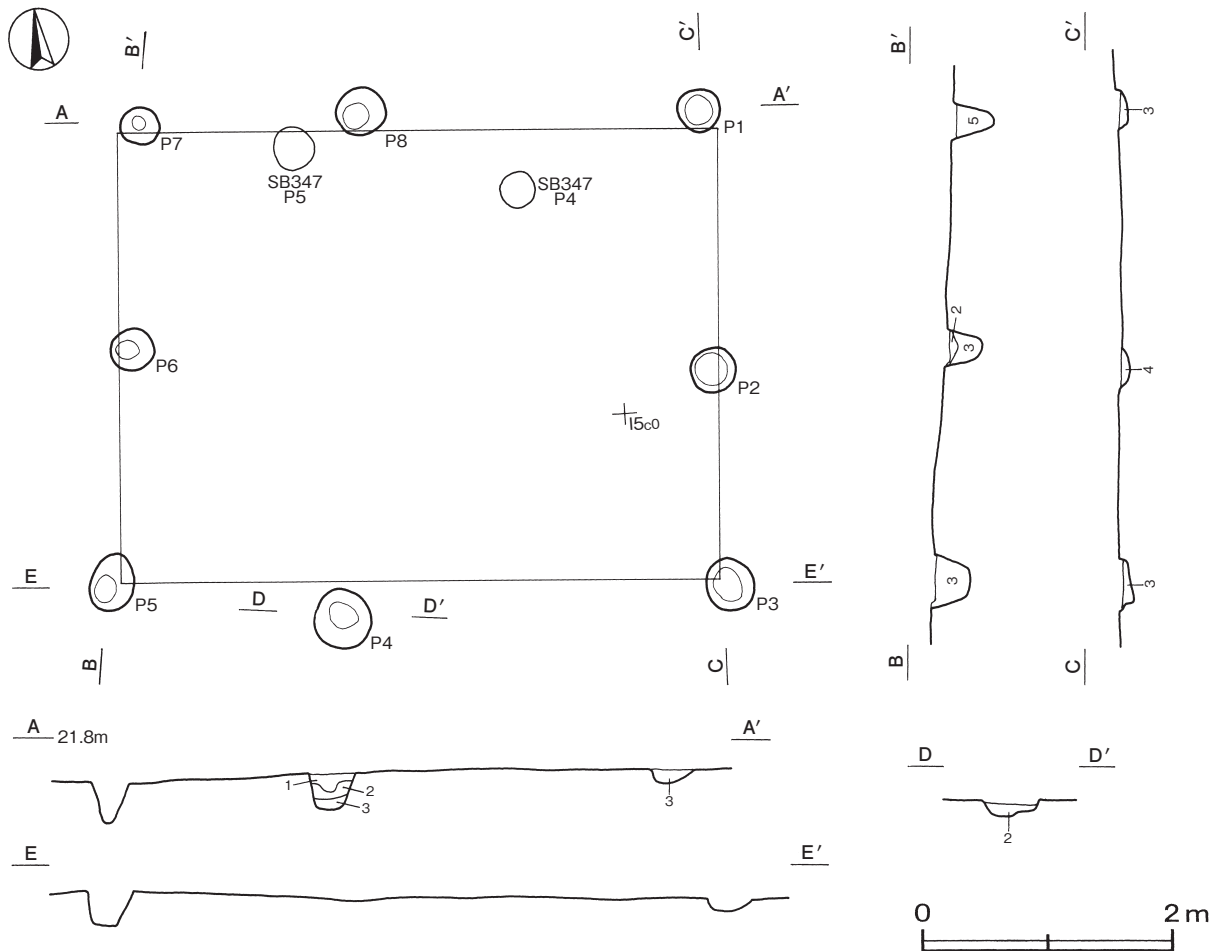
柱穴 8か所。深さは16～34cmである。土層は第1～5層に分けられ，柱抜き取り痕である。

土層解説（各柱穴共通）

- | | | | |
|--------|-----------|-------|----------------|
| 1 極暗褐色 | ロームブロック中量 | 4 暗褐色 | ローム粒子中量，炭化粒子少量 |
| 2 極暗褐色 | ローム粒子少量 | 5 暗褐色 | ロームブロック中量 |
| 3 暗褐色 | ローム粒子中量 | | |

遺物出土状況 土師器片2点（甕類）が出土している。いずれも摩滅した細片である。

所見 時期は，出土土器が細片のため不明であるが，柱穴の規模や形状から中・近世と考えられる。



第570図 第466号掘立柱建物跡実測図

第467号掘立柱建物跡（第571図）

位置 調査区西部の I 6 e4区，標高21.5mほどの平坦な台地上に位置している。

重複関係 第3704号土坑に掘り込まれている。

規模と構造 桁行2間、梁行2間の総柱建物跡で、桁行方向N-34°-Eの南北棟である。規模は、桁行4.20m、梁行3.60mで、面積は15.12㎡である。柱間寸法は、桁行が2.1m（7尺）、梁行が1.8m（6尺）を基調とし、柱筋は揃っている。

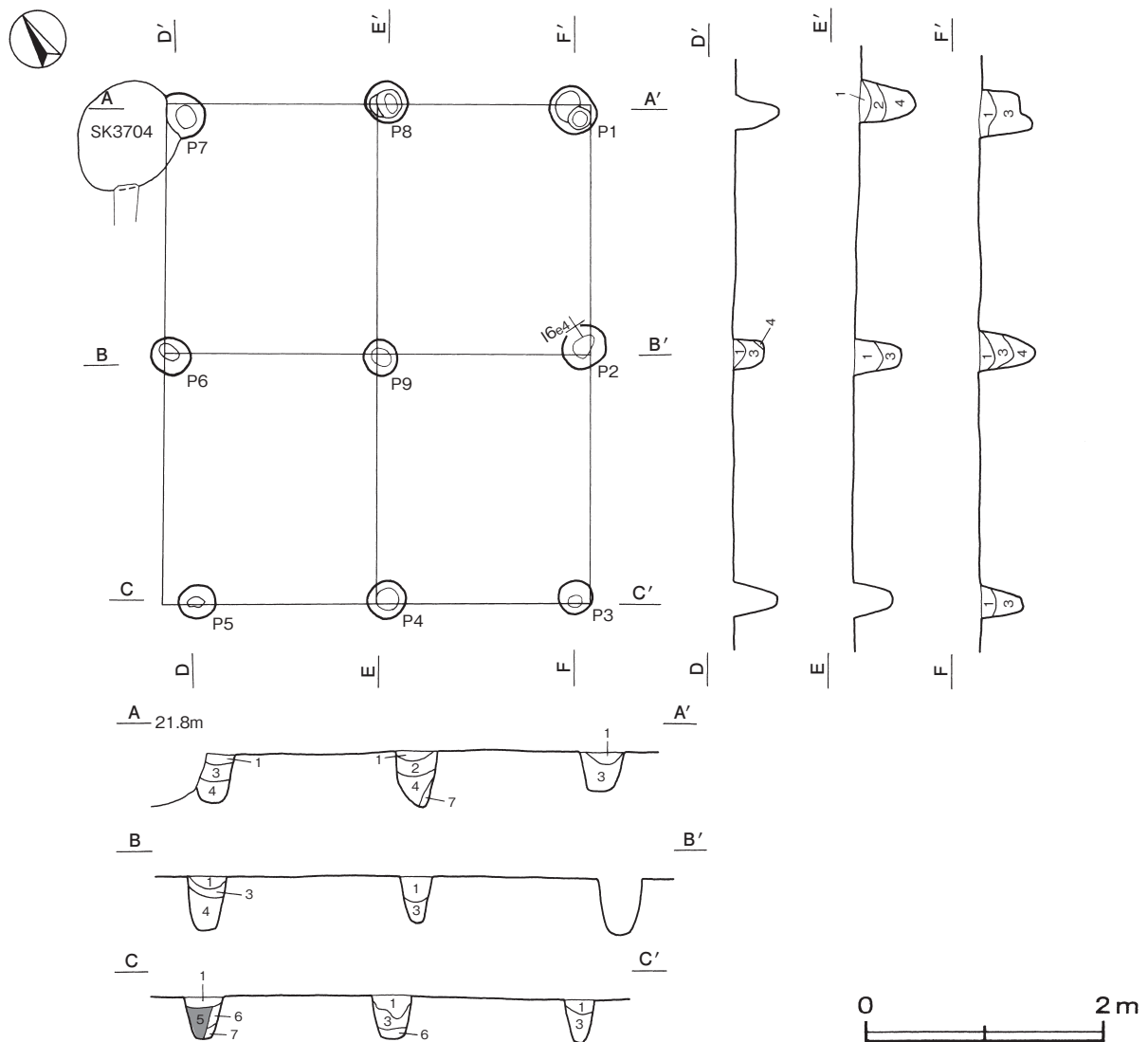
柱穴 9か所。深さは32～46cmである。土層は、第1～4層が柱抜き取り痕、第5層が柱痕跡、第6・7層が埋土である。

土層解説（各柱穴共通）

- | | | | |
|-------|-----------|---------|---------|
| 1 暗褐色 | ローム粒子微量 | 5 にぶい褐色 | ローム粒子少量 |
| 2 褐色 | ロームブロック微量 | 6 褐色 | ローム粒子中量 |
| 3 褐色 | ロームブロック少量 | 7 明褐色 | ローム粒子多量 |
| 4 褐色 | ローム粒子少量 | | |

遺物出土状況 土師器片12点（坏4、甕類8）が出土している。いずれも摩滅した細片である。

所見 時期は、出土土器が細片のため不明であるが、柱穴の規模や形状から中・近世と考えられる。



第571図 第467号掘立柱建物跡実測図

第468号掘立柱建物跡（第572図）

位置 調査区西部のI 5j7区、標高21.5mほどの平坦な台地上に位置している。

重複関係 第2479・2480号住居跡、第469号掘立柱建物跡を掘り込み、第328号掘立柱建物、第5202号土坑に掘

り込まれている。また、第5217・5218・5200号土坑と重複しているが、新旧関係は不明である。

規模と構造 桁行2間、梁行2間の側柱建物跡で、桁行方向N-19°-Wの南北棟である。規模は、桁行5.40m、梁行4.20mで、面積は22.68㎡である。柱間寸法は、桁行が2.7m（9尺）、梁行が2.1m（7尺）を基調とし、柱筋は不揃いである。

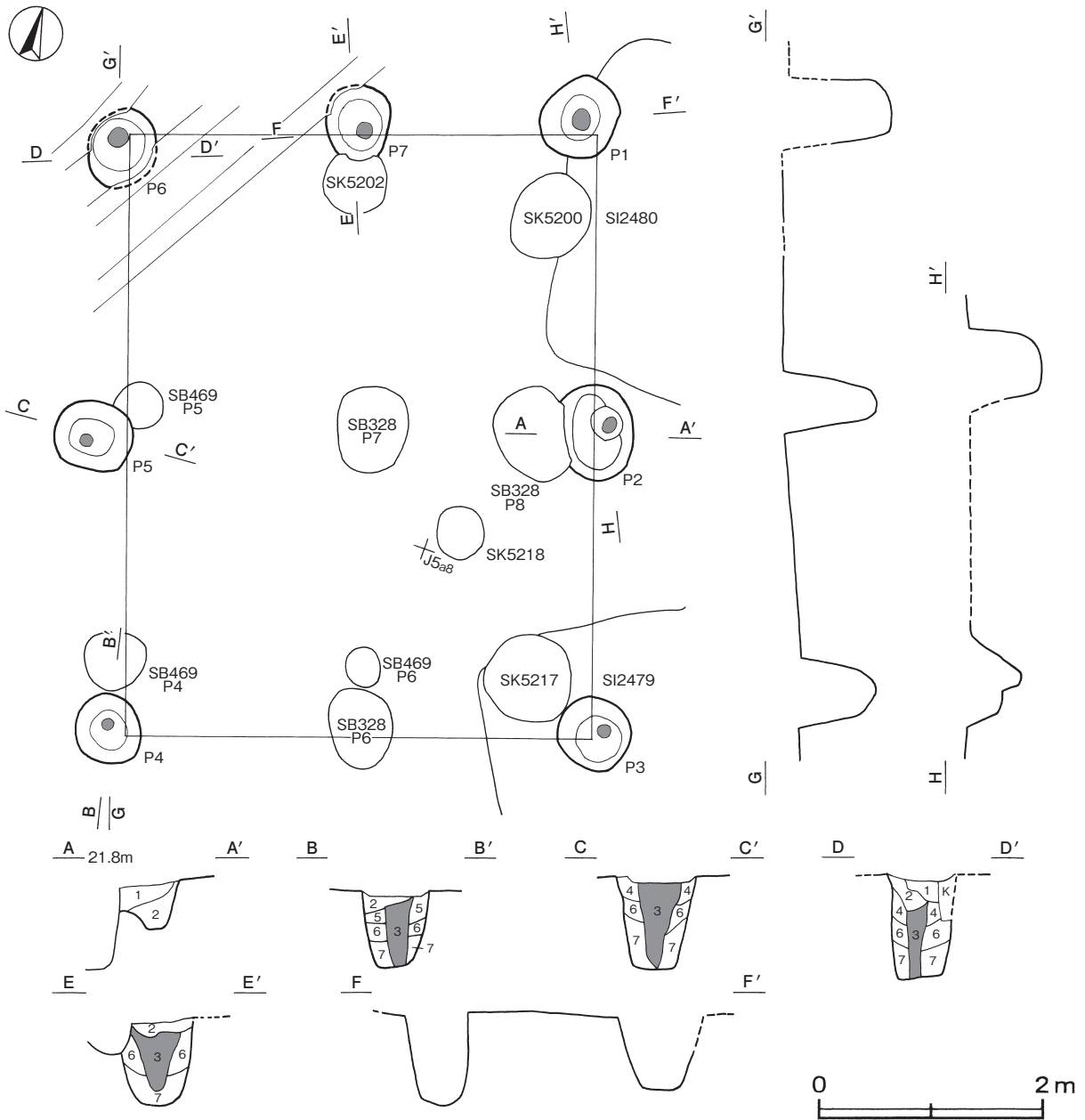
柱穴 7か所。深さは47～95cmである。土層は、第1・2層が柱抜き取り痕、第3層が柱痕跡、第4～7層が埋土である。柱のあたりは、各柱穴の底面に径11～18cmの硬化範囲が確認されている。

土層解説（各柱穴共通）

- | | | | |
|--------|------------------|-------|----------------|
| 1 極暗褐色 | ロームブロック中量、炭化粒子少量 | 5 黒褐色 | ロームブロック・炭化粒子少量 |
| 2 褐色 | ローム粒子多量 | 6 暗褐色 | ロームブロック中量 |
| 3 黒褐色 | ローム粒子微量 | 7 暗褐色 | ローム粒子中量 |
| 4 極暗褐色 | ロームブロック少量 | | |

遺物出土状況 土師器片12点（坏4、甕類8）が出土している。いずれも摩滅した細片である。

所見 時期は、出土土器が細片のため不明であるが、柱穴の規模や形状から中・近世と考えられる。



第572図 第468号掘立柱建物跡実測図

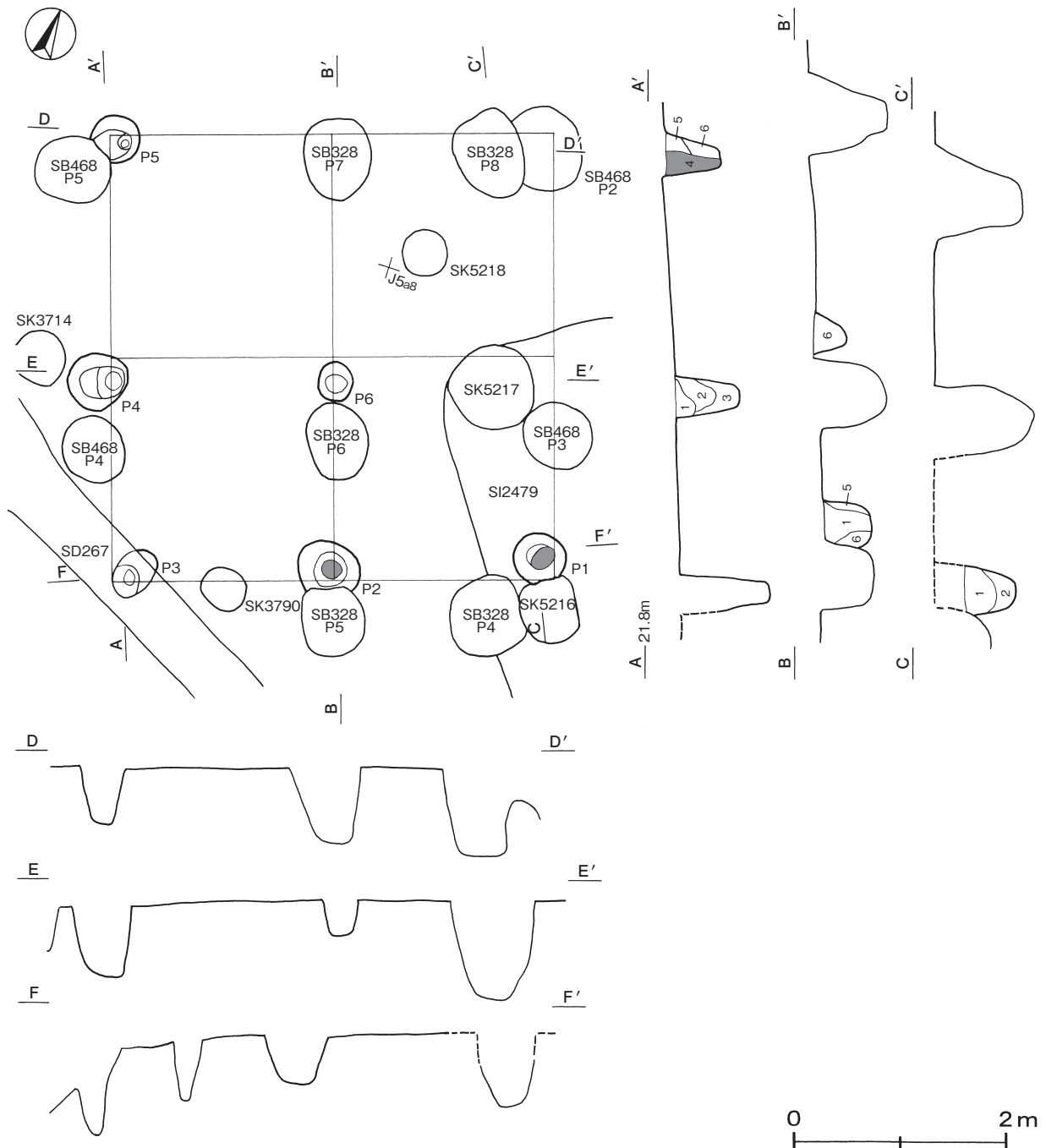
第469号掘立柱建物跡（第573図）

位置 調査区西部のJ 5 a7区，標高21.5mほどの平坦な台地上に位置している。

重複関係 第2479号住居跡を掘り込み，第328・468号掘立柱建物，第267号溝，第5216号土坑に掘り込まれている。また，第3790・5217・5218号土坑と重複しているが，新旧関係は不明である。

規模と構造 桁行2間，梁行2間の総柱建物跡で，桁行方向N-18°-Wの南北棟である。規模は，桁行，梁行ともに4.20mで，面積は17.64㎡である。柱間寸法は，2.1m（7尺）を基調とし，柱筋は不揃いである。

柱穴 6か所。深さはP 1～P 5が52～86cm，P 6が34cmである。土層は，第1～3層が柱抜き取り痕，第4層が柱痕跡，第5・6層が埋土である。柱のあたりは，P 1・P 2の底面に径16～25cmの硬化範囲が確認されている。



第573図 第469号掘立柱建物跡実測図

土層解説 (各柱穴共通)

- | | | | |
|--------|-----------|-------|-----------|
| 1 極暗褐色 | ローム粒子少量 | 4 黒褐色 | ローム粒子微量 |
| 2 極暗褐色 | ロームブロック中量 | 5 褐色 | ローム粒子多量 |
| 3 暗褐色 | ローム粒子中量 | 6 褐色 | ロームブロック中量 |

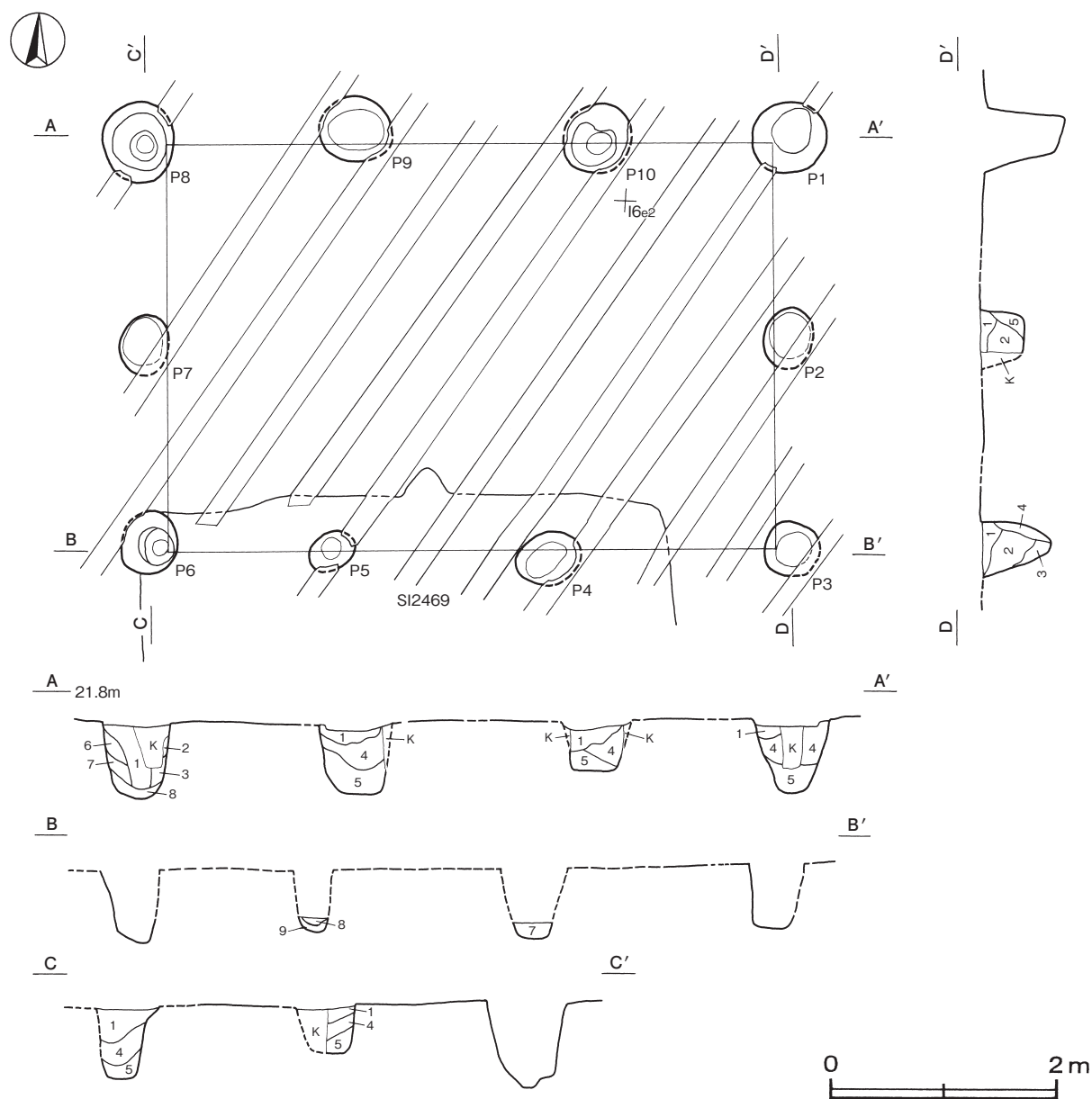
遺物出土状況 土師器片4点(甕類)が出土している。いずれも摩滅した細片である。

所見 時期は、出土土器が細片のため不明であるが、柱穴の規模や形状から中・近世と考えられる。

第470号掘立柱建物跡 (第574図)

位置 調査区西部のI 6e1区、標高21.5mほどの平坦な台地上に位置している。

重複関係 第2469号住居跡を掘り込んでいる。



第574図 第470号掘立柱建物跡実測図

規模と構造 桁行3間，梁行2間の側柱建物跡で，桁行方向N-86°-Eの東西棟である。規模は，桁行5.40m，梁行3.60mで，面積は19.44㎡である。柱間寸法は，1.8m（6尺）を基調とし，柱筋は揃っている。

柱穴 10か所。深さは39～78cmである。土層は，第1～5層が柱抜き取り痕，第6～9層が埋土である。

土層解説（各柱穴共通）

- | | | | |
|--------|-----------|-------|-----------|
| 1 黒色 | ロームブロック微量 | 6 暗褐色 | ローム粒子少量 |
| 2 黒褐色 | ローム粒子微量 | 7 暗褐色 | ローム粒子中量 |
| 3 極暗褐色 | ローム粒子少量 | 8 暗褐色 | ロームブロック中量 |
| 4 暗褐色 | ロームブロック少量 | 9 褐色 | ローム粒子多量 |
| 5 褐色 | ローム粒子中量 | | |

遺物出土状況 土師器片33点（坏4，甕類29）が出土している。いずれも摩滅した細片である。

所見 時期は，出土土器が細片のため不明であるが，柱穴の規模や形状から中・近世と考えられる。

表41 その他の時代掘立柱建物跡一覧表

番号	位置	桁行方向	柱間数 桁×梁(間)	規模 桁×梁(m)	面積 (㎡)	桁行柱間 (m)	梁行柱間 (m)	柱穴 (cm)			主な出土遺物	備考 (時期)	
								構造	柱穴数	平面形			深さ
314	I 8 h6	N-5°-W	2×2	6.60×5.10	33.66	3.30	2.10~3.00	総柱	9	円形・ 楕円形	14~60	土師器片	中・近世カ
318	I 5 g6	N-6°-W	(1)×3	(5.40)×4.80	(25.92)	5.40	1.60~1.80	側柱	6	円形・ 楕円形	54~86	土師器片	
321	J 4 c6	N-78°-W	3×1	7.20×3.60	25.92	2.40	3.60	側柱	8	円形・ 楕円形	50~68	土師器片，須恵器片，土 師質土器片	中・近世カ
326	I 5 h6	N-12°-W	2×2	4.20×4.20	17.64	2.10	2.10	総柱	9	円形・ 楕円形	47~89	土師器片	古代カ
327	I 5 j9	N-18°-W	2×2	5.40×4.20	22.68	2.70	1.80~2.40	総柱	8	円形・ 楕円形	64~98	土師器片，須恵器片	古代カ
328	J 5 a8	N-72°-E	3×2	6.30×4.20	26.46	1.50~2.40	1.50~2.70	側柱	9	円形・ 楕円形	56~84	土師器片	中・近世カ
329	J 4 f6	N-5°-E	3×3	4.80×4.80	23.04	1.35~3.00	1.35~3.00	側柱	10	円形・ 楕円形	22~78	土師器片	中・近世カ
330	I 5 e6	N-9°-W	2×2	4.20×3.60	15.12	2.10	1.80	総柱	9	円形	45~82	土師器片，砥石	中・近世カ
341	I 5 g9	N-17°-W	3×3	4.20×3.60	15.12	0.60~1.50	1.20~2.70	側柱	13	円形・ 楕円形	22~58	土師器片	中・近世カ
343	I 5 i9	N-20°-W	(3×2)	(6.30×5.40)	(34.02)	1.50~2.70	1.80~3.60	側柱	7	円形・ 楕円形	21~79	土師器片	中・近世カ
344	I 6 d5	N-85°-W	3×2	5.40×3.60	19.44	1.80~3.00	1.80	側柱	9	円形・ 楕円形	25~68	土師器片	中・近世カ
345	H 6 j1	N-8°-W	3×2	5.40×3.60	19.44	1.80	1.80~3.60	側柱	8	円形・ 楕円形	34~57	土師器片	中・近世カ
346	H 6 i1	N-7°-W	3×2	5.40×3.60	19.44	1.80	1.50~2.10	側柱	10	楕円形	9~50	土師器片	中・近世カ
347	I 5 b9	N-6°-E	2×2	3.60×3.60	12.96	1.50~2.10	1.50~2.10	側柱	8	円形・ 楕円形	7~52	土師器片	中・近世カ
461	I 5 f9	N-6°-W	2×2	3.60×3.60	12.96	1.80	1.80	総柱	9	長方形・ 円形・ 楕円形	25~55	土師器片	中・近世カ
462	I 5 d9	N-5°-W	2×2	4.20×4.20	17.64	2.10	2.10	総柱	9	円形・ 楕円形	38~105	土師器片	中・近世カ
463	I 5 e7	N-5°-W	2×2	4.80×4.80	23.04	2.40	2.40	総柱	9	円形・ 楕円形	42~95	土師器片，須恵器片	中・近世カ
464	I 5 d7	N-2°-W	2×2	4.20×3.00	12.60	2.10	1.50	側柱	8	円形・ 楕円形	26~61	土師器片	中・近世カ
465	I 5 f6	N-14°-E	5×5	10.80×9.00	97.20	1.80~3.60	1.50~2.40	側柱	21	円形・ 楕円形	26~89	土師器片	中・近世カ
466	I 5 b9	N-88°-W	2×2	4.80×3.60	17.28	1.80~3.00	1.80	側柱	8	円形・ 楕円形	16~34	土師器片	中・近世カ
467	I 6 e4	N-34°-E	2×2	4.20×3.60	15.12	2.10	1.80	総柱	9	円形	32~46	土師器片	中・近世カ
468	I 5 j7	N-19°-W	2×2	5.40×4.20	22.68	2.70	2.10	側柱	7	円形・ 楕円形	47~95	土師器片	中・近世カ
469	J 5 a7	N-18°-W	2×2	4.20×4.20	17.64	2.10	2.10	総柱	6	円形・ 楕円形	34~86	土師器片	中・近世カ
470	I 6 e1	N-86°-E	3×2	5.40×3.60	19.44	1.80	1.80	側柱	10	円形・ 楕円形	39~78	土師器片	中・近世カ

茨城県教育財団文化財調査報告第291集

島名熊の山遺跡

島名・福田坪一体型特定土地地区画整理
事業地内埋蔵文化財調査報告書ⅩⅦ

中 巻

平成20(2008)年3月19日 印刷
平成20(2008)年3月24日 発行

発行 財団法人 茨城県教育財団
〒310-0911 水戸市見和1丁目356番の2
茨城県水戸生涯学習センター分館内
TEL 029-225-6587
印刷 株式会社 あけぼの印刷社
〒310-0804 水戸市白梅1丁目2番11号
TEL 029-227-5505

