

茨城県教育財団文化財調査報告第291集

島名熊の山遺跡

島名・福田坪一体型特定土地区画整理
事業地内埋蔵文化財調査報告書 XV

上 卷

平成 20 年 3 月

茨 城 県
財団法人 茨城県教育財団

茨城県教育財団文化財調査報告第291集

しま な くま やま い せき
島名熊の山遺跡

島名・福田坪一体型特定土地区画整理
事業地内埋蔵文化財調査報告書 XV

上 巻

平成20年3月

茨 城 県
財団法人 茨城県教育財団



島名熊の山遺跡遠景（南東部）



第2351号住居跡出土遺物

序

茨城県は、世界的な科学研究の中心であるつくば市において、国際都市にふさわしい街づくりを推進しています。

その一環である「つくばエクスプレス」の整備は、つくば市と東京圏を直結させることによって人・物・情報の交流を盛んにし、地域活性化の大きな力になるものです。そこで、平成6年7月に茨城県、つくば市、地権者が三者協議で合意に達したのを受け、新線整備と沿線開発を一体的に行う土地区画整理事業が進められていましたが、この事業地内には、埋蔵文化財包蔵地である島名熊の山遺跡が所在します。

そのため、財団法人茨城県教育財団は、茨城県から同遺跡の発掘調査について委託を受け、平成7年4月からこれを実施しました。そのうち、平成7～17年度に実施した調査の成果については、既に当財団の『文化財調査報告第120集、第133集、第149集、第166集、第174集、第190集、第214集、第236集、第264集、第280集』として刊行したところ です。

本書は、島名熊の山遺跡の平成16～18年度の調査の成果を収録したものです。学術的な研究資料としてはもちろんのこと、郷土の歴史に対する理解を深めるために活用されることによりまして、教育・文化の向上の一助となれば幸いです。

最後になりますが、発掘調査から報告書の刊行に至るまで、委託者である茨城県から多大な御協力を賜りましたことに対し、厚く御礼申し上げますとともに、茨城県教育委員会、つくば市教育委員会をはじめ、関係各位からいただいた御指導、御協力に対しまして、深く感謝申し上げます。

平成20年3月

財団法人 茨城県教育財団
理事長 人見 實 徳

例 言

1 本書は、茨城県の委託により、財団法人茨城県教育財団が平成16・17年度及び18年度に発掘調査を実施した、茨城県つくば市大字島名に所在する島名熊^{しまなぐまやま}の山遺跡の一部である9・12・15区の発掘調査報告書である。

2 発掘調査期間及び整理期間は以下のとおりである。

調 査 平成16年6月1日～平成17年3月31日、平成17年5月1日～平成17年12月31日
平成18年11月1日～平成19年2月28日
整 理 平成19年2月1日～平成19年3月31日、平成19年4月1日～平成20年3月31日

3 発掘調査は、調査課長川井正一のもとに行われ、担当は以下のとおりである。

平成16年度

首席調査員兼班長	吉原 作平	平成16年6月1日～平成17年3月31日	主任調査員	田月 淳一	平成16年8月1日～平成16年9月30日
首席調査員	藤田 哲也	平成16年6月1日～平成17年3月31日			平成17年3月1日～平成17年3月31日
首席調査員	横倉 要次	平成16年10月1日～平成16年11月30日	主任調査員	杉澤 季展	平成16年12月1日～平成16年12月31日
主任調査員	石川 武史	平成16年6月1日～平成16年6月30日	調査員	早川 麗司	平成16年11月1日～平成17年2月28日
主任調査員	浦和 敏郎	平成16年6月1日～平成16年6月30日	調査員	越田 真太郎	平成16年10月1日～平成16年10月31日
主任調査員	小野 克敏	平成17年1月1日～平成17年2月28日	調査員	桑村 裕	平成16年7月1日～平成16年7月31日
主任調査員	酒井 雄一	平成16年7月1日～平成17年2月28日			平成16年10月1日～平成17年1月31日
主任調査員	渡邊 浩実	平成17年3月1日～平成17年3月31日			

平成17年度

首席調査員兼班長	吉原 作平	平成17年5月1日～平成17年12月31日	主任調査員	齋藤 貴史	平成17年6月1日～平成17年9月30日
首席調査員	横倉 要次	平成17年12月1日～平成17年12月31日	副主任調査員	駒澤 悦郎	平成17年7月1日～平成17年7月31日
主任調査員	後藤 孝行	平成17年5月1日～平成17年11月30日			平成17年9月1日～平成17年9月30日
主任調査員	青木 亨	平成17年7月1日～平成17年7月31日	調査員	清水 哲	平成17年8月1日～平成17年12月31日
主任調査員	市村 俊英	平成17年6月1日～平成17年6月30日			

平成18年度

首席調査員兼班長	川村 満博	平成18年11月1日～平成19年2月28日	主任調査員	柴山 正広	平成18年11月1日～平成19年2月28日
首席調査員	白田 正子	平成18年11月1日～平成19年2月28日	主任調査員	小林 和彦	平成18年11月1日～平成19年2月28日

4 整理及び本書の執筆・編集は、平成18年度は整理一課長瓦吹堅、平成19年度は整理課長村上和彦のもと、以下の者が担当した。

平成18年度

主任調査員	酒井 雄一	第3章第5節	主任調査員	齋藤 貴史	第3章第5節
主任調査員	渡邊 浩実	第3章第5節	調査員	清水 哲	第3章第5節

平成19年度

主任調査員	齋藤 真弥	第3章第5節	主任調査員	齋藤 貴史	第1章第1節～ 第3章第6節
主任調査員	松本 直人	第3章第5節	調査員	清水 哲	第3章第4～6節

5 本書の作成にあたり、墨書土器の判読については、大学共同利用機関法人国立歴史民俗博物館館長の平川南氏に御教示をいただいた。また、当遺跡から出土した漆器の保存処理については、株式会社吉田生物研究所に委託した。同じく、当遺跡で確認された水田跡の土壤に含まれる植物珪酸体の分析は、パリノ・サーヴェイ株式会社に委託し、考察は付章として掲載した。

凡 例

- 1 地区設定は、日本平面直角座標第Ⅸ系座標に準拠し、 $X = +7,320\text{m}$ 、 $Y = +20,200\text{m}$ の交点を基準点（A 1 a1）とした。





この基準点を基に遺跡範囲内を東西・南北各々40m四方の大調査区に分割し、さらに、この大調査区を東西・南北に各々10等分し、4m四方の小調査区を設定した。

大調査区の名称は、アルファベットと算用数字を用い、北から南へA, B, C…、西から東へ1, 2, 3…とし、「A 1区」、「B 2区」のように呼称した。さらに小調査区は、北から南へa, b, c…j, 西から東へ1, 2, 3…0とし、名称は、大調査区の名称を冠して「A 1 a1区」、「B 2 b2区」のように呼称した。

- 2 抄録の北緯及び東経の欄には、世界測地系に基づく緯度・経度を（ ）を付けて併記した。
- 3 当遺跡は、『茨城県遺跡地図』（茨城県教育委員会 平成13年3月改訂）において、「熊の山遺跡」から「島名熊の山遺跡」と名称が変更されているが、本書では遺跡の整合性から平成7年度調査から継続の遺構番号を使用した。
- 4 実測図・一覧表・遺物観察表等で使用した記号は次のとおりである。

遺構 SI - 住居跡 SB - 掘立柱建物跡 TM - 古墳 UP - 地下式坑 SD - 溝跡 SE - 井戸跡
SK - 土坑 SA - 柵跡 P - ピット PG - ピット群 SX - 不明遺構
遺物 TP - 拓本記録土器 DP - 土製品 Q - 石器・石製品 M - 金属製品 W - 木製品 L - 漆器
土層 K - 攪乱

- 5 遺構・遺物実測図の作成方法については、次のとおりである。
 - (1) 9・12・15区の全体図は500分の1、遺構は原則として60分の1に縮小した。種類により異なる場合は、個々に縮尺スケールで表示した。
 - (2) 遺物は原則として3分の1に縮小した。種類や大きさにより異なる場合は、個々に縮尺スケールで表示した。
 - (3) 遺構・遺物実測図中の表示は、次のとおりである。

	= 焼土・赤彩・施釉・朱墨		= 炉・火床面						
	= 竈部材・粘土・炭化物・黑色処理		= 柱痕跡・柱のあたり・油煙						
●	= 土器・拓本記録土器	○	= 土製品	□	= 石器・石製品	△	= 金属製品	▲	= 木製品・自然遺物
-----	= 硬化面	-----	= 焼土・炭化物範囲	—————	= 粘土範囲				

- 6 土層観察と遺物における色調の判定は、『新版標準土色帖』（小山正忠・竹原秀雄編著 日本色研事業株式会社）を使用した。
- 7 遺構一覧表・遺物観察表の表記については、次のとおりである。
 - (1) 計測値の単位は、m・cm, kg・gである。なお現存値は（ ）で、推定値は[]を付して示した。
 - (2) 備考の欄は、残存率や写真図版番号、その他必要と思われる事項を記した。
 - (3) 線刻の文字資料については、焼成前のものを「箋書」、焼成後のものを「刻書」と分けて記述した。
 - (4) 遺物番号については、土器、拓本記録土器、土製品、石器・石製品、金属製品、木製品、漆器ごとに通し番号とし、本文・挿図・写真図版に記した番号も同一である。
- 8 「主軸」は、竈を持つ住居跡については竈を通る軸線を主軸とし、その他の遺構については長軸・長径を主軸とみなした。主軸方向は、軸線が座標北からみて、どの方向にどれだけ振れているかを角度で表示した（例N - 10° - E）。

抄 録

ふりがな	しまなくまのやまいせき							
書名	島名熊の山遺跡							
副書名	島名・福田坪一体型特定土地区画整理事業地内埋蔵文化財調査報告書							
巻次	XV							
シリーズ名	茨城県教育財団文化財調査報告							
シリーズ番号	第291集							
編著者名	齋藤真弥 酒井雄一 渡邊浩実 松本直人 齋藤貴史 清水 哲							
編集機関	財団法人 茨城県教育財団							
所在地	〒310-0911 茨城県水戸市見和1丁目356番地の2 TEL029-225-6587							
発行年月日	2008（平成20）年3月24日							
ふりがな 所収遺跡	ふりがな 所在地	コード	北緯	東経	標高	調査期間	調査面積	調査原因
しまなくま やまいせき 島名熊の山遺跡 (9区)	いばらきけん し 茨城県つくば市 おおあがしま な あざどうじほいまえ 大字島名字道場前 ほんち 1655-1番地ほか	08220 - 214	36度 3分 34秒 (36度 3分 46秒)	140度 3分 40秒 (140度 3分 28秒)	19 ~ 21m	20061101 ~ 20070228	2,383㎡	島名・福田坪 一体型特定土 地区画整理事 業に伴う事前 調査
しまなくま やまいせき 島名熊の山遺跡 (12区)	いばらきけん し 茨城県つくば市 おおあがしま な あざかとりまえ 大字島名字香取前 ほんち 1872番地ほか	08220 - 214	36度 3分 29秒 (36度 3分 41秒)	140度 3分 40秒 (140度 3分 28秒)	13 ~ 21m	20041201 ~ 20050228 20050501 ~ 20051231	1,749㎡ 6,281㎡	
しまなくま やまいせき 島名熊の山遺跡 (15区)	いばらきけん し 茨城県つくば市 おおあがしま な あざなかだい 大字島名字中代 ほんち 1190番地ほか	08220 - 214	36度 3分 46秒 (36度 3分 58秒)	140度 3分 31秒 (140度 3分 19秒)	20 ~ 22m	20040601 ~ 20050331	18,760㎡	
所収遺跡名	種別	主な時代	主な遺構		主な遺物		特記事項	
島名熊の山遺跡 (9区)	集落跡	奈 良	堅穴住居跡 土坑	1軒 1基	土師器,須恵器,土製品(紡錘車), 鉄製品(刀子)		第2963号住居 跡から「大土」 「天福」などの 墨書土器が 出土している。 。	
		平 安	堅穴住居跡 掘立柱建物跡 土坑	17軒 4棟 6基	土師器,須恵器,灰釉陶器(瓶), 緑釉陶器(小壺),土製品(紡 錘車),鉄製品(刀子・鎌・鎌)			
	その他	中 世	掘立柱建物跡 井戸跡	1棟 1基	土師質土器,陶器(甕),石器(砥 石)			
		不 明	溝跡 井戸跡 土坑 ピット群	1条 3基 44基 5か所				

鳥名熊の山遺跡 (12区)	集落跡	古墳	竪穴住居跡 22軒 古墳 2基 土坑 2基 遺物包含層 1か所	土師器, 須恵器, 土製品 (鋤先形土製品・土玉・球状土錘・紡錘車・羽口), 石器・石製品 (砥石・小玉・白玉・紡錘車), 鉄製品 (剣・刀子・鎌・鎌・紡錘車), 鉄滓	第2569号住居跡から鋤先形土製品が4点出土している。また水田跡に伴う第187号溝跡から水利施設と考えられる杭列が確認されている。
		奈良	竪穴住居跡 18軒 掘立柱建物跡 4棟	土師器, 須恵器, 土製品 (紡錘車・土玉・羽口), 石器・石製品 (砥石・白玉・紡錘車), 鉄製品 (刀子・鎌・鎌・釘・紡錘車), 鉄滓	
		平安	竪穴住居跡 43軒 掘立柱建物跡 1棟 土坑 18基	土師器, 須恵器, 灰釉陶器 (碗・瓶), 土製品 (土玉・紡錘車・羽口), 石器・石製品 (砥石・紡錘車), 鉄製品 (刀子・鎌・鎌・釘・鋤先・紡錘車), 銅製品 (耳環), 鉄滓	
		その他	中世 地下式坑 3基 堀跡 1条 溝跡 7条 水田跡 2か所 井戸跡 2基 土坑 144基 柵跡 3列 段切り状遺構 1か所	土師質土器, 瓦質土器, 陶器 (灯明皿・碗・火鉢・壺・甕), 磁器 (碗), 瓦, 石器・石製品 (砥石・石臼・五輪塔地輪), 鉄製品 (刀子・鎌), 古銭 (洪武通寶), 木製品 (曲物・播粉木・把手・梁材・杭), 漆器 (碗), 馬骨	
	不明	掘立柱建物跡 4棟 溝跡 24条 井戸跡 2基 土坑 202基 ピット群 2か所 不明遺構 2基	縄文土器片, 土師器片, 須恵器片, 陶器 (碗・大皿・甕・短頸壺), 磁器 (碗), 瓦, 土製品 (土玉), 石器 (尖頭器・鎌・剥片・砥石), 鉄製品 (刀子), 鉄滓, 馬骨		
鳥名熊の山遺跡 (15区)	集落跡	古墳	竪穴住居跡 85軒	土師器, 須恵器, 土製品 (勾玉・土玉・小玉・管状土錘・紡錘車), 石器・石製品 (砥石・勾玉・白玉・紡錘車), 鉄製品 (刀子・鎌・鎌・釘・小札), 銅製品 (耳環), 鉄滓	第2351号住居跡からは提瓶や横瓶, 短頸壺などの須恵器5点が出土している。
		奈良	竪穴住居跡 18軒 掘立柱建物跡 3棟	土師器, 須恵器, 土製品 (土玉・管玉・紡錘車), 石器・石製品 (砥石・管玉・白玉・紡錘車), 鉄製品 (刀子・鎌・鎌), 銅製品 (耳環)	
		平安	竪穴住居跡 29軒 掘立柱建物跡 1棟	土師器, 須恵器, 灰釉陶器 (碗・瓶), 土製品 (勾玉・球状土錘・紡錘車), 石器・石製品 (砥石・紡錘車), 鉄製品 (刀子・鎌・鎌・釘)	
		中世	方形竪穴遺構 8基	土師質土器	
		不明	掘立柱建物跡 24棟	土師器, 須恵器, 土師質土器, 石器 (砥石)	
要約	<p>過去の調査結果を含めると、古墳時代から平安時代にかけての竪穴住居跡2221軒、掘立柱建物跡356棟が確認されている県内最大級の集落跡である。今年度報告の調査区は、台地の南東部と西部で、古墳時代から平安時代の集落跡のほか、2基の円墳や中世の水田跡が確認されている。</p>				

総目次

－上巻－

序	
例言	
凡例	
抄録	
目次	
第1章 調査経緯	1
第1節 調査に至る経緯	1
第2節 調査経過	1
第2章 位置と環境	3
第1節 地理的環境	3
第2節 歴史的環境	3
第3章 調査の成果	9
第1節 遺跡の概要	9
第2節 基本層序	9
第3節 9区の遺構と遺物	12
1 奈良時代の遺構と遺物	12
(1) 竪穴住居跡	12
(2) 土坑	14
2 平安時代の遺構と遺物	15
(1) 竪穴住居跡	15
(2) 掘立柱建物跡	43
(3) 土坑	49
3 中世の遺構と遺物	54
(1) 掘立柱建物跡	54
(2) 井戸跡	55
4 その他の時代の遺構と遺物	56
(1) 溝跡	56
(2) 井戸跡	57
(3) その他の土坑	58
(4) ピット群	62
5 遺構外出土遺物	69
第4節 12区の遺構と遺物	71
1 古墳時代の遺構と遺物	71
(1) 竪穴住居跡	71
(2) 古墳	112
(3) 土坑	116
(4) 遺物包含層	118
2 奈良時代の遺構と遺物	120
(1) 竪穴住居跡	120

(2) 掘立柱建物跡	147
3 平安時代の遺構と遺物	156
(1) 竪穴住居跡	156
(2) 掘立柱建物跡	217
(3) 土坑	218
4 中世の遺構と遺物	236
(1) 地下式坑	237
(2) 堀跡	242
(3) 溝跡	244
(4) 水田跡	250
(5) 土坑	264
(6) 土坑群	268
5 その他の時代の遺構と遺物	289
(1) 掘立柱建物跡	289
(2) 溝跡	293
(3) 井戸跡	295
(4) 土坑	296
(5) その他の土坑	298
(6) ピット群	313
(7) 不明遺構	315
6 遺構外出土遺物	323

－ 中 卷 －

第5節 15区の遺構と遺物	327
1 古墳時代の遺構と遺物	327
竪穴住居跡	327
2 奈良時代の遺構と遺物	547
(1) 竪穴住居跡	547
(2) 掘立柱建物跡	589
3 平安時代の遺構と遺物	593
(1) 竪穴住居跡	593
(2) 掘立柱建物跡	657
4 中世の遺構と遺物	659
方形竪穴遺構	659
5 その他の時代の遺構と遺物	666
掘立柱建物跡	666

－ 下 卷 －

第6節 まとめ	695
付章 島名熊の山遺跡(12区)の植物珪酸体分析	729
写真図版 9区 遺構 PL1～PL11 遺物 PL12～PL16	
12区 遺構 PL17～PL54 遺物 PL55～PL70	
15区 遺構 PL71～PL119 遺物 PL120～PL163	

第1章 調査経緯

第1節 調査に至る経緯

平成6年8月18日、茨城県知事は、茨城県教育委員会教育長に対して島名・福田坪一体型特定土地地区画整理事業地内における埋蔵文化財の所在の有無及び取扱いについて照会した。これを受けて茨城県教育委員会は、平成6年9月19～27日に現地踏査を実施し、遺跡の所在を確認した。平成7年3月8日、茨城県教育委員会教育長は、茨城県知事あてに、事業地内に島名熊の山遺跡が所在する旨回答した。

平成7年3月14日、茨城県知事は、茨城県教育委員会教育長に対して、文化財保護法第57条の3第1項（現第94条）の規定に基づき、土木工事等のための埋蔵文化財包蔵地の発掘について通知した。茨城県教育委員会教育長は、計画変更が困難であることから、記録保存のための発掘調査が必要であると判断し、平成7年3月16日、茨城県知事あてに、工事着手前に発掘調査を実施するよう通知した。

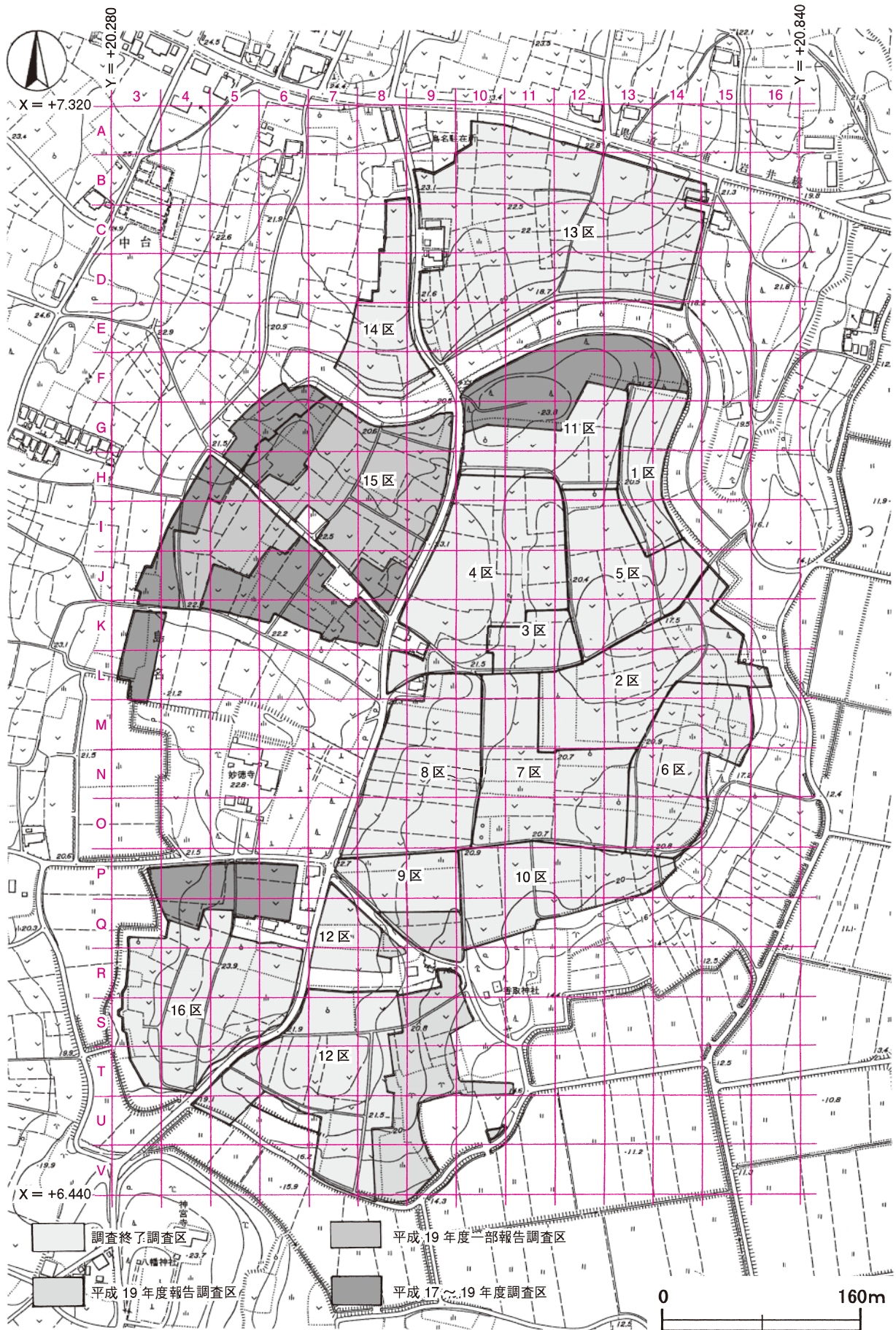
平成16年3月24日、平成17年3月9日、平成18年2月22日、茨城県知事は、茨城県教育委員会教育長に対して、島名・福田坪一体型特定土地地区画整理事業に係る埋蔵文化財発掘調査の実施について協議した。平成16年3月24日、平成17年3月15日、平成18年2月24日、茨城県教育委員会教育長は、茨城県知事あてに、島名熊の山遺跡について、発掘調査の範囲及び面積等について回答し、併せて埋蔵文化財の調査機関として、財団法人茨城県教育財団を紹介した。

財団法人茨城県教育財団は、茨城県知事から埋蔵文化財発掘調査事業について委託を受け、平成16年4月1日から平成17年3月31日、平成17年4月1日から平成18年3月31日、平成18年4月1日から平成19年3月31日まで島名熊の山遺跡の発掘調査を実施することとなった。

第2節 調査経過

島名熊の山遺跡9区の調査は平成18年11月1日から平成19年2月28日の4か月間、同12区の調査は平成16年12月1日から平成17年2月28日の3か月間と平成17年5月1日から平成17年12月31日の8か月間、さらに平成18年11月1日から平成19年2月28日の4か月間、同15区の調査は平成16年6月1日から平成17年3月31日の10か月間にわたって実施した。以下、その概要を表で記載する。

期間 工程	平成16年度												平成17年度								平成18年度			
	6月	7月	8月	9月	10月	11月	12月	1月	2月	3月	5月	6月	7月	8月	9月	10月	11月	12月	11月	12月	1月	2月		
調査準備 表土除去 遺構確認	■	■	■				■				■					■			■					
遺構調査		■	■	■	■	■	■	■	■	■	■	■	■	■	■	■	■	■	■	■	■	■		
遺物洗浄 注記 写真整理		■	■	■	■	■	■	■	■	■	■	■	■	■	■	■	■	■	■	■	■	■		
補足調査 撤収										■							■					■		



第1図 高名熊の山遺跡グリッド設定図 (つくば市研究学園都市計画図2,500分の1)

第2章 位置と環境

第1節 地理的環境

島名熊の山遺跡9区は、茨城県つくば市大字島名字道場前1655-1番地ほか、同12区は、大字島名字香取前1872番地ほか、同15区は、大字島名字中代1190番地ほかそれぞれ所在している。

つくば市は、筑波山を北端にして、その南西側に広がる標高約20～25mの平坦な台地上に位置している。この台地は筑波・稲敷台地と呼ばれ、東を霞ヶ浦に流入する桜川、西を利根川に合流する小貝川によって区切られている。また、それぞれの河川によって大きく開析された流域には、標高5～10mの沖積地が発達している。さらに、両河川の間には、東から花室川、蓮沼川、小野川、東谷田川、西谷田川などの中小河川がほぼ北から南に向かって流れており、これらの河川によって台地は浅く開析され、谷津や低地が細長く入り込んでいる。

この筑波・稲敷台地は、貝化石を産する海成の砂層である成田層を基盤として、その上に竜ヶ崎層と呼ばれる斜交層理の顕著な砂層・砂礫層、さらに常総粘土層と呼ばれる泥質粘土層（0.3～5.0m）及び褐色の関東ローム層（0.5～2.0m）が連続して堆積し、最上部は腐植土層となっている¹⁾。

つくば市南西部旧谷田部町域の島名地区は、東谷田川と西谷田川に挟まれた平坦な台地上に位置している。当遺跡はその台地上の東谷田川に面した縁辺部に立地しており、標高は20～23mである。また、当遺跡を囲むように周囲には小さな谷津が入り込み、その名のように島状を呈している。この台地は主に畑地、また低地は水田としてそれぞれ利用されており、台地と水田面の比高は約10mである。当遺跡の調査前の現況は畑地であり、主に野菜畑や粟畑として利用されていた。

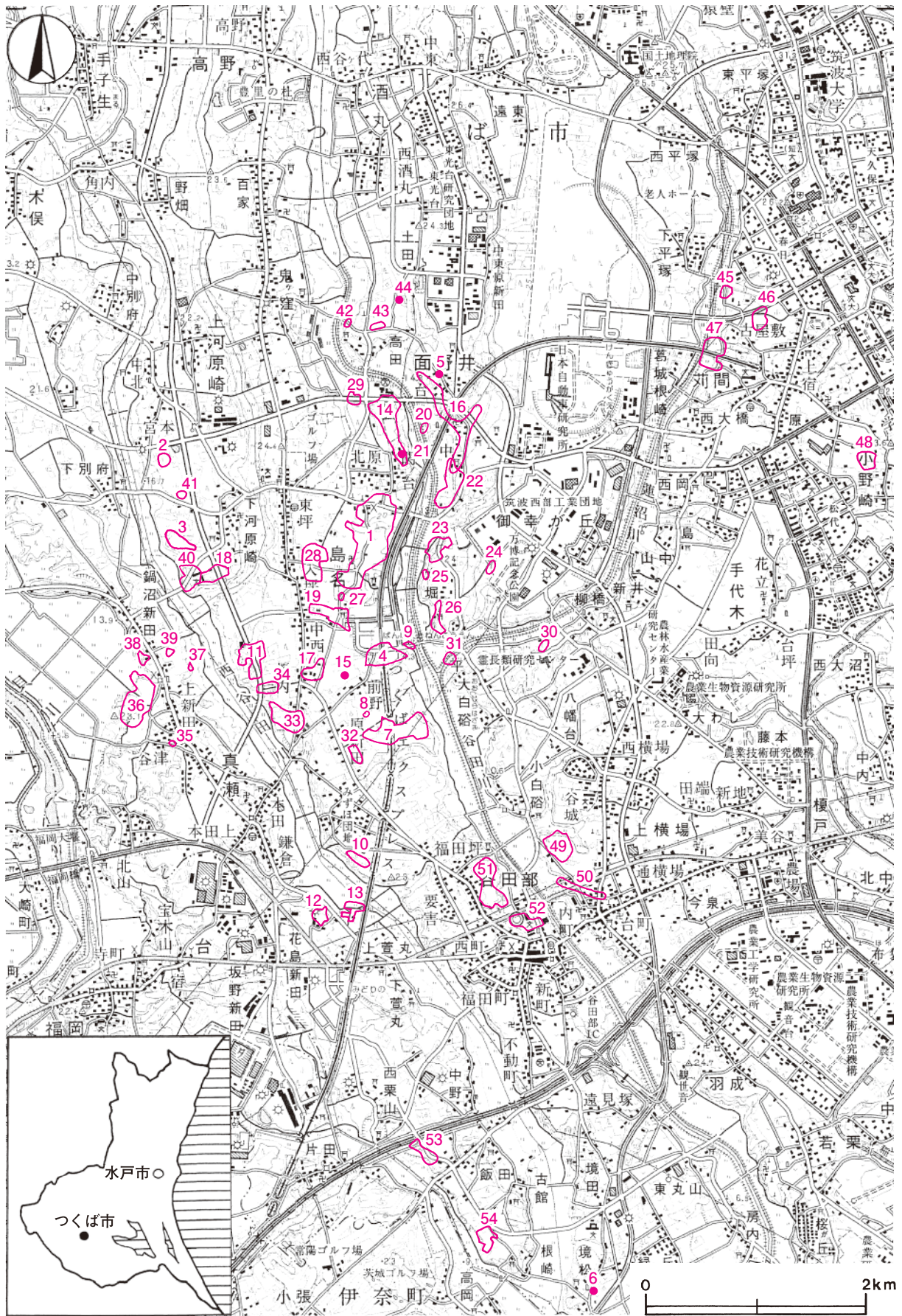
第2節 歴史的環境

島名熊の山遺跡周辺の小貝川や東谷田川、西谷田川、蓮沼川流域の台地上には、縄文時代から中世にかけての遺跡が数多く存在している。ここでは、東谷田川と西谷田川流域に分布する島名熊の山遺跡と同時期の遺跡について述べる。特に、当遺跡が所在する島名地区は調査事例が多く、各時代の様相をつかみやすい地域でもある。

旧石器時代では、元宮本前山遺跡²⁾〈2〉から石器集中地点1か所、下河原崎谷中台遺跡³⁾〈3〉から石器集中地点2か所が確認されており、ナイフ形石器、角錐状石器をはじめ石核や剥片なども出土している。このほかに当遺跡や島名前野東遺跡⁴⁾〈4〉からナイフ形石器や剥片、面野井北の前遺跡〈5〉から荒屋型彫器などが採集されている。

縄文時代の遺構は、西谷田川左岸の下河原崎谷中台遺跡で早期の炉穴、後・晩期の集落跡や陥し穴、境松貝塚⁵⁾〈6〉で地点貝塚、東谷田川右岸の島名境松遺跡⁶⁾〈7〉で中期から後期にかけての集落跡や土器焼成遺構と考えられる土坑が確認され、注目されている。また、元宮本前山遺跡では早期後葉の炉穴3基が確認されている。当遺跡では、陥し穴数基や表土中から土器片や石鏃が複数確認されている。

弥生時代の遺跡は少なく、後期の遺物が出土した当遺跡のほか、境松貝塚や島名一町田遺跡〈8〉などが確認されているだけである。また、当遺跡から出土した土器片には靨痕が認められ、稲作を考える上で興味深い。



第2図 島名熊の山遺跡周辺遺跡分布図（国土地理院5万分の1「土浦」）

表1 島名熊の山遺跡周辺遺跡一覧表

番号	遺跡名	時代						番号	遺跡名	時代							
		旧石器	縄文	弥生	古墳	奈・平	中世			近世	旧石器	縄文	弥生	古墳	奈・平	中世	近世
①	島名熊の山遺跡		○		○	○	○	○	28	島名本田遺跡				○	○	○	○
2	元宮本前山遺跡	○	○		○				29	島名関ノ台遺跡				○			
3	下河原崎谷中台遺跡	○	○		○	○			30	柳橋遺跡				○	○		
4	島名前野東遺跡		○		○	○	○	○	31	平後遺跡				○		○	○
5	面野井北の前遺跡				○	○	○	○	32	島名タカドロ遺跡		○		○			
6	境松貝塚		○	○	○			○	33	島名榎内南遺跡	○			○	○		
7	島名境松遺跡		○		○				34	島名榎内遺跡				○			
8	島名一町田遺跡		○						35	真瀬新田谷津遺跡		○					
9	島名前野遺跡		○		○	○	○	○	36	真瀬山田遺跡		○					
10	谷田部漆遺跡		○		○	○			37	真瀬掘附北遺跡				○			
11	島名ツバタ遺跡		○		○				38	真瀬山田北遺跡		○		○			
12	真瀬三度山遺跡		○		○			○	39	鍋沼神田長峰遺跡		○		○			
13	上萱丸古屋敷遺跡		○		○		○	○	40	下河原崎高山遺跡			○	○			
14	島名関ノ台古墳群				○				41	下河原崎古墳群				○			
15	島名前野古墳				○				42	高田和田台遺跡				○	○		
16	面野井古墳群				○				43	高田遺跡				○	○		
17	島名榎内古墳群				○				44	高田原山遺跡				○			
18	下河原崎高山古墳群				○				45	荻間城跡						○	○
19	島名八幡前遺跡				○	○	○		46	荻間六十目遺跡				○	○	○	○
20	面野井城跡						○	○	47	荻間神田遺跡	○	○	○	○	○	○	○
21	島名関の台B遺跡				○	○			48	小野崎館跡						○	○
22	面野井南遺跡				○	○	○	○	49	谷田部台成井遺跡		○					
23	水堀下道遺跡				○	○			50	谷田部台町古墳群				○			
24	水堀遺跡				○				51	谷田部福田前遺跡		○		○	○		
25	水堀屋敷添遺跡		○		○				52	谷田部城跡						○	○
26	水堀道後前遺跡		○		○	○			53	西栗山遺跡	○	○		○			
27	島名薬師遺跡				○				54	根崎遺跡	○	○		○	○	○	

古墳時代になると、遺跡数の増加が顕著となる。前期では、当遺跡のほか島名前野遺跡⁷⁾〈9〉、島名前野東遺跡などで集落跡が確認され、島名前野東遺跡では集落に付随した形で方形周溝墓3基が調査されている。しかし、これらの集落はいずれも小規模で、東谷田川に沿って点在していた集落の一つととらえることができる。

中期になると、集落は西谷田川沿いにまで広がりを見せ、前述した遺跡に加えて谷田部漆遺跡⁸⁾〈10〉や島名ツバタ遺跡⁹⁾〈11〉、真瀬三度山遺跡¹⁰⁾〈12〉、上萱丸古屋敷遺跡¹¹⁾〈13〉などにおいても集落跡が確認されている。特に元宮本前山遺跡では、集落跡のほかに滑石模造品製作跡が確認されており、下河原崎谷中台遺跡では、県内初の琴柱形石製品が出土して注目されている。前・中期のこのような集落は、いずれも台地縁辺部や低湿地へ向かう緩斜面部に適度な距離をおいて営まれており、集落の立地や経営には台地裾部の自然湧水を利用した谷津田との関わりが強く示唆される。

後期になると、台地の内陸部にまで集落が形成されるようになる。また、谷田部地区には古墳群11か所、古墳約300基が確認される¹²⁾など、急速に古墳が築造されたことが分かる。当遺跡周辺には、島名関ノ台古墳群〈14〉、島名前野古墳〈15〉、面野井古墳群〈16〉、島名榎内古墳群〈17〉、下河原崎高山古墳群〈18〉などがあり、径10mほどの小円墳が大部分を占めるこれらの古墳群は、地域的な群集墳の在り方を示している。中でも、島名関ノ台古墳群には、円墳27基のほかに全長約40mの前方後円墳が存在したといわれ（『谷田部の歴史』¹³⁾）、埋葬者は島名地区の盟主的存在であった可能性が高い。基盤となる集落としては、馬具や農具などの鉄器のほかに須恵器なども相当数保持していた当遺跡を挙げることができる。

過去の調査により、当遺跡では4～5世紀に台地縁辺部に集落が出現した後、6世紀後半になって台地全体に集落が拡大し、急速に発展していく様子が明らかにされている¹⁴⁾。当期には、当遺跡南側の谷津を隔てた対岸に島名八幡前遺跡¹⁵⁾〈19〉が形成され、その南側にも島名前野遺跡や島名前野東遺跡が継続して営まれている。当遺跡は、近接するこれらの遺跡とともに、互いの増減を補完し合う形をとりながら、古墳時代の終わりまで存続したと考えられる。

奈良時代になると、島名地区は急速に集落の再編が進むことが明らかとなる。その背景には、律令国家の成立と地方の国郡制の整備があったことは明らかで、当地区は河内郡嶋名郷に編入される。当遺跡や島名八幡前遺跡は、大形住居とそれに付随する掘立柱建物が集落の中心となり、規模や形状の等質化したその他の住居跡は、いずれも軸を真北にして並存するようになる。さらに、当遺跡にはL字状に配置された掘立柱建物群も整備され、郷関連の官衙施設の可能性も示唆されている。一方、島名前野遺跡や島名前野東遺跡では7世紀に一旦集落が途絶え、8世紀中頃に再び集落が形成される。それは、約半世紀の間空閑地となっていた当地が、律令体制の進展と共に再開発の対象となったためと思われる。しかし、その一方で、これらの遺跡以外に島名地区における該期の集落は認められなくなり、当遺跡周辺だけにこの時期の集落が集中するという現象が見られる。

平安時代になると、遺跡数はさらに減少し、集落として明確にとらえられるのは当遺跡と島名八幡前遺跡だけとなる。この2遺跡は、鍛冶生産や紡績などの手工業と積極的に関わっており、9世紀への集落の継続性を考えたとき、極めて示唆的である。また、8世紀以来の集落が、大規模な集落を残し壊滅していく状況は、律令体制の行き詰まりに伴う集落の再編成と考えることもできる。この9世紀の集落編成も10世紀を迎えると新たな展開を示し、島名八幡前遺跡もまた集落としての終焉を迎えることになる。一方、当遺跡はそれ以降も存続し、11世紀まで継続的に集落が営まれるが、その後の集落の様相は、不明瞭になっていく。そのような状況は、堅穴住居から平地住居への転換の時期と重なるためと思われるが、当遺跡の墓坑や井戸跡から平安時代末

期と考えられる和鏡や小銅仏が出土しており、遺物の面から有力者層の存在をうかがうことができる。

中世になると島名前野東遺跡¹⁶⁾には方1町に巡る堀に囲まれた方形居館が出現しており、居館内に居住する在地有力者が当遺跡の所在する島名地区一帯を治めていったものと思われる。同じく13世紀末頃、当遺跡の中央部西寄りに妙徳寺が開山され、寺域周辺は墓域として利用されていく。また、当遺跡中央部では鑄造土坑が確認され、燈籠の蓮華座や梵鐘の乳、鰐口などの鑄型片が出土している。南西部では15世紀後半から17世紀前半にかけての大規模な堀跡や墓域が確認され、妙徳寺との関連をうかがうことができる¹⁷⁾。

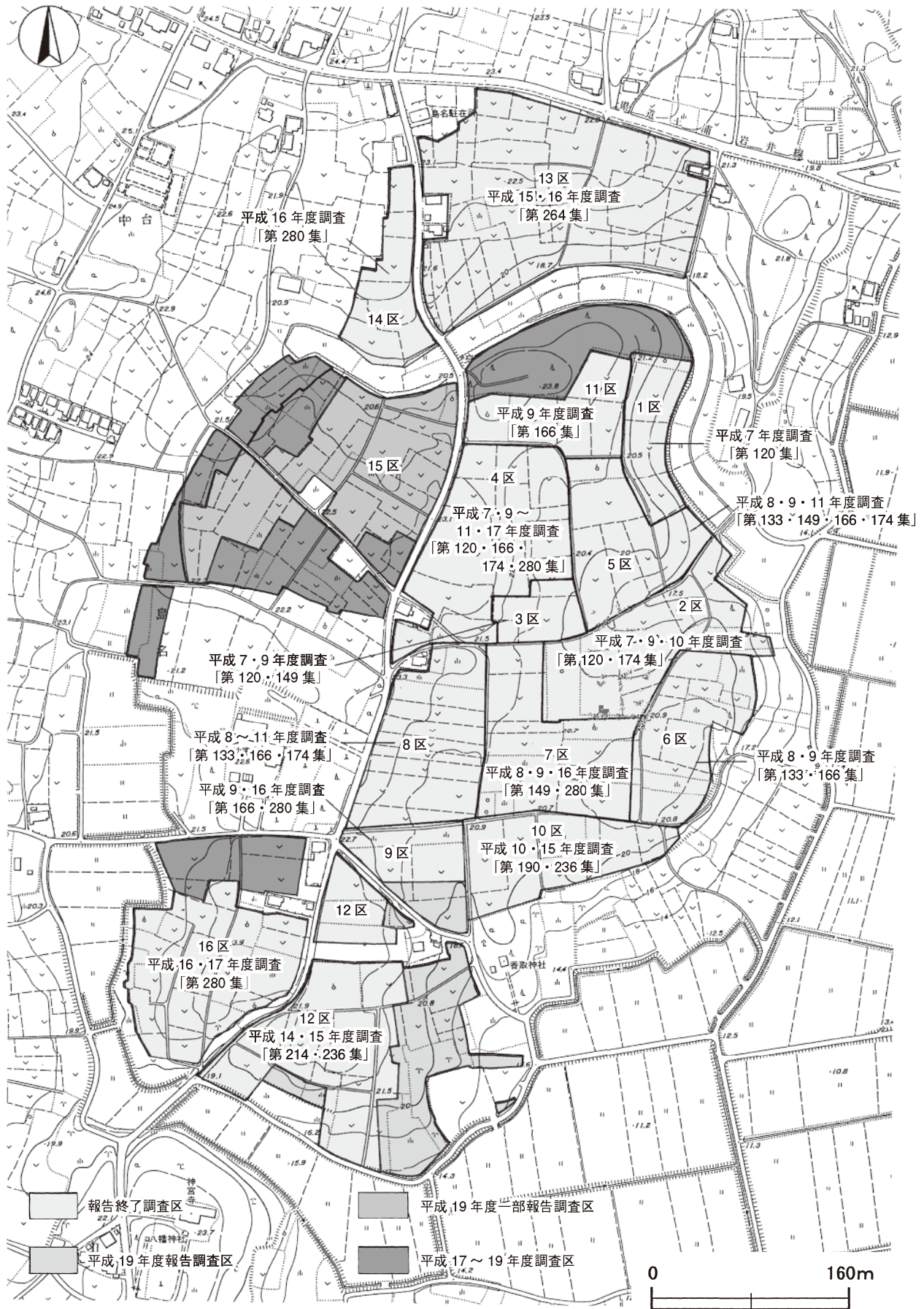
※文中の〈 〉内の番号は、第2図及び表1の当該番号と同じである。

註

- 1) 日本の地質 『関東地方』編集委員会『日本の地質3 関東地方』共立出版 1986年10月
- 2) 高野裕璽「元宮本前山遺跡 上河原崎・中西特定土地区画整理事業地内埋蔵文化財調査報告書2」『茨城県教育財団文化財調査報告』第265集 2006年3月
- 3) 高野裕璽「下河原崎谷中台遺跡・島名ツバタ遺跡 河原崎・中西特定土地区画整理事業地内埋蔵文化財調査報告書3」『茨城県教育財団文化財調査報告』第282集 2007年3月
- 4) 寺門千勝・田原康司・梅澤貴司「島名前野東遺跡・島名境松遺跡・谷田部漆遺跡 島名・福田坪一体型特定土地区画整理事業地内埋蔵文化財調査報告書Ⅷ」『茨城県教育財団文化財調査報告』第191集 2002年3月
- 5) 久野俊度「境松遺跡 主要地方道取手筑波線道路改良工事地内文化財調査報告書」『茨城県教育財団調査報告』第41集 1987年3月
- 6) 註2)と同じ
- 7) 稲田義弘「島名前野遺跡 島名・福田坪一体型特定土地区画整理事業地内埋蔵文化財調査報告書Ⅳ」『茨城県教育財団文化財調査報告』第175集 2001年3月
- 8) 註2)と同じ
- 9) 皆川修「島名ツバタ遺跡 上河原崎・中西特定土地区画整理事業地内埋蔵文化財調査報告書1」『茨城県教育財団文化財調査報告』第203集 2003年3月
- 10) 白田正子「三度山遺跡 古屋敷遺跡 (仮称) 萱丸地区特定土地区画整理事業地内埋蔵文化財調査報告書Ⅱ」『茨城県教育財団文化財調査報告』第132集 1998年3月
- 11) 註8)と同じ
- 12) 谷田部町文化財保存会「谷田部町文化財報告Ⅰ 古墳総覧」谷田部町教育委員会 1960年3月
- 13) 谷田部の歴史編さん委員会『谷田部の歴史』谷田部町教育委員会 1975年9月
- 14) 稲田義弘「熊の山遺跡 島名・福田坪一体型特定土地区画整理事業地内埋蔵文化財調査報告書Ⅶ」『茨城県教育財団文化財調査報告』第190集 2002年3月
- 15) 青木仁昌「島名八幡前遺跡 島名・福田坪一体型特定土地区画整理事業地内埋蔵文化財調査報告書Ⅸ」『茨城県教育財団文化財調査報告』第201集 2003年3月
- 16) 小松崎和治「島名境松遺跡・島名前野東遺跡 島名・福田坪一体型特定土地区画整理事業地内埋蔵文化財調査報告書ⅩⅣ」『茨城県教育財団文化財調査報告』第280集 2007年3月
- 17) 酒井雄一・渡邊浩実・齋藤貴史・清水哲「島名熊の山遺跡 島名・福田坪一体型特定土地区画整理事業地内埋蔵文化財調査報告書ⅩⅢ」『茨城県教育財団文化財調査報告』第280集 2007年3月

参考文献

- 『つくば市遺跡地図』つくば市教育委員会 2001年7月
『茨城県遺跡地図』茨城県教育委員会 2001年3月



第3図 鳥名熊の山遺跡調査区設定図（つくば市研究学園都市計画図2,500分の1）

第3章 調査の成果

第1節 遺跡の概要

当遺跡は、つくば市西部を南流する東谷田川右岸の舌状台地上を中心に立地し、標高は13.0～24.0mである。調査区は、便宜上1～16区（第3図）に分けられており、今回の報告分は、平成18年度に調査した9区2,383㎡、平成16～18年度に調査した12区8,619㎡、平成16年度に調査した15区18,760㎡の計29,762㎡についてである。なお、平成16年度に調査した15区については、竪穴住居跡132軒、掘立柱建物跡28棟、方形竪穴遺構8基のみの報告とする。

調査は平成16年4月1日から平成19年3月31日までの3年間にわたって実施され、各区を総合すると、住居跡233軒（古墳時代107、奈良時代37、平安時代89）、掘立柱建物跡42棟（奈良時代7、平安時代6、中世1、不明28）、古墳2基、方形竪穴遺構8基、地下式坑3基、堀跡1条、溝跡32条、水田跡2か所、井戸跡8基、土坑417基、柵跡3列、ピット群7か所、段切り状遺構1か所、遺物包含層1か所、不明遺構2基が検出された。

遺跡の主体は、古墳時代後期から平安時代にかけての集落跡であるが、12区では、中世の堀跡や土坑群、水田跡などが確認されている。

遺物は、遺物収納コンテナ（60×40×20cm）に211箱出土している。主な遺物は、土師器、須恵器、灰釉陶器（碗、瓶）、緑釉陶器（小壺）、土師質土器（小皿、内耳鍋、播鉢）、陶器（碗、皿、大皿、甕）、磁器（碗）、土製品（鋤先形土製品、勾玉、小玉、土玉、球状土錘、管状土錘、紡錘車、羽口）、石器・石製品（尖頭器、鏃、砥石、勾玉、小玉、管玉、白玉、紡錘車、石臼、五輪塔）、鉄器・鉄製品（剣、刀子、鏃、鎌、鋤先、釘、紡錘車、小札、耳環、古銭）、木製品（曲物、播粉木、把手、梁材、杭）、漆器（碗）、鉄滓、馬骨、種子などである。

第2節 基本層序

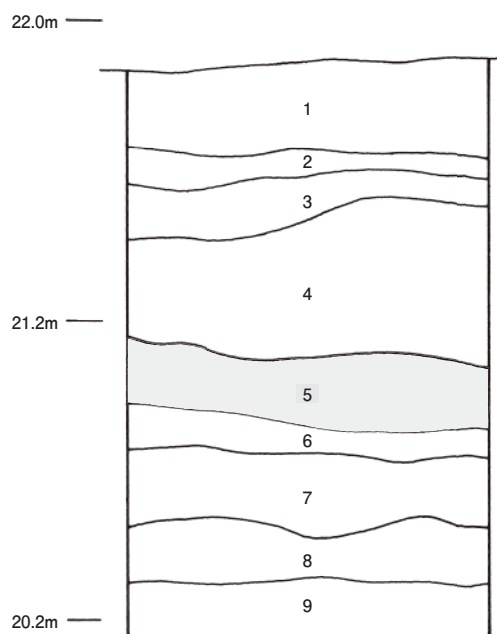
当遺跡は、標高13.0～22.0mほどの台地上から低地部にかけて立地している。既調査区の12区南部（T7j8区）に設定したテストピットと12区東部（T10d1～T11g1区）の調査区北・東壁で基本土層の観察を行った。

12区南部（第4図）

9層に分層され、土層断面中、第3～6層が関東ローム層、第7～9層が常総粘土層である。以下、テストピットの観察から層序を説明する。

第1層は、暗褐色を呈する耕作土層である。ロームブロックを中量含み、粘性・締まりともに弱く、層厚は25～33cmである。

第2層は、黒褐色を呈する耕作土層である。ロームブロックを少量含み、粘性・締まりともに弱く、層厚は5～14cmである。



第4図 基本土層図（12区南部）

第3層は、褐色を呈するソフトローム層である。粘性・締まりとも普通で、層厚は7～19cmである。

第4層は、褐色を呈するハードローム層である。粘性・締まりとも強く、層厚は33～51cmである。

第5層は、暗褐色を呈するハードローム層で、第Ⅱ黒色帯に相当すると考えられる。粘性・締まりともに強く、層厚は19～26cmである。

第6層は、褐色を呈するハードローム層である。粘性・締まりともに強く、層厚は8～15cmである。

第7層は、にぶい黄褐色を呈する粘土層である。粘性・締まりとも極めて強く、層厚は11～35cmである。

第8層は、黄橙色を呈する粘土層である。粘性・締まりとも極めて強く、層厚は11～26cmである。

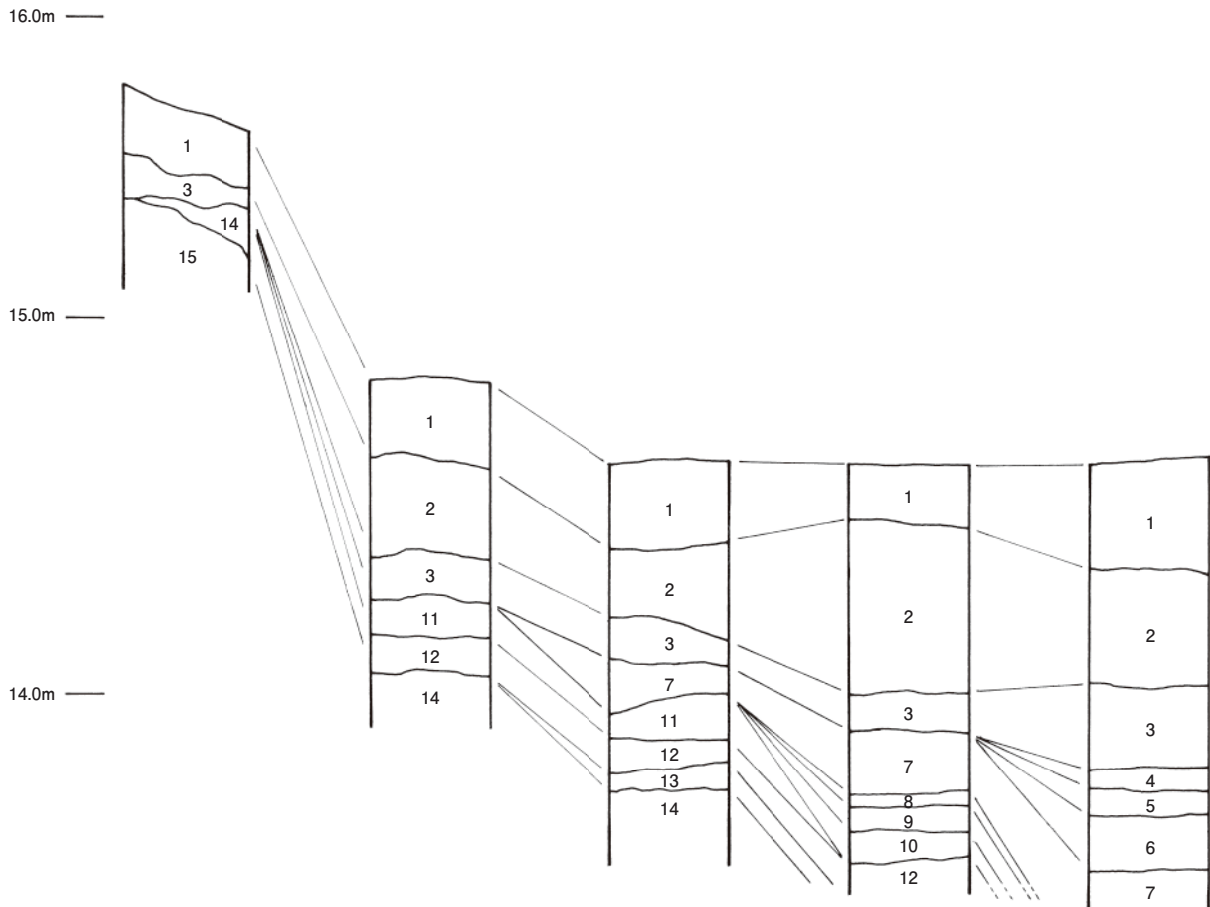
第9層は、にぶい黄褐色を呈する粘土層で、明黄橙色の砂粒を少量含み、粘性・締まりとも極めて強い。下部は未掘のため、本来の厚さは不明である。

なお、住居跡などの遺構は、第3層上面で確認した。

12区東部（第5図）

15層に分層される。沖積地の堆積状況を示していることから、主体となる土質を砂質土・土・粘質土・粘土に細分し、含まれる砂の粒径を『新版標準土色帖』（小山正忠・竹原秀雄編著 日本色研事業株式会社）に従って区分している。以下、調査区壁の観察から層序を説明する。

第1層は、黒褐色を呈する土層である。粗～細粒砂を中量、焼土粒子を少量含み、粘性・締まりは普通で、層厚は13～37cmである。現地表の耕作土層である。



第5図 基本土層図（12区東部）

第2層は、にぶい黄褐色を呈する砂質土層である。ロームブロックを多量、極粗～細粒砂を中量、焼土ブロック、炭化物を少量含み、粘性・締まりともに弱く、層厚は28～62cmである。層中に塊状の構造が残る近現代の客土層である。

第3層は、灰黄褐色を呈する土層である。焼土ブロック、炭化物、極粗～細粒砂を少量含み、粘性・締まりともに普通で、層厚は5～37cmである。近世～近代の耕作土層である。

第4層は、暗灰黄色を呈する極細粒砂混じりの粘質土層である。焼土粒子、炭化粒子、極粗～中粒砂を微量含み、粘性はやや強く、締まりは普通である。層厚は6～8cmで、ほぼ水平に堆積している。中世の水田耕作土層である。本層より下位では湧水が認められる。

第5層は、オリーブ褐色を呈する粘質土層である。細～極細粒砂を少量含み、鉄班が沈着しており、粘性はやや強く、締まりは普通である。層厚は8～10cmである。中世～近世の鋤床層である。

第6層は、黄灰色を呈する粘質土層である。極細粒砂を少量含み、鉄班がわずかに沈着しており、粘性はやや強く、締まりは普通である。層厚は17～24cmである。中世の水田耕作土層であり、土壌分析ではムギ属・キビ属の栽培の可能性も指摘されている。

第7層は、黒褐色を呈する粘質土層である。焼土粒子、極細粒砂を微量含み、鉄班がわずかに沈着しており、粘性はやや強く、締まりは普通である。層厚は14～27cmである。中世の水田耕作土層である。表土除去作業では、本層を中心に中世後半の土器片が出土している。

第8層は、オリーブ褐色を呈する細～極細粒砂混じりの粘質土層である。粘性はやや強く、締まりは普通である。層厚は6～9cmである。中世の水田耕作土層である。

第9層は、暗オリーブ褐色を呈する細～極細粒砂混じりの粘質土層である。小礫～中粒砂を中量含み、鉄班の沈着が著しく、粘性・締まりともに強い。層厚は6～12cmである。中世の鋤床層である。

第10層は、暗灰黄色を呈する粘質土層である。細～極細粒砂を微量含み、鉄班が沈着しており、粘性・締まりともに強い。層厚は5～10cmである。中世の鋤床層である。

第11層は、黒褐色を呈する土層である。ロームブロック、焼土粒子を少量、古墳時代後期の土器細片を微量含み、層中にはマーブル状の斑文が見られる。粘性・締まりともに普通で、層厚は10～20cmである。出土土器や7世紀中葉の第2742号住居跡、8世紀前葉の第2741号住居跡に掘り込まれていることから、7世紀前葉までに形成された旧表土層と考えられ、調査区中央部の谷部で確認された第2号遺物包含層と同一層と考えられる。

第12層は、黒褐色を呈する粘質土層である。焼土粒子、古墳時代後期の土器細片を少量含み、粘性はやや強く、締まりは普通である。層厚は10～27cmで、低位では未掘である。上層の第11層との時期差は明確でないが、6世紀後半以降の台地上から流入した土層と考えられる。

第13層は、黒褐色を呈する土層で、粗粒砂を微量含み、粘性は普通で、締まりは極めて強い。層厚は7～25cmを確認し、低位では未掘である。

第14層は、黒色を呈する粘質土層で、低位ほど色調、粘性が強くなる。細～極細粒砂を極微量含み、締まりは強く、層厚は13～57cmを確認し、低位では未掘である。

第15層は、にぶい黄褐色を呈するローム土を主体とする土層で、粘性・締まりは強い。下部は未掘のため、本来の層厚は不明である。既調査区の基本層序では標高17.8～21.7m、当調査区南部においても標高17.5mほどの斜面部で常総粘土層の上面が確認されている。したがって、本層は、台地上から低地部に流入したローム土の再堆積層と考えられる。

なお、住居跡などの遺構は、第11・12層の遺物包含層を除去した第13層上面で確認した。

第3節 9区の遺構と遺物

1 奈良時代の遺構と遺物

奈良時代の竪穴住居跡1軒，土坑1基を確認した。以下，遺構と遺物について記述する。

(1) 竪穴住居跡

第2961号住居跡（第6・7図）

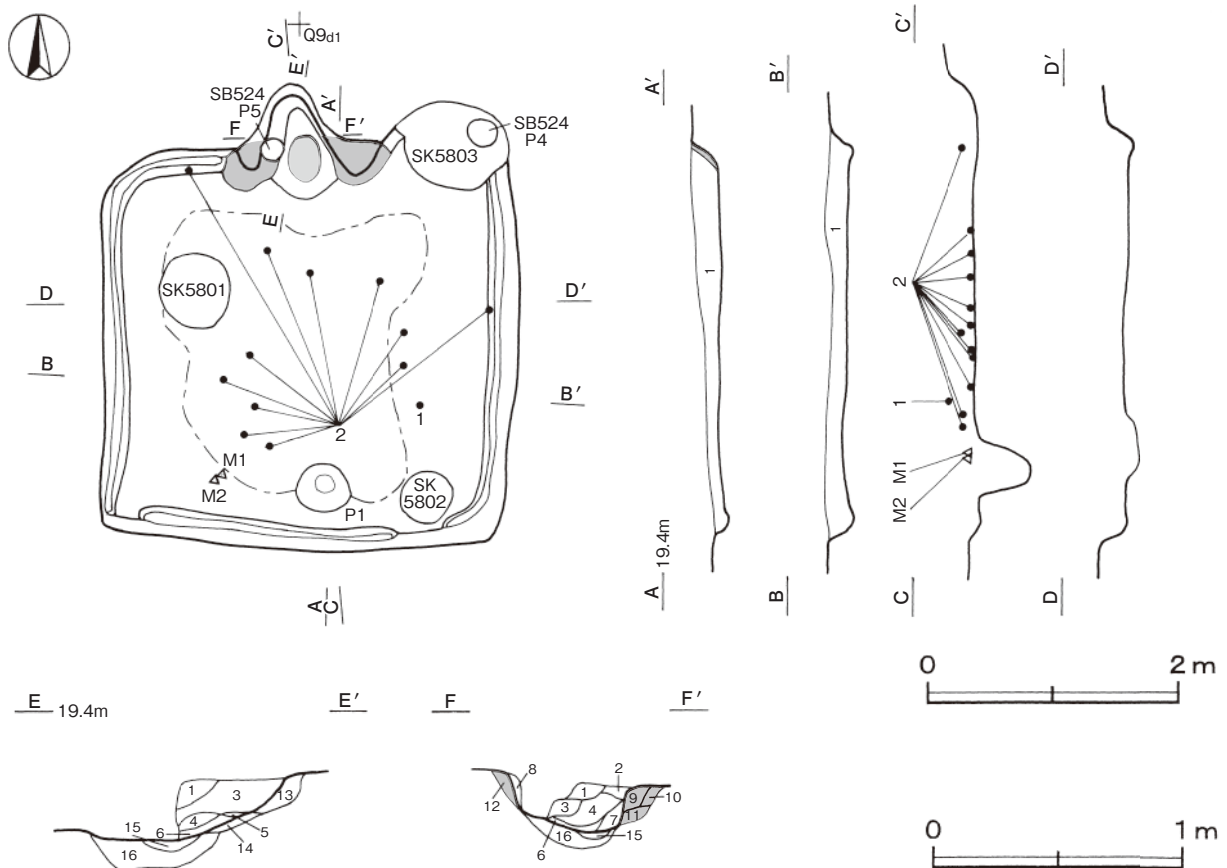
位置 調査区中央部のQ9d1区，標高19.0mほどの台地縁辺部に位置している。

重複関係 第524号掘立柱建物，第5801～5803号土坑に掘り込まれている。

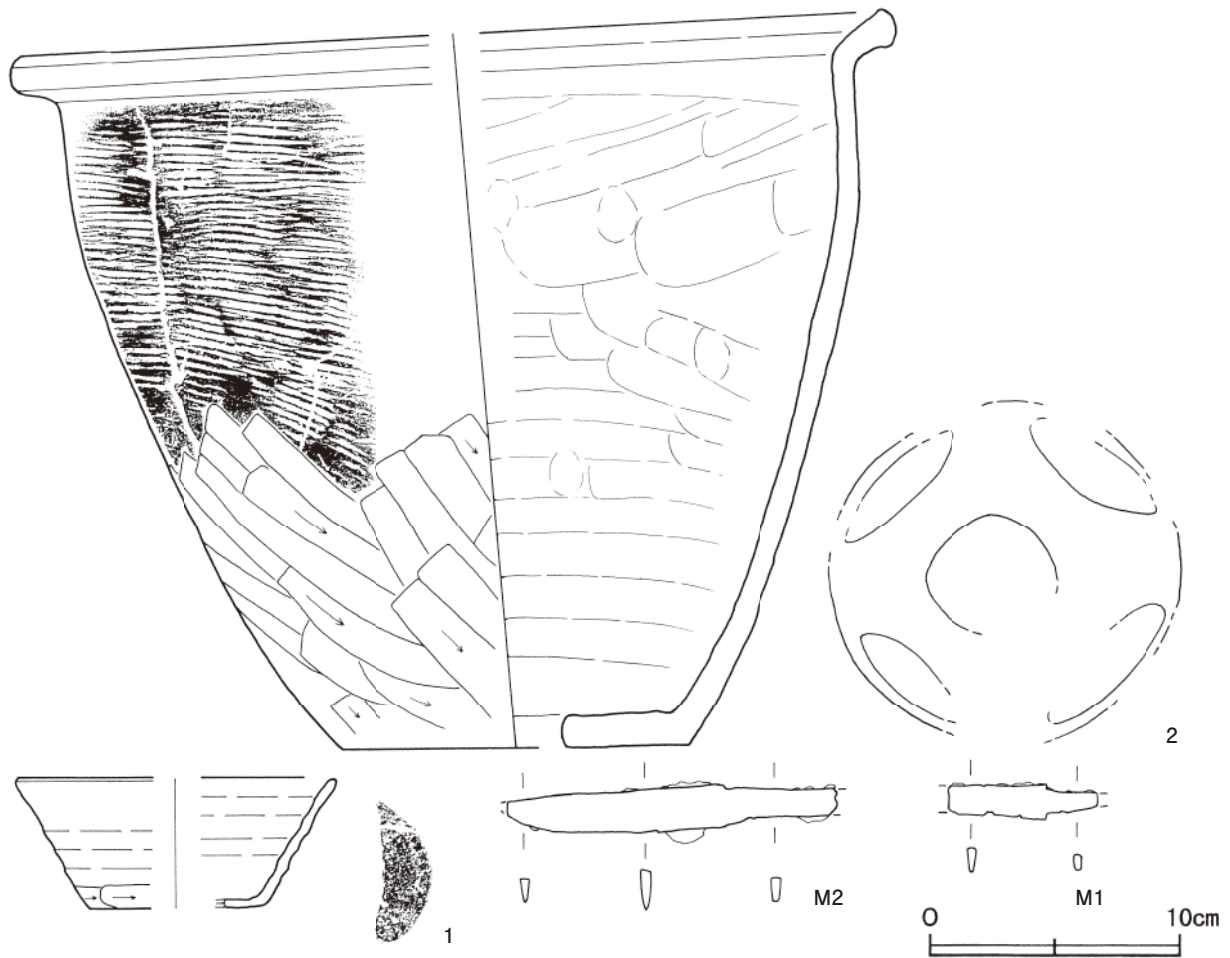
規模と形状 長軸3.40m，短軸3.32mの方形で，主軸方向はN-2°-Eである。壁高は10～26cmで，外傾して立ち上がっている。

床 ほぼ平坦で，中央部が踏み固められている。壁下には，幅10～14cm，深さ2～6cmでU字状の断面を呈する壁溝が巡っている。

竈 北壁中央部に付設されている。規模は焚口部から煙道部まで82cm，袖部幅146cmである。袖部は砂質粘土を主体とする第9～12層を積み上げて構築されている。火床部は床面から8cmくぼんでおり，火床面は火を受けて赤変硬化している。煙道部は壁外に38cm掘り込まれ，火床面から外傾して立ち上がっている。第1～7層は袖部および天井部の崩落土層である。



第6図 第2961号住居跡実測図



第7図 第2961号住居跡出土遺物実測図

甕土層解説

- | | | | |
|----------|--------------------------|-----------|-----------------------|
| 1 灰褐色 | 砂質粘土粒子多量, 焼土ブロック・ローム粒子微量 | 9 にぶい黄褐色 | 砂質粘土粒子中量 |
| 2 黒褐色 | 炭化物・砂質粘土粒子微量 | 10 黒褐色 | 砂質粘土粒子微量 |
| 3 黒褐色 | 焼土ブロック・砂質粘土ブロック微量 | 11 にぶい赤褐色 | 砂質粘土粒子少量 |
| 4 灰褐色 | 砂質粘土粒子中量, 焼土ブロック・ローム粒子微量 | 12 暗褐色 | 焼土ブロック・砂質粘土粒子少量 |
| 5 にぶい赤褐色 | 焼土ブロック少量, 砂質粘土粒子微量 | 13 褐色 | ロームブロック微量 |
| 6 赤褐色 | 焼土ブロック多量, 砂質粘土粒子微量 | 14 暗褐色 | 焼土粒子少量, 砂質粘土粒子微量 |
| 7 にぶい赤褐色 | 砂質粘土粒子中量 | 15 暗赤褐色 | 焼土粒子・砂質粘土粒子少量, 炭化粒子微量 |
| 8 暗褐色 | 焼土粒子微量 | 16 暗褐色 | 炭化物・砂質粘土粒子少量, 焼土粒子微量 |

ピット 深さ47cmで、南壁際の中央部に位置していることや硬化面の広がりから、出入り口施設に伴うピットと考えられる。

覆土 単一層である。ロームや白色粘土のブロックを含む人為堆積である。

土層解説

- 1 暗褐色 白色粘土ブロック少量, ロームブロック・焼土粒子微量

遺物出土状況 土師器片234点（坏9, 鉢1, 甕類224）, 須恵器片143点（坏80, 蓋5, 盤1, 高盤1, 甕類24, 甗32）, 鉄製品2点（刀子）が全体の覆土中層から下層にかけて出土している。1は南東部の覆土下層から出土している。また、2は北西部から中央部にかけての覆土下層と床面から出土した破片が接合したものである。いずれも廃絶後間もなく廃棄されたものと考えられる。M1・M2は南西部の床面からそれぞれ出土したもので、いずれも廃絶時に遺棄されたものと考えられる。

所見 時期は、出土土器から8世紀後葉と考えられる。

第2961号竪穴住居跡出土遺物観察表（第7図）

番号	種別	器種	口径	器高	底径	胎土	色調	焼成	手法の特徴	出土位置	備考
1	須恵器	坏	[12.7]	5.2	[6.8]	長石・石英・雲母・礫	灰	普通	体部下端手持ちヘラ削り 底部一方向のヘラ削り	下層	20%
2	須恵器	甌	[34.3]	29.2	14.0	長石・石英・雲母	灰オリーブ	良好	口辺部内・外面ロクロナデ 体部外面横位の平行叩き 下位ヘラ削り 内面無文当具痕残しのナデ	下層・床面	50% PL12

番号	器種	長さ	幅	厚さ	重量	材質	特徴	出土位置	備考
M1	刀子	(6.0)	1.3	0.4	(8.5)	鉄	刃部・茎部一部欠損 刃部断面三角形 茎部断面長方形	床面	PL16
M2	刀子	(13.2)	1.9	0.4	(23.3)	鉄	切り先部・茎部一部欠損 刃部断面三角形 茎部断面長方形	床面	PL16

(2) 土坑

第5812号土坑（第8図）

位置 調査区中央部のQ9f4区、標高19.0mほどの斜面部上段に位置している。

規模と形状 長径1.72m、短径1.46mの楕円形で、長径方向はN-57°-Wである。深さは24cm、底面は平坦で、壁は緩やかに傾斜している。

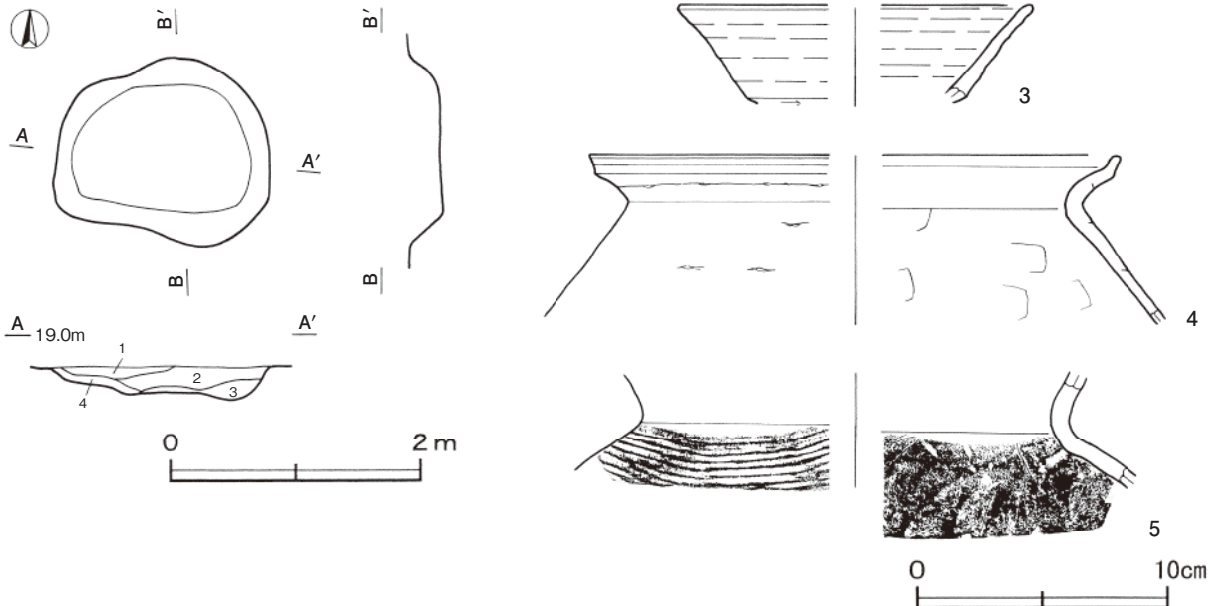
覆土 4層に分けられる。焼土や白色粘土のブロックを含む人為堆積である。

土層解説

- 1 黒褐色 炭化粒子微量
- 2 黒褐色 焼土ブロック・白色粘土ブロック・炭化物微量
- 3 黒褐色 焼土ブロック・白色粘土ブロック・炭化粒子少量
- 4 黒褐色 焼土粒子微量

遺物出土状況 土師器片30点（坏3，甕類27），須恵器片27点（坏11，蓋1，甕15）が出土している。3～5はいずれも覆土中から出土している。

所見 時期は、出土土器から8世紀後半と考えられる。性格は不明である。



第8図 第5812号土坑・出土遺物実測図

第5812号土坑出土遺物観察表（第8図）

番号	種別	器種	口径	器高	底径	胎土	色調	焼成	手法の特徴	出土位置	備考
3	須恵器	坏	[14.0]	(3.9)	-	長石・石英	褐灰	良好	体部下端回転ヘラ削り	覆土中	10%
4	土師器	甕	[21.1]	(6.7)	-	長石・石英・雲母・赤色粒子	橙	普通	口辺部内・外面横ナデ 体部外面輪積み痕残しのナデ 内面ヘラナデ	覆土中	10%
5	須恵器	甕	-	(4.6)	-	長石・雲母	灰白	良好	体部外面横位の平行叩き 内面当具痕残しのナデ	覆土中	10%

2 平安時代の遺構と遺物

平安時代の竪穴住居跡17軒, 掘立柱建物跡4棟, 土坑6基を確認した。以下, 遺構と遺物について記述する。

(1) 竪穴住居跡

第2951号住居跡 (第9・10図)

位置 調査区北西部のP 8j5区, 標高20.5mほどの台地縁辺部に位置している。

重複関係 第5784号土坑, 第33号ピット群に掘り込まれている。

規模と形状 南北軸2.96m, 東西軸は竈の位置や硬化面の広がりから3.36mの長方形と推定され, 主軸方向はN-85°-Eである。壁高は10~12cmで, 外傾して立ち上がっている。

床 ほぼ平坦で, 中央部が踏み固められている。

竈 東壁中央部に付設されている。規模は焚口部から煙道部まで98cm, 袖部幅70cmである。袖部は砂質粘土を積み上げて構築されている。火床部は床面から7cmくぼんでおり, 火床面は火を受けて赤変硬化している。煙道部は壁外に52cm掘り込まれ, 奥壁で直立している。第1~5層は袖部および天井部の崩落土層である。

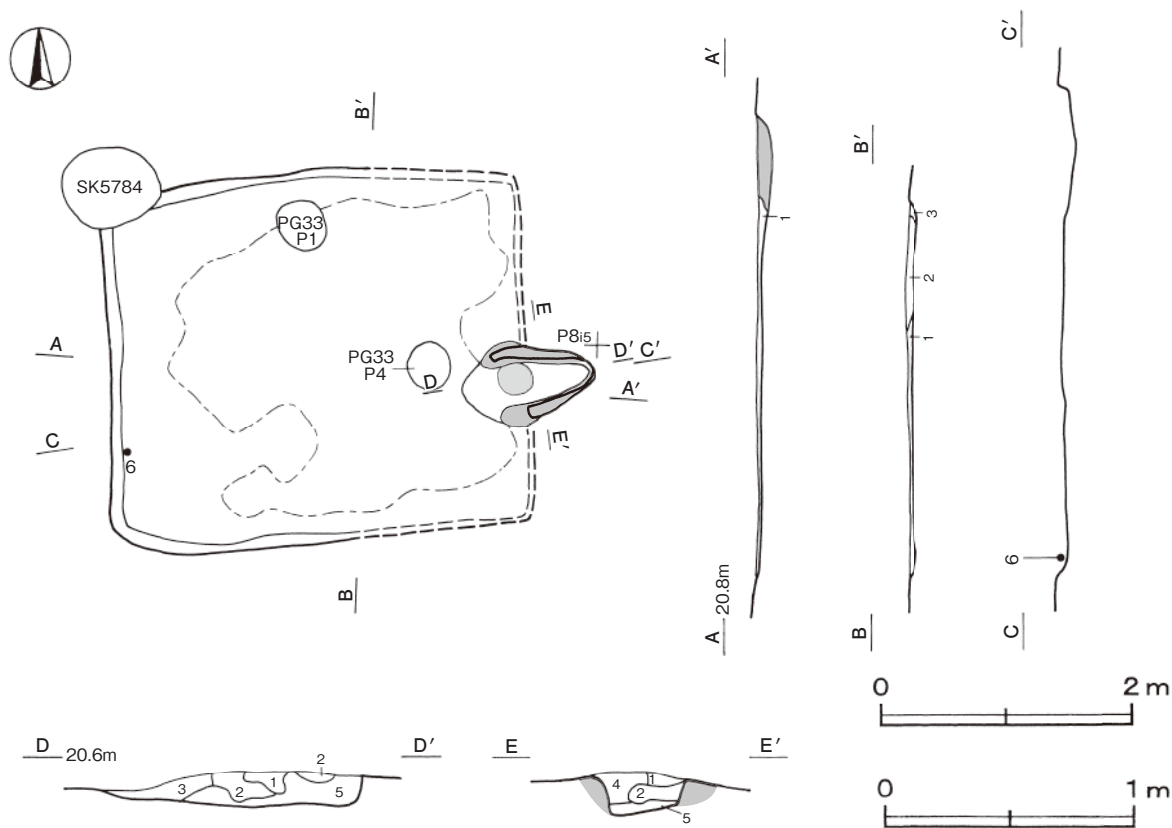
竈土層解説

- | | |
|------------------------------|----------------------------|
| 1 浅黄色 砂質粘土ブロック中量, 焼土ブロック少量 | 4 暗褐色 砂質粘土ブロック中量, 焼土ブロック少量 |
| 2 浅黄色 焼土ブロック・砂質粘土ブロック中量 | 5 橙色 砂質粘土粒子中量, 焼土ブロック少量 |
| 3 明褐色 焼土ブロック・砂質粘土ブロック・炭化粒子少量 | |

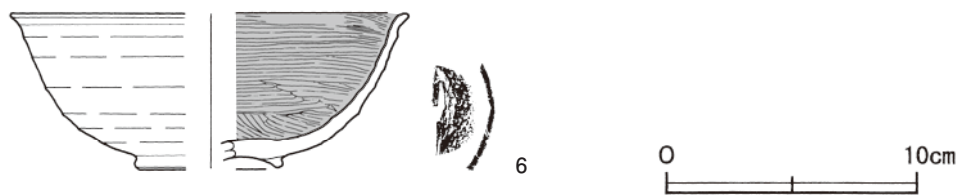
覆土 3層に分けられる。各層にロームや粘土のブロックを含む人為堆積である。

土層解説

- | | |
|-----------------|-----------------|
| 1 黒褐色 ロームブロック微量 | 3 黒褐色 ロームブロック少量 |
| 2 黒褐色 粘土ブロック微量 | |



第9図 第2951号住居跡実測図



第10図 第2951号住居跡出土遺物実測図

遺物出土状況 土師器片28点（坏8，高台付椀2，甕類18），須恵器片12点（坏6，蓋1，甕類5）が散在した状態で出土しており，いずれも細片である。6は南西部壁際の覆土下層から正位で出土しており，廃絶後間もなく廃棄されたものと考えられる。

所見 時期は，出土土器から10世紀前半と考えられる。

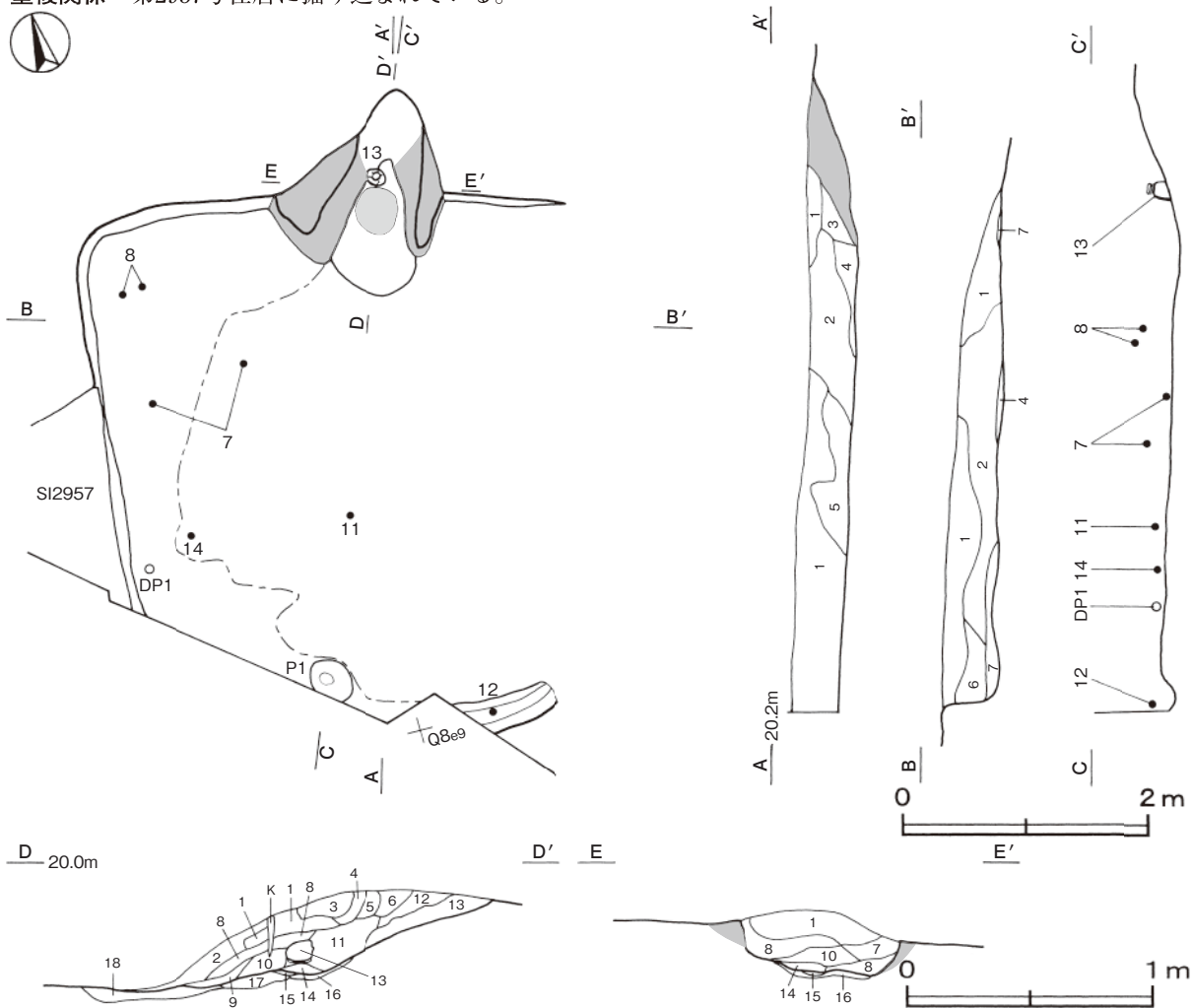
第2951号住居跡出土遺物観察表（第10図）

番号	種別	器種	口径	器高	底径	胎土	色調	焼成	手法の特徴	出土位置	備考
6	土師器	高台付椀	[15.7]	6.2	[6.0]	長石・石英・雲母・赤色粒子	にぶい橙	普通	ロクロ成形 体部内面へら磨き 底部回転へら切り後高台貼り付け	下層	40%

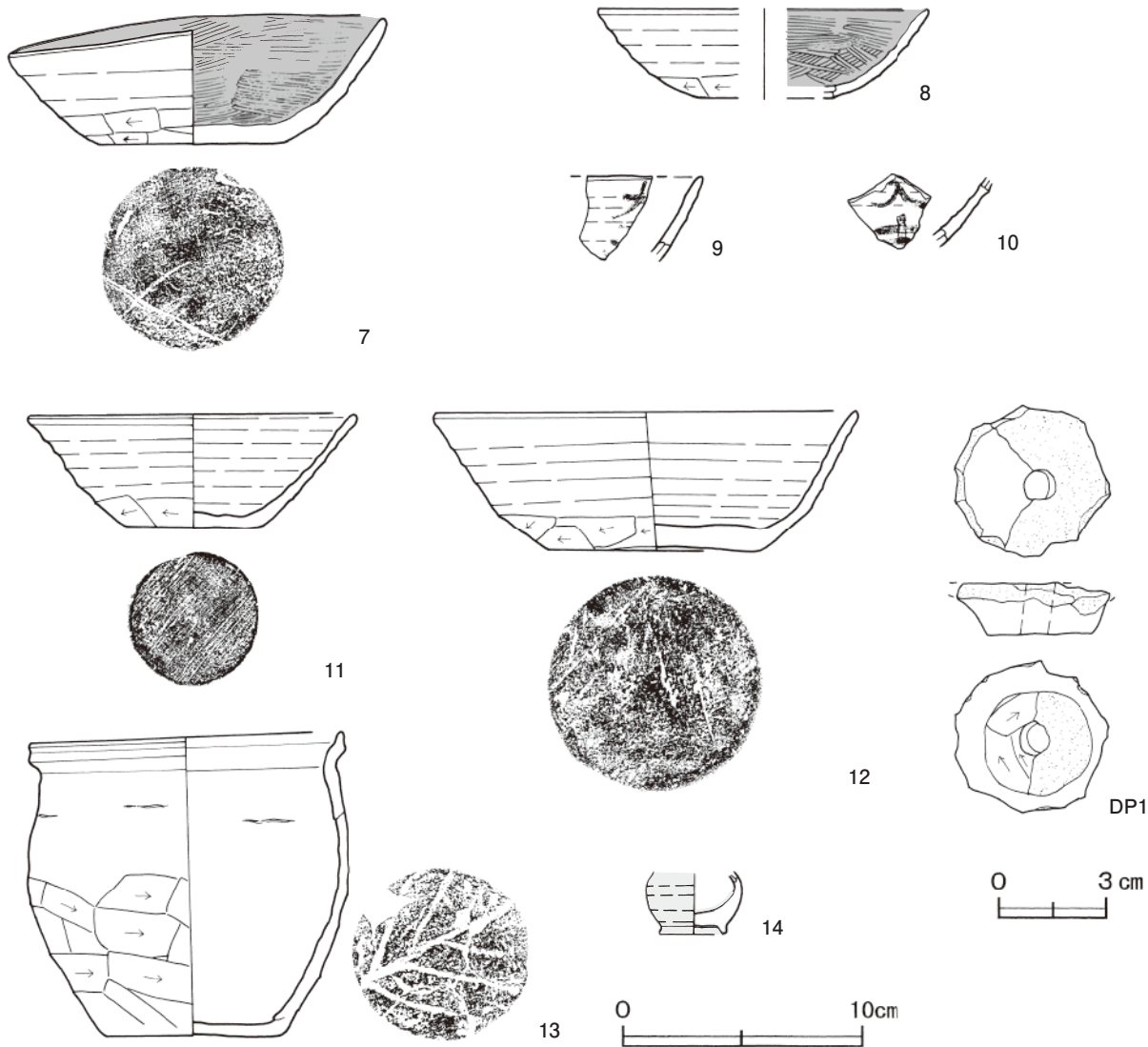
第2952号住居跡（第11・12図）

位置 調査区西部のQ 8 d8区，標高20.0mほどの台地縁辺部に位置している。

重複関係 第2957号住居に掘り込まれている。



第11図 第2952号住居跡実測図



第12図 第2952号住居跡出土遺物実測図

規模と形状 南側は調査区域外，東側は斜面部のため不鮮明である。南北軸は4.19m，東西軸は3.96mだけが確認された。主軸方向はN-25°-Eで，方形と推定される。壁高は34～42cmで，ほぼ直立している。

床 ほぼ平坦で，中央部が踏み固められている。

竈 北壁中央部に付設されている。規模は焚口部から煙道部まで167cm，袖部幅140cmである。袖部は砂質粘土を積み上げて構築されている。火床部は床面とほぼ同じ高さを使用しており，火床面は火を受けて赤変硬化している。火床部の北側には支脚として使用していた土師器小形甕が据えられており，焚き口からの距離は92cmである。煙道部は壁外に85cm掘り込まれ，火床面から外傾して立ち上がっている。第1～11層は袖部および天井部の崩落土層である。

竈土層解説

- | | | | |
|----------|---------------------------|-----------|------------------------|
| 1 にぶい黄色 | 砂質粘土ブロック多量，炭化物中量，焼土ブロック少量 | 10 にぶい黄色 | 砂質粘土ブロック多量 |
| 2 暗灰黄色 | 焼土ブロック中量，砂質粘土ブロック・炭化物少量 | 11 暗褐色 | 砂質粘土粒子少量，焼土ブロック・炭化粒子微量 |
| 3 暗褐色 | 砂質粘土ブロック少量 | 12 暗褐色 | 焼土粒子・砂質粘土粒子少量，炭化粒子微量 |
| 4 黒褐色 | 砂質粘土ブロック微量 | 13 暗褐色 | 焼土粒子・炭化粒子・砂質粘土粒子微量 |
| 5 暗褐色 | 焼土粒子少量，炭化粒子・砂質粘土粒子微量 | 14 赤褐色 | 焼土ブロック多量 |
| 6 黒褐色 | 焼土ブロック少量，炭化粒子・砂粒微量 | 15 暗褐色 | ロームブロック少量 |
| 7 灰褐色 | 焼土ブロック中量，砂質粘土ブロック少量 | 16 灰オリーブ色 | 灰多量 |
| 8 にぶい赤褐色 | 焼土ブロック多量，砂質粘土ブロック・炭化物少量 | 17 赤褐色 | 焼土ブロック少量 |
| 9 灰褐色 | 炭化物・灰中量，砂質粘土ブロック少量 | 18 暗褐色 | 焼土ブロック少量，炭化物微量 |

ピット 深さ14cmで、南壁際の中央部に位置していることや硬化面の広がりから、出入り口施設に伴うピットと考えられる。

覆土 7層に分けられる。各層に焼土や白色粘土のブロックを含む不規則な堆積状況を示す人為堆積である。

土層解説

- | | | | |
|-------|---------------------------------|-------|----------------------------------|
| 1 黒褐色 | 白色粘土ブロック・炭化物・焼土粒子微量 | 5 黒褐色 | 焼土ブロック・炭化粒子少量、ロームブロック・白色粘土ブロック微量 |
| 2 黒褐色 | 白色粘土ブロック中量、焼土粒子少量、ロームブロック・炭化物微量 | 6 黒褐色 | 焼土粒子・炭化粒子微量 |
| 3 黒褐色 | 焼土ブロック少量、炭化粒子微量 | 7 暗褐色 | 白色粘土ブロック・焼土粒子少量、炭化粒子微量 |
| 4 黒褐色 | 焼土粒子・炭化粒子・白色粘土粒子微量 | | |

遺物出土状況 土師器片603点（坏48、高台付椀4、鉢1、甕類534、小形甕16）、須恵器片243点（坏62、蓋1、盤2、鉢6、甕類167、甗5）、灰釉陶器片1点（瓶類）、緑釉陶器片1点（小壺）、土製品1点（紡錘車）のほか、鉄滓1点が全体の覆土中層から下層にかけて出土している。13は竈火床面から逆位で出土しており、その上部に土師器片が数点重ねられていることから、支脚として使用されていたものと考えられる。11は中央部、12は南東コーナー部、14・DP1は西部の覆土下層からそれぞれ出土し、いずれも廃絶後間もなく廃棄されたものと考えられる。7は中央部から西部の覆土中層から下層、8は北西コーナー部の覆土上層から中層にかけてそれぞれ出土した破片が接合したもので、いずれも廃絶後に廃棄されたものと考えられる。9・10はいずれも覆土中から出土している。

所見 時期は、出土土器から9世紀中葉と考えられる。

第2952号住居跡出土遺物観察表（第12図）

番号	種別	器種	口径	器高	底径	胎土	色調	焼成	手法の特徴	出土位置	備考
7	土師器	坏	15.6	5.4	7.6	長石・石英・赤色粒子	浅黄橙	普通	ロクロ成形 体部下端手持ちヘラ削り 内面ヘラ磨き 底部回転ヘラ切り後多方向のヘラ削り	中・下層	70% PL12
8	土師器	坏	[13.8]	3.7	[5.6]	長石・石英・雲母・赤色粒子	にぶい橙	普通	ロクロ成形 体部下端手持ちヘラ削り 内面ヘラ磨き	上・中層	20%
9	土師器	坏	-	(3.5)	-	雲母・赤色粒子	にぶい橙	普通	ロクロ成形 体部内面ヘラ磨き	覆土中	10% PL15 墨書「大土」
10	土師器	坏	-	(3.0)	-	長石・石英・雲母・赤色粒子	にぶい橙	普通	ロクロ成形	覆土中	10% PL15 墨書「大土」
11	須恵器	坏	13.8	4.7	5.5	長石・石英・雲母	灰オリーブ	普通	体部下端手持ちヘラ削り 底部一方向のヘラ削り	下層	90% PL12
12	須恵器	坏	17.6	5.9	8.8	長石・石英・雲母・赤色粒子	灰褐	普通	体部下端手持ちヘラ削り 底部一方向のヘラ削り	下層	70% PL12
13	土師器	小形甕	13.1	12.7	7.3	長石・石英・雲母	にぶい橙	普通	口辺部内・外面横ナデ 体部内面・外面上位輪積み痕残しのナデ 外面下位ヘラ削り 底部木葉痕	竈火床面	30% PL12 支脚転用
14	緑釉陶器	小壺	-	(2.6)	2.9	長石・石英	明黄褐	普通	ロクロ成形	下層	40% PL12

番号	器種	径	厚さ	孔径	重量	材質	特徴	出土位置	備考
DP1	紡錘車	(4.3)	1.5	0.8	(24.8)	土(長石・石英・雲母)	上面・側面ナデ 底面ヘラ削り 二方向からの穿孔	下層	PL16

第2953号住居跡（第13図）

位置 調査区北西部のP 8 j8区、標高20.0mほどの台地縁辺部に位置している。

重複関係 第2958号住居、第5800号土坑に掘り込まれている。

規模と形状 長軸3.30m、短軸3.11mの方形で、主軸方向はN-10°-Eである。壁高は4～11cmで、ほぼ直立している。

床 ほぼ平坦で、北部が踏み固められている。南壁や西壁と東壁の一部の壁下には、幅6～10cm、深さ3cmでU字状の断面を呈する壁溝が確認されている。

竈 北壁東寄りに付設されている。規模は焚口部から煙道部まで70cm、袖部幅113cmである。火床部は床面とほぼ同じ高さで使用しており、火床面は赤変、硬化ともに弱い。煙道部は壁外に70cm掘り込まれ、奥壁で直立している。

竈土層解説

- | | | | |
|---------|-----------------------|---------|----------------------|
| 1 暗 褐 色 | 砂質粘土粒子少量, 焼土粒子・炭化粒子微量 | 4 暗 褐 色 | 焼土ブロック・炭化粒子・砂質粘土粒子微量 |
| 2 褐 色 | 砂質粘土粒子中量, 焼土粒子・炭化粒子微量 | 5 黒 褐 色 | ローム粒子微量 |
| 3 暗 褐 色 | 焼土ブロック・砂質粘土粒子微量 | 6 暗 褐 色 | 焼土粒子少量, 砂質粘土粒子微量 |

ピット 深さ12cmで、竈と向かい合う南壁際の東寄りに位置していることから、出入り口施設に伴うピットと考えられる。

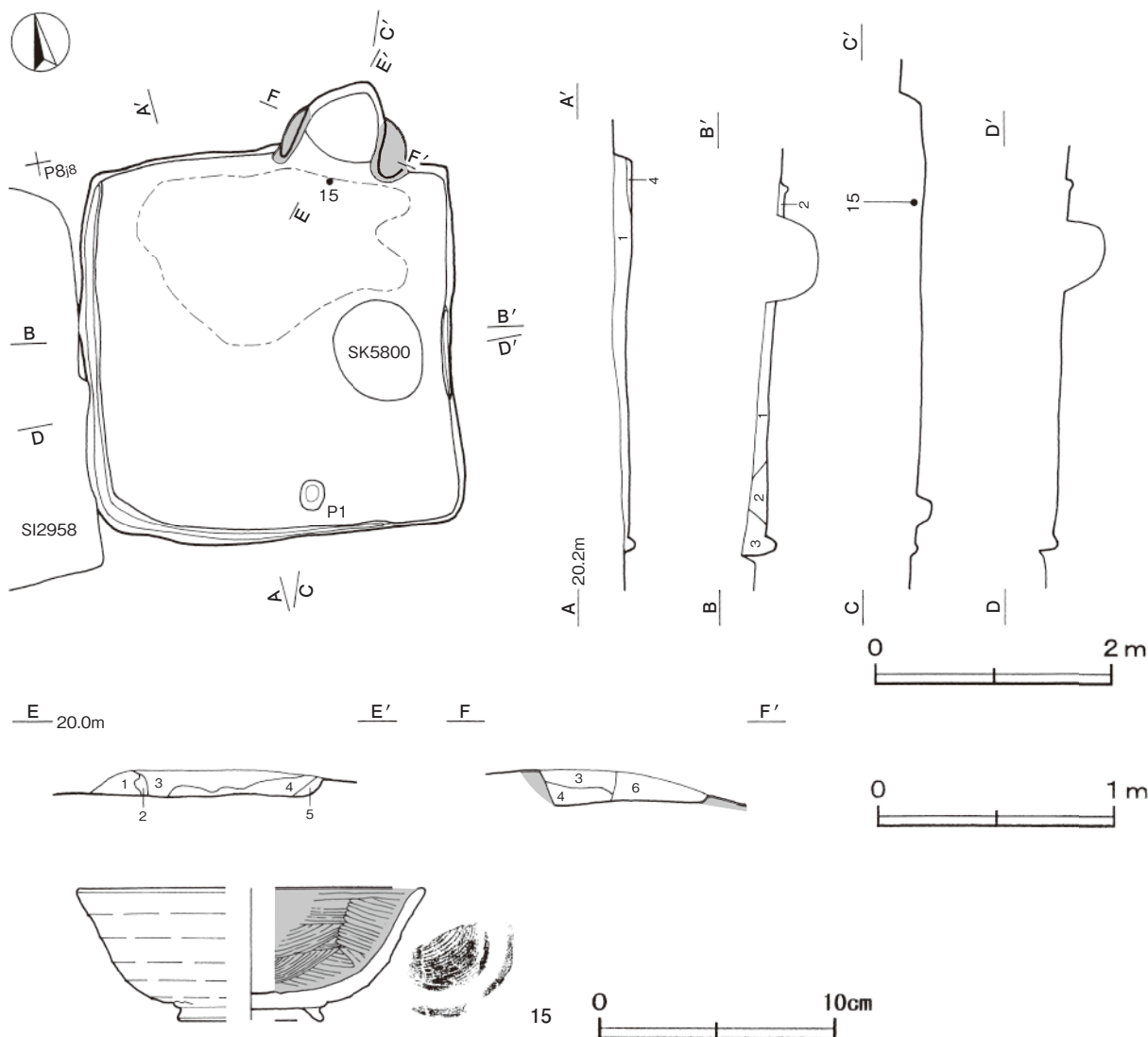
覆土 4層に分けられる。各層にロームのブロックや粒子を含む不規則な堆積状況を示す人為堆積である。

土層解説

- | | | | |
|---------|-----------|---------|------------------------|
| 1 黒 褐 色 | ローム粒子少量 | 3 暗 褐 色 | ローム粒子・砂質粘土粒子少量, 炭化粒子微量 |
| 2 褐 色 | ロームブロック少量 | 4 黒 褐 色 | ロームブロック微量 |

遺物出土状況 土師器片224点（坏82, 高台付碗12, 鉢4, 甕類126）、須恵器片18点（坏4, 甕類14）、灰釉陶器片1点（瓶類）が散在した状態で出土しており、ほとんどが細片である。15は竈前の覆土下層と竈の覆土中から出土した破片が接合したものであり、廃絶時に遺棄されたものと考えられる。

所見 時期は、出土土器から9世紀後葉と考えられる。



第13図 第2953号住居跡・出土遺物実測図

第2953号住居跡出土遺物観察表（第13図）

番号	種別	器種	口径	器高	底径	胎土	色調	焼成	手法の特徴	出土位置	備考
15	土師器	高台付碗	[14.6]	5.6	[6.0]	長石・石英・雲母	浅黄橙	普通	ロクロ成形 体部内面へラ磨き 底部回転糸切り後高台貼り付け	下層	40%

第2954号住居跡（第14・15図）

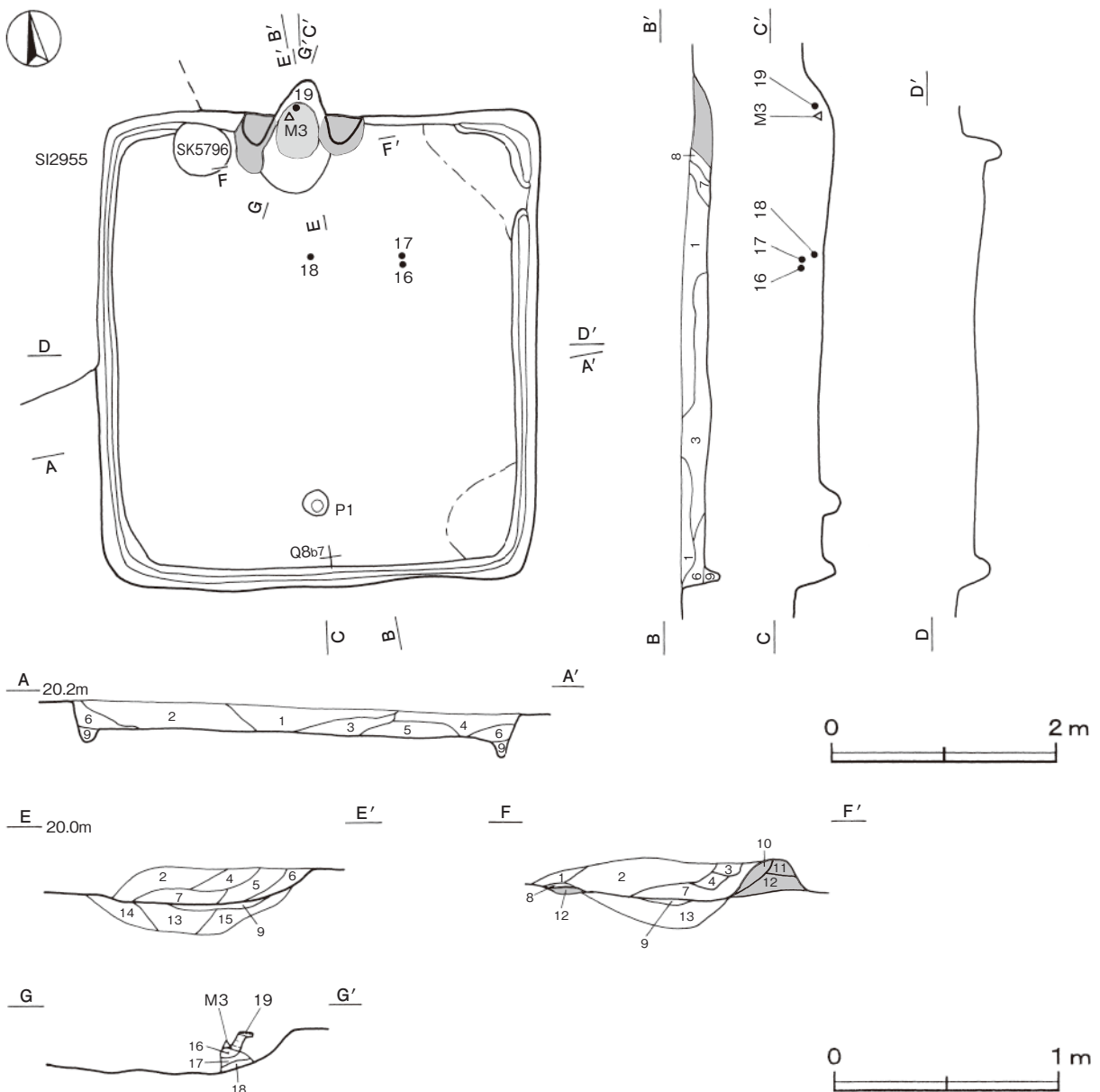
位置 調査区北西部のQ 8 b8区，標高20.0mほどの台地縁辺部に位置している。

重複関係 第2955号住居，第5796号土坑に掘り込まれている。

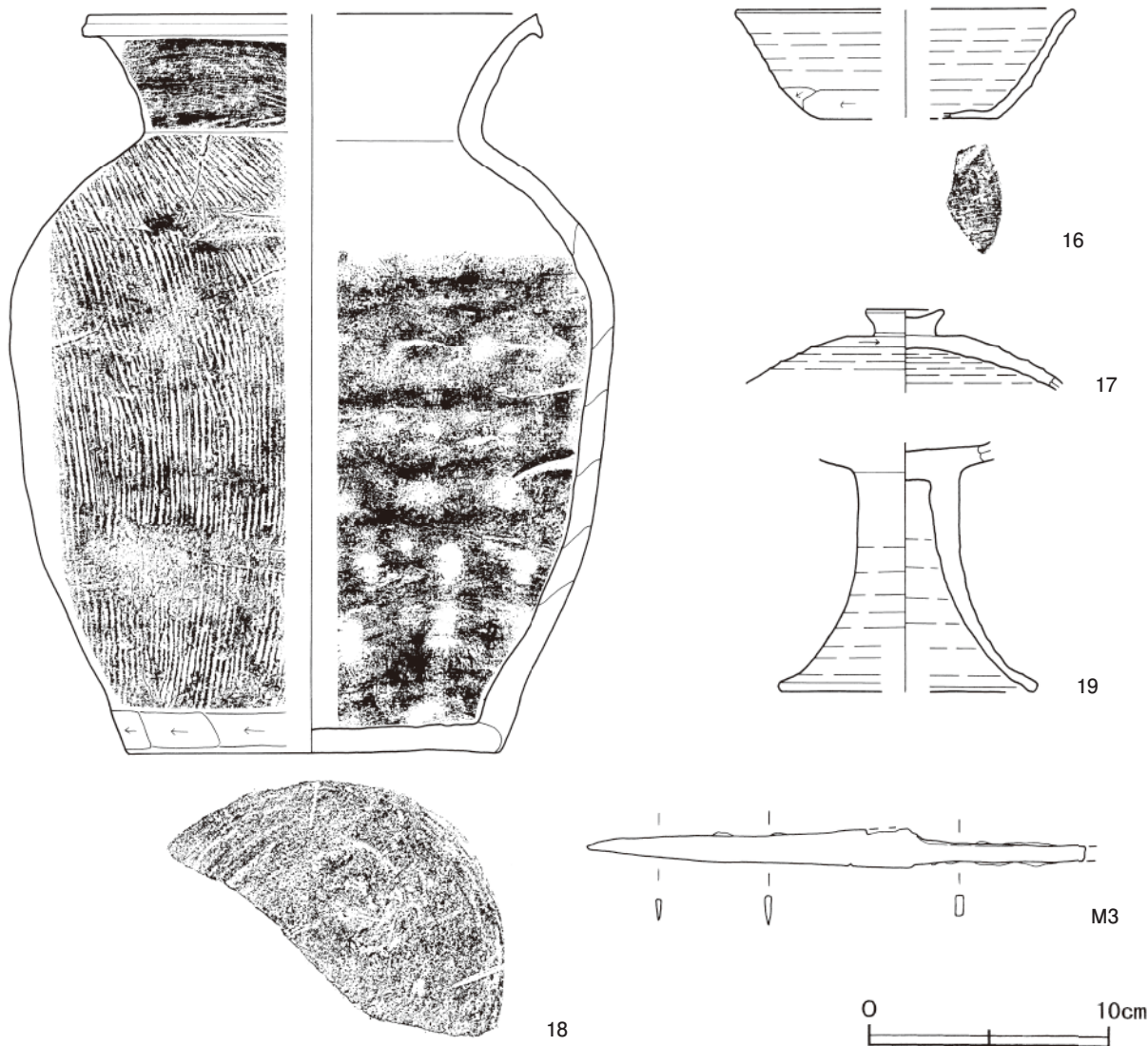
規模と形状 長軸4.17m，短軸3.93mの方形で，主軸方向はN - 8° - Eである。壁高は15～24cmで，ほぼ直立している。

床 ほぼ平坦で，北東・南東コーナー部を除く壁際まで踏み固められている。壁下には，幅16～18cm，深さ12～16cmでU字状の断面を呈する壁溝が巡っている。

竈 北壁中央部に付設されている。規模は焚口部から煙道部まで93cm，袖部幅115cmである。袖部は砂質粘土を主体とする第10～12層を積み上げて構築されている。火床部は床面から4cmくぼんでおり，火床面は火を受けて赤変硬化している。火床部の北側に支脚として使用していた須恵器高盤が据えられており，焚き口からの距離は76cmである。煙道部は壁外に24cm掘り込まれ，火床面から外傾して立ち上がっている。第2～5層は袖部および天井部の崩落土層である。



第14図 第2954号住居跡実測図



第15図 第2954号住居跡出土遺物実測図

竈土層解説

- | | |
|----------------------------------|-----------------------------------|
| 1 黒 褐 色 炭化粒子微量 | 10 暗 褐 色 砂質粘土粒子中量, 焼土ブロック少量 |
| 2 暗 赤 褐色 砂質粘土粒子少量, 焼土粒子・炭化粒子微量 | 11 暗 赤 褐色 焼土ブロック・砂質粘土粒子少量, 炭化粒子微量 |
| 3 暗 褐 色 焼土粒子・砂質粘土粒子少量, 炭化粒子微量 | 12 にぶい黄褐色 砂質粘土粒子中量 |
| 4 暗 赤 褐色 焼土ブロック・砂質粘土粒子中量, 炭化粒子微量 | 13 黒 褐 色 焼土ブロック少量, 炭化物・砂質粘土粒子微量 |
| 5 極 暗 褐色 焼土ブロック・砂質粘土粒子少量, 炭化粒子微量 | 14 暗 褐 色 砂質粘土粒子少量, 焼土粒子微量 |
| 6 黒 褐 色 焼土ブロック微量 | 15 黒 褐 色 焼土ブロック少量, 炭化物微量 |
| 7 暗 赤 褐色 焼土ブロック・炭化粒子・砂質粘土粒子少量 | 16 暗 赤 褐色 焼土粒子中量, 砂質粘土粒子少量 |
| 8 暗 赤 褐色 焼土粒子少量, 炭化物微量 | 17 暗 褐 色 砂質粘土粒子中量, 焼土粒子少量 |
| 9 暗 赤 褐色 焼土ブロック・砂質粘土粒子少量 | 18 暗 褐 色 焼土粒子・砂質粘土粒子少量 |

ピット 深さ14cmで、南壁際の中央部に位置していることから、出入り口施設に伴うピットと考えられる。

覆土 9層に分けられる。各層にロームや焼土のブロックを含む不規則な堆積状況を示す人為堆積である。

土層解説

- | | |
|--------------------------------|----------------------------------|
| 1 暗 褐 色 焼土ブロック・白色粘土粒子少量, 炭化物微量 | 6 黒 褐 色 ロームブロック微量 |
| 2 黒 褐 色 ローム粒子・焼土粒子・炭化粒子微量 | 7 黒 褐 色 ローム粒子・焼土粒子・炭化粒子・砂質粘土粒子微量 |
| 3 暗 褐 色 ロームブロック微量 | 8 黒 褐 色 砂質粘土粒子少量, 焼土粒子・炭化粒子微量 |
| 4 黒 褐 色 ロームブロック・炭化粒子微量 | 9 暗 褐 色 ローム粒子微量 |
| 5 暗 褐 色 炭化物・ローム粒子微量 | |

遺物出土状況 土師器片176点(坏10, 高台付碗1, 甕類165), 須恵器片65点(坏16, 蓋1, 盤2, 高盤1, 甕類42, 甗3), 鉄製品1点(刀子)のほか, 鉄滓1点が北西部から中央部の覆土上層から下層にかけて出土

している。18は中央部の覆土下層から出土しており、廃絶後間もなく廃棄されたものと考えられる。19・M3は竈火床部の覆土下層からそれぞれ出土しており、19は支脚として使用されていたものである。16・17は北東部の覆土上層からそれぞれ出土しており、いずれも廃絶後に廃棄されたものと考えられる。

所見 時期は、出土土器から9世紀後葉と考えられる。

第2954号住居跡出土遺物観察表（第15図）

番号	種別	器種	口径	器高	底径	胎土	色調	焼成	手法の特徴	出土位置	備考
16	須恵器	坏	[14.0]	4.5	[7.8]	長石・石英	灰	良好	体部下端手持ちへら削り 底部多方向のへら削り	上層	20%
17	須恵器	蓋	-	(3.4)	-	長石・石英・雲母	灰白	普通	天井部左回りの回転へら削り後つまみ貼り付け つまみ径3.3cm つまみ高1.2cm	上層	50%
18	須恵器	甕	[18.8]	30.9	[15.8]	長石・石英・礫・小石	紫灰	良好	口辺部内・外面横ナデ 体部外面縦位の平行叩き 下端手持ちへら削り 内面輪積痕残しのナデ 指頭痕	下層	50% PL12
19	須恵器	高盤	-	(10.4)	[10.6]	長石・石英・雲母	黄灰	良好	ロクロ成形	竈下層	20% PL16 支脚転用

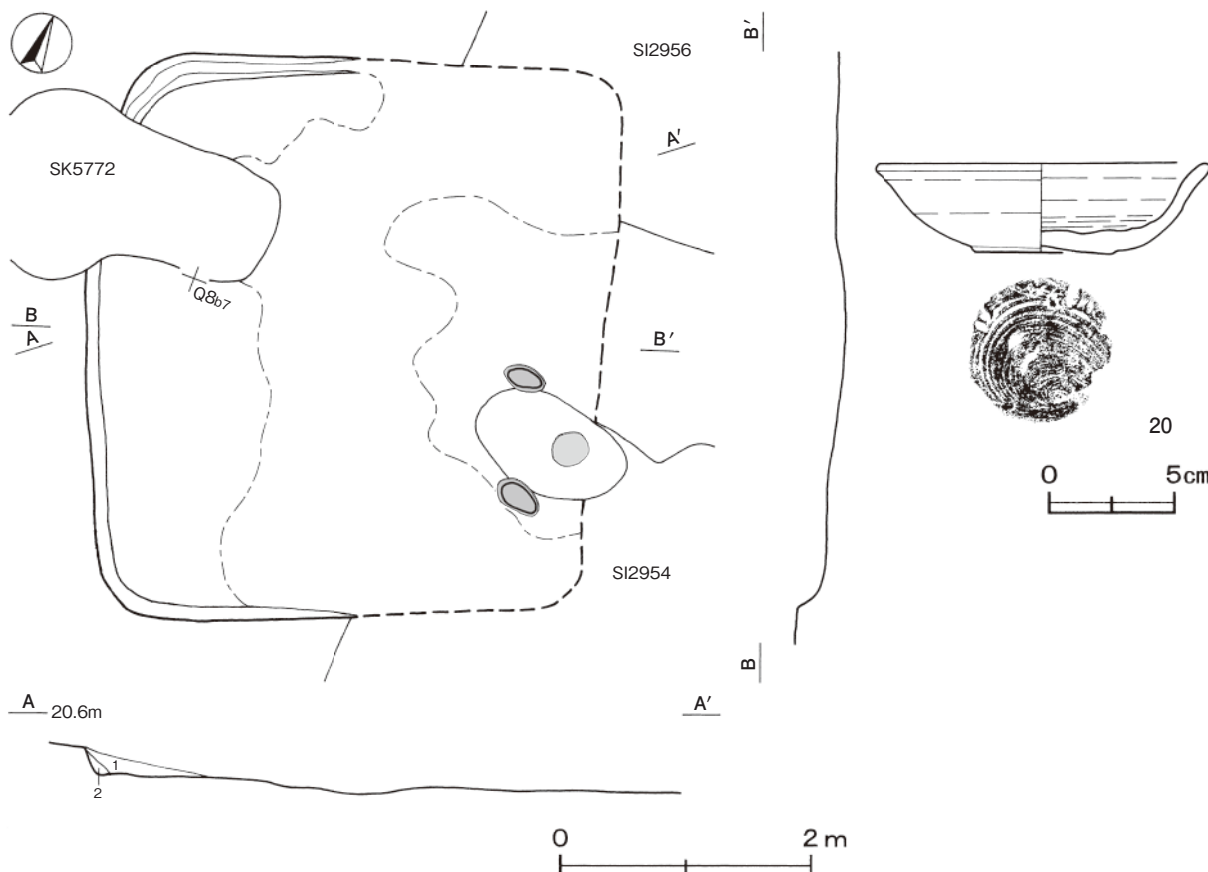
番号	器種	長さ	幅	厚さ	重量	材質	特徴	出土位置	備考
M3	刀子	(20.0)	1.6	0.4	-	鉄	ほぼ完形 刃部断面三角形 茎部断面長方形	竈下層	PL16

第2955号住居跡（第16図）

位置 調査区北西部のQ8a7区、標高20.5mほどの台地縁辺部に位置している。

重複関係 第2954・2956号住居跡を掘り込み、第5772・5796号土坑に掘り込まれている。

規模と形状 斜面部のため大部分が不鮮明であり、床面はほとんど露出した状態で検出されている。南北軸4.48m、東西軸は4.14mだけ確認された。主軸方向はN-60°-Eで、方形と推定される。壁高は西壁で16～22cmで、外傾して立ち上がっている。



第16図 第2955号住居跡・出土遺物実測図

床 ほぼ平坦で、中央部や北東・南東コーナー部を除く壁際まで踏み固められている。北西コーナー部の壁下には、壁溝が確認できるが不鮮明である。

竈 東壁南寄りに付設されている。規模は焚口部から煙道部まで128cm、袖部幅108cmと推定される。袖部は砂質粘土を使用して構築されているが、袖部下部の一部が残存しているのみである。火床部は平坦で、火床面は火を受けて赤変硬化している。

覆土 2層に分けられる。層が薄いため堆積状況は不明である。

土層解説

1 暗褐色 ロームブロック少量 2 褐色 ロームブロック少量

遺物出土状況 土師器片12点（坏5、甕類7）のほか、須恵器片4点が散在した状態で出土している。20はほぼ完形の状態で出土しているが、覆土中からの出土であり、廃絶後に投棄されたものと考えられる。

所見 時期は、出土土器から11世紀前半と考えられる。

第2955号住居跡出土遺物観察表（第16図）

番号	種別	器種	口径	器高	底径	胎土	色調	焼成	手法の特徴	出土位置	備考
20	土師器	坏	12.8	3.5	5.6	長石・雲母・赤色粒子	浅黄橙	普通	ロクロ成形 体部下端ヘラナデ 底部回転糸切り	覆土中	90% PL13

第2956号住居跡（第17図）

位置 調査区北西部のQ8a7区、標高20.0mほどの台地縁辺部に位置している。

重複関係 第2955号住居に掘り込まれている。

規模と形状 一辺2.64mの方形で、主軸方向はN-1°-Wである。壁高は5～6cmで、ほぼ直立している。

床 ほぼ平坦で、中央部が踏み固められている。

竈 北壁中央部に付設されている。規模は焚口部から煙道部まで78cm、袖部幅113cmである。袖部は砂質粘土を積み上げて構築されている。火床部は床面から6cmくぼんでおり、火床面は火を受けて赤変硬化している。煙道部は壁外への掘り込みがほとんど無く、火床面から外傾して立ち上がっている。第2・3層は袖部および天井部の崩落土層である。

竈土層解説

1 黒褐色 焼土ブロック・炭化粒子微量 4 暗赤褐色 炭化粒子少量、焼土ブロック・ローム粒子微量
 2 にぶい赤褐色 焼土ブロック中量、砂質粘土粒子少量、炭化粒子微量 5 暗褐色 ロームブロック少量、焼土粒子微量
 3 赤褐色 焼土ブロック中量、砂質粘土粒子少量、炭化粒子微量 6 黒褐色 ロームブロック少量、焼土粒子微量
 7 暗褐色 ロームブロック少量
 8 暗褐色 ロームブロック・焼土粒子少量

ピット 4か所。P1は深さ24cmで、南壁際の中央部に位置していることから、出入り口施設に伴うピットと考えられる。P2は深さ6cmで南東部、P3は深さ12cmで中央部西寄り、P4は深さ19cmで北西部にそれぞれ位置しているが、いずれも性格は不明である。

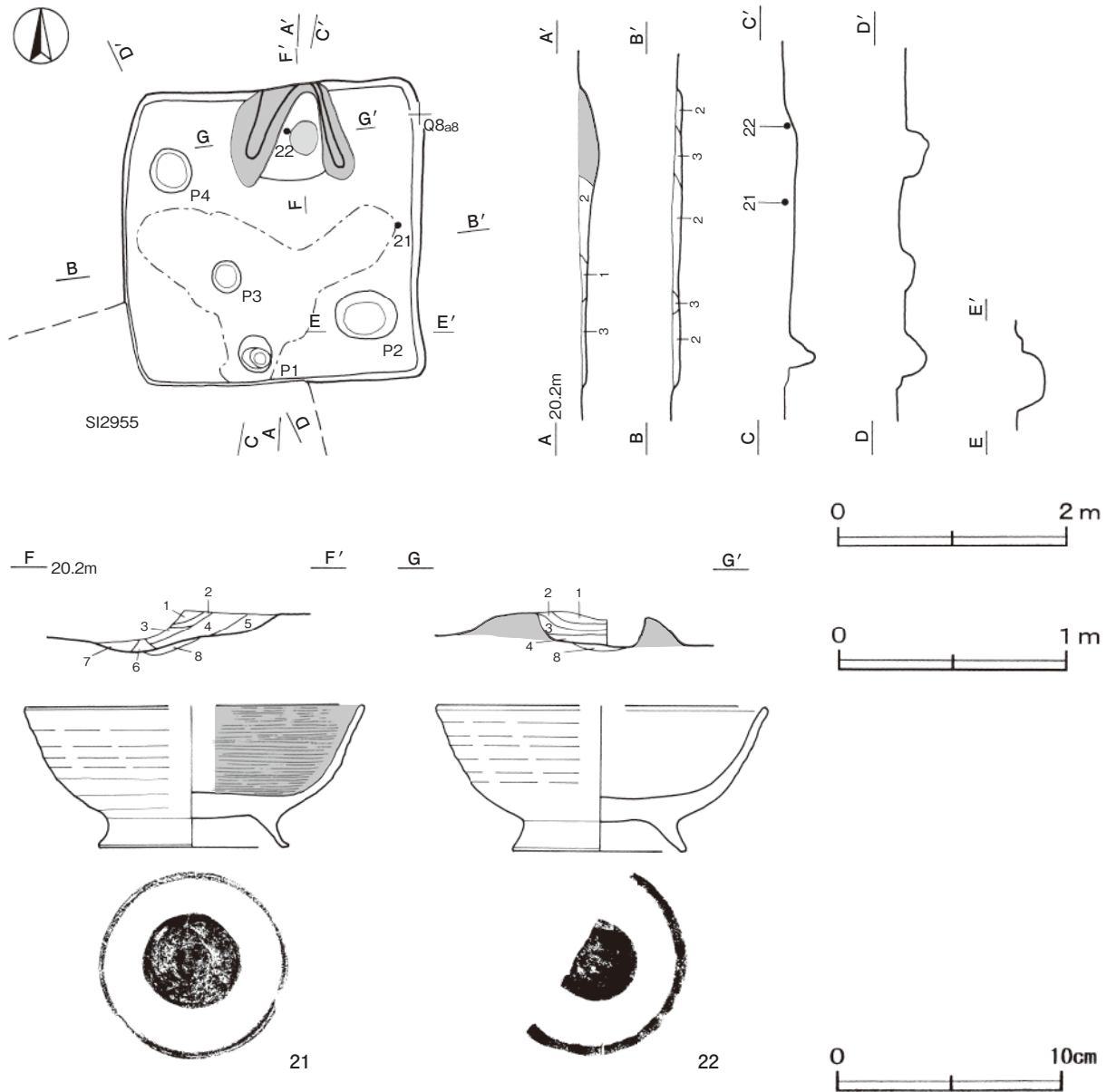
覆土 3層に分けられる。不規則な堆積状況を示す人為堆積である。

土層解説

1 暗褐色 ロームブロック・炭化粒子微量 3 暗褐色 ローム粒子・炭化粒子微量
 2 黒褐色 焼土粒子・炭化粒子微量

遺物出土状況 土師器片44点（坏17、高台付椀2、甕類25）、須恵器片21点（坏5、甕類16）のほか、鉄滓1点が散在した状態で出土しており、土器はいずれも細片である。21は東部の覆土下層、22は竈の覆土下層からそれぞれ出土しており、いずれも廃絶後間もなく廃棄されたものと考えられる。

所見 時期は、出土土器から10世紀前半と考えられる。



第17図 第2956号住居跡・出土遺物実測図

第2956号住居跡出土遺物観察表（第17図）

番号	種別	器種	口径	器高	底径	胎土	色調	焼成	手法の特徴	出土位置	備考
21	土師器	高台付碗	[15.2]	6.3	8.2	長石	にぶい橙	普通	ロクロ成形 体部内面ヘラ磨き 底部回転糸切り後高台貼り付け	下層	40%
22	土師器	高台付碗	[14.4]	6.4	7.6	長石・石英・雲母	にぶい橙	普通	ロクロ成形 体部内面ヘラ磨き 底部回転ヘラ切り後高台貼り付け	竈下層	30%

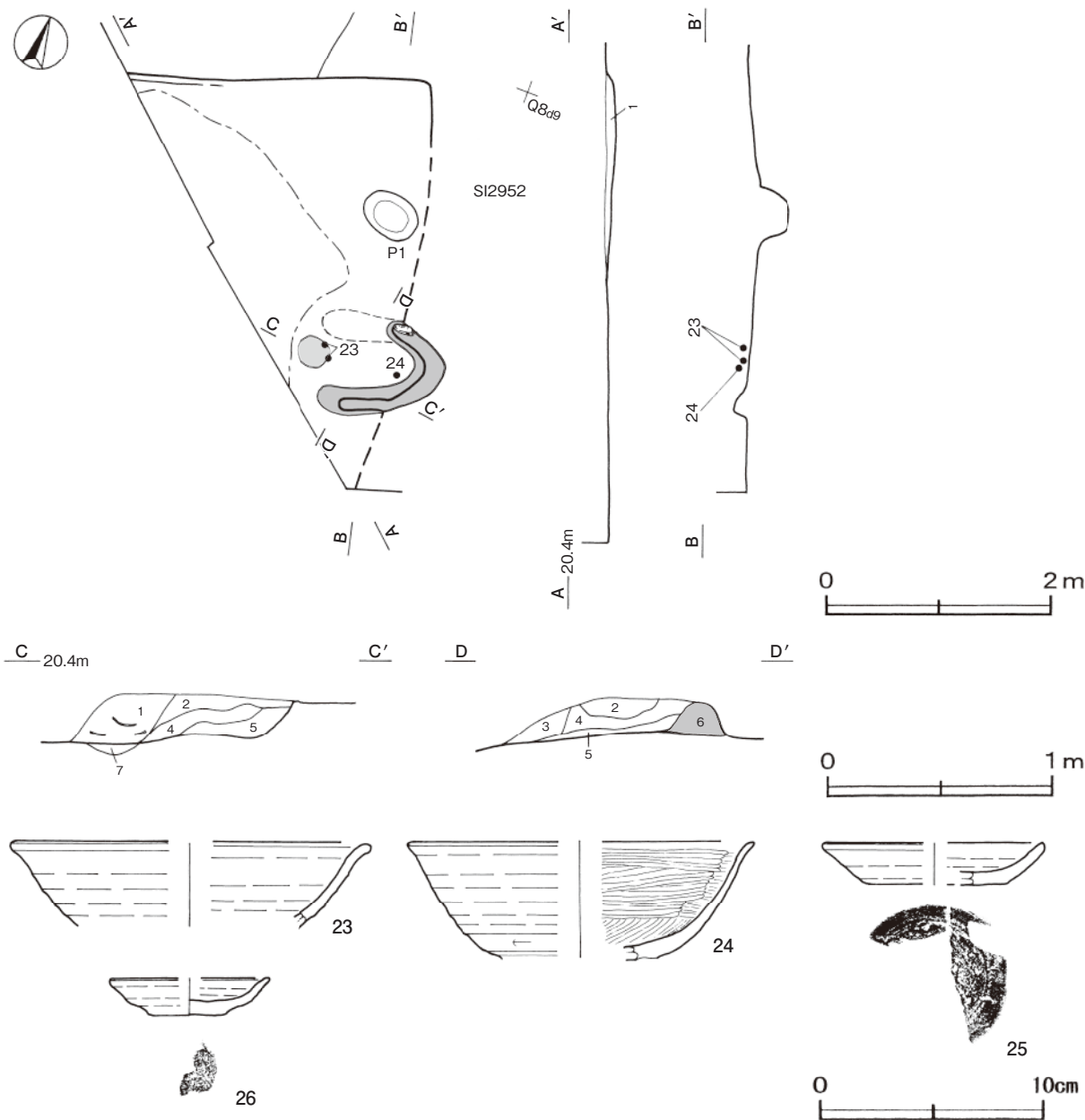
第2957号住居跡（第18図）

位置 調査区西部のQ 8 d8区，標高20.0mほどの台地縁辺部に位置している。

重複関係 第2952号住居跡を掘り込んでいる。

規模と形状 西側が調査区域外，南側が斜面部のため不鮮明であり，床面が露出した状態で検出されている。南北軸は3.60m，東西軸は2.65mだけが確認された。主軸方向はN-75°-Eで，方形または長方形と推定される。

床 ほほ平坦で，中央部が踏み固められている。



第18図 第2957号居住跡・出土遺物実測図

竈 東壁中央部に付設されている。規模は焚口部から煙道部まで135cm，袖部幅は左袖部が一部削平されているため不明である。袖部は砂質粘土を主体とする第6層を積み上げて構築されている。また，左袖部は拳大の雲母片岩を芯材としている。火床部は床面とほぼ同じ高さで使用しており，火床面は火を受けて赤変硬化している。煙道部は壁外に43cm掘り込まれ，火床面から外傾して立ち上がっている。

竈土層解説

- | | |
|------------------------------|----------------------------------|
| 1 黒褐色 焼土粒子少量，炭化粒子微量 | 5 黒褐色 焼土ブロック・炭化粒子少量，砂質粘土粒子微量 |
| 2 暗褐色 砂質粘土粒子少量，焼土ブロック・炭化粒子微量 | 6 黒褐色 砂質粘土粒子中量，ローム粒子・焼土粒子・炭化粒子微量 |
| 3 黒褐色 焼土ブロック・炭化粒子・砂質粘土粒子微量 | |
| 4 黒褐色 砂質粘土粒子少量，焼土ブロック・炭化粒子微量 | 7 暗赤褐色 焼土粒子多量 |

ピット 深さ28cmで，支柱穴である。

覆土 単一層である。層が薄いため，堆積状況は不明である。

土層解説

- 1 極暗褐色 焼土粒子・炭化粒子・砂質粘土粒子微量

遺物出土状況 土師器片89点（坏21，高台付椀1，小皿9，甕類58），鉄製品1点（鎌），雲母片岩2点が竈の周辺の覆土下層を中心に出土している。また，混入した須恵器片24点も出土している。23は竈火床部の覆土下層から出土した破片が接合したものであり，24は竈煙道部の覆土下層から出土している。いずれも廃絶後もなく廃棄されたものと考えられる。25・26は覆土中から出土している。

所見 時期は，出土土器から11世紀後半と考えられる。

第2957号住居跡出土遺物観察表（第18図）

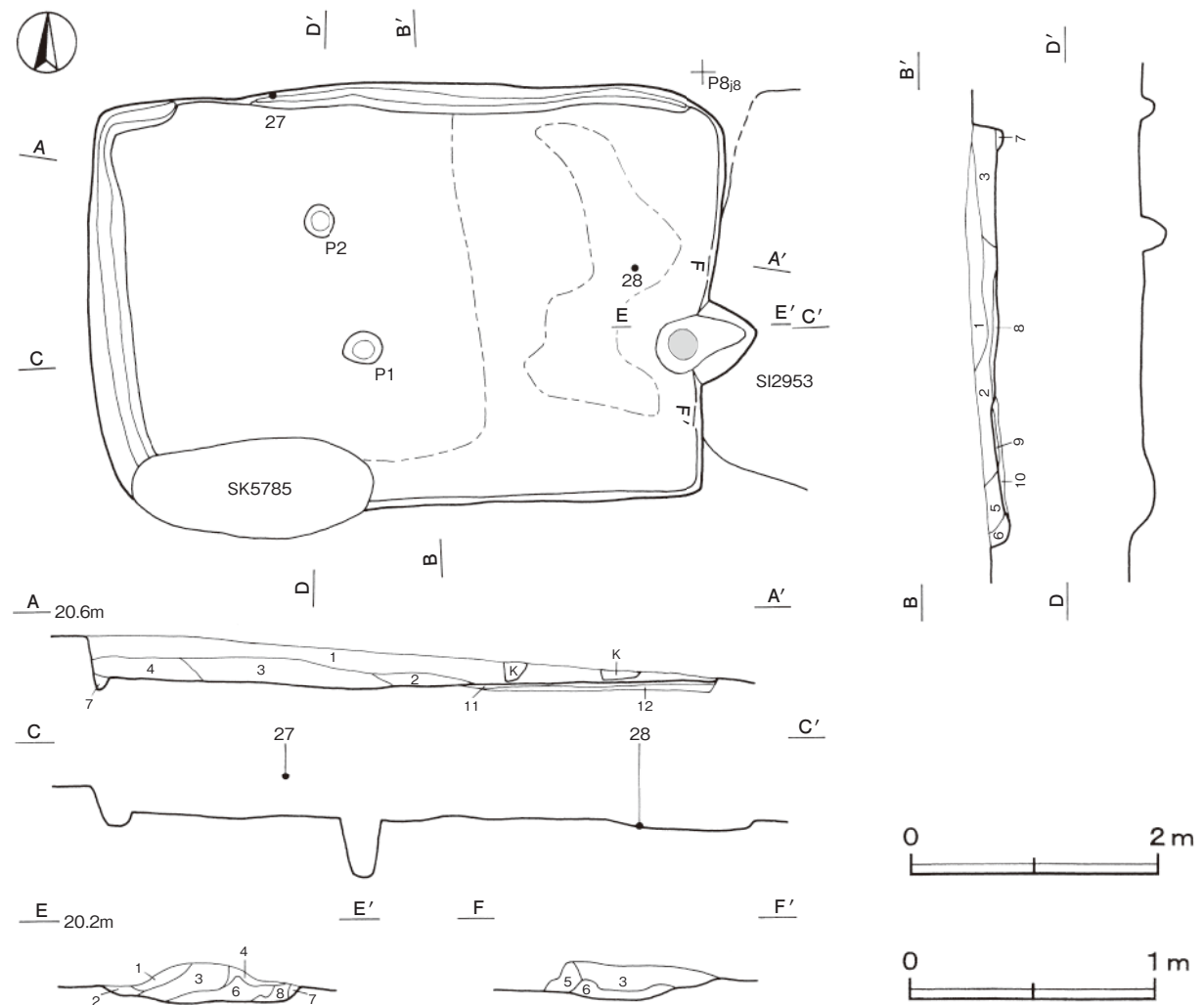
番号	種別	器種	口径	器高	底径	胎土	色調	焼成	手法の特徴	出土位置	備考
23	土師器	坏	[15.8]	(3.8)	-	長石・石英・雲母・赤色粒子	にぶい橙	普通	ロクロ成形	竈下層	20%
24	土師器	高台付椀	[15.4]	(5.2)	-	石英・雲母・赤色粒子	橙	普通	ロクロ成形 体部下端回転ヘラ削り 内面ヘラ磨き	竈下層	30%
25	土師器	小皿	[9.6]	1.8	[6.4]	雲母・赤色粒子	橙	普通	ロクロ成形 底部回転ヘラ切り	覆土中	30%
26	土師器	小皿	[7.0]	1.7	[3.0]	長石・石英・雲母・赤色粒子・黒色粒子	橙	普通	ロクロ成形 底部ヘラ切り	覆土中	10%

第2958号住居跡（第19・20図）

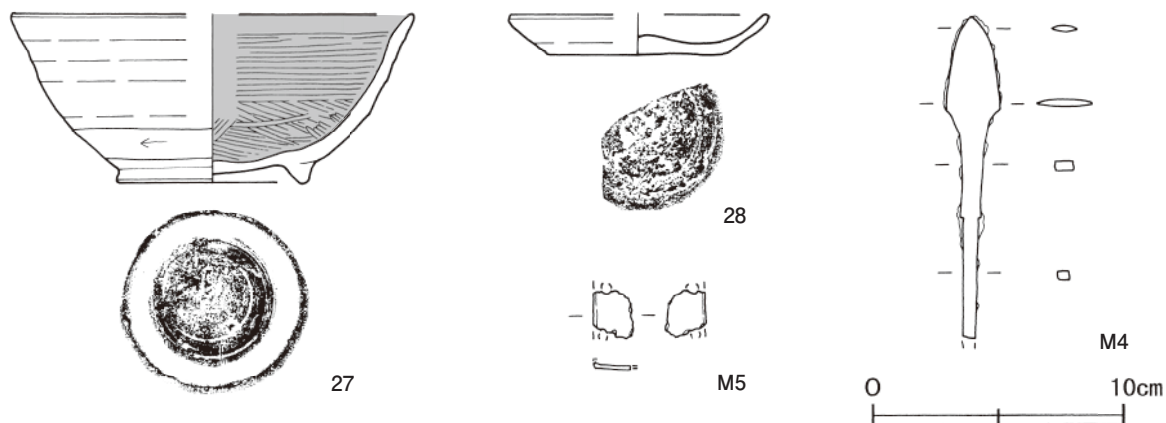
位置 調査区北西部のP 8j7区，標高20.5mほどの台地縁辺部に位置している。

重複関係 第2953号住居跡を掘り込み，第5785号土坑に掘り込まれている。

規模と形状 長軸5.13m，短軸3.45mの長方形で，主軸方向はN-90°-Eである。壁高は6～34cmで，ほぼ直立している。



第19図 第2958号住居跡実測図



第20図 第2958号住居跡出土遺物実測図

床 ほぼ平坦で、竈周辺と西部が踏み固められている。北壁と西壁の壁下には、幅17～23cm、深さ9cmでU字状の断面を呈する壁溝が確認されている。

竈 東壁中央部に付設されている。規模は焚口部から煙道部まで83cmで、袖部は遺存していない。火床部は床面とはほぼ同じ高さで使用しており、火床面は火を受けて赤変硬化している。上部には灰層の第2層が堆積しており、層厚は5cmである。煙道部は壁外に43cm掘り込まれ、火床面から外傾して立ち上がっている。第1層は袖部および天井部の崩落土層である。

竈土層解説

- | | |
|-------------------------------|----------------------------|
| 1 にぶい橙色 砂質粘土粒子中量、焼土ブロック・炭化物少量 | 5 暗赤褐色 焼土粒子少量、ローム粒子・炭化粒子微量 |
| 2 暗褐色 灰中量、砂質粘土粒子少量 | 6 灰褐色 焼土ブロック少量 |
| 3 明褐色 焼土ブロック・砂質粘土粒子少量 | 7 暗褐色 砂質粘土粒子少量、焼土粒子・炭化粒子微量 |
| 4 暗褐色 焼土ブロック・炭化粒子・砂質粘土粒子微量 | 8 黒褐色 焼土粒子・炭化粒子・砂質粘土粒子微量 |

ピット 2か所。P1は深さ18cm、P2は深さ47cmで、いずれも中央部のやや西寄りに位置しているが性格は不明である。

覆土 8層に分けられる。各層にロームブロックを含む不規則な堆積状況を示す人為堆積である。また、第9～12層は貼床の構築土層である。

土層解説

- | | |
|---------------------------|---|
| 1 暗褐色 ロームブロック・焼土粒子・炭化粒子少量 | 8 暗褐色 焼土ブロック・白色粘土粒子少量 |
| 2 暗褐色 ロームブロック中量 | 9 褐色 ロームブロック多量 |
| 3 暗褐色 ロームブロック・炭化粒子少量 | 10 にぶい黄褐色 白色粘土ブロック多量、灰中量、ロームブロック・焼土ブロック少量 |
| 4 暗褐色 ロームブロック少量、炭化粒子微量 | 11 黒褐色 白色粘土ブロック中量、ロームブロック・炭化物・灰少量 |
| 5 褐色 ロームブロック・白色粘土ブロック少量 | 12 暗褐色 ロームブロック・白色粘土ブロック少量 |
| 6 褐色 ロームブロック少量 | |
| 7 褐色 ロームブロック中量 | |

遺物出土状況 土師器片477点（坏107、高台付碗16、小皿7、蓋1、甕類346）、灰釉陶器片1点（瓶類）、鉄製品1点（刀子）、銅製品1点（不明）が全体的に覆土上層から下層にかけて出土している。また、混入した須恵器片131点も出土している。28は東部の床面から出土しており、廃絶時に遺棄されたものと考えられる。27は北西部の覆土上層、M4・M5は覆土中からそれぞれ出土しており、いずれも廃絶後に廃棄されたものと考えられる。

所見 時期は、出土土器から11世紀前半と考えられる。

第2958号住居跡出土遺物観察表（第20図）

番号	種別	器種	口径	器高	底径	胎土	色調	焼成	手法の特徴	出土位置	備考
27	土師器	高台付碗	[16.0]	6.8	7.6	長石・石英・雲母	浅黄橙	普通	ロクロ成形 体部下端回転ヘラ削り 内面ヘラ磨き 底部回転ヘラ切り後高台貼り付け	上層	50% PL13
28	土師器	小皿	[10.2]	1.6	[7.2]	長石・石英・雲母・赤色粒子	橙	普通	ロクロ成形 底部回転ヘラ切り	床面	40%

番号	器種	長さ	幅	厚さ	重量	材質	特徴	出土位置	備考
M 4	鎌	(12.9)	2.3	0.4	(20.3)	鉄	ほぼ完形 平根式 鎌身断面両丸 茎部断面長方形	覆土中	PL16
M 5	不明銅製品	(1.9)	(1.6)	0.1	(2.5)	銅	端部がわずかに屈曲 断面長方形 穿孔2か所	覆土中	

第2959号住居跡（第21図）

位置 調査区東部のQ 9 d7区，標高18.5mほどの斜面部上段に位置している。

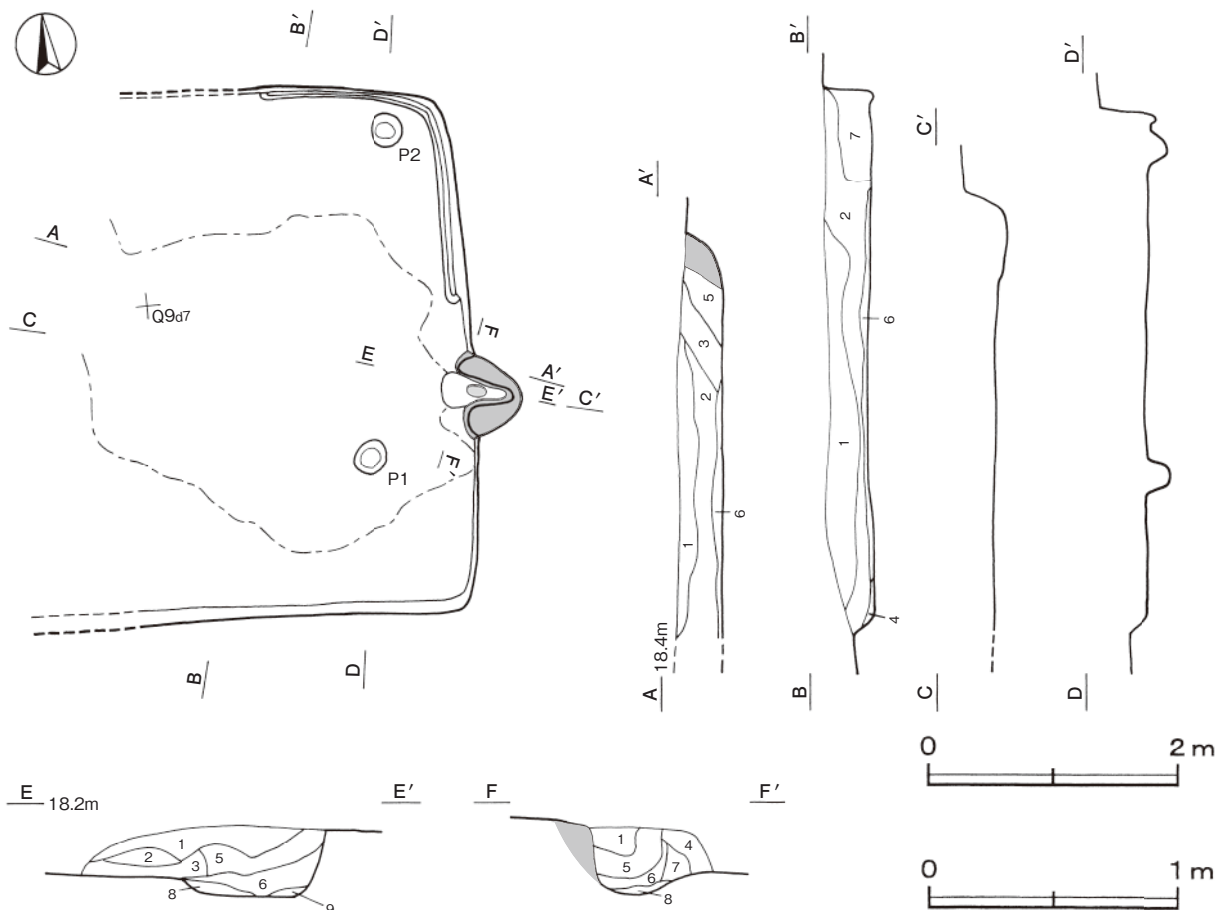
規模と形状 斜面部のため西側が削平されており，南北軸4.20m，東西軸は3.28mだけが確認された。竈の位置や遺存する壁溝の方向から，主軸方向はN-103°-Eで，方形または長方形と推定される。壁高は北側で21cmで，ほぼ直立している。

床 ほぼ平坦で，中央部が踏み固められている。北東部の壁下には，幅9cm，深さ3cmでU字状の断面を呈する壁溝が確認されている。

竈 東壁中央部に付設されている。規模は焚口部から煙道部まで60cm，袖部幅66cmである。袖部は白色粘土を積み上げて構築されている。火床部は床面から5cmくぼんでおり，火床面は火を受けて赤変硬化している。煙道部は壁外に33cm掘り込まれ，火床面から外傾して立ち上がっている。第1・2層は袖部および天井部の崩落土層である。

竈土層解説

- | | |
|---------------------------|-----------------------------|
| 1 黒褐色 白色粘土ブロック・焼土粒子微量 | 6 黒褐色 白色粘土ブロック少量，炭化物・焼土粒子微量 |
| 2 黒褐色 白色粘土ブロック少量，炭化粒子微量 | 7 黒褐色 炭化物・焼土粒子・白色粘土粒子微量 |
| 3 黒褐色 焼土粒子・白色粘土粒子微量 | 8 黒褐色 焼土粒子少量，炭化物・白色粘土粒子微量 |
| 4 黒褐色 白色粘土粒子微量 | 9 黒褐色 炭化粒子少量，焼土粒子微量 |
| 5 黒褐色 炭化材・白色粘土ブロック・焼土粒子微量 | |



第21図 第2959号住居跡実測図

ピット 2か所。P1は深さ19cmで竈右袖前、P2は深さ14cmで北東コーナー部にそれぞれ位置しているが、いずれも性格は不明である。

覆土 7層に分けられる。焼土や白色粘土のブロックを含む不規則な堆積状況を示す人為堆積である。

土層解説

1 黒褐色 焼土ブロック・炭化粒子・白色粘土粒子微量	5 黒色 白色粘土ブロック微量
2 黒褐色 焼土粒子・炭化粒子微量	6 黒色 炭化粒子微量
3 黒褐色 焼土ブロック・炭化粒子微量	7 黒色 白色粘土粒子微量
4 黒褐色 白色粘土粒子微量	

遺物出土状況 土師器片217点（坏43, 高台付椀3, 甕類171）、須恵器片70点（坏15, 蓋3, 盤1, 甕類51）がいずれも細片で出土している。土師器坏や高台付椀は、内面に黒色処理が施されたものが主体である。

所見 出土土器が細片のため形状からの時期判断は困難であるが、覆土中から出土した土師器や須恵器の様相から、時期は9世紀後葉以降と考えられる。

第2960号住居跡（第22・23図）

位置 調査区中央部のQ8c0区、標高19.5mほどの台地縁辺部に位置している。

重複関係 第524号掘立柱建物に掘り込まれている。

規模と形状 長軸3.54m、短軸3.22mの方形で、主軸方向はN-9°-Wである。壁高は14～45cmで、外傾して立ち上がっている。

床 ほぼ平坦で、壁際まで踏み固められている。

竈 北壁中央部に付設されている。規模は焚き口から煙道部まで97cm、袖部幅117cmである。袖部は砂質粘土を主体とする第8層を積み上げて構築されている。火床部は床面から5cmくぼんでおり、火床面は火を受けて赤変硬化している。火床部の北側に支脚が据えられており、焚き口からの距離は50cmである。煙道部は壁外に62cm掘り込まれ、火床面から外傾して立ち上がっている。第1～3層は袖部および天井部の崩落土層である。

竈土層解説

1 暗褐色 砂質粘土粒子微量	7 黒褐色 砂質粘土ブロック微量
2 黒褐色 砂質粘土ブロック少量	8 暗褐色 砂質粘土粒子中量
3 暗褐色 砂質粘土粒子少量	9 暗赤褐色 焼土ブロック中量
4 暗褐色 焼土ブロック少量、炭化物微量	10 暗赤褐色 白色粘土ブロック少量、焼土ブロック・炭化粒子微量
5 暗褐色 炭化粒子少量、焼土ブロック微量	11 にぶい黄褐色 砂質粘土ブロック少量
6 黒褐色 焼土粒子微量	

ピット 深さ28cmで、南壁際の中央部に位置していることや硬化面の広がりから、出入り口施設に伴うピットと考えられる。

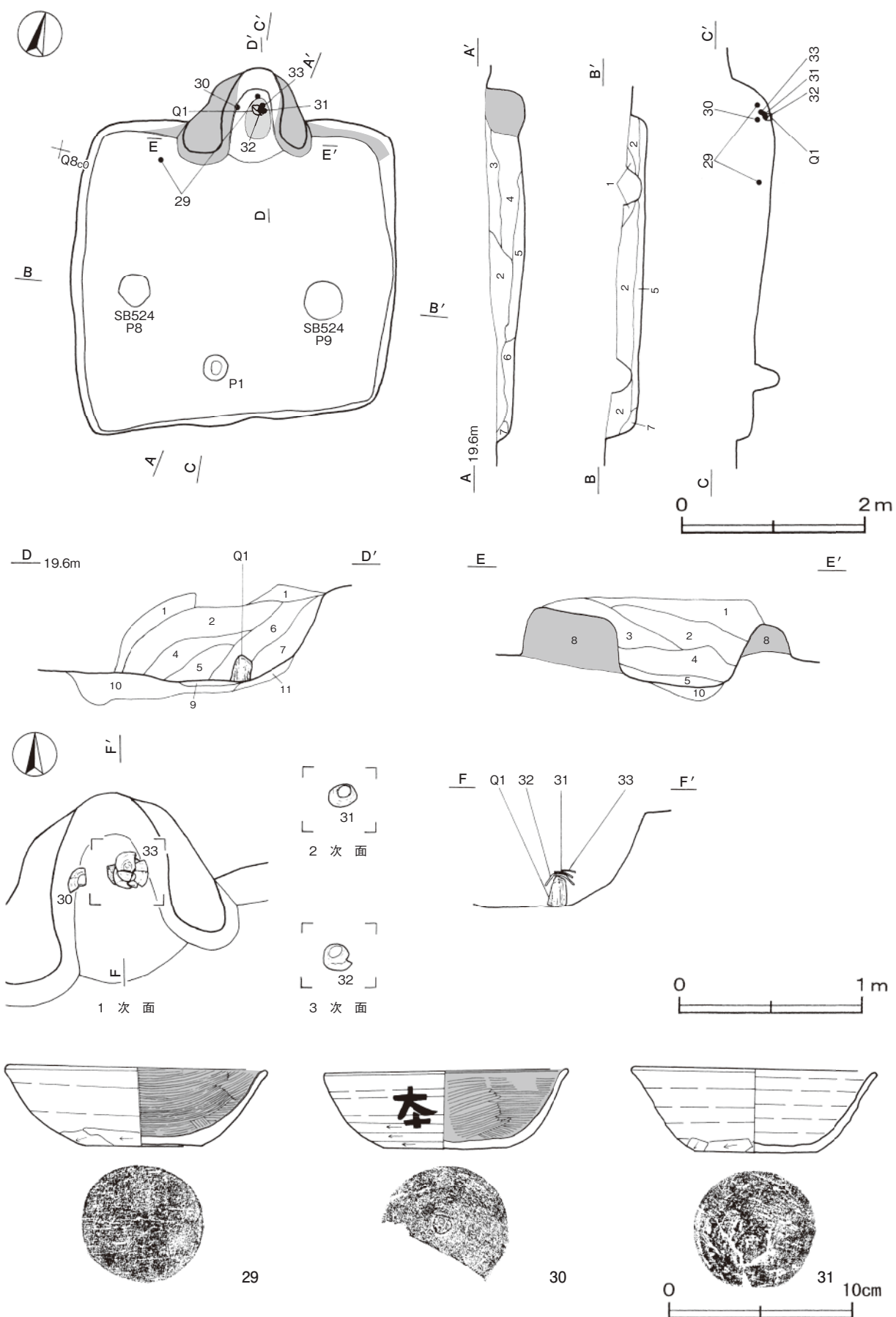
覆土 7層に分けられる。ロームや焼土、白色粘土のブロックを含む不規則な堆積状況を示す人為堆積である。

土層解説

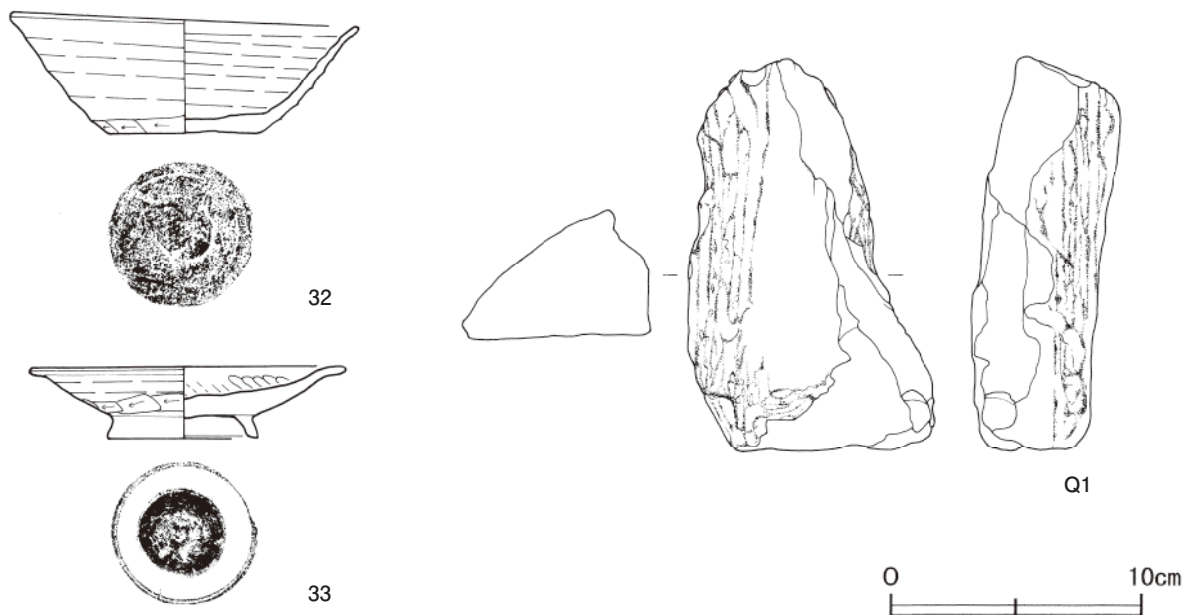
1 黒褐色 炭化粒子微量	5 黒褐色 焼土ブロック微量
2 黒褐色 焼土粒子微量	6 黒褐色 ロームブロック・焼土粒子微量
3 黒褐色 焼土ブロック・炭化粒子微量	7 黒褐色 ロームブロック微量
4 黒褐色 白色粘土ブロック少量	

遺物出土状況 土師器片319点（坏45, 高台付椀1, 高台付皿2, 甕類271）、須恵器片99点（坏20, 蓋4, 鉢1, 甕類73, 甌1）、石製品1点（支脚）が全体的に覆土上層から下層にかけて出土している。また、混入した縄文土器片1点も出土している。30は竈の覆土下層から出土している。Q1は竈火床面に据えられており、上部には31～33が重ねられた状態でそれぞれ出土している。支脚として使用されていたものと考えられ、いずれも廃絶時に遺棄されたものと考えられる。29は北西部と竈火床部の覆土下層から出土した破片が接合したもので、廃絶後間もなく廃棄されたものと考えられる。

所見 時期は、出土土器から9世紀後葉と考えられる。



第22図 第2960号住居跡・出土遺物実測図



第23図 第2960号住居跡出土遺物実測図

第2960号住居跡出土遺物観察表（第22・23図）

番号	種別	器種	口径	器高	底径	胎土	色調	焼成	手法の特徴	出土位置	備考
29	土師器	坏	13.8	4.3	6.5	長石・石英・雲母・赤色粒子	にぶい橙	普通	ロクロ成形 体部下端手持ちヘラ削り 内面ヘラ磨き 底部一方方向のヘラ削り	竈火床面・下層	80% PL13
30	土師器	坏	13.2	4.4	6.7	雲母・赤色粒子	にぶい橙	普通	ロクロ成形 体部外面下端回転ヘラ削り 内面ヘラ磨き 底部回転ヘラ削り	竈下層	60% PL13 墨書「大土カ」
31	須恵器	坏	13.1	4.5	6.6	長石・石英・赤色粒子	浅黄橙	普通	体部下端手持ちヘラ削り 底部ヘラ切り後一方方向の削り	竈下層	95% PL13
32	須恵器	坏	13.6	4.8	5.8	長石・石英	にぶい黄橙	普通	体部下端回転ヘラ削り 底部回転ヘラ切り	竈下層	90% PL13
33	土師器	高台付皿	12.2	2.9	6.0	長石・石英・雲母・赤色粒子	にぶい橙	普通	ロクロ成形 体部内面ヘラ磨き 高台貼り 付け後体部下端手持ちヘラ削り	竈下層	90% PL13

番号	器種	高さ	幅	厚さ	重量	材質	特徴	出土位置	備考
Q1	支脚	15.5	9.8	5.9	882.4	雲母片岩	断面三角形 火を受けている	竈火床面	PL16

第2962号住居跡（第24図）

位置 調査区中央部のQ9c4区、標高18.5mほどの斜面部上段に位置している。

重複関係 第5791号土坑に掘り込まれている。

規模と形状 長軸4.32m、短軸3.90mの長方形で、主軸方向はN-22°-Wである。壁高は6～10cmで、ほぼ直立している。

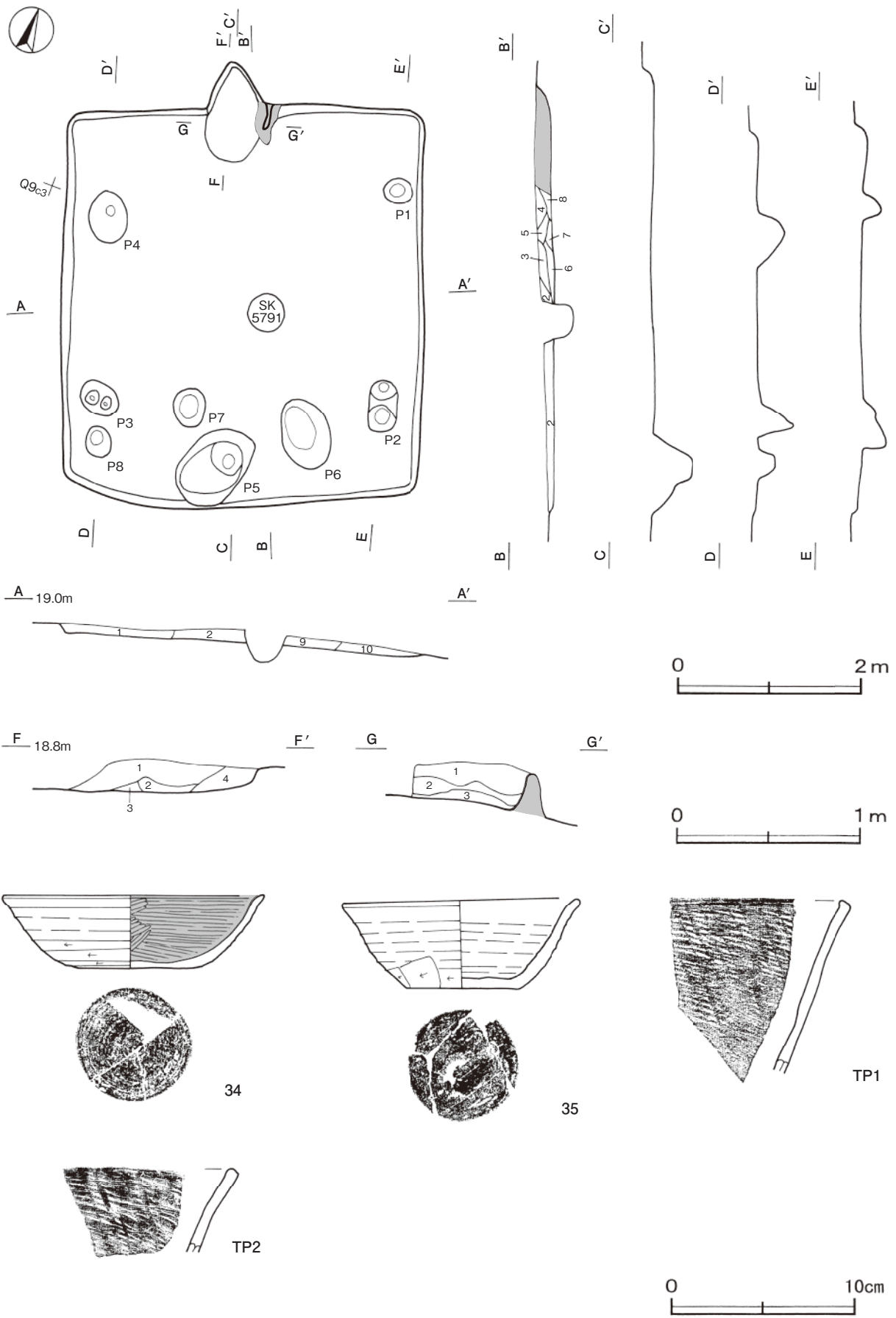
床 ほぼ平坦である。

竈 北壁中央部に付設されている。規模は焚口部から煙道部まで101cmで、左袖部が遺存していないが砂質粘土を積み上げて構築されている。火床部は床面とほぼ同じ高さで使用している。煙道部は壁外に43cm掘り込まれ、火床面から外傾して立ち上がっている。

竈土層解説

- 1 灰黄褐色 砂質粘土粒子中量、焼土ブロック・炭化粒子少量
- 2 黒褐色 焼土ブロック少量
- 3 黒褐色 ロームブロック中量
- 4 黒褐色 炭化粒子微量

ピット 8か所。P1～P4は深さ23～42cmで、支柱穴である。P5は深さ44cmで、南壁際の中央部に位置していることから、出入口施設に伴うピットと考えられる。P6～P8は深さ17～21cmで、いずれも南部に位置しているが、性格は不明である。



第24図 第2962号住居跡・出土遺物実測図

覆土 10層に分けられる。各層にロームブロックを含む不規則な堆積状況を示す人為堆積である。

土層解説

1 褐色	ロームブロック中量	6 暗褐色	白色粘土粒子中量, 焼土粒子少量
2 暗褐色	ロームブロック少量	7 暗褐色	焼土ブロック中量, 白色粘土粒子少量
3 暗褐色	焼土粒子・白色粘土粒子少量	8 暗褐色	白色粘土粒子中量
4 褐色	白色粘土ブロック少量, 焼土粒子微量	9 暗褐色	ロームブロック・焼土粒子少量
5 褐色	ロームブロック少量, 焼土粒子微量	10 暗褐色	ロームブロック中量

遺物出土状況 土師器片125点（坏35, 高台付椀2, 鉢2, 甕類86）, 須恵器片107点（坏23, 蓋1, 瓶1, 甕類53, 甌29）が北部を中心に出土している。また, 混入した縄文土器片1点も出土している。34・35はいずれも覆土中からほぼ完形の状態で出土しているが, いずれも廃絶後に投棄されたものと考えられる。

所見 時期は, 出土土器から9世紀後葉と考えられる。

第2962号住居跡出土遺物観察表（第24図）

番号	種別	器種	口径	器高	底径	胎土	色調	焼成	手法の特徴	出土位置	備考
34	土師器	坏	14.1	4.0	6.3	長石・石英・雲母	橙	普通	ロクロ成形 体部下端回転ヘラ削り 内面ヘラ磨き 底部回転ヘラ削り	覆土中	90% PL13
35	須恵器	坏	12.8	4.9	6.0	長石・雲母	にぶい黄褐	普通	体部下端手持ちヘラ削り 底部一方向の削り	覆土中	90% PL13
TP1	土師器	鉢	-	(9.4)	-	長石・石英・雲母・赤色粒子	橙	普通	体部外面上位格子状の叩き 下端ヘラ削り 内面ヘラ磨き	覆土中	
TP2	土師器	鉢	-	(4.6)	-	長石・石英・雲母	にぶい赤褐	普通	体部外面上位格子状の叩き 内面ヘラ磨き	覆土中	

第2963号住居跡（第25～27図）

位置 調査区北部のQ 8 b0区, 標高19.5mほどの台地縁辺部に位置している。

重複関係 第526号掘立柱建物跡, 第5818号土坑を掘り込んでいる。

規模と形状 長軸3.34m, 短軸3.23mの方形で, 主軸方向はN-6°-Wである。壁高は11～36cmで, 外傾して立ち上がっている。

床 ほぼ平坦で, 中央部が踏み固められている。北壁を除く壁下には, 幅11cm, 深さ4～7cmでU字状の断面を呈する壁溝が確認されている。

竈 北壁中央部に付設されている。規模は焚口部から煙道部まで147cm, 袖部幅122cmである。袖部は砂質粘土を主体とする第9・10層を積み上げて構築されている。火床部は床面とほぼ同じ高さで使用しており, 火床面は火を受けて赤変硬化している。煙道部は壁外に83cm掘り込まれている。

竈土層解説

1 暗褐色	ロームブロック・砂質粘土粒子少量	9 にぶい黄褐色	砂質粘土粒子多量
2 暗褐色	焼土粒子・炭化粒子・砂質粘土粒子微量	10 暗褐色	焼土ブロック・砂質粘土粒子少量
3 暗赤褐色	焼土ブロック・炭化物少量, 砂質粘土粒子微量	11 にぶい赤褐色	焼土ブロック・砂質粘土粒子中量
4 暗褐色	炭化粒子・砂質粘土粒子微量	12 褐色	焼土ブロック中量
5 にぶい黄褐色	砂質粘土粒子少量	13 暗褐色	ロームブロック・焼土ブロック微量
6 暗褐色	焼土ブロック少量, 炭化粒子微量	14 黒褐色	焼土粒子少量, 白色粘土ブロック微量
7 赤褐色	焼土ブロック少量	15 黒褐色	焼土ブロック少量, 白色粘土ブロック微量
8 暗褐色	ロームブロック微量		

ピット 5か所。P 1～P 4は深さ6～14cmで, 支柱穴である。P 5は深さ17cmで, 南壁際の中央部に位置していることや硬化面の広がりから, 出入口施設に伴うピットと考えられる。

覆土 6層に分けられる。各層にロームや白色粘土のブロックを含む人為堆積である。

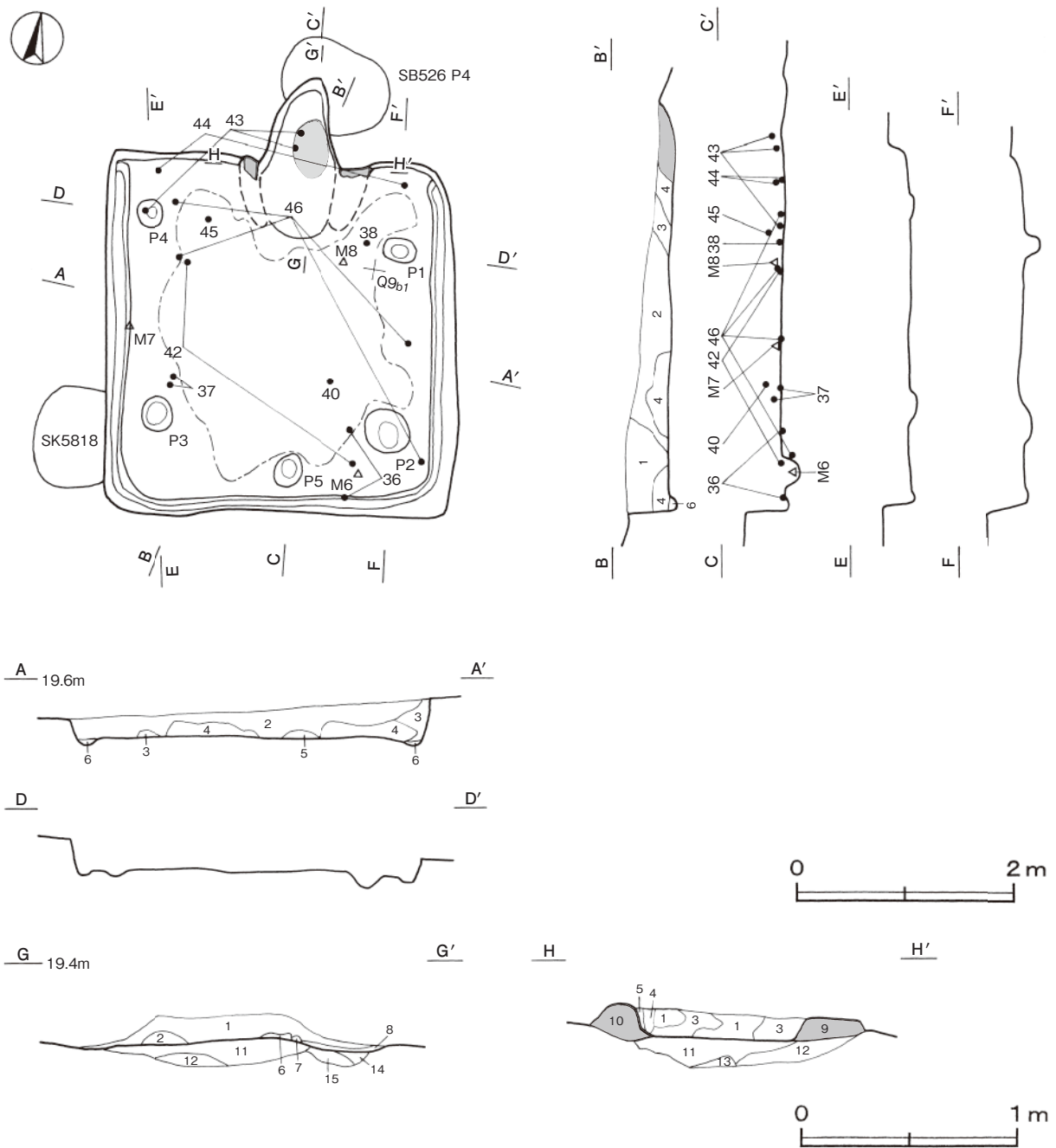
土層解説

1 黒褐色	焼土ブロック・白色粘土粒子微量	4 黒褐色	白色粘土ブロック微量
2 黒褐色	白色粘土粒子少量	5 黒褐色	ロームブロック少量
3 黒褐色	白色粘土ブロック少量	6 暗褐色	ロームブロック微量

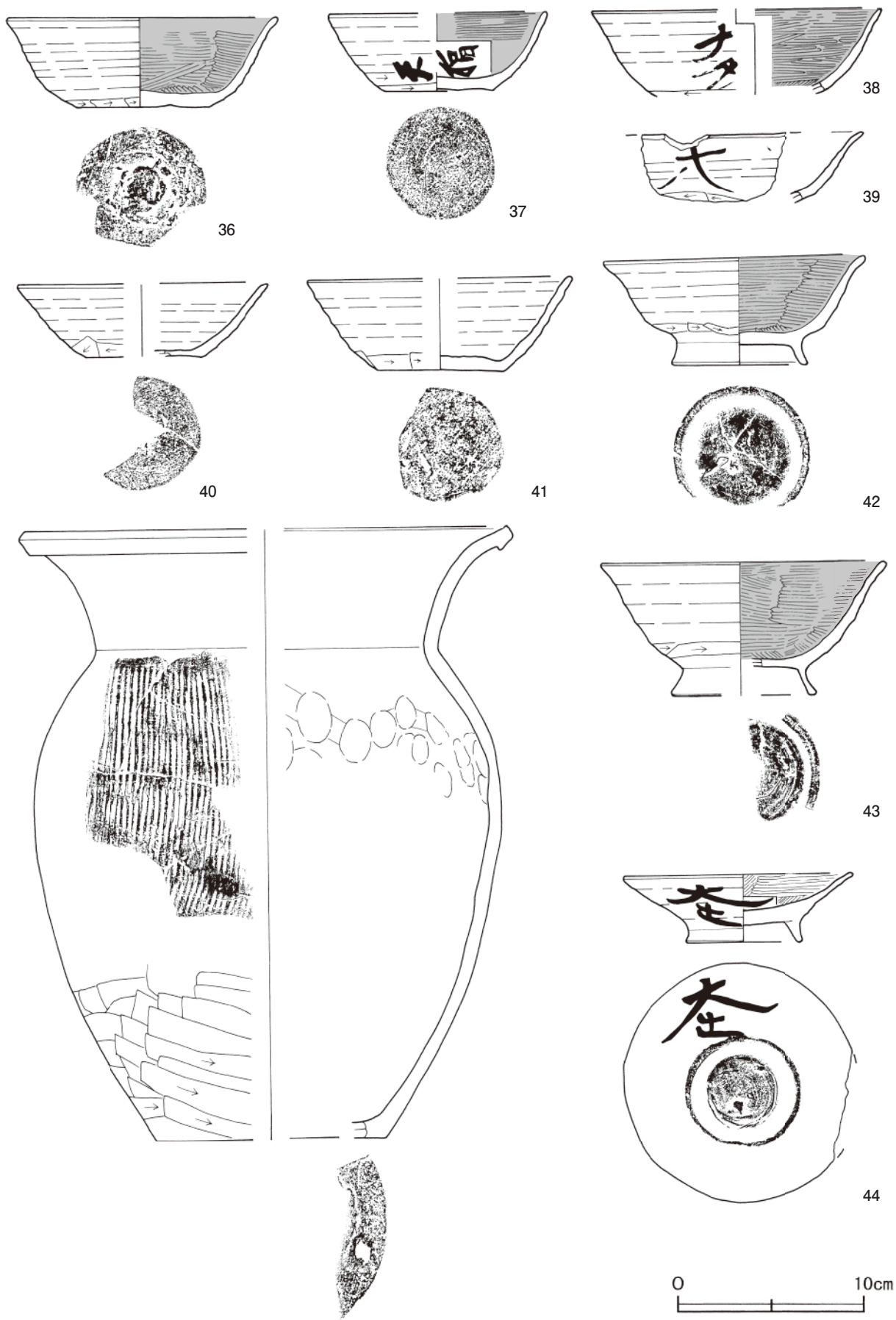
遺物出土状況 土師器片322点（坏129, 高台付椀29, 高台付皿1, 鉢3, 甕類160）, 須恵器片110点（坏34, 鉢1, 甕類75）鉄製品4点（刀子3, 短刀カ1）のほか, 鉄滓5点が全体的に覆土下層を中心に出土している。36は

南東部, 「大□」と墨書されている38は北東部, M7は西部の床面からそれぞれ出土している。また, 42は北西部と南東部の床面から出土した破片が接合したものである。いずれも廃絶時に遺棄されたものと考えられる。「天福」と墨書されている37は西部, 40は中央部, M6は南東部, M8は北東部の覆土下層, 41は竈の覆土中からそれぞれ出土している。また, 43は竈火床部と北西部の覆土下層から出土した破片, 「大土」と墨書されている44は北東部と北西部の覆土下層から出土した破片, 46は北西部から南東部にかけての覆土下層と床面から出土した破片がそれぞれ接合したものである。いずれも廃絶後間もなく廃棄されたものと考えられる。「石」と墨書されている45は北西部の覆土中層, 「大」と墨書されている39は北西部の覆土中からそれぞれ出土している。

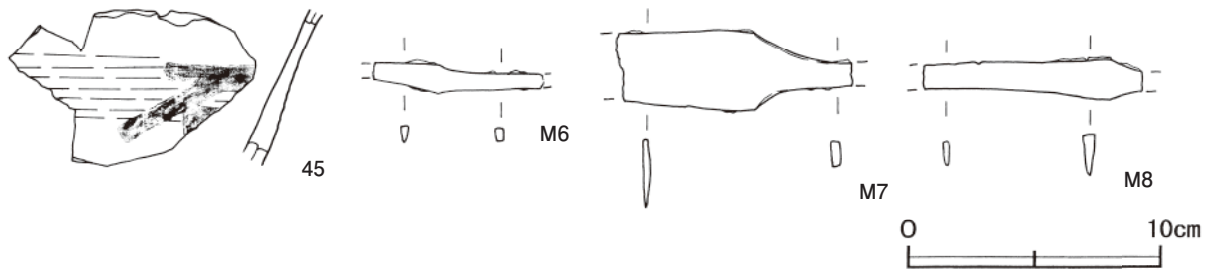
所見 墨書土器が5点出土しており, 当遺跡に共通する「大土」という文字が見られ, 集落の様相をうかがう上での好資料といえる。時期は, 出土土器から9世紀後葉と考えられる。



第25図 第2963号住居跡実測図



第26図 第2963号住居跡出土遺物実測図(1)



第27図 第2963号住居跡出土遺物実測図(2)

第2963号住居跡出土遺物観察表 (第26・27図)

番号	種別	器種	口径	器高	底径	胎土	色調	焼成	手法の特徴	出土位置	備考
36	土師器	坏	14.5	4.9	7.1	長石・石英	にぶい橙	普通	ロクロ成形 体部下端手持ちヘラ削り 内面ヘラ磨き 底部回転ヘラ切り	床面	60% PL14
37	土師器	坏	[11.8]	4.2	5.9	石英・雲母・赤色粒子	灰白色	普通	ロクロ成形 体部下端回転ヘラ削り 内面ヘラ磨き 底部回転ヘラ削り	下層	80% PL14・15 墨書「天福カ」
38	土師器	坏	[15.6]	(4.6)	-	長石・石英・雲母・赤色粒子・礫	にぶい黄橙	普通	ロクロ成形 体部下端回転ヘラ削り 内面ヘラ磨き	床面	20% 墨書「大□」
39	土師器	坏	[14.6]	(3.7)	-	長石・赤色粒子	にぶい橙	普通	ロクロ成形 体部下端手持ちヘラ削り 内面ヘラ磨き	覆土中	15% PL15 墨書「大」
40	須恵器	坏	[13.4]	3.4	[6.4]	長石・石英・雲母・赤色粒子	橙	普通	体部下端手持ちヘラ削り 底部一方のヘラ削り	下層	30%
41	須恵器	坏	[14.2]	5.0	6.8	長石・石英・雲母	にぶい黄橙	普通	体部下端手持ちヘラ削り 底部一方のヘラ削り	竈覆土中	30%
42	土師器	高台付椀	14.2	5.9	7.5	長石・石英・雲母・赤色粒子	浅黄橙	普通	ロクロ成形 体部下端手持ちヘラ削り 内面ヘラ磨き 底部一方のヘラ削り後高台貼り付け	床面	80% PL14
43	土師器	高台付椀	15.4	7.2	[7.7]	長石・石英・雲母	浅黄橙	普通	ロクロ成形 体部下端回転ヘラ削り 内面ヘラ磨き 底部回転ヘラ切り後高台貼り付け	下層	50% PL14
44	土師器	高台付皿	12.3	3.8	6.3	長石・石英・雲母	にぶい黄橙	普通	ロクロ成形 体部内面ヘラ磨き 底部回転糸切り後高台貼り付け	下層	90% PL14・15 墨書「大土」
45	土師器	鉢	-	(6.2)	-	長石・石英・雲母・赤色粒子	橙	普通	ロクロ成形 体部内面ヘラ磨き	中層	10% PL15 墨書「石カ」
46	須恵器	甕	[26.2]	33.1	[12.6]	長石・石英・雲母・赤色粒子	にぶい黄橙	良好	口辺部内・外面ロクロナデ 体部外面縦位の平行叩き 下位ヘラ削り 内面ナデ 指頭痕	下層・床面	30%

番号	器種	長さ	幅	厚さ	重量	材質	特徴	出土位置	備考
M6	刀子	(6.8)	1.2	0.4	(6.5)	鉄	刃部・茎部一部欠損 刃部断面三角形 茎部断面長方形	下層	
M7	短刀カ	(9.5)	3.1	0.4	(35.8)	鉄	刃部・茎部一部欠損 刃部断面三角形 茎部断面長方形	床面	PL16
M8	刀子	(8.9)	1.6	0.5	(17.7)	鉄	刃部・切り先一部欠損 刃部断面三角形 茎部一部残存 断面長方形	下層	PL16

第2964号住居跡 (第28図)

位置 調査区北部のP9i2区、標高19.0mほどの台地縁辺部に位置している。

規模と形状 東部は調査区域外、南部は斜面部のため削平されており遺存していない。また、床面は露出した状態で検出されている。竈の位置や硬化面の広がり、壁溝の巡りから東西軸は3.28m、南北軸は1.90mだけが確認された。主軸方向はN-89°-Eで、方形または長方形と推定される。

床 ほぼ平坦で、中央部が踏み固められている。壁下には、幅22~26cm、深さ9cm、その内側に幅12~18cm、深さ7cmで、いずれもU字状の断面を呈する壁溝が2重に確認されている。

竈 東壁中央部に付設されているが、調査区域外にかかっているため袖部の痕跡がわずかに遺存するだけで規模や形状は不明である。

ピット 2か所。P1は深さ23cmで、支柱穴である。P2は深さ25cmで、中央部に位置しているが性格は不明である。

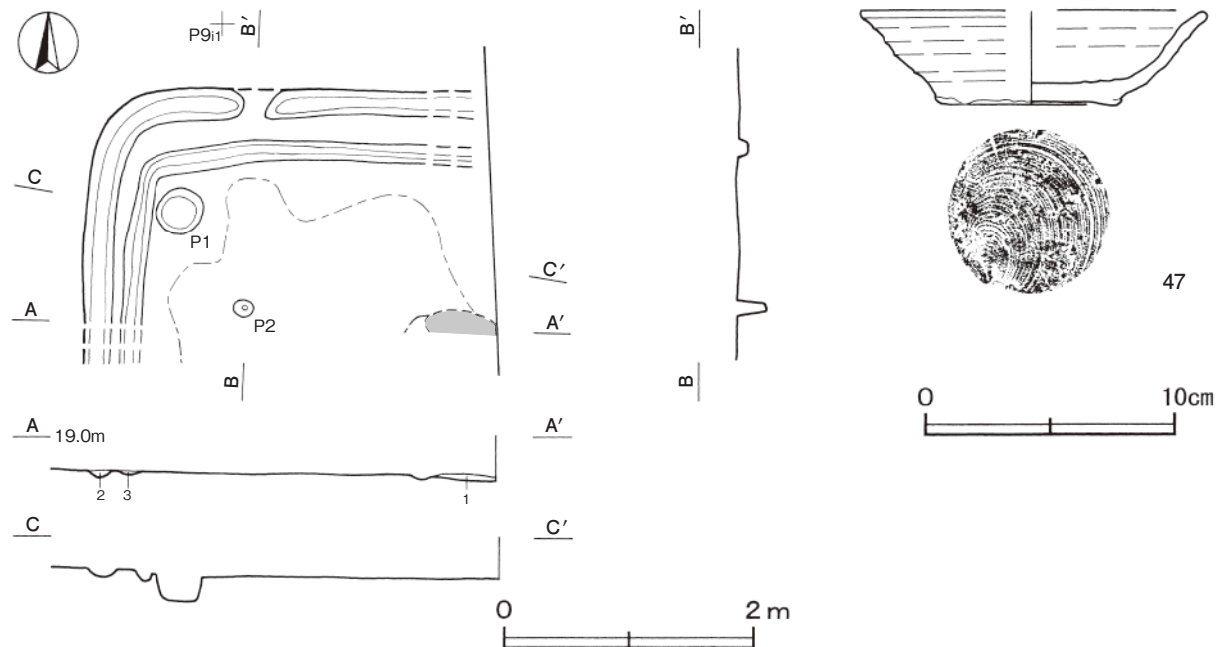
覆土 第1層は竈の袖部、第2・3層は壁溝の覆土である。堆積状況は不明である。

土層解説

- 1 暗褐色 焼土粒子・砂質粘土粒子少量
- 2 黒褐色 炭化粒子微量
- 3 黒褐色 焼土粒子微量

遺物出土状況 土師器片71点（坏20，高台付椀3，甕類47，甌1）がいずれも細片で出土している。また，混入した須恵器片12点も出土している。47は覆土中から出土しており，廃絶後に廃棄されたものと考えられる。

所見 壁溝が2重に巡っていることから住居の拡張が考えられるが，遺存状態が悪いため詳細は不明である。時期は，出土土器から10世紀後半と考えられる。



第28図 第2964号住居跡・出土遺物実測図

第2964号住居跡出土遺物観察表（第28図）

番号	種別	器種	口径	器高	底径	胎土	色調	焼成	手法の特徴	出土位置	備考
47	土師器	坏	[13.8]	3.7	7.0	長石・石英	浅黄橙	普通	ロクロ成形 底部回転糸切り	覆土中	60% PL13

第2965号住居跡（第29図）

位置 調査区北部のQ 9 a2区，標高19.0mほどの斜面上段に位置している。

規模と形状 斜面部のため全体的に不鮮明であり，床面がほぼ露出した状態で検出されている。竈の位置や硬化面の広がりから，東西軸は2.78m，南北軸は3.44mだけが確認された。主軸方向はN-90°-Eで，長方形と推定される。

床 ほぼ平坦で，中央部が踏み固められている。

竈 東壁中央部に付設されている。規模は焚口部から煙道部まで137cm，袖部幅109cmである。袖部は拳大の雲母片岩を補強材として使用している。火床部は床面から5cmくぼんでいる。

竈土層解説

- | | |
|----------------------------------|------------------------------|
| 1 暗褐色 焼土ブロック中量，砂質粘土ブロック少量，炭化粒子微量 | 3 黒褐色 焼土ブロック少量，炭化粒子微量 |
| 2 黒褐色 焼土ブロック微量 | 4 黒褐色 焼土粒子少量，砂質粘土ブロック・炭化粒子微量 |
| | 5 黒褐色 焼土粒子・炭化粒子微量 |

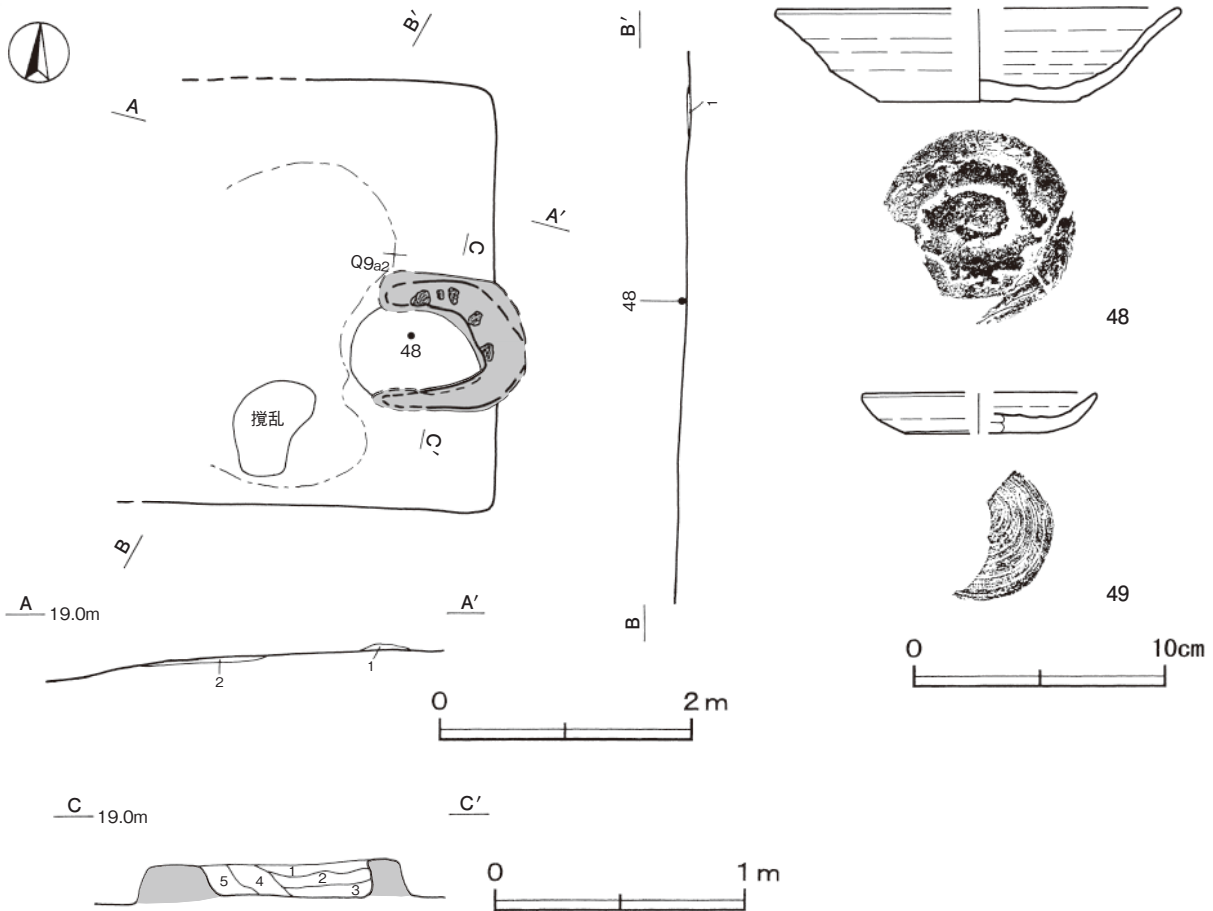
覆土 単一層である。層が薄いため堆積状況は不明である。また，第2層は，貼床の構築土層である。

土層解説

- | | |
|----------------------|-----------------------|
| 1 黒褐色 焼土粒子少量，ローム粒子微量 | 2 黒褐色 白色粘土ブロック・焼土粒子少量 |
|----------------------|-----------------------|

遺物出土状況 土師器片63点（坏42, 高台付椀1, 小皿3, 甕類17）がいずれも細片で出土している。また、混入した須恵器片8点, 陶器片1点も出土している。48は竈火床面, 49は竈覆土中からそれぞれ出土しており、いずれも廃絶時に遺棄されたものと考えられる。

所見 時期は、出土土器から11世紀前半と考えられる。



第29図 第2965号住居跡・出土遺物実測図

第2965号住居跡出土遺物観察表（第29図）

番号	種別	器種	口径	器高	底径	胎土	色調	焼成	手法の特徴	出土位置	備考
48	土師器	坏	[15.9]	3.7	7.8	雲母・赤色粒子	にぶい橙	普通	ロクロ成形 底部回転ヘラ切り	竈火床面	40%
49	土師器	小皿	[9.2]	1.6	[5.6]	長石	浅黄橙	普通	ロクロ成形 底部回転糸切り	竈覆土中	30%

第2966号住居跡（第30図）

位置 調査区北部のQ 9 b3区, 標高19.0mほどの斜面部上段に位置している。

重複関係 第35号ピット群に掘り込まれている。

規模と形状 長軸2.91m, 短軸2.49mの長方形で, 主軸方向はN-94°-Eである。壁高は7~16cmで, 外傾して立ち上がっている。

床 ほぼ平坦で, 中央部が踏み固められている。

竈 東壁中央部やや南寄りに付設されている。規模は焚口部から煙道部まで98cm, 袖部幅78cmである。火床部は床面から4cmくぼんでおり, 火床面は火を受けて赤変硬化している。煙道部は壁外に67cm掘り込まれ, 火床面から外傾して立ち上がっている。

竈土層解説

- | | |
|-------------------------|---------------------|
| 1 黒褐色 焼土粒子・炭化粒子微量 | 3 黒褐色 焼土ブロック・炭化粒子微量 |
| 2 暗褐色 ローム粒子・焼土粒子・炭化粒子微量 | 4 黒褐色 焼土粒子微量 |

ピット 4か所。P1・P2は深さ35cm・14cmで南東部，P3・P4は深さ29cm・30cmで中央部やや西寄りにそれぞれ位置しているが、いずれも性格は不明である。

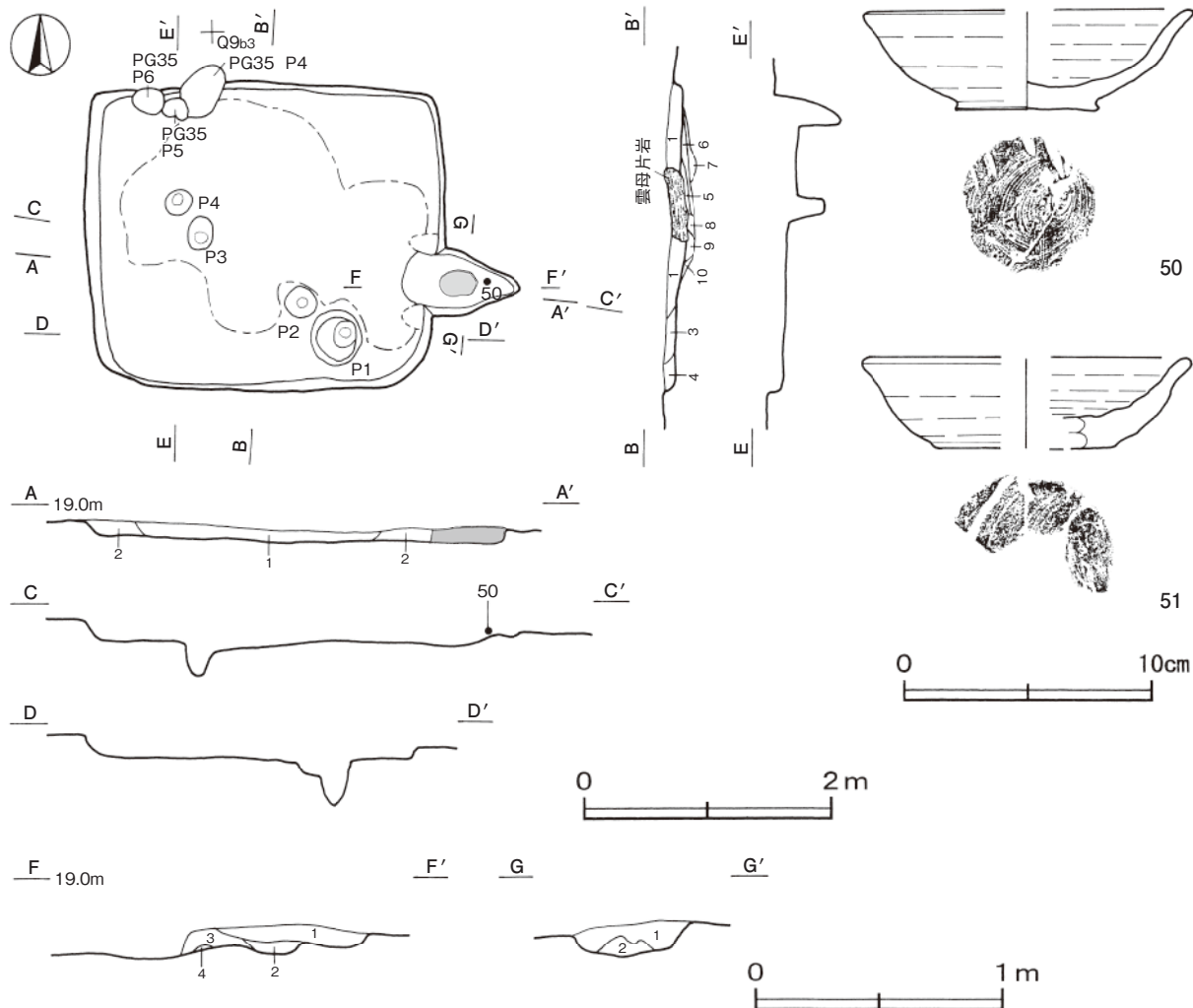
覆土 4層に分けられる。各層にロームや白色粘土のブロックを含む人為堆積である。また、第5～10層は貼床の構築土層である。

土層解説

- | | |
|-------------------------|------------------|
| 1 黒褐色 ローム粒子・焼土粒子・炭化粒子微量 | 6 黒褐色 ローム粒子少量 |
| 2 黒褐色 白色粘土ブロック微量 | 7 黒褐色 ローム粒子微量 |
| 3 黒褐色 白色粘土ブロック少量 | 8 暗褐色 ローム粒子少量 |
| 4 暗褐色 白色粘土ブロック中量 | 9 暗褐色 白色粘土ブロック少量 |
| 5 黒褐色 ロームブロック微量 | 10 暗褐色 ロームブロック少量 |

遺物出土状況 土師器片125点（坏74，甕類48，小形甕3）が全面の覆土下層を中心に出土しており、いずれも細片である。また、混入した須恵器片17点も出土している。50は竈煙道部の覆土下層，51は覆土中からそれぞれ出土しており、いずれも廃絶後に廃棄されたものと考えられる。また、中央部から長軸54cm，短軸42cm，厚さ14cmの直方体の雲母片岩が出土しており、その下に硬化面が確認できることから廃絶時に遺棄されたものと考えられる。

所見 時期は、出土土器から11世紀前半と考えられる。



第30図 第2966号住居跡・出土遺物実測図

第2966号住居跡出土遺物観察表（第30図）

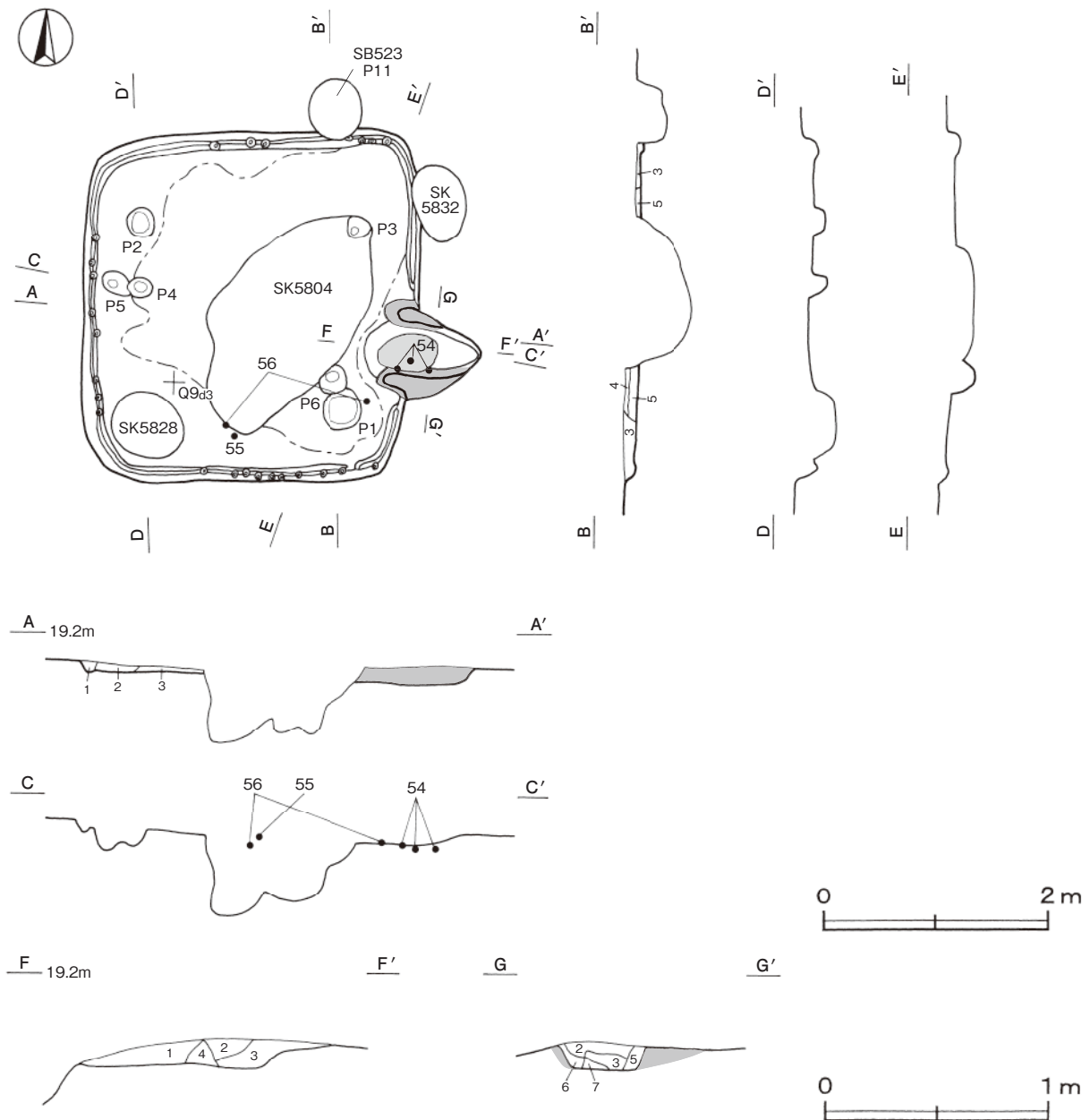
番号	種別	器種	口径	器高	底径	胎土	色調	焼成	手法の特徴	出土位置	備考
50	土師器	坏	[13.2]	4.0	5.8	長石・赤色粒子	にぶい橙	普通	ロクロ成形 底部回転糸切り	竈下層	40%
51	土師器	坏	[13.0]	3.7	[7.2]	長石・石英・雲母・赤色粒子	橙	普通	ロクロ成形 底部回転糸切り	覆土中	40%

第2967号住居跡（第31・32図）

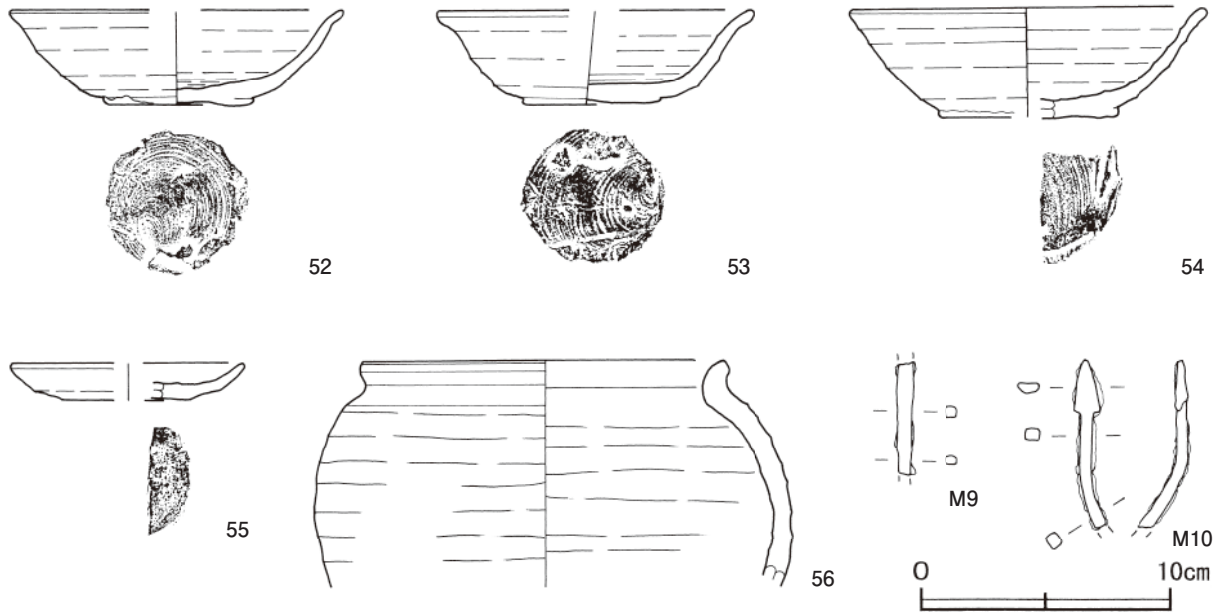
位置 調査区中央部のQ9c3区、標高19.0mほどの斜面部上段に位置している。

重複関係 第523号掘立柱建物、第5804・5832号土坑に掘り込まれている。また、第5828号土坑と重複しているが新旧関係は不明である。

規模と形状 長軸3.12m、短軸3.02mの方形で、主軸方向はN-89°-Eである。壁高は8~16cmで、外傾して立ち上がっている。



第31図 第2967号住居跡実測図



第32図 第2967号住居跡出土遺物実測図

床 ほぼ平坦で、北西・南西コーナー部を除く壁際まで踏み固められている。壁下には、幅4～16cm、深さ1～5cmでU字状の断面を呈する壁溝が巡っている。また、東壁下を除く壁溝には不規則に小ピットが並んでおり、壁柱穴と考えられる。

竈 東壁中央部に付設されている。規模は焚口部から煙道部まで102cm、袖部幅88cmである。火床部は床面から10cmくぼんでおり、火床面は火を受けて赤変硬化している。煙道部は壁外に59cm掘り込まれ、火床面から外傾して立ち上がっている。

竈土層解説

- | | | | |
|--------|-----------------------|-------|-----------------------|
| 1 暗褐色 | ローム粒子少量、焼土ブロック・炭化粒子微量 | 5 暗褐色 | 焼土ブロック少量、ローム粒子・炭化粒子微量 |
| 2 暗褐色 | 焼土ブロック・炭化粒子少量 | 6 褐色 | ロームブロック少量、焼土粒子微量 |
| 3 暗褐色 | 焼土粒子少量、ローム粒子・炭化粒子微量 | 7 赤褐色 | 焼土粒子多量 |
| 4 暗赤褐色 | 焼土ブロック少量、炭化粒子微量 | | |

ピット 6か所。P1～P3は深さ12～23cmで、主柱穴である。P4・P5は深さ14cm・19cmで、竈と向かい合う西壁の中央部に位置していることや硬化面の広がりから、いずれも出入り口施設に伴うピットと考えられる。P6は深さ23cmでP1の北隣に位置しているが、性格は不明である。

覆土 5層に分けられる。不規則な堆積状況を示す人為堆積である。

土層解説

- | | | | |
|-------|---------------------|-------|-------------|
| 1 黒褐色 | ロームブロック・焼土粒子・炭化粒子微量 | 4 黒褐色 | 焼土粒子・炭化粒子微量 |
| 2 黒褐色 | ローム粒子・焼土粒子微量 | 5 褐色 | 白色粘土ブロック少量 |
| 3 黒褐色 | ローム粒子・焼土粒子・炭化粒子微量 | | |

遺物出土状況 土師器片126点（坏51，高台付碗3，小皿2，甕類70），鉄製品2点（鎌）が散在した状態で出土している。また、混入した須恵器片23点も出土している。54は竈火床面、55は南部の床面からそれぞれ出土しており、56は南部と南西部の床面から出土した破片が接合したものである。いずれも廃絶時に遺棄されたものと考えられる。52・53・M9・M10は覆土中から出土している。

所見 時期は、出土土器から11世紀前半と考えられる。

第2967号住居跡出土遺物観察表（第32図）

番号	種別	器種	口径	器高	底径	胎土	色調	焼成	手法の特徴	出土位置	備考
52	土師器	坏	[13.1]	3.8	5.9	長石・赤色粒子	にぶい黄橙	普通	ロクロ成形 底部回転糸切り	覆土中	70% PL14
53	土師器	坏	[12.4]	4.0	5.0	赤色粒子	橙	普通	ロクロ成形 底部回転糸切り	覆土中	60%
54	土師器	坏	14.1	4.3	[7.1]	長石・赤色粒子	浅黄橙	普通	ロクロ成形 底部回転糸切り	竈火床面	50% PL14
55	土師器	小皿	[9.2]	1.5	[4.9]	長石・石英	浅黄橙	普通	ロクロ成形 底部回転糸切り	床面	30%
56	土師器	甕	14.4	(9.0)	-	長石・石英・雲母・小礫	にぶい橙	普通	口辺部内・外面横ナデ 体部内・外面ナデ	床面	40%

番号	器種	長さ	幅	厚さ	重量	材質	特徴	出土位置	備考
M 9	鎌	(4.5)	0.6	0.5	(5.5)	鉄	鎌身先端部欠損 茎部一部欠損 茎部断面方形	覆土中	
M 10	鎌	(6.6)	1.3	0.6	(7.0)	鉄	三角形式	覆土中	PL16

第2993号住居跡（第33図）

位置 調査区北部のP 8 i7区、標高20.0mほどの台地縁辺部に位置している。

重複関係 第125号井戸に掘り込まれている。

規模と形状 斜面部のため北部と東部が不鮮明であり、東西軸は3.10m、南北軸は2.98mだけが確認された。主軸方向はN-88°-Eで、方形または長方形と推定される。壁高は22cmで、外傾して立ち上がっている。

床 ほぼ平坦で、中央部が踏み固められている。壁下には、幅13cm、深さ5cmでU字状の断面を呈する壁溝が確認されている。

ピット 深さ21cmで、南西コーナー部に位置しているが性格は不明である。

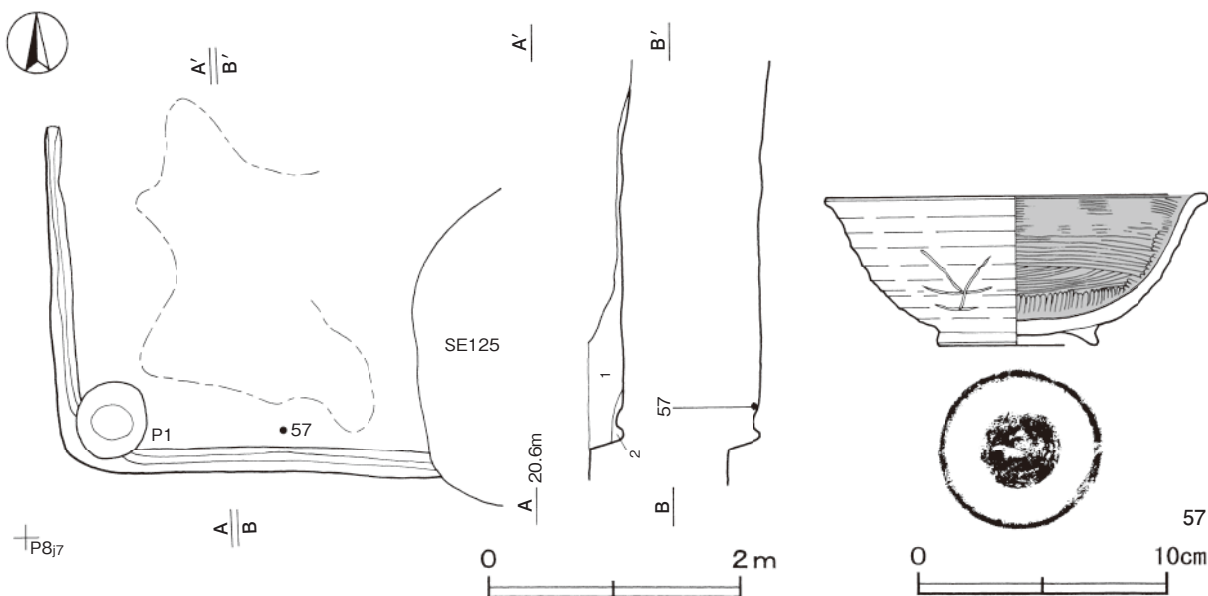
覆土 2層に分けられる。ロームブロックを含む人為堆積である。

土層解説

- 1 暗褐色 ロームブロック・焼土粒子・炭化粒子微量 2 暗褐色 焼土ブロック・ローム粒子・炭化粒子・砂質粘土粒子微量

遺物出土状況 土師器片4点（坏1、高台付椀2、甕類1）が出土している。57は南部壁際の覆土下層から逆位で出土しており、廃絶後間もなく廃棄されたものと考えられる。

所見 時期は、出土土器から10世紀前半と考えられる。



第33図 第2993号住居跡・出土遺物実測図

第2993号住居跡出土遺物観察表（第33図）

番号	種別	器種	口径	器高	底径	胎土	色調	焼成	手法の特徴	出土位置	備考
57	土師器	高台付碗	15.0	5.9	6.2	長石・石英・雲母	橙	普通	ロクロ成形 体部内面ヘラ磨き 底部回転ヘラ切り後高台貼り付け	下層	70% PL14・15 刻書 [天]

表2 平安時代堅穴住居跡一覧表

番号	位置	主軸方向	平面形	規模(m) (長軸×短軸)	壁高 (cm)	床面	壁溝	内部施設					覆土	出土遺物	備考 (時期)
								主柱穴	出入口 ピット	ピット	炉・竈	貯蔵穴			
2951	P 8 j5	N - 85° - E	長方形	3.36×2.96	10～12	平坦	-	-	-	-	竈1	-	人為	土師器片, 須恵器片	10世紀前半
2952	Q 8 d8	N - 25° - E	[方形]	(4.19×3.96)	34～42	平坦	-	-	1	-	竈1	-	人為	土師器片, 須恵器片, 灰釉陶器片, 緑釉陶器片, 土製紡錘車, 鉄滓	9世紀中葉
2953	P 8 j8	N - 10° - E	方形	3.30×3.11	4～11	平坦	半周	-	1	-	竈1	-	人為	土師器片, 須恵器片, 灰釉陶器片	9世紀後葉
2954	Q 8 b8	N - 8° - E	方形	4.17×3.93	15～24	平坦	全周	-	1	-	竈1	-	人為	土師器片, 須恵器片, 刀子, 鉄滓	9世紀後葉
2955	Q 8 a7	N - 60° - E	[方形]	4.48×(4.14)	16～22	平坦	一部	-	-	-	竈1	-	不明	土師器片, 須恵器片	11世紀前半
2956	Q 8 a7	N - 1° - W	方形	2.64×2.64	5～6	平坦	-	-	1	3	竈1	-	人為	土師器片, 須恵器片, 鉄滓	10世紀前半
2957	Q 8 d8	N - 75° - E	[方形・ 長方形]	(3.60×2.65)	-	平坦	-	1	-	-	竈1	-	不明	土師器片, 鉄鏃, 雲母片岩	11世紀後半
2958	P 8 j7	N - 90° - E	長方形	5.13×3.45	6～34	平坦	半周	-	-	2	竈1	-	人為	土師器片, 灰釉陶器片, 刀子, 不明銅製品	11世紀前半
2959	Q 9 d7	N - 103° - E	[方形・ 長方形]	4.20×(3.28)	21	平坦	一部	-	-	2	竈1	-	人為	土師器片, 須恵器片	9世紀後葉以降
2960	Q 8 c0	N - 9° - W	方形	3.54×3.22	14～45	平坦	-	-	1	1	竈1	-	人為	土師器片, 須恵器片, 石製支脚	9世紀後葉
2962	Q 9 c4	N - 22° - W	長方形	4.32×3.90	6～10	平坦	-	4	1	3	竈1	-	人為	土師器片, 須恵器片	9世紀後葉
2963	Q 8 b0	N - 6° - W	方形	3.34×3.23	11～36	平坦	ほぼ全周	4	1	-	竈1	-	人為	土師器片, 須恵器片, 短刀, 刀子, 鉄滓	9世紀後葉
2964	P 9 i2	N - 89° - E	[方形・ 長方形]	(3.28×1.90)	-	平坦	[全周]	1	-	1	竈1	-	不明	土師器片	10世紀後半
2965	Q 9 a2	N - 90° - E	[長方形]	(3.44×2.78)	-	平坦	-	-	-	-	竈1	-	不明	土師器片	11世紀前半
2966	Q 9 b3	N - 94° - E	長方形	2.91×2.49	7～16	平坦	-	-	-	-	竈1	-	人為	土師器片	11世紀前半
2967	Q 9 c3	N - 89° - E	方形	3.12×3.02	8～16	平坦	全周	3	2	1	竈1	-	人為	土師器片, 刀子, 鉄鏃	11世紀前半
2993	P 8 i7	N - 88° - E	[方形・ 長方形]	(3.10×2.98)	22	平坦	[全周]	-	-	1	-	-	人為	土師器片	10世紀前半

(2) 掘立柱建物跡

第521号掘立柱建物跡（第34図）

位置 調査区南部のQ 9 g4区, 標高19.0mほどの斜面部上段に位置している。

重複関係 第36号ピット群 (P 8・P 12) を掘り込み, 第522号掘立柱建物に掘り込まれている。また, 第128号井戸跡と重複しているが新旧関係は不明である。

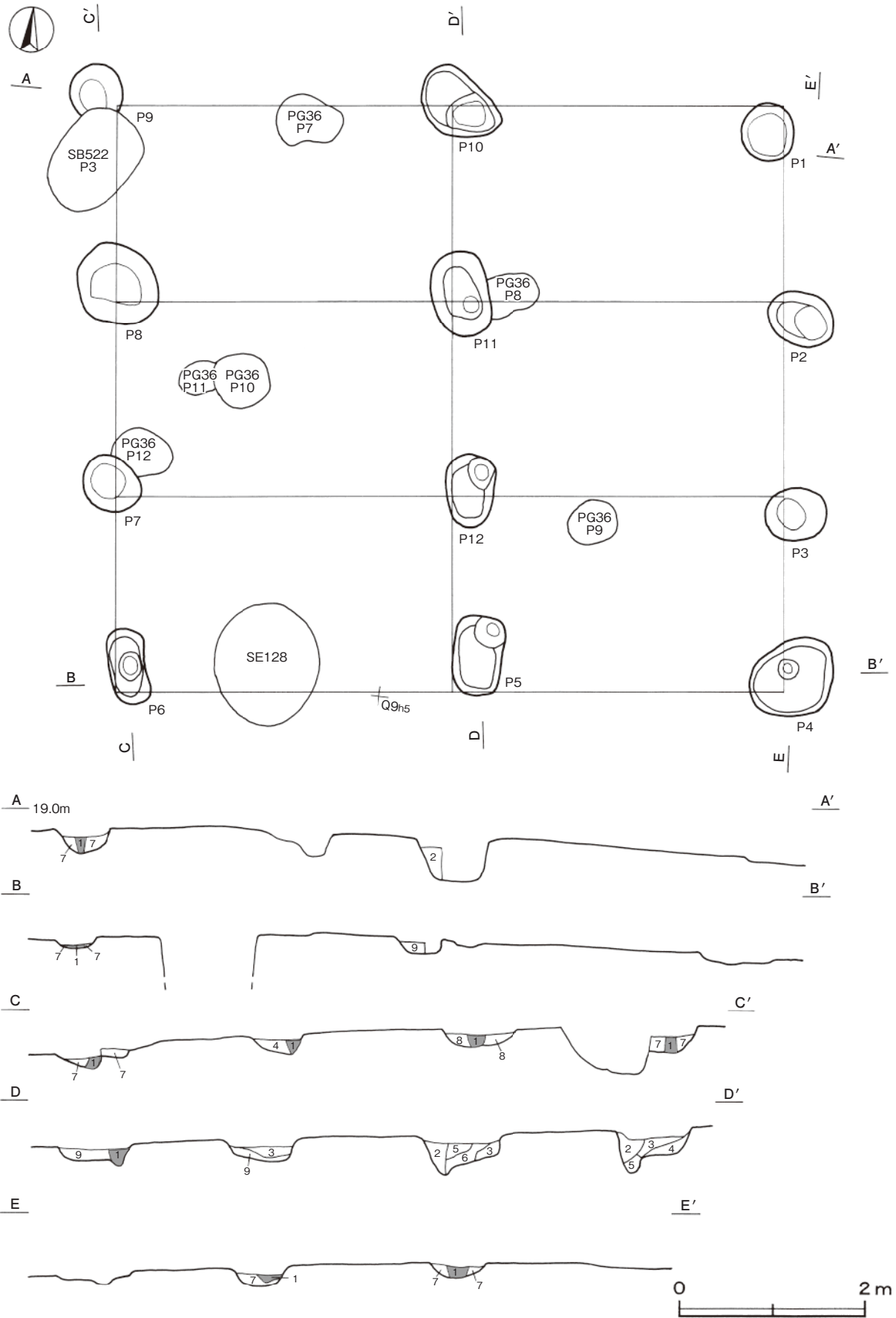
規模と構造 桁行2間, 梁行3間の総柱建物跡で, 桁行方向N - 84° - Eの東西棟である。規模は, 桁行7.20m, 梁行6.30mで, 面積は45.36㎡である。柱間寸法は, 桁行は3.6m (12尺), 梁行は2.1m (7尺) を基調とし, 均等に配置されている。柱筋はほぼ揃っている。

柱穴 12か所。深さは19～50cmである。土層は, 第1層が柱痕跡で, 柱の痕跡が残っている。第2～6層が柱抜き取り痕である。第7～9層が埋土であり, 強く突き固められている。

土層解説 (各柱穴共通)

- | | |
|-----------------------------|------------------------------------|
| 1 黒褐色 ロームブロック・白色粘土ブロック微量 | 6 黒褐色 ロームブロック・白色粘土ブロック中量 |
| 2 黒褐色 ロームブロック中量, 白色粘土ブロック微量 | 7 黒褐色 ロームブロック中量, 白色粘土ブロック少量 |
| 3 黒褐色 ロームブロック・白色粘土ブロック少量 | 8 黒褐色 白色粘土ブロック少量, ロームブロック・焼土ブロック微量 |
| 4 黒褐色 白色粘土ブロック少量, ロームブロック微量 | 9 黒褐色 ロームブロック少量, 白色粘土ブロック微量 |
| 5 黒褐色 白色粘土ブロック中量, ロームブロック微量 | |

遺物出土状況 土師器片6点 (坏1, 甕類5), 須恵器片1点 (坏) がP 7・P 8から出土しており, いずれも細片である。



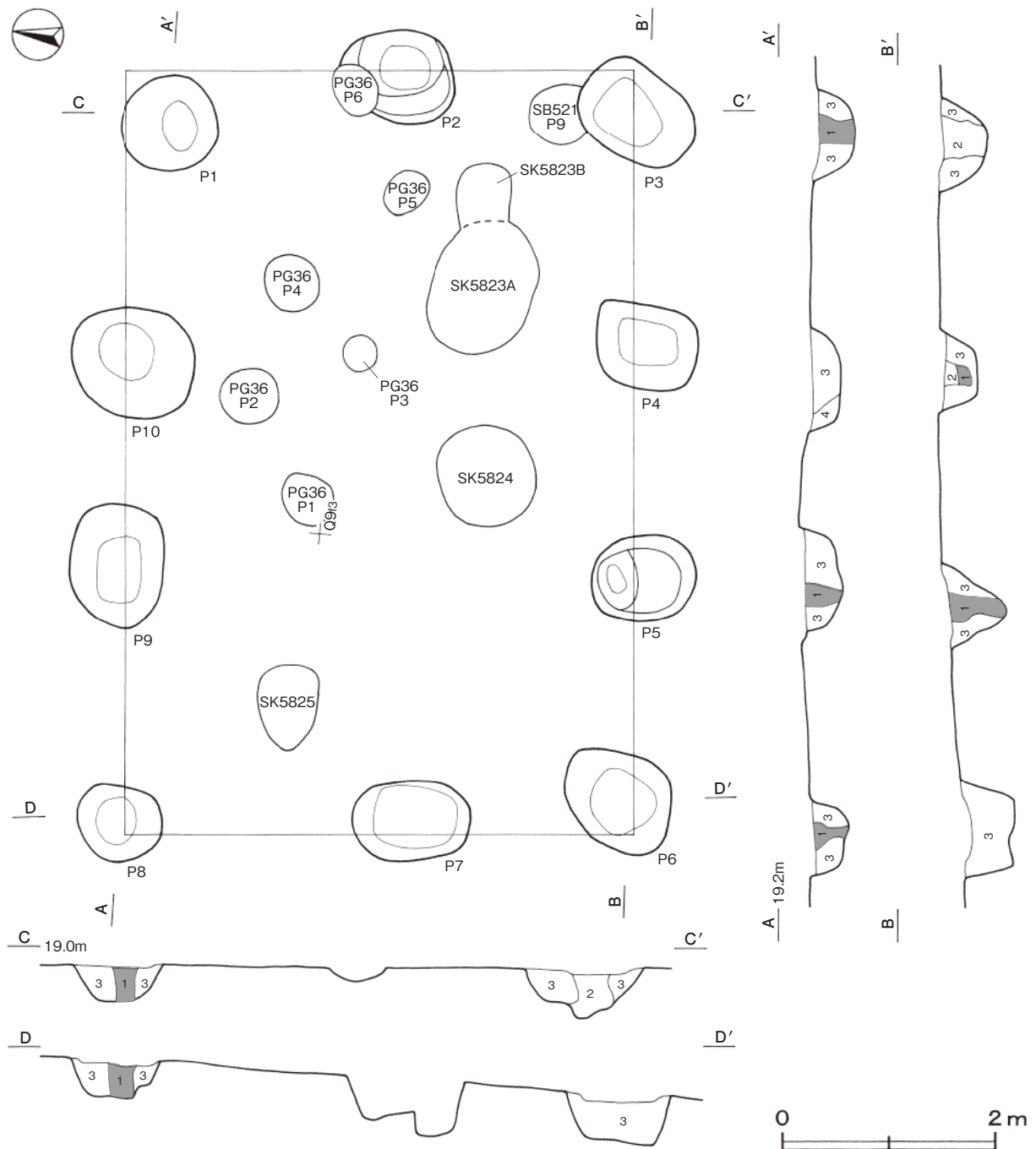
第34图 第521号掘立柱建物跡実測図

所見 8・9世紀代には、本調査区から西側の第12区にかけて、東側の谷地形を臨む台地縁辺部に掘立柱建物群が立ち並んでおり、倉庫群を形成している。本跡は、規模や構造から倉庫としての機能が想定される。時期は、出土土器が細片のため土器による時期判断は困難であるが、9世紀後半と考えられる第522号掘立柱建物に掘り込まれていることから9世紀前半と考えられる。

第522号掘立柱建物跡（第35図）

位置 調査区中央部のQ 9 f3区、標高19.0mほどの斜面部上段に位置している。

重複関係 第521号掘立柱建物跡を掘り込み、第36号ピット群のP 6に掘り込まれている。また、第5823A・B～5825号土坑と重複しているが新旧関係は不明である。



第35図 第522号掘立柱建物跡実測図

規模と構造 桁行3間，梁行2間の側柱建物跡で，桁行方向N-85°-Eの東西棟である。規模は，桁行7.20m，梁行4.80mで，面積は34.56㎡である。柱間寸法は，桁行，梁行ともには2.4m（8尺）を基調とし，均等に配置されている。柱筋はほぼ揃っている。

柱穴 10か所。深さは30～50cmである。土層は，第1層が柱痕跡で，柱の形状が残っている。第2層が柱抜き取り痕である。第3・4層が埋土であり，強く突き固められている。

土層解説（各柱穴共通）

- | | |
|------------------|------------------|
| 1 黒褐色 炭化粒子微量 | 3 黒褐色 白色粘土ブロック微量 |
| 2 黒褐色 白色粘土ブロック中量 | 4 黒褐色 白色粘土粒子中量 |

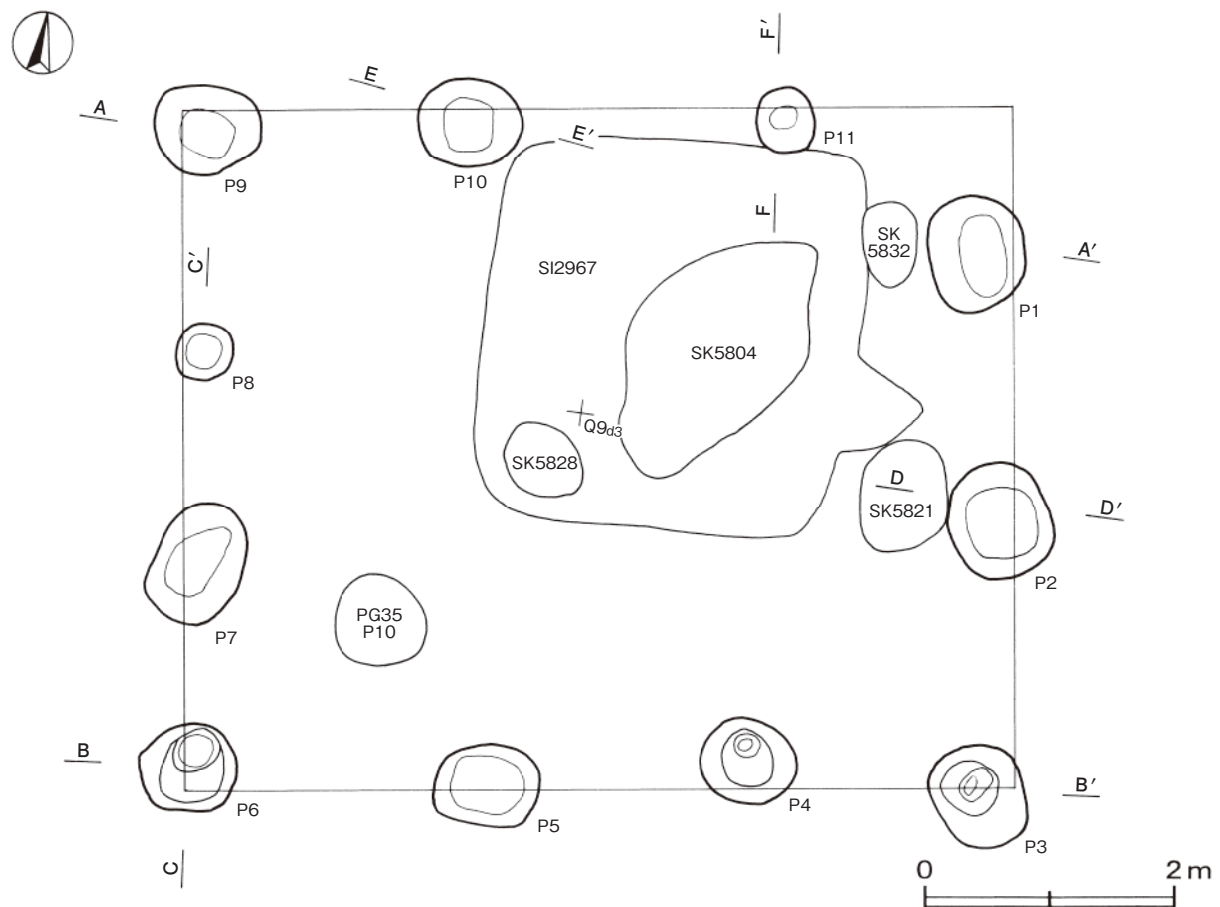
遺物出土状況 土師器片29点（坏5，鉢1，甕類23），須恵器片17点（坏5，甕類12），灰釉陶器片2点（瓶類）がP3・P4・P6を除く柱穴から出土しており，いずれも細片である。埋土中からは縦位の平行叩きが施された須恵器甕や灰釉陶器瓶類が出土している。

所見 8・9世紀代には，本調査区から西側の第12区にかけて，東側の谷地形を臨む台地縁辺部に掘立柱建物群が立ち並んでおり，倉庫群を形成している。本跡は，規模や形状から倉庫としての機能が想定される。時期は，掘り方の埋土から出土した土師器坏や須恵器甕の様相から9世紀後半と考えられる。

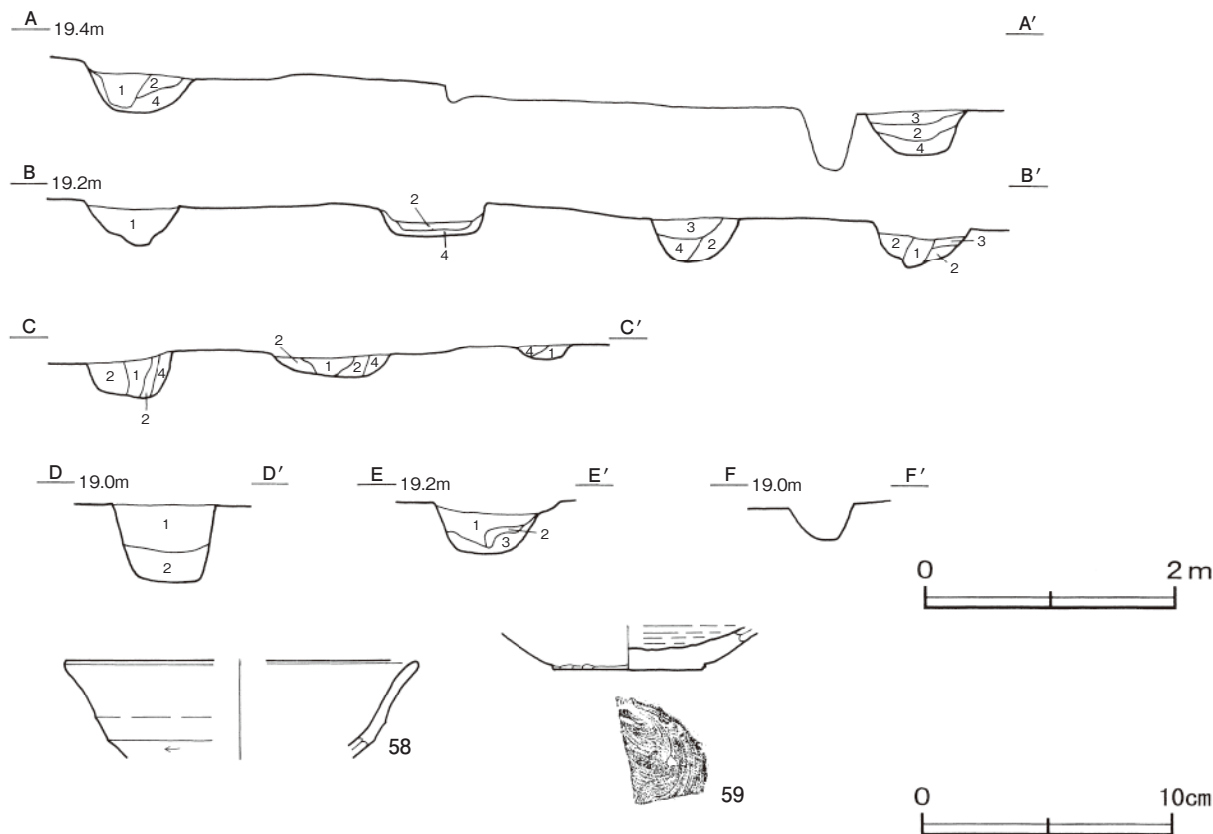
第523号掘立柱建物跡（第36・37図）

位置 調査区中央部のQ9c3区，標高19.0mほどの斜面部上段に位置している。

重複関係 第2967号住居跡を掘り込んでいる。第5804・5821・5828・5832号土坑，第35号ピット群のP10と重複しているが新旧関係は不明である。



第36図 第523号掘立柱建物跡実測図



第37図 第523号掘立柱建物跡・出土遺物実測図

規模と構造 桁行3間、梁行3間の側柱建物跡で、桁行方向N-82°-Eの東西棟である。規模は、桁行6.60m、梁行5.40mで、面積は35.64㎡である。柱間寸法は、桁行は東より1.8m（6尺）、2.4m（8尺）、2.4m（8尺）と間尺が異なり、梁行は1.8m（6尺）を基調として均等に配置されている。柱筋はほぼ揃っている。

柱穴 11か所。削平のため東梁行北端に想定される柱穴は確認されなかった。深さは11～27cmである。土層は、第1～3層が柱抜き取り痕であり、第4層が埋土で、強く突き固められている。

土層解説（各柱穴共通）

- | | | | |
|-------|----------------------|-------|--------------------|
| 1 黒褐色 | ローム粒子・焼土粒子微量 | 3 暗褐色 | ロームブロック・白色粘土ブロック微量 |
| 2 暗褐色 | 白色粘土ブロック中量、ロームブロック少量 | 4 黒褐色 | ローム粒子微量 |

遺物出土状況 土師器片24点（坏7、甕類17）、須恵器片24点（坏13、甕類11）がP3・P7・P8を除く柱穴から出土している。58はP5、59はP2の覆土中からそれぞれ出土しており、いずれも廃絶後に廃棄されたものと考えられる。

所見 規模や構造から倉庫としての機能が想定される。時期は、出土土器や11世紀前半と考えられる第2967号住居跡を掘り込んでいることから11世紀後半と考えられる。

第523号掘立柱建物跡出土遺物観察表（第37図）

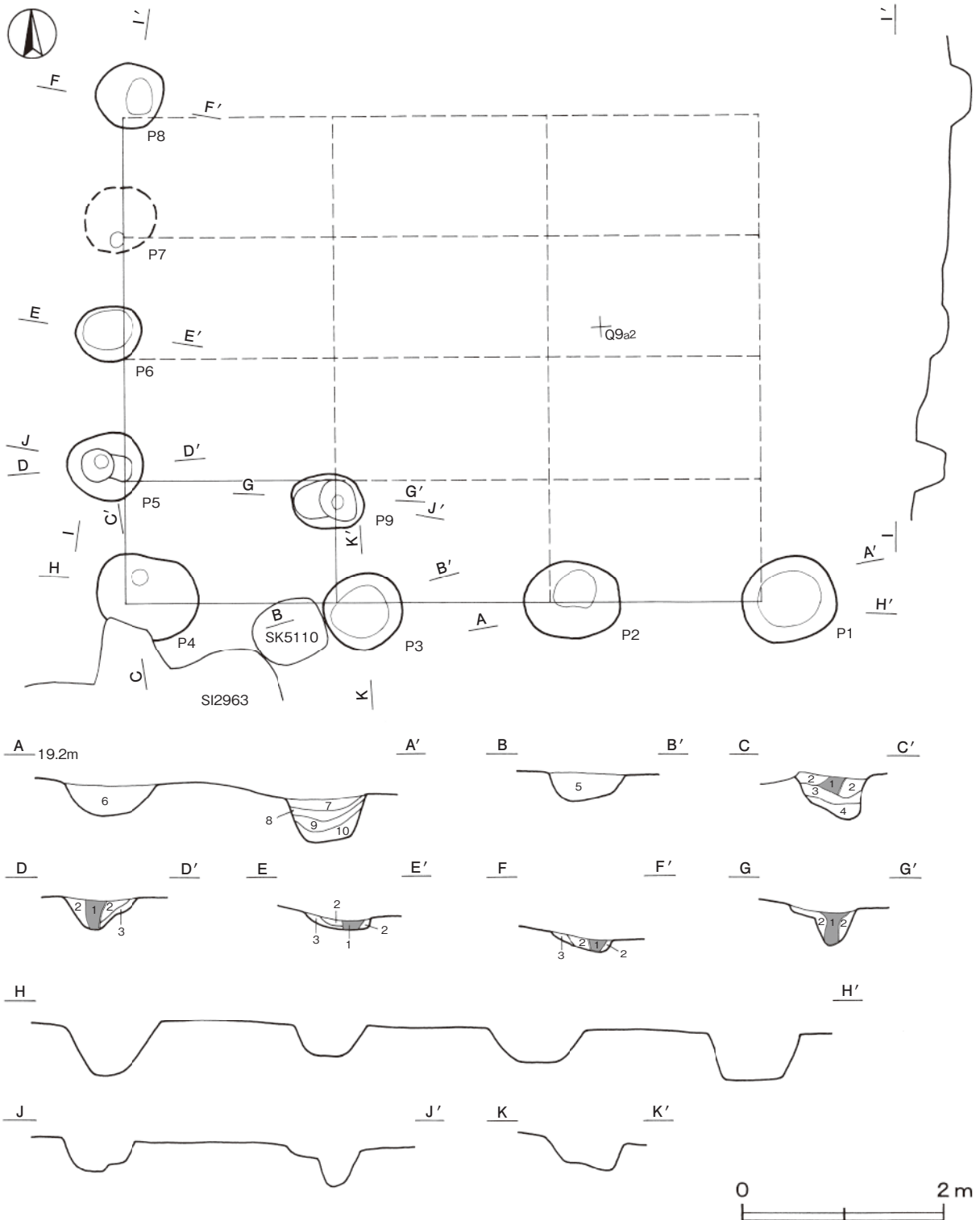
番号	種別	器種	口径	器高	底径	胎土	色調	焼成	手法の特徴	出土位置	備考
58	土師器	坏	[14.0]	(3.9)	-	長石・石英・雲母・赤色粒子	にぶい橙	普通	ロクロ成形 体部下端回転ヘラ削り	P5覆土中	10%
59	土師器	坏	-	(1.7)	[6.0]	長石・雲母・赤色粒子	にぶい橙	普通	ロクロ成形 底部回転糸切り	P2覆土中	10%

第526号掘立柱建物跡（第38図）

位置 調査区北部のQ 9 a1区，標高19.0mほどの台地縁辺部に位置している。

重複関係 第2963号住居に掘り込まれている。

規模と構造 斜面部のため北側と東側は不鮮明であり，東西は3間，南北は梁行4間だけが確認され，総柱建物跡と推定される。東西方向N-95°-Eで東西棟である。規模は，東西が6.30m，南北が4.80mである。柱間寸法は，東西が2.1m（7尺），南北が1.2m（4尺）を基調とし，均等に配置されている。柱筋は不揃いである。



第38図 第526号掘立柱建物跡実測図

柱穴 9か所。深さは12～56cmである。斜面部のため削平されており、北側及び東側に配列されていた柱穴は確認されなかった。土層は、第1層が柱痕跡で、柱の形状が残っている。第2・3層が埋土であり、強く突き固められている。第4～10層は柱抜き取り痕である。

土層解説（各柱穴共通）

- | | |
|------------------------|--------------------------|
| 1 黒褐色 ローム粒子微量 | 6 黒褐色 ロームブロック・白色粘土ブロック少量 |
| 2 暗褐色 ロームブロック・白色粘土粒子少量 | 7 黒褐色 ロームブロック・白色粘土ブロック微量 |
| 3 暗褐色 白色粘土ブロック中量 | 8 暗褐色 焼土ブロック少量 |
| 4 黒褐色 白色粘土粒子微量 | 9 暗褐色 ロームブロック少量 |
| 5 黒褐色 白色粘土ブロック少量 | 10 黒褐色 ロームブロック少量 |

所見 8・9世紀代には、本調査区から西側の第12区にかけて、東側の谷地形を臨む台地縁辺部に掘立柱建物群が立ち並んでおり、倉庫群を形成している。本跡は、規模や構造から倉庫としての機能が想定される。時期は、9世紀後葉と考えられる第2963号住居に掘り込まれていることから9世紀中葉と考えられる。

表3 平安時代掘立柱建物跡一覧表

番号	位置	桁行方向	柱間数 桁×梁(間)	規模 桁×梁(m)	面積 (㎡)	桁行柱間 (m)	梁行柱間 (m)	柱穴(cm)				主な出土遺物	備考 (時期)
								構造	柱穴数	平面形	深さ		
521	Q 9 g4	N-84°-E	2×3	7.20×6.30	45.36	3.6	2.1	総柱	12	凹形 楕円形	19～50	土師器片 須恵器片	9世紀前半
522	Q 9 f3	N-85°-E	3×2	7.20×4.80	34.56	2.4	2.4	側柱	10	凹形 楕円形	30～50	土師器片 須恵器片 灰釉陶器片	9世紀後半
523	Q 9 c3	N-82°-E	3×3	6.60×5.40	35.64	1.8 2.4	1.8	側柱	11	凹形 楕円形	11～27	土師器片 須恵器片	11世紀後半
526	Q 9 a1	N-95°-E	3×4	(6.30×4.80)	-	2.1	1.2	[総柱]	5	凹形 楕円形	12～56		9世紀中葉

(3) 土坑

第5785号土坑（第39図）

位置 調査区北東部のP 8 j7区、標高20.0mほどの台地縁辺部に位置している。

重複関係 第2958号住居跡を掘り込んでいる。

規模と形状 長径1.98m、短径0.84mの楕円形で、長径方向はN-90°-Eである。深さは26cm、底面は平坦で、壁は緩やかに傾斜している。

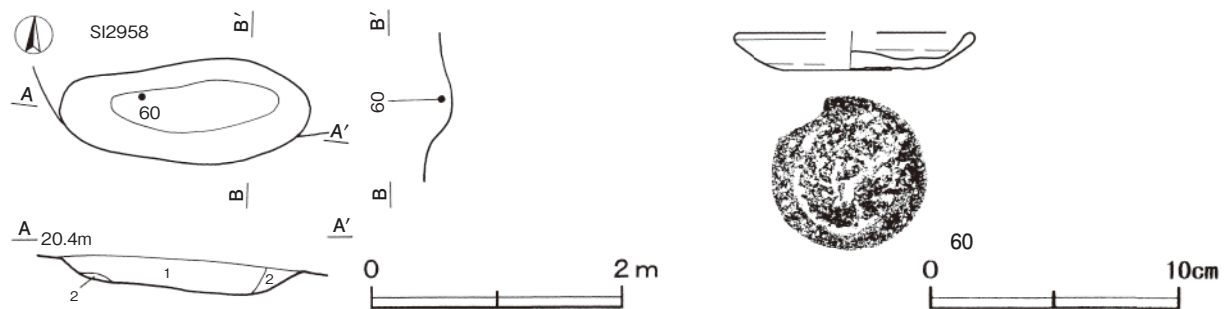
覆土 2層に分けられる。ロームや焼土のブロックを含む人為堆積である。

土層解説

- | | |
|---------------------------|-----------------|
| 1 黒褐色 焼土ブロック・ローム粒子・炭化粒子微量 | 2 暗褐色 ロームブロック少量 |
|---------------------------|-----------------|

遺物出土状況 土師器片1点（小皿）が出土している。60は西側の底面から出土している。

所見 時期は、11世紀前半と考えられる第2958号住居跡を掘り込んでいることや出土土器から11世紀代と考えられる。性格は不明である。



第39図 第5785号土坑・出土遺物実測図

第5785号土坑出土遺物観察表（第39図）

番号	種別	器種	口径	器高	底径	胎土	色調	焼成	手法の特徴	出土位置	備考
60	土師器	小皿	[9.3]	1.5	6.0	長石・石英・雲母・赤色粒子	橙	普通	ロクロ成形 底部回転ヘラ切り	下層	60%

第5794号土坑（第40図）

位置 調査区北東部のP 8j7区，標高20.0mほどの台地縁辺部に位置している。

重複関係 第2958号住居に掘り込まれている。

規模と形状 長径0.95m，短径0.65mの楕円形で，長径方向はN-85°-Wである。深さは32cm，底面は平坦で，壁は緩やかに傾斜している。

覆土 2層に分けられる。ロームブロックを含む人為堆積である。

土層解説

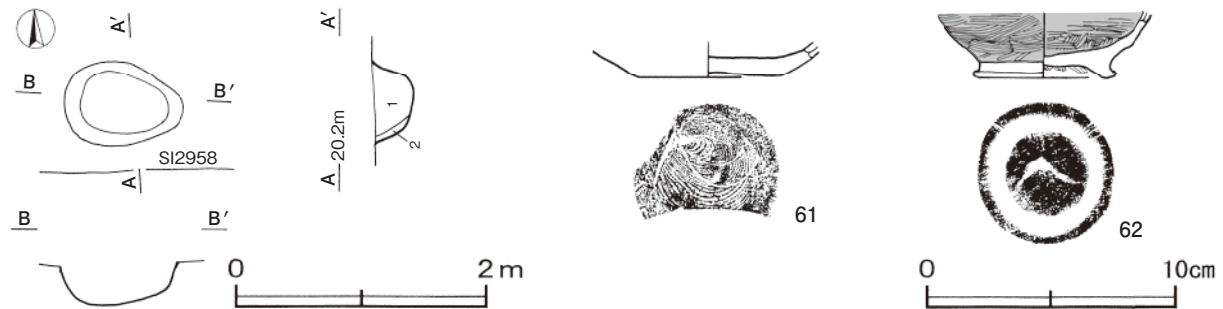
1 黒褐色 ロームブロック少量

2 黒褐色 ロームブロック微量

遺物出土状況 土師器片4点（坏2，高台付椀2），須恵器片1点（坏）が出土しており，いずれも細片である。

61・62はいずれも覆土中から出土している。

所見 時期は，11世紀前半と考えられる第2958号住居に掘り込まれていることや出土土器から10世紀代と考えられる。性格は不明である。



第40図 第5794号土坑・出土遺物実測図

第5794号土坑出土遺物観察表（第40図）

番号	種別	器種	口径	器高	底径	胎土	色調	焼成	手法の特徴	出土位置	備考
61	土師器	坏	-	(1.4)	5.8	長石	にぶい橙	普通	ロクロ成形 底部回転糸切り	覆土中	10%
62	土師器	高台付椀	-	(2.6)	5.4	赤色粒子	黒	普通	ロクロ成形 体部内・外面ヘラ磨き 高台貼り付け後ヘラ磨き	底部 覆土中	40%

第5800号土坑（第41図）

位置 調査区北東部のP 8j8区，標高20.0mほどの台地縁辺部に位置している。

重複関係 第2953号住居跡を掘り込んでいる。

規模と形状 長径0.87m，短径0.76mの楕円形で，長径方向はN-5°-Wである。深さは43cmで，底面は平坦であり，壁は外傾して立ち上がっている。

覆土 5層に分けられる。各層にロームブロックを含む人為堆積である。

土層解説

1 黒褐色 ロームブロック微量

2 暗褐色 ロームブロック・炭化物少量

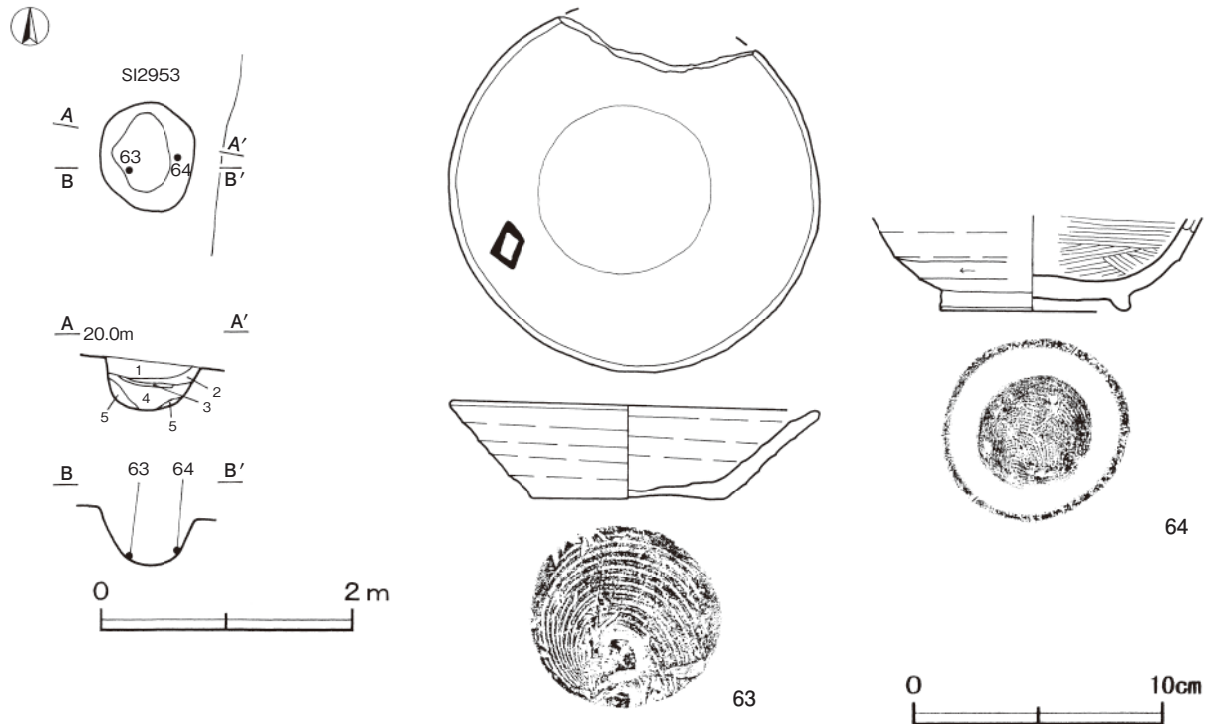
3 暗褐色 灰中量，ロームブロック少量

4 にぶい黄褐色 ロームブロック・白色粘土ブロック少量

5 褐色 ロームブロック中量，焼土ブロック少量

遺物出土状況 土師器片38点（坏12, 高台付椀1, 甕類25）, 須恵器片1点（甕類）が出土している。63は中央部・64は東側の覆土下層からそれぞれ出土している。

所見 覆土中層に灰層, 下層に焼土ブロックが堆積していることから何かを燃やした可能性が考えられるが, 詳細は不明である。時期は, 9世紀後葉と考えられる第2953号住居跡を掘り込んでいることや出土土器から10世紀後半から11世紀前半と考えられる。



第41図 第5800号土坑・出土遺物実測図

第5800号土坑出土遺物観察表（第41図）

番号	種別	器種	口径	器高	底径	胎土	色調	焼成	手法の特徴	出土位置	備考
63	土師器	坏	14.5	3.9	7.8	長石・石英	にぶい橙	普通	ロクロ成形 底部回転糸切り	下層	80% PL14 墨書「口」
64	土師器	高台付椀	-	(3.8)	7.4	長石・石英・雲母	浅黄橙	普通	ロクロ成形 体部下端回転ヘラ削り 内面ヘラ磨き 底部回転糸切り後高台貼り付け	下層	40%

第5804号土坑（第42図）

位置 調査区中央部のQ9c3区, 標高19.0mほどの斜面部上段に位置している。

重複関係 第2967号住居跡を掘り込んでいる。

規模と形状 長径2.23m, 短径1.30mの不整楕円形で, 長径方向はN-36°-Eである。深さは44~68cm, 底面は凹凸で, 壁は外傾して立ち上がっている。

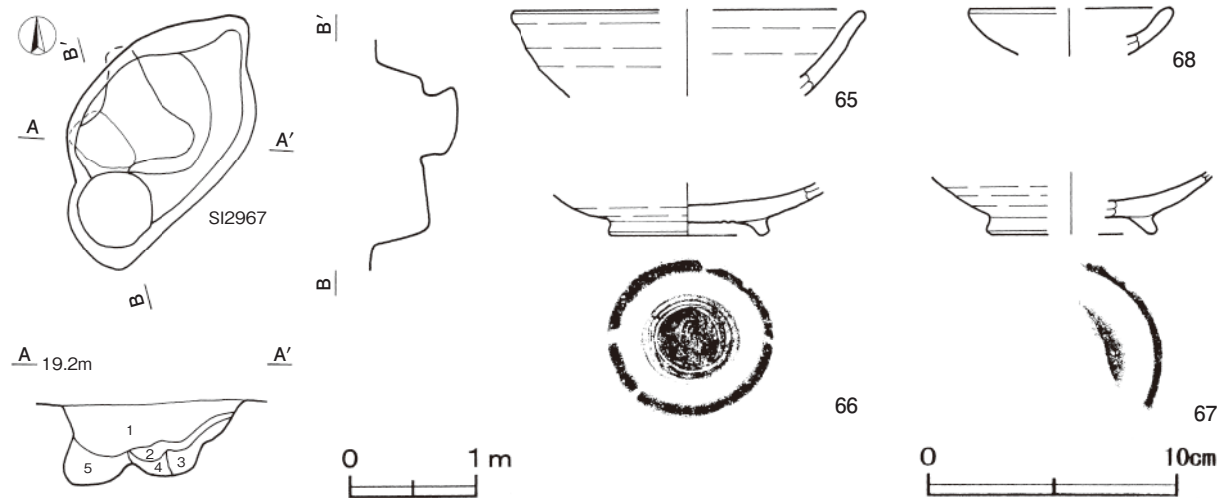
覆土 5層に分けられる。白色粘土ブロックを含む不規則な堆積状況を示す人為堆積である。

土層解説

- | | |
|-------------------------------|--------------------------|
| 1 黒褐色 焼土粒子・炭化粒子少量, 白色粘土ブロック微量 | 4 黒褐色 焼土粒子微量 |
| 2 暗褐色 白色粘土ブロック中量 | 5 黒褐色 焼土粒子・炭化粒子・白色粘土粒子微量 |
| 3 黒褐色 白色粘土ブロック少量 | |

遺物出土状況 土師器片109点（坏41, 高台付椀4, 小皿1, 甕類62, 手捏土器1）, 須恵器片23点（甕類）が散在した状態で出土しており, いずれも細片である。65~68はいずれも覆土中から出土しており, 廃絶後に廃棄されたものと考えられる。

所見 斜面部に位置しており、底面に不規則な凹凸があり、粘土層まで掘り込んでいることから粘土採掘坑の可能性も考えられるが明確ではない。時期は、11世紀前半と考えられる第2967号住居跡を掘り込んでいることや出土土器から11世紀代と考えられる。



第42図 第5804号土坑・出土遺物実測図

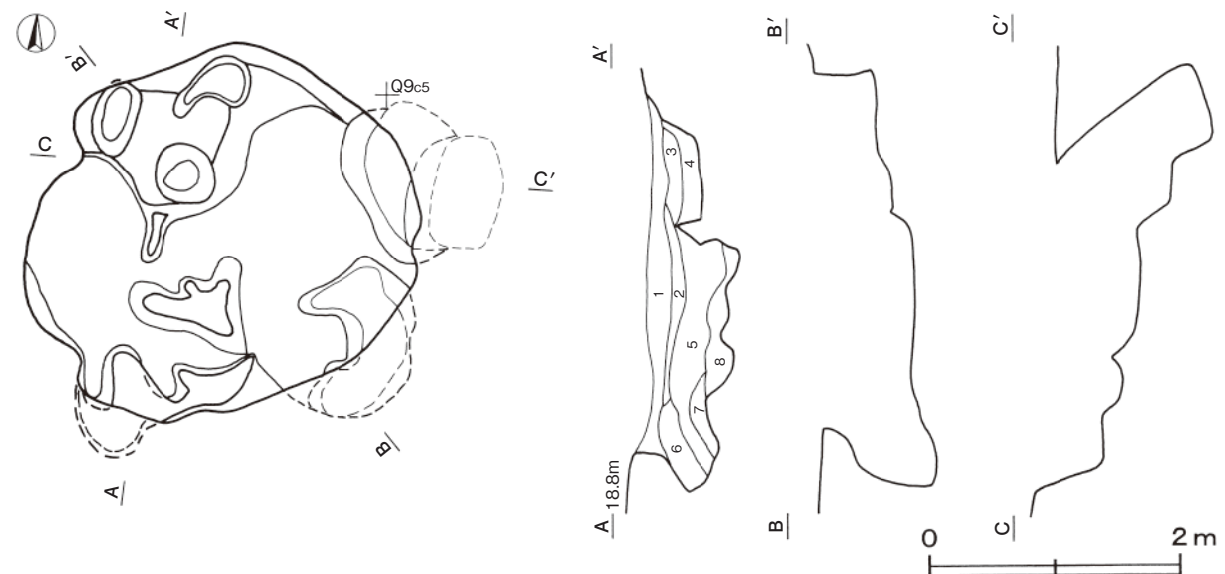
第5804号土坑出土遺物観察表（第42図）

番号	種別	器種	口径	器高	底径	胎土	色調	焼成	手法の特徴	出土位置	備考
65	土師器	坏	[14.0]	(3.4)	-	長石・石英・赤色粒子	にぶい橙	普通	ロクロ成形	覆土中	10%
66	土師器	高台付椀	-	(1.7)	6.2	長石・雲母・赤色粒子	橙	普通	ロクロ成形 底部回転ヘラ切り後高台貼り付け	覆土中	20%
67	土師器	高台付椀	-	(2.5)	[6.2]	長石・石英・雲母・赤色粒子	橙	普通	ロクロ成形	覆土中	10%
68	土師器	小皿	[8.0]	(1.8)	-	長石	浅黄橙	普通	ロクロ成形	覆土中	20%

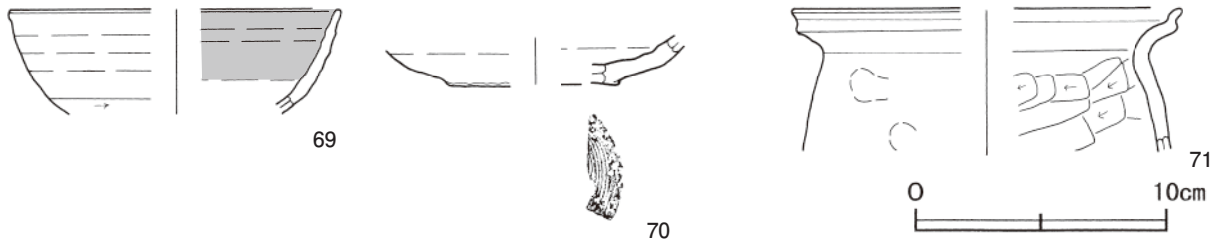
第5805号土坑（第43・44図）

位置 調査区中央部のQ9 d4区、標高18.5mほどの斜面部上段に位置している。

規模と形状 長径3.20m、短径2.72mの不定形で、長径方向はN-34°-Eである。深さは127cm、底面は凹凸で、壁は直立している。



第43図 第5805号土坑実測図



第44図 第5805号土坑出土遺物実測図

覆土 8層に分けられる。砂質粘土や白色粘土のブロックを含む不規則な堆積状況を示す人為堆積である。

土層解説

- | | |
|-----------------------|--------------------|
| 1 黒 褐 色 炭化粒子・砂質粘土粒子微量 | 5 黒 褐 色 砂質粘土ブロック少量 |
| 2 黒 褐 色 砂質粘土粒子少量 | 6 黒 褐 色 白色粘土ブロック少量 |
| 3 黒 褐 色 砂質粘土ブロック中量 | 7 黒 褐 色 ロームブロック少量 |
| 4 黒 褐 色 砂質粘土ブロック微量 | 8 褐 色 砂質粘土ブロック中量 |

遺物出土状況 土師器片122点（坏32，高台付碗2，甕類88），須恵器片44点（坏7，蓋1，盤1，甕類35），灰釉陶器片1点（瓶類）が出土しており，いずれも細片である。69～71はいずれも覆土中から出土している。

所見 斜面部に位置しており，底面に不規則な凹凸があり，粘土層まで掘り込んでいることから粘土採掘坑の可能性も考えられるが明確ではない。時期は，出土土器から10世紀代と考えられる。

第5805号土坑出土遺物観察表（第44図）

番号	種別	器種	口径	器高	底径	胎土	色調	焼成	手法の特徴	出土位置	備考
69	土師器	坏	[13.0]	(4.1)	-	長石・雲母	橙	普通	ロクロ成形 体部下端回転ヘラ削り	覆土中	10%
70	土師器	坏	-	(1.9)	[6.6]	赤色粒子	にぶい橙	普通	ロクロ成形 底部回転糸切り	覆土中	10%
71	土師器	甕	[15.5]	(5.8)	-	長石・石英・雲母	にぶい橙	普通	口辺部内・外面横ナデ 体部外面ナデ 指頭痕 内面ヘラ削り	覆土中	10%

第5818号土坑（第45図）

位置 調査区北部のQ 8 b0区，標高19.5mほどの台地縁辺部に位置している。

重複関係 第2963号住居に掘り込まれている。

規模と形状 東部を第2963号住居に掘り込まれているため，南北径0.94m，東西径は0.65mだけが確認された。南北径方向はN-4°-Wで，楕円形と推定される。深さは17cm，底面は平坦で，壁は緩やかに傾斜している。

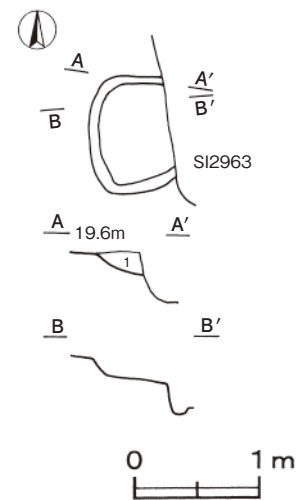
覆土 単一層である。ロームブロックを含む人為堆積である。

土層解説

- 1 黒 褐 色 ロームブロック少量

遺物出土状況 土師器片3点（坏1，甕類2）が出土しており，いずれも細片である。土師器坏は内面に黒色処理が施されている。

所見 時期は，9世紀後葉と考えられる第2963号住居に掘り込まれていることや出土土器から9世紀中葉と考えられる。性格は不明である。



第45図 第5818号土坑実測図

表4 平安時代土坑一覧表

番号	位置	長径方向	平面形	規模(m)		壁面	底面	覆土	主な出土遺物	備考 (重複関係 古→新)
				長径×短径	深さ(cm)					
5785	P 8 j7	N - 90° - E	楕円形	1.98×0.84	26	緩斜	平坦	人為	土師器片	SI2958→本跡
5794	P 8 j7	N - 85° - W	楕円形	0.95×0.65	32	緩斜	平坦	人為	土師器片 須恵器片	本跡→SI2958
5800	P 8 j8	N - 5° - W	楕円形	0.87×0.76	43	外傾	平坦	人為	土師器片 須恵器片	SI2953→本跡
5804	Q 9 c3	N - 36° - E	不整楕円形	2.23×1.30	44 ~ 68	外傾	凹凸	人為	土師器片 須恵器片	SI2967→本跡
5805	Q 9 d4	N - 34° - E	不定形	3.20×2.72	127	直立	凹凸	人為	土師器片 須恵器片 灰釉陶器片	
5818	Q 8 b0	N - 4° - W	[楕円形]	0.94×(0.65)	17	緩斜	平坦	人為	土師器片	本跡→SI2963

3 中世の遺構と遺物

中世の掘立柱建物跡1棟、井戸跡1基を確認した。以下、遺構と遺物について記述する。

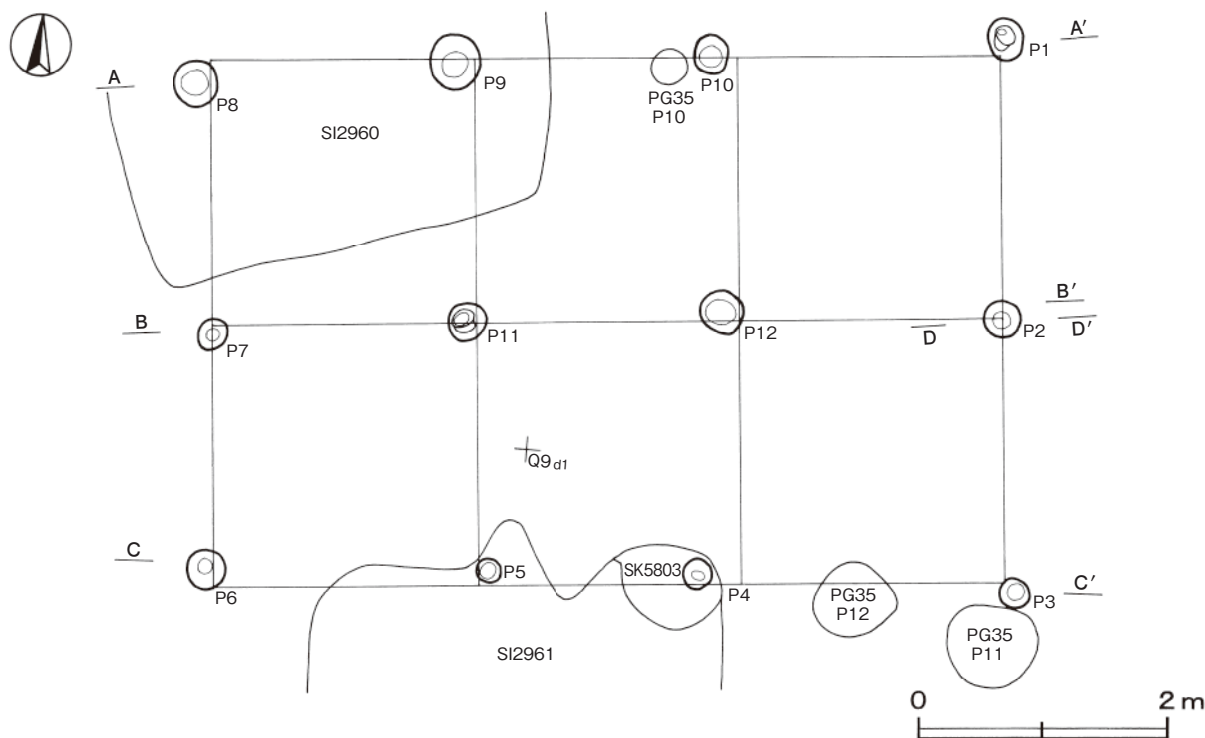
(1) 掘立柱建物跡

第524号掘立柱建物跡（第46・47図）

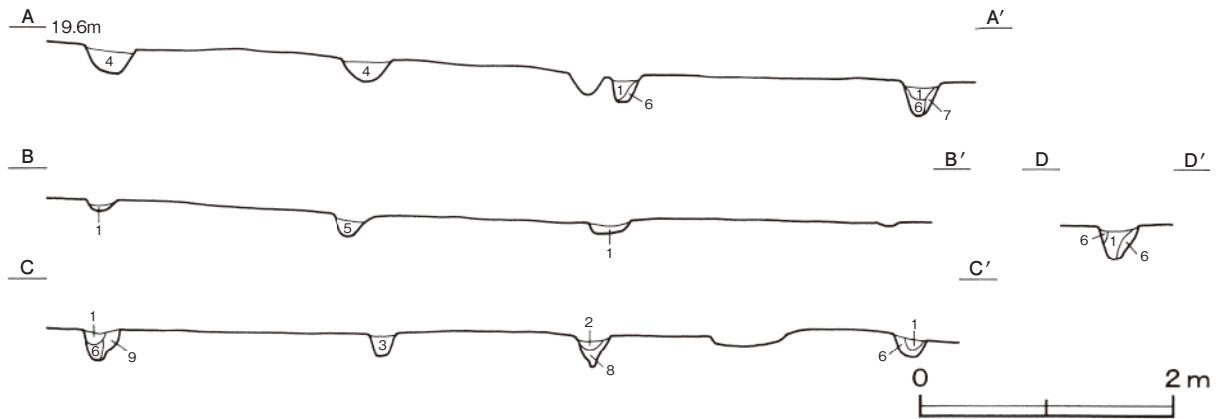
位置 調査区中央のQ 9 c1区、標高19.5mほどの台地縁辺部に位置している。

重複関係 第2960・2961号住居跡、第5803号土坑を掘り込んでいる。また、第35号ピット群のP 10・P 12と重複しているが新旧関係は不明である。

規模と構造 桁行3間、梁行2間の総柱建物跡で、桁行方向N - 85° - Eの東西棟である。規模は、桁行6.30m、梁行4.20mで、面積は26.46㎡である。柱間寸法は、桁行、梁行ともに2.1m（7尺）を基調とし、均等に配置されている。柱筋はほぼ揃っている。



第46図 第524号掘立柱建物跡実測図(1)



第47図 第524号掘立柱建物跡実測図(2)

柱穴 12か所。深さは16～27cmである。土層は、いずれの層も柱抜き取り痕である。

土層解説 (各柱穴共通)

- | | |
|-----------------------------|------------------|
| 1 暗褐色 ロームブロック・炭化物少量 | 6 暗褐色 ロームブロック中量 |
| 2 暗褐色 焼土粒子・白色粘土粒子少量 | 7 褐色 ロームブロック少量 |
| 3 暗褐色 焼土ブロック・砂質粘土粒子少量 | 8 暗褐色 白色粘土ブロック少量 |
| 4 暗褐色 焼土ブロック中量, 炭化物・ローム粒子少量 | 9 褐色 ロームブロック中量 |
| 5 暗褐色 ロームブロック・炭化物・白色粘土粒子少量 | |

遺物出土状況 土師器片11点(坏3, 甕類8), 須恵器片3点(甕類)がP4・P8・P9から出土しており、いずれも細片である。

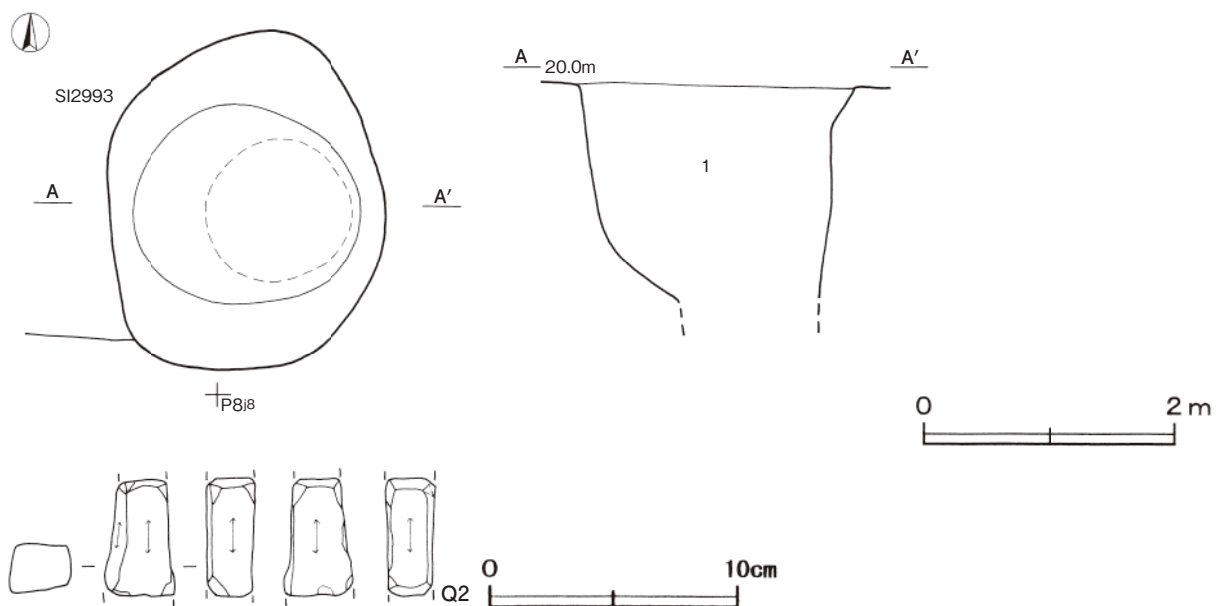
所見 規模や構造から倉庫としての機能が想定される。出土土器が少量で細片のため土器による時期判断は困難であるが、柱穴の規模や形態から中世と考えられる。

(2) 井戸跡

第125号井戸跡 (第48図)

位置 調査区中央部のP8i8区, 標高20.0mほどの台地縁辺部に位置している。

重複関係 第2993号住居跡を掘り込んでいる。



第48図 第125号井戸跡・出土遺物実測図

規模と形状 長径2.69m, 短径2.24mの楕円形で, 長径方向はN-4°-Eである。確認面から123~167cmまで漏斗状に掘り込んだ後, 円筒状に掘り下げている。深さ292cm掘り下げた時点で湧水があり, 崩落のおそれがあることから, 下部の調査を断念した。

覆土 上層の1層だけ確認している。堆積状況は不明である。

土層解説

- 1 黒褐色 ロームブロック・焼土粒子微量

遺物出土状況 土師器片48点(坏9, 高台付椀3, 高坏1, 皿1, 甕類34), 須恵器片15点(坏4, 甕類11), 陶器片1点(常滑系甕), 石器1点(砥石)のほか, 鉄滓5点が出土しており, いずれも細片である。Q2は覆土中から出土している。

所見 出土土器が細片であるため土器による時期判断は困難であるが, 覆土中から出土した陶器から13世紀以降と考えられる。

第125号井戸跡出土遺物観察表(第48図)

番号	器種	長さ	幅	厚さ	重量	材質	特徴	出土位置	備考
Q2	砥石	(4.7)	2.4	2.0	(37.6)	凝灰岩	砥面4面 他は破断面	覆土中	PL16

4 その他の時代の遺構と遺物

今回の調査で, 時期や性格が明確でない溝跡1条, 井戸跡3基, 土坑44基, ビット群5か所を確認した。以下, 遺構と遺物について記述する。

(1) 溝跡

第182号溝跡(第49図・付図)

位置 調査区中央部から東部のQ9e4~Q9e6区, 標高18.5~19.0mの斜面部上段に位置している。

規模と形状 Q9e4区から東方向(E-6°-N)に直線的に延び, 長さ11.4mである。規模は上幅28~61cm, 下幅11~36cm, 深さ4~8cmである。断面はU字状で, 壁は緩やかに外傾して立ち上がっている。

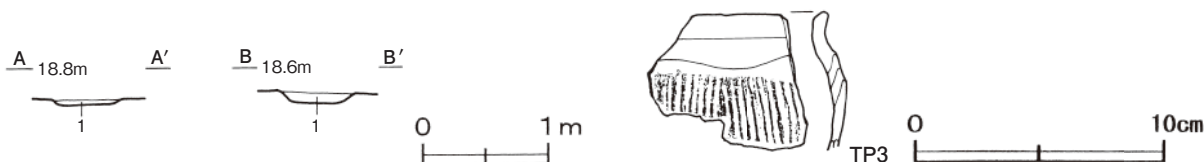
覆土 単一層である。白色粘土ブロックを含む人為堆積である。

土層解説

- 1 黒褐色 白色粘土ブロック少量

遺物出土状況 土師器片2点(坏, 小形甕)が出土しており, いずれも細片である。TP3は覆土中から出土しており, 廃絶後に廃棄されたものと考えられる。

所見 出土土器が少なく細片であるため, 時期判断が困難である。



第49図 第182号溝跡・出土遺物実測図

第182号溝跡出土遺物観察表(第49図)

番号	種別	器種	口径	器高	底径	胎土	色調	焼成	手法の特徴	出土位置	備考
TP3	土師器	小形甕	-	(5.5)	-	長石・石英・雲母・赤色粒子	明赤褐	普通	口辺部内・外面横ナデ 体部外面縦位の平行叩き 内面輪積み痕残しのナデ	覆土中	10%

(2) 井戸跡

第126号井戸跡 (第50図)

位置 調査区中央部のQ 8 a8区, 標高19.5mほどの台地縁辺部に位置している。

規模と形状 長径0.97m, 短径0.95mの円形で, 長径方向はN-26°-Wである。壁はほぼ垂直で円筒状を呈した素掘りの井戸である。深さ241cm掘り下げた時点で崩落のおそれがあることから, 下部の調査を断念した。

遺物出土状況 土師器片15点(高台付椀5, 甕類10), 須恵器片3点(坏1, 甕類2)が出土している。

所見 出土土器がいずれも細片のため, 時期は不明である。

第127号井戸跡 (第50図)

位置 調査区中央部のP 8 j0区, 標高19.0mほどの斜面部上段に位置している。

規模と形状 長径0.96m, 短径0.94mの円形で, 長径方向はN-20°-Wである。壁はほぼ垂直で円筒状を呈した素掘りの井戸である。深さ180cm掘り下げた時点で崩落のおそれがあることから, 下部の調査を断念した。

遺物出土状況 土師器片12点(坏10, 甕類2), 須恵器片2点(坏, 甕類)が出土している。

所見 出土土器がいずれも細片のため, 時期は不明である。

第128号井戸跡 (第50図)

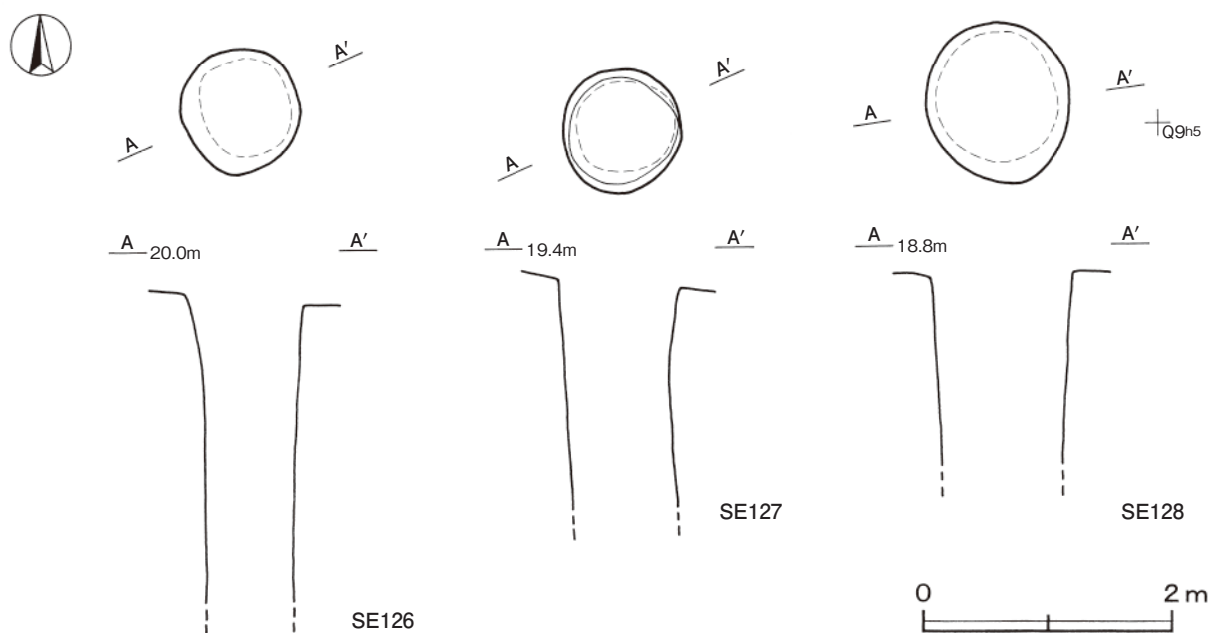
位置 調査区南東部のQ 9 g4区, 標高18.5mほどの斜面中段に位置している。

重複関係 第521号掘立柱建物跡と重複しているが新旧関係は不明である。

規模と形状 長径1.30m, 短径1.15mの楕円形で, 長径方向はN-19°-Wである。壁はほぼ垂直で円筒状を呈した素掘りの井戸である。深さ153cm掘り下げた時点で崩落のおそれがあることから, 下部の調査を断念した。

遺物出土状況 土師器片51点(坏5, 高台付椀2, 蓋1, 甕類43), 須恵器片18点(坏5, 蓋2, 甕類11), 灰釉陶器片1点(瓶類)が出土している。

所見 出土土器がいずれも細片のため, 時期は不明である。



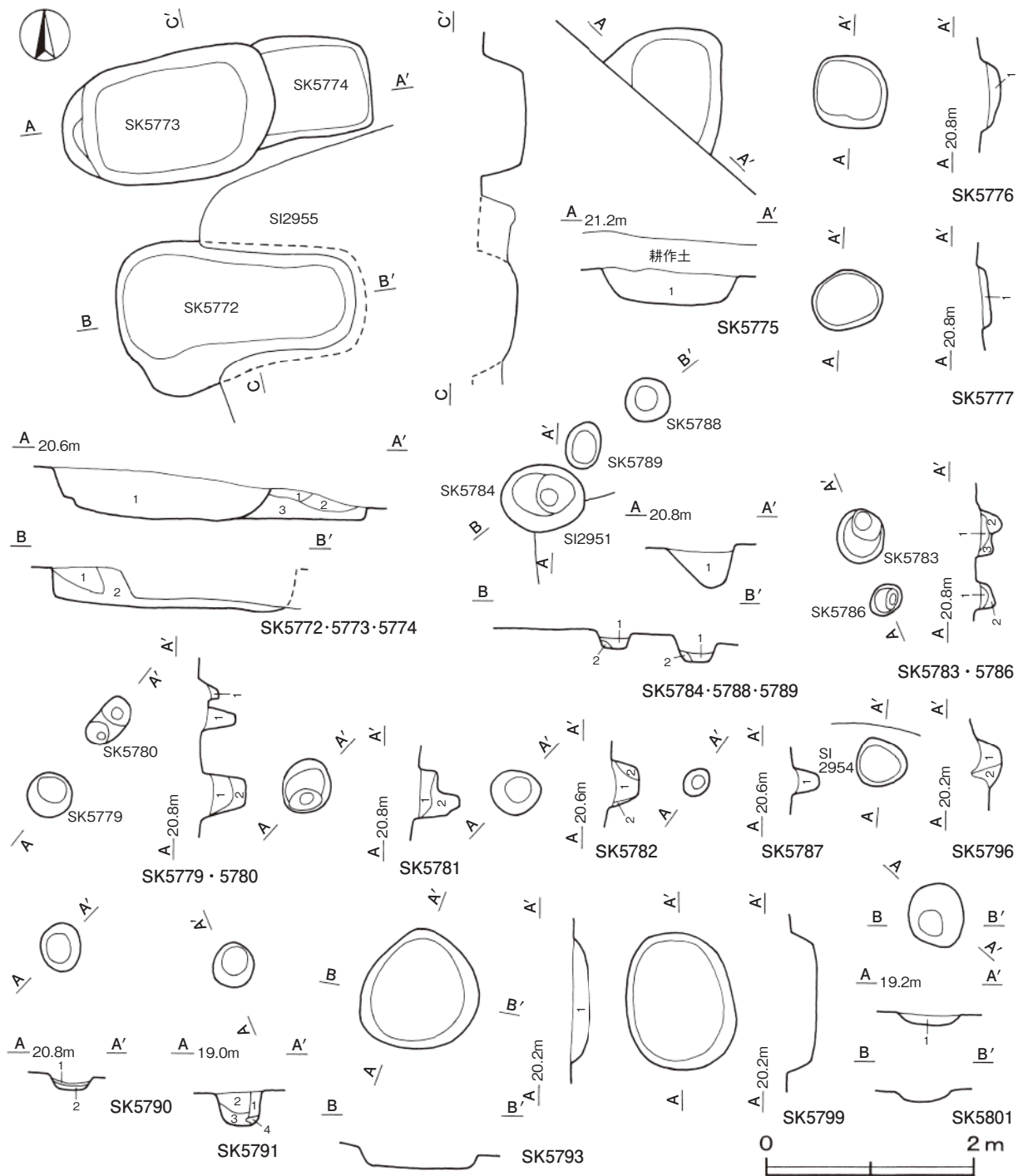
第50図 第126・127・128号井戸跡実測図

表5 その他の時代井戸跡一覧表

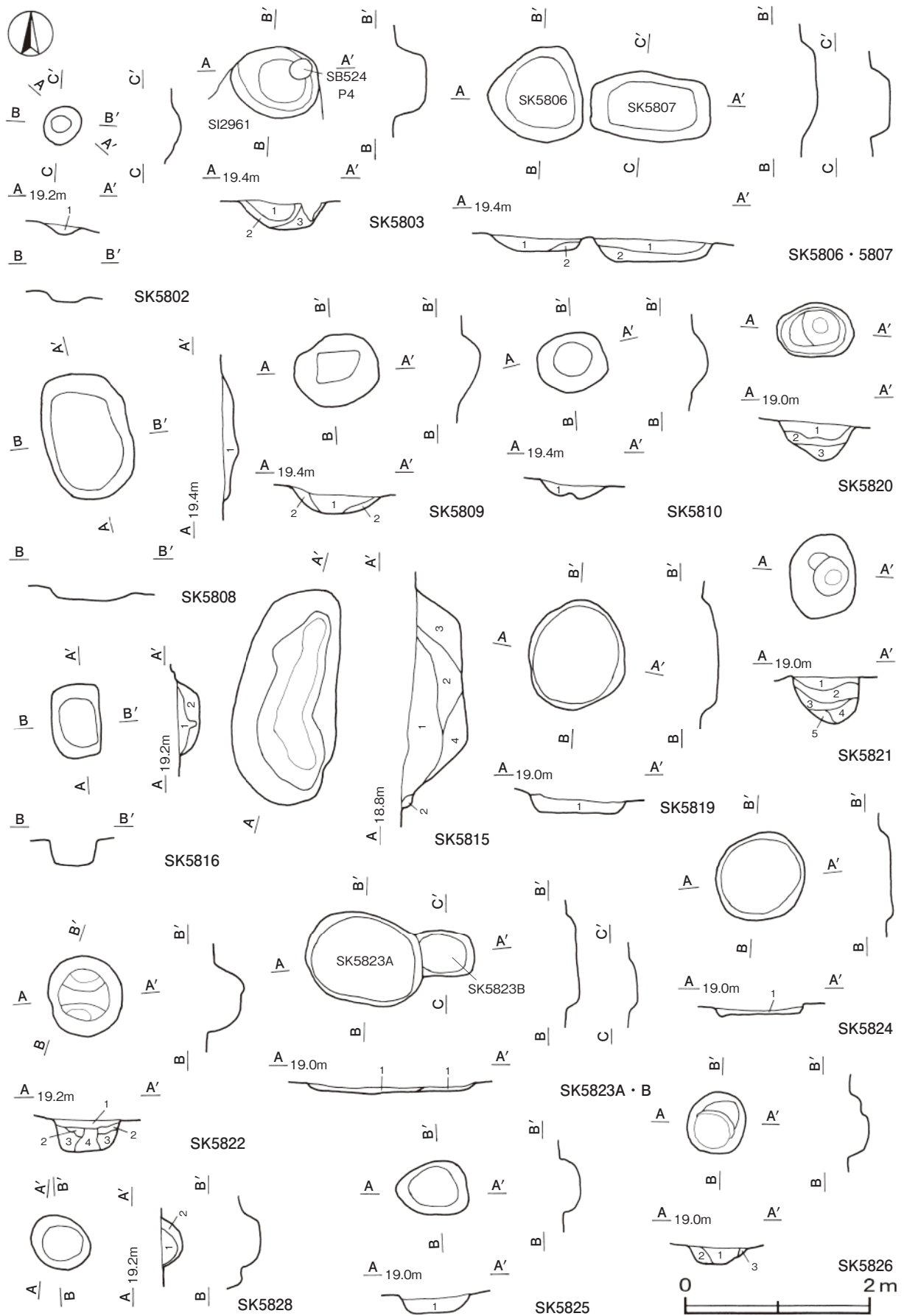
番号	位置	長径方向	平面形	規模		壁面	底面	覆土	主な出土遺物	備考 (重複関係 古→新)
				長径×短径(m)	深さ(cm)					
126	Q 8 a8	N-26°-W	円形	0.97×0.95	(241)	垂直	-	不明	土師器片 須恵器片	
127	P 8 j0	N-20°-W	円形	0.96×0.94	(180)	垂直	-	不明	土師器片 須恵器片	
128	Q 9 g4	N-19°-W	円形	1.30×1.15	(153)	垂直	-	不明	土師器片 須恵器片 灰軸陶器片	

(3) その他の土坑 (第51～53図)

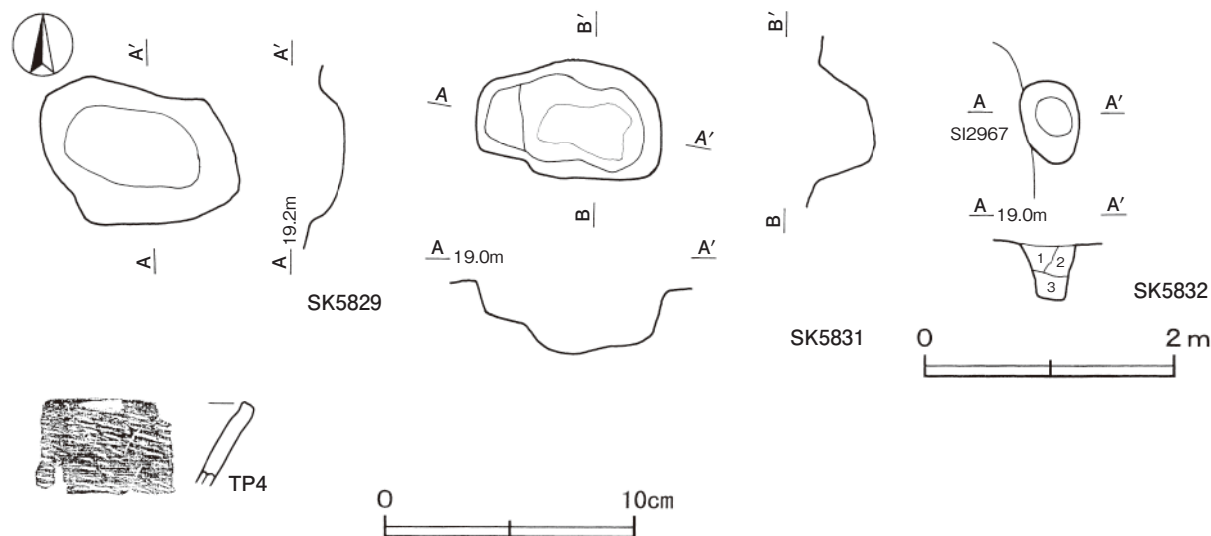
時期及び性格不明の土坑については、以下実測図と土層解説で紹介する。



第51図 その他の土坑実測図(1)



第52図 その他の土坑実測図(2)



第53図 その他の土坑・出土遺物実測図

第5772号土坑土層解説

- 1 暗褐色 ローム粒子少量
- 2 暗褐色 ロームブロック少量

第5773号土坑土層解説

- 1 暗褐色 ロームブロック少量

第5774号土坑土層解説

- 1 暗褐色 ロームブロック少量
- 2 暗褐色 ロームブロック中量
- 3 暗褐色 ローム粒子少量

第5775号土坑土層解説

- 1 暗褐色 ロームブロック少量

第5776号土坑土層解説

- 1 黒褐色 ロームブロック少量

第5777号土坑土層解説

- 1 黒褐色 ロームブロック少量

第5779号土坑土層解説

- 1 暗褐色 ロームブロック微量
- 2 暗褐色 ロームブロック少量

第5780号土坑土層解説

- 1 黒褐色 ロームブロック微量

第5781号土坑土層解説

- 1 黒褐色 ロームブロック微量
- 2 暗褐色 ロームブロック少量

第5782号土坑土層解説

- 1 黒褐色 ロームブロック微量
- 2 褐色 ロームブロック少量

第5783号土坑土層解説

- 1 黒褐色 ローム粒子微量
- 2 褐色 ロームブロック少量
- 3 暗褐色 ロームブロック少量

第5784号土坑土層解説

- 1 黒褐色 ロームブロック微量

第5786号土坑土層解説

- 1 黒褐色 ローム粒子微量
- 2 褐色 ロームブロック少量

第5787号土坑土層解説

- 1 黒褐色 ローム粒子微量

第5788号土坑土層解説

- 1 黒褐色 ローム粒子微量
- 2 褐色 ロームブロック少量

第5789号土坑土層解説

- 1 黒褐色 ローム粒子微量
- 2 褐色 ロームブロック少量

第5790号土坑土層解説

- 1 黒褐色 ローム粒子微量
- 2 暗褐色 ロームブロック少量

第5791号土坑土層解説

- 1 暗褐色 ローム粒子・焼土粒子少量
- 2 極暗褐色 ロームブロック少量
- 3 極暗褐色 ロームブロック中量
- 4 黒褐色 ロームブロック少量

第5793号土坑土層解説

- 1 暗褐色 白色粘土粒子微量

第5796号土坑土層解説

- 1 黒褐色 ローム粒子少量
- 2 黒褐色 ローム粒子微量

第5801号土坑土層解説

- 1 黒褐色 ロームブロック微量

第5802号土坑土層解説

- 1 黒褐色 ロームブロック・焼土ブロック微量

第5803号土坑土層解説

- 1 黒褐色 ロームブロック少量, 焼土ブロック・砂質粘土粒子微量
- 2 黒褐色 ロームブロック・焼土ブロック・砂質粘土粒子微量
- 3 黒褐色 ロームブロック微量

第5806号土坑土層解説

- 1 暗褐色 ロームブロック・焼土ブロック・炭化物少量
- 2 褐色 ロームブロック中量

第 5807 号土坑土層解説

- 1 暗 褐 色 ロームブロック・焼土ブロック・炭化物少量
- 2 暗 褐 色 ロームブロック・炭化物少量

第 5808 号土坑土層解説

- 1 暗 褐 色 ロームブロック・炭化物少量

第 5809 号土坑土層解説

- 1 暗 褐 色 焼土ブロック微量
- 2 褐 色 ロームブロック少量

第 5810 号土坑土層解説

- 1 暗 褐 色 焼土ブロック微量

第 5815 号土坑土層解説

- 1 黒 褐 色 ローム粒子・炭化粒子微量
- 2 黒 褐 色 炭化粒子微量
- 3 黒 褐 色 白色粘土粒子微量
- 4 暗 褐 色 白色粘土ブロック微量

第 5816 号土坑土層解説

- 1 黒 褐 色 ローム粒子・焼土粒子微量
- 2 暗 褐 色 ローム粒子微量

第 5819 号土坑土層解説

- 1 にぶい褐色 ロームブロック少量

第 5820 号土坑土層解説

- 1 黒 褐 色 ロームブロック・白色粘土粒子少量
- 2 黒 褐 色 白色粘土粒子中量
- 3 黒 褐 色 白色粘土ブロック中量, ロームブロック少量

第 5821 号土坑土層解説

- 1 暗 褐 色 ロームブロック少量, 白色粘土ブロック微量
- 2 黒 褐 色 白色粘土ブロック・ロームブロック少量
- 3 黒 褐 色 白色粘土ブロック少量
- 4 黒 褐 色 白色粘土ブロック中量
- 5 黒 褐 色 白色粘土ブロック中量, ロームブロック少量

第 5822 号土坑土層解説

- 1 黒 褐 色 白色粘土ブロック微量
- 2 黒 褐 色 ロームブロック微量
- 3 黒 褐 色 ロームブロック・白色粘土粒子微量
- 4 黒 褐 色 白色粘土ブロック少量

第 5823 A 号土坑土層解説

- 1 黒 褐 色 白色粘土粒子微量

第 5823 B 号土坑土層解説

- 1 黒 褐 色 白色粘土粒子微量

第 5824 号土坑土層解説

- 1 黒 褐 色 白色粘土粒子微量

第 5825 号土坑土層解説

- 1 黒 褐 色 白色粘土ブロック少量

第 5826 号土坑土層解説

- 1 暗 褐 色 ロームブロック・白色粘土ブロック・炭化物少量
- 2 暗 褐 色 白色粘土ブロック中量
- 3 褐 色 ロームブロック中量

第 5828 号土坑土層解説

- 1 黒 褐 色 ロームブロック少量, 白色粘土ブロック・焼土粒子微量
- 2 黒 褐 色 白色粘土ブロック微量

第 5832 号土坑土層解説

- 1 暗 褐 色 ロームブロック中量, 粘土ブロック少量
- 2 暗 褐 色 ロームブロック・粘土ブロック少量
- 3 黒 褐 色 ロームブロック・粘土ブロック微量

第5823A 号土坑出土遺物観察表 (第53図)

番号	種別	器種	口径	器高	底径	胎 土	色 調	焼成	手法の特徴	出土位置	備考
TP4	土師器	鉢	-	(3.4)	-	長石・石英・雲母・赤色粒子	にぶい赤褐	普通	体部外面格子状の叩き 内面ヘラ磨き	覆土中	10%

表6 その他の時代その他の土坑一覧表

番号	位置	長径方向	平面形	規 模(m)		壁面	底面	覆土	主な出土遺物	備 考 (重複関係 古→新)
				長径(軸)×短径(軸)	深さ(cm)					
5772	Q 8 a6	N - 89° - E	楕円形	(2.30) × 1.50	30	外傾	平坦	人為	土師器片, 須恵器片	SI2955→本跡
5773	Q 8 a6	N - 75° - E	楕円形	2.06 × 1.20	42	外傾	平坦	人為	土師器片, 須恵器片, 灰釉陶器片	SK5774→本跡
5774	Q 8 a7	N - 83° - E	隅丸方形	(0.93) × 1.00	28	外傾	平坦	人為	土師器片, 須恵器片	本跡→SK5773
5775	P 8 j5	N - 49° - W	[隅丸長方形]	(1.20 × 1.08)	30	緩斜	平坦	人為		
5776	P 8 h4	N - 39° - W	方形	0.71 × 0.71	21	緩斜	平坦	人為		
5777	P 8 i4	N - 87° - E	楕円形	0.67 × 0.57	10	緩斜	平坦	人為		
5779	P 8 i4	N - 50° - W	円形	0.45 × 0.43	48	外傾	平坦	人為		
5780	P 8 i4	N - 54° - E	楕円形	0.52 × 0.29	38	外傾	凹凸	人為		
5781	P 8 i4	N - 16° - E	円形	0.52 × 0.48	43	外傾	凹凸	人為		
5782	P 8 h5	N - 79° - W	円形	0.49 × 0.42	31	緩斜外傾	平坦	人為		
5783	P 8 i4	N - 3° - E	楕円形	0.53 × 0.44	28	外傾	凹凸	人為		
5784	P 8 i5	N - 79° - W	楕円形	0.80 × 0.67	45	緩斜外傾	平坦	人為		SI2951→本跡

番号	位置	長径方向	平面形	規模(m)		壁面	底面	覆土	主な出土遺物	備考 (重複関係 古→新)
				長径(軸)×短径(軸)	深さ(cm)					
5786	P 8 i4	N - 53° - E	楕円形	0.34×0.28	20	外傾	傾斜	人為		
5787	P 8 i5	N - 32° - E	円形	0.28×0.24	28	外傾	平坦	人為		
5788	P 8 i5	N - 50° - E	円形	0.43×0.42	23	緩斜	平坦	人為		
5789	P 8 i5	N - 0°	楕円形	0.44×0.33	22	外傾	平坦	人為		
5790	P 8 i4	N - 41° - W	円形	0.45×0.42	15	緩斜	平坦	人為		
5791	Q 9 c4	N - 13° - E	円形	0.43×0.40	35	外傾	平坦	人為	土師器片, 須恵器片	SI2962→本跡
5793	Q 8 c9	N - 61° - E	円形	1.20×1.10	16	緩斜	平坦	人為	土師器片	
5796	Q 8 b7	N - 88° - E	楕円形	0.50×0.45	28	緩斜	平坦	人為	土師器片	SI2954→本跡
5799	Q 8 c8	N - 11° - E	楕円形	1.33×1.02	29	外傾	平坦	不明	土師器片	
5801	Q 8 d0	N - 25° - W	楕円形	0.62×0.52	12	緩斜	平坦	人為		SI2961→本跡
5802	Q 9 d1	N - 51° - E	楕円形	0.43×0.38	10	緩斜	平坦	人為		SI2961→本跡
5803	Q 9 d1	N - 67° - W	楕円形	0.94×0.78	34	緩斜	平坦	人為		SI2961→本跡→SB524
5806	Q 9 c2	N - 25° - E	不整楕円形	1.05×1.04	18	緩斜	平坦	人為		
5807	Q 9 c2	N - 86° - W	隅丸長方形	1.29×0.72	23	外傾	平坦	人為	土師器片	
5808	Q 9 b2	N - 12° - W	楕円形	1.39×0.94	16	緩斜	平坦	人為	土師器片, 須恵器片	
5809	Q 9 b1	N - 62° - E	楕円形	0.92×0.72	22	緩斜	平坦	人為		
5810	Q 9 a1	N - 72° - E	円形	0.74×0.62	18	緩斜	平坦	人為		
5815	Q 9 d5	N - 17° - E	楕円形	2.33×1.07	65	緩斜	平坦	人為		
5816	Q 9 d2	N - 3° - W	隅丸長方形	0.81×0.51	29	外傾	平坦	人為		
5819	Q 9 e4	N - 8° - E	楕円形	1.20×1.04	15	外傾	平坦	人為		
5820	Q 9 d4	N - 88° - E	楕円形	0.83×0.57	40	緩斜	皿状	人為	土師器片	
5821	Q 9 d3	N - 11° - E	楕円形	0.92×0.72	48	外傾緩斜	皿状	人為	土師器片, 須恵器片	
5822	Q 9 d3	N - 15° - W	円形	0.86×0.81	32	外傾	平坦	人為	土師器片, 須恵器片	
5823A	Q 9 f3	N - 55° - W	楕円形	1.30×1.02	12	緩斜	平坦	人為	須恵器片	
5823B	Q 9 f3	N - 89° - W	[楕円形]	(0.55)×0.53	12	緩斜	平坦	人為		
5824	Q 9 f3	N - 41° - E	円形	1.02×0.95	8	緩斜	平坦	人為	須恵器片, 陶器片	
5825	Q 9 e2	N - 87° - E	楕円形	0.77×0.58	20	緩斜	平坦	人為		
5826	Q 9 b2	N - 30° - E	円形	0.65×0.61	22	外傾	平坦	人為		
5828	Q 9 d2	N - 37° - W	楕円形	0.66×0.56	18	外傾	平坦	人為		SI2967→本跡
5829	Q 8 c0	N - 65° - W	不整楕円形	1.70×1.14	24	緩斜	平坦	不明	土師器片	本跡→SI2960
5831	Q 9 c3	N - 81° - W	楕円形	1.51×0.95	54	外傾緩斜	凹凸	不明	土師器片, 須恵器片	
5832	Q 9 c3	N - 15° - W	楕円形	0.68×0.46	45	外傾	傾斜	人為	土師器片	SI2967→本跡

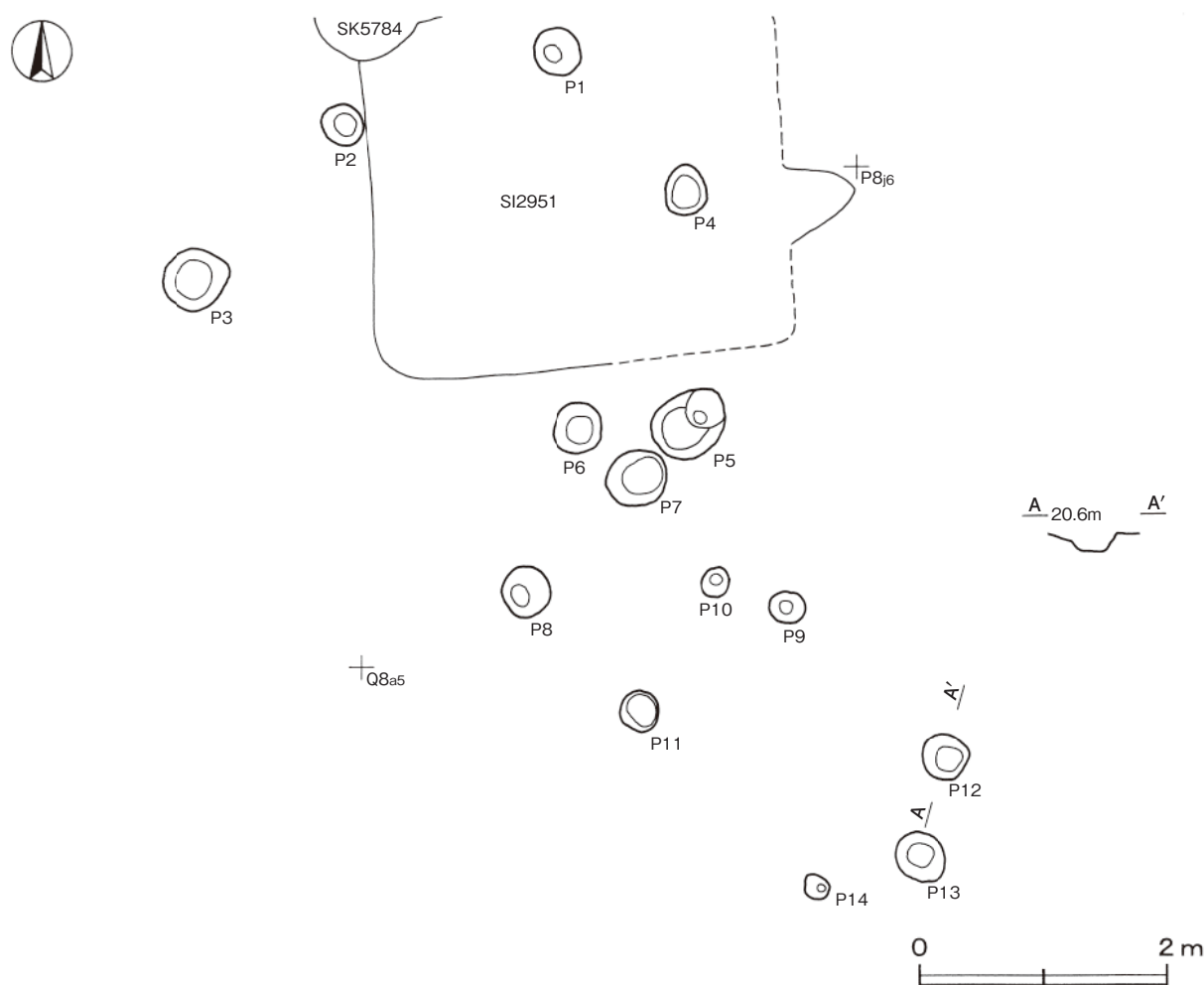
(4) ピット群

今回の調査では、5か所のピット群が確認された。調査区北西部の台地縁辺部に2か所、中央部、南部、北東部の斜面部上段に3か所分布している。各ピットの形状や規模は様々であるが、平面形は円形を呈し、径30～50cm、深さ15～40cmのものが多い。一部のピットには土層断面中に柱痕跡が認められ、何らかの建物の一部であった可能性もあるが、建物の配列や構造を特定することはできない。また、これらのピットから出土した土器はいずれも細片で、遺物から時期を判断することはできない。以下、実測図と一覧表で紹介する。

第33号ピット群 (第54図)

調査区北東部のQ 8 i4～Q 8 a6区から14か所のピットが検出された。標高20.5mほどの台地縁辺部に位置してい

る。平面形は長径21～62cmの円形または楕円形で、深さは13～48cmである。第5・11・13号ピットから土師器片6点（甕類）、須恵器片3点（坏1、甕類2）が出土しているが、いずれも混入した細片であり、時期は不明である。



第54図 第33号ピット群実測図

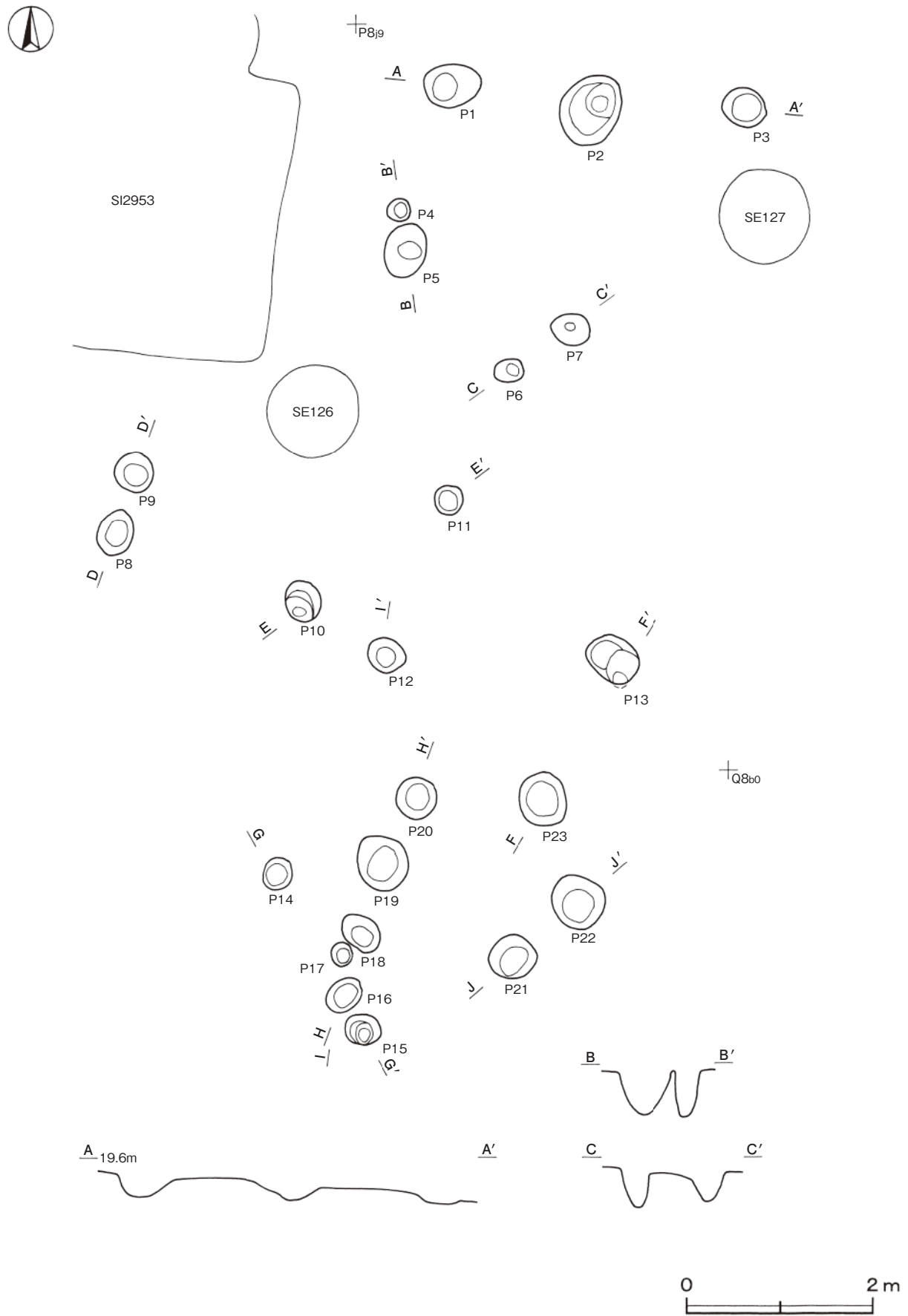
表7 第33号ピット群ピット一覧表

ピット番号	位置	形状	規模 (cm)	
			長径×短径	深さ
1	P 8 i5	楕円形	42×37	33
2	P 8 i4	円形	36×33	44
3	P 8 j4	円形	55×51	19
4	P 8 j5	楕円形	40×34	29
5	P 8 j5	楕円形	62×50	42
6	P 8 j5	円形	41×40	36
7	P 8 j5	円形	50×46	22

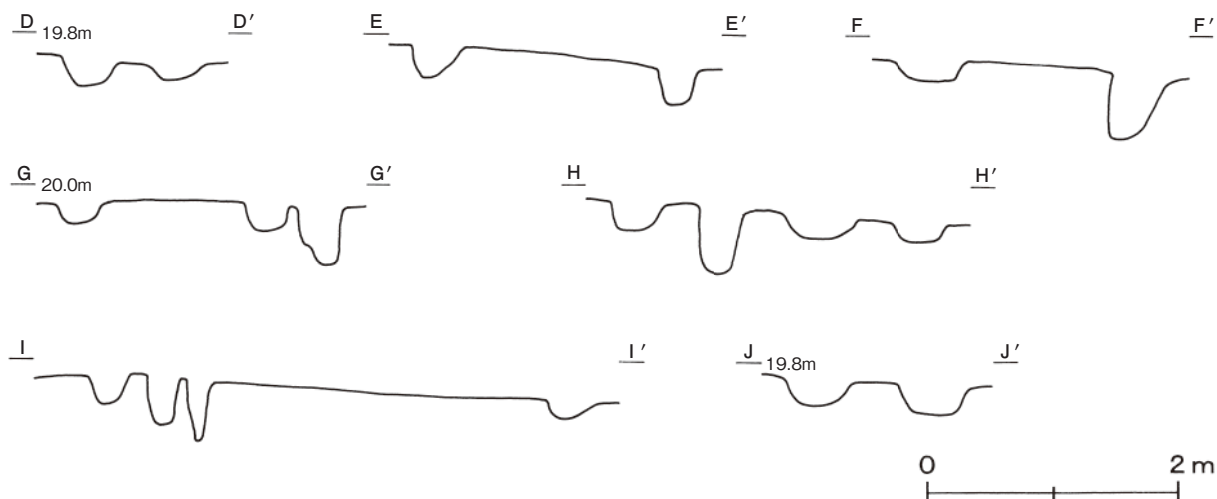
ピット番号	位置	形状	規模 (cm)	
			長径×短径	深さ
8	P 8 j5	円形	40×40	48
9	P 8 j5	楕円形	30×26	48
10	P 8 j5	円形	23×23	40
11	Q 8 a5	円形	34×34	40
12	Q 8 a6	円形	39×37	18
13	Q 8 a6	楕円形	44×37	13
14	Q 8 a5	円形	21×19	19

第34号ピット群（第55・56図）

調査区北東部のP 8 j9～Q 8 b9区から23か所のピットが検出された。標高19.5～20.0mの台地縁辺部に位置している。平面形は長径23～80cmの円形または楕円形で、深さは8～55cmである。遺物が出土していないため、時期については不明である。



第55図 第34号ピット群実測図(1)



第56図 第34号ピット群実測図 (2)

表8 第34号ピット群ピット一覧表

ピット番号	位置	形状	規模(cm)	
			長径×短径	深さ
1	P 8 j9	楕円形	62×47	24
2	P 8 j9	楕円形	80×64	16
3	P 8 j0	円形	46×43	8
4	P 8 j9	円形	26×25	51
5	P 8 j9	楕円形	58×43	47
6	P 8 j9	楕円形	32×25	42
7	P 8 j9	楕円形	43×33	28
8	Q 8 a8	楕円形	47×38	23
9	Q 8 a8	円形	42×42	12
10	Q 8 a8	楕円形	44×38	24
11	Q 8 a9	円形	33×30	27
12	Q 8 a9	円形	41×36	14

ピット番号	位置	形状	規模(cm)	
			長径×短径	深さ
13	Q 8 a9	楕円形	57×44	52
14	Q 8 b8	円形	35×32	17
15	Q 8 b9	楕円形	38×32	47
16	Q 8 b8	楕円形	41×32	22
17	Q 8 b8	円形	23×23	40
18	Q 8 b9	楕円形	46×33	55
19	Q 8 b9	楕円形	62×56	18
20	Q 8 b9	円形	45×43	16
21	Q 8 b9	円形	49×47	21
22	Q 8 b9	楕円形	60×52	24
23	Q 8 b9	楕円形	57×50	15

第35号ピット群 (第57・58図)

調査区中央部のQ 9 a2～Q 9 e2区から14か所のピットが検出された。標高18.5～19.0mの斜面部上段に位置している。平面形は長径12～84cmの円形または楕円形で、深さは9～72cmである。Q 3は第18号ピットの覆土中から出土している。遺物が少なくいずれも細片のため、時期については不明である。

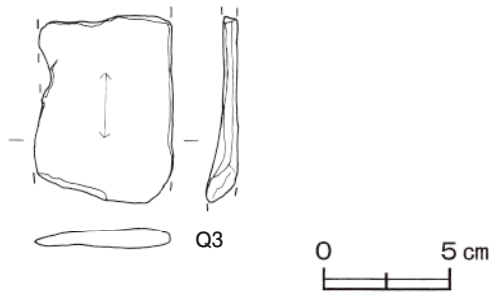
表9 第35号ピット群ピット一覧表

ピット番号	位置	形状	規模(cm)	
			長径×短径	深さ
1	Q 9 a3	円形	44×41	25
2	Q 9 a2	円形	45×43	26
3	Q 9 a3	楕円形	46×38	49
4	Q 9 b2	楕円形	49×35	61
5	Q 9 b2	不整楕円形	21×12	51
6	Q 9 b2	楕円形	25×19	46
7	Q 9 b2	楕円形	84×52	26

ピット番号	位置	形状	規模(cm)	
			長径×短径	深さ
8	Q 9 b2	楕円形	33×25	23
9	Q 9 c1	円形	29×29	19
10	Q 9 d2	円形	75×72	9
11	Q 9 d1	円形	72×71	8
12	Q 9 d1	楕円形	68×55	10
13	Q 9 d0	円形	31×30	27
14	Q 9 d2	楕円形	65×55	25



第57図 第35号ピット群実測図



第58図 第35号ピット群出土遺物実測図

第35号ピット群出土遺物観察表（第58図）

番号	器種	長さ	幅	厚さ	重量	材質	特徴	出土位置	備考
Q 3	砥石	(7.5)	5.5	1.3	(43.6)	凝灰岩	砥面1面 他は破断面	P 18 覆土中	PL16

第36号ピット群（第59図）

調査区南部のQ 9e3～Q 9g5区から12か所のピットが検出された。標高18.5～19.0mの斜面部上段に位置している。平面形は長径34～90cmの円形または楕円形で、深さは11～59cmである。第3・10・13号ピットから土師器片5点（坏1，甕類4）が出土しているが、いずれも混入した細片のため、時期は不明である。

表10 第36号ピット群ピット一覧表

ピット番号	位置	形状	規模(cm)	
			長径×短径	深さ
1	Q 9 e3	楕円形	53×45	18
2	Q 9 e3	円形	54×52	18
3	Q 9 f3	円形	34×34	14
4	Q 9 e3	円形	55×51	19
5	Q 9 f3	楕円形	45×35	14
6	Q 9 f4	楕円形	49×40	52

ピット番号	位置	形状	規模(cm)	
			長径×短径	深さ
7	Q 9 f4	不整楕円形	70×57	24
8	Q 9 f5	楕円形	(68)×43	49
9	Q 9 g5	円形	55×50	39
10	Q 9 g4	円形	60×59	12
11	Q 9 g4	円形	(45)×35	6
12	Q 9 g4	楕円形	64×(55)	35

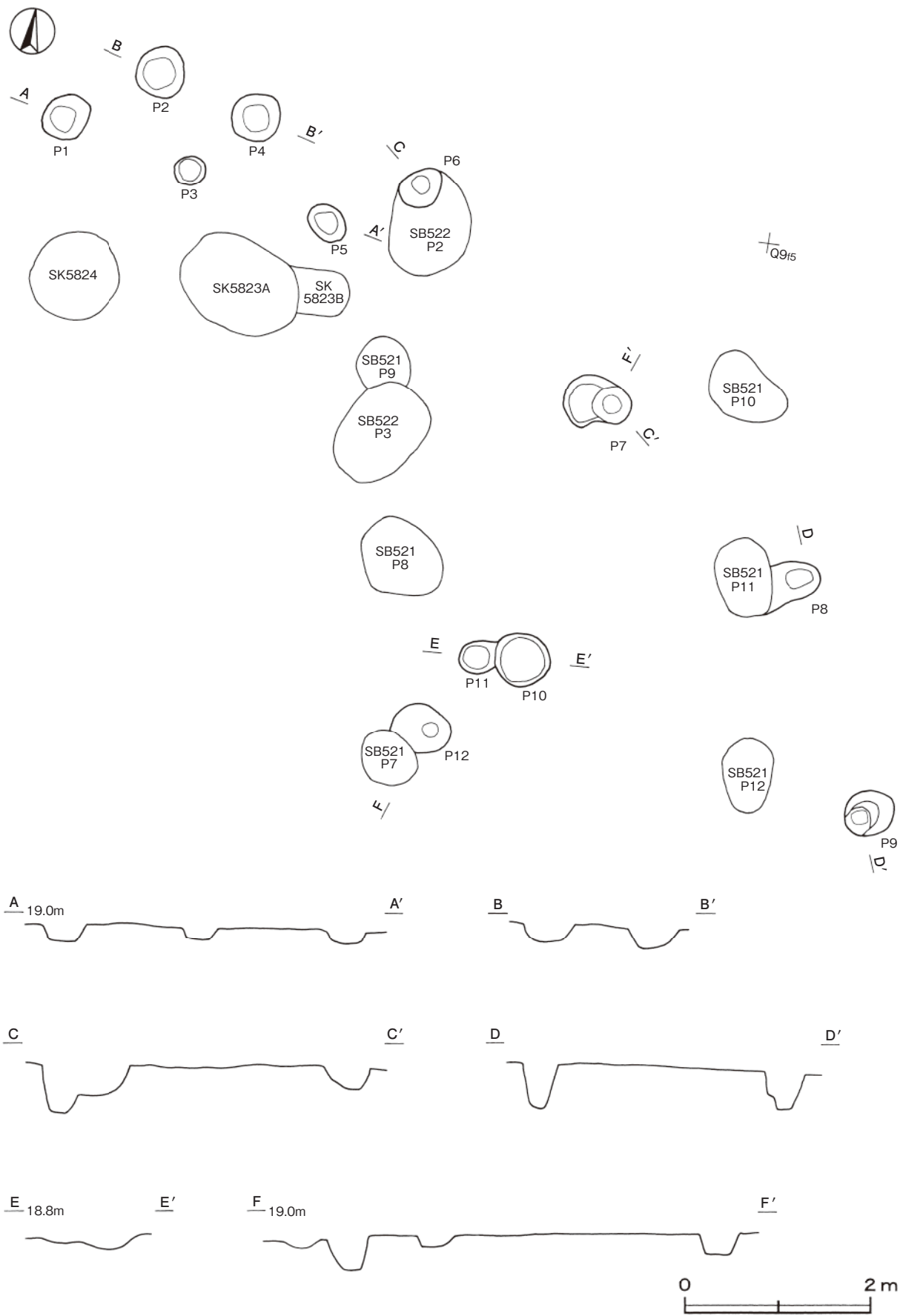
第37号ピット群（第60図）

調査区北東部のP 9i7～P 9j9区から15か所のピットが検出された。標高18.0～18.5mの斜面部上段に位置している。平面形は長径21～84cmの円形または楕円形で、深さは6～65cmである。遺物が出土していないため、時期については不明である。

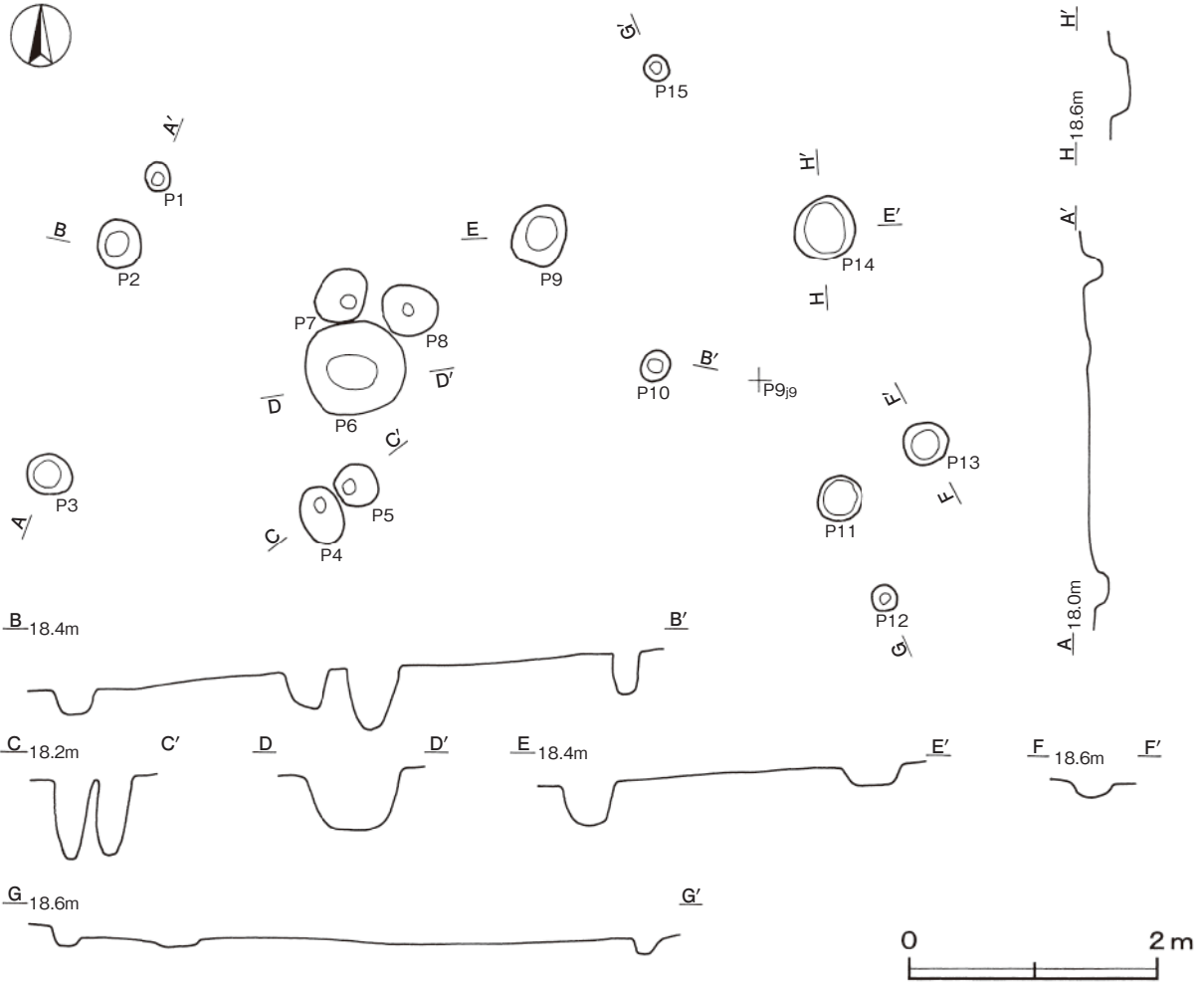
表11 第37号ピット群ピット一覧表

ピット番号	位置	形状	規模(cm)	
			長径×短径	深さ
1	P 9 i7	円形	23×21	17
2	P 9 i7	円形	39×33	21
3	P 9 j7	楕円形	36×32	13
4	P 9 j8	楕円形	46×34	65
5	P 9 j8	楕円形	38×32	64
6	P 9 i8	円形	82×78	51
7	P 9 i8	楕円形	49×38	32
8	P 9 i8	楕円形	45×40	52

ピット番号	位置	形状	規模(cm)	
			長径×短径	深さ
9	P 9 i8	楕円形	51×43	36
10	P 9 i8	円形	26×24	33
11	P 9 j9	円形	39×36	6
12	P 9 j9	楕円形	21×19	18
13	P 9 j9	円形	37×34	11
14	P 9 i9	円形	49×47	16
15	P 9 i8	円形	21×20	13



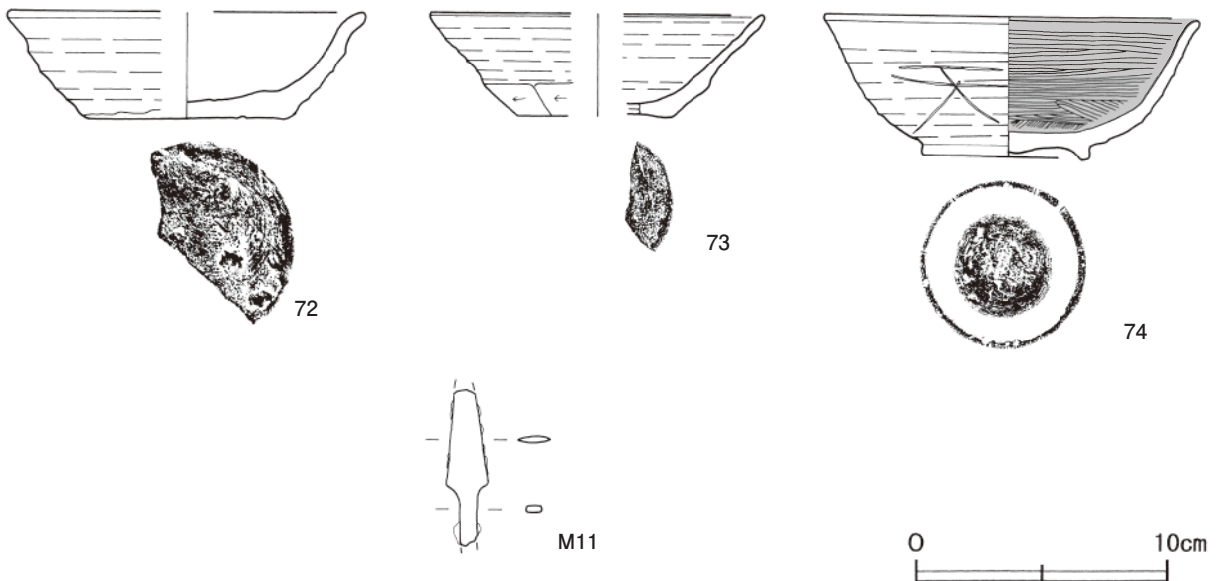
第59図 第36号ピット群実測図



第60図 第37号ピット群実測図

5 遺構外出土遺物 (第61図)

今回の調査で出土した遺構に伴わない遺物のうち、特徴的なものを抽出して記載する。なお、解説は遺物観察表で明示した。

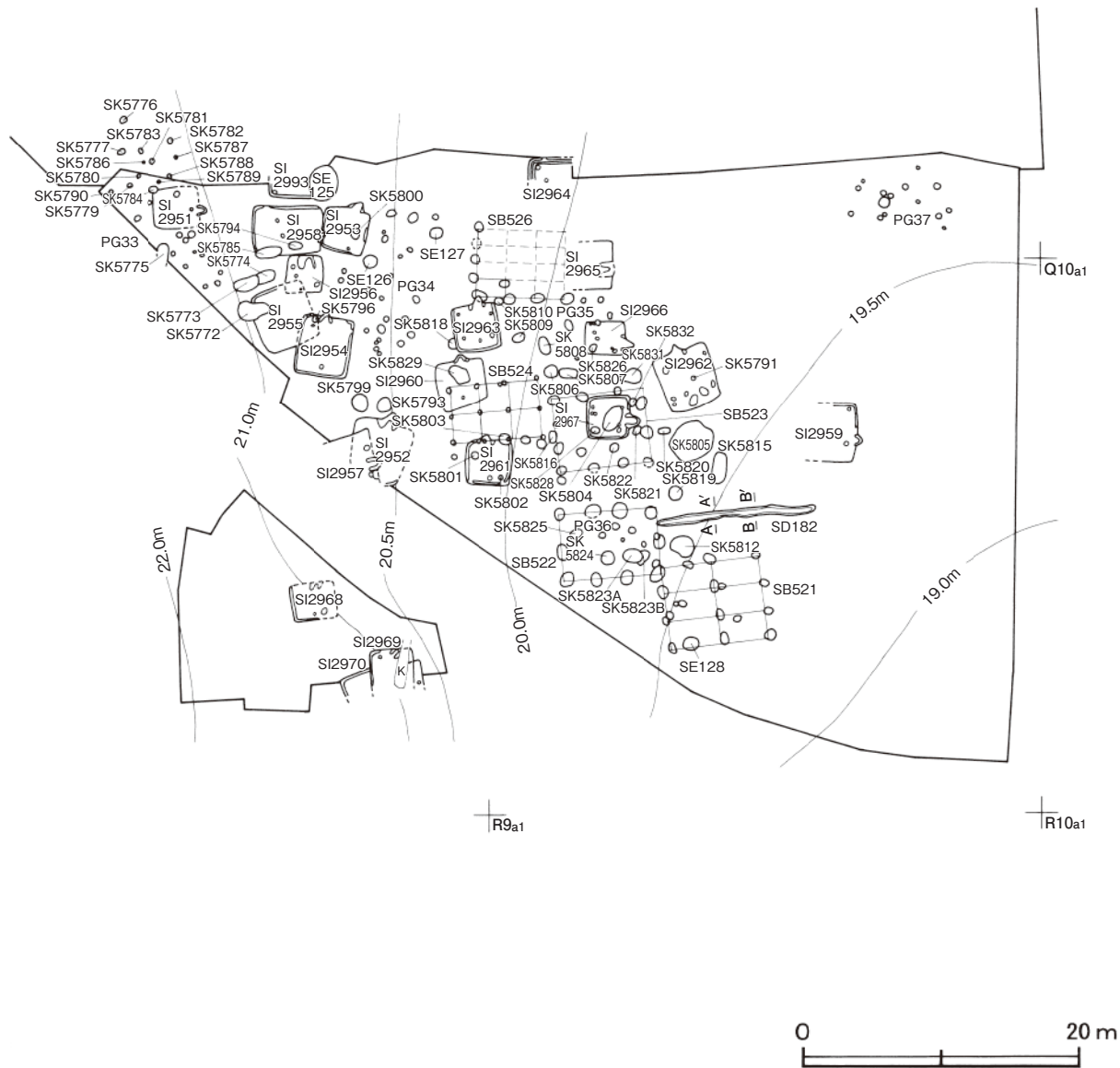


第61図 遺構外出土遺物実測図

遺構外出土遺物観察表（第61図）

番号	種別	器種	口径	器高	底径	胎土	色調	焼成	手法の特徴	出土位置	備考
72	土師器	坏	[14.0]	4.3	[7.8]	長石・石英	にぶい褐	普通	ロクロ成形 底部回転糸切り	表採	20%
73	須恵器	坏	[13.2]	4.1	[6.2]	長石・石英・雲母	にぶい黄橙	普通	体部下端手持ちヘラ削り 底部一方方向のヘラ削り	表採	20%
74	土師器	高台付椀	14.8	5.6	6.6	雲母・赤色粒子	にぶい橙	普通	ロクロ成形 体部内面ヘラ磨き 底部回転ヘラ切り後高台貼り付け	P 8 i6	90% PL14・15 剥書「天」

番号	器種	長さ	幅	厚さ	重量	材質	特徴	出土位置	備考
M 11	鍬	(6.3)	1.7	0.3	(9.1)	鉄	柳葉式 鍬身先端部欠損 茎部欠損	Q 9 e2	PL16



第62図 島名熊の山遺跡9・12区遺構全体図

第4節 12区の遺構と遺物

1 古墳時代の遺構と遺物

古墳時代の竪穴住居跡22軒，古墳2基，土坑2基，遺物包含層1か所を確認した。以下，遺構と遺物について記述する。

(1) 竪穴住居跡

第1673号住居跡（第63図）

位置 調査区中央部のU 8 b5区，標高20.0mほどの斜面部上段に位置している。北西部は平成14年度調査区に位置しており，今回の報告では既調査分も再録した。柱穴の番号は今年度調査分と合わせて新しい番号とした。
規模と形状 長軸4.66m，短軸4.20mの長方形で，主軸方向はN-47°-Wである。壁高は29～39cmで，外傾して立ち上がっている。

床 ほぼ平坦で，竈周辺を含む支柱穴の内側が踏み固められている。壁下には幅10～22cm，深さ5～8cmでU字状の断面を呈する壁溝が確認されている。

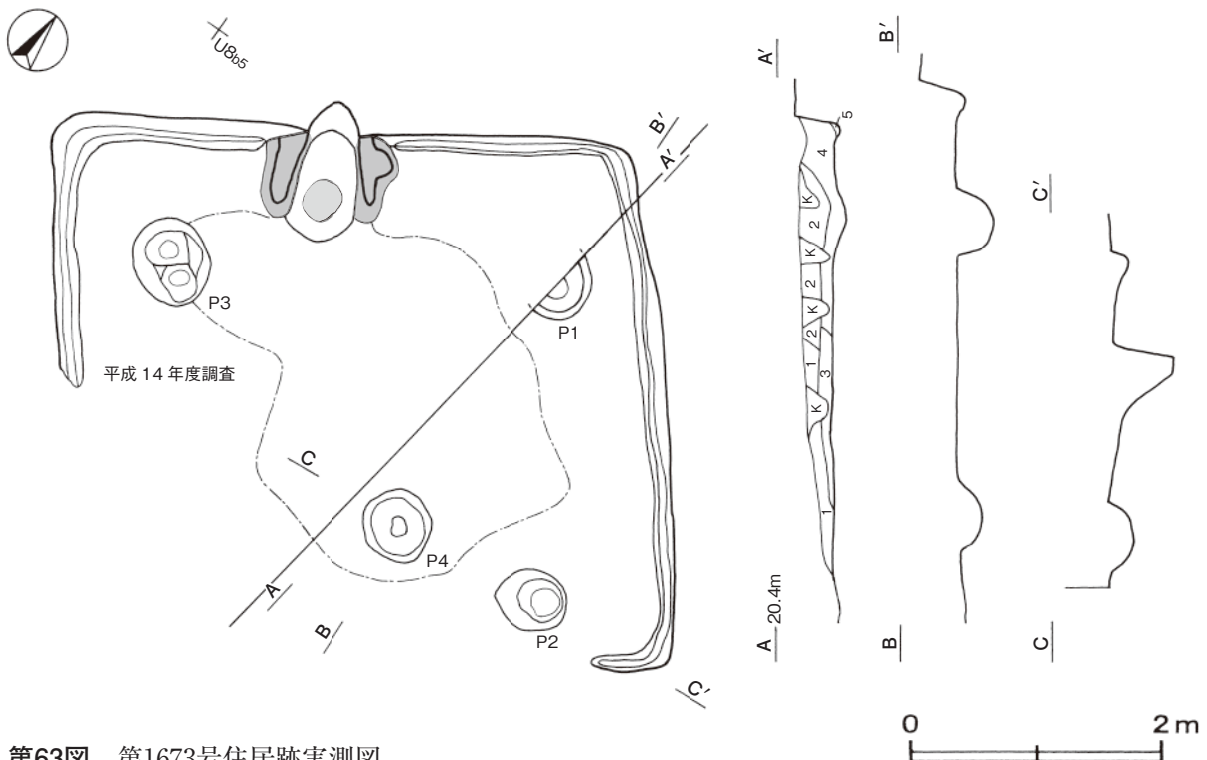
ピット 4か所。P1～P3は深さ18～51cmで，支柱穴である。P4は深さ20cmで，性格は不明である。

覆土 5層に分けられる。各層にロームブロックや炭化物，焼土粒子を含む人為堆積である。

土層解説

- | | | | |
|-------|-----------------------|-------|-----------------------------|
| 1 暗褐色 | ローム粒子少量，炭化物微量 | 4 褐色 | ロームブロック少量，炭化物・焼土粒子・砂質粘土粒子微量 |
| 2 黒褐色 | ロームブロック・焼土粒子・炭化粒子微量 | 5 暗褐色 | ロームブロック中量 |
| 3 暗褐色 | ロームブロック少量，焼土粒子・炭化粒子微量 | | |

遺物出土状況 本年度調査区からは，土師器片43点（坏8，甕類35），須恵器片9点（坏5，蓋1，瓶1，甕類2）が覆土中に散在した状態で出土している。いずれも細片であるが，須恵器片には底部に丸みをもつ坏やかえりをもつ蓋がみられる。



第63図 第1673号住居跡実測図

所見 北西部は平成14年度に調査が終了しており、その部分については『茨城県教育財団文化財報告』第214集を参照されたい。時期は、本年度調査区の出土土器が前回報告よりも新しい様相を示しており、7世紀後葉と考えられる。

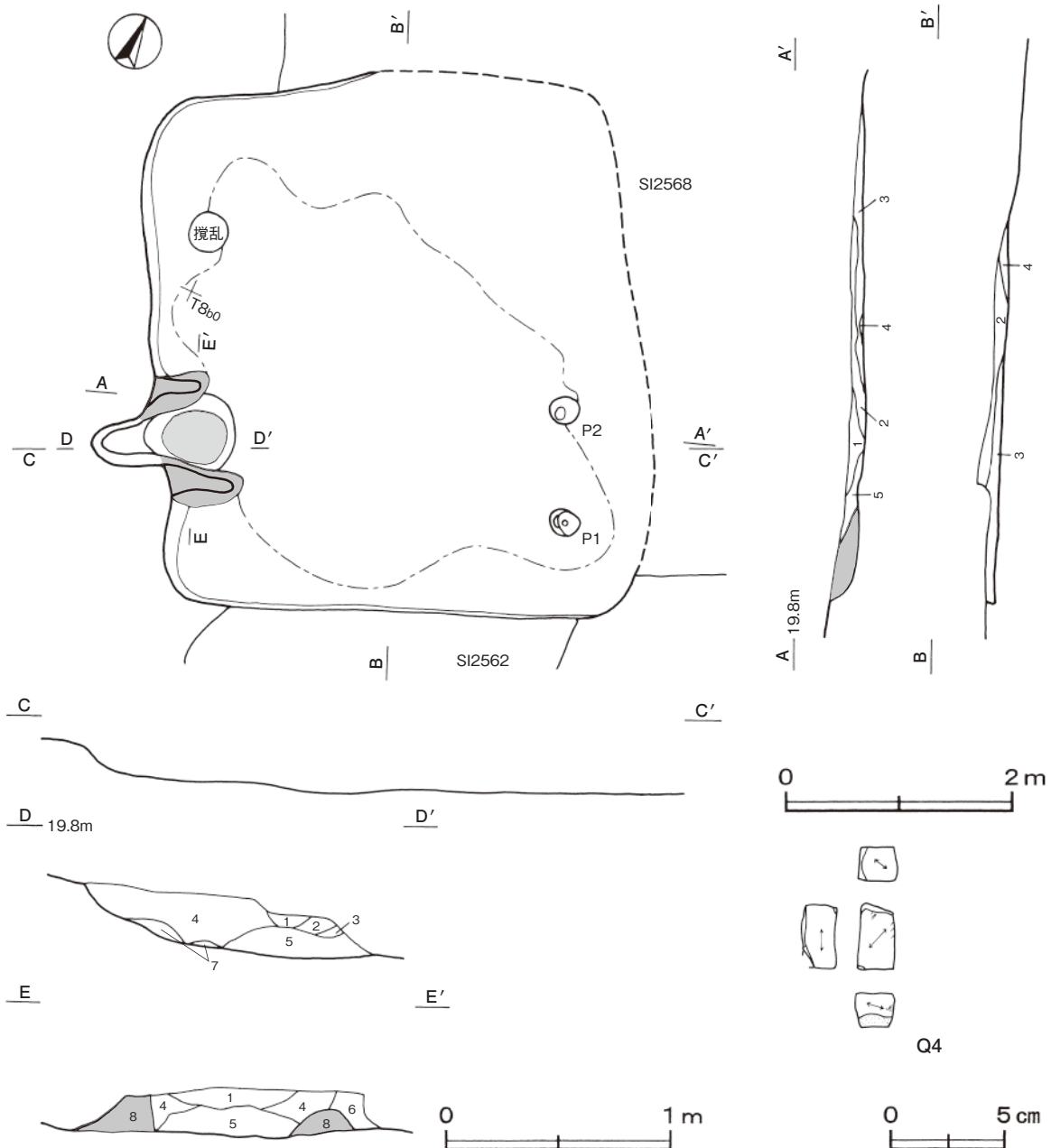
第2561号住居跡（第64図）

位置 調査区中央部のT 8 b0区，標高19.5mほどの谷部に位置している。

重複関係 第2568号住居跡を掘り込み，第2562号住居に掘り込まれている。

規模と形状 北東部は斜面部のため不鮮明であり，床面が露出した状態で検出されている。柱穴や硬化面の広がりから，南北軸4.72m，東西軸は4.20mだけが確認された。主軸方向はN-117°-Wで，長方形と推定される。壁高は南壁で10cmで，ほぼ直立している。

床 ほぼ平坦で，中央部が踏み固められている。



第64図 第2561号住居跡・出土遺物実測図

竈 西壁南寄りに付設されている。規模は焚口部から煙道部まで128cm，袖部幅116cmである。袖部は砂質粘土を主体とする第8層を積み上げて構築されている。火床部は床面とほぼ同じ高さで使用しており，火床面は火を受けて赤変硬化している。煙道部は壁外に50cm掘り込まれ，火床面から外傾して立ち上がっている。第1・4層は袖部および天井部の崩落土層である。

竈土層解説

- | | | | |
|---------|----------------------------------|-----------|-----------------|
| 1 暗 褐 色 | 焼土ブロック・砂質粘土粒子多量，ロームブロック中量，炭化粒子微量 | 5 にぶい橙色 | 焼土ブロック少量，炭化粒子微量 |
| 2 赤 褐 色 | 焼土ブロック多量 | 6 黒 褐 色 | 焼土ブロック・炭化物微量 |
| 3 暗 褐 色 | 焼土粒子多量 | 7 明 赤 褐 色 | 焼土粒子多量 |
| 4 褐 色 | 砂質粘土粒子多量，焼土粒子少量，炭化物微量 | 8 灰 黄 色 | 砂質粘土粒子多量 |

ピット 2か所。P1は深さ29cmで，主柱穴である。P2は深さ28cmで，竈と向かい合う東壁際南寄りに位置していることや硬化面の広がりから，出入口施設に伴うピットと考えられる。

覆土 5層に分けられる。各層にロームや焼土のブロックを含み，不規則な堆積状況を示す人為堆積である。

土層解説

- | | | | |
|---------|------------------------------|---------|-------------------------|
| 1 暗 褐 色 | ロームブロック少量，粘土ブロック・焼土粒子・炭化粒子微量 | 3 黒 褐 色 | 焼土ブロック中量，ロームブロック・炭化粒子微量 |
| 2 黒 褐 色 | ロームブロック中量，焼土粒子・炭化粒子微量 | 4 褐 色 | ローム粒子多量，焼土ブロック微量 |
| | | 5 褐 色 | 焼土ブロック・粘土ブロック中量，炭化物微量 |

遺物出土状況 土師器片149点（坏35，甕類114），石器1点（砥石）のほか，鉄滓6点が竈周辺の覆土下層を中心に出土している。また，混入した須恵器片1点も出土している。土器はいずれも細片であるが，土師器坏は古墳時代後期のものが主体である。Q4は南西部の覆土中から出土しており，廃絶後に廃棄されたものと考えられる。

所見 時期は，覆土中から出土した土師器坏の様相や，7世紀前葉と考えられる第2568号住居跡を掘り込んでいることから，7世紀後半と考えられる。

第2561号住居跡出土遺物観察表（第64図）

番号	器種	長さ	幅	厚さ	重量	材 質	特 徴	出土位置	備考
Q4	砥石	2.9	1.7	1.5	(11.3)	凝灰岩	砥面6面うち3面に条線状の研磨痕有り	覆土中	

第2563号住居跡（第65～68図）

位置 調査区中央部のS8h0区，標高18.5mほどの谷部に位置している。

重複関係 第2564・2565号住居に掘り込まれている。

規模と形状 長軸4.40m，短軸4.23mの方形で，主軸方向はN-45°-Wである。壁高は19～48cmで外傾して立ち上がっている。

床 ほぼ平坦で，壁際まで踏み固められている。壁下には，幅8～18cm，深さ6～12cmでU字状の断面を呈する壁溝が巡っている。

竈 壁溝の巡りから北壁中央部に付設されていたと考えられるが，第2565号住居に掘り込まれているため，規模は不明である。

ピット 5か所。P1～P4は深さ46～68cmで，主柱穴である。P5は深さ44cmで，南壁際の中央部に位置していることや硬化面の広がりから，出入口施設に伴うピットと考えられる。

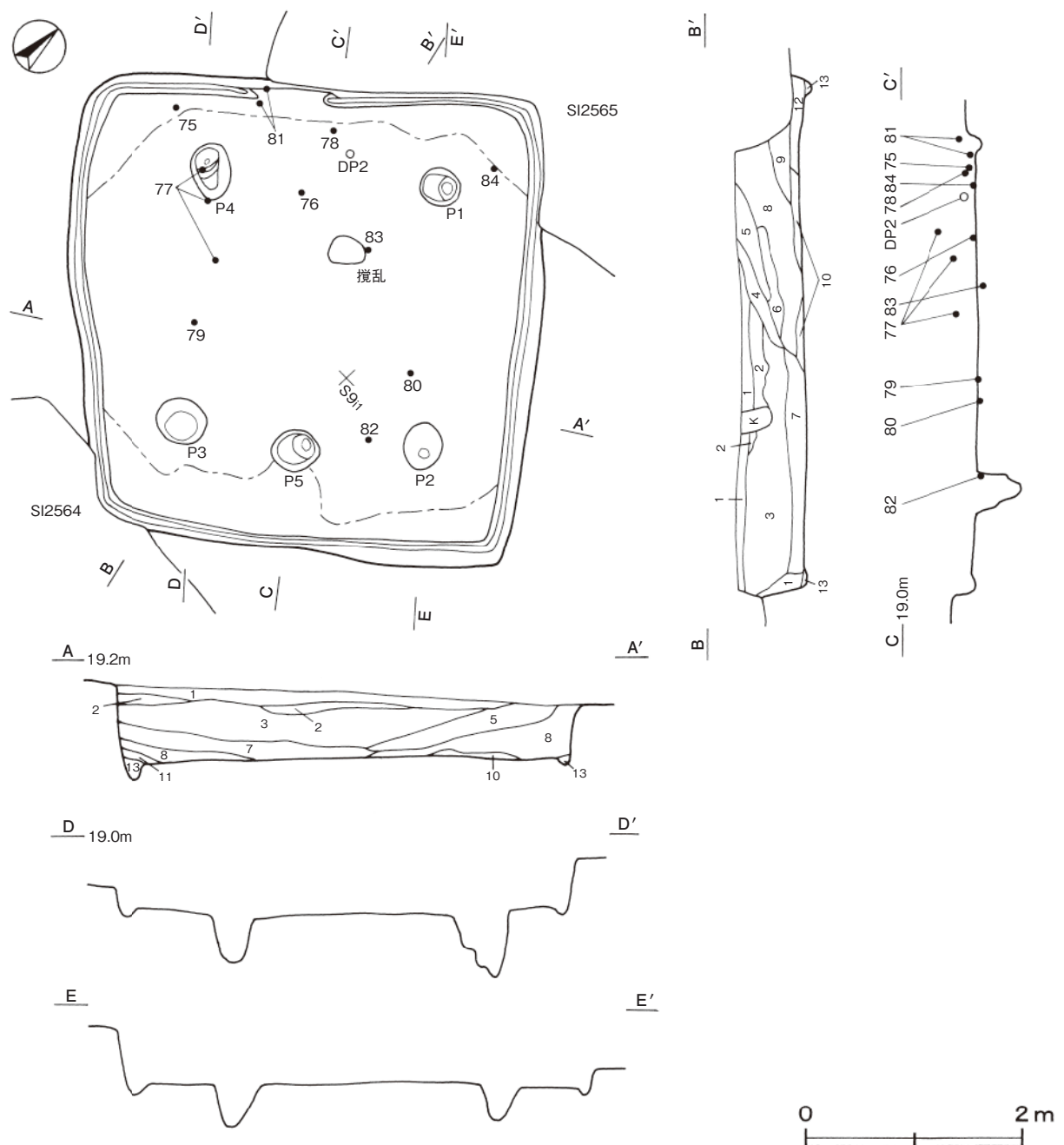
覆土 13層に分けられる。各層にロームや焼土のブロックを含む不規則な堆積状況を示す人為堆積である。

土層解説

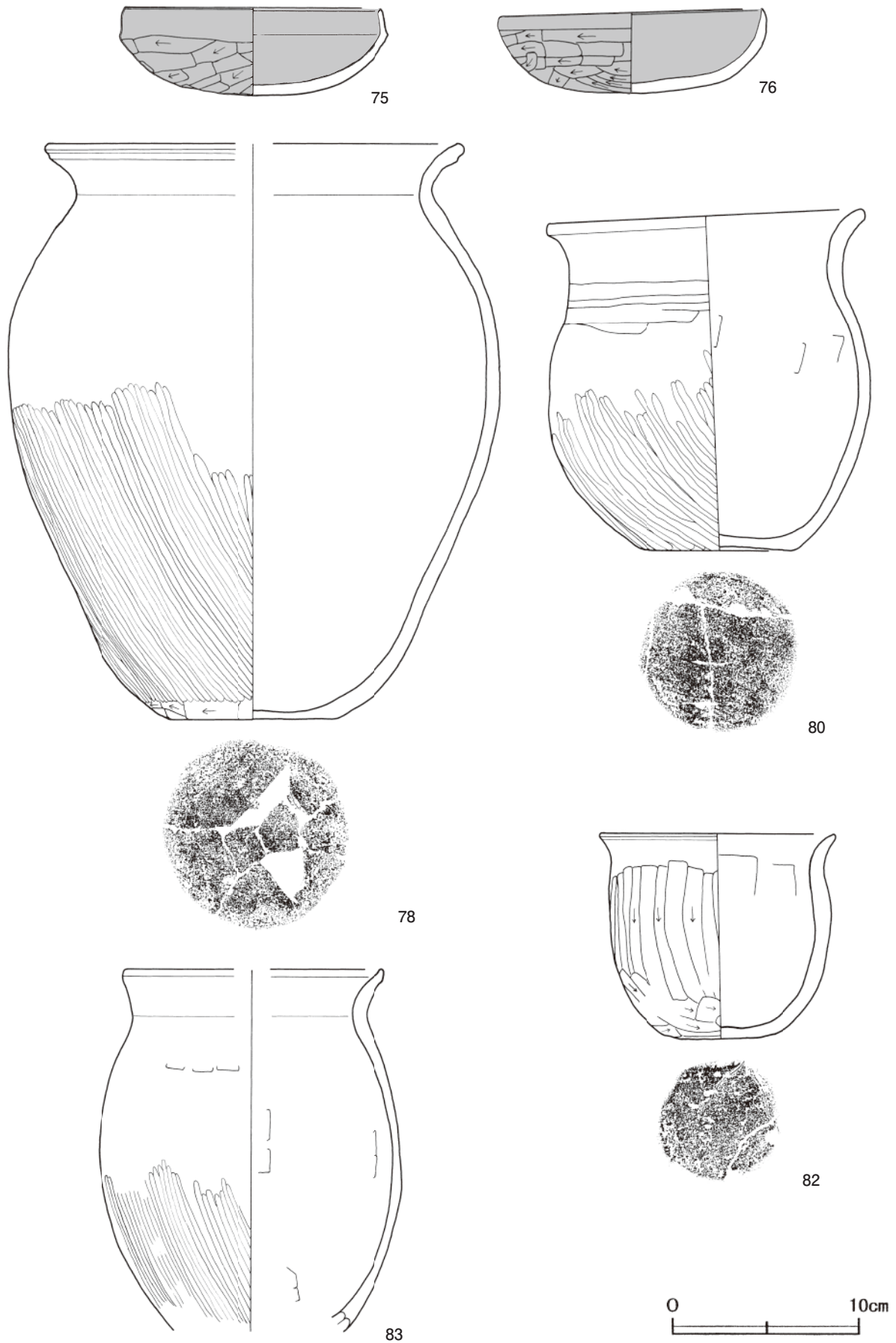
- | | | | |
|---------|------------------------|----------|--------------------------|
| 1 黒 色 | ローム粒子・焼土粒子微量 | 8 暗 褐 色 | ロームブロック中量，炭化物少量，焼土ブロック微量 |
| 2 黒 褐 色 | 炭化物・ローム粒子・焼土粒子微量 | 9 暗 褐 色 | ローム粒子多量，焼土ブロック少量 |
| 3 黒 褐 色 | ロームブロック少量，焼土粒子・炭化粒子微量 | 10 褐 色 | ロームブロック多量，焼土ブロック・炭化物微量 |
| 4 黒 褐 色 | ロームブロック・炭化物微量 | 11 黒 褐 色 | ローム粒子中量 |
| 5 黒 褐 色 | ロームブロック少量，焼土ブロック・炭化物微量 | 12 明 褐 色 | ロームブロック多量，焼土粒子・炭化粒子微量 |
| 6 黒 褐 色 | 焼土ブロック多量，炭化物少量 | 13 褐 色 | ロームブロック多量 |
| 7 黒 色 | ロームブロック少量，焼土ブロック・炭化物微量 | | |

遺物出土状況 土師器片590点(坏101, 椀6, 高台付椀1, 高坏5, 甕類354, 小形甕99, 甗24), 土製品1点(支脚), 石器1点(砥石), 鉄製品1点(刀子)のほか, 鉄滓7点が全体の覆土下層から床面を中心に出土している。また, 混入した須恵器片17点, 磁器片1点も出土している。76は竈前の床面から正位で, 79は西部, 80は東部, 82は南東部, 83は中央部のやや北寄り, 84は北東コーナー部の床面からそれぞれ出土している。いずれも廃絶時に遺棄されたものと考えられる。75は北西壁際, 78・81は北壁際, DP2は竈の覆土下層からそれぞれ出土しており, いずれも廃絶後間もなく廃棄されたものと考えられる。77は北西部の覆土中層から出土した破片が接合したもので, 中央部に向かって出土位置が低くなっていることから, 北側から投棄されたものと考えられる。Q5は北西部, M12は北東部の覆土中からそれぞれ出土している。

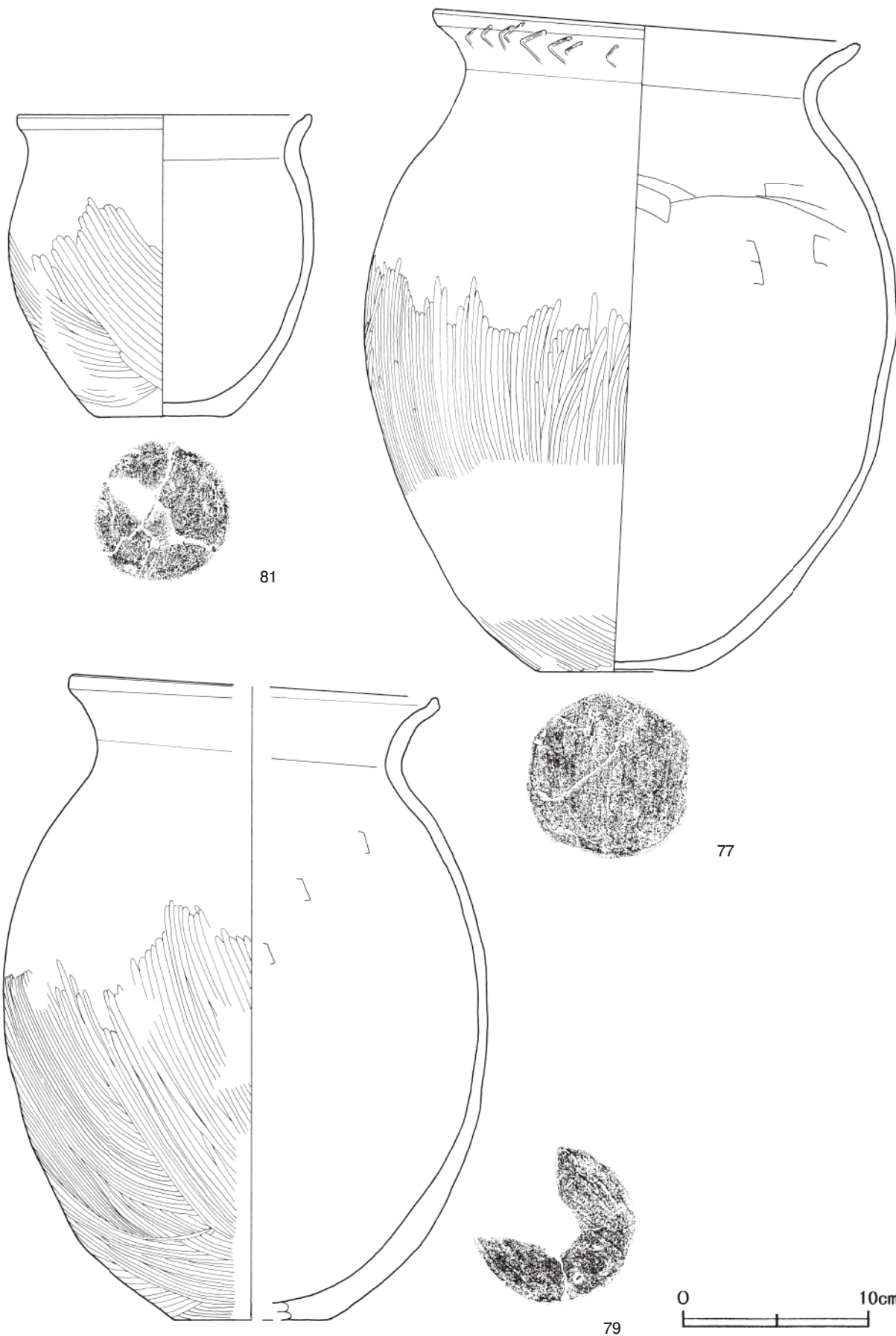
所見 時期は, 出土土器や7世紀後半と考えられる第2564号住居に掘り込まれていることから7世紀前葉と考えられる。



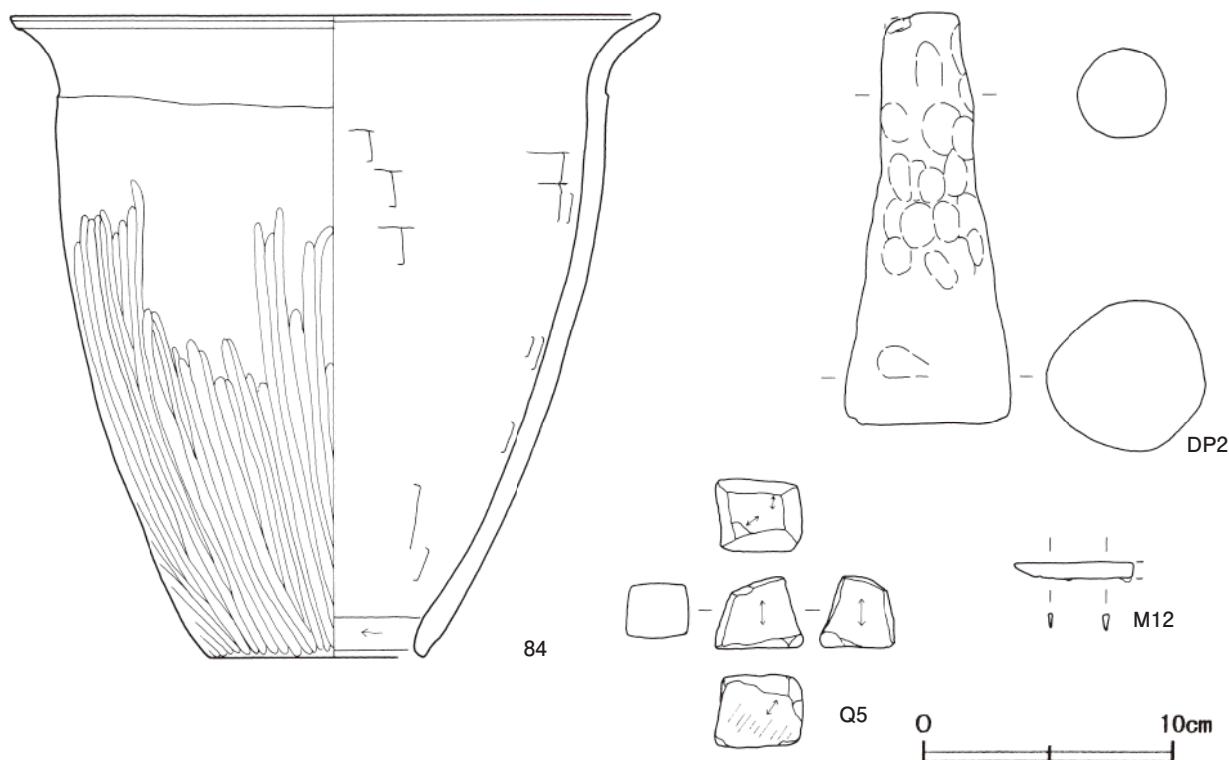
第65図 第2563号住居跡実測図



第66図 第2563号住居跡出土遺物実測図(1)



第67図 第2563号住居跡出土遺物実測図(2)



第68図 第2563号住居跡出土遺物実測図(3)

第2563号住居跡出土遺物観察表 (第66 ~ 68図)

番号	種別	器種	口径	器高	底径	胎土	色調	焼成	手法の特徴	出土位置	備考
75	土師器	坏	13.6	4.7	-	長石・雲母・小礫	灰白	普通	口辺部内・外面横ナデ 体部外面へラ削り 内面ナデ	下層	90% PL56
76	土師器	坏	14.0	4.5	-	長石・雲母・小礫	灰白	普通	口辺部内・外面横ナデ 体部外面へラ削り 内面ナデ	床面	90% PL56
77	土師器	甕	22.7	35.4	8.5	長石・石英・雲母	にぶい橙	普通	口辺部内・外面横ナデ 頸部へラナデ 体部外面へラ磨き 内面へラナデ	中層	50% PL57
78	土師器	甕	[21.9]	30.8	9.1	長石・石英・雲母	灰黄褐	普通	口辺部内・外面横ナデ 体部外面上位ナデ 中・下位へラ磨き 下端へラ削り 内面ナデ	下層	60% PL57
79	土師器	甕	[19.4]	34.5	8.5	長石・石英・雲母・礫	灰褐	普通	口辺部内・外面横ナデ 体部外面上位ナデ 中・下位へラ磨き 内面へラナデ	床面	50% PL57
80	土師器	小形甕	16.5	18.2	8.1	長石・石英・雲母	にぶい橙	普通	口辺部内・外面横ナデ 頸部へラナデ 体部外面へラ磨き 内面へラナデ	床面	90% PL56
81	土師器	小形甕	15.5	16.1	7.2	長石・石英・雲母・赤色粒子・礫	にぶい赤褐	普通	口辺部内・外面横ナデ 体部外面上位ナデ 中・下位へラ磨き 内面へラナデ	下層	90% PL56
82	土師器	小形甕	12.4	11.0	5.9	長石・石英・赤色粒子	灰褐	普通	口辺部内・外面横ナデ 体部外面へラ削り 内面へラナデ	床面	90% PL56
83	土師器	小形甕	[13.6]	(19.2)	-	長石・石英・雲母	浅黄橙	普通	口辺部内・外面横ナデ 体部外面上位へラナデ 中・下位へラ磨き 内面へラナデ	床面	80% PL57
84	土師器	甕	25.9	25.6	8.5	長石・石英・雲母	浅黄橙	普通	口辺部内・外面横ナデ 体部外面へラ磨き 内面へラナデ	床面	90% PL57

番号	器種	高さ	最小径	最大径	重量	材質	特徴	出土位置	備考
DP2	支脚	16.4	3.0	6.6	(488.9)	土(長石・石英・雲母)	ほぼ完形 ナデ 指頭痕 火を受けている にぶい橙色	下層	PL67

番号	器種	長さ	幅	厚さ	重量	材質	特徴	出土位置	備考
Q5	砥石	2.9	3.5	3.0	36.7	凝灰岩	砥面6面うち2面に条線状の研磨痕有り	覆土中	PL69

番号	器種	長さ	幅	厚さ	重量	材質	特徴	出土位置	備考
M12	刀子	(4.9)	0.7	0.2	(3.4)	鉄	刃部断面三角形 茎部欠損	覆土中	

第2564号住居跡（第69・70図）

位置 調査区中央部のS 9j1区，標高19.0mほどの谷部に位置している。

重複関係 第2563・2568号住居跡を掘り込み，第2567号住居に掘り込まれている。

規模と形状 長軸5.12m，短軸4.28mの長方形で，主軸方向はN-93°-Eである。壁高は14～23cmで，外傾して立ち上がっている。

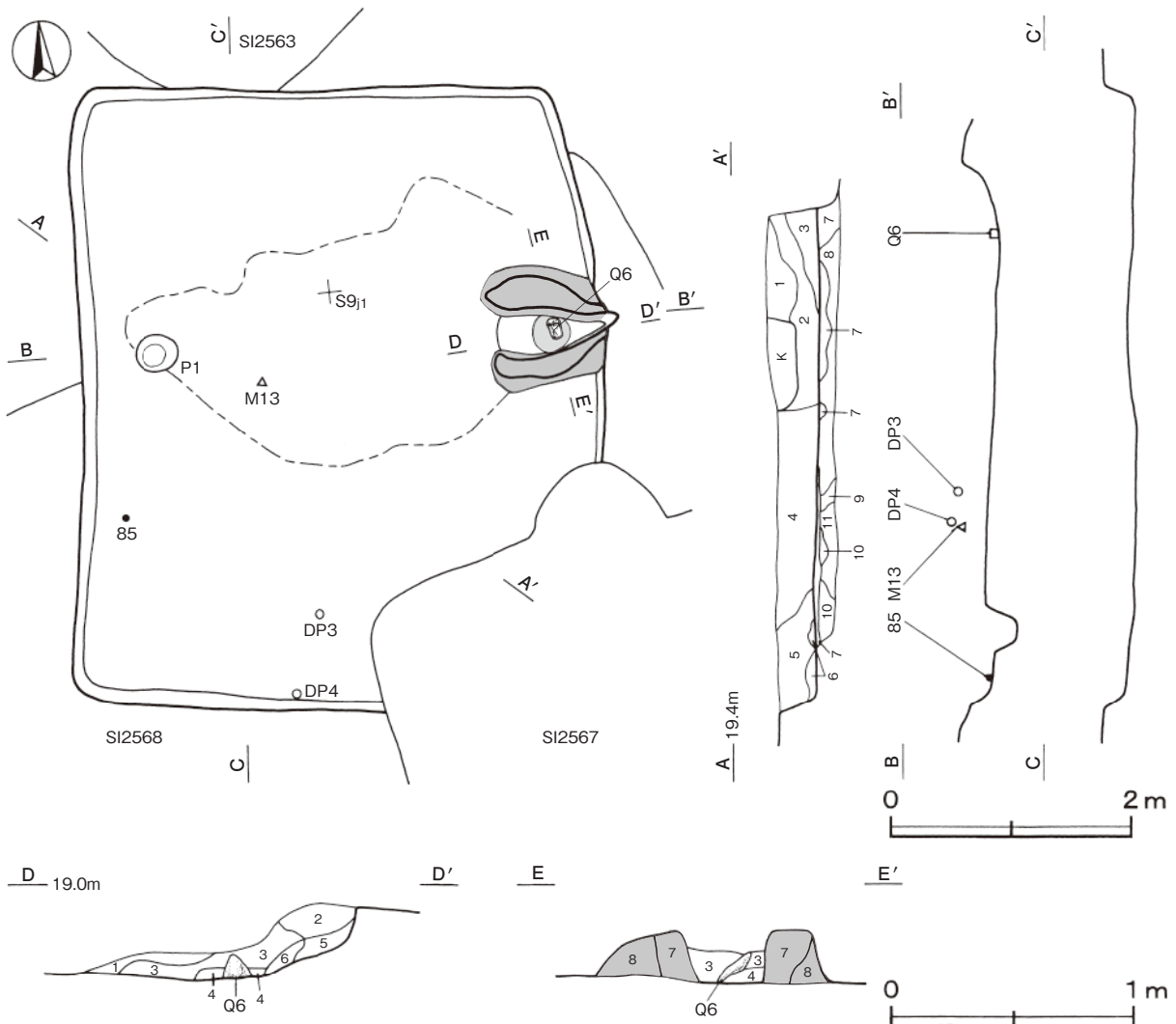
床 ほぼ平坦で，中央部が踏み固められている。

竈 東壁中央部に付設されている。規模は焚き口から煙道部まで105cm，袖部幅98cmである。袖部は砂質粘土を主体とする第7・8層を積み上げて構築されている。火床部は床面から3cmくぼんでおり，火床面は火を受けて赤変硬化している。火床部の東側に支脚として使用していた雲母片岩が据えられており，焚き口からの距離は46cmである。煙道部は壁外に21cm掘り込まれ，火床面から外傾して立ち上がっている。第3層は袖部および天井部の崩落土層である。

竈土層解説

- | | |
|--------------------------------|---------------------------|
| 1 黒褐色 焼土ブロック・砂質粘土ブロック少量，炭化物微量 | 4 暗褐色 焼土ブロック少量，砂質粘土ブロック微量 |
| 2 暗褐色 焼土ブロック・砂質粘土ブロック少量，炭化粒子微量 | 5 暗褐色 焼土ブロック・砂質粘土粒子微量 |
| 3 灰白色 砂質粘土粒子多量 | 6 明赤褐色 焼土ブロック多量 |
| | 7 灰白色 砂質粘土粒子多量，焼土ブロック中量 |
| | 8 黒色 砂質粘土ブロック少量 |

ピット 深さ19cmで，竈と向かい合う西壁際の中央部に位置していることや硬化面の広がりから，出入口施設に伴うピットと考えられる。



第69図 第2564号住居跡実測図

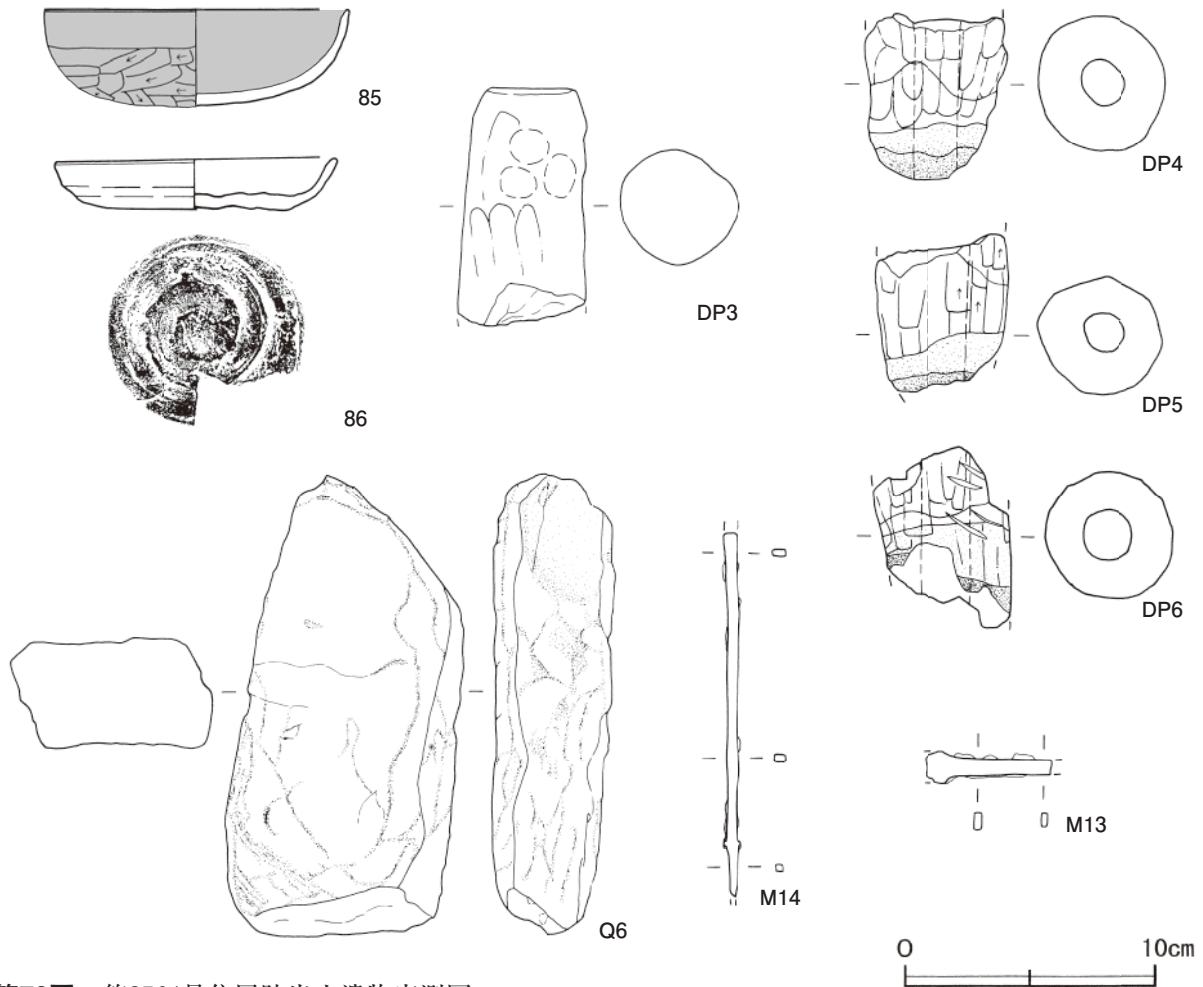
覆土 6層に分けられる。各層に焼土ブロックを含む不規則な堆積状況を示す人為堆積である。また、第7～11層は貼床の構築土層である。

土層解説

- | | | | |
|---------|-------------------------|---------|-------------------------|
| 1 黒褐色 | 焼土ブロック・炭化物微量 | 7 黒色 | 粘土ブロック中量, 焼土ブロック・炭化物微量 |
| 2 黒色 | 焼土ブロック少量, 粘土ブロック・炭化物微量 | 8 にぶい褐色 | ロームブロック中量, 炭化物微量 |
| 3 黒色 | ロームブロック少量, 焼土粒子・炭化粒子微量 | 9 にぶい橙色 | 粘土粒子多量, 焼土ブロック少量, 炭化物微量 |
| 4 褐色 | 焼土ブロック・粘土ブロック多量, 炭化物少量 | 10 明赤褐色 | 焼土粒子多量 |
| 5 にぶい褐色 | 焼土ブロック少量, 粘土ブロック・炭化粒子微量 | 11 灰白色 | 炭化物・焼土粒子少量 |
| 6 黒色 | 炭化粒子微量 | | |

遺物出土状況 土師器片831点(坏232, 椀2, 小皿1, 甕類593, 甔3), 土製品18点(支脚1, 羽口17), 石製品1点(支脚), 鉄製品2点(刀子, 鋸)のほか, 鉄滓20点が散在した状態で出土している。また, 混入した平安時代の土師器片29点, 須恵器片63点, 灰釉陶器片1点も出土している。85は北西部壁際の床面から出土しており, 廃絶時に遺棄されたものと考えられる。Q6は竈の火床面から斜位で出土しており, 火を受けて赤変していることから支脚として使用されたものである。86は竈と北東部の覆土中から出土した破片が接合したものである。また, M13は中央部の覆土中層, M14は南東部の覆土中からそれぞれ出土している。いずれも廃絶後に廃棄されたものと考えられる。DP3は南部, DP4は南壁際西寄りの覆土上層, DP5・DP6は覆土中からそれぞれ出土している。

所見 覆土中から羽口片17点や鉄滓20点が出土しているが, いずれも廃絶後に混入したのと考えられ, 周辺に鍛冶関連の工房跡があった可能性がうかがえる。時期は, 出土土器や7世紀前葉と考えられる第2568号住居跡を掘り込み, 8世紀前葉と考えられる第2567号住居に掘り込まれていることから, 7世紀後葉と考えられる。



第70図 第2564号住居跡出土遺物実測図

第2564号住居跡出土遺物観察表（第70図）

番号	種別	器種	口径	器高	底径	胎土	色調	焼成	手法の特徴	出土位置	備考
85	土師器	坏	12.2	3.8	-	長石	黒褐	普通	口辺部内・外面横ナデ 体部外面ヘラ削り 内面ナデ	床面	80% PL59
86	土師器	小皿	11.0	2.1	7.4	長石・雲母・赤色粒子	灰黄	普通	ロクロ成形 底部回転ヘラ切り	覆土中	70%

番号	器種	高さ	最小径	最大径	重量	材質	特徴	出土位置	備考
DP3	支脚	(9.5)	3.5	(5.1)	(245.3)	土(長石・石英)	ナデ 指頭痕 浅黄橙色	中層	

番号	器種	長さ	幅	厚さ	重量	材質	特徴	出土位置	備考
DP4	羽口	(6.6)	5.5	1.8	(170.2)	土(長石・小礫)	ナデ 端部に鉄滓付着 外面浅黄色 火を受けた部分は灰白色 孔径1.9cm	上層	PL68
DP5	羽口	(6.3)	5.3	1.8	(123.4)	土(長石・小礫)	ヘラ削り 端部に鉄滓付着 外面浅黄橙色 火を受けた部分は灰白色 孔径1.7cm	覆土中	PL68
DP6	羽口	(7.2)	5.5	1.7	(98.0)	土(長石)	ヘラナデ 端部に鉄滓付着 外面にふい橙色 火を受けた部分は紫灰色 孔径2.0cm	覆土中	PL68

番号	器種	高さ	幅	厚さ	重量	材質	特徴	出土位置	備考
Q 6	支脚	18.3	9.5	5.5	1154.2	雲母片岩	火を受け赤変している 上端部に焼土付着	竈火床面	

番号	器種	長さ	幅	厚さ	重量	材質	特徴	出土位置	備考
M 13	刀子	(5.1)	1.3	0.3	(5.7)	鉄	刃部欠損 茎部一部欠損 断面長方形	中層	
M 14	鎌	(14.4)	0.8	0.3	(12.0)	鉄	鎌身・端部欠損 断面長方形	覆土中	PL70

第2566号住居跡（第71・72図）

位置 調査区中央部のS 8 g9区，標高19.0mほどの斜面部上段に位置している。

重複関係 第2565号住居，第325号掘立柱建物，第131号井戸に掘り込まれている。

規模と形状 長軸7.25m，短軸6.60mの長方形で，主軸方向はN-40°-Wである。壁高は26～32cmで，外傾して立ち上がっている。

床 ほぼ平坦で，中央部が踏み固められている。

竈 北壁中央部に付設されている。規模は焚口部から煙道部まで160cm，袖部幅は不明である。火床部は床面から3cmくぼんでおり，火床面は火を受けて赤変硬化している。煙道部は壁外に30cm掘り込まれ，奥壁でほぼ直立している。

ピット 11か所。P 1～P 4は深さ40～87cmで，主柱穴である。P 5は南壁際の中央部に位置していることから，出入口施設に伴うピットと考えられる。P 6～P 11は深さ14～30cmで，性格は不明である。

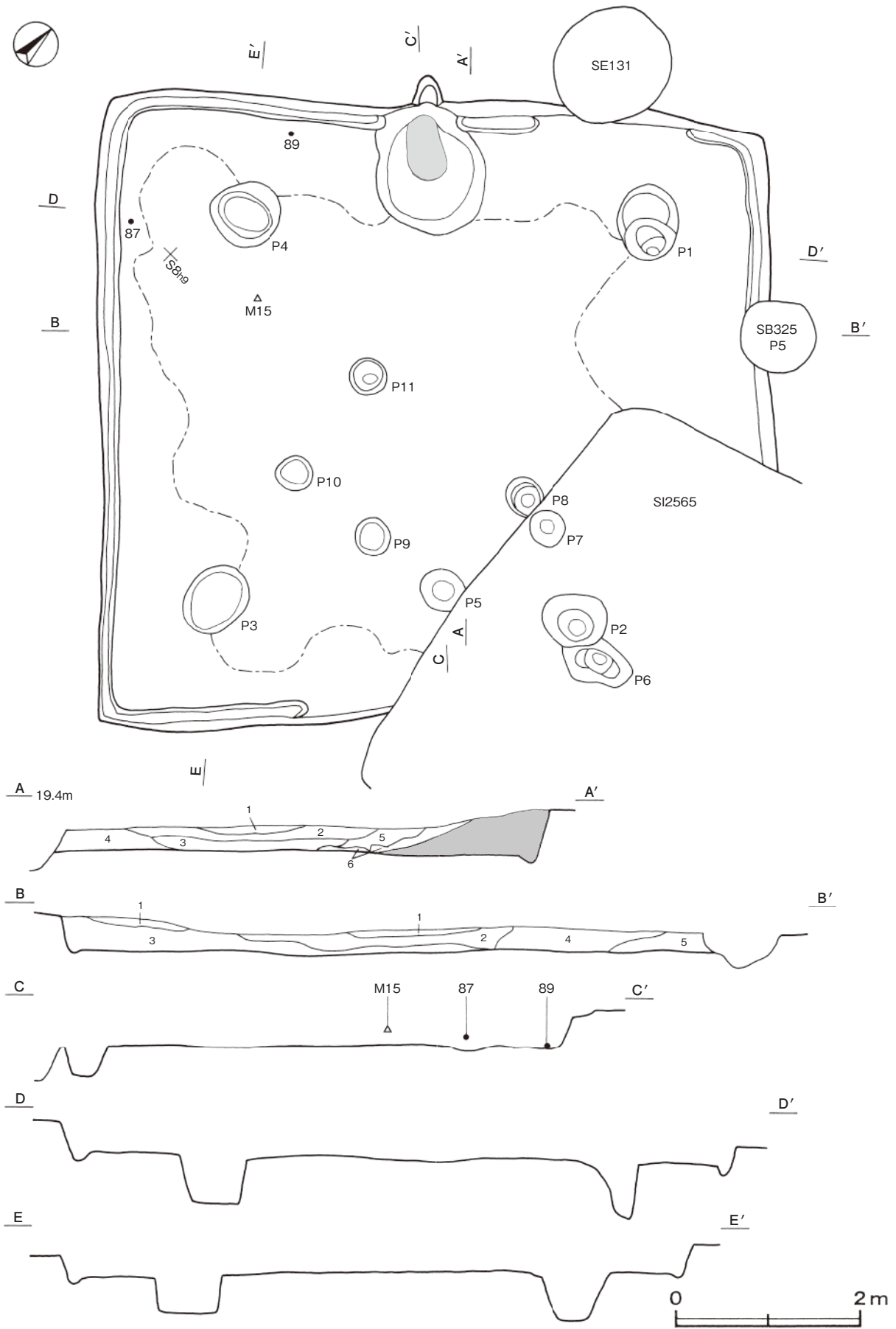
覆土 6層に分けられる。不規則な堆積状況を示す人為堆積である。

土層解説

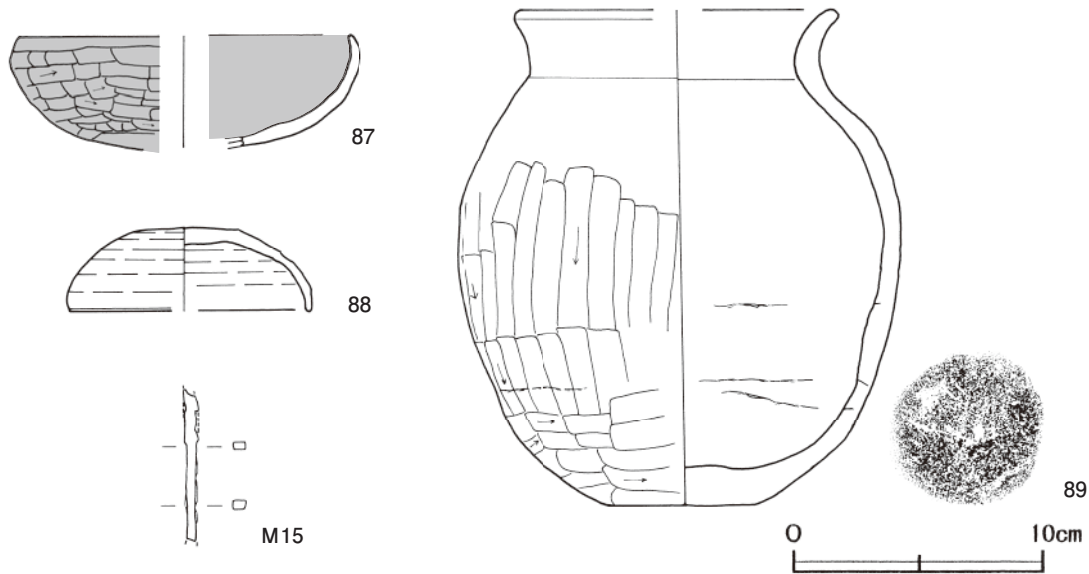
- | | | | |
|-------|-------------------|-------|------------------------------|
| 1 暗褐色 | ローム粒子・焼土粒子微量 | 5 暗褐色 | 砂質粘土粒子多量，粘土ブロック中量，炭化物・焼土粒子少量 |
| 2 黒褐色 | ロームブロック少量，焼土粒子微量 | 6 灰白色 | 砂質粘土粒子多量，焼土ブロック・炭化物微量 |
| 3 黒褐色 | ローム粒子・焼土粒子・炭化粒子微量 | | |
| 4 暗褐色 | 炭化物・ローム粒子・焼土粒子微量 | | |

遺物出土状況 土師器片753点（坏165，碗4，高坏2，甕類580，小形甕1，甌1），須恵器1点（蓋），鉄製品1点（鎌）のほか，鉄滓4点が北西部の覆土中・下層を中心に出土している。また，混入した平安時代の土師器片5点，須恵器片21点，灰釉陶器片1点も出土している。89は北西部壁際の床面から正位で出土しており，廃絶時に遺棄されたものと考えられる。87は西壁際北寄り，M15は北西部の覆土下層からそれぞれ出土しており，いずれも廃絶後間もなく廃棄されたものと考えられる。88は覆土中から出土している。

所見 時期は，出土土器から7世紀中葉と考えられる。



第71图 第2566号住居跡実測図



第72図 第2566号住居跡出土遺物実測図

第2566号住居跡出土遺物観察表（第72図）

番号	種別	器種	口径	器高	底径	胎土	色調	焼成	手法の特徴	出土位置	備考
87	土師器	坏	[13.0]	(4.4)	-	雲母・赤色粒子	にぶい橙	普通	口辺部内・外面横ナデ 体部外面へら削り 内面ナデ	下層	40% PL56
88	須恵器	蓋	[9.6]	3.3	-	長石	灰	良好	ロクロ成形 天井部へら切り後一方向のへら削り	覆土中	70% PL58
89	土師器	小形甕	[12.5]	19.7	5.8	長石・石英・赤色粒子	にぶい橙	普通	口辺部内・外面横ナデ 体部外面へら削り 輪積み痕 内面輪積み痕残しのナデ	床面	90% PL56

番号	器種	長さ	幅	厚さ	重量	材質	特徴	出土位置	備考
M15	鎌	(6.1)	0.6	(0.4)	(3.7)	鉄	鎌身部欠損 茎部一部欠損 断面長方形	下層	

第2568号住居跡（第73・74図）

位置 調査区中央部のT 8 a0区、標高19.0mほどの谷部に位置している。

重複関係 第2560～2562・2564・2567号住居に掘り込まれている。

規模と形状 長軸8.52m、短軸8.30mの方形で、主軸方向はN-22°-Wである。壁高は28～50cmで、ほぼ直立している。

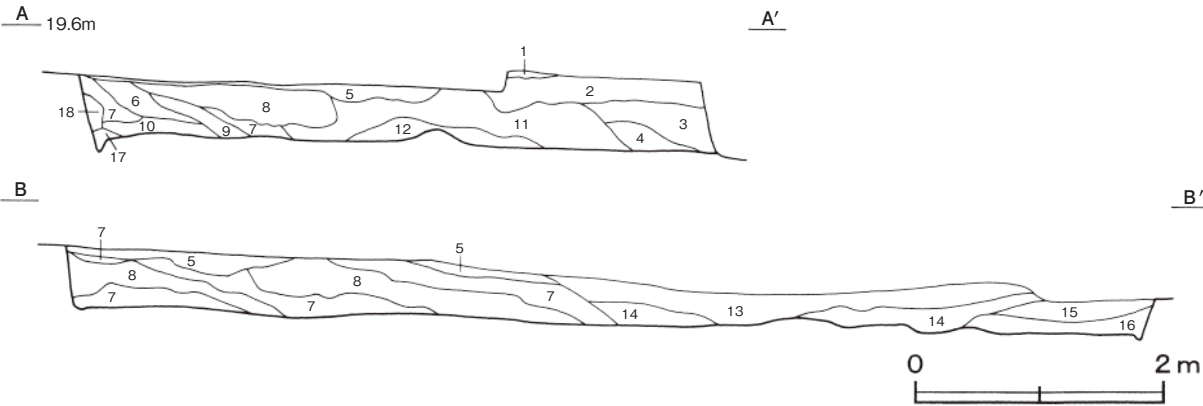
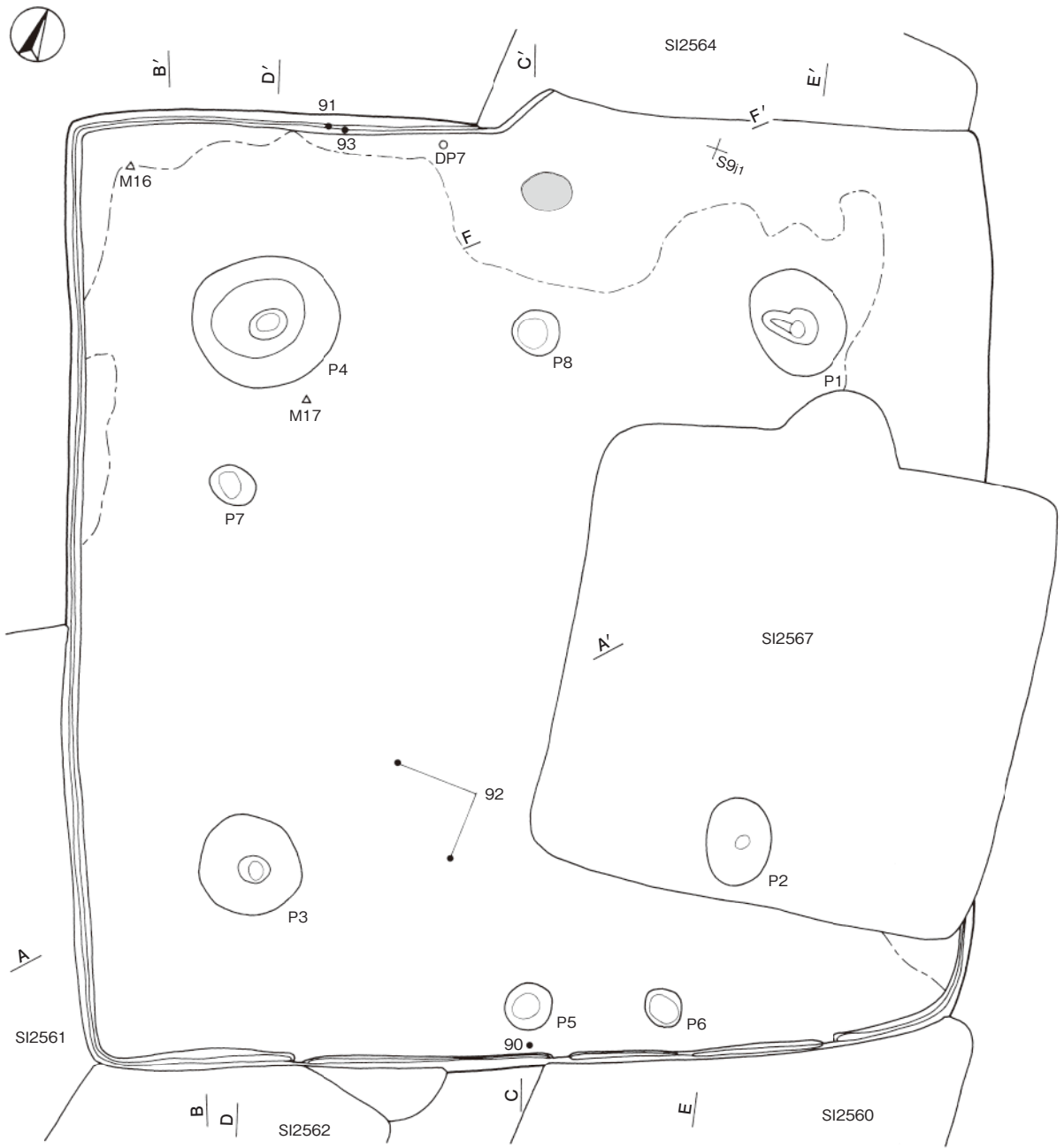
床 ほぼ平坦で、壁際まで踏み固められている。北東コーナーを除く壁下には、幅4～10cm、深さ4～8cmでU字状の断面を呈する壁溝が確認されている。

竈 北壁中央部に付設されている。第2564号住居に掘り込まれているため、火床部のみが遺存しており、規模は不明である。火床部は床面とほぼ同じ高さで使用しており、火床面は火を受けて赤変硬化している。

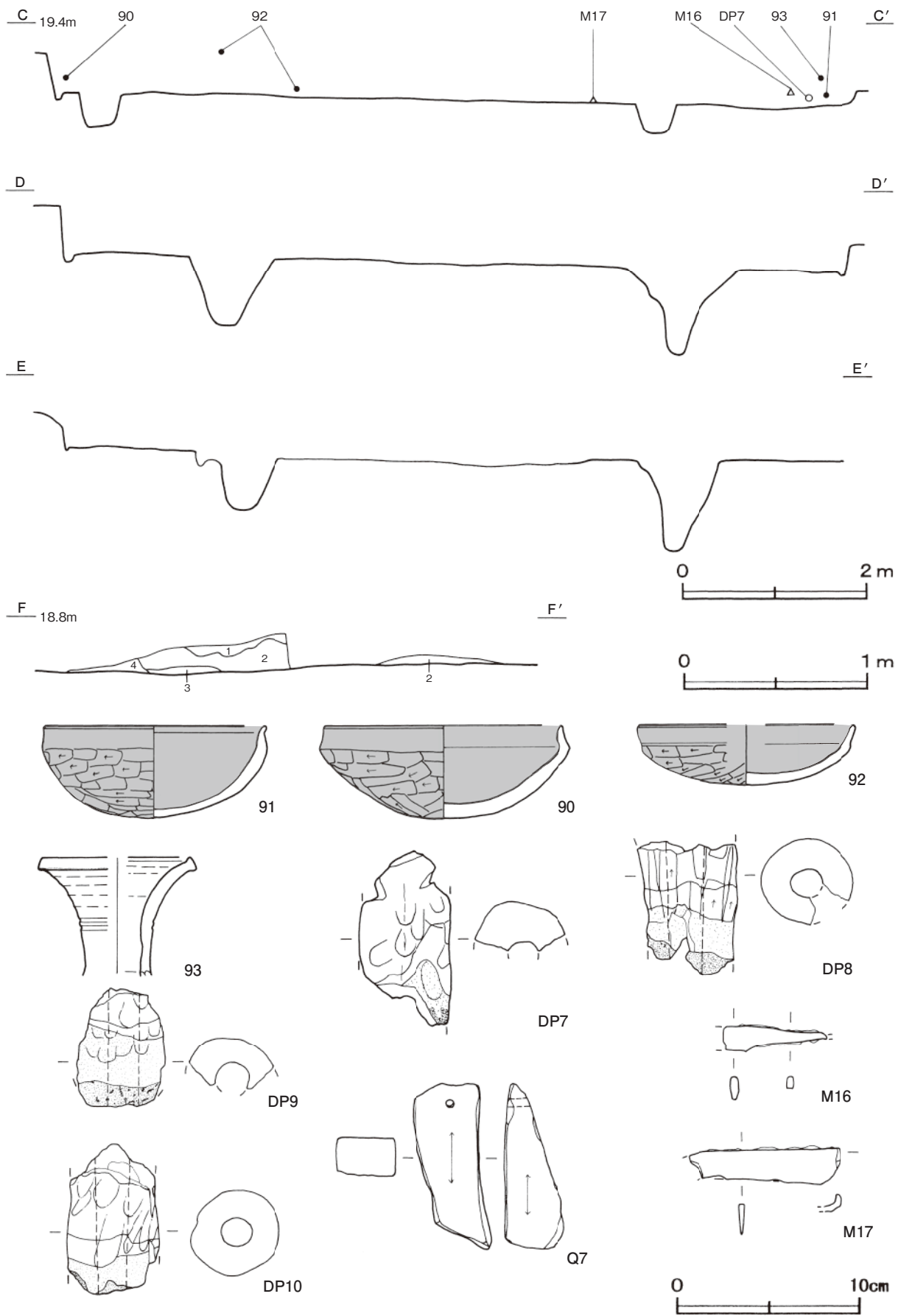
竈土層解説

- | | |
|------------------------------|------------------|
| 1 黒色 砂質粘土ブロック中量、焼土ブロック・炭化物微量 | 3 灰褐色 焼土粒子微量 |
| 2 灰白色 焼土ブロック・砂質粘土粒子多量、炭化粒子微量 | 4 にぶい橙色 焼土ブロック少量 |

ピット 8か所。P1～P4は深さ56～95cmで、主柱穴である。P5は深さ35cmで、南壁際の中央部に位置していることから、出入り口施設に伴うピットと考えられる。P6～P8は深さ8～34cmで、性格は不明である。



第73图 第2568号住居跡实测图



第74图 第2568号住居跡・出土遺物実測図

覆土 18層に分けられる。各層にロームブロックを含む不規則な堆積状況を示す人為堆積である。

土層解説

1	にぶい褐色	焼土ブロック・粘土ブロック中量, 炭化物少量	10	にぶい褐色	ローム粒子多量, 炭化物・焼土粒子微量
2	黒褐色	ロームブロック多量, 炭化物微量	11	黒褐色	ロームブロック多量, 炭化物微量
3	黒褐色	ロームブロック多量, 炭化粒子微量	12	暗褐色	ローム粒子中量, 粘土ブロック微量
4	黒褐色	粘土ブロック・ローム粒子微量	13	褐色	ローム粒子多量, 炭化粒子微量
5	黄褐色	ロームブロック多量, 炭化物微量	14	黒褐色	ロームブロック・焼土粒子・炭化粒子微量
6	暗褐色	ロームブロック多量, 焼土粒子・炭化粒子微量	15	黒褐色	粘土ブロック少量, ロームブロック・焼土ブロック・炭化物微量
7	明褐色	ロームブロック多量, 焼土粒子・炭化粒子微量	16	黒褐色	ローム粒子中量, 焼土粒子・炭化粒子微量
8	黒褐色	ロームブロック多量, 炭化物少量, 粘土ブロック微量	17	黒褐色	焼土粒子・炭化粒子微量
9	暗褐色	ロームブロック・炭化物少量, 焼土ブロック微量	18	黒色	ローム粒子少量, 焼土粒子・炭化粒子微量

遺物出土状況 土師器片310点（坏96, 高坏1, 甕類213）, 須恵器片1点（フラスコ瓶）, 土製品16点（支脚4, 羽口12）, 石器1点（砥石）, 鉄製品2点（刀子, 鎌）のほか, 鉄滓6点が北西部と南西部の覆土下層を中心に出土している。91は北西部壁際の覆土下層, 90は南部壁際, M16は北西コーナー部の覆土中層からそれぞれ出土しており, いずれも廃絶後間もなく廃棄されたものと考えられる。92は南部の覆土上層と覆土下層から出土した破片が接合したものである。また, 93は北西部壁際の覆土上層, Q7は覆土中からそれぞれ出土している。いずれも廃絶後に廃棄されたものと考えられる。M17は北西部の床面から出土している。DP7は北壁際やや西寄りの覆土下層, DP8～DP10は覆土中からそれぞれ出土している。

所見 覆土中から羽口片12点や鉄滓6点が出土しているが, いずれも廃絶後に混入したのと考えられ, 周辺に鍛冶関連の工房跡があった可能性がうかがえる。時期は, 出土土器から7世紀前葉と考えられる。

第2568号住居跡出土遺物観察表（第74図）

番号	種別	器種	口径	器高	底径	胎土	色調	焼成	手法の特徴	出土位置	備考
90	土師器	坏	12.8	5.0	-	長石・雲母	黒褐	普通	口辺部内・外面横ナデ 体部外面へら削り 内面ナデ	中層	95% PL56
91	土師器	坏	11.9	4.9	-	長石・赤色粒子	暗赤灰	普通	口辺部内・外面横ナデ 体部外面へら削り 内面ナデ	下層	60% PL56
92	土師器	坏	[11.7]	3.2	-	長石・雲母	褐灰	普通	口辺部内・外面横ナデ 体部外面へら削り 内面ナデ	上・下層	50%
93	須恵器	フラスコ瓶	[8.0]	(6.4)	-	長石・石英	灰オリーブ	良好	ロクロ成形	上層	20%

番号	器種	長さ	幅	厚さ	重量	材質	特徴	出土位置	備考
DP7	羽口	(9.4)	5.0	2.3	(94.1)	土(長石・石英・小礫)	ナデ 鉄滓付着 外面にぶい橙色 火を受けている部分は黄橙色 孔径[20]cm	下層	PL68
DP8	羽口	(7.2)	5.4	1.7	(135.3)	土(長石・赤色粒子・小礫)	へら削り 端部鉄滓付着 外面にぶい橙 火を受けている部分は灰白色 孔径1.7cm	覆土中	PL68
DP9	羽口	(6.4)	(5.2)	1.7	(60.6)	土(長石・小礫)	ナデ 鉄滓付着 外面にぶい橙色 火を受けている部分は黄橙色 孔径1.8cm	覆土中	PL68
DP10	羽口	(8.1)	5.0	1.8	(141.4)	土(長石・小礫)	ナデ 外面にぶい橙色 火を受けている部分は灰白色 孔径1.8cm	覆土中	PL68

番号	器種	長さ	幅	厚さ	重量	材質	特徴	出土位置	備考
Q7	砥石	8.9	4.3	3.3	97.8	凝灰岩	提砥石 一方向からの穿孔 孔径0.5cm 砥面2面	覆土中	PL69

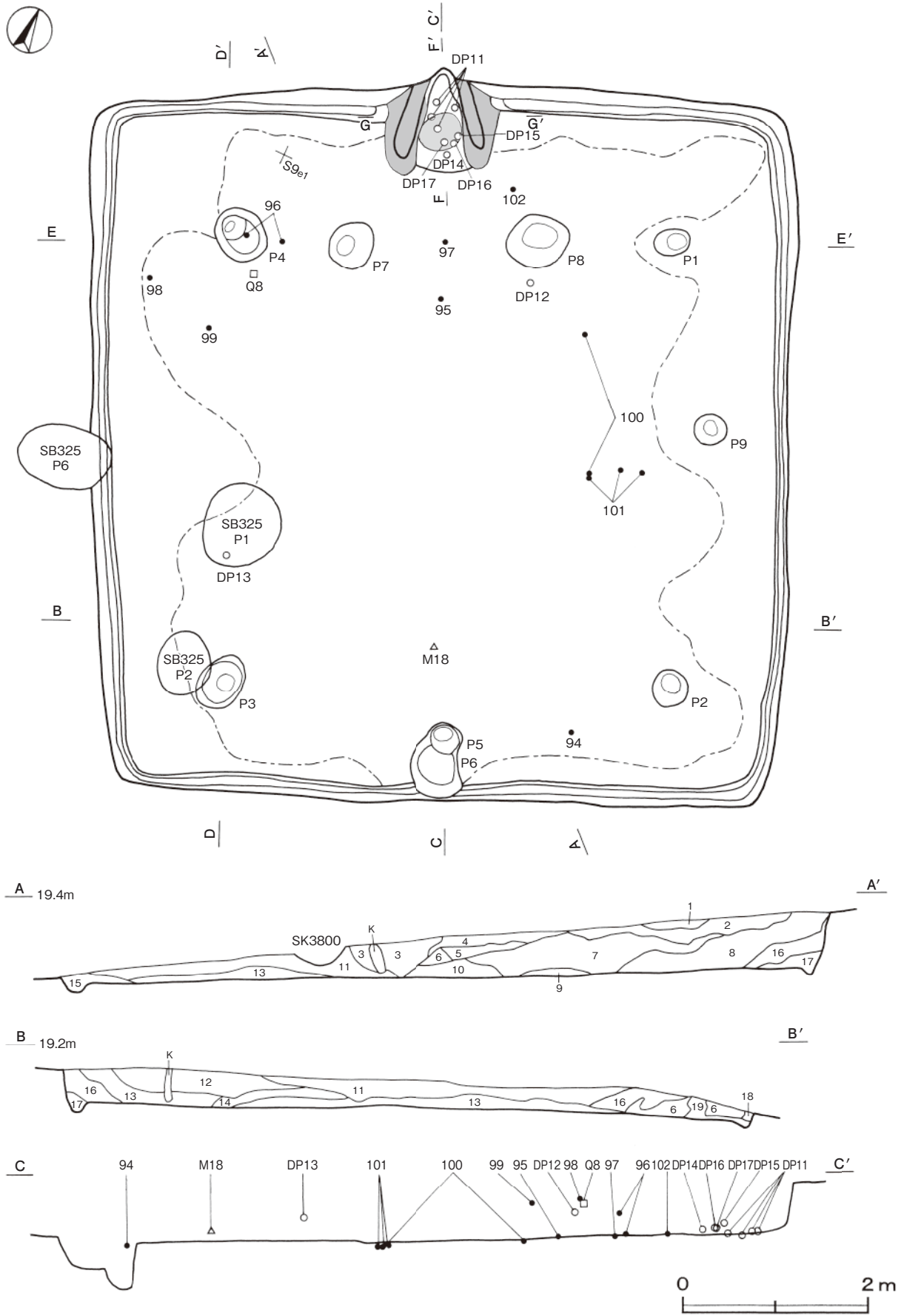
番号	器種	長さ	幅	厚さ	重量	材質	特徴	出土位置	備考
M16	刀子	(5.5)	1.4	0.5	(6.2)	鉄	刃部欠損 茎部一部欠損 断面長方形	中層	
M17	鎌	(8.2)	(1.9)	0.3	(15.1)	鉄	切先部欠損 柄付部一部欠損	床面	

第2569号住居跡（第75～78図）

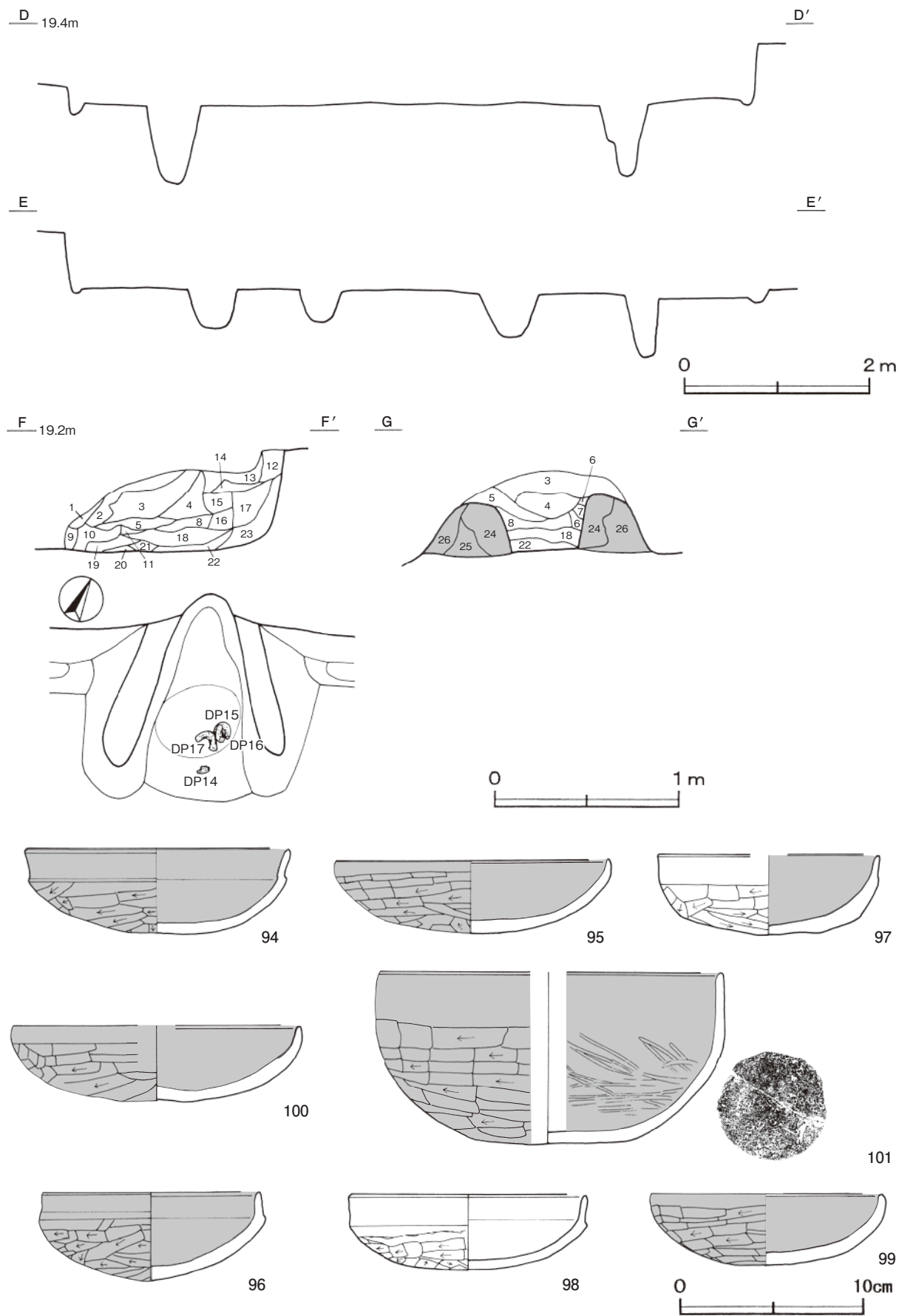
位置 調査区中央部のS9e1区, 標高19.0mほどの斜面部上段に位置している。

重複関係 第325号掘立柱建物, 第3800号土坑に掘り込まれている。

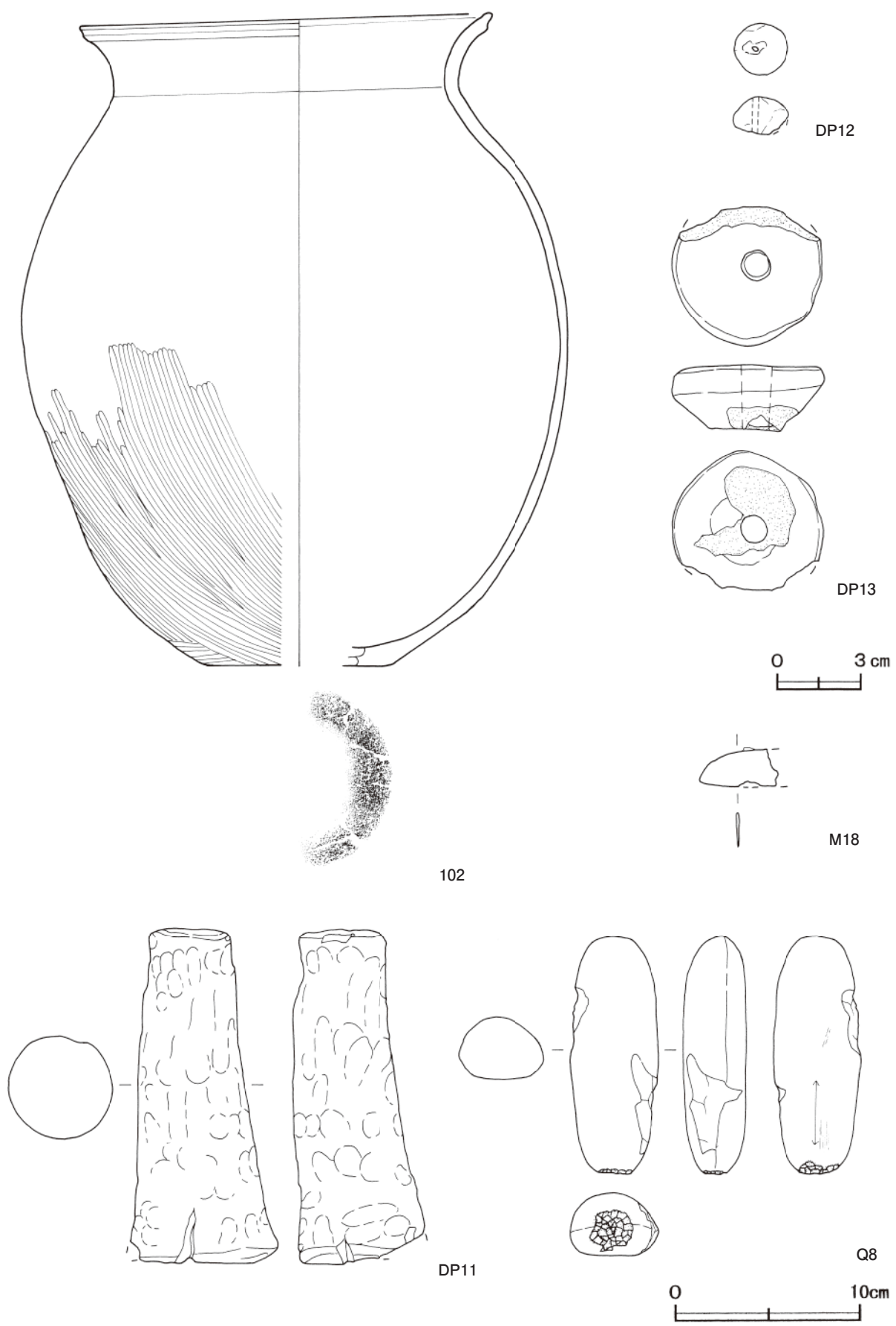
規模と形状 長軸は7.72m, 短軸7.51mの方形で, 主軸方向はN-25°-Wである。壁高は21～60cmで, ほぼ直立している。



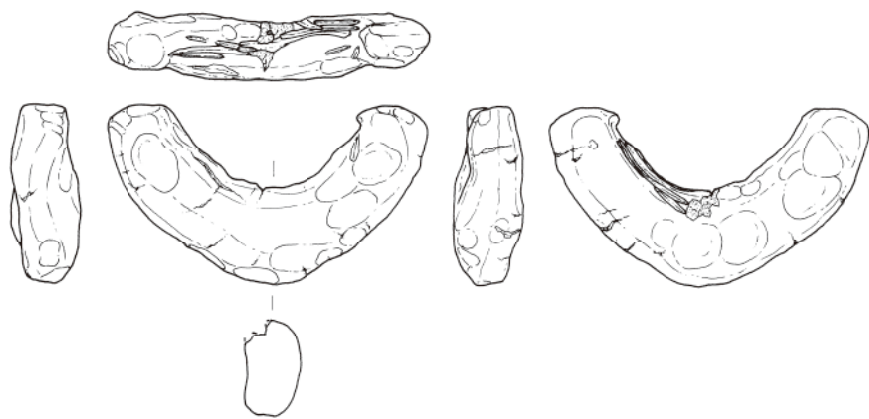
第75图 第2569号住居跡実测图



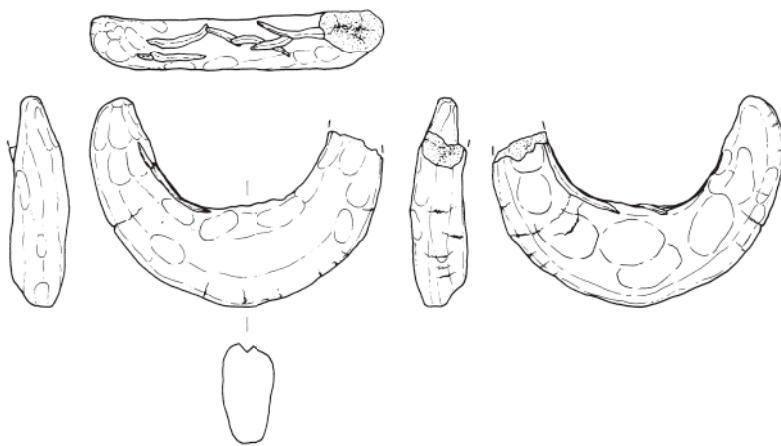
第76図 第2569号住居跡・出土遺物実測図



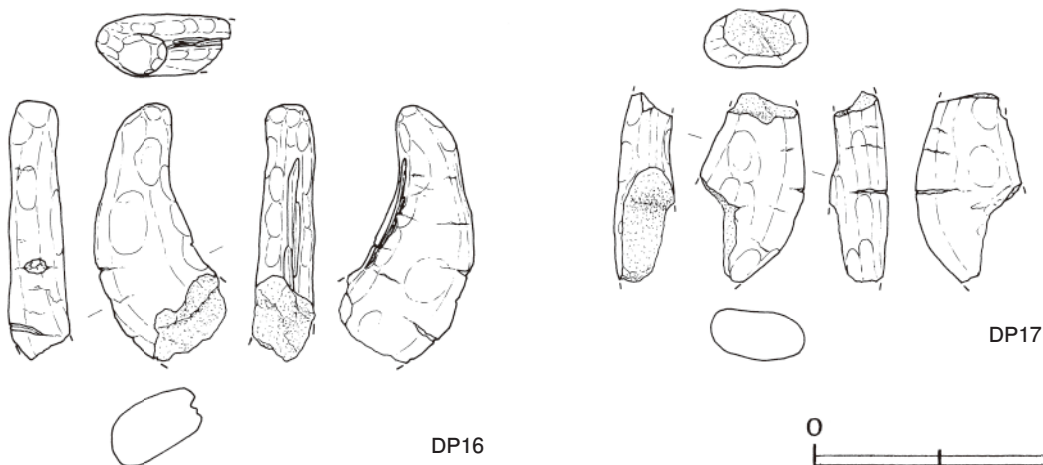
第77图 第2569号住居跡出土遺物実測図(1)



DP14



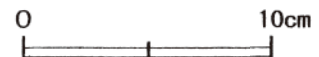
DP15



DP16



DP17



第78図 第2569号住居跡出土遺物実測図(2)

床 ほぼ平坦で、壁際まで踏み固められている。壁下には、幅12～19cm、深さ6～11cmでU字状の断面を呈する壁溝が巡っている。

竈 北壁中央部に付設されている。規模は焚口部から煙道部まで110cm、袖部幅112cmである。袖部は砂質粘土を主体とする第24～26層を積み上げて構築されており、内側は火を受けて赤変している。火床部は床面から2cmくぼんでおり、火床面は火を受けて赤変硬化している。煙道部は壁外に14cm掘り込まれ、火床面から外傾して立ち上がっている。第1～5層は袖部および天井部の崩落土層である。

竈土層解説

1 灰 褐 色	砂質粘土粒子中量, 焼土粒子微量	15 にぶい赤褐色	焼土ブロック少量, ローム粒子・炭化粒子・砂質粘土粒子微量
2 褐 灰 色	砂質粘土粒子少量, 焼土粒子・炭化粒子・砂粒微量	16 にぶい赤褐色	焼土ブロック・ローム粒子微量
3 灰 褐 色	砂質粘土粒子中量, ローム粒子・焼土粒子・炭化粒子微量	17 灰 褐 色	ロームブロック・焼土粒子・砂質粘土粒子微量
4 黒 褐 色	焼土ブロック・ローム粒子少量, 炭化粒子・砂質粘土粒子微量	18 にぶい赤褐色	焼土ブロック・砂質粘土粒子少量, 炭化粒子微量
5 灰 黄 褐色	砂質粘土粒子多量, 砂粒微量	19 灰 褐 色	焼土粒子・炭化粒子・砂質粘土粒子微量
6 赤 褐 色	焼土粒子多量	20 極 暗 褐色	炭化粒子中量, ローム粒子微量
7 灰 褐 色	ローム粒子少量, 焼土粒子・砂質粘土粒子微量	21 灰 褐 色	焼土粒子・砂質粘土粒子少量, 炭化粒子微量
8 暗 赤 褐色	焼土ブロック中量, 砂質粘土粒子少量	22 極暗赤褐色	焼土ブロック少量, 炭化物・砂質粘土粒子微量
9 にぶい赤褐色	砂質粘土粒子・焼土粒子少量	23 暗 褐 色	ローム粒子少量, 焼土ブロック微量
10 赤 褐 色	焼土粒子多量, 砂粒微量	24 灰 黄 褐色	砂質粘土粒子・砂粒中量, ローム粒子・焼土粒子・炭化粒子微量
11 暗 褐 色	焼土ブロック・炭化物・ローム粒子微量	25 暗 褐 色	ローム粒子少量, 焼土ブロック・砂質粘土粒子微量
12 にぶい赤褐色	砂質粘土粒子少量, 焼土粒子・炭化粒子微量	26 にぶい黄褐色	砂質粘土粒子・砂粒中量, 焼土粒子微量
13 灰 褐 色	砂質粘土粒子少量, 焼土ブロック微量		
14 褐 灰 色	焼土ブロック・ローム粒子・炭化粒子・砂質粘土粒子微量		

ピット 9か所。P 1～P 4は深さ56～85cmで、主柱穴である。P 5・P 6は深さ50cm・34cmで、南壁際の中央部に位置していることや硬化面の広がりから、出入口施設に伴うピットと考えられる。P 7～P 9は深さ31～56cmで、P 7・P 8はP 1とP 4の間に等間隔に位置し、P 9はP 1とP 2の間に位置しているが、いずれも性格は不明である。

覆土 19層に分けられる。各層にロームを含み、また壁際の覆土上層から下層にかけて焼土や炭化物を含む不規則な堆積状況を示す人為堆積である。

土層解説

1 黒 褐 色	ロームブロック・焼土ブロック・炭化物微量	11 黒 褐 色	炭化粒子少量, ローム粒子微量
2 黒 褐 色	炭化材・ローム粒子・焼土粒子微量	12 暗 褐 色	ロームブロック・炭化物微量
3 暗 褐 色	焼土ブロック・炭化物・ローム粒子微量	13 黒 褐 色	ロームブロック・炭化物微量
4 黒 褐 色	ローム粒子少量, 焼土ブロック・炭化物微量	14 灰 褐 色	ロームブロック少量, 炭化粒子微量
5 暗 褐 色	ローム粒子少量, 焼土ブロック・炭化物微量	15 暗 褐 色	ロームブロック・焼土ブロック・炭化粒子微量
6 暗 赤 褐色	焼土ブロック少量, 炭化物・ローム粒子微量	16 黒 褐 色	ローム粒子少量, 炭化粒子微量
7 暗 褐 色	炭化材・焼土ブロック・ローム粒子微量	17 極 暗 褐色	ローム粒子少量, 焼土ブロック・炭化物微量
8 黒 褐 色	焼土ブロック・ローム粒子・炭化粒子微量	18 黒 褐 色	焼土ブロック・ローム粒子微量
9 暗 褐 色	ローム粒子微量	19 灰 褐 色	ロームブロック・焼土粒子微量
10 黒 褐 色	炭化物少量, ローム粒子微量		

遺物出土状況 土師器片1772点(坏363, 高坏5, 鉢71, 甕類1321, 甗11, 手捏土器1), 土製品10点(支脚4, 紡錘車1, 土玉1, 鋤先形土製品4), 石器1点(敲石), 鉄製品1点(鎌)が全体的に覆土の上層から下層にかけて出土している。また、混入した須恵器片17点, 灰釉陶器片1点も出土している。94は南東部, 95・97・102は竈前の床面からそれぞれ出土している。また, DP11は竈火床面から出土した破片が接合したものである。いずれも廃絶時に遺棄されたものと考えられる。100・101は東部の床面からそれぞれ出土した破片が接合したものであり, いずれも廃絶後間もなく廃棄されたものと考えられる。96は北西部の覆土中層と床面から出土した破片が接合したものである。また, 98・99・Q 8は北西部の覆土上層, DP12は北東部, DP13は南西部の覆土中層, M18は南部の覆土下層からそれぞれ出土している。いずれも廃絶後に廃棄されたものと考えられる。DP14～DP17は竈の覆土下層である天井部の崩落土と焼土が混じった層から出土している。

所見 一辺が7mを超える大形住居であり, 集落の中心的な住居の一つと考えられる。竈の覆土下層から鋤先形土製品4点がまとまって出土している。当遺跡において, 鋤先形土製品は第510・1426・1596・1620号住居跡から出土しており, 今回の出土例を加えた出土総数は19点である。いずれも竈周辺から出土していることから, 竈の廃絶に関連して祭祀的な行為が行われた可能性がうかがえる。時期は, 出土土器から7世紀前葉と考えられる。

第2569号住居跡出土遺物観察表 (第76～78図)

番号	種別	器種	口径	器高	底径	胎土	色調	焼成	手法の特徴	出土位置	備考
94	土師器	坏	14.1	4.5	—	長石・雲母・小礫	にぶい黄橙	普通	口辺部内・外面横ナデ 体部外面へう割り 内面ナデ	床面	90% PL58

番号	種別	器種	口径	器高	底径	胎土	色調	焼成	手法の特徴	出土位置	備考
95	土師器	坏	14.8	4.1	-	長石・石英・雲母・赤色粒子	黒褐	普通	口辺部内・外面横ナデ 体部外面ヘラ削り 内面ナデ	床面	80% PL58
96	土師器	坏	11.8	4.7	-	長石	黒褐	普通	口辺部内・外面横ナデ 体部外面ヘラ削り 内面ナデ	中層・床面	80% PL58
97	土師器	坏	[11.8]	4.4	-	長石・石英・雲母・赤色粒子・礫	橙	不良	口辺部内・外面横ナデ 体部外面ヘラ削り 内面ナデ	床面	80% PL58
98	土師器	坏	12.7	4.1	-	長石・石英・雲母・赤色粒子	にぶい黄橙	普通	口辺部内・外面横ナデ 体部外面ヘラ削り 輪積み痕 内面ナデ	上層	80% PL58
99	土師器	坏	12.3	3.9	-	長石・石英・雲母・赤色粒子	にぶい褐	普通	口辺部内・外面横ナデ 体部外面ヘラ削り 内面ナデ	上層	70% PL58
100	土師器	坏	[15.4]	4.1	-	長石・石英・雲母	にぶい橙	普通	口辺部内・外面横ナデ 体部外面ヘラ削り 内面ナデ	床面	40%
101	土師器	鉢	[18.3]	9.2	6.0	雲母	にぶい橙	普通	口辺部内・外面横ナデ 体部外面ヘラ削り 内面ヘラ磨き	床面	50% PL58
102	土師器	甕	21.9	34.8	[9.9]	長石・石英・雲母	灰黄褐	普通	口辺部内・外面横ナデ 体部外面上位ナデ 中・下位ヘラ磨き 内面ナデ	床面	80% PL58

番号	器種	高さ	最小径	最大径	重量	材質	特徴	出土位置	備考
DP11	支脚	18.0	4.4	[8.2]	(688.3)	土(長石・石英・雲母)	ナデ 指頭痕 にぶい黄橙色	竈火床面	PL67

番号	器種	径	厚さ	孔径	重量	材質	特徴	出土位置	備考
DP12	土玉	2.0	1.3	0.2	(4.4)	土(長石・石英)	ナデ 二方向からの穿孔	中層	PL69
DP13	紡錘車	5.4	2.3	1.1	(54.4)	土(長石・石英・黒色粒子)	上面ナデ 側面ヘラナデ 一方向からの穿孔	中層	

番号	器種	長さ	幅	厚さ	重量	材質	特徴	出土位置	備考
DP14	鋤先形土製品	8.1	12.9	2.7	144.5	土(長石)	ナデ 指頭痕 内側側面に棒状工具による溝有り	竈下層	PL67
DP15	鋤先形土製品	(8.4)	11.7	2.1	(136.5)	土(長石)	ナデ 指頭痕 内側側面に棒状工具による溝有り 一部欠損	竈下層	PL67
DP16	鋤先形土製品	(10.3)	(5.4)	(2.5)	(83.8)	土(長石)	ナデ 指頭痕 内側側面に棒状工具による溝有り	竈下層	PL67
DP17	鋤先形土製品	(8.0)	(4.2)	(2.3)	(54.9)	土(長石)	ナデ 指頭痕	竈下層	PL67

番号	器種	長さ	幅	厚さ	重量	材質	特徴	出土位置	備考
Q 8	敲石	12.7	4.7	3.4	274.6	安山岩	先端部敲打痕 側面に砥面・条線状の研磨痕有り	上層	PL69

番号	器種	長さ	幅	厚さ	重量	材質	特徴	出土位置	備考
M 18	鎌	(4.2)	2.0	0.1	(3.7)	鉄	切先部のみ残存 刃部一部欠損 柄付部欠損	下層	

第2579号住居跡 (第79・80図)

位置 調査区中央部のS 9 e8区, 標高17.0mほどの谷部に位置している。

重複関係 第2580号住居に掘り込まれている。

規模と形状 長軸4.22m, 短軸4.00mの方形で, 主軸方向はN-92°-Eである。壁高は20~28cmで, 外傾して立ち上がっている。

床 ほぼ平坦で, 中央部が踏み固められている。南壁と西壁の壁下には, 幅12cm, 深さ3~6cmでU字状の断面を呈する壁溝が確認されている。

竈 東壁中央部に付設されている。規模は焚口部から煙道部まで111cm, 袖部幅98cmである。袖部は砂質粘土を主体とする第11・12層を積み上げて構築されている。火床部は床面とほぼ同じ高さで使用しており, 火床面は火を受けて赤変硬化している。煙道部は壁外に26cm掘り込まれ, 火床面から外傾して立ち上がっている。

竈土層解説

1	暗赤褐色	焼土ブロック・砂質粘土粒子少量, ローム粒子微量	4	黒褐色	焼土ブロック・ローム粒子・砂質粘土粒子微量
2	黒褐色	焼土ブロック・ローム粒子微量	5	黒褐色	焼土ブロック・炭化物・ローム粒子・砂質粘土粒子微量
3	暗赤褐色	焼土ブロック少量, ローム粒子・炭化粒子・砂質粘土粒子微量	6	極暗赤褐色	焼土ブロック少量, ローム粒子・炭化粒子・砂質粘土粒子微量

- | | | | |
|---------|------------------------------|----------|--------------------------------|
| 7 暗 褐 色 | 砂質粘土粒子少量, ロームブロック・焼土粒子
微量 | 10 黒 褐 色 | ローム粒子微量 |
| 8 暗 褐 色 | ローム粒子・焼土粒子微量 | 11 褐 灰 色 | ローム粒子少量, 焼土粒子・砂質粘土粒子微量 |
| 9 極暗赤褐色 | 焼土ブロック・ローム粒子微量 | 12 灰 褐 色 | 砂質粘土粒子多量, 焼土ブロック中量, 炭化粒子
微量 |

ピット 3か所。P1・P2は深さ20cm・31cmで、主柱穴である。P3は深さ27cmで、竈と向かい合う西壁際の中央部に位置していることや硬化面の広がりから、出入口施設に伴うピットと考えられる。

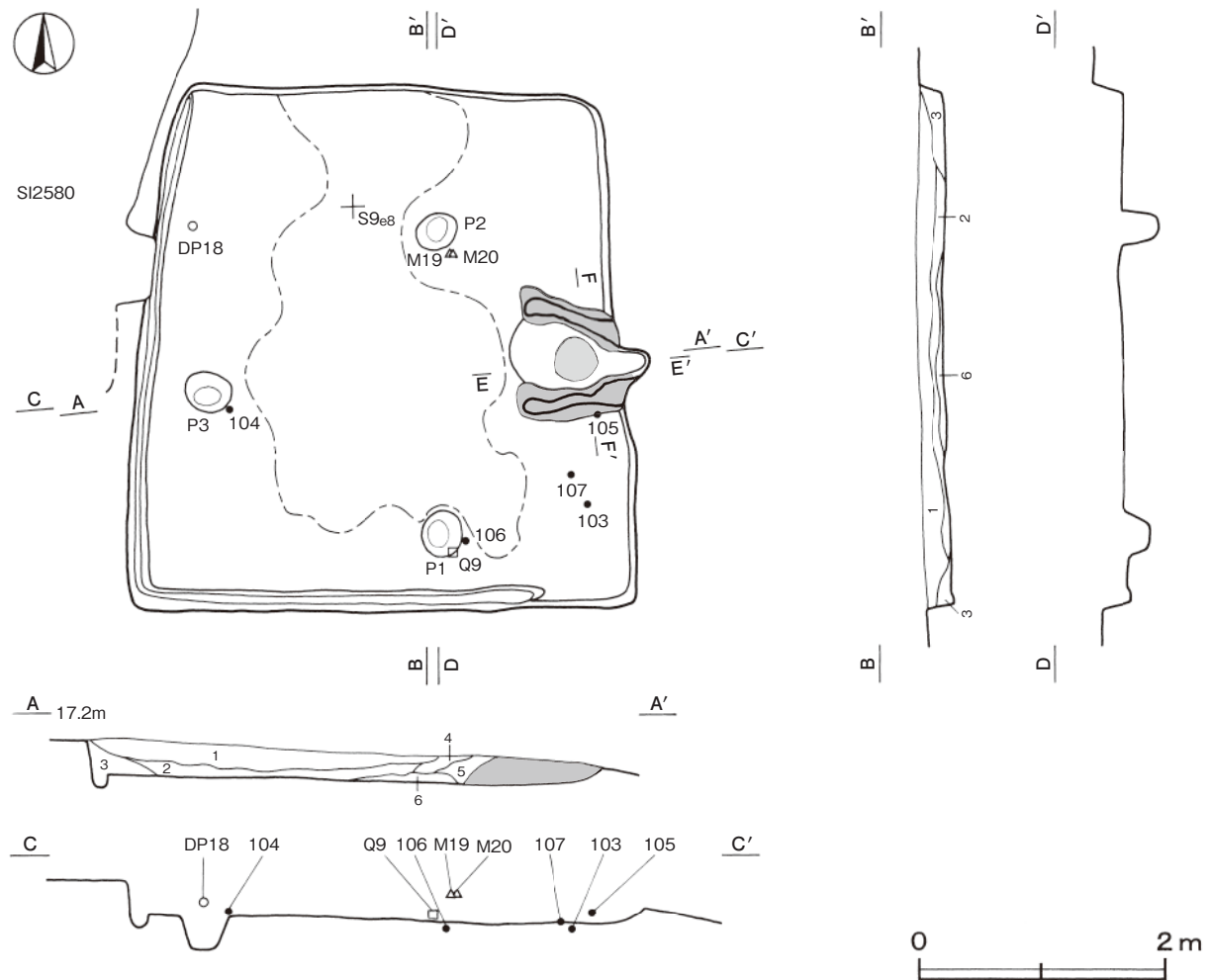
覆土 6層に分けられる。ロームブロックは壁際から中央に向かって細粒化しており、壁が崩落したものと考えられる。また上部は周囲から流入した堆積状況を示す自然堆積である。

土層解説

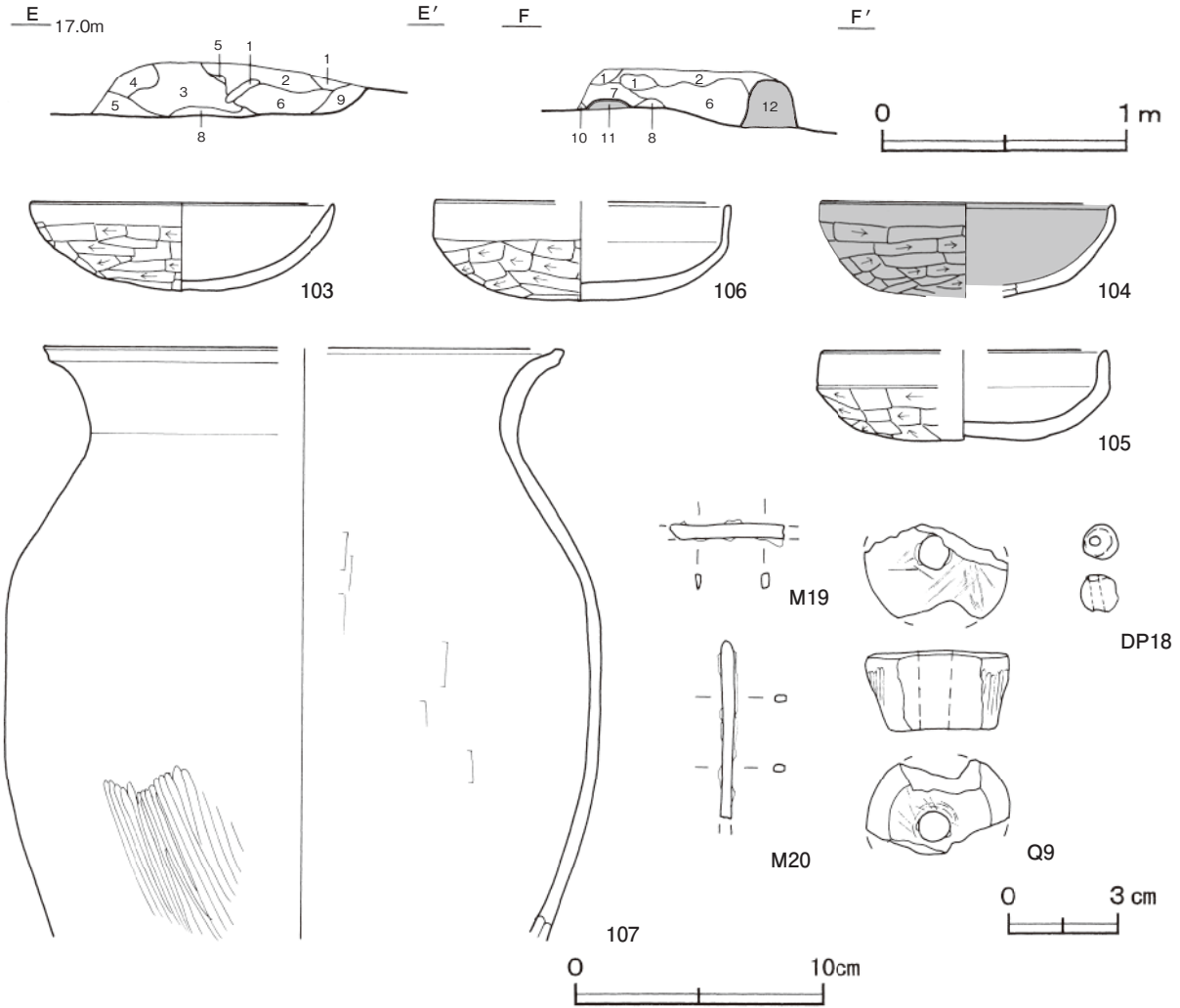
- | | | | |
|---------|-------------------|-----------|--------------------------------|
| 1 暗 褐 色 | ローム粒子・焼土粒子・炭化粒子微量 | 5 暗 赤 褐 色 | 焼土粒子少量, ローム粒子微量 |
| 2 黒 褐 色 | ローム粒子・炭化粒子微量 | 6 暗 褐 色 | ローム粒子少量, 炭化物・焼土粒子・砂質粘土粒子
微量 |
| 3 黒 褐 色 | ロームブロック・炭化粒子微量 | | |
| 4 黒 褐 色 | 焼土ブロック・ローム粒子微量 | | |

遺物出土状況 土師器片400点(坏42, 碗2, 鉢2, 甕類354), 土製品2点(球状土錘, 土玉), 石製品1点(紡錘車), 鉄製品2点(刀子, 鎌)のほか, 鉄滓3点が全体的に覆土上層から下層にかけて出土している。また, 混入した須恵器片13点も出土している。103・106・107は南東の床面からそれぞれ出土しており, いずれも廃絶時に遺棄されたものと考えられる。104は西部, 105は南東部, Q9は南部の覆土下層, DP18は北西部, M19・M20は北東部の覆土中層からそれぞれ出土しており, いずれも廃絶後に廃棄されたものと考えられる。

所見 時期は, 出土土器から7世紀後葉と考えられる。



第79図 第2579号住居跡実測図



第80図 第2579号住居跡・出土遺物実測図

第2579号住居跡出土遺物観察表（第80図）

番号	種別	器種	口径	器高	底径	胎土	色調	焼成	手法の特徴	出土位置	備考
103	土師器	坏	12.3	3.6	-	長石・石英・雲母・赤色粒子	橙	普通	口辺部内・外面横ナデ 体部外面ヘラ削り 内面ナデ	床面	70% PL55
104	土師器	坏	11.8	(3.8)	-	長石	にぶい赤褐	普通	口辺部内・外面横ナデ 体部外面ヘラ削り 内面ナデ	下層	50% PL55
105	土師器	坏	[11.6]	3.6	-	長石・石英・雲母・赤色粒子	灰褐	普通	口辺部内・外面横ナデ 体部外面ヘラ削り 内面ナデ	下層	30%
106	土師器	坏	[11.9]	4.0	-	長石・石英・赤色粒子	にぶい橙	普通	口辺部内・外面横ナデ 体部外面ヘラ削り 内面ナデ	床面	30%
107	土師器	甕	[21.2]	(24.0)	-	長石・石英・雲母	にぶい橙	普通	口辺部内・外面横ナデ 体部外面上位ナデ 下位ヘラ磨き 内面ヘラナデ	床面	30%

番号	器種	径	厚さ	孔径	重量	材質	特徴	出土位置	備考
DP18	土玉	1.5	1.5	0.5	2.9	土(長石・石英・赤色粒子)	ナデ 一方向からの穿孔	中層	PL69

番号	器種	径	厚さ	孔径	重量	材質	特徴	出土位置	備考
Q9	紡錘車	3.9	2.2	0.9	(25.3)	泥岩	円錐台形 全面研磨 二方向からの穿孔 穿孔痕有り	下層	PL69

番号	器種	長さ	幅	厚さ	重量	材質	特徴	出土位置	備考
M19	刀子	(4.7)	0.6	0.4	(3.4)	鉄	刃部一部欠損 断面三角形 茎部一部欠損 断面長方形	中層	
M20	鎌	(7.2)	0.7	0.4	(6.2)	鉄	柳葉状 茎部欠損	中層	

第2742号住居跡（第81図）

位置 調査区東部のT10d7区，標高14.5mほどの低地部に位置している。

重複関係 古墳時代後期の遺物包含層を掘り込んでいる。

規模と形状 住居跡の大部分が調査区域外にのびており，南西コーナー部の東西軸1.60m，南北軸1.12mだけが確認された。南北軸の方向はN-26°-Wである。壁高は33～36cmで，ほぼ直立している。

床 ほぼ平坦である。

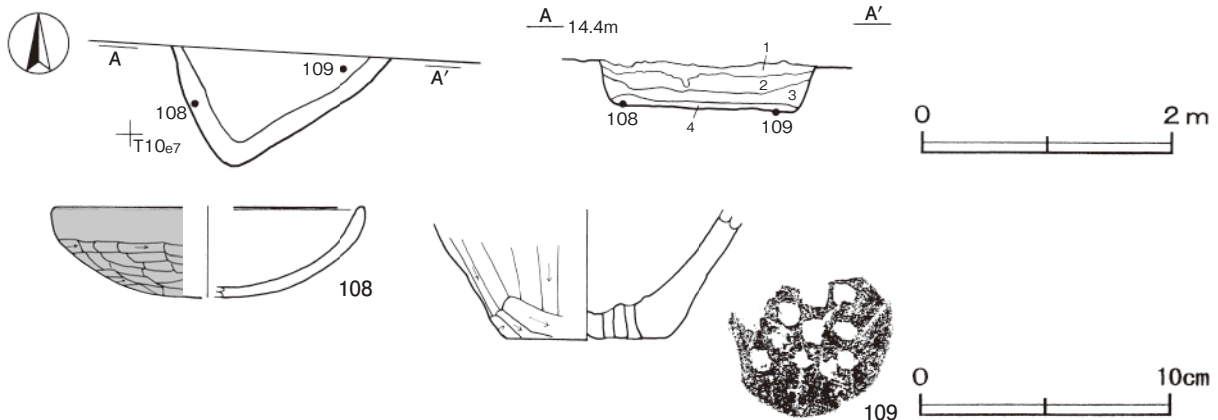
覆土 4層に分けられる。各層に焼土や砂質粘土のブロックを含む人為堆積である。

土層解説

- | | |
|------------------------------|---------------------------|
| 1 暗褐色 焼土粒子・砂質粘土粒子少量 | 3 暗褐色 砂質粘土ブロック少量，焼土ブロック微量 |
| 2 にぶい黄褐色 砂質粘土ブロック中量，焼土ブロック少量 | 4 黒褐色 焼土粒子少量 |

遺物出土状況 土師器片55点（坏19，甕35，甌1），須恵器片1点（坏）が，覆土下層から床面に散在した状態で出土しており，いずれも廃絶後間もなく廃棄されたものと考えられる。108は南東コーナー部，109は南壁際の床面からそれぞれ出土している。

所見 本跡は低地部に位置し，古墳時代後期の遺物包含層を掘り込んでいる。この遺物包含層は，調査区中央部の谷部で確認された第2号遺物包含層と同一層であり，同層の形成時期は，7世紀前葉と考えられる。本跡の構築時には谷部や低地部への土砂流入は安定しており，居住可能な場所であったことを示している。当遺跡の居住域が低地部へ拡大する時期の上限を示す例として注目される。時期は，出土土器から7世紀中葉と考えられる。



第81図 第2742号住居跡・出土遺物実測図

第2742号住居跡出土遺物観察表（第81図）

番号	種別	器種	口径	器高	底径	胎土	色調	焼成	手法の特徴	出土位置	備考
108	土師器	坏	[12.2]	3.6	-	長石・石英・雲母・赤色粒子	にぶい赤褐	普通	口辺部内・外面横ナデ 体部外面ヘラ削り	床面	30%
109	土師器	甌	-	(5.4)	6.5	長石・石英・赤色粒子	橙	普通	体部外面ヘラ削り 内面ヘラナデ 多孔式(12箇所以上) 孔径0.4cm 底面側から焼成前に穿孔	床面	10%

第2745号住居跡（第82・83図）

位置 調査区北部のR9i4区，標高19.0mほどの台地縁辺部に位置している。

重複関係 第2743号住居に掘り込まれている。

規模と形状 東側は斜面部のため不鮮明であり，南北軸4.42m，東西軸は4.27mだけが確認された。主軸方向はN-3°-Wで，方形と推定される。壁高は8～20cmで，ほぼ直立している。

床 ほぼ平坦で、東側を除く中央部が踏み固められている。

竈 北壁中央部に付設されている。規模は焚口部から煙道部まで110cm、袖部幅115cmである。袖部は砂質粘土を積み上げて構築されている。火床部は床面とほぼ同じ高さで使用しており、火床面は火を受けて赤変硬化している。煙道部は壁外に25cm掘り込まれ、火床面から外傾して立ち上がっている。

竈土層解説

- | | | | |
|--------|----------------------------|----------|------------------------|
| 1 暗赤褐色 | 砂質粘土粒子少量、焼土ブロック・炭化粒子微量 | 4 暗赤褐色 | 焼土ブロック少量、炭化粒子・砂質粘土粒子微量 |
| 2 黒褐色 | 焼土ブロック・炭化粒子微量 | 5 にぶい赤褐色 | 炭化粒子・砂質粘土粒子少量、焼土ブロック微量 |
| 3 黒褐色 | 炭化粒子少量、ローム粒子・焼土粒子・砂質粘土粒子微量 | 6 にぶい赤褐色 | 焼土ブロック・炭化粒子少量、砂質粘土粒子微量 |

ピット 5か所。P1～P4は深さ10～43cmで、支柱穴である。P5は深さ30cmで、南壁際の中央部に位置していることや硬化面の広がりから、出入口施設に伴うピットと考えられる。

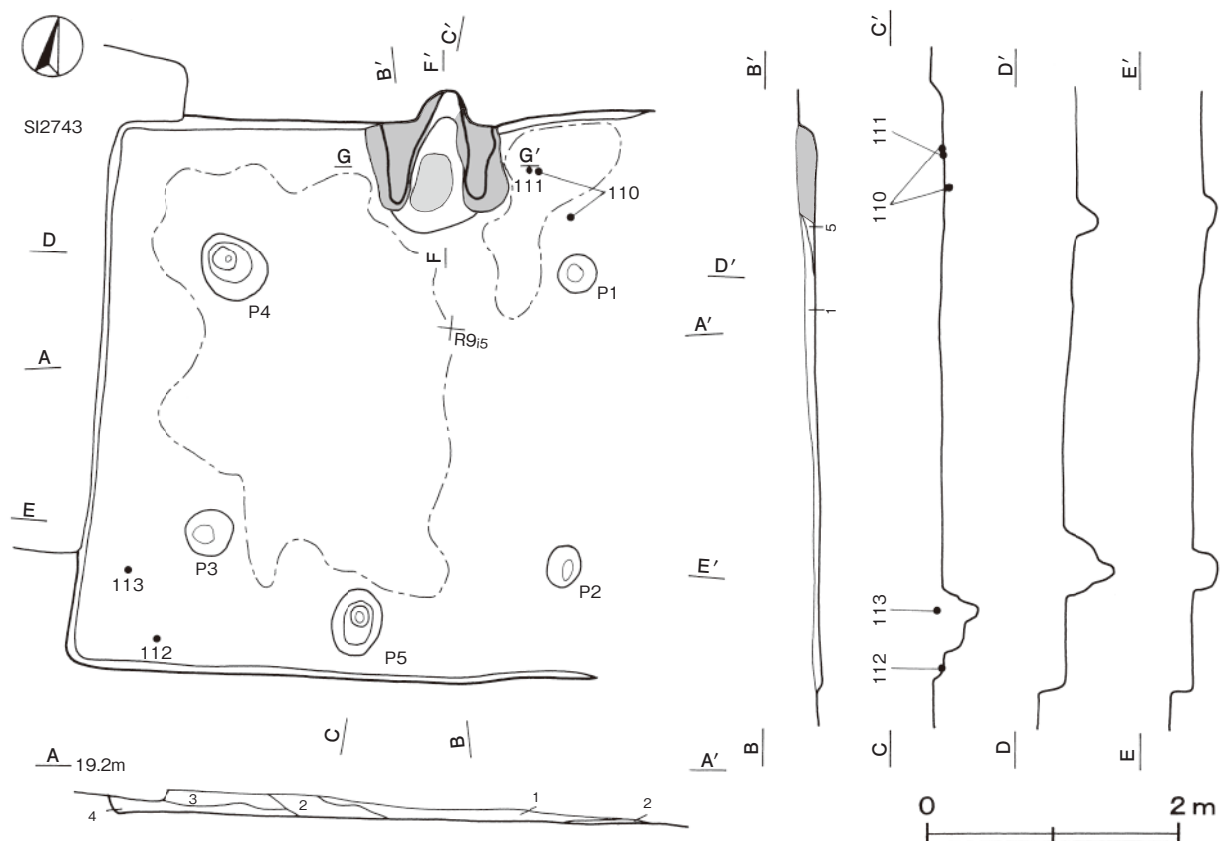
覆土 5層に分けられる。各層にロームや焼土のブロックを含む不規則な堆積状況を示す人為堆積である。

土層解説

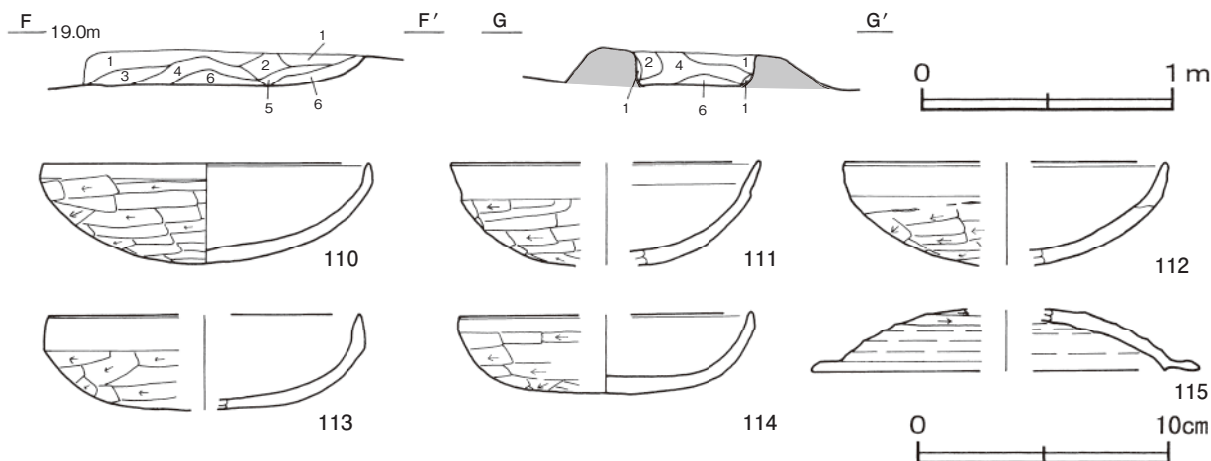
- | | | | |
|-------|------------------------------|---------|------------------------------|
| 1 暗褐色 | 焼土ブロック・ローム粒子・炭化粒子・砂質粘土粒子微量 | 3 暗褐色 | ローム粒子・焼土粒子・炭化粒子微量 |
| 2 褐色 | ロームブロック・焼土ブロック・炭化粒子・砂質粘土粒子微量 | 4 暗褐色 | ローム粒子少量、焼土ブロック・炭化粒子微量 |
| | | 5 にぶい褐色 | 砂質粘土粒子中量、焼土粒子少量、ローム粒子・炭化粒子微量 |

遺物出土状況 土師器片153点（坏66, 甕類87）、鉄製品1点（刀子カ）が北東部から南西部にかけての覆土下層を中心に出土している。また、混入した須恵器片8点、土師質土器片4点も出土している。110・111は北東部、112は南西部の床面からそれぞれ出土しており、いずれも廃絶時に遺棄されたものと考えられる。113は南西部の覆土下層、114・115は覆土中からそれぞれ出土しており、いずれも廃絶後に廃棄されたものと考えられる。

所見 時期は、出土土器から7世紀後葉と考えられる。



第82図 第2745号住居跡実測図



第83図 第2745号住居跡・出土遺物実測図

第2745号住居跡出土遺物観察表（第83図）

番号	種別	器種	口径	器高	底径	胎土	色調	焼成	手法の特徴	出土位置	備考
110	土師器	坏	13.0	4.0	-	長石・石英・雲母・赤色粒子	橙	普通	口辺部内・外面横ナデ 体部外面へラ削り 内面ナデ	床面	60% PL55
111	土師器	坏	[12.2]	4.1	-	長石・石英・雲母・赤色粒子	にぶい橙	普通	口辺部内・外面横ナデ 体部外面へラ削り 内面ナデ	床面	30%
112	土師器	坏	[12.7]	4.1	-	長石・石英・雲母・赤色粒子	にぶい橙	普通	口辺部内・外面横ナデ 体部外面へラ削り 輪積み痕残しのナデ 内面ナデ	床面	30%
113	土師器	坏	[12.4]	3.8	-	長石・石英・赤色粒子	明赤褐	普通	口辺部内・外面横ナデ 体部外面へラ削り 内面ナデ	下層	30%
114	土師器	坏	[11.6]	3.2	-	長石・石英・赤色粒子	明赤褐	普通	口辺部内・外面横ナデ 体部外面へラ削り 内面ナデ	覆土中	35%
115	須恵器	蓋	[15.2]	(2.5)	-	長石・石英・雲母・礫	灰黄褐	良好	ロクロ成形 天井部左回りの回転へラ削り	覆土中	10%

第2749号住居跡（第84図）

位置 調査区北部のS 9 a1区、標高19.5mほどの台地縁辺部に位置している。

重複関係 第2747・2748・2815号住居に掘り込まれている。

規模と形状 東側は斜面部のため不鮮明である。また、大部分を第2747・2748・2815号住居に掘り込まれているため、東西軸は4.20m、南北軸は3.20mだけが確認された。主軸方向はN-32°-Wで、方形または長方形と推定される。壁高は12～13cmで、ほぼ直立している。

床 ほぼ平坦で、壁際まで踏み固められている。

竈 北壁中央部に付設されている。規模は焚口部から煙道部まで72cm、袖部幅は右袖部が遺存せず不明である。

火床部は床面とほぼ同じ高さで使用しており、火床面は火を受けて赤変硬化している。

竈土層解説

- | | | | |
|----------|---------------------|---------|----------------------------|
| 1 暗赤褐色 | 焼土粒子少量、炭化粒子微量 | 3 にぶい褐色 | ローム粒子・砂質粘土粒子少量、焼土粒子・炭化粒子微量 |
| 2 にぶい赤褐色 | ローム粒子・焼土粒子・砂質粘土粒子微量 | | |

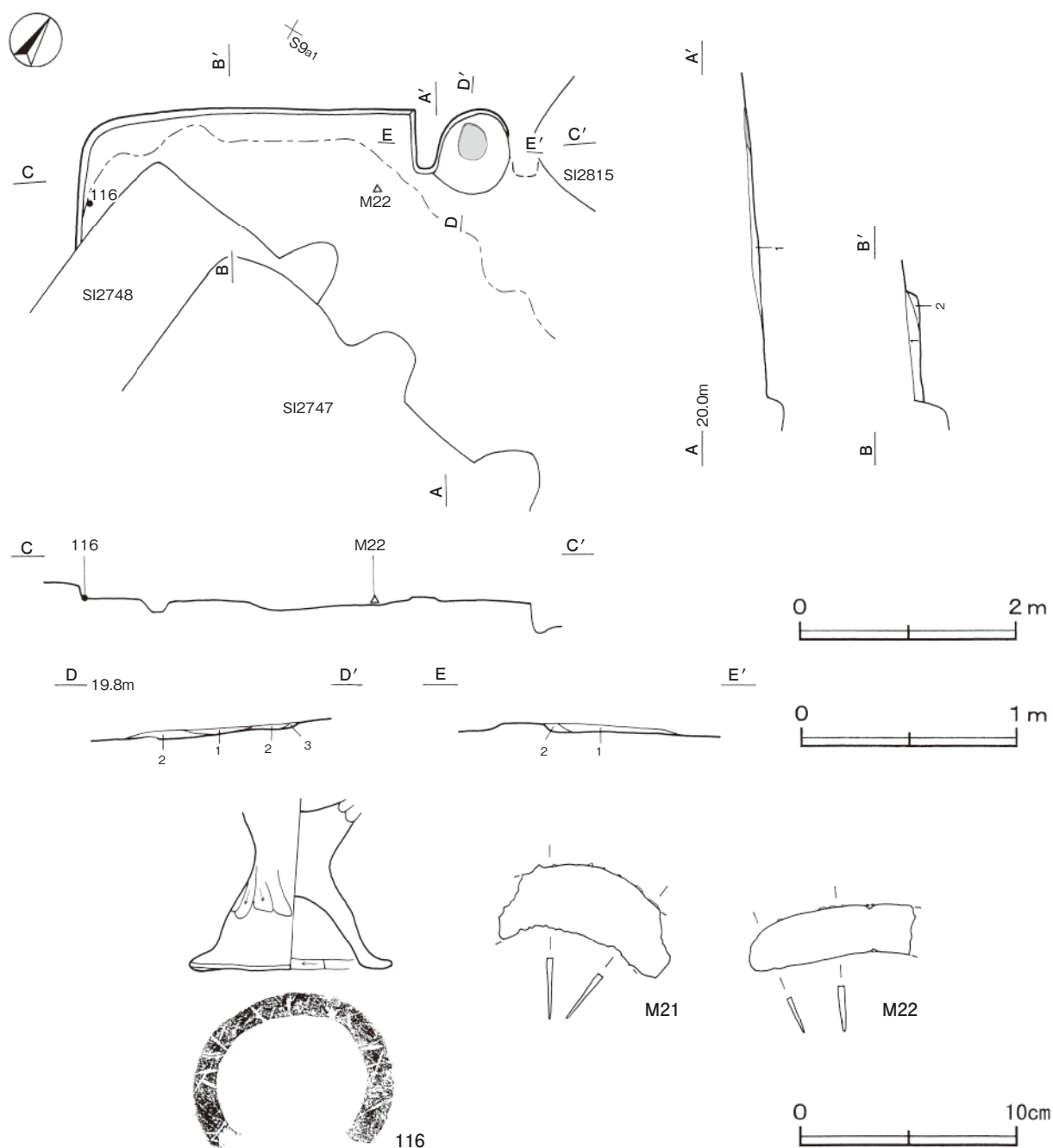
覆土 2層に分けられる。層が薄いため堆積状況は不明である。

土層解説

- | | | | |
|------|----------------------|------|---------------------|
| 1 褐色 | ロームブロック・焼土ブロック・炭化物微量 | 2 褐色 | ローム粒子中量、焼土粒子・炭化粒子微量 |
|------|----------------------|------|---------------------|

遺物出土状況 土師器片55点（坏23、高坏1、甕類31）、鉄製品2点（鎌）が竈周辺の覆土下層を中心に出土している。また、混入した平安時代の土師器片5点も出土している。116は北西部の床面から出土しており、廃絶時に遺棄されたものと考えられる。M22は北部の覆土下層、M21は覆土中からそれぞれ出土しており、いずれも廃絶後に廃棄されたものと考えられる。

所見 時期は、出土土器から7世紀前葉と考えられる。



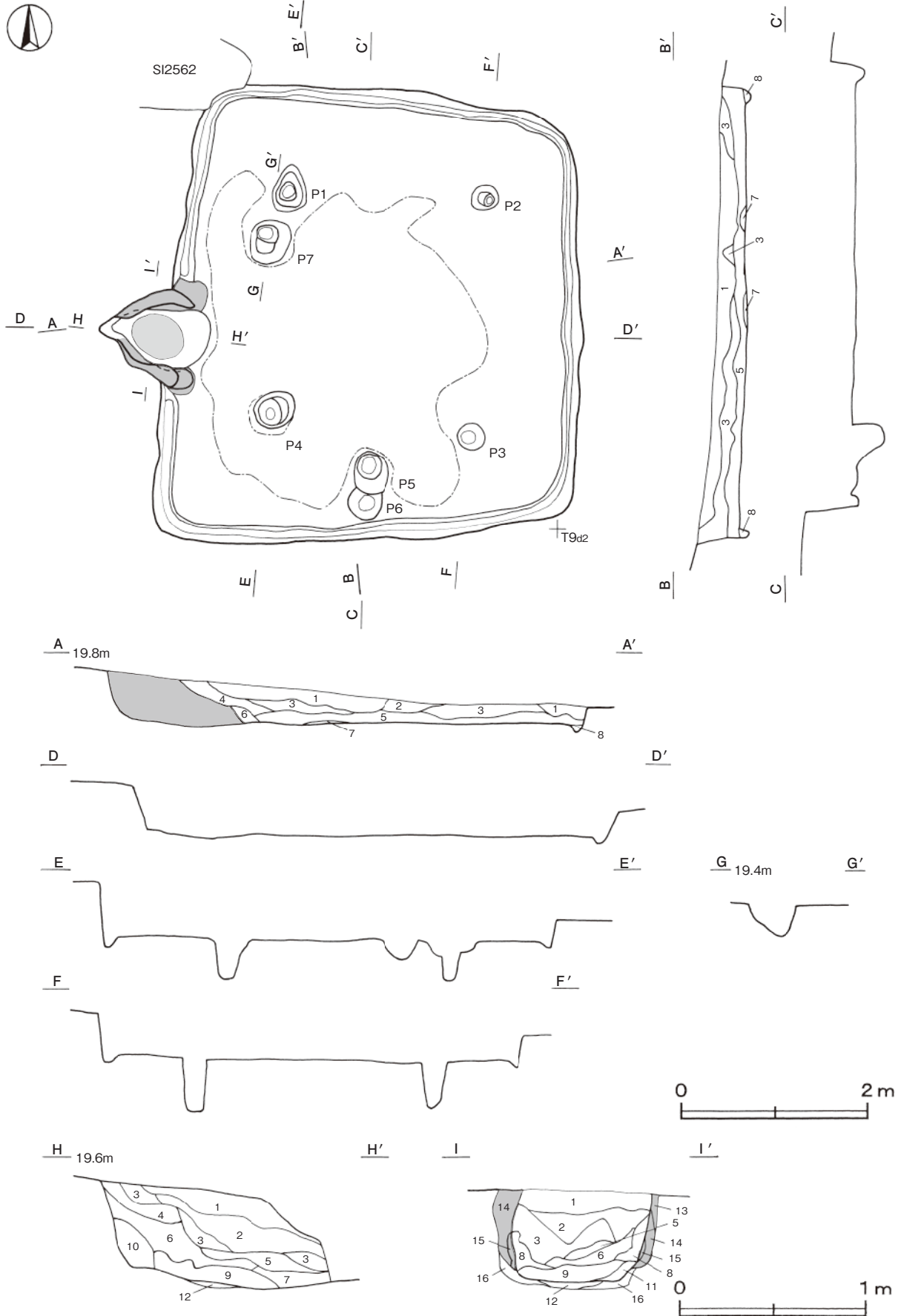
第84図 第2749号住居跡・出土遺物実測図

第2749号住居跡出土遺物観察表（第84図）

番号	種別	器種	口径	器高	底径	胎土	色調	焼成	手法の特徴	出土位置	備考
116	土師器	高坏	-	(7.8)	9.0	長石・石英	にぶい黄橙	普通	脚部外面へら削り後ナデ 内面ナデ 下端へら削り 底部木葉痕	床面	40%

番号	器種	長さ	幅	厚さ	重量	材質	特徴	出土位置	備考
M 21	鎌	(8.1)	4.5	0.3	(16.4)	鉄	切先部一部欠損 柄付部欠損	覆土中	
M 22	鎌	(7.6)	3.2	0.3	(17.8)	鉄	柄付部欠損	下層	PL70

第2757号住居跡 (第85図)



第85図 第2757号住居跡物実測図

位置 調査区中央部のT9c1区、標高19.5mほどの台地縁辺部に位置している。また、北東側には埋没谷が存在し、その谷頭付近に位置している。

重複関係 第2562号住居に掘り込まれている。

規模と形状 長軸4.88m、短軸4.30mの長方形で、主軸方向はN-87°-Wである。壁高は17～44cmで、ほぼ直立している。

床 ほぼ平坦で、竈の前面から中央部にかけて踏み固められている。壁下には幅12～18cm、深さ6～8cmでU字状の断面を呈する壁溝が巡っている。

竈 西壁中央部に付設されている。規模は焚口部から煙道部まで120cm、袖部幅124cmである。袖部は砂質粘土を主体とする第13～15層を積み上げて構築されている。火床部は床面から5cmくぼんでおり、火床面は火を受けて赤変硬化している。上部には灰を多く含む第9層が堆積しており、層厚は11cmである。煙道部は壁外に73cm掘り込まれ、火床面から外傾して立ち上がっている。なお、第1～4層は天井部の崩落土層である。

竈土層解説

1	にぶい褐色	ローム粒子・焼土粒子・砂質粘土粒子多量	10	暗褐色	焼土粒子・炭化粒子少量、ローム粒子微量
2	にぶい褐色	ローム粒子・砂質粘土粒子多量、焼土粒子中量	11	褐色	ローム粒子多量、焼土粒子少量
3	褐色	ローム粒子・焼土粒子・砂質粘土粒子多量	12	暗褐色	ロームブロック・焼土粒子多量、炭化材・砂質粘土粒子少量
4	褐色	炭化粒子・砂質粘土粒子少量、ローム粒子・焼土粒子微量	13	黒褐色	砂質粘土粒子少量、ローム粒子・焼土粒子・炭化粒子微量
5	黒褐色	炭化物多量、焼土粒子中量	14	暗褐色	砂質粘土粒子中量、焼土粒子・炭化粒子微量
6	暗赤褐色	焼土ブロック・砂質粘土粒子多量	15	暗赤褐色	焼土粒子多量、砂質粘土粒子中量、炭化粒子少量
7	暗赤褐色	ローム粒子・焼土粒子・炭化粒子少量	16	褐色	ローム粒子・砂質粘土粒子少量、焼土粒子・炭化粒子微量
8	暗赤褐色	焼土粒子多量、砂質粘土粒子中量			
9	暗赤褐色	焼土ブロック・ローム粒子多量、炭化物・灰中量			

ピット 7か所。P1～P4は深さ42～58cmで、主柱穴である。P5・P6は深さ32cm・15cmで、南壁際の中央部に位置していることから、出入り口施設に伴うピットと考えられる。P7は深さ32cmで、P1の補助的な柱穴と考えられる。

覆土 8層に分けられる。各層ともロームや焼土、炭化物の粒子を含む人為堆積である。

土層解説

1	黒褐色	ローム粒子少量、焼土粒子・炭化粒子微量	5	暗褐色	ロームブロック少量、焼土粒子・炭化粒子微量
2	暗褐色	ローム粒子少量、焼土粒子・炭化粒子微量	6	暗褐色	炭化粒子少量、ローム粒子微量
3	暗褐色	ロームブロック少量、焼土粒子・炭化粒子・砂質粘土粒子微量	7	黒褐色	焼土粒子・炭化粒子中量、ローム粒子微量
4	黒褐色	ローム粒子少量、焼土粒子・炭化粒子・砂質粘土粒子微量	8	褐色	ローム粒子中量

遺物出土状況 土師器片201点（坏16、甕類185）、須恵器片9点（坏8、蓋1）が竈の周辺や出入り口付近の覆土中層から下層を中心に出土している。ほとんどが小片であり、小形で半球形を呈する土師器坏や丸底の須恵器坏がみられる。

所見 西壁に竈をもつ特殊な形態であり、北東側に埋没谷が存在していることから、地形的な制約を受けていた可能性がある。時期は、出土土器から7世紀後葉と考えられる。

第2765号住居跡（第86・87図）

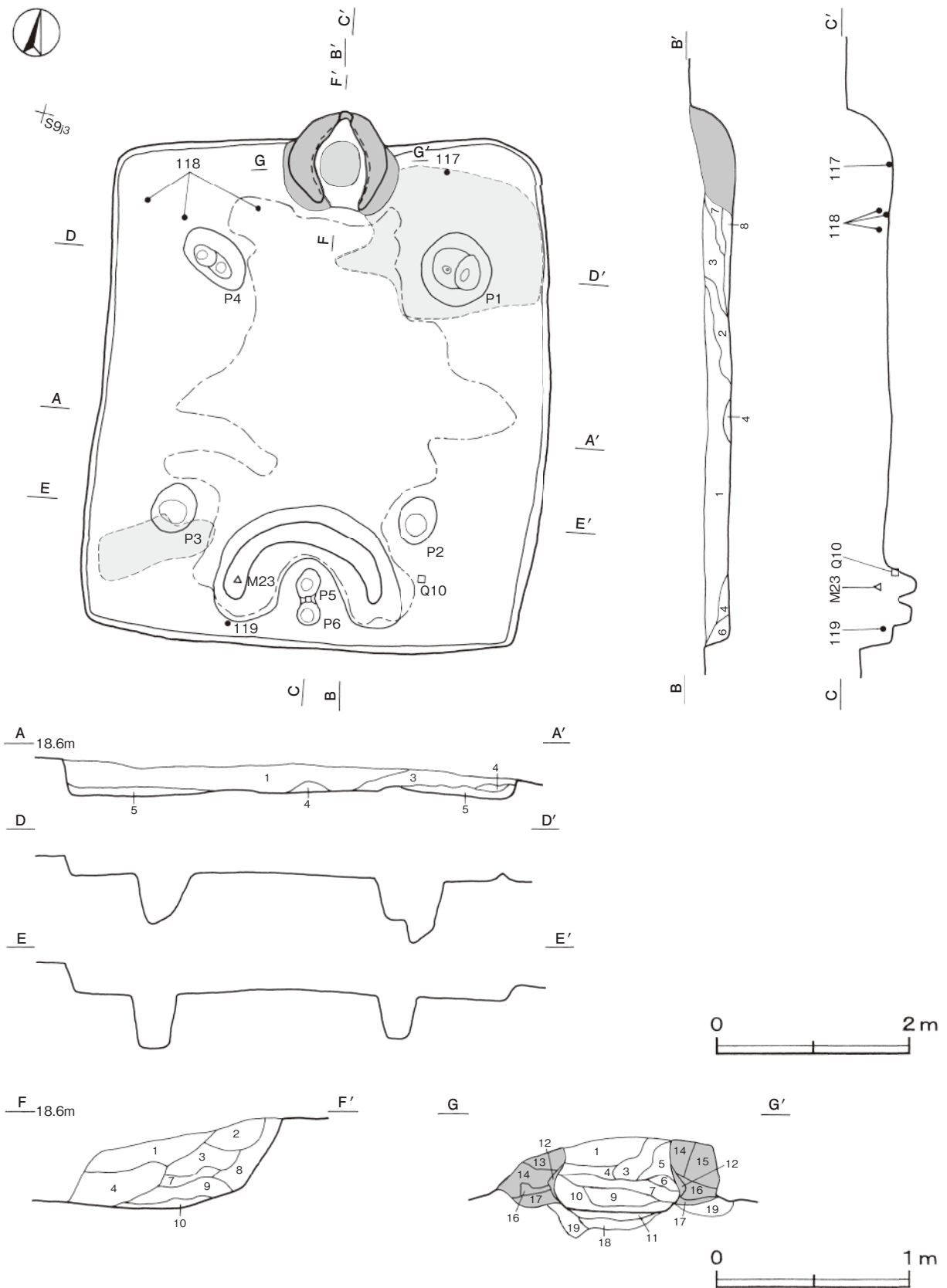
位置 調査区中央部のS9j3区、標高18.5mほどの谷部に位置している。

規模と形状 長軸5.23m、短軸4.60mの長方形で、主軸方向はN-18°-Wである。壁高は6～33cmで、外傾して立ち上がっている。

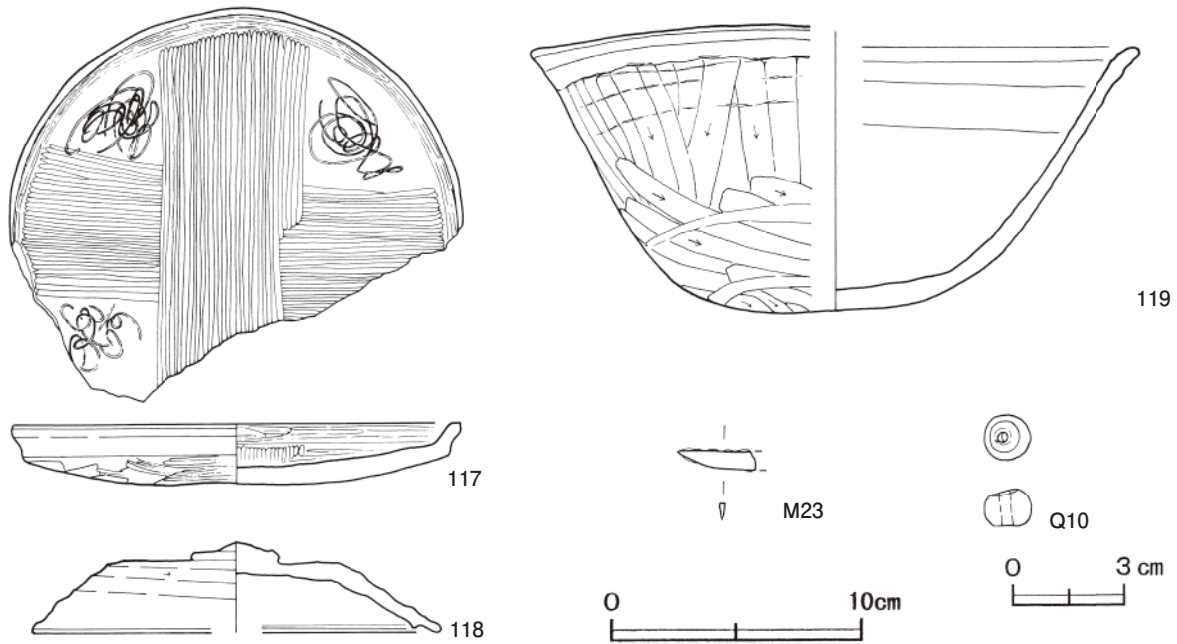
床 ほぼ平坦で、中央部が踏み固められている。南壁際の中央部には高さ5cmの馬蹄形の高まりがあり、出入り口施設に伴うものと考えられる。北東部と南西部の床面には焼土層が堆積している。

竈 北壁中央部に付設されている。規模は焚口部から煙道部まで98cm、袖部幅120cmである。袖部は砂質粘

土を主体とする第12～17層を積み上げて構築されている。火床部は床面から6 cmくぼんでおり、火床面は火を受けて赤変硬化している。上部には灰層の第9層が堆積しており、層厚は9 cmである。煙道部は壁外に30cm掘り込まれ、火床面から外傾して立ち上がっている。



第86図 第2765号住居跡実測図



第87図 第2765号住居跡出土遺物実測図

竈土層解説

- | | | | |
|--------|-----------------------------------|-----------|--------------------------|
| 1 暗褐色 | 焼土ブロック・炭化粒子少量 | 9 にぶい赤褐色 | 灰多量, 焼土ブロック少量, 炭化物微量 |
| 2 暗赤褐色 | 焼土粒子中量, 炭化粒子・砂質粘土粒子少量, ローム粒子微量 | 10 黒褐色 | 焼土粒子少量, 砂質粘土粒子微量 |
| 3 暗赤褐色 | 焼土粒子多量, 炭化粒子少量, 砂質粘土粒子微量 | 11 にぶい赤褐色 | 焼土ブロック中量, 炭化粒子少量 |
| 4 暗褐色 | 焼土粒子・炭化粒子・灰・黒色土少量, ローム粒子・砂質粘土粒子微量 | 12 暗赤褐色 | 焼土粒子多量, 炭化粒子・砂質粘土粒子少量 |
| 5 黒褐色 | 砂質粘土粒子少量, 焼土ブロック・ローム粒子微量 | 13 暗褐色 | 焼土ブロック・炭化粒子・砂質粘土粒子少量 |
| 6 暗褐色 | ローム粒子・焼土粒子・砂質粘土粒子微量 | 14 黒褐色 | 焼土粒子・砂質粘土粒子少量, 炭化粒子微量 |
| 7 暗赤褐色 | 焼土粒子中量, 炭化粒子少量 | 15 にぶい黄褐色 | 砂質粘土粒子中量, 焼土粒子少量, 炭化粒子微量 |
| 8 暗赤褐色 | 焼土ブロック・炭化粒子少量, ローム粒子微量 | 16 暗褐色 | 焼土粒子中量, 炭化粒子・砂質粘土粒子少量 |
| | | 17 にぶい黄褐色 | 砂質粘土粒子中量, 焼土粒子少量 |
| | | 18 暗褐色 | 焼土ブロック・炭化粒子・砂質粘土粒子微量 |
| | | 19 黒褐色 | 砂質粘土粒子中量, 炭化粒子少量, 焼土粒子微量 |

ピット 6か所。P1～P4は深さ43～60cmで、支柱穴である。P1・P2は、ともに2か所のあたりが確認され、立て替えられた可能性がある。P5・P6は深さ31cm・25cmで、南壁際の中央部に位置していることから、出入口施設に伴うピットと考えられる。また、P5・P6を囲むように馬蹄形の高まりがある。

覆土 8層に分けられる。各層に焼土や炭化物、砂質粘土の粒子を含む人為堆積である。

土層解説

- | | | | |
|-------|-----------------------------|--------|----------------------------|
| 1 黒褐色 | 焼土粒子・炭化粒子少量, ローム粒子・砂質粘土粒子微量 | 5 黒色 | 焼土粒子微量 |
| 2 黒褐色 | ローム粒子・焼土粒子・炭化粒子少量 | 6 黒褐色 | 焼土粒子・炭化粒子微量 |
| 3 黒褐色 | 焼土粒子・炭化粒子・砂質粘土粒子少量, ローム粒子微量 | 7 極暗褐色 | 焼土粒子・砂質粘土粒子少量, 炭化物・ローム粒子微量 |
| 4 黒褐色 | ローム粒子・焼土粒子・炭化粒子微量 | 8 黒褐色 | 焼土粒子・炭化粒子・砂質粘土粒子少量 |

遺物出土状況 土師器片599点(坏152, 高坏1, 皿1, 鉢3, 甕類442), 須恵器片70点(坏44, 高台付坏1, 蓋23, 瓶2), 石製品1点(小玉), 鉄製品2点(刀子, 釘), 鉄滓14点が出土している。117は北壁際, Q10は南東部の床面からそれぞれ出土しており, いずれも廃絶時に遺棄されたものと考えられる。118は北西部, 119・M23は南側の覆土下層からそれぞれ出土している。

所見 床面に焼土が堆積していることから, 焼失住居の可能性はある。時期は, 出土土器から7世紀後葉と考えられる。

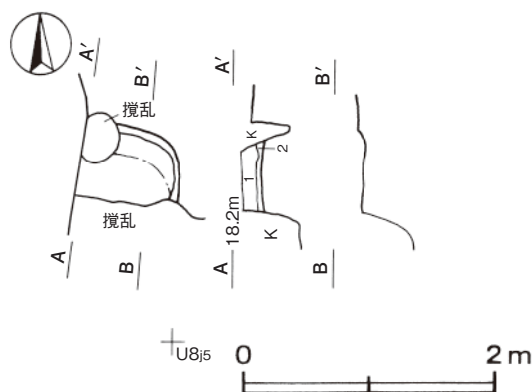
第2765号住居跡出土遺物観察表（第87図）

番号	種別	器種	口径	器高	底径	胎土	色調	焼成	手法の特徴	出土位置	備考
117	土師器	皿	18.0	2.4	17.0	長石・石英	橙	普通	口辺部外面横ナデ 内面横位のヘラ磨き 体部外面ヘラ削り後ヘラ磨き 内面十字状と渦状の暗文	床面	65% PL55
118	須恵器	蓋	[16.0]	3.6	-	長石・雲母・黒色粒子	灰白	良好	天井部左回りの回転ヘラ削り後つまみ貼り付け つまみ径3.5cm つまみ高0.9cm	下層	60%
119	土師器	鉢	[24.0]	11.4	-	長石・石英・赤色粒子	にぶい橙	普通	口辺部内・外面横ナデ 体部外面ヘラ削り 輪積み痕 体部の一部に赤褐色粘土の輪積み有り 内面ナデ	下層	60% PL55

番号	器種	径	厚さ	孔径	重量	材質	特徴	出土位置	備考
Q 10	小玉	1.3	1.0	0.3	2.0	蛇紋岩	全面研磨 一方向からの穿孔	床面	PL69

番号	器種	長さ	幅	厚さ	重量	材質	特徴	出土位置	備考
M 23	刀子	(3.2)	0.8	0.2	(2.2)	鉄	刃部のみ 断面三角形	下層	

第2771号住居跡（第88図）



第88図 第2771号住居跡実測図

位置 調査区南部のU 8 i4区，標高18.0mほどの斜面部中段に位置している。

重複関係 第2772号住居跡と重複しているが，耕作による攪乱のため新旧関係は不明である。

規模と形状 西側は調査区域外に延びており，南側の大部分は第2772号住居跡と重複しているため，北東コーナーだけが確認された。主軸方向はN-82°-Wである。壁高は最も残りの良い北壁部分が5cmである。

床 ほぼ平坦で，壁際を除いて踏み固められている。

覆土 2層に分けられる。層厚が薄いため，堆積状況は不明である。

土層解説

- 1 暗褐色 ロームブロック・焼土粒子・炭化粒子微量 2 暗褐色 ローム粒子少量，焼土粒子・炭化粒子微量

所見 出土遺物が無いため時期は明確でないが，近接する第2761・2772・2773号住居跡が，7世紀後半から8世紀前半にかけて構築されていることから，それらの住居跡と同時期の可能性がある。

第2772号住居跡（第89図）

位置 調査区南部のU 8 i5区，標高18.0mほどの斜面部中段に位置している。

重複関係 第194・198号溝，第4939・5043号土坑に掘り込まれている。また，第2771号住居跡と重複しているが，耕作による攪乱のため重複関係は不明である。

規模と形状 斜面部のため南側は不鮮明であり，東西軸4.04mで，南北軸は3.18mが確認された。主軸方向はN-5°-Eである。壁高は15cmで，ほぼ直立している。

床 ほぼ平坦である。明確な硬化面は認められない。

竈 北壁中央部に付設されているが，耕作による攪乱のため煙道部だけが確認された。煙道部は壁外に18cm掘り込まれ，外傾して立ち上がっている。

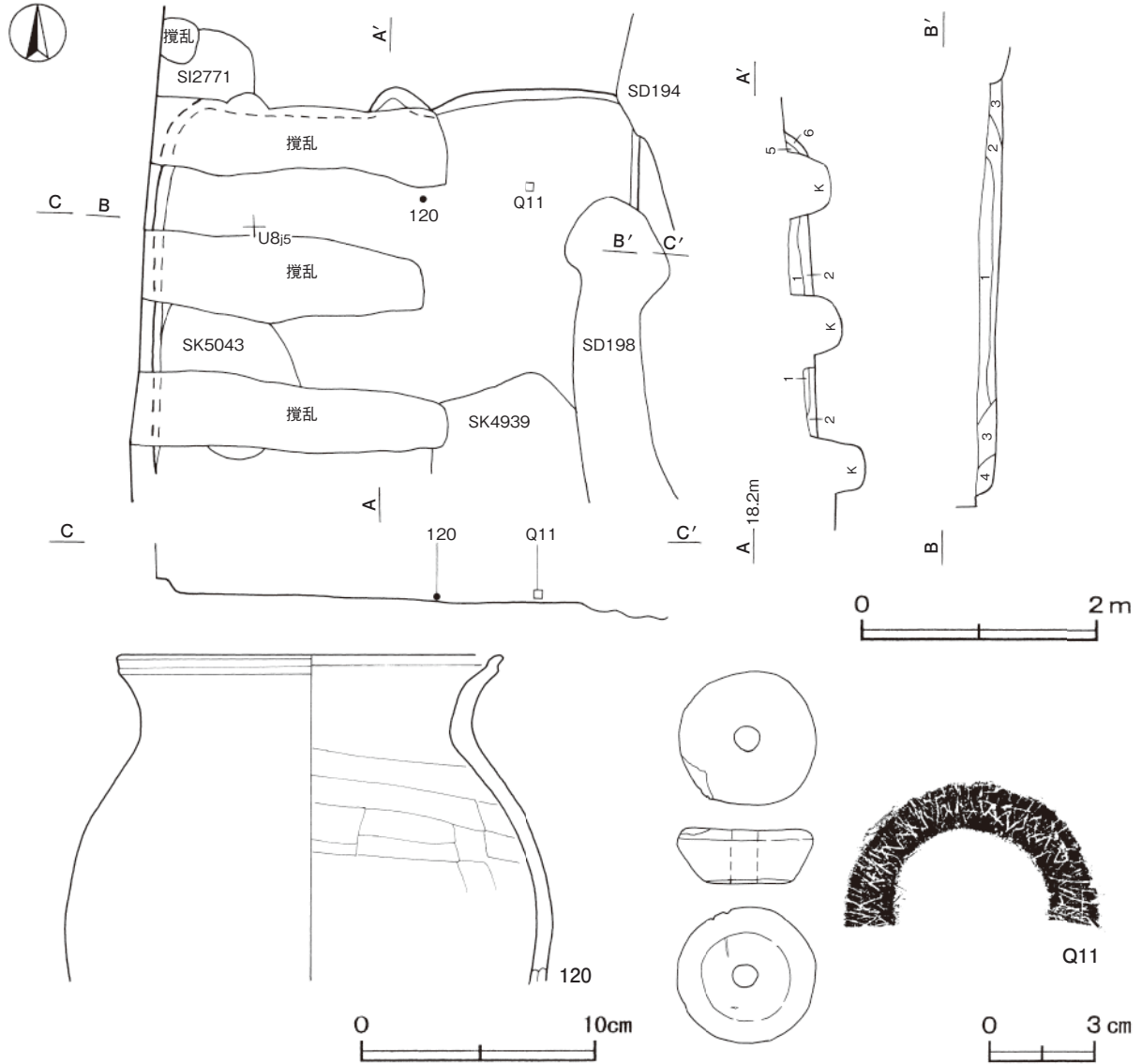
覆土 6層に分けられる。周囲から流入した堆積状況を示す自然堆積である。

土層解説

- | | |
|-----------------------------|-----------------------------|
| 1 暗 褐 色 焼土ブロック・炭化物・ローム粒子微量 | 4 暗 褐 色 ロームブロック微量 |
| 2 暗 褐 色 ローム粒子・焼土粒子少量, 炭化物微量 | 5 黒 褐 色 焼土粒子中量, 炭化物・ローム粒子微量 |
| 3 黒 褐 色 ロームブロック・焼土粒子・炭化物微量 | 6 暗 褐 色 焼土粒子少量, 炭化物・ローム粒子微量 |

遺物出土状況 土師器片53点（坏4，甕類48，甌1），須恵器片3点（坏1，甕類2），石製品1点（紡錘車）が、覆土中から散在した状態で出土している。120は竈前面，Q11は北東コーナー部の覆土下層からそれぞれ出土しており，いずれも廃絶後間もなく廃棄されたものと考えられる。

所見 時期は，出土土器から7世紀後半と考えられる。



第89図 第2772号住居跡・出土遺物実測図

第2772号住居跡出土遺物観察表（第89図）

番号	種別	器種	口径	器高	底径	胎土	色調	焼成	手法の特徴	出土位置	備考
120	土師器	甕	16.1	(13.8)	-	長石・石英・雲母・赤色粒子	橙	普通	口辺部内・外面横ナデ 体部外面ナデ 内面ヘラナデ	下層	30%
番号	器種	径	厚さ	孔径	重量	材質	特徴			出土位置	備考
Q 11	紡錘車	3.9	1.6	0.7	35.2	砂岩	全面研磨	一方向からの穿孔	側面鋸歯文と斜線文の線刻	下層	PL69

第2773号住居跡（第90図）

位置 調査区南部のV 8 a5区，標高17.5mほどの斜面部中段に位置している。

重複関係 第4938号土坑に掘り込まれている。

規模と形状 西側は調査区域外に延びており，南側は斜面部のため不鮮明である。東西軸は4.63m，短軸は2.35mだけが確認された。主軸方向はN - 8° - Eである。壁高は5cmで，外傾して立ち上がっている。

床 ほぼ平坦で，竈の前面から主柱穴の内側が踏み固められている。

竈 北壁中央部に付設されるが，耕作による攪乱のため煙道部だけが確認された。煙道部は壁外に27cm掘り込まれ，外傾して立ち上がっている。

ピット 2か所。P 1・P 2は深さ20cm・72cmで，主柱穴である。

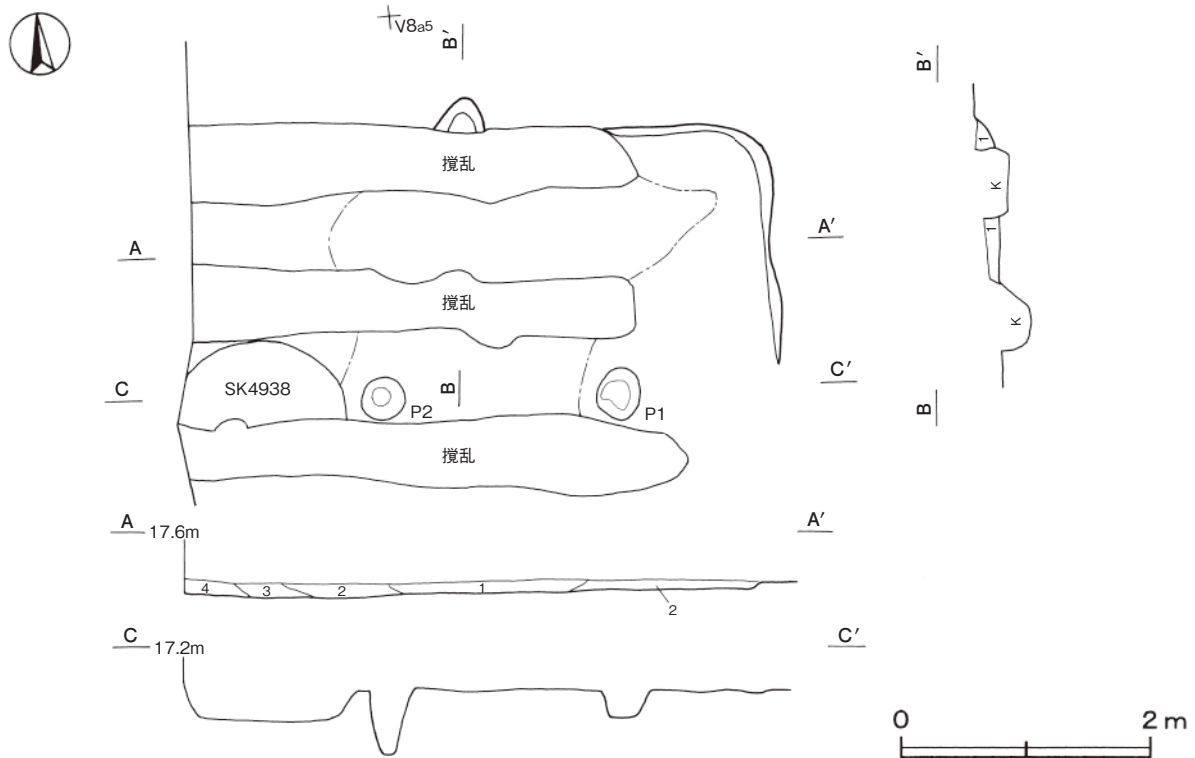
覆土 4層に分けられる。ローム粒子や焼土粒子を多く含む人為堆積である。

土層解説

- | | |
|----------------------------|--------------------------|
| 1 暗褐色 焼土粒子中量，ローム粒子少量，炭化物微量 | 3 暗褐色 ローム粒子少量，焼土粒子・炭化物微量 |
| 2 暗褐色 焼土ブロック・炭化物・ローム粒子微量 | 4 暗褐色 ローム粒子中量 |

遺物出土状況 土師器片71点（坏9，甕類62），須恵器片2点（坏，甕類）が覆土下層を中心に出土している。いずれも細片で，廃絶後に廃棄されたものと考えられる。土師器坏は，口径が小形化した半球形のもののみられる。

所見 時期は，出土土器から7世紀後半と考えられる。



第90図 第2773号住居跡実測図

第2788号住居跡（第91図）

位置 調査区中央部のT 9 b9区，標高16.5mほどの谷部に位置している。

規模と形状 長軸3.14m，短軸2.70mの長方形で，主軸方向はN - 6° - Wである。壁高は30～63cmで，ほぼ直立している。

床 ほぼ平坦で、壁際を除いて踏み固められている。

竈 北壁中央部の東寄りに付設されている。規模は焚口部から煙道部まで87cm，袖部幅94cmである。袖部は砂質粘土を主体とする第15～18層を積み上げて構築されている。火床部は床面から6cmくぼんでおり，火床面は火を受けて赤変硬化している。上部には灰層の第11～13層が堆積しており，層厚は12cmである。煙道部は壁外に17cm掘り込まれ，火床面から外傾して立ち上がっている。

竈土層解説

- | | |
|--------------------------------|-----------------------------|
| 1 黒褐色 焼土粒子・砂質粘土粒子少量，炭化物微量 | 10 黒褐色 炭化粒子・砂質粘土粒子微量 |
| 2 灰黄褐色 砂質粘土粒子多量 | 11 暗褐色 灰多量，焼土粒子・炭化粒子少量 |
| 3 黒褐色 砂質粘土粒子中量，炭化粒子少量，焼土ブロック微量 | 12 暗褐色 灰中量，焼土ブロック・炭化粒子少量 |
| 4 黒褐色 砂質粘土粒子少量，焼土ブロック・炭化粒子微量 | 13 黒褐色 炭化粒子多量，灰少量，焼土粒子微量 |
| 5 黒褐色 焼土ブロック・炭化粒子・砂質粘土粒子少量 | 14 灰黄褐色 砂質粘土粒子多量 |
| 6 暗褐色 焼土粒子・砂質粘土粒子中量，炭化粒子微量 | 15 褐色 砂質粘土粒子多量，焼土ブロック微量 |
| 7 暗赤褐色 焼土粒子・砂質粘土粒子少量 | 16 暗褐色 焼土粒子・炭化粒子・砂質粘土粒子少量 |
| 8 黒褐色 焼土ブロック少量，炭化粒子・砂質粘土粒子微量 | 17 暗褐色 砂質粘土粒子中量，焼土粒子・炭化粒子微量 |
| 9 黒褐色 焼土粒子・砂質粘土粒子微量 | 18 黒褐色 ローム粒子・炭化粒子・砂質粘土粒子微量 |

ピット 深さ22cmで，南壁際の中央部に位置していることから，出入り口施設に伴うピットと考えられる。

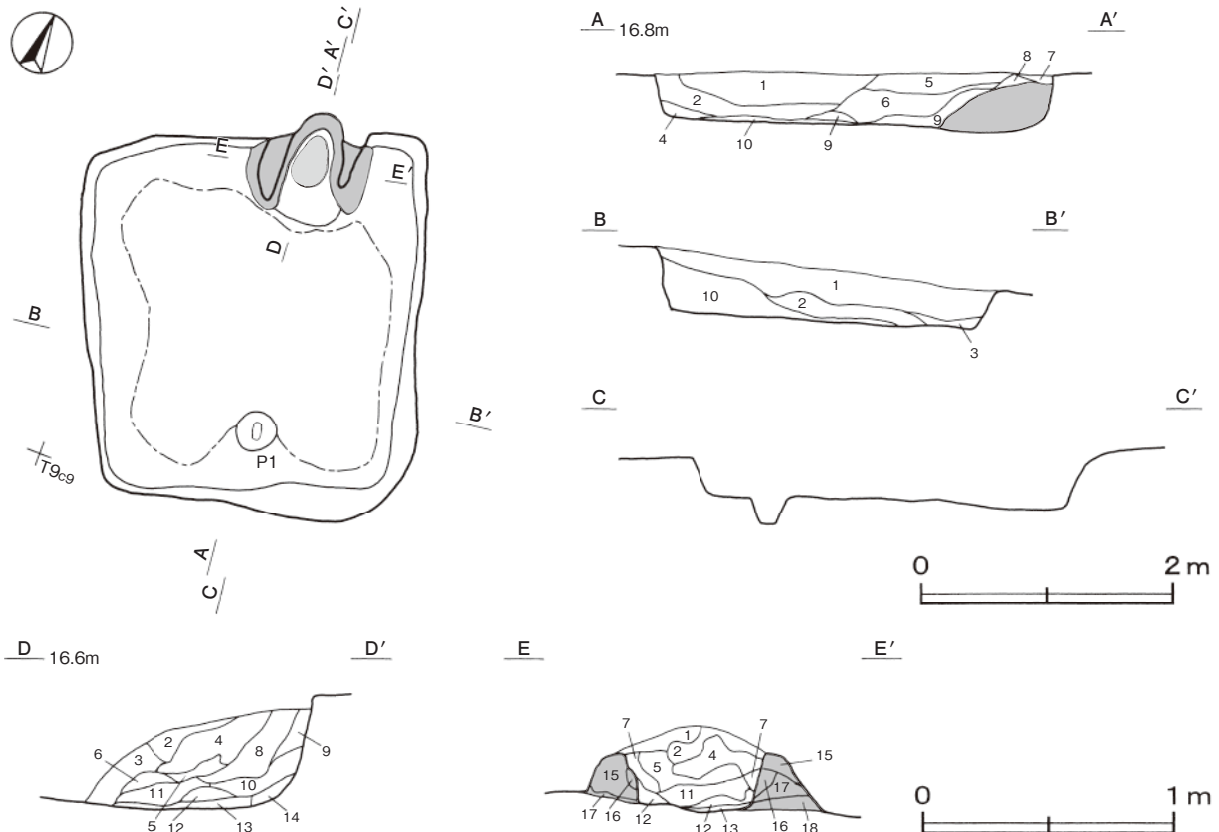
覆土 10層に分けられる。北側及び西側から埋め戻された堆積状況を示す人為堆積である。

土層解説

- | | |
|------------------------------------|------------------------------|
| 1 黒褐色 ローム粒子少量，焼土ブロック・炭化粒子微量 | 6 黒褐色 砂質粘土粒子中量，焼土ブロック・炭化物微量 |
| 2 黒褐色 ローム粒子少量，焼土ブロック・炭化物微量 | 7 黒褐色 ロームブロック・炭化粒子少量，焼土粒子微量 |
| 3 黒褐色 炭化粒子少量，ロームブロック・焼土粒子・砂質粘土粒子微量 | 8 暗褐色 炭化粒子・砂質粘土粒子少量，焼土ブロック微量 |
| 4 黒褐色 ローム粒子・炭化粒子微量 | 9 黒褐色 焼土粒子少量，炭化粒子微量 |
| 5 黒褐色 ローム粒子少量，焼土粒子・炭化粒子・砂質粘土粒子微量 | 10 暗褐色 ロームブロック少量，炭化粒子微量 |

遺物出土状況 土師器片70点（坏17，甕類53），須恵器片1点（坏）が出土している。いずれも細片であり，廃絶後に廃棄されたものと考えられる。土師器坏は扁平化した椀形のものが多い。

所見 時期は，出土土器から7世紀前葉と考えられる。



第91図 第2788号住居跡実測図

第2796号住居跡（第92・93図）

位置 調査区南部のV 9 d3区，標高16.0mほどの斜面部下段に位置している。

重複関係 第5184号土坑に掘り込まれている。

規模と形状 斜面部のため南側は不鮮明であり，東西軸5.84mで，南北軸は4.70mだけが確認された。主軸方向はN-34°-Wである。

床 ほぼ平坦で，コーナー部付近を除いて踏み固められている。壁下には幅14～20cm，深さ4～5cmでU字状の断面を呈する壁溝が確認されている。

竈 北壁中央部に付設されている。遺存状態は悪く，砂質粘土で構築された袖部の基部と火床面だけが確認されている。規模は焚口部から煙道部まで110cm，袖部幅110cmである。火床面は火を受けて赤変硬化している。煙道部は壁外に27cm掘り込まれている。

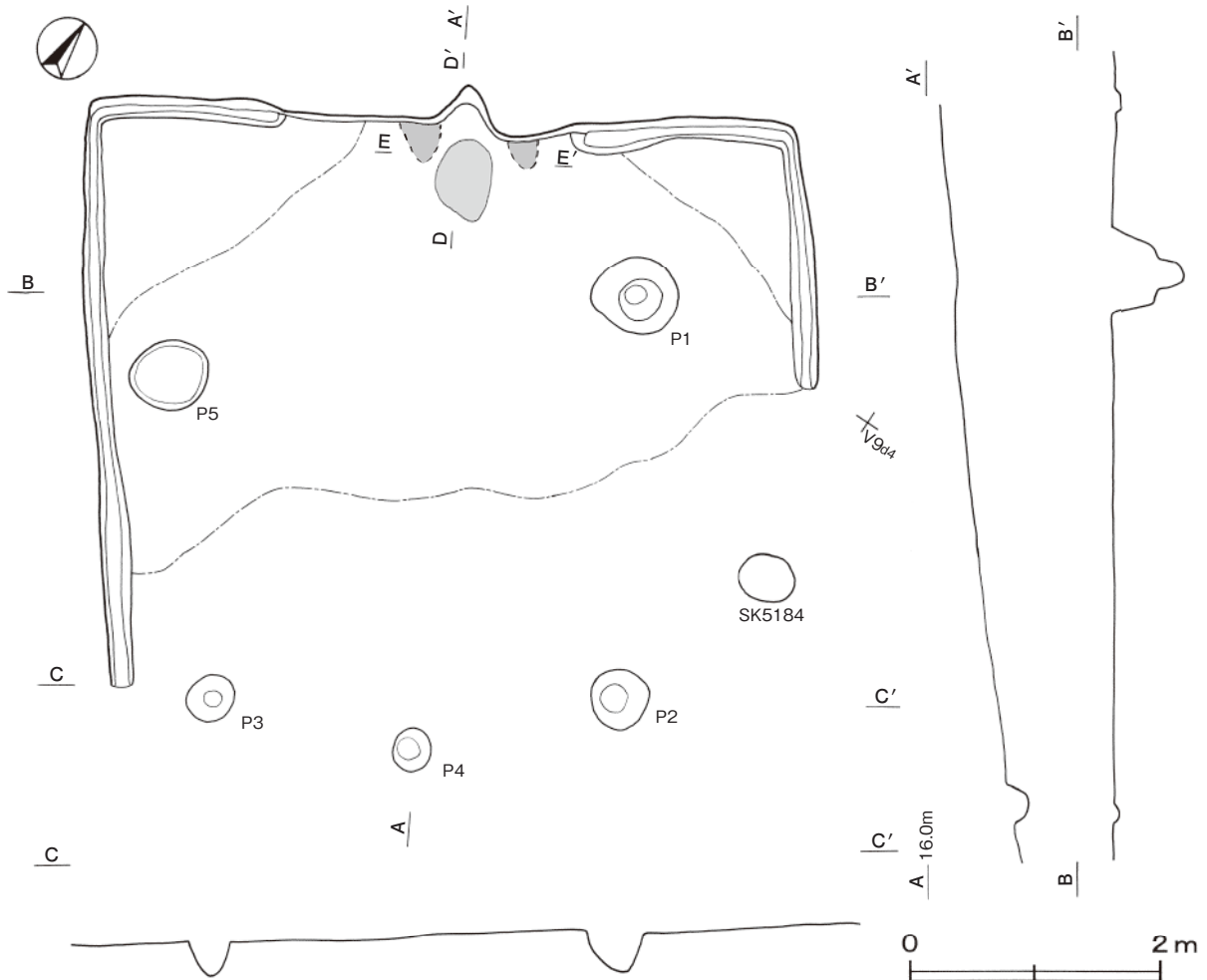
竈土層解説

- 1 黒褐色 焼土ブロック・炭化粒子中量，砂質粘土ブロック少量

ピット 5か所。P 1～P 3は深さ28～57cmで，支柱穴である。P 4は深さ18cmで，南壁際の中央部に位置していることから，出入口施設に伴うピットと考えられる。P 5は深さ13cmで，性格は不明である。

遺物出土状況 土師器片10点（坏1，甕類9）が床面から散在した状態で出土しており，いずれも廃絶後間もなく廃棄されたものと考えられる。土師器坏は扁平化した椀形のものである。

所見 時期は，出土土器から7世紀前葉と考えられる。



第92図 第2796号住居跡実測図(1)



第93図 第2796号住居跡実測図(2)

第2805号住居跡 (第94図)

位置 調査区南部のV9c5区, 標高15.5mほどの斜面部下段に位置している。

規模と形状 東側部分と南側部分は調査区域外に伸びているため, 東西軸は5.20mで, 南北軸は3.08mだけが確認された。主軸方向はN-24°-Wで, 壁高は3~8cmである。

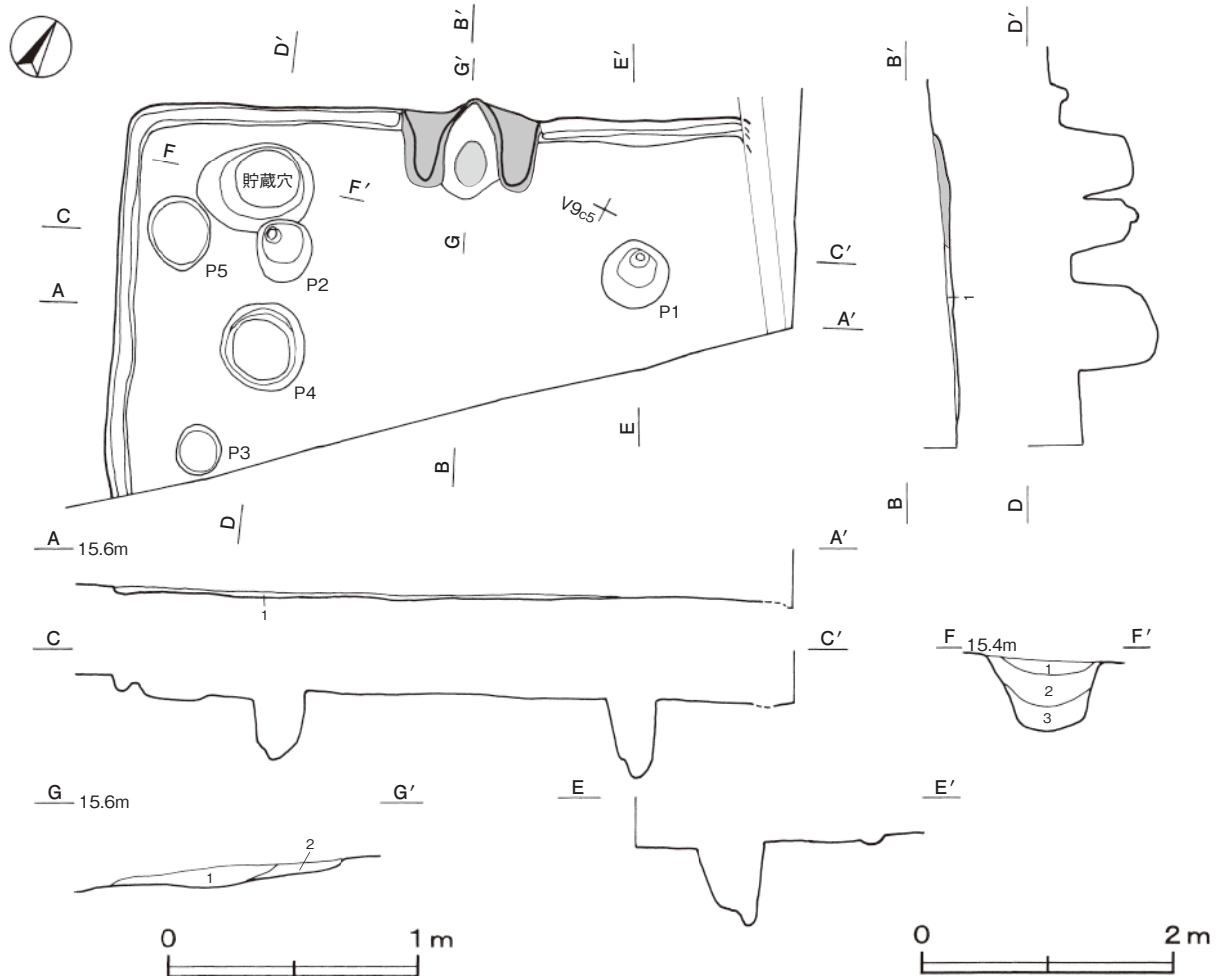
床 ほぼ平坦である。明確な硬化面は認められない。壁下には幅8~19cm, 深さ2~7cmでU字状の断面を呈する壁溝が確認されている。

竈 北壁中央部に付設されている。規模は焚口部から煙道部まで81cm, 袖部幅107cmである。袖部は砂質粘土を主体として構築され, 火床面は火を受けて赤変硬化している。煙道部は壁外に15cm掘り込まれ, 火床面から外傾して立ち上がっている。

竈土層解説

- 1 暗赤褐色 焼土ブロック多量, 炭化物中量
- 2 暗赤褐色 焼土ブロック中量, 砂質粘土粒子少量

ピット 5か所。P1・P2は深さ64cm・65cmで, 主柱穴である。P3~P5は深さ10~67cmで, 性格は不明である。



第94図 第2805号住居跡実測図

貯蔵穴 北西コーナー部に位置している。長径93cm、短径68cmの楕円形で、深さは64cmである。底面は皿状で、壁は底面から外傾して立ち上がり、上部で外方に広がっている。覆土は焼土ブロックや炭化物、砂質粘土粒子を多量に含む人為堆積である。

貯蔵穴土層解説

- | | | | |
|----------|------------------------|------|-------------------------|
| 1 黒褐色 | 焼土ブロック中量、炭化粒子・砂質粘土粒子少量 | 3 褐色 | 砂質粘土粒子多量、焼土ブロック中量、炭化物少量 |
| 2 にぶい赤褐色 | 焼土ブロック多量、炭化材・砂質粘土粒子中量 | | |

覆土 単一層である。層厚が薄いため堆積状況は不明である。

土層解説

- 1 暗褐色 焼土ブロック・砂質粘土粒子少量、炭化物・ローム粒子微量

遺物出土状況 土師器片36点（坏7、甕類29）、鉄製品1点（刀子）が床面から散在した状態で出土している。出土遺物のほとんどが細片であり、いずれも廃絶後間もなく廃棄されたものと考えられる。土師器坏は扁平化した椀形のものであり、いずれも廃絶後間もなく廃棄されたものと考えられる。土師器坏は扁平化した椀形のものであり、いずれも廃絶後間もなく廃棄されたものと考えられる。

所見 時期は、出土土器から7世紀前半と考えられる。

第2808号住居跡（第95・96図）

位置 調査区北部のR9f4区、標高19.5mほどの台地縁辺部に位置している。

重複関係 第5238号土坑を掘り込んでいる。

規模と形状 北側は調査区域外、東側は斜面部のため不鮮明であり、床面が露出した状態で検出されている。東西軸は3.43m、南北軸は硬化面の広がりから3.07mだけが確認された。主軸方向はN-19°-Wで、方形または長方形と推定される。壁高は10～25cm、外傾して立ち上がっている。

床 ほほ平坦で、壁際まで踏み固められている。壁下には、幅13～15cm、深さ4～6cmでU字状の断面を呈する壁溝が確認されている。

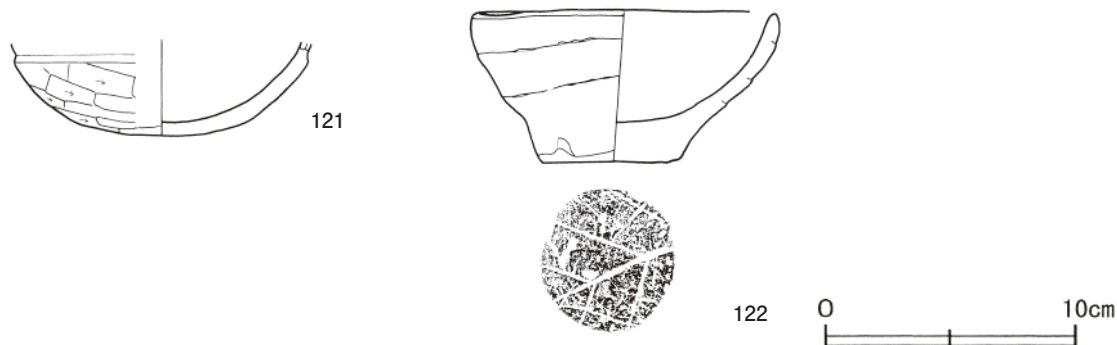
覆土 7層に分けられる。各層に焼土や白色粘土のブロックを含む不規則な堆積状況を示す人為堆積である。

土層解説

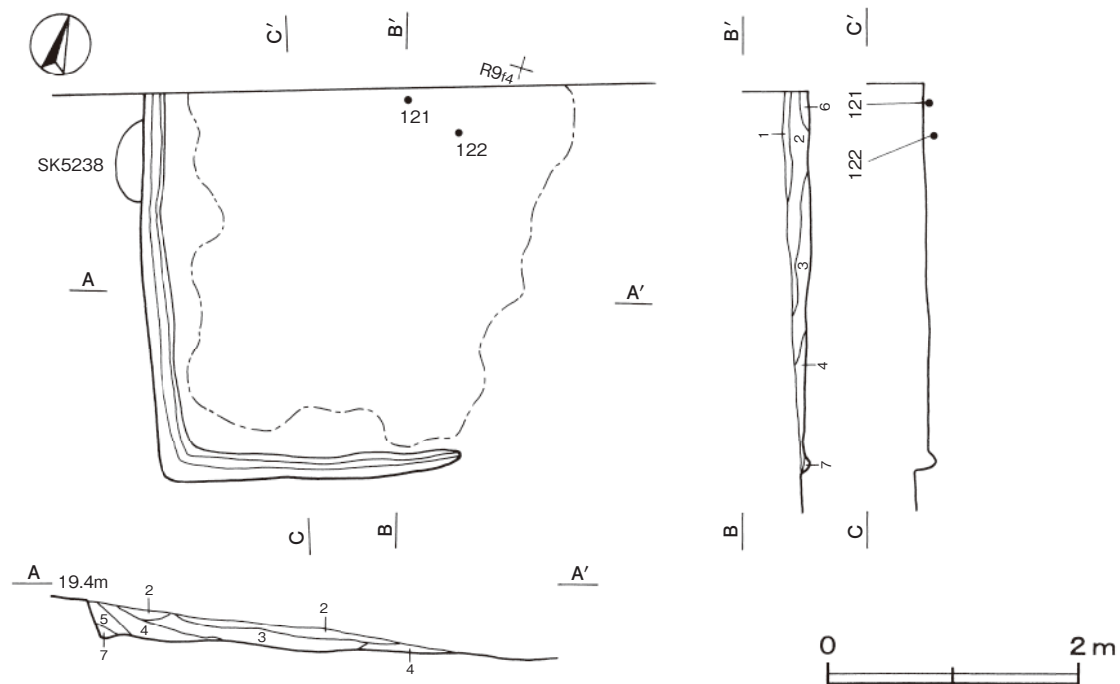
- | | | | |
|-------|-----------------------|----------|---------------------|
| 1 黒褐色 | ローム粒子・焼土粒子中量、炭化粒子少量 | 5 にぶい黄褐色 | ローム粒子多量 |
| 2 黒褐色 | ロームブロック少量、焼土粒子・炭化粒子微量 | 6 黒褐色 | ロームブロック・焼土粒子・炭化粒子微量 |
| 3 黒褐色 | ロームブロック・炭化物少量、焼土粒子微量 | 7 暗褐色 | ロームブロック少量 |
| 4 暗褐色 | ロームブロック少量、焼土粒子・炭化粒子微量 | | |

遺物出土状況 土師器片9点（坏1、甕類5、手捏土器3）が北東部の覆土下層を中心に出土している。121・122は北東部の床面からそれぞれ正位で出土しており、いずれも廃絶時に遺棄されたものと考えられる。

所見 時期は、出土土器から7世紀中葉と考えられる。



第95図 第2808号住居跡出土遺物実測図



第96図 第2808号住居跡実測図

第2808号住居跡出土遺物観察表（第96図）

番号	種別	器種	口径	器高	底径	胎土	色調	焼成	手法の特徴	出土位置	備考
121	土師器	坏	-	(3.8)	-	長石・石英・赤色粒子・小礫	橙	普通	口辺部内・外面横ナデ 体部外面へラ削り	床面	50%
122	土師器	椀	12.0	5.9	5.3	長石	浅黄橙	普通	口辺部内・外面横ナデ 体部外面輪積み痕 残しのナデ 内面ナデ 底部木葉痕	床面	90% PL56

第2817号住居跡（第97・98図）

位置 調査区北部のR 913区、標高19.5mほどの台地縁辺部に位置している。

重複関係 第2743号住居に掘り込まれている。

規模と形状 南側は斜面部のため不鮮明である。また、東側は第2743号住居に掘り込まれているため、南北軸は4.90m、東西軸は5.30mだけが確認された。主軸方向はN-40°-Wで、方形または長方形と推定される。壁高は20～25cmで、外傾して立ち上がっている。

床 ほほ平坦で、中央部が踏み固められている。遺存する北壁の一部と西壁の壁下には、幅12～14cm、深さ6～10cmでU字状の断面を呈する壁溝が確認されている。

竈 北壁中央部に付設されている。規模は焚口部から煙道部まで125cm、袖部幅130cmである。袖部は砂質粘土を積み上げて構築されている。火床部は床面から3cmくぼんでおり、火床面は火を受けて赤変硬化している。火床部の北側に支脚が据えられており、焚き口からの距離は43cmである。煙道部は壁外に44cm掘り込まれ、火床面から外傾して立ち上がっている。第2層は袖部および天井部の崩落土層である。

竈土層解説

- | | | | |
|----------|----------------------------|----------|-----------------------|
| 1 褐色 | ローム粒子少量、焼土粒子・炭化粒子・砂質粘土粒子微量 | 4 暗赤褐色 | 焼土ブロック少量、炭化物・砂質粘土粒子微量 |
| 2 にぶい褐色 | 砂質粘土粒子中量、焼土ブロック・炭化粒子微量 | 5 褐色 | ローム粒子中量、焼土粒子・炭化粒子微量 |
| 3 にぶい赤褐色 | 砂質粘土粒子中量、焼土粒子少量、炭化粒子微量 | 6 にぶい赤褐色 | 焼土粒子中量、炭化粒子微量 |
| | | 7 赤褐色 | 焼土粒子多量、炭化粒子少量、ローム粒子微量 |

ピット 2か所。P 1・P 2は深さ22cm・33cmで、支柱穴である。

覆土 6層に分けられる。ロームブロックは壁際から中央に向かって細粒化しており、壁が崩落したものと考

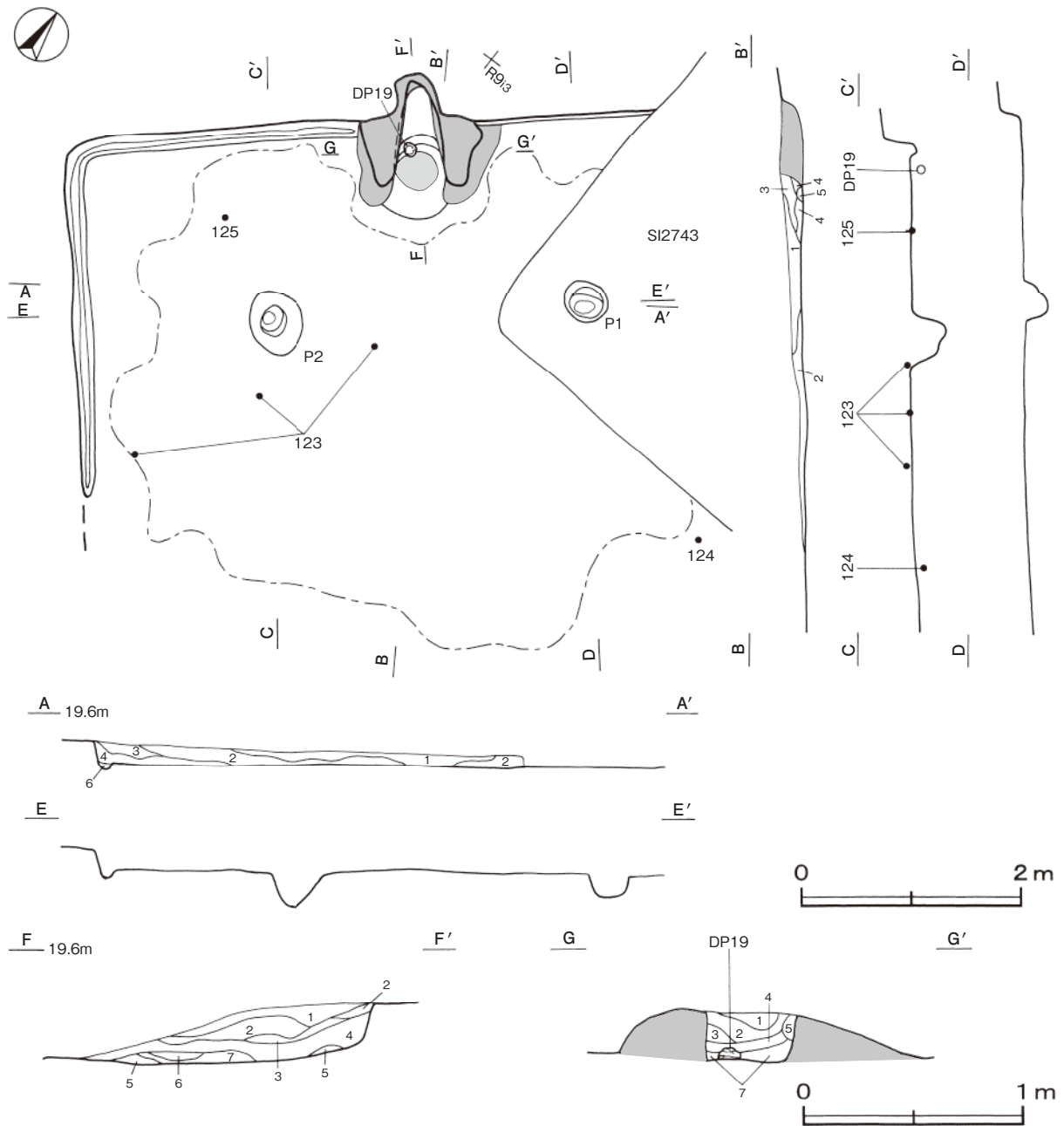
えられ、斜面上部から流入した堆積状況を示す自然堆積である。

土層解説

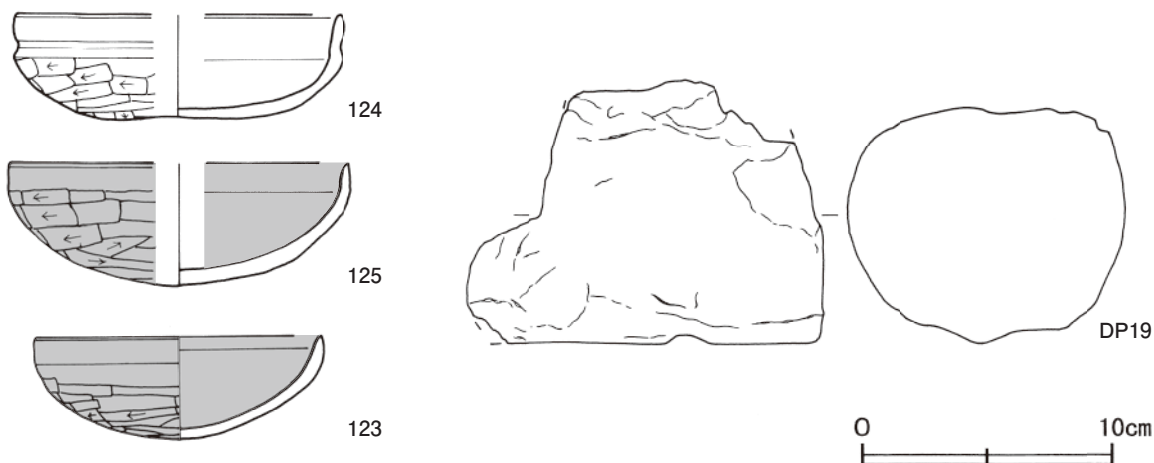
- | | | | |
|-------|-----------------------|--------|---------------------|
| 1 暗褐色 | ロームブロック・焼土粒子微量 | 4 褐色 | ロームブロック少量、炭化粒子微量 |
| 2 褐色 | ローム粒子少量、焼土粒子・炭化粒子微量 | 5 暗赤褐色 | ローム粒子・焼土粒子少量、炭化粒子微量 |
| 3 褐色 | ロームブロック少量、焼土粒子・炭化粒子微量 | 6 黒褐色 | ローム粒子中量、炭化粒子微量 |

遺物出土状況 土師器片112点（坏39, 甕類73）、土製品1点（支脚）が北西部の覆土下層を中心に出土している。また、混入した須恵器片3点も出土している。124は東部、125は北西部の床面からそれぞれ出土しており、DP19は竈火床面に据えられている。いずれも廃絶時に遺棄されたものと考えられる。123は北西部の覆土下層から出土した破片が接合したものであり、廃絶後間もなく廃棄されたものと考えられる。

所見 時期は、出土土器から7世紀前葉と考えられる。



第97図 第2817号住居跡実測図



第98図 第2817号住居跡出土遺物実測図

第2817号住居跡出土遺物観察表（第98図）

番号	種別	器種	口径	器高	底径	胎土	色調	焼成	手法の特徴	出土位置	備考
123	土師器	坏	11.3	4.1	-	長石	浅黄橙	普通	口辺部内・外面横ナデ 体部外面ヘラ削り 内面ナデ	下層	80% PL55
124	土師器	坏	[12.8]	4.1	-	長石・石英・雲母・赤色粒子	にぶい橙	普通	口辺部内・外面横ナデ 体部外面ヘラ削り 内面ナデ	床面	30%
125	土師器	坏	[13.4]	4.8	-	長石・雲母・赤色粒子	にぶい褐	普通	口辺部内・外面横ナデ 体部外面ヘラ削り 内面ナデ	床面	30%

番号	器種	高さ	最小径	最大径	重量	材質	特徴	出土位置	備考
DP19	支脚	(10.3)	(9.5)	(14.1)	(1219.0)	土(長石・石英・黒色粒子・小礫)	ナデ 火を受けている にぶい橙色	竈火床面	

第2970号住居跡（第99図）

位置 調査区北部のQ 8 h8区，標高21.0mほどの台地縁辺部に位置している。

重複関係 第2969号住居に掘り込まれている。

規模と形状 南側は調査区域外のため，東西軸5.72m，南北軸は1.79mだけが確認された。主軸方向はN-13°-Wで，方形または長方形と推定される。壁高は西壁で28cmで，ほぼ直立している。

床 ほぼ平坦である。斜面部のため北東コーナー部は削平されており不鮮明であるが，壁下には幅9～12cm，深さ4～6cmで，U字状の断面を呈する壁溝が確認されている。

ピット 深さ6cmで，東壁際の北寄りに位置しているが，性格は不明である。

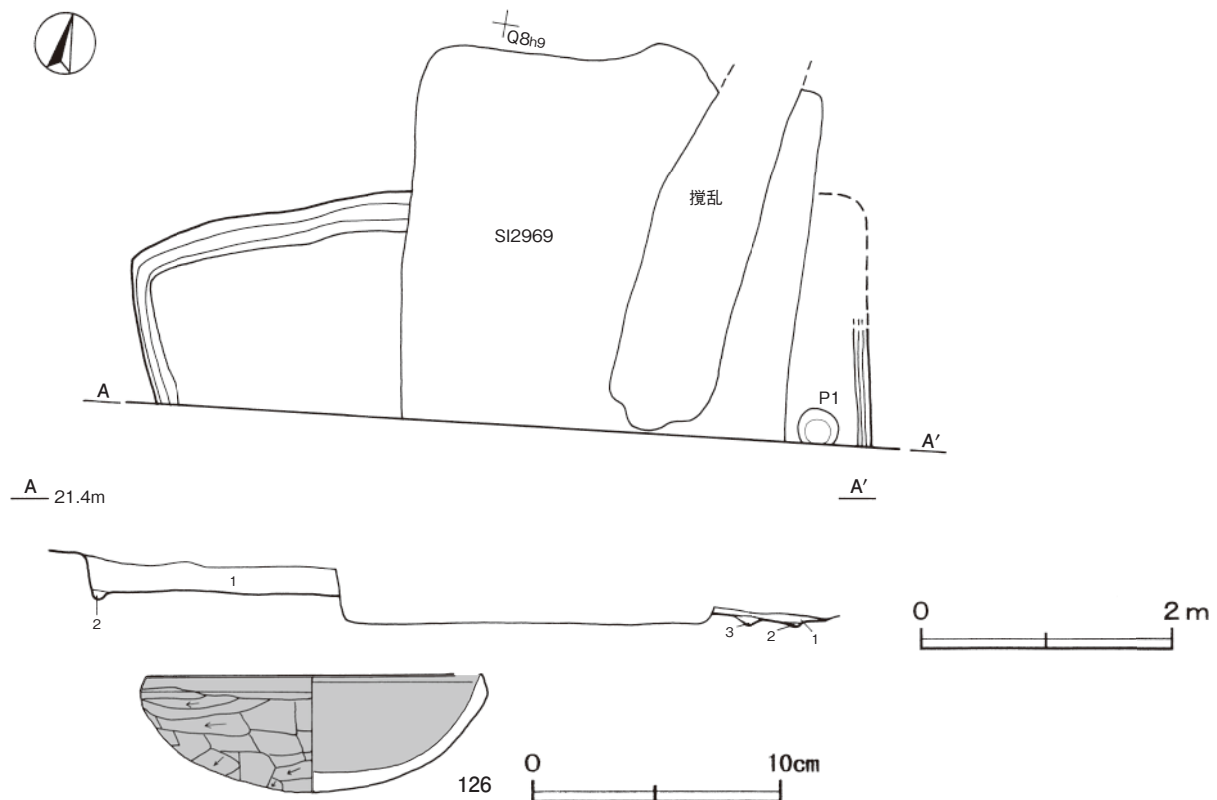
覆土 2層に分けられる。ロームや白色粘土のブロックを含む人為堆積である。第3層はP 1の埋土である。

土層解説

- 1 暗褐色 白色粘土ブロック・ローム粒子微量
- 2 暗褐色 ロームブロック微量
- 3 暗褐色 ロームブロック少量

遺物出土状況 土師器片64点（坏14，鉢2，甕類48）が散在した状態で出土している。また，混入した平安時代の土師器片や須恵器片も出土している。126は覆土中から出土しており，廃絶後に廃棄されたものと考えられる。

所見 時期は，出土土器から7世紀前葉と考えられる。



第99図 第2970号住居跡・出土遺物実測図

第2970号住居跡出土遺物観察表（第99図）

番号	種別	器種	口径	器高	底径	胎土	色調	焼成	手法の特徴	出土位置	備考
126	土師器	坏	13.3	4.6	-	長石・石英・雲母・赤色粒子	にぶい橙	普通	口辺部内・外面横ナデ 体部外面ヘラ削り 内面ナデ	覆土中	50% PL55

(2) 古墳

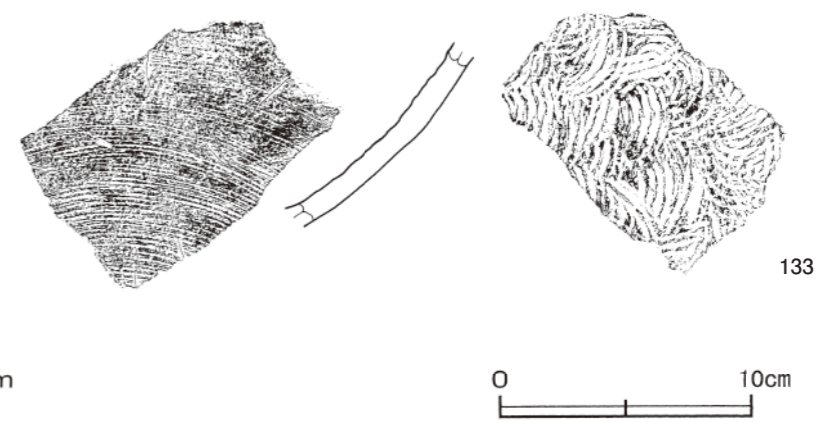
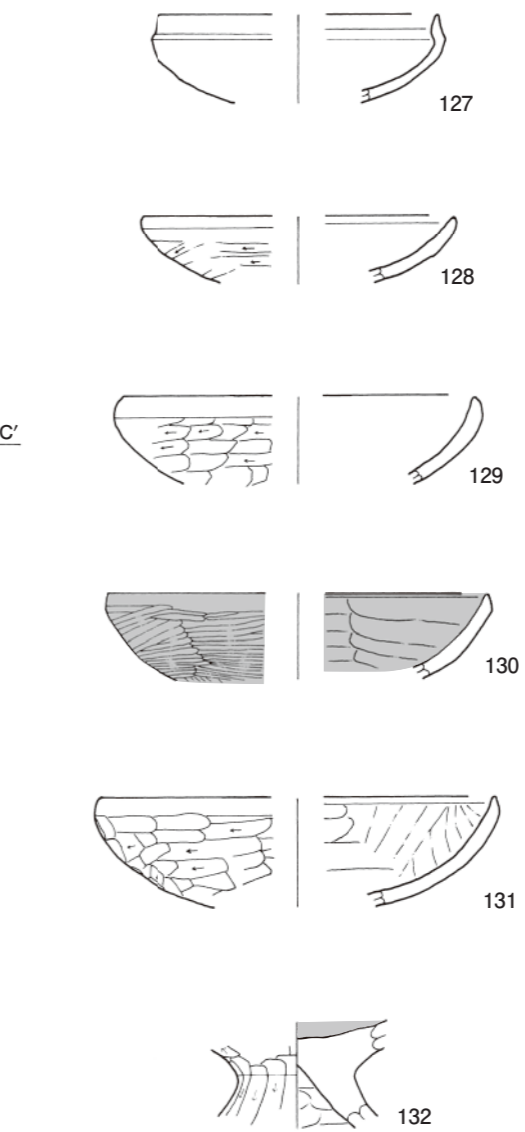
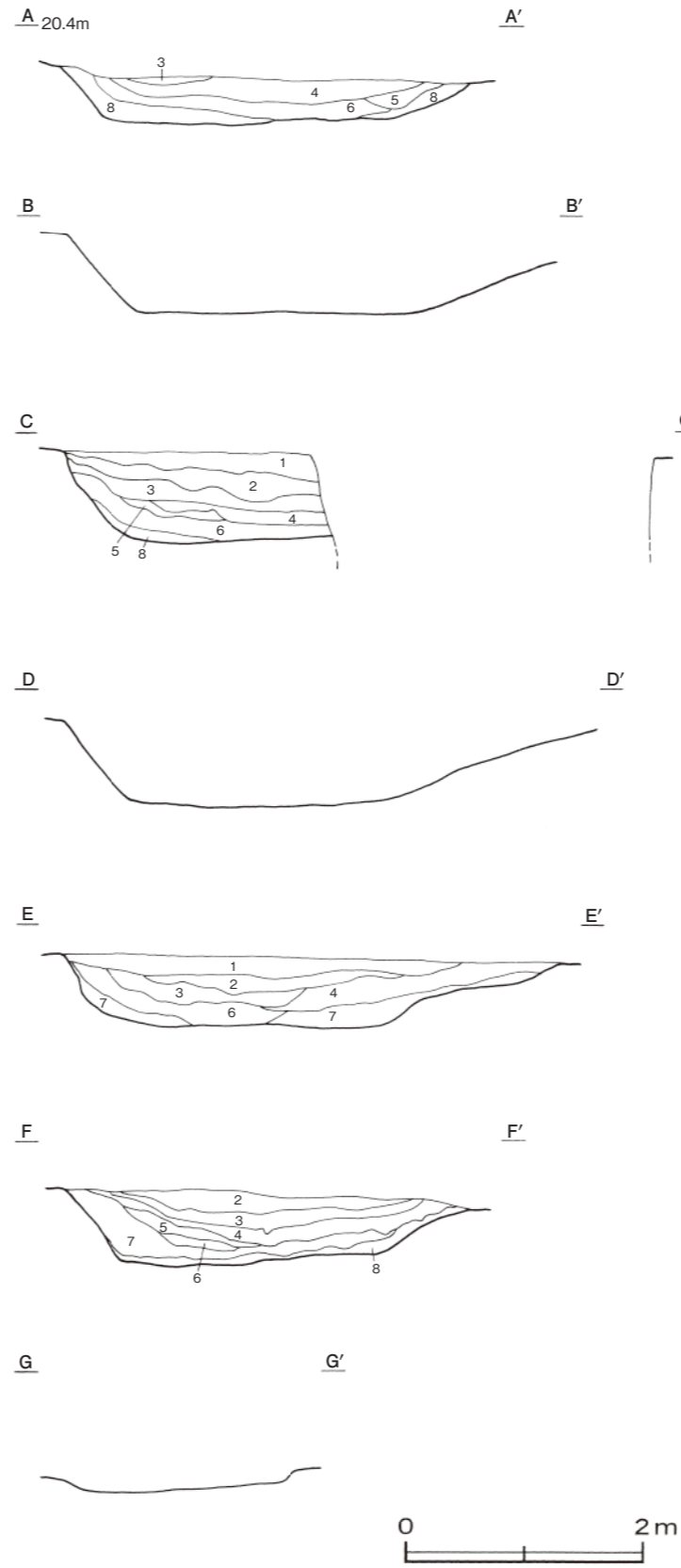
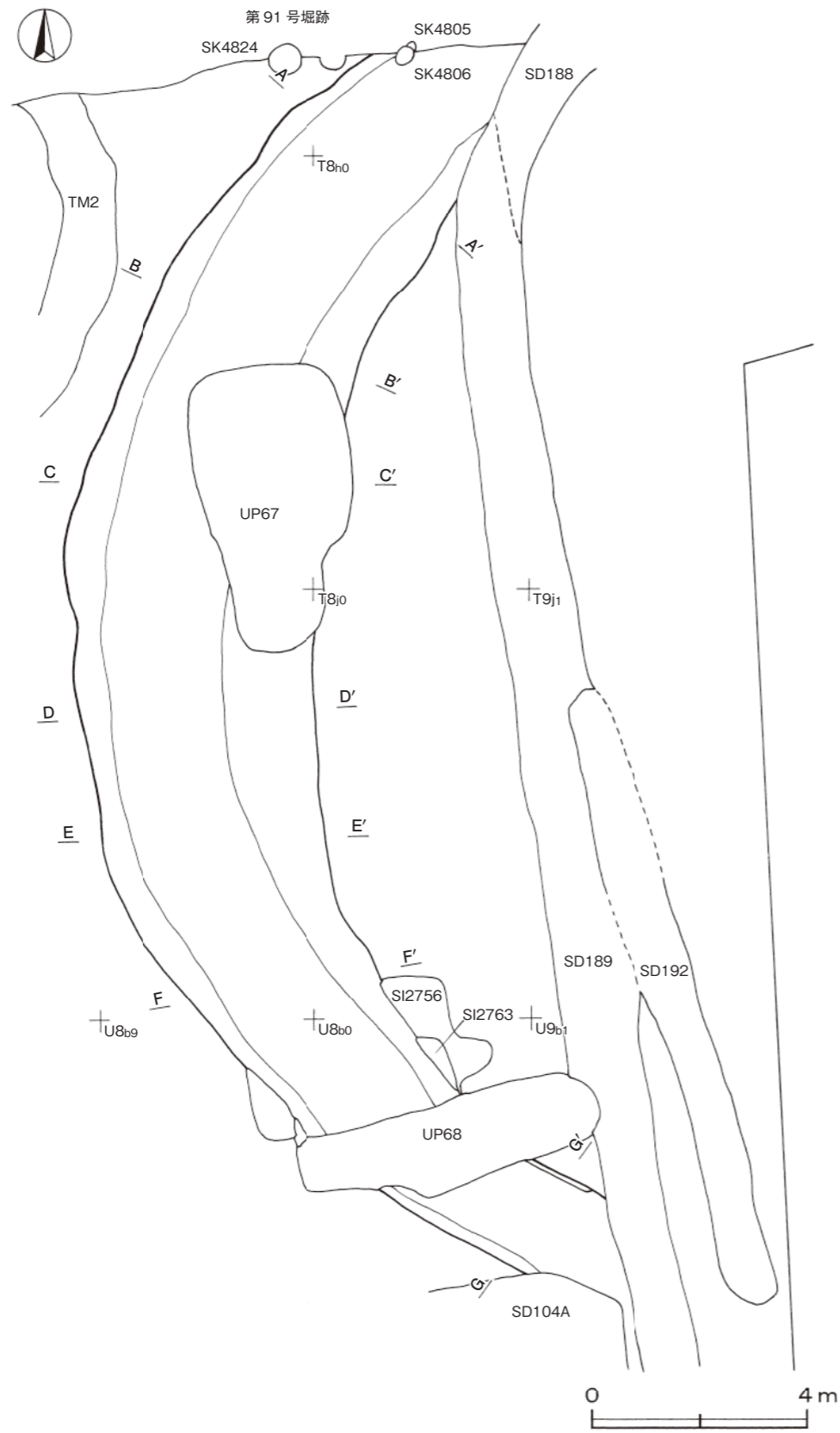
調査区中央部の台地縁辺部において、円墳2基を確認した。いずれも後世の削平を受けており、墳丘や埋葬施設は遺存していない。古墳周辺の地形は、北東側は埋没谷が入り込み、南側は急な斜面部となっており、遺跡南東端から半島状に突き出す小舌状台地の突端に位置している。眼下には東谷田川の沖積低地部が広がる好条件である。また、北東約120mの香取神社境内内にも径10m前後の古墳状隆起があり、今回確認された古墳群とともに小規模な群集墳を形成していた可能性がある。以下、遺構と遺物について記述する。

第1号墳（第100図）

位置 調査区中央部のT 8 g0～U 9 c1区、標高20.0～20.5mの台地縁辺部に位置している。

重複関係 第2756・2763号住居，第67・68号地下式坑，第91号堀，第104A・188・189・192号溝，第4805・4806号土坑などに掘り込まれている。また、北西へ0.9mの地点に第2号墳が位置している。

規模と形状 南北軸22.9m，東西軸18.9mの弧状の溝であるが，北部は堀や溝に掘り込まれ，東側は斜面部のため不鮮明になっている。本来は円形の周溝であった可能性が高く，遺存している部分から推定される規模は，外縁径28.1m，内縁径18.7mである。上幅は196～442cm，下幅は160～230cm，深さは12～62cmを確認している。断面は逆台形状で，底面はほぼ平坦である。西壁は45°～50°の傾斜で外傾して立ち上がっており，東壁は



第100图 第1号墳・出土遺物実測図

20°前後の緩やかな傾斜で、丸みをもって立ち上がっている。

覆土 8層に分けられる。周囲から流入した堆積状況を示す自然堆積である。斜面部のため、標高の高い西側からの土砂流入が顕著である。

土層解説

- | | | | |
|--------|-------------------|----------|-----------------|
| 1 黒褐色 | ローム粒子・焼土粒子・炭化粒子少量 | 5 暗褐色 | ロームブロック中量 |
| 2 黒褐色 | ローム粒子・焼土粒子・炭化粒子微量 | 6 黒褐色 | ローム粒子少量, 炭化粒子微量 |
| 3 黒色 | 焼土粒子微量 | 7 にぶい黄褐色 | ローム粒子中量 |
| 4 灰黄褐色 | ローム粒子少量, 炭化粒子微量 | 8 褐色 | ローム粒子多量 |

遺物出土状況 土師器片404点（坏60, 椀2, 高坏3, 甕類339）, 須恵器片33点（坏11, 蓋3, 壺類1, 甕類17, 甌1）, 土製品1点（支脚）が出土している。いずれも細片であり, 埋没過程で流れ込んだものと考えられる。127～133は覆土中層から下層にかけて散在した状態で出土している。

所見 規模や形状から墳丘径約19mの円墳と考えられる。北西側には墳丘径約8mの円墳と推定される第2号墳が近接しており, 小規模な群集墳を形成している。本跡は, その盟主的な性格が想定される。時期は, 出土土器が7世紀中葉のものが主体であり, 7世紀前半代には埋没が始まっていたと考えられる。また, 10世紀代の第2756・2763号住居に掘り込まれていることから, 平安時代には完全に埋没していたと考えられる。

第1号墳出土遺物観察表（第100図）

番号	種別	器種	口径	器高	底径	胎土	色調	焼成	手法の特徴	出土位置	備考
127	土師器	坏	[11.0]	(3.5)	-	長石	灰褐	普通	口辺部内・外面横ナデ 体部内・外面ナデ	中～下層	10%
128	土師器	坏	[12.4]	(2.6)	-	長石・石英	にぶい橙	普通	口辺部内・外面横ナデ 体部外面へら削り 内面ナデ	中～下層	10%
129	土師器	坏	[14.0]	(3.5)	-	長石・石英	黒褐	普通	口辺部内・外面横ナデ 体部外面へら削り 内面ナデ	中～下層	10%
130	土師器	坏	[15.0]	(3.5)	-	長石・石英	黒褐	普通	口辺部内・外面横ナデ 体部外面へら磨き 内面ナデ	中～下層	15%
131	土師器	坏	[15.6]	(4.4)	-	長石・石英	淡橙	普通	口辺部外面横ナデ 体部内・外面へら削り	中～下層	30%
132	土師器	高坏	-	(4.3)	-	長石・石英	橙	普通	坏部, 脚部外面へら削り 坏部内面へら磨き 脚部内面ナデ	中～下層	15%
133	須恵器	壺類	-	(7.3)	-	長石・石英	褐灰	良好	外面カキメ 内面同心円文の当具痕	中～下層	

第2号墳（第101図）

位置 調査区中央部のT8g6～T8i8区, 標高20.5mの台地縁辺部に位置している。南西部は平成14年度調査区に位置し, 『茨城県教育財団文化財報告』第214集で第100号溝跡として報告されている。今回の報告では, 古墳として別番号を付して, 既調査分も再録した。

重複関係 北部を第91号堀に掘り込まれている。また, 南東へ0.9mの地点に第1号墳が位置している。

規模と形状 外縁径9.9～10.0m, 内縁径7.9～8.2mの円形の周溝で, 上幅90～116cm, 下幅38～70cm, 深さ25～35cmである。断面は逆台形状で, 壁は外傾して立ち上がっている。

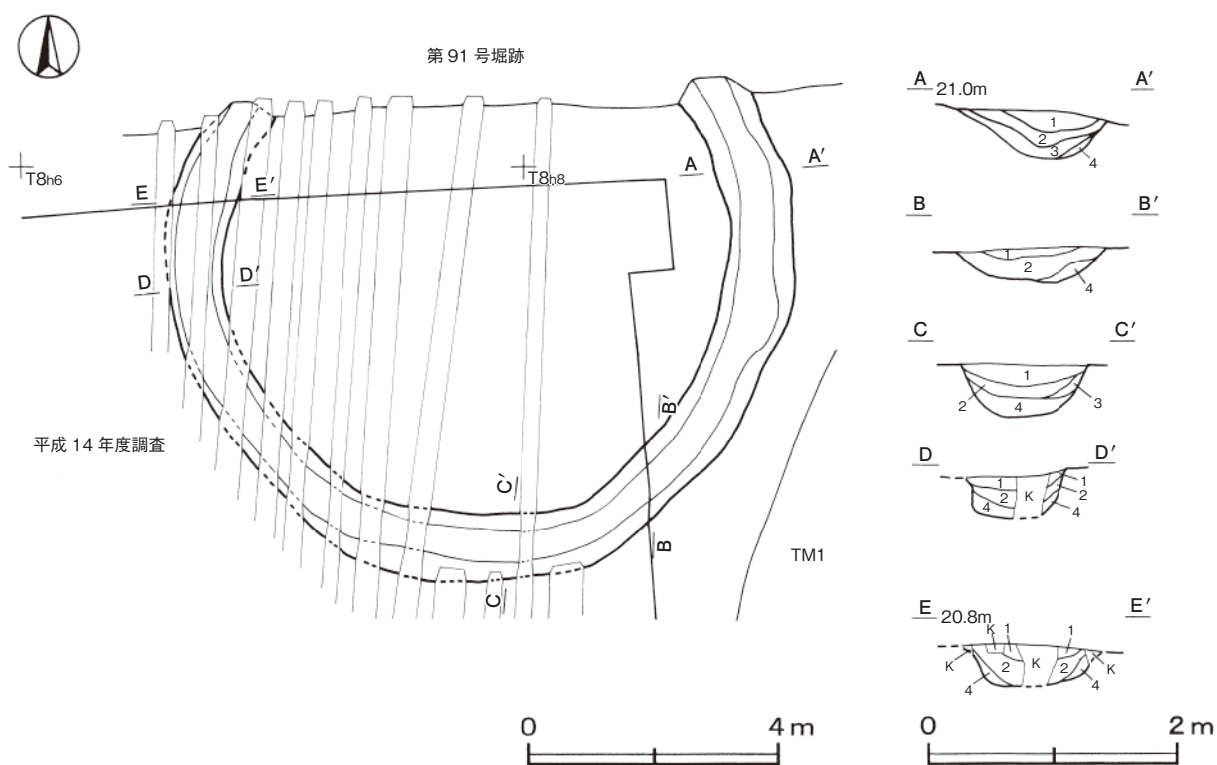
覆土 4層に分けられる。周囲から流入した堆積状況を示す自然堆積である。下層の第3・4層はロームのブロックや粒子を多く含んでいる。同層は, A～Dラインで墳丘側から流れ込んでいる状況が確認されており, 墳丘の盛り土が崩落したのと考えられる。

土層解説

- | | | | |
|--------|---------|-------|-----------|
| 1 黒褐色 | ローム粒子少量 | 3 暗褐色 | ロームブロック中量 |
| 2 極暗褐色 | ローム粒子少量 | 4 暗褐色 | ローム粒子中量 |

遺物出土状況 本年度の調査区からは, 土師器片18点（甕類）, 須恵器片4点（坏1, 蓋2, 甕類1）が出土している。いずれも細片で覆土中から散在した状態で出土しており, 埋没過程で流れ込んだものと考えられる。

所見 規模や形状から墳丘径約8mの円墳と考えられる。また, 南東側に近接している第1号墳とともに, 小規模な群集墳を形成している。時期判定の指標となる土器が出土していないため, 時期は明確でない。



第101図 第2号墳実測図

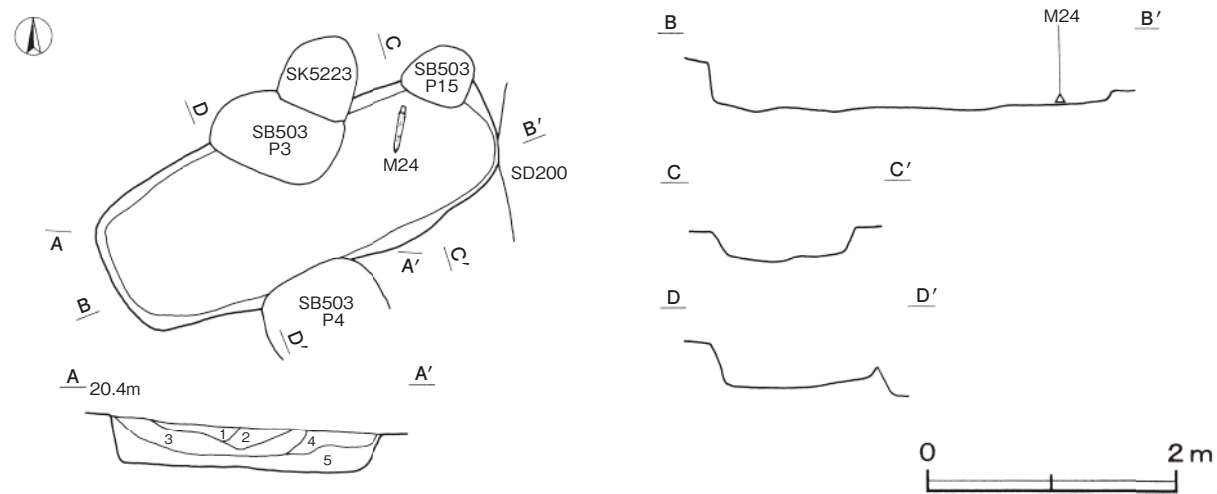
(3) 土坑

第5155号土坑 (第102・103図)

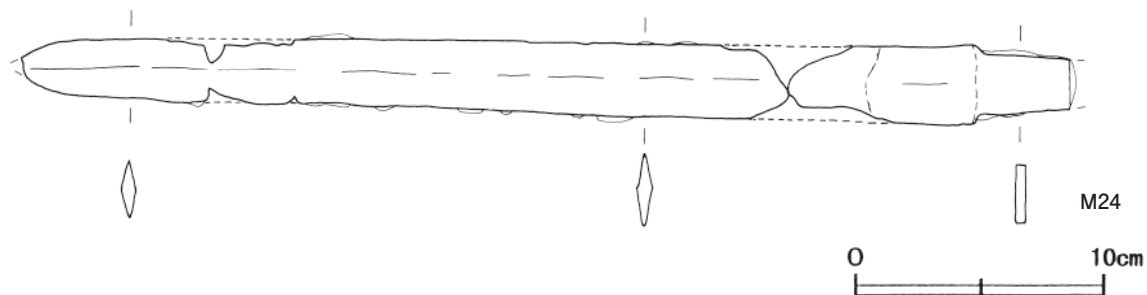
位置 調査区中央部の T 8 e9区, 標高20.0mほどの台地縁辺部に位置している。

重複関係 第503号掘立柱建物, 第200号溝, 第5223号土坑に掘り込まれている。また, 南へ7mの地点には第1・2号墳がそれぞれ位置している。

規模と形状 長軸3.27m, 短軸1.20mの隅丸長方形で, 長軸方向はN-68°-Eである。深さは38cmで, 底面はほぼ平坦であり, 壁は外傾して立ち上がっている。



第102図 第5155号土坑実測図



第103図 第5155号土坑出土遺物実測図

覆土 5層に分けられる。各層にロームブロックを含む人為堆積である。

土層解説

- | | | | |
|-------|------------------------|------|-------------------|
| 1 暗褐色 | ローム粒子少量, 焼土粒子・炭化粒子微量 | 4 褐色 | ロームブロック中量, 炭化粒子微量 |
| 2 暗褐色 | ローム粒子少量, 炭化粒子微量 | 5 褐色 | ローム粒子中量 |
| 3 暗褐色 | ロームブロック少量, 焼土粒子・炭化粒子微量 | | |

遺物出土状況 土師器片8点(坏3, 甕類5), 須恵器片3点(坏1, 蓋2), 鉄製品1点(剣)が出土している。M24は東側中央部の底面から切先部を南側に向けた状態で出土している。

所見 8世紀中葉と考えられる第503号掘立柱建物に掘り込まれていることや出土遺物から, 時期は古墳時代と考えられる。また, 南側には第1・2号墳が位置しており, これらの墳丘外埋葬施設と考えられる。

第5155号土坑出土遺物観察表(第103図)

番号	器種	長さ	幅	厚さ	重量	材質	特徴	出土位置	備考
M24	剣	(41.8)	3.2	0.6	(157.0)	鉄	切先部・茎部欠損 諸刃造 両区	底面	PL70

第5169号土坑(第104図)

位置 調査区南部のV9e1区, 標高15.5mほどの斜面部下段に位置している。

規模と形状 長径0.70m, 短径0.45mの楕円形で, 長径方向はN-45°-Wである。深さは15cmで, 底面は皿状であり, 壁は彎曲して立ち上がっている。

覆土 2層に分けられる。常総粘土層のブロックや砂粒を多く含む人為堆積である。

土層解説

- | | | | |
|-------|----------------------|------|------------------------|
| 1 暗褐色 | 砂粒多量, ロームブロック・炭化粒子微量 | 2 褐色 | 粘土ブロック多量, ローム粒子・焼土粒子少量 |
|-------|----------------------|------|------------------------|

遺物出土状況 土師器片3点(坏1, 甕類2)が出土している。134はほぼ完形で, 中央部から正位で据え置かれた状態で出土している。

所見 134は中央部から正位で出土しており, 埋納された可能性がある。時期は, 出土土器から7世紀前葉と考えられる。



第104図 第5169号土坑・出土遺物実測図

第5169号土坑出土遺物観察表(第104図)

番号	種別	器種	口径	器高	底径	胎土	色調	焼成	手法の特徴	出土位置	備考
134	土師器	坏	[14.0]	4.7	-	長石・石英	にぶい黄橙	普通	口辺部内・外面横ナデ 体部外面ヘラ削り 後ヘラ磨き 内面ナデ	上層	80% PL55

(4) 遺物包含層

第2号遺物包含層 (第105～107図)



第105図 第2号遺物包含層実測図

位置 調査区中央部の S 9 h8・h9・i8区、標高 16.5～17.0mの谷底部に位置している。また、本跡周辺には8世紀前葉から11世紀後葉に構築された第2789・2790・2792・2795・2800・2802号住居跡などが位置している。

基本層序 3層に分けられる。遺物は第1層の下部に集中している。

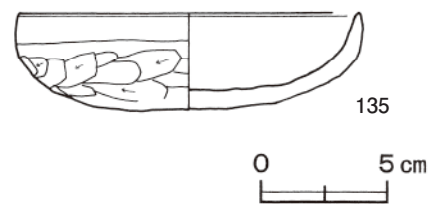
土層解説

- 1 暗褐色 粘土ブロック少量、焼土ブロック・炭化粒子微量
- 2 黒褐色 焼土粒子微量
- 3 暗灰黄色 粘質土主体

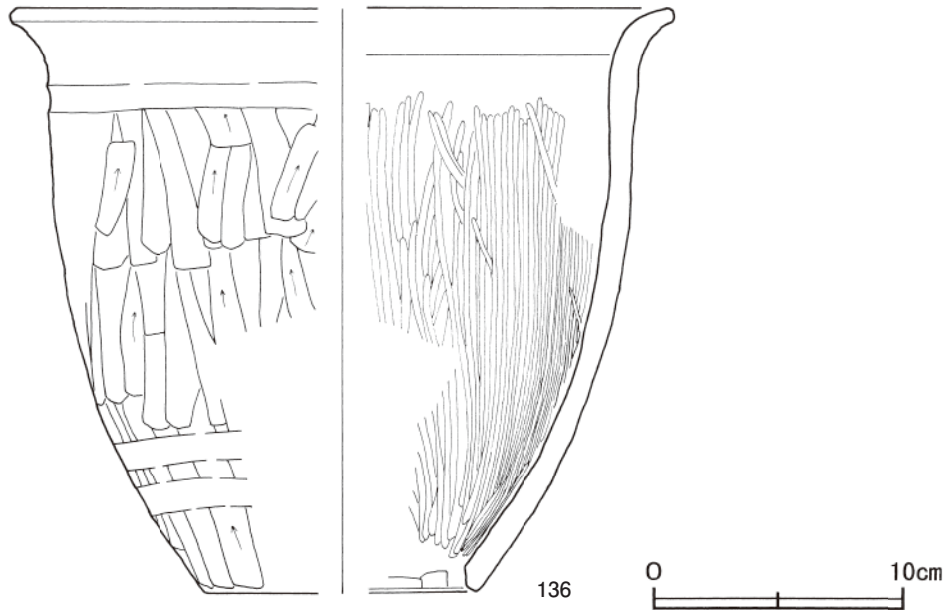
規模 東西軸5.5m、南北2.5m、厚さ30cmほどにわたって土器片が散在している。

遺物出土状況 土師器片611点(坏57, 鉢11, 甕類538, 甗5), 縄文土器1点(深鉢)が出土している。いずれも細片で、接合関係もほとんど認められないため、図化できたものは少ない。135は西側から出土し、136は中央部と東側に散在していた破片が接合したものである。

所見 時期は、出土土器から7世紀前葉と考えられる。本跡から出土した土器片は、谷底の深部に集中し、破断面が摩滅していることから、台地上から流されてきた可能性が高い。当調査区では6世紀後葉に台地上の平坦部に集落が出現し、7世紀前葉には台地縁辺部まで集落域が拡大する。そうした台地上の開発に伴って谷部への土砂流入が活発化し、本跡が形成されたと考えられる。また、8世紀前葉以降には、周辺が居住域として利用されていることから、谷部への土砂流入は安定し、居住可能な場所になったと推定される。



第106図 第2号遺物包含層出土遺物実測図(1)



第107図 第2号遺物包含層出土遺物実測図(2)

第2号遺物包含層出土遺物観察表 (第106・107図)

番号	種別	器種	口径	器高	底径	胎土	色調	焼成	手法の特徴	出土位置	備考
135	土師器	坏	13.5	3.8	-	長石・雲母・赤色粒子	浅黄橙	普通	口辺部内・外面横ナデ 体部外面ヘラ削り 内面ナデ	S 9 i8	60% PL55
136	土師器	甑	[26.2]	23.2	[10.8]	長石・石英・雲母	浅黄橙	普通	口辺部内・外面横ナデ 体部外面ヘラ削り 内面ヘラ磨き	S 9 h8・h9	20%

表12 古墳時代竪穴住居跡一覧表

番号	位置	主軸方向	平面形	規模(m) (長軸×短軸)	壁高 (cm)	床面	壁溝	内部施設					覆土	出土遺物	備考 (時期)
								主柱穴	出入口 ピット	ピット	炬・電	貯蔵穴			
1673	U 8 b5	N-47°-W	長方形	4.66×4.20	29~39	平坦	[全周]	3	-	1	竈1	-	人為	土師器片, 須恵器片	7世紀後葉
2561	T 8 b0	N-117°-W	[長方形]	4.72×(4.20)	10	平坦	-	1	1	-	竈1	-	人為	土師器片, 鉄滓	7世紀後半
2563	S 8 h0	N-45°-W	方形	4.40×4.23	19~48	平坦	全周	4	1	-	竈1	-	人為	土師器片, 支脚, 砥石, 刀子, 鉄滓	7世紀前葉
2564	S 9 j1	N-93°-E	長方形	5.12×4.28	14~23	平坦	-	-	1	-	竈1	-	人為	土師器片, 須恵器片, 支脚, 羽口, 石製支脚, 鎌, 鉄製紡錘車, 鉄滓	7世紀後葉
2566	S 8 g9	N-40°-W	長方形	7.25×6.60	26~32	平坦	-	4	1	6	竈1	-	人為	土師器片, 鉄鏃, 鉄滓	7世紀中葉
2568	T 8 a0	N-22°-W	方形	8.52×8.30	28~50	平坦	全周	4	1	3	竈1	-	人為	土師器片, 須恵器片, 支脚, 羽口, 砥石, 鎌, 刀子, 鉄滓	7世紀前葉
2569	S 9 e1	N-25°-W	方形	7.72×7.51	21~60	平坦	全周	4	2	3	竈1	-	人為	土師器片, 支脚, 土製紡錘車, 土玉, 鋤先形土製品, 敲石, 刀子	7世紀前葉
2579	S 9 e8	N-92°-E	方形	4.22×4.00	20~28	平坦	全周	2	1	-	竈1	-	自然	土師器片, 土玉, 土錘, 石製紡錘車, 刀子, 鉄滓	7世紀後葉
2742	T 10 d7	N-26°-W	[方形・長方形]	(1.60×1.12)	33~36	平坦	-	-	-	-	-	-	人為	土師器片, 須恵器片	7世紀中葉
2745	R 9 i4	N-3°-W	[方形]	4.42×(4.27)	8~20	平坦	-	4	1	-	竈1	-	人為	土師器片, 刀子	7世紀後葉
2749	S 9 a1	N-32°-W	[方形・長方形]	(4.20×3.20)	12~13	平坦	-	-	-	-	竈1	-	不明	土師器片, 鎌	7世紀前葉
2757	T 9 c1	N-87°-W	長方形	4.88×4.30	17~44	平坦	全周	4	2	1	竈1	-	人為	土師器片, 須恵器片	7世紀後葉
2765	S 9 j3	N-18°-W	長方形	5.23×4.60	6~33	平坦	-	4	2	-	竈1	-	人為	土師器片, 須恵器片, 小玉, 釘, 刀子, 鉄滓	7世紀後葉
2771	U 8 i4	N-82°-W	-	(0.82×0.63)	5	平坦	-	-	-	-	-	-	不明		7世紀後半~8世紀前半
2772	U 8 i5	N-5°-E	[方形・長方形]	4.04×(3.18)	15	平坦	-	-	-	-	竈1	-	自然	土師器片, 須恵器片, 石製紡錘車	7世紀後半
2773	V 8 a5	N-8°-E	[方形・長方形]	(4.63×2.35)	5	平坦	-	2	-	-	竈1	-	人為	土師器片, 須恵器片	7世紀後半
2788	T 9 b9	N-6°-W	長方形	3.14×2.70	30~63	平坦	-	-	1	-	竈1	-	人為	土師器片, 須恵器片	7世紀前葉
2796	V 9 d3	N-34°-W	[方形・長方形]	5.84×(4.70)	-	平坦	[全周]	4	1	-	竈1	-	不明	土師器片	7世紀前葉
2805	V 9 c5	N-24°-W	[方形・長方形]	(5.20×3.08)	3~8	平坦	[全周]	2	-	3	竈1	1	不明	土師器片, 刀子	7世紀前半

番号	位置	主軸方向	平面形	規模(m) (長軸×短軸)	壁高 (cm)	床面	壁溝	内部施設					覆土	出土遺物	備考 (時期)
								主柱穴	出入口 ピット	ピット	炬・竈	貯蔵穴			
2808	R 9 f4	N-19°-W	[方形・ 長方形]	(3.43×3.07)	10~25	平坦	[全周]	-	-	-	-	-	人為	土師器片	7世紀中葉
2817	R 9 i3	N-40°-W	[方形・ 長方形]	(5.30×4.90)	20~25	平坦	一部	2	-	-	竈1	-	自然	土師器片, 支脚	7世紀前葉
2970	Q 9 h8	N-13°-W	[方形・ 長方形]	5.72×(1.79)	28	平坦	[全周]	-	-	1	-	-	人為	土師器片	7世紀前葉

表13 古墳時代古墳一覧表

番号	位置	方向	形状	規 模				断面	覆土	壁面	出土遺物	備考 (時期)
				長さ(m)	上幅(cm)	下幅(cm)	深さ(cm)					
1	T 8 g0~U 9 c1	N-0°	円形	最大径 [28.1] 最小径 [18.7]	196~442	160~230	12~62	逆台形	自然	緩斜	土師器片, 須恵器片, 支脚	
2	T 8 g6~T 8 i8	N-0°	円形	最大径 [9.9~10.0] 最小径 [7.9~8.2]	90~116	38~70	25~35	逆台形	自然	緩斜	土師器片, 須恵器片	

表14 古墳時代土坑一覧表

番号	位置	長径方向	平面形	規 模(m)		壁面	底面	覆土	主な出土遺物	備考 (重複関係 古→新)
				長軸(径)×短軸(径)	深さ(cm)					
5155	T 8 e9	N-68°-E	隅丸長方形	3.27×1.20	38	外傾	平坦	人為	土師器片, 須恵器片, 鉄剣	本跡→SB503→SD200 →SK5223
5169	V 9 e1	N-45°-W	楕円形	0.70×0.45	15	彎曲	皿状	人為	土師器片	

2 奈良時代の遺構と遺物

奈良時代の竪穴住居跡18軒, 掘立柱建物跡4棟を確認した。以下, 遺構と遺物について記述する。

(1) 竪穴住居跡

第1660号住居跡 (第108図)

位置 調査区中央部のV 8 c4区, 標高16.5mほどの斜面部下段に位置している。西半部は平成14年度に調査が終了しており, 柱穴の番号は今年度調査分と合わせて新しい番号とし, 既調査分も再録した。今回の調査ではP 1だけが確認された。

重複関係 第1656・1658・2774号住居, 第102号溝に掘り込まれている。また, 南側には第2776・2801号住居跡が位置しており, 本跡を含む6軒の住居跡が重複関係にある。

規模と形状 斜面部のため東半部及び南側は不鮮明であり, 南北軸は4.30m, 東西軸は4.00mが確認された。主軸方向はN-25°-Eである。

床 ほぼ平坦で, 主柱穴の内側が踏み固められている。西半部の壁下には幅15cm, 深さ7cmでU字状の断面を呈する壁溝が確認されている。

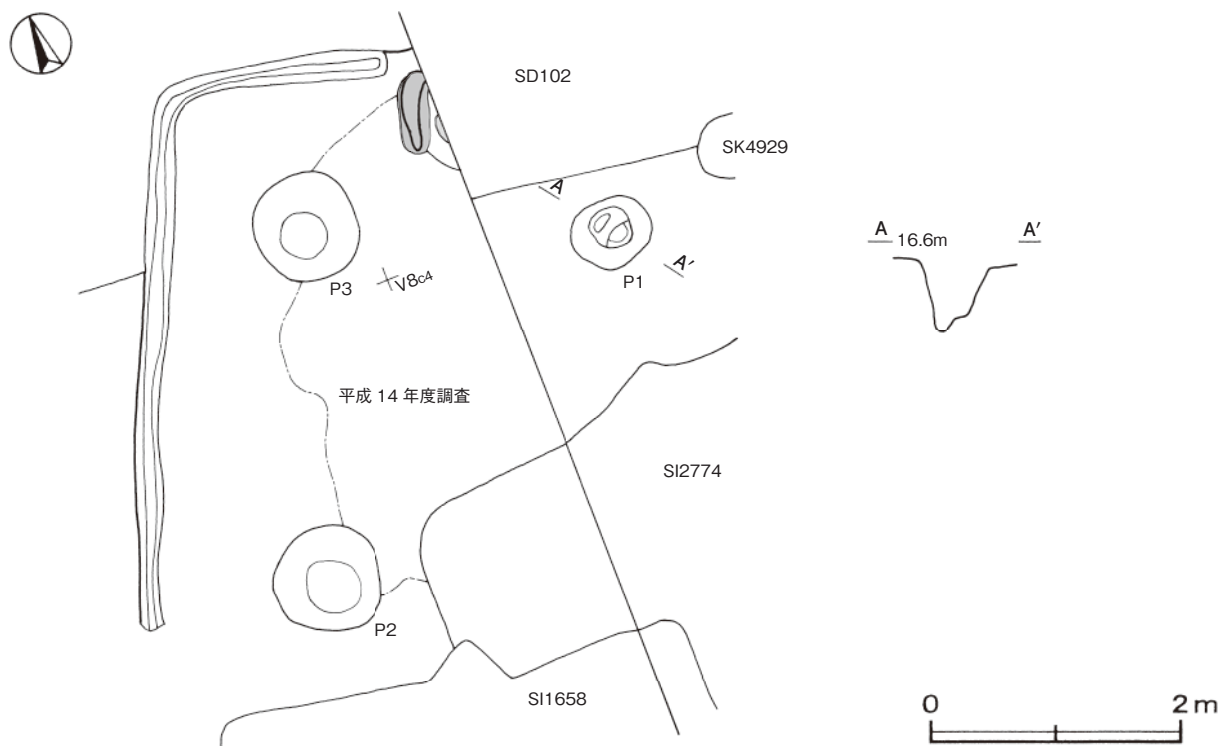
竈 北壁中央部に付設されており, 左袖部と火床部の一部が確認されている。袖部は砂質粘土を主体として構築されており, 火床面は火を受けて赤変硬化している。

ピット 3か所。P 1~P 3は深さ34~58cmで, 主柱穴である。

覆土 ロームブロックや砂粒を多く含む人為堆積である。

遺物出土状況 平成14年度の調査区からは, 土師器片13点(甕), 須恵器片8点(坏4, 甕4), 鉄製品1点(紡錘車の軸)が出土している。

所見 西半部は平成14年度に調査が終了しており, その部分については『茨城県教育財団文化財報告』第214集を参照されたい。時期は, 重複関係や出土土器から8世紀後半と考えられる。



第108図 第1660号住居跡実測図

第2567号住居跡（第109・110図）

位置 調査区中央部のT 9 a1区，標高19.0mほどの谷部に位置している。

重複関係 第2564・2568号住居跡を掘り込んでいる。

規模と形状 長軸4.20m，短軸4.15mの方形で，主軸方向はN-12°-Wである。壁高は38～63cmで，ほぼ直立している。

床 ほぼ平坦で，南東コーナー部を除く壁際まで踏み固められている。壁下には，幅14～17cm，深さ6～11cmでU字状の断面を呈する壁溝が巡っている。

竈 北壁中央部に付設されている。規模は焚口部から煙道部まで120cm，袖部幅108cmである。袖部は砂質粘土を主体とする第9・10層を積み上げて構築されている。火床部は床面とほぼ同じ高さで使用しており，火床面は火を受けて赤変硬化している。煙道部は壁外に55cm掘り込まれ，火床面から緩やかな傾斜で立ち上がり，奥壁でほぼ直立している。第2～4・7層は袖部および天井部の崩落土層である。

竈土層解説

- | | |
|----------------------------------|------------------------|
| 1 暗褐色 焼土粒子少量，砂質粘土ブロック・炭化物微量 | 5 黒褐色 砂質粘土粒子微量 |
| 2 黒褐色 砂質粘土ブロック多量，焼土ブロック少量，炭化物微量 | 6 暗褐色 焼土ブロック・砂質粘土粒子微量 |
| 3 黒褐色 焼土ブロック・砂質粘土ブロック・炭化粒子微量 | 7 褐色 砂質粘土粒子多量，焼土粒子中量 |
| 4 黒褐色 炭化粒子多量，砂質粘土ブロック中量，焼土ブロック少量 | 8 にぶい橙色 焼土粒子中量，炭化粒子少量 |
| | 9 暗褐色 砂質粘土ブロック少量，炭化物微量 |
| | 10 灰褐色 砂質粘土粒子多量 |

ピット 5か所。P 1～P 4は深さ47～64cmで，主柱穴である。P 5は深さ50cmで，南壁際の中央部に位置していることから，出入口施設に伴うピットと考えられる。

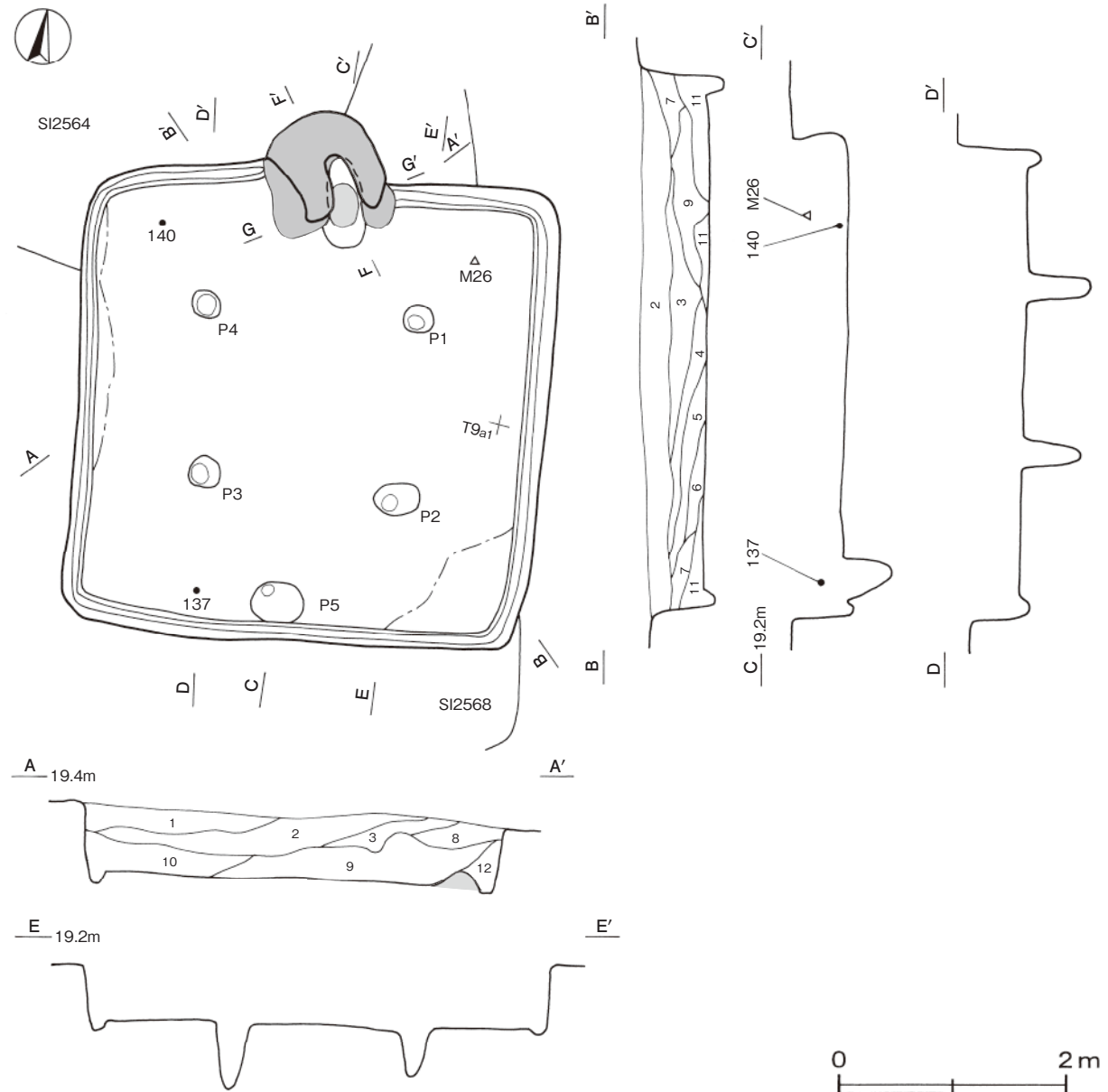
覆土 12層に分けられる。各層にロームや粘土のブロックを含む不規則な堆積状況を示す人為堆積である。

土層解説

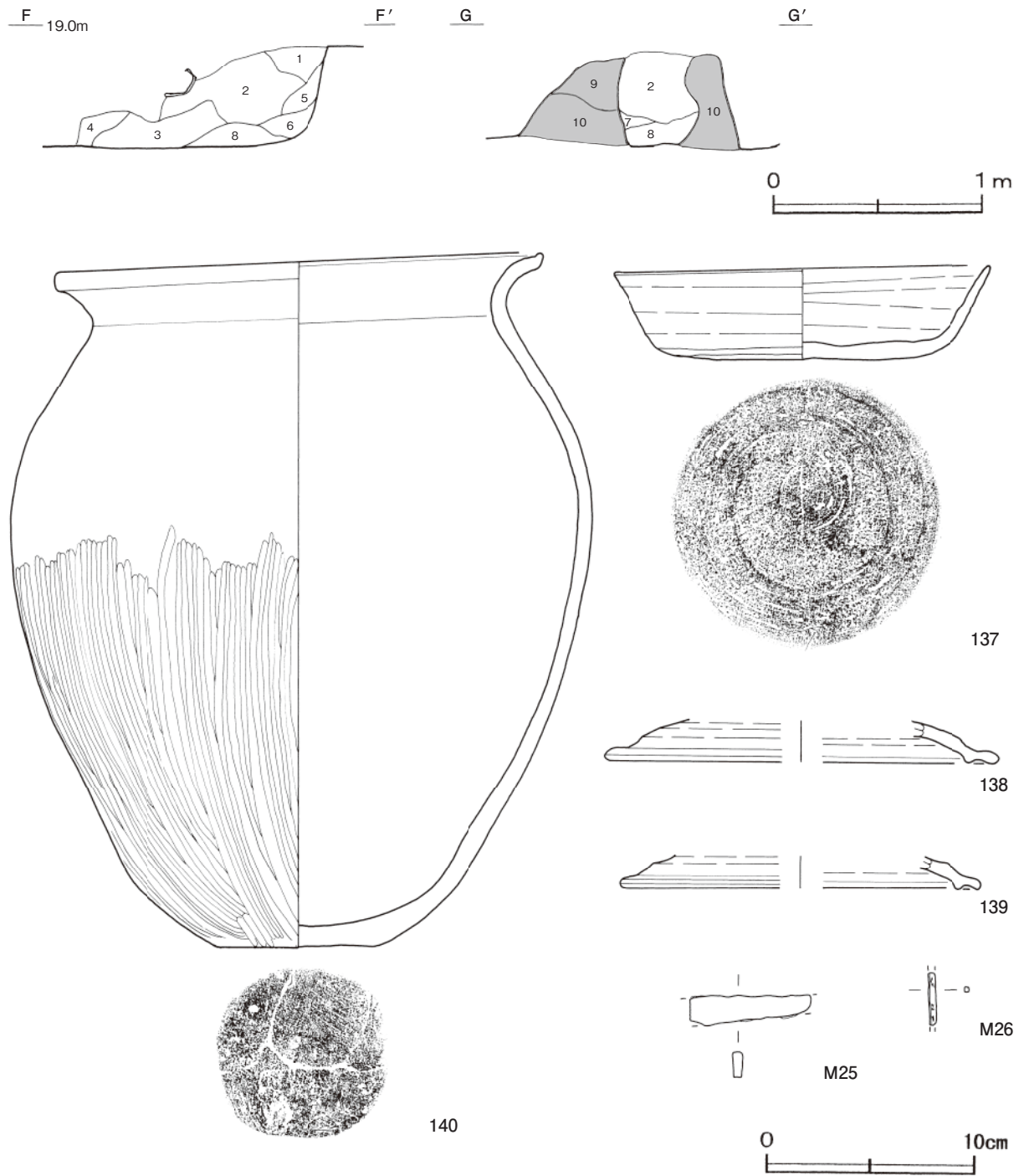
- | | | | |
|---------|--------------------------------|---------|----------------------------|
| 1 暗褐色 | 粘土粒子中量, 焼土ブロック・炭化物少量 | 8 にぶい褐色 | 粘土粒子多量, 焼土ブロック少量, 炭化物微量 |
| 2 にぶい褐色 | 焼土粒子・炭化粒子中量, ローム粒子少量, 粘土ブロック微量 | 9 暗褐色 | 粘土ブロック多量, 焼土ブロック中量, 炭化粒子微量 |
| 3 暗褐色 | 粘土ブロック多量, 焼土ブロック・炭化物微量 | 10 暗褐色 | 炭化粒子中量, ロームブロック・焼土粒子少量 |
| 4 暗褐色 | ローム粒子・炭化粒子微量 | 11 黒褐色 | 粘土ブロック・炭化物・焼土粒子微量 |
| 5 暗褐色 | ロームブロック・炭化粒子微量 | 12 黒褐色 | 焼土ブロック・粘土ブロック中量, ロームブロック少量 |
| 6 暗褐色 | ロームブロック・焼土ブロック・炭化粒子微量 | | |
| 7 黒褐色 | ローム粒子中量, 炭化粒子微量 | | |

遺物出土状況 土師器片1078点 (坏249, 高坏1, 甕類828), 須恵器片17点 (坏1, 高台付坏1, 蓋3, 瓶類3, 甕類9), 土製品12点 (羽口), 鉄製品1点 (刀子), 不明銅製品1点のほか, 鉄滓43点が全体的に覆土上層から下層にかけて出土している。140は北西部の床面から横位で出土しており, 廃絶時に遺棄されたものである。137は南西部壁際の覆土下層から出土しており, 廃絶後間もなく廃棄されたものである。138は北東部と北西部の覆土中から出土した破片が接合しており, M26は北東部の覆土上層, 139は南東部, M25は北西部の覆土中からそれぞれ出土している。

所見 覆土中から羽口片12点や鉄滓43点が出土しているが, いずれも廃絶後に混入したものと考えられ, 周辺に鍛冶関連の工房跡があった可能性がうかがえる。時期は, 出土土器から8世紀前葉と考えられる。



第109図 第2567号住居跡実測図



第110図 第2567号住居跡・出土遺物実測図

第2567号住居跡出土遺物観察表（第110図）

番号	種別	器種	口径	器高	底径	胎土	色調	焼成	手法の特徴	出土位置	備考
137	須恵器	坏	17.8	4.5	9.0	長石・石英・雲母	灰白	普通	体部下端回転ヘラ削り 底部回転ヘラ削り	下層	70% PL59
138	須恵器	蓋	[18.4]	(2.0)	-	長石・石英・雲母	黄灰	良好	ロクロ成形	覆土中	10%
139	須恵器	蓋	[17.0]	(1.6)	-	長石・石英・雲母	褐灰	良好	ロクロ成形	覆土中	10%
140	土師器	甕	23.2	33.0	7.6	長石・雲母	にぶい赤褐	普通	口辺部内・外面横ナデ 体部外面上位ヘラナデ 中・下位ヘラ磨き 内面ナデ 下位ヘラナデ	床面	90% PL59

番号	器種	長さ	幅	厚さ	重量	材質	特徴	出土位置	備考
M 25	刀子	(5.9)	1.5	0.5	(12.9)	鉄	刃部欠損 茎部一部欠損 断面長方形	覆土中	
M 26	不明銅製品	(2.5)	0.3	0.3	(1.9)	銅	断面方形の棒状 表面に金メッキ痕	上層	

第2571号住居跡（第111・112図）

位置 調査区中央部のS9f4区、標高18.5mほどの谷部に位置している。

重複関係 第38号ピット群（P1・P2・P7）に掘り込まれている。

規模と形状 長軸4.63m、短軸4.44mの方形で、主軸方向はN-3°-Eである。壁高は30～42cmで、外傾して立ち上がっている。

床 ほほ平坦で、中央部が踏み固められている。壁下には、幅12～18cm、深さ5～8cmでU字状の断面を呈する壁溝が巡っている。

竈 北壁中央部に付設されている。規模は焚口部から煙道部まで143cm、袖部幅115cmである。袖部は砂質粘土を主体とする第19層を積み上げて構築されている。火床部は床面から6cmくぼんでおり、火床面は火を受けて赤変硬化している。煙道部は壁外に58cm掘り込まれ、火床面から外傾して立ち上がっている。第13～18層は袖部および天井部の崩落土層である。

竈土層解説

1 黒褐色	焼土ブロック・ローム粒子・炭化粒子・砂質粘土粒子微量	10 暗赤褐色	焼土ブロック中量、ローム粒子微量
2 黒褐色	焼土ブロック・ローム粒子微量	11 にぶい黄褐色	ローム粒子・焼土粒子・砂質粘土粒子微量
3 黒褐色	焼土ブロック・砂質粘土粒子少量、ローム粒子微量	12 にぶい赤褐色	焼土粒子少量、ローム粒子微量
4 にぶい赤褐色	焼土ブロック中量、ローム粒子微量	13 灰褐色	焼土ブロック中量、砂質粘土粒子少量、ロームブロック微量
5 灰褐色	砂質粘土粒子中量、ローム粒子微量	14 灰黄褐色	砂質粘土粒子多量、焼土ブロック少量
6 灰褐色	砂質粘土粒子少量、ローム粒子・焼土粒子・炭化粒子微量	15 褐灰色	ローム粒子・砂質粘土粒子微量
7 暗褐色	焼土ブロック・ローム粒子・炭化粒子微量	16 灰褐色	砂質粘土粒子少量、炭化物・ローム粒子・焼土粒子微量
8 赤褐色	焼土ブロック中量、ローム粒子微量	17 黒褐色	ローム粒子・焼土粒子・砂質粘土粒子微量
9 にぶい赤褐色	焼土ブロック中量、ローム粒子・砂質粘土粒子微量	18 褐灰色	砂質粘土粒子多量
		19 にぶい橙色	砂質粘土粒子多量、ロームブロック中量、焼土ブロック少量

ピット 6か所。P1～P4は深さ32～60cmで、主柱穴である。P5は深さ16cmで、南壁際の中央部に位置していることや硬化面の広がりから、出入口施設に伴うピットと考えられる。P6は深さ13cmで竈正面に位置しているが、性格は不明である。

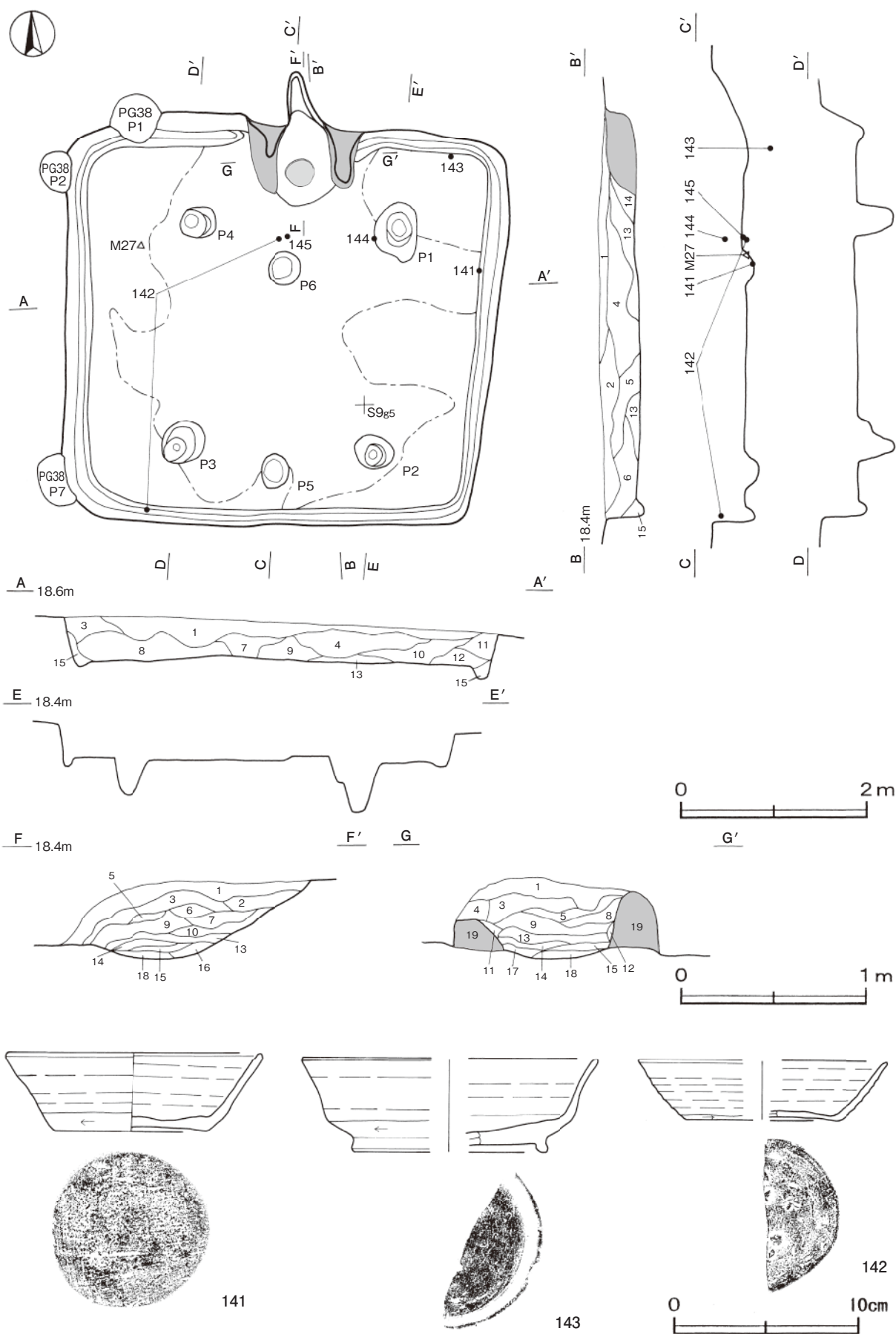
覆土 15層に分けられる。各層にロームや焼土、砂質粘土のブロックを含む不規則な堆積状況を示す人為堆積である。

土層解説

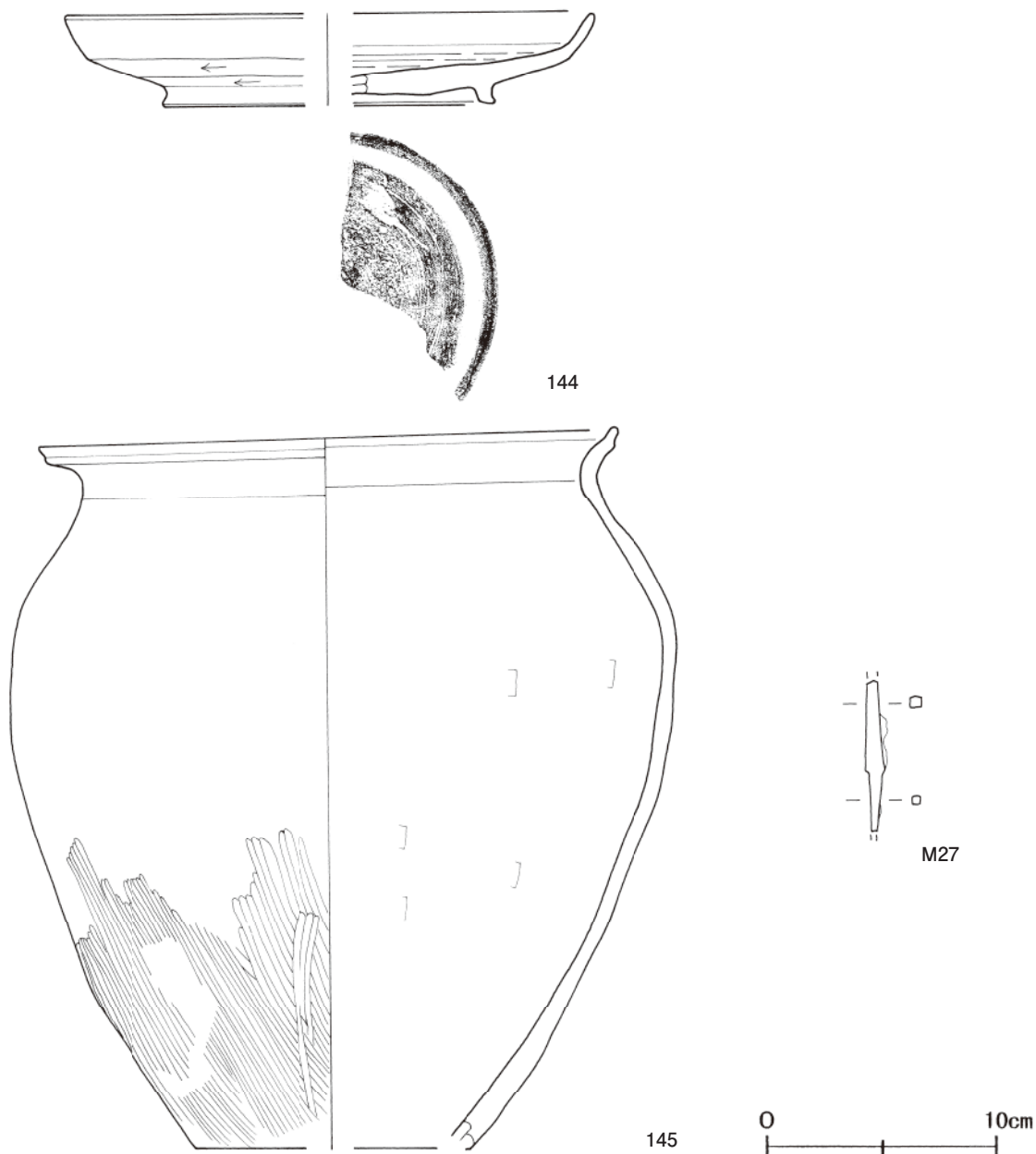
1 黒褐色	砂質粘土粒子中量、焼土粒子・炭化粒子微量	10 黒褐色	ロームブロック・焼土ブロック・砂質粘土粒子微量
2 黒褐色	焼土ブロック・砂質粘土ブロック・炭化物・ローム粒子微量	11 暗褐色	焼土ブロック・砂質粘土ブロック・炭化物・ローム粒子微量
3 暗褐色	ローム粒子少量、ローム粒子・炭化粒子微量	12 暗褐色	焼土ブロック・砂質粘土ブロック・ローム粒子微量
4 黒褐色	焼土ブロック少量、ロームブロック・砂質粘土ブロック・炭化粒子微量	13 灰褐色	砂質粘土ブロック中量、ロームブロック・焼土ブロック・炭化物微量
5 黒褐色	ロームブロック少量、焼土ブロック・炭化物・砂質粘土粒子微量	14 黒褐色	ロームブロック・焼土ブロック・炭化物・砂質粘土粒子微量
6 極暗褐色	ロームブロック・焼土ブロック・砂質粘土ブロック・炭化物微量	15 暗褐色	焼土ブロック・ローム粒子・炭化粒子・砂質粘土粒子微量
7 暗褐色	ロームブロック・焼土ブロック・砂質粘土ブロック微量		
8 褐色	ローム粒子中量		
9 灰褐色	砂質粘土ブロック少量、ロームブロック・焼土粒子微量		

遺物出土状況 土師器片908点（坏87、椀3、甕類817、甗1）、須恵器片110点（坏83、高台付坏1、蓋7、盤1、甕類18）、鉄製品1点（鎌）のほか、鉄滓10点が全体的に覆土の中・下層を中心に出土している。また、混入した平安時代の土師器片8点、灰釉陶器片2点も出土している。141は東部壁際、145は竈前、M27は北西部の床面からそれぞれ出土しており、いずれも廃絶時に遺棄されたものと考えられる。143は北東コーナー部の掘り方の構築土層、142は竈前の床面と南西コーナー部の覆土下層から出土した破片が接合したものである。また、144は北東部の覆土中層から出土している。

所見 時期は、出土土器から8世紀後葉と考えられる。



第111图 第2571号住居跡・出土遺物実測図



第112図 第2571号住居跡出土遺物実測図

第2571号住居跡出土遺物観察表（第111・112図）

番号	種別	器種	口径	器高	底径	胎土	色調	焼成	手法の特徴	出土位置	備考
141	須恵器	坏	13.5	4.2	8.3	長石・石英・雲母・礫	灰黄褐	良好	体部下端回転ヘラ削り 底部多方向のヘラ削り	床面	70% PL59
142	須恵器	坏	[13.4]	3.1	[8.2]	長石・石英・雲母	灰	良好	体部下端回転ヘラ削り 底部回転ヘラ切り	下層・床面	45%
143	須恵器	高台付坏	[15.8]	5.0	[10.5]	長石・石英・雲母	灰	良好	体部下端回転ヘラ削り 底部回転ヘラ切り後高台貼り付け	掘り方構築土	30%
144	須恵器	盤	[22.6]	3.9	[14.2]	長石・雲母・赤色粒子	灰	良好	体部下端回転ヘラ削り 底部回転ヘラ削り後高台貼り付け	中層	30%
145	土師器	甕	24.8	31.2	[11.7]	長石・石英・雲母	にぶい赤褐	普通	口辺部内・外面横ナデ 体部外面上位ナデ 下位ヘラ磨き 内面ヘラナデ	床面	60% PL59

番号	器種	長さ	幅	厚さ	重量	材質	特徴	出土位置	備考
M 27	鏃	(6.5)	0.9	0.5	(6.6)	鉄	鏃身部欠損 茎部一部欠損 断面長方形	床面	

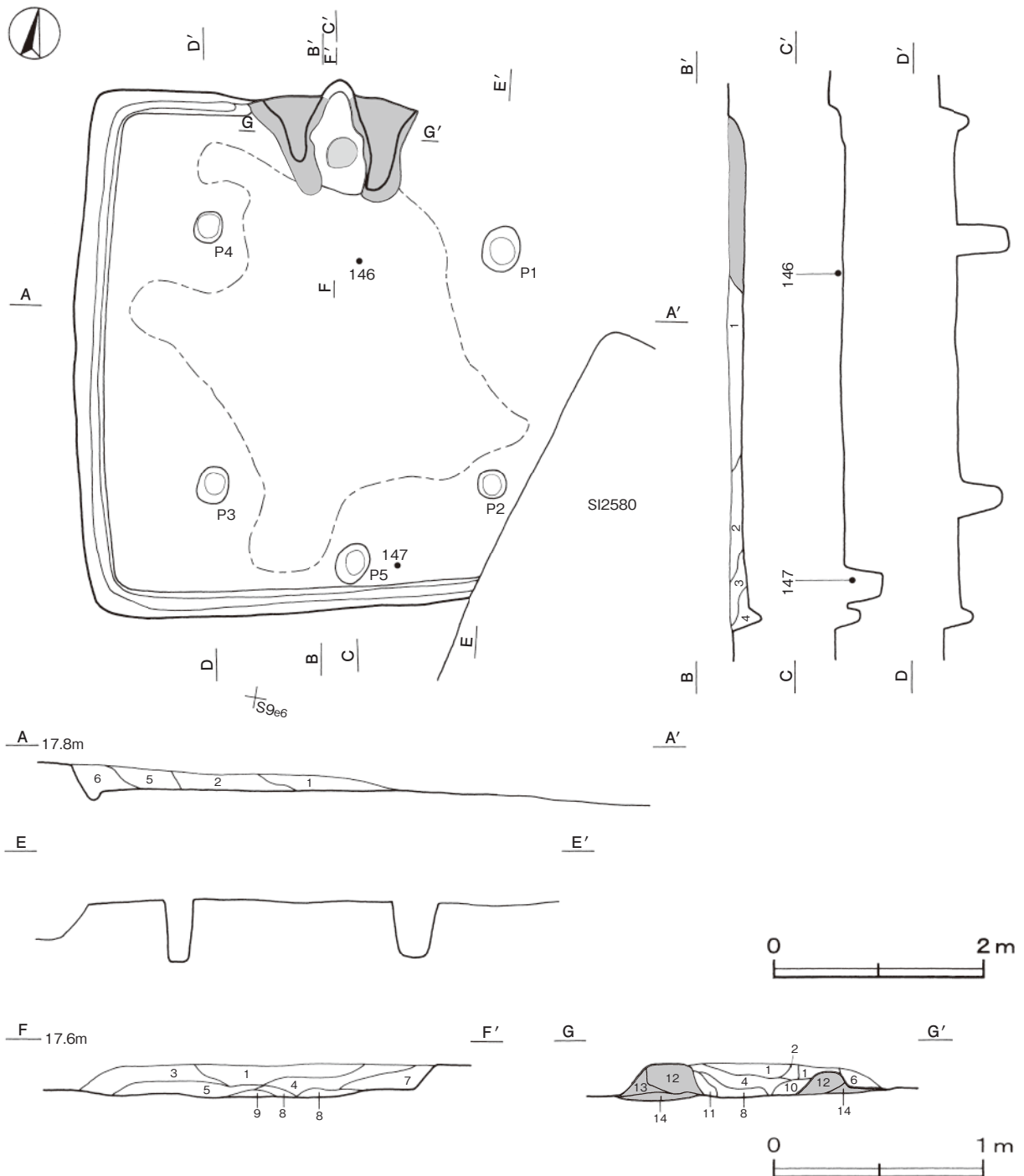
第2581号住居跡（第113・114図）

位置 調査区中央部のS 9 d6区，標高17.5mほどの斜面部上段に位置している。

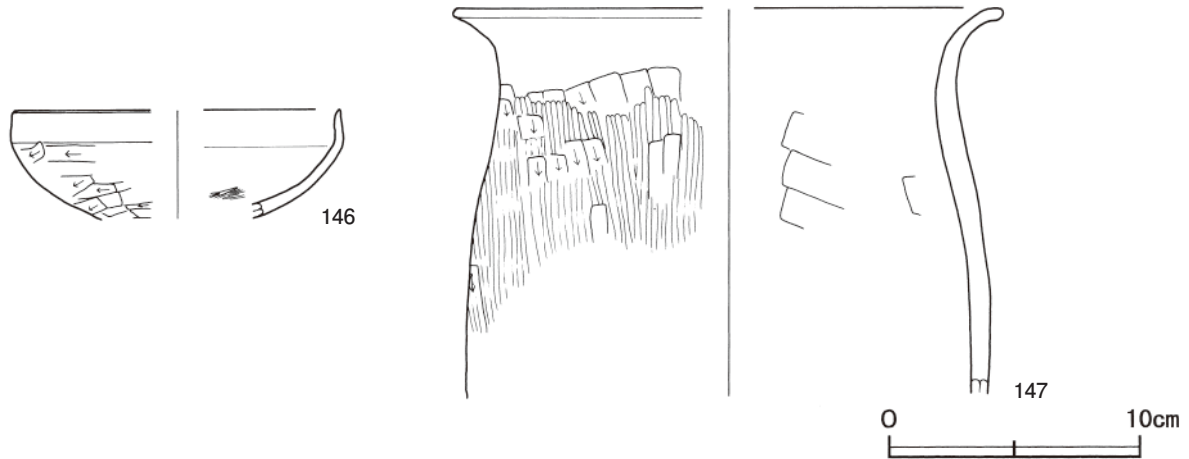
重複関係 第2580号住居に掘り込まれている。

規模と形状 東側は斜面部のため流出しており不鮮明である。東側の床面が露出した状態で検出されており，支柱穴の配列から南北軸4.93m，東西軸は4.32mだけが確認された。主軸方向はN-12°-Wで，方形と推定される。壁高は11～18cmで，外傾して立ち上がっている。

床 ほぼ平坦で，中央部が踏み固められている。北壁の一部と東壁を除く壁下には，幅12～16cm，深さ7～11cmでU字状の断面を呈する壁溝が確認されている。



第113図 第2581号住居跡実測図



第114図 第2581号住居跡出土遺物実測図

竈 北壁中央部に付設されている。規模は焚口部から煙道部まで103cm、袖部幅136cmである。袖部は砂質粘土を主体とする第12～14層を積み上げて構築されている。火床部は床面とほぼ同じ高さで使用しており、火床面は火を受けて赤変硬化している。煙道部は壁外に12cm掘り込まれ、火床面から外傾して立ち上がっている。第1層は袖部および天井部の崩落土層である。

竈土層解説

- | | | | |
|--------|----------------------------|----------|-------------------------|
| 1 灰黄褐色 | 砂質粘土粒子多量、ローム粒子・焼土粒子微量 | 8 黄褐色 | 砂質粘土粒子少量、焼土ブロック・ローム粒子微量 |
| 2 暗褐色 | 焼土ブロック・炭化物・ローム粒子・砂質粘土粒子微量 | 9 にぶい赤褐色 | 焼土ブロック少量 |
| 3 暗褐色 | ロームブロック・焼土ブロック・炭化物微量 | 10 暗褐色 | ロームブロック・焼土ブロック・砂質粘土粒子微量 |
| 4 黒褐色 | 焼土粒子・炭化粒子・砂質粘土粒子微量 | 11 黒褐色 | ローム粒子・焼土粒子・炭化粒子微量 |
| 5 暗赤褐色 | 焼土粒子少量、ローム粒子微量 | 12 褐灰色 | 砂質粘土粒子多量、焼土ブロック微量 |
| 6 黒褐色 | 焼土ブロック少量、ローム粒子・砂質粘土粒子微量 | 13 黒褐色 | 焼土ブロック・ローム粒子微量 |
| 7 黒褐色 | 焼土ブロック・ローム粒子・炭化粒子・砂質粘土粒子微量 | 14 極暗褐色 | ロームブロック微量 |

ピット 5か所。P1～P4は深さ38～58cmで、支柱穴である。P5は深さ34cmで、南壁際の中央部に位置していることや硬化面の広がりから、出入口施設に伴うピットと考えられる。

覆土 6層に分けられる。ロームブロックは壁際から中央に向かって細粒化しており、壁が崩落したものと考えられ、斜面上部から流入した堆積状況を示す自然堆積である。

土層解説

- | | | | |
|-------|--------------------|--------|-------------------|
| 1 黒褐色 | 焼土ブロック・炭化物・ローム粒子微量 | 4 極暗褐色 | ローム粒子・焼土粒子微量 |
| 2 黒褐色 | 焼土ブロック・炭化物・ローム粒子微量 | 5 暗褐色 | ローム粒子・焼土粒子・炭化粒子微量 |
| 3 暗褐色 | ローム粒子・焼土粒子微量 | 6 黒褐色 | ロームブロック・焼土粒子微量 |

遺物出土状況 土師器片136点（坏19、碗3、甕類113、甑1）、須恵器片15点（蓋3、甕類12）、灰釉陶器片1点（瓶類）、土製品1点（羽口）が散在した状態で出土している。146は竈前、147は南部の床面からそれぞれ出土しており、いずれも廃絶時に遺棄されたものと考えられる。

所見 時期は、出土土器から8世紀前葉と考えられる。

第2581号住居跡出土遺物観察表（第114図）

番号	種別	器種	口径	器高	底径	胎土	色調	焼成	手法の特徴	出土位置	備考
146	土師器	坏	[13.0]	(4.3)	-	長石・石英・雲母	明赤褐	普通	口辺部内・外面横ナデ 体部外面ヘラ削り 内面ヘラ磨き	床面	20%
147	土師器	甑	[21.8]	(15.4)	-	長石・石英・雲母・礫	にぶい橙	普通	口辺部内・外面横ナデ 体部外面ヘラ削り 後ヘラ磨き 内面ヘラナデ	床面	10%

第2741号住居跡（第115・116図）

位置 調査区東部のT10e6区，標高14.5mほどの低地部に位置している。

重複関係 古墳時代後期の遺物包含層を掘り込んでいる。

規模と形状 北側が調査区域外に延びており，東西軸4.31m，南北軸は4.11mだけが確認された。長軸方向はN-27°-Wである。壁高は33～47cmで，外傾して立ち上がっている。

床 ほほ平坦で，出入口部の周辺が部分的に踏み固められている。北側の中央部に砂質粘土ブロックが広がっている。

竈 床面の北側に砂質粘土ブロックが広がっており，北壁中央部に付設されている可能性が高い。

ピット 3か所。P1・P2は深さ38cm・41cmで，主柱穴である。P3は深さ35cmで，南壁際の中央部に位置していることから，出入口施設に伴うピットと考えられる。

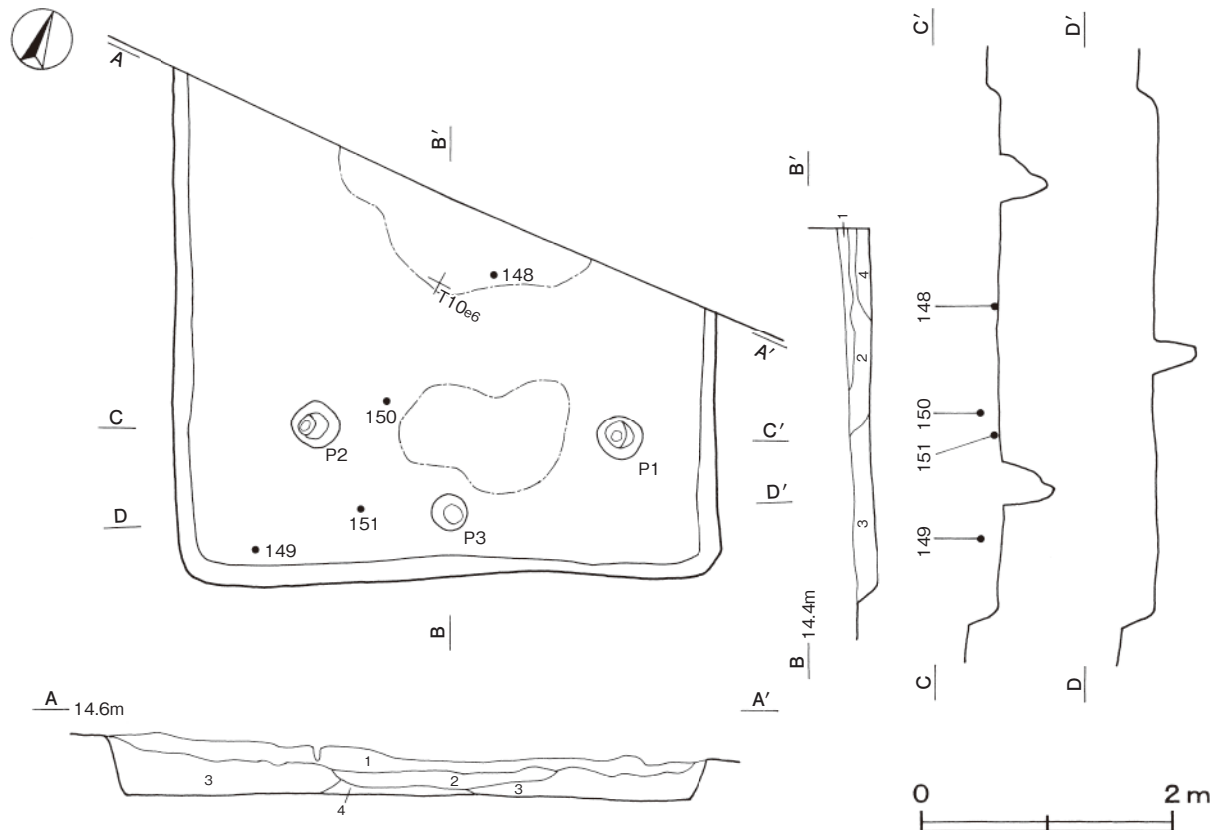
覆土 4層に分けられる。周囲から流入した堆積状況を示す自然堆積である。第4層は砂質粘土ブロックを多く含んでいることから，竈の構築材が流れ出したものと考えられる。

土層解説

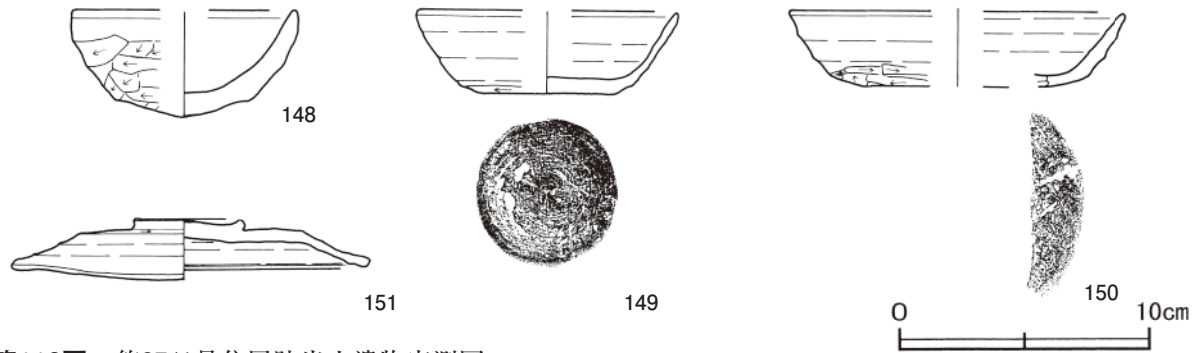
- | | | | |
|-------|-------------------|--------|------------------------------|
| 1 暗褐色 | ロームブロック少量 | 4 灰黄褐色 | 砂質粘土ブロック中量，ローム粒子・焼土粒子・炭化粒子微量 |
| 2 黒褐色 | 砂質粘土粒子少量，ローム粒子微量 | | |
| 3 黒褐色 | ローム粒子・焼土粒子・炭化粒子微量 | | |

遺物出土状況 土師器片185点（坏25，甕類160），須恵器片29点（坏17，蓋5，壺2，甕類5），石器1点（砥石）が南西部の覆土下層を中心に出土している。148は中央部，149・151は南西部の覆土下層，150は中部の覆土中層からそれぞれ出土しており，いずれも廃絶後に廃棄されたものと考えられる。

所見 本跡は低地部に位置しており，調査時には常時湧水が認められたが，当時は居住可能な乾燥地であったことを示している。時期は，出土土器から8世紀前葉と考えられる。



第115図 第2741号住居跡実測図



第116図 第2741号住居跡出土遺物実測図

第2741号住居跡出土遺物観察表（第116図）

番号	種別	器種	口径	器高	底径	胎土	色調	焼成	手法の特徴	出土位置	備考
148	土師器	坏	[8.8]	4.2	-	長石・石英・雲母	灰白	普通	口辺部内・外面横ナデ 体部外面ヘラ削り 内面ヘラナデ	下層	35%
149	須恵器	坏	[10.4]	3.3	5.2	長石・石英・雲母	灰褐	良好	体部下端回転ヘラ削り 底部回転ヘラ削り	下層	45%
150	須恵器	坏	[13.4]	3.0	[10.4]	長石・石英・雲母	褐灰	良好	体部下端手持ちヘラ削り 底部二方向のヘラ削り	中層	15%
151	須恵器	蓋	14.0	2.1	-	長石・石英・雲母	灰白	普通	天井部左回りの回転ヘラ削り後つまみ貼り付け つまみ径4.5cm つまみ高0.5cm	下層	75% PL60

第2743号住居跡（第117図）

位置 調査区北部のR 9h3区，標高19.0mほどの台地縁辺部に位置している。

重複関係 第2745・2817号住居跡を掘り込んでいる。

規模と形状 長軸4.28m，短軸4.02mの方形で，主軸方向はN-5°-Eである。壁高は7～12cmで，ほぼ直立している。

床 ほぼ平坦で，中央部が踏み固められている。

竈 北壁中央部に付設されている。規模は焚口部から煙道部まで103cm，袖部幅119cmである。袖部は砂質粘土を積み上げて構築されている。火床部は床面とほぼ同じ高さで使用しており，火床面は火を受けて赤変硬化している。火床部の北側には支脚が据えられており，焚き口からの距離は70cmである。煙道部は壁外に10cm掘り込まれ，火床面から外傾して立ち上がっている。第2・5・10層は袖部および天井部の崩落土層である。

竈土層解説

1 黒褐色	ロームブロック・焼土ブロック少量，炭化粒子微量	7 暗褐色	ロームブロック少量，焼土ブロック・炭化粒子微量
2 灰褐色	白色粘土粒子多量，焼土ブロック少量，炭化粒子微量	8 黒褐色	焼土ブロック多量，ロームブロック・炭化物少量
3 赤褐色	焼土粒子多量	9 灰褐色	焼土ブロック中量
4 にぶい褐色	白色粘土粒子少量，焼土ブロック微量	10 褐色	白色粘土粒子多量，焼土粒子・炭化粒子少量
5 灰褐色	白色粘土粒子多量，ローム粒子・焼土粒子少量	11 暗赤褐色	焼土ブロック・炭化粒子・白色粘土粒子少量
6 にぶい赤褐色	焼土ブロック・炭化粒子中量	12 にぶい赤褐色	焼土ブロック中量，炭化物少量
		13 黒褐色	焼土ブロック・炭化粒子微量

ピット 5か所。P 1～P 4は深さ30～43cmで，主柱穴である。P 5は深さ10cmで，南壁際の中央部に位置していることや硬化面の広がりから，出入口施設に伴うピットと考えられる。

覆土 4層に分けられる。各層にロームや焼土，炭化粒子を含む人為堆積である。

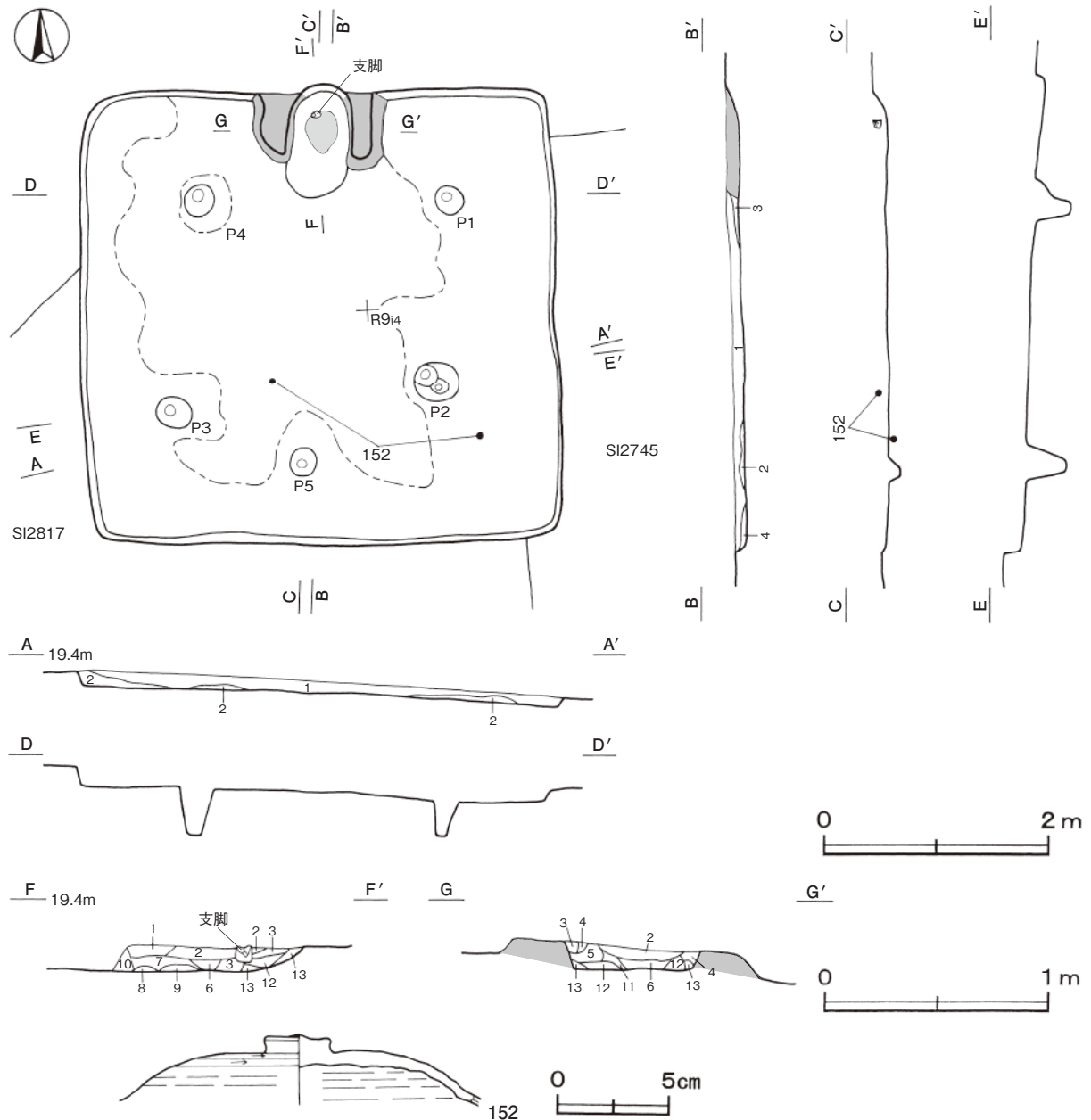
土層解説

1 暗褐色	ローム粒子・焼土粒子・炭化粒子微量	4 黒褐色	焼土粒子少量，ローム粒子・炭化粒子微量
2 褐色	ロームブロック・焼土粒子・炭化粒子微量		
3 にぶい褐色	ローム粒子・砂質粘土粒子少量，焼土粒子・炭化粒子微量		

遺物出土状況 土師器片148点（坏28，甕類119，甗1），須恵器片23点（坏13，蓋5，甕類5），土製品1点（支

脚), 石製品1点(紡錘車)が散在した状態で出土している。152は中央部と南東部の覆土下層から床面にかけて出土した破片が接合したものであり, 廃絶後間もなく廃棄されたものと考えられる。

所見 時期は, 出土土器から8世紀前葉と考えられる。



第117図 第2743号住居跡・出土遺物実測図

第2743号住居跡出土遺物観察表 (第117図)

番号	種別	器種	口径	器高	底径	胎土	色調	焼成	手法の特徴	出土位置	備考
152	須恵器	蓋	-	(3.2)	-	長石・雲母	灰白	良好	天井部左回りの回転ヘラ削り後つまみ貼り付け つまみ径 3.1 cm つまみ高 0.9 cm	下層・床面	40%

第2755号住居跡 (第118図)

位置 調査区西部のT7j5区, 標高22.0mほどの台地縁辺部に位置している。また, 西へ約20mの地点には第2754号住居跡が位置している。

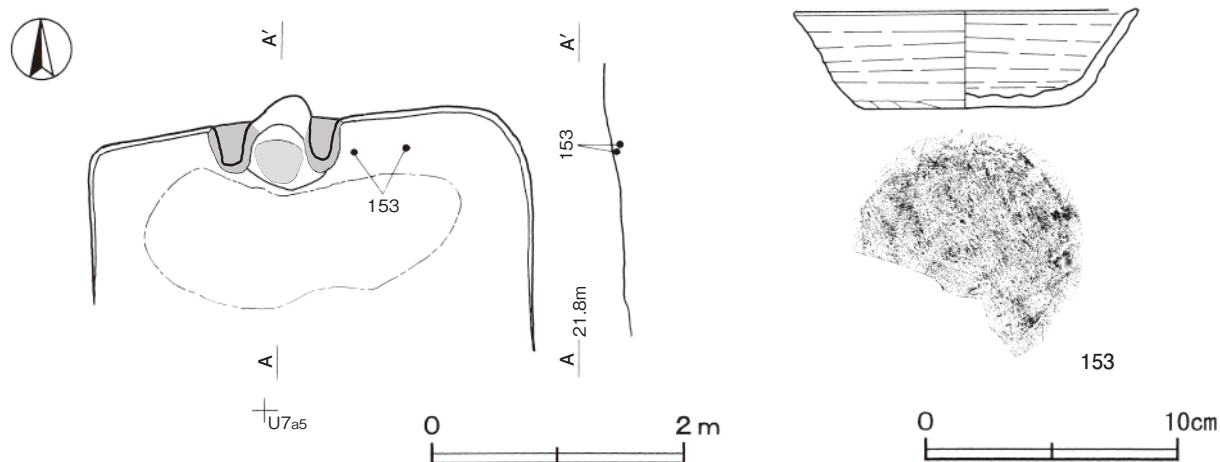
規模と形状 確認できた部分は、床面がほとんど露出した状態で、南半部は斜面部のため不鮮明である。東西軸3.50m、南北軸は1.96mだけが確認された。主軸方向はN-14°-Eである。

床 ほぼ平坦で、竈の前面から中央部が踏み固められている。

竈 北壁中央部に付設されている。規模は焚口部から煙道部まで75cm、袖部幅103cmである。袖部は砂質粘土を主体として構築されている。火床部は床面とほぼ同じ高さを使用しており、火床面は火を受けて赤変硬化している。煙道部は壁外に22cm掘り込まれ、火床面から緩やかに立ち上がっている。

遺物出土状況 土師器片19点（坏9、甕類10）、須恵器片4点（坏3、鉢1）、鉄製品1点（鏃）が出土している。153は竈の右袖際と北壁際の床面から出土した破片が接合している。

所見 周囲30mの範囲には同時期の住居跡が確認されておらず、単一棟で存在している。時期は、出土土器から8世紀後葉と考えられる。



第118図 第2755号住居跡・出土遺物実測図

第2755号住居跡出土遺物観察表（第118図）

番号	種別	器種	口径	器高	底径	胎土	色調	焼成	手法の特徴	出土位置	備考
153	須恵器	坏	13.6	3.9	9.3	長石	灰	良好	体部下端手持ちヘラ削り 底部多方向のヘラ削り	床面	55%

第2760号住居跡（第119図）

位置 調査区南部のV 8 d5区、標高16.5mほどの斜面部下段に位置している。

重複関係 第2769号住居、第5077・5078号土坑に掘り込まれている。

規模と形状 南側は斜面部のため不鮮明であり、確認できた部分も床面がほとんど露出した状態で検出されている。東西軸4.18m、南北軸は2.19mだけが確認された。主軸方向はN-14°-Eで、壁高は4cmである。

床 ほぼ平坦で、壁際を除いて踏み固められている。P1の周辺には焼土が散在している。

竈 北壁中央部に付設されているが、第5077・5078号土坑の掘り込みのため遺存状態は悪い。袖部は砂質粘土で構築されている。火床部は床面とほぼ同じ高さを使用しており、火床面は火を受けて赤変硬化している。

竈土層解説

- 1 暗褐色 ローム粒子中量、炭化物・砂質粘土粒子少量
- 2 灰褐色 焼土ブロック・炭化物・砂質粘土粒子少量
- 3 暗赤褐色 焼土ブロック・炭化物・ローム粒子微量

ピット 2か所。P1・P2は深さ6cm・15cmで、上屋構造を支えるための補助的な柱穴と考えられる。

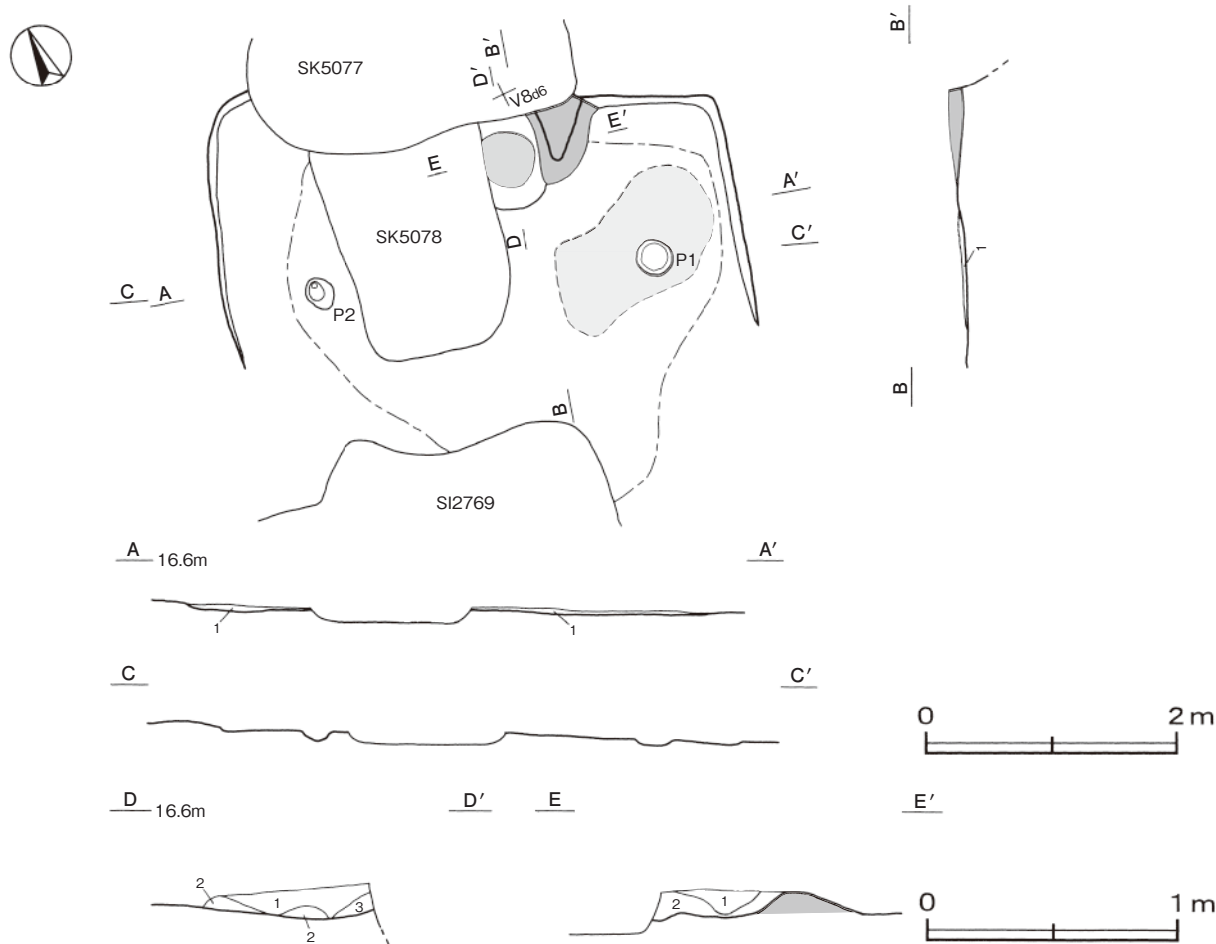
覆土 焼土や砂質粘土のブロックが広範囲に散在している人為堆積である。

土層解説

1 灰 褐 色 焼土ブロック・砂質粘土ブロック少量, 炭化粒子微量

遺物出土状況 土師器片3点(甕2, 甌1), 須恵器片3点(坏)が出土しており, いずれも細片である。

所見 時期は, 9世紀前葉の第2769号住居に掘り込まれていることや出土土器から8世紀代と考えられる。



第119図 第2760号住居跡実測図

第2761号住居跡 (第120図)

位置 調査区南部のU 8 h5区, 標高18.5mほどの斜面部中段に位置している。

重複関係 第194号溝, 第4845・4886・4899・4914・4921・4932土坑に掘り込まれている。

規模と形状 南側は斜面部のため不明瞭であり, 東西軸5.52m, 南北軸は5.30mが確認された。主軸方向はN-5°-Eである。壁高は6~10cmで, 外傾して立ち上がっている。

床 南側に向かってわずかに傾斜しており, 確認できた部分は壁際まで踏み固められている。

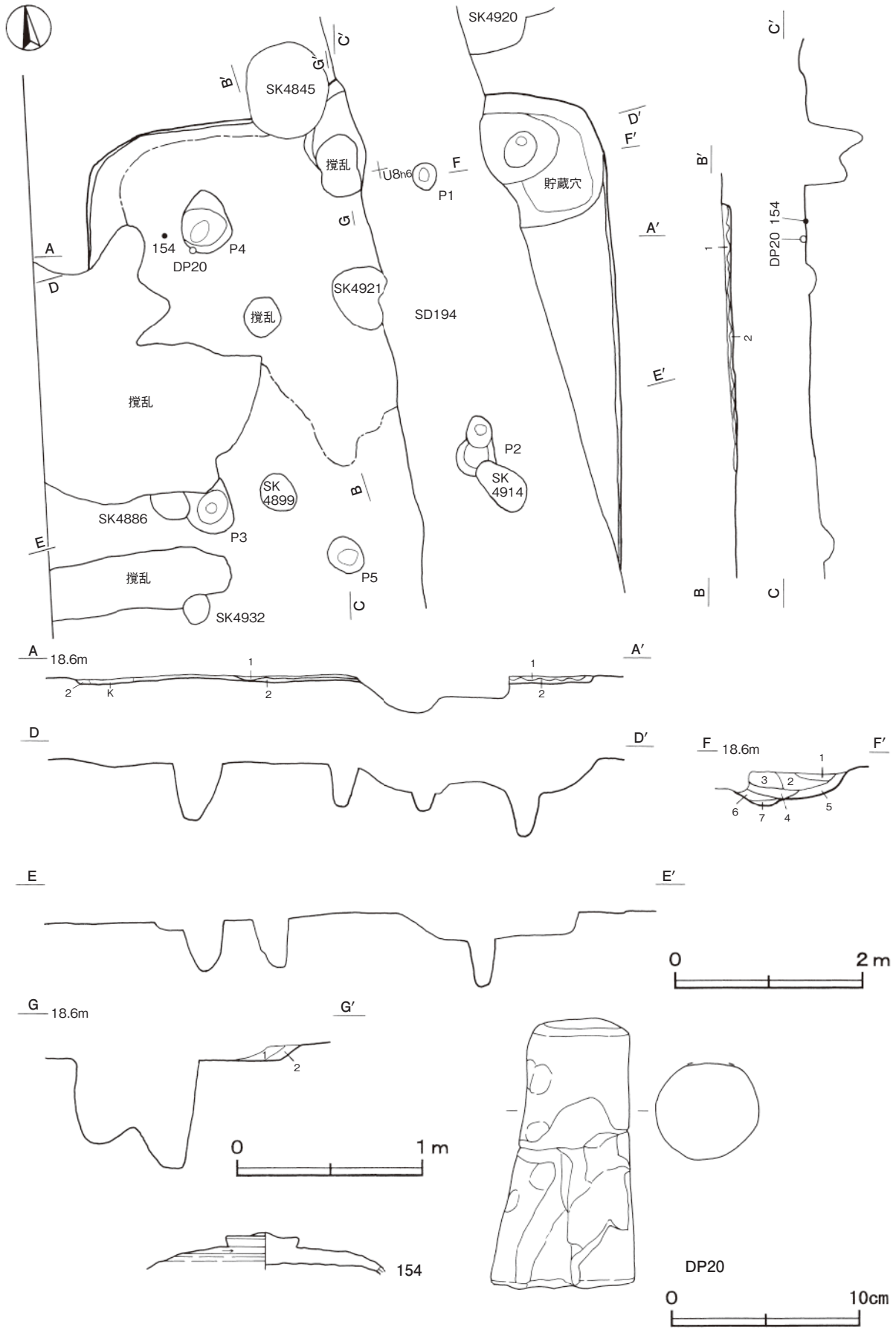
竈 北壁中央部に付設されている。第194号溝や第4845号土坑などの掘り込みのため遺存状態は悪く, 煙道部だけが確認された。煙道部は壁外に64cm掘り込まれており, 火床面から外傾して立ち上がっている。

竈土層解説

1 暗 褐 色 ロームブロック・焼土粒子・炭化粒子微量

2 暗 褐 色 ローム粒子中量, 焼土ブロック・炭化粒子微量

ピット 5か所。P 1~P 4は深さ50~60cmで, 支柱穴である。P 5は深さ14cmで, 南壁際の中央部に位置していることから, 出入り口施設に伴うピットと考えられる。



第120図 第2761号住居跡・出土遺物実測図

貯蔵穴 北東コーナー部に位置し、西側を第194号溝に掘り込まれている。長軸130cm以上、短軸123cmの長方形で、深さ30cmである。底面は皿状で、彎曲して立ち上がっている。また、中央部に径80cm、深さ43cmの円柱状の凹みが認められるが、性格は不明である。覆土は含有物を多く含む人為堆積である。

貯蔵穴土層解説

- | | | | |
|-------|-----------------------------|-------|-------------------------|
| 1 暗褐色 | 焼土粒子・炭化粒子少量、ローム粒子微量 | 5 褐色 | ロームブロック少量、焼土ブロック・炭化粒子微量 |
| 2 暗褐色 | 焼土粒子中量、ローム粒子少量、炭化物・砂質粘土粒子微量 | 6 褐色 | ローム粒子・焼土粒子少量、炭化物微量 |
| 3 暗褐色 | ローム粒子・焼土粒子・炭化粒子少量 | 7 暗褐色 | ローム粒子少量、焼土粒子・炭化粒子微量 |
| 4 暗褐色 | ロームブロック・焼土ブロック・炭化物・砂質粘土粒子微量 | | |

覆土 2層に分けられる。含有物を多く含む人為堆積である。

土層解説

- | | | | |
|------|------------------------------|-------|-----------------------|
| 1 褐色 | 焼土粒子・炭化粒子・砂質粘土粒子中量、ロームブロック少量 | 2 明褐色 | ロームブロック中量、焼土粒子・炭化粒子少量 |
|------|------------------------------|-------|-----------------------|

遺物出土状況 土師器片49点（坏15、蓋3、甕類31）、須恵器片9点（坏4、蓋5）、土製品1点（支脚）が出土している。154・DP20は、いずれもP4周辺の床面から出土している。154は正位、DP20は横位でそれぞれ出土しており、いずれも廃絶時に遺棄されたものと考えられる。

所見 時期は、出土土器から8世紀前葉と考えられる。

第2761号住居跡出土遺物観察表（第120図）

番号	種別	器種	口径	器高	底径	胎土	色調	焼成	手法の特徴	出土位置	備考
154	須恵器	蓋	-	(21)	-	長石・石英・雲母・赤色粒子	にぶい橙	不良	天井部左回りの回転ヘラ削り後つまみ貼り付け つまみ径4.0cm つまみ高0.9cm	床面	60%

番号	器種	高さ	最小径	最大径	重量	材質	特徴	出土位置	備考
DP20	支脚	14.5	4.2	7.7	(480.7)	土(長石・石英)	ナデ	床面	PL67

第2774号住居跡（第121・122図）

位置 調査区南部のV8c4区、標高16.5mほどの斜面中段に位置している。

重複関係 第1660・2801号住居跡を掘り込み、第1658・2776号住居、第5075・5113号土坑に掘り込まれている。また、南西側には第1656号住居跡が位置しており、本跡を含めて6軒の住居跡が重複関係にある。西側の平成14年度調査区では検出されていないが、第1660号住居跡の硬化面に途切れている部分が認められることから、本跡の掘り込みと判断した。

規模と形状 長軸4.07m、短軸3.58mの長方形で、主軸方向はN-8°-Wである。壁高は10～22cmで、ほぼ直立している。

床 ほぼ平坦で、明確な硬化面は認められない。北東コーナー部と東側の壁下の一部には幅11cm、深さ8cmで、U字状の断面を呈する壁溝が確認されている。

竈 北壁中央部に付設されている。規模は焚口部から煙道部まで117cm、袖部幅137cmである。袖部は砂質粘土を主体とする第7～11層を積み上げて構築されている。火床部は床面とほぼ同じ高さを使用しており、火床面は火を受けて赤変硬化している。煙道部は壁外に25cm掘り込まれ、火床面から外傾して立ち上がっている。

なお、第2層は天井部の崩落土である。

竈土層解説

- | | | | |
|--------|-------------------------|-------|-----------------------|
| 1 黒褐色 | 焼土粒子・炭化粒子・砂質粘土粒子微量 | 3 黒褐色 | 焼土粒子・炭化粒子微量 |
| 2 灰黄褐色 | 砂質粘土粒子多量、炭化物少量、焼土ブロック微量 | 4 灰赤色 | 焼土ブロック・炭化物中量、砂質粘土粒子少量 |
| | | 5 暗灰色 | 炭化物多量、焼土ブロック・砂質粘土粒子少量 |

- | | | | |
|----------|-------------------------------|--------|-----------------------|
| 6 灰黄褐色 | 焼土粒子・炭化粒子微量 | 11 灰褐色 | 砂質粘土粒子少量, 焼土粒子・炭化粒子微量 |
| 7 にぶい赤褐色 | 焼土粒子中量, 砂質粘土粒子少量, 炭化粒子微量 | 12 褐色 | 焼土粒子多量, ローム粒子・炭化粒子微量 |
| 8 灰褐色 | 砂質粘土粒子多量, 焼土粒子微量 | 13 褐色 | 焼土粒子少量 |
| 9 灰褐色 | ローム粒子・焼土粒子・炭化粒子・砂質粘土粒子微量 | 14 暗褐色 | 焼土粒子・炭化粒子微量 |
| 10 褐色 | ロームブロック少量, 焼土粒子・炭化粒子・砂質粘土粒子微量 | 15 暗褐色 | ローム粒子・焼土粒子微量 |

ピット 4か所。P1～P3は深さ10～33cmで、支柱穴である。P4は深さ22cmで、南壁際の中央部に位置していることから、出入り口施設に伴うピットと考えられる。

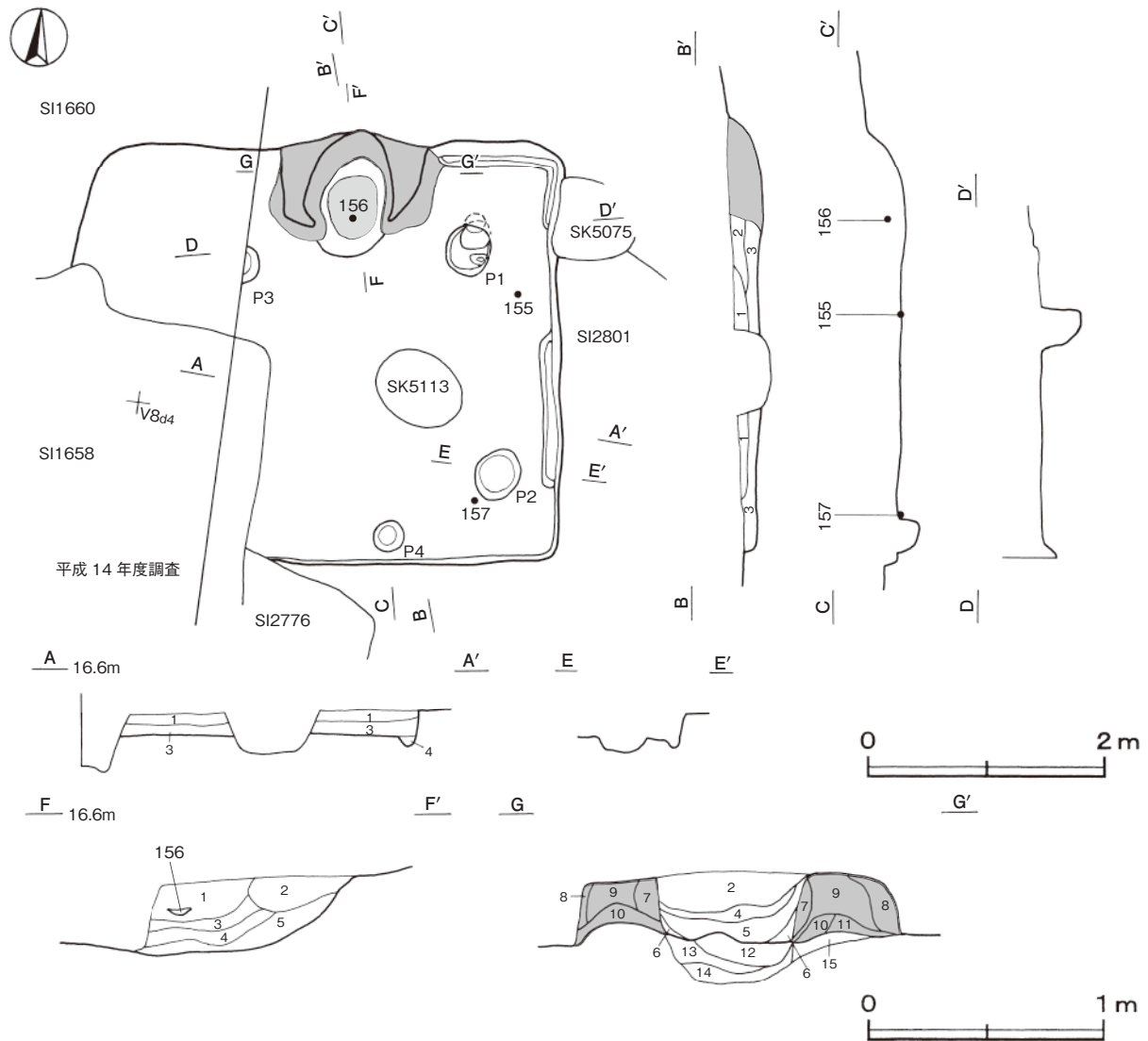
覆土 4層に分けられる。各層に焼土や常総粘土層のブロックなどを含む人為堆積である。

土層解説

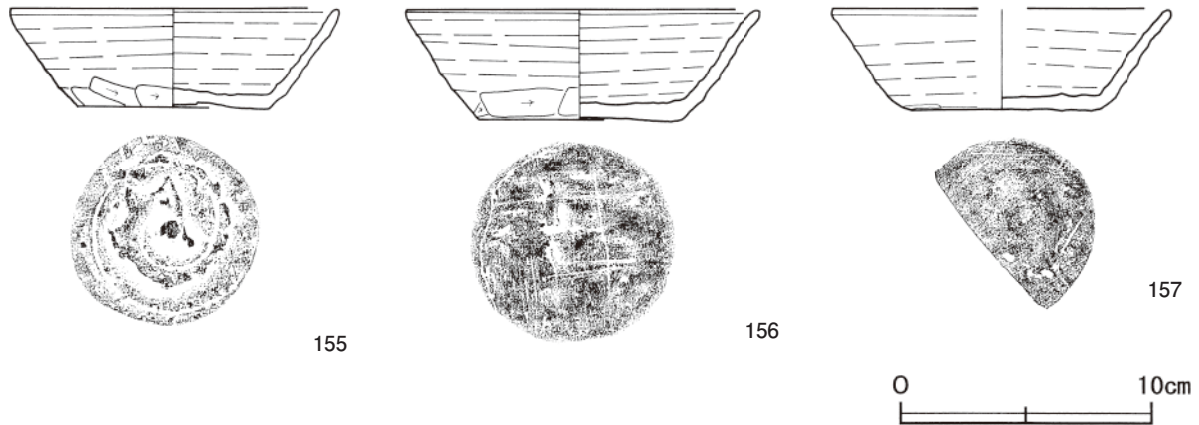
- | | | | |
|----------|------------------------|-------|---------------------|
| 1 黒褐色 | 焼土ブロック・炭化物・砂粒少量 | 3 暗褐色 | 焼土ブロック・粘土ブロック・炭化物微量 |
| 2 にぶい黄褐色 | 粘土ブロック中量, 焼土ブロック・炭化物少量 | 4 灰褐色 | 焼土ブロック・炭化粒子・粘土粒子少量 |

遺物出土状況 土師器片98点(坏6, 甕類92), 須恵器片42点(坏22, 高台付坏2, 蓋6, 甕類12)が出土している。そのほか、混入した縄文土器片1点も出土している。155は東壁際の床面から正位で、157はP2周辺の床面から破片の状態それぞれ出土しており、いずれも廃絶時に遺棄されたものと考えられる。156は竈内の覆土中層から正位で出土している。

所見 時期は、出土土器から8世紀後葉と考えられる。



第121図 第2774号住居跡実測図



第122図 第2774号住居跡出土遺物実測図

第2774号住居跡出土遺物観察表（第122図）

番号	種別	器種	口径	器高	底径	胎土	色調	焼成	手法の特徴	出土位置	備考
155	須恵器	坏	12.8	4.0	7.7	長石・石英・雲母	黄灰	良好	体部下端手持ちヘラ削り 底部回転ヘラ切り	床面	100% PL59
156	須恵器	坏	14.0	4.3	8.0	長石・石英・雲母	黄灰	良好	体部下端手持ちヘラ削り 底部二方向のヘラ削り	竈中層	90% PL59
157	須恵器	坏	[13.4]	4.0	7.4	長石・石英・雲母	灰	良好	底部多方向のヘラナデ	床面	45%

第2778号住居跡（第123図）

位置 調査区南部のV 8 e4区，標高15.5mほどの斜面部下段に位置している。

確認状況 当初，平成14年度調査で確認された第1666号住居跡，または第1671号住居跡と同一と考えられたが，今回の調査成果を受けて，竈の帰属や時期判定の指標となった出土遺物などについて事実誤認があったことが判明した。したがって，第1666・1671号住居跡を欠番とし，新たに別番号を付し，第2778号住居跡として報告する。

重複関係 第2777・2780号住居，第103号溝に掘り込まれている。また，西側には第1665・1670号住居跡，南東側には第2779・2781号住居，南側には第2799号住居がそれぞれ位置しており，本跡を含めて8軒の住居跡が隣接あるいは重複関係にある。

規模と形状 平成14年度調査区側については，第1666号住居跡の北西コーナーと第1671号住居跡の南壁が本跡に帰属すると考えられ，長軸5.28m，短軸4.74mの長方形と推定される。主軸方向はN-24°-Eである。壁高は76～82cmで，ほぼ直立している。

床 ほぼ平坦である。明確な硬化面は認められない。

竈 北壁中央部に付設されている。第2777号住居に掘り込まれているため，遺存状態は悪い。焚口部から煙道部まで108cmである。袖部は右袖部の基部だけが確認されており，砂質粘土で構築されている。火床部は床面とほぼ同じ高さを使用しており，火床面は赤変硬化している。煙道部は壁外に62cm掘り込まれ，火床面から外傾して立ち上がっている。

竈土層解説

- | | |
|--------------------------------------|--------------------------------------|
| 1 暗赤褐色 焼土ブロック中量，ローム粒子・炭化粒子・粘土粒子・砂粒少量 | 3 暗赤褐色 粘土粒子中量，焼土ブロック・ローム粒子・炭化粒子・砂粒少量 |
| 2 にぶい赤褐色 焼土ブロック・粘土粒子・砂粒中量 | 4 極暗赤褐色 ロームブロック・焼土ブロック・炭化物・粘土粒子・砂粒少量 |

ピット 9か所。P 1～P 9は深さ10～23cmで，性格は不明である。

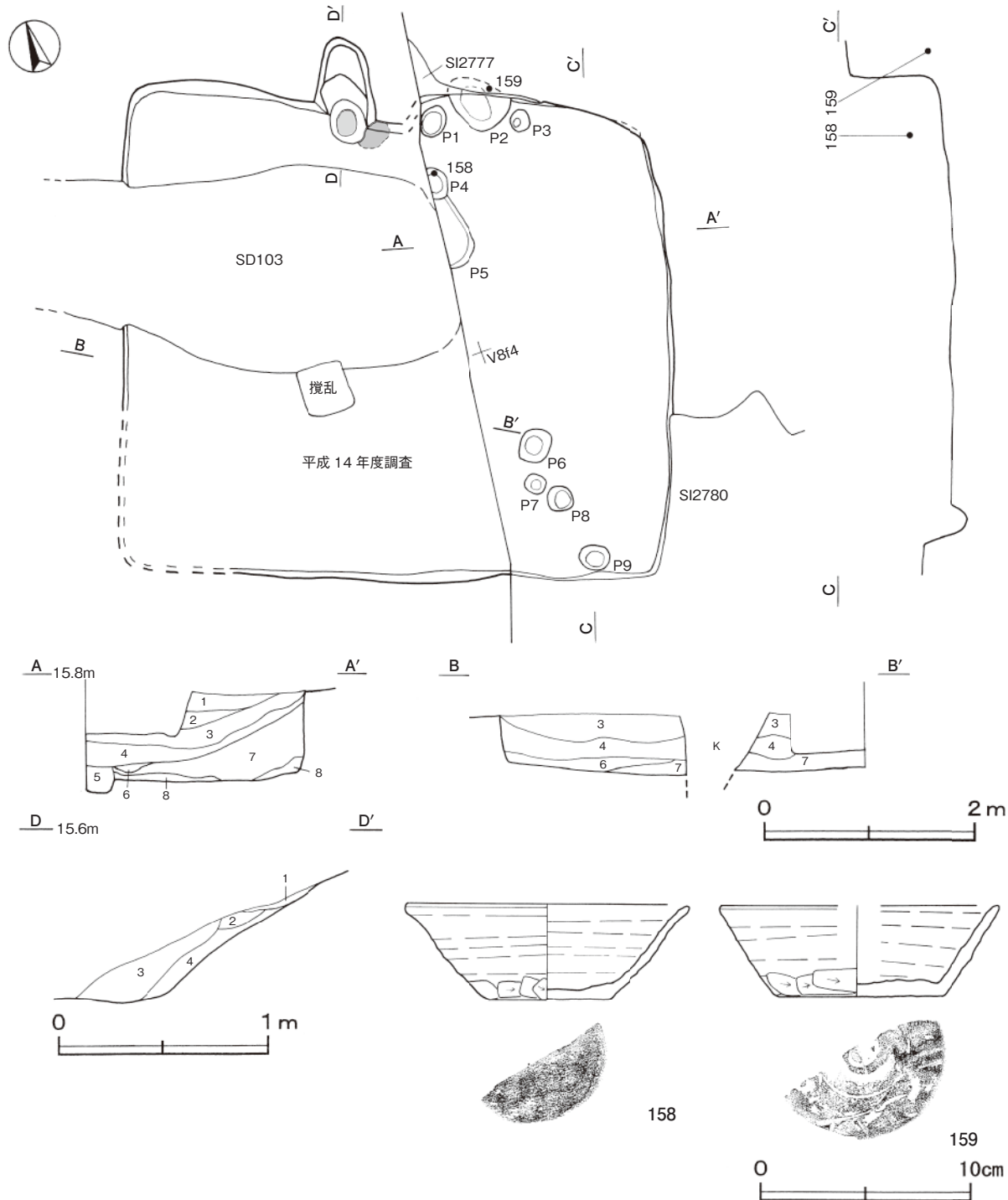
覆土 8層に分けられる。常総粘土層のブロックなどを多量に含む人為堆積である。

土層解説

- | | | | |
|-----------|-------------------------------|-----------|----------------------|
| 1 っぽい黄褐色 | ロームブロック中量, 焼土ブロック・炭化粒子・粘土粒子少量 | 5 暗褐色 | 焼土ブロック・粘土粒子少量 |
| 2 灰黄褐色 | 焼土ブロック・粘土粒子中量, 炭化粒子少量 | 6 っぽい黄褐色 | 焼土ブロック・粘土粒子中量, 炭化物少量 |
| 3 黒褐色 | 焼土ブロック・炭化粒子・粘土粒子少量 | 7 暗褐色 | 焼土粒子・炭化粒子・粘土粒子少量 |
| 4 暗褐色 | 焼土ブロック・粘土粒子中量, 炭化物少量 | 8 っぽい黄褐色 | 粘土粒子多量, 焼土ブロック・炭化物少量 |

遺物出土状況 本年度調査区からは, 土師器片145点 (坏24, 甕類121), 須恵器片35点 (坏18, 蓋7, 鉢3, 甕類7) が出土している。158・159はともに北壁際の覆土下層から出土しており, いずれも廃絶後に廃棄されたものと考えられる。

所見 時期は, 出土土器から8世紀後葉と考えられる。



第123図 第2778号住居跡・出土遺物実測図

第2778号住居跡出土遺物観察表（第123図）

番号	種別	器種	口径	器高	底径	胎土	色調	焼成	手法の特徴	出土位置	備考
158	須恵器	坏	13.1	4.5	6.0	長石・石英・雲母	黄灰	良好	体部下端手持ちへら削り 底部一方方向のへら削り	下層	50%
159	須恵器	坏	[13.2]	4.3	7.8	長石・石英	灰	良好	体部下端手持ちへら削り 底部回転へら切り	下層	30%

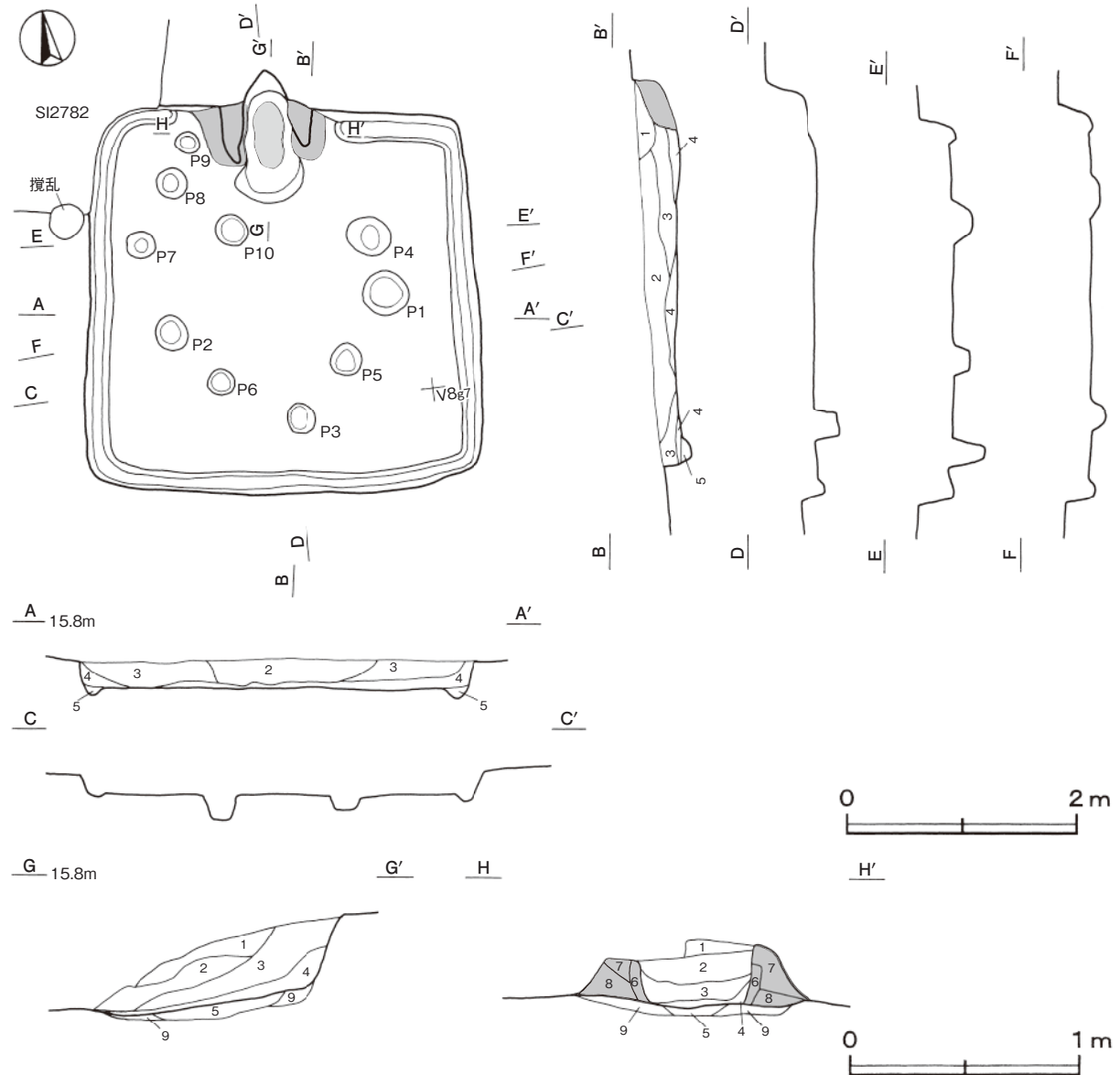
第2783号住居跡（第124図）

位置 調査区南部のV 8 f6区，標高15.5mほどの斜面部下段に位置している。

重複関係 第2782号住居に掘り込まれている。

規模と形状 一辺3.35mの方形で，主軸方向はN - 8° - Eである。壁高は13 ~ 30cmで，ほぼ直立している。

床 ほぼ平坦である。明確な硬化面は認められない。壁下には幅13 ~ 17cm，深さ4 ~ 6 cmでU字状の断面を呈する壁溝が巡っている。



第124図 第2783号住居跡実測図

竈 北壁中央部に付設されている。規模は焚口部から煙道部まで113cm、袖部幅105cmである。袖部は砂質粘土を主体とする第6～8層を積み上げて構築されている。火床部は床面から4cmくぼんでおり、火床面は火を受けて赤変硬化している。煙道部は壁外に29cm掘り込まれ、火床面から外傾して立ち上がっている。なお、第3層は天井部の崩落土である。

竈土層解説

- | | |
|-----------------------------------|-----------------------|
| 1 黒褐色 焼土粒子・炭化粒子・砂質粘土粒子微量 | 5 暗赤色 焼土ブロック多量 |
| 2 黒褐色 砂質粘土粒子中量、焼土粒子・炭化粒子少量 | 6 にぶい赤褐色 砂質粘土粒子少量 |
| 3 にぶい黄褐色 砂質粘土粒子多量、焼土ブロック中量、炭化粒子少量 | 7 黄褐色 砂質粘土粒子少量 |
| 4 黒色 炭化粒子多量、焼土ブロック中量、砂質粘土粒子少量 | 8 にぶい褐色 焼土粒子・砂質粘土粒子少量 |
| | 9 灰黄褐色 砂質粘土粒子少量 |

ピット 10か所。P1・P2は深さ10cm・16cmで、規模が小さいことから、上屋構造を支える補助的な柱穴と考えられる。P3は深さ22cmで、南壁際の中央部に位置していることから、出入口口施設に伴うピットと考えられる。P4～P10は深さ11～30cmで、性格は不明である。

覆土 5層に分けられる。竈構築材の砂質粘土や常総粘土層のブロック、砂粒を多量に含む人為堆積である。

土層解説

- | | |
|------------------------------------|---|
| 1 黒褐色 粘粒少量、焼土粒子・炭化粒子微量 | 4 黒褐色 砂質粘土ブロック・粘土ブロック・砂粒中量、炭化物少量、焼土ブロック微量 |
| 2 褐色 砂質粘土ブロック・粘土ブロック・砂粒多量、粘土ブロック少量 | 5 灰黄褐色 粘土ブロック中量、焼土粒子微量 |
| 3 暗褐色 砂質粘土ブロック・粘土粒子・砂粒中量、焼土粒子微量 | |

遺物出土状況 土師器片78点（坏11、甕類67）、須恵器片13点（坏6、蓋4、甕類3）が覆土中に散在した状態で出土しており、ほとんどが細片である。須恵器坏には扁平な丸底のもの、体部外面下端に幅の狭い持ちちへら削りが施された平底のものがあり、須恵器蓋には退化したかえりがみられる。

所見 時期は、出土土器から8世紀前葉と考えられる。

第2790号住居跡（第125図）

位置 調査区中央部のS9i5区、標高17.5mほどの谷部に位置している。

規模と形状 谷部の黒色土層を掘り込んでいるため、竈の火床面が検出されるまで平面プランが明確に検出できなかった。東西軸3.80m、南側は不鮮明で、南北軸は2.92mだけが確認された。主軸方向はN-12°-Wである。

床 ほぼ平坦である。明確な硬化面は認められない。

竈 北壁中央部に付設されている。火床部だけが確認された。火床部は床面と同じ高さを使用しており、火床面はわずかに赤変している。煙道部は壁外に46cm掘り込まれ、火床面から緩やかに立ち上がっている。

竈土層解説

- | | |
|-------------------------------|--------------|
| 1 暗赤褐色 焼土ブロック・砂質粘土粒子少量、炭化粒子微量 | 2 黒褐色 焼土粒子少量 |
|-------------------------------|--------------|

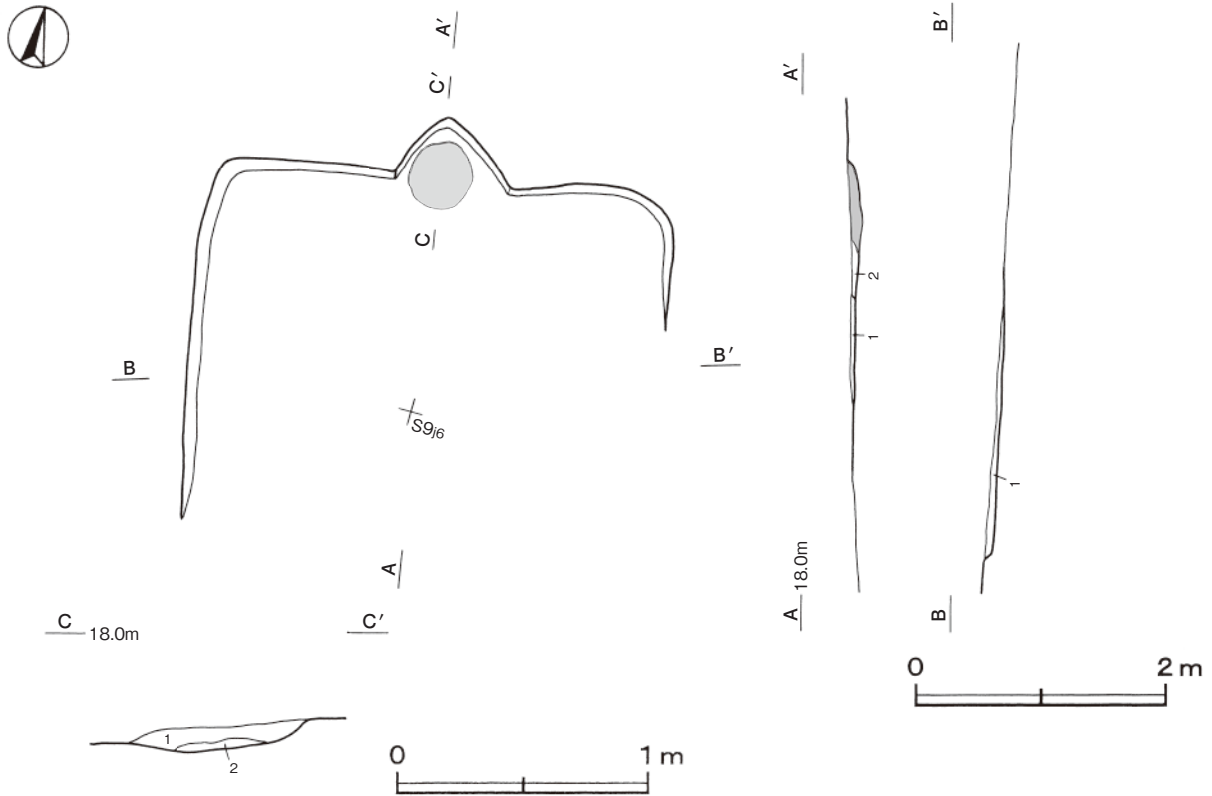
覆土 2層に分けられる。含有物が微量であることから自然堆積と考えられる。

土層解説

- | | |
|-------------------|-----------------------|
| 1 黒褐色 焼土粒子・炭化粒子微量 | 2 黒褐色 砂質粘土粒子少量、焼土粒子微量 |
|-------------------|-----------------------|

遺物出土状況 土師器片103点（坏26、甕類77）、須恵器片6点（坏3、蓋1、甕類2）、鉄製品1点（刀子）、鉄滓2点が出土している。覆土の層厚は薄いだが、比較的多くの土器が出土している。古墳時代後期後半の土師器片が中心で、ほとんどが摩滅した細片であることから、台地上から遺物が流れ込んだものと考えられる。本跡の時期判定の指標となる遺物としては、丸底の須恵器坏が出土しているが、細片のため図化できなかった。

所見 時期は、出土土器から8世紀前葉と考えられる。



第125図 第2790号住居跡実測図

第2801号住居跡 (第126図)

位置 調査区南部のV 8 c5区、標高16.5mほどの斜面下部に位置している。

重複関係 第2774・2776号住居、第5075・5076・5081・5088・5113号土坑に掘り込まれている。また、西側には第1656・1658・1660号住居跡が位置しており、本跡を含む6軒の住居跡が重複関係にある。

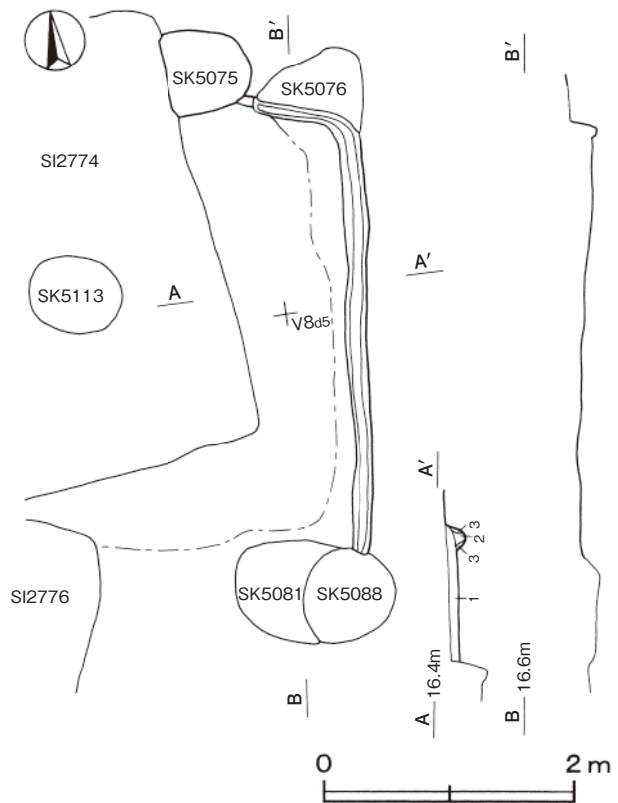
規模と形状 西側は第2774・2776号住居に掘り込まれ、南側は斜面部のため不鮮明である。南北軸は3.49m、東西軸は1.38mだけが確認された。長軸方向はN-7°-Eである。壁高は8~16cmで、外傾して立ち上がっている。

床 ほほ平坦で、壁際を除いて踏み固められている。壁下には幅9~15cm、深さ5~7cmでU字状の断面を呈する壁溝が確認されている。

覆土 3層に分けられる。層厚が薄いため堆積状況は不明である。

土層解説

- 1 暗褐色 ロームブロック・焼土粒子・炭化粒子微量
- 2 暗褐色 ローム粒子微量
- 3 暗褐色 ロームブロック微量



第126図 第2801号住居跡実測図

遺物出土状況 土師器片63点（坏14，高台付皿1，甕類48），須恵器片14点（坏11，甕類3）が出土している。そのほか，混入した縄文土器片2点も出土している。いずれも細片である。

所見 時期は，8世紀後葉の第2774号住居に掘り込まれていることや須恵器片が一定量出土していることから，8世紀代と考えられる。

第2809号住居跡（第127図）

位置 調査区北部のR 9 g6区，標高18.0mほどの斜面部上段に位置している。

規模と形状 東側は斜面部のため不鮮明であり，南北軸4.12m，東西軸は2.78mだけが確認された。主軸方向はN-17°-Eで，方形と推定される。壁高は9～28cmで，外傾して立ち上がっている。

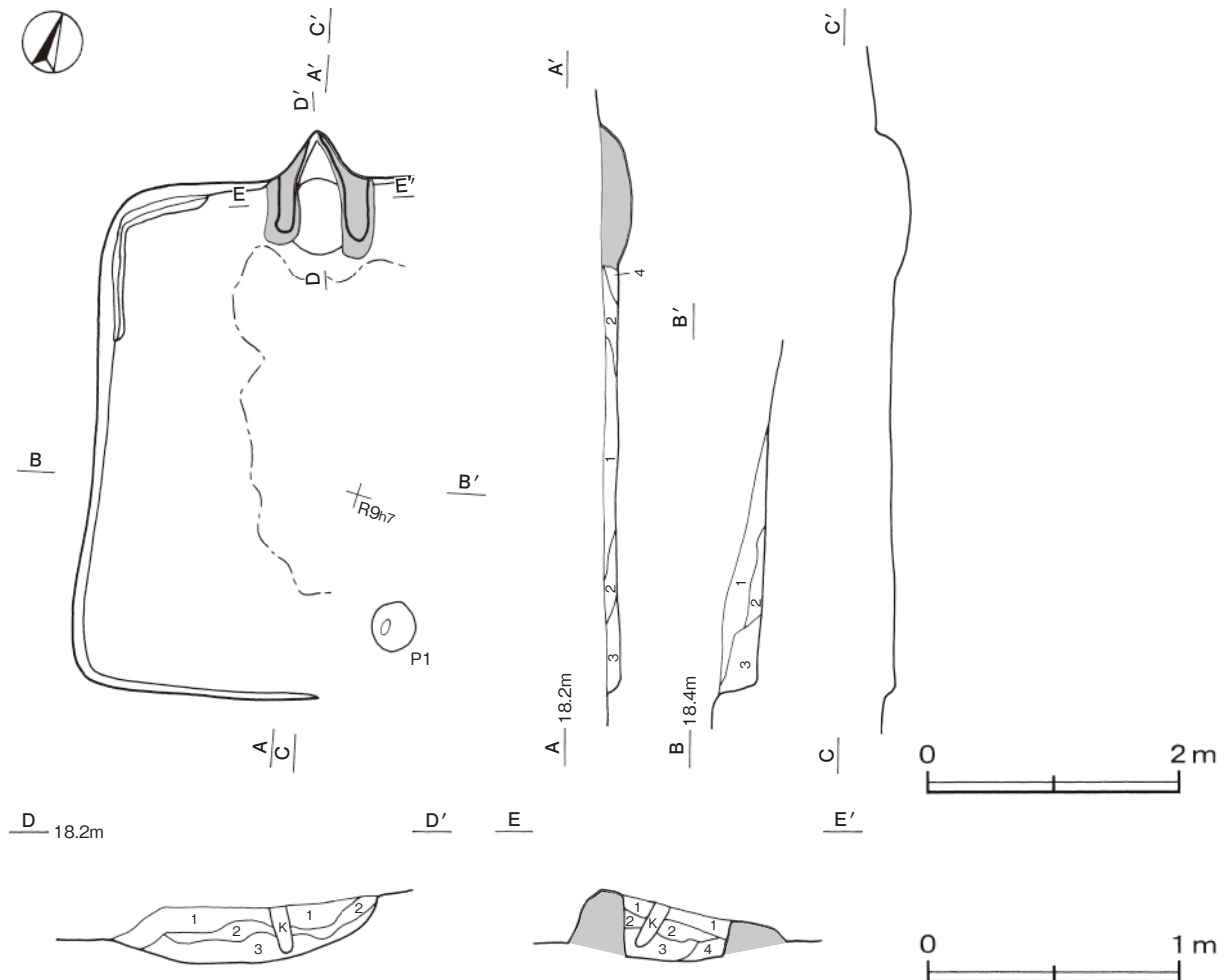
床 ほぼ平坦で，中央部が踏み固められている。

竈 北壁西寄りに付設されている。規模は焚口部から煙道部まで108cm，袖部幅78cmである。袖部は砂質粘土を積み上げて構築されている。煙道部は壁外に36cm掘り込まれ，火床面から外傾して立ち上がっている。第1層は袖部および天井部の崩落土層である。

竈土層解説

- | | |
|---------------------------------------|--------------------------|
| 1 にぶい赤褐色 砂質粘土粒子中量，焼土粒子少量，ローム粒子・炭化粒子微量 | 3 黒褐色 焼土粒子・炭化粒子・砂質粘土粒子微量 |
| 2 黒褐色 砂質粘土粒子少量，焼土粒子・炭化粒子微量 | 4 黒色 焼土粒子・炭化粒子微量 |

ピット 深さ49cmで，南壁際の中央部に位置していることから，出入り口施設に伴うピットと考えられる。



第127図 第2809号住居跡実測図

覆土 4層に分けられる。レンズ状の堆積状況を示す自然堆積である。

土層解説

- | | | | |
|-------|----------------------|-------|--------------------|
| 1 黒褐色 | ローム粒子・焼土粒子・炭化粒子微量 | 3 褐色 | ローム粒子中量, 炭化粒子微量 |
| 2 暗褐色 | ローム粒子少量, 焼土粒子・炭化粒子微量 | 4 暗褐色 | 焼土粒子・炭化粒子・砂質粘土粒子微量 |

遺物出土状況 土師器片52点（坏3, 椀1, 甕類48）, 須恵器片6点（坏1, 蓋2, 甕類3）が北西部の覆土下層を中心に出土しており, 土器はいずれも細片である。

所見 時期は, 出土土器から8世紀前葉と考えられる。

第2815号住居跡（第128図）

位置 調査区北部のR 9 j2区, 標高19.5mほどの台地縁辺部に位置している。

重複関係 第2749号住居跡を掘り込み, 第5236号土坑に掘り込まれている。

規模と形状 東側は斜面部のため不鮮明であり, 南北軸3.67m, 東西軸は硬化面の広がりから3.84mだけが確認された。主軸方向はN-9°-Eで, 長方形と推定される。壁高は13~28cmで, 外傾して立ち上がっている。

床 ほぼ平坦で, 中央部が踏み固められている。

竈 北壁中央部に付設されている。規模は焚き口部から煙道部まで126cm, 袖部幅134cmである。袖部は砂質粘土を主体とする第10~12層を積み上げて構築されている。火床部は床面から4cmくぼんでおり, 火床面は火を受けて赤変硬化している。火床部の北側に支脚として使用していた土師器小形甕が逆位で据えられており, 焚き口からの距離は76cmである。煙道部は壁外に62cm掘り込まれ, 火床面から外傾して立ち上がっている。奥壁には砂質粘土を主体とする第15層を貼り付けて補強している。第3層は袖部および天井部の崩落土層である。

竈土層解説

- | | | | |
|---------|-------------------------------|-----------|-----------------------------|
| 1 褐色 | ロームブロック・焼土粒子・炭化粒子微量 | 9 にぶい赤褐色 | 焼土粒子・灰中量, 炭化粒子微量 |
| 2 黒褐色 | ローム粒子・焼土粒子・炭化粒子微量 | 10 黒褐色 | 砂質粘土粒子中量, ローム粒子少量, 焼土粒子微量 |
| 3 にぶい褐色 | 砂質粘土粒子中量, 焼土粒子・炭化粒子微量 | 11 暗赤褐色 | 砂質粘土粒子中量, 焼土ブロック・炭化粒子微量 |
| 4 暗赤褐色 | 砂質粘土粒子少量, 焼土ブロック・炭化粒子微量 | 12 にぶい褐色 | 砂質粘土粒子多量, 焼土粒子・炭化粒子微量 |
| 5 赤褐色 | 焼土粒子多量, 炭化粒子微量 | 13 暗赤褐色 | 焼土粒子多量, 灰少量, 炭化物微量 |
| 6 褐色 | ローム粒子少量, 焼土粒子・炭化粒子微量 | 14 暗赤褐色 | 焼土粒子中量, 炭化物微量 |
| 7 暗赤褐色 | 炭化物少量, 焼土ブロック・砂質粘土粒子微量 | 15 にぶい赤褐色 | ローム粒子・焼土粒子・砂質粘土粒子少量, 炭化粒子微量 |
| 8 暗赤褐色 | 炭化粒子・砂質粘土粒子少量, 焼土ブロック・ローム粒子微量 | | |

ピット 深さ12cmで, 南壁際の中央部に位置していることや硬化面の広がりから, 出入り口施設に伴うピットと考えられる。

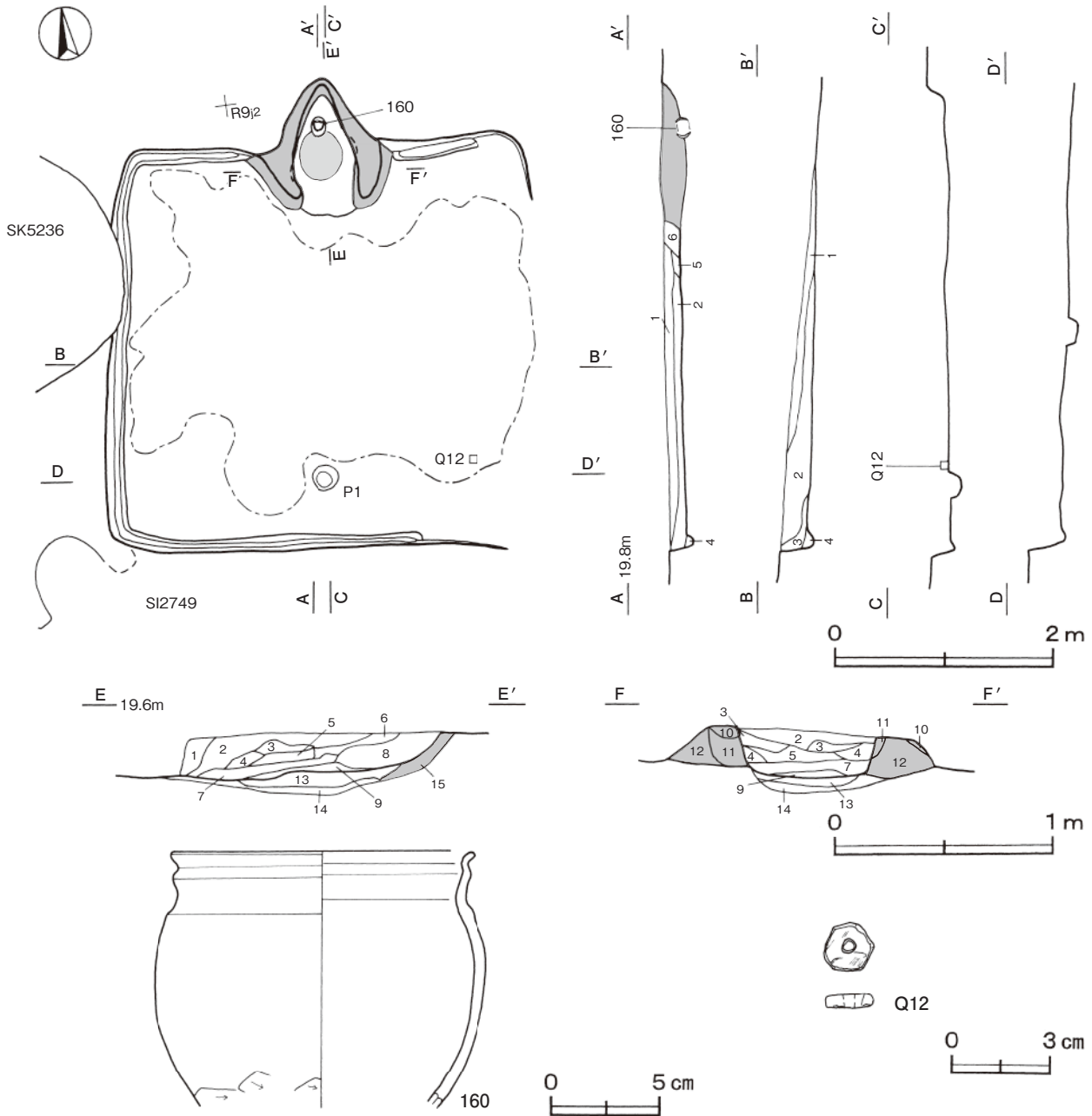
覆土 6層に分けられる。ロームブロックは壁際から中央に向かって細粒化しており, 壁が崩落したものと考えられ, 斜面上部から流入した堆積状況を示す自然堆積である。

土層解説

- | | | | |
|-------|------------------------|--------|-----------------------|
| 1 暗褐色 | ローム粒子・焼土粒子・炭化粒子・粘土粒子微量 | 4 褐色 | ロームブロック・炭化粒子微量 |
| 2 暗褐色 | ローム粒子少量, 焼土ブロック・炭化物微量 | 5 暗褐色 | ローム粒子・焼土粒子・粘土粒子微量 |
| 3 褐色 | ローム粒子中量, 焼土粒子・炭化粒子微量 | 6 暗赤褐色 | ロームブロック・焼土ブロック・炭化粒子微量 |

遺物出土状況 土師器片277点（坏30, 甕類246, 小形甕1）, 須恵器片93点（坏18, 蓋12, 甕類62, 甗1）, 灰釉陶器片2点（蓋, 壺）, 石製品1点（白玉）が全体的に覆土の下層から出土しており, 土器はいずれも細片である。また混入した平安時代の土師器片1点, 土師質土器片6点も出土している。160は竈火床面に据えられており, 支脚として使用されたものである。また, Q12は南東部の床面から出土しており, いずれも廃絶時に遺棄されたものと考えられる。

所見 時期は, 出土土器から8世紀中葉と考えられる。



第128図 第2815号住居跡・出土遺物実測図

第2815号住居跡出土遺物観察表（第128図）

番号	種別	器種	口径	器高	底径	胎土	色調	焼成	手法の特徴		出土位置	備考
									口辺部内・外面横ナデ 後ナデ	体部外面ヘラ削り 内面ナデ		
160	土師器	小形甕	13.8	(11.8)	-	長石・石英・雲母	にぶい橙	普通			竈火床面	60% PL59

番号	器種	径	厚さ	孔径	重量	材質	特徴		出土位置	備考
							円筒状	両面研磨 一方向からの穿孔		
Q 12	白玉	1.5	0.5	0.4	1.4	滑石			床面	PL69

第2968号住居跡（第129図）

位置 調査区北部のQ 8g7区、標高21.0mほどの台地縁辺部に位置している。

規模と形状 東側は斜面部のため不鮮明であり、東半部は床面が露出した状態で検出されている。竈の位置や

硬化面の広がりから、南北軸は2.80m、東西軸は2.44mだけが確認された。主軸方向はN-4°-Wで、方形または長方形と推定される。壁高は西壁側で6cmで、外傾して立ち上がっている。

床 ほぼ平坦で、中央部が踏み固められている。西壁と南壁の壁下には、幅9~21cm、深さ4cmでU字状の断面形を呈する壁溝が確認されている。

竈 北壁中央部に付設されている。規模は焚口部から煙道部まで69cm、袖幅76cmで、袖部はローム層を削りだした基部だけが残存している。火床部は床面と同じ高さを使用しており、火床面はわずかに赤変している。

竈土層解説

- 1 暗褐色 焼土粒子微量
- 2 暗褐色 砂質粘土粒子少量、焼土粒子微量

ピット 2か所。P1は深さ6cmで、南壁際の中央部に位置していることや硬化面の広がりから、出入り口施設に伴うピットと考えられる。P2は深さ21cmで、南壁際のやや東寄りに位置しているが性格は不明である。

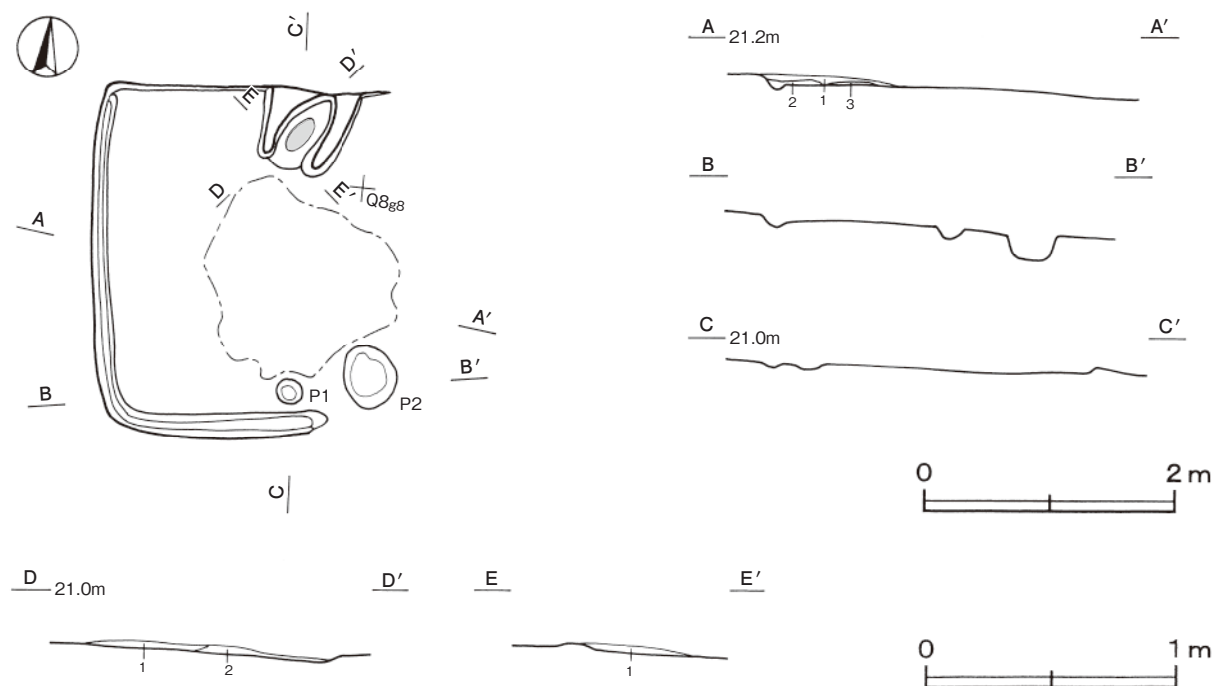
覆土 3層に分けられる。層厚が薄いため、堆積状況は不明である。

土層解説

- 1 黒褐色 ローム粒子微量
- 2 黒褐色 ロームブロック少量
- 3 黒褐色 ロームブロック微量

遺物出土状況 土師器片19点（坏13, 甕類6）、須恵器片8点（坏5, 甕類3）のほか、鉄滓1点が出土しており、土器はいずれも細片である。覆土中から出土した須恵器甕の体部外面には横位の平行叩きが施されているものが主体である。

所見 時期は、出土土器や南側に位置する第2969号住居跡と主軸方向や竈の形状がほぼ一致することから8世紀代と考えられる。



第129図 第2968号住居跡実測図

第2969号住居跡（第130図）

位置 調査区北部のQ8h9区、標高21.0mほどの台地縁辺部に位置している。

重複関係 第2970号住居跡を掘り込んでいる。

規模と形状 南側は調査区域外のため、東西軸3.17m、南北軸は2.98mだけが確認された。主軸方向はN-2°-

Wで、方形または長方形と推定される。壁高は4～32cmで、外傾して立ち上がっている。

床 ほぼ平坦で、中央部が踏み固められている。北西コーナーの壁下には、幅13cm、深さ5cmでU字状の断面形を呈する壁溝が確認されている。

竈 北壁中央部に付設されている。規模は焚口部から煙道部まで80cm、袖部幅70cmである。袖部は砂質粘土を積み上げて構築されている。火床部は床面から5cmくぼんでおり、火床面は火を受けて赤変硬化している。煙道部は壁外へ掘り込まれておらず、外傾して立ち上がっている。

竈土層解説

- | | |
|-------------------------|-------------------------|
| 1 暗褐色 焼土ブロック・砂質粘土粒子微量 | 4 にぶい赤褐色 焼土粒子中量 |
| 2 暗褐色 焼土ブロック少量、砂質粘土粒子微量 | 5 暗赤褐色 砂質粘土粒子少量 |
| 3 暗褐色 焼土ブロック少量 | 6 暗褐色 砂質粘土粒子中量、焼土ブロック微量 |

ピット 深さ22cmで、主柱穴である。

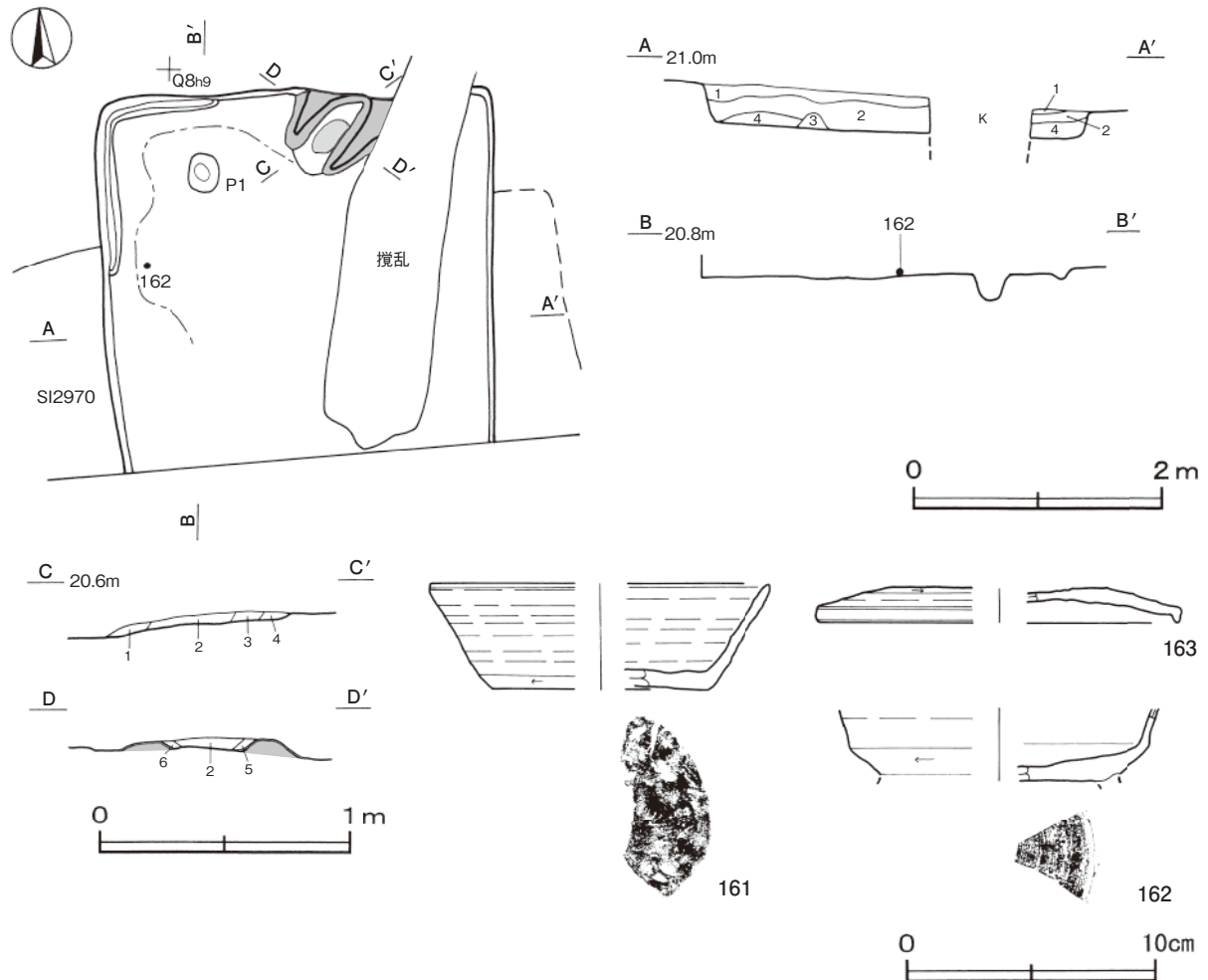
覆土 4層に分けられる。ロームを含む不規則な堆積状況を示す人為堆積である。

土層解説

- | | |
|---------------|------------------------|
| 1 暗褐色 ローム粒子少量 | 3 褐色 焼土粒子微量 |
| 2 暗褐色 ローム粒子微量 | 4 暗褐色 白色粘土ブロック・ローム粒子微量 |

遺物出土状況 土師器片31点（坏10、甕類21）、須恵器12点（坏6、高台付坏1、蓋3、甕類2）のほか、不明鉄製品1点が北部の覆土下層を中心に出土している。161・163は覆土中、162は西部の覆土下層からそれぞれ出土しており、いずれも廃絶後に廃棄されたものと考えられる。

所見 時期は、出土土器から8世紀後葉と考えられる。



第130図 第2969号住居跡・出土遺物実測図

第2969号住居跡出土遺物観察表（第130図）

番号	種別	器種	口径	器高	底径	胎土	色調	焼成	手法の特徴	出土位置	備考
161	須恵器	坏	[13.6]	4.2	[8.6]	長石・石英・雲母	灰	普通	体部下端回転ヘラ削り 底部一方向のヘラ削り	覆土中	20%
162	須恵器	高台付坏	-	(2.9)	-	長石	灰	良好	体部下端回転ヘラ削り 底部回転ヘラ切り後高台貼り付け	下層	10%
163	須恵器	蓋	[14.4]	(1.4)	-	長石・石英・雲母	灰白	良好	天井部左回りの回転ヘラ削り	覆土中	20%

(2) 掘立柱建物跡

第503号掘立柱建物跡（第131・132図）

位置 調査区中央部のT 8 e9区、標高20.5mほどの台地縁辺部に位置している。

重複関係 第504・506号掘立柱建物跡，第5155号土坑を掘り込み，第2751・2759号住居，第505号掘立柱建物，第91号堀，第199・200号溝，第5195・5198・5223号土坑に掘り込まれている。

規模と構造 南側を第91号堀に掘り込まれており，南梁行は確認できなかった。桁行は4間以上，梁行3間の側柱建物跡であり，東庇が付属している。桁行方向N-13°-Wの南北棟である。規模は，桁行が7.20m以上，梁行は身舎部が5.40m，庇の部分を含めると6.90mである。柱間寸法は，桁行，梁行ともに1.8m（6尺）を基調とし，均等に配置されている。また，柱筋はほぼ揃っている。庇は，身舎との間隔が1.5m（5尺），柱間寸法が1.8m（6尺）で，ほぼ均等に配置されている。

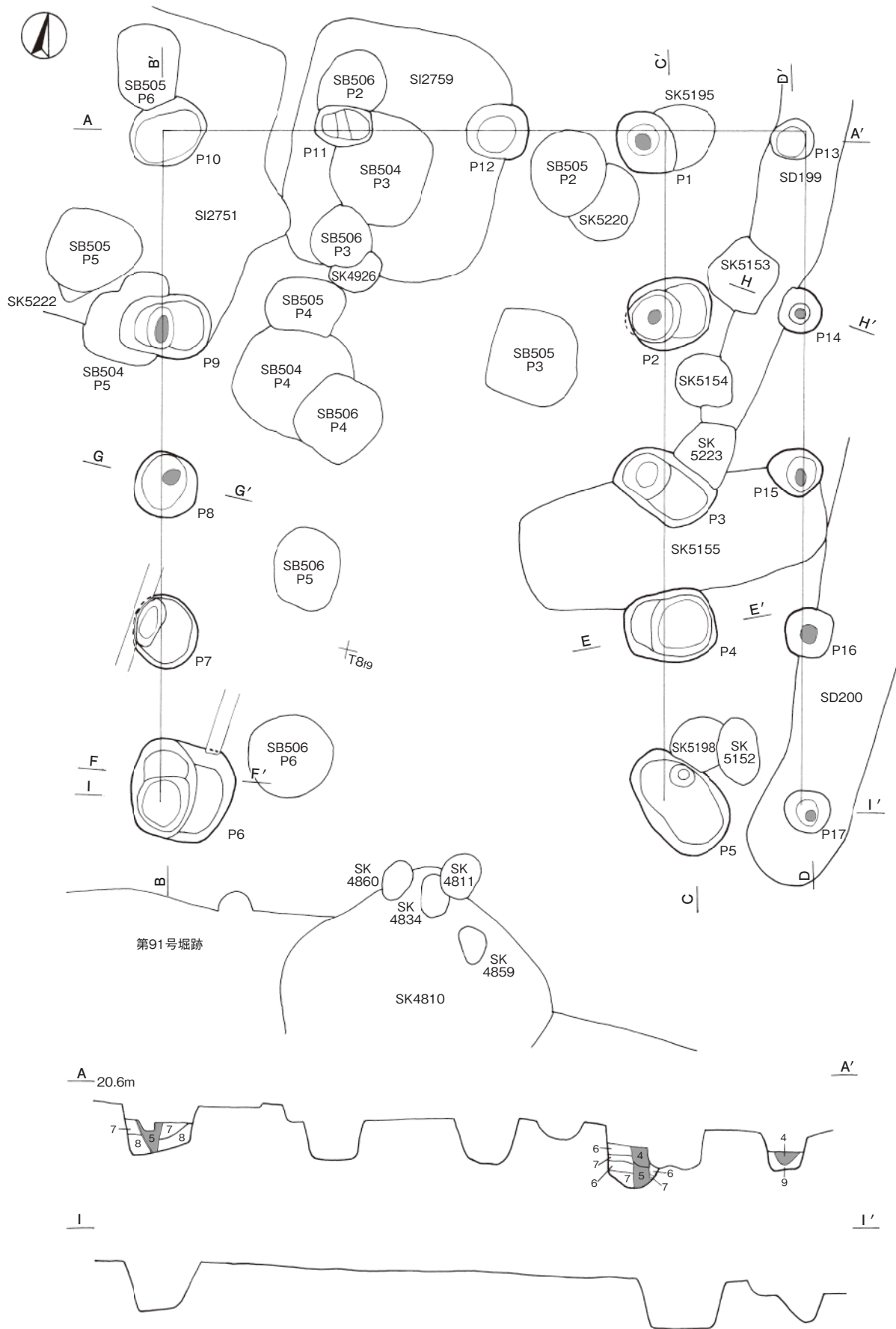
柱穴 17か所。P 1～P 12は深さ40～68cmで，身舎の柱穴である。P 13～P 17は深さ30～45cmで，庇の柱穴である。土層は，第1～3層が柱抜き取り痕，第4・5層が柱痕跡，第6～11層が埋土である。埋土はロームを含む土層を主体としており，P 8の土層断面では版築状に突き固めた痕跡が認められる。柱のあたりは，身舎のP 1・P 2・P 8・P 9の底面に径15cm前後，庇のP 13を除く各柱穴の底面に径8～12cmの円形の硬化範囲が認められる。

土層解説（各柱穴共通）

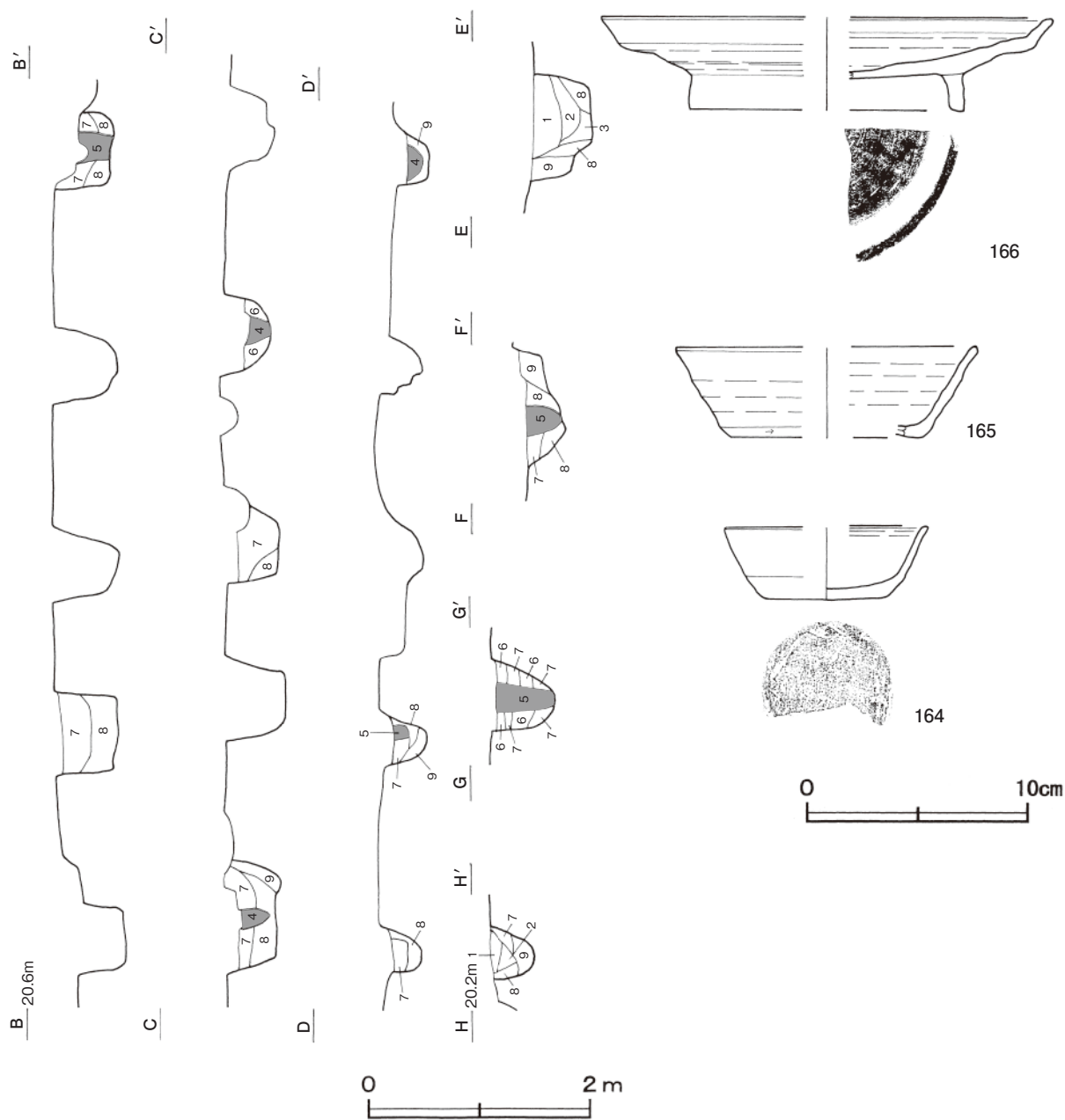
1 暗褐色	ローム粒子・炭化粒子微量	6 褐色	ロームブロック中量
2 暗褐色	ロームブロック・炭化粒子微量	7 暗褐色	ローム粒子中量
3 暗褐色	ローム粒子微量	8 暗褐色	ロームブロック・炭化物微量
4 暗褐色	ロームブロック微量	9 褐色	ロームブロック少量
5 暗褐色	ロームブロック・焼土ブロック・炭化物微量		

遺物出土状況 土師器片115点（坏16，甕類99），須恵器片21点（坏15，蓋2，鉢1，盤2，甕類1）が出土している。166はP 6の埋土，165はP 6，164はP 9の覆土中からそれぞれ出土している。

所見 8・9世紀代には本調査区から北側の第9区にかけて，東側の谷地形を臨む台地縁辺部に掘立柱建物群が立ち並んで建物群を形成している。本跡周辺においても，奈良時代の掘立柱建物跡が4棟重複しており，第504号掘立柱建物跡から，第506号掘立柱建物跡，本跡，第505号掘立柱建物跡への変遷を追うことができる。本跡は，規模や庇をもつ構造から，建物群の中心的な施設と考えられる。時期は，出土土器や重複関係から8世紀中葉から後葉と考えられる。



第131图 第503号掘立柱建物迹实测图



第132図 第503号掘立柱建物跡・出土遺物実測図

第503号掘立柱建物跡出土遺物観察表（第132図）

番号	種別	器種	口径	器高	底径	胎土	色調	焼成	手法の特徴	出土位置	備考
164	須恵器	坏	[9.0]	3.3	6.0	長石・石英・雲母	灰黄	良好	底部多方向のヘラ削り	P 9 覆土中	55%
165	須恵器	坏	[13.6]	4.1	[8.6]	長石・石英・雲母	灰黄	良好	体部下端回転ヘラ削り 底部ヘラ削り	P 6 覆土中	10%
166	須恵器	盤	[20.4]	4.2	[12.4]	長石・石英・雲母	黄灰	良好	底部回転ヘラ削り後高台貼り付け	P 6 埋土	25%

第504号掘立柱建物跡（第133・134図）

位置 調査区中央部のT 8 d8区，標高20.5mほどの台地縁辺部に位置している。

重複関係 第2764・2768・2751・2753・2759号住居，第503・505・506号掘立柱建物，第4868・4945・4946土坑に掘り込まれている。

規模と構造 桁行3間，梁行2間の側柱建物跡で，桁行方向N-3°-Wの南北棟である。規模は，桁行6.30m，梁行4.20mで，面積は26.46㎡である。柱間寸法は，桁行，梁行ともに2.1m（7尺）を基調とし，均等に配置されている。また，柱筋はほぼ揃っている。

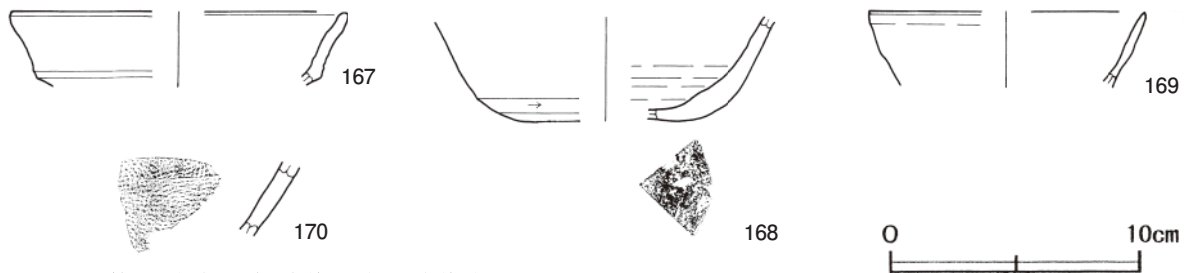
柱穴 10か所。深さは52～78cmである。土層は，第1～4層が柱痕跡と考えられる。第5～10層は埋土である。柱のあたりは明確でないが，P 1・P 3～P 6・P 8の底面には径32～58cmの円形の凹みが認められる。

土層解説（各柱穴共通）

1 暗褐色	ロームブロック少量，焼土粒子・炭化粒子微量	6 暗褐色	ロームブロック微量
2 褐色	ローム粒子中量	7 暗褐色	ローム粒子微量
3 暗褐色	ロームブロック少量	8 暗褐色	ロームブロック少量，炭化物微量
4 暗褐色	ローム粒子少量	9 褐色	ロームブロック中量
5 褐色	ローム粒子中量，焼土粒子微量	10 褐色	ロームブロック少量

遺物出土状況 土師器片167点（坏26，甕類141），須恵器片45点（坏26，蓋2，鉢1，壺カ1，甕類15）が出土している。167はP 5，168はP 7，169はP 10，170はP 2の覆土中からそれぞれ出土している。

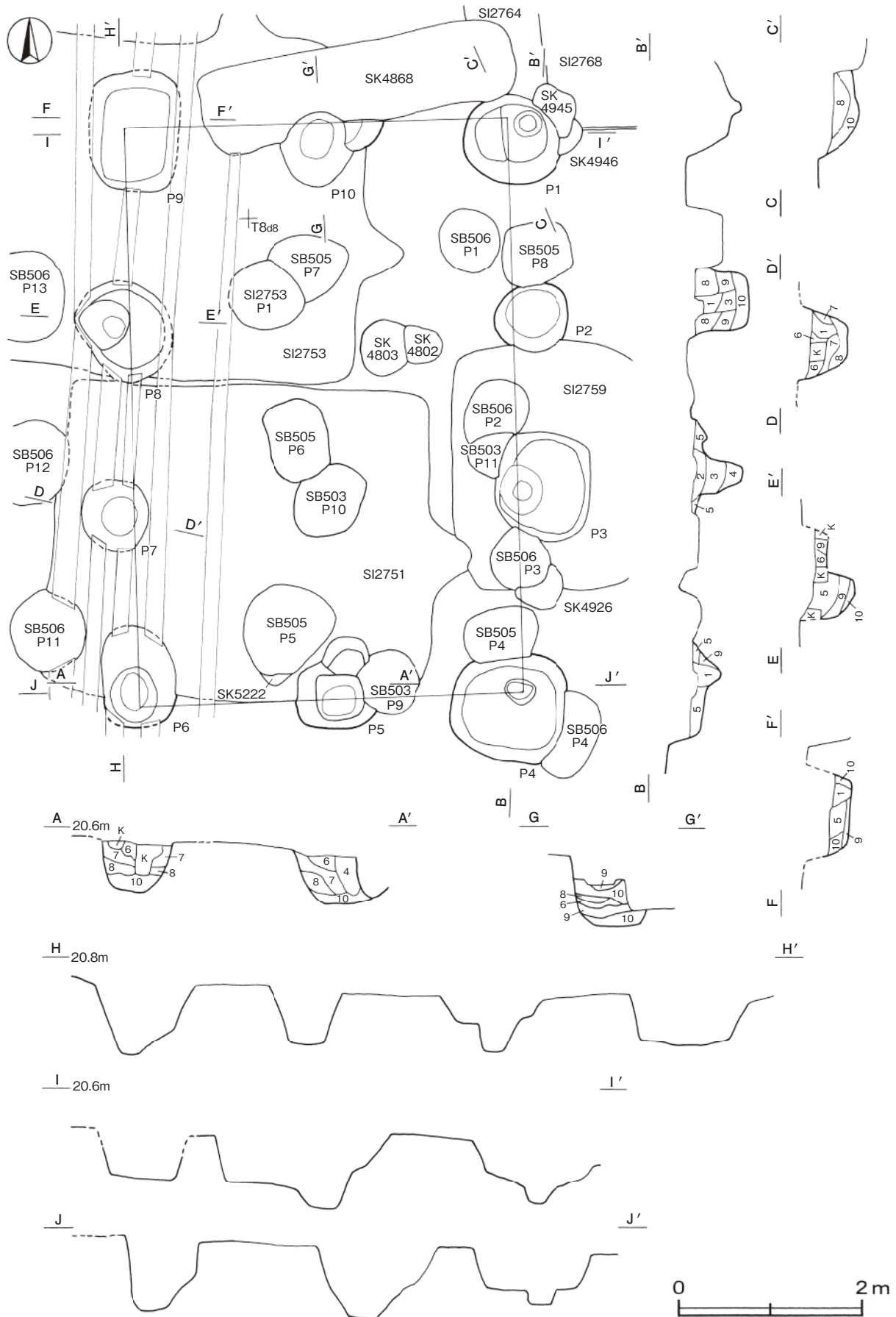
所見 規模や構造から倉庫としての機能が想定される。時期は，出土土器や重複関係から8世紀前葉と考えられる。



第133図 第504号掘立柱建物跡出土遺物実測図

第504号掘立柱建物跡出土遺物観察表（第133図）

番号	種別	器種	口径	器高	底径	胎土	色調	焼成	手法の特徴	出土位置	備考
167	土師器	坏	[13.2]	(2.9)	-	長石・石英・赤色粒子	橙	普通	口辺部内・外面横ナデ	P 5覆土中	5%
168	須恵器	坏	-	(4.2)	-	長石・石英	褐灰	普通	体部下端回転ヘラ削り 底部多方向のヘラ削り	P 7覆土中	10%
169	須恵器	坏	[11.0]	(3.0)	-	長石・石英	黄灰	良好	体部内・外面ロクロナデ	P 10覆土中	5%
170	須恵器	壺カ	-	(3.0)	-	長石・石英・雲母	黄灰	良好	体部外面同心円文叩き 内面ナデ	P 2覆土中	5%



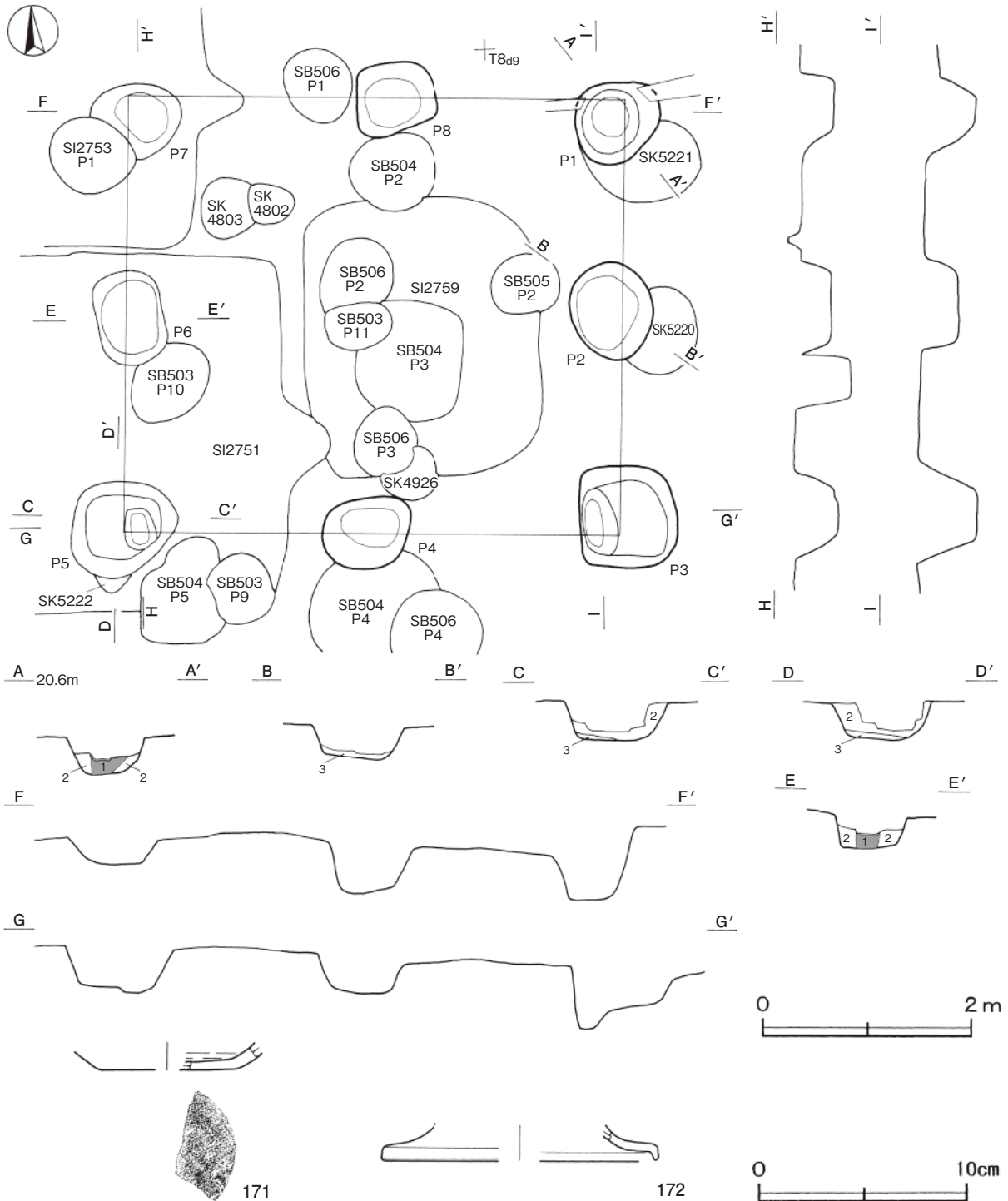
第134图 第504号掘立柱建物跡実测图

第505号掘立柱建物跡（第135図）

位置 調査区中央部のT 8 d8区，標高20.5mほどの台地縁辺部に位置している。

重複関係 第503・504号掘立柱建物跡，第5220～5222号土坑を掘り込み，第2751・2753号住居に掘り込まれている。また，第2759号住居，第506号掘立柱建物跡と重複している。

規模と構造 桁行2間，梁行2間の側柱建物跡で，桁行方向N-83°-Wの東西棟である。規模は，桁行4.80m，梁行4.20mで，面積は20.16㎡である。柱間寸法は，桁行2.4m（8尺），梁行2.1m（7尺）を基調とし，均等に配置されている。



第135図 第505号掘立柱建物跡・出土遺物実測図

柱穴 8か所。深さは26～60cmである。土層は、第1層が柱抜き取り痕、第2・3層が埋土である。埋土はロームを主体とした褐色土である。

土層解説（各柱穴共通）

- | | | | |
|-------|-----------|-------|---------|
| 1 暗褐色 | ロームブロック微量 | 3 暗褐色 | ローム粒子少量 |
| 2 褐色 | ロームブロック中量 | | |

遺物出土状況 土師器片52点（坏4，甕類48），須恵器片15点（坏6，蓋2，甕類7）が出土している。171はP7，172はP4の覆土中から出土している。

所見 規模や構造から簡易な倉庫としての機能が想定される。時期は、出土土器や遺構の重複関係から、8世紀後葉と考えられる。

第505号掘立柱建物跡出土遺物観察表（第135図）

番号	種別	器種	口径	器高	底径	胎土	色調	焼成	手法の特徴	出土位置	備考
171	須恵器	坏	-	(1.4)	[6.8]	長石・石英・雲母	灰白	良好	底部一方向のヘラ削り	P7覆土中	10%
172	須恵器	蓋	[13.0]	(1.8)	-	長石・石英	灰	良好	ロクロ成形	P4覆土中	5%

第506号掘立柱建物跡（第136・137図）

位置 調査区中央部のT8d8区、標高20.5mほどの台地縁辺部に位置している。

重複関係 第2751・2753・2759号住居跡、第504号掘立柱建物跡を掘り込み、第503・505号掘立柱建物、第4926・5205号土坑に掘り込まれている。

規模と構造 北梁行の柱穴は遺構の重複のため明確でないが、桁行5間、南梁行2間の側柱建物跡で、桁行方向N-7°-Wの南北棟である。規模は、桁行9.00m、梁行5.40mで、面積は48.60㎡である。柱間寸法は、桁行が1.8m（6尺）、北梁行が2.7m（9尺）を基調として、均等に配置されており、南梁行は東から3.3m（10尺）、2.1m（8尺）と間尺が異なっている。柱筋はほぼ揃っている。

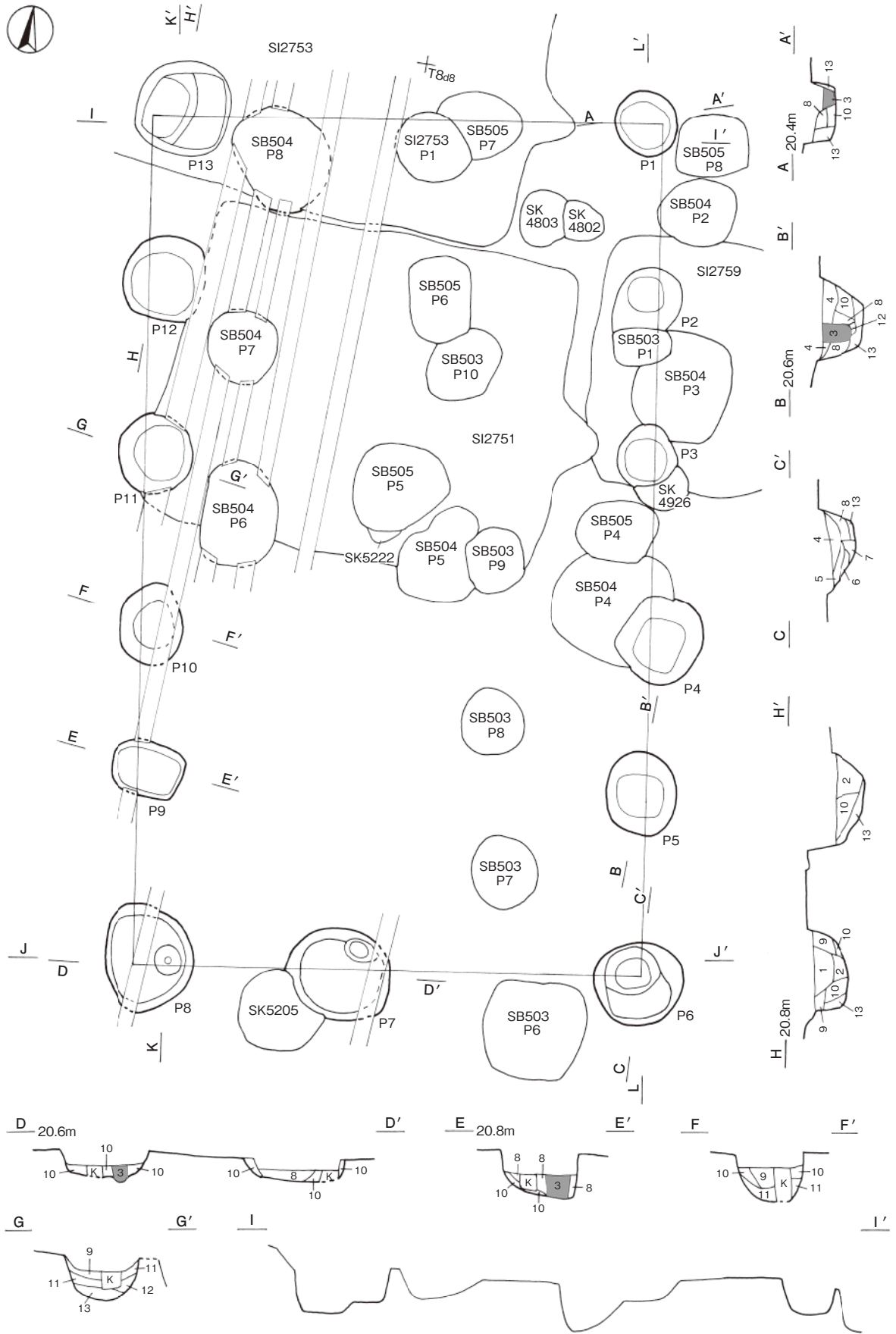
柱穴 13か所。深さは30～64cmである。土層は、第1・2層が柱抜き取り痕、第3層が柱痕跡、第4～13層が埋土である。柱のあたりは明確でないが、P6～P8の床面には径27～56cmの円形の凹みが認められる。

土層解説（各柱穴共通）

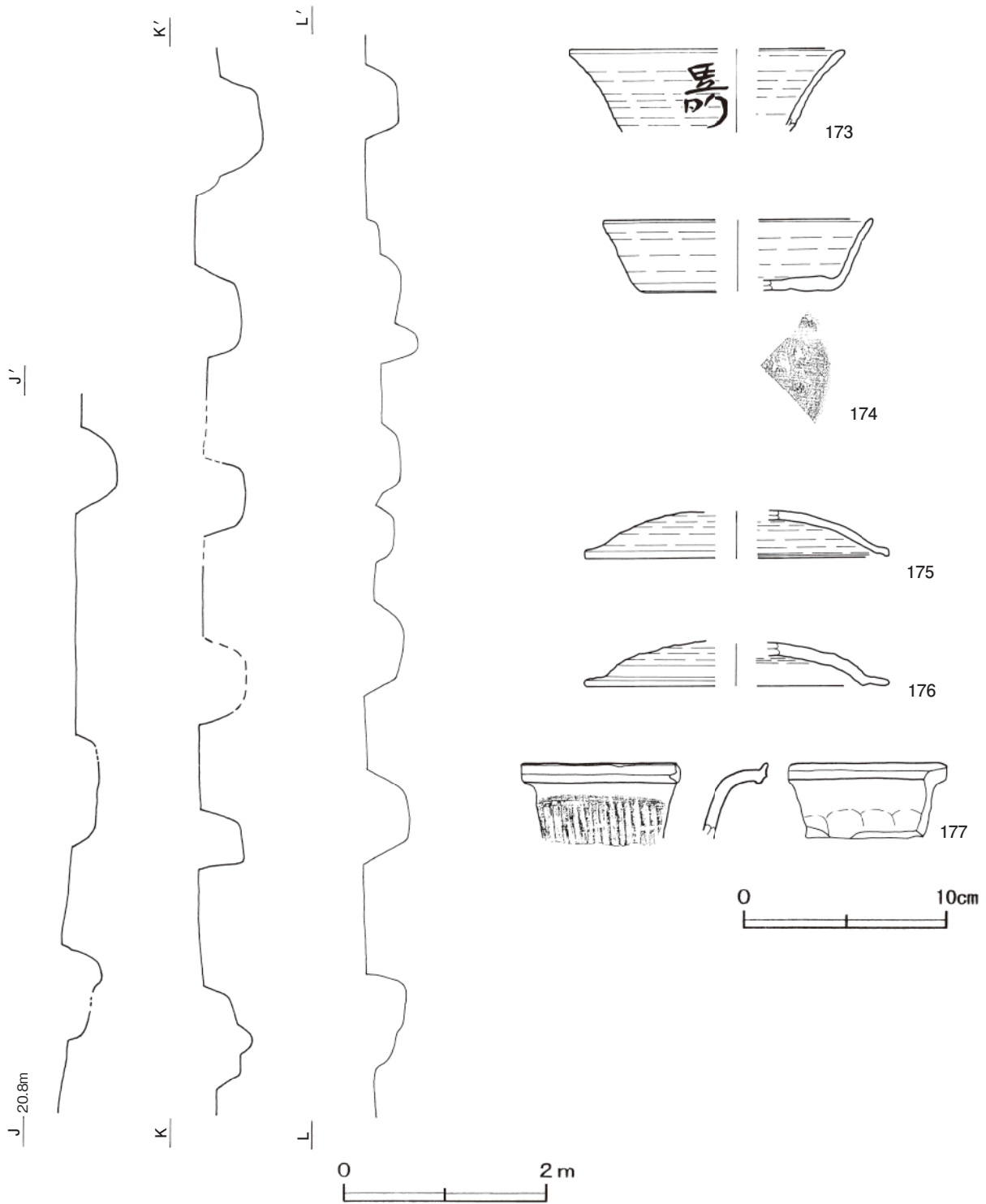
- | | | | |
|-------|----------------------|--------|-------------------|
| 1 暗褐色 | ロームブロック・焼土ブロック・炭化物微量 | 8 暗褐色 | ローム粒子中量 |
| 2 暗褐色 | 炭化物・ローム粒子微量 | 9 褐色 | ローム粒子・焼土粒子・炭化粒子微量 |
| 3 暗褐色 | ローム粒子微量 | 10 暗褐色 | ロームブロック中量 |
| 4 暗褐色 | ローム粒子少量 | 11 暗褐色 | ロームブロック少量 |
| 5 暗褐色 | ロームブロック微量 | 12 褐色 | ロームブロック少量 |
| 6 暗褐色 | ロームブロック・炭化粒子微量 | 13 褐色 | ローム粒子中量 |
| 7 暗褐色 | ロームブロック少量、焼土粒子微量 | | |

遺物出土状況 土師器片116点（坏4，甕類112），須恵器片43点（坏19，蓋4，鉢1，甕類19）が出土している。173・175・177はP6，174・176はP8の覆土中からそれぞれ出土している。173は、体部外面に縦位で「田前」と墨書されている。

所見 重複関係から第503号掘立柱建物への建て替えが想定される。また、身舎の規模や構造が類似していることから、周囲に展開する建物群の中心的な施設と考えられる。時期は、出土土器や遺構の重複関係から8世紀前葉から中葉と考えられる。



第136图 第506号掘立柱建物迹实测图



第137図 第506号掘立柱建物跡・出土遺物実測図

第506号掘立柱建物跡出土遺物観察表（第137図）

番号	種別	器種	口径	器高	底径	胎土	色調	焼成	手法の特徴	出土位置	備考
173	須恵器	坏	[13.4]	(4.1)	-	長石・石英・雲母	にぶい褐	不良	体部内・外面ロクロナデ	P 6 覆土中	10% PL64 墨書「田前」
174	須恵器	坏	[13.0]	3.5	[9.0]	長石・石英・雲母・黒色粒子	灰白	良好	底部二方向のヘラ削り	P 8 覆土中	10%
175	須恵器	蓋	[14.6]	(2.3)	-	長石・石英・雲母	黄灰	良好	天井部左回りの回転ヘラ削り	P 6 覆土中	10%
176	須恵器	蓋	[14.8]	(2.1)	-	長石・石英	灰黄	良好	天井部左回りの回転ヘラ削り	P 8 覆土中	10%
177	須恵器	鉢	-	(3.7)	-	長石・石英・雲母	褐灰	良好	口辺部内・外面ロクロナデの平行叩き 体部外面縦位の内面無文当具痕	P 6 覆土中	5%

表15 奈良時代竪穴住居跡一覧表

番号	位置	主軸方向	平面形	規模(m) (長軸×短軸)	壁高 (cm)	床面	壁溝	内部施設					覆土	出土遺物	備考 (時期)
								主柱穴	出入口 ピット	ピット	炉・竈	貯蔵穴			
1660	V 8 c4	N-25°-E	[方形・長方形]	(4.30×4.00)	-	平坦	[全周]	3	-	-	竈1	-	人為	土師器片, 須恵器片, 鉄製紡錘車	8世紀後半
2567	T 9 a1	N-12°-W	方形	4.20×4.15	38~63	平坦	全周	4	1	-	竈1	-	人為	土師器片, 須恵器片, 羽口, 刀子, 不明銅製品, 鉄滓	8世紀前葉
2571	S 9 f4	N-3°-E	方形	4.63×4.44	30~42	平坦	全周	4	1	1	竈1	-	人為	土師器片, 須恵器片, 釘, 鉄滓	8世紀後葉
2581	S 9 d6	N-12°-W	[方形]	4.93×(4.32)	11~18	平坦	[全周]	4	1	-	竈1	-	自然	土師器片, 須恵器片, 灰釉陶器片, 羽口	8世紀前葉
2741	T 10 e6	N-27°-W	[方形・長方形]	4.31×(4.11)	33~47	平坦	-	2	1	-	-	-	自然	土師器片, 須恵器片, 砥石	8世紀前葉
2743	R 9 h3	N-5°-E	方形	4.28×4.02	7~12	平坦	-	4	1	-	竈1	-	人為	土師器片, 須恵器片, 支脚, 石製紡錘車	8世紀前葉
2755	T 7 j5	N-14°-E	[方形・長方形]	(1.96)×3.50	-	平坦	-	-	-	-	竈1	-	不明	土師器片, 須恵器片, 鉄鏃	8世紀後葉
2760	V 8 d5	N-14°-E	[方形・長方形]	4.18×(2.19)	4	平坦	-	2	-	-	竈1	-	人為	土師器片, 須恵器片	8世紀代
2761	U 8 h5	N-5°-E	[方形・長方形]	5.52×(5.30)	6~10	緩斜	-	4	1	-	竈1	1	人為	土師器片, 須恵器片, 支脚	8世紀前葉
2774	V 8 c4	N-8°-W	長方形	4.07×3.58	10~22	平坦	一部	3	1	-	竈1	-	人為	土師器片, 須恵器片	8世紀後葉
2778	V 8 e4	N-24°-E	長方形	5.28×4.74	76~82	平坦	-	-	-	9	竈1	-	人為	土師器片, 須恵器片	8世紀後葉
2783	V 8 f6	N-8°-E	方形	3.35×3.35	13~30	平坦	全周	2	1	7	竈1	-	人為	土師器片, 須恵器片	8世紀前葉
2790	S 9 i5	N-12°-W	[方形・長方形]	(2.92)×3.80	-	平坦	-	-	-	-	竈1	-	自然	土師器片, 須恵器片, 刀子	8世紀前葉
2801	V 8 c5	N-7°-E	[方形・長方形]	(3.49)×(1.38)	8~16	平坦	[全周]	-	-	-	-	-	不明	土師器片, 須恵器片	8世紀代
2809	R 9 g6	N-17°-E	[方形]	4.12×(2.78)	9~28	平坦	一部	-	1	-	竈1	-	自然	土師器片, 須恵器片	8世紀前葉
2815	R 9 j2	N-9°-E	[長方形]	(3.84)×3.67	13~28	平坦	[全周]	-	1	-	竈1	-	自然	土師器片, 須恵器片, 灰釉陶器片, 白玉	8世紀中葉
2968	Q 8 g7	N-4°-W	[方形・長方形]	(2.80)×(2.44)	6	平坦	一部	-	1	1	竈1	-	不明	土師器片, 須恵器片, 鉄滓	8世紀代
2969	Q 8 h9	N-2°-W	[方形・長方形]	3.17×(2.98)	4~32	平坦	一部	1	-	-	竈1	-	人為	土師器片, 須恵器片, 不明鉄製品	8世紀後葉

表16 奈良時代掘立柱建物跡一覧表

番号	位置	桁行方向	柱間数 桁×梁(間)	規模 桁×梁(m)	面積 (㎡)	桁柱間 (m)	梁柱間 (m)	柱穴(cm)				主な出土遺物	備考 (時期)
								構造	柱穴数	平面形	深さ		
503	T 8 e9	N-13°-W	(4)×3	(7.20)×5.40	(38.88)	1.80	1.80	側柱 一面庇	17	円形・楕円形	40~68	土師器片, 須恵器片	8世紀中葉~後葉
504	T 8 d8	N-3°-W	3×2	6.30×4.20	26.46	2.10	2.10	側柱	10	円形・隅丸長方形	52~78	土師器片, 須恵器片	8世紀前葉
505	T 8 d8	N-83°-W	2×2	4.80×4.20	20.16	2.40	2.10	側柱	8	円形・隅丸方形	26~60	土師器片, 須恵器片	8世紀後葉
506	T 8 d8	N-7°-W	5×2	9.00×5.40	48.60	1.80	2.10~3.30	側柱	13	円形	30~64	土師器片, 須恵器片	8世紀前葉~中葉

3 平安時代の遺構と遺物

平安時代の竪穴住居跡43軒, 掘立柱建物跡1棟, 土坑18基を確認した。以下, 遺構と遺物について記述する。

(1) 竪穴住居跡

第2560号住居跡 (第138図)

位置 調査区中央部のT 9 b1区, 標高19.0mほどの谷部に位置している。

重複関係 第2568号住居跡を掘り込んでいる。

規模と形状 床面が露出した状態で検出されており, 東西軸3.68m, 南北軸3.02mの長方形で, 主軸方向はN-92°-Eである。

床 ほほ平坦である。全体的に平坦に掘り下げられ, ロームブロックを主体とする褐色土・暗褐色土を互層に突き固めて貼床を構築している。

竈 東壁中央部に付設されている。火床部のみが残存しており、規模は不明である。火床部は床面から6cmくぼんでおり、火床面は火を受けて赤変硬化している。

ピット 深さ21cmで、竈と向かい合う西壁際の中央部に位置していることから、出入口施設に伴うピットと考えられる。

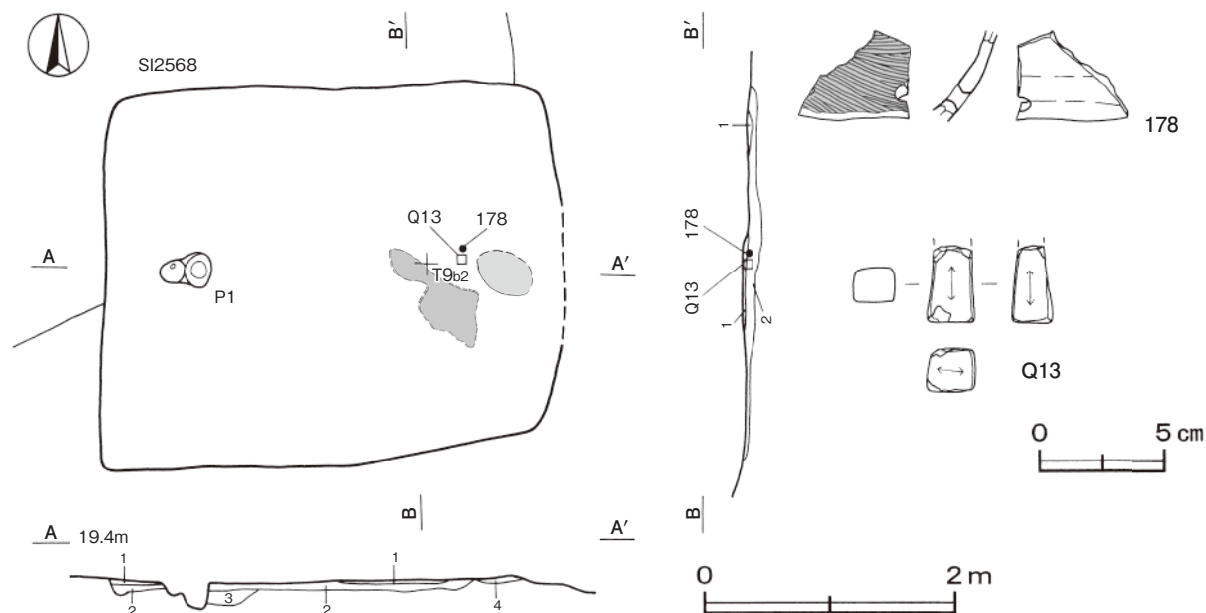
覆土 第1～3層は貼床の構築土、第4層は竈火床面の赤変硬化した部分である。堆積状況は不明である。

土層解説

- | | | | |
|---------|---------------|---------|-----------------|
| 1 橙 色 | ロームブロック多量 | 3 黒 褐 色 | ロームブロック少量、炭化物微量 |
| 2 暗 褐 色 | ロームブロック・炭化物微量 | 4 褐 色 | 焼土ブロック・炭化物多量 |

遺物出土状況 土師器片56点(坏23, 甕類33), 須恵器片3点(坏2, 甕類1), 土製品1点(紡錘車), 石器1点(砥石)が散在した状態で出土している。土器はいずれも細片で、土師器坏には内面黒色処理や底部に回転糸切りが施されているものが見られる。178・Q13は竈前の床面からそれぞれ出土しており、いずれも廃絶時に遺棄されたものと考えられる。

所見 時期は、出土土器から10世紀代と考えられる。



第138図 第2560号住居跡・出土遺物実測図

第2560号住居跡出土遺物観察表 (第138図)

番号	種別	器種	口径	器高	底径	胎土	色調	焼成	手法の特徴	出土位置	備考
178	土師器	坏	-	(3.5)	-	長石・石英・雲母・赤色粒子	におい橙	普通	ロクロ成形 体部内面へラ磨き 一方向からの穿孔 孔径0.7cm	床面	
番号	器種	長さ	幅	厚さ	重量	材質	特徴		出土位置	備考	
Q13	砥石	(3.1)	1.9	1.7	(14.0)	凝灰岩	砥面5面	他は破断面	床面		

第2562号住居跡 (第139・140図)

位置 調査区中央部のT8b0区、標高19.5mほどの谷部に位置している。

重複関係 第2561・2568・2757号住居跡を掘り込んでいる。

規模と形状 長軸2.84m、短軸2.36mの長方形で、主軸方向はN-100°-Eである。壁高は10～14cmで、外傾して立ち上がっている。

床 ほぼ平坦で、壁際まで踏み固められている。東壁と南壁の壁下には、幅10～12cm、深さ4cmでU字状の断面を呈する壁溝が確認されている。

竈 南東コーナー部に付設されている。火床面は確認できるが、焚口部が確認できず、袖部も遺存しないため規模は不明である。火床部は床面から4cmくぼんでおり、火床面は火を受けて赤変硬化している。煙道部は壁外に42cm掘り込まれ、火床面から外傾して立ち上がっている。

竈土層解説

- 1 褐色 焼土ブロック・粘土ブロック・炭化物少量
- 2 明褐色 粘土ブロック・焼土ブロック・炭化粒子微量
- 3 褐色 焼土ブロック・炭化粒子微量

ピット 4か所。P1は深さ20cmで、竈と向かい合う西壁際の南寄りに位置していることから、出入り口施設に伴うピットと考えられる。P2は深さ21cmで南西コーナー部、P3・P4は深さ8cm・6cmで北西部にそれぞれ位置しているが、いずれも性格は不明である。

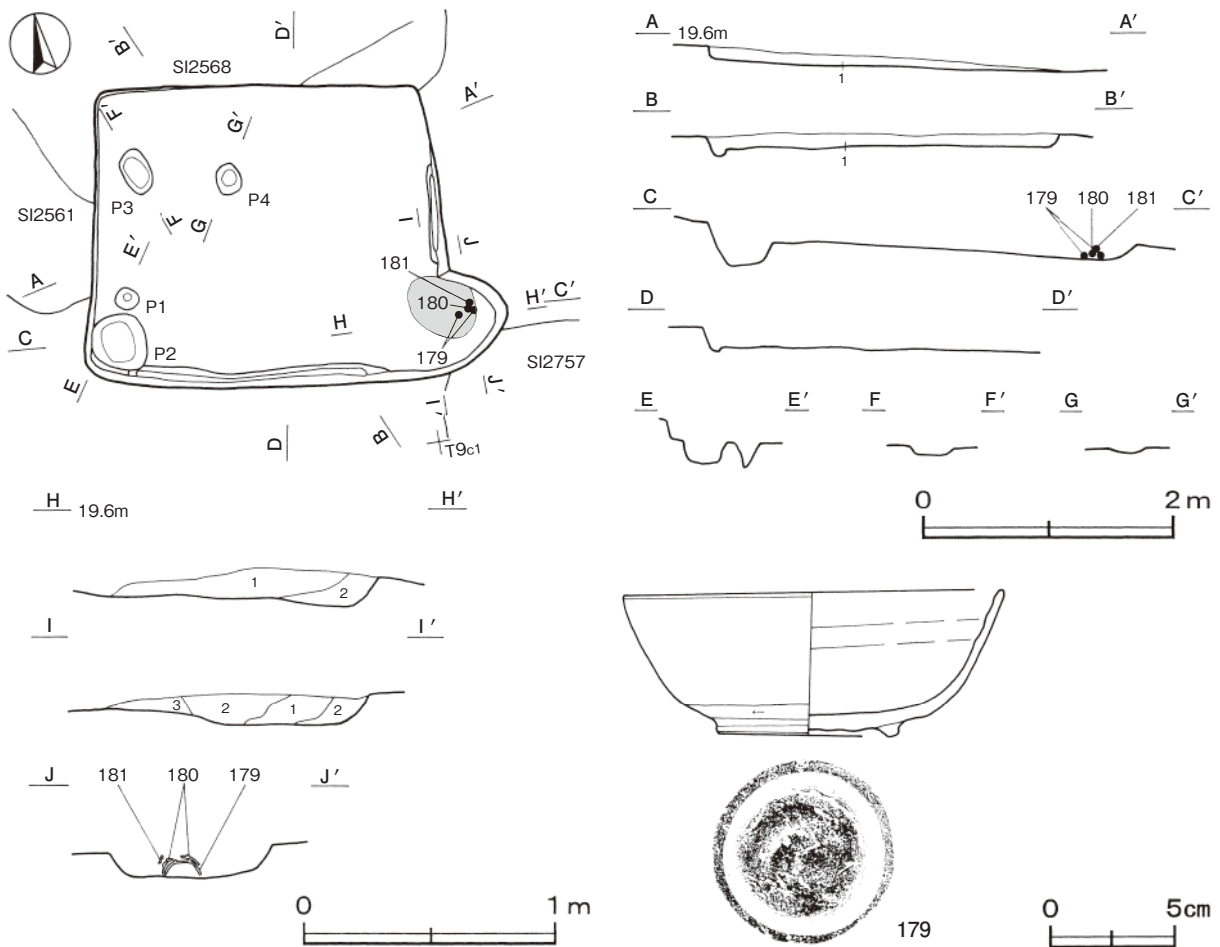
覆土 単一層である。ロームブロックを多く含む人為堆積である。

土層解説

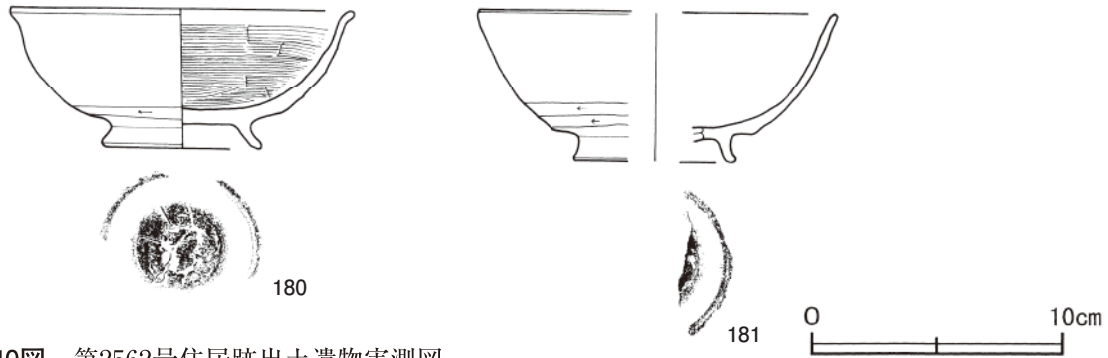
- 1 暗褐色 ロームブロック中量、焼土粒子・炭化粒子微量

遺物出土状況 土師器片66点（坏20、高台付椀8、甕類38）が散在した状態で出土している。また、混入した須恵器片24点、灰釉陶器片1点も出土している。179～181は竈火床面から逆位で重なって出土している。いずれも赤変していることから支脚として利用されたものと考えられる。

所見 時期は、出土土器から10世紀後半と考えられる。



第139図 第2562号住居跡・出土遺物実測図



第140図 第2562号住居跡出土遺物実測図

第2562号住居跡出土遺物観察表（第139・140図）

番号	種別	器種	口径	器高	底径	胎土	色調	焼成	手法の特徴	出土位置	備考
179	土師器	高台付碗	15.0	6.0	6.4	長石・石英・雲母・赤色粒子	にぶい橙	普通	ロクロ成形 体部下端回転ヘラ削り 底部回転ヘラ切り後高台貼り付け	竈火床面	80% PL60
180	土師器	高台付碗	13.5	5.5	6.1	長石・石英・雲母	橙	普通	ロクロ成形 体部下端回転ヘラ削り 内面ヘラ磨き 底部回転ヘラ切り後高台貼り付け	竈火床面	70% PL60
181	土師器	高台付碗	[14.1]	6.0	[6.2]	長石・石英	橙	普通	ロクロ成形 体部下端回転ヘラ削り 底部回転ヘラ切り後高台貼り付け	竈火床面	15%

第2565号住居跡（第141・142図）

位置 調査区中央部のS 8g0区、標高19.0mほどの斜面部上段に位置している。

重複関係 第2563・2566号住居跡を掘り込んでいる。

規模と形状 長軸5.17m、短軸5.07mの方形で、主軸方向はN-5°-Wである。壁高は30～40cmで、外傾して立ち上がっている。

床 ほぼ平坦で、南西コーナー部を除く壁際まで踏み固められている。壁下には、幅17～25cm、深さ6～8cmでU字状の断面を呈する壁溝が巡っている。

竈 北壁中央部に付設されている。規模は焚口部から煙道部まで110cm、袖部幅170cmである。袖部は砂質粘土を主体とする第16層を積み上げて構築されている。火床部は床面とほぼ同じ高さを使用しており、火床面は火を受けて赤変硬化している。煙道部は壁外に30cm掘り込まれ、火床面から外傾して立ち上がっている。第1～5層は袖部および天井部の崩落土層である。

竈土層解説

1 灰 褐色 砂質粘土ブロック中量	10 褐色 焼土ブロック・砂質粘土ブロック多量、炭化粒子微量
2 浅黄橙色 砂質粘土粒子多量、焼土ブロック・炭化物微量	11 黒褐色 焼土ブロック・炭化粒子少量、ローム粒子微量
3 暗褐色 砂質粘土粒子多量、焼土ブロック微量	12 灰白色 砂質粘土ブロック多量
4 灰白色 砂質粘土ブロック中量	13 灰白色 砂質粘土粒子多量、焼土ブロック少量、炭化物微量
5 灰白色 砂質粘土ブロック多量	14 赤褐色 焼土ブロック多量
6 黒褐色 焼土粒子少量	15 暗褐色 焼土ブロック少量、炭化粒子・砂質粘土粒子微量
7 黒褐色 焼土ブロック中量、砂質粘土ブロック・炭化物少量	16 灰白色 砂質粘土粒子多量、焼土ブロック・炭化物微量
8 灰白色 砂質粘土粒子多量、炭化物・焼土粒子微量	
9 黒褐色 焼土粒子多量、炭化粒子微量	

ピット 5か所。P 1～P 4は深さ20～60cmで、主柱穴である。P 5は深さ15cmで、南壁際の中央部に位置していることや硬化面の広がりから、出入口施設に伴うピットと考えられる。

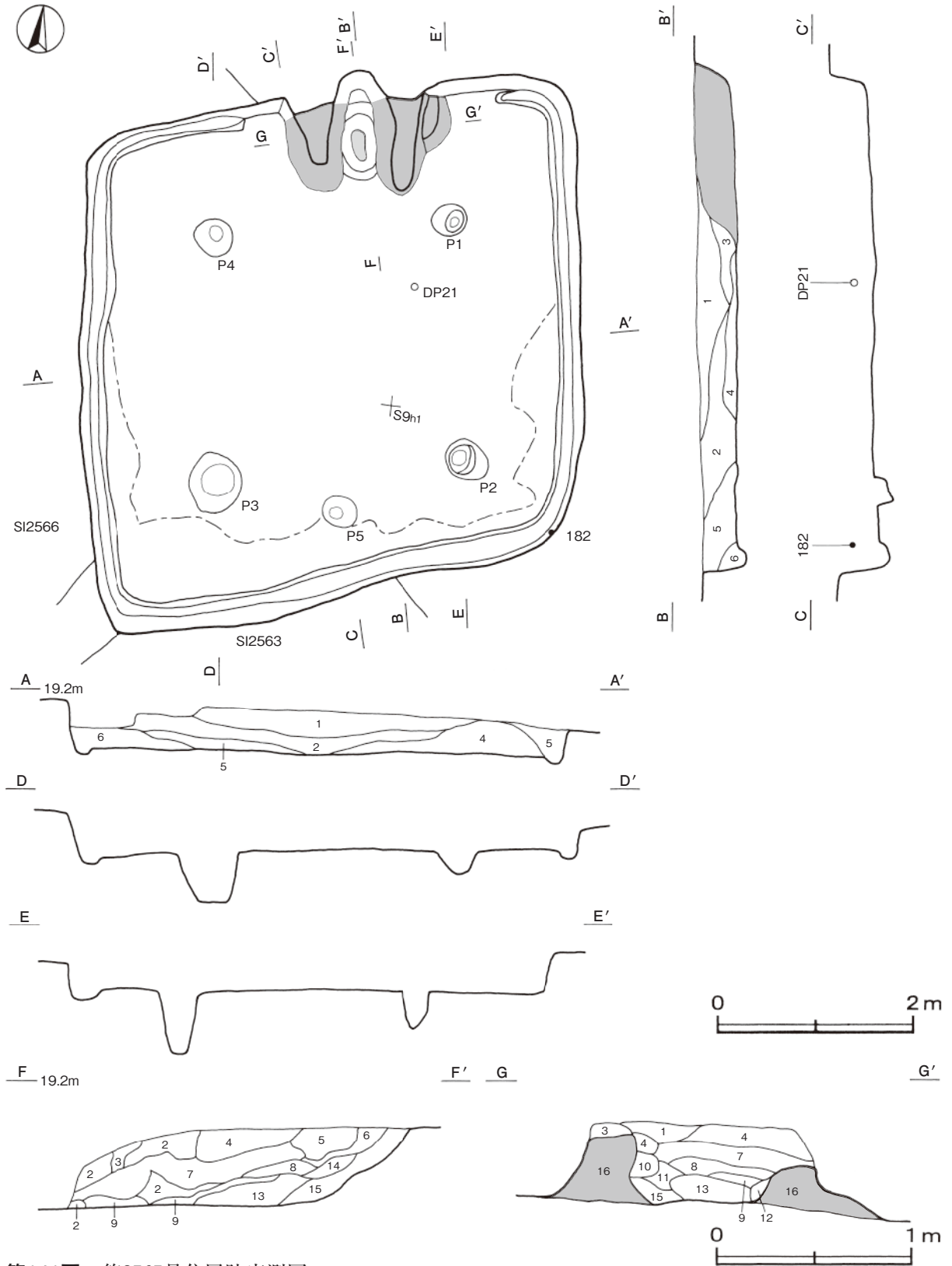
覆土 6層に分けられる。各層にロームや焼土のブロックを含む不規則な堆積状況を示す人為堆積である。

土層解説

1 暗褐色 焼土ブロック多量、炭化物中量、ロームブロック少量	4 黒褐色 ロームブロック・炭化物中量、焼土ブロック少量
2 黒褐色 炭化物中量、ロームブロック・焼土ブロック少量	5 暗褐色 ロームブロック少量、焼土ブロック・炭化粒子微量
3 灰白色 砂質粘土粒子多量	6 黒褐色 ロームブロック・炭化粒子微量

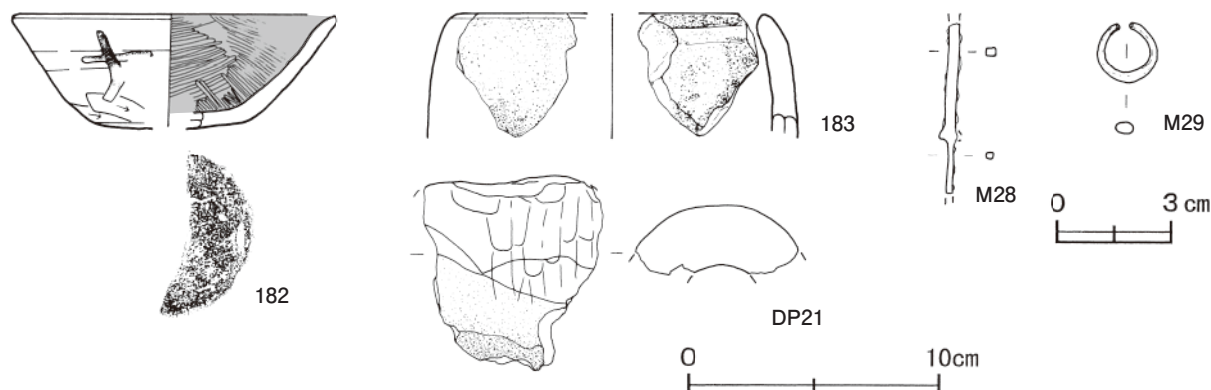
遺物出土状況 土師器片1451点（坏352, 高坏1, 碗14, 甕類1067, 甌16, 埴塼1）、須恵器片19点（坏6, 蓋

8, 甕類5), 灰釉陶器片1点(瓶類), 土製品11点(支脚4, 羽口7), 鉄製品4点(鍬3, 不明1), 銅製品1点(耳環)のほか, 鉄滓5点が全体的に覆土下層を中心に出土している。DP21は中央部の覆土下層, 182は南東コーナー部壁際の覆土中層から正位で, 183は北西部, M29は北東部の覆土中, M28は竈覆土中からそれぞれ出土している。



第141図 第2565号住居跡実測図

所見 覆土中から埴塼片1点や羽口片7点、鉄滓5点が出土しているが、いずれも廃絶後に混入したものと考えられ、周辺に鍛冶関連の工房跡があった可能性がある。時期は、出土土器から9世紀後葉と考えられる。



第142図 第2565号住居跡出土遺物実測図

第2565号住居跡出土遺物観察表（第142図）

番号	種別	器種	口径	器高	底径	胎土	色調	焼成	手法の特徴	出土位置	備考
182	土師器	坏	12.7	5.0	[6.2]	長石・石英・雲母	浅黄橙	普通	ロクロ成形 体部下端手持ちヘラ削り 底部多方向のヘラ削り	中層	90% PL60・64 墨書「大カ」
183	土師器	埴塼	[12.2]	(4.9)	-	長石・石英	灰黄褐	普通	口辺部内・外面横ナデ 体部内・外面鉄滓附着	覆土中	10%

番号	器種	長さ	幅	厚さ	重量	材質	特徴	出土位置	備考
DP21	羽口	(7.7)	(7.2)	2.4	(132.8)	土(長石・小礫)	ナデ 鉄滓附着 外面にぶい橙色 火を受けた部分は灰白色 孔径[3.1]cm	下層	PL68

番号	器種	長さ	幅	厚さ	重量	材質	特徴	出土位置	備考
M 28	鎌	(6.8)	(0.8)	0.4	(5.1)	鉄	鎌身部欠損 茎部一部欠損 断面長方形	竈覆土中	
M 29	耳環	1.5	1.6	0.5	3.2	鉄地金銅貼り	開口部有り 断面楕円形	覆土中	PL70

第2570号住居跡（第143・144図）

位置 調査区中央部のS 9g2区、標高18.5mほどの谷部に位置している。

規模と形状 長軸は4.28m、短軸4.19mの方形で、主軸方向はN-0°である。壁高は14～22cmで、外傾して立ち上がっている。

床 ほぼ平坦で、南東コーナー部を除き、壁際まで踏み固められている。壁下には、幅10～11cm、深さ4～5cmでU字状の断面を呈する壁溝が巡っている。

竈 北壁中央部に付設されている。規模は焚口部から煙道部まで126cm、袖部幅124cmである。袖部は砂質粘土を主体とする第9・10層を積み上げて構築されている。火床部は床面から4cmくぼんでおり、火床面は火を受けて赤変硬化している。煙道部は壁外に14cm掘り込まれ、火床面から外傾して立ち上がっている。

竈土層解説

- | | |
|-------------------------------------|----------------------------|
| 1 暗褐色 焼土ブロック少量、ローム粒子・炭化粒子微量 | 6 暗褐色 焼土ブロック・炭化物微量 |
| 2 褐色 ロームブロック・焼土ブロック少量、粘土ブロック・炭化粒子微量 | 7 暗褐色 焼土ブロック中量、炭化物・ローム粒子微量 |
| 3 灰白色 焼土ブロック多量 | 8 暗褐色 焼土粒子・炭化粒子微量 |
| 4 赤褐色 焼土ブロック多量 | 9 灰白色 粘土粒子多量、焼土ブロック・炭化粒子微量 |
| 5 灰褐色 焼土粒子少量、炭化粒子微量 | 10 灰褐色 粘土粒子多量、焼土ブロック・炭化物微量 |

ピット 2か所。P 1は深さ10cmで、支柱穴である。P 2は深さ9cmで、南壁際の中央部に位置していることや硬化面の広がりから、出入り口施設に伴うピットと考えられる。

覆土 5層に分けられる。各層にロームブロックを含む不規則な堆積状況を示す人為堆積である。

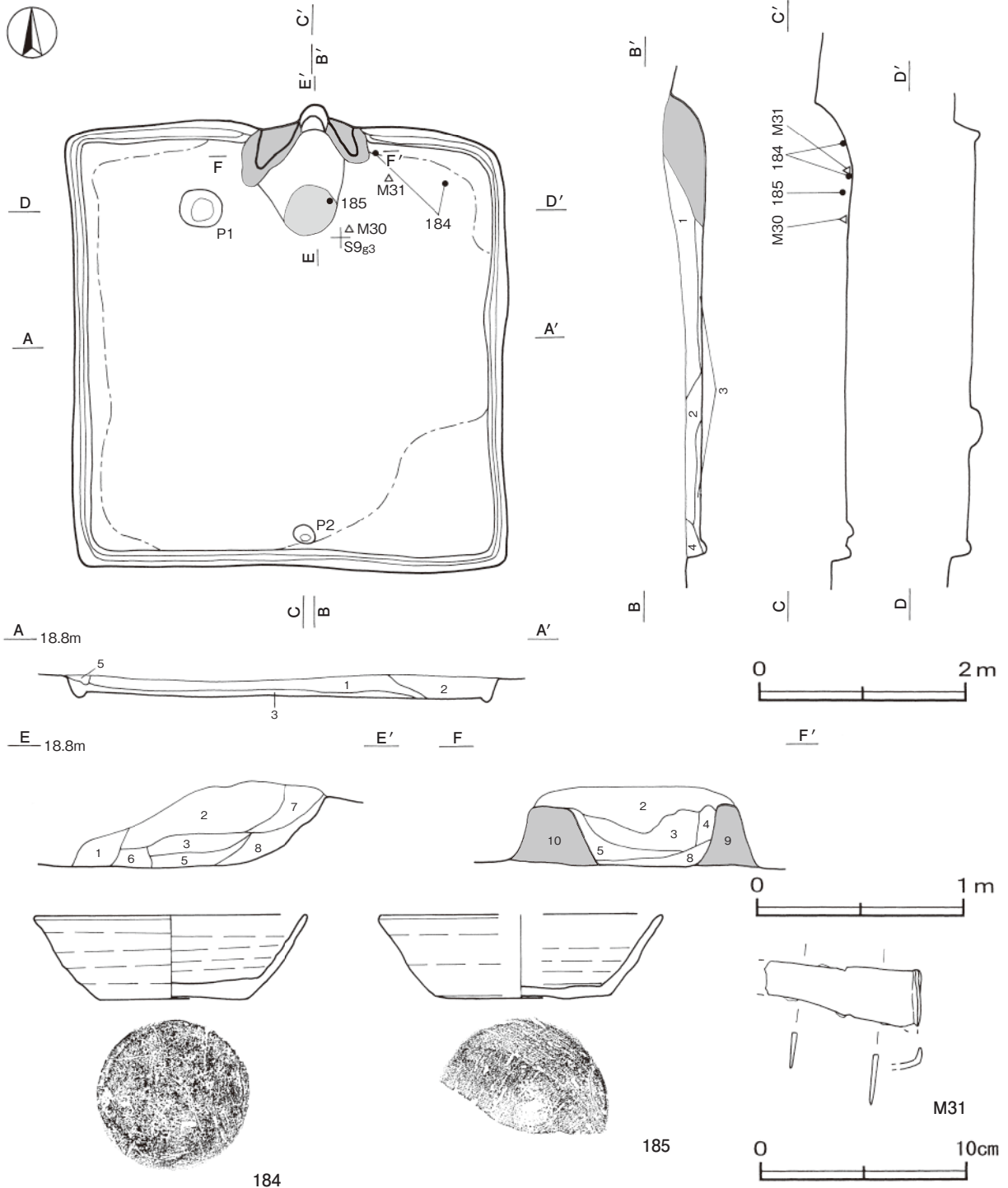
土層解説

- 1 黒褐色 ロームブロック・焼土粒子・炭化粒子微量
- 2 暗褐色 ロームブロック・焼土粒子・炭化粒子微量
- 3 黒褐色 ロームブロック・炭化物微量

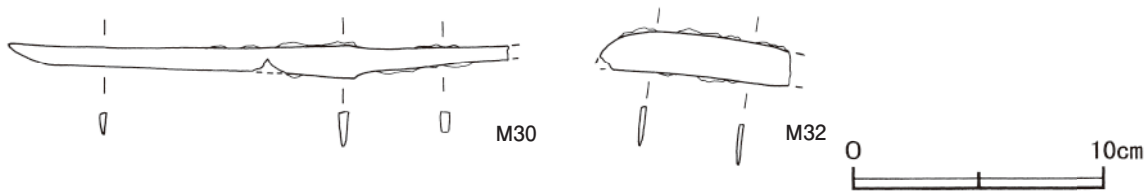
- 4 黒褐色 ローム粒子・焼土粒子微量
- 5 極暗褐色 ローム粒子微量

遺物出土状況 土師器片354点（坏78, 高坏1, 鉢1, 甕類258, 小形甕16）, 須恵器片38点（坏31, 甕類7）, 灰釉陶器片1点（瓶類）, 鉄製品3点（刀子1, 鎌2）のほか, 鉄滓3点が北東部と北西部の覆土下層を中心に出土している。184は北東部, 185は竈の覆土下層からそれぞれ出土しており, 廃絶後間もなく廃棄されたものと考えられる。M30・M31は北東部の床面, M32は覆土中からそれぞれ出土している。

所見 時期は, 出土土器から9世紀前葉と考えられる。



第143図 第2570号住居跡・出土遺物実測図



第144図 第2570号住居跡出土遺物実測図

第2570号住居跡出土遺物観察表（第143・144図）

番号	種別	器種	口径	器高	底径	胎土	色調	焼成	手法の特徴	出土位置	備考
184	須恵器	坏	12.9	4.0	7.2	長石・石英・礫	灰	良好	体部下端ナデ 底部二方向のヘラ削り	下層	80% PL60 火礫痕
185	須恵器	坏	[13.6]	4.0	8.5	長石・石英・雲母	灰白	良好	底部多方向のヘラ削り	下層	50%

番号	器種	長さ	幅	厚さ	重量	材質	特徴	出土位置	備考
M 30	刀子	(19.9)	1.5	0.4	(27.5)	鉄	刃部断面三角形 基部一部欠損 断面長方形	床面	PL70
M 31	鎌	(7.7)	3.3	0.3	(15.9)	鉄	切先部欠損 柄付部一部欠損	床面	PL70
M 32	鎌	(7.6)	1.9	0.4	(10.8)	鉄	切先部一部欠損 柄付部欠損	覆土中	

第2580号住居跡（第145図）

位置 調査区中央部のS 9 d7区，標高17.5mほどの谷部に位置している。

重複関係 第2579・2581号住居跡を掘り込んでいる。

規模と形状 長軸は4.87m，短軸4.60mの方形で，主軸方向はN-102°-Eである。壁高は9～30cmで，外傾して立ち上がっている。

床 ほほ平坦で，竈周辺の南東部が踏み固められている。東壁を除く壁下には，幅9～15cm，深さ4～10cmでU字状の断面を呈する壁溝が確認されている。

竈 東壁南寄りに付設されている。規模は焚口部から煙道部まで123cmである。袖部は砂質粘土を積み上げて構築されている。火床部は床面から6cmくぼんでおり，火床面は火を受けて赤変硬化している。煙道部は壁外に68cm掘り込まれ，火床面から外傾して立ち上がっている。

竈土層解説

- | | |
|------------------------------|---------------------------|
| 1 灰褐色 砂質粘土粒子少量，焼土ブロック・炭化物微量 | 5 暗褐色 ロームブロック・焼土粒子微量 |
| 2 黒褐色 焼土ブロック中量，ローム粒子・焼土粒子微量 | 6 暗赤褐色 焼土ブロック少量，炭化粒子微量 |
| 3 黒褐色 焼土ブロック・炭化粒子中量，砂質粘土粒子微量 | 7 黒褐色 ローム粒子・焼土粒子・砂質粘土粒子微量 |
| 4 暗赤褐色 焼土ブロック・炭化粒子・砂質粘土粒子微量 | 8 極暗赤褐色 焼土ブロック少量，炭化粒子微量 |

ピット 2か所。P 1は深さ33cmで，主柱穴である。P 2は深さ16cmで南壁際の中央部に位置していることや硬化面の広がりから，出入口施設に伴うピットと考えられる。

覆土 5層に分けられる。ロームブロックは壁際から中央に向かって細粒化しており，壁が崩落したものと考えられる。上部は周囲から流入した堆積状況を示す自然堆積である。

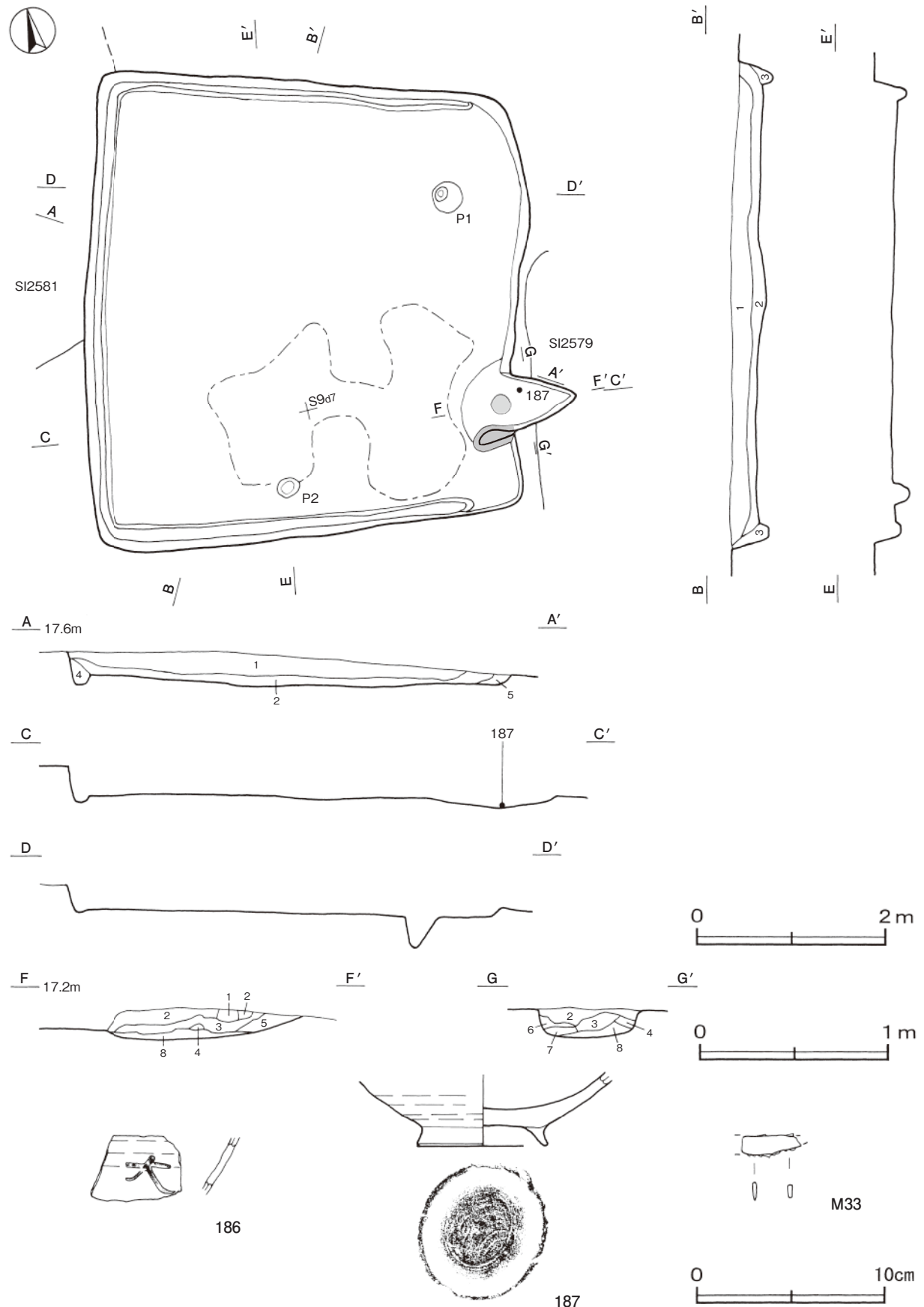
土層解説

- | | |
|-------------------------|------------------------------|
| 1 暗褐色 ローム粒子・焼土粒子・炭化粒子微量 | 4 黒褐色 ローム粒子・炭化粒子微量 |
| 2 黒褐色 炭化物・ローム粒子微量 | 5 極暗褐色 ロームブロック・焼土ブロック・粘土粒子微量 |
| 3 黒褐色 ロームブロック・炭化粒子微量 | |

遺物出土状況 土師器片406点（坏53，高台付椀8，甕類344，置竈1），須恵器片83点（坏31，蓋3，甕類49），灰釉陶器片1点（瓶類），土製品1点（支脚），鉄製品1点（刀子）のほか，鉄滓2点が北半部の覆土中・下層を中心に出土している。187は竈の覆土下層から出土しており，竈の廃絶時に廃棄されたものと考えられる。

186・M33はそれぞれ覆土中から出土している。

所見 時期は、出土土器から10世紀前半と考えられる。



第145図 第2580号住居跡・出土遺物実測図

第2580号住居跡出土遺物観察表（第145図）

番号	種別	器種	口径	器高	底径	胎土	色調	焼成	手法の特徴	出土位置	備考
186	土師器	坏	-	(3.0)	-	石英・雲母・赤色粒子	橙	普通	ロクロ成形 体部内面へラ磨き	覆土中	PL64 墨書「大」
187	土師器	高台付椀	-	(3.9)	7.0	長石・石英・雲母	にぶい赤褐	普通	ロクロ成形 底部回転糸切り後高台貼り付け	竈下層	40%

番号	器種	長さ	幅	厚さ	重量	材質	特徴	出土位置	備考
M 33	刀子	(3.2)	(1.1)	0.3	(2.7)	鉄	刃部一部欠損 断面三角形 茎部一部欠損 断面長方形	覆土中	

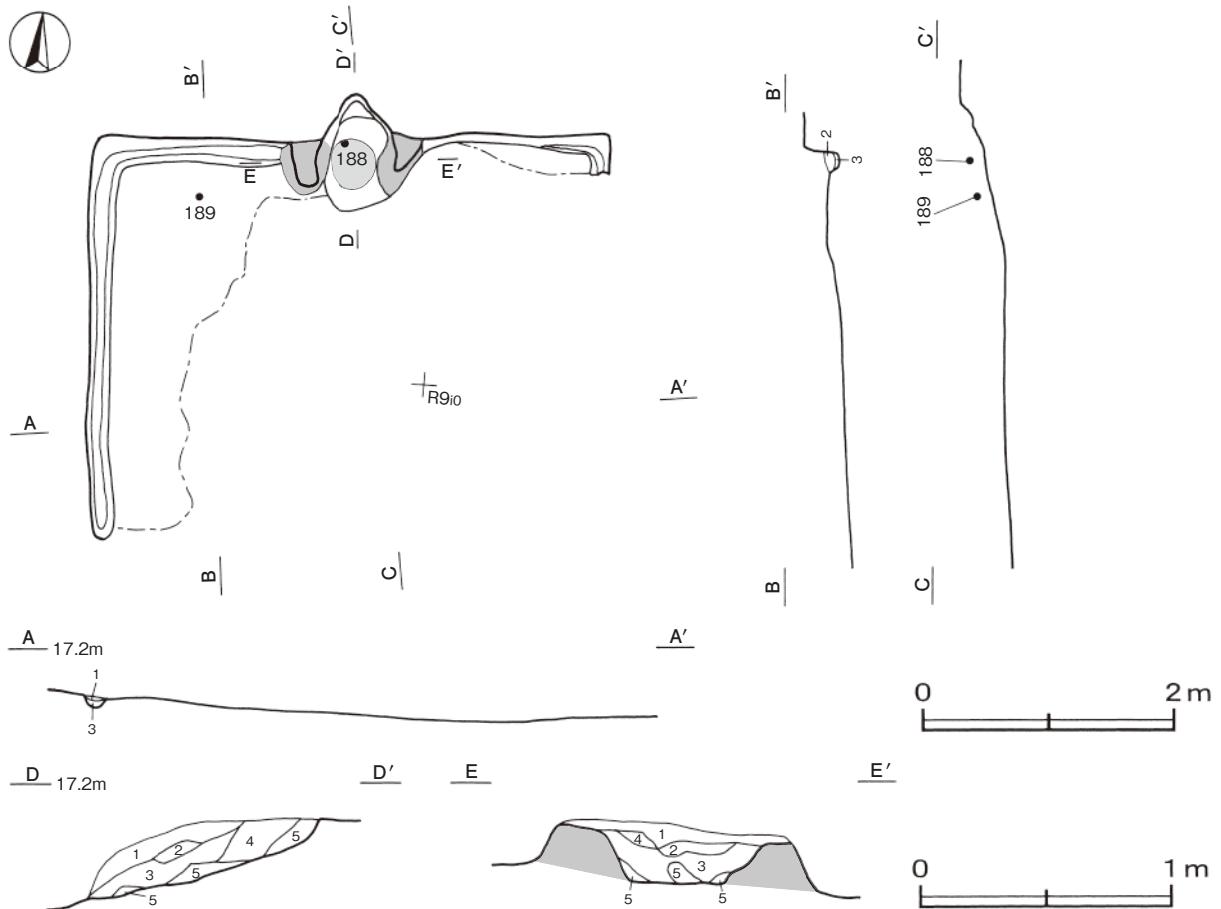
第2744号住居跡（第146・147図）

位置 調査区北部のR 9 h9区，標高17.0mほどの斜面部上段に位置している。

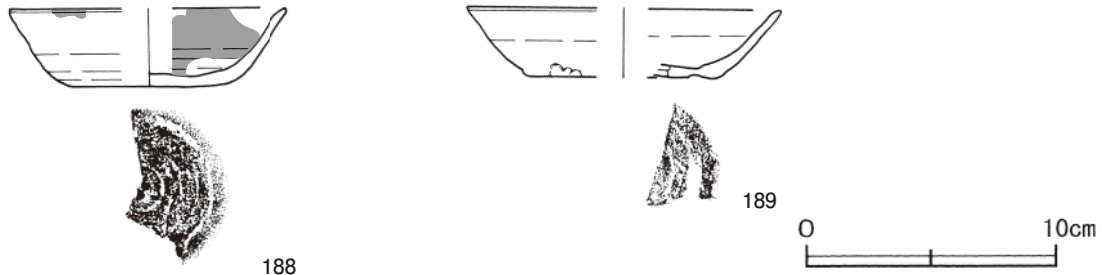
規模と形状 東及び南側は斜面部のため不鮮明であり，西側と北東コーナー部は床面が露出した状態で検出されている。東西軸4.16m，南北軸は3.20mだけが確認された。主軸方向はN - 5° - Wで，方形と推定される。壁高は11 ~ 19cmで，外傾して立ち上がっている。

床 大部分が削平されているため不明であるが，確認できる範囲ではほぼ平坦である。また，壁下には，幅16 ~ 18cm，深さ10cmでU字状の断面を呈する壁溝が確認されている。

竈 北壁中央部に付設されている。規模は焚口部から煙道部まで92cm，袖部幅110cmである。袖部は砂質粘土を積み上げて構築されている。火床部は床面とほぼ同じ高さで使用しており，火床面は火を受けて赤変硬化している。煙道部は壁外に34cm掘り込まれ，火床面から外傾して立ち上がっている。



第146図 第2744号住居跡実測図



第147図 第2744号住居跡出土遺物実測図

竈土層解説

- | | | | |
|----------|-----------------------------|--------|------------------|
| 1 黒褐色 | ローム粒子・炭化粒子微量 | 4 暗赤褐色 | 焼土ブロック少量, 炭化粒子微量 |
| 2 にぶい赤褐色 | 砂質粘土粒子中量, ローム粒子・焼土粒子・炭化粒子微量 | 5 黒色 | 焼土粒子・砂質粘土粒子微量 |
| 3 暗赤褐色 | 砂質粘土粒子少量, 焼土ブロック・炭化粒子微量 | | |

覆土 第1～3層は壁溝の覆土である。堆積状況は不明である。

土層解説

- | | | | |
|-------|--------------------|-------|---------|
| 1 黒色 | 焼土粒子・炭化粒子微量 | 3 黒褐色 | ローム粒子微量 |
| 2 暗褐色 | 焼土粒子・炭化粒子・砂質粘土粒子微量 | | |

遺物出土状況 土師器片55点（坏12, 甕類43）, 須恵器片4点（甕類）が出土している。188は竈の覆土下層, 189は北西部の覆土下層からそれぞれ出土しており, いずれも廃絶後間もなく廃棄されたものと考えられる。

所見 時期は, 出土土器から10世紀後半と考えられる。

第2744号住居跡出土遺物観察表（第147図）

番号	種別	器種	口径	器高	底径	胎土	色調	焼成	手法の特徴	出土位置	備考
188	土師器	坏	[11.0]	3.1	[6.0]	雲母・赤色粒子	にぶい橙	普通	ロクロ成形 底部回転ヘラ切り後一方向のヘラ削り	竈下層	25% 油煙付着
189	土師器	坏	[12.4]	2.7	[7.4]	雲母・赤色粒子	橙	普通	ロクロ成形 底部回転ヘラ切り後一方向のヘラ削り	下層	20%

第2746号住居跡（第148図）

位置 調査区北部のS 9 a3区, 標高18.5mほどの斜面部上段に位置している。

重複関係 第206・207号溝に掘り込まれている。

規模と形状 大部分を第206・207号溝に掘り込まれているため, 東西軸は3.24m, 南北軸は2.40mだけが確認された。主軸方向はN-4°-Wで, 方形または長方形と推定される。壁高は13～16cmで, ほぼ直立している。

床 ほぼ平坦で, 中央部が踏み固められている。

竈 北壁中央部に付設されているが, 第207号溝に掘り込まれているため規模は不明である。袖部は砂質粘土を積み上げて構築されている。

竈土層解説

- | | | | |
|--------|-----------------------------|------|------------------------|
| 1 暗褐色 | 焼土粒子少量, ローム粒子・炭化粒子微量 | 3 褐色 | ローム粒子中量, 焼土粒子・砂質粘土粒子微量 |
| 2 極赤褐色 | ローム粒子少量, 焼土粒子・炭化粒子・砂質粘土粒子微量 | | |

ピット 深さ23cmで, 主柱穴である。

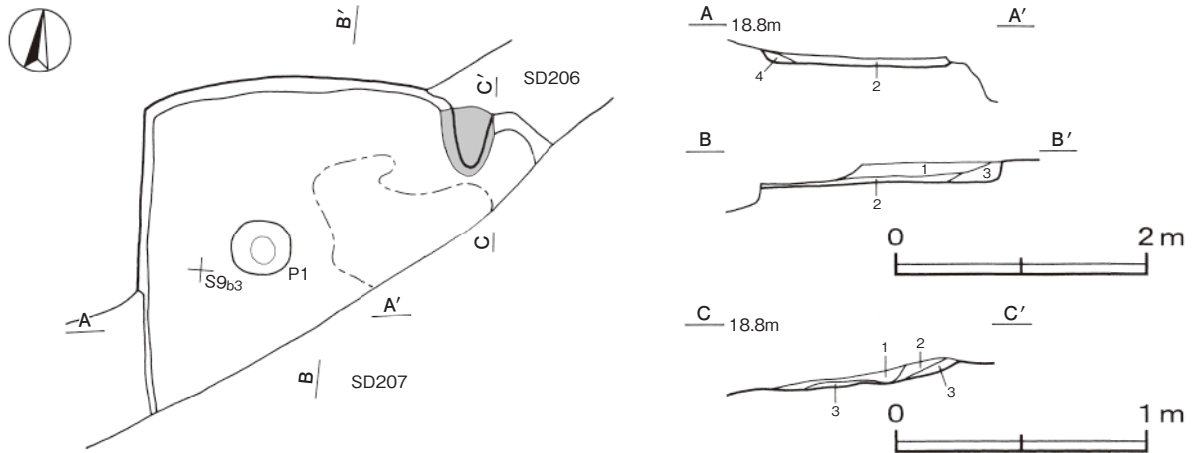
覆土 4層に分けられる。各層にロームや焼土, 炭化粒子を含む人為堆積である。

土層解説

- | | | | |
|-------|--------------------------|------|-----------------|
| 1 暗褐色 | ローム粒子・焼土粒子・炭化粒子・砂質粘土粒子微量 | 3 褐色 | ロームブロック・炭化粒子微量 |
| 2 暗褐色 | ローム粒子少量, 焼土粒子微量 | 4 褐色 | ローム粒子少量, 炭化粒子微量 |

遺物出土状況 土師器片4点（甕類），須恵器片2点（坏，甕類）がいずれも細片で出土している。

所見 時期は，出土土器が細片のため時期判断は困難であるが，覆土中から出土している須恵器の様相から平安時代と推定される。



第148図 第2746号住居跡実測図

第2747号住居跡（第149・150図）

位置 調査区北部のS 9 b1区，標高19.5mほどの台地縁辺部に位置している。

重複関係 第2748・2749号住居跡を掘り込んでいる。

規模と形状 東側は斜面部のため不鮮明であり，南北軸4.55m，東西軸は4.02mだけが確認された。主軸方向はN-8°-Eで，方形または長方形と推定される。壁高は10～26cmで，外傾して立ち上がっている。

床 ほぼ平坦で，東部を除く壁際まで踏み固められている。

竈 2か所。竈1は北壁西寄りに付設されている。規模は焚口部から煙道部まで106cm，袖部幅96cmである。袖部は砂質粘土を積み上げて構築されている。火床部は床面とほぼ同じ高さで使用しており，火床面は火を受けて赤変硬化している。煙道部は壁外に46cm掘り込まれ，火床面から外傾して立ち上がっている。第1・6層は袖部および天井部の崩落土層である。竈2は北壁東寄りに付設されている。焚口部や袖部は依存せず，規模は不明である。火床部は床面とほぼ同じ高さで使用しており，火を受けて赤変硬化している。煙道部は壁外に42cm掘り込まれている。竈2の遺存状態から，竈2から竈1へ作り替えたと考えられる。

竈1土層解説

- | | | | |
|----------|------------------------------|---------|---------------------------|
| 1 にぶい赤褐色 | 砂質粘土粒子中量，ローム粒子・焼土粒子少量，炭化粒子微量 | 4 暗赤褐色 | 焼土粒子少量，炭化物・ローム粒子・砂質粘土粒子微量 |
| 2 にぶい赤褐色 | 焼土粒子・砂質粘土粒子少量，炭化物微量 | 5 暗赤褐色 | 焼土粒子少量，ローム粒子・炭化粒子微量 |
| 3 暗赤褐色 | 焼土ブロック少量，炭化粒子微量 | 6 にぶい褐色 | 砂質粘土粒子中量，焼土粒子・炭化粒子微量 |

竈2土層解説

- | | | | |
|----------|------------------------------|-------|-----------------------|
| 1 にぶい赤褐色 | 焼土粒子少量，ローム粒子・炭化粒子微量 | 3 褐色 | ローム粒子・砂質粘土粒子中量，炭化粒子微量 |
| 2 褐色 | ロームブロック・砂質粘土粒子少量，焼土粒子・炭化粒子微量 | 4 赤褐色 | 焼土粒子多量，炭化粒子少量 |

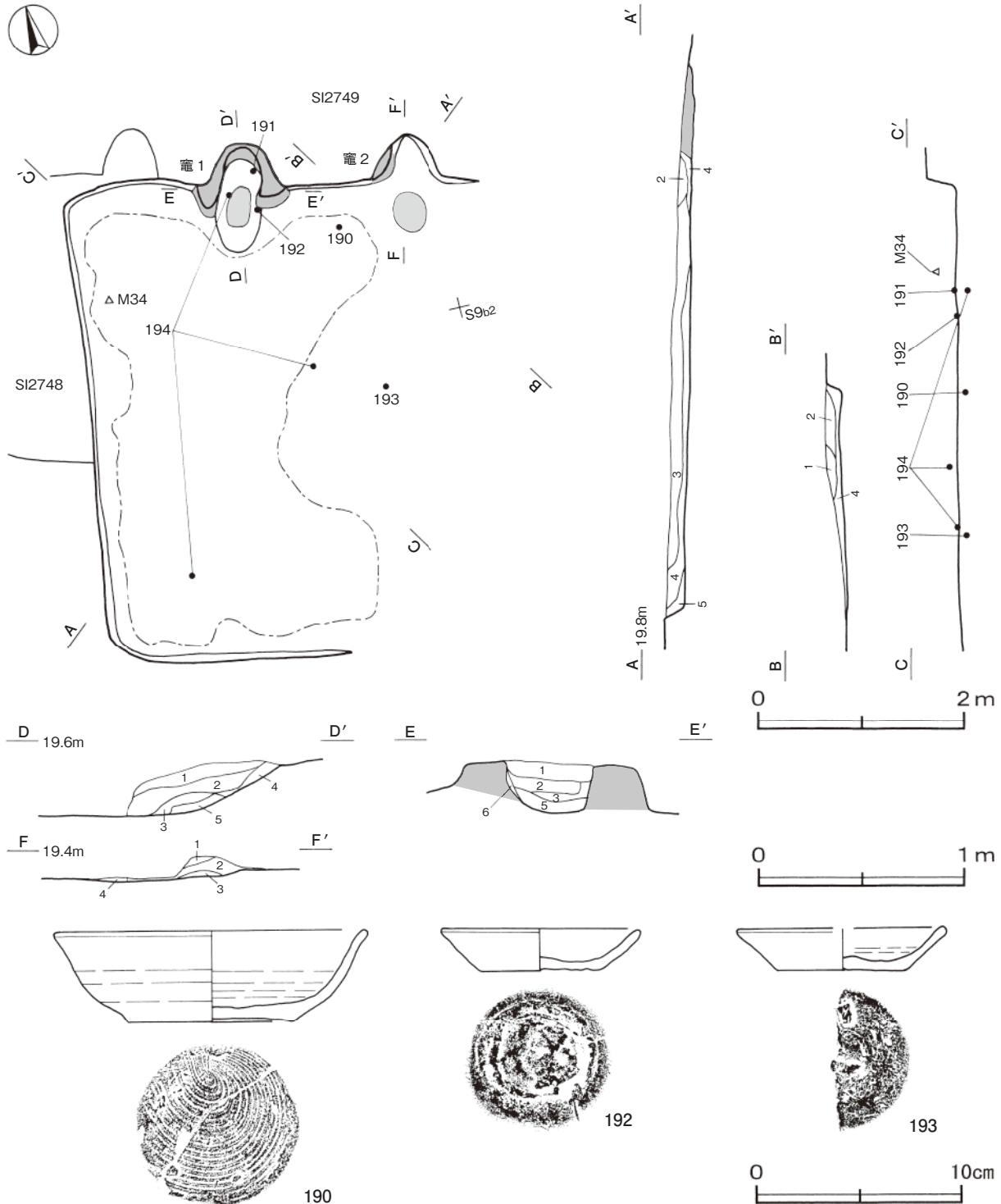
覆土 5層に分けられる。ロームや焼土のブロックを含み，不規則な堆積状況を示す人為堆積である。

土層解説

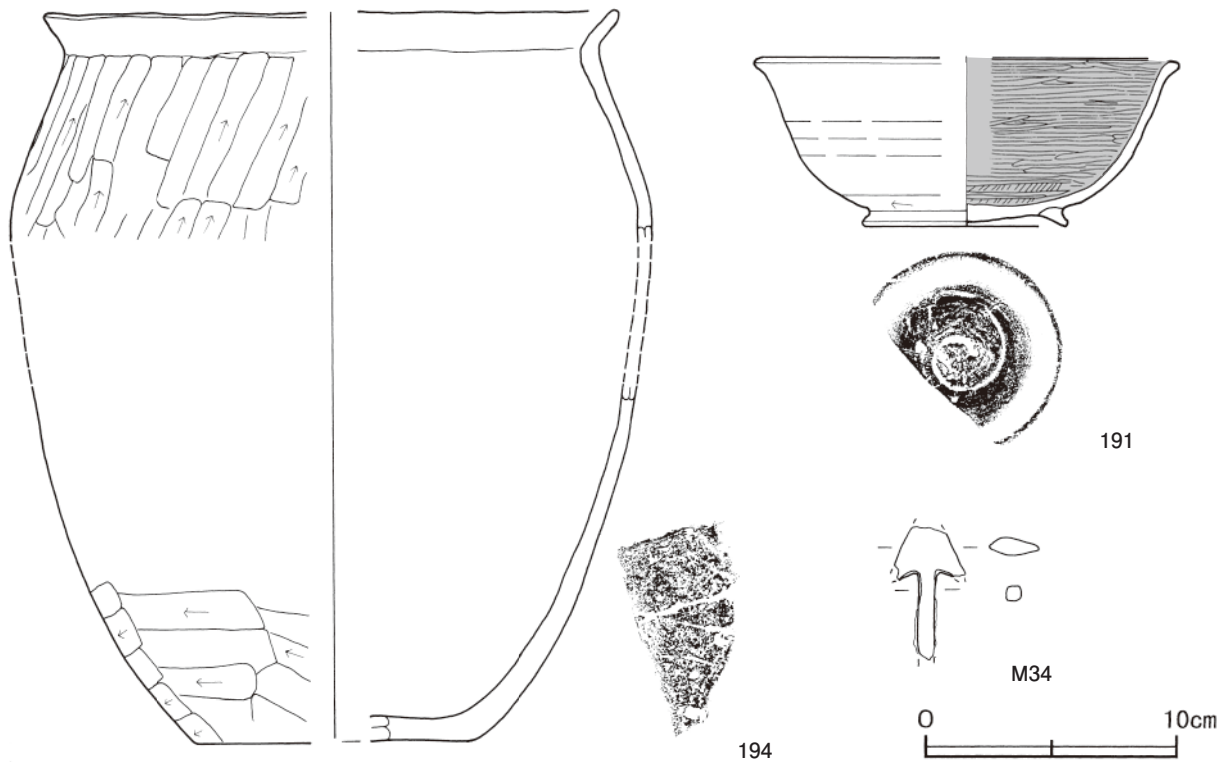
- | | | | |
|---------|------------------------------|-------|-----------------------|
| 1 暗赤褐色 | 焼土ブロック少量，ローム粒子・炭化粒子・砂質粘土粒子微量 | 3 褐色 | ローム粒子少量，焼土ブロック・炭化粒子微量 |
| 2 にぶい褐色 | 砂質粘土粒子中量，炭化物・ローム粒子・焼土粒子微量 | 4 褐色 | ローム粒子中量，焼土粒子・炭化粒子微量 |
| | | 5 明褐色 | ロームブロック少量 |

遺物出土状況 土師器片192点（坏27，高台付椀20，小皿8，甕類137），鉄製品1点（鎌）のほか，鉄滓2点が全体的に覆土の中層から下層にかけて出土している。また，混入した須恵器片13点，陶器片3点，磁器片1点も出土している。190は北部の床面から逆位で，191・192は竈1の覆土下層，193は中央部の床面からそれぞれ出土しており，いずれも廃絶時に遺棄されたものと考えられる。194は竈1の覆土下層や中央部・南西部の覆土下層と床面から出土した破片が接合したものであり，廃絶後間もなく廃棄されたものと考えられる。M34は北西部の覆土上層から出土したものである。

所見 時期は，出土土器から11世紀後半と考えられる。



第149図 第2747住居跡・出土遺物実測図



第150図 第2747号住居跡出土遺物実測図

第2747号住居跡出土遺物観察表（第149・150図）

番号	種別	器種	口径	器高	底径	胎土	色調	焼成	手法の特徴	出土位置	備考
190	土師器	坏	14.9	4.4	8.0	長石・雲母・赤色粒子	浅黄橙	普通	ロクロ成形 底部回転糸切り	床面	90% PL60
191	土師器	高台付椀	[16.6]	6.7	7.9	雲母・赤色粒子	にぶい黄橙	普通	ロクロ成形 体部下端回転ヘラ割り 内面ヘラ磨き 底部ヘラ切り後高台貼り付け	竈1下層	40%
192	土師器	小皿	9.5	2.1	6.0	長石・雲母・赤色粒子	にぶい橙	普通	ロクロ成形 底部回転ヘラ切り	竈1下層	85% PL60
193	土師器	小皿	[10.1]	2.0	6.3	雲母・赤色粒子	橙	普通	ロクロ成形 底部回転ヘラ切り	床面	35%
194	土師器	甕	[22.8]	[29.0]	[11.8]	長石・石英・礫	にぶい赤褐	普通	口辺部内・外面横ナデ 体部外面上・下位ヘラ割り 中位ナデ 内面ナデ 底部多方向のヘラ割り	下層・床面	40%

番号	器種	長さ	幅	厚さ	重量	材質	特徴	出土位置	備考
M 34	鎌	(5.2)	(2.8)	0.7	(14.6)	鉄	鎌身先端部一部欠損 鎌身部断面両丸 茎部断面方形	上層	PL70

第2748号住居跡（第151図）

位置 調査区北部のS 9 a1区、標高19.5mほどの台地縁辺部に位置している。

重複関係 第2749号住居跡を掘り込み、第2747号住居に掘り込まれている。

規模と形状 東部を第2747号住居に掘り込まれているため、南北軸2.74m、東西軸は1.12mだけが確認された。主軸方向はN-14°-Eで、方形または長方形と推定される。壁高は26～32cmで、外傾して立ち上がっている。

床 ほぼ平坦で、壁際まで踏み固められている。

竈 北壁中央部に付設されている。規模は焚口部から煙道部まで86cm、袖部は遺存しない。火床部は床面とほぼ同じ高さを使用しており、火床面は火を受けて赤変硬化している。煙道部は壁外に50cm掘り込まれ、火床面から外傾して立ち上がっている。

竈土層解説

- | | | | | | |
|---|-------|-----------------------------|---|--------|--------------------------|
| 1 | にぶい褐色 | 焼土粒子・砂質粘土粒子少量, ローム粒子・炭化粒子微量 | 3 | にぶい赤褐色 | ローム粒子・焼土粒子・炭化粒子・砂質粘土粒子微量 |
| 2 | 赤褐色 | ローム粒子・焼土粒子・砂質粘土粒子少量, 炭化粒子微量 | 4 | 暗赤褐色 | 焼土粒子少量, 炭化粒子微量 |

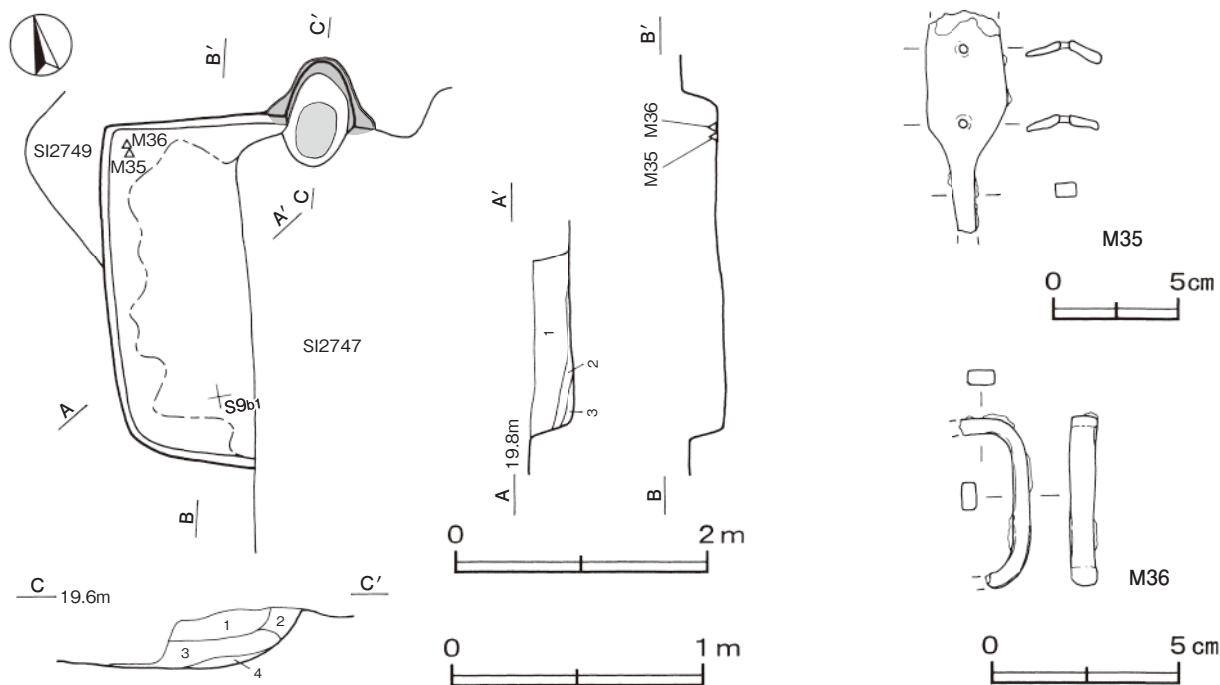
覆土 3層に分けられる。中央部に向かってロームが細粒化し、レンズ状の堆積状況を示す自然堆積である。

土層解説

- | | | | | | |
|---|-----|---------------------|---|----|----------------------|
| 1 | 褐色 | 焼土粒子少量, 炭化物・ローム粒子微量 | 3 | 褐色 | ローム粒子中量, 焼土粒子・炭化粒子微量 |
| 2 | 暗褐色 | ローム粒子少量, 炭化物・焼土粒子微量 | | | |

遺物出土状況 土師器片86点（坏43, 高台付椀8, 鉢1, 甕類33, 甑1）, 鉄製品2点（鏃, 責金具）のほか, 鉄滓1点が散在した状態で出土しており, 土器はいずれも細片である。また, 混入した須恵器片5点, 土師質土器片2点も出土している。M35・M36は北西コーナー部の覆土下層からそれぞれ出土したもので, いずれも廃絶後に廃棄されたものと考えられる。

所見 時期は, 覆土中から出土している土師器の様相から11世紀前半と考えられる。



第151図 第2748号住居跡・出土遺物実測図

第2748号住居跡出土遺物観察表（第151図）

番号	器種	長さ	幅	厚さ	重量	材質	特徴	出土位置	備考
M 35	鏃	(8.8)	3.3	0.6	(33.0)	鉄	鏃身先端部一部欠損 透孔有	下層	PL70
M 36	責金具	(4.5)	(1.8)	0.7	(6.4)	鉄	半分欠損 断面長方形	下層	

第2750号住居跡（第152図）

位置 調査区北部のS 9f7区, 標高17.5mほどの谷部に位置している。

重複関係 第3810号土坑を掘り込み, 第3808・3809号土坑に掘り込まれている。

規模と形状 長軸3.80m, 短軸3.40mの長方形で, 主軸方向はN-87°-Wである。壁高は19~40cmで, 外傾して立ち上がっている。

床 ほぼ平坦である。

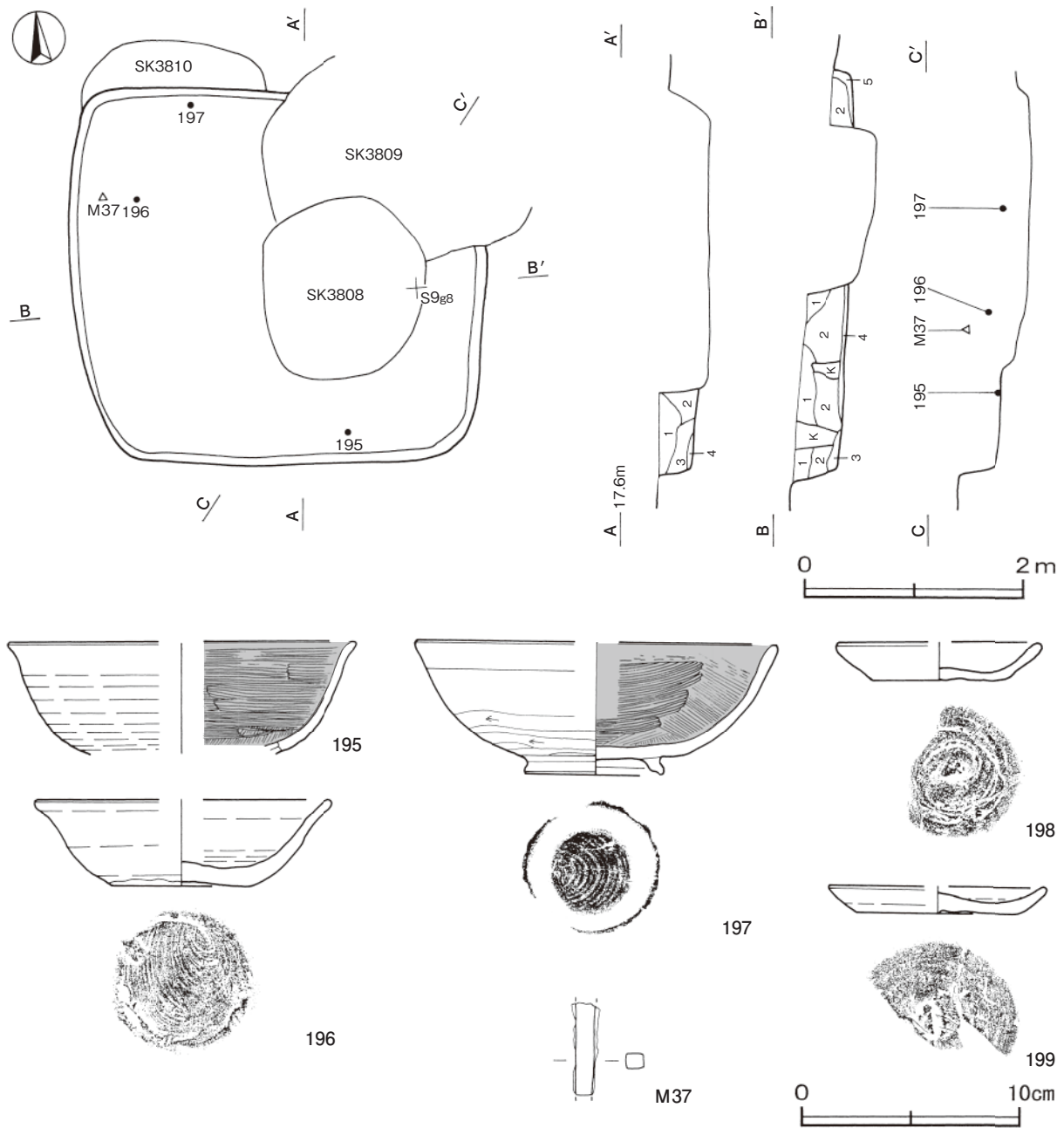
覆土 5層に分けられる。砂質粘土ブロックを含む不規則な堆積状居を示す人為堆積である。

土層解説

- | | | | |
|-------|----------------------------------|--------|----------------------------|
| 1 黒褐色 | 砂質粘土ブロック・ローム粒子・焼土粒子・炭化粒子微量 | 3 黒褐色 | 砂質粘土ブロック・ローム粒子・炭化粒子微量 |
| 2 暗褐色 | 砂質粘土ブロック少量、ロームブロック・焼土ブロック・炭化粒子微量 | 4 灰黄褐色 | 砂質粘土粒子多量、炭化粒子微量 |
| | | 5 黒褐色 | 焼土ブロック・ローム粒子・炭化粒子・砂質粘土粒子微量 |

遺物出土状況 土師器片240点（坏117，高台付椀7，小皿9，鉢3，甕類104），鉄製品1点（釘）のほか，鉄滓10点が散在した状態で出土しており，土器はいずれも細片である。また，混入した古墳時代の土師器片3点，須恵器片36点，陶器片1点も出土している。197は北壁際西寄りの床面から出土しており，廃絶時に遺棄されたものと考えられる。195は南壁際やや東寄り，196は北西部の覆土下層，M37は北西部の覆土上層，198・199は覆土中からそれぞれ出土しており，いずれも廃絶後に廃棄されたものと考えられる。

所見 時期は，出土土器から11世紀前半と考えられる。



第152図 第2750号住居跡・出土遺物実測図

第2750号住居跡出土遺物観察表（第152図）

番号	種別	器種	口径	器高	底径	胎土	色調	焼成	手法の特徴	出土位置	備考
195	土師器	坏	[15.6]	(5.1)	-	長石・石英・雲母・赤色粒子	にぶい橙	普通	ロクロ成形 体部内面ヘラ磨き	下層	30%
196	土師器	坏	[13.4]	4.0	6.3	長石・赤色粒子	にぶい橙	普通	ロクロ成形 底部回転糸切り	下層	60% PL60
197	土師器	高台付碗	[16.2]	6.0	6.2	長石・石英・雲母・赤色粒子	にぶい橙	普通	ロクロ成形 体部下端回転ヘラ削り 内面ヘラ磨き 底部回転糸切り後高台貼り付け	床面	50% PL60
198	土師器	小皿	[9.2]	1.7	6.1	長石・雲母・赤色粒子	橙	普通	ロクロ成形 底部回転ヘラ切り	覆土中	50% PL60
199	土師器	小皿	[9.7]	1.2	[7.4]	長石・石英・雲母	橙	普通	ロクロ成形 底部回転ヘラ切り	覆土中	50%

番号	器種	長さ	幅	厚さ	重量	材質	特徴	出土位置	備考
M 37	釘	(4.2)	0.9	0.7	(9.1)	鉄	頭部欠損 断面長方形の棒状	上層	

第2751号住居跡（第153図）

位置 調査区中央部のT 8 d7区、標高20.5mほどの台地縁辺部に位置している。

重複関係 第503～506号掘立柱建物跡を掘り込み、第2759号住居に掘り込まれている。

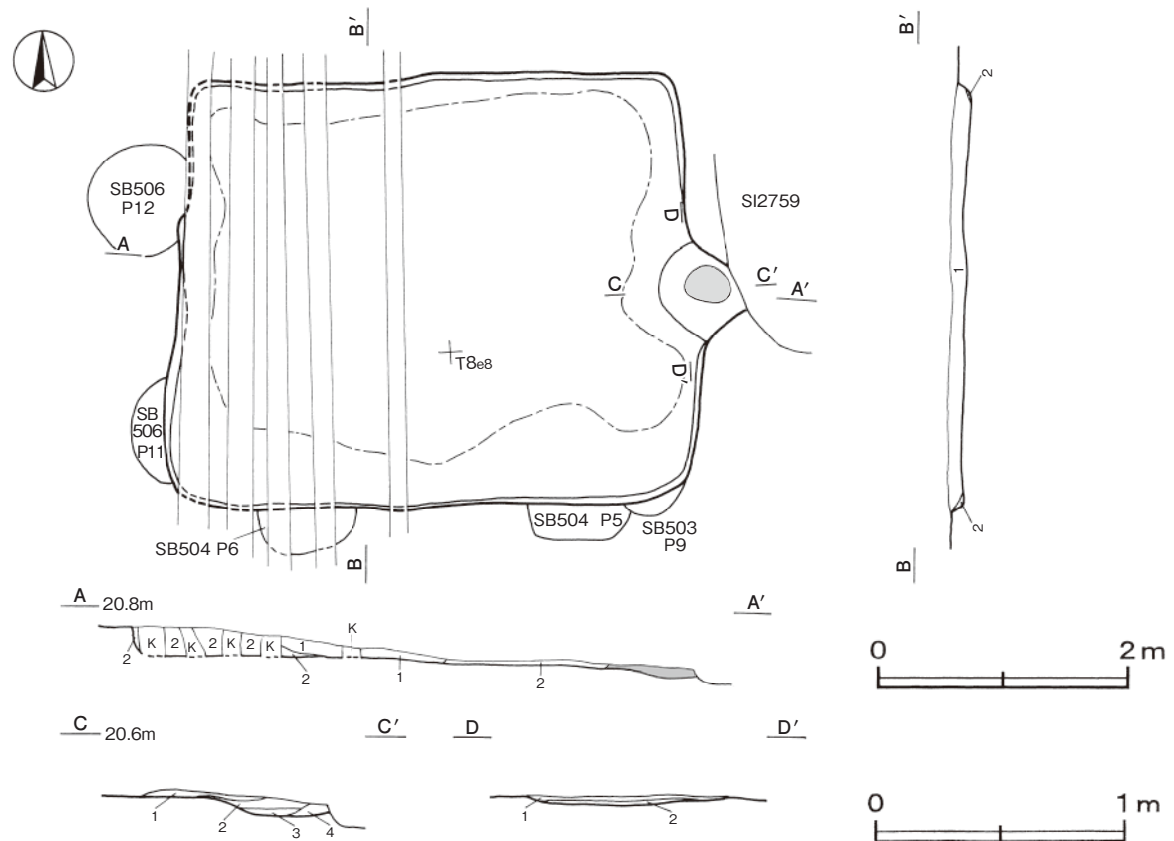
規模と形状 長軸4.22m、短軸3.45mの長方形で、主軸方向はN-92°-Eである。壁高は12～18cmで、ほぼ直立している。

床 ほぼ平坦で、壁際を除いて踏み固められている。

竈 東壁中央部に付設されている。遺存状態は悪く、火床部だけが確認されている。火床部は床面から7cmくぼんでおり、火床面は火を受けて赤変硬化している。上部には灰層の第3層が堆積しており、層厚は3cmである。

竈土層解説

- 1 褐色 焼土粒子少量、炭化粒子微量
- 2 褐色 焼土粒子中量、炭化粒子少量
- 3 にぶい褐色 灰多量、焼土粒子少量
- 4 灰褐色 焼土ブロック少量、炭化粒子微量



第153図 第2751号住居跡実測図

覆土 2層に分けられる。堆積状況は層厚が薄いため不明である。

土層解説

- 1 黒褐色 ロームブロック・焼土粒子少量, 炭化粒子微量
- 2 暗褐色 ローム粒子少量, 炭化粒子微量

遺物出土状況 土師器片75点 (坏20, 高台付椀3, 甕類52), 須恵器片26点 (坏13, 盤1, 蓋2, 甕類10), 灰釉陶器1点 (碗) が覆土中から散在した状態で出土している。いずれも細片である。

所見 時期は, 出土土器から9世紀後葉と考えられる。

第2752号住居跡 (第154図)

位置 調査区中央部のT 8 d6区, 標高21.0mほどの台地縁辺部に位置している。

重複関係 第2758号住居跡を掘り込んでいる。

規模と形状 西側が調査区域外に延びており, 南北軸4.33m, 東西軸は1.00mだけが確認された。主軸方向はN-85°-Eである。壁高は7~10cmで, ほぼ直立している。

床 ほぼ平坦である。

竈 東壁中央部に付設されている。遺存状態は悪く, 火床部だけが確認されている。火床部は床面から7cmくぼんでおり, 火床面は火を受けて赤変している。煙道部は壁外に45cm掘り込まれ, 火床面から外傾して立ち上がっている。

竈土層解説

- 1 褐色 焼土ブロック・炭化粒子少量, ロームブロック微量
- 2 黒褐色 炭化粒子中量, 焼土粒子・砂質粘土粒子少量, ロームブロック微量
- 3 暗褐色 ローム粒子中量
- 4 褐色 ローム粒子中量

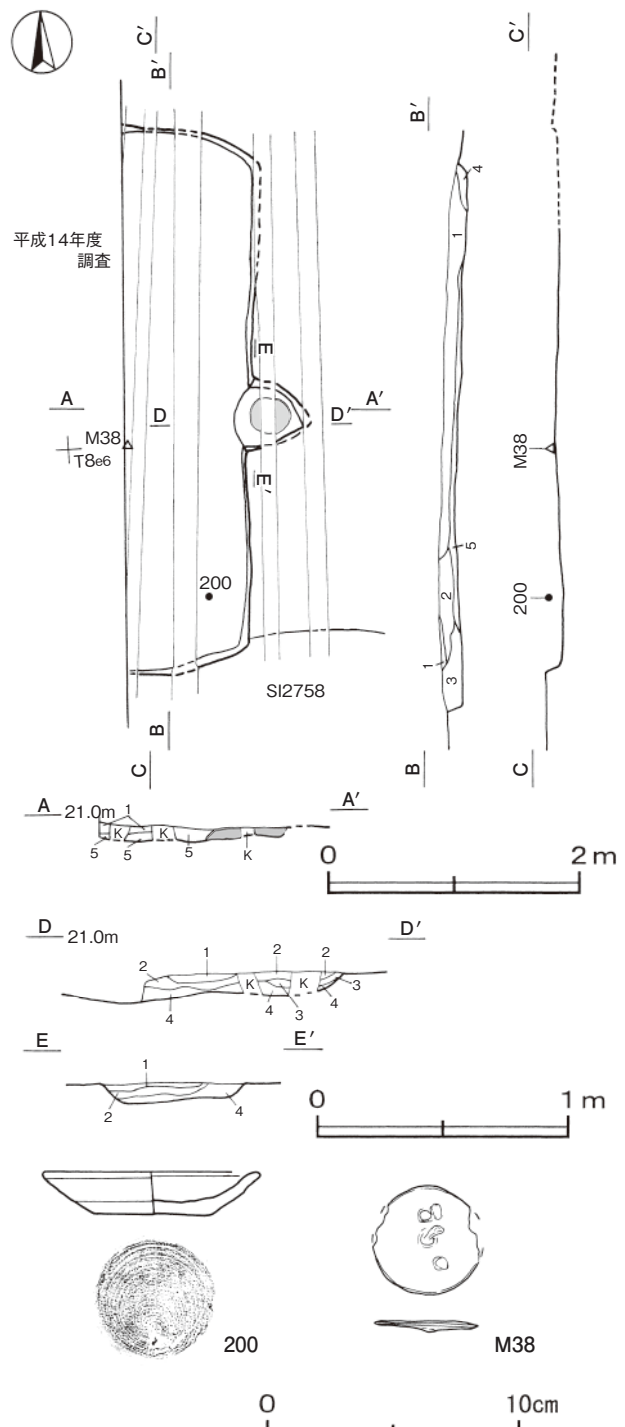
覆土 5層に分けられる。各層に焼土ブロックや砂質粘土粒子などの含有物を含む人為堆積である。

土層解説

- 1 黒褐色 焼土ブロック少量, 砂質粘土粒子微量
- 2 極暗褐色 焼土粒子中量, ローム粒子・炭化粒子・灰少量
- 3 にぶい黄褐色 焼土粒子微量
- 4 黒褐色 焼土粒子・炭化粒子少量, ローム粒子微量
- 5 暗褐色 焼土粒子・炭化粒子・砂質粘土粒子少量

遺物出土状況 土師器片93点 (坏28, 小皿7, 高台付椀13, 甕類45), 鉄製品1点 (紡錘車) が, 覆土下層から床面にかけて散在した状態で出土している。そのほか, 混入した須恵器片13点も出土している。M38は中央部の床面から, 200は東壁際の覆土下層からそれぞれ出土している。

所見 時期は, 出土土器から11世紀前半と考えられる。



第154図 第2752号住居跡・出土遺物実測図

第2752号住居跡出土遺物観察表（第154図）

番号	種別	器種	口径	器高	底径	胎土	色調	焼成	手法の特徴	出土位置	備考
200	土師器	小皿	8.5	1.7	4.9	長石・石英・赤色粒子	にぶい橙	普通	ロクロ成形 底部回転糸切り	下層	95% PL60

番号	器種	径	厚さ	孔径	重量	材質	特徴	出土位置	備考
M 38	紡錘車	4.4	0.5	0.5	(8.9)	鉄	軸部欠損	床面	PL70

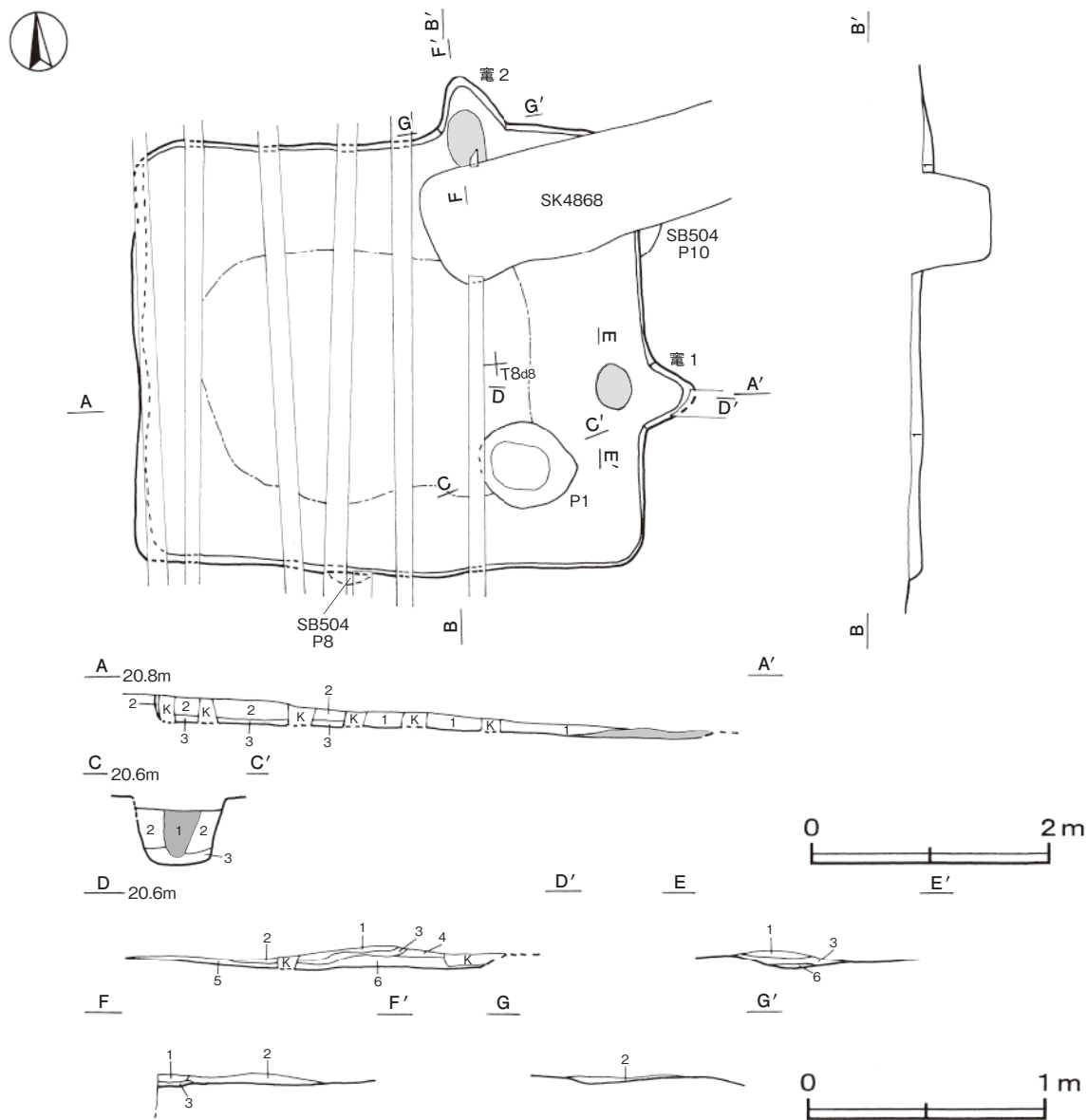
第2753号住居跡（第155図）

位置 調査区中央部のT 8 c7区、標高20.5mほどの台地縁辺部に位置している。

重複関係 第504～506号掘立柱建物跡を掘り込み、第4868号土坑に掘り込まれている。

規模と形状 長軸4.26m、短軸3.55mの長方形で、主軸方向はN-96°-Eである。壁高は11～20cmで、ほぼ直立している。

床 ほぼ平坦で、中央部が踏み固められている。



第155図 第2753号住居跡実測図

竈 2か所。いずれも遺存状態は悪く、火床部と煙道部の掘り込みだけが確認された。竈1は、東壁中央部のやや南寄りに付設されている。火床部は平坦で、火床面は火を受けて赤変硬化している。煙道部は壁外に39cm掘り込まれている。覆土は、灰や焼土を多く含んでおり、廃絶時まで機能していた可能性が高い。竈2は北壁の東寄りに付設されている。火床部は平坦で、火床面は火を受けて赤変硬化している。煙道部は壁外に41cm掘り込まれている。覆土は、焼土がブロック状に混在する人為堆積である。このような状況から竈2から竈1へ作り替えたと考えられる。

竈1土層解説

- | | | | |
|----------|--------------------|-------|------------------------|
| 1 にぶい赤褐色 | 焼土ブロック・灰中量, 炭化粒子少量 | 4 褐色 | ローム粒子中量, 炭化粒子微量 |
| 2 暗褐色 | 焼土粒子・炭化粒子・灰少量 | 5 暗褐色 | ローム粒子・炭化粒子微量 |
| 3 暗赤褐色 | 焼土粒子多量, 炭化粒子微量 | 6 黒褐色 | 焼土ブロック・炭化粒子少量, ローム粒子微量 |

竈2土層解説

- | | | | |
|----------|-----------------------|-------|--------|
| 1 にぶい赤褐色 | 焼土粒子中量, 炭化粒子・砂質粘土粒子微量 | 3 赤褐色 | 焼土粒子多量 |
| 2 黒褐色 | ローム粒子・焼土粒子・炭化粒子少量 | | |

ピット 深さ46cmである。柱痕跡が認められ、埋土は硬く突き固められている。

柱穴土層解説

- | | | | |
|-------|-----------|-------|-----------|
| 1 暗褐色 | ロームブロック微量 | 3 暗褐色 | ロームブロック中量 |
| 2 暗褐色 | ローム粒子少量 | | |

覆土 3層に分けられる。周囲から流入した堆積状況を示す自然堆積である。

土層解説

- | | | | |
|-------|------------------------|-------|---------|
| 1 黒褐色 | ロームブロック少量, 焼土粒子・炭化粒子微量 | 3 暗褐色 | ローム粒子少量 |
| 2 暗褐色 | ローム粒子少量, 焼土粒子微量 | | |

遺物出土状況 土師器片73点（坏18, 高台付椀8, 足高高台付椀1, 小皿3, 甕類42, 甌1）が覆土中に散在して出土している。いずれも細片で、土師器甕の破片は口唇部をつまみ上げたものと角張らせた形状のものが見られる。そのほか、混入した石器1点（尖頭器）、須恵器片10点も出土している。

所見 竈が2か所確認されており、北壁から東壁へ作り替えられている。時期は、出土土器から10世紀後半と考えられる。

第2754号住居跡（第156図）

位置 調査区西部のT6j9区、標高22.0mほどの台地縁辺部に位置している。

重複関係 第91号堀、第4951・4952号土坑に掘り込まれている。

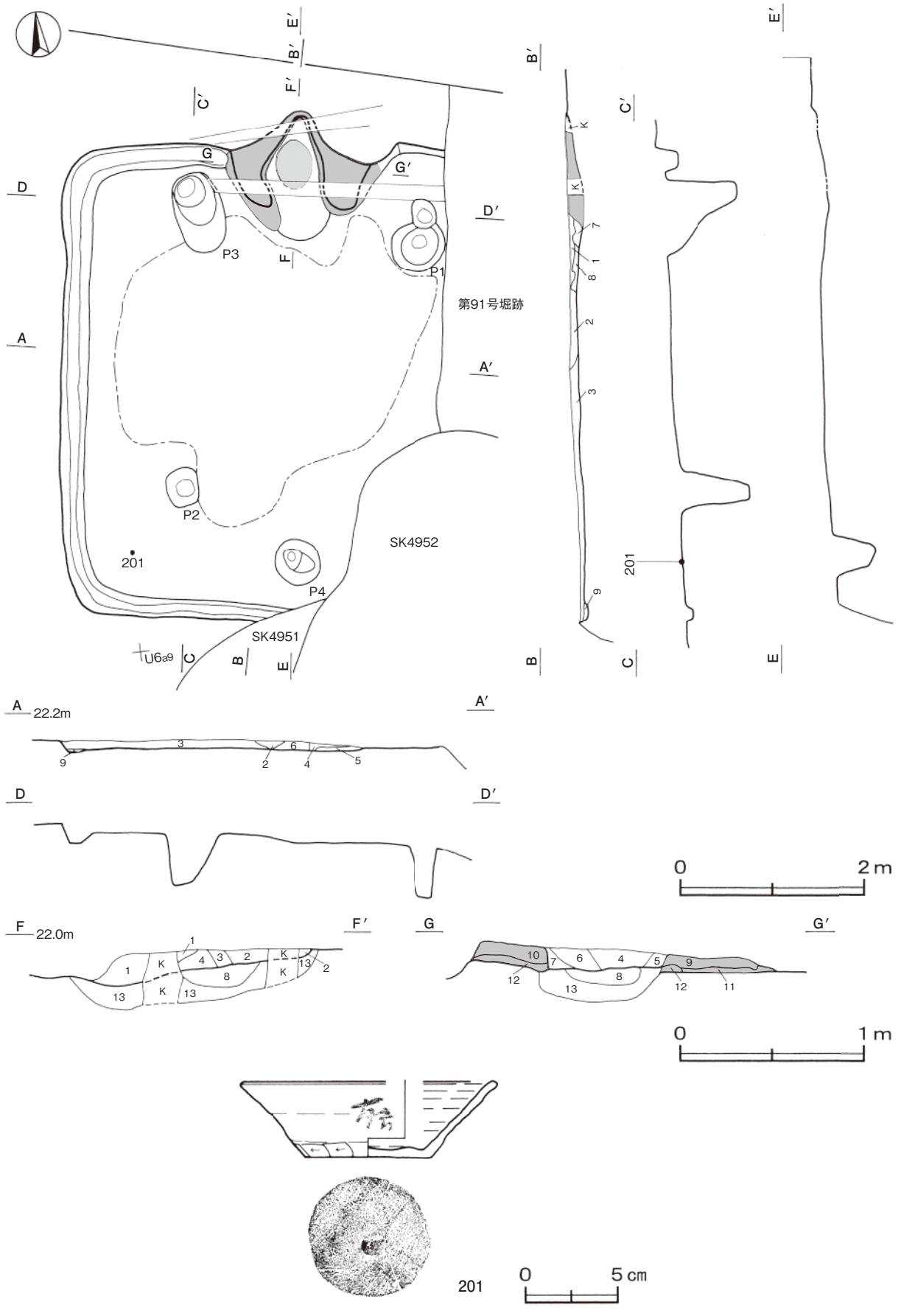
規模と形状 東側を第91号堀、第4951・4952号土坑に掘り込まれているため、南北軸5.13m、東西軸は4.10mだけが確認された。主軸方向はN-12°-Eである。壁高は5～24cmで、外傾して立ち上がっている。

床 ほぼ平坦で、主柱穴の内側が踏み固められている。北東部を除く壁下には幅16～28cm、深さ6～10cmで逆台形状の断面を呈する壁溝が確認されている。

竈 北壁中央部に付設されている。規模は焚口部から煙道部まで134cm、袖部幅160cmである。袖部は砂質粘土を主体とする第9～12層を積み上げて構築されている。火床部は床面から8cmくぼんでおり、火床面は火を受けて赤変硬化している。煙道部は壁外に43cm掘り込まれ、火床面から緩やかに立ち上がっている。

竈土層解説

- | | | | |
|--------|---------------------------|---------|--------------------------------|
| 1 黒色 | 炭化物多量, 焼土ブロック・ローム粒子少量 | 9 暗褐色 | 焼土粒子少量, ローム粒子微量 |
| 2 暗褐色 | ローム粒子・焼土粒子・炭化粒子微量 | 10 灰褐色 | 焼土粒子多量, ローム粒子少量, 炭化粒子・砂質粘土粒子微量 |
| 3 暗褐色 | 焼土ブロック中量, 炭化粒子少量, ローム粒子微量 | 11 褐色 | ロームブロック中量, 炭化粒子少量, 焼土粒子微量 |
| 4 黒褐色 | ローム粒子・焼土粒子微量 | 12 暗赤褐色 | ロームブロック・焼土粒子・炭化粒子中量, 砂質粘土粒子少量 |
| 5 褐色 | ローム粒子少量, 炭化粒子微量 | 13 褐色 | ローム粒子・焼土粒子・炭化粒子中量, 砂質粘土粒子少量 |
| 6 黒褐色 | 焼土粒子・炭化粒子中量, ローム粒子微量 | | |
| 7 褐色 | 炭化粒子中量, 焼土ブロック・ローム粒子少量 | | |
| 8 暗赤褐色 | 焼土ブロック多量, 炭化粒子少量 | | |



第156图 第2754号住居跡・出土遺物実測図

ピット 4か所。P1～P3は深さ50～74cmで、支柱穴である。P1・P3には抜き取り痕が認められる。P4は深さ48cmで、南壁際の中央部に位置していることから、出入り口施設に伴うピットと考えられる。

覆土 9層に分けられる。ローム粒子やブロックなどを多く含む人為堆積である。

土層解説

- | | | | |
|-------|------------------|-------|-----------------------|
| 1 暗褐色 | ローム粒子・焼土粒子微量 | 6 黒褐色 | ローム粒子微量 |
| 2 暗褐色 | ロームブロック少量、焼土粒子微量 | 7 黒褐色 | 炭化粒子中量、ローム粒子少量、焼土粒子微量 |
| 3 暗褐色 | ローム粒子中量、焼土粒子微量 | 8 黒褐色 | ロームブロック・焼土粒子・炭化粒子少量 |
| 4 褐色 | ロームブロック中量、焼土粒子少量 | 9 褐色 | ローム粒子中量、炭化粒子微量 |
| 5 黒褐色 | ローム粒子・焼土粒子微量 | | |

遺物出土状況 土師器片273点（坏30，甕類243），須恵器片93点（坏69，高台付坏1，蓋1，甕類19，甗3）が北半部を中心に出土している。いずれも小片で、土師器片は古墳時代後期のものが多く混入している。201は南西コーナー部の床面から正位で押し潰された状態で出土している。

所見 台地縁辺部の南端に位置し、周囲30mの範囲には同時期の住居跡は確認されておらず、単一棟で存在している。時期は、出土土器から9世紀前葉と考えられる。

第2754号住居跡出土遺物観察表（第156図）

番号	種別	器種	口径	器高	底径	胎土	色調	焼成	手法の特徴	出土位置	備考
201	須恵器	坏	[13.6]	4.1	6.8	長石・石英・雲母	灰	普通	体部下端手持ちヘラ削り 底部回転ヘラ切り後一方向のヘラ削り	床面	45% PL64 墨書「城カ」

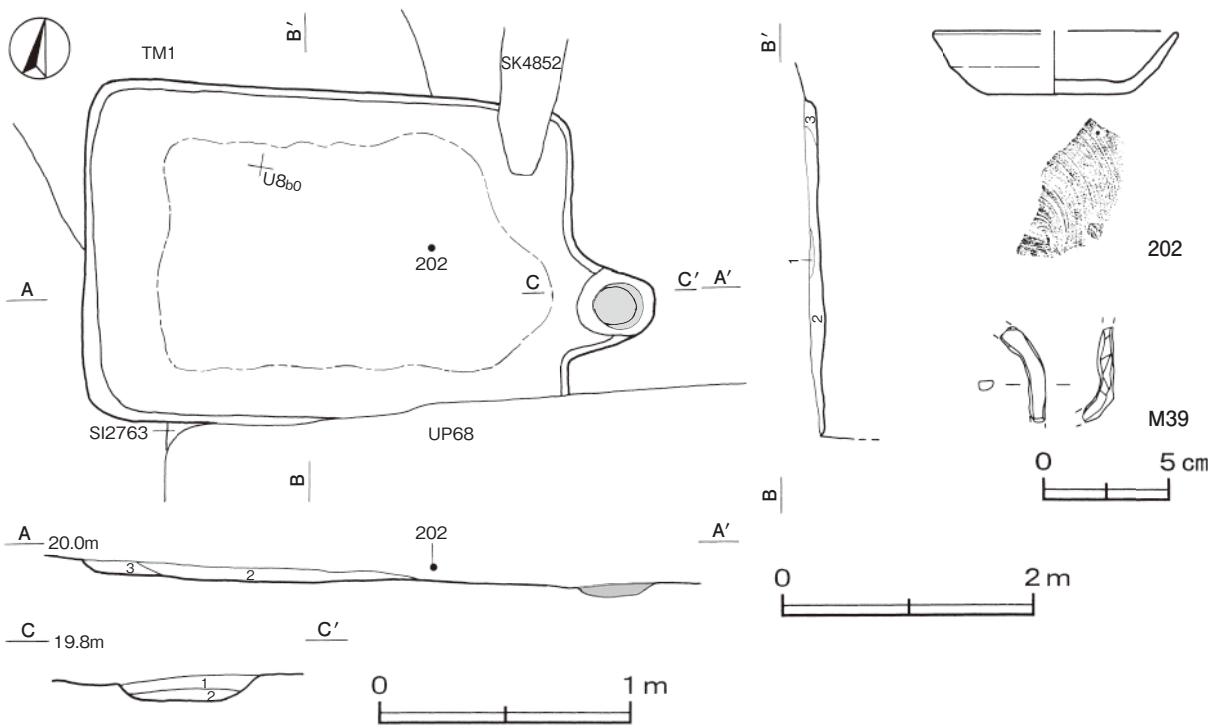
第2756号住居跡（第157図）

位置 調査区中央部のU8b0区、標高20.0mほどの台地縁辺部に位置している。

重複関係 第2763号住居跡，第1号墳を掘り込み，第68号地下式坑，第4852号土坑に掘り込まれている。

規模と形状 長軸3.87m，短軸2.70mの長方形で，主軸方向はN-86°-Eである。壁高は9～11cmで，外傾して立ち上がっている。

床 ほぼ平坦で，中央部が踏み固められている。



第157図 第2756号住居跡・出土遺物実測図

竈 東壁中央部に付設されている。遺存状態は悪く、火床部だけが確認されている。火床部は床面から9cmくぼんでおり、火床面は火を受けて赤変硬化している。煙道部は壁外に68cm掘り込まれている。

竈土層解説

- 1 暗 赤 褐色 焼土粒子中量, 炭化粒子微量
2 にぶい赤褐色 焼土ブロック少量, ローム粒子・炭化粒子微量

覆土 3層に分けられる。堆積状況は層厚が薄いため不明である。

土層解説

- 1 暗 褐色 焼土ブロック・炭化物・ローム粒子微量
2 暗 褐色 ロームブロック・焼土粒子・炭化粒子微量
3 暗 褐色 ローム粒子少量

遺物出土状況 土師器片210点 (坏41, 小皿4, 高台付碗4, 甕類161), 石製品1点 (砥石), 鉄製品1点 (不明)が出土している。そのほか、混入した須恵器片69点も出土している。202は中央部の覆土下層, M39は覆土中からそれぞれ出土している。

所見 10世紀後半と考えられる第2763号住居跡を掘り込んでおり、本跡への建て替えが想定される。時期は、出土土器から10世紀後半の新しい段階と考えられる。

第2756号住居跡出土遺物観察表 (第157図)

番号	種別	器種	口径	器高	底径	胎土	色調	焼成	手法の特徴	出土位置	備考
202	土師器	小皿	[9.6]	2.5	5.8	長石・石英・赤色粒子	橙	普通	ロクロ成形 底部回転糸切り	下層	25%

番号	器種	長さ	幅	厚さ	重量	材質	特徴	出土位置	備考
M39	不明	(3.8)	(1.8)	0.4	(6.7)	鉄	端部欠損 彎曲	覆土中	

第2758号住居跡 (第158図)

位置 調査区中央部のT8e6区, 標高21.0mほどの台地縁辺部に位置している。

重複関係 第2752号住居に掘り込まれている。

規模と形状 西側が調査区域外に延びており、南北軸3.34m、東西軸は2.25mだけが確認された。主軸方向はN-88°-Eである。壁高は11~22cmで、外傾して立ち上がっている。

床 ほほ平坦で、中央部が踏み固められている。北東コーナー部を除く壁下には幅8~20cm、深さ3~5cmでU字状の断面を呈する壁溝が確認されている。

竈 東壁中央部に付設されている。遺存状態は悪いが、火床部だけが確認されている。火床部は床面から5cmくぼんでおり、火床面は火を受けて赤変硬化している。煙道部は壁外に74cm掘り込まれ、火床面から外傾して立ち上がっている。

竈土層解説

- 1 暗 褐色 砂質粘土粒子少量, ローム粒子・焼土粒子・炭化粒子微量
2 暗 褐色 焼土ブロック中量, ローム粒子・炭化粒子・砂質粘土粒子微量
3 暗 褐色 ローム粒子少量, 焼土粒子・砂質粘土粒子微量
4 暗 褐色 焼土粒子少量, ローム粒子・炭化粒子・砂質粘土粒子微量
5 暗 褐色 焼土粒子・砂質粘土粒子少量, ローム粒子微量
6 赤 褐色 焼土ブロック多量, 灰少量
7 褐色 焼土ブロック・ローム粒子・砂質粘土粒子少量
8 にぶい褐色 焼土ブロック・砂質粘土粒子中量
9 褐色 焼土ブロック・ローム粒子・炭化粒子微量
10 褐色 焼土ブロック中量, 炭化粒子少量

ピット 2か所。P1・P2は深さ12cm・10cmで、上屋構造を支えるための補助的な柱穴と考えられる。

覆土 5層に分けられる。各層にロームブロックを含む人為堆積である。

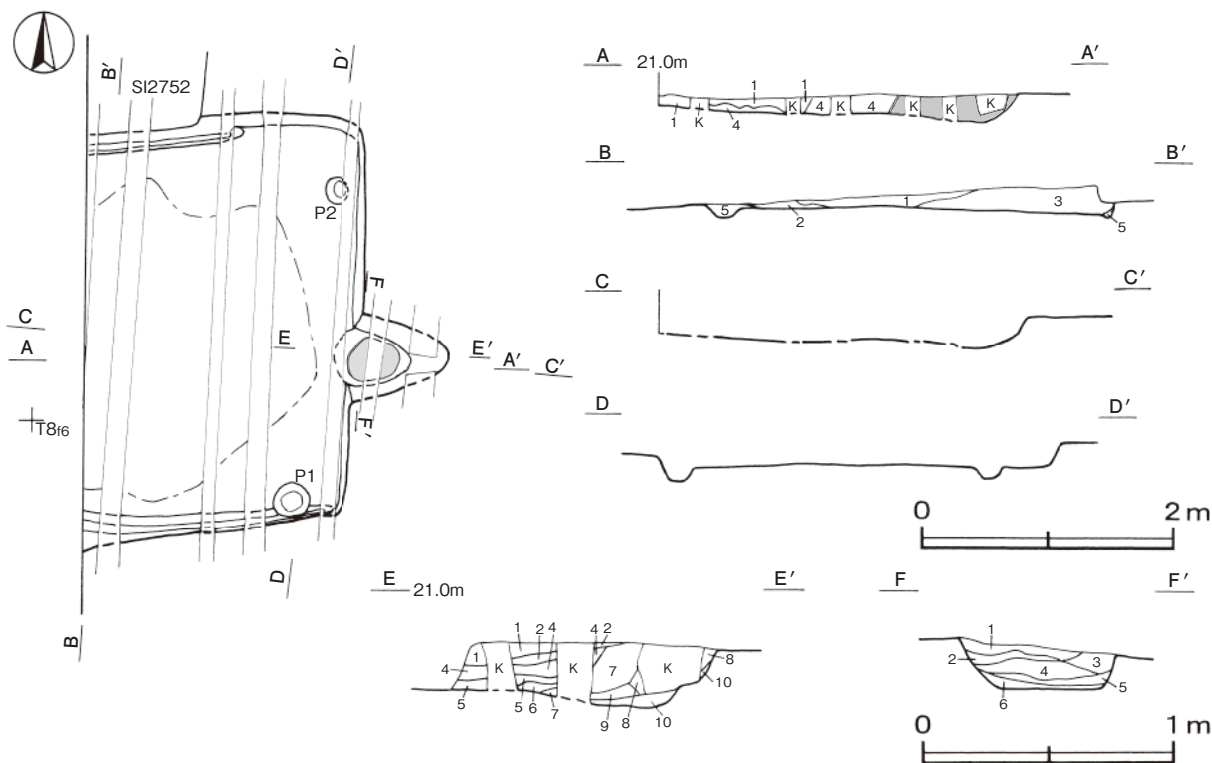
土層解説

- 1 黒 褐色 炭化粒子少量, ロームブロック・焼土ブロック
2 極暗褐色 ローム粒子・焼土粒子・炭化粒子少量
3 暗 褐色 ロームブロック少量, 焼土ブロック・炭化物微量

- 4 暗 褐 色 ロームブロック・砂質粘土粒子少量, 焼土ブロック
ク・炭化物微量
- 5 暗 褐 色 ロームブロック少量

遺物出土状況 土師器片89点（坏10, 高台付椀9, 甕類70）が出土しているが, いずれも細片である。そのほか, 混入した縄文土器片1点, 須恵器片24点も出土している。土師器坏は内面黒色処理されたものが主体で, 高台付椀の高台部は底部の内寄りに付いており, 甕の口唇部を角張らせた形状のものがみられる。

所見 11世紀前半と考えられる第2752号住居に掘り込まれており, 本跡からの建て替えが想定される。時期は, 重複関係や出土土器から10世紀後半と考えられる。



第158図 第2758号住居跡実測図

第2759号住居跡（第159図）

位置 調査区中央部のT 8 d8区, 標高20.0mほどの台地縁辺部に位置している。

重複関係 第503～506号掘立柱建物跡, 第2751号住居跡を掘り込み, 第4926号土坑に掘り込まれている。

規模と形状 長軸2.66m, 短軸2.28mの長方形で, 主軸方向はN-2°-Wである。壁高は5～12cmで, 外傾して立ち上がっている。

床 ほほ平坦で, 炉の南側が踏み固められている。また, 炉の周辺から南西側には炭化粒子が広がっている。

炉 2か所。炉1は中央部の北西側に位置し, 長径40cm, 短径30cmの楕円形である。炉2は中央部の南東側に位置し, 径40cmの円形である。いずれも炉床部は平坦であり, 炉床面は火を受けて赤変硬化している。炉1の火床部の上部には, 層厚2cmの灰層が堆積していることから, 廃絶時まで機能していた可能性が高い。

炉土層解説

- 1 黒 褐 色 焼土粒子少量, ローム粒子・炭化粒子微量 3 にぶい赤褐色 焼土ブロック多量, 炭化粒子微量
2 明 赤 褐 色 灰多量

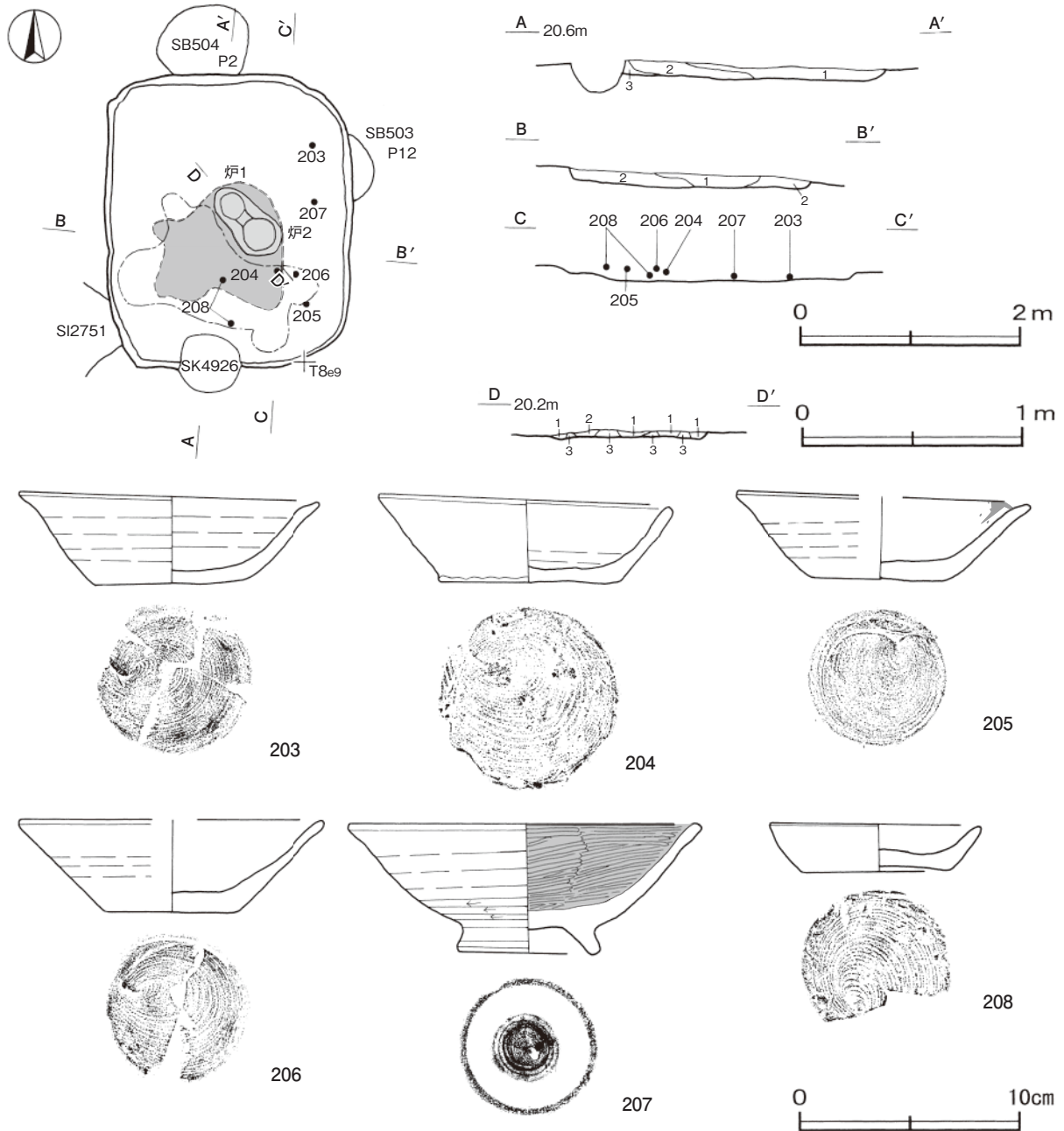
覆土 3層に分けられる。ロームブロックや炭化物を含む人為堆積である。

土層解説

- 1 暗褐色 ロームブロック少量, 焼土粒子・炭化粒子微量 3 極暗褐色 炭化物中量, ローム粒子少量, 焼土粒子微量
 2 黒褐色 ロームブロック・炭化粒子少量, 焼土粒子微量

遺物出土状況 土師器片119点(坏43, 高台付坏17, 小皿23, 甕類36)が出土している。また, 混入した須恵器片16点が出土している。203・207は東側, 204～206は南東部, 208は南側の覆土下層からそれぞれ出土している。いずれもほぼ完形であり, 203・205・207は逆位, 204・206は正位, 208は破片が散在した状態で出土しており, 廃絶後間もなく一括投棄されたものと考えられる。

所見 炉が確認されており, 工房的な性格が考えられる。時期は, 出土土器から10世紀後半と考えられる。



第159図 第2759号住居跡・出土遺物実測図

第2759号住居跡出土遺物観察表 (第159図)

番号	種別	器種	口径	器高	底径	胎土	色調	焼成	手法の特徴	出土位置	備考
203	土師器	坏	13.5	4.1	6.9	長石・石英・雲母	にぶい橙	普通	ロクロ成形 底部回転糸切り	下層	75%

番号	種別	器種	口径	器高	底径	胎土	色調	焼成	手法の特徴	出土位置	備考
204	土師器	坏	13.2	4.1	8.4	長石・石英・赤色粒子	橙	普通	ロクロ成形 底部回転糸切り	下層	70%
205	土師器	坏	[13.2]	3.9	6.3	長石・石英・雲母・赤色粒子	にぶい橙	普通	ロクロ成形 底部回転糸切り	下層	70% 油煙付着
206	土師器	坏	[13.7]	4.2	6.0	長石・石英・雲母・赤色粒子	にぶい橙	普通	ロクロ成形 底部回転糸切り	下層	55%
207	土師器	高台付椀	15.8	5.8	6.5	長石・石英	浅黄橙	普通	ロクロ成形 体部下端回転ヘラ削り 内面ヘラ磨き 底部ロクロナデ後高台貼り付け	下層	70%
208	土師器	小皿	9.4	2.2	6.7	長石・石英・雲母・赤色粒子	橙	普通	ロクロ成形 底部回転糸切り	下層	55%

第2762号住居跡（第160図）

位置 調査区中央部のT 8 f0区、標高20.0mほどの台地縁辺部に位置している。

重複関係 第91号堀、第185号溝に掘り込まれている。

規模と形状 南側を第91号堀、第185号溝に掘り込まれており、東西軸2.51m、南北軸は2.78mだけが確認された。形状は長方形で、主軸方向はN-88°-Wである。壁高は5~12cmで、外傾して立ち上がっている。

床 ほぼ平坦で、中央部が踏み固められている。

竈 西壁中央部に付設されている。規模は焚口部から煙道部まで85cm、袖部幅112cmである。袖部は砂質粘土を主体として構築されている。火床部は床面から10cmくぼんでおり、火床面は火を受けて赤変硬化している。上部には灰層の第5層が堆積しており、層厚は4cmである。煙道部は壁外に56cm掘り込まれ、火床面から外傾して立ち上がっている。焚口部付近の覆土中層から長さ20.5cm、幅6.5cm、厚さ3cmの雲母片岩が1点出土しており、掛口部の補強材として使用されていた可能性がある。

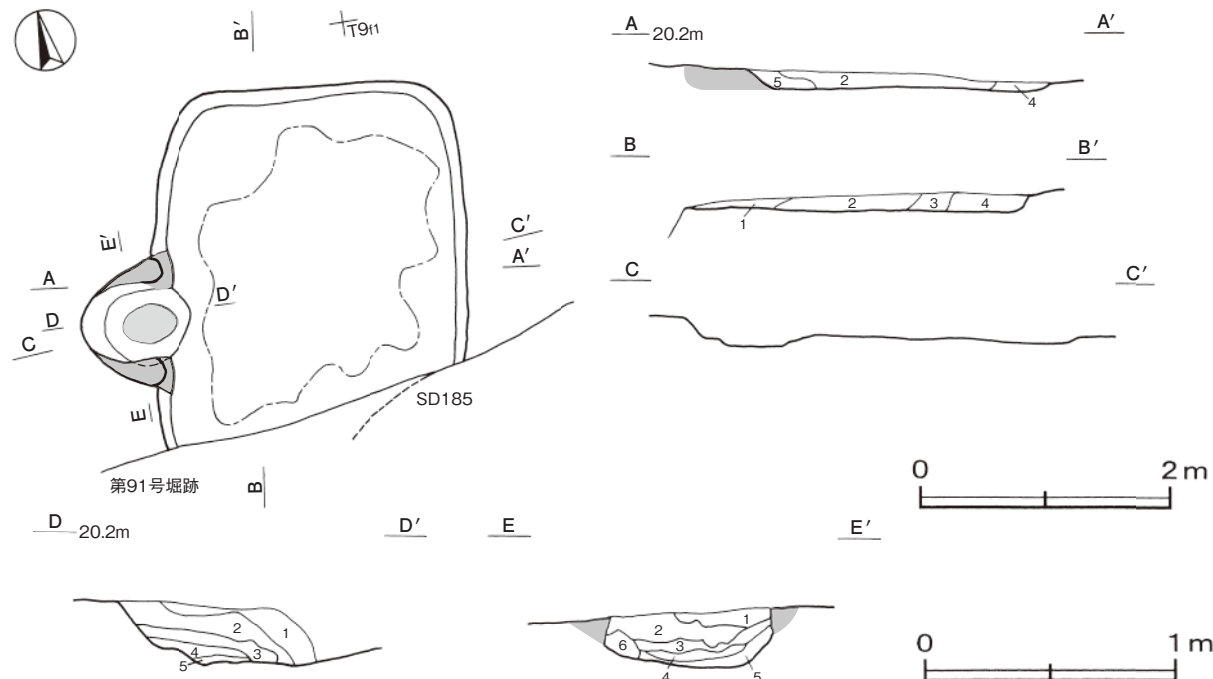
竈土層解説

- | | | | |
|-------|----------------------------|---------|-----------------|
| 1 褐色 | ローム粒子中量、焼土ブロック・炭化粒子微量 | 4 にぶい褐色 | 灰多量、焼土粒子少量 |
| 2 暗褐色 | ローム粒子少量、焼土粒子・炭化粒子・砂質粘土粒子微量 | 5 暗赤褐色 | 焼土粒子多量 |
| 3 黒褐色 | 焼土粒子・炭化粒子少量、ロームブロック微量 | 6 暗褐色 | 焼土ブロック少量、炭化粒子微量 |

覆土 5層に分けられる。各層にロームブロックを含む人為堆積である。

土層解説

- | | | | |
|-------|-------------------------|-------|------------------|
| 1 暗褐色 | ロームブロック少量 | 4 暗褐色 | ロームブロック少量、焼土粒子微量 |
| 2 黒褐色 | ロームブロック少量、焼土粒子・砂質粘土粒子微量 | 5 黒褐色 | ロームブロック・砂質粘土粒子少量 |
| 3 黒褐色 | ロームブロック少量、焼土ブロック・炭化物微量 | | |



第160図 第2762号住居跡実測図

遺物出土状況 土師器片151点（坏8，甕類142，甑1），須恵器片44点（坏12，高台付坏3，盤1，蓋2，甕類26），灰釉陶器片1点（瓶），雲母片岩1点が竈周辺の覆土下層を中心に，散在した状態で出土している。雲母片岩は，竈の焚口部付近から出土している。掛口部の補強材，もしくは支脚として使用された可能性がある。
所見 時期は，出土土器から9世紀前葉と考えられる。

第2763号住居跡（第161図）

位置 調査区中央部のU8 b0区，標高20.0mほどの台地縁辺部に位置している。

重複関係 第1号墳を掘り込み，第2756号住居，第68号地下式坑に掘り込まれている。

規模と形状 南半部を第68号地下式坑に掘り込まれており，東西軸3.14m，南北軸は1.62mだけが確認された。主軸方向はN-78°-Eで，壁高は3~9cmで，外傾して立ち上がっている。

床 ほぼ平坦で，中央部が踏み固められている。

ピット 2か所。P1は深さ11cmで，西壁際に位置していることから出入り口施設に伴うピットと考えられる。P2は深さ23cmで，性格は不明である。

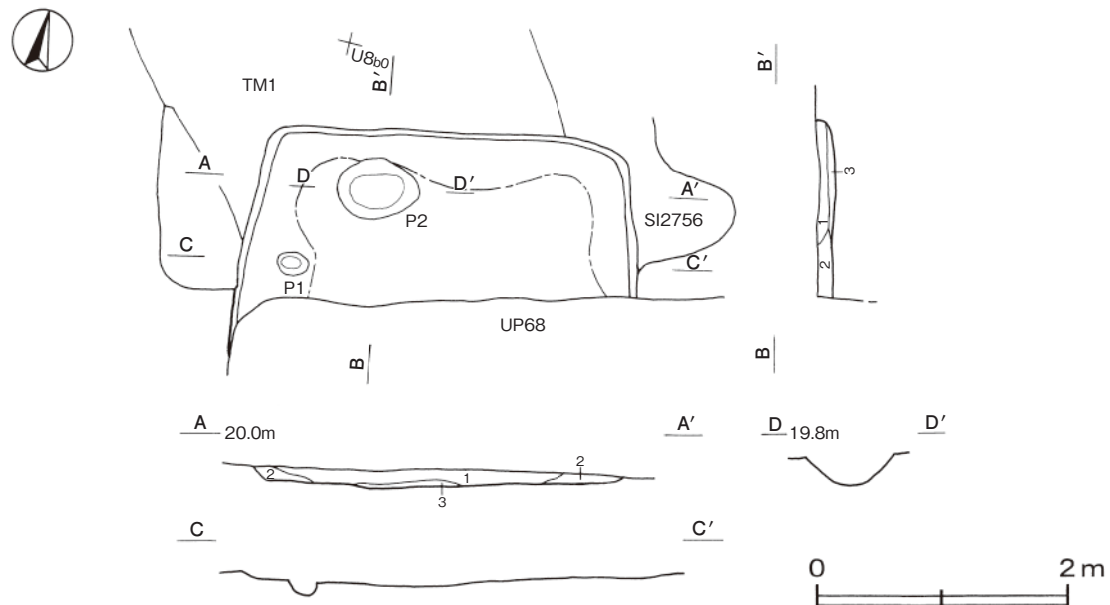
覆土 3層に分けられる。粒径の大きい含有物が見られる人為堆積である。

土層解説

- | | |
|---------------------------|-----------------|
| 1 暗褐色 焼土ブロック・炭化物・ローム粒子微量 | 3 暗褐色 ロームブロック少量 |
| 2 暗褐色 ロームブロック・焼土粒子・炭化粒子微量 | |

遺物出土状況 土師器片6点（坏1，高台付碗1，小皿1，甕類3）が出土している。そのほか，混入した須恵器片1点も出土している。土師器高台付碗は高台部の径が小さく，小皿は内面に黒色処理が施されており，甕は口唇部を角張らせた形状のものである。

所見 10世紀後半の第2756号住居に掘り込まれており，本跡からの建て替えが想定される。時期は，重複関係や出土土器から10世紀後半の古い段階と考えられる。



第161図 第2763号住居跡実測図

第2764号住居跡（第162図）

位置 調査区中央部のT8c8区，標高20.0mほどの台地縁辺部に位置している。

重複関係 第504号掘立柱建物跡を掘り込み，第2768号住居，第4945・4946・4968・5189～5192・5194号土坑に掘り込まれている。

規模と形状 長軸3.27m，短軸3.22mの方形で，主軸方向はN-5°-Wである。壁高は21cmで，外傾して立ち上がっている。

床 ほほ平坦で，中央部が踏み固められている。

竈 北壁中央部のやや東寄りに付設されている。規模は焚口部から煙道部まで129cm，袖部幅98cmである。袖部は砂質粘土を積み上げて構築されている。火床部は床面から5cmくぼんでおり，火床面は火を受けて赤変硬化している。煙道部は壁外に72cm掘り込まれ，火床面から外傾して立ち上がっている。

竈土層解説

- | | |
|------------------------------|---------------------------|
| 1 暗褐色 焼土ブロック・炭化粒子・砂質粘土粒子微量 | 6 極暗赤褐色 焼土粒子・炭化粒子少量 |
| 2 暗褐色 焼土粒子少量，ローム粒子・炭化粒子微量 | 7 黒褐色 焼土粒子少量，ローム粒子・炭化粒子微量 |
| 3 極暗褐色 焼土粒子中量，炭化粒子少量，ローム粒子微量 | 8 暗赤褐色 焼土ブロック多量，炭化粒子少量 |
| 4 暗褐色 ローム粒子・焼土粒子・炭化粒子微量 | 9 暗褐色 焼土粒子少量，炭化粒子微量 |
| 5 暗赤褐色 焼土ブロック多量 | 10 黒褐色 炭化物中量，焼土粒子少量 |

ピット 3か所。P1は深さ23cmで，南壁際中央部のやや東寄りに位置していることから，出入り口施設に伴うピットと考えられる。P2・P3は深さ52cm・17cmで，柱痕跡が認められることから，上屋構造を支えるための補助的な柱穴と考えられるが，性格は明確でない。

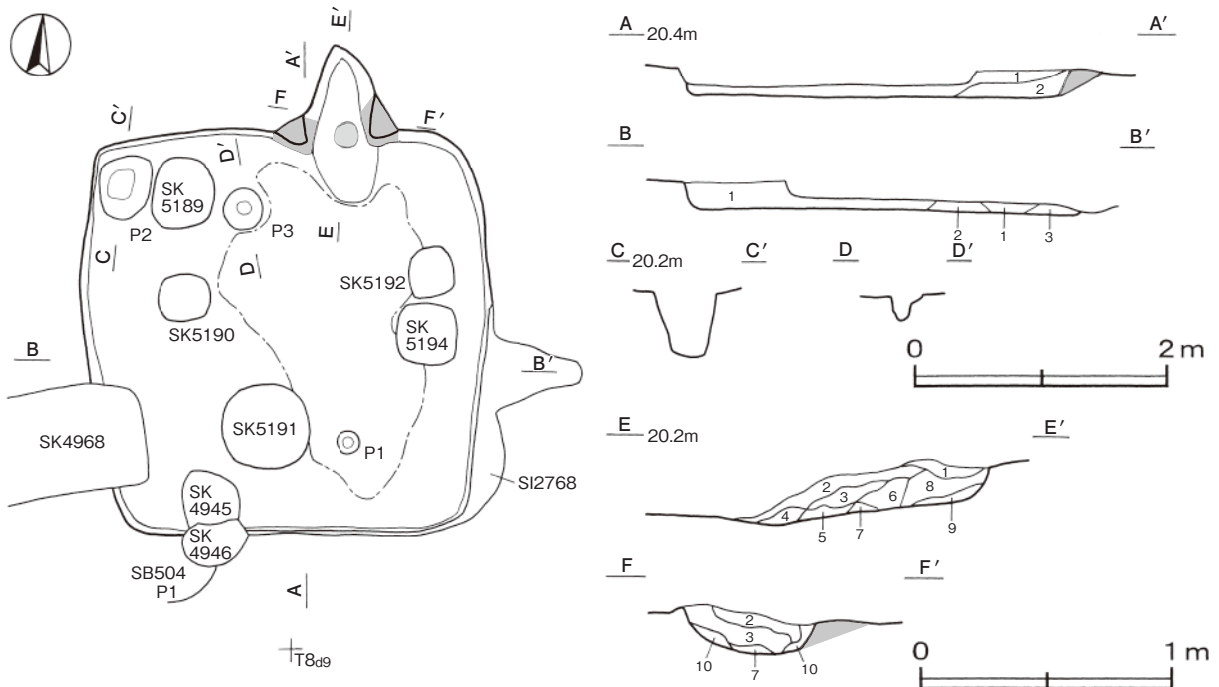
覆土 3層に分けられる。ローム粒子を多く含む人為堆積である。

土層解説

- | | |
|----------------------------|---------------|
| 1 褐色 ローム粒子中量，焼土粒子微量 | 3 暗褐色 ローム粒子微量 |
| 2 褐色 ロームブロック・焼土粒子少量，炭化粒子微量 | |

遺物出土状況 土師器片4点(坏3，高台付椀1)，須恵器片3点(甕類)が出土している。いずれも細片である。土師器坏，高台付椀は内面にヘラ磨きと黒色処理が施されており，須恵器片は焼成不良のものが多い。

所見 10世紀前半の第2768号住居に掘り込まれており，本跡からの建て替えが想定される。時期は，出土土器から9世紀後葉と考えられる。



第162図 第2764号住居跡実測図

第2767号住居跡（第163図）

位置 調査区南部のU 8 j5区，標高18.0mほどの斜面部上段に位置している。

規模と形状 西側は調査区域外に延びており，竈の煙道部だけが確認された。主軸方向はN-81°-Eである。

竈 東壁に付設されている。遺存状態は悪いが，煙道部だけが確認されている。煙道部の掘り込みは43cmが確認され，奥壁は外傾して立ち上がっている。

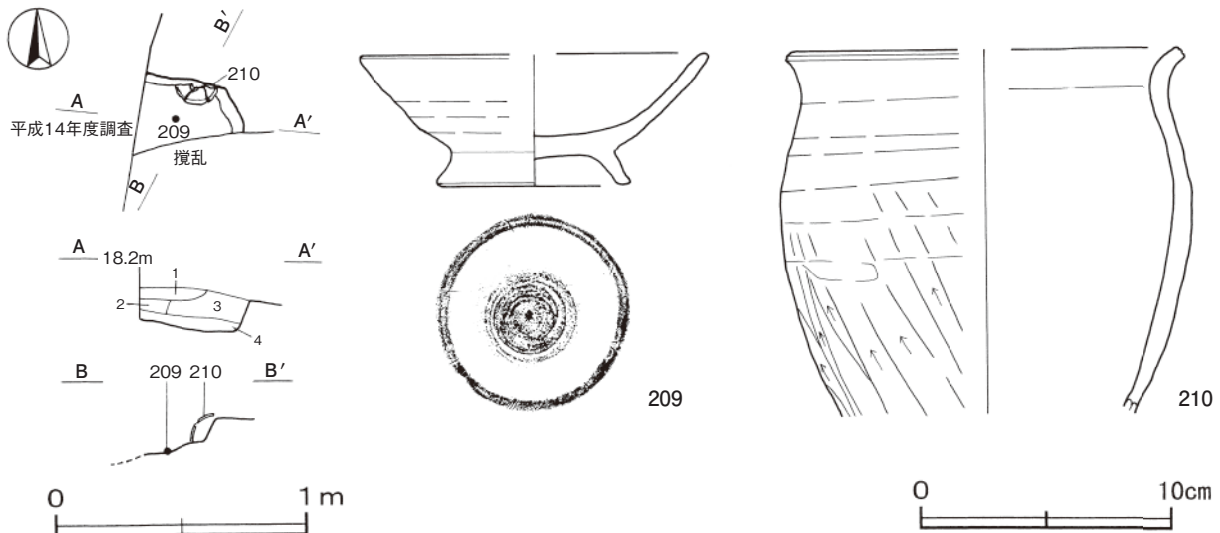
竈土層解説

- | | |
|---------------------------------------|-----------------------|
| 1 赤褐色 焼土ブロック多量 | 4 褐色 ローム粒子多量，焼土ブロック中量 |
| 2 暗赤褐色 炭化粒子多量，焼土ブロック中量 | |
| 3 暗赤褐色 焼土粒子多量，ロームブロック中量，炭化粒子・砂質粘土粒子少量 | |

遺物出土状況 土師器片42点（坏5，高台付椀4，鉢1，甕類32），須恵器片2点（甕類）が出土している。

209は竈煙道部の底面，210は壁際から逆位でそれぞれ出土している。

所見 時期は，出土土器から10世紀前半と考えられる。



第163図 第2767号住居跡・出土遺物実測図

第2767号住居跡出土遺物観察表（第163図）

番号	種別	器種	口径	器高	底径	胎土	色調	焼成	手法の特徴	出土位置	備考
209	土師器	高台付椀	[13.6]	5.3	7.6	長石・石英	浅黄橙	普通	ロクロ成形 底部ロクロナデ後高台貼り付け	竈煙道部底面	35%
210	土師器	甕	[15.2]	(14.5)	-	長石	浅黄橙	普通	口辺部内・外面横ナデ 体部外面ヘラ削り 内面ヘラナデ	竈煙道部底面	30%

第2768号住居跡（第164図）

位置 調査区中央部のT 8 c9区，標高20.0mほどの台地縁辺部に位置している。

重複関係 第2764号住居跡を掘り込み，第4945・4946・5190～5192・5194号土坑に掘り込まれている。

規模と形状 長軸2.45m，短軸2.38mの方形で，主軸方向はN-87°-Eである。壁高は10～12cmで，外傾して立ち上がっている。

床 ほぼ平坦で，中央部から南側にかけて踏み固められている。

竈 東壁中央部に付設されている。規模は焚口部から煙道部まで93cmである。袖部の痕跡と考えられる砂質粘土が壁部に残っている。火床部は床面から6cmくぼんでおり，火床面は火を受けて赤変硬化している。上部には灰層の第5層が堆積しており，層厚は7cmである。煙道部は壁外に68cm掘り込まれ，火床面から外傾して立ち上がっている。焚口部付近の床面から長さ23cm，幅11cm，厚さ2.5cmの雲母片岩が1点出土している。

竈土層解説

- | | |
|-----------------------------|-----------------------------|
| 1 黒褐色 焼土粒子・炭化粒子少量, ローム粒子微量 | 4 暗赤褐色 焼土粒子多量, 炭化粒子少量 |
| 2 暗赤褐色 焼土粒子多量 | 5 灰褐色 灰多量, 焼土ブロック少量, 炭化粒子微量 |
| 3 暗赤褐色 焼土粒子・炭化粒子少量, ローム粒子微量 | |

ピット 3か所。P1～P3は深さ13～32cmで、支柱穴である。

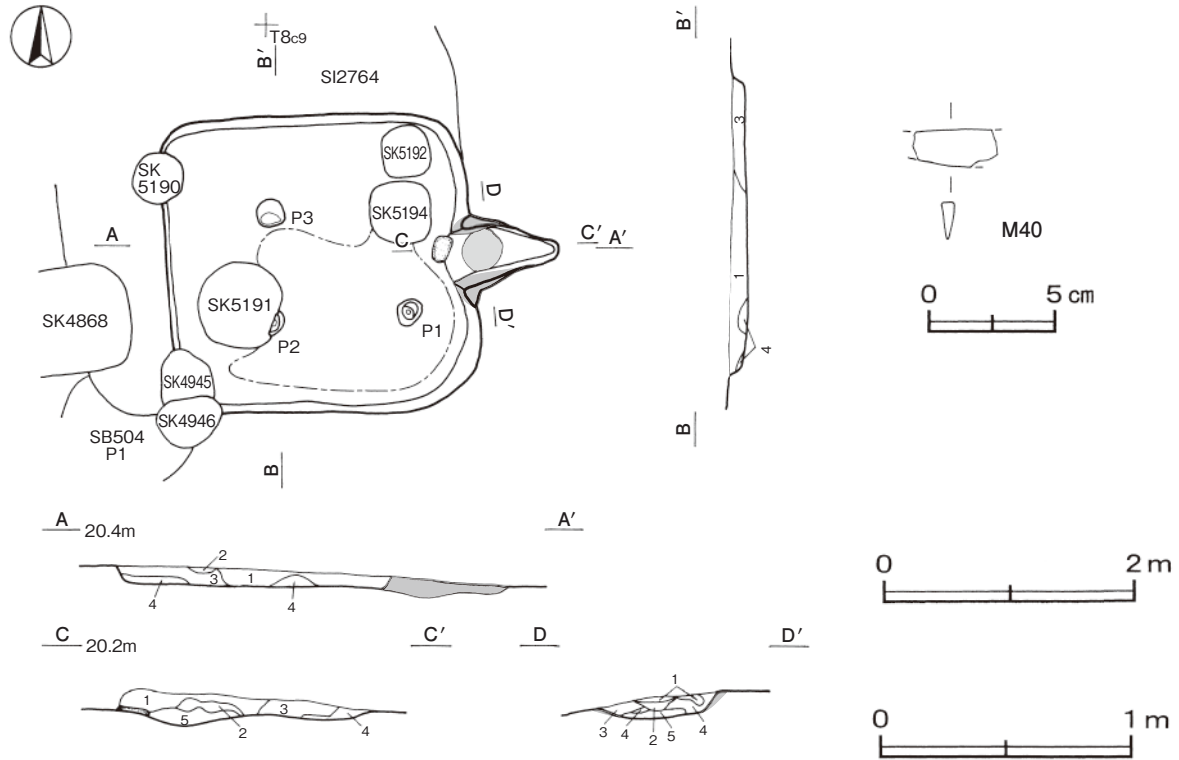
覆土 4層に分けられる。各層がブロック状に堆積している人為堆積である。

土層解説

- | | |
|----------------------------|-----------------------------|
| 1 黒褐色 ローム粒子少量, 焼土粒子・炭化粒子微量 | 3 褐色 ロームブロック・焼土粒子少量, 炭化粒子微量 |
| 2 暗褐色 ローム粒子少量, 焼土粒子・炭化粒子微量 | 4 暗褐色 ローム粒子中量 |

遺物出土状況 土師器片80点（坏24, 高台付椀4, 甕類52）, 須恵器片27点（坏8, 高台付坏1, 蓋2, 甕類16）, 鉄製品1点（刀子）, 雲母片岩1点が出土している。M40は覆土中から出土しており、廃絶後に廃棄されたものと考えられる。雲母片岩は、竈の焚口部付近の床面から出土している。土師器坏, 高台付椀は内面にヘラ磨きと黒色処理が施されたものが主体で、須恵器片も一定量含まれるが、焼成不良のことが多い。

所見 9世紀後葉と考えられる第2764号住居跡を掘り込んでおり、本跡への建て替えが想定される。時期は、重複関係や出土土器から9世紀後葉から10世紀前半と考えられる。



第164図 第2768号住居跡・出土遺物実測図

第2768号住居跡出土遺物観察表（第164図）

番号	器種	長さ	幅	厚さ	重量	材質	特徴	出土位置	備考
M40	刀子	(3.4)	1.5	0.5	(5.3)	鉄	刃部一部のみ残存 断面三角形	覆土中	

第2769号住居跡（第165図）

位置 調査区南部のV8d5区、標高16.0mほどの斜面部下段に位置している。

重複関係 第2760号住居跡を掘り込み、第5082・5088・5090号土坑に掘り込まれている。

規模と形状 斜面部のため南側は不鮮明であり、東西軸2.90m、南北軸は3.12mだけが確認された。形状は長

方形で、主軸方向はN-5°-Eである。壁高は2~6cmで、外傾して立ち上がっている。

床 ほぼ平坦である。

竈 北壁中央部に付設されている。規模は焚口部から煙道部まで102cm、袖部幅125cmである。袖部は砂質粘土を主体として構築されている。火床部は床面から4cmくぼんでおり、火床面は火を受けて赤変硬化している。火床部の中央部からは、土師器甕の体部が逆位で出土している。内部の土も赤変していることから、支脚として転用されていたと考えられる。煙道部は壁外に57cm掘り込まれ、火床面から外傾して立ち上がっている。

竈土層解説

- | | | | |
|-------|----------------------------|-------|-----------------------------|
| 1 暗褐色 | ローム粒子少量、焼土粒子微量 | 4 黒褐色 | ロームブロック・焼土ブロック・炭化物・砂質粘土粒子微量 |
| 2 暗褐色 | ローム粒子少量 | 5 暗褐色 | ローム粒子少量、砂質粘土粒子微量 |
| 3 暗褐色 | ローム粒子・焼土粒子少量、炭化粒子・砂質粘土粒子微量 | | |

ピット 4か所。P1~P4は深さ2~38cmで、性格は不明である。

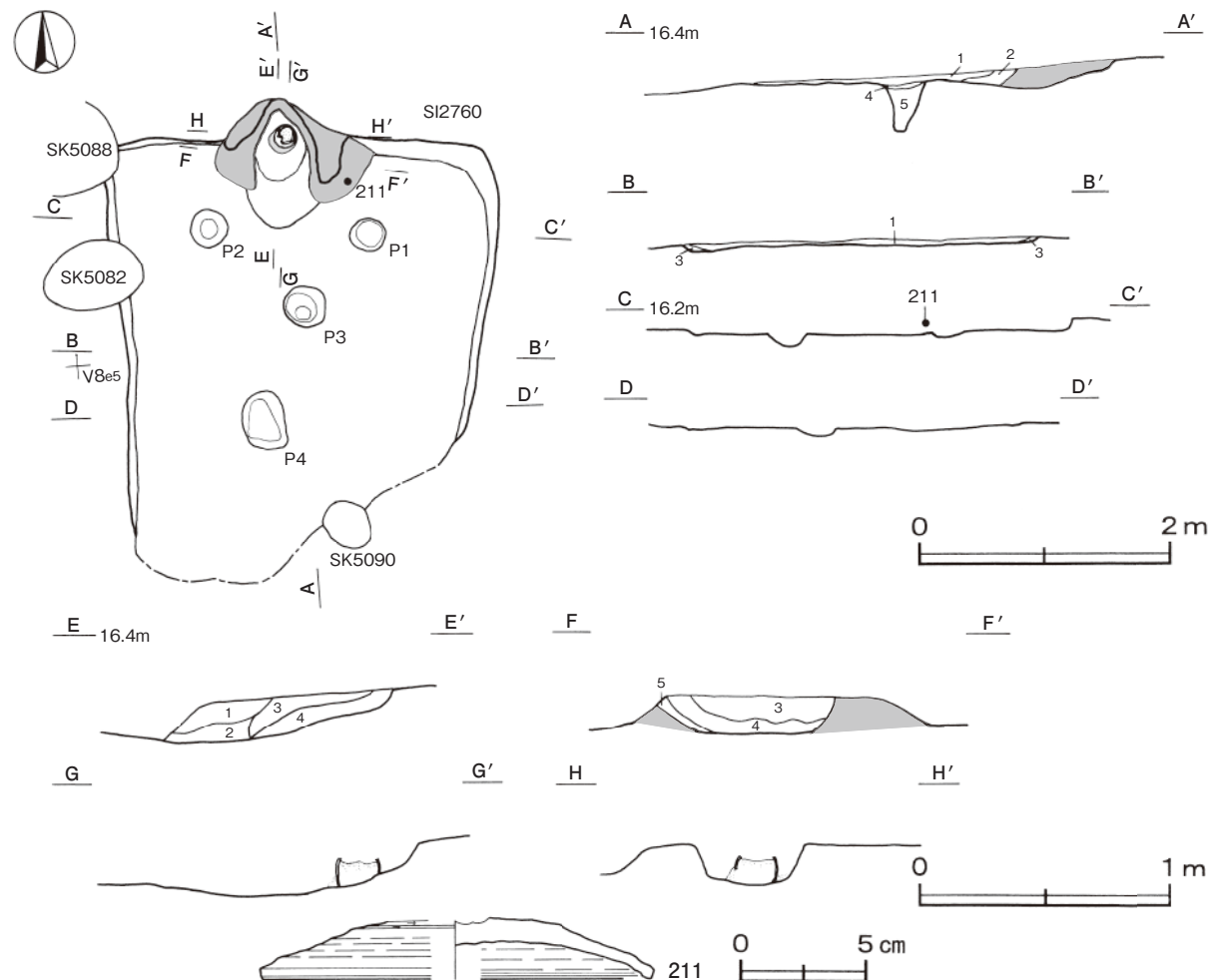
覆土 3層に分けられる。層厚が薄いため、堆積状況は不明である。また、第4・5層はP3の埋土である。

土層解説

- | | | | |
|----------|----------------------|----------|-----------------|
| 1 黒褐色 | 焼土ブロック・炭化粒子・砂質粘土粒子少量 | 4 灰褐色 | 粘土ブロック少量、焼土粒子微量 |
| 2 灰黄褐色 | 炭化物・焼土粒子少量 | 5 にぶい黄褐色 | 粘土ブロック中量、焼土粒子少量 |
| 3 にぶい黄褐色 | ローム粒子微量 | | |

遺物出土状況 土師器片61点（坏9，甕類52），須恵器片23点（坏8，蓋3，甕類12）が竈周辺を中心に出土している。211は竈の右袖部際の覆土下層から出土している。

所見 時期は、出土土器から9世紀前葉と考えられる。



第165図 第2769号住居跡・出土遺物実測図

第2769号住居跡出土遺物観察表（第165図）

番号	種別	器種	口径	器高	底径	胎土	色調	焼成	手法の特徴	出土位置	備考
211	須恵器	蓋	[15.6]	(2.4)	-	長石・石英・雲母	灰白	普通	ロクロ成形 天井部左回りの回転ヘラ削り	竈下層	65%

第2776号住居跡（第166図）

位置 調査区南部のV 8 d4区，標高16.0mほどの斜面部下段に位置している。

重複関係 第2774・2801号住居跡を掘り込み，第1658号住居に掘り込まれている。また，西側に第1656号住居跡，北側に第1660号住居跡が位置しており，本跡を含めて6軒の住居跡が重複関係にある。

規模と形状 西側部分は平成14年度の調査区域であるが，前回調査では検出されていない。南北軸3.30mで，東西軸は1.68mだけが確認された。主軸方向はN-105°-Eである。壁高は16～29cmで，ほぼ直立している。

床 ほぼ平坦で，全面が踏み固められている。壁下には幅9～21cm，深さ4～6cmでU字状の断面を呈する壁溝が確認されている。

竈 南東コーナー部の東壁側に付設されている。規模は焚口部から煙道部まで86cm，袖部幅94cmである。袖部は砂質粘土を主体とする第6層を積み上げて構築されている。火床部は床面から4cmくぼんでおり，火床面は火を受けて赤変硬化している。煙道部は壁外に53cm掘り込まれ，火床面から外傾して立ち上がっている。

竈土層解説

- 1 黒褐色 焼土ブロック・炭化物少量
- 2 にぶい黄褐色 焼土粒子・炭化粒子少量
- 3 赤褐色 焼土ブロック多量
- 4 黒褐色 炭化物中量，焼土ブロック少量
- 5 赤褐色 焼土粒子多量，炭化物中量
- 6 褐色 砂質粘土粒子多量
- 7 褐色 焼土粒子・炭化粒子中量，砂質粘土粒子少量

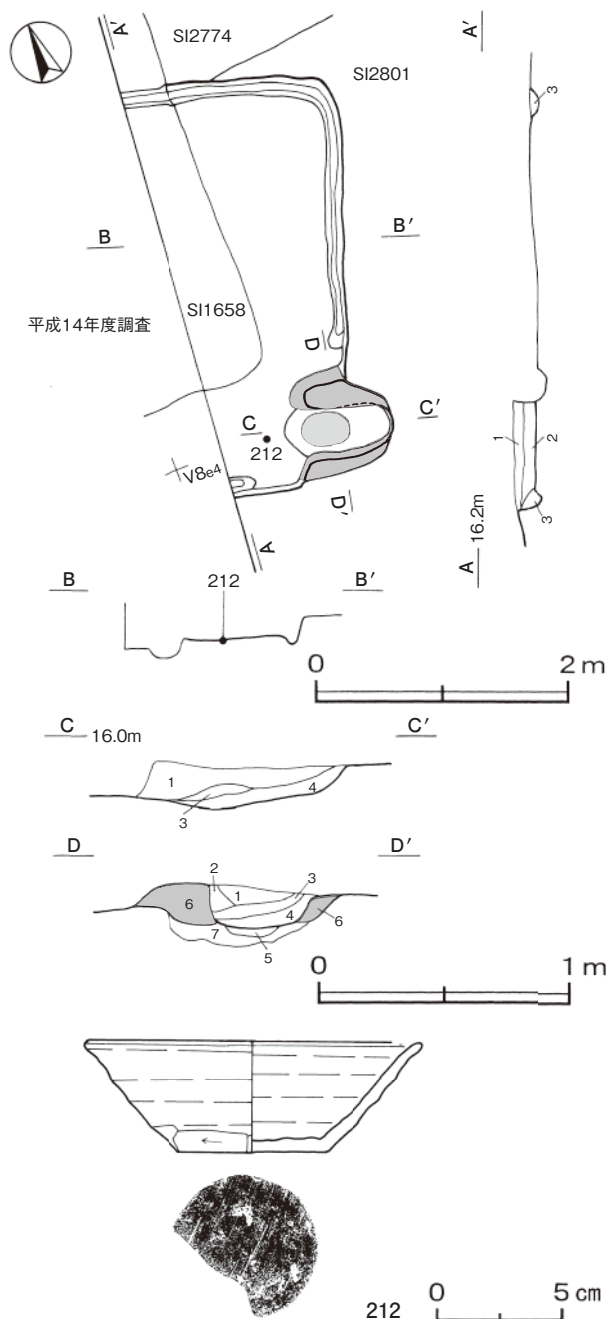
覆土 3層に分けられる。ローム層や常総粘土層のブロックを含む人為堆積である。

土層解説

- 1 黒褐色 砂粒少量，炭化粒子微量
- 2 暗褐色 ロームブロック・粘土ブロック少量，焼土粒子微量
- 3 暗褐色 ロームブロック・粘土ブロック・焼土粒子微量

遺物出土状況 土師器片27点（甕類），須恵器片27点（坏13，鉢7，甕類7）が出土している。212は竈前面の床面から出土している。

所見 時期は，出土土器から9世紀中葉と考えられる。

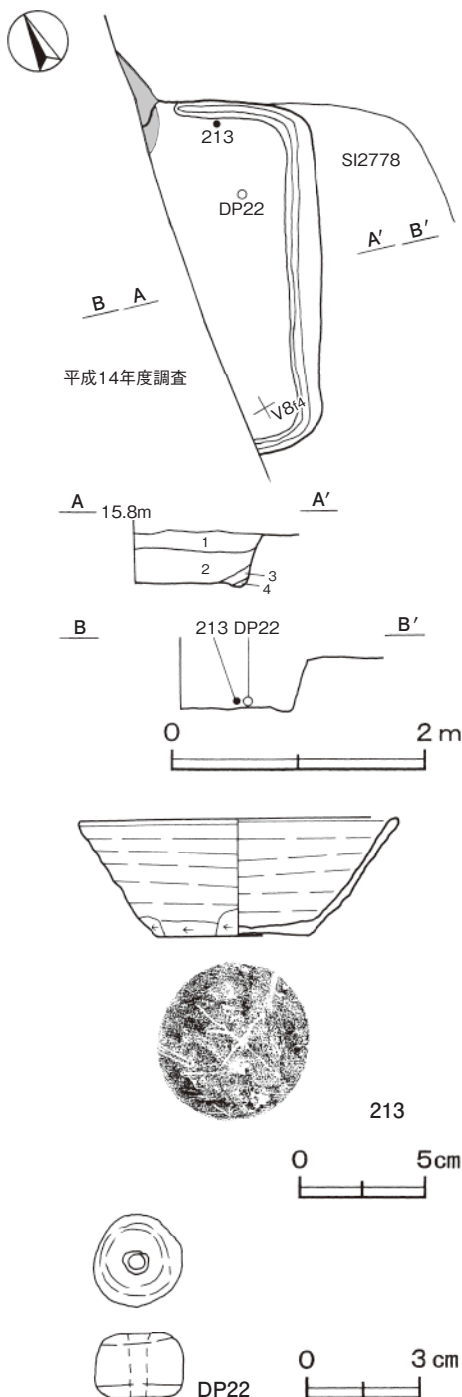


第166図 第2776号住居跡・出土遺物実測図

第2776号住居跡出土遺物観察表（第166図）

番号	種別	器種	口径	器高	底径	胎土	色調	焼成	手法の特徴	出土位置	備考
212	須恵器	坏	13.2	4.4	5.8	長石・石英・雲母・赤色粒子	灰黄	普通	体部下端手持ちヘラ削り 底部一方方向のヘラ削り	床面	50%

第2777号住居跡（第167図）



第167図 第2777号住居跡・出土遺物実測図

第2777号住居跡出土遺物観察表（第167図）

番号	種別	器種	口径	器高	底径	胎土	色調	焼成	手法の特徴	出土位置	備考
213	須恵器	坏	12.5	4.7	6.0	長石・石英・雲母	黄灰	良好	体部下端手持ちヘラ削り 底部一方方向のヘラ削り	床面	100% PL62

位置 調査区南部のV 8 e4区，標高16.0mほどの斜面部下段に位置している。

確認状況 当初，平成14年度調査で確認された第1666号住居跡と同一と考えたが，竈の帰属や時期判定の指標となった出土遺物について事実誤認があったことが判明した。したがって，新たに別番号を付し，第2777号住居跡として報告する。

重複関係 第2778号住居跡を掘り込んでいる。また，西側には第1665・1670号住居跡，南東側には第2779・2781号住居跡，南側には第2780・2799号住居跡がそれぞれ位置しており，本跡を含めて8軒の住居跡が隣接，あるいは重複関係にある。

規模と形状 西側部分は調査区域外に延びているため，南北軸2.77m，東西軸は1.33mだけが確認された。主軸方向はN-27°-Eである。壁高は42cmで，ほぼ直立している。

床 ほぼ平坦である。明確な硬化面は認められない。壁下には幅9cm，深さ3cmでU字状の断面を呈する壁溝が確認されている。

竈 北壁に付設されており，西側部分は調査区域外に延びており，右袖の一部が確認された。袖部は砂質粘土を主体として構築されている。

覆土 4層に分けられる。焼土ブロックや炭化粒子を多く含む自然堆積である。

土層解説

- 1 暗褐色 焼土ブロック中量，ローム粒子・炭化粒子少量
- 2 暗褐色 焼土ブロック・炭化粒子少量，ローム粒子微量
- 3 におい黄褐色 ローム粒子微量
- 4 灰黄褐色 砂質粘土粒子中量，ローム粒子少量

遺物出土状況 土師器片148点（坏19，鉢1，甕類128），須恵器片48点（坏27，蓋1，鉢3，甕類14，甗3），土製品1点（球状土錘）が散在した状態で出土している。213は北壁際の床面から逆位で，DP22は北東コーナー部の床面からそれぞれ出土しており，いずれも廃絶時に遺棄されたものと考えられる。

所見 時期は，出土土器から9世紀前葉と考えられる。

番号	器種	径	厚さ	孔径	重量	材質	特徴	出土位置	備考
DP22	球状土錘	2.3	1.7	0.7	10.3	土(雲母)	ナデ 一方向からの穿孔	床面	PL69

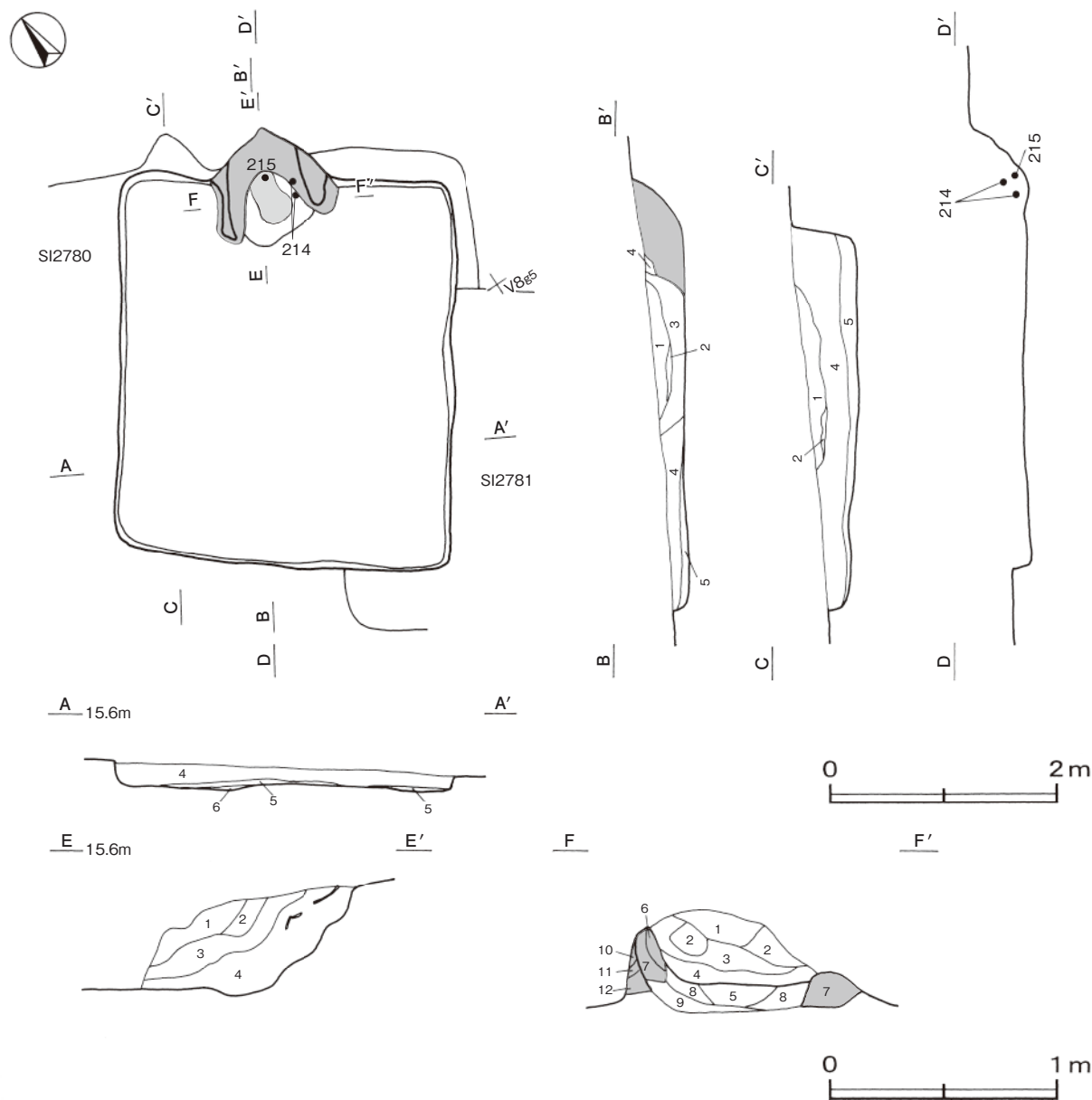
第2779号住居跡 (第168・169図)

位置 調査区南部のV 8 f4区, 標高15.5mほどの斜面部下段に位置している。

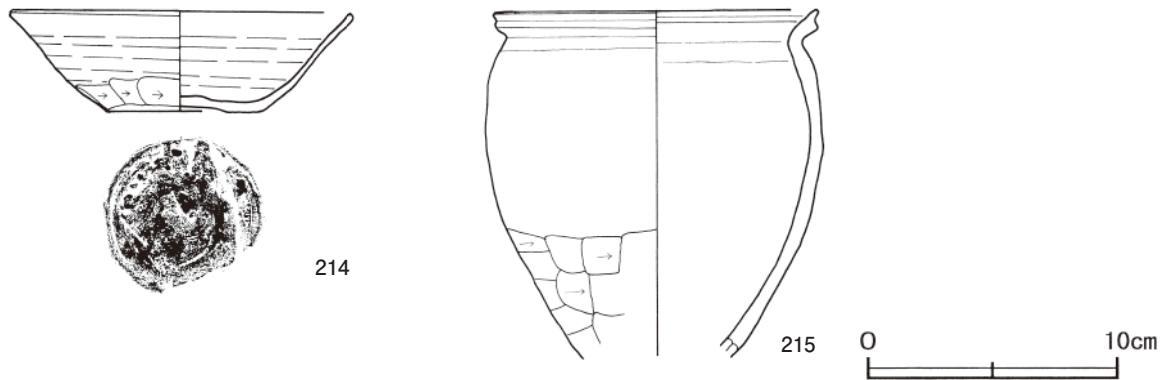
重複関係 第2780・2781号住居跡を掘り込んでいる。また, 西側には第1665・1670号住居跡, 北西側には第2777・2778号住居跡, 南側には第2799号住居跡がそれぞれ位置しており, 本跡を含めて8軒の住居跡が隣接, あるいは重複関係にある。

規模と形状 長軸3.42m, 短軸2.95mの長方形で, 主軸方向はN-32°-Eである。壁高は14~52cmで, 外傾して立ち上がっている。

床 ほぼ平坦である。



第168図 第2779号住居跡実測図



第169図 第2779号住居跡出土遺物実測図

竈 北壁中央部に付設されている。規模は焚口部から煙道部まで104cm、袖部幅112cmである。袖部は砂質粘土を主体とする第6・7層を積み上げて構築されている。左袖部には古い段階の袖部の一部の第10～12層が残っており、竈の作り替えの痕跡と捉えられる。火床部は床面とほぼ同じ高さを使用しており、火床面は火を受けて赤変硬化している。煙道部は壁外に45cm掘り込まれ、火床面から外傾して立ち上がっている。

竈土層解説

- | | |
|----------------------------------|-------------------------------|
| 1 灰黄褐色 焼土ブロック・砂質粘土粒子少量, 炭化粒子微量 | 7 にぶい黄褐色 砂質粘土粒子多量 |
| 2 灰黄褐色 砂質粘土粒子中量, 焼土粒子少量, 炭化粒子微量 | 8 暗褐色 焼土粒子・炭化粒子・砂質粘土粒子少量 |
| 3 にぶい黄褐色 砂質粘土粒子多量, 焼土ブロック・炭化粒子少量 | 9 灰黄褐色 砂質粘土粒子中量 |
| 4 にぶい赤褐色 焼土ブロック多量, 炭化物中量 | 10 灰黄褐色 焼土粒子・炭化粒子・砂質粘土粒子少量 |
| 5 にぶい赤褐色 焼土ブロック多量, 炭化物・砂質粘土粒子少量 | 11 灰黄褐色 砂質粘土粒子多量 |
| 6 赤褐色 焼土ブロック・砂質粘土粒子多量 | 12 褐灰色 炭化材・砂質粘土粒子中量, 焼土ブロック少量 |

覆土 6層に分けられる。各層に焼土や炭化物を含む人為堆積である。

土層解説

- | | |
|-----------------------------------|-------------------------------------|
| 1 黒褐色 焼土ブロック・炭化物・ローム粒子微量 | 5 極暗褐色 焼土ブロック・炭化物・ローム粒子・砂質粘土粒子微量 |
| 2 暗褐色 砂質粘土粒子少量, ローム粒子・焼土粒子・炭化粒子微量 | 6 灰褐色 砂質粘土粒子少量, 焼土ブロック・ローム粒子・炭化粒子微量 |
| 3 黒褐色 焼土ブロック・炭化粒子・ローム粒子微量 | |
| 4 暗褐色 焼土粒子少量, ロームブロック・炭化物微量 | |

遺物出土状況 土師器片227点（坏12, 甕類214, 小形甕1）, 須恵器片171点（坏62, 高台付坏3, 蓋1, 鉢10, 甕類65, 甑30）が出土している。214・215はいずれも竈の覆土下層から出土している。

所見 時期は、出土土器から9世紀後葉と考えられる。

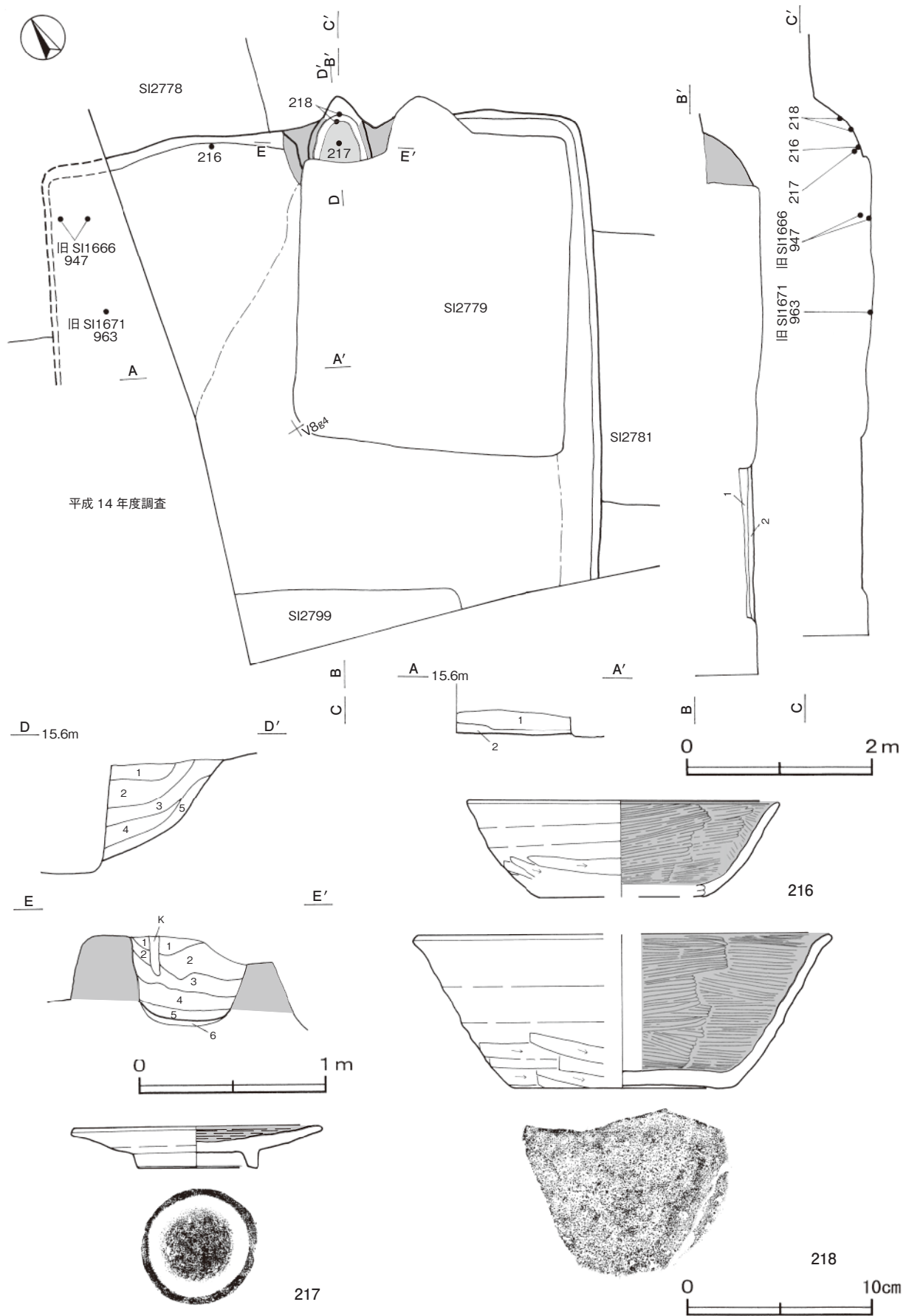
第2779号住居跡出土遺物観察表（第169図）

番号	種別	器種	口径	器高	底径	胎土	色調	焼成	手法の特徴	出土位置	備考
214	須恵器	坏	13.5	4.0	6.3	長石・石英・雲母・赤色粒子	明赤褐色	不良	体部下端手持ちヘラ削り 底部ヘラ切り後一方向のヘラ削り	竈下層	50%
215	土師器	小形甕	12.8	(13.7)	-	長石・石英・雲母	橙	普通	口辺部内・外面横ナデ 体部外面ヘラ削り	竈下層	70% PL62

第2780号住居跡（第170図）

位置 調査区南部のV 8 f4区、標高15.5mほどの斜面部下段に位置している。

確認状況 西側の平成14年度調査区では検出されていないが、第1671号住居跡の土層断面実測図には本跡の掘り込みが記録されており、本跡の西壁と判断した。また、第1666・1671号住居跡の出土遺物として『茨城県教育財団文化財調査報告』第214集に記載された947・963は、出土位置の検証から本跡に帰属していることが判明した。



第170図 第2780号住居跡・出土遺物実測図

重複関係 第2778・2781号住居跡を掘り込み、第2779・2799号住居に掘り込まれている。また、西側には第1665・1670号住居跡、北西側には第2777号住居跡がそれぞれ位置しており、本跡を含めて8軒の住居跡が隣接、あるいは重複関係にある。

規模と形状 南側部分は調査区域外に延びており、東西軸5.89m、南北軸は5.05mだけが確認された。主軸方向はN-27°-Eである。

床 ほほ平坦で、中央部が踏み固められている。

竈 北壁中央部に付設されている。袖部は砂質粘土を主体として構築されている。火床部は床面から10cmくぼんでおり、火床面は火を受けて赤変硬化している。

竈土層解説

- | | |
|--------------------------------|-----------------------------|
| 1 灰黄褐色 焼土ブロック・炭化粒子・砂質粘土粒子微量 | 4 黒褐色 焼土ブロック・炭化材多量、砂質粘土粒子少量 |
| 2 にぶい黄褐色 砂質粘土粒子多量、焼土ブロック・炭化物少量 | 5 黄褐色 砂質粘土粒子多量、炭化物・焼土粒子中量 |
| 3 にぶい赤褐色 焼土ブロック・砂質粘土粒子多量、炭化物中量 | 6 褐色 焼土ブロック・炭化物・砂質粘土粒子少量 |

覆土 2層に分けられる。層厚が薄いため堆積状況は不明である。

土層解説

- | | |
|-------------------------|-----------------------------|
| 1 暗褐色 ローム粒子・焼土粒子・炭化粒子微量 | 2 暗褐色 ロームブロック少量、焼土粒子・炭化粒子微量 |
|-------------------------|-----------------------------|

遺物出土状況 土師器片192点（坏32、高台付皿2、鉢2、甕類156）、須恵器片94点（坏41、蓋7、鉢36、甕類7、甌3）が出土している。216は北壁際の覆土下層、217、218は竈の覆土下層から床面にかけて散在した状態でそれぞれ出土している。

所見 時期は、出土土器から9世紀後葉と考えられる。

第2780号住居跡出土遺物観察表（第170図）

番号	種別	器種	口径	器高	底径	胎土	色調	焼成	手法の特徴	出土位置	備考			
216	土師器	坏	16.8	5.2	[8.9]	長石・雲母	浅黄橙	普通	ロクロ成形 面ヘラ磨き	体部下端手持ちヘラ削り 底部ヘラ削り	内	下層	50%	
217	土師器	高台付皿	13.3	2.3	6.4	長石・石英・赤色粒子	浅黄橙	普通	ロクロ成形	体部内面ヘラ磨き	底部ナデ後高台貼り付け		竈下層	70%
218	土師器	鉢	[22.2]	8.3	11.6	長石・石英・雲母・赤色粒子	橙	普通	ロクロ成形 面ヘラ磨き	体部下端手持ちヘラ削り 底部一方向のヘラ削り	内	竈下層～ 火床面	25%	

第2781号住居跡（第171図）

位置 調査区南部のV 8g4区、標高15.5mほどの斜面部下段に位置している。

重複関係 第2779・2780号住居、第4807号土坑に掘り込まれている。また、西側には第1665・1670号住居跡、北西側には第2777・2778号住居跡、南西側には第2799号住居跡がそれぞれ位置しており、本跡を含めて8軒の住居跡が隣接、あるいは重複関係にある。

規模と形状 長軸2.92m、短軸2.70mの方形で、主軸方向はN-52°-Wである。壁高は16～36cmで、外傾して立ち上がっている。

床 ほほ平坦で、中央部が踏み固められている。北東コーナー部を除く壁下には幅7～13cm、深さ1～4cmでU字状の断面を呈する壁溝が確認されている。また、壁溝内には径15cm前後の円形で、深さ5～14cmほどの壁柱穴が8か所確認されている。

竈 西壁中央部に付設されている。規模は焚口部から煙道部まで95cm、袖部幅96cmである。袖部は砂質粘土を主体として構築されている。火床部は床面とほほ同じ高さを使用しており、火床面は火を受けて赤変硬化している。煙道部は壁外に40cm掘り込まれ、火床面から外傾して立ち上がっている。

竈土層解説

1 灰褐色 焼土ブロック・炭化物・砂質粘土粒子中量

2 灰黄褐色 焼土ブロック・炭化物・砂質粘土粒子少量

ピット 2か所。P1は深さ35cmで、東壁際の中央部に位置していることから、出入り口施設に伴うピットと考えられる。P2は深さ14cmで、性格は不明である。

覆土 6層に分けられる。含有物を多量に含む人為堆積である。また、第7層は竈の袖部である。

土層解説

1 黒褐色 ロームブロック中量，砂質粘土粒子少量，焼土粒子・炭化粒子微量

4 にぶい黄褐色 炭化物・砂質粘土粒子中量，焼土ブロック少量

2 暗褐色 ローム粒子中量，炭化物・焼土粒子少量

5 黒褐色 ロームブロック少量

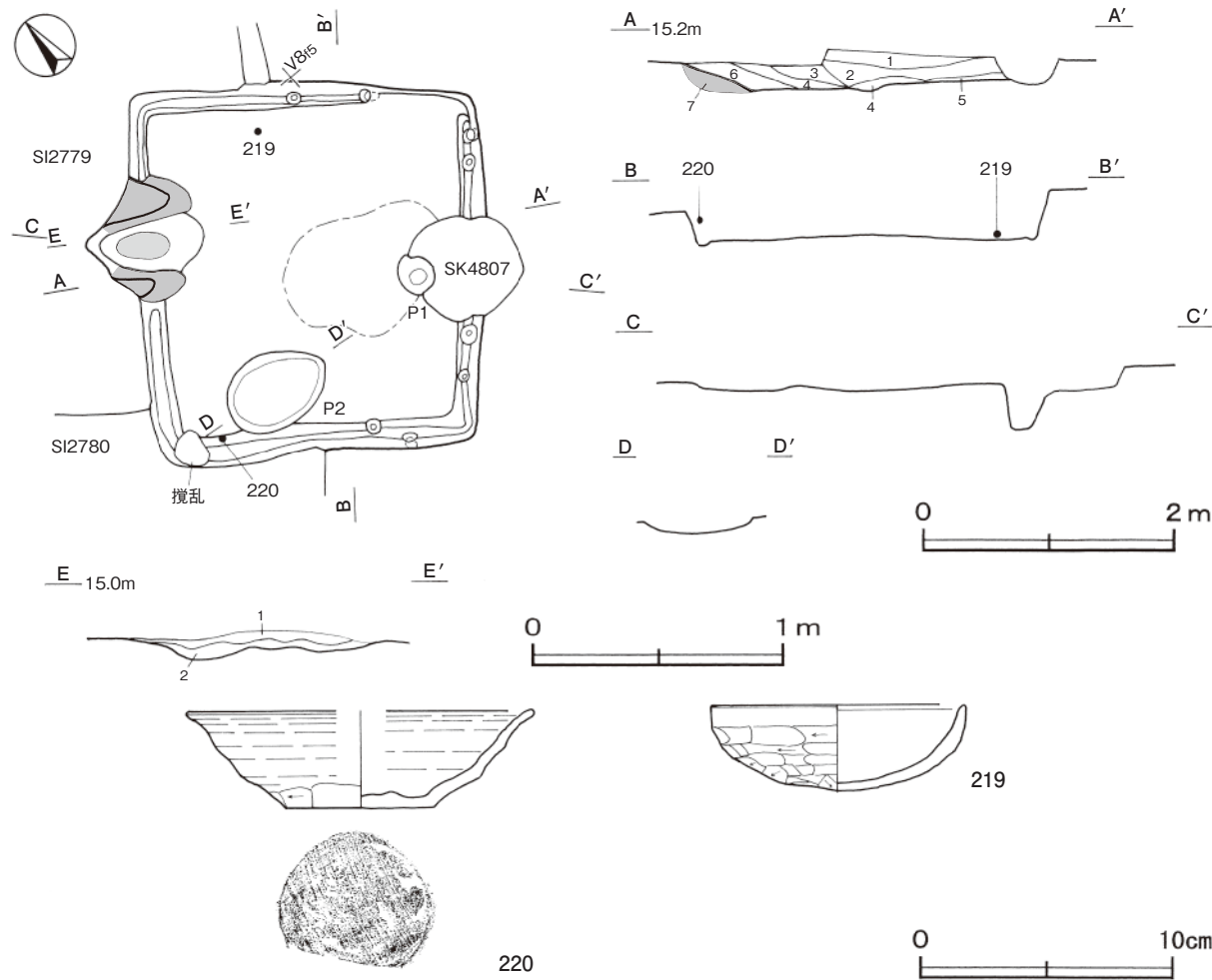
3 暗褐色 ローム粒子多量，炭化物・砂質粘土粒子中量，焼土ブロック少量

6 褐色 ロームブロック・炭化材・砂質粘土粒子中量，焼土ブロック少量

7 にぶい黄褐色 砂質粘土粒子多量，焼土ブロック中量

遺物出土状況 土師器片88点（坏18，高台付皿1，甕類69），須恵器片30点（坏15，蓋1，甕14），鉄製品1点（刀子）が出土している。そのほか，混入した縄文土器片1点も出土している。220は南西壁際の覆土中層から出土している。また，219は北側の覆土下層から完形で出土しているが，古墳時代の遺物が混入したものと考えられる。

所見 時期は，出土土器から9世紀中葉と考えられる。



第171図 第2781号住居跡・出土遺物実測図

第2781号住居跡出土遺物観察表（第171図）

番号	種別	器種	口径	器高	底径	胎土	色調	焼成	手法の特徴	出土位置	備考
219	土師器	坏	10.0	3.4	-	長石・石英・雲母・赤色粒子	灰褐	普通	口辺部内・外面横ナデ 体部外面ヘラ削り	下層	95%
220	須恵器	坏	[13.7]	3.9	6.0	長石・石英・雲母	褐灰	良好	体部下端手持ちヘラ削り 底部回転ヘラ削り後一方向のヘラ削り	中層	40%

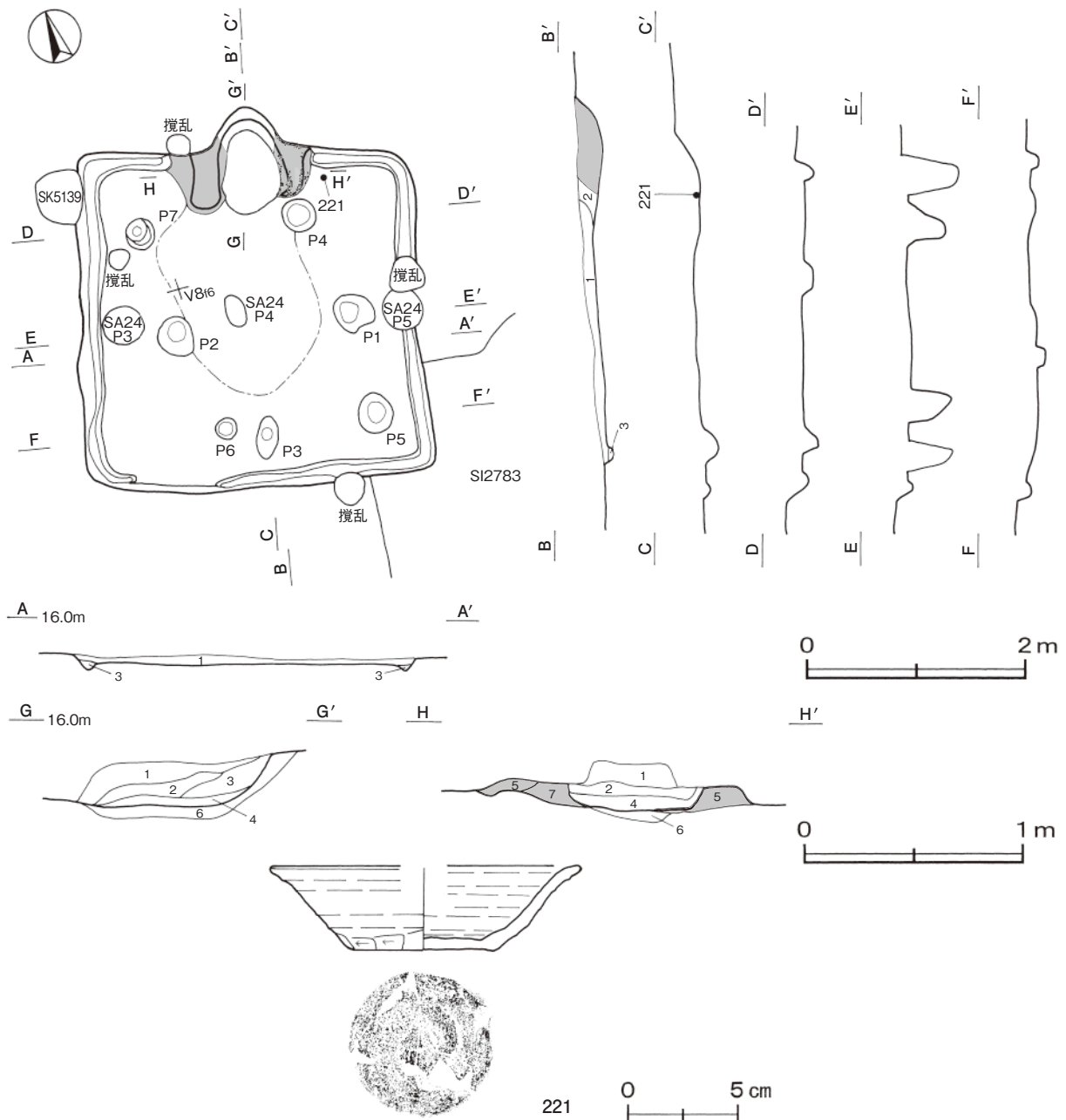
第2782号住居跡（第172図）

位置 調査区南部のV 8 f6区，標高17.0mほどの斜面部下段に位置している。

重複関係 第2783号住居跡を掘り込み，第5139号土坑，第24号柵に掘り込まれている。

規模と形状 一辺3.05mの方形で，主軸方向はN-16°-Eである。壁高は4~14cmで，外傾して立ち上がっている。

床 ほぼ平坦で，竈の前面から中央部にかけて踏み固められている。南側の一部を除く壁下には幅13~15cm，深さ2~8cmでU字状の断面を呈する壁溝が確認されている。



第172図 第2782号住居跡・出土遺物実測図

竈 北壁中央部に付設されている。規模は焚口部から煙道部まで87cm，袖部幅125cmである。袖部は砂質粘土を主体とする第5・7層で構築されている。火床部は床面から5cmくぼんでおり，火床面は赤変，硬化ともに弱い。煙道部は壁外に28cm掘り込まれ，火床面から外傾して立ち上がっている。

竈土層解説

- | | |
|-------------------------|-----------------------------|
| 1 暗褐色 砂質粘土粒子少量，焼土ブロック微量 | 5 灰黄色 砂質粘土粒子多量，炭化粒子微量 |
| 2 暗褐色 砂質粘土粒子中量，焼土ブロック微量 | 6 灰黄褐色 焼土ブロック・炭化粒子・砂質粘土粒子少量 |
| 3 暗褐色 焼土ブロック・炭化粒子微量 | 7 暗灰黄色 砂質粘土粒子中量，焼土粒子・炭化粒子微量 |
| 4 黒褐色 焼土ブロック多量，炭化物中量 | |

ピット 7か所。P1・P2は深さ35cm・38cmで，主柱穴である。P3は深さ10cmで，南壁際の中央部に位置していることから，出入り口施設に伴うピットと考えられる。P4～P7は深さ6～21cmで，性格が不明である。

覆土 3層に分けられる。層厚が薄いため堆積状況は不明である。

土層解説

- | | |
|-----------------------------|------------------------|
| 1 黒褐色 焼土粒子・炭化粒子微量 | 3 灰黄褐色 粘土ブロック中量，焼土粒子微量 |
| 2 にぶい黄褐色 焼土粒子・炭化粒子・砂質粘土粒子少量 | |

遺物出土状況 土師器片68点（甕類），須恵器片17点（坏8，蓋2，鉢4，甕類3）が出土している。そのほか，混入した縄文土器片1点も出土している。221は北壁際の床面から逆位で出土しており，廃絶時に遺棄されたものと考えられる。

所見 時期は，出土土器から9世紀前葉と考えられる。

第2782号住居跡出土遺物観察表（第172図）

番号	種別	器種	口径	器高	底径	胎土	色調	焼成	手法の特徴	出土位置	備考
221	須恵器	坏	[14.0]	3.8	6.6	長石・石英・雲母	灰	良好	体部下端手持ちヘラ削り 底部回転ヘラ切り後一方向のヘラ削り	床面	70%

第2785号住居跡（第173図）

位置 調査区中央部のT9c9区，標高16.0mほどの谷部に位置している。

規模と形状 長軸3.43m，短軸3.41mの方形で，主軸方向はN-80°-Eである。壁高は4～20cmで，ほぼ直立している。

床 東側へ緩やかに傾斜しており，中央部が踏み固められている。

竈 東壁中央部に付設されている。煙道部の掘り込みが確認された。煙道部は壁外に64cm掘り込まれている。

竈土層解説

- | | |
|--------------------|----------------------|
| 1 黒褐色 ローム粒子・焼土粒子少量 | 2 黒褐色 焼土ブロック・ローム粒子少量 |
|--------------------|----------------------|

ピット 5か所。P1は深さ12cmで，南壁際の中央部に位置していることから出入り口施設に伴うピットと考えられる。P2～P5は深さ20～36cmで，性格は不明である。

貯蔵穴 南西コーナー部に位置している。長径93cm，短径87cmの楕円形で，深さは25cmである。底面は凹凸があり，壁は外傾して立ち上がっている。覆土は，各層に粒径の大きいロームブロックを含む人為堆積である。

貯蔵穴土層解説

- | | |
|-----------------|------------------------|
| 1 暗褐色 ロームブロック少量 | 3 灰褐色 ロームブロック少量，炭化粒子微量 |
| 2 褐色 ロームブロック微量 | |

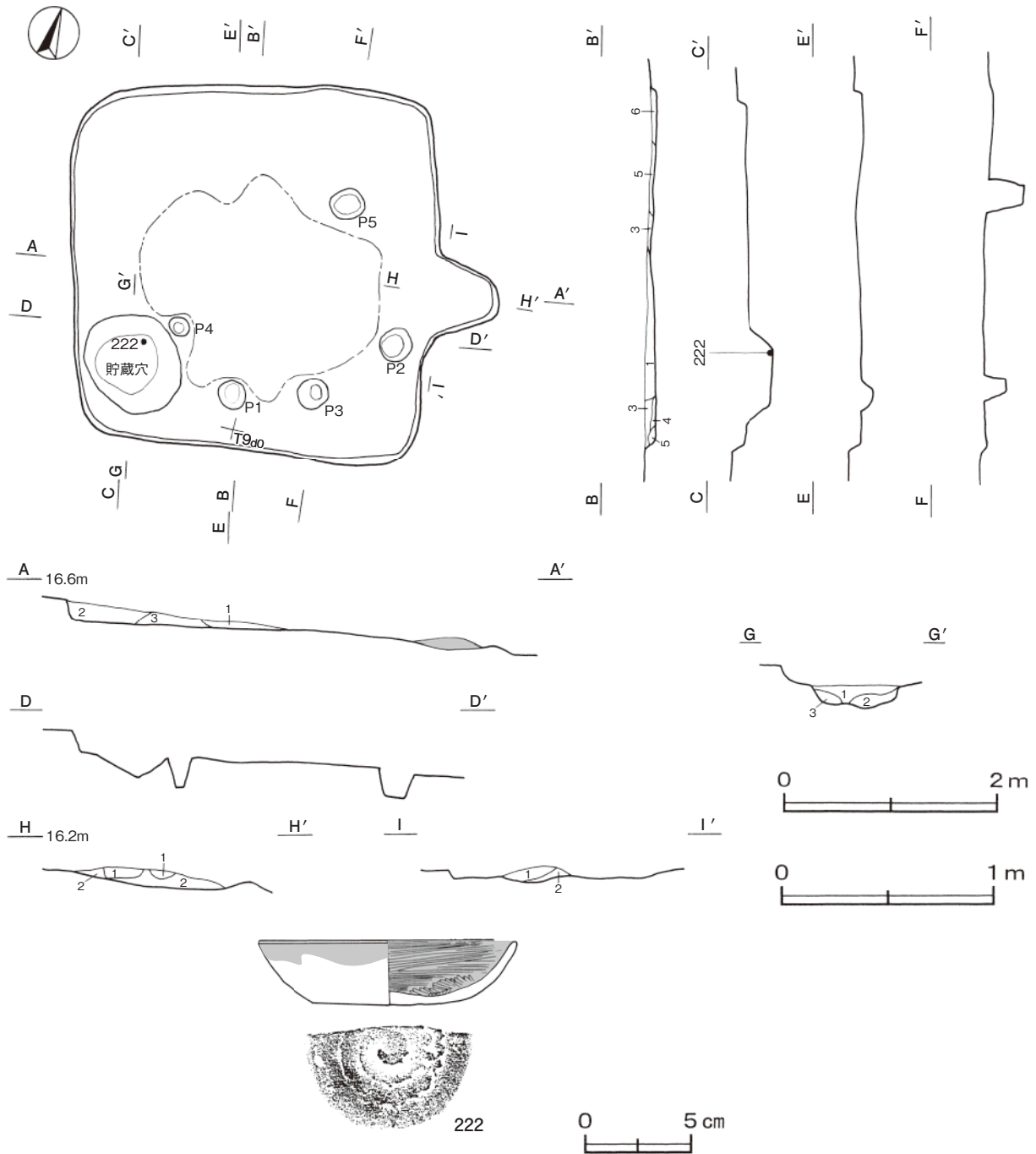
覆土 6層に分けられる。各層にロームブロックや粒子を含む人為堆積である。

土層解説

- | | |
|-----------------------------|----------------------------------|
| 1 黒褐色 ローム粒子・焼土粒子少量，炭化物微量 | 5 黒褐色 焼土粒子・炭化粒子微量 |
| 2 黒褐色 ローム粒子少量，焼土粒子・炭化粒子微量 | 6 暗褐色 ローム粒子少量，焼土粒子・炭化粒子・砂質粘土粒子微量 |
| 3 暗褐色 ローム粒子少量，炭化粒子微量 | |
| 4 黒褐色 ロームブロック少量，焼土粒子・炭化粒子微量 | |

遺物出土状況 土師器片81点（坏37，高台付椀8，甕類36），須恵器片4点（坏1，甕類3）が出土している。また，混入した縄文土器片1点も出土している。222は貯蔵穴の覆土下層から出土している。

所見 時期は，出土土器から9世紀後葉と考えられる。



第173図 第2785号住居跡・出土遺物実測図

第2785号住居跡出土遺物観察表（第173図）

番号	種別	器種	口径	器高	底径	胎土	色調	焼成	手法の特徴	出土位置	備考
222	土師器	坏	12.1	3.1	7.7	長石・石英・雲母・赤色粒子	橙	普通	ロクロ成形 体部内面ヘラ磨き 底部回転ヘラ切り	貯蔵穴下層	55%

第2786号住居跡（第174・175図）

位置 調査区中央部のT 9 a9区，標高16.5mほどの谷部に位置している。

重複関係 第5156号土坑に掘り込まれている。

規模と形状 長軸3.49m，短軸2.66mの長方形で，主軸方向はN-81°-Eである。壁高は16～26cmで，ほぼ直立している。

床 ほぼ平坦で，中央部が踏み固められている。

竈 東壁中央部のやや南寄りに付設されている。規模は焚口部から煙道部まで84cmで，火床部は床面から7cmくぼんでおり，中央部には10cmほどの雲母片岩が据え置かれている。雲母片岩は火を受けた痕跡が認められることから，支脚として使用されたと考えられる。また，その上部からは土師器片が逆位で出土している。火床面は赤変，硬化ともに弱い。煙道部は壁外に58cm掘り込まれ，奥壁部が外傾して立ち上がっている。

竈土層解説

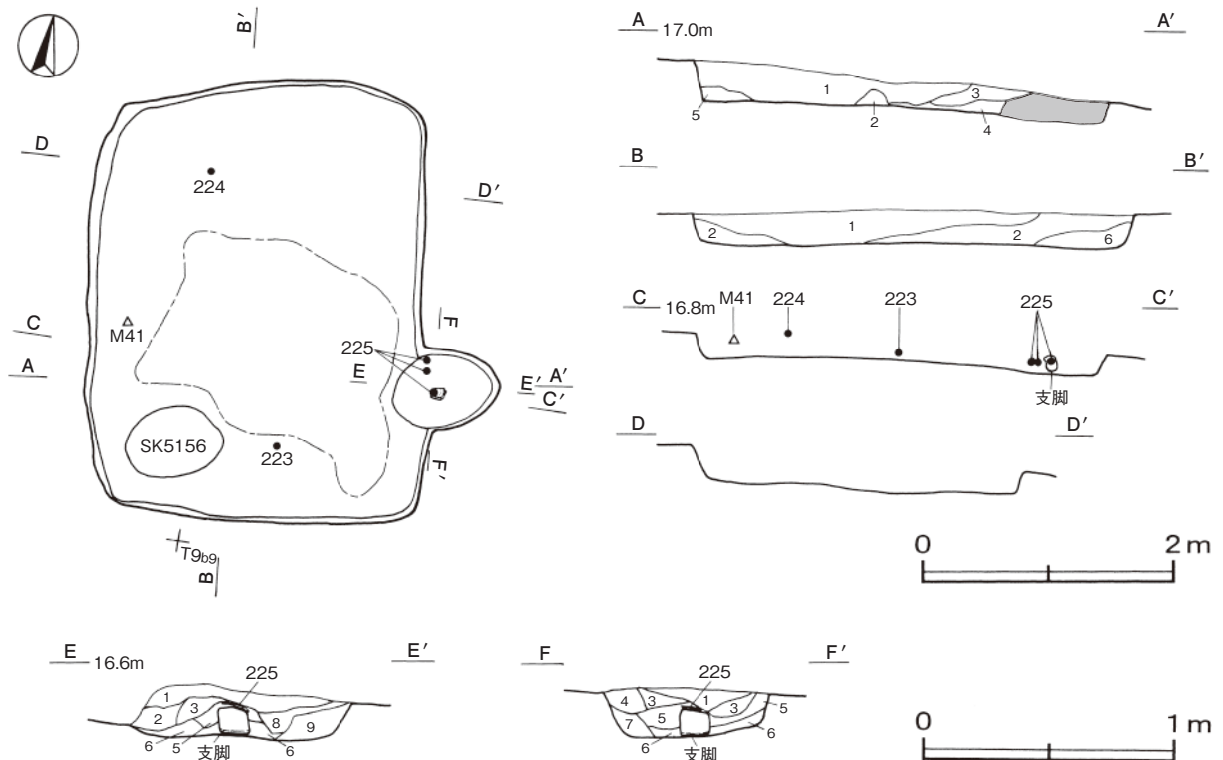
- | | |
|-----------------------------|----------------------------|
| 1 黒褐色 焼土粒子・砂質粘土粒子少量，炭化粒子微量 | 6 黒褐色 焼土粒子少量，炭化物微量 |
| 2 黒褐色 焼土ブロック少量，炭化粒子微量 | 7 黒褐色 ローム粒子・焼土粒子微量 |
| 3 暗赤褐色 焼土粒子多量，炭化粒子・砂質粘土粒子少量 | 8 黒褐色 焼土粒子少量，炭化粒子・砂質粘土粒子微量 |
| 4 黒褐色 焼土粒子中量，炭化粒子微量 | 9 黒褐色 焼土粒子・砂質粘土粒子微量 |
| 5 黒褐色 焼土粒子・炭化粒子少量，砂質粘土粒子微量 | |

覆土 6層に分けられる。粒径の大きい常総粘土層のブロックなどを含む人為堆積である。

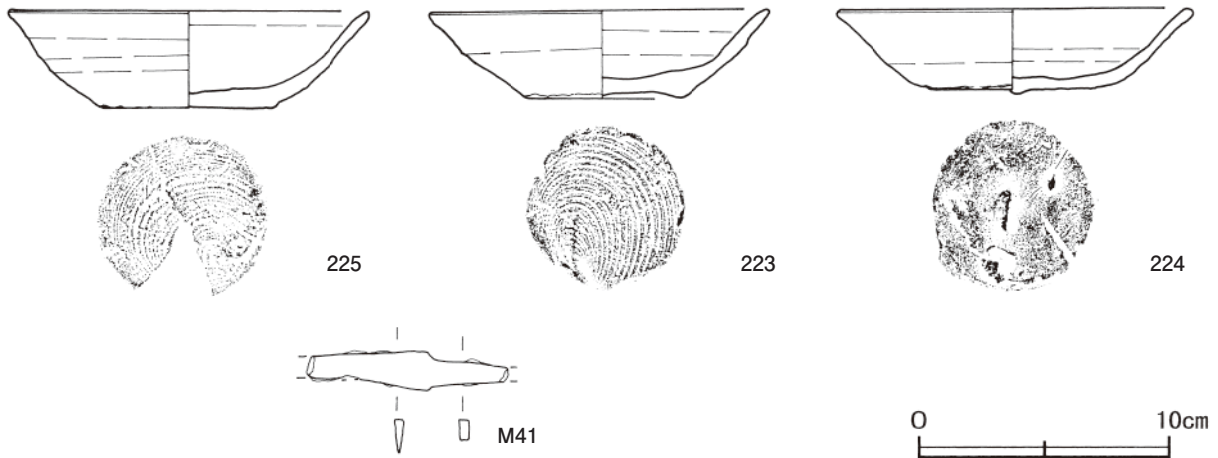
土層解説

- | | |
|-------------------------------|------------------------|
| 1 黒褐色 焼土ブロック・ローム粒子・炭化粒子微量 | 4 黒褐色 焼土粒子・炭化粒子少量 |
| 2 黒褐色 粘土ブロック・炭化物・ローム粒子・焼土粒子微量 | 5 黒色 ローム粒子・焼土粒子・炭化粒子微量 |
| 3 黒褐色 焼土粒子・炭化粒子少量，砂質粘土粒子微量 | 6 黒色 焼土粒子・炭化粒子微量 |

遺物出土状況 土師器片313点（坏75，高台付椀18，高坏1，甕類219），鉄製品1点（刀子），雲母片岩1点が出土している。そのほか，混入した縄文土器片2点，須恵器片21点も出土している。225は支脚と考えられる雲母片岩の上部と竈の覆土下層から出土した破片が接合している。223は南側，224は北側，M41は西壁際の覆土上層からそれぞれ出土している。



第174図 第2786号住居跡実測図



第175図 第2786号住居跡出土遺物実測図

所見 竈火床部から雲母片岩の支脚が出土している。その上部からは土師器坏が逆位で出土しており、高さ調節に用いられたと考えられる。時期は、出土土器から10世紀後半と考えられる。

第2786号住居跡出土遺物観察表（第175図）

番号	種別	器種	口径	器高	底径	胎土	色調	焼成	手法の特徴	出土位置	備考
223	土師器	坏	13.5	3.6	6.1	長石・石英・赤色粒子	にぶい黄橙	普通	ロクロ成形 底部回転糸切り	上層	85% PL62
224	土師器	坏	13.9	3.3	6.2	長石・石英・雲母・赤色粒子	橙	普通	ロクロ成形 底部回転ヘラ切り	上層	75%
225	土師器	坏	14.2	3.9	6.8	長石・石英・雲母	にぶい橙	普通	ロクロ成形 底部回転糸切り	竈下層	60%

番号	器種	長さ	幅	厚さ	重量	材質	特徴	出土位置	備考
M 41	刀子	(8.1)	1.6	0.4	(10.5)	鉄	刃・茎部端部欠損 両区 刃部断面三角形 茎部断面方形	上層	

第2787号住居跡（第176図）

位置 調査区中央部のT 9 a7区、標高17.0mほどの谷部に位置している。

重複関係 第2800号住居、第5111号土坑に掘り込まれている。

規模と形状 長軸3.22m、短軸2.73mの長方形で、主軸方向はN-73°-Eである。壁高は20～28cmで、ほぼ直立している。

床 ほぼ平坦で、中央部が踏み固められている。

竈 東壁中央部のやや南寄りに付設されている。規模は焚口部から煙道部まで88cmである。袖部は右袖部だけが遺存しており、砂質粘土で構築されている。火床部はほぼ平坦で、火床面は赤変、硬化ともに弱い。煙道部は壁外に59cm掘り込まれ、奥壁から外傾して立ち上がっている。

竈土層解説

- | | | | |
|-------|----------------------------|---------|-----------------|
| 1 黒褐色 | 砂質粘土粒子少量、ローム粒子・焼土粒子・炭化粒子微量 | 6 黒褐色 | 焼土粒子多量 |
| 2 黒褐色 | 焼土粒子少量、炭化粒子・砂質粘土粒子微量 | 7 黒褐色 | 焼土ブロック・炭化粒子少量 |
| 3 黒褐色 | ロームブロック・焼土粒子少量、炭化粒子微量 | 8 暗赤褐色 | 焼土粒子多量、灰少量 |
| 4 黒褐色 | 焼土粒子・炭化粒子・砂質粘土粒子少量 | 9 暗赤褐色 | 焼土粒子・炭化粒子少量、灰微量 |
| 5 黒褐色 | 焼土粒子・炭化粒子少量、ローム粒子・砂質粘土粒子微量 | 10 灰黄褐色 | 砂質粘土粒子多量 |

ピット 深さ21cmで、西壁際に位置していることから、出入口施設に伴うピットの可能性もあるが、明確でない。

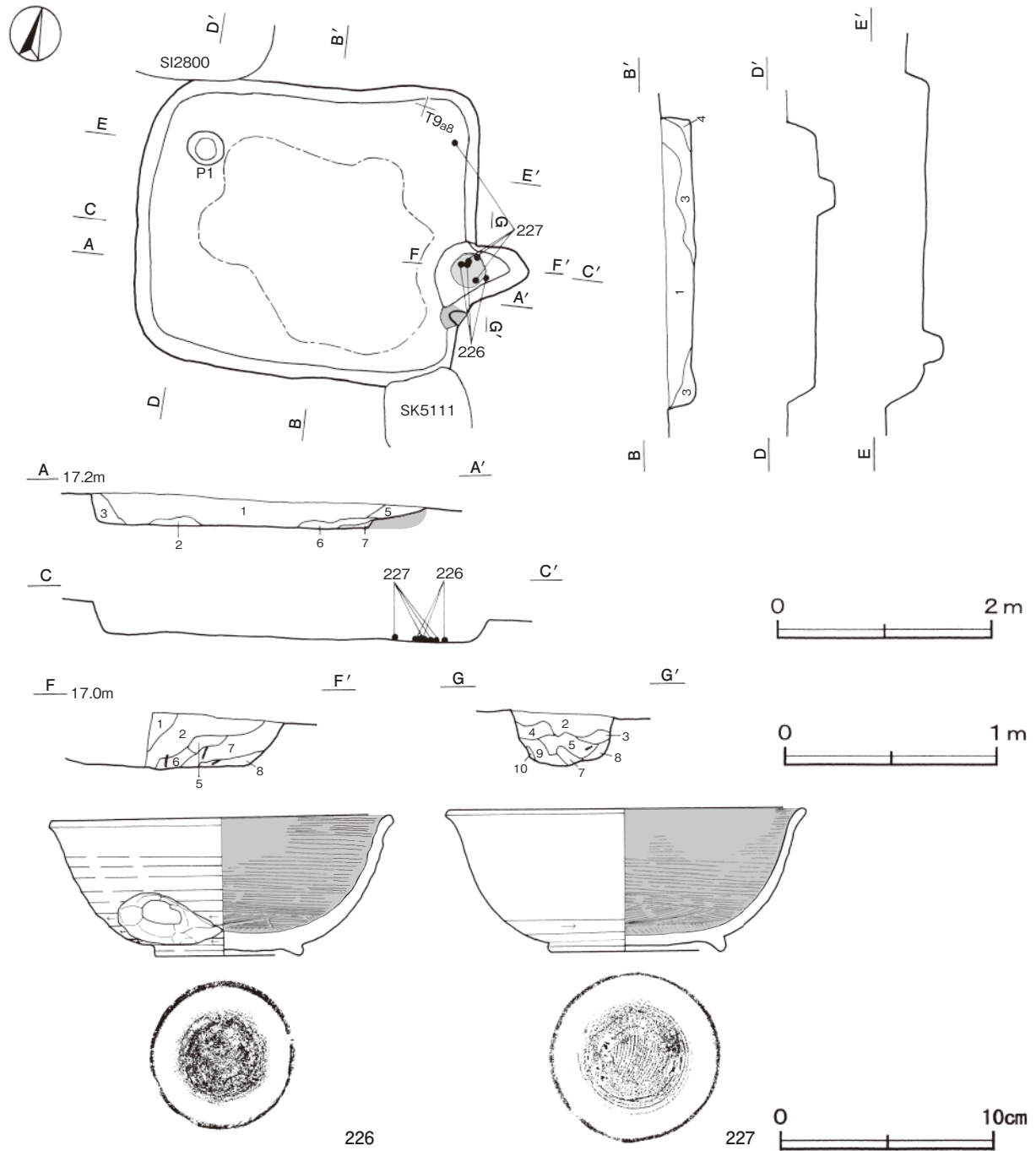
覆土 7層に分けられる。周囲から流入した堆積状況を示す自然堆積である。

土層解説

- | | | | |
|-------|-----------------|-------|-----------------------|
| 1 黒色 | 焼土粒子・炭化粒子微量 | 5 黒色 | 砂質粘土粒子中量, 焼土粒子微量 |
| 2 黒色 | ローム粒子少量 | 6 黒褐色 | 焼土粒子・炭化粒子微量 |
| 3 黒褐色 | ローム粒子少量, 焼土粒子微量 | 7 暗褐色 | 砂質粘土粒子少量, 焼土粒子・炭化粒子微量 |
| 4 黒褐色 | ローム粒子微量 | | |

遺物出土状況 土師器片298点(坏80, 高台付碗21, 甕類197), 鉄製品1点(釘), 鉄滓2点が竈周辺や壁際から散在した状態で出土している。そのほか, 混入した須恵器片41点も出土している。226・227は, 竈の覆土下層から火床面にかけて, 破碎された状態でそれぞれ出土している。また, 227は北東コーナー部から出土した破片と接合している。

所見 時期は, 出土土器から10世紀後半と考えられる。



第176図 第2787号住居跡・出土遺物実測図

第2787号住居跡出土遺物観察表（第176図）

番号	種別	器種	口径	器高	底径	胎土	色調	焼成	手法の特徴	出土位置	備考
226	土師器	高台付碗	15.9	6.5	6.7	長石・石英・赤色粒子	浅黄橙	普通	ロクロ成形 体部下端回転ヘラ削り 内面ヘラ磨き 底部高台貼り付け 焼成後内面から穿孔	竈下層・火床面	85% PL62
227	土師器	高台付碗	16.7	6.8	8.1	長石・石英・雲母・赤色粒子	橙	普通	ロクロ成形 体部下端回転ヘラ削り 内面ヘラ磨き 底部回転糸切り後高台貼り付け	竈下層・火床面	70%

第2789号住居跡（第177図）

位置 調査区中央部のS 9 i7区、標高17.5mほどの谷部に位置している。

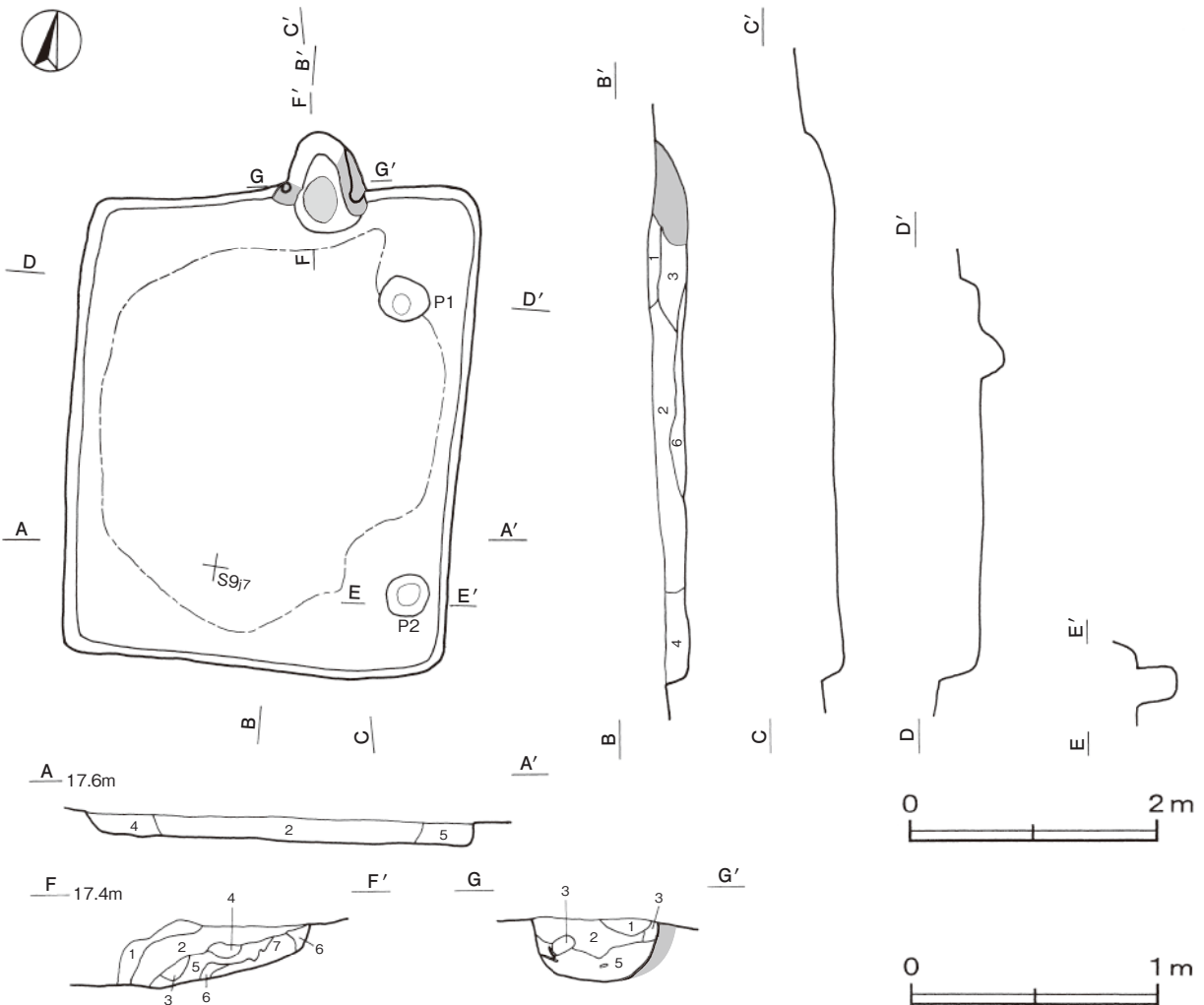
規模と形状 長軸3.92m、短軸3.20mの長方形で、主軸方向はN-9°-Wである。壁高は3~37cmで、ほぼ直立している。

床 ほぼ平坦で、壁際を除いて踏み固められている。

竈 北壁中央部のやや東寄りに付設されている。規模は焚口部から煙道部まで82cmである。袖部は右袖部だけが遺存しており、砂質粘土を主体として構築されている。火床部はほぼ平坦で、火床面は火を受けて赤変硬化している。煙道部は壁外に40cm掘り込まれ、火床面から彎曲して立ち上がっている。

竈土層解説

- | | |
|----------------------------------|--------------------------|
| 1 黒褐色 焼土ブロック・砂質粘土粒子少量、炭化粒子微量 | 4 黒褐色 ローム粒子・炭化粒子微量 |
| 2 黒褐色 焼土ブロック・ローム粒子・炭化粒子・砂質粘土粒子微量 | 5 黒褐色 ローム粒子・砂質粘土粒子微量 |
| 3 黒褐色 炭化粒子・砂質粘土粒子少量 | 6 黒褐色 焼土粒子・炭化粒子・砂質粘土粒子微量 |
| | 7 暗褐色 砂質粘土粒子中量、焼土粒子微量 |



第177図 第2789号住居跡実測図

ピット 2か所。P1・P2は深さ16cm・32cmで、性格は不明である。

覆土 6層に分けられる。各層に焼土や砂質粘土のブロックを含む人為堆積である。

土層解説

- | | |
|----------------------------|-----------------------------|
| 1 暗褐色 焼土粒子・炭化粒子・砂質粘土粒子少量 | 4 極暗褐色 焼土粒子少量, 炭化物微量 |
| 2 黒褐色 焼土ブロック・炭化粒子・砂質粘土粒子微量 | 5 暗赤褐色 焼土ブロック・砂質粘土粒子中量, 灰少量 |
| 3 暗赤褐色 焼土ブロック多量, 砂質粘土粒子微量 | 6 黒褐色 焼土粒子少量, 砂質粘土粒子微量 |

遺物出土状況 土師器片164点(坏63, 高台付椀5, 甕類96), 須恵器片41点(坏11, 蓋2, 甕類28), 灰釉陶器片1点(瓶), 石製品1点(砥石)が出土しているが、ほとんどが細片である。内面にヘラ磨きと黒色処理が施された土師器坏と高台付椀が主体で、焼成不良の須恵器坏もみられる。

所見 時期は、出土土器から9世紀後葉から10世紀前半と考えられる。

第2792号住居跡(第178～180図)

位置 調査区中央部のS9j9区、標高16.5mほどの谷部に位置している。

重複関係 第2802号住居跡を掘り込んでいる。

規模と形状 長軸4.42m、短軸3.75mの長方形で、主軸方向はN-79°-Eである。壁高は35～62cmで、ほぼ直立している。

床 ほぼ平坦で、竈の前面から出入り口施設にかけて踏み固められている。南西部の出入り口施設付近には、床面からの高さ3cmの高まりが確認されており、上面は踏み固められている。

竈 東壁中央部に付設されている。規模は焚口部から煙道部まで105cm、袖部幅100cmである。袖部は砂質粘土を主体として構築されている。火床部は床面から16cmくぼんでおり、中央部から雲母片岩が横転した状態で出土している。雲母片岩は長さ17cm、幅12cm、厚さ8cmで、火を受けた痕跡が認められることから、支脚として使用されていたと考えられる。火床面は火を受けて赤変硬化している。煙道部は壁外に34cm掘り込まれ、火床面から外傾して立ち上がっている。

竈土層解説

- | | |
|-------------------------------|------------------------------|
| 1 黒褐色 焼土粒子・砂質粘土粒子少量, 炭化粒子微量 | 5 極暗赤褐色 焼土粒子多量, 炭化粒子少量 |
| 2 黒褐色 焼土粒子・砂質粘土粒子少量, 炭化物微量 | 6 オリーブ褐色 砂質粘土粒子多量, 焼土粒子少量 |
| 3 黒褐色 焼土粒子少量 | 7 黒褐色 焼土粒子中量, 炭化粒子・砂質粘土粒子少量 |
| 4 黒褐色 焼土ブロック少量, 炭化粒子・砂質粘土粒子微量 | 8 黒褐色 焼土ブロック少量, 炭化物・砂質粘土粒子微量 |

ピット 4か所。P1は深さ18cmで、南壁際に位置していることから、出入り口施設に伴うピットと考えられる。P2～P4は深さ15～35cmで、性格は不明である。

貯蔵穴 南壁際中央部に位置している。長径85cm、短径83cmの円形で、深さは43cmである。底面は皿状で、壁は外傾して立ち上がっている。

貯蔵穴土層解説

- | | |
|----------------------------|------------------|
| 1 黒褐色 焼土ブロック・炭化粒子・砂質粘土粒子微量 | 2 黒色 焼土粒子・炭化粒子微量 |
|----------------------------|------------------|

覆土 8層に分けられる。周囲から流入した堆積状況を示す自然堆積である。

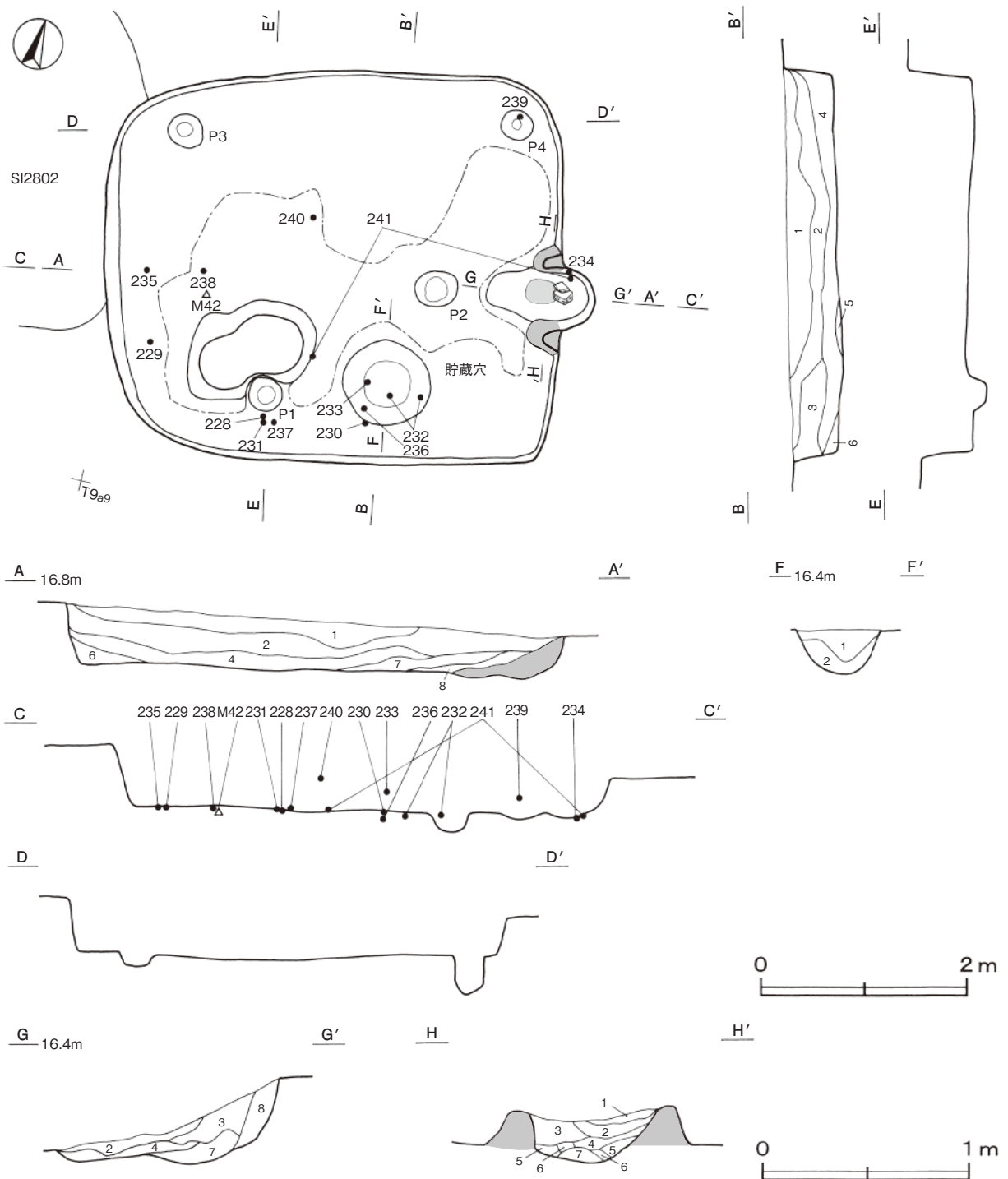
土層解説

- | | |
|-----------------------------------|------------------------------|
| 1 黒褐色 焼土粒子少量, 炭化物・砂質粘土粒子微量 | 5 黒色 焼土粒子微量 |
| 2 黒褐色 焼土ブロック・炭化物・砂質粘土粒子微量 | 6 黒褐色 焼土ブロック・炭化粒子微量 |
| 3 黒褐色 焼土粒子・炭化粒子・砂質粘土粒子少量, ローム粒子微量 | 7 黒褐色 焼土ブロック・炭化物少量, 砂質粘土粒子微量 |
| 4 黒褐色 焼土ブロック・炭化粒子・砂質粘土粒子微量 | 8 暗褐色 焼土ブロック・炭化粒子・砂質粘土粒子少量 |

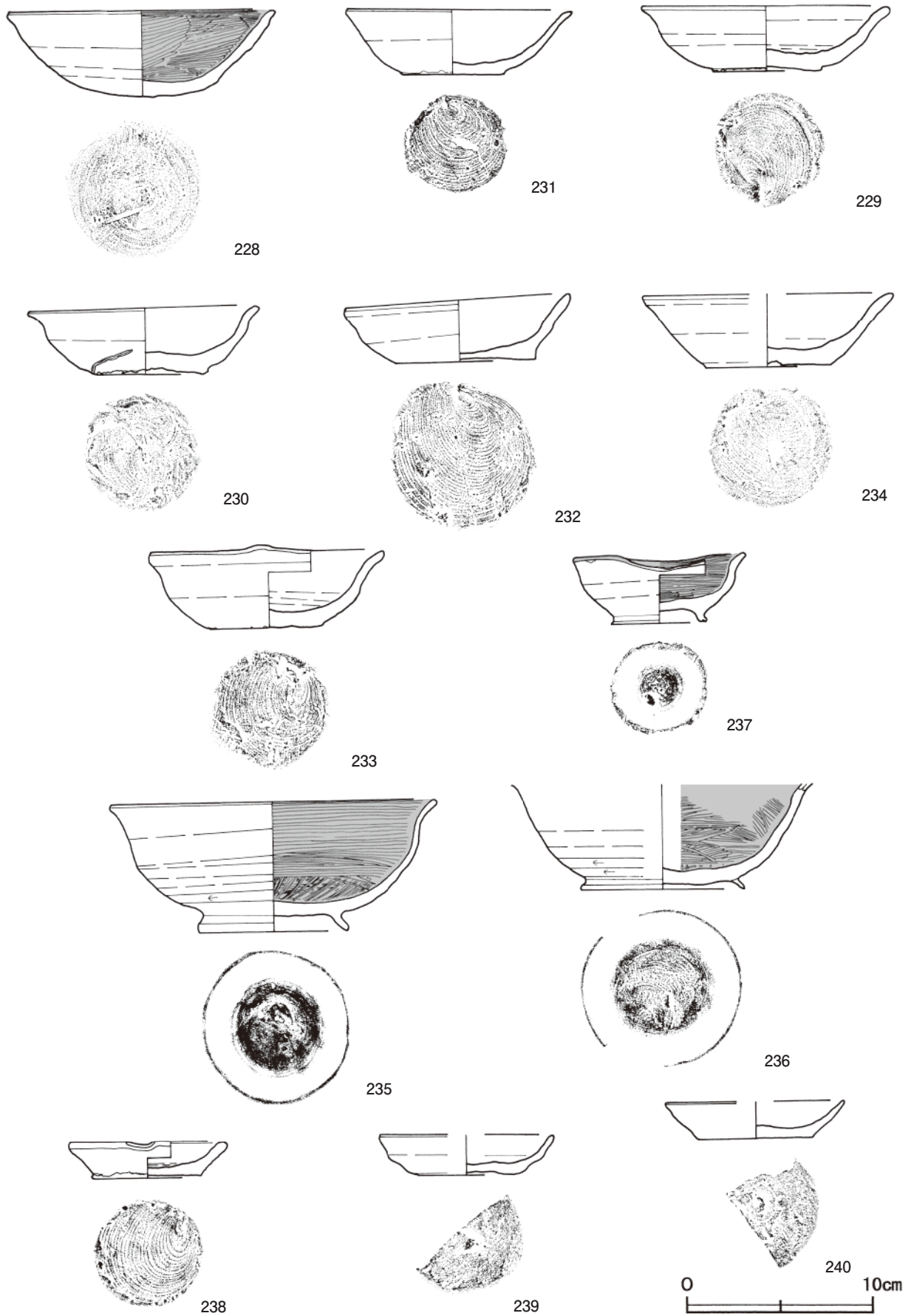
遺物出土状況 土師器片1801点(坏1146, 高台付椀75, 小皿3, 甕類570, 羽釜7), 土製品1点(羽口), 石製品1点(砥石), 鉄製品2点(刀子, 鎌), 鉄滓9点, 雲母片岩1点が出土している。その他、混入した須恵器片70点も出土している。228・231・237は出入り口施設下の床面から逆位で出土している。229・235は西壁

際、238・M42は西側の床面からそれぞれ出土し、229・235・238はいずれも正位で出土している。230は底部が床面に接しており、貯蔵穴に落ち込むように出土し、232・236は貯蔵穴の覆土上層から破碎された状態でそれぞれ出土している。234・241は竈火床面の煙道部寄りの位置から破片の状態で出土している。また、雲母片岩が竈火床面の中央部から横転した状態で出土しており、支脚として使用されていたと考えられる。233は南側、239は北東コーナ一部、240は中央部の覆土中層からそれぞれ出土している。

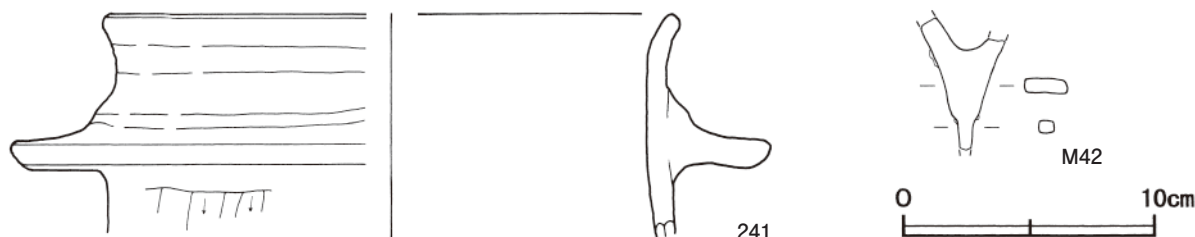
所見 廃絶に伴う遺物が多数出土しており、良好な一括資料を提供している。特に228・231・237は、いずれも逆位で出土しており、出入口施設の下が収納空間として利用されていた状況を示す好例である。時期は、出土土器から11世紀前半と考えられる。



第178図 第2792号住居跡実測図



第179図 第2792号住居跡出土遺物実測図(1)



第180図 第2792号住居跡出土遺物実測図(2)

第2792号住居跡出土遺物観察表 (第179・180図)

番号	種別	器種	口径	器高	底径	胎土	色調	焼成	手法の特徴	出土位置	備考
228	土師器	坏	14.4	4.6	6.8	長石・石英・赤色粒子	橙	普通	ロクロ成形 体部下端回転ヘラ削り 内面ヘラ磨き 底部回転ヘラ削り	床面	95% PL61
229	土師器	坏	13.2	3.6	5.8	長石・石英・赤色粒子	橙	普通	ロクロ成形 底部回転糸切り	床面	90% PL61
230	土師器	坏	12.2	3.7	6.0	長石・石英・赤色粒子	橙	普通	ロクロ成形 底部回転糸切り	貯蔵穴上層	100% PL61
231	土師器	坏	12.0	3.6	5.5	長石・石英・赤色粒子	浅黄橙	普通	ロクロ成形 底部回転糸切り	床面	95% PL61
232	土師器	坏	12.2	3.6	7.1	長石・石英・赤色粒子	浅黄橙	普通	ロクロ成形 体部内面ナデ 底部回転糸切り	貯蔵穴上層	95% PL61
233	土師器	坏	12.3	4.2	6.0	長石・石英・雲母・赤色粒子	にぶい橙	普通	ロクロ成形 底部回転糸切り	中層	75%
234	土師器	坏	[13.4]	3.9	6.8	長石・石英・雲母	浅黄橙	普通	ロクロ成形 底部回転糸切り	竈火床面	50%
235	土師器	高台付椀	17.5	7.1	8.0	長石・石英・赤色粒子	にぶい黄橙	普通	ロクロ成形 体部下端回転ヘラ削り 内面ヘラ磨き 底部高台貼り付け	床面	85% PL61
236	土師器	高台付椀	-	(5.6)	8.8	長石・石英	橙	普通	ロクロ成形 体部内面ヘラ磨き 底部ロクロナデ後高台貼り付け	貯蔵穴上層	55%
237	土師器	高台付椀	9.2	3.7	5.1	長石・石英	浅黄橙	普通	ロクロ成形 体部下半回転ヘラ削り 内面ヘラ磨き 底部高台貼り付け	床面	100% PL61
238	土師器	小皿	8.2	2.0	6.0	長石・石英・赤色粒子	浅黄橙	普通	ロクロ成形 底部回転糸切り	床面	100% PL61
239	土師器	小皿	[9.4]	2.2	[6.4]	長石・石英・雲母	にぶい橙	普通	ロクロ成形 底部ヘラ切り後ナデ	中層	50%
240	土師器	小皿	[9.7]	2.0	[6.2]	長石・石英・雲母・赤色粒子	にぶい橙	普通	ロクロ成形 底部ヘラ切り後ナデ	中層	30%
241	土師器	羽釜	[22.4]	(8.9)	-	長石・石英	浅黄橙	普通	口辺部内・外面、鋳部横ナデ 体部外面ヘラ削り	竈火床面	10%

番号	器種	長さ	幅	厚さ	重量	材質	特徴	出土位置	備考
M 42	鏃	(5.2)	(3.4)	0.6	(11.1)	鉄	刃・茎部欠損 雁又式 断面長方形 両閃	床面	PL70

第2793号住居跡 (第181図)

位置 調査区南部のV 8 g6区, 標高15.0mの斜面部下段に位置している。

重複関係 第2804・2806号住居跡を掘り込み, 第5127・5175・5178～5181・5188号土坑に掘り込まれている。

規模と形状 南西側は斜面部のため一部不鮮明である。長軸3.54m, 短軸2.84mの長方形で, 主軸方向はN-81°-Eである。壁高は14cmで, ほぼ直立している。

床 ほぼ平坦で, 竈の周辺から中央部にかけて踏み固められている。南東部の壁下には幅15cm, 深さ6cmでU字状の断面を呈する壁溝が確認されている。

竈 東壁中央部に付設されている。規模は焚口部から煙道部まで78cm, 袖部幅65cmである。袖部は砂質粘土を積み上げて構築されている。火床部は床面から6cmくぼんでおり, 火床部の南東寄りの位置には, 高さ10cmほどに積み上げられた第4層の焼土塊が確認されている。支脚の痕跡と考えられるが, 崩壊が激しく取り上げは困難であった。また, 焼土塊の上部からは土師器坏が逆位で出土している。火床面は火を受けて赤変硬化している。煙道部は壁外に26cm掘り込まれ, 火床面から彎曲して立ち上がっている。

竈土層解説

- 1 黒 褐 色 焼土粒子・炭化粒子少量
- 2 にぶい赤褐色 焼土ブロック・炭化物中量
- 3 灰 褐 色 焼土ブロック・砂質粘土ブロック少量, 炭化粒子微量
- 4 にぶい赤褐色 焼土ブロック中量, 砂質粘土粒子少量

ピット 深さ30cmで, 性格は不明である。

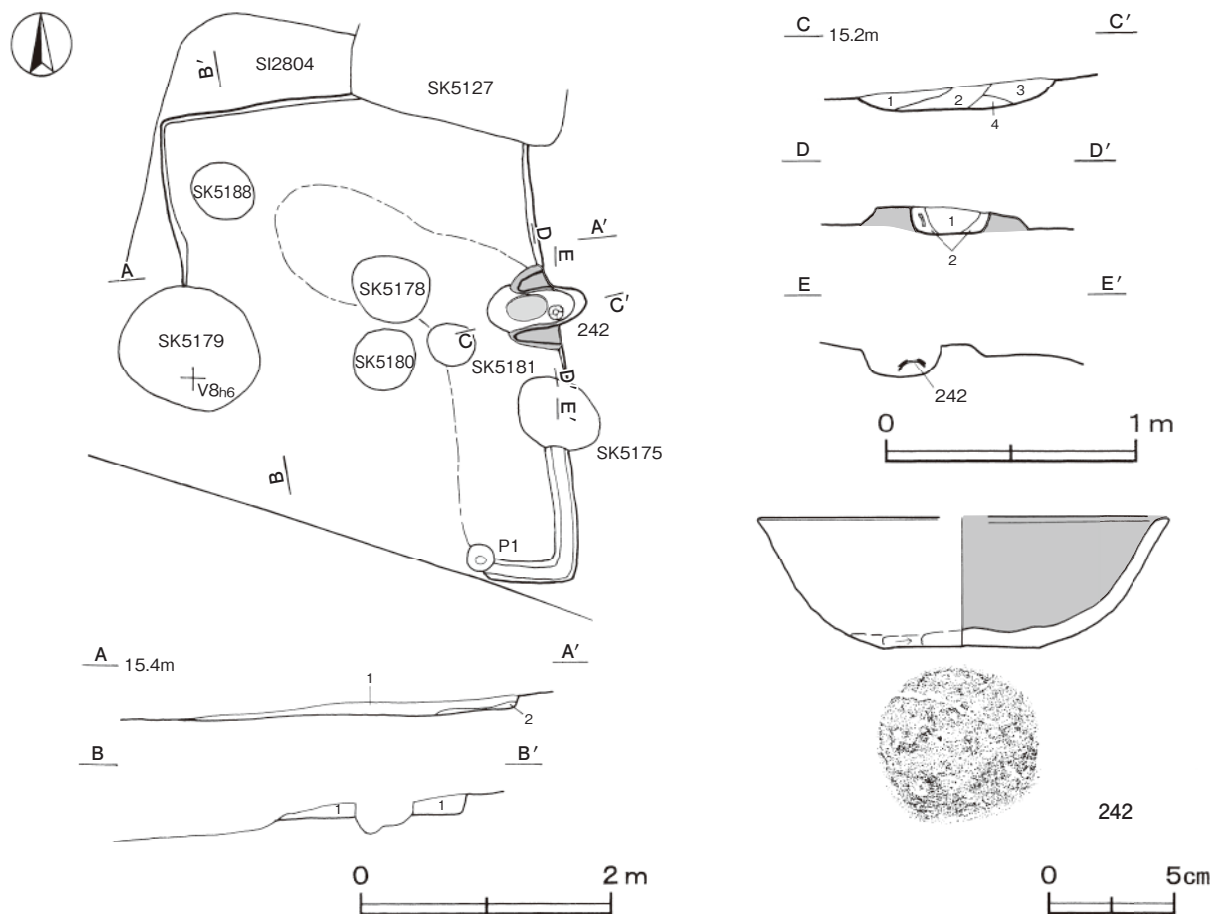
覆土 2層に分けられる。焼土や炭化物, 常総粘土層のブロックを含む人為堆積である。

土層解説

- 1 灰 褐 色 焼土ブロック中量, 炭化物・粘土ブロック少量
- 2 赤 褐 色 焼土粒子多量, 粘土ブロック・炭化粒子少量

遺物出土状況 土師器片34点 (坏20, 甕類14), 須恵器片1点 (甕類) が散在した状態で出土している。242は, 竈火床部の南東寄りから, 支脚の痕跡と考えられる焼土塊の上に逆位で据え置かれた状態で出土している。また, 破片のため図化できなかったが, 242の上部に別個体の土師器の坏が重なっており, 本来は二枚重ねの状態であった可能性がある。

所見 時期は, 出土土器から10世紀前半と考えられる。



第181図 第2793号住居跡・出土遺物実測図

第2793号住居跡出土遺物観察表 (第181図)

番号	種別	器種	口径	器高	底径	胎土	色調	焼成	手法の特徴	出土位置	備考	
242	土師器	坏	[16.4]	5.2	6.2	長石・石英・雲母	浅黄橙	普通	ロクロ成形 面ヘラ磨き	体部下端手持ちヘラ削り 底部多方向のヘラ削り	内竈火床部	70%

第2795号住居跡（第182・183図）

位置 調査区中央部のS 9 i9区，標高16.5mほどの谷部に位置している。

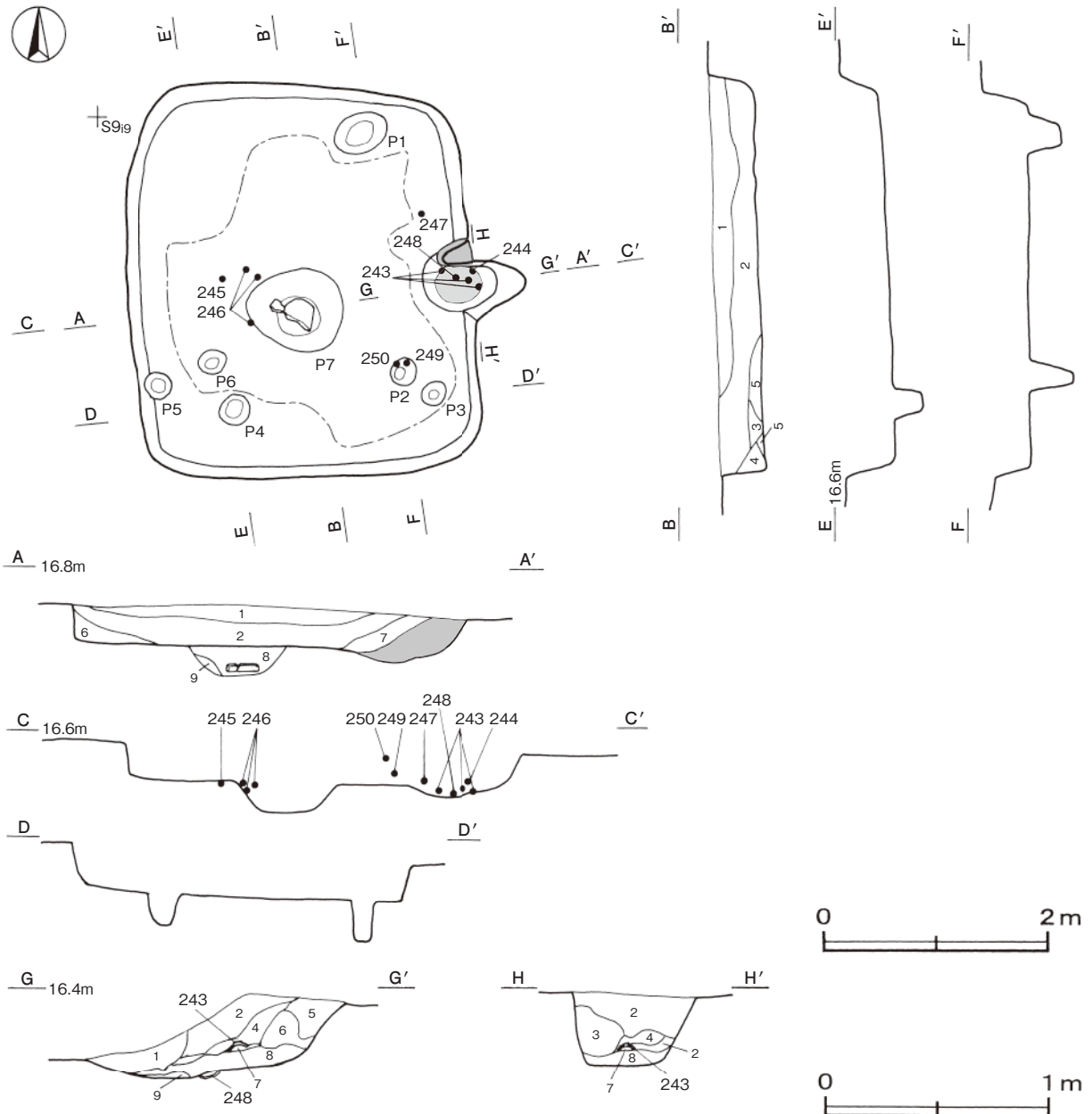
規模と形状 長軸3.52m，短軸3.10mの長方形で，主軸方向はN-89°-Eである。壁高は32～42cmで，ほぼ直立している。また，中央部からは床下ピット（P7）が確認されており，長径85cm，短径75cm，深さ28cmの不整形円で，長さ46cm，幅24cm，厚さ9cmの雲母片岩を水平に埋設している。

床 ほぼ平坦で，壁際を除いて踏み固められている。

竈 東壁中央部に付設されている。規模は焚口部から煙道部まで92cmである。袖部は左袖部だけが遺存しており，砂質粘土を主体として構築されている。火床部は床面から12cmくぼんでおり，火床面は火を受けて赤変硬化している。煙道部は壁外に44cm掘り込まれ，火床面から外傾して立ち上がっている。

竈土層解説

- | | | | | | | | |
|---|-----|---|-------------------------|---|------|---|------------------------|
| 1 | 黒褐色 | 色 | 焼土粒子少量，ローム粒子・炭化粒子微量 | 5 | 黒褐色 | 色 | 焼土ブロック少量，炭化粒子・砂質粘土粒子微量 |
| 2 | 黒褐色 | 色 | 焼土ブロック・ローム粒子・炭化粒子微量 | 6 | 黒褐色 | 色 | 焼土ブロック・炭化粒子・砂質粘土粒子微量 |
| 3 | 暗褐色 | 色 | 焼土ブロック少量，炭化物微量 | 7 | 黒褐色 | 色 | 焼土ブロック少量，炭化粒子微量 |
| 4 | 褐色 | 色 | 砂質粘土粒子中量，ローム粒子少量，炭化粒子微量 | 8 | 暗赤褐色 | 色 | 焼土粒子・炭化粒子中量 |
| | | | | 9 | 赤褐色 | 色 | 焼土粒子多量，炭化粒子微量 |



第182図 第2795号住居跡実測図

ピット 6か所。P1～P6は深さ18～40cmで、性格は不明である。

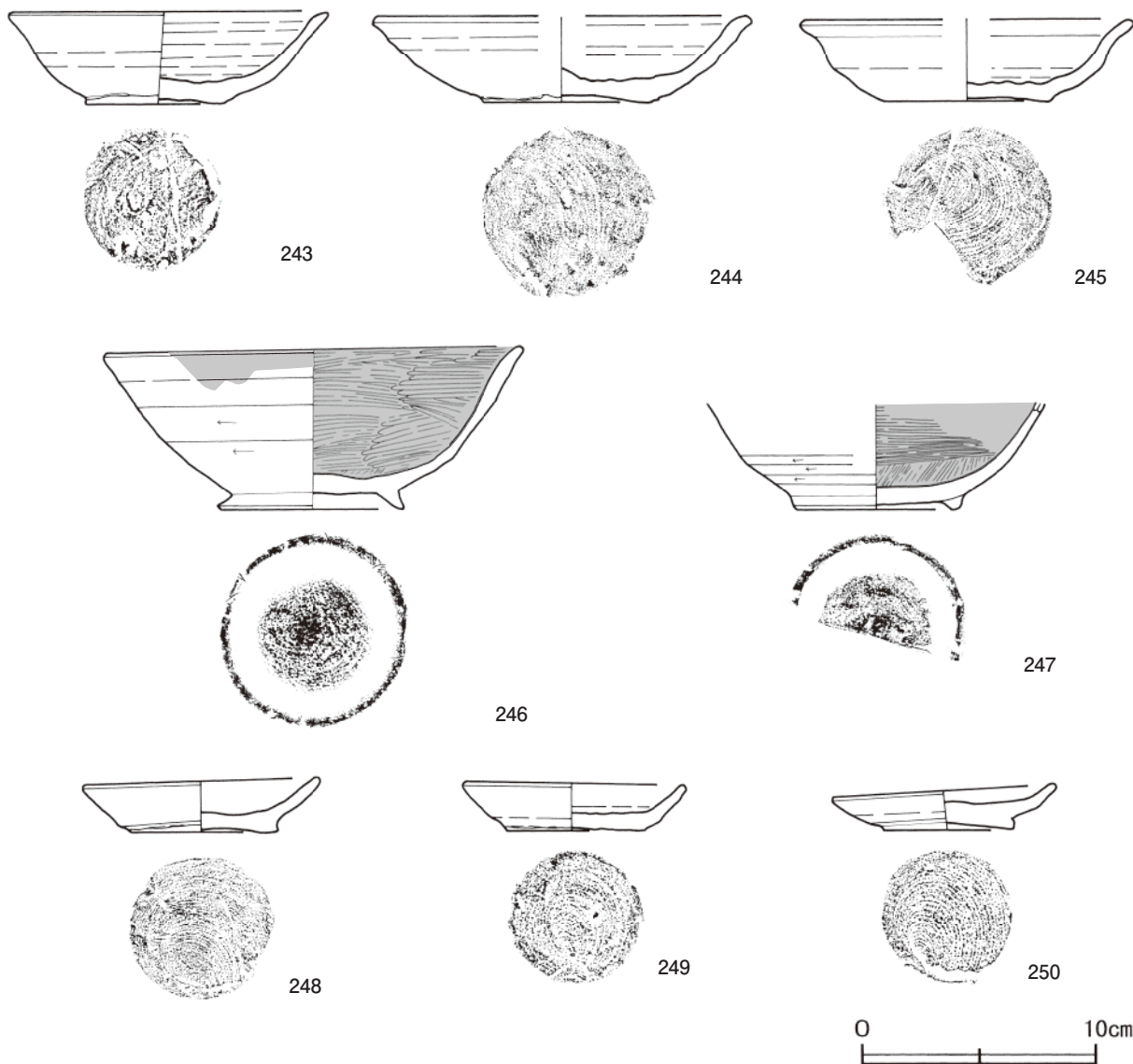
覆土 7層に分けられる。周囲から流入した堆積状況を示す自然堆積である。また、第8・9層は床下ピットの埋土で、第8層の上面は硬化している。

土層解説

1 黒褐色	焼土粒子少量、炭化物・砂質粘土粒子微量	6 黒褐色	焼土ブロック・炭化物・ローム粒子微量
2 黒褐色	焼土ブロック・炭化物・砂質粘土粒子微量	7 黒褐色	焼土ブロック・砂質粘土粒子少量、炭化物・ローム粒子微量
3 黒褐色	ロームブロック・焼土粒子・炭化粒子微量	8 黒褐色	炭化物・ローム粒子・焼土粒子微量
4 黒褐色	焼土粒子中量	9 黒色	焼土粒子・炭化粒子微量
5 黒色	ローム粒子・焼土粒子・炭化粒子・砂質粘土粒子微量		

遺物出土状況 土師器片1112点（坏473，高台付碗112，小皿3，甕類521，甕3），土製品1点（羽口）が散在した状態で出土している。そのほか、混入した須恵器片8点も出土している。248は竈の火床面から正位で、243・244は竈の覆土中層から下層、245・246は中央部の床面から破片の状態でそれぞれ出土しており、廃絶後間もなく廃棄されたものと考えられる。247・249・250は東側の覆土上層から中層にかけて出土している。

所見 中央部から雲母片岩を水平に据えた床下ピットが確認されているが、その性格については不明である。時期は、出土土器から11世紀前半と考えられる。



第183図 第2795号住居跡出土遺物実測図

第2795号住居跡出土遺物観察表（第183図）

番号	種別	器種	口径	器高	底径	胎土	色調	焼成	手法の特徴	出土位置	備考
243	土師器	坏	13.4	3.9	5.6	長石・石英・赤色粒子	にぶい褐	普通	ロクロ成形 底部回転糸切り後ナデ	竈下層	70%
244	土師器	坏	[15.8]	3.7	7.0	長石・石英・赤色粒子	にぶい黄橙	普通	ロクロ成形 底部回転糸切り後ナデ	竈中層	60%
245	土師器	坏	[14.0]	3.5	7.0	長石・石英・赤色粒子	橙	普通	ロクロ成形 底部回転糸切り	床面	30%
246	土師器	高台付椀	17.8	6.9	7.6	長石・石英	にぶい橙	普通	ロクロ成形 体部下半回転ヘラ削り 内面ヘラ磨き 底部回転糸切り後高台貼り付け	床面	70%
247	土師器	高台付椀	-	(4.6)	7.0	長石・石英・赤色粒子	橙	普通	ロクロ成形 下半回転ヘラ削り 内面ヘラ磨き 底部多方向のナデ後高台貼り付け	中層	25%
248	土師器	小皿	9.9	2.3	6.1	長石・石英・赤色粒子	橙	普通	ロクロ成形 底部回転糸切り	竈火床面	100% PL63
249	土師器	小皿	9.3	2.1	5.8	長石・石英・赤色粒子	橙	普通	ロクロ成形 底部回転糸切り	中層	100% PL63
250	土師器	小皿	9.4	1.8	5.6	長石・石英・赤色粒子	浅黄橙	普通	ロクロ成形 底部回転糸切り	上層	100% PL63

第2797号住居跡（第184図）

位置 調査区南部のV 9 e3区，標高15.0mほどの斜面部下段に位置している。

規模と形状 南側部分は調査区域外に延びており，東西軸3.50mで，南北軸は0.96mだけが確認された。長軸方向はN-51°-Eである。壁高は13～15cmで，ほぼ直立している。

床 ほぼ平坦である。明確な硬化面は認められない。

ピット 2か所。P 1・P 2は深さ9 cm・19cmで，性格は不明である。

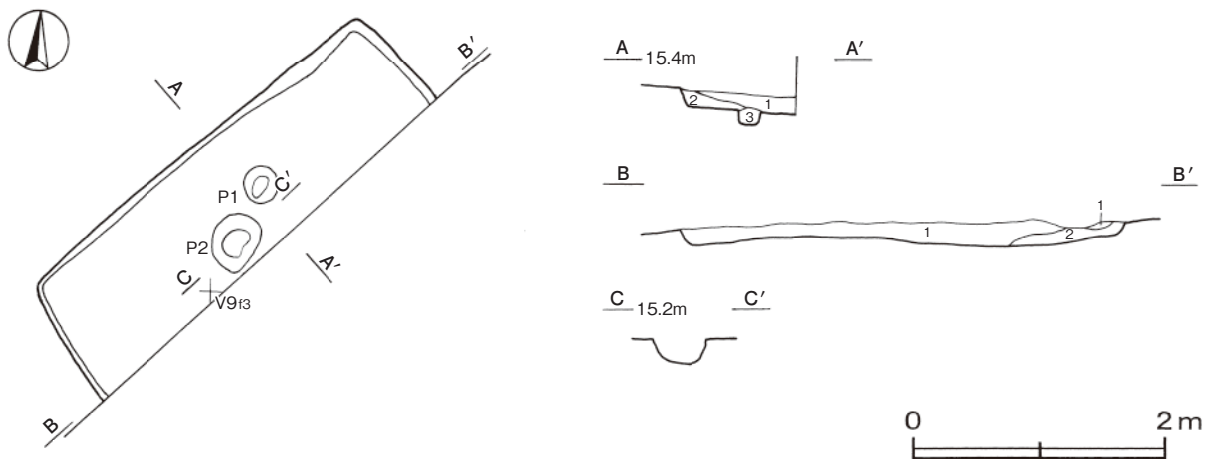
覆土 3層に分けられる。壁際に常総粘土層の崩落土がみられる自然堆積である。

土層解説

- 1 灰黄褐色 炭化物・焼土粒子微量
- 2 褐色 粘土粒子多量
- 3 にぶい黄褐色 粘土粒子中量

遺物出土状況 混入した石器1点（剥片）が出土している。

所見 出土遺物が無いため，時期は不明であるが，本調査区では竈を持たない時期の遺構や遺物が確認されていないことや，規模や形状から，10・11世紀代の東竈を持つ住居跡の可能性はある。



第184図 第2797号住居跡実測図

第2799号住居跡（第185図）

位置 調査区南部のV 8 g3区，標高15.0mほどの斜面部下段に位置している。

重複関係 第2780号住居跡を掘り込んでいる。また，北東側には第2779・2781号住居跡，北側には第2777・2778号住居跡，北西側には第1665・1670号住居跡がそれぞれ位置しており，本跡を含めて8軒の住居跡が隣接，

あるいは重複関係にある。

規模と形状 西側部分と南側部分は調査区域外に延びているため、東西軸は2.43m、南北軸は0.78mだけが確認された。長軸方向はN-60°-Wである。

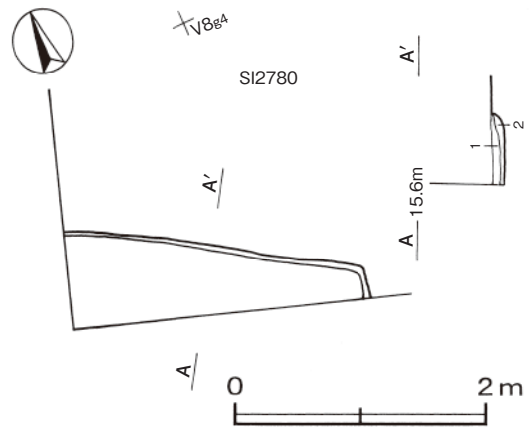
床 ほぼ平坦である。

覆土 2層に分けられる。層厚が薄いため堆積状況は不明である。

土層解説

- 1 黒褐色 ロームブロック・焼土ブロック・炭化粒子微量
- 2 黒褐色 ローム粒子・焼土粒子・炭化粒子微量

所見 時期は、出土土器が無いため不明であるが、9世紀後葉と考えられる第2780号住居跡を掘り込んでいることから、9世紀後葉から10世紀代と考えられる。



第185図 第2799号住居跡実測図

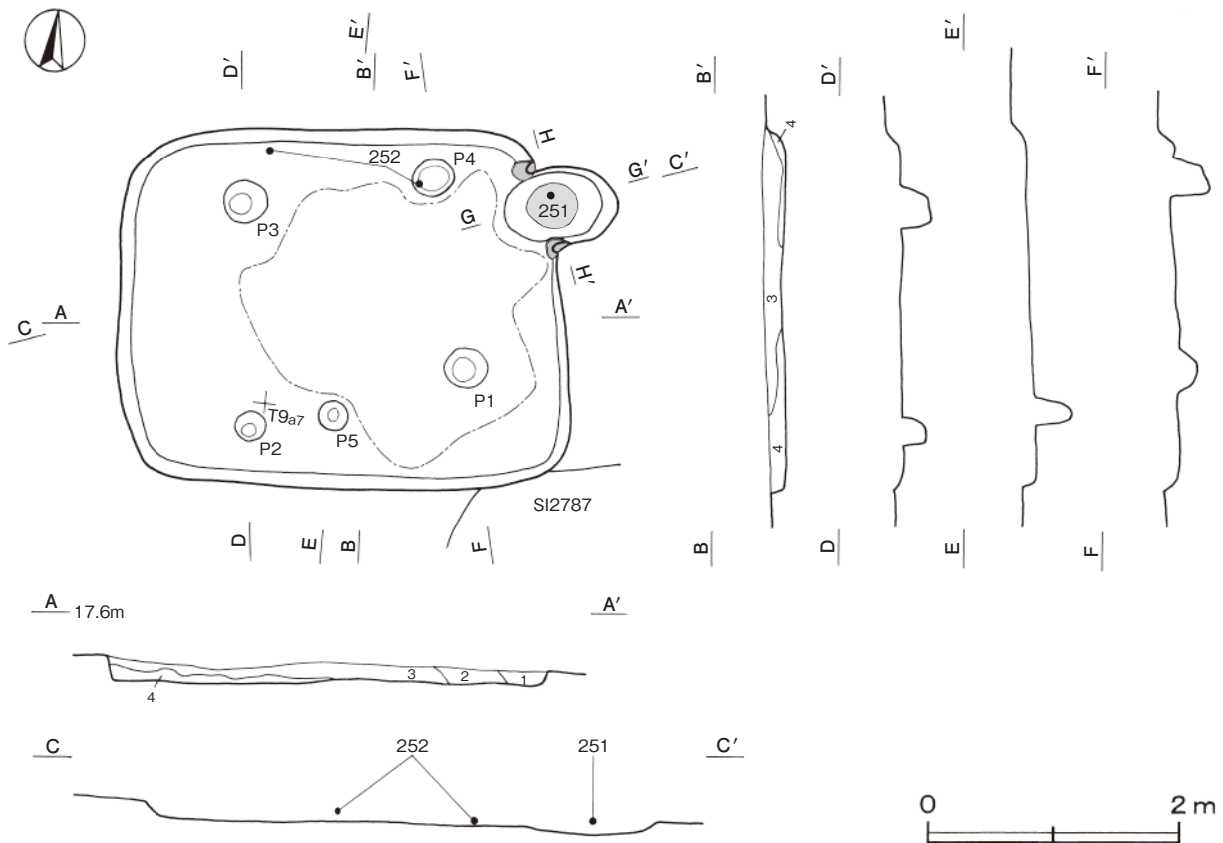
第2800号住居跡 (第186・187図)

位置 調査区中央部のS 9 j7区、標高17.0mほどの谷部に位置している。

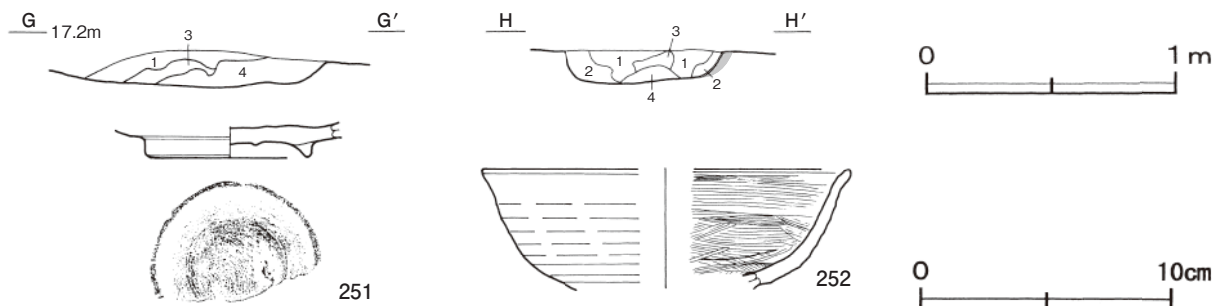
重複関係 第2787号住居跡を掘り込んでいる。

規模と形状 長軸3.60m、短軸2.89mの長方形で、主軸方向はN-78°-Eである。壁高は6~12cmで、ほぼ直立している。

床 ほぼ平坦で、竈の前面から中央部にかけて踏み固められている。



第186図 第2800号住居跡実測図



第187図 第2800号住居跡・出土遺物実測図

竈 北東コーナー部の東壁側に付設されている。規模は焚口部から煙道部まで94cm，袖部幅85cmである。袖部は砂質粘土を主体として構築されている。火床部は床面から7cmくぼんでおり，火床面は火を受けて赤変硬化している。煙道部は壁外に40cm掘り込まれ，火床面から外傾して立ち上がっている。

竈土層解説

- 1 黒褐色 焼土粒子・炭化粒子少量
 2 黒褐色 焼土粒子少量，炭化粒子・砂質粘土粒子微量
 3 暗褐色 灰中量，焼土粒子・炭化粒子少量
 4 褐色 灰多量，焼土粒子中量

ピット 5か所。P1～P4は深さ14～29cmで，支柱穴である。P5は深さ29cmで，南壁際の中央部に位置していることから，出入り口施設に伴うピットと考えられる。

覆土 4層に分けられる。標高の高い西側から流入した堆積状況を示す自然堆積である。

土層解説

- 1 黒褐色 ローム粒子・焼土粒子・炭化粒子・砂質粘土粒子微量
 2 黒褐色 焼土粒子少量，炭化粒子・砂質粘土粒子微量
 3 黒褐色 焼土粒子・炭化粒子・砂質粘土粒子微量
 4 黒褐色 ローム粒子・焼土粒子微量

遺物出土状況 土師器片129点（坏38，高台付椀10，甕類81），土製品1点（羽口）が散在した状態で出土している。そのほか，混入した須恵器片8点も出土している。251は竈内の覆土下層，252は北壁際の覆土下層から散在した状態でそれぞれ出土している。

所見 時期は，出土土器から11世紀前半と考えられる。

第2800号住居跡出土遺物観察表（第187図）

番号	種別	器種	口径	器高	底径	胎土	色調	焼成	手法の特徴	出土位置	備考
251	土師器	高台付椀	-	(1.4)	6.3	長石・石英・雲母・赤色粒子	にぶい橙	普通	ロクロ成形 体部内面ヘラ磨き 底部回転糸切り後高台貼り付け	竈下層	10%
252	土師器	高台付椀	[14.6]	(4.7)	-	長石・石英・雲母・赤色粒子	浅黄橙	普通	ロクロ成形 体部下端回転ヘラ削り 内面ヘラ磨き	下層	25%

第2802号住居跡（第188・189図）

位置 調査区中央部のS9j8区，標高17.0mほどの谷部に位置している。

重複関係 第2792号住居に掘り込まれている。

規模と形状 長軸3.72m，短軸3.22mの長方形で，主軸方向はN-87°-Eである。壁高は42～54cmで，外傾して立ち上がっている。

床 ほぼ平坦で，竈の前面から中央部にかけて踏み固められている。

竈 東壁中央部に付設されていたと推定される。第2792号住居に掘り込まれており，袖部構築材の一部が確認された。

ピット 6か所。P1～P4は深さ12～20cmで，支柱穴である。P5は深さ15cmで，西壁際の中央部に位置していることから，出入り口施設に伴うピットと考えられる。P6は深さ28cmで，性格が不明である。

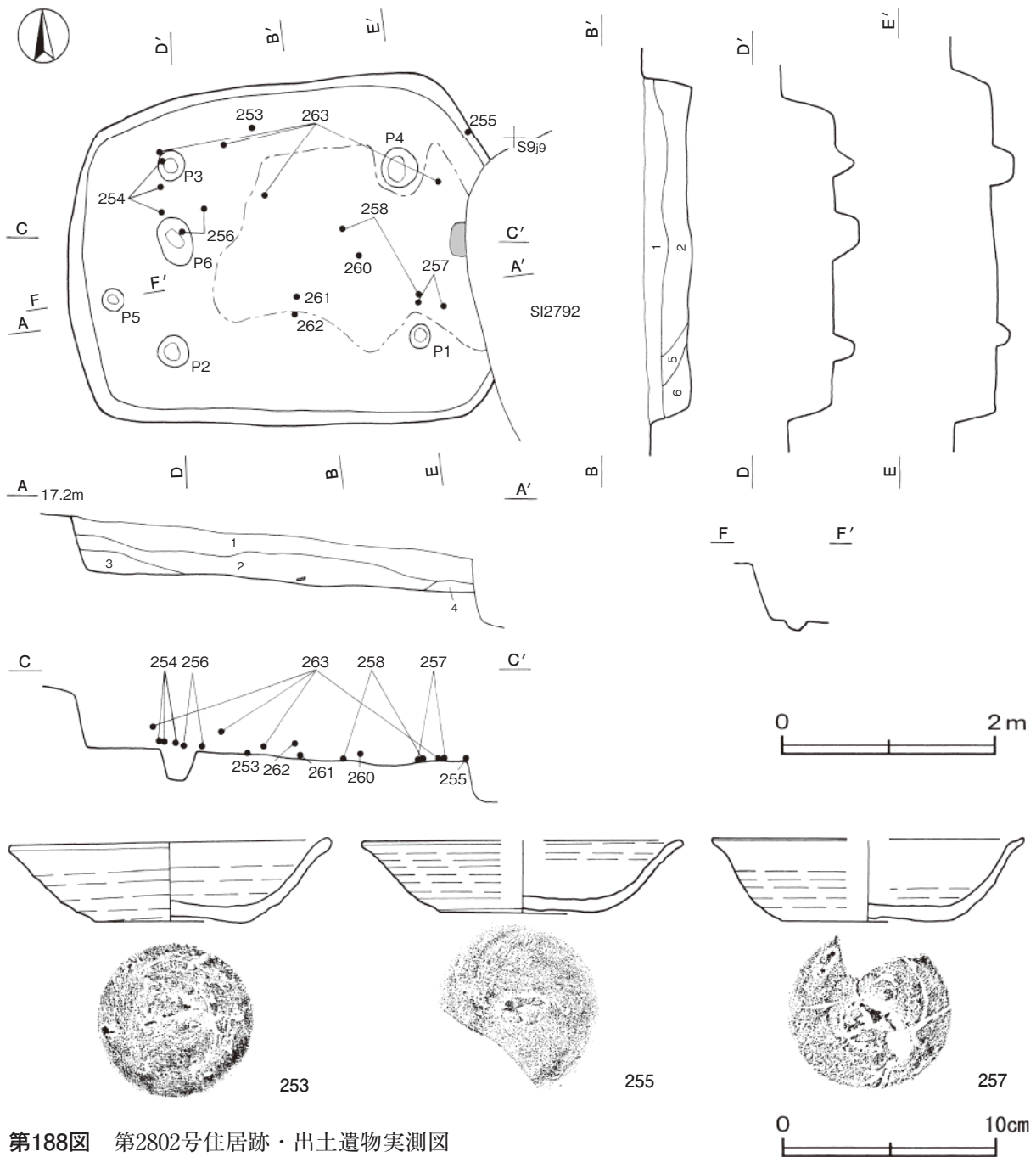
覆土 6層に分けられる。標高の高い南西側から流入した堆積状況を示す自然堆積である。

土層解説

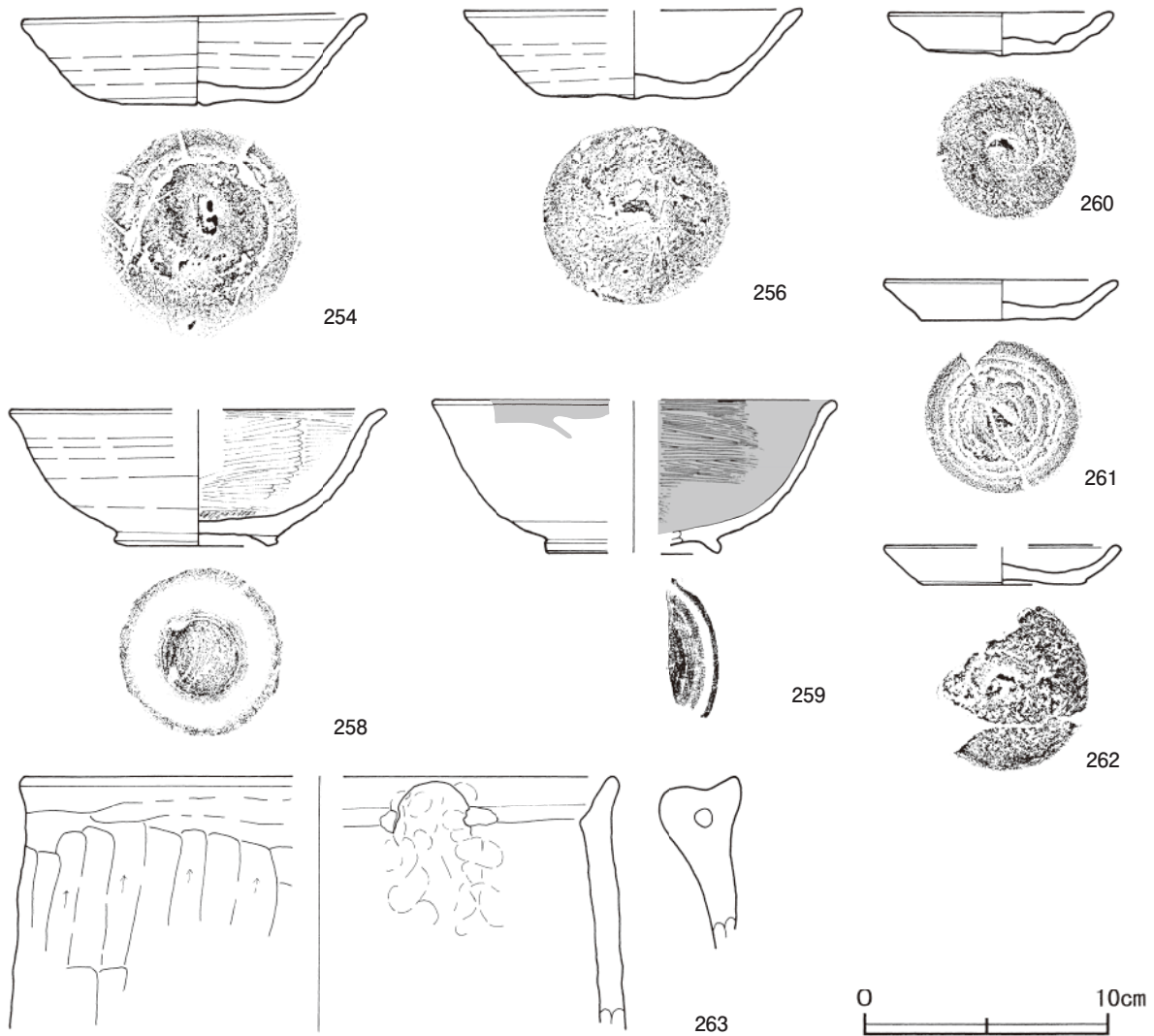
- | | |
|---------------------------------------|--------------------------|
| 1 黒褐色 焼土粒子・炭化粒子少量, ローム粒子・砂質粘土
粒子微量 | 4 黒褐色 焼土粒子・炭化粒子・砂質粘土粒子微量 |
| 2 黒褐色 焼土ブロック・炭化物・ローム粒子微量 | 5 黒褐色 焼土粒子・炭化粒子微量 |
| 3 黒褐色 焼土粒子微量 | 6 黒色 ロームブロック・焼土粒子・炭化粒子微量 |

遺物出土状況 土師器片587点（坏259, 高台付椀100, 小皿3, 甕類224, 内耳鍋1）が散在した状態で出土している。そのほか、混入した須恵器片44点も出土している。253は北側の床面から正位で、255は東壁際、257・258は東側、254・256は北西側の床面に破片が散在した状態でそれぞれ出土している。260～263は中央部の覆土下層からそれぞれ出土している。263は破片が東西の広範囲に散在しており、出土位置は西側から東側へ低くなっていく状況が認められ、西側から流れ込んだ状況を示している。

所見 時期は、出土土器から11世紀後半と考えられる。



第188図 第2802号住居跡・出土遺物実測図



第189図 第2802号住居跡出土遺物実測図

第2802号住居跡出土遺物観察表 (第188・189図)

番号	種別	器種	口径	器高	底径	胎土	色調	焼成	手法の特徴	出土位置	備考
253	土師器	坏	14.7	3.9	7.4	長石・石英・雲母・赤色粒子	橙	普通	ロクロ成形 底部回転ヘラ切り	床面	95% PL61
254	土師器	坏	14.0	3.9	8.0	長石・石英・雲母・赤色粒子	橙	普通	ロクロ成形 底部回転ヘラ切り	床面	95% PL61
255	土師器	坏	[14.8]	3.3	7.6	長石・石英・雲母・赤色粒子	にぶい黄橙	普通	ロクロ成形 底部回転ヘラ切り後多方向のヘラナデ	床面	60%
256	土師器	坏	[13.8]	3.6	7.9	長石・石英	橙	普通	ロクロ成形 底部回転ヘラ切り後多方向のヘラナデ	床面	60%
257	土師器	坏	[14.6]	3.8	8.0	長石・石英・赤色粒子	にぶい橙	普通	ロクロ成形 底部回転ヘラ切り	床面	40%
258	土師器	高台付碗	[15.2]	5.6	6.0	長石・石英	橙	普通	ロクロ成形 体部内面ヘラ磨き 底部回転糸切り後高台貼り付け	床面	40%
259	土師器	高台付碗	[16.4]	6.3	[7.0]	長石・石英・雲母・赤色粒子	にぶい黄橙	普通	ロクロ成形 体部内面ヘラ磨き 底部回転糸切り後高台貼り付け	上層	10%
260	土師器	小皿	9.0	1.8	6.0	長石・石英・雲母	橙	普通	ロクロ成形 底部回転ヘラ切り	下層	95% PL61
261	土師器	小皿	9.3	1.7	6.2	長石・雲母・赤色粒子	橙	普通	ロクロ成形 底部回転ヘラ切り	下層	75%
262	土師器	小皿	[9.4]	1.6	7.0	長石・石英・雲母・赤色粒子	橙	普通	ロクロ成形 底部回転ヘラ切り	下層	40%
263	土師器	内耳鍋	[24.2]	(10.4)	-	長石・石英・雲母	にぶい赤褐	普通	口辺部内・外面横ナデ 外面ヘラ削り 内面把手貼り付け 指頭痕	下層	15%

第2804号住居跡（第190図）

位置 調査区南部のV 8 g6区，標高15.0mほどの斜面部下段に位置している。

重複関係 第2793号住居，第5127・5178～5181・5188号土坑に掘り込まれている。

規模と形状 大部分が第2793号住居に掘り込まれ，さらに，南側は斜面部のため不鮮明であり，北西コーナ一部のみが遺存している。南北軸は2.61m，東西軸は1.40mだけが確認された。主軸方向はN-12°-Eである。壁高は22cmで，外傾して立ち上がっている。

床 ほぼ平坦である。壁下には幅13cm，深さ4cmでU字状の断面を呈する壁溝が確認されている。

ピット 2か所。P1・P2は深さ45cm・21cmで，性格は不明である。

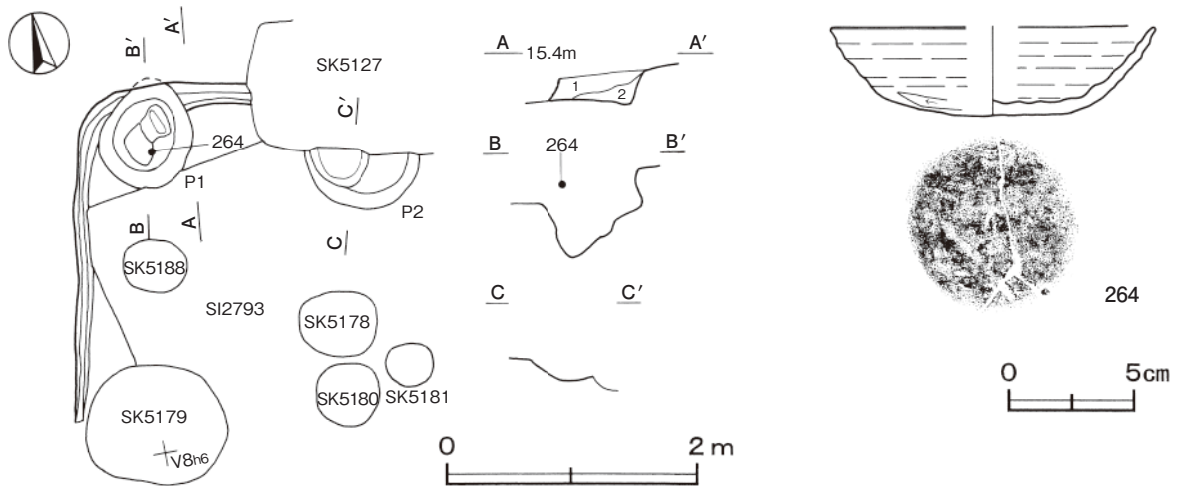
覆土 2層に分けられる。各層に含有物がみられる人為堆積である。

土層解説

- 1 暗褐色 ロームブロック・焼土ブロック・炭化物・粘土粒 2 黒褐色 ロームブロック・炭化物・焼土粒子・粘土粒子微量

遺物出土状況 土師器片9点（坏8，高台付椀1）が覆土中から散在した状態で出土している。ほとんどが細片である。264はP1付近の覆土下層から出土している。

所見 時期は，出土土器から10世紀前半と考えられる。



第190図 第2804号住居跡・出土遺物実測図

第2804号住居跡出土遺物観察表（第190図）

番号	種別	器種	口径	器高	底径	胎土	色調	焼成	手法の特徴	出土位置	備考
264	土師器	坏	[12.8]	3.5	6.2	長石・石英・雲母・赤色粒子	浅黄橙	普通	ロクロ成形 体部下端手持ちへら削り 底部回転へら切り	下層	40%

第2806号住居跡（第191図）

位置 調査区南部のV 8 h6区，標高15.0mほどの斜面部下段に位置している。

重複関係 第2793号住居に掘り込まれている。

規模と形状 南側部分は調査区域外に延びており，東西軸3.15mで，南北軸は0.55mだけが確認された。主軸方向はN-20°-Eである。壁高は58～64cmで，ほぼ直立している。

床 ほぼ平坦である。壁下には幅5～10cm，深さ4～6cmでU字状の断面を呈する壁溝が確認されている。

竈 北壁中央部に付設されている。袖部幅127cmで，袖部は砂質粘土を主体として構築されている。火床部は床面とほぼ同じ高さを使用しており，火床面は赤変，硬化ともに弱い。煙道部は壁外に39cm掘り込まれ，火床

面から外傾して立ち上がっている。

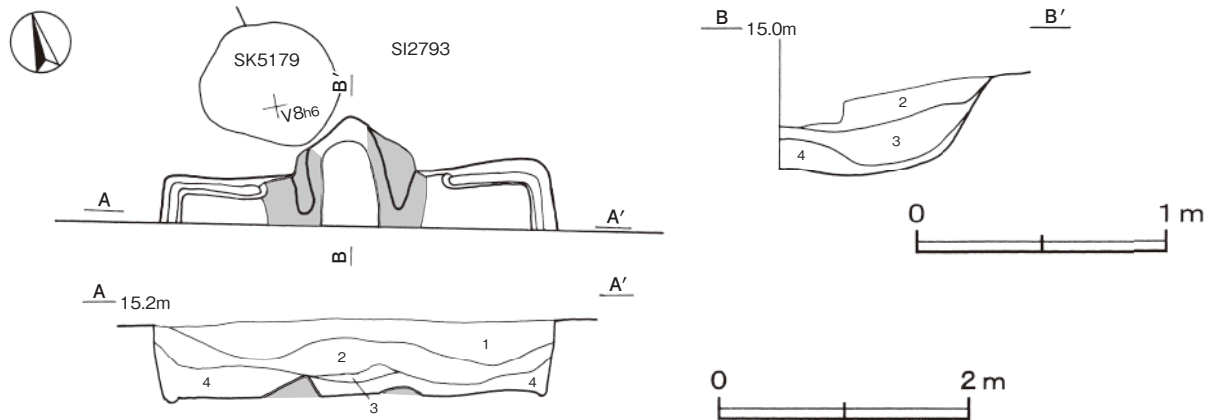
覆土 4層に分けられる。周囲から流入した堆積状況を示す自然堆積である。

土層解説

- | | |
|---------------------------|-----------------------------|
| 1 黒褐色 焼土ブロック・炭化物・砂質粘土粒子少量 | 3 暗灰黄色 砂質粘土粒子中量, 炭化物・焼土粒子少量 |
| 2 暗褐色 焼土ブロック・炭化物・砂質粘土粒子少量 | 4 灰黄褐色 砂質粘土粒子中量, 炭化物・焼土粒子少量 |

遺物出土状況 土師器片14点(坏4, 甕類10), 須恵器片1点(坏), 土製品1点(支脚)が出土している。出土量も少なく, いずれも細片である。

所見 時期は, 10世紀前半の第2793号住居に掘り込まれていることや出土土器から9世紀後半と考えられる。



第191図 第2806号住居跡実測図

第2810号住居跡 (第192・193図)

位置 調査区東部のT10f8区, 標高14.0mほどの低地部に位置している。

規模と形状 長軸3.20m, 短軸2.82mの長方形で, 主軸方向はN-84°-Eである。壁高は17~28cmで, 外傾して立ち上がっている。

床 ほぼ平坦で, 竈の前面が踏み固められている。

竈 東壁中央部のやや南よりに付設されている。規模は焚口部から煙道部まで98cm, 袖部幅110cmである。袖部は砂質粘土を主体とする第12~14層を積み上げて構築されている。火床部は床面から8cmくぼんでおり, 火床面は火を受けて赤変硬化している。煙道部は壁外に43cm掘り込まれ, 火床面から外傾して立ち上がっている。

竈土層解説

- | | |
|---------------------------------------|------------------------------------|
| 1 黒褐色 砂質粘土粒子・焼土粒子・炭化粒子微量 | 8 黒褐色 焼土粒子中量, 炭化粒子微量 |
| 2 黒褐色 焼土粒子・炭化粒子・砂質粘土粒子微量 | 9 黒色 炭化粒子多量, 焼土ブロック少量 |
| 3 黒褐色 炭化粒子微量 | 10 暗赤褐色 焼土粒子中量, 砂質粘土ブロック・炭化粒子少量 |
| 4 黒褐色 焼土粒子少量, ロームブロック・砂質粘土ブロック・炭化粒子微量 | 11 黒褐色 焼土粒子・炭化粒子・砂質粘土粒子少量 |
| 5 黒褐色 焼土ブロック中量, 砂質粘土ブロック・炭化粒子微量 | 12 暗赤褐色 焼土粒子多量, 砂質粘土ブロック中量, 炭化粒子少量 |
| 6 黒褐色 炭化物・焼土粒子微量 | 13 にぶい黄色 砂質粘土ブロック多量, 焼土粒子少量 |
| 7 暗赤褐色 焼土ブロック多量, 炭化粒子少量 | 14 黒褐色 砂質粘土ブロック・焼土粒子・炭化粒子微量 |

ピット 深さ15cmで, 西壁際の中央部に位置していることから, 出入り口施設に伴うピットと考えられる。

覆土 5層に分けられる。周囲から流入した堆積状況を示す自然堆積である。

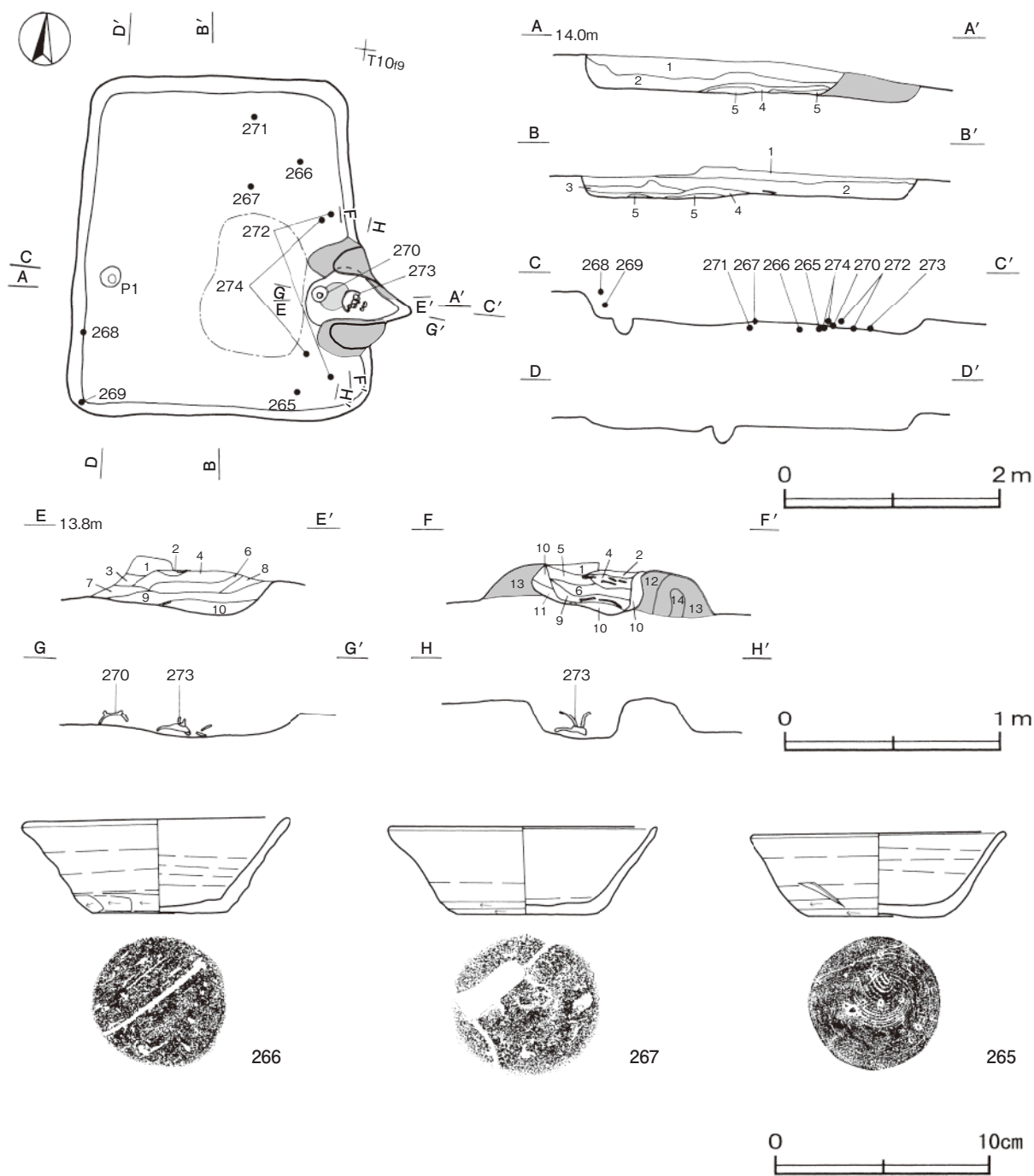
土層解説

- | | |
|----------------------------|--------------------------|
| 1 黒褐色 焼土粒子・炭化粒子微量 | 4 黒褐色 焼土粒子中量, 砂質粘土ブロック少量 |
| 2 黒褐色 焼土ブロック・炭化物微量 | 5 黒色 焼土ブロック少量 |
| 3 黒褐色 砂質粘土ブロック・焼土粒子・炭化粒子微量 | |

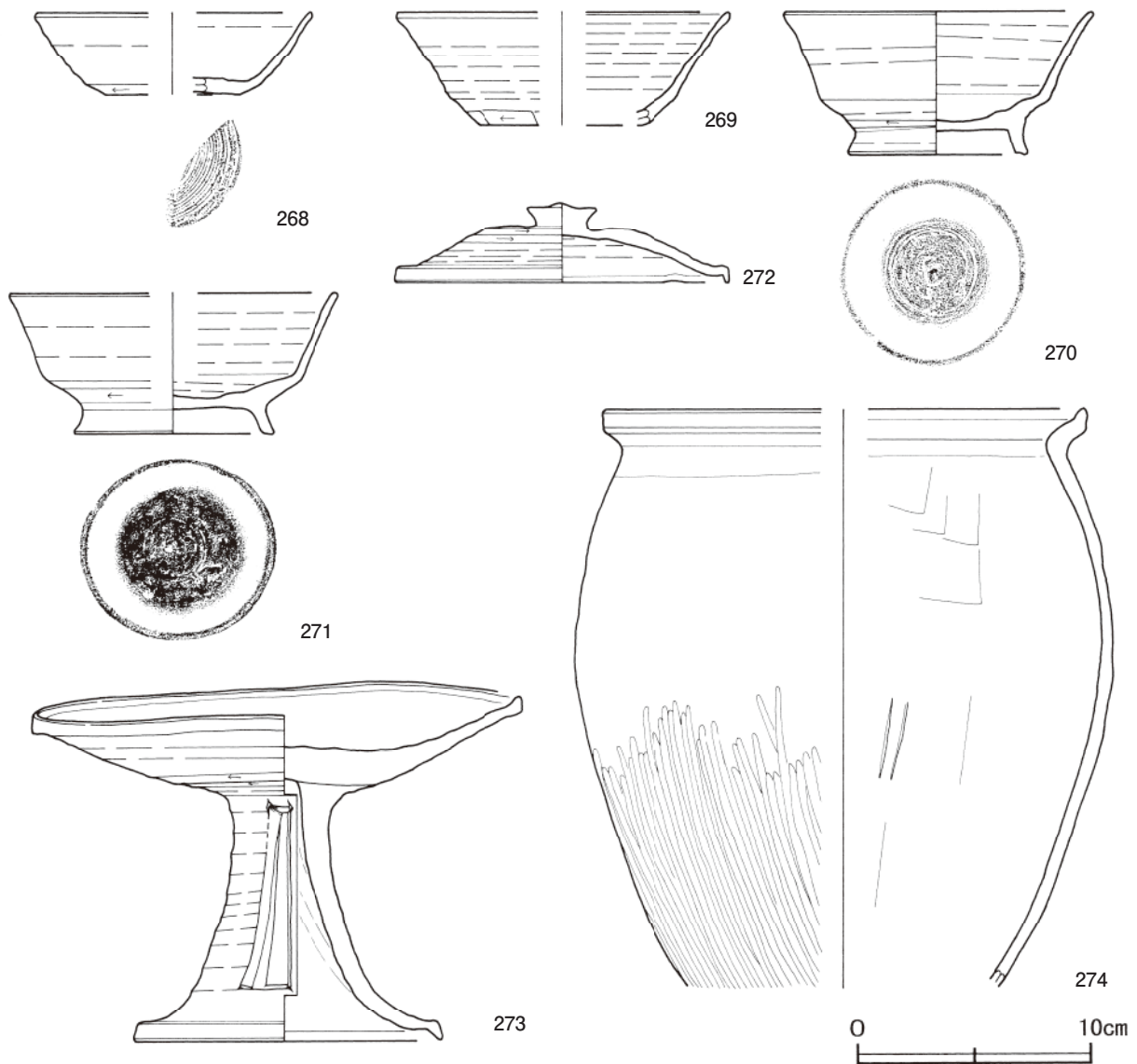
遺物出土状況 土師器片238点(坏36, 甕類200, 甗2), 須恵器片52点(坏26, 高台付坏2, 蓋7, 高盤1, 瓶類1, 甕類15), 鉄滓1点が東半部を中心に出土している。273は竈火床面の煙道部寄りから逆位で据え置かれた状態

で出土している。脚部の周りには砂質粘土が付着しており、火を受けた痕跡も認められることから、支脚として転用されていたと考えられる。266は北東部の床面から正位で出土しており、廃絶時に遺棄されたものと考えられる。270は焚口部付近の覆土下層から逆位で出土しており、一部は火床面と接している。267は中央部の床面から押し潰された状態で、271は北部、272・274は竈周辺の床面に散在した状態でそれぞれ出土しており、いずれも廃絶後間もなく廃棄されたものと考えられる。265は南側の覆土下層から床面にかけてと竈覆土中から出土した破片が接合している。268・269は南西部の壁際の覆土上層と覆土中層からそれぞれ出土している。

所見 当遺跡で最も低い標高に位置している住居跡である。調査時には常時湧水が認められたが、当時は居住可能な乾燥地であったことを示している。時期は、出土土器から9世紀前葉と考えられる。



第192図 第2810号住居跡・出土遺物実測図



第193図 第2810号住居跡出土遺物実測図

第2810号住居跡出土遺物観察表（第192・193図）

番号	種別	器種	口径	器高	底径	胎土	色調	焼成	手法の特徴	出土位置	備考
265	須恵器	坏	11.9	3.7	6.3	長石・石英・雲母・赤色粒子	橙	不良	体部下端回転ヘラ削り 底部回転糸切り後回転ヘラ削り	下層・床面・竈覆土中	60%
266	須恵器	坏	12.1	4.4	6.2	長石・石英	褐灰	普通	体部下端手持ちヘラ削り 底部二方向のヘラ削り	床面	95% PL62
267	須恵器	坏	12.4	4.0	6.5	長石・石英・雲母	灰黄	不良	体部下端回転ヘラ削り 底部回転ヘラ切り後一方向のヘラ削り	床面	30% PL62
268	須恵器	坏	[11.6]	3.5	[5.6]	長石・針状鉱物	灰	良好	体部下端回転ヘラ削り 底部回転糸切り	上層	25%
269	須恵器	坏	[14.2]	4.8	[7.1]	長石・石英・雲母	黒	普通	体部下端手持ちヘラ削り	中層	25%
270	須恵器	高台付坏	13.0	6.1	7.5	長石・石英・雲母	浅黄	良好	体部下端回転ヘラ削り 底部回転ヘラ削り後高台貼り付け	竈下層	85% PL62
271	須恵器	高台付坏	[13.8]	6.0	8.3	長石・石英・雲母	褐灰	良好	体部下端回転ヘラ削り 底部回転ヘラ削り後高台貼り付け	床面	55%
272	須恵器	蓋	14.2	3.4	-	長石・石英・雲母	灰	良好	天井部回転ヘラ削り後つまみ貼り付け つまみ径 3.0cm つまみ高 1.2cm	床面	85% PL62
273	須恵器	高盤	20.6	15.3	13.2	長石・石英・雲母・赤色粒子	にぶい黄橙	良好	坏部内・外面，脚部外面ロクロナデ 外面下端回転ヘラ削り 脚部内面ナデ 方形透孔2か所	竈火床面	85% PL62
274	土師器	甕	[20.4]	(24.8)	-	長石・石英・雲母	にぶい橙	普通	口辺部内・外面横ナデ 体部外面ヘラ磨き 内面ヘラナデ	床面	40%

(2) 掘立柱建物跡

第501号掘立柱建物跡 (第194図)

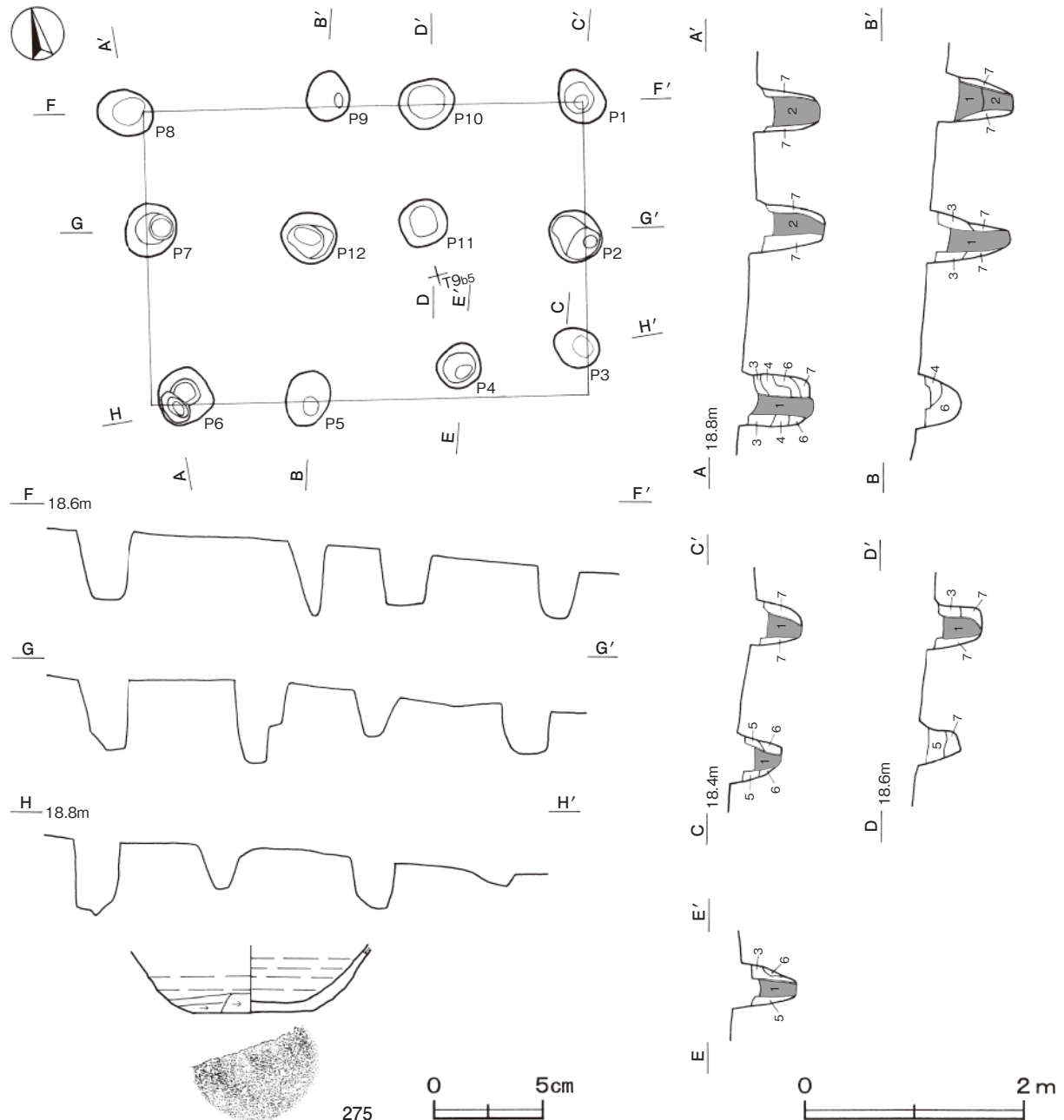
位置 調査区中央部のT 9 a5区, 標高18.5mほどの斜面部上段に位置している。

規模と構造 桁行3間, 梁行2間の総柱建物跡で, 桁行方向N-76°-Wの東西棟である。規模は, 桁行4.02m, 梁行2.70mで, 面積は10.85㎡である。柱間寸法は, 南桁行, 梁行が1.35m (4.5尺)を基調とし, 北桁行が東から1.35m (4.5尺), 0.9m (3尺), 1.8m (6尺)で間尺が異なっており, 柱筋も不揃いである。

柱穴 12か所。P 1~P12は深さ12~72cmで, 身舎の柱穴である。土層は, 第1・2層が柱痕跡, 第3~7層が埋土である。埋土は黒褐色土を主体としている。

土層解説 (各柱穴共通)

- | | |
|-------------------------|--------------------|
| 1 黒褐色 焼土粒子少量, 炭化粒子微量 | 5 黒褐色 ローム粒子・炭化粒子微量 |
| 2 黒褐色 ローム粒子微量 | 6 暗褐色 ローム粒子少量 |
| 3 暗褐色 ロームブロック・炭化粒子微量 | 7 黒褐色 ロームブロック微量 |
| 4 黒褐色 ロームブロック少量, 炭化粒子微量 | |



第194図 第501号掘立柱建物跡・出土遺物実測図

遺物出土状況 土師器片18点（坏3, 甕類15), 須恵器片1点（坏）が出土している。本跡に伴う遺物としては、275がP2の柱痕跡から出土している。

所見 性格は、規模や形状から倉庫として機能が想定される。廃絶時期は、出土土器から9世紀後葉と考えられる。

第501号掘立柱建物跡出土遺物観察表（第194図）

番号	種別	器種	口径	器高	底径	胎土	色調	焼成	手法の特徴	出土位置	備考
275	須恵器	坏	-	(3.1)	5.6	長石・石英・雲母	灰黄褐	普通	体部下端手持ちヘラ削り 底部一方向の手持ちヘラ削り	P2柱痕跡	30%

(3) 土坑

第3810号土坑（第195図）

位置 調査区北部のS9f7区、標高17.0mほどの谷部に位置している。

重複関係 第2750号住居に掘り込まれている。

規模と形状 長軸1.87m、短軸1.69mの隅丸長方形で、長軸方向はN-9°-Eである。深さは87cmで、底面南側で一段低くなっており、段状を呈している。壁はほぼ直立している。

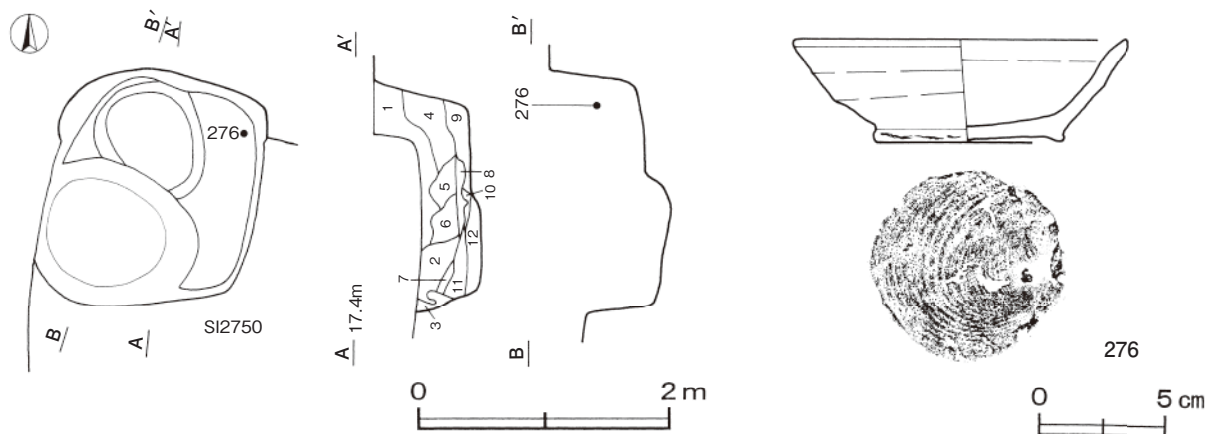
覆土 12層に分けられる。各層に砂質粘土を含む不規則な堆積状況を示す人為堆積である。

土層解説

- | | | | |
|-------|------------------|--------|---------------------|
| 1 黒褐色 | ロームブロック・砂質粘土粒子微量 | 7 黒褐色 | 砂質粘土粒子微量 |
| 2 暗褐色 | 砂質粘土ブロック少量 | 8 褐灰色 | 砂質粘土粒子多量, 砂粒微量 |
| 3 褐灰色 | 砂粒多量, 炭化粒子微量 | 9 灰黄褐色 | 砂質粘土粒子少量, ロームブロック微量 |
| 4 黒褐色 | 砂質粘土ブロック微量 | 10 黒褐色 | 砂質粘土粒子少量, 砂粒微量 |
| 5 暗褐色 | 砂質粘土ブロック・炭化粒子微量 | 11 暗褐色 | 砂質粘土粒子微量 |
| 6 暗褐色 | 砂質粘土粒子少量, 炭化粒子微量 | 12 暗褐色 | 砂粒少量, 砂質粘土粒子微量 |

遺物出土状況 土師器片79点（坏39, 高台付碗6, 甕類34）が散在した状態で出土している。また、混入した須恵器片4点も出土している。276は北東部の覆土中層から出土している。

所見 時期は、出土土器や11世紀前半と考えられる第2750号住居に掘り込まれていることから、10世紀後半から11世紀前半と考えられる。性格は不明である。



第195図 第3810号土坑・出土遺物実測図

第3810号土坑出土遺物観察表（第195図）

番号	種別	器種	口径	器高	底径	胎土	色調	焼成	手法の特徴	出土位置	備考
276	土師器	坏	13.1	4.1	7.6	長石・赤色粒子	浅黄橙	普通	ロクロ成形 底部回転糸切り	中層	90% PL63

第3812号土坑（第196図）

位置 調査区北部のS 9 h6区，標高17.5mほどの谷部に位置している。

規模と形状 長径1.19m，短径1.18mの円形で，長径方向はN - 0°である。深さは57cmで，底面は皿状を呈し，壁はほぼ直立している。

覆土 3層に分けられる。各層に粘土ブロックを含む人為堆積である。

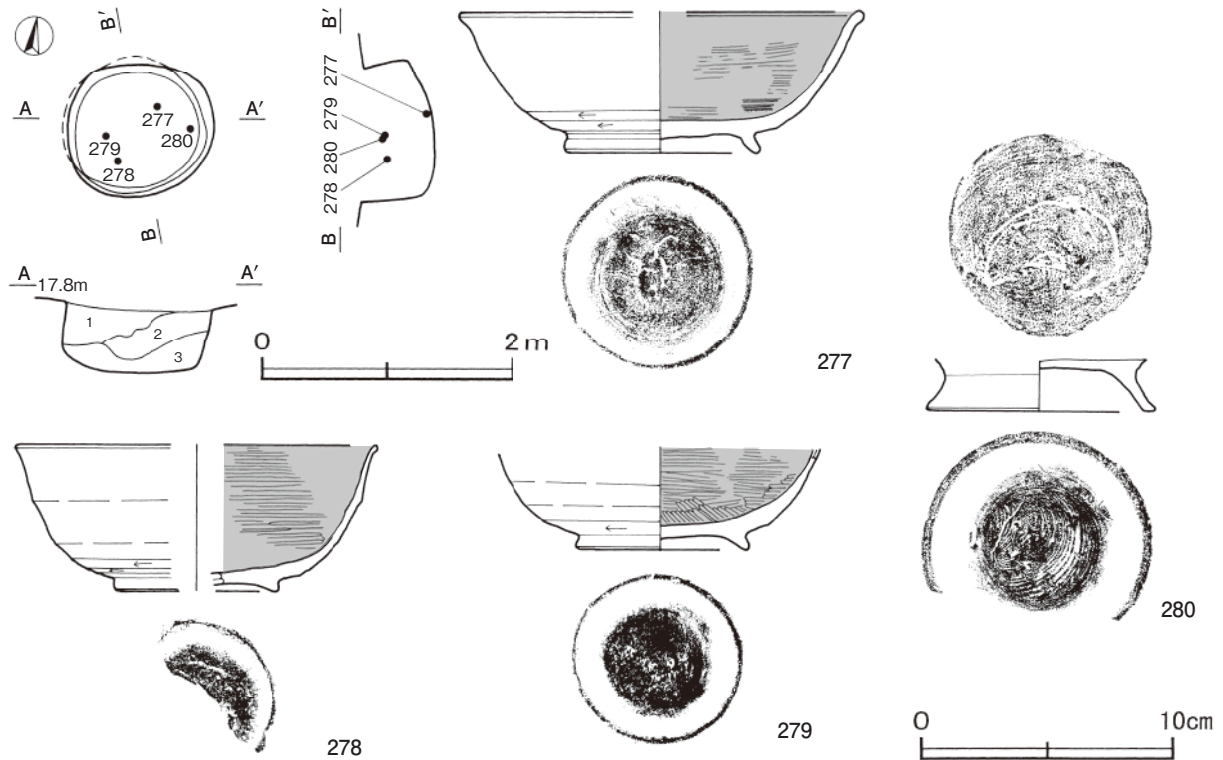
土層解説

- 1 暗褐色 粘土ブロック多量，焼土粒子・炭化粒子微量
- 2 黒褐色 粘土ブロック・焼土粒子・炭化粒子微量
- 3 暗褐色 粘土ブロック少量，焼土ブロック微量

遺物出土状況 土師器片35点（坏15，高台付碗8，甕類12）のほか，混入した須恵器片1点も出土している。

277は覆土下層，278～280は覆土中層からそれぞれ出土している。

所見 時期は，出土土器から11世紀代と考えられる。性格は不明である。



第196図 第3812号土坑・出土遺物実測図

第3812号土坑出土遺物観察表（第196図）

番号	種別	器種	口径	器高	底径	胎土	色調	焼成	手法の特徴	出土位置	備考
277	土師器	高台付碗	[16.0]	5.6	7.6	雲母・赤色粒子	明赤褐	普通	ロクロ成形 体部下端回転ヘラ削り 内面ヘラ磨き 底部回転ヘラ切り後高台貼り付け	下層	40%
278	土師器	高台付碗	[14.3]	5.8	[6.4]	雲母・赤色粒子	にぶい橙	普通	ロクロ成形 体部下端回転ヘラ削り 内面ヘラ磨き 底部回転糸切り後高台貼り付け	中層	30%
279	土師器	高台付碗	-	(4.1)	6.7	長石・石英・雲母・赤色粒子	にぶい橙	普通	ロクロ成形 体部下端回転ヘラ削り 内面ヘラ磨き 底部回転ヘラ削り後高台貼り付け	中層	60%
280	土師器	高台付碗	-	(1.6)	9.0	長石・雲母・赤色粒子	明赤褐	普通	底部回転糸切り後高台貼り付け	中層	10% PL63

第3817号土坑（第197図）

位置 調査区北部のS 9 h7区，標高17.5mほどの谷部に位置している。

規模と形状 長径1.06m，短径0.83mの楕円形で，長径方向はN - 2° - Eである。深さは22cm，底面は平坦で，壁は緩やかに傾斜して立ち上がっている。

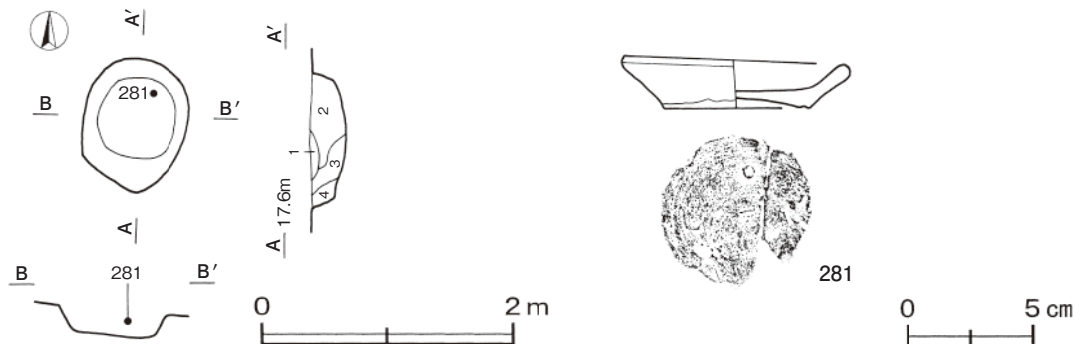
覆土 4層に分けられる。砂質粘土ブロックを含む人為堆積である。

土層解説

- 1 灰黄褐色 ローム粒子・砂質粘土粒子微量
 2 黒褐色 砂質粘土ブロック少量, ローム粒子微量
 3 暗褐色 砂質粘土ブロック少量, 炭化物・ローム粒子微量
 4 黒褐色 砂質粘土ブロック・ローム粒子微量

遺物出土状況 土師器片20点（坏8，小皿5，甕類7）のほか，鉄滓1点が出土している。281は覆土中層から出土している。

所見 時期は，出土土器から11世紀代と考えられる。性格は不明である。



第197図 第3817号土坑・出土遺物実測図

第3817号土坑出土遺物観察表（第197図）

番号	種別	器種	口径	器高	底径	胎土	色調	焼成	手法の特徴	出土位置	備考
281	土師器	小皿	8.7	2.1	5.8	長石・石英・雲母・赤色粒子	浅黄橙	普通	ロクロ成形 底部回転糸切り	中層	70% PL63

第3818号土坑（第198図）

位置 調査区北部のS 9h7区，標高17.5mほどの谷部に位置している。

重複関係 第3819号土坑を掘り込んでいる。

規模と形状 長径1.04m，短径0.94mの円形で，長径方向はN-80°-Eである。深さは68cm，底面は平坦で，壁はほぼ直立している。

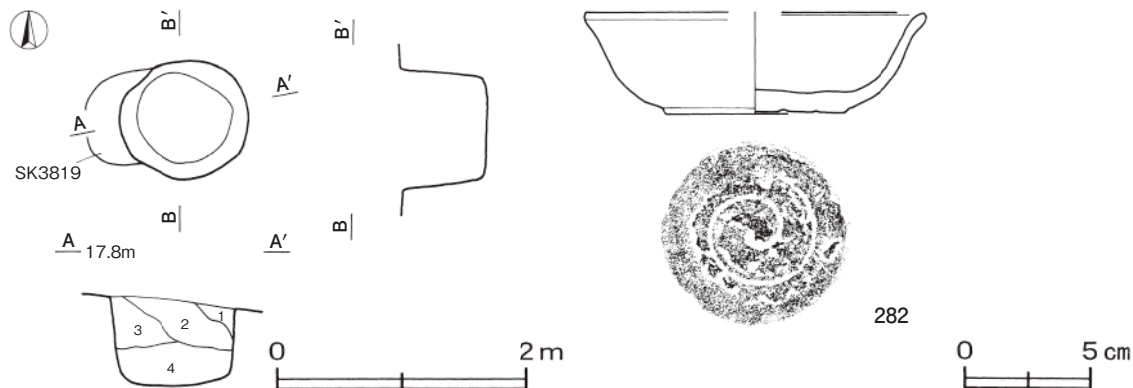
覆土 4層に分けられる。砂質粘土ブロックを含む人為堆積である。

土層解説

- 1 黒褐色 ローム粒子・炭化粒子微量
 2 黒褐色 砂質粘土ブロック少量，炭化物・焼土粒子微量
 3 暗褐色 砂質粘土ブロック少量，焼土ブロック・ローム粒子微量
 4 黒褐色 砂質粘土ブロック少量，ロームブロック・焼土ブロック・炭化物微量

遺物出土状況 土師器片28点（坏13，高台付椀1，小皿2，甕類12）のほか，混入した須恵器片5点も出土している。282は覆土中から出土している。

所見 時期は，出土土器から11世紀代と考えられる。性格は不明である。



第198図 第3818号土坑・出土遺物実測図

第3818号土坑出土遺物観察表（第198図）

番号	種別	器種	口径	器高	底径	胎土	色調	焼成	手法の特徴	出土位置	備考
282	土師器	坏	[13.4]	4.0	7.2	長石・石英・雲母・赤色粒子	橙	普通	ロクロ成形 底部回転ヘラ切り	覆土中	40%

第4817号土坑（第199図）

位置 調査区西部のU7a1区，標高21.5mほどの斜面上段に位置している。また，西へ6mの地点には，粘土採掘坑と考えられる第4951・4952・4953号土坑が位置している。

重複関係 第4818号土坑を掘り込んでいる。

規模と形状 長径2.50m，短径1.66mの楕円形で，長径方向はN-52°-Wである。深さは60cmで，壁は長径方向が階段状で，短径方向は彎曲して立ち上がっている。底面は皿状で，常総粘土層を掘り込んでいる。

覆土 11層に分けられる。上層がローム粒子，下層がロームや常総粘土層のブロックを多量に含む人為堆積である。

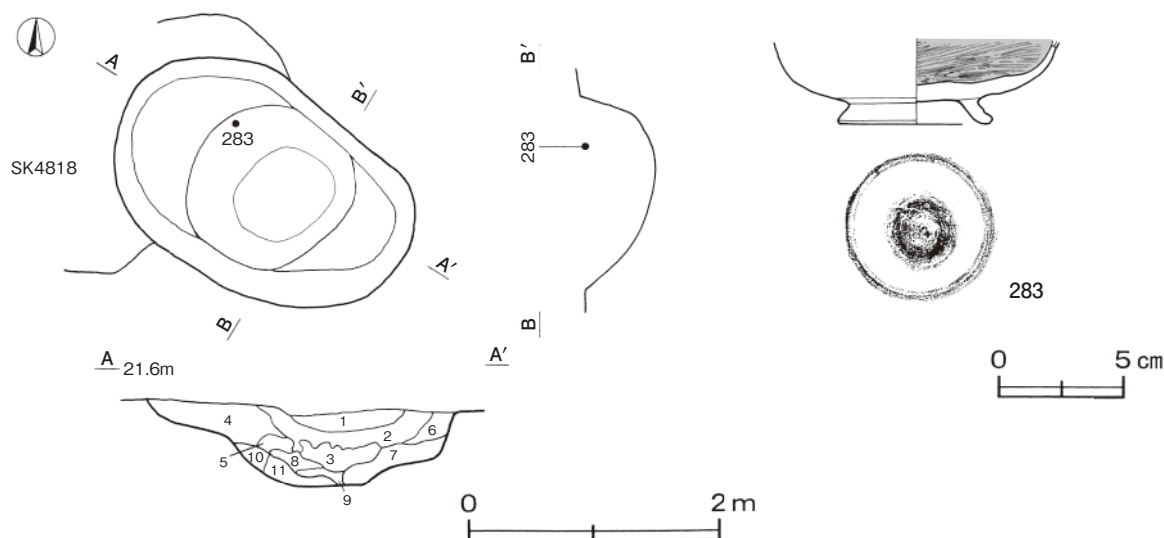
土層解説

- | | | | |
|-------|--------------------------|----------|--------------------|
| 1 褐色 | ローム粒子多量 | 6 暗褐色 | ロームブロック多量，焼土粒子微量 |
| 2 褐色 | ローム粒子多量，焼土粒子・砂粒中量，炭化粒子微量 | 7 褐色 | ロームブロック多量 |
| 3 褐色 | ローム粒子多量，砂粒中量 | 8 褐色 | 粘土ブロック・ローム粒子中量 |
| 4 暗褐色 | ローム粒子中量，炭化物少量，焼土粒子微量 | 9 褐色 | ロームブロック中量 |
| 5 明褐色 | ローム粒子多量 | 10 褐色 | ローム粒子多量，粘土ブロック中量 |
| | | 11 にぶい橙色 | ロームブロック中量，粘土ブロック微量 |

遺物出土状況 土師器片4点（坏1，高台付碗1，甕類2），須恵器片2点（坏，盤）が出土している。

283は中央部北寄りの覆土上層から出土している。

所見 常総粘土層を掘り込んでいることから粘土採掘坑の可能性はある。時期は，出土土器から10世紀前半と考えられる。

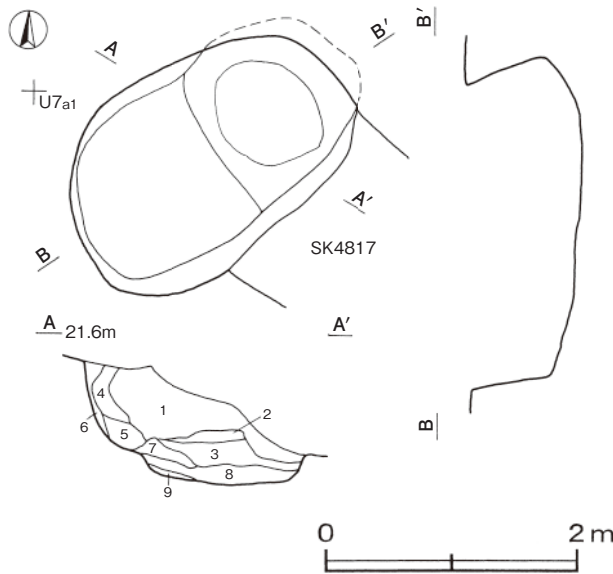


第199図 第4817号土坑・出土遺物実測図

第4817号土坑出土遺物観察表（第199図）

番号	種別	器種	口径	器高	底径	胎土	色調	焼成	手法の特徴	出土位置	備考
283	土師器	高台付碗	-	(3.3)	5.8	長石・石英・雲母・赤色粒子	にぶい黄褐	普通	ロクロ成形 体部下端回転ヘラ削り 内面ヘラ磨き 底部ロクロナデ後高台貼り付け	上層	20%

第4818号土坑（第200図）



位置 調査区西部のU 7 a1区，標高21.5mほどの斜面部上段に位置している。

重複関係 第4817号土坑に掘り込まれている。

規模と形状 長径2.41m，短径1.57mの楕円形で，長径方向はN-50°-Eである。深さは89cmで，壁は北側が内彎し，そのほかはほぼ直立している。底面は北側へ緩やかに傾斜しており，常総粘土層を掘り込んでいる。

覆土 9層に分けられる。上層がローム粒子，下層がロームや常総粘土層のブロックを多量に含む人為堆積である。

第200図 第4818号土坑実測図

土層解説

- | | | | |
|-------|----------------|-------|------------------|
| 1 明褐色 | ローム粒子多量 | 6 明褐色 | ロームブロック多量 |
| 2 暗褐色 | ローム粒子少量 | 7 褐色 | ローム粒子多量，粘土ブロック少量 |
| 3 褐色 | 粘土ブロック・ローム粒子多量 | 8 褐色 | ローム粒子多量，粘土粒子中量 |
| 4 明褐色 | ロームブロック中量 | 9 褐色 | 粘土ブロック中量 |
| 5 褐色 | ローム粒子多量 | | |

遺物出土状況 土師器片14点（坏5，甕類9），須恵器片9点（盤1，甕類6，甌2）が出土している。

所見 常総粘土層を掘り込んでいることから粘土採掘坑の可能性はある。時期は，10世紀前半と考えられる第4817号土坑に掘り込まれており，規模や形状も類似していることからほぼ同時期と考えられる。

第4951号土坑（第201図）

位置 調査区西部のU 6 a9区，標高21.5mほどの斜面部上段に位置している。

重複関係 第2754号住居跡を掘り込み，第91号堀，第4952号土坑に掘り込まれている。また，第4953号土坑と重複しているが，新旧関係は不明である。

規模と形状 西側を第4952号土坑に掘り込まれ，南側が第4953号土坑と接しており，南北径は4.14m，東西径は3.87mが確認された。不整形で，長径方向はN-17°-Eである。深さは121～137cmで，壁は彎曲して立ち上がっている。底面は凹凸があり，常総粘土層を掘り込んでいる。

覆土 19層に分けられる。ローム粒子や常総粘土層のブロックを多く含む人為堆積である。

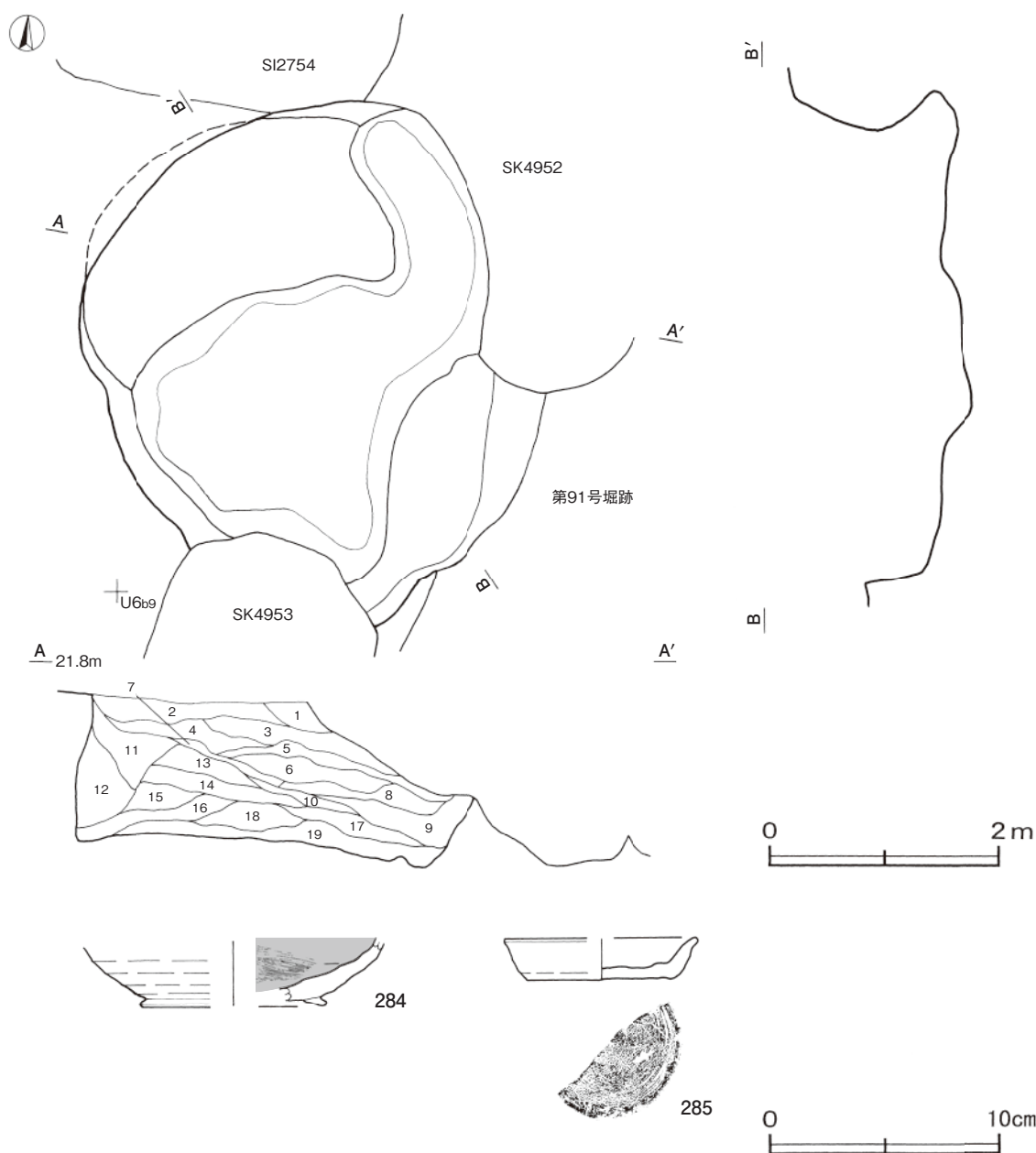
土層解説

- | | | | |
|---------|-----------------------|----------|--------------------|
| 1 暗褐色 | ローム粒子少量，粘土ブロック微量 | 11 灰褐色 | 粘土ブロック中量，ロームブロック少量 |
| 2 暗褐色 | ロームブロック中量，粘土ブロック微量 | 12 灰褐色 | 粘土ブロック・ローム粒子少量 |
| 3 にぶい褐色 | ロームブロック中量，粘土ブロック微量 | 13 灰褐色 | ローム粒子多量，粘土ブロック微量 |
| 4 褐色 | ローム粒子中量，粘土ブロック微量 | 14 にぶい褐色 | ローム粒子多量，粘土ブロック少量 |
| 5 灰褐色 | ロームブロック少量，粘土ブロック微量 | 15 灰褐色 | ロームブロック・粘土ブロック少量 |
| 6 暗褐色 | ローム粒子中量，炭化粒子・粘土ブロック微量 | 16 にぶい褐色 | ロームブロック中量，粘土ブロック少量 |
| 7 にぶい褐色 | ロームブロック多量，粘土ブロック微量 | 17 にぶい褐色 | 粘土ブロック中量，ロームブロック少量 |
| 8 褐色 | ローム粒子多量，粘土ブロック微量 | 18 褐色 | ローム粒子多量 |
| 9 褐色 | ロームブロック中量，粘土ブロック微量 | 19 褐色 | ロームブロック・粘土ブロック少量 |
| 10 褐色 | ロームブロック・粘土ブロック中量 | | |

遺物出土状況 土師器片8点（高台付椀2，小皿1，甕類5），灰胎陶器1点（椀），鉄滓1点出土している。

そのほか，混入した須恵器片12点も出土している。284・285は南側の覆土中から出土している。

所見 常総粘土層を掘り込んでいることや形状が不定形なことから，粘土採掘坑の可能性はある。時期は，出土土器から11世紀前半と考えられる。



第201図 第4951号土坑・出土遺物実測図

第4951号土坑出土遺物観察表（第201図）

番号	種別	器種	口径	器高	底径	胎土	色調	焼成	手法の特徴	出土位置	備考
284	土師器	高台付椀	-	(2.8)	[7.6]	雲母・赤色粒子	にぶい橙	普通	ロクロ成形 体部内面へラ磨き 底部ロクロナデ後高台貼り付け	覆土中	15%
285	土師器	小皿	[8.4]	1.8	6.4	長石・石英・雲母	橙	普通	ロクロ成形 底部回転糸切り	覆土中	35%

第4952号土坑（第202図）

位置 調査区西部のT 6 j9区，標高21.5mほどの斜面部上段に位置している。

重複関係 第2754号住居跡，第4951号土坑を掘り込み，第91号堀に掘り込まれている。

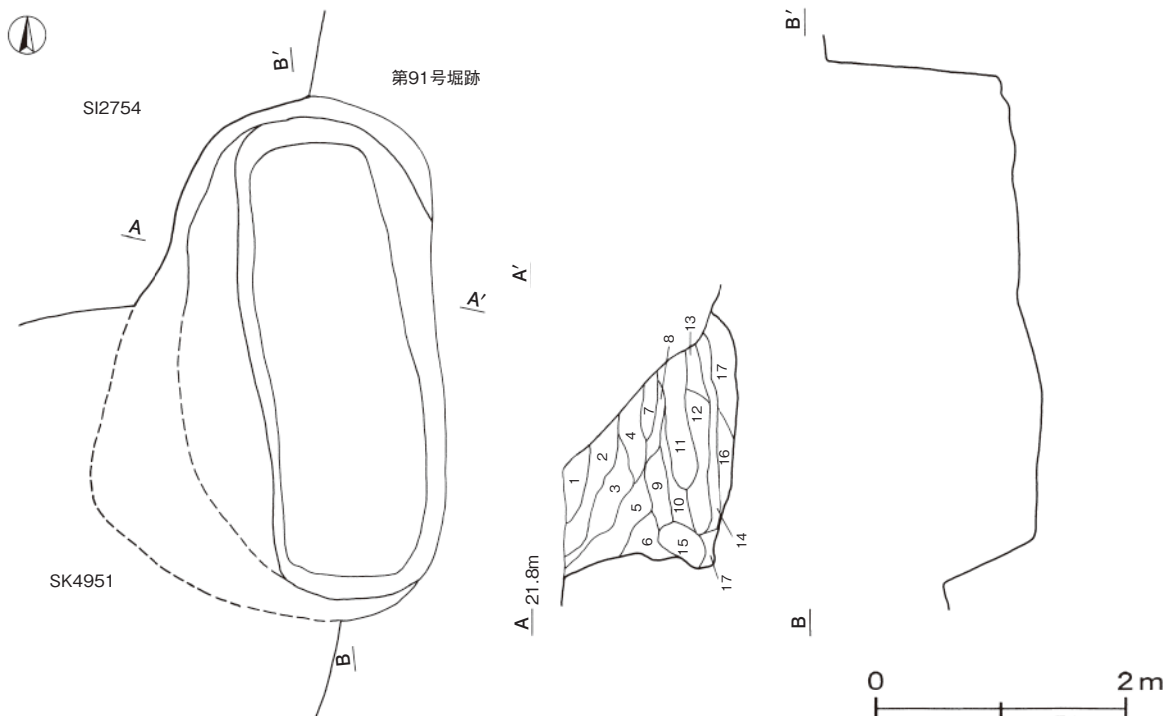
規模と形状 東半部を第91号堀に掘り込まれており，長軸は4.14m，短軸は2.83mが確認された。平面形状は，上部が不定形に広がっており，下部が長方形である。長軸方向はN - 5° - Wである。深さは119 ~ 140cmで，壁は階段状に立ち上がっている。底面は南側へ緩やかに傾斜しており，常総粘土層を掘り込んでいる。

覆土 17層に分けられる。ローム粒子や常総粘土層のブロックを含む人為堆積であり、特に、第10層以下では粒径が大きくなり、層中に含まれる量も多くなっている。

土層解説

1 暗褐色	ローム粒子少量	11 褐色	粘土ブロック中量, ローム粒子少量
2 暗褐色	ローム粒子微量	12 褐色	ロームブロック中量, 粘土ブロック微量
3 暗褐色	ロームブロック微量	13 暗褐色	ローム粒子少量, 焼土粒子微量
4 暗褐色	ロームブロック・焼土粒子・炭化粒子微量	14 褐色	ローム粒子多量, 粘土ブロック少量
5 暗褐色	ロームブロック少量	15 にぶい黄褐色	ロームブロック多量
6 暗褐色	ローム粒子中量	16 にぶい褐色	粘土ブロック多量, ローム粒子少量
7 褐色	ローム粒子少量, 粘土粒子微量	17 灰褐色	ロームブロック中量, 粘土ブロック微量
8 褐色	ロームブロック・粘土ブロック微量	16 にぶい褐色	粘土ブロック多量, ローム粒子少量
9 褐色	ローム粒子中量, 粘土ブロック微量	17 灰褐色	ロームブロック中量, 粘土ブロック微量
10 褐色	ローム粒子少量, 粘土ブロック微量		

所見 常総粘土層を掘り込んでいることや形状が不定形なことから、粘土採掘坑の可能性がある。時期は、11世紀前半と考えられる第4951号土坑を掘り込んでおり、規模や形状も類似していることからほぼ同時期と考えられる。



第202図 第4952号土坑実測図

第4953号土坑（第203図）

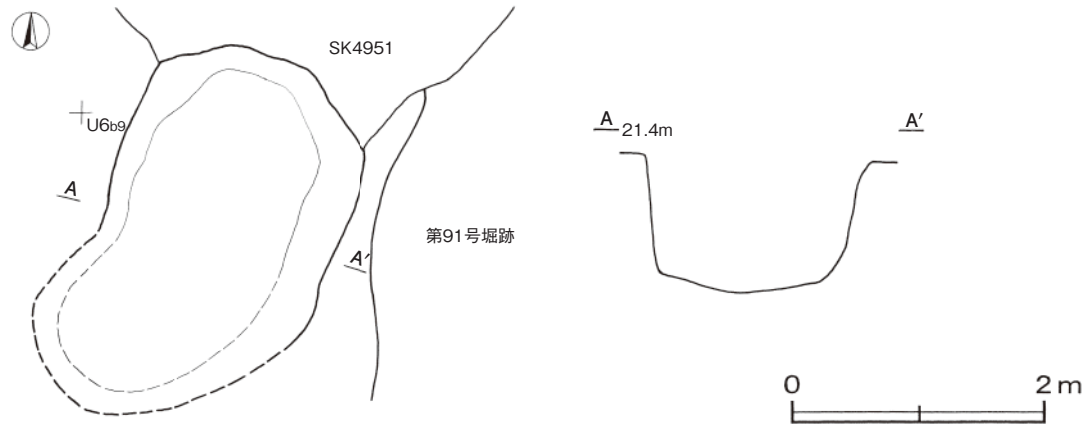
位置 調査区西部のU 6 b9区、標高21.5mほどの斜面部上段に位置している。

重複関係 第4951号土坑と重複しているが、新旧関係は明確でない。

規模と形状 北側が第4951号土坑と接しており、長径は3.17mが確認され、短径は1.87mである。不整楕円形で、長径方向はN-31°-Eである。深さは96cmで、壁はほぼ直立している。底面は皿状で、常総粘土層を掘り込んでいる。

覆土 常総粘土層のブロックを多く含む人為堆積である。

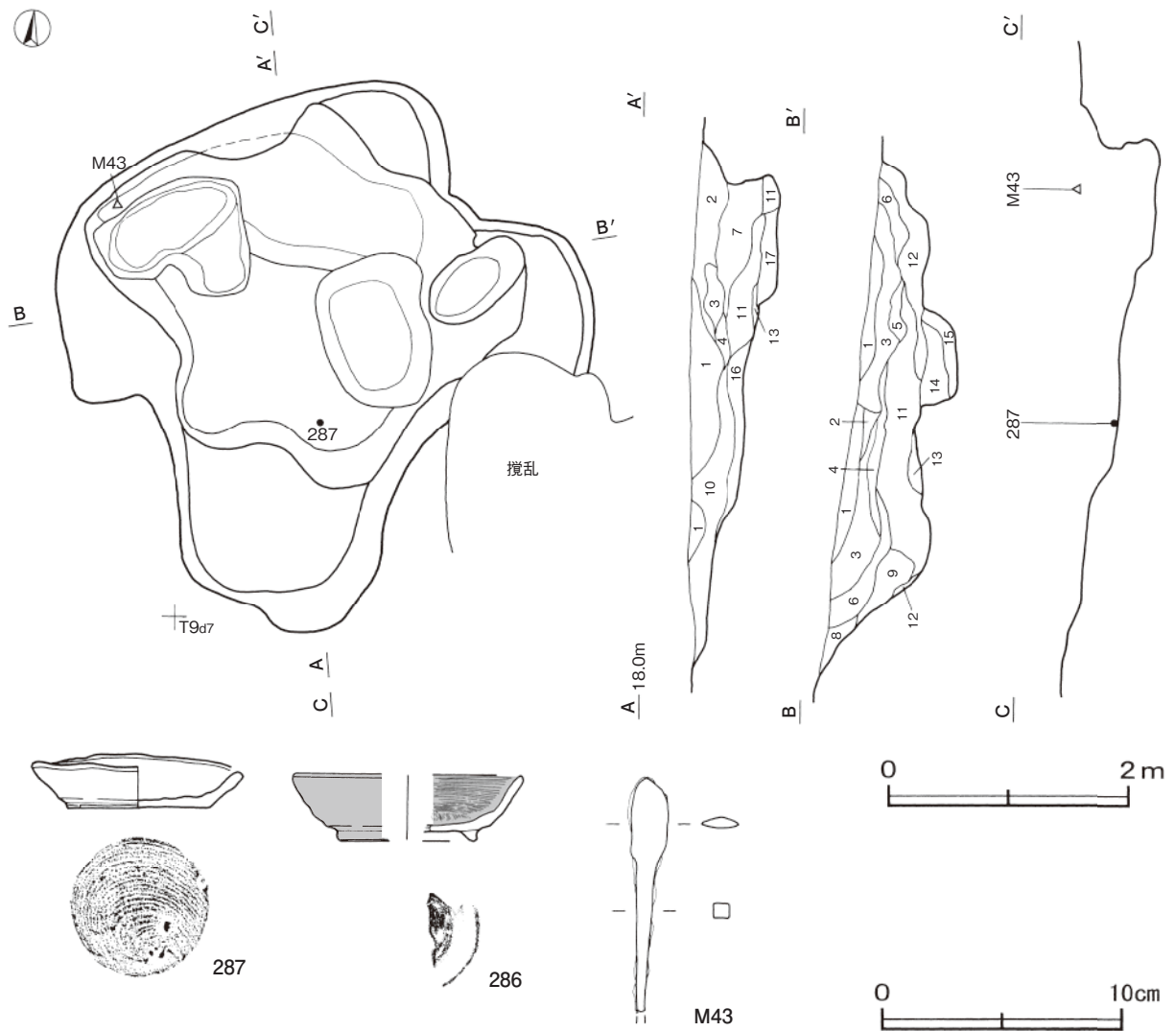
所見 常総粘土層を掘り込んでいることや形状が不定形なことから、粘土採掘坑の可能性がある。時期は、11世紀前半と考えられる第4951号土坑に掘り込まれており、規模や形状も類似していることからほぼ同時期と考えられる。



第203図 第4953号土坑実測図

第4954号土坑（第204図）

位置 調査区中央部のT 9c7区，標高17.5mほどの斜面中部段に位置している。周辺はローム層が流出し，常総粘土層が露出している。



第204図 第4954号土坑・出土遺物実測図

規模と形状 長軸4.60m, 短軸4.50mの不定形で, 長軸方向はN-10°-Eである。深さは23~82cmで, 壁は北側が彎曲しており, そのほかは階段状に立ち上がっている。底面は凹凸があり, 常総粘土層を掘り込んでいる。

覆土 17層に分けられる。各層に含有物が見られる人為堆積である。底面は常総粘土層を掘り込んでいるが, 下層にはロームブロックが多量に含まれている。

土層解説

1 暗褐色	ローム粒子少量, 粘土ブロック・焼土粒子・炭化粒子微量	10 暗褐色	粘土粒子中量, ロームブロック・焼土ブロック少量, 炭化粒子微量
2 黒褐色	粘土ブロック少量, 焼土粒子・炭化粒子微量	11 極暗褐色	ロームブロック・粘土ブロック少量, 焼土ブロック・炭化粒子微量
3 極暗褐色	粘土ブロック少量, 焼土粒子・炭化粒子微量	12 黒褐色	粘土ブロック・ローム粒子・焼土粒子・炭化粒子微量
4 黒褐色	ロームブロック・粘土ブロック・焼土粒子・炭化粒子微量	13 暗褐色	ロームブロック中量, 炭化粒子微量
5 暗褐色	ローム粒子多量, 炭化粒子微量	14 極暗褐色	ロームブロック中量, 焼土ブロック・粘土ブロック・炭化粒子微量
6 極暗褐色	粘土ブロック少量	15 暗褐色	ローム粒子中量, 粘土ブロック少量
7 黒褐色	ロームブロック・粘土ブロック少量, 炭化物・焼土粒子微量	16 暗褐色	ロームブロック・焼土粒子少量, 炭化物微量
8 極暗褐色	粘土ブロック・焼土粒子・炭化粒子微量	17 にぶい黄褐色	ロームブロック多量
9 黄褐色	粘土ブロック中量		

遺物出土状況 土師器片197点(坏80, 高台付椀38, 小皿1, 鉢2, 甕類76), 鉄製品1点(鏃)が出土している。そのほか, 混入した須恵器片25点, 灰釉陶器片3点, 石器1点(鏃)も出土している。287は中央部の覆土下層から斜位で, M43は北西壁際の覆土上層, 286は北西側の覆土中からそれぞれ出土している。

所見 常総粘土層を掘り込んでいることや形状が不定形なことから, 粘土採掘坑の可能性はある。時期は, 出土土器から11世紀前半と考えられる。

第4954号土坑出土遺物観察表(第204図)

番号	種別	器種	口径	器高	底径	胎土	色調	焼成	手法の特徴	出土位置	備考
286	土師器	高台付椀	[9.6]	2.7	[5.6]	長石・雲母・赤色粒子	黒褐	普通	ロクロ成形 体部内面へラ磨き 底部ロクロナデ後高台貼り付け	覆土中	25%
287	土師器	小皿	8.7	1.9	5.7	長石・石英・赤色粒子	浅黄橙	普通	ロクロ成形 底部回転糸切り	下層	90% PL63

番号	器種	長さ	幅	厚さ	重量	材質	特徴	出土位置	備考
M43	鏃	(9.7)	1.5	0.6	(24.3)	鉄	茎部端部欠損 柳葉形 両鑄造 撫角関 茎部断面方形	上層	PL70

第4995号土坑(第205図)

位置 調査区南部のU9h2区, 標高17.5mほどの斜面中部に位置している。周辺はローム層が流出し, 常総粘土層が露出している。

重複関係 第1号段切り状遺構に掘り込まれている。

規模と形状 長軸1.45m, 短軸1.11mの長方形で, 長軸方向はN-5°-Wである。深さは6~39cmで, 壁は外傾して立ち上がっている。底面は南側へ階段状に落ち込んでおり, 常総粘土層を掘り込んでいる。

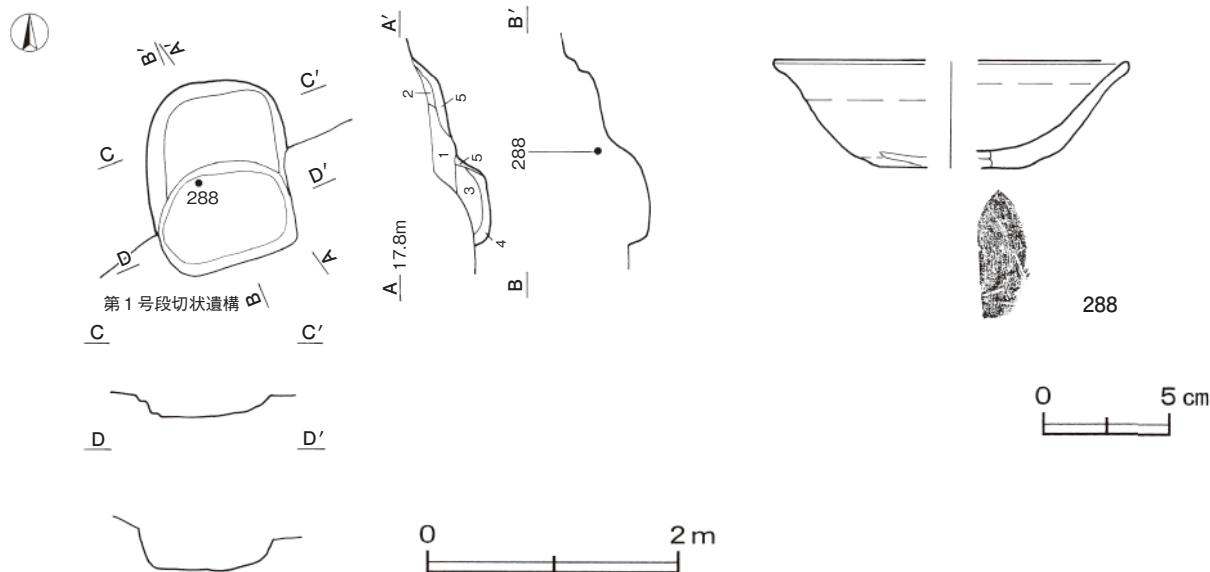
覆土 5層に分けられる。各層に常総粘土層の粒子や砂粒を多く含む人為堆積であり, 標高の高い北側から埋め戻された状況を示している。

土層解説

1 暗褐色	粘土粒子・砂粒多量, ローム粒子中量, 焼土粒子・炭化物微量	4 にぶい黄褐色	粘土ブロック・砂粒多量, ローム粒子中量
2 褐色	ロームブロック・粘土ブロック・砂粒多量	5 褐色	粘土粒子・砂粒多量, 炭化粒子少量
3 褐色	粘土ブロック・ローム粒子・砂粒中量, 焼土粒子・炭化粒子少量		

遺物出土状況 土師器片8点(坏4, 小皿1, 甕類3)が出土している。288は中央部の覆土上層から出土している。

所見 性格は不明である。時期は, 出土土器から11世紀前半と考えられる。



第205図 第4995号土坑・出土遺物実測図

第4995号土坑出土遺物観察表（第205図）

番号	種別	器種	口径	器高	底径	胎土	色調	焼成	手法の特徴	出土位置	備考
288	土師器	坏	[13.8]	4.3	[6.0]	長石・石英・雲母	にぶい黄橙	普通	ロクロ成形 体部下端回転ヘラ削り 底部回転糸切り	上層	15%

第5115号土坑（第206図）

位置 調査区南部のV 8 e5区，標高16.0mほどの斜面部下段に位置している。

規模と形状 長径0.50m，短径0.41mの楕円形で，長径方向はN-20°-Wである。深さは9cmで，壁は緩やかに傾斜して立ち上がっており，底面は皿状である。

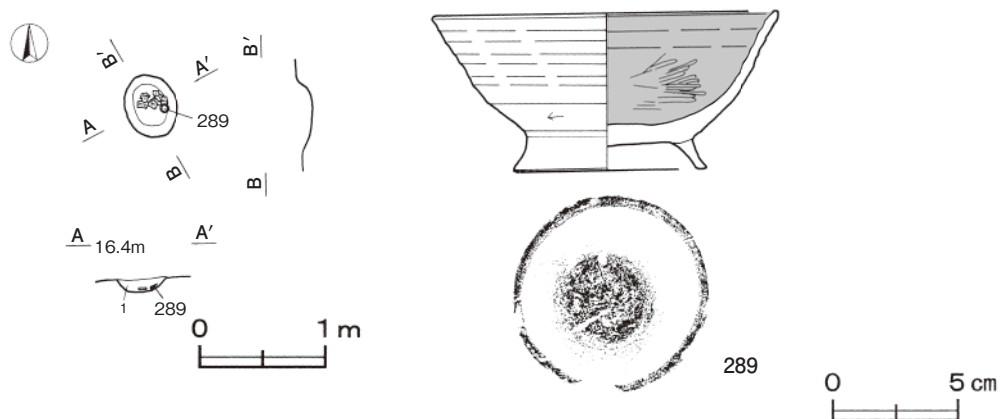
覆土 単一層である。焼土や常総粘土層のブロック，炭化物を含む人為堆積である。

土層解説

1 黒褐色 焼土ブロック・粘土ブロック・炭化物少量

遺物出土状況 土師器片12点（坏3，高台付碗9）が出土している。289は中央部の底面から逆位で押し潰された状態で出土している。

所見 性格は不明である。時期は，出土土器から9世紀後葉と考えられる。



第206図 第5115号土坑・出土遺物実測図

第5115号土坑出土遺物観察表（第206図）

番号	種別	器種	口径	器高	底径	胎土	色調	焼成	手法の特徴	出土位置	備考
289	土師器	高台付椀	13.7	6.3	7.6	長石・石英・雲母・赤色粒子	黄橙	普通	ロクロ成形 体部下端回転ヘラ削り 内面ヘラ磨き 底部ナデ後高台貼り付け	底面	90% PL63

第5147号土坑（第207図）

位置 調査区南部のV 8 f8区，標高15.5mほどの斜面部下段に位置している。周辺はローム層が流出し，常総粘土層が露出している。

重複関係 第5148号土坑を掘り込み，第5146号土坑に掘り込まれている。

規模と形状 長径1.57m，短径1.11mの楕円形で，長径方向はN-49°-Eである。深さは18～34cmで，壁は外傾して立ち上がっている。底面は南東側へ緩やかに傾斜している。

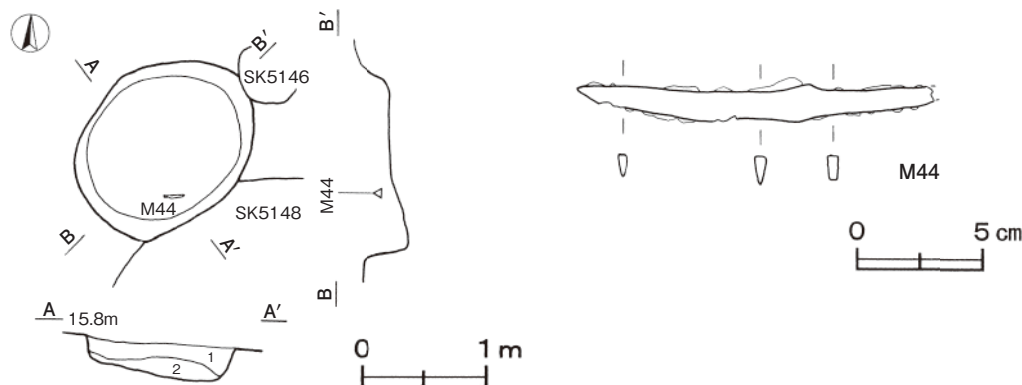
覆土 2層に分けられる。各層に常総粘土層のブロックなどを含む人為堆積である。

土層解説

1 灰黄褐色 粘土ブロック・炭化物・砂粒少量，焼土ブロック 2 黄褐色 粘土ブロック多量，砂粒少量
微量

遺物出土状況 土師器片68点（坏47，高台付椀1，甕類20），須恵器片2点（盤，瓶類），鉄製品1点（刀子）が出土している。土師器坏は，ロクロ成形のものが主体で，内面にヘラ磨きや黒色処理が施されたものもみられる。M44は，南側の覆土下層から横位で出土している。

所見 性格は不明である。時期は，出土土器から10世紀前半と考えられる。



第207図 第5147号土坑・出土遺物実測図

第5147号土坑出土遺物観察表（第207図）

番号	器種	長さ	幅	厚さ	重量	材質	特徴	出土位置	備考
M 44	刀子	(14.2)	1.5	0.5	(19.8)	鉄	茎部端部欠損 両区 刃部断面三角形 茎部断面方形	下層	PL70

第5148号土坑（第208図）

位置 調査区南部のV 8 f8区，標高15.5mほどの斜面部下段に位置している。周辺はローム層が流出し，常総粘土層が露出している。

重複関係 第5147号土坑に掘り込まれている。

規模と形状 長径2.78m，短径1.80mの不整楕円形で，長径方向はN-66°-Eである。深さは52～86cmで，壁は北東側が階段状に立ち上がっており，南西側がほぼ直立している。底面は皿状である。

覆土 11層に分けられる。各層に粘土ブロックや砂粒などを含む人為堆積であり，下層ほど粒径が大きくなり，

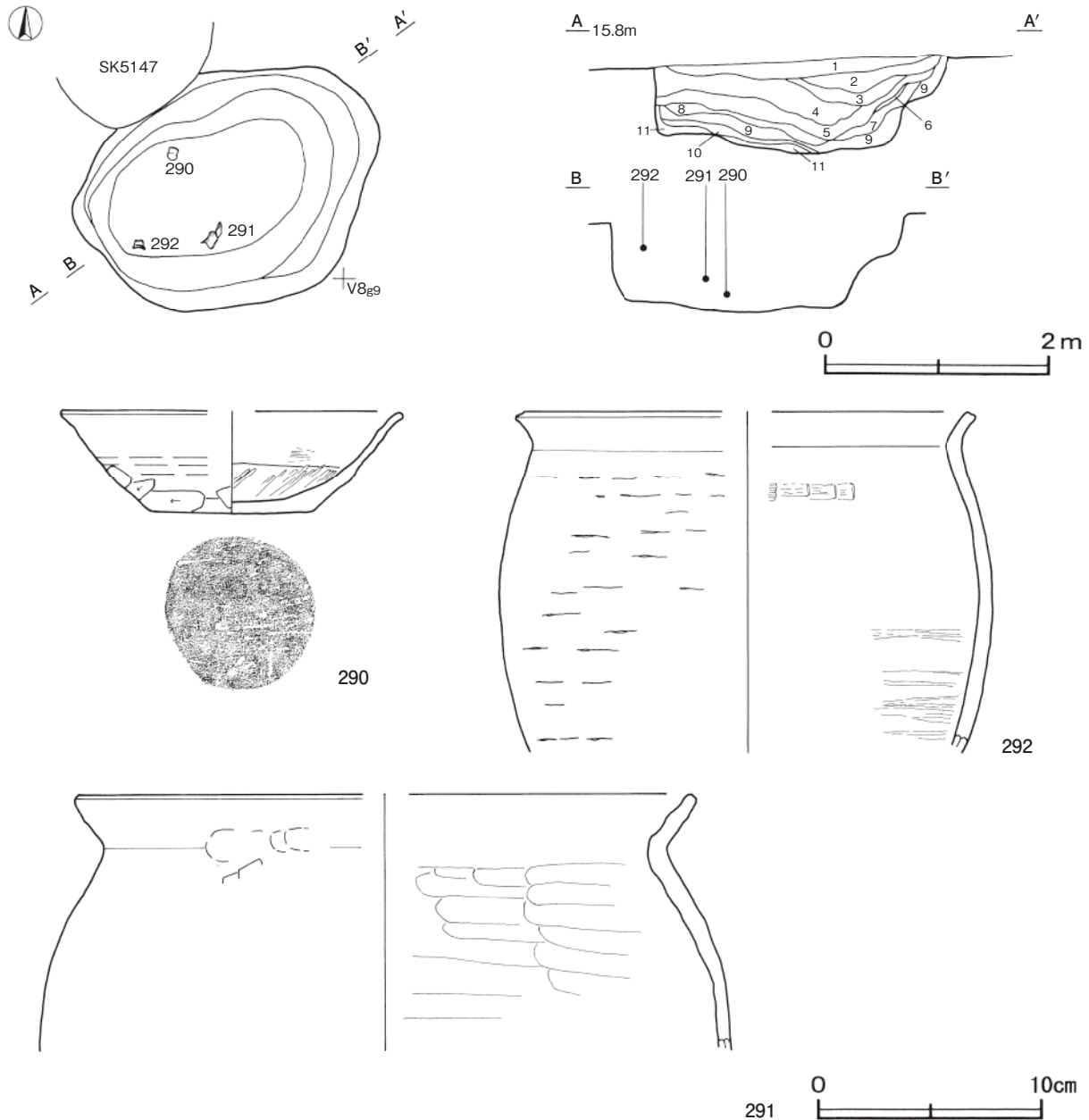
層中に含まれる量も多くなっている。

土層解説

- | | |
|-----------------------------------|---------------------------------------|
| 1 黒 褐 色 焼土ブロック・炭化物中量, 粘土ブロック・砂粒少量 | 6 暗 灰 黄 色 粘土ブロック・砂粒多量 |
| 2 に ぶ い 黄 褐 色 粘土ブロック・砂粒多量 | 7 黄 灰 色 粘土ブロック・炭化物・焼土粒子・砂粒微量 |
| 3 褐 灰 色 焼土ブロック・炭化物・粘土粒子・砂粒少量 | 8 に ぶ い 褐 色 粘土ブロック・砂粒少量 |
| 4 灰 黄 褐 色 粘土ブロック中量, 炭化物・焼土粒子微量 | 9 オ リ ー プ 褐 色 粘土ブロック・砂粒多量, 炭化物・焼土粒子少量 |
| 5 褐 灰 色 粘土ブロック・炭化物・焼土粒子・砂粒少量 | 10 暗 灰 黄 色 粘土粒子・炭化物・砂粒中量, 焼土粒子少量 |
| | 11 に ぶ い 黄 褐 色 粘土粒子・砂粒多量 |

遺物出土状況 土師器片54点 (坏20, 高台付椀6, 甕類28), 須恵器片7点 (坏1, 甕類6), 鉄滓1点が出土している。290は北壁際, 291は南壁際, 292は西壁際の覆土中層から出土している。

所見 常総粘土層を掘り込んでいることから, 粘土採掘坑の可能性もある。また, 廃絶後の凹地が廃棄土坑として利用されたと考えられる。時期は, 出土土器から10世紀前半と考えられる。



第208図 第5148号土坑・出土遺物実測図

第5148号土坑出土遺物観察表（第208図）

番号	種別	器種	口径	器高	底径	胎土	色調	焼成	手法の特徴	出土位置	備考
290	土師器	坏	[15.0]	4.6	7.1	長石・石英	にぶい黄橙	普通	ロクロ成形 内面ヘラ磨き 体部下端手持ちヘラ削り 底部二方向のヘラ削り	中層	40%
291	土師器	甕	[27.2]	(11.5)	-	長石・石英・赤色粒子	橙	普通	口辺部内・外面横ナデ 体部内・外面ナデ 指頭痕	中層	10%
292	土師器	甕	[19.8]	(15.3)	-	長石・石英	浅黄橙	普通	口辺部内・外面横ナデ 体部外面ナデ 輪積み痕 内面ヘラナデ	中層	10%

第5152号土坑（第209図）

位置 調査区中央部のT 8 f0区，標高20.0mほどの台地縁辺部に位置している。

重複関係 第5198号土坑を掘り込んでいる。また，第506号掘立柱建物跡と重複しているほか，周囲には奈良時代の第503～505号掘立柱建物跡が位置している。

規模と形状 長径0.75m，短径0.45mの楕円形で，長径方向はN-23°-Wである。深さは31cmで，壁はほぼ直立しており，底面は皿状である。

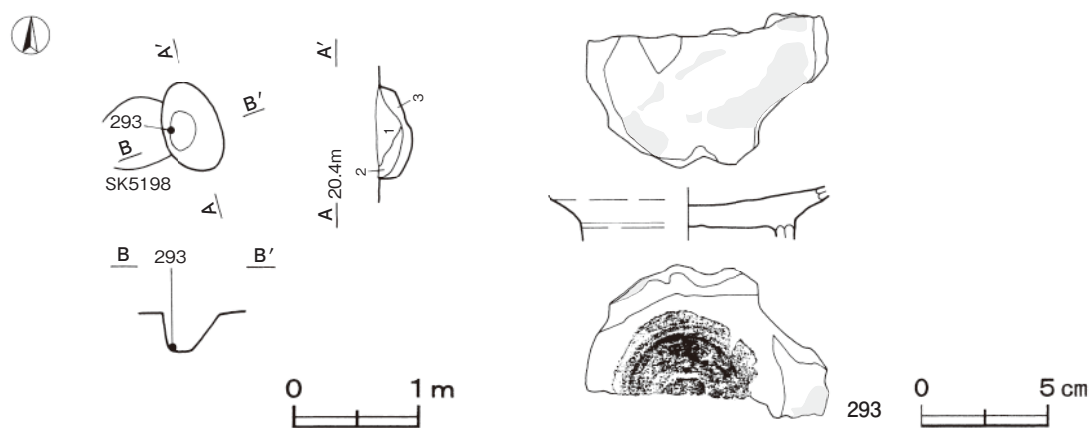
覆土 3層に分けられる。各層にローム粒子などを含む人為堆積であり，第1・2層は硬く締まっている。

土層解説

- 1 暗褐色 ローム粒子少量，焼土粒子・炭化粒子微量
- 2 暗褐色 ロームブロック・炭化粒子微量
- 3 褐色 ローム粒子中量

遺物出土状況 土師器片4点（甕類），須恵器片1点（高台付坏）が出土している。293は西壁際の底面から出土しており，内・外面に朱墨が付着している。器面の破損が激しいことから，周辺から混入した可能性も考えられる。

所見 性格は不明である。時期は，出土土器から8世紀後葉から9世紀前葉と考えられる。しかし，奈良時代には周囲で4棟の掘立柱建物跡が建て替えられており，その段階で土器片が混入した可能性も考えられる。



第209図 第5152号土坑・出土遺物実測図

第5152号土坑出土遺物観察表（第209図）

番号	種別	器種	口径	器高	底径	胎土	色調	焼成	手法の特徴	出土位置	備考
293	須恵器	高台付坏	-	(2.1)	-	長石・石英・雲母	灰黄	良好	底部回転ヘラ切り後高台貼り付け	底面	10% 朱墨付着

第5157号土坑（第210図）

位置 調査区南部のV 8 g7区，標高15.0mほどの斜面部下段に位置している。周辺はローム層が流出しており，常総粘土層が露出している。

重複関係 第5177号土坑に掘り込まれている。

規模と形状 長径3.53m，短径2.30mの不整形円で，長径方向はN-34°-Eである。深さは16～50cmで，壁は階段状に立ち上がっている。北側には長径2.67m，短径2.15mの楕円形の落ち込みがあり，底面には凹凸がある。

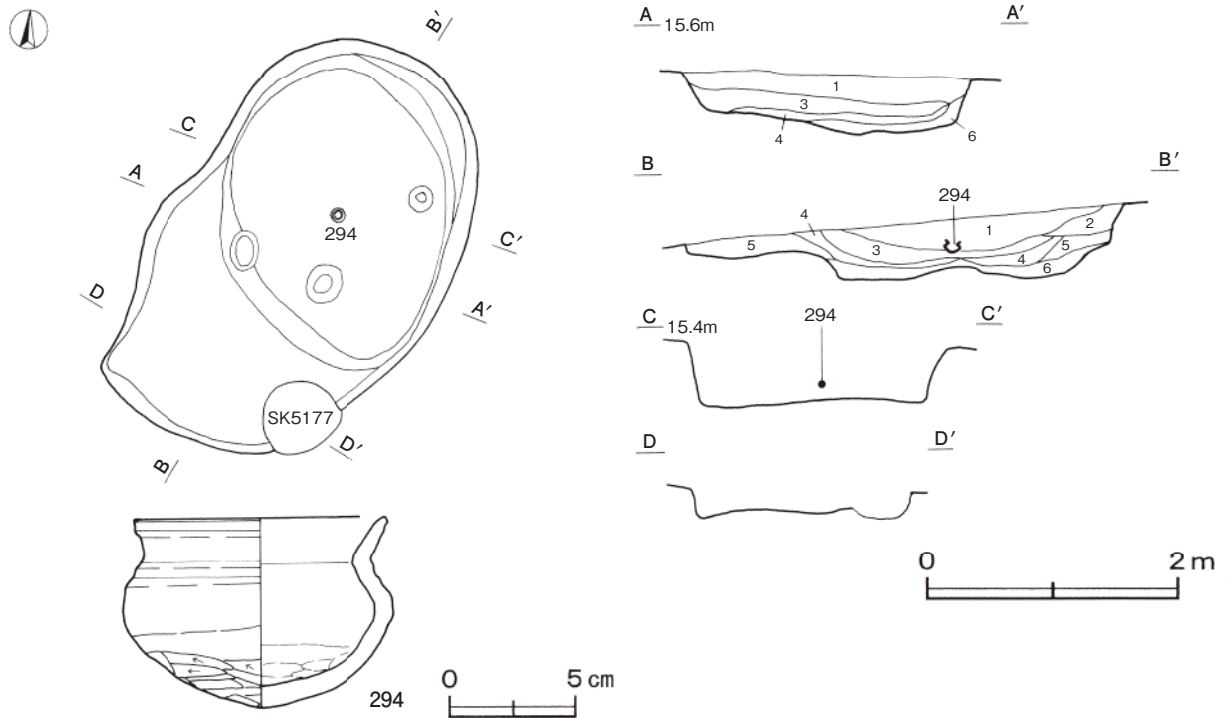
覆土 6層に分けられる。常総粘土層の粒子や砂粒を多く含む人為堆積で，2層以下は硬く締まっている。

土層解説

- | | |
|----------------------------|----------------------------|
| 1 極暗褐色 焼土粒子・炭化粒子・粘土粒子・砂粒微量 | 4 褐色 焼土粒子・炭化粒子・粘土粒子・砂粒微量 |
| 2 褐色 粘土粒子・砂粒少量，焼土粒子微量 | 5 にぶい褐色 砂粒多量，粘土粒子少量，炭化粒子微量 |
| 3 橙色 粘土粒子中量，焼土粒子微量 | 6 褐色 粘土粒子中量，焼土粒子・砂粒微量 |

遺物出土状況 土師器片18点（坏8，甕類10）が出土している。土師器坏は内面にヘラ磨きや黒色処理が施されたものが主体である。294はほぼ完形であり，落ち込み部中央の覆土上層から正位で出土している。

所見 常総粘土層を掘り込んでいることや形状が不定形なことから，粘土採掘坑の可能性はある。時期は，出土土器から9世紀後葉と考えられる。



第210図 第5157号土坑・出土遺物実測図

第5157号土坑出土遺物観察表（第210図）

番号	種別	器種	口径	器高	底径	胎土	色調	焼成	手法の特徴	出土位置	備考
294	土師器	甕	9.9	7.4	-	長石・石英・雲母・赤色粒子	淡黄	普通	口辺部内・外面横ナデ 体部外面下半ヘラ削り 内面ナデ後ヘラナデ 指頭痕	上層	95% PL62

第5236号土坑（第211・212図）

位置 調査区北部のR 9 j1区，標高20.0mほどの台地縁辺部に位置している。

重複関係 第2815号住居跡を掘り込んでいる。

規模と形状 長径2.97m，短径2.46mの楕円形で，長径方向はN - 72° - Wである。深さは208cmで，壁は外傾して立ち上がっている。底面は皿状で，常総粘土層を掘り込んでいる。

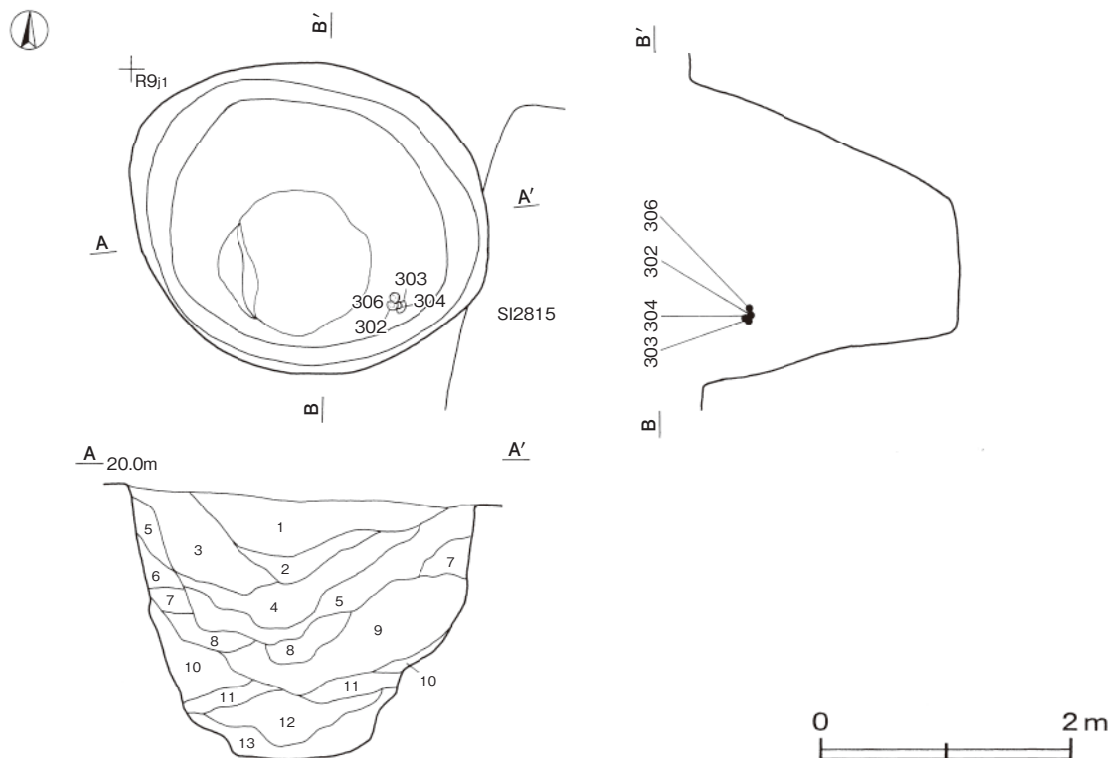
覆土 13層に分けられる。各層に常総粘土層の粒子や砂粒などを含む人為堆積である。第1～9層は，焼土粒子や炭化粒子を含んでおり，第10層以下は常総粘土層のブロックとローム粒子が主体である。

土層解説

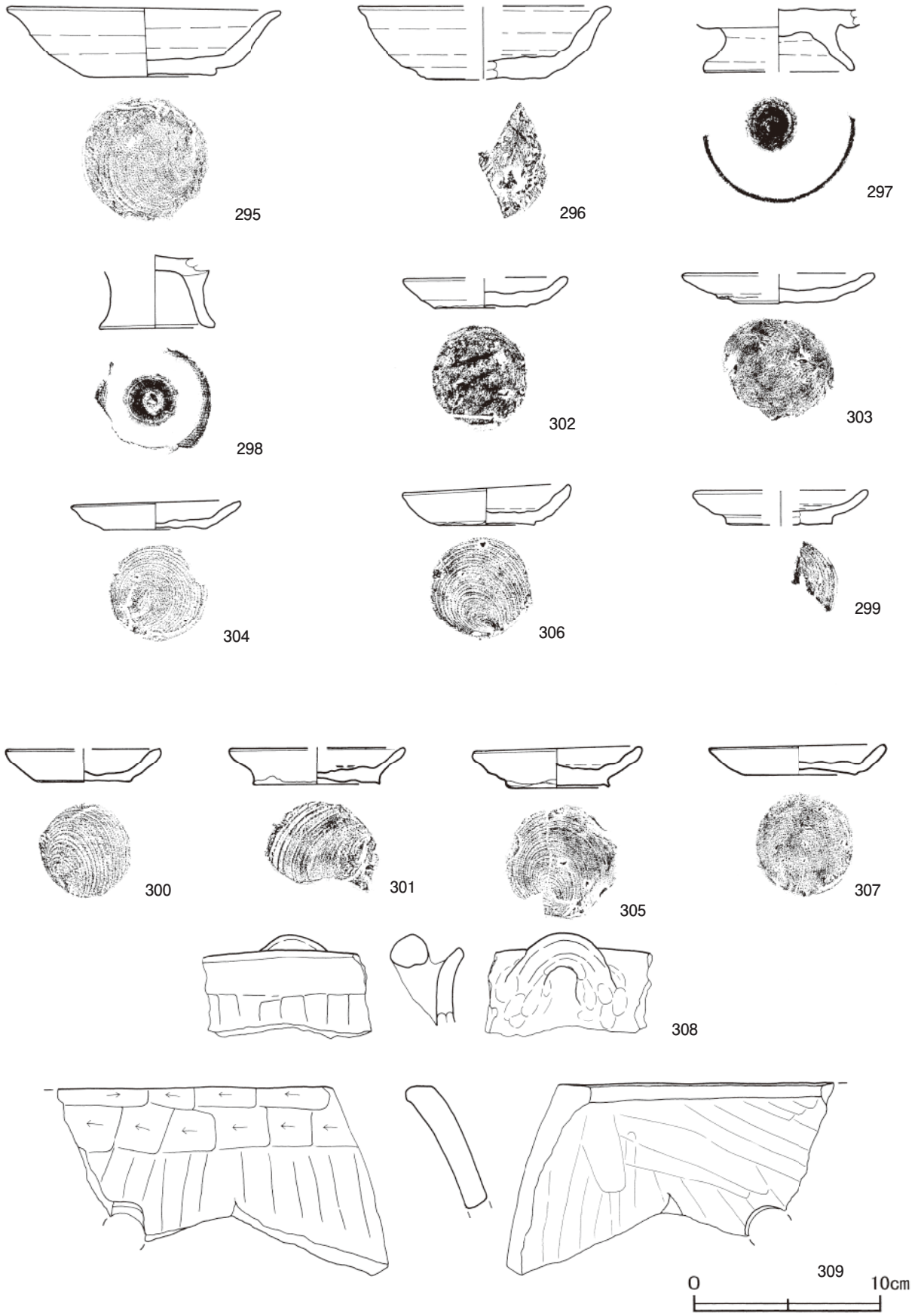
1 灰黄褐色	粘土粒子・砂粒中量，焼土粒子・炭化粒子微量	7 褐色	ローム粒子中量，炭化粒子微量
2 灰黄褐色	粘土粒子・砂粒多量，焼土粒子微量	8 褐色	ロームブロック少量・焼土粒子・炭化粒子微量
3 暗褐色	ローム粒子・焼土粒子・炭化粒子・粘土粒子微量	9 褐色	ローム粒子多量
4 暗褐色	粘土ブロック・焼土粒子少量，ローム粒子・炭化粒子微量	10 にぶい黄橙色	粘土ブロック多量
5 黒褐色	焼土粒子少量，ローム粒子・炭化粒子・粘土粒子微量	11 にぶい褐色	粘土ブロック少量
6 褐色	ローム粒子・焼土粒子少量，炭化粒子・粘土粒子微量	12 暗褐色	ローム粒子少量，粘土粒子微量
		13 黄橙色	粘土ブロック少量，ローム粒子微量

遺物出土状況 土師器片278点（坏50，高台付椀36，小皿107，甕類82，鍋1，置竈2）が出土している。そのほか，混入した須恵器片31点も出土している。302～304・306が南東側の覆土中層から重なりあうように出土しているほか，295～301・305・307～309も覆土中層から集中して出土している。特に坏・小皿の出土量が突出しており，底部から算出した個体数は坏38点，小皿32点で，全て破片の状態である。接合可能なものも器体が歪んでおり，完形に復元できるものは皆無である。

所見 常総粘土層を掘り込んでいることから粘土採掘坑の可能性がある。また，廃絶後の凹地は廃棄土坑として利用されており，出土した土器は全て破片の状態で，器体が歪んでいるものも見られることから，焼成時に破損したものが廃棄されたと推測される。時期は，出土土器から11世紀前半と考えられる。



第211図 第5236号土坑実測図



第212图 第5236号土坑出土遗物实测图

第5236号土坑出土遺物観察表（第211・212図）

番号	種別	器種	口径	器高	底径	胎土	色調	焼成	手法の特徴	出土位置	備考
295	土師器	坏	14.3	3.7	6.7	長石・石英・赤色粒子	浅黄橙	普通	ロクロ成形 底部回転糸切り	中層	70%
296	土師器	坏	[13.2]	3.8	[6.7]	長石・石英	浅黄橙	普通	ロクロ成形 底部回転ヘラ切り後多方向のナデ	中層	30%
297	土師器	高台付椀	-	(3.4)	7.8	長石・石英・赤色粒子	灰褐	普通	ロクロ成形	中層	15%
298	土師器	高台付椀	-	(3.9)	6.1	長石・石英	浅黄橙	普通	ロクロ成形	中層	10%
299	土師器	小皿	[8.8]	1.8	[5.6]	長石・石英・赤色粒子	にぶい褐	普通	ロクロ成形 底部回転糸切り	中層	40%
300	土師器	小皿	[8.0]	1.8	5.0	長石・石英・赤色粒子	浅黄橙	普通	ロクロ成形 底部回転糸切り	中層	60%
301	土師器	小皿	[9.2]	1.9	6.6	長石・雲母	浅黄橙	普通	ロクロ成形 底部回転糸切り	中層	50%
302	土師器	小皿	[8.6]	1.6	5.1	長石・石英・赤色粒子	にぶい橙	普通	ロクロ成形 底部回転糸切り	中層	70%
303	土師器	小皿	[10.1]	1.6	6.3	長石・石英・赤色粒子	浅黄橙	普通	ロクロ成形 底部回転糸切り後多方向のナデ	中層	60%
304	土師器	小皿	8.9	1.6	5.2	長石・石英・雲母・赤色粒子	にぶい橙	普通	ロクロ成形 底部回転糸切り	中層	65%
305	土師器	小皿	8.6	2.2	5.3	長石・石英・赤色粒子	にぶい黄橙	普通	ロクロ成形 底部回転糸切り	中層	80%
306	土師器	小皿	8.7	2.2	5.2	長石・石英・雲母	浅黄橙	普通	ロクロ成形 底部回転糸切り	中層	80%
307	土師器	小皿	9.2	1.6	5.9	長石・石英・雲母・赤色粒子	橙	普通	ロクロ成形 底部回転糸切り	中層	100% PL63
308	土師器	鍋	[19.6]	(4.9)	-	長石・石英・雲母・赤色粒子	橙	普通	口辺部内・外面横ナデ 体部外面ヘラ削り 内面把手貼り付け 指頭痕	中層	10%
309	土師器	置竈	[25.0]	(6.5)	-	長石・石英・雲母	浅黄橙	普通	体部内面ナデ 外面ヘラ削り 円形透かし孔有り 焼成前穿孔	中層	10%

第5244号土坑（第213図）

位置 調査区北部のS9c4区，標高18.5mほどの斜面部上段に位置している。

規模と形状 長径1.03m，短径0.71mの楕円形で，長径方向はN-40°-Wである。深さは16cm，底面は平坦で，壁は緩やかに傾斜して立ち上がっている。

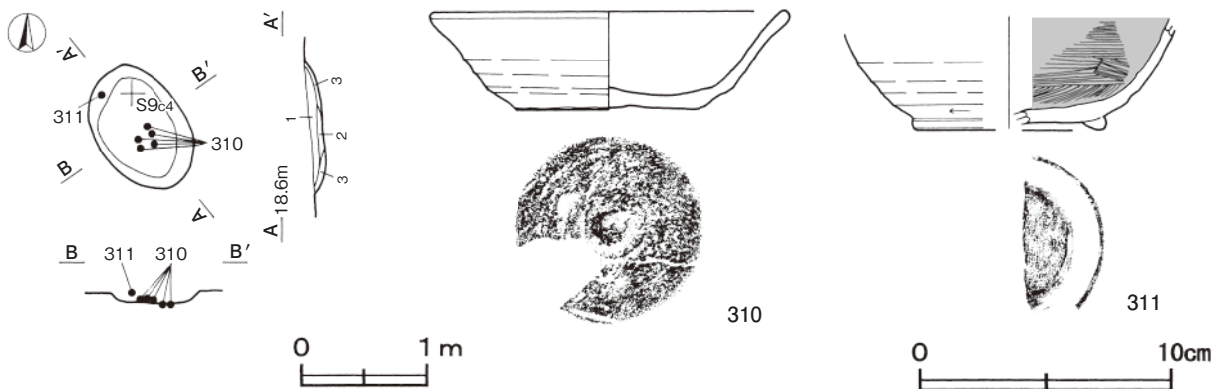
覆土 3層に分けられる。各層にロームや焼土，砂質粘土の粒子を含む人為堆積である。

土層解説

- 1 黒褐色 ローム粒子少量，炭化物・焼土粒子・砂質粘土粒子微量
- 2 黒褐色 ローム粒子少量，焼土粒子・炭化粒子・砂質粘土粒子微量
- 3 褐色 ローム粒子中量，焼土粒子微量

遺物出土状況 土師器片11点（坏6，高台付椀4，甕類1）が覆土下層と底面から出土している。310は底面から出土した破片が接合したものである。311は覆土上層から出土している。

所見 出土土器は，破片の状態から覆土下層や底面から出土していることから，廃棄土坑と想定される。時期は，出土土器から10世紀代と考えられる。



第213図 第5244号土坑・出土遺物実測図

第5244号土坑出土遺物観察表 (第213図)

番号	種別	器種	口径	器高	底径	胎土	色調	焼成	手法の特徴	出土位置	備考
310	土師器	坏	14.0	3.9	7.4	長石・石英・雲母・赤色粒子	にぶい褐	普通	ロクロ成形 底部回転ヘラ切り	底面	40%
311	土師器	高台付椀	-	(4.4)	[7.2]	長石・石英・雲母・赤色粒子	にぶい褐	普通	ロクロ成形 体部下端回転ヘラ削り 内面ヘラ磨き 底部回転糸切り後高台貼り付け	上層	10%

表17 平安時代竪穴住居跡一覧表

番号	位置	主軸方向	平面形	規模(m) (長軸×短軸)	壁高 (cm)	床面	壁溝	内部施設					覆土	出土遺物	備考 (時期)
								主柱穴	出入口 ピット	ピット	炬・竈	貯蔵穴			
2560	T 9 b1	N-92°-E	長方形	3.68×3.02	-	平坦	-	-	1	-	竈1	-	不明	土師器片, 須惠器片, 土製紡錘車, 砥石	10世紀代
2562	T 8 b0	N-100°-E	長方形	2.84×2.36	10~14	平坦	一部	-	-	4	竈1	-	人為	土師器片	10世紀後半
2565	S 8 g0	N-5°-W	方形	5.17×5.07	30~40	平坦	-	4	1	-	竈1	-	人為	土師器片, 須惠器片, 灰釉陶器片, 支脚, 羽口, 鎌, 耳環, 鉄滓	9世紀後葉
2570	S 9 g2	N-0°	方形	4.28×4.19	14~22	平坦	全周	1	1	-	竈1	-	人為	土師器片, 須惠器片, 灰釉陶器片, 鎌, 刀子, 鉄滓	9世紀前葉
2580	S 9 d7	N-102°-E	方形	4.87×4.60	9~30	平坦	ほぼ全周	1	1	-	竈1	-	自然	土師器片, 須惠器片, 灰釉陶器片, 支脚, 鉄滓	10世紀前半
2744	R 9 h9	N-5°-W	[方形]	4.16×(3.20)	11~19	平坦	ほぼ全周	-	-	-	竈1	-	不明	土師器片, 須惠器片	10世紀後半
2746	S 9 a3	N-4°-W	[方形・長方形]	(3.24×2.40)	13~16	平坦	-	1	-	-	竈1	-	人為	土師器片, 須惠器片	平安時代
2747	S 9 b1	N-8°-E	[方形・長方形]	4.55×(4.02)	10~26	平坦	-	-	-	-	竈2	-	人為	土師器片, 鎌, 鉄滓	11世紀後半
2748	S 9 a1	N-14°-E	[方形・長方形]	2.74×(1.12)	26~32	平坦	-	-	-	-	竈1	-	自然	土師器片, 鎌, 責金具, 鉄滓	11世紀前半
2750	S 9 f7	N-87°-E	長方形	3.80×3.40	19~40	平坦	-	-	-	-	-	-	人為	土師器片, 釘, 鉄滓	11世紀前半
2751	T 8 d7	N-92°-E	長方形	4.22×3.45	12~18	平坦	-	-	-	-	竈1	-	不明	土師器片, 須惠器片, 灰釉陶器片	9世紀後葉
2752	T 8 d6	N-85°-E	[方形・長方形]	4.33×(1.00)	7~10	平坦	-	-	-	-	1	-	人為	土師器片, 鉄製紡錘車	11世紀前半
2753	T 8 c7	N-96°-E	長方形	4.26×3.55	11~20	平坦	-	-	-	1	竈2	-	自然	土師器片	10世紀後半
2754	T 6 j9	N-12°-E	[方形・長方形]	5.13×(4.10)	5~24	平坦	ほぼ全周	3	1	-	竈1	-	人為	土師器片, 須惠器片	9世紀前葉
2756	U 8 b0	N-86°-E	長方形	3.87×2.70	9~11	平坦	-	-	-	-	竈1	-	不明	土師器片, 砥石, 不明鉄製品	10世紀後半
2758	T 8 e6	N-88°-E	[方形・長方形]	3.34×(2.25)	11~22	平坦	-	2	-	-	竈1	-	人為	土師器片	10世紀後半
2759	T 8 d8	N-2°-W	長方形	2.66×2.28	5~12	平坦	-	-	-	-	炬2	-	人為	土師器片	10世紀後半
2762	T 8 f0	N-88°-W	長方形	(2.78)×2.51	5~12	平坦	-	-	-	-	竈1	-	人為	土師器片, 須惠器片, 灰釉陶器片, 雲母片岩	9世紀前葉
2763	U 8 b0	N-78°-E	[方形・長方形]	3.14×(1.62)	3~9	平坦	-	-	1	1	-	-	人為	土師器片	10世紀後半
2764	T 8 c8	N-5°-W	方形	3.27×3.22	21	平坦	-	-	1	2	竈1	-	人為	土師器片, 須惠器片	9世紀後葉
2767	U 8 j5	N-81°-E	-	-×-	-	-	-	-	-	-	竈1	-	不明	土師器片, 須惠器片	10世紀前半
2768	T 8 c9	N-87°-E	方形	2.45×2.38	10~12	平坦	-	3	-	-	竈1	-	人為	土師器片, 須惠器片, 刀子, 雲母片岩	9世紀後葉~10世紀前半
2769	V 8 d5	N-5°-E	長方形	(3.12)×2.90	2~6	平坦	-	-	-	4	竈1	-	不明	土師器片, 須惠器片	9世紀前葉
2776	V 8 d4	N-105°-E	[方形・長方形]	3.30×(1.68)	16~29	平坦	[全周]	-	-	-	竈1	-	人為	土師器片, 須惠器片	9世紀中葉
2777	V 8 e4	N-27°-E	[方形・長方形]	2.77×(1.33)	42	平坦	[全周]	-	-	-	竈1	-	自然	土師器片, 須惠器片, 球状土錘	9世紀前葉
2779	V 8 f4	N-32°-E	長方形	3.42×2.95	14~52	平坦	-	-	-	-	-	-	人為	土師器片, 須惠器片	9世紀後葉
2780	V 8 f4	N-27°-E	[方形・長方形]	5.89×(5.05)	-	平坦	-	-	-	-	-	-	不明	土師器片, 須惠器片	9世紀後葉
2781	V 8 g4	N-52°-W	方形	2.92×2.70	16~36	平坦	ほぼ全周	-	1	9	竈1	-	人為	土師器片, 須惠器片	9世紀中葉
2782	V 8 f6	N-16°-E	方形	3.05×3.05	4~14	平坦	ほぼ全周	2	1	4	竈1	-	不明	土師器片, 須惠器片	9世紀前葉
2785	T 9 c9	N-80°-E	方形	3.43×3.41	4~20	傾斜	-	-	-	5	竈1	1	人為	土師器片, 須惠器片	9世紀後葉
2786	T 9 a9	N-81°-E	長方形	3.49×2.66	16~26	平坦	-	-	-	-	竈1	-	人為	土師器片, 刀子, 雲母片岩	10世紀後半
2787	T 9 a7	N-73°-E	長方形	3.22×2.73	20~28	平坦	-	-	-	1	竈1	-	自然	土師器片, 釘, 鉄滓	10世紀後半
2789	S 9 i7	N-9°-W	長方形	3.92×3.20	3~37	平坦	-	2	-	-	竈1	-	人為	土師器片, 須惠器片, 灰釉陶器片, 砥石	9世紀後葉~10世紀前半
2792	S 9 j9	N-79°-E	長方形	4.42×3.75	35~62	平坦	-	2	-	2	竈1	1	自然	土師器片, 羽口, 砥石, 鎌, 刀子, 鉄滓, 雲母片岩	11世紀前半
2793	V 8 g6	N-81°-E	長方形	(3.54)×2.84	14	平坦	一部	-	-	1	竈1	-	人為	土師器片, 須惠器片	10世紀前半
2795	S 9 i9	N-89°-E	長方形	3.52×3.10	32~42	平坦	-	-	-	6	竈1	-	自然	土師器片, 羽口	11世紀前半
2797	V 9 e3	N-51°-E	[方形・長方形]	3.50×(0.96)	13~15	平坦	-	-	-	2	-	-	自然		10・11世紀代

番号	位置	主軸方向	平面形	規模(m) (長軸×短軸)	壁高 (cm)	床面	壁溝	内部施設					覆土	出土遺物	備考 (時期)
								主柱穴	出入口 ピット	ピット	炉・竈	貯蔵穴			
2799	V 8 g3	N - 60° - W	[方形・ 長方形]	(2.43×0.78)	-	平坦	-	-	-	-	-	-	不明		9世紀後葉~10世紀代
2800	S 9 j7	N - 78° - E	長方形	3.60×2.89	6~12	平坦	-	4	1	-	竈1	-	自然	土師器片, 羽口	11世紀前半
2802	S 9 j8	N - 87° - E	長方形	(3.72)×3.22	42~54	平坦	-	4	1	1	竈1	-	自然	土師器片	11世紀後半
2804	V 8 g6	N - 12° - E	[方形・ 長方形]	(2.61×1.40)	22	平坦	[全周]	-	-	2	-	-	人為	土師器片	10世紀前半
2806	V 8 h6	N - 20° - E	[方形・ 長方形]	3.15×(0.55)	58~64	平坦	[全周]	-	-	-	竈1	-	自然	土師器片, 須恵器片, 支脚	9世紀後半
2810	T 10 f8	N - 84° - E	長方形	3.20×2.82	17~28	平坦	-	-	1	-	竈1	-	自然	土師器片, 須恵器片, 鉄滓	9世紀前葉

表18 平安時代掘立柱建物跡一覧表

番号	位置	桁行方向	柱間数 桁×梁(間)	規模 桁×梁(m)	面積 (㎡)	桁行柱間 (m)	梁行柱間 (m)	柱穴(cm)				主な出土遺物	備考 (時期)
								構造	柱穴数	平面形	深さ		
501	T 9 a5	N - 76° - W	3 × 2	4.02×2.70	10.85	0.9~1.8	1.35	総柱	12	円形	12~72	土師器片, 須恵器片	9世紀後葉

表19 平安時代土坑一覧表

番号	位置	長径方向	平面形	規 模 (m)		壁面	底面	覆土	主な出土遺物	備考 (重複関係 古→新)
				長径(軸)×短径(軸)	深さ(cm)					
3810	S 9 f7	N - 9° - E	隅丸長方形	1.87×1.69	87	直立	段状	人為	土師器片	本跡→SI2750
3812	S 9 h6	N - 0°	円形	1.19×1.18	57	直立	皿状	人為	土師器片	
3817	S 9 h7	N - 2° - E	楕円形	1.06×0.83	22	緩斜	平坦	人為	土師器片 鉄滓	
3818	S 9 h7	N - 80° - E	円形	1.04×0.94	68	直立	平坦	人為	土師器片	SK3819→本跡
4817	U 7 a1	N - 52° - W	楕円形	2.50×1.66	60	階段状 彎曲	皿状	人為	土師器片, 須恵器片	SK4818→本跡
4818	U 7 a1	N - 50° - E	楕円形	2.41×1.57	89	内彎 直立	傾斜	人為	土師器片, 須恵器片	本跡→SK4817
4951	U 6 a9	N - 17° - E	不整形円形	4.14×(3.87)	121~137	彎曲	凹凸	人為	土師器片, 灰釉陶器片, 鉄滓	SI2754→本跡→ SK4952→第91号掘跡
4952	T 6 j9	N - 5° - W	不定形	4.14×(2.83)	119~140	階段状	傾斜	人為		SI2754・SK4951→本 跡→第91号掘跡
4953	U 6 b9	N - 31° - E	不整形楕円形	(3.17)×1.87	96	直立	皿状	人為		SK4951・4952と重複 新旧不明
4954	T 9 c7	N - 10° - E	不定形	4.60×4.50	23~82	階段状	凹凸	人為	土師器片, 灰釉陶器片, 刀子	
4995	U 9 h2	N - 5° - W	長方形	1.45×1.11	6~39	外傾 階段状	平坦	人為	土師器片	本跡→第1号段切り状遺構
5115	V 8 e5	N - 20° - W	楕円形	0.50×0.41	9	緩斜	皿状	人為	土師器片	
5147	V 8 f8	N - 49° - E	楕円形	1.57×1.11	18~34	外傾	傾斜	人為	土師器片, 須恵器片, 刀子	SK5148→本跡→SK5146
5148	V 8 f8	N - 66° - E	不整形楕円形	2.78×1.80	52~86	階段状 直立	皿状	人為	土師器片, 須恵器片, 鉄滓	本跡→SK5147
5152	T 8 f0	N - 23° - W	楕円形	0.75×0.45	31	直立	皿状	人為	土師器片, 須恵器片	SK5198→本跡
5157	V 8 g7	N - 34° - E	不整形円形	3.53×2.30	16~50	階段状	凹凸	人為	土師器片	本跡→SK5117
5236	R 9 j1	N - 72° - W	楕円形	2.97×2.46	208	外傾	皿状	人為	土師器片	SI2815→本跡
5244	S 9 c4	N - 40° - W	楕円形	1.03×0.71	16	緩斜	平坦	人為	土師器片	

4 中世の遺構と遺物

中世の地下式坑3基, 堀跡1条, 溝跡7条, 井戸跡2基, 水田跡2か所, 土坑144基, 柵跡3列, 段切り状遺構1か所が確認された。そのうち, 調査区東部に位置する第1号水田跡と第185号溝跡, 第129・130井戸跡, 第22号柵跡, 調査区南東部に位置する第2号水田跡と第186・187号溝跡は, 機能的な関連性がうかがえることから, 「水田跡」の項で記述する。また, 調査区南部に位置する第4941号土坑他64基の土坑からなる第1号土坑群と第23号柵跡, 第1号段切り状遺構, 調査区南部に位置する第4930号土坑他74基の土坑からなる第2号土坑群と第24号柵跡についても, 一連の遺構群として捉え, 「土坑群」の項で記述する。

(1) 地下式坑

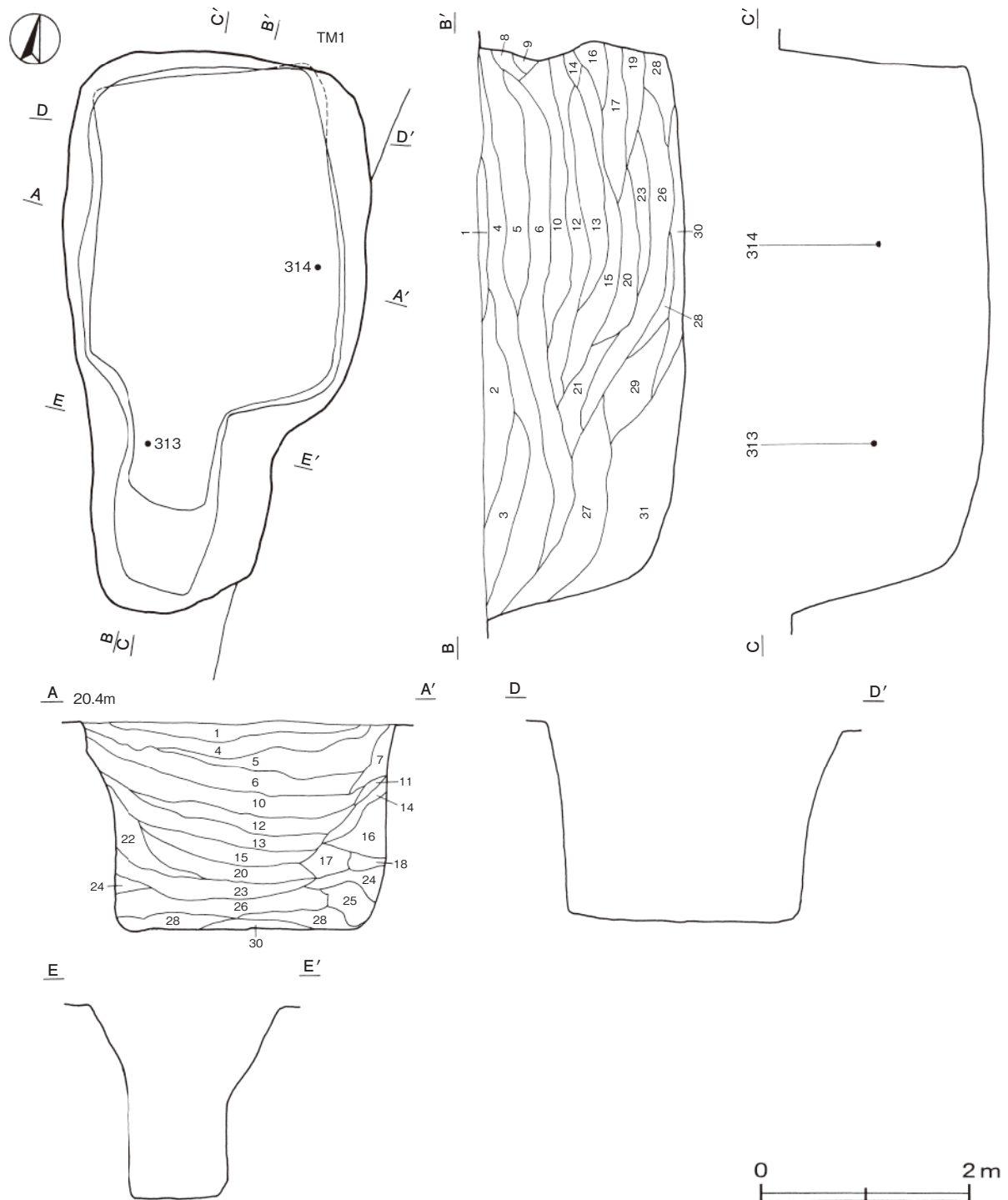
第67号地下式坑 (第214・215図)

位置 調査区中央部のT 8 i9区, 標高20.0mほどの台地縁辺部に位置している。

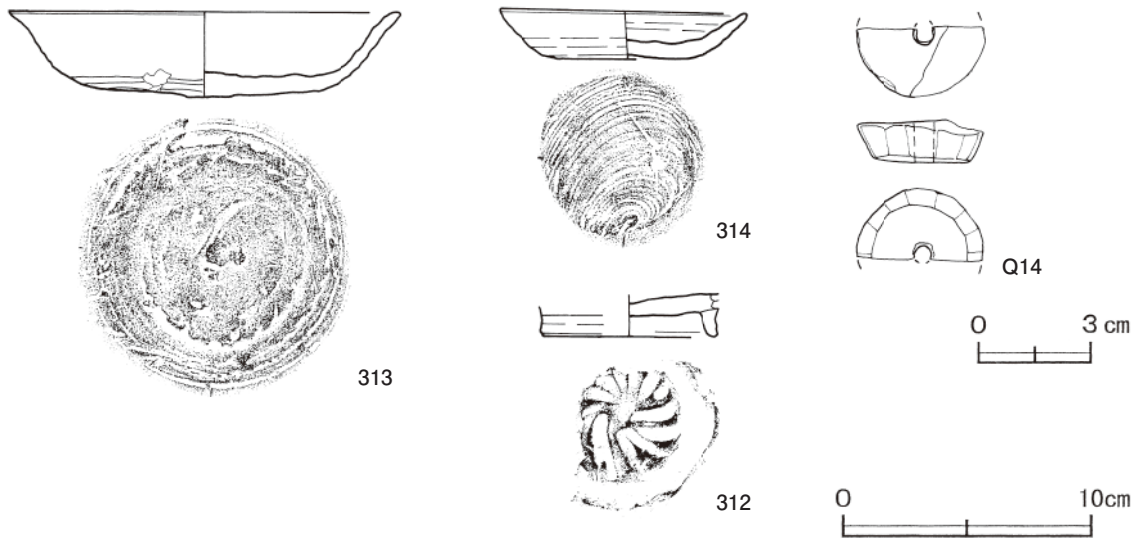
重複関係 第1号墳を掘り込んでいる。

竪坑 主室南壁のやや西寄りに位置し, 長軸1.80m, 短軸1.76mの長方形である。壁高は151～189cmで, 壁はほぼ直立している。底面は緩やかに傾斜して主室に至っている。

主室 長軸3.50m, 短軸2.90mの長方形で, 主軸方向はN-1°-Wである。天井部までの高さは115cmで, 天井部は遺存していない。深さは198cmで, 壁はほぼ直立しており, 底面はほぼ平坦である。



第214図 第67号地下式坑実測図



第215図 第67号地下式坑出土遺物実測図

覆土 31層に分けられる。黒褐色土を主体とする自然堆積である。重複している第1号墳が深さ70cm以上であることから、天井部は第1号墳の覆土が主体であったと考えられる。特に、第13層は11世紀代の遺物を多く含んでおり、第1号墳の最上層あるいは旧表土層に相当する可能性がある。

土層解説

- | | | | |
|-----------|------------------------|---------|--------------------------|
| 1 暗褐色 | ローム粒子・炭化粒子微量 | 17 黒褐色 | ロームブロック少量, 焼土ブロック・炭化物微量 |
| 2 暗褐色 | ローム粒子少量, 炭化粒子微量 | 18 褐色 | ロームブロック多量 |
| 3 褐色 | ローム粒子・炭化粒子微量 | 19 褐色 | ローム粒子多量, 炭化粒子微量 |
| 4 灰黄褐色 | ロームブロック少量, 炭化粒子微量 | 20 黒色 | ローム粒子微量 |
| 5 黒褐色 | ローム粒子少量 | 21 極暗褐色 | ロームブロック微量 |
| 6 灰褐色 | ロームブロック微量 | 22 黒褐色 | ローム粒子中量, 炭化粒子微量 |
| 7 黒色 | ローム粒子・焼土粒子微量 | 23 黒褐色 | ローム粒子・焼土粒子少量, 炭化粒子微量 |
| 8 黒褐色 | 炭化粒子少量, ローム粒子・焼土粒子微量 | 24 黒褐色 | ロームブロック少量, 焼土ブロック・炭化粒子微量 |
| 9 褐色 | ローム粒子・炭化粒子微量 | 25 黒褐色 | ロームブロック少量 |
| 10 黒褐色 | ローム粒子・焼土粒子・炭化粒子微量 | 26 黒褐色 | 焼土粒子・炭化粒子微量 |
| 11 黒褐色 | ローム粒子少量, 炭化粒子微量 | 27 褐色 | ローム粒子微量 |
| 12 黒褐色 | ローム粒子・炭化粒子微量 | 28 極暗褐色 | ロームブロック少量, 炭化物・焼土粒子微量 |
| 13 黒褐色 | ローム粒子・焼土粒子微量 | 29 暗褐色 | ローム粒子中量 |
| 14 黒褐色 | ロームブロック少量, 焼土粒子・炭化粒子微量 | 30 黒褐色 | ロームブロック・焼土粒子・炭化粒子微量 |
| 15 極暗褐色 | ローム粒子微量 | 31 黒褐色 | ローム粒子微量 |
| 16 にぶい黄褐色 | ロームブロック多量 | | |

遺物出土状況 土師器片635点, 須恵器片390点, 灰釉陶器片1点, 石製品1点(紡錘車)が主室部東側の覆土中層(第13層)を中心に出土しているが, 7~11世紀の時期の遺物が主体で, 第1号墳の覆土中や旧表土に含まれていたものが天井部の崩落とともに混入したと考えられる。313は竪坑部, 314は主室部東側の覆土中層, 312・Q14は覆土中からそれぞれ出土しているが, いずれも混入したものである。

所見 時期は, 遺構の形状から中世と考えられる。

第67号地下式坑出土遺物観察表(第215図)

番号	種別	器種	口径	器高	底径	胎土	色調	焼成	手法の特徴	出土位置	備考
312	土師器	高台付椀	-	(1.7)	[6.8]	長石・石英・赤色粒子	橙	普通	ロクロ成形 体部内面ヘラ磨き 底部花卉状のヘラ整形後高台貼り付け	覆土中	10%
313	土師器	坏	15.4	3.9	10.8	長石・石英・雲母・赤色粒子	橙	普通	ロクロ成形 底部ヘラ切り後ナデ	中層	100% PL63
314	土師器	小皿	9.8	1.9	6.5	長石・石英・雲母	浅黄橙	普通	ロクロ成形 底部回転糸切り	中層	100% PL63
番号	器種	径	厚さ	孔径	重量	材質	特徴		出土位置	備考	
Q 14	紡錘車	5.1	1.7	0.8	(30.2)	泥岩	全面研磨	二方向からの穿孔	覆土中	PL69	

第68号地下式坑（第216・217図）

位置 調査区中央部のU 8 b0区，標高20.0mほどの台地縁辺部に位置している。

重複関係 第2756・2763号住居跡，第1号墳を掘り込み，第189号溝に掘り込まれている。

竪坑 主室の西壁中央部に位置し，長軸1.99m，短軸1.20mの長方形である。壁高は144cmで，壁はほぼ直立している。底面は緩やかに傾斜して主室に至っている。

主室 長軸3.70m，短軸1.58mの長方形で，主軸方向はN-77°-Eである。天井部までの高さは117cmで，天井部は遺存していない。深さは156cmで，壁はほぼ直立している。底面は平坦である。

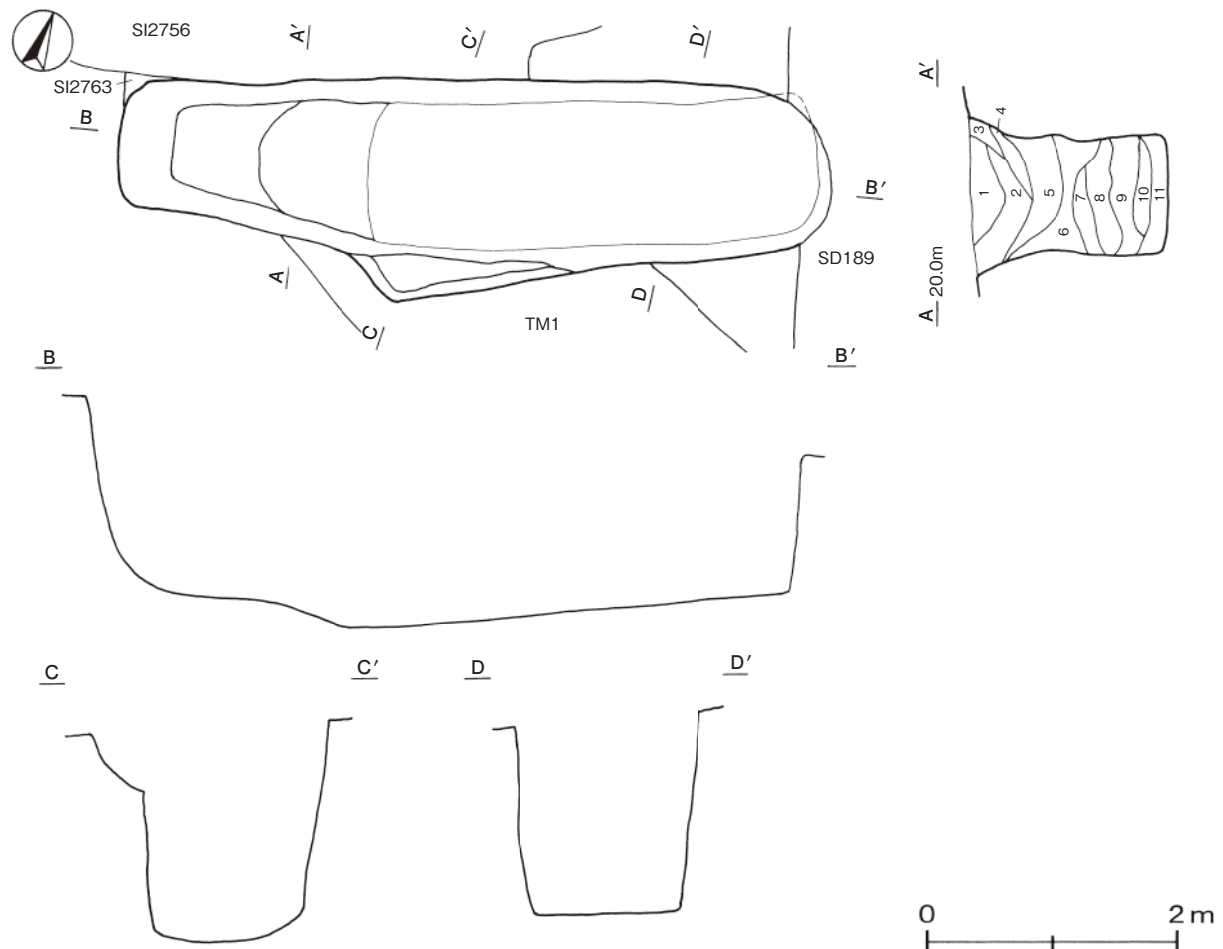
覆土 11層に分けられる。第1～5層は黒褐色土を主体とする自然堆積で，第7層以下はロームブロックを多く含む人為堆積である。

土層解説

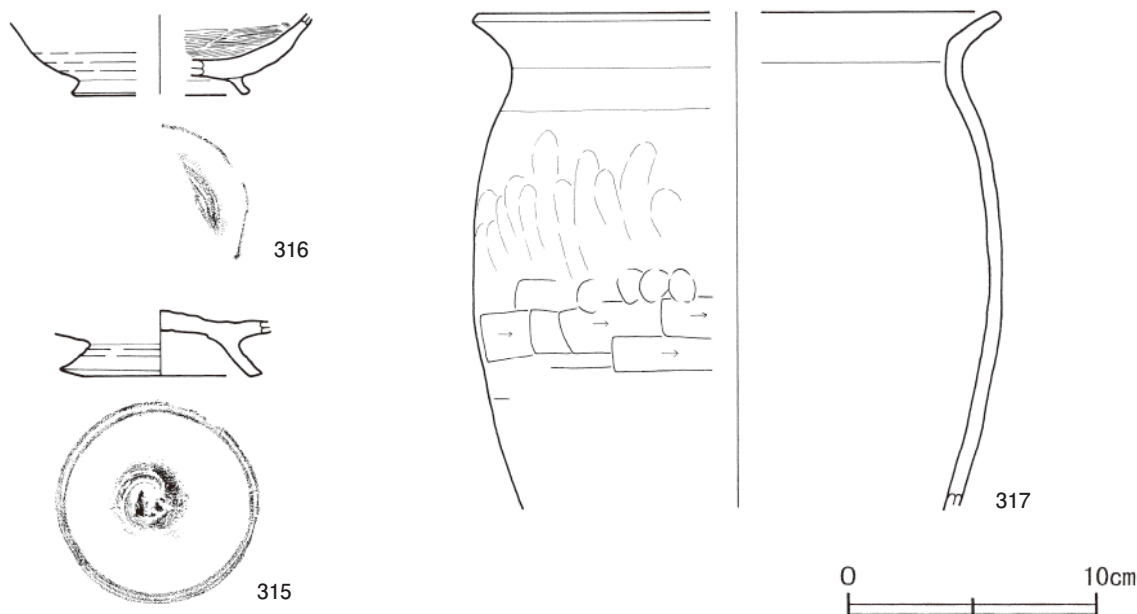
1 黒褐色	ロームブロック・焼土粒子・炭化粒子微量	7 暗褐色	ロームブロック少量，焼土粒子微量
2 黒褐色	ロームブロック微量	8 黒褐色	ロームブロック少量
3 暗褐色	ローム粒子少量	9 黒褐色	ロームブロック中量
4 黒褐色	ローム粒子中量，焼土粒子・炭化粒子微量	10 暗褐色	ロームブロック中量
5 暗褐色	ロームブロック少量	11 黒褐色	ローム粒子中量
6 褐色	ロームブロック中量		

遺物出土状況 縄文土器片1点，土師器片207点，須恵器片94点，石製品1点（砥石）が覆土下層を中心に出土しているが，7～10世紀の時期の遺物が主体で，第2756号住居跡や第1号墳の覆土中に含まれていたものが埋め戻される過程で混入したと考えられる。316・317は覆土中層，315は覆土上層からそれぞれ出土しており，いずれも混入したものである。

所見 時期は，遺構の形状から中世と考えられる。



第216図 第68号地下式坑実測図



第217図 第68号地下式坑出土遺物実測図

第68号地下式坑出土遺物観察表 (第217図)

番号	種別	器種	口径	器高	底径	胎土	色調	焼成	手法の特徴	出土位置	備考
315	土師器	高台付椀	-	(2.7)	8.0	長石・石英・雲母	橙	普通	ロクロ成形 体部内面ヘラ磨き 底部回転ヘラ切り後高台貼り付け	上層	20%
316	土師器	高台付椀	-	(3.2)	[7.0]	長石・雲母・赤色粒子	橙	普通	ロクロ成形 体部内面ヘラ磨き 底部ロクロナデ後高台貼り付け	中層	10%
317	土師器	甕	(20.8)	(19.9)	-	長石・石英・雲母	明赤褐	普通	口辺部内・外面横ナデ 体部外面上半ナデ 指頭痕 下半ヘラ削り 内面ヘラナデ	中層	30%

第69号地下式坑 (第218図)

位置 調査区中央部のT 9 g5区、標高18.5mほどの斜面部中段に位置している。

重複関係 第4943号土坑に掘り込まれている。

竪坑 主室の南壁中央部に位置し、長軸1.54m、短軸1.40mの長方形である。壁高は172cmで、壁はほぼ直立している。底面は緩やかに傾斜して主室に至っている。

主室 長軸3.95m、短軸2.45mの長方形で、主軸方向はN-47°-Wである。天井部までの高さは126cmで、天井部は遺存していない。深さは204cmで、壁はほぼ直立している。底面は平坦である。

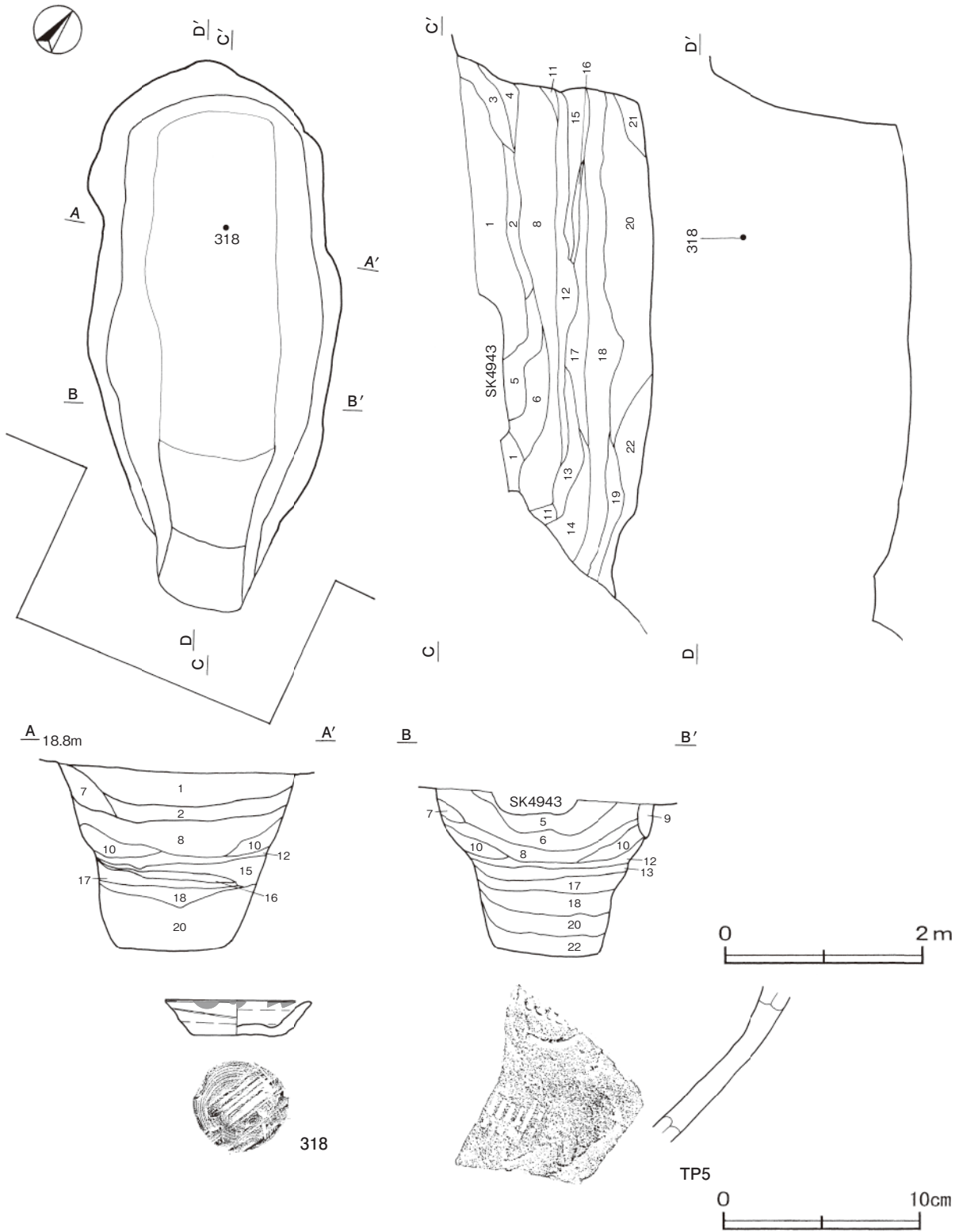
覆土 22層に分けられる。第1～16層は、ロームブロックや焼土ブロックを含む人為堆積である。特に、第12層はほぼ水平に堆積しており、上面が硬く締まっていることから、埋め戻す過程で平坦に踏み固められたと考えられる。第17層以下は自然堆積であり、第17層が天井部崩落後の流入土層、第18～20層が天井部の崩落土層、第21・22層が天井部崩落以前の流入土層である。

土層解説

1 暗褐色	ロームブロック少量	12 褐色	ロームブロック・粘土ブロック中量
2 暗褐色	ローム粒子少量	13 褐色	ロームブロック中量、焼土ブロック微量
3 褐色	ローム粒子中量	14 暗褐色	ローム粒子少量、粘土ブロック微量
4 褐色	ロームブロック中量	15 暗褐色	ローム粒子中量、炭化粒子微量
5 暗褐色	ローム粒子中量	16 黒褐色	ローム粒子少量、焼土ブロック微量
6 暗褐色	ロームブロック少量、炭化物微量	17 暗褐色	ローム粒子・炭化粒子少量
7 暗褐色	ローム粒子中量、粘土粒子微量	18 褐色	粘土ブロック中量
8 黒褐色	焼土ブロック少量	19 褐色	粘土ブロック少量
9 暗褐色	ローム粒子少量、焼土粒子微量	20 灰オリーブ色	粘土ブロック主体
10 黒褐色	ロームブロック中量、粘土粒子微量	21 にぶい黄色	粘土ブロック多量
11 褐色	ロームブロック中量	22 暗褐色	粘土ブロック少量、焼土粒子微量

遺物出土状況 土師質土器片1点（小皿）、瓦質土器片1点（火鉢）、陶器片15点（甕類）のほか、混入した土師器片56点、須恵器片27点も出土している。318は主室中央部、TP5は北東側の覆土上層からそれぞれ出土している。

所見 時期は、遺構の形状や出土土器から16世紀後半から17世紀前半と考えられる。



第218図 第69号地下式坑・出土遺物実測図

第69号地下式坑出土遺物観察表（第218図）

番号	種別	器種	口径	器高	底径	胎土	色調	焼成	手法の特徴	出土位置	備考
318	土師質土器	小皿	7.4	1.9	4.7	長石・雲母	橙	普通	口口成形 底部回転糸切り 板状圧痕	上層	95% PL63 油煙付着
TP5	陶器	甕	-	(7.9)	-	長石・石英	にぶい褐	良好	体部外面格子状叩き目	上層	常滑系

(2) 堀跡

第91号堀跡（第219・220図）

位置 平成14年度に調査された東と南へL字状に巡る堀跡（T 6 g0～T 8 g5区）の東に続く堀跡で、調査区中央部のT 8 g6～T 9 e9区、標高17.0～20.5mの台地縁辺部から斜面部中段と、南に続く堀跡で、調査区西部のT 9 i0～U 6 c0区、標高21.0～21.5mの斜面部上段に位置している。

重複関係 第2754・2762号住居跡、第1・2号墳、第4951・4952・4953号土坑を掘り込み、第188・189号溝、第4801・4805・4806・4809・4810・4814・4815・4824号土坑に掘り込まれている。

規模と構造 東部は、T 8 g6区から東方向（E-5°-N）に直線的に伸び、T 9 g2区でわずかに北方向（E-18°-N）に屈曲して直線的に伸びている。東側が調査区域外のため、長さ60.2mだけが確認された。規模は上幅238～412cm、下幅20～84cm、深さ110～280cmで、東部方向へ浅くなっている。断面は逆台形を呈しており、壁は緩やかに外傾して立ち上がっている。T 9 f1区では長軸4.30m、短軸1.80m、深さ280cmの枡状の掘り込みが認められる。南部は、T 9 i0区から南方向（S-11°-W）に直線的に伸びるが、南側が調査区域外のため長さは16.0mだけが確認された。規模は上幅376～465cm、下幅106～175cm、深さ97～135cmで、南部方向へ浅くなっている。断面形は、南では逆台形からU字状となり、壁は緩やかに外傾して立ち上がっている。

覆土 38層に分けられる。各層にロームや粘土のブロックを含む堆積状況を示した人為堆積である。東部は、北側と南側の両方から埋め戻しの様子が看取され、南部では、西側からの埋め戻しの様子が確認できる。

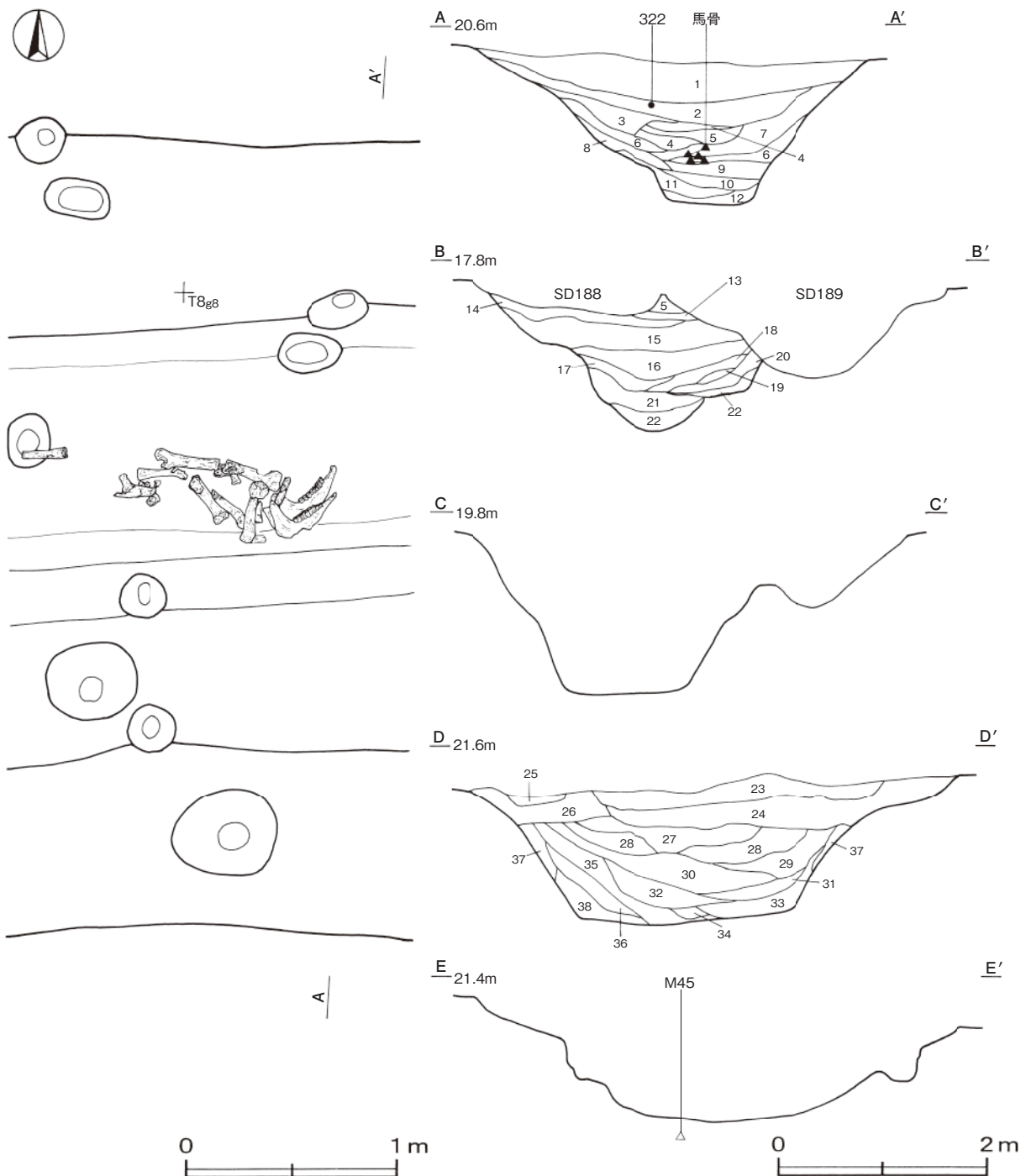
土層解説

1 暗褐色	ローム粒子中量、焼土粒子・炭化粒子微量	20 黒褐色	粘土粒子少量、焼土粒子微量
2 黒褐色	ロームブロック少量、焼土粒子・炭化粒子微量	21 暗褐色	粘土粒子少量、ローム粒子・焼土粒子微量
3 極暗褐色	ロームブロック少量、焼土粒子微量	22 暗褐色	砂粒中量、焼土粒子・炭化粒子微量
4 暗褐色	ロームブロック多量、炭化粒子微量	23 褐色	ロームブロック多量、焼土ブロック・粘土ブロック・炭化粒子中量
5 黒褐色	ローム粒子少量、焼土粒子・炭化粒子微量	24 暗褐色	ロームブロック多量、焼土粒子・炭化粒子中量
6 黒褐色	ロームブロック・炭化粒子微量	25 黒褐色	ロームブロック・炭化粒子少量
7 黒褐色	ロームブロック・焼土粒子・炭化粒子微量	26 褐色	ロームブロック多量、焼土粒子少量
8 黒褐色	ロームブロック微量	27 にぶい褐色	ロームブロック多量、炭化粒子中量
9 暗褐色	ロームブロック少量、焼土粒子・炭化粒子微量	28 褐色	ロームブロック・焼土粒子中量
10 黒褐色	ロームブロック少量、炭化粒子微量	29 暗褐色	ローム粒子多量、焼土粒子中量、炭化粒子少量
11 黒褐色	ロームブロック少量	30 極暗褐色	粘土ブロック・ローム粒子・焼土粒子中量、炭化粒子少量
12 黒褐色	ロームブロック少量、炭化粒子・焼土粒子微量	31 暗褐色	ローム粒子多量、粘土ブロック・炭化粒子中量
13 黒褐色	粘土ブロック・ローム粒子・焼土粒子・炭化粒子微量	32 褐色	ローム粒子・焼土粒子多量、粘土ブロック中量、炭化物微量
14 暗褐色	粘土ブロック・ローム粒子・焼土粒子・炭化粒子微量	33 褐色	粘土ブロック多量、ロームブロック中量、焼土粒子少量
15 暗褐色	粘土ブロック少量、ローム粒子・焼土粒子・炭化粒子微量	34 にぶい褐色	ロームブロック多量、焼土粒子中量
16 暗褐色	粘土粒子少量、ローム粒子・焼土粒子・炭化粒子微量	35 褐色	ロームブロック・焼土ブロック中量、炭化粒子少量
17 暗褐色	粘土粒子少量、ローム粒子・焼土粒子・炭化粒子・砂粒微量	36 褐色	ローム粒子多量、焼土粒子・炭化粒子中量
18 黒褐色	粘土粒子少量、炭化粒子微量	37 明褐色	ロームブロック多量
19 暗褐色	砂粒中量、炭化粒子微量	38 褐色	ロームブロック・粘土ブロック多量

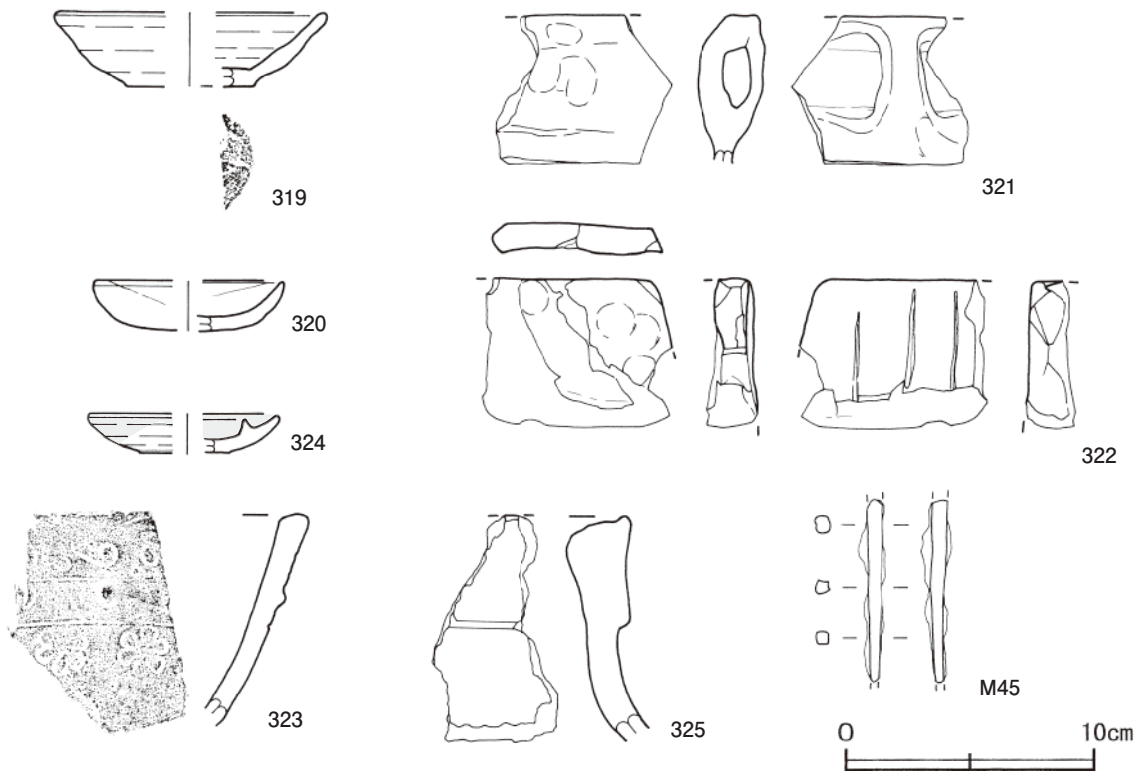
遺物出土状況 土師質土器片18（小皿15、内耳鍋1、火鉢1、風炉カ1）、陶器片23点（灯明皿1、常滑系甕9、壺1、大甕12）、磁器片4点（不明）、土製品1点（紡錘車）、石器・石製品3点（砥石2、支脚1）、鉄製品1点（刀子）のほか、鉄滓15点が出土している。また、混入した縄文土器片1点、土師器片1502点、須恵器片598点、灰釉

陶器片 8 点も出土している。東に続く堀跡からは、322が中央部の覆土中層、319～321・323～325が覆土中からそれぞれ出土しており、いずれも廃絶後に廃棄されたものと考えられる。また、西部の覆土中層（第6層）から一頭分の馬骨が出土している。南に続く堀跡からは、M45が南側の覆土下層から出土している。

所見 平成14年度調査分を合わせると東西長さ123.0m、南北長さ29.0mのL字状の堀跡となるが、東側と南側は調査区域外に延びており、全体を把握することができない。ただ本跡から南へ13mほどに位置する第104A号溝跡もほぼ同規模で東と南へL字状に巡っていることから、関連が想定される。覆土中層から馬骨一頭分が出土していることから馬捨場であった可能性も想定できる。時期は、出土土器や陶器から15世紀後半と考えられる。



第219図 第91号堀跡実測図



第220図 第91号堀跡出土遺物実測図

第91号堀跡出土遺物観察表（第220図）

番号	種別	器種	口径	器高	底径	胎土	色調	焼成	手法の特徴	出土位置	備考
319	土師質土器	小皿	[10.6]	2.9	[5.0]	長石・石英・黒色粒子	橙	普通	ロクロ成形 底部ヘラナデ	覆土中	30%
320	土師質土器	小皿	[7.6]	[2.0]	-	長石・石英・赤色粒子	黒褐	普通	口辺部内・外面横ナデ 底部ナデ	覆土中	30%
321	土師質土器	内耳鍋	-	(5.9)	-	長石・石英・雲母・赤色粒子	灰褐	普通	口辺部内・外面横ナデ 体部内・外面ナデ 指頭痕	覆土中	10%
322	土師質土器	風炉カ	-	(5.8)	-	長石・石英・雲母	橙	普通	平面方形 体部外面三本の沈線 内面ナデ 指頭痕	中層	10%
323	土師質土器	火鉢	-	(8.3)	-	長石・石英・雲母・赤色粒子	にぶい黄橙	普通	体部外面上位から雲文・円形浮文・花文のスタンプ文を押捺 文様帯を沈線で区画	覆土中	10%
324	陶器	灯明皿	[7.6]	1.5	[3.6]	精良・鉄釉	赤褐	良好	体部内・外面上部鉄釉 底部回転糸切り 露胎	覆土中	20% 瀬戸・美濃系
325	陶器	大甕	-	(8.9)	-	長石・石英	赤褐	良好	口辺部内・外面ロクロナデ	覆土中	常滑系
番号	器種	長さ	幅	厚さ	重量	材質	特徴		出土位置	備考	
M 45	釘カ	(7.3)	0.7	0.7	(12.1)	鉄	端部欠損	断面方形	下層		

(3) 溝跡

当調査区で確認された31条の溝跡のうち、第102・104A・183～187号溝跡が中世に該当する。ここでは、第102・104A・183・184号溝跡について、土層断面図と出土遺物を掲載し、平面図は遺構全体図に示す。なお、第185～187号溝跡については、「水田跡」の項で紹介する。

第102号溝跡（第221図）

位置 調査区南部のV 8 b4～V 9 c1区、標高17.0mの斜面部下段に位置し、東側は平成14年度調査区に位置している。また、北側には第1号土坑群、南側には第2号土坑群が位置している。

重複関係 第1660・2773号住居跡を掘り込み、第198号溝、第4929・4937・4940号土坑に掘り込まれている。

規模と構造 V 8 b4区から東方向（E-12°-S）へ直線的に延び、V 9 c1区で止まっている。確認できた長

さは29.5mで、平成14年度調査分を合わせると43.3mである。規模は上幅140～400cm、下幅20～92cm、深さ58～88cmである。断面は浅いU字状で、壁は緩やかに外傾して立ち上がっている。

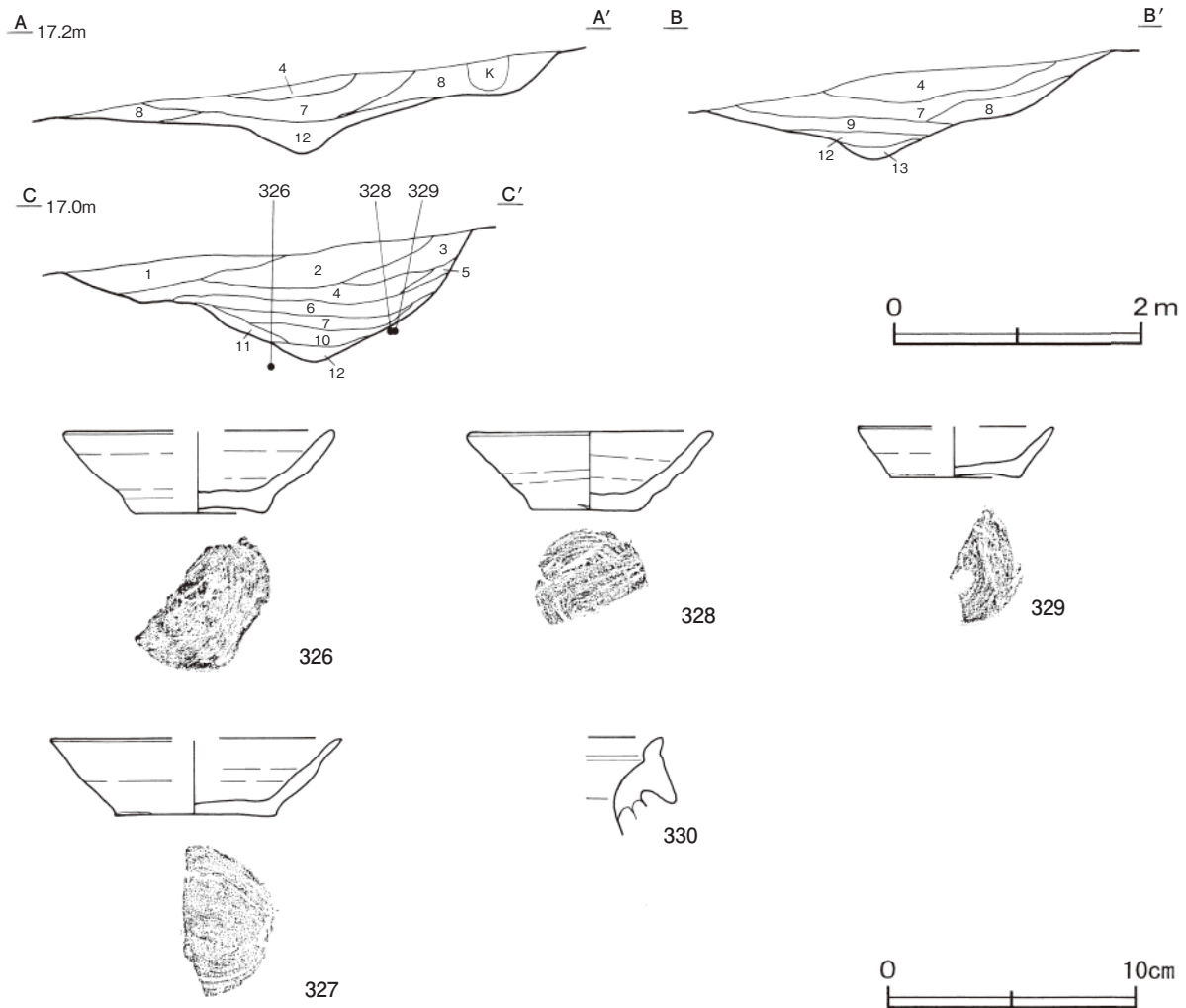
覆土 13層に分けられる。第1～9層は、各層にロームブロックや粘土ブロックを含む人為堆積である。第10～13層は、含有物が微量であり、周囲から流入した堆積状況を示す自然堆積である。

土層解説

- | | | | |
|---------|----------------------------|--------|----------------------|
| 1 暗褐色 | ローム粒子・焼土粒子・炭化粒子・砂粒微量 | 7 暗褐色 | ロームブロック中量、炭化物・焼土粒子微量 |
| 2 暗褐色 | 粘土ブロック少量、ローム粒子・焼土粒子・炭化粒子微量 | 8 暗褐色 | ロームブロック少量、炭化物・焼土粒子微量 |
| 3 暗褐色 | ロームブロック・粘土ブロック少量、炭化粒子微量 | 9 暗褐色 | ロームブロック・炭化物・焼土粒子微量 |
| 4 暗褐色 | ロームブロック少量、焼土粒子・炭化粒子微量 | 10 暗褐色 | 炭化物・ローム粒子・粘土粒子微量 |
| 5 にぶい褐色 | ロームブロック・焼土粒子・砂粒微量 | 11 暗褐色 | ローム粒子・砂粒微量 |
| 6 黒褐色 | 粘土ブロック少量、ロームブロック・炭化粒子微量 | 12 黒褐色 | ロームブロック・焼土粒子・炭化粒子微量 |
| | | 13 暗褐色 | ロームブロック少量 |

遺物出土状況 土師質土器片233点（小皿15，内耳鍋218），陶器片1点（大甕），磁器片1点（青磁碗カ），鉄製品1点（釘カ）が出土している。その他，混入した土師器片103点，須恵器片3点も出土している。326・328・329は東部の覆土下層，327・330は覆土中からそれぞれ出土している。

所見 遺構の形状や南北に第1・2号土坑群が位置していることから，区画としての機能が想定される。時期は，出土土器から16世紀前半と考えられる。



第221図 第102号溝跡・出土遺物実測図

第102号溝跡出土遺物観察表（第221図）

番号	種別	器種	口径	器高	底径	胎土	色調	焼成	手法の特徴	出土位置	備考
326	土師質土器	小皿	[10.8]	3.3	[5.2]	長石・石英	浅黄橙	普通	ロクロ成形 底部回転糸切り後ナデ	下層	45%

番号	種別	器種	口径	器高	底径	胎土	色調	焼成	手法の特徴	出土位置	備考
327	土師質土器	小皿	[11.6]	2.1	6.6	長石・石英・赤色粒子	にぶい橙	普通	ロクロ成形 底部回転糸切り後ナデ	覆土中	40%
328	土師質土器	小皿	9.6	3.2	4.5	長石・石英・赤色粒子	黄橙	普通	ロクロ成形 底部回転糸切り後ナデ 板状圧痕	下層	60% PL64
329	土師質土器	小皿	[7.7]	2.0	[5.0]	長石・雲母・赤色粒子	浅黄橙	普通	ロクロ成形 底部回転糸切り後ナデ	下層	30%
330	陶器	大甕	-	(3.9)	-	長石・赤色粒子	オリーブ	良好	体部内・外面ロクロナデ	覆土中	常滑系

第104A号溝跡 (第222図)

位置 平成14年度に調査されたL字状の溝跡 (U7h0～U8c5区) の東に続く溝跡で、調査区南部のU8c5～U9c1区、標高19.5mほどの斜面部上段に位置している。

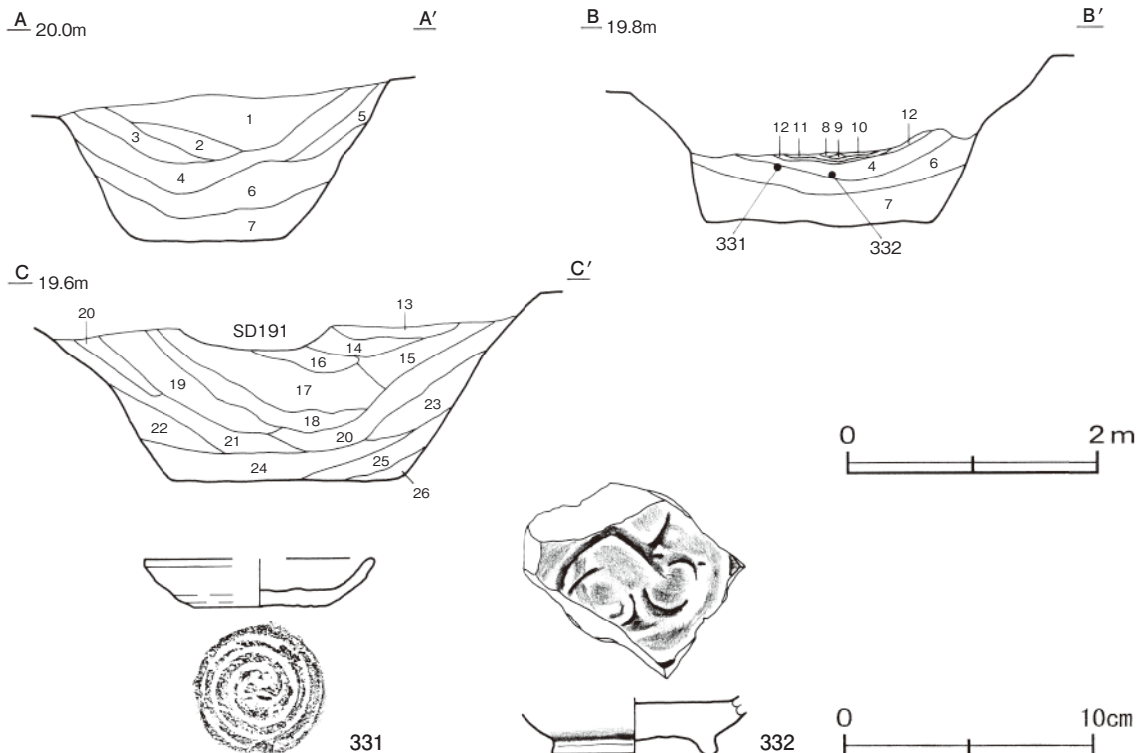
重複関係 第4823号土坑を掘り込み、第104B・190・191号溝、第4833号土坑に掘り込まれている。

規模と構造 U8c5区から東方向 (E-0°) へ直線的に延び、長さ23.1mが調査されている。規模は上幅310～410cm、下幅118～210cm、深さ105～155cmである。断面は逆台形を呈しており、壁は緩やかに外傾して立ち上がっている。

覆土 26層に分けられる。下層は自然堆積の状況を示すが、上層はロームブロックを含み、南側から埋め戻された堆積状況を示した人為堆積である。第8～12層は、焼土や炭化物が多く含まれており、堆積途中に何かを燃やした痕跡と想定される。

土層解説

- | | | | |
|-----------|------------------------|----------|-----------------------|
| 1 褐色 | ロームブロック中量, 炭化物・焼土粒子微量 | 11 赤褐色 | 焼土粒子中量, 炭化粒子少量 |
| 2 褐色 | ロームブロック少量, 焼土粒子・炭化粒子微量 | 12 にぶい橙色 | 炭化物中量, 焼土粒子少量 |
| 3 褐色 | ロームブロック少量, 炭化物微量 | 13 褐色 | ロームブロック微量 |
| 4 暗褐色 | ロームブロック少量, 焼土粒子・炭化粒子微量 | 14 暗褐色 | ローム粒子中量 |
| 5 褐色 | ロームブロック少量 | 15 暗褐色 | ロームブロック・焼土ブロック微量 |
| 6 褐色 | ロームブロック少量, 炭化粒子微量 | 16 暗褐色 | ローム粒子中量, 炭化粒子微量 |
| 7 褐色 | ロームブロック少量, 焼土粒子微量 | 17 褐色 | ロームブロック多量 |
| 8 暗赤褐色 | 焼土粒子多量, 炭化粒子少量 | 18 褐色 | ロームブロック少量, 白色粘土ブロック微量 |
| 9 黒色 | 炭化材多量 | 19 黒褐色 | ロームブロック・白色粘土ブロック少量 |
| 10 にぶい赤褐色 | 焼土粒子中量, 炭化物少量 | 20 黒褐色 | ロームブロック微量 |



第222図 第104A号溝跡・出土遺物実測図

21 暗 褐 色 ローム粒子微量
 22 褐 色 ロームブロック中量
 23 暗 褐 色 ローム粒子多量

24 褐 色 ローム粒子多量
 25 暗 褐 色 ロームブロック微量
 26 黒 褐 色 ロームブロック・白色粘土ブロック微量

遺物出土状況 土師質土器片2点（小皿，播鉢），陶器片4点（碗1，不明3）のほか，鉄滓2点が出土している。また，混入した土師器片282点，須恵器片165点，灰釉陶器片3点も出土している。331・332は中央部東寄りの覆土中層（第6層）から出土しており，廃絶後に廃棄されたものと考えられる。

所見 平成14年度調査分を合わせると長さ75.1mが確認された。東部はU8c5区で止まるが，南部は調査区域外へ延びているため全体を把握することができない。中央部の覆土中層に焼土や炭化物の範囲が確認され，第4層まで堆積した時期にその窪地を利用，または第4層まで掘り込んで，ものを燃やしたものと考えられる。しかし残存物が確認されていないことから何を燃やしたのかは不明である。時期は，出土土器や陶器から15世紀以前の中世と考えられる。

第104A号溝跡出土遺物観察表（第222図）

番号	種別	器種	口径	器高	底径	胎土	色調	焼成	手法の特徴	出土位置	備考
331	土師質土器	小皿	[9.2]	1.9	5.2	長石・石英	にぶい橙	普通	ロクロ成形 底部回転ヘラ切り	中層	60%
332	陶器	碗	-	(2.4)	6.0	精良・灰釉	灰オリーブ	普通	体部内・外面灰釉 内面草花文	中層	10%

第183号溝跡（第223・224図）

位置 調査区南部のU8i8～V8a7区，標高17.0mほどの斜面部下段に位置している。また，東西には第1号土坑群が展開している。

重複関係 第5023号土坑，第23号柵に掘り込まれている。また，南端部で第184号溝跡と合流している。

規模と構造 U8i8区から南方向（S-11°-E）へ直線的に延び，V8a7区で止まる。規模は，長さ12.4m，上幅138～218cm，下幅23～104cm，深さ17～105cmである。底面は南側ほど深く，南端部には長軸3.54m，短軸2.18m，深さ105cmの柵状の掘り込みが認められる。北側は断面が浅いU字状で，壁が緩やかに傾斜しており，南側は断面逆台形状で，壁は外傾して立ち上がっている。

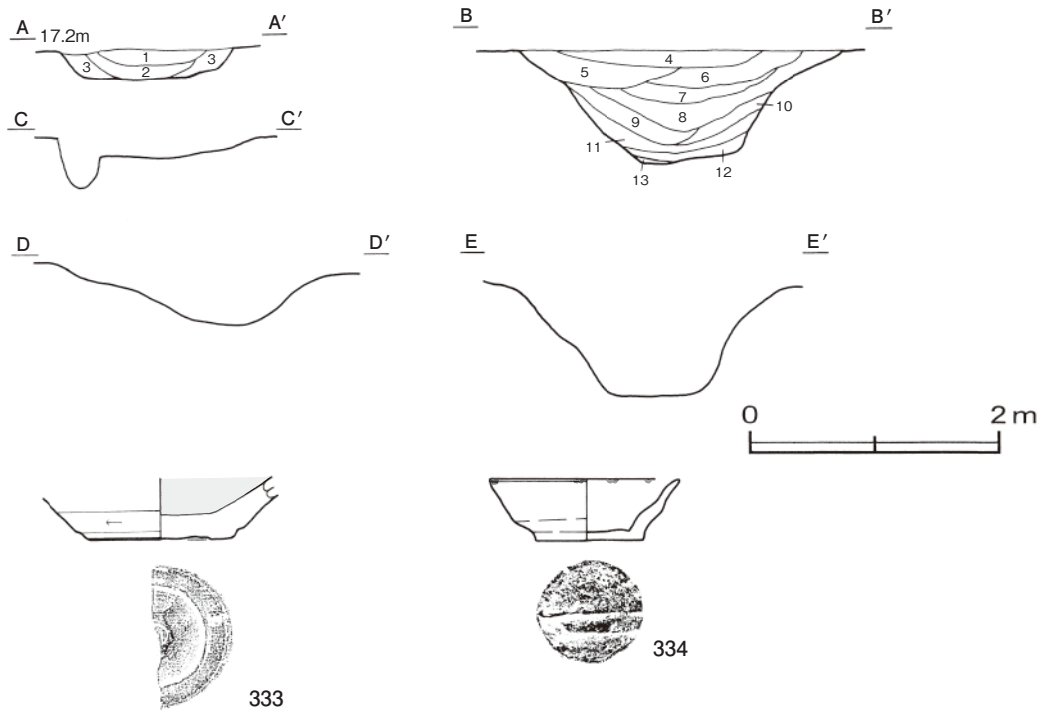
覆土 13層に分けられる。第1～9層は各層に粘土ブロックを含む人為堆積である。第10～13層は，砂粒や粘土を含む自然堆積で，南端部の掘り込み内に認められる。一時的な滞水や斜面部からの土砂流入によって堆積したと考えられる。

土層解説

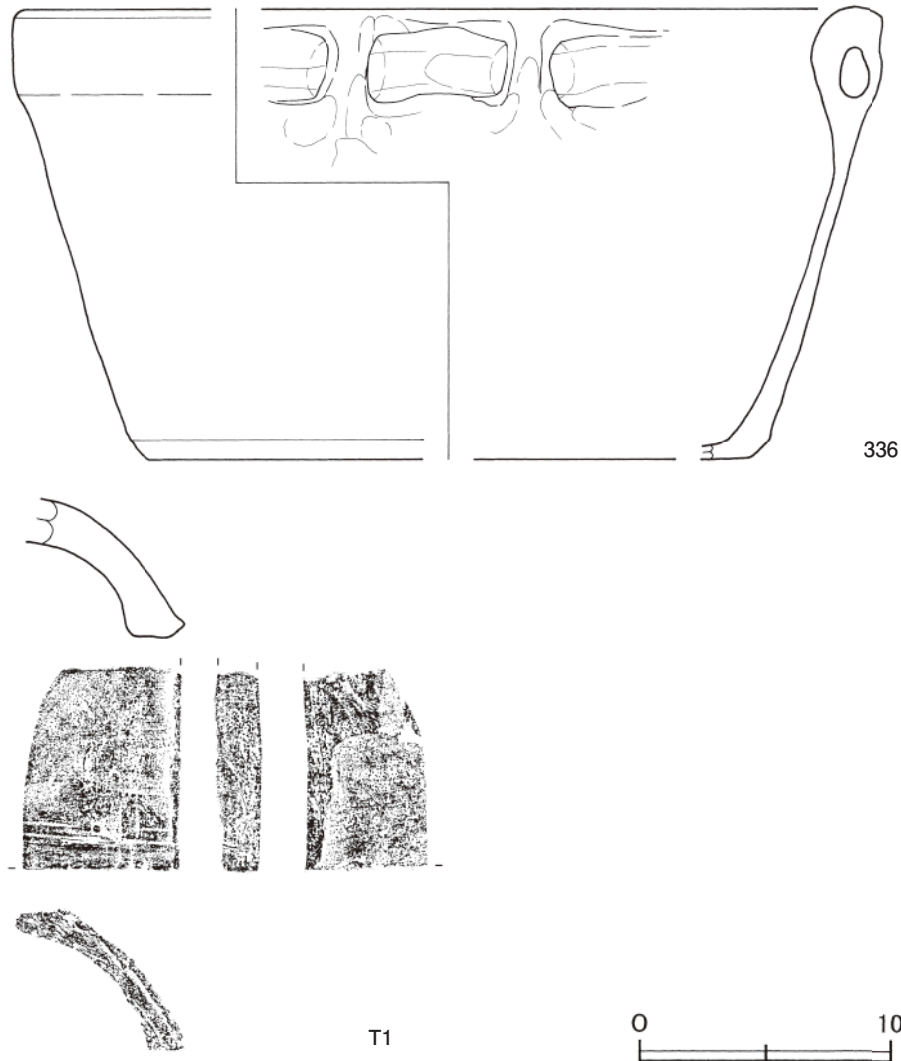
1 黒 褐 色	ローム粒子・焼土粒子・炭化粒子微量	7 黒 褐 色	粘土ブロック・ローム粒子・炭化粒子微量
2 黒 褐 色	炭化粒子・粘土粒子微量	8 暗 褐 色	粘土ブロック微量
3 黒 褐 色	粘土粒子少量，ローム粒子・炭化粒子微量	9 黒 褐 色	粘土ブロック中量，炭化粒子微量
4 黒 褐 色	ローム粒子・炭化粒子・粘土粒子微量	10 暗 褐 色	砂粒微量
5 黒 褐 色	粘土粒子少量，ローム粒子・焼土粒子・炭化粒子微量	11 にぶい褐色	粘土粒子・炭化粒子微量
6 暗 褐 色	粘土ブロック・ローム粒子・焼土粒子・炭化粒子微量	12 灰 褐 色	粘土粒子・炭化粒子微量
		13 にぶい褐色	粘土多量

遺物出土状況 土師質土器片87点（小皿6，内耳鍋81），陶器片4点（平碗2，甕2），瓦片1点（丸瓦）が出土している。その他，混入した土師器片32点，須恵器片10点も出土している。333～336，T1は，いずれも覆土中から出土している。

所見 南端部で第184号溝跡と合流している。合流部には升状の掘り込みが認められ，形状や堆積状況から一時的に水を溜めておくような機能が考えられる。また，東西には中世後半と考えられる第1号土坑群が位置しており，土坑群を区画する機能が想定される。時期は，出土土器から16世紀前半と考えられる。



第223图 第183号沟迹·出土遗物实测图



第224図 第183号溝跡出土遺物実測図

第183号溝跡出土遺物観察表（第223・224図）

番号	種別	器種	口径	器高	底径	胎土	色調	焼成	手法の特徴	出土位置	備考
333	陶器	平碗	-	(2.4)	5.6	精良・灰釉	淡黄	良好	体部内面灰釉 外面下位回転ヘラ削り 底部削り出し高台 高台周辺露胎	覆土中	30%
334	土師質土器	小皿	7.5	2.4	4.3	長石・石英・赤色粒子	浅黄橙	普通	ロクロ成形 底部回転糸切り後ナデ	覆土中	80% 油煙付着
335	土師質土器	内耳鍋 [36.0]	18.2	[18.6]	長石・石英・雲母	明赤褐	普通	口辺部内・外面横ナデ 体部内・外面ナデ 底面板状圧痕	覆土中	30%	
336	土師質土器	内耳鍋 [34.8]	17.9	[24.0]	長石・石英	にぶい赤褐	普通	口辺部内・外面横ナデ 体部内・外面ナデ	覆土中	10%	

番号	種別	器種	長さ	幅	厚さ	胎土	特徴	出土位置	備考
T1	瓦	丸瓦	(8.3)	(6.3)	1.8	長石・石英・赤色粒子	凸面ナデ 凹面布目痕 側面部・端面面取り	覆土中	

第184号溝跡（第225図）

位置 調査区南部のV 8 a7～V 8 a9区、標高17.0mほどの斜面部下段に位置している。

規模と構造 V 8 a7区から東方向（E-2°-S）へ直線的に延び、東端部で第183号溝跡と合流している。規模は、長さ7.1m、上幅68～96cm、下幅39～68cm、深さ12～16cmである。断面は浅いU字状で、壁は緩やかに傾斜している。

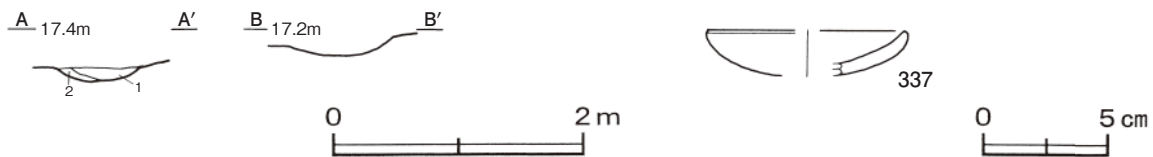
覆土 2層に分けられる。各層に含有物を含む人為堆積である。また、層厚が薄いため対応関係は明確でないが、土層の色調や含有物が第314号溝跡の覆土上層と類似している。

土層解説

1 黒褐色 ローム粒子・焼土粒子・炭化粒子・粘土粒子微量 2 黒褐色 粘土ブロック少量、ローム粒子・炭化粒子微量

遺物出土状況 土師質土器片1点（小皿）が覆土中から出土しているほか、混入した土師器片11点、須恵器片2点も出土している。

所見 東端部で第183号溝跡と合流している。覆土の様相が第183号溝跡と類似しており、同時期に埋め戻されたと想定される。時期は、第183号溝跡との関係から16世紀前半と考えられる。



第225図 第184号溝跡・出土遺物実測図

第184号溝跡出土遺物観察表（第225図）

番号	種別	器種	口径	器高	底径	胎土	色調	焼成	手法の特徴	出土位置	備考
337	土師質土器	小皿	[8.0]	(1.8)	-	長石・石英	灰褐	普通	口辺部内・外面横ナデ 体部内・外面ナデ	覆土中	20%

(4) 水田跡

調査区東部と南東部の低地部において、2か所の水田跡が検出され、畦畔や水田面、取・配水施設、護岸施設などが確認された。以下、遺構及び遺物について記載する。なお、水田跡の土層断面図(第226・232図)は、地形の起伏を強調するため、縦横比を変えて掲載している（縦：60分の1，横：200分の1）。

第1号水田跡（第226～231図）

調査区東部のT10e7～T11f1区、標高13.5～14.0mの低地部に位置し、水田面を構成していた耕作土、取・配水施設と考えられる第185号溝跡、第129・130井戸跡、溝の護岸施設と考えられる第22号柵跡が確認された。

ア 水田（第226図）

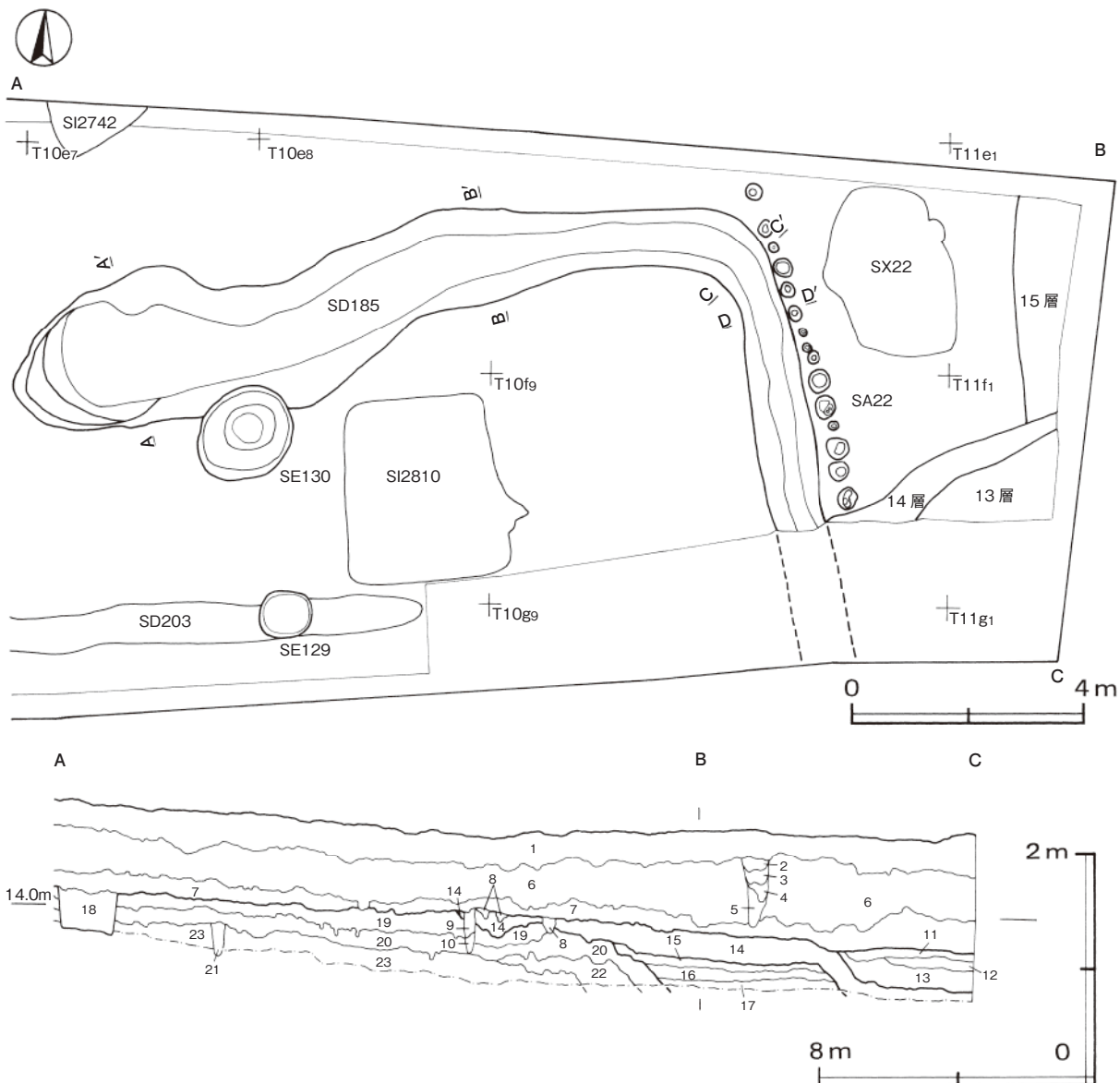
位置 調査区東部のT11e1～T11f1区、標高13.5～13.8mの低地部に位置している。

確認状況 土層観察により、水田面を構成していた水田耕作土や鋤床を確認している。各層は重層的に堆積しており、上層からの耕作による攪乱を受けているため、水田面や畦畔は遺存していない。調査では、標高13.4～13.5mまで表土除去作業を行ったため、検出面での水田耕作土の平面的な分布状況を把握するに留まった。

基本層序 調査区の北・東壁面で基本土層の観察を行った。第11・13～15・17層は中世段階の水田耕作土で、第12・16・17層は鉄分の沈着が著しく、締まりも強いことから鋤床と考えられる。第11～13層は南側、第15～17層は東側で水平に堆積している状況が見られる。第14層は階段状に堆積しており、第13層の下部と第15層の上部に位置している。さらに、第19・20層の上部にも部分的に残存していることから、3面の水田面を構成していたと考えられる。これらの土層については、植物珪酸体分析を行っており、土層解説には試料番号（1～14）を付記している。分析では、水田耕作土及び鋤床の各層から栽培植物のイネ属が検出されている。なお、第11～17層は、「第3章 第2節 基本層序」の第4～10層に対応している。

土層解説

- 1 黒褐色 土 粗～細粒砂中量, 焼土粒子微量 (基本層序第1層 現地表土)
- 2 にぶい黄褐色 砂質土 細礫～粗粒砂多量 (現代土坑覆土)
- 3 灰黄褐色 砂質土 粗～中粒砂多量 (現代土坑覆土)
- 4 褐色 砂質土 極粗～中粒砂中量 一部ブロック状 (現代土坑覆土)
- 5 灰黄褐色 砂質土 細礫～粗粒砂中量 ブロック状 (現代土坑覆土)
- 6 灰黄褐色 砂質土 ロームブロック多量, 極粗～細粒砂中, 焼土ブロック・炭化粒子少量 (基本層序第2層 近・現代客土)
- 7 灰黄褐色 土 焼土ブロック・炭化物・極粗～細粒砂少量 (基本層序第3層 近世・近代耕作土 試料番号1・6・11)
- 8 オリーブ褐色 砂質土 粗～中粒砂少量 (耕作土カ)
- 9 黒褐色 粘質土 ロームブロック少量 (第22号柵跡覆土第1層)
- 10 暗褐色 粘質土 ロームブロック中量 (第22号柵跡覆土第2層)
- 11 暗灰黄色 極細粒砂混じり粘質土 焼土粒子・炭化粒子・極粗～中粒砂微量 (基本層序第4層 中世水田耕作土 試料番号2)
- 12 オリーブ褐色 粘質土 細～極細粒砂少量, 鉄斑沈着中量 (基本層序第5層 中世水田鋤床 試料番号3)
- 13 黄灰色 粘質土 極細粒砂少量, 鉄斑沈着少量 (基本層序第6層 中世水田耕作土 試料番号4)
- 14 黒褐色 粘質土 焼土粒子・極細粒砂微量, 鉄斑沈着少量 (基本層序第7層 中世水田耕作土 試料番号5・7)
- 15 オリーブ褐色 細～極細粒砂混じり粘質土 (基本層序第8層 中世水田耕作土 試料番号8)
- 16 暗オリーブ褐色 細～極細粒砂混じり粘質土 小礫～中粒砂中量 鉄斑沈着多量 (基本層序第9層 中世水田鋤床 試料番号9)
- 17 暗灰黄色 粘質土 細～極細粒砂微量, 鉄斑沈着中量 (基本層序第10層 中世水田鋤床 試料番号10)
- 18 第2742号住居跡覆土
- 19 黒褐色 土 ロームブロック・焼土粒子少量 (基本層序第11層 古墳時代後期遺物包含層 試料番号12)
- 20 黒褐色 粘質土 焼土粒子少量 (基本層序第12層 古墳時代後期遺物包含層 試料番号13)
- 21 暗褐色 土 黒色土ブロック中量 中～極細粒砂少量 (古墳時代後期以前の土坑カ)
- 22 暗褐色 土 粗粒砂微量 (基本層序第13層 谷埋積土)
- 23 黒色 粘質土 細～極細粒砂微量 (基本層序第14層 谷埋積土 試料番号14)



第226図 第1号水田跡実測図

水田耕作土の分布状況 遺構確認面において水田耕作土の第13～15層を確認している。第13層は、南側に北東から南西方向（N-30°-E）へ広がっており、水田域は南東側の調査区域外へ延びている。第14層は、第13層の北側に沿って、幅40～90cmの帯状に分布している。第13層の浸食を免れていることから、同位置に第13層に伴う畦畔が存在していたと考えられる。第15層は、第13・14層より古い段階の水田耕作土で、南側は第14層に掘り込まれている。南北方向（N-2°-W）に広がっており、水田域は東側の調査区域外へ延びている。

所見 水田耕作土の分布状況から、水田域は東側へ広がる古い段階と南東側へ広がる新しい段階に大別される。また、水田耕作土が重層的に堆積している状況から、水田域は廃絶と再開発が何度も繰り返されていたと推測される。時期は、第14層が第185号溝に伴う第22号柵に掘り込まれていることから、16世紀前半と考えられる。

イ 配水施設

第185号溝跡（第227図）

位置 調査区東部のT10e6～T10f0区、標高13.5～13.8mの低地部に位置している。

規模と構造 T10e7区が不定形な落ち込み状を呈しており、南肩部には第130号井戸跡が位置している。落ち込み部からは、北東方向（E-13°-N）へ直線的に伸び、T10e0区で直角に屈曲して南東方向（S-14°-E）へ延びている。屈曲部から南側の東肩部には第22号柵跡が位置し、西肩部には長さ84cm、径8cmの杭が打ち込まれている。規模は、南側が調査区域外のため長さ19.6mだけが確認され、上幅74～268cm、下幅29～179cm、深さ17～56cmである。断面は浅いU字状で、壁は緩やかに傾斜している。

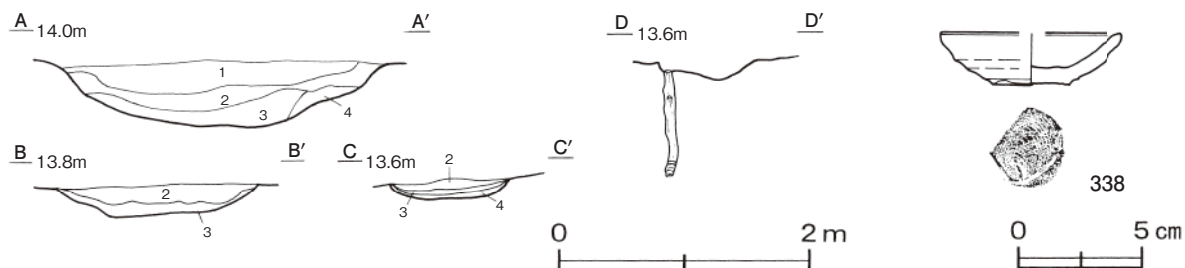
覆土 4層に分けられる。第1・2層は砂粒を含んでおり、流水に伴う自然堆積である。第3・4層は、粘土が主体であり、滞水時の自然堆積である。

土層解説

- | | |
|-----------------------------------|-----------------------------|
| 1 黒褐色 粘質土 細粒砂少量、黒色土ブロック・焼土粒子微量 | 3 黒褐色 粘土 鉄斑沈着少量 |
| 2 黒褐色 粘質土 極細粒砂・鉄斑沈着少量、焼土粒子・炭化粒子微量 | 4 暗褐色 粘質土 ローム粒子・焼土粒子・炭化粒子微量 |

遺物出土状況 土師質土器片7点（小皿）、陶器片2点（甕）が覆土中から出土しているほか、混入した土師器片98点、須恵器片8点も出土している。338は落ち込み部の覆土中から出土している。

所見 第130号井戸跡から取水し、落ち込み部で一時的に滞水させた後、南東側の水田域へ配水したと考えられる。落ち込み部は、水温調節のための溜井としての機能が想定される。また、屈曲部から南側の東肩部に位置する第22号柵跡、西肩部の杭は、いずれも護岸のために設けられたものと考えられる。時期は、出土土器から16世紀後半と考えられる。



第227図 第185号溝跡・出土遺物実測図

第185号溝跡出土遺物観察表（第227図）

番号	種別	器種	口径	器高	底径	胎土	色調	焼成	手法の特徴	出土位置	備考
338	土師質土器	小皿	[7.0]	2.1	3.0	長石・石英・赤色粒子	橙	普通	ロクロ成形 体部内面ナデ 底部回転糸切り	落ち込み部 覆土中	50%

ウ 取水施設

第129号井戸跡 (第228・229図)

位置 調査区東部のT10g8区, 標高14.0mほどの低地部に位置している。

重複関係 第203号溝跡を掘り込んでいる。

規模と形状 長径1.02m, 短径0.90mの楕円形で, 長径方向はN-52°-Eである。深さ160cm以上で, 円筒状に掘り込まれている。

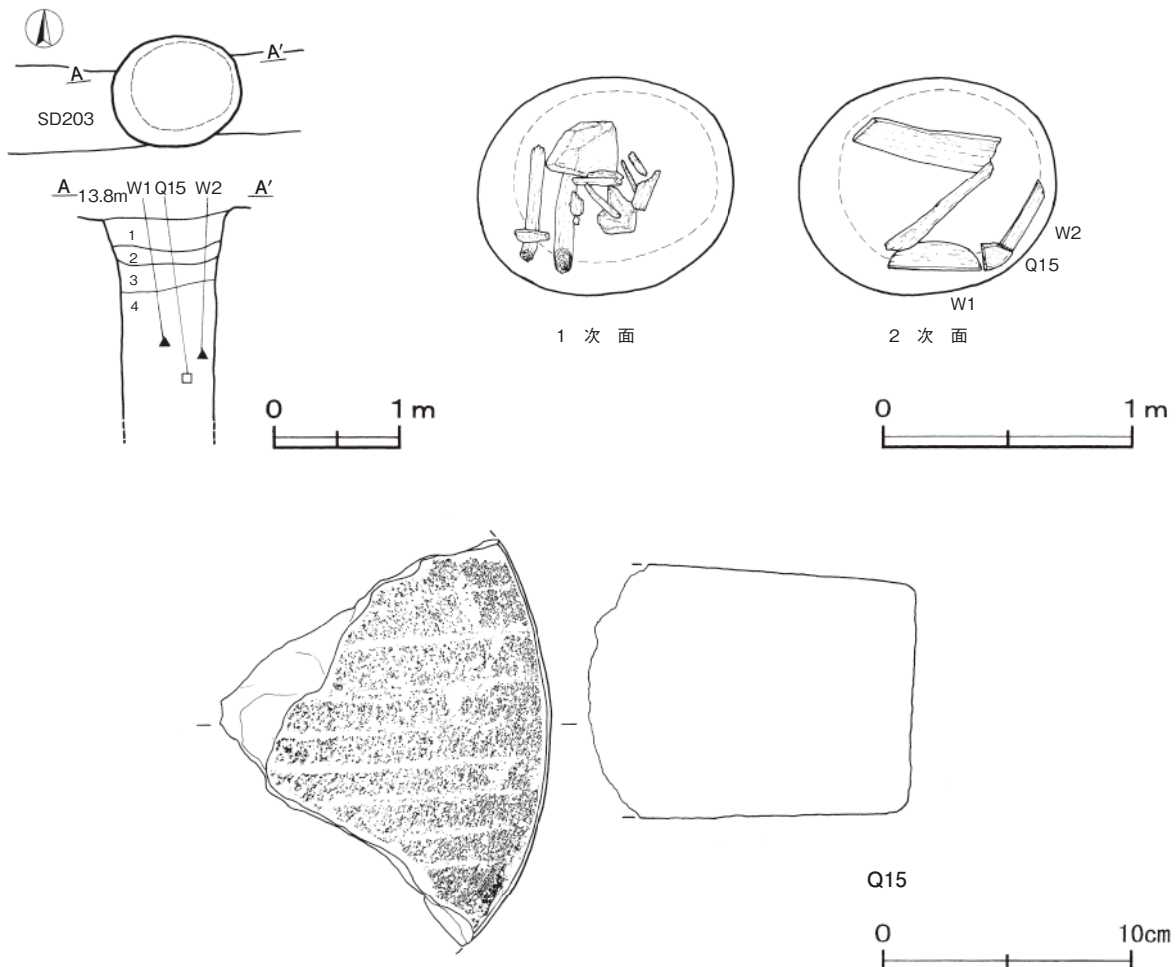
覆土 4層が確認された。各層は粘質土や粘土を主体とする自然堆積である。第4層からは木製品や草木類がまとまって出土している。

土層解説

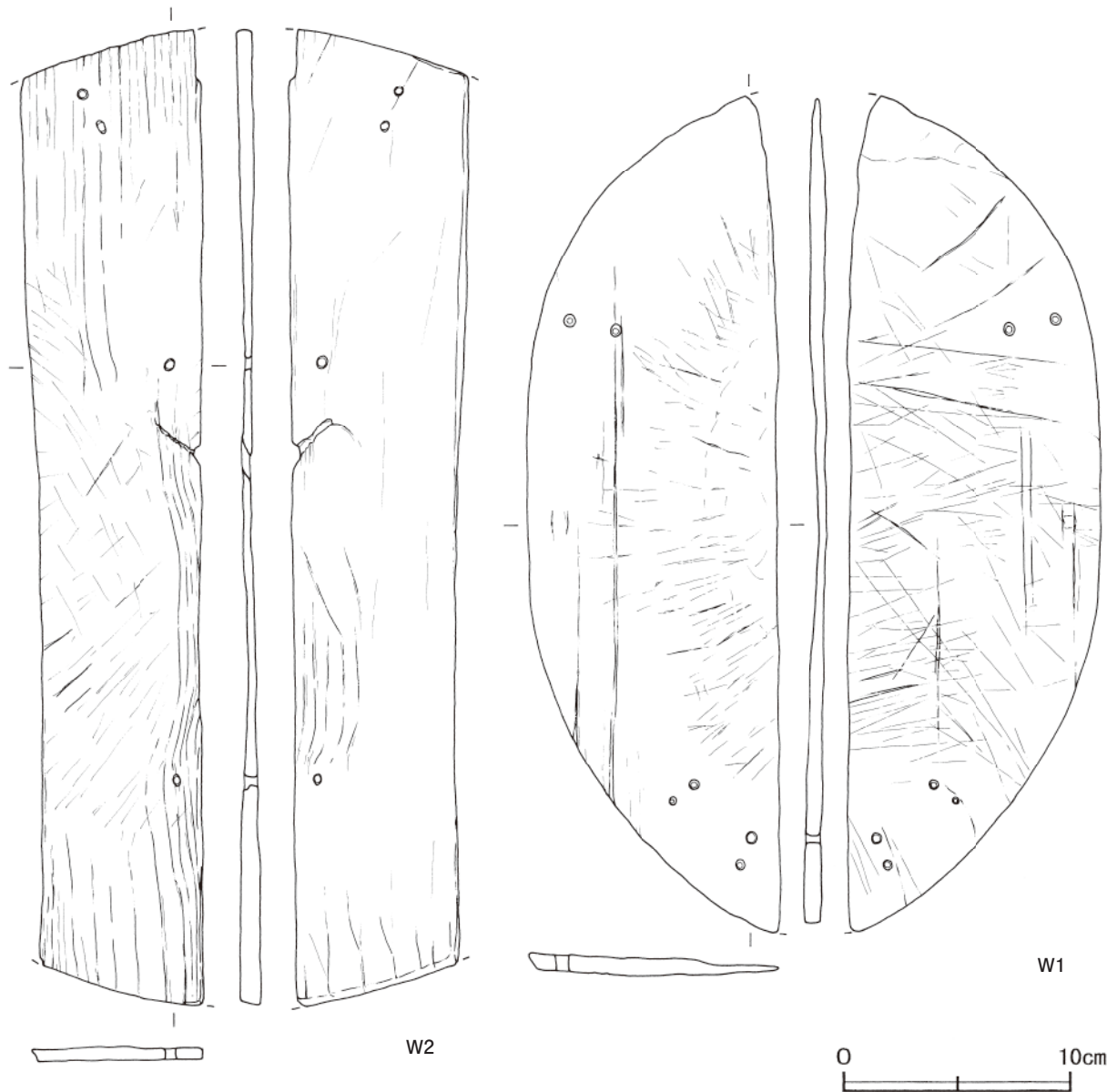
- | | |
|--------------------------|-----------------------------|
| 1 黒褐色粘質土 炭化粒子・細粒砂・鉄斑沈着微量 | 3 黒褐色粘質土 鉄斑沈着少量, 炭化粒子・細粒砂微量 |
| 2 黒褐色粘質土 鉄斑沈着少量, 細粒砂微量 | 4 黒色粘土 |

遺物出土状況 土師質土器片6点(小皿1, 内耳鍋5), 石製品1点(石臼), 木製品5点(曲物2, 杭3), 石3点のほか, 木片, 草などの植物遺体が第4層からまとまって出土している。杭は長さ50cm前後, 幅5~7cmで, 部分的に樹皮が残っており, 先端部には簡単な削り加工が施されている。石は14~29cm大の雲母片岩や花崗岩で, 火を受けた痕跡や煤の付着が認められる。木片は樹皮が付いた自然木で, 長さ15~20cm, 径3~6cmの枝状のものほか, 長さ57cm, 径13cmの丸太状のものも出土している。杭や木片などの長さのあるものは横位で重なり合った状態で出土している。

所見 廃絶後には廃棄土坑として利用されている。時期は, 出土土器から16世紀後半と考えられる。



第228図 第129号井戸跡・出土遺物実測図



第229図 第129号井戸跡出土遺物実測図

第129号井戸跡出土遺物観察表（第228・229図）

番号	器種	長さ	幅	厚さ	重量	材質	特徴	出土位置	備考
Q 15	石臼	(16.2)	(13.2)	10.2	(1903.5)	玄武岩	下白片 播り目	下層	
W 1	曲物	(36.5)	(11.1)	1.1	(111.8)	木	底板 板目 樹皮綴じ 片面刃物痕	下層	PL65
W 2	曲物	(42.3)	(7.8)	0.9	(86.2)	木	底板 板目 樹皮綴じ 片面刃物痕	下層	PL65

第130号井戸跡（第230図）

位置 調査区東部のT10f7区、標高13.5mほどの低地部に位置し、第185号溝跡の落ち込み部の南肩部に位置している。

規模と形状 長径1.81m、短径1.49mの楕円形で、長径方向はN-48°-Eである。深さ150cm以上で、確認面

から40～63cmの部分に平坦面をもち、その中央部が径50～90cmの円筒状に掘り込まれている。

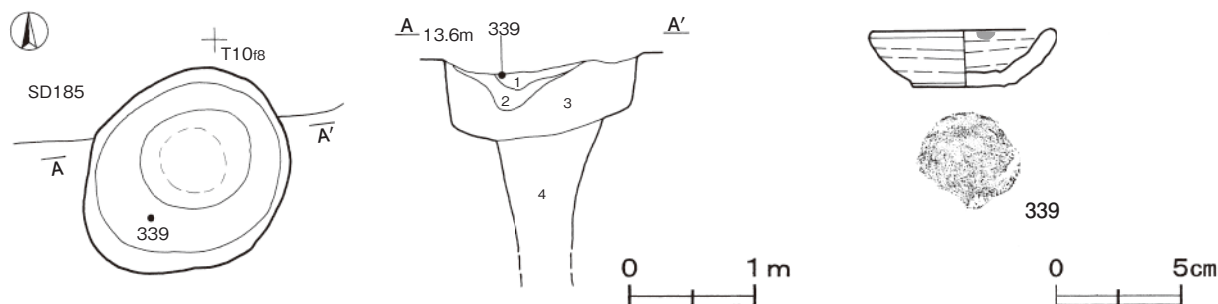
覆土 4層が確認された。各層は粘質土や粘土を主体とする自然堆積である。第1・2層からは土器や木片などが多く出土している。

土層解説

- | | | | |
|----------|------------------------|------------|-------------|
| 1 黒褐色粘質土 | 木片多量, 細粒砂少量 | 3 黒色粘質土 | 細粒砂少量, 木材微量 |
| 2 黒褐色粘質土 | 木片多量, 細粒砂少量, 木材・植物遺体微量 | 4 黒色粘質土～粘土 | |

遺物出土状況 土師質土器片24点（小皿1, 内耳鍋23）, 陶器片1点（甕）, 鉄滓1点, 石4点, 多数の自然木片が上層からまとも出土している。そのほか、混入した土師器片22点, 須恵器片25点も出土している。339は、覆土上層から斜位で出土している。石は7～20cm大の雲母片岩や花崗岩で、火を受けた痕跡や煤の付着が認められる。自然木片は腐蝕のため原形を留めておらず、無造作に重なり合った状態で出土している。

所見 第185号溝跡の落ち込み部の南肩部に位置しており、本跡から取水し、第185号溝跡を通じて水田域へ配水していたと考えられる。また、堆積状況や遺物出土状況から、廃絶後には廃棄土坑として利用されている。時期は、出土土器から16世紀後半と考えられる。



第230図 第130号井戸跡・出土遺物実測図

第130号井戸跡出土遺物観察表（第230図）

番号	種別	器種	口径	器高	底径	胎土	色調	焼成	手法の特徴	出土位置	備考
339	土師質土器	小皿	7.2	2.3	4.2	長石・雲母	浅黄橙	普通	ロクロ成形 体部内面ナデ 底部回転糸切り	上層	100% PL63 油煙付着

エ 護岸施設

第22号柵跡（第231図）

位置 調査区東部のT10e0区、標高13.5mほどの低地部に位置し、第185号溝跡の東肩部に位置している。

確認状況 第19層を除去した面で遺構確認を行ったため、柱穴の底面だけが検出された。調査区北壁面の土層観察により、第14層の上面から掘り込まれている状況を確認している。

規模と構造 南北方向に15か所の柱穴が並んでいる。北側は調査区域外へ延びているため、長さ5.89mが確認された。主軸方向はN-18°-Eである。柱穴の規模は、径16～42cm、深さ4～15cmで、杭間距離は19～68cmと不揃いである。

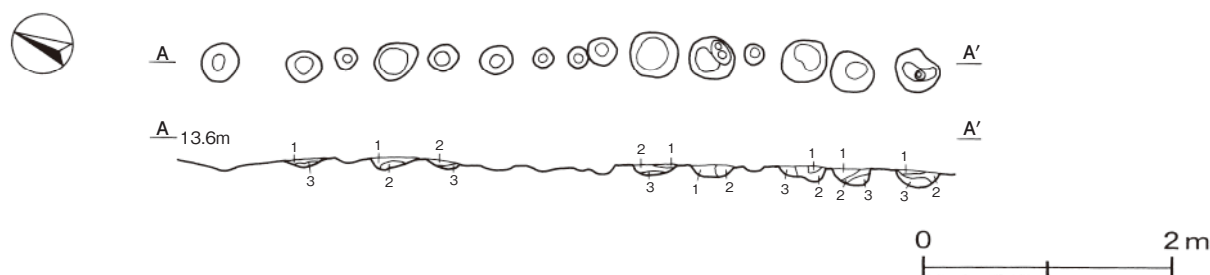
覆土 3層に分けられる。いずれも埋土であり、低地部の黒褐色粘質土と台地部から採土したロームブロックを混ぜた土を主体としている。

土層解説（各柱穴共通）

- | | | | |
|----------|-----------|----------|-------------------|
| 1 黒褐色粘質土 | ロームブロック少量 | 3 黒褐色粘質土 | ロームブロック少量, 炭化粒子微量 |
| 2 暗褐色粘質土 | ロームブロック中量 | | |

遺物出土状況 土師器片1点、須恵器片1点が出土しているが、いずれも摩滅した細片であり、混入したものと考えられる。

所見 第185号溝跡の東肩部に位置しており、肩部の護岸のために打ち込まれたと考えられる。時期は、第185号溝跡が16世紀前半に位置付けられることから、同時期と考えられる。



第231図 第22号柵跡実測図

第2号水田跡（第232～237図）

調査区南東部のU10d6～U10f7区、標高13.0～13.8mの斜面部下段から低地部に位置し、水田の畦畔と水田面、配水施設と考えられる第186・187号溝跡が確認された。

ア 水田（第232図）

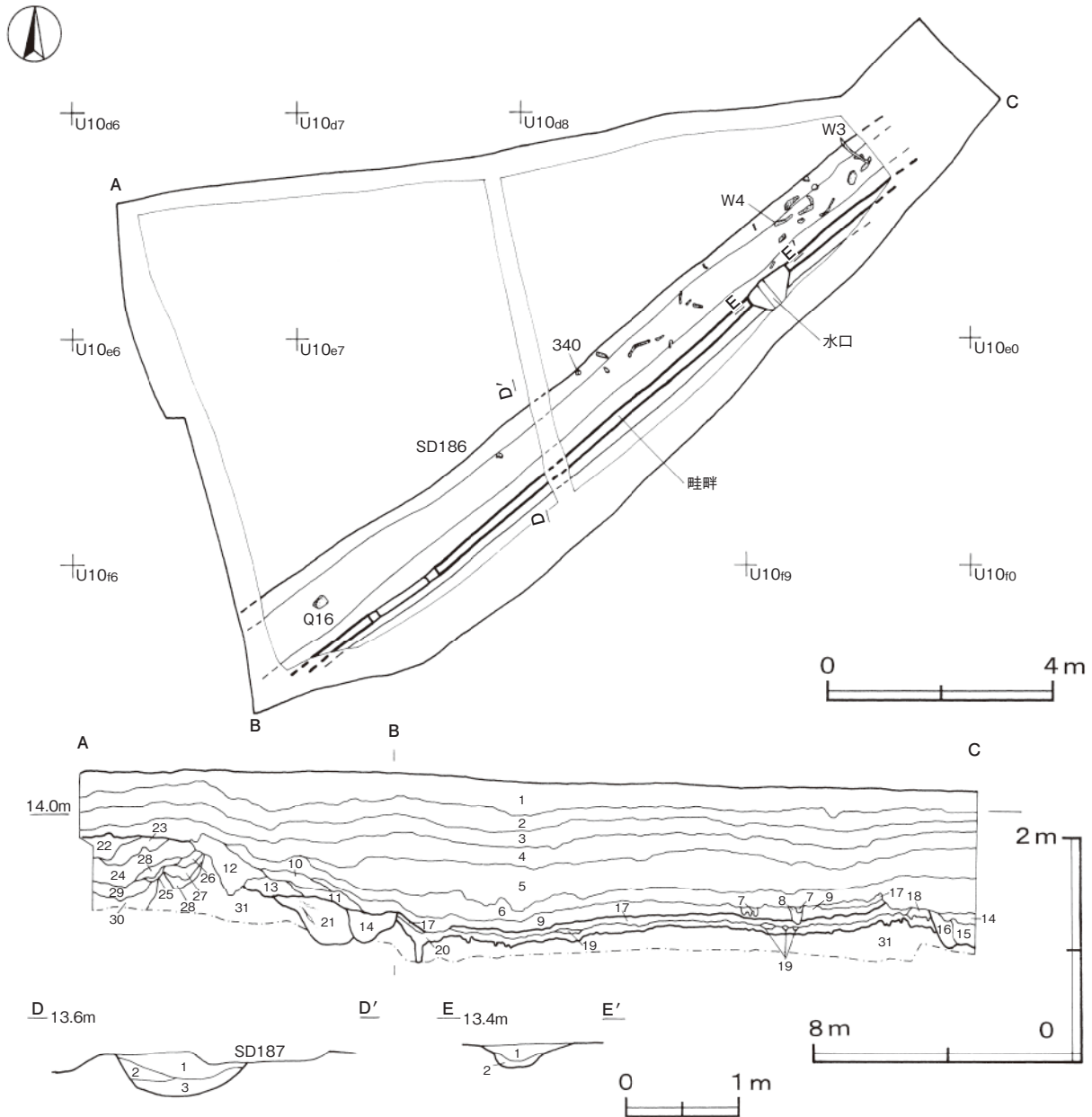
位置 調査区南東部のU10d9～U10f7区、標高13.0～13.3mの低地部に位置している。

確認状況 台地部から流入した土砂に覆われており、水田面と畦畔の遺存状態は良好である。

基本層序 調査区の南・西壁面で基本土層の観察を行った。31層に分層される。土層断面中、第1～5層が近・現代の耕作土、第6～13層が台地部からの流入土、第14～16層が第186号溝跡の覆土、第17層が中世段階の水田耕作土、第18層が水田畦畔の盛土、第19層が洪水堆積層、第20層が鋤床、第21層が第187号溝跡の覆土、第22～30層が落ち込みの覆土、第31層が河川堆積層である。水田耕作土の第17層の層厚は4～9cm、鋤床（第20層）の層厚は3～9cmで、ほぼ水平な堆積状況を示している。第17層の上部には、流入土の第9層が堆積しており、水田面の遺存状態は良好である。第31層は沖積低地部の地山で、東谷田川の河川氾濫によってもたらされた堆積物と考えられる。なお、第2～6・9・17・20・31層については、植物珪酸体分析を行っており、土層解説には試料番号（15～23）を付記している。分析では、流入土の第9層と河川堆積層の第31層を除いた各層から栽培植物のイネ属が検出されている。

土層解説

- 1 黒褐色 極細粒砂混じり土 細粒砂少量（現地表土）
- 2 黒褐色 極細粒砂混じり粘質土 中～細粒砂中量（近・現代耕作土 試料番号15）
- 3 暗褐色 極細粒砂混じり粘質土 中～細粒砂中量、炭化物少量、焼土粒子微量（近・現代耕作土 試料番号16）
- 4 黒褐色 粘質土混じり細～極細粒砂 中粒砂中量、焼土ブロック・炭化物少量（近・現代耕作土 試料番号17）
- 5 灰黄褐色 細～極細粒砂混じり粘質土 小礫～中粒砂少量、焼土粒子・炭化粒子微量（近・現代耕作土 試料番号18）
- 6 褐灰色 極細粒砂混じり粘質土 マンガン斑沈着多量、細粒砂中量、明黄褐色土（第31層 以下同）ブロック・小礫～中粒砂・鉄斑沈着少量（流入土 試料番号19）
- 7 黄灰色 粘質土混じり細～極細粒砂 小礫～中粒砂・マンガン斑・鉄斑沈着少量（流入土）
- 8 黄褐色 細粒砂 鉄斑沈着多量、小礫・暗灰黄色土（第9層 以下同）ブロック・明黄褐色土ブロック少量（流入土）
- 9 暗灰黄色 極細粒砂混じり粘質土 明黄褐色土ブロック・中～細粒砂・鉄斑沈着中量（流入土 試料番号20）
- 10 灰色 粘質土混じり細粒砂 マンガン斑・鉄斑沈着多量、小礫～粗粒砂少量（流入土）
- 11 灰色 粘土 鉄斑沈着中量、細～極細粒砂少量（流入土）
- 12 灰色 細～極細粒砂混じり粘土 鉄斑沈着中量、小礫・植物遺体少量（流入土）
- 13 暗青灰色 細～極細粒砂混じり粘土 明黄褐色土ブロック・植物遺体中量、鉄斑沈着少量（流入土）
- 14 オリーブ黒色 粘土 黒褐色土（旧表土カ 以下同）ブロック・明黄褐色土ブロック中量、極細粒砂微量（第186号溝跡覆土）
- 15 オリーブ色 中～細粒砂 鉄分沈着中量、明黄褐色土ブロック少量（第186号溝跡覆土）
- 16 オリーブ黒色 粘土 植物遺体少量、細～極細粒砂微量（第186号溝跡覆土）
- 17 灰色 細～極細粒砂混じり粘質土 鉄斑沈着中量（中世水田耕作土 試料番号21）
- 18 オリーブ黒色 細～極細粒砂混じり粘質土 マンガン斑・鉄斑沈着中量（中世畦畔盛土）



第232図 第2号水田跡・第186号溝跡実測図

- 19 灰オリーブ色 粘質土 鉄斑沈着中量 (洪水堆積層)
- 20 暗 灰 色 細～極細粒砂混じり粘質土 マンガン斑・鉄斑沈着中量 (中世水田鋤床 試料番号 22)
- 21 黒 色 粘土 層中に細粒砂の薄層を挟む (第187号溝跡覆土)
- 22 灰 色 細～極細粒砂混じり粘土 明黄褐色土ブロック少量 (落ち込み覆土)
- 23 灰 色 細～極細粒砂混じり粘土 明黄褐色土ブロック多量 (落ち込み覆土)
- 24 暗 灰 色 極細粒砂混じり粘土 黒褐色土ブロック・明黄褐色土ブロック中量, 植物遺体少量 (落ち込み覆土)
- 25 灰 色 極細粒砂混じり粘土 明黄褐色土ブロック多量, 植物遺体中量 (落ち込み覆土)
- 26 灰 色 極細粒砂混じり粘土 明黄褐色土ブロック少量, 鉄斑沈着少量 (落ち込み覆土)
- 27 灰 色 極細粒砂混じり粘土 明黄褐色土ブロック中量, 鉄斑沈着少量 (落ち込み覆土)
- 28 灰 色 極細粒砂混じり粘土 明黄褐色土ブロック多量 (落ち込み覆土)
- 29 暗 灰 色 粘土 明黄褐色土ブロック・植物遺体少量, 細～極細粒砂微量 (落ち込み覆土)
- 30 オリーブ黒色 粘土 植物遺体中量, 明黄褐色土ブロック・極細粒砂微量 (落ち込み覆土)
- 31 明黄褐色 粘質土 鉄斑沈着少量 (河川堆積層 試料番号 23)

畦畔 第186号溝跡の南肩部に位置している。U10f6区から北東方向 (N-38°-E) へ直線的に伸びている。規模は長さ14.5mだけが確認され、上幅16～21cm, 下幅54～78cmで、水田面からの高さ15～18cmである。断面台形状を呈し、地山を削り出した部分に第18層を盛土して構築されている。北東側には幅88cm, 深さ20cmで、断面形がU字状を呈する水口部が設けられている。覆土は2層に分けられ、流水に伴う自然堆積層である。

水口土層解説

1 黄褐色 細粒砂 鉄斑沈着中量

2 オリーブ黒色 粘質土 明黄褐色土ブロック・中～細粒砂少量

水田面 畦畔の南東側に広がっており、調査区域外へ延びている。標高は13.0mで、ほぼ平坦である
所見 時期は、同時期に機能したと考えられる第186号溝跡の年代観から、16世紀中葉と考えられる。

イ 配水施設

第186号溝跡（第232～234図）

位置 調査区南東部のU10d8～U10f6区、標高13.2～13.4mの斜面部から低地部への変換点に位置している。

重複関係 第187号溝跡を掘り込んでいる。

規模と構造 U10f6区から北東方向（E-38°-N）に延びており、長さ13.9mだけが確認された。規模は上幅101～128cm、下幅46～102cm、深さ20～36cmである。断面は浅いU字状を呈し、溝底は北東方向に向かって低くなっている。南肩部には畦畔が構築されており、その南東側に水田面が広がっている。

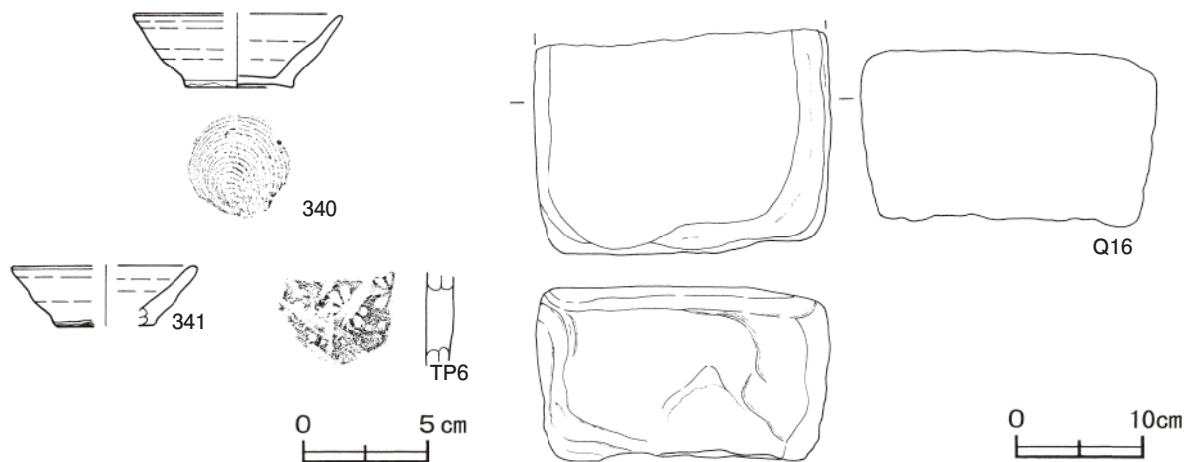
覆土 3層に分けられる。第1層は、軟質な粘土層を主体とする自然堆積であるが、粒径の大きい旧表土や地山のブロックを含んでいることから、台地部からの流入土の可能性もある。第2層は流水時、第3層は滞水時の堆積状況を示す自然堆積である。

土層解説

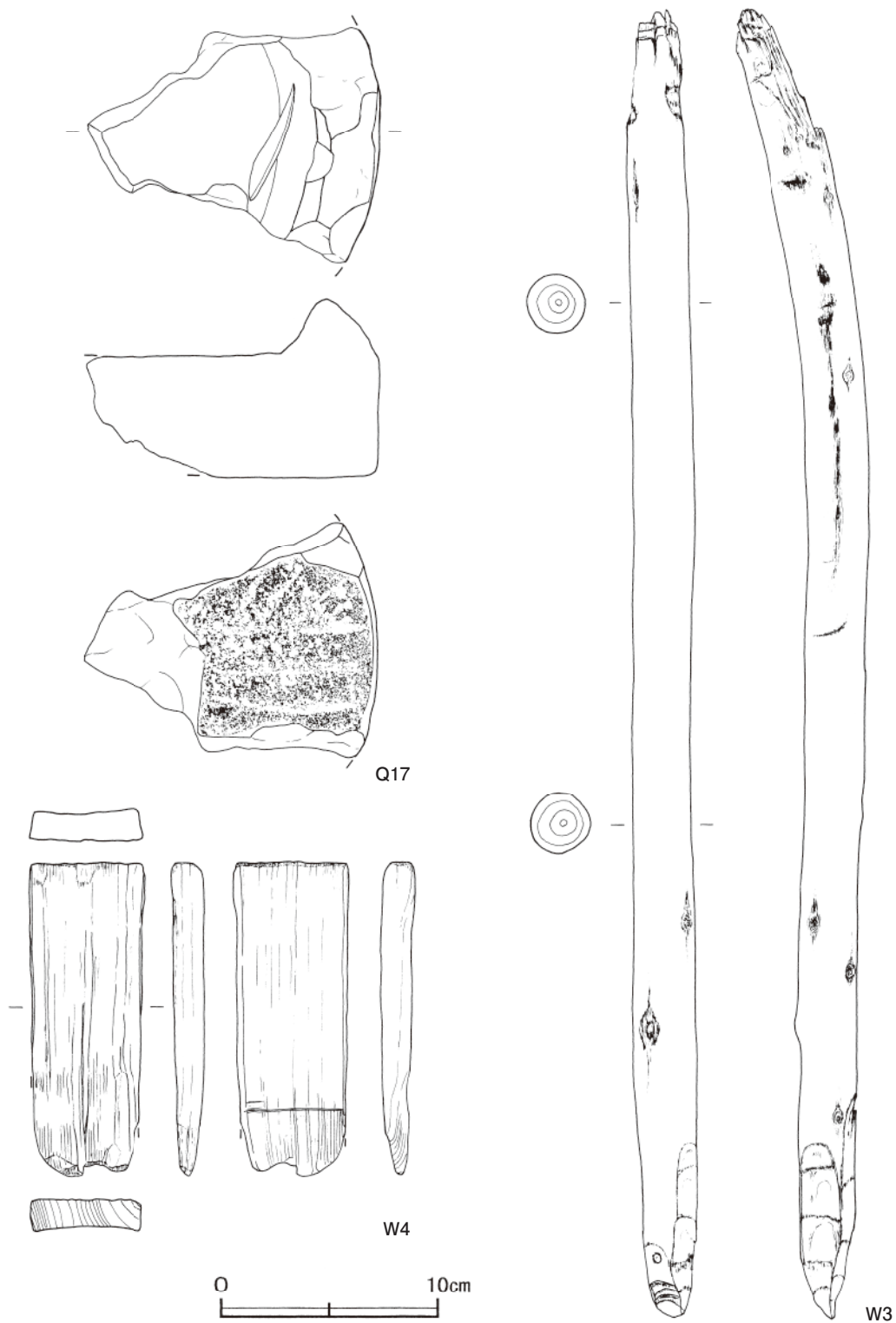
- | | |
|---|---|
| 1 オリーブ黒色 粘土 黒褐色土ブロック・明黄褐色土ブロック中量、極細粒砂微量（水田基本層序第14層） | 3 オリーブ黒色 粘土 植物遺体少量、細～極細粒砂微量（水田基本層序第16層） |
| 2 オリーブ色 中～細粒砂 鉄分沈着中量、明黄褐色土ブロック少量（水田基本層序第15層） | |

遺物出土状況 土師質土器片10点（小皿2，内耳鍋8），陶器片6点（火鉢1，甕5），石器・石製品2点（石臼，五輪塔地輪），種子（ウリ科）のほか、多数の木材や竹材，木片などが北東側の覆土下層から散在した状態で出土している。そのほか、混入した土師器片13点，須恵器片7点も出土している。340は中央部，W3は北東部，W4は北東側の覆土下層，Q16は南西側の覆土上層，341は北東側，TP6・Q17は南西側の覆土中からそれぞれ出土している。また、木材や竹材は、端部に削り加工が施された杭状のものや板状のものが見られ、溝の護岸や水利施設に用いられていた可能性がある。

所見 斜面部から低地部への変換点に位置し、台地裾部や谷部からの自然湧水を集めて、水田域に配水していたと考えられる。時期は、出土土器から16世紀中葉と考えられる。



第233図 第186号溝跡出土遺物実測図(1)



第234図 第186号溝跡出土遺物実測図(2)

第186号溝跡出土遺物観察表 (第233・234図)

番号	種別	器種	口径	器高	底径	胎土	色調	焼成	手法の特徴	出土位置	備考
340	土師質土器	小皿	[8.4]	(2.9)	4.3	長石・石英・赤色粒子	赤橙	普通	ロクロ成形 底部回転糸切り	下層	55%
341	土師質土器	小皿	[7.4]	2.4	[4.0]	長石・赤色粒子	橙	普通	ロクロ成形 底部回転糸切り	覆土中	20%

番号	種別	器種	口径	器高	底径	胎土	色調	焼成	手法の特徴	出土位置	備考
TP6	瓦質土器	火鉢	-	(3.7)	-	長石・石英・雲母	にぶい黄橙	普通	体部外面花文のスタンプ文を押捺	覆土中	

番号	器種	長さ	幅	厚さ	重量	材質	特徴	出土位置	備考
Q 16	五輪塔	23.7	(18.0)	14.0	(1094.0)	花崗岩	地輪 底面鑿痕	上層	
Q 17	茶臼	(13.4)	(10.8)	8.2	(871.5)	安山岩	上臼 播り目	覆土中	

番号	器種	長さ	幅	厚さ	重量	材質	特徴	出土位置	備考
W 3	杭	60.2	6.1	2.7	165.8	木	芯持丸木 端部削り加工	下層	PL66
W 4	板材	(14.4)	5.3	1.5	(25.3)	木	板目	下層	PL66

第187号溝跡（第235～237図）

位置 調査区南東部のU10d9～U10f6区、標高13.4mの斜面部から低地部への変換点に位置している。

確認状況 第186号溝跡の下位に古い段階の配水施設と考えられる第187号溝跡が検出された。しかし、湧水のために調査区域の地盤が軟弱になったため、掘削可能な部分のみ確認調査を行った。

重複関係 南肩部を第186号溝に掘り込まれている。

規模と構造 U10f6区から北東方向（E-34°-N）に延びており、長さ13.5mだけが確認された。規模は確認できた部分で上幅182～218cm、下幅75～124cm、深さ48cmである。断面は逆台形状で、壁は南側が外傾して立ち上がり、北側が緩やかに傾斜している。南西側には水利施設が位置し、北東側には地山を削り残した部分が認められ、溝底は水利施設のある南西側に向かって低くなっている。また、水利施設の北西側にも、溝状の落ち込みが延びており、台地裾部の自然湧水が集められていたと考えられる。

水利施設 南西側に位置している。16本の杭が半円形に並んでおり、規模は長径2.06m、短径0.84mで、30～85°の角度で外傾している。杭の周囲からは板材1枚、丸太材3本が横位で出土しているほか、多数の加工木や木片も浮遊した状態の出土していることから、本来は杭と横木などが密に組み合っていたと推定される。また、溝の南壁際には梁材が据え置かれている。杭や横木は灌漑用水路の水位を上昇させて水田域へ配水する機能を有し、梁材は水圧を受ける溝の南壁の護岸材として用いられたと考えられる。

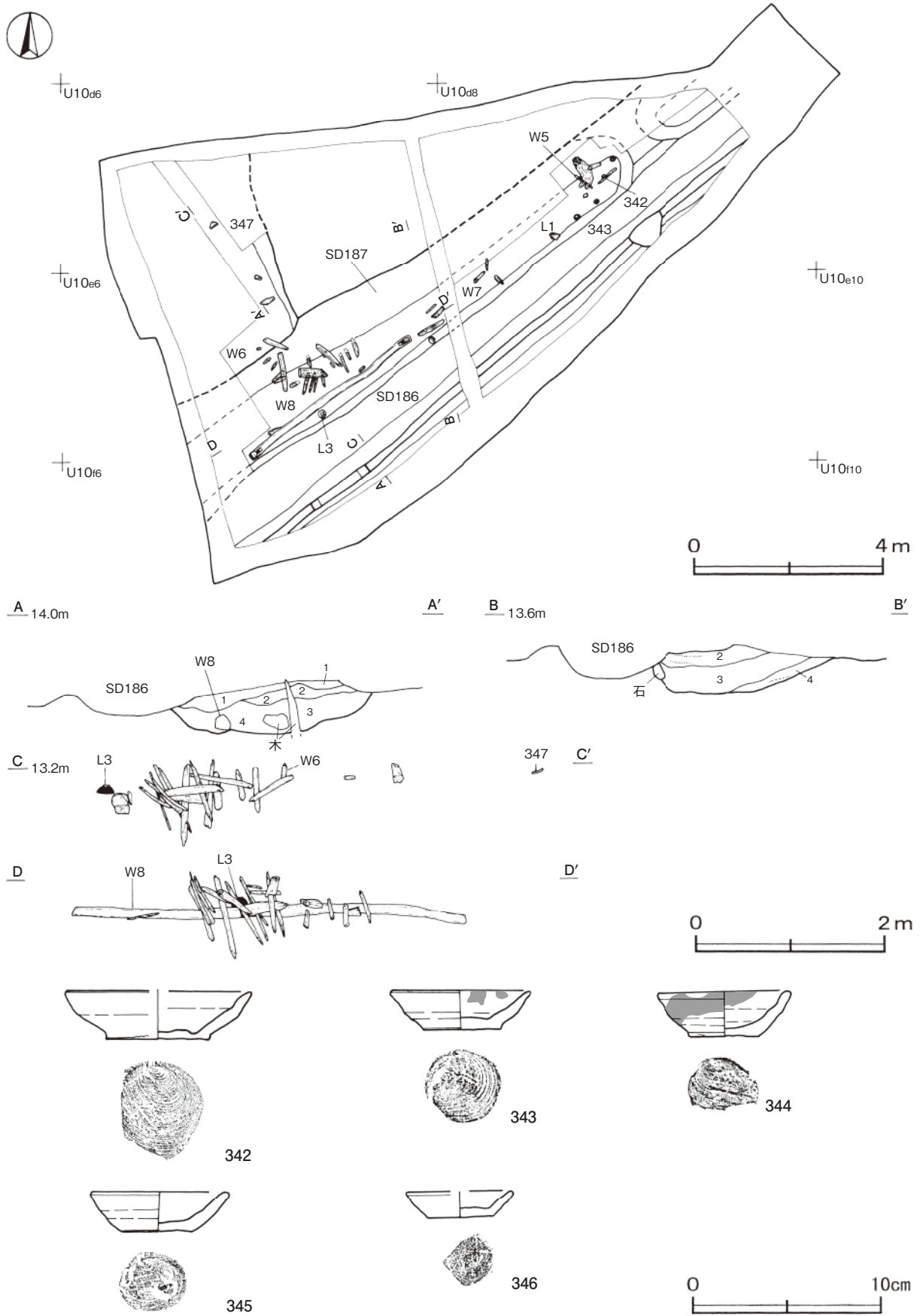
覆土 4層に分けられる。各層は粘土を主体とし、水流が緩やかな状態で堆積した状況を示す自然堆積である。

土層解説

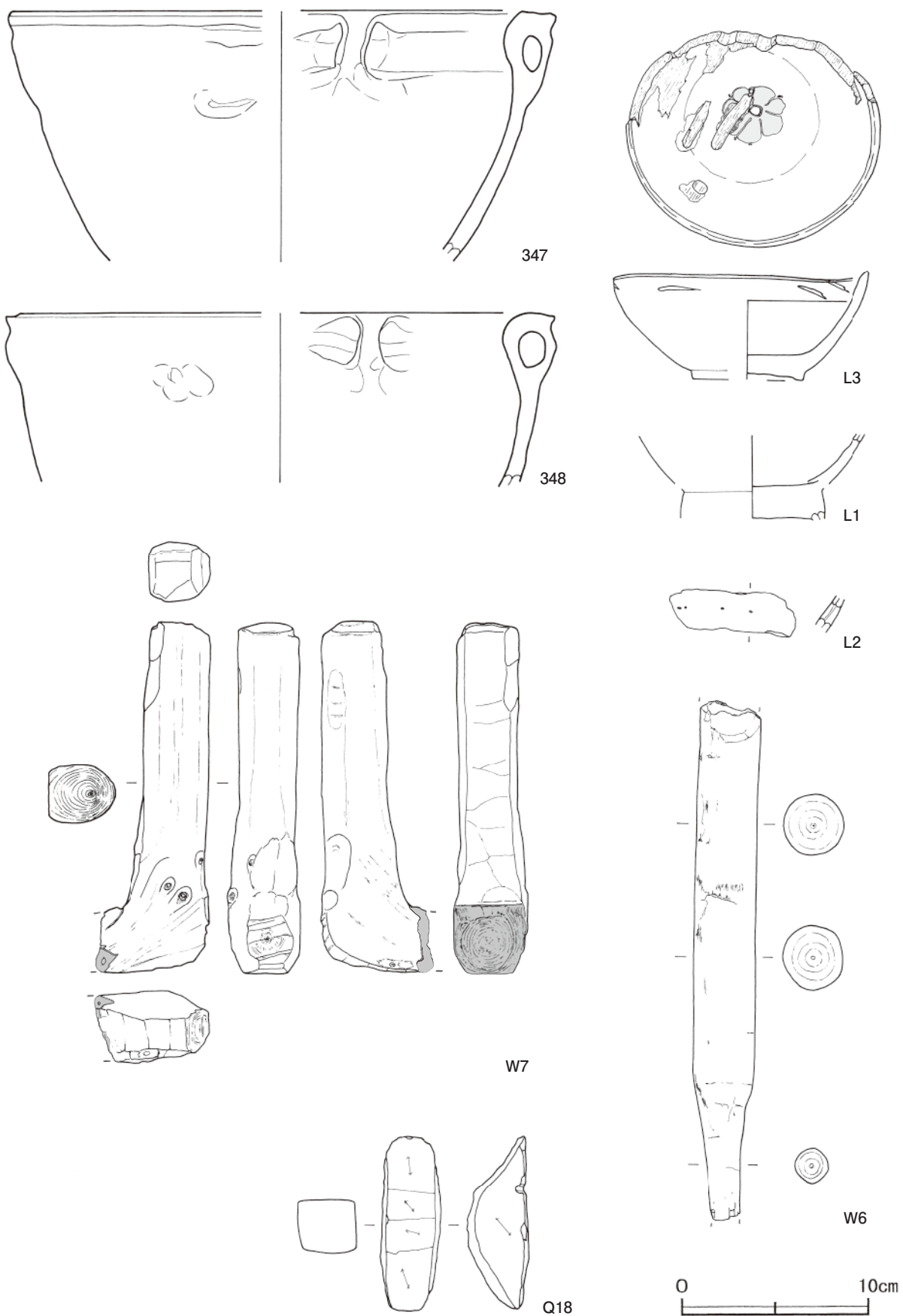
- | | | | | | | | | | |
|---|---|---|-------------|-------------------|---|------|----|-------------------|--------------|
| 1 | 灰 | 色 | 中～細粒砂混じり粘質土 | 明黄褐色土ブロック微量 | 3 | 黒 | 色 | 粘土 | 層中に細粒砂の薄層を挟む |
| | | | 量 | 層中に中～細粒砂の薄層を挟む | 4 | 暗灰黄色 | 粘土 | 明黄褐色土ブロック・粗～細粒砂少量 | 層中に粘土の薄層を挟む |
| 2 | 灰 | 色 | 粘土 | 明黄褐色土ブロック・中～細粒砂少量 | | | | | |

遺物出土状況 土師質土器片28点（小皿11、内耳鍋15、播鉢2）、陶器片8点（碗2、甕6）、漆器3点（椀）、石器1点（砥石）、木製品3点（播粉木、把手、梁材）、鉄滓1点のほか、丸太状・杭状・板状の木材や竹材、木片が散在した状態で出土している。そのほか、混入した土師器片35点、須恵器片9点、石器3点も出土している。342・343・W5・W7・L1は北東側、344・348・Q18・L3は南西側の水利施設周辺、347は北西側の落ち込み部の覆土下層からそれぞれ出土している。W8は護岸材に転用された梁材である。

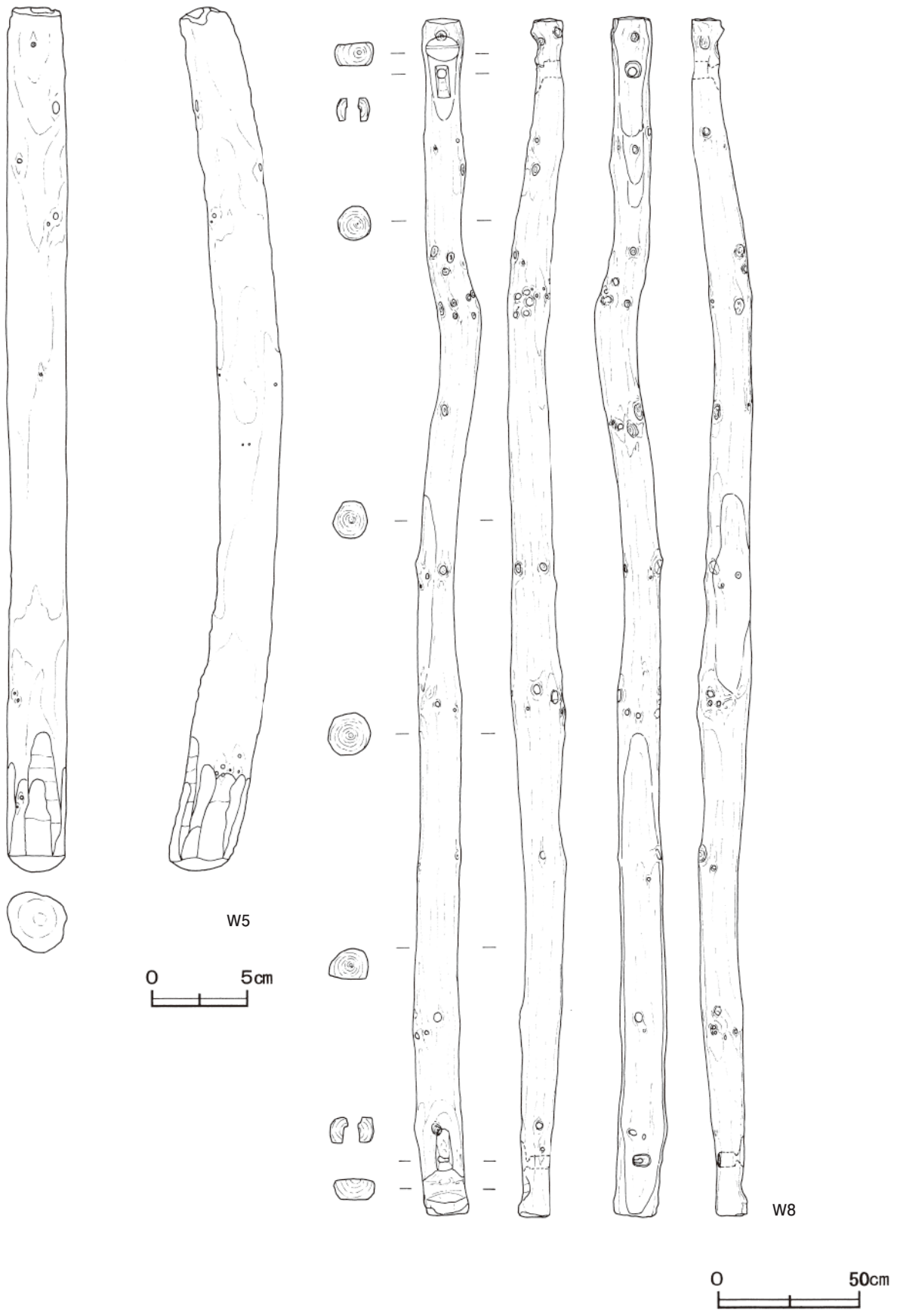
所見 水利施設の北側には溝状の落ち込みが延びており、台地裾部からの自然湧水を集めて、水田域へ配水していたと想定される。時期は、重複関係や出土土器から16世紀前葉と考えられる。



第235图 第187号溝跡・出土遺物実測図



第236图 第187号沟迹出土遗物实测图(1)



第237图 第187号沟迹出土遗物实测图(2)

第187号溝跡出土遺物観察表 (第235～237図)

番号	種別	器種	口径	器高	底径	胎土	色調	焼成	手法の特徴	出土位置	備考
342	土師質土器	小皿	[9.8]	2.7	5.4	長石・石英・赤色粒子	黄橙	普通	ロクロ成形 体部内面ナデ 底部回転糸切り	下層	55%
343	土師質土器	小皿	7.3	2.1	4.1	長石・石英・雲母・赤色粒子	にぶい黄橙	普通	ロクロ成形 底部回転糸切り	下層	100% PL64 油煙附着
344	土師質土器	小皿	7.0	2.3	3.6	長石・石英	黄灰	普通	ロクロ成形 底部回転糸切り	下層	100% PL64 油煙附着
345	土師質土器	小皿	7.2	2.2	3.6	長石・石英・雲母	浅黄橙	普通	ロクロ成形 底部回転糸切り	覆土中	90% PL64
346	土師質土器	小皿	[5.6]	1.4	[3.4]	長石	橙	普通	ロクロ成形 底部回転糸切り	覆土中	25%
347	土師質土器	内耳鍋	[29.0]	(13.2)	-	長石・石英・雲母・赤色粒子	にぶい黄褐	普通	口辺部内・外面横ナデ 体部外面ナデ	下層	10%
348	土師質土器	内耳鍋	[28.9]	(9.3)	-	長石・石英・雲母	橙	普通	口辺部内・外面横ナデ 体部外面ナデ	下層	10%

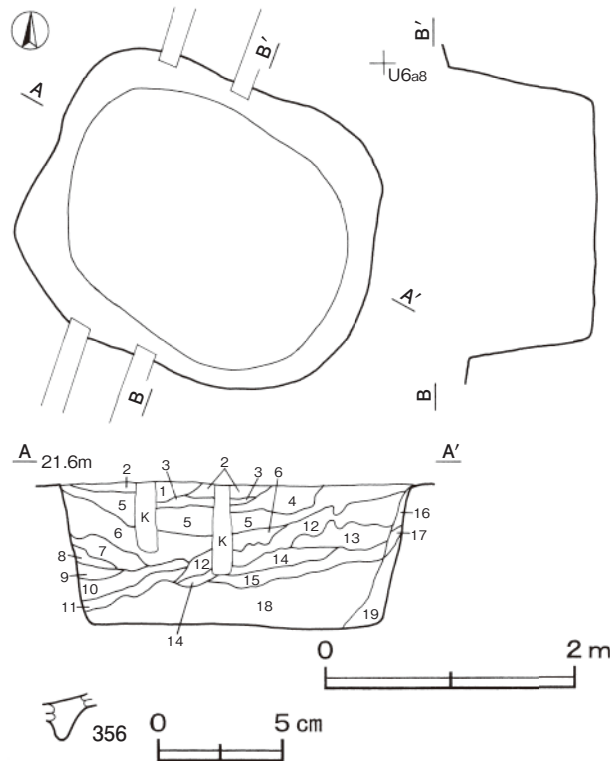
番号	器種	長さ	幅	厚さ	重量	材質	特徴	出土位置	備考
Q 18	砥石	9.2	3.3	3.3	109.3	凝灰岩	砥面7面	下層	PL69

番号	器種	長さ	幅	厚さ	重量	材質	特徴	出土位置	備考
W 5	播粉木	45.7	6.4	3.1	351.5	木	芯持丸木 端部炭化	下層	PL66
W 6	棒状木製品	(27.6)	3.2	3.4	(38.6)	木	芯持丸木	上層	
W 7	石臼用把手カ	18.5	(6.0)	4.0	(17.2)	木	芯持丸木 端部炭化	下層	PL66
W 8	梁材	420.0	14.8	18.3	-	マツ	芯持丸木 側面面取り 下面に孔径5.2cmの臍穴2か所		

番号	種別	器種	口径	器高	底径	材質	特徴	出土位置	備考
L 1	漆器	椀	-	(4.5)	-	カツラ	横木取り板目 内・外面漆塗り	下層	
L 2	漆器	椀	-	(2.0)	-	カツラ	内・外面漆塗り	覆土中	
L 3	漆器	椀	13.4	5.7	[5.9]	カツラ	横木取り板目 内・外面漆塗り 見込み部花文	下層	PL65

(5) 土坑

第4821号土坑 (第238図)



第238図 第4821号土坑・出土遺物実測図

位置 調査区西部のU 6a7区、標高21.5mほどの斜面上段に位置している。

規模と形状 長軸2.80m、短軸2.35mの隅丸長方形で、長軸方向はN-61°-Wである。深さは117cmで、底面はほぼ平坦であり、壁は外傾して立ち上がっている。

覆土 19層に分けられる。ロームブロックを多く含む人為堆積である。

土層解説

- 1 にぶい褐色 ロームブロック中量
- 2 褐色 ローム粒子中量
- 3 暗褐色 ローム粒子・炭化粒子少量
- 4 黒褐色 ロームブロック・炭化粒子少量
- 5 黒褐色 炭化粒子中量、ローム粒子少量
- 6 褐色 ロームブロック少量、焼土粒子・炭化粒子微量
- 7 褐色 焼土ブロック・炭化物中量、ローム粒子少量
- 8 明褐色 ロームブロック多量
- 9 明褐色 ロームブロック中量
- 10 褐色 ロームブロック少量
- 11 褐色 ロームブロック・粘土ブロック少量
- 12 にぶい褐色 粘土ブロック多量、ロームブロック中量、炭化粒子微量
- 13 褐色 ロームブロック少量、炭化粒子微量

14	褐色	ロームブロック・粘土ブロック中量, 炭化粒子微量	17	にぶい褐色	砂粒多量, 粘土ブロック・ローム粒子微量
15	褐色	粘土ブロック多量, ローム粒子・砂粒少量	18	褐色	ロームブロック中量, 炭化粒子微量
16	褐色	ロームブロック中量, 粘土ブロック・炭化粒子微量	19	褐色	ロームブロック中量

遺物出土状況 土師質土器片1点(内耳鍋), 陶器片2点(甕), 磁器片1点(青磁碗), 鉄製品1点(不明)が出土している。そのほか, 混入した土師器片41点, 須恵器片10点, 石器1点(剥片)も出土している。356は, 覆土上層から出土している。

所見 時期は, 出土土器から中世後半と考えられ, 性格は不明である。

第4821号土坑出土遺物観察表(第238図)

番号	種別	器種	口径	器高	底径	胎土	色調	焼成	手法の特徴	出土位置	備考
356	磁器	青磁碗	-	(1.8)	-	精良・青磁釉	明緑灰	良好	体部内・外面青磁釉 削り出し高台	上層	龍泉窯

第4833号土坑(第239図)

位置 調査区中央部のU8c6区, 標高20.0mほどの台地縁辺部に位置している。

重複関係 第104A号溝跡を掘り込んでいる。

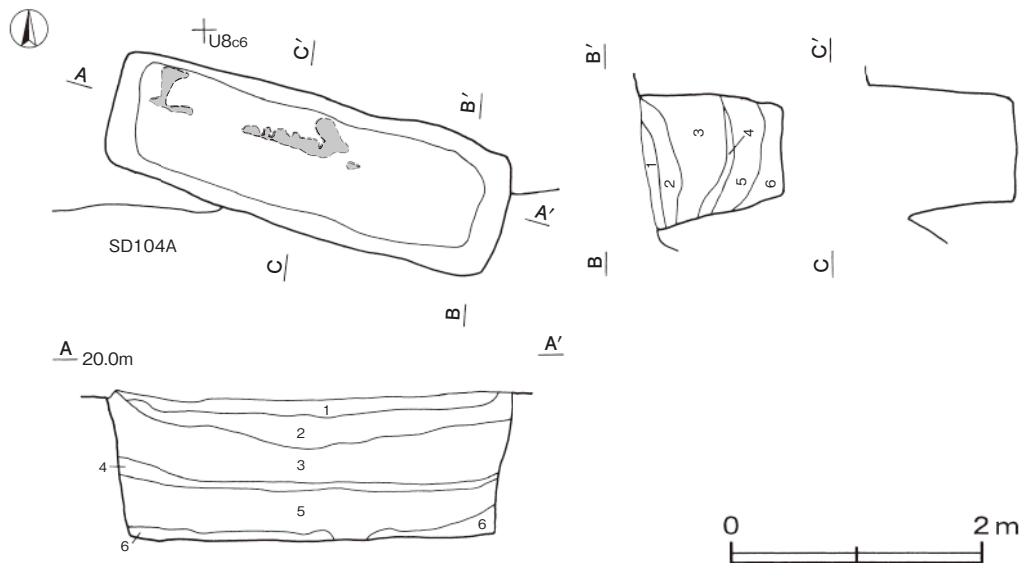
規模と形状 長軸3.29m, 短軸1.08mの長方形で, 長軸方向はN-71°-Wである。深さは115cmで, 底面は平坦であり, 壁は直立している。また, 第4層上面の中央部から西側には部分的に炭化物が広がっており, 確認面からの深さは55~68cmである。

覆土 6層に分けられる。水平方向の堆積状況を示し, 各層にロームブロックを多く含む人為堆積である。また, 第4層の上面には炭化物が広がっており, 層中にも炭化物が少量含まれている。

土層解説

1	褐色	ロームブロック少量	4	暗褐色	ロームブロック・炭化物少量, 焼土粒子微量
2	褐色	ロームブロック中量	5	褐色	ロームブロック中量, 炭化粒子微量
3	暗褐色	ロームブロック中量	6	暗褐色	ロームブロック少量

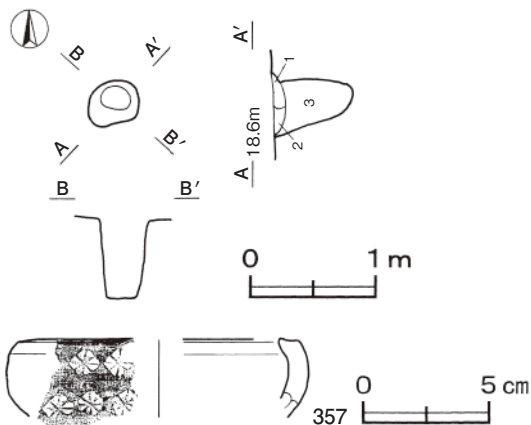
遺物出土状況 第4層上面の中央部から西側には部分的に炭化物が広がっており, 中央部からは炭化した縄が出土している。その他, 混入した土師器片15点, 須恵器片9点も出土している。



第239図 第4833号土坑実測図

所見 第4層上面には炭化物が広がっており、一部には縄状のものも見られる。炭化物は棺材の可能性もあるが、骨片や火を受けた痕跡などは認められず、性格は明確でない。時期は、15世紀後半と考えられる第104A号溝跡を掘り込んでいることから、16世紀代と考えられる。

第4877号土坑（第240図）



第240図 第4877号土坑・出土遺物実測図

位置 調査区南部のU 8 h6区、標高18.5mほどの斜面部中段に位置している。

規模と形状 長径0.45m、短径0.40mの楕円形で、長径方向はN-36°-Eである。深さは62cmで、底面は皿状であり、壁は直立している。

覆土 3層に分けられる。ロームや常総粘土層のブロックを含む人為堆積である。

土層解説

- 1 暗褐色 焼土ブロック・ローム粒子・炭化粒子微量
- 2 にぶい黄褐色 粘土ブロック多量
- 3 暗褐色 ロームブロック少量、粘土ブロック・炭化粒子微量

遺物出土状況 土師質土器片1点（香炉）が覆土中から出土している。その他、混入した土師器片3点、須恵器片2点も出土している。

所見 時期は、出土土器から中世と考えられる。形状は柱穴状を呈しているが、柱痕跡や柱のあたり、抜き取り痕などは認められず、性格は明確でない。

第4877号土坑出土遺物観察表（第240図）

番号	種別	器種	口径	器高	底径	胎土	色調	焼成	手法の特徴	出土位置	備考
357	土師質土器	香炉	[9.7]	(3.1)	-	長石・石英・雲母	橙	普通	体部外面2列の菱形文のスタンプ文を押捺	覆土中	

第4993号土坑（第241図）

位置 調査区南部のU 9 h1区、標高18.0mほどの斜面部中段に位置している。

規模と形状 長軸2.09m、短軸1.78mの長方形で、長軸方向はN-54°-Eである。深さは36cmで、底面は平坦であり、壁は直立している。

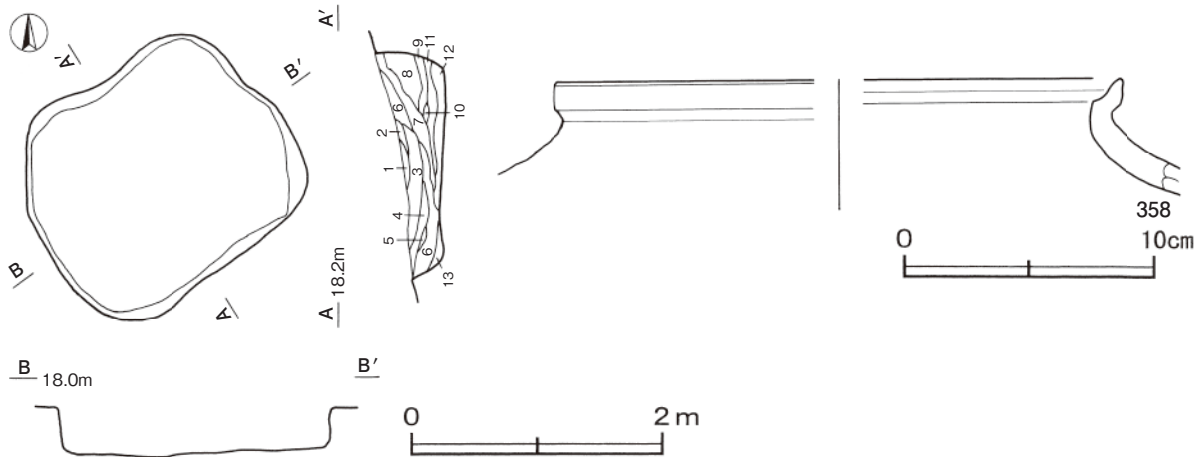
覆土 13層に分けられる。第1～7層はロームや常総粘土層のブロックを含む人為堆積で、第8層以下は標高の高い北側から砂粒が流入する堆積状況を示す自然堆積である。

土層解説

- | | |
|----------------------------|------------------------------|
| 1 褐色 ロームブロック多量、粘土粒子中量 | 8 黄褐色 砂粒多量 |
| 2 褐色 粘土ブロック・ローム粒子多量 | 9 暗オリーブ褐色 粘土ブロック・砂粒中量、焼土粒子微量 |
| 3 褐色 ロームブロック・粘土粒子中量 | 10 にぶい褐色 砂粒多量、粘土ブロック少量 |
| 4 暗褐色 ローム粒子多量、粘土粒子少量 | 11 黄褐色 粘土ブロック・砂粒多量、炭化粒子微量 |
| 5 褐色 ロームブロック・砂粒多量、粘土ブロック中量 | 12 黒褐色 粘土ブロック・炭化粒子・砂粒少量 |
| 6 褐色 粘土ブロック・砂粒少量 | 13 暗灰黄色 砂粒多量、粘土ブロック少量 |
| 7 灰黄褐色 粘土ブロック・砂粒微量 | |

遺物出土状況 陶器片1点（常滑系広口壺）が覆土中から出土している。そのほか、土師器片5点、須恵器片2点も出土している。

所見 時期は、出土土器から中世後半と考えられ、性格は不明である。



第241図 第4993号土坑・出土遺物実測図

第4993号土坑出土遺物観察表（第241図）

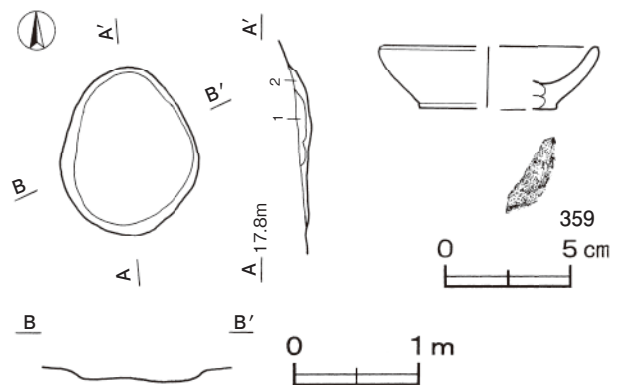
番号	種別	器種	口径	器高	底径	胎土	色調	焼成	手法の特徴	出土位置	備考
358	陶器	広口壺	[16.7]	(4.6)	-	精良	にぶい赤褐	良好	口辺部内・外面ロクロナデ	覆土中	常滑系

第4994号土坑（第242図）

位置 調査区南部のU 9 h2区，標高18.0mほどの斜面部中段に位置している。

規模と形状 長径1.33m，短径1.07mの楕円形で，長径方向はN - 2° - Wである。深さは6 cmで，底面はほぼ平坦であり，壁は緩やかに傾斜して立ち上がっている。

覆土 2層に分けられる。ロームのブロックや粒子，常総粘土層の粒子，砂粒などを多く含む人為堆積である。



第242図 第4994号土坑・出土遺物実測図

土層解説

- 1 暗褐色 粘土粒子・砂粒多量，ローム粒子中量，炭化粒子少量
 2 褐色 ロームブロック・粘土粒子・砂粒多量，焼土粒子少量

遺物出土状況 土師質土器片1点（小皿）が覆土中から出土している。そのほか，混入した土師器片3点も出土している。

所見 時期は，出土土器から中世後半と考えられ，性格は不明である。

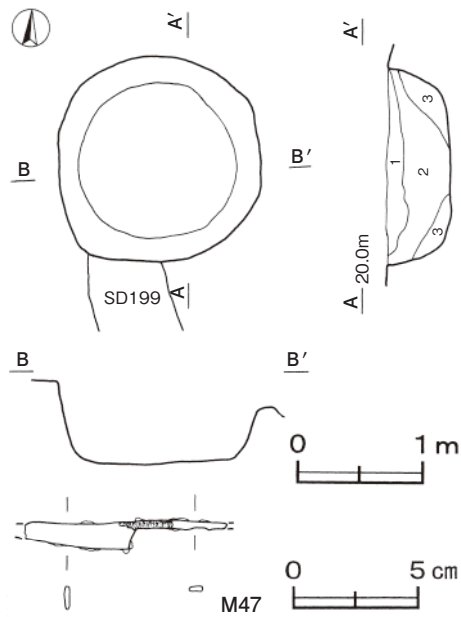
第4994号土坑出土遺物観察表（第242図）

番号	種別	器種	口径	器高	底径	胎土	色調	焼成	手法の特徴	出土位置	備考
359	土師質土器	小皿	[8.4]	2.5	[5.4]	長石・雲母・赤色粒子	にぶい橙	普通	ロクロ成形 底部回転糸切り後ナデ	覆土中	10%

第5141号土坑（第243図）

位置 調査区中央部のT 8 c9区，標高20.0mほどの台地縁辺部に位置している。

重複関係 第199号溝跡を掘り込んでいる。



規模と形状 長径1.75m，短径1.65mの円形で，長径方向はN-42°-Eである。深さは60cmで，底面は皿状であり，壁は外傾して立ち上がっている。

覆土 3層に分けられる。ロームブロックを多く含む人為堆積である。

土層解説

- 1 暗褐色 ロームブロック中量
- 2 黒褐色 ロームブロック中量，焼土粒子微量
- 3 黒褐色 ロームブロック少量，粘土ブロック・炭化粒子微量

遺物出土状況 土師質土器片3点（小皿），鉄製品1点（刀子）が覆土中から出土している。そのほか，混入した土師器片13点，須恵器片7点も出土している。

所見 時期は，出土土器から中世後半と考えられ，性格は不明である。

第243図 第5141号土坑・出土遺物実測図

第5141号土坑出土遺物観察表（第243図）

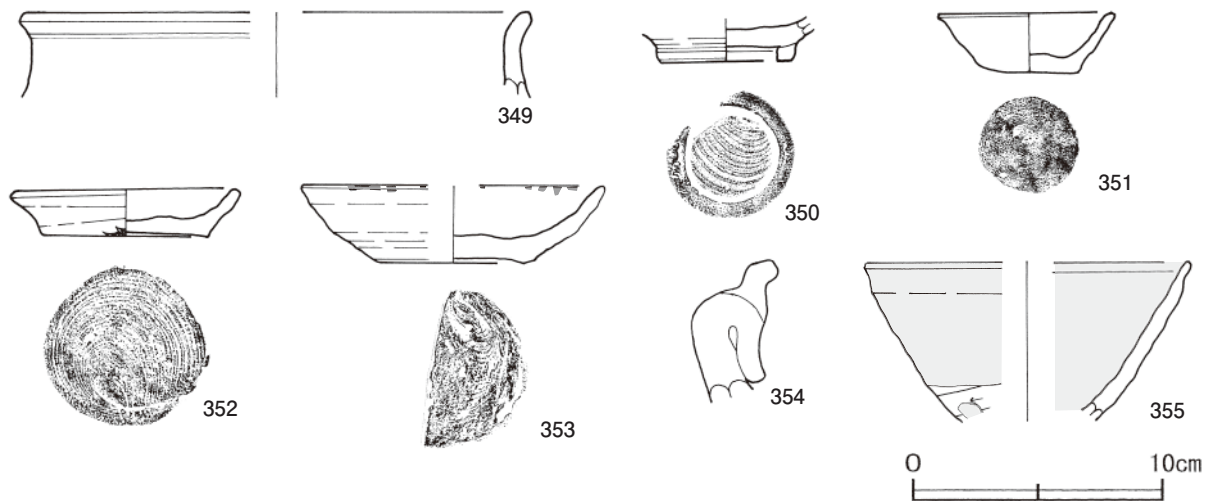
番号	器種	長さ	幅	厚さ	重量	材質	特徴	出土位置	備考
M 47	刀子	(8.1)	1.1	0.5	(5.8)	鉄	端部欠損 刃部断面三角形 茎部断面方形 木質遺存	覆土中	

(6) 土坑群

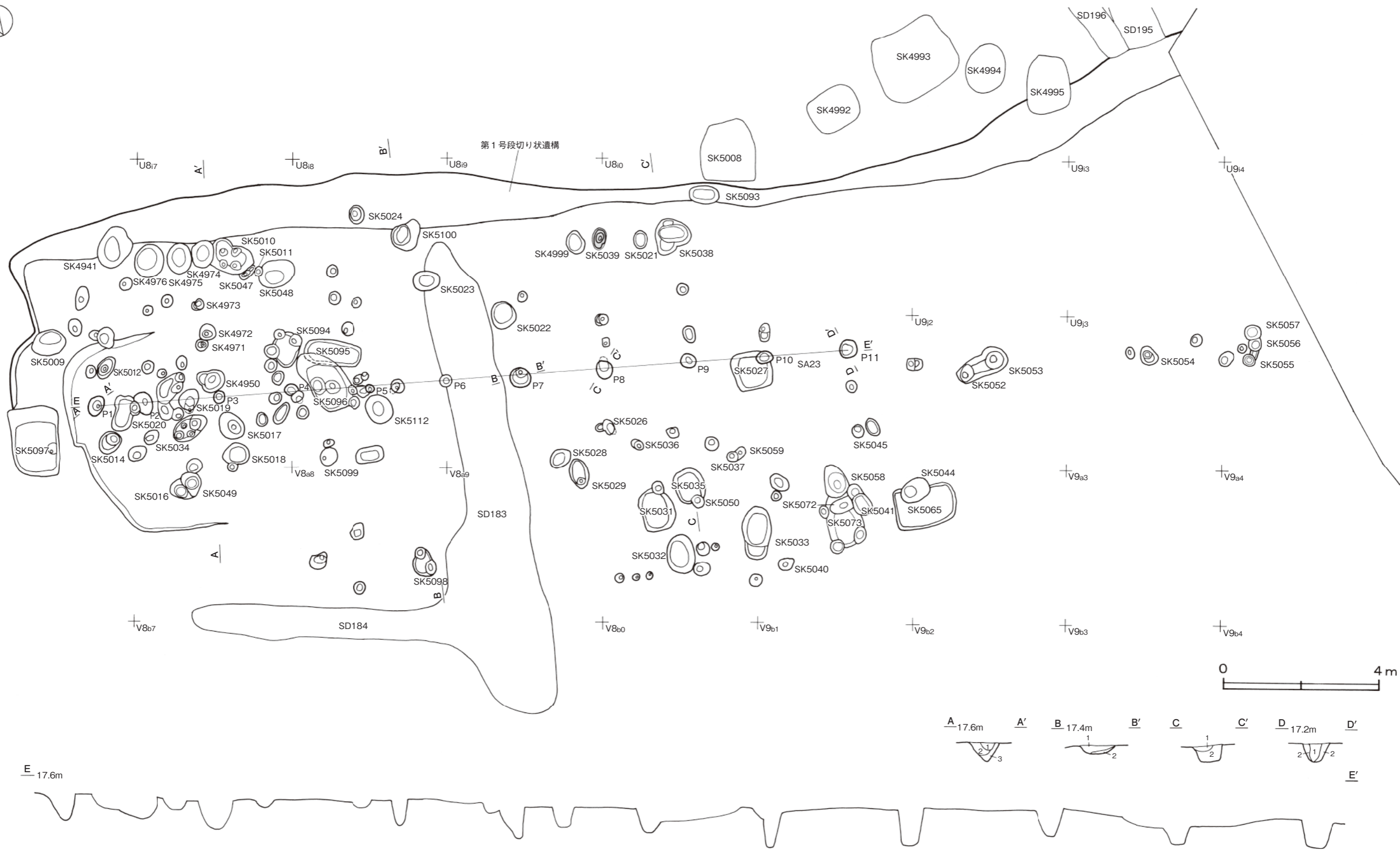
調査区南部の斜面部中段から下段において，土坑群2か所と柵跡2列，段切り状遺構1基が確認された。以下，遺構及び遺物について記述するが，土坑については実測図と土層解説で報告する。

第1号土坑群（第244～248図）

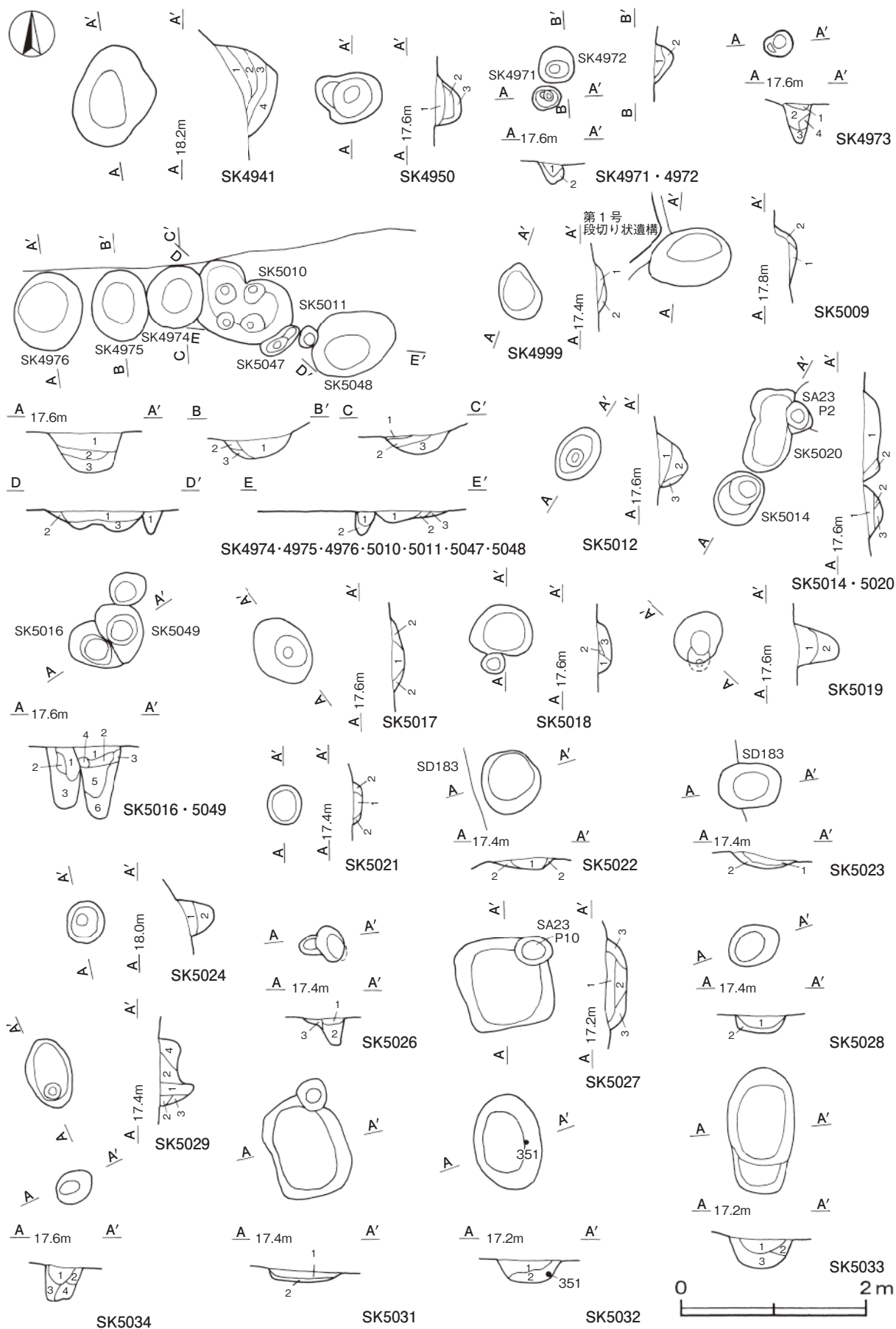
調査区南部のU 9 i 6～V 9 b 2区，標高17.0～18.0mほどの斜面部中段に位置し，第4941号土坑などの64基の土坑群と第23号柵跡，第1号段切り状遺構が確認されている。



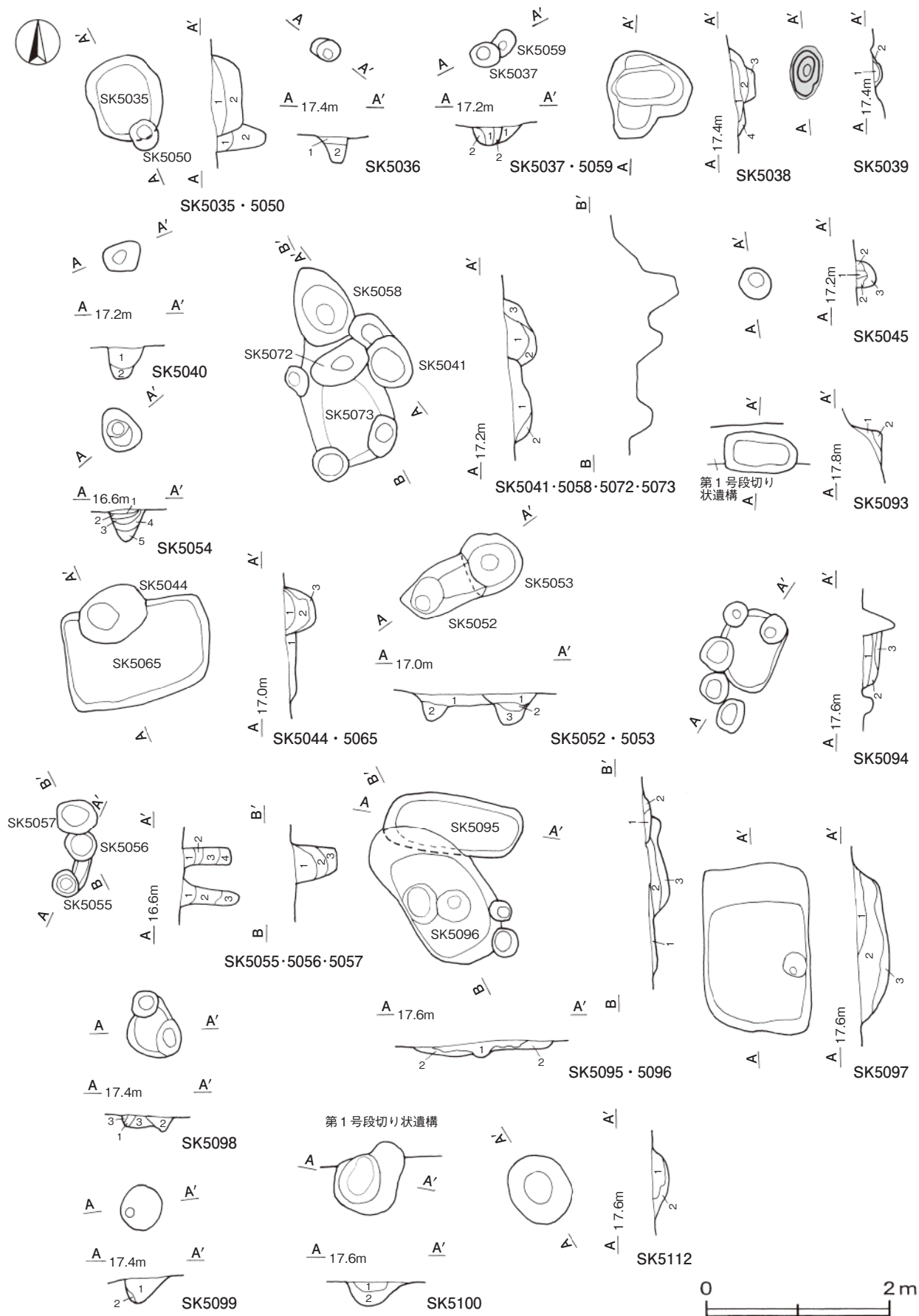
第244図 第1号土坑群出土遺物実測図



第245図 第1号土坑群・第23号柵跡実測図



第246图 第1号土坑群实测图(1)



第247図 第1号土坑群実測図(2)

ア 土坑群 (第244～247図)

第 4941 号土坑土層解説

- 1 暗 褐 色 砂粒中量, 炭化粒子微量
- 2 褐 色 砂粒中量
- 3 暗 褐 色 砂粒中量
- 4 にぶい褐色 粘土ブロック中量

第 4950 号土坑土層解説

- 1 暗 褐 色 砂粒中量, 炭化粒子微量
- 2 褐 色 砂粒中量
- 3 暗 褐 色 砂粒中量

第 4971 号土坑土層解説

- 1 暗 褐 色 砂粒中量, 炭化粒子微量
- 2 褐 色 砂粒中量

第 4972 号土坑土層解説

- 1 暗 褐 色 砂粒中量, 炭化粒子微量
- 2 褐 色 砂粒中量

第 4973 号土坑土層解説

- 1 暗 褐 色 砂粒中量, 炭化粒子微量
- 2 褐 色 砂粒中量
- 3 暗 褐 色 砂粒中量
- 4 暗 褐 色 粘土粒子多量

第 4974 号土坑土層解説

- 1 暗 褐 色 砂粒中量, 炭化粒子微量
- 2 褐 色 砂粒中量
- 3 暗 褐 色 砂粒中量

第 4975 号土坑土層解説

- 1 褐 色 砂粒中量
- 2 暗 褐 色 砂粒中量
- 3 暗 褐 色 粘粒多量

第 4976 号土坑土層解説

- 1 暗 褐 色 砂粒中量, 炭化粒子微量
- 2 褐 色 砂粒中量
- 3 暗 褐 色 砂粒中量

第 4999 号土坑土層解説

- 1 暗 褐 色 粘土ブロック微量
- 2 暗 褐 色 粘土ブロック少量

第 5009 号土坑土層解説

- 1 黒 褐 色 砂粒中量, 焼土ブロック微量
- 2 黒 褐 色 粘土粒子・砂粒少量

第 5010 号土坑土層解説

- 1 暗 褐 色 粘土ブロック・砂粒少量
- 2 にぶい褐色 粘土粒子・砂粒中量
- 3 にぶい褐色 砂粒中量, 粘土ブロック少量

第 5011 号土坑土層解説

- 1 暗 褐 色 粘土ブロック少量
- 2 灰 褐 色 粘土粒子中量, 砂粒少量

第 5012 号土坑土層解説

- 1 黒 褐 色 粘土ブロック・ローム粒子・炭化粒子・砂粒微量
- 2 暗 褐 色 粘土粒子中量, 炭化粒子微量
- 3 黒 褐 色 粘土粒子中量, 砂粒微量

第 5014 号土坑土層解説

- 1 黒 褐 色 粘土粒子少量, 砂粒微量
- 2 にぶい黄褐色 粘土粒子中量, 砂粒少量
- 3 にぶい黄褐色 砂粒中量, 粘土粒子少量, 炭化粒子微量

第 5016 号土坑土層解説

- 1 黒 褐 色 炭化粒子微量
- 2 暗 褐 色 砂粒少量
- 3 黒 褐 色 粘土ブロック・砂粒中量

第 5017 号土坑土層解説

- 1 褐 色 粘土ブロック少量, 焼土粒子・炭化粒子微量
- 2 明 褐 色 粘土ブロック中量

第 5018 号土坑土層解説

- 1 褐 色 砂粒少量, 焼土粒子・炭化粒子・粘土粒子微量
- 2 橙 色 粘土粒子中量, 炭化粒子微量
- 3 明 褐 色 砂粒多量, 粘土粒子少量, ローム粒子・焼土粒子・炭化粒子微量

第 5019 号土坑土層解説

- 1 黒 褐 色 粘土ブロック少量, 炭化粒子・砂粒微量
- 2 黒 褐 色 粘土ブロック・砂粒微量

第 5020 号土坑土層解説

- 1 黒 褐 色 粘土粒子少量, 砂粒微量
- 2 黒 褐 色 砂粒中量, 粘土粒子少量

第 5021 号土坑土層解説

- 1 暗 褐 色 粘土ブロック微量
- 2 暗 褐 色 粘土ブロック少量

第 5022 号土坑土層解説

- 1 暗 褐 色 ロームブロック・粘土ブロック微量
- 2 にぶい橙色 粘土ブロック中量

第 5023 号土坑土層解説

- 1 にぶい黄褐色 砂粒中量, 焼土粒子少量
- 2 暗 褐 色 粘土ブロック・砂粒中量, 焼土ブロック微量

第 5024 号土坑土層解説

- 1 黒 褐 色 焼土粒子・炭化粒子・粘土粒子・砂粒微量
- 2 にぶい黄褐色 粘土ブロック・砂粒多量

第 5026 号土坑土層解説

- 1 黒 褐 色 砂粒少量
- 2 暗オリーブ褐色 粘土粒子・砂粒中量
- 3 オリーブ褐色 砂粒中量

第 5027 号土坑土層解説

- 1 暗 褐 色 粘土ブロック・砂粒中量, 焼土粒子微量
- 2 灰黄褐色 粘土ブロック・砂粒少量
- 3 暗 褐 色 粘土ブロック・砂粒少量

第 5028 号土坑土層解説

- 1 褐 色 粘土ブロック少量, 炭化物・ローム粒子微量
- 2 にぶい褐色 粘土ブロック中量

第 5029 号土坑土層解説

- 1 黒 褐 色 粘土ブロック・ローム粒子微量
- 2 暗 褐 色 粘土ブロック中量
- 3 灰 褐 色 粘土ブロック多量
- 4 暗 褐 色 粘土ブロック少量

第 5031 号土坑土層解説

- 1 暗 褐 色 粘土粒子・砂粒少量
- 2 灰黄褐色 粘土ブロック・砂粒中量

第 5032 号土坑土層解説

- 1 にぶい黄褐色 粘土ブロック・砂粒中量
- 2 灰黄褐色 粘土ブロック・砂粒多量

第 5033 号土坑土層解説

- 1 にぶい黄褐色 粘土ブロック・砂粒中量
- 2 黒 褐 色 粘土ブロック・砂粒微量
- 3 暗 褐 色 粘土ブロック・砂粒少量

第 5034 号土坑土層解説

- 1 黒 褐 色 粘土粒子少量, 砂粒微量
- 2 暗 褐 色 粘土粒子中量, ローム粒子・砂粒微量
- 3 黒 褐 色 粘土粒子中量, 砂粒微量
- 4 暗 褐 色 粘土粒子・砂粒少量

第 5035 号土坑土層解説

- 1 にぶい黄褐色 粘土ブロック・砂粒多量
- 2 灰黄褐色 粘土ブロック・砂粒中量

第 5036 号土坑土層解説

- 1 黒褐色 粘土ブロック中量, 炭化粒子少量
- 2 灰黄褐色 粘土ブロック・砂粒少量

第 5037 号土坑土層解説

- 1 黒褐色 砂粒微量
- 2 にぶい黄褐色 粘土粒子・砂粒中量, 炭化物微量

第 5038 号土坑土層解説

- 1 暗赤褐色 焼土粒子中量, 炭化物・ローム粒子微量
- 2 暗赤褐色 焼土ブロック少量
- 3 赤褐色 焼土ブロック・粘土ブロック・炭化物微量
- 4 暗褐色 焼土粒子少量, ローム粒子・炭化粒子微量

第 5039 号土坑土層解説

- 1 暗褐色 焼土粒子中量, 粘土ブロック微量
- 2 暗赤褐色 焼土ブロック中量, 炭化物・ローム粒子微量

第 5040 号土坑土層解説

- 1 黒褐色 粘土粒子・砂粒少量
- 2 暗オリーブ褐色 粘土ブロック・砂粒中量

第 5041 号土坑土層解説

- 1 にぶい黄褐色 粘土粒子・砂粒微量
- 2 褐色 粘土粒子・砂粒中量

第 5044 号土坑土層解説

- 1 黒褐色 焼土ブロック・炭化物・砂粒少量
- 2 黒褐色 粘土ブロック・砂粒中量
- 3 黒褐色 粘土ブロック・砂粒少量

第 5045 号土坑土層解説

- 1 暗オリーブ褐色 砂粒少量
- 2 にぶい黄褐色 粘土ブロック・砂粒多量
- 3 黒褐色 粘土ブロック・砂粒少量

第 5047 号土坑土層解説

- 1 暗褐色 粘土ブロック・砂粒少量

第 5048 号土坑土層解説

- 1 暗褐色 粘土ブロック・砂粒少量
- 2 褐色 砂粒多量, 粘土粒子少量
- 3 褐色 粘土粒子・砂粒少量

第 5049 号土坑土層解説

- 1 暗褐色 焼土粒子・粘土粒子・砂粒少量, ローム粒子微量
- 2 灰黄褐色 焼土粒子少量, 粘土粒子・砂粒微量
- 3 にぶい黄褐色 粘土ブロック・砂粒中量
- 4 にぶい黄褐色 粘土ブロック・砂粒多量
- 5 黒褐色 焼土粒子・粘土粒子・砂粒微量
- 6 黒褐色 粘土ブロック・砂粒少量

第 5050 号土坑土層解説

- 1 黒褐色 焼土ブロック・粘土粒子・砂粒微量
- 2 暗褐色 粘土粒子・砂粒少量

第 5052 号土坑土層解説

- 1 暗オリーブ褐色 粘土ブロック・砂粒中量, 炭化粒子少量, 焼土粒子微量
- 2 黒褐色 粘土ブロック・砂粒少量

第 5053 号土坑土層解説

- 1 灰黄褐色 粘土ブロック・砂粒少量
- 2 暗灰黄色 粘土ブロック・砂粒多量
- 3 暗灰黄色 粘土ブロック・砂粒中量

第 5054 号土坑土層解説

- 1 黒褐色 炭化粒子微量
- 2 灰褐色 粘土粒子・砂粒少量, 炭化物微量
- 3 灰黄色 粘土ブロック・砂粒中量, 炭化物微量
- 4 灰黄褐色 炭化物・粘土粒子・砂粒微量
- 5 暗灰黄色 粘土粒子・砂粒少量, 炭化物微量

第 5055 号土坑土層解説

- 1 暗褐色 粘土粒子・砂粒少量, 焼土粒子微量
- 2 暗オリーブ褐色 粘土粒子・砂粒中量
- 3 黒褐色 粘土ブロック・砂粒中量

第 5056 号土坑土層解説

- 1 暗褐色 粘土粒子・砂粒少量
- 2 暗灰黄色 粘土ブロック・砂粒中量
- 3 黒褐色 粘土ブロック・砂粒少量
- 4 オリーブ褐色 砂粒多量, 粘土ブロック中量

第 5057 号土坑土層解説

- 1 黒褐色 粘土粒子・砂粒少量
- 2 黒褐色 粘土ブロック・砂粒微量
- 3 暗オリーブ褐色 砂粒多量, 粘土ブロック少量

第 5058 号土坑土層解説

- 1 暗褐色 粘土ブロック・砂粒中量, 炭化物微量
- 2 暗オリーブ褐色 粘土粒子・砂粒少量, 炭化粒子微量
- 3 暗灰黄色 粘土ブロック・砂粒多量

第 5059 号土坑土層解説

- 1 暗褐色 粘土粒子・砂粒少量

第 5065 号土坑土層解説

- 1 暗オリーブ褐色 粘土ブロック・炭化物・砂粒少量

第 5093 号土坑土層解説

- 1 灰黄褐色 粘土粒子・砂粒少量
- 2 オリーブ褐色 砂粒多量

第 5094 号土坑土層解説

- 1 灰黄褐色 粘土粒子・砂粒少量
- 2 黒褐色 粘土粒子・砂粒少量, 焼土粒子微量
- 3 にぶい黄褐色 粘土粒子・砂粒中量

第 5095 号土坑土層解説

- 1 黒褐色 粘土粒子・砂粒少量
- 2 にぶい黄褐色 粘土ブロック・砂粒中量

第 5096 号土坑土層解説

- 1 にぶい黄褐色 粘土ブロック・砂粒多量
- 2 黒褐色 粘土ブロック・砂粒少量
- 3 灰黄褐色 粘土粒子・砂粒中量

第 5097 号土坑土層解説

- 1 灰黄褐色 粘土ブロック・砂粒中量, 焼土粒子微量
- 2 黒褐色 粘土ブロック・砂粒少量
- 3 にぶい黄褐色 粘土ブロック・砂粒多量

第 5098 号土坑土層解説

- 1 黒褐色 焼土粒子微量
- 2 灰黄褐色 粘土ブロック・砂粒少量, 焼土ブロック・炭化粒子微量
- 3 にぶい黄褐色 砂粒中量

第 5099 号土坑土層解説

- 1 灰黄褐色 粘土ブロック・砂粒中量, 炭化粒子微量
- 2 暗褐色 粘土粒子・砂粒少量

第 5100 号土坑土層解説

- 1 にぶい黄褐色 砂粒少量, 焼土粒子微量
- 2 灰黄褐色 粘土ブロック・砂粒中量

第 5112 号土坑土層解説

- 1 黒褐色 粘土粒子・砂粒少量
- 2 褐色 砂粒多量, 粘土ブロック・黒色土ブロック少量

第4976号土坑出土遺物観察表（第244図）

番号	種別	器種	口径	器高	底径	胎土	色調	焼成	手法の特徴	出土位置	備考
349	陶器	甕	[20.0]	(3.4)	-	精良	にぶい赤褐	良好	口辺部内・外面ロクロナデ	覆土中	常滑系

第5027号土坑出土遺物観察表（第244図）

番号	種別	器種	口径	器高	底径	胎土	色調	焼成	手法の特徴	出土位置	備考
350	陶器	平碗	-	(1.7)	5.2	精良・灰釉	浅黄	良好	体部内灰釉 底部回転糸切り後高台貼り付け 高台周辺露胎	覆土中	10% 瀬戸美濃系

第5032号土坑出土遺物観察表（第244図）

番号	種別	器種	口径	器高	底径	胎土	色調	焼成	手法の特徴	出土位置	備考
351	土師質土器	小皿	6.9	2.3	4.1	長石・雲母・赤色粒子	黄橙	普通	ロクロ成形 底部ナデ	下層	100% PL64 油煙付着

イ 柵跡

第23号柵跡（第245図）

位置 調査区南部のU 8 j6～U 9 j1区，標高17.5mほどの斜面部中段に位置している。また，北へ約6mには第1号段切り状遺構が位置している。

重複関係 第183号溝跡，第5027・5112号土坑を掘り込んでいる。また，第5020号土坑と重複しているが，新旧関係は不明である。

規模と形状 東西方向に11か所の柱穴が並んでおり，全長19.5m，主軸方向はE-4°-Nである。柱穴の規模は，径32～85cm，深さ11～54cmで，柱間距離は1.8m（6尺）を基調とし，ほぼ均等に配置されている。

覆土 P 1・P 7・P 8・P 11は3層に分けられ，その他の柱穴は単一層で，第1層の暗褐色土を主体としている。いずれも抜き取り痕で，粘土粒子や砂粒を含む人為堆積である。

土層解説

- 1 暗褐色 粘土粒子少量，焼土粒子・炭化粒子・砂粒微量 3 褐色 粘土粒子中量，砂粒少量
2 暗褐色 砂粒少量，炭化粒子・粘土粒子微量

遺物出土状況 土師器片2点（坏）が出土しているが，摩滅した細片で，混入したものである。

所見 第1号段切り状遺構と主軸方向が一致していることから中世後半と考えられ，16世紀前半の第183号溝跡を掘り込んでいることから，16世紀後半と考えられる。

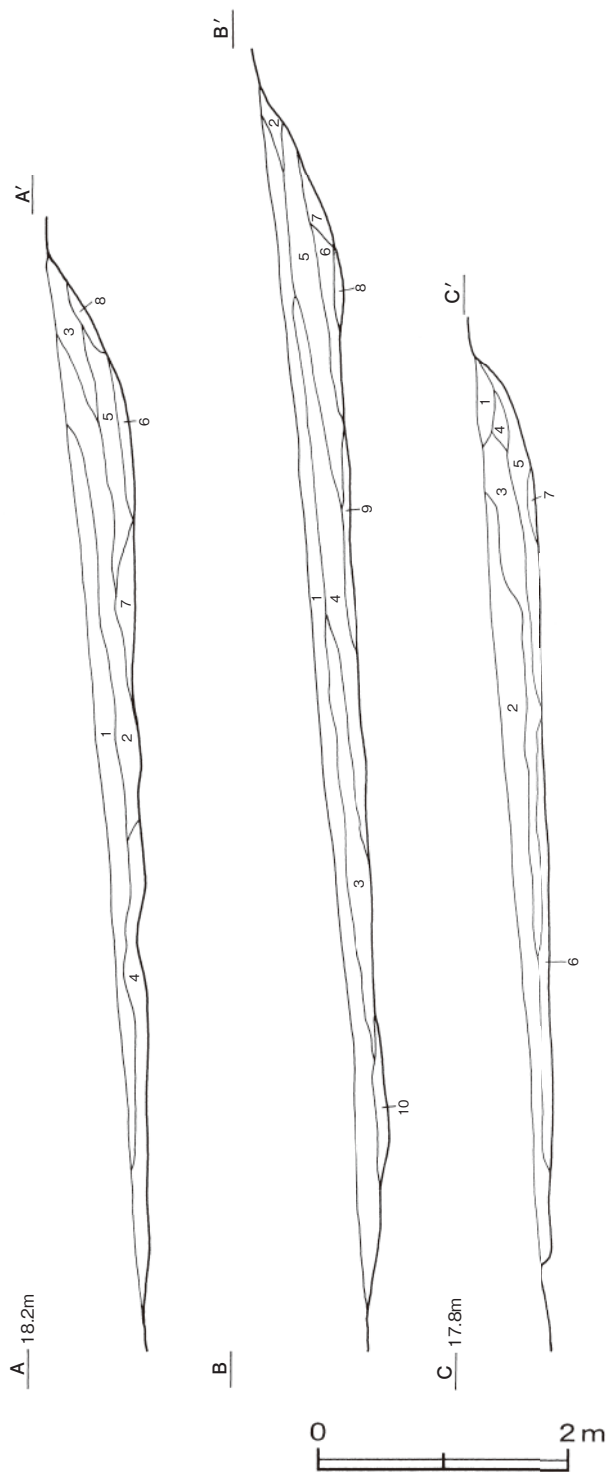
ウ 段切り状遺構

第1号段切り状遺構（第244・245・248図）

位置 調査区南部のU 8 i6～U 9 h3区，標高17.0～18.0mほどの斜面部中段に位置している。また，南へ11.0～15.5mの地点には第102号溝跡があり，その南側には第2号土坑群が位置している。

規模と形状 斜面部を段切りして，平坦面を造成している。段切り部は，U 8 i6区から東方向（E-4°-N）へ直線的に延びており，東側は調査区域外のため，長さ30.5mだけが確認された。北壁部は，高さは49～67cmで，25°前後の傾斜で緩やかに立ち上がっている。平坦面は，壁部の下端から南側の第102号溝跡の間で20cmほどの比高差がある。

覆土 3か所（A～Cライン）の土層セクションで堆積状況を観察した。各土層セクションは7～10層に分けられるが，土質や色調，含有物の特徴が場所ごとに異なり，土層の同定が困難であった。標高の高い北側から傾斜する堆積状況を示しており，斜面部上段から流入した自然堆積である。また，常総粘土層のブロックや砂粒を多く含んでおり，比較的短期間で埋没した可能性がある。



第248図 第1号段切り状遺構実測図

土層解説 (A-A')

- 1 黒褐色 焼土粒子・炭化粒子中量, ローム粒子少量, 粘土粒子微量
- 2 極暗褐色 粘土ブロック・焼土粒子・炭化物少量, ロームブロック微量
- 3 灰褐色 粘土ブロック・ローム粒子・砂粒少量, 焼土粒子・炭化粒子微量
- 4 極暗褐色 ロームブロック中量, 粘土ブロック・焼土粒子・砂粒少量, 炭化粒子微量
- 5 極暗褐色 粘土ブロック・ローム粒子少量, 焼土粒子・炭化粒子・砂粒微量
- 6 褐色 粘土ブロック・砂粒中量, ロームブロック少量
- 7 黒褐色 ロームブロック・粘土ブロック・砂粒少量, 焼土粒子微量
- 8 褐色 ロームブロック・粘土ブロック少量

土層解説 (B-B')

- 1 にぶい褐色 ロームブロック少量, 焼土粒子・炭化粒子微量
- 2 褐色 炭化物中量, ロームブロック少量, 焼土粒子・粘土粒子・砂粒微量
- 3 黒褐色 粘土ブロック・ローム粒子・焼土粒子・砂粒微量
- 4 灰褐色 粘土ブロック・砂粒中量, ロームブロック少量
- 5 褐色 ロームブロック・粘土ブロック少量, 焼土粒子微量
- 6 褐色 粘土ブロック・ローム粒子少量, 焼土粒子・炭化粒子微量
- 7 褐色 ロームブロック・砂粒中量, 粘土ブロック少量
- 8 褐色 ローム粒子少量, 炭化粒子・粘土粒子・砂粒微量
- 9 極暗褐色 ローム粒子少量, 焼土ブロック・粘土粒子微量
- 10 褐色 粘土ブロック中量, ロームブロック少量, 焼土粒子・炭化粒子微量

土層解説 (C-C')

- 1 褐色 ローム粒子中量, 粘土ブロック少量, 焼土粒子微量
- 2 明褐色 粘土ブロック・ローム粒子少量
- 3 暗褐色 ロームブロック・粘土ブロック・焼土粒子少量
- 4 にぶい褐色 ロームブロック・粘土ブロック・砂粒中量
- 5 黒褐色 ロームブロック・粘土ブロック少量, 焼土粒子微量
- 6 灰褐色 ロームブロック・粘土ブロック・焼土粒子少量
- 7 褐色 焼土ブロック・炭化粒子中量, 粘土ブロック・砂粒少量, ローム粒子微量

遺物出土状況 土師質土器片38点(小皿28, 内耳鍋10), 陶器片43点(平碗1, 甕38, 不明4)が出土している。352～354は西側の覆土下層からまともに出て出土し, 354は中央部の覆土下層から出土した破片と接合している。いずれも台地部や斜面部上段から流れ込んだものと考えられる。

所見 出土土器から, 本跡が機能した時期は15世紀前半を上限とし, 16世紀後半以降には埋没が始まっていたと考えられる。

第1号段切り状遺構出土遺物観察表 (第244図)

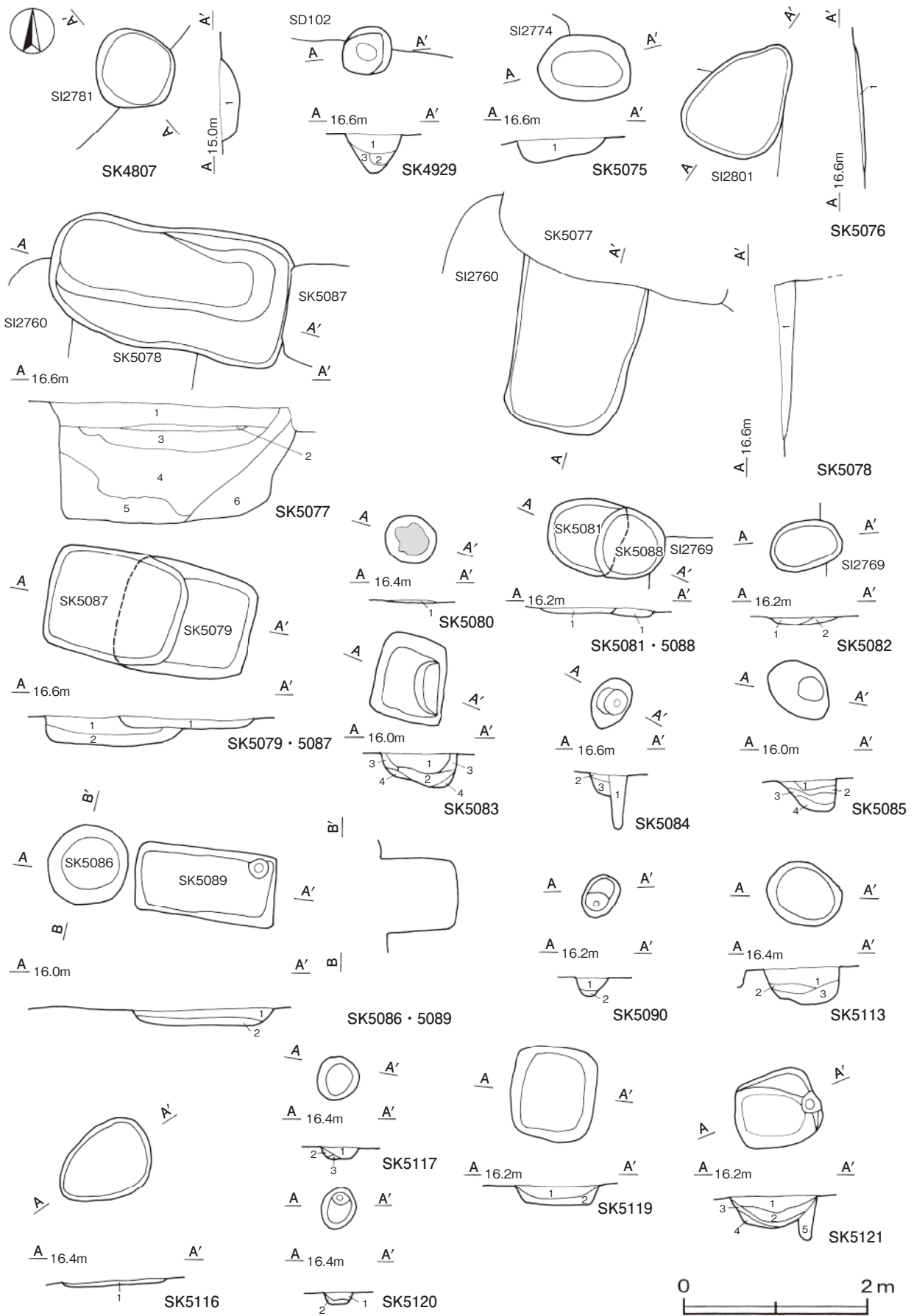
番号	種別	器種	口径	器高	底径	胎土	色調	焼成	手法の特徴	出土位置	備考
352	土師質土器	小皿	8.8	1.9	6.6	長石・雲母・赤色粒子	橙	普通	ロクロ成形 体部内面ナデ 底部回転糸切り	下層	100% PL64 油煙付着
353	土師質土器	小皿	[12.0]	3.1	5.7	長石・雲母・赤色粒子	黄橙	普通	ロクロ成形 底部回転糸切り	下層	45% 油煙付着
354	陶器	大甕	-	5.4	-	精良	明赤褐	良好	口辺部内・外面ロクロナデ	下層	常滑系
355	陶器	平碗	[12.8]	(6.3)	-	精良・灰釉	オリーブ黄	良好	ロクロ成形 体部下端回転ヘラ削り 露胎	覆土中	10% 瀬戸美濃系

第2号土坑群 (第249 ~ 252図)

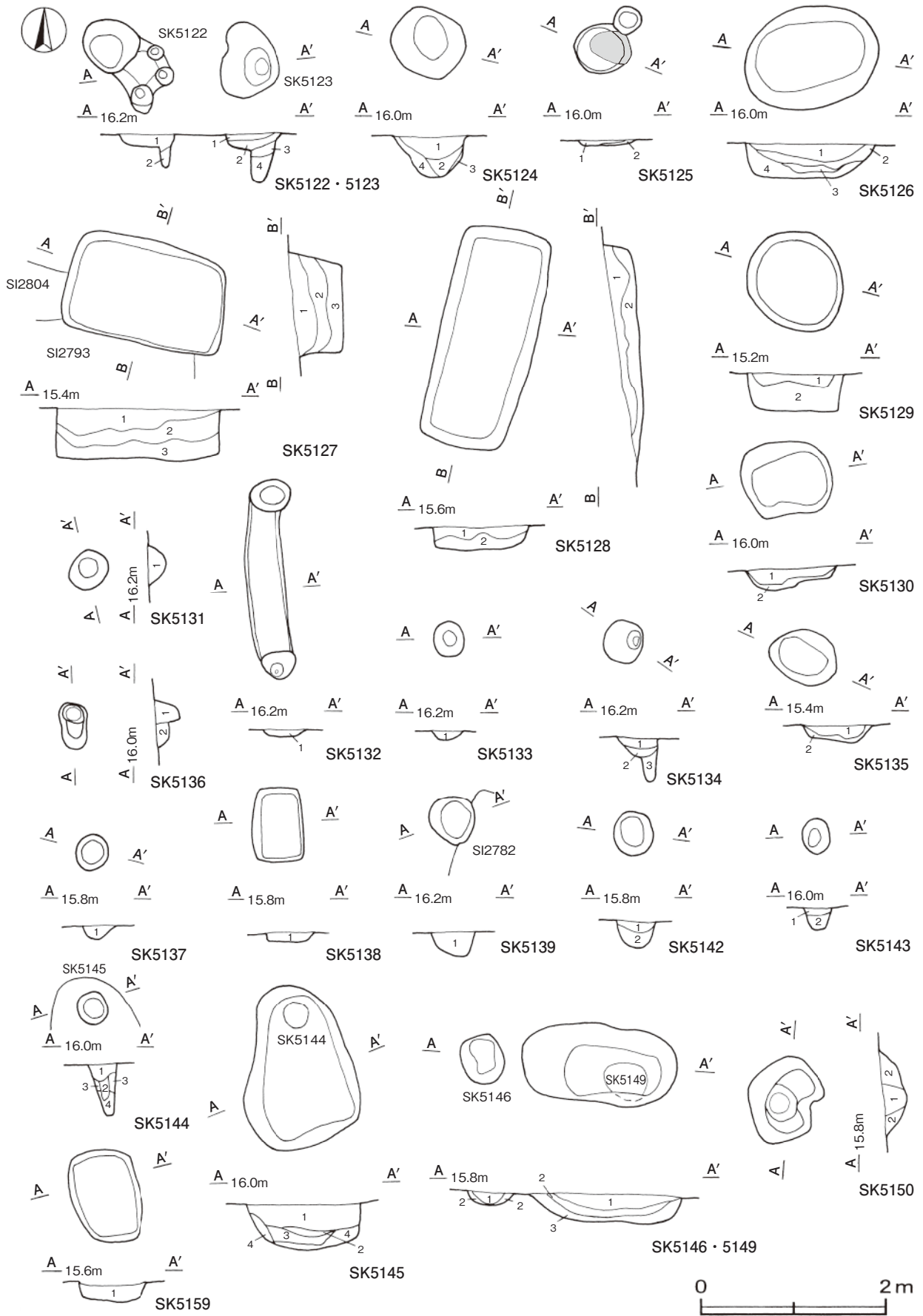
調査区南部のV 8c4 ~ V 8g0区, 標高15.0 ~ 16.5mほどの斜面部下段に位置し, 第4807号土坑などの70基の土坑群と第24号柵跡が確認されている。



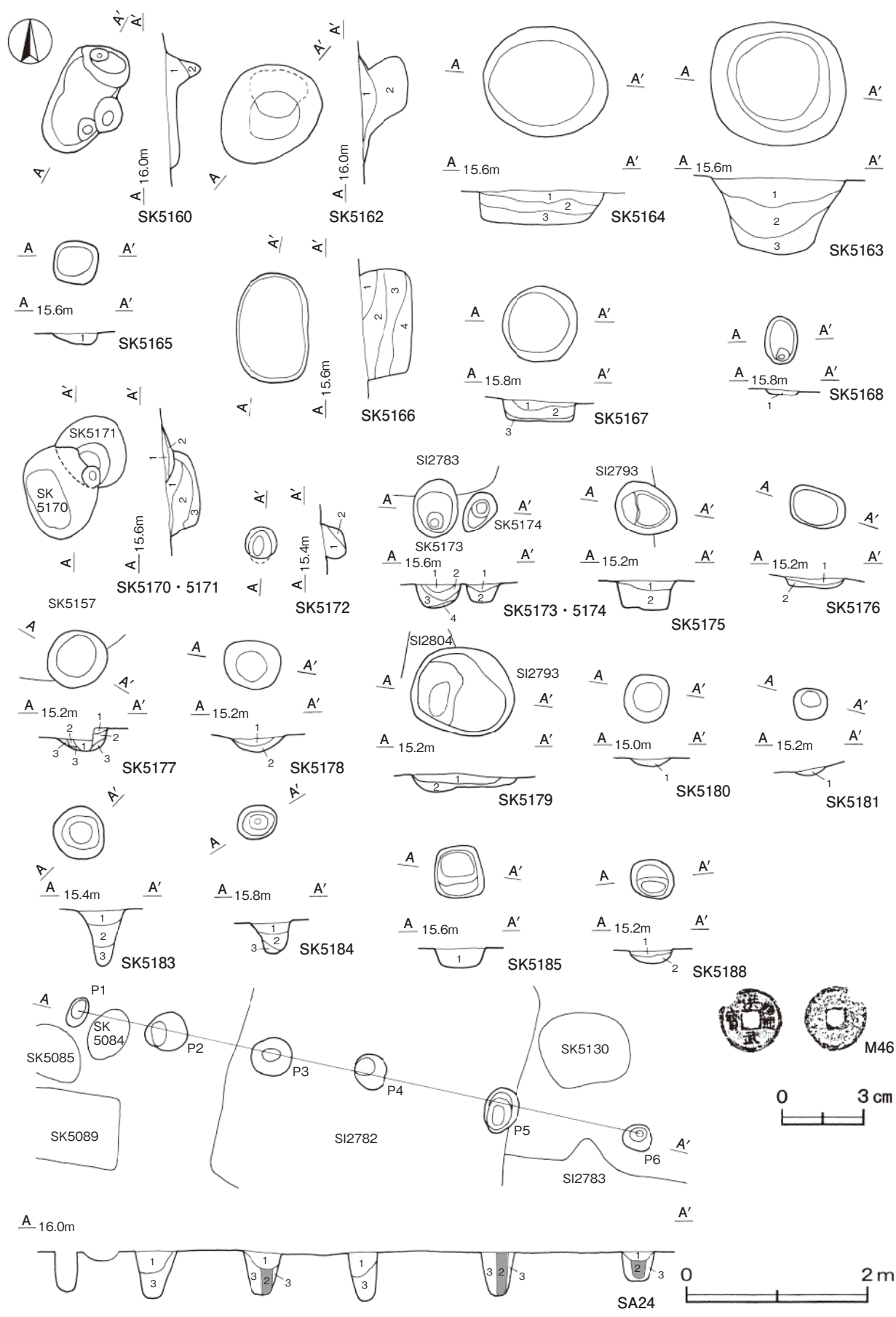
第249図 第2号土坑群実測図(1)



第250图 第2号土坑群实测图(2)



第251图 第2号土坑群实测图(3)



第252图 第2号土坑群·第24号柵迹·出土遗物实测图

ア 土坑群 (第249～252図)

第 4807 号土坑土層解説

- 1 灰 褐色 ロームブロック中量, 炭化材・焼土粒子微量

第 4929 号土坑土層解説

- 1 暗 褐色 ローム粒子・焼土粒子・炭化粒子微量
2 暗 褐色 ロームブロック・炭化粒子微量
3 褐色 ロームブロック少量, 炭化粒子微量

第 5075 号土坑土層解説

- 1 暗 褐色 ローム粒子少量, 焼土粒子・炭化粒子・粘土粒子・砂粒微量

第 5076 号土坑土層解説

- 1 黒 色 炭化物多量, ローム粒子・粘土粒子・砂粒微量

第 5077 号土坑土層解説

- 1 黒 褐色 粘土ブロック・砂粒少量, 焼土粒子・炭化粒子微量
2 黒 褐色 粘土粒子・砂粒少量
3 にぶい黄褐色 粘土粒子・砂粒多量
4 黒 褐色 粘土ブロック少量, 砂粒微量
5 褐色 粘土ブロック多量, 砂粒微量
6 にぶい黄褐色 粘土ブロック・砂粒多量

第 5078 号土坑土層解説

- 1 黒 褐色 焼土ブロック・粘土粒子・砂粒微量

第 5079 号土坑土層解説

- 1 黒 褐色 砂粒少量, 焼土粒子・炭化粒子微量

第 5080 号土坑土層解説

- 1 にぶい赤褐色 焼土粒子中量

第 5081 号土坑土層解説

- 1 褐色 焼土ブロック中量, 炭化粒子微量

第 5082 号土坑土層解説

- 1 暗 褐色 焼土粒子・炭化粒子少量, ローム粒子微量
2 にぶい黄褐色 ロームブロック中量, 砂粒少量

第 5083 号土坑土層解説

- 1 黒 褐色 ローム粒子・焼土粒子・粘土粒子微量
2 黒 褐色 ローム粒子・焼土粒子・炭化粒子微量
3 暗 褐色 ローム粒子少量, 焼土粒子・粘土粒子微量
4 黒 褐色 炭化粒子・粘土粒子微量

第 5084 号土坑土層解説

- 1 黒 褐色 炭化粒子少量, 粘土ブロック・焼土粒子微量
2 黒 褐色 粘土粒子少量, 炭化物微量
3 黒 褐色 粘土粒子少量, 焼土粒子・炭化粒子微量

第 5085 号土坑土層解説

- 1 黒 褐色 粘土粒子少量, 焼土粒子微量
2 暗 褐色 焼土ブロック・炭化物・粘土粒子微量
3 黒 褐色 粘土ブロック・焼土粒子・炭化粒子微量
4 暗 褐色 粘土ブロック・焼土粒子・炭化粒子微量

第 5087 号土坑土層解説

- 1 黒 褐色 焼土粒子・炭化粒子・砂粒微量
2 暗 褐色 焼土粒子・炭化粒子・砂粒微量

第 5088 号土坑土層解説

- 1 褐色 ロームブロック中量, 焼土粒子・炭化粒子微量

第 5089 号土坑土層解説

- 1 黒 褐色 ローム粒子・焼土粒子・粘土粒子少量, 炭化粒子微量
2 極暗褐色 炭化物・焼土粒子・粘土粒子微量

第 5090 号土坑土層解説

- 1 暗 褐色 砂粒少量
2 黒 褐色 砂粒中量

第 5113 号土坑土層解説

- 1 黒 褐色 焼土粒子・炭化粒子少量, ロームブロック微量
2 にぶい黄褐色 ロームブロック中量
3 黒 褐色 焼土ブロック・炭化物少量, ロームブロック微量

第 5116 号土坑土層解説

- 1 暗 褐色 粘土ブロック・砂粒少量, 焼土ブロック・炭化物微量

第 5117 号土坑土層解説

- 1 暗 褐色 焼土ブロック・炭化物少量
2 黒 褐色 焼土粒子中量
3 にぶい黄褐色 焼土粒子少量

第 5119 号土坑土層解説

- 1 暗 褐色 砂粒少量, 焼土ブロック・炭化粒子微量
2 黒 褐色 焼土ブロック・炭化物少量

第 5120 号土坑土層解説

- 1 にぶい黄褐色 焼土ブロック・炭化物少量, 砂粒微量
2 灰黄褐色 粘土粒子・砂粒中量

第 5121 号土坑土層解説

- 1 にぶい黄褐色 焼土ブロック中量, 炭化物・粘土粒子少量
2 褐色 粘土ブロック中量, 焼土ブロック少量, 炭化粒子微量
3 暗 灰色 炭化物多量, 焼土ブロック・粘土ブロック少量
4 暗 褐色 粘土ブロック中量, 焼土粒子・炭化粒子微量
5 にぶい黄褐色 粘土ブロック中量

第 5122 号土坑土層解説

- 1 暗 褐色 ローム粒子少量, 焼土粒子・炭化粒子微量
2 暗 褐色 ロームブロック微量

第 5123 号土坑土層解説

- 1 暗 褐色 ロームブロック・炭化粒子微量
2 暗 褐色 ロームブロック・焼土粒子・炭化粒子微量
3 暗 褐色 ローム粒子少量, 炭化粒子微量
4 暗 褐色 ローム粒子少量, 焼土粒子・炭化粒子微量

第 5124 号土坑土層解説

- 1 暗 褐色 ローム粒子少量, 炭化物・焼土粒子微量
2 暗 褐色 ローム粒子少量, 焼土粒子微量
3 褐色 ローム粒子中量
4 暗 褐色 ローム粒子少量, 焼土ブロック・炭化粒子・粘土粒子微量

第 5125 号土坑土層解説

- 1 暗 褐色 ローム粒子少量, 焼土粒子微量
2 暗赤褐色 焼土粒子多量, ローム粒子微量

第 5126 号土坑土層解説

- 1 暗 褐色 ロームブロック・焼土ブロック・炭化物微量
2 にぶい黄褐色 ローム粒子少量, 粘土ブロック微量
3 黒 褐色 ロームブロック・炭化物・粘土粒子微量
4 にぶい黄褐色 粘土粒子少量, ロームブロック微量

第 5127 号土坑土層解説

- 1 黒 褐色 粘土ブロック中量, 焼土粒子・炭化粒子微量
2 暗 褐色 粘土ブロック多量, 焼土粒子微量
3 灰黄褐色 粘土ブロック多量, 焼土ブロック微量

第 5128 号土坑土層解説

- 1 暗 褐色 ロームブロック少量, 炭化粒子微量
2 褐色 ロームブロック少量

第 5129 号土坑土層解説

- 1 暗 褐色 ローム粒子少量, 焼土粒子・粘土粒子微量
2 暗 褐色 ローム粒子少量, 焼土ブロック・炭化物微量

第 5130 号土坑土層解説

- 1 黒 褐色 ロームブロック・焼土ブロック・炭化物微量
2 黒 褐色 ロームブロック・焼土粒子微量

第 5131 号土坑土層解説

- 1 黒 褐 色 炭化粒子微量

第 5132 号土坑土層解説

- 1 灰 黄 褐 色 焼土ブロック少量

第 5133 号土坑土層解説

- 1 暗 褐 色 焼土ブロック微量

第 5134 号土坑土層解説

- 1 灰 黄 褐 色 砂粒少量, 焼土粒子・炭化粒子微量
- 2 暗 褐 色 粘土粒子・砂粒中量
- 3 暗 褐 色 ロームブロック少量

第 5135 号土坑土層解説

- 1 黒 褐 色 ロームブロック微量
- 2 暗 褐 色 ローム粒子少量, 粘土粒子微量

第 5136 号土坑土層解説

- 1 黒 褐 色 粘土ブロック・砂粒少量, 焼土ブロック微量
- 2 黒 褐 色 粘土粒子・砂粒少量, 焼土ブロック微量

第 5137 号土坑土層解説

- 1 暗 褐 色 粘土ブロック・砂粒中量, 焼土粒子微量

第 5138 号土坑土層解説

- 1 暗 褐 色 粘土粒子・砂粒少量, 焼土粒子微量

第 5139 号土坑土層解説

- 1 暗 褐 色 焼土粒子・炭化粒子微量

第 5142 号土坑土層解説

- 1 灰 黄 褐 色 粘土ブロック・砂粒中量, 焼土粒子少量
- 2 にぶい黄褐色 粘土ブロック・焼土粒子・砂粒微量

第 5143 号土坑土層解説

- 1 黒 褐 色 砂粒少量
- 2 黒 褐 色 粘土ブロック中量

第 5144 号土坑土層解説

- 1 黒 褐 色 粘土ブロック・砂粒少量
- 2 暗 褐 色 粘土ブロック・砂粒少量
- 3 にぶい黄褐色 粘土ブロック・砂粒多量
- 4 黄 灰 色 粘土ブロック多量

第 5145 号土坑土層解説

- 1 にぶい黄色 粘土ブロック・砂粒多量, 焼土粒子・炭化粒子微量
- 2 灰 褐 色 焼土ブロック・粘土ブロック・炭化物・砂粒少量
- 3 灰 黄 褐 色 粘土ブロック・砂粒中量, 焼土ブロック・炭化物少量
- 4 にぶい黄褐色 砂粒多量, 粘土粒子少量, 焼土粒子・炭化粒子微量

第 5146 号土坑土層解説

- 1 黒 褐 色 粘土ブロック・砂粒少量, 焼土粒子微量
- 2 黒 褐 色 粘土粒子・砂粒少量

第 5149 号土坑土層解説

- 1 暗 褐 色 粘土ブロック・焼土粒子・炭化粒子・砂粒少量
- 2 暗 灰 黄色 粘土粒子・砂粒中量, 焼土粒子・炭化粒子微量
- 3 灰 黄 褐 色 粘土粒子・砂粒少量

第 5150 号土坑土層解説

- 1 黒 褐 色 粘土粒子・砂粒少量
- 2 灰 褐 色 粘土粒子・砂粒中量

第 5159 号土坑土層解説

- 1 黒 褐 色 粘土ブロック・砂粒中量

第 5160 号土坑土層解説

- 1 褐 色 ローム粒子・粘土粒子・砂粒多量, 焼土ブロック中量, 炭化粒子少量
- 2 褐 色 ローム粒子・粘土粒子・砂粒多量, 焼土ブロック少量

第 5162 号土坑土層解説

- 1 にぶい褐色 砂粒多量, ロームブロック中量, 粘土ブロック・焼土粒子少量
- 2 褐 色 ローム粒子・砂粒多量

第 5163 号土坑土層解説

- 1 暗オリーブ褐色 粘土粒子・砂粒中量, 焼土粒子・炭化粒子少量
- 2 黒 褐 色 粘土ブロック少量, 焼土粒子・炭化粒子微量
- 3 暗 灰 黄色 砂粒多量, 粘土ブロック少量, 焼土粒子・炭化粒子微量

第 5164 号土坑土層解説

- 1 暗オリーブ褐色 砂粒少量
- 2 黄 褐 色 砂粒多量, 暗褐色土ブロック少量
- 3 黄 褐 色 砂粒多量, 暗褐色土粒子少量

第 5165 号土坑土層解説

- 1 灰 黄 褐 色 粘土ブロック・砂粒中量, 焼土粒子微量

第 5166 号土坑土層解説

- 1 暗オリーブ褐色 焼土粒子・炭化粒子・砂粒少量
- 2 黒 褐 色 焼土粒子・炭化粒子・粘土粒子・砂粒微量
- 3 暗 灰 黄色 粘土ブロック・砂粒中量, 焼土粒子・炭化粒子微量
- 4 オリーブ褐色 粘土ブロック・砂粒多量, 焼土粒子・炭化粒子微量

第 5167 号土坑土層解説

- 1 明 褐 色 ローム粒子・砂粒多量, 粘土粒子中量, 焼土粒子少量
- 2 にぶい褐色 ローム粒子・砂粒多量
- 3 褐 色 砂粒多量

第 5168 号土坑土層解説

- 1 褐 色 ローム粒子・粘土粒子・砂粒多量, 焼土ブロック少量

第 5170 号土坑土層解説

- 1 にぶい黄褐色 粘土ブロック・砂粒中量
- 2 暗 褐 色 粘土ブロック・砂粒中量, 焼土粒子・炭化粒子微量
- 3 暗オリーブ褐色 砂粒中量

第 5171 号土坑土層解説

- 1 黒 褐 色 砂粒少量, 焼土粒子・炭化粒子微量
- 2 黄 灰 色 炭化粒子多量, 砂粒中量

第 5172 号土坑土層解説

- 1 灰 褐 色 粘土ブロック・砂粒少量, 焼土ブロック・炭化粒子微量
- 2 にぶい黄褐色 粘土ブロック・砂粒中量, 焼土粒子微量

第 5173 号土坑土層解説

- 1 暗 褐 色 粘土ブロック少量, 炭化粒子微量
- 2 にぶい黄褐色 粘土ブロック中量
- 3 黒 褐 色 粘土ブロック少量, 炭化粒子微量
- 4 にぶい黄褐色 粘土ブロック多量

第 5174 号土坑土層解説

- 1 黒 褐 色 粘土ブロック微量, 炭化粒子微量
- 2 暗 褐 色 粘土ブロック中量

第 5175 号土坑土層解説

- 1 黒 褐 色 粘土ブロック・砂粒少量, 焼土ブロック・炭化物少量
- 2 にぶい黄褐色 粘土ブロック・砂粒多量

第 5176 号土坑土層解説

- 1 黒 褐 色 粘土ブロック・砂粒中量, 炭化粒子微量
- 2 にぶい黄褐色 粘土ブロック・砂粒多量

第 5177 号土坑土層解説

- 1 黒 褐 色 粘土粒子・砂粒少量
- 2 灰 黄 褐色 粘土粒子・砂粒多量
- 3 にぶい黄褐色 粘土粒子・砂粒中量

第 5178 号土坑土層解説

- 1 灰 黄 褐色 粘土ブロック中量, 焼土粒子少量
- 2 黒 褐 色 炭化物・粘土粒子中量, 焼土粒子少量

第5179号土坑土層解説

- 1 暗褐色 焼土ブロック少量
- 2 にぶい黄褐色 粘土ブロック多量, 暗褐色土ブロック少量

第5180号土坑土層解説

- 1 褐色 焼土ブロック・粘土ブロック・炭化粒子少量

第5181号土坑土層解説

- 1 黒褐色 粘土ブロック中量, 炭化粒子微量

第5183号土坑土層解説

- 1 暗褐色 粘土ブロック・砂粒少量, 炭化物・焼土粒子微量
- 2 にぶい黄褐色 粘土ブロック・砂粒中量
- 3 灰黄褐色 粘土ブロック・砂粒多量

第5184号土坑土層解説

- 1 暗褐色 焼土粒子・粘土粒子・砂粒少量, 炭化粒子微量
- 2 にぶい黄褐色 粘土ブロック・砂粒中量, 焼土粒子微量
- 3 灰黄褐色 粘土ブロック・砂粒中量, 焼土ブロック少量

第5185号土坑土層解説

- 1 灰褐色 粘土粒子・砂粒中量, 焼土粒子少量, 炭化粒子微量

第5188号土坑土層解説

- 1 灰褐色 粘土ブロック・砂粒中量, 焼土ブロック・炭化物少量
- 2 にぶい褐色 粘土ブロック多量

イ 柵跡

第24号柵跡 (第252図)

位置 調査区南部のV 8e5～V 8f6区, 標高16.0mほどの斜面部下段に位置している。また, 北側には第102号溝跡があり, その北側には第1号土坑群が位置している。

重複関係 第2782号住居跡を掘り込んでいる。

規模と形状 東西方向に6か所の柱穴が並んでいる。全長6.28mで, 主軸方向はE-13°-Sである。柱穴の規模は, 径21～48cm, 深さ41～73cmである。柱間距離は90～155cmと不揃いである。

覆土 3層に分けられ, 第1層は抜き取り痕, 第2層は柱痕跡, 第3層は埋土である。

土層解説

- 1 暗褐色 粘土粒子少量, 焼土粒子・炭化粒子微量
- 2 黒褐色 粘土粒子微量
- 3 灰黄褐色 粘土ブロック多量, 焼土粒子微量

遺物出土状況 古銭1点(洪武通寶)が, P4の覆土中から出土している。その他, 土師器片3点, 須恵器片2点も出土しているが, 摩滅した細片で, 混入したものである。

所見 北側には15世紀前半から16世紀後半と考えられる第1号土坑群が位置しており, その間に区画的な機能が想定される第102号溝跡が位置していることから, 時期は中世後半と考えられる。

第24号柵跡出土遺物観察表 (第252図)

番号	種別	径	孔径	厚さ	重量	材質	特徴	出土位置	備考
M 46	古銭	2.42	0.56	0.14	(2.5)	銅	洪武通寶 初鑄 1368年 明銭 無背銭	P4覆土中	

表20 中世地下式坑一覧表

番号	位置	主軸方向	規模(m)								覆土	主な出土遺物	備考 (重複関係 古→新)
			竪坑				主室						
			長軸×短軸	壁高(cm)	平面形	底面	長軸×短軸	壁高(cm)	平面形	底面			
67	T 8 i9	N-1°-W	1.80×1.76	151~189	長方形	緩斜	3.50×2.90	198	長方形	平坦	自然	土師器片, 須恵器片, 灰釉陶器片, 石製紡錘車	T M1 →本跡
68	U 8 b0	N-77°-E	1.99×1.20	144	長方形	緩斜	3.70×1.58	156	長方形	平坦	自然	縄文土器片, 土師器片, 須恵器片, 砥石	T M1 → S I2763 → S I2756 →本跡 → S D189
69	T 9 g5	N-47°-W	1.54×1.40	172	[長方形]	緩斜	3.95×2.45	204	長方形	平坦	人為	土師質土器片, 瓦質土器片, 陶器片	本跡 → S K4943

表21 中世堀跡一覧表

番号	位置	方向	形状	規模				断面	覆土	壁面	出土遺物	備考 (時期)
				長さ(m)	上幅(cm)	下幅(cm)	深さ(cm)					
91 (東部)	T 8 g6~T 9 e9	E-5°-N E-18°-N	直線	60.2	238~412	20~84	110~152	逆台形	人為	緩斜	土師質土器片, 陶器片, 砥石, 刀子, 鉄滓, 馬骨	15世紀後半
91 (南部)	T 9 i0~U 6 c0	S-11°-W	直線	16.0	376~465	106~175	97~135	逆台形 U字状	人為	緩斜	土師質土器片, 陶器片, 土製紡錘車, 砥石, 馬歯	15世紀後半

表22 中世溝跡一覽表

番号	位置	方向	形状	規模				断面	覆土	壁面	出土遺物	備考 (時期)
				長さ(m)	上幅(cm)	下幅(cm)	深さ(cm)					
102	V 8b4~V 9c1	E - 12° - S	直線	29.5	140~400	20~92	58~88	U字状	人為 自然	緩斜	土師質土器片, 陶器片, 磁器片, 釘カ	16世紀前半
104A	U 8c5~U 9c1	E - 0°	直線	(23.1)	310~410	118~210	105~155	逆台形	自然 人為	緩斜	土師質土器片, 陶器片, 鉄滓	15世紀以前
183	U 8i8~V 8a7	S - 11° - E	直線	12.4	138~218	23~104	17~105	U字状 逆台形	人為 自然	緩斜	土師質土器片, 陶器片, 瓦片	16世紀前半
184	V 8a7~V 8a9	E - 2° - S	直線	7.1	68~96	39~68	12~16	U字状	人為	緩斜	土師質土器片	16世紀前半

表23 中世水田跡溝跡一覽表

番号	位置	方向	形状	規模				断面	覆土	壁面	出土遺物	備考 (時期)
				長さ(m)	上幅(cm)	下幅(cm)	深さ(cm)					
185	T10e6~T10f0	E - 13° - N S - 14° - E	直線	(19.6)	74~268	29~179	17~56	U字状	自然	緩斜	土師質土器片, 陶器片	16世紀後半
186	U10d8~U10f6	E - 38° - N	直線	(13.9)	101~128	46~102	20~36	U字状	自然	緩斜	土師質土器片, 陶器片, 石臼, 五輪塔, 杭, 板, 竹, 種子	16世紀中葉
187	U10d9~U10f6	E - 34° - N	直線	(13.4)	(182~218)	75~124	48	逆台形	自然	緩斜	土師質土器片, 陶器片, 漆器, 砥石, 播粉木, 把手, 梁材, 杭, 板, 竹	16世紀前葉

表24 中世水田跡井戸跡一覽表

番号	位置	長軸方向	平面形	規模(m)		壁面	底面	覆土	主な出土遺物	備考 (重複関係 古→新)
				長径×短径	深さ(cm)					
129	T 10g8	N - 52° - E	楕円形	1.02×0.90	(164)	垂直	-	人為 自然	土師質土器片, 石臼, 曲物, 杭, 自然木	SD203 → 本跡
130	T 10f7	N - 48° - E	楕円形	1.81×1.49	(154)	垂直	-	人為 自然	土師質土器片, 陶器片, 鉄滓, 自然木	

表25 中世土坑一覽表

番号	位置	長径方向	平面形	規模(m)		壁面	底面	覆土	主な出土遺物	備考 (重複関係 古→新)
				長軸(径)×短軸(径)	深さ(cm)					
4821	U 6a7	N - 61° - W	隅丸長方形	2.80×2.35	117	外傾	平坦	人為	土師器片, 陶器片, 青 磁片, 不明鉄製品	
4833	U 8c6	N - 71° - W	長方形	3.29×1.08	115	垂直	平坦	人為	繩状炭化材	SD104A → 本跡
4877	U 8h6	N - 36° - E	楕円形	0.45×0.40	62	垂直	皿状	人為	土師質土器片	
4993	U 9h1	N - 54° - E	長方形	2.09×1.78	36	垂直	平坦	自然	陶器片	
4994	U 9h2	N - 2° - W	楕円形	1.33×1.07	6	緩斜	平坦	人為	土師質土器片	
5141	T 8c9	N - 42° - E	円形	1.75×1.65	60	外傾	皿状	人為	土師質土器片, 鎌	SD199 → 本跡

表26 中世第1号土坑群一覽表

番号	位置	長径方向	平面形	規模(m)		壁面	底面	覆土	主な出土遺物	備考 (重複関係 古→新)
				長径(軸)×短径(軸)	深さ(cm)					
4941	U 8i6	N - 7° - E	楕円形	1.05×0.85	30	外傾	平坦	自然	土師器片, 須恵器片, 土師質土器片	第1号段切り状遺構 → 本跡
4950	U 8j7	N - 69° - W	不定形	0.75×0.58	32	緩斜	皿状	自然		
4971	U 8j7	N - 70° - W	楕円形	0.30×0.25	34	垂直外斜	皿状	人為		
4972	U 8j7	N - 64° - W	円形	0.40×0.40	32	外傾緩斜	皿状	人為		
4973	U 8i7	N - 58° - E	円形	0.30×0.28	44	垂直	皿状	人為		
4974	U 8i7	N - 25° - E	楕円形	0.70×0.60	17	緩斜	皿状	自然		SK5010 → 本跡
4975	U 8i7	N - 8° - W	楕円形	0.76×0.63	23	緩斜	平坦	自然		
4976	U 8i7	N - 32° - E	楕円形	0.82×0.72	44	外傾緩斜	平坦	人為		

番号	位置	長径方向	平面形	規模(m)		壁面	底面	覆土	主な出土遺物	備考 (重複関係 古→新)
				長径(軸)×短径(軸)	深さ(cm)					
4999	U 8 i9	N - 12° - W	楕円形	0.59×0.47	9	緩斜	皿状	人為	土師器片	
5009	U 8 j6	N - 66° - E	楕円形	0.90×0.60	15	緩斜	平坦	自然		第1号段切り状遺構→本跡
5010	U 8 i7	N - 57° - W	不定形	1.14×0.70	22	緩斜	凹凸	人為		本跡→SK4974・5047
5011	U 8 i7	N - 52° - E	楕円形	0.26×0.20	26	垂直外傾	平坦	人為		SK5048 →本跡
5012	U 8 j6	N - 32° - E	楕円形	0.65×0.44	38	外傾	皿状	人為		
5014	U 8 j6	N - 34° - E	楕円形	0.60×0.50	30	緩斜	皿状	人為		
5016	V 8 a7	N - 50° - W	(楕円形)	0.64×(0.34)	62	外傾	皿状	人為		本跡→SK5049
5017	U 8 j7	N - 43° - W	楕円形	0.78×0.58	23	緩斜	皿状	人為		
5018	U 8 j7	N - 68° - E	不定形	0.70×0.60	18	緩斜	皿状	人為		
5019	U 8 j7	N - 14° - E	楕円形	0.57×0.47	43	外傾	皿状	人為		
5020	U 8 j6	N - 22° - E	不定形	0.94×0.47	20	緩斜	平坦	自然	土師器片	本跡→SA23
5021	U 8 i0	N - 1° - W	楕円形	0.44×0.38	13	外傾	皿状	人為		
5022	U 8 i9	N - 22° - E	円形	0.70×0.67	13	緩斜	皿状	人為	土師質土器片	
5023	U 8 i8	N - 75° - E	楕円形	0.70×0.45	18	外傾	皿状	人為		SD183 →本跡
5024	U 8 i8	N - 33° - E	楕円形	0.48×0.40	40	垂直外傾	皿状	人為		第1号段切り状遺構
5026	U 8 j9	N - 77° - E	不定形	0.48×0.40	27	垂直外傾	平坦	人為		
5027	U 8 j0	N - 11° - W	方形	1.00×0.98	18	緩斜	平坦	人為		
5028	U 8 j9	N - 58° - E	楕円形	0.58×0.45	18	外傾	平坦	人為		
5029	V 8 a9	N - 18° - W	楕円形	0.80×0.48	21	外傾緩斜	凹凸平坦	人為		
5031	V 8 a0	N - 26° - W	不定形	1.12×0.82	22	外傾	平坦	人為	須恵器片, 土師質土器片	
5032	V 8 a0	N - 20° - W	楕円形	1.00×0.70	28	外傾緩斜	皿状	人為		
5033	V 8 a0	N - 3° - E	楕円形	1.38×0.72	28	外傾緩斜	平坦	人為	土師器片, 土師質土器片	
5034	U 8 j7	N - 53° - E	楕円形	0.43×0.33	36	外傾	皿状	人為		
5035	V 8 a0	N - 16° - E	楕円形	0.94×0.85	32	外傾	平坦	人為		SK5050 →本跡
5036	U 8 j0	N - 58° - W	楕円形	0.32×0.20	34	垂直	皿状	人為		
5037	U 8 j0	N - 52° - E	楕円形	0.30×0.25	30	垂直外傾	皿状	人為	砥石	SK5059 →本跡
5038	U 8 i0	N - 87° - W	不定形	0.93×0.92	23	外傾緩斜	平坦	人為	土師器片, 陶器片, 瓦質土器片	
5039	U 8 i9	N - 15° - E	楕円形	0.57×0.36	63	緩斜	皿状	人為	陶器片	
5040	V 9 a1	N - 46° - E	楕円形	0.44×0.34	35	垂直	皿状	人為		
5041	V 9 a1	N - 48° - W	(楕円形)	(0.55)×0.50	25	外傾	皿状	自然		SK5058・5072・5073 →本跡
5044	V 9 a1	N - 70° - E	楕円形	0.86×0.57	35	外傾	皿状	人為	土師器片, 須恵器片, 土師質土器片	SK5065 →本跡
5045	U 8 j1	N - 0°	円形	0.32×0.32	32	外傾	皿状	人為		
5047	U 8 i7	N - 54° - E	不定形	0.47×0.20	25	外傾	皿状	人為		SK5010 →本跡
5048	U 8 i7	N - 60° - E	楕円形	0.95×0.72	14	外傾	平坦	自然		本跡→SK5011
5049	V 8 a7	N - 12° - W	不定形	0.66×0.50	75	垂直	皿状	人為		SK5016 →本跡
5050	V 8 a0	N - 32° - W	楕円形	0.35×0.30	62	垂直	皿状	人為		本跡→SK5035
5052	U 9 j2	N - 57° - E	[楕円形]	(0.70)×0.45	34	垂直	皿状	人為	土師器片	本跡→SK5053
5053	U 9 j2	N - 40° - W	[円形]	0.70×(0.65)	35	外傾	皿状	人為		SK5052 →本跡
5054	U 9 j3	N - 35° - W	楕円形	0.50×0.42	73	垂直	皿状	人為		
5055	U 9 j4	N - 21° - W	円形	0.30×0.30	63	垂直	皿状	人為		本跡→SK5056
5056	U 9 j4	N - 47° - W	(楕円形)	0.38×(0.30)	52	垂直	皿状	人為	土師器片	SK5055 →本跡→SK5057
5057	U 9 j4	N - 45° - W	楕円形	0.45×0.40	47	垂直	皿状	人為		SK5056 →本跡
5058	V 9 a1	N - 27° - W	楕円形	0.86×0.60	53	垂直	皿状	人為	土師器片, 土師質土器片	SK5073 →本跡→SK5041
5059	U 8 j0	N - 52° - E	[円形]	(0.20)×0.20	23	外傾	皿状	人為		本跡→SK5037
5065	V 9 a1	N - 78° - E	長方形	1.55×1.00	9	外傾	平坦	人為	土師器片, 土師質土器片	本跡→SK5044
5072	V 9 a1	N - 58° - E	楕円形	0.66×0.40	54	外傾	皿状	不明		SK5073 →本跡→SK5041

番号	位置	長径方向	平面形	規模(m)		壁面	底面	覆土	主な出土遺物	備考 (重複関係 古→新)
				長径(軸)×短径(軸)	深さ(cm)					
5073	V 9 a1	N - 20° - W	(楕円形)	(0.90) × 0.90	18	緩斜	平坦	不明		本跡→SK5058・5072・5041
5093	U 8 i0	N - 82° - W	楕円形	0.78 × 0.43	30	外傾	平坦	自然		第1号段切り状遺構→本跡
5094	U 8 j7	N - 16° - E	不定形	0.88 × 0.68	22	外傾	平坦	人為		
5095	U 8 j8	N - 80° - W	長方形	1.46 × 0.63	17	緩斜	平坦	人為		SK5096 →本跡
5096	U 8 j8	N - 40° - W	楕円形	1.74 × 0.92	58	緩斜	凹凸	自然		本跡→SK5095
5097	U 8 j6	N - 2° - W	長方形	1.80 × 1.22	36	緩斜	平坦	自然	土師器片, 須恵器片	
5098	V 8 a8	N - 30° - W	不定形	0.76 × 0.54	42	垂直	凹凸	人為		
5099	U 8 j8	N - 69° - E	円形	0.47 × 0.47	25	外傾緩斜	皿状	人為		
5100	U 8 i8	N - 37° - E	不定形	0.90 × 0.70	25	緩斜	皿状	人為	土師器片, 須恵器片	第1号段切り状遺構→本跡
5112	U 8 j8	N - 32° - W	楕円形	0.77 × 0.65	20	緩斜	皿状	人為		

表27 中世第2号土坑群一覽表

番号	位置	長径方向	平面形	規模(m)		壁面	底面	覆土	主な出土遺物	備考 (重複関係 古→新)
				長径(軸)×短径(軸)	深さ(cm)					
4807	V 8 g5	N - 39° - W	円形	0.93 × 0.85	19	緩斜	皿状	人為		
4929	V 8 c4	N - 70° - W	円形	0.92 × 0.90	11	緩斜	皿状	人為		
5075	V 8 c4	N - 90°	楕円形	1.00 × 0.69	25	緩斜	平坦	人為		
5076	V 8 c5	N - 41° - E	楕円形	1.38 × 0.09	5	緩斜	平坦	人為		
5077	V 8 c5	N - 77° - W	長方形	2.62 × 1.36	130	外傾垂直	平坦	人為	縄文土器片, 土師器片, 須恵器片, 土師質土器片	
5078	V 8 d5	N - 10° - E	[長方形]	(1.70) × 1.31	22	緩斜	平坦	人為	土師器片, 土師質土器片	
5079	V 8 c6	N - 81° - W	[長方形]	1.46 × 1.15	9	外傾	皿状	自然		SK5087 →本跡
5080	V 8 d6	N - 65° - E	円形	0.55 × 0.55	2	緩斜	平坦	人為		
5081	V 8 d4	N - 77° - W	[円形]	0.80 × 0.78	6	緩斜	平坦	人為		SK5088 →本跡
5082	V 8 d5	N - 74° - E	楕円形	0.80 × 0.55	9	緩斜	皿状	人為		
5083	V 8 e5	N - 20° - E	楕円形	0.96 × 0.76	35	緩斜	平坦	自然		
5084	V 8 e5	N - 21° - E	楕円形	0.61 × 0.42	57	外傾緩斜	凹凸	人為		
5085	V 8 f5	N - 76° - W	楕円形	0.69 × 0.53	35	外傾緩斜	平坦	人為		
5086	V 8 f4	N - 79° - W	円形	0.87 × 0.86	82	垂直	平坦	不明		
5087	V 8 c6	N - 81° - W	長方形	1.50 × 1.19	35	外傾	平坦	人為		本跡→SK5079
5088	V 8 d5	N - 77° - W	円形	0.75 × 0.74	9	緩斜	平坦	人為		本跡→SK5080
5089	V 8 f5	N - 88° - W	長方形	1.52 × 0.79	19	緩斜	皿状	人為		
5090	V 8 e5	N - 45° - E	楕円形	0.46 × 0.42	20	外傾緩斜	平坦	自然	土師器片	
5113	V 8 c4	N - 87° - E	楕円形	0.80 × 0.72	39	外傾	皿状	人為		
5116	V 8 d7	N - 54° - E	楕円形	1.12 × 0.80	5	緩斜	平坦	自然		
5117	V 8 d5	N - 76° - E	円形	0.48 × 0.46	12	緩斜	皿状	人為		
5119	V 8 d6	N - 6° - E	長方形	1.02 × 0.91	20	外傾	平坦	人為		
5120	V 8 d6	N - 11° - E	楕円形	0.46 × 0.36	11	緩斜	皿状	人為		
5121	V 8 e6	N - 89° - E	不定形	0.95 × 0.84	32	緩斜	皿状	人為		
5122	V 8 e6	N - 43° - W	不定形	1.02 × 0.55	34	緩斜	凹凸	人為		
5123	V 8 e6	N - 90°	楕円形	0.68 × 0.63	59	緩斜	凹凸	人為		
5124	V 8 e6	N - 92° - W	楕円形	0.80 × 0.76	43	緩斜	平坦	人為		
5125	V 8 f7	N - 84° - W	不定形	0.62 × 0.53	5	緩斜	皿状	人為		
5126	V 8 f7	N - 82° - E	楕円形	1.47 × 1.10	37	緩斜	皿状	人為		

番号	位置	長径方向	平面形	規模(m)		壁面	底面	覆土	主な出土遺物	備考 (重複関係 古→新)
				長径(軸)×短径(軸)	深さ(cm)					
5127	V 8 f6	N - 80° - W	長方形	1.74×1.12	57	垂直	平坦	人為		SI2793・2804 →本跡
5128	V 8 f5	N - 10° - E	長方形	2.42×1.05	23	緩斜	平坦	人為	土師器片, 須恵器片	
5129	V 8 g5	N - 43° - W	楕円形	1.15×1.01	41	緩斜	平坦	人為		
5130	V 8 e6	N - 87° - E	楕円形	0.96×0.76	23	緩斜	皿状	人為		
5131	V 8 d6	N - 11° - E	凹形	0.42×0.40	19	緩斜	平坦	人為		
5132	V 8 e6	N - 5° - W	不定形	2.14×0.42	7	緩斜	皿状	人為		
5133	V 8 e6	N - 9° - E	凹形	0.38×0.35	9	緩斜	皿状	人為		
5134	V 8 e6	N - 90°	楕円形	0.43×0.38	46	緩斜	凹凸	人為	土師器片	
5135	V 8 g5	N - 66° - W	楕円形	0.76×0.56	18	緩斜	平坦	人為		
5136	V 8 f7	N - 2° - W	不定形	0.51×0.26	25	緩斜	凹凸	人為		
5137	V 8 f7	N - 8° - E	凹形	0.39×0.35	15	緩斜	平坦	人為		
5138	V 8 g7	N - 3° - W	長方形	0.80×0.55	10	緩斜	皿状	人為		
5139	V 8 e5	N - 0°	凹形	0.55×0.48	26	外傾	皿状	人為		SI2782 →本跡
5142	V 8 f7	N - 7° - W	楕円形	0.47×0.41	29	緩斜	平坦	人為		
5143	V 8 e8	N - 20° - E	楕円形	0.36×0.32	25	外傾	平坦	人為		
5144	V 8 e8	N - 11° - W	凹形	0.38×0.34	49	外傾緩斜	平坦	人為		
5145	V 8 f8	N - 10° - W	楕円形	1.74×1.09	49	緩斜	平坦	人為		
5146	V 8 f8	N - 6° - W	楕円形	0.52×0.47	12	緩斜	皿状	人為		SK5147 →本跡
5149	V 8 f9	N - 79° - W	楕円形	1.67×0.87	45	緩斜	平坦	人為		
5150	V 8 f9	N - 61° - E	不定形	0.83×0.81	24	緩斜	凹凸	人為		
5159	V 8 f9	N - 18° - W	長方形	1.03×0.74	17	緩斜	皿状	人為		
5160	V 8 e9	N - 24° - E	不定形	1.24×0.65	34	外傾	凹凸	人為		
5162	V 8 e0	N - 26° - E	楕円形	1.14×0.99	52	緩斜	平坦	自然		
5163	V 8 f9	N - 2° - E	楕円形	1.49×1.31	84	外傾	平坦	人為		
5164	V 8 f9	N - 86° - W	楕円形	1.38×1.22	39	緩斜	平坦	人為		
5165	V 8 g9	N - 50° - E	凹形	0.53×0.53	11	緩斜	皿状	人為		
5166	V 8 g9	N - 3° - E	楕円形	1.17×0.79	54	緩斜	平坦	人為		
5167	V 8 f0	N - 11° - W	凹形	0.84×0.82	23	外傾	平坦	人為		
5168	V 9 d1	N - 3° - W	楕円形	0.25×0.18	5	緩斜	平坦	人為		
5170	V 8 f0	N - 12° - W	不定形	0.98×0.79	35	緩斜	平坦	人為		
5171	V 8 f0	N - 40° - E	[凹形]	0.80×0.80	10	緩斜	平坦	人為		
5172	V 8 g6	N - 81° - W	凹形	0.36×0.36	24	垂直外傾	平坦	人為		
5173	V 8 g6	N - 3° - W	楕円形	0.64×0.47	27	外傾	皿状	人為		SI2783 →本跡
5174	V 8 g7	N - 35° - E	楕円形	0.50×0.30	21	外傾緩斜	平坦	人為		
5175	V 8 h6	N - 62° - W	楕円形	0.77×0.52	32	垂直	平坦	人為		SI2793・2804 →本跡
5176	V 8 h7	N - 78° - W	楕円形	0.67×0.43	11	外傾緩斜	皿状	人為		
5177	V 8 g7	N - 40° - E	凹形	0.65×0.60	27	外傾	皿状	人為		
5178	V 8 g6	N - 77° - W	楕円形	0.64×0.50	16	緩斜	皿状	人為		SI2793・2804 →本跡
5179	V 8 g5	N - 55° - W	楕円形	1.10×0.97	20	緩斜	平坦	人為		SI2793・2804 →本跡
5180	V 8 g6	N - 65° - W	凹形	0.50×0.50	9	緩斜	皿状	人為		SI2793・2804 →本跡
5181	V 8 g6	N - 75° - W	楕円形	0.39×0.34	5	緩斜	皿状	人為		
5183	V 9 e3	N - 58° - W	楕円形	0.60×0.53	62	外傾	皿状	人為	土師器片, 須恵器片, 土師質土器片	
5184	V 9 d4	N - 61° - E	楕円形	0.44×0.38	35	外傾	皿状	人為		SI2796 →本跡
5185	V 8 f8	N - 34° - E	方形	0.62×0.62	22	緩斜	皿状	人為		
5188	V 8 g6	N - 55° - W	楕円形	0.50×0.44	15	緩斜	皿状	人為		SI2793・2804 →本跡

表28 中世土坑群柵跡一覧表

番号	位置	主軸方向	長さ(m)	柱間(m)	柱 穴					備考 (時期)
					柱穴本数	平面形	長径(cm)	短径(cm)	深さ(cm)	
SA23	U8j6~U9j1	E - 4° - N	19.50	1.80	11	円形	23 ~ 85	17 ~ 49	11 ~ 54	16世紀後半
SA24	V8e5~V8f6	E - 13° - S	6.28	0.90 ~ 1.55	6	円形	33 ~ 48	20 ~ 43	41 ~ 73	中世後半

5 その他の時代の遺構と遺物

その他の時代の遺構は、時期や性格が不明な掘立柱建物跡4棟、溝跡24条、井戸跡2基、土坑202基、不明遺構2基が確認された。以下、遺構及び遺物について記述する。

(1) 掘立柱建物跡

第320号掘立柱建物跡 (第253図)

位置 調査区北のS9h6区、標高18.0mほどの谷部に位置している。

重複関係 第3812号土坑、第39号ピット群(P9)と重複しているが新旧関係は不明である。

規模と構造 桁行2間、梁行2間の総柱建物跡で、桁行方向N-12°-Wの南北棟である。規模は、桁行4.20m、梁行3.00mで、面積は12.60㎡である。柱間寸法は、桁行は2.1m(7尺)、梁行は1.5m(5尺)を基調とし、均等に配置されている。北側梁行の柱筋はほぼ揃っているが、南側梁行は不揃いである。

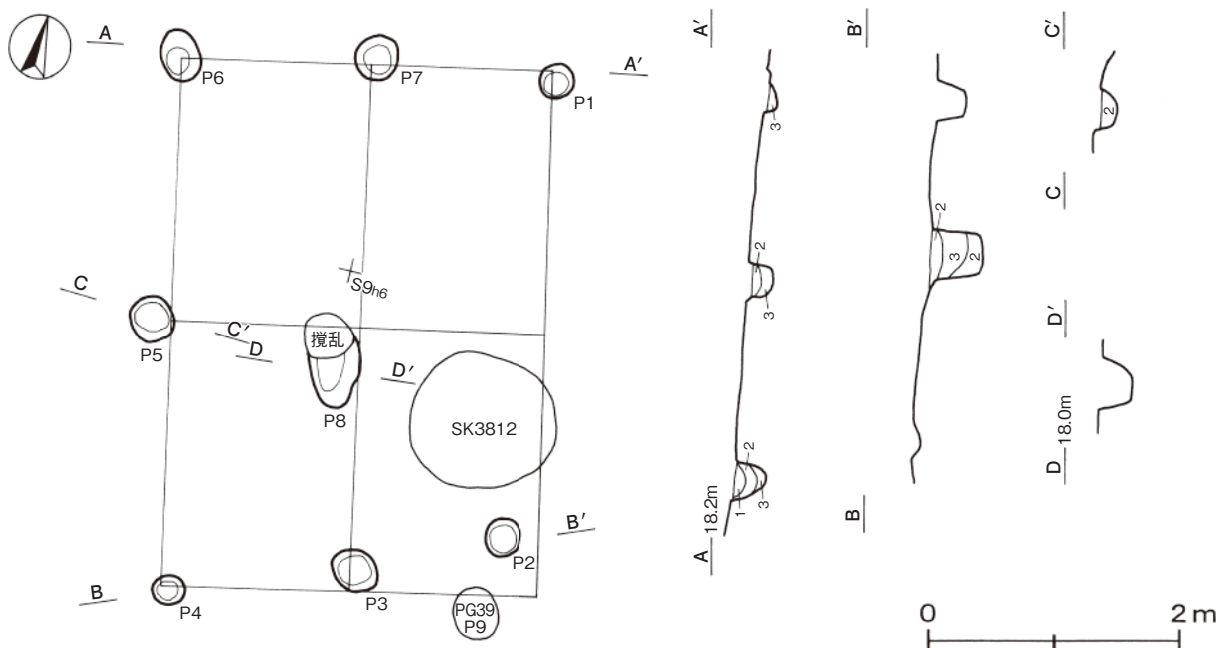
柱穴 8か所。斜面部のため、東側桁行中央の柱穴は確認されなかった。深さは7~42cmである。土層は、第1~3層が柱抜き取り痕である。

土層解説 (各柱穴共通)

- 1 暗褐色 砂粒多量、焼土ブロック少量、炭化粒子微量
- 2 暗褐色 粘土ブロック少量、焼土粒子微量
- 3 暗褐色 粘土粒子微量

遺物出土状況 土師器片11点(坏4、高台付椀1、甕類6)のほか、鉄滓1点がP4・P6・P7を除く柱穴から出土しており、土器はいずれも細片である。

所見 規模や構造から倉庫としての機能が想定される。時期は、出土土器がいずれも細片のため不明である。



第253図 第320号掘立柱建物跡実測図

第322号掘立柱建物跡（第254図）

位置 調査区北部のS 9h4区，標高18.5mほどの谷部に位置している。

規模と構造 桁行2間，梁行2間の総柱建物跡で，桁行方向N-78°-Eの東西棟である。規模は，桁行3.60m，梁行3.00mで，面積は10.80㎡である。柱間寸法は，桁行は1.8m（6尺），梁行は1.5m（5尺）を基調とし，均等に配置されている。柱筋はほぼ揃っている。

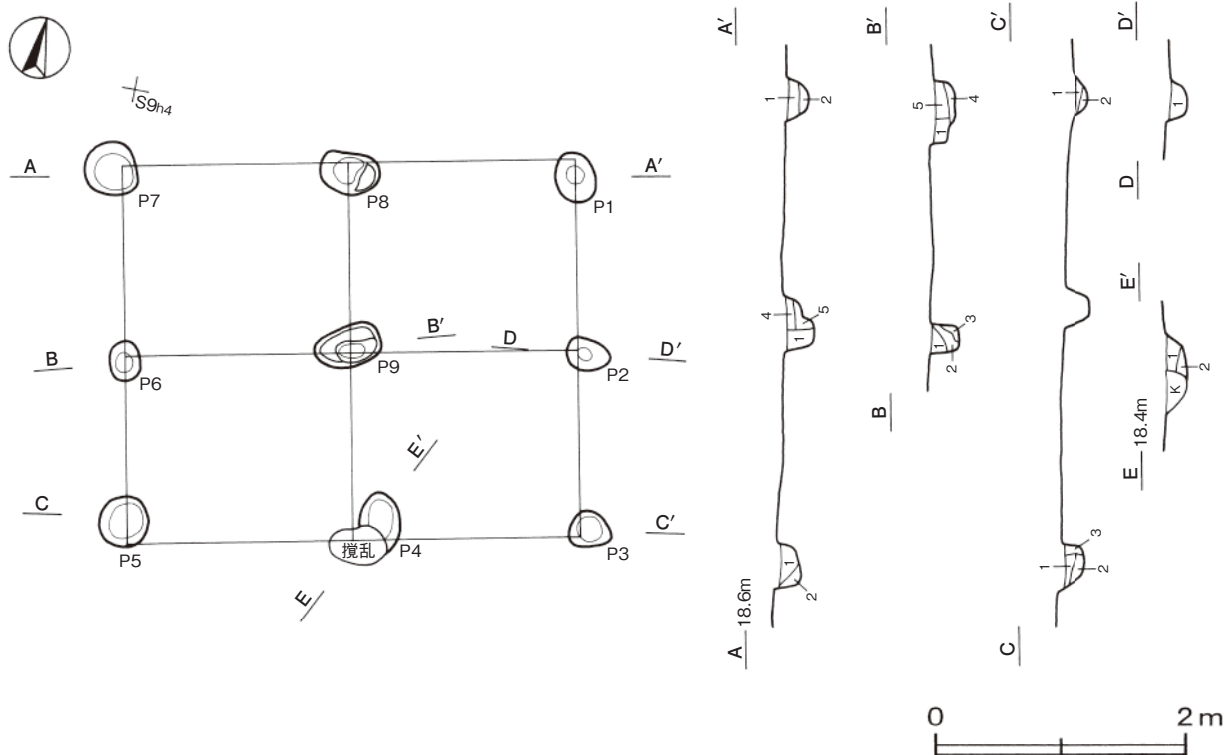
柱穴 9か所。深さは15～27cmである。土層は，第1～3層が柱抜き取り痕，第4・5層が埋土である。埋土は第4層と第5層を主体として，版築状に強く突き固められている。

土層解説（各柱穴共通）

- | | |
|----------------------------|-----------------------|
| 1 黒褐色 焼土粒子少量，粘土ブロック・炭化粒子微量 | 4 黒褐色 粘土ブロック微量 |
| 2 黒褐色 炭化粒子微量 | 5 黒褐色 粘土ブロック多量，炭化粒子微量 |
| 3 黒褐色 粘土ブロック少量 | |

遺物出土状況 土師器片2点（甕類）がP2から出土しており，いずれも細片である。

所見 規模や構造から倉庫としての機能が想定される。時期は，出土土器がいずれも細片のため不明である。



第254図 第322号掘立柱建物跡実測図

第325号掘立柱建物跡（第255図）

位置 調査区北部のS 8f0区，標高19.0mほどの斜面部上段に位置している。

重複関係 第2569号住居跡を掘り込んでいる。

規模と構造 斜面部のため西側が不鮮明であり，桁行は2間だけ，梁行き2間が確認された。桁行方向N-83°-Eの東西棟で，側柱建物跡と推定される。規模は，桁行は4.20mだけ，梁行3.60mで，柱間寸法は，桁行は2.1m（7尺），梁行は1.8m（6尺）を基調とし，均等に配置されている。柱筋はほぼ揃っている。

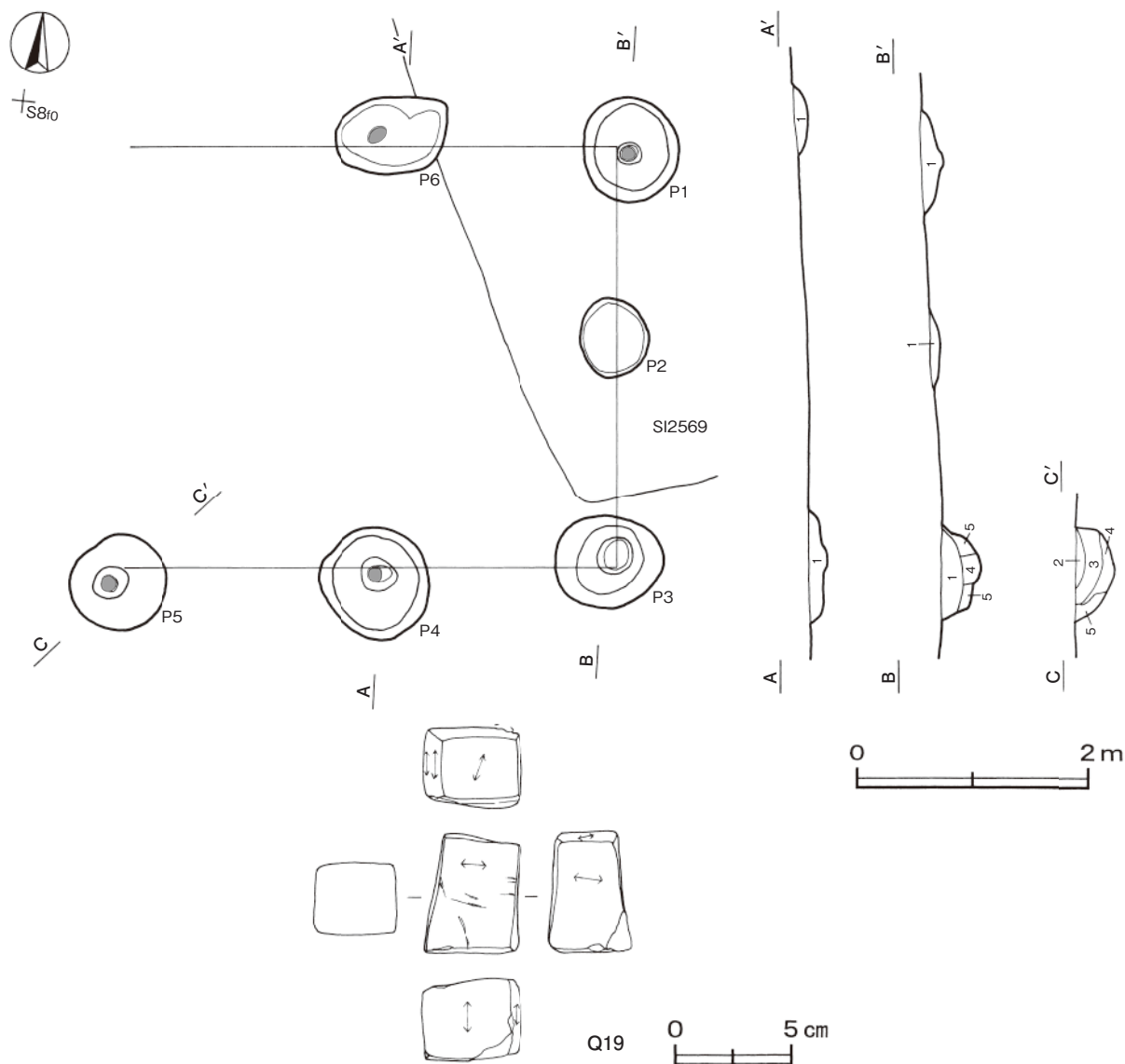
柱穴 6か所。深さは9～35cmである。土層は第1～4層が柱抜き取り痕である。第5層は埋土で，強く突き固められている。柱のあたりはP2・P3を除いた底面に残っており，径10～15cmほどが硬化している。

土層解説 (各柱穴共通)

- | | |
|----------------------------------|----------------------|
| 1 暗褐色 焼土ブロック・炭化物・砂粒多量, ロームブロック中量 | 3 暗褐色 焼土ブロック・炭化粒子微量 |
| 2 暗褐色 ロームブロック中量, 焼土粒子微量 | 4 暗褐色 焼土粒子・炭化粒子微量 |
| | 5 黒褐色 ロームブロック・焼土粒子微量 |

遺物出土状況 土師器片75点 (坏14, 椀1, 甕類60), 須恵器片3点 (坏, 蓋, 甕類), 石器1点 (砥石) が各柱穴から出土しているが, 土器はいずれも細片である。Q19はP2の覆土中から出土している。

所見 規模や構造から倉庫としての機能が想定される。時期は, 出土土器がいずれも細片のため不明である。



第255図 第325号掘立柱建物跡・出土遺物実測図

第325号掘立柱建物跡出土遺物観察表 (第255図)

番号	器種	長さ	幅	厚さ	重量	材質	特徴	出土位置	備考
Q 19	砥石	5.2	4.2	3.5	(113.1)	凝灰岩	砥面6面うち1面に条線状の研磨痕有り	覆土中	PL69

第502号掘立柱建物跡（第256図）

位置 調査区南部のU 8 d8区，標高19.0mほどの斜面部上段に位置している。

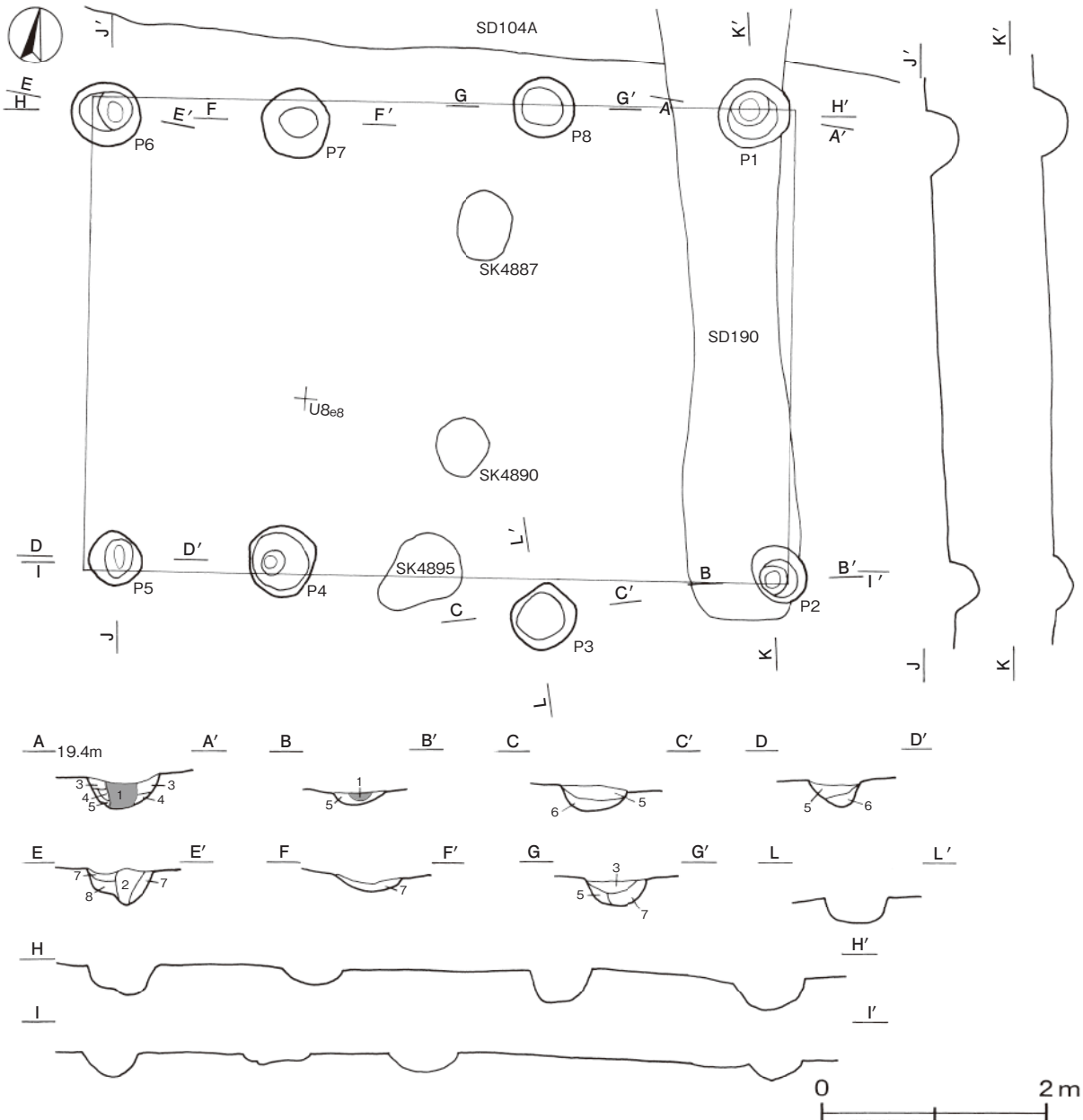
重複関係 第190号溝に掘り込まれている。

規模と構造 桁行3間，梁行1間の側柱建物跡で，桁行方向N-87°-Eの東西棟である。規模は，桁行6.30m，梁行4.20mで，面積は26.46㎡である。桁行の柱間寸法は，東から2.1m（7尺），2.4m（8尺），1.8m（6尺）で間尺が異なっており，柱筋は不揃いである。

柱穴 8か所。深さは11～29cmである。土層は，第1層が柱痕跡，第2層が柱抜き取り痕，第3～8層が埋土である。柱のあたりは不明瞭であるが，P1・P2・P4～P6の底面に径21～32cm，深さ4～7cmの円形の凹みが確認されている。

土層解説（各柱穴共通）

- | | | | |
|-------|----------------------------|-------|------------------|
| 1 黒褐色 | ロームブロック・粘土ブロック・焼土粒子・炭化粒子微量 | 5 暗褐色 | ロームブロック少量 |
| 2 褐色 | 粘土ブロック中量，ロームブロック少量 | 6 暗褐色 | ロームブロック微量 |
| 3 褐色 | ロームブロック少量 | 7 褐色 | 粘土ブロック・ロームブロック少量 |
| 4 黒褐色 | ローム粒子微量 | 8 褐色 | ロームブロック中量 |



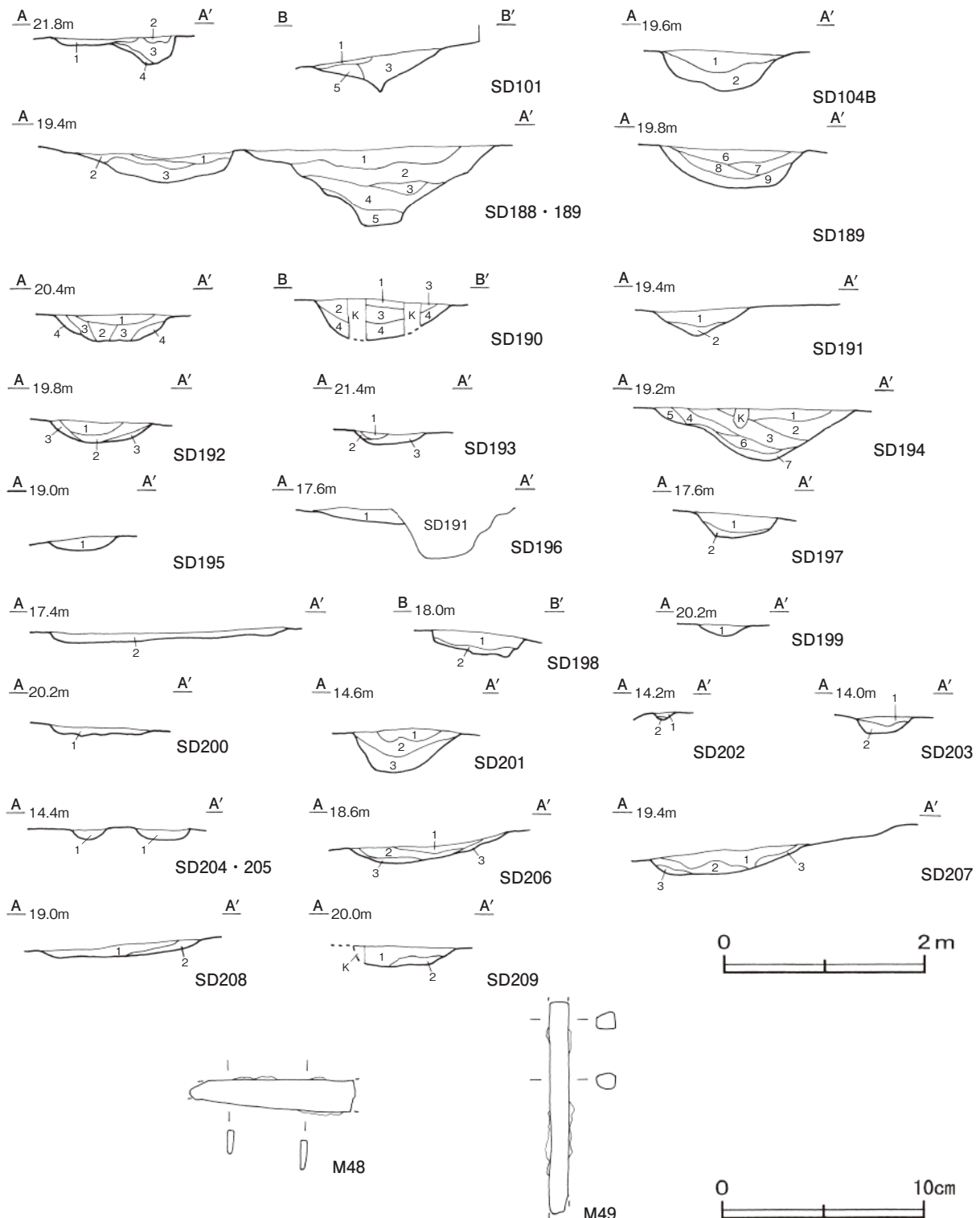
第256図 第502号掘立柱建物跡実測図

遺物出土状況 土師器片2点（坏，甕類）が出土している。いずれも摩滅した細片である。

所見 時期は，出土土器がいずれも細片のため不明である。

(2) 溝跡（第257図・付図1）

時期や性格が不明な溝について，ここでは土層断面図と出土遺物を掲載し，平面図は遺構全体図に示す。



第257図 溝跡・出土遺物実測図

第101号溝跡土層解説

- 1 褐 色 ローム粒子少量
- 2 明 褐 色 ローム粒子多量
- 3 暗 褐 色 ローム粒子中量
- 4 褐 色 ローム粒子中量
- 5 暗 褐 色 ローム粒子微量

第104B号溝跡土層解説

- 1 褐 色 ロームブロック微量
- 2 暗 褐 色 ローム粒子少量, 焼土粒子微量

第188号溝跡土層解説

- 1 黒 褐 色 ローム粒子・焼土粒子・炭化粒子少量
- 2 暗 褐 色 ローム粒子中量
- 3 褐 色 ローム粒子多量, 焼土粒子・炭化粒子微量

第189号溝跡土層解説

- 1 暗 褐 色 ローム粒子少量, 焼土ブロック・炭化物微量
- 2 黒 褐 色 ロームブロック少量, 焼土粒子・炭化粒子微量
- 3 褐 色 ローム粒子多量, 焼土粒子・炭化粒子微量
- 4 黒 褐 色 ローム粒子少量, 炭化粒子微量
- 5 褐 色 ローム粒子少量
- 6 暗 褐 色 ローム粒子・炭化粒子微量
- 7 暗 褐 色 ロームブロック少量, 炭化粒子微量
- 8 暗 褐 色 ローム粒子中量
- 9 褐 色 ロームブロック中量

第190号溝跡土層解説

- 1 褐 色 ロームブロック少量, 焼土粒子・炭化粒子微量
- 2 暗 褐 色 ローム粒子・焼土粒子微量
- 3 暗 褐 色 ロームブロック少量
- 4 褐 色 ロームブロック微量

第191号溝跡土層解説

- 1 褐 色 ロームブロック少量
- 2 暗 褐 色 ローム粒子微量

第192号溝跡土層解説

- 1 黒 褐 色 ローム粒子・炭化粒子微量
- 2 暗 褐 色 ローム粒子少量
- 3 暗 褐 色 ロームブロック少量

第193号溝跡土層解説

- 1 暗 褐 色 ロームブロック少量
- 2 褐 色 ロームブロック中量
- 3 暗 褐 色 ローム粒子少量

第194号溝跡土層解説

- 1 暗 褐 色 ローム粒子少量, 炭化粒子微量
- 2 暗 褐 色 ローム粒子中量, 炭化物微量
- 3 暗 褐 色 ロームブロック・炭化粒子微量
- 4 暗 褐 色 ローム粒子少量
- 5 暗 褐 色 ローム粒子微量
- 6 黒 褐 色 ローム粒子少量
- 7 暗 褐 色 ロームブロック微量

第195号溝跡土層解説

- 1 暗 褐 色 ローム粒子微量

第196号溝跡土層解説

- 1 暗 褐 色 粘土ブロック微量

第197号溝跡土層解説

- 1 暗 褐 色 ローム粒子少量, 焼土粒子・炭化粒子・粘土粒子微量
- 2 黒 褐 色 ローム粒子・焼土粒子・炭化粒子・粘土粒子微量

第198号溝跡土層解説

- 1 黒 褐 色 ローム粒子・焼土粒子・炭化粒子微量
- 2 暗 褐 色 ローム粒子少量, 焼土粒子・炭化粒子微量

第199号溝跡土層解説

- 1 暗 褐 色 ローム粒子少量, 炭化粒子微量

第200号溝跡土層解説

- 1 褐 色 ロームブロック多量, 焼土粒子・炭化粒子少量

第201号溝跡土層解説

- 1 暗 褐 色 ローム粒子・焼土粒子・炭化粒子微量
- 2 黒 褐 色 炭化物・ローム粒子・焼土粒子微量
- 3 黒 褐 色 砂粒少量, 焼土粒子・炭化粒子微量

第202号溝跡土層解説

- 1 暗 褐 色 焼土粒子・炭化粒子・砂粒微量
- 2 明 黄 褐 色 粘土粒子多量, 砂粒中量, ローム粒子少量

第203号溝跡土層解説

- 1 黒 褐 色 ローム粒子・粘土ブロック・砂粒少量, 鉄斑沈着微量
- 2 にぶい褐色 粘土ブロック中量, 炭化粒子微量

第204号溝跡土層解説

- 1 黒 褐 色 ローム粒子・焼土粒子・粘土粒子・鉄斑沈着微量

第205号溝跡土層解説

- 1 黒 褐 色 粘土ブロック・砂粒少量, 鉄斑沈着微量

第206号溝跡土層解説

- 1 黒 褐 色 ローム粒子微量
- 2 褐 色 ローム粒子少量, 焼土粒子・粘土粒子微量
- 3 にぶい褐色 粘土粒子中量, 炭化粒子微量

第207号溝跡土層解説

- 1 黒 褐 色 ローム粒子微量
- 2 黒 褐 色 ローム粒子・焼土粒子・炭化粒子微量
- 3 褐 色 ローム粒子中量

第208号溝跡土層解説

- 1 黒 褐 色 ローム粒子・焼土粒子・炭化粒子微量
- 2 褐 色 ローム粒子少量, 粘土粒子微量

第209号溝跡土層解説

- 1 暗 褐 色 ローム粒子少量, 焼土粒子・炭化粒子微量
- 2 褐 色 ローム粒子中量, 焼土粒子微量

第207号溝跡出土遺物観察表 (第257図)

番号	器種	長さ	幅	厚さ	重量	材 質	特 徴	出土位置	備考
M 48	鎌	(8.2)	1.6	0.4	(16.4)	鉄	折り返し部欠損 刃部断面三角形	覆土中	PL70

第208号溝跡出土遺物観察表 (第257図)

番号	器種	長さ	幅	厚さ	重量	材 質	特 徴	出土位置	備考
M 49	棒状鉄製品	(10.6)	1.0	0.8	(27.8)	鉄	端部欠損 断面方形	覆土中	

(3) 井戸跡

第131号井戸跡 (第258図)

位置 調査区北部の S 8 f9区, 標高19.5mほどの斜面部上段に位置している。

重複関係 第2566号住居跡を掘り込んでいる。

規模と形状 長径1.32m, 短径1.21mの円形で, 長径方向はN-0°である。壁はほぼ垂直で円筒状を呈した素掘りの井戸である。170cmほど掘り下げた時点で崩落のおそれがあり, 下部の調査を断念したため深さは不明である。

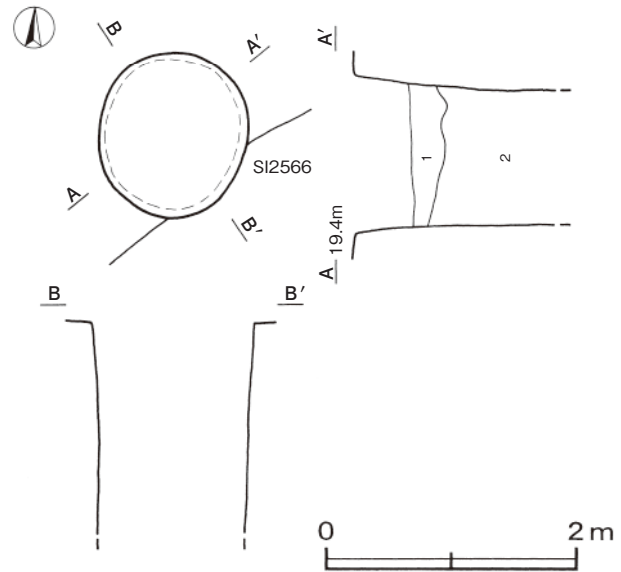
覆土 2層に分けられる。ロームブロックや礫を含む人為堆積である。

土層解説

- 1 黒褐色 ローム粒子・炭化粒子・白色粘土粒子微量
- 2 黒褐色 ロームブロック・礫・炭化粒子微量

遺物出土状況 土師器片25点(坏6, 甕類19), 須恵器片15点(高台付坏1, 甕類13, 甌1), 土製品1点(羽口)がいずれも細片で出土している。

所見 時期は, 出土土器が細片のため不明である。



第258図 第131号井戸跡実測図

第132号井戸跡 (第259図)

位置 調査区北部の S 8 c0区, 標高19.0mほどの斜面部上段に位置している。

重複関係 第206・207号溝に掘り込まれている。

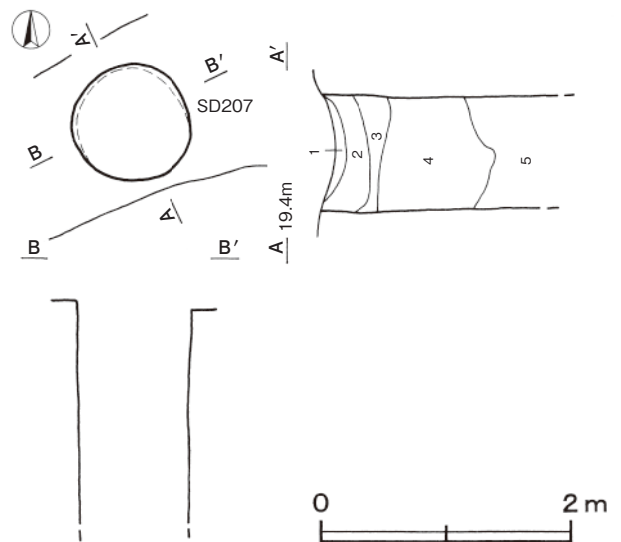
規模と形状 長径0.96m, 短径0.92mの円形で, 長径方向はN-0°である。壁はほぼ垂直で円筒状を呈した素掘りの井戸である。180cmほど掘り下げた時点で崩落のおそれがあり, 下部の調査を断念したため深さは不明である。

覆土 5層に分けられる。各層にロームや粘土のブロックを含む人為堆積である。

土層解説

- 1 暗褐色 粘土ブロック・ローム粒子・焼土粒子・炭化粒子微量
- 2 黒褐色 炭化粒子少量, 粘土ブロック・ローム粒子・焼土粒子微量
- 3 暗褐色 ロームブロック・粘土ブロック・焼土粒子微量
- 4 黒褐色 粘土ブロック・ローム粒子微量
- 5 灰褐色 砂粒中量, 粘土ブロック少量, ローム粒子微量

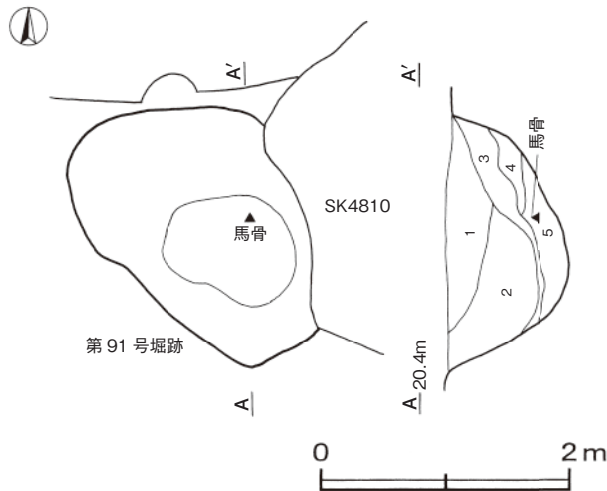
所見 時期は, 出土遺物が無いため不明である。



第259図 第132号井戸跡実測図

(4) 土坑

第4809号土坑 (第260図)



位置 調査区中央部のT 8 g9区, 標高20.0mほどの台地縁辺部に位置している。

重複関係 第91号堀跡を掘り込み, 第4810号土坑に掘り込まれている。

規模と形状 長径2.41m, 短径1.57mの不整楕円形で, 長径方向はN-51°-Wである。深さは97cmで, 底面は皿状であり, 壁は緩やかに傾斜して立ち上がっている。

覆土 5層に分けられる。ロームブロックを含む人為堆積である。第5層からは馬骨片が出土している。

第260図 第4809号土坑実測図

土層解説

- | | | | |
|-------|----------------------|-------|------------------------|
| 1 黒褐色 | ロームブロック・焼土粒子・炭化粒子少量 | 4 暗褐色 | ロームブロック・焼土粒子少量, 炭化粒子微量 |
| 2 黒褐色 | ローム粒子・焼土粒子・炭化粒子少量 | 5 暗褐色 | ロームブロック中量, 焼土粒子・炭化粒子微量 |
| 3 暗褐色 | ローム粒子少量, 焼土粒子・炭化粒子微量 | | |

遺物出土状況 陶器片1点(碗), 磁器1点(碗), 馬骨片が出土している。その他, 混入した土師器片15点, 須恵器片10点も出土している。馬骨片は中央部の覆土下層から出土している。細片化しているため部位は不明であるが, 解体された遺骸の一部と考えられる。

所見 馬骨の一部が出土しており, 馬の遺骸を廃棄した土坑と考えられる。また, 重複している第91号堀跡, 第4810号土坑からも馬骨が出土しており, 当地周辺が馬捨場となっていた可能性がある。時期は, 重複している第91号堀跡が16世紀前半に位置付けられることから, 中世末から近世と考えられる。

第4810号土坑 (第261図)

位置 調査区中央部のT 8 f9区, 標高20.0mほどの台地縁辺部に位置している。

重複関係 第91号堀跡, 第4809・4811・4834・4859・4860号土坑を掘り込んでいる。

規模と形状 長径3.02m, 短径2.94mの不整円形で, 長径方向はN-10°-Wである。深さは77cmで, 底面は皿状で, 壁は緩やかに傾斜して立ち上がっている。

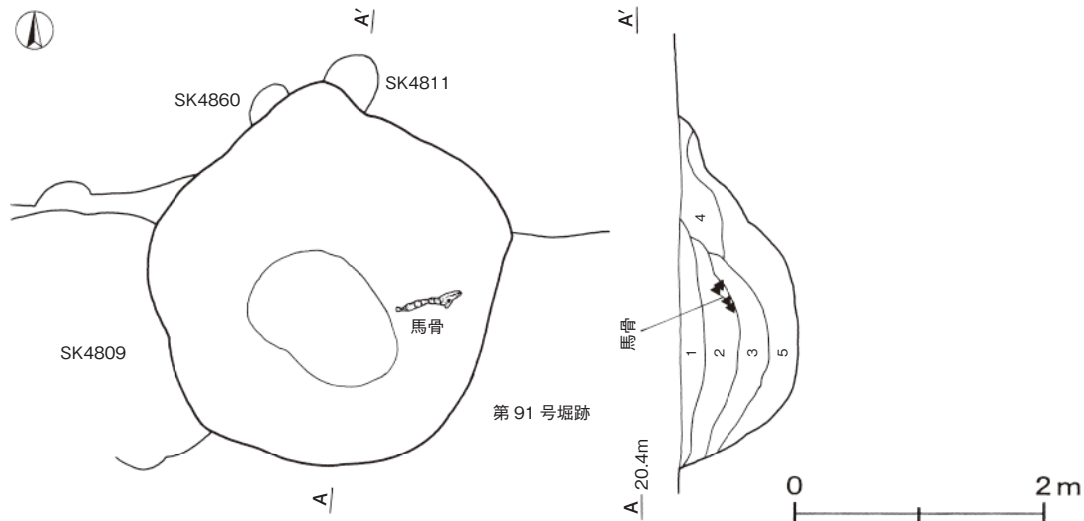
覆土 5層に分けられる。各層に含有物が見られる人為堆積である。第2層から馬の頭部から頸部の骨が出土している。

土層解説

- | | | | |
|-------|---------------------|-------|---------------------|
| 1 黒褐色 | ロームブロック・焼土粒子・炭化粒子少量 | 4 黒褐色 | ローム粒子・焼土粒子・炭化粒子少量 |
| 2 暗褐色 | ローム粒子・焼土粒子・炭化粒子少量 | 5 暗褐色 | ロームブロック・焼土粒子・炭化粒子少量 |
| 3 暗褐色 | ロームブロック・焼土粒子少量 | | |

遺物出土状況 馬の頭部から頸部までの骨が東側の覆土上層から出土している。そのほか, 混入した土師器片24点, 須恵器片32点も出土している。

所見 馬の頭部から頸部までの骨が出土しており, 馬の遺骸を廃棄した土坑と考えられる。時期は, 重複している第91号堀跡が16世紀前半に位置付けられることから, 中世末から近世と考えられる。



第261図 第4810号土坑実測図

第5237号土坑 (第262図)

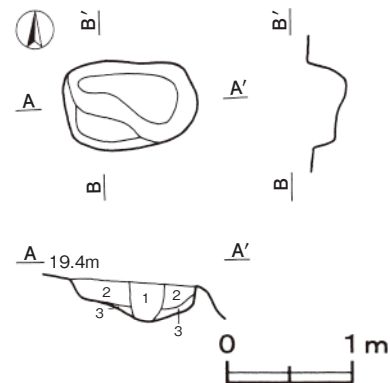
位置 調査区北部のR 9 f4区, 標高19.0mほどの斜面部上段に位置している。

規模と形状 長径1.04m, 短径0.67mの楕円形で, 長径方向はN-87°-Eである。深さは32cmで, 底面は皿状を呈し, 壁はほぼ直立している。

覆土 3層に分けられる。ロームブロックを含む人為堆積である。

土層解説

- 1 暗褐色 焼土粒子少量, ローム粒子・炭化粒子・砂質粘土粒子微量
- 2 褐色 ロームブロック・焼土粒子・炭化粒子微量
- 3 褐色 ロームブロック少量, 炭化粒子微量



遺物出土状況 土師器片5点(甕類), 須恵器片4点(坏1, 蓋2, 甕類)が出土しているが, いずれも細片である。

第262図 第5237号土坑実測図

所見 堆積状況から柱穴の可能性が考えられるが, 時期は出土土器が細片のため不明である。

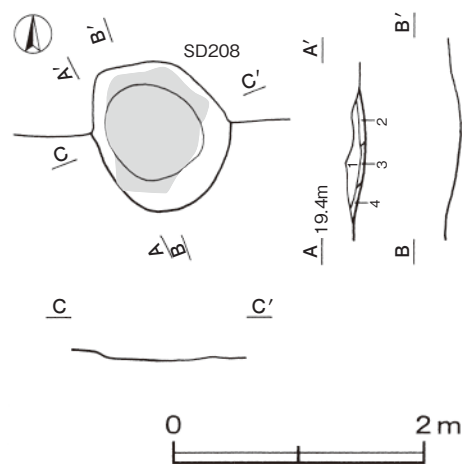
第5243号土坑 (第263図)

位置 調査区北部のS 8 d0区, 標高19.0mほどの斜面部上段に位置している。

重複関係 第208号溝に掘り込まれている。

規模と形状 長径1.28m, 短径1.01mの楕円形で, 長径方向はN-20°-Wである。深さは9cmで, 底面は皿状を呈し, 壁は緩やかに傾斜している。

覆土 4層に分けられる。各層にロームや焼土を含む人為堆積である。



第263図 第5243号土坑実測図

土層解説

1 黒褐色 炭化物・ローム粒子・焼土粒子微量
 2 にぶい赤褐色 焼土粒子・灰中量, 炭化粒子微量

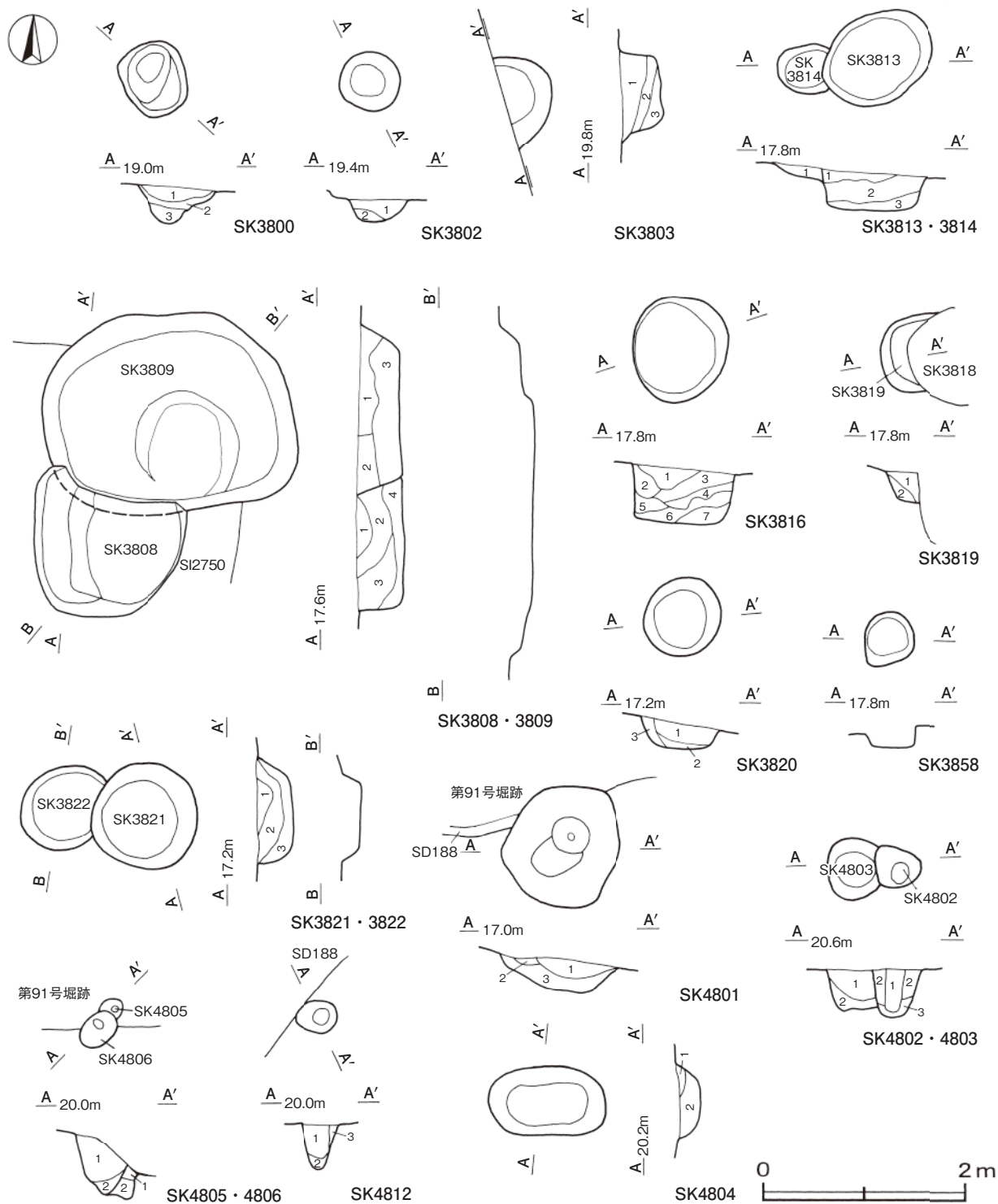
3 赤褐色 焼土ブロック中量, 灰微量

4 褐色 ローム粒子中量, 焼土粒子・炭化粒子微量

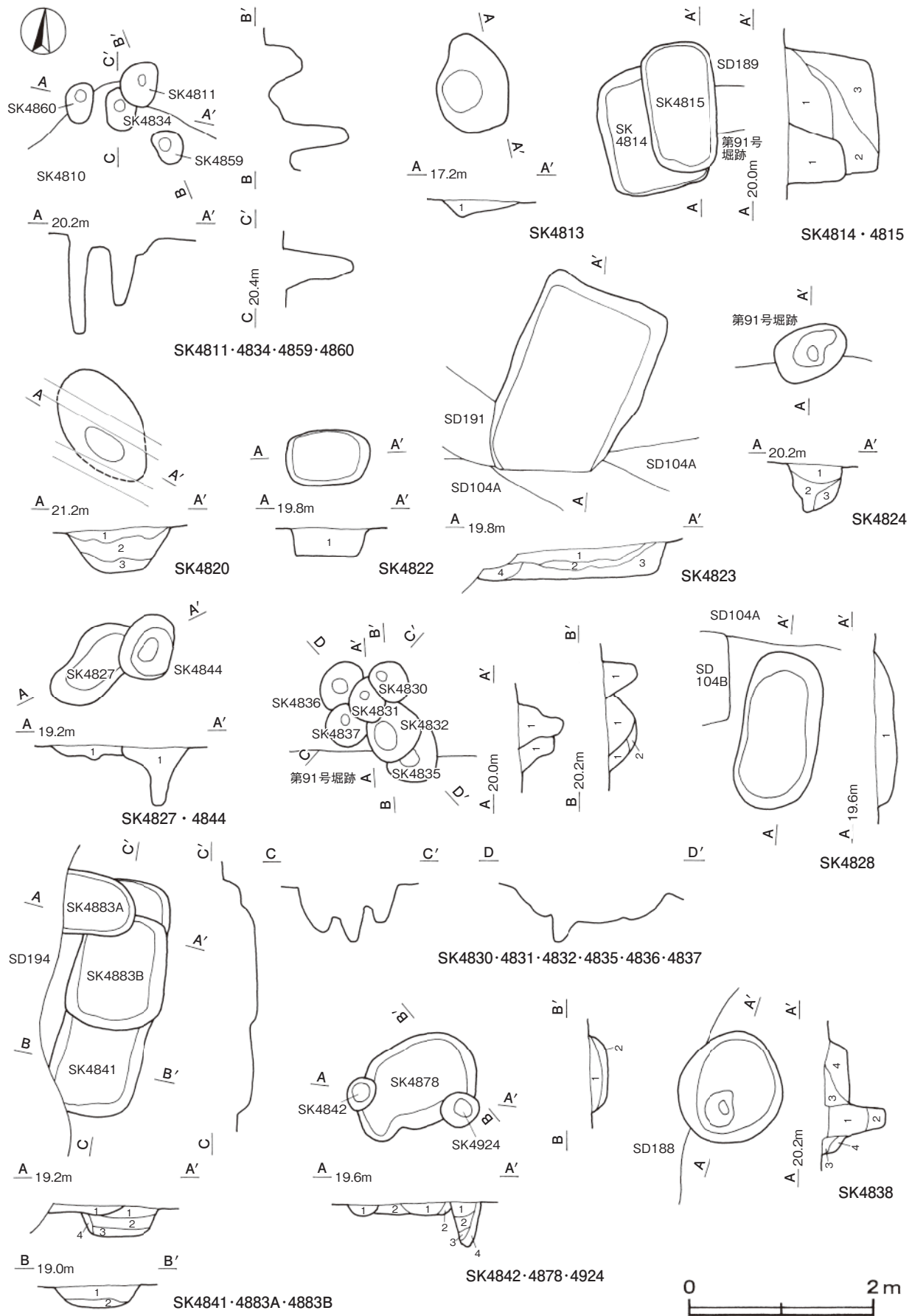
所見 底面には、円形に赤変硬化した部分が確認され、中心部には灰が多く堆積していることから、何らかの焼成遺構の可能性が想定される。時期は、出土遺物が無いため不明である。

(5) その他の土坑 (第264 ~ 272図)

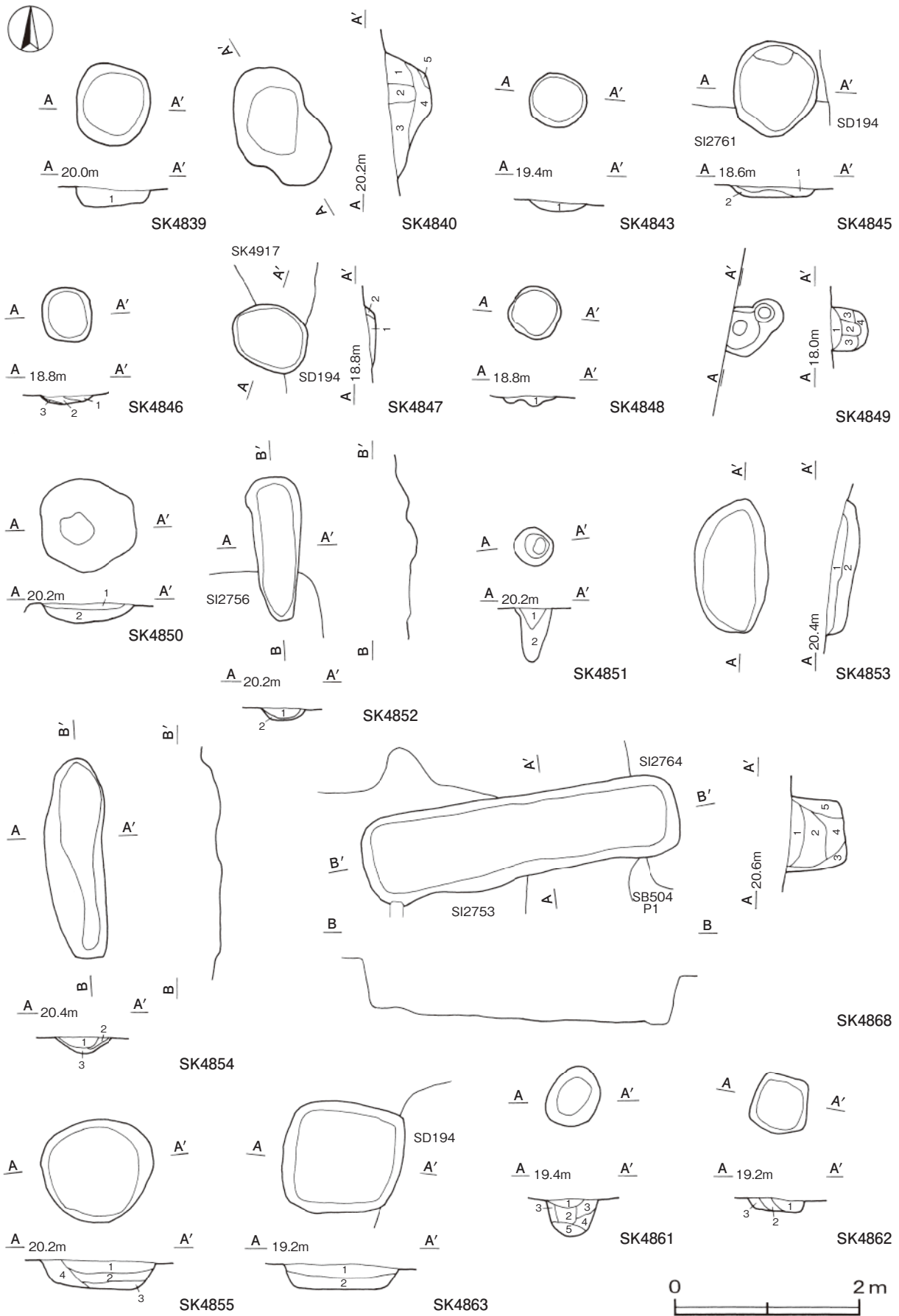
性格不明の土坑については、実測図と土層解説で紹介する。



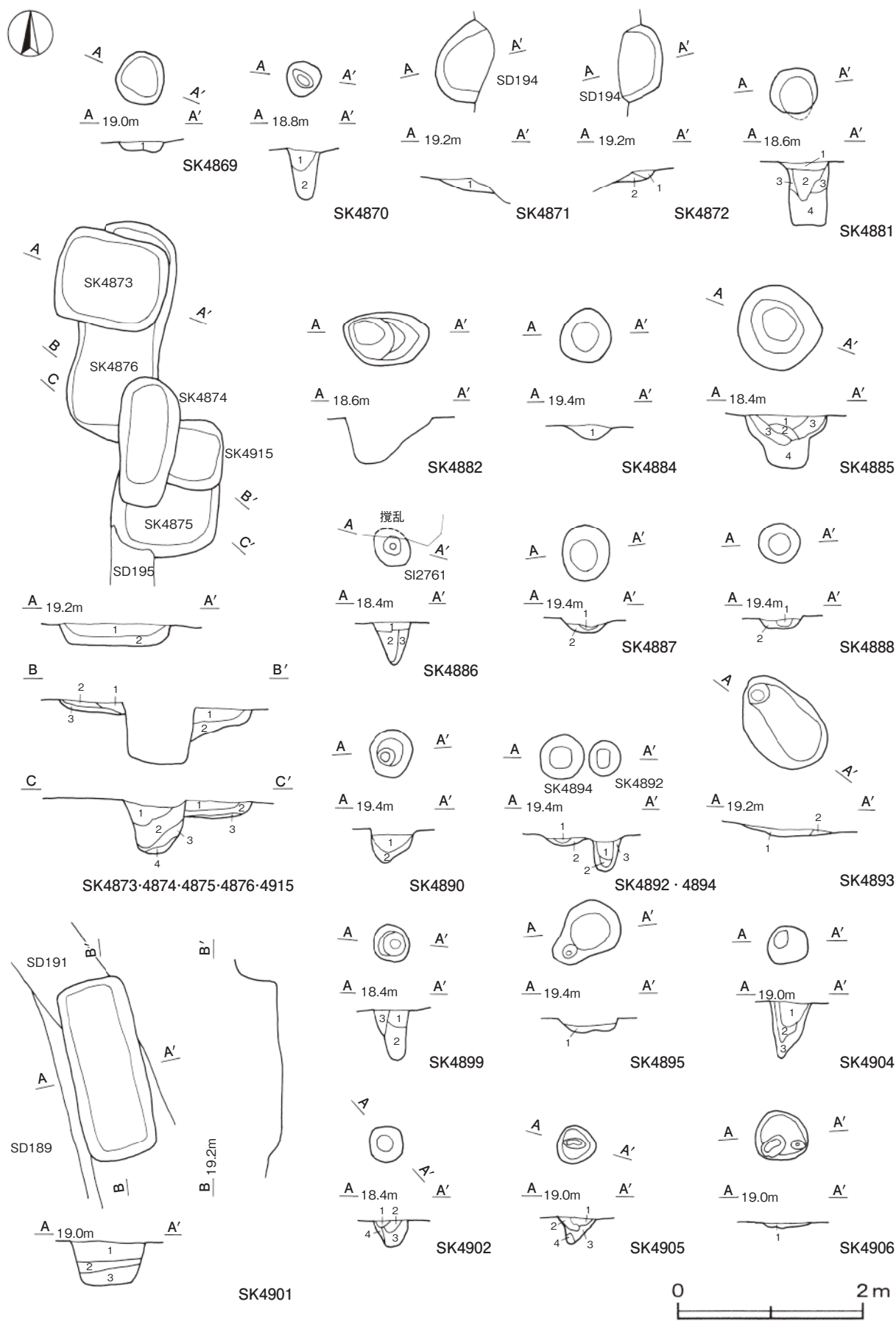
第264図 その他の土坑実測図(1)



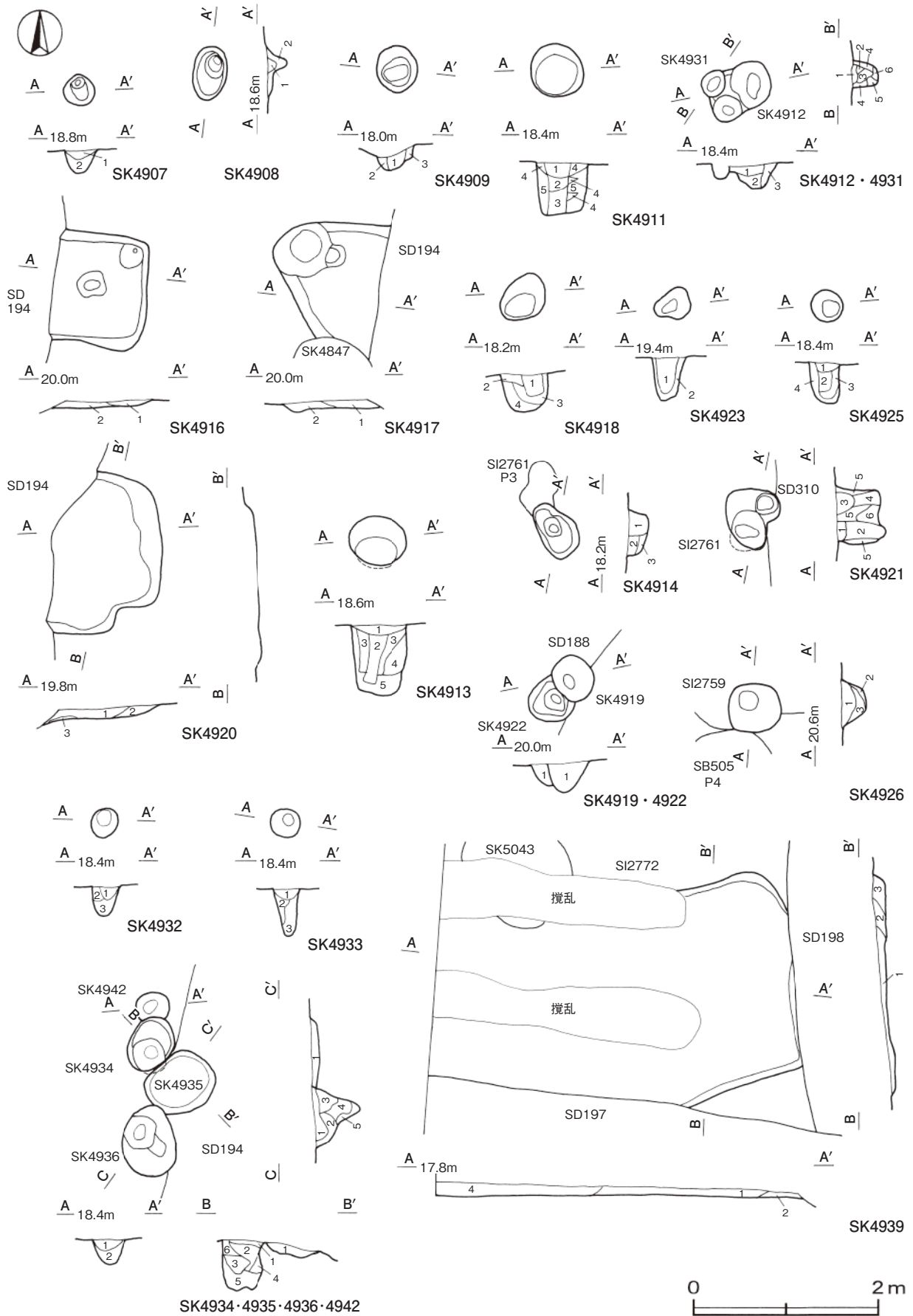
第265図 その他の土坑実測図(2)



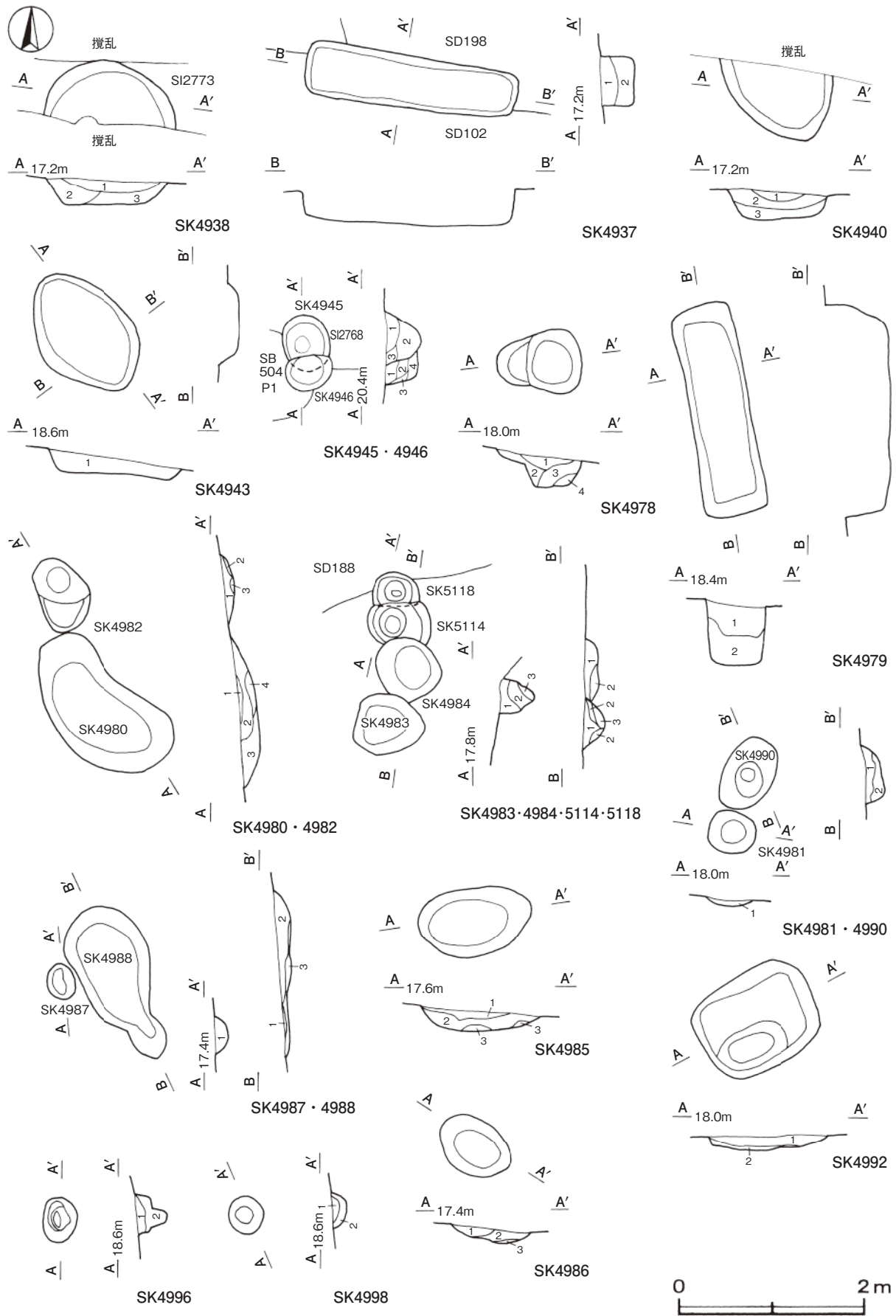
第266図 その他の土坑実測図(3)



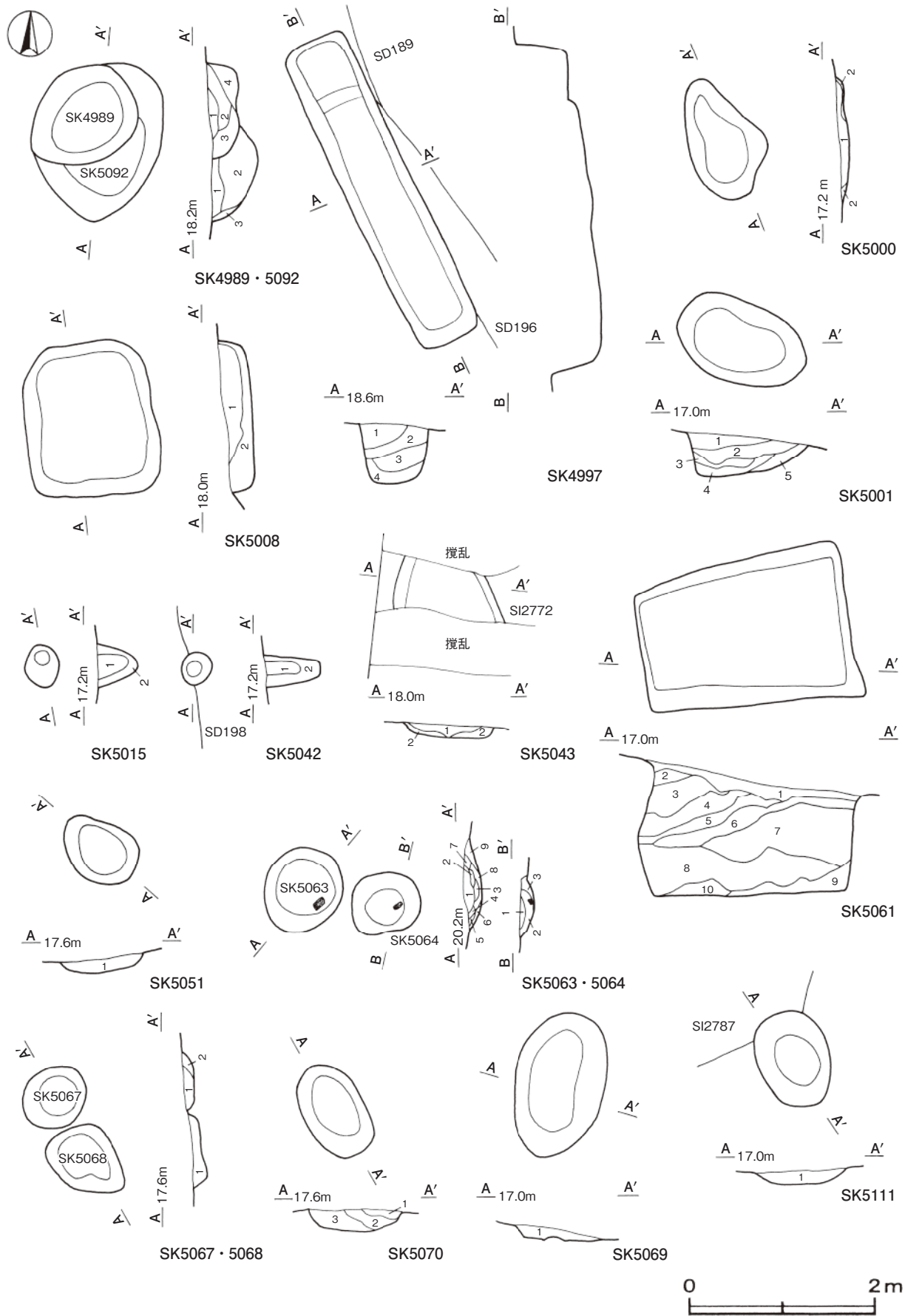
第267図 その他の土坑実測図(4)



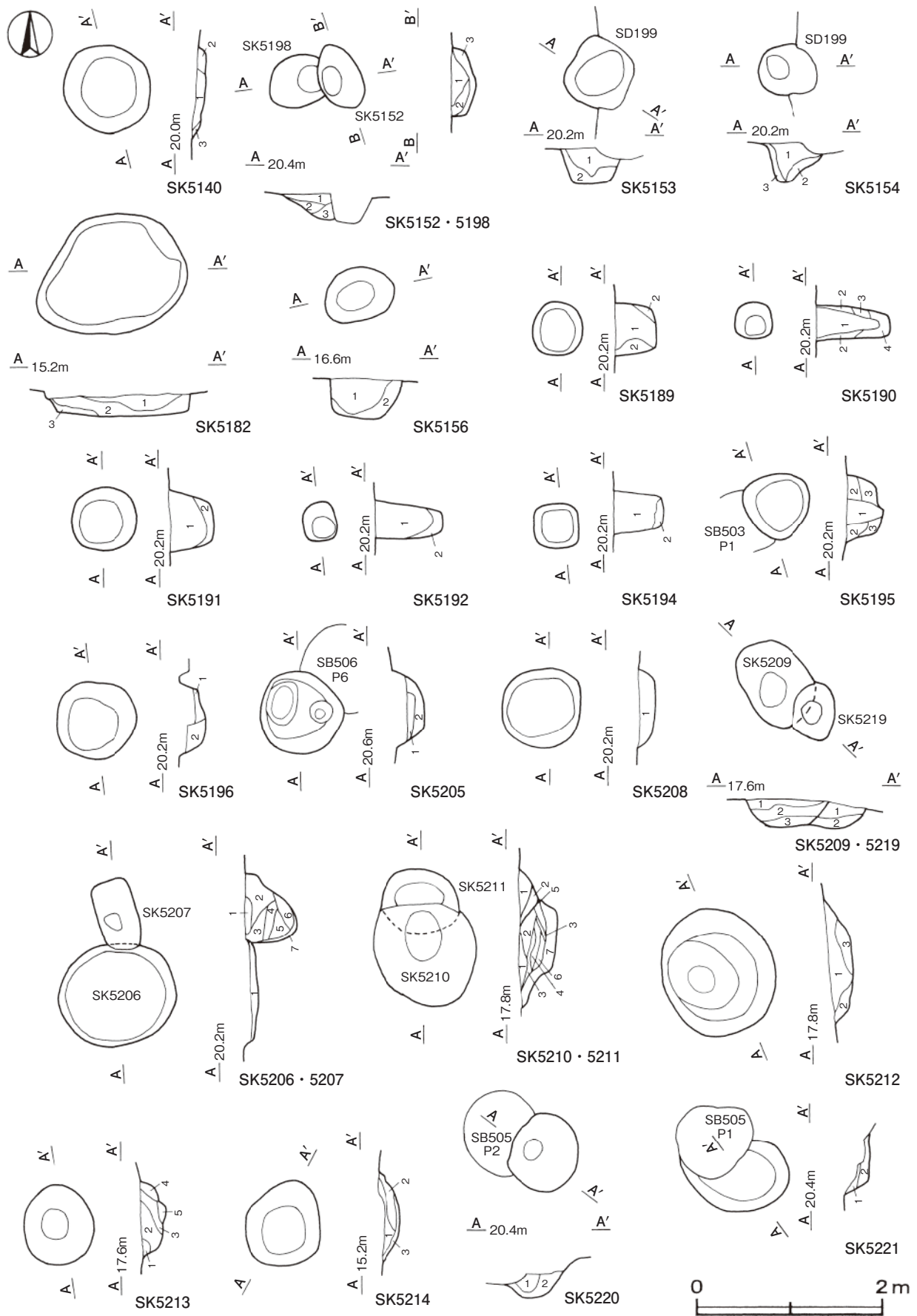
第268図 その他の土坑実測図(5)



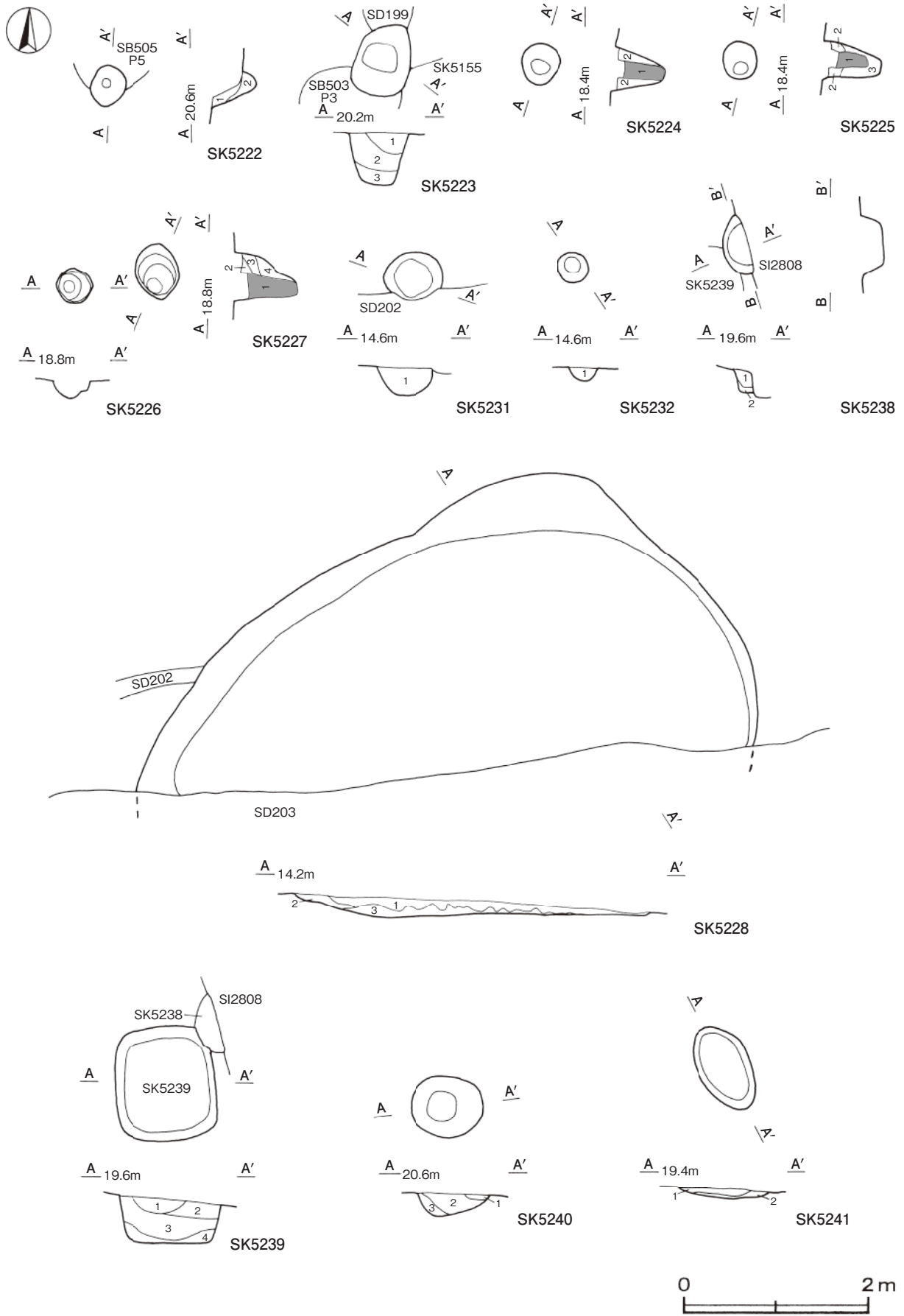
第269図 その他の土坑実測図(6)



第270図 その他の土坑実測図(7)



第271図 その他の土坑実測図(8)



第272図 その他の土坑実測図(9)

第 3800 号土坑土層解説

- 1 暗 褐 色 焼土ブロック・炭化物・砂質粘土粒子多量, ロームブロック中量
- 2 暗 褐 色 ロームブロック中量, 焼土ブロック・炭化物微量
- 3 暗 褐 色 焼土粒子・炭化粒子微量

第 3802 号土坑土層解説

- 1 暗 褐 色 焼土粒子・炭化粒子微量
- 2 黒 褐 色 焼土ブロック微量

第 3803 号土坑土層解説

- 1 暗 褐 色 焼土ブロック・小礫・炭化粒子微量
- 2 黒 褐 色 焼土粒子・炭化粒子微量
- 3 暗 褐 色 焼土粒子微量

第 3808 号土坑土層解説

- 1 黒 褐 色 炭化粒子・砂質粘土粒子微量
- 2 黒 褐 色 砂質粘土ブロック少量, 焼土ブロック・炭化微量
- 3 暗 褐 色 砂質粘土ブロック中量, 炭化物・焼土粒子微量
- 4 暗 褐 色 ロームブロック・炭化粒子微量

第 3809 号土坑土層解説

- 1 黒 褐 色 焼土ブロック・ローム粒子・炭化粒子・砂質粘土粒子微量
- 2 暗 褐 色 砂質粘土ブロック・ローム粒子・焼土粒子・炭化粒子微量
- 3 暗 褐 色 砂質粘土ブロック少量, ロームブロック・焼土ブロック・炭化物微量

第 3813 号土坑土層解説

- 1 黒 褐 色 粘土ブロック・焼土粒子微量
- 2 黒 褐 色 粘土ブロック多量, 焼土粒子微量
- 3 黒 褐 色 粘土ブロック少量, 炭化粒子微量

第 3814 号土坑土層解説

- 1 黒 褐 色 粘土ブロック多量

第 3816 号土坑土層解説

- 1 灰 褐 色 砂質粘土粒子少量, ロームブロック微量
- 2 褐 灰 色 ロームブロック・砂質粘土ブロック少量
- 3 暗 褐 色 砂質粘土ブロック少量, ロームブロック・焼土粒子・炭化粒子微量
- 4 灰 褐 色 ロームブロック・砂質粘土ブロック少量, 焼土粒子微量
- 5 灰 褐 色 ロームブロック・砂質粘土ブロック少量
- 6 黒 褐 色 焼土ブロック・砂質粘土ブロック微量
- 7 暗 褐 色 砂質粘土ブロック少量, ロームブロック微量

第 3819 号土坑土層解説

- 1 暗 褐 色 ローム粒子・焼土粒子・砂質粘土粒子微量
- 2 暗 褐 色 砂質粘土ブロック少量

第 3820 号土坑土層解説

- 1 灰 褐 色 砂質粘土粒子中量, ローム粒子・砂粒微量
- 2 黒 褐 色 ローム粒子・焼土粒子・炭化粒子微量
- 3 暗 褐 色 砂質粘土粒子微量

第 3821 号土坑土層解説

- 1 黒 褐 色 ロームブロック・炭化粒子微量
- 2 暗 褐 色 ロームブロック少量, 焼土粒子・炭化粒子・砂質粘土粒子微量
- 3 黒 褐 色 ロームブロック・焼土ブロック微量

第 4801 号土坑土層解説

- 1 暗 褐 色 ロームブロック少量, 炭化物微量
- 2 褐 色 ローム粒子・粘土粒子微量
- 3 褐 色 ロームブロック少量, 粘土ブロック・炭化粒子微量

第 4802 号土坑土層解説

- 1 暗 褐 色 ローム粒子少量
- 2 暗 褐 色 ロームブロック少量
- 3 褐 色 ローム粒子中量

第 4803 号土坑土層解説

- 1 褐 色 ローム粒子中量
- 2 暗 褐 色 ローム粒子少量

第 4804 号土坑土層解説

- 1 褐 色 ローム粒子中量, 焼土粒子・炭化粒子微量
- 2 暗 褐 色 ローム粒子少量, 炭化粒子微量

第 4805 号土坑土層解説

- 1 暗 褐 色 ロームブロック・炭化粒子微量
- 2 褐 色 ローム粒子少量, 炭化粒子微量

第 4806 号土坑土層解説

- 1 暗 褐 色 ローム粒子少量, 焼土粒子・炭化粒子微量
- 2 褐 色 ローム粒子中量

第 4812 号土坑土層解説

- 1 黒 褐 色 ローム粒子少量, 炭化粒子微量
- 2 暗 褐 色 ローム粒子中量
- 3 褐 色 ローム粒子多量

第 4813 号土坑土層解説

- 1 黒 褐 色 ローム粒子・粘土粒子少量, 砂粒微量

第 4814 号土坑土層解説

- 1 暗 褐 色 ロームブロック・焼土粒子・炭化粒子微量

第 4815 号土坑土層解説

- 1 黒 褐 色 ローム粒子・焼土粒子・炭化粒子少量
- 2 黒 褐 色 ロームブロック・炭化粒子少量, 焼土粒子微量
- 3 極暗褐色 ロームブロック少量, 焼土粒子微量

第 4820 号土坑土層解説

- 1 褐 色 ロームブロック少量, 炭化粒子微量
- 2 褐 色 ローム粒子少量
- 3 褐 色 ロームブロック少量

第 4822 号土坑土層解説

- 1 褐 色 ロームブロック少量

第 4823 号土坑土層解説

- 1 黒 褐 色 ローム粒子少量, 炭化物微量
- 2 暗 褐 色 ロームブロック少量
- 3 暗 褐 色 ロームブロック少量, 炭化粒子微量
- 4 褐 色 ローム粒子中量

第 4824 号土坑土層解説

- 1 黒 褐 色 ローム粒子少量, 炭化物微量
- 2 極暗褐色 ローム粒子少量, 焼土粒子微量
- 3 暗 褐 色 ローム粒子中量

第 4827 号土坑土層解説

- 1 暗 褐 色 ロームブロック中量

第 4828 号土坑土層解説

- 1 褐 色 ロームブロック中量, 焼土粒子・炭化粒子微量

第 4830 号土坑土層解説

- 1 暗 褐 色 ローム粒子少量, 焼土粒子微量

第 4831 号土坑土層解説

- 1 暗 褐 色 ローム粒子・焼土粒子・炭化粒子微量

第 4832 号土坑土層解説

- 1 暗 褐 色 ローム粒子・焼土粒子・炭化粒子微量

第 4835 号土坑土層解説

- 1 灰黄褐色 ロームブロック少量, 焼土粒子・炭化粒子微量
- 2 暗 褐 色 ローム粒子中量

第 4838 号土坑土層解説

- 1 暗 褐 色 ロームブロック中量
- 2 黒 褐 色 ローム粒子少量
- 3 暗 褐 色 ローム粒子少量, 炭化粒子微量
- 4 暗 褐 色 ロームブロック微量

第 4839 号土坑土層解説

- 1 褐 色 ロームブロック少量, 炭化物・焼土粒子微量

第 4840 号土坑土層解説

- 1 暗 褐 色 ロームブロック少量, 焼土粒子・炭化粒子微量
- 2 褐 色 ローム粒子少量
- 3 褐 色 ロームブロック少量, 炭化粒子微量
- 4 褐 色 ロームブロック中量, 焼土粒子・炭化粒子微量
- 5 褐 色 ロームブロック少量

第 4841 号土坑土層解説

- 1 暗 褐 色 ローム粒子中量, 炭化粒子微量
- 2 暗 褐 色 ローム粒子少量, 炭化物微量

第 4842 号土坑土層解説

- 1 褐 色 ローム粒子中量, 焼土粒子・炭化粒子微量

第 4843 号土坑土層解説

- 1 褐 色 ローム粒子中量

第 4844 号土坑土層解説

- 1 褐 色 ローム粒子中量

第 4845 号土坑土層解説

- 1 暗 褐 色 ローム粒子少量, 焼土粒子・炭化粒子微量
- 2 褐 色 ローム粒子中量

第 4846 号土坑土層解説

- 1 暗 褐 色 ロームブロック微量
- 2 黒 褐 色 ローム粒子少量, 炭化粒子微量
- 3 褐 色 ローム粒子少量

第 4847 号土坑土層解説

- 1 黒 褐 色 ローム粒子中量, 炭化粒子微量
- 2 褐 色 ローム粒子少量, 炭化粒子微量

第 4848 号土坑土層解説

- 1 暗 褐 色 ローム粒子少量, 炭化粒子微量

第 4849 号土坑土層解説

- 1 暗 褐 色 ローム粒子少量
- 2 暗 褐 色 ロームブロック微量
- 3 褐 色 ローム粒子中量
- 4 褐 色 ローム粒子少量

第 4850 号土坑土層解説

- 1 暗 褐 色 ローム粒子・焼土粒子・炭化粒子微量
- 2 褐 色 ロームブロック少量, 焼土粒子・炭化粒子微量

第 4851 号土坑土層解説

- 1 暗 褐 色 ロームブロック少量
- 2 褐 色 ロームブロック中量

第 4852 号土坑土層解説

- 1 暗 褐 色 ローム粒子少量, 炭化粒子微量
- 2 暗 褐 色 ローム粒子少量

第 4853 号土坑土層解説

- 1 黒 褐 色 ローム粒子少量, 焼土粒子・炭化粒子微量
- 2 暗 褐 色 ロームブロック・焼土粒子・炭化粒子中量

第 4854 号土坑土層解説

- 1 褐 色 ロームブロック・炭化粒子微量
- 2 褐 色 ロームブロック微量
- 3 褐 色 ローム粒子少量

第 4855 号土坑土層解説

- 1 暗 褐 色 ロームブロック・焼土粒子・炭化粒子微量
- 2 黒 褐 色 ローム粒子・炭化粒子微量
- 3 暗 褐 色 ローム粒子少量
- 4 暗 褐 色 ローム粒子中量

第 4861 号土坑土層解説

- 1 暗 褐 色 ローム粒子少量, 炭化粒子微量
- 2 黒 褐 色 ローム粒子少量, 粘土ブロック・焼土粒子・炭化粒子微量
- 3 暗 褐 色 ロームブロック少量
- 4 暗 褐 色 ローム粒子中量, 炭化粒子微量
- 5 褐 色 ロームブロック中量

第 4862 号土坑土層解説

- 1 暗 褐 色 ロームブロック・焼土粒子・炭化粒子微量
- 2 暗 褐 色 ロームブロック微量
- 3 暗 褐 色 ローム粒子少量

第 4863 号土坑土層解説

- 1 暗 褐 色 ロームブロック少量, 炭化粒子微量
- 2 暗 褐 色 ロームブロック中量, 炭化粒子微量

第 4868 号土坑土層解説

- 1 黒 褐 色 ロームブロック少量, 焼土粒子・炭化粒子微量
- 2 暗 褐 色 ロームブロック中量
- 3 黒 褐 色 ロームブロック中量
- 4 暗 褐 色 ロームブロック少量
- 5 暗 褐 色 ローム粒子少量, 炭化粒子微量

第 4869 号土坑土層解説

- 1 暗 褐 色 ローム粒子少量

第 4870 号土坑土層解説

- 1 褐 色 ロームブロック微量
- 2 暗 褐 色 ローム粒子少量

第 4871 号土坑土層解説

- 1 黒 褐 色 ローム粒子少量, 炭化粒子微量

第 4872 号土坑土層解説

- 1 暗 褐 色 ローム粒子少量
- 2 黒 褐 色 ローム粒子・炭化粒子微量

第 4873 号土坑土層解説

- 1 暗 褐 色 ロームブロック少量
- 2 暗 褐 色 ロームブロック中量

第 4874 号土坑土層解説

- 1 褐 色 ローム粒子中量
- 2 暗 褐 色 ローム粒子少量
- 3 暗 褐 色 ロームブロック微量
- 4 褐 色 ロームブロック少量

第 4875 号土坑土層解説

- 1 暗 褐 色 ローム粒子少量, 炭化粒子微量
- 2 暗 褐 色 ロームブロック・炭化粒子微量
- 3 黒 褐 色 ローム粒子・炭化粒子微量

第 4876 号土坑土層解説

- 1 暗 褐 色 ローム粒子少量, 炭化粒子微量
- 2 暗 褐 色 ロームブロック・炭化粒子微量
- 3 黒 褐 色 ローム粒子・炭化粒子微量

第 4878 号土坑土層解説

- 1 黒 褐 色 ローム粒子中量, 焼土粒子・炭化粒子微量
- 2 褐 色 ローム粒子多量

第 4881 号土坑土層解説

- 1 暗 褐 色 ロームブロック・焼土ブロック・炭化物微量
- 2 暗 褐 色 ローム粒子・粘土粒子少量, 焼土ブロック・炭化粒子微量
- 3 暗 褐 色 ローム粒子少量, 粘土ブロック微量
- 4 暗 褐 色 粘土ブロック中量, ロームブロック・焼土ブロック・炭化粒子微量

第 4883A 号土坑土層解説

- 1 暗 褐 色 ローム粒子少量, 炭化粒子微量

第 4883B 号土坑土層解説

- 1 暗 褐 色 ロームブロック・炭化粒子微量
- 2 暗 褐 色 ローム粒子中量, 炭化粒子微量
- 3 暗 褐 色 ローム粒子少量
- 4 暗 褐 色 ローム粒子中量

第 4884 号土坑土層解説

- 1 暗赤褐色 ローム粒子・焼土粒子少量, 炭化物微量

第 4885 号土坑土層解説

- 1 暗褐色 ロームブロック・焼土ブロック少量, 粘土ブロック・炭化材微量
2 黒褐色 ローム粒子少量, 焼土ブロック・粘土ブロック・炭化材微量
3 暗褐色 粘土ブロック少量, ロームブロック・焼土ブロック・炭化物微量
4 暗褐色 粘土ブロック中量, ロームブロック・焼土ブロック・炭化物微量

第 4886 号土坑土層解説

- 1 暗褐色 ローム粒子少量, 炭化粒子微量
2 暗褐色 ロームブロック少量
3 褐色 ローム粒子中量

第 4887 号土坑土層解説

- 1 暗褐色 ローム粒子微量
2 褐色 ローム粒子少量

第 4888 号土坑土層解説

- 1 暗褐色 ローム粒子微量
2 暗褐色 ローム粒子少量

第 4890 号土坑土層解説

- 1 褐色 ロームブロック中量
2 褐色 ローム粒子中量

第 4892 号土坑土層解説

- 1 暗褐色 ローム粒子少量, 焼土粒子・炭化粒子微量
2 暗褐色 ローム粒子微量
3 褐色 ローム粒子中量

第 4893 号土坑土層解説

- 1 暗褐色 ローム粒子少量, 焼土粒子微量
2 褐色 ローム粒子中量, 炭化粒子微量

第 4894 号土坑土層解説

- 1 暗褐色 ロームブロック・焼土粒子・炭化粒子微量
2 褐色 ローム粒子少量

第 4895 号土坑土層解説

- 1 暗褐色 ローム粒子少量, 焼土ブロック・炭化物微量

第 4899 号土坑土層解説

- 1 暗褐色 ローム粒子・炭化粒子微量
2 黒褐色 ローム粒子少量
3 褐色 ロームブロック少量

第 4901 号土坑土層解説

- 1 暗褐色 ローム粒子少量, 炭化粒子微量
2 暗褐色 ロームブロック微量
3 暗褐色 ロームブロック少量

第 4902 号土坑土層解説

- 1 黒褐色 ローム粒子微量
2 暗褐色 ローム粒子少量
3 暗褐色 ローム粒子中量
4 褐色 ロームブロック中量

第 4904 号土坑土層解説

- 1 明褐色 ローム粒子中量
2 褐色 ローム粒子少量
3 褐色 ロームブロック少量

第 4905 号土坑土層解説

- 1 褐色 ロームブロック少量
2 暗褐色 ローム粒子少量
3 明褐色 ロームブロック中量
4 褐色 ローム粒子少量

第 4906 号土坑土層解説

- 1 褐色 ローム粒子少量, 焼土粒子・炭化粒子・粘土粒子微量

第 4907 号土坑土層解説

- 1 褐色 ロームブロック・焼土粒子微量
2 暗褐色 ロームブロック少量

第 4908 号土坑土層解説

- 1 褐色 ローム粒子少量
2 褐色 ローム粒子中量

第 4909 号土坑土層解説

- 1 褐色 粘土ブロック・ローム粒子中量, 炭化粒子少量, 焼土粒子微量
2 褐色 焼土粒子中量, 粘土ブロック少量
3 にぶい褐色 粘土ブロック多量, 焼土粒子少量

第 4911 号土坑土層解説

- 1 暗褐色 粘土ブロック・炭化物・ローム粒子・焼土粒子微量
2 黒褐色 粘土ブロック少量
3 黒褐色 粘土ブロック・炭化物・ローム粒子・焼土粒子微量
4 暗褐色 粘土ブロック少量, ローム粒子・焼土粒子・炭化粒子微量
5 にぶい黄褐色 粘土ブロック中量

第 4912 号土坑土層解説

- 1 黒褐色 ロームブロック・焼土粒子・炭化粒子微量
2 黒褐色 ローム粒子少量, 焼土ブロック・粘土ブロック・炭化粒子微量
3 暗褐色 ローム粒子中量

第 4913 号土坑土層解説

- 1 にぶい褐色 ロームブロック少量, 焼土粒子・炭化粒子・粘土粒子微量
2 灰褐色 粘土ブロック少量, ロームブロック・焼土粒子・炭化粒子微量
3 灰褐色 粘土ブロック中量, 焼土ブロック・ローム粒子・炭化粒子微量
4 灰褐色 粘土ブロック中量, 焼土ブロック少量, ロームブロック微量
5 にぶい褐色 粘土ブロック中量, ロームブロック微量

第 4914 号土坑土層解説

- 1 黒褐色 焼土ブロック・ローム粒子・炭化粒子微量
2 暗褐色 ローム粒子少量
3 暗褐色 ローム粒子中量

第 4915 号土坑土層解説

- 1 褐色 ローム粒子中量, 焼土粒子・炭化粒子微量
2 暗褐色 ローム粒子中量, 炭化粒子微量

第 4916 号土坑土層解説

- 1 暗褐色 ロームブロック少量, 焼土粒子・炭化粒子微量
2 褐色 ローム粒子中量

第 4917 号土坑土層解説

- 1 暗褐色 ローム粒子中量
2 褐色 ロームブロック中量

第 4918 号土坑土層解説

- 1 黒褐色 炭化粒子少量, 粘土ブロック・ローム粒子・焼土粒子微量
2 暗褐色 粘土ブロック少量, ローム粒子・炭化粒子微量
3 暗褐色 粘土ブロック中量, ローム粒子微量
4 暗褐色 粘土ブロック少量, ロームブロック・炭化物・焼土粒子微量

第 4919 号土坑土層解説

- 1 黒褐色 ローム粒子少量, 焼土粒子・炭化粒子微量

第 4920 号土坑土層解説

- 1 暗褐色 ロームブロック少量, 焼土粒子・炭化粒子微量
2 暗褐色 ローム粒子中量
3 褐色 ロームブロック少量

第 4921 号土坑土層解説

- 1 暗 褐 色 炭化物・ローム粒子・焼土粒子微量
- 2 黒 褐 色 ロームブロック・焼土ブロック・炭化物微量
- 3 暗 褐 色 ロームブロック・焼土粒子微量
- 4 暗 褐 色 ロームブロック少量
- 5 暗 褐 色 ローム粒子中量, 焼土粒子・炭化粒子微量
- 6 暗 褐 色 ロームブロック中量

第 4922 号土坑土層解説

- 1 黒 褐 色 ロームブロック少量

第 4923 号土坑土層解説

- 1 暗 褐 色 ローム粒子少量, 焼土粒子・炭化粒子微量
- 2 褐 色 ローム粒子中量

第 4924 号土坑土層解説

- 1 暗 褐 色 ロームブロック・焼土粒子・炭化粒子微量
- 2 暗 褐 色 ローム粒子少量
- 3 暗 褐 色 ローム粒子中量
- 4 褐 色 ローム粒子中量

第 4925 号土坑土層解説

- 1 暗 褐 色 粘土ブロック・ローム粒子・炭化粒子微量
- 2 黒 褐 色 ローム粒子・焼土粒子・炭化粒子微量
- 3 暗 褐 色 粘土ブロック少量, ローム粒子微量
- 4 にぶい黄褐色 粘土ブロック中量

第 4926 号土坑土層解説

- 1 暗 褐 色 ローム粒子・焼土粒子少量, 炭化粒子微量
- 2 暗 褐 色 ローム粒子中量
- 3 黒 褐 色 ローム粒子中量, 焼土粒子・炭化粒子微量

第 4931 号土坑土層解説

- 1 褐 色 ロームブロック・粘土ブロック少量, 焼土粒子微量
- 2 にぶい褐色 粘土ブロック中量, ローム粒子微量
- 3 黒 褐 色 ローム粒子・焼土粒子・炭化粒子・粘土粒子微量
- 4 褐 色 ロームブロック少量, 粘土ブロック・焼土粒子微量
- 5 暗 褐 色 粘土ブロック中量, ロームブロック少量, 焼土粒子微量
- 6 褐 色 粘土ブロック中量, ローム粒子微量

第 4932 号土坑土層解説

- 1 暗 褐 色 ロームブロック・炭化物・焼土粒子微量
- 2 暗 褐 色 ローム粒子少量, 焼土粒子微量
- 3 黒 褐 色 ローム粒子・炭化粒子微量

第 4933 号土坑土層解説

- 1 暗 褐 色 ローム粒子・焼土粒子・炭化粒子微量
- 2 暗 褐 色 ローム粒子少量
- 3 暗 褐 色 ロームブロック少量

第 4934 号土坑土層解説

- 1 にぶい褐色 粘土ブロック・ローム粒子少量, 焼土粒子微量
- 2 明 褐 色 ロームブロック・粘土ブロック少量, 焼土ブロック微量
- 3 褐 色 ロームブロック中量
- 4 明 褐 色 ロームブロック少量
- 5 褐 色 ロームブロック多量
- 6 褐 色 ロームブロック中量, 焼土粒子・炭化粒子微量

第 4935 号土坑土層解説

- 1 にぶい褐色 粘土ブロック・ローム粒子少量, 炭化粒子微量

第 4936 号土坑土層解説

- 1 にぶい褐色 焼土ブロック・ローム粒子中量
- 2 褐 色 ロームブロック・焼土粒子中量
- 3 褐 色 ロームブロック少量, 焼土粒子・炭化粒子微量
- 4 黒 褐 色 ロームブロック中量, 焼土粒子・粘土粒子微量
- 5 褐 色 ロームブロック中量

第 4937 号土坑土層解説

- 1 黒 褐 色 ローム粒子中量, 焼土粒子・炭化粒子微量
- 2 極 暗 褐 色 ロームブロック中量, 炭化粒子微量

第 4938 号土坑土層解説

- 1 明 褐 色 ロームブロック少量, 焼土粒子微量
- 2 褐 色 ロームブロック少量, 焼土粒子・炭化粒子・粘土粒子微量
- 3 黒 褐 色 ロームブロック少量, 炭化物・焼土粒子微量

第 4939 号土坑土層解説

- 1 暗 褐 色 ローム粒子・焼土粒子・炭化粒子微量
- 2 暗 褐 色 粘土ブロック・ローム粒子・焼土粒子微量
- 3 暗 褐 色 粘土ブロック・ローム粒子微量
- 4 暗 褐 色 ロームブロック・焼土粒子・炭化粒子微量

第 4940 号土坑土層解説

- 1 褐 色 ロームブロック少量, 焼土粒子・炭化粒子微量
- 2 暗 褐 色 ロームブロック少量, 焼土粒子・炭化粒子微量
- 3 極 暗 褐色 ローム粒子少量, 焼土粒子・炭化粒子・粘土粒子微量

第 4942 号土坑土層解説

- 1 褐 色 ローム粒子中量, 焼土粒子・炭化粒子微量
- 2 黒 褐 色 ロームブロック少量

第 4943 号土坑土層解説

- 1 褐 色 ロームブロック・粘土ブロック少量

第 4945 号土坑土層解説

- 1 黒 褐 色 ローム粒子少量, 焼土粒子・炭化粒子微量
- 2 黒 褐 色 ローム粒子少量
- 3 暗 褐 色 ローム粒子・粘土粒子少量

第 4946 号土坑土層解説

- 1 黒 褐 色 ローム粒子少量
- 2 暗 褐 色 ローム粒子微量
- 3 黒 褐 色 ロームブロック少量
- 4 暗 褐 色 ローム粒子少量

第 4978 号土坑土層解説

- 1 暗 褐 色 ローム粒子少量, 焼土粒子・炭化粒子微量
- 2 褐 色 ローム粒子中量, 焼土ブロック微量
- 3 褐色 粘土ブロック中量, 焼土ブロック・ローム粒子少量
- 4 灰 褐 色 粘土ブロック・焼土粒子少量

第 4979 号土坑土層解説

- 1 黒 褐 色 ロームブロック・焼土ブロック・粘土ブロック少量
- 2 暗 褐 色 粘土ブロック中量, ロームブロック少量

第 4980 号土坑土層解説

- 1 にぶい黄褐色 ローム粒子少量
- 2 暗 褐 色 粘土ブロック・ローム粒子・炭化粒子少量
- 3 褐 色 ローム粒子少量, 粘土粒子微量
- 4 暗 褐 色 ローム粒子少量, 炭化粒子微量

第 4981 号土坑土層解説

- 1 暗 褐 色 ローム粒子・粘土粒子微量

第 4982 号土坑土層解説

- 1 暗 褐 色 ローム粒子少量, 焼土粒子・炭化粒子微量
- 2 にぶい黄褐色 粘土粒子多量
- 3 褐 色 砂粒中量

第 4983 号土坑土層解説

- 1 褐 色 粘土粒子微量
- 2 褐 色 粘土ブロック中量, 炭化粒子微量
- 3 褐 色 粘土ブロック・ローム粒子少量, 炭化粒子微量

第 4984 号土坑土層解説

- 1 褐 色 焼土ブロック・粘土ブロック少量
- 2 にぶい黄褐色 粘土ブロック中量

第 4985 号土坑土層解説

- 1 褐色 ローム粒子少量, 焼土粒子微量
- 2 褐色 ロームブロック少量, 焼土粒子・炭化粒子微量
- 3 暗褐色 粘土ブロック少量, ローム粒子微量

第 4986 号土坑土層解説

- 1 にぶい褐色 粘土ブロック少量, 焼土粒子・炭化粒子微量
- 2 灰褐色 ローム粒子少量, 炭化粒子微量
- 3 暗褐色 粘土ブロック少量, ローム粒子・焼土粒子微量

第 4987 号土坑土層解説

- 1 灰褐色 粘土粒子中量

第 4988 号土坑土層解説

- 1 灰褐色 焼土粒子微量
- 2 褐色 ローム粒子少量, 焼土粒子・粘土粒子微量
- 3 にぶい褐色 粘土粒子中量

第 4989 号土坑土層解説

- 1 褐色 粘土ブロック・ローム粒子少量, 焼土粒子・炭化粒子微量
- 2 褐色 粘土ブロック中量, 焼土ブロック微量
- 3 暗褐色 ロームブロック中量, 粘土ブロック少量
- 4 褐色 粘土ブロック少量, ロームブロック微量

第 4990 号土坑土層解説

- 1 にぶい黄褐色 ローム粒子・粘土粒子微量
- 2 にぶい黄褐色 粘土粒子中量

第 4992 号土坑土層解説

- 1 褐色 ロームブロック・粘土粒子多量, 焼土粒子中量
- 2 にぶい橙色 粘土粒子・砂粒多量, ローム粒子中量

第 4996 号土坑土層解説

- 1 褐色 ローム粒子多量, 炭化材微量
- 2 暗褐色 ローム粒子多量, 粘土粒子少量

第 4997 号土坑土層解説

- 1 灰褐色 粘土ブロック中量
- 2 暗褐色 粘土ブロック微量
- 3 暗褐色 粘土ブロック少量
- 4 暗褐色 粘土粒子少量

第 4998 号土坑土層解説

- 1 褐色 ローム粒子多量
- 2 褐色 ロームブロック中量, 炭化粒子微量

第 5000 号土坑土層解説

- 1 暗褐色 ローム粒子・粘土粒子少量, 焼土粒子・炭化粒子微量
- 2 灰黄褐色 粘土粒子・砂粒中量

第 5001 号土坑土層解説

- 1 暗褐色 粘土ブロック・炭化粒子少量, ローム粒子・焼土粒子・炭化粒子微量
- 2 黒褐色 粘土ブロック少量, ローム粒子・焼土粒子・炭化粒子微量
- 3 暗褐色 粘土ブロック少量, ローム粒子微量
- 4 灰褐色 粘土粒子中量
- 5 暗褐色 粘土粒子・砂粒少量

第 5008 号土坑土層解説

- 1 黒褐色 ロームブロック・焼土粒子・炭化粒子微量
- 2 にぶい褐色 粘土ブロック少量, ローム粒子・炭化粒子微量

第 5015 号土坑土層解説

- 1 黒褐色 ロームブロック・焼土ブロック・炭化粒子微量
- 2 暗褐色 ロームブロック少量

第 5042 号土坑土層解説

- 1 黒褐色 ロームブロック・焼土粒子・炭化粒子微量
- 2 暗褐色 ロームブロック微量

第 5043 号土坑土層解説

- 1 暗褐色 ロームブロック・焼土ブロック・炭化物微量
- 2 暗褐色 ローム粒子少量, 焼土粒子・炭化粒子微量

第 5051 号土坑土層解説

- 1 暗褐色 ローム粒子・粘土粒子少量, 焼土粒子・炭化粒子微量

第 5061 号土坑土層解説

- 1 黒褐色 粘土粒子少量, ローム粒子・焼土粒子・炭化粒子微量
- 2 暗褐色 粘土粒子中量, 砂粒少量
- 3 にぶい黄褐色 粘土粒子・砂粒少量
- 4 褐色 粘土ブロック多量
- 5 暗褐色 粘土ブロック・砂粒少量
- 6 灰黄褐色 砂粒中量, 小礫微量
- 7 にぶい黄褐色 粘土粒子多量
- 8 暗褐色 粘土ブロック中量
- 9 黒褐色 粘土粒子多量, ロームブロック少量
- 10 暗褐色 砂粒中量, 小礫微量

第 5063 号土坑土層解説

- 1 明赤褐色 焼土ブロック多量
- 2 黒褐色 炭化物少量
- 3 黒褐色 焼土粒子中量, 炭化粒子少量
- 4 黒褐色 焼土粒子・炭化粒子少量
- 5 黒褐色 焼土粒子少量
- 6 黒褐色 焼土粒子微量
- 7 極暗褐色 炭化物中量, 焼土粒子少量
- 8 暗褐色 炭化粒子少量, 焼土粒子微量
- 9 黒褐色 炭化粒子微量

第 5064 号土坑土層解説

- 1 褐色 焼土粒子多量, 炭化粒子微量
- 2 灰褐色 焼土粒子・炭化粒子微量
- 3 黒褐色 焼土粒子中量, 炭化粒子少量

第 5067 号土坑土層解説

- 1 暗褐色 粘土粒子微量
- 2 黒褐色 粘土ブロック少量, 炭化粒子微量

第 5068 号土坑土層解説

- 1 黒褐色 粘土粒子少量

第 5069 号土坑土層解説

- 1 暗褐色 焼土粒子・炭化粒子・粘土粒子微量

第 5070 号土坑土層解説

- 1 黒褐色 粘土ブロック・ローム粒子・炭化粒子微量
- 2 暗褐色 粘土粒子中量
- 3 暗褐色 粘土粒子少量, 焼土ブロック微量

第 5092 号土坑土層解説

- 1 黒褐色 ロームブロック微量
- 2 暗褐色 ローム粒子少量, 焼土粒子微量
- 3 褐色 ローム粒子中量

第 5111 号土坑土層解説

- 1 黒褐色 ローム粒子・焼土粒子微量

第 5118 号土坑土層解説

- 1 暗褐色 ローム粒子・焼土粒子・粘土粒子微量
- 2 暗褐色 粘土ブロック少量, ローム粒子微量
- 3 暗褐色 粘土ブロック・炭化粒子・砂粒微量

第 5140 号土坑土層解説

- 1 暗 褐 色 ローム粒子少量, 焼土粒子微量
- 2 灰 褐 色 ロームブロック少量
- 3 褐 色 ローム粒子中量

第 5152 号土坑土層解説

- 1 暗 褐 色 ローム粒子少量, 焼土粒子・炭化粒子微量
- 2 暗 褐 色 ローム粒子少量, 焼土粒子微量
- 3 褐 色 ローム粒子中量

第 5153 号土坑土層解説

- 1 黒 褐 色 ロームブロック少量
- 2 暗 褐 色 ロームブロック中量

第 5154 号土坑土層解説

- 1 暗 褐 色 ロームブロック多量, 焼土ブロック微量
- 2 褐 色 ロームブロック多量, 炭化粒子少量
- 3 褐 色 ロームブロック多量

第 5156 号土坑土層解説

- 1 黒 褐 色 ローム粒子少量, 焼土ブロック・炭化物微量
- 2 黒 色 ローム粒子微量

第 5182 号土坑土層解説

- 1 暗 褐 色 焼土ブロック・粘土ブロック少量, 炭化粒子微量
- 2 暗オリーブ褐色 粘土ブロック中量, 焼土ブロック・炭化物少量
- 3 黄 褐 色 粘土ブロック多量, 炭化粒子・暗褐色土ブロック少量

第 5189 号土坑土層解説

- 1 暗 褐 色 ロームブロック・炭化粒子微量
- 2 褐 色 ロームブロック中量

第 5190 号土坑土層解説

- 1 暗 褐 色 ローム粒子少量
- 2 暗 褐 色 ロームブロック少量
- 3 暗 褐 色 ローム粒子中量
- 4 褐 色 ロームブロック中量

第 5191 号土坑土層解説

- 1 暗 褐 色 ローム粒子少量, 焼土粒子・炭化粒子微量
- 2 暗 褐 色 ロームブロック少量, 炭化物微量

第 5192 号土坑土層解説

- 1 暗 褐 色 ローム粒子少量
- 2 褐 色 ローム粒子中量

第 5194 号土坑土層解説

- 1 褐 色 ロームブロック少量
- 2 褐 色 ロームブロック中量

第 5195 号土坑土層解説

- 1 暗 褐 色 ロームブロック・炭化粒子微量
- 2 暗 褐 色 ローム粒子微量
- 3 暗 褐 色 ローム粒子少量

第 5196 号土坑土層解説

- 1 暗 褐 色 ロームブロック微量
- 2 褐 色 ローム粒子中量

第 5198 号土坑土層解説

- 1 暗 褐 色 ロームブロック少量, 焼土粒子微量
- 2 褐 色 ロームブロック中量
- 3 褐 色 ロームブロック少量

第 5205 号土坑土層解説

- 1 黒 褐 色 ローム粒子微量
- 2 暗 褐 色 ロームブロック・焼土粒子・炭化粒子微量

第 5206 号土坑土層解説

- 1 灰 褐 色 ロームブロック少量

第 5207 号土坑土層解説

- 1 褐 色 ロームブロック中量, 焼土粒子・炭化粒子微量
- 2 灰 褐 色 ロームブロック少量, 焼土粒子・炭化粒子微量
- 3 暗 褐 色 ローム粒子中量
- 4 褐 色 ロームブロック中量
- 5 暗 褐 色 ロームブロック少量
- 6 暗 褐 色 ロームブロック中量
- 7 褐 色 ロームブロック多量

第 5208 号土坑土層解説

- 1 褐 色 ロームブロック・焼土粒子少量, 炭化粒子微量

第 5209 号土坑土層解説

- 1 にぶい黄褐色 ローム粒子中量, 粘土粒子・炭化粒子微量
- 2 褐 色 ローム粒子中量, 粘土粒子微量
- 3 にぶい黄褐色 粘土ブロック・ローム粒子少量

第 5210 号土坑土層解説

- 1 褐 色 ロームブロック・粘土ブロック少量
- 2 灰 褐 色 ロームブロック中量, 粘土ブロック少量
- 3 暗 褐 色 ローム粒子少量
- 4 にぶい黄褐色 粘土ブロック中量
- 5 にぶい褐色 粘土粒子中量
- 6 暗 褐 色 ロームブロック少量
- 7 褐 色 ロームブロック少量, 粘土粒子微量

第 5211 号土坑土層解説

- 1 褐 色 粘土ブロック少量
- 2 にぶい褐色 粘土ブロック中量

第 5212 号土坑土層解説

- 1 褐 色 粘土ブロック少量
- 2 褐 色 ロームブロック少量, 粘土ブロック微量
- 3 褐 色 ロームブロック中量

第 5213 号土坑土層解説

- 1 灰 褐 色 粘土粒子中量
- 2 褐 色 ロームブロック少量, 粘土粒子微量
- 3 暗 褐 色 ロームブロック少量, 粘土粒子微量
- 4 褐 色 粘土ブロック少量, ローム粒子微量
- 5 褐 色 ローム粒子中量

第 5214 号土坑土層解説

- 1 黒 褐 色 焼土ブロック・粘土ブロック中量, 炭化粒子少量
- 2 暗 赤 褐色 焼土ブロック多量, 炭化物中量, 粘土ブロック少量
- 3 暗 褐 色 焼土ブロック多量, 粘土ブロック・炭化物中量

第 5219 号土坑土層解説

- 1 暗 褐 色 粘土ブロック中量
- 2 褐 色 ローム粒子中量, 粘土ブロック少量

第 5220 号土坑土層解説

- 1 暗 褐 色 ローム粒子少量, 炭化粒子微量
- 2 暗 褐 色 ローム粒子少量

第 5221 号土坑土層解説

- 1 暗 褐 色 ローム粒子少量
- 2 褐 色 ローム粒子中量

第 5222 号土坑土層解説

- 1 暗 褐 色 ロームブロック中量
- 2 暗 褐 色 ローム粒子中量

第 5223 号土坑土層解説

- 1 暗 褐 色 ローム粒子少量
- 2 褐 色 ロームブロック少量
- 3 褐 色 ロームブロック中量

第 5224 号土坑土層解説

- 1 黒 褐 色 ローム粒子・炭化粒子微量
- 2 黒 褐 色 ローム粒子微量

第 5225 号土坑土層解説

- 1 黒 褐 色 ローム粒子・炭化粒子微量
- 2 褐 色 ロームブロック微量
- 3 黒 褐 色 ローム粒子微量

第 5227 号土坑土層解説

- 1 黒 褐 色 ローム粒子少量, 炭化粒子微量
- 2 暗 褐 色 ロームブロック・炭化粒子微量
- 3 黒 褐 色 ロームブロック少量, 炭化粒子微量
- 4 暗 褐 色 ローム粒子少量

第 5228 号土坑土層解説

- 1 にぶい黄褐色 粘土粒子・砂粒少量, 黒色土ブロック, 焼土粒子・炭化粒子・鉄斑沈着微量
- 2 にぶい褐色 粘土粒子中量, ローム粒子少量
- 3 黒 褐 色 鉄斑沈着少量, ローム粒子・焼土粒子・炭化粒子微量

第 5231 号土坑土層解説

- 1 黒 褐 色 粘土ブロック・鉄斑沈着少量, 焼土粒子・炭化粒子微量

第 5232 号土坑土層解説

- 1 黒 褐 色 粘土ブロック・鉄斑沈着少量, 焼土粒子・炭化粒子微量

第 5238 号土坑土層解説

- 1 褐 色 ローム粒子少量, 炭化粒子微量
- 2 褐 色 ローム粒子中量

第 5239 号土坑土層解説

- 1 褐 色 ロームブロック・焼土粒子微量
- 2 暗 褐 色 ローム粒子少量, 焼土粒子・炭化粒子・砂質粘土粒子微量
- 3 褐 色 ロームブロック少量, 炭化粒子微量
- 4 褐 色 ロームブロック少量

第 5240 号土坑土層解説

- 1 褐 色 ローム粒子中量, 焼土粒子・炭化粒子微量
- 2 暗 褐 色 ローム粒子少量, 焼土粒子・炭化粒子微量
- 3 褐 色 ロームブロック少量

第 5241 号土坑土層解説

- 1 暗赤褐色 ローム粒子少量, 焼土ブロック・炭化材微量
- 2 褐 色 ローム粒子中量, 焼土粒子・炭化粒子微量

(6) ピット群

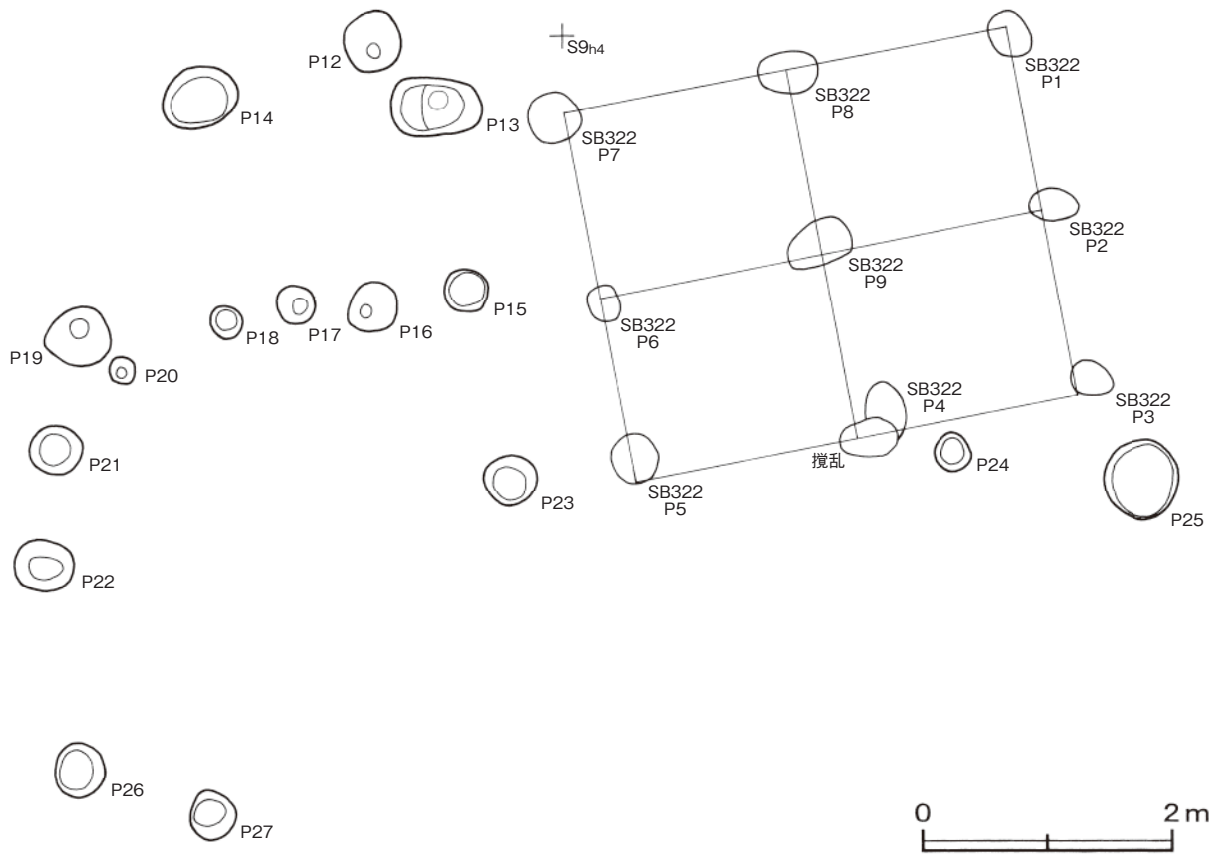
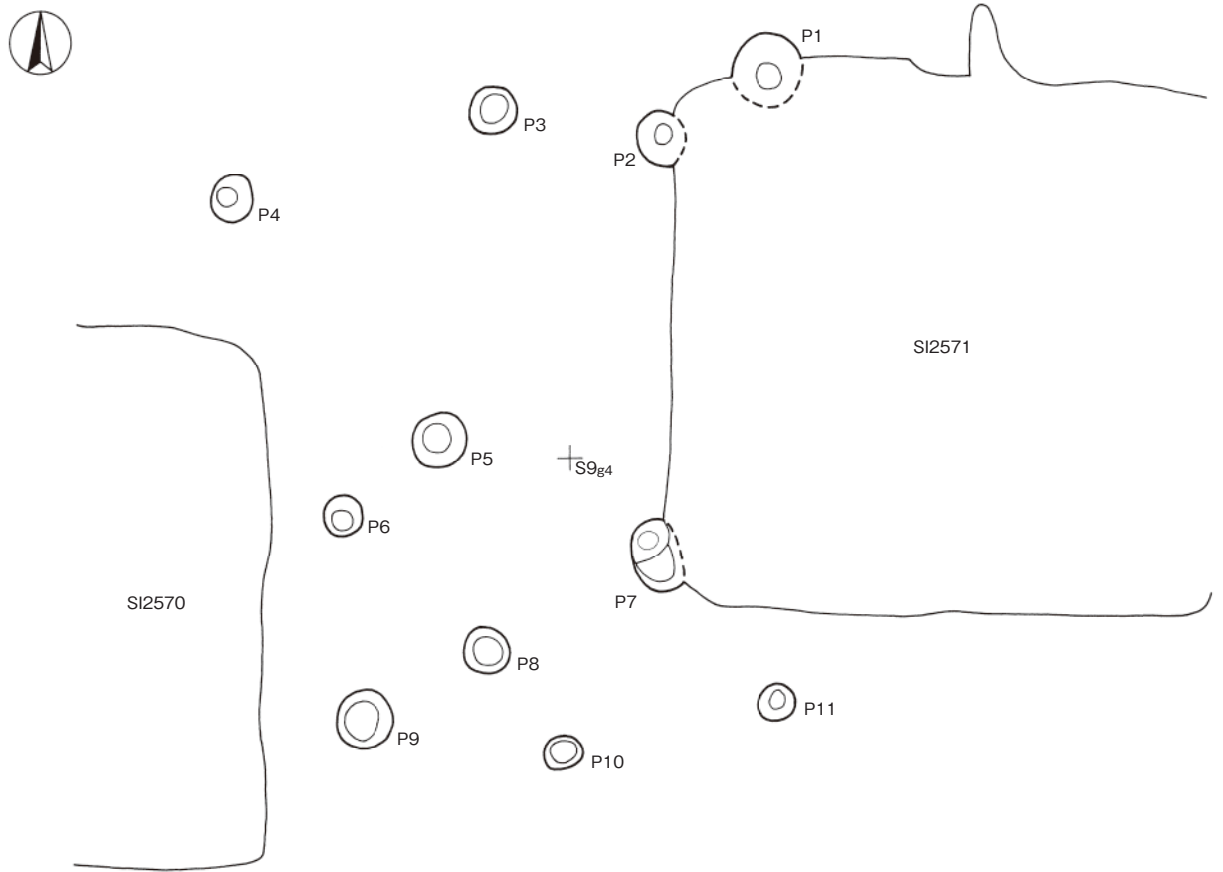
今回の調査では、2か所のピット群が確認された。いずれも調査区北部の谷部に分布している。各ピットの形状や規模は様々であるが、平面形は円形を呈し、径35～50cm、深さ20～35cmのものが多い。これらのピットから出土した土器はいずれも細片で、遺物から時期を判断することはできない。以下、実測図と一覧表で記述する。

第38号ピット群 (第273図)

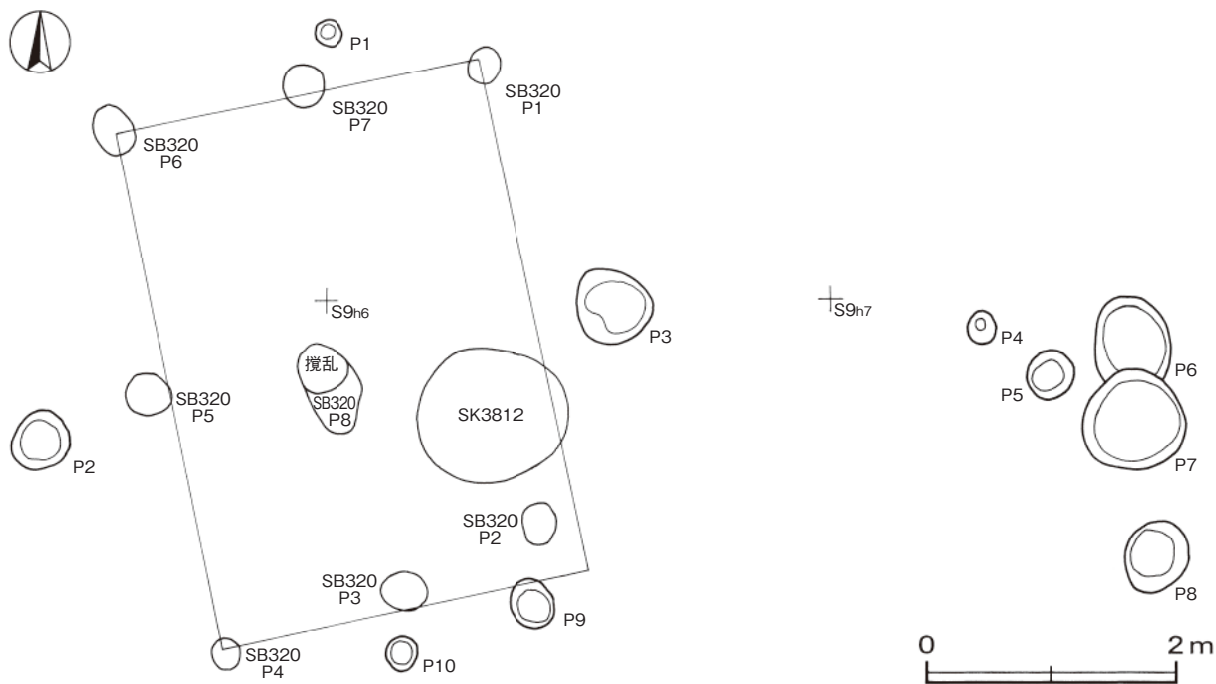
調査区北部のS 9 f3～S 9 h5区から27か所のピットが検出された。標高18.5mほどの斜面部上段に位置している。平面形は長径23～66cmの円形または楕円形で、深さは12～68cmである。第1・2・7～9・12～17・19・22・23号ピットから土師器片78点(坏26, 椀1, 鉢1, 甕類50), 須恵器片1点(瓶類), 土製品1点(羽口)が出土しているが、いずれも細片であり、時期は不明である。

第39号ピット群 (第274図)

調査区北部のS 9 g5～S 9 h7区から10か所のピットが検出された。標高18.0mほどの斜面部中段に位置している。平面形は径20～78cmの円形で、深さは10～36cmである。第2・3・6・8号ピットから土師器片10点(坏2, 甕類8), 須恵器片1点(甕類), 鉄製品1点(釘)が出土しているが、いずれも細片であり、時期は不明である。



第273図 第38号ピット群実測図



第274図 第39号ピット群実測図

(7) 不明遺構

第21号不明遺構 (第275図)

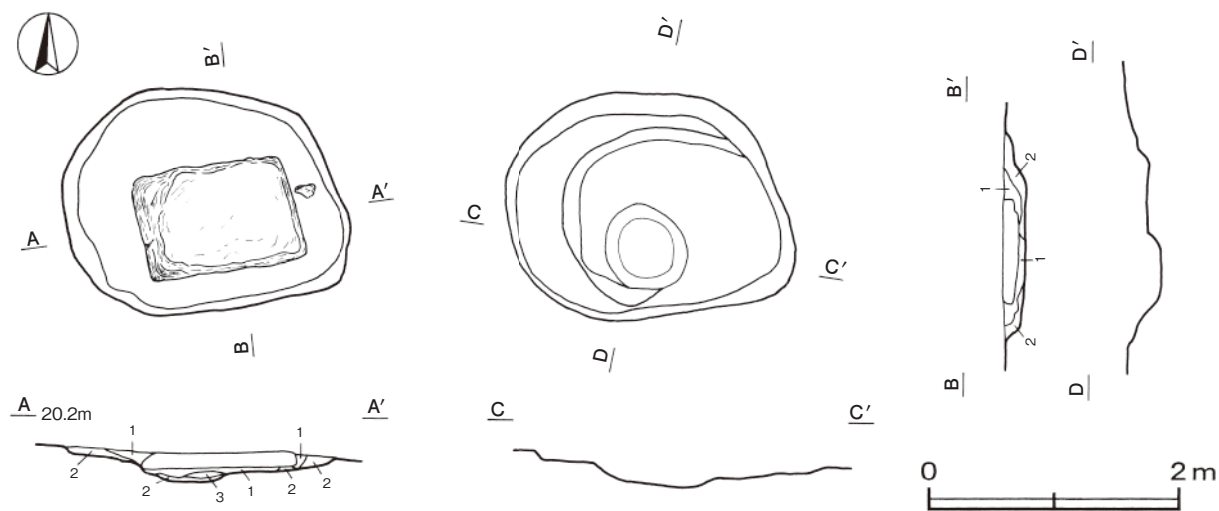
位置 調査区北部のR 8 j0区, 標高20.0mほどの台地縁辺部に位置している。

規模と形状 長径2.38m, 短径1.89mの楕円形で, 長径方向はN-75°-Wである。深さは26cm, 底面は段をなし, 壁は緩やかに傾斜している。

覆土 3層に分けられる。ロームや粘土のブロックを含む人為堆積である。

土層解説

- | | | | |
|---------|-----------------------------|-------|----------------|
| 1 暗褐色 | ローム粒子・焼土粒子・粘土粒子微量 | 3 暗褐色 | ロームブロック・炭化粒子微量 |
| 2 にぶい褐色 | 粘土ブロック少量, ローム粒子・焼土粒子・炭化粒子微量 | | |



第275図 第21号不明遺構実測図

遺物出土状況 土師器片14点（坏3，甕類11），須恵器片6点（坏1，甕類5），陶器片1点（短頸壺）が出土している。

所見 長軸63cm，短軸42cm，厚さ7cmの直方体の雲母片岩が粘土などで周囲を埋めて水平に固定されている。何らかの施設の底部の可能性はあるが，その施設については不明である。時期は不明である。

第22号不明遺構（第276図）

位置 調査区東部のT10e0区，標高13.5mほどの低地部に位置している。

重複関係 中世後半の水田耕作土を除去した面で確認され，古墳時代後期の遺物包含層を掘り込んでいる。

規模と形状 長径3.11m，短径2.00mの楕円形で，長径方向はN-14°-Wである。深さは44～78cmで，壁は彎曲して立ち上がっている。底面は皿状で，やや凹凸がある。北側から3本の丸太材が横位で出土している。

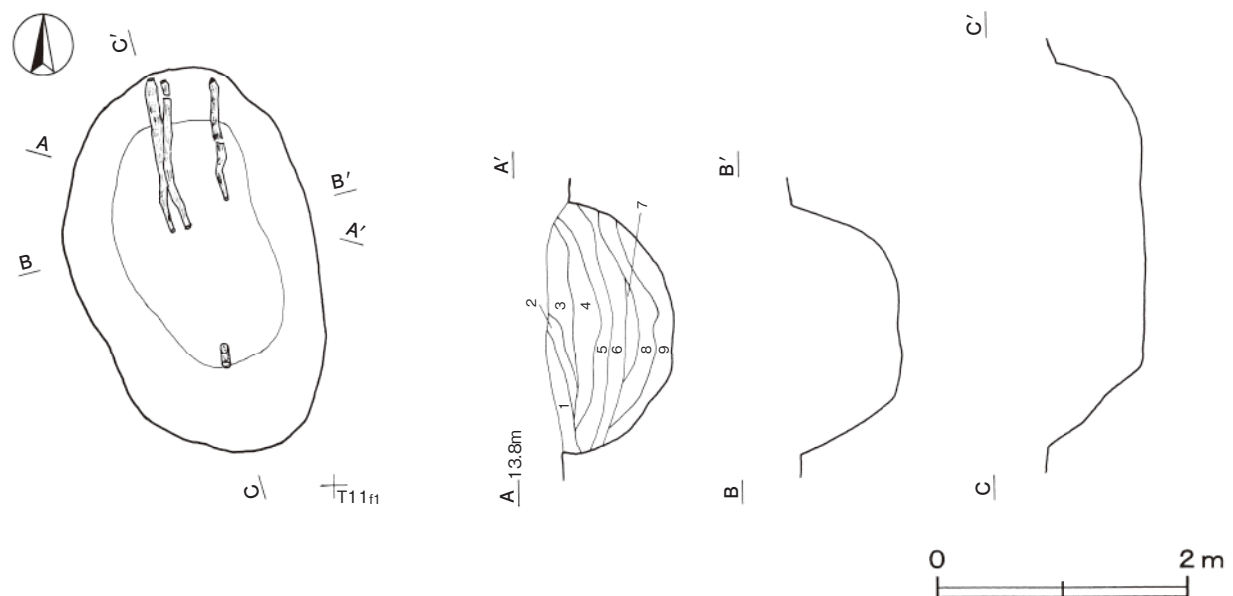
覆土 9層に分けられる。第1～8層は台地部から採土された常総粘土層と黒色粘質土のブロックを多量に含む人為堆積で，上部ほど締まりが強い。最下層の第9層は木片や植物繊維質を含む粘土層で，周囲から流入した堆積状況を示す自然堆積である。

土層解説

- | | |
|--------------------------------|-------------------------------------|
| 1 黄 橙 色 粘土粒子多量，黒色土ブロック・鉄斑沈着少量 | 6 褐 色 粘土ブロック多量，鉄斑沈着微量 |
| 2 にぶい黄褐色 黒色土ブロック・粘土粒子多量，鉄斑沈着少量 | 7 黄 褐 色 粘土ブロック多量，鉄斑沈着微量 |
| 3 黄 橙 色 黒色土ブロック・粘土粒子・鉄分斑着少量 | 8 明オリブ灰色 粘土ブロック多量，植物繊維質・鉄斑沈着少量，小礫微量 |
| 4 黄 褐 色 粘土粒子多量，小礫・鉄斑沈着微量 | 9 黒 色 丸太・木片・植物繊維質・極細粒砂少量 |
| 5 にぶい黄褐色 粘土ブロック多量，鉄斑沈着少量 | |

遺物出土状況 土師器片18点（坏3，甕15），須恵器片5点（蓋1，甕4），丸太材3本が出土している。丸太材は，底面の北側から横位で出土している。長さ98～125cm，径6～9cmで，樹種はクヌギである。樹皮が残っており，端部には伐採時の粗い切断面が見られる。他にも原形を留めていないが，木片や植物繊維質が多く出土しており，底面には複数の丸太材が並べられていたと推定される。

所見 時期は，確認された層位から古墳時代後期以降，中世後半以前に位置付けられるが，詳細は不明である。



第276図 第22号不明遺構実測図

表29 その他の時代掘立柱建物跡一覧表

番号	位置	桁行方向	柱間数 桁×梁(間)	規模 桁×梁(m)	面積 (m ²)	桁立柱間 (m)	梁立柱間 (m)	柱穴(cm)			主な出土遺物	備考 (時期)	
								構造	柱穴数	平面形			深さ
320	S 9 h6	N-12°-W	2×2	4.20×3.00	12.60	2.1	1.5	総柱	8	凹形 楕円形	7~42	土師器片, 鉄滓	
322	S 9 h4	N-78°-E	2×2	3.60×3.00	10.80	1.8	1.5	総柱	9	凹形 楕円形	15~27	土師器片	
325	S 8 f0	N-83°-E	2×2	4.20×3.60	-	2.1	1.8	側柱	(6)	凹形 楕円形	9~35	土師器片, 須恵器片, 砥石	
502	U 8 d8	N-87°-E	3×1	6.30×4.20	26.46	1.8~2.1	4.2	側柱	8	凹形	11~29	土師器片	

表30 その他の時代溝跡一覧表

番号	位置	方向	形状	規 模				断面	覆土	壁面	出土遺物	備考 (時期)
				長さ (m)	上幅 (cm)	下幅 (cm)	深さ (cm)					
101	T 6 e2~T 6 f3	N-58°-W	L字状	7.2	132~252	8~60	28~36	漏斗状	人為	緩斜	土師器片, 須恵器片, 磁器片, 釘	
104B	U 8 d5~U 8 d7	E-0°	直線	(6.3)	120~130	36~64	34~40	U字状	人為	外傾	土師器片, 須恵器片, 刀子	
188	T 9 g2~T 9 e0	E-18°-N S-14°-E	L字状	(64.2)	88~185	48~123	20~48	U字状	人為	外傾	土師器片, 須恵器片, 灰釉陶器片, 土師質土器片, 陶器片	
189	T 9 f1~T 9 d0	E-16°-N	L字状	(87.1)	85~286	27~56	28~98	U字状 漏斗状	人為 自然	外傾	土師器片, 須恵器片, 土師質土器片, 陶器片, 刀子, 釘	
190	T 8 i8~T 8 e9	S-5°-E	直線状	22.7	74~150	48~116	5~28	U字状	自然	外傾	土師器片, 須恵器片, 鉄滓	
191	U 8 b9~U 9 h3	S-55°-E S-28°-E	曲線	28.4	62~116	13~41	12~29	U字状	自然	緩斜	縄文土器片, 土師器片, 須恵器片, 陶器片, 磁器片	
192	T 9 j1~U 9 c3	S-18°-W	直線	11.4	78~99	41~59	22~51	U字状	自然	緩斜		
193	T 7 j2~U 7 c1	S-11°-W	直線	(10.3)	45~105	15~35	10~17	U字状	人為	緩斜	土師器片, 須恵器片, 土師質土器片, 陶器片, 磁器片	
194	U 8 d6~U 8 j6	S-6°-W	直線	22.5	100~208	26~86	40~52	U字状	自然	外傾 緩斜	土師器片, 須恵器片, 陶器片, 磁器片, 鉄滓	
195	U 8 f7~U 9 g8	S-9°-E W-14°-S	L字状	8.6	38~70	29~50	2~12	U字状	自然	緩斜		
196	U 9 f2~U 9 g2	S-37°-E	直線	7.7	51~76	44~52	16	U字状	自然	緩斜		
197	V 8 a4~V 8 a6	E-8°-S	直線	6.9	76~87	43~62	26	U字状	自然	緩斜	土師器片, 須恵器片, 陶器片	
198	U 8 j5~V 8 b6	S-15°-W	直線	9.5	54~234	22~210	5~23	U字状	自然	外傾	土師器片, 須恵器片	
199	T 8 c9~T 8 f9	N-1°-W	直線	(5.7)	51~82	26~50	9~16	U字状	自然	緩斜	土師器片	
200	T 8 c0~T 8 f0	N-2°-W	直線	(12.2)	88~116	64~92	8~18	台形	人為	緩斜	土師器片, 須恵器片	
201	T 10 e4~T 10 f4	N-2°-E	直線	7.8	41~101	17~42	13~45	台形	自然	外傾	土師器片, 須恵器片, 土師質土器片	
202	T 10 f4~T 10 f5	E-9°-N	直線	3.6	14~24	8~14	6~8	U字状	自然	緩斜	土師質土器片, 陶器片	
203	T 10 g5~T 10 g8	W-7°-S	直線	13.8	42~70	16~48	12~18	U字状	自然	緩斜	土師質土器片, 陶器片	
204	T 10 e5~T 10 g5	W-12°-S S-8°-E	L字状	7.2	37~69	17~53	10~15	U字状	自然	緩斜	土師器片, 土師質土器片	
205	T 10 f5~T 10 g5	S-8°-E	直線	5.3	18~37	8~23	2~12	U字状	自然	緩斜	陶器片	
206	S 8 d9	E-25°-N	直線	(35.0)	136~188	40~60	14	U字状	自然	緩斜	土師器片, 須恵器片, 土師質土器片, 陶器片, 鉄滓	
207	S 8 c9~S 9 a4	E-30°-N	直線	(22.0)	100~164	44~80	14~20	U字状	自然	外傾 緩斜	土師器片, 須恵器片, 土師質土器片, 陶器片, 磁器片, 瓦片, 鎌, 鉄滓	
208	S 8 d0~S 9 c3	E-2°-S	直線	(14.0)	136~180	80~104	6~10	U字状	自然	緩斜	土師器片, 須恵器片, 釘, 不明鉄製品, 鉄滓	
209	S 8 b9~S 8 c0	S-10°-E	直線	(6.1)	42~70	16~34	16~34	U字状	自然	緩斜	土師器片, 磁器片	

表31 その他の時代井戸跡一覧表

番号	位置	長径方向	平面形	規 模(m)		壁面	底面	覆土	主な出土遺物	備考 (重複関係 古→新)
				長径×短径	深さ(cm)					
131	S 8 f9	N-0°	円形	1.32×1.21	(170)	垂直	-	人為	土師器片, 須恵器片, 羽口片	SI2566 → 本跡
132	S 8 c0	N-0°	円形	0.96×0.92	(180)	垂直	-	人為		本跡 → SD206・207

表32 その他の時代土坑一覧表

番号	位置	長径方向	平面形	規模(m)		壁面	底面	覆土	主な出土遺物	備考 (重複関係 古→新)
				長径×短径	深さ(cm)					
4809	T 8 g9	N - 51° - W	不整楕円形	2.41×1.57	97	緩斜	皿状	人為	土師器片, 須恵器片, 陶器, 磁器, 馬骨	第 91 号堀跡→本跡→SK4810
4810	T 8 f9	N - 10° - W	不整円形	3.02×2.94	77	緩斜	皿状	人為	土師器片, 須恵器片, 馬骨	第91号堀跡→SK4809・4811・4834・4859・4860→本跡(新旧不明)SK4811・4834・4860
5237	R 9 f4	N - 87° - E	楕円形	1.04×0.67	32	垂直	皿状	人為	土師器片, 須恵器片	
5243	S 8 d0	N - 20° - W	楕円形	1.28×1.01	9	緩斜	皿状	人為		本跡→SD208

表33 その他の時代その他の土坑一覧表

番号	位置	長径方向	平面形	規模(m)		壁面	底面	覆土	主な出土遺物	備考 (重複関係 古→新)
				長径(軸)×短径(軸)	深さ(cm)					
3800	S 9 e1	N - 29° - W	楕円形	0.72×0.61	34	外傾	平坦	人為	土師器片, 須恵器片	SI2569 →本跡
3802	S 8 i9	N - 0°	円形	0.58×0.58	22	緩斜	平坦	自然	土師器片	
3803	T 8 a9	N - 65° - E	不明	0.81×(0.49)	37	外傾	凹凸	自然		
3808	S 9 f7	N - 16° - E	楕円形	1.71×1.49	56	垂直	平坦	人為	土師器片, 須恵器片	SI2750 → SK3809 → SK3815 →本跡
3809	S 9 f7	N - 71° - W	楕円形	2.55×2.10	45	外傾	平坦	人為	土師器片	SI2750 →本跡→SK3815 → SK3808
3813	S 9 g6	N - 53° - E	楕円形	1.11×0.84	42	外傾	平坦	人為	土師器片	SK3814 →本跡
3814	S 9 g6	N - 75° - E	楕円形	(0.47)×0.46	13	緩斜	平坦	人為		本跡→SK3813
3816	S 9 h7	N - 24° - E	円形	1.05×0.93	53	垂直	平坦	人為	土師器片, 須恵器片	
3819	S 9 h6	N - 80° - E	不明	0.71×(0.27)	33	緩斜	平坦	人為		本跡→SK3818
3820	S 9 g8	N - 18° - E	円形	0.81×0.73	24	緩斜	平坦	自然		
3821	S 9 h8	N - 0°	円形	1.07×1.06	36	緩斜	平坦	人為	土師器片, 須恵器片	SK3822 →本跡
3822	S 9 h7	N - 31° - E	円形	0.91×0.78	18	緩斜	平坦	不明	土師器片	本跡→SK3821
3858	S 9 g6	N - 32° - E	楕円形	0.60×0.33	13	外傾	平坦	不明		
4801	T 9 a8	N - 41° - E	不定形	1.25×1.08	50	緩斜	皿状	自然	土師器片, 土師質土器片	第 91 号堀跡・SD188 →本跡→SK4810
4802	T 8 d8	N - 2° - E	不整楕円形	0.45×0.40	42	垂直	平坦	人為	土師器片	SK4803 →本跡→SB504 → SB506 → SB505
4803	T 8 d8	N - 78° - W	[楕円形]	0.62×(0.49)	39	外傾	平坦	人為		本跡→SK4802 → SB504 → SB506 → SB505
4804	T 8 a8	N - 87° - E	楕円形	1.13×0.66	30	緩斜	皿状	人為	土師器片	
4805	T 8 g0	N - 35° - E	[円形]	0.22×(0.14)	38	外傾	平坦	人為		第 91 号堀跡→本跡
4806	T 8 g0	N - 49° - E	楕円形	0.43×0.29	33	外傾	平坦	人為	須恵器片	第 91 号堀跡→本跡
4811	T 8 f9	N - 13° - E	円形	0.49×0.42	43	緩斜	平坦	不明		SK4834 →本跡→SK4810
4812	T 9 g1	N - 81° - E	楕円形	0.42×0.34	48	外傾	皿状	人為		SD188 →本跡
4813	T 9 e8	N - 19° - W	(不定形)	1.06×(0.52)	27	緩斜	皿状	自然		
4814	T 9 f1	N - 12° - E	方形	1.37×1.09	60	外傾	平坦	人為	土師器片, 須恵器片	第 91 号堀跡・SK4815 →本跡
4815	T 9 f1	N - 6° - W	長方形	1.42×0.74	96	外傾	平坦	人為	土師器片, 須恵器片, 陶器片, 磁器片, 鉄滓, ガラス製品	第 91 号堀跡→本跡→SK4814
4820	T 6 g1	N - 46° - W	楕円形	1.30×0.80	50	外傾	皿状	自然	土師器片, 土師質土器片	
4822	U 8 c9	N - 84° - E	長方形	0.90×0.60	33	外傾	平坦	人為		
4823	U 8 c0	N - 20° - E	長方形	2.24×1.46	43	外傾	平坦	人為		本跡→SD104A・191
4824	T 8 g9	N - 57° - W	楕円形	0.82×0.58	84	外傾	平坦	人為		第 91 号堀跡→本跡
4827	U 8 e5	N - 37° - E	長方形	1.06×0.55	13	緩斜	凹凸	人為		本跡→SK4844
4828	U 8 d7	N - 8° - E	長方形	1.69×0.83	24	外傾	平坦	人為		
4830	T 8 f0	N - 50° - W	円形	0.50×0.38	39	外傾	平坦	不明	陶器片	SK4831・4832 →本跡
4831	T 8 f0	N - 10° - W	円形	0.48×0.40	60	外傾	平坦	人為	土師器片, 須恵器片	SK4832・4836・4837 →本跡→SK4830
4832	T 8 f0	N - 33° - W	円形	(0.64)×0.58	34	緩斜	平坦	人為	須恵器片, 土師質土器片	SK4835・4837 →本跡→SK4830・4831
4834	T 8 f9	N - 10° - W	楕円形	0.45×0.33	55	外傾垂直	平坦	不明		本跡→SK4810・4811
4835	T 8 f0	N - 4° - W	[楕円形]	(0.68)×0.57	30	緩斜	平坦	人為	須恵器片	本跡→SK4832

番号	位置	長径方向	平面形	規模(m)		壁面	底面	覆土	主な出土遺物	備考 (重複関係 古→新)
				長径(軸)×短径(軸)	深さ(cm)					
4836	T 8 f0	N - 16° - E	[凹形]	0.57×(0.47)	34	緩斜	平坦	不明		本跡→SK4831・4837
4837	T 8 f0	N - 17° - W	[凹形]	0.46×(0.43)	48	緩斜	平坦	不明	土師器片	SK4836→本跡→SK4831・4832
4838	T 9 h1	N - 20° - E	[楕円形]	1.23×(1.03)	72	外傾	皿状	人為	土師器片, 須恵器片, 陶器片	SD188 →本跡
4839	U 8 b8	N - 13° - E	凹形	0.87×0.81	17	緩斜	皿状	人為	土師器片	
4840	U 8 b7	N - 28° - W	不定形	1.37×0.84	46	緩斜	皿状	人為	土師器片	
4841	U 8 e6	N - 11° - E	長方形	2.57×0.95	20	緩斜	平坦	人為	土師器片, 須恵器片, 土師質土器片	本跡→SK4841 →SK4883B →SK4883A →SD194
4842	U 8 d6	N - 16° - E	楕円形	0.38×0.30	12	外傾	皿状	人為		SK4878
4843	U 8 e5	N - 0°	凹形	0.63×0.63	15	緩斜	皿状	人為	土師器片, 須恵器片	
4844	U 8 e5	N - 38° - E	楕円形	0.77×0.58	67	緩斜	皿状	人為		SK4827 →本跡
4845	U 8 g5	N - 4° - E	楕円形	1.05×0.92	16	緩斜	平坦	人為		SI2779 →本跡
4846	U 8 g6	N - 35° - W	楕円形	0.64×0.58	11	緩斜	皿状	人為		
4847	U 8 g5	N - 63° - W	楕円形	0.88×0.70	10	緩斜	平坦	人為	土師器片, 須恵器片	SK4917 →本跡→SD194
4848	U 8 g5	N - 44° - W	凹形	0.57×0.56	13	緩斜	凹凸	自然		
4849	U 8 f5	N - 50° - W	不整形	(0.76)×0.33	58	垂直	皿状	人為		
4850	U 8 a8	N - 60° - E	凹形	1.08×1.01	20	緩斜	平坦	自然	土師器片, 須恵器片	
4851	U 8 a8	N - 40° - E	凹形	0.41×0.39	47	外傾	皿状	人為		
4852	U 8 a0	N - 6° - W	楕円形	1.56×0.48	17	緩斜	皿状	自然	土師質土器片	SI2756 →本跡
4853	U 8 b6	N - 10° - E	楕円形	1.41×0.79	28	緩斜	皿状	人為		
4854	T 8 j0	N - 3° - W	長方形	2.15×0.63	18	緩斜	平坦	自然	土師器片	
4855	U 8 a0	N - 57° - E	凹形	1.21×1.11	30	緩斜	平坦	人為	土師器片, 須恵器片, 陶器片	
4859	T 8 f9	N - 37° - W	凹形	0.40×0.30	64	垂直	平坦	不明		本跡→SK4810
4860	T 8 f9	N - 9° - E	[楕円形]	(0.44×0.30)	94	垂直	平坦	不明		本跡→SK4810
4861	U 8 e7	N - 21° - E	楕円形	0.70×0.54	43	垂直	皿状	人為	土師器片	
4862	U 8 f6	N - 15° - E	楕円形	0.64×0.57	10	緩斜	皿状	人為	土師器片	
4863	U 8 e5	N - 6° - E	方形	1.31×1.18	28	外傾	平坦	人為	土師器片	SD194 →本跡
4868	T 8 c8	N - 79° - E	長方形	3.43×0.87	65	垂直	平坦	人為	土師器片, 須恵器片, 陶器片	SB504 → SI2764 → SI2753 →本跡
4869	U 8 f5	N - 47° - W	凹形	0.54×0.53	16	緩斜	皿状	人為	土師器片, 須恵器片	
4870	U 8 g5	N - 51° - W	凹形	0.37×0.36	60	外傾	皿状	人為		
4871	U 8 f5	N - 11° - E	[楕円形]	0.88×(0.55)	16	緩斜	平坦	人為	土師器片, 須恵器片	本跡→SD194
4872	U 8 f6	N - 10° - E	[楕円形]	0.84×(0.50)	12	外傾	平坦	人為		本跡→SD194
4873	U 8 e7	N - 82° - W	方形	1.21×1.02	22	緩斜	平坦	人為	土師器片, 須恵器片	SK4876 →本跡
4874	U 8 f7	N - 2° - E	長方形	1.38×0.63	58	外傾	平坦	人為	土師器片, 須恵器片, 釘	SK4875・4876・4915 →本跡→SD195
4875	U 8 f7	N - 3° - E	[長方形]	1.15×(0.62)	18	緩斜	平坦	人為	土師器片, 須恵器片	本跡→SK4874 (新旧 不明 SK4915) →SD195
4876	U 8 f7	N - 5° - E	長方形	2.37×0.92	10	緩斜	平坦	人為	土師器片, 須恵器片	本跡→SK4873・4874
4878	U 8 d6	N - 53° - E	不定形	1.40×0.96	20	外傾	平坦	人為	土師器片, 須恵器片	本跡→SK4842・4924
4881	U 8 a8	N - 10° - W	凹形	0.50×0.50	67	垂直	平坦	人為	土師器片	
4882	U 8 a8	N - 87° - E	楕円形	0.92×0.58	42	外傾緩斜	皿状	不明		
4883A	U 8 e6	N - 78° - W	[楕円形]	(1.22)×0.68	10	緩斜	皿状	自然		SK4841 → SK4883B →本跡→SD194
4883B	U 8 e6	N - 12° - E	長方形	1.25×1.04	33	外傾	皿状	人為		SK4841 →本跡→ SK4883A →SD194
4884	U 8 e7	N - 5° - W	楕円形	0.60×0.55	14	緩斜	皿状	人為	土師器片	
4885	U 8 a8	N - 9° - W	楕円形	0.94×0.89	54	緩斜	皿状	人為	土師器片, 須恵器片, 土師質土器片	
4886	U 8 h5	N - 23° - W	[楕円形]	0.35×0.33	47	外傾	皿状	人為	土師器片	SI2761 →本跡
4887	U 8 d8	N - 3° - W	楕円形	0.63×0.50	10	緩斜	皿状	人為	土師器片	
4888	U 8 d9	N - 0°	凹形	0.45×0.44	18	緩斜	皿状	人為	土師器片	
4890	U 8 e8	N - 9° - E	楕円形	0.53×0.45	36	緩斜	平坦	人為		

番号	位置	長径方向	平面形	規模(m)		壁面	底面	覆土	主な出土遺物	備考 (重複関係 古→新)
				長径(軸)×短径(軸)	深さ(cm)					
4892	U 8 e7	N - 1° - W	円形	0.37×0.35	36	外傾	平坦	人為		
4893	U 8 e8	N - 42° - W	楕円形	1.14×0.76	8	緩斜	平坦	人為		
4894	U 8 e7	N - 3° - W	楕円形	0.57×0.47	10	緩斜	皿状	人為	土師器片	
4895	U 8 e8	N - 41° - E	不定形	0.79×0.62	16	緩斜	平坦	人為		
4899	U 8 h5	N - 28° - W	楕円形	0.44×0.38	54	垂直	皿状	人為		
4901	U 9 e2	N - 15° - W	長方形	1.95×0.78	47	直立緩斜	平坦	人為		SD191 →本跡
4902	U 8 i5	N - 23° - W	楕円形	0.40×0.35	38	外傾	皿状	人為		
4904	U 8 a8	N - 49° - W	円形	0.46×0.45	68	緩斜	凹凸	人為		
4905	U 8 a8	N - 4° - W	円形	0.44×0.41	32	緩斜	凹凸	人為		
4906	U 8 a8	N - 13° - W	円形	0.57×0.56	18	緩斜	凹凸	人為		
4907	U 8 a8	N - 14° - W	円形	0.35×0.34	39	緩斜	皿状	人為		
4908	U 8 a8	N - 28° - E	楕円形	0.53×0.40	37	緩斜	凹凸	人為		
4909	U 8 i6	N - 29° - W	楕円形	0.52×0.45	20	緩斜	凹凸	人為		本跡→SD194
4911	U 9 a6	N - 2° - W	円形	0.57×0.56	56	垂直	凹凸	人為	土師器片, 須恵器片	
4912	U 8 h7	N - 33° - E	不定形	0.77×(0.39)	34	外傾	平坦	人為	土師器片, 須恵器片	本跡→SK4931
4913	U 8 h7	N - 79° - W	楕円形	0.63×0.53	79	垂直	皿状	人為		SI2761 →本跡
4914	U 8 h6	N - 27° - W	不整楕円形	0.62×0.40	39	外傾	平坦	人為	土師器片	SI2779 →本跡→SD194
4915	U 8 f7	N - 7° - E	[長方形]	(0.75×0.53)	36	緩斜	平坦	人為		SK4875 →本跡→SK4874
4916	U 8 g6	N - 7° - E	[長方形]	1.18×(1.01)	7	緩斜	平坦	人為		本跡→SD194
4917	U 8 f5	N - 43° - W	不定形	(1.34)×1.20	14	緩斜	平坦	人為		
4918	U 8 i6	N - 39° - E	楕円形	0.57×0.42	41	外傾	平坦	人為	土師器片	本跡→SD194
4919	T 9 g1	N - 6° - W	楕円形	0.52×0.44	35	緩斜	皿状	人為	縄文土器片	SK4922・SD188 →本跡
4920	U 8 g6	N - 13° - E	不定形	1.77×1.19	17	緩斜	平坦	人為	土師器片, 鉄滓	本跡→SD194
4921	U 8 h5	N - 10° - W	不定形	0.67×0.58	53	外傾	皿状	人為	土師器片	SI2761 →本跡→SD194
4922	T 8 g0	N - 37° - W	[楕円形]	(0.49×0.38)	58	外傾	皿状	人為		SD188 →本跡→SK4919
4923	U 8 d7	N - 66° - E	不定形	0.40×0.33	46	外傾	皿状	人為		
4924	U 8 d6	N - 50° - E	楕円形	0.40×0.37	45	外傾	皿状	人為		SK4878
4925	U 8 h7	N - 83° - W	円形	0.35×0.35	47	垂直	皿状	人為	土師器片	
4926	T 8 d8	N - 53° - W	円形	0.59×0.55	28	緩斜	皿状	人為	土師器片, 須恵器片	SB505 → SI2759 →本跡
4931	U 8 h7	N - 34° - E	楕円形	0.30×0.26	29	垂直	皿状	人為		SK4912 →本跡
4932	U 8 i5	N - 18° - W	円形	0.40×0.39	32	外傾	平坦	人為	鉄滓	
4933	U 8 i5	N - 63° - W	円形	0.32×0.30	52	外傾	平坦	人為	土師器片, 須恵器片	
4934	U 8 i5	N - 5° - E	楕円形	0.60×0.50	65	垂直	平坦	人為		SK4935・4942 →本跡
4935	U 8 i5	N - 71° - E	楕円形	0.76×0.64	15	外傾	平坦	人為		SD194 →本跡→SK4936
4936	U 8 i5	N - 11° - W	楕円形	0.76×0.55	60	外傾	平坦	人為	土師器片, 須恵器片	SD194 →SK4935 →本跡
4937	U 8 c6	N - 83° - W	長方形	2.30×0.60	42	垂直	平坦	人為	土師器片, 須恵器片	
4938	U 8 a4	N - 82° - W	[円形]	1.43×(0.72)	30	緩斜	平坦	人為	土師器片, 須恵器片	SI2773 →本跡
4939	U 8 j5	N - 73° - E	[長方形]	(3.60)×2.20	12	緩斜	平坦	人為	土師器片, 須恵器片	本跡→SD198
4940	V 8 b4	N - 81° - E	[楕円形]	(1.10×0.80)	30	緩斜	平坦	人為	土師器片, 須恵器片	
4942	U 8 i5	N - 75° - E	[円形]	0.36×(0.33)	26	外傾	平坦	人為		本跡→SK4934
4943	T 9 g5	N - 34° - E	楕円形	1.49×0.97	28	緩斜	平坦	人為	土師器片, 須恵器片, 土師質土器片, 陶器片	SK4944 →本跡
4945	T 8 c8	N - 14° - W	楕円形	0.65×0.49	47	緩斜	皿状	人為		SB504 → SI2764 → SI2768 →SK4946 →本跡
4946	T 8 c8	N - 60° - E	楕円形	0.53×(0.35)	33	垂直	平坦	人為		SB504 → SI2764 → SI2768 →本跡→SK4946
4978	T 9 f7	N - 87° - W	不定形	0.91×0.57	28	外傾	凹凸	人為	土師器片, 須恵器片	
4979	T 9 g6	N - 8° - W	隅丸長方形	2.32×0.66	60	外傾	平坦	人為	土師器片	
4980	T 9 g7	N - 34° - W	楕円形	1.74×0.85	40	緩斜	皿状	人為	土師器片	

番号	位置	長径方向	平面形	規模(m)		壁面	底面	覆土	主な出土遺物	備考 (重複関係 古→新)
				長径(軸)×短径(軸)	深さ(cm)					
4981	T 9 f7	N - 63° - W	楕円形	0.52×0.47	10	緩斜	皿状	自然		
4982	T 9 f7	N - 11° - W	不定形	0.78×0.54	29	緩斜	皿状	人為		
4983	T 9 f7	N - 34° - E	円形	0.69×0.65	30	緩斜	皿状	人為		
4984	T 9 f7	N - 69° - W	楕円形	0.74×(0.63)	24	緩斜	皿状	人為		本跡→SD188
4985	T 9 a8	N - 78° - E	楕円形	1.25×0.75	20	緩斜	平坦	自然		
4986	T 9 a8	N - 64° - W	楕円形	0.84×0.58	15	緩斜	平坦	自然		
4987	T 9 f8	N - 26° - W	楕円形	0.40×0.33	12	緩斜	皿状	人為		
4988	T 9 a8	N - 28° - W	不定形	1.77×0.78	10	緩斜	平坦	人為		
4989	T 9 f6	N - 52° - W	楕円形	1.24×1.01	37	外傾	凹凸	人為	土師器片	
4990	T 9 f7	N - 32° - E	楕円形	0.82×0.54	18	緩斜外傾	皿状	人為		
4992	U 9 a8	N - 58° - E	長方形	1.32×1.03	20	緩斜	平坦	人為		
4996	U 8 a8	N - 8° - W	楕円形	0.49×0.37	34	緩斜外傾	凹凸	人為		
4997	U 9 f2	N - 25° - W	長方形	3.56×0.68	65	垂直外傾	皿状	人為	土師器片, 陶器片	SD196 →本跡
4998	U 8 a8	N - 3° - W	楕円形	0.42×0.38	15	緩斜	平坦	人為		
5000	T 9 f8	N - 20° - W	楕円形	1.34×0.83	11	緩斜	凹凸	人為	土師器片	
5001	T 9 f9	N - 69° - W	楕円形	1.45×0.85	43	緩斜外傾	皿状	人為	土師器片, 土師質土器片	
5008	U 8 a8	N - 6° - W	長方形	1.65×1.38	34	緩斜	平坦	人為	土師器片, 須恵器片, 陶器片	
5015	V 8 a5	N - 9° - W	円形	0.47×0.38	45	外傾	平坦	人為		
5042	V 8 a5	N - 25° - E	円形	0.35×0.33	60	垂直	平坦	人為	土師器片	SD198 →本跡
5043	U 8 j4	N - 5° - W	[楕円形]	(1.10)×1.05	14	緩斜	平坦	人為	土師器片, 須恵器片	SI2772 →本跡
5051	T 9 f7	N - 50° - W	楕円形	0.91×0.65	14	外傾	皿状	人為		
5061	T 9 f9	N - 78° - E	長方形	2.27×1.57	157	直立	皿状	人為		
5063	T 8 h9	N - 22° - E	楕円形	0.94×0.83	20	緩斜	平坦	人為	土師器片, 須恵器片	
5064	T 8 h0	N - 70° - E	円形	0.73×0.67	12	緩斜	皿状	人為	土師器片, 須恵器片	
5067	T 9 a8	N - 26° - E	楕円形	0.74×0.63	12	緩斜	皿状	自然		
5068	T 9 a8	N - 46° - W	不定形	0.92×0.67	13	緩斜	平坦	自然		
5069	T 9 f9	N - 12° - E	楕円形	1.59×0.95	7	緩斜	凹凸	自然		
5070	T 9 e7	N - 24° - W	楕円形	1.05×0.66	19	外傾	皿状	人為		
5092	T 9 f6	N - 11° - E	楕円形	1.74×(1.40)	46	外傾	皿状	人為		
5111	T 9 a8	N - 28° - W	楕円形	1.05×0.79	14	緩斜	皿状	自然	土師器片	
5114	T 9 f7	N - 69° - W	楕円形	0.66×(0.42)	36	緩斜	皿状	不明		
5118	T 9 f7	N - 87° - W	楕円形	0.51×(0.32)	40	外傾	凹凸	人為		
5140	T 8 d0	N - 4° - E	円形	0.94×0.93	5	緩斜	平坦	人為	土師器片, 須恵器片, 土師質土器片	
5152	T 9 f0	N - 23° - W	楕円形	0.75×0.45	31	垂直	皿状	人為		SB506 →SK5198 →本跡
5153	T 8 d9	N - 35° - E	方形	0.72×0.65	42	緩斜	皿状	人為		本跡→SD199
5154	T 8 e9	N - 41° - W	円形	0.62×0.61	37	緩斜	皿状	人為	土師器片	本跡→SD199
5156	T 9 a8	N - 74° - E	楕円形	0.80×0.55	43	緩斜	平坦	人為	土師器片, 須恵器片, 鉄滓	
5182	V 8 f4	N - 65° - E	楕円形	1.64×1.30	38	外傾	平坦	人為	土師器片, 須恵器片	SI2779 →本跡
5189	T 8 c8	N - 5° - W	円形	0.56×0.53	45	外傾	平坦	人為	土師器片, 須恵器片	SI2764 →SI2768 →本跡
5190	T 8 c9	N - 5° - W	円形	0.40×0.39	78	外傾	皿状	人為	土師器片, 須恵器片, 瓦片	SI2764 →SI2768 →本跡
5191	T 8 c8	N - 7° - W	円形	0.70×0.68	48	緩斜	平坦	人為	土師器片	SI2764 →SI2768 →本跡
5192	T 8 c9	N - 8° - W	円形	0.40×0.37	72	垂直	平坦	人為		SI2764 →SI2768 →本跡
5194	T 8 c9	N - 4° - W	方形	0.50×0.50	57	外傾	平坦	人為	土師器片	SI2764 →SI2768 →本跡
5195	T 8 d9	N - 39° - W	[円形]	0.67×(0.67)	39	外傾	平坦	人為	土師器片, 土師質土器片	SB503 →本跡
5196	U 8 c9	N - 36° - E	円形	2.65×2.57	85	緩斜	平坦	人為	土師器片, 須恵器片	
5198	T 9 f0	N - 66° - E	[楕円形]	0.56×(0.50)	24	緩斜	平坦	人為	土師器片, 須恵器片	SB503 →本跡→SK5152
5205	T 8 f8	N - 13° - E	円形	0.89×0.87	47	外傾	凹凸	人為	土師器片, 須恵器片	SB506 →本跡

番号	位置	長径方向	平面形	規模(m)		壁面	底面	覆土	主な出土遺物	備考 (重複関係 古→新)
				長径(軸)×短径(軸)	深さ(cm)					
5206	T 8 d0	N - 47° - E	円形	1.26×1.15	20	外傾	平坦	人為	土師器片, 須恵器片	SK5207 →本跡
5207	T 8 d0	N - 22° - W	長方形	0.80×0.45	60	外傾直立	皿状	人為	須恵器片, 土師質土器片	本跡→SK5206
5208	T 9 e1	N - 60° - E	円形	0.90×0.88	20	緩斜	平坦	人為	土師器片, 須恵器片	
5209	T 9 f7	N - 39° - W	楕円形	(0.97)×0.73	32	緩斜	平坦	人為	土師器片	
5210	T 9 f7	N - 5° - W	[楕円形]	(1.34×1.11)	40	緩斜	平坦	人為	須恵器片	
5211	T 9 f7	N - 3° - W	[楕円形]	(1.69)×0.82	40	緩斜	平坦	人為	土師器片	
5212	T 9 f7	N - 27° - W	[楕円形]	1.37×1.22	42	緩斜	平坦	人為		
5213	T 9 f7	N - 8° - W	楕円形	0.86×0.75	26	緩斜	平坦	人為		
5214	V 8 f4	N - 3° - W	楕円形	0.91×0.81	21	緩斜	平坦	人為	土師器片, 須恵器片	
5219	T 9 f7	N - 18° - E	楕円形	0.58×(0.49)	22	緩斜	平坦	人為		
5220	T 8 d9	N - 26° - E	[円形]	0.84×(0.71)	42	緩斜	皿状	人為		本跡→SB505
5221	T 8 d9	N - 50° - W	[楕円形]	(1.13)×0.87	29	緩斜	平坦	人為		本跡→SB505
5222	T 8 e8	N - 7° - E	楕円形	0.43×0.38	47	外傾	皿状	人為		本跡→SB505
5223	T 8 e9	N - 25° - E	[楕円形]	(0.62)×0.56	51	垂直	平坦	人為		SB505→SB503→SD199→本跡
5224	J 9 a4	N - 17° - E	円形	0.44×0.42	58	外傾	皿状	人為		
5225	J 9 a5	N - 24° - E	円形	0.40×0.38	63	外傾	皿状	人為		
5226	J 9 b4	N - 88° - E	楕円形	0.60×0.48	70	外傾	皿状	人為		
5227	J 9 b4	N - 10° - W	円形	0.38×0.36	19	外傾	皿状	人為		
5228	T 10f6	N - 82° - E	[楕円形]	(6.64×2.70)	30	緩斜	平坦	人為	土師器片, 土師質土器片	SD202・SD203 →本跡
5231	T 10f4	N - 0°	[円形]	0.63×(0.57)	34	外傾	平坦	人為		本跡→SD202
5232	T 10f5	N - 0°	円形	0.33×0.33	33	外傾	平坦	人為		
5238	R 9 f4	N - 16° - W	楕円	0.64×(0.23)	23	緩斜	平坦	人為		SK5239 →本跡→SI2808
5239	R 9 f4	N - 6° - W	隅丸長方形	1.25×1.07	45	外傾	平坦	人為	土師器片, 須恵器片	本跡→SK5238
5240	R 8 h9	N - 76° - W	楕円	0.79×0.65	25	外傾	平坦	人為	土師器片, 土師質土器片	
5241	R 9 g4	N - 27° - W	楕円	0.98×0.57	10	緩斜	皿状	自然	土師器片, 須恵器片	

表34 第38号ピット群ピット一覧表

ピット 番号	位置	形状	規模(cm)		ピット 番号	位置	形状	規模(cm)	
			長径×短径	深さ				長径×短径	深さ
1	S 9 f4	[円形]	(55)×55	68	15	S 9 h3	円形	36×34	24
2	S 9 f4	[楕円形]	46×(34)	37	16	S 9 h3	円形	44×39	30
3	S 9 f3	円形	37×37	25	17	S 9 h3	円形	32×31	33
4	S 9 f3	円形	38×33	64	18	S 9 h3	円形	26×26	24
5	S 9 f3	円形	45×44	24	19	S 9 h3	円形	51×50	29
6	S 9 g3	円形	34×31	18	20	S 9 h3	円形	23×21	27
7	S 9 g4	[楕円形]	57×(29)	29	21	S 9 h2	円形	42×40	18
8	S 9 g3	円形	39×35	23	22	S 9 i2	円形	46×40	28
9	S 9 g3	円形	48×45	33	23	S 9 h3	円形	41×40	29
10	S 9 g3	円形	31×28	31	24	S 9 h4	円形	30×28	12
11	S 9 g4	円形	29×29	39	25	S 9 h4	円形	66×60	19
12	S 9 h3	円形	48×46	33	26	S 9 i3	円形	44×43	34
13	S 9 h3	楕円形	75×47	50	27	S 9 i3	円形	38×36	18
14	S 9 h3	楕円形	62×49	21					

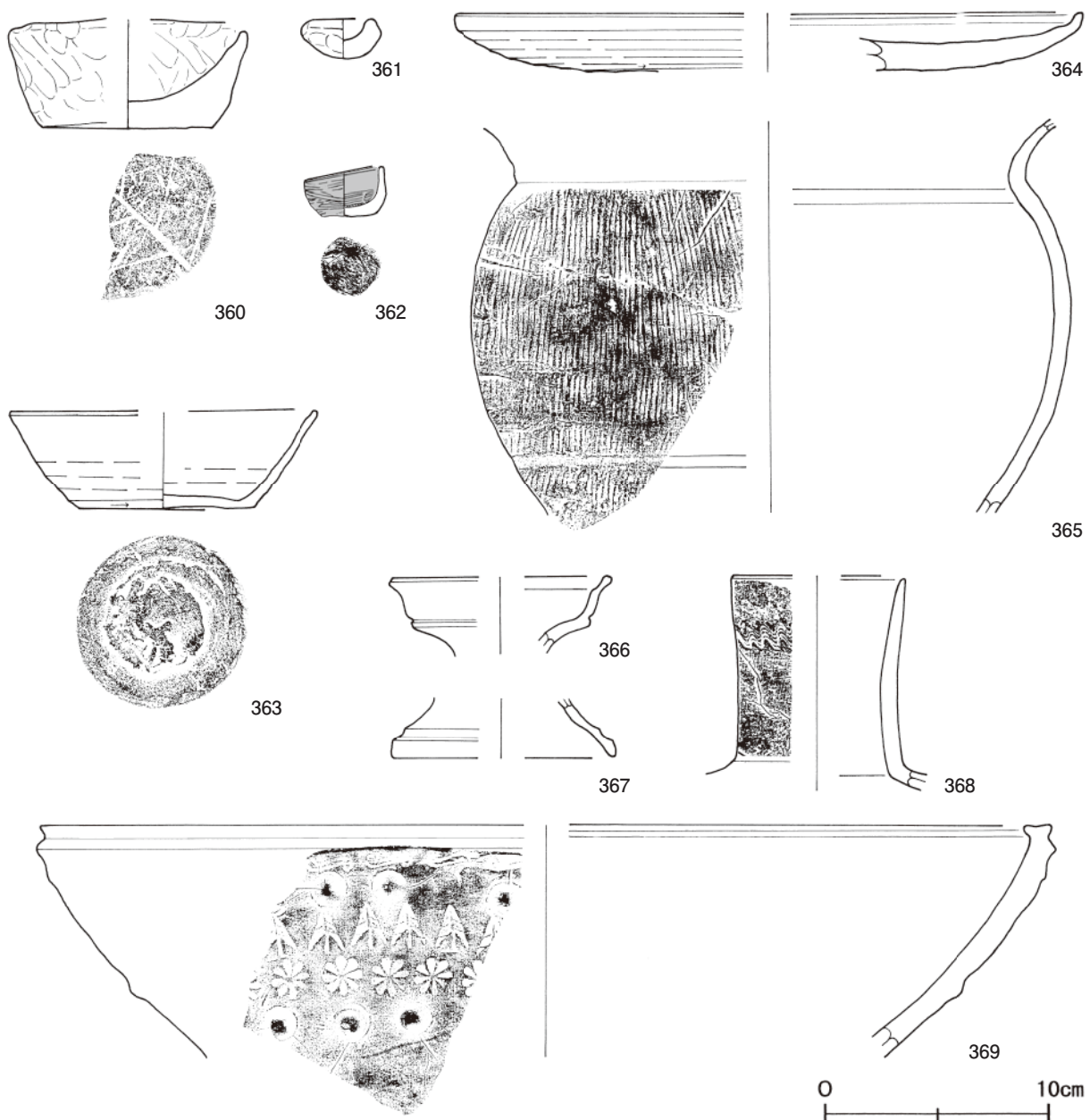
表35 第39号ピット群ピット一覧表

ピット 番号	位置	形状	規模(cm)	
			長径×短径	深さ
1	S 9 g6	円形	20×18	21
2	S 9 h5	円形	44×44	10
3	S 9 h6	円形	63×58	18
4	S 9 h7	円形	26×22	36
5	S 9 h7	円形	41×40	19

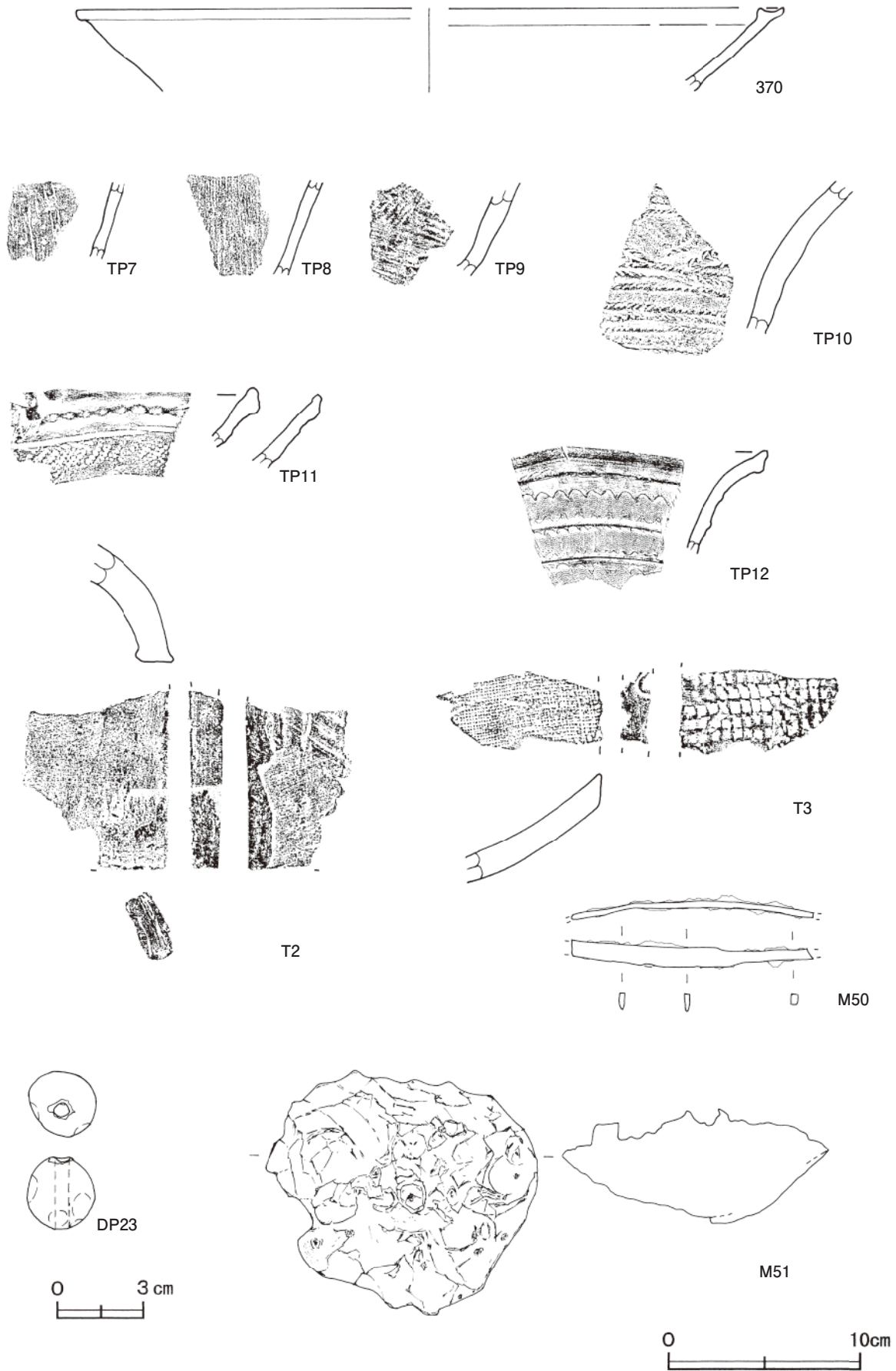
ピット 番号	位置	形状	規模(cm)	
			長径×短径	深さ
6	S 9 h7	[楕円形]	(56)×55	18
7	S 9 h7	円形	78×78	20
8	S 9 h7	円形	59×51	33
9	S 9 h6	円形	39×36	18
10	S 9 h6	円形	26×26	10

6 遺構外出土遺物（第277～279図）

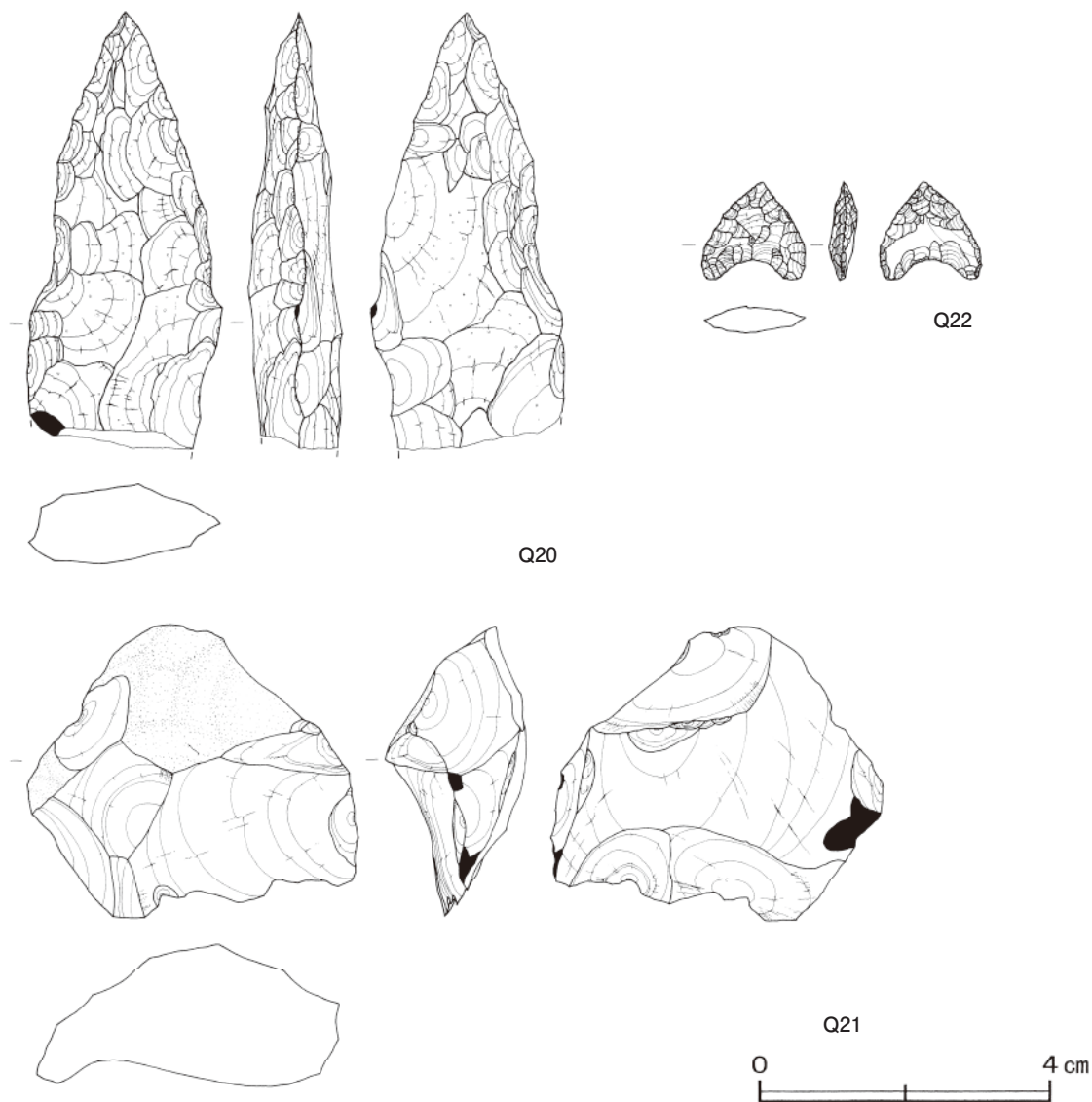
今回の調査で、出土した遺構に伴わない遺物のうち、特徴的なものを抽出して記載する。なお、解説は遺物観察表で示した。



第277図 遺構外出土遺物実測図(1)



第278図 遺構外出土遺物実測図(2)



第279図 遺構外出土遺物実測図(3)

遺構外出土遺物観察表 (第278 ~ 280図)

番号	種別	器種	口径	器高	底径	胎土	色調	焼成	手法の特徴	出土位置	備考
360	土師器	手捏土器	[10.2]	4.8	[7.6]	長石・雲母・赤色粒子	浅黄橙	普通	体部内・外面ナデ 指頭痕 底部木葉痕	SD183覆土中	45%
361	土師器	ミニチュア土器	2.8	1.7	-	長石・雲母・赤色粒子	にぶい橙	普通	体部内・外面ナデ 指頭痕	V 8 c5	100% PL64
362	土師器	ミニチュア土器	3.1	2.2	2.0	長石・石英・雲母	黒褐	普通	口辺部内・外面横ナデ 体部内・外面ヘラ磨き	表採	90% PL64
363	須恵器	坏	[14.0]	4.4	7.7	長石・石英・雲母	褐灰	良好	体部下端回転ヘラ削り 底部ヘラ切り	SD104A中層	40%
364	須恵器	盤	[28.0]	(1.5)	-	長石・石英・雲母・黒色粒子	灰白	良好	ロクロ成形 体部下端回転ヘラ削り	SD104A中層	30%
365	須恵器	壺	-	(17.6)	-	長石・石英・雲母	褐灰	良好	口辺部内・外面ロクロナデ 外面縦位の平行叩き 内面ナデ	SD104A下層	20%
366	須恵器	甗カ	[9.6]	(3.4)	-	長石・石英・雲母・黒色粒子	黄灰	良好	口辺部内・外面ロクロナデ 内面自然釉付着	T 8 d8	10%
367	須恵器	高坏	-	(2.6)	[10.0]	長石・石英・雲母・黒色粒子	灰白	良好	脚部内・外面ロクロナデ 内面自然釉付着	V 8 f4	10%
368	須恵器	長頸瓶	[7.6]	(10.5)	-	長石・石英・雲母・赤色粒子	にぶい黄橙	普通	口辺部外面波状文	表採	10%
369	土師質土器	火鉢	[45.0]	(10.3)	-	長石・石英・雲母・赤色粒子	にぶい赤褐	普通	ロクロ成形 体部外面上位から雲文・円形浮文・杉文・菊花文・珠文のスタンプ文を押捺	表採	10%
370	陶器	大皿	[36.6]	(4.3)	-	精良・灰釉	オリブ黄	良好	体部内・外面灰釉	V 8 f4	10% 瀬戸・美濃系

番号	種別	器種	口径	器高	底径	胎土	色調	焼成	手法の特徴	出土位置	備考
TP7	縄文土器	深鉢	-	(4.0)	-	長石・石英	にぶい橙	普通	体部外面縦位の捺糸文	表採	草創期中葉
TP8	縄文土器	深鉢	-	(4.9)	-	長石・石英	にぶい橙	普通	体部外面縦位の捺糸文	表採	草創期中葉
TP9	縄文土器	深鉢	-	(5.0)	-	長石・石英・赤色粒子・繊維	明赤褐	普通	体部外面条痕文	表採	早期後葉
TP10	縄文土器	深鉢	-	(7.9)	-	長石・赤色粒子	橙	普通	体部外面結節浮線文	表採	前期後葉
TP11	縄文土器	深鉢	-	(3.8)	-	長石・石英	橙	普通	口唇部小突起 口辺部内面1条の沈線 外面1条の紐線 体部外面2条の沈線で区画しLRの単節縄文を充填 内面横位の磨き	SD104B 覆土中	後期中葉
TP12	須恵器	大甕	-	(5.3)	-	長石	黒	良好	口縁部内・外面ロクロナデ 口辺部2条の波状文	U 9 g1	

番号	種別	器種	長さ	幅	厚さ	胎土	色調	焼成	手法の特徴	出土位置	備考
T2	瓦	丸瓦	(9.4)	(5.9)	1.7	長石・石英・赤色粒子	にぶい黄橙	普通	凸面布目痕後ヘラ削り 凹面ヘラ削り	R 9 h9	
T3	瓦	平瓦	(4.5)	(7.4)	1.5	長石・雲母・赤色粒子	浅黄橙	普通	凹面布目痕 凸面格子状叩き目	第1号段切り 状遺構下層	

番号	器種	径	厚さ	孔径	重量	材質	特徴	出土位置	備考
DP23	球状土錘	2.5	2.3	0.5	11.2	土(長石・雲母)	ナデ 一方向からの穿孔	SK5194 下層	PL69

番号	器種	長さ	幅	厚さ	重量	材質	特徴	出土位置	備考
Q 20	尖頭器	(6.0)	2.6	1.1	(19.0)	安山岩	茎部欠損 両面押圧剥離調整	SI2753 覆土中	
Q 21	二次加工を有する剥片	4.5	4.0	1.9	27.9	頁岩	側縁部両側に押圧剥離調整	第91号堀跡覆土中	
Q 22	鏃	1.3	1.3	0.4	0.5	黒曜石	凹基無茎鏃 両面押圧剥離調整	SK4954 覆土中	

番号	器種	長さ	幅	厚さ	重量	材質	特徴	出土位置	備考
M 50	刀子	(12.5)	1.1	0.4	(15.9)	鉄	切先部欠損 刃部断面三角形 茎部一部欠損 断面長方形	T 8 a0	PL70
M 51	鉄滓	12.6	14.1	5.9	979.6	鉄	椀状	R 9 h9	

茨城県教育財団文化財調査報告第291集

島名熊の山遺跡

島名・福田坪一体型特定土地地区画整理
事業地内埋蔵文化財調査報告書 XV

上 巻

平成20(2008)年3月19日 印刷
平成20(2008)年3月24日 発行

発行 財団法人 茨城県教育財団
〒310-0911 水戸市見和1丁目356番の2
茨城県水戸生涯学習センター分館内
TEL 029-225-6587
印刷 株式会社 あけぼの印刷社
〒310-0804 水戸市白梅1丁目2番11号
TEL 029-227-5505

