

茨城県教育財団文化財調査報告第327集

た ざき
田 崎 遺 跡

一般国道6号千代田石岡バイパス
(かすみがうら市市川～石岡市東大橋)
事業地内埋蔵文化財調査報告書4

平成22年3月

国 土 交 通 省
財 団 法 人 茨 城 県 教 育 財 団



田崎遺跡遠景（遠方に霞ヶ浦を望む）



田崎遺跡出土遺物集合

序

茨城県では、地域の特性を生かした県土の均衡ある発展を目指して、広域的な交通ネットワークの整備を進めるとともに、道路事情の実態を勘案してバイパスを整備するなど、交通の円滑化に努めています。

その一環として整備される千代田石岡バイパスは、石岡市内を中心に発生している交通渋滞を解消する上で極めて重要な役割を果たすものです。

しかしながら、この事業予定地内には埋蔵文化財包蔵地である田崎遺跡が所在することから、これを記録保存の方法により保護する必要があるため、当財団が国土交通省関東地方整備局常陸河川国道事務所から委託を受け、平成20年8月から平成21年5月までのおよそ1年にわたって埋蔵文化財の発掘調査を実施しました。

本書は、その成果を収録したものです。学術的な研究資料としてはもとより、郷土の歴史に対する理解を深めるために活用されることによりまして、教育・文化の向上の一助となれば幸いです。

最後になりますが、発掘調査から報告書の刊行に至るまで、委託者である国土交通省関東地方整備局常陸河川国道事務所から多大な御協力を賜りましたことに対し、厚く御礼申し上げますとともに、茨城県教育委員会、石岡市教育委員会をはじめ、関係各位からいただいた御指導、御協力に対し深く感謝申し上げます。

平成22年3月

財団法人茨城県教育財団
理事長 稲葉 節生

例 言

- 1 本書は、国土交通省関東地方整備局常陸河川国道事務所の委託により、財団法人茨城県教育財団が平成20・21年度に発掘調査を実施した、茨城県石岡市大字石岡4795番地ほかに所在する田崎遺跡の発掘調査報告書である。
- 2 発掘調査期間及び整理期間は以下のとおりである。

調査	平成20年8月1日～平成21年1月31日
	平成21年4月1日～5月31日
整理	平成21年4月1日～11月30日
- 3 発掘調査は、調査課長池田晃一のもと、以下の者が担当した。

平成20年度	
首席調査員兼班長	三谷 正
主任調査員	田原康司
主任調査員	齋藤貴史 平成20年10月1日～平成21年1月31日
主任調査員	櫻井完介 平成20年8月1日～10月31日
平成21年度	
首席調査員兼班長	白田正子
首席調査員	皆川 修
調査員	近江屋成陽
- 4 整理及び本書の執筆・編集は、整理課長村上和彦のもと、以下の者が担当した。

主任調査員	齋藤貴史 第3章第3節2(3), 3(1)・(2), 4(1)～(5), 第4節
主任調査員	本橋弘巳 概要, 第1章～第3章第3節1, 2(1)・(2), 3(3), 4(6), 5, 6
- 5 本書の作成にあたり、当遺跡から出土した木製品の保存処理と樹種同定は、吉田生物株式会社に委託し、樹種同定の考察は付章として巻末に掲載した。また、ほかの木製品の樹種同定は、福島県文化振興事業団文化財主事小林啓氏に御指導いただいた。出土した炭化米と種子の同定は、茨城県自然博物館企画課長小幡和夫氏に御指導いただいた。

凡 例

1 当遺跡の地区設定は、日本平面直角座標第Ⅸ系座標に準拠し、 $X = +19,480\text{m}$ 、 $Y = +40,440\text{m}$ の交点を基準点（A1a1）とした。なお、この原点は、世界測地系による基準点である。

この基準点を基に遺跡範囲内を東西・南北各々40m四方の大調査区に分割し、さらに、この大調査区を東西・南北に各々10等分し、4m四方の小調査区を設定した。

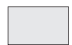



大調査区の名称は、アルファベットと算用数字を用い、北から南へA、B、C…、西から東へ1、2、3…とし、「A1区」「B2区」のように呼称した。さらに小調査区は、北から南へa、b、c…j、西から東へ1、2、3、…0とし、名称は、大調査区の名称を冠して「A1a1区」「B2b2区」のように呼称した。

2 実測図・一覧表・遺物観察表等で使用した記号は次のとおりである。

遺構 SI - 竪穴住居跡 SB - 掘立柱建物跡 SA - 柱列跡 FP - 炉穴 SK - 土坑 SD - 溝跡
HG - 遺物包含層 PG - ピット群 SX - 不明遺構 P - ピット
遺物 P - 土器 TP - 拓本記録土器 DP - 土製品 Q - 石器・石製品 M - 金属製品・鉄滓
T - 瓦 W - 木製品
土層 K - 攪乱

3 遺構・遺物実測図の作成方法については、次のとおりである。

- (1) 遺構全体図は300分の1、各遺構の実測図は60分の1の縮尺で掲載することを基本とした。種類や大きさにより異なる場合は、個々に縮尺をスケールで表示した。
- (2) 遺物実測図は原則として3分の1の縮尺とした。種類や大きさにより異なる場合は、個々に縮尺をスケールで表示した。
- (3) 遺構・遺物実測図中の表示は、次のとおりである。

	焼土・赤彩・施釉		炉・火床面・繊維土器断面
	竈部材・粘土範囲・黒色処理・鉄		煤・タール・柱痕跡・柱のあたり

・ガラス質滓

●土器・陶器 ○土製品 □石器・石製品 △金属製品 ■木製品 ▲自然遺物 ----- 硬化面

4 土層観察と遺物における色調の判定は、『新版標準土色帖』（小山正忠・竹原秀雄編著 日本色研事業株式会社）を使用した。

5 一覧表・遺物観察表の表記については、次のとおりである。

- (1) 計測値の単位はm、cm、gである。なお、現存値は（ ）で、推定値は[]を付して示した。
- (2) 遺物観察表の備考の欄は、残存率や写真図版番号、その他必要と思われる事項を記した。
- (3) 遺物番号は通し番号とし、本文、挿図、観察表、写真図版に記した番号と同一とした。

6 竪穴住居跡の「主軸」は、炉（竈）を通る軸線とし、主軸方向は、その他の遺構の長軸（径）方向と共に、座標北からみて、どの方向にどれだけ振れているかを角度で表示した（例 N-10°-E）。

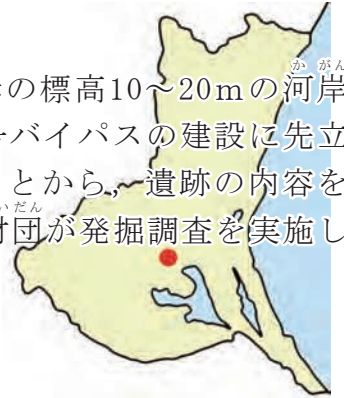
目 次

序	
例 言	
凡 例	
目 次	
田崎遺跡の概要	1
第1章 調査経緯	5
第1節 調査に至る経緯	5
第2節 調査経過	6
第2章 位置と環境	7
第1節 地理的環境	7
第2節 歴史的環境	7
第3章 調査の成果	12
第1節 調査の概要	12
第2節 基本層序	12
第3節 遺構と遺物	13
1 縄文時代の遺構と遺物	13
(1) 炉穴	13
(2) 土坑	14
2 古墳時代の遺構と遺物	18
(1) 竪穴住居跡	18
(2) 柱列跡	71
(3) 遺物集中地点	72
3 奈良時代の遺構と遺物	77
(1) 竪穴住居跡	77
(2) 掘立柱建物跡	117
(3) 土坑	122
4 平安時代の遺構と遺物	128
(1) 竪穴住居跡	128
(2) 掘立柱建物跡	156
(3) 柱列跡	164
(4) 水場遺構	165
(5) 遺物包含層	173
(6) 不明遺構	187
5 中世・近世の遺構と遺物	191
(1) 掘立柱建物跡	191
(2) 溝跡	196
6 その他の遺構と遺物	199
(1) 竪穴住居跡	199
(2) 柱穴の可能性のある土坑	201
(3) 土坑	202
(4) 溝跡	215
(5) ビット群	217
(6) 埋没谷	222
(7) 遺構外出土遺物	225
第4節 まとめ	229
付 章	248
田崎遺跡出土木製品の樹種調査結果	248
写真図版	PL 1～PL48
抄 録	
付 図	

田崎遺跡の概要

〈遺跡の位置と調査の目的〉

田崎遺跡は石岡市の南東部に位置し、恋瀬川左岸の標高10～20mの河岸段丘上に立地しています。今回の調査は、国道6号バイパスの建設に先立って行いました。道路予定地内には当遺跡があることから、遺跡の内容を図や写真に記録して保存するために、茨城県教育財団が発掘調査を実施しました。



〈調査の内容〉

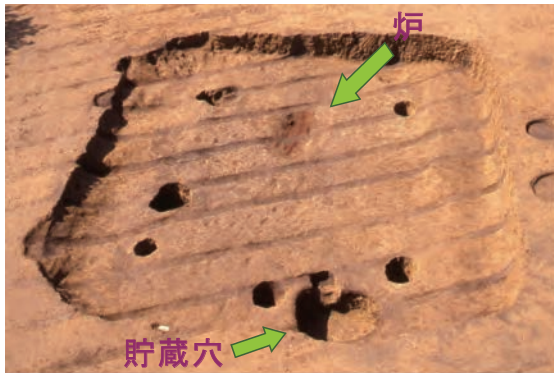
今回の調査区は、田崎遺跡全体からみると南西部の一部分にあたります。調査の結果、縄文時代早期（約6000～9000年前）から近世（約150年前）までの遺構と遺物が確認でき、長期間にわたって土地利用していたことが明らかとなりました。当遺跡で中心となるのは、古墳時代前期（約1700年前）と、古墳時代後期（約1400年前）から平安時代（約1200年前）の集落跡で、恋瀬川を望む緩やかな斜面に竪穴住居跡58軒、掘立柱建物跡7棟、柱列跡2列、土坑6基、遺物包含層1か所、遺物集中地点1か所、水場遺構1か所などを確認しました。

恋瀬川左岸の遺跡は、平成15～19年度に田島遺跡が調査されてきました。当遺跡でも、田島遺跡と同じ時代の住居跡を多く確認しており、恋瀬川流域の歴史を知る上で貴重な遺跡となります。



田崎遺跡全景（筑波山を望む）

～古墳時代から平安時代の建物跡～



炉と貯蔵穴をもつ住居跡

古墳時代前期（約1700年前）の集落は、調査区の北西部に広がっています。第5号住居跡からは、火を使用した跡（炉）、ものを貯めたとみられる穴（貯蔵穴）が確認できました。



支脚として使用された甕

古墳時代後期（約1400年前）の集落は、調査区の北西部から南東部まで広がっています。第20号住居跡では、竈内から土師器の甕が逆さまの状態出土しました。熱効率を高めるため、煮炊き具を支えたものです（下図）。



掘立柱建物跡

奈良時代（約1300年前）は、竪穴住居のほかに、掘立柱建物がつくられました。規則的に並んだ穴は、柱を立てた穴で、第3号掘立柱建物跡は約16畳の広さです。

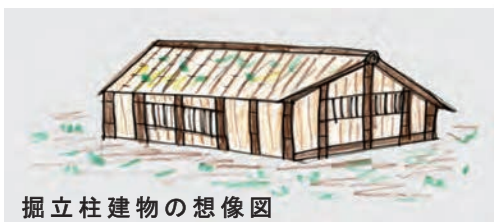


正面と断面からみた竈（想像図）
※竈は主に調理場としての役割があります。



竈の補強材

平安時代（約1200年前）の第49号住居跡の竈は、袖部をつくる際に土師器の甕で補強しています。



掘立柱建物の想像図

～生活に関連した遺構～

第1号遺物集中地点の 遺物出土状況



高坏と手捏土器



マツリで使われた土器がまとまって出土

調査区中央部の斜面で、東海地方（静岡県湖西市）から搬入された須恵器の高坏2点と土師器の手捏土器38点のほか、土玉1点、球状土錘1点、炭化米68点などマツリに使われた土器が出土しました（第1号遺物集中地点）。自然豊かなこの地でマツリが行われたものとみられます。

時期は、古墳時代の終わりから奈良時代の初め頃（約1300年前）と考えられます。

集落の貴重な給水源

調査区南東部の斜面につくられており、調査中でも水が湧いていました（第1号水場遺構）。平安時代の土器、杭や板材などの木材、桃の種などが出土しました。この場所は、当時の人々が生活用水を得るための大切な場であったと考えられます。



長く使い続けたゴミ捨て場

調査区中央部の谷部から、古墳時代～平安時代（約1200～1700年前）の土器が多量に出土しました（第1号遺物包含層）。周辺には建物がほとんどつくられていないことから、不要になった土器の捨て場所としてこの地を利用したものと考えられます。

～発掘された珍しい遺物～



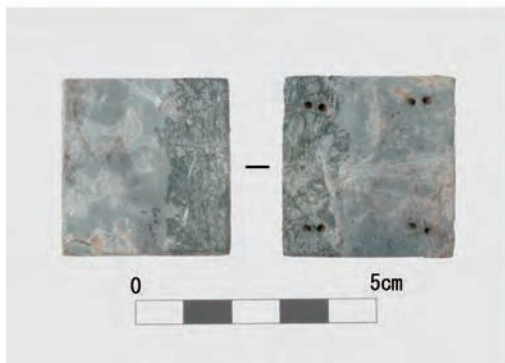
墨書土器

約1300年前に中国でつくられた則天文字「无(天)」を省略したとみられる「巾」が2か所に記されています。



鉄製の鎌

古墳～平安時代の住居跡から農具として使用された鉄製の鎌が出土しています。



腰帯具（巡方）

役人の制服の一部で、帯につける飾り具のことです。位によって材質（金・銀・銅）や大きさが決められていました。平安時代になると、金属製から石製に変わります。

〈調査の成果〉

田崎遺跡は、古墳時代前期（約1700年前）に本格的に集落が形成され始めました。その後一時途絶えますが、古墳時代後期（約1400年前）に再び営まれます。奈良時代の初め頃（約1300年前）、常陸国の中心地であった現石岡市街地の周辺部にあたる当集落は、律令制の影響を受けながら竪穴住居19軒、掘立柱建物3棟を数える規模に拡大していきます。鉄製の鎌や刀子、砥石などの出土が目立つことから、畑作・稲作などを行った集落であったようです。

集落は平安時代の始め頃（約1100年前）まで継続していきます。この時期には、腰帯具（巡方）や東海地方から搬入された灰釉陶器なども出土していることから、有力者の存在もうかがえる集落であったと考えられます。

第1章 調査経緯

第1節 調査に至る経緯

国土交通省関東地方整備局常陸河川国道事務所は、かすみがうら市及び石岡市において一般国道6号千代田石岡バイパス（かすみがうら市市川～石岡市東大橋）の道路整備を進めている。

平成10年11月12日、国土交通省関東地方整備局常陸河川国道事務所長は、茨城県教育委員会教育長に対して、一般国道6号千代田石岡バイパス新設事業地内における埋蔵文化財の所在の有無及びその取り扱いについて照会した。これを受けて茨城県教育委員会は、平成11年2月8日から3月3日に現地踏査を、平成12年9月18・19日に試掘調査を実施し、田崎遺跡の所在を確認した。平成12年11月21日、茨城県教育委員会教育長は国土交通省関東地方整備局常陸河川国道事務所長あてに、事業地内に田崎遺跡が存在すること、及びその取り扱いについて別途協議が必要である旨を回答した。

平成15年3月10日、国土交通省関東地方整備局常陸河川国道事務所長は、茨城県教育委員会教育長に対して、文化財保護法第57条の3第1項（現第94条）の規定に基づく土木工事のための埋蔵文化財包蔵地の発掘について通知した。平成15年3月12日、茨城県教育委員会教育長は現状保存が困難であることから、記録保存のための発掘調査が必要であると判断し、国土交通省関東地方整備局常陸河川国道事務所長あてに、田崎遺跡について工事着手前に発掘調査を実施するよう通知した。

平成20年2月8日、国土交通省関東地方整備局常陸河川国道事務所長は、茨城県教育委員会教育長に対して一般国道6号千代田石岡バイパス（かすみがうら市市川～石岡市東大橋）新設事業に係る埋蔵文化財発掘調査の実施について協議書を提出した。平成20年2月14日、茨城県教育委員会教育長は、国土交通省関東地方整備局常陸河川国道事務所長あてに、田崎遺跡について発掘調査の範囲及び面積等について回答し、併せて埋蔵文化財の調査機関として財団法人茨城県教育財団を紹介した。

財団法人茨城県教育財団は、国土交通省関東地方整備局常陸河川国道事務所長から埋蔵文化財発掘調査事業について委託を受け、平成20年8月1日から平成21年1月31日、同年4月1日から5月31日まで発掘調査を実施した。

第2節 調査経過

田崎遺跡の調査経過については、その概要を表で記載する。

平成20年度

月 工程	8月			9月			10月			11月			12月			1月			
調査準備 表土除去 遺構確認	■																		
遺構調査		■																	
遺物洗浄 注記作業 写真整理			■																
補足調査 撤収																		■	

平成21年度

月 工程	4月			5月		
調査準備 表土除去 遺構確認	■					
遺構調査		■				
遺物洗浄 注記作業 写真整理		■				
補足調査 撤収						■

第2章 位置と環境

第1節 地理的環境

田崎遺跡は、石岡市大字石岡4795番地ほかに所在している。

石岡市の地勢は、霞ヶ浦の北西、県中央部に広がる洪積台地を主体としている。筑波山系の加波山に源を發する恋瀬川が、北西から南東方向に流れながら霞ヶ浦の高浜入に注ぎ、その兩岸には標高20～30mの緩やかな台地が広がっている。市の北西域は、恋瀬川とその支流によって、高地、台地、低地と起伏に富んだ地形が形成され、恋瀬川右岸の台地上には、柿岡地区を中心とした旧八郷市街地が発達している。南東域は南端の高浜から市域の中央部に位置する龍神山麓まで約8kmにわたり、幅約1.5kmの狭長な台地が形成され、恋瀬川と園部川、その中間を流れる山王川によって支谷が刻まれている。恋瀬川左岸に位置する台地は石岡台地と呼ばれ、標高20～25mほどの平坦な地形で、現在は石岡市街地が発達している。

地質は、未固結の砂を主とする石崎層、浅海成の貝化石を産する海成の砂層である見和層を基盤とし、その上に茨城粘土層と呼ばれる粘土層、さらに褐色の関東ローム層が連続して堆積し、最上部は腐食土層となっている。

当遺跡は、恋瀬川左岸の標高10～20mの河岸段丘上に位置しており、土地利用の現状は畑地である。当遺跡の北に広がる台地上は畑地及び市街地として、南に広がる恋瀬川流域の低地は水田として利用されている。

第2節 歴史的環境

恋瀬川流域の石岡市やかすみがうら市には、多くの遺跡が分布している。ここでは、恋瀬川流域の主な遺跡を中心に、時代ごとに概観する。

恋瀬川流域における旧石器時代は、未だ不明な点が多い。当遺跡から北西方向に約5.5km離れた位置に存在する宮平遺跡では石核3点が、正月平遺跡や田島遺跡（田島下地区）〈20〉では、ナイフ形石器がそれぞれ出土している¹⁾。近年の開発に伴う発掘調査により、ほかの遺跡からも旧石器時代の遺物が出土しているが、石器製作跡や人々の生活痕跡を示す遺構は、まだ確認されていない。

縄文時代の遺跡は、恋瀬川流域の台地上で数多く確認されている。左岸には早期の貝塚が確認された高根遺跡や中期から後期の集落跡が確認された宮平遺跡が当遺跡から約4km上流に存在しているほか、河岸段丘上に田島遺跡（田島下地区）や前期の石器製作跡が確認された田島遺跡（南光院地区・南光院下地区）²⁾〈21〉が、台地上には中津川遺跡〈4〉が存在している。右岸にはハマグリやアサリなどの自然遺物、魚骨や獣骨などが出土した早期の地蔵窪貝塚〈7〉、中期のフラスコ状土坑が確認された三村城跡³⁾〈6〉が存在している。

弥生時代の遺跡は、約3.5km上流の左岸に後期初頭の土器が出土した餓鬼塚遺跡が存在し、弥生土器と土師器の共伴が確認されたことで知られる外山遺跡〈2〉なども存在している。約3km上流の右岸には後期の住居跡9軒が確認された松延遺跡、同じく後期の住居跡11軒が確認された石岡別所遺跡⁴⁾などが存在しているなど、恋瀬川流域の台地上や河岸段丘上には後期に比定される遺構が確認されている。

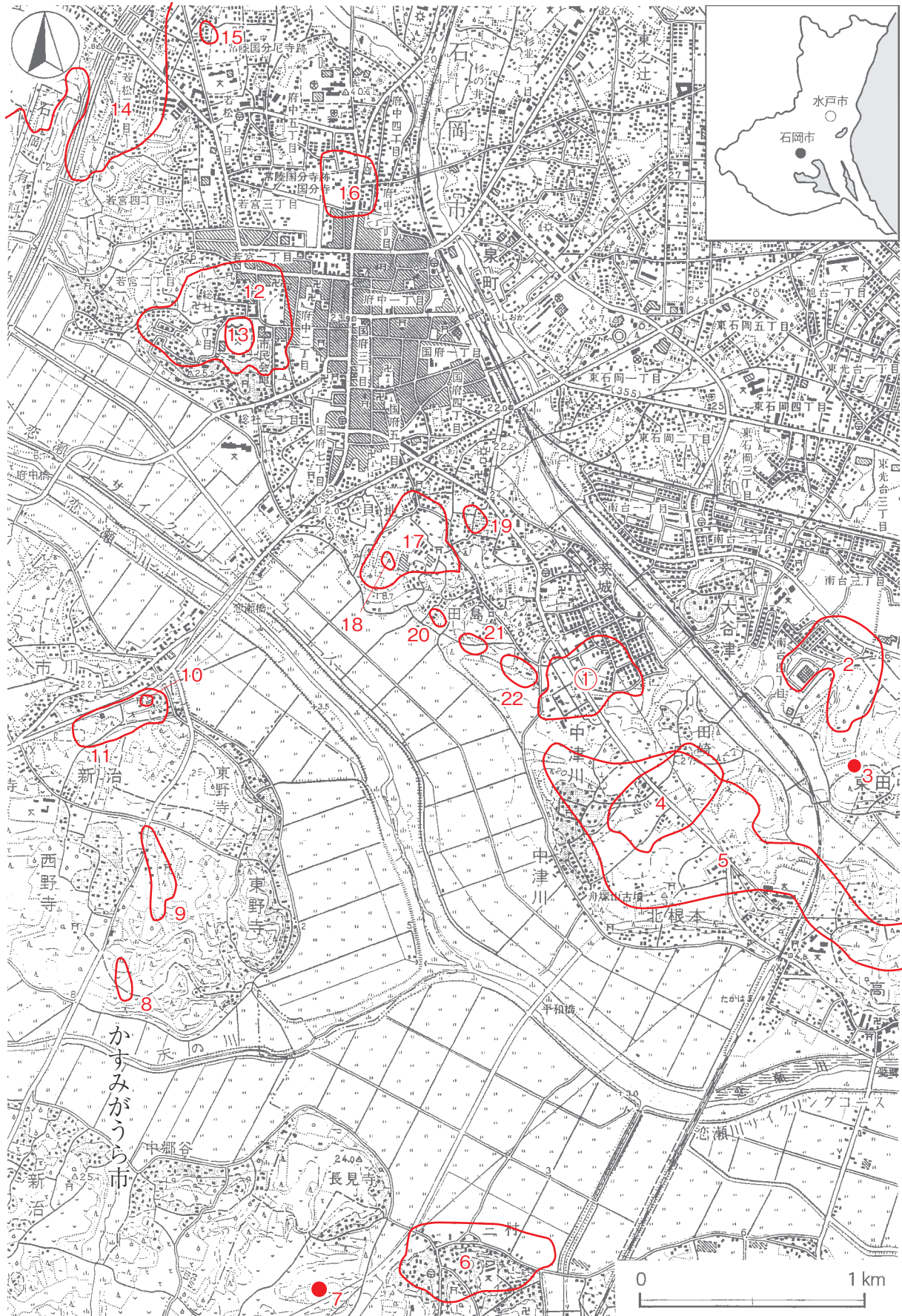
古墳時代になると遺跡数は増加する。左岸には前期と後期の堅穴住居跡が確認された田島遺跡（南光院地区・南光院下地区、三面寺地区）⁵⁾〈22〉などが存在している。右岸には南原A遺跡〈8〉、宮台遺跡〈9〉、前期か

ら後期の姥久保遺跡〈11〉などのほか、その上流には松延遺跡、前期の市川遺跡⁶⁾などがあり、恋瀬川流域の沖積地に面した台地縁辺部や河岸段丘上には当時代の集落が多く存在していたことが明らかとなっている。また、古墳群も数多く確認されている。左岸には方形周溝墓3基と円墳11基、前方後円墳1基からなる後生車遺跡、右岸には円墳7基、方墳2基、前方後円墳1基からなる松延古墳群、円墳6基、前方後円墳3基が確認された別所古墳群、県指定史跡の熊野古墳〈10〉などが存在している。当遺跡の南東方向には、国指定史跡舟塚山古墳や愛宕山古墳を含む舟塚山古墳群⁷⁾〈5〉が存在している。周知のとおり、舟塚山古墳は東国第2位の規模を誇るもので、この地における強大な権力をもった首長墓とみられる。

奈良・平安時代になると、律令制により国・郡・里（郷）制がしかれた。石岡市域は茨城郡に属し、常陸国府が置かれた。常陸国衙跡⁸⁾〈13〉は従来から現石岡小学校敷地説が有力であったが、近年の継続的な調査によって、1町四方の区画内に正殿、前殿が置かれ、その東西に脇殿が整然と配された国庁跡が確認されたことで、石岡小学校敷地が常陸国衙の中核部である国庁であったことが判明した。当遺跡の北方には鹿の子遺跡⁹⁾〈14〉、常陸国分尼寺跡¹⁰⁾〈15〉、常陸国分寺跡¹¹⁾〈16〉のほか、茨城郡衙跡〈17〉、茨城廃寺¹²⁾〈19〉などが存在しており、石岡市域は古代常陸国の中心地であった。特に鹿の子C遺跡は、国衙作成文書など常陸国政の一端を知る貴重な漆紙文書が発見された遺跡として注目されている。ほかに集落跡として、左岸の田島遺跡（三面寺地区）、右岸の姥久保遺跡、志筑遺跡など多くの遺跡が存在している。

表1 田崎遺跡周辺遺跡一覧表

番号	遺跡名	時代						番号	遺跡名	時代							
		旧石器	縄文	弥生	古墳	奈良・平安	中世			近世	旧石器	縄文	弥生	古墳	奈良・平安	中世	近世
①	田崎遺跡		○	○	○	○	○	○	12	府中城跡						○	
2	外山遺跡		○	○	○	○			13	常陸国衙跡					○		
3	高野浜城跡						○		14	鹿の子遺跡		○	○	○	○	○	○
4	中津川遺跡		○	○	○	○	○	○	15	常陸国分尼寺跡					○		
5	舟塚山古墳群				○				16	常陸国分寺跡					○		
6	三村城跡		○		○		○	○	17	茨城郡衙跡					○		
7	地藏窪貝塚		○	○	○	○	○		18	石岡城跡					○	○	
8	南原A遺跡			○	○				19	茨城廃寺					○		
9	宮台遺跡				○	○			20	田島遺跡（田島下地区）		○		○	○	○	○
10	熊野古墳				○				21	田島遺跡（南光院地区・南光院下地区）		○		○	○	○	○
11	姥久保遺跡				○	○			22	田島遺跡（三面寺地区）				○	○	○	○



第1図 田崎遺跡周辺遺跡分布図（国土地理院 25,000 分の 1 「石岡」「常陸高浜」）

中世になると、武家が台頭して勢力争いが起こり、戦国乱世へ流れていく中、各地に城郭が築造されるようになる。石岡市域では、鎌倉時代に常陸国衙において政務を執っていた常陸大掾馬場資幹が外城の地に石岡城跡〈18〉を築城した。南北朝時代には、大掾氏と小田氏との間で抗争が激化し、8代詮国は現在の石岡小学校の場所に城を移して府中城跡〈12〉とした。これにより石岡城は府中城の出城としての性格を強めた。高野浜城跡〈3〉や三村城跡などは、この時期に築城された出城跡である。旧千代田町域では、下河辺政義が13世紀に創建したとされている県指定史跡の志筑城跡のほか、市指定史跡の中根長者屋敷などが台地上に所在している。やがて中世末期には、大掾氏や小田氏の抗争が起こり、北から勢力を伸ばしてきた佐竹氏の支配下に入るようになった。

徳川家康が江戸に幕府を開いた近世は、徳川頼隆を藩祖とする府中藩となり、陣屋が置かれた。古来から水運交通に恵まれていた石岡の地は、周辺集落や各地からの物産集散地としての性格を色濃くし、特に酒・醤油など、醸造業を中心とした商人層の活躍が目まじしかった。また、陸路も発達し、江戸から水戸、さらには東北地方へ延びる浜街道が整備された。

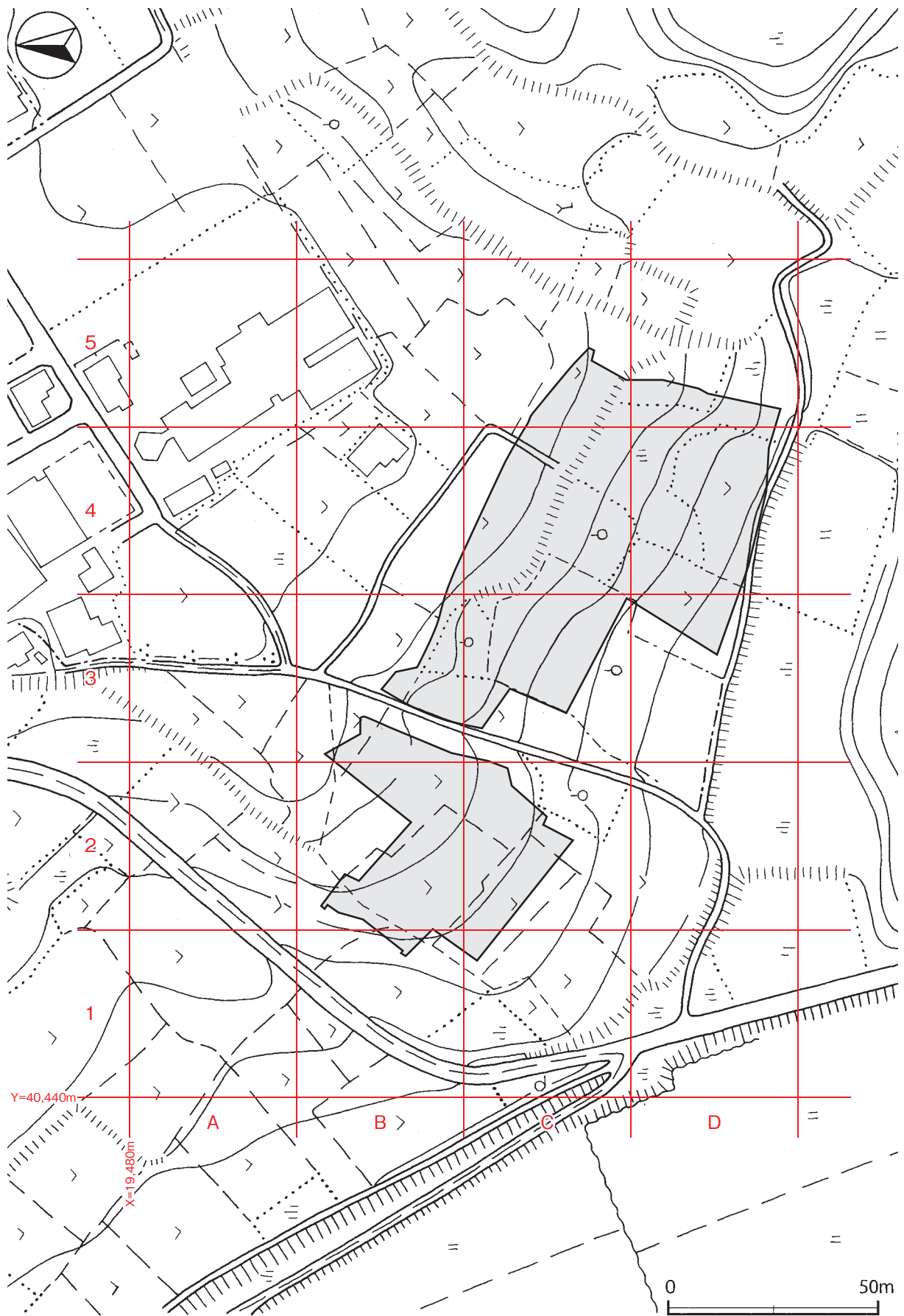
※文中の〈 〉内の番号は、表1、第1図の番号と同じである。なお、本章は財団報告第311集を基にし、若干加筆したものである。

註)

- 1) 飯泉達司「田島遺跡(田島下地区)一般国道6号千代田石岡バイパス(かすみがうら市市川～石岡東大橋)事業地内埋蔵文化財調査報告書1」『茨城県教育財団文化財調査報告』第253集 2006年3月
- 2) 小野政美「田島遺跡(南光院・南光院下地区)一般国道6号千代田石岡バイパス(かすみがうら市市川～石岡東大橋)事業地内埋蔵文化財調査報告書2」『茨城県教育財団文化財調査報告』第287集 2008年3月
- 3) 栗田功「三村城跡 一般県道飯岡石岡線道路改良事業地内埋蔵文化財調査報告書」『茨城県教育財団文化財調査報告』第299集 2008年3月
- 4) 後藤孝行「石岡別所遺跡 一般県道石岡つくば線道路改良工事地内埋蔵文化財調査報告書」『茨城県教育財団文化財調査報告』第244集 2004年3月
- 5) 飯田浩彦「田島遺跡(三面寺地区)一般国道6号千代田石岡バイパス(かすみがうら市市川～石岡東大橋)事業地内埋蔵文化財調査報告書3」『茨城県教育財団文化財調査報告』第311集 2009年3月
- 6) 西宮一男 鈴木幹男『千代田村埋蔵文化財調査報告書(Ⅰ) 市川遺跡 根崎遺跡 清水並木経塚』千代田村教育委員会 1969年2月
- 7) 石岡市文化財関係資料編纂会『石岡市の遺跡－歴史の里の発掘100年史』石岡市教育委員会 1995年3月
- 8) 石岡市教育委員会『常陸国衙跡』国衙域の第6次(西脇殿・推定曹司地区)調査現地説明会資料 石岡市教育委員会 2007年3月
- 9) 佐藤正好 渡辺俊夫「常磐自動車道関係埋蔵文化財発掘調査報告書4 宮部遺跡 鹿の子A遺跡 砂川遺跡」『茨城県教育財団文化財調査報告』XVI 1982年3月
佐藤正好・川井正一「常磐自動車道関係埋蔵文化財調査報告書5 鹿の子C遺跡」『茨城県教育財団文化財調査報告』第20集1983年3月
- 10) 安藤敏孝『常陸国分尼寺発掘調査概報』石岡市教育委員会 1996年3月
- 11) 安藤敏孝『常陸国分寺発掘調査報告書』石岡市教育委員会 1995年3月
- 12) 小笠原好彦・黒澤彰哉『茨城廃寺Ⅰ』石岡市教育委員会 1980年3月

参考文献

- ・茨城県教育庁文化課『茨城県遺跡地図(地名表編・地図編)』2001年3月
- ・茨城県史編集委員会『茨城県史 原始古代編』茨城県 1985年3月
- ・千代田村教育委員会『千代田村史』千代田村教育委員会 1970年2月
- ・石岡市編さん委員会『石岡市史』(上巻) 石岡市 1990年7月



第2図 田崎遺跡グリッド設定図（石岡市都市計画基本図2,500分の1を使用）

第3章 調査の成果

第1節 調査の概要

田崎遺跡は、恋瀬川左岸の標高約10～20mの河岸段丘上位から下位にかけて立地している。調査前の現況は畑地であり、調査面積は7,289㎡である。

今回の調査によって、竪穴住居跡60軒（古墳時代27, 奈良時代19, 平安時代12, 時期不明2）、掘立柱建物跡11棟（奈良時代3, 平安時代4, 中世・近世4）、柱列跡2列（古墳時代, 平安時代）、炉穴1基（縄文時代）、土坑96基（縄文時代2, 奈良時代6, 時期不明88）、溝跡9条（近世6, 時期不明3）、遺物集中地点1か所（古墳時代）、水場遺構1か所（平安時代）、ピット群4か所（時期不明）、遺物包含層1か所（古墳時代～平安時代）、不明遺構1基（平安時代）、埋没谷2か所を確認した。

遺物は、遺物収納コンテナ（60×40×20cm）に55箱出土している。主な出土遺物は、縄文土器（深鉢）、弥生土器（壺）、土師器（坏・高台付椀・高台付皿・埴・器台・高坏・壺・甕・甑・甌・ミニチュア・手捏土器）、須恵器（坏・高台付坏・盤・蓋・高坏・高盤・鉢・短頸壺・フラスコ瓶・提瓶・長頸瓶・甕・甑）、土師質土器（内耳鍋）、瓦（平瓦）、陶器（碗・瓶類）、磁器（香炉）、土製品（土玉・球状土錘・管状土錘・支脚・紡錘車・羽口・泥面子・犬形土製品）、石器・石製品（砥石・紡錘車・硯・巡方）、金属器・金属製品（刀子・鎌・釘・耳環）、木器・木製品（托・物差し・杭・板材）、椀状滓などである。

第2節 基本層序

調査区の北西部（B3c2区）にテストピットを設定し、基本土層の堆積状況の観察を行った（第3図）。

第1層は、にぶい褐色を呈する現耕作土である。粘性は弱く、締まりは普通で、層厚は8～11cmである。

第2層は、褐色を呈するハードローム層である。粘性・締まりともに普通で、層厚は4～8cmである。

第3層は、にぶい褐色を呈するハードローム層である。粘性・締まりともに普通で、層厚は2～8cmである。

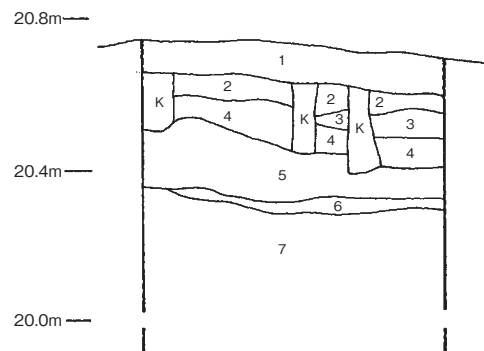
第4層は、山砂を微量含んだハードローム層である。粘性は弱く、締まりは普通で、層厚は6～11cmである。

第5層は、浅黄橙色を呈する砂層である。粘性は弱く、締まりは普通で、層厚は8～18cmである。

第6層は、鉄分、粘土を微量含み、橙色を呈する砂層である。粘性は弱く、締まりは普通で、層厚は2～5cmである。

第7層は、砂を多量に含んだ砂層である。粘性はきわめて弱く、締まりは普通で、層厚は34cmまで確認したが、下層は未掘のため不明である。

住居跡などの遺構は、第2層上面で確認した。



第3図 基本土層図

第3節 遺構と遺物

1 縄文時代の遺構と遺物

当時代の遺構は、炉穴1基、土坑2基を確認した。以下、遺構と遺物について記述する。

(1) 炉穴

第1号炉穴〔SK100〕(第4・5図)

位置 調査区北西部のB2i3区、標高16.5mの河岸段丘中位の緩斜面に位置している。

規模と形状 長軸2.10m、短軸1.42mの隅丸長方形で、長軸方向はN-64°-Eである。深さは24cmで、底面は平坦である。壁は、北東コーナー部がわずかに段を有しているほかは緩やかに立ち上がっている。

炉 北東コーナー部付近で確認した。平面形は長径40cm、短径33cmの楕円形で、覆土は遺存していない。炉床は火を受けて赤変硬化している。

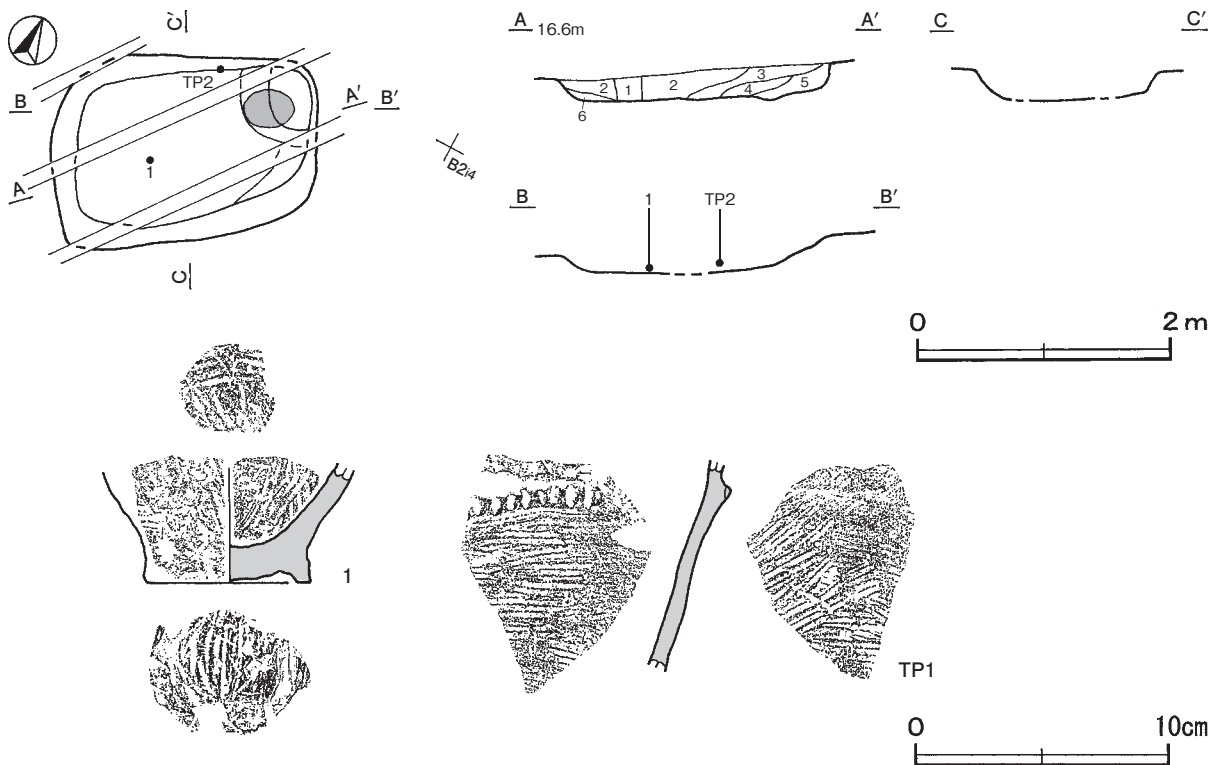
覆土 6層に分層できる。不自然な堆積状況であることから、埋め戻されている。

土層解説

- | | | | |
|--------|-----------------------|-------|---------------------|
| 1 極暗褐色 | ロームブロック少量、焼土粒子・炭化粒子微量 | 4 黒褐色 | ロームブロック・焼土粒子・炭化粒子微量 |
| 2 極暗褐色 | ロームブロック少量、炭化粒子微量 | 5 暗褐色 | ローム粒子・炭化粒子微量 |
| 3 暗褐色 | ロームブロック少量、焼土粒子・炭化粒子微量 | 6 褐色 | ローム粒子中量、炭化粒子微量 |

遺物出土状況 縄文土器片13点(深鉢)のほか、混入した土師器片1点(甕)も出土している。1・TP2は中央部・北部の覆土下層からそれぞれ出土し、TP1は北部の覆土中から出土している。図示できない縄文土器も同時期の様相を示している。

所見 時期は、出土土器から早期後葉に比定できる。



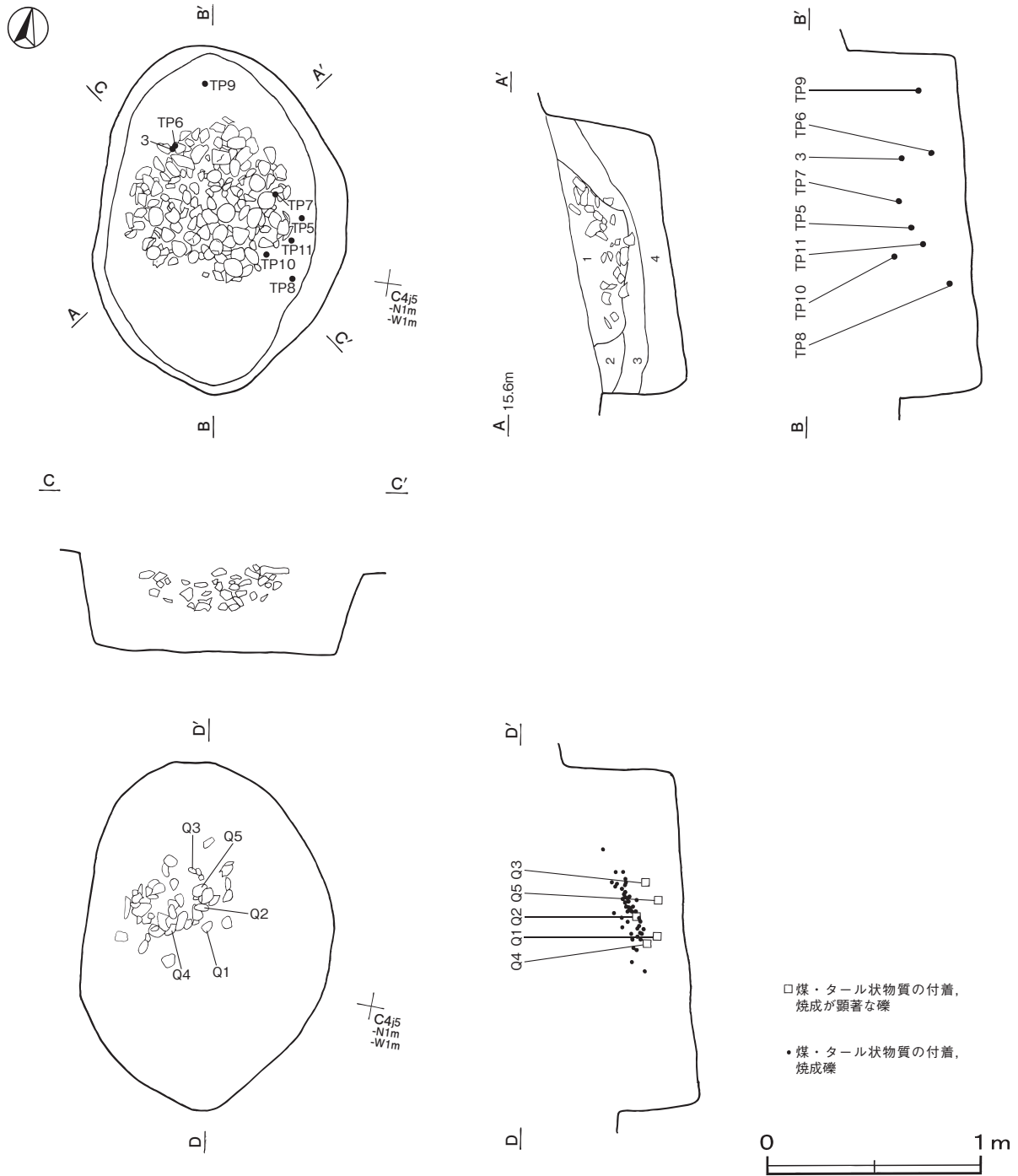
第4図 第1号炉穴・出土遺物実測図

第111号土坑出土遺物観察表（第6図）

番号	種別	器種	口径	器高	底径	胎土	色調	焼成	文様の特徴	出土位置	備考
2	縄文土器	深鉢	-	(4.4)	8.0	長石・石英・雲母	橙	普通	胴部下端に斜位の細沈線文	覆土下層	30%
TP3	縄文土器	深鉢	-	(8.4)	-	長石・石英・雲母・繊維	明赤褐	普通	口縁部から胴部に横位の細沈線文を施文後、斜位の細沈線文	覆土下層	PL29
TP4	縄文土器	深鉢	-	(4.6)	-	長石・石英・雲母・繊維	黄橙	普通	胴部外面にキザミを有する隆帯で区画 区画内と内面は、貝殻条痕文	覆土下層	PL29

第114号土坑（第7～9図）

位置 調査区南東部のC4i4区、標高15.5mの河岸段丘中位から下位への緩斜面に位置している。



第7図 第114号土坑実測図

規模と形状 南壁の上端は遺存していないが、長径1.63m、短径1.19mの楕円形で、長径方向はN-15°-Wである。深さは38～49cmで、底面は平坦である。壁は外傾して立ち上がっている。

覆土 4層に分層できる。色調は同じ黒褐色土で、第2～4層がロームブロックが主体であることから埋め戻されている。

土層解説

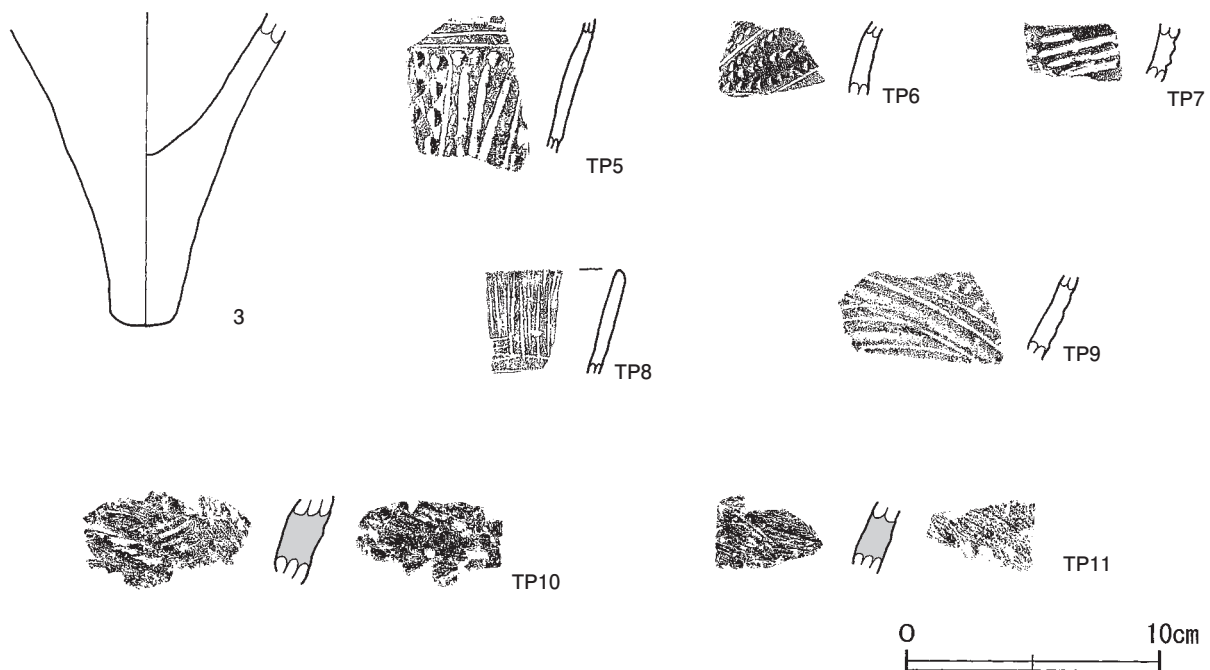
- 1 黒褐色 ローム粒子・焼土粒子・炭化粒子少量
- 2 黒褐色 ロームブロック中量、炭化粒子少量
- 3 黒褐色 ロームブロック・炭化粒子少量
- 4 黒褐色 ロームブロック少量

遺物出土状況 縄文土器片28点（深鉢）、礫196点（26,771g）が出土している。条痕文系土器のTP10・TP11は東部の覆土上層・覆土中層からそれぞれ出土している。沈線文系土器のTP5・TP7・TP8は東部の覆土中層から下層にかけて、3・TP6は西部の覆土中層からそれぞれ出土している。礫は円形または楕円形を呈する自然礫で、中央部から北西部の覆土上層から下層にかけて出土している。上部にあたる覆土上層から出土した礫の大半は、表面に煤がわずかに付着しているだけである。下部にあたる覆土中層から出土した礫49点のうち、40点には煤が顕著に付着しており、ほかにも火を受けて著しく焼けているもの18点やタール状の物質が付着しているもの12点も確認できた。Q1～Q5は最下部にあたり、49点の中でも煤やタール状の物質の付着、焼けた跡などが顕著なものである。49点の礫は最大径が5.1～7.0cmのものが多く、平均は7.0cmである。重量は30.0～489.0g、平均123.0gで、200gを超えるものは6点である。

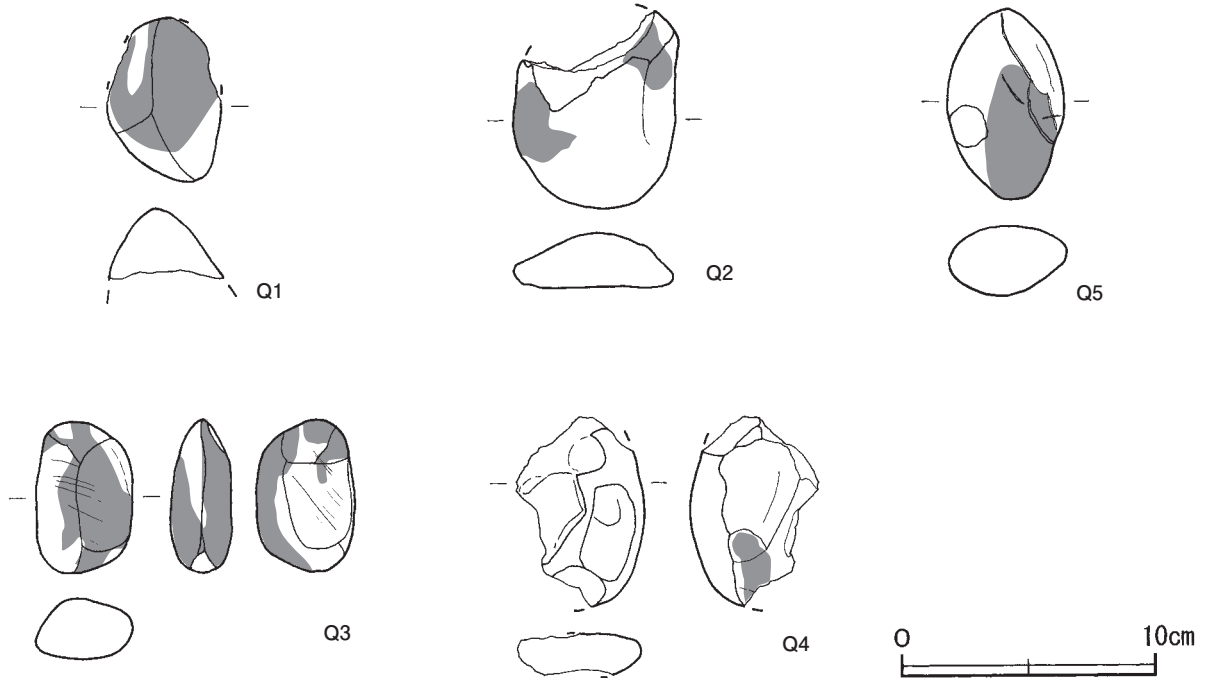
所見 時期は、出土した条痕文系土器から早期後葉に比定できる。煤やタール状の物質が付着、あるいは火を受けて焼けているなどの礫が覆土下層から出土しているが、本跡の内部に炉床は確認できなかった。埋め戻された堆積状況から、使用した多量の礫を窪地に投棄したものと考えられる。

煤・タール状物質の付着、焼成礫の計測表

最大径 (cm)	3.0～5.0	5.1～7.0	7.1～9.0	9.1～11.0	11.1～
個数 (個)	5	26	16	2	0
平均重量 (g)	51.8	87.8	173.0	353.5	0.0



第8図 第114号土坑出土遺物実測図（1）



第9図 第114号土坑出土遺物実測図(2)

第114号土坑出土遺物観察表(第8・9図)

番号	種別	器種	口径	器高	底径	胎土	色調	焼成	文様の特徴	出土位置	備考
3	縄文土器	深鉢	-	(12.4)	-	長石・石英・雲母	にぶい黄橙	普通	尖底部無文	覆土中層	5%
TP5	縄文土器	深鉢	-	(5.3)	-	長石・石英・雲母	にぶい橙	普通	胴部に横位の細沈線文下に横一列、縦二列のキザミ目で区画 区画内は縦位の太沈線文	覆土中層	PL29
TP6	縄文土器	深鉢	-	(2.9)	-	長石・石英	褐	普通	胴部に横位と斜位の細沈線間に刺突文	覆土中層	PL29
TP7	縄文土器	深鉢	-	(2.4)	-	長石・石英	にぶい橙	普通	胴部に横位の太沈線文	覆土中層	PL29
TP8	縄文土器	深鉢	-	(4.2)	-	長石・雲母	橙	普通	口縁部に縦位と横位の細沈線文	覆土下層	PL29
TP9	縄文土器	深鉢	-	(3.4)	-	長石・石英・雲母	にぶい褐	普通	胴部に横位と斜位の沈線文と刺突文	覆土中層	PL29
TP10	縄文土器	深鉢	-	(3.6)	-	長石・石英・雲母・繊維	明赤褐	普通	胴部に内・外面貝殻条痕文	覆土上層	PL29
TP11	縄文土器	深鉢	-	(2.9)	-	長石・石英・雲母・繊維	橙	普通	胴部に内・外面貝殻条痕文	覆土中層	PL29

番号	器種	長さ	幅	厚さ	重量	材質	特徴	出土位置	備考
Q1	碟	6.6	4.4	(2.8)	(65.0)	凝灰岩	楕円形の自然碟で、煤付着 二次焼成	覆土中層	PL46
Q2	碟	(7.8)	6.6	2.2	(144.0)	頁岩	扁平な自然碟で、表面の一部と欠損部に煤付着	覆土中層	PL46
Q3	碟	6.0	3.8	2.4	82.0	チャート	楕円形の自然碟で、煤付着顕著 表面の一部にタール状の付着物	覆土中層	PL46
Q4	碟	(7.5)	(5.1)	(1.6)	(74.0)	砂岩	後世の打撃痕が残る扁平な碟で、一部に煤付着	覆土中層	PL46
Q5	碟	7.5	4.7	2.8	127.0	砂岩	楕円形の自然碟で、表面の一部に煤付着	覆土中層	PL46

表2 縄文時代土坑一覧表

番号	位置	平面形	長軸(径)方向	規模(m, 深さはcm)		壁面	底面	覆土	出土遺物	時期	備考 重複関係(古→新)
				長軸(径)×短軸(径)	深さ						
111	C 2 c7	楕円形	N-9°-E	0.50×0.41	8	外傾	平坦	自然	縄文土器、碟	早期後葉	
114	C 4 i4	楕円形	N-15°-W	1.63×1.19	38~49	外傾	平坦	人為	縄文土器、碟	早期後葉	

2 古墳時代の遺構と遺物

当時代の遺構は、竪穴住居跡27軒，柱列跡1列，遺物集中地点1か所を確認した。以下，遺構と遺物について記述する。

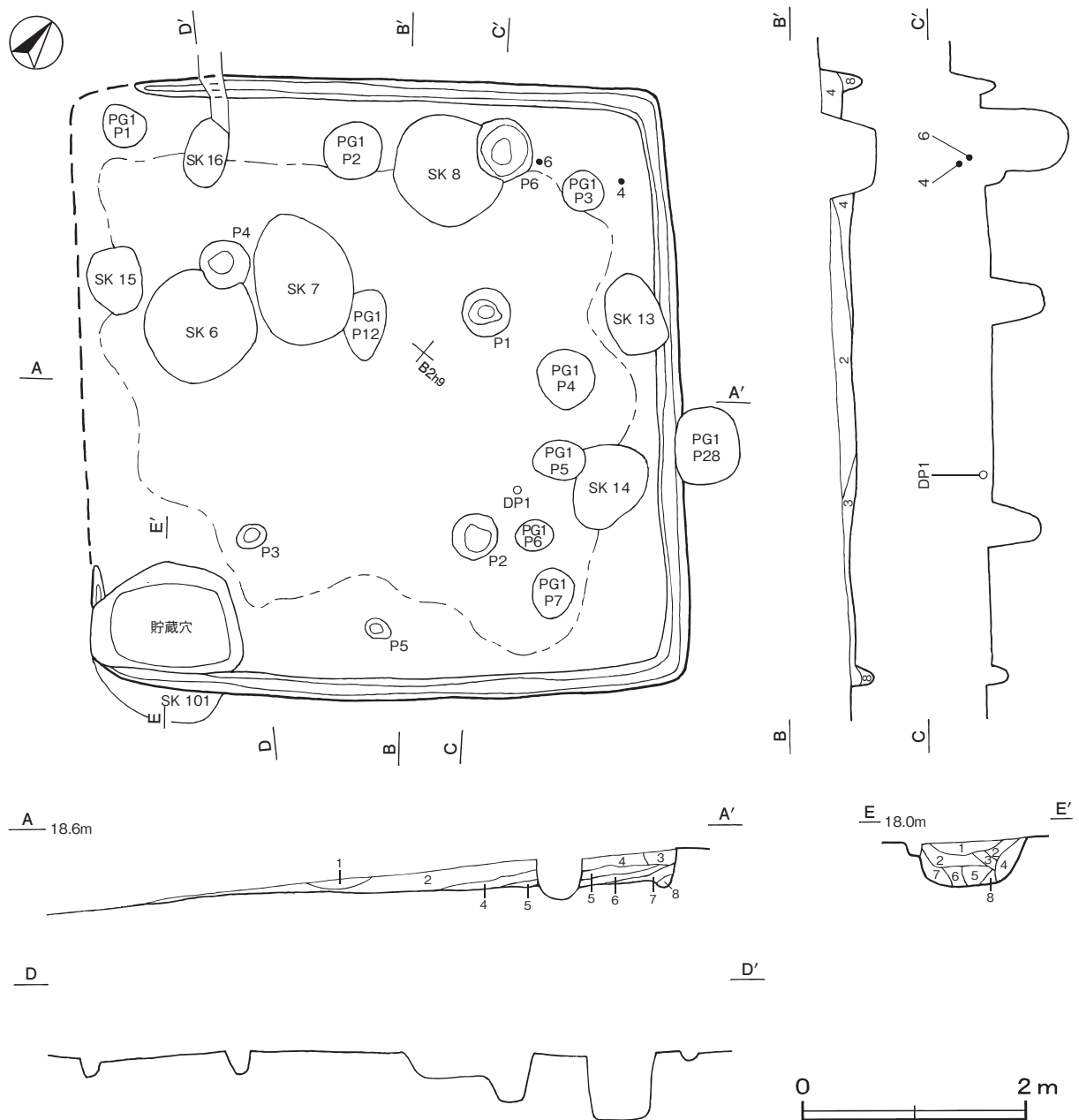
(1) 竪穴住居跡

第3号住居跡（第10・11図）

位置 調査区北西部のB2h9区，標高18.5mの河岸段丘中位の緩斜面に位置している。

重複関係 第101号土坑を掘り込み，第6～8・13～16号土坑，第1号ピット群に掘り込まれている。

規模と形状 西壁の大半は削平され，床面が露出した状態で検出されている。長軸5.57m，短軸5.38mの方形で，主軸方向はN-41°-Wである。壁高は5～24cmで，外傾して立ち上がっている。



第10図 第3号住居跡実測図

床 西部が若干低くなっている以外はほぼ平坦で、壁際を除く広い範囲が踏み固められている。西壁下付近を除いた壁下には、壁溝が巡っている。

ピット 6か所。P1～P4は深さ20～48cmで、支柱穴である。P5は深さ20cmで、南東壁際の中央部に位置していることから出入口施設に伴うピットと考えられる。P6は深さ76cmで、性格不明である。

貯蔵穴 南コーナー部に位置している。長軸132cm、短軸100cmの隅丸長方形で、深さ38cm、底面は平坦である。壁は外傾して立ち上がっている。

貯蔵穴土層解説

1 暗褐色	ローム粒子微量	5 褐色	ローム粒子少量
2 黒褐色	ローム粒子微量	6 暗褐色	ローム粒子少量
3 褐色	ロームブロック少量	7 褐色	ローム粒子中量
4 褐色	ロームブロック微量	8 褐色	ローム粒子微量

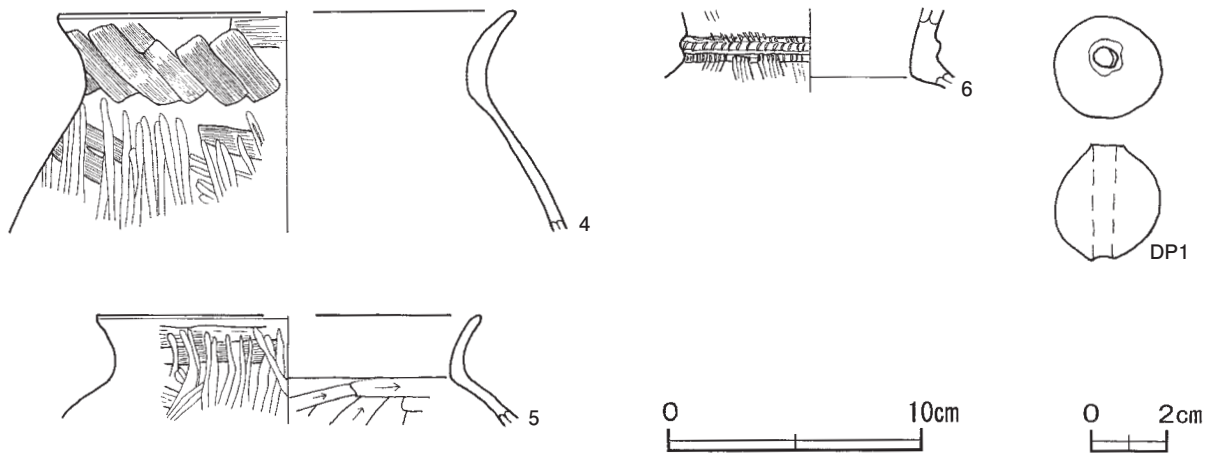
覆土 8層に分層できる。レンズ状に堆積していることから自然堆積である。

土層解説

1 暗褐色	ローム粒子微量	5 黒褐色	ロームブロック少量
2 暗褐色	ロームブロック少量	6 黒褐色	ローム粒子少量、焼土粒子微量
3 暗褐色	ローム粒子多量	7 暗褐色	ロームブロック微量
4 暗褐色	ローム粒子・焼土粒子・炭化粒子微量	8 褐色	ローム粒子中量

遺物出土状況 土師器片210点（坏34，壺2，甕類174），土製品1点（球状土錘），鉄製品3点（不明）が出土している。ほかに流れ込んだ縄文土器片16点（深鉢），弥生土器片2点（壺）も出土している。4・6は北コーナー部付近の覆土中層・覆土下層から、DP1は東部の覆土下層，5は北部の覆土中からそれぞれ出土している。ほかの出土土器は，細片のため図示できないが，図示した土器と同時期の様相を示している。

所見 時期は，出土土器から4世紀前半に比定できる。



第11図 第3号住居跡出土遺物実測図

第3号住居跡出土遺物観察表（第11図）

番号	種別	器種	口径	器高	底径	胎土	色調	焼成	手法の特徴ほか	出土位置	備考
4	土師器	甕	[18.0]	(8.6)	-	長石・石英	にぶい褐	普通	外面ハケ目後、ヘラ磨き 口縁部ハケ目	覆土中層	10%
5	土師器	甕	[15.0]	(4.3)	-	長石・石英・雲母	橙	普通	外面ハケ目後、ヘラ磨き 内面ヘラ削り ナデ	覆土中	5%
6	土師器	壺	-	(3.1)	-	長石・石英	にぶい橙	普通	頸部にキザミを有する隆帯を巡らす 隆帯上下はハケ目後、ナデ	覆土下層	5%

番号	器種	径	厚さ	孔径	重量	材質	特徴	出土位置	備考
DP1	球状土錘	2.9	3.1	0.6	21.8	土（長石・石英）	ナデ 一方向から穿孔	覆土下層	PL44

第4号住居跡 (第12・13図)

位置 調査区北西部のB 2i7区、標高17.5mの河岸段丘中位の緩斜面に位置している。

重複関係 第1号ピット群に掘り込まれている。

規模と形状 南・西コーナー部付近は床面が露出した状態で検出されているため不鮮明である。規模は長軸4.20mで、短軸は3.50mしか確認できなかった。平面形は隅丸長方形と推定され、主軸方向はN-46°-Wである。遺存している壁高は10cmで、外傾して立ち上がっている。

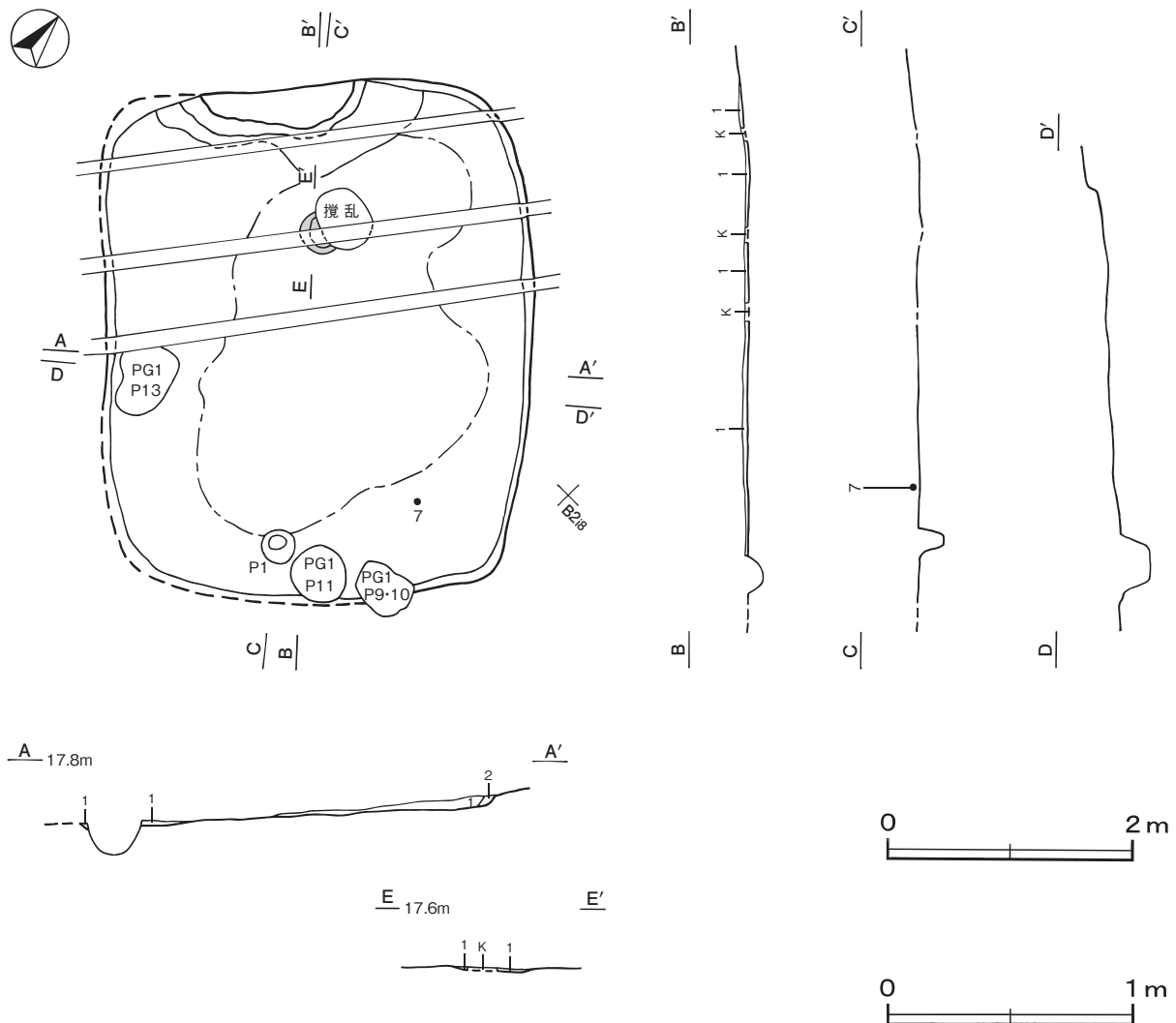
床 南西部は若干低くなっているが、ほぼ平坦で、中央部が踏み固められている。北西壁の中央部に高さ6cmほどのわずかな段を有している。

炉 中央部からやや北西寄りに付設されている。攪乱を受けているため、規模は長径36cmで、短径は16cmが確認できただけである。平面形は楕円形と推定され、床面を4cm掘り込んだ地床炉である。炉床は火を受けて赤変硬化している。

炉土層解説

- 1 暗赤褐色 ロームブロック・焼土ブロック少量、炭化粒子微量

ピット P1は深さ20cmで、南東壁際の中央部に位置していることから出入り口施設に伴うピットと考えられる。



第12図 第4号住居跡実測図

覆土 2層に分層できる。層厚は薄い^が、含有物から自然堆積とみられる。

土層解説

- 1 黒 褐 色 ロームブロック・炭化物微量 2 極 暗 褐 色 ロームブロック・炭化粒子微量

遺物出土状況 土師器片13点（坏1，甕類12）が出土している。ほかに流れ込んだ縄文土器片1点（深鉢），混入した須恵器片5点（坏1，甕4），鉄製品1点（釘）も出土している。7は東部の覆土下層と覆土中からそれぞれ出土した破片が接合している。ほかの土師器片は，細片のため図示できない。



所見 時期は，出土土器から4世紀代に大別できる。

第13図 第4号住居跡出土遺物実測図

第4号住居跡出土遺物観察表（第13図）

番号	種 別	器種	口径	器高	底径	胎 土	色 調	焼成	手 法 の 特 徴 ほか	出土位置	備 考
7	土師器	甕	-	(2.7)	[10.0]	長石・石英	にぶい橙	普通	体部下端ヘラ削り	覆土下層	5%

第5号住居跡（第14・15図）

位置 調査区北西部のB 2 i5区，標高17.0mの河岸段丘中位の緩斜面に位置している。

規模と形状 長軸5.48m，短軸5.20mの方形で，主軸方向はN-30°-Wである。壁高は21～45cmで，南西壁が緩やかに立ち上がっているが，ほかは外傾して立ち上がっている。

床 ほぼ平坦で，中央部が踏み固められている。北コーナー部から北東壁際にかけては奥行き290cm，幅90cmの床面より10cmほど高い平坦な面が認められる。覆土下層から長さ50cmほどの炭化材が出土しているが，床は焼けていない。

炉 中央付近に付設されている。規模は長径110cm，短径62cmの楕円形で，床面を10cm掘り込んだ地床炉である。炉床は火を受けて赤変硬化している。

炉土層解説

- 1 暗 赤 褐 色 焼土粒子少量，ローム粒子・炭化粒子微量 3 暗 赤 褐 色 焼土粒子中量，ローム粒子・炭化粒子微量
2 にぶい赤褐色 ローム粒子・焼土粒子・炭化粒子微量

ピット 6か所。P 1～P 4は深さ76cmほどで，主柱穴である。P 5は深さ27cmで，南壁際の中央部に位置していることから出入り口施設に伴うピットと考えられる。P 6は深さ48cmで，性格不明である。

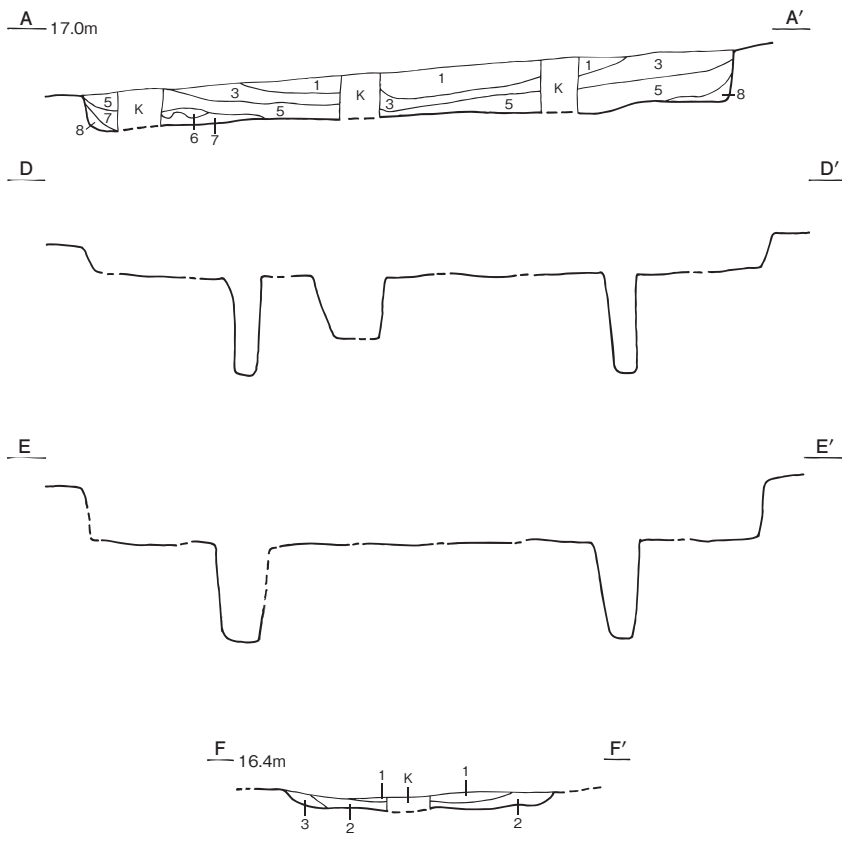
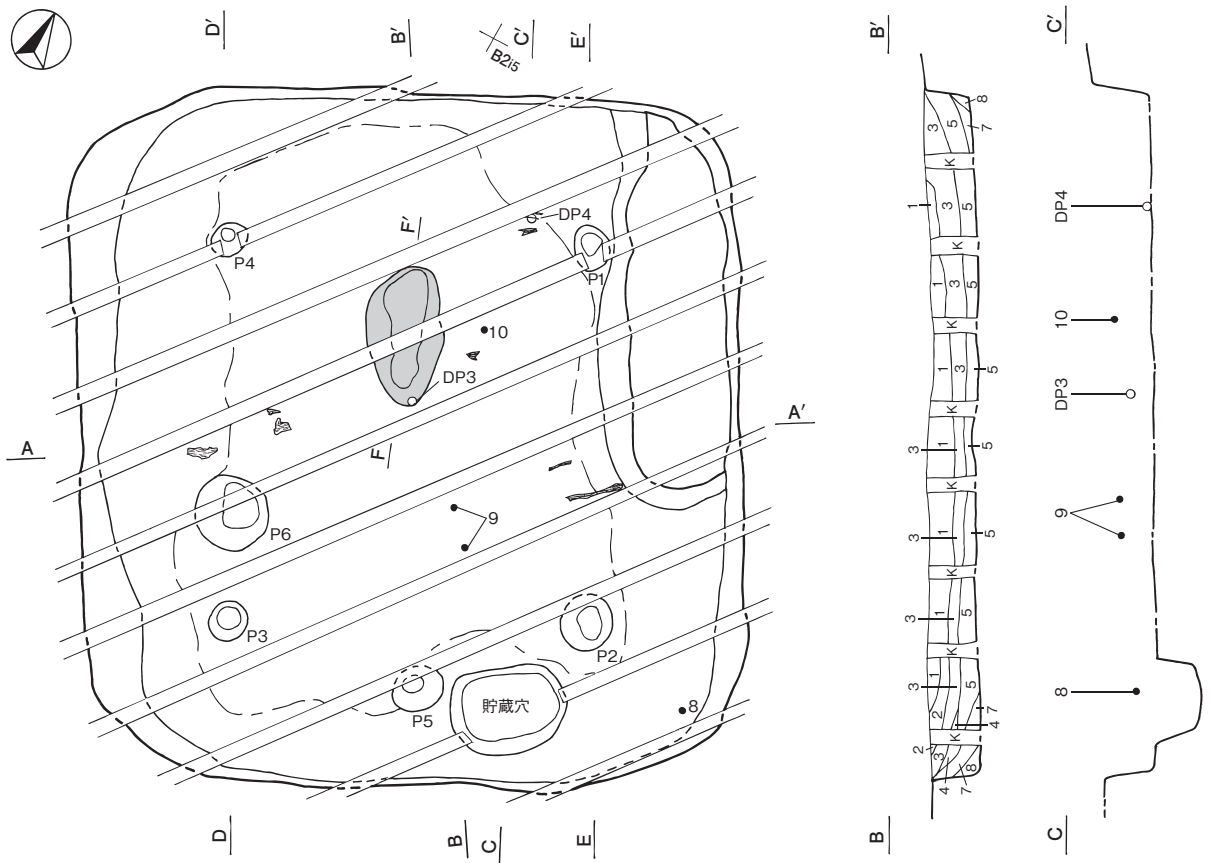
貯蔵穴 東コーナー部からやや中央寄りに位置している。長軸94cm，短軸66cmの隅丸長方形で，深さは33cmで，底面は平坦である。壁は外傾して立ち上がっている。

覆土 8層に分層できる。レンズ状に堆積していることから自然堆積である。

土層解説

- 1 暗 褐 色 ロームブロック・焼土粒子微量 5 暗 褐 色 ローム粒子・炭化粒子微量
2 暗 褐 色 ローム粒子微量 6 褐 色 ローム粒子少量，炭化粒子微量
3 黒 褐 色 ローム粒子・焼土粒子・炭化粒子微量 7 黒 褐 色 ローム粒子・炭化粒子微量
4 暗 褐 色 ローム粒子微量（締まり弱） 8 褐 色 炭化物・ローム粒子微量

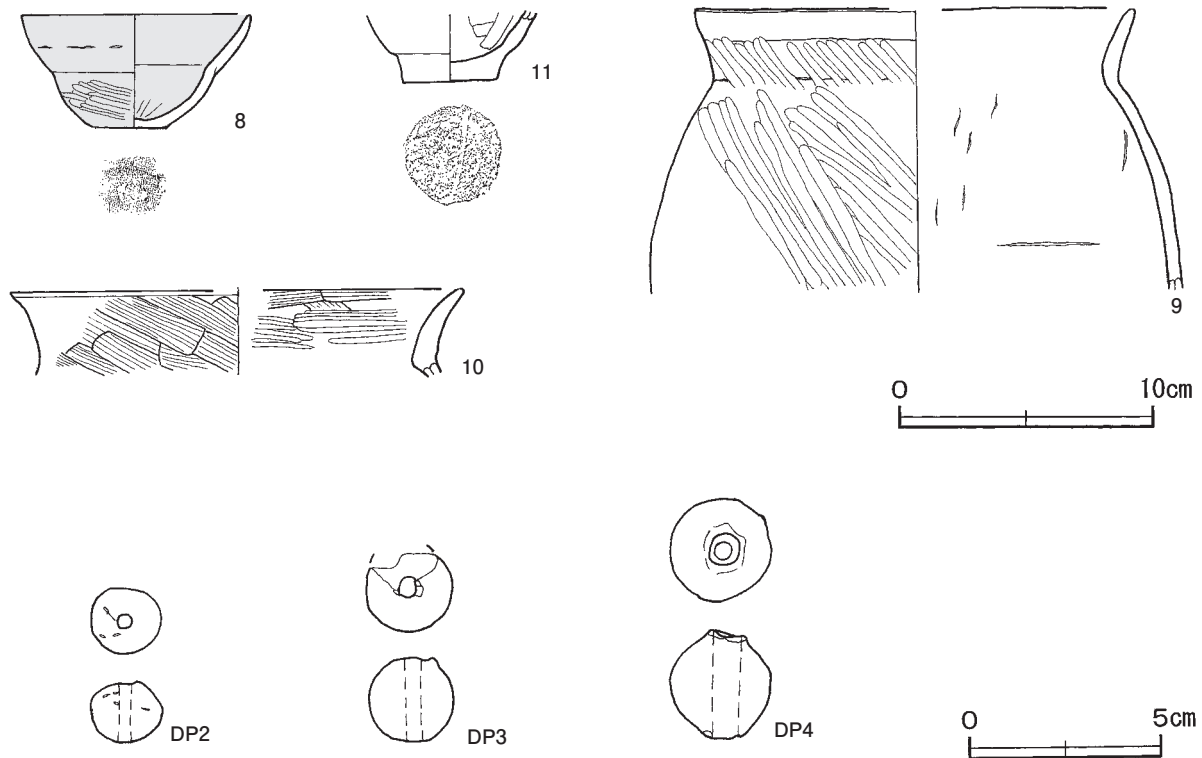
遺物出土状況 土師器片17点（坏6，埴1，台付甕1，甕類7，甗1，ミニチュア1），土製品3点（土玉1，球状土錘2）が出土している。ほかに流れ込んだ縄文土器片10点（深鉢），弥生土器片2点（壺），剥片2点（頁岩，安山岩），混入した須恵器片5点（坏1，鉢3，壺1），陶器片5点（灯明受皿1，鉢2，甕2），鉄滓1点（11.4



第14图 第5号住居跡实测图

g), 不明鉄製品1点(6.8g)も出土している。DP 4は北部の床面から出土している。9は中央部の覆土中層の2点と東部の覆土中から出土した1点の破片が, 8は東部の覆土中層の1点と北部・西部の覆土中から出土した3点の破片がそれぞれ接合している。10・DP 3は中央部の覆土中層から, 11・DP 2は覆土中からそれぞれ出土している。

所見 時期は, 出土土器から4世紀代に大別できる。



第15図 第5号住居跡出土遺物実測図

第5号住居跡出土遺物観察表(第15図)

番号	種別	器種	口径	器高	底径	胎土	色調	焼成	手法の特徴ほか	出土位置	備考
8	土師器	埴	9.0	4.5	2.6	長石・石英・雲母	明赤褐	普通	体部外面ヘラ磨き 内面ヘラナデ 輪積痕	覆土中層	70% PL31
9	土師器	甕	[17.6]	(11.1)	-	長石・石英・雲母	にぶい褐	普通	体部・頭部ヘラ磨き 輪積痕	覆土中層	15%
10	土師器	甕	[17.6]	(3.5)	-	長石・石英・雲母	灰黄褐	普通	口縁部外面ハケ目 内面ハケ目後, ヘラ磨き	覆土中層	5%
11	土師器	ミニ チユア	-	(2.7)	3.8	長石・石英・雲母	にぶい黄橙	普通	内・外面ナデ	覆土中	30%

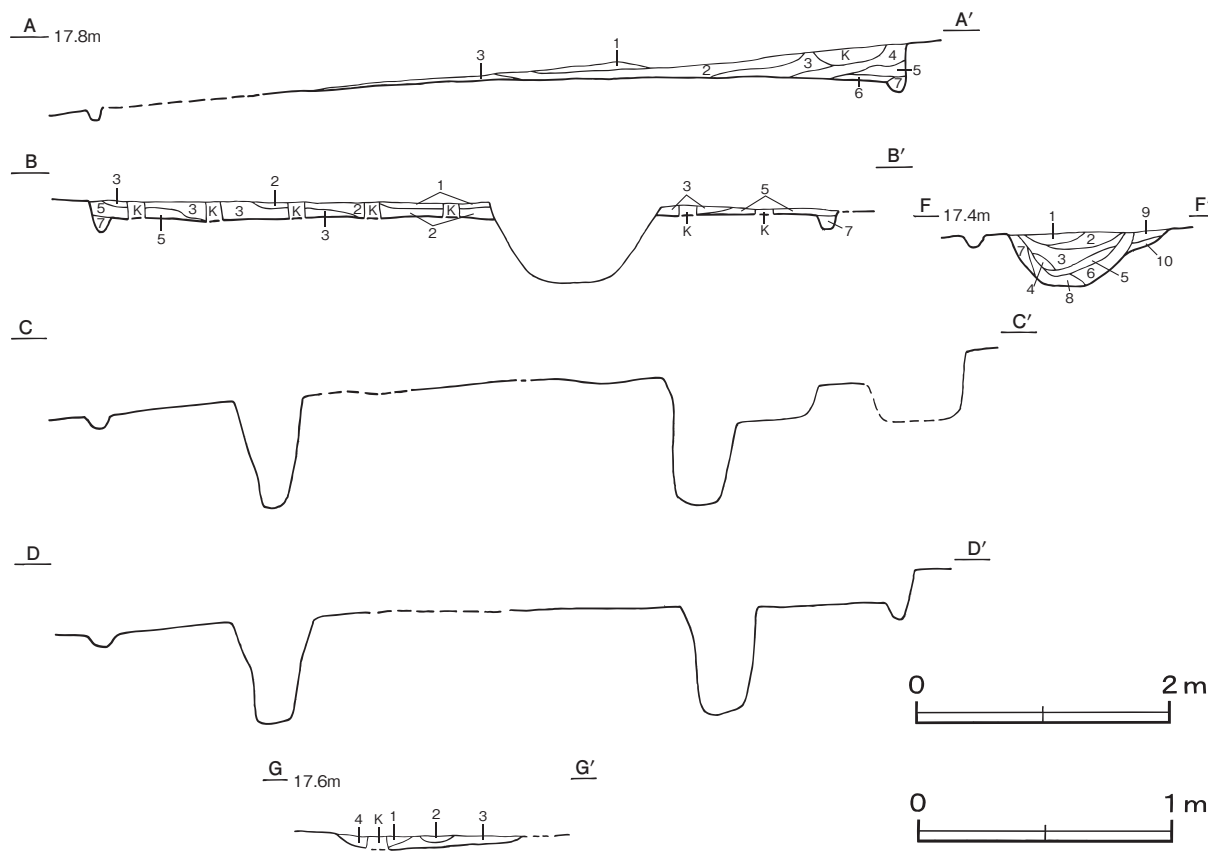
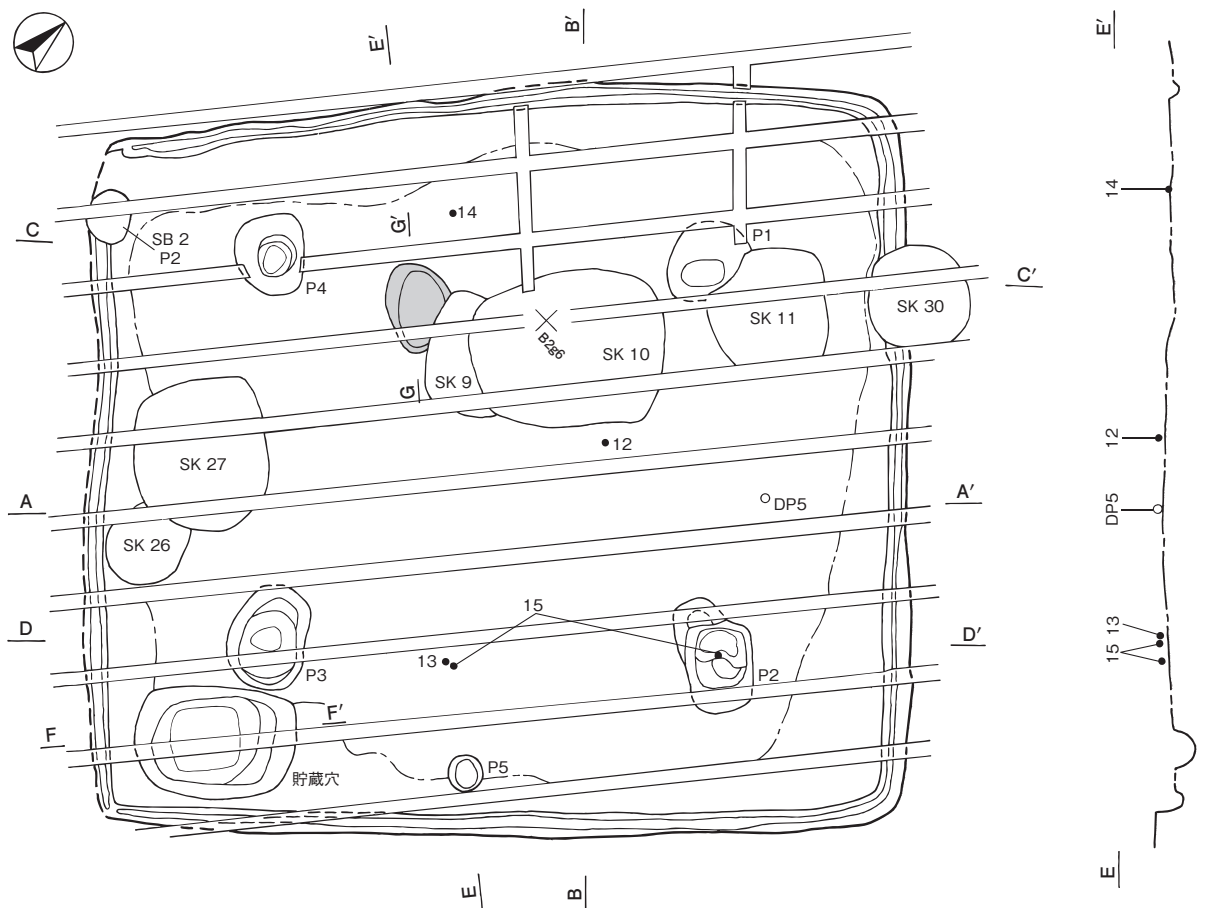
番号	器種	径	厚さ	孔径	重量	材質	特徴	出土位置	備考
DP2	土玉	1.9	1.6	0.4	4.9	土(長石・石英)	ナデ 一方向から穿孔	覆土中	PL44
DP3	球状土錘	2.3	2.2	0.4	(8.8)	土(長石・石英)	ナデ 一方向から穿孔	覆土中層	PL44
DP4	球状土錘	2.7	2.9	0.7	17.3	土(長石・石英)	ナデ 一方向から穿孔	床面	PL44

第6号住居跡(第16~18図)

位置 調査区北西部のB2g6区, 標高18.0mの河岸段丘中位の緩斜面に位置している。

重複関係 第2号掘立柱建物, 第9~11・26・27・30号土坑に掘り込まれている。

規模と形状 南西壁の大半は削平されている。長軸6.53m, 短軸5.96mの方形で, 主軸方向はN-45°-Wである。遺存している壁高は12~25cmで, 外傾して立ち上がっている。



第16图 第6号住居跡实测图

床 南部が若干傾斜している以外は平坦で、壁際を除く広い範囲が踏み固められている。西コーナー部を除く壁下には、壁溝が巡っている。

炉 中央部のやや北西寄りに付設されている。第9号土坑に掘り込まれているため、規模は長径74cmで、短径は50cmが確認できただけである。平面形は楕円形で、床面を5cm掘り込んだ地床炉である。炉床は火を受けて赤変硬化している。

炉土層解説

- | | |
|-----------------------------|-----------------------------|
| 1 暗赤褐色 焼土粒子少量, ローム粒子・炭化粒子微量 | 3 暗赤褐色 焼土粒子中量, ローム粒子・炭化粒子微量 |
| 2 にぶい赤褐色 ローム粒子・焼土粒子・炭化粒子微量 | 4 褐色 ローム粒子中量 |

ピット 5か所。P1～P4は深さ86～98cmで、支柱穴である。P5は深さ17cmで、南東壁際の中央部に位置していることから出入り口施設に伴うピットと考えられる。

貯蔵穴 南コーナー部に位置している。長軸128cm, 短軸90cmの隅丸長方形である。深さは40cmで、底面は平坦である。北東壁は上部に段を有しているが、ほかは外傾して立ち上がっている。

貯蔵穴土層解説

- | | |
|------------------------------|-----------------------|
| 1 褐色 炭化物少量, ロームブロック・焼土ブロック微量 | 6 暗褐色 ロームブロック・炭化粒子微量 |
| 2 暗褐色 ロームブロック・炭化物微量 | 7 褐色 ローム粒子中量, 焼土粒子微量 |
| 3 暗褐色 ロームブロック少量, 焼土粒子・炭化粒子微量 | 8 暗褐色 ローム粒子少量, 炭化粒子微量 |
| 4 にぶい赤褐色 焼土粒子中量, ロームブロック微量 | 9 暗褐色 ロームブロック少量 |
| 5 黒褐色 炭化粒子少量, ロームブロック微量 | 10 褐色 ロームブロック少量 |

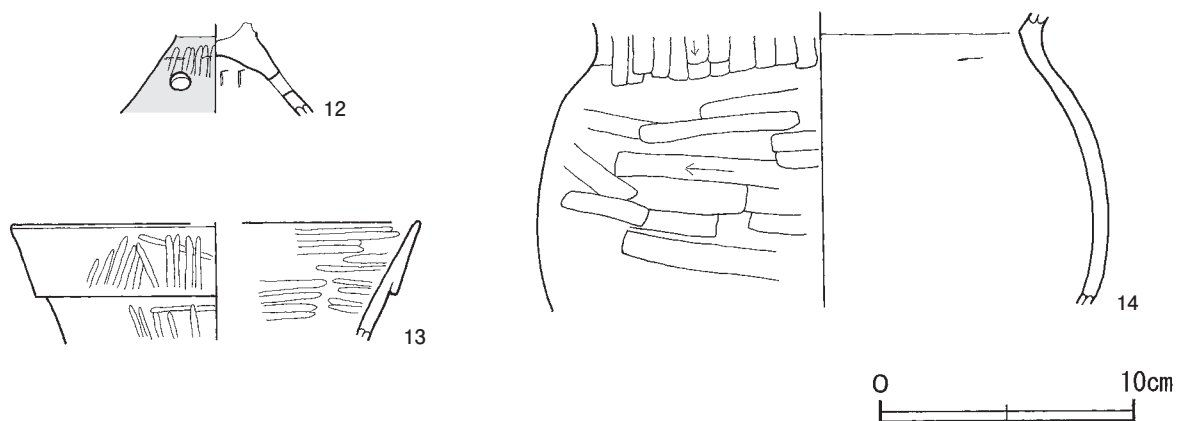
覆土 7層に分層できる。第6層は北東壁際にのみ確認でき、粘土粒子を多量に含んだ不自然な堆積状況から投棄されたものとみられる。ほかはレンズ状に堆積していることから自然堆積である。

土層解説

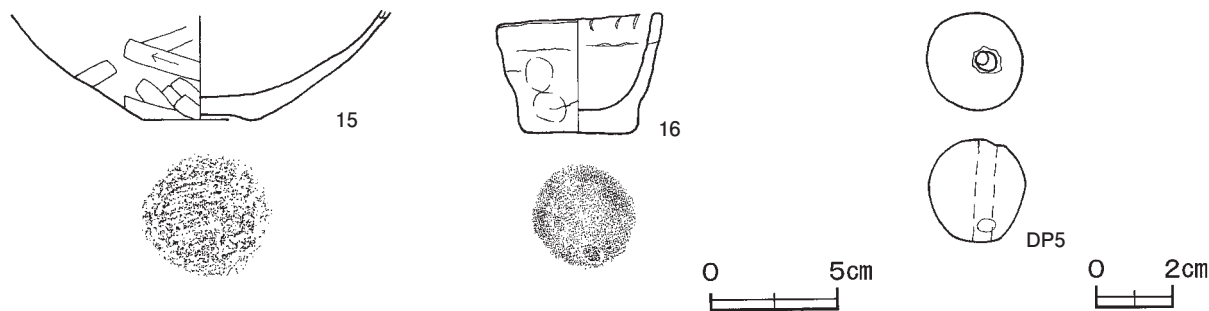
- | | |
|-----------------------|----------------------|
| 1 暗褐色 ローム粒子微量 | 5 褐色 ロームブロック多量 |
| 2 暗褐色 ロームブロック微量 | 6 褐色 粘土粒子多量, ローム粒子少量 |
| 3 暗褐色 ロームブロック微量(縮まり弱) | 7 褐色 ロームブロック少量 |
| 4 暗褐色 ローム粒子少量 | |

遺物出土状況 土師器片431点(坏21, 椀1, 高坏1, 壺2, 台付甕1, 甕類404, 手捏1), 土製品1点(球状土錘)が出土している。ほかに流れ込んだ縄文土器片5点(深鉢, 弥生土器片1点(壺), 混入した須恵器片3点(坏1, 鉢2), 土師質土器片2点(焙烙), 陶器片1点(不明), 土製品1点(泥面子), 近世瓦2点(平瓦)も出土している。14は北西部の床面, 13は南東部, 12・DP5は中央部の覆土下層, 16はP3の覆土中からそれぞれ出土している。15は東部と南東部の覆土下層からそれぞれ出土した破片が接合してており、廃絶後の早い段階で投棄されたものと考えられる。

所見 時期は、出土土器から4世紀前半に比定できる。



第17図 第6号住居跡出土遺物実測図(1)



第18図 第6号住居跡出土遺物実測図(2)

第6号住居跡出土遺物観察表(第17・18図)

番号	種別	器種	口径	器高	底径	胎土	色調	焼成	手法の特徴ほか	出土位置	備考
12	土師器	高坏	-	(3.5)	-	長石・石英・雲母	にぶい褐	普通	体部ヘラ磨き 脚部穿孔3か所	覆土下層	20%
13	土師器	壺	[16.0]	(4.7)	-	長石・石英・雲母	にぶい褐	普通	口縁部内・外面ヘラ磨き	覆土下層	5%
14	土師器	甕	-	(11.5)	-	長石・石英・雲母・赤色粒子	橙	普通	頭部・体部ヘラ削り 輪積痕	床面	15%
15	土師器	甕	-	(4.2)	4.7	長石・石英・雲母	にぶい褐	普通	体部下半ヘラ削り	覆土下層	10%
16	土師器	手捏	6.3	4.7	4.3	長石・石英	にぶい橙	普通	外面指頭痕 内面ナデ 底部ナデ 輪積痕	P3覆土中	95% PL31

番号	器種	径	厚さ	孔径	重量	材質	特徴	出土位置	備考
DP5	球状土錘	2.6	2.8	0.5	18.5	土(長石・石英)	ナデ 一方から穿孔	覆土下層	PL44

第7号住居跡(第19・20図)

位置 調査区北西部のB2e4区, 標高17.5mの河岸段丘中位の緩斜面に位置している。

重複関係 第1・17号土坑に掘り込まれている。

規模と形状 西コーナー部付近の壁は削平され, 床面が露出した状態で検出されている。長軸5.20m, 短軸4.13mの長方形で, 主軸方向はN-45°-Wである。壁高は7~31cmで, 外傾して立ち上がっている。

床 平坦で, 壁際を除く広い範囲が踏み固められている。

炉 中央部のやや北西寄りに付設されている。攪乱を受けているため, 規模は長径が53cm確認できただけで, 短径は40cmである。平面形は楕円形で, 床面を6cm掘り込んだ地床炉である。炉床は火を受けて赤変硬化している。

炉土層解説

1 褐色 焼土粒子少量, ローム粒子・炭化粒子微量 2 褐色 ローム粒子少量, 焼土粒子微量

ピット 7か所。P1~P4は深さ63~75cmで, 主柱穴である。P5は深さ12cmで, 南東壁際の中央部に位置していることから出入り口施設に伴うピットと考えられる。P6・P7は深さ32cm・26cmで, 性格不明である。

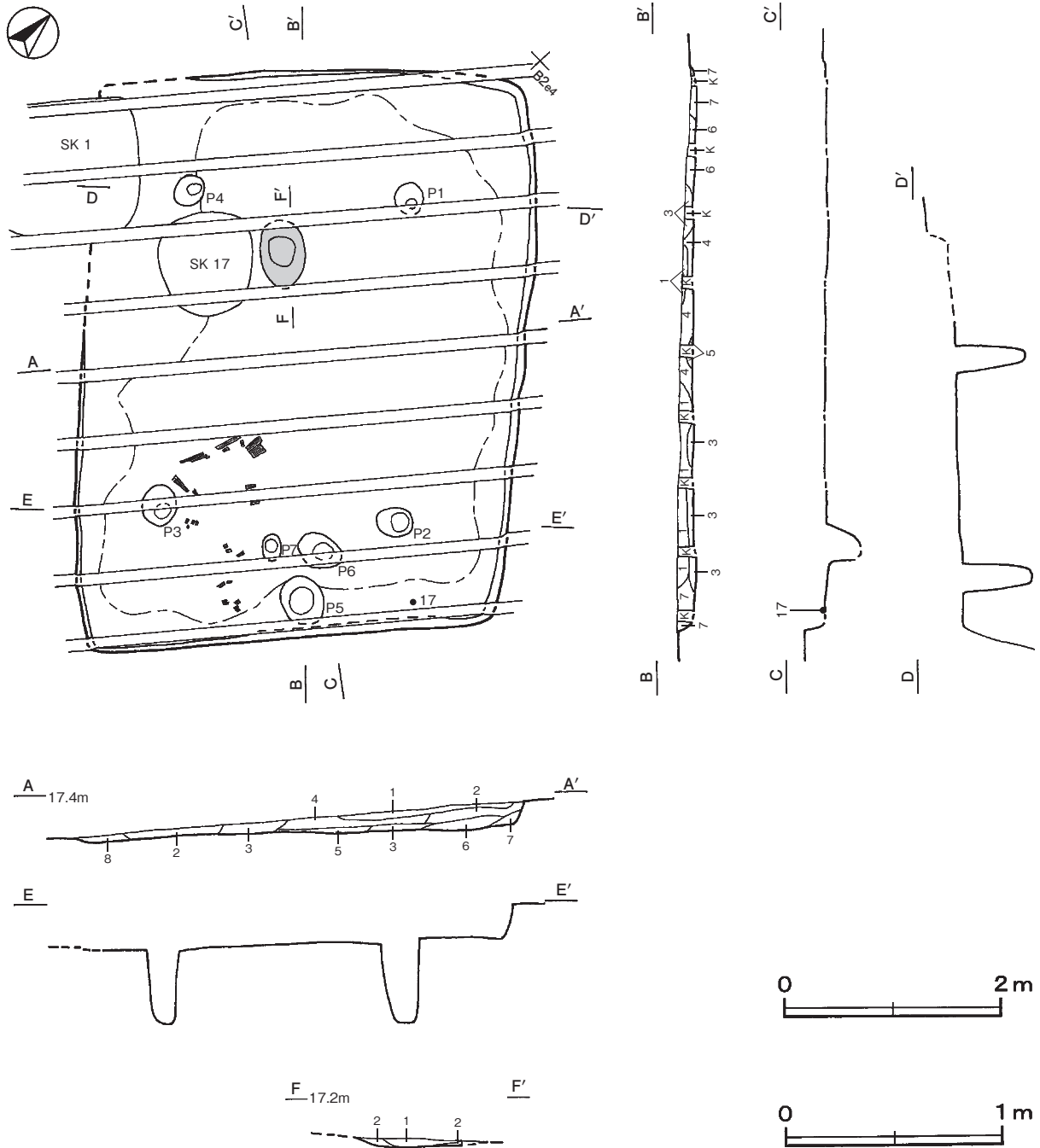
覆土 8層に分層できる。不自然な堆積状況を示していることから埋め戻されている。

土層解説

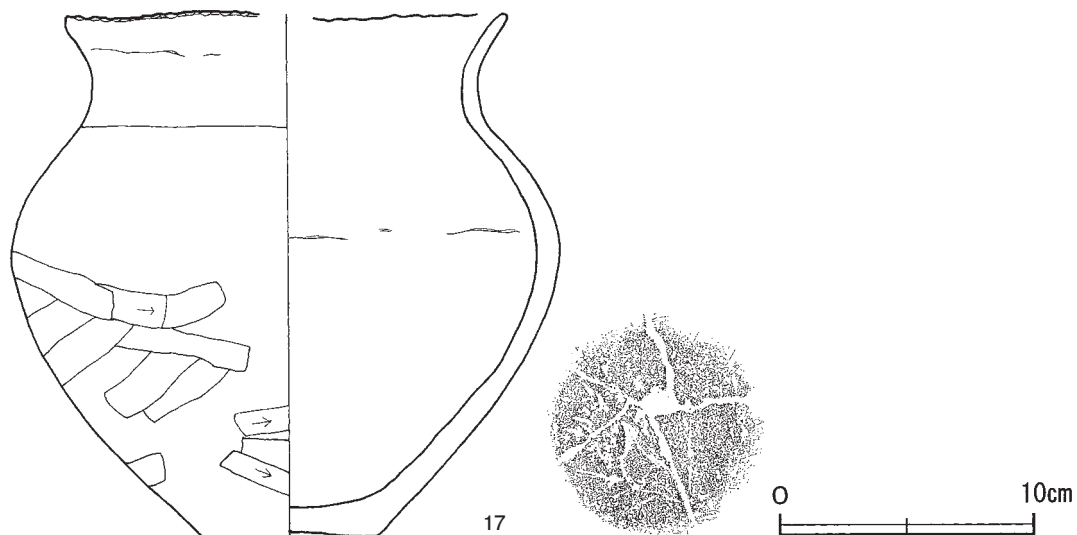
1 黒褐色 炭化粒子少量, ローム粒子・焼土粒子微量 5 褐色 ローム粒子少量, 焼土粒子・炭化粒子微量
 2 暗褐色 ロームブロック少量 6 褐色 ロームブロック少量, 焼土粒子・炭化粒子微量
 3 暗褐色 ロームブロック・焼土粒子・炭化粒子少量 7 黒褐色 ローム粒子・炭化粒子少量, 焼土粒子微量
 4 灰褐色 ロームブロック・焼土粒子・炭化粒子微量 8 褐色 ローム粒子中量

遺物出土状況 土師器片38点（坏7，甕類31）が出土している。ほかに混入した縄文土器片2点（深鉢），弥生土器片1点，須恵器片2点（坏，鉢）も出土している。17は東コーナー部の床面と南部の覆土中からそれぞれ出土した破片が接合している。ほかの出土土器は，細片のため図示できないが，図示した土器と同時期の様相を示している。

所見 時期は，出土土器から4世紀代に大別できる。



第19図 第7号住居跡実測図



第20図 第7号住居跡出土遺物実測図

第7号住居跡出土遺物観察表 (第20図)

番号	種別	器種	口径	器高	底径	胎土	色調	焼成	手法の特徴ほか	出土位置	備考
17	土師器	甕	[17.2]	20.6	6.8	長石・石英	にぶい黄橙	普通	体部下半へら削り 輪積痕	床面	75% PL31

第9号住居跡 (第21図)

位置 調査区北西部のB 2h2区, 標高16.5mの河岸段丘中位の緩斜面に位置している。

重複関係 第8号掘立柱建物, 第2号ピット群に掘り込まれている。

規模と形状 長軸5.68m, 短軸5.10mの長方形で, 主軸方向はN-49°-Wである。壁高は3~27cmで, 外傾して立ち上がっている。

床 南部に向かって傾斜しており, 南部は北部より25cmほど低くなっている。壁際を除いた広い範囲が踏み固められている。壁下には壁溝が巡っている。

炉 2カ所。中央部から北西壁寄りに付設されている炉1は, 長径60cm, 短径50cmの楕円形で, 床面を12cm掘り込んだ地床炉である。炉床は火を受けて赤変硬化している。中央部から北東壁寄りに付設されている炉2は, 長径46cm, 短径34cmの楕円形で, 床面を4cm掘り込んだ地床炉である。西側に径10cm, 深さ3cmの焼土粒子を含む浅い掘り込みを伴っている。炉床は火を受けて赤変硬化している。

炉土層解説 (炉1・2共通)

- | | |
|------------------------|----------------------|
| 1 赤褐色 焼土粒子多量 | 3 褐色 ローム粒子中量 |
| 2 暗赤褐色 焼土粒子中量, ローム粒子少量 | 4 黒褐色 ロームブロック・焼土粒子微量 |

ピット 2カ所。P1・P2は深さ15cm・20cmである。いずれも南壁際で確認したが, 性格不明である。

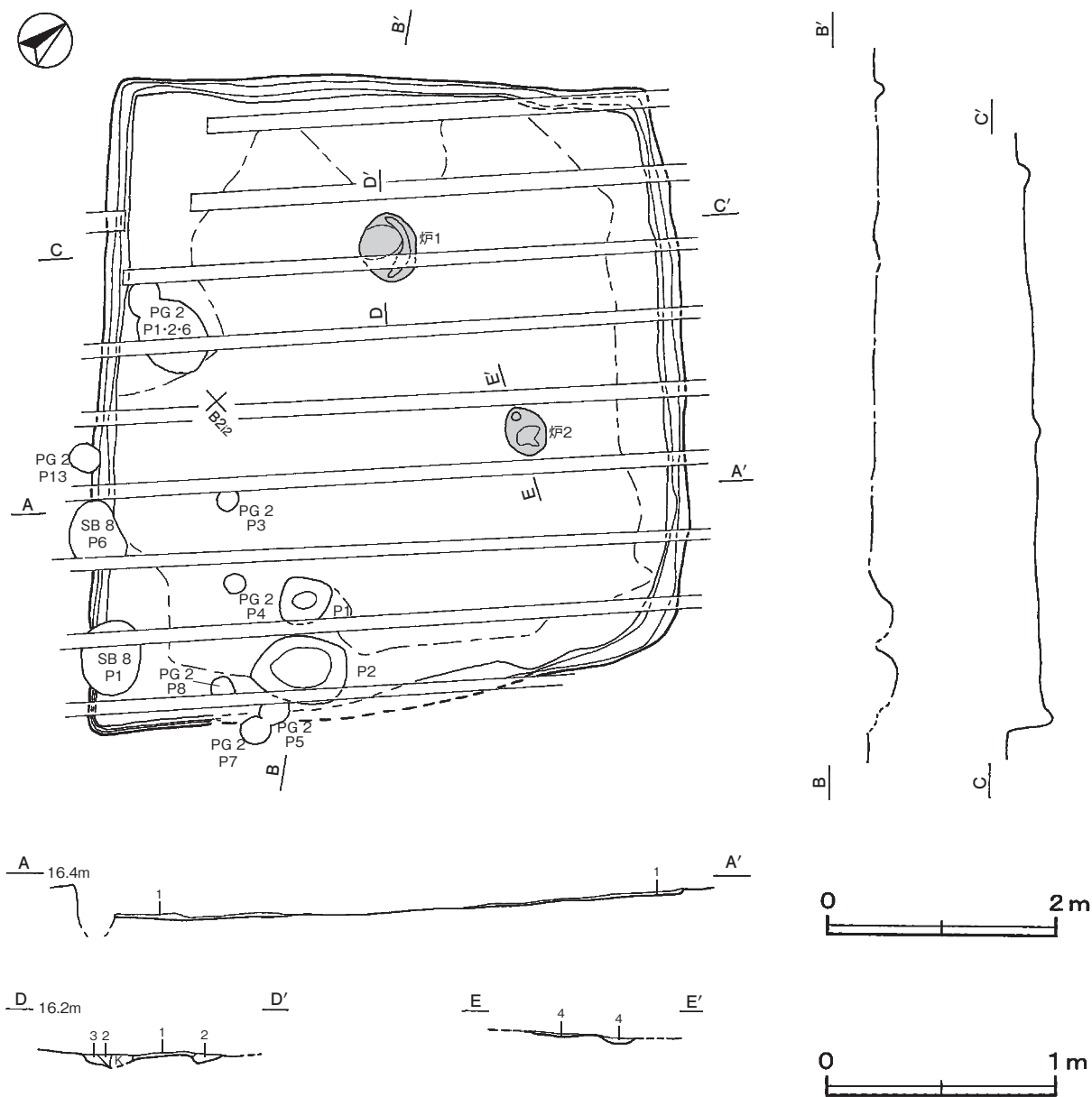
覆土 単一層である。確認できた層厚が薄いため, 堆積状況は不明である。

土層解説

- 1 暗褐色 ローム粒子少量

遺物出土状況 土師器片5点(甕), 土製品1点(土玉)が出土している。ほかに混入した須恵器片3点(坏2, 鉢1)も出土しているが, すべて細片のため図示できない。

所見 詳細な時期は明確でないが, 遺構の形状や第4・7号住居と主軸方向がほぼ同じことから, 4世紀代に大別できる。



第21図 第9号住居跡実測図

第10号住居跡 (第22・23図)

位置 調査区北西部のB 2 fl区、標高16.5mの河岸段丘中位の緩斜面に位置している。

規模と形状 西半部の床面が削平されているため、規模は北西・南東軸3.85mで、北東・南西軸は3.10mしか確認できなかった。平面形は方形あるいは長方形と推定され、主軸方向はN-28°-Wである。遺存している壁高は3~7cmで、外傾して立ち上がっている。

床 中央部のみ貼床である。遺存している床は東半部で、南東から北西方向へ緩やかに傾斜している。壁際を除く東部は、踏み固められていることを確認した。遺存している壁下には、壁溝が巡っている。

炉 中央部からやや北西壁寄りに付設されている。長径58cm、短径40cmの楕円形で、床面を20cm掘り込んだ地床炉である。炉床は火を受けて赤変硬化している。

炉土層解説

- | | | | |
|-------|---------------------|------|---------|
| 1 暗褐色 | ローム粒子少量、焼土粒子・炭化粒子微量 | 3 褐色 | ローム粒子中量 |
| 2 褐色 | ローム粒子少量、焼土粒子・炭化粒子微量 | | |

ピット 4か所。P1・P2は深さ25cm・42cmで、床面が削平された範囲で検出されたP3・P4は深さ32cm・26cmが確認できただけである。4か所ともに支柱穴である。

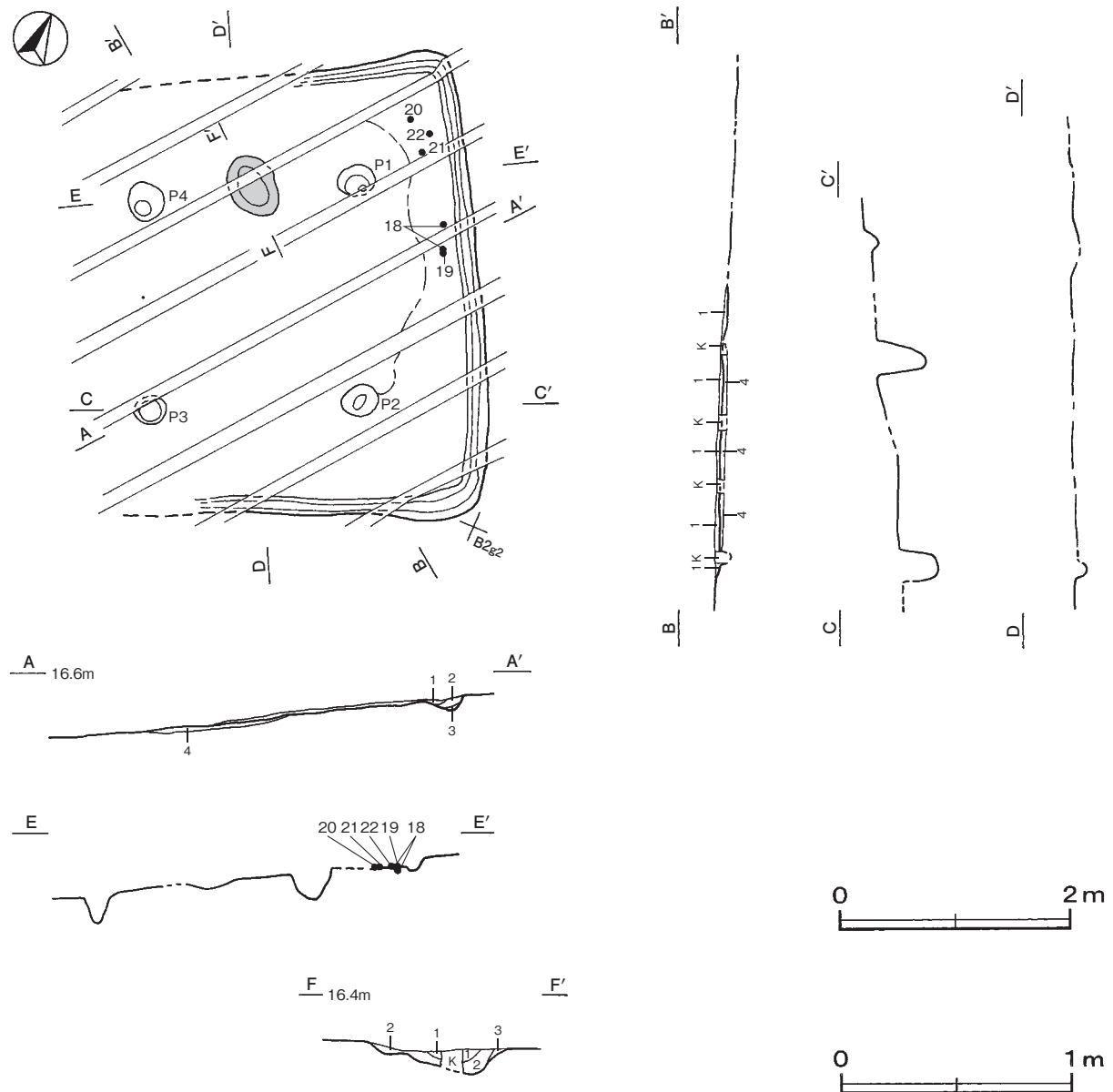
覆土 3層に分層できる。東半部しか確認できなかったが、ローム粒子を多量に含んでいることから自然堆積である。第4層は貼床の構築土で、締まりが強い。

土層解説

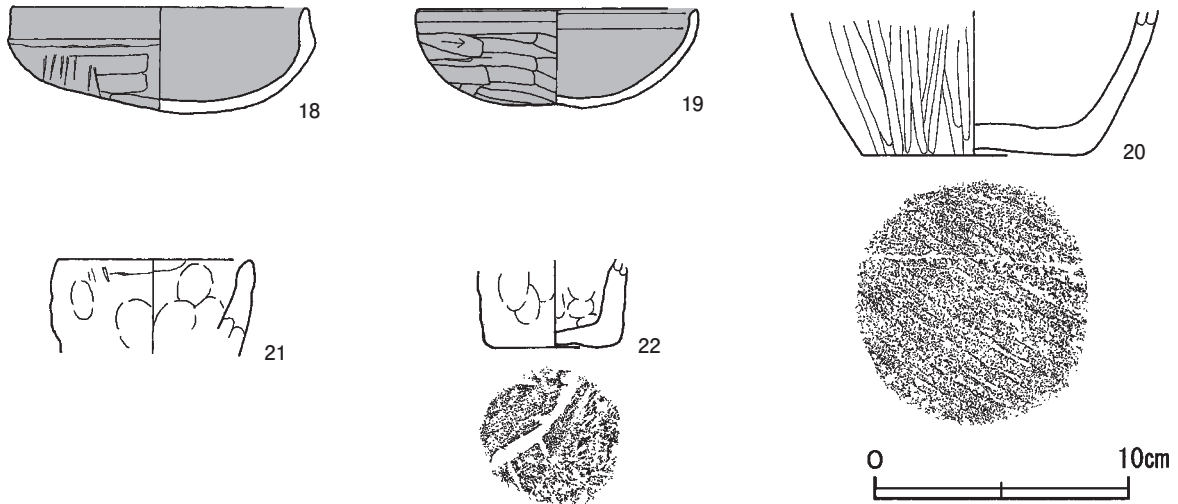
- | | | | |
|-------|----------------------|-------|-------------------|
| 1 暗褐色 | ロームブロック少量, 炭化粒子・砂粒微量 | 3 褐色 | ローム粒子中量, 炭化粒子微量 |
| 2 暗褐色 | ローム粒子中量, 炭化粒子微量 | 4 暗褐色 | ロームブロック少量, 炭化粒子微量 |

遺物出土状況 土師器片38点(坏5, 甕類28, 手捏5)が出土している。ほかに混入した須恵器片2点(坏, 鉢)も出土している。20～22は北コーナー部付近の床面から、18・19は東壁付近の床面で、18の上に19が正位の状態重なって出土している。

所見 時期は、出土土器から7世紀前葉に比定できる。西半部が削平されているため、竈が付設されていたかについては不明であるが、当該期で本跡のみが炉を有している。



第22図 第10号住居跡実測図



第23図 第10号住居跡出土遺物実測図

第10号住居跡出土遺物観察表（第23図）

番号	種別	器種	口径	器高	底径	胎土	色調	焼成	手法の特徴ほか	出土位置	備考
18	土師器	坏	11.7	4.8	-	長石・石英・赤色粒子	暗赤褐	普通	体部ヘラ削り 研磨痕 輪積痕	床面	90% PL30
19	土師器	坏	11.0	3.9	-	長石・雲母・赤色粒子	橙	普通	体部ヘラ削り 輪積痕	床面	100% PL30
20	土師器	甕	-	(5.7)	8.8	長石・石英・雲母・小礫	灰褐	普通	体部と底部ヘラ磨き	床面	10%
21	土師器	手捏	7.5	(3.7)	-	長石・石英・雲母	橙	普通	内・外面ナデ 指頭痕	床面	20%
22	土師器	手捏	-	(3.5)	4.8	長石・石英・雲母・赤色粒子	にぶい黄橙	普通	内・外面ナデ 指頭痕	床面	30%

第13号住居跡（第24・25図）

位置 調査区北西部のB 2h0区、標高18.5mの河岸段丘中位の緩斜面に位置している。

重複関係 第11号住居、第12・42・47号土坑に掘り込まれている。

規模と形状 南東部の床面は大半が露出した状態で検出されている。長軸5.92m、短軸は5.74mの方形で、主軸方向はN-28°-Wである。遺存している壁高は18～28cmで、外傾して立ち上がっている。

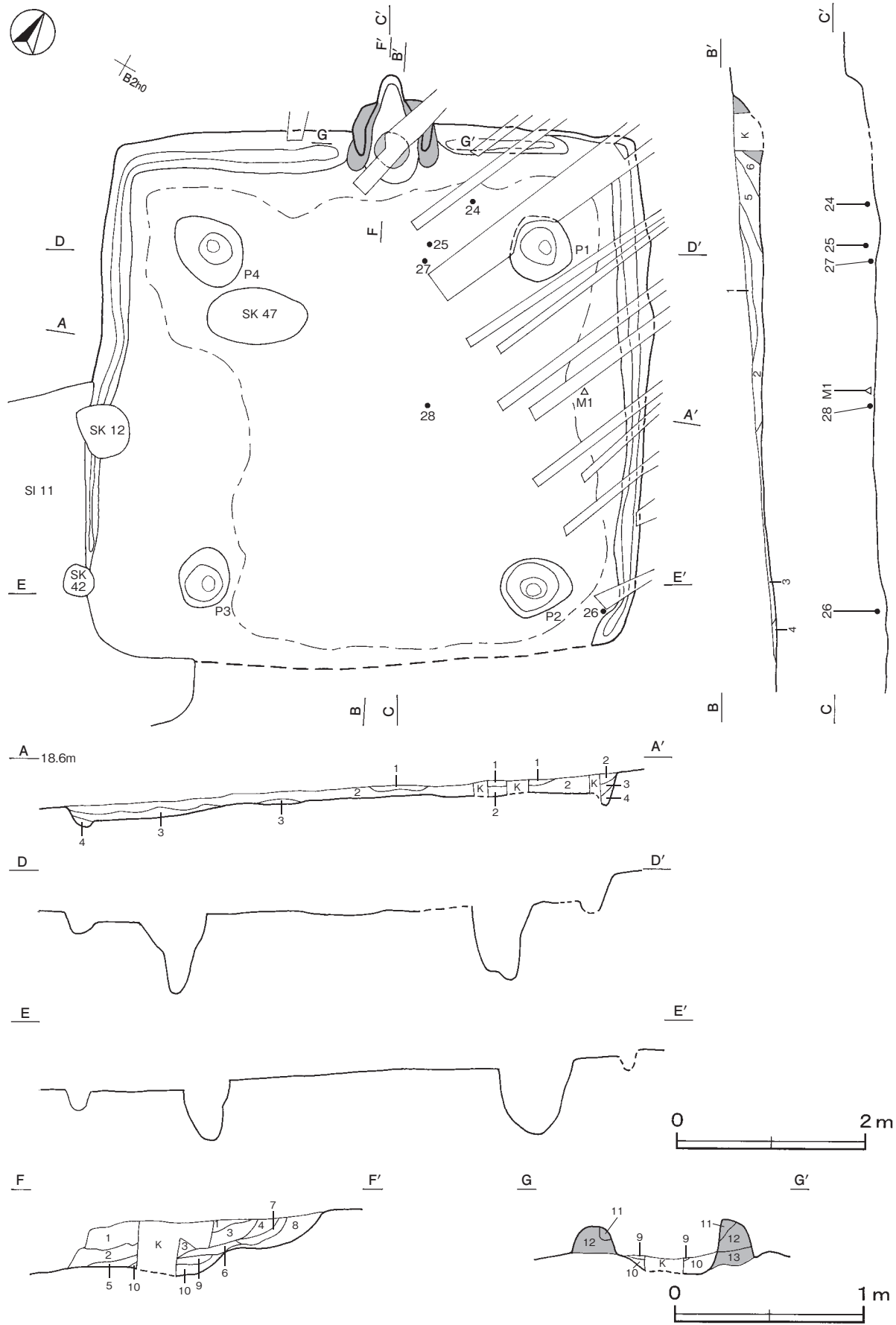
床 やや凹凸があり、南部のみ20cmほど低くなっている。中央部の広い範囲が踏み固められている。遺存している壁下には、壁溝が巡っている。

竈 北西壁に付設されている。規模は焚口部から煙道部まで118cmで、燃焼部幅は82cmである。袖部はロームブロック、砂質粘土粒子、砂質粘土ブロックを含んだ第11～13層を積み上げて構築されている。火床部は床面から10cmくぼんでおり、火床面は火を受けて赤変硬化している。煙道部は火床部から壁外へ60cm掘り込まれ、外傾して立ち上がっている。

竈土層解説

1 暗褐色	ローム粒子・焼土粒子少量、炭化粒子微量	7 黒褐色	炭化物・焼土粒子少量、ローム粒子・砂質粘土粒子微量
2 褐色	ローム粒子・焼土粒子少量、炭化粒子微量	8 暗褐色	ロームブロック少量、焼土ブロック・炭化粒子・砂質粘土粒子微量
3 灰褐色	砂質粘土粒子中量、焼土ブロック・ローム粒子・炭化粒子少量	9 赤褐色	焼土ブロック多量
4 にぶい赤褐色	焼土ブロック・砂質粘土ブロック・ローム粒子・炭化粒子少量	10 灰褐色	砂質粘土粒子中量、焼土粒子少量
5 暗褐色	焼土粒子中量、炭化粒子少量、ローム粒子微量	11 にぶい赤褐色	焼土ブロック・砂質粘土粒子中量
6 暗赤褐色	ローム粒子・焼土粒子少量、炭化物・砂質粘土粒子微量	12 灰褐色	砂質粘土ブロック多量
		13 褐色	ロームブロック・焼土ブロック微量

ピット 4か所。P1～P4は深さ64～86cmで、支柱穴である。



第24图 第13号住居跡実測図

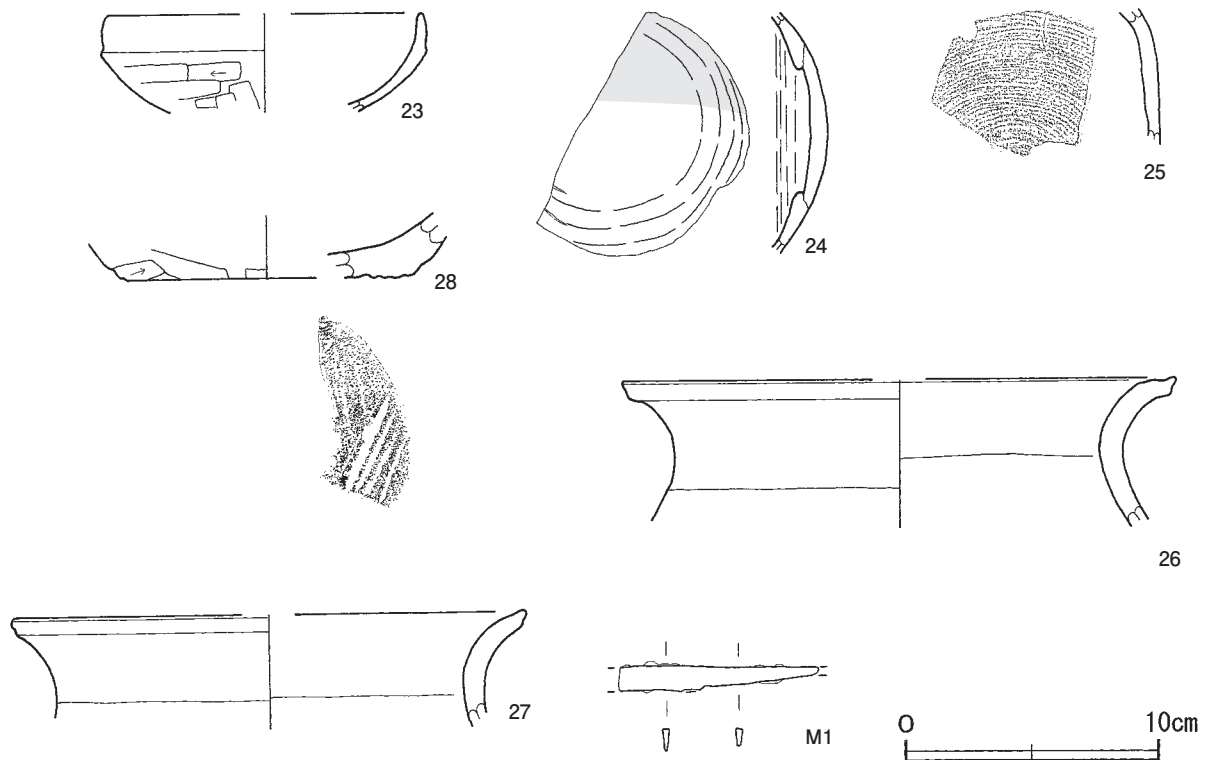
覆土 6層に分層できる。第3層は不自然な堆積状況から埋め戻されている。ほかはレンズ状に堆積していることから自然堆積である。

土層解説

- | | | | |
|-------|----------------------|-------|-------------------------------|
| 1 暗褐色 | ロームブロック・焼土粒子・炭化粒子微量 | 5 暗褐色 | ロームブロック・焼土粒子・砂質粘土粒子少量, 炭化粒子微量 |
| 2 暗褐色 | ローム粒子少量, 焼土粒子・炭化粒子微量 | 6 暗褐色 | 焼土粒子少量, ロームブロック・炭化粒子微量 |
| 3 褐色 | ローム粒子少量, 焼土粒子・炭化粒子微量 | | |
| 4 暗褐色 | ロームブロック・炭化粒子微量 | | |

遺物出土状況 土師器片242点（坏42, 甕類198, 手捏2）, 須恵器片2点（フラスコ瓶, 提瓶）, 鉄製品1点（刀子）が出土している。ほかに流れ込んだ縄文土器片2点（深鉢）, 陶器片1点（碗）も出土している。28は中央部, 24・25・27は竈前面の覆土下層から, 26は東コーナ一部, M1は北東壁付近の覆土下層から, 23は南部の覆土中からそれぞれ出土している。

所見 時期は, 出土土器から7世紀中葉に比定できる。



第25図 第13号住居跡出土遺物実測図

第13号住居跡出土遺物観察表（第25図）

番号	種別	器種	口径	器高	底径	胎土	色調	焼成	手法の特徴ほか	出土位置	備考
23	土師器	坏	[12.4]	(3.8)	-	長石・石英・雲母	灰黄褐	普通	体部ヘラ割り	覆土中	10%
24	須恵器	フラスコ瓶	-	(9.5)	-	長石・石英	灰白	良好	外面ロクロナデ	覆土下層	10%
25	須恵器	提瓶	-	(5.4)	-	長石・石英	灰	普通	外面カキ目	覆土下層	5%
26	土師器	甕	[22.0]	(5.9)	-	長石・石英・雲母	橙	普通	口縁部内・外面横ナデ	覆土下層	5%
27	土師器	甕	[20.2]	(4.0)	-	長石・石英・雲母・赤色粒子	橙	普通	口縁部内・外面横ナデ	覆土下層	5%
28	土師器	甕	-	(2.5)	[11.0]	長石・石英・雲母	橙	普通	体部下端ヘラ割り 底部研磨痕	覆土下層	5%

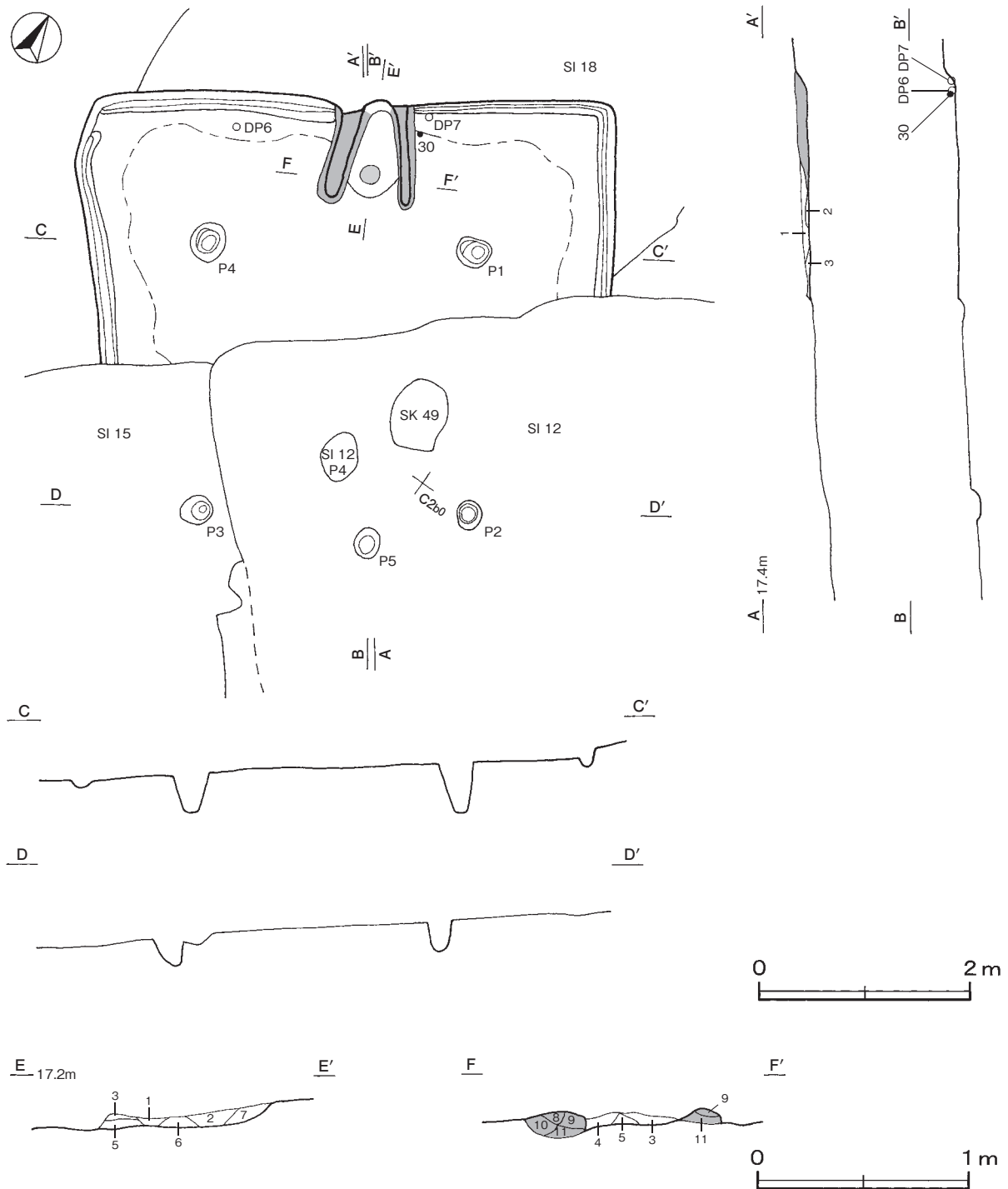
番号	器種	長さ	幅	厚さ	重量	材質	特徴	出土位置	備考
M1	刀子	(8.0)	1.0	0.3	(6.6)	鉄	刃部・茎部両端欠損 刃部断面三角形 茎部断面長方形	覆土下層	PL47

第14号住居跡 (第26・27図)

位置 調査区北西部のC 2 a9区, 標高17.0mの河岸段丘中位の緩斜面に位置している。

重複関係 第18号住居跡を掘り込み, 第12・15号住居, 第49号土坑に掘り込まれている。

規模と形状 南半部の床面は, 第12・15号住居に掘り込まれているため遺存していない。規模は北東・南西軸5.15mで, 北西・南東軸は4.30mしか確認できなかった。平面形は方形あるいは長方形と推定され, 主軸方向はN-35°-Wである。遺存している壁高は10cmで, 外傾して立ち上がっている。



第26図 第14号住居跡実測図

床 南部に向かって若干傾斜しており、壁際を除く広い範囲が踏み固められている。遺存している壁下には、壁溝が巡っている。

竈 北西壁に付設されている。規模は焚口部から煙道部まで94cmで、燃烧部幅は46cmである。袖部は砂質粘土粒子、砂質粘土ブロックを含んだ第8～11層を積み上げて構築されている。火床部は床面とほぼ同じ高さを使用しており、火床面は火を受けて赤変硬化している。煙道部は火床部から壁外へ6cm掘り込まれ、緩やかに立ち上がっている。

竈土層解説

- | | | | |
|--------|--------------------------------|-----------|---------------------------|
| 1 暗褐色 | 砂質粘土粒子中量, 焼土粒子・炭化粒子少量, ローム粒子微量 | 6 褐色 | ローム粒子中量, 焼土粒子・炭化粒子微量 |
| 2 暗褐色 | 焼土粒子・炭化粒子少量, ローム粒子・砂質粘土粒子微量 | 7 褐色 | ローム粒子・焼土粒子・炭化粒子少量 |
| 3 赤褐色 | 焼土粒子多量, 炭化粒子・砂粒微量 | 8 暗褐色 | ローム粒子・砂質粘土粒子中量 |
| 4 暗赤褐色 | 焼土粒子・炭化粒子少量, 砂粒微量 | 9 褐色 | 砂質粘土粒子中量, ローム粒子少量, 炭化粒子微量 |
| 5 黄褐色 | ローム粒子・砂質粘土粒子少量 | 10 にぶい黄褐色 | 砂質粘土ブロック中量, ローム粒子少量 |
| | | 11 にぶい黄褐色 | ローム粒子・砂質粘土粒子中量 |

ピット 5か所。P1・P4は深さ50cm・35cmで、第12・15号住居の床下から検出されたP2・P3・P5は、深さ25cm・25cm・10cmが確認できただけである。P1～P4は主柱穴で、P5は配置から出入り口施設に伴うピットと考えられる。

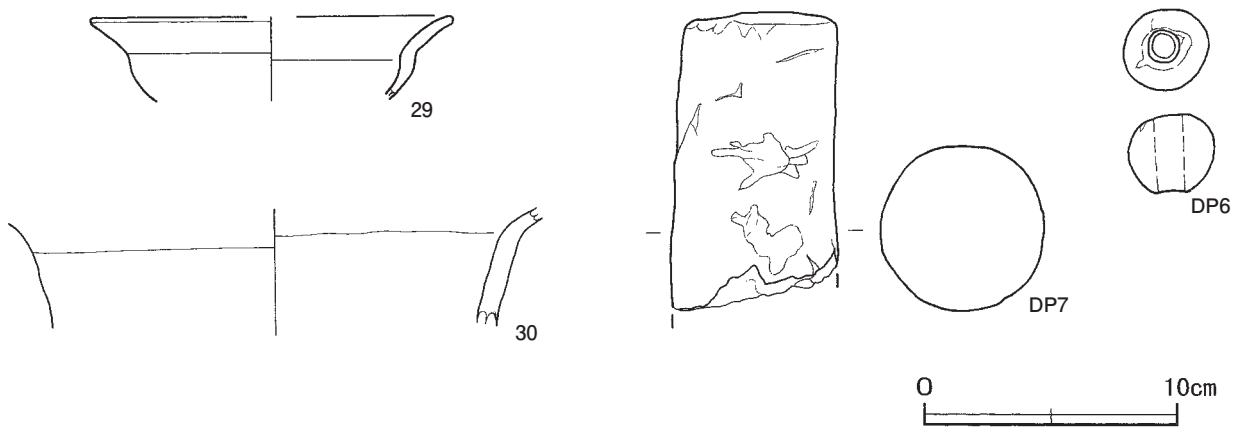
覆土 3層に分層できる。北半部しか確認できなかったが、若干高い北部から流れ込んだ堆積状況を示していることから自然堆積である。

土層解説

- | | | | |
|-------|---------------------|------|----------------------|
| 1 暗褐色 | ロームブロック・焼土粒子・炭化粒子微量 | 3 褐色 | ローム粒子少量, 焼土粒子・炭化粒子微量 |
| 2 黒褐色 | ローム粒子・焼土粒子・炭化粒子微量 | | |

遺物出土状況 土師器片50点（坏9，甕類40，甌1），土製品2点（球状土錘，支脚）が出土している。ほかに流れ込んだ縄文土器片1点（深鉢）も出土している。29は竈の覆土中，DP6・DP7は北西壁際の床面，30は竈の右袖部外の覆土下層からそれぞれ出土している。

所見 時期は、出土土器から7世紀中葉に比定できる。



第27図 第14号住居跡出土遺物実測図

第14号住居跡出土遺物観察表（第27図）

番号	種別	器種	口径	器高	底径	胎土	色調	焼成	手法の特徴ほか	出土位置	備考
29	土師器	坏	[14.2]	(3.3)	-	長石・石英・雲母	橙	普通	内・外面摩擦による調整不明	竈覆土中	5%
30	土師器	甌	-	(4.7)	-	長石・石英・雲母	橙	普通	体部内・外面ナデ	覆土下層	5%

番号	器種	長さ	幅	厚さ	重量	材質	特徴	出土位置	備考
DP6	球状土錘	3.4	3.0	1.2	29.3	土(長石・石英)	ナデ 一方向から穿孔	床面	PL44

番号	器種	高さ	最小径	最大径	重量	材質	特徴	出土位置	備考
DP7	支脚	(11.7)	6.0	6.6	(463.0)	土(長石・石英・雲母)	ヘラナデ 頭部平坦	床面	PL45

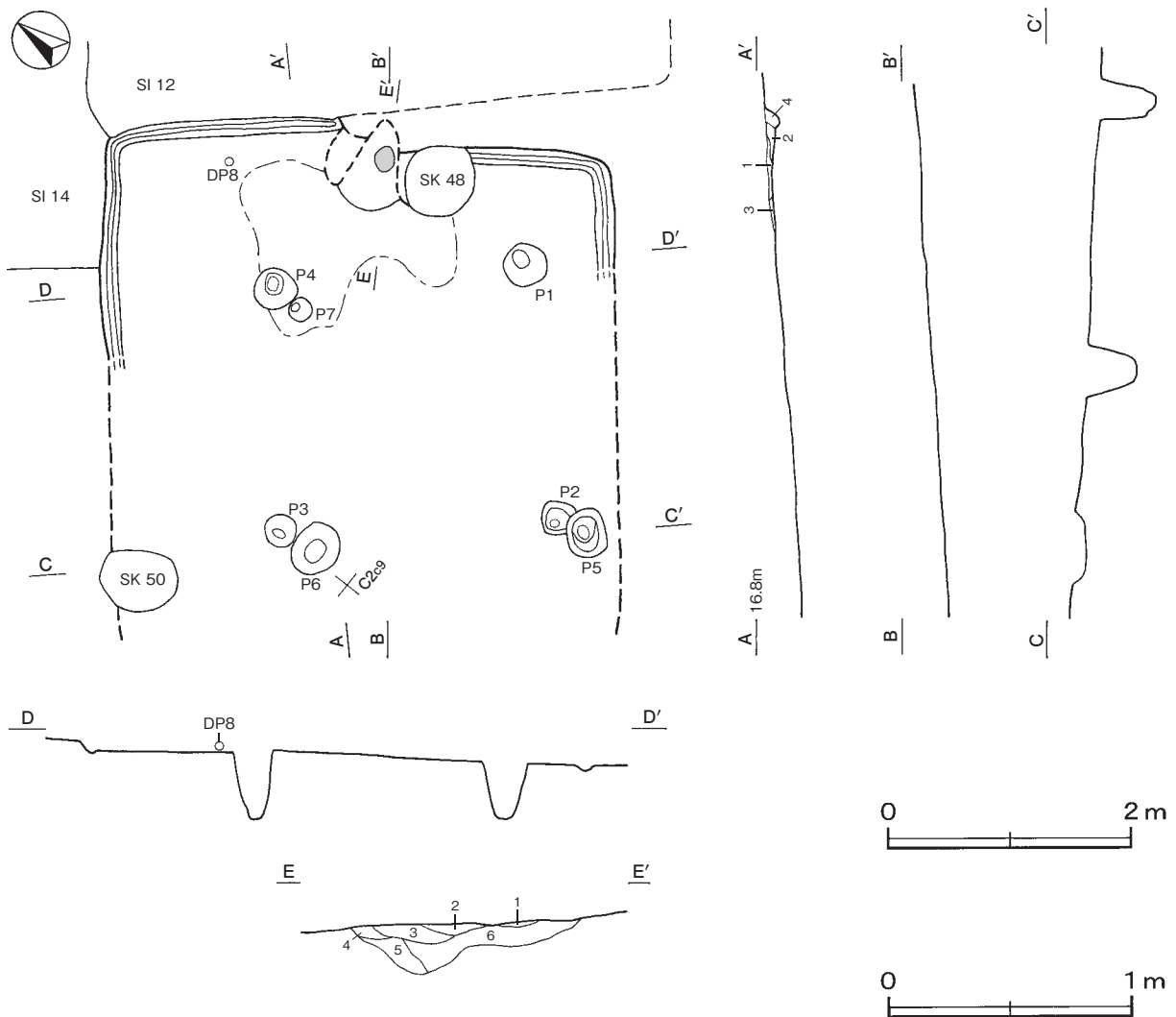
第15号住居跡 (第28・29図)

位置 調査区北西部のC 2 b9区, 標高16.5mの河岸段丘中位の緩斜面に位置している。

重複関係 第14号住居跡を掘り込み, 第12号住居, 第48・50号土坑に掘り込まれている。

規模と形状 南半部は削平されているため, 規模は北西・南東軸4.22mで, 北東・南西軸は3.70mしか確認できなかった。平面形は方形あるいは長方形と推定され, 主軸方向はN-49°-Eである。遺存している壁高は5cmで, 外傾して立ち上がっている。

床 平坦で, 竈の前面が踏み固められている。遺存している壁下には, 壁溝が巡っている。



第28図 第15号住居跡実測図

竈 東壁に付設されている。火床部が露出した状態で確認したため、規模は焚口部から煙道部下端まで78cm、燃焼部幅36cmが確認できただけである。両袖部は基部を貼り付けた痕跡のみを確認した。火床部は床面から20cm掘り込んで、ロームブロック、粘土ブロックなどを含んだ第1～6層を埋土して構築されており、火床面は火を受けて赤変硬化している。煙道部は火床部から壁外へ26cmまで掘り込まれていることだけを確認した。

竈掘方土層解説

- | | | | |
|--------|-----------------------------------|----------|--------------------------------|
| 1 暗赤褐色 | 焼土ブロック・炭化物微量 | 4 褐色 | 粘土粒子少量, 焼土ブロック・炭化物微量 |
| 2 黒褐色 | 炭化物中量, 粘土ブロック少量, ロームブロック・焼土ブロック微量 | 5 にぶい黄褐色 | 焼土ブロック・粘土ブロック・ローム粒子・炭化粒子少量 |
| 3 暗褐色 | ロームブロック・粘土ブロック少量, 焼土ブロック・炭化物微量 | 6 黒褐色 | 炭化物中量, ロームブロック・焼土ブロック・粘土ブロック微量 |

ピット 7か所。P1～P4は深さ38～55cmで、柱筋は主軸方向と若干異なるが、支柱穴とみられる。P2～P4の南側で確認したP5～P7は深さ40～45cmで、補助柱穴あるいは初期の柱穴と考えられる。

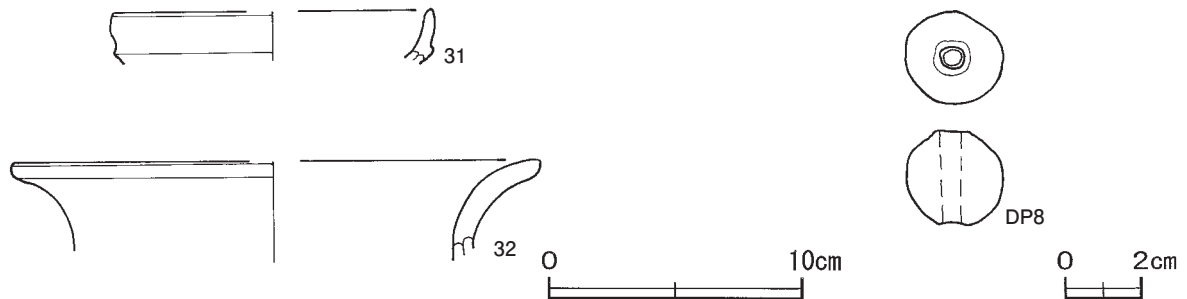
覆土 4層に分層できるが、竈付近の北東壁際の一部しか確認できなかったため、堆積状況は不明である。

土層解説

- | | | | |
|-------|---------------------------|-------|-----------------------------|
| 1 暗褐色 | 焼土粒子・炭化粒子少量, ローム粒子微量 | 3 暗褐色 | ローム粒子少量, 粘土ブロック・焼土粒子・炭化粒子微量 |
| 2 黒褐色 | 粘土粒子少量, ローム粒子・焼土粒子・炭化粒子微量 | 4 褐色 | ローム粒子・粘土粒子少量, 焼土粒子微量 |

遺物出土状況 土師器片14点（坏4，甕類10），土製品4点（球状土錘1，支脚片3）が出土している。DP8は北部の床面，31・32は北部の覆土中からそれぞれ出土している。ほかの出土土器は、細片のため図示できないが、古墳時代後期の様相を示している。

所見 時期は、出土土器から7世紀前半に比定できる。



第29図 第15号住居跡出土遺物実測図

第15号住居跡出土遺物観察表（第29図）

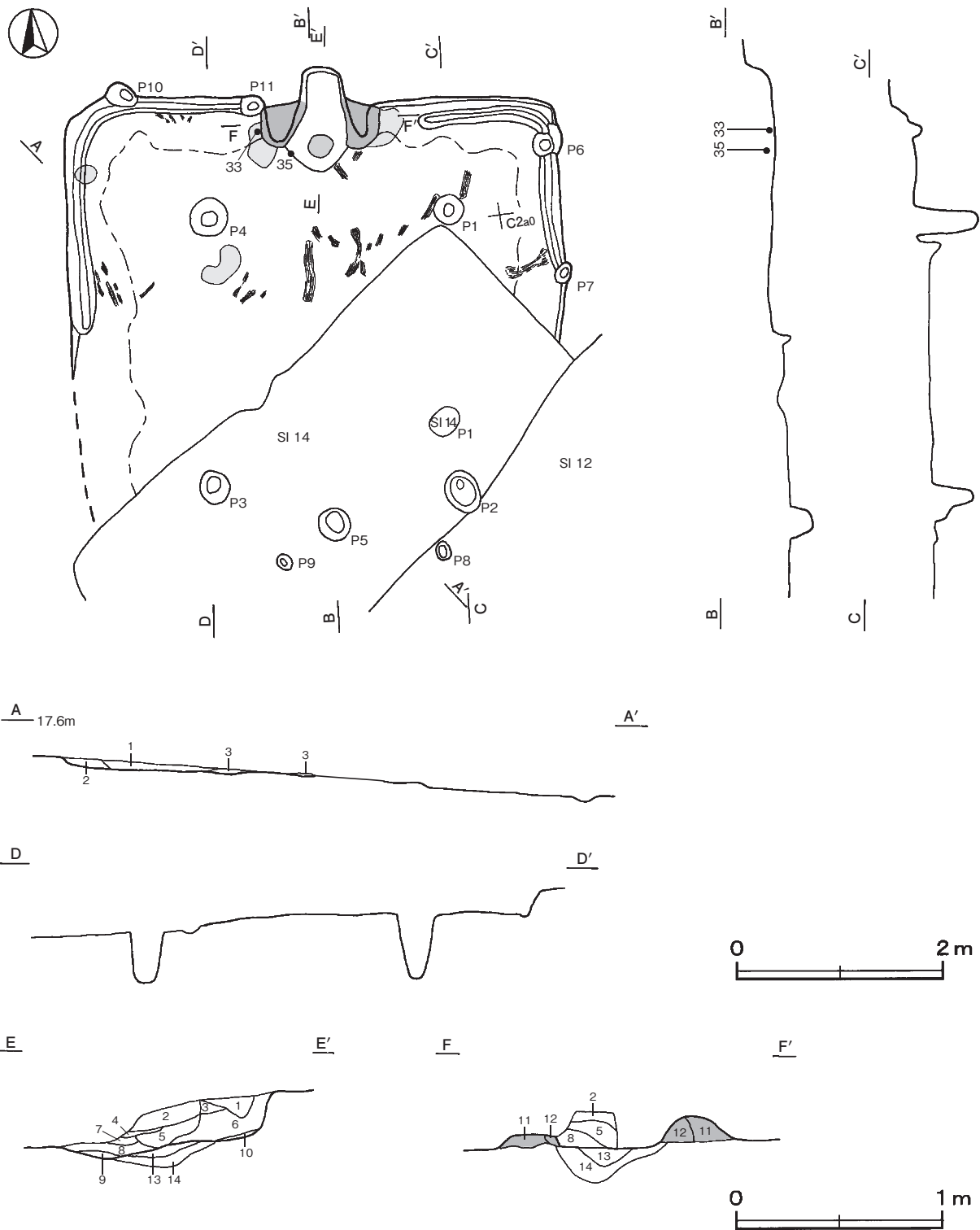
番号	種別	器種	口径	器高	底径	胎土	色調	焼成	手法の特徴ほか	出土位置	備考
31	土師器	坏	[12.6]	(20)	-	長石・石英・雲母・赤色粒子	にぶい褐	普通	口縁部内・外面横ナデ	覆土中	5%
32	土師器	甕	[21.0]	(3.5)	-	長石・石英・雲母・小礫	橙	普通	口縁部内・外面横ナデ	覆土中	5%

番号	器種	長さ	幅	厚さ	重量	材質	特徴	出土位置	備考
DP8	球状土錘	2.7	2.5	0.6	140	土（長石・石英・雲母）	ナデ 一方向から穿孔	床面	PL44

第18号住居跡（第30・31図）

位置 調査区北西部のC2a9区、標高17.5mの河岸段丘中位の緩斜面に位置している。

重複関係 第12・14号住居に掘り込まれている。



第30図 第18号住居跡実測図

規模と形状 南半部の床面は、第12・14号住居に掘り込まれているため遺存していない。規模は東西軸4.80mで、南北軸は4.63mしか確認できなかった。平面形は方形と推定され、主軸方向はN-5°-Eである。遺存している壁高は5~24cmで、外傾して立ち上がっている。

床 ほぼ平坦で、壁際を除く広い範囲が踏み固められている。遺存している壁下には、壁溝が巡っている。長さ50cmほどの炭化材や焼土塊が床面に点在しているが、床は焼けていない。

竈 北壁に付設されている。規模は焚口部から煙道部まで104cmで、燃焼部幅は54cmである。袖部はロームブロック、ローム粒子を含んだ第11・12層を積み上げて構築されている。火床部は床面を10cm掘り込んで、ロームブロックやローム粒子を含んだ第13・14層を埋土して構築されており、火床面は火を受けて赤変硬化している。煙道部は壁外へ30cm掘り込まれ、ほぼ直立している。

竈土層解説

- | | | | | | |
|---|--------|----------------------------------|----|------|-------------------------|
| 1 | にぶい赤褐色 | 焼土ブロック・ローム粒子・炭化粒子・砂質粘土粒子少量 | 7 | 暗赤褐色 | 焼土ブロック・ローム粒子・炭化粒子微量 |
| 2 | 褐色 | 焼土ブロック・砂質粘土ブロック・ローム粒子・炭化粒子少量 | 8 | 暗赤褐色 | 焼土粒子・炭化粒子少量 |
| 3 | 暗赤褐色 | 炭化粒子中量、ロームブロック・焼土ブロック・砂質粘土ブロック少量 | 9 | 赤褐色 | 焼土ブロック中量、ローム粒子・炭化粒子微量 |
| 4 | 暗赤褐色 | 焼土ブロック・ローム粒子・砂質粘土粒子少量、炭化粒子微量 | 10 | 暗褐色 | ロームブロック少量、焼土粒子・炭化粒子微量 |
| 5 | 暗赤褐色 | 焼土ブロック中量、砂質粘土粒子・炭化粒子少量、ローム粒子微量 | 11 | 褐色 | ロームブロック少量、焼土ブロック・炭化粒子微量 |
| 6 | 極暗赤褐色 | 炭化粒子多量、焼土粒子少量、ローム粒子・砂質粘土粒子微量 | 12 | 褐色 | ローム粒子多量 |
| | | | 13 | 極暗褐色 | ロームブロック・炭化物少量、焼土ブロック微量 |
| | | | 14 | 褐色 | ローム粒子中量、炭化粒子微量 |

ピット 11か所。P1・P4は深さ62cmで、第14号住居の床下から検出されたP2・P3・P5は、深さ38cm・42cm・20cmが確認できただけである。P1～P4は主柱穴で、P5は配置から出入り口施設に伴うピットと考えられる。P6・P7は東壁溝内、P10・P11は北壁溝内、P8・P9は南壁際と推測される位置からそれぞれ検出されていることから、壁柱穴とみられる。

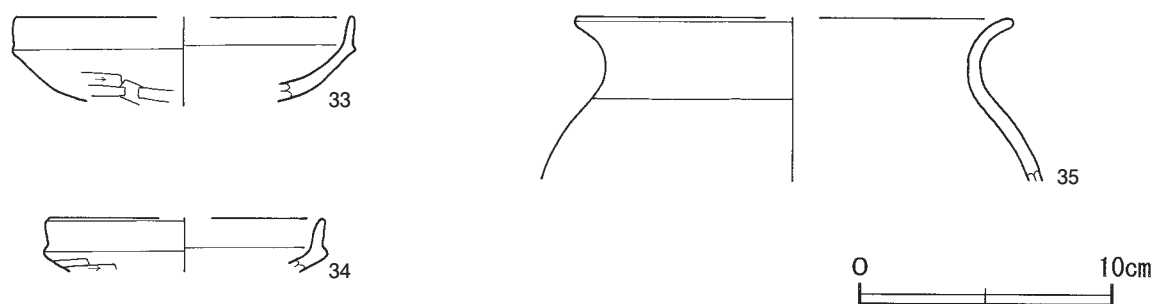
覆土 3層に分層できる。北西部の一部しか確認できなかったが、ロームブロックや炭化物、炭化粒子が各層に含まれており、埋め戻された可能性が高い。

土層解説

- | | | | | | |
|---|----|-----------------------|---|----|---------------------|
| 1 | 褐色 | 炭化物少量、ロームブロック・焼土粒子微量 | 3 | 褐色 | ローム粒子中量、焼土粒子・炭化粒子微量 |
| 2 | 褐色 | 炭化粒子少量、ロームブロック・焼土粒子微量 | | | |

遺物出土状況 土師器片16点（坏6、甕類10）が出土している。ほかに流れ込んだ縄文土器片1点（深鉢）も出土している。35は竈の焚口部、33は竈の左袖部外の覆土下層からそれぞれ出土しており、廃絶後の早い段階で投棄されたものと考えられる。34は覆土中から出土している。

所見 時期は、出土土器から7世紀前葉に比定できる。床は焼けていないが、床面に点在する炭化材や焼土塊の状況から焼失住居の可能性が高い。



第31図 第18号住居跡出土遺物実測図

第18号住居跡出土遺物観察表（第31図）

番号	種別	器種	口径	器高	底径	胎土	色調	焼成	手法の特徴ほか	出土位置	備考
33	土師器	坏	[13.4]	(3.3)	-	長石・石英	にぶい赤褐	普通	体部へら削り	覆土下層	15%
34	土師器	坏	[10.8]	(2.1)	-	長石	オリーブ黒	普通	体部へら削り	覆土中	5%
35	土師器	甕	[17.0]	(6.5)	-	長石・石英・雲母・赤色粒子・小礫	明赤褐	普通	口縁部内・外面横ナデ	竈焚口部	5%

第20号住居跡（第32・33図）

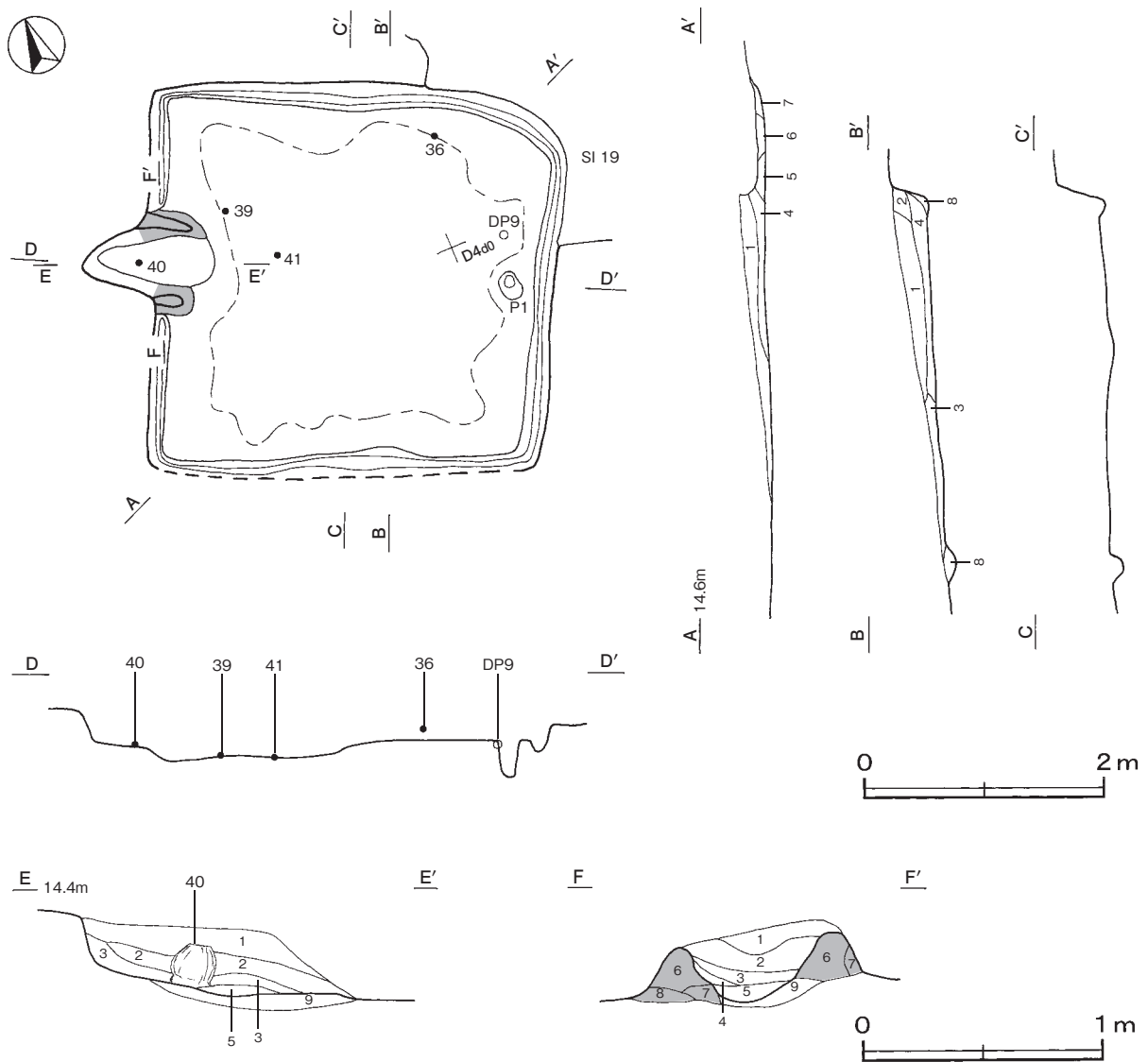
位置 調査区南東部のD4c9区，標高14.5mの河岸段丘中位から下位への緩斜面に位置している。

重複関係 第19号住居に掘り込まれている。

規模と形状 南壁は削平されているため，南部の床面が露出した状態で検出された。長軸3.31m，短軸は3.30mの方形で，主軸方向はN-68°-Wである。壁高は11～35cmで，外傾して立ち上がっている。

床 東部から南西部に向かって若干傾斜しており，竈の前面も若干低くなっている。中央部の広い範囲が踏み固められている。壁下には壁溝が巡っている。

竈 西壁に付設されている。規模は焚口部から煙道部まで110cmで，燃烧部幅は42cmである。袖部は砂質粘土粒子を含んだ第6～8層を積み上げて構築されている。火床部は床面を7cm掘り込んで，ローム粒子を含んだ第9層を埋土して構築されており，火床面は赤変していない。煙道部は壁外へ50cm掘り込まれ，外傾して立ち上がっている。



第32図 第20号住居跡実測図

電土層解説

- | | |
|-------------------------------------|-------------------------|
| 1 黒褐色 砂質粘土ブロック少量, ローム粒子・焼土粒子微量 | 5 灰黄褐色 砂質粘土粒子多量, 焼土粒子微量 |
| 2 黒褐色 焼土ブロック・砂質粘土粒子少量, ローム粒子・炭化粒子微量 | 6 にぶい黄褐色 砂質粘土粒子多量 |
| 3 黒褐色 ローム粒子・焼土粒子・炭化粒子微量 | 7 暗褐色 砂質粘土粒子少量 |
| 4 黒褐色 焼土ブロック・ローム粒子・炭化粒子微量 | 8 黒褐色 砂質粘土粒子少量 |
| | 9 灰黄褐色 ローム粒子・焼土粒子微量 |

ピット P1は深さ30cmで、東壁際の中央部に位置していることから出入り口施設に伴うピットと考えられる。

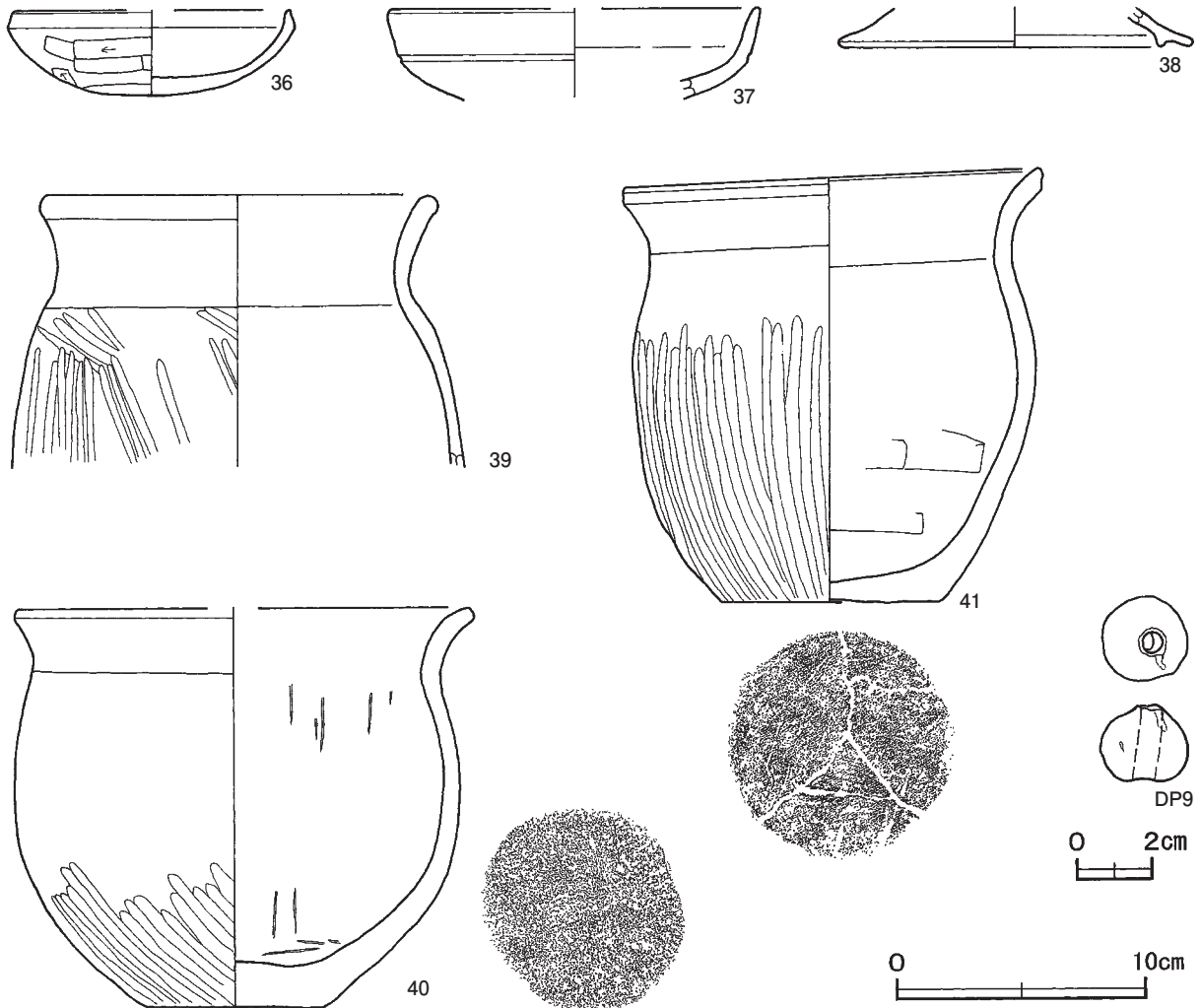
覆土 8層に分層できる。レンズ状に堆積していることから自然堆積である。

土層解説

- | | |
|--|-------------------------------|
| 1 黒褐色 焼土ブロック・砂粒少量, ローム粒子・炭化粒子微量 | 5 褐灰色 砂質粘土ブロック・焼土粒子少量, 炭化粒子微量 |
| 2 褐灰色 砂質粘土ブロック・焼土粒子少量, 炭化物微量 | 6 灰黄褐色 焼土ブロック・砂粒少量, ローム粒子微量 |
| 3 褐灰色 砂粒少量, 焼土粒子・炭化粒子微量 | 7 黒褐色 焼土ブロック少量, 砂粒微量 |
| 4 灰黄褐色 焼土ブロック・砂質粘土ブロック少量, ロームブロック・炭化粒子微量 | 8 黒褐色 焼土粒子・砂粒微量 |

遺物出土状況 土師器片288点(坏22, 甕類266), 須恵器片30点(坏20, 蓋2, 鉢8), 土製品1点(球状土錘), 鉄製品1点(鎌^カ)が出土している。ほかに流れ込んだ縄文土器片7点(深鉢)も出土している。40は竈の火床面から逆位の状態で出土しており、支脚として使用されたものである。39・41は竈前面, DP9は東部の床面から, 36は東部の覆土下層と覆土中からそれぞれ出土した破片が接合しており, 廃絶後の早い段階で投棄されたものと考えられる。37・38は覆土中からそれぞれ出土している。

所見 時期は, 出土土器から7世紀後葉に比定できる。



第33図 第20号住居跡出土遺物実測図

第20号住居跡出土遺物観察表（第33図）

番号	種別	器種	口径	器高	底径	胎土	色調	焼成	手法の特徴ほか	出土位置	備考
36	土師器	坏	[10.8]	3.4	-	長石・石英・雲母	灰黄褐	普通	体部ヘラ削り	覆土下層 覆土中	80% PL30
37	須恵器	坏	[14.6]	(3.6)	-	長石・石英	黄灰	普通	口縁部下に沈線 体部摩滅による調整不明	覆土中	5%
38	須恵器	蓋	[13.8]	(1.6)	-	長石・石英・雲母	にぶい黄橙	普通	摩滅による調整不明	覆土中	5%
39	土師器	甕	15.4	(10.9)	-	長石・石英・小礫	赤褐	普通	体部ヘラ磨き	床面	40% PL31
40	土師器	甕	[18.2]	16.0	7.0	長石・石英	赤褐	普通	体部下半ヘラ磨き	竈火床面	95% PL31
41	土師器	甕	16.5	17.3	8.8	長石・石英・雲母	にぶい橙	普通	体部下半ヘラ磨き	床面	90% PL31

番号	器種	径	厚さ	孔径	重量	材質	特徴	出土位置	備考
DP9	球状土錘	2.4	2.0	0.6	10.2	土（長石・石英）	ナデ 一方向から穿孔	床面	PL44

第26号住居跡(第34・35図)

位置 調査区中央部のC3b8区、標高16.5mの河岸段丘中位の緩斜面に位置している。

重複関係 第6・7号掘立柱建物に掘り込まれている。

規模と形状 南部と西部は床面が削平されているため不鮮明である。規模は南北軸4.40mで、東西軸5.66mしか確認できなかった。平面形は方形あるいは長方形と推定され、主軸方向はN-9°-Wである。遺存している壁高は27cmで、外傾して立ち上がっている。

床 遺存している床はほぼ平坦で、竈の前面から東部にかけて踏み固められていることだけを確認した。

竈 北壁に付設されている。規模は焚口部から煙道部まで125cmで、燃燒部幅は65cmである。袖部は砂質粘土を主体とする第7～11層を積み上げて構築されている。火床部は床面を5cmほどくぼんでおり、火床面は赤変していない。煙道部は壁外に40cm掘り込まれ、火床面から緩やかに立ち上がり、奥壁でほぼ直立している。

第1層は天井部の崩落土層である。

竈土層解説

- | | | | |
|---------|--------------------------------|--------|-----------------------------|
| 1 暗赤褐色 | 焼土ブロック・砂質粘土粒子中量、炭化粒子少量、ローム粒子微量 | 6 暗赤褐色 | 焼土ブロック・砂質粘土粒子少量、炭化物・ローム粒子微量 |
| 2 暗赤褐色 | 炭化粒子中量、ローム粒子・焼土粒子・砂質粘土粒子微量 | 7 黒褐色 | 炭化物少量、ロームブロック・焼土ブロック微量 |
| 3 極暗赤褐色 | 炭化粒子中量、焼土ブロック・ローム粒子・砂質粘土粒子微量 | 8 暗褐色 | 炭化物少量、砂質粘土ブロック・焼土粒子微量 |
| 4 黒褐色 | ローム粒子少量、炭化粒子・砂質粘土粒子微量 | 9 黒褐色 | 砂質粘土粒子少量、焼土ブロック・炭化粒子微量 |
| 5 暗赤褐色 | 砂質粘土粒子少量、焼土ブロック・ローム粒子・炭化粒子微量 | 10 黒褐色 | ローム粒子・炭化粒子・砂質粘土粒子微量 |
| | | 11 黒褐色 | 炭化物・焼土粒子微量 |

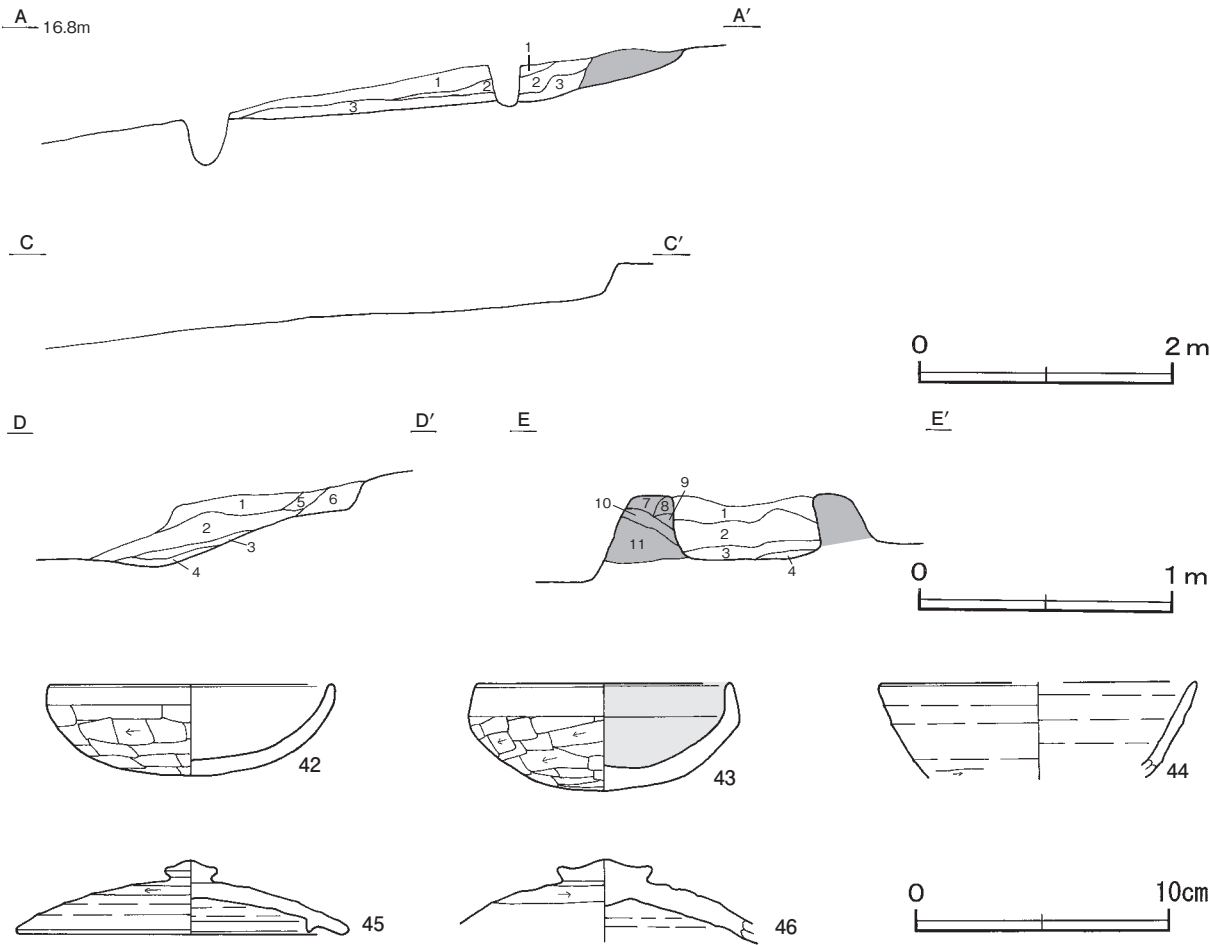
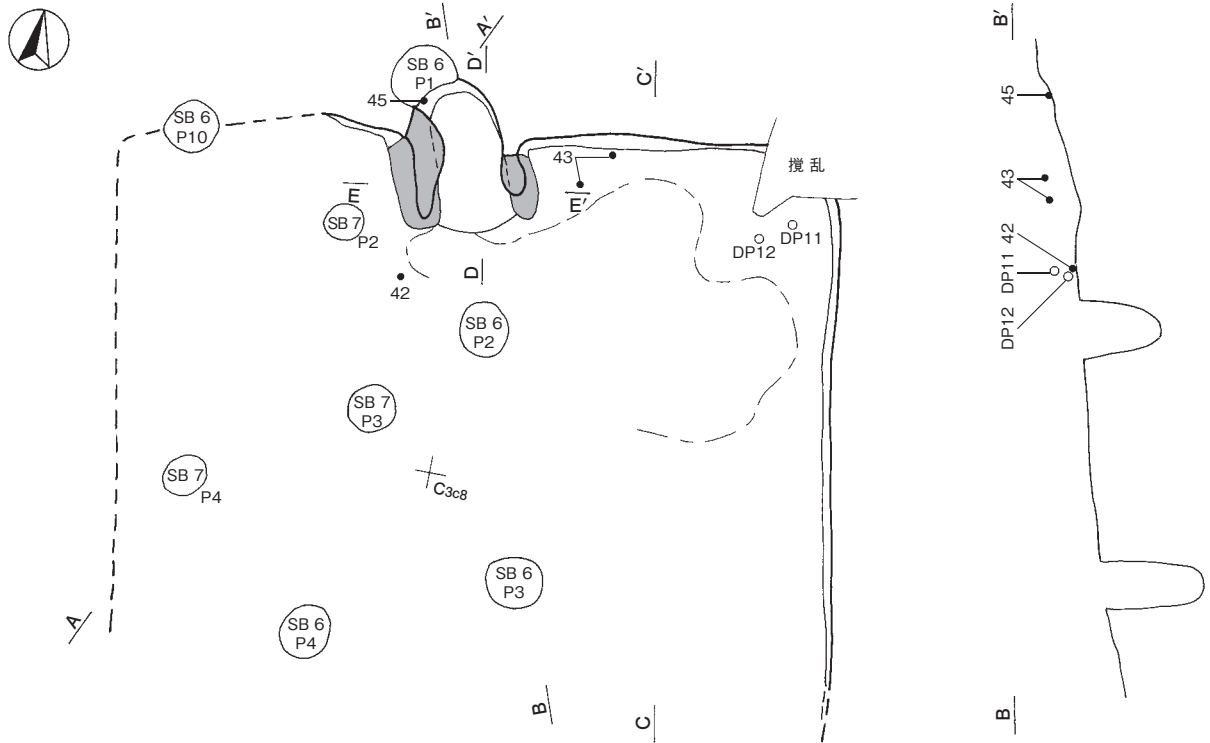
覆土 3層に分層できる。レンズ状に堆積していることから自然堆積である。

土層解説

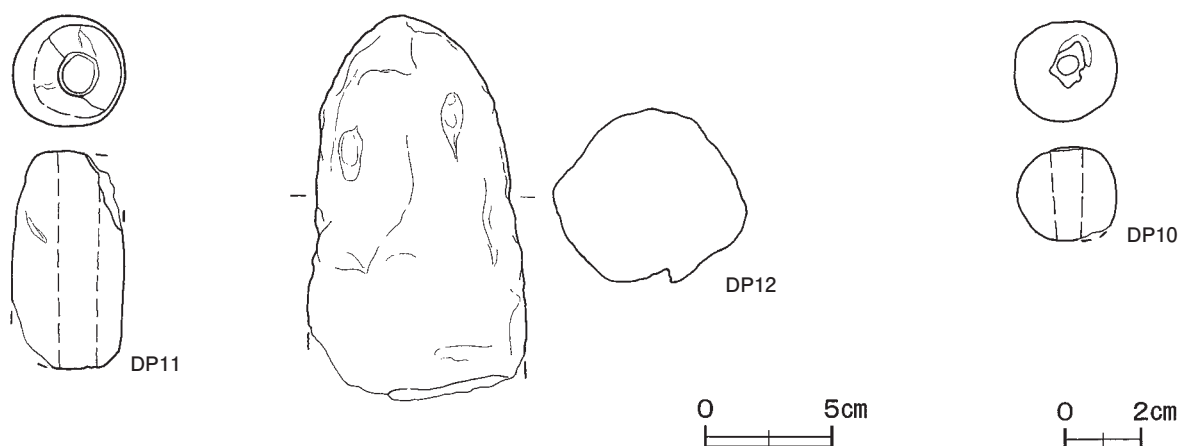
- | | | | |
|-------|--------------------------|-------|---------------------|
| 1 黒褐色 | 砂粒中量、ローム粒子少量、焼土粒子・炭化粒子微量 | 2 黒褐色 | 砂粒少量、ロームブロック・炭化粒子微量 |
| | | 3 暗褐色 | ローム粒子中量、砂粒微量 |

遺物出土状況 土師器片319点（坏81, 埴1, 甕類236, 甗1）、須恵器片57点（坏23, 高台付坏1, 蓋24, 瓶類1, 鉢8）土製品3点（球状土錘, 管状土錘, 支脚）が出土している。42は竈前面の床面, 45は竈煙道部の底面からそれぞれ出土しており、いずれも廃絶時に遺棄された可能性が高い。43は北東部壁際の覆土上層から出土した2点の破片が接合しており、廃絶後に投棄されたものと考えられる。DP11・DP12は北東コーナー部付近の覆土上層・覆土下層, DP10は覆土中からそれぞれ出土している。44・46も覆土中からそれぞれ出土しているが、ほかの土器と時期差は見られない。

所見 時期は、出土土器から7世紀後葉に比定できる。



第34図 第26号住居跡・出土遺物実測図



第35図 第26号住居跡出土遺物実測図

第26号住居跡出土遺物観察表 (第34・35図)

番号	種別	器種	口径	器高	底径	胎土	色調	焼成	手法の特徴ほか	出土位置	備考
42	土師器	坏	11.1	3.6	-	長石・石英・雲母	にぶい橙	普通	口縁部内・外面横ナデ 体部ヘラ割り	床面	95% PL30
43	土師器	坏	10.0	4.2	-	長石・石英	にぶい橙	普通	外面ヘラ割り	覆土上層	80% PL30
44	須恵器	坏	[12.4]	(3.8)	-	長石・石英	灰	普通	体部下端ヘラ割り	覆土中	5%
45	須恵器	蓋	12.8	2.9	-	長石・石英・雲母	灰	普通	天井部右回りの回転ヘラ割り 摘径2.1cm	煙道部底面	95% PL31
46	須恵器	蓋	-	(3.3)	-	長石・石英・黒色粒子・細礫	灰	普通	天井部左回りの回転ヘラ割り 摘径3.7cm	覆土中	10%

番号	器種	径	厚さ	孔径	重量	材質	特徴	出土位置	備考
DP10	球状土錘	2.7	2.4	0.6~0.8	(15.7)	土(長石・石英)	ナデ 一方方向から穿孔	覆土中	
DP11	管状土錘	4.4	8.7	1.5~1.7	(153.2)	土(長石・石英・細礫)	ナデ	覆土上層	PL43

番号	器種	高さ	最小径	最大径	重量	材質	特徴	出土位置	備考
DP12	支脚	(15.2)	6.5	8.2	(880.0)	土(長石・石英・細礫)	ナデ	覆土下層	PL45

第28号住居跡 (第36・37図)

位置 調査区南東部のC4h6区、標高17.0mの河岸段丘中位から下位への緩斜面に位置している。

重複関係 第2A号溝、第55号土坑に掘り込まれている。

規模と形状 南半部の床面は削平されており不鮮明である。規模は北西・南東軸5.11mで、北東・南西軸は3.85mしか確認できなかった。平面形は方形あるいは長方形と推定され、主軸方向はN-49°-Wである。遺存している壁高は5~30cmで、外傾して立ち上がっている。

床 遺存している床は平坦で、壁際付近が踏み固められていることだけを確認した。遺存している壁下には、壁溝が巡っている。

竈 北コーナー部から2.50mほど離れた北西壁際と推定される位置に長径34cm、短径20cmと、長径70cm、短径44cmの楕円形を呈する炭化物や焼土粒子を含んだ粘土範囲を確認した。煙道部や火床部は確認できなかったが、袖部の基部の痕跡がわずかに遺存しているものとみられる。

土坑 北コーナー部付近で、床面を掘り込んだ土坑を確認した。規模は長径83cm、短径52cmの楕円形で、深さは28cmである。底面はほぼ平坦で、壁は外傾して立ち上がっている。覆土に灰は含まれていないが、炭化材、焼土ブロック、砂質粘土ブロックを含んでいることから、灰溜めとしての機能が想定される。

土坑土層解説

- | | | | |
|-------|--------------------------------|-------|----------------------------------|
| 1 暗褐色 | ロームブロック・焼土ブロック・炭化物・砂質粘土ブロック微量 | 4 褐色 | 焼土ブロック・砂質粘土ブロック少量, 炭化物・ローム粒子微量 |
| 2 褐色 | 炭化物・砂質粘土ブロック少量, 焼土ブロック・ローム粒子微量 | 5 暗褐色 | ロームブロック少量, 焼土ブロック・炭化材・砂質粘土ブロック微量 |
| 3 暗褐色 | 砂質粘土ブロック・ローム粒子少量, 焼土ブロック・炭化材微量 | | |

ピット 4か所。P1・P2は深さ60cm・58cmで、床面が削平された範囲で検出されたP3・P4は、深さ43cm・9cmが確認できただけである。P1～P3の底面の深さはほぼ同じであることから、3か所ともに支柱穴である。P4は性格不明である。

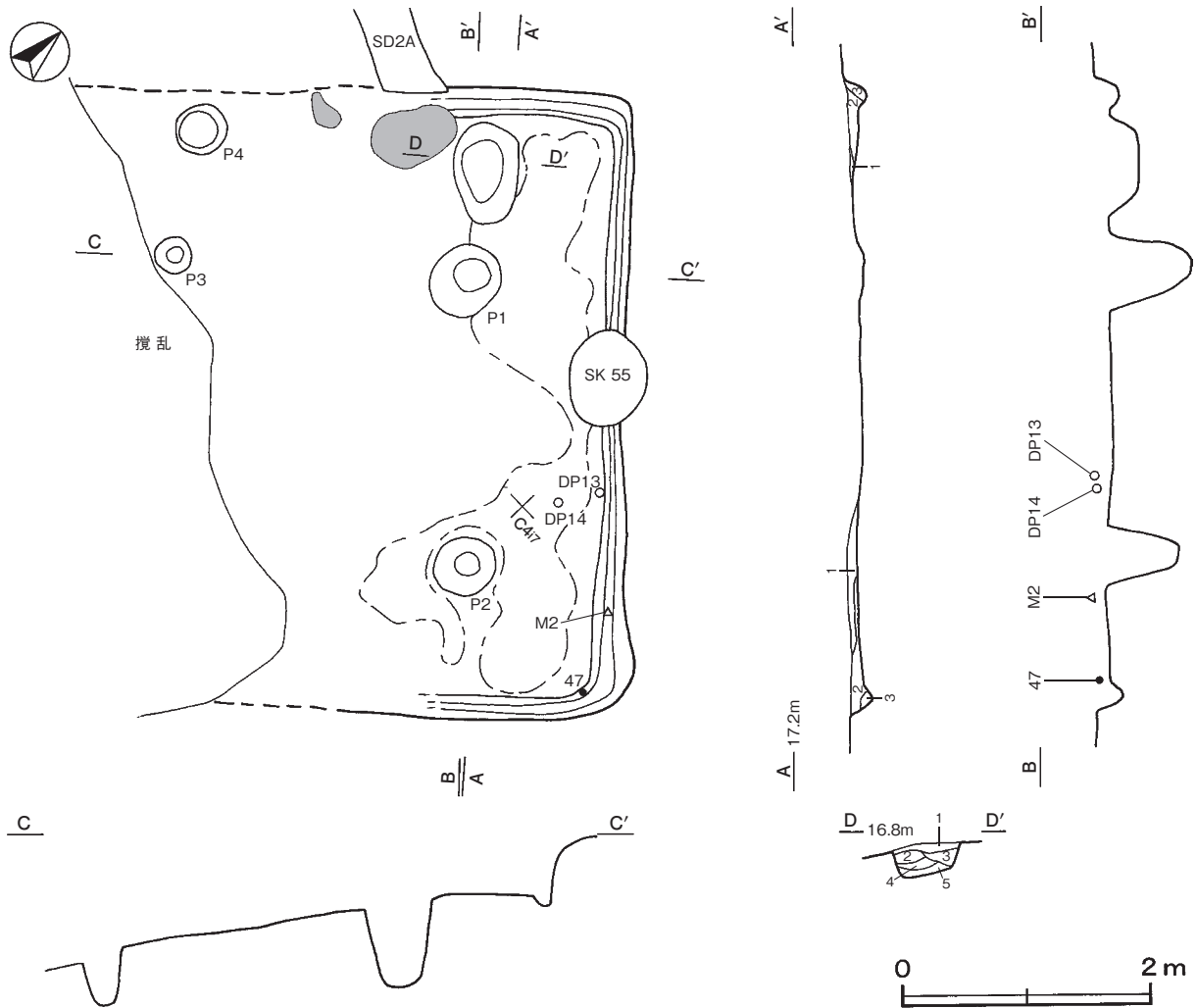
覆土 3層に分層できる。北部と東部の壁際しか確認できなかったが、ローム粒子を主体とした暗褐色土が壁際から流れ込むように堆積していることから、自然堆積である。

土層解説

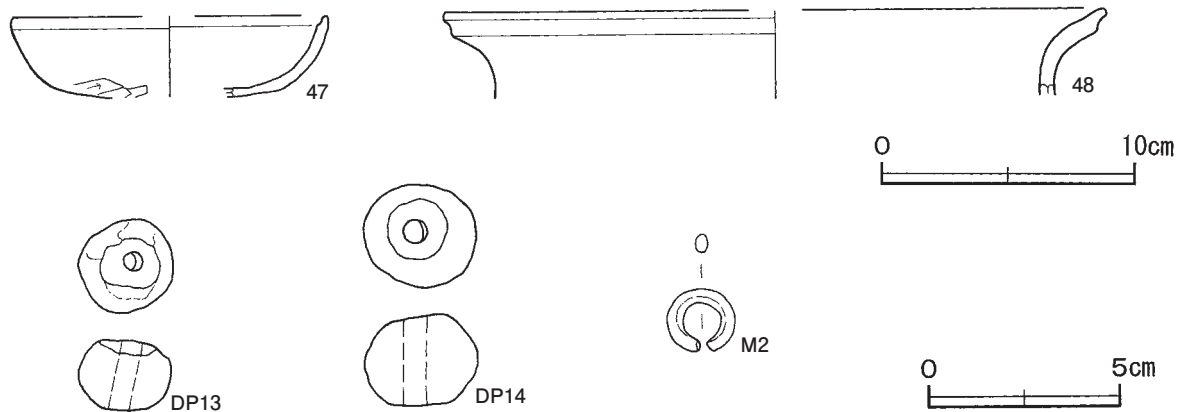
- | | | | |
|--------|-----------------|------|---------|
| 1 極暗褐色 | ローム粒子・焼土粒子微量 | 3 褐色 | ローム粒子中量 |
| 2 暗褐色 | ローム粒子少量, 焼土粒子微量 | | |

遺物出土状況 土師器片49点（坏11, 甕類38）, 土製品2点（球状土錘）, 銅製品1点（耳環）が出土している。ほかに流れ込んだ縄文土器片1点（深鉢）, 石器1点（敲石）, 剥片1点（瑪瑙）, 混入した須恵器片4点（坏2, 甕類2）も出土している。47は東コーナー部付近, DP13・DP14, M2は北東壁際の覆土上層からそれぞれ出土している。いずれも廃絶後の早い段階で投棄されたものと考えられる。48は覆土中から出土している。

所見 時期は、出土土器から7世紀中葉に比定できる。



第36図 第28号住居跡実測図



第37図 第28号住居跡出土遺物実測図

第28号住居跡出土遺物観察表（第37図）

番号	種別	器種	口径	器高	底径	胎土	色調	焼成	手法の特徴ほか	出土位置	備考
47	土師器	坏	[12.4]	(3.2)	-	長石・赤色粒子	にぶい褐	普通	体部ヘラ削り	覆土上層	5%
48	土師器	甕	[25.8]	(3.5)	-	長石・石英・雲母・赤色粒子	にぶい橙	普通	口縁部内・外面横ナデ	覆土中	5%

番号	器種	径	厚さ	孔径	重量	材質	特徴	出土位置	備考
DP13	球状土錘	2.5	1.9	0.5	125	土（長石・石英）	ナデ 一方向から穿孔	覆土上層	PL44
DP14	球状土錘	3.0	2.4	0.6	180	土（長石・石英）	ナデ 一方向から穿孔	覆土上層	PL44

番号	器種	長さ	幅	厚さ	重量	材質	特徴	出土位置	備考
M2	耳環	1.8	1.8	0.5	(3.04)	銅	鍍金全面剥離	覆土上層	PL47

第31号住居跡（第38・39図）

位置 調査区南東部のD5c3区、標高16.0mの河岸段丘中位から下位への緩斜面に位置している。

重複関係 第5A号溝に掘り込まれている。

規模と形状 東部は調査区域外へ延びており、西部は第5A号溝に掘り込まれ、南部は削平されているため不鮮明である。規模は北西・南東軸3.27m、北東・南西軸1.70mしか確認できなかった。平面形は方形あるいは長方形と推定され、主軸方向はN-38°-Eである。遺存している壁高は24～45cmで、外傾して立ち上がっている。

床 中央部は平坦で、踏み固められているが、南半部の範囲は不明である。竈の右袖部から東部にかけての床は、中央部の床面より10cmほど高い不定形の貼床で、ロームブロック、砂質粘土ブロックを含んだ締まりの強い第1～4層を積み上げて構築している。

貼床土層解説

- | | | | |
|-------|---------------------------|-------|-------------------------------|
| 1 褐色 | ロームブロック多量、焼土ブロック微量 | 3 褐色 | ロームブロック・砂質粘土ブロック少量、炭化物・焼土粒子微量 |
| 2 黒褐色 | ロームブロック・焼土ブロック・砂粒少量、炭化物微量 | 4 暗褐色 | ロームブロック多量、焼土ブロック・砂質粘土粒子微量 |

竈 北東壁に付設されている。規模は焚口部から煙道部まで92cmで、燃焼部幅は40cmである。袖部はローム粒子や砂粒を主体とする締まりの強い第6～10層を積み上げて構築されている。火床部は床面より10cmほど高くなっており、火床面は火を受けて赤変硬化している。煙道部は壁外へ20cm掘り込まれ、火床面からほぼ直立

している。

竈土層解説

- | | | | |
|--------|-------------------------------|----------|---------------------------|
| 1 暗赤褐色 | 焼土粒子・砂質粘土粒子少量, ロームブロック・炭化粒子微量 | 6 にぶい赤褐色 | 砂粒多量, ローム粒子・炭化粒子微量 |
| 2 褐色 | 砂質粘土粒子多量, 焼土ブロック少量 | 7 にぶい黄褐色 | 砂粒多量, 焼土ブロック・ローム粒子・炭化粒子微量 |
| 3 暗赤褐色 | 焼土ブロック中量, 炭化物・砂質粘土粒子微量 | 8 褐色 | ロームブロック中量, 焼土粒子・砂粒微量 |
| 4 黒褐色 | 焼土ブロック・炭化材少量, ローム粒子・砂質粘土粒子微量 | 9 灰褐色 | 砂粒多量, 焼土粒子・炭化粒子微量 |
| 5 暗褐色 | 砂粒多量 | 10 暗褐色 | ローム粒子・炭化粒子微量 |

ピット 2か所。P1・P2は深さ15cm・20cmで、配置から主柱穴である。

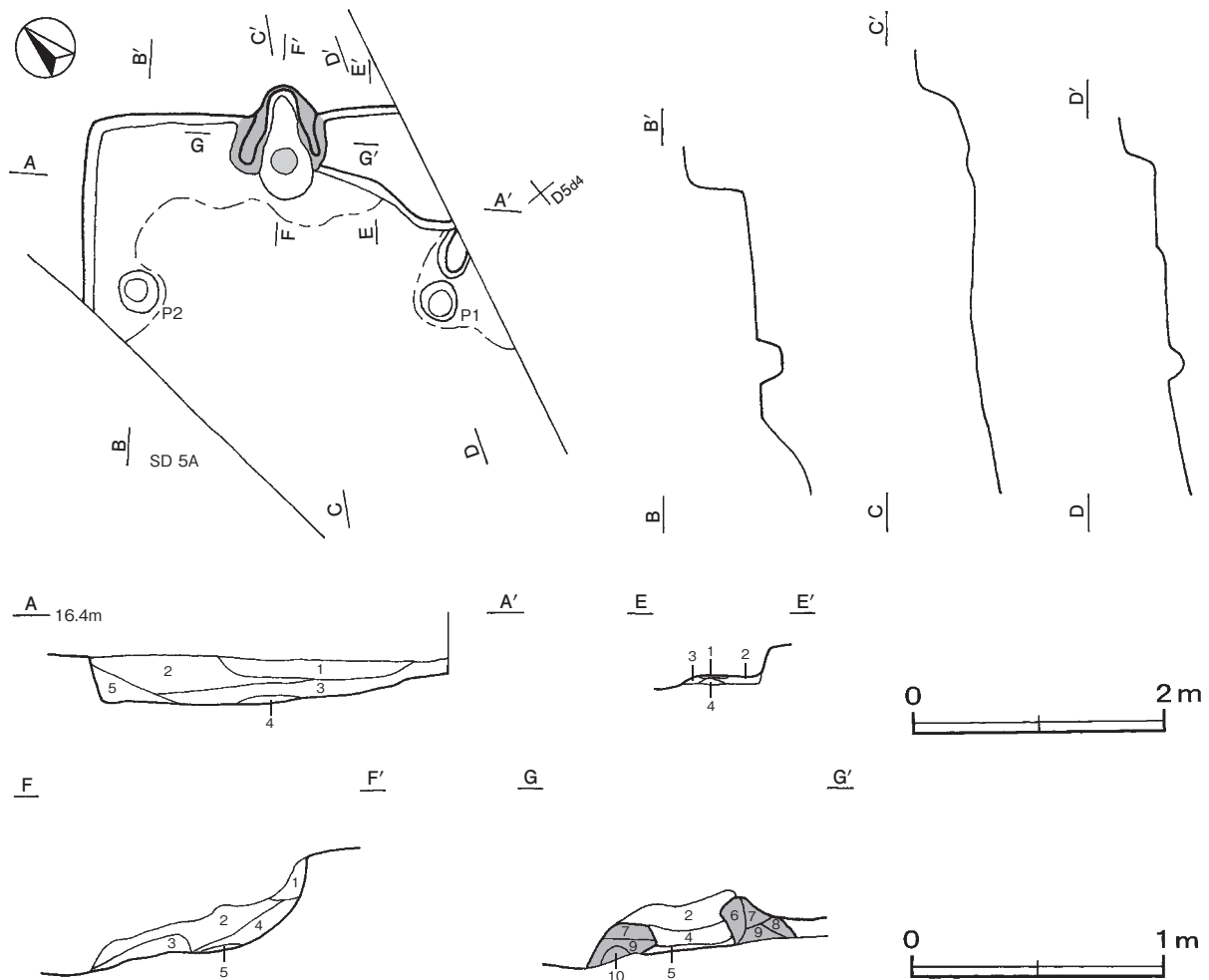
覆土 5層に分層できる。レンズ状に堆積していることから自然堆積である。竈の前面にあたる第4層は、砂質粘土ブロックが多量で、炭化材も含まれていることから竈の覆土が床面に流入したものとみられる。

土層解説

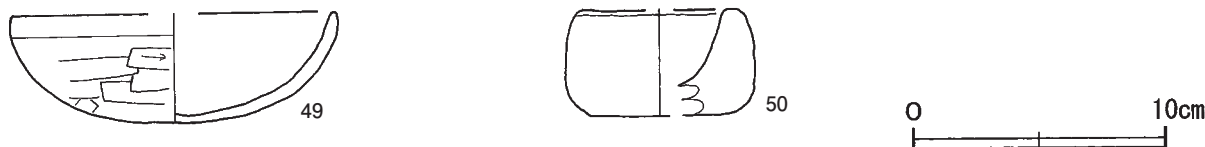
- | | | | |
|-------|--------------------------------|--------|----------------------------------|
| 1 黒褐色 | 砂質粘土ブロック少量, ロームブロック・炭化物・焼土粒子微量 | 4 極暗褐色 | 砂質粘土ブロック中量, 炭化材・ロームブロック・焼土ブロック微量 |
| 2 黒褐色 | ロームブロック・砂粒少量, 炭化物微量 | 5 極暗褐色 | 砂粒少量, ロームブロック・炭化粒子微量 |
| 3 黒褐色 | 砂粒少量, ロームブロック・焼土ブロック・炭化物微量 | | |

遺物出土状況 土師器片17点（坏3，甕類13，手捏1）が出土している。49・50は東部の覆土中からそれぞれ出土している。ほかの出土土器は、細片のため図示できないが、図示した土器と同じ古墳時代後期の様相を示す坏や甕類が出土している。

所見 時期は、出土土器から7世紀前半に比定できる。



第38図 第31号住居跡実測図



第39図 第31号住居跡出土遺物実測図

第31号住居跡出土遺物観察表 (第39図)

番号	種別	器種	口径	器高	底径	胎土	色調	焼成	手法の特徴ほか	出土位置	備考
49	土師器	坏	[12.8]	4.3	-	長石・石英・雲母	橙	普通	体部ヘラ削り	覆土中	25%
50	土師器	手捏	[5.8]	4.3	[5.2]	長石・石英・小礫	黒褐	普通	内・外面摩滅による調整不明	覆土中	40%

第34号住居跡 (第40図)

位置 調査区南東部のD 4 g0区, 標高13.0mの河岸段丘中位から下位への緩斜面に位置している。

重複関係 第21・30号住居に掘り込まれている。

規模と形状 長軸3.82m, 短軸3.39mの長方形で, 主軸方向はN-44°-Wである。壁高は20~46cmで, 外傾して立ち上がっている。

床 平坦で, 中央部は貼床である。中央部の広い範囲が踏み固められている。壁下には壁溝が巡っている。中央部と南東壁際の覆土下層で焼土塊を3か所確認したが, 床は焼けていない。

竈 北西壁に付設されている。規模は焚口部から煙道部まで112cmで, 燃焼部幅は58cmである。袖部はロームブロック, 砂質粘土粒子を主体とした第12~16層を積み上げて構築されている。火床部は床面を5cm掘り込んで, ロームブロック, 焼土ブロックを含んだ第17・18層を埋土して構築されており, 火床面は火を受けて赤変硬化している。煙道部は火床部から壁外へ46cm掘り込まれ, 外傾して立ち上がっている。

竈土層解説

1 黒褐色	ロームブロック・炭化物少量, 焼土ブロック微量	10 黒褐色	焼土ブロック少量, 炭化物微量
2 黒褐色	ロームブロック・焼土ブロック微量	11 灰褐色	ロームブロック少量, 焼土ブロック・炭化粒子微量
3 暗褐色	ロームブロック・焼土ブロック少量, 炭化粒子・砂質粘土粒子微量	12 にぶい黄褐色	砂質粘土粒子多量, 焼土粒子微量
4 暗褐色	砂粒少量, ローム粒子微量	13 にぶい黄褐色	砂質粘土粒子中量, ロームブロック・焼土粒子微量
5 にぶい黄褐色	砂質粘土粒子多量	14 黒褐色	ロームブロック中量, 焼土ブロック少量, 炭化物微量
6 黒褐色	焼土ブロック・ローム粒子・砂質粘土粒子微量	15 黒褐色	ローム粒子・焼土粒子微量
7 にぶい赤褐色	焼土ブロック多量, 砂質粘土ブロック・炭化粒子微量	16 暗褐色	ロームブロック中量
8 暗褐色	焼土ブロック少量, 炭化粒子微量	17 暗赤褐色	焼土ブロック多量
9 黒褐色	焼土ブロック中量, ロームブロック・炭化物微量	18 黒褐色	ロームブロック中量, 焼土ブロック微量

ピット 5か所。P 1~P 4は深さ42~50cmで, 支柱穴である。P 5は深さ10cmで, 配置から出入り口施設に伴うピットと考えられる。

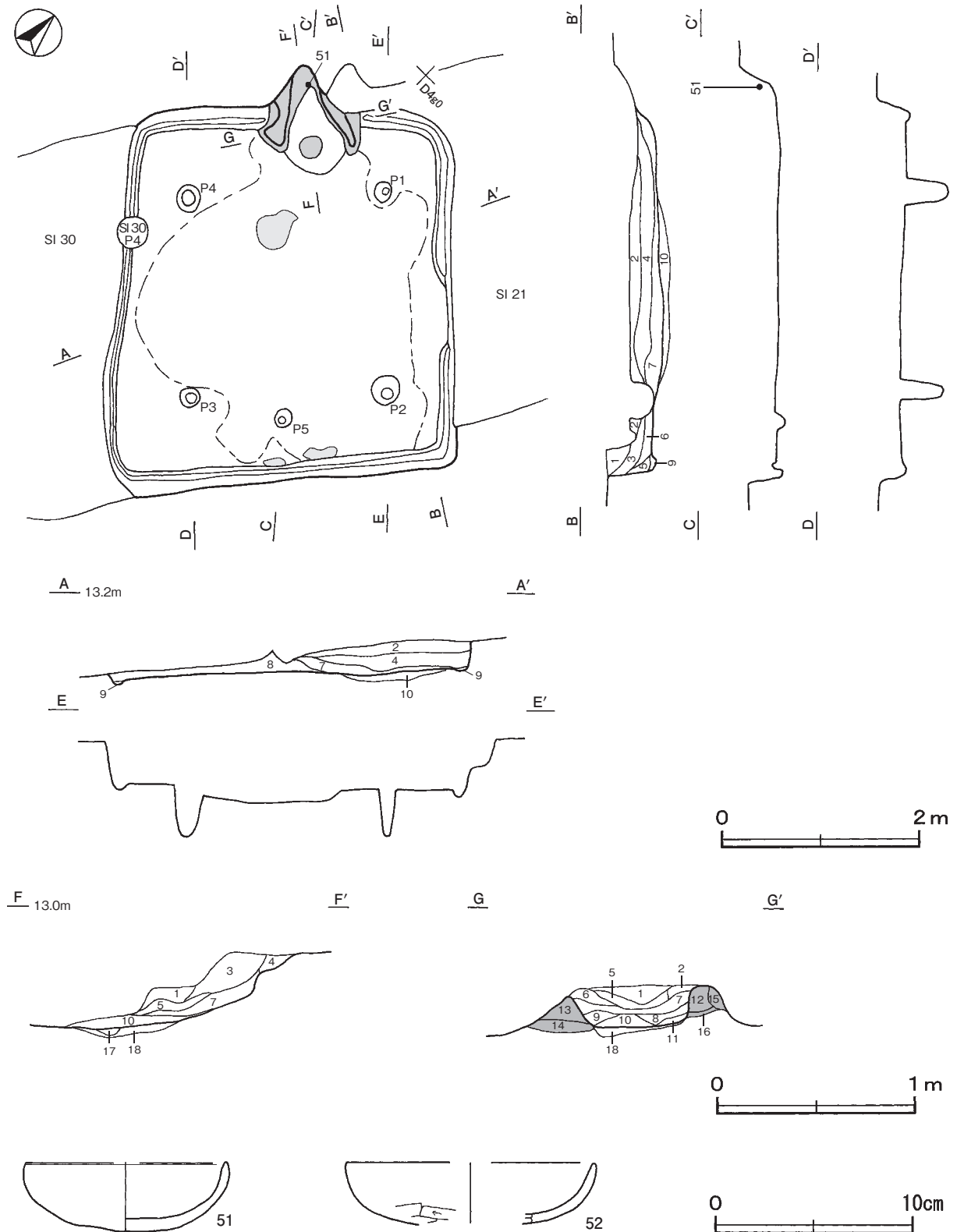
覆土 9層に分層できる。ロームブロックを多量に含んでいることから埋め戻されている。第10層は貼床の構築土である。

土層解説

1 黒褐色	砂粒少量, ローム粒子微量	6 黒褐色	ロームブロック微量
2 黒褐色	ロームブロック少量, 焼土ブロック・炭化物微量	7 黒色	ロームブロック・焼土ブロック少量, 炭化物微量
3 黒褐色	ロームブロック少量, 炭化物・焼土粒子微量	8 暗褐色	ロームブロック中量
4 黒色	ロームブロック中量, 焼土ブロック・炭化物微量	9 黒褐色	ロームブロック中量
5 黒褐色	ロームブロック少量	10 黒褐色	ロームブロック多量, 焼土ブロック少量, 炭化物微量

遺物出土状況 土師器片81点（坏17，甕類64）が出土している。ほかに混入した縄文土器片1点（深鉢）も出土している。51は竈の煙道部の覆土中層，52は竈の覆土中からそれぞれ出土している。土師器の甕類は体部片で，すべて竈内から出土していることから，廃絶後の早い段階で投棄されたものと考えられる。甕類の破片は数点接合するが，図示できない。

所見 時期は，出土土器から7世紀後葉に比定できる。



第40図 第34号住居跡・出土遺物実測図

第34号住居跡出土遺物観察表（第40図）

番号	種別	器種	口径	器高	底径	胎土	色調	焼成	手法の特徴ほか	出土位置	備考
51	土師器	坏	[10.1]	3.5	-	長石・石英・雲母	にぶい黄橙	普通	体部摩滅による調整不明	竈煙道部 覆土中層	75% PL30
52	土師器	坏	[12.6]	(3.1)	-	長石・石英・ 赤色粒子	にぶい褐	普通	体部ヘラ削り	竈覆土中	10%

第37号住居跡（第41・42図）

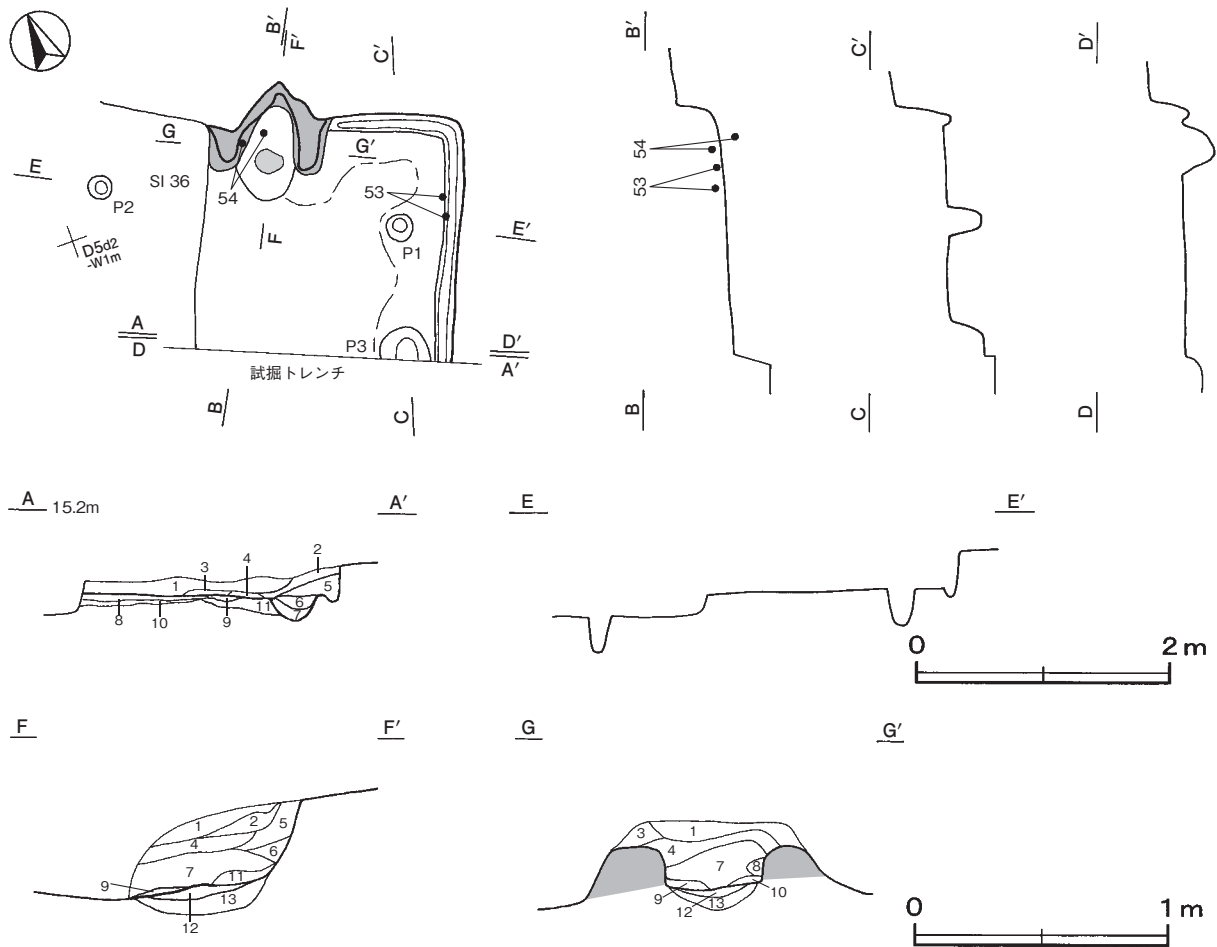
位置 調査区南東部のD5d2区、標高15.0mの河岸段丘中位から下位への緩斜面に位置している。

重複関係 第36号住居に掘り込まれている。

規模と形状 西部が第36号住居に掘り込まれており、南部は試掘トレンチにより削平されているため不鮮明である。規模は北西・南東軸2.90m、北東・南西軸1.93mしか確認できなかった。平面形は方形あるいは長方形と推定され、主軸方向はN-25°-Eである。遺存している壁高は30～38cmで、ほぼ直立している。

床 ほぼ平坦な貼床で、中央部が踏み固められている。貼床はローム粒子や砂質粘土粒子を含んだ黒褐色土を積み上げて構築されている。遺存している壁下には、壁溝が巡っている。

竈 北東壁に付設されている。規模は焚口部から煙道部まで96cmで、燃烧部幅は43cmである。袖部は砂質粘土を積み上げて構築されており、内側は火を受けて赤変している。火床部は床面を12cm掘り込み、ロームブロック、砂質粘土ブロックを含んだ第12・13層を埋土して構築されており、火床面は火を受けて赤変硬化している。煙道部は壁外に26cm掘り込まれ、奥壁ではほぼ直立している。第1～11層は袖部および天井部の崩落土層である。



第41図 第37号住居跡実測図

竈土層解説

- | | | | |
|---------|----------------------------|---------|--------------------------|
| 1 黒褐色 | 焼土ブロック・ローム粒子・炭化粒子・砂質粘土粒子微量 | 7 黒褐色 | 焼土ブロック・炭化物微量, 砂質粘土ブロック微量 |
| 2 灰黄褐色 | 砂質粘土ブロック中量, ロームブロック・炭化物微量 | 8 黒褐色 | 砂質粘土ブロック中量 |
| 3 灰黄褐色 | 砂質粘土粒子多量 | 9 暗赤褐色 | 焼土粒子多量 |
| 4 黒褐色 | 砂質粘土ブロック少量, 焼土粒子微量 | 10 黒褐色 | 焼土ブロック・砂質粘土粒子少量 |
| 5 ぶい黄褐色 | 砂質粘土ブロック多量, ローム粒子微量 | 11 灰褐色 | 砂質粘土粒子中量, ローム粒子・焼土粒子微量 |
| 6 暗褐色 | 砂質粘土粒子中量, ローム粒子微量 | 12 ぶい褐色 | 砂質粘土ブロック少量, ロームブロック微量 |
| | | 13 黒褐色 | ロームブロック微量 |

ピット 3か所。P1・P2は深さ28cm・48cmで、主柱穴である。P3は深さ23cmで、性格不明である。

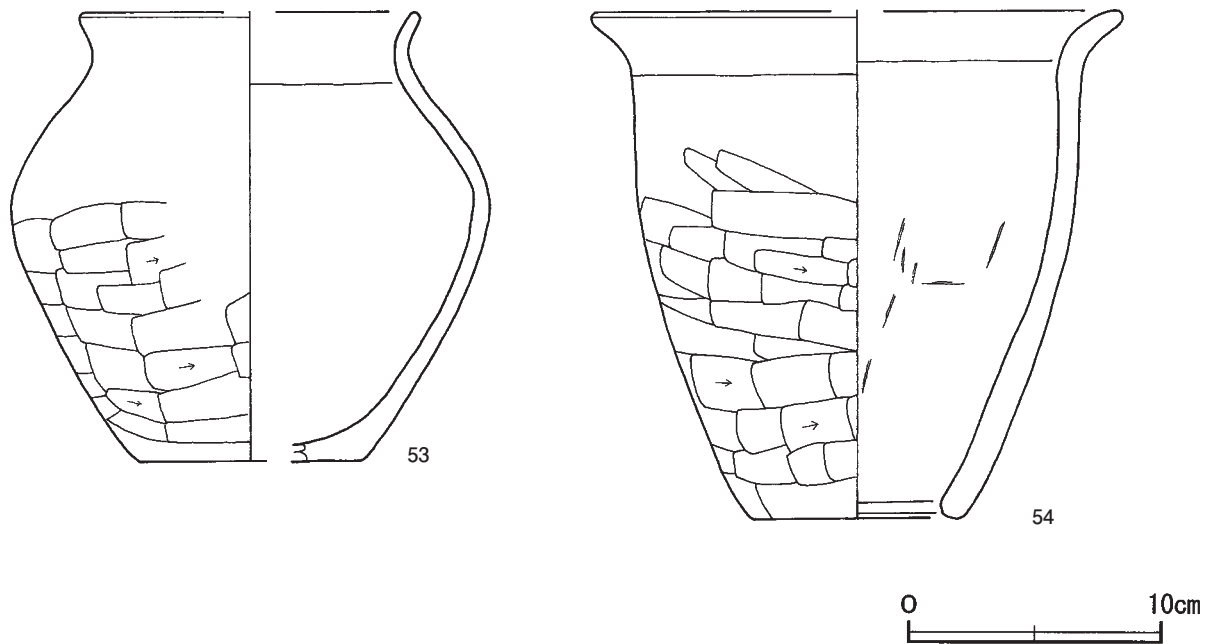
覆土 5層に分層できる。レンズ状に堆積していることから自然堆積である。第6・7層はP3の覆土で、第8～11層は貼床の構築土である。

土層解説

- | | | | |
|--------|--------------------------|--------|-------------------|
| 1 黒褐色 | 焼土ブロック・炭化物・ローム粒子微量 | 6 黒褐色 | 砂粒少量, 焼土ブロック微量 |
| 2 黒褐色 | 焼土粒子微量 | 7 黒褐色 | ロームブロック・焼土ブロック微量 |
| 3 黒褐色 | 焼土粒子少量, ローム粒子微量 | 8 黒褐色 | ローム粒子・砂質粘土粒子微量 |
| 4 極暗褐色 | 焼土ブロック少量, 砂質粘土ブロック・炭化物微量 | 9 黒褐色 | 炭化物・焼土粒子・砂質粘土粒子微量 |
| 5 黒褐色 | 焼土ブロック・ローム粒子・炭化粒子微量 | 10 黒褐色 | 焼土粒子・炭化粒子微量 |
| | | 11 黒褐色 | ローム粒子・炭化粒子微量 |

遺物出土状況 土師器片57点（坏6，甕類50，甌1），須恵器片3点（坏2，鉢1）が出土している。53は南東壁際の覆土下層から出土した破片が接合している。54は火床部の埋土内と竈の覆土下層からそれぞれ出土した破片が接合したもので、支脚として使用された可能性がある。

所見 時期は、出土土器から7世紀後葉に比定できる。



第42図 第37号住居跡出土遺物実測図

第37号住居跡出土遺物観察表（第42図）

番号	種別	器種	口径	器高	底径	胎土	色調	焼成	手法の特徴ほか	出土位置	備考	
53	土師器	甕	[13.0]	17.8	[8.8]	長石・石英・雲母	赤褐	普通	口縁部内・外面横ナデ 内面ヘラナデ	体部外面ヘラ削り	覆土下層	30%
54	土師器	甌	[20.8]	20.0	[8.0]	長石・石英・雲母	黄灰	普通	口縁部内・外面横ナデ 内面ヘラナデ	体部外面ヘラ削り 輪積痕	竈覆土下層	40% PL32

第40号住居跡（第43図）

位置 調査区南東部のD 5 i1区，標高12.0mの河岸段丘中位から下位への緩斜面に位置している。

規模と形状 南部が調査区域外へ延びており，西部の床面が露出した状態で検出されているため不鮮明である。規模は北西・南東軸3.10m，北東・南西軸1.30mしか確認できなかった。平面形は方形あるいは長方形と推定されるが，主軸方向は竈が確認できなかったため不明である。遺存している壁高は4～12cmで，外傾して立ち上がっている。

床 ほぼ平坦で，踏み固められた痕跡は確認できなかった。

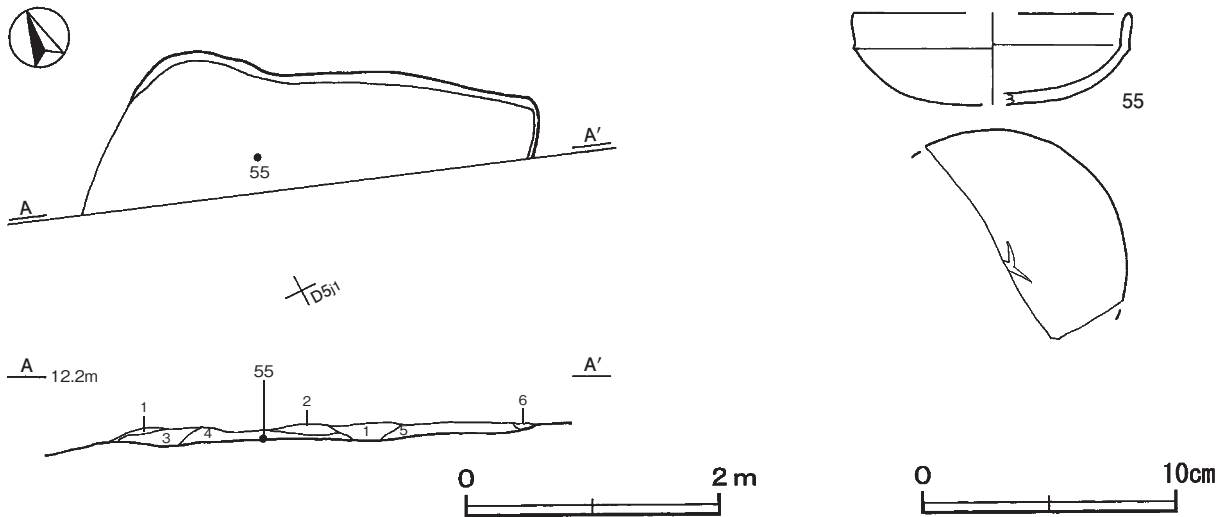
覆土 6層に分層できる。ブロック状に堆積していることから埋め戻されている。

土層解説

- | | | | |
|-------|------------------------|-------|------------------------|
| 1 黒褐色 | ローム粒子微量 | 4 暗褐色 | ロームブロック少量，焼土ブロック・炭化物微量 |
| 2 黒褐色 | ロームブロック少量，焼土ブロック・炭化物微量 | 5 黒褐色 | ロームブロック少量，炭化物微量 |
| 3 暗褐色 | ロームブロック・炭化粒子微量 | 6 暗褐色 | ロームブロック少量 |

遺物出土状況 土師器片13点（坏2，甕類11）が出土している。ほかに覆土上層に混入した須恵器片3点（坏1，鉢2）も出土している。55は中央部の床面から出土しており，廃絶後の早い段階で投棄されたものと考えられる。ほかの出土土器は，細片のため図示できない。

所見 時期は，出土土器から7世紀中葉に比定できる。



第43図 第40号住居跡・出土遺物実測図

第40号住居跡出土遺物観察表（第43図）

番号	種別	器種	口径	器高	底径	胎土	色調	焼成	手法の特徴ほか	出土位置	備考
55	土師器	坏	[10.8]	3.6	-	長石・石英・赤色粒子	灰黄褐	普通	体部摩滅による調整不明 底部刻書「□」	床面	40% PL30

第42号住居跡（第44図）

位置 調査区南東部のD 5 a2区，標高16.0mの河岸段丘中位から下位への緩斜面に位置している。

重複関係 第32号住居に掘り込まれている。

規模と形状 第32号住居に掘り込まれ，床面はほぼ露出した状態で検出されているため不鮮明である。規模は北西・南東軸3.40mで，北東・南西軸2.84mしか確認できなかった。平面形は方形あるいは長方形と推定され，

主軸方向はN-61°-Wである。

床 平坦で、踏み固められた痕跡は確認できない。北東壁から南東壁にかけての壁下には壁溝が巡っている。

竈 北西部に付設されている。竈の焚口部や両袖部が遺存していないが、わずかな覆土と掘方への埋土を確認した。火床部は床面を11cm掘り込んで、ローム粒子や焼土粒子を主体とした第4・5層を埋土して構築されており、火床面は赤変していない。煙道部は壁と推定される位置から外へ20cm掘り込まれ、外傾して立ち上がっている。

竈土層解説

- | | | | |
|-------|-----------------------|-------|---------------------------|
| 1 黒褐色 | ローム粒子・焼土粒子少量, 炭化粒子微量 | 4 黒褐色 | ローム粒子・焼土粒子少量 |
| 2 黒褐色 | ローム粒子少量, 焼土粒子・炭化粒子微量 | 5 黒褐色 | ロームブロック・焼土ブロック・砂質粘土ブロック微量 |
| 3 黒褐色 | 焼土ブロック・ローム粒子少量, 炭化物微量 | | |

ピット P1は深さ35cmで、南東壁際の中央部に位置していることから、出入り口施設に伴うピットと考えられる。第1層は柱抜き取り後の覆土で、第2・3層が埋土である。

ピット土層解説

- | | | | |
|-------|-------------------|------|-------------|
| 1 黒色 | ローム粒子・焼土粒子微量 | 3 褐色 | 焼土粒子・炭化粒子微量 |
| 2 黒褐色 | 焼土粒子少量, ロームブロック微量 | | |

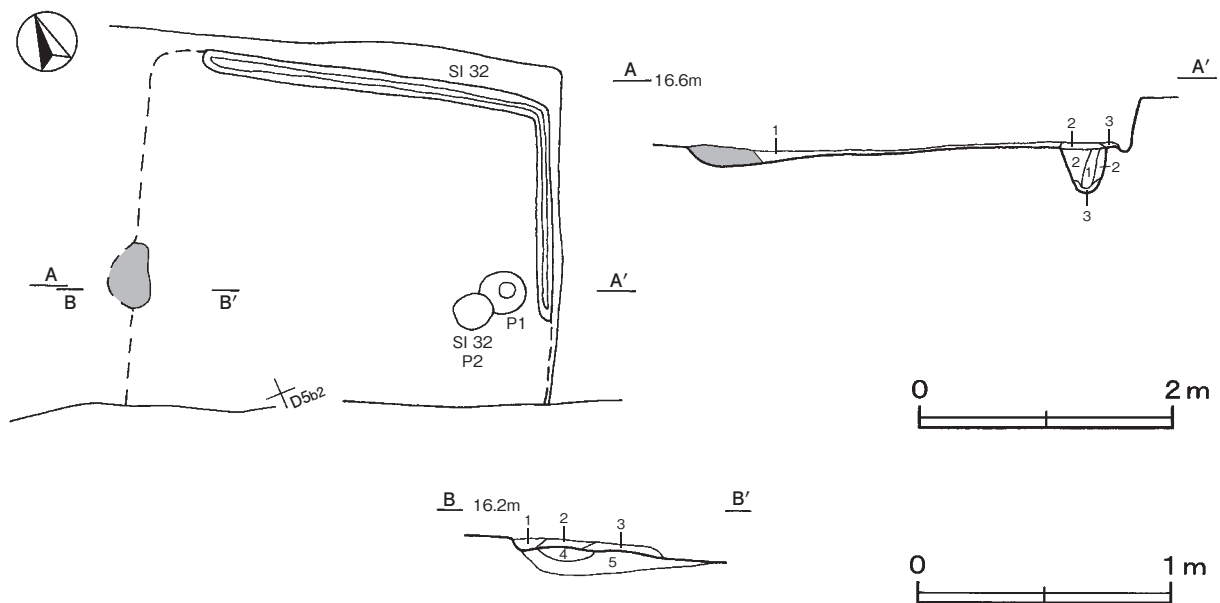
覆土 3層に分層できる。層厚は薄いですが、南東壁際の第2・3層に砂質粘土粒子や砂質粘土ブロックが多量に含まれていることや、第1層にロームブロックや焼土ブロックが含まれていることから埋め戻された可能性が高い。

土層解説

- | | | | |
|-------|----------------------------|-------|--------------------------|
| 1 黒褐色 | ロームブロック・焼土ブロック少量, 炭化物微量 | 3 黒褐色 | 砂質粘土ブロック中量, ローム粒子・焼土粒子微量 |
| 2 黒褐色 | 砂質粘土粒子中量, ロームブロック・焼土ブロック微量 | | |

遺物出土状況 土師器片2点（甕類）が出土しているが、細片のため図示できない。ほかに混入した縄文土器片3点（深鉢）も出土している。

所見 時期は、第32号住居に掘り込まれていることや竈を付設していることから後期と推測される。



第44図 第42号住居跡実測図

第43号住居跡 (第45・46図)

位置 調査区南東部のC 5i2区、標高17.5mの河岸段丘中位から下位への緩斜面に位置している。

重複関係 第16A・16B・41号住居に掘り込まれている。

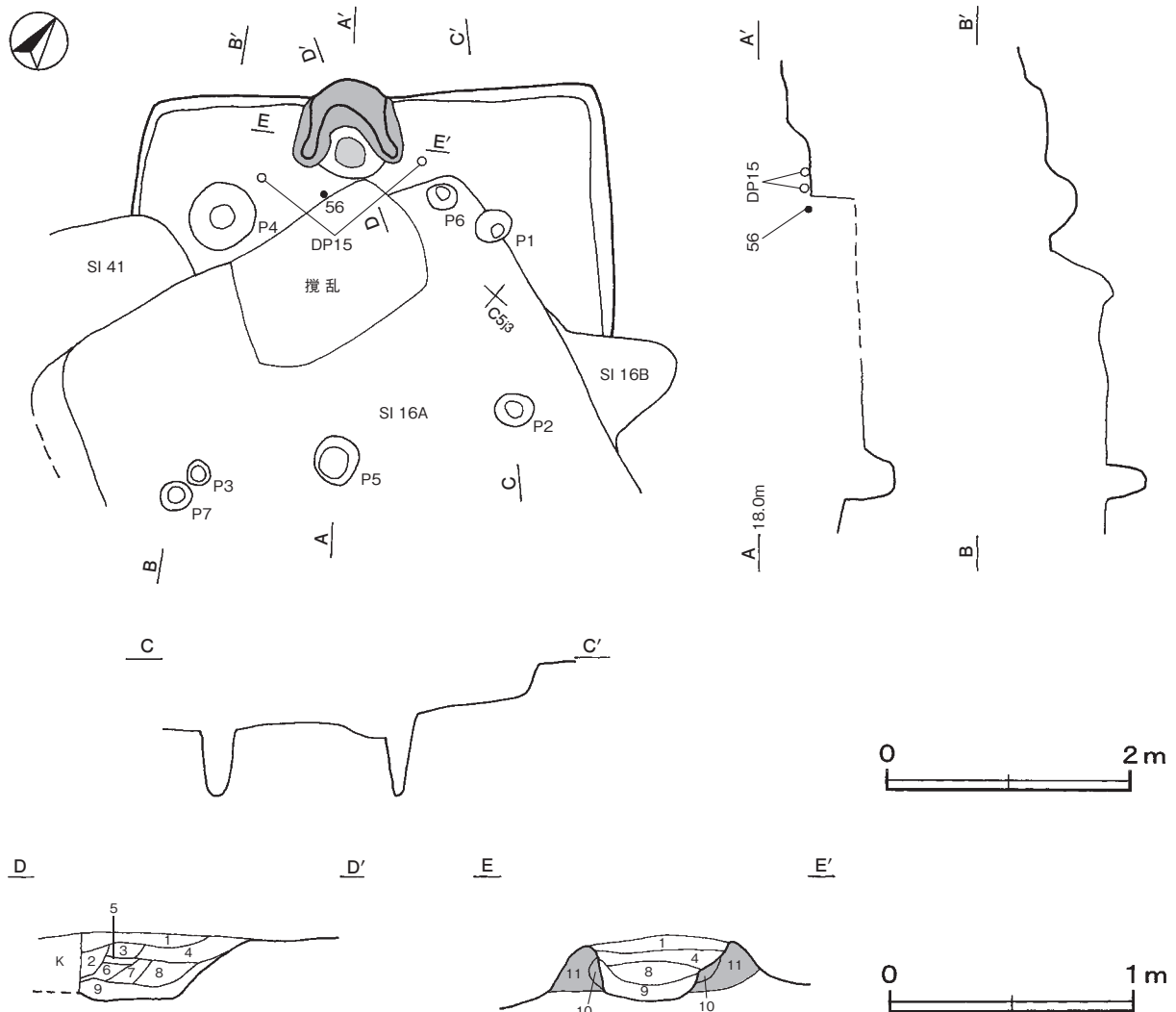
規模と形状 南半部の床面は第16A・16B・41号住居に掘り込まれており不鮮明である。規模は北東・南西軸3.94mで、北西・南東軸は2.05mしか確認できなかった。平面形は方形あるいは長方形と推定され、主軸方向はN-42°-Wである。遺存している壁高は16~22cmで、外傾して立ち上がっている。

床 平坦で、踏み固められた痕跡は確認できない。

竈 北西壁に付設されている。規模は焚口部から煙道部まで83cmで、燃焼部幅は38cmである。袖部は粘土ブロック、砂質粘土粒子を主体とした第10・11層を積み上げて構築されており、内側は赤変している。火床部は床面を若干掘り込んでおり、火床面は火を受けて赤変硬化している。煙道部は火床部から壁外へ16cm掘り込まれ、外傾して立ち上がっている。

電土層解説

- | | |
|--------------------------------|-------------------------|
| 1 黒褐色 砂質粘土粒子少量, ロームブロック・焼土粒子微量 | 6 褐色 砂質粘土粒子多量, 炭化物微量 |
| 2 黒褐色 ロームブロック・焼土ブロック・炭化物微量 | 7 にぶい赤褐色 焼土ブロック中量 |
| 3 褐色 砂質粘土粒子中量, ロームブロック・焼土粒子微量 | 8 灰褐色 ローム粒子・焼土粒子微量 |
| 4 灰褐色 焼土ブロック中量, 炭化物微量 | 9 暗赤褐色 焼土粒子少量, 炭化物・砂粒微量 |
| 5 暗褐色 ロームブロック微量 | 10 赤褐色 粘土ブロック多量 |
| | 11 暗褐色 砂質粘土粒子中量, 焼土粒子微量 |

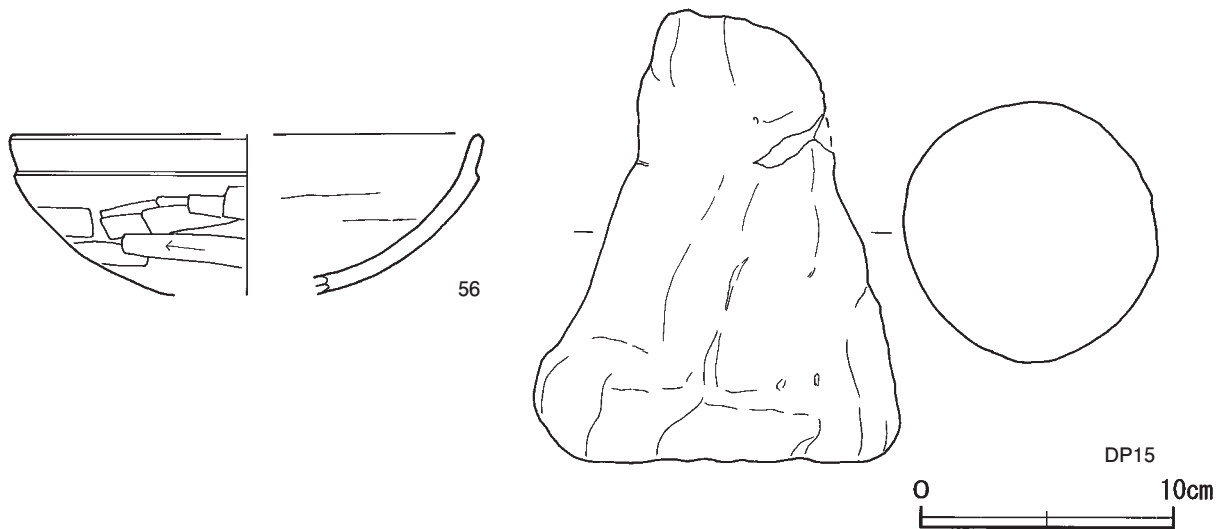


第45図 第43号住居跡実測図

ピット 7か所。P 1・P 4は深さ68cm・24cmで、第16A・16B号住居の床下から検出されたP 2・P 3・P 5は、深さ50cm・40cm・22cmが確認できただけである。P 1～P 4の配置は不揃いであるが支柱穴とみられ、P 5は配置から出入り口施設に伴うピットと考えられる。P 6・P 7は深さ55cm・34cmであるが、性格不明である。

遺物出土状況 土師器片27点（坏2，甕類25），土製品1点（支脚）が出土している。ほかに混入した縄文土器片5点（深鉢），須恵器片1点（坏）も出土している。56は竈前面の覆土下層から出土し，DP15は竈の両袖部外の覆土下層からそれぞれ出土した破片が接合している。いずれも廃絶後の早い段階で投棄されたものと考えられる。

所見 時期は，出土土器から7世紀前葉に比定できる。



第46図 第43号住居跡出土遺物実測図

第43号住居跡出土遺物観察表（第46図）

番号	種別	器種	口径	器高	底径	胎土	色調	焼成	手法の特徴ほか	出土位置	備考
56	土師器	坏	[18.2]	(6.2)	-	長石・石英	にぶい橙	普通	体部ヘラ削り	覆土下層	30% PL30

番号	器種	高さ	最小径	最大径	重量	材質	特徴	出土位置	備考
DP15	支脚	17.9	4.6	14.3	(2070.0)	土（長石・石英・細礫）	表面剥離 ナデ調整わずかに残存	覆土下層	PL45

第50号住居跡（第47図）

位置 調査区北西部のC 2 d5区，標高15.5mの河岸段丘中位の緩斜面に位置している。

重複関係 第49号住居に掘り込まれている。

規模と形状 中央部から北部にかけて攪乱を受けており，南東部は第49号住居に掘り込まれているため不鮮明である。規模は北東・南西軸3.00mで，北西・南東軸は4.15mしか確認できなかった。平面形は長方形で，主軸方向は竈が確認できなかったため不明である。遺存している壁高は8～28cmで，外傾して立ち上がっている。

床 やや凹凸があり，中央部が踏み固められている。北東壁の一部の壁下には，壁溝が巡っている。

ピット 2か所。P 1・P 2は深さ14cm・22cmである。床の全容が明らかでないため，性格不明である。

覆土 2層に分層できる。ロームブロックを多量に含んでいることから埋め戻されている。

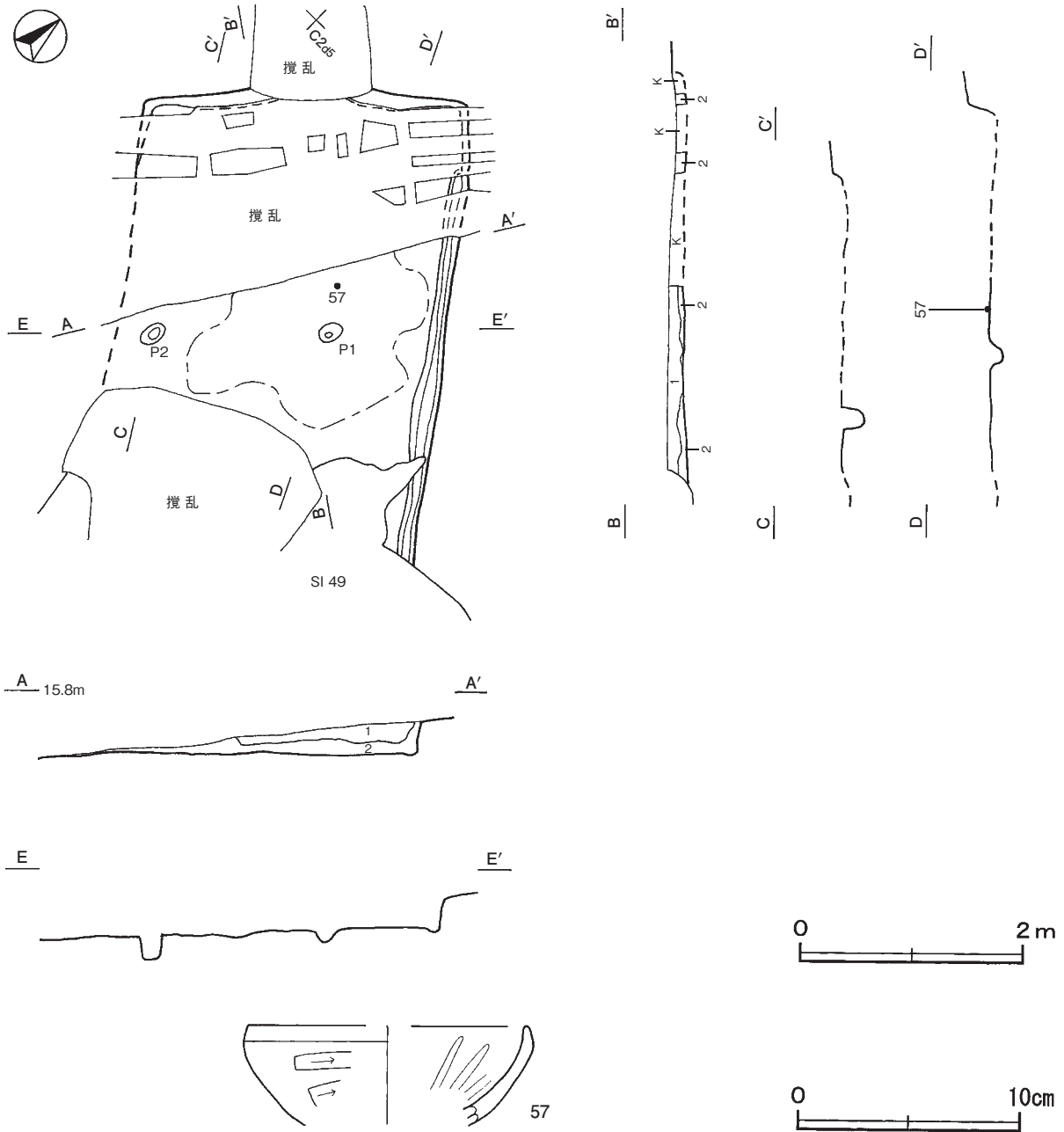
土層解説

1 黒褐色 ロームブロック多量, 焼土粒子・炭化粒子微量

2 黒褐色 ロームブロック少量, 焼土粒子微量

遺物出土状況 土師器片28点(坏11, 甕類17)が出土している。ほかに混入した縄文土器片4点(深鉢)も出土している。57は中央部の床面から出土しているが, ほかの出土土器は, 細片のため図示できない。

所見 時期は, 出土土器から7世紀後葉に比定できる。



第47図 第50号住居跡・出土遺物実測図

第50号住居跡出土遺物観察表 (第47図)

番号	種別	器種	口径	器高	底径	胎土	色調	焼成	手法の特徴ほか	出土位置	備考
57	土師器	坏	[12.4]	(4.5)	-	長石・石英	にぶい赤褐	普通	体部ヘラ割り 内面ヘラ磨き	床面	5%

第51号住居跡 (第48・49図)

位置 調査区北西部のC 2 d7区, 標高16.0mの河岸段丘中位の緩斜面に位置している。

重複関係 第110号土坑を掘り込んでいる。

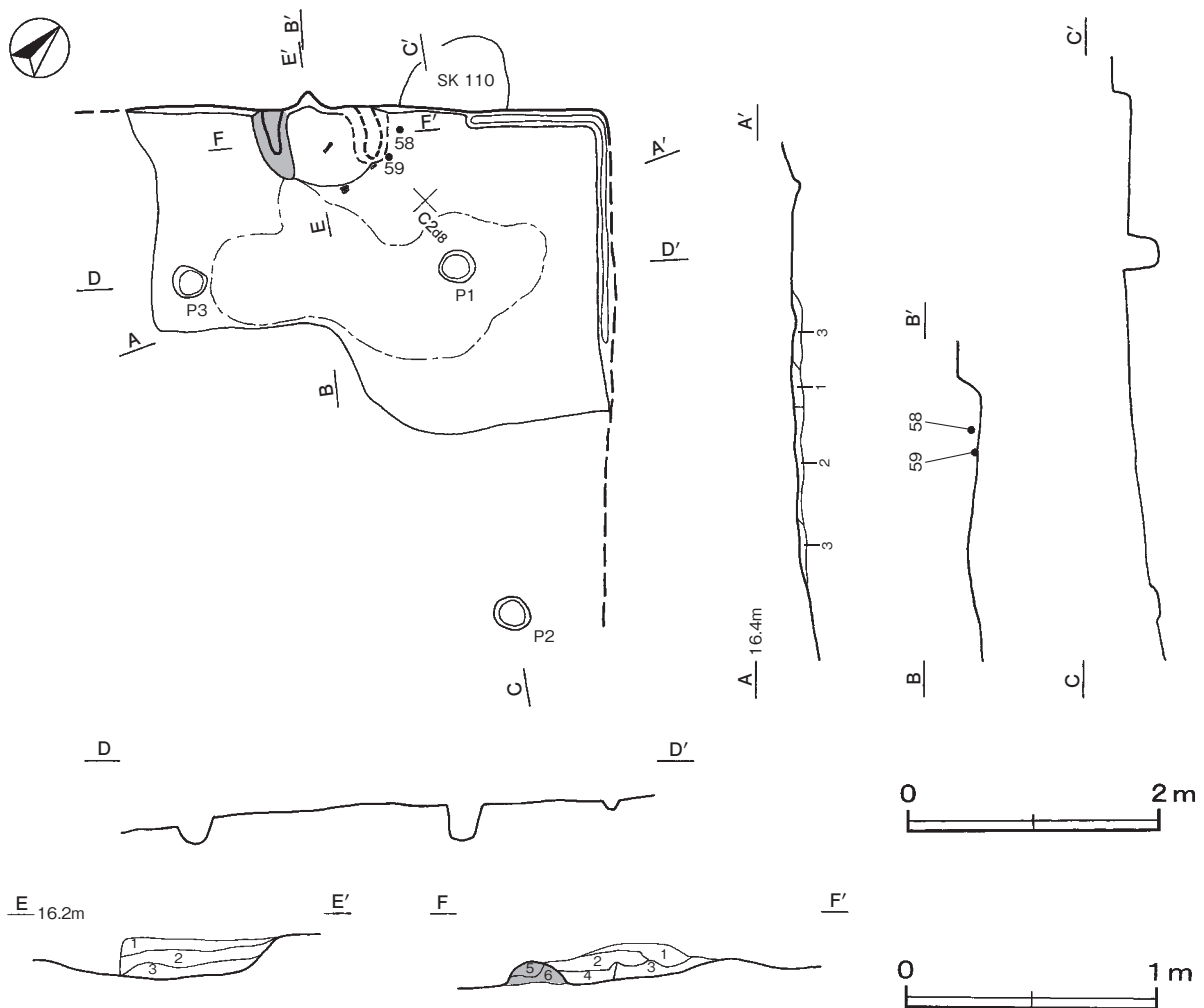
規模と形状 北部を除いた床面の大半が削平されているため不鮮明である。規模は北東・南西軸3.84m, 北西・南東軸4.14mしか確認できなかった。平面形は方形あるいは長方形と推定され, 主軸方向はN-51°-Wである。遺存している壁高は12~15cmで, 外傾して立ち上がっている。

床 竈前面は平坦な貼床で, 踏み固められている。貼床は3層に分層でき, ロームブロック, 粘土ブロック, 砂粒を含んだ第1~3層を埋土して構築されている。北コーナー部付近の壁下のみ壁溝が巡っている。竈前面の床面に炭化材が出土しているが, 床は焼けていない。

貼床土層解説

- | | | | |
|-------|---------------------|----------|----------|
| 1 暗褐色 | ローム粒子・砂粒少量 | 3 にぶい黄褐色 | 粘土ブロック中量 |
| 2 褐色 | ロームブロック中量, 粘土ブロック少量 | | |

竈 北西壁に付設されている。規模は焚口部から煙道部まで78cm, 燃焼部幅は50cmである。遺存している袖部は, 砂質粘土粒子, 焼土粒子を含んだ第5・6層を積み上げて構築されている。火床部は床面を若干掘り込んでおり, 火床面は赤変していない。煙道部は火床部から壁外へ14cm掘り込まれ, 火床面から緩やかに立ち上がっている。



第48図 第51号住居跡実測図

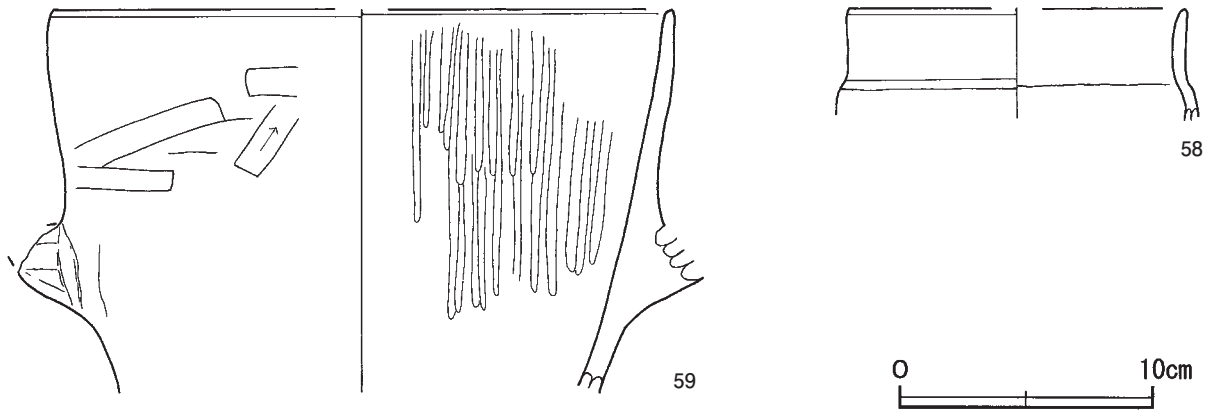
竈土層解説

- | | |
|---------------------------|-----------------|
| 1 黒褐色 炭化物・ローム粒子多量, 焼土粒子微量 | 4 黄褐色 焼土粒子微量 |
| 2 黒褐色 ローム粒子多量, 焼土粒子中量 | 5 暗灰黄色 砂質粘土粒子多量 |
| 3 暗赤褐色 焼土粒子多量 | 6 黄褐色 焼土粒子少量 |

ピット 3か所。P1・P3は深さ30cm・20cmである。床面が削平された東部で検出されたP2は、深さ6cmが確認できただけである。P1～P3は配置から支柱穴である。

遺物出土状況 土師器片78点（坏22, 甕類55, 甌1）, 石器1点（砥石）が出土している。ほかに混入したとみられる縄文土器片7点（深鉢）, 陶器片3点（甕2, 瓶類1）, 磁器片1点（碗）も出土している。58は竈の右袖部外の覆土下層, 59は竈前面の床面からそれぞれ出土している。

所見 時期は, 出土土器から7世紀中葉に比定できる。



第49図 第51号住居跡出土遺物実測図

第51号住居跡出土遺物観察表（第49図）

番号	種別	器種	口径	器高	底径	胎土	色調	焼成	手法の特徴ほか	出土位置	備考
58	土師器	甕	[13.2]	(4.4)	-	長石・石英	にぶい赤褐	普通	口縁部内・外面横ナデ	覆土下層	10%
59	土師器	甌	[24.2]	(15.2)	-	長石・石英・雲母	明赤褐	普通	体部ヘラ削り 内面ヘラ磨き	床面	10%

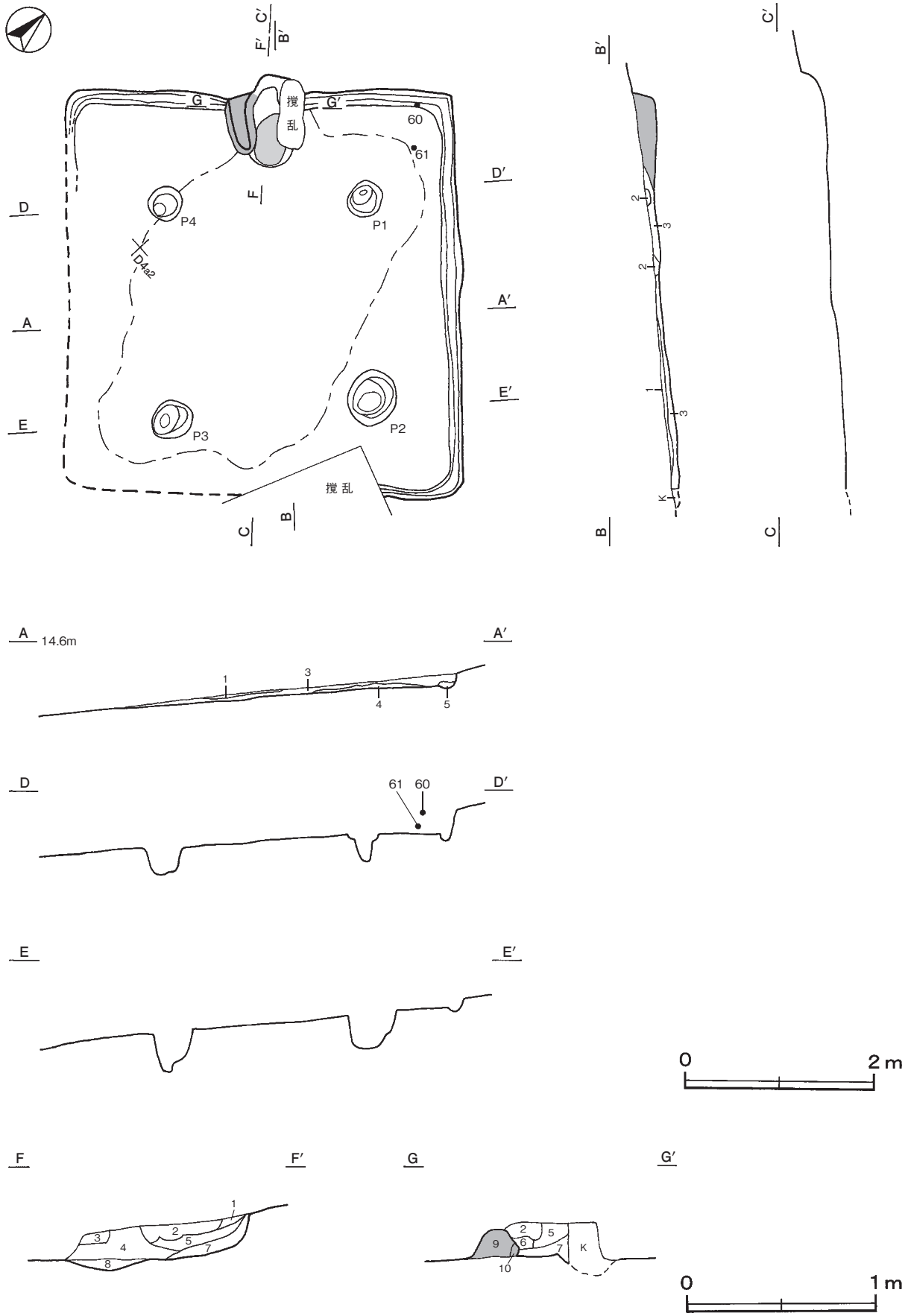
第53号住居跡（第50・51図）

位置 調査区南東部のC4j2区, 標高14.5mの河岸段丘中位から下位への緩斜面に位置している。

規模と形状 南部の床面は露出した状態で検出されており不鮮明である。長軸4.35m, 短軸4.12mの方形で, 主軸方向はN-47°-Wである。遺存している壁高は10～26cmで, 外傾して立ち上がっている。

床 南部に向かって20cmほど緩やかに傾斜しており, 中央部が踏み固められている。遺存している壁下には, 壁溝が巡っている。

竈 北西壁に付設されている。規模は焚口部から煙道部まで100cmで, 右袖部が攪乱を受けて遺存していないため, 燃烧部幅は42cmが確認できただけである。遺存している左袖部は砂質粘土粒子, 焼土ブロックを含んだ第9層を積み上げて構築されており, 内側は赤変している。火床部は床面を若干掘り込んでおり, 火床面は火を受けて赤変硬化している。煙道部は火床部から壁外に20cm掘り込まれ, 奥壁でほぼ直立している。



第50图 第53号住居迹实测图

竈土層解説

- | | |
|-----------------------------|------------------------------------|
| 1 黒 褐 色 焼土ブロック・ローム粒子・炭化粒子微量 | 7 極暗赤褐色 焼土ブロック少量, ローム粒子・炭化粒子微量 |
| 2 にぶい褐色 細礫・砂粒中量 | 8 黒 褐 色 焼土ブロック・炭化物中量, 砂質粘土ブロック少量 |
| 3 にぶい褐色 ローム粒子少量 | 9 灰 褐 色 焼土ブロック中量, 砂質粘土粒子少量, 炭化粒子微量 |
| 4 にぶい赤褐色 焼土ブロック・砂粒少量 | 10 暗 赤 褐 色 焼土ブロック少量, ローム粒子微量 |
| 5 褐 色 ローム粒子・砂粒少量 | |
| 6 灰 褐 色 焼土粒子・炭化粒子微量 | |

ピット 4か所。P 1～P 4は深さ27～44cmで、支柱穴である。

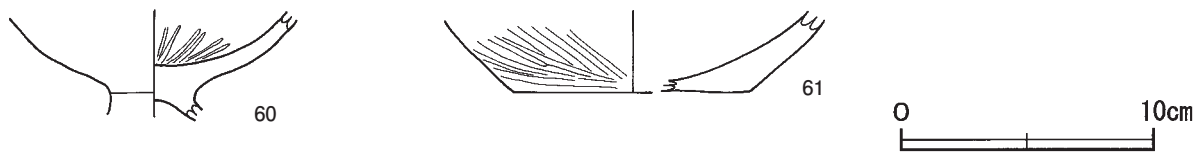
覆土 5層に分層できる。北西部から南部に向かって傾斜している床面に流れ込んだ堆積状況を示していることから自然堆積である。

土層解説

- | | |
|---------------------------------------|--------------------------------|
| 1 灰 褐 色 砂質粘土粒子中量, ローム粒子・炭化粒子微量 | 3 暗 褐 色 ローム粒子・砂質粘土粒子少量, 炭化粒子微量 |
| 2 暗 褐 色 砂質粘土粒子中量, ローム粒子・焼土粒子・炭化粒子・灰少量 | 4 黒 褐 色 ローム粒子少量, 炭化粒子・砂質粘土粒子微量 |
| | 5 黒 褐 色 ローム粒子・砂質粘土粒子微量 |

遺物出土状況 土師器片36点（坏4，高坏1，甕類31）が出土している。60・61は北コーナー部付近の覆土上層・覆土下層からそれぞれ出土している。ほかの出土土器は、細片のため図示できないが、図示した土器と同時期の様相を示している。

所見 時期は、出土土器から7世紀前半と推定される。



第51図 第53号住居跡出土遺物実測図

第53号住居跡出土遺物観察表（第51図）

番号	種別	器種	口径	器高	底径	胎土	色調	焼成	手法の特徴ほか	出土位置	備考
60	土師器	高坏	-	(4.3)	-	長石	橙	普通	外面摩滅による調整不明 内面ヘラ磨き	覆土上層	5%
61	土師器	甕	-	(3.0)	[9.4]	長石・石英・雲母	橙	普通	体部ヘラ磨き 底部ナデ	覆土下層	10%

第56号住居跡（第52・53図）

位置 調査区南東部のC 4j4区、標高15.0mの河岸段丘中位から下位への緩斜面に位置している。

規模と形状 南半部の床面は削平されているため不鮮明である。規模は北東・南西軸3.52m、北西・南東軸3.66mしか確認できなかった。平面形は方形あるいは長方形と推定され、主軸方向はN-43°-Wである。遺存している壁高は2～25cmで、外傾して立ち上がっている。

床 中央部から南部に向かって28cm傾斜しており、中央部が踏み固められている。遺存している壁下には、壁溝が巡っている。

竈 北西壁に付設されている。規模は焚口部から煙道部まで120cmで、燃焼部幅は32cmである。袖部はロームブロックを含んだ第7・8層を基部とし、砂粒を含んだ第5・6層を積み上げて構築されている。袖部の内側は赤変している。火床部は床面を8cm掘り込んで、砂粒を多量に含んだ第9層を埋土して構築されており、火床面は火を受けて赤変硬化している。煙道部は火床部から壁外に36cm掘り込まれ、火床面から緩やかに傾斜し、奥壁で直立している。

甕土層解説

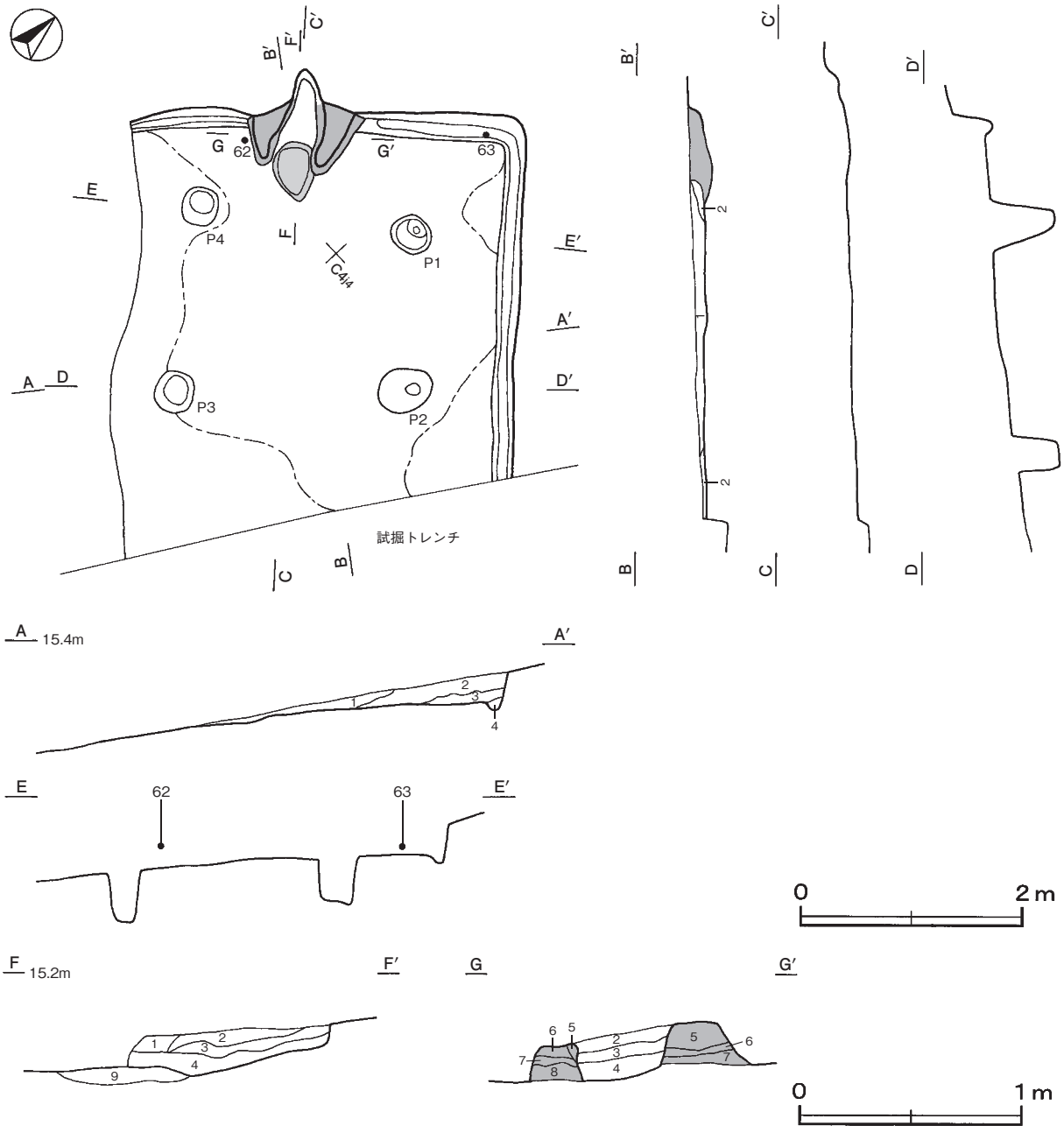
- | | |
|------------------------------------|--------------------------------|
| 1 明黄褐色 焼土ブロック・炭化粒子・砂粒中量 | 5 赤褐色 焼土ブロック多量, 炭化物・砂粒少量 |
| 2 黒褐色 砂粒多量, 焼土ブロック・炭化粒子中量, ローム粒子少量 | 6 明黄褐色 炭化物・焼土粒子・砂粒少量 |
| 3 黒褐色 炭化物・ローム粒子少量 | 7 灰褐色 炭化物多量, ロームブロック少量 |
| 4 黒褐色 ローム粒子・炭化粒子少量 | 8 黒褐色 ロームブロック・焼土ブロック・炭化物少量 |
| | 9 黒褐色 砂粒多量, 焼土ブロック・炭化物・ローム粒子少量 |

ピット 4か所。P1～P4は深さ40～57cmで、支柱穴である。

覆土 4層に分層できる。第1・2層は、北西部から南部に向かって傾斜した床面に流れ込んだ堆積状況を示していることから自然堆積である。北東壁下で確認した第3・4層は、焼土ブロックや炭化物を多量に含んでおり、投棄されたものとみられる。

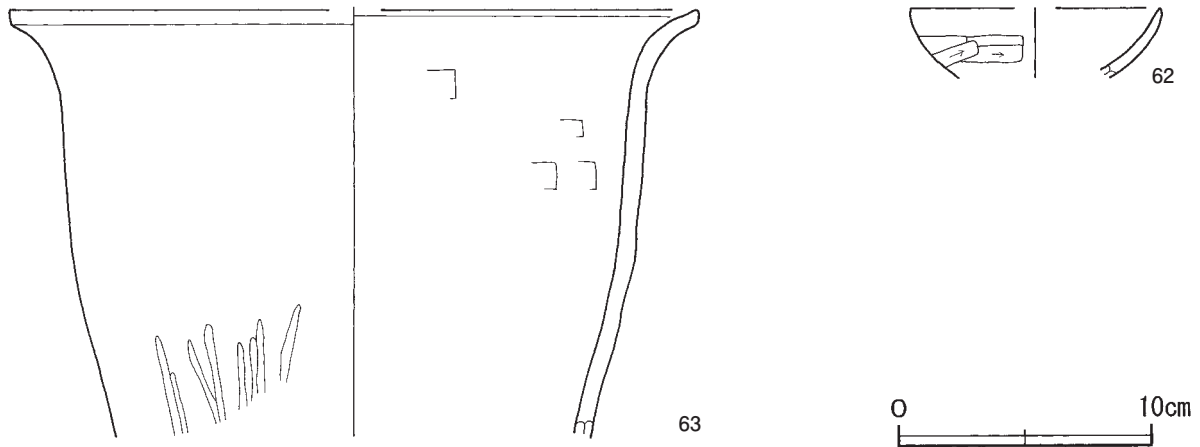
土層解説

- | | |
|------------------------------|--------------------------------|
| 1 黒褐色 焼土ブロック少量, ローム粒子・炭化粒子微量 | 4 黒褐色 焼土ブロック多量, 炭化物少量, ローム粒子微量 |
| 2 黒褐色 炭化物少量, ローム粒子・焼土粒子微量 | |
| 3 黒褐色 焼土ブロック・炭化物少量, ローム粒子微量 | |



第52図 第56号住居跡実測図

遺物出土状況 土師器片86点（坏44，甕類41，甌1），礫1点が出土している。ほかに流れ込んだ縄文土器片34点（深鉢）も出土している。62は竈の左袖部外，63は北コーナー部の覆土下層からそれぞれ出土している。
所見 時期は，出土土器から7世紀前半に比定できる。



第53図 第56号住居跡出土遺物実測図

第56号住居跡出土遺物観察表（第53図）

番号	種別	器種	口径	器高	底径	胎土	色調	焼成	手法の特徴ほか	出土位置	備考
62	土師器	坏	[9.8]	(2.8)	-	長石・石英	にぶい橙	普通	体部ヘラ削り	覆土中層	5%
63	土師器	甌	[27.2]	(16.9)	-	長石・石英・雲母	にぶい橙	普通	体部下半ヘラ磨き 内面ヘラナデ	覆土下層	25%

第58号住居跡（第54・55図）

位置 調査区南東部のD4c1区，標高12.5mの河岸段丘中位から下位への緩斜面に位置している。

重複関係 第60号住居跡を掘り込み，第9号掘立柱建物，第2号柱列，第5B号溝，第3号ピット群に掘り込まれている。

規模と形状 西コーナー部付近の壁上部は第5B号溝に掘り込まれ，南部の床面は削平されて露出した状態で検出されており不鮮明である。規模は北西・南東軸4.50mで，北東・南西軸は3.84mしか確認できなかった。平面形は長方形で，主軸方向はN-49°-Wである。遺存している壁高は37cmで，外傾して立ち上がっている。

床 北部から南部に向かって若干傾斜しており，踏み固められた痕跡は確認できない。

竈 北西壁に竈の煙道部を確認したが，火床面や袖部は遺存していない。煙道部は幅42cm，奥行き26cmの半円形で，火床面と想定される位置から壁外へ階段状に32cm掘り込まれていることだけを確認した。

竈土層解説

- 1 黒褐色 焼土ブロック中量，ロームブロック・炭化粒子微量
 2 黒褐色 ロームブロック・焼土ブロック・炭化粒子微量

ピット 5か所。P1～P3は深さ16～32cmで，支柱穴である。P4は深さ27cmで，南東壁際の中央部に位置していることから出入り口施設に伴うピットと考えられる。P5は深さ14cmで，性格不明である。

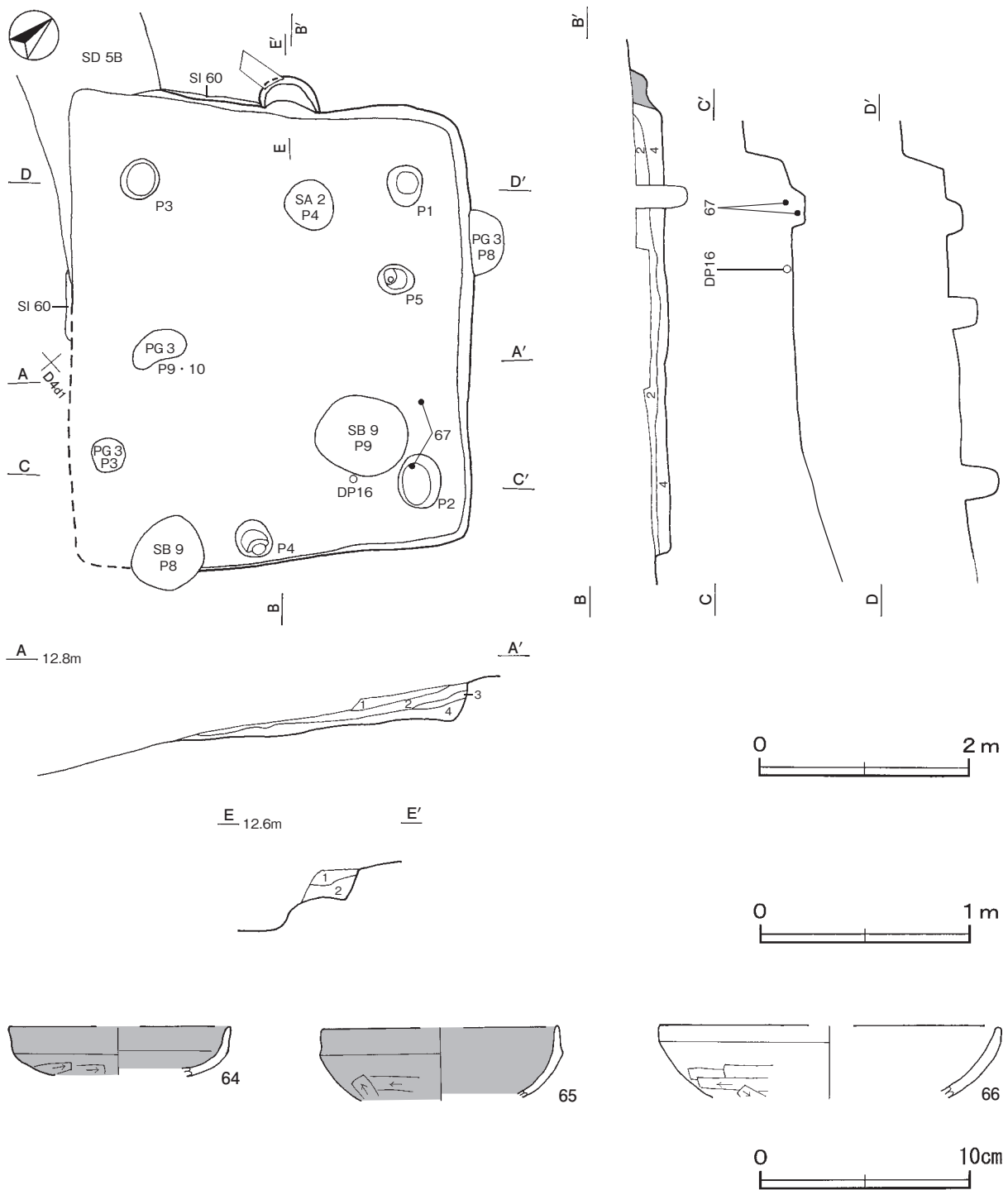
覆土 4層に分層できる。焼土ブロックや砂粒を多量に含んでいる不自然な堆積状況から埋め戻されている。

土層解説

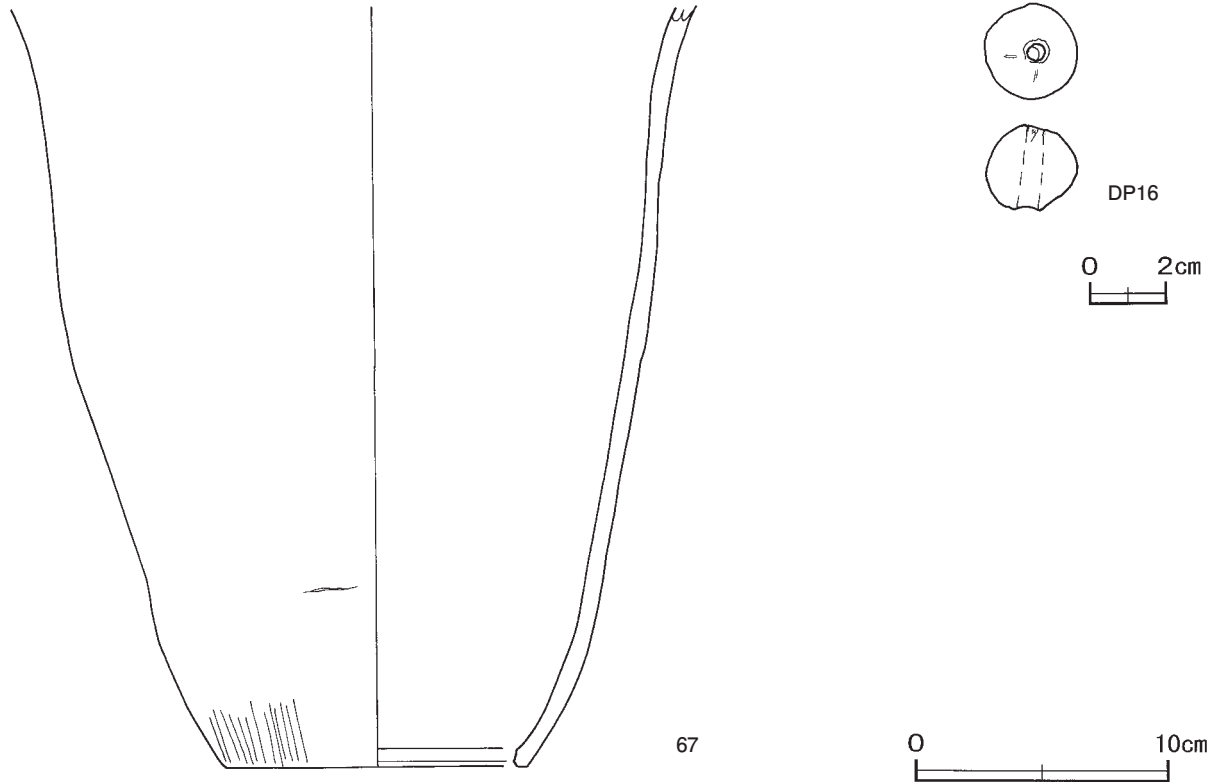
- 1 黒褐色 焼土粒子・砂粒少量
 2 黒褐色 焼土ブロック・砂粒少量
 3 明黄褐色 粘土粒子・砂粒多量，焼土ブロック微量
 4 黒色 焼土ブロック中量，砂粒少量

遺物出土状況 土師器片291点（坏70, 甕類220, 甑1）, 土製品4点（球状土錘1, 支脚片3）が出土している。ほかに流れ込んだ縄文土器片3点（深鉢）, 混入した須恵器片6点（坏3, 蓋1, 瓶類1, 甕1）も出土している。67は東部の床面とP2の覆土下層からそれぞれ出土した破片が接合しており, 廃絶後の早い段階で投棄されたものと考えられる。DP16は東部の覆土下層から, 64は東部, 65は北部, 66は西部の覆土中からそれぞれ出土している。

所見 時期は, 出土土器から7世紀前葉に比定できる。



第54図 第58号住居跡・出土遺物実測図



第55図 第58号住居跡出土遺物実測図

第58号住居跡出土遺物観察表 (第54・55図)

番号	種別	器種	口径	器高	底径	胎土	色調	焼成	手法の特徴ほか	出土位置	備考
64	土師器	坏	[10.5]	(2.4)	-	長石・石英・雲母	褐灰	普通	体部ヘラ削り	覆土中	5%
65	土師器	坏	[11.2]	(3.4)	-	長石・石英・雲母	黒褐	普通	体部ヘラ削り	覆土中	5%
66	土師器	坏	[16.2]	(3.4)	-	長石・石英・雲母・赤色粒子	にぶい橙	普通	体部ヘラ削り	覆土中	5%
67	土師器	甔	-	(30.0)	11.8	長石・石英・雲母・赤色粒子	橙	普通	体部下端ヘラ磨き以外は摩滅による調整不明 内面ヘラナデ	床面 P2覆土下層	50% PL32

番号	器種	径	厚さ	孔径	重量	材質	特徴	出土位置	備考
DP16	球状土錘	2.5	2.3	0.5	13.7	土(長石・石英)	ナデ 一方向から穿孔	覆土下層	

第59号住居跡 (第56～59図)

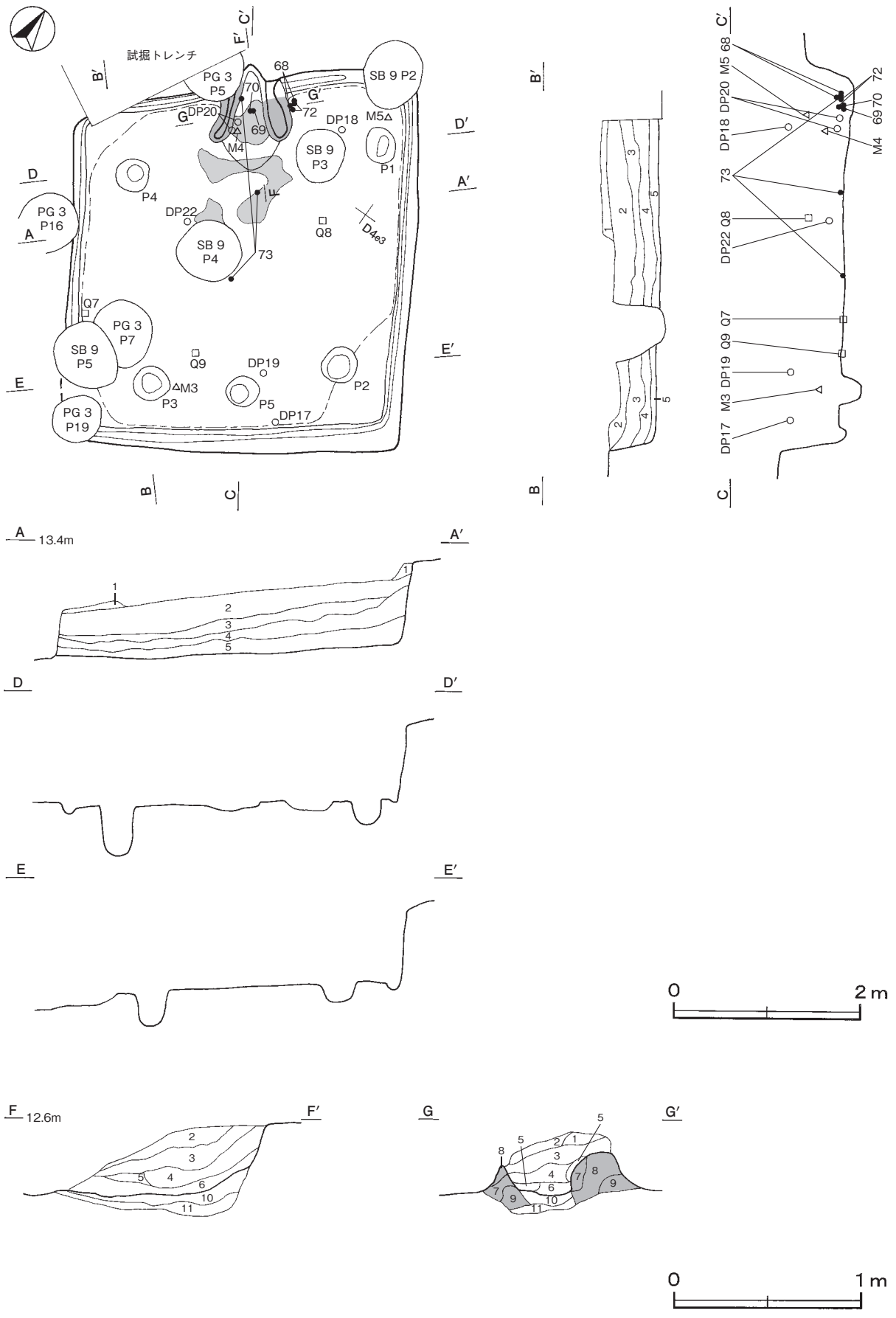
位置 調査区南東部のD4c2区、標高13.0mの河岸段丘中位から下位への緩斜面に位置している。

重複関係 第9号掘立柱建物、第3号ピット群に掘り込まれている。

規模と形状 長軸4.09m、短軸3.71mの方形で、主軸方向はN-34°-Wである。壁高は50～62cmで、外傾して立ち上がっている。

床 平坦で、コーナー部を除いた広い範囲が踏み固められている。壁下には壁溝が巡っている。竈前面の覆土下層に焼土塊があるが、床は焼けていない。

竈 北西壁に付設されている。規模は焚口部から煙道部まで116cm、燃焼部幅43cmである。袖部はロームブロックや砂粒を含んだ第9層を基部として、ロームブロックを含んだ第7・8層を積み上げて構築されている。火床部は床面とほぼ同じ高さを使用しており、火床面は火を受けて赤変硬化している。火床部下の第10・11層は



第56図 第59号住居跡実測図

灰を多量に含んでおり、第11層の上面に左袖部を積み上げて構築していることから、竈の作り替えが行われたものとみられる。煙道部は壁外に20cm掘り込まれ、火床面から緩やかに傾斜して、奥壁ではほぼ直立している。

竈土層解説

- | | | | |
|-------|-------------------------|-----------|-----------------------|
| 1 黒褐色 | ロームブロック中量, 焼土ブロック・炭化物少量 | 6 灰白色 | 灰多量, 焼土ブロック少量 |
| 2 黄褐色 | ロームブロック・砂粒中量, 焼土ブロック少量 | 7 赤褐色 | ロームブロック多量, 焼土ブロック中量 |
| 3 黒褐色 | ロームブロック中量 | 8 にぶい黄褐色 | ロームブロック多量, 焼土粒子少量 |
| 4 黒褐色 | 焼土ブロック・炭化物少量, ローム粒子微量 | 9 暗褐色 | ロームブロック・砂粒少量 |
| 5 黒褐色 | ロームブロック・焼土ブロック・炭化物少量 | 10 にぶい赤褐色 | 灰多量, ロームブロック中量, 炭化材少量 |
| | | 11 灰褐色 | 灰多量, 炭化物少量 |

ピット 5か所。P1～P4は深さ16cm～54cmで、支柱穴である。P5は深さ24cmで、南東壁際の中央部に位置していることから出入り口施設に伴うピットと考えられる。

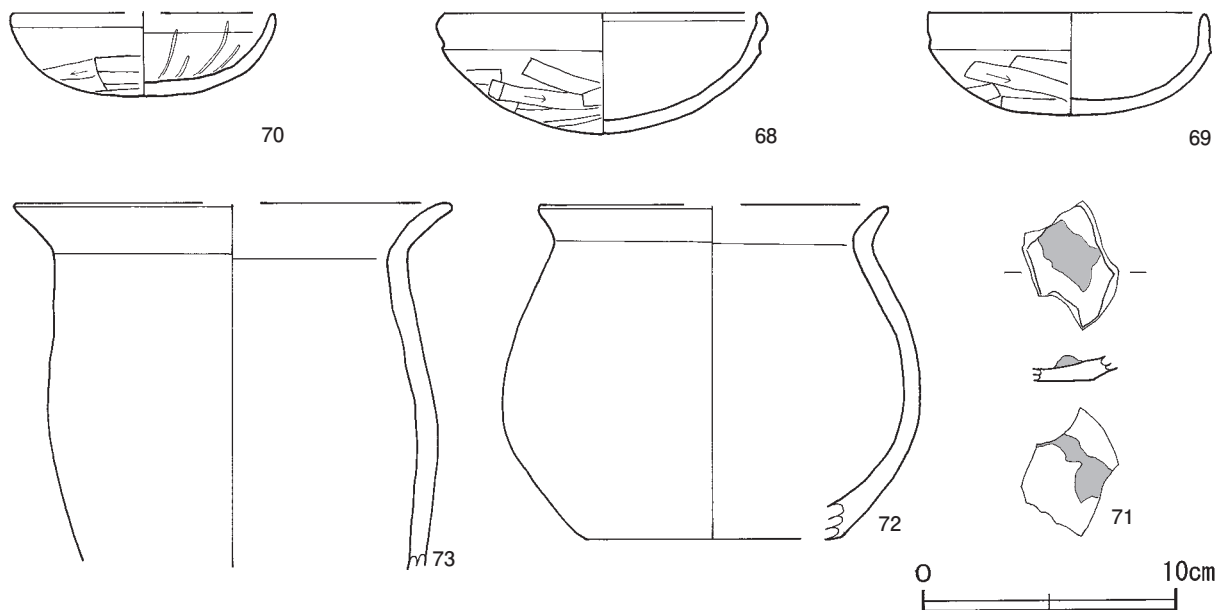
覆土 5層に分層できる。焼土ブロックや炭化物を多量に含んだ黒褐色土がほぼ水平堆積している不自然な状況から埋め戻されている。

土層解説

- | | | | |
|-------|-----------------|-------|----------------------------|
| 1 黒褐色 | 焼土ブロック少量, 炭化物微量 | 4 黒褐色 | 焼土粒子・炭化粒子多量, ロームブロック中量 |
| 2 黒褐色 | 焼土粒子少量, 炭化物微量 | 5 黒褐色 | 焼土ブロック・炭化物中量, ロームブロック・砂粒少量 |
| 3 黒褐色 | 炭化物微量 | | |

遺物出土状況 土師器片606点(坏54, 甕類551, 手捏1), 土製品9点(球状土錘3, 支脚1, 羽口5), 石器1点(砥石), 銅製品1点(耳環), 鉄滓15点(915.6g), 礫13点が出土している。ほかに混入した縄文土器片50点(深鉢), 須恵器片14点(坏7, 蓋1, 盤1, 鉢4, 甕1), 陶器片1点(碗)も出土している。68・69・70・72・DP20は竈の覆土下層, M4は覆土中層からそれぞれ出土している。73は竈の覆土下層と中央部の床面からそれぞれ出土した破片が接合している。Q7・Q9は南部の床面から, DP18, M5は北コーナー部付近の覆土上層から, M3は南部の覆土中層からそれぞれ出土している。DP22は中央部の覆土中層から, Q8は中央部, DP17・DP19は東部の覆土上層から, 71・74・DP21・Q6は覆土中からそれぞれ出土しているなど, 多量の遺物が出土しているが, 時期差はみられない。

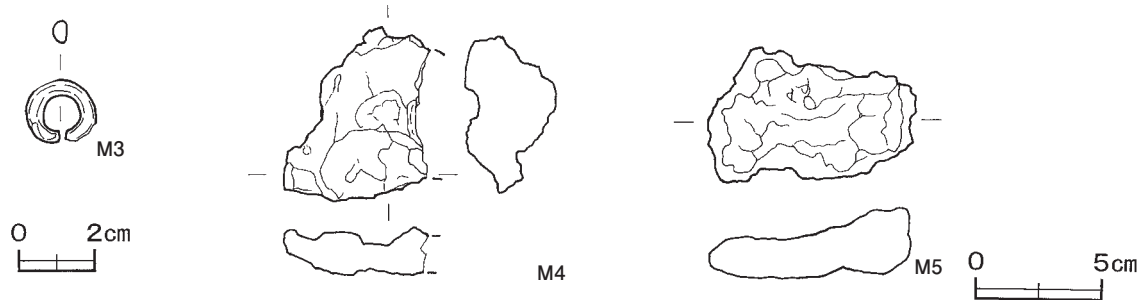
所見 羽口や鉄滓など鍛冶関連遺物が覆土上層から覆土下層にかけて出土しているが, 粒状滓や鍛造剥片などは1点も出土していないことから, 廃絶時の埋め戻しで土器とともに投棄されたものとみられる。時期は, 出土土器から7世紀中葉に比定できる。



第57図 第59号住居跡出土遺物実測図(1)



第58図 第59号住居跡出土遺物実測図(2)



第59図 第59号住居跡出土遺物実測図(3)

第59号住居跡出土遺物観察表(第57～59図)

番号	種別	器種	口径	器高	底径	胎土	色調	焼成	手法の特徴ほか	出土位置	備考
68	土師器	坏	12.4	4.7	-	長石・石英・雲母・赤色粒子	にぶい橙	普通	体部ヘラ削り	覆土下層	95% PL30
69	土師器	坏	10.9	4.0	-	長石・石英・雲母・赤色粒子	にぶい橙	普通	体部ヘラ削り	竈覆土下層	80% PL30
70	土師器	坏	[10.3]	3.3	-	長石・石英・雲母	橙	普通	体部外面ヘラ削り 内面ヘラ磨き	竈覆土下層	40%
71	須恵器	坏	-	(0.9)	-	長石・石英・赤色粒子	褐灰	普通	底部内・外面にガラス質滓附着	覆土中	5%
72	土師器	甕	[13.6]	13.1	[10.4]	長石・石英・雲母	橙	普通	内・外面ナデ	覆土下層	30%
73	土師器	甕	[17.2]	(14.5)	-	長石・石英・雲母	明赤褐	普通	内・外面ナデ	床面 竈覆土下層	50%
74	土師器	手捏	[8.4]	4.4	[7.2]	長石・石英	灰黄褐	普通	内・外面指頭痕 ナデ	覆土中	30%

番号	器種	径	厚さ	孔径	重量	材質	特徴	出土位置	備考
DP17	球状土錘	2.3	2.2	0.4	10.8	土(長石・石英)	ナデ 一方向から穿孔	覆土上層	PL44
DP18	球状土錘	2.5	2.2	0.5～(0.8)	(12.3)	土(長石・石英)	ナデ 一方向から穿孔	覆土上層	PL44
DP19	球状土錘	3.1	2.7	0.6	26.4	土(長石・石英)	ナデ 一方向から穿孔	覆土上層	PL44

番号	器種	高さ	最小径	最大径	重量	材質	特徴	出土位置	備考
DP20	支脚	12.8	(3.6)	5.4	(420.0)	土(長石・石英)	ナデ 指頭痕	竈覆土下層	PL45

番号	器種	長さ	幅	厚さ	重量	材質	特徴	出土位置	備考
DP21	羽口	(9.7)	(7.8)	(7.0)	(210.0)	土(長石・石英・雲母)	上部は暗赤褐色で、ガラス質滓附着 下部は褐灰色	覆土中	PL43
DP22	羽口	(5.5)	(5.2)	-	(47.4)	土(長石・石英・細礫)	先端部は欠損 溶解した上部は黒褐色で、ガラス質滓附着 下部は青灰色	覆土中層	PL43

番号	器種	長さ	幅	厚さ	重量	材質	特徴	出土位置	備考
Q 6	砥石	(6.6)	4.1	(1.5)	(58.8)	雲母片岩	砥面一面 表面下部と裏面は剥離	覆土中	
Q 7	金床石	(9.3)	7.4	4.7	(440.0)	砂岩	側縁部にタール状の附着物	床面	
Q 8	砥石	8.7	5.2	4.8	(290.0)	砂岩	砥面2面がわずかに残る 表面は欠損部が多く、焼成顕著	覆土上層	
Q 9	礫	12.0	9.1	6.1	(1050.0)	砂岩	左側縁の窪みに沿って楕円形の打撃痕が残る 台石	床面	
M 3	耳環	1.6	1.8	0.4	(2.90)	銅	鍍金全面剥離	覆土中層	PL47
M 4	椀状滓	(6.9)	(5.8)	3.7	(128.2)	鉄	地色は暗青灰色で、表面に粘土と砂粒が附着 側縁部のみで中央部は欠損	竈覆土中層	PL47
M 5	椀状滓	5.3	8.2	2.9	137.6	鉄	地色は青灰色で、表面に砂粒が附着	覆土上層	PL47

第60号住居跡 (第60・61図)

位置 調査区南東部のD 4c0区, 標高12.0mの河岸段丘中位から下位への緩斜面に位置している。

重複関係 第58号住居, 第2号柱列, 第5 B号溝, 第3号ピット群に掘り込まれている。

規模と形状 西コーナー部付近の上部は, 第5 B号溝に掘り込まれているが, 長軸2.56m, 短軸2.46mの方形で, 主軸方向はN-47°-Eである。壁高は21~47cmで, 外傾して立ち上がっている。

床 ほぼ平坦で, 中央部が踏み固められている。

竈 北東壁に付設されている。規模は焚口部から煙道部まで60cm, 燃烧部幅が40cmである。袖部はロームブロックと砂粒を多量に含んだ第5層を積み上げて構築されており, 左袖部の内側は赤変硬化している。火床部は床面とほぼ同じ高さを使用しており, 火床面は火を受けて赤変硬化している。煙道部は火床部から壁外に16cm掘り込まれ, 奥壁で外傾して立ち上がっている。

竈土層解説

- | | | | |
|------|-------------------------|-------|-------------------|
| 1 褐色 | ロームブロック中量, 焼土ブロック少量 | 3 暗褐色 | 焼土ブロック中量, 炭化物・灰少量 |
| 2 褐色 | ロームブロック中量, 焼土ブロック・炭化物少量 | 4 褐色 | 焼土ブロック中量, 灰少量 |
| | | 5 褐色 | ロームブロック・砂粒多量 |

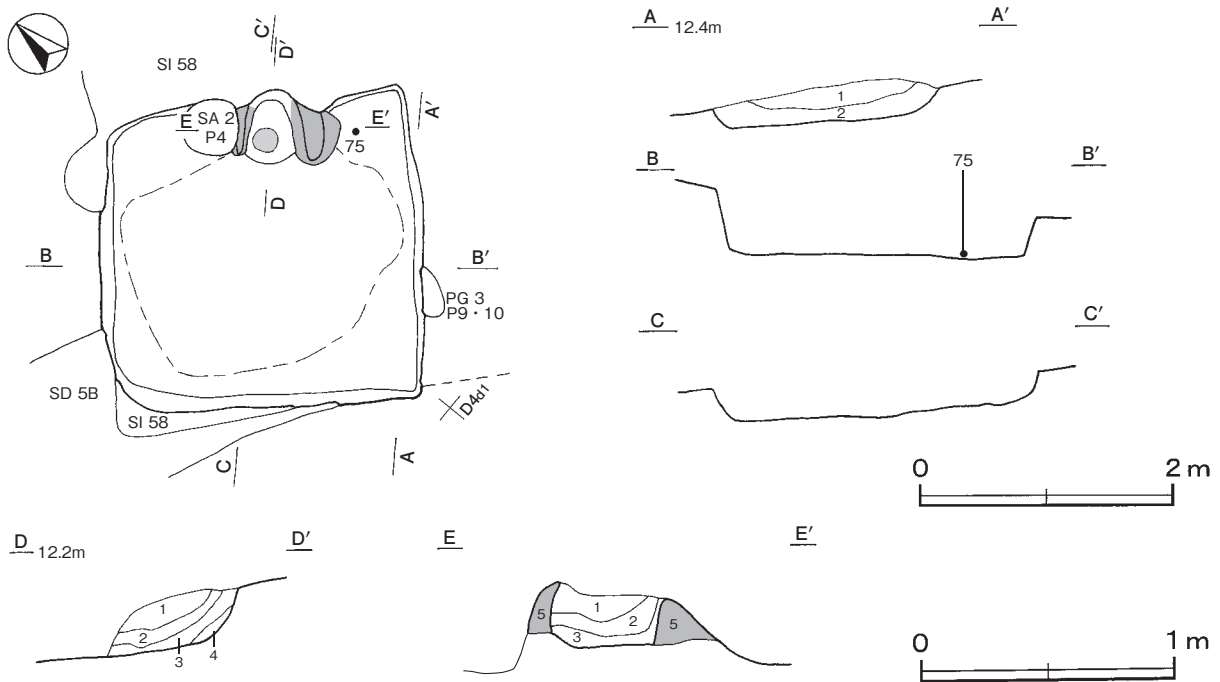
覆土 2層に分層できる。南壁際付近の覆土しか確認できなかったが, ロームブロックや砂粒を多量に含んでいることから埋め戻されている。

土層解説

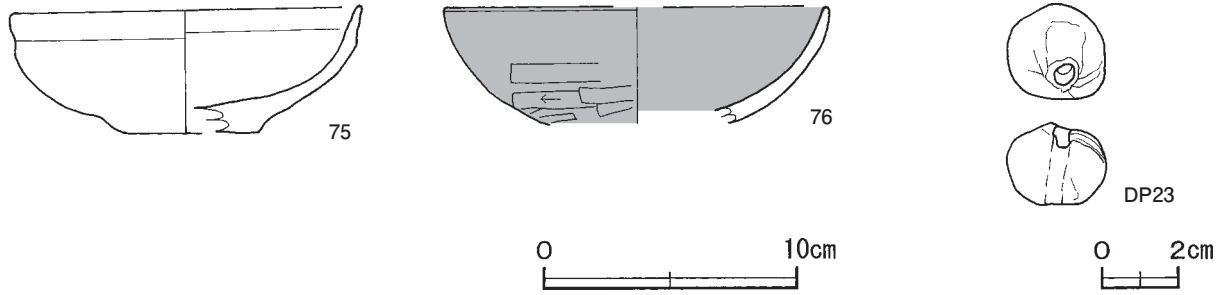
- | | | | |
|------|-----------------|-------|-----------------|
| 1 褐色 | 砂粒多量, ロームブロック中量 | 2 暗褐色 | 砂粒多量, ロームブロック少量 |
|------|-----------------|-------|-----------------|

遺物出土状況 土師器片80点(坏11, 甕類69), 土製品1点(球状土錘)が出土している。ほかに混入した縄文土器片1点(深鉢), 須恵器片1点(鉢), 鉄滓1点(120.7g)も出土している。75は東コーナー部付近の床面, 76は覆土中からそれぞれ出土している。

所見 時期は, 重複関係や出土土器から7世紀前葉に比定できる。



第60図 第60号住居跡実測図



第61図 第60号住居跡出土遺物実測図

第60号住居跡出土遺物観察表 (第61図)

番号	種別	器種	口径	器高	底径	胎土	色調	焼成	手法の特徴ほか	出土位置	備考
75	土師器	坏	13.8	5.0	[5.8]	長石・石英・小礫	橙	普通	内・外面摩滅による調整不明	床面	80%
76	土師器	坏	[15.0]	(4.6)	-	長石・雲母・赤色粒子	にぶい黄橙	普通	体部ヘラ削り	覆土中	5%

番号	器種	径	厚さ	孔径	重量	材質	特徴	出土位置	備考
DP23	球状土錘	2.6	2.1	0.5	8.5	土(長石・石英)	ナデ 一方向から穿孔	覆土中	PL44

表3 古墳時代住居跡一覧表

番号	位置	平面形	主軸方向	規模 (m) (長軸×短軸)	壁高 (cm)	床面	壁溝	内部施設					覆土	主な出土遺物	時期	備考 重複関係(古→新)
								主柱穴	出入口	ピット	炉	竈				
3	B 2h9	方形	N-41°-W	5.57×5.38	5~24	平坦	一部	4	1	1	-	1	自然	土師器, 球状土錘, 不明鉄製品	4世紀前半	SK101→本跡→SK6~ 8-13~16, PG1
4	B 2i7	隅丸長方形	N-46°-W	4.20×[3.50]	10	平坦	-	-	-	1	炉1	-	自然	土師器	4世紀代	本跡→PG1
5	B 2i5	方形	N-30°-W	5.48×5.20	21~45	平坦	-	4	1	1	炉1	1	自然	土師器, 土玉, 球 状土錘	4世紀代	
6	B 2g6	方形	N-45°-W	6.53×5.96	12~25	平坦	全周	4	1	-	炉1	1	自然	土師器, 球状土錘	4世紀前半	本跡→SB2SK9~ 11-26-27-30
7	B 2e4	長方形	N-45°-W	5.20×4.13	7~31	平坦	-	4	1	2	炉1	-	人為	土師器	4世紀代	本跡→SK1-17
9	B 2h2	長方形	N-49°-W	5.68×5.10	3~27	傾斜	全周	-	-	2	炉2	-	不明	土師器, 土玉	4世紀代	本跡→SB8, PG2
10	B 2f1	[方形・ 長方形]	N-28°-W	3.85×(3.10)	3~7	平坦	一部	4	-	-	炉1	-	自然	土師器	7世紀前葉	
13	B 2h0	方形	N-28°-W	5.92×5.74	18~28	凹凸	ほぼ 全周	4	-	-	竈1	-	自然	土師器, 須恵器, 刀子	7世紀中葉	本跡 →SI11→SK12:42-47
14	C 2a9	[方形・ 長方形]	N-35°-W	5.15×(4.30)	10	傾斜	一部	4	1	-	竈1	-	自然	土師器, 球状土錘, 支脚	7世紀中葉	SI18→本跡 →SI15→SI12, SK49
15	C 2b9	[方形・ 長方形]	N-49°-E	[4.22]×(3.70)	5	平坦	一部	4	-	3	竈1	-	不明	土師器, 球状土錘, 支脚	7世紀前半	SI14→本跡 →SI12, SK48, 50
18	C 2a9	[方形]	N-5°-E	4.80×(4.63)	5~24	平坦	一部	4	1	6	竈1	-	不明	土師器	7世紀前葉	本跡→SI14→SI12
20	D 4c9	方形	N-68°-W	3.31×3.30	11~35	傾斜	全周	-	1	-	竈1	-	自然	土師器, 須恵器, 球状土錘, 鎌	7世紀後葉	本跡→SI19
26	C 3b8	[方形・ 長方形]	N-9°-W	[5.66]×(4.40)	27	平坦	-	-	-	-	竈1	-	自然	土師器, 須恵器, 球状 土錘, 管状土錘, 支脚	7世紀後葉	本跡→SB6-7
28	C 4h6	[方形・ 長方形]	N-49°-W	5.11×(3.85)	5~30	平坦	一部	3	-	1	竈1	灰溜1	自然	土師器, 球状土錘, 耳環	7世紀中葉	本跡→SD2A, SK55
31	D 5c3	[方形・ 長方形]	N-38°-E	(3.27)×(1.70)	24~45	平坦	-	2	-	-	竈1	-	自然	土師器	7世紀前半	本跡→SD5A
34	D 4g0	長方形	N-44°-W	3.82×3.39	20~46	平坦	ほぼ 全周	4	1	-	竈1	-	人為	土師器	7世紀後葉	本跡→SI21→SI30
37	D 5d2	[方形・ 長方形]	N-25°-E	(2.90)×(1.93)	30~38	平坦	一部	2	-	1	竈1	-	自然	土師器, 須恵器	7世紀後葉	本跡→SI36
40	D 5i1	[方形・ 長方形]	-	(3.10)×(1.30)	4~12	平坦	-	-	-	-	-	-	人為	土師器	7世紀中葉	
42	D 5a2	[方形・ 長方形]	N-61°-W	[3.40]×(2.84)	-	平坦	一部	-	1	-	竈1	-	人為	土師器	後期	本跡→SI32
43	C 5i2	[方形・ 長方形]	N-42°-W	3.94×(2.05)	16~22	平坦	-	4	1	2	竈1	-	-	土師器, 支脚	7世紀前葉	本跡 →SI41→SI16B→SI16A
50	C 2d5	[長方形]	-	(4.15)×3.00	8~28	凹凸	一部	-	-	2	-	-	人為	土師器	7世紀後葉	本跡→SI49
51	C 2d7	[方形・ 長方形]	N-51°-W	[4.14]×(3.84)	12~15	平坦	一部	3	-	-	竈1	-	-	土師器, 砥石	7世紀中葉	SK110→本跡
53	C 4j2	方形	N-47°-W	4.35×4.12	10~26	傾斜	一部	4	-	-	竈1	-	自然	土師器	7世紀前半	
56	C 4j4	[方形・ 長方形]	N-43°-W	[3.66]×[3.52]	2~25	傾斜	一部	4	-	-	竈1	-	自然	土師器, 礫	7世紀前半	

番号	位置	平面形	主軸方向	規模 (m) (長軸×短軸)	壁高 (cm)	床面	壁溝	内部施設					覆土	主な出土遺物	時 期	備 考 重複関係 (古→新)
								主柱穴	出入口	ピット	炉・竈	貯蔵穴				
58	D 4 c1	長方形	N-49°-W	4.50×(3.84)	37	傾斜	-	3	1	1	竈1	-	人為	土師器, 球状土錘, 支脚	7世紀前葉	SI60→本跡 →SB9,SA2,SD5B,PG3
59	D 4 c2	方形	N-34°-W	4.09×3.71	50~62	平坦	全周	4	1	-	竈1	-	人為	土師器, 球状土錘, 支脚, 羽口, 砥石, 耳環	7世紀中葉	本跡→SB9,PG3
60	D 4 c0	方形	N-47°-E	2.56×2.46	21~47	平坦	-	-	-	-	竈1	-	人為	土師器, 球状土錘	7世紀前葉	本跡→SI58,SA2,SD5B,PG3

(2) 柱列跡

第2号柱列跡 (第62・63図)

位置 調査区南東部のD 4 a1区からD 4 c1区, 標高13.0mの河岸段丘中位から下位への緩斜面に位置している。

重複関係 第58・60号住居跡を掘り込んでいる。

規模と形状 5.48mの間に4か所のピットが確認された。方向はN-7°-Eで, 柱間寸法が1.8m (6尺)・1.9m (6.3尺)・1.9m (6.3尺)である。柱筋はほぼ揃っている。

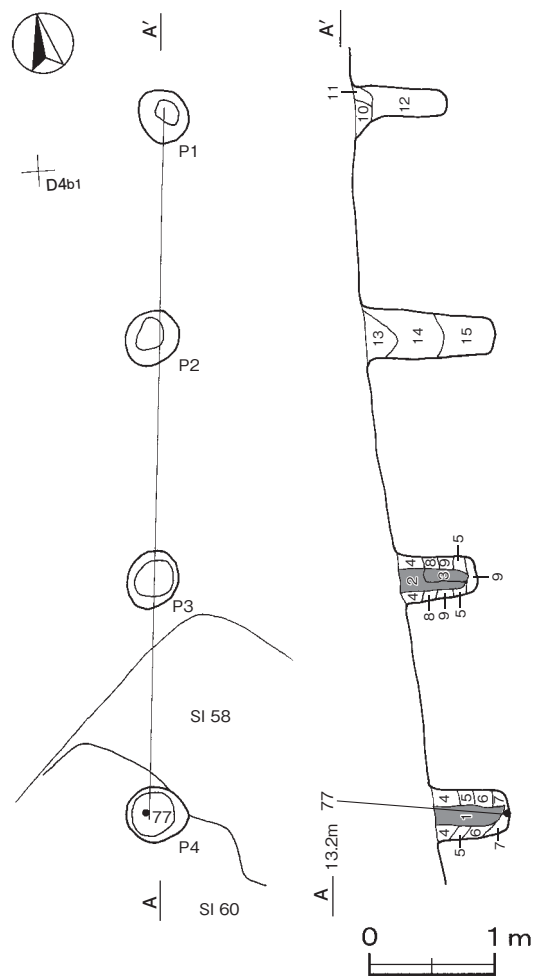
柱穴 平面形は円形または楕円形で, 長径40~50cm, 短径40~46cmである。深さは60~102cmで, 掘方の断面形はU字形である。土層は第1~3層が柱痕跡, 第4~9層は埋土, 第10~15層が柱抜き取り後の覆土である。

土層解説

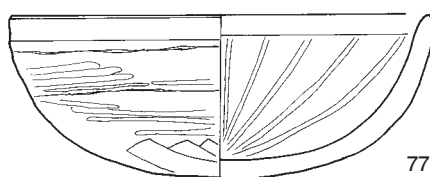
- 1 黒褐色 ローム粒子微量
- 2 黒褐色 ロームブロック中量
- 3 黒褐色 ロームブロック多量
- 4 暗褐色 ロームブロック中量
- 5 黒褐色 ロームブロック少量
- 6 黒褐色 ローム粒子少量
- 7 暗褐色 ロームブロック多量
- 8 黒色 ロームブロック多量
- 9 暗褐色 ロームブロック少量
- 10 黒褐色 ローム粒子中量
- 11 極暗褐色 ロームブロック少量
- 12 極暗褐色 ロームブロック多量
- 13 極暗褐色 ローム粒子多量
- 14 暗褐色 ローム粒子多量
- 15 暗褐色 ローム粒子中量

遺物出土状況 土師器片4点(坏1, 甕3), 須恵器片1点(坏)が出土している。77はP4の柱抜き取り後の底面から正位の状態出土している。ほかの出土土器は細片のため図示できないが, 土師器片がP4内, 須恵器片はP3内からそれぞれ出土している。

所見 時期は, 出土土器から7世紀後葉から8世紀前葉と考えられる。



第62図 第2号柱列跡実測図



第63図 第2号柱列跡出土遺物実測図

第2号柱列跡出土遺物観察表（第63図）

番号	種別	器種	口径	器高	底径	胎土	色調	焼成	手法の特徴ほか	出土位置	備考
77	土師器	坏	16.4	6.5	-	長石・石英・雲母・赤色粒子	橙	普通	体部外面ヘラ磨き 底部ヘラ削り 内面放射状の暗文 輪積痕	覆土下層	100% PL30

(3) 遺物集中地点

第1号遺物集中地点（第64～67図）

位置 調査区中央部に位置する埋没谷の南東部のC3g8・g9区、標高14.0～14.5mの斜面部に位置している。

規模 南北3.0m、東西2.5mで、厚さ20～40cmほどにわたって土器片や炭化米などがまとまっている。

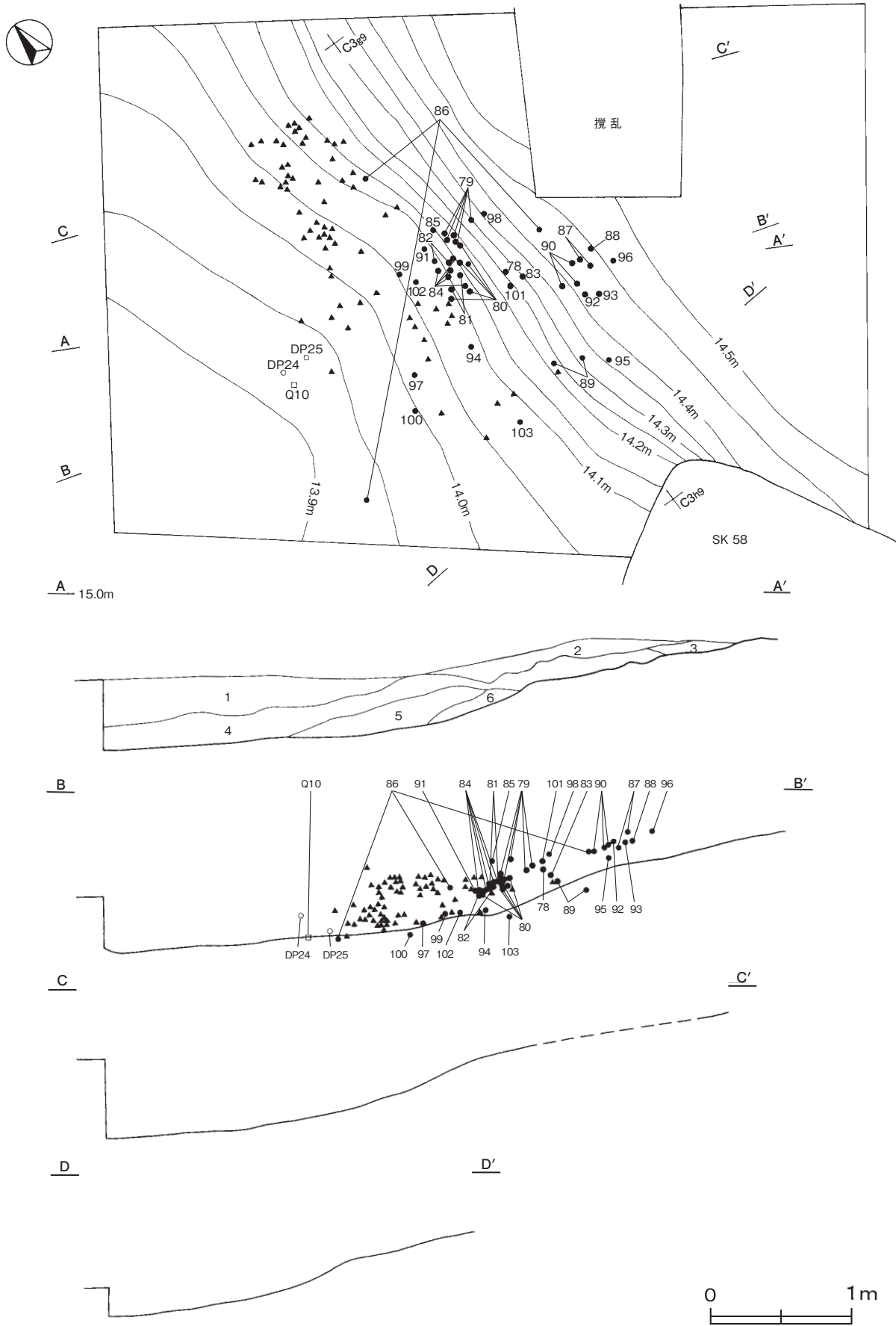
基本層序 6層に分層できる。遺物は第2～6層に集中している。第1層は、奈良時代以降に堆積した土層である。

土層解説

1	黒褐色	砂粒少量，ロームブロック・炭化物・焼土粒子微量	4	黒色	砂粒中量，焼土ブロック・炭化粒子微量
2	黒褐色	砂粒少量，焼土ブロック・砂質粘土ブロック・炭化物微量	5	黒色	砂粒中量
3	暗褐色	ローム粒子・砂粒少量，炭化物・焼土粒子微量	6	黒褐色	砂粒中量，焼土粒子微量

遺物出土状況 土師器片1170点（坏214，甕類918，手捏38），須恵器片276点（坏145，高台付坏10，高坏2，盤24，甕類93，甗2），土製品2点（土玉，球状土錘），礫1点，炭化米68点が斜面上段から下段の覆土上層から下層にかけて出土している。87・88・90・92・93・95・96は斜面上段の覆土上層からまとめて出土している。89は斜面上段の覆土下層から出土した破片が接合したものである。78・79・85・98・101は斜面中段の覆土上層，80～84・91は斜面中段の覆土中層，94・97・99・100・102・103は斜面中段の覆土下層からそれぞれまとめて出土している。86は斜面上段の覆土上層，斜面中段の覆土下層，斜面下段の覆土下層と離れた位置から出土した破片が接合したものである。DP24・DP25・Q10は斜面部下段の覆土下層からそれぞれ出土している。炭化米68点は斜面下段の覆土上層から下層にかけて散在した状態で出土している。いずれも谷部が埋没する過程で投棄されたものと考えられる。

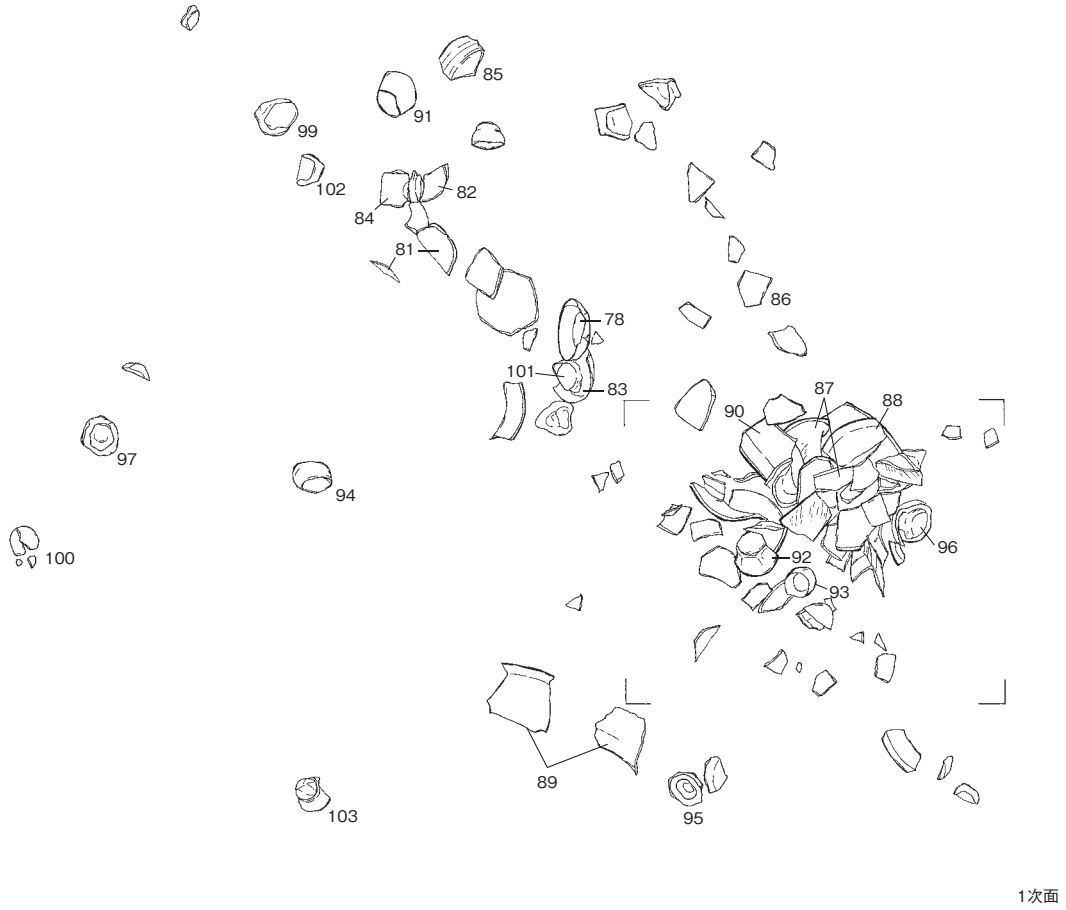
所見 遺物は出土状況から谷部の斜面に短期間にまとめて投棄されたものと考えられる。また，湖西産と判断できる須恵器の高坏や高台が八の字に開く須恵器の高台付坏が出土しており，いずれも搬入品である。この他，手捏土器がほぼ完形のもので13点，炭化米68点が出土している。これら出土遺物の器種構成から祭祀行為が周辺で行われていたことが想定される。しかしその位置については明確ではない。時期は，出土土器から7世紀末から8世紀初頭に比定できる。



第64図 第1号遺物集中地点実測図(1)



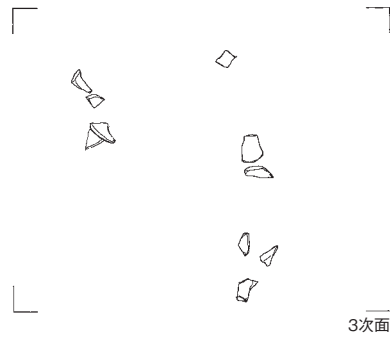
C3g9
-51m



1次面



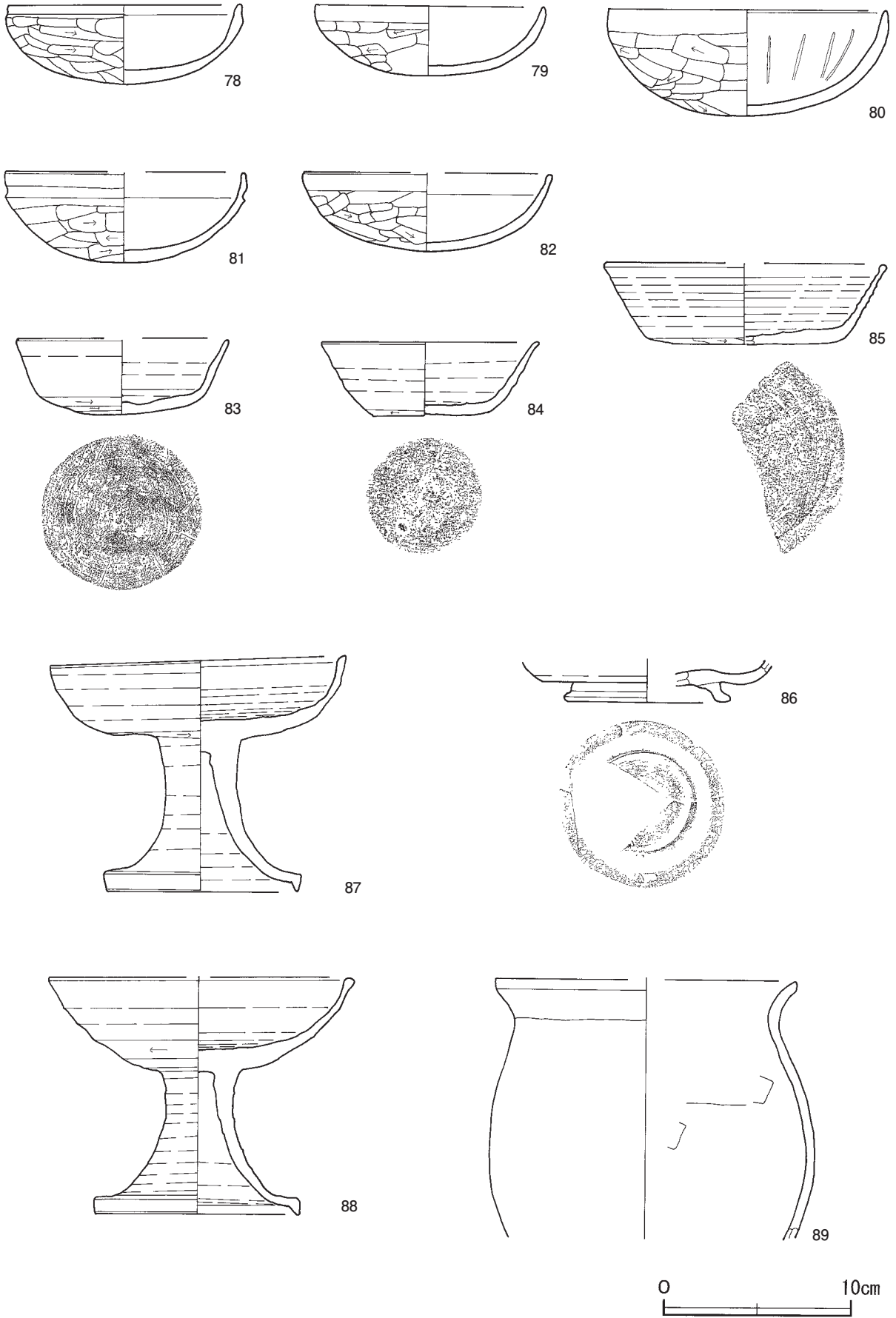
2次面



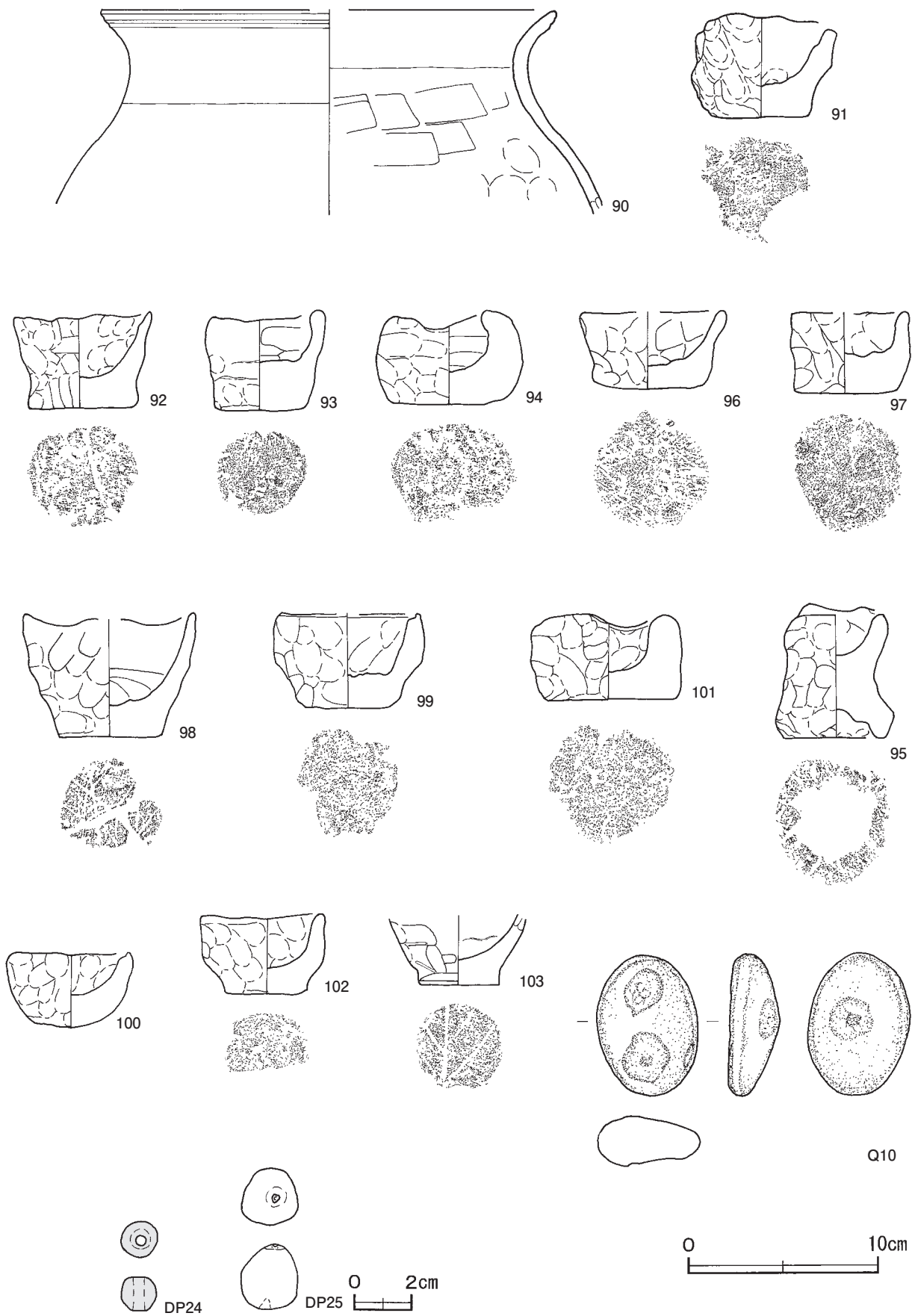
3次面



第65図 第1号遺物集中地点実測図(2)



第66图 第1号遺物集中地点出土遺物実測図(1)



第67图 第1号遗物集中地点出土遗物实测图(2)

第1号遺物集中地点出土遺物観察表（第66・67図）

番号	種別	器種	口径	器高	底径	胎土	色調	焼成	手法の特徴ほか	出土位置	備考
78	土師器	坏	12.3	4.3	-	長石・赤色粒子	明赤褐	普通	体部外面ヘラ削り 内面ナデ	斜面中段覆土上層	95% PL32
79	土師器	坏	12.2	3.7	-	長石・石英・赤色粒子・小礫	橙	普通	体部外面ヘラ削り 内面ナデ	斜面中段覆土上層	60% PL32
80	土師器	坏	14.8	5.7	-	長石・石英・赤色粒子	橙	普通	体部外面ヘラ削り 内面ナデ 放射状の暗文	斜面中段覆土中層	50% PL33
81	土師器	坏	[12.6]	4.7	-	長石・石英	にぶい黄	普通	体部外面ヘラ削り 内面ナデ	斜面中段覆土中層	50% PL32
82	土師器	坏	[13.1]	4.2	-	長石・石英・雲母	にぶい黄褐	普通	体部外面ヘラ削り 内面ナデ	斜面中段覆土中層	40%
83	須恵器	坏	[11.1]	4.0	8.8	長石・石英	黄灰	普通	底部回転ヘラ削り	斜面中段覆土中層	60% PL32
84	須恵器	坏	11.5	3.9	5.4	長石・石英	灰	普通	体部下端回転ヘラ削り 底部ヘラ切り後、多方向のヘラ削り	斜面中段覆土中層	60%
85	須恵器	坏	[14.8]	4.3	[7.8]	長石・石英・雲母	灰オリーブ	普通	体部下端手持ちヘラ削り 底部多方向のヘラ削り	斜面中段覆土上層	30%
86	須恵器	高台付坏	-	(2.3)	8.8	長石	灰	普通	体部下端回転ヘラ削り	覆土上層・下層	30%
87	須恵器	高坏	15.7	12.6	10.1	長石・石英	黄灰	普通	坏部下端回転ヘラ削り 脚部内面ヘラナデ	斜面上段覆土上層	80% PL33
88	須恵器	高坏	[16.1]	12.7	10.8	長石・石英	灰黄褐	普通	坏部下端回転ヘラ削り	斜面上段覆土上層	50% PL33
89	土師器	甕	[16.0]	(13.9)	-	長石・石英・雲母・赤色粒子	黄橙	普通	体部内・外面ナデ	斜面上段覆土下層	50%
90	土師器	甕	[24.0]	(10.8)	-	長石・石英・雲母・赤色粒子	にぶい橙	普通	体部外面ナデ 内面ヘラナデ 指頭痕	斜面上段覆土上層	20%
91	土師器	手捏	6.8	5.6	4.9	長石・石英・雲母・赤色粒子	にぶい黄橙	普通	体部内・外面ナデ 指頭痕	斜面中段覆土中層	100% PL33
92	土師器	手捏	7.1	5.1	5.2	長石・石英	にぶい赤褐	普通	体部内・外面ナデ 指頭痕	斜面上段覆土上層	100% PL33
93	土師器	手捏	5.5	5.3	4.4	長石・石英・雲母	灰黄褐	普通	体部内・外面ナデ 指頭痕 輪積痕	斜面上段覆土上層	90% PL33
94	土師器	手捏	5.0	5.0	6.0	長石・石英	にぶい橙	普通	体部内・外面ナデ	斜面中段覆土下層	80% PL33
95	土師器	手捏	4.8	7.2	5.4	長石・石英・雲母	褐灰	普通	体部内・外面ナデ 指頭痕	斜面上段覆土上層	80% PL33
96	土師器	手捏	[7.3]	4.1	5.8	長石・石英	褐灰	普通	体部外面指頭痕 内面ナデ 指頭痕	斜面上段覆土上層	80% PL34
97	土師器	手捏	[6.2]	4.3	5.4	長石・石英・赤色粒子	橙	普通	体部外面ナデ 内面指頭痕	斜面中段覆土下層	80% PL34
98	土師器	手捏	[8.8]	6.6	5.4	長石・赤色粒子	橙	普通	体部内・外面ナデ 底部木葉痕	斜面中段覆土上層	80% PL34
99	土師器	手捏	[7.1]	5.0	4.4	長石・石英・雲母・赤色粒子	にぶい橙	普通	体部外面ナデ 指頭痕 内面ナデ	斜面中段覆土上層	70% PL34
100	土師器	手捏	5.8	4.0	-	長石・石英・赤色粒子	にぶい褐	普通	体部内・外面指頭痕	斜面中段覆土下層	60%
101	土師器	手捏	6.3	4.5	6.7	長石・石英・赤色粒子	橙	普通	体部外面ナデ 指頭痕 内面指頭痕	斜面中段覆土上層	60% PL34
102	土師器	手捏	6.4	4.2	4.1	長石・石英・赤色粒子	にぶい褐	普通	体部内・外面ナデ 指頭痕	斜面中段覆土下層	60% PL34
103	土師器	手捏	-	(3.7)	4.3	長石・赤色粒子	にぶい赤褐	普通	体部内・外面ナデ 輪積痕	斜面中段覆土下層	60%

番号	器種	径	厚さ	孔径	重量	材質	特徴	出土位置	備考
DP24	土玉	1.3	1.2	0.4	1.8	土（長石・石英）	ナデ 一方向から穿孔	斜面下段覆土下層	PL44
DP25	球状土錘	2.0	2.3	0.4	9.4	土（長石・石英・赤色粒子）	ナデ 一方向から穿孔が未貫通	斜面下段覆土下層	PL44

番号	器種	長さ	幅	厚さ	重量	材質	特徴	出土位置	備考
Q10	礫	7.6	5.4	2.7	121.2	砂岩	表面に2か所、裏面に1か所の打撃痕有り	斜面下段覆土下層	PL46

3 奈良時代の遺構と遺物

当時代の遺構は、竪穴住居跡19軒、掘立柱建物跡3棟、土坑6基を確認した。以下、遺構と遺物について記述する。

(1) 竪穴住居跡

第1号住居跡（第68・69図）

位置 調査区北西部のB2j0区、標高18.0mの河岸段丘中位の緩斜面に位置している。

規模と形状 長軸3.72m、短軸3.27mの長方形で、主軸方向はN-41°-Wである。壁高は10～17cmで、外傾

して立ち上がっている。

床 ほぼ平坦で、中央部が踏み固められている。南東壁の一部を除いた壁下には、壁溝が巡っている。

竈 北西壁に付設されている。規模は焚口部から煙道部まで98cm、燃烧部幅70cmである。袖部は砂質粘土を主体とする第10・11層を積み上げて構築されている。火床部は床面とほぼ同じ高さを使用しており、火床面は火を受けて赤変硬化している。煙道部は壁外に20cm掘り込まれ、火床面から外傾して立ち上がっている。

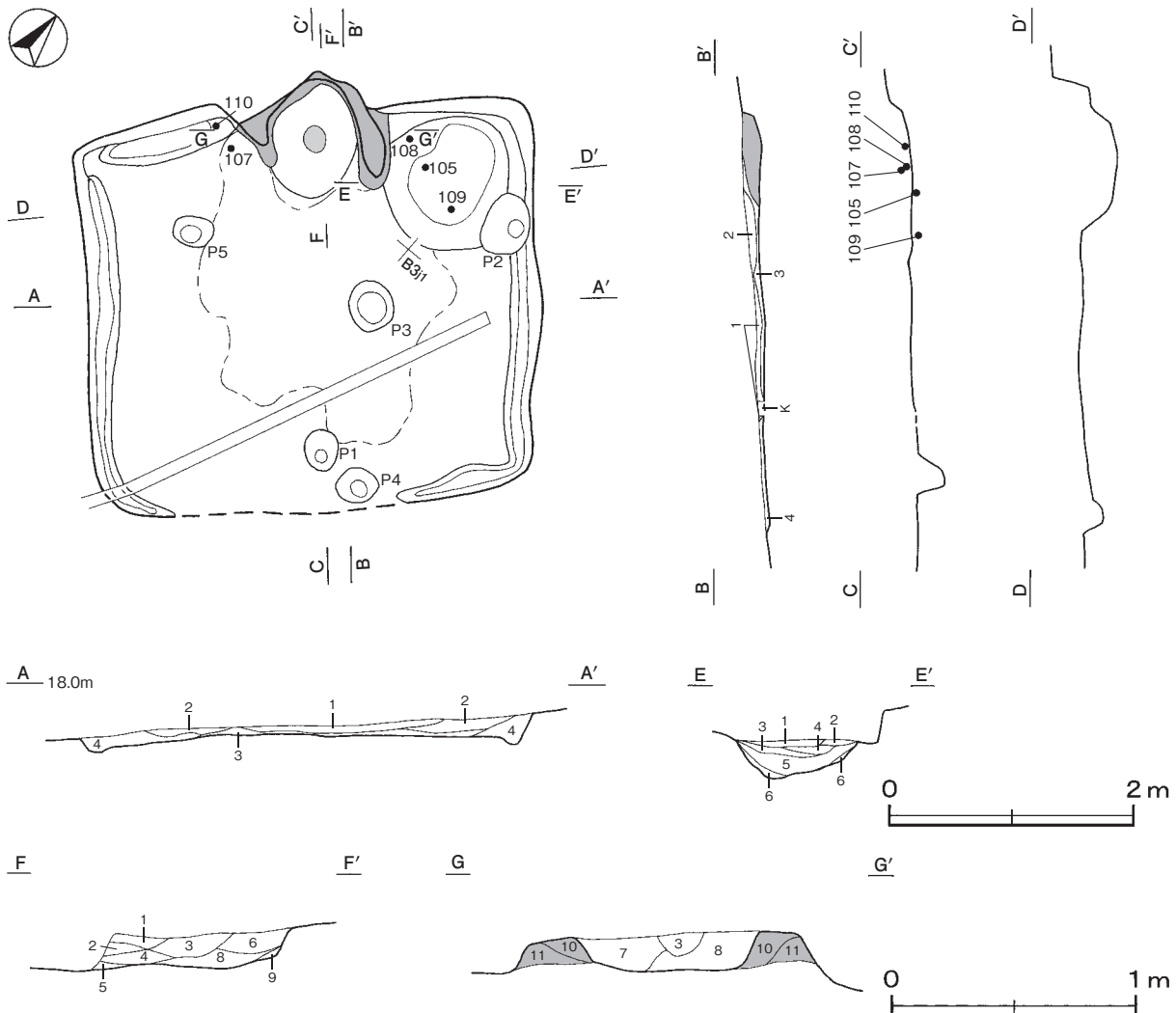
竈土層解説

- | | | | |
|-------|------------------------------|--------|------------------------------|
| 1 暗褐色 | ローム粒子・焼土粒子・炭化粒子微量 | 6 褐色 | ロームブロック中量 |
| 2 暗褐色 | ローム粒子・焼土粒子少量、炭化粒子・砂質粘土粒子微量 | 7 褐色 | ロームブロック・焼土ブロック・炭化粒子微量 |
| 3 褐色 | 焼土粒子・炭化粒子少量、ロームブロック・砂質粘土粒子微量 | 8 黒褐色 | 焼土粒子・炭化粒子・砂質粘土粒子少量、ロームブロック微量 |
| 4 黒色 | 炭化粒子中量、焼土粒子少量、ローム粒子微量 | 9 褐色 | ローム粒子中量 |
| 5 灰褐色 | 焼土粒子・炭化粒子・砂質粘土粒子少量、ローム粒子微量 | 10 灰褐色 | 砂質粘土粒子多量、細礫中量 |
| | | 11 灰褐色 | 砂質粘土ブロック多量 |

土坑 北コーナー部付近に位置し、長径112cm、短径93cmの楕円形で、深さ38cmである。覆土上層から中層にかけて焼土や炭化物を含む層が確認されていることから灰溜めとしての機能が想定される。

土坑土層解説

- | | | | |
|-------|------------------------------|-------|------------------------------|
| 1 暗褐色 | ローム粒子・炭化粒子・砂質粘土粒子少量、焼土粒子微量 | 4 黒褐色 | 炭化粒子少量、焼土ブロック・ローム粒子微量 |
| 2 暗褐色 | ロームブロック・焼土ブロック・炭化粒子微量 | 5 褐色 | ロームブロック少量、焼土粒子・炭化粒子・砂質粘土粒子微量 |
| 3 褐色 | ロームブロック・砂質粘土粒子少量、焼土粒子・炭化粒子微量 | 6 褐色 | ローム粒子中量 |



第68図 第1号住居跡実測図

ピット 5か所。P1は深さ23cmで、南東壁際の中央部に位置していることや硬化面の広がりから出入り口施設に伴うピットと考えられる。P2～P5は深さ17～30cmで、いずれも性格不明である。

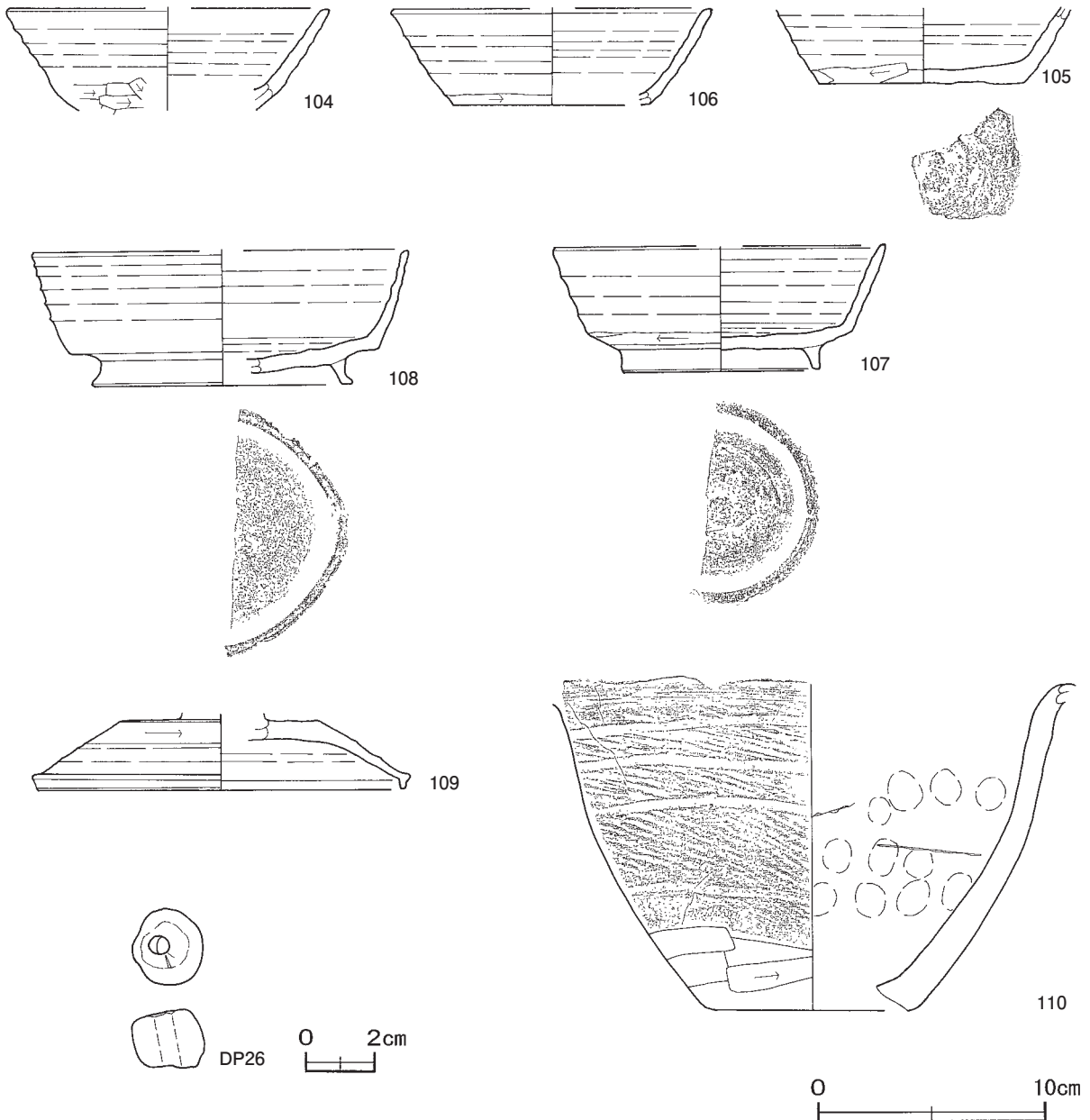
覆土 4層に分層できる。レンズ状に堆積していることから自然堆積である。

土層解説

- | | | | |
|----------|-------------------|------|----------------------|
| 1 黒褐色 | ローム粒子・焼土粒子・炭化粒子微量 | 3 黒色 | 炭化粒子中量, ローム粒子・焼土粒子微量 |
| 2 にぶい黄褐色 | ローム粒子少量, 焼土粒子微量 | 4 褐色 | ロームブロック微量 |

遺物出土状況 土師器片211点(甕類), 須恵器片51点(坏5, 高台付坏23, 盤2, 蓋9, 短頸壺1, 鉢8, 甕類3), 土製品1点(球状土錘), 鉄滓1点(5.4g)が北部から中央部にかけての覆土下層を中心に出土している。105・108・109は北コーナー部付近, 107は竈の左袖外, 110は北西壁際の覆土下層からそれぞれ出土しており, いずれも廃絶後の早い段階で廃棄されたものと考えられる。104・106・DP26は覆土中からそれぞれ出土している。

所見 時期は, 出土土器から8世紀後葉に比定できる。



第69図 第1号住居跡出土遺物実測図

第1号住居跡出土遺物観察表（第69図）

番号	種別	器種	口径	器高	底径	胎土	色調	焼成	手法の特徴ほか	出土位置	備考
104	須恵器	坏	[14.0]	(4.5)	-	長石・石英	灰	普通	体部下端手持ちヘラ削り	覆土中	10%
105	須恵器	坏	-	(3.3)	[9.0]	長石・石英	黄灰	普通	体部下端手持ちヘラ削り 底部回転ヘラ切り	覆土下層	10%
106	須恵器	坏	[14.0]	4.2	[8.6]	長石・石英	灰	普通	体部下端回転ヘラ削り	覆土中	5%
107	須恵器	高台付坏	[14.2]	5.5	8.4	長石・石英・礫	褐灰	普通	体部下端回転ヘラ削り 底部回転ヘラ切り後、高台貼り付け	覆土下層	45% PL35
108	須恵器	高台付坏	[16.4]	5.9	[11.2]	長石・石英・礫	灰	普通	底部回転ヘラ切り後、高台貼り付け	覆土下層	40%
109	須恵器	蓋	[16.0]	(3.3)	-	長石・石英・雲母	灰	普通	天井部左回りの回転ヘラ削り	覆土下層	20%
110	須恵器	甕	-	(14.3)	[9.2]	長石・石英・雲母	黄灰	普通	体部外面斜位の平行叩き 下端手持ちヘラ削り 内面輪積痕残しのナデ 指頭痕	覆土下層	20%

番号	器種	径	厚さ	孔径	重量	材質	特徴	出土位置	備考
DP26	球状土錘	2.2	1.7	0.6	7.6	土（長石・石英）	ナデ 一方向から穿孔	覆土中	PL44

第8号住居跡（第70図）

位置 調査区北西部のB3e3区、標高20.0mの河岸段丘中位の緩斜面に位置している。

重複関係 第43号土坑に掘り込まれている。

規模と形状 南西部は床面がほとんど露出した状態で検出されており不鮮明である。また南東部が調査区域外へ延びているため、規模は北東・南西軸7.13m、北西・南東軸4.48mしか確認できなかった。平面形はピットの配置から長方形と推定され、主軸方向はN-42°-Wである。遺存している壁高は15～20cmで、外傾して立ち上がっている。

床 はほぼ平坦であるが、南西部に向かって若干傾斜している。中央部の広い範囲が踏み固められている。北西壁の一部の壁下には、壁溝が確認されている。

竈 北西壁に付設されている。規模は焚口部から煙道部まで104cm、燃焼部幅90cmである。袖部はわずかな高まりから、その痕跡だけを確認した。火床部は床面とほぼ同じ高さを使用しており、火床面は火を受けて赤変硬化している。煙道部は火床面から緩やかに傾斜して立ち上がっているが、壁外への掘り込みは確認できない。

電土層解説

- 1 赤褐色 焼土ブロック中量、砂質粘土粒子少量、炭化物微量
2 暗褐色 ローム粒子少量、焼土粒子・炭化粒子微量

ピット 3か所。P1～P3は深さ31～56cmで、主柱穴である。

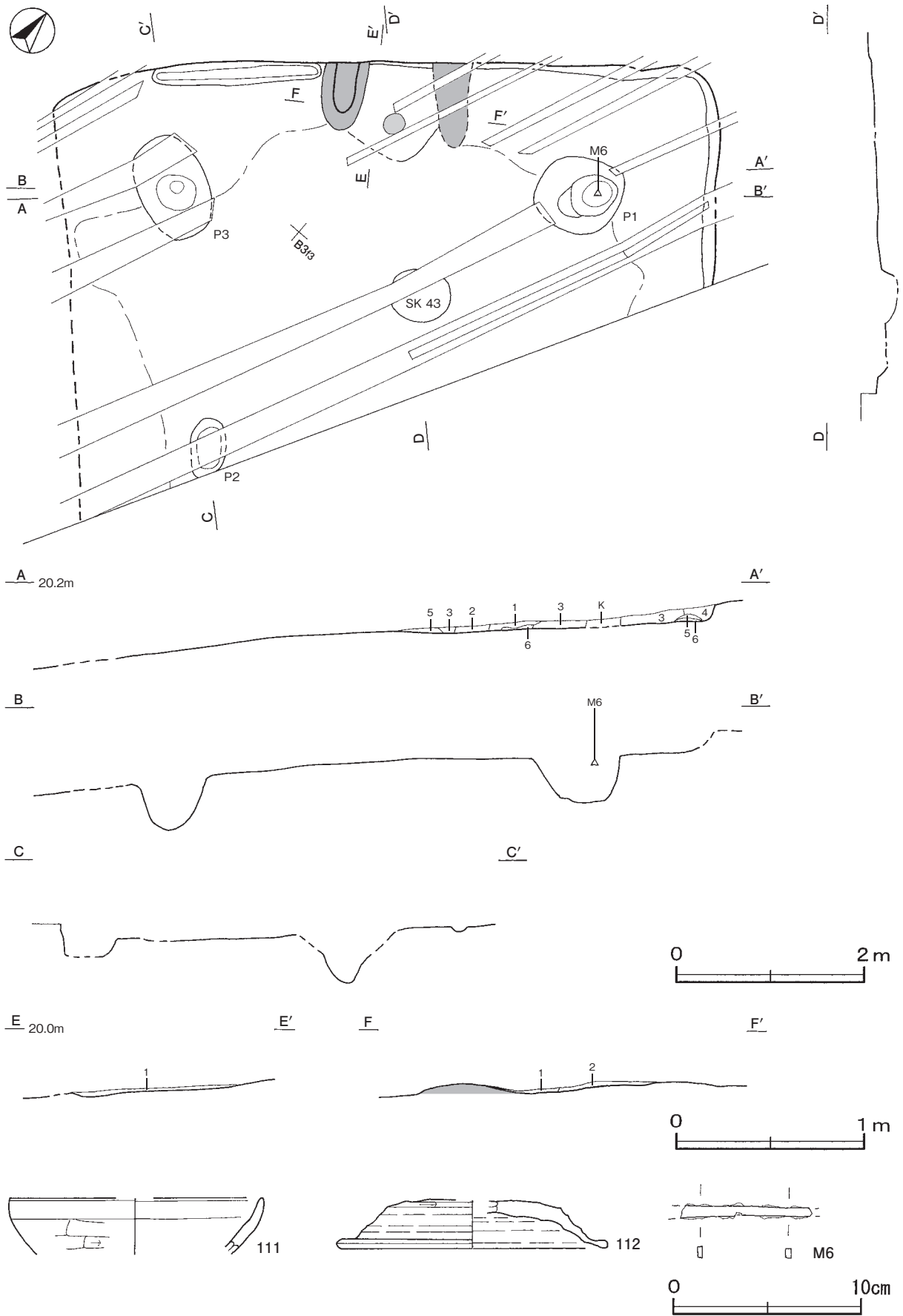
覆土 6層に分層できる。ロームや焼土のブロックを含み、不規則な堆積状況を示していることから埋め戻されている。

土層解説

- 1 褐色 ロームブロック・焼土粒子・炭化粒子微量
2 明褐色 砂質粘土粒子少量、ローム粒子・焼土粒子・炭化粒子微量
3 暗褐色 ローム粒子・焼土粒子・炭化粒子微量
4 黒褐色 ローム粒子少量、焼土粒子・炭化粒子微量
5 黒褐色 ローム粒子・焼土粒子・炭化粒子微量
6 暗赤褐色 焼土粒子中量、炭化粒子少量、ローム粒子微量

遺物出土状況 土師器片78点（坏23、甕類55）、須恵器片8点（坏4、蓋2、甕類2）、鉄製品1点（刀子）が出土している。ほかに混入した瓦質土器片2点も出土している。M6はP1の覆土上層から出土しており、廃絶後の早い段階で廃棄されたものと考えられる。111・112は覆土中からそれぞれ出土している。

所見 時期は、出土土器から8世紀前葉に比定できる。



第70图 第8号住居跡・出土遺物実測図

第8号住居跡出土遺物観察表（第70図）

番号	種別	器種	口径	器高	底径	胎土	色調	焼成	手法の特徴ほか	出土位置	備考
111	土師器	坏	[13.4]	(3.0)	-	長石・石英	橙	普通	体部外面ヘラ削り 内面ナデ	覆土中	5%
112	須恵器	蓋	[14.4]	(2.6)	-	長石・雲母	灰白	普通	天井部左回りの回転ヘラ削り	覆土中	10%

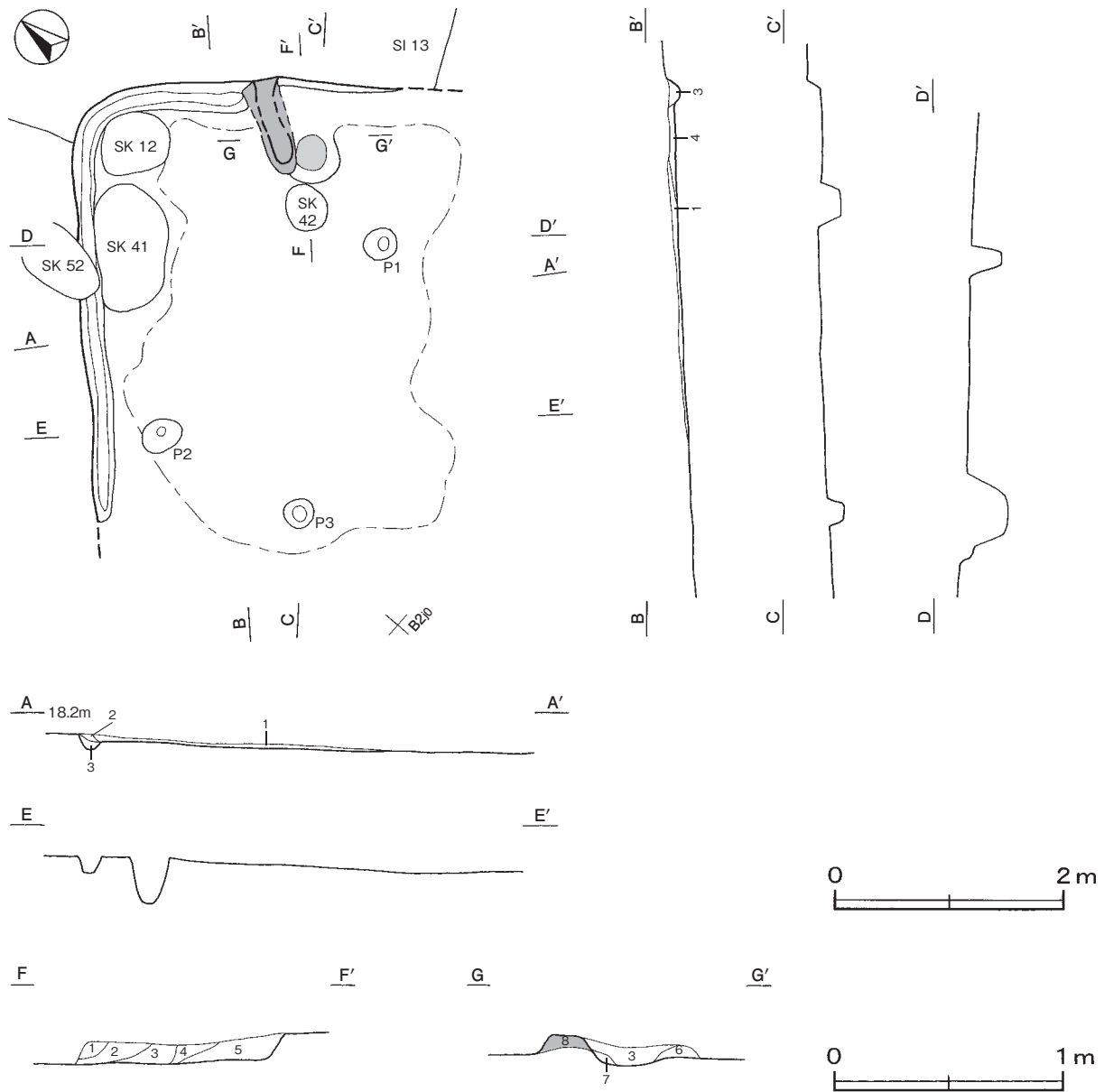
番号	器種	長さ	幅	厚さ	重量	材質	特徴	出土位置	備考
M6	刀子	(7.0)	0.7	0.4	(5.6)	鉄	刃部欠損 基部一部欠損 基部断面長方形	P1覆土上層	PL47

第11号住居跡（第71図）

位置 調査区北西部のB 2 i0区、標高18.0mの河岸段丘中位の緩斜面に位置している。

重複関係 第13号住居跡を掘り込み、第12・41・42・52号土坑に掘り込まれている。

規模と形状 南部は床面が露出した状態で検出されており不鮮明である。規模は北東・南西軸4.20m、北西・



第71図 第11号住居跡実測図

南東軸3.40mしか確認できなかつた。平面形はピットの配置から長方形と推定され、主軸方向はN-47°-Eである。遺存している壁高は12cmで、外傾して立ち上がっている。

床 ほぼ平坦であるが、南部に向かって若干傾斜している。中央部の広い範囲が踏み固められている。遺存している壁下には、壁溝が巡っている。

竈 北東壁に付設されている。規模は焚口部から煙道部まで94cmで、燃焼部幅は右袖部が遺存していないため不明である。袖部は砂質粘土を主体とする第8層を積み上げて構築されている。火床部は床面とほぼ同じ高さを使用しており、火床面は火を受けて赤変硬化している。煙道部は奥壁で外傾して立ち上がっているが、壁外への掘り込みは確認できない。

竈土層解説

1 極暗褐色	焼土ブロック・ローム粒子・炭化粒子微量	6 暗褐色	ローム粒子少量、焼土粒子・炭化粒子微量
2 黒褐色	焼土粒子少量、ローム粒子・炭化粒子微量	7 褐色	ローム粒子少量、焼土粒子・炭化粒子微量
3 暗褐色	焼土粒子少量、ローム粒子・炭化粒子微量	8 暗褐色	砂質粘土粒子中量、ローム粒子・焼土粒子・炭化粒子微量
4 暗赤褐色	焼土ブロック・炭化粒子少量、ローム粒子微量		
5 暗褐色	ローム粒子・砂質粘土粒子少量、焼土粒子・炭化粒子微量		

ピット 3か所。P1・P2は深さ27cm・41cmで、主柱穴である。P3は深さ14cmで、南西壁際の中央部に位置していることから出入り口施設に伴うピットと考えられる。

覆土 4層に分層できる。北半部だけの遺存で層厚も薄いため、堆積状況は不明である。

土層解説

1 暗褐色	ローム粒子・焼土粒子・炭化粒子微量	3 褐色	ロームブロック・焼土粒子・炭化粒子微量
2 褐色	ローム粒子少量	4 暗褐色	ロームブロック・焼土粒子・炭化粒子微量

遺物出土状況 土師器片77点（坏12、甕類65）、須恵器片15点（坏9、蓋3、瓶類3）が散在した状態で出土しているが、いずれも細片のため図示できない。ほかに竈の覆土上層から火を受けた痕跡が認められる掌大の礫1点も出土している。

所見 時期は、出土土器が細片のため確定が困難であるが、7世紀中葉と考えられる第13号住居跡を掘り込んでいることや、覆土中から出土している須恵器坏や蓋の様相から8世紀前半と推定される。

第12号住居跡（第72図）

位置 調査区北西部C2b0区、標高17.0mの河岸段丘中位の緩斜面に位置している。

重複関係 第14・15・18号住居跡を掘り込み、第49号土坑に掘り込まれている。

規模と形状 南部は床面が露出した状態で検出されており不鮮明である。規模は北東・南西軸5.08m、北西・南東軸4.74mしか確認できなかつた。平面形は方形と推定され、主軸方向はN-42°-Wである。遺存している壁高は10cmで、外傾して立ち上がっている。

床 ほぼ平坦であるが、南部に向かって若干傾斜している。中央部が踏み固められている。遺存している壁下には、壁溝が巡っている。

竈 北西壁に付設されている。規模は焚口部から煙道部まで58cm、燃焼部幅54cmである。袖部は砂質粘土粒子やローム粒子を含んだ褐色土を積み上げて構築されている。火床部は床面とほぼ同じ高さを使用しており、火床面は火を受けて赤変硬化している。煙道部は壁外へ掘り込まれておらず、火床面から緩やかに立ち上がっている。奥壁には袖部構築材と同じ第4層を貼り付けて補強している。

竈土層解説

1 暗赤褐色	焼土ブロック中量、ローム粒子・炭化粒子微量	4 褐色	焼土粒子・砂質粘土粒子少量、ローム粒子・炭化粒子微量
2 暗褐色	焼土粒子少量、ローム粒子・炭化粒子微量		
3 褐色	砂質粘土粒子中量、ローム粒子・焼土粒子・炭化粒子微量		

ピット 6か所。P1～P4は深さ24～43cmで、支柱穴である。P5は深さ22cmで、南東壁際の中央部に位置していることや硬化面の広がりから出入り口施設に伴うピットと考えられる。P6は深さ10cmで、P1と北西壁の間に位置しているが、性格不明である。

覆土 4層に分層できる。北東半部だけの遺存で層厚も薄いため、堆積状況は不明である。

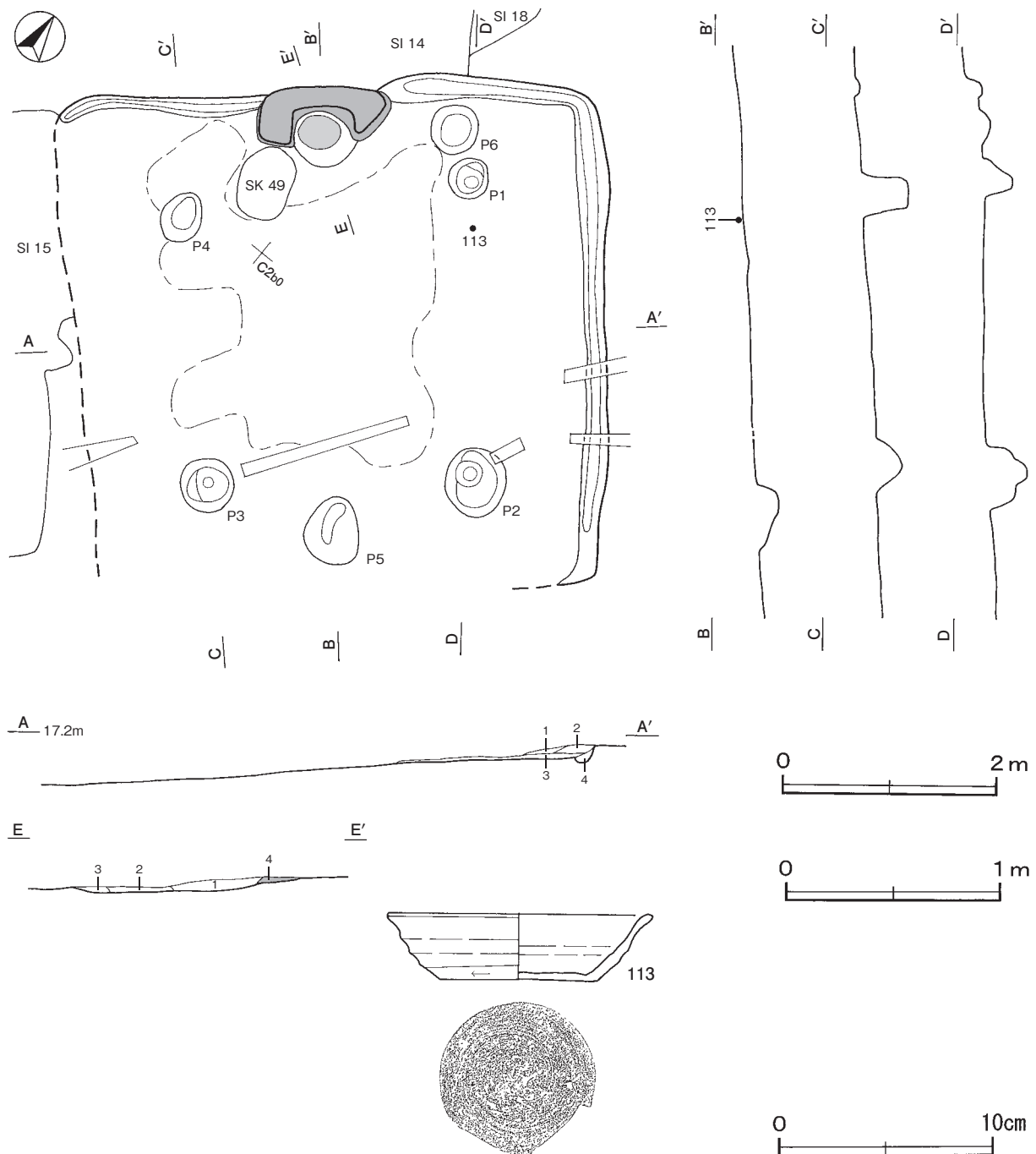
土層解説

- | | | | |
|-------|------------------|-------|---------------------|
| 1 暗褐色 | ロームブロック・粘土ブロック微量 | 3 暗褐色 | ロームブロック・焼土粒子・炭化粒子微量 |
| 2 橙色 | ローム粒子中量, 粘土粒子少量 | 4 黒褐色 | 粘土粒子少量, ロームブロック微量 |

遺物出土状況 土師器片15点(坏2, 甕類13), 須恵器片2点(坏), 土製品1点(土玉)が出土している。

113は北部の床面から正位の状態で出土しており、廃絶時に遺棄されたものと考えられる。

所見 時期は、出土土器から8世紀後葉に比定できる。



第72図 第12号住居跡・出土遺物実測図

第12号住居跡出土遺物観察表（第72図）

番号	種別	器種	口径	器高	底径	胎土	色調	焼成	手法の特徴ほか	出土位置	備考
113	須恵器	坏	12.3	3.1	7.4	長石・石英・雲母・黒色粒子	灰	普通	体部下端回転ヘラ削り 底部回転ヘラ切り後、ヘラ削り 火襷痕有り	床面	60% PL35

第17号住居跡（第73・74図）

位置 調査区南東部のC4j0区、標高17.0mの河岸段丘中位から下位への緩斜面に位置している。

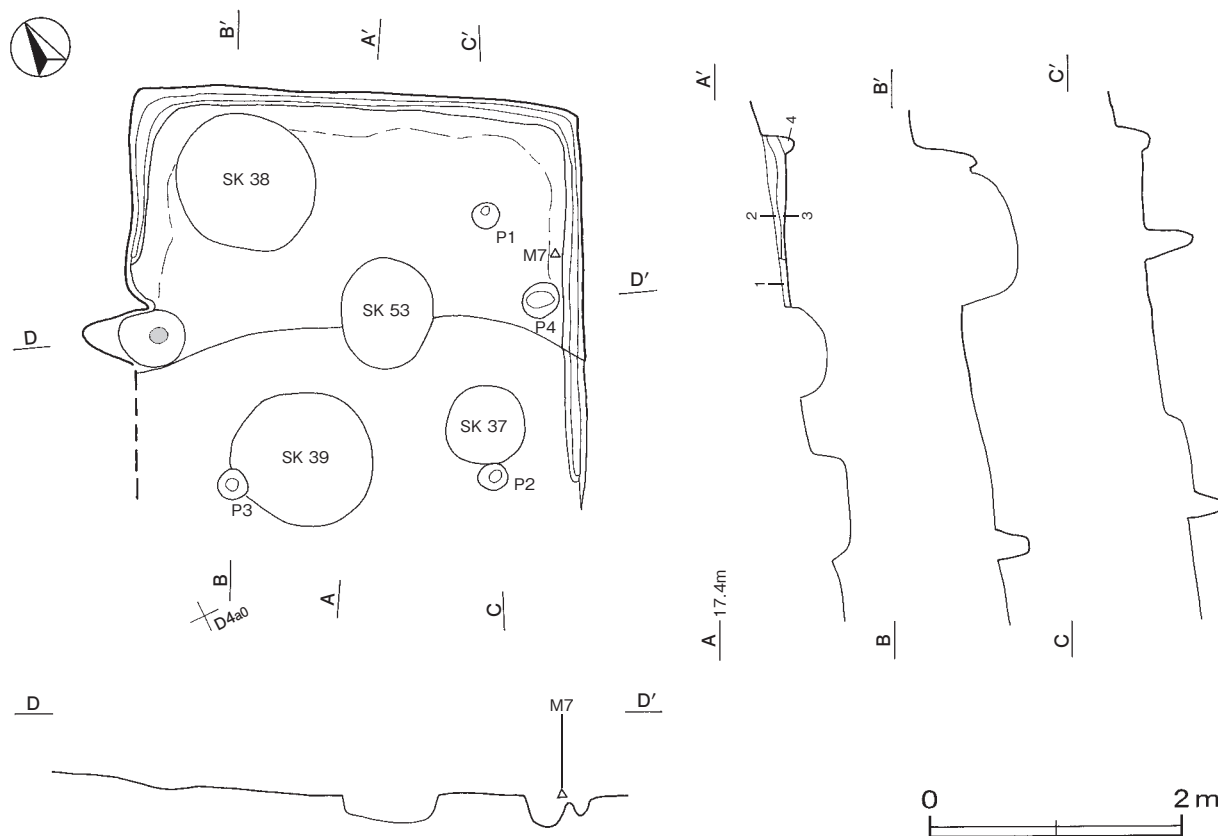
重複関係 第37～39・53号土坑に掘り込まれている。

規模と形状 南半部は削平されているため不鮮明である。規模は北西・南東軸3.63mで、北東・南西軸は3.28mしか確認できなかった。平面形はピットの配置から方形あるいは長方形と推定され、主軸方向はN-62°-Wである。遺存している壁高は15～20cmで、ほぼ直立している。

床 ほぼ平坦であるが、南東部に向かって若干傾斜している。壁際を除く広い範囲が踏み固められている。遺存している壁下には、壁溝が巡っている。

竈 北西壁に付設されている。遺存状態は悪く、火床部と右袖部の基部だけを確認した。規模は焚口部から煙道部まで81cmで、燃焼部幅は45cmが確認できただけである。火床部は床面から5cmほどくぼんでおり、火床面は火を受けて赤変硬化している。煙道部は壁外に35cm掘り込まれ、火床面から緩やかに傾斜して立ち上がっている。覆土は遺存していない。

ピット 4か所。P1～P3は深さ22～36cmで、主柱穴である。P4は深さ24cmで、南東壁際の中央部に位置していることから出入り口施設に伴うピットと考えられる。



第73図 第17号住居跡実測図

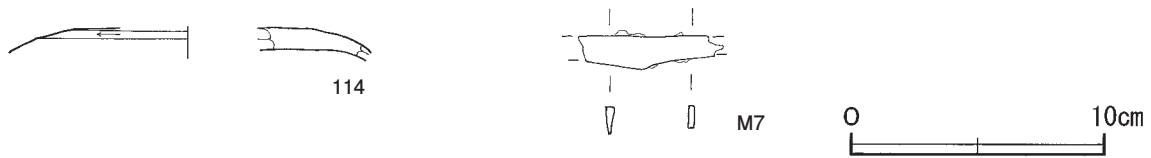
覆土 4層に分層できる。北東半部だけの遺存で層厚も薄いため、堆積状況は不明である。

土層解説

- | | | | |
|-------|-------------------|-------|-------------------|
| 1 暗褐色 | ローム粒子・焼土粒子・炭化粒子微量 | 3 黒褐色 | ローム粒子・焼土粒子・炭化粒子微量 |
| 2 暗褐色 | ローム粒子・炭化粒子微量 | 4 暗褐色 | ローム粒子中量 |

遺物出土状況 土師器片9点（坏類1，甕類8），須恵器片2点（坏，蓋），鉄製品1点（刀子）が出土しており、いずれも細片である。M7は東部壁際の覆土下層から出土しており、廃絶後の早い段階で廃棄されたものと考えられる。114は北部の覆土中から出土している。

所見 時期は、出土土器が細片のため確定が困難であるが、覆土中から出土している須恵器坏や蓋の様相から8世紀前半と推定される。



第74図 第17号住居跡出土遺物実測図

第17号住居跡出土遺物観察表（第74図）

番号	種別	器種	口径	器高	底径	胎土	色調	焼成	手法の特徴ほか	出土位置	備考
114	須恵器	蓋	-	(1.3)	-	長石・石英・雲母	黄灰	普通	天井部右回りの回転ヘラ削り	覆土中	5%

番号	器種	長さ	幅	厚さ	重量	材質	特徴	出土位置	備考
M7	刀子	(5.8)	1.6	0.3	(7.9)	鉄	刃部・茎部一部欠損 刃部断面三角形 茎部断面長方形	覆土下層	PL47

第19号住居跡（第75・76図）

位置 調査区南東部のD4c0区、標高14.5mの河岸段丘中位から下位への緩斜面に位置している。

重複関係 第20号住居跡を掘り込み、第38号住居に掘り込まれている。

規模と形状 長軸3.40m、短軸3.35mの方形で、主軸方向はN-70°-Wである。壁高は8～30cmで、外傾して立ち上がっている。

床 ほほ平坦であるが、南西部に向かって若干傾斜している。

竈 北西壁に付設されている。規模は焚口部から煙道部まで80cm、燃焼部幅36cmである。袖部は第9～11層を基部とし、その上に砂質粘土を主体とする第5～8層を積み上げて構築されており、内側は火を受けて赤変している。火床部は床面とはほぼ同じ高さを使用している。煙道部は壁外に22cm掘り込まれ、外傾して立ち上がっている。第2層は袖部および天井部の崩落土層である。

竈土層解説

- | | | | |
|--------|-------------------------------|----------|-------------------|
| 1 黒褐色 | 焼土ブロック少量、ローム粒子・炭化粒子微量 | 6 黒褐色 | ローム粒子・砂質粘土粒子微量 |
| 2 極暗褐色 | 砂質粘土ブロック・焼土粒子・炭化粒子少量、ローム粒子微量 | 7 にぶい黄褐色 | 砂質粘土粒子多量 |
| 3 黒褐色 | ローム粒子・焼土粒子・炭化粒子・砂質粘土粒子微量 | 8 にぶい黄褐色 | 砂質粘土粒子多量、細礫少量 |
| 4 黒褐色 | 焼土ブロック少量、炭化物・砂質粘土粒子微量 | 9 黒褐色 | 焼土粒子・炭化粒子微量 |
| 5 黒褐色 | 砂質粘土ブロック少量、焼土ブロック・炭化物・ローム粒子微量 | 10 極暗褐色 | 砂質粘土粒子少量、焼土ブロック微量 |
| | | 11 黒褐色 | 砂質粘土粒子少量、焼土粒子微量 |

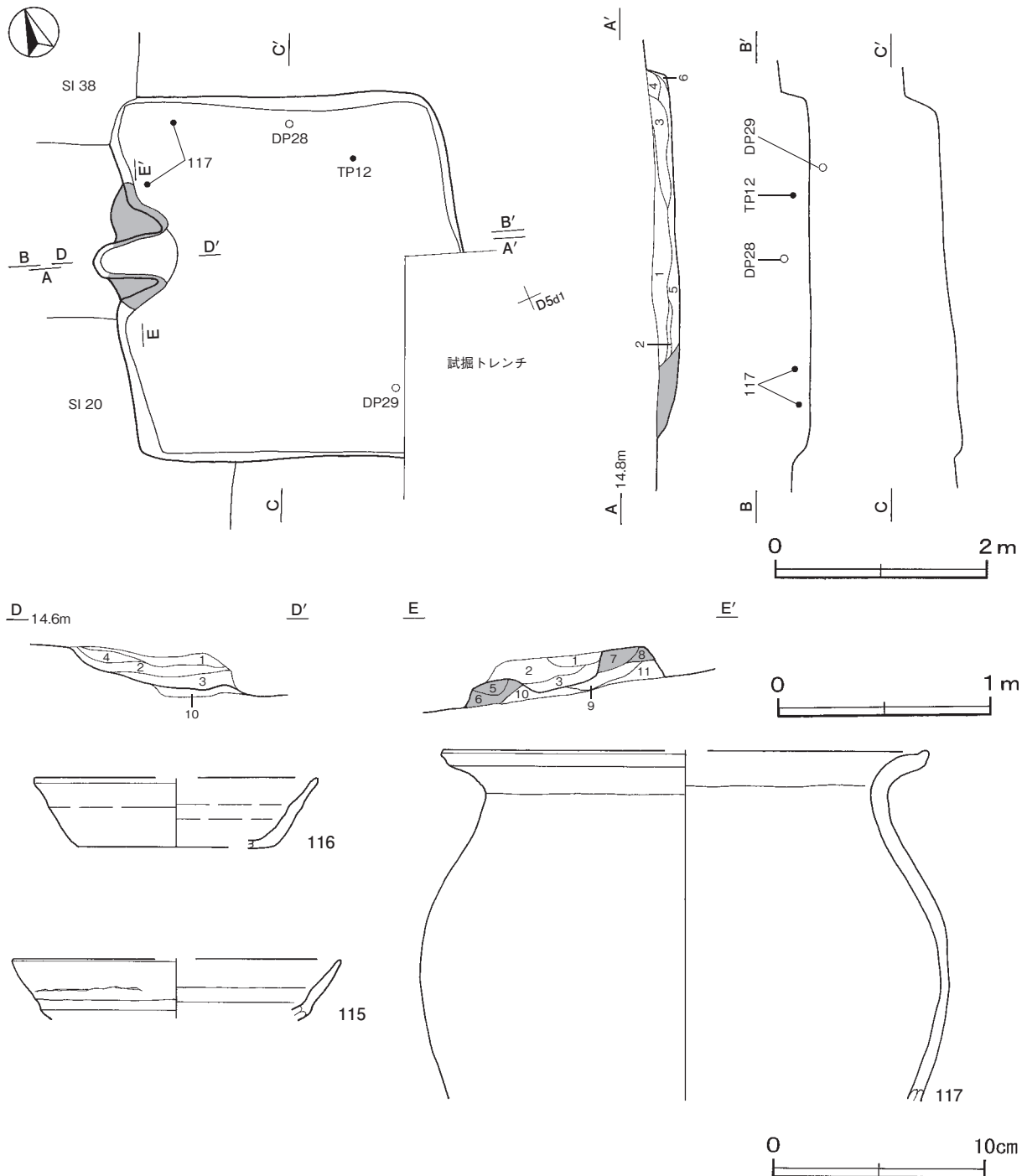
覆土 6層に分層できる。各層に焼土や砂質粘土のブロックを含み、不規則な堆積状況を示していることから埋め戻されている。

土層解説

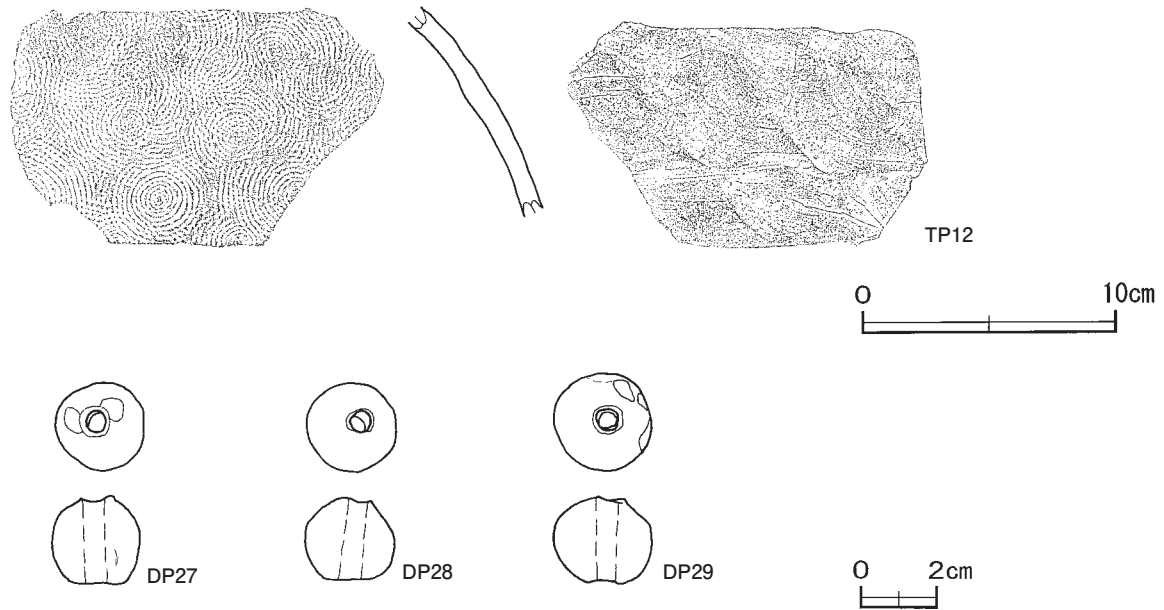
- | | |
|------------------------------------|--------------------------|
| 1 黒褐色 焼土ブロック・砂質粘土ブロック・ローム粒子・炭化粒子微量 | 4 黒褐色 ローム粒子・焼土粒子・砂粒微量 |
| 2 にぶい黄褐色 砂質粘土ブロック多量, 焼土ブロック微量 | 5 黒褐色 砂粒少量, 焼土ブロック・炭化物微量 |
| 3 黒褐色 焼土ブロック・ローム粒子微量 | 6 暗褐色 焼土粒子微量 |

遺物出土状況 土師器片236点(坏16, 甕類220), 須恵器片10点(坏6, 鉢3, 甕1), 土製品3点(球状土錘)が出土している。117は北部の覆土中層と下層からそれぞれ出土した破片が接合している。TP12は東部の覆土中層, DP28は東部の覆土上層, DP29は南部の覆土下層からそれぞれ出土している。いずれも廃絶後の早い段階で廃棄されたものと考えられる。115・116は北部, DP27は南部の覆土中からそれぞれ出土している。

所見 時期は, 出土土器から8世紀前葉に比定できる。



第75図 第19号住居跡・出土遺物実測図



第76図 第19号住居跡出土遺物実測図

第19号住居跡出土遺物観察表 (第75・76図)

番号	種別	器種	口径	器高	底径	胎土	色調	焼成	手法の特徴ほか	出土位置	備考
115	土師器	坏	[15.4]	(2.8)	-	長石・石英・雲母	にぶい黄橙	普通	口縁部内・外面輪積痕残しの横ナデ	覆土中	5%
116	須恵器	坏	[13.4]	3.3	[9.2]	長石・石英・雲母	暗灰黄	普通	底部一方向のヘラ削り	覆土中	20%
117	土師器	甕	[22.5]	(16.5)	-	長石・石英・赤色粒子	明赤褐	普通	口縁部内・外面横ナデ	覆土中層・下層	30%
TP12	須恵器	甕	-	(8.3)	-	長石・石英・雲母・黒色粒子	黄灰	普通	体部外面同心円文の叩き 内面当て具痕	覆土中層	

番号	器種	径	厚さ	孔径	重量	材質	特徴	出土位置	備考
DP27	球状土錘	2.3	2.3	0.5	13.2	土(長石・石英)	ナデ 一方向から穿孔	覆土中	PL44
DP28	球状土錘	2.4	2.2	0.6	12.5	土(長石・石英)	ナデ 一方向から穿孔	覆土上層	PL44
DP29	球状土錘	2.7	2.3	0.5	15.5	土(長石・石英)	ナデ 一方向から穿孔	覆土下層	PL44

第21号住居跡 (第77・78図)

位置 調査区南東部のD 4 g0区、標高13.0mの河岸段丘中位から下位への緩斜面に位置している。

重複関係 第34号住居跡を掘り込み、第22・30号住居に掘り込まれている。

規模と形状 長軸3.63m、短軸3.13mの長方形で、主軸方向はN-58°-Wである。壁高は20~46cmで、ほぼ直立している。

床 ほぼ平坦であるが、南部に向かって若干傾斜している。中央部の広い範囲が踏み固められている。壁下には壁溝が巡っている。

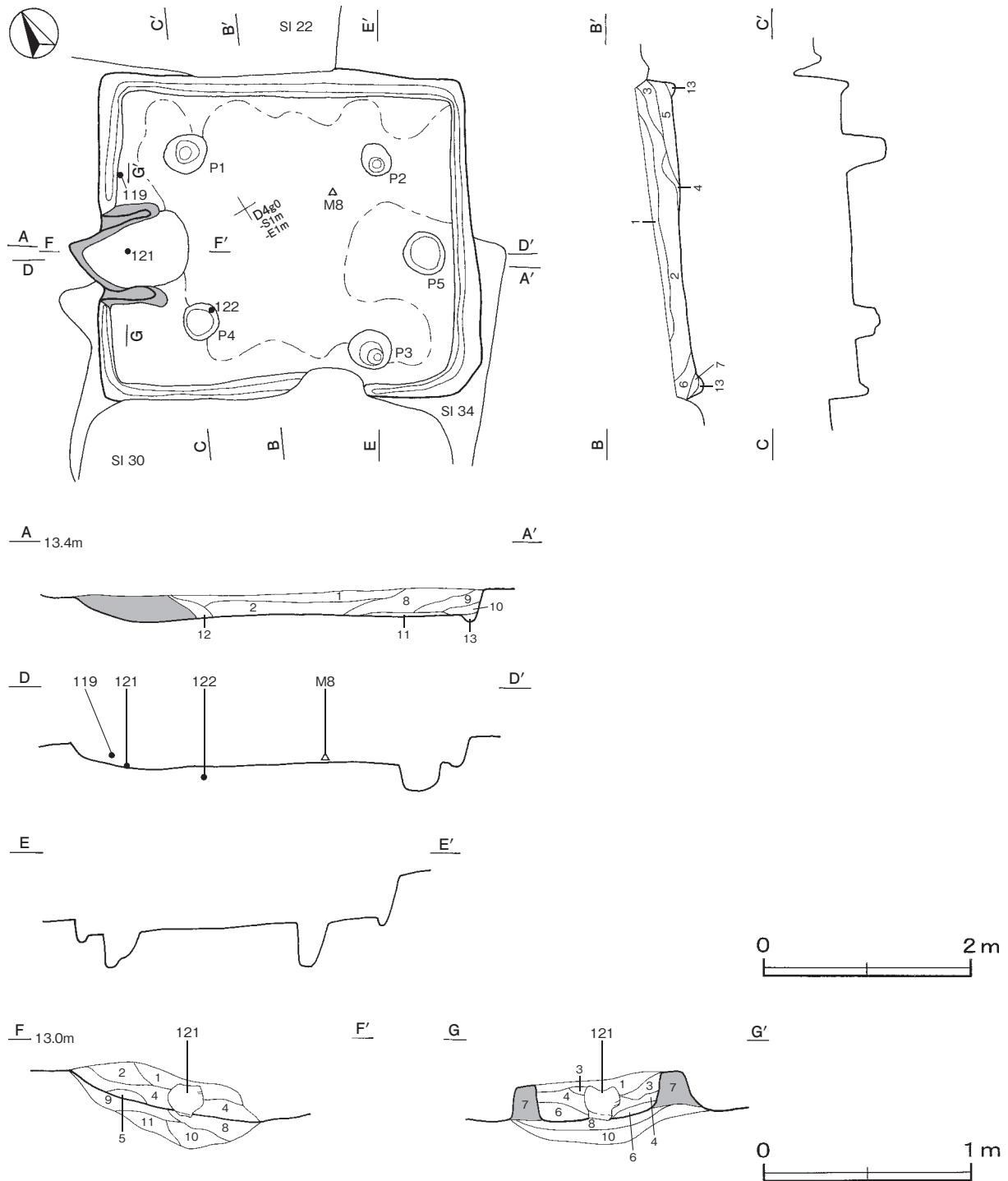
竈 北西壁に付設されている。規模は焚口部から煙道部まで116cm、燃焼部幅68cmである。袖部は第8・10層を基部とし、その上に砂質粘土を主体とする第7層を積み上げて構築されており、内側は火を受けて赤変している。火床部は床面を30cm掘り込んで、砂粒混じりのローム土を主体とする第8~11層を埋土して構築されている。火床部の北西側には支脚として使用していた土師器小形甕が据えられており、焚き口からの距離は58cmである。煙道部は壁外に32cm掘り込まれ、火床面から外傾して立ち上がっている。

竈土層解説

- | | | | |
|--------|------------------------|--------|---------------------------|
| 1 褐色 | ローム粒子多量, 砂粒中量, 焼土粒子微量 | 7 褐色 | 砂質粘土粒子多量 |
| 2 暗褐色 | 焼土ブロック少量, ローム粒子・炭化粒子微量 | 8 暗褐色 | ローム粒子中量, 焼土ブロック・炭化粒子・砂粒少量 |
| 3 暗赤褐色 | 焼土ブロック多量 | 9 暗褐色 | 砂粒少量, ローム粒子・焼土粒子微量 |
| 4 黒褐色 | 焼土ブロック中量, ロームブロック微量 | 10 黒褐色 | ローム粒子・焼土粒子・炭化粒子・砂粒微量 |
| 5 暗褐色 | ローム粒子・焼土粒子・炭化粒子微量 | 11 黒褐色 | 砂粒少量, 炭化物・ローム粒子微量 |
| 6 黒褐色 | ロームブロック少量, 焼土粒子・炭化粒子微量 | | |

ピット 5か所。P1～P4は深さ25～43cmで、支柱穴である。P5は深さ27cmで、南東壁際の中央部に位置していることや硬化面の広がりから出入り口施設に伴うピットと考えられる。

覆土 13層に分層できる。レンズ状に堆積していることから自然堆積である。



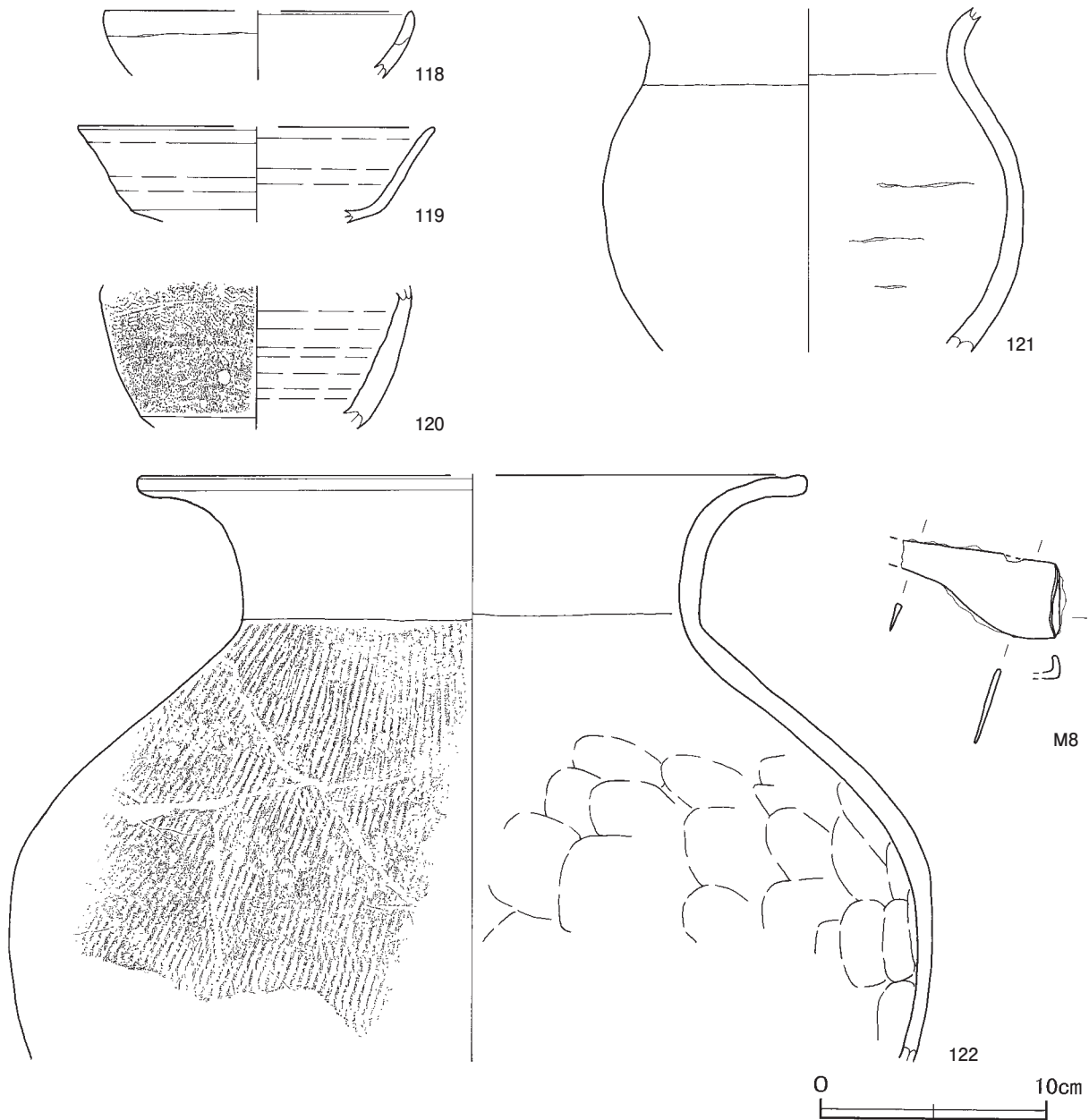
第77図 第21号住居跡実測図

土層解説

- | | | | |
|-------|----------------------------|--------|-----------------------------|
| 1 黒褐色 | 砂粒少量, ロームブロック・焼土ブロック・炭化物微量 | 8 灰黄褐色 | ロームブロック・焼土ブロック・砂粒少量, 炭化粒子微量 |
| 2 黒褐色 | ロームブロック・焼土ブロック少量, 細礫・砂粒微量 | 9 黒褐色 | ロームブロック・焼土ブロック・炭化物・砂粒微量 |
| 3 黒褐色 | ローム粒子・焼土粒子・砂粒微量 | 10 黒褐色 | ローム粒子少量, 焼土粒子・砂粒微量 |
| 4 黒褐色 | ローム粒子・焼土粒子・炭化粒子微量 | 11 暗褐色 | ローム粒子・焼土粒子・炭化粒子・砂粒微量 |
| 5 黒褐色 | 炭化粒子少量, 焼土ブロック・ローム粒子微量 | 12 暗褐色 | ロームブロック中量, 焼土粒子・砂粒微量 |
| 6 暗褐色 | ロームブロック少量, 砂粒微量 | 13 暗褐色 | ローム粒子・焼土粒子微量 |
| 7 黒褐色 | ロームブロック・焼土ブロック微量 | | |

遺物出土状況 土師器片93点(坏3, 甕類90), 須恵器片14点(坏4, 高台付坏2, 壺1, 鉢6, 甕類1), 鉄製品2点(鎌)が出土している。121は竈火床面から逆位の状態で出土しており, 火を受けた痕跡が認められることから, 支脚として使用されていたものと考えられる。119は北部壁際の覆土中層, M8は中央部の覆土下層から, 122はP4の覆土上層からそれぞれ出土しており, いずれも廃絶後の早い段階で廃棄されたものと考えられる。118・120は覆土中からそれぞれ出土している。

所見 時期は, 出土土器から8世紀後葉に比定できる。



第78図 第21号住居跡出土遺物実測図

第21号住居跡出土遺物観察表（第78図）

番号	種別	器種	口径	器高	底径	胎土	色調	焼成	手法の特徴ほか	出土位置	備考
118	土師器	坏	[13.6]	(3.0)	-	長石・石英	橙	普通	口縁部内・外面輪積痕を残す横ナデ	覆土中	5%
119	須恵器	高台付坏	[15.6]	(4.2)	-	長石・石英・雲母・赤色粒子	にぶい赤褐	普通	内・外面ロクロナデ	覆土中層	20%
120	須恵器	壺	-	(6.3)	-	長石・石英・雲母	灰	普通	体部中位波状文 下位手持ちヘラ割り	覆土中	5%
121	土師器	甕	-	(15.2)	-	長石・石英・礫	にぶい黄橙	普通	体部内面輪積痕を残すナデ 二次焼成	火床面	80% PL36
122	須恵器	甕	[29.4]	(26.0)	-	長石・石英・雲母	にぶい黄橙	普通	体部外面縦位の平行叩き 内面当て具痕	P4覆土上層	20%

番号	器種	長さ	幅	厚さ	重量	材質	特徴	出土位置	備考
M8	鎌	(7.0)	4.3	0.3	(35.3)	鉄	先端部欠損	覆土下層	PL47

第23号住居跡（第79・80図）

位置 調査区南東部のD5fl区、標高14.0mの河岸段丘中位から下位への緩斜面に位置している。

重複関係 第3号掘立柱建物に掘り込まれている。

規模と形状 南部は削平されているため不鮮明である。規模は北西・南東軸2.82mで、北東・南西軸は3.22mしか確認できなかった。平面形は長方形と推定され、主軸方向はN-47°-Wである。遺存している壁高は14~43cmで、ほぼ直立している。

床 ほぼ平坦で、中央部の広い範囲が踏み固められている。遺存している壁下には、壁溝が巡っている。

竈 北西壁に付設されている。第3号掘立柱建物のP10に掘り込まれているため、煙道部と右袖部、左袖部の一部を確認した。規模は焚口部から煙道部まで106cm、燃焼部幅78cmが確認できただけである。袖部はローム土を主体とする第6~12層を積み上げて構築されている。煙道部は壁外に60cm掘り込まれ、奥壁は外傾して立ち上がっている。

竈土層解説

1	にぶい黄褐色	ローム粒子多量、焼土ブロック・砂粒微量	7	褐色	ローム粒子多量
2	黒褐色	砂粒少量、ロームブロック・焼土ブロック微量	8	褐色	ロームブロック少量、焼土ブロック微量
3	褐灰色	焼土ブロック中量、ローム粒子少量、砂粒微量	9	暗褐色	ロームブロック・焼土粒子微量
4	灰褐色	焼土ブロック少量、ローム粒子微量	10	褐色	ローム粒子中量、焼土粒子微量
5	灰褐色	ローム粒子・焼土粒子・炭化粒子・砂粒微量	11	褐色	ローム粒子中量
6	褐色	ロームブロック中量、焼土ブロック少量	12	暗褐色	焼土ブロック少量

ピット 深さ20cmで、南東壁際の中央部に位置していることや硬化面の広がりから出入り口施設に伴うピットと考えられる。

覆土 11層に分層できる。各層にロームブロックを含み、不規則な堆積状況を示していることから埋め戻されている。

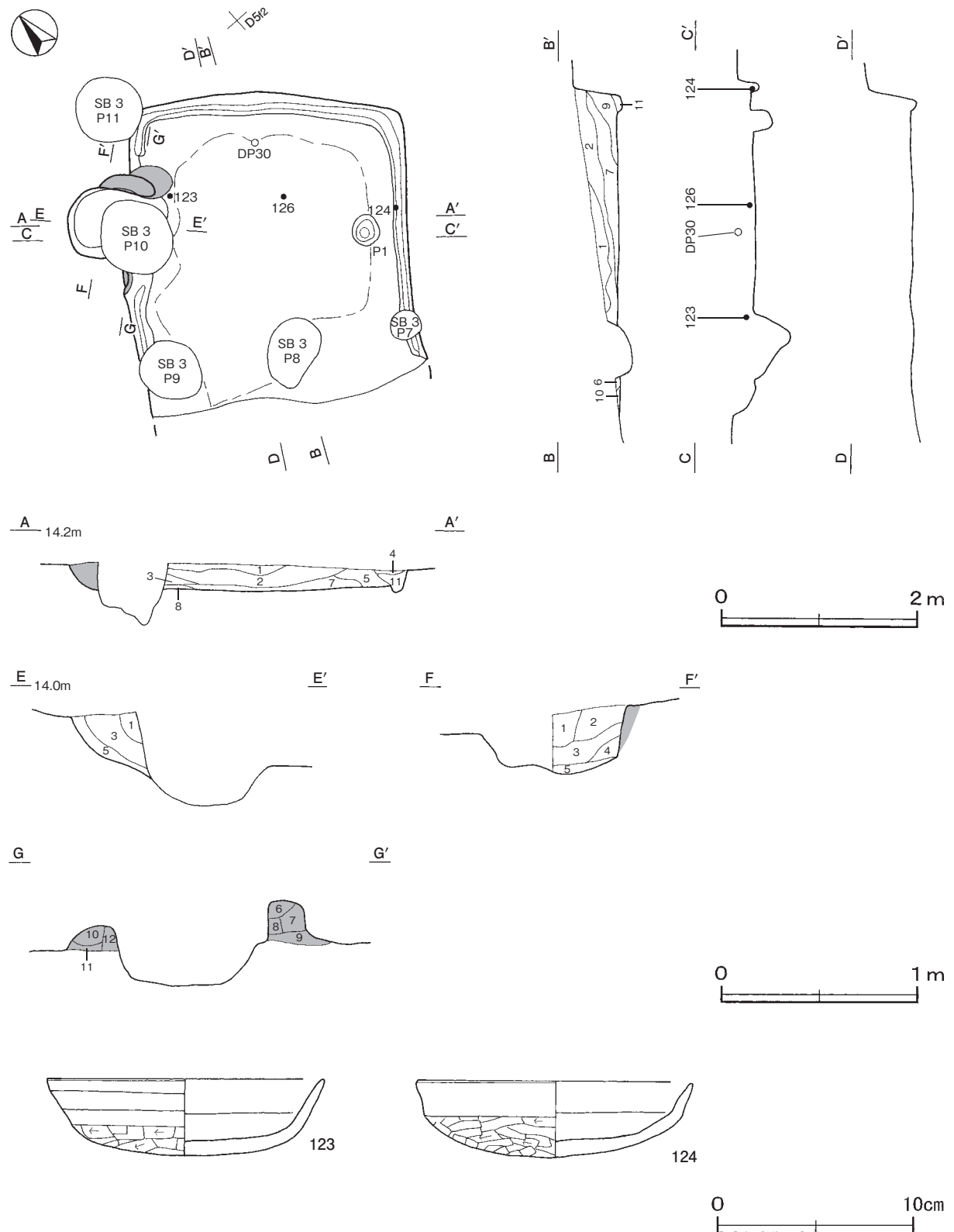
土層解説

1	暗褐色	ロームブロック・砂質粘土粒子少量、焼土粒子・炭化粒子微量	6	褐色	炭化粒子中量、細礫・砂粒少量
2	黒褐色	ロームブロック・焼土ブロック・炭化物・砂粒微量	7	黒褐色	焼土粒子・砂粒少量、ローム粒子微量
3	極暗褐色	炭化粒子・砂質粘土粒子少量、ロームブロック・焼土ブロック微量	8	黒褐色	焼土ブロック・砂粒少量、炭化材微量
4	褐色	ロームブロック・炭化粒子・砂粒微量	9	黒褐色	砂粒少量、ロームブロック・炭化物・焼土粒子微量
5	暗褐色	ロームブロック・砂質粘土ブロック・細礫少量、炭化物微量	10	褐色	焼土粒子中量、細礫・砂粒微量
			11	黒褐色	ローム粒子・炭化粒子・砂粒微量

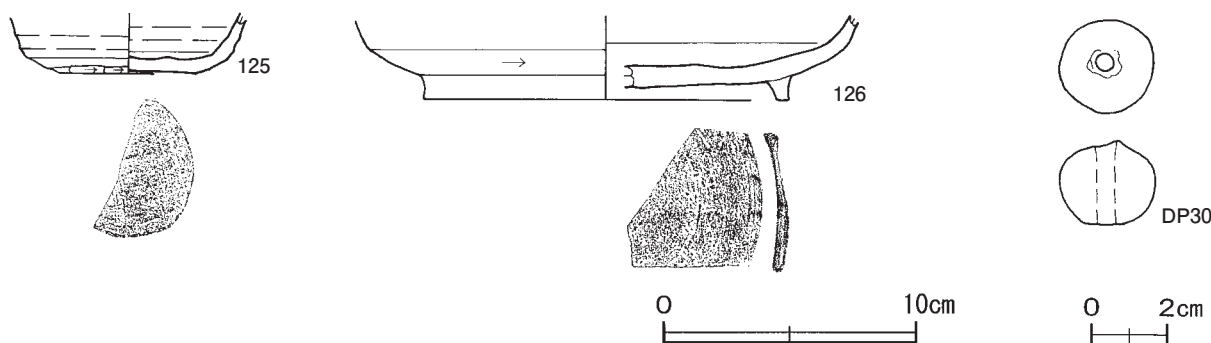
遺物出土状況 土師器片129点（坏2，甕類127），須恵器片14点（坏9，高台付坏1，盤1，鉢3），土製品1点（球状土錘）が出土している。ほかに混入した平安時代の土師器坏が出土している。123は竈右袖の前面，

126は中央部の覆土下層からそれぞれ出土している。124は東コーナー部付近の壁溝内から出土している。いずれも廃絶後の早い段階で廃棄されたものと考えられる。125は北コーナー部付近の覆土中、DP30は北東部の覆土上層からそれぞれ出土している。

所見 時期は、出土土器から8世紀中葉に比定できる。



第79図 第23号住居跡・出土遺物実測図



第80図 第23号住居跡出土遺物実測図

第23号住居跡出土遺物観察表 (第79・80図)

番号	種別	器種	口径	器高	底径	胎土	色調	焼成	手法の特徴ほか	出土位置	備考
123	土師器	坏	14.0	3.9	-	長石・石英・雲母・赤色粒子	橙	普通	体部外面ヘラ削り 内面ナデ	覆土下層	95% PL35
124	土師器	坏	13.8	3.8	-	長石・石英・雲母・赤色粒子	橙	普通	体部外面ヘラ削り 内面ナデ	壁溝内	95% PL35
125	須恵器	坏	-	(2.4)	5.4	長石	褐灰	普通	体部下端手持ちヘラ削り 底部一方向のヘラ削り	覆土中	25%
126	須恵器	盤	-	(3.4)	[14.4]	長石・石英	灰褐	普通	体部下端回転ヘラ削り 底部回転ヘラ削り後、高台貼り付け	覆土下層	10%

番号	器種	径	厚さ	孔径	重量	材質	特徴	出土位置	備考
DP30	球状土錘	2.5	2.2	0.6	13.3	土(長石・石英)	ナデ 一方向から穿孔	覆土上層	PL44

第24号住居跡 (第81図)

位置 調査区南東部のD 5 i2区, 標高13.0mの河岸段丘中位から下位への緩斜面に位置している。

重複関係 第4号掘立柱建物跡を掘り込んでいる。

規模と形状 南半部は床面がほとんど露出した状態で検出されており不鮮明である。また東部が調査区域外へ延びているため, 規模は南北軸2.38m, 東西軸2.28mしか確認できなかった。平面形は方形または長方形と推定され, 主軸方向はN-73°-Wである。遺存している壁高は22cmで, 外傾して立ち上がっている。

床 ほほ平坦で, 中央部が踏み固められている。竈右袖から北部は壁に沿って幅50cmほど, 床面より10cmほど高い段を有している。

竈 西壁に付設されている。規模は焚口部から煙道部まで89cm, 燃焼部幅48cmである。袖部はロームブロック主体の第5~9層を積み上げて構築されており, 内側は火を受けて赤変している。火床部は床面を10cm掘り込んで, ローム土を主体とする第10・11層を埋土して構築されており, 火床面は火を受けて赤変硬化している。煙道部は壁外に17cm掘り込まれ, 火床面から緩やかに傾斜して立ち上がっている。

竈土層解説

1 褐 色	ローム粒子中量, 焼土ブロック微量	6 褐 色	ロームブロック中量
2 灰黄褐色	ロームブロック・焼土ブロック・炭化物少量	7 褐 色	ローム粒子多量
3 黒褐色	焼土ブロック中量, ロームブロック少量, 炭化物微量	8 褐 色	ロームブロック多量
4 にぶい黄褐色	ローム粒子微量	9 褐 色	ロームブロック中量, 炭化物少量
5 灰褐色	ロームブロック中量, 焼土ブロック少量	10 明褐色	ロームブロック中量, 焼土ブロック微量
		11 褐 色	ローム粒子多量 (第7層より明るい)

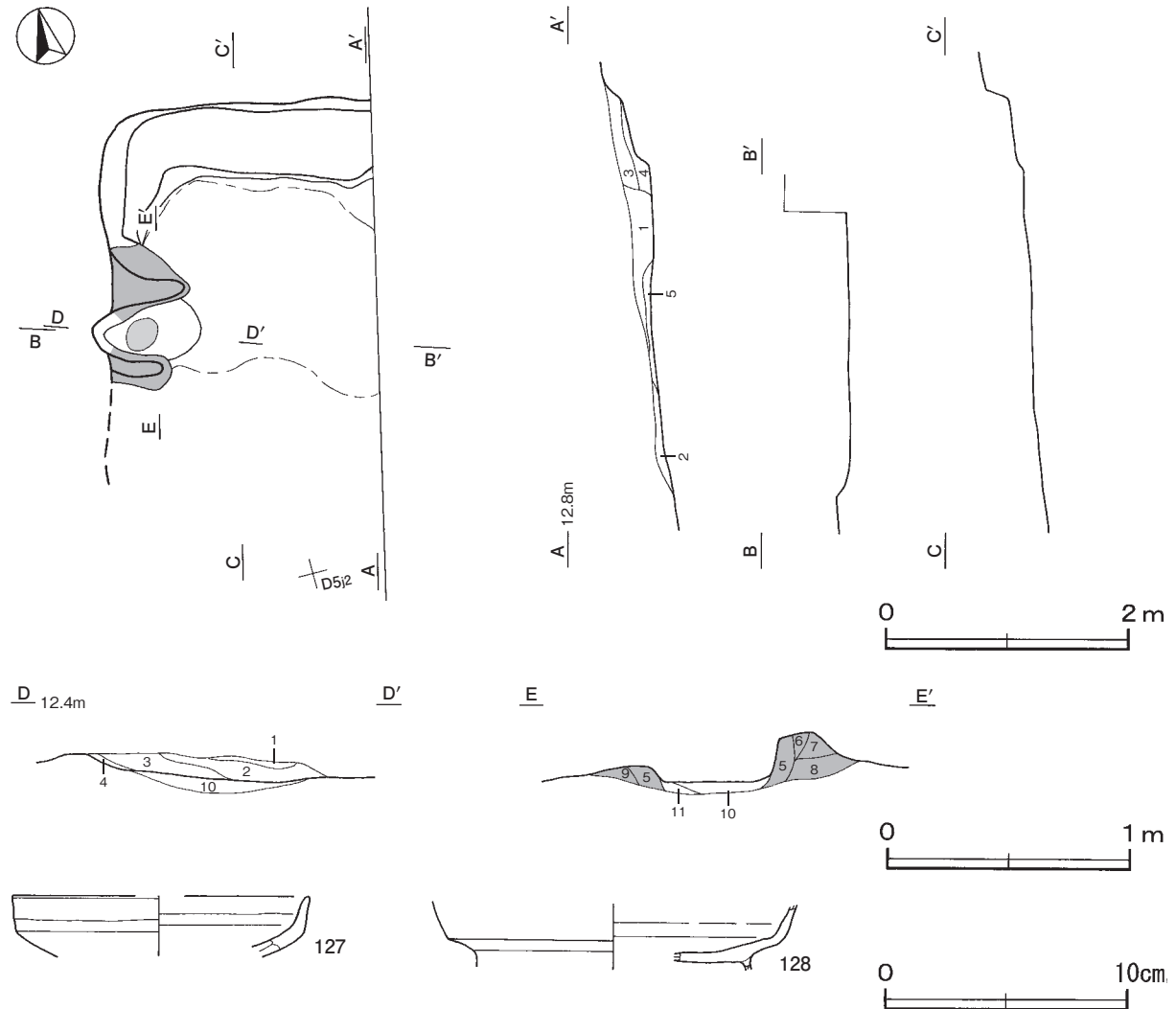
覆土 5層に分層できる。不規則な堆積状況を示していることから埋め戻されている。

土層解説

1 暗褐色	ローム粒子・焼土粒子少量, 炭化物微量	4 褐 色	ローム粒子中量
2 暗褐色	ローム粒子・焼土粒子・炭化粒子微量	5 黒褐色	ローム粒子・焼土粒子少量, 炭化粒子微量
3 暗褐色	ロームブロック・焼土粒子・炭化粒子微量		

遺物出土状況 土師器片20点（坏1，甕類19），須恵器片9点（坏4，高台付坏3，鉢2）が出土しており，いずれも細片である。127・128は覆土中からそれぞれ出土している。

所見 時期は，出土土器から8世紀後半と推定される。



第81図 第24号住居跡・出土遺物実測図

第24号住居跡出土遺物観察表（第81図）

番号	種別	器種	口径	器高	底径	胎土	色調	焼成	手法の特徴ほか	出土位置	備考
127	土師器	坏	[12.2]	(2.5)	-	長石・石英	明赤褐	普通	口縁部内・外面横ナデ	覆土中	5%
128	須恵器	高台付坏	-	(2.7)	-	長石・石英・雲母・黒色粒子	黄灰	普通	体部下端回転ヘラ削り	覆土中	10%

第29号住居跡（第82・83図）

位置 調査区南東部のD 4 e8区，標高14.0mの河岸段丘中位から下位への緩斜面に位置している。

重複関係 第33号住居，第98・99号土坑に掘り込まれている。

規模と形状 南東部は第33号住居や試掘トレンチに掘り込まれていることから不鮮明である。規模は北東・南西軸5.60mで，北西・南東軸は4.90mしか確認できなかった。平面形は方形あるいは長方形と推定され，主軸

方向はN-64°-Wである。遺存している壁高は4～62cmで、外傾して立ち上がっている。

床 ほぼ平坦で、中央部の広い範囲が踏み固められている。北東壁の壁下には、壁溝が確認されている。

竈 北西壁に付設されている。規模は焚口部から煙道部まで161cm、燃焼部幅56cmである。袖部は砂質粘土を主体とする第19～28層を積み上げて構築されている。火床部は床面を10cm掘り込んで、焼土や炭化物を含む第29～31層を埋土して構築されており、火床面は火を受けて赤変硬化している。煙道部は壁外に31cm掘り込まれ、火床面から急傾斜で立ち上がっている。第1～6層は袖部および天井部の崩落土層である。

竈土層解説

1	黒褐色	砂質粘土粒子少量, ロームブロック・焼土ブロック・炭化物微量	16	にぶい赤褐色	焼土粒子・炭化粒子多量
2	暗褐色	砂質粘土粒子少量, 焼土粒子・炭化粒子微量	17	暗褐色	砂質粘土粒子少量, 炭化粒子微量
3	暗褐色	砂質粘土ブロック少量, 焼土ブロック・炭化物微量	18	暗褐色	ローム粒子・焼土粒子微量
4	にぶい褐色	砂質粘土粒子多量, ローム粒子・炭化粒子微量	19	にぶい黄褐色	砂質粘土粒子多量
5	にぶい黄褐色	砂質粘土粒子多量, 炭化粒子微量	20	褐色	砂質粘土粒子多量, 焼土ブロック微量
6	灰黄褐色	砂質粘土ブロック多量, 炭化粒子微量	21	にぶい黄褐色	砂質粘土粒子多量, 焼土粒子・炭化粒子微量
7	黒褐色	焼土ブロック・炭化物微量	22	暗褐色	砂質粘土粒子中量, 炭化粒子少量, 焼土ブロック微量
8	黒褐色	砂質粘土粒子少量, 焼土ブロック・炭化粒子微量	23	にぶい黄褐色	砂質粘土粒子多量
9	暗赤褐色	焼土ブロック・炭化物・砂質粘土粒子少量	24	暗褐色	砂質粘土粒子中量, 焼土ブロック・炭化物微量
10	黒褐色	焼土ブロック・炭化物少量, ロームブロック・砂質粘土ブロック微量	25	黒褐色	砂質粘土粒子少量, 焼土ブロック・炭化物微量
11	にぶい赤褐色	焼土ブロック多量	26	褐色	砂質粘土粒子多量, 焼土ブロック微量
12	黒褐色	焼土ブロック・炭化粒子少量, ロームブロック微量	27	にぶい黄褐色	砂質粘土粒子多量, 焼土粒子微量
13	灰褐色	焼土粒子微量	28	暗褐色	砂質粘土粒子少量, 焼土粒子微量
14	暗褐色	砂質粘土粒子・焼土粒子・炭化粒子微量	29	褐色	ロームブロック・焼土ブロック・炭化粒子・砂質粘土粒子微量
15	にぶい黄褐色	砂質粘土粒子中量, 焼土ブロック・炭化物微量	30	黒褐色	焼土ブロック少量, 砂質粘土ブロック・炭化物微量
			31	黒褐色	炭化物少量, 焼土粒子微量

ピット 5か所。P1～P4は深さ58～70cmで、主柱穴である。P5は深さ65cmで、南東壁際の中央部に位置していることから出入り口施設に伴うピットと考えられる。

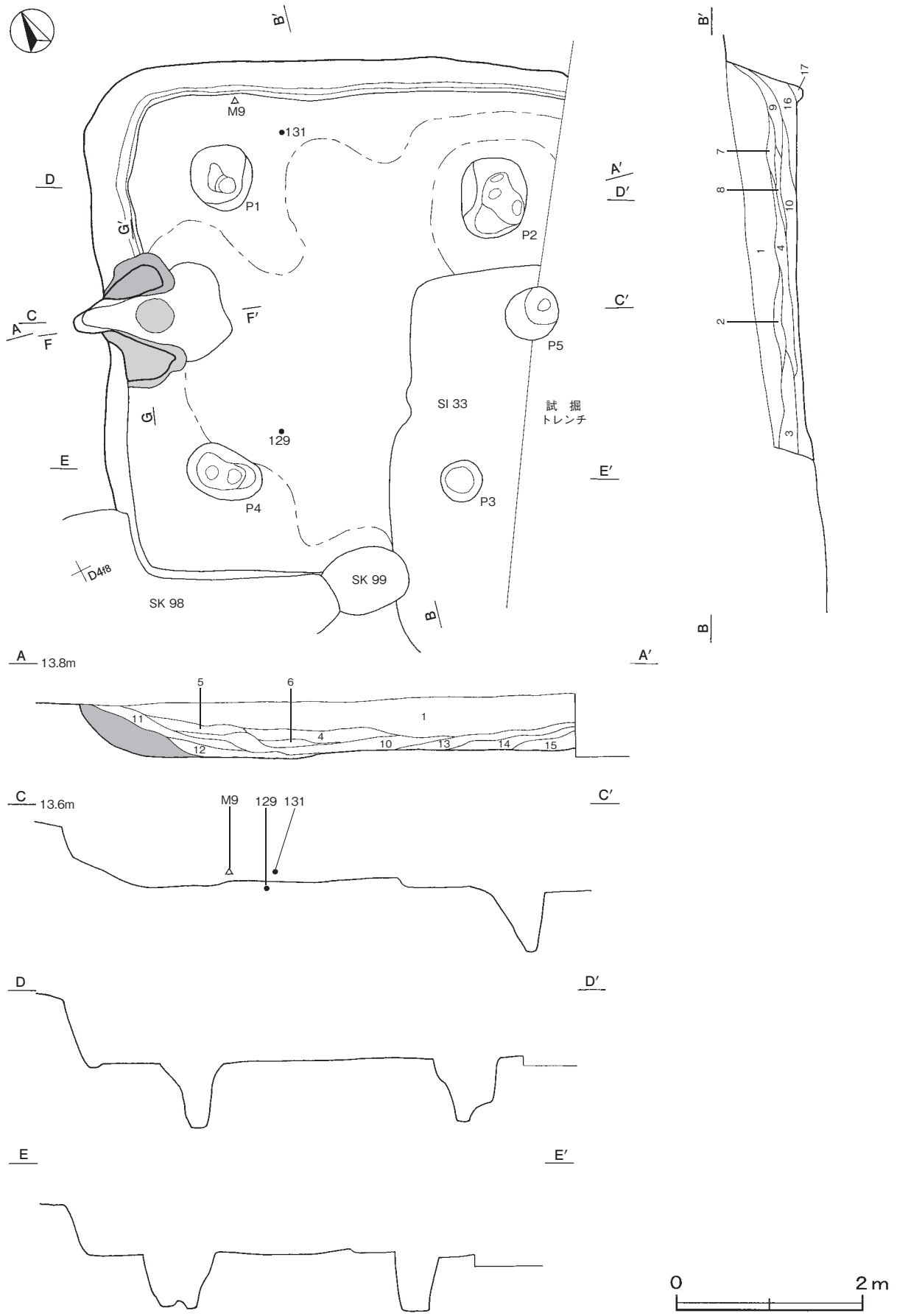
覆土 17層に分層できる。レンズ状に堆積していることから自然堆積である。第11・12層は竈の構築材が流れた土層である。

土層解説

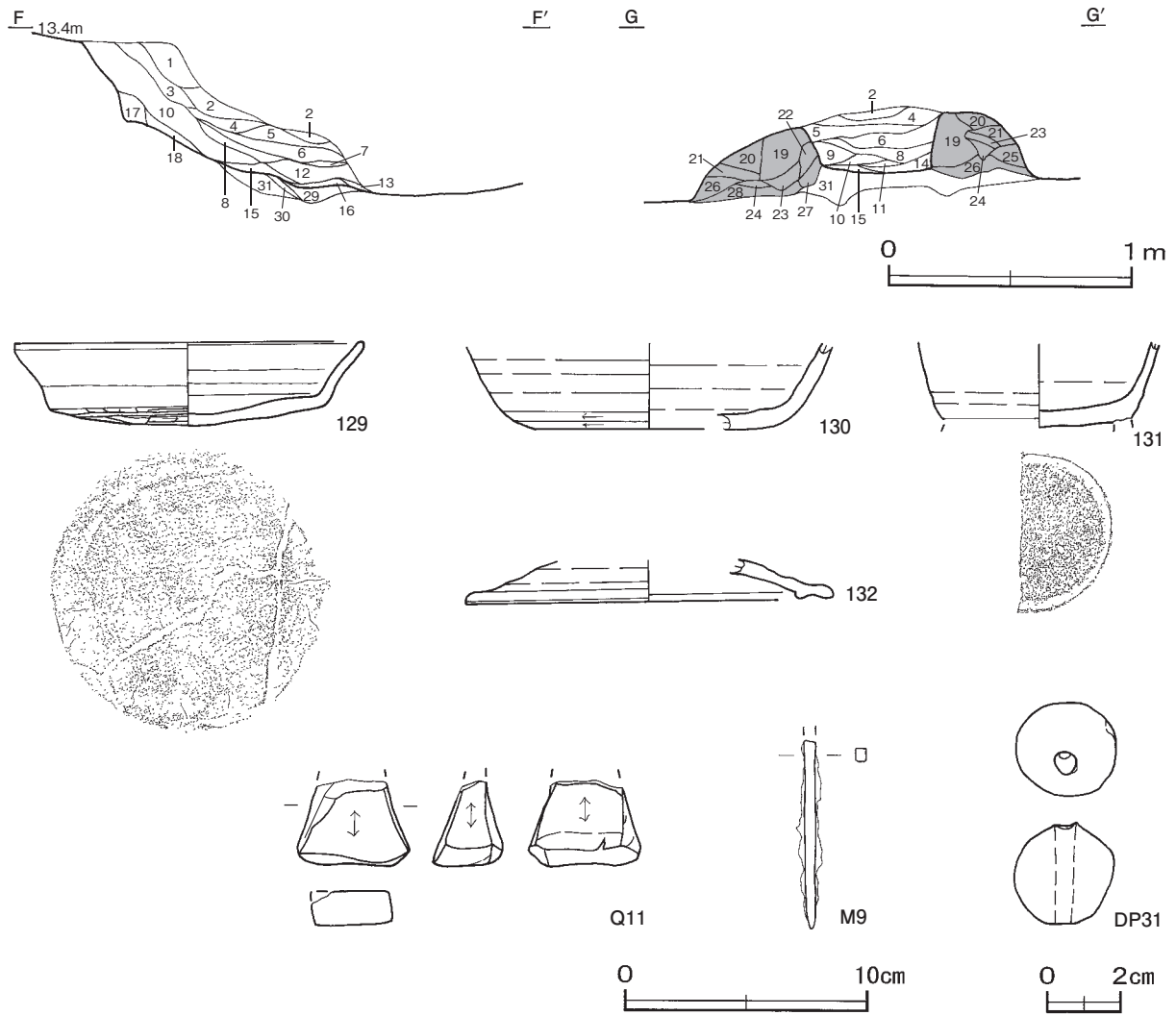
1	黒褐色	焼土ブロック・細礫・砂粒少量, ロームブロック・炭化物微量	11	黒褐色	焼土ブロック・砂質粘土ブロック・炭化物少量, ローム粒子微量
2	黒褐色	ローム粒子・焼土粒子・炭化粒子微量	12	黒褐色	砂質粘土ブロック多量, 焼土ブロック・炭化粒子微量
3	黒褐色	焼土粒子・炭化粒子微量	13	黒褐色	ローム粒子・焼土粒子微量
4	黒褐色	ロームブロック・焼土ブロック・炭化物微量	14	黒褐色	砂質粘土ブロック少量, 焼土粒子・炭化粒子微量
5	黒褐色	焼土ブロック・炭化物・ローム粒子微量	15	黒色	焼土ブロック・ローム粒子微量
6	暗褐色	炭化粒子少量, 焼土ブロック・砂質粘土ブロック・ローム粒子微量	16	黒褐色	ロームブロック少量, 焼土ブロック・砂質粘土ブロック・炭化物微量
7	黒褐色	砂粒中量, ローム粒子・焼土粒子微量	17	黒褐色	ローム粒子少量
8	黒褐色	焼土ブロック少量, 炭化物・ローム粒子微量			
9	黒褐色	砂質粘土ブロック少量, ローム粒子・焼土粒子・炭化粒子微量			
10	黒褐色	焼土ブロック・砂質粘土ブロック少量, ローム粒子・炭化粒子微量			

遺物出土状況 土師器片408点（坏36, 甕類372）、須恵器片46点（坏27, 高台付坏1, 蓋13, 瓶類1, 鉢4）、土製品1点（球状土錘）、石器1点（砥石）、鉄製品1点（釘）のほか、鉄滓1点（20g）が全面の覆土上層から下層にかけて出土している。131・M9は北部、129は南西部の覆土下層からそれぞれ出土しており、廃絶後に廃棄されたものと考えられる。132は竈、130・DP31は南西部、Q11は東部の覆土中からそれぞれ出土している。

所見 時期は、出土土器から8世紀前葉に比定できる。



第82図 第29号住居跡実測図



第83図 第29号住居跡・出土遺物実測図

第29号住居跡出土遺物観察表（第83図）

番号	種別	器種	口径	器高	底径	胎土	色調	焼成	手法の特徴ほか	出土位置	備考
129	土師器	坏	14.2	3.4	11.3	長石・石英・雲母	橙	普通	体部外面ヘラ削り 内面ナデ	覆土下層	85% PL35
130	須恵器	坏	-	(3.5)	[9.6]	長石・石英・雲母	灰白	普通	体部下端回転ヘラ削り 底部多方向のヘラ削り	覆土中	10%
131	須恵器	高台付坏	-	(3.5)	-	長石・石英・白色針状物	褐灰	普通	底部多方向のヘラ削り後、高台貼り付け	覆土下層	30%
132	須恵器	蓋	[15.0]	(1.7)	-	長石・石英・雲母	にぶい黄橙	普通	ロクロナデ	覆土中	10%

番号	器種	径	厚さ	孔径	重量	材質	特徴	出土位置	備考
DP31	球状土錘	2.7	2.8	0.4~0.5	20.3	土(長石・石英)	ナデ 一方向から穿孔	覆土中	PL44

番号	器種	長さ	幅	厚さ	重量	材質	特徴	出土位置	備考
Q11	砥石	(3.6)	4.6	1.5	(45.9)	凝灰岩	砥面3面 他は破断面 断面長方形	覆土中	
M9	釘	(7.8)	0.6	0.4	(8.1)	鉄	端部欠損 断面長方形	覆土下層	PL47

第32号住居跡（第84～86図）

位置 調査区南東部のD5a1区、標高16.5mの河岸段丘中位から下位への緩斜面に位置している。

重複関係 第42号住居跡を掘り込んでいる。

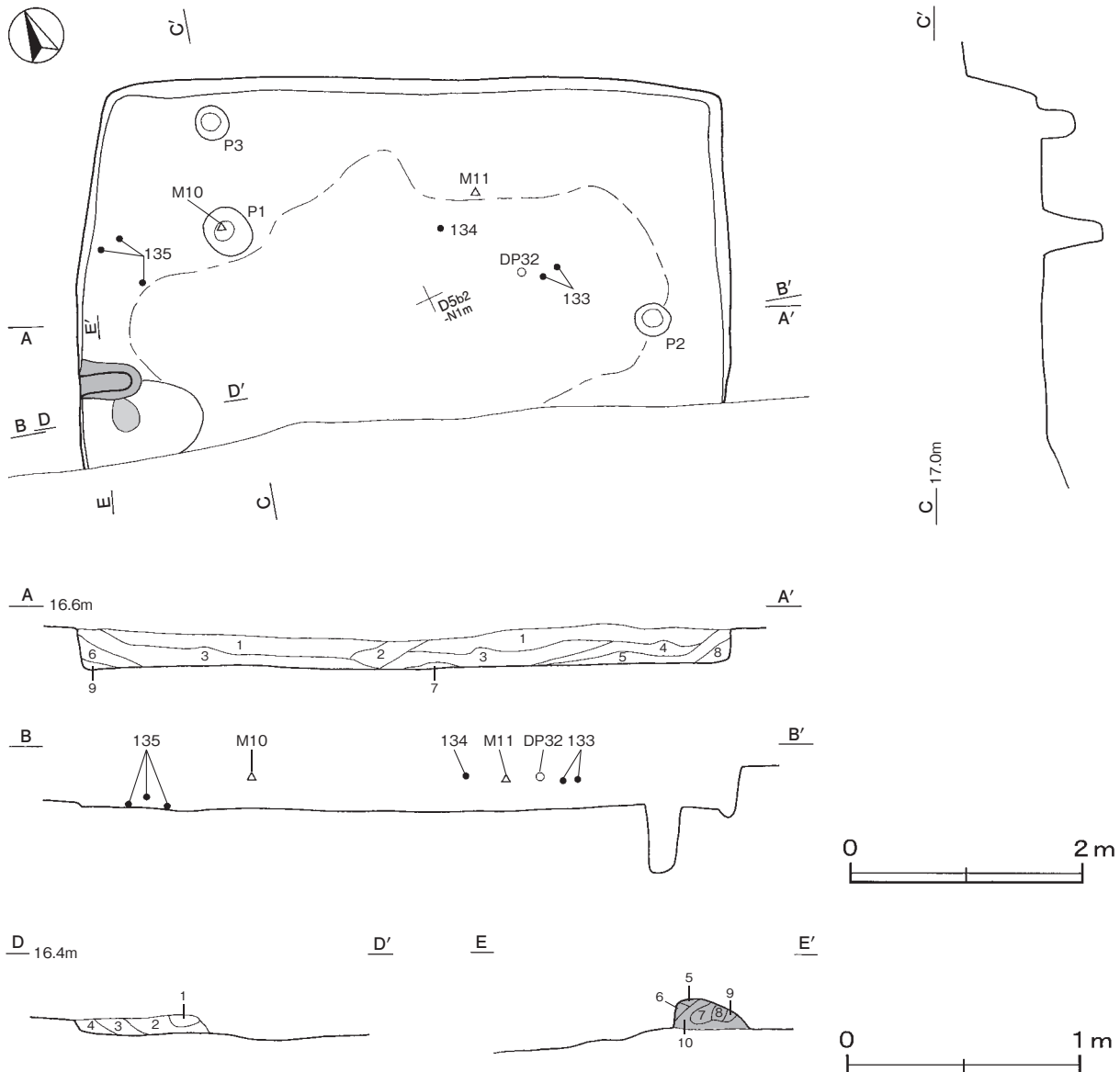
規模と形状 南半部は削平されているため不鮮明である。規模は北西・南東軸5.60mで、北東・南西軸は3.32mしか確認できなかった。平面形は方形あるいは長方形と推定され、主軸方向はN-63°-Wである。遺存している壁高は4~62cmで、ほぼ直立している。

床 ほぼ平坦で、中央部が踏み固められている。

竈 北西壁に付設されている。規模は焚口部から煙道部まで108cm、燃烧部幅は左袖部が削平されているため55cmだけを確認した。袖部は砂質粘土を主体とする第5~10層を積み上げて構築されている。火床部は床面とほぼ同じ高さを使用しており、火床面は火を受けて赤変硬化している。煙道部は火床面から外傾して立ち上がっているが、壁外への掘り込みは確認できない。

竈土層解説

- | | | | |
|-------|----------------------------------|----------|---------------------|
| 1 暗褐色 | 砂質粘土ブロック中量、焼土ブロック少量、ローム粒子・炭化粒子微量 | 5 にぶい黄褐色 | 砂質粘土ブロック中量 |
| 2 黒褐色 | 焼土粒子少量、ローム粒子・炭化粒子・砂質粘土粒子微量 | 6 暗褐色 | 砂質粘土ブロック中量、焼土粒子微量 |
| 3 黒褐色 | 焼土ブロック・砂質粘土ブロック少量 | 7 にぶい黄褐色 | 砂質粘土ブロック中量、焼土ブロック微量 |
| 4 黒褐色 | 焼土粒子・砂質粘土粒子微量 | 8 にぶい黄褐色 | 砂質粘土粒子多量 |
| | | 9 褐色 | 砂質粘土ブロック中量 |
| | | 10 黒褐色 | ローム粒子・焼土粒子微量 |



第84図 第32号住居跡実測図

ピット 3か所。P 1は深さ52cmで、主柱穴である。P 2は深さ58cmで、位置や硬化面の広がりから出入り口施設に伴うピットと考えられる。P 3は深さ31cmで、北コーナー部付近に位置しているが、性格不明である。

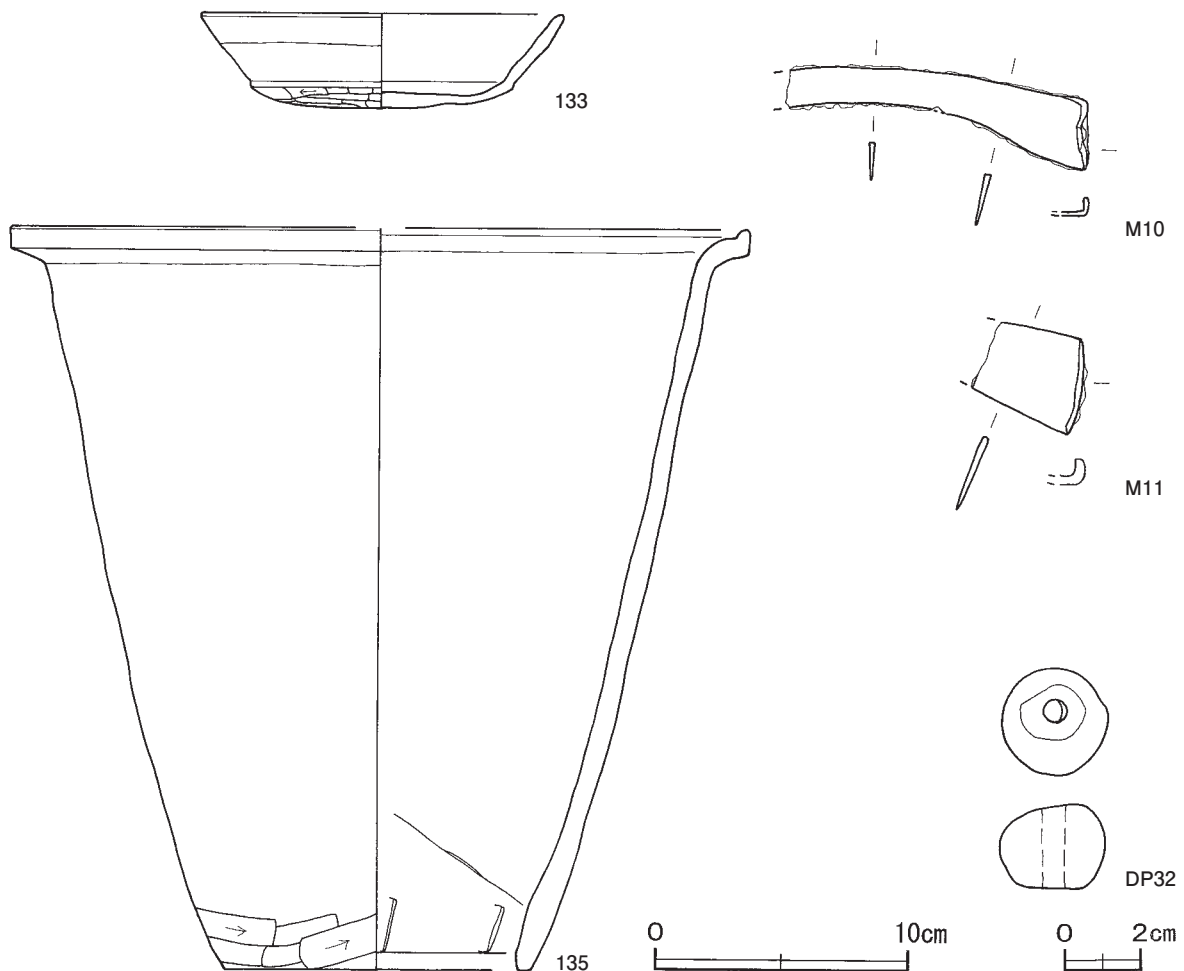
覆土 9層に分層できる。各層にロームや砂質粘土のブロックを含み不規則な堆積状況を示していることから埋め戻されている。

土層解説

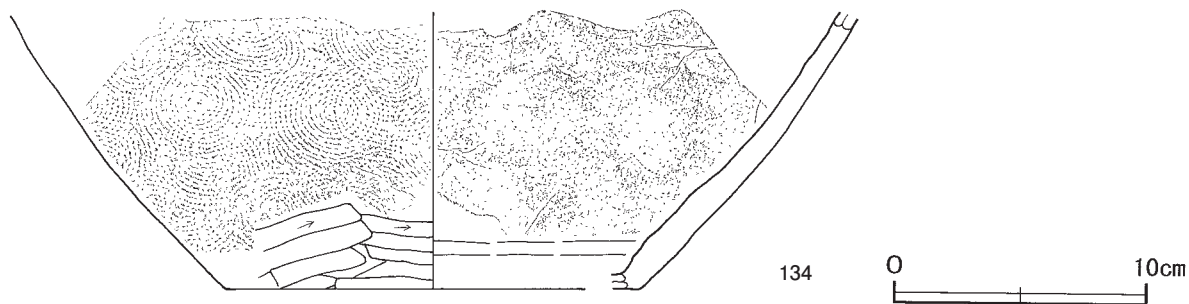
- | | | | |
|---------|---------------------------------|---------|---------------------|
| 1 黒 褐 色 | ロームブロック・焼土ブロック・炭化物微量 | 5 黒 褐 色 | 焼土粒子・炭化粒子微量 |
| 2 黒 褐 色 | 砂質粘土ブロック少量、炭化物・ローム粒子・
焼土粒子微量 | 6 黒 褐 色 | ロームブロック・焼土粒子・炭化粒子微量 |
| 3 黒 色 | 焼土ブロック・砂質粘土ブロック・炭化物・
ローム粒子微量 | 7 黒 色 | 焼土粒子・炭化粒子少量、ローム粒子微量 |
| 4 黒 褐 色 | 砂質粘土粒子少量、ローム粒子・焼土粒子・
炭化粒子微量 | 8 黒 褐 色 | 炭化物・焼土粒子微量 |
| | | 9 黒 褐 色 | 焼土粒子微量 |

遺物出土状況 土師器片59点（坏11, 甕類47, 甗1）, 須恵器片26点（坏12, 高台付坏2, 蓋1, 瓶類1, 鉢9, 甕類1）, 土製品1点（球状土錘）, 鉄製品2点（鎌）が出土している。135は北西部壁際の覆土下層と床面からそれぞれ出土した破片が接合したもので、廃絶後の早い段階で廃棄されたものと考えられる。133・DP32は東部, 134・M11は中央部やや北寄り, M10は北コーナー部付近の覆土中層からそれぞれ出土している。いずれも廃絶後に廃棄されたものと考えられる。

所見 時期は、出土土器から8世紀前葉に比定できる。



第85図 第32号住居跡出土遺物実測図（1）



第86図 第32号住居跡出土遺物実測図(2)

第32号住居跡出土遺物観察表(第85・86図)

番号	種別	器種	口径	器高	底径	胎土	色調	焼成	手法の特徴ほか	出土位置	備考
133	土師器	坏	14.2	3.8	-	長石・石英・雲母・赤色粒子	にぶい黄橙	普通	体部外面へら削り 内面ナデ	覆土中層	80% PL35
134	須恵器	甕	-	(11.0)	[16.6]	長石・雲母	褐灰	普通	体部外面同心円文の叩き 内面当て具痕 下端へら削り 内面ナデ	覆土中層	5%
135	土師器	甗	[29.2]	29.3	[12.2]	長石・石英・雲母	にぶい橙	普通	口縁部内・外面横ナデ 体部外面下端へら削り 内面へらナデ	床面 覆土下層	20%

番号	器種	径	厚さ	孔径	重量	材質	特徴	出土位置	備考
DP32	球状土錘	2.8	2.3	0.6	16.8	土(長石・石英)	ナデ 一方向から穿孔	覆土中層	PL44

番号	器種	長さ	幅	厚さ	重量	材質	特徴	出土位置	備考
M10	鎌	(12.1)	4.0	0.25	(22.2)	鉄	先端部・柄付部一部欠損 断面三角形	覆土中層	PL47
M11	鎌	(4.4)	4.5	0.3	(19.4)	鉄	刃部欠損 断面三角形	覆土中層	PL47

第33号住居跡(第87・88図)

位置 調査区南東部のD4f9区, 標高13.0mの河岸段丘中位から下位への緩斜面に位置している。

重複関係 第29号住居跡を掘り込み, 第99号土坑に掘り込まれている。

規模と形状 長軸4.28m, 短軸4.08mの方形で, 主軸方向はN-61°-Wである。壁高は6~38cmで, 外傾して立ち上がっている。

床 ほぼ平坦で, 踏み固められた痕跡は確認できない。南東壁の壁下には, 壁溝が確認されている。

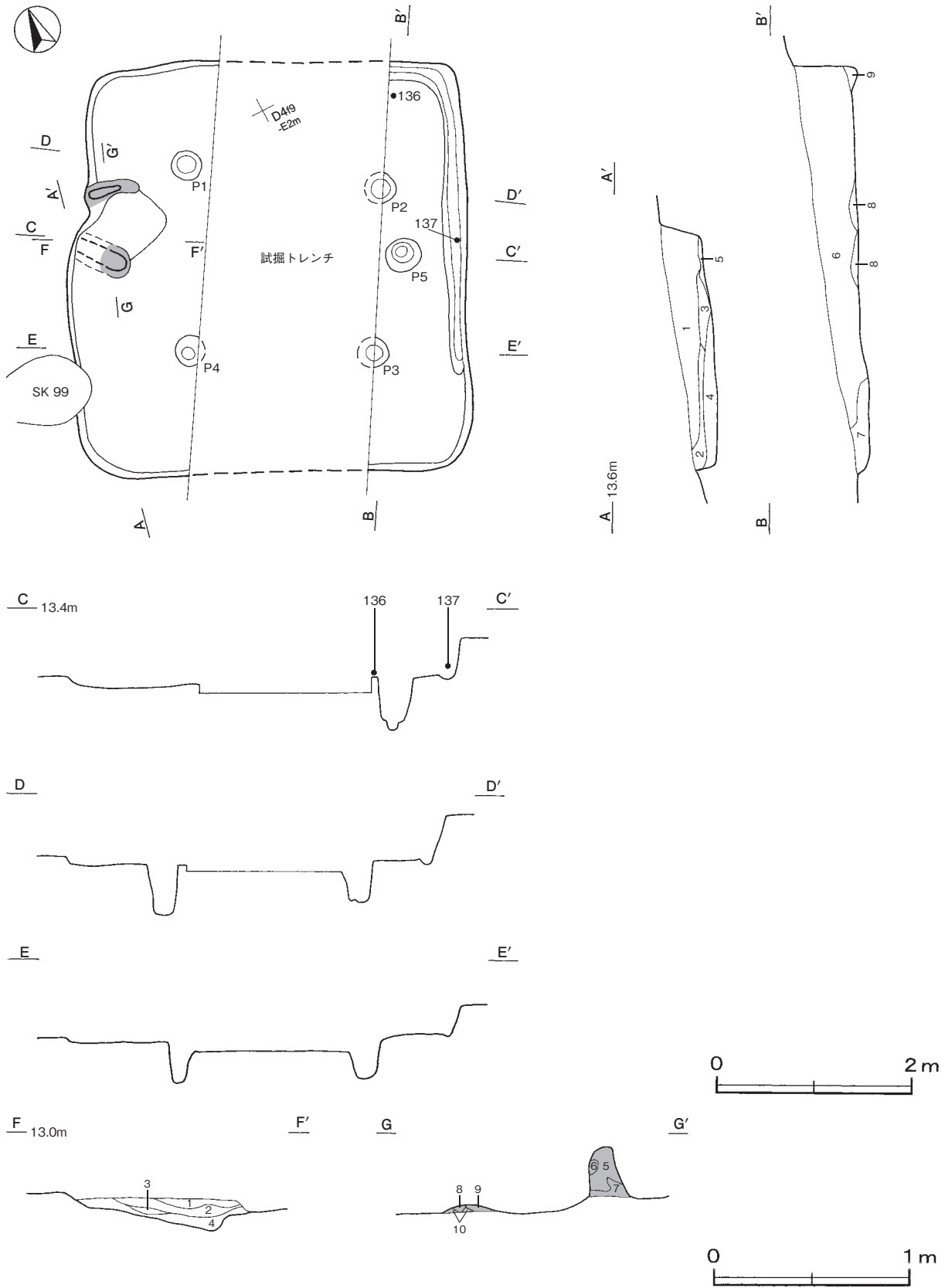
竈 北西壁に付設されている。遺存状態は悪く, 火床部と右袖部, 左袖の一部が確認できただけである。規模は焚口部から煙道部まで82cm, 燃焼部幅56cmである。袖部は砂質粘土を主体とする第5~10層を積み上げて構築されている。火床部は床面から10cmほどくぼんでいる。煙道部は火床面から緩やかに立ち上がっているが, 壁外への掘り込みは確認できない。

竈土層解説

1 黒褐色	砂質粘土粒子少量, 焼土ブロック・炭化粒子微量	6 黒褐色	ローム粒子・焼土粒子・砂質粘土粒子微量
2 黒褐色	焼土ブロック・砂質粘土ブロック少量, 炭化粒子微量	7 黒褐色	ローム粒子少量, 焼土ブロック・炭化物・砂質粘土粒子微量
3 黒褐色	砂質粘土ブロック少量, 焼土粒子微量	8 褐色	砂質粘土粒子中量, ローム粒子微量
4 黒褐色	砂質粘土ブロック・焼土粒子・炭化粒子微量	9 黒褐色	砂質粘土粒子少量, 焼土粒子微量
5 褐色	砂質粘土粒子多量, ロームブロック少量	10 黒褐色	ロームブロック・焼土粒子・砂質粘土粒子微量

ピット 5か所。P1~P4は深さ38~51cmで, 支柱穴である。P5は深さ55cmで, 南東壁際の中央部に位置していることから出入り口施設に伴うピットと考えられる。

覆土 9層に分層できる。各層にロームや砂質粘土のブロックを含んでいることから埋め戻されている。



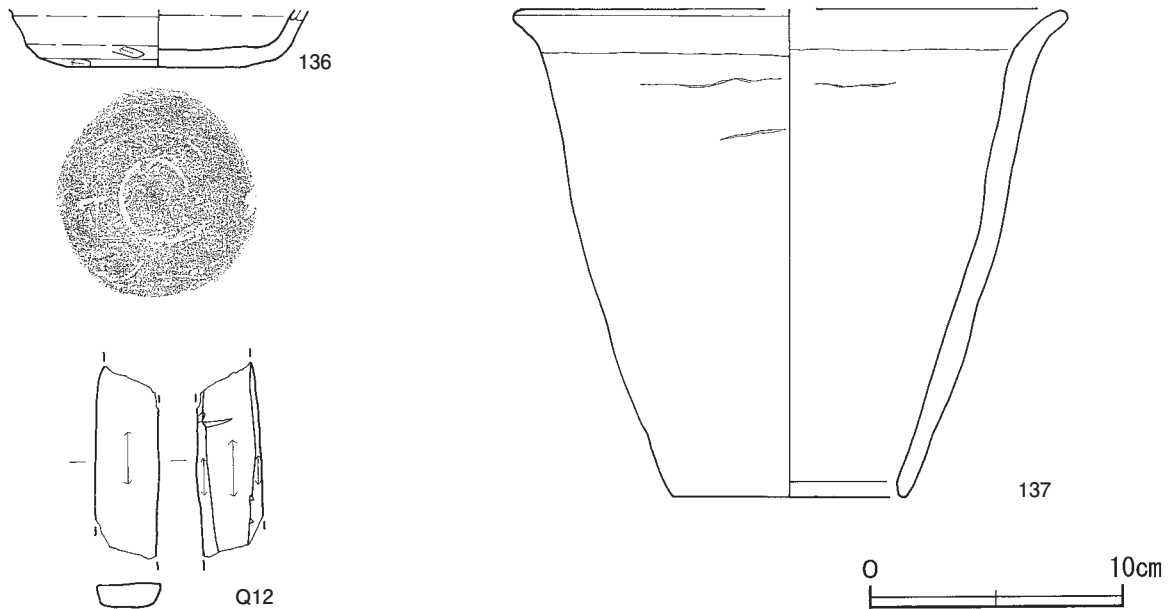
第87図 第33号住居跡実測図

土層解説

- | | |
|--|--|
| 1 暗 褐 色 焼土ブロック少量, 砂質粘土ブロック・炭化物・ローム粒子微量 | 5 黒 褐 色 砂質粘土ブロック・ローム粒子・焼土粒子微量 |
| 2 黒 褐 色 焼土ブロック・砂質粘土ブロック・ローム粒子微量 | 6 黒 褐 色 焼土ブロック・細礫・砂粒少量, ロームブロック・炭化粒子微量 |
| 3 黒 褐 色 ロームブロック少量, 砂質粘土ブロック・焼土粒子微量 | 7 黒 色 焼土粒子・砂粒少量, ローム粒子・炭化粒子微量 |
| 4 黒 褐 色 ロームブロック・焼土ブロック少量, 砂質粘土ブロック・炭化物微量 | 8 黒 褐 色 ロームブロック少量, 焼土粒子・炭化粒子微量 |
| | 9 黒 褐 色 ロームブロック少量, 焼土粒子微量 |

遺物出土状況 土師器片136点(坏1, 甕類133, 甌2), 須恵器片24点(坏13, 蓋4, 鉢7), 石器1点(砥石)が, 北コーナー部付近の覆土中層から下層にかけて出土している。136は東コーナー部付近の床面, 137は南東部壁際の覆土下層からそれぞれ出土しており, いずれも廃絶後の早い段階で廃棄されたものと考えられる。Q12は覆土中から出土している。また, 細片のため図示できないが, 体部外面に斜位の平行叩きが施されている須恵器鉢も出土している。

所見 時期は, 8世紀前葉と考えられる第29号住居跡を掘り込んでいることや, 出土土器から8世紀中葉と推定できる。



第88図 第33号住居跡出土遺物実測図

第33号住居跡出土遺物観察表 (第88図)

番号	種別	器種	口径	器高	底径	胎土	色調	焼成	手法の特徴ほか	出土位置	備考
136	須恵器	坏	-	(2.3)	7.0	長石・石英・黒色粒子	灰黄	普通	体部下端ヘラ削り 底部回転ヘラ切り後, 多方向のヘラ削り	床面	30%
137	土師器	甌	[21.4]	19.3	[9.1]	長石・石英・雲母・赤色粒子	にぶい橙	普通	体部内・外面輪積痕を残すナデ	覆土下層	20%

番号	器種	長さ	幅	厚さ	重量	材質	特徴	出土位置	備考
Q12	砥石	(7.6)	2.6	1.0	(30.1)	凝灰岩	砥面4面 他は破断面	覆土中	PL46

第35号住居跡 (第89・90図)

位置 調査区南東部のD5c1区, 標高15.0mの河岸段丘中位から下位への緩斜面に位置している。

規模と形状 長軸3.25m, 短軸3.02mの方形で, 主軸方向はN-30°-Eである。壁高は14~33cmで, ほぼ直

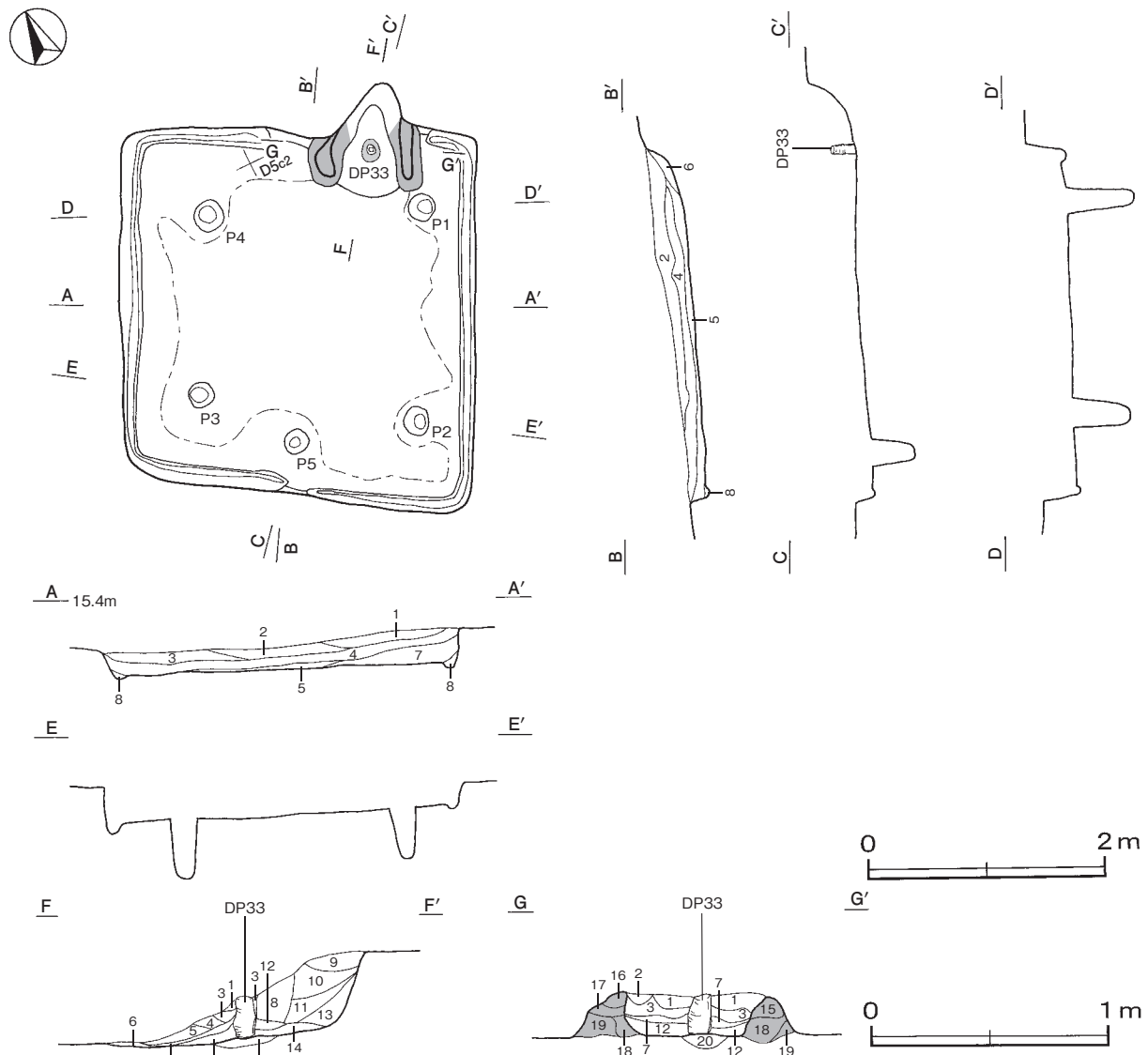
立している。

床 ほぼ平坦で、壁際まで踏み固められている。壁下には壁溝が巡っている。

竈 北東壁の東寄りに付設されている。規模は焚き口部から煙道部まで96cm、燃焼部幅49cmである。袖部はローム混じりの黄褐色粘土を主体とする第15～19層を積み上げて構築されており、内側はわずかに赤変している。火床部は床面とほぼ同じ高さを使用している。火床部の北東側には支脚が据えられており、焚き口からの距離は41cmである。第20層は支脚を固定するための黄色粘土層である。煙道部は壁外に40cm掘り込まれ、火床面から緩やかに傾斜して立ち上がり、奥壁でほぼ直立している。

竈土層解説

- | | | | |
|--------|----------------------------|---------|-------------------------|
| 1 黒褐色 | ロームブロック中量, 焼土ブロック少量, 炭化物微量 | 11 黒褐色 | ロームブロック少量, 焼土ブロック微量 |
| 2 褐色 | ロームブロック多量 | 12 黒褐色 | 焼土ブロック中量, 炭化物微量 |
| 3 褐色 | ロームブロック多量, 焼土ブロック少量, 炭化物微量 | 13 黒褐色 | ロームブロック少量, 焼土ブロック・炭化材微量 |
| 4 黒褐色 | 焼土ブロック・炭化物少量, ロームブロック微量 | 14 黒褐色 | 炭化物中量, ロームブロック・焼土ブロック微量 |
| 5 暗赤褐色 | 焼土ブロック多量 | 15 暗赤褐色 | 焼土ブロック中量, ロームブロック少量 |
| 6 黒褐色 | 焼土ブロック少量, 炭化物微量 | 16 褐色 | 粘土粒子中量 |
| 7 黒色 | 炭化材多量 | 17 褐色 | 粘土粒子多量, 炭化物少量, 焼土粒子微量 |
| 8 黒褐色 | ロームブロック多量, 焼土粒子微量 | 18 黄褐色 | 粘土粒子多量, 焼土ブロック微量 |
| 9 灰褐色 | ロームブロック・焼土粒子微量 | 19 黒褐色 | 粘土ブロック少量 |
| 10 黒褐色 | 炭化物・ローム粒子・焼土粒子微量 | 20 褐色 | 粘土粒子多量 |



第89図 第35号住居跡実測図

ピット 5か所。P 1～P 4は深さ45～57cmで、主柱穴である。P 5は深さ37cmで、南西壁際の中央部に位置していることや硬化面の広がりから出入口施設に伴うピットと考えられる。

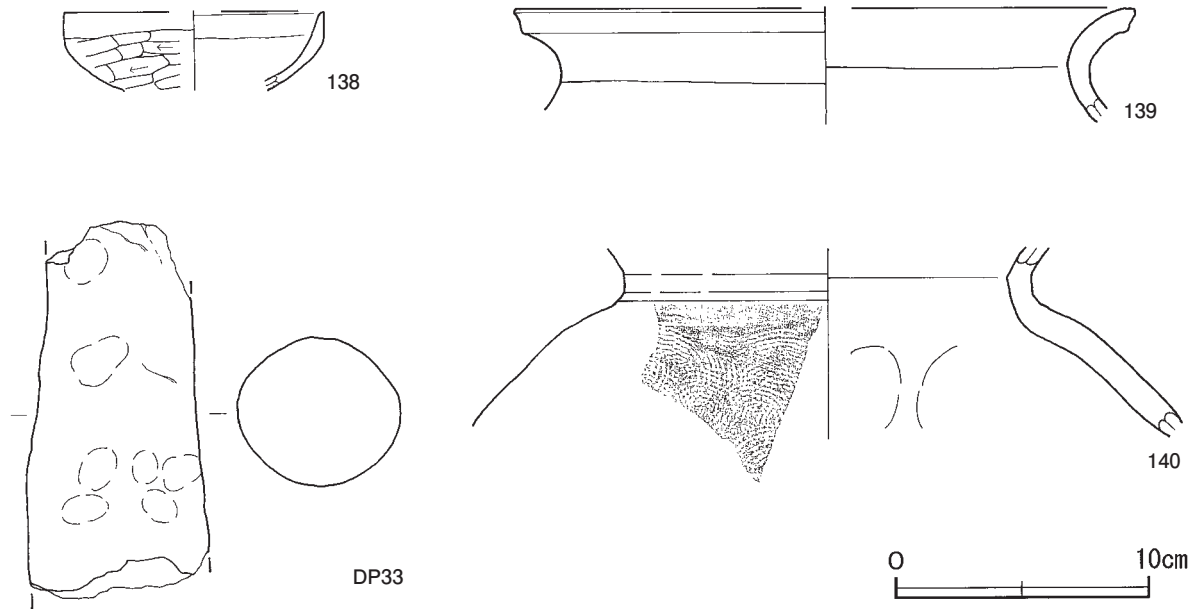
覆土 8層に分層できる。各層にロームブロックを含んでいることから埋め戻されている。

土層解説

- | | | | |
|-------|-------------------------|-------|-----------------------|
| 1 黒色 | ロームブロック・炭化物・焼土粒子微量 | 5 黒褐色 | ロームブロック・焼土粒子・炭化粒子微量 |
| 2 黒褐色 | ロームブロック中量, 焼土ブロック・炭化物微量 | 6 黒褐色 | ロームブロック多量, 炭化物・焼土粒子微量 |
| 3 黒色 | 焼土粒子・炭化粒子少量, ロームブロック微量 | 7 黒褐色 | ロームブロック中量, 炭化物・焼土粒子微量 |
| 4 黒褐色 | ロームブロック・焼土ブロック・炭化物微量 | 8 黒褐色 | ロームブロック少量 |

遺物出土状況 土師器片189点(坏26, 甕類163), 須恵器片13点(坏3, 蓋3, 鉢1, 瓶類5, 甕1), 土製品1点(支脚)が散在した状態で出土しており, いずれも細片である。DP33は火床面に立位の状態で出土しており, 廃絶時に遺棄されたものと考えられる。138～140は覆土中からそれぞれ出土している。また, 細片のため図示できないが, 摘部が扁平な須恵器蓋も出土している。

所見 時期は, 出土土器から8世紀前半と推定される。



第90図 第35号住居跡出土遺物実測図

第35号住居跡出土遺物観察表 (第90図)

番号	種別	器種	口径	器高	底径	胎土	色調	焼成	手法の特徴ほか	出土位置	備考
138	土師器	坏	[10.2]	(3.1)	-	長石・石英	にぶい赤褐	普通	体部外面ヘラ削り 内面ナデ	覆土中	5%
139	土師器	甕	[24.4]	(4.5)	-	長石・石英・雲母	明褐	普通	口縁部内・外面横ナデ	覆土中	5%
140	須恵器	甕	-	(7.5)	-	長石・石英・雲母	黄灰	普通	体部外面同心円文の叩き 内面当て具痕	覆土中	5%

番号	器種	高さ	最小径	最大径	重量	材質	特徴	出土位置	備考
DP33	支脚	(14.9)	5.6	7.0	(500.0)	土(長石・石英・赤色粒子)	ナデ 指頭痕 火を受けている	竈火床面	PL45

第36号住居跡 (第91・92図)

位置 調査区南東部のD 5 c1区, 標高15.0mの河岸段丘中位から下位への緩斜面に位置している。

重複関係 第37号住居跡を掘り込んでいる。

規模と形状 南西半部が試掘トレンチにより削平されているため、規模は北西・南東軸3.20mで、北東・南西軸は2.15mしか確認できなかった。平面形は方形あるいは長方形と推定され、主軸方向はN-57°-Wである。遺存している壁高は14～33cmで、ほぼ直立している。

床 ほぼ平坦で、壁際まで踏み固められている。

竈 北西壁に付設されている。規模は焚口部から煙道部まで96cmで、燃焼部幅は51cmが確認できただけである。袖部はローム混じりの黄色粘土を積み上げて構築されており、内側は火を受けて赤変している。火床部は床面とほぼ同じ高さを使用しており、火床面は火を受けて赤変硬化している。煙道部は壁外に39cm掘り込まれ、火床面から外傾して立ち上がっている。

竈土層解説

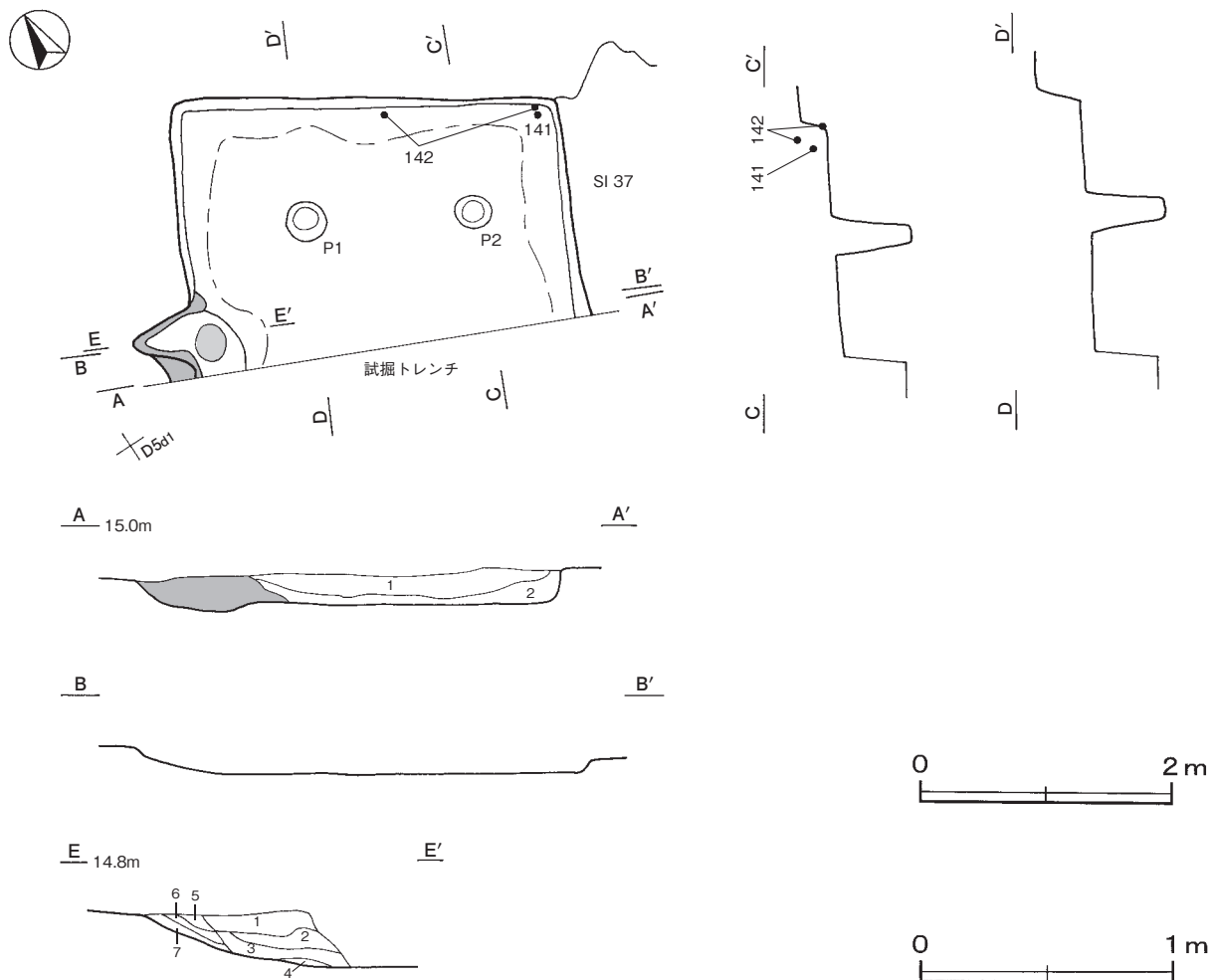
- | | |
|----------------------------------|------------------------------------|
| 1 黒褐色 粘土粒子少量, ローム粒子・焼土粒子・炭化物粒子微量 | 5 黒褐色 粘土粒子中量, 焼土粒子少量, 炭化物・ローム粒子微量 |
| 2 褐色 焼土ブロック・ローム粒子少量, 粘土粒子微量 | 6 暗褐色 焼土ブロック・炭化物少量, ロームブロック・粘土粒子微量 |
| 3 黒褐色 焼土ブロック・ローム粒子・粘土粒子微量 | 7 褐色 粘土粒子多量 |
| 4 黒褐色 焼土粒子・粘土粒子微量 | |

ピット 2か所。P1・P2は深さ61cm・62cmで、いずれも支柱穴である。

覆土 2層に分層できる。各層にロームや焼土のブロックを含んでいることから埋め戻されている。

土層解説

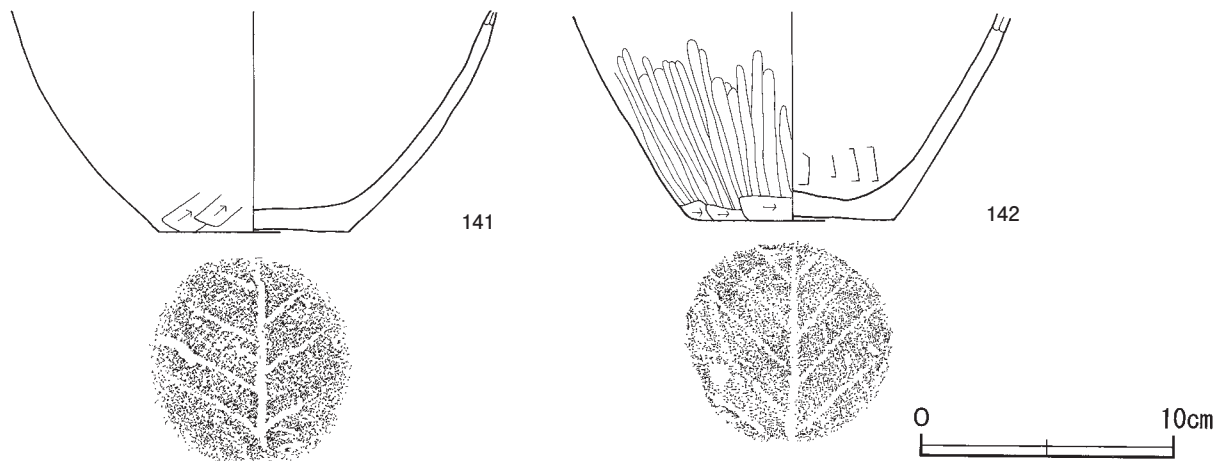
- | | |
|-------------------------------|-------------------------------|
| 1 黒褐色 ロームブロック少量, 焼土ブロック・炭化物微量 | 2 黒褐色 焼土ブロック少量, ロームブロック・炭化物微量 |
|-------------------------------|-------------------------------|



第91図 第36号住居跡実測図

遺物出土状況 土師器片37点（坏4，甕類31，甗1，手捏1），須恵器片4点（蓋1，鉢3）が出土している。141は東コーナー部の覆土中層から出土している。142は東コーナー部の覆土下層と北東壁際の覆土上層からそれぞれ出土した破片が接合している。いずれも廃絶後の早い段階で廃棄されたものと考えられる。また，細片のため図示できないが，斜位の平行叩きが施された須恵器鉢や，口縁端部が屈曲し短く垂下している須恵器蓋も出土している。

所見 時期は，出土土器から8世紀中葉に比定できる。



第92図 第36号住居跡出土遺物実測図

第36号住居跡出土遺物観察表（第92図）

番号	種別	器種	口径	器高	底径	胎土	色調	焼成	手法の特徴ほか	出土位置	備考
141	土師器	甕	-	(8.7)	7.4	長石・石英・雲母・礫	にぶい褐色	普通	体部下端ヘラ削り 底部木葉痕	覆土中層	15%
142	土師器	甕	-	(8.2)	7.8	長石・石英・雲母	橙	普通	体部外面ヘラ磨き 内面ヘラナデ 底部木葉痕	覆土上層・下層	15%

第39号住居跡（第93～95図）

位置 調査区南東部のD5b3区，標高17.0mの河岸段丘中位から下位への緩斜面に位置している。

規模と形状 軸が3.52mの方形で，主軸方向はN-44°-Wである。壁高は14～64cmで，ほぼ直立している。

床 ほぼ平坦で，中央部の広い範囲が踏み固められている。壁下には壁溝が巡っている。

竈 北西壁に付設されている。規模は焚口部から煙道部まで108cm，燃燒部幅54cmである。袖部は砂質粘土を主体とする第11～16層を積み上げて構築されている。火床部は床面より5cmほどくぼんでおり，火床面は火を受けて赤変硬化している。煙道部は壁外に38cm掘り込まれており，火床面から緩やかに傾斜して立ち上がっている。第1～6層は袖部及び天井部の崩落土層である。

竈土層解説

- | | | | |
|----------|---------------------------|-----------|--------------------------|
| 1 にぶい黄褐色 | 砂質粘土ブロック中量 | 8 黒褐色 | 炭化粒子中量，焼土ブロック少量，砂質粘土粒子微量 |
| 2 暗褐色 | 焼土粒子中量，砂質粘土粒子少量，ロームブロック微量 | 9 黒褐色 | 砂質粘土ブロック少量 |
| 3 赤褐色 | 焼土粒子多量，炭化粒子少量，砂質粘土粒子微量 | 10 黒褐色 | 焼土ブロック少量，ロームブロック微量 |
| 4 黒褐色 | 砂質粘土粒子少量，焼土粒子・炭化粒子微量 | 11 にぶい黄褐色 | 砂質粘土粒子多量 |
| 5 黒褐色 | 砂質粘土ブロック多量，焼土ブロック微量 | 12 黒褐色 | 砂質粘土ブロック中量 |
| 6 暗褐色 | 焼土ブロック中量，砂質粘土ブロック少量，炭化物微量 | 13 にぶい黄褐色 | 砂質粘土粒子多量（小ブロック少量含む） |
| 7 黒褐色 | 焼土ブロック・炭化物少量，砂質粘土ブロック微量 | 14 にぶい黄褐色 | 砂質粘土粒子多量（中ブロック少量含む） |
| | | 15 にぶい黄褐色 | 砂質粘土粒子多量，焼土ブロック微量 |
| | | 16 黒褐色 | 砂質粘土ブロック中量，焼土ブロック微量 |

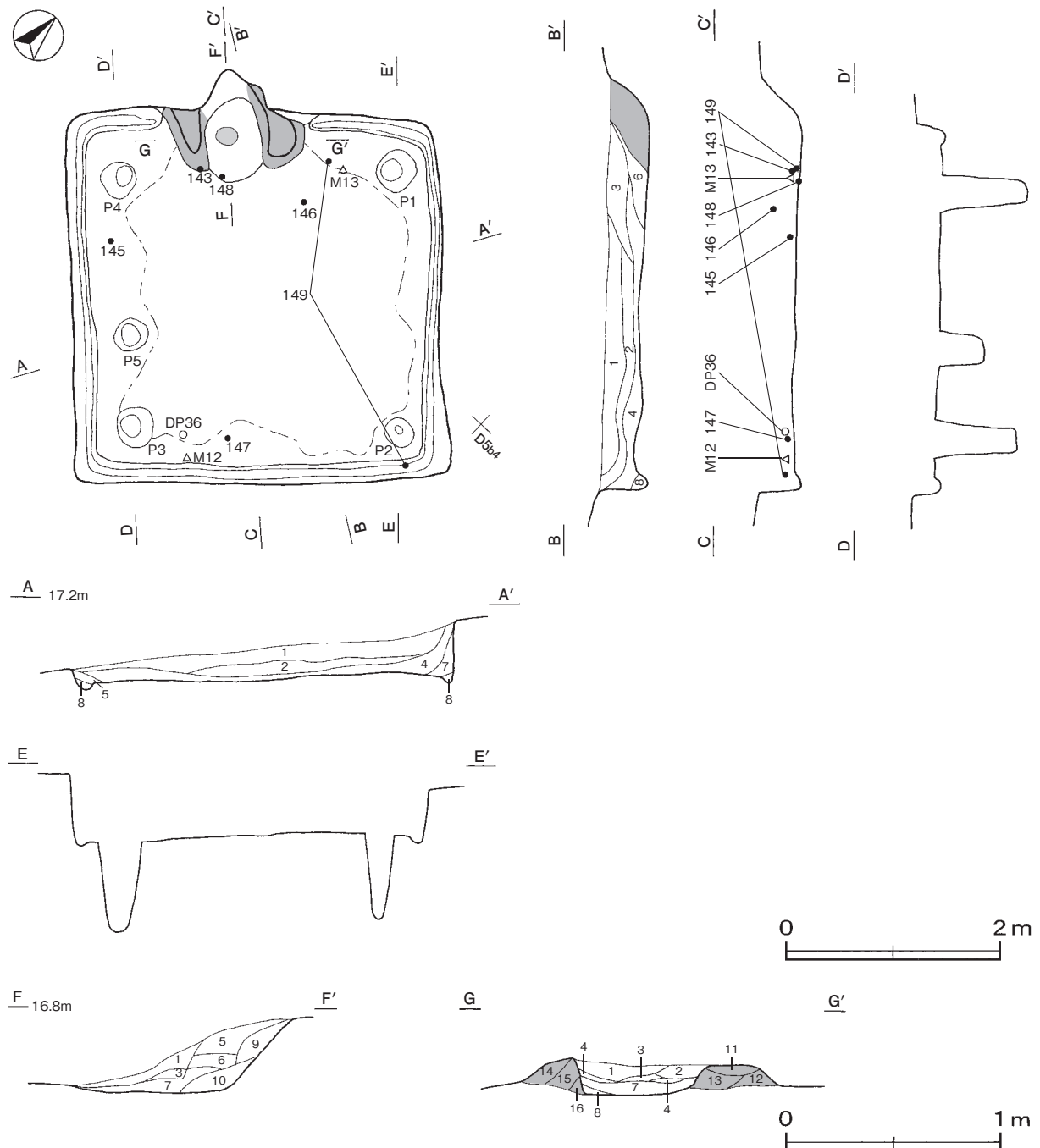
ピット 5か所。P1～P4は深さ76～84cmで、支柱穴である。P5は深さ42cmで、南西壁際の中央部に位置していることや硬化面の広がりから出入口施設に伴うピットと考えられる。

覆土 8層に分層できる。レンズ状に堆積しており、含有物は粒子が主体であることから自然堆積である。

土層解説

- | | | | |
|--------|-------------------------------|-------|-------------------------|
| 1 極暗褐色 | ローム粒子・焼土粒子・炭化粒子・砂粒微量 | 5 黒褐色 | ローム粒子微量 |
| 2 黒褐色 | 焼土粒子・炭化粒子・砂質粘土粒子微量 | 6 黒褐色 | 砂質粘土ブロック中量、焼土ブロック・炭化物微量 |
| 3 黒褐色 | 砂質粘土ブロック少量、焼土ブロック・炭化物・ローム粒子微量 | 7 暗褐色 | ローム粒子少量、焼土粒子・炭化粒子微量 |
| 4 極暗褐色 | 砂質粘土ブロック少量、炭化物・ローム粒子・焼土粒子微量 | 8 黒褐色 | 砂質粘土粒子微量 |

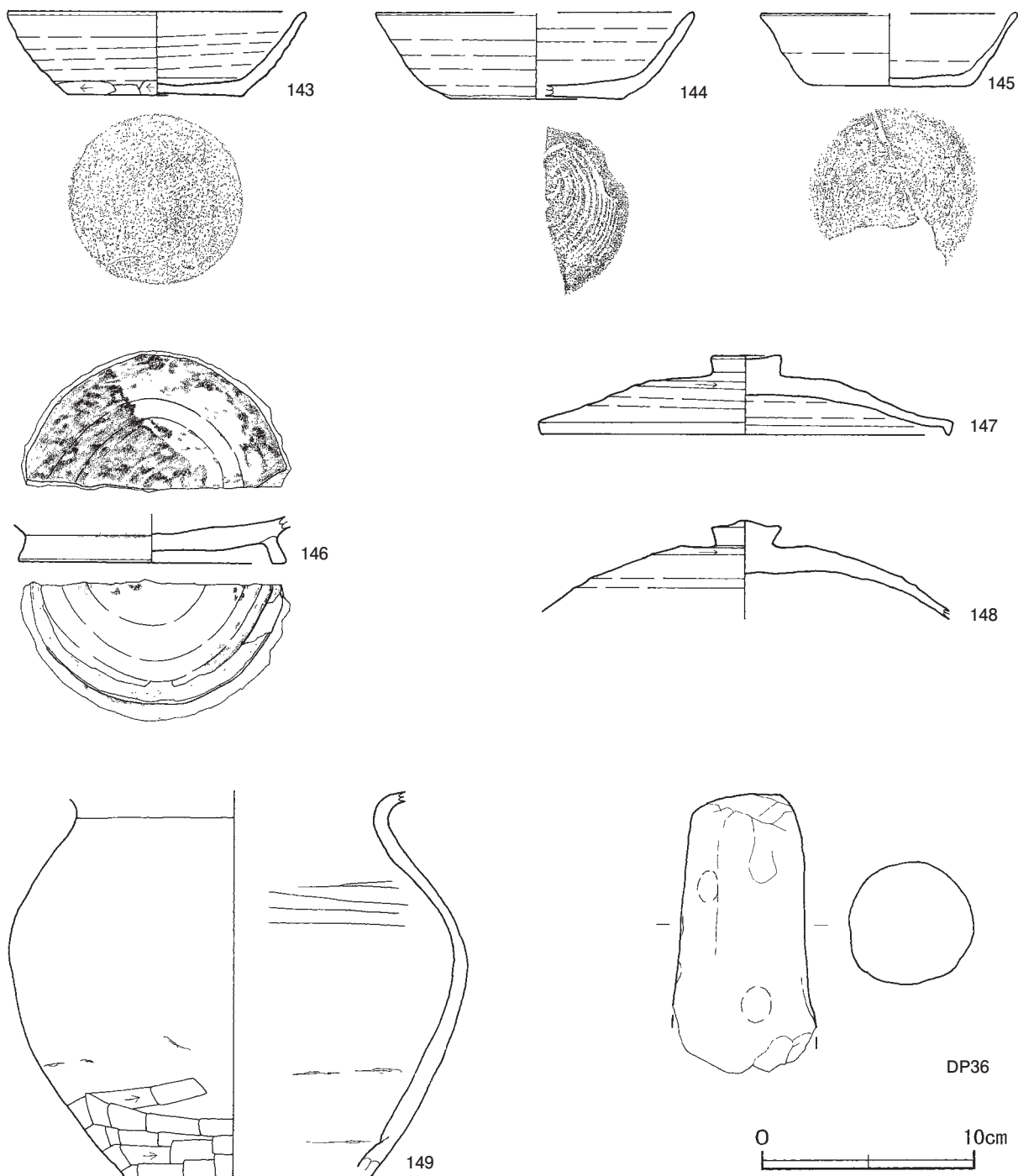
遺物出土状況 土師器片262点（坏7，高坏1，甕類254），須恵器片86点（坏39，高台付坏3，蓋4，盤2，鉢15，甕類23），土製品3点（土玉，球状土錘，支脚），石器1点（砥石），鉄製品2点（刀子，手鎌）が全面



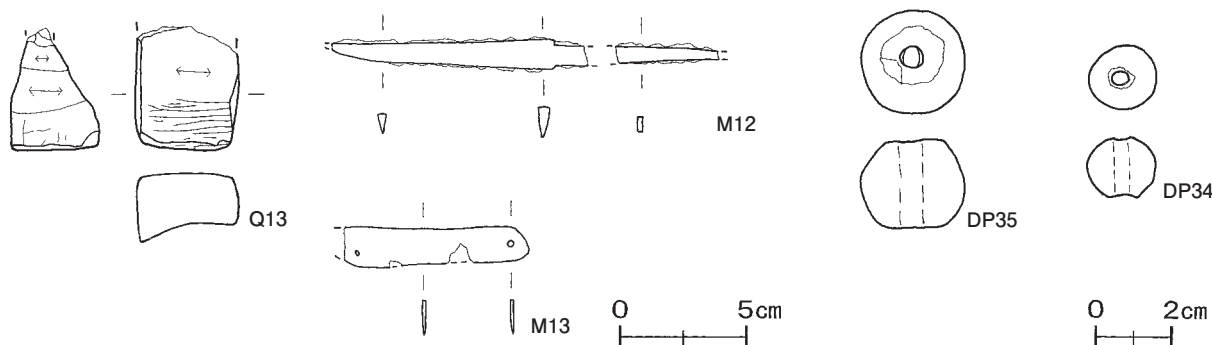
第93図 第39号住居跡実測図

の覆土中層から下層にかけて出土している。143は竈左袖前面の床面から正位の状態で、147は南東壁際の床面、148は竈の焚き口、145は西コーナー部付近の覆土下層からそれぞれ出土している。いずれも廃絶時に遺棄されたものと考えられる。149は北コーナー部付近の覆土下層、東コーナー部の覆土中層、覆土中からそれぞれ出土した破片が接合している。146は竈右袖の前面、DP36は南コーナー部付近、M12は南東部の壁際、M13は北コーナー部付近の覆土中層からそれぞれ出土している。いずれも廃絶後に廃棄されたものと考えられる。144・DP34・DP35・Q13は覆土中からそれぞれ出土している。

所見 時期は、出土土器から8世紀後葉に比定できる。



第94図 第39号住居跡出土遺物実測図(1)



第95図 第39号住居跡出土遺物実測図(2)

第39号住居跡出土遺物観察表(第94・95図)

番号	種別	器種	口径	器高	底径	胎土	色調	焼成	手法の特徴ほか	出土位置	備考
143	須恵器	坏	14.0	4.0	8.2	長石・石英・礫	黄灰	普通	体部下端手持ちヘラ削り 底部多方向のヘラ削り	床面	95% PL35
144	須恵器	坏	[14.8]	4.1	[8.0]	長石・石英・雲母	灰黄	普通	底部回転糸切り	覆土中	35%
145	須恵器	坏	[11.8]	3.5	7.7	長石・石英・雲母・赤色粒子	灰黄	普通	底部回転ヘラ削り	覆土下層	50%
146	須恵器	高台付坏	-	(2.2)	[12.4]	長石・石英	褐灰	普通	底部回転ヘラ削り後、高台貼り付け 漆付着	覆土中層	30% PL35
147	須恵器	蓋	19.0	3.8	-	長石・石英・雲母・黒色粒子	灰白	普通	天井部左回りのヘラ削り 摘径3.3cm	床面	60% PL36
148	須恵器	蓋	-	(4.7)	-	長石・石英	灰黄褐	普通	天井部左回りのヘラ削り 摘径3.3cm	竈焚き口	50%
149	土師器	甕	-	(18.2)	-	長石・石英・雲母・礫	赤	普通	体部外面輪積痕を残すナデ 下半ヘラ削り 内面輪積痕を残すヘラナデ	覆土中層・下層・覆土中	70%

番号	器種	径	厚さ	孔径	重量	材質	特徴	出土位置	備考
DP34	土玉	1.8	1.6	0.4	4.4	土(長石・石英)	ナデ 一方向から穿孔	覆土中	PL44
DP35	球状土錘	2.7	2.3	0.6	17.5	土(長石・石英)	ナデ 一方向から穿孔	覆土中	PL44

番号	器種	高さ	最小径	最大径	重量	材質	特徴	出土位置	備考
DP36	支脚	(13.2)	4.6	(6.7)	(500.0)	土(長石・石英・赤色粒子)	ナデ 指頭痕 火を受けている	覆土中層	PL45

番号	器種	長さ	幅	厚さ	重量	材質	特徴	出土位置	備考
Q13	砥石	(4.8)	3.9	2.6	(69.4)	凝灰岩	砥面2面うち1面に条線状の研磨痕有り 他は破断面	覆土中	PL46
M12	刀子	(14.2)	1.2	0.4	(13.9)	鉄	先端部欠損 茎部一部欠損	覆土中層	PL47
M13	手鎌	(7.3)	1.6	0.2	(4.4)	鉄	端部欠損 刃部一部欠損 両端部に穿孔有り 孔径0.1~0.2cm	覆土中層	PL47

第41号住居跡(第96・97図)

位置 調査区南東部のC5j2区、標高17.0mの河岸段丘中位から下位への緩斜面に位置している。

重複関係 第43号住居跡を掘り込み、第16A・16B号住居、第32・33号土坑に掘り込まれている。

規模と形状 長軸3.52m、短軸3.50mの方形で、主軸方向はN-24°-Eである。壁高は5~33cmで、外傾して立ち上がっている。

床 はほぼ平坦で中央部が踏み固められている。壁下には壁溝が巡っている。

竈 北東壁に付設されている。第16A号住居に掘り込まれているため、規模は焚き口部から煙道部まで89cmが確認できただけで、燃焼部幅は62cmである。袖部は第14・15層を基部とし、その上にロームブロックに砂粒を混ぜた第13層を積み上げて構築されている。火床部は床面と同じ高さを使用している。煙道部は壁外へ17cmだけ掘り込まれていることが確認でき、火床面から緩やかに傾斜して立ち上がっている。

甕土層解説

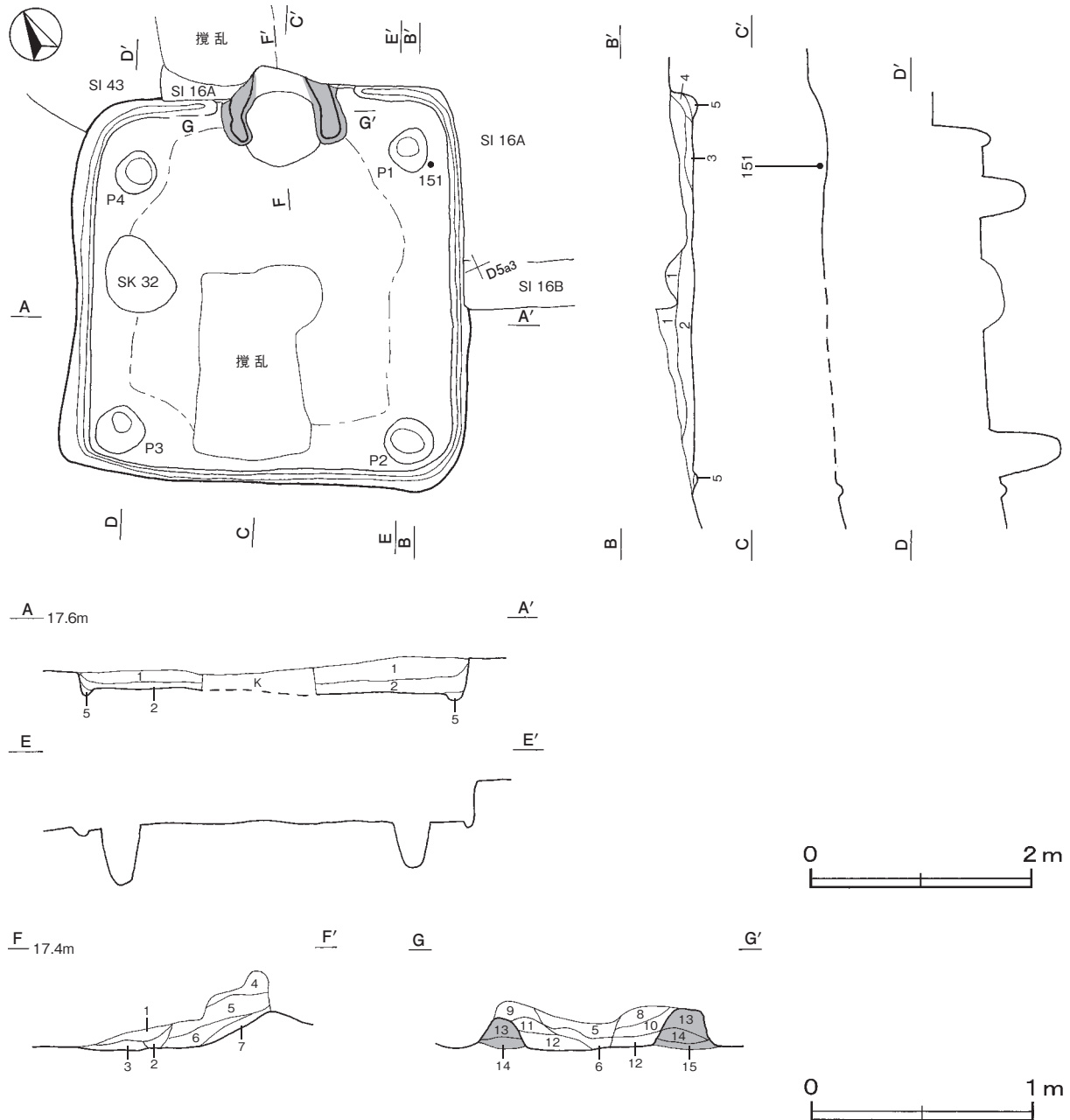
- | | | | |
|-------|----------------------------------|--------|----------------------------|
| 1 灰褐色 | 砂質粘土ブロック中量, 焼土ブロック・炭化粒子少量 | 8 暗褐色 | 焼土ブロック中量, ロームブロック・砂質粘土粒子少量 |
| 2 灰褐色 | 焼土粒子・砂質粘土粒子少量, ロームブロック微量 | 9 暗褐色 | ローム粒子・焼土粒子・砂質粘土粒子少量 |
| 3 黒色 | 炭化粒子多量, ロームブロック・焼土ブロック微量 | 10 黒色 | 炭化粒子多量, 焼土ブロック・ローム粒子微量 |
| 4 黒褐色 | ロームブロック・砂質粘土ブロック微量 | 11 黒褐色 | ロームブロック・焼土ブロック少量, 砂質粘土粒子微量 |
| 5 褐色 | 砂質粘土粒子中量, 焼土ブロック少量, ローム粒子・炭化粒子微量 | 12 黒褐色 | 炭化物少量, ロームブロック・焼土粒子微量 |
| 6 褐色 | ローム粒子多量, 焼土粒子・炭化粒子微量 | 13 褐色 | ロームブロック多量, 砂粒少量 |
| 7 褐色 | ロームブロック・焼土ブロック微量 | 14 黒褐色 | ロームブロック少量 |
| | | 15 暗褐色 | 焼土ブロック・炭化物微量 |

ピット 4か所。P1～P4は深さ40～60cmで、支柱穴である。

覆土 5層に分層できる。各層にロームや焼土のブロックを含んでいることから埋め戻されている。

土層解説

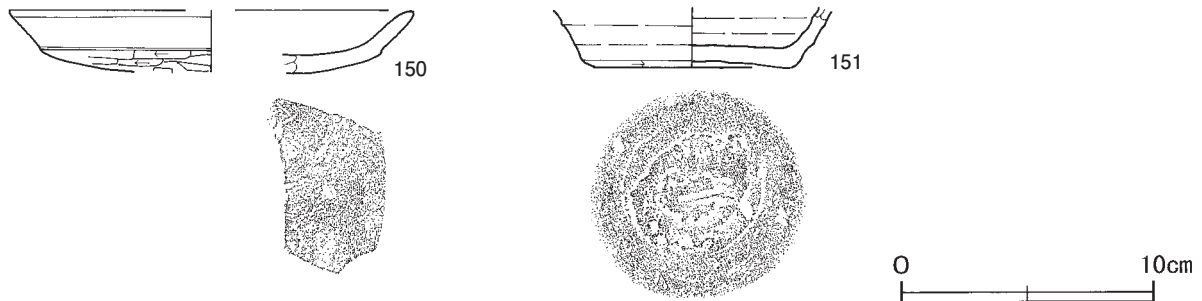
- | | | | |
|-------|-------------------------|-------|-------------------|
| 1 黒褐色 | ロームブロック少量, 焼土ブロック微量 | 3 暗褐色 | ロームブロック・焼土ブロック微量 |
| 2 黒褐色 | ロームブロック少量, 焼土ブロック・炭化物微量 | 4 暗褐色 | ロームブロック少量 |
| | | 5 暗褐色 | ロームブロック少量, 焼土粒子微量 |



第96図 第41号住居跡実測図

遺物出土状況 土師器片150点（坏15, 高坏1, 甕類134）, 須恵器片16点（坏12, 蓋3, 甕類1）が出土している。151は東コーナー部付近の覆土下層から出土しており, 廃絶後の早い段階で廃棄されたものと考えられる。150は覆土中から出土している。

所見 時期は, 出土土器から8世紀中葉に比定できる。



第97図 第41号住居跡出土遺物実測図

第41号住居跡出土遺物観察表（第97図）

番号	種別	器種	口径	器高	底径	胎土	色調	焼成	手法の特徴ほか	出土位置	備考
150	土師器	坏	[16.0]	(25)	-	長石・石英	灰白	普通	体部外面ヘラ削り 内面ナデ 還元炎焼成	覆土中	10%
151	須恵器	坏	-	(24)	8.0	長石・石英・雲母	灰黄褐	良好	体部下端回転ヘラ削り 底部回転ヘラ切り	覆土下層	20%

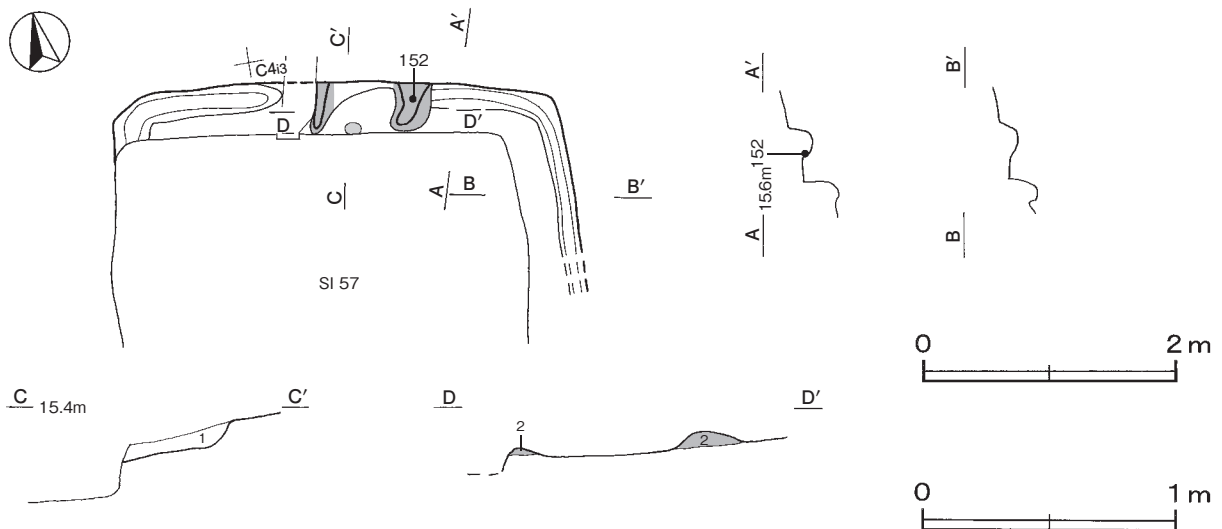
第54号住居跡（第98・99図）

位置 調査区南東部のC4i3区, 標高15.5mの河岸段丘中位から下位への緩斜面に位置している。

重複関係 第57号住居に掘り込まれている。

規模と形状 大部分を第57号住居に掘り込まれているため, 規模は東西軸3.51m, 南北軸は1.42mしか確認できなかった。平面形は方形あるいは長方形と推定され, 主軸方向はN-7°-Eである。遺存している壁高は2~6cmで, ほぼ直立している。

床 ほぼ平坦である。遺存している壁下には, 壁溝が巡っている。



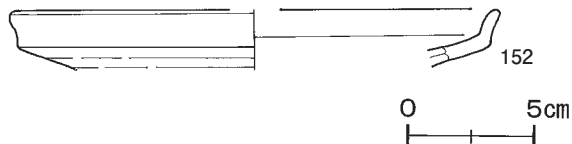
第98図 第54号住居跡実測図

竈 北壁に付設されている。焚き口が掘り込まれているため、規模は遺存している焚口部から煙道部まで34cmが確認できただけで、燃烧部幅は50cmである。袖部はロームブロックに砂粒を混ぜた明黄褐色土である第2層を積み上げて構築されている。火床部は床面とほぼ同じ高さを使用しており、火床面は火を受けて赤変硬化している。煙道部は火床面から緩やかに立ち上がっているが、壁外への掘り込みは確認できない。

竈土層解説

- 1 暗褐色 ローム粒子中量, 焼土ブロック・炭化粒子少量
 2 明黄褐色 焼土粒子中量, ロームブロック・砂粒少量, 炭化物微量

遺物出土状況 須恵器片1点(盤)が出土している。152は竈右袖内から出土しており、袖部を構築する際に混入したものと考えられる。



所見 時期は、8世紀後葉に比定できる第57号住居に掘り込まれていることや、出土土器から8世紀中葉と推定される。

第99図 第54号住居跡出土遺物実測図

第54号住居跡出土遺物観察表 (第99図)

番号	種別	器種	口径	器高	底径	胎土	色調	焼成	手法の特徴ほか	出土位置	備考
152	須恵器	盤	[19.0]	(2.3)	-	長石・石英	灰	普通	ロクロナデ	竈袖内	5%

第55号住居跡 (第100・101図)

位置 調査区南東部のD4 d2区, 標高12.5mの河岸段丘中位から下位への緩斜面に位置している。

重複関係 第11号掘立柱建物に掘り込まれている。

規模と形状 長軸4.30m, 短軸4.18mの方形で、主軸方向はN-29°-Wである。壁高は2~27cmで、外傾して立ち上がっている。

床 ほぼ平坦であるが、西部に向かって若干傾斜している。一部を除いて壁際まで踏み固められている。壁下には壁溝が巡っている。

ピット 4か所。P1~P4は深さ37~78cmで、支柱穴である。P1・P2・P4の底面には、柱の当たり痕を確認した。

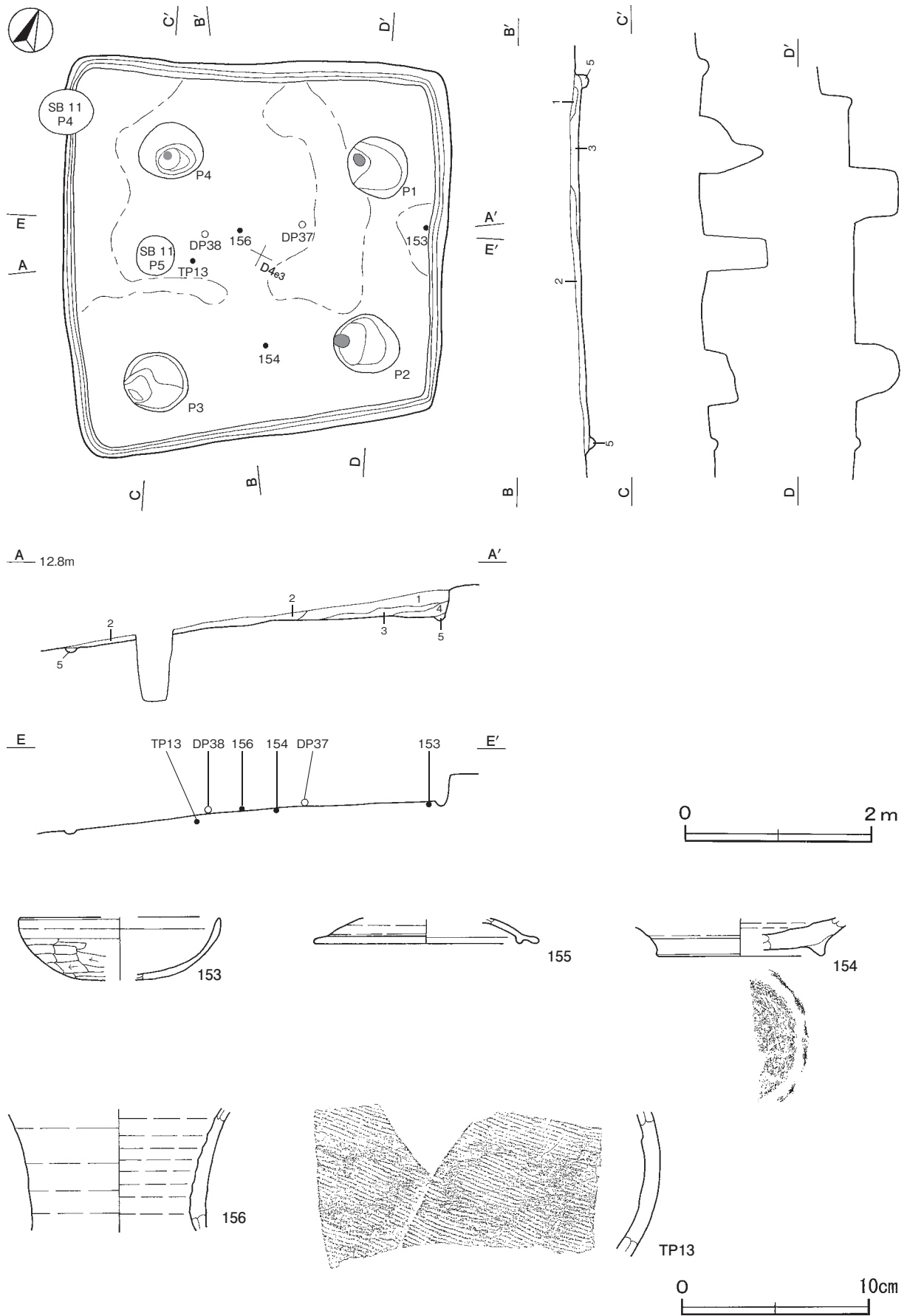
覆土 5層に分層できる。各層にロームブロックを含んでいることから埋め戻されている。

土層解説

- 1 黒褐色 ロームブロック・焼土粒子微量
 2 暗褐色 ロームブロック少量, 砂質粘土粒子微量
 3 黒褐色 ロームブロック・炭化物・焼土粒子微量
 4 極暗褐色 ロームブロック少量, 焼土粒子・炭化粒子微量
 5 極暗褐色 ロームブロック少量, 焼土粒子微量

遺物出土状況 土師器片110点(坏7, 甕類102, 手捏1), 須恵器片26点(坏9, 盤1, 壺類1, 鉢4, 甕類11), 土製品3点(球状土錘2, 羽口1)のほか、鉄滓3点(23.5g)が出土している。153は東壁際, 154は南部, 156・TP13は中央部の床面から, DP37・DP38は中央部の覆土下層からそれぞれ出土している。いずれも廃絶後の早い段階で廃棄されたものと考えられる。155・DP39は覆土中から出土している。

所見 羽口片や鉄滓などの鍛冶関連遺物が出土しているが、いずれも細片で、少量のため廃絶後に廃棄されたものと考えられる。時期は、出土土器から8世紀中葉に比定できる。



第100图 第55号住居跡・出土遺物実測図

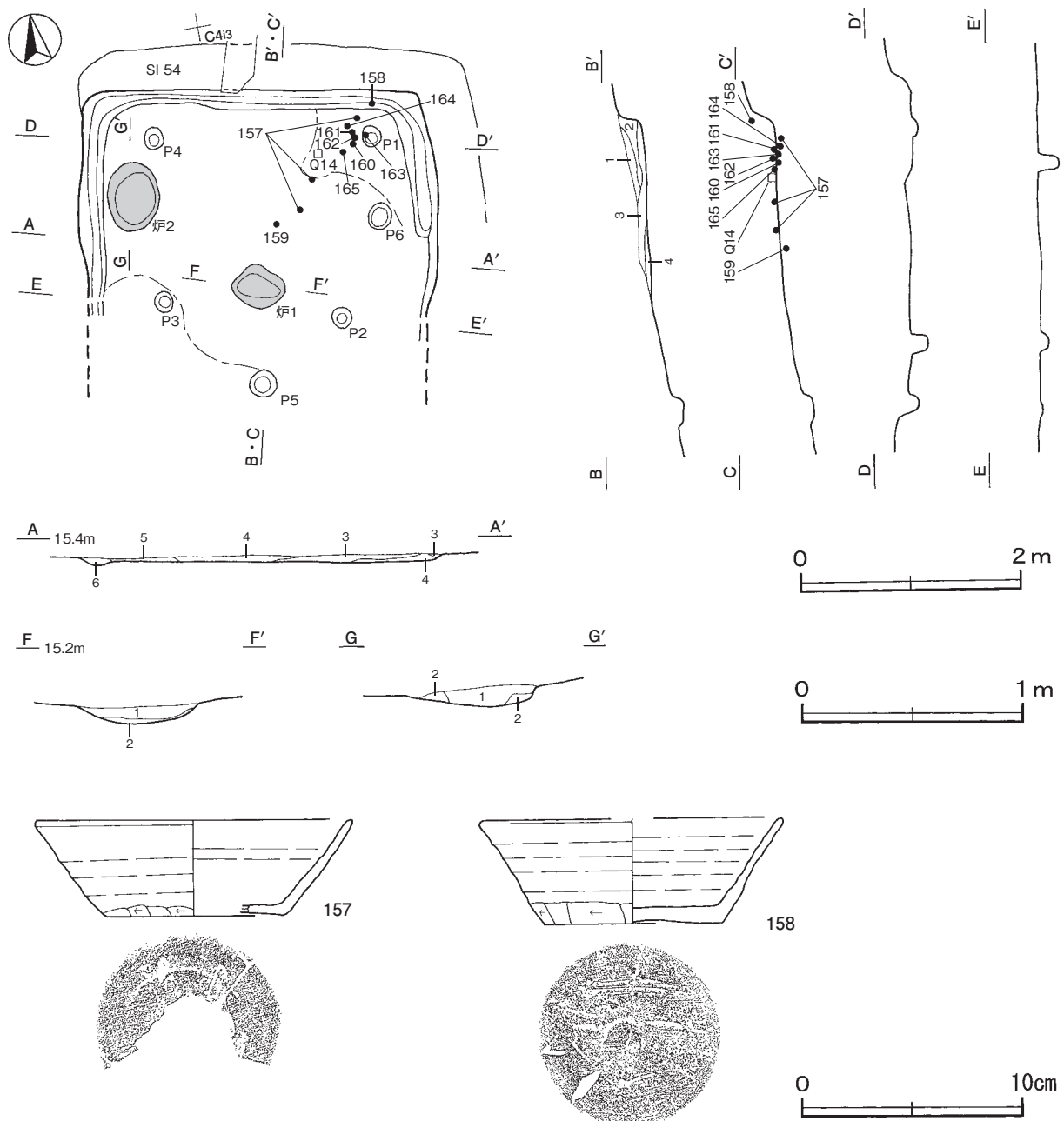
覆土 6層に分層できる。各層にロームや焼土のブロックを含み、不規則な堆積状況を示していることから埋め戻されている。

土層解説

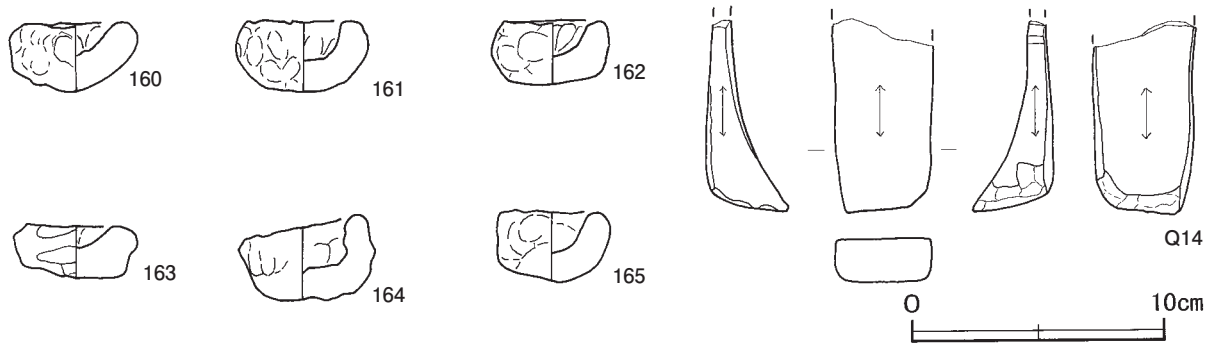
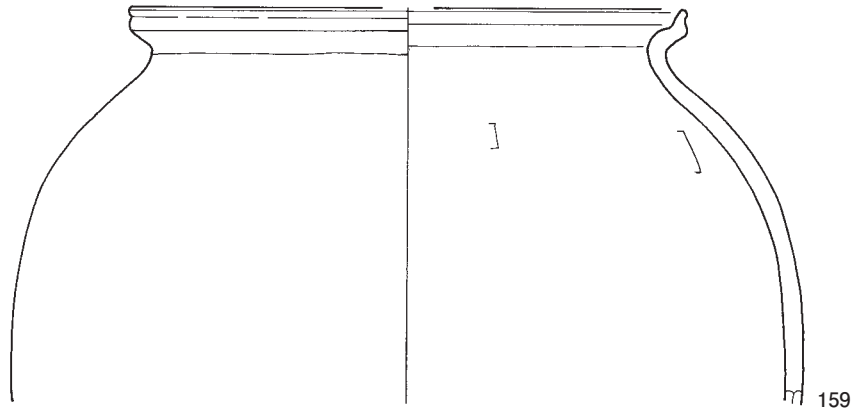
- | | | | |
|-------|-----------------------|--------|---------------------|
| 1 黒褐色 | ローム粒子・焼土粒子・炭化粒子微量 | 4 極暗褐色 | ロームブロック・焼土粒子・炭化粒子微量 |
| 2 暗褐色 | 砂質粘土粒子少量、ロームブロック微量 | 5 褐色 | ロームブロック少量 |
| 3 暗褐色 | ローム粒子少量、焼土ブロック・炭化粒子微量 | 6 暗褐色 | 炭化粒子少量、ローム粒子微量 |

遺物出土状況 土師器片59点（坏4，甕類49，手捏6），須恵器片7点（坏6，甕類1），石器1点（砥石）が北東部を中心に出土している。157は北東部，159は中央部の床面からそれぞれ出土した破片が接合している。160～165は北東コーナー部，Q14は北東部の覆土下層からそれぞれ出土している。いずれも廃絶後の早い段階で廃棄されたものと考えられる。158は北東コーナー部の覆土上層から出土している。

所見 時期は，出土土器から8世紀後葉に比定できる。



第102図 第57号住居跡・出土遺物実測図



第103図 第57号住居跡出土遺物実測図

第57号住居跡出土遺物観察表 (第102・103図)

番号	種別	器種	口径	器高	底径	胎土	色調	焼成	手法の特徴ほか	出土位置	備考
157	須恵器	坏	14.2	4.4	8.0	長石・石英・雲母	灰オリーブ	普通	体部下端手持ちヘラ削り 底部回転ヘラ切り後、一方 向のヘラ削り	床面	60% PL35
158	須恵器	坏	[13.6]	4.8	8.0	長石・石英	灰	普通	体部下端手持ちヘラ削り 底部回転ヘラ切り後、一方 向のヘラ削り	覆土上層	50%
159	土師器	甕	[22.0]	(15.6)	-	長石・石英・雲母	橙	普通	体部内面ヘラナデ	床面	30%
160	土師器	手捏	4.0	2.7	-	長石・石英・雲母 赤色粒子・礫	にぶい褐	普通	体部内・外面ナデ 指頭痕	覆土下層	100% PL36
161	土師器	手捏	4.2	2.8	-	長石・石英・雲母 赤色粒子・礫	にぶい褐	普通	体部内・外面ナデ 指頭痕	覆土下層	100% PL36
162	土師器	手捏	3.8	2.5	-	長石・石英・雲母 赤色粒子	褐	普通	体部内・外面ナデ 指頭痕	覆土下層	100% PL36
163	土師器	手捏	3.5	2.1	-	長石・石英・雲母	にぶい褐	普通	体部内・外面ナデ 指頭痕	覆土下層	95% PL36
164	土師器	手捏	4.4	3.4	2.1	長石・石英・雲母	にぶい黄橙	普通	体部内・外面ナデ 指頭痕	覆土下層	90% PL36
165	土師器	手捏	3.8	2.7	-	長石・石英・雲母	橙	普通	体部内・外面ナデ 指頭痕	覆土下層	90% PL36

番号	器種	長さ	幅	厚さ	重量	材質	特徴	出土位置	備考
Q14	砥石	(7.7)	4.0	3.3	(73.0)	凝灰岩	砥面4面 他は破断面	覆土下層	PL46

表4 奈良時代住居跡一覧表

番号	位置	平面形	主軸方向	規模(m)		壁高 (cm)	床面	壁溝	内部施設					覆土	主な出土遺物	時期	備考 重複関係(古→新)
				(長軸×短軸)					主柱穴	出入口	ピット	炉・竈	貯蔵穴				
1	B 2j0	長方形	N-41°-W	3.72×3.27	10~17	平坦	一部	-	1	4	竈1	灰溜1	自然	土師器、須恵器、 球状土錘、鉄滓	8世紀後葉		
8	B 3e3	[長方形]	N-42°-W	7.13×(4.48)	15~20	平坦	一部	3	-	-	竈1	-	人為	土師器、須恵器、 刀子	8世紀前葉	本跡→SK43	
11	B 2i0	[長方形]	N-47°-E	4.20×(3.40)	12	平坦	一部	2	1	-	竈1	-	不明	土師器、須恵器	8世紀前半	SI13→本跡→SK12・41・ 42・52	
12	C 2b0	[方形]	N-42°-W	(5.08)×(4.74)	10	平坦	一部	4	1	1	竈1	-	不明	土師器、須恵器、 土玉	8世紀後葉	SI14・15・18→本跡 →SK49	

番号	位置	平面形	主軸方向	規模(m)	壁高 (cm)	床面	壁溝	内部施設					覆土	主な出土遺物	時期	備考 重複関係(古→新)
				(長軸×短軸)				主柱穴	出入口	ピット	炉・竈	貯蔵穴				
17	C 4 j0	[方形・長方形]	N-62°-W	3.63×3.28	15~20	平坦	一部	3	1	-	竈1	-	不明	土師器、須恵器、刀子	8世紀前半	本跡→SK37~39・53
19	D 4 c0	方形	N-70°-W	3.40×3.35	8~30	平坦	-	-	-	-	竈1	-	人為	土師器、須恵器、球状土錘	8世紀前葉	SI20→本跡→SI38
21	D 4 g0	長方形	N-58°-W	3.63×3.13	20~46	平坦	全周	4	1	-	竈1	-	自然	土師器、須恵器、鎌	8世紀後葉	SI34→本跡→SI22・30
23	D 5 f1	[長方形]	N-47°-W	(3.22)×2.82	14~43	平坦	一部	-	1	-	竈1	-	人為	土師器、須恵器、球状土錘	8世紀中葉	本跡→SB3
24	D 5 i2	[方形・長方形]	N-73°-W	(2.38)×(2.28)	22	平坦	-	-	-	-	竈1	-	人為	土師器、須恵器	8世紀後半	SB4→本跡
29	D 4 e8	[方形・長方形]	N-64°-W	5.60×(4.90)	4~62	平坦	一部	4	1	-	竈1	-	自然	土師器、須恵器、球状土錘、砥石、釘、鉄滓	8世紀前葉	本跡→SI33,SK98・99
32	D 5 a1	[方形・長方形]	N-63°-W	5.60×(3.32)	4~62	平坦	-	1	1	1	竈1	-	人為	土師器、須恵器、球状土錘、鎌	8世紀前葉	SI42→本跡
33	D 4 f9	方形	N-61°-W	4.28×4.08	6~38	平坦	一部	4	1	-	竈1	-	人為	土師器、須恵器、砥石	8世紀中葉	SI29→本跡→SK99
35	D 5 c1	方形	N-30°-E	3.25×3.02	14~33	平坦	全周	4	1	-	竈1	-	人為	土師器、須恵器、支脚	8世紀前半	
36	D 5 c1	[方形・長方形]	N-57°-W	3.20×(2.15)	14~33	平坦	-	2	-	-	竈1	-	人為	土師器、須恵器	8世紀中葉	SI37→本跡
39	D 5 b3	方形	N-44°-W	3.52×3.52	14~64	平坦	全周	4	1	-	竈1	-	自然	土師器、須恵器、土玉、球状土錘、支脚、砥石、刀子、手鎌	8世紀後葉	
41	C 5 j2	方形	N-24°-E	3.52×3.50	5~33	平坦	全周	4	-	-	竈1	-	人為	土師器、須恵器	8世紀中葉	SI43→本跡→SI16A・16B,SK32・33
54	C 4 i3	[方形・長方形]	N-7°-E	3.51×(1.42)	2~6	平坦	一部	-	-	-	竈1	-	不明	須恵器	8世紀中葉	本跡→SI57
55	D 4 d2	方形	N-29°-W	4.30×4.18	2~27	平坦	全周	4	-	-	-	-	人為	土師器、須恵器、球状土錘、羽口、鉄滓	8世紀中葉	本跡→SB11
57	C 4 i3	[方形・長方形]	N-10°-E	3.29×(2.78)	1~23	平坦	一部	4	1	1	炉2	-	人為	土師器、須恵器、砥石	8世紀後葉	SI54→本跡

(2) 掘立柱建物跡

第1号掘立柱建物跡(第104図)

位置 調査区中央部のC 3 d7区、標高15.5mの河岸段丘の中位から下位への緩斜面に位置している。

重複関係 第26号住居跡を掘り込んでいる。

規模と構造 桁行3間、梁行2間の側柱建物跡で、桁行方向N-73°-Eの東西棟である。規模は桁行5.85m、梁行3.00mで、面積は17.55㎡である。柱間寸法は、桁行1.95m(6.5尺)、梁行1.5m(5尺)を基調とし、均等に配置されている。柱筋はほぼ揃っている。

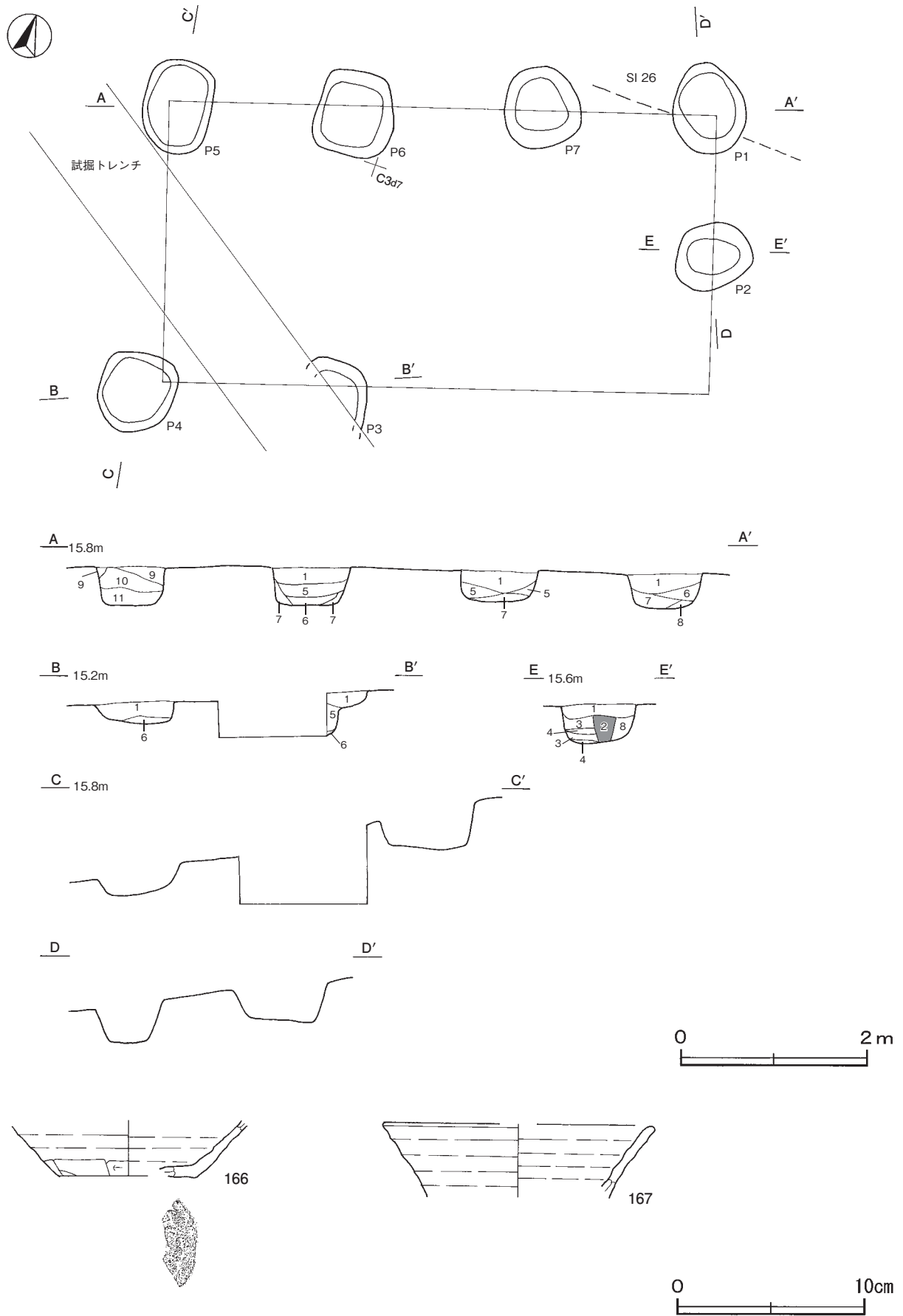
柱穴 7か所。南東部は削平されており、西部は試掘トレンチが入っているため、南桁行に想定される柱穴及び西梁行に想定される柱穴は確認できなかった。平面形は円形または楕円形で、長径80~100cm、短径70~80cmである。深さは25~46cmで、掘方の断面形は逆台形である。土層は第2層が柱痕跡、第3・4・8層が埋土、第1・5~7・9~11層が抜き取り後の覆土である。

土層解説(各柱穴共通)

1	暗褐色	ロームブロック・焼土ブロック・炭化物・白色粒子・砂粒少量	7	黒褐色	ロームブロック・焼土ブロック・炭化粒子・白色粒子・砂粒微量
2	暗褐色	ロームブロック中量、焼土ブロック・砂粒微量	8	黒褐色	焼土ブロック・砂粒微量
3	暗褐色	ロームブロック・焼土粒子・白色粒子・砂粒微量	9	灰褐色	炭化物・焼土粒子・白色粒子・砂粒少量
4	黒褐色	ロームブロック・焼土粒子・砂粒微量	10	褐灰色	炭化物少量、焼土ブロック・白色粒子・砂粒微量
5	暗褐色	ロームブロック・焼土ブロック少量、炭化物・白色粒子・砂粒微量	11	黒色	ロームブロック・焼土ブロック・炭化物微量
6	黒褐色	ロームブロック・焼土粒子少量、炭化物・白色粒子・砂粒微量			

遺物出土状況 土師器片207点(坏6, 甕類201), 須恵器片34点(坏29, 蓋3, 鉢1, 甕類1)が各ピットから出土している。166はP 2, 167はP 4の覆土中からそれぞれ出土している。また、細片のため図示できないが、体部外面に斜位の平行叩きが施された須恵器甕も出土している。

所見 時期は、出土土器から8世紀後半と推定される。



第104図 第1号掘立柱建物跡・出土遺物実測図

第1号掘立柱建物跡出土遺物観察表（第104図）

番号	種別	器種	口径	器高	底径	胎土	色調	焼成	手法の特徴ほか	出土位置	備考
166	須恵器	坏	-	(2.9)	[7.4]	長石・石英	灰黄褐	普通	体部下端手持ちヘラ削り 底部回転ヘラ切り	P2覆土中	10%
167	須恵器	坏	[14.4]	(3.9)	-	長石・石英・赤色粒子	黄灰	普通	ロクロナデ	P4覆土中	5%

第3号掘立柱建物跡（第105・106図）

位置 調査区南東部のD5f2区、標高14.5mの河岸段丘の中位から下位への緩斜面に位置している。

重複関係 第23号住居跡を掘り込み、第4号溝に掘り込まれている。

規模と構造 桁行5間、梁行3間の側柱建物跡で、桁行方向N-31°-Eの南北棟である。規模は桁行6.30m、梁行4.20mで、面積は26.46㎡である。柱間寸法は、桁行が北妻から1.2m（4尺）・1.2m（4尺）・1.2m（4尺）・1.2m（4尺）・1.5m（5尺）で、梁行は1.5m（5尺）の等間隔に配置されている。柱筋は不揃いである。

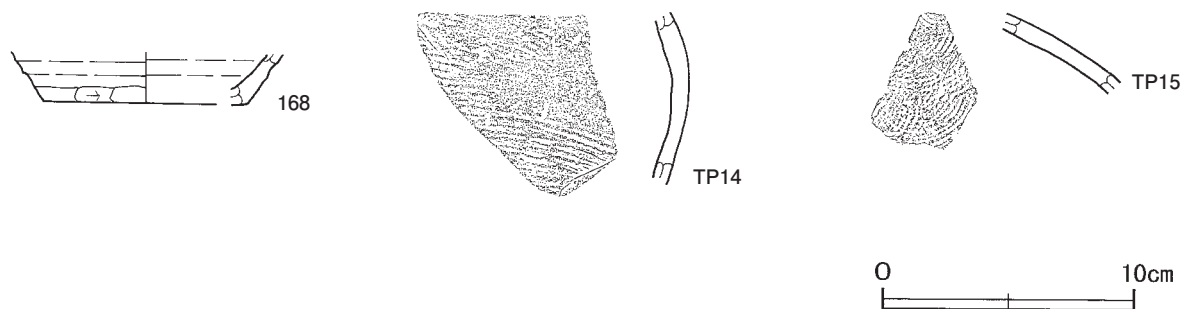
柱穴 16か所。平面形は円形または楕円形で、長径28～86cm、短径28～80cmである。深さは4～65cmで、掘方の断面形は逆台形またはU字形である。土層は第2～8層が柱痕跡、第9～14層が抜き取り痕、第15～25層が埋土、第1層が抜き取り後の覆土である。

土層解説（各柱穴共通）

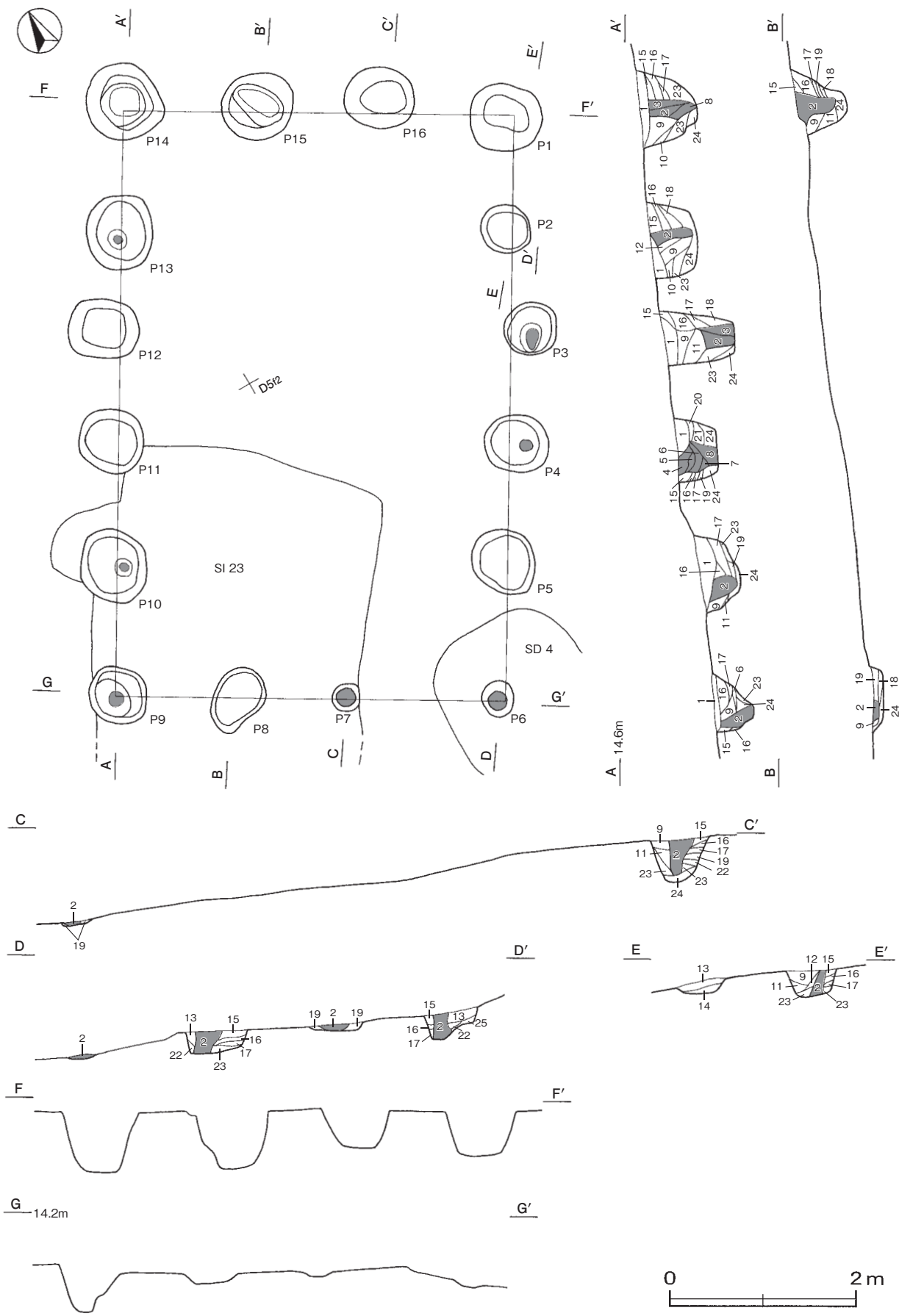
1 極暗褐色	ロームブロック・焼土ブロック・炭化粒子・砂粒微量	13 明褐色	ローム粒子中量、粘土粒子少量、砂粒微量
2 黒褐色	ロームブロック・砂粒微量	14 褐色	砂粒中量、ロームブロック少量、粘土ブロック微量
3 黒褐色	ローム粒子微量	15 暗褐色	ロームブロック・砂粒少量
4 黒褐色	砂粒少量、ロームブロック・焼土ブロック微量	16 黒色	砂粒少量、焼土ブロック・細礫微量
5 暗褐色	砂粒少量、ロームブロック微量	17 黒褐色	砂粒少量
6 暗褐色	砂粒少量、焼土ブロック・粘土ブロック・ローム粒子微量	18 明褐色	ローム粒子中量、砂粒微量
7 暗褐色	焼土ブロック・炭化物・ローム粒子・砂粒微量	19 褐色	ローム粒子中量、焼土ブロック微量
8 極暗褐色	砂粒少量、炭化粒子微量	20 暗褐色	ロームブロック少量、砂粒微量
9 暗褐色	ローム粒子・砂粒少量	21 暗褐色	ロームブロック・砂粒微量
10 極暗褐色	砂粒少量	22 褐色	ロームブロック・細礫少量、砂粒微量
11 黒褐色	砂粒少量、ロームブロック微量	23 黒色	砂粒少量、ロームブロック微量
12 褐色	ロームブロック・砂粒少量	24 黒褐色	砂粒少量、ローム粒子微量
		25 明褐色	ロームブロック少量、粘土ブロック・砂粒微量

遺物出土状況 土師器片10点（甕類）、須恵器片8点（坏5、甕類3）がP1・P3・P5・P9・P12～P15から出土している。168はP14、TP14はP9、TP15はP12の覆土中からそれぞれ出土している。

所見 時期は、8世紀中葉と考えられる第23号住居跡を掘り込んでいることや出土土器から8世紀後半と推定される。



第105図 第3号掘立柱建物跡出土遺物実測図



第106图 第3号掘立柱建物迹实测图

第3号掘立柱建物跡出土遺物観察表（第105図）

番号	種別	器種	口径	器高	底径	胎土	色調	焼成	手法の特徴ほか	出土位置	備考
168	須恵器	坏	-	(2.0)	[8.0]	長石・石英・雲母	灰	普通	体部下端手持ちヘラ削り	P14覆土中	5%
TP14	須恵器	甕	-	(6.8)	-	長石・石英	褐灰	普通	体部横位の平行叩き 内面ヘラナデ 当て具痕	P9覆土中	
TP15	須恵器	甕	-	(3.3)	-	長石・石英・雲母	黄灰	普通	体部同心円文の叩き 内面ナデ	P12覆土中	

第4号掘立柱建物跡（第107図）

位置 調査区南東部のD5i2区、標高12.0mの河岸段丘の中位から下位への緩斜面に位置している。

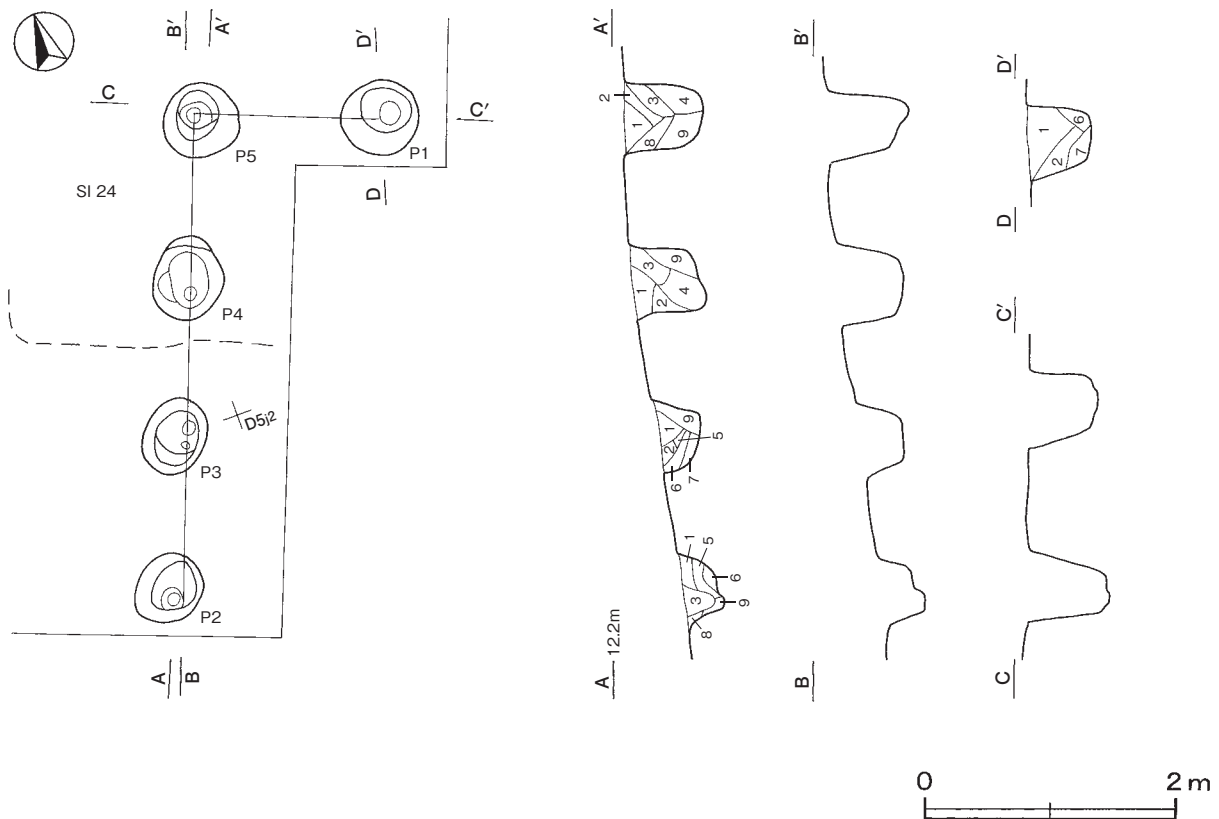
重複関係 第24号住居に掘り込まれている。

規模と構造 南部と東部が調査区域外へ延びているため、南北は3間、東西は1間が確認できたただけで、側柱建物跡と推定され、桁行方向はN-22°-Eである。規模は南北が3.90m、東西が1.50mである。柱間寸法は南北が1.5m（5尺）・1.2m（4尺）・1.2m（4尺）で、東西は1.5m（5尺）である。柱筋はほぼ揃っている。

柱穴 5か所。平面形は円形または楕円形で長径56～62cm、短径46～60cmである。深さは30～62cmで、掘方の断面形は逆台形またはU字形である。土層は第1～7層が抜き取り痕、第8・9層が埋土である。

土層解説（各柱穴共通）

- | | | | |
|-------|------------------------------|--------|--------------------------|
| 1 暗褐色 | ローム粒子・砂粒少量、粘土ブロック・炭化物・焼土粒子微量 | 6 極暗褐色 | ロームブロック微量 |
| 2 褐色 | ロームブロック少量、焼土粒子・炭化粒子・砂粒微量 | 7 褐色 | ロームブロック・焼土ブロック・粘土ブロック微量 |
| 3 褐色 | ロームブロック・細礫微量 | 8 暗褐色 | ロームブロック・粘土ブロック少量、砂粒微量 |
| 4 褐色 | ローム粒子中量 | 9 暗褐色 | ロームブロック・粘土ブロック・炭化粒子・細礫微量 |
| 5 黒褐色 | ロームブロック微量 | | |



第107図 第4号掘立柱建物跡実測図

遺物出土状況 土師器片11点（甕類），須恵器片8点（坏6，甕類2）がP5から出土しているが、いずれも細片のため図示できない。

所見 時期は、出土土器が細片のため確定が困難であるが、8世紀後半と考えられる第24号住居に掘り込まれていることや、覆土中から出土している須恵器坏の様相から8世紀前半と推定される。

表5 奈良時代掘立柱建物跡一覧表

番号	位置	桁行方向	柱間数 桁×梁（間）	規模 桁×梁（m）	面積 （㎡）	柱間寸法		柱 穴				出土遺物	時 期	備 考 （重複関係 古→新）
						桁間	梁間	構造	柱穴数	平面形	深さ （cm）			
1	C3d7	N-73°-E	3×2	5.85×3.00	17.55	1.95	1.5	側柱	7	円形・楕円形	25～46	土師器，須恵器	8世紀後半	SI26→本跡
3	D5f2	N-31°-E	5×3	6.30×4.20	26.46	1.2・1.5	1.5	側柱	16	円形・楕円形	4～65	土師器，須恵器	8世紀後半	SI23→本跡→SD4
4	D5i2	N-22°-E	(3)×(1)	(3.90)×(1.50)	-	1.2・1.5	1.5	側柱	5	楕円形	30～62	土師器，須恵器	8世紀前半	本跡→SI24

(3) 土坑

第58号土坑（第108～110図）

位置 調査区中央部のC3h9区，標高14.0mの河岸段丘中位から下位への緩斜面に位置している。

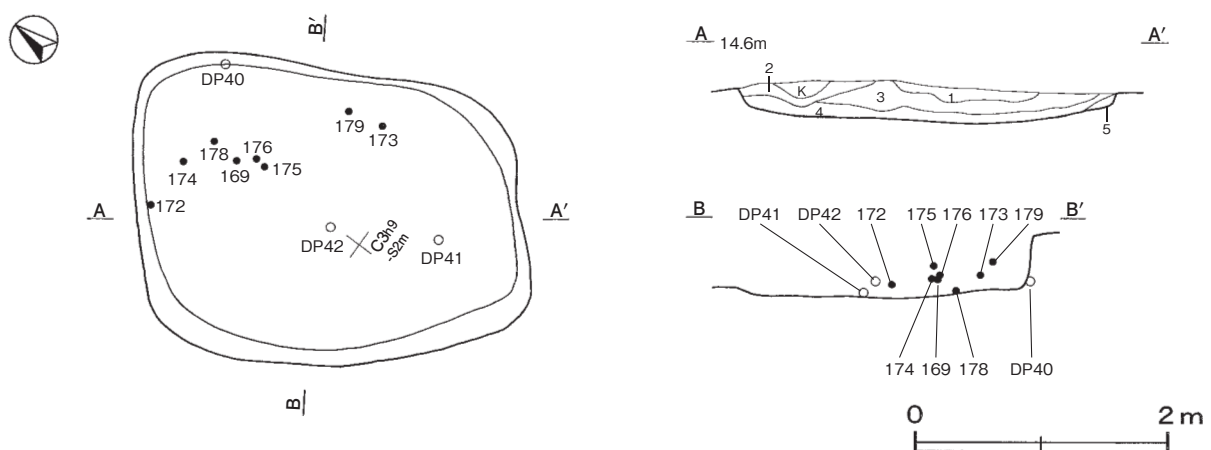
規模と形状 長軸3.04m，短軸2.34mの長方形で，長軸方向はN-35°-Wである。深さは31cmで，底面は平坦である。壁は外傾して立ち上がっている。

覆土 5層に分層できる。各層にロームブロックを含み，不規則な堆積状況を示していることから埋め戻されている。

土層解説

- | | | | |
|--------|-------------------------|-------|---------------------------|
| 1 黒褐色 | 砂粒少量，ローム粒子・焼土粒子・炭化粒子微量 | 3 黒褐色 | ロームブロック・焼土ブロック・砂粒微量 |
| 2 極暗褐色 | 砂粒少量，ロームブロック・炭化物・焼土粒子微量 | 4 黒褐色 | ロームブロック・砂粒少量，焼土ブロック・炭化物微量 |
| | | 5 明褐色 | 砂粒多量 |

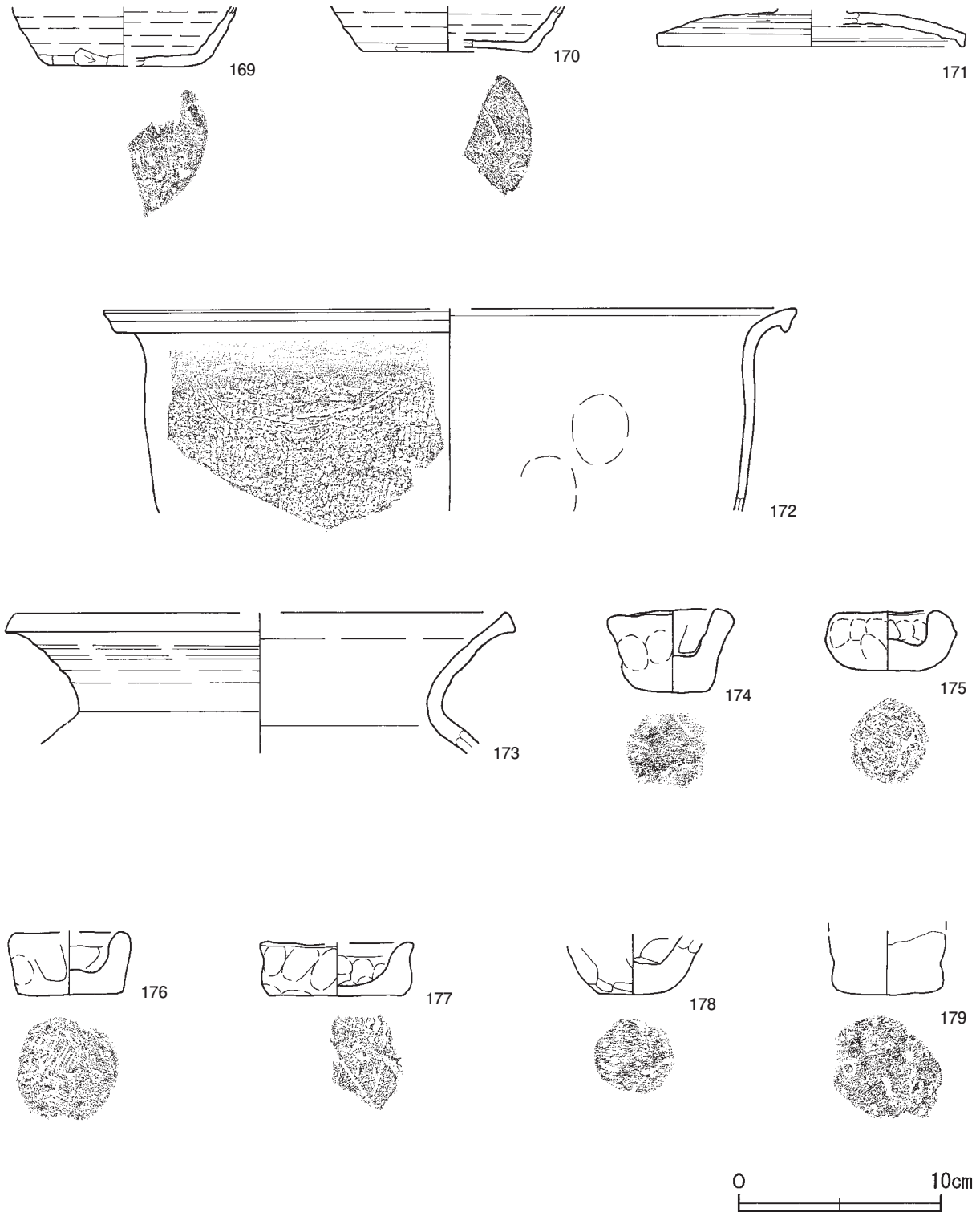
遺物出土状況 土師器片446点（坏33，甕類379，手捏34），須恵器片57点（坏37，蓋13，甕6，鉢1），土製品3点（土玉1，球状土錘2），鉄滓1点が出土している。169・172は北部，173は東部，DP42は中央部の覆土中層，DP41は南部の底面，170・171・DP40は覆土中からそれぞれ出土している。174～176は北部の覆土中層，



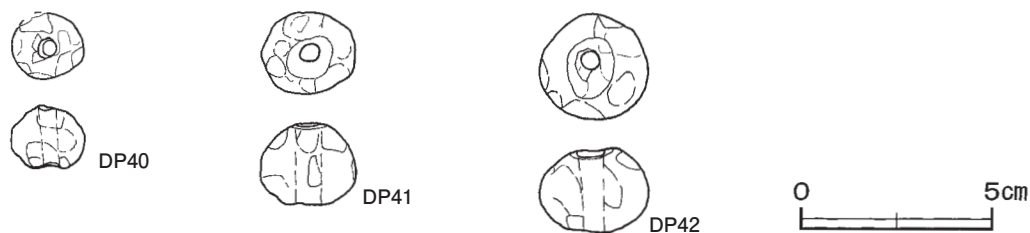
第108図 第58号土坑実測図

178は北部の底面，179は東部の覆土上層，177は覆土中からそれぞれ出土しているが，いずれも埋め戻しの際に第1号遺物集中地点の土器が混入したものとみられる。

所見 時期は，出土土器から8世紀後葉に比定できる。多量の土器が出土していることから，廃棄場として利用されたとみられる。



第109図 第58号土坑出土遺物実測図（1）



第110図 第58号土坑出土遺物実測図(2)

第58号土坑出土遺物観察表(第109・110図)

番号	種別	器種	口径	器高	底径	胎土	色調	焼成	手法の特徴ほか	出土位置	備考
169	須恵器	坏	-	(2.9)	[7.6]	長石・石英・雲母	灰黄	普通	体部下端手持ちヘラ削り 底部多方向のヘラ削り	覆土中層	20%
170	須恵器	坏	-	(2.2)	[8.2]	長石	灰	普通	体部下端回転ヘラ削り 底部回転ヘラ削り	覆土中	10%
171	須恵器	蓋	[15.0]	(1.7)	-	長石・石英・雲母	明褐色	普通	天井部左回りの回転ヘラ削り	覆土中	5%
172	須恵器	鉢	[34.0]	(10.0)	-	長石・石英・赤色粒子	橙	普通	体部縦位の平行叩き 内面指頭痕	覆土中層	5%
173	須恵器	甕	[24.2]	(6.9)	-	長石・石英	灰黄	普通	口縁部内・外面ロクロナデ	覆土中層	5%
174	土師器	手捏	5.0	4.2	3.5	長石・石英	橙	普通	外面指頭痕 内面ヘラナデ	覆土中層	100% PL36
175	土師器	手捏	5.0	3.0	3.2	長石・石英・赤色粒子	にぶい橙	普通	内・外面指頭痕	覆土中層	90% PL36
176	土師器	手捏	[5.2]	3.1	5.0	長石・石英	にぶい赤褐	普通	内・外面指頭痕	覆土中層	60%
177	土師器	手捏	[6.8]	2.6	[6.6]	長石・石英・雲母	にぶい褐	普通	内・外面指頭痕	覆土中	30%
178	土師器	手捏	-	(2.9)	3.5	長石・石英・赤色粒子	橙	普通	内・外面ナデ	底面	30%
179	土師器	手捏	-	(3.2)	5.4	長石・石英	にぶい橙	普通	内・外面摩擦による調整不明	覆土上層	30%

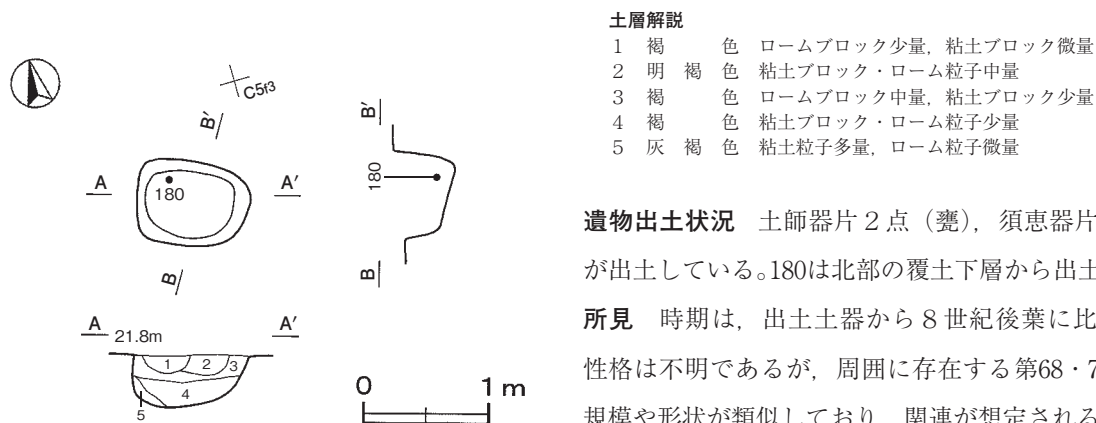
番号	器種	径	厚さ	孔径	重量	材質	特徴	出土位置	備考
DP40	土玉	1.9	1.7	0.5	(4.7)	土(長石・石英・雲母)	ナデ 一方方向から穿孔	覆土中	PL44
DP41	球状土錘	2.5	2.1	0.7	9.50	土(長石)	ナデ 一方方向から穿孔	底面	PL44
DP42	球状土錘	2.9	2.2	0.7	16.6	土(長石・石英)	ナデ 一方方向から穿孔	覆土中層	PL44

第67号土坑(第111・112図)

位置 調査区南東部のC5f2区、標高21.0mの河岸段丘上位の平坦面に位置している。

規模と形状 長径0.91m、短径0.69mの楕円形で、長径方向はN-75°-Wである。深さは40cmで、底面は平坦である。壁はほぼ直立している。

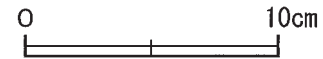
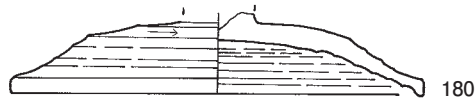
覆土 5層に分層できる。各層にロームブロックや粘土粒子を含んでいることから埋め戻されている。



第111図 第67号土坑実測図

遺物出土状況 土師器片2点(甕), 須恵器片1点(蓋)が出土している。180は北部の覆土下層から出土している。

所見 時期は、出土土器から8世紀後葉に比定できる。性格は不明であるが、周囲に存在する第68・72号土坑と規模や形状が類似しており、関連が想定される。



第112図 第67号土坑出土遺物実測図

第67号土坑出土遺物観察表（第112図）

番号	種別	器種	口径	器高	底径	胎土	色調	焼成	手法の特徴ほか	出土位置	備考
180	須恵器	蓋	[16.2]	(3.2)	-	長石・石英	灰	普通	天井部左回りの回転ヘラ削り	覆土下層	40%

第68号土坑（第113図）

位置 調査区南東部のC 5 f2区，標高21.5mの河岸段丘上位の平坦面に位置している。

規模と形状 東部が攪乱を受けているが，径0.72mの円形であることを確認した。深さは52cmで，底面は平坦である。壁は外傾して立ち上がっている。

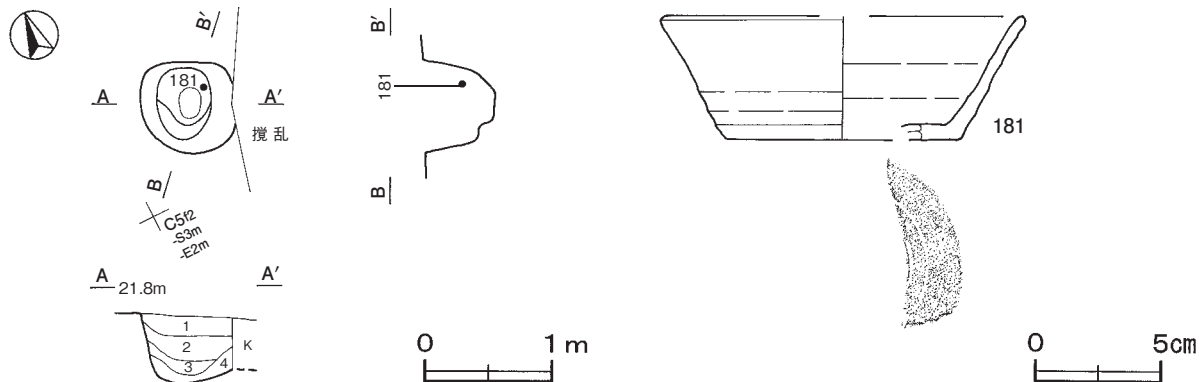
覆土 4層に分層できる。各層にロームブロックを含んでいることから埋め戻されている。

土層解説

- | | | | |
|------|----------------------|-------|--------------------|
| 1 褐色 | ロームブロック・砂質粘土ブロック少量 | 3 暗褐色 | ロームブロック・砂質粘土ブロック微量 |
| 2 褐色 | ロームブロック少量，砂質粘土ブロック微量 | 4 灰褐色 | 砂質粘土粒子多量，ロームブロック微量 |

遺物出土状況 須恵器片1点（坏）が出土している。181は中央部の覆土中層から出土している。

所見 時期は，出土土器から8世紀中葉に比定できる。性格は不明であるが，周囲に存在する第67・72号土坑と規模や形状が類似しており，関連が想定される。



第113図 第68号土坑・出土遺物実測図

第68号土坑出土遺物観察表（第113図）

番号	種別	器種	口径	器高	底径	胎土	色調	焼成	手法の特徴ほか	出土位置	備考
181	須恵器	坏	[14.2]	4.9	[9.2]	長石・石英・雲母	灰オリーブ	普通	底部回転ヘラ削り	覆土中層	20%

第72号土坑（第114図）

位置 調査区南東部のC 5 f3区，標高21.5mの河岸段丘上位の平坦面に位置している。

規模と形状 長径0.69m，短径0.66mの円形である。深さは38cmで，底面は平坦である。壁は外傾して立ち上

がっている。

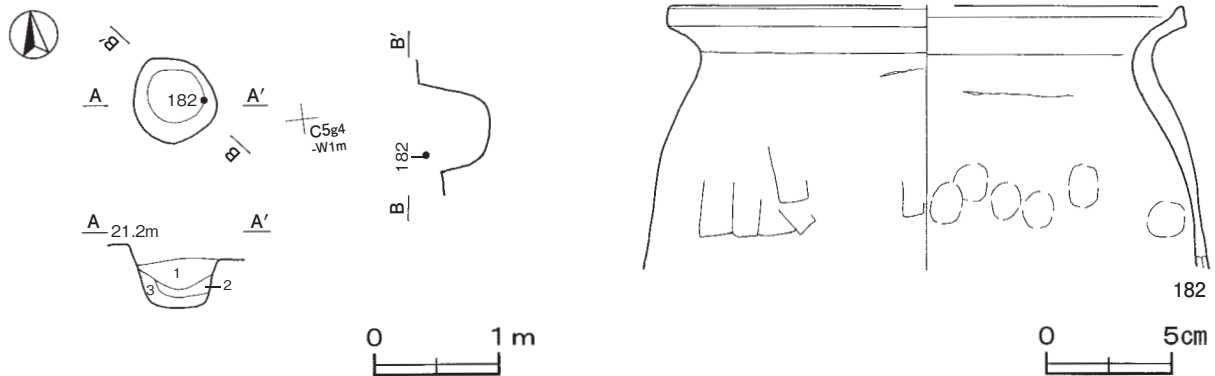
覆土 3層に分層できる。各層にロームブロックを含んでいることから埋め戻されている。

土層解説

- 1 褐色 ロームブロック中量, 砂質粘土ブロック少量
- 2 暗褐色 砂粒少量, ロームブロック微量
- 3 にぶい黄褐色 砂粒多量

遺物出土状況 土師器片2点(甕)が出土している。182は東部の覆土上層から出土している。

所見 時期は, 出土土器から8世紀後葉に比定できる。性格は不明であるが, 周囲に存在する第67・68号土坑と規模や形状が類似しており, 関連が想定される。



第114図 第72号土坑・出土遺物実測図

第72号土坑出土遺物観察表 (第114図)

番号	種別	器種	口径	器高	底径	胎土	色調	焼成	手法の特徴ほか	出土位置	備考
182	土師器	甕	[20.4]	(10.4)	-	長石・石英・雲母	橙	普通	体部外面ヘラナデ 内面指頭痕 輪積痕	覆土上層	25%

第84号土坑 (第115・116図)

位置 調査区南東部のD4g7区, 標高12.5mの河岸段丘中位から下位への緩斜面に位置している。

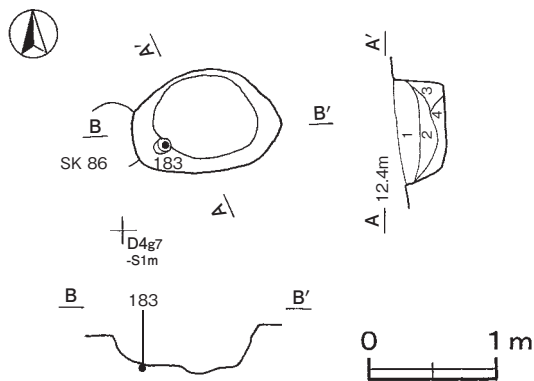
重複関係 第86号土坑を掘り込んでいる。

規模と形状 長径1.18m, 短径0.82mの楕円形で, 長径方向はN-86°-Eである。深さは40cmで, 底面はほぼ平坦である。壁は外傾して立ち上がっている。

覆土 4層に分層できる。各層にロームや焼土, 粘土のブロックを含んでいることから埋め戻されている。

土層解説

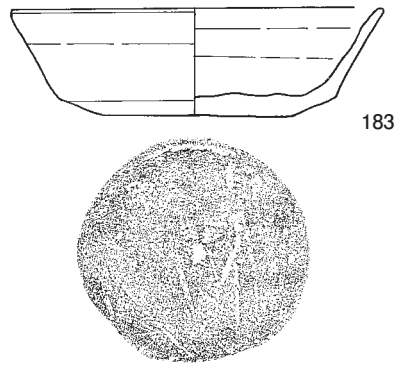
- 1 黒褐色 ロームブロック少量, 焼土ブロック・炭化物微量
- 2 黒褐色 ロームブロック少量, 焼土粒子微量
- 3 褐灰色 ロームブロック・焼土ブロック少量, 白色粘土ブロック微量
- 4 灰褐色 ロームブロック・白色粘土ブロック少量



遺物出土状況 土師器片2点(甕類), 須恵器片2点(坏, 鉢)が出土している。183は南西部の覆土下層から出土している。

所見 時期は, 出土土器から8世紀中葉に比定できる。

第115図 第84号土坑実測図



第116図 第84号土坑出土遺物実測図

第84号土坑出土遺物観察表 (第116図)

番号	種別	器種	口径	器高	底径	胎土	色調	焼成	手法の特徴ほか	出土位置	備考
183	須恵器	坏	146	44	84	長石・石英・雲母	灰黄	普通	底部多方向のヘラ削り	覆土下層	80% PL36

第113号土坑 (第117・118図)

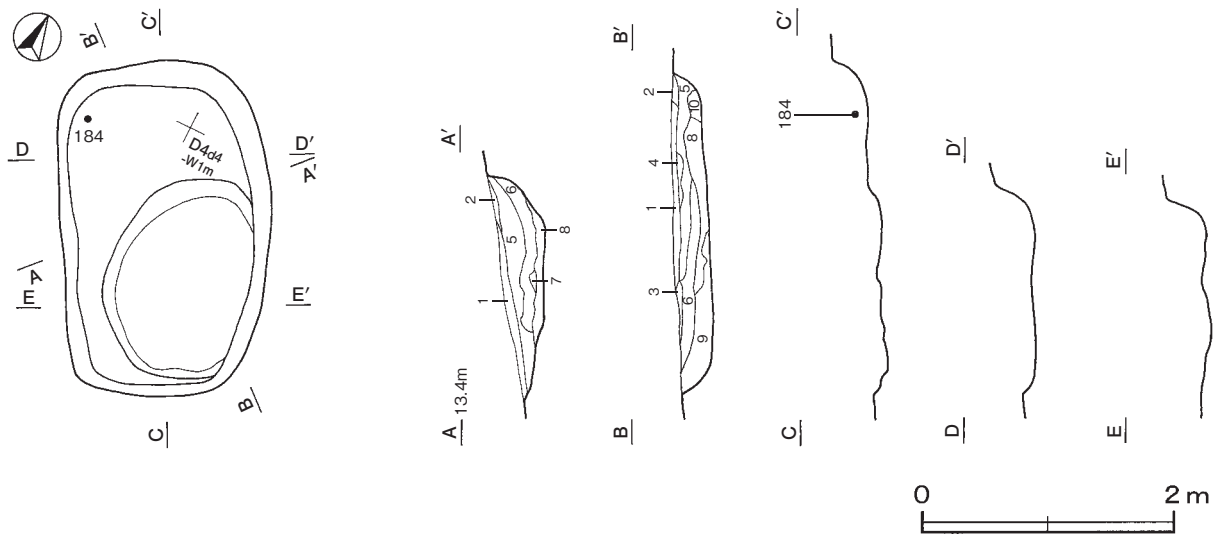
位置 調査区南東部のD 4 d3区, 標高13.0mの河岸段丘中位から下位への緩斜面に位置している。

規模と形状 長軸2.67m, 短軸1.69mの隅丸長方形で, 長軸方向はN-27°-Wである。深さは2~27cmであるが, 南東部の底面はやや凹凸状で, 北西部との差が8cmほどのわずかな段を有している。壁は外傾して立ち上がっている。

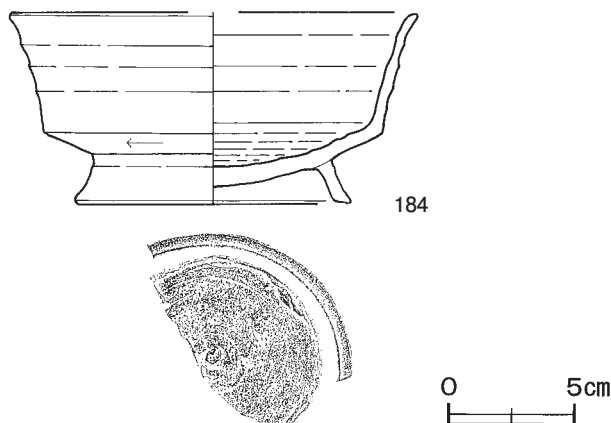
覆土 10層に分層できる。各層にロームや焼土のブロックを含み, 不規則な堆積状況を示していることから埋め戻されている。

土層解説

- | | | | |
|--------|------------------------|---------|-----------------------|
| 1 暗赤褐色 | ロームブロック・焼土ブロック少量 | 6 黒褐色 | ローム粒子・焼土粒子・炭化粒子微量 |
| 2 暗褐色 | ロームブロック少量, 炭化物微量 | 7 黒褐色 | 焼土ブロック・炭化物少量, ローム粒子微量 |
| 3 暗褐色 | ローム粒子少量, 焼土粒子・炭化粒子微量 | 8 黒褐色 | ロームブロック・焼土ブロック・炭化粒子微量 |
| 4 暗赤褐色 | ロームブロック・焼土ブロック・炭化物微量 | 9 暗褐色 | ロームブロック・焼土粒子微量 |
| 5 黒褐色 | 焼土ブロック少量, ローム粒子・焼土粒子微量 | 10 暗赤褐色 | 焼土ブロック少量, 炭化粒子微量 |



第117図 第113号土坑実測図



第118図 第113号土坑出土遺物実測図

遺物出土状況 土師器片52点（坏1，甕類51），須恵器片31点（坏19，高台付坏1，蓋5，甕16）が出土している。ほかに混入した剥片1点（チャート），鉄滓1点（32.4g），礫5点も出土している。184は北西部の覆土下層から出土している。ほかの出土土器は細片のため図示できない。

所見 時期は，出土土器から8世紀中葉に比定できる。

第113号土坑出土遺物観察表（第118図）

番号	種別	器種	口径	器高	底径	胎土	色調	焼成	手法の特徴ほか	出土位置	備考
184	須恵器	高台付坏	[15.8]	7.6	[10.8]	長石・石英	暗灰黄	普通	体部下端回転ヘラ削り 底部回転ヘラ削り後，高台貼り付け	覆土下層	40%

表6 奈良時代土坑一覧表

番号	位置	長軸(径)方向	平面形	規模(m)		壁面	底面	覆土	主な出土遺物	時期	備考 (重複関係 古→新)
				長軸(径) × 短軸(径)	深さ(cm)						
58	C 3 h9	N - 35° - W	長方形	3.04 × 2.34	31	外傾	平坦	人為	土師器, 須恵器, 土玉, 球状土錘, 鉄滓	8世紀後葉	
67	C 5 f2	N - 75° - W	楕円形	0.91 × 0.69	40	直立	平坦	人為	土師器, 須恵器	8世紀後葉	
68	C 5 f2	-	円形	0.72 × 0.72	52	外傾	平坦	人為	須恵器	8世紀中葉	
72	C 5 f3	-	円形	0.69 × 0.66	38	外傾	平坦	人為	土師器	8世紀後葉	
84	D 4 g7	N - 86° - E	楕円形	1.18 × 0.82	40	外傾	平坦	人為	土師器, 須恵器	8世紀中葉	SK86→本跡
113	D 4 d3	N - 27° - W	隅丸長方形	2.67 × 1.69	2 ~ 27	外傾	平坦 凹凸	人為	土師器, 須恵器, 剥片, 鉄滓, 礫	8世紀中葉	

4 平安時代の遺構と遺物

当時代の遺構は，堅穴住居跡12軒，掘立柱建物跡4棟，柱列跡1列，水場遺構1か所，遺物包含層1か所，不明遺構1基を確認した。以下，遺構と遺物について記述する。

(1) 堅穴住居跡

第2号住居跡（第119・120図）

位置 調査区北西部のB 2 g0区，標高19.0mの河岸段丘中位の緩斜面に位置している。

規模と形状 長軸3.20m，短軸3.06mの方形で，主軸方向はN - 31° - Wである。壁高は10 ~ 17cmで，外傾して立ち上がっている。

床 ほぼ平坦で，壁際まで踏み固められている。東コーナー部を除く壁下には，壁溝が巡っている。

竈 北西壁に付設されている。規模は焚口部から煙道部まで82cmで，燃烧部幅は左袖部が遺存していないため，63cmしか確認できなかった。袖部はロームを主体とする第14層を基部として構築されている。火床部は床面とほぼ同じ高さを使用しており，火床面は火を受けて赤変硬化している。煙道部は壁外に42cm掘り込まれ，火床

面から外傾して立ち上がっている。

竈土層解説

- | | | | |
|----------|------------------------|--------|-----------------------------|
| 1 におい黄褐色 | ロームブロック微量 | 9 暗褐色 | 炭化粒子少量, 焼土ブロック・ローム粒子微量 |
| 2 褐色 | 砂質粘土粒子中量, ローム粒子・焼土粒子微量 | 10 褐色 | ローム粒子少量, 焼土粒子・炭化粒子・砂質粘土粒子微量 |
| 3 暗褐色 | ローム粒子・焼土粒子・炭化粒子微量 | 11 黄褐色 | ローム粒子中量, 焼土ブロック・炭化粒子微量 |
| 4 におい黄褐色 | 砂質粘土粒子多量, ローム粒子微量 | 12 褐色 | 砂質粘土粒子少量, ローム粒子・焼土粒子・炭化粒子微量 |
| 5 褐色 | 焼土粒子少量, ローム粒子微量 | 13 暗褐色 | ローム粒子中量 |
| 6 褐色 | ローム粒子少量, 焼土粒子微量 | 14 褐色 | ローム粒子多量 |
| 7 暗褐色 | 砂質粘土ブロック・ローム粒子・焼土粒子微量 | | |
| 8 におい黄褐色 | ローム粒子・焼土粒子微量 | | |

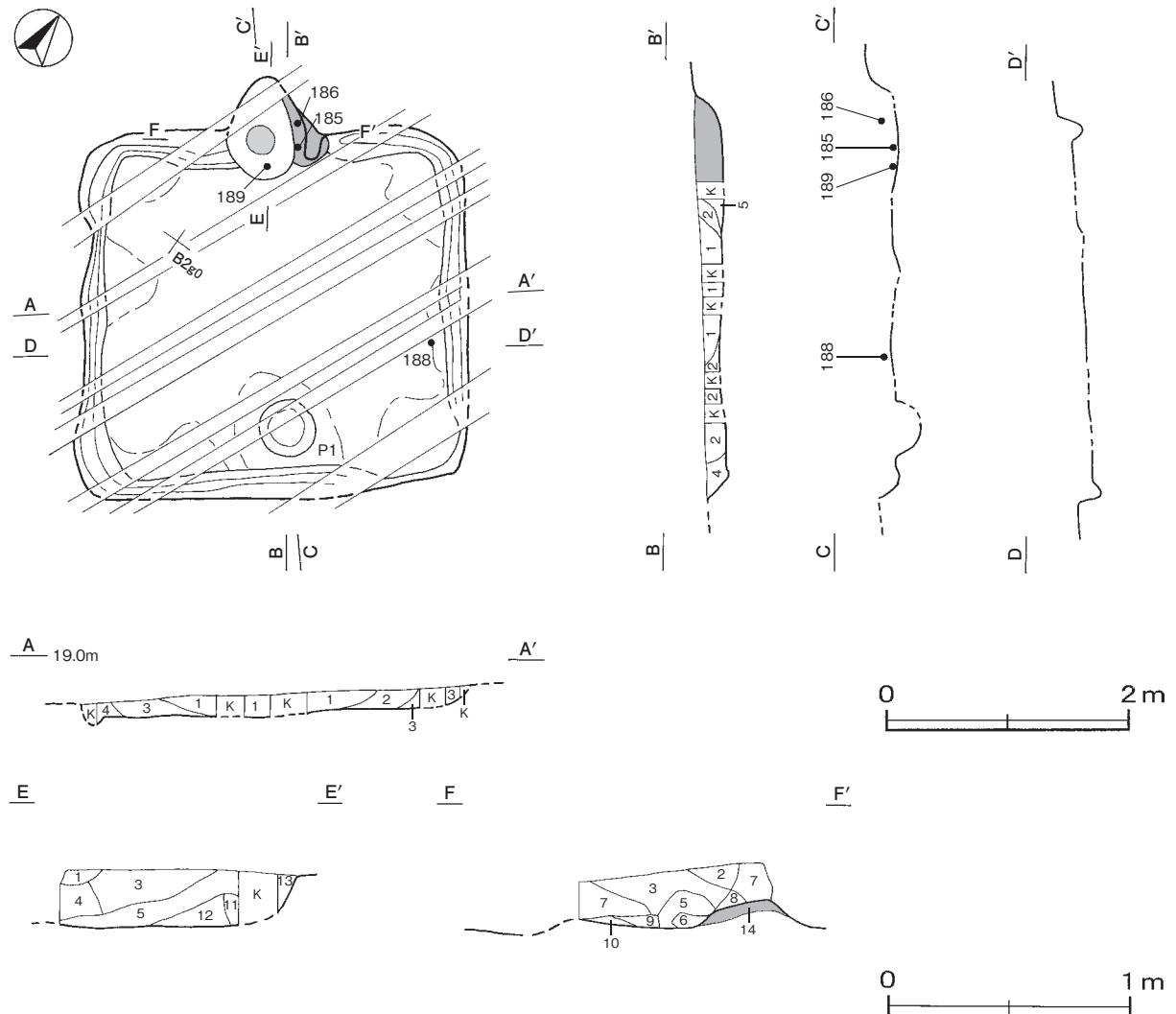
ピット 深さ22cmで、南東壁際の中央部に位置していることや硬化面の広がりから出入り口施設に伴うピットと考えられる。

覆土 5層に分層できる。各層の含有物は粒子が主体で、レンズ状に堆積していることから自然堆積である。

土層解説

- | | | | |
|-------|---------------------|-------|------------------|
| 1 暗褐色 | ロームブロック少量, 炭化粒子微量 | 4 褐色 | ローム粒子少量 |
| 2 暗褐色 | ロームブロック・焼土粒子・炭化粒子微量 | 5 黒褐色 | 炭化物・ローム粒子・焼土粒子微量 |
| 3 暗褐色 | ローム粒子微量 | | |

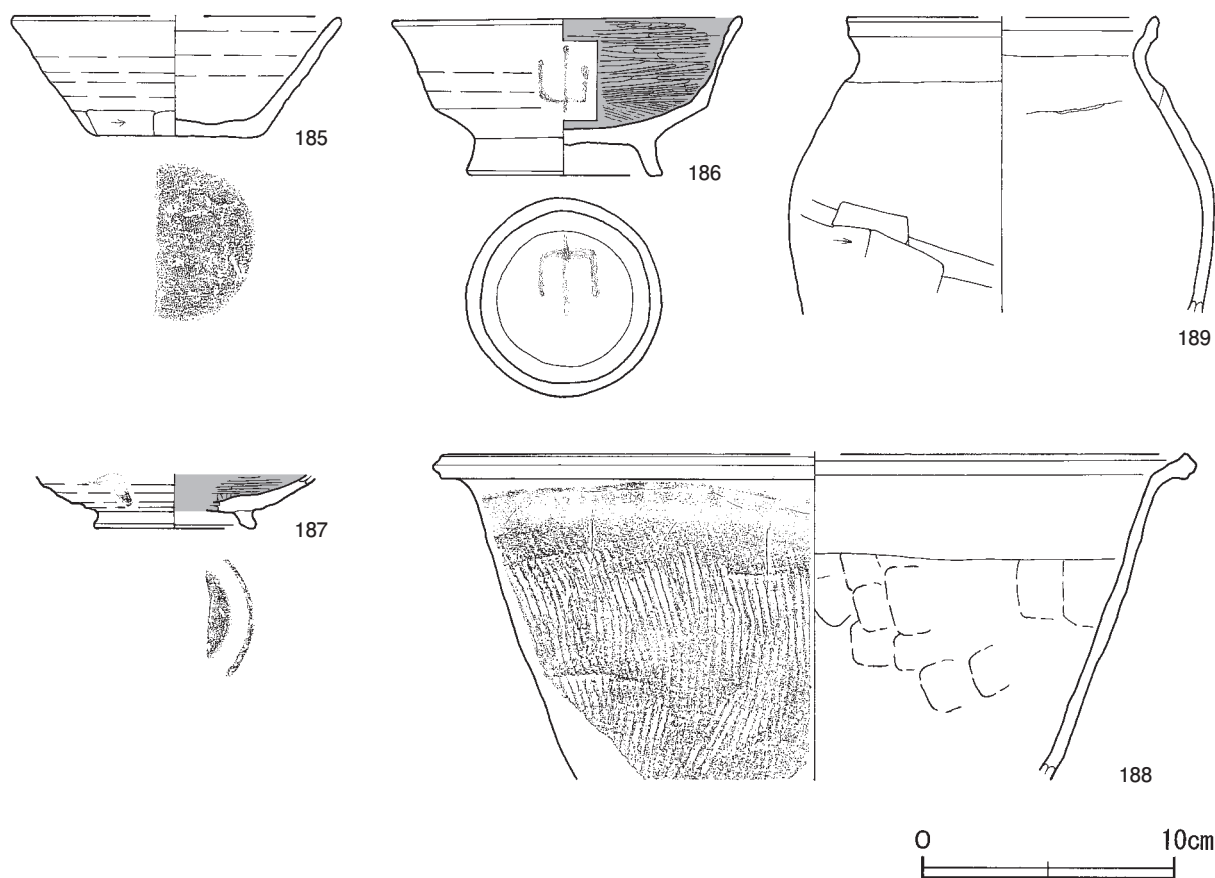
遺物出土状況 土師器片132点(坏26, 高台付坏1, 高台付椀1, 甕類104), 須恵器片32点(坏24, 蓋5, 鉢3), 鉄製品2点(釘, 不明)が出土している。ほかに混入した古墳時代の土師器片7点(坏)も散在した状態で出土している。186は竈の覆土中層から逆位の状態で, 185は竈, 188は北東壁際の覆土下層, 189は竈の焚き口か



第119図 第2号住居跡実測図

らそれぞれ出土しており、いずれも廃絶後の早い段階で廃棄されたものと考えられる。187は覆土中から出土している。

所見 時期は、出土土器から9世紀中葉に比定できる。



第120図 第2号住居跡出土遺物実測図

第2号住居跡出土遺物観察表（第120図）

番号	種別	器種	口径	器高	底径	胎土	色調	焼成	手法の特徴ほか	出土位置	備考
185	須恵器	坏	[12.8]	4.8	6.3	長石・石英・雲母	暗灰	普通	体部下端手持ちヘラ削り 底部一方向のヘラ削り	竈覆土下層	40% PL37
186	土師器	高台付坏	13.6	6.3	7.6	長石・石英・雲母	橙	普通	底部回転ヘラ切り後、高台貼り付け 体部外面と底部に墨書「中」（則天文字）	竈覆土中層	80% PL37
187	土師器	高台付碗	-	(2.2)	[6.4]	長石・石英・雲母	橙	普通	底部回転ヘラ削り後、高台貼り付け 体部外面に墨書「□」	覆土中	5%
188	須恵器	鉢	[29.2]	(12.9)	-	長石・石英・礫	灰黄	普通	体部縦位の平行叩き 内面当て具痕	覆土下層	20%
189	土師器	甕	[12.2]	(11.7)	-	長石・石英・雲母	明赤褐	普通	体部下位ヘラ削り 内面輪積痕を残すナデ	竈焚き口	10%

第16A号住居跡（第121～123図）

位置 調査区南東部のC5j3区、標高18.0mの河岸段丘中位から下位への緩斜面に位置している。

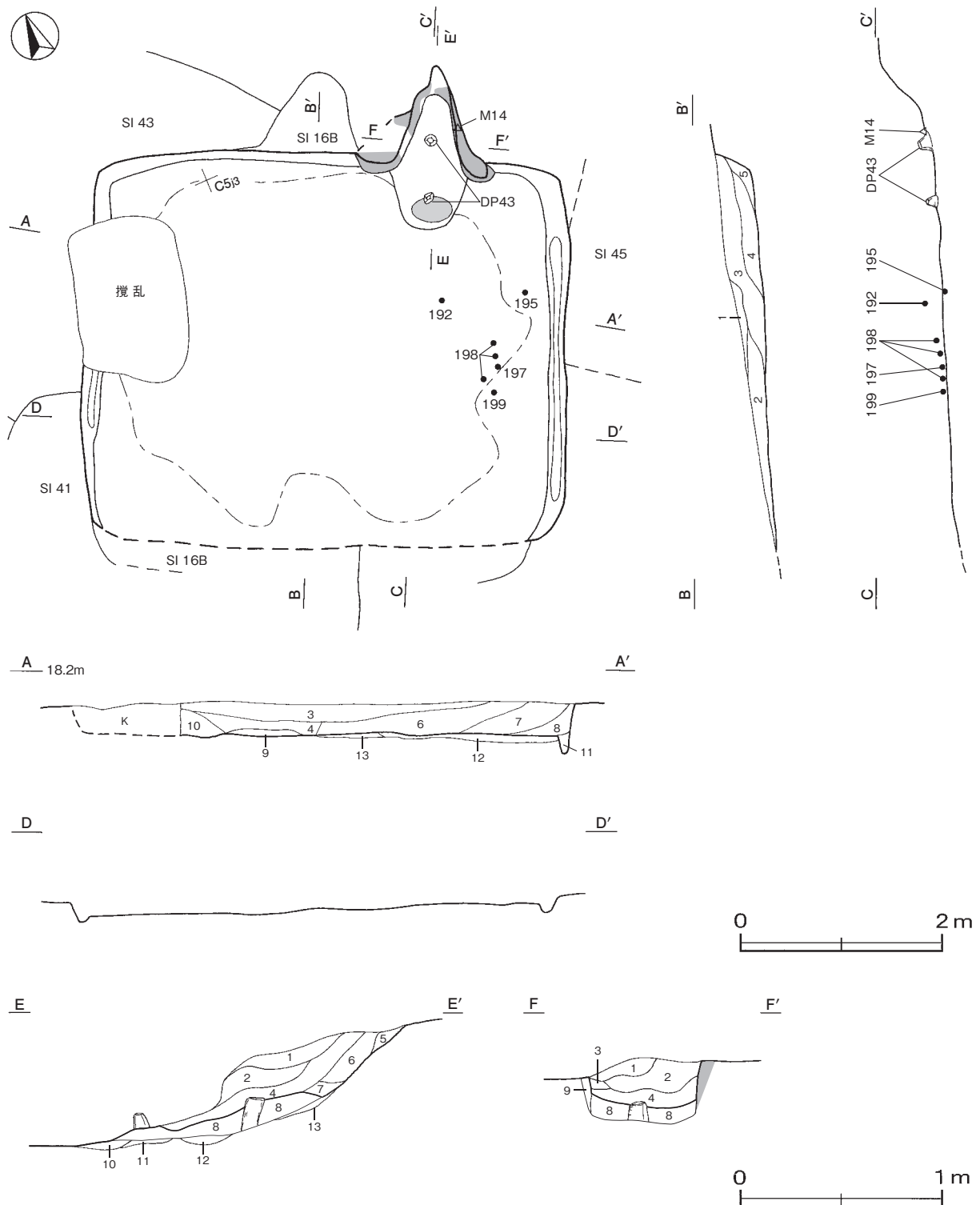
重複関係 第16B・41・43・45号住居跡を掘り込んでいる。

規模と形状 南西部は削平されており不鮮明である。規模は北西・南東軸4.79mで、北東・南西軸は3.82mしか確認できなかった。平面形は長方形と推定され、主軸方向はN-23°-Eである。遺存している壁高は8～12cmで、外傾して立ち上がっている。

床 ほほ平坦な貼床で、中央部の広い範囲が踏み固められている。貼床は砂質粘土を含む灰黄褐色土の上に、

ロームブロックを含む黒褐色土を積み上げて構築されている。東壁と西壁の一部の壁下で壁溝を確認した。

竈 北東壁の東寄りに付設されている。規模は焚き口部から煙道部まで165cm、燃焼部幅58cmである。袖部は遺存していないが、燃焼部の構築状況から砂質粘土を積み上げて構築されていたものと想定される。燃焼部の内壁は火を受けて赤変している。火床部は床面とほぼ同じ高さを使用しており、火床面は火を受けて赤変硬化している。火床部の北東側には支脚が2か所据えられており、焚き口からの距離は36cm・88cmである。この2点の支脚が接合することから、初めは焚き口から奥に位置する支脚が据えられている部分を火床面として使用し、



第121図 第16A号住居跡実測図

その後折れた支脚を再利用して手前の火床面を使用していたものと想定され、長期間にわたって竈を使用していたことがうかがえる。煙道部は壁外に88cm掘り込まれ、火床面から外傾して立ち上がっている。第1～4層は袖部及び天井部の崩落土層である。

竈土層解説

- | | | | |
|--------|--------------------------------|---------|---------------------------|
| 1 暗褐色 | 砂質粘土ブロック・ローム粒子少量、炭化物・焼土粒子微量 | 7 暗褐色 | 焼土ブロック・炭化物・砂質粘土粒子微量 |
| 2 暗褐色 | ローム粒子少量、焼土ブロック・砂質粘土ブロック・炭化粒子微量 | 8 黒褐色 | 炭化物・焼土粒子・砂質粘土粒子少量、ローム粒子微量 |
| 3 褐色 | 砂質粘土ブロック多量 | 9 赤褐色 | 焼土粒子多量 |
| 4 灰黄褐色 | 焼土ブロック中量、砂質粘土ブロック・炭化物・ローム粒子少量 | 10 暗赤褐色 | 焼土ブロック多量、炭化粒子中量 |
| 5 極暗褐色 | ロームブロック・焼土粒子・炭化粒子微量 | 11 黒褐色 | 炭化物中量、焼土粒子微量 |
| 6 黒褐色 | ローム粒子・焼土粒子・炭化粒子・砂質粘土粒子微量 | 12 黒褐色 | 砂質粘土ブロック少量、炭化物・焼土粒子微量 |
| | | 13 褐色 | 砂質粘土粒子中量、焼土ブロック・炭化物微量 |

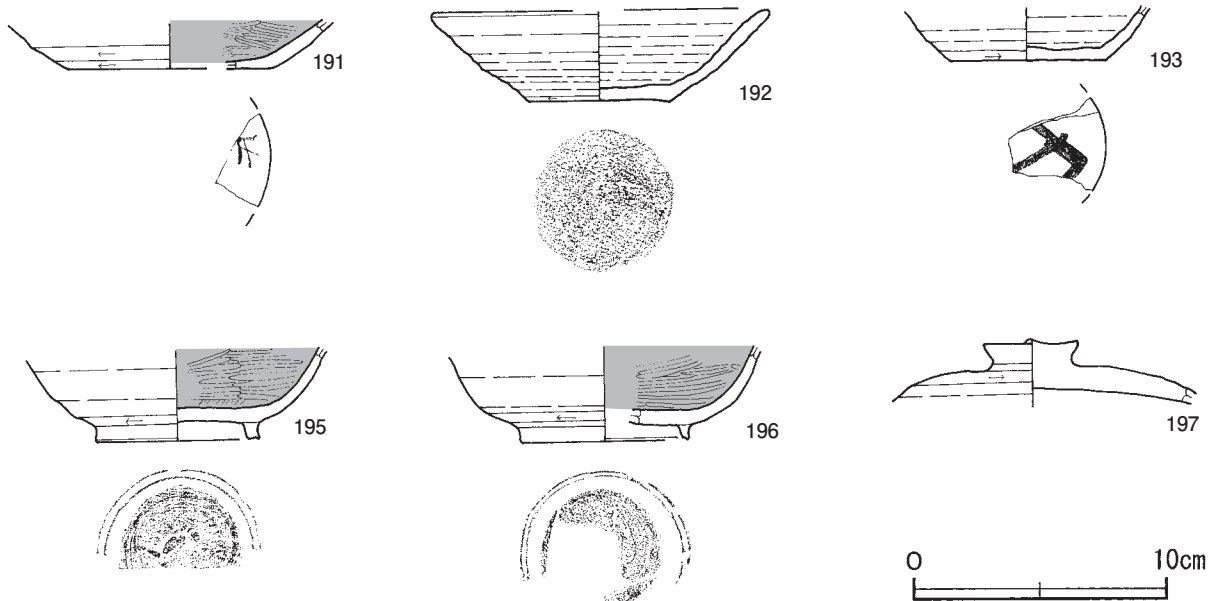
覆土 11層に分層できる。レンズ状の堆積状況を示していることから自然堆積である。第12・13層は貼床の構築土である。

土層解説

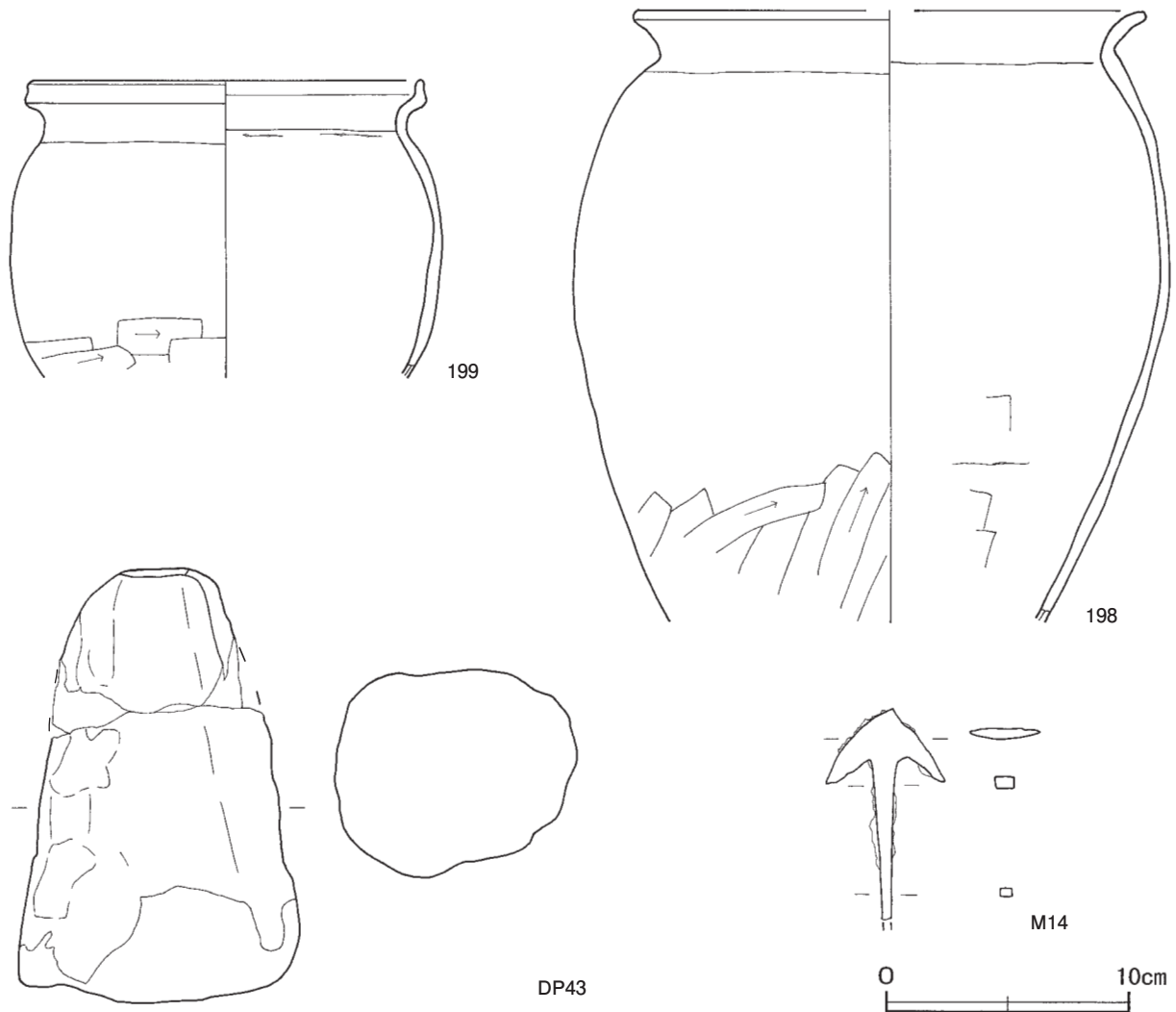
- | | | | |
|----------|---------------------------|---------|-------------------------------|
| 1 暗褐色 | 炭化物・ローム粒子・砂粒微量 | 8 黒褐色 | 焼土ブロック・ローム粒子・砂粒微量 |
| 2 暗褐色 | ローム粒子少量、炭化物・焼土粒子・砂粒微量 | 9 灰黄褐色 | 砂質粘土ブロック中量、炭化物少量、ローム粒子・焼土粒子微量 |
| 3 灰黄褐色 | 砂粒少量、ロームブロック・焼土ブロック・炭化物微量 | 10 灰黄褐色 | 焼土ブロック・ローム粒子・砂粒少量 |
| 4 黒褐色 | ローム粒子・焼土粒子・炭化粒子・砂粒微量 | 11 黒褐色 | ローム粒子・砂粒微量 |
| 5 黒褐色 | ローム粒子少量、炭化物・焼土粒子・砂粒微量 | 12 黒褐色 | ロームブロック・焼土粒子・炭化粒子微量 |
| 6 におい黄褐色 | 焼土ブロック・砂粒少量、ロームブロック・炭化物微量 | 13 灰黄褐色 | 砂質粘土ブロック少量、炭化物・ローム粒子・焼土粒子微量 |
| 7 暗褐色 | ローム粒子少量、焼土粒子・炭化粒子・砂粒微量 | | |

遺物出土状況 土師器片758点（坏2，高台付碗42，甕類714），須恵器片145点（坏67，高台付坏3，蓋6，鉢61，甌8），土製品1点（支脚），鉄製品1点（鎌）が全面の覆土中層から下層にかけて出土している。DP43は竈の火床面とその奥に据えられている2点が接合したものである。火床面に据えられているものが上部にあたり、再利用されたものと考えられる。195・197～199は南東部，M14は竈の覆土下層，192は竈前面の覆土中層からそれぞれ出土しており、いずれも廃絶後の早い段階で廃棄されたものと考えられる。191・193・196は覆土中からそれぞれ出土している。

所見 時期は、出土土器から9世紀後葉に比定できる。



第122図 第16A号住居跡出土遺物実測図（1）



第123図 第16A号住居跡出土遺物実測図(2)

第16A号住居跡出土遺物観察表(第122・123図)

番号	種別	器種	口径	器高	底径	胎土	色調	焼成	手法の特徴ほか	出土位置	備考
191	土師器	坏	-	(1.9)	[8.0]	長石・石英	にぶい橙	普通	体部下端回転ヘラ削り 内面ヘラ磨き 底部に墨書	覆土中	10% PL37
192	須恵器	坏	[13.0]	3.6	5.6	長石・石英・雲母	黄灰	普通	体部下端回転ヘラ削り 底部ヘラ切り後、多方向のヘラ削り	覆土中層	50% PL37
193	須恵器	坏	-	(2.1)	[6.0]	長石・石英・雲母	灰黄	普通	体部下端回転ヘラ削り 底部ヘラ切り 底部に墨書	覆土中	10%
195	土師器	高台付碗	-	(3.5)	6.4	長石・石英・雲母・赤色粒子	にぶい橙	普通	体部下端回転ヘラ削り 内面ヘラ磨き 底部回転ヘラ切り後、高台貼り付け	覆土下層	30%
196	土師器	高台付碗	-	(3.7)	6.6	長石・石英	明褐	普通	体部下端回転ヘラ削り 内面ヘラ磨き 底部回転ヘラ切り後、高台貼り付け	覆土中	20%
197	須恵器	蓋	-	(2.7)	-	長石・石英・黒色粒子	灰	普通	天井部左回りの回転ヘラ削り 摘径3.7cm	覆土下層	50%
198	土師器	甕	[20.9]	(25.2)	-	長石・石英・雲母	灰褐	普通	体部下位ヘラ削り 内面輪積痕を残すヘラナデ	覆土下層	50% PL38
199	土師器	甕	16.0	(12.3)	-	長石・石英・雲母	にぶい赤褐	普通	体部下位ヘラ削り 内輪積痕を残すナデ	覆土下層	40%

番号	器種	高さ	最小径	最大径	重量	材質	特徴	出土位置	備考
DP43	支脚	17.9	5.6	11.6	(1600)	土(長石・石英・雲母)	ナデ 火を受けている 明赤褐色	竈火床面	PL45

番号	器種	長さ	幅	厚さ	重量	材質	特徴	出土位置	備考
M14	鏃	(8.7)	5.0	0.5	(15.3)	鉄	鏃身部三角形 断面両丸 茎部端欠損 断面長方形	竈覆土下層	PL47

第16B号住居跡（第124～126図）

位置 調査区南東部のC 5j3区、標高18.0mの河岸段丘中位から下位への緩斜面に位置している。

重複関係 第41・43号住居跡を掘り込み、第16A号住居に掘り込まれている。

規模と形状 長軸4.50m、短軸4.35mの方形で、主軸方向はN-23°-Eである。遺存している壁高は17cmで、外傾して立ち上がっている。

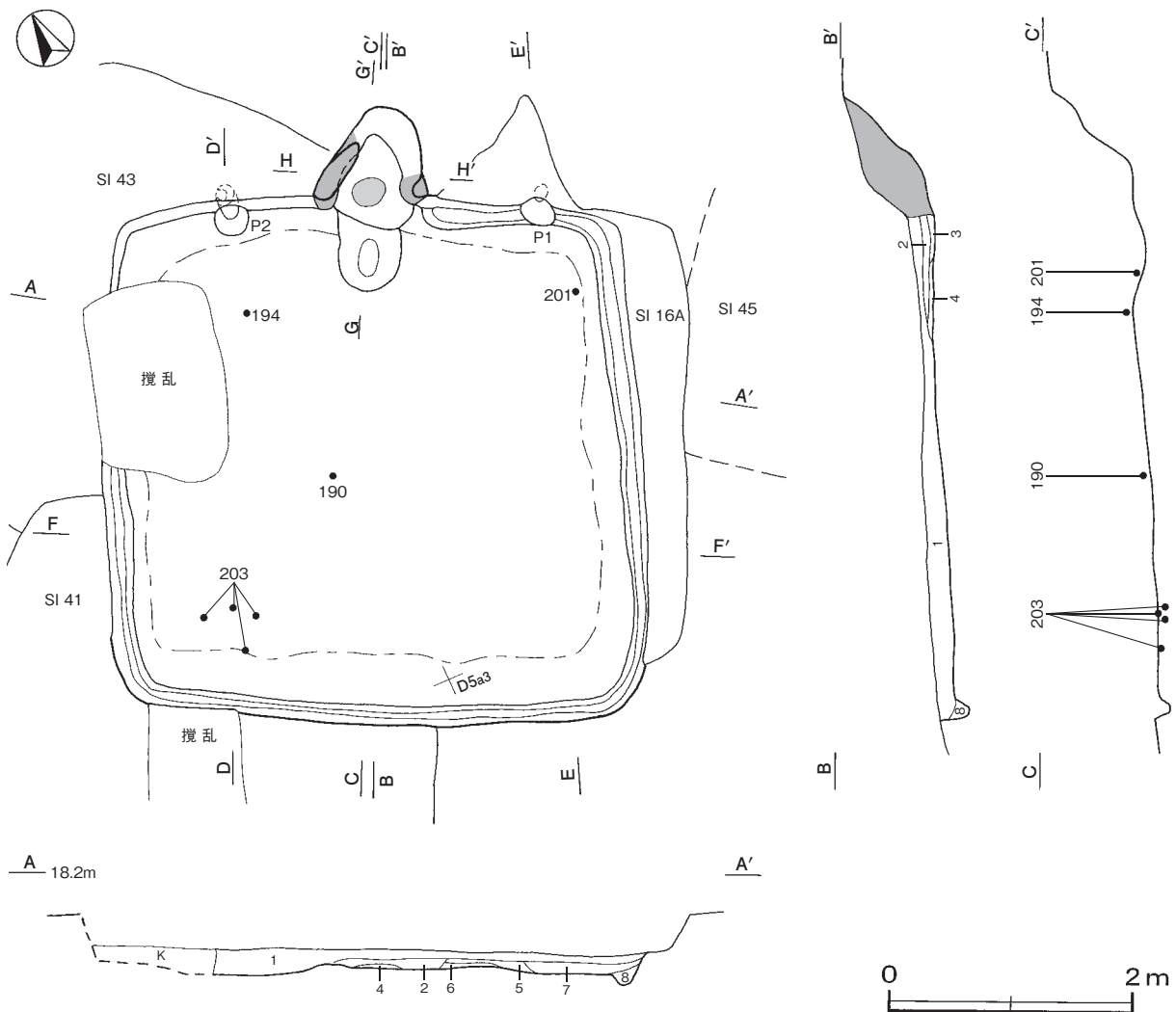
床 ほぼ平坦で、壁際まで踏み固められている。北コーナー部を除く壁下には、壁溝が巡っている。

竈 北東壁に付設されている。規模は焚口部から煙道部まで103cm、燃焼部幅53cmである。袖部は遺存していないが、燃焼部の構築状況から砂質粘土を積み上げて構築されていたものと想定される。燃焼部の内壁は火を受けて赤変している。火床部は床面とほぼ同じ高さを使用しており、火床面は火を受けて赤変硬化している。

煙道部は壁外に75cm掘り込まれ、火床面から外傾して立ち上がっている。

電土層解説

- | | |
|---------------------------------|--------------------------------------|
| 1 暗褐色 粘土粒子少量, 焼土粒子微量 | 8 暗褐色 砂質粘土粒子多量, 焼土粒子微量 |
| 2 黒褐色 砂質粘土ブロック・炭化物・ローム粒子・焼土粒子微量 | 9 暗褐色 焼土ブロック・炭化粒子・砂質粘土粒子微量 |
| 3 にぶい黄褐色 砂質粘土粒子少量, 炭化物微量 | 10 暗赤褐色 焼土粒子・砂質粘土粒子少量, 炭化材微量 |
| 4 暗褐色 炭化物・ローム粒子・焼土粒子・砂質粘土粒子微量 | 11 暗赤褐色 砂質粘土粒子少量, 焼土ブロック・炭化物微量 |
| 5 暗褐色 焼土粒子・炭化粒子・砂質粘土粒子少量 | 12 暗赤褐色 焼土粒子中量, 炭化物少量, 砂質粘土粒子微量 |
| 6 暗赤褐色 炭化物少量, 焼土ブロック・砂質粘土粒子微量 | 13 暗赤褐色 砂質粘土粒子少量, 焼土ブロック・炭化物・ローム粒子微量 |
| 7 褐色 砂質粘土粒子中量, 炭化物少量, 焼土ブロック微量 | |



第124図 第16B号住居跡実測図（1）

ピット 2か所。P1・P2は深さ56cm・64cmで、北東壁に付設されている竈を中心として両側にほぼ等間隔に位置している。いずれも壁際から壁外に向かって斜めに掘り込まれているが、性格不明である。

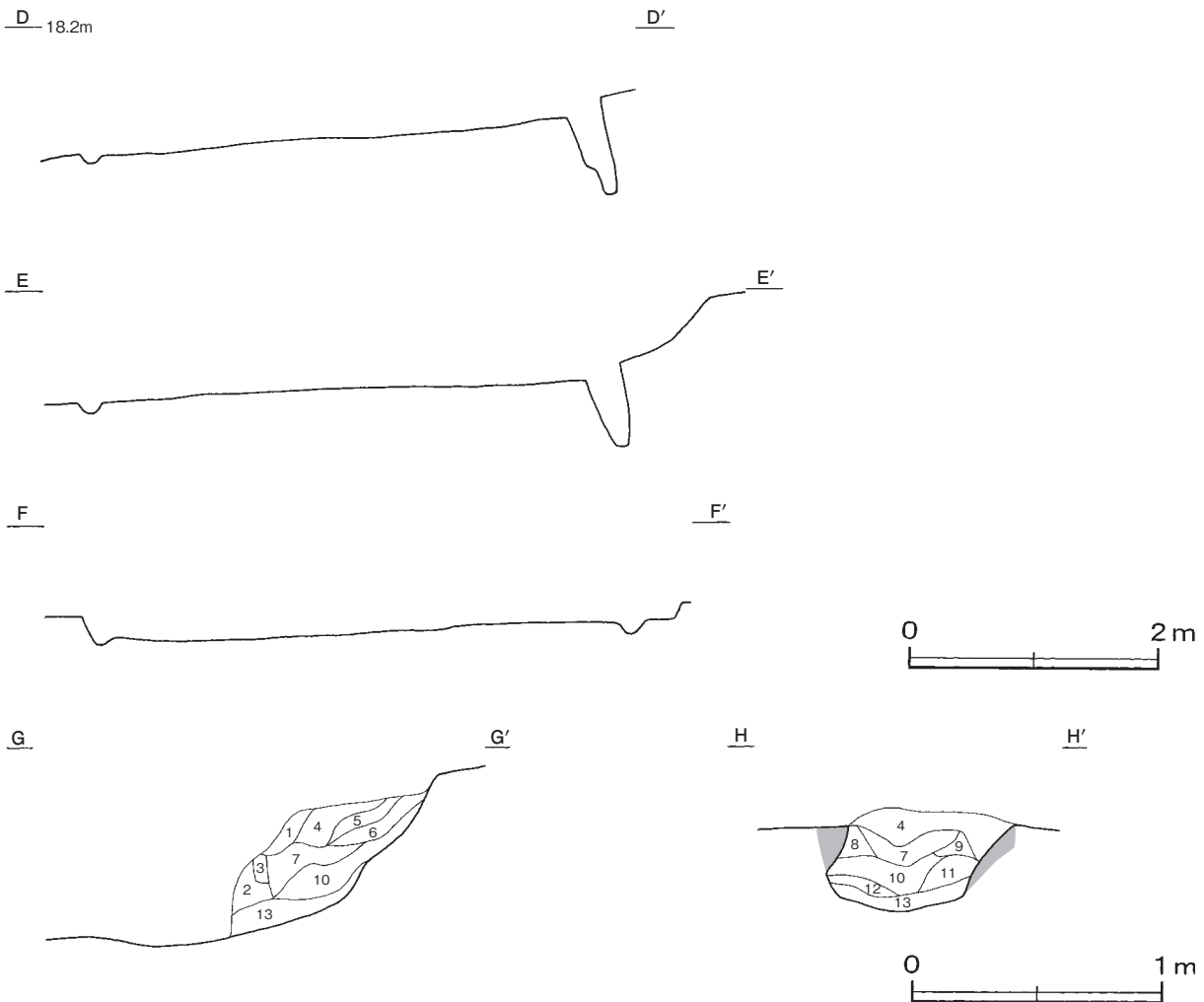
覆土 8層に分層できる。各層にロームや焼土・砂質粘土のブロックを含み、不規則な堆積状況を示していることから埋め戻されている。

土層解説

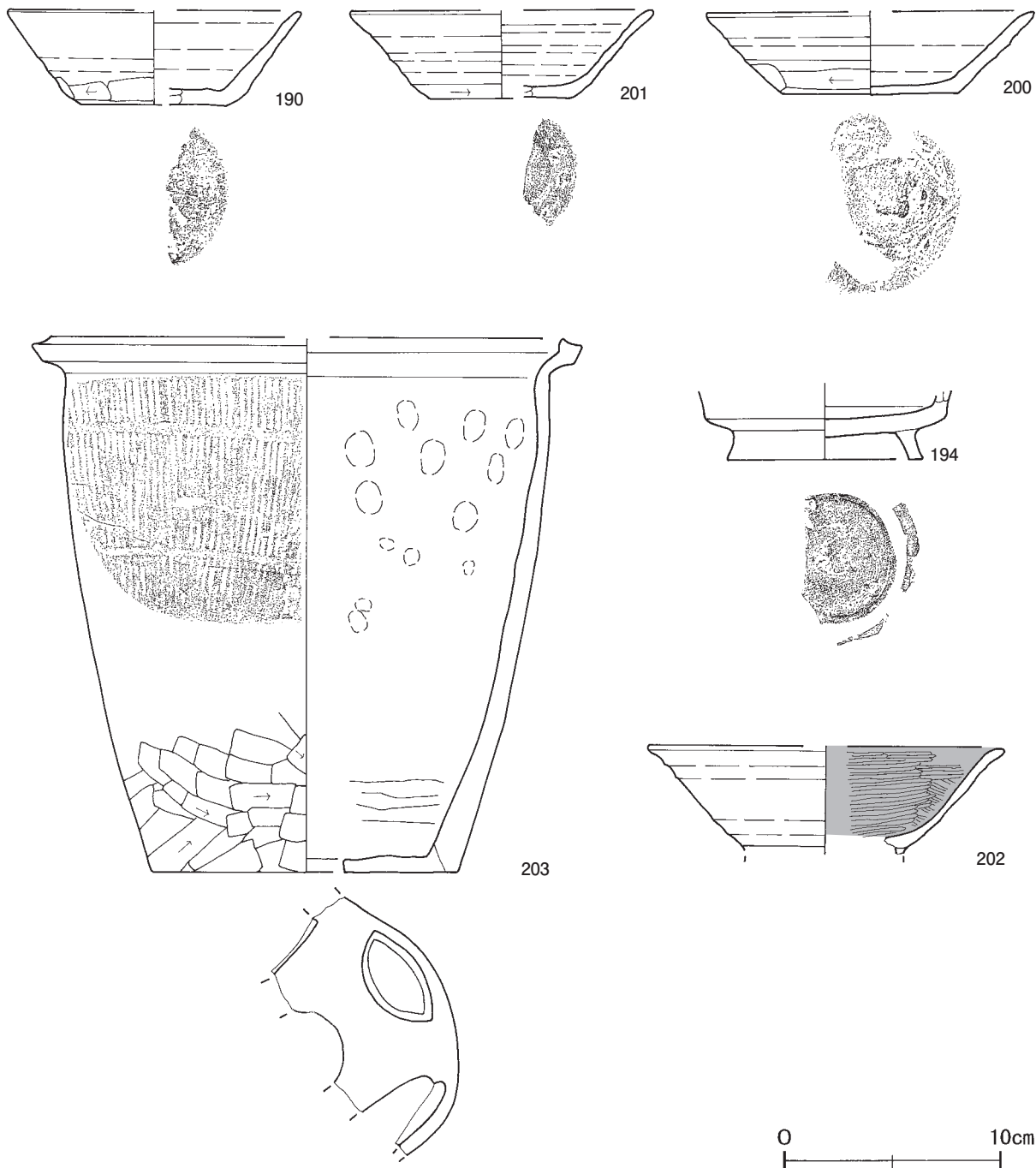
- | | | | |
|-------|----------------------------------|-------|--------------------------------|
| 1 黒褐色 | ロームブロック少量、焼土ブロック・砂質粘土ブロック・炭化粒子微量 | 5 黒褐色 | 砂質粘土ブロック・ローム粒子少量、焼土ブロック・炭化粒子微量 |
| 2 黒褐色 | 焼土ブロック・砂質粘土ブロック・炭化物少量、ロームブロック微量 | 6 黒色 | 砂質粘土ブロック・炭化物・ローム粒子・焼土粒子微量 |
| 3 灰褐色 | 焼土ブロック・砂質粘土ブロック少量、炭化物微量 | 7 黒色 | ローム粒子・焼土粒子微量 |
| 4 黒色 | 炭化粒子少量、ローム粒子・焼土粒子微量 | 8 黒褐色 | ローム粒子・焼土粒子・炭化粒子微量 |

遺物出土状況 土師器片505点（坏25，高台付碗35，甕類445），須恵器片131点（坏83，高台付坏4，蓋4，鉢35，甕類4，甌1）が北部から南西部にかけての覆土下層を中心に出土している。201は東コーナー部の床面から、190は中央部、194は北コーナー部の覆土下層からそれぞれ出土している。203は西コーナー部の床面から出土した破片が接合している。いずれも廃絶後の早い段階で廃棄されたものと考えられる。200・202は覆土中からそれぞれ出土している。

所見 時期は、9世紀後葉と考えられる第16A号住居に掘り込まれていることや、出土土器から9世紀中葉に比定できる。



第125図 第16B号住居跡実測図（2）



第126図 第16B号住居跡実測図

第16B号住居跡出土遺物観察表（第126図）

番号	種別	器種	口径	器高	底径	胎土	色調	焼成	手法の特徴ほか	出土位置	備考
190	須恵器	坏	[13.2]	4.4	[6.6]	長石・石英・雲母	灰黄	普通	体部下端手持ちヘラ削り 底部一方向のヘラ削り	覆土下層	40%
200	須恵器	坏	[15.2]	3.8	8.2	長石・石英・雲母・礫	にぶい褐	普通	体部下端手持ちヘラ削り 底部回転ヘラ削り	覆土中	40% PL37
201	須恵器	坏	[13.8]	4.1	[6.6]	長石・石英・雲母	灰白	普通	体部下端回転ヘラ削り 底部回転ヘラ切り	床面	30%
194	須恵器	高台付坏	-	(3.2)	[9.0]	長石・石英	灰黄	普通	底部回転ヘラ切り後、高台貼り付け	覆土下層	30%
202	土師器	高台付椀	[16.4]	(4.9)	-	長石・石英	橙	普通	体部内面ヘラ磨き	覆土中	20%
203	須恵器	甌	[23.8]	24.7	[14.2]	長石・石英・雲母	灰黄	普通	体部縦位の平行叩き具痕 底部5孔式 下位ヘラ削り 内面ナデ 当て	床面	30% PL38

第22号住居跡 (第127・128図)

位置 調査区南東部D 4 f0区, 標高13.5mの河岸段丘中位から下位への緩斜面に位置している。

重複関係 第21号住居跡を掘り込んでいる。

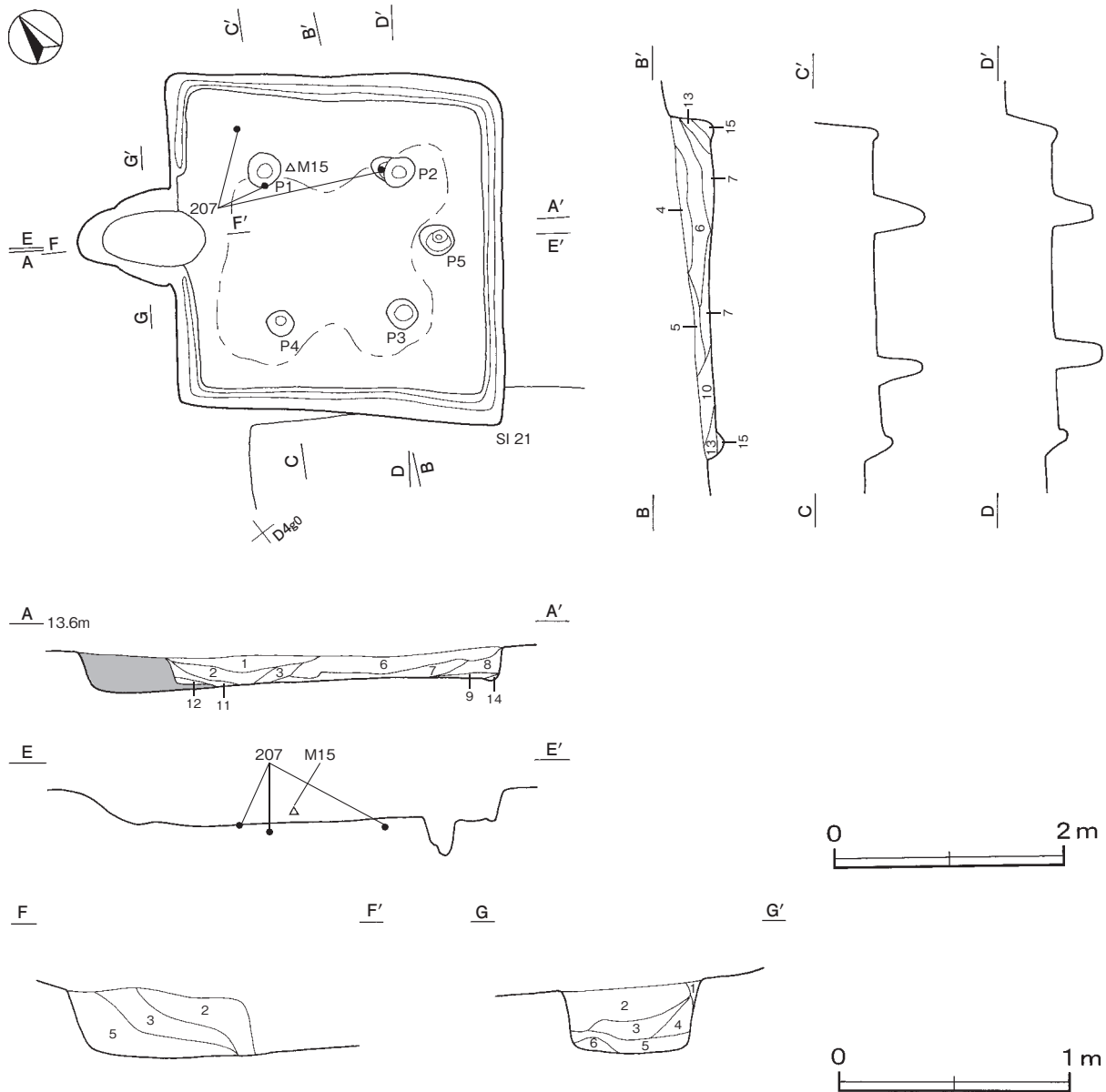
規模と形状 長軸3.03m, 短軸2.92mの方形で, 主軸方向はN-48°-Wである。壁高は21~48cmで, 外傾して立ち上がっている。

床 ほぼ平坦で, 中央部が踏み固められている。壁下には壁溝が巡っている。

竈 北西壁に付設されている。規模は焚口部から煙道部まで111cm, 燃烧部幅50cmである。袖部は遺存していない。火床部は床面とほぼ同じ高さを使用しており, 火床面は赤変していない。煙道部は壁外に82cm掘り込まれ, 火床面から外傾して立ち上がっており, 煙道部の内壁は火を受けて赤変している。

竈土層解説

- | | |
|-------------------------|------------------------------|
| 1 暗赤褐色 焼土粒子少量 | 4 黒褐色 焼土ブロック少量, ローム粒子・炭化粒子微量 |
| 2 黒褐色 ロームブロック・焼土ブロック少量 | 5 褐灰色 ローム粒子・炭化粒子微量 |
| 3 黒褐色 焼土ブロック中量, ローム粒子微量 | 6 暗褐色 ローム粒子・焼土粒子・炭化粒子微量 |



第127図 第22号住居跡実測図

ピット 5か所。P 1～P 4は深さ32～43cmで、主柱穴である。P 5は深さ30cmで、南東壁際の中央部に位置していることや硬化面の広がりから出入り口施設に伴うピットと考えられる。

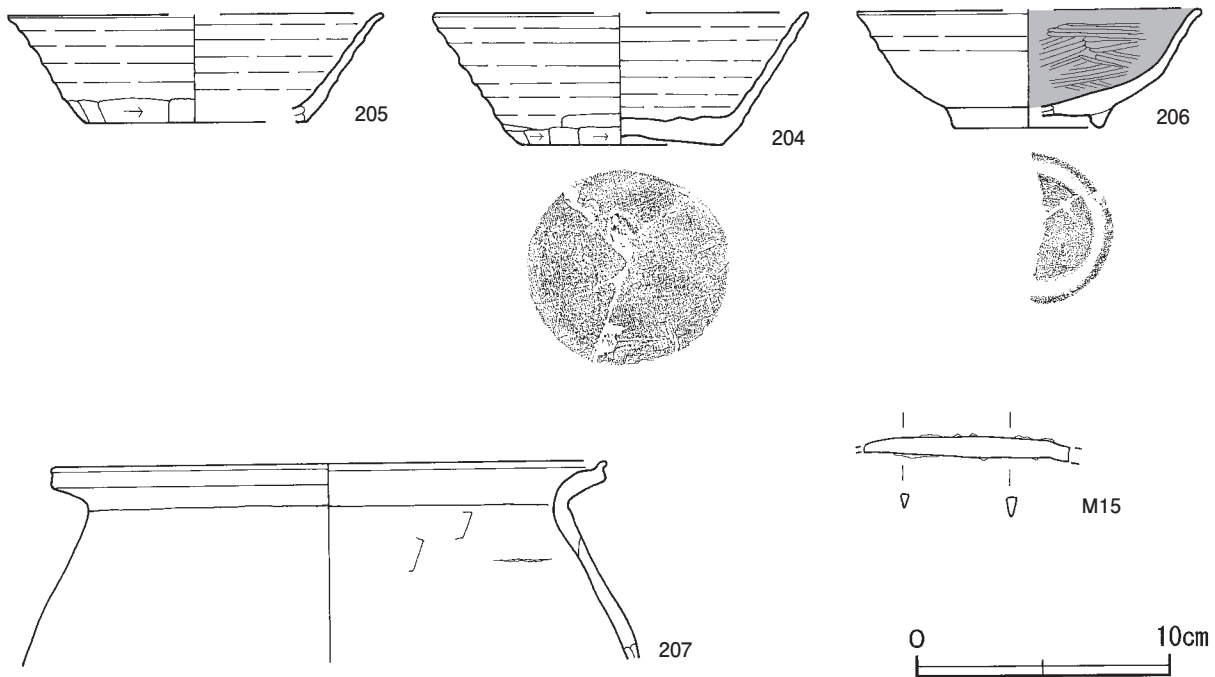
覆土 15層に分層できる。レンズ状に堆積していることから自然堆積である。

土層解説

1 黒褐色	ローム粒子・焼土粒子・炭化粒子微量	9 暗褐色	ローム粒子少量
2 暗褐色	ロームブロック・焼土ブロック少量、炭化物・砂粒微量	10 暗褐色	ローム粒子少量、焼土ブロック・炭化物・砂粒・細礫微量
3 黒褐色	炭化物・ローム粒子・焼土粒子微量	11 黒褐色	焼土ブロック中量、ローム粒子・炭化粒子微量
4 黒褐色	焼土ブロック・ローム粒子少量、砂粒微量	12 黒褐色	焼土ブロック少量、ローム粒子微量
5 暗褐色	ローム粒子・焼土粒子・砂粒微量	13 黒褐色	ロームブロック少量、焼土ブロック・炭化物微量
6 黒褐色	焼土ブロック・炭化物・ローム粒子・砂粒微量	14 暗褐色	ローム粒子少量、焼土粒子・炭化粒子微量
7 暗褐色	ローム粒子少量、焼土粒子・砂粒微量	15 黒褐色	ローム粒子・焼土粒子少量
8 黒褐色	ロームブロック少量、焼土粒子・砂粒微量		

遺物出土状況 土師器片160点（坏31，高台付碗5，甕類124），須恵器片40点（坏29，瓶類1，鉢10），鉄製品1点（刀子）が北東部から東部にかけての覆土中層・下層を中心に出土している。207は北東部の床面とP 1・P 2の覆土上層からそれぞれ出土した破片が接合したもので、廃絶後の早い段階で廃棄されたものと考えられる。M15はP 1付近の覆土下層，204～206は覆土中からそれぞれ出土している。

所見 時期は、出土土器から9世紀前葉に比定できる。



第128図 第22号住居跡出土遺物実測図

第22号住居跡出土遺物観察表（第128図）

番号	種別	器種	口径	器高	底径	胎土	色調	焼成	手法の特徴ほか	出土位置	備考
204	須恵器	坏	[14.6]	5.3	8.0	長石・石英	黄灰	普通	体部下端手持ちヘラ削り 底部ヘラ切り後、多方向のヘラ削り	覆土中	60%
205	須恵器	坏	[14.7]	4.3	[8.8]	長石・石英・雲母	褐灰	普通	体部下端手持ちヘラ削り	覆土中	10%
206	土師器	高台付碗	[13.5]	4.7	[6.0]	長石・石英・雲母・赤色粒子	にぶい橙	普通	体部内面ヘラ磨き 底部ヘラ切り後、高台貼り付け	覆土中	30%
207	土師器	甕	21.8	(7.9)	-	長石・石英・雲母・赤色粒子・礫	橙	普通	体部外面ナデ 内面ヘラナデ 輪積痕	床面 P1-P2覆土上層	10%

番号	器種	長さ	幅	厚さ	重量	材質	特徴	出土位置	備考
M15	刀子	(8.2)	0.9	0.4	(7.9)	鉄	刃部端部欠損 断面三角形 茎部欠損	覆土下層	PL47

第27号住居跡（第129図）

位置 調査区南東部のC4h4区、標高16.5mの河岸段丘中位から下位への緩斜面に位置している。

重複関係 第2A号溝に掘り込まれている。

規模と形状 南西部は後世の攪乱を受けているため不鮮明である。規模は北西・南東軸3.40mで、北東・南西軸は2.92mしか確認できなかった。平面形は方形あるいは長方形と推定され、主軸方向はN-59°-Wである。遺存している壁高は11cmで、外傾して立ち上がっている。

床 はほぼ平坦であるが、南西部に向かって若干傾斜している。右袖部の前面にだけ踏み固められている。南東壁の壁下には壁溝が確認されている。竈右袖の前面には、粘土や焼土、炭化物の広がりを確認した。

竈 北西壁に付設されている。遺存状態は悪く、右袖部の基部が確認されただけで、覆土は遺存していない。規模は焚口部から煙道部まで80cmで、燃烧部幅は52cmが確認できただけである。煙道部は壁外に10cm掘り込まれ、火床面から外傾して立ち上がっている。

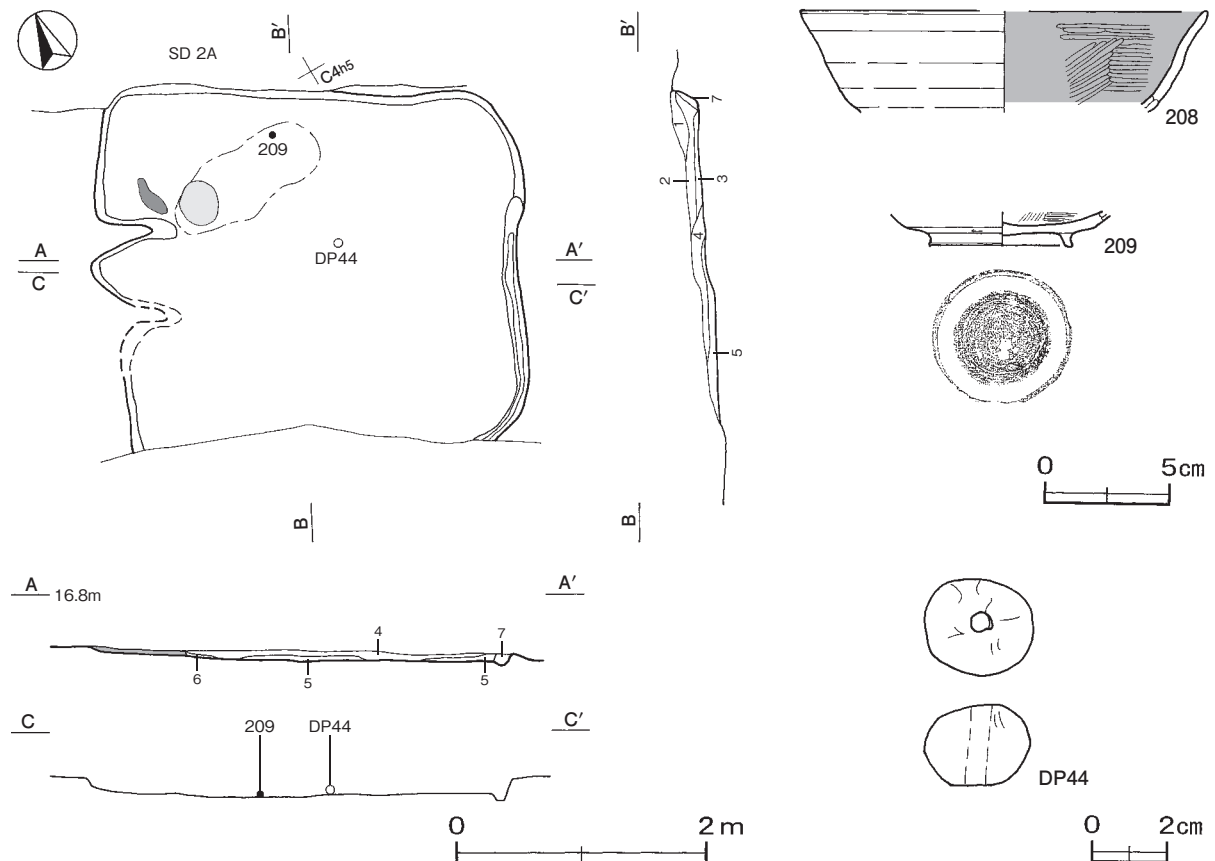
覆土 7層に分層できる。不規則な堆積状況を示していることから埋め戻されている。

土層解説

- | | | | |
|--------|---------------------|-------|-------------------|
| 1 暗褐色 | ローム粒子少量、焼土粒子・炭化粒子微量 | 5 暗褐色 | ローム粒子・焼土粒子・炭化粒子微量 |
| 2 暗褐色 | ローム粒子少量 | 6 褐色 | ローム粒子・焼土粒子・炭化粒子微量 |
| 3 極暗褐色 | 焼土粒子・炭化粒子少量、ローム粒子微量 | 7 褐色 | ローム粒子少量、焼土粒子微量 |
| 4 暗褐色 | ローム粒子・焼土粒子少量、炭化粒子微量 | | |

遺物出土状況 土師器片44点（坏6，高台付椀1，甕類36，甑1），須恵器片15点（坏2，鉢12，甕類1），土製品1点（球状土錘）が出土している。209は北東壁際、DP44は中央部の床面からそれぞれ出土しており、廃絶後の早い段階で廃棄されたものと考えられる。208は覆土中から出土している。

所見 時期は、出土土器から9世紀後葉に比定できる。



第129図 第27号住居跡・出土遺物実測図

第27号住居跡出土遺物観察表（第129図）

番号	種別	器種	口径	器高	底径	胎土	色調	焼成	手法の特徴ほか	出土位置	備考
208	土師器	坏	[16.2]	(4.0)	-	長石・石英	にぶい黄褐	普通	体部内面へラ磨き	覆土中	10%
209	土師器	高台付椀	-	(1.4)	5.7	長石・石英・雲母・赤色粒子	橙	普通	体部下端回転へラ削り 削り後、高台貼り付け 内面へラ磨き 底部回転へラ	床面	20%

番号	器種	径	厚さ	孔径	重量	材質	特徴	出土位置	備考
DP44	球状土錘	2.9	2.2	0.6	16.1	土（長石・石英）	ナデ 一方向から穿孔	床面	PL44

第30号住居跡（第130図）

位置 調査区南東部のD 4 g9区、標高12.5mの河岸段丘中位から下位への緩斜面に位置している。

重複関係 第21・34号住居跡を掘り込んでいる。

規模と形状 長軸3.72m、短軸3.44mの方形で、主軸方向はN-37°-Eである。壁高は15～20cmで、外傾して立ち上がっている。

床 ほほ平坦であるが、南西部に向かって若干傾斜している。中央部が踏み固められている。壁下には壁溝が巡っている。

竈 北東壁に付設されている。規模は焚口部から煙道部まで81cm、燃烧部幅54cmである。袖部は砂質粘土を主体とする第5層を積み上げて構築されており、内側は火を受けて赤変している。火床部は床面を20cm掘り込んで、ローム土を主体とする第6・7層を埋土して構築されており、火床面は火を受けて赤変硬化している。煙道部は壁外に27cm掘り込まれ、火床面から外傾して立ち上がっている。奥壁には袖部構築材と同じ第5層を貼り付けて補強している。第1～4層は袖部および天井部の崩落土層である。

竈土層解説

1 暗褐色	ロームブロック・焼土ブロック・砂質粘土ブロック・炭化物微量	5 にぶい黄褐色	砂質粘土粒子多量、焼土粒子・炭化粒子微量
2 赤褐色	焼土ブロック中量、砂粒少量、ロームブロック・炭化物微量	6 黒褐色	ロームブロック・炭化物・焼土粒子微量
3 暗褐色	砂質粘土粒子少量、焼土粒子・炭化粒子微量	7 褐色	ロームブロック中量、焼土ブロック・炭化粒子微量
4 黒褐色	ロームブロック少量、焼土ブロック・炭化物・砂質粘土粒子微量		

ピット 5か所。P 1～P 4は深さ32～38cmで、支柱穴である。P 5は深さ8cmで、南西壁際の中央部に位置していることから出入り口施設に伴うピットと考えられる。

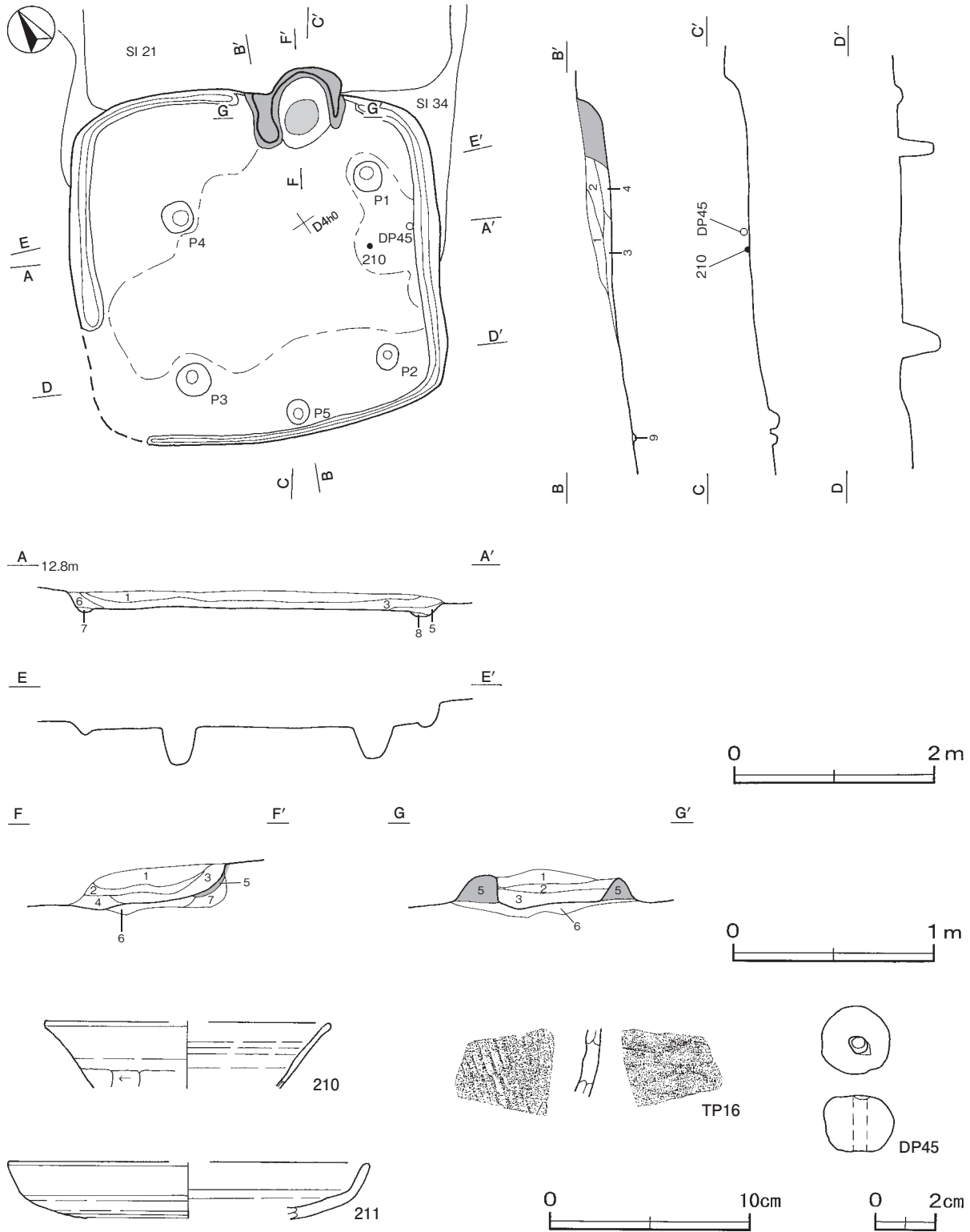
覆土 9層に分層できる。北東半部だけの遺存であるが、レンズ状に堆積していることから自然堆積である。

土層解説

1 暗褐色	砂粒少量、焼土ブロック・炭化物・ローム粒子微量	4 黒褐色	ローム粒子・焼土粒子・炭化粒子・砂粒微量
2 暗褐色	砂質粘土ブロック少量、ロームブロック・焼土ブロック・炭化粒子微量	5 黒褐色	ロームブロック・焼土粒子微量
3 黒褐色	ロームブロック・焼土ブロック・砂質粘土ブロック・炭化粒子微量	6 黒褐色	焼土粒子少量
		7 黒褐色	ロームブロック中量
		8 黒褐色	ローム粒子・焼土粒子・炭化粒子微量
		9 黒褐色	焼土粒子・炭化粒子微量

遺物出土状況 土師器片312点（坏15、甕類297）、須恵器片35点（坏21、高台付坏1、蓋6、盤1、甕類6）、土製品1点（球状土錘）が東部の覆土下層を中心に出土している。210は東部の床面と覆土中からそれぞれ出土した破片が接合している。211は竈の覆土中、DP45は東部壁際の覆土下層からそれぞれ出土している。いずれも廃絶後の早い段階で廃棄されたものと考えられる。TP16は覆土中から出土している。

所見 時期は、8世紀後葉と考えられる第21号住居跡を掘り込んでいることや、出土土器から9世紀前葉に比定できる。



第130図 第30号住居跡・出土遺物実測図

第30号住居跡出土遺物観察表（第130図）

番号	種別	器種	口径	器高	底径	胎土	色調	焼成	手法の特徴ほか	出土位置	備考
210	須恵器	坏	[14.2]	(3.3)	-	長石・石英・雲母・黒色粒子	暗灰黄	普通	体部下端手持ちヘラ削り	床面覆土中	10%
211	須恵器	盤	[17.8]	(2.8)	-	長石・石英	黄灰	普通	体部下端回転ヘラ削り	竈覆土中	20%
TP16	須恵器	甕	-	(3.5)	-	長石	黄灰	普通	体部外面縦位の平行叩き 内面当て具痕	覆土中	

番号	器種	径	厚さ	孔径	重量	材質	特徴	出土位置	備考
DP45	球状土錘	2.4	1.9	0.5	10.8	土(長石・石英)	ナデ 一方向から穿孔	覆土下層	PL44

第38号住居跡 (第131・132図)

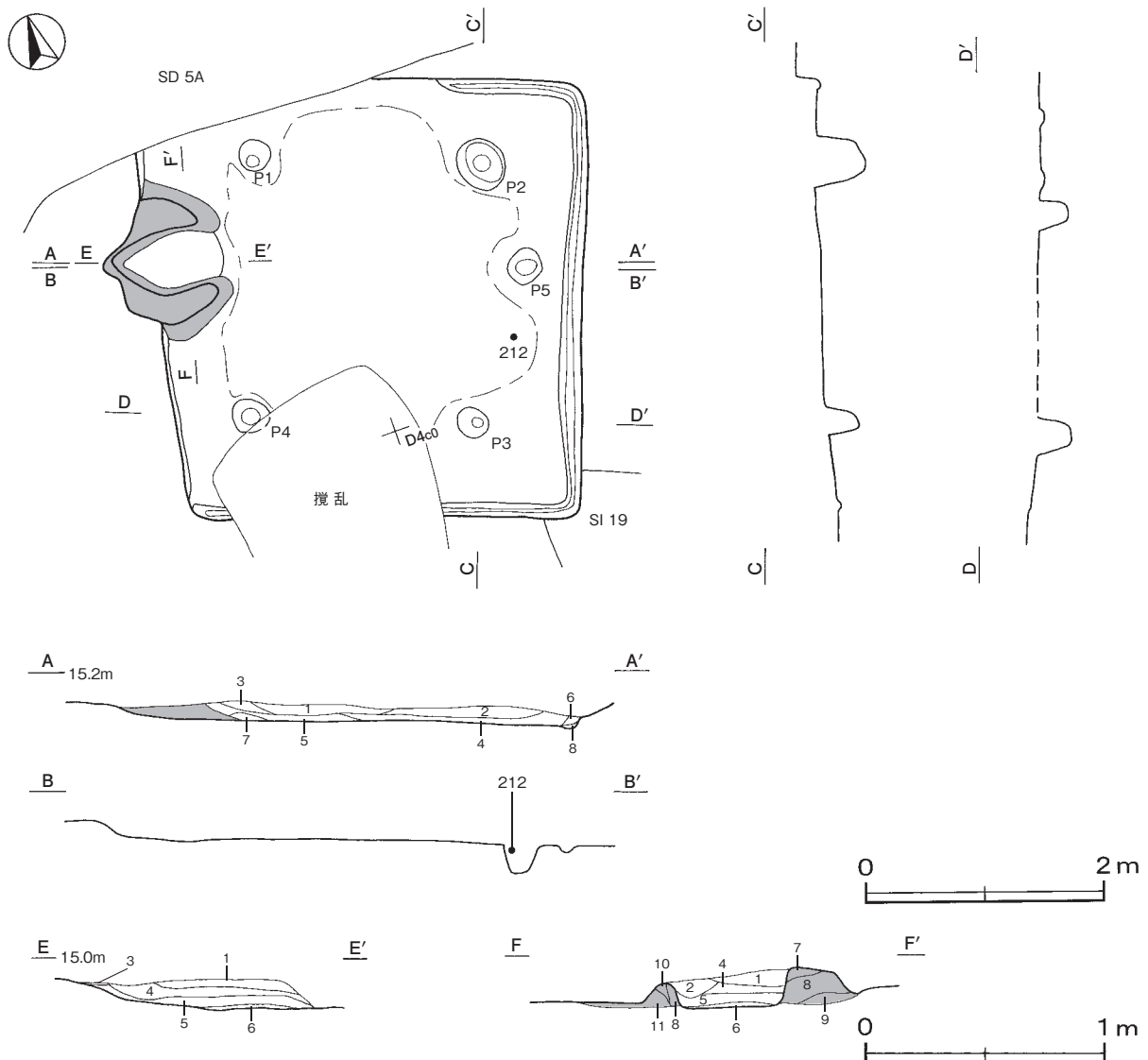
位置 調査区南東部のD 4 b9区, 標高15.0mの河岸段丘中位から下位への緩斜面に位置している。

重複関係 第19号住居跡を掘り込み, 第5 A号溝に掘り込まれている。

規模と形状 長軸3.78m, 短軸3.64mの方形で, 主軸方向はN-69°-Wである。遺存している壁高は2~17cmで, 外傾して立ち上がっている。

床 ほぼ平坦で, 中央部が踏み固められている。西壁と北壁の一部を除く壁下には, 壁溝が巡っている。

竈 西壁に付設されている。規模は焚口部から煙道部まで95cm, 燃焼部幅46cmである。袖部は砂質粘土を主体とする第7~11層を積み上げて構築されている。火床部は床面とほぼ同じ高さを使用しており, 火床面の赤変は確認できないが, 上面に層厚2cmの炭化層が広がっている。煙道部は壁外に37cm掘り込まれており, 火床面から緩やかに傾斜して立ち上がっている。第1~5層は袖部及び天井部の崩落土層である。



第131図 第38号住居跡実測図

竈土層解説

- | | | | | | |
|---|--------|------------------------|----|--------|----------------|
| 1 | にぶい黄褐色 | 砂質粘土粒子多量 | 7 | にぶい黄褐色 | 砂質粘土粒子多量, 鉄分微量 |
| 2 | 黒褐色 | 砂質粘土ブロック・焼土粒子微量 | 8 | にぶい黄褐色 | 砂質粘土粒子・鉄分多量 |
| 3 | 暗赤褐色 | 焼土ブロック・砂質粘土粒子中量 | 9 | 灰黄褐色 | 砂質粘土粒子多量, 鉄分少量 |
| 4 | 黄褐色 | 砂質粘土ブロック多量 | 10 | 黒褐色 | 砂質粘土粒子少量 |
| 5 | 灰黄褐色 | 砂質粘土粒子多量, 焼土ブロック・炭化物微量 | 11 | 褐灰色 | 砂質粘土粒子多量, 鉄分少量 |
| 6 | 黒色 | 炭化粒子多量, 焼土粒子微量 | | | |

ピット 5か所。P 1～P 4は深さ26～46cmで、支柱穴である。P 5は深さ23cmで、東壁際の中央部に位置していることや硬化面の広がりから出入り口施設に伴うピットと考えられる。

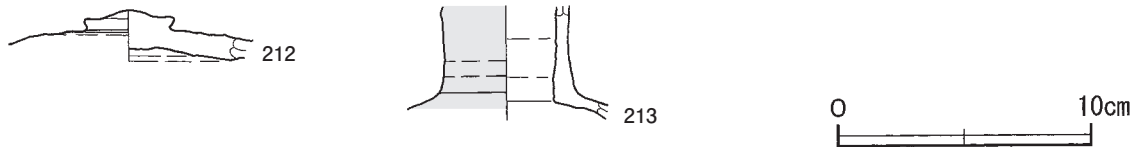
覆土 8層に分層できる。レンズ状に堆積していることから自然堆積である。

土層解説

- | | | | | | |
|---|------|-----------------------------|---|------|--------------------------|
| 1 | 黒褐色 | ロームブロック・焼土ブロック・炭化物・砂質粘土粒子微量 | 5 | 黒褐色 | 焼土ブロック少量, 砂質粘土ブロック・炭化物微量 |
| 2 | 黒褐色 | 砂粒少量, 焼土粒子・炭化粒子・細礫微量 | 6 | 黒色 | 砂粒少量 |
| 3 | 極暗褐色 | 砂質粘土粒子少量, 焼土粒子微量 | 7 | 暗赤褐色 | 焼土ブロック・炭化粒子・砂質粘土粒子少量 |
| 4 | 黒褐色 | 砂粒少量, 焼土ブロック・炭化粒子微量 | 8 | 黒褐色 | 炭化物微量 |

遺物出土状況 土師器片12点（坏2，甕類10），須恵器片1点（蓋），灰釉陶器片1点（長頸瓶）が出土している。212はP 5付近の床面から出土しており、廃絶後の早い段階で廃棄されたものと考えられる。213は覆土中から出土しているほか、細片のため図示できないが、内面黒色処理された平安時代の土師器坏も出土している。

所見 時期は、出土土器から9世紀後半と推定される。



第132図 第38号住居跡出土遺物実測図

第38号住居跡出土遺物観察表（第132図）

番号	種別	器種	口径	器高	底径	胎土	色調	焼成	手法の特徴ほか	出土位置	備考
212	須恵器	蓋	-	(2.0)	-	長石・石英	黄灰	普通	天井部左回りの回転ヘラ削り 摘径3.6cm	床面	20%
213	灰釉陶器	長頸瓶	-	(4.5)	-	長石	灰黄	良好	ロクロナデ	覆土中	10%

第44号住居跡（第133・134図）

位置 調査区南東部のC 5h5区、標高21.0mの河岸段丘中位から下位への緩斜面に位置している。

規模と形状 調査区域際のため、大半は調査区域外へ延びており、竈の一部を確認しただけである。規模や形状、主軸方向は不明である。

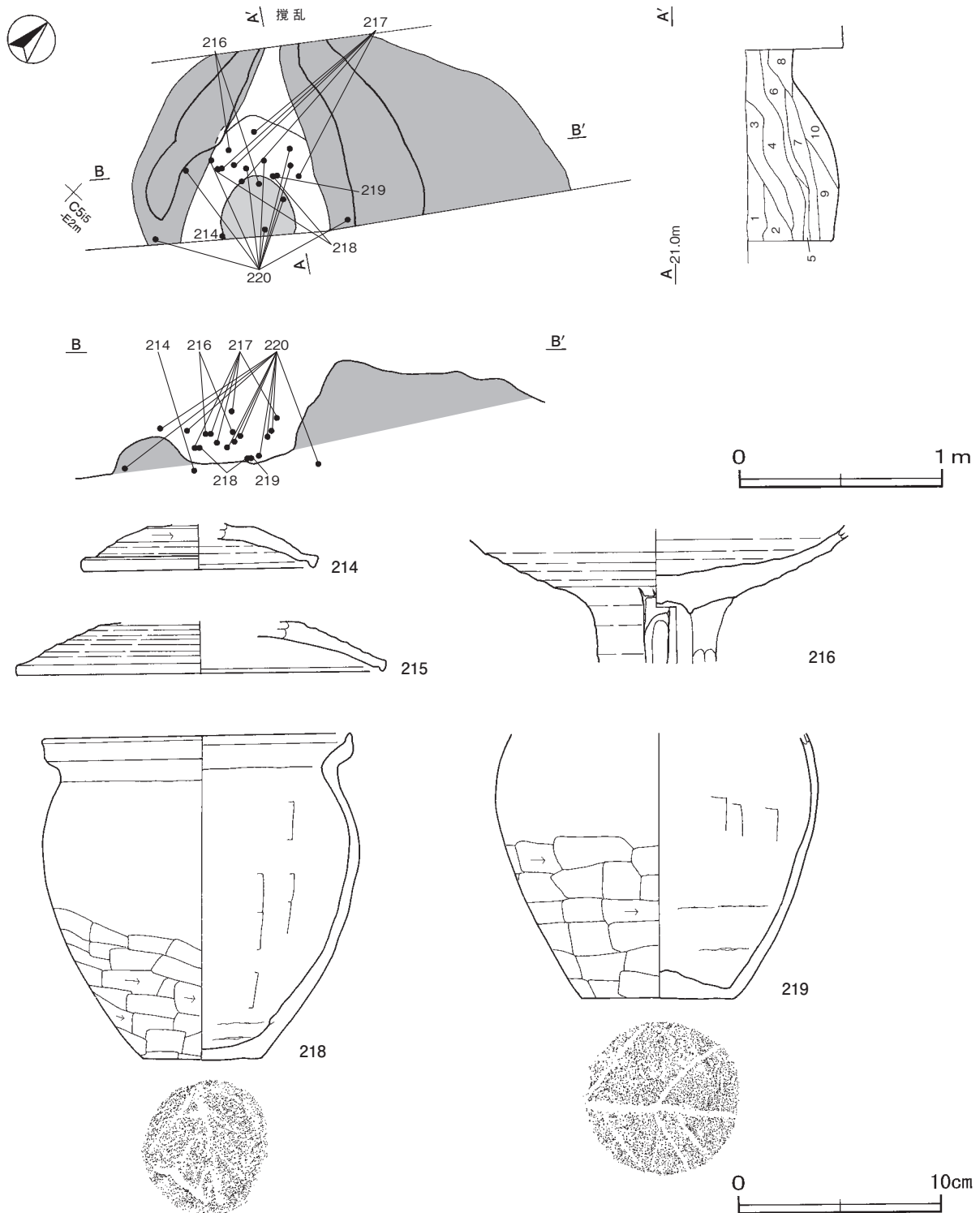
竈 西壁に付設されていたと推定される。規模は焚口部から煙道部まで93cm、燃焼部幅74cmしか確認できなかった。袖部は砂質粘土を積み上げて構築されており、内側は火を受けて赤変している。火床面は火を受けて赤変硬化している。第1～4層は袖部および天井部の崩落土層である。

竈土層解説

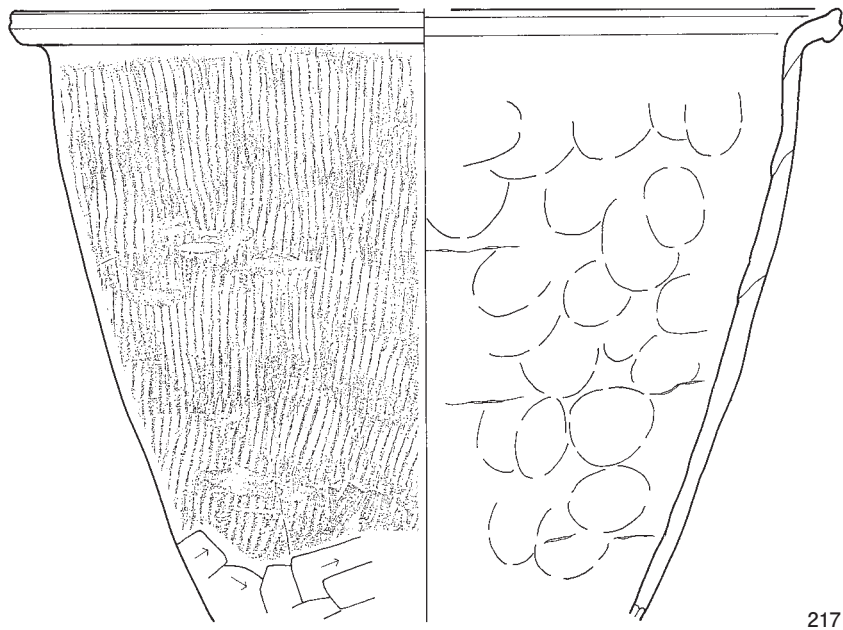
- | | | | | | |
|---|-------|------------------------------|----|------|------------------------|
| 1 | 褐色 | ローム粒子少量, 砂質粘土ブロック微量 | 6 | 暗赤褐色 | 焼土ブロック・炭化物微量 |
| 2 | 褐色 | ローム粒子少量, 焼土ブロック・炭化物・砂質粘土粒子微量 | 7 | 暗赤褐色 | 焼土粒子少量, 炭化物微量 |
| 3 | にぶい褐色 | 砂質粘土粒子多量 | 8 | 暗赤褐色 | 焼土粒子中量, 砂質粘土粒子少量 |
| 4 | にぶい褐色 | 砂質粘土ブロック多量 | 9 | 黒褐色 | ロームブロック・焼土ブロック微量 |
| 5 | 褐色 | ロームブロック中量, 焼土粒子微量 | 10 | 黒褐色 | 焼土ブロック中量, ローム粒子・炭化粒子微量 |

遺物出土状況 土師器片66点（甕類）, 須恵器片26点（坏5, 高盤1, 蓋2, 鉢1, 甕類16, 甌1）が出土している。214は竈の火床面から出土している。219は竈の火床面から逆位の状態で出土しており、支脚として使用されていたものと考えられる。いずれも廃絶時に遺棄されたものと考えられる。216・218は竈の覆土下層, 217・220は覆土中層から下層にかけてそれぞれ出土した破片が接合したものである。いずれも廃絶後に廃棄されたものと考えられる。215は竈の覆土中から出土している。

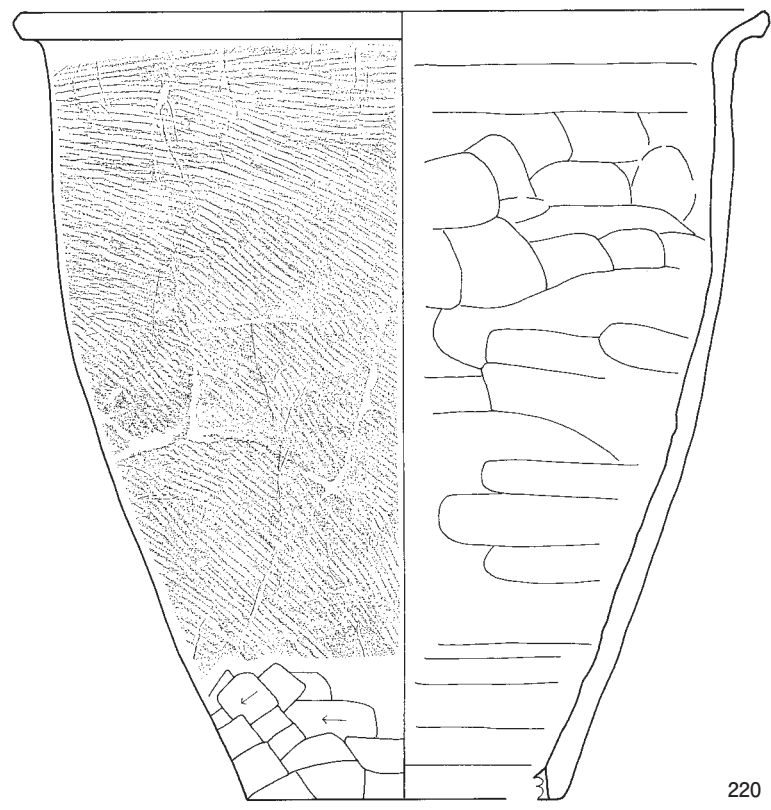
所見 時期は、出土土器から9世紀前葉に比定できる。



第133図 第44号住居跡・出土遺物実測図



217



220



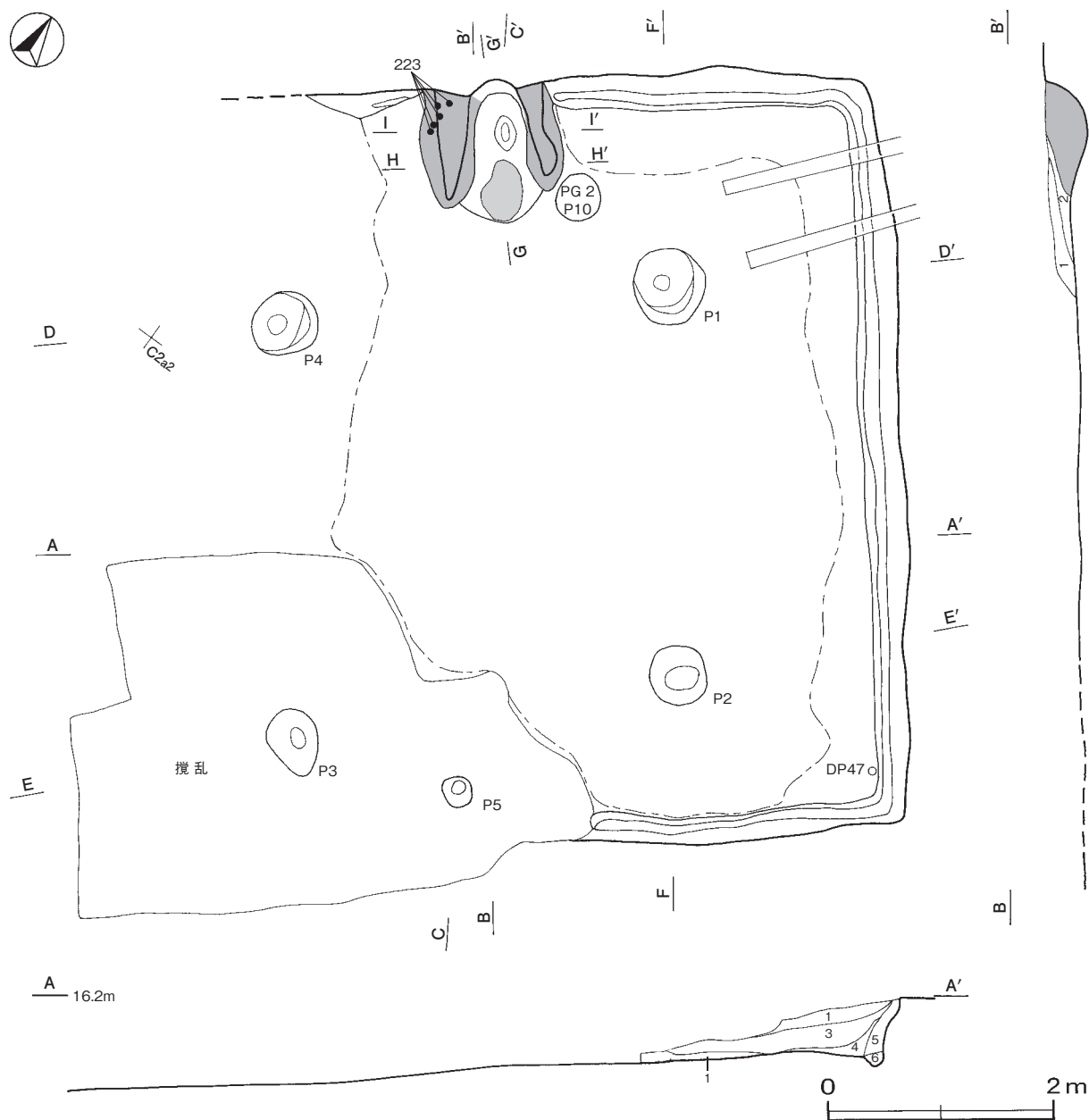
第134図 第44号住居跡出土遺物実測図

第44号住居跡出土遺物観察表（第133・134図）

番号	種別	器種	口径	器高	底径	胎土	色調	焼成	手法の特徴ほか	出土位置	備考
214	須恵器	蓋	[11.4]	(2.3)	-	長石・石英	灰	普通	天井部左回りの回転ヘラ削り	竈火床面	30%
215	須恵器	蓋	[18.0]	(2.5)	-	長石・石英・雲母	にぶい橙	普通	天井部左回りの回転ヘラ削り	竈覆土中	10%
216	須恵器	高盤	-	(6.5)	-	長石・石英	灰	普通	脚部スリット2か所	竈覆土下層	30%
217	須恵器	鉢	[32.6]	(24.2)	-	長石・石英・雲母	黄灰	普通	体部縦位の平行叩き 下位ヘラ削り 内面輪積痕を残すナデ 当て具痕	竈覆土中層・下層	30% PL38
218	土師器	甕	15.1	16.2	6.0	長石・石英・雲母・赤色粒子	橙	普通	体部下位ヘラ削り 内面ヘラナデ 輪積痕を残すナデ 底部木葉痕	竈覆土下層	75% PL38
219	土師器	甕	-	(13.1)	7.5	長石・石英・雲母・黒色粒子	橙	普通	体部下位ヘラ削り 内面ヘラナデ 輪積痕を残すナデ 底部木葉痕	竈火床面	60%
220	須恵器	甗	29.5	31.1	12.5	長石・石英・雲母	灰褐	普通	体部斜位の平行叩き 下位ヘラ削り 内面ナデ 当て具痕	竈覆土中層・下層	70% PL39

第46号住居跡（第135～137図）

位置 調査区北東部のB 2j2区，標高16.0mの河岸段丘中位から下位への緩斜面に位置している。



第135図 第46号住居跡実測図（1）

重複関係 第2号ピット群のP10に掘り込まれている。

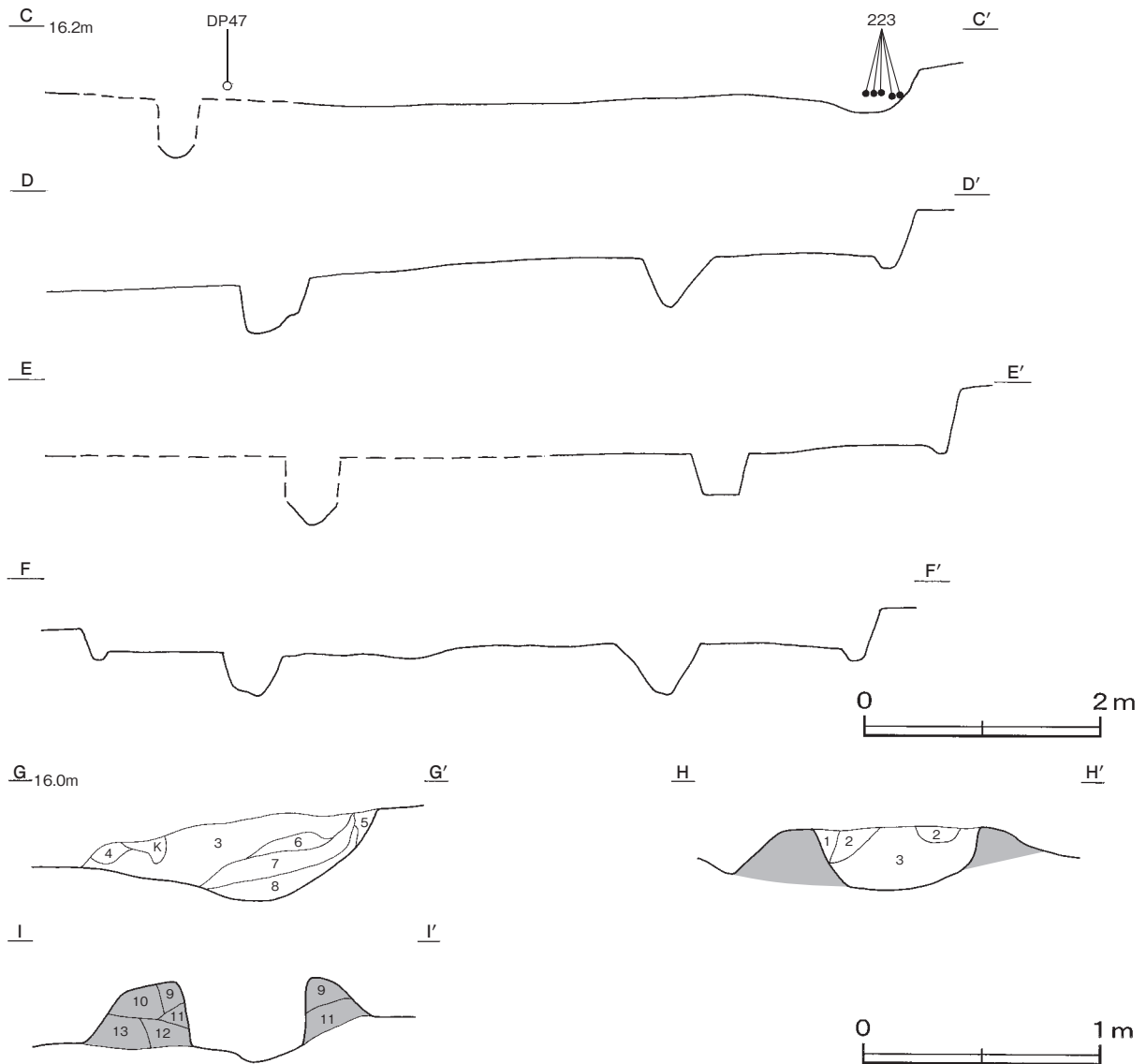
規模と形状 南半部は攪乱を受けているため不鮮明である。規模は北西・南東軸6.76mで、北東・南西軸は5.75mしか確認できなかった。平面形はピットの配置から方形と推定され、主軸方向はN-41°-Wである。遺存している壁高は17~46cmで、外傾して立ち上がっている。

床 ほぼ平坦で、壁際まで踏み固められている。遺存している壁下には、壁溝が巡っている。

竈 北西壁に付設されている。規模は焚口部から煙道部まで127cm、燃焼部幅63cmである。袖部は第12・13層を基部とし、その上に砂質粘土を主体とする第9~11層を積み上げて構築されている。火床部は床面とほぼ同じ高さを使用しており、火床面は火を受けて赤変硬化している。第1・2層は袖部および天井部の崩落土層である。

竈土層解説

- | | | | |
|----------|------------------------|----------|----------------------|
| 1 におい赤褐色 | 焼土ブロック・炭化物・砂質粘土粒子微量 | 8 褐色 | ローム粒子中量, 焼土粒子・炭化粒子微量 |
| 2 赤褐色 | 焼土ブロック少量 | 9 におい黄褐色 | 砂質粘土粒子多量 |
| 3 暗赤褐色 | 焼土ブロック少量, 炭化粒子微量 | 10 褐色 | 砂質粘土粒子中量, ローム粒子少量 |
| 4 明赤褐色 | 砂質粘土ブロック・焼土粒子少量, 炭化物微量 | 11 暗褐色 | 砂質粘土粒子中量 |
| 5 におい赤褐色 | ローム粒子・焼土粒子少量, 炭化粒子微量 | 12 暗褐色 | ロームブロック少量 |
| 6 暗赤褐色 | ローム粒子少量, 焼土ブロック・炭化粒子微量 | 13 褐色 | ロームブロック多量 |
| 7 暗褐色 | ローム粒子中量, 焼土ブロック・炭化物微量 | | |



第136図 第46号住居跡実測図(2)

ピット 5か所。P 1～P 4は深さ20～58cmで、主柱穴である。P 5は深さ50cmで、南東壁際の中央部に位置していることから出入り口施設に伴うピットと考えられる。

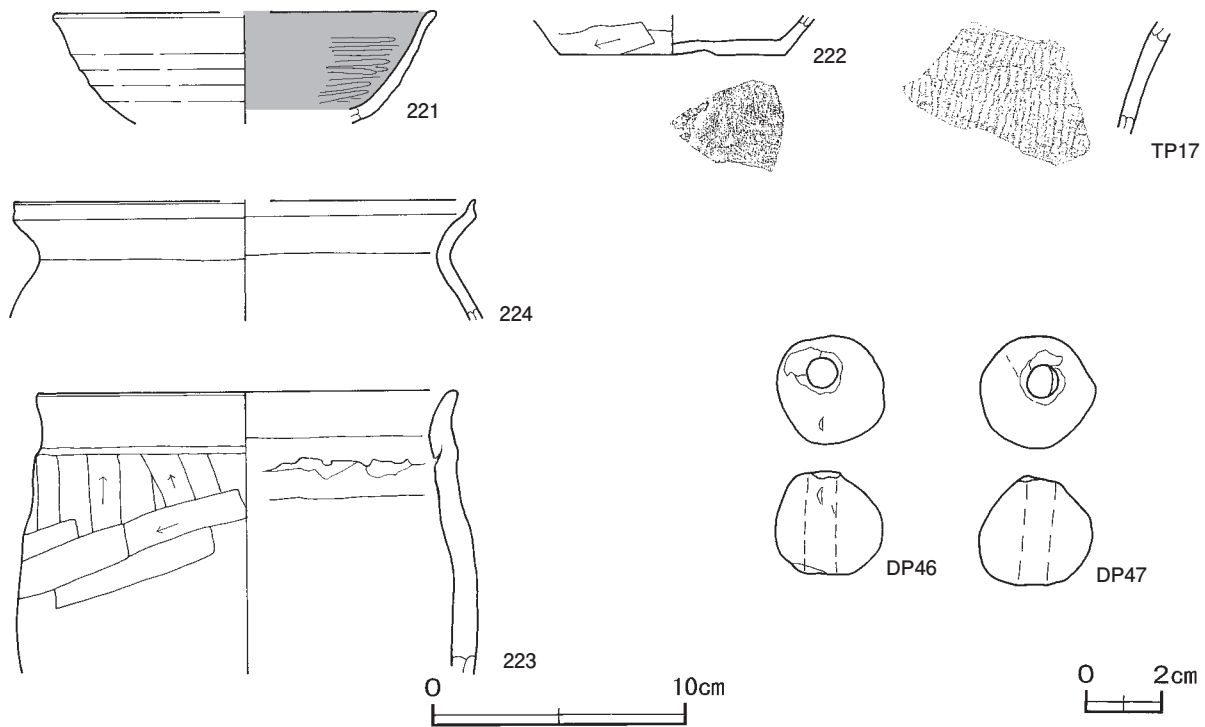
覆土 6層に分層できる。北部から東部にかけての一部しか遺存していないため全容が明らかではないが、レンジ状に堆積していることから自然堆積とみられる。

土層解説

- | | | | |
|-------|-------------------------|------|----------------|
| 1 黒褐色 | ロームブロック・焼土粒子・炭化粒子微量 | 4 褐色 | ロームブロック・焼土粒子微量 |
| 2 暗褐色 | ローム粒子・砂質粘土粒子少量、焼土ブロック微量 | 5 褐色 | ローム粒子中量 |
| 3 暗褐色 | ローム粒子少量、焼土ブロック微量 | 6 褐色 | ローム粒子中量、焼土粒子微量 |

遺物出土状況 土師器片326点（坏37, 甕類287, 甌2）, 須恵器片60点（坏28, 盤1, 蓋6, 鉢24, 甕類1）, 土製品5点（球状土錘2, 支脚3）が北部から南東部にかけての覆土中層・下層を中心に出土している。223は竈袖部の覆土中層からそれぞれ出土した破片が接合している。DP47は東コーナー部の覆土上層, 221・222・224・TP17は覆土中からそれぞれ出土している。

所見 時期は、出土土器から9世紀中葉に比定できる。



第137図 第46号住居跡出土遺物実測図

第46号住居跡出土遺物観察表（第137図）

番号	種別	器種	口径	器高	底径	胎土	色調	焼成	手法の特徴ほか	出土位置	備考
221	土師器	坏	[15.0]	(4.4)	-	長石・石英・雲母	にぶい黄橙	普通	体部下端回転ヘラ削り 内面ヘラ磨き	覆土中	10%
222	須恵器	坏	-	(1.6)	8.8	長石・石英・雲母	灰	普通	体部下端手持ちヘラ削り 底部回転ヘラ切り	覆土中	5%
223	土師器	甕	16.4	(11.1)	-	長石・石英・雲母	明赤褐	普通	体部外面ヘラ削り 内面ヘラナデ 輪積痕	竈覆土中層	30%
224	土師器	甕	[18.1]	(4.8)	-	長石・石英・雲母	にぶい褐	普通	体部外面ナデ 内面ヘラナデ	覆土中	5%
TP17	須恵器	鉢	-	(4.5)	-	長石・石英・雲母・赤色粒子	にぶい褐	普通	体部縦位の平行叩き 内面ナデ	覆土中	

番号	器種	径	厚さ	孔径	重量	材質	特徴	出土位置	備考
DP46	球状土錘	2.8	2.7	0.8	(19.7)	土（長石・石英）	ナデ 一方向から穿孔	覆土中	PL44
DP47	球状土錘	3.0	2.9	0.8	(21.4)	土（長石・石英）	ナデ 一方向から穿孔	覆土上層	PL44

第47号住居跡（第138～140図）

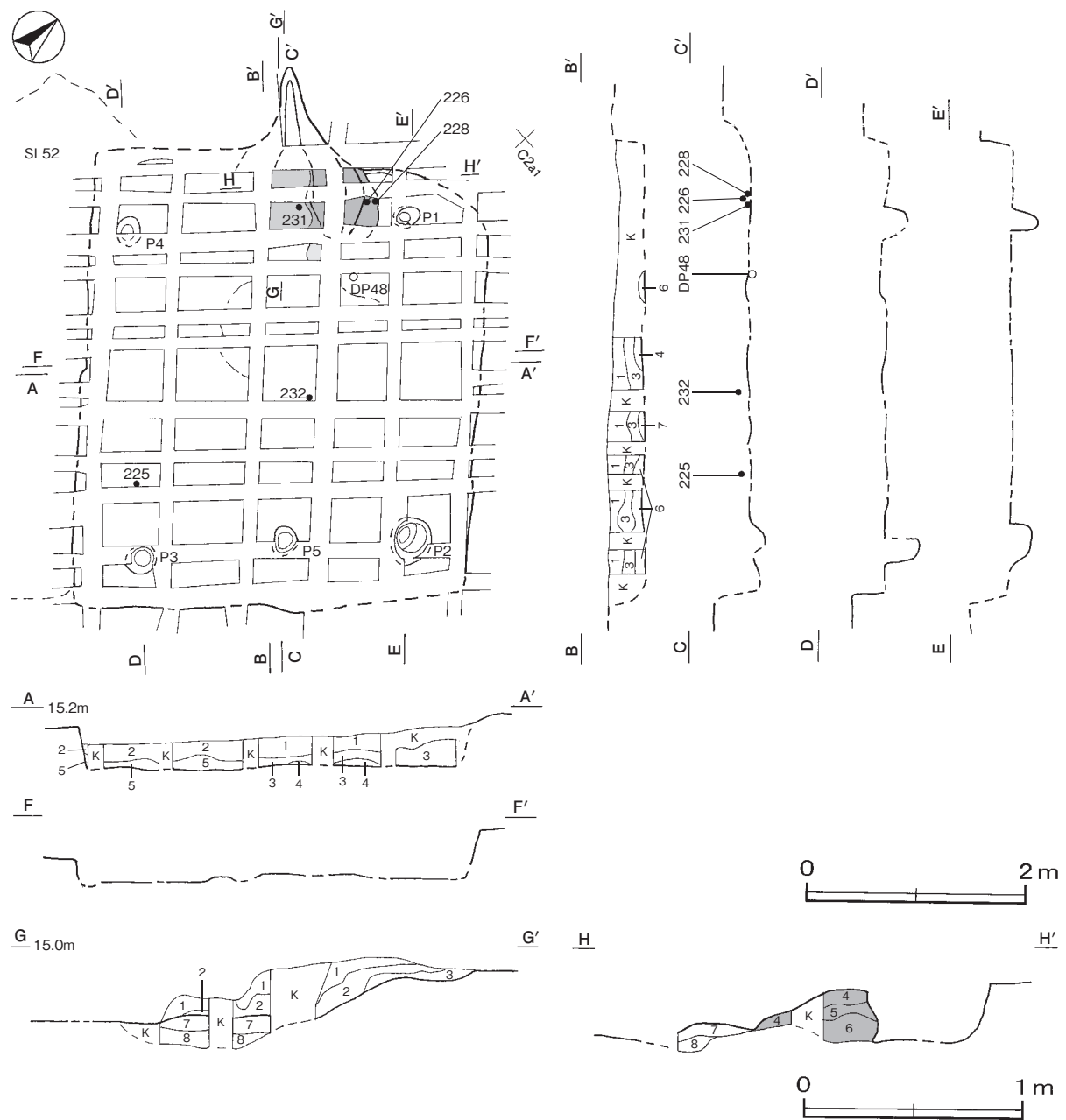
位置 調査区北西部のC 1 a0区、標高15.0mの河岸段丘中位から下位への緩斜面に位置している。

重複関係 第52号住居跡を掘り込んでいる。

規模と形状 全面が後世の攪乱を受けているため遺存状態は不良である。規模は長軸4.13m、短軸3.64mの長方形で、主軸方向はN-45°-Wである。遺存している壁高は30～42cmで、外傾して立ち上がっている。

床 ほぼ平坦で、竈前面の狭い範囲が踏み固められていることだけを確認した。

竈 北西壁に付設されている。攪乱を受けて遺存状態が不良のため、規模は焚口部から煙道部まで148cm、燃焼部幅48cmしか確認できなかった。袖部はロームブロックを主体とする第6層を基部とし、その上に砂質粘土を主体とする第4・5層を積み上げて構築されており、内側は火を受けて赤変している。火床部は床面から10cm掘り込んで、焼土や灰を含む第7・8層を埋め込んで構築されており、火床面は火を受けて赤変硬化してい



第138図 第47号住居跡実測図

る。煙道部は壁外に88cm掘り込まれ、火床面から外傾して立ち上がっている。第1～3層は袖部および天井部の崩落土層である。

竈土層解説

- | | | | |
|--------|-------------------------------|----------|------------------|
| 1 黒褐色 | ロームブロック多量, 砂質粘土ブロック少量, 焼土粒子微量 | 4 灰黄褐色 | 砂質粘土粒子多量 |
| 2 明黄褐色 | 焼土ブロック多量, ロームブロック少量 | 5 にぶい黄褐色 | ロームブロック・砂質粘土粒子中量 |
| 3 黒褐色 | 砂質粘土ブロック中量, ロームブロック少量, 焼土粒子微量 | 6 褐色 | ロームブロック少量 |
| | | 7 にぶい橙色 | 灰多量, 焼土ブロック少量 |
| | | 8 にぶい赤褐色 | 焼土ブロック中量 |

ピット 5か所。P1～P4は深さ20～34cmで、主柱穴である。P5は深さ16cmで、南東壁際の中央部に位置していることや硬化面の広がりから出入り口施設に伴うピットと考えられる。

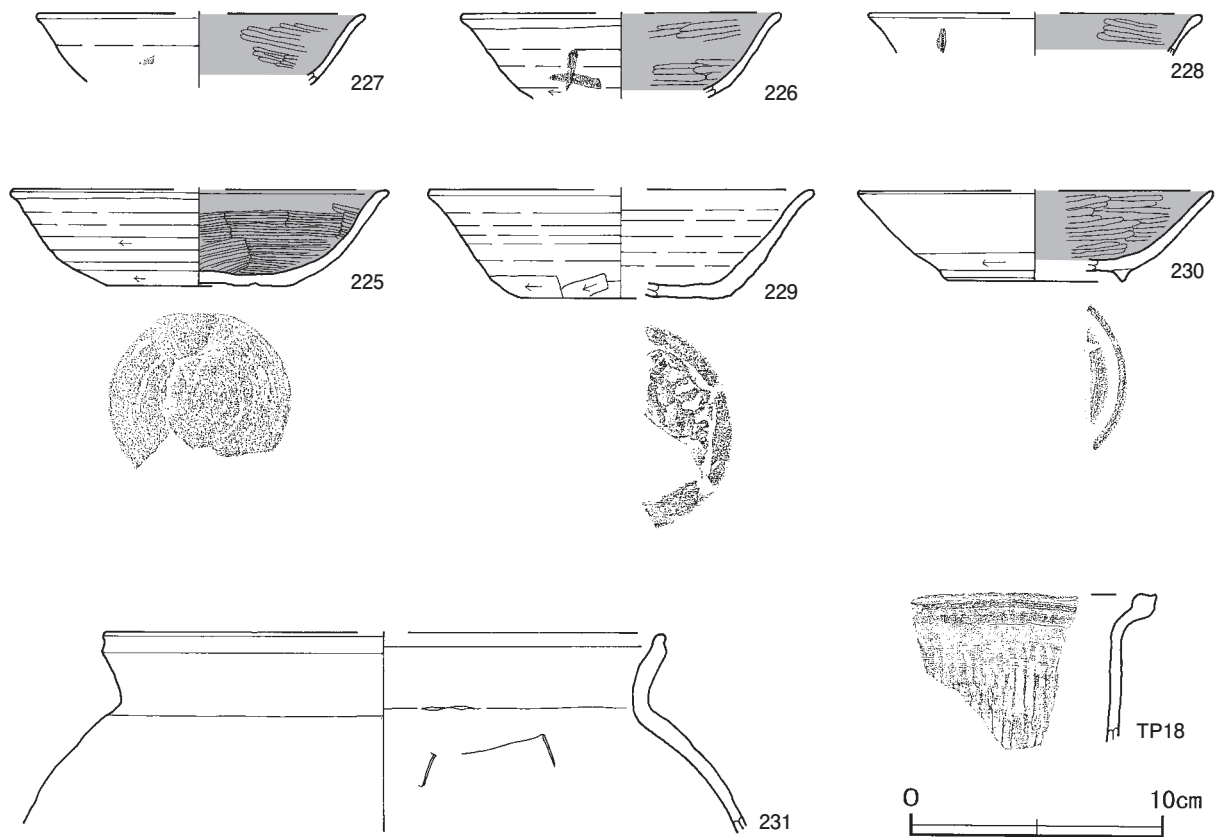
覆土 7層に分層できる。各層にロームや焼土のブロックを含んでいるが、レンズ状の堆積状況を示していることから自然堆積とみられる。

土層解説

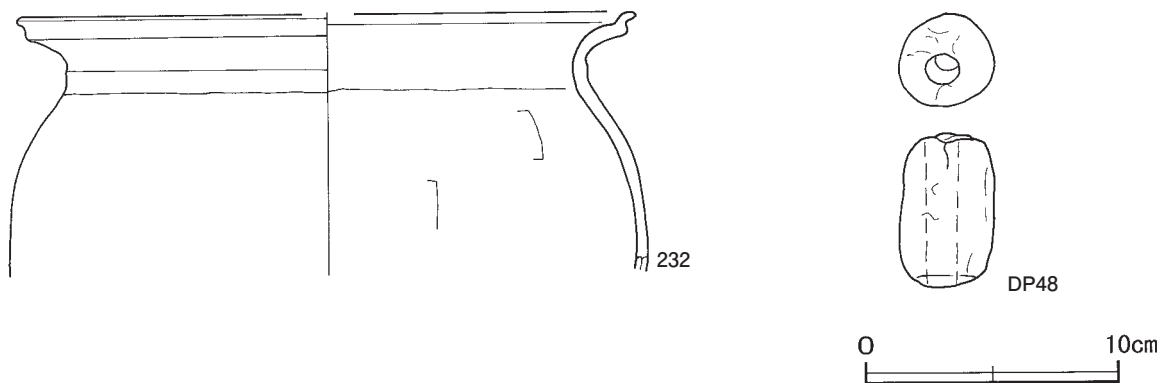
- | | | | |
|----------|---------------|-------|--------------------|
| 1 にぶい褐色 | ロームブロック中量 | 5 褐色 | ロームブロック・炭化物・焼土粒子少量 |
| 2 褐色 | 焼土ブロック・炭化粒子少量 | 6 暗褐色 | 炭化粒子・砂粒少量 |
| 3 極暗褐色 | 炭化物・焼土粒子少量 | 7 褐色 | ロームブロック中量 |
| 4 にぶい黄褐色 | 砂粒多量, 焼土粒子中量 | | |

遺物出土状況 土師器片416点(坏66, 高台付椀1, 高台付皿5, 甕類344), 須恵器片100点(坏54, 蓋6, 鉢2, 甕類35, 甌3), 土製品1点(管状土錘)のほか, 灰釉陶器片3点(瓶類)が全面の覆土下層を中心に出土している。225は南コーナー部付近, 226・228は竈の右袖外, 231は竈内, 232は中央部の覆土下層, DP48は竈前面の床面からそれぞれ出土している。いずれも廃絶後の早い段階で廃棄されたものと考えられる。227・229・230・TP18は覆土中からそれぞれ出土している。

所見 時期は, 出土土器から9世紀後葉に比定できる。



第139図 第47号住居跡出土遺物実測図(1)



第140図 第47号住居跡出土遺物実測図(2)

第47号住居跡出土遺物観察表(第139・140図)

番号	種別	器種	口径	器高	底径	胎土	色調	焼成	手法の特徴ほか	出土位置	備考
225	土師器	坏	[14.8]	3.8	7.2	長石・石英・雲母・赤色粒子	橙	普通	体部下端回転ヘラ削り 内面ヘラ磨き 底部回転ヘラ削り	覆土下層	60% PL37
226	土師器	坏	[12.6]	(3.3)	-	長石・石英・雲母・赤色粒子	にぶい橙	普通	体部下端回転ヘラ削り 内面ヘラ磨き 体部外面に墨書「□」	覆土下層	10%
227	土師器	坏	[13.0]	(2.7)	-	長石・石英・雲母	にぶい橙	普通	体部内面ヘラ磨き 外面に墨書「□」	覆土中	5%
228	土師器	坏	[13.0]	(1.6)	-	長石・石英・赤色粒子	にぶい黄橙	普通	体部内面ヘラ磨き 外面に墨書「□」	覆土下層	5%
229	須恵器	坏	[15.2]	4.3	[8.6]	長石・石英	黄灰	普通	体部下端手持ちヘラ削り 底部回転ヘラ切り	覆土中	40%
230	土師器	高台付碗	[13.8]	3.6	[7.2]	長石・石英・雲母	橙	普通	体部下端回転ヘラ削り 内面ヘラ磨き	覆土中	30%
231	土師器	甕	[22.0]	(7.9)	-	長石・石英・雲母	明赤褐	普通	体部外面ナデ 内面ヘラナデ 輪積痕	覆土下層	5%
232	土師器	甕	[24.0]	(10.3)	-	長石・石英・雲母・赤色粒子	にぶい橙	普通	体部外面ナデ 内面ヘラナデ	覆土下層	10%
TP18	須恵器	鉢	-	(5.8)	-	長石・石英・雲母	灰	普通	体部縦位の平行叩き 内面ヘラナデ	覆土中	

番号	器種	長さ	径	孔径	重量	材質	特徴	出土位置	備考
DP48	管状土錘	6.1	3.7	1.4	(74.2)	土(長石・石英・雲母)	ナデ 一方から穿孔	床面	PL43

第49号住居跡(第141～143図)

位置 調査区北西部のC2e5区、標高15.5mの河岸段丘中位から下位への緩斜面に位置している。

重複関係 第50号住居跡を掘り込んでいる。

規模と形状 長軸4.00m、短軸3.80mの方形で、主軸方向はN-2°-Wである。壁高は4～43cmで、ほぼ直立している。

床 ほぼ平坦で、壁際まで踏み固められている。北西コーナー部は攪乱を受けているため確認できなかったが、遺存している壁下には、壁溝が巡っている。

竈 北壁に付設されている。規模は焚口部から煙道部まで172cm、燃焼部幅36cmである。袖部は土師器甕を補強材として埋め込み、砂質粘土を主体とする第9～11層を積み上げて構築されている。火床部は床面を25cm掘り込んで、焼土ブロックを含む第12～14層を埋土して構築されており、火床面は火を受けて赤変硬化している。煙道部は壁外に84cm掘り込まれ、火床面から緩やかに傾斜し、奥壁で階段状に立ち上がっている。

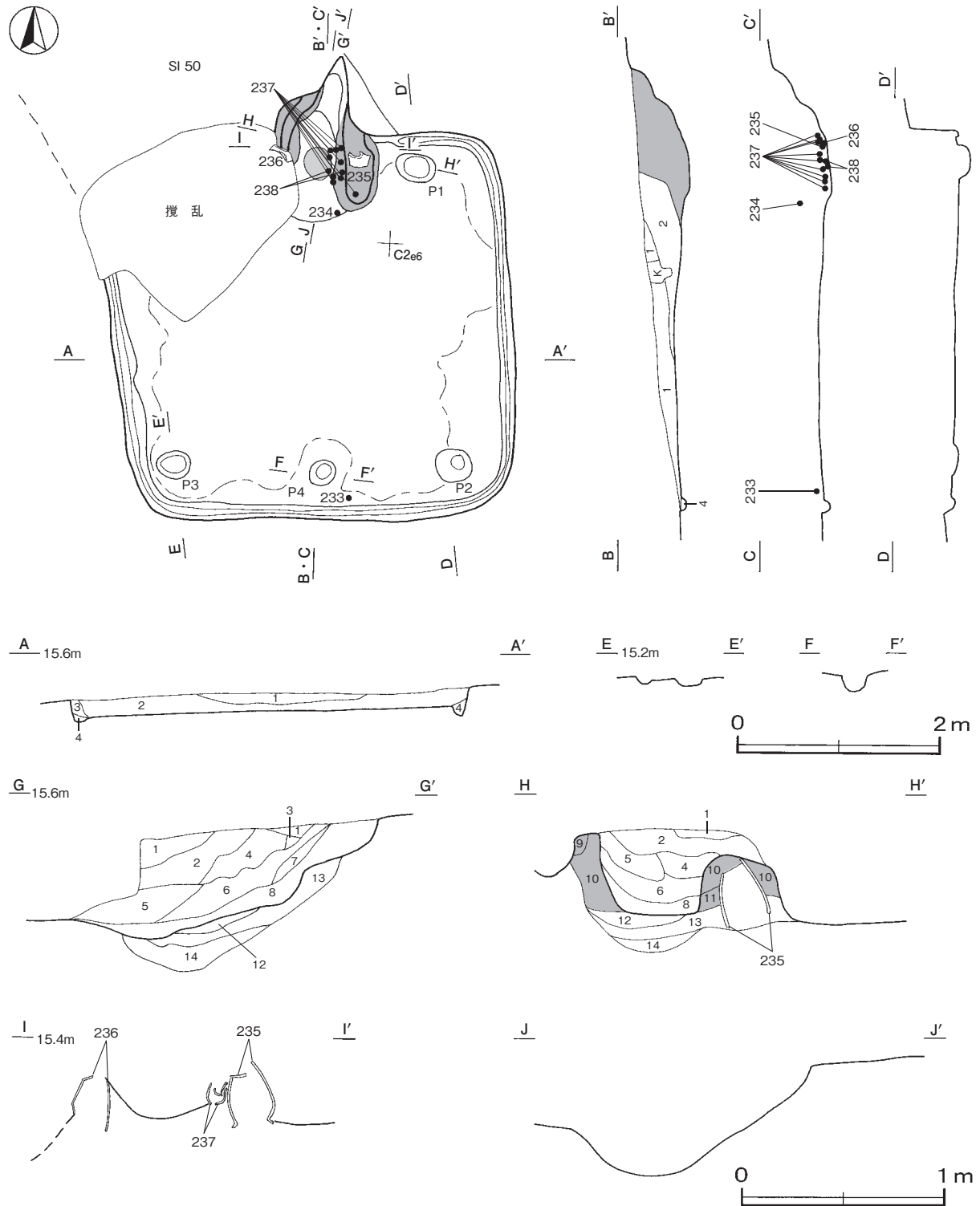
竈土層解説

- | | | | |
|--------|------------------------|----------|-----------------------|
| 1 黒褐色 | ロームブロック中量, 炭化粒子微量 | 5 灰褐色 | 焼土ブロック中量, ローム粒子・砂粒少量 |
| 2 黒褐色 | ロームブロック少量, 炭化粒子微量 | 6 灰褐色 | 焼土ブロック・炭化物中量, ローム粒子少量 |
| 3 灰褐色 | 焼土ブロック・ローム粒子・炭化粒子・砂粒少量 | 7 明黄褐色 | 焼土ブロック・ローム粒子・炭化粒子少量 |
| 4 明赤褐色 | 焼土ブロック多量, ローム粒子・炭化粒子少量 | 8 黒褐色 | 焼土ブロック・炭化物少量 |
| | | 9 にぶい黄褐色 | 砂質粘土粒子多量, 焼土ブロック中量 |

- 10 暗赤褐色 砂質粘土粒子多量, 焼土粒子中量, 炭化粒子微量
- 11 暗赤褐色 焼土ブロック中量, 砂質粘土粒子少量, 炭化物微量
- 12 暗赤褐色 焼土ブロック中量, 炭化物少量

- 13 暗赤灰色 焼土粒子中量, 炭化粒子少量, 砂質粘土粒子微量
- 14 にぶい黄褐色 焼土ブロック中量, 炭化物少量, ローム粒子・砂質粘土粒子微量

ピット 4か所。P1～P3は深さ7～12cmで、支柱穴である。P4は深さ15cmで、南壁際の中央部に位置していることや硬化面の広がりから出入り口施設に伴うピットと考えられる。



第141図 第49号住居跡実測図

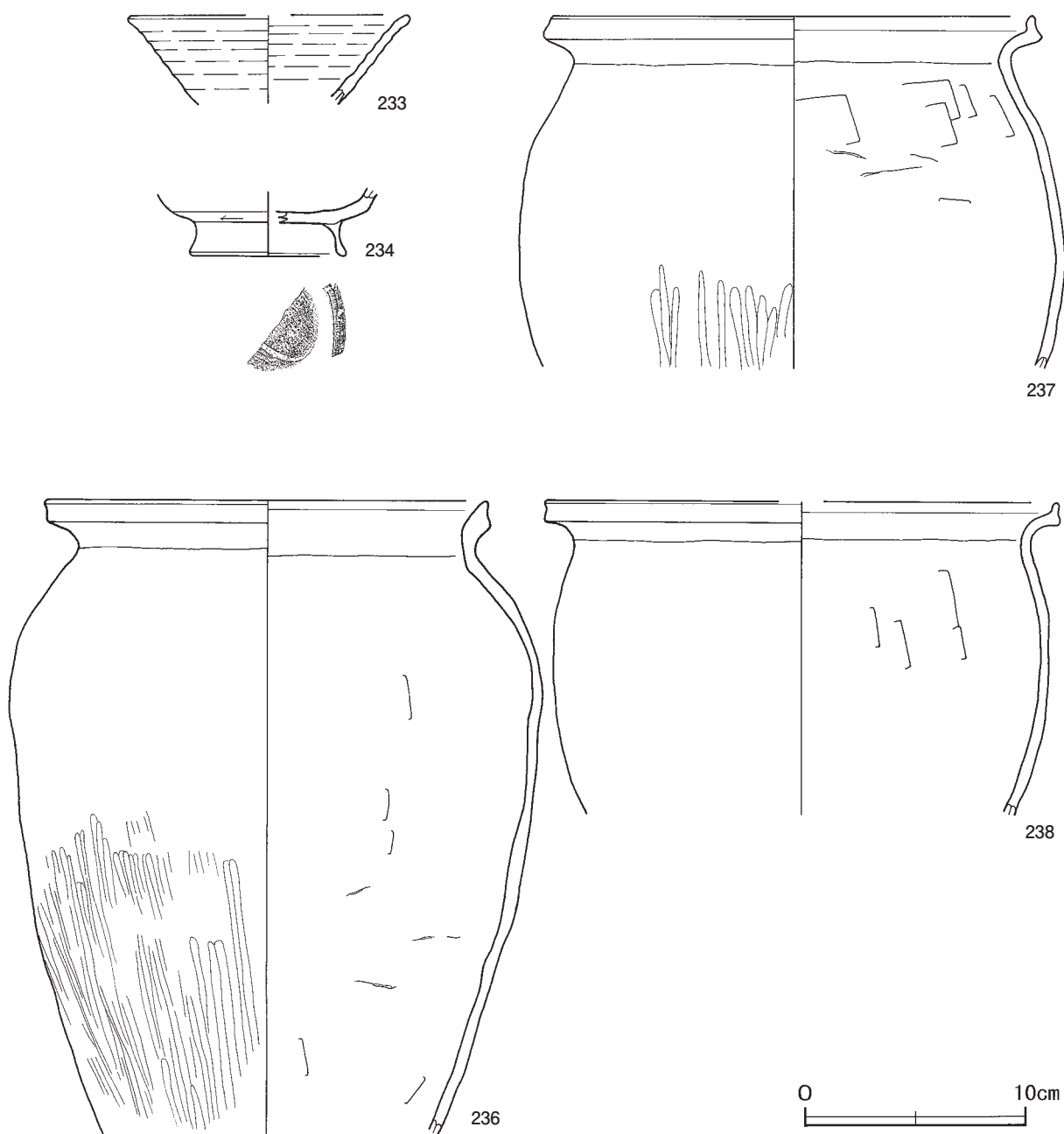
覆土 4層に分層できる。レンズ状に堆積しているが、各層にロームブロックを含んでいることから埋め戻されている。

土層解説

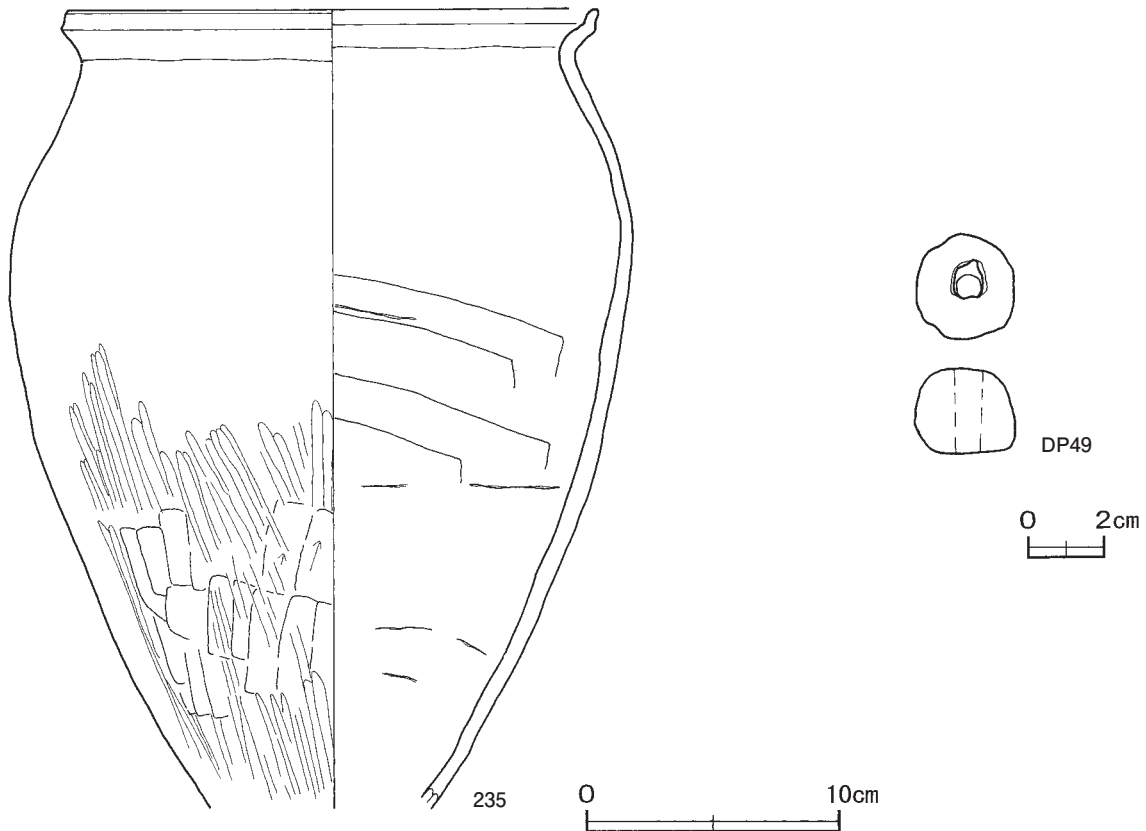
- | | |
|--------------------------|-----------------|
| 1 黒褐色 ロームブロック少量 | 3 暗褐色 ロームブロック中量 |
| 2 黒褐色 ロームブロック多量、焼土ブロック微量 | 4 暗褐色 ロームブロック少量 |

遺物出土状況 土師器片209点（坏5，甕類204），須恵器片7点（坏2，高台付坏3，瓶類2），土製品1点（球状土錘）が竈周辺の覆土下層を中心に出土している。235・236は竈の両袖部に逆位の状態で埋め込まれており、補強材として使用されたものである。237・238は竈の覆土下層から出土した破片がそれぞれ接合している。233は南壁際中央の覆土下層から出土している。いずれも廃絶後の早い段階で廃棄されたものと考えられる。234は竈の覆土中層，DP49は覆土中からそれぞれ出土している。

所見 時期は，出土土器から9世紀前葉に比定できる。



第142図 第49号住居跡出土遺物実測図（1）



第143図 第49号住居跡出土遺物実測図（2）

第49号住居跡出土遺物観察表（第142・143図）

番号	種別	器種	口径	器高	底径	胎土	色調	焼成	手法の特徴ほか	出土位置	備考
233	須恵器	坏	[12.6]	(4.0)	-	長石・石英	黒褐	普通	体部下端手持ちヘラ削り	覆土下層	10%
234	須恵器	高台付坏	-	(3.0)	[6.8]	長石・石英	黄灰	普通	体部下端回転ヘラ削り 底部回転ヘラ削り後、高台貼り付け	竈覆土中層	10%
235	土師器	甕	21.0	(31.5)	-	長石・石英・雲母・赤色粒子	橙	普通	体部外面ヘラ削り後、ヘラ磨き 内面ヘラナデ 輪積痕	竈袖部	90% PL38
236	土師器	甕	19.9	(28.7)	-	長石・石英・雲母	にぶい橙	普通	体部外面ヘラ磨き 内面ヘラナデ 輪積痕	竈袖部	70% PL39
237	土師器	甕	21.6	(15.9)	-	長石・石英・雲母	橙	普通	体部外面ヘラ磨き 内面ヘラナデ 輪積痕	竈覆土下層	30%
238	土師器	甕	[23.0]	(14.2)	-	長石・石英・雲母・赤色粒子	橙	普通	体部外面ナデ 内面ヘラナデ	竈覆土下層	20%

番号	器種	径	厚さ	孔径	重量	材質	特徴	出土位置	備考
DP49	球状土錘	2.6	2.3	0.8	16.9	土（長石・石英）	ナデ 一方向から穿孔	覆土中	PL44

第52号住居跡（第144図）

位置 調査区北西部のC 1 b0区、標高15.0mの河岸段丘中位から下位への緩斜面に位置している。

重複関係 第47号住居に掘り込まれている。

規模と形状 北東部は第47号住居に掘り込まれており、北西部は調査区域外となっている。また全面が後世の攪乱を受けているため、遺存状態は不良である。規模は北西・南東軸3.68m、北東・南西軸0.84mしか確認できなかった。平面形は方形あるいは長方形と推定され、主軸方向はN-44°-Wである。遺存している壁高は16cmで、外傾して立ち上がっている。

床 ほほ平坦で、踏み固められた痕跡は確認できなかった。

竈 北西壁に付設されている。袖部と掘方の一部を確認しただけで、規模は不明である。袖部は砂質粘土を主体とする第1層を積み上げて構築されている。火床部はロームブロックや焼土ブロックを含む第2・3層を埋土して構築されている。

竈土層解説

- 1 オリーブ褐色 砂質粘土粒子多量
- 2 暗赤褐色 焼土ブロック中量,炭化物・砂質粘土粒子微量
- 3 暗褐色 焼土粒子多量,ロームブロック中量,炭化物微量

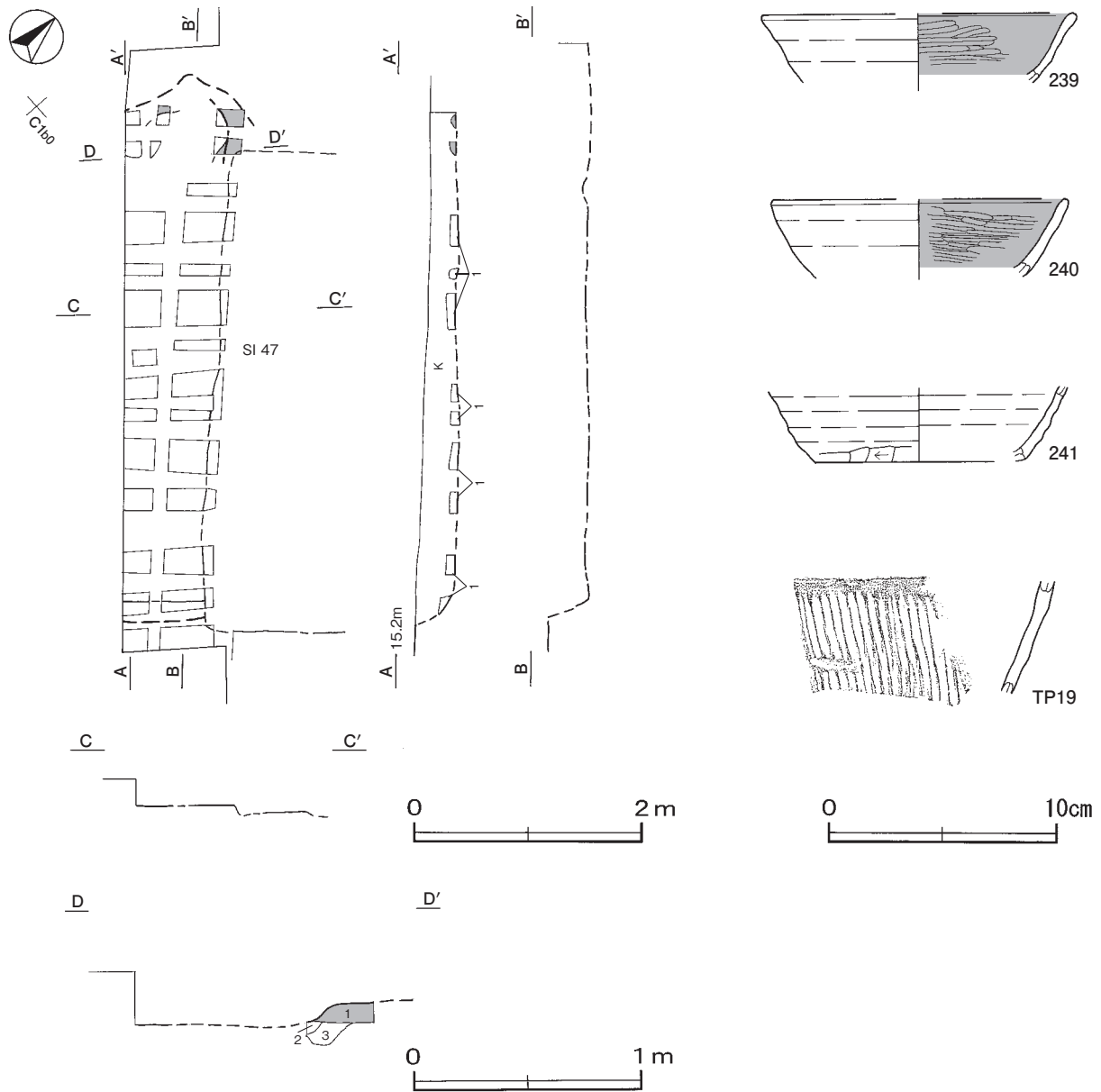
覆土 1層しか確認できなかった。遺存状態が悪いため、堆積状況は不明である。

土層解説

- 1 暗褐色 ロームブロック・焼土粒子少量,炭化粒子微量

遺物出土状況 土師器片136点(坏28, 甕類108), 須恵器片43点(坏20, 鉢4, 甕類19), 灰釉陶器片1点(瓶類)が出土している。239～241・TP19はいずれも覆土中からそれぞれ出土している。

所見 時期は、9世紀後葉と考えられる第47号住居に掘り込まれていることや、出土土器から9世紀中葉に比定できる。



第144図 第52号住居跡・出土遺物実測図

第52号住居跡出土遺物観察表（第144図）

番号	種別	器種	口径	器高	底径	胎土	色調	焼成	手法の特徴ほか	出土位置	備考
239	土師器	坏	[13.6]	(3.0)	-	長石・石英・雲母	にぶい橙	普通	体部内面ヘラ磨き	覆土中	10%
240	土師器	坏	[12.8]	(3.5)	-	長石・石英・雲母	明赤褐	普通	体部内面ヘラ磨き	覆土中	10%
241	須恵器	坏	-	(3.4)	[9.0]	長石・石英・雲母	灰黄	普通	体部下端手持ちヘラ削り	覆土中	5%
TP19	須恵器	鉢	-	(5.0)	-	長石・石英・雲母・黒色粒子	黄灰	普通	体部縦位の平行叩き	覆土中	

表7 平安時代住居跡一覧表

番号	位置	平面形	主軸方向	規模(m)		壁高(cm)	床面	壁溝	内部施設					覆土	主な出土遺物	時期	備考 重複関係(古→新)
				(長軸×短軸)					主柱穴	出入口	ピット	炉・竈	貯蔵穴				
2	B 2 g0	方形	N-31°-W	3.20×3.06	10~17	平坦	ほぼ全周	-	1	-	竈1	-	自然	土師器, 須恵器, 釘	9世紀中葉		
16 A	C 5 j3	[長方形]	N-23°-E	4.79×(3.82)	8~12	平坦	一部	-	-	-	竈1	-	自然	土師器, 須恵器, 支脚, 鉢	9世紀後葉	SI43・45→SI41→SI16B→本跡	
16 B	C 5 j3	方形	N-23°-E	4.50×4.35	17	平坦	ほぼ全周	-	-	2	竈1	-	人為	土師器, 須恵器	9世紀中葉	SI43→SI41→本跡→SI16A	
22	D 4 f0	方形	N-48°-W	3.03×2.92	21~48	平坦	全周	4	1	-	竈1	-	自然	土師器, 須恵器, 刀子	9世紀前葉	SI21→本跡	
27	C 4 h4	[方形・長方形]	N-59°-W	3.40×(2.92)	11	平坦	一部	-	-	-	竈1	-	人為	土師器, 須恵器, 球状土錘	9世紀後葉	本跡→SD2A	
30	D 4 g9	方形	N-37°-E	3.72×3.44	15~20	平坦	全周	4	1	-	竈1	-	自然	土師器, 須恵器, 球状土錘	9世紀前葉	SI34→SI21→本跡	
38	D 4 b9	方形	N-69°-W	3.78×3.64	2~17	平坦	一部	4	1	-	竈1	-	自然	土師器, 須恵器, 灰釉陶器	9世紀後半	SI19→本跡→SD5A	
44	C 5 h5	-	-	-	-	-	-	-	-	-	竈1	-	-	土師器, 須恵器	9世紀前葉		
46	B 2 j2	[方形]	N-41°-W	6.76×(5.75)	17~46	平坦	一部	4	1	-	竈1	-	自然	土師器, 須恵器, 球状土錘, 支脚	9世紀中葉	本跡→PG2	
47	C 1 a0	長方形	N-45°-W	4.13×3.64	30~42	平坦	-	4	1	-	竈1	-	自然	土師器, 須恵器, 灰釉陶器, 管状土錘	9世紀後葉	SI52→本跡	
49	C 2 e5	方形	N-2°-W	4.00×3.80	4~43	平坦	全周	3	1	-	竈1	-	人為	土師器, 須恵器, 球状土錘	9世紀前葉	SI50→本跡	
52	C 1 b0	[方形・長方形]	N-44°-W	(3.68)×(0.84)	16	平坦	-	-	-	-	竈1	-	不明	土師器, 須恵器, 灰釉陶器	9世紀中葉	本跡→SI47	

(2) 掘立柱建物跡

第5号掘立柱建物跡（第145図）

位置 調査区南東部のD 4 g8区、標高12.5mの河岸段丘の中位から下位への緩斜面に位置している。

規模と構造 桁行2間、梁行2間の側柱建物跡で、桁行方向N-70°-Eの東西棟である。規模は桁行3.90m、梁行3.60mで、面積は14.04㎡である。柱間寸法は桁行が西妻から1.8m（6尺）・2.1m（7尺）で、梁行は1.8m（6尺）の等間隔に配置されている。柱筋はほぼ揃っている。

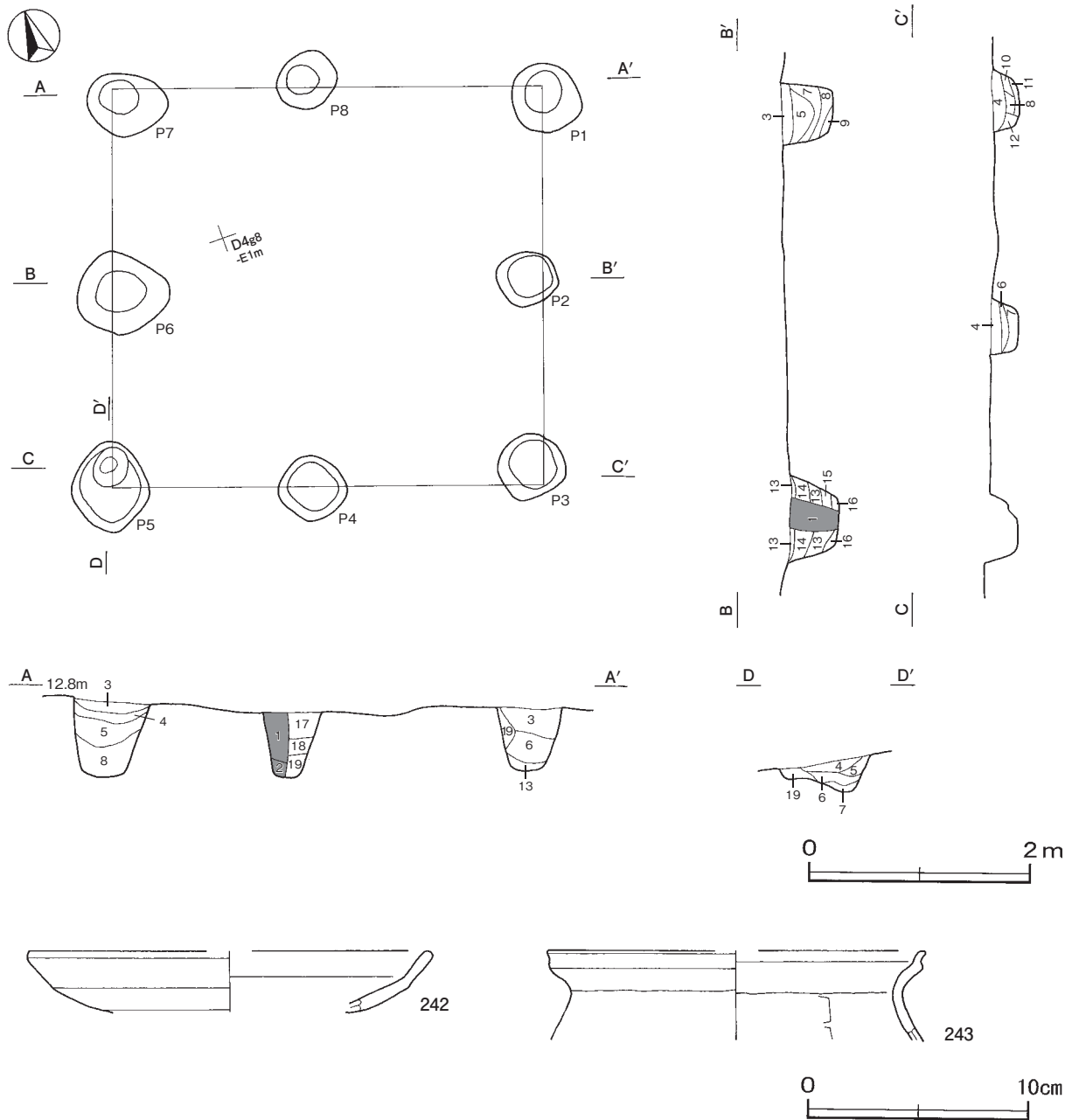
柱穴 8か所。平面形は楕円形で長径50~84cm、短径48~76cmである。深さは23~70cmで、掘方の断面形は逆台形である。土層は第1・2層が柱痕跡、第3~12層が抜き取り痕、第13~19層が埋土である。

土層解説（各柱穴共通）

1 暗褐色	ローム粒子・砂粒少量、細礫微量	11 黒褐色	焼土ブロック・炭化物・ローム粒子・粘土粒子微量
2 灰黄褐色	砂粒少量、ロームブロック微量	12 黒褐色	ロームブロック・粘土粒子微量
3 黒褐色	焼土ブロック・ローム粒子・炭化粒子微量	13 暗褐色	ロームブロック・砂粒少量、細礫微量
4 暗褐色	ロームブロック・焼土粒子微量	14 にぶい黄褐色	ロームブロック・砂粒少量、粘土ブロック微量
5 黒褐色	ロームブロック少量、焼土ブロック・粘土ブロック・炭化物微量	15 灰黄褐色	ローム粒子・砂粒少量、焼土ブロック微量
6 黒褐色	ロームブロック少量、焼土粒子・炭化粒子微量	16 黒褐色	砂粒少量、ロームブロック微量
7 黒褐色	ロームブロック少量、焼土粒子微量	17 黒褐色	焼土ブロック少量、ロームブロック・炭化粒子微量
8 黒褐色	ローム粒子・焼土粒子微量	18 黒褐色	ロームブロック・焼土ブロック・炭化材微量
9 暗褐色	ローム粒子少量	19 黒褐色	ロームブロック・粘土ブロック微量
10 黒褐色	焼土ブロック・ローム粒子・粘土粒子・細礫微量		

遺物出土状況 土師器片42点（坏1、甕類41）、須恵器片5点（盤1、甕類4）がP3を除くピットから出土している。242・243はP5の覆土中からそれぞれ出土している。

所見 時期は、出土土器から9世紀前葉に比定できる。



第145図 第5号掘立柱建物跡・出土遺物実測図

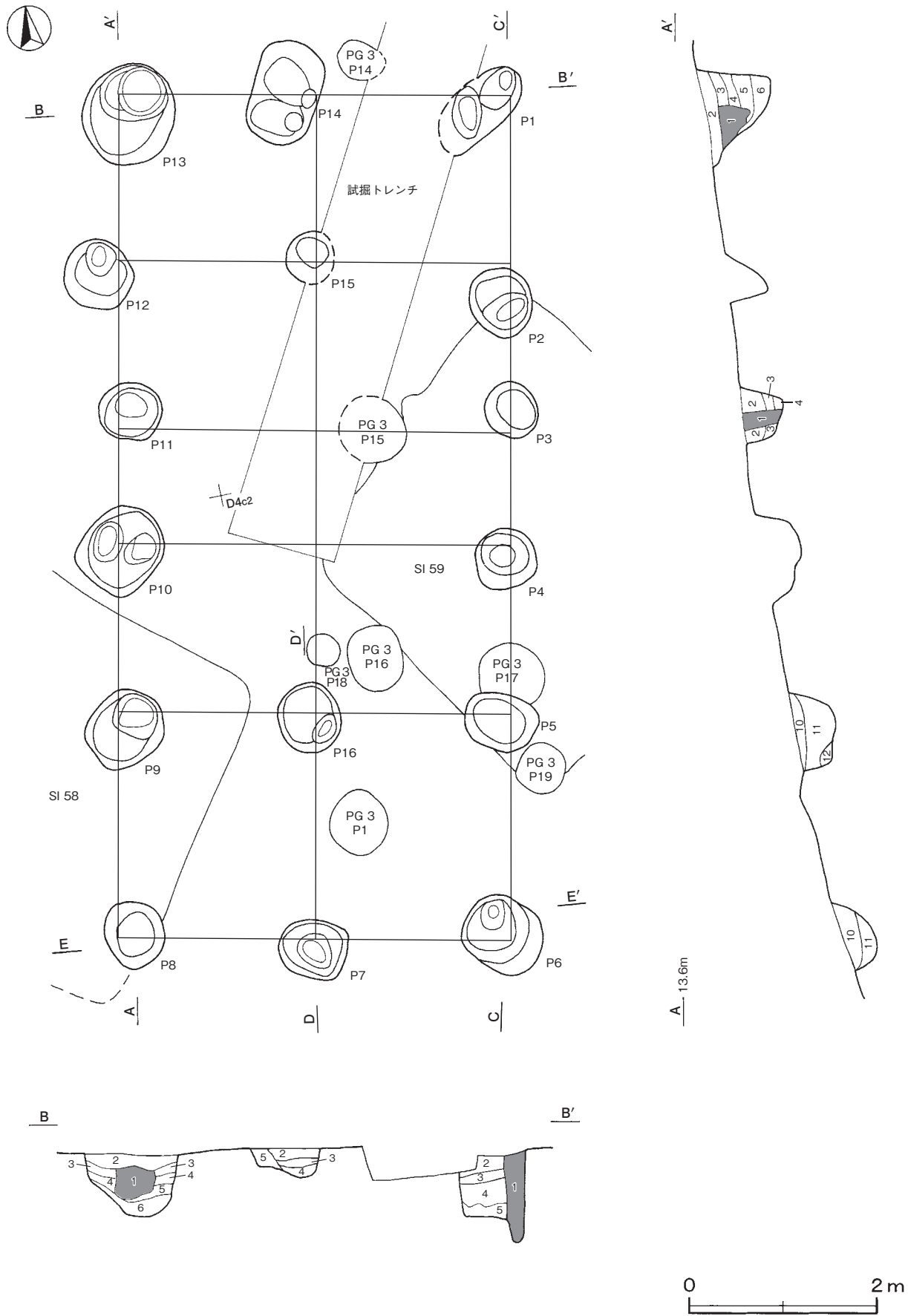
第5号掘立柱建物跡出土遺物観察表（第145図）

番号	種別	器種	口径	器高	底径	胎土	色調	焼成	手法の特徴ほか	出土位置	備考
242	須臾器	盤	[18.2]	(2.7)	-	長石・石英・雲母	にぶい黄橙	普通	ロクロナデ 摩滅による調整不明	P5覆土中	10%
243	土師器	甕	[17.0]	(4.1)	-	長石・石英・雲母・赤色粒子	橙	普通	体部外面ナデ 内面ヘラナデ	P5覆土中	5%

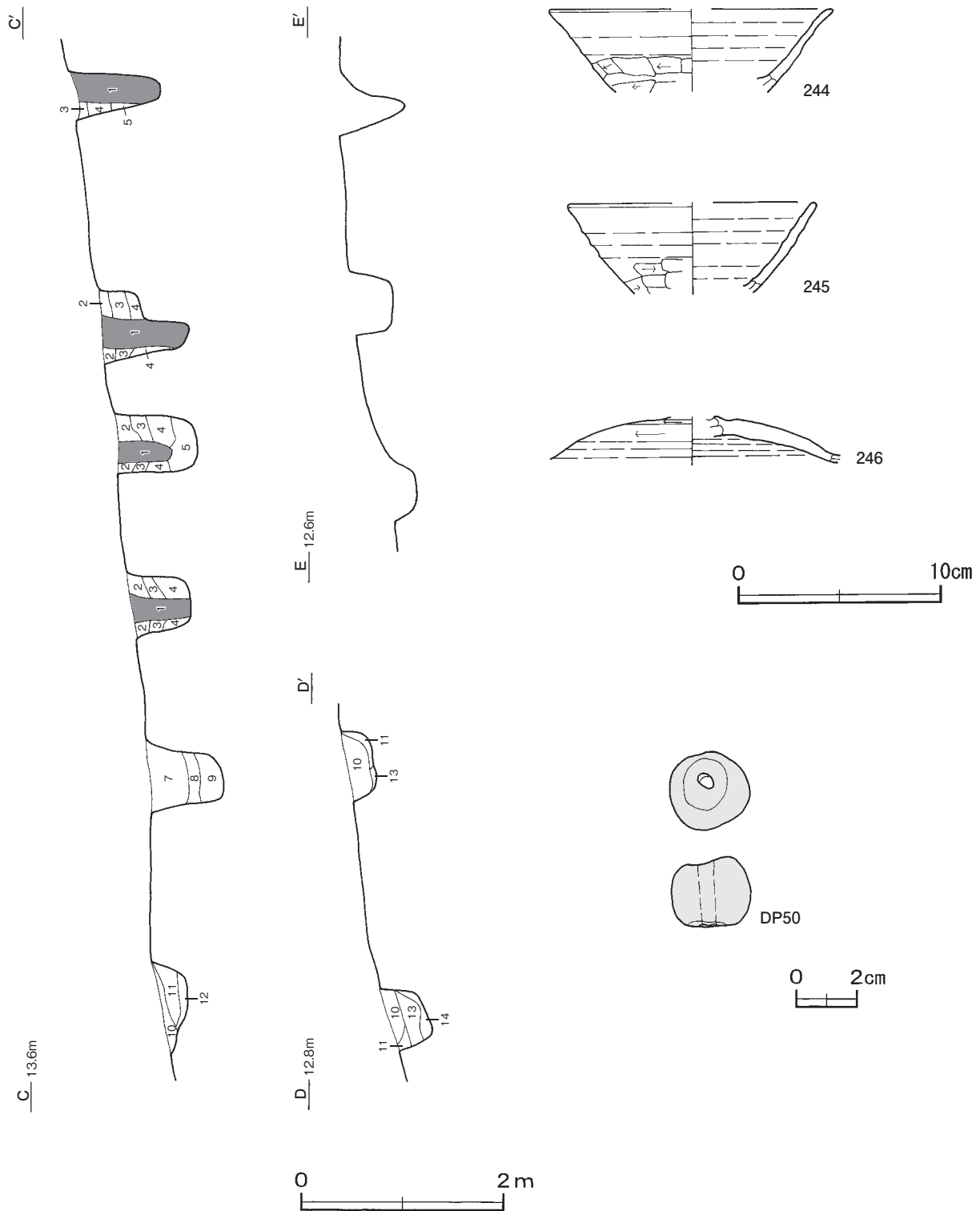
第9号掘立柱建物跡（第146・147図）

位置 調査区南東部のD 4 c2区、標高13.5mの河岸段丘の中位から下位への緩斜面に位置している。

重複関係 第58・59号住居跡，第3号ピット群のP17を掘り込んでいる。また，第3号ピット群のP1・P15・P16・P18と重複しているが，新旧関係は不明である。



第146図 第9号掘立柱建物跡実測図



第147図 第9号掘立柱建物跡・出土遺物実測図

規模と構造 桁行5間，梁行2間の総柱建物跡で，桁行方向N-12°-Eの南北棟である。規模は桁行9.00m，梁行4.20mで，面積は37.80㎡である。柱間寸法は桁行が北妻から1.8m（6尺）・1.8m（6尺）・1.2m（4尺）・1.8m（6尺）・2.4m（8尺）で，梁行は2.1m（7尺）の等間隔に配置されている。柱筋はほぼ揃っている。

柱穴 16か所。平面形は円形または楕円形で長径60～114cm，短径52～92cmである。深さは24～84cmで，掘方の断面形は逆台形またはU字形である。第1層は柱痕跡，第2～6層は埋土，第7～14層は抜き取り痕である。

土層解説（各柱穴共通）

- | | | | |
|-------|-------------------------|--------|------------------------|
| 1 黒褐色 | ロームブロック多量, 焼土ブロック・炭化物少量 | 8 黒褐色 | ロームブロック中量 |
| 2 黒褐色 | ロームブロック・焼土ブロック少量 | 9 黒褐色 | ロームブロック・焼土粒子少量 |
| 3 黒褐色 | ロームブロック少量, 炭化粒子微量 | 10 黒褐色 | 焼土粒子少量, ロームブロック・炭化粒子微量 |
| 4 黒褐色 | ロームブロック中量, 炭化粒子微量 | 11 黒色 | ローム粒子・焼土粒子・炭化粒子微量 |
| 5 黒褐色 | ロームブロック少量 | 12 黒褐色 | ロームブロック少量, 焼土粒子・炭化粒子微量 |
| 6 黒褐色 | ロームブロック微量 | 13 黒褐色 | ローム粒子微量 |
| 7 黒褐色 | ロームブロック・炭化物少量 | 14 黒褐色 | ロームブロック・焼土粒子・炭化粒子微量 |

遺物出土状況 土師器片196点（坏33, 高台付椀1, 蓋1, 甕類161）, 須恵器片45点（坏26, 蓋3, 盤2, 甕類14）, 灰釉陶器1点（瓶類）, 土製品2点（球状土錘, 羽口）が各ピットから出土している。244はP5, 245はP2, 246はP3, DP50はP6の覆土中からそれぞれ出土している。

所見 時期は, 出土土器から9世紀中葉に比定できる。

第9号掘立柱建物跡出土遺物観察表（第147図）

番号	種別	器種	口径	器高	底径	胎土	色調	焼成	手法の特徴ほか	出土位置	備考
244	須恵器	坏	[13.8]	(4.1)	-	長石・石英	灰	普通	体部下端手持ちヘラ削り	P5覆土中	20%
245	須恵器	坏	11.9	(4.4)	-	長石・石英・雲母	褐灰	普通	体部下端手持ちヘラ削り	P2覆土中	10%
246	土師器	蓋	-	(2.4)	-	長石・石英・雲母・赤色粒子	橙	普通	天井部右回りの回転ヘラ削り	P3覆土中	10%

番号	器種	径	厚さ	孔径	重量	材質	特徴	出土位置	備考
DP50	球状土錘	2.6	2.3	0.5	16.4	土（長石・赤色粒子・礫）	ナデ 一方向から穿孔	P6覆土中	PL44

第10号掘立柱建物跡（第148・149図）

位置 調査区南東部のD4 a5区, 標高15.0mの河岸段丘の中位から下位への緩斜面に位置している。

重複関係 第4号ピット群のP5と重複しているが, 新旧関係は不明である。

規模と構造 桁行5間, 梁行2間の総柱建物跡で, 桁行方向N-26°-Eの南北棟である。規模は桁行9.90m, 梁行3.90mで, 面積は38.61㎡である。柱間寸法は桁行が北妻から2.4m（8尺）・2.1m（7尺）・1.8m（6尺）・1.8m（6尺）・1.8m（6尺）で, 梁行は1.95m（6.5尺）の等間隔に配置されている。柱筋はほぼ揃っている。

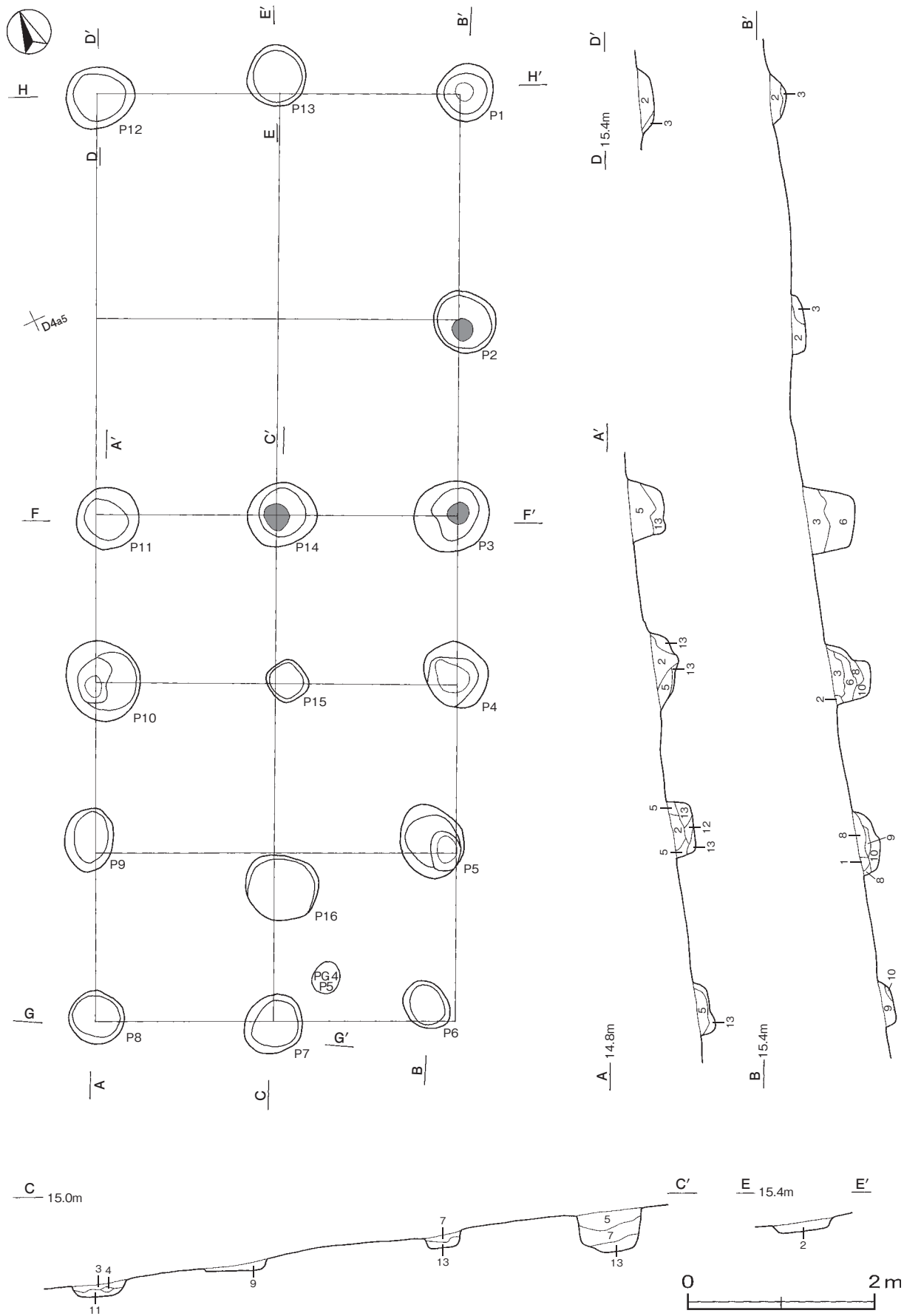
柱穴 16か所。平面形は円形または楕円形で長径54～84cm, 短径42～80cmである。深さは10～50cmで, 掘方の断面形は逆台形またはU字形である。第1・2層は抜き取り痕, 第3～13層は抜き取り後の覆土である。

土層解説（各柱穴共通）

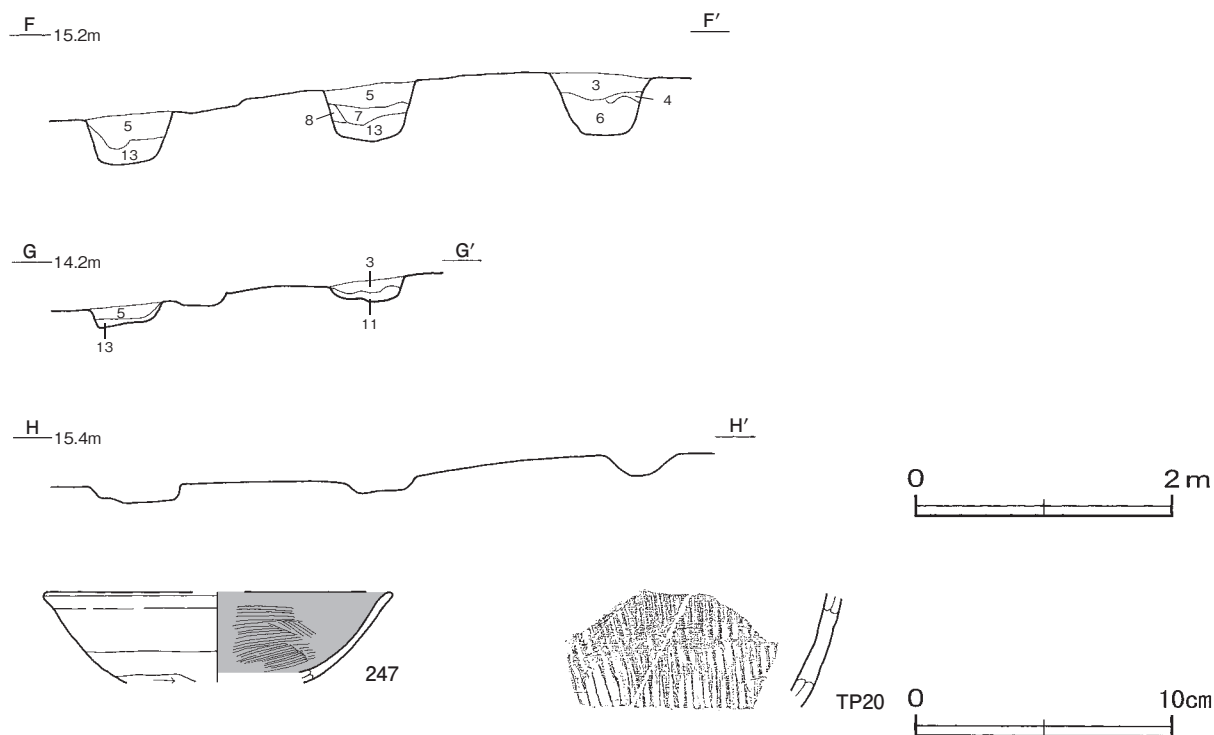
- | | | | |
|--------|-------------------------------|-----------|------------------------|
| 1 灰黄褐色 | 細礫中量, 砂質粘土粒子少量 | 8 暗褐色 | ローム粒子中量, 焼土粒子微量 |
| 2 黒褐色 | 砂質粘土粒子少量, ローム粒子微量 | 9 黒褐色 | 粘土ブロック少量, ローム粒子微量 |
| 3 暗褐色 | ローム粒子・細礫少量 | 10 灰黄褐色 | 粘土ブロック中量, ローム粒子・炭化粒子微量 |
| 4 暗褐色 | ロームブロック中量 | 11 にぶい黄褐色 | ロームブロック中量, 炭化粒子微量 |
| 5 黒褐色 | 砂質粘土粒子少量, ロームブロック微量 | 12 暗褐色 | 砂質粘土粒子・細礫少量, ローム粒子微量 |
| 6 黒褐色 | 焼土粒子・細礫少量, ローム粒子・炭化粒子微量 | 13 黒褐色 | ロームブロック・砂質粘土粒子微量 |
| 7 黒褐色 | ロームブロック少量, 焼土粒子・炭化粒子・砂質粘土粒子微量 | | |

遺物出土状況 土師器片27点（坏類9, 甕類18）, 須恵器片5点（高台付坏2, 鉢3）がP1・P5・P7～P11・P16から出土している。247はP10, TP20はP1の覆土中からそれぞれ出土している。

所見 時期は, 出土土器から9世紀中葉に比定できる。



第148图 第10号掘立柱建物跡実測图



第149図 第10号掘立柱建物跡・出土遺物実測図

第10号掘立柱建物跡出土遺物観察表（第149図）

番号	種別	器種	口径	器高	底径	胎土	色調	焼成	手法の特徴ほか	出土位置	備考
247	土師器	坏	[13.4]	(3.5)	-	長石・石英・雲母・赤色粒子	橙	普通	体部下端手持ちヘラ削り 内面ヘラ磨き	P10覆土中	10%
TP20	須恵器	甕	-	(4.5)	-	長石・石英・雲母	灰黄	普通	体部縦位の平行叩き	P1覆土中	

第11号掘立柱建物跡（第150図）

位置 調査区南東部のD 4 d1区、標高12.0mの河岸段丘の中位から下位への緩斜面に位置している。

重複関係 第55号住居跡を掘り込んでいる。

規模と構造 斜面部のため、東西は4間、南北は1間しか確認できなかった。桁行方向はN-25°-Wで、側柱建物跡と推定できる。規模は東西が7.50m以上、南北が1.80m以上である。柱間寸法は、東西が1.8m（6尺）・1.8m（6尺）・2.1m（7尺）・1.8m（6尺）で、南北は1.8m（6尺）である。柱筋は不揃いである。

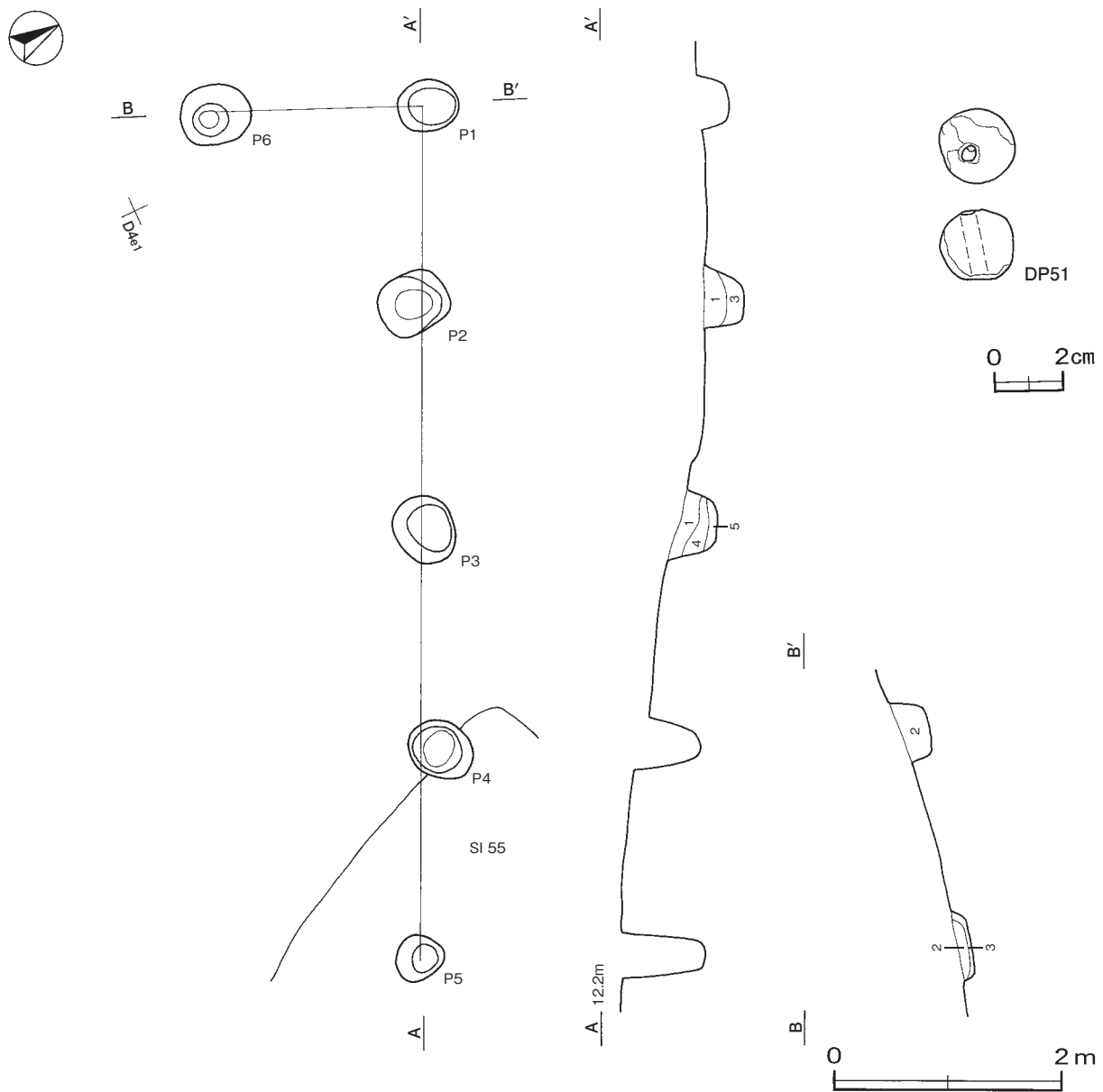
柱穴 6か所。平面形は円形または楕円形で長径45～66cm、短径40～54cmである。深さは13～72cmで、掘方の断面形は逆台形またはU字形である。第1～5層は抜き取り痕である。

土層解説（各柱穴共通）

- | | |
|-----------------------------|---------------------------|
| 1 黒褐色 焼土粒子少量，ロームブロック・炭化粒子微量 | 3 黒褐色 焼土粒子・炭化粒子少量，ローム粒子微量 |
| 2 黒褐色 ローム粒子微量 | 4 黒褐色 ローム粒子・焼土粒子・炭化粒子微量 |
| | 5 黒褐色 ローム粒子・焼土粒子微量 |

遺物出土状況 土師器片16点（甕類），須恵器片1点（鉢），土製品1点（球状土錘）が各ピットから出土している。土器片はいずれも細片で図示できないが、体部外面に縦位の平行叩きが施された須恵器鉢が出土している。DP51はP2の覆土中から出土している。

所見 時期は、出土土器から9世紀代と推定できる。



第150図 第11号掘立柱建物跡・出土遺物実測図

第11号掘立柱建物跡出土遺物観察表（第150図）

番号	器種	径	厚さ	孔径	重量	材質	特徴	出土位置	備考
DP51	球状土錘	2.1	2.1	0.4	10.6	土（長石・石英・赤色粒子）	ナデ 一方向から穿孔	P2覆土中	PL44

表8 平安時代掘立柱建物跡一覧表

番号	位置	桁行方向	柱間数 桁×梁(間)	規模 桁×梁(m)	面積 (㎡)	柱間寸法		柱穴			出土遺物	時期	備考 (重複関係古→新)	
						桁間	梁間	構造	柱穴数	平面形				深さ (cm)
5	D 4 g8	N-70°-E	2×2	3.90×3.60	14.04	1.8・2.1	1.8	側柱	8	楕円形	23~70	土師器・須恵器	9世紀前葉	
9	D 4 c2	N-12°-E	5×2	9.00×4.20	37.80	1.2・ 1.8・2.4	2.1	総柱	16	円形・楕円形	24~84	土師器・須恵器・ 灰釉陶器・球状土 錘・羽口	9世紀中葉	SI58・59.PG3→本跡
10	D 4 a5	N-26°-E	5×2	9.90×3.90	38.61	1.8・ 2.1・2.4	1.95	総柱	16	円形・楕円形	10~50	土師器・須恵器	9世紀中葉	PG4とは新旧不明
11	D 4 d1	N-25°-W	(4)×(1)	(7.50)×(1.80)	-	1.8・2.1	1.8	[圓柱]	6	円形・楕円形	13~72	土師器・須恵器・ 球状土錘	9世紀代	SI55→本跡

(3) 柱列跡

第1号柱列跡 (第151図)

位置 調査区北西部のB 2 i8区, 標高17.5mの河岸段丘中位の緩斜面に位置している。

規模と構造 7.20mの間に5か所のピットが確認された。方向はN-30°-Wで, 柱間寸法は, 1.8m (6尺)の等間隔に配置されている。柱筋はほぼ揃っている。

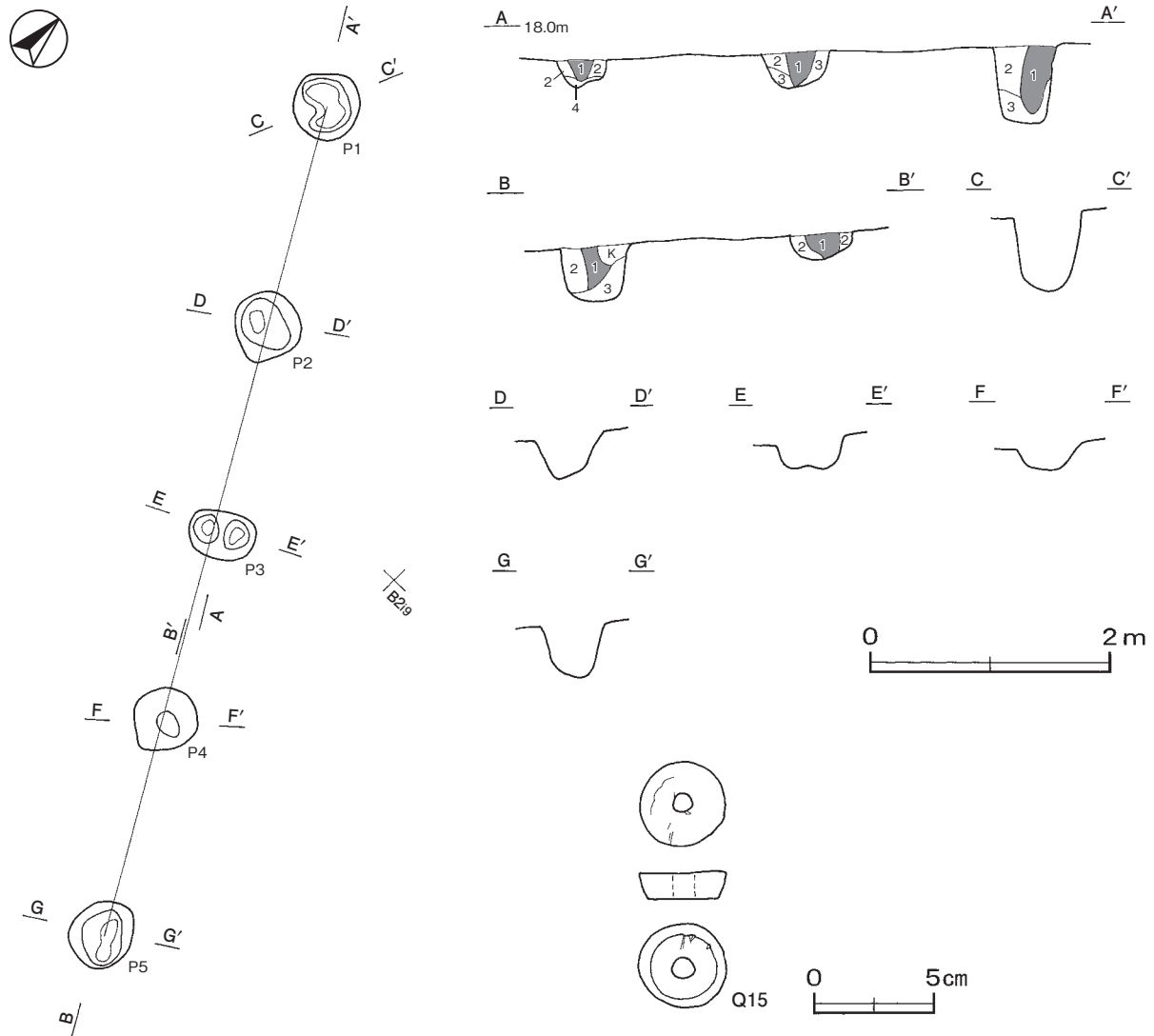
柱穴 平面形は円形または楕円形で長径55~60cm, 短径42~57cmである。深さは18~68cmで, 掘方の断面形は逆台形またはU字形である。第1層は柱痕跡, 第2~4層は埋土である。

土層解説 (各柱穴共通)

- | | |
|------------------------------|-----------------------------------|
| 1 黒褐色 ロームブロック・炭化物・焼土粒子微量 | 3 黒褐色 砂質粘土ブロック少量, ロームブロック・炭化物粒子微量 |
| 2 暗褐色 ロームブロック・砂質粘土ブロック・炭化物微量 | 4 褐色 ロームブロック中量 |

遺物出土状況 土師器片7点 (坏1, 甕類6), 石製品1点 (紡錘車) がP1・P2・P4から出土している。土器片はいずれも細片で図示できないが, 内面黒色処理された土師器坏が出土している。Q15はP1の覆土中から出土している。

所見 時期は, 出土土器から9世紀代と推定できる。



第151図 第1号柱列跡・出土遺物実測図

第1号柱列跡出土遺物観察表（第151図）

番号	器種	径	厚さ	孔径	重量	材質	特徴	出土位置	備考
Q15	紡錘車	3.6	1.2	0.9	19.3	粘板岩	両面研磨 円錐台形	P1覆土中	PL46

(4) 水場遺構

第1号水場遺構（第152～157図）

位置 調査区南東のD4b7区，標高14.0～14.5mの河岸段丘の中位から下位への緩斜面に位置している。

重複関係 第60号土坑，第5A・5B・6号溝に掘り込まれている。

規模と形状 東西7.85m，南北6.00mで，深さ22～26cmの不定形に掘り込んだ後，中央部をさらに楕円形に掘り込んだ二段になっている。楕円形部の規模は長径5.10m，短径2.70mで，不定形部の底面からさらに70cmほど掘り下げている。長径方向はN-24°-Eである。楕円形部の北東部と西部，南部は平場になっている。また東部には，上幅0.48～0.98m，下幅0.27～0.48m，深さ10～26cmで東西方向（N-15°-E）に延びる溝が2条並行している。

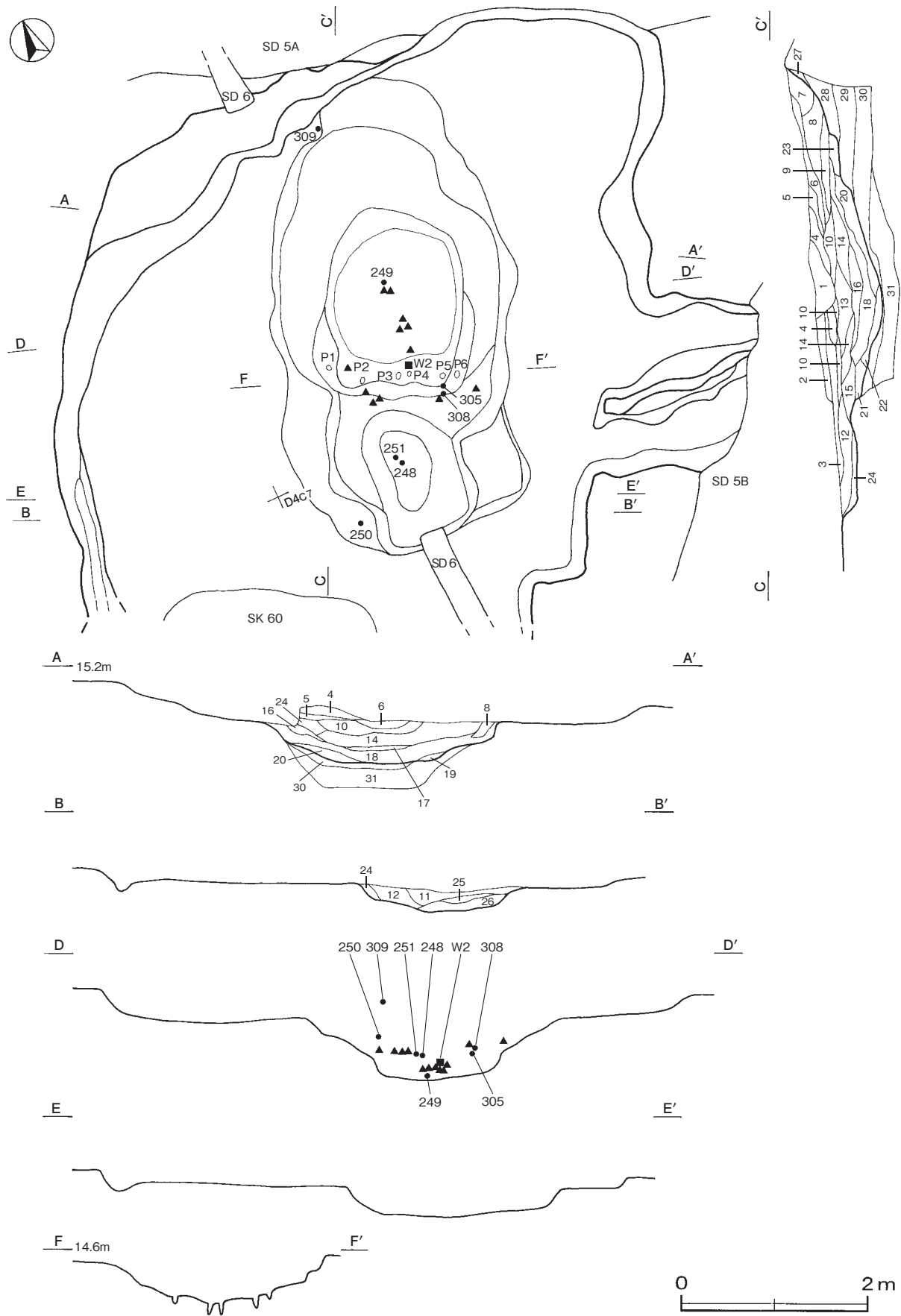
ピット 6か所。P1～P6は深さ11～24cmで，楕円形部の南壁中位に1列に配置されている。P1には径6cmの木杭が遺存していることから，P2～P6も杭の痕跡と考えられる。

覆土 26層に分層できる。各層に砂粒や礫，粘土ブロックを含んでいるが，レンズ状に堆積していることから自然堆積である。第27～31層は地山と判断した。第29層は，砂粒や礫を多く含む黄褐色土で透水層となっている。第30・31層は，粘土粒子を多量に含む灰オリブ色土の粘土層で不透水層となっている。

土層解説

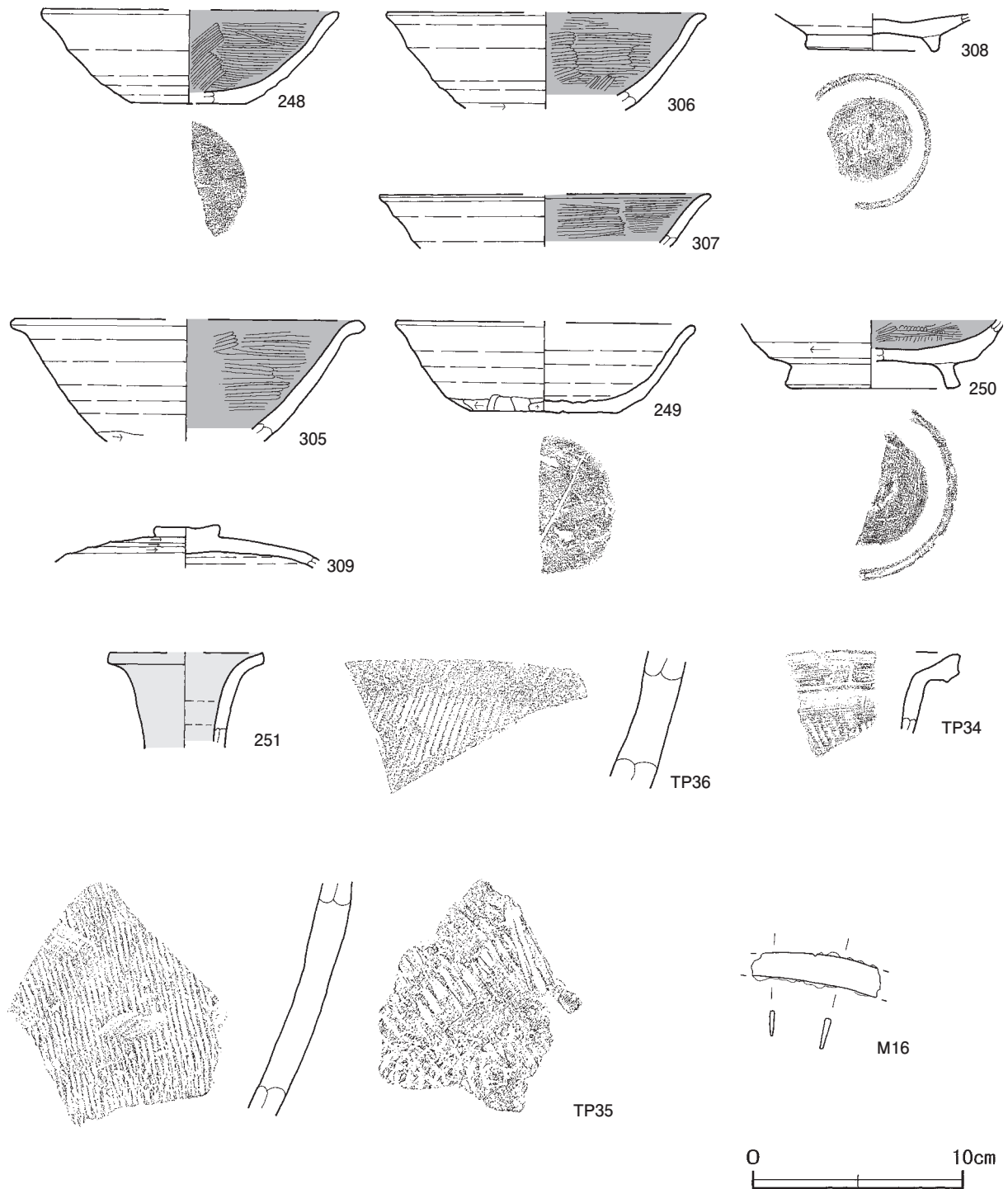
1 暗褐色	砂粒少量，炭化物・ローム粒子微量	16 黒褐色	砂粒多量，粘土ブロック少量
2 灰褐色	砂粒少量，炭化物・粘土粒子微量	17 黒褐色	砂粒少量，炭化物・ローム粒子微量
3 にぶい黄褐色	砂粒多量，炭化物微量	18 黄灰色	砂粒中量，ロームブロック・礫微量
4 褐灰色	砂粒中量，礫微量	19 灰色	砂粒中量，粘土ブロック微量
5 褐灰色	砂粒中量，ローム粒子微量	20 灰色	砂粒多量，粘土ブロック少量，礫微量
6 灰黄褐色	砂粒多量，粘土ブロック少量	21 暗灰黄色	砂粒多量，礫微量
7 黒色	粘土ブロック中量，砂粒少量，焼土粒子微量	22 灰色	砂粒多量，礫微量
8 浅黄色	粘土ブロック多量，砂粒少量	23 灰オリブ色	粘土ブロック中量，砂粒少量
9 黒色	砂粒中量，粘土ブロック少量，焼土粒子・炭化粒子微量	24 灰オリブ色	砂粒多量，炭化物微量
10 黒褐色	礫・砂粒少量	25 褐灰色	砂粒中量，炭化物微量
11 灰黄褐色	砂粒中量，粘土ブロック・炭化物微量	26 灰黄褐色	砂粒中量，炭化物・焼土粒子微量
12 褐灰色	粘土ブロック・礫・砂粒少量，ロームブロック・炭化物微量	27 明褐色	砂粒多量，粘土粒子少量
13 黒褐色	砂粒中量，炭化物少量，粘土ブロック・礫微量	28 灰オリブ色	粘土ブロック多量，砂粒少量
14 褐灰色	砂粒中量，炭化物微量	29 黄褐色	粘土粒子・礫・砂粒中量
15 黒褐色	砂粒少量，粘土ブロック・炭化物微量	30 灰オリブ色	粘土粒子多量，砂粒少量，礫微量
		31 灰オリブ色	粘土粒子多量，砂粒微量

遺物出土状況 土師器片177点（坏58，高台付椀2，甕類117），須恵器片157点（坏58，高台付坏2，蓋10，甕類86，甌1），灰釉陶器片4点（瓶類），土製品1点（管状土錘），鉄製品1点（鎌），木製品2点（托，物差し），木材9点（杭材3，板材6），種子12点（桃10，トチ2）が楕円形部の覆土下層から出土している。249・305・308・W2は中央部，248・251は南部，250は南部壁際の覆土下層，309は北部壁際の覆土上層からそれぞれ出土している。いずれも廃絶後間もなく廃棄されたものと考えられる。306・307・TP34～TP36・DP52・M16・W1は覆土中からそれぞれ出土している。W3はP1に刺さった状態で出土している。W4・W5・W7・W8・W10・W11は中央部の覆土下層から底面にかけて一列に配置されたピットとほぼ平行にそれぞれ出土している。杭材はクリ，板材はクリやエノキ，モミなどの多様な木材を使用している。なお，W7とW11は同じクリ材であり，並列して出土していることから同一個体の可能性がある。

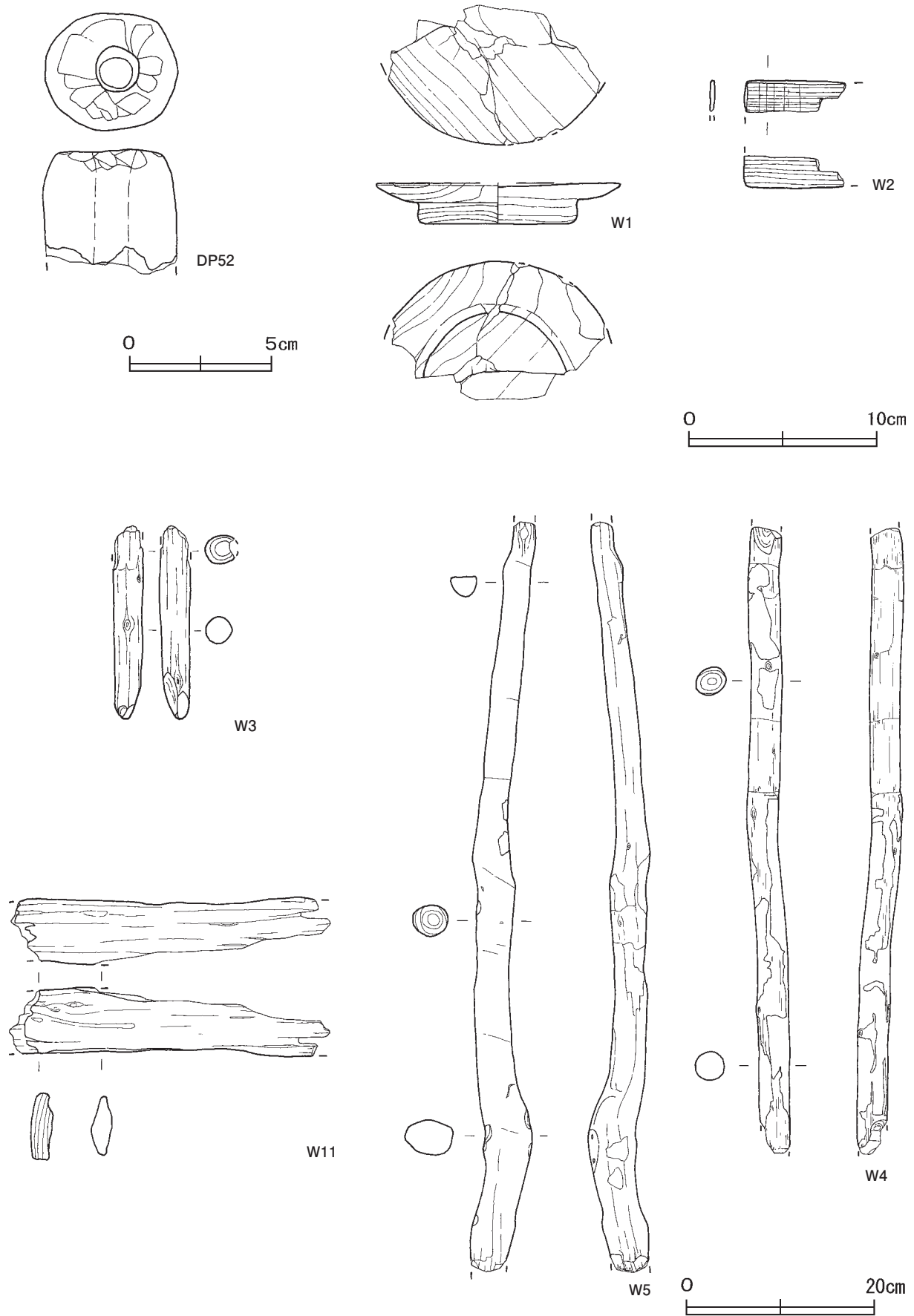


第152図 第1号水場遺構実測図(1)

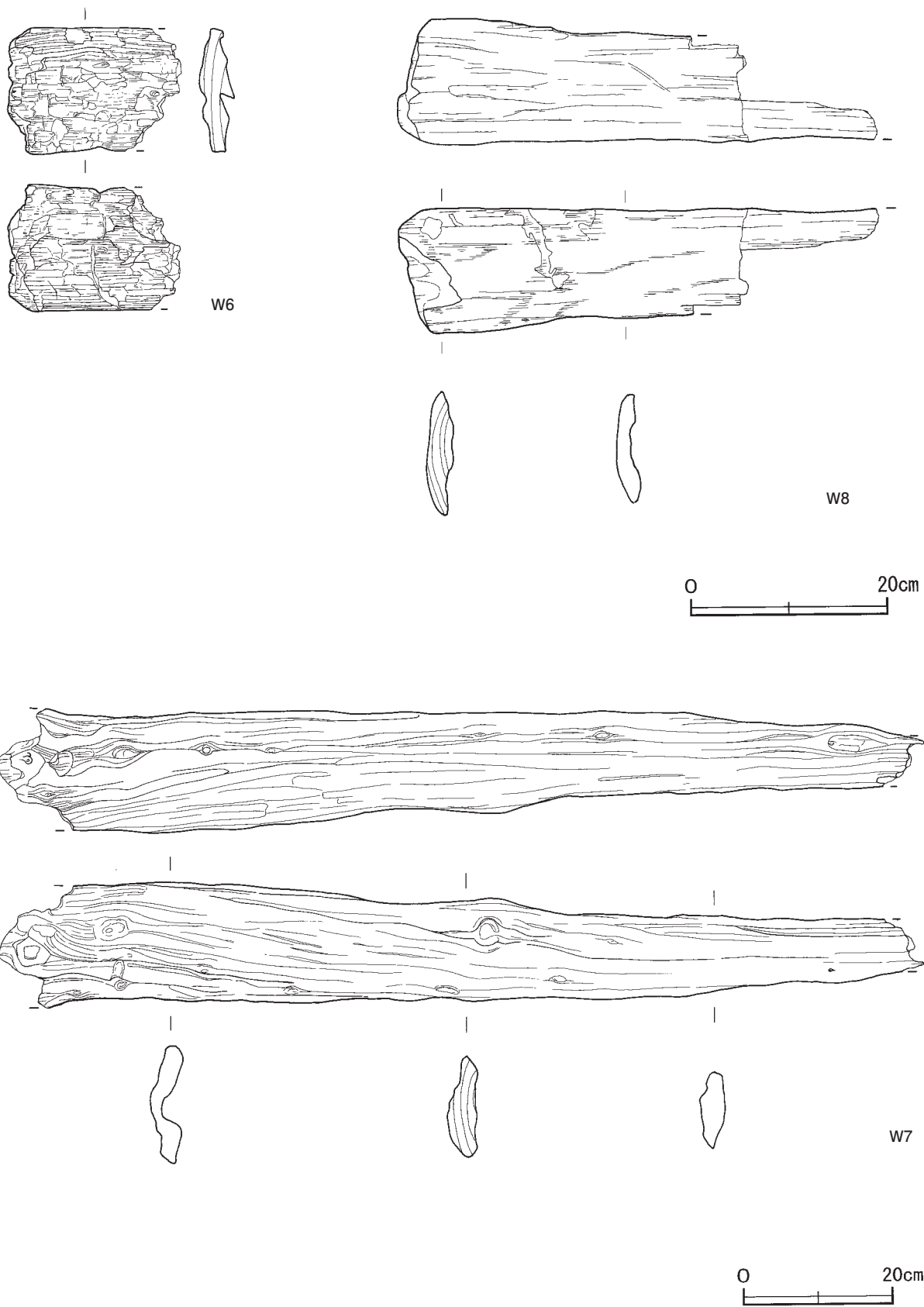
所見 地形や構造から、中央に位置している楕円形部は湧水を貯める施設、南東部に位置している2条の溝は排水施設と考えられる。また、楕円形部の中央南寄りには杭跡と考えられるピットが6か所（内1か所は杭材が遺存している）確認された。いずれも径が5cm前後で板材の下から確認されていることから板材を固定していたものと考えられる。板材は水を得るための足場材または水をせき止めるための堰材と推定される。さらに楕円形部の南側には平場が広がっている。以上のことや周辺に井戸跡が確認されていないことから本跡は生活用水を得るための施設であったと考えられる。時期は、出土土器から9世紀後葉に比定できる。



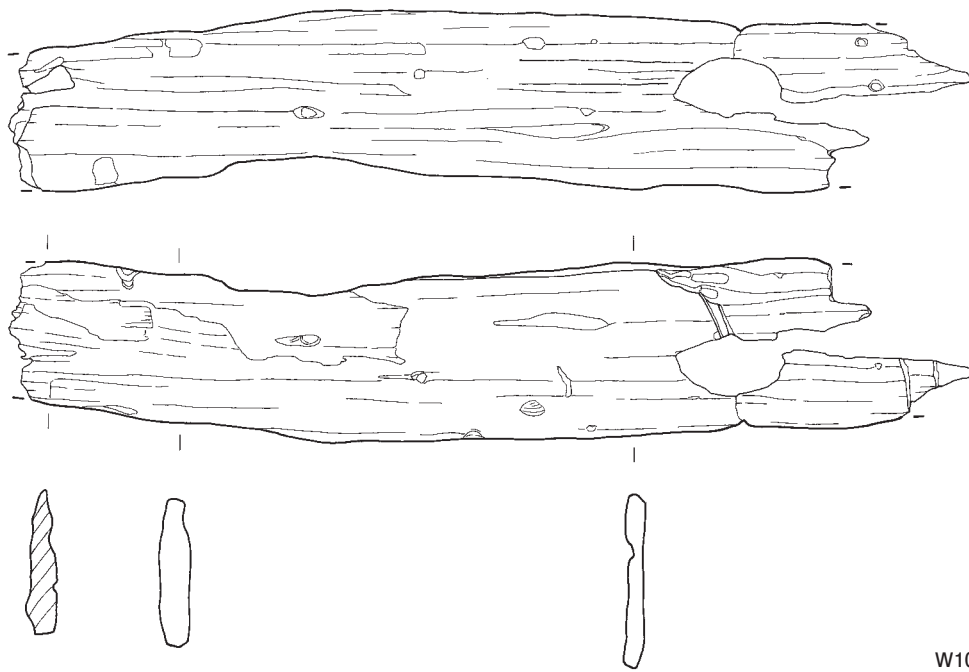
第154図 第1号水場遺構出土遺物実測図（1）



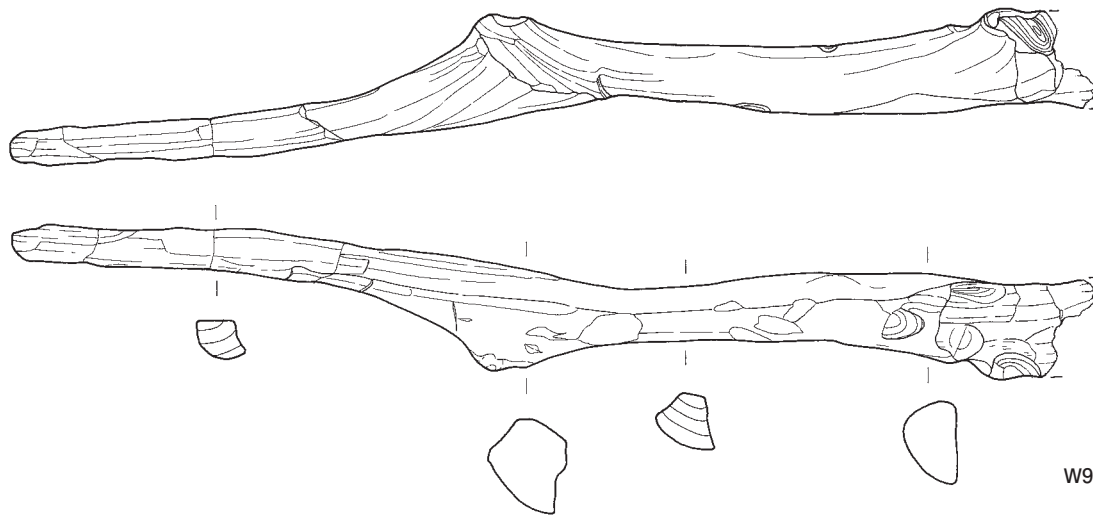
第155図 第1号水場遺構出土遺物実測図(2)



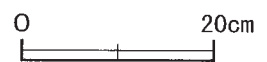
第156図 第1号水場遺構出土遺物実測図(3)



W10



W9



第157図 第1号水場遺構出土遺物実測図(4)

第1号水場遺構出土遺物観察表（第154～157図）

番号	種別	器種	口径	器高	底径	胎土	色調	焼成	手法の特徴ほか	出土位置	備考
248	土師器	坏	[14.0]	4.4	[5.4]	長石・赤色粒子	にぶい黄橙	普通	内面ヘラ磨き 底部回転ヘラ削り	覆土下層	20%
305	土師器	坏	[16.2]	(5.8)	-	長石・石英・雲母	にぶい褐	普通	体部下端手持ちヘラ削り 内面ヘラ磨き	覆土下層	10%
306	土師器	坏	[15.0]	(4.7)	-	長石・石英・赤色粒子	にぶい橙	普通	体部下端回転ヘラ削り 内面ヘラ磨き	覆土中	10%
307	土師器	坏	[15.7]	(2.5)	-	長石・石英・雲母	にぶい橙	普通	内面ヘラ磨き	覆土中	5%
249	須恵器	坏	[14.0]	4.3	6.8	長石・石英・雲母	灰白	普通	体部下端手持ちヘラ削り 底部多方向のヘラ削り	覆土下層	30%
250	土師器	高台付碗	-	(3.3)	[7.2]	長石・石英	灰黄	普通	体部下端回転ヘラ削り 内面ヘラ磨き 底部回転ヘラ削り後、高台貼り付け	覆土下層	10%
308	土師器	高台付碗	-	(1.8)	5.8	長石・石英・雲母	にぶい褐	普通	底部回転ヘラ削り後、高台貼り付け	覆土下層	10%
309	須恵器	蓋	-	(1.9)	-	長石・石英・雲母・赤色粒子	灰白	普通	天井部左回りの回転ヘラ削り 摘径3.2cm	覆土上層	20%
251	灰釉陶器	長頸瓶	[7.2]	(4.6)	-	長石	灰	良好	ロクロナデ	覆土下層	5%
TP34	須恵器	甕	-	(3.9)	-	長石・石英・雲母	褐灰	普通	体部縦位の平行叩き	覆土中	
TP35	須恵器	甕	-	(11.3)	-	長石・石英・雲母	灰黄	普通	体部縦位の平行叩き 内面当て具痕	覆土中	
TP36	須恵器	甕	-	(6.6)	-	長石・石英・黒色粒子	黄灰	普通	体部縦位の平行叩き	覆土中	

番号	器種	長さ	径	孔径	重量	材質	特徴	出土位置	備考
DP52	管状土錘	(4.4)	4.7	1.5	(93.6)	土(長石・石英・雲母・赤色粒子)	ナデ 一方向から穿孔	覆土中	PL43

番号	器種	長さ	幅	厚さ	重量	材質	特徴	出土位置	備考
M16	鎌	(6.3)	1.5	0.3	(5.8)	鉄	先端部・柄付部欠損 断面三角形	覆土中	

番号	器種	口径	器高	底径	重量	材質	特徴	出土位置	備考
W1	托	[13.0]	2.1	5.2	(71.4)	トウダイクサ科 アカメガシワ属 アカメガシワ	横木取り板目 台状高台削り出し	覆土中	PL48

番号	器種	長さ	幅	厚さ	重量	材質	特徴	出土位置	備考
W2	物差しカ	(5.4)	(1.7)	0.2	(2.4)	ヒノキ科アスナロ属	端部のみ残存 表面に目盛り線カ	覆土下層	PL48
W3	杭	(20.8)	3.3	3.2	(111.0)	ブナ科クリ属クリ	芯持丸木 先端部求心状の削り加工	覆土下層	PL48
W4	杭	(66.9)	4.5	3.4	(473.4)	ブナ科クリ属クリ	芯持丸木 先端部一方向の斜段状の削り加工	覆土下層	PL48
W5	杭	(80.3)	6.5	6.5	(593.0)	ブナ科クリ属クリ	芯持丸木 先端部求心状の削り加工 節削り加工	覆土下層	PL48
W6	板材	(17.6)	13.1	(3.5)	(333.0)	広葉樹	板目 辺材を板状に加工	覆土下層	PL48
W7	板材	(126.2)	17.5	(4.5)	(4000.0)	ブナ科クリ属クリ	板目 辺材を板状に加工	覆土下層	PL48
W8	板材	(49.1)	12.9	(2.4)	(589.0)	ブナ科クリ属クリ	板目 辺材を板状に加工	覆土下層	PL48
W9	板材	(114.9)	15.2	(8.3)	(3080.0)	ニレ科エノキ属	板目 辺材を棒状に加工	覆土下層	PL48
W10	板材	(102.2)	18.8	(3.5)	(2530.0)	マツ科モミ属モミ	板目 辺材を板状に加工 表面削り加工	覆土下層	PL48
W11	板材	(34.2)	7.2	(2.5)	(2860.0)	ブナ科クリ属クリ	板目 辺材を板状に加工	覆土下層	

(5) 遺物包含層

第1号遺物包含層（第158～167図）

位置 調査区中央部のC3a7～C3i9区、標高14.0～17.5mの河岸段丘の中位から下位にかけての谷部に位置している。また、本跡周辺には、古墳時代後期に構築された第26号住居跡、第1号遺物集中地点、奈良時代に構築された第1号掘立柱建物跡、第58号土坑、中世・近世に構築された第6・7号掘立柱建物跡が位置している。

規模 南北28.3m、東西16.8mで、厚さ80～100cmほどにわたって土器片などの包含層が確認できる。

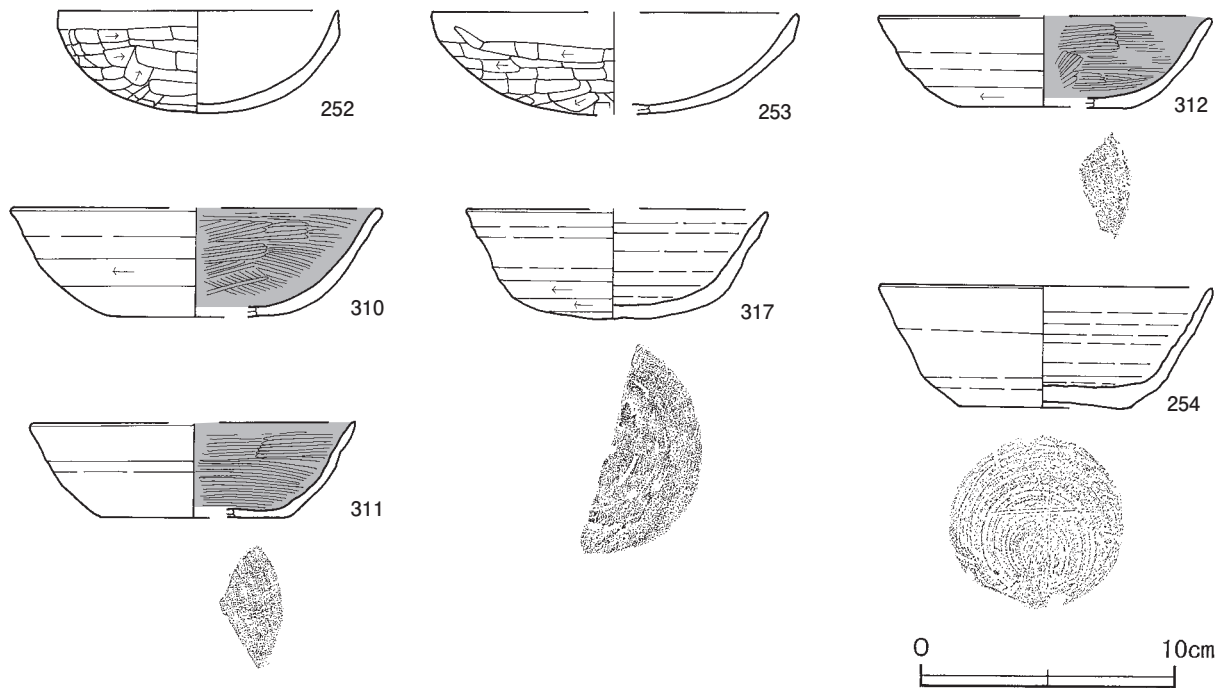
基本層序 谷部が埋没する過程の覆土で15層に分層できる。

土層解説

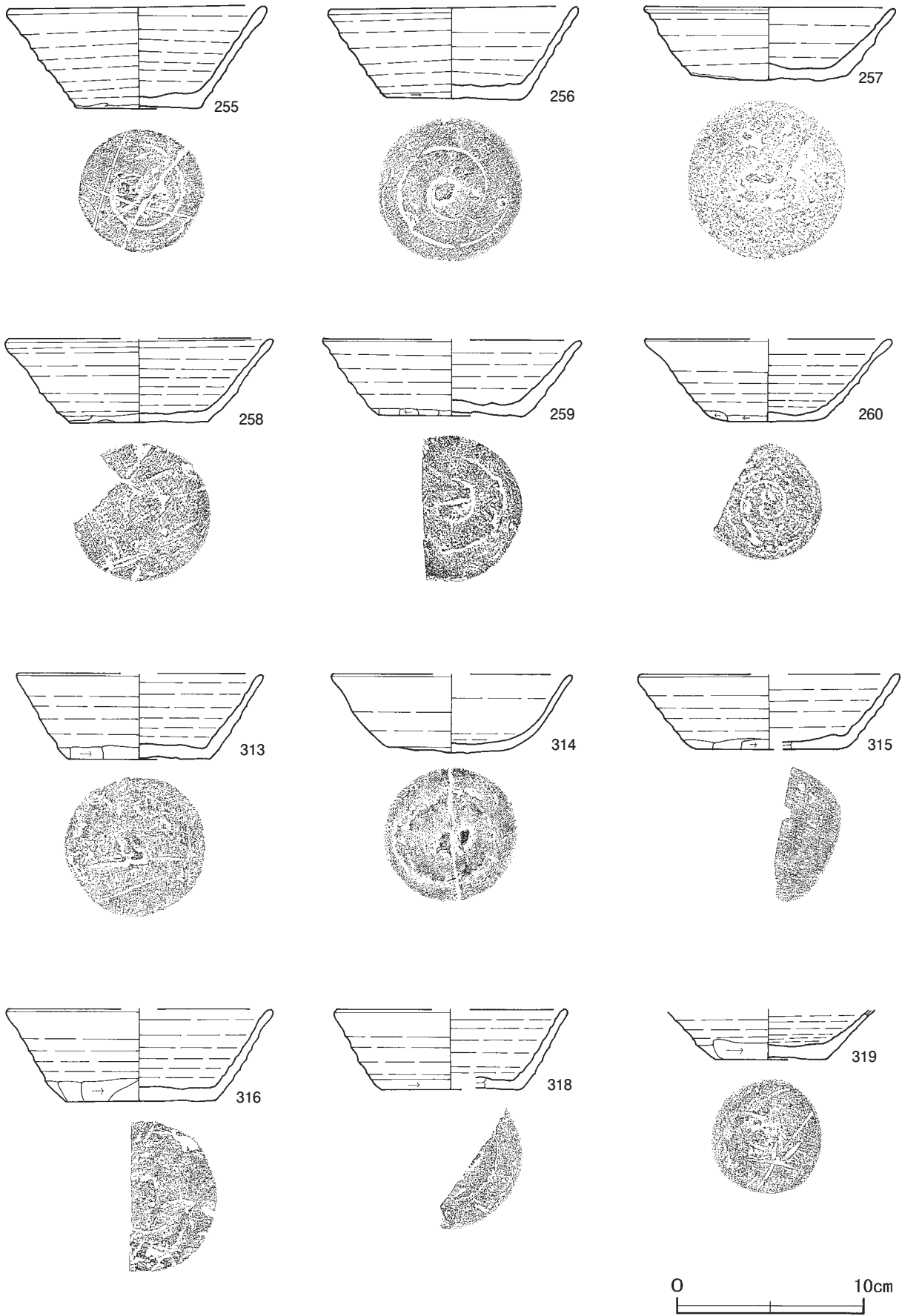
1 黒 褐 色 砂粒少量, ロームブロック・焼土粒子微量	8 暗 褐 色 ローム粒子・砂粒少量, 炭化物・焼土粒子微量
2 黒 褐 色 砂粒少量, ロームブロック・炭化物・焼土粒子微量	9 黒 褐 色 焼土ブロック少量, ロームブロック・炭化物微量
3 暗 褐 色 砂粒中量, ローム粒子少量, 炭化物微量	10 黒 色 砂粒中量
4 暗 褐 色 砂粒少量, ロームブロック・焼土ブロック・炭化物微量	11 黒 褐 色 砂粒中量, 焼土粒子微量
5 黒 褐 色 ロームブロック・焼土ブロック・炭化物・砂粒微量	12 黒 色 ロームブロック・炭化物微量
6 黒 褐 色 砂粒少量, 焼土ブロック・炭化材・砂質粘土ブロック微量	13 黒 褐 色 ロームブロック・焼土粒子・砂粒微量
7 暗 褐 色 砂粒少量, 焼土ブロック・炭化物・ローム粒子微量	14 黒 色 焼土ブロック・ローム粒子微量
	15 灰 褐 色 ローム粒子微量, 鉄分を含む

遺物出土状況 土師器片5757点（坏733, 椀2, 高台付椀57, 高台付皿2, 盤2, 埴12, 器台13, 高坏62, 鉢1, 甕類4845, 台付甕1, 甌11, ミニチュア1, 手捏15), 須恵器片2761点（坏1292, 高台付坏99, 皿1, 盤23, 蓋123, 高坏9, 鉢18, 短頸壺2, 瓶類92, 甕類1092, 甌10), 灰釉陶器片3点（高台付椀1, 瓶類2), 土製品34点（土玉1, 球状土錘24, 管状土錘2, 紡錘車1, 支脚2, 羽口4), 石器・石製品3点（鏃, 紡錘車, 巡方)のほか, 鉄滓17点（705.4g）が中央部, 東部の覆土中層から下層を中心に出土している。254・256・266・276・310・313・316・326・337・DP80は中央部から東部の第2層, 323・DP78は東部から南部の第3層, 255・257～264・267・269・270・275・278・281・284・311・315・319・320・322・332・340・TP39・TP41・DP59・DP64・DP67～DP69・DP77・DP79は中央部から東部の第5層, 329・DP55・DP57・DP62・DP65は南東部の第9層, 252・253・268・317・314・334・338・DP53・DP54・DP58・DP60・DP61・DP72～DP74・DP76・Q16は北西部から南東部の第12層, 274・282・283は北西部の第13層, 271・273・DP63・DP71は南東部の第14層, 272は東部の第15層からそれぞれ出土している。土器はいずれも破片であることから投棄されたものと考えられる。

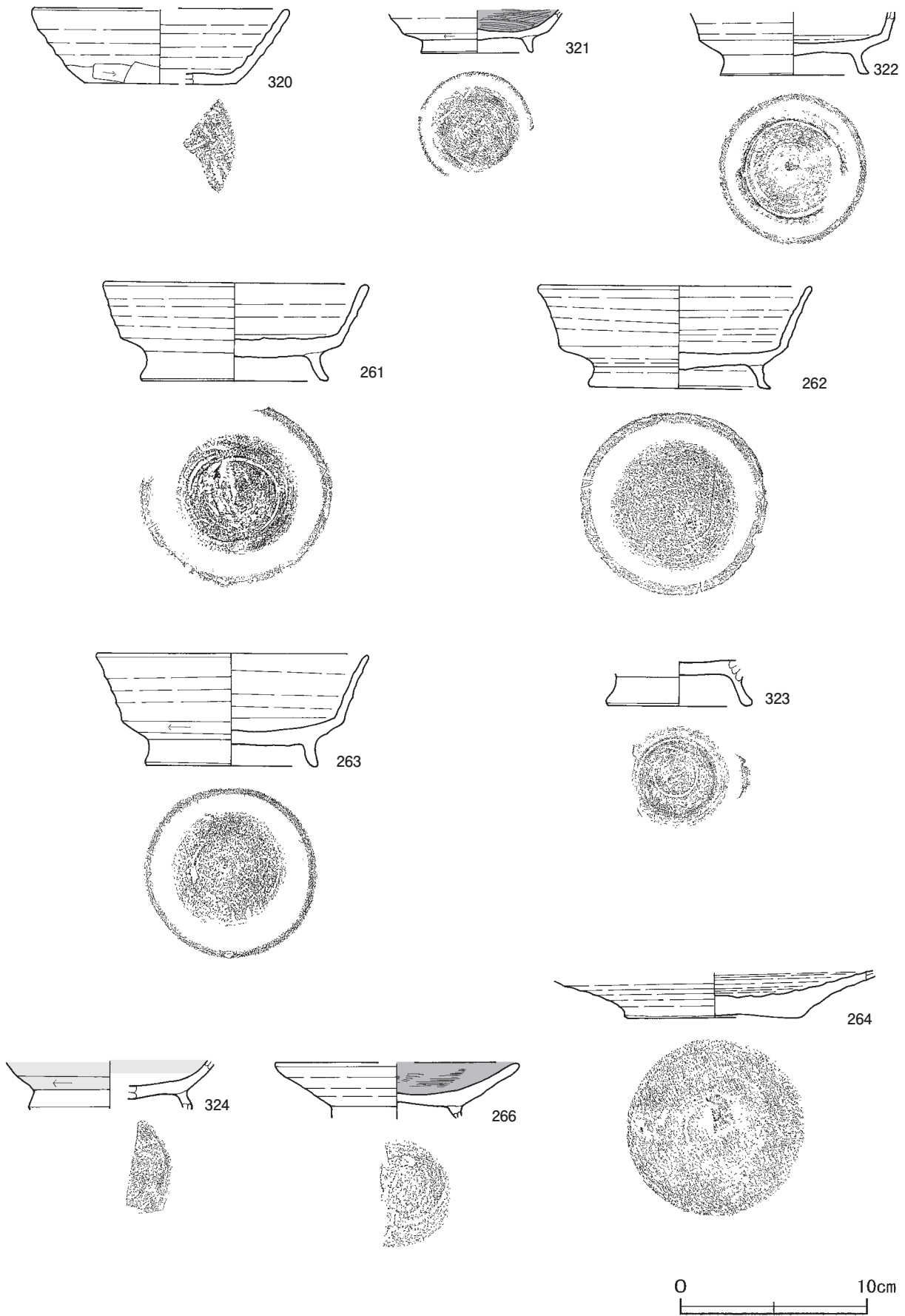
所見 遺物出土状況から大きく3つの時期に分層でき, 第13～15層は4世紀代, 第6～12層は7世紀代, 第1～5層は8・9世紀代に比定できる。本跡は古墳時代前半から平安時代にかけて谷部が埋没する過程で, 長期にわたって土器などを捨てた廃棄場であったと考えられる。



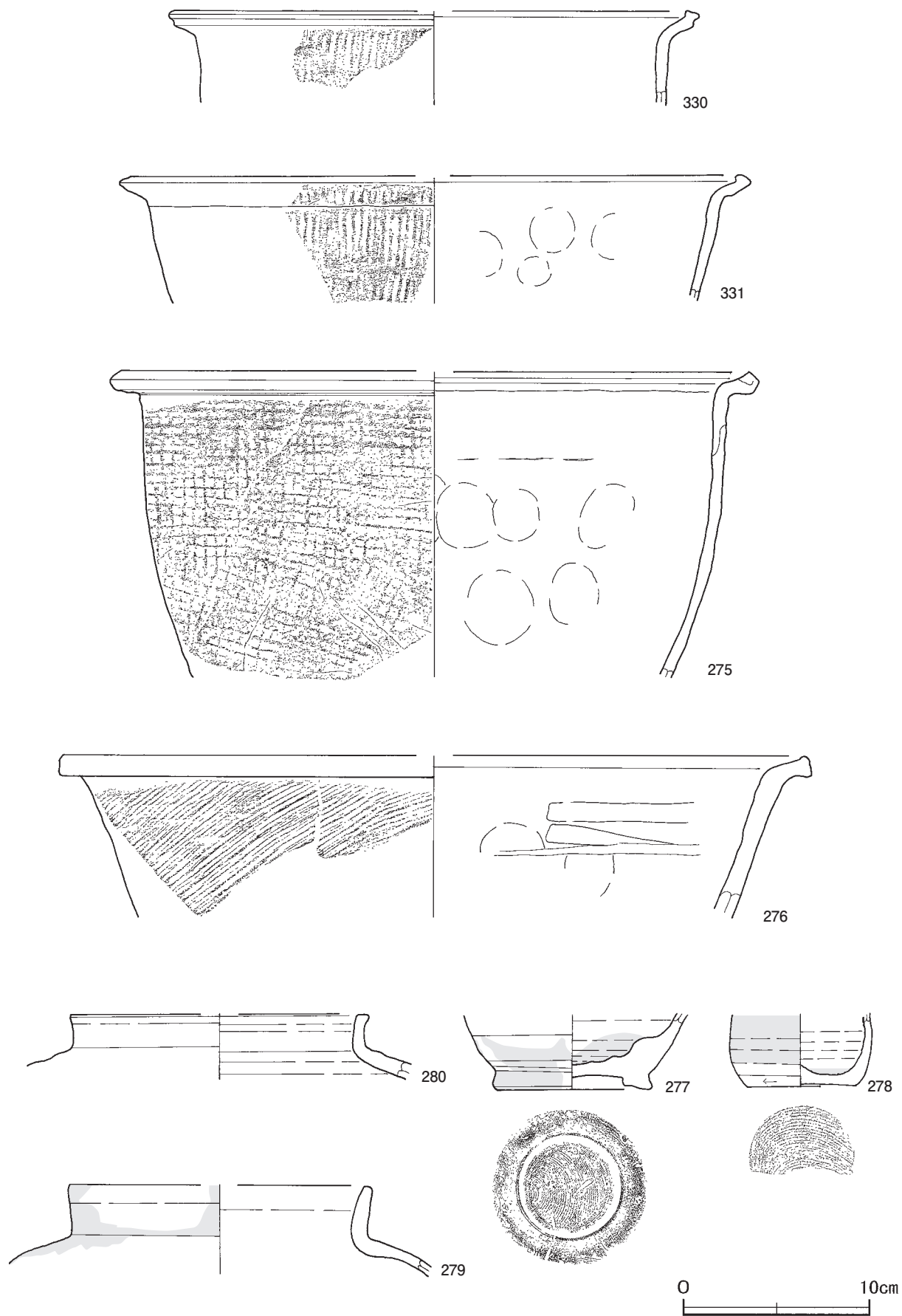
第158図 第1号遺物包含層出土遺物実測図（1）



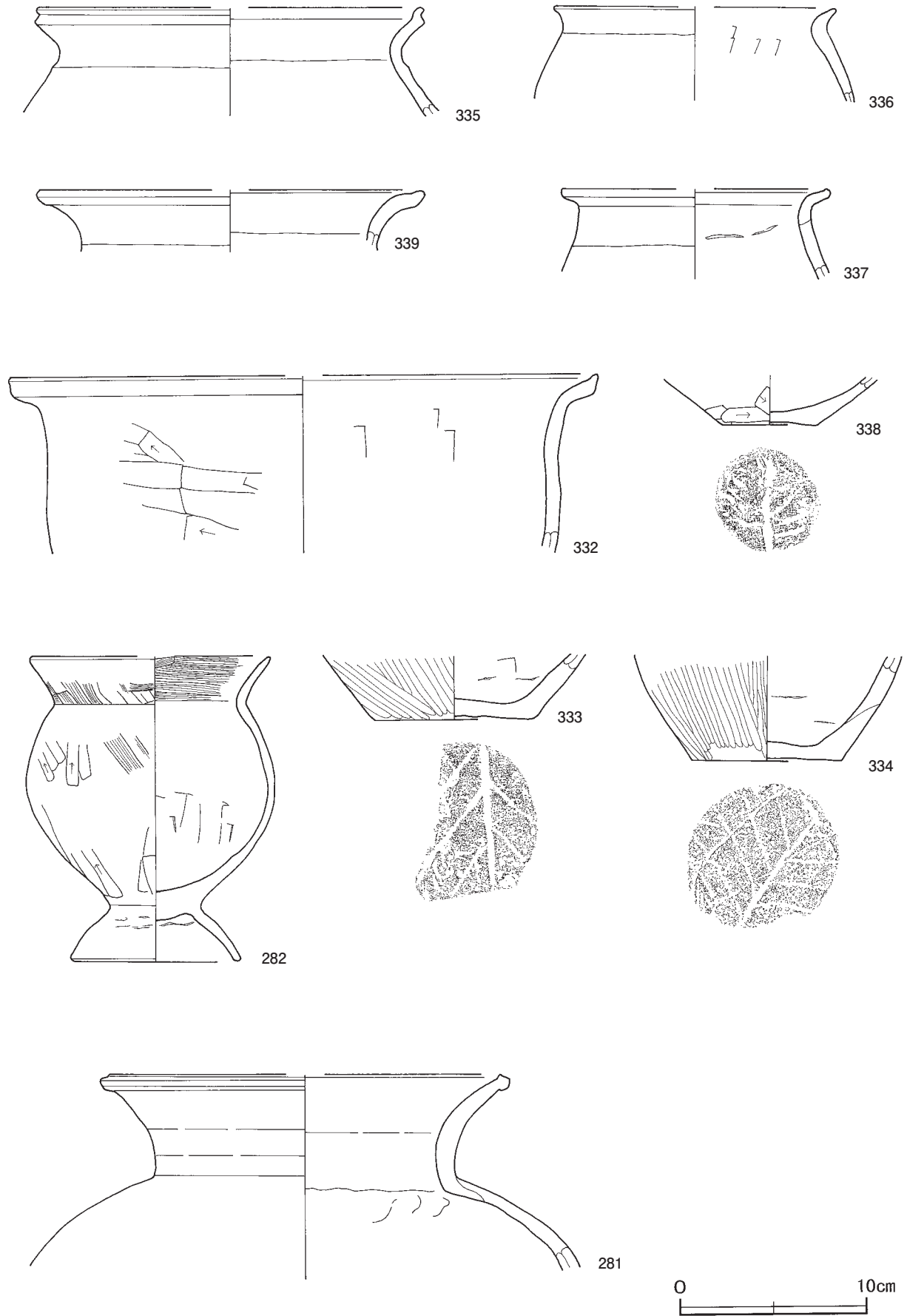
第160図 第1号遺物包含層出土遺物実測図(2)



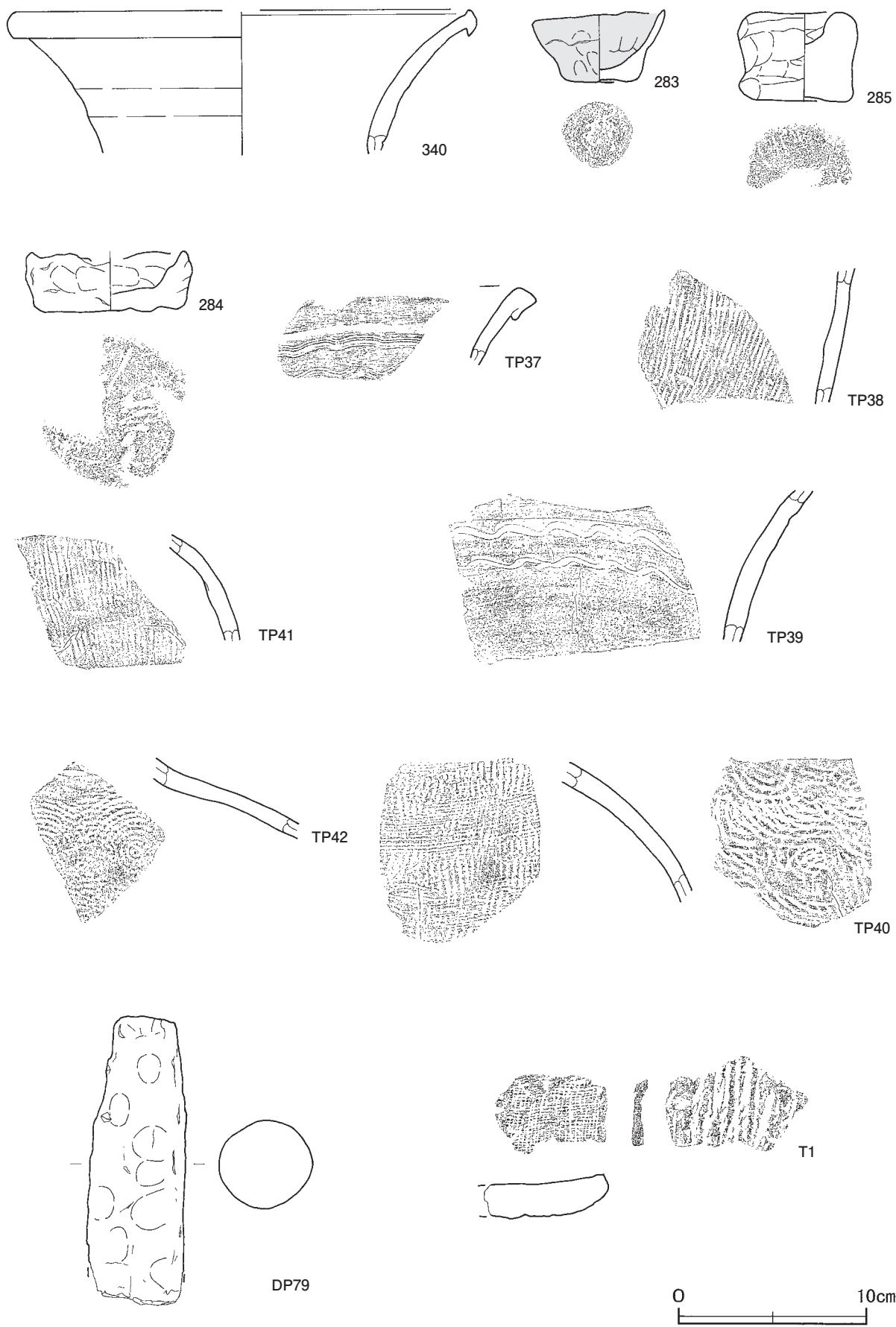
第161图 第1号遺物包含層出土遺物実測図(3)



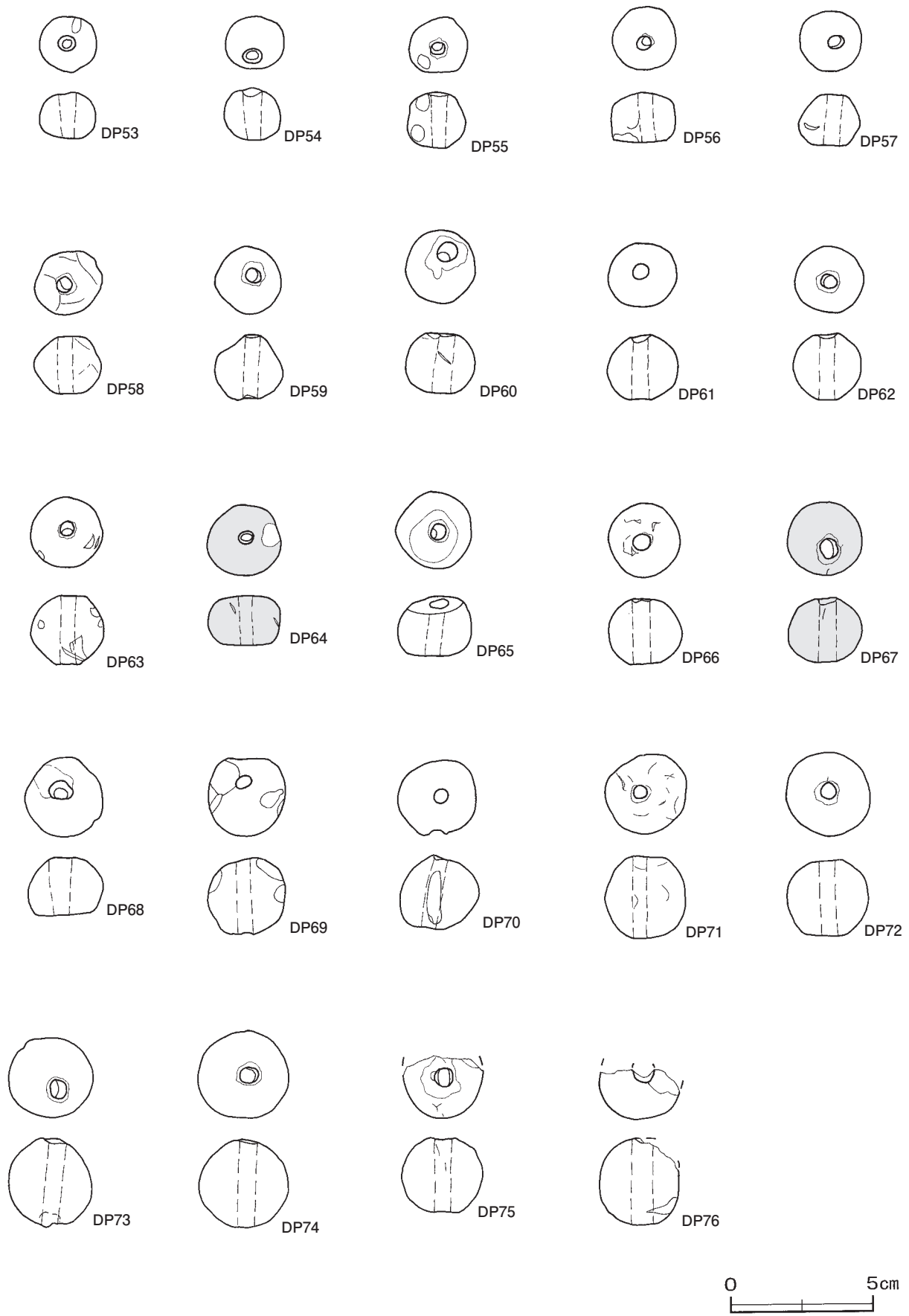
第163図 第1号遺物包含層出土遺物実測図(5)



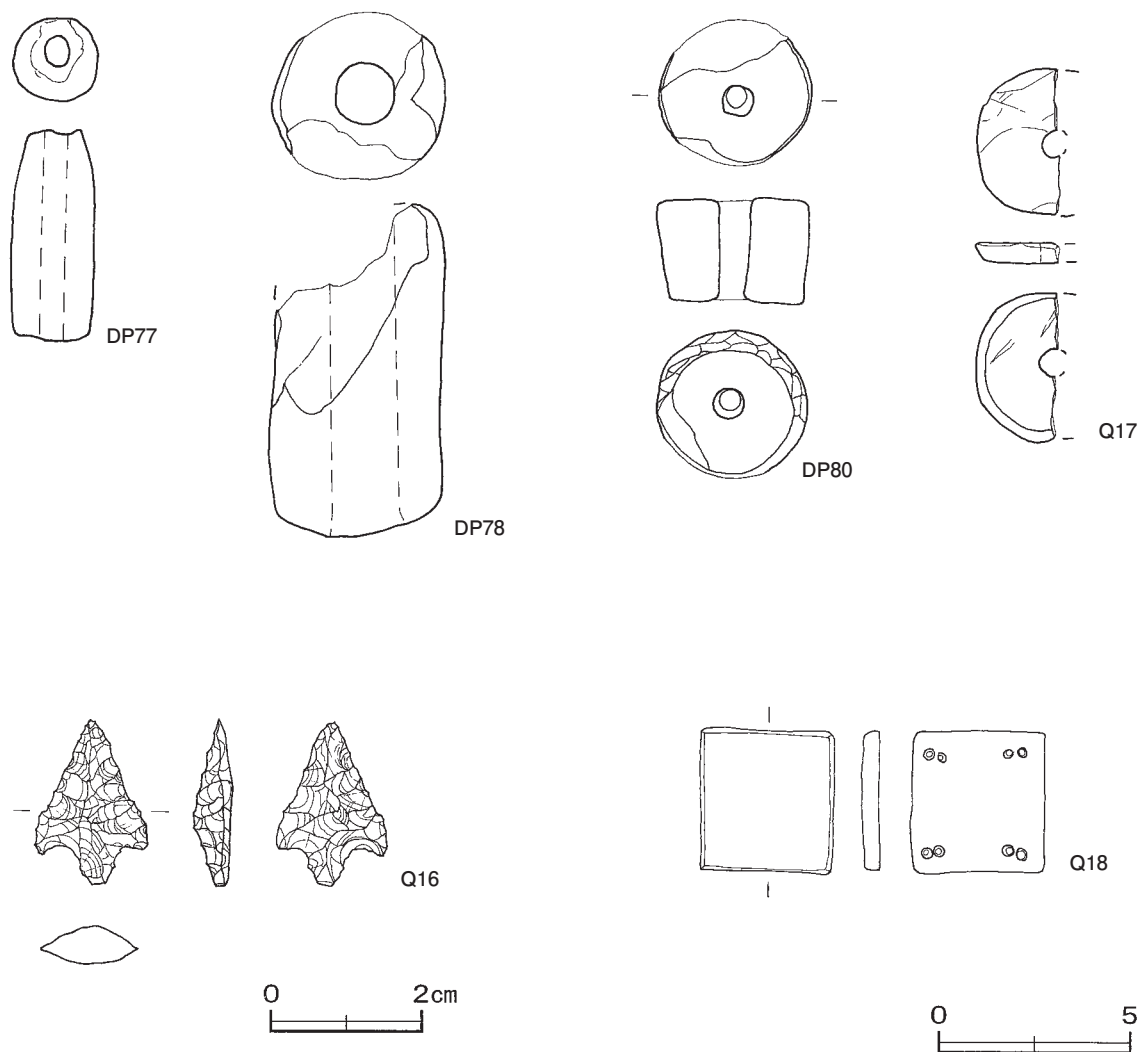
第164図 第1号遺物包含層出土遺物実測図(6)



第165图 第1号遺物包含層出土遺物実測図（7）



第166図 第1号遺物包含層出土遺物実測図(8)



第167図 第1号遺物包含層出土遺物実測図(9)

第1号遺物包含層出土遺物観察表(第158・160～167図)

番号	種別	器種	口径	器高	底径	胎土	色調	焼成	手法の特徴ほか	出土位置	備考
252	土師器	坏	11.0	4.0	-	長石・石英・雲母	にぶい橙	普通	体部外面ヘラ削り 内面ナデ	北西部 第12層	60% PL39
253	土師器	坏	[14.4]	4.0	-	長石・赤色粒子	にぶい橙	普通	体部外面ヘラ削り 内面ナデ	中央部 第12層	40%
310	土師器	坏	[14.4]	4.3	[5.8]	長石・石英・雲母 ・赤色粒子	橙	普通	体部下端回転ヘラ削り 内面ヘラ磨き	東部 第2層	30%
311	土師器	坏	[12.7]	3.8	[7.2]	長石・石英	橙	普通	体部内面ヘラ磨き 底部回転ヘラ削り	東部 第5層	20%
312	土師器	坏	[13.2]	3.6	[6.8]	長石・石英・雲母	にぶい黄橙	普通	体部下端回転ヘラ削り 内面ヘラ磨き 底部回転ヘラ削り	覆土中	20%
254	須恵器	坏	13.1	4.8	6.8	長石・石英	灰	普通	底部回転糸切り 刻書「×」	東部 第2層	85% PL39
255	須恵器	坏	13.6	5.5	6.7	長石・石英 ・赤色粒子	にぶい黄橙	普通	底部回転ヘラ切り後、一方向のヘラ削り ヘラ書き	中央部 第5層	80% PL40
256	須恵器	坏	13.1	5.0	7.1	長石・石英	灰	普通	体部下端回転ヘラ削り 底部回転ヘラ切り	中央部 第2層	80% PL40
257	須恵器	坏	13.3	3.9	8.3	長石・石英	灰	普通	底部回転ヘラ切り後、多方向のヘラ削り	東部 第5層	80% PL39
258	須恵器	坏	[14.0]	4.5	7.2	長石・石英	黄灰	普通	底部多方向のヘラ削り	中央部 第5層	60% PL40
259	須恵器	坏	[13.6]	4.1	7.6	長石・石英	灰	普通	体部下端手持ちヘラ削り 底部回転ヘラ切り	東部 第5層	60% PL39
260	須恵器	坏	[13.0]	4.4	6.0	長石・石英	褐灰	普通	体部下端手持ちヘラ削り 底部回転ヘラ切り	東部 第5層	60% PL39
313	須恵器	坏	[13.0]	4.6	7.5	長石・石英	黄灰	普通	体部下端手持ちヘラ削り 底部回転ヘラ切り後、一方向のヘラ削り	中央部 第2層	50%
314	須恵器	坏	[12.7]	4.2	6.7	長石・石英・雲母	にぶい橙	普通	底部回転ヘラ切り	中央部 第12層	40%
315	須恵器	坏	[13.8]	4.0	[7.8]	長石・石英	灰	普通	体部下端手持ちヘラ削り 底部一方向のヘラ削り	中央部 第5層	40%

番号	種別	器種	口径	器高	底径	胎土	色調	焼成	手法の特徴ほか	出土位置	備考
316	須恵器	坏	[14.0]	4.9	8.0	長石・石英	黄灰	普通	体部下端手持ちヘラ削り 底部回転ヘラ切り後、多方向のヘラ削り	東部第2層	40%
317	須恵器	坏	[11.8]	4.3	[6.2]	長石・石英・雲母	明褐	普通	体部下端回転ヘラ削り 底部回転ヘラ削り	北西部第12層	30%
318	須恵器	坏	[12.2]	4.3	[7.4]	長石・石英	黄灰	普通	体部下端回転ヘラ削り 底部回転ヘラ切り	覆土中	30%
319	須恵器	坏	-	(2.6)	5.9	長石・石英・雲母	にぶい赤褐	普通	体部下端手持ちヘラ削り 底部多方向のヘラ削り	東部第5層	30%
320	須恵器	坏	[13.6]	4.0	[8.0]	長石・石英	黄灰	普通	体部下端手持ちヘラ削り 底部多方向のヘラ削り	東部第5層	20%
274	土師器	椀	13.4	5.3	1.8	長石・石英・雲母・赤色粒子	橙	普通	体部内・外面ヘラ磨き	北部第13層	95% PL39
321	土師器	高台付椀	-	(2.2)	6.0	長石・石英・雲母	橙	普通	体部下端回転ヘラ削り 底部回転糸切り後、高台貼り付け	覆土中	50%
323	土師器	高台付椀	-	(2.5)	[7.6]	長石・石英・雲母	橙	普通	底部回転ヘラ切り後、高台貼り付け	中央部第3層	10%
261	須恵器	高台付坏	13.9	5.3	9.8	長石・石英	灰	普通	底部回転ヘラ切り後、高台貼り付け	北部第5層	85% PL40
262	須恵器	高台付坏	14.4	5.5	9.7	長石・石英	黄灰	普通	底部回転ヘラ削り後、高台貼り付け	東部第5層	70% PL40
263	須恵器	高台付坏	14.4	6.0	9.0	長石・小礫	灰黄	普通	体部下端回転ヘラ削り 底部回転ヘラ削り後、高台貼り付け	東部第5層	60% PL40
322	須恵器	高台付坏	-	(3.4)	8.0	長石・石英・雲母	灰黄	普通	底部回転ヘラ切り後、高台貼り付け	東部第5層	50%
324	灰釉陶器	高台付椀	-	(2.6)	-	長石・石英・黒色粒子	にぶい黄橙	良好	体部下端回転ヘラ削り 底部回転ヘラ削り後、高台貼り付け	覆土中	10%
265	土師器	皿	-	(0.7)	-	長石・石英・雲母・赤色粒子	にぶい橙	普通	ロクロナデ 墨書「□」	覆土中	5%
266	土師器	高台付皿	[12.9]	(3.0)	-	長石・石英	にぶい赤褐	普通	体部内面ヘラ磨き 底部回転ヘラ切り後、高台貼り付け	東部第2層	40%
264	須恵器	皿	-	(2.4)	9.5	長石・石英・雲母	黄灰	普通	底部回転ヘラ切り	東部第5層	60% PL38
267	須恵器	蓋	[12.6]	3.0	-	長石・石英	灰黄褐	普通	天井部左回りの回転ヘラ削り 摘径1.5cm	中央部第5層	40% PL38
268	須恵器	蓋	[11.5]	2.2	-	長石	黄灰	普通	天井部左回りの回転ヘラ削り 摘径1.8cm	南西部第12層	25%
269	土師器	盤	[20.0]	4.1	[16.8]	長石・石英・赤色粒子	橙	普通	体部内面ヘラ磨き 底部回転ヘラ削り後、高台貼り付け	東部第5層	40%
325	土師器	盤	-	(2.1)	[9.0]	長石・石英	にぶい黄橙	普通	体部下端回転ヘラ削り 底部回転ヘラ削り後、高台貼り付け	覆土中	10%
270	須恵器	盤	[19.8]	4.2	13.4	長石・石英	暗灰黄	普通	底部回転ヘラ削り後、高台貼り付け	東部第5層	80% PL40
326	須恵器	盤	[19.0]	3.6	[11.0]	長石・石英	褐灰	普通	体部下端回転ヘラ削り 底部回転ヘラ削り後、高台貼り付け	南東部第2層	30%
271	土師器	器台	[7.4]	(7.8)	-	長石・石英・雲母	明赤褐	普通	受部内面ヘラ磨き 脚部外面ヘラ磨き 内面ヘラナデ 孔3か所	中央部第14層	60%
273	土師器	器台	4.9	(5.5)	-	長石・石英	明褐	普通	外面ヘラ磨き ヘラナデ 内面ヘラナデ	南部第14層	20%
327	土師器	器台	-	(3.6)	-	長石・石英	にぶい橙	普通	脚部外面ヘラ削り 内面ヘラナデ	覆土中	10%
272	土師器	高坏	-	(6.0)	-	長石・石英・雲母・赤色粒子	橙	普通	坏部欠損 坏部と脚部の接着痕有り	東部第15層	50%
328	土師器	高坏	-	(5.9)	-	長石・石英・雲母	にぶい赤褐	普通	脚部外面ヘラ磨き 内面ヘラナデ 孔4か所	覆土中	20%
329	須恵器	高坏	-	(9.7)	-	長石・石英	灰	普通	脚部ロクロナデ	南東部第9層	30%
275	須恵器	鉢	[33.8]	(16.4)	-	長石・石英・雲母・赤色粒子	黄褐	普通	体部格子状の叩き 内面輪積痕を残すナデ 当て具痕	東部第5層	20%
276	須恵器	鉢	[40.0]	(8.7)	-	長石・石英・雲母	灰	普通	体部斜位の平行叩き 内面ヘラナデ 当て具痕	中央部第2層	10%
330	須恵器	鉢	[27.2]	(5.0)	-	長石・石英・赤色粒子	暗灰黄	普通	体部縦位の平行叩き	覆土中	10%
331	須恵器	鉢	[32.6]	(6.7)	-	長石・石英・雲母・赤色粒子	にぶい褐	普通	体部縦位の平行叩き 内面当て具痕	覆土中	10%
277	灰釉陶器	長頸瓶	-	(4.0)	8.2	長石	にぶい黄橙	良好	底部回転糸切り後、高台貼り付け	覆土中	10%
278	灰釉陶器	小瓶	-	(3.9)	5.8	長石	灰白	良好	体部下端回転ヘラ削り 底部回転糸切り	南部第5層	20%
279	須恵器	短頸壺	[16.2]	(4.7)	-	長石	黄灰	普通	口縁部内・外面ロクロナデ	覆土中	5%
280	須恵器	短頸壺	[15.8]	(3.5)	-	長石・石英	黄灰	良好	口縁部内・外面ロクロナデ	覆土中	5%
333	土師器	甕	-	(3.5)	8.4	長石・石英・赤色粒子	にぶい褐	普通	体部外面ヘラ磨き 内面ヘラナデ 輪積痕 底部木葉痕	覆土中	10%
334	土師器	甕	-	(5.6)	8.0	長石・石英	にぶい赤褐	普通	体部外面ヘラ磨き 内面輪積痕を残すナデ 底部木葉痕	南部第12層	10%
335	土師器	甕	[20.4]	(5.8)	-	長石・石英・雲母	にぶい黄橙	普通	口縁部内・外面横ナデ	覆土中	5%
336	土師器	甕	[14.8]	(5.0)	-	長石・石英・赤色粒子	橙	普通	体部外面ナデ 内面ヘラナデ	覆土中	5%
337	土師器	甕	[14.2]	(4.8)	-	長石・石英・雲母	明赤褐	普通	体部外面ナデ 内面輪積痕を残すナデ	東部第2層	5%
338	土師器	甕	-	(2.6)	5.0	長石・石英	黄橙	普通	体部下位ヘラ削り 内面ナデ 底部木葉痕	東部第12層	5%
339	土師器	甕	[20.4]	(3.3)	-	長石・石英・雲母・赤色粒子	にぶい橙	普通	口縁部内・外面横ナデ	覆土中	5%
281	須恵器	甕	[20.8]	(10.5)	-	長石・石英	灰	普通	体部外面ヘラナデ 内面輪積痕を残すナデ	中央部第5層	5%
340	須恵器	甕	[24.0]	(7.7)	-	長石・石英	灰	普通	口縁部内・外面ロクロナデ	東部第5層	5%
282	土師器	台付甕	[12.6]	16.3	8.6	長石・石英・雲母	にぶい黄褐	普通	口縁部内・外面横ナデ後、ハケ目調整 体部外面ヘラ削り後、ハケ目調整 内面ヘラナデ 台部輪積痕を残すナデ	北西部第13層	60% PL40
332	土師器	甕	[31.4]	(9.5)	-	長石・石英・雲母・赤色粒子	橙	普通	体部外面ヘラ削り 内面ヘラナデ	東部第5層	10%

番号	種別	器種	口径	器高	底径	胎土	色調	焼成	手法の特徴ほか	出土位置	備考
283	土師器	ミニチュア	6.9	3.8	3.6	長石・石英・赤色粒子	明黄褐色	普通	体部外面輪積痕を残すナデ 指頭痕 内面ヘラナデ 底部ナデ	北西部第13層	95% PL40
284	土師器	手捏	[8.1]	3.2	7.0	長石・石英・雲母	橙	普通	体部外面輪積痕を残すナデ 指頭痕 内面ナデ	東部第5層	70% PL40
285	土師器	手捏	4.1	4.8	4.8	長石・石英・雲母	にぶい褐色	普通	体部外面輪積痕を残すナデ 指頭痕 内面ナデ	覆土中	60% PL40
TP37	須恵器	鉢	-	(4.2)	-	長石・石英・雲母	黄灰	普通	口縁部波状文	覆土中	
TP38	須恵器	鉢	-	(7.3)	-	長石・石英・雲母	黄灰	普通	体部縦位の平行叩き 内面当て具痕	覆土中	
TP39	須恵器	甕	-	(8.0)	-	長石・石英	褐色	普通	頭部波状文	東部第5層	
TP40	須恵器	甕	-	(6.8)	-	長石・石英	褐色	普通	体部格子状の叩き後、カキ目 内面同心円文の当て具痕	覆土中	
TP41	須恵器	甕	-	(5.7)	-	長石・石英・雲母	黄灰	普通	体部縦位の平行叩き 内面輪積痕を残すナデ	中央部第5層	
TP42	須恵器	甕	-	(4.4)	-	長石・石英	灰	普通	体部同心円文の叩き 内面当て具痕	覆土中	

番号	種別	長さ	幅	厚さ	重量	胎土	色調	焼成	手法の特徴	出土位置	備考
T 1	平瓦	(4.9)	(6.6)	1.9	(72.9)	長石・石英・雲母	にぶい黄褐色	普通	凹面布目痕 凸面長縄叩き	覆土中	PL43

番号	器種	径	厚さ	孔径	重量	材質	特徴	出土位置	備考
DP53	球状土鍾	2.0	1.7	0.6	6.5	土(長石・石英・雲母・赤色粒子)	ナデ 一方向から穿孔	東部第12層	PL44
DP54	球状土鍾	2.1	1.9	0.4	7.8	土(長石・石英・雲母)	ナデ 一方向から穿孔	中央部第12層	PL44
DP55	球状土鍾	2.1	2.0	0.4	7.9	土(長石・石英・雲母・赤色粒子)	ナデ 一方向から穿孔	南東部第9層	PL44
DP56	球状土鍾	2.3	1.8	0.5	10.5	土(長石・石英・雲母・赤色粒子)	ナデ 一方向から穿孔	覆土中	PL44
DP57	球状土鍾	2.3	1.9	0.5	8.2	土(長石・石英・雲母・赤色粒子)	ナデ 一方向から穿孔	南東部第9層	PL44
DP58	球状土鍾	2.4	2.1	0.6	13.3	土(長石・石英・雲母)	ナデ 一方向から穿孔	北部第12層	PL44
DP59	球状土鍾	2.4	2.3	0.5	12.2	土(長石・石英・雲母)	ナデ 一方向から穿孔	東部第5層	PL44
DP60	球状土鍾	2.6	2.2	0.6	12.6	土(長石・石英・雲母・赤色粒子)	ナデ 一方向から穿孔	南部第12層	PL44
DP61	球状土鍾	2.5	2.3	0.6	12.8	土(長石・石英・雲母・赤色粒子)	ナデ 一方向から穿孔	東部第12層	PL44
DP62	球状土鍾	2.5	2.5	0.5	13.9	土(長石・石英・雲母)	ナデ 一方向から穿孔	南東部第9層	PL44
DP63	球状土鍾	2.6	2.5	0.5	15.1	土(長石・石英・雲母・赤色粒子)	ナデ 一方向から穿孔	南東部第14層	PL44
DP64	球状土鍾	2.6	1.8	0.4	14.3	土(長石・石英・雲母)	ナデ 一方向から穿孔	西部第5層	PL44
DP65	球状土鍾	2.7	2.1	0.5	14.5	土(長石・石英・雲母・赤色粒子)	ナデ 一方向から穿孔	南東部第9層	PL44
DP66	球状土鍾	2.6	2.3	0.6	15.0	土(長石・石英・雲母・赤色粒子)	ナデ 一方向から穿孔	覆土中	PL44
DP67	球状土鍾	2.7	2.3	0.6	14.9	土(長石・石英・雲母・赤色粒子)	ナデ 一方向から穿孔	中央部第5層	PL44
DP68	球状土鍾	2.7	2.0	0.9	(15.1)	土(長石・石英・雲母・赤色粒子)	ナデ 一方向から穿孔	東部第5層	PL44
DP69	球状土鍾	2.7	2.7	0.5	18.7	土(長石・石英・雲母・赤色粒子)	ナデ 一方向から穿孔	中央部第5層	PL44
DP70	球状土鍾	2.8	2.6	0.5	18.6	土(長石・石英・雲母・赤色粒子)	ナデ 一方向から穿孔	覆土中	PL44
DP71	球状土鍾	2.9	2.9	0.5	23.7	土(長石・石英・雲母)	ナデ 一方向から穿孔	南東部第14層	PL44
DP72	球状土鍾	3.0	2.7	0.6	23.8	土(長石・石英・雲母・赤色粒子)	ナデ 一方向から穿孔	南東部第12層	PL44
DP73	球状土鍾	3.0	3.2	0.6	27.5	土(長石・石英・雲母・赤色粒子)	ナデ 一方向から穿孔	西部第12層	PL44
DP74	球状土鍾	3.2	3.2	0.7	32.9	土(長石・石英・雲母)	ナデ 一方向から穿孔	北東部第12層	PL44
DP75	球状土鍾	2.9	2.6	0.7	(15.9)	土(長石・石英・雲母)	ナデ 一方向から穿孔	覆土中	
DP76	球状土鍾	(2.9)	3.2	0.7	(15.7)	土(長石・石英・雲母)	ナデ 一方向から穿孔	北部第12層	

番号	器種	長さ	径	孔径	重量	材質	特徴	出土位置	備考
DP77	管状土鍾	5.6	2.2	0.6	27.2	土(長石・石英・雲母・赤色粒子)	ナデ 一方向から穿孔	中央部第5層	
DP78	管状土鍾	8.7	4.6	1.5	(140.0)	土(長石・石英・雲母・赤色粒子)	ナデ 一方向から穿孔	南部第3層	PL43

番号	器種	高さ	最小径	最大径	重量	材質	特徴	出土位置	備考
DP79	支脚	(15.3)	3.0	5.1	(420.0)	土(長石・石英・雲母・赤色粒子)	ナデ 指頭痕 火を受けている 明赤褐色	中央部第5層	PL45

番号	器種	径	厚さ	孔径	重量	材質	特徴	出土位置	備考
DP80	紡錘車	4.1	2.8	0.8	(52.1)	土(長石・石英・雲母・赤色粒子)	側面へラ削り後、ナデ 一方向から穿孔	東部 第2層	PL44

番号	器種	長さ	幅	厚さ	重量	材質	特徴	出土位置	備考
Q16	鏝	2.2	1.5	0.5	1.0	瑪瑙	両面押圧剥離調整	南東部 第12層	PL46
Q18	巡方	3.7	3.5	0.5	20.2	蛇紋岩	方形 断面台形 裏面四隅に穿孔	覆土中	PL46

番号	器種	径	厚さ	孔径	重量	材質	特徴	出土位置	備考
Q17	紡錘車	3.9	0.5	0.7	(6.0)	粘板岩	両面破断面 側面研磨 一方向から穿孔	覆土中	PL46

(6) 不明遺構

第1号不明遺構 (第168・169図)

位置 調査区南東部のD 4 g3～D 4 h7区、標高12.0mの河岸段丘中位から下位への緩斜面に位置している。

重複関係 第5 C号溝に掘り込まれている。

規模と形状 調査区最南端で、谷が埋没した黄褐色の斜面部に東西に広がる黒色土の範囲を確認した。西部は第5 C号溝に掘り込まれ、南部は調査区域外へ延びているため、規模は東西方向16.85m、南北方向4.03mが確認できただけで、平面形は不明である。北部は、傾斜している確認面から40cmほど落ち込んで、幅0.45～1.30mほどの平坦な面が東西に長く認められる。南部のD 4 h6区は、確認面からの深さが北から10cm・30cm・40cmの幅の狭い階段状を呈して南西に向かって落ち込み、調査区域外に延びている。確認できた最深部の形状は不定形を呈し、底面は平坦である。覆土下層付近から湧水が認められた。

ピット 4か所。調査区域付近の標高10.6～10.7mの位置で確認した。P 1～P 4は確認できた径28～114cm、深さ18～23cmである。ピットの間隔はP 1～P 2が1.60m、P 2～P 3が3.80m、P 3～P 4が4.10mと不揃いである。ピットがほぼ直線上に並んでいることから関連があるとみられるが、性格は不明である。

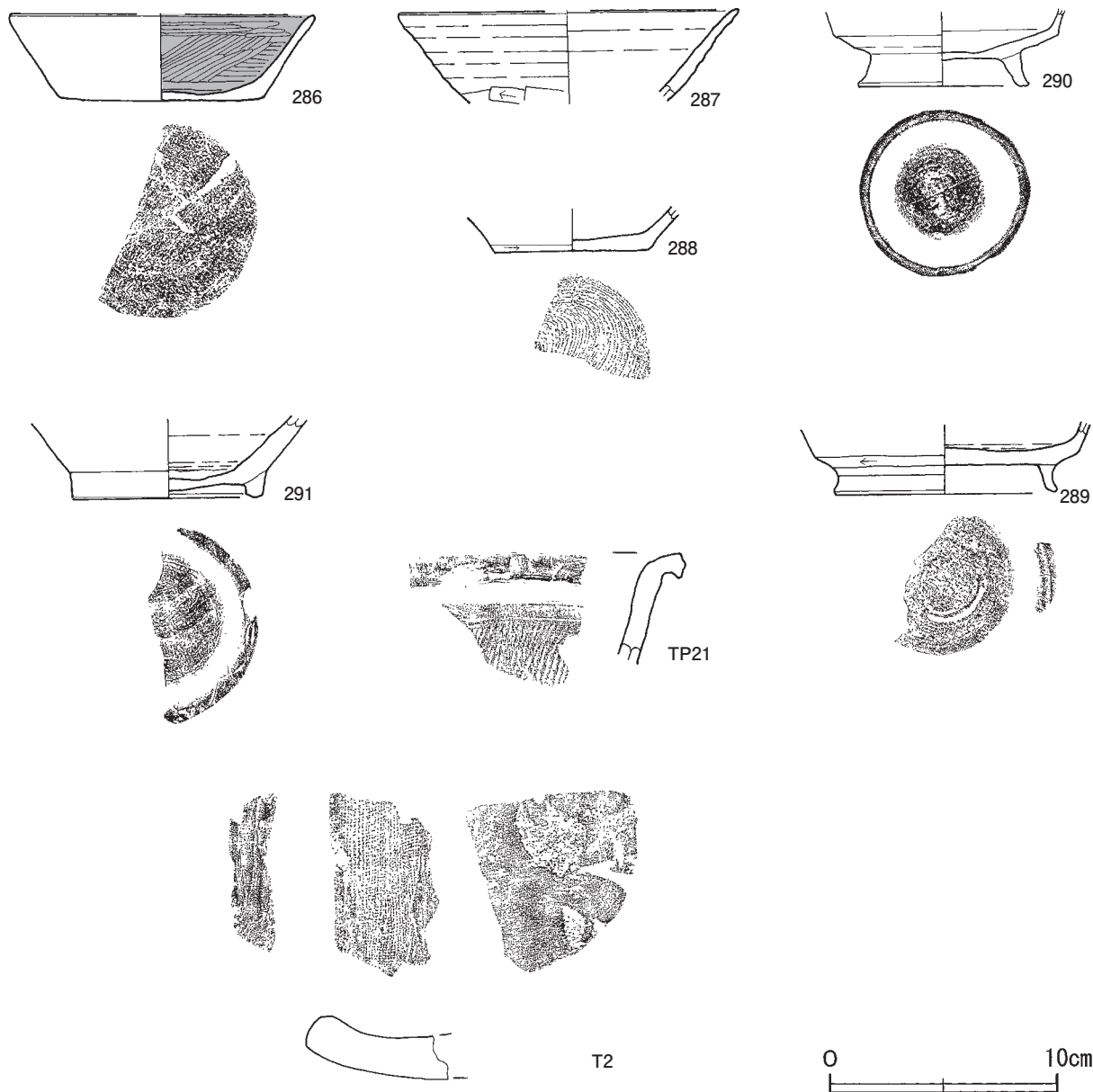
覆土 11層に分層できる。北部から南部へ流れ込んだ堆積状況を示していることから自然堆積である。

土層解説

- | | |
|------------------------------|--------------------------|
| 1 黒褐色 砂粒少量、ロームブロック・焼土ブロック微量 | 6 黒褐色 ロームブロック微量 |
| 2 黒褐色 ロームブロック・砂粒少量、炭化粒子微量 | 7 褐色 ロームブロック中量、炭化粒子微量 |
| 3 黒褐色 砂粒少量、ローム粒子・焼土粒子・炭化粒子微量 | 8 黒褐色 砂粒少量、ローム粒子・炭化粒子微量 |
| 4 褐色 ロームブロック・炭化粒子微量 | 9 暗褐色 ロームブロック・焼土粒子・砂粒微量 |
| 5 黒褐色 砂粒少量、炭化粒子微量 | 10 灰黄褐色 粘土ブロック中量、ローム粒子微量 |
| | 11 暗褐色 ロームブロック微量 |

遺物出土状況 土師器片39点(坏4, 甕類35), 須恵器片46点(坏22, 高台付坏7, 盤1, 長頸瓶1, 瓶類1, 鉢9, 甕類5), 瓦1点(平瓦)が出土している。287はP 4西側の覆土下層から、286・291はP 4東側の覆土下層・覆土上層から、289・290はP 4南側の覆土下層からそれぞれ出土しているなど、出土土器の大半がD 4 h6区内から出土している。288・TP21・T 2は覆土中からそれぞれ出土している。

所見 時期は、出土土器から9世紀前葉に比定できる。調査区域外へ延びていることから、全容は明らかにできないため性格が不明であるが、調査区の南部に存在する谷津に向かって階段状に掘り込んで構築していることから、集落と谷津を結ぶ通路として使用された可能性がある。



第168図 第1号不明遺構出土遺物実測図

第1号不明遺構出土遺物観察表 (第168図)

番号	種別	器種	口径	器高	底径	胎土	色調	焼成	手法の特徴	出土位置	備考
286	土師器	坏	[13.4]	3.8	8.8	長石・石英	にぶい橙	普通	内面ヘラ磨き 底部回転ヘラ切り後、ナデ	覆土下層	50% PL41
287	須恵器	坏	[15.0]	(4.0)	-	長石・石英	黄灰	普通	外面ロクロナデ	覆土下層	5%
288	須恵器	坏	-	(1.9)	[6.8]	長石・石英・細礫	灰	普通	体部下端回転ヘラ削り 底部回転糸切り	覆土中	10%
289	須恵器	高台付坏	-	(3.1)	[9.6]	長石・石英・雲母	灰	良好	体部下端回転ヘラ削り 底部回転ヘラ削り後、高台貼り付け	覆土下層	40%
290	須恵器	高台付坏	-	(3.4)	7.4	長石・石英・黒色粒子・白色針状物	黄灰	普通	底部回転ヘラ削り後、高台貼り付け	覆土下層	30%
291	須恵器	長頸瓶	-	(3.6)	[8.3]	長石・石英・黒色粒子	灰白	普通	内・外面ロクロナデ 高台貼り付け	覆土上層	10% PL41
TP21	須恵器	鉢	-	(4.8)	-	長石・石英・雲母・黒色粒子	灰白	普通	体部縦位の平行叩き	覆土中	5%
番号	種別	長さ	幅	厚さ	重量	胎土	色調	焼成	手法の特徴	出土位置	備考
T 2	平瓦	(9.0)	(7.5)	1.9	(130.0)	長石・石英・雲母	黄灰	普通	凹面布目痕 凸面ヘラ削り	覆土中	PL43

5 中世・近世の遺構と遺物

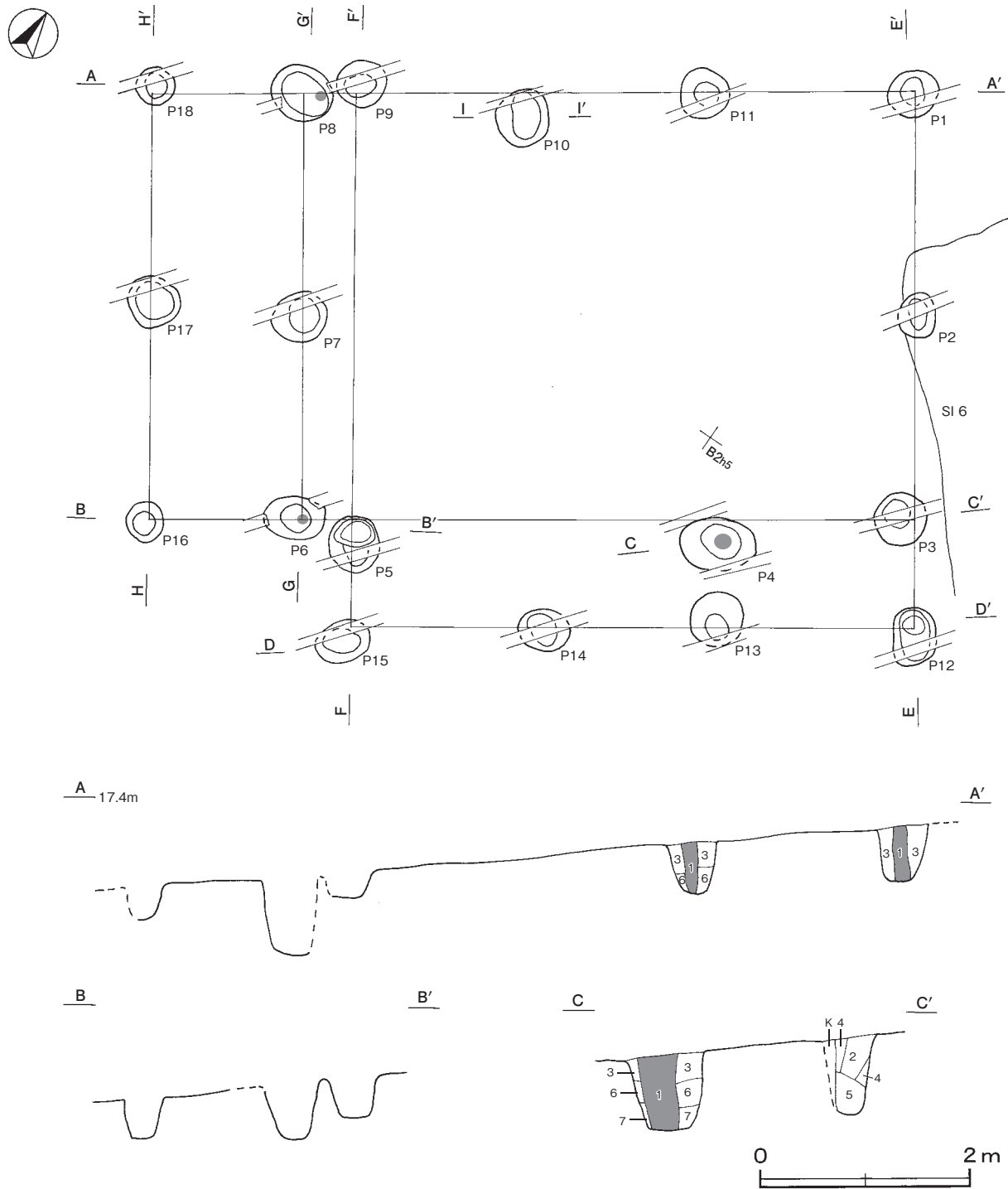
当該時代の遺構は、掘立柱建物跡4棟、溝跡6条を確認した。以下、遺構と遺物について記述する。

(1) 掘立柱建物跡

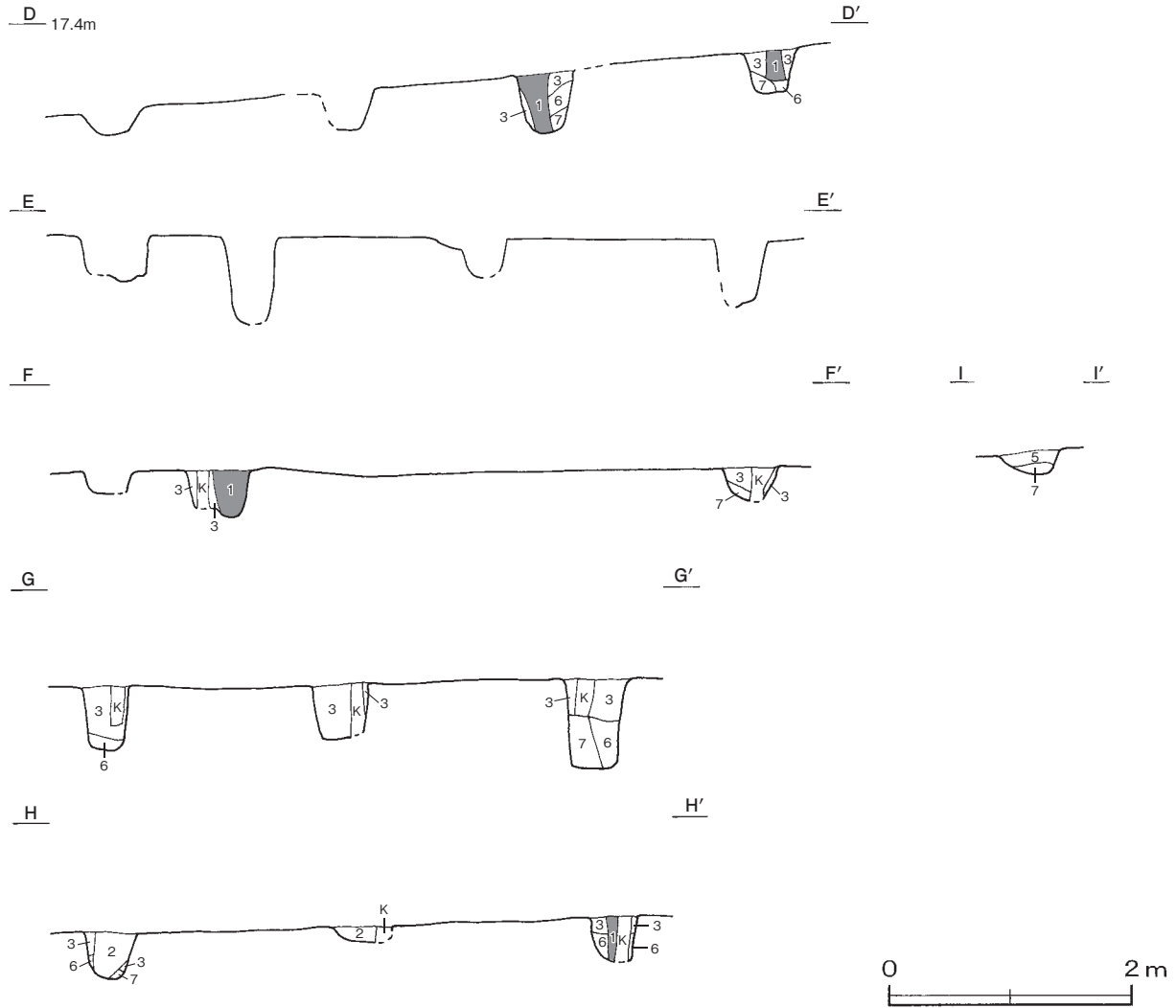
第2号掘立柱建物跡 (第170・171図)

位置 調査区北西部のB 2g3～B 2h5区、標高17.5mの河岸段丘の緩斜面に位置している。

重複関係 第6号住居跡を掘り込んでいる。



第170図 第2号掘立柱建物跡実測図(1)



第171図 第2号掘立柱建物跡実測図(2)

規模と構造 桁行3間，梁行2間の身舎に南庇と西庇が付く，桁行方向N-55°-Eの東西棟である。規模は，桁行が5.80m，梁行が4.10mで，面積は23.78㎡である。庇の出は南庇1.00m，西庇1.50m，庇も含めると梁行7.3m，桁行5.1mで，面積は35.33㎡である。身舎の柱間寸法は北桁行が西妻から2.1m・1.7m・2.0m，南桁行は4.0m，1.9mで，柱筋は不揃いである。西梁行は北妻から2.1m・2.0mで，柱筋はほぼ揃っている。庇の柱間寸法は，南庇が1.8mで等間隔，西庇は2.0m・2.1mで，柱筋はほぼ揃っている。

柱穴 18か所。身舎柱穴の平面形は円形または楕円形で，長径44～74cm，短径34～50cmである。深さは50～78cmで，掘方の断面形はU字形である。P5・P9は配置や深さから補助柱穴とみられる。庇柱穴の平面形は円形または楕円形で，長径38～54cm，短径36～48cmである。深さは12～50cmで，掘方の断面形はU字形である。土層は第1層が柱痕跡，第2層は柱抜き取り後の覆土，第3～7層は埋土である。

土層解説 (各柱穴共通)

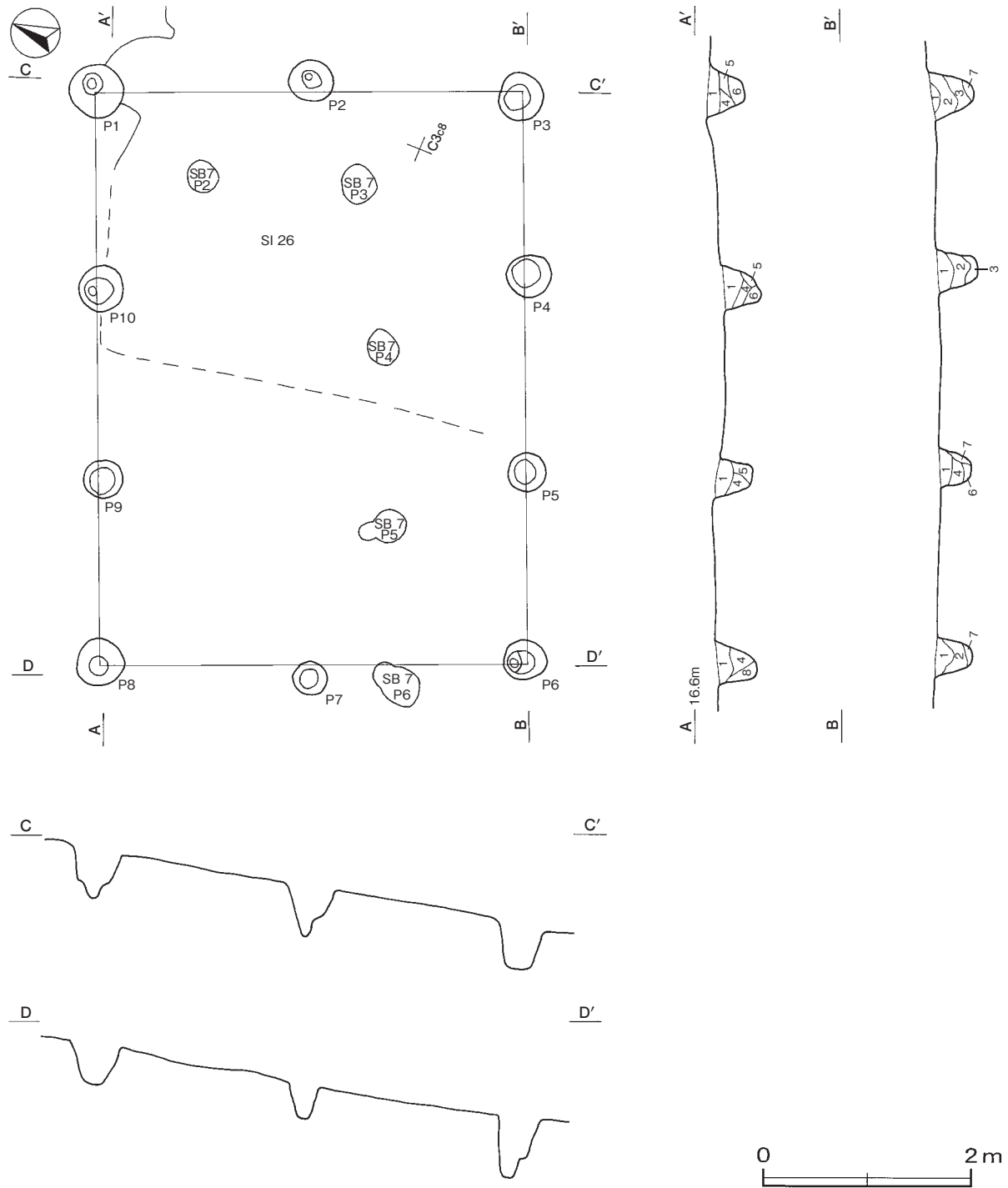
- | | | | |
|-------|---------------|--------|-----------|
| 1 暗褐色 | ロームブロック微量 | 5 極暗褐色 | ロームブロック微量 |
| 2 褐色 | ローム粒子微量(縮まり弱) | 6 褐色 | ローム粒子微量 |
| 3 褐色 | ロームブロック微量 | 7 明褐色 | ローム粒子少量 |
| 4 褐色 | ローム粒子少量 | | |

遺物出土状況 縄文土器片1点(深鉢)，土師器片12点(甕類)，須恵器片2点(坏類)が柱穴の覆土中から出土している。出土土器はいずれも細片のため図示できない。

所見 西と南に庇を持つ構造から「屋」として機能していたものと思われる。時期は、本跡に伴う遺物が出土していないため明確ではないが、調査区の南東部に存在する第3・9・10号掘立柱建物の柱穴規模と比較すると小さく、柱筋も揃っていないことから、中世あるいは近世と推測される。

第6号掘立柱建物跡 (第172図)

位置 調査区中央部のC 3 b6 ~ C 3 c8区、標高16.5mの河岸段丘の緩斜面に位置している。



第172図 第6号掘立柱建物跡実測図

重複関係 第26号住居跡を掘り込んでいる。第7号掘立柱建物跡と重複しているが、柱穴同士の切り合いがないため、新旧関係は不明である。

規模と構造 桁行3間、梁行2間の側柱建物跡で、桁行方向N-70°-Eの東西棟である。規模は、桁行が5.50m、梁行が4.10mで、面積は22.55㎡である。柱間寸法は北桁行が西妻から1.8m・1.8m・1.9m、南桁行は1.8m・1.9m・1.8mで、柱筋は揃っている。西梁行は北妻から2.1m・2.0mで、東梁行が2.0m・2.1mで、柱筋は棟持ち柱がやや外側に配置されている。

柱穴 10か所。平面形は円形または楕円形で、長径34～52cm、短径32～52cmである。深さは30～62cmで、掘方の断面形はU字形である。土層は第4～8層は埋土、第1～3層が柱抜き取り後の覆土である。

土層解説（各柱穴共通）

1 黒褐色 砂粒少量、ロームブロック・炭化物・焼土粒子微量	5 暗褐色 ロームブロック少量、砂粒微量
2 黒褐色 ローム粒子・砂粒微量	6 黒褐色 ローム粒子少量、砂粒微量
3 黒褐色 炭化物・ローム粒子・焼土粒子・砂粒微量	7 黒褐色 ローム粒子微量
4 黒褐色 ロームブロック・砂粒微量	8 暗褐色 砂質粘土ブロック少量、ローム粒子微量

遺物出土状況 縄文土器片1点（深鉢）、土師器片19点（坏11、甕類8）、須恵器片1点（甕類）が柱穴の覆土中から出土している。出土土器はいずれも細片のため図示できない。

所見 時期は、本跡に伴う遺物が出土していないため明確ではないが、調査区の南東部に存在する第3・9・10号掘立柱建物の柱穴規模と比較すると小さく、柱筋も揃っていないことから、中世あるいは近世と推測される。

第7号掘立柱建物跡（第173図）

位置 調査区中央部のC3b6～C3c7区、標高16.5mの河岸段丘の緩斜面に位置している。

重複関係 第26号住居跡を掘り込んでいる。第6号掘立柱建物跡と重複しているが、柱穴同士の切り合いがないため、新旧関係は不明である。

規模と構造 桁行3間、梁行2間の側柱建物跡で、桁行方向N-63°-Eの東西棟である。規模は、桁行が5.10m、梁行が3.30mで、面積は16.83㎡である。柱間寸法は桁行が西妻から1.5m・1.8m・1.8mで、柱筋はほぼ揃っている。西梁行は北妻から1.5m・1.8m、東梁行が1.8m・1.5mで、柱筋はほぼ揃っている。

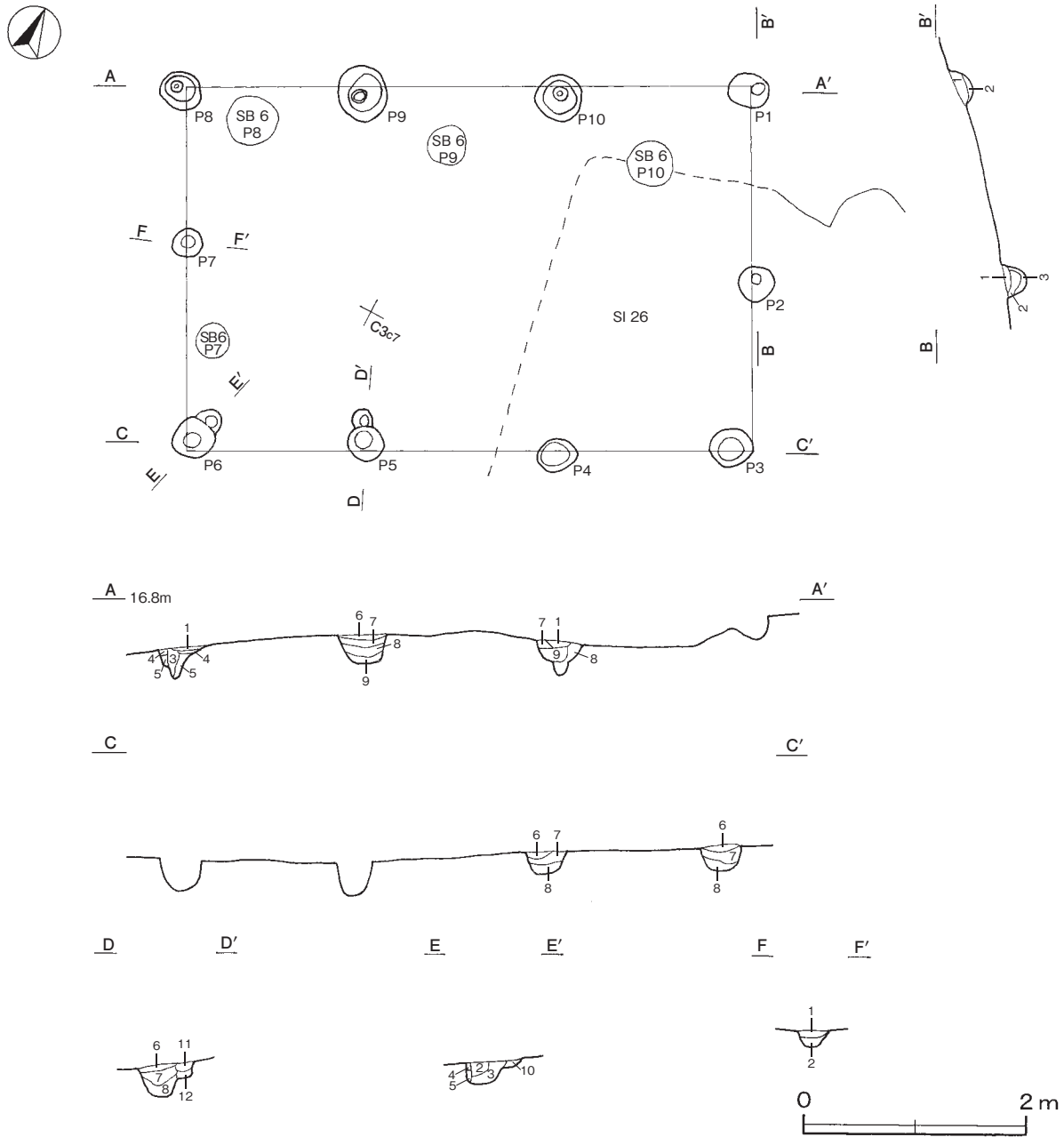
柱穴 10か所。平面形は円形または楕円形で、長径28～52cm、短径24～44cmである。深さは15～32cmで、掘方の断面形はU字形である。土層は第1～3層が柱抜き取り後の覆土で、第4～12層はしまりの強い埋土である。

土層解説（各柱穴共通）

1 黒褐色 粘土ブロック・砂粒少量、ローム粒子・焼土粒子・炭化粒子微量	7 黒褐色 ローム粒子・焼土粒子・炭化粒子微量
2 黒褐色 砂粒少量、ロームブロック・粘土ブロック微量	8 黒褐色 粘土ブロック少量、ロームブロック微量
3 黒褐色 粘土ブロック・ローム粒子・焼土粒子・炭化粒子微量	9 黒褐色 粘土ブロック中量
4 暗褐色 粘土ブロック中量、砂粒少量、焼土粒子微量	10 黒褐色 粘土ブロック・ローム粒子・砂粒微量
5 黒褐色 粘土粒子・砂粒微量	11 暗褐色 ロームブロック・砂粒少量、粘土粒子微量
6 暗褐色 ロームブロック・砂粒少量、焼土ブロック・炭化物微量	12 黒褐色 ローム粒子・粘土粒子・砂粒微量

遺物出土状況 土師器片1点（甕類）が柱穴の覆土中から出土している。出土土器は細片のため図示できない。

所見 時期は、本跡に伴う遺物が出土していないため明確ではないが、重複している第6号掘立柱建物跡と柱穴の形状が類似していることから、中世あるいは近世と推測される。



第173図 第7号掘立柱建物跡実測図

第8号掘立柱建物跡 (第174図)

位置 調査区北西部のB 2i1 ~ B 2j2区, 標高16.0mの河岸段丘の緩斜面に位置している。

重複関係 第9号住居跡を掘り込んでいる。第2号ピット群が内部に存在しているが, 柱穴同士の切り合いがないため, 新旧関係は不明である。

規模と構造 西部が削平されているため, 梁行は2間で, 桁行は2間しか確認できなかった。柱穴の配列から側柱建物跡で, 桁行方向がN - 65° - Wの東西棟である。規模は梁行2.4mで, 桁行は2.4mが確認できただけで, 面積は5.76㎡以上である。柱間寸法は桁行が1.0 ~ 1.2m, 梁行は1.2mで, 柱筋はほぼ揃っている。

柱穴 6か所。平面形は円形または楕円形で, 長径58 ~ 72cm, 短径44 ~ 52cmである。深さは18 ~ 38cmで, 掘方の断面形はU字形である。土層はすべて柱抜き取り後の覆土である。

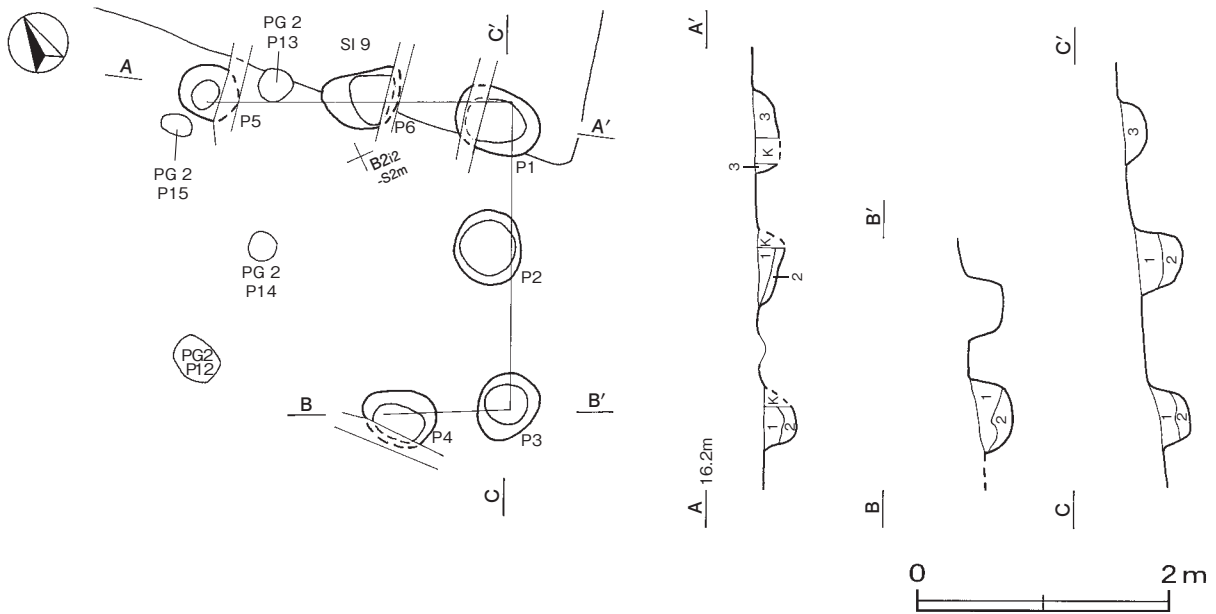
土層解説 (各柱穴共通)

- 1 黒褐色 ロームブロック多量
- 2 黒褐色 ロームブロック少量

- 3 暗褐色 ロームブロック少量

遺物出土状況 土師器片13点 (坏1, 甕類12) が柱穴の覆土中から出土している。出土土器はいずれも細片のため図示できない。

所見 時期は, 本跡に伴う遺物が出土していないため明確ではないが, 調査区の南東部に存在する第3・9・10号掘立柱建物の柱穴の規模と比較すると小さいことから, 中世あるいは近世と推測される。



第174図 第8号掘立柱建物跡実測図

表9 中世・近世掘立柱建物跡一覧表

番号	位置	桁行方向	柱間数 桁×梁(間)	規模 桁×梁(m)	面積 (㎡)	柱間寸法		柱 穴			出土遺物	時 期	備 考 (重複関係 古→新)	
						桁間	梁間	構造	柱穴数	平面形				深さ (cm)
2	B 2g3 ~ B 2h5	N-55°-E	3×2	5.80×4.10	23.78	1.7~4.0	2.0・2.1	二面庇	18	円形・楕円形	12~78	土師器, 須恵器	中世・近世	SI6→本跡
6	C 3b6 ~ C 3c8	N-70°-E	3×2	5.50×4.10	22.55	1.8・1.9	2.0・2.1	側柱	10	円形・楕円形	30~62	土師器, 須恵器	中世・近世	SI26→本跡, SB7とは 新旧不明
7	C 3b6 ~ C 3c7	N-63°-E	3×2	5.10×3.30	16.83	1.5・1.8	1.5・1.8	側柱	10	円形・楕円形	15~32	土師器	中世・近世	SI26→本跡, SB6とは 新旧不明
8	B 2i1 ~ B 2j2	N-65°-W	(2)×2	(2.40)×2.40	(5.76)	1.0~1.2	1.2	側柱	6	円形・楕円形	18~38	土師器	中世・近世	SI9→本跡, PG2とは 新旧不明

(2) 溝跡

第2 A・B・C号溝跡 (第175図・付図)

位置 調査区南東部のC 4g3~C 4i7区, 標高16.5mの河岸段丘の緩斜面に位置している。

重複関係 第27・28号住居跡を掘り込んでいる。

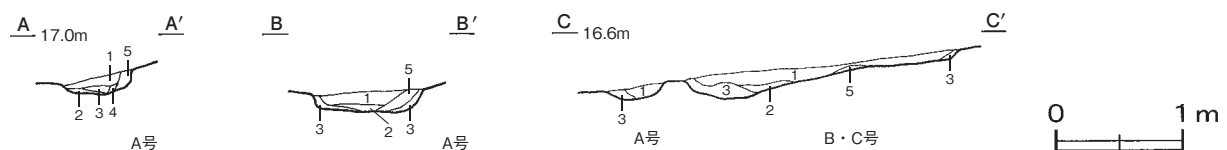
規模と形状 本跡は覆土の様相が類似したL字状に屈曲しているA号, 南北方向にだけA号と並列しているB号, B号と分岐して北西方向に延びているC号の3条からなっている。A号はC 4i7区から標高17mほどの高さで, 北西方向(N-60°-W)へ直線的に延び, C 4g4区ではほぼ90度南西方向(N-148°-W)へ屈曲して緩斜面を下っている。C 4h3区で削平されているため, 長さは19.9mが確認できただけである。A号はC 4g4区の屈曲部付近で, A号の西側で並行して緩斜面を下るB号, 北西方向へ延びるC号と分岐している。B号は

屈曲部から南西方向（N-148°-W）へ直線的に6.10m緩斜面を下っていることが確認できただけである。C号はA号・B号と分岐してから北西方向（N-67°-W）へ3.18m延びて、緩やかに立ち上がっている。B号・C号は断面から併存していたことが判明しているが、A号との関係については併存していたかが不明である。規模は上幅0.23～1.20m、下幅0.04～0.50mで、屈曲部付近がやや幅広である。深さは6～20cmで、底面の座標はA号の東端16.97m、C号の西端16.30m、3条の分岐点16.24mで、底面は東・西方向から分岐点、さらに南端に向かって低くなっている。断面形は逆台形か浅いU字形で、壁は緩やかに立ち上がっている。

覆土 A-A'・B-B' はA号の覆土で5層、C-C' は屈曲部付近の覆土で、A号が2層、B号・C号が共通で4層に分層できる。いずれもレンズ状に堆積していることから自然堆積である。

土層解説（A-A'、B-B'、C-C' 共通）

- | | | | |
|-------|---------------------|-------|----------------|
| 1 暗褐色 | ローム粒子少量、焼土粒子・炭化粒子微量 | 4 灰褐色 | ローム粒子微量 |
| 2 暗褐色 | ローム粒子・焼土粒子・炭化粒子微量 | 5 褐色 | ローム粒子少量、焼土粒子微量 |
| 3 褐色 | ローム粒子少量 | | |



第175図 第2 A・B・C号溝跡実測図

遺物出土状況 陶器片1点（瀬戸・美濃系瓶類）が出土している。ほかに、流れ込んだ土師器片41点（甕類）、須恵器片6点（坏2、高台付坏1、蓋1、甕2）、礫1点も出土している。陶器片は細片のため図示できない。

所見 時期は、出土した陶器片から19世紀後半（近世末から近代初頭）と推測される。東西方向に直線状に延び、谷津に向かってL字状に屈曲していることから、排水溝として利用されていたものとみられる。

第5 A・B・C号溝跡（第176図・付図）

位置 調査区南部のD 3c9～D 5e3区、標高11.0～16.0mの河岸段丘中位から下位への緩斜面に位置している。

重複関係 第31・38・58・60号住居跡、第1号水場遺構、第1号不明遺構を掘り込み、第6号溝に掘り込まれている。

規模と形状 西部は削平されて途切れているが、覆土の様相や形状が類似したA号・B号・C号を確認した。A号は標高15mほどの高さで北西方向（N-16°-W）へ緩やかな弧を描くように曲がって、D 4b8区で西方向（N-70°-W）へ延びている。D 4a6区で削平されているため、長さは36.80mが確認できただけである。A号はD 4b9区で南西方向へ延びるB号と分岐している。B号はA号と分岐後に、南西方向（N-140°-W）に緩やかに屈曲しながら下っている。D 4d4区で削平されて途切れているが、西へ15mほど離れたD 3c0区で北西方向（N-65°-W）に4mほど直線的に延びて調査区域外へ至っていることを確認した。C号はA・B号と同じく覆土に砂粒を含んでおり、D 4d4区付近でB号と分岐していたものとみられるもので、分岐後に南下（N-154°-W）して、9.4m直線的に延びて調査区域外へ至っていることを確認した。なお、A・B・C号が併存していたかについては不明である。規模は上幅0.30～1.88m、下幅0.10～0.65mで、A号がやや幅広である。深さは8～94cmで、A号の底面の標高は、西端が15.02m、屈曲部のD 5d3区が15.03mと高い。ほか東端が14.76m、A号・B号との分岐点が14.33mと低く、D 5d3区から東端と分岐点へ、また西端から分岐点へ向かって緩やかに下っている。断面形はU字形で、壁は緩やかに立ち上がっている。

覆土 A号(A-A')は5層, B号(C-C'・D-D'・E-E')は6層・7層・1層, C号(F-F'・G-G')は5層・2層に分層できる。含有物は粒子が主体で、レンズ状に堆積していることから自然堆積であるが、D-D'の第1・2層とF-F'の第1層だけは、不自然な堆積状況を示していることから埋め戻されている。

土層解説

(A-A')

- 1 黒褐色 ロームブロック・焼土粒子微量
- 2 黒褐色 ロームブロック・焼土粒子・炭化粒子微量
- 3 灰黄褐色 ロームブロック・焼土ブロック・炭化物微量

- 4 におい黄褐色 ローム粒子・焼土粒子微量
- 5 灰黄褐色 ローム粒子微量

(C-C')

- 1 暗褐色 細礫・砂粒少量, ローム粒子・焼土粒子・炭化粒子・鉄分微量
- 2 灰黄褐色 ローム粒子・炭化粒子・砂粒微量
- 3 暗褐色 砂粒中量, 細礫少量, 炭化物・ローム粒子・鉄分微量

- 4 黒褐色 ローム粒子・砂粒微量
- 5 灰黄褐色 砂粒中量, ローム粒子・焼土粒子・細礫・鉄分微量
- 6 黒褐色 砂粒少量, ローム粒子微量

(D-D')

- 1 灰黄褐色 砂粒中量, ローム粒子・炭化粒子・細礫微量
- 2 暗褐色 砂粒中量, ローム粒子・細礫微量
- 3 褐灰色 細礫少量, 炭化物・ローム粒子・砂粒微量
- 4 におい黄褐色 砂粒多量

- 5 褐灰色 砂粒少量, 粘土ブロック・ローム粒子・焼土粒子微量
- 6 暗褐色 細礫少量, ローム粒子・焼土粒子・砂粒微量
- 7 黒褐色 粘土ブロック・鉄分少量, 砂粒微量

(E-E')

- 1 暗褐色 細礫多量, ロームブロック中量

(F-F')

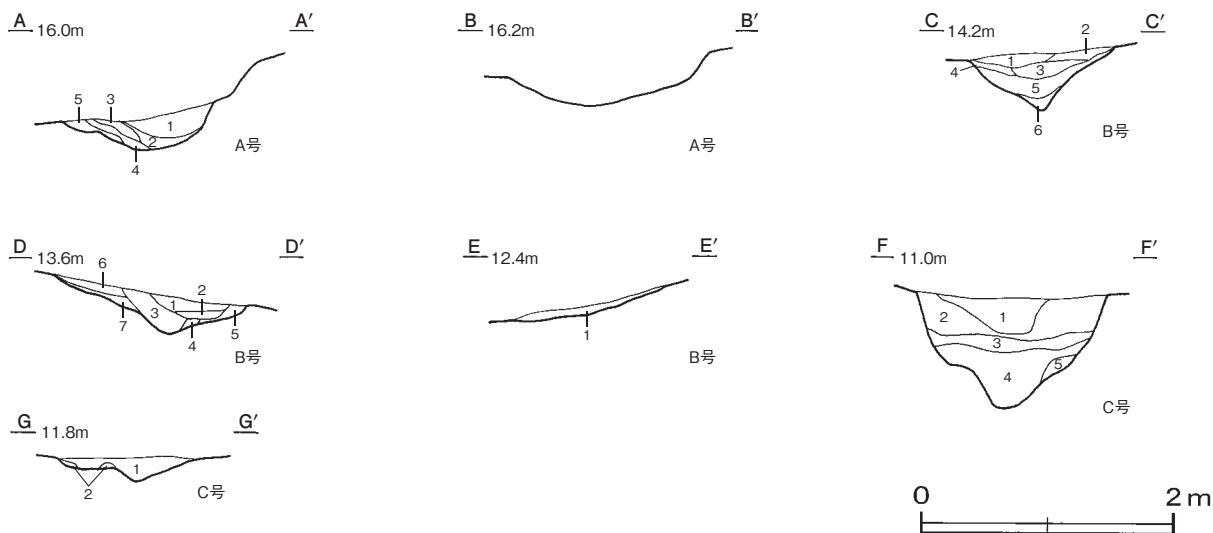
- 1 暗褐色 砂粒少量, ローム粒子・焼土粒子・炭化粒子微量
- 2 暗褐色 砂粒中量, ローム粒子微量
- 3 黒褐色 砂粒少量, ロームブロック・炭化粒子微量

- 4 黒褐色 砂粒中量, ローム粒子少量, 炭化粒子微量
- 5 灰黄褐色 砂粒少量, ローム粒子微量

(G-G')

- 1 におい黄褐色 砂質粘土粒子中量, ローム粒子少量, 焼土粒子微量

- 2 褐色 砂粒微量



第176図 第5A・B・C号溝跡実測図

遺物出土状況 陶器片15点(碗5, 皿4, 瓶類5, 香炉1), 磁器片8点(碗6, 皿1, 蓋1)が出土している。ほかに、流れ込んだ土師器片91点(坏4, 高台付碗5, 甕類82), 須恵器片55点(坏17, 甕6, 鉢31, 長頸瓶1), 土師質土器片1点(内耳鍋), 瓦質土器片1点(五徳), 土製品3点(支脚2, 土玉1), 石器3点(砥石), 剥片1点(チャート), 鉄片2点, 瓦7点(平瓦)も出土している。出土した陶磁器は細片のため図示できないが、瀬戸・美濃系とみられる磁器片も出土している。

所見 時期は、出土した陶磁器から19世紀後半(近世末から近代初頭)と推測される。東西方向に直線状に延

び、谷津に向かってL字状に屈曲していることは、第2A・B・C号溝と類似している。覆土中に細礫や砂粒が含まれていることから、排水溝として利用されていたものとみられる。

表10 中世・近世溝跡一覧表

番号	位置	方向	形状	規模 (m, 深さはcm)				断面形	壁面	底面	覆土	主な出土遺物	備考 重複関係 (古→新)
				長さ	上幅	下幅	深さ						
2A	C 4 g3 ~ C 4 i7	N - 60° - W N - 148° - W	L字状	(19.90)	0.23 ~ 1.03	0.04 ~ 0.50	18	逆台形	緩斜	平坦	自然		SI27・28→本跡
2B	C 4 g3 ~ C 4 h3	N - 148° - W	直線状	(6.10)	1.15 ~ 1.20	0.08 ~ 0.30	20	浅いU字形	緩斜	平坦	自然	陶器	
2C	C 4 g3	N - 67° - W	直線状	3.18	0.49 ~ 0.61	0.27 ~ 0.40	6	逆台形	緩斜	平坦	自然		
5A	D 4 a6 ~ D 5 e3	N - 16° - W N - 70° - W	弧状	(36.80)	0.30 ~ 1.88	0.10 ~ 0.65	28	浅いU字形	緩斜	浅いU字状	自然		SI31・38, 第1号水場遺構 →本跡
5B	D 4 b8 ~ D 3 c9	N - 140° - W N - 65° - W	弧状	(23.80)	0.98 ~ 1.60	0.10 ~ 0.62	8 ~ 44	浅いU字形	緩斜	浅いU字状	自然 人為	陶器, 磁器	SI58・60, 第1号水場遺構 →本跡→SD6
5C	D 4 e4 ~ D 4 g3	N - 154° - W	直線状	(9.40)	0.55 ~ 1.50	0.15 ~ 0.60	20 ~ 94	浅いU字形	緩斜	浅いU字状	自然 人為		SX1→本跡

6 その他の遺構と遺物

今回の調査で、本跡に伴う遺物が出土していないことから、時期が明らかでない竪穴住居跡2軒、柱穴の可能性のある土坑3基、土坑85基、溝跡3条、ピット群4か所のほか、埋没谷2か所を確認した。以下、遺構と遺物、埋没谷について記述する。

(1) 竪穴住居跡

第45号住居跡 (第177図)

位置 調査区南東部のC 5 j4区、標高18.5mの河岸段丘中位の緩斜面に位置している。

重複関係 第16A号住居に掘り込まれている。

規模と形状 南半部は削平され、東部が調査区域外へ延びているため、規模は東西軸2.10m、南北軸3.85mしか確認できなかった。平面形は方形あるいは長方形と推定されるが、主軸方向は不明である。壁高は12cmで、壁は外傾して立ち上がっている。

床 ほぼ平坦な貼床で、ロームブロックを多量に含んだ褐色土を積み上げて構築されている。南半部の床は、削平されているため、確認できなかった。北東壁の壁下には、壁溝が巡っている。

ピット 床が遺存していない南部で確認した。深さは60cmを確認したが、本跡に伴うピットはほかにないことや、床面での配置が明らかでないことから、性格不明である。覆土は2層に分層でき、いずれも柱抜き取り後の覆土である。

ピット土層解説

- 1 黒褐色 ロームブロック少量、焼土ブロック微量 2 黒褐色 ローム粒子・焼土粒子微量

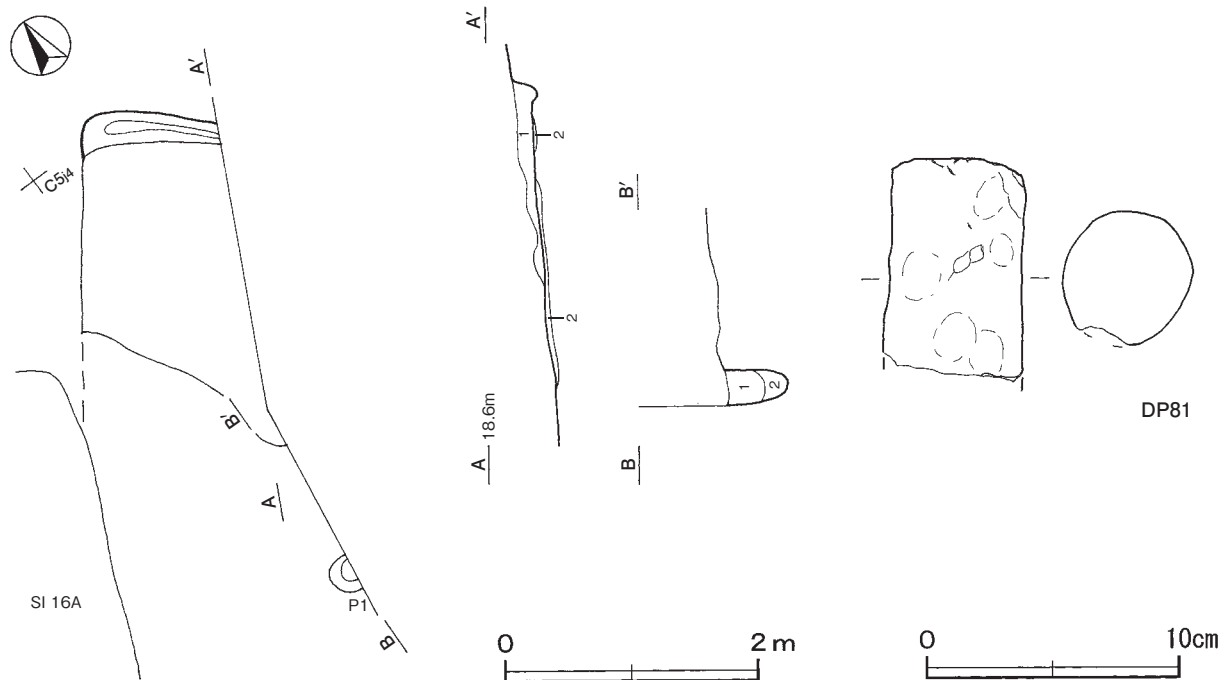
覆土 北半部の床面に遺存している1層しか確認できなかったため、堆積状況は不明である。第2層は貼床の構築土である。

土層解説

- 1 暗褐色 ロームブロック・焼土ブロック少量、炭化粒子微量 2 褐色 ロームブロック多量

遺物出土状況 土製品1点(支脚)が出土している。DP81は北部の覆土中から出土で、廃絶後に投棄されたものと考えられる。

所見 時期は、出土土器がないため詳細は不明であるが、支脚が出土していることや当遺跡の集落の様相から7世紀～9世紀代と推測できる。



第177図 第45号住居跡・出土遺物実測図

第45号住居跡出土遺物観察表（第177図）

番号	器種	高さ	最小径	最大径	重量	材質	特徴	出土位置	備考
DP81	支脚	(8.9)	5.1	5.5	(240.0)	土（長石・石英）	ナデ 指頭痕 わずかに火熱痕	覆土中	

第48号住居跡（第178図）

位置 調査区北西部のC2b2区、標高15.0mの河岸段丘中位の緩斜面に位置している。

規模と形状 南西部は調査区域外へ延びており、大半が耕作による攪乱を受けているため不鮮明である。規模は北西・南東軸3.34mで、北東・南西軸は2.92mしか確認できなかった。平面形は隅丸方形あるいは隅丸長方形で、主軸方向は不明である。壁高は3～5cmで、外傾して立ち上がっている。

床 ほぼ平坦である。中央部から西部にかけて踏み固められているが、攪乱を受けており遺存状態が不良のため、範囲を明らかにすることができなかった。

覆土 2層に分層できる。層厚が薄く、堆積状況は不明である。

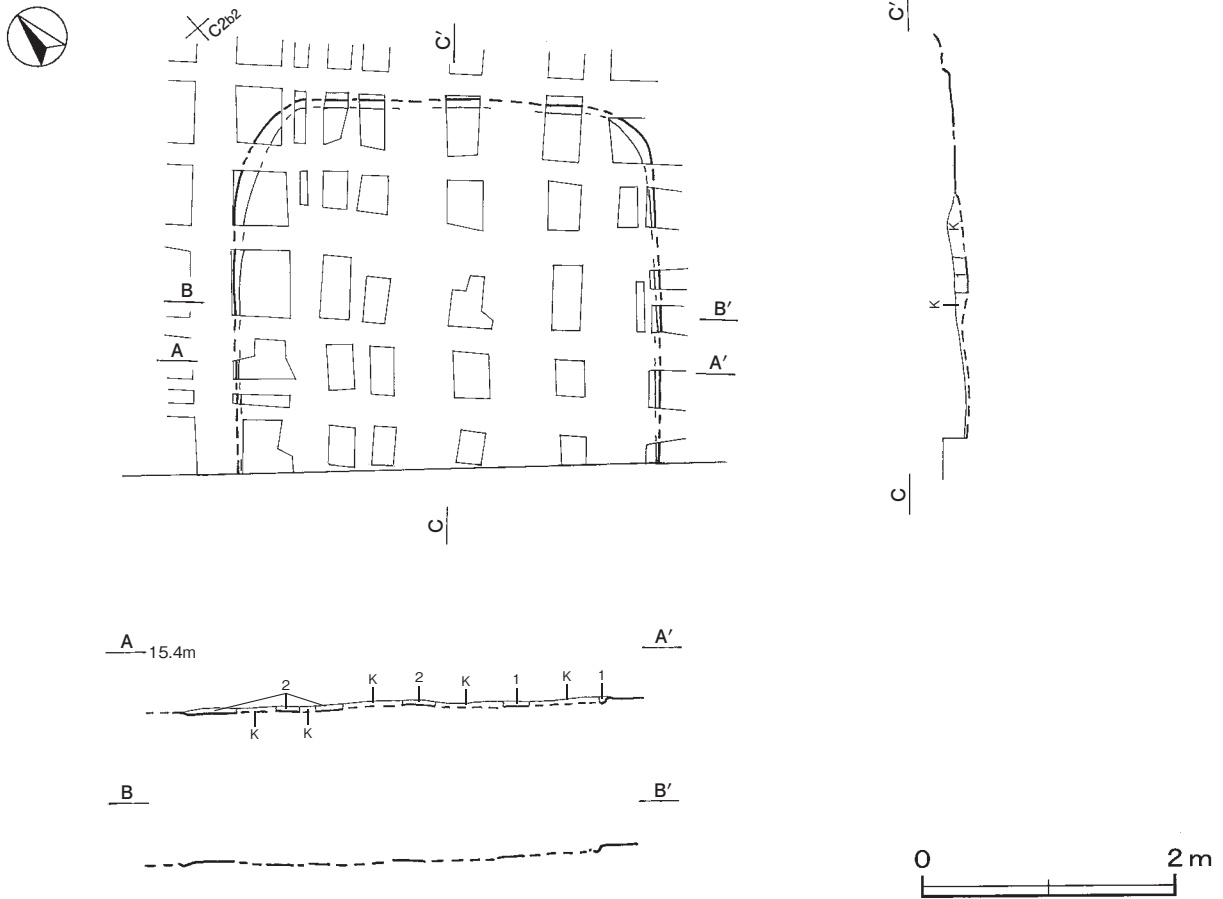
土層解説

1 暗褐色 ローム粒子中量、炭化粒子微量

2 黒褐色 ロームブロック・炭化粒子少量、焼土粒子微量

遺物出土状況 土師器片34点（甕）、須恵器片11点（坏3、甕8）が覆土中から出土している。出土土器はすべて細片のため図示できないが、土師器甕の口縁部がつまみ上げられた破片も出土している。

所見 時期は、出土土器から奈良・平安時代と推定できるが、攪乱で混入した可能性もあるため、詳細は不明である。



第178図 第48号住居跡実測図

表11 時期不明住居跡一覧表

番号	位置	主軸方向	平面形	規模(m) (長軸×短軸)	壁高 (cm)	床面	壁溝	内部施設					覆土	主な出土遺物	時期	備考 重複関係(古→新)
								主柱穴	出入口	ピット	炬・竈	貯蔵穴				
45	C 5 j4	-	[方形・長方形]	(3.85) × (2.10)	12	平坦	一部	-	-	1	-	-	不明	支脚	7～9世紀代 ^カ	本跡→SI16A
48	C 2 b2	-	[隅丸方形・隅丸長方形]	3.34 × (2.92)	3～5	平坦	-	-	-	-	-	-	不明	土師器, 須恵器	8～9世紀代 ^カ	

(2) 柱穴の可能性のある土坑

今回の調査で、建物跡は想定できないが、形状や土層の堆積状況から柱穴の可能性のある3基を確認した。これらの土坑については、規模・形状等について実測図(第179図)、土層解説と一覧表を掲載すると定める。

第64号土坑土層解説

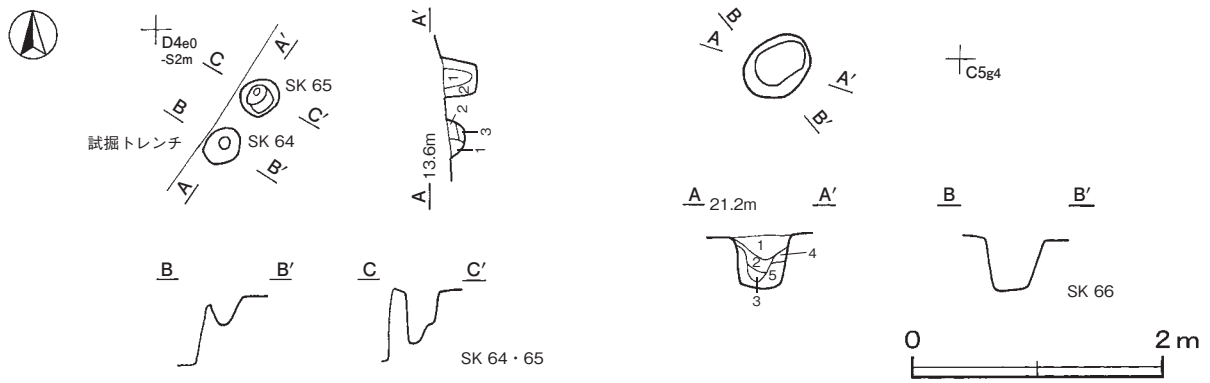
- 1 黒褐色 ローム粒子微量
- 2 褐灰色 ローム粒子微量
- 3 灰褐色 焼土粒子微量

第65号土坑土層解説

- 1 黒褐色 ローム粒子・焼土粒子微量
- 2 灰褐色 ローム粒子微量

第66号土坑土層解説

- 1 褐色 ロームブロック中量, 砂質粘土ブロック・砂粒少量
- 2 褐色 ロームブロック少量, 焼土ブロック・砂質粘土ブロック・炭化物微量
- 3 灰褐色 砂粒中量, ロームブロック・焼土ブロック微量
- 4 にぶい黄褐色 砂粒多量, ローム粒子少量
- 5 にぶい黄褐色 砂粒多量



第179図 第64～66号土坑実測図

表12 柱穴の可能性のある土坑一覧表

番号	位置	長軸(径)方向	平面形	規模 (m, 深さはcm)		壁面	底面	覆土	主な出土遺物	備考 (重複関係 古→新)
				長軸(径) × 短軸(径)	深さ					
64	D 4 e0	-	円形	0.33 × 0.30	18	外傾	皿状	人為		
65	D 4 e0	N - 61° - E	楕円形	0.32 × 0.28	41	外傾	平坦	人為		
66	C 5 g3	N - 55° - E	楕円形	0.56 × 0.46	43	外傾	平坦	人為	土師器	

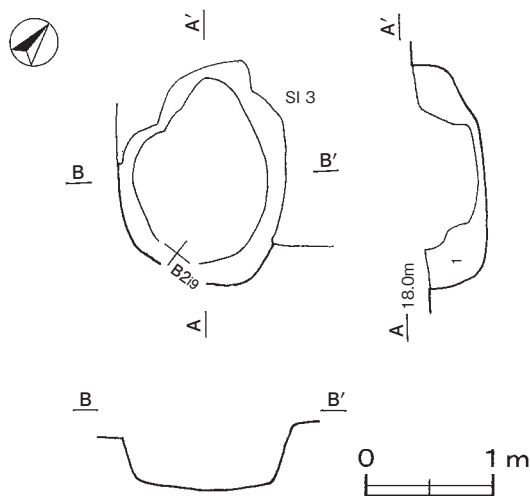
(3) 土坑

今回の調査で、性格や時期が不明な土坑85基のうち、出土遺物はないが重複関係から古代の土坑と考えられる2基については文章で説明する。その他の土坑については、規模・形状等について実測図（第182～189図）、土層解説と一覧表を掲載するにとどめる。

第101号土坑（第180図）

位置 調査区北西部のB 2 h8区、標高18.0mの河岸段丘中位の緩斜面に位置している。

重複関係 第3号住居に掘り込まれている。



第180図 第101号土坑実測図

規模と形状 南東部を除いた上部は第3号住居に掘り込まれている。長径1.78m、短径1.35mの不定形で、長径方向はN - 43° - Wである。深さは48cm、底面が平坦で、壁は外傾して立ち上がっている。

覆土 単一層である。ロームブロックが多量に含まれていることから埋め戻されている。

土層解説

1 褐色 ロームブロック中量

所見 時期は、重複関係から第3号住居の構築時期である4世紀前半以前とみられるが、詳細は不明である。

第110号土坑（第181図）

位置 調査区北西部のC 2c7区、標高16.0mの河岸段丘中位の緩斜面に位置している。

重複関係 第51号住居に掘り込まれている。

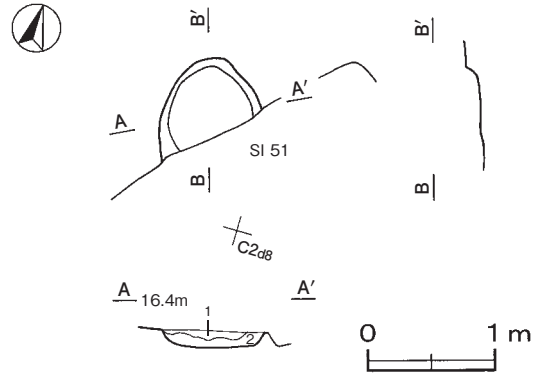
規模と形状 南部は第51号住居に掘り込まれているため、規模は長径0.80mで、短径は0.66mしか確認できなかった。平面形は楕円形と推定され、長径方向はN-70°-Eである。深さは12cm、底面が平坦で、壁は外傾して立ち上がっている。

覆土 2層に分層できる。レンズ状に堆積していることから自然堆積である。

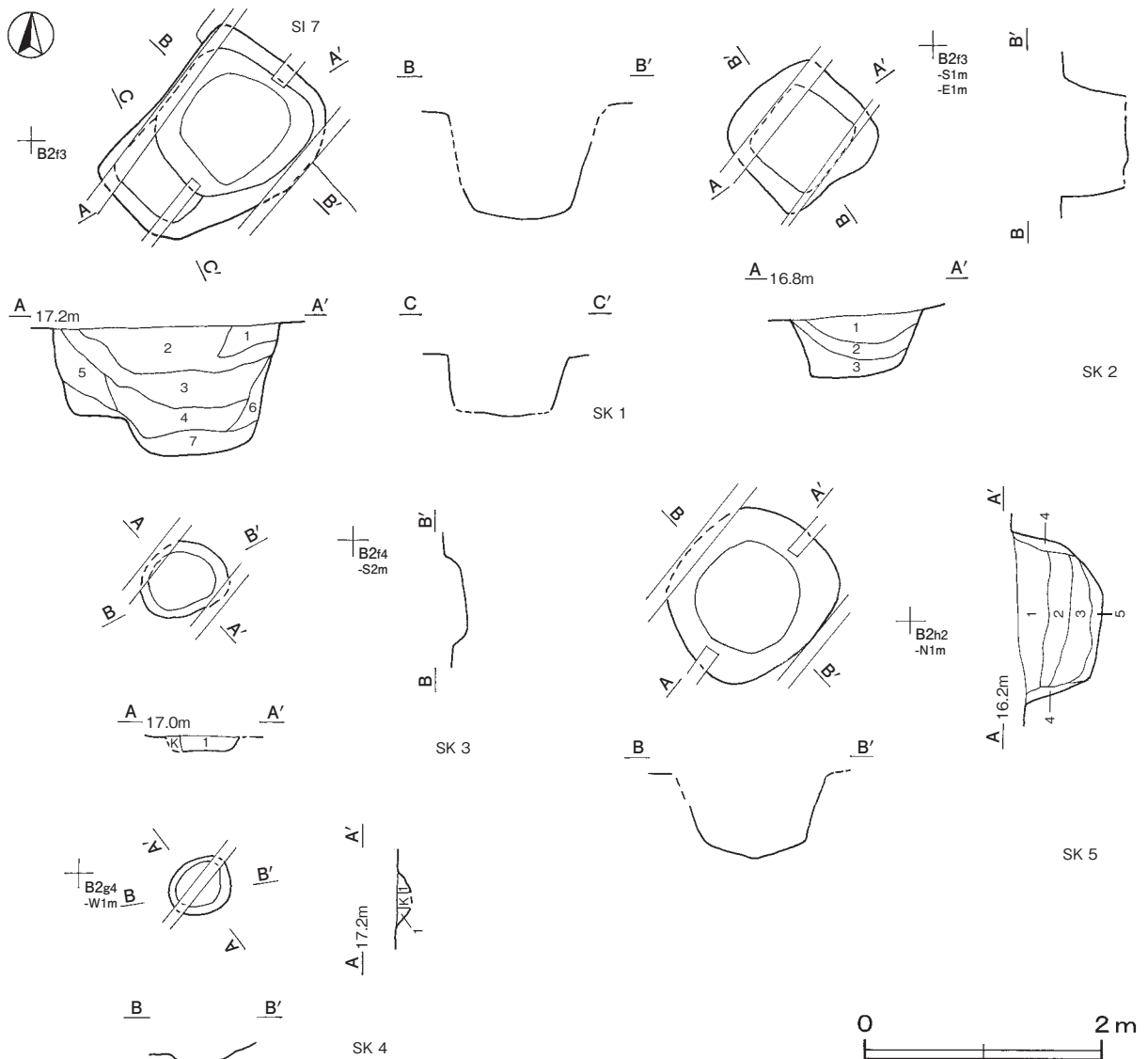
土層解説

- 1 暗褐色 ローム粒子中量、焼土粒子・炭化粒子微量
- 2 褐色 ローム粒子中量、焼土粒子微量

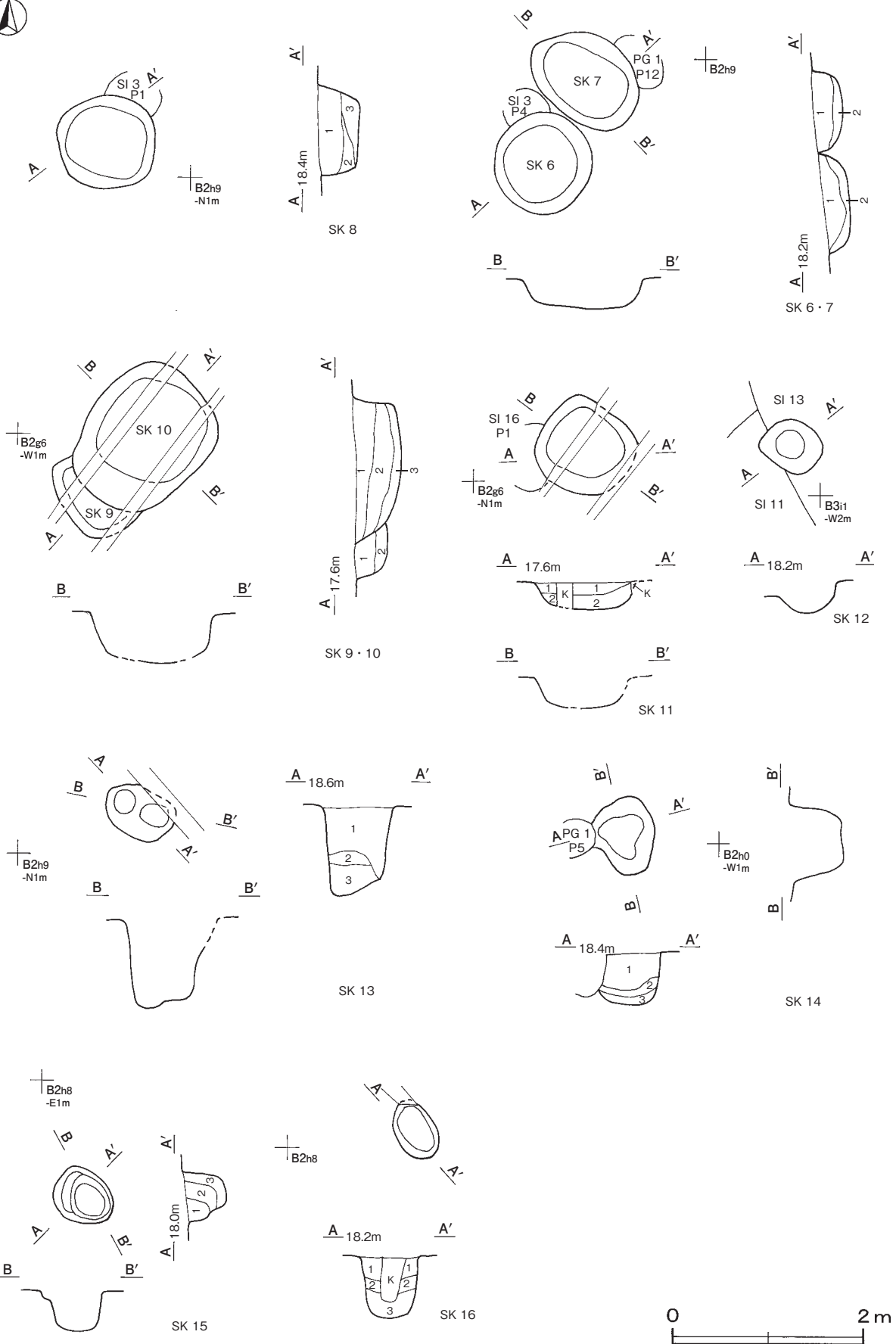
所見 時期は、重複関係から第51号住居の時期である7世紀中葉以前とみられるが、詳細は不明である。



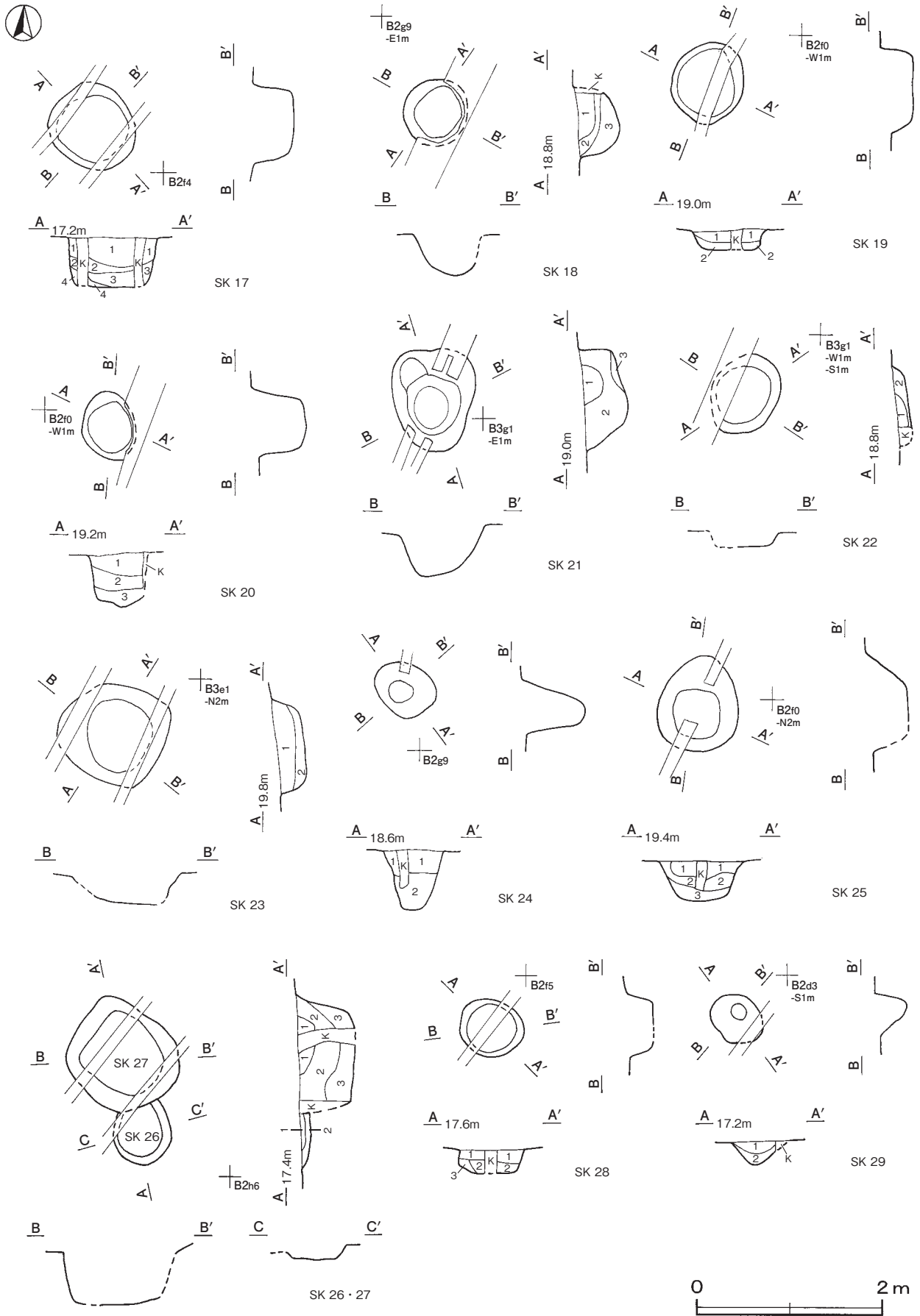
第181図 第110号土坑実測図



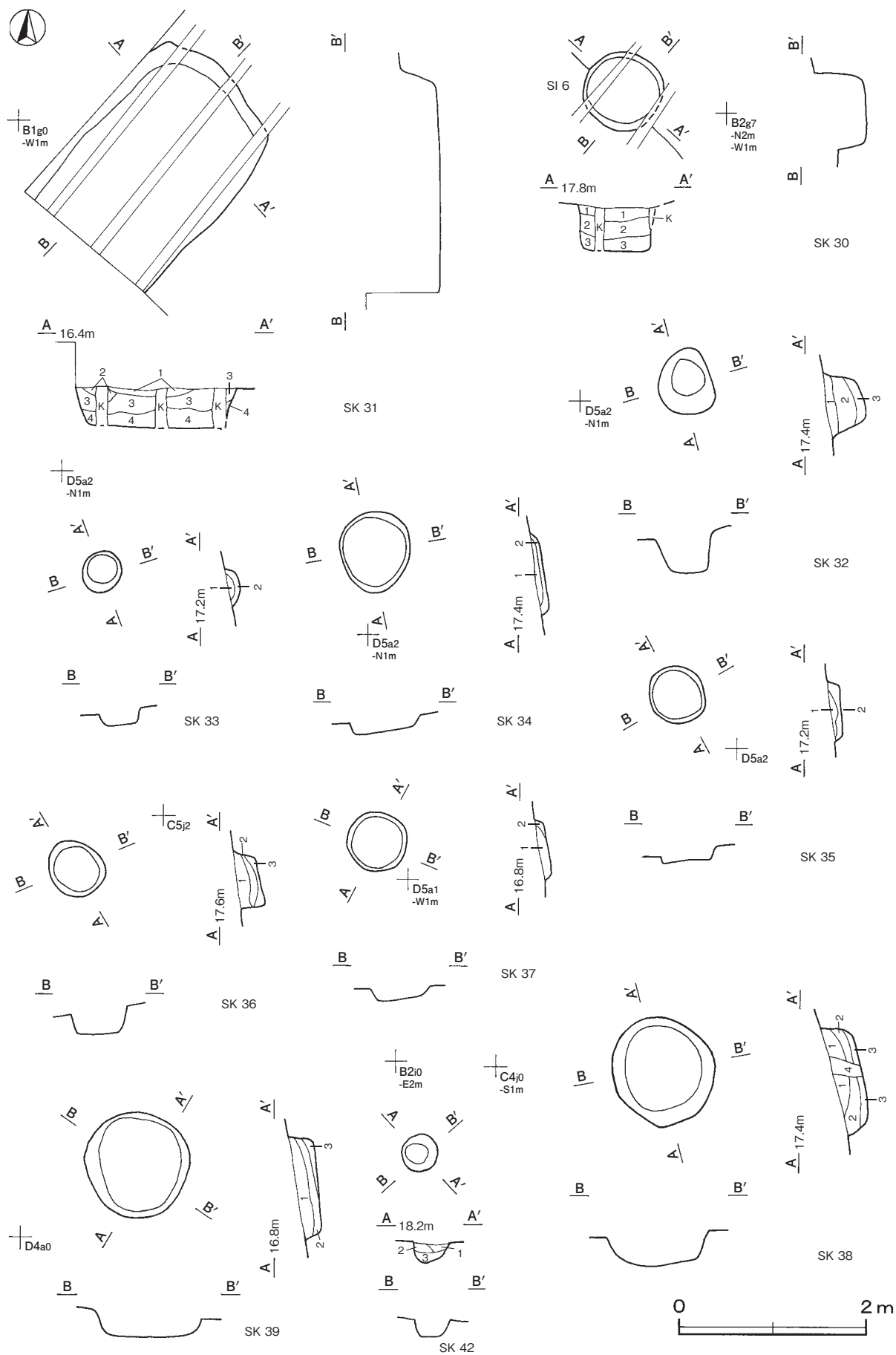
第182図 その他の土坑実測図（1）



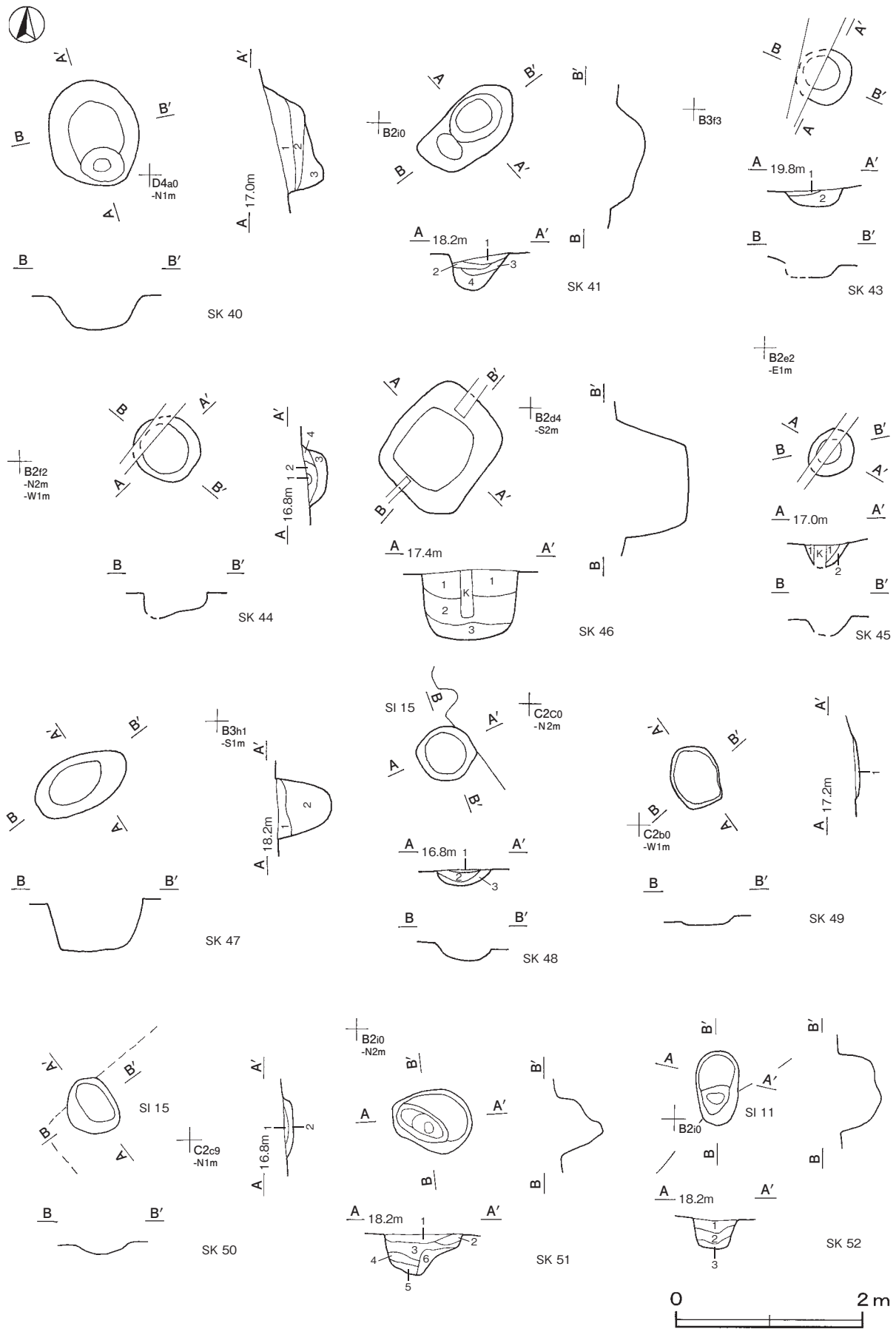
第183図 その他の土坑実測図(2)



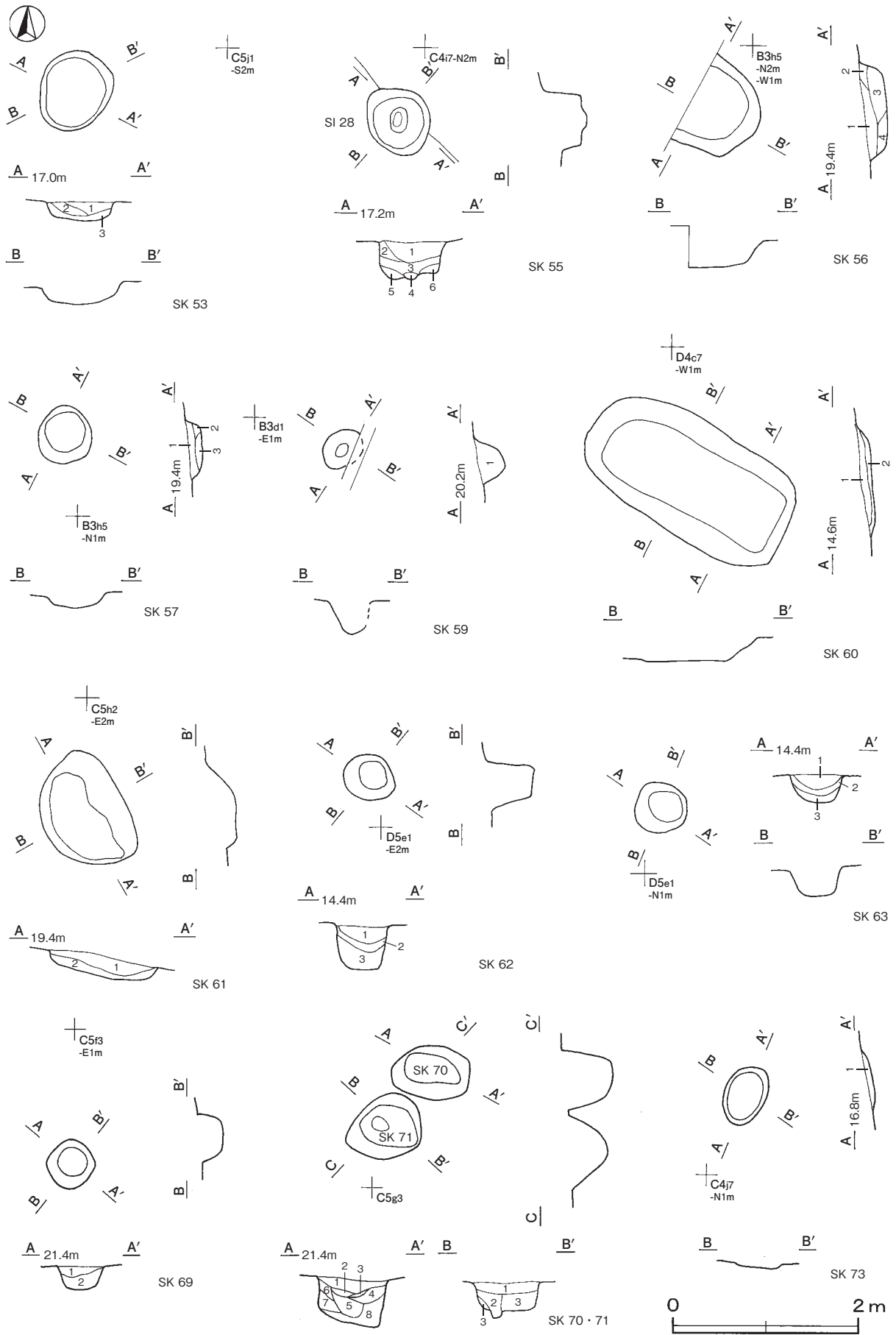
第184図 その他の土坑実測図 (3)



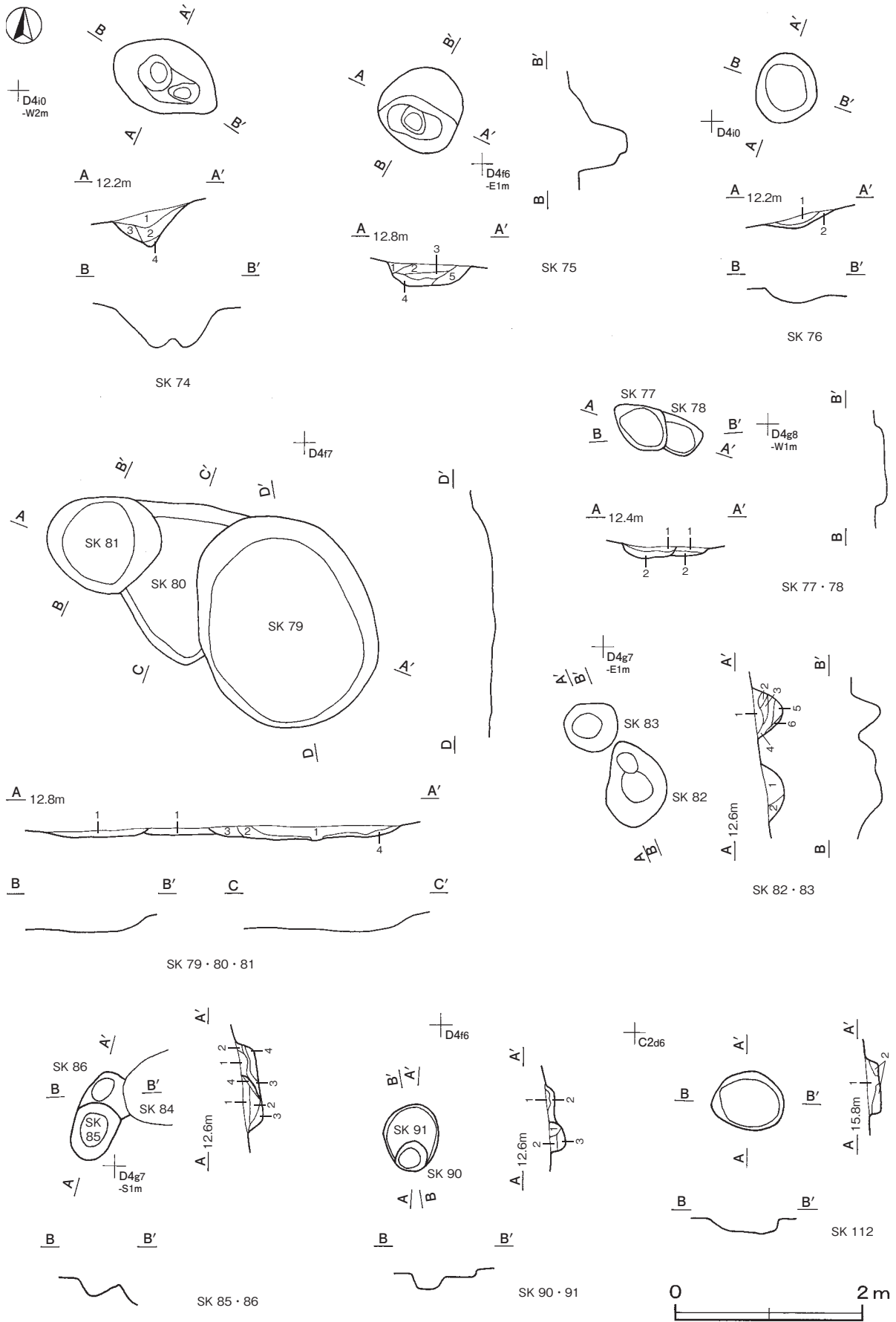
第185図 その他の土坑実測図 (4)



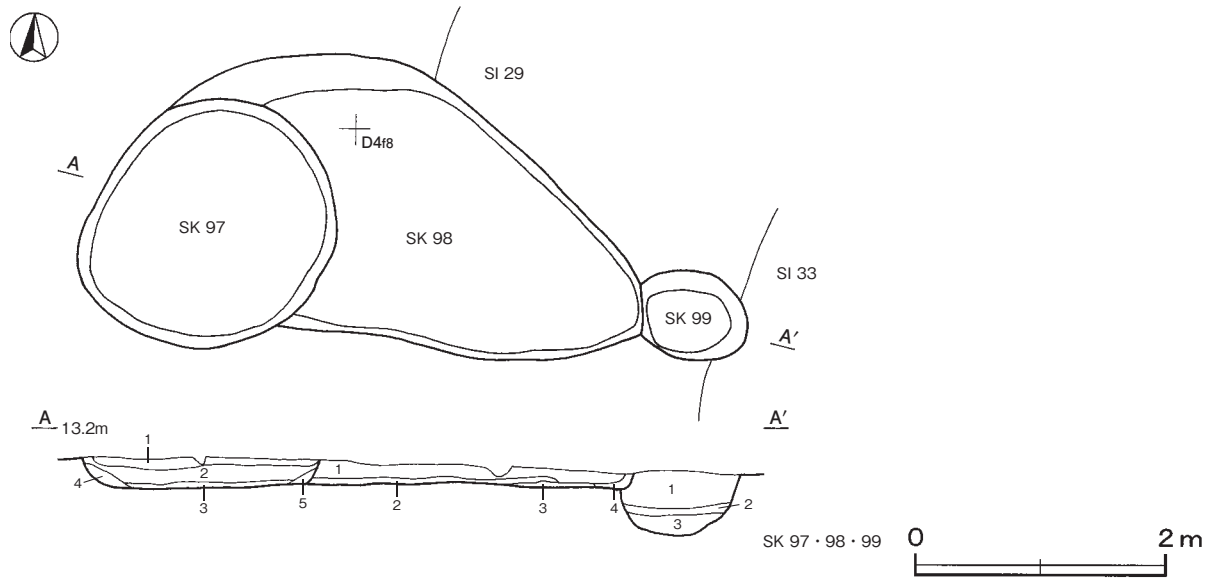
第186図 その他の土坑実測図（5）



第187図 その他の土坑実測図(6)



第188図 その他の土坑実測図 (7)



第189図 その他の土坑実測図（8）

第1号土坑土層解説

- 1 褐色 ロームブロック中量
- 2 暗褐色 ロームブロック少量
- 3 暗褐色 ロームブロック微量
- 4 暗褐色 ローム粒子少量
- 5 暗褐色 ローム粒子中量
- 6 黒褐色 ロームブロック少量
- 7 暗褐色 ローム粒子微量

第2号土坑土層解説

- 1 暗褐色 ロームブロック・焼土粒子・炭化粒子微量
- 2 暗褐色 ロームブロック・焼土粒子微量
- 3 暗褐色 ロームブロック微量

第3号土坑土層解説

- 1 暗褐色 ロームブロック微量

第4号土坑土層解説

- 1 暗褐色 ローム粒子中量

第5号土坑土層解説

- 1 暗褐色 ローム粒子少量, 炭化粒子微量
- 2 暗褐色 ロームブロック・炭化粒子微量
- 3 黒褐色 ロームブロック・炭化粒子微量
- 4 褐色 ロームブロック中量
- 5 暗褐色 ローム粒子微量

第6号土坑土層解説

- 1 暗褐色 ロームブロック・焼土ブロック・炭化物微量
- 2 黒褐色 ロームブロック・焼土ブロック微量

第7号土坑土層解説

- 1 黒褐色 ロームブロック・焼土ブロック・炭化物微量
- 2 黒褐色 ロームブロック・焼土ブロック・炭化粒子微量

第8号土坑土層解説

- 1 暗褐色 ロームブロック少量, 焼土粒子微量
- 2 暗褐色 ロームブロック少量, 炭化物・焼土粒子微量
- 3 黒褐色 ロームブロック微量

第9号土坑土層解説

- 1 暗褐色 ロームブロック少量
- 2 暗褐色 ローム粒子少量

第10号土坑土層解説

- 1 黒褐色 ロームブロック・炭化物・焼土粒子微量
- 2 極暗褐色 ロームブロック微量
- 3 黒褐色 ロームブロック微量

第11号土坑土層解説

- 1 黒褐色 ロームブロック少量
- 2 黒褐色 ロームブロック微量

第13号土坑土層解説

- 1 暗褐色 ローム粒子中量, 焼土粒子・炭化粒子微量
- 2 暗褐色 ロームブロック少量, 焼土粒子微量
- 3 褐色 ロームブロック微量

第14号土坑土層解説

- 1 暗褐色 砂質粘土粒子少量, ローム粒子・焼土粒子微量
- 2 暗褐色 ローム粒子・焼土粒子・砂質粘土粒子微量
- 3 暗褐色 ロームブロック・焼土粒子・砂質粘土粒子微量

第15号土坑土層解説

- 1 にぶい褐色 砂質粘土粒子中量, ローム粒子・焼土粒子微量
- 2 暗褐色 ロームブロック微量
- 3 暗褐色 ローム粒子微量

第16号土坑土層解説

- 1 褐色 ロームブロック微量
- 2 褐色 ロームブロック少量
- 3 褐色 ローム粒子少量

第17号土坑土層解説

- 1 褐色 ロームブロック少量, 焼土粒子・炭化粒子微量
- 2 暗褐色 ロームブロック微量
- 3 暗褐色 ロームブロック少量
- 4 極暗褐色 ロームブロック微量

第 18 号土坑土層解説

- 1 暗 褐 色 ロームブロック微量
- 2 暗 褐 色 ロームブロック少量
- 3 暗 褐 色 ローム粒子中量

第 19 号土坑土層解説

- 1 暗 褐 色 ロームブロック少量
- 2 褐 色 ロームブロック中量

第 20 号土坑土層解説

- 1 褐 色 ロームブロック微量
- 2 褐 色 ローム粒子少量
- 3 暗 褐 色 ローム粒子少量

第 21 号土坑土層解説

- 1 暗 褐 色 ロームブロック少量
- 2 暗 褐 色 ロームブロック少量, 焼土粒子・炭化粒子微量
- 3 褐 色 ロームブロック少量

第 22 号土坑土層解説

- 1 褐 色 ローム粒子中量
- 2 明 褐 色 ロームブロック少量

第 23 号土坑土層解説

- 1 褐 色 ロームブロック少量
- 2 褐 色 ローム粒子少量

第 24 号土坑土層解説

- 1 褐 色 ローム粒子中量
- 2 明 褐 色 ロームブロック少量

第 25 号土坑土層解説

- 1 褐 色 ローム粒子中量
- 2 明 褐 色 ロームブロック・粘土粒子微量
- 3 褐 色 ロームブロック少量, 粘土粒子微量

第 26 号土坑土層解説

- 1 暗 褐 色 ローム粒子少量
- 2 褐 色 ロームブロック少量

第 27 号土坑土層解説

- 1 暗 褐 色 ロームブロック微量
- 2 暗 褐 色 ロームブロック少量
- 3 暗 褐 色 ローム粒子少量

第 28 号土坑土層解説

- 1 暗 褐 色 ロームブロック少量
- 2 褐 色 ローム粒子少量
- 3 褐 色 ロームブロック微量

第 29 号土坑土層解説

- 1 暗 褐 色 ローム粒子・焼土粒子少量, 炭化粒子微量
- 2 暗 褐 色 ローム粒子少量, 焼土粒子・炭化粒子微量

第 30 号土坑土層解説

- 1 褐 色 ロームブロック微量
- 2 褐 色 ロームブロック少量
- 3 褐 色 ローム粒子少量

第 31 号土坑土層解説

- 1 黒 褐 色 ローム粒子・焼土粒子・炭化粒子微量
- 2 灰 褐 色 ローム粒子・炭化粒子微量
- 3 褐 色 ロームブロック少量, 焼土粒子・炭化粒子・粘土粒子微量
- 4 褐 色 ローム粒子少量, 焼土粒子・炭化粒子・粘土粒子微量

第 32 号土坑土層解説

- 1 暗 褐 色 砂粒少量, ローム粒子・焼土粒子微量
- 2 暗 褐 色 砂粒少量, ローム粒子・焼土粒子・炭化粒子微量
- 3 暗 褐 色 砂粒少量, ローム粒子微量

第 33 号土坑土層解説

- 1 暗 褐 色 ローム粒子・砂粒少量, 焼土粒子・炭化粒子微量
- 2 暗 褐 色 砂粒少量, ローム粒子・焼土粒子・炭化粒子微量

第 34 号土坑土層解説

- 1 暗 褐 色 ローム粒子少量, 焼土粒子・炭化粒子・砂粒微量
- 2 暗 褐 色 ローム粒子少量, 焼土粒子・炭化粒子微量

第 35 号土坑土層解説

- 1 極暗褐色 ローム粒子・焼土粒子・炭化粒子・砂粒微量
- 2 暗 褐 色 ローム粒子少量, 焼土粒子・炭化粒子・砂粒微量

第 36 号土坑土層解説

- 1 極暗褐色 ローム粒子・焼土粒子・炭化粒子・砂粒微量
- 2 暗 褐 色 ローム粒子・焼土粒子・炭化粒子・砂粒微量
- 3 黒 褐 色 ローム粒子少量, 焼土粒子微量

第 37 号土坑土層解説

- 1 暗 褐 色 ローム粒子・砂粒微量
- 2 極暗褐色 ローム粒子少量, 砂粒微量

第 38 号土坑土層解説

- 1 褐 色 ローム粒子少量, 砂粒微量
- 2 暗 褐 色 ローム粒子・砂粒微量
- 3 褐 色 ロームブロック・砂粒微量
- 4 暗 褐 色 ローム粒子・焼土粒子・炭化粒子・砂粒微量

第 39 号土坑土層解説

- 1 極暗褐色 砂粒少量, ローム粒子・焼土粒子・炭化粒子微量
- 2 暗 褐 色 砂粒少量, ローム粒子・炭化粒子微量
- 3 極暗褐色 砂粒少量, ロームブロック・焼土粒子・炭化粒子微量

第 40 号土坑土層解説

- 1 暗 褐 色 砂粒少量, 粘土ブロック・炭化物・ローム粒子微量
- 2 極暗褐色 砂粒少量, ロームブロック・焼土粒子・粘土粒子微量
- 3 暗 褐 色 砂粒少量, ロームブロック・炭化物・焼土粒子・粘土粒子微量

第 41 号土坑土層解説

- 1 褐 色 ロームブロック・焼土粒子・炭化粒子微量
- 2 暗 褐 色 ロームブロック・焼土粒子・炭化粒子微量
- 3 褐 色 ロームブロック微量
- 4 暗 褐 色 ロームブロック微量

第 42 号土坑土層解説

- 1 黒 褐 色 焼土粒子・炭化粒子少量, ローム粒子微量
- 2 黒 褐 色 ローム粒子・焼土粒子・炭化粒子微量
- 3 黒 褐 色 炭化粒子少量, ロームブロック・焼土粒子微量

第 43 号土坑土層解説

- 1 暗 褐 色 ローム粒子・焼土粒子微量
- 2 暗 褐 色 ロームブロック・焼土粒子微量

第 44 号土坑土層解説

- 1 赤 褐 色 焼土ブロック中量, 炭化粒子微量
- 2 暗 褐 色 焼土粒子少量, ローム粒子・炭化粒子微量
- 3 黒 褐 色 ローム粒子・焼土粒子・炭化粒子微量
- 4 暗 褐 色 ローム粒子・焼土粒子少量, 炭化粒子微量

第 45 号土坑土層解説

- 1 褐 色 ロームブロック微量
- 2 暗 褐 色 ローム粒子中量

第 46 号土坑土層解説

- 1 暗 褐 色 ロームブロック少量
- 2 暗 褐 色 ロームブロック中量
- 3 暗 褐 色 ローム粒子中量

第 47 号土坑土層解説

- 1 暗 褐 色 ロームブロック・焼土粒子・炭化粒子微量
- 2 暗 褐 色 ローム粒子少量, 炭化粒子・粘土粒子微量

第 48 号土坑土層解説

- 1 黒 褐 色 ローム粒子少量, 焼土粒子・炭化粒子・砂質粘土粒子微量
- 2 暗 褐 色 ローム粒子・砂質粘土粒子少量, 焼土粒子・炭化粒子微量
- 3 暗 褐 色 ローム粒子・砂質粘土粒子少量, 炭化粒子微量

第 49 号土坑土層解説

- 1 黒 褐 色 ローム粒子・砂質粘土粒子少量, 焼土ブロック・炭化粒子微量

第 50 号土坑土層解説

- 1 暗 褐 色 ローム粒子・焼土粒子・炭化粒子・粘土粒子微量
- 2 黒 褐 色 ローム粒子・焼土粒子・炭化粒子・粘土粒子微量

第 51 号土坑土層解説

- 1 暗 褐 色 ロームブロック少量, 炭化粒子微量
- 2 暗 褐 色 ローム粒子少量, 炭化粒子微量
- 3 暗 褐 色 ローム粒子少量, 焼土粒子・炭化粒子微量
- 4 暗 褐 色 ローム粒子中量, 炭化粒子微量
- 5 褐 色 ローム粒子中量, 炭化粒子微量
- 6 褐 色 ロームブロック中量, 炭化粒子微量

第 52 号土坑土層解説

- 1 暗 褐 色 ロームブロック少量, 炭化粒子微量
- 2 暗 褐 色 ローム粒子少量, 炭化粒子微量
- 3 褐 色 ロームブロック中量

第 53 号土坑土層解説

- 1 黒 褐 色 ローム粒子・砂粒微量
- 2 灰 褐 色 ローム粒子・砂粒微量
- 3 褐 色 ローム粒子・砂粒微量

第 55 号土坑土層解説

- 1 暗 褐 色 細礫少量, 炭化物・ローム粒子・砂粒微量
- 2 暗 褐 色 粘土粒子・細礫・砂粒少量, 炭化物・ローム粒子微量
- 3 黒 褐 色 砂粒中量, 粘土粒子少量, 炭化物・細礫微量
- 4 黒 褐 色 砂粒少量, 粘土ブロック微量
- 5 暗 褐 色 砂粒少量, ロームブロック・炭化粒子・細礫微量
- 6 黒 褐 色 砂粒少量, ロームブロック・炭化物・焼土粒子・細礫微量

第 56 号土坑土層解説

- 1 暗 褐 色 ロームブロック・砂質粘土ブロック少量, 焼土ブロック微量
- 2 暗 褐 色 ロームブロック少量, 砂質粘土ブロック・炭化粒子微量
- 3 黒 褐 色 砂質粘土ブロック中量, ロームブロック少量, 炭化物微量
- 4 黒 褐 色 ロームブロック・砂質粘土粒子少量

第 57 号土坑土層解説

- 1 暗 褐 色 砂質粘土ブロック少量, ロームブロック・炭化粒子微量
- 2 暗 褐 色 砂質粘土ブロック・ローム粒子微量
- 3 黒 褐 色 砂質粘土ブロック・ローム粒子微量

第 59 号土坑土層解説

- 1 明 褐 色 ローム粒子多量

第 60 号土坑土層解説

- 1 暗 褐 色 砂粒中量, 炭化物微量
- 2 灰黄褐色 砂粒少量, 炭化粒子微量

第 61 号土坑土層解説

- 1 暗 褐 色 ロームブロック少量, 焼土粒子微量
- 2 褐 色 ロームブロック少量, 焼土ブロック微量

第 62 号土坑土層解説

- 1 黒 褐 色 ロームブロック・焼土粒子・細礫微量
- 2 黒 褐 色 ロームブロック微量
- 3 暗 褐 色 ロームブロック・炭化物微量

第 63 号土坑土層解説

- 1 黒 褐 色 ローム粒子・焼土粒子微量
- 2 黒 褐 色 ローム粒子微量
- 3 暗 褐 色 ロームブロック微量

第 69 号土坑土層解説

- 1 にぶい黄褐色 砂質粘土ブロック・砂粒多量, ロームブロック少量
- 2 褐 色 ロームブロック・砂質粘土ブロック・砂粒少量

第 70 号土坑土層解説

- 1 褐 色 ローム粒子中量, 砂質粘土ブロック少量
- 2 灰 褐 色 砂質粘土ブロック・ローム粒子・炭化粒子少量, 焼土ブロック微量
- 3 黒 色 炭化粒子多量, 焼土粒子少量, 砂質粘土ブロック・ローム粒子微量
- 4 灰 褐 色 ロームブロック・砂質粘土ブロック・砂粒少量
- 5 暗 褐 色 砂質粘土ブロック少量, ローム粒子微量
- 6 灰 褐 色 砂質粘土ブロック・砂粒少量, ローム粒子微量
- 7 褐 色 砂粒中量, 砂質粘土ブロック少量, ロームブロック微量
- 8 にぶい黄褐色 砂粒多量

第 71 号土坑土層解説

- 1 褐 色 ロームブロック・砂質粘土ブロック・砂粒少量
- 2 灰 褐 色 砂粒多量, 砂質粘土ブロック少量
- 3 にぶい黄褐色 砂粒多量

第 73 号土坑土層解説

- 1 黒 色 炭化粒子中量, 焼土ブロック少量

第 74 号土坑土層解説

- 1 黒 色 ロームブロック・焼土ブロック微量
- 2 黒 褐 色 ロームブロック少量
- 3 褐 灰 色 ロームブロック中量
- 4 褐 灰 色 ロームブロック少量

第 75 号土坑土層解説

- 1 明 褐 色 白色粘土ブロック多量
- 2 褐 色 ロームブロック・白色粘土ブロック中量
- 3 黒 褐 色 砂質粘土ブロック少量, ロームブロック微量
- 4 黒 色 ロームブロック・砂質粘土ブロック微量
- 5 黒 褐 色 白色粘土ブロック少量

第 76 号土坑土層解説

- 1 暗 褐 色 ロームブロック中量, 焼土ブロック微量
- 2 褐 色 ロームブロック多量

第 77 号土坑土層解説

- 1 黒 褐 色 焼土粒子少量, ロームブロック微量
- 2 暗 褐 色 白色粘土ブロック・ローム粒子少量

第 78 号土坑土層解説

- 1 黒 褐 色 ローム粒子・焼土粒子微量
- 2 暗 褐 色 ローム粒子少量, 白色粘土粒子微量

第79号土坑土層解説

- 1 黒褐色 ロームブロック・白色粘土ブロック・炭化物少量
- 2 灰褐色 ロームブロック・白色粘土ブロック少量, 鉄分微量
- 3 褐灰色 ロームブロック微量
- 4 灰褐色 白色粘土ブロック多量

第80号土坑土層解説

- 1 褐灰色 炭化材・白色粘土ブロック少量, ロームブロック・焼土ブロック微量

第81号土坑土層解説

- 1 暗褐色 白色粘土ブロック中量, 焼土ブロック・炭化物微量

第82号土坑土層解説

- 1 黒褐色 ローム粒子・焼土粒子微量
- 2 灰褐色 ローム粒子微量

第83号土坑土層解説

- 1 黒褐色 炭化物・ローム粒子・焼土粒子微量
- 2 灰褐色 ロームブロック少量, 焼土粒子微量
- 3 灰褐色 ローム粒子・焼土粒子微量
- 4 灰褐色 ロームブロック少量
- 5 灰褐色 ロームブロック微量
- 6 灰褐色 ロームブロック少量, 白色粘土ブロック微量

第85号土坑土層解説

- 1 黒褐色 ロームブロック・焼土ブロック微量
- 2 黒褐色 ローム粒子・焼土粒子微量
- 3 褐灰色 粘土ブロック中量, ローム粒子微量
- 4 黒褐色 焼土ブロック・ローム粒子微量

第86号土坑土層解説

- 1 黒色 ロームブロック・炭化物・焼土粒子微量
- 2 黒褐色 ローム粒子少量, 焼土粒子微量
- 3 灰褐色 白色粘土ブロック中量, ロームブロック少量
- 4 褐灰色 焼土ブロック・白色粘土ブロック・ローム粒子微量

第90号土坑土層解説

- 1 暗褐色 ロームブロック少量, 焼土ブロック・白色粘土ブロック微量
- 2 灰褐色 白色粘土ブロック少量, ロームブロック・炭化物微量
- 3 黒褐色 ロームブロック・白色粘土ブロック少量

第91号土坑土層解説

- 1 灰褐色 白色粘土ブロック中量, ローム粒子微量
- 2 褐色 白色粘土ブロック中量, ロームブロック微量

第97号土坑土層解説

- 1 黒褐色 砂粒少量, ロームブロック・焼土ブロック・炭化粒子微量
- 2 黒褐色 ロームブロック・焼土ブロック・炭化粒子微量
- 3 黒褐色 ロームブロック・細礫微量
- 4 灰褐色 ロームブロック少量, 炭化物微量
- 5 黒褐色 焼土ブロック少量, ロームブロック微量

第98号土坑土層解説

- 1 黒褐色 焼土ブロック少量, ロームブロック・炭化物微量
- 2 黒褐色 焼土粒子少量, ロームブロック・炭化物微量
- 3 黒褐色 焼土ブロック・ローム粒子・炭化粒子微量
- 4 黒褐色 焼土ブロック・ローム粒子微量

第99号土坑土層解説

- 1 暗褐色 ロームブロック・砂粒少量, 焼土ブロック・炭化物微量
- 2 黒褐色 焼土ブロック・ローム粒子微量
- 3 黒褐色 ロームブロック・砂粒少量, 焼土ブロック・炭化物微量

第112号土坑土層解説

- 1 褐色 焼土粒子微量
- 2 褐色 砂質粘土粒子少量

表13 その他の土坑一覧表

番号	位置	長軸(径)方向	平面形	規模(m)		壁面	底面	覆土	主な出土遺物	備考 (重複関係古→新)
				長軸(径)×短軸(径)	深さ(cm)					
1	B 2 e3	N-42°-E	不定形	1.82×1.27	108	外傾	平坦	人為	土師器, 須恵器, 陶器, 磁器, 瓦	SI7→本跡
2	B 2 f2	N-45°-E	方形	1.07×1.04	50	外傾	平坦	自然	土師器, 陶器	
3	B 2 f3	N-67°-E	楕円形	0.76×0.62	14	外傾	平坦	自然	土師器	
4	B 2 g4	N-39°-E	楕円形	0.56×0.47	11	緩斜	平坦	自然		
5	B 2 g1	N-47°-E	楕円形	1.48×[1.30]	67	外傾	平坦	自然	土師器, 須恵器, 陶器, 土玉	
6	B 2 h8	-	円形	1.04×1.04	28	緩斜	平坦	自然	土師器, 須恵器	SI3→本跡
7	B 2 h8	N-59°-W	楕円形	1.24×0.90	28	緩斜	平坦	人為	土師器, 須恵器, 剥片	SI3.PG1→本跡
8	B 2 g8	-	円形	1.05×1.02	45	外傾	平坦	人為	土師器, 剥片	SI3→本跡
9	B 2 g5	N-32°-W	[方形]	0.92×(0.34)	50	外傾	平坦	人為	土師器	SI6→本跡→SK10
10	B 2 g6	N-41°-E	楕円形	1.55×1.24	47	外傾	平坦	自然	土師器, 須恵器, 磁器, 瓦	SI6.SK9→本跡
11	B 2 f6	-	円形	(0.99)×0.94	30	外傾	平坦	自然	土師器, 磁器	SI6→本跡
12	B 2 h0	-	円形	0.67×0.57	17	緩斜	平坦	-		SI11・13→本跡
13	B 2 g9	N-82°-W	楕円形	0.76×0.54	90	外傾	平坦	人為		SI3→本跡
14	B 2 g9	-	不定形	0.80×0.76	55	外傾	平坦	自然	縄文土器, 土師器, 土玉	SI3→本跡→PG1

番号	位置	長軸(径)方向	平面形	規模(m)		壁面	底面	覆土	主な出土遺物	備考 (重複関係古→新)
				長軸(径) × 短軸(径)	深さ (cm)					
15	B 2 h8	N - 43° - W	楕円形	0.64 × 0.52	45	外傾	平坦	人為	土師器	SI3→本跡
16	B 2 g8	N - 23° - W	楕円形	0.67 × 0.40	67	外傾	平坦	自然	土師器	SI3→本跡
17	B 2 e3	N - 46° - W	[楕円形]	(0.94) × 0.86	43	外傾	平坦	自然	土師器, 須恵器	SI7→本跡
18	B 2 g9	-	[円形]	[0.72] × [0.72]	42	外傾	平坦	自然	土師器	
19	B 2 f9	N - 20° - E	楕円形	0.90 × 0.78	32	外傾	平坦	人為	土師器	
20	B 2 f9	N - 26° - W	楕円形	0.75 × 0.62	57	外傾	平坦	自然	土師器, 須恵器	
21	B 3 f1	N - 27° - W	不定形	1.15 × 0.95	47	緩斜	平坦	人為	土師器, 須恵器, 支脚	
22	B 2 g0	N - 30° - E	[楕円形]	0.90 × (0.71)	13	外傾	平坦	自然		
23	B 2 d0	N - 69° - W	[楕円形]	(1.24) × 1.04	30	緩斜	平坦	自然	土師器	
24	B 2 f8	N - 69° - W	楕円形	0.68 × 0.54	65	外傾	平坦	人為		
25	B 2 e9	N - 23° - E	楕円形	1.04 × 0.87	40	緩斜	平坦	自然	土師器	
26	B 2 g5	N - 7° - W	[楕円形]	0.64 × (0.62)	12	緩斜	平坦	自然		SI6→本跡→SK27
27	B 2 g5	N - 55° - W	[楕円形]	(1.20) × 1.07	55	外傾	平坦	人為	土師器, 須恵器, 陶器	SI6,SK26→本跡
28	B 2 f4	N - 44° - W	楕円形	0.69 × 0.62	26	外傾	平坦	人為	土師器	
29	B 2 d2	N - 41° - W	楕円形	0.61 × 0.48	33	緩斜	平坦	自然		
30	B 2 f6	-	円形	0.82 × 0.82	30	外傾	平坦	人為	土師器, 陶器	SI6→本跡
31	B 1 g0	N - 41° - E	[長方形]	(2.38) × 1.72	48	緩斜	平坦	人為	土師器, 須恵器	
32	C 5 j2	N - 19° - E	楕円形	0.70 × 0.58	40	外傾	平坦	自然	土師器, 須恵器	SI41→本跡
33	D 5 a2	N - 29° - E	楕円形	0.45 × 0.40	15	外傾	平坦	自然		SI41→本跡
34	C 5 j2	N - 13° - W	楕円形	0.86 × 0.74	14	緩斜	平坦	人為	須恵器	
35	C 5 j1	N - 57° - W	楕円形	0.65 × 0.58	12	外傾	平坦	自然	土師器	
36	C 5 j1	N - 35° - W	楕円形	0.65 × 0.55	26	外傾	平坦	自然	縄文土器	
37	C 4 j0	-	円形	0.62 × 0.62	14	外傾	平坦	自然		SI17→本跡
38	C 4 j0	-	円形	1.15 × 1.10	34	緩斜	平坦	人為	縄文土器, 土師器, 須恵器	SI17→本跡
39	C 4 j0	-	円形	1.15 × 1.12	25	外傾	平坦	人為	土師器	SI17→本跡
40	C 4 j9	N - 40° - W	楕円形	1.17 × 1.00	45	緩斜	平坦	人為	須恵器	
41	B 2 i0	N - 44° - E	楕円形	1.17 × 0.66	32	緩斜	平坦	人為	土師器, 鉄鏝	SI11→本跡
42	B 2 i0	N - 18° - E	楕円形	0.41 × 0.37	17	外傾	平坦	自然	土師器, 須恵器	SI13→SI11→本跡
43	B 3 e3	-	[円形]	0.60 × [0.56]	14	緩斜	平坦	自然		SI8→本跡
44	B 2 e2	-	[円形]	(0.70) × 0.68	37	緩斜	平坦	人為	土師器, 陶器	
45	B 2 e2	N - 23° - E	[楕円形]	0.56 × (0.46)	16	緩斜	平坦	人為	土師器, 須恵器	
46	B 2 d3	N - 43° - E	長方形	1.23 × 1.04	70	外傾	平坦	人為	土師器, 須恵器	
47	B 2 h0	N - 60° - E	楕円形	1.05 × 0.62	52	外傾	平坦	人為	土師器, 須恵器	SI13→本跡
48	C 2 b9	-	円形	0.57 × 0.57	15	緩斜	平坦	自然		SI15→本跡
49	C 2 a9	N - 34° - W	楕円形	0.67 × 0.55	7	緩斜	平坦	自然		SI12→本跡
50	C 2 b9	N - 35° - W	楕円形	0.63 × 0.52	10	緩斜	平坦	自然	土師器	SI15→本跡
51	B 2 h0	N - 73° - W	楕円形	0.87 × 0.65	45	外傾	平坦	人為	土師器	
52	B 2 h0	N - 13° - E	楕円形	0.80 × 0.45	44	緩斜	平坦	自然	土師器, 須恵器	SI11→本跡
53	C 4 j0	N - 19° - E	楕円形	0.87 × 0.74	20	緩斜	平坦	自然	土師器	SI17→本跡
55	C 4 h6	N - 40° - W	楕円形	0.79 × 0.63	40	外傾	平坦	人為	土師器	SI28→本跡
56	B 3 g4	N - 23° - E	[楕円形]	1.02 × (0.78)	25	緩斜	平坦	人為		
57	B 3 g4	-	円形	0.65 × 0.60	13	緩斜	平坦	自然		
59	B 3 d1	N - 31° - E	[楕円形]	0.47 × [0.38]	36	外傾	平坦	人為		
60	D 4 c6	N - 62° - W	長方形	2.36 × 1.22	22	緩斜	平坦	人為	瓦	第1号水場遺構→本跡
61	C 5 h2	N - 46° - W	不定形	1.23 × 0.88	22	緩斜	平坦	人為	縄文土器, 敲石	
62	D 5 d1	N - 57° - W	楕円形	0.55 × 0.50	47	外傾	平坦	自然	縄文土器, 土師器	

番号	位置	長軸(径)方向	平面形	規模(m)		壁面	底面	覆土	主な出土遺物	備考 (重複関係 古→新)
				長軸(径) × 短軸(径)	深さ (cm)					
63	D 5 d1	-	円形	0.58×0.54	30	外傾	平坦	自然		
69	C 5 f3	-	円形	0.50×0.48	25	外傾	平坦	人為		
70	C 5 f3	N-78°-E	楕円形	0.86×0.62	50	外傾	平坦	人為	土師質土器, 剥片	
71	C 5 f3	N-65°-E	楕円形	0.84×0.65	37	外傾	平坦	人為	土師器	
73	C 4 i7	N-30°-E	楕円形	0.66×0.46	4	緩斜	平坦	自然		
74	D 4 h9	N-65°-W	楕円形	1.22×0.82	73	緩斜	平坦	人為	土師器, 須恵器	
75	D 4 e6	-	円形	0.90×0.88	55	外傾	平坦	人為		
76	D 4 h0	N-21°-E	楕円形	0.76×0.64	13	緩斜	平坦	人為	土師器	
77	D 4 g7	N-50°-W	楕円形	0.77×0.45	8	緩斜	平坦	自然		SK78→本跡
78	D 4 g7	-	[楕円形]	(0.40)×0.38	12	緩斜	平坦	自然		本跡→SK77
79	D 4 f6	N-15°-W	楕円形	2.28×1.87	15	緩斜	平坦	人為	土師器, 須恵器	SK80→本跡
80	D 4 f6	N-18°-E	不定形	1.60×(0.47)	13	緩斜	平坦	人為	土師器, 須恵器	本跡→SK79,81
81	D 4 f6	N-85°-W	楕円形	1.22×1.03	12	緩斜	平坦	人為		SK80→本跡
82	D 4 g7	N-10°-W	楕円形	0.92×0.65	21	緩斜	平坦	自然	土師器	
83	D 4 g7	-	円形	0.58×0.55	30	緩斜	平坦	自然	土師器, 須恵器	
85	D 4 g6	N-21°-E	楕円形	0.55×0.47	20	緩斜	平坦	人為	土師器	SK86→本跡
86	D 4 g6	N-61°-E	不定形	0.60×0.54	17	緩斜	平坦	自然		本跡→SK84,85
90	D 4 f5	-	円形	0.35×0.32	18	緩斜	平坦	人為		SK91→本跡
91	D 4 f5	N-9°-E	楕円形	0.74×0.58	7	外傾	平坦	人為		本跡→SK90
97	D 4 f7	N-67°-E	楕円形	2.14×1.94	25	緩斜	平坦	自然	縄文土器, 土師器, 須恵器	SK98→本跡
98	D 4 f8	N-59°-W	不定形	3.92×2.00	15	外傾	平坦	自然	縄文土器, 土師器, 須恵器	SI29,SK99→本跡→SK97
99	D 4 f8	N-56°-W	楕円形	0.93×0.75	50	外傾	平坦	自然	土師器, 須恵器	SI29-33→本跡→SK98
101	B 2 h8	N-43°-W	不定形	1.78×1.35	48	外傾	平坦	人為		本跡→SI3
110	C 2 c7	N-70°-E	[楕円形]	0.80×(0.66)	12	外傾	平坦	自然		本跡→SI51
112	C 2 d6	N-88°-W	楕円形	0.78×0.62	16	外傾	平坦	人為		

(4) 溝跡

第1号溝跡 (第190図, 付図)

位置 調査区北西部のB 2 c2～B 2 d3区, 標高17.0mの河岸段丘中位の緩斜面に位置している。

規模と形状 北西部が調査区域外へ延びているため, 長さは6.72mしか確認できなかった。B 2 d3区から同じ17.0mほどの標高で北西方向(N-37°-W)へ直線的に延び, B 2 c2区で西方向(N-115°-W)へ屈曲して調査区域外へ延びている。規模は, 上幅0.20～0.47m, 下幅0.07～0.30mで, 屈曲するB 2 c2区付近がやや幅広である。深さは20cmで, 底面の標高は北西端16.93m, 屈曲部16.94m, 南東部16.87～16.98mで, 差がほとんどない。断面形は浅いU字形である。壁は北東壁が外傾して, 南西壁が緩やかに立ち上がっている。

覆土 A-A'は3層, B-B'が4層に分層でき, いずれも南東部の直線状の断面である。レンズ状に堆積していることから自然堆積である。

土層解説 (A-A', B-B' 共通)

- | | | | |
|-------|------------------------|------|-----------|
| 1 褐色 | ロームブロック少量, 焼土粒子・炭化粒子微量 | 4 褐色 | ローム粒子少量 |
| 2 褐色 | ローム粒子・焼土粒子・炭化粒子・砂粒微量 | 5 褐色 | ロームブロック微量 |
| 3 暗褐色 | ローム粒子微量 | | |

遺物出土状況 流れ込んだ土師器片4点(甕)が出土している。すべて体部片で, 細片のため図示できない。

所見 時期は、本跡に伴う土器が出土していないため不明である。L字状に延び、底面の標高差がみられないことから、区画溝として機能していた可能性がある。

第4号溝跡（第190図，付図）

位置 調査区南東部のD 5 f2～D 5 h2区，標高13.5mの河岸段丘中位から下位にかけての緩斜面に位置している。

重複関係 第3号掘立柱建物跡を掘り込んでいる。

規模と形状 南部が調査区域外へ延びているため，長さは4.72mしか確認できなかった。D 5 f2区から南方向（N-155°-E）へ緩やかに下り，D 5 h2区付近で調査区域外へ延びている。規模は，上幅1.28～1.68m，下幅0.62～0.94mで，北端がやや幅広である。深さは19cmで，底面の標高は北端が13.56m，確認できた南端は13.05mで，比高は0.5mほどである。断面形は浅いU字形で，壁は緩やかに立ち上がっている。

覆土 2層に分層できる。ロームブロックが多量に含まれていることから埋め戻されている。

土層解説

- | | | | |
|----------|-------------------------|--------|------------------|
| 1 にぶい黄褐色 | ロームブロック少量，焼土ブロック・炭化粒子微量 | 2 灰黄褐色 | ロームブロック中量，炭化粒子微量 |
|----------|-------------------------|--------|------------------|

所見 時期は，出土土器がないため不明である。

第6号溝跡（第190図，付図）

位置 調査区南東部のD 4 c7～D 4 d7区，標高13.5～14.5mの河岸段丘中位から下位にかけての緩斜面に位置している。

重複関係 第5B号溝跡，第1号水場遺構を掘り込んでいる。

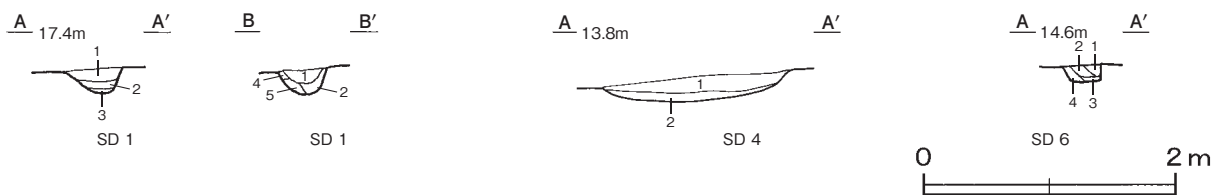
規模と形状 北部は第1号水場遺構を掘り込んでいることを確認したが，北部及び南部が削平されているため，長さは10.61mしか確認できなかった。D 4 c7区から南方向（N-178°-W）へ直線的に延び，D 4 d7区で立ち上がっている。規模は，上幅0.17～0.31m，下幅0.07～0.31mで，差がほとんどない。深さは6～14cmで，底面の標高は確認できた北端が14.11mと最も高く，比高は中央付近0.15m，南端0.53mである。断面形は逆台形で，壁は外傾して立ち上がっている。

覆土 4層に分層できる。レンズ状に堆積していることから自然堆積である。

土層解説

- | | | | |
|-------|-------------------|-------|--------------|
| 1 褐灰色 | 砂粒少量，焼土粒子・炭化粒子微量 | 3 灰褐色 | 砂粒中量 |
| 2 灰褐色 | 砂粒少量，ローム粒子・炭化粒子微量 | 4 褐灰色 | 砂粒少量，ローム粒子微量 |

所見 時期は，出土土器がないため不明である。南北に直線状に延びており，覆土中に砂粒を含んでいることから，排水溝として利用されていたものとみられる。



第190図 第1・4・6号溝跡実測図

表14 その他の溝跡一覧表

番号	位置	方向	形状	規模 (m, 深さはcm)				断面形	壁面	底面	覆土	主な出土遺物	備考 重複関係 (古→新)
				長さ	上幅	下幅	深さ						
1	B 2 e2 ~ B 2 d3	N - 37° - W N - 115° - W	直線	(6.72)	0.20 ~ 0.47	0.07 ~ 0.30	20	U字形	緩斜	浅いU字状	自然	土師器	
4	D 5 f2 ~ D 5 h2	N - 155° - E	直線	(4.72)	1.28 ~ 1.68	0.62 ~ 0.94	19	U字形	緩斜	浅いU字状	人為		SB3→本跡
6	D 4 c7 ~ D 4 d7	N - 178° - W	直線	(10.61)	0.17 ~ 0.31	0.07 ~ 0.31	6 ~ 14	逆台形	外傾	浅いU字状	自然		第1号水場遺構, SD5B → 本跡

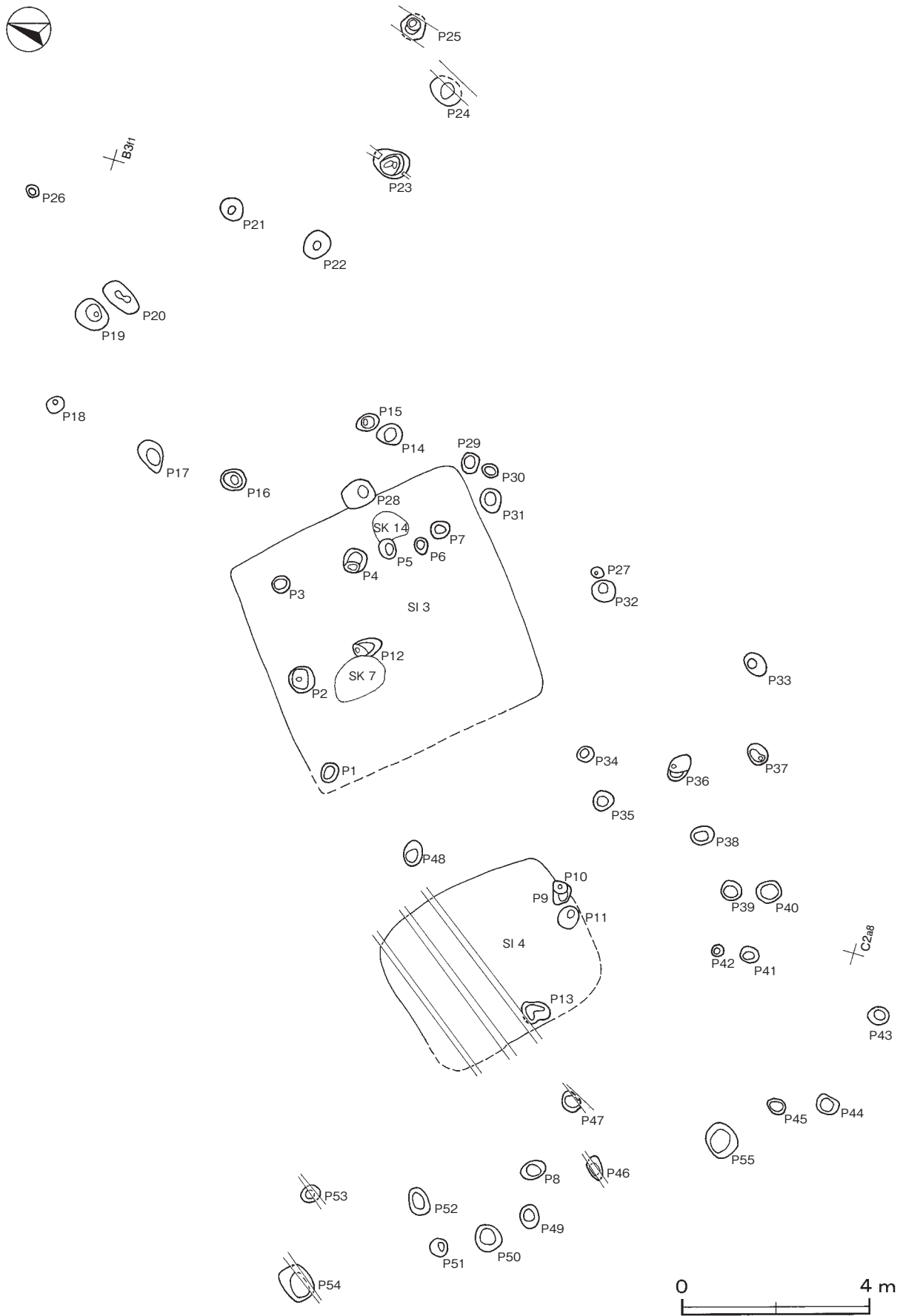
(5) ピット群

第1号ピット群 (第191図)

調査区北西部の標高17.0 ~ 19.0m, B 2 e0 ~ C 2 a7区にかけての東西27m, 南北23mの範囲から, 柱穴状のピット55か所を確認した。平面形は長径25 ~ 90cmの円形または楕円形で, 深さが8 ~ 109cmである。ピットの分布状況から建物跡は想定できない。覆土中から縄文土器片, 土師器片や須恵器片のほか, 磁器片も出土しているピットもあるが, 時期・性格ともに不明である。

第1号ピット群 ピット計測表

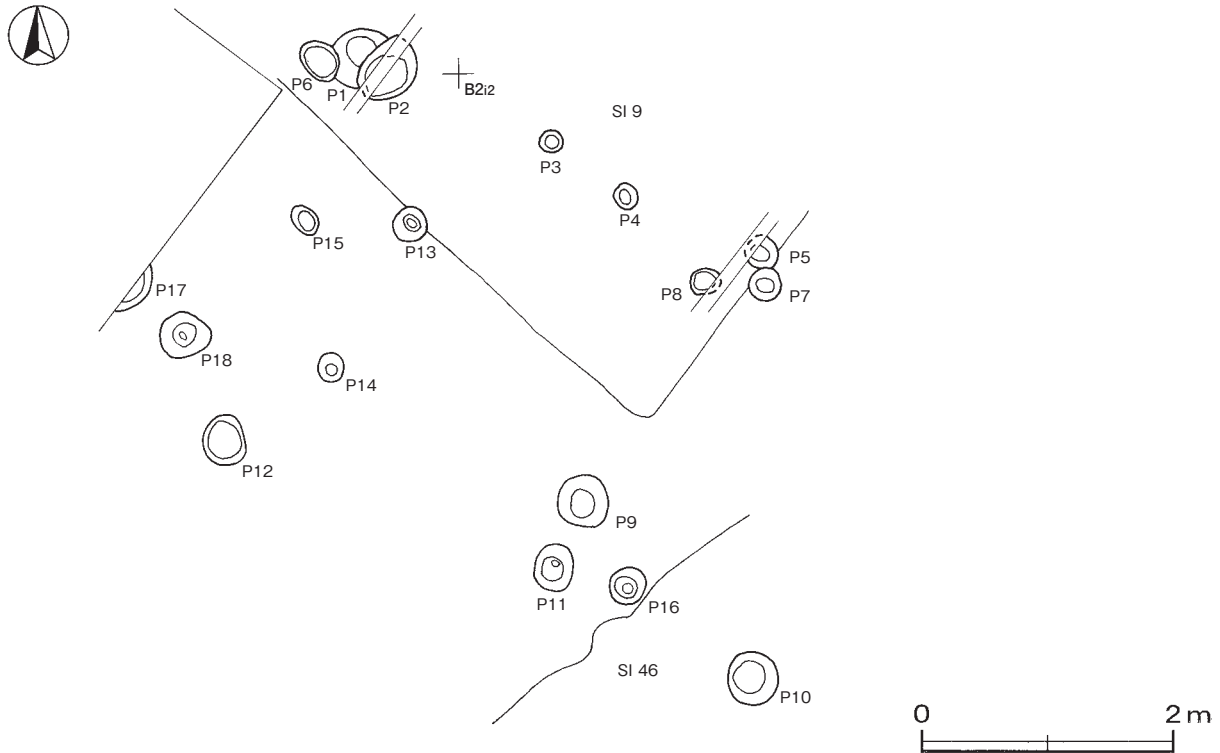
番号	位置	形状	規模 (cm)			番号	位置	形状	規模 (cm)		
			長径	短径	深さ				長径	短径	深さ
1	B 2 h8	楕円形	43	37	26	29	B 2 h9	円形	40	36	32
2	B 2 g8	円形	55	55	25	30	B 2 h9	楕円形	38	29	14
3	B 2 g9	円形	41	39	29	31	B 2 h9	楕円形	55	45	26
4	B 2 g9	円形	52	50	27	32	B 2 i9	楕円形	52	46	42
5	B 2 h9	楕円形	45	35	18	33	B 2 j9	楕円形	55	41	17
6	B 2 h9	楕円形	35	30	20	34	B 2 i8	楕円形	38	34	34
7	B 2 h9	楕円形	45	39	10	35	B 2 i8	円形	45	45	37
8	B 2 i6	楕円形	57	40	91	36	B 2 i8	楕円形	67	40	50
9	B 2 i7	[楕円形]	35	(20)	25	37	B 2 j8	楕円形	50	40	52
10	B 2 i7	円形	30	28	57	38	B 2 j8	楕円形	50	40	29
11	B 2 i7	楕円形	50	45	35	39	B 2 j8	楕円形	47	42	14
12	B 2 h8	楕円形	63	38	25	40	B 2 j8	楕円形	55	46	37
13	B 2 i7	楕円形	66	48	22	41	B 2 j7	楕円形	40	35	16
14	B 2 g9	楕円形	57	47	36	42	B 2 j7	円形	25	25	18
15	B 2 g0	楕円形	49	37	28	43	C 2 a7	楕円形	48	42	40
16	B 2 g9	楕円形	53	46	61	44	C 2 a7	楕円形	48	37	21
17	B 2 f9	楕円形	75	50	28	45	B 2 j7	楕円形	41	33	32
18	B 2 f9	楕円形	40	34	45	46	B 2 i6	楕円形	57	30	25
19	B 2 f0	楕円形	72	61	48	47	B 2 i6	[楕円形]	45	(29)	19
20	B 2 f0	長楕円形	90	45	48	48	B 2 h7	楕円形	57	41	18
21	B 2 f0	楕円形	54	49	39	49	B 2 i6	楕円形	52	43	40
22	B 2 g0	楕円形	63	56	41	50	B 2 i5	楕円形	61	53	109
23	B 3 g1	楕円形	77	60	28	51	B 2 i5	円形	44	42	36
24	B 3 g1	[楕円形]	72	(37)	21	52	B 2 i6	楕円形	60	41	80
25	B 3 g2	[円形]	53	(45)	19	53	B 2 h5	楕円形	43	37	36
26	B 2 e0	円形	28	24	18	54	B 2 h5	楕円形	81	60	96
27	B 2 i9	楕円形	30	23	44	55	B 2 j6	楕円形	77	65	59
28	B 2 g9	楕円形	67	57	36						



第191図 第1号ピット群実測図

第2号ピット群 (第192図)

調査区北西部の標高15.5～16.5m、B 2i1～B 2j2区にかけての東西5.3m、南北5.3mの範囲から、柱穴状のピット18か所を確認した。平面形は長径20～58cmの円形または楕円形で、深さが7～57cmである。ピットの分布状況から建物跡は想定できない。覆土中から細片の土師器片や須恵器片が出土しているピットもあるが、時期・性格ともに不明である。



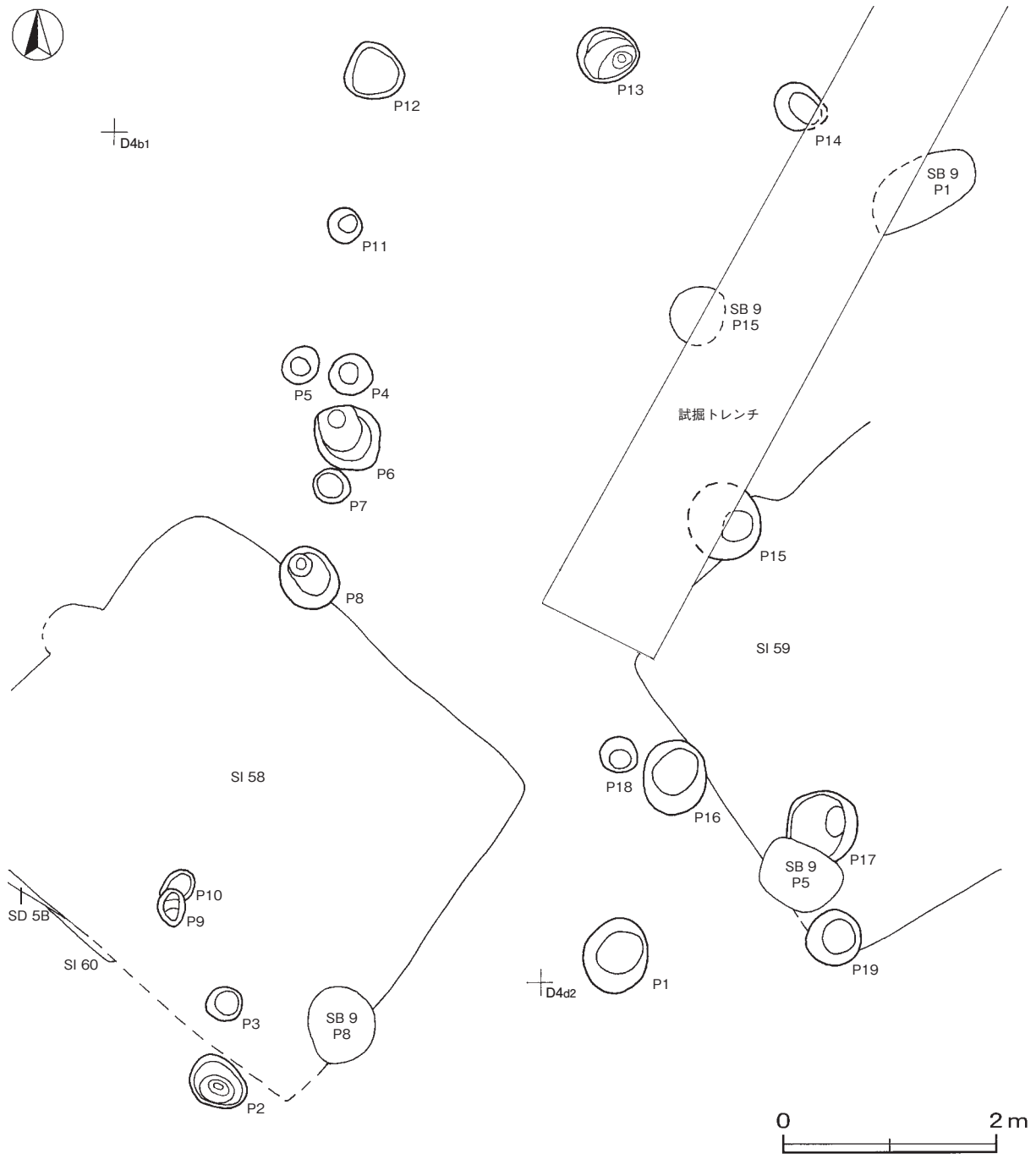
第192図 第2号ピット群実測図

第2号ピット群 ピット計測表

番号	位置	形状	規模 (cm)		
			長径	短径	深さ
1	B 2 h1	[楕円形]	48	(20)	41
2	B 2 h1	楕円形	58	40	43
3	B 2 i2	円形	20	19	16
4	B 2 i2	楕円形	20	18	18
5	B 2 i2	[楕円形]	25	(17)	22
6	B 2 h1	楕円形	35	28	22
7	B 2 i2	円形	25	25	41
8	B 2 i2	[楕円形]	23	(17)	10
9	B 2 i2	円形	44	40	57
10	B 2 j2	楕円形	45	38	15
11	B 2 i2	楕円形	35	30	37
12	B 2 i1	楕円形	38	33	7
13	B 2 i1	円形	27	27	18
14	B 2 i1	円形	25	23	21
15	B 2 i1	楕円形	26	17	49
16	B 2 j2	円形	30	28	30
17	B 2 i1	[楕円形]	45	(15)	27
18	B 2 i1	円形	40	38	27

第3号ピット群 (第193図)

調査区南東部の標高12.0～13.5m、D 4 a1～D 4 d2区にかけての東西6.5m、南北10.0mの範囲から、柱穴状のピット19か所を確認した。平面形は長径34～71cmの円形または楕円形で、深さが11～74cmである。ピットの分布状況から建物跡は想定できないが、第58～60号住居跡を掘り込み、第9号掘立柱建物跡に掘り込まれているピットが存在している。覆土中から土師器片や須恵器片が出土しているピットもあるため、時期は8世紀代あるいは9世紀前半の可能性はある。性格は不明である。



第193図 第3号ピット群実測図

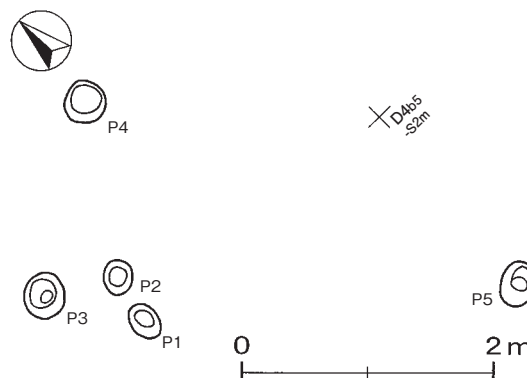
第3号ピット群 ピット計測表

番号	位置	形状	規模 (cm)		
			長径	短径	深さ
1	D 4 c2	楕円形	70	64	26
2	D 4 d1	楕円形	57	45	45
3	D 4 d1	楕円形	36	31	14
4	D 4 b1	円形	42	40	36
5	D 4 b1	楕円形	36	32	25
6	D 4 b1	楕円形	71	60	70
7	D 4 b1	楕円形	38	32	11
8	D 4 c1	楕円形	62	52	47
9	D 4 c1	楕円形	35	22	28
10	D 4 c1	[楕円形]	(36)	26	17

番号	位置	形状	規模 (cm)		
			長径	短径	深さ
11	D 4 b1	円形	34	31	41
12	D 4 a1	円形	56	55	15
13	D 4 a2	円形	56	56	72
14	D 4 a2	[楕円形]	[51]	40	69
15	D 4 b2	[楕円形]	[72]	66	74
16	D 4 c2	楕円形	70	61	66
17	D 4 c2	[楕円形]	70	(58)	59
18	D 4 c2	楕円形	36	32	64
19	D 4 c2	円形	55	54	40

第4号ピット群 (第194図)

調査区南東部の標高14.0m, D 4 b4区の東西3m, 南北4mの範囲から, 柱穴状のピット5か所を確認した。平面形は長径28～37cmの円形または楕円形で, 深さが20～36cmである。ピットの分布状況から建物跡は想定できない。本ピット群は, 第10号掘立柱建物跡の内部にも存在しているが, 柱穴同士の切り合いがないため新旧関係は不明である。覆土中から土師器片が出土しているピットもあるが, 時期・性格ともに不明である。



第194図 第4号ピット群実測図

第4号ピット群 ピット計測表

番号	位置	形状	規模 (cm)		
			長径	短径	深さ
1	D 4 b4	楕円形	32	21	27
2	D 4 b4	楕円形	28	22	36
3	D 4 b4	楕円形	36	32	31

番号	位置	形状	規模 (cm)		
			長径	短径	深さ
4	D 4 b4	円形	34	33	20
5	D 4 b4	楕円形	37	27	28

表15 その他のピット群一覧表

番号	位置	柱穴 (長さの単位はすべてcm)					出土遺物	時期	備考 (重複関係 古→新)
		柱穴	平面形	長径 (軸)	短径 (軸)	深さ			
1	B 2 e0 ~ C 2 a7	55	円形・楕円形	25 ~ 90	23 ~ 65	10 ~ 109	土師器, 須恵器, 磁器	-	SI3・4, SK14 → 本跡 → SK7
2	B 2 i1 ~ B 2 j2	18	円形・楕円形	20 ~ 58	17 ~ 40	7 ~ 57	土師器, 須恵器	-	SI9・46 → 本跡, SB8とは新旧不明
3	D 4 a1 ~ D 4 d2	19	円形・楕円形	34 ~ 71	22 ~ 66	11 ~ 74	土師器, 須恵器	8世紀代 ~ 9世紀前半	SI58 ~ 60 → 本跡 → SB9
4	D 4 b4	5	円形・楕円形	28 ~ 37	21 ~ 33	20 ~ 36	土師器	-	SB10とは新旧不明

(6) 埋没谷

第1号埋没谷 (第195図)

位置 調査区南東部のC 4 i7からC 6 h3区にかけて、標高11.0～18.0mの河岸段丘中位から下位への緩斜面に位置している。

確認状況 遺構確認調査時に、北東から南西方向に緩やかに傾斜した面で、U字形に広がった黒色土の範囲を確認した。本跡の上面に古墳時代から平安時代の堅穴住居跡などが構築されていることを確認したため、集落の調査終了後に谷部の調査を開始した。

規模 南部が調査区域外へ延びているため、規模は東西軸18.0m、南北軸は42.0mしか確認できなかった。東西軸の断面形は浅いU字状で、深さは北部が116cm、中央部は88cmを確認した。南北軸でみる比高は7mほどで、緩やかに傾斜している。

覆土 7層に分層できる。覆土は砂粒を含んだ黒褐色土が主体であることから、傾斜地に流れ込んだ自然堆積である。

土層解説 (A-A', B-B', C-C')

1 暗褐色 ローム粒子・砂粒少量	4 極暗褐色 砂粒少量, 炭化物微量
2 黒色 砂粒少量, 焼土ブロック・炭化物・ローム粒子微量	5 黒褐色 砂粒少量, 炭化物・細礫微量
3 黒褐色 砂粒少量, ロームブロック微量	6 黒褐色 砂粒中量, 粘土粒子少量, 細礫微量
	7 明黄褐色 粘土ブロック多量, 砂粒・細礫微量

所見 本跡上部に7世紀代の集落跡を確認していることから、7世紀前葉には埋没していたものと推定できる。

第2号埋没谷 (第195図)

位置 調査区南東部のD 3 c8～D 3 f0区、標高10.0～11.5mの河岸段丘中位から下位への緩斜面に位置している。

確認状況 遺構確認調査時に、北から南方向に緩やかに傾斜した面で、U字形に広がった黒色土の範囲を確認した。

規模 南部が調査区域外へ延びているため、規模は東西軸5.0m、南北軸は12.5mしか確認できなかった。東西軸の断面形は浅いU字形で、深さは北部36cmを確認した。南北軸でみる比高は2.0mほどである。

覆土 3層に分層できる。傾斜地に流れ込んだ自然堆積である。

土層解説 (D-D', E-E')

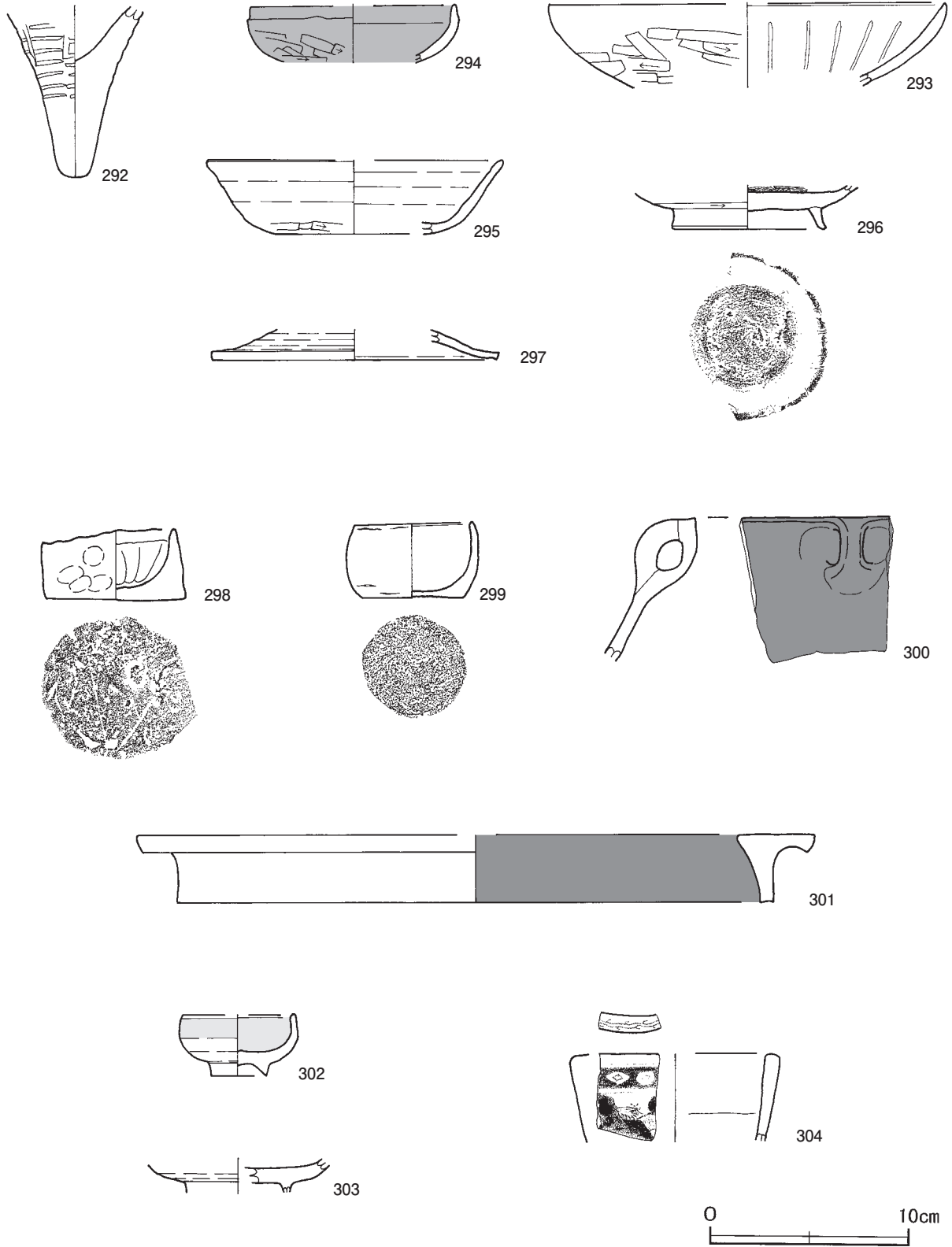
1 褐色 粘土粒子・砂粒多量, 細礫微量	3 暗褐色 ロームブロック・粘土粒子・砂粒微量
2 黒褐色 粘土粒子・砂粒多量, ロームブロック・炭化粒子・細礫微量	

遺物出土状況 土師器片169点 (坏34, 高台付坏8, 甕127), 須恵器片98点 (坏89, 蓋9), 土製品1点 (管状土錘), 鉄滓1点が出土している。出土土器はすべて細片で図示できないが、確認面から覆土上層にかけて出土しており、範囲は谷部全面にわたっている。土師器は古墳時代から平安時代の小破片で、本跡に流れ込んだものである。

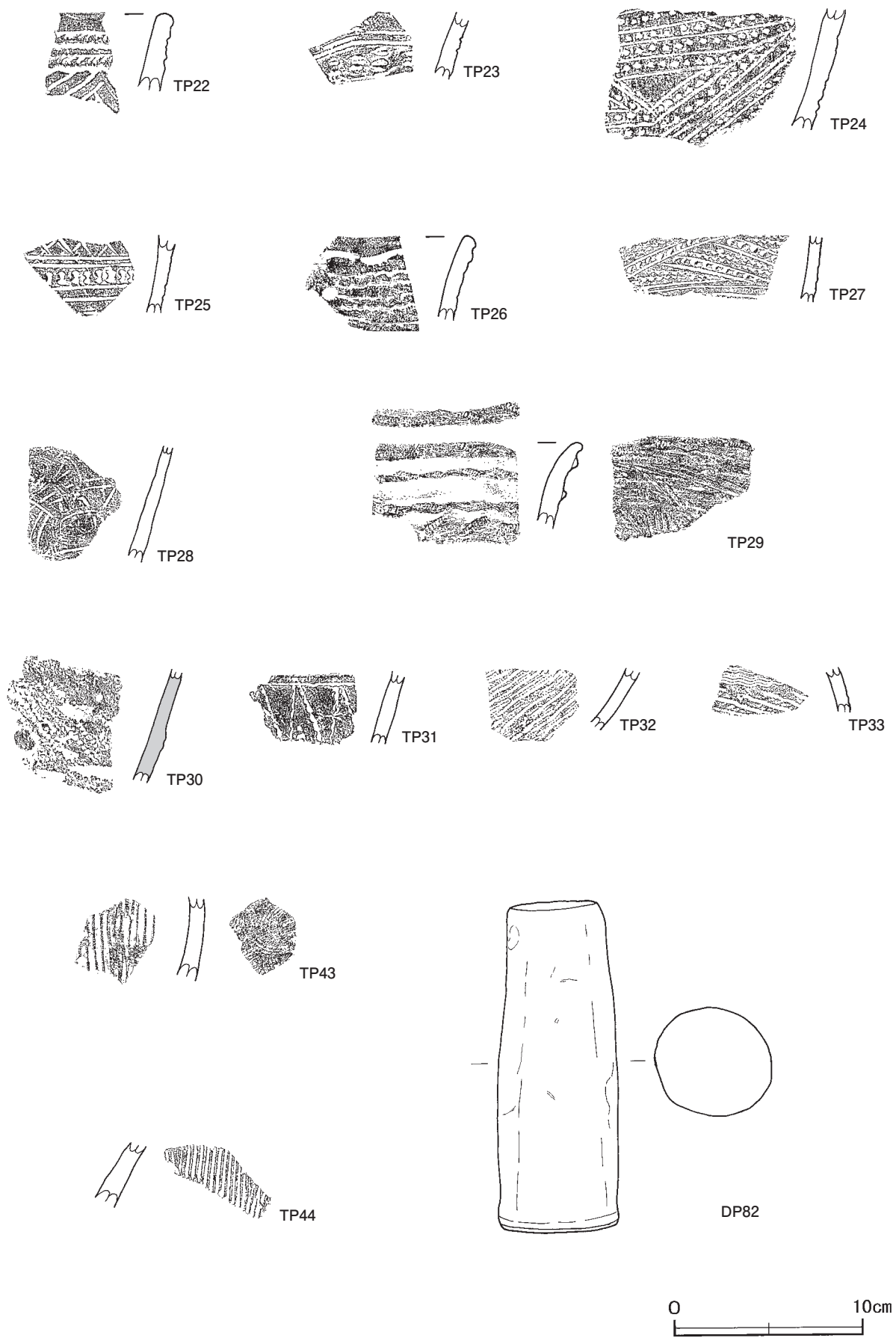
所見 時期は、本跡に流れ込んだ土師器片の様相から9世紀代には埋没したものと推定できる。

(7) 遺構外出土遺物

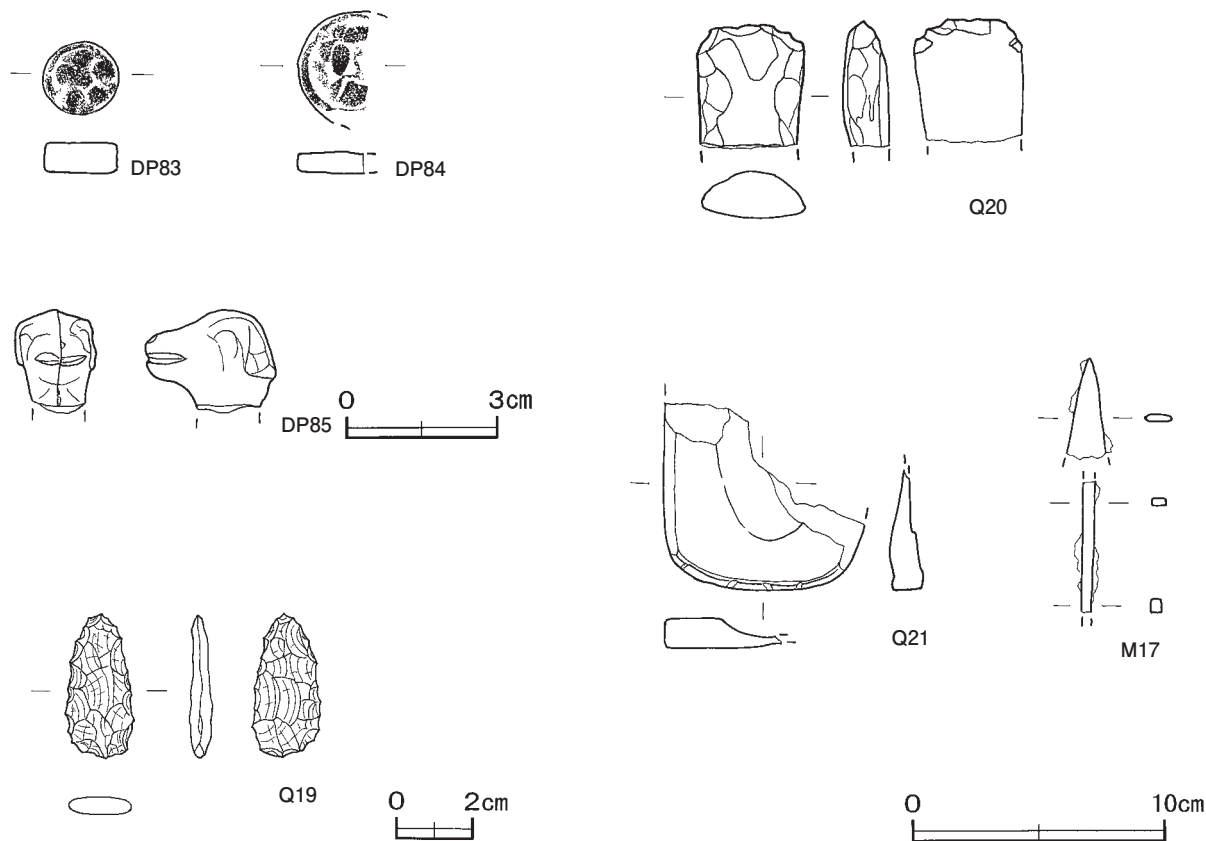
今回の調査で出土した遺物のうち、遺構に伴わない特徴的なものを実測図（第196～198図）と観察表で記載する。



第196図 遺構外出土遺物実測図（1）



第197図 遺構外出土遺物実測図(2)



第198図 遺構外出土遺物実測図(3)

遺構外出土遺物観察表(第196~198図)

番号	種別	器種	口径	器高	底径	胎土	色調	焼成	文様・手法の特徴ほか	出土位置	備考
292	縄文土器	深鉢	-	(8.5)	-	長石・石英・雲母	橙	普通	胴部に太沈線文	表土	早期中葉 PL42
293	土師器	坏	[19.8]	(4.2)	-	長石・石英・雲母	橙	普通	体部ヘラ削り 内面ヘラナデ後、放射状の暗文	SD2A覆土中	5%
294	土師器	坏	[10.2]	(2.9)	-	長石・石英	にぶい橙	普通	体部ヘラ削り	SD2A覆土中	10%
295	須恵器	坏	[14.8]	3.7	[8.0]	長石・石英	灰	普通	体部下端手持ちヘラ削り	PG1覆土中	10%
296	土師器	高台付碗	-	(2.2)	7.6	長石・石英・雲母	明赤褐	普通	体部下端回転ヘラ削り 内面ヘラ磨き 高台貼り付け	PG1覆土中	30%
297	須恵器	蓋	[14.2]	(1.5)	-	長石・石英	灰	普通	内・外面クロナデ	SD2覆土中	5%
298	土師器	手捏	6.6	3.6	7.0	長石・石英	にぶい黄橙	普通	内・外面ナデ 指頭痕	表土	95% PL41
299	土師器	ミニチュア	5.9	3.8	5.0	長石・石英・雲母	橙	普通	内・外面ナデ	表土	95% PL41
300	土師質土器	内耳鍋	-	(7.3)	-	長石・石英・雲母・赤色粒子	にぶい橙	普通	口縁部内外面煤付着 耳部貼り付け	第1号埋没谷確認面	5% PL41
301	瓦質土器	五徳	[34.2]	3.4	[30.0]	長石・石英	灰黄褐	普通	内面煤付着	表土	5% PL41
302	陶器	小坏	[5.6]	3.1	2.8	長石・石英・細砂	灰黄	普通	灰釉 口縁部と見込みに施釉 高台三角状に貼り付け 瀬戸・美濃系	表土	40% PL41
303	陶器	碗	-	(1.8)	-	長石・石英・細砂	浅黄橙	普通	灰釉 高台際無釉 瀬戸・美濃系	表土	5%
304	磁器	香炉	[10.4]	(4.5)	-	-	灰白	良好	透明釉 外面菱形文と山水文の絵付け 内面胴部まで施釉 口縁部唐草文 瀬戸・美濃系	表土	5% PL41
TP22	縄文土器	深鉢	-	(4.2)	-	長石・石英・雲母	にぶい橙	普通	口縁部直下に横位の細沈線文と貝殻腹縁文 胴部に斜位の格子状細沈線文	表土	早期中葉 PL42
TP23	縄文土器	深鉢	-	(3.7)	-	長石・石英	明赤褐	普通	胴部に2本の平行沈線と刺突文	表土	早期中葉 PL42
TP24	縄文土器	深鉢	-	(6.6)	-	長石・石英・雲母	にぶい橙	普通	胴部に横位と斜位の細沈線文と円形の刺突文	第1号埋没谷確認面	早期中葉 PL42
TP25	縄文土器	深鉢	-	(3.9)	-	長石・石英・雲母・赤色粒子	橙	普通	胴部に横位と斜位の細沈線文 間に円形の刺突文	表土	早期中葉 PL42
TP26	縄文土器	深鉢	-	(4.5)	-	長石・石英・雲母・赤色粒子	橙	普通	口唇部に太沈線文 胴部に横位の貝殻腹縁文と細沈線文 二方向からの穿孔1か所	表土	早期中葉 PL42
TP27	縄文土器	深鉢	-	(3.6)	-	長石・石英・雲母	橙	普通	胴部に横位と斜位の細沈線文 間に円形の刺突文と貝殻腹縁文	表土	早期中葉 PL42
TP28	縄文土器	深鉢	-	(6.3)	-	長石・石英・雲母	にぶい橙	普通	胴部に多方向の細沈線文	表土	早期 PL42

番号	種別	器種	口径	器高	底径	胎土	色調	焼成	文様・手法の特徴ほか	出土位置	備考
TP29	縄文土器	深鉢	-	(4.6)	-	長石・石英・雲母	褐	普通	口唇部と口縁部、隆帯上に貝殻押捺 内面貝殻条痕文	第1号埋没谷確認面	早期後葉 PL42
TP30	縄文土器	深鉢	-	(6.0)	-	長石・石英・雲母・繊維	にぶい赤褐	普通	胴部にLR単節縄文 ボタン状の隆帯貼り付け	表土	前期前半 PL42
TP31	縄文土器	深鉢	-	(4.0)	-	長石・石英・雲母	にぶい赤褐	普通	胴部に波状貝殻文	第1号埋没谷確認面	前期後半 PL42
TP32	弥生土器	壺	-	(3.2)	-	長石・石英	にぶい褐	普通	胴部に附加条一種(附加2条)の縄文施文	SI3覆土中	後期 PL42
TP33	弥生土器	壺	-	(2.5)	-	長石・石英	灰褐	普通	胴部に附加条一種(附加2条)の縄文施文 6本以上の櫛歯状工具による波状文	SI7覆土中	後期 PL42
TP43	須恵器	甕	-	(4.5)	-	長石・石英	黄灰	普通	外面縦位の平行叩き 内面同心円状の当て具痕	SD2覆土中	5%
TP44	陶器	播鉢	-	(3.5)	-	長石・石英・細砂	浅黄橙	普通	1単位11条の播目 瀬戸・美濃系	表土	5% PL41

番号	種別	高さ	最小径	最大径	重量	材質	特徴	出土位置	備考
DP82	支脚	17.7	5.0	6.4	870.0	土(長石・石英)	表面ナデ 円筒形	表土	PL45

番号	種別	径	厚さ	重量	材質	特徴	出土位置	備考
DP83	泥面子	1.5	0.6	1.8	土(長石)	梅鉢	表土	PL43
DP84	泥面子	[2.2]	0.4	(1.7)	土(長石)	蝶々	SI6覆土中	PL43

番号	種別	長さ	幅	厚さ	重量	材質	特徴	出土位置	備考
DP85	大形土製品	(2.1)	2.6	1.6	(6.0)	土(長石・石英)	犬 左右組み合わせ式	表土	PL43
Q19	尖頭器	3.75	1.8	0.6	4.3	安山岩	素材は横長剥片 両面調整	SI34覆土中	PL46
Q20	磨製石斧	(5.0)	4.3	1.8	(66.1)	砂岩	研磨調整 後世の削痕多数	表土	PL46
Q21	硯	(7.5)	(7.9)	1.2~1.3	(107.0)	粘板岩	陸著しく摩耗	表土	PL46

番号	種別	長さ	最大幅	厚さ	重量	材質	特徴	出土位置	備考
M17	鏃	(9.4)	1.9	0.5	(10.4)	鉄	鏃身部一部欠損 断面両丸 茎部両端欠損 断面方形	SK41覆土中	PL47

第4節 ま と め

1 はじめに

今回調査した範囲は、田崎遺跡の南西部にあたり当遺跡の一部にすぎない。当調査区は、恋瀬川左岸の標高10～20mの河岸段丘上の緩斜面部に立地している。当調査区の南側から東側にかけては、恋瀬川に沿って帯状に広がる低地部から「やつでの葉」のような形で谷津が入り込んでいる。谷津を挟んだ対岸には舟塚山古墳を代表とする古墳群¹⁾が隣接している。北側は、標高20～24mの台地となっており田崎遺跡（未調査）が広がっている。西側は、平成18年度に調査され、平成19年度に報告された田島遺跡（三面寺地区）²⁾が隣接している。

当遺跡の調査は、平成20年8月から平成21年1月、同年4・5月にかけて実施され、竪穴住居跡60軒、掘立柱建物跡11棟、柱列跡2列、溝跡9条、炉穴1基、土坑96基、遺物集中地点1か所、水場遺構1か所、遺物包含層1か所などを確認した。今回の調査で、縄文時代から中世・近世までの遺構や遺物が確認でき、長期間にわたる土地利用の状況が明らかになった。特に古墳時代前期と後期、奈良・平安時代の住居跡58軒、掘立柱建物跡7棟などが確認でき、集落は古墳時代前期から繁栄していたことが分かった。ここでは、遺跡の中心となる古墳時代から平安時代までの集落の変遷をたどり、遺物集中地点、水場遺構、遺物包含層と集落との関係について若干の考察を加え、まとめとしたい。

2 集落の変遷

当調査区は、東西約150m、南北約60mの範囲で、北東から南西に下る斜面地になっている。北西部は標高15～20mで緩斜面、南東部は標高10～20mで、北西部よりも傾斜がややきつくなっている。中央部は、集落の終焉を迎える9世紀後葉まで谷部となっていた。また、南東部には埋没谷が2か所確認されている。

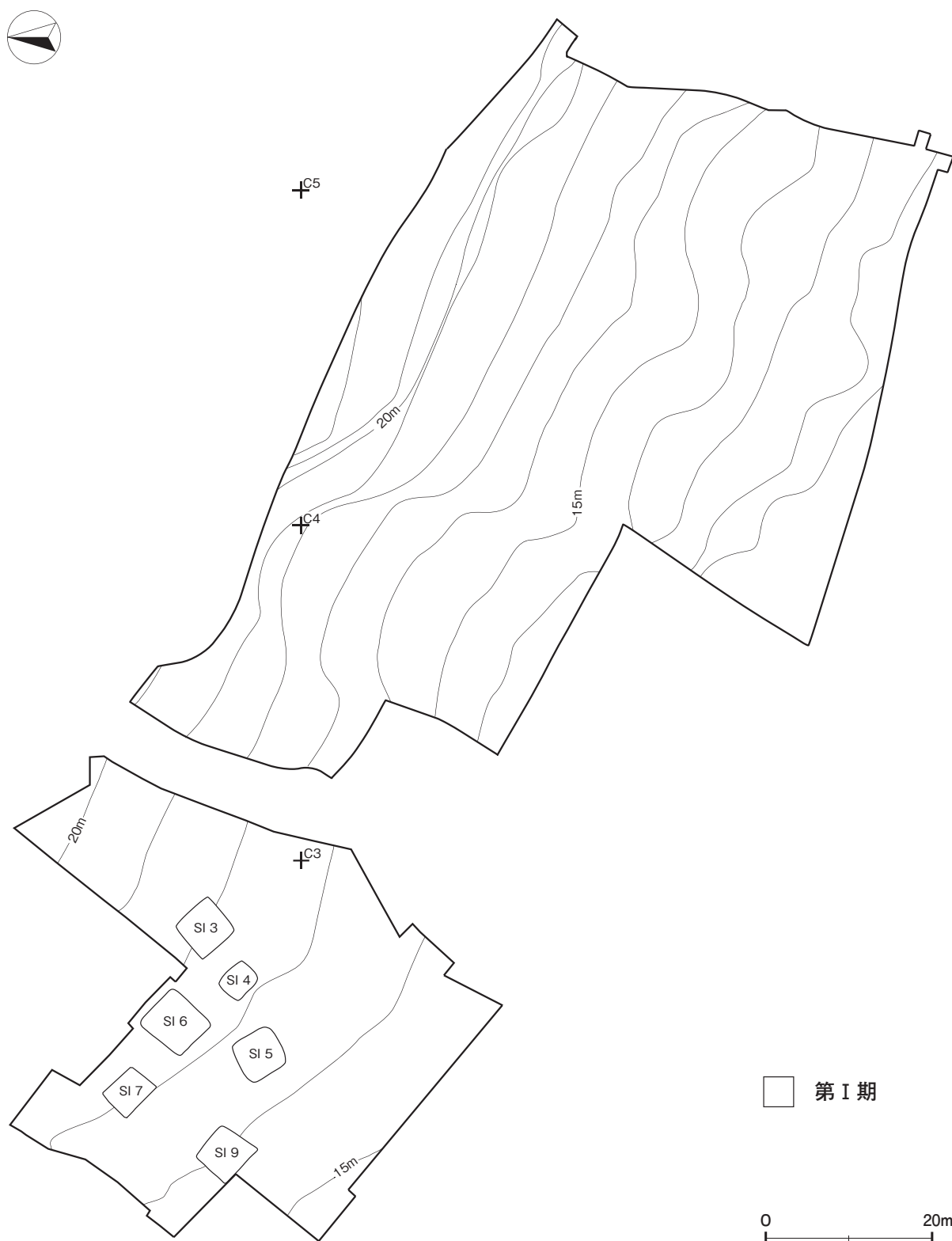
ここで取り上げる古墳時代から平安時代の遺構は、竪穴住居跡58軒、掘立柱建物跡7棟、柱列跡2列、土坑6基、遺物集中地点1か所、水場遺構1か所、遺物包含層1か所である。

(1) 古墳時代（第199・200図）

当時代の遺構は、竪穴住居跡27軒、柱列跡1列、遺物集中地点1か所を確認した。4世紀代の住居跡は6軒で、調査区北西部に位置している。当調査区では、縄文時代早期以来の集落が本格的に営まれる時期となる。また、7世紀代の住居跡は21軒で、調査区の北西部から南東部にかけて位置している。5世紀以降途絶えていた集落が再び営まれ、調査区全体に広がっていく時期となる。出土遺物から4世紀代、7世紀前葉、中葉、後葉の4時期に区分して集落の様相を述べる。

第I期

当期は、第3・4・5・6・7・9号住居跡の6軒が該当し、出土した土器の様相から4世紀代に比定できる。これらの住居跡は北西部の標高16～18mの河岸段丘中位の緩斜面に、互いに3～9mの距離を置いてまとまっている。第3号住居跡を除く住居跡には炉が確認されており、いずれも中央部から北西寄りに付設されている。第3号住居跡の北西部は土坑に掘り込まれており確認できなかったが、炉は南半部でも確認できないことから他の住居跡と同様に北西寄りに付設されていたものと考えられる。第3・6号住居跡は、南コーナー部に貯蔵穴を設け、主軸方向もほぼ同じであることから同時期に存在していたものと考えられる。また、他の4軒も住居の規模や構造、主軸方向などから第3・6号住居跡と大きな時期差



第199図 田崎遺跡集落変遷図（古墳時代前期）

は無く、同一の集団であったと考えられる。出土遺物は土師器片のほか、第3号住居跡から球状土錘（径が2cm以上のもの）1点、第5号住居跡から土玉（径が2cm未満のもの）1点、球状土錘2点、第6号住居跡から手捏土器、球状土錘各1点、第9号住居跡から土玉1点が出土しており、当該期の土錘の保有率は3軒から4点で50.0%である。

当調査区では以後7世紀になるまで、住居跡などの遺構は確認されず、集落は一時途絶える。

第Ⅱ期

当期は、第10・15・18・31・43・58・60号住居跡の7軒が該当し、出土した土器の様相から7世紀前葉に比定できる。これらの住居跡は北西部に3軒、南東部に4軒と、中央部の谷を挟んで二つの単位集団を形成している。

北西部では、第10・15・18号住居跡が標高16～17mの河岸段丘中位の西端と東端に約30mの距離を置いて点在している。第10・15号住居跡は一辺が約4mに対し、第18号住居跡は5mを超えるやや大形の住居跡である。主軸は北東・北・北西とそれぞれ別方向で、統一性がみられない。出土遺物は土師器片のほか、第10号住居跡から手捏土器5点、第15号住居跡から球状土錘1点が出土している。

南東部では、第31・43・58・60号住居跡が標高12～18mの河岸段丘中位から下位へかけての緩斜面に、第1号埋没谷を囲むように点在している。第31・60号住居跡は一辺が約3mで、北東方向を主軸としている。第43・58号住居跡は一辺が約4mで、北西方向を主軸としている。第58・60号住居跡の重複関係から、当期の中でも若干の時期差があり、時間が経過するとともに住居の規模はわずかであるが大形になり、主軸も北西方向に振れるようになる。出土遺物は土師器片のほか、第58・60号住居跡から球状土錘が1点ずつ出土している。

当期は、住居の規模や主軸方向に統一性が見られない北西部と、一辺が3mから4mとやや大形化する傾向がみられ、主軸も概ね北西方向になり、統制がとられるようになる南東部とは異なる様相を示している。当期の土錘の保有率は3軒から3点で4世紀代ほど高くはないが、42.9%である。

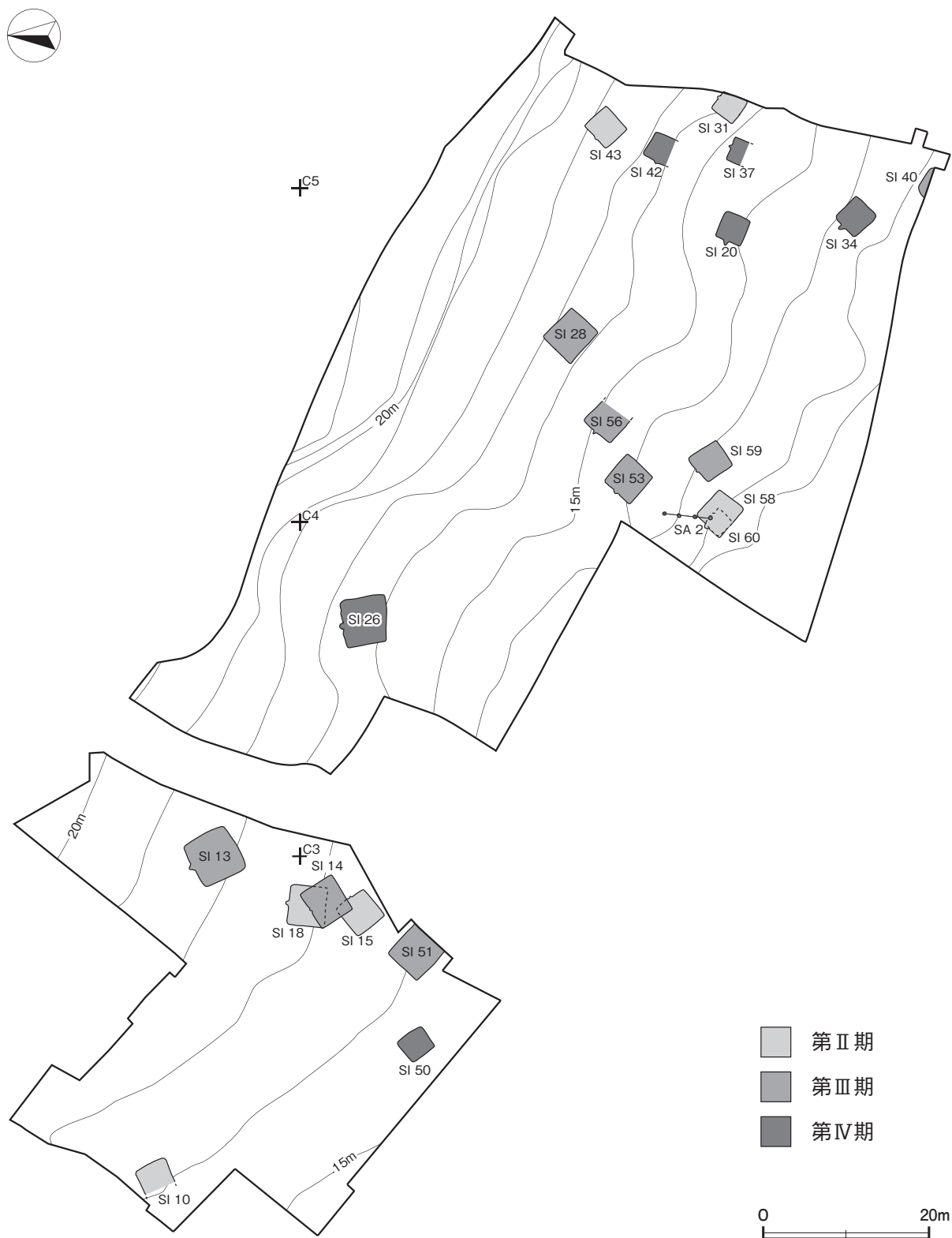
第Ⅲ期

当期は、第13・14・28・40・51・53・56・59号住居跡の8軒が該当し、出土した土器の様相から7世紀中葉に比定できる。これらの住居跡は北西部に3軒、南東部に5軒と、第Ⅱ期と同様に二つの単位集団を形成している。

北西部では、第13・14・51号住居跡が標高16～20mの河岸段丘中位の北東から南西方向に6mの間隔を置いて配置され、南北に広がりをもせている。第14・51号住居跡は一辺が約5m、第13号住居跡は約6mと、規模は第Ⅱ期よりもやや大形になっている。主軸は3軒とも概ね北西方向である。出土遺物は土師器片のほか、第13号住居跡から手捏土器2点、刀子1点、第14号住居跡から球状土錘1点、第51号住居跡から砥石1点が出土している。

南東部では、第28・53・56・59号住居跡が標高13～17mの河岸段丘中位から下位にかけての緩斜面に3～5mの距離を置いて配置されている。また第1号埋没谷を挟んで標高12mの南東端の調査区際に第40号住居跡が位置している。第28号住居跡を除く4軒は一辺が約4mに対し、第28号住居跡は5mを超えるやや大形のものである。主軸はいずれも北西方向である。出土遺物は土師器片のほか、第28号住居跡から球状土錘2点、銅製耳環1点、第59号住居跡から球状土錘3点、羽口片5点、砥石1点、銅製耳環1点、鉄滓15点（915.6g）が出土している。

当期は、北西部や南西部でも同じ様相を示し、住居の規模が第Ⅱ期に比べるとやや大形になる傾向がみ



第200図 田崎遺跡集落変遷図（古墳時代後期）

られ、主軸方向も概ね北西方向で、統制がとられるようになる。住居の規模や出土遺物から、北東部では第13号住居跡、南東部では第28号住居跡が中心的な住居として集団を構成していたものと考えられる。当期から鉄製品の保有が認められるようになり、鉄器や石器（砥石）など道具類（以下鉄器等）の保有率は3軒から3点で37.5%である。土錘の保有率は3軒から6点で37.5%と前期に比べるとやや減少する。

第Ⅳ期

当期は、第20・26・34・37・42・50号住居跡の6軒が該当し、出土した土器の様相から7世紀後葉に比定できる。これらの住居跡は、北西部に1軒、中央部に1軒、南東部に4軒と、当期から中央部にも住居跡が見られるようになる。

北西部では、第50号住居跡が標高15mの河岸段丘中位、中央部では、第26号住居跡が標高17mの谷頭にそれぞれ単独で位置し、北西部の集団が中央部にも展開するようになる。出土遺物は土師器片や須恵器片のほか、第26号住居跡から球状土錘、管状土錘各1点が出土している。

南東部では、第20・34・37・42号住居跡が標高13～17mの河岸段丘中位から下位へかけての緩斜面に北東から南東方向に5～7mの距離を置いて位置している。第37号住居跡は北東方向を主軸としているが、他の3軒は北西方向を主軸として。規模はいずれも一辺が3.5mほどである。出土遺物は土師器片や須恵器片のほか、第20号住居跡から球状土錘、鎌各1点が出土している。

当期は、南東部の住居跡は小形化する傾向がみられる。また、第Ⅲ期までの住居跡は、第1号埋没谷を囲むように配置されていたが、当期からは埋没谷の中央部にまとまって配置されるようになった。当期以降も、埋没谷に住居跡などが見られるようになることから、谷部が埋没してからある程度の時間が経過し、意識されなくなったものと考えられる。当期の鉄器等の保有率は1軒から1点で16.7%、土錘の保有率は2軒から3点で33.3%である。

(2) 奈良時代（第201図）

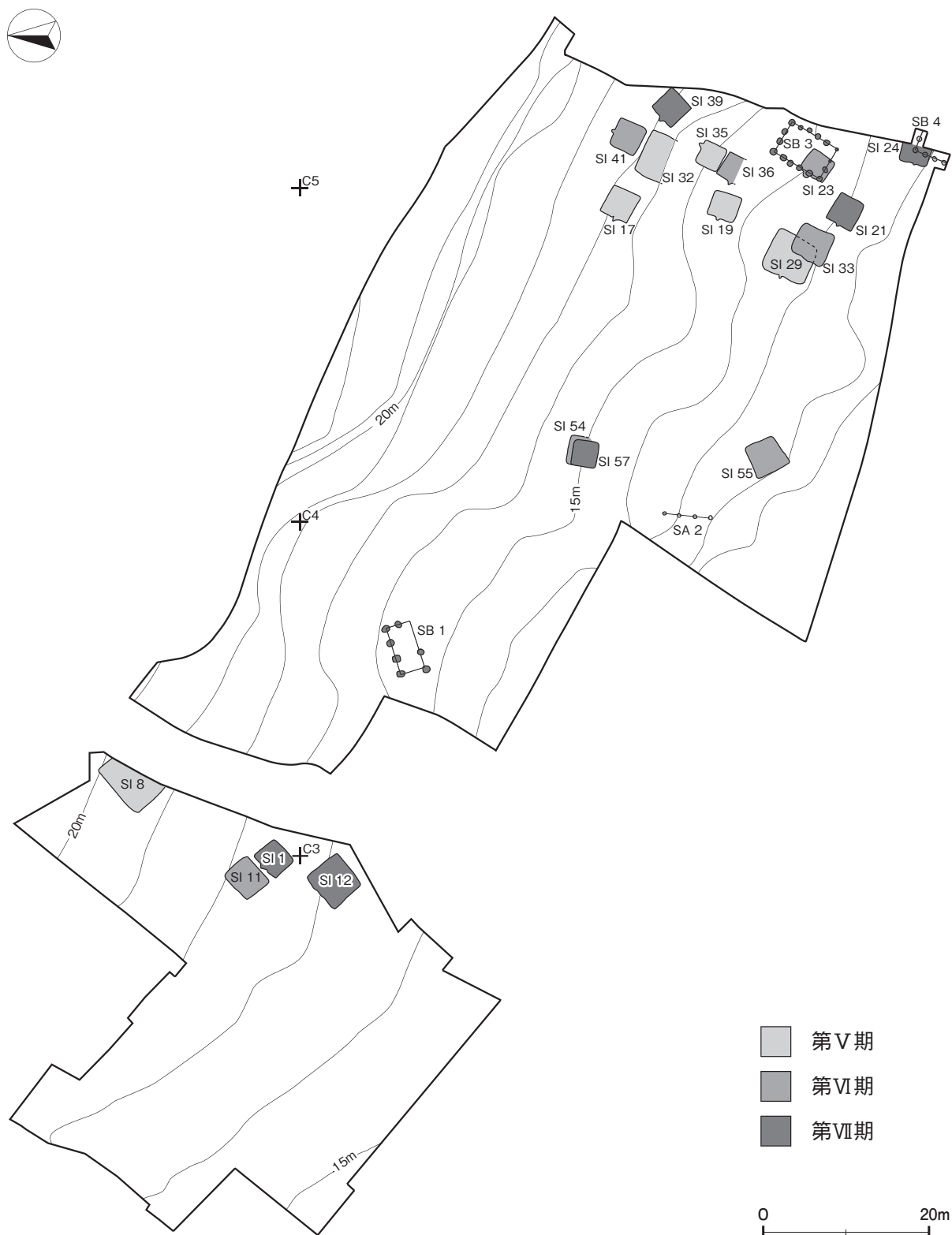
当時代の遺構は、堅穴住居跡19軒、掘立柱建物跡3棟、土坑6基を確認した。8世紀になると住居跡数の増加とともに掘立柱建物跡も確認されるようになり、集落が繁栄していく時期となる。出土遺物から8世紀前葉、中葉、後葉の3時期に区分して集落の様相を述べる。なお、期名は古墳時代から継続してⅤ期からとする。

第Ⅴ期

当期は、第8・17・19・29・32・35号住居跡の6軒が該当し、出土した土器の様相から8世紀前葉に比定できる。また、第4号掘立柱建物跡は出土土器や重複関係から8世紀前半に比定でき、当期から掘立柱建物跡が見られるようになる。北西部に1軒、南東部に5軒と住居跡数は北西部で減少し、南東部で増加する傾向を示す。

北西部では、第8号住居跡が標高20mの河岸段丘中位に単独で位置している。規模は一辺が7mを超える大形であり、北西方向を主軸としている。出土遺物は土師器片や須恵器片のほか、刀子1点が出土している。

南東部では、第17・19・29・32・35号住居跡が標高13～17mの河岸段丘中位から下位にかけての緩斜面に3～5mの距離を置いてまとまっている。第29・32号住居跡は一辺が5mを超える住居に対し、他の3軒は、いずれも一辺が約3.5mである。第35号住居跡を除く4軒はいずれも北西方向を主軸とし、一定の距離を置いて配置されており、一つの単位集団を形成していたものと考えられる。また、南東端に位置



第201図 田崎遺跡集落変遷図（奈良時代）

している第4号掘立柱建物跡は、調査区域外へ延びているため全容は明らかでないが、同時期のものと考えられ、規模や構造から倉庫としての機能が想定される。出土遺物は土師器片や須恵器片のほか、第17号住居跡から刀子1点、第19号住居跡から球状土錘3点、第29号住居跡から球状土錘、砥石、釘が各1点、第32号住居跡から球状土錘1点、鎌2点が出土している。

当期の南東部では、一辺が5mを超える住居と4m以下の住居で集団を構成している。北西部では、1軒しか確認できなかったので集団の様相は明らかでないが、一辺が7mを超える大形住居が確認されることから、調査区域外に広がる集団の中心的な住居と想定される。当期の鉄器等の保有率は4軒から6点で66.7%、土錘の保有率は3軒から5点で50.0%である。

第Ⅵ期

当期は、第11・23・33・36・41・54・55号住居跡の7軒と土坑3基が該当し、出土した土器の様相から8世紀中葉に比定できる。北西部に1軒、南東部に6軒と、第Ⅴ期の様相と大きく変わらない。

北西部では、第11号住居跡が標高18mの緩斜面に単独で存在し、周囲に同時期の住居跡は確認されていない。規模は一辺が4mほどで、北東方向を主軸としている。

南東部では、第Ⅴ期に比べ増加傾向を示し、集落の繁栄がうかがえる。6軒の住居跡は標高12～18mの河岸段丘中位から下位へかけての広範囲に円形状に点在している。第23・33・36・41・54号住居跡は、一辺が3.5m前後である。大形の住居は姿を消し、規格性がみられるようになる。主軸は第23・33・36号住居跡が北西方向、第35・41号住居跡が北東方向と大きくずれている。第35・36号住居跡が近接していることから当期の中でも若干の時期差があると考えられる。第55号住居跡は一辺が約4mの方形で、当期の中ではやや大形の住居である。炉や竈が確認されていないことから、倉庫あるいは何らかの手工業生産に関わる作業場としての機能も想定されるが、詳細については不明である。出土遺物は土師器片や須恵器片のほか、第23号住居跡から球状土錘1点、第33号住居跡から砥石1点、第55号住居跡から球状土錘2点、羽口片1点、鉄滓3点(23.5g)が出土している。

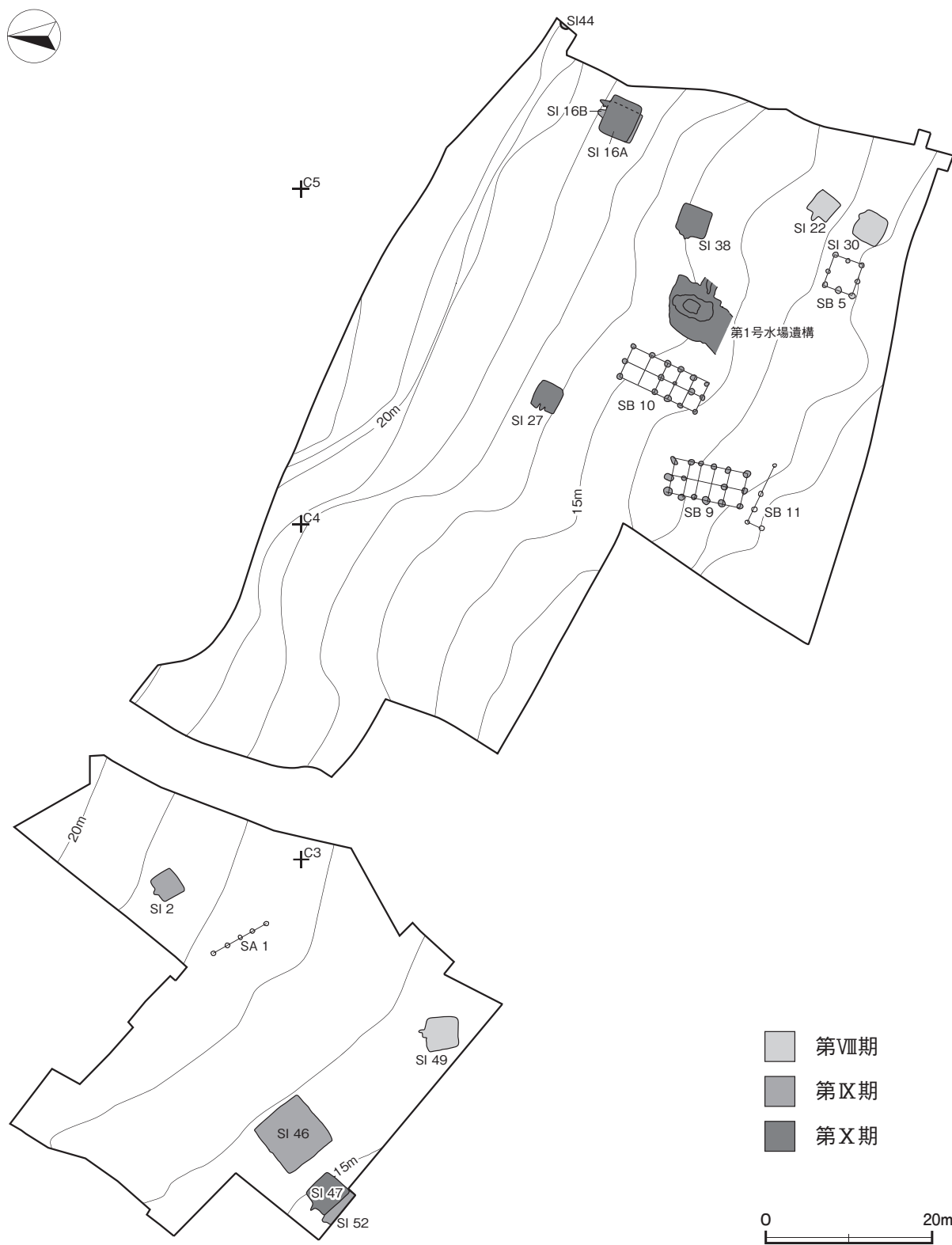
当期の集団は、4m以下の小形住居だけで構成されている。時期差による主軸方向の違いは認められるものの規模については、小形に統一されている。当期は鉄器の出土が確認できなかった。しかし、砥石が出土していることから、保有していた可能性は高い。土錘の保有率は2軒から3点で28.6%である。第55号住居跡から羽口片や鉄滓などの鍛冶関連遺物が出土しており、周辺に鍛冶工房があったものと想定される。第Ⅲ期に該当する第59号住居跡からも羽口片や鉄滓が出土していることから、それ以降に廃棄されたものと想定されるが、工房の痕跡や操業時期を特定することはできなかった。

第Ⅶ期

当期は、第1・12・21・24・39・57号住居跡の6軒が該当し、出土した土器の様相から8世紀後葉に比定できる。北西部に2軒、南東部に4軒と、これまでと同様に二つの単位集団は継続している。また第1・3号掘立柱建物跡は出土遺物や重複関係から8世紀後半に比定できる。

北西部では、第1・12号住居跡が標高17～18mの河岸段丘中位に3mの距離を置いて隣接している。いずれも北西方向を主軸としており、同一の集団であると考えられる。規模は第1号住居跡が一辺約3.5m、第12号住居跡が一辺約5mである。出土遺物は土師器片や須恵器片のほか、第1号住居跡から球状土錘1点、第12号住居跡から土玉1点が出土している。

南東部では、第57号住居跡が標高15mの河岸段丘中位の西端に単独で位置している。第21・24・39号住居跡は標高13～17mの河岸段丘中位から下位へかけての東端の緩斜面に第3号掘立柱建物跡を囲むよう



第202図 田崎遺跡集落変遷図（平安時代）

に配置されている。掘立柱建物跡は5×3間(6.3×4.2m)の側柱建物跡で、規模や構造から倉庫としての機能が想定される。梁行方向が住居跡の主軸方向とほぼ等しいことから、本跡を囲むように住居を配置した集団であったものと考えられる。出土遺物は土師器片や須恵器片のほか、第21号住居跡から鎌2点、第39号住居跡から土玉、球状土錘、砥石、刀子、手鎌が各1点、第57号住居跡から手捏土器6点、砥石1点が出土している。

中央部では標高15mの谷頭付近に第1号掘立柱建物跡が単独で存在している。第Ⅳ期以来の建物跡となり、規模は3×2間(5.85×3.00m)の側柱建物跡で、倉庫としての機能が想定される。

当期は、北西部で大・小2軒の住居、南東部で掘立柱建物と数軒の住居で構成されるようになる。当期の鉄器等の保有率は3軒から6点で50.0%、土錘の保有率は2軒から2点で33.3%である。

(3) 平安時代(第202図)

当時代の遺構は、竪穴住居跡12軒、掘立柱建物跡4棟、柱列跡1列、水場遺構1か所、遺物包含層1か所を確認した。住居跡数は減少傾向に転じ、集落が衰退する時期となる。しかし北東部では大形の住居跡、南東部では大形の掘立柱建物跡が出現し、これまでと異なる様相を示している。出土遺物から9世紀前葉、中葉、後葉の3時期に区分して集落の様相を述べる。なお、期名は奈良時代から継続してⅧ期からとする。

第Ⅷ期

当期は、第22・30・44・49号住居跡の4軒と第5号掘立柱建物跡の1棟が該当し、出土した土器の様相から9世紀前葉に比定できる。北西部で1軒、南東部で3軒と8世紀代同様に北西部と南東部の2つの単位集団を形成している。

北西部では、第49号住居跡が標高15mの河岸段丘中位に単独で位置している。規模は一辺が4mで、北西方向を主軸としている。出土遺物は土師器片や須恵器片のほか、球状土錘1点が出土している。

南東部では、第22・30号住居跡が標高12～13mの河岸段丘中位から下位へかけての緩斜面に位置している。規模は一辺が3mほどで、主軸は北西・北東と大きく異なっている。また2軒の住居跡の西側には第5号掘立柱建物跡が位置し、互いに3mほどの距離を置いてまとまっている。掘立柱建物跡は2×2間(3.9×3.6m)の側柱建物跡で倉庫としての機能が想定される。第44号住居跡は、標高22mの河岸段丘上位に位置している。竈の一部しか確認できず、大部分は調査区外へ延びているため詳細は不明である。しかし、竈の規模から大形の住居と想定され、台地に広がる集団の中心的な住居であったものと考えられる。出土遺物は土師器片や須恵器片のほか、第22号住居跡から刀子1点、第30号住居跡から球状土錘1点が出土している。

当期の北西部では住居跡1軒しか確認されておらず、集団の様相は明らかでない。南西部では、第Ⅶ期と同様に掘立柱建物と数軒の住居で構成されている。しかし、主軸がそれぞれ別方向を向いている点が異なる。当期の鉄器等の保有率は1軒から1点で25.0%、土錘の保有率は2軒から2点で50.0%である。

第Ⅸ期

当期は、第2・16B・46・52号住居跡の4軒と第9・10号掘立柱建物跡の2棟が該当し、出土した土器の様相から9世紀中葉に比定できる。北西部に3軒、南東部に1軒、掘立柱建物跡2棟と、南東部は住居跡数が減少する代わりに掘立柱建物跡が立ち並ぶようになる。

北西部では、第46・52号住居跡が標高15～16mの河岸段丘中位に隣接している。また、第2号住居跡

は、2軒の住居跡の北東方向27mの位置に単独で存在する。主軸はいずれも北西方向で、統一性がみられる。第46号住居跡は一辺6mを超える大形で、集団の中心的な住居であったものと考えられる。また、第2・52号住居跡は一辺4m以下と小形であり、大形住居と小形住居の組み合わせで一つの単位集団を構成している。出土遺物は土師器片や須恵器片のほか、第2号住居跡から則天文字の「元(天)」の省略文字とみられる「巾」墨書土器1点、細片のため読みとれない墨書土器1点、釘1点、第46号住居跡から球状土錘2点、第52号住居跡から灰釉陶器の瓶類1点が出土している。

南東部では、第16B号住居跡が標高18mの河岸段丘中位に単独で位置している。主軸は北東方向で、規模は一辺が4.5mである。また、本跡から南西方向30mほど下った位置に第9・10号掘立柱建物跡が立ち並んでいる。いずれも5×2間(約9×4m)と、これまでと比較するとやや大形の総柱建物跡である。柱穴の規模が大きく、柱間寸法が広いことから居宅としての機能が想定される。しかし、地形的な配置から倉庫としての機能も考えられる。出土遺物は土師器片や須恵器片のほか、第9号掘立柱建物跡の柱穴から灰釉陶器の瓶類1点、球状土錘1点が出土している。

当期から大形の掘立柱建物が見られ、墨書土器や灰釉陶器が確認されるようになったことから有力者層の存在がうかがえる。当期の鉄器等の保有率は1軒から1点で25.0%、土錘の保有率は1軒から2点で25.0%である。

第Ⅹ期

当期は、第16A・27・38・47号住居跡の4軒が該当し、出土した土器の様相から9世紀後葉に比定できる。北西部に1軒、南東部に3軒だけとなり、掘立柱建物跡が見られなくなる。

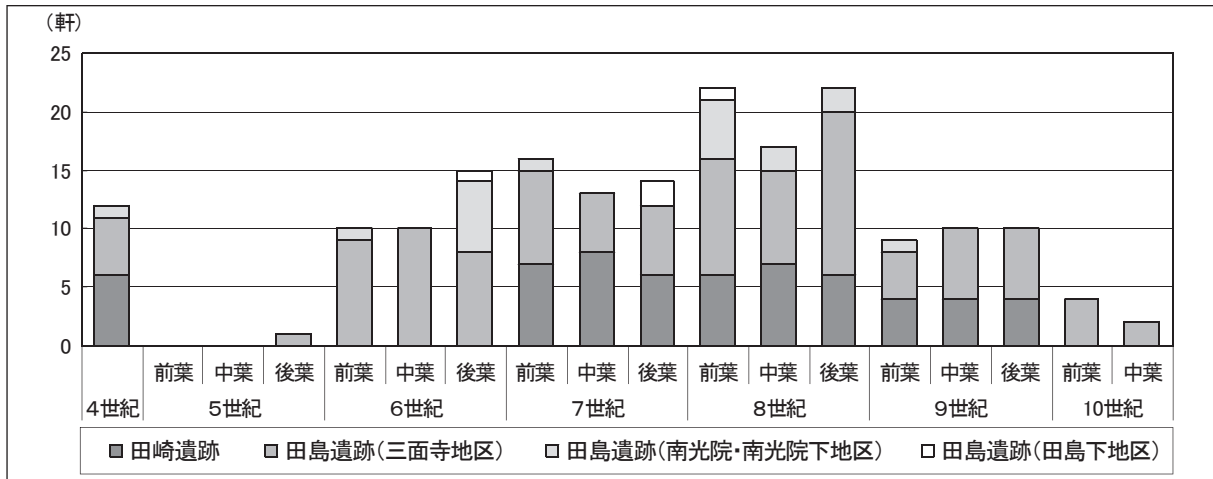
北西部では、第47号住居跡1軒が標高15mの河岸段丘中位に単独で位置している。規模は一辺が4mで、主軸は北西方向である。出土遺物は土師器片や須恵器片のほか、細片のため読みとれない墨書土器3点、灰釉陶器の瓶類3点、管状土錘1点が出土している。

南東部では、第16A・27・38号住居跡が標高15～18mほどの河岸段丘中位に10～30mの距離を置いて点在している。第27・38号住居跡は一辺が4m以下の小形で、主軸はいずれも北西方向である。第16A号住居跡は一辺が約4.5mで、主軸は北東方向である。本跡は第Ⅸ期の第16B号住居跡から継続して同じ位置での建て替えが行われており、血縁的なつながりをもつ有力者の居宅と想定され、南東部集団の中心的な住居であったものと想定できる。また、第1号水場遺構が標高15mの緩斜面に位置しており、生活用水の供給源であったものと考えられる。出土遺物は土師器片や須恵器片のほか、第16A号住居跡から細片のため読みとれない墨書土器2点、鉄鏃1点、第27号住居跡から球状土錘1点、第38号住居跡から灰釉陶器の長頸瓶1点が出土している。第Ⅹ期に引き続き墨書土器や灰釉陶器が確認され、その数は増加している。

当期は、当調査区における集落繁栄期の終末であり、古墳時代後期から続いた集落は、隣接する田島遺跡よりもいち早く終焉を迎える。以後、中世・近世まで空白地となっている。当期の鉄器等の保有率は1軒から1点で25.0%、土錘の保有率は2軒から2点で50.0%である。

3 田崎遺跡・田島遺跡(斜面部)の集落の動向について

田崎・田島両遺跡から確認された住居跡数は、187軒である。時代別にみると古墳時代が91軒、奈良時代が61軒、平安時代が35軒である。ここでは、当遺跡の中心となる古墳時代から平安時代について、隣接する田島遺跡(田島下地区、南光院地区・南光院下地区、三面寺地区)も含めた住居跡数の推移(第203図)について述べ、恋瀬川左岸に位置する両遺跡の集落の動向について概観してみたい。



第203図 田崎・田島遺跡竪穴住居跡時期別軒数

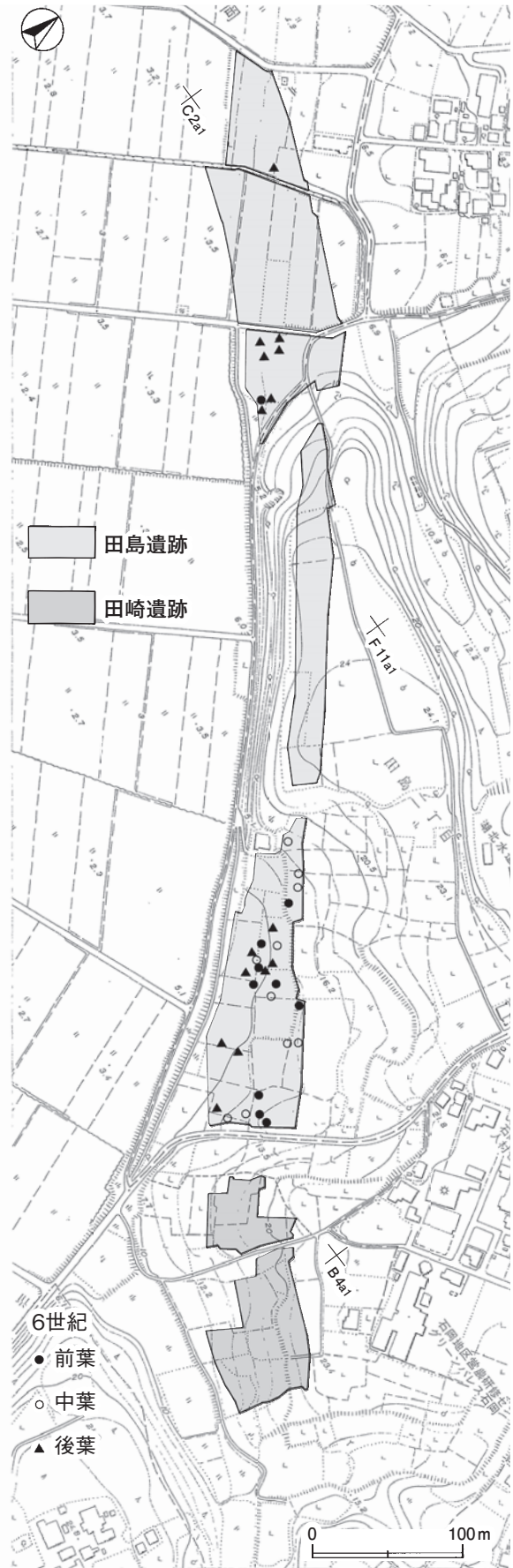
(1) 古墳時代（第204・205図）

4世紀では12軒の住居跡が確認され、集落が本格的に営まれるようになる。田崎遺跡の北西部に6軒と田島遺跡三面寺地区（以下、田島遺跡南東部）に5軒がまとまって見られ、同一の集団を形成していたものと思われる。田島遺跡田島下・南光院下地区（以下、田島遺跡北西部）にも1軒だけではあるが、確認されていることから、この時期は小集団が台地の縁辺部に点在していたものと考えられる。

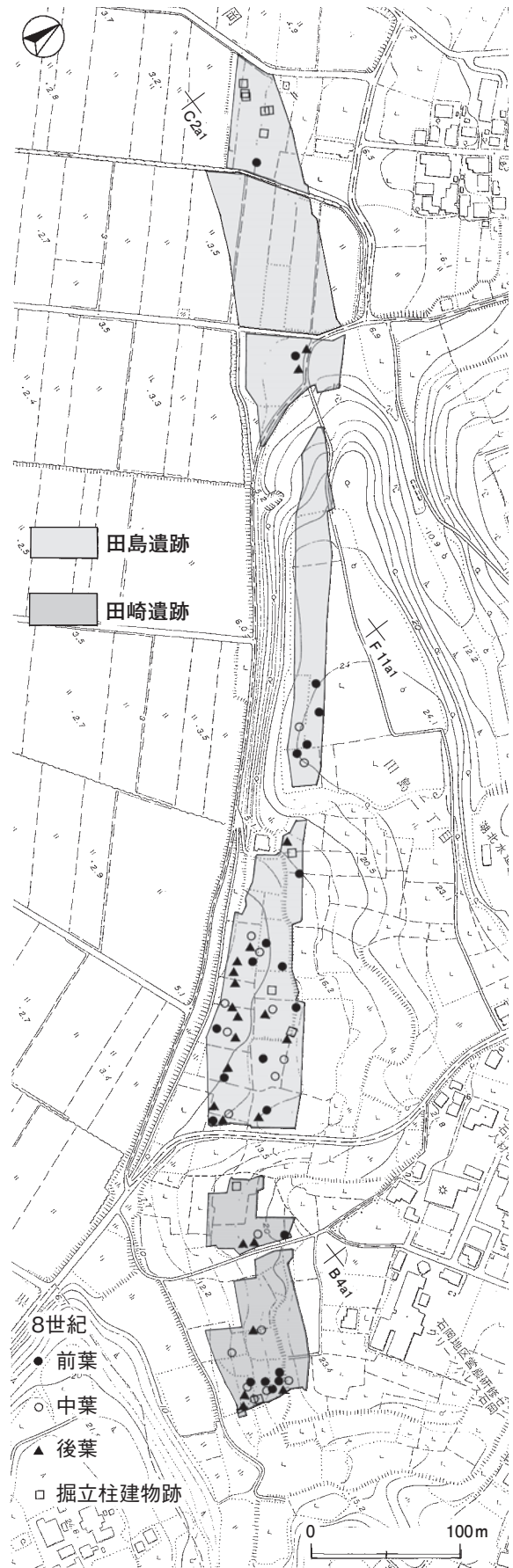
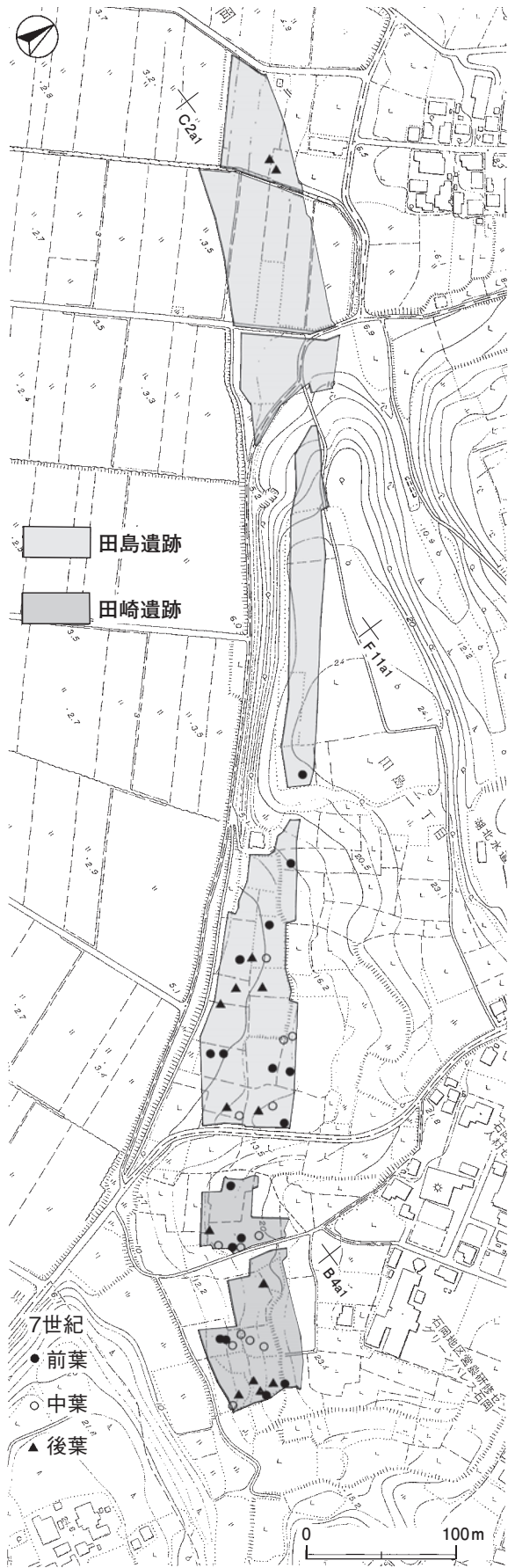
5世紀になると両遺跡の調査区から住居跡は確認されなくなる。再びこの地に住居跡が確認されるのは5世紀後葉で、田島遺跡南東部に1軒だけである。集落の中心は台地部に存在していたものと想定される。

6世紀になると住居跡数は増加傾向に転じ、田島遺跡北西部で8軒、南東部で27軒が確認されており、集落が再び繁栄していく様相がうかがえる。6世紀前葉から中葉では、斜面部上位から中位にかけて田島遺跡南東部を中心に集落が展開していく。これは、台地部に展開していた集団の人口増加に伴うものか、他の要因が働いたものか明らかではないが、比較的傾斜が緩やかで地形的に優位な田島遺跡南東部に広がってきたものと考えられる。6世紀後葉になると住居跡は斜面中位から下位へとさらに広がりを見せている。田島遺跡北西部では南東部同様に斜面下位から低地にかけて7軒が確認されており、集落の最盛期を迎える。斜面部まで集落が展開し始めている時期に、田崎遺跡では確認されていない。田崎遺跡南東部に隣接している古墳群³⁾との関係があるのか、地形的な関わりがあるのか詳細は不明である。

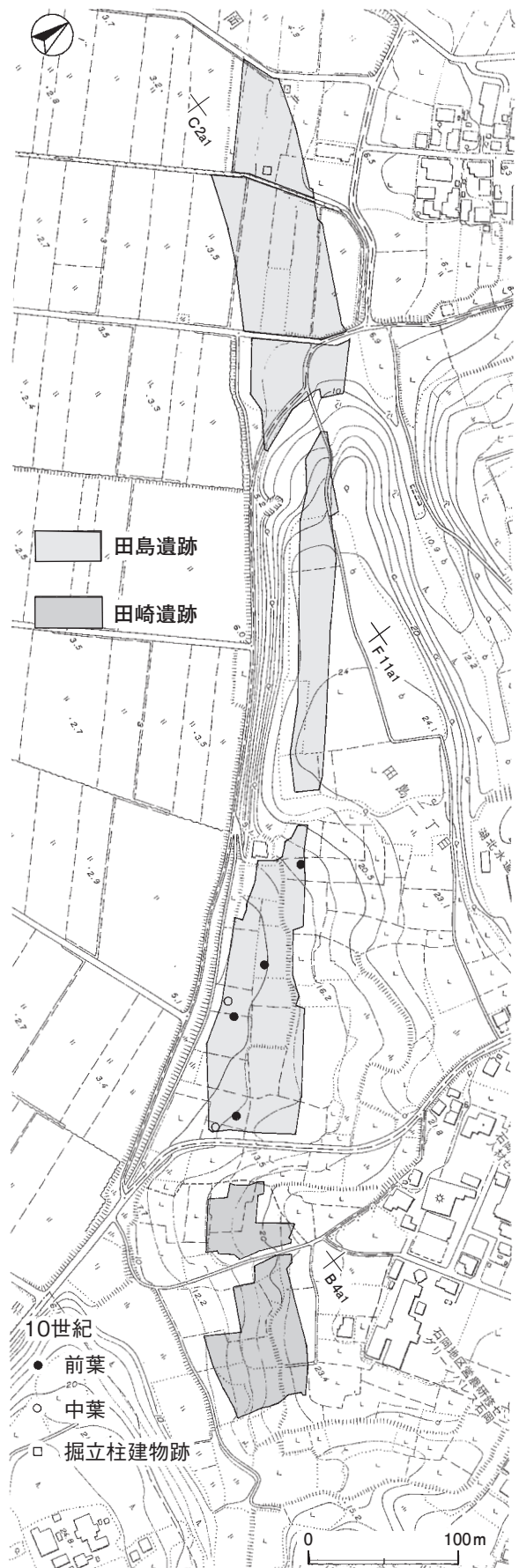
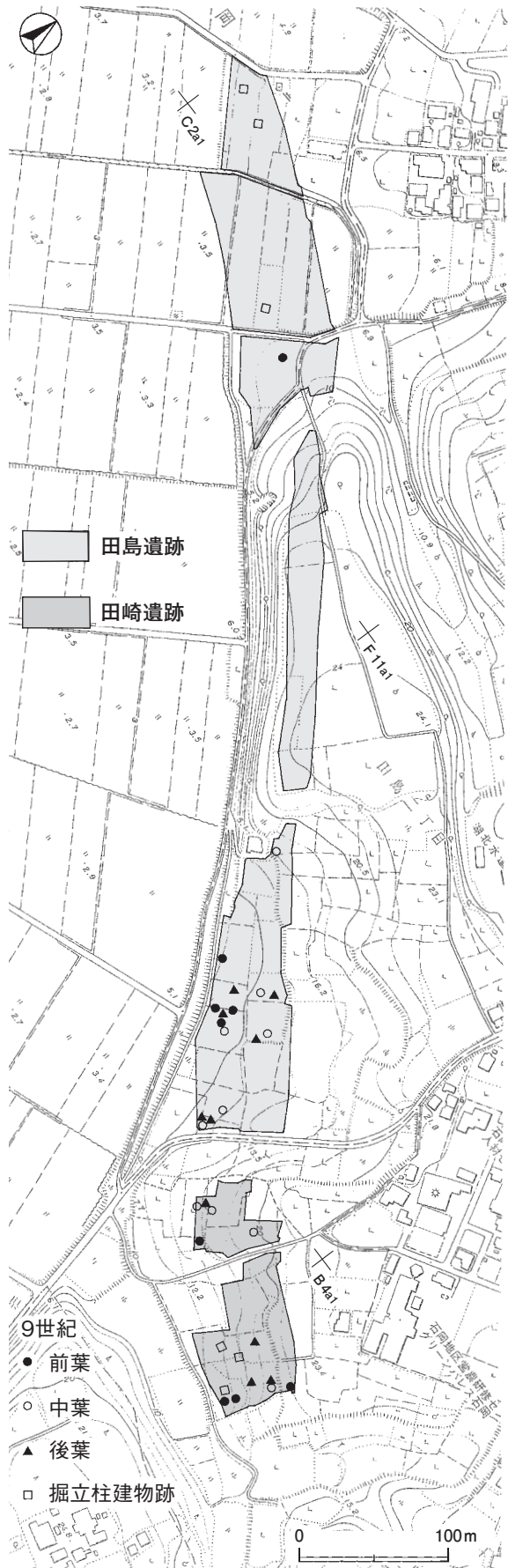
7世紀になると田崎遺跡でも住居跡が確認されるようになり、本格的に集落が営まれるようになる。住居跡43軒と6世紀代に比べさらに増加傾向を示しており、律令制への過渡期においても、当地では地縁・血縁的につながる集団が継続的に居住していたことがうかがえる。6世紀代は田島遺跡南東部が中心であったが、7世紀前葉には田島遺跡南光院地区（以下、田島遺跡中央部）にも住居跡が確認されるようになり、田島遺跡の南東部から中央部、さらに田崎遺跡まで集落が展開していくようになる。これは台地上の集落が時期を経る毎に拡大していったものと想定され、傾斜がややきつい田崎遺跡南東部まで広がっていたものと考えられる。7世紀後葉になると集団は田島遺跡南東部と田崎遺跡を中心として展開していく。田島遺跡北西部の低地部でも依然2軒が確認されているが、集団は衰退していき、集落としての機能を果たさなくなる。



第204図 田崎・田島遺跡竪穴住居跡，掘立柱建物跡分布図（1）



第205図 田崎・田島遺跡竪穴住居跡、掘立柱建物跡分布図（2）



第206図 田崎・田島遺跡竪穴住居跡，掘立柱建物跡分布図（3）

(2) 奈良時代（第205図）

8世紀になると、住居跡60軒が確認され、田島遺跡南東部を中心とするこの地の最盛期を迎える。また掘立柱建物跡9棟も確認されるようになる。これは、6世紀代から集落を形成していた在地の集団が律令制に組み込まれ、継続的に拡大していったものとみられる。当時のこの地は茨城郡茨城郷に属しており、郡名と郷名が同じことから郡衙推定地⁴⁾の周辺集落であったものと考えられ、人口も爆発的に増えていったものと想定される。田島遺跡南東部から中央部の台地縁辺部、田崎遺跡と、斜面上位から下位まで広範囲に展開する。これらの人々は、律令体制下に置かれ、水田経営⁵⁾に携わっていたものと考えられる。また、8世紀後葉になると住居跡に加え、掘立柱建物跡も立ち並ぶようになる。規模や形状から倉庫としての機能が想定され、米や雑穀類を貯蔵・保管していた可能性が考えられる。特に田島遺跡北西部では、8世紀前葉から住居跡の姿が見られなくなり、その代わりに掘立柱建物跡が立ち並ぶようになる。当地は居住域から農作物を一時保管する収蔵域⁶⁾へと集落の様相が大きく変わっていったものと思われる。

(3) 平安時代（第206図）

9世紀になると、住居跡数は29軒と半減し、集落は衰退していく傾向を示す。集団の中心は地形的に優位な田島遺跡南東部を中心としている。田崎遺跡では住居跡のまとまりが見られなくなり1軒または2軒の単位で集団を構成するようになる。9世紀中葉になると、大形の住居跡や掘立柱建物跡が確認されるようになる。田島遺跡北西部では、前時代と同様に収蔵域としての機能は維持していたものと考えられる。しかし、掘立柱建物跡2棟しか確認されていないことから、その機能は衰退していく傾向を示す。

10世紀になると、住居跡6軒と激減する。田崎遺跡では住居跡などの遺構が確認されなくなり、いち早く集落の終焉を迎える。田島遺跡北西部では掘立柱建物跡が1棟だけとなり、収蔵域としての機能も10世紀前葉をもって果たさなくなる。田島遺跡中央部の台地上では墓坑3基が確認され、出土遺物から被葬者は役人もしくは富裕層の可能性があるとされており、当地は集落域から墓域へ変容していったものと考えられる。田島遺跡南東部では、6軒の住居跡が点在しており、10世紀中葉をもってその姿が見られなくなり、この地での集落は終焉を迎える。

以上のことから田崎・田島両遺跡の斜面部の集団は、古墳築造の影響を受けながら、古墳時代後期に集落が営み始められた。この集落は、律令制に組み込まれて拡大し、その後衰退し終焉を迎えた。

4 遺物包含層・遺物集中地点・水場遺構について

ここでは、当遺跡で確認された遺物包含層、遺物集中地点、水場遺構と集落との関わりについて述べる。

(1) 遺物包含層（埋没谷）

当調査区の中央部は、標高14～18mの緩斜面となっており、そこから南北約28m、東西約17mで、逆U字形を呈する黒色土帯が広がる埋没谷を確認した。調査の結果、厚さ80～100cmにわたって土師器や須恵器などの土器片を多く含む層が確認できたため、第1号遺物包含層と判断した。

当包含層から出土した遺物は、土師器片5757点、須恵器片2761点、灰釉陶器片3点のほか、土製品34点、石器・石製品3点と多量である。土器片はいずれも破片で、割れ口はシャープである。また、それらの中には接合できた土器片もあることから、投棄されたものと考えられる。

出土した遺物を層位毎にみると、第2層からは土師器の坏や高台付皿、甕、須恵器の坏や盤、鉢、土製紡錘車、第3層からは土師器の高台付椀、管状土錘などが出土している。土師器の坏や高台付椀、高台付皿の内面はヘラ磨きが施され、黒色処理されている。また、須恵器坏は口径に比して底径が小さく、器高の高いものが主体である。土器の様相や器種構成から、第2・3層から出土した土器は9世紀代のものと考えられる。第5層からは土師器の坏、甌、手捏土器、須恵器の坏や高台付坏、皿、盤、蓋、鉢、甕、灰釉陶器小瓶、球状土錘、管状土錘、支脚などが出土している。土師器坏の内面はヘラ磨きが施され、黒色処理されているものが主体である。須恵器坏は口径に比して底径が小さいものもあれば大きいものも見られる。土器の様相や器種構成から、第5層から出土した土器は8～9世紀代と考えられ、多時期にわたる土器が混在している。第9層からは須恵器の高坏、球状土錘、第12層からは土師器の坏や甕、須恵器の坏や蓋、球状土錘などが出土している。土師器坏は口縁部と体部の境の稜が不明瞭なものが主体で、外面はヘラ削り、内面はナデが施されているものである。また須恵器坏は、底部が丸底、須恵器蓋は内面にかえりが付くタイプで、摘みは宝珠状のものが見られる。土器の様相や器種構成から、第9・12層から出土した土器は7～8世紀代のものと考えられる。第13層からは土師器の椀や台付甕、ミニチュア土器、第14層からは土師器の器台、球状土錘、第15層からは土師器の高坏などが出土している。椀や高坏、器台、ミニチュア土器は赤彩が施されているものが主体である。土器の様相や器種構成から、第13～15層から出土した土器は4世紀代のものと考えられる。4・7世紀代の土器は谷頭や谷底、谷縁などに点在しており、8～9世紀代の土器は中央部の東寄りにまとまっている。これらの土器は谷部が埋没する過程で投棄されていったものと考えられ、谷部は9世紀以降に埋没したものと想定される。

当包含層の北西及び南東側には古墳時代前期・後期、奈良・平安時代の集落跡が存在している。出土した土器と住居跡の時期が一致すること、住居跡など遺構からの出土遺物が少ないこと、埋没時期と集落の終焉時期が一致することなどから、中央部は谷地形を利用した廃棄場であり、長期にわたって集落の廃棄域として機能していたものと考えられる。また、覆土中ではあるが石製の腰帯具（巡方）が出土しており、律令官人⁸⁾の存在をうかがわせる資料である。

(2) 遺物集中地点

調査区中央部に位置する埋没谷の南東部、標高14.0～14.5mの斜面部に南北3.0m、東西2.5mの範囲で、厚さ20～40cmほどにわたって土器片や炭化米などのまとまりが確認できたため、第1号遺物集中地点と判断した。当地点から出土した遺物は、土師器片1170点、須恵器片276点、土製品2点のほか、炭化米68点などで、出土した土器の様相から時期は7世紀末から8世紀初頭に比定できる。須恵器の高坏2点は斜面部上位にほぼ完形の状態で出土しており、いずれも湖西産と考えられる搬入品である。これは当時の人々が東海地方との交流をうかがわせる資料となる。また、手捏土器片38点と多数出土しており、その内ほぼ完形のもの13点を数える。これらは、須恵器高坏の周辺に3点、その他は斜面の中位から下位にかけて傾斜に沿って点在している。さらにその周辺に炭化米68点が点在している。手捏土器は、「実用具の器を用いるのではなく、仮器をもって神饌を供するとの目的で明確な祭祀専用の器である。」⁹⁾と指摘されている。須恵器高坏、手捏土器、炭化米が出土していることから、何らかの祭祀行為が行われていたものと考えられる。遺物出土状況から考えるといずれも廃棄されたものと判断でき、どこで行われていたかについては明らかでない。

田島遺跡中央部の台地上では7世紀代に途絶えていた集落が8世紀代になって再び形成されるようにな

り、この集落は律令体制下に置かれた人々によって開墾され、水田経営が始まった可能性が指摘されている¹⁰⁾。また、田島と中津川境界の水田に三千歩という地名があって、その中に一町・二町の名称があり、その地名から条里制によって地割りされた耕地の存在が想定されている¹¹⁾。当遺跡でも7～8世紀にかけて住居跡の増加傾向が見られ、律令期には水田開発が行われたものと想定され、それに伴う祭祀行為の可能性も考えられる。

(3) 水場遺構

調査区南東部の標高14.5mの斜面部に位置している第1号水場遺構は、貯水部を楕円形に粘土層まで掘り込んでおり、北東部端が湧水点となっている。湧水点の反対側の南東部には板材や杭材が長軸に直交するように出土している。いずれも元位置をとどめていないが、これらと平行するように径11～24cmのピットが6か所確認されており、その内の1つは杭材が刺さったままの状態であったことから、板材を固定していたものと考えられる。板材は水を得るための足場材または水をせき止めるための堰材の可能性が考えられる。杭材はいずれもクリの木が使用されており、板材はクリやエノキ、モミなどの多様な材質を使用している。これらの木材のほか、土師器片や須恵器片、灰釉陶器片などとともに、木製品2点、種子12点が出土している。木製品は、茶托のような形状をしたものと、物差しのような形状をしたものである。また、種子はトチが2点で、それ以外は桃と考えられる。出土した遺物の様相から9世紀後葉には廃絶したものと考えられ、集落の終焉と同時にその機能を失っている。

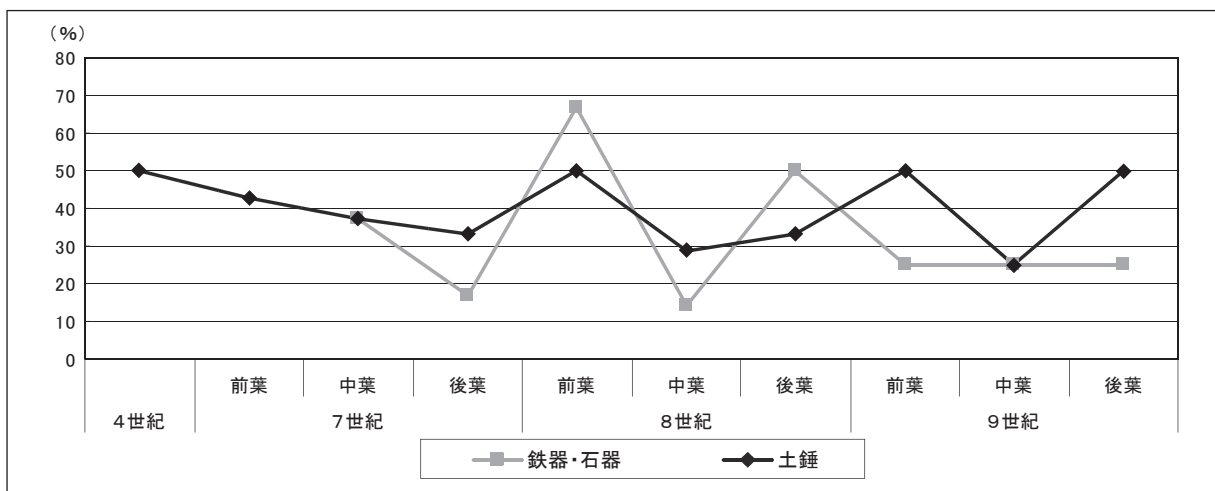
住居跡の配置をみると、当調査区の集落が繁栄した7世紀代から、本跡を囲むように配置されていたことや、各時代にわたって井戸跡が確認されていないことから7世紀代から廃絶時期と考えられる9世紀後葉まで、長期にわたって生活用水を得る場として使用されていたものと想定される。田島遺跡をみると、古墳時代から平安時代までの井戸跡は、三面寺地区で2基、田島下地区で2基が確認されただけである。三面寺地区の井戸跡はいずれも円筒状に、深さ約1.2mまで掘り下げたところで、1基は湧水したため、もう1基は崩落の恐れがあるため調査を終了している。廃絶時期はいずれも平安時代とされている。田島下地区では、1基は楕円形、もう1基は円形状に、深さはいずれも約1.5mほど掘り込んでいる。2基の井戸跡は、わずかではあるが北から南へ下る緩斜面部を掘り込んでおり、南側に杭材や板材などが出土している点は、田崎遺跡の水場遺構と共通している。しかも廃絶時期はいずれも9世紀後葉で、本跡と同時期である。また、県内の同時期の水場遺構は、筑西市に位置する栗島遺跡で確認されている。構造上、新鮮な水の確保を目的に構築されたものと考えられ、周囲の人々が生活や手工業を行う中で共有され、時には祭祀行為を含む様々な行事が行われていた特別な「場」であったのではないかと¹²⁾と指摘されている。当遺跡の水場遺構とは立地や形状、構造が異なる。しかし、本跡も貯水部から溢れた水が排水溝へ流れるような構造をしており、常時新鮮な水が得られたのではないかと考えられ、集落の貴重な給水源であったものと考えられる。

5 おわりに

これまで集落の変遷等や遺物包含層、遺物集中地点、水場遺構について述べてきた。今回の調査の成果は、前述したとおり、当遺跡の南端である斜面部の様相である。限られた調査区の成果ではあるが、明らかになったことについて述べ「おわりに」としたい。

当遺跡の集落の変遷や田崎・田島両遺跡の集落の動向から、当調査区の集落は四つの転換期を見いだすこ

とができる。第1期は集落が本格的に形成される4世紀代である。6軒の住居跡が営まれ、田島遺跡でも6軒確認されていることから、この時期は恋瀬川左岸の台地縁辺部に小集落として点在していたものと考えられ、その中の一つの集落といえる。第2期は一時途絶えた集落が再び営まれる7世紀前葉である。18軒の住居跡が数えられ、再び集落が繁栄する。これは、台地部で展開された集落が拡大すると共に当調査区へも広がってきたものと考えられる。第3期は集落が繁栄する8世紀前葉である。19軒の住居跡、3棟の掘立柱建物跡を数え、律令体制へ組み込まれていった集団が展開していったものである。第4期は集落が衰退する9世紀後葉で、4軒の住居跡だけとなり、その後は確認されなくなる。各期の集落は、地形的要因の影響を受けながら形成されていったものと考えられる。中央部には谷が入り込んでおり、9世紀後葉までゆっくりと時間をかけて埋没していった。この間、長期にわたって土器などが廃棄されていた。この谷部を境に北西部と南東部の二つの集団で構成されており、居住域と廃棄域が明確に分けられていた。



第207図 鉄器・石器，土錘の保有率

出土遺物は、鉄器や石器など道具類の出土が、7世紀中葉から確認されるようになり、鎌、刀子、釘、砥石など20点を数える。保有率をみると、7世紀代が19.0%と集落内への浸透をうかがわせ、8世紀代になると42.1%と高い普及率を示している。しかし9世紀代では25.0%と減少していく（第207図）。鉄製農具の普及が著しくなっている8世紀代は、畑作農業の盛行を物語るとともに、経済力の充実を示すものと受け止められる。つまり、当遺跡では、律令体制のもと水田経営とともに畑作も行われていたものと考えられる。また、土錘は住居跡や掘立柱建物跡から33点（球状土錘31、管状土錘2）が出土している。遺物包含層からの出土を含めると60点を超える。田島遺跡（三面寺地区）ほどの出土数ではないが、保有率は25.0～50.0%と各期にわたってその出土が認められる（第207図）。球状土錘を漁労具である網の錘と仮定するならば田島遺跡と同様に当遺跡の人々の中にも各時期にわたって漁業に携わっていた者も存在していたと考えられる。さらに、9世紀後半になると、墨書土器や灰釉陶器の出土が確認されるようになり、墨書土器7点、灰釉陶器6点を数える。また、腰帯具（巡方）1点も遺物包含層から出土している。田島遺跡（三面寺地区）からも腰帯具（鉸具）1点が出土していることから、役人など有力者の存在がうかがえ、当遺跡は、郡衙周辺に位置し、律令制の影響を大きく受けた一般集落の外周部にあたるものと考えられる。

以上、田島遺跡の性格を少しでも明確にできるよう、隣接する田島遺跡との関わりも踏まえて推測を重ねながら遺構・遺物について考察を試みてきた。全容については、今後の田島遺跡台地部の調査の進展に期待したい。

註

- 1) 石岡市遺跡分布調査会『石岡市遺跡分布調査報告』石岡市教育委員会 2001年3月 石岡・高浜地区の古墳群は、現在の石岡の市街地に一番近く、県下最大規模の舟塚山16号墳をはじめとする首長墓クラスの古墳を有する。周辺には小規模古墳も多数存在しており、消滅したのもも考慮すると相当数の古墳群であったと思われる。
- 2) 飯田浩彦・大関武・小野政美・齋藤和浩「田島遺跡（三面寺地区）一般国道6号千代田石岡バイパス（かすみがうら市市川～石岡市東大橋）事業地内埋蔵文化財調査報告書3」『茨城県教育財団文化財調査報告』第311集 2009年3月
- 3) 註1に同じ 古墳築造自体は5世紀から6世紀が主な時期であり、7世紀になると終息してしまう地域である。
- 4) 石岡市市史編纂委員会『石岡市史下巻（通史編）』石岡市 1985年3月 郡衙は、郡名と同名の郷に設置するのが通例で、茨城郡の郡衙は茨城郷に設けられたものと思われる。
- 5) a 飯泉達司「田島遺跡（田島下地区）一般国道6号千代田石岡バイパス（かすみがうら市市川～石岡市東大橋）事業地内埋蔵文化財調査報告書」『茨城県教育財団文化財調査報告』第253集 2006年3月 律令体制下に置かれた人々によって開発され、田畑の経営が始まった可能性が考えられる。
b 小野政美「田島遺跡（南光院地区・南光院下地区）一般国道6号千代田石岡バイパス（かすみがうら市市川～石岡市東大橋）事業地内埋蔵文化財調査報告書2」『茨城県教育財団文化財調査報告』第287集 2008年3月 7世紀代に途絶えていた集落が、8世紀代になって再び形成されており、水田の開発時期と重なることから、律令体制下の開墾集落の可能性が高い。
- 6) 註5 aに同じ 当遺跡は台地裾部に立地しており、地形的には谷津を利用した水田耕作に適した環境にあることから、農作物の一時的な保管場として収蔵区域に変わった可能性が考えられる。
- 7) 註5 bに同じ 3基の土坑からは、ほぼ完形の土師器坏や高台付椀、灰釉陶器が出土しており、副葬品として埋納されたものと考えられる。こうした土器の出土状況や器種構成が、土坑墓とされる鹿の子C遺跡の第46・122号土坑と類似するものと捉えられることや、当時としては貴重品であった灰釉陶器を副葬品としていることから、被葬者は役人もしくは富裕層であった可能性がある。
- 8) 奈良文化財研究所『古代の官衙遺跡 II 遺物・遺構編』2004年3月 律令官人は、衣服の色だけでなく、頭巾、履、笏など身に付けるさまざまなものまで、位階にしたがって規定されていた。腰帯もその一つである。
- 9) 篠原祐一「マツリで使われる石製模造品と土製模造品」『山梨県考古学協会2008年度研修会「土製模造品から見た古墳時代の神のマツリ」資料集』山梨県考古学協会 2008年11月
- 10) 註5 a・bに同じ
- 11) 註4に同じ 条里制によって整然と地割りされた耕地は、比較的広範囲な水田地帯に営まれたが、(中略)。現在、この条里遺構は全国各地で確認されており、その立地をみるところ、概して国衙・郡衙の周辺域に多く認められているのが特徴的である。してみれば、石岡市内は律令社会における国府の設置された場所として、ほかの地方に比べ条里制は発達していたものと思われるが、地域を限定して指摘することは困難である。ただ現存する地名からわずかにその存在が想定できるのである。
- 12) 奥沢哲也「栗島遺跡 一般国道50号下館バイパス改築事業地内埋蔵文化財調査報告書」『茨城県教育財団文化財調査報告』第268集2007年3月

参考文献

- ・石岡市文化財関係資料編纂会『石岡市の遺跡 歴史の里の発掘100年史』茨城県石岡市教育委員会 1995年3月
- ・帝京大学山梨文化財研究所『掘立柱・礎石建物建築の考古学－都城・官衙・集落・寺院における分析と研究法－』2006年3月
- ・檜村直行「茨城県南部における鬼高式土器について」『研究ノート』第2号 茨城県教育財団 1993年7月
- ・古墳時代研究班（集落グループ）「茨城の『S字状口縁台付甕』について（3）」『研究ノート』第7号 茨城県教育財団 1997年6月
- ・赤井博之「古代常陸国新治窯跡群の基礎的研究（1）～奈良・平安時代の須恵器編年を中心に～」『婆良岐考古』第20号 婆良岐考古同人会 1998年5月

付 章

田崎遺跡出土木製品の樹種調査結果

(株) 吉田生物研究所

1 試料

試料は茨城県田崎遺跡の第1号水場遺構から出土した木製品7点である。

2 観察方法

剃刀で木口（横断面）、柁目（放射断面）、板目（接線断面）の各切片を採取し、永久プレパラートを作製した。このプレパラートを顕微鏡で観察して同定した。

3 結果

樹種同定結果（針葉樹1種、広葉樹3種）の表と顕微鏡写真を示し、以下に各種の主な解剖学的特徴を記す。

(1) ヒノキ科アスナロ属 (*Thujopsis* sp.)

(遺物 No. 6)

(写真 No. 6)

木口では仮道管を持ち、早材から晩材への移行は緩やかであった。樹脂細胞は晩材部に散在または接線配列である。柁目では放射組織の分野壁孔はヒノキ型からややスギ型で1分野に2～4個ある。板目では放射組織はすべて単列であった。数珠状末端壁を持つ樹脂細胞がある。アスナロ属にはアスナロ（ヒバ、アテ）とヒノキアスナロ（ヒバ）があるが顕微鏡下では識別困難である。アスナロ属は本州、四国、九州に分布する。

(2) ブナ科クリ属クリ (*Castanea crenata* Sieb. et Zucc.)

(遺物 No. 2, 3, 5, 7)

(写真 No. 2, 3, 5, 7)

環孔材である。木口では円形ないし楕円形で大体単独の大道管（ $\sim 500\mu\text{m}$ ）が年輪にそって幅のかなり広い孔圏部を形成している。孔圏外は急に大きさを減じ薄壁で角張った小道管が単独あるいは2～3個集まって火炎状に配列している。柁目では道管は単穿孔と多数の有縁壁孔を有する。放射組織は大体において平伏細胞からなり同性である。板目では多数の単列放射組織が見られ、軸方向要素として道管、それを取り囲む短冊型柔細胞の連なり（ストランド）、軸方向要素の大部分を占める木繊維が見られる。クリは北海道（西南部）、本州、四国、九州に分布する。

(3) ニレ科エノキ属 (*Celtis* sp.)

(遺物 No. 1)

(写真 No. 1)

環孔材である。木口ではおおむね円形で単独の大道管（～230 μ m）が数列で孔圏部を形成している。孔圏外では小道管が多数集まって円形、斜線状の集団管孔を形成し、花綵状に配列している。放射組織は1～数列で多数の筋として見られる。柾目では大道管は単穿孔と側壁に交互壁孔を有する。小道管はさらに螺旋肥厚も持つ。放射組織は平伏型のものと8～10細胞列の大型のものがある。大型の放射組織は周囲を軸方向に長くやや大型の細胞（鞘細胞）に取り囲まれている。エノキ属はエノキ、エゾエノキ等があり、北海道、本州、四国、九州に分布する。

(4) トウダイグサ科アカメガシワ属アカメガシワ (*Mallotus japonicus* Mueller-Aeg.)

(遺物 No. 4)

(写真 No. 4)

環孔材である。木口ではやや大きい道管（～200 μ m）が放射方向に2～5個複合し、粗に分布して孔圏部を形成している。孔圏外では厚壁の小道管が柔細胞を間にはさんで放射状、集団管孔状に分布している。軸方向柔細胞は短接線状である。柾目では道管は単穿孔を有する。放射組織は直立と平伏細胞からなり異性である。板目では放射組織はほぼ単列、高さ～1.4mmからなる。アカメガシワは本州、四国、九州に分布する。

参考文献

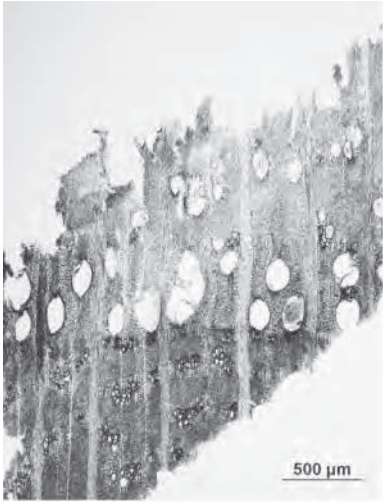
- 島地 謙・伊東隆夫「日本の遺跡出土木製品総覧」雄山閣出版（1988）
 島地 謙・伊東隆夫「図説木材組織」地球社（1982）
 伊東隆夫「日本産広葉樹材の解剖学的記載Ⅰ～Ⅴ」京都大学木質科学研究所（1999）
 北村四郎・村田 源「原色日本植物図鑑木本編Ⅰ・Ⅱ」保育社（1979）
 深澤和三「樹体の解剖」海青社（1997）
 奈良国立文化財研究所「奈良国立文化財研究所 史料第27冊 木器集成図録 近畿古代篇」（1985）
 奈良国立文化財研究所「奈良国立文化財研究所 史料第36冊 木器集成図録 近畿原始篇」（1993）

使用顕微鏡

Nikon DS-F11

田崎遺跡第1号水場遺構出土木製品同定表

No.	器 種	樹 種	備 考
1	板材	ニレ科エノキ属	W 9
2	杭	ブナ科クリ属クリ	W 4
3	杭	ブナ科クリ属クリ	W 5
4	托	トウダイグサ科アカメガシワ属アカメガシワ	W 1
5	板材	ブナ科クリ属クリ	W 7
6	物差し	ヒノキ科アスナロ属	W 2
7	杭	ブナ科クリ属クリ	W 3



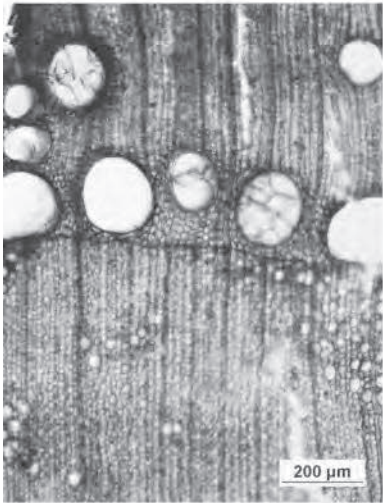
No-1 木口
ニレ科エノキ属



柁目



板目



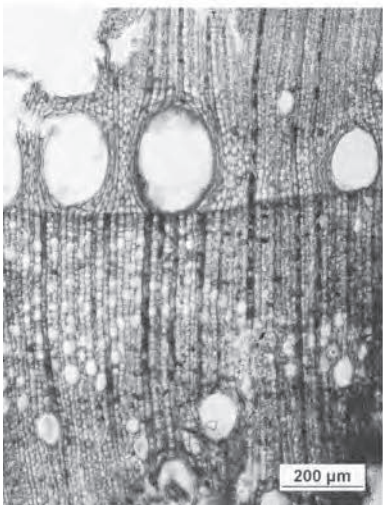
No-2 木口
ブナ科クリ属クリ



柁目



板目



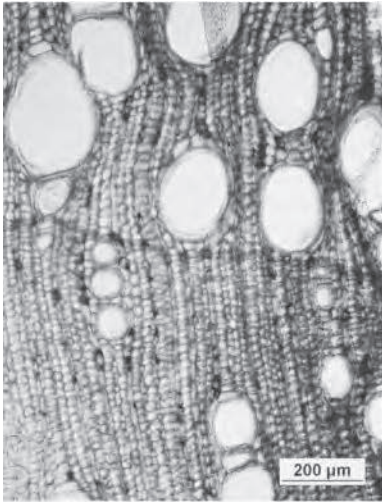
No-3 木口
ブナ科クリ属クリ



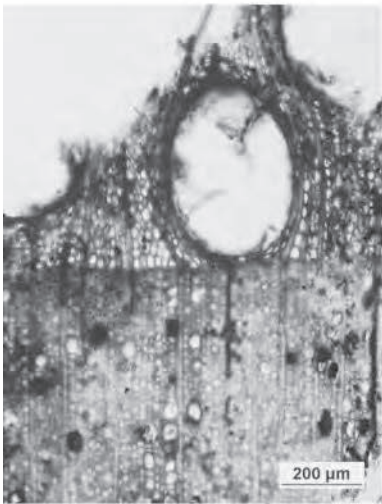
柁目



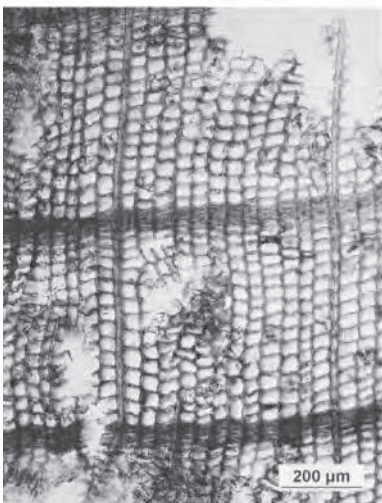
板目



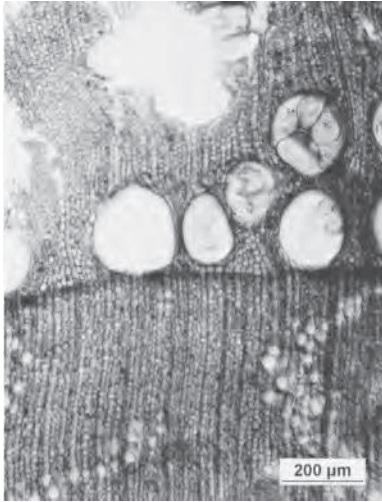
No-4 木口 トウダイグサ科アカメガシワ属アカメガシワ
髄目
板目



No-5 木口 ブナ科クリ属クリ
髄目
板目



No-6 木口 ヒノキ科アスナロ属
髄目
板目



No-7 木口
ブナ科クリ属クリ

柁目

板目

写 真 图 版



第 1 号遺物集中地点出土遺物集合

北 西 部
完 掘 状 況



南 東 部
完 掘 状 況 ①



南 東 部
完 掘 状 況 ②



PL2



第 1 号 炉 穴
遺 物 出 土 状 况



第 111 号 土 坑
遺 物 出 土 状 况



第 114 号 土 坑
礫 出 土 状 况

第 3 号 住 居 迹
完 掘 状 况



第 5 号 住 居 迹
完 掘 状 况



第 6 号 住 居 迹
完 掘 状 况



PL4



第10号住居跡
完掘狀況



第10号住居跡
遺物出土狀況



第13号住居跡
完掘狀況

第 13 号 住 居 跡
遺 物 出 土 状 況



第 14 号 住 居 跡
完 掘 状 況



第 14 号 住 居 跡
竈 完 掘 状 況



PL6



第20号住居跡
完掘状況



第20号住居跡
竈遺物出土状況



第26号住居跡
遺物出土状況

第 34 号 住 居 跡
完 掘 状 況



第 34 号 住 居 跡
竈 完 掘 状 況



第 60 号 住 居 跡
竈 完 掘 状 況



PL8



第37号住居跡
遺物出土・完掘状況



第37号住居跡
竈遺物出土状況



第43号住居跡
完掘状況

第43号住居跡
遺物出土狀況



第56号住居跡
完掘狀況



第56号住居跡
竈完掘狀況



PL10



第 59 号 住 居 跡
完 掘 状 况



第 59 号 住 居 跡
遺 物 出 土 状 况



第 2 号 柱 列 跡
P 4 遺 物 出 土 状 况



第1号遺物集中地点
遺物出土状況①



第1号遺物集中地点
遺物出土状況②



第1号遺物集中地点
遺物出土状況③

PL12



第 1 号 住 居 跡
完 掘 状 况



第 17 号 住 居 跡
完 掘 状 况



第 19 号 住 居 跡
完 掘 状 况

第 21 号 住 居 跡
完 掘 状 況



第 21 号 住 居 跡
竈 完 掘 状 況



第 23 号 住 居 跡
完 掘 状 況



PL14



第29号住居跡
完掘狀況



第32号住居跡
遺物出土狀況



第35号住居跡
完掘狀況

第 39 号 住 居 跡
遺物出土・完掘狀況



第 39 号 住 居 跡
遺物出土狀況



第 39 号 住 居 跡
竈遺物出土狀況



PL16



第41号住居跡
完掘状況



第41号住居跡
竈遺物出土状況



第55号住居跡
完掘状況

第55号住居跡
遺物出土狀況



第54・57号住居跡
完掘狀況



第57号住居跡
遺物出土狀況



PL18



第1号掘立柱建物跡
完掘狀況



第3号掘立柱建物跡
完掘狀況



第84号土坑
遺物出土狀況

第 2 号 住 居 跡
完 掘 状 況



第 2 号 住 居 跡
竈 遺 物 出 土 状 況



第 22 号 住 居 跡
完 掘 状 況



PL20



第16A・B号住居跡
完掘状況



第16A号住居跡
遺物出土状況



第16A号住居跡
竈完掘状況

第30号住居跡
完掘狀況



第30号住居跡
竈完掘狀況



第44号住居跡
竈遺物出土狀況



PL22



第46号住居跡
完掘状況



第46号住居跡
竈遺物出土状況



第47号住居跡
遺物出土状況

第 49 号 住 居 跡
完 掘 状 况



第 49 号 住 居 跡
竈 完 掘 状 况



第 49 号 住 居 跡
竈 掘 方 土 層 断 面



PL24



第5号掘立柱建物跡
完掘状況



第9号掘立柱建物跡
完掘状況



第10号掘立柱建物跡
完掘状況