

茨城県教育財団文化財調査報告第342集

# 穴戸城跡 2

主要地方道大洗友部線道路改良  
事業地内埋蔵文化財調査報告書Ⅱ

平成 23 年 3 月

茨城県水戸土木事務所  
財団法人茨城県教育財団

茨城県教育財団文化財調査報告第342集

# しし ども じょう 穴 戸 城 跡 2

主要地方道大洗友部線道路改良  
事業地内埋蔵文化財調査報告書Ⅱ

平成 23 年 3 月

茨城県水戸土木事務所  
財団法人茨城県教育財団

## 序

茨城県では、均衡ある発展を念頭におきながら、地域の特性を活かした振興を図るために、高規格幹線道路などの県土基盤の整備とともに、広域的な交通ネットワークの整備を進めています。

主要地方道大洗友部線道路改良事業は、茨城県が笠間市（旧友部町）宍戸地区において、市内の混雑緩和と北関東自動車道友部インターチェンジへのアクセス向上を図るために計画されたものです。

しかしながら、この事業予定地内には宍戸城跡が所在し、記録保存の措置を講ずる必要があるため、当財団が茨城県水戸土木事務所から埋蔵文化財発掘調査の委託を受け、平成16年12月から平成17年2月までと平成22年1・2月の2回にわたりこれを実施し、平成16年度分については平成18年3月報告書を刊行しました。

本書は、平成22年1月から2月に実施した宍戸城跡の調査成果を収録したものです。学術的な研究資料としてはもとより、郷土の歴史に対する理解を深め、教育・文化の向上の一助として御活用いただければ幸いです。

最後になりますが、発掘調査から報告書の刊行に至るまで、委託者である茨城県水戸土木事務所から多大な御協力を賜りましたことに対し、厚く御礼申し上げますとともに、茨城県教育委員会、笠間市教育委員会をはじめ、関係各位からいただいた御指導、御協力に対し深く感謝申し上げます。

平成23年3月

財団法人茨城県教育財団  
理事長 稲葉 節生

# 例 言

- 1 本書は、茨城県水戸土木事務所の委託により、財団法人茨城県教育財団が平成 21 年度に発掘調査を実施した茨城県笠間市平町 1455 番地ほかに所在する<sup>ししどじょう</sup>宍戸城跡の発掘調査報告書である。
- 2 発掘調査期間及び整理期間は以下のとおりである。

調査	平成22年 1 月 1 日～2 月28日
整理	平成22年 9 月 1 日～10月31日
- 3 発掘調査は、調査課長池田晃一のもと、以下の者が担当した。

首席調査員兼班長	白田正子
主任調査員	小川貴行
調査員	作山智彦
- 4 整理及び本書の執筆・編集は、整理課長樫村宣行のもと、調査員前島直人が担当した。
- 5 本書の製作にあたり、当遺跡から出土した木器・木製品の保存処理と樹種同定については、株式会社吉田生物研究所に委託し、同定結果は付章として巻末に掲載した。

# 凡 例

1 当遺跡の地区設定は、日本平面直角座標第Ⅸ系座標に準拠し、 $X = + 37,920 \text{ m}$ 、 $Y = + 40,600 \text{ m}$ の交点を基準点（A 1 a1）とした。なお、この原点は、世界測地系による基準点である。

この基準点を基に遺跡範囲内を東西・南北各々 40 m 四方の大調査区に分割し、さらに、この大調査区を東西・南北に各々 10 等分し、4 m 四方の小調査区を設定した。

大調査区の名称は、アルファベットと算用数字を用い、北から南へ A, B, C …, 西から東へ 1, 2, 3 … とし、「A 1 区」「B 2 区」のように呼称した。さらに小調査区は、北から南へ a, b, c … j, 西から東へ 1, 2, 3, … 0 と小文字を付し、名称は、大調査区の名称を冠して「A 1 a1 区」「B 2 b2 区」のように呼称した。

2 実測図・一覧表・遺物観察表等で使用した記号は次のとおりである。

遺構 HK - 整地層 SA - 杭列跡 SD - 溝跡 SE - 井戸跡 SG - 池跡 SK - 土坑  
SX - 不明遺構 PG - ピット群

遺物 DP - 土製品 M - 金属製品・銭貨 Q - 石器・石製品 T - 瓦 TP - 拓本記録土器  
W - 木器・木製品・漆器

土層 K - 攪乱

3 遺構・遺物実測図の作成方法については、次のとおりである。

(1) 遺構全体図は 400 分の 1、各遺構の実測図は原則として 60 分の 1 の縮尺で掲載した。種類や大きさにより異なる場合は、個々に縮尺をスケールで表示した。

(2) 遺物実測図は、原則として 3 分の 1 の縮尺で掲載した。種類や大きさにより異なる場合は、個々に縮尺をスケールで表示した。

(3) 遺構・遺物実測図中の表示は、次のとおりである。

●土器 ○土製品 □石器・石製品 △金属製品・銭貨 ■木器・木製品・漆器

4 土層観察と遺物における色調の判定は、『新版標準土色帖』（小山正忠・竹原秀雄編著 日本色研事業株式会社）を使用した。また、土層解説中の含有物については、各総量で記載した。

5 遺構一覧表・遺物観察表の表記については、次のとおりである。

(1) 現存値は（ ）を、推定値は〔 〕を付して示した。計測値の単位は m, cm, kg, g で示した。

(2) 遺物観察表の備考の欄は、残存率、写真図版番号及びその他必要と思われる事項を記した。

(3) 遺物番号は通し番号とし、本文、挿図、観察表、写真図版に記した番号と同一とした。

6 竪穴住居跡の「主軸」は、炉・竈を通る軸線とし、主軸方向は、その他の遺構の長軸（径）方向と共に、座標北からみて、どの方向にどれだけ振れているかを角度で表示した（例 N - 10° - E）。

# 目 次

序	
例 言	
凡 例	
目 次	
宍戸城跡の概要	1
第1章 調査経緯	3
第1節 調査に至る経緯	3
第2節 調査経過	3
第2章 位置と環境	4
第1節 地理的環境	4
第2節 歴史的環境	4
第3章 調査の成果	9
第1節 遺跡の概要	9
第2節 基本層序	9
第3節 遺構と遺物	10
1 中世・近世の遺構と遺物	10
(1) 井戸跡	10
(2) 池跡	11
(3) 土坑	14
(4) 堀跡	16
(5) 溝跡	25
(6) 杭列跡	29
(7) ピット群	30
2 その他の遺構と遺物	36
(1) 整地層	36
(2) 不明遺構	43
(3) 遺構外出土遺物	44
第4節 まとめ	47
付 章	
写真図版	
抄 録	

# ししどじょう 宍戸城跡の概要

## 遺跡の位置と調査の目的

宍戸城跡は、笠間市（旧友部町）の東部に位置し、東流する涸沼川左岸の標高 26 m の沖積低地に立地しています。今回の調査は、主要地方道大洗友部線の道路改良事業に先だって行いました。道路予定地内に当遺跡があることから、遺跡の内容を図や写真に記録するために、茨城県教育財団が発掘調査を実施しました。



## 調査の内容

288㎡の面積を調査した結果、中・近世の井戸跡1基、池跡2か所、土坑6基、堀跡2条、溝跡4条、杭列跡1か所、ピット群4か所、整地層3層などを確認しました。主な出土遺物は、土師質土器（皿・鍋・鉢・火鉢・焼塩壺・播鉢）、瓦質土器（鍋・火鉢・甕・播鉢・十能）、陶器（碗・皿・鉢・向付・茶入）、磁器（碗・杯・皿）、金属製品（煙管・小柄・毛抜き・鋏）、銭貨（皇宋通宝・祥符元宝・元祐通宝・寛永通宝）、木製品（椀・蓋・下駄・柱・杭・曲物）、土製品（土人形・土鈴）などです。



南側上空から見た調査区



近世に描かれた宍戸城下絵図（左）と現在の地図（右）

平成16年度と今回に調査を行った場所は、丸印が付いている場所にあたります。この場所は、宍戸城の本丸からみて南側に位置し、武家屋敷が立ち並んでいた場所にあたります。2回にわたる調査によって、溝によって区画整備された屋敷内に池と井戸が1か所ずつ設置されていたことが判明しました。



出土した陶器類と金属製品

織部・志野・唐津焼といった当時でも高級品の陶器類が多数出土しました。特に織部焼は珍しく、当時の武家社会に茶道が浸透していた事を裏付ける資料となります。そのほか、鍍金された小柄や、文様が描かれた毛抜き、下駄や漆器といった生活に密接な遺物なども出土しました。



第1号堀跡遺物出土状況

堀跡から土師質の皿や下駄が出土した様子です。この堀跡は近世に描かれた絵図に記載されていないことから、絵図が描かれる前の堀と考えられます。堀跡は一度自然に土が堆積して埋まった後にもう一度掘り直しがされていることが分かりました。

## 調査の成果

今回の調査で出土した、織部・志野・唐津焼といった陶器や、明から輸入された磁器などの高級陶磁器は広範な流通や商圈の拡大、あるいは遠隔地との人的・物的交流により入手されたものと考えられます。

遺構では、池跡や井戸跡が確認でき、武家屋敷の様相の一端が判明しました。また、堀跡は近世に描かれた絵図に記載がないことから、中世城跡の堀と考えられ、中世城館の縄張りを考える上で貴重な資料になるものと思われます。



# 第1章 調査経緯

## 第1節 調査に至る経緯

茨城県水戸土木事務所は、笠間市において主要地方道大洗友部線の道路整備を進めている。

平成20年10月14日、茨城県水戸土木事務所長は、茨城県教育委員会教育長に対して、主要地方道大洗友部線道路改良事業地内における埋蔵文化財の所在の有無及びその取扱いについて照会した。これを受けて茨城県教育委員会は、これまでの発掘調査の成果等から紹介地内への遺跡の広がりが明確であるとし、現地踏査は実施せず、平成20年10月22日と11月7日に試掘調査を実施し、宍戸城跡の所在を確認した。

平成21年2月6日、茨城県教育委員会教育長は茨城県水戸土木事務所長あてに、事業地内に宍戸城跡が所在すること、及びその取扱いについて別途協議が必要である旨を回答した。

平成21年2月16日、茨城県水戸土木事務所長は、茨城県教育委員会教育長に対して、文化財保護法第94条の規定に基づき、土木工事のための埋蔵文化財包蔵地の発掘について通知した。平成21年2月24日、茨城県教育委員会教育長は現状保存が困難であることから、記録保存のための発掘調査が必要であると決定し、茨城県水戸土木事務所長あてに、工事着手前に発掘調査を実施するよう通知した。

平成21年3月6日、茨城県水戸土木事務所長は、茨城県教育委員会教育長に対して主要地方道大洗友部線道路改良事業に係る埋蔵文化財発掘調査の実施についての協議書を提出した。

平成21年3月27日、茨城県教育委員会教育長は、茨城県水戸土木事務所長あてに、宍戸城跡について発掘調査の範囲及び面積等について回答し、あわせて調査機関として、財団法人茨城県教育財団を紹介した。

財団法人茨城県教育財団は、茨城県水戸土木事務所長から埋蔵文化財発掘調査事業について委託を受け、平成22年1月1日から平成22年2月28日まで発掘調査を実施することとなった。

## 第2節 調査経過

調査は、平成22年1月1日から2月28日まで発掘調査を実施した。その概要を表で記載する。

工程	1月	2月
調査準備 表土除去 遺構確認	■	
遺構調査	■	■
遺物洗浄 注記 写真整理	■	■
補足調査 撤収		■

## 第2章 位置と環境

### 第1節 地理的環境

宍戸城跡は、茨城県笠間市平町 1455 番地ほかに所在している。

笠間市は県のほぼ中央部に位置している。市域地形は、北東部が、八溝山地から張り出した鶏足山塊に属する標高 100 ～ 200 m の友部丘陵、南東部が旧友部町域の大部分を占める標高 30 ～ 40 m の東茨城台地と呼ばれ、国見山付近に水源をもつ澗沼川は、市域のほぼ中央を東流し、枝折川や澗沼前川を合わせながら、澗沼に注いでいる。これらの中・小河川は流域に沖積低地を発達させ、現在では豊かな水田地帯となっている。

台地の地質は、砂・礫・粘土層によって構成される第三紀層を基盤とし、上層には関東ローム層が堆積している。

当遺跡は、笠間市（旧友部町域）の東部に位置し、澗沼川が形成した沖積低地をのぞむ標高 28 ～ 35 m の舌状台地の東側に広がる標高 25 m ほどの沖積低地に立地している。調査前の現況は、雑種地である。

### 第2節 歴史的環境

ここでは、笠間市域のうち、当遺跡の所在する旧友部町域にしぼって、当遺跡に関係する遺跡を記述する。

澗沼川と澗沼前川に挟まれた台地は、縄文時代から人々の生活の場であった。これらの河川に面する台地の縁辺部一帯には広く縄文土器の散布地が認められ、旧友部町域だけでも、大古山遺跡<sup>14</sup>や星山遺跡など 43 か所の遺跡が確認されている。<sup>1)</sup>

弥生時代の遺跡については、これまで発掘調査が少なかったために、希薄な地域とされてきた。しかし、1990 年に旧友部町城南東部の久保塚群<sup>くぼつか</sup>や向原遺跡<sup>むかいはら</sup>において堅穴住居跡が確認された<sup>2)</sup>。2003 年には三本松遺跡<sup>さんぼんまつ</sup>において大量の土器と共に 15 軒の堅穴住居跡が確認され<sup>3)</sup>、当該期においても大規模な集落の存在が知られるようになってきた。各遺跡は縄文時代と同様に、両河川に面する台地の縁辺部に立地している様子がうかがえる。近年、澗沼川流域は在地の十王台式土器や下稲吉式土器に外来系の二軒屋式土器や樽式土器などが共伴して出土する例が増加しており、地域間の交流をつかむ良好な地域として知られるようになってきている。

古墳時代になると、集落は台地の縁辺部に、古墳はそれに加えて台地のやや奥まった個所にも認められるようになる。古墳群は 26 か所を数え、そのうち旧友部町域北東部の古墳群としては柳沢古墳群<sup>やなぎさわ</sup>や一本松古墳群<sup>いっぼんまつ</sup>があげられる。特に一本松古墳群に属する山王塚古墳<sup>さんのうづか</sup>は径 50 m ほどの円墳で、前方部が削られた前方後円墳が本来の墳形であったとする説もある。また、北西側に位置する諏訪山古墳<sup>すわやま</sup>は全長 62.4 m の前方後円墳で、これらの古墳の存在は被葬者の権力の大きさを示すものと考えられる。一方、古墳を築造した集団の基盤となる集落域の分布は必ずしも明確ではないが、小原遺跡<sup>おぼら</sup><sup>4)</sup>や久保塚群、新善光寺跡<sup>しんぜんこうじ</sup>（15）などからも前期の堅穴住居跡<sup>5)</sup>が確認され、徐々にではあるが資料が増加している。

奈良・平安時代は、古代那賀郡（町域東部）と茨城郡（町域西部）の両郡にまたがっており、当遺跡は茨城郡石間（岩間）郷内の北縁部に位置していたと想定される。当該期の集落跡としては、当遺跡の南東約 1 km にある東平遺跡<sup>ひがしひら</sup><sup>6)</sup>や北平遺跡<sup>きたひら</sup><sup>7)</sup>（6）、北東約 5 km にある三本松遺跡などが確認されているが、調査事例を見る限り、古墳時代から継続する集落はほとんど見られず、奈良・平安時代になって新たに形成されたものが多い。

中世において、当地を支配するのは、総領家の小田氏と常陸守護職を継承しあう宍戸氏である。鎌倉時代の守御所を含め、宍戸氏の居館は特定されていないが、町内に宍戸氏と関連する寺社が多く存在することから、秋田氏居住の宍戸城跡やその東隣に立地する古館にその地を比定しても不自然ではない。本領である「小鶴荘」の荘名と名字の不一致、及び荘域に「宍戸」なる地名が全く存在しない点はよく指摘されるところであるが、14世紀前半には「宍戸荘」という呼び方が確実に存在していること<sup>8)</sup>や「宍戸」を広域地名と見る考え方も示されていること<sup>9)</sup>から、宍戸地区を本拠地と見るのが妥当と思われる。その後、戦国期においては佐竹氏麾下の将として命脈を保った宍戸氏は、1595年に佐竹氏の命により真壁郡海老ヶ島城へ移転することになった。旧領は佐竹氏一族や家臣が分知することになり、宍戸氏の菩提寺として鎌倉時代に建立された新善光寺は、この配置替えに伴って海老ヶ島城内へ移転し現在に至っている。

近世になると、佐竹氏の秋田移封と入れ替わるようにして秋田氏が宍戸城に入城し5万石を領した。1645年に秋田氏の陸奥三春への国替えに伴い領地が幕府の直轄地に編入されると、宍戸城は破却され、武家屋敷も取り壊されてその大部分が水田となった。1682年には松平氏を藩主として再び宍戸藩が成立するが、わずか1万石の小大名であることや定府制をとることなどから、城下町としての規模は前代に比して著しく縮小しており、水田化された武家屋敷が再び城下に組み込まれることはなかった。

※ 文中の〈 〉内の番号は、表1及び第1図の該当番号と同じである。

#### 註

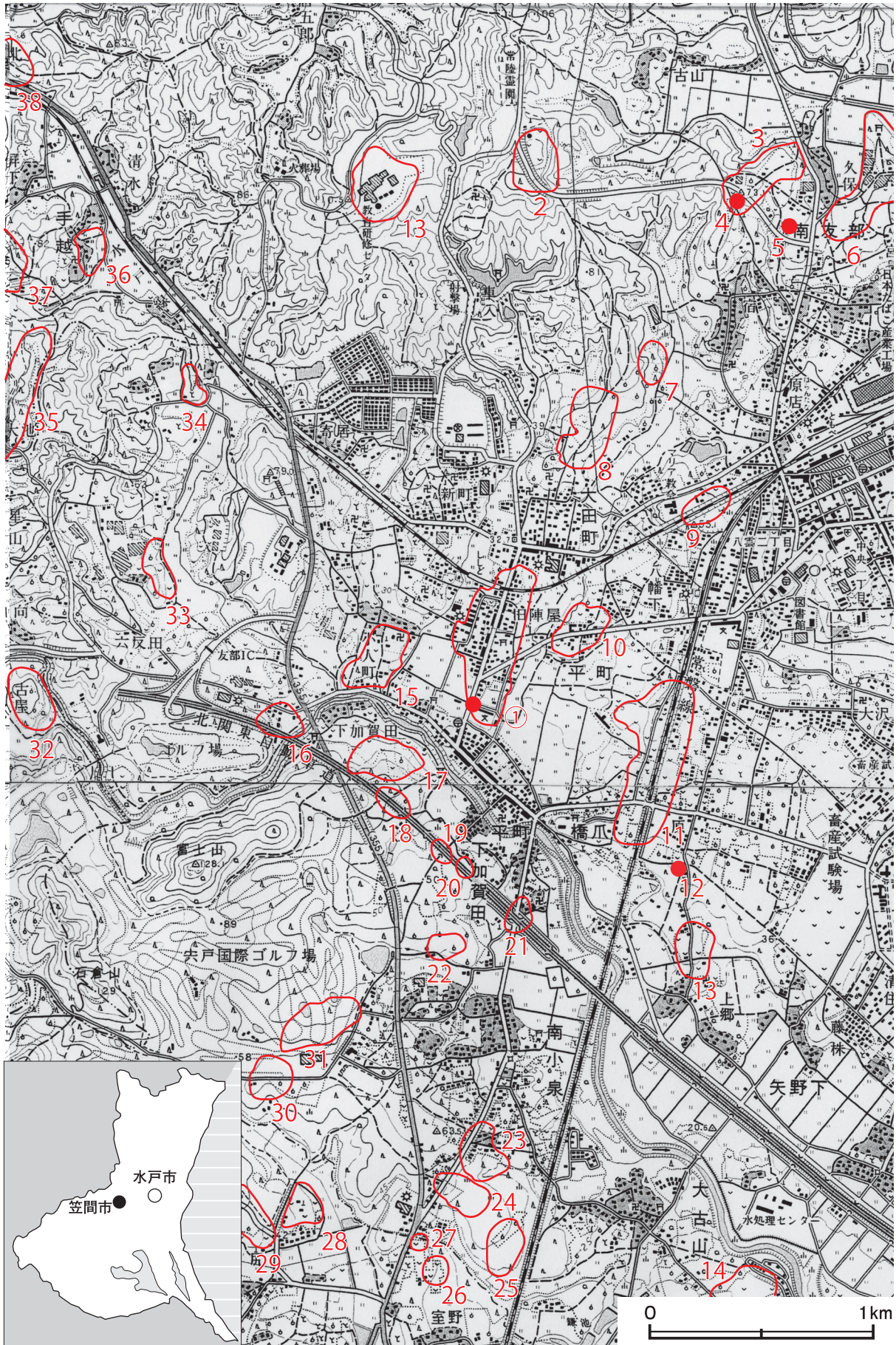
- 1) 茨城県教育庁文化課 『茨城県遺跡地図（地名表編・地図編）』 茨城県教育委員会 2001年3月
- 2) 長岡正雄 仲村浩一郎「総合流通センター整備事業地内埋蔵文化財調査報告書 仲丸遺跡 久保塚群 五万掘古道 向原遺跡 向原塚群 前原塚 仲丸塚」『茨城県教育財団文化財調査報告』第162集 2000年3月
- 3) 早川泉 板野晋鏡 伊藤俊治 東早花『三本松遺跡』友部町三本松遺跡発掘調査会 2003年3月
- 4) 稲田義弘 「新善光寺跡・宍戸城跡 主要地方道大洗友部線道路改良工事地内埋蔵文化財調査報告書」『茨城県教育財団文化財調査報告』第256集 2006年3月
- 5) 服部敬史 小野真美 萩原明美 山本久「小原遺跡」大成エンジニアリング株式会社 友部町小原遺跡発掘調査会 2004年3月
- 6) 平松孝志「北関東自動車道（友部～水戸）建設工事地内埋蔵文化財調査報告書Ⅲ 寺山遺跡 東平遺跡 坂ノ上塚群」『茨城県教育財団文化財調査報告』第150集 1999年3月
- 7) 能島清光 山口憲一 高橋孝之『北平遺跡』友部町北平遺跡発掘調査会 2004年3月
- 8) 如意輪時（旧友部町上市原）の鰐口に嘉暦3年（1328年）と完（宍）戸荘の銘が記されている。
- 9) 茨城町史編さん委員会『茨城町史 通史編』茨城町 1995年2月

#### 参考文献

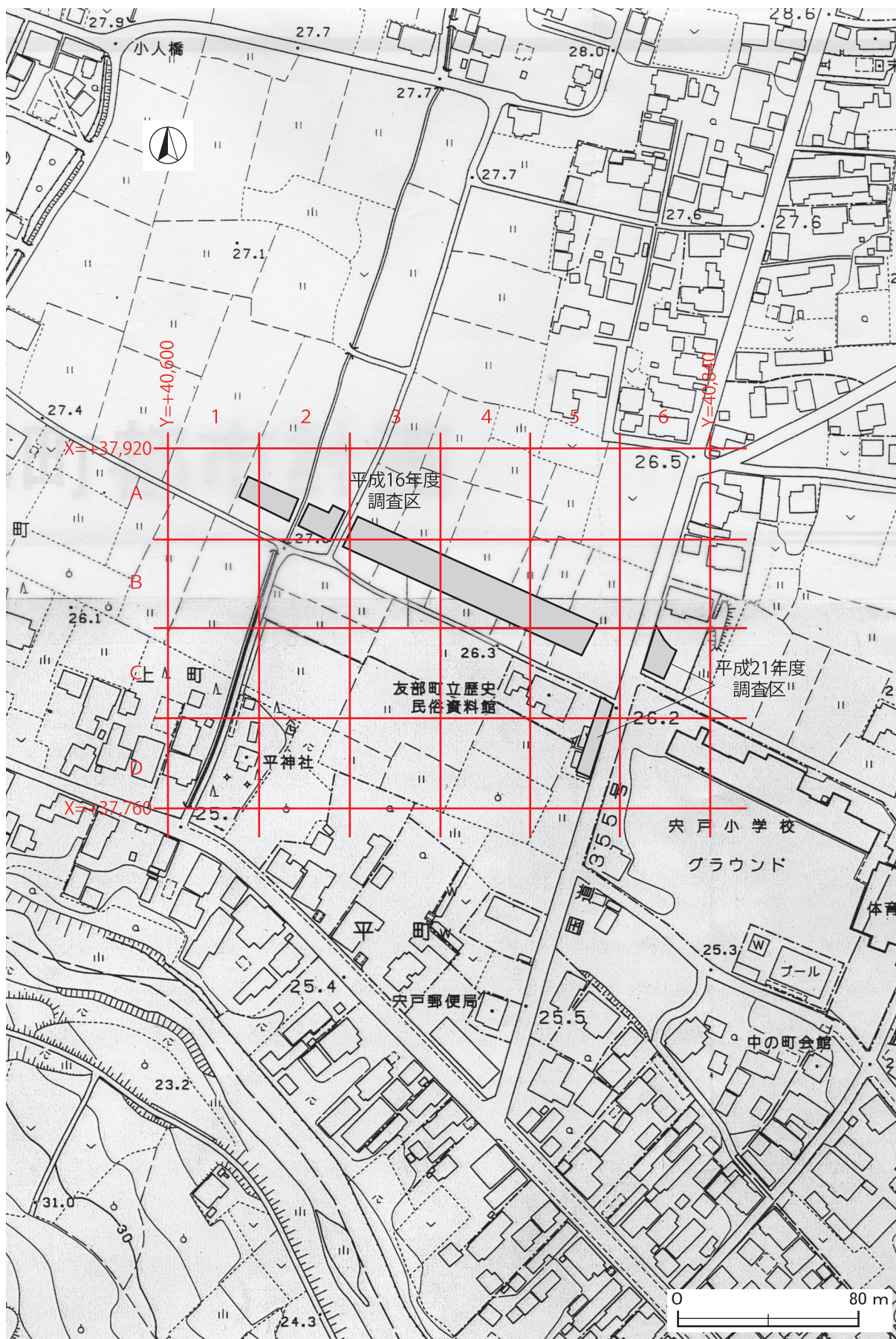
近藤恒重「大戸下郷遺跡 主要地方道内原塩崎線道路改良工事地内埋蔵文化財調査報告書Ⅰ」『茨城県教育財団文化財調査報告』第216集 2004年3月

表1 宍戸城跡周辺遺跡一覽表

番号	遺跡名	時代						番号	遺跡名	時代							
		旧石器	縄文	弥生	古墳	奈良・平安	中世			近世	旧石器	縄文	弥生	古墳	奈良・平安	中世	近世
①	宍戸城跡						○	○	20	古峯A遺跡	○	○	○	○	○	○	○
2	北山遺跡		○					○	21	古峯B遺跡	○	○	○	○	○	○	○
3	久保遺跡		○			○			22	富士山古墳群				○			
4	大塚古墳				○			○	23	南小泉遺跡		○			○	○	
5	丹後塚古墳				○			○	24	佐藤林古墳群				○			
6	北平遺跡	○	○			○			25	佐藤氏館跡						○	
7	猿丸塚古墳群				○				26	室野東遺跡		○		○	○	○	○
8	完全寺後遺跡		○	○	○	○	○	○	27	室野北遺跡				○	○	○	○
9	二ッ塚古墳				○				28	下菅谷遺跡				○	○		○
10	古館						○		29	滝尻遺跡				○	○	○	○
11	橋爪遺跡		○	○					30	善九郎古墳群				○			
12	宝蔵古墳				○				31	善九郎遺跡		○					
13	上郷遺跡		○		○		○	○	32	上加賀田城跡						○	
14	大古山遺跡		○		○	○	○		33	星山遺跡		○			○		
15	新善光寺跡		○	○	○		○	○	34	八反山遺跡		○			○		
16	高土台塚古墳群							○	35	大池遺跡		○					
17	下加賀田遺跡		○		○		○		36	早稲田遺跡		○			○		
18	東平遺跡	○	○	○	○	○			37	間瀬久保遺跡					○		
19	坂の上塚群				○			○	38	羽根石遺跡		○			○		



第1図 水戸城跡周辺遺跡分布図（国土地理院 25,000 分の 1「笠間」「友部」）



第2図 宍戸城跡調査区設定図（都市計画図から作成）

# 第3章 調査の成果

## 第1節 調査の概要

宍戸城跡は、笠間市の中央部（旧友部町）に位置し、東流する涸沼川左岸の標高 26 m の沖積低地に立地している。調査面積は 288㎡で、調査前の現況は雑種地である。

今回の調査で、中・近世の井戸跡 1 基、池跡 2 か所、土坑 6 基、堀跡 2 条、溝跡 4 条、杭列跡 1 か所、ピット群 4 か所、整地層 3 層、不明遺構 1 基を確認した。

遺物は、遺物コンテナ（60 × 40 × 20cm）に 20 箱出土している。主な遺物は、土師質土器（皿・鍋・鉢・火鉢・焼塩壺）、瓦質土器（鍋・火鉢・甕・播鉢・十能）、陶器（碗・皿・鉢・向付・茶入）、磁器（碗・杯・皿）、金属製品（煙管・小柄・毛抜き・鋌）、銭貨（皇宋通宝・祥符元宝・元祐通宝・寛永通宝）、木器・木製品（椀・蓋・曲物・下駄・鋳・柱・杭）、石器・石製品（石皿・硯・不明品）、土製品（土人形・土鈴）などである。

## 第2節 基本層序

平成 16 年度調査時は B 2b0 区にテストピットを設定し、基本土層の観察を行っている（第 3 図）。観察結果は以下の通りである。

第 1 層は、黒色を呈する耕作土で、砂粒と鉄分を微量含んでいる。層厚は 20 ～ 32cm である。

第 2 層は、黒褐色を呈する粘土質の黒色土層で、鉄分を微量含んでいる。層厚は 9 ～ 15cm である。

第 3 層は、暗褐色を呈する粘土層への漸移層で、黄色粘土粒子を少量含んでいる。層厚は 2 ～ 6cm である。

第 4 層は、にぶい黄褐色を呈する黄色粘土層である。下層が湧水により未掘のため、本来の層厚は不明である。

今回の調査では、調査区全域に遺構が広がって確認できたため、調査区Ⅱ区の北西壁際の土層で地山面までの観察結果で補う（第 4 図）。

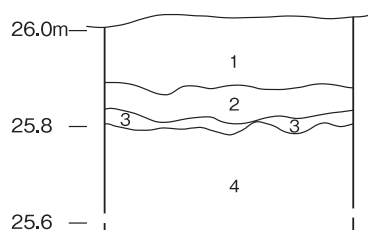
第 1 層は、黒褐色を呈する耕作土で、細礫を少量と黄褐色粘土を微量含んでいる。粘性は弱く締まりは普通で、層厚は 12 ～ 26cm である。前回の調査における第 1 層と同一層と考えられる。

第 2 層は、黒褐色を呈する整地層で、鉄分を中量、黄褐色粘土を多量、細礫を少量、砂粒を微量含んでいる。粘性は弱く締まりは強く、層厚は 4 ～ 10cm である。前回の調査では確認されていない。

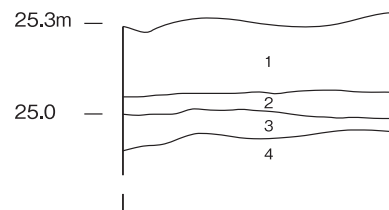
第 3 層は、黒褐色を呈する整地層で、鉄分・黄褐色粘土ブロック・細礫・砂粒を少量含んでいる。粘性・締まりともに強く、層厚は 2 ～ 12cm である。前回の調査では確認されていない。

第 4 層は、暗褐色を呈する地山層で、前回の調査における第 3 層と同一層と考えられる。なお下層は未掘のため不明である。

なお、遺構は第 2 ～ 4 層からそれぞれ確認できた。



第3図 平成 16 年度基本土層図



第4図 平成 21 年度基本土層図

### 第3節 遺構と遺物

#### 1 中・近世の遺構と遺物

当時期の遺構は、井戸跡1基、池跡2か所、土坑6基、堀跡2条、溝跡4条、杭列跡1か所、ピット群4か所を確認した。以下、遺構の特徴と出土した遺物について記述する。

#### (1) 井戸跡

##### 第8号井戸跡（第5図）

**位置** 調査区Ⅱ区の南側のD 5e7区、標高24.8mの低地平坦部に位置している。

**重複関係** 第4号杭列と第7号ピット群に掘り込まれている。

**規模と形状** 長径2.03m、短径1.68mの楕円形で、長径方向はN-29°-Eである。確認面から円筒状に掘り込まれている。130cm程掘り下げた段階で、崩落のおそれがあることから、下部の調査を断念した。

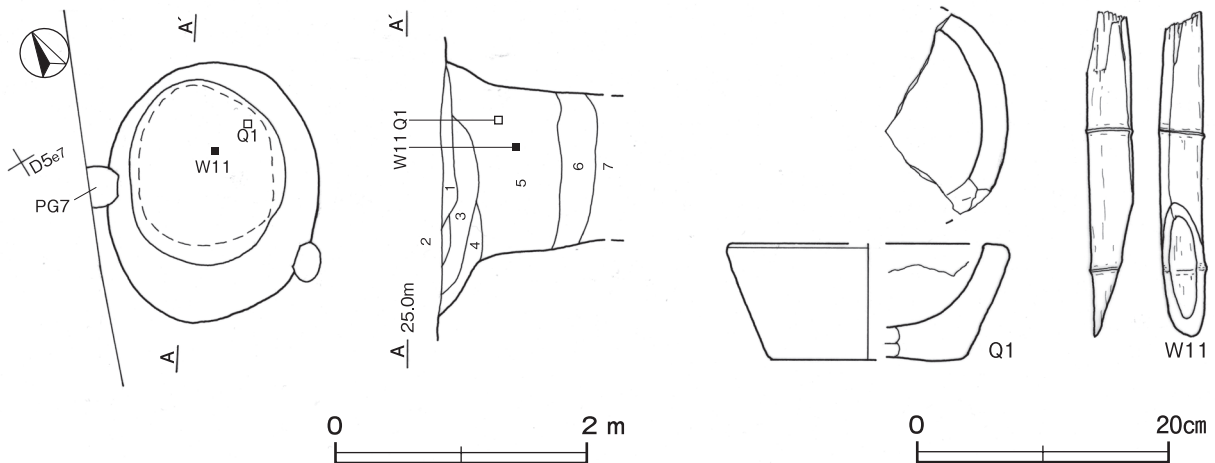
**覆土** 7層に分層できる。覆土中層から礫が多数出土したことから埋め戻されている。第7層から下部は未掘のため不明である。

##### 土層解説

- |                      |                 |
|----------------------|-----------------|
| 1 オリーブ黒色 鉄分中量        | 5 オリーブ黒色 鉄分少量   |
| 2 暗オリーブ色 鉄分中量        | 6 灰 色 砂粒・植物遺体中量 |
| 3 灰オリーブ色 炭化物・鉄分少量    | 7 褐 色 ローム粒子多量   |
| 4 灰オリーブ色 褐色土粘土ブロック少量 |                 |

**遺物出土状況** 土師質土器2点（皿、鍋）、陶器片1点（播鉢）、木製品5点（杭）、石製品1点（石臼）が出土している。Q1は北部、W11はほぼ中央部のそれぞれ覆土中層から出土している。

**所見** 時期は、第2次整地層の下層で確認したことや出土土器から17世紀前半以前に比定できる。



第5図 第8号井戸跡・出土遺物実測図

#### 第8号井戸跡出土遺物観察表（第5図）

番号	器種	口径	器高	底径	重量	材質	特徴	出土位置	備考
Q1	石臼	[22.0]	9.2	[15.2]	(780)	玄武岩	底部から側面2/3まで掘り跡による摩耗	覆土中層	PL7

番号	種別	器種	長さ	幅	厚さ	樹種	特徴	出土位置	備考
W11	木製品	杭カ	(25.8)	3.7	3.7	竹	一方向からの加工	覆土中層	



(2) 池跡

第4号池跡(第6・7図)

**位置** 調査区I区の北西部のC6c5区、標高25.0mの低地平坦部に位置している。

**重複関係** 第2号堀跡を掘り込み、第7号溝と第5号ピット群に掘り込まれている。

**規模と形状** 西部が調査区域外に延びているため、北東・南西径は4.5mで、北西・南東径は5.7mしか確認できなかった。形状は不整楕円形で、長径方向はN-60°-Wである。深さは30cmで、底面は平坦であり、壁は外傾して立ち上がっている。

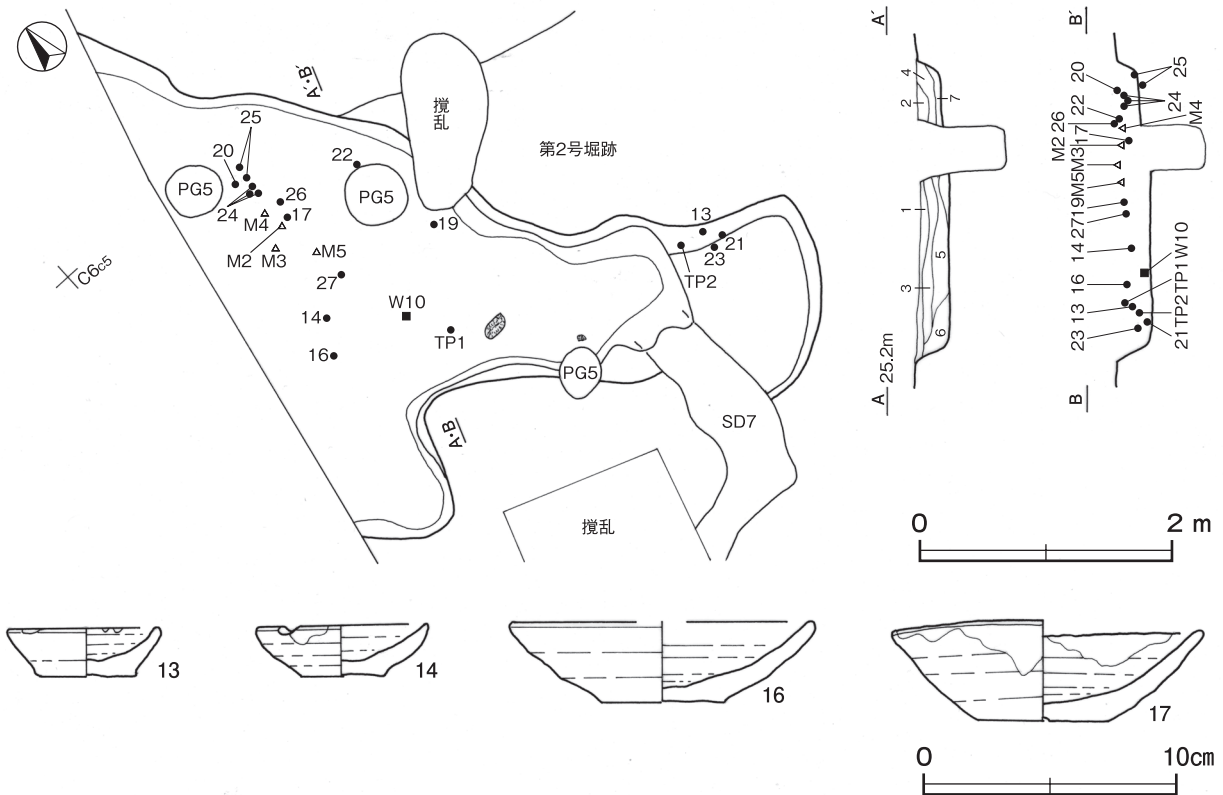
**覆土** 7層に分層できる。粘土ブロックを含んでいることから埋め戻されている。

**土層解説**

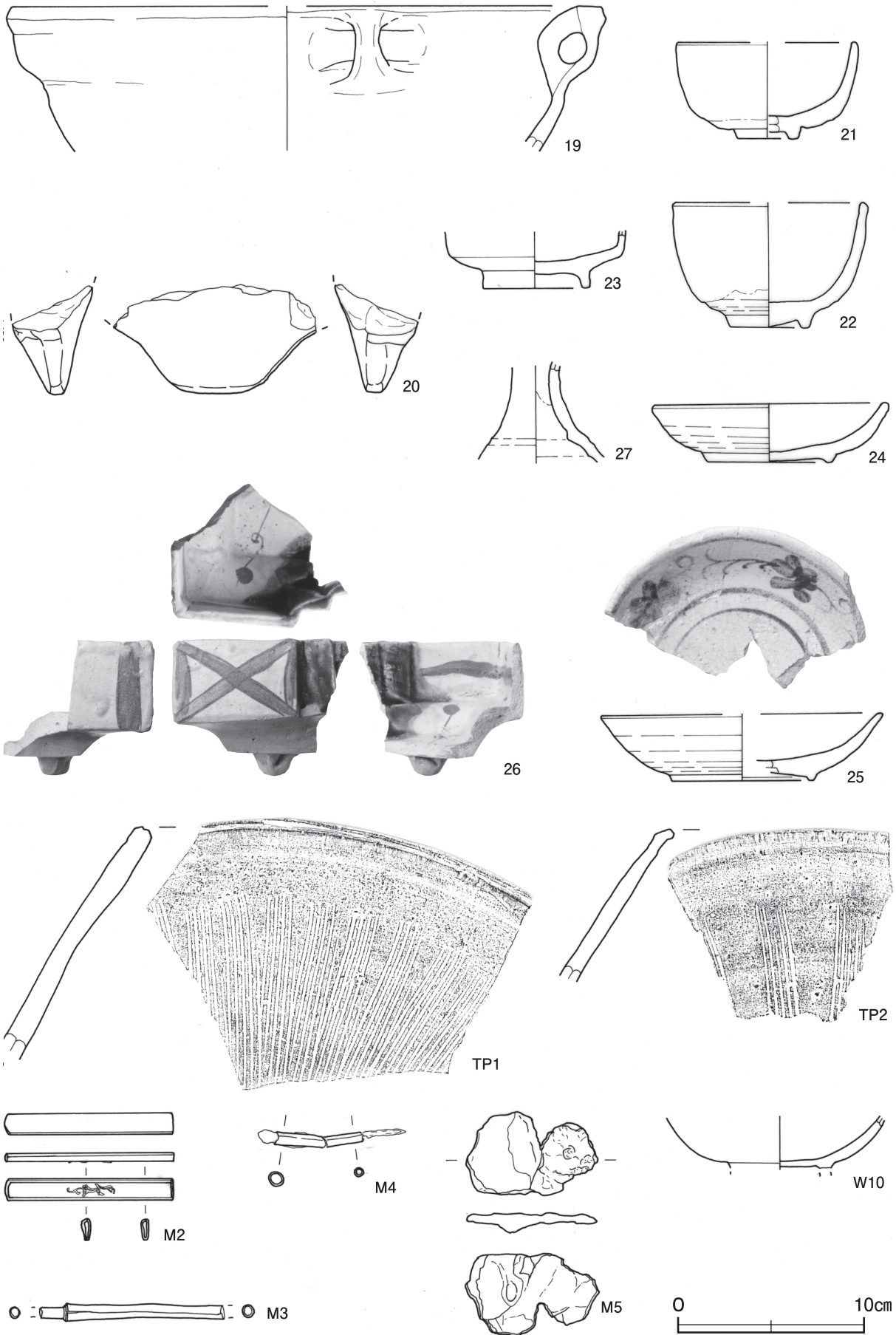
- |                         |                   |
|-------------------------|-------------------|
| 1 黒褐色 灰白色砂粒少量           | 5 褐灰色 黄褐色粘土ブロック中量 |
| 2 褐灰色 灰白色砂粒少量           | 6 黒褐色 灰白色砂粒微量     |
| 3 黒褐色 にぶい黄褐色砂粒中量        | 7 黒褐色 灰白色砂粒中量     |
| 4 黒褐色 黄褐色粘土ブロック・灰白色砂粒微量 |                   |

**遺物出土状況** 土師質土器片62点(皿54, 播鉢2, 鍋6), 瓦質土器片4点(内耳鍋1, 播鉢2, 火鉢1), 陶器片8点(碗1, 皿2, 向付1, 徳利1, 播鉢3), 金属製品4点(小柄1, 煙管2, 鉄滓1), 木製品7点(漆器椀1, 杭4, 角材1, 木片1), 土製品4点(不明), 礫12点, 炭化種子(桃)7点が出土している。また混入した土師器片1点(杯)も出土している。25は北部, 21とW10は南部の覆土下層, 13・23・TP1・2は南部, 17は中央部, 24は北部の覆土中層, 20・22・26は北部, 19・27・M2は中央部の覆土上層からそれぞれ散在した状態で出土している。

**所見** 時期は、重複関係と出土土器から17世紀前半に比定できる。



第6図 第4号池跡・出土遺物実測図



第7图 第4号池迹出土遺物実測図

第4号池跡出土遺物観察表（第6・7図）

番号	種別	器種	口径	器高	底径	胎土・釉薬	色調	焼成	手法・文様の特徴ほか	出土位置	備考
13	土師質土器	皿	5.9	1.9	3.8	長石・石英・雲母・赤色粒子	にぶい黄橙	普通	ロクロ成形 油煙付着	覆土中層	95% PL5
14	土師質土器	皿	6.5	2.0	3.2	石英・雲母・小礫	にぶい橙	普通	ロクロ成形 底部回転糸切り 油煙付着	覆土中	100% PL5
16	土師質土器	皿	[11.7]	3.2	4.4	長石・石英・雲母	にぶい橙・黒褐	普通	ロクロ成形 底部回転糸切り	覆土中	50%
17	土師質土器	皿	12.0	4.0	5.2	長石・石英・雲母	にぶい橙・にぶい褐	普通	ロクロ成形 底部回転糸切り 板目状圧痕 油煙付着	覆土中層	60%
19	瓦質土器	内耳鍋	[31.4]	(7.7)	-	長石・石英・雲母	黒褐	普通	1内耳残存 耳貼り付け 外面煤付着	覆土上層	5%
20	瓦質土器	火鉢	-	(5.8)	-	長石・石英・雲母	黄灰	普通	脚部ナデ	覆土上層	5%
21	陶器	碗	[9.6]	5.2	[3.2]	精良・灰釉	にぶい黄橙・淡黄	良好	内外面施釉 高台周辺露胎	覆土下層	志野 40% PL7
22	陶器	碗	[10.1]	6.7	4.1	精良・鉄釉	灰白・黒褐	良好	内外面施釉 高台周辺露胎	覆土上層	瀬戸・美濃 30% PL7
23	陶器	碗	-	(3.1)	(5.8)	精良・灰釉	灰白	良好	内外面施釉 高台周辺露胎	覆土中層	30%
24	陶器	皿	12.3	3.2	6.7	精良・灰釉	灰白・灰	良好	内外面施釉	覆土中層	志野 99% PL7
25	陶器	皿	[10.1]	3.2	[10.1]	精良・長石釉	灰白	良好	内外面施釉 内面鉄釉による草花文	覆土下層	志野 40%
26	陶器	向付	-	(7.4)	-	精良・銅釉	灰白	良好	内外面施釉 内面緑釉・鉄釉による絵付け 底部周辺無釉	覆土上層	織部 30%
27	陶器	徳利	-	(5.4)	-	精良 緑釉	暗緑灰・灰白	良好	内面口唇部周辺施釉 外面施釉	覆土上層	経織部 PL7

番号	種別	器種	胎土・釉薬	色調	手法の特徴ほか	出土位置	備考
TP 1	陶器	播鉢	長石・石英・小礫・無釉	灰褐・にぶい赤褐	播り目5条1単位 口縁端部に沈線一条	覆土中層	丹波
TP 2	陶器	播鉢	長石・石英・小礫・さび釉	にぶい橙	播り目5条1単位	覆土中層	瀬戸・美濃

番号	器種	長さ	幅	厚さ	重量	材質	特徴	出土位置	備考
M2	小柄	9.0	1.1	0.5	(20.3)	鉄・銅	1枚板から成形 片面草花文	覆土上層	PL8
M3	煙管	(9.9)	0.6	0.6	(7.0)	銅	吸口 1枚板から成形	覆土中	PL8
M4	煙管	(7.9)	(0.8)	(0.7)	(2.3)	銅	吸口 1枚板から成形	覆土中	PL8
M5	鉄滓	7.1	4.5	1.1	31.9	鉄	着磁性なし	覆土中	PL8

番号	種別	器種	口径	器高	底径	重量	材質	手法の特徴	出土位置	備考
W10	漆器	椀	-	(2.8)	-	45	ブナ	内面黒漆塗布後に朱漆の塗布 外面黒漆 底部に朱漆の一筆書きで一文字	覆土下層	PL9

第5号池跡（第8図）

**位置** 調査区I区の南西部のD 5 a8区、標高24.9mの低地の平坦部に位置している。

**重複関係** 第2次整地層の下層で確認できた。第1号堀跡を掘り込んでいる。

**規模と形状** 南西部が調査区域外に延びているため、北東・南西径は3.70mで、北西・南東径は2.70mしか確認できなかった。形状は不整楕円形で、長径方向はN-23°-Wである。深さは40cmで、底面は中央部が溝状に落ち込むがほぼ平坦であり、壁は外傾して立ち上がっている。

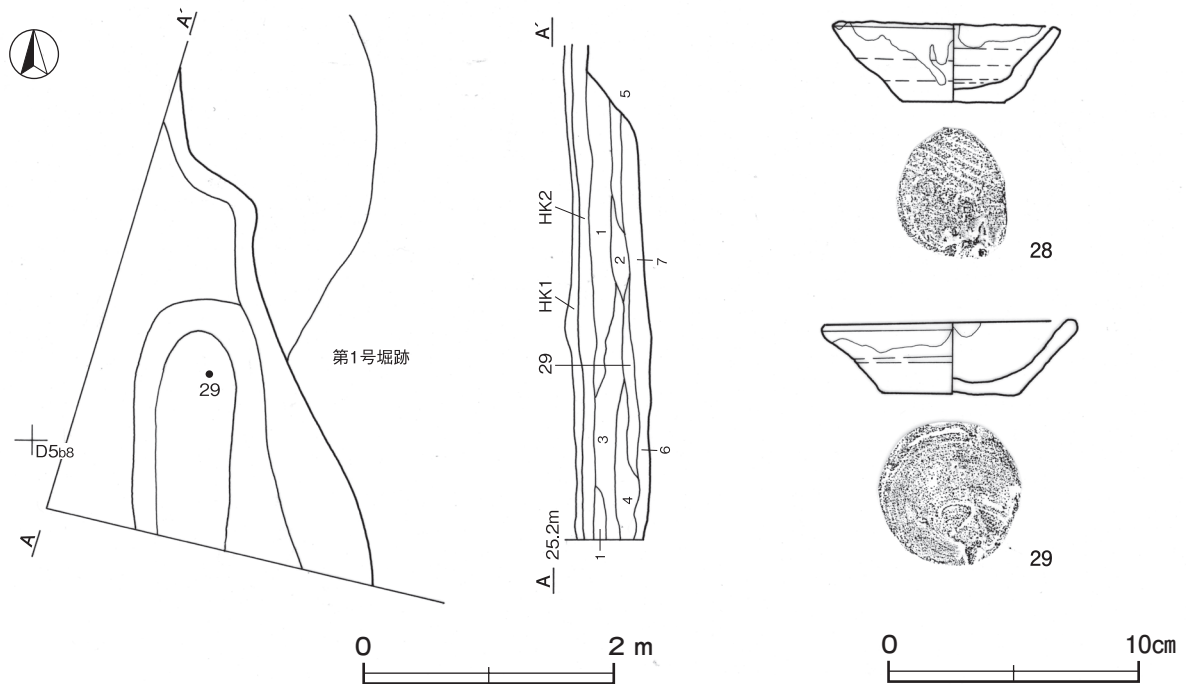
**覆土** 7層に分層できる。細礫を多量に含んでいることから埋め戻されている。

**土層解説**

- |                                 |                       |
|---------------------------------|-----------------------|
| 1 黒褐色 酸化鉄ブロック・炭化物・砂粒少量、中礫微量     | 4 黒褐色 酸化鉄粒子少量、中礫・砂粒微量 |
| 2 黒褐色 黄褐色粘土ブロック・砂粒少量、細礫・酸化鉄粒子微量 | 5 黒褐色 酸化鉄粒子・砂粒少量、細礫微量 |
| 3 黒褐色 炭化物・砂粒少量、中礫・酸化鉄粒子微量       | 6 黒褐色 細礫少量、酸化鉄粒子微量    |
|                                 | 7 黒褐色 酸化鉄粒子極微量        |

**遺物出土状況** 土師質土器片3点（皿2、火鉢1）、陶器片1点（播鉢）、炭化種子2点、礫2点が出土している。29は中央部の覆土下層、28は覆土中からそれぞれ出土している。

**所見** 時期は、第2次整地層の下層で確認したことや出土土器から17世紀前半以降に比定できる。



第8図 第5号池跡・出土遺物実測図

第5号池跡出土遺物観察表（第8図）

番号	種別	器種	口径	器高	底径	胎土・釉薬	色調	焼成	手法・文様の特徴ほか	出土位置	備考
28	土師質土器	皿	8.7	3.2	4.2	長石・雲母	にぶい橙	普通	ロクロ成形 底部回転糸切り 板目状圧痕 油煙付着	覆土中	80% PL5
29	土師質土器	皿	10.0	3.0	5.6	長石・石英・雲母・赤色粒子	にぶい褐	普通	ロクロ成形 底部回転糸切り 油煙付着	覆土下層	100% PL5

表2 池跡一覧表

番号	位置	長径方向	平面形	規模		覆土	底面	壁面	主な出土遺物	備考 新旧関係 (古→新)
				長径×短径 (m)	深さ (cm)					
4	C6c5	N-60° -W	不整楕円形	(5.7) × 4.5	30	人為	平坦	外傾	土師質土器・瓦質土器、陶器・金属製品・木製品・土製品	第2号堀跡→本跡 →SD 7・PG5
5	D5a8	N-23° -W	不整楕円形	(3.7) × (2.7)	40	人為	平坦	外傾	土師質土器・陶器	第1号堀跡→本跡

### (3) 土坑

遺物が出土した土坑以外は、土層解説と規模・形状を実測図と計測表で記載する。

#### 第31号土坑（第9図）

**位置** 調査区Ⅱ区の北部のD 5 e7 区、標高 24.9 mの低地平坦部に位置している。

**重複関係** 第7号ピット群を掘り込んでいる。

**規模と形状** 長径 2.72 m、短径 2.10 mの不整楕円形で、長径方向はN-0°である。深さは 10cmで、底面は凸凹があり、壁は緩斜して立ち上がっている。

**覆土** 2層に分層できる。細・中礫が混じっていることから埋め戻されている。

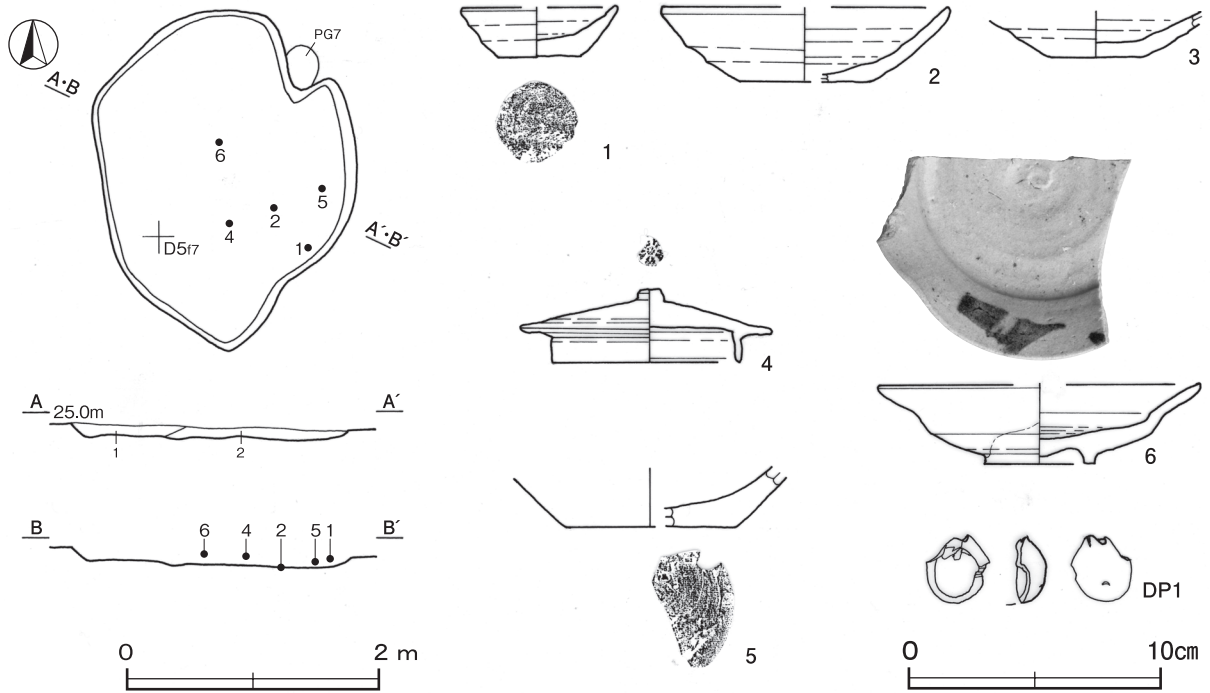
##### 土層解説

1 黄灰色 砂質粘土ブロック・細礫中量

2 暗灰黄色 粘土ブロック多量、細礫中量、中礫微量

**遺物出土状況** 土師質土器片 8点（皿 6、火鉢 1、蓋 1）、瓦質土器 2点（甕）、土製品 1点（土鈴）が出土している。2は南東寄りの底面、1は南東寄り、4は中央よりの覆土上層、5は東壁寄りの覆土下層、6は確認面、3と DP1 は覆土中からそれぞれ出土している。

**所見** 時期は、第2次整地層の上面に位置していることや出土土器から 17世紀前半以降に比定できる。

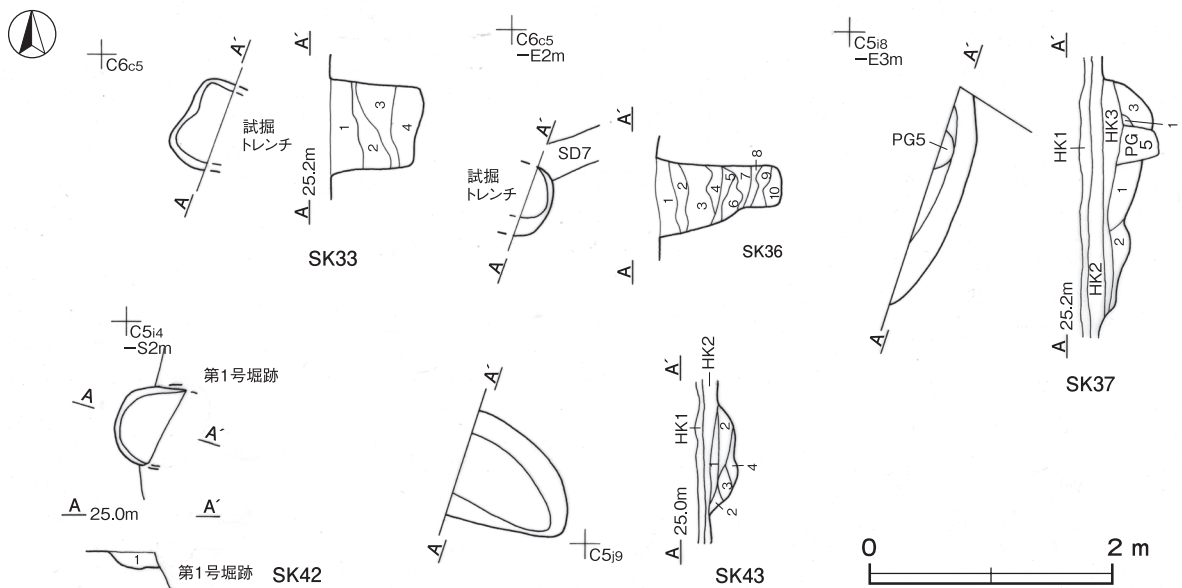


第9図 第31号土坑実測図

第31号土坑出土遺物観察表(第9図)

番号	種別	器種	口径	器高	底径	胎土・釉薬	色調	焼成	手法・文様の特徴ほか	出土位置	備考
1	土師質土器	皿	6.1	2.0	3.3	長石・石英・雲母・赤色粒子	にぶい橙	普通	ロクロ成形 底部回転条切り	覆土上層	70%
2	土師質土器	皿	[11.2]	3.0	[4.8]	長石・石英・雲母・赤色粒子	にぶい橙	普通	ロクロ成形 底部回転条切り後ナデ	底面	30%
3	土師質土器	皿	-	(1.9)	3.6	長石・石英・雲母・赤色粒子	にぶい赤褐	普通	ロクロ成形 底部板目状圧痕	覆土中	20%
4	陶器	蓋	10.1	2.9	-	長石・石英	にぶい黄橙	普通	ロクロ成形 つまみ花弁文様 素焼	覆土上層	60% PL5
5	土師質土器	皿	-	(1.9)	[4.8]	長石・石英・雲母	黄灰	普通	ロクロ成形	覆土下層	10%
6	陶器	皿	[12.8]	3.1	4.4	精良 灰釉	灰白	良好	内面口縁部文様 高台周辺無釉	確認面	唐津 40%

番号	器種	長さ	幅	厚さ	重量	胎土	特徴	出土位置	備考
DP1	土鈴	(2.7)	[2.5]	[1.0]	(4.0)	長石・石英・雲母・赤色粒子・針状鉱物	ナデ にぶい褐 上端に孔	覆土中	PL6



第10図 第33・36・37・42・43号土坑跡実測図

**第 33 号土坑土層解説**

- 1 黒 褐 色 黄褐色粘土ブロック中量
- 2 黒 褐 色 黄褐色粘土ブロック微量
- 3 黒 褐 色 灰白色粘土ブロック少量
- 4 黒 褐 色 細礫中量, 灰白色粘土ブロック少量

**第 36 号土坑土層解説**

- 1 灰 白 色 灰白色砂質粒子中量
- 2 黒 褐 色 黄褐色粘土ブロック少量
- 3 黒 褐 色 灰白色砂質粒子多量
- 4 黒 褐 色 黄褐色粘土ブロック中量
- 5 黒 褐 色 黄褐色粘土ブロック微量
- 6 黒 褐 色 黄褐色粘土ブロック極少量
- 7 灰 白 色 灰白色砂質粒子極多量
- 8 黒 褐 色 灰白色砂質粒子微量
- 9 灰 白 色 灰白色砂質粒子少量
- 10 黒 褐 色 灰白色砂質粒子中量

**第 37 号土坑土層解説**

- 1 褐 灰 色 鉄分少量, 炭化粒子・砂質粒子微量
- 2 褐 灰 色 鉄分少量, 砂質粒子微量
- 3 褐 灰 色 鉄分中量, 質粒子微量

**第 42 号土坑土層解説**

- 1 黒 褐 色 ロームブロック中量, 鉄分微量

**第 43 号土坑土層解説**

- 1 黒 褐 色 酸化鉄粒子・細礫少量
- 2 黒 褐 色 酸化鉄粒子中量, 細礫少量
- 3 黒 褐 色 酸化鉄粒子・中礫少量
- 4 黒 褐 色 酸化鉄粒子・中礫少量 (粘性強)

表 3 土坑一覧表 (第 10 図)

番号	位置	長径方向	平面形	規 模		底 面	壁 面	覆 土	主な出土遺物	備 考 重複関係 (古→新)
				長径×短径 (m)	深さ (cm)					
31	D5e7	N-0°	不整楕円形	2.72 × 2.10	10	凹凸	緩斜	人為	土師質土器・土製品	PG7 → 本跡
33	C6c5	N-26° -E	[方形・長方形]	0.76 × (0.30)	76	平坦	直立	人為	-	
36	C6c5	-	[円形・楕円形]	0.60 × (0.22)	104	平坦	直立・外傾	人為	木杭	SD7 → 本跡
37	C5i8	-	-	(1.88) × (0.28)	28	-	緩斜	人為	-	本跡 → PG6, HK1・2・3
42	C5i9	-	[円形]	0.68 × (0.40)	15	皿状	緩斜	人為	-	本跡 → 第 1 号堀跡
43	C5i8	N-68° -W	楕円形	(0.98) × 0.93	23	皿状	緩斜	人為	-	本跡 → HK1・2

(4) 堀跡

**第 1 号堀跡 (第 11 ~ 13 図)**

**位置** 調査区Ⅱ区の北部と南部の C 5 i9 区から D 5 e7 区で, 標高 24.6 m の低地平坦部に位置している。

**重複関係** 第 5 号池, 第 42 号土坑, 第 8・11 号溝, 第 8 号ピット群に掘り込まれている。

**規模と形状** 両端が調査区域外に延びているため, 確認できた長さは 28.20 m である。D 5 e7 区から C 5 i9 区にかけて北東方向 (N - 12° - E) に直線状に延びている。規模は確認できた範囲では, 上幅 3.40 m, 下幅 2.20 m, 深さ 123cm である。断面は台形で, 壁は外傾して立ち上がっている。

**覆土** 21 層に分層できる。粘土ブロックや礫が混じっていることから埋め戻されている。

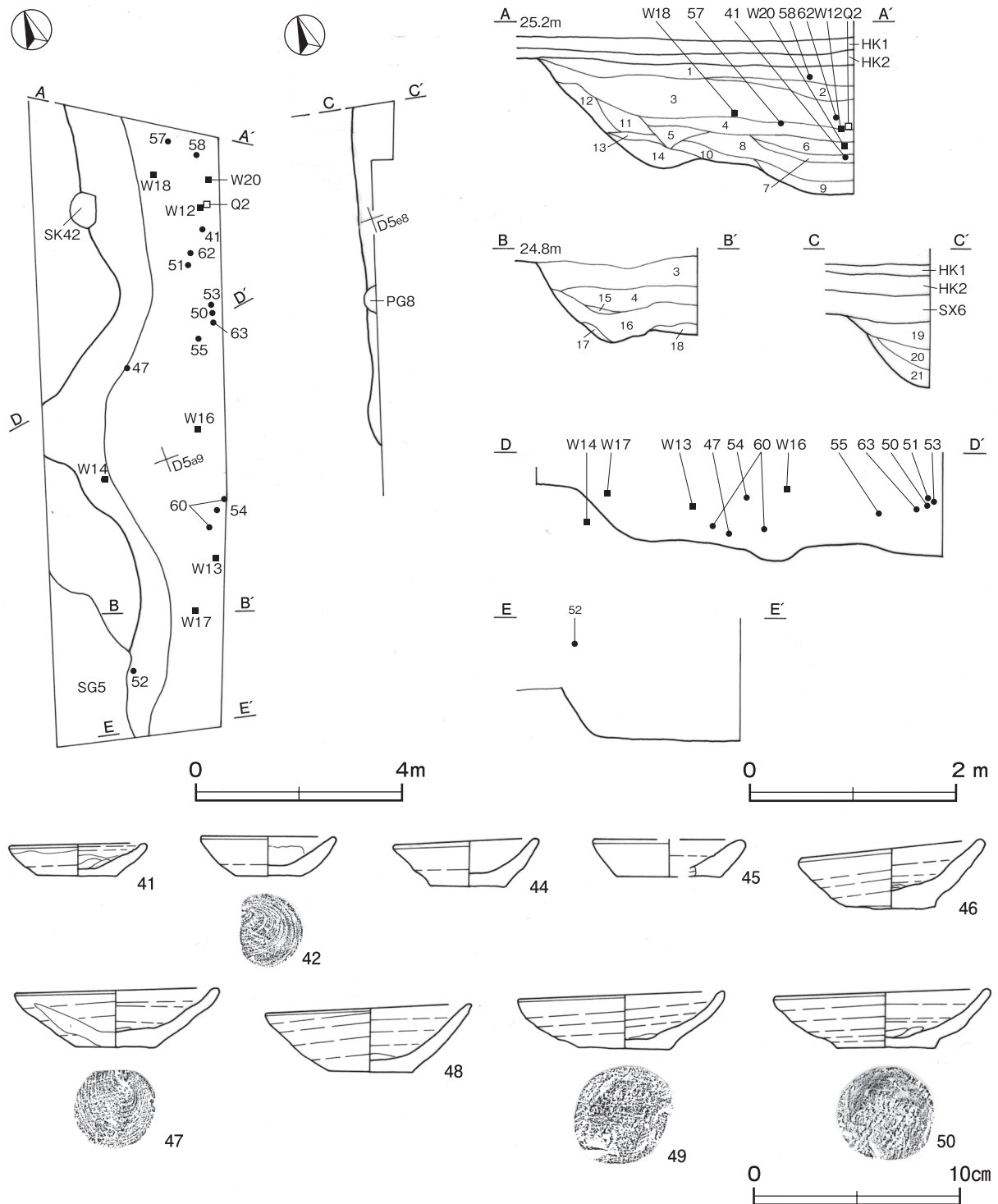
**土層解説**

- |  |   |
|--|---|
| <ol style="list-style-type: none"> <li>1 暗 褐 色 酸化鉄粒子・砂粒中量, 細礫・炭化粒子少量</li> <li>2 黒 褐 色 砂質粘土ブロック・細礫中量, 中礫少量</li> <li>3 黒 褐 色 灰色粘土ブロック・細礫微量</li> <li>4 黒 褐 色 黄色粘土ブロック中量, 炭化物・細礫少量</li> <li>5 黒 褐 色 黄色粘土ブロック・細礫少量</li> <li>6 黒 褐 色 細礫中量, 黄色粘土ブロック・炭化物微量</li> <li>7 オリーブ黒色 砂粒多量, 黄色粘土ブロック少量, 細礫・炭化物微量</li> <li>8 黒 褐 色 植物遺体・砂粒・細礫少量</li> <li>9 黒 褐 色 植物遺体・砂粒少量, 細礫微量</li> <li>10 黒 褐 色 灰色粘土ブロック・砂粒少量, 細礫微量</li> </ol> | <ol style="list-style-type: none"> <li>11 黒 褐 色 黄色粘土ブロック・細礫微量</li> <li>12 黒 褐 色 酸化鉄ブロック少量</li> <li>13 黒 褐 色 砂粒多量</li> <li>14 黒 褐 色 黄色粘土ブロック・砂粒少量</li> <li>15 黒 褐 色 砂粒中量, 細礫微量</li> <li>16 黒 褐 色 細礫・砂粒微量</li> <li>17 黒 褐 色 黄色褐色粘土中量, 砂粒少量, 細礫微量</li> <li>18 黒 褐 色 灰色粘土ブロック・細礫少量</li> <li>19 オリーブ色 灰色粘土粒子少量, 細礫微量</li> <li>20 オリーブ色 灰色粘土ブロック・細礫少量</li> <li>21 オリーブ色 灰色粘土ブロック中量, 細礫微量</li> </ol> |
|--|---|

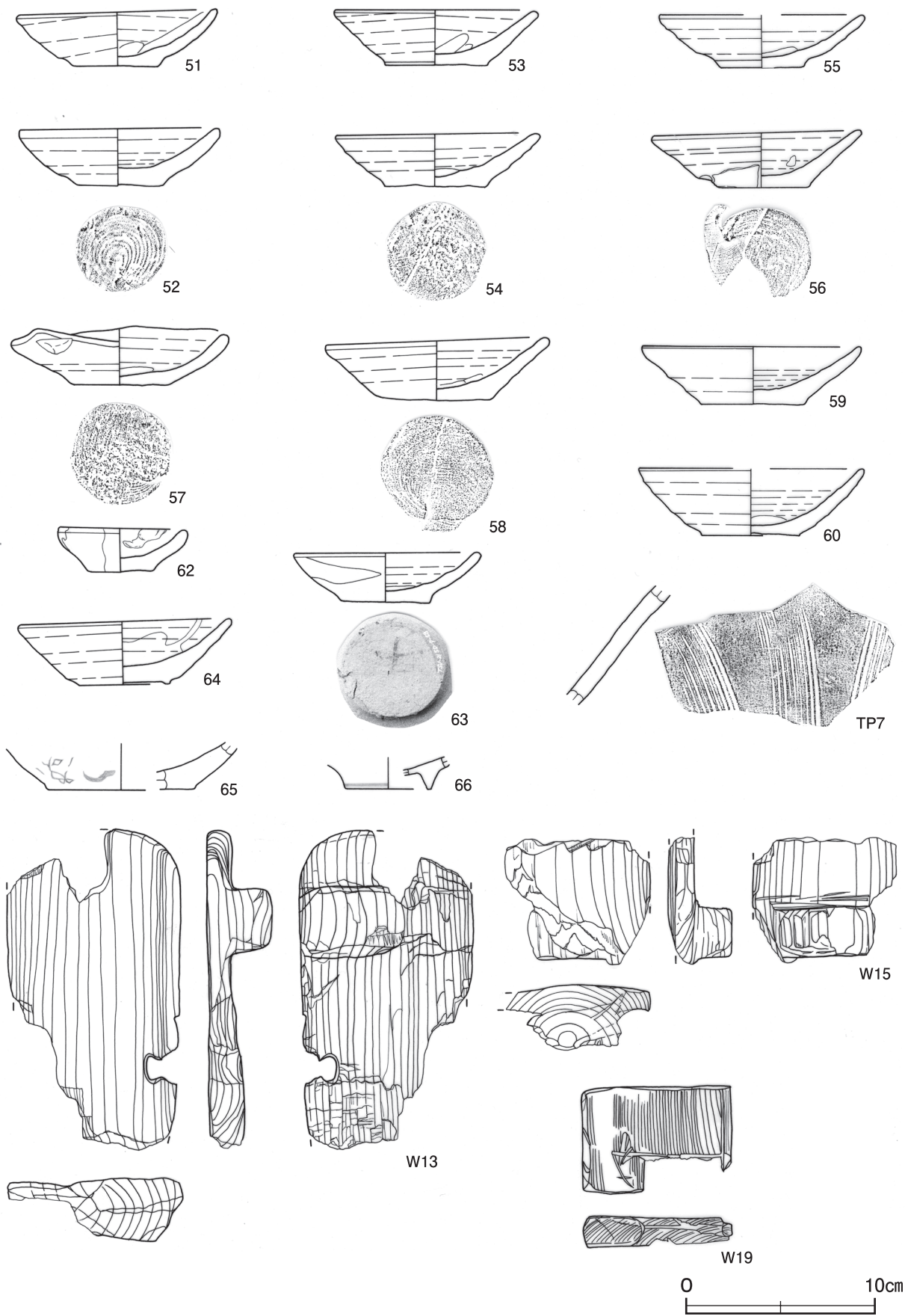
**遺物出土状況** 土師質土器片 178 点 (皿 153, 甕 11, 鉢 1, 内耳鍋 1, 挿鉢 1, 火鉢 11), 瓦質土器片 18 点 (火鉢), 陶器片 1 点 (火鉢), 磁器片 1 点 (碗), 石製品 1 点 (不明), 木製品 19 点 (漆器 1, 曲物 1, 下駄 3,

杭 10, 板材 2, 木片 2), 自然遺物 1 点 (自然木), 炭化種子 4 点 (桃) が出土している。47・60・W14 は中央部, 41 は北東部のそれぞれ覆土下層, 57・62・W12・W18 は北部, 53・55・63 は東部, 54 は南部, 50 は北東部, W13 は南東部の覆土中層からそれぞれ出土している。W16・W17 が南部の覆土上層から出土している以外は, 覆土中から散在して出土している。

**所見** 時期は, 重複関係と出土土器から 17 世紀前半以前に比定できる。整地層の下層から確認でき, 正保年間に作成された宍戸城下絵図に記載が見られないことから, それ以前に機能していた堀の可能性が考えられる。

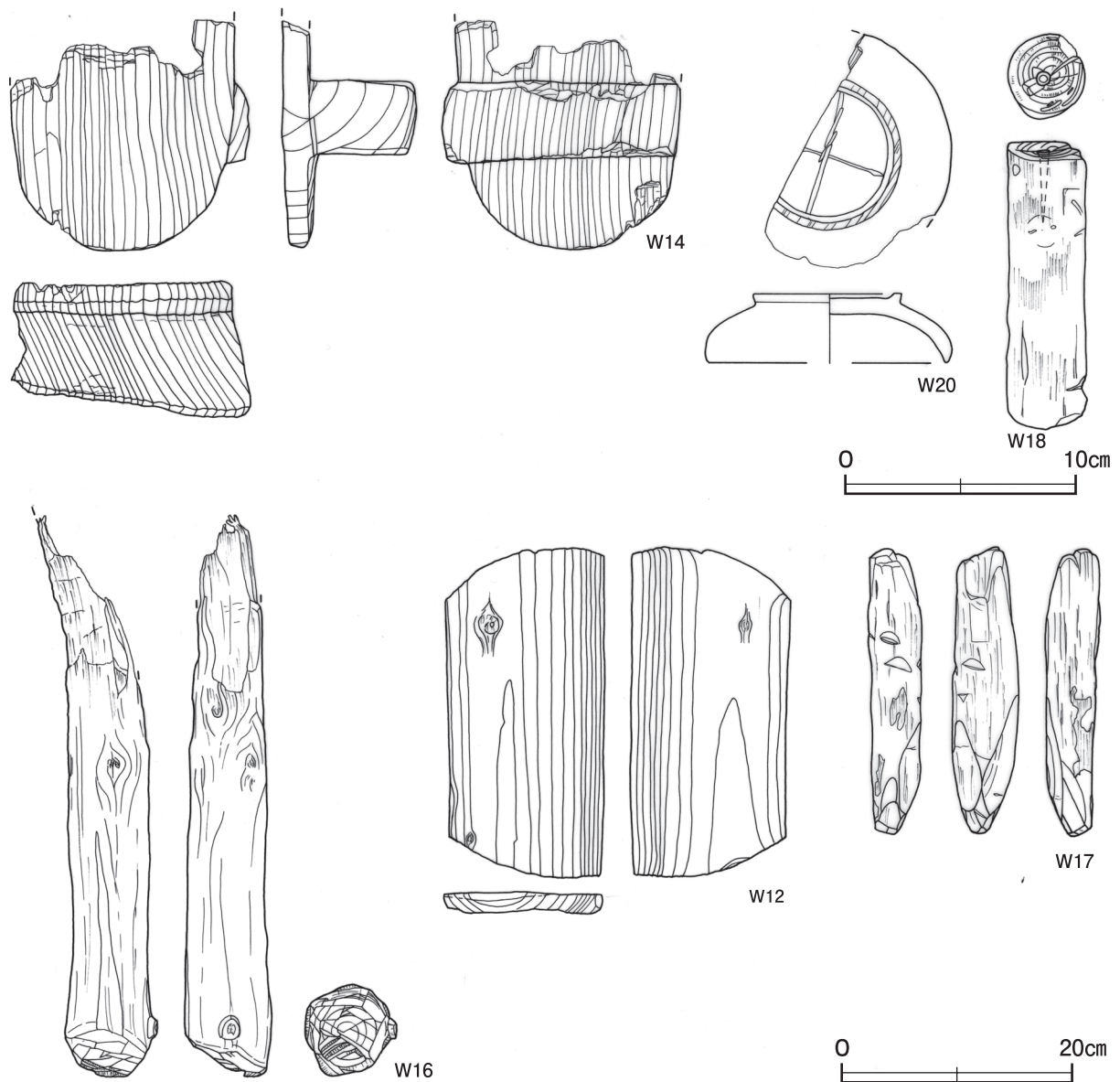


第 11 図 第 1 号堀跡・出土遺物実測図



第12図 第1号掘跡出土遺物実測図(1)





第13図 第1号堀跡出土遺物実測図(2)

第1号堀跡出土遺物観察表(第11・12・13図)

番号	種別	器種	口径	器高	底径	胎土・釉薬	色調	焼成	手法・文様の特徴ほか	出土位置	備考
41	土師質土器	皿	6.4	1.6	4.0	長石・石英・雲母	にぶい橙	普通	ロクロ成形 底部回転糸切り 見込み指ナデ 口縁部媒附着	覆土下層	95% PL5
42	土師質土器	皿	6.4	1.9	3.3	長石・石英・雲母・赤色粒子	にぶい橙	普通	ロクロ成形 底部回転糸切り	覆土中	60% PL5
44	土師質土器	皿	6.9	2.4	3.8	長石・石英・雲母・赤色粒子	にぶい橙	普通	ロクロ成形 底部回転糸切り	覆土中	70%
45	土師質土器	皿	[7.2]	1.8	[5.2]	長石・石英・雲母・赤色粒子	にぶい橙	普通	ロクロ成形 底部回転糸切り	覆土中	35%
46	土師質土器	皿	8.7	3.4	4.2	長石・石英・雲母・赤色粒子	にぶい橙	普通	ロクロ成形 底部回転糸切り 見込み指ナデ	覆土中	90% PL5
47	土師質土器	皿	9.7	2.9	3.9	長石・石英・雲母・針状鉱物・赤色粒子	にぶい黄橙	普通	ロクロ成形 底部回転糸切り 見込み指ナデ	覆土下層	90% PL5
48	土師質土器	皿	9.8	3.4	4.1	長石・雲母・赤色粒子	にぶい橙	普通	ロクロ成形 底部回転糸切り 見込み指ナデ	覆土中	80% PL5
49	土師質土器	皿	10.0	2.8	4.5	長石・石英・雲母・赤色粒子	にぶい橙	普通	ロクロ成形 底部回転糸切り 板目状圧痕 見込み指ナデ	覆土中	75%
50	土師質土器	皿	10.2	2.9	4.8	長石・石英・雲母・赤色粒子	にぶい橙	普通	ロクロ成形 底部回転糸切り 板目状圧痕 見込み指ナデ	覆土中層	100% PL5
51	土師質土器	皿	10.4	3.0	4.7	長石・石英・雲母・赤色粒子	にぶい橙	普通	ロクロ成形 底部回転糸切り 板目状圧痕 見込み指ナデ	覆土中	95% PL5
52	土師質土器	皿	10.4	3.1	4.5	長石・石英・雲母・赤色粒子	にぶい橙	普通	ロクロ成形 底部回転糸切り	覆土中	70%
53	土師質土器	皿	10.6	3.0	5.4	長石・石英・雲母・赤色粒子	にぶい橙	普通	ロクロ成形 底部回転糸切り 見込み指ナデ	覆土中層	100% PL4

番号	種別	器種	口径	器高	底径	胎土・釉薬	色調	焼成	手法・文様の特徴ほか	出土位置	備考
54	土師質土器	皿	10.8	2.9	5.3	長石・石英・雲母・赤色粒子	にぶい橙	普通	ロクロ成形 底部回転糸切り 見込み指ナデ	覆土中層	100% PL4
55	土師質土器	皿	[10.8]	2.7	[4.6]	長石・石英・雲母・赤色粒子	にぶい橙	普通	ロクロ成形 底部回転糸切り 見込み指ナデ	覆土中層	30%
56	土師質土器	皿	11.0	3.1	5.2	長石・石英・雲母・赤色粒子	にぶい橙	普通	ロクロ成形 底部回転糸切り	覆土中	60% PL4
57	土師質土器	皿	11.1	3.1	5.1	長石・石英・雲母	にぶい橙	普通	ロクロ成形 底部回転糸切り 見込み指ナデ	覆土中層	100% PL4
58	土師質土器	皿	11.5	3.4	5.9	長石・石英・雲母・赤色粒子	にぶい橙	普通	ロクロ成形 底部回転糸切り 見込み指ナデ	覆土上層	80% PL4
59	土師質土器	皿	[11.6]	3.1	5.6	長石・石英・雲母	にぶい黄橙	普通	ロクロ成形 底部回転糸切り 見込み指ナデ	覆土下層	20%
60	土師質土器	皿	[11.8]	3.6	5.0	長石・石英・雲母・赤色粒子	橙	普通	ロクロ成形 底部回転糸切り 見込み指ナデ	覆土下層	35%
62	土師質土器	皿	6.6	2.4	3.3	長石・石英・雲母	灰褐	普通	ロクロ成形 底部回転糸切り 油煙付着	覆土下層	100% PL5
63	土師質土器	皿	9.8	2.7	4.8	長石・雲母・赤色粒子	にぶい橙	普通	ロクロ成形 底部回転糸切りの墨書 見込み指ナデ 底部底面に「土」カ	覆土下層	100% PL6
64	土師質土器	皿	11.0	3.5	4.8	長石・石英・雲母・赤色粒子	にぶい褐	普通	ロクロ成形 底部回転糸切り 油煙付着	覆土下層	70%
65	土師質土器	皿	-	(2.5)	[8.0]	長石・石英・雲母・赤色粒子	にぶい橙	普通	ロクロ成形 底部回転糸切り 側面に墨書草花模様カ	覆土下層	10% PL6
66	磁器	碗	-	(1.7)	[4.6]	精良 緑釉	緑灰・灰白	良好	青磁 内外面施釉	覆土下層	5%

番号	種別	器種	胎土	色調	手法の特徴ほか	出土位置	備考
TP7	土師質土器	播鉢	長石・石英・雲母	にぶい褐	掘り目4条1単位	覆土下層	

番号	種別	器種	長さ	幅	厚さ	樹種	特徴	出土位置	備考
W12	木製品	曲物	(28.5)	(13.9)	1.8	広葉樹	柃目 板状	覆土中層	
W13	木製品	下駄	(16.9)	(9.2)	(3.4)	広葉樹	一木造り 連歯下駄 鼻緒穴1か所残存	覆土中層	PL9
W14	木製品	下駄	(10.1)	(10.3)	(5.9)	広葉樹	一木造り 連歯下駄 鼻緒穴2か所残存	覆土下層	PL9
W15	木製品	下駄	(6.7)	(7.6)	(3.4)	広葉樹	一木造り 連歯下駄	覆土中層	PL9
W16	木製品	杭	(48.7)	8.0	-	広葉樹	丸材 1方向からの加工を複数回	覆土上層	
W17	木製品	杭	(24.9)	5.8	4.7	広葉樹	丸材 側面に加工痕 3方向からの加工	覆土上層	
W18	木製品	杭	(12.4)	3.3	-	広葉樹	丸材 上端部に穿孔痕	覆土中層	
W19	木製品	板材	5.6	7.9	1.6	広葉樹	中央部に組込みのための方形孔	覆土中層	PL9

番号	種別	器種	口径	器高	底径	重量	材質	手法の特徴	出土位置	備考
W20	漆器	蓋	[10.4]	3.0	6.5	40	ブナ	内面赤漆 外面黒漆 底部高台内に十字の傷	覆土下層	PL9

## 第2号堀跡（第14～17図）

**位置** 調査区I区の北部のC6c5区、標高25.0mの低地平坦部に位置している。

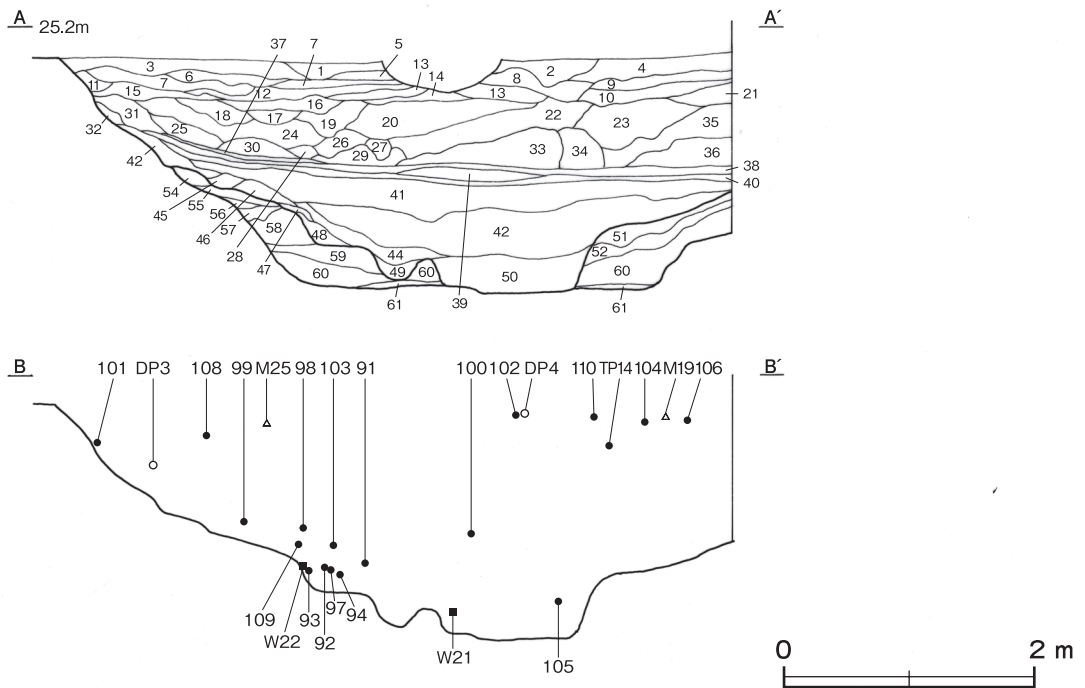
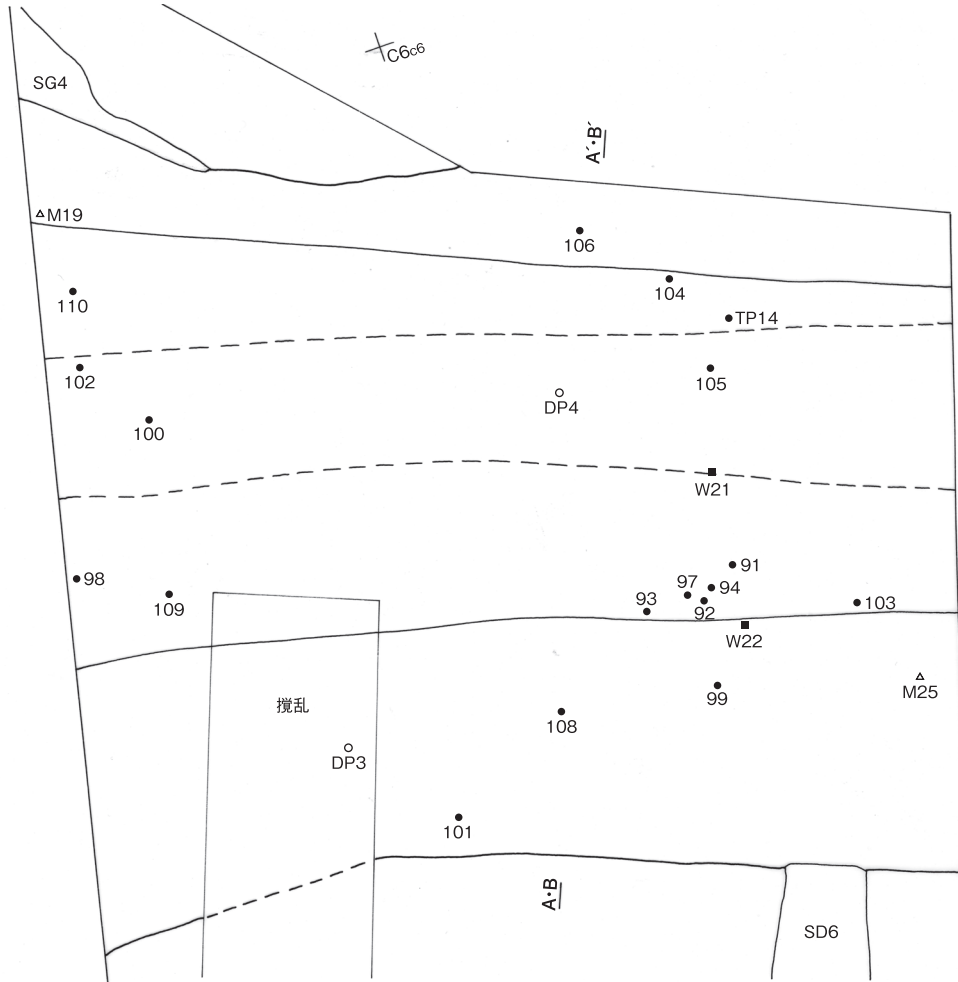
**重複関係** 第6号溝・第4号池に掘り込まれている。

**規模と形状** 両端が調査区域外に延びているため、確認できた長さは7.30mである。C6d6区からC6c5区にかけて北西方向（N-75°-W）に直線状に延びている。規模は上幅5.80m、下幅は構築時が2.90m、掘り直し後が約100cm、深さは180cmである。断面は台形で、壁は緩斜して立ち上がっている。

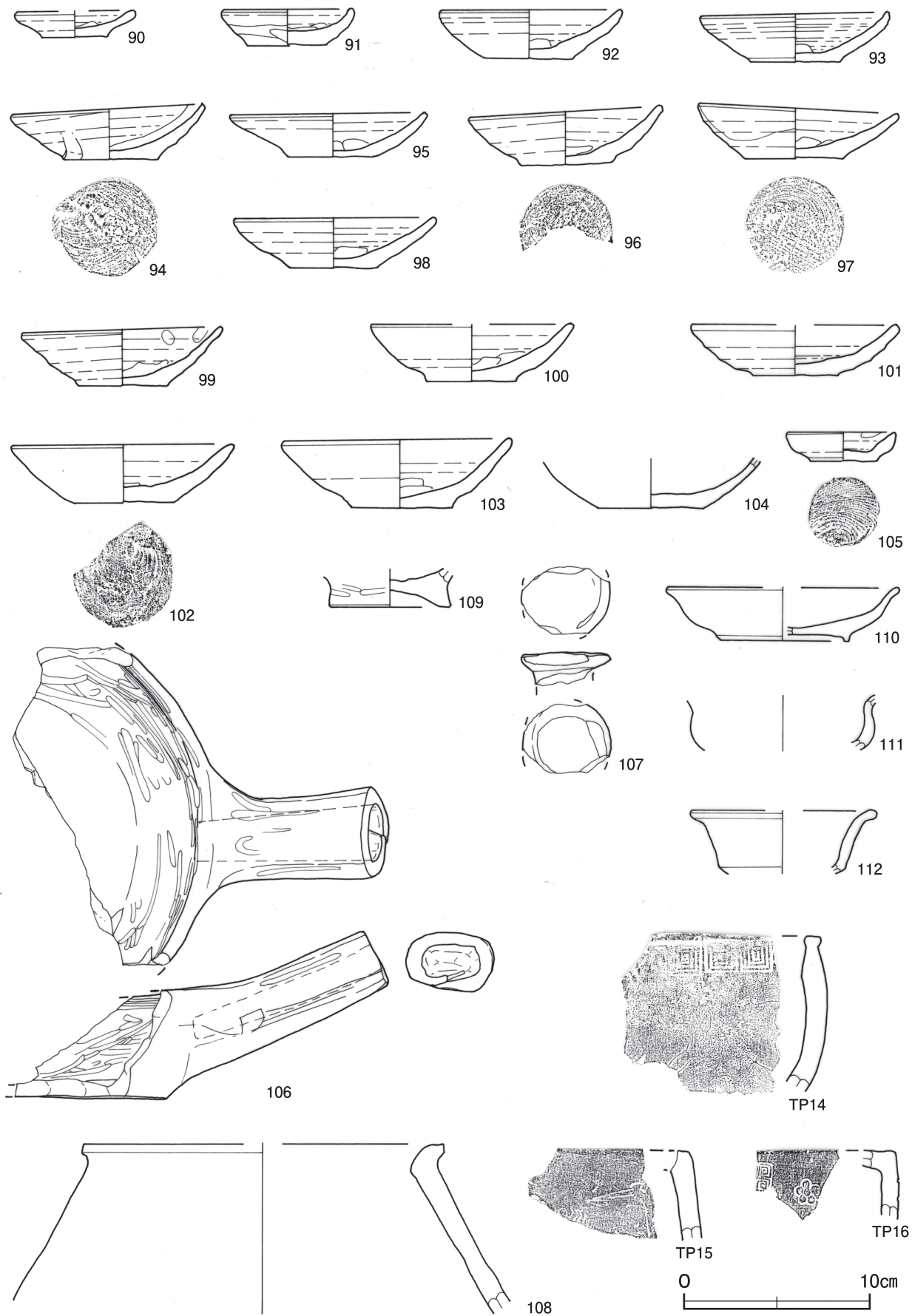
**覆土** 61層に分層できる。第1層から第37層までは、各層に粘土ブロックを多量に含んでいることから埋め戻されている。第38層～第61層はレンズ状の堆積状況を示していることから自然堆積である。

### 土層解説

1 黒褐色 黄褐色粘土ブロック少量	14 黒褐色 灰白色シルトブロック極微量
2 黒褐色 灰白色シルトブロック微量	15 黒褐色 黄褐色粘土ブロック多量（粘性強）
3 黒褐色 黄褐色粘土ブロック・酸化鉄粒子微量	16 黒褐色 灰白色シルトブロック少量
4 黒褐色 黄褐色粘土ブロック微量（締まり強）	17 黒褐色 灰白色シルトブロック極微量（粘性強）
5 黒褐色 黄褐色粘土ブロック多量、酸化鉄粒子微量	18 黒褐色 黄褐色粘土ブロック・灰白色シルトブロック少量
6 黒褐色 黄褐色粘土ブロック中量	19 黒褐色 灰白色シルトブロック中量
7 黒褐色 黄褐色粘土ブロック多量	20 黒褐色 黄褐色粘土ブロック・灰白色シルトブロック中量
8 褐色 灰白色 黄褐色粘土ブロック中量	21 黒褐色 黄褐色粘土ブロック中量・灰白色シルトブロック少量
9 褐色 灰白色 黄褐色粘土ブロック多量	22 黒褐色 灰白色シルトブロック中量、黄褐色粘土ブロック少量
10 黒褐色 黄褐色粘土ブロック多量（締まり強）	23 黒褐色 灰白色シルトブロック多量、黄褐色粘土ブロック少量
11 黒褐色 黄褐色粘土ブロック微量	
12 黒褐色 黄褐色粘土ブロック極微量	
13 褐色 灰白色 黄褐色粘土ブロック・灰白色シルトブロック微量	



第 14 图 第 2 号掘跡実測図

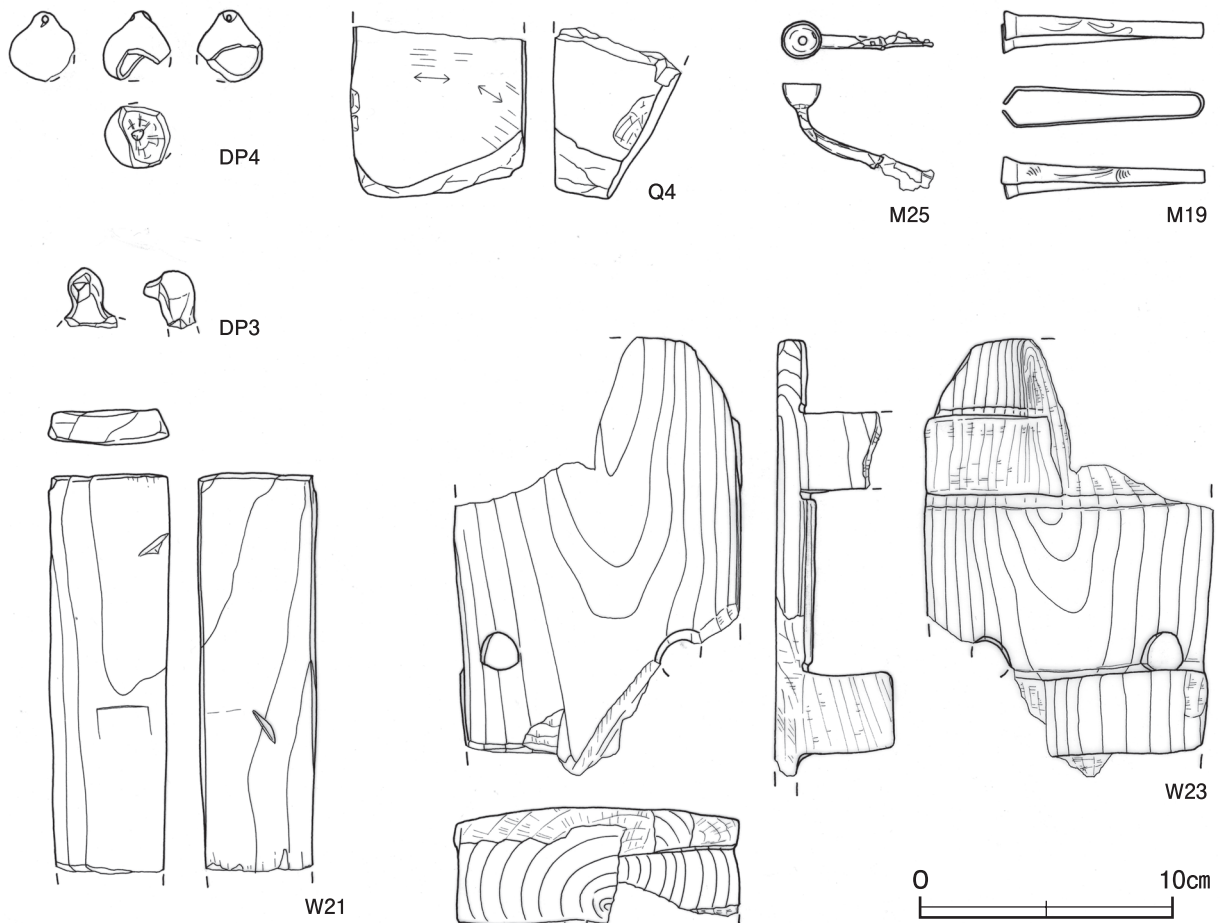


第15图 第2号掘迹出土遗物实测图(1)

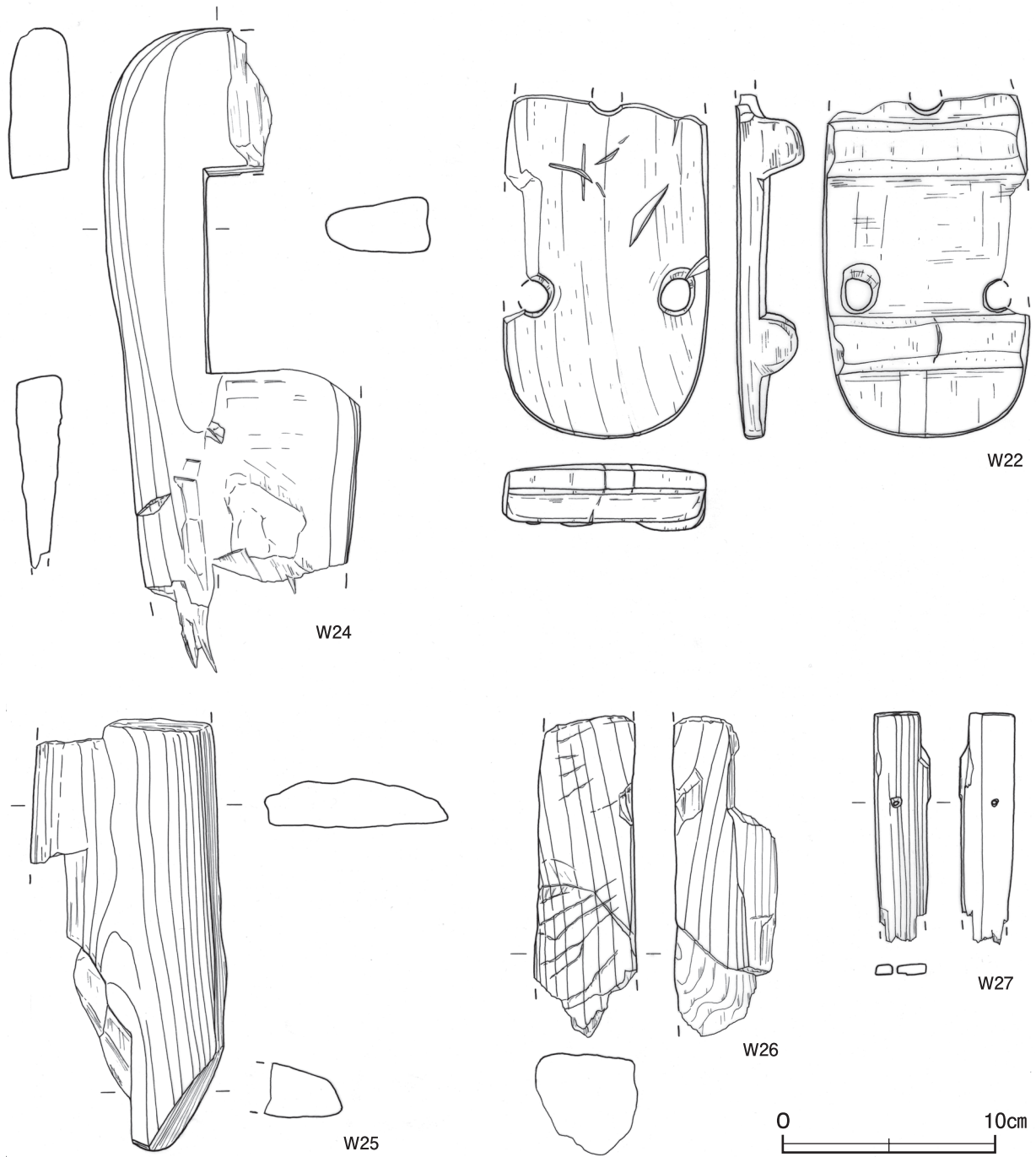
24	黒 褐 色	灰白色シルトブロック・黄褐色粘土ブロック少量	41	黒 褐 色	灰白色砂粒極微量
25	黒 褐 色	灰白色シルトブロック少量	42	黒 褐 色	灰白色細砂粒微量 (締めり強)
26	黒 褐 色	灰白色シルトブロック極微量	44	褐 灰 色	灰白色細砂粒少量
27	黒 褐 色	灰白色シルトブロック極微量	45	黒 褐 色	灰白色細砂粒微量
28	褐 灰 色	灰白色シルトブロック少量	46	黒 褐 色	灰白色細砂粒少量
29	褐 灰 色	黄褐色粘土ブロック・灰白色シルトブロック少量	47	黒 色	灰白色細砂粒少量
30	黒 褐 色	灰白色シルトブロック少量	48	黒 色	灰白色細砂粒中量
31	黒 褐 色	灰白色シルトブロック極微量 (締めり強)	49	褐 灰 色	灰白色細砂粒中量
32	黒 褐 色	灰白色シルトブロック微量	50	黒 褐 色	灰白色細砂粒極微量
33	褐 灰 色	灰白色シルトブロック多量・黄褐色粘土ブロック少量	51	黒 褐 色	灰白色シルト粒子少量
34	黒 色	灰白色シルトブロック極微量	52	褐 灰 色	灰白色シルト粒子中量
35	黒 褐 色	灰白色シルトブロック中量	54	褐 灰 色	灰白色細砂粒中量
36	黒 褐 色	灰白色シルトブロック中量・黄褐色粘土ブロック少量	55	黒 色	灰白色細砂粒微量
37	黒 褐 色	木片微量, 灰白色シルトブロック極微量	56	黒 色	灰白色細砂粒少量
38	黒 色	草・木片中量, 灰白色シルトブロック極微量	57	黒 褐 色	灰白色細砂粒中量
39	黒 褐 色	灰白色砂粒中量	58	褐 灰 色	灰白色細砂粒多量
40	黒 褐 色	灰白色シルトブロック極微量	59	黒 褐 色	灰白色細砂粒多量
			60	灰 色	灰色シルト粒子多量
			61	黒 褐 色	灰色シルト粒子極微量

**遺物出土状況** 土師質土器片 73 点 (皿 49, 甕 16, 火鉢 5, 内耳鍋 3), 瓦質土器片 12 点 (鉢 1, 火鉢 10, 十能 1), 木製品 12 点 (漆器 2, 下駄 2, 鍬 2, 杭 3, 曲物 1, 板材 1, 不明 1), 竹 4 点, 土製品 2 点 (鈴, 鳥形), 石製品 1 (砥石), 金属製品 2 (毛抜き, 煙管), 自然遺物 4 点 (自然木, 炭化種子 3 点 (桃, 胡桃, 松)) が出土している。91・92・94・97・105・W21・W22 は東部, 93 は中央部, 109 は西部の覆土下層から, 99・103 は東部, 98・100 は西部の覆土中層, TP14, M25 は東部, 101・104・106・108・DP 4 は中央部, 102・110, M19 は西部の覆土上層からそれぞれ出土している。

**所見** 時期は, 重複関係と出土土器から 17 世紀前半以前に比定できる。



第 16 図 第 2 号掘跡出土遺物実測図 (2)



第17図 第2号掘跡・出土遺物実測図(3)

第2号掘跡出土遺物観察表(第15~17図)

番号	種別	器種	口径	器高	底径	胎土・釉薬	色調	焼成	手法・文様の特徴ほか	出土位置	備考
90	土師質土器	皿	[6.0]	1.4	3.5	長石・石英・雲母	にぶい黄橙	普通	ロクロ成形 底部回転系切り 見込み指ナデ	覆土中	40%
91	土師質土器	皿	6.7	2.0	4.3	石英・赤色粒子	橙	普通	ロクロ成形 底部回転系切り 見込み指ナデ	覆土下層	100% PL4
92	土師質土器	皿	9.6	2.7	4.7	長石・石英・雲母・赤色粒子	にぶい黄橙	普通	ロクロ成形 底部回転系切り 見込み指ナデ	覆土下層	95% PL4
93	土師質土器	皿	9.9	2.7	4.7	長石・石英・小礫	にぶい黄橙	普通	ロクロ成形 底部回転系切り 見込み指ナデ	覆土下層	100% PL4
94	土師質土器	皿	10.0	3.0	5.1	長石・石英・針状鉱物	にぶい橙	普通	ロクロ成形 底部回転系切り 見込み指ナデ	覆土下層	95% PL4
95	土師質土器	皿	10.2	2.4	4.8	長石・石英・雲母・黒色粒子・赤色粒子	にぶい橙	普通	ロクロ成形 底部回転系切り 見込み指ナデ	覆土中	90% PL4
96	土師質土器	皿	10.2	3.3	5.0	長石・石英・雲母・赤色粒子	にぶい赤橙	普通	ロクロ成形 底部回転系切り 板目状圧痕 見込み指ナデ	覆土中	50%
97	土師質土器	皿	10.4	3.0	5.4	長石・石英	にぶい黄橙	普通	ロクロ成形 底部回転系切り 板目状圧痕 見込み指ナデ 外面媒附着	覆土下層	100% PL4

番号	種別	器種	口径	器高	底径	胎土・釉薬	色調	焼成	手法・文様の特徴ほか	出土位置	備考
98	土師質土器	皿	10.5	2.8	4.8	長石・石英・雲母・黒色粒子・赤色粒子	橙	普通	ロクロ成形 底部回転糸切り 見込み指ナデ	覆土中層	90% PL4
99	土師質土器	皿	10.5	3.2	4.9	長石・石英・雲母・黒色粒子・赤色粒子	にぶい黄橙	普通	ロクロ成形 底部回転糸切り 見込み指ナデ 内面 煤付着	覆土中層	80% PL4
100	土師質土器	皿	[10.7]	3.1	4.8	長石・石英・雲母・赤色粒子	橙	普通	ロクロ成形 底部回転糸切り 見込み指ナデ	覆土中層	40%
101	土師質土器	皿	[11.0]	2.7	4.6	長石・石英・雲母・赤色粒子	にぶい黄橙	普通	ロクロ成形 底部回転糸切り 見込み指ナデ	覆土上層	10%
102	土師質土器	皿	[11.6]	3.2	5.3	長石・石英・雲母・赤色粒子	にぶい橙	普通	ロクロ成形 底部回転糸切り 見込み指ナデ	覆土上層	40%
103	土師質土器	皿	12.1	3.8	5.4	長石・石英・雲母・赤色粒子	にぶい褐	普通	ロクロ成形 底部回転糸切り 見込み指ナデ	覆土中層	90% PL4
104	土師質土器	皿	-	(2.7)	5.8	長石・石英・雲母	にぶい橙	普通	ロクロ成形 底部回転糸切り	覆土上層	40%
105	土師質土器	皿	5.7	2.1	3.6	石英・赤色粒子・黒色粒子	にぶい橙	普通	ロクロ成形 底部回転糸切り 口縁部油煙付着	覆土下層	95% PL5
106	瓦質土器	十能	[17.1]	9.0	-	長石・石英	黒褐	普通	内面ミガキ 把手部一枚粘土板で成形の字接合	覆土上層	20% PL6
107	瓦質土器	火鉢	-	(1.8)	-	長石・石英・雲母	にぶい黄橙	普通	脚部ナデ整形	覆土中	5%
108	土師質土器	甕	[19.4]	(9.1)	-	長石・石英・雲母	にぶい黄橙	普通	摩耗により調整不明	覆土上層	5%
109	土師質土器	甕	-	2.6	6.6	長石・石英・雲母	灰黄褐	普通	高台貼り付け部ミガキ	覆土下層	5%
110	陶器	皿	[12.4]	2.9	[7.0]	精良 灰釉	灰・灰白	良好	内外面施釉	覆土上層	唐津 20%
111	陶器	鉢	-	(3.0)	-	精良 灰釉	灰白・灰黄	良好	内外面施釉	覆土中	志野 10%
112	陶器	鉢	[9.6]	(3.4)	-	精良 灰釉	灰白	良好	内外面施釉	覆土中	志野 10%

番号	種別	器種	胎土	色調	手法の特徴ほか	出土位置	備考
TP14	土師質土器	火鉢	長石・石英・雲母・赤色粒子	橙	口縁部雷文	覆土上層	PL6
TP15	瓦質土器	火鉢	長石・石英	黒	ヘラ描きによる鶴亀文	覆土中	PL6
TP16	瓦質土器	火鉢	長石・石英・雲母・赤色粒子	黒	雷文と梅鉢文押捺	覆土中	PL6

番号	器種	長さ	幅	厚さ	重量	胎土	特徴	出土位置	備考
DP3	土人形	(2.3)	(2.1)	(2.1)	(5.7)	長石・石英・雲母・赤色粒子	ナデ 明赤褐	覆土中	PL6
DP4	土鈴	(2.8)	2.5	-	(7.7)	長石・石英・雲母・赤色粒子	ナデ 明赤褐 上端に孔	覆土上層	PL6

番号	器種	長さ	幅	厚さ	重量	材質	特徴	出土位置	備考
Q4	砥石	(6.7)	(7.0)	(5.1)	(34.0)	安山岩	砥面1面	覆土中	PL7
M19	毛抜き	8.0	1.7	1.7	11.7	鉄	両側面鑿による線刻模様	覆土上層	PL8
M25	煙管	(6.0)	1.5	(4.3)	(3.9)	青銅	雁首	覆土上層	PL8

番号	種別	器種	長さ	幅	厚さ	樹種	特徴	出土位置	備考
W21	木製品	曲物	(15.9)	4.7	1.5	広葉樹	榎目 外面に加工痕あり	覆土下層	
W22	木製品	下駄	(16.2)	9.5	3.1	広葉樹	一木造り 連歯下駄 鼻緒穴3か所残存	覆土下層	PL10
W23	木製品	下駄	(17.4)	11.5	4.9	広葉樹	一木造り 連歯下駄 鼻緒穴2か所残存	覆土中	PL10
W24	木製品	鎌先	(30.4)	(11.9)	2.8	コナラ	一木造り 方形の柄の差し込み口	覆土中	PL11
W25	木製品	鎌先カ	(20.6)	9.2	2.5	広葉樹	端部加工による三角形状	覆土中	PL11
W26	木製品	杭	15.2	4.7	4.7	広葉樹	角材 側面に加工痕	覆土中	
W27	木製品	板材	(10.8)	2.6	0.5	広葉樹	一部に穿孔痕 一方向からの穿孔	覆土中	

表4 堀跡一覧表

番号	位置	方向	形状	規模				断面	覆土	主な出土遺物	備考 新旧関係(古→新)
				長さ(m)	上幅(m)	下幅(m)	深さ(cm)				
1	C5i9~D5e7	N-12°-E	直線上	(28.20)	(3.40)	(2.20)	123	台形	人為	土師質土器・瓦質土器・陶器・木製品	本跡→SK42・SG5・SD8・11
2	C6c5	N-75°-W	直線上	(7.30)	5.80	2.90 1.00	180	台形	人為・自然	土師質土器・瓦質土器・木製品・金属製品	本跡→SG4・SD6

(5) 溝跡

第6号溝跡(第18図)

位置 調査区I区の東部のC6c6区からC6f5区にかけて、標高25.0mの低地平坦部に位置している。

重複関係 第2次整地層の下層、第2号堀跡を掘り込んでいる。

**規模と形状** 北東部と南西部が調査区域外に延びているため、長さは11.28 mしか確認できなかった。C6f5区から北東方向(N-20°-E)に直線状に延び、規模は上幅0.54~0.93 m、下幅0.12~0.34 m、深さ28 cmほどで、断面はU字状を呈している。

**覆土** 2層に分層できる。細礫を多く含んでいることから埋め戻されている。

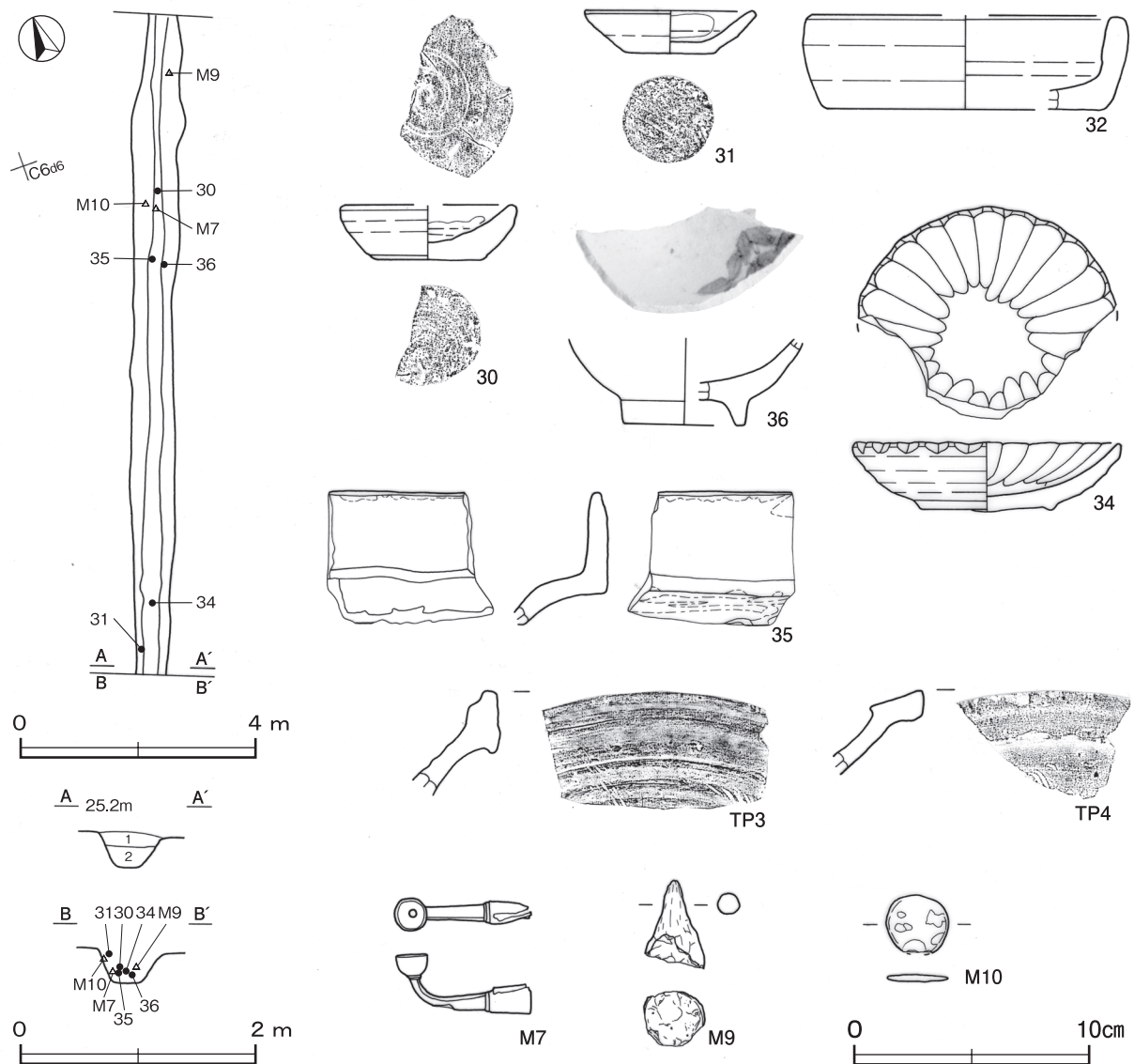
**土層解説**

1 黒色 炭化粒子少量、ローム粒子極微量

2 黒褐色 ロームブロック・炭化粒子少量

**遺物出土状況** 土師質土器片77点(皿47, 鍋1, 鉢1, 火鉢28), 瓦質土器19(火鉢14, 鍋5), 陶器片11点(皿1, 向付1, 甕1, 播鉢8), 磁器片1点(碗), 金属製品5点(煙管2, 不明3), 木製品1点(板材)が出土している。35・36・M7は覆土下層, 30・34・M9は覆土中層から31とM10は覆土上層からそれぞれ出土している。

**所見** 時期は、出土土器から17世紀前半以降に比定できる。



第18図 第6号溝跡・出土遺物実測図

第6号溝跡出土遺物観察表(第18図)

番号	種別	器種	口径	器高	底径	胎土・釉薬	色調	焼成	手法・文様の特徴ほか	出土位置	備考
30	土師質土器	皿	[7.4]	2.3	4.3	長石・石英・雲母	にぶい黄橙	普通	ロクロ成形 底部回転糸切り 板目状圧痕 内面煤	覆土中層	50%
31	土師質土器	皿	7.1	1.8	3.9	長石・石英・赤色粒子	にぶい橙	普通	ロクロ成形 底部回転糸切り 板目状圧痕 油煙付	覆土上層	100% PL5



番号	種別	器種	口径	器高	底径	胎土・釉薬	色調	焼成	手法・文様の特徴ほか	出土位置	備考
32	土師質土器	鉢	[13.0]	4.0	[11.6]	長石・石英・針状鉱物・砂粒	にぶい橙	普通	ロクロ成形	覆土中	10%
33	陶器	皿	[11.1]	2.9	5.5	精良 長石釉	灰白	良好	ナデによる23弁の花弁 口縁部へラ切りによる整形	覆土中	志野50%
35	陶器	向付カ	-	(5.6)	-	精良 銅・緑釉	淡黄・オリープ黒	良好	折り曲げ部内外面に釉溜まり	覆土下層	織部5%
36	磁器	碗	-	(3.7)	[5.2]	精良 長石釉	灰白・明緑灰	良好	内面笹葉文	覆土下層	20%

番号	種別	器種	胎土・釉薬	色調	手法の特徴ほか	出土位置	備考
TP3	陶器	播鉢	長石・石英・黒色粒子・錆釉	灰白・赤褐	播り目4条1単位	覆土中	瀬戸・美濃大窯期
TP4	陶器	播鉢	長石・石英・黒色粒子・錆釉	暗赤褐	播り目欠損により2条のみ	覆土中	瀬戸・美濃速房期

番号	器種	長さ	幅	厚さ	重量	材質	特徴	出土位置	備考
M7	煙管	5.7	1.4	-	5.5	鉄・銅	雁首 油返しは大きく湾曲	覆土下層	PL8
M9	不明	3.8	2.6	2.3	24.0	鉄	内面錆び 本来は空洞カ 石突カ	覆土中層	
M10	不明	2.6	2.5	0.2	(8.6)	鉛カ	円形 白錆	覆土上層	

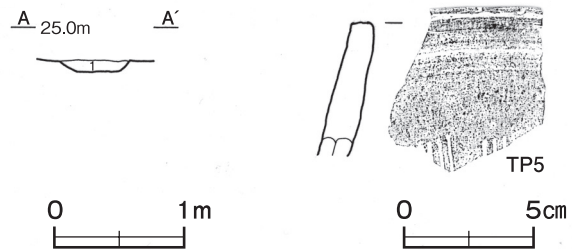
### 第7号溝跡 (第19・43図)

**位置** 調査区Ⅰ区の北西部のC6d5区、標高24.7mの低地平坦部に位置している。

**重複関係** 第4号池跡と第2号堀跡を掘り込んでいる。

**規模と形状** 西部は攪乱により長さ4.90mしか確認できなかった。東方向(N-5°-E)に直線状に延びた後、C6d5区の北東寄りでは北方向(N-74°-E)にくの字状に延びている。規模は上幅0.30~0.58m、下幅0.10~0.38m、深さ10cmほどで、断面はU字状を呈している。

**覆土** 単一層である。粘土ブロックを多量に含んでいることから埋め戻されている。



第19図 第7号溝跡・出土遺物実測図

#### 土層解説

1 褐 灰 黄褐色粘土ブロック微量

**遺物出土状況** 土師質土器片14点(皿10, 鍋4), 瓦質土器片2点(火鉢), 陶器片2点(播鉢)が出土している。TP5は、覆土中から出土している。

**所見** 時期は、重複関係と出土土器から17世紀前半以降に比定できる。

#### 第7号溝跡出土遺物観察表 (第19図)

番号	種別	器種	胎土	色調	手法の特徴ほか	出土位置	備考
TP5	陶器	播鉢	長石・石英	褐	播り目4条1単位	覆土中	丹波

### 第8号溝跡 (第20・43図)

**位置** 調査区Ⅱ区の北部のD5d7区、標高24.9mの低地平坦部に位置している。

**重複関係** 第1次整地層を掘り込んでいる。

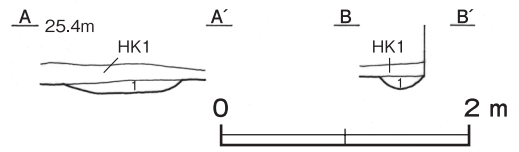
**規模と形状** 北東部と南西部が調査区域外に延びているため、長さ3.13mしか確認できなかった。D5d7区から北西方向(N-65°-W)に直線状に延びている。規模は上幅0.38~0.93m、下幅0.26cm~0.81m、深さ8cmほどで、断面はU字状を呈している。

**覆土** 単一層である。細礫を含んでいることから埋め戻されている。

**土層解説**

1 黒褐色 酸化鉄中量, 砂粒少量

**所見** 時期は, 出土遺物はないが第1次整地層を掘り込んでいることから, 17世紀前半以降に比定できる。



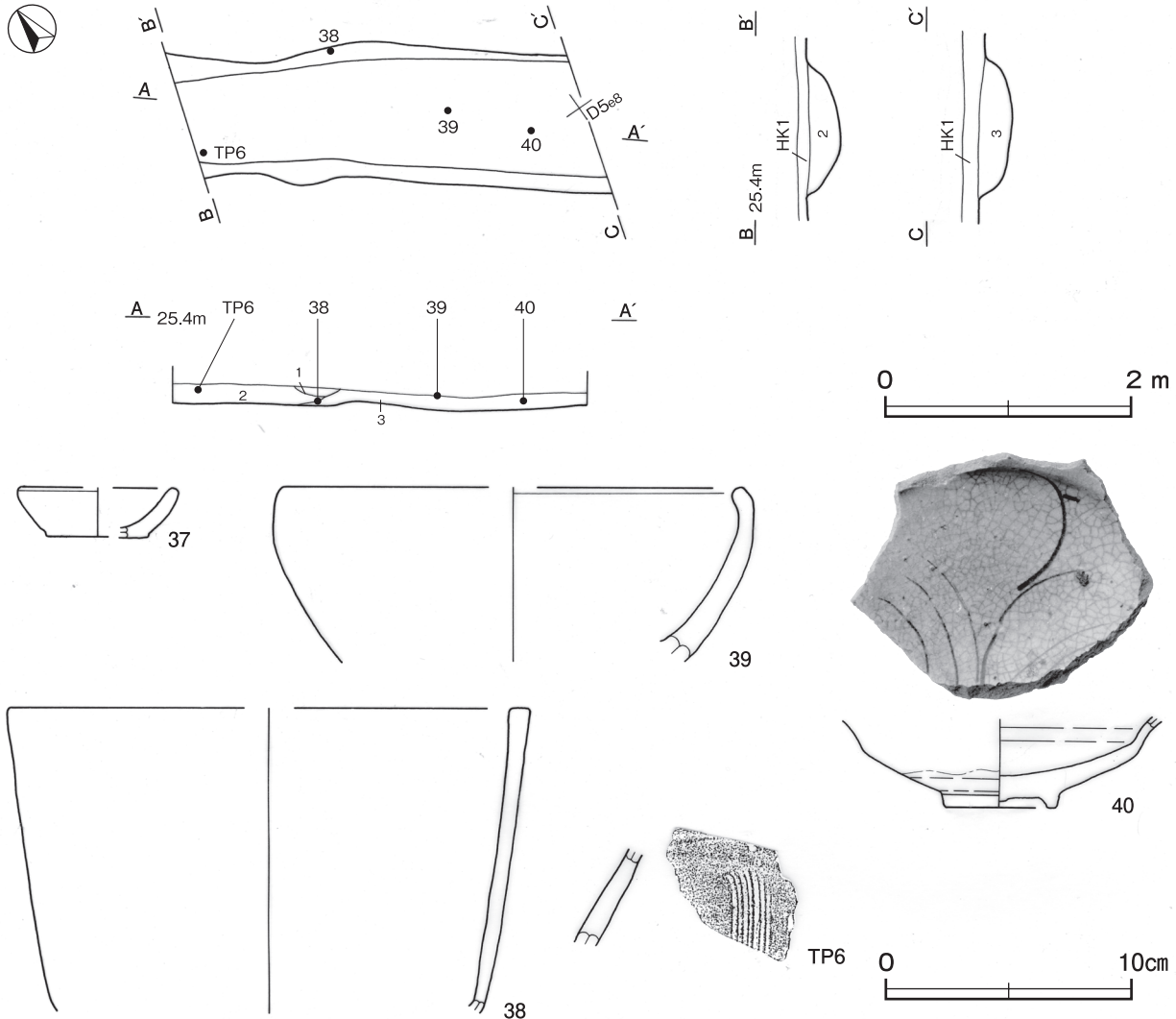
第20図 第8号溝跡実測図

**第11号溝跡 (第21図)**

**位置** 調査区Ⅱ区の南側のD 5 d7区, 標高24.8mの低地平坦部に位置している。

**重複関係** 第1次整地層を掘り込んでいる。

**規模と形状** 北西部と南東部が調査区域外に伸びていることから長さ3.30mしか確認できなかった。D5e8区から北西方向(N-56°-W)に直線状に伸び, 規模は上幅0.91~1.14m, 下幅0.70~0.92m, 深さ25cmほどで, 断面はU字状を呈している。



第21図 第11号溝跡・出土遺物実測図

**覆土** 3層に分層できる。粘土ブロック中量含んでいることから埋め戻されている。

**土層解説**

- 1 灰 色 砂粒中量
- 2 灰 色 砂多量, 粘土ブロック中量
- 3 暗灰色 砂粒少量

**遺物出土状況** 土師質土器片8点(皿), 瓦質土器片2点(鉢, 火鉢), 礫11点が出土している。38は北西壁際中央部の底面, 40は南西部の覆土中層から, 39は中央部, TP6は北西エリア際の覆土上層, 37は覆土中からそれぞれ出土している。

**所見** 時期は, 第1次整地層を掘り込んでいることや出土土器から17世紀前半以降に比定できる。

第11号溝跡出土遺物観察表(第21図)

番号	種別	器種	口径	器高	底径	胎土・釉薬	色調	焼成	手法・文様の特徴ほか	出土位置	備考
37	土師質土器	皿	[6.2]	2.0	[4.2]	長石・石英・雲母・赤色粒子	にぶい橙	普通	ロクロ成形 底部回転糸切り	覆土中	20%
38	瓦質土器	鉢	[21.2]	(12.4)	-	長石・石英・雲母・赤色粒子	黄灰	普通	ロクロ成形	覆土中	10%
39	瓦質土器	火鉢	[18.8]	(7.1)	-	長石・石英・雲母	にぶい黄橙	普通	無文	覆土上層	5%
40	陶器	向付	-	(3.7)	4.5	精良 鉄釉	にぶい赤褐・黄灰	良好	見込み草文 高台周辺無釉	覆土中層	唐津 30%

番号	種別	器種	胎土	色調	手法の特徴ほか	出土位置	備考
TP6	陶器	播鉢	赤色粒子	灰白	播り目4条1単位	覆土上層	瀬戸・美濃

表5 溝跡一覧表

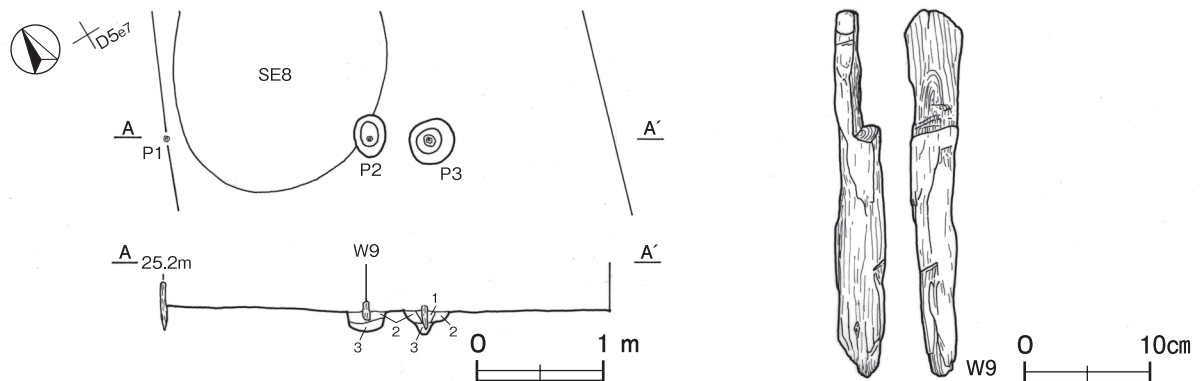
番号	位置	方向	形状	規模				断面	覆土	底面	主な出土遺物	備考 新旧関係(古→新)
				長さ(m)	上幅(m)	下幅(m)	深さ(cm)					
6	C6c6 ~ C6f5	N-20° -E	直線状	(11.28)	0.54~0.93	0.12~0.34	28	U字状	人為	平坦	土師質土器・瓦質土器・陶器・金属製品・木製品	第2号堀跡→本跡→HK2
7	C6d5	N-74° -E N-5° -E	くの字状	(4.90)	0.30~0.58	0.10~0.38	10	U字状	人為	平坦	土師質土器・瓦質土器・陶器	SG4・第2号堀跡→本跡→HK2
8	D5d7	N-65° -W	直線状	(3.13)	0.38~0.93	0.26~0.81	8	U字状	人為	平坦	-	本跡→HK1
11	D5d7	N-56° -W	直線状	(3.30)	0.91~1.14	0.70~0.92	25	U字状	人為	平坦	土師質土器・瓦質土器	本跡→HK1

(6) 杭列跡

**第4号杭列跡(第22図)**

**位置** 調査区Ⅱ区の南側のD5e7区, 標高24.7mの低地平坦部に位置している。

**重複関係** 第8号井戸跡を掘り込んでいる。



第22図 第4号杭列・出土遺物実測図

**規模と形状** P1は、調査エリア壁際に杭のみが確認できた。P2は長径35cm、短径25cmの楕円形、P3は直径34cmの円形である。深さは16～20cmで、3本の軸はN-60°-Wである。壁は外傾して立ち上がっている。  
**覆土** 3層に分層できる。細礫を含んでいることから埋め戻されている。

**土層解説**

- 1 暗褐色 細礫少量, 鉄分微量
- 2 黒褐色 細礫少量, 鉄分微量
- 3 暗褐色 鉄分中量, 炭化粒子少量

**遺物出土状況** 木製品3点(杭)が出土している。W9はP2から立位の状態出土している。

**所見** 時期は、重複関係と確認できた層位から17世紀前半以降に比定できる。

第4号杭列跡出土遺物観察表(第22図)

番号	種別	器種	長さ	幅	厚さ	樹種	特徴	出土位置	備考
W9	木材	柱カ	(29.0)	4.5	4.1	広葉樹	上端部 組込みの切り込み加工	P2	

(7) ピット群

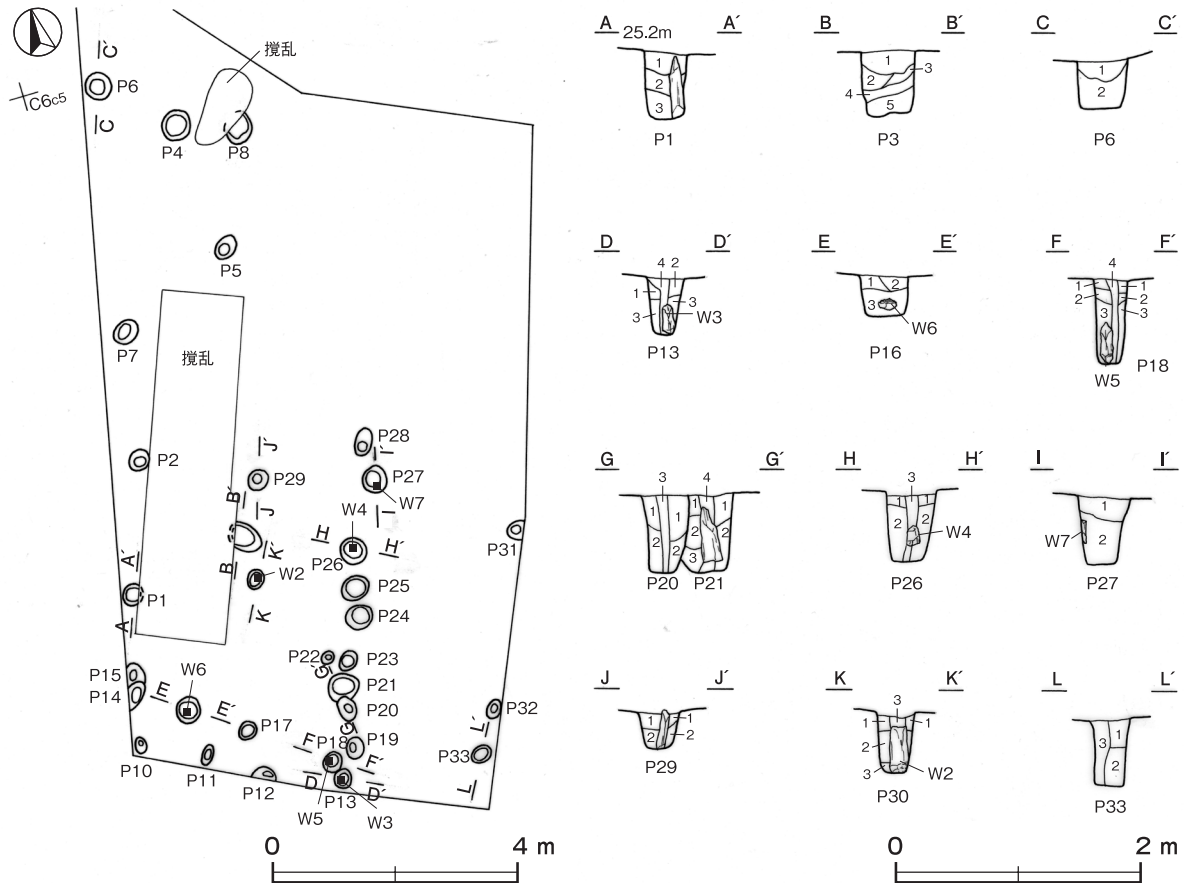
**第5号ピット群(第23～25図)**

**位置** 調査区I区のC6c5区～C6f6区にかけての東西7m、南北13mの範囲からピット32か所を確認した。

**重複関係** 第2次整地層、第4号池跡を掘り込んでいる。

**規模と形状** 平面形は長径18～57cm、短径16～51cmの円形あるいは楕円形で、深さは20～83cmである。

**覆土** それぞれのピットの覆土は、粘土ブロックが混じっていることから埋め戻されている。



第23図 第5号ピット群実測図

**P 1 土層解説**

- 1 褐 灰 色 灰白色粘土ブロック・砂粒中量
- 2 褐 灰 色 粘土ブロック多量, 砂粒少量
- 3 褐 灰 色 粘土ブロック多量

**P 3 土層解説**

- 1 褐 灰 色 にぶい黄褐色粘土ブロック中量
- 2 褐 灰 色 灰白色粘土ブロック少量
- 3 褐 灰 色 砂粒中量, 粘土ブロック微量
- 4 褐 灰 色 砂粒少量

**P 6 土層解説**

- 1 褐 灰 色 灰白色砂粒少量
- 2 黒 褐 色 灰白色砂粒微量

**P13 土層解説**

- 1 黒 褐 色 黄褐色粘土ブロック・細礫微量
- 2 黒 褐 色 黄褐色粘土ブロック多量
- 3 黒 褐 色 黄褐色粘土ブロック少量
- 4 黒 褐 色 砂粒少量

**P16 土層解説**

- 1 黒 色 灰白色砂粒少量
- 2 黒 褐 色 黄褐色粘土ブロック少量
- 3 黒 色 黄褐色粘土ブロック微量

**P18 土層解説**

- 1 黒 色 黄褐色粘土ブロック中量
- 2 黒 褐 色 黄褐色粘土ブロック微量
- 3 黒 褐 色 黄褐色粘土ブロック少量
- 4 黒 褐 色 砂粒微量

**P20 土層解説**

- 1 黒 褐 色 黄褐色粘土ブロック中量
- 2 黒 褐 色 黄褐色粘土ブロック少量
- 3 黒 褐 色 腐食木片

**P21 土層解説**

- 1 黒 褐 色 砂粒中量, 黄褐色粘土ブロック少量
- 2 黒 褐 色 黄褐色粘土ブロック中量
- 3 黒 色 黄褐色粘土ブロック少量
- 4 黒 褐 色 腐食木片

**P26 土層解説**

- 1 黒 褐 色 黄褐色粘土ブロック少量
- 2 黒 褐 色 黄褐色粘土ブロック微量
- 3 黒 褐 色 腐食木片

**P27 土層解説**

- 1 黒 褐 色 黄褐色粘土ブロック微量
- 2 黒 褐 色 腐食木片

**P29 土層解説**

- 1 黒 褐 色 黄褐色粘土ブロック少量
- 2 黒 褐 色 黄褐色粘土ブロック微量

**P30 土層解説**

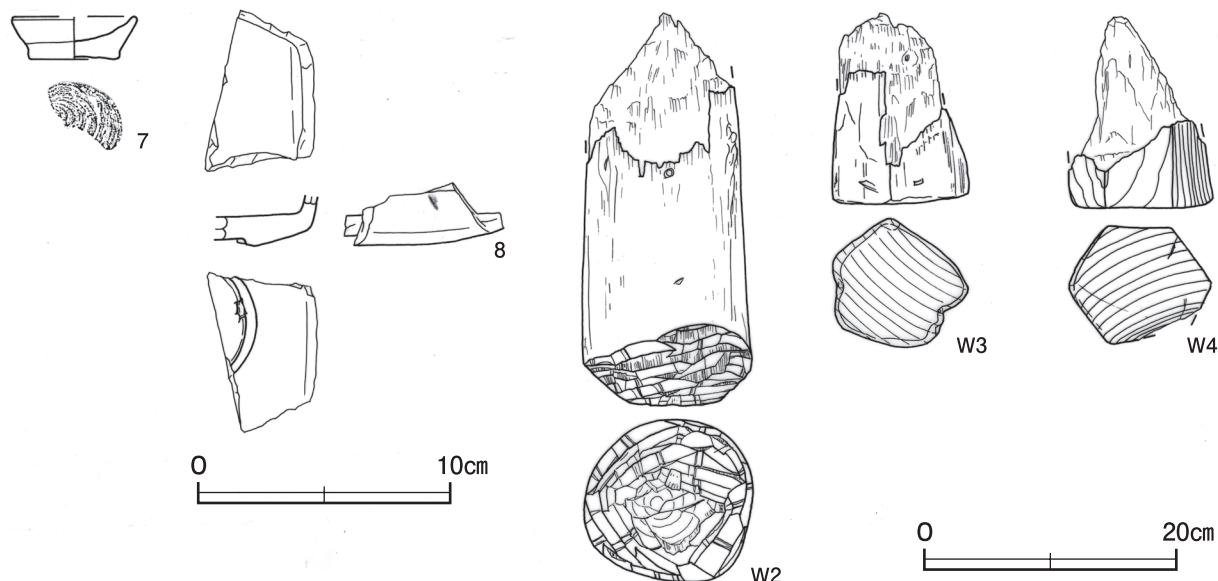
- 1 黒 褐 色 砂粒中量, 粘土ブロック・鉄分微量
- 2 黒 褐 色 粘土ブロック少量, 鉄分微量
- 3 褐 灰 色 粘土ブロック中量

**P33 土層解説**

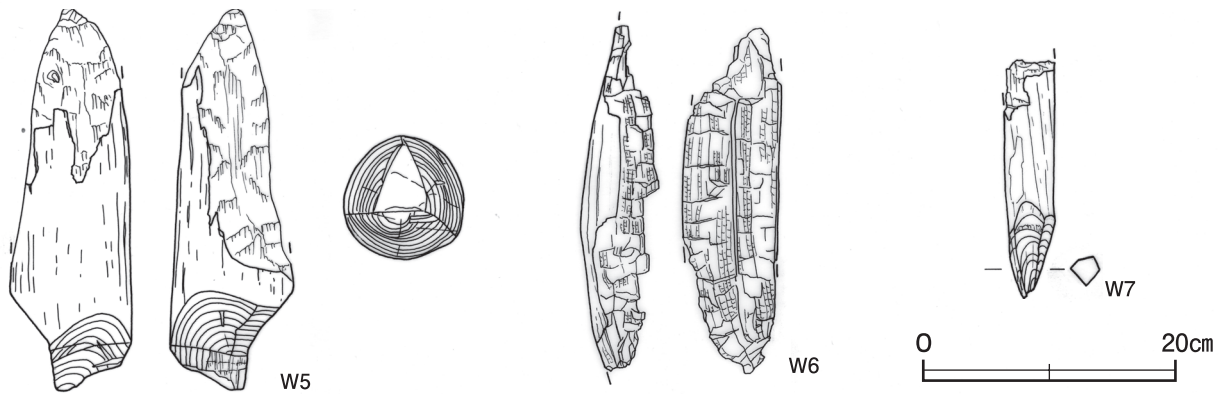
- 1 黒 褐 色 黄褐色粘土ブロック少量
- 2 黒 褐 色 黄褐色粘土ブロック中量
- 3 黒 褐 色 黒褐色砂粒微量

**遺物出土状況** 土師質土器片 14 点 (皿), 瓦質土器片 4 点 (火鉢 1, 鍋 3), 木製品 10 点 (杭 4, 柱材 6), 炭化種子 3 点 (桃), 礫 2 点 (安山岩) が出土している。7 は P4, 8 は P5 の覆土中から, W2 は P30, W3 は P13, W4 は P26, W5 は P18, W6 は P16, W7 は P27 から立位の状態で出土している。

**所見** 時期は, 重複関係と出土土器から 17 世紀前半以降に比定できる。



第 24 図 第 5 号ピット群出土遺物実測図 (1)



第25図 第5号ピット群出土遺物実測図(2)

第5号ピット群出土遺物観察表(第24・25図)

番号	種別	器種	口径	器高	底径	胎土・釉薬	色調	焼成	手法・文様の特徴ほか	出土位置	備考
7	土師質土器	皿	[4.8]	1.7	[3.6]	長石・石英・雲母・赤色粒子	にぶい褐	普通	ロクロ成形 底部回転糸切り	P4 覆土中	40%
8	陶器	皿	-	(2.6)	-	精良 灰釉	灰白	良好	外内面施釉 外面に鉄絵の一部が残存	P5 覆土中	志野 10%

番号	種別	器種	長さ	幅	厚さ	樹種	特徴	出土位置	備考
W2	木材	柱	(31.4)	13.5	-	広葉樹	丸柱 底面は多方向からの削り加工	P30	
W3	木材	柱	(15.2)	10.8	10.2	広葉樹	芯をはずした削り出し 五角柱 底面は平坦	P13	
W4	木材	柱	(15.2)	11.4	9.4	広葉樹	芯をはずした削り出し 六角柱 底面は平坦	P26	
W5	木材	柱	(30.5)	(9.8)	(9.9)	広葉樹	丸柱 底面は三方向からの削り加工	P18	
W6	木材	柱	(27.3)	7.8	(6.3)	広葉樹	丸柱カ 一部炭化	P16	
W7	木材	杭	(18.8)	(4.0)	-	広葉樹	五方向からの加工	P27	

表6 第5号ピット群計測表

ピット番号	位置	形状	規模(cm)			ピット番号	位置	形状	規模(cm)		
			長軸(径) × 短軸(径)	深さ	長軸(径) × 短軸(径)				深さ		
1	C6e4	[円形]	36 × [35]	54	18	C6e5	円形	32 × 30	70		
2	C6d5	楕円形	32 × 29	44	19	C6e5	楕円形	34 × 30	70		
3	C6d5	楕円形	55 × 43	51	20	C6e5	楕円形	38 × 29	65		
4	C6c5	楕円形	57 × 51	45	21	C6e5	楕円形	50 × 40	66		
5	C6c5	楕円形	41 × 33	83	22	C6e5	楕円形	18 × 16	17		
6	C6c5	楕円形	44 × 39	40	23	C6e5	楕円形	35 × 30	22		
7	C6c5	楕円形	41 × 34	40	24	C6e5	円形	41 × 40	32		
8	C6c5	[円・楕円形]	45 × (32)	20	25	C6e5	円形	44 × 41	49		
10	C6e4	楕円形	23 × 17	49	26	C6e5	円形	46 × 44	56		
11	C6e4	楕円形	35 × 19	29	27	C6d5	円形	43 × 40	54		
12	C6e5	[円・楕円形]	38 × (20)	42	28	C6d5	楕円形	40 × 27	48		
13	C6f5	円形	31 × 31	46	29	C6d5	円形	35 × 32	31		
14	C6e4	[円形]	(32) × 33	53	30	C6e5	楕円形	33 × 27	46		
15	C6e4	[円・楕円形]	(32) × (26)	50	31	C6e6	[楕円形]	31 × (26)	24		
16	C6e4	円形	41 × 40	32	32	C6e6	楕円形	30 × 25	40		
17	C6e5	楕円形	31 × 27	25	33	C6f6	楕円形	35 × 31	55		

## 第6号ピット群 (第26図)

**位置** 調査区Ⅱ区北側 C 5i8 区から D 5a9 区にかけての東西 4 m, 南北 9 m の範囲からピット 8 か所を確認した。

**重複関係** 第1号堀跡を掘り込んでいる。

**規模と形状** 平面形は長径 20 ~ 43cm, 短径 19 ~ 35cm の円形あるいは楕円形で, 深さは 17 ~ 64cm である。

**覆土** それぞれのピットの覆土は, 細・中礫が混じっていることから埋め戻されている。

### P 1 土層解説

- 1 褐 灰 色 砂粒中量, 粘土ブロック・鉄分微量
- 2 褐 灰 色 粘土ブロック少量, 鉄分微量
- 3 褐 灰 色 粘土ブロック中量

### P 2・3 土層解説

- 1 黒 褐 色 ロームブロック中量, 砂粒・鉄分少量, 炭化物微量
- 2 黒 褐 色 細礫微量
- 3 黄 灰 色 黄灰色粘土ブロック少量

### P 5 土層解説

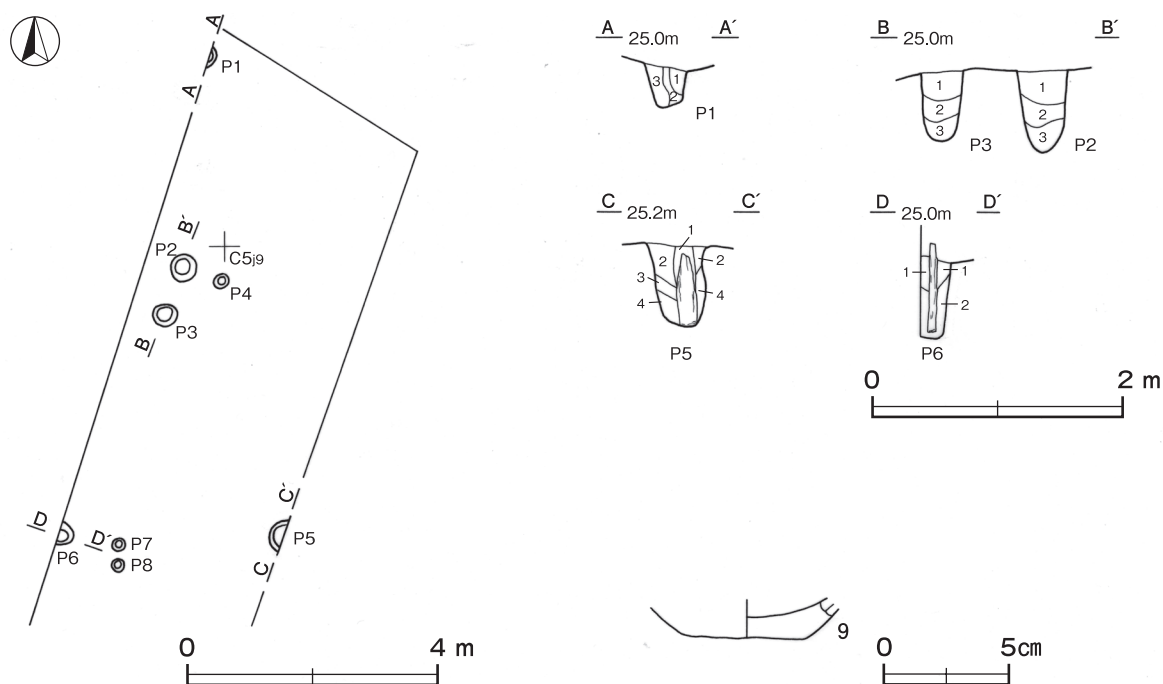
- 1 黒 褐 色 細礫少量, 黄褐色粘土ブロック微量
- 2 黒 褐 色 黄褐色粘土ブロック少量, 中礫微量
- 3 黒 褐 色 砂粒少量, 中礫微量
- 4 黒 褐 色 中礫・砂粒少量

### P 6 土層解説

- 1 黒 褐 色 砂粒少量, 炭化材・細礫微量
- 2 黒 褐 色 細礫少量

**遺物出土状況** 土師質土器片 1 点(皿), 木製品 7 点(杭)が出土している。9 は, P3 の覆土中から出土している。

**所見** 時期は, 重複関係と出土土器から 17 世紀前半以降に比定できる。



第26図 第6号ピット群・出土遺物実測図

第6号ピット群出土遺物観察表 (第26図)

番号	種別	器種	口径	器高	底径	胎土・釉薬	色調	焼成	手法・文様の特徴ほか	出土位置	備考
9	土師質土器	皿	-	(1.6)	4.8	長石・石英・雲母・赤色粒子	橙	普通	ロクロ成形	P3 覆土中	50%

表7 第6号ピット群計測表

ピット番号	位置	形状	規模 (cm)			ピット番号	位置	形状	規模 (cm)		
			長軸 (径) × 短軸 (径)	深さ	長軸 (径) × 短軸 (径)				深さ		
1	C5i8	[円形]	(35) × (10)	32	5	D5a9	[楕円形]	(28) × (12)	64		
2	C5j8	楕円形	43 × 35	65	6	D5a8	[楕円形]	35 × (25)	64		
3	C5j8	円形	36 × 35	55	7	D5a8	楕円形	23 × 19	19		
4	C5j8	円形	23 × 23	60	8	D5a8	円形	20 × 20	17		

**第7・8号ピット群 (第27・28図)**

**位置** 調査区Ⅱ区南側のD 5 d7区からD 5 f7区にかけての東西5m, 南北8mの範囲からピット21か所を確認した。

**重複関係** 第8号井戸跡を掘り込み, 第31号土坑に掘り込まれている。

**規模と形状** 第7号ピット群の平面形は長径20cm～54cm, 短径17cm～45cmの円形あるいは楕円形で, 深さは10～57cmである。第8号ピット群の平面形は長径20cm～60cm, 短径20cm～24cmの円形あるいは楕円形で, 深さは10～56cmである。

**覆土** それぞれのピットの覆土は細・中礫が混じっていることから埋め戻されている。

**第7号ピット群土層解説**

**P 1 土層解説**

- 1 黒褐色 鉄分微量

**P 2 土層解説**

- 1 黄灰色 ロームブロック中量, 青灰色粘土ブロック少量, 中礫微量
- 2 黄灰色 青灰色粘土ブロック・中礫少量

**P 3・8 土層解説**

- 1 黄褐色 鉄分混粘土ブロック中量

**P 9・10 土層解説**

- 1 灰オリーブ色 鉄分・砂質粘土中量
- 2 灰オリーブ色 砂利多量

**第8号ピット群土層解説**

**P 1・2・3 土層解説**

- 1 黒褐色 鉄分・細礫少量
- 2 黒褐色 酸化鉄ブロック多量, 細礫微量
- 3 黒褐色 酸化鉄ブロック多量, 細礫少量

**P11～14・16・17 土層解説**

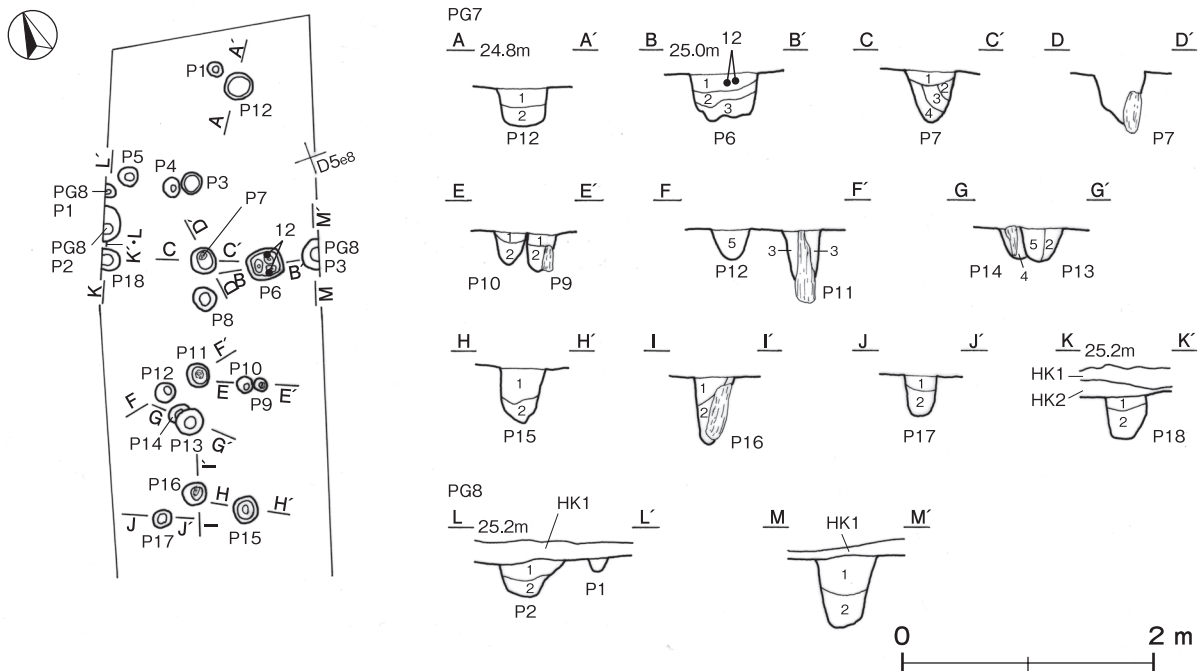
- 1 オリーブ黒色 砂質粘土少量
- 2 オリーブ黒色 砂質粘土微量
- 3 灰オリーブ色 砂質粘土少量
- 4 暗オリーブ色 砂質粘土微量
- 5 灰オリーブ色 鉄分多量

**P15 土層解説**

- 1 灰色 砂利多量, 粘土ブロック少量
- 2 灰色 砂多量
- 3 灰オリーブ色 砂少量

**P18 土層解説**

- 1 暗褐色 酸化鉄粒子中量・細礫少量
- 2 黒褐色 細礫少量, 酸化鉄粒子微量



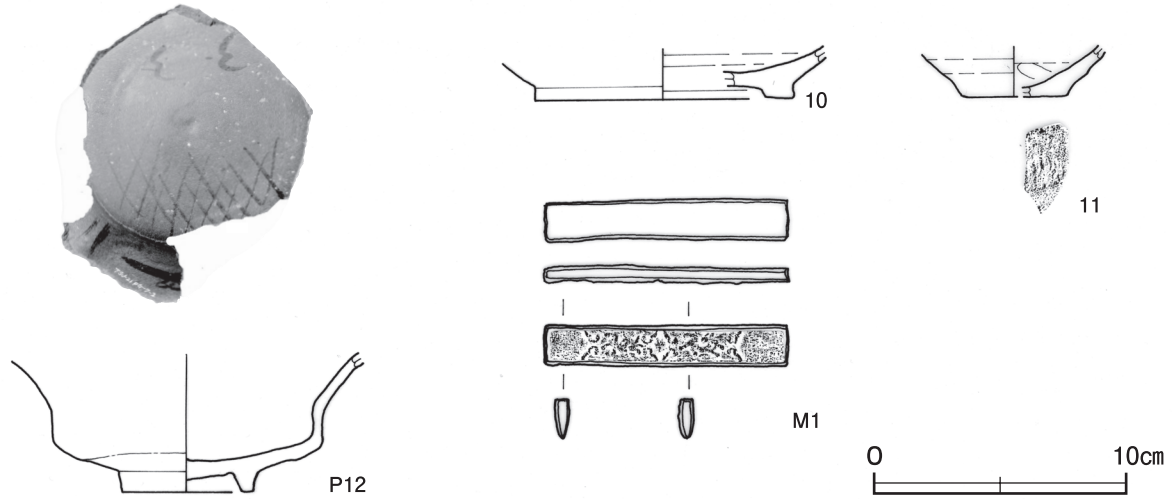
**第27図** 第7・8号ピット群実測図

**遺物出土状況** 第7号ピット群からは, 土師質土器片3点(皿2, 高台付碗1), 木製品3点(杭), 金属製品1点(小柄), 瓦片1点(平瓦), 礫1点(泥岩)が出土している。10はP5, 11はP4の覆土中, 12はP6,



M1はP2のそれぞれ覆土上層から出土している。第8号ピット群からは、遺物は出土していない。

所見 時期は、第7号ピット群が重複関係と出土土器から17世紀前半以降、第8号ピット群は確認できた層位から17世紀前半以降に比定できる。



第28図 第7・8号ピット群出土遺物実測図

第7号ピット群出土遺物観察表 (第28図)

番号	種別	器種	口径	器高	底径	胎土・釉薬	色調	焼成	手法・文様の特徴ほか	出土位置	備考
10	土師質土器	高台付碗	-	(2.0)	[10.2]	長石・石英・赤色粒子	橙	普通	ロクロ成形 底部回転糸切り後高台貼り付け	P5 覆土中	20%
11	土師質土器	皿	-	(2.1)	[4.3]	長石・石英・雲母・赤色粒子	にぶい橙	普通	ロクロ成形 底部回転糸切り	P4 覆土中	20%
12	陶器	向付	-	(5.5)	5.2	精良 灰釉	灰黄褐	良好	内面口縁部染付 底面檜垣文・3字模様 高台周辺無釉	P6 覆土上層	唐津 30%

番号	器種	長さ	幅	厚さ	重量	材質	特徴	出土位置	備考
M1	小柄	9.7	1.6	0.4	(21.5)	鉄・銅	1枚板による成形 片面貼り付け錆びの進行により文様不明	P2 覆土上層	PL8

表8 第7号ピット群計測表

ピット番号	位置	形状	規模 (cm)			ピット番号	位置	形状	規模 (cm)		
			長軸 (径) × 短軸 (径)	深さ	長軸 (径) × 短軸 (径)				深さ		
1	D5d7	楕円形	24 × 17	25	10	D5e7	円形	26 × 25	27		
2	D5d7	円形	43 × 42	30	11	D5e7	楕円形	35 × 30	57		
3	D5d7	[円形]	30 × 28	13	12	D5e7	円形	30 × 28	25		
4	D5d7	円形	26 × 24	10	13	D5e7	[円形]	40 × 37	27		
5	D5d7	円形	28 × 26	12	14	D5e7	[楕円形]	30 × [12]	25		
6	D5e7	楕円形	54 × 45	33	15	D5f7	楕円形	40 × 37	45		
7	D5e7	円形	39 × 37	42	16	D5f7	楕円形	36 × 30	55		
8	D5e7	[円形]	36 × 35	18	17	D5f6	円形	27 × 25	35		
9	D5e7	楕円形	20 × 17	29	18	D5d7	[円形]	(28) × 28	30		

表9 第8号ピット群計測表

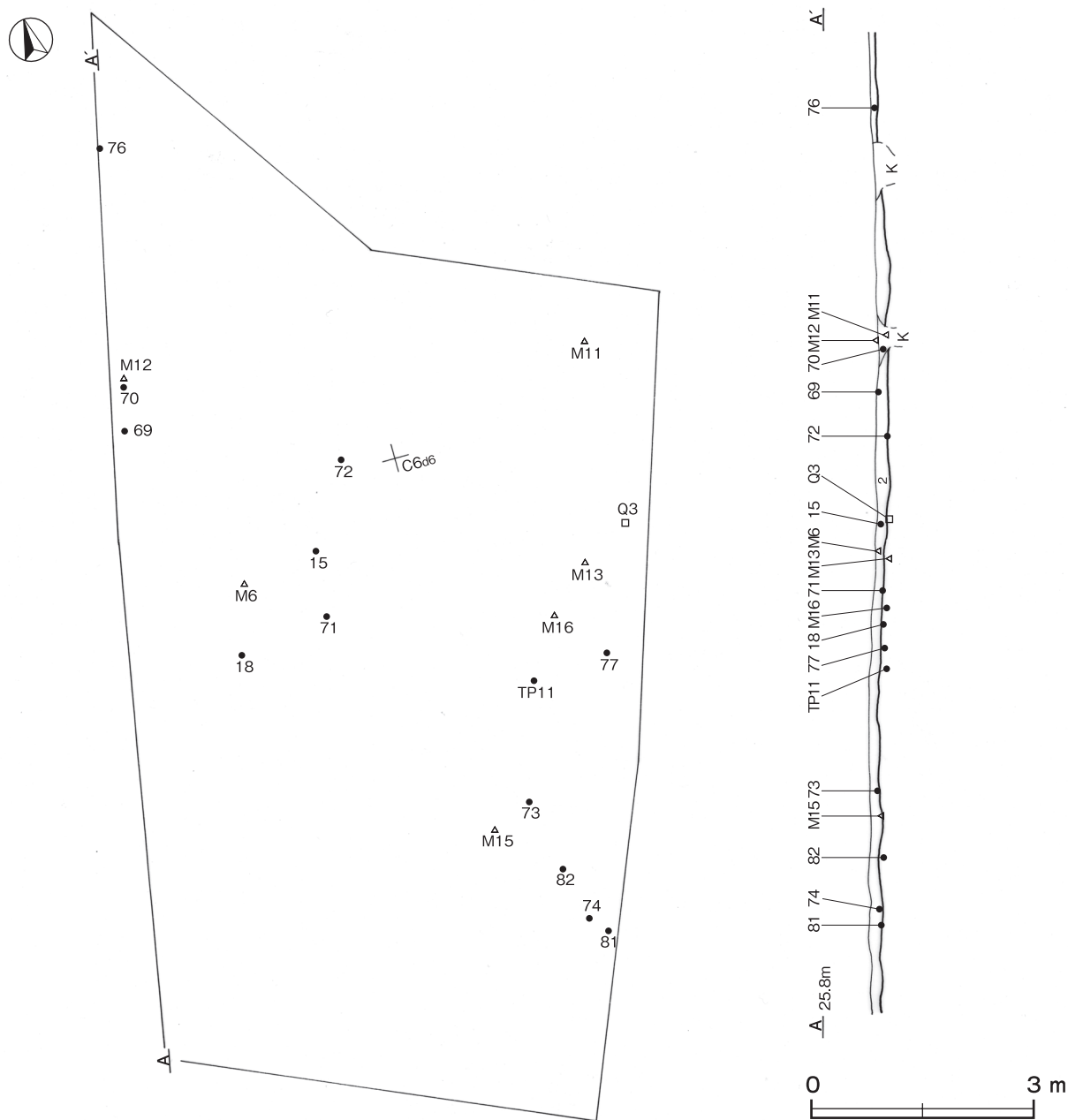
ピット番号	位置	形状	規模 (cm)			ピット番号	位置	形状	規模 (cm)		
			長軸 (径) × 短軸 (径)	深さ	長軸 (径) × 短軸 (径)				深さ		
1	D5d7	[楕円形]	20 × (18)	10	3	D5e7	[楕円形]	48 × (24)	56		
2	D5d7	[楕円形]	60 × (24)	26							

## 2 その他の遺構と遺物

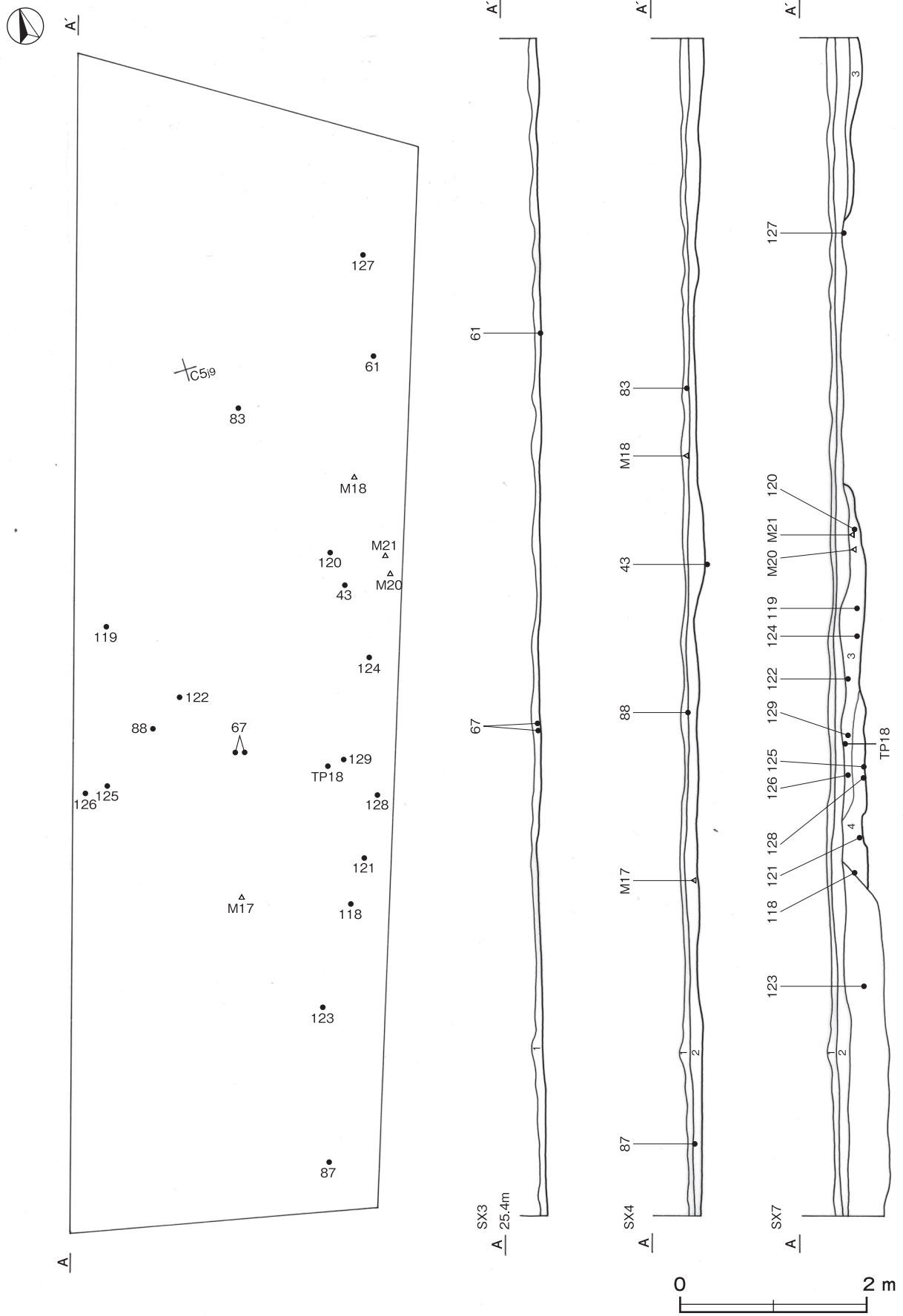
整地層3層, 不明遺構1か所を確認した。整地層は調査時に確認できた順に遺構番号をつけている。以下, 遺構の特徴について記述する。

### (1) 整地層

調査区I・II区のはほぼ全域で確認できた。土層断面で確認できた整地層は3層で, 標高25.1~24.9mが第1次整地層, 標高24.9~24.8mが第2次整地層である。第3次整地層は, 土層断面の一部のみで確認できたため範囲は明確ではなく, 部分的に整地されたものと推測できる。出土している土器からそれぞれの明確な時期差は見いだせない。以下, 遺構と出土した遺物について記載する。



第29図 I区第2次整地層土層断面・遺物出土状況図



第30图 II区第1·2·3次整地層土層断面·遺物出土狀況图

### 第1次整地層 (第29・30・31 図)

**範囲** 調査区Ⅱ区北側の全域と、南側の北東部で確認できた。

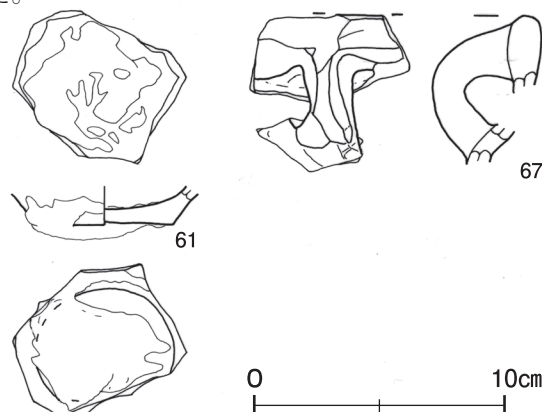
**埋土** 単一層で、層厚は5～10cmである。

**土層解説**

1 暗褐色 ロームブロック少量、黒色土ブロック微量

**遺物出土状況** 土師質土器片2点(皿, 内耳鍋), 陶器片1点(播鉢)が混入して出土している。61はⅡ区北側の北部, 67はⅡ区北側の中央部東寄りからそれぞれ出土している。

**所見** 時期は、出土土器から17世紀前半以降に比定できる。



第31図 第1次整地層出土遺物実測図

### 第1次整地層出土遺物観察表 (第31 図)

番号	種別	器種	口径	器高	底径	胎土・釉薬	色調	焼成	手法・文様の特徴ほか	出土位置	備考
61	土師質土器	皿	-	(1.6)	5.4	長石・石英	暗灰黄	普通	ロクロ成形 底部回転糸切り 内外面鉄滓付着	Ⅱ区北部	10%
67	土師質土器	内耳鍋	-	(6.3)	-	長石・石英・針状鉱物・黒色粒子	黒褐	普通	耳部ヘラ削り	Ⅱ区中央部	5%

### 第2次整地層 (第29・30・32～34 図)

**範囲** 調査区Ⅰ区とⅡ区北部の全域, Ⅱ区南側の北東部で確認できた。

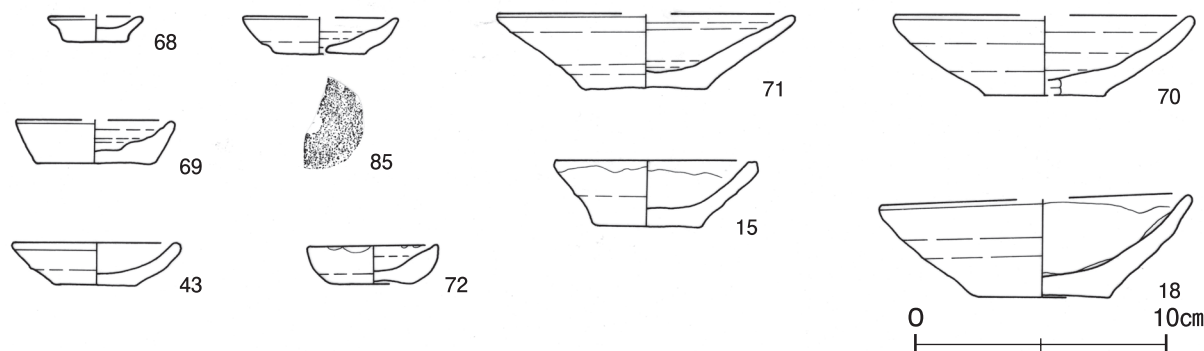
**埋土** 単一層(第2層)で、層厚は5～10cmである。平坦に均されている。

**土層解説**

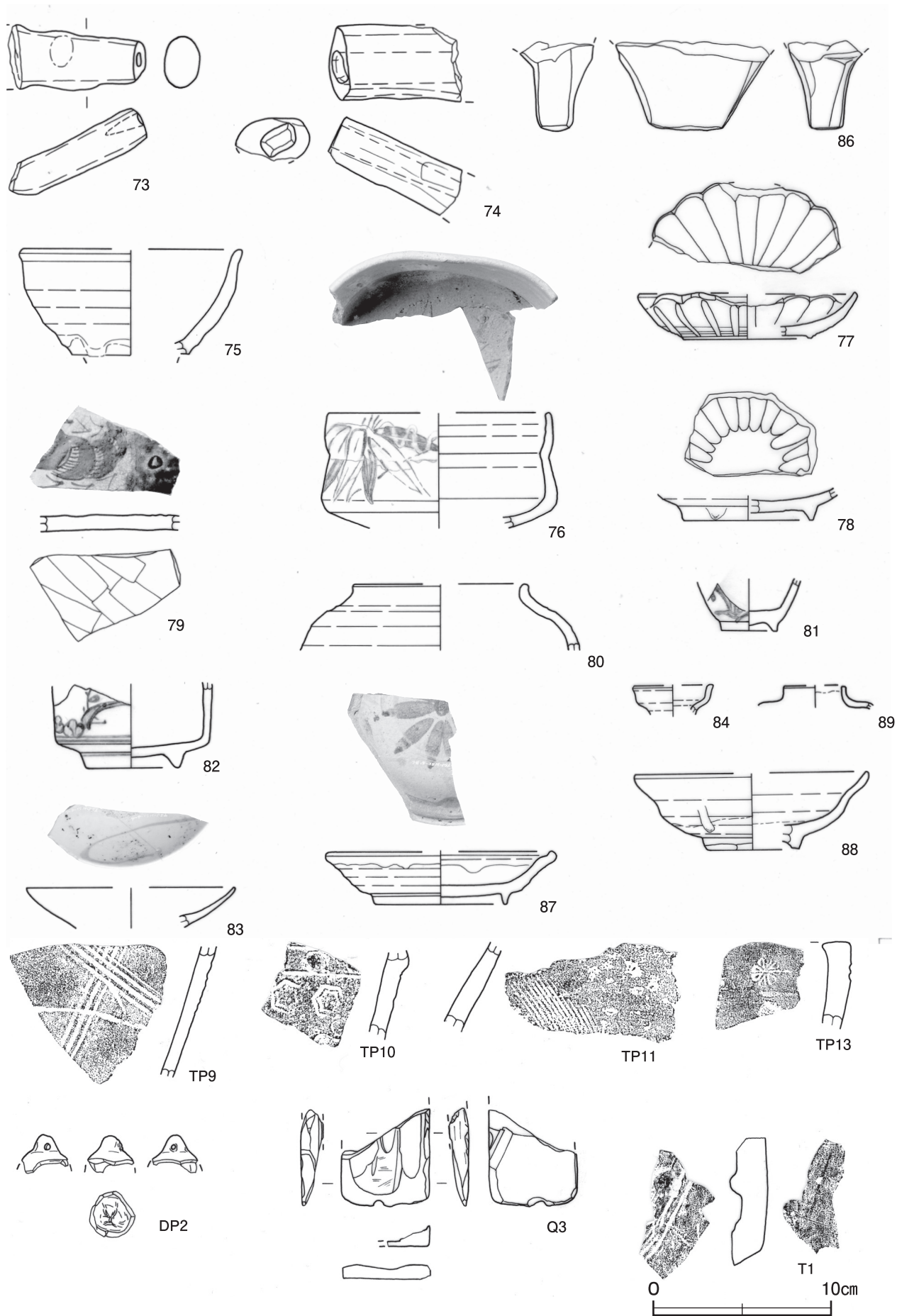
2 暗褐色 ロームブロック少量、黒色土ブロック微量

**遺物出土状況** 土師質土器片578点(皿404, 甕4, 鉢2, 鍋類121, 播鉢39, 火鉢6, 十能2), 瓦質土器片48点(鍋23, 鉢1, 火鉢23, 播鉢1), 陶器片30点(鉢12, 碗2, 皿3, 向付2, 壺1, 茶入1, 播鉢8, 火鉢1), 磁器片4点(坏, 碗, 皿, 徳利), 土製品2点(鈴), 瓦片2点(軒先瓦, 平瓦), 石製品1点(硯), 金属製品11点(銭貨5, 煙管3, 鉄滓1, 不明2), 木製品2点(丸材), 礫3点(水晶片2, 不明1), 炭化種子1点(桃), 縄文土器片1点(深鉢)が混入して出土している。Ⅰ区からは74・81・82が南部, 71・77は中央部, M11は北部東寄り, M12は北部西寄り, 16・Q3・M13は中央部の東寄り, 69・70・76は北部の西寄り, 73・TP11は中央部東寄りからそれぞれ出土している。Ⅱ区からは87が南部, 43・88は中央部, M17は南部, 83・M18は北部からそれぞれ出土している。

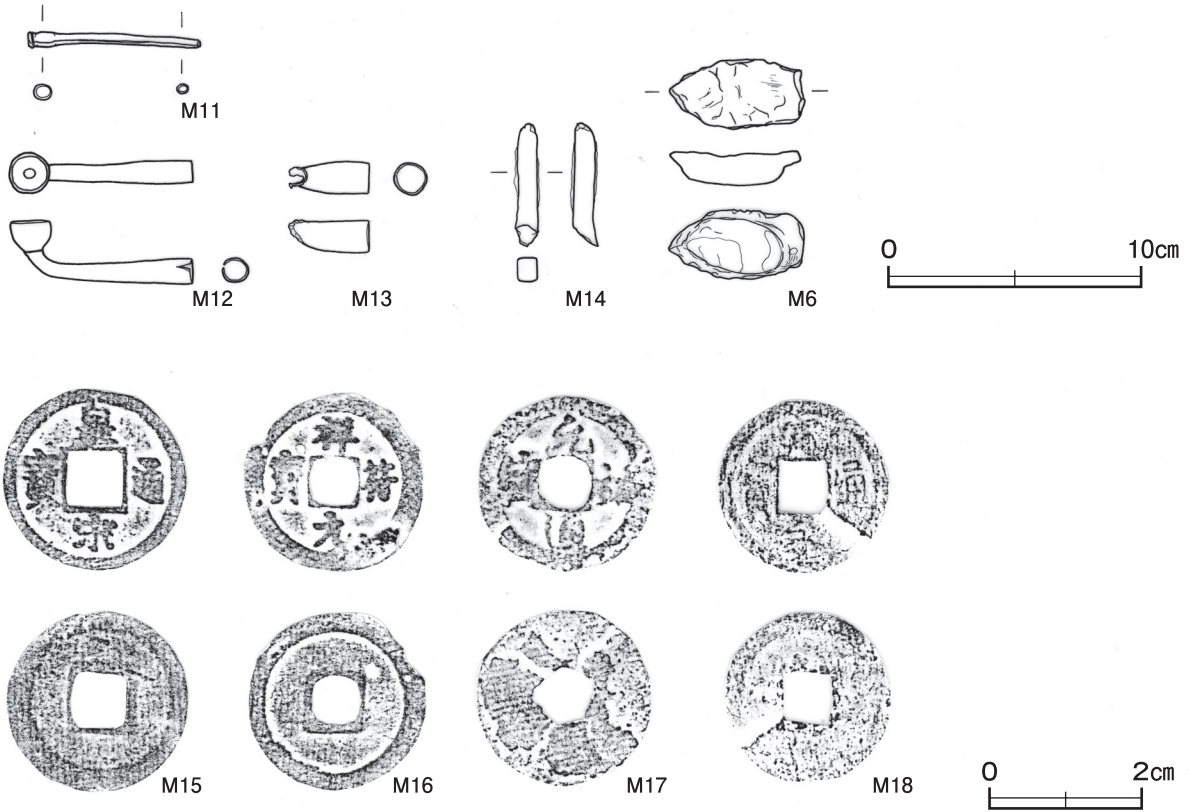
**所見** 時期は、出土土器から17世紀前半以降に比定できる。



第32図 第2次整地層出土遺物実測図(1)



第 33 图 第 2 次整地層出土遺物実測图 (2)



第34図 第2次整地層出土遺物実測図(3)

第2次整地層出土遺物観察表(第32~34)

番号	種別	器種	口径	器高	底径	胎土・釉薬	色調	焼成	手法・文様の特徴ほか	出土位置	備考
15	土師質土器	皿	7.9	2.7	4.2	長石・石英・雲母・赤色粒子	にぶい褐	普通	ロクロ成形 底部回転糸切り 油煙付着	覆土中	70% PL5
18	土師質土器	皿	[12.2]	4.2	5.3	石英	黒褐	普通	ロクロ成形 底部回転糸切り 鉄滓付着	覆土中	60%
43	土師質土器	皿	6.5	1.7	3.4	長石・石英・雲母	浅黄	普通	ロクロ成形 底部回転糸切り	覆土中	70% PL4
68	土師質土器	皿	[3.7]	1.0	2.5	長石・石英・雲母・赤色粒子	にぶい黄橙	普通	ロクロ成形 底部回転糸切り	I区	50% PL4
69	土師質土器	皿	[6.2]	1.7	[5.2]	長石・石英・雲母・赤色粒子	にぶい黄橙	普通	ロクロ成形 底部回転糸切り	I区	50%
70	土師質土器	皿	[11.5]	3.2	4.7	長石・石英・雲母・赤色粒子・砂粒	にぶい黄橙	普通	ロクロ成形 底部回転糸切り	I区	50%
71	土師質土器	皿	[11.8]	3.0	5.0	長石・雲母・赤色粒子	にぶい黄橙	普通	ロクロ成形 底部回転糸切り	I区	30%
72	土師質土器	皿	5.1	1.5	3.3	長石・石英・小礫	にぶい橙	普通	ロクロ成形 底部回転糸切り 口縁部油煙付着	覆土中	100% PL5
73	土師質土器	十能	-	(4.6)	-	長石・石英・雲母	灰黄褐	普通	把手 ナデ成形 端部に穿孔痕	I区	PL6
74	土師質土器	十能	-	(5.4)	-	長石・石英	にぶい褐	普通	把手 一枚の粘土板による成形	I区	90%
75	陶器	天目茶碗	[11.8]	(5.7)	-	精良 灰釉	浅黄橙・黒褐	良好	高台部付近袖溜まり 高台周辺露胎	覆土中	瀬戸・美濃大釜30% 志野織部30% PL7
76	陶器	志野茶碗	[12.1]	(6.3)	-	精良 灰釉	にぶい黄橙・にぶい橙	良好	内外面笹葉文様	I区	志野
77	陶器	菊皿	[11.8]	2.5	[7.0]	精良 灰釉	灰白	良好	ナデによる8弁の花弁残存 外面ナデによる凹凸表現 口縁部ヘラ切りによる整形	I区	志野
78	陶器	菊皿	-	(1.7)	[7.0]	精良 灰釉	灰白・暗オリーブ灰	普通	ナデによる13弁の花弁残存 二次焼成	II区北部	志野20%
79	陶器	向付カ	(8.3)	(5.0)	(0.8)	精良 灰釉	灰白	良好	内面絵付け 底面削り	覆土中	10%
80	陶器	壺	[9.2]	(3.6)	-	精良 灰釉	暗灰黄・灰	良好	ロクロ成形 内外面施釉	覆土中	唐津5%
81	磁器	杯	-	(2.9)	3.0	精良	灰白	良好	外面草花の染付	I区	10%
82	磁器	碗	-	(4.7)	5.0	精良	明緑灰・灰白	良好	外面梅花木の染付	I区	40%
83	磁器	皿	[11.4]	(2.2)	-	精良	灰白	良好	内面染付	II区北部	30%
84	磁器	徳利	[4.2]	(1.6)	-	精良 緑釉	淡黄・暗緑灰	良好	ロクロ成形	II区北部	総織部5%
85	土師質土器	皿	[6.0]	1.5	3.6	長石・石英・雲母	暗灰黄	普通	ロクロ成形 底部回転糸切り後穿孔 灯明	覆土中	40%
86	瓦質土器	火鉢	-	(4.9)	-	長石・石英	灰	普通	脚部ナデ整形	覆土中	5%
87	陶器	皿	[12.1]	2.9	[7.3]	精良 灰釉	灰白・黄褐	良好	ロクロ成形 内外面施釉 内面花文	II区北部	志野20%
88	陶器	向付	[12.6]	4.2	[5.0]	精良 鉄釉	にぶい黄橙	良好	内外面施釉 高台周辺無釉	II区北部	唐津20%
89	陶器	茶入	[3.0]	(1.2)	-	精良 鉄釉	灰白・黒	良好	内面口唇部まで施釉 外面施釉	覆土中	瀬戸・美濃5% PL7

番号	種別	器種	胎土	色調	手法・文様の特徴ほか	出土位置	備考
TP9	土師質土器	鉢カ	長石・石英・針状鉱物	にぶい橙・にぶい黄褐	外面4条1単位のハケ状工具による格子文	覆土中	
TP10	土師質土器	火鉢	長石・石英・雲母・赤色粒子	にぶい黄橙	六角文押捺	覆土中	
TP11	陶器	搦鉢	石英・小礫	灰白・赤灰	搦り目8条1単位	I区	
TP13	瓦質土器	火鉢	長石・石英・雲母	黒	八弁花文押捺	覆土中	PL6

番号	器種	長さ	幅	厚さ	重量	胎土	特徴	出土位置	備考
DP2	土鈴	(2.1)	(2.6)	(2.6)	(5.8)	長石・石英・雲母・赤色粒子	ナデ にぶい橙 上端に孔	覆土中	PL6

番号	器種	長さ	幅	厚さ	重量	材質	特徴	出土位置	備考
Q3	硯	(5.5)	4.9	1.1	(26.9)	粘板岩	墨縁一部残存 砥石に転用	I区	PL7
M6	鉄滓	5.4	2.8	1.4	43.0	鉄	碗状 底面錆びの進行	覆土中	PL8
M11	煙管	6.8	0.7	0.4	3.2	青銅	吸口一枚板による成形	I区	PL8
M12	煙管	7.2	1.6	1.0	10.4	青銅	雁首	I区	PL8
M13	煙管	(3.2)	(1.3)	-	(4.5)	青銅	雁首 火受け部欠損	I区	PL8
M14	不明鉄製品	(4.8)	0.9	0.9	(9.7)	鉄	釘カ	覆土中	

番号	銭種	径	孔幅	厚さ	重量	材質	初鑄年	特徴	出土位置	備考
M15	皇宋通寶	2.4	0.7	0.1	1.7	銅	1038	北宋銭 無背銭	覆土中	PL8
M16	祥符元寶	2.4	0.6	0.1	1.9	銅	1009	北宋銭 無背銭	覆土中	PL8
M17	元祐通寶	2.4	0.6	0.1	1.7	銅	1086	北宋銭 無背銭	II区北部	PL8
M18	寛永通寶	2.3	0.6	0.1	1.9	銅	1636	無背銭	II区北部	PL8

番号	種別	径	厚さ	重量	胎土	焼成	特徴	出土位置	備考
T1	軒先瓦	(7.1)	(2.6)	(2.6)	長石・石英・雲母	普通	珠文縁三巴文	覆土中	PL6

### 第3次整地層（第30・35・36図）

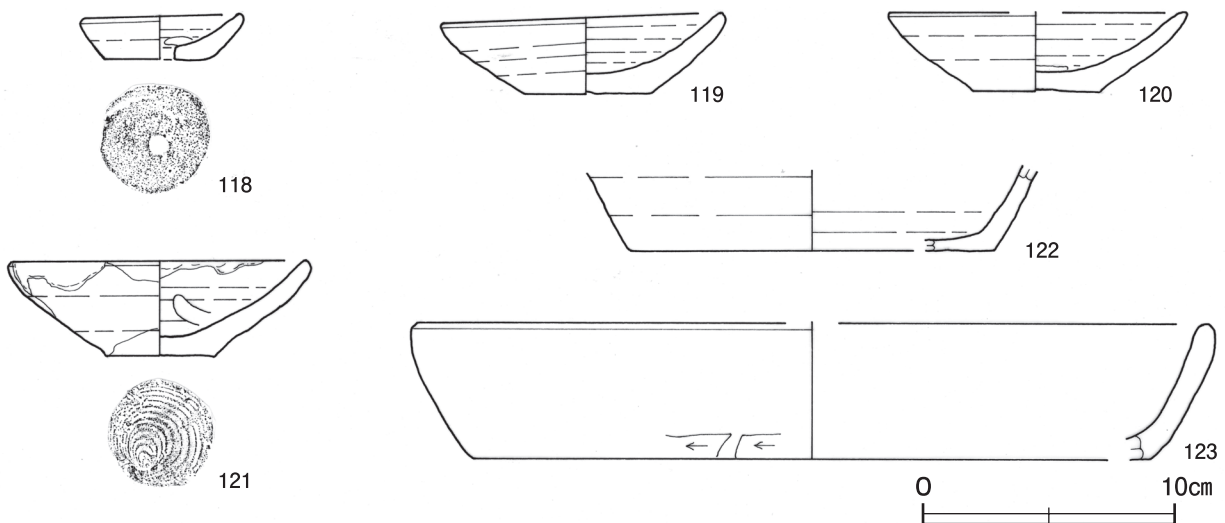
**範囲** 調査区II区北側の北西壁際の土層セクションで確認できた。範囲は明確ではない。

**埋土** 2層に分層できる（第3・4層）。層厚は6cm～26cmである。

#### 土層解説

3 黒褐色 酸化鉄・中礫・砂粒少量，粘土ブロック微量

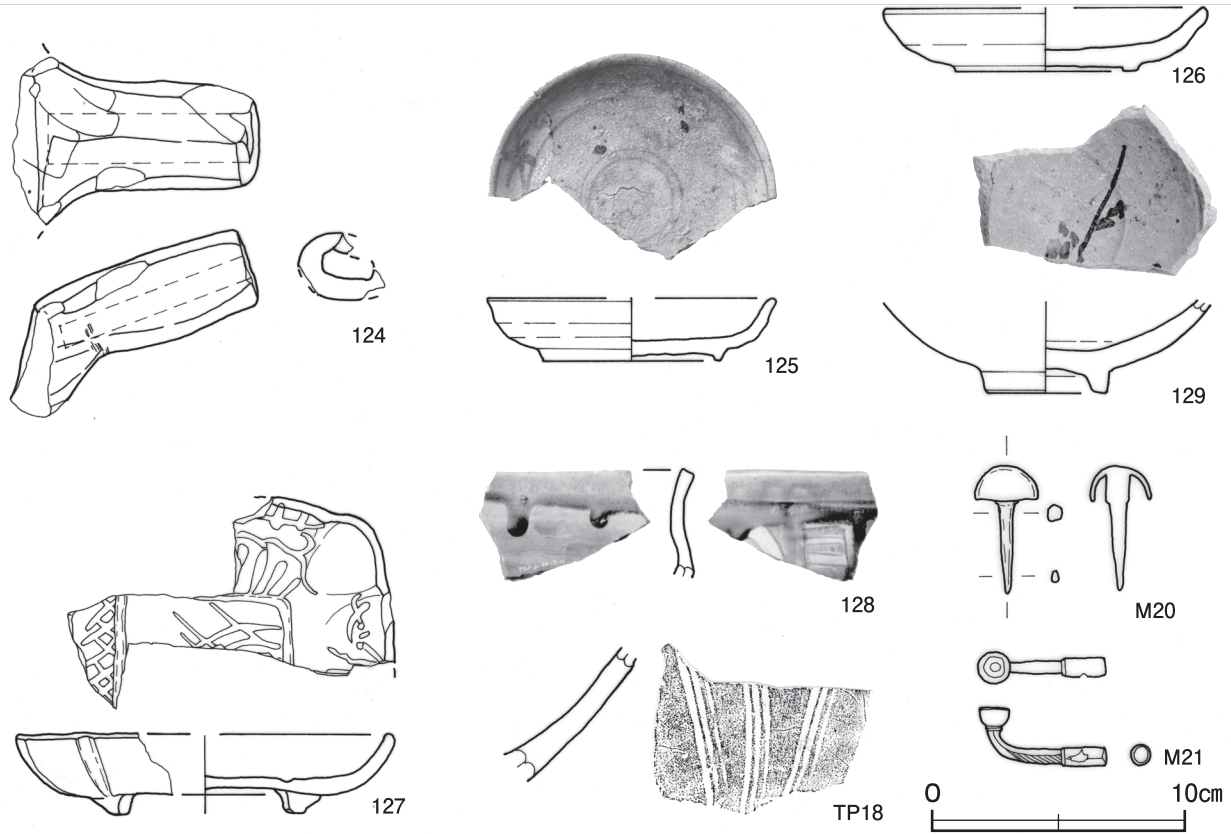
4 黒褐色 酸化鉄ブロック・炭化物少量，細礫・砂粒微量



第35図 第3次整地層出土遺物実測図（1）

**遺物出土状況** 土師質土器片 14 点（皿 10, 鉢 1, 火鉢 1, 播鉢 1, 甕類 2, ），瓦質土器片 5 点（焙烙鍋 1, 火鉢 3, 十能 1），陶器片 6 点（皿 3, 鉢 2, 播鉢 1），礫 1 点が混入して出土している。120・121・125・128 は中央部の下層, 118・119・124・M20・M21 は中央部の中層, 122・126・127・129・TP18 は上層からそれぞれ出土している。

**所見** 時期は, 出土土器から 17 世紀前半以降に比定できる。整地層が第 9 号溝跡の上面に広がっていることから, 同遺構を埋め戻した際の整地層と考えられる。



第 36 図 第 3 次整地層出土遺物実測図（2）

第 3 次整地層出土遺物観察表（第 35・36 図）

番号	種別	器種	口径	器高	底径	胎土・釉薬	色調	焼成	手法・文様の特徴ほか	出土位置	備考	
118	土師質土器	皿	6.1	1.8	4.1	長石・石英・雲母	灰黄褐	普通	ロクロ成形 底部回転糸切り 底部直径 8mm の穿孔	覆土中層	95% PL4	
119	土師質土器	皿	11.0	3.2	5.1	長石・石英・雲母	にぶい黄橙	普通	ロクロ成形 底部回転糸切り	覆土中層	90% PL4	
120	土師質土器	皿	[11.5]	3.1	5.1	長石・石英・雲母・赤色粒子	にぶい橙	普通	ロクロ成形 底部回転糸切り 見込み指ナデ	覆土下層	40%	
121	土師質土器	皿	11.6	4.8	4.2	長石・石英・雲母	にぶい黄橙	普通	ロクロ成形 底部回転糸切り 口縁部油煙付着	覆土下層	80% PL5	
122	土師質土器	甕	-	(3.4)	[14.6]	長石・石英・赤色粒子	にぶい橙	普通	ロクロ成形	覆土中	5%	
123	瓦質土器	焙烙鍋	[31.2]	5.4	[27.0]	長石・石英・雲母・赤色粒子	灰黄褐・黒褐	普通	底部下端ケズリ	覆土中	10%	
124	瓦質土器	十能	-	(7.5)	-	長石・石英・針状鉱物	黄灰	普通	把手 一枚の粘土板による成形	覆土中層	10% PL6	
125	陶器	皿	[11.2]	2.5	6.8	精良	灰釉	灰白	普通	内外面施釉	覆土下層	瀬戸・美濃 40%
126	陶器	皿	[12.7]	2.5	[7.0]	精良	灰釉	灰白	良好	内外面施釉	覆土上層	30%
127	陶器	方形皿	[14.8]	3.1	[7.7]	精良	灰釉	黄灰・灰白	良好	内面釉のかきおとしによる草花文カ 脚 1 本残る	覆土上層	ねずみ志野 20%
128	陶器	鉢	-	4.2	-	精良	灰釉	灰白・オリープ灰	普通	外面絵付け文様不明	覆土下層	鳴海織部 5%
129	陶器	鉢	-	(4.8)	4.8	精良	灰釉	灰・灰褐	良好	内外面施釉 高台周辺無釉	覆土上層	10%

番号	種別	器種	胎土	色調	手法・文様の特徴ほか	出土位置	備考
TP18	土師質土器	播鉢	長石・石英・赤色粒子	黒褐・にぶい褐	播り目 3 条 1 単位	覆土上層	



番号	器種	長さ	幅	厚さ	重量	材質	特徴	出土位置	備考
M20	丸釘	5.0	2.4	-	23.0	鉄	先端部円形 鉄カ	覆土中層	PL8
M21	煙管	5.1	1.5	0.7	3.3	青銅	雁首 一枚板で成形	覆土中層	PL8

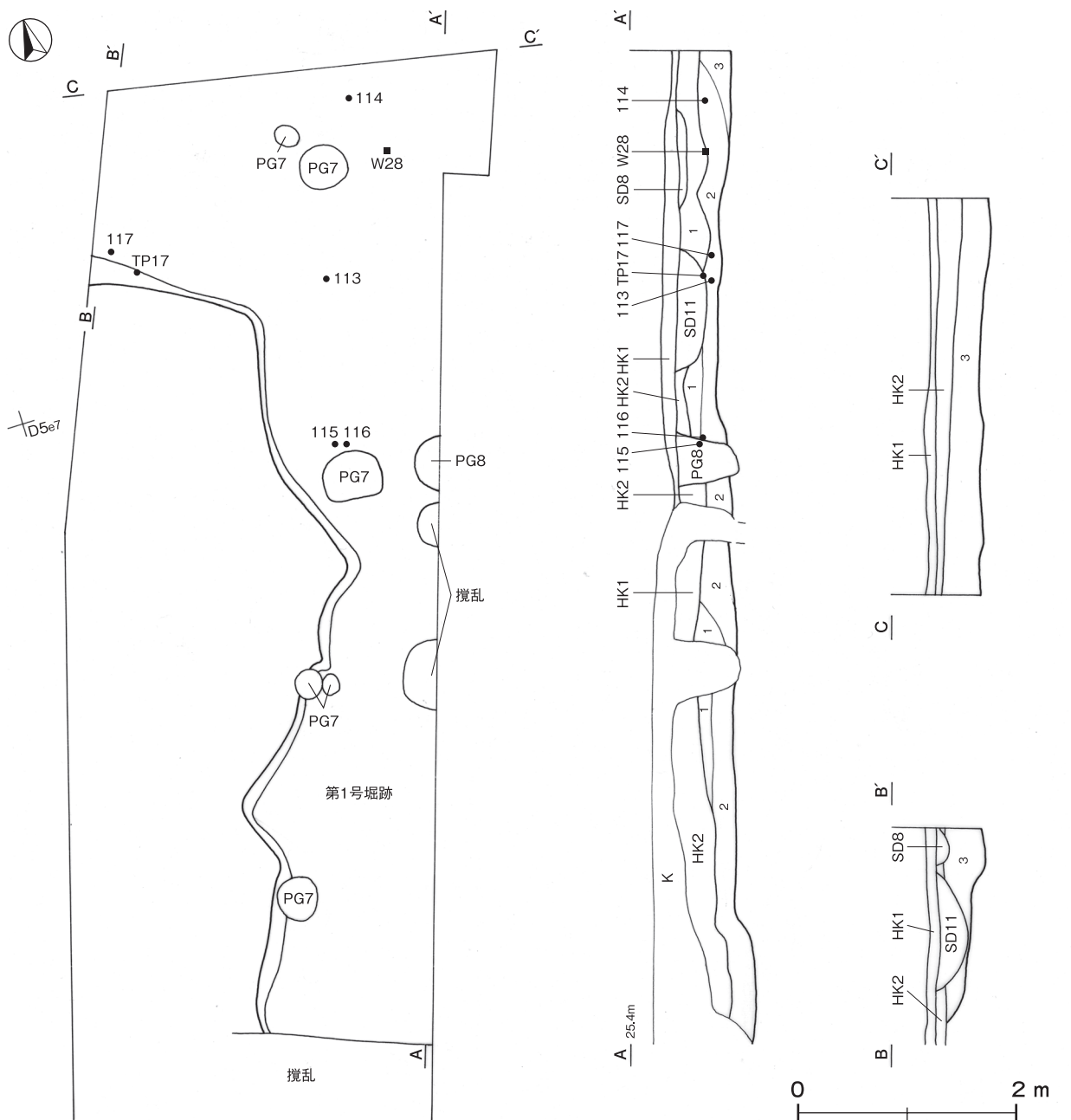
(2) 不明遺構

第6号不明遺構 (第37・38図)

**位置** 調査区Ⅱ区の南側 D 5 d7 区～D 5 f7 区, 24.5 mの低地平坦部に位置している。

**重複関係** 第1号堀跡を掘り込み, 第8・11号溝, 第7・8号ピット群, 第31号土坑に掘り込まれている。

**規模と形状** 北東部が調査区域外に延び, 南西部は攪乱によって壊されているため, 南北軸9 m, 東西軸3.2 mしか確認できなかった。平面形はL字状で, 深さは20～30cmで, 緩斜して立ち上がっている。



第37図 第6号不明遺構実測図

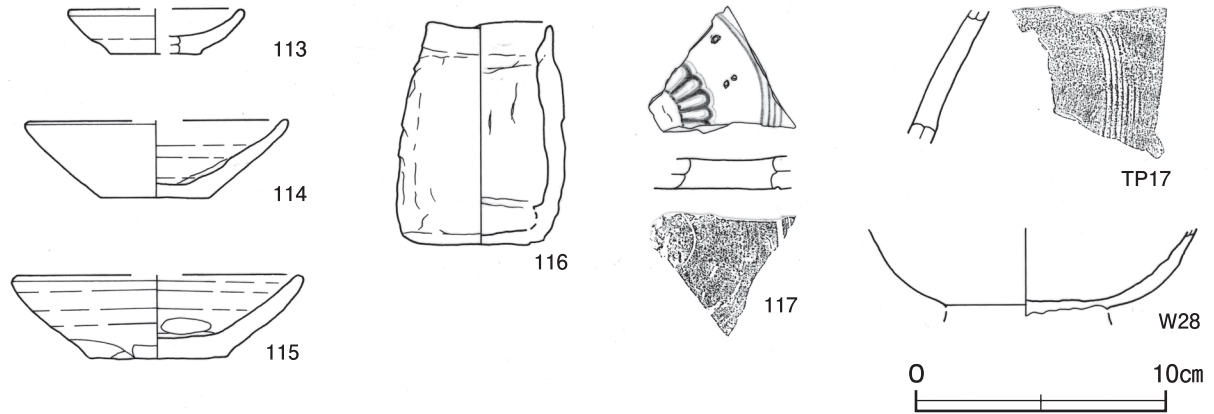
覆土 3層に分層できる。粘土ブロックを多量に含んでいることから埋め戻されている。

土層解説

- 1 灰オリーブ色 灰色粘土ブロック・鉄分多量, 砂中量
- 2 灰 色 青灰粘土ブロック多量, 鉄分中量
- 3 黒 褐 色 ロームブロック少量, 炭化物微量, 焼土粒子極微量

遺物出土状況 土師質土器片6点(皿4, 火鉢1, 焼塩壺1), 瓦質土器片3点(火鉢), 陶器1点(播鉢) 木製品3点(漆器1, 杭2)が出土している。113・114・117・TP17・W28は北部の覆土上層, 115・116は中央部の覆土中層から散在した状態でそれぞれ出土している。

所見 時期は, 重複関係と出土土器から17世紀前半以前に比定できる。



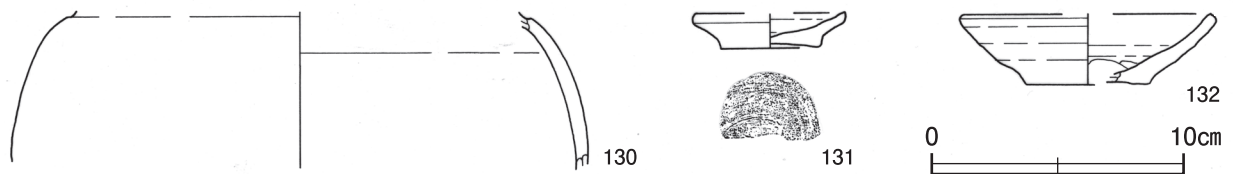
第38図 第6号不明遺構出土遺物実測図

第6号不明遺構出土遺物観察表(第38図)

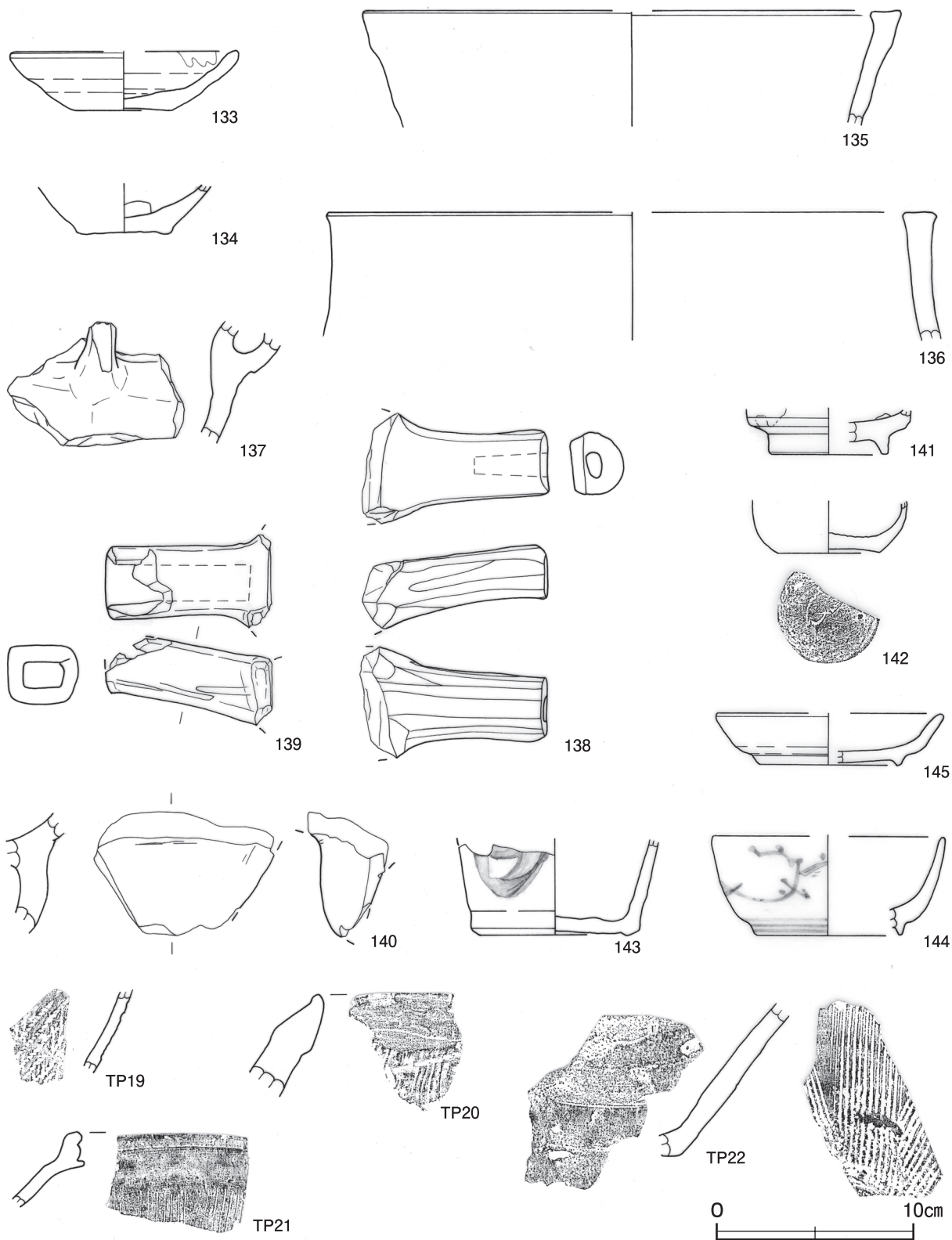
番号	種別	器種	口径	器高	底径	胎土・釉薬	色調	焼成	手法・文様の特徴ほか	出土位置	備考
113	土師質土器	皿	[7.0]	1.8	[3.6]	長石・石英・雲母・赤色粒子	にぶい橙	普通	ロクロ成形 底部回転糸切り	覆土上層	40%
114	土師質土器	皿	[10.4]	2.6	[4.4]	長石・石英・雲母・赤色粒子	にぶい橙	普通	ロクロ成形 底部回転糸切り 見込み指ナデ	覆土上層	35%
115	土師質土器	皿	[11.2]	3.3	5.3	長石・石英・雲母・針状鉱物	にぶい橙	普通	ロクロ成形 底部回転糸切り 見込み指ナデ	覆土中層	50%
116	土師質土器	焼塩壺	4.9	9.0	5.4	長石・石英・赤色粒子	にぶい赤橙・浅黄橙	普通	内面輪積み痕 外面剥離	覆土中層	30% PL6
番号	種別	器種	胎土		色調	手法・文様の特徴ほか			出土位置	備考	
117	陶器	鉢	精良 灰釉		灰白	内面4条1単位の円文・菊紋 底部回転ヘラ切り			覆土上層	瀬戸・美濃	
TP17	陶器	播鉢	赤色粒子・黒色粒子		浅黄橙	播り目6条1単位 鉄釉			覆土上層		
番号	種別	器種	口径	器高	底径	重量	材質	手法の特徴		出土位置	備考
W28	漆器	椀	-	(3.2)	-	-	ブナ	外内面黒漆		覆土上層	PL9

(3) 遺構外出土遺物

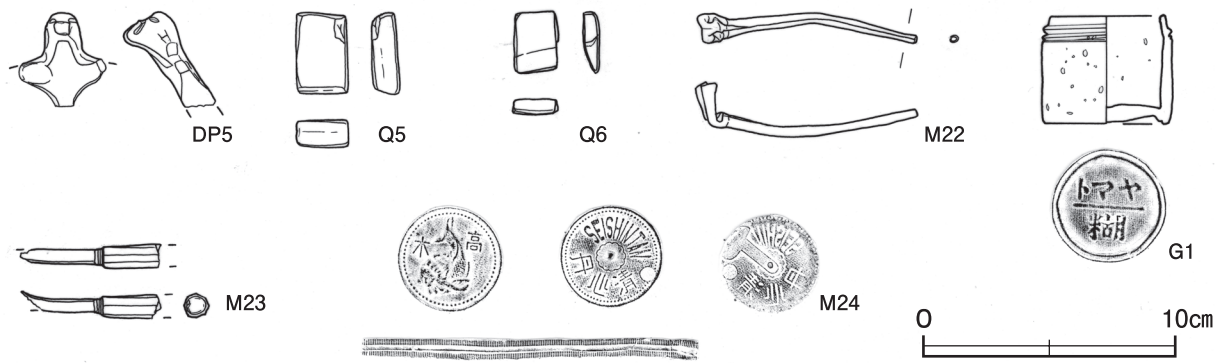
遺構に伴わない主な遺物について, 特徴的なものを実測図および観察表で掲載する。



第39図 遺構外出土遺物実測図(1)



第40図 遺構外出土遺物実測図(2)



第41図 遺構外出土遺物実測図(3)

遺構外出土遺物観察表(39~41図)

番号	種別	器種	口径	器高	底径	胎土・釉薬	色調	焼成	手法・文様の特徴ほか	出土位置	備考
130	土師器	甕	-	(6.2)	-	長石・石英	橙	普通	外内面摩耗のため調整不明	表土	5%
131	土師質土器	皿	[6.0]	1.4	3.9	長石・石英・雲母・赤色粒子	にぶい黄橙	普通	ロクロ成形 底部回転糸切り	表土	50%
132	土師質土器	皿	[9.9]	2.8	[4.8]	長石・石英・雲母・赤色粒子・砂粒	にぶい橙	普通	ロクロ成形 底部回転糸切り 見込み指ナデ	表土	20%
133	土師質土器	皿	[11.0]	3.0	[5.0]	長石・石英・雲母・針状鉱物	にぶい赤褐	普通	ロクロ成形 底部回転糸切り 口縁部油煙付着	表土	30%
134	土師質土器	皿	-	(2.6)	4.4	長石・石英・雲母・赤色粒子	にぶい褐	普通	ロクロ成形 見込み指ナデ	表土	30%
135	土師質土器	火鉢	[27.4]	(5.8)	-	長石・石英・雲母	にぶい褐	普通	外面煤付着	表土	5%
136	土師質土器	火鉢	[31.2]	(6.5)	-	長石・石英・雲母・赤色粒子	灰黄褐	普通	無文	表土	5%
137	瓦質土器	内耳鍋	-	(6.3)	-	長石・石英	黒	普通	耳部ナデ	表土	5%
138	瓦質土器	十能	-	(4.2)	-	長石・石英・雲母・赤色粒子	にぶい褐	普通	把手 一枚の粘土板による成形 下面ケズリ	表土	5% PL6
139	瓦質土器	十能	-	(4.3)	-	長石・石英	黒	普通	把手 一枚の粘土板による成形	表土	5% PL6
140	瓦質土器	火鉢	-	(6.3)	-	長石・石英・雲母	灰	普通	ナデ成形	表土	5%
141	陶器	碗	-	(2.4)	[6.0]	精良 灰釉	淡黄・オリブ黄	良好	内外面施釉 高台付近無釉	表土	10%
142	陶器	瓶	-	(2.7)	5.2	精良 灰釉	灰白・灰赤	良好	ロクロ成形 底面に「大」のヘラ描き	表土	10%
143	磁器	徳利	-	(4.9)	8.7	精良	灰白	良好	外面文字の鉄絵	表土	10%
144	磁器	皿	[11.6]	5.0	[7.6]	精良	灰白	良好	外面梅花木の染付	表土	20%
145	陶器	皿	[11.4]	(2.6)	[7.2]	精良 灰釉	灰黄・灰白	良好	内外面施釉	表土	30%

番号	種別	器種	胎土	色調	手法・文様の特徴ほか	出土位置	備考
TP19	弥生土器	壺	長石・石英・雲母	にぶい黄橙	胴部外面附加条2種縄文施文	表土	
TP20	瓦質土器	播鉢	長石・石英・雲母・赤色粒子	灰黄褐	播り目5条1単位	表土	
TP21	陶器	播鉢	長石・石英・雲母	黒	播り目7条1単位	表土	
TP22	陶器	播鉢	長石・石英・雲母・黒色粒子・赤色粒子	暗赤褐	播り目13条1単位	表土	

番号	器種	長さ	幅	厚さ	重量	胎土	特徴	出土位置	備考
DP5	土人形	(3.8)	(3.4)	(3.6)	(14.1)	長石・石英・雲母・赤色粒子	ナデ にぶい橙 嘴部粘土折り返し	表土	PL6

番号	器種	長さ	幅	厚さ	重量	材質	特徴	出土位置	備考
Q5	不明石製品	3.2	2.1	1.0	16.2	チャートカ	四面面取り	表土	PL7
Q6	不明石製品	2.4	1.8	0.7	5.6	チャートカ	四面面取り	表土	PL7
M22	煙管	7.2	1.6	-	5.6	青銅	吸い口 一枚板で成形	表土	PL8
M23	煙管	(5.6)	(0.9)	-	(3.9)	青銅	雁首 火受け部欠損 元軸受け八角形	表土	PL8
M24	仁丹入	3.5	3.5	0.7	7.9	青銅	外面浮かし字 振じり組み合わせ	表土	PL8

番号	種別	器種	口径	器高	底径	重量	色調	手法・文様の特徴ほか	出土位置	備考
G1	ガラス製品	ビン	4.5	4.3	4.9	80.5	青	底部社名浮かし字 ガラス内部に気泡多数	表土	

## 第4節 まとめ

今回の調査によって、中・近世の井戸跡1基、池跡2か所、土坑6基、堀跡2条、溝跡4条、杭列跡1か所、ピット群4か所を確認した。今回の調査区は、平成16年度の調査区から南西約30mに位置するところで、絵図面によると武家屋敷が所在していた地点である。

### 1 遺構について

今回、確認できた遺構について、その性格などについて若干の考察をくわえたい。

#### (1) 井戸跡

絵図によると武家屋敷内の一角に位置していることから、武家屋敷に伴う井戸と考えられる。

#### (2) 池跡

不整楕円形の池跡を2か所確認した。第4号池跡は、区画溝と考えられる第6号溝跡の内側に位置していることから、武家屋敷の園池と考えられる。第5号池跡も16年度調査区の南側にあたり、絵図によると武家屋敷の一角に位置することから、屋敷に伴う園池と考えられる。

#### (3) 堀跡

調査Ⅰ区の北部とⅡ区にかけて確認できた。Ⅰ区の第2号堀跡は、幅7.9mで深さは1.8mである。Ⅱ区の第1号堀跡は調査区域際にかかっているため全様は明らかではないが、1.2mと深い。この堀跡は正保年間に描かれた「宍戸城下絵図」には記載がなく、それ以前の堀と考えられる。また、本跡はⅠ区の西側に位置する平成16年度調査区からは確認されておらず、第2号堀跡は、第1号溝跡と深さや断面形状が類似していることから、西側に延びたのち現行の道に沿ってL字状に屈曲しているものと推測される(第42図参照)。

#### (4) 溝跡

溝は4条確認しており、いずれも掘り込みは浅く、断面はU字状を呈している。第6号溝跡は、前回の調査で確認できた第4号溝跡と並行しており、方向が同じであることや、同時期の遺物が出土していることから、武家屋敷が整備された17世紀前半頃の段階において両溝が共存しながら何らかの区画として機能したものと推測される。

第8号溝跡は、第1号溝跡と方向が同一である。前回の調査では、第1号溝跡は宍戸城下絵図に記された道路跡と方向が一致し、道路に付設された側溝を想定しており、第8号溝跡も同じ性格のものと考えられる。また、本跡と並走する第11号溝跡も方向が若干ずれているものの、17世紀前半に整地されたと考えられる第2次整地層の下層から確認できたことから、それ以前に機能していた側溝跡の可能性が高い。第7号溝跡は、第4号溝跡に向かって延びていることから、池に流れ込む導水路の可能性が高い。

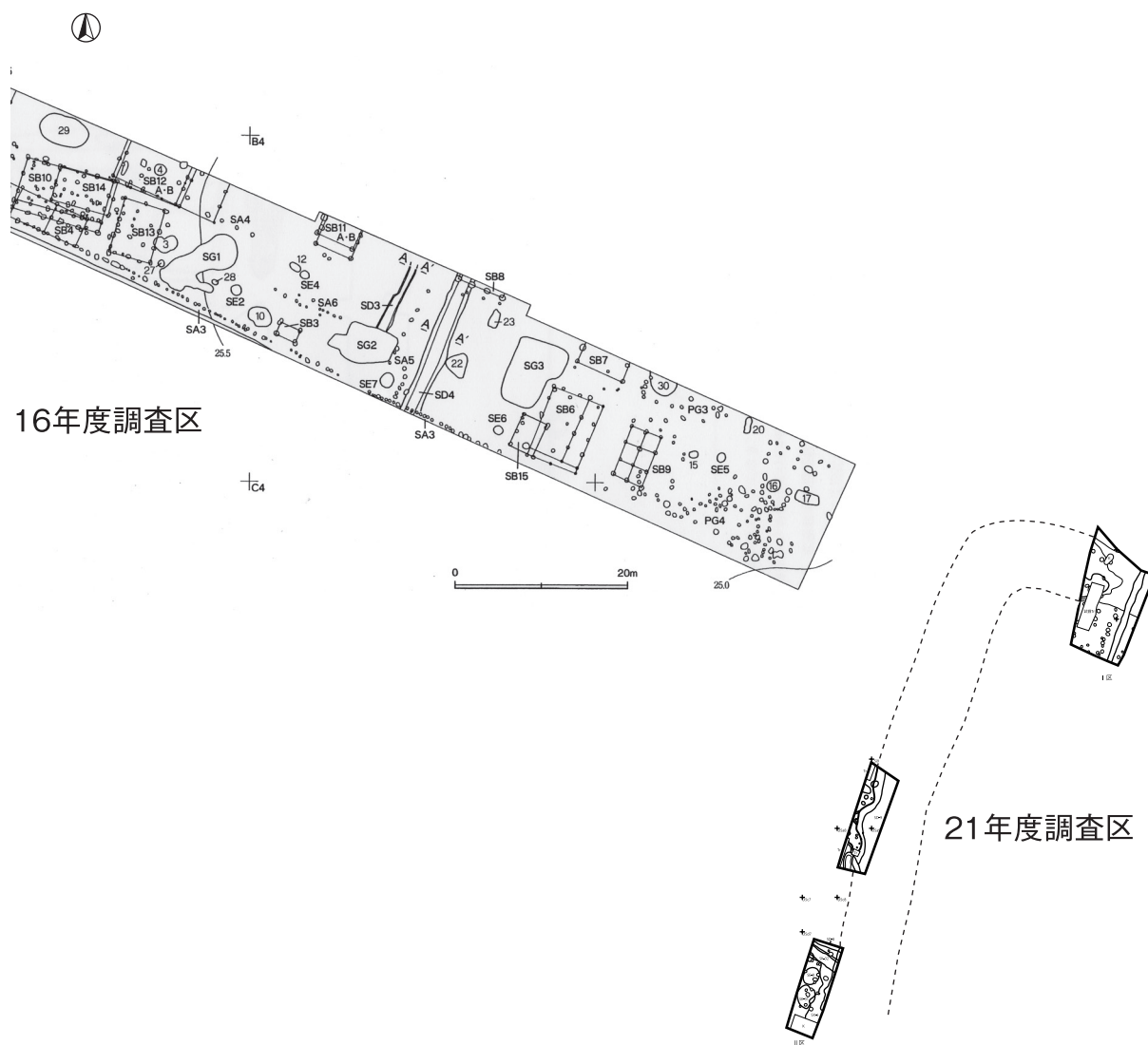
#### (5) ピット群

第5・7・8号ピット群は区画溝と考えられる第6号溝跡の内側に位置していることや、平成16年度調査において、第2号池跡から出土した六角柱材と同じ形状の柱材が第5号ピット群から出土していることから、武家屋敷の何らかの建物の可能性がある。しかし、柱間寸法がまちまちであり、柱筋が通

らないため明確なことは言えない。

## (6) 整地層

調査区Ⅰ・Ⅱ区に広がって確認できた整地層は、埋土中に多数の土師質・瓦質土器や陶磁器片が混入している。第1・2次整地層は調査区全体で確認でき、第3次整地層は中世の堀と考えられる第1号堀跡を埋めもどすような形で確認できた。第1・2次整地層は出土する陶磁器片などから城下町整備の際、もしくは1645年の秋田氏の国替え後に水田化されたときの整地層と考えられる。



第42図 第1・2号堀跡想定図

## 2 出土遺物について

### (1) 土器・陶磁器

土師質土器は、皿・鍋・播鉢・火鉢などを中心に出土しており、そのほとんどが土師質の皿である。皿の寸法は、大・小の2種類があり、口径が5.1cm～7.1cm, 7.9cm～12.0cm, 底径が3.3cm～4.0cm, 4.2cm～5.9cm, 器高が1.5cm～4.8cmを測り、見込み部に強いナデをもつものが多く見られる。その多くは第1・2号堀の覆土中層から下層にかけて大量に出土しており、使われた土器などを一括投棄した可能性がある。第2号堀は、埋め戻しされており、埋め戻し時に一緒にこれらの土器を廃棄した可能性がある。

今回確認できた陶磁器の多くは城下町整備の際、もしくは1645年の秋田氏の国替え後に水田化された時のものと考えられる整地層から出土したものである。これらの産地は、瀬戸・美濃・唐津で、志野が全体の約半数を占めている（表10参照）。また、天目茶碗のほか茶入なども出土していることから、第256集のまとめでも触れているように当時の武家社会では、茶道が盛行であったことを裏付けているものと考えられる。

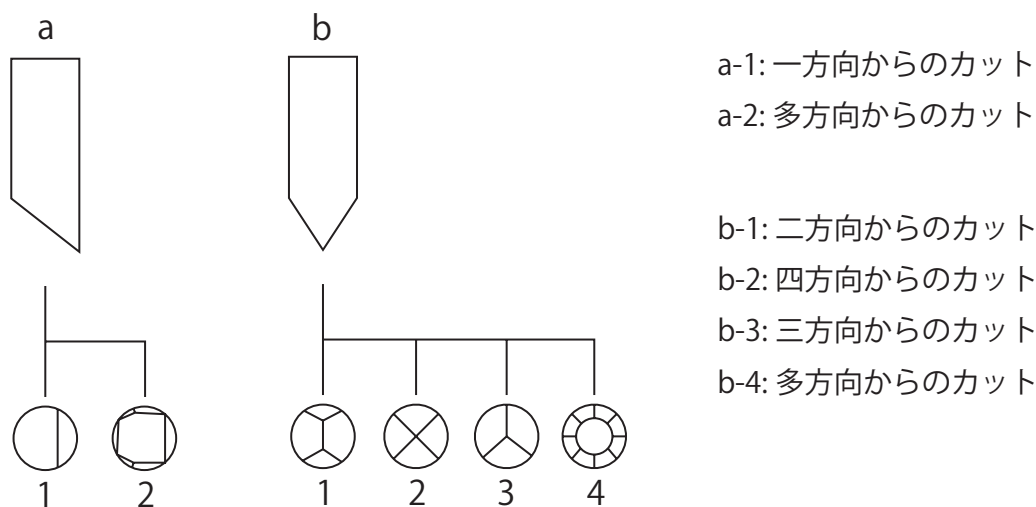
表10 出土陶器集計表

種別	器種	第4号池跡	第31号土坑	第1号堀跡	第2号堀跡	第6号溝跡	第11号溝跡	第5号ピット群	第7号ピット群	第2次整地面	第3次整地面	第6号不明遺構
志野	皿	4		2	1	1	1	2		18	4	
	碗	1			1	12				1		2
	鉢	2			1							
	向付	1										
織部	向付	2										
	鉢										1	
天目	碗	1			1					11	1	
	茶入									1		
唐津	皿	2	1	6	1			1		35	2	
	碗	1										
	鉢										1	
	向付						1		1	2		
	壺						2					

(2) 木製品

木製品は、ピット群に伴って出土している杭のほか、堀跡から下駄・鋏先・漆器などの生活用品が多数出土している。出土した下駄は一木造りの連歯下駄であるが、表面に漆などの塗布は確認できなかった。鋏先は2点確認できたが、一点は長方形で斜めに加工された柄の差込み部が確認できた。使用している木材の樹種は、トネリコ属といった硬質で加工のしやすい木が使用されており、漆器と農工具で使い分けていたか、産地が別であることが分かる。

杭は今回記載したもの以外にも多数出土している。それらに関しては第43図で分類を行った。加工の種類は先端の断面加工法からa・bの2種類に大別でき、さらに6種類に細分が可能である。杭の加



第43図 出土杭分類図

工はb-1類とb-4類の数が多く見られ(表10参照),加工の際の使用道具は細かく加工を行っていることから幅約2cmほどの鑿によるものと考えられる。第5号ピット群から出土している五角・六角の柱材は,出土位置は離れているが,前回の調査の際にも出土していることから,建物に使われていた柱材加工の関連性が窺える。その他,種子や自然木などが87点出土している。

表11 杭加工分類表

遺構	遺物	分類	備考(遺物番号)
SE-8	竹	a	5
	杭・丸材	b-4	9
SK-36	杭・角材	a	1
SD-9	杭・丸材	b-2	10
	杭・丸材	a	11
	杭・丸材	a	12
	杭・丸材	a	13
	杭・丸材		14
	杭・丸材	b-1	19
	杭・丸材	a	20
	杭・丸材		37
	杭・丸材	b-1	41
	杭・丸材		50
SX-5	杭・丸材	a	19
	角材	a	31
SA-4	杭・丸材	b-2	1
	杭・丸材	b-3	2
PG-5	杭・丸材	b-4	3
	柱材(六角)	平坦	23
	柱材(五角)	平坦	24
	杭・丸材	b-3	25
	柱材(丸材)	b-4	26
	杭・丸材	b-1	27 組合せ加工
	柱材(丸材)	b-4	28
PG-6	杭・丸材	b-4	3
	杭・丸材	b-1	4
	杭・丸材	a	6
	杭・丸材	b-2	7
	杭・丸材	b-4	8
PG-7	杭・丸材	b-1	1
	杭・丸材	b-1	2

### 3 おわりに

今回の調査では,織部・志野・唐津といった陶器,明から輸入された磁器のほか小柄や毛抜き,下駄や漆器,鋏といった生活用品や農耕具などが多数確認できた。

陶磁器に関しては,当時の武家社会に茶道が浸透していたことや,織部などの高級陶磁器を広範な流通や商圏の拡大,あるいは遠隔地との人的・物的交流により入手したもの<sup>1)</sup>と考えられる。特に織部焼は常陸国内からの出土例が少なく,宍戸城の過去の調査においてもほとんど出土していなかったものである。このことは屋敷ごとに嗜好が異なることを示唆するものである。

遺構に関しては,武家屋敷の景観の復元ができるまでの遺構は確認できなかった。しかし,武家屋敷に伴うと考えられる区画溝や,池跡,井戸跡が確認できたことから,平成16年度調査で判明した各屋敷に池や井戸が1基ずつ配されていた<sup>2)</sup>ということが今回も実証することができ,武家屋敷様相の一端が判明した。また,廃城後の整地層と考えられる第1～3号整地層の下層から確認できた堀跡は絵図に記載されておらず,絵図が描かれる以前に機能していた中世城跡の堀と考えられ,中世城館跡の縄張りを考える上での貴重な資料になるものと思われる。

註

1) 稲田義弘「新善光寺跡・宍戸城跡 主要地方道大洗友部線道路改良工事地内埋蔵文化財調査報告書」『茨城県教育財団文化財調査報告』第256集 2006年3月

2) 註1に同じ

参考文献

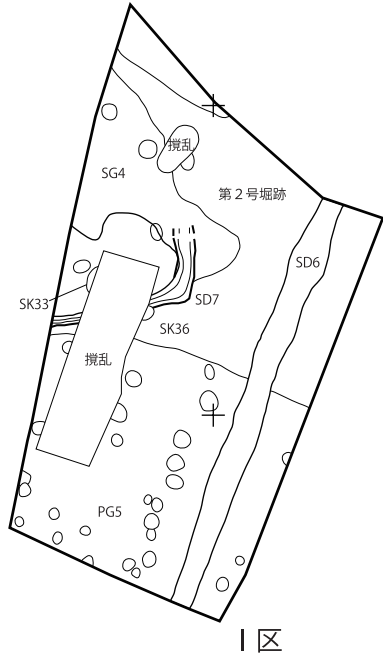
間宮正光『宍戸城跡-店舗建設事業に伴う埋蔵文化財発掘調査報告書-』株式会社コメリ 山武考古学研究所 2006年11月

宮田忠洋『宍戸城跡-市道(友)2026号線道路改良工事に伴う埋蔵文化財発掘調査報告書-』笠間市教育委員会(有)毛野考古学研究所 2009年3月



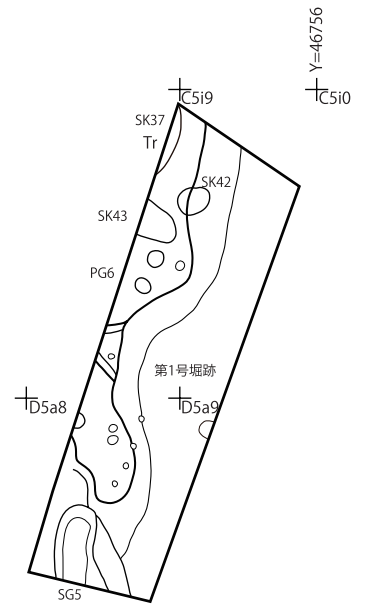
Y=40816  
X=37876 +C6b5

Y=40824  
+C6b7



X=37856 +C6g5

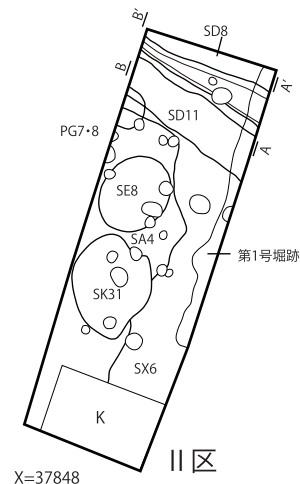
Y=46740  
X=37848 +C5i6



+D5c6

+D5c8

X=37776 +D5g6



X=37848

第44图 宍戸城跡全体图

# 付 章

## 宍戸城跡出土木製品の樹種同定結果

(株) 吉田生物研究所

### 1. 試料

試料は茨城県宍戸城跡から出土した鋏先 1 点、漆器 3 点（蓋 1、椀 2）の合計 4 点である。

### 2. 観察方法

剃刀で木口（横断面）、柾目（放射断面）、板目（接線断面）の各切片を採取し、永久プレパラートを作製した。このプレパラートを顕微鏡で観察して同定した。

### 3. 結果

樹種同定結果（広葉樹 4 種）の表と顕微鏡写真を示し、以下に各種の主な解剖学的特徴を記す。

#### 1) ブナ科コナラ属アカガシ亜属 (*Quercus* subgen. *Cyclobalanopsis*)

##### 第 2 号堀跡出土鋏先 (W24) (写真No.4)

放射孔材である。木口では年輪に関係なくまちまちな大きさの道管 (~ 200  $\mu$  m) が放射方向に配列する。軸方向柔細胞は接線方向に 1 ~ 3 細胞幅の独立帯状柔細胞をつくっている。放射組織は単列放射組織と非常に列数の広い放射組織がある。柾目では道管は単穿孔と多数の壁孔を有する。放射組織はおおむね平伏細胞からなり、時々上下縁辺に方形細胞が見られる。道管放射組織間壁孔は大型で柵状の壁孔が存在する。板目では多数の単列放射組織と放射柔細胞の塊の間に道管以外の軸方向要素が挟まれている集合型と複合型の間となる型の広放射組織が見られる。アカガシ亜属はイチイガシ、アカガシ、シラカシ等があり、本州（宮城、新潟以南）、四国、九州、琉球に分布する。

#### 2) ブナ科ブナ属 (*Fagus* sp.)

##### 第 4 号池跡出土漆器椀 (W10) (写真No.3)

##### 第 1 号堀跡出土漆器蓋 (W20) (写真No.2)

##### 第 6 号不明遺構出土漆器椀 (W28) (写真No.1)

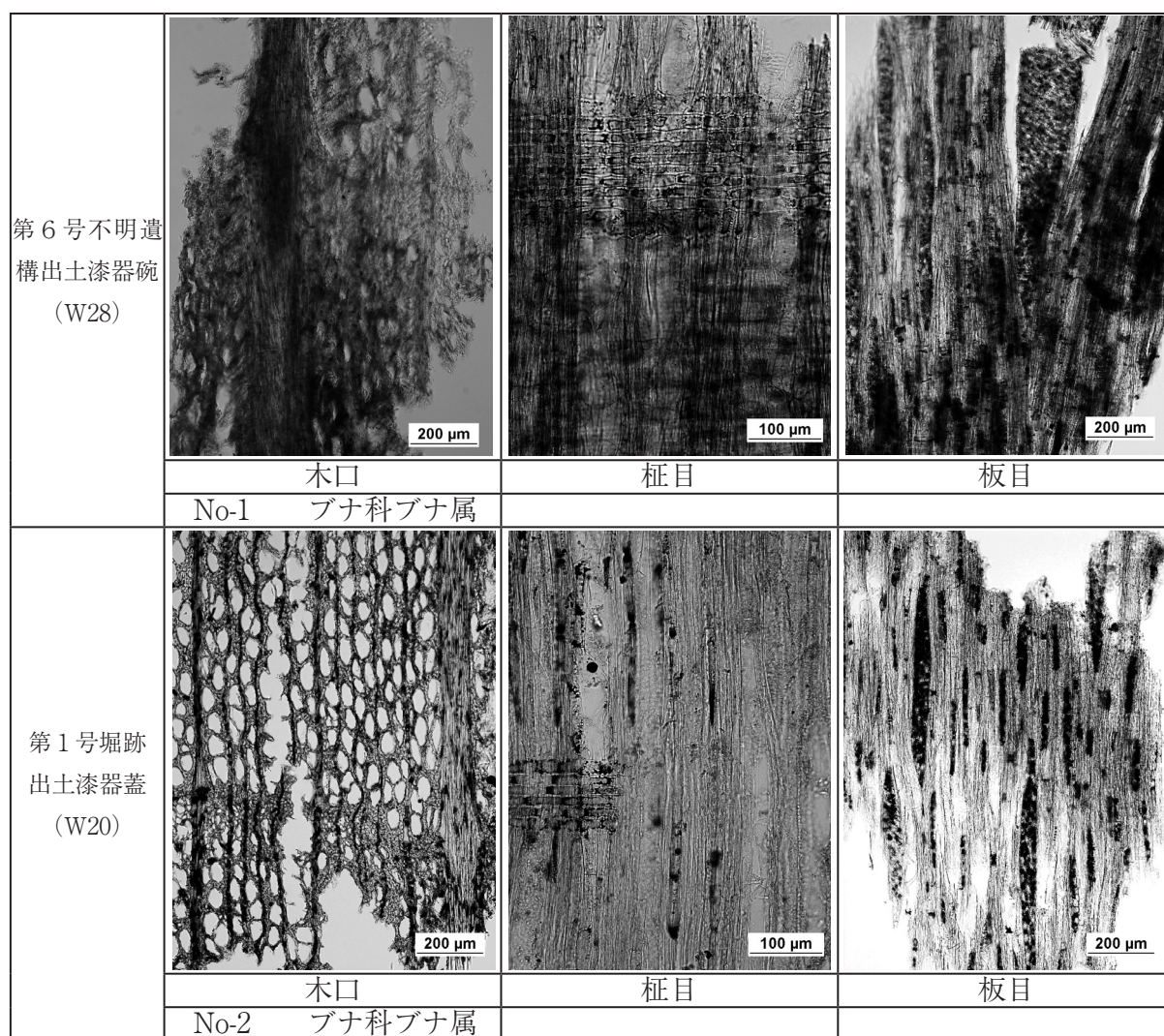
散孔材である。木口ではやや小さい道管 (~ 110  $\mu$  m) がほぼ平等に散在する。年輪の内側から外側に向かって大きさおよび数の減少が見られる配列をする。放射組織には単列のもの、2 ~ 3 列のもの、非常に列数の広いものがある。柾目では道管は単穿孔と階段穿孔を持ち、内部には充填物（チロース）が見られる。放射組織は大體平伏細胞からなり同性である。道管放射組織間壁孔には大型のレンズ状の壁孔が存在する。板目では放射組織は単列、2 ~ 3 列、広放射組織の 3 種類がある。広放射組織は肉眼でも 1 ~ 3mm の高さを持った褐色の紡錘形の斑点としてはっきりと見られる。ブナ属はブナ、イヌブナがあり、北海道（南部）、本州、四国、九州に分布する。

参考文献

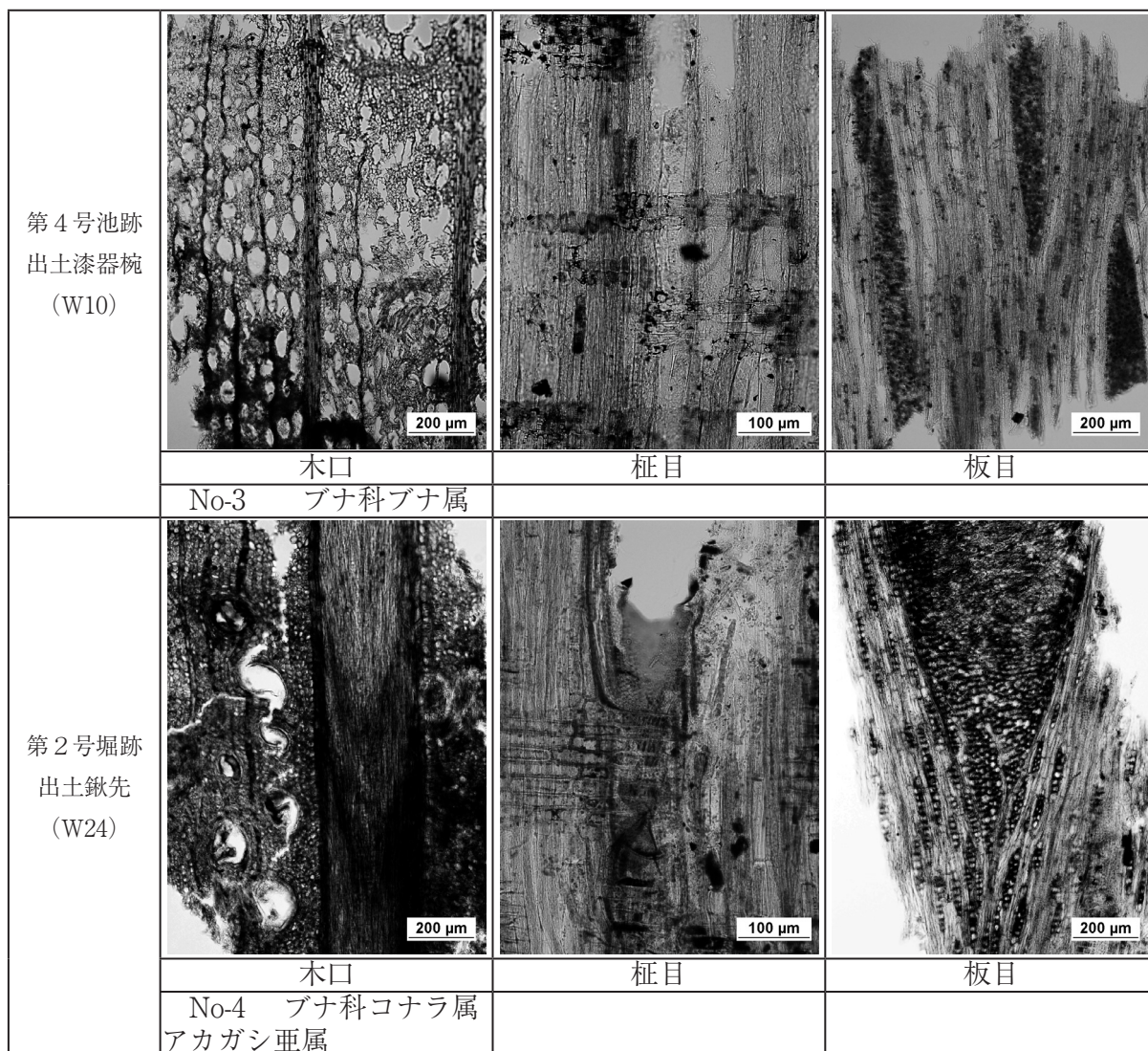
- 鳥地 謙・伊東隆夫『日本の遺跡出土木製品総覧』 雄山閣出版 1988 年  
 鳥地 謙・伊東隆夫『図説木材組織』 地球社 1982 年  
 伊東隆夫『日本産広葉樹材の解剖学的記載 I～V』 京都大学木質科学研究所 1999 年  
 北村四郎・村田 源『原色日本植物図鑑木本編 I・II』 保育社 1979 年  
 深澤和三『樹体の解剖』 海青社 1997 年  
 奈良国立文化財研究所『奈良国立文化財研究所 史料第 27 冊 木器集成図録 近畿古代篇』 1985 年  
 奈良国立文化財研究所『奈良国立文化財研究所 史料第 36 冊 木器集成図録 近畿原始篇』 1993 年

使用顕微鏡

Nikon DS-Fi1



図版 1 第 1 号堀跡出土漆器蓋 (W20), 第 6 号不明遺構出土漆器碗 (W28) 顕微鏡写真



図版2 第4号池跡出土漆器椀 (W10), 第2号堀跡出土鋏先 (W24) 顕微鏡写真

# 写 真 図 版



遺跡全景



第5号ピット群  
完掘状況(1)

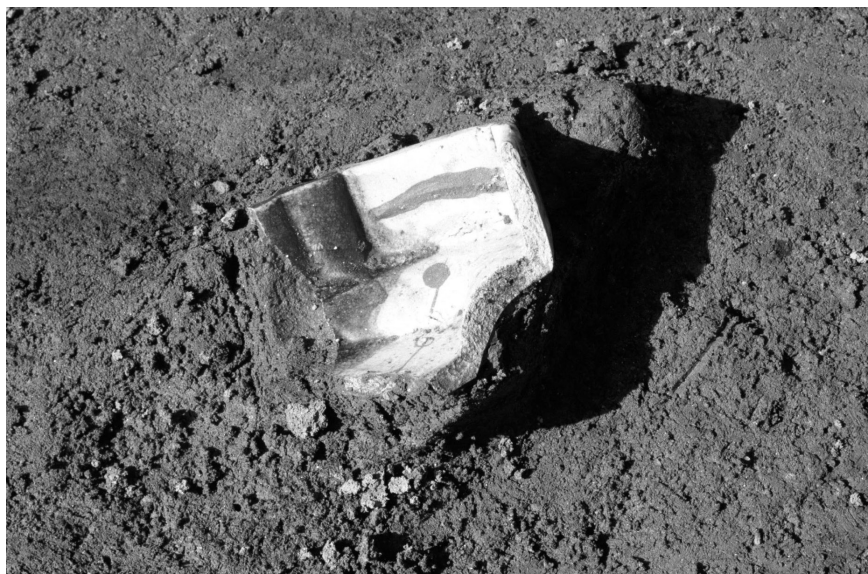


第5号ピット群  
完掘状況(2)



第4号池跡  
完掘状況

第 4 号 池 跡  
遺 物 出 土 状 況

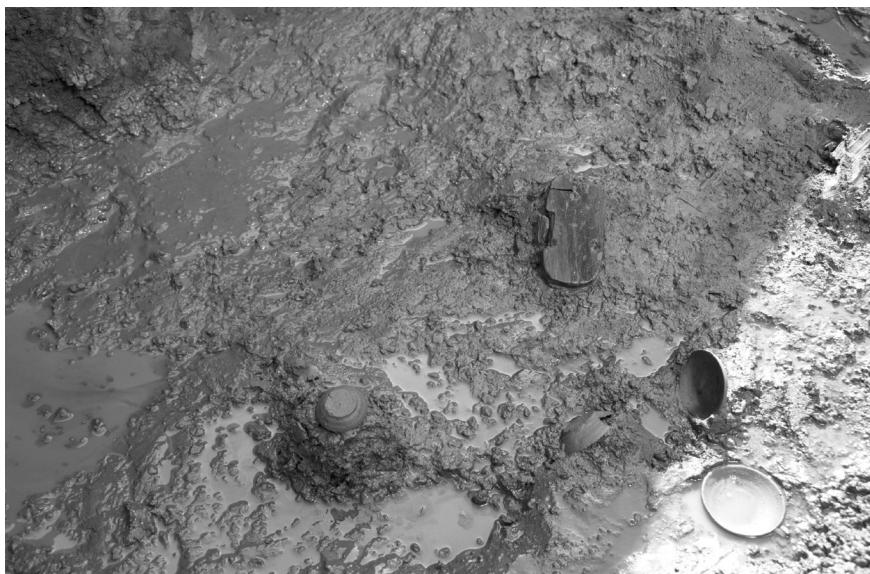


第 6 号 溝 跡  
完 掘 状 況



第 8 号 井 戸 跡  
遺 物 出 土 状 況





第 1 号 堀 跡  
遺 物 出 土 状 況



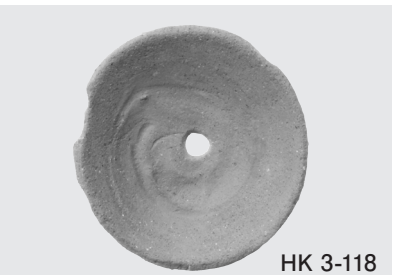
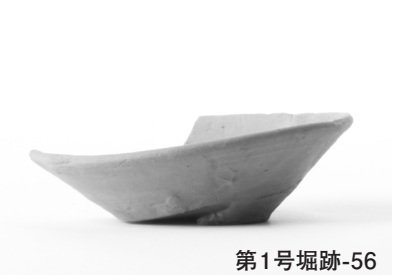
第 1 号 堀 跡  
完 掘 状 況



第 6 号 不 明 遺 構  
完 掘 状 況



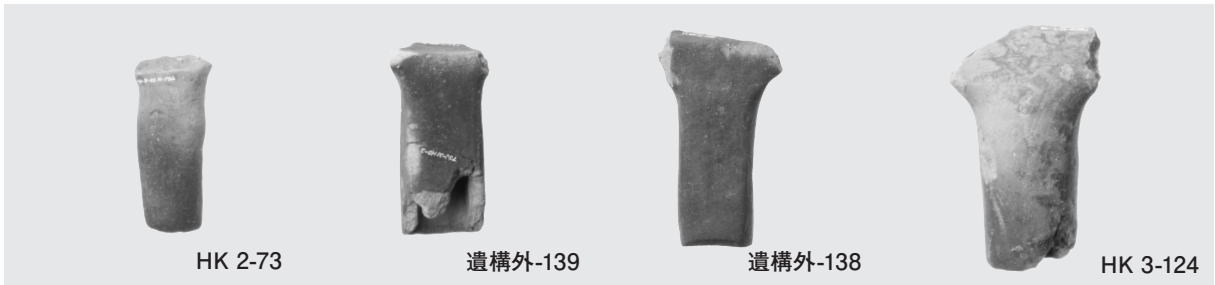
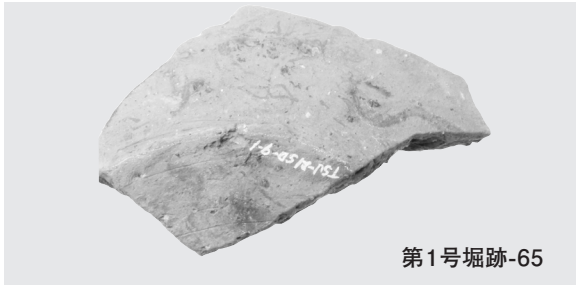
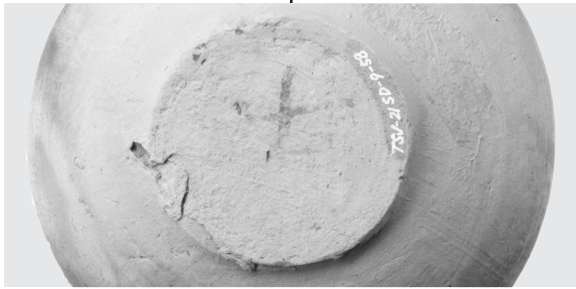
PL4



第1・2号堀跡，第2・3次整地層出土土器



第4・5号池跡, 第31号土坑, 第1・2号掘跡, 第6号溝跡, 第2次整地層出土土器



第31号土坑，第1・2号掘跡，第2次整地層，遺構外出土土器・土製品・瓦



SG 4-21



SG 4-22



SG 4-24



SG 4-27



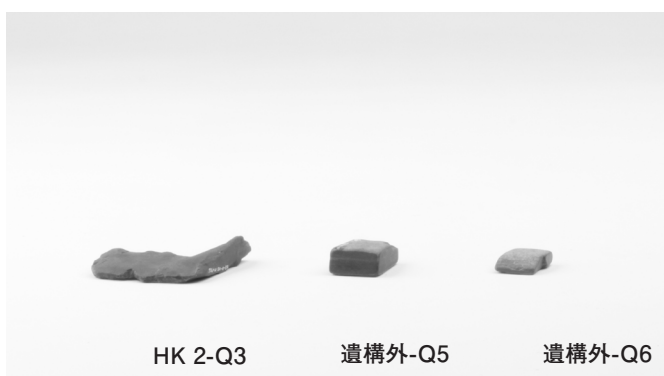
HK 2-76



HK 2-89



第2号堀跡-Q4



HK 2-Q3

遺構外-Q5

遺構外-Q6

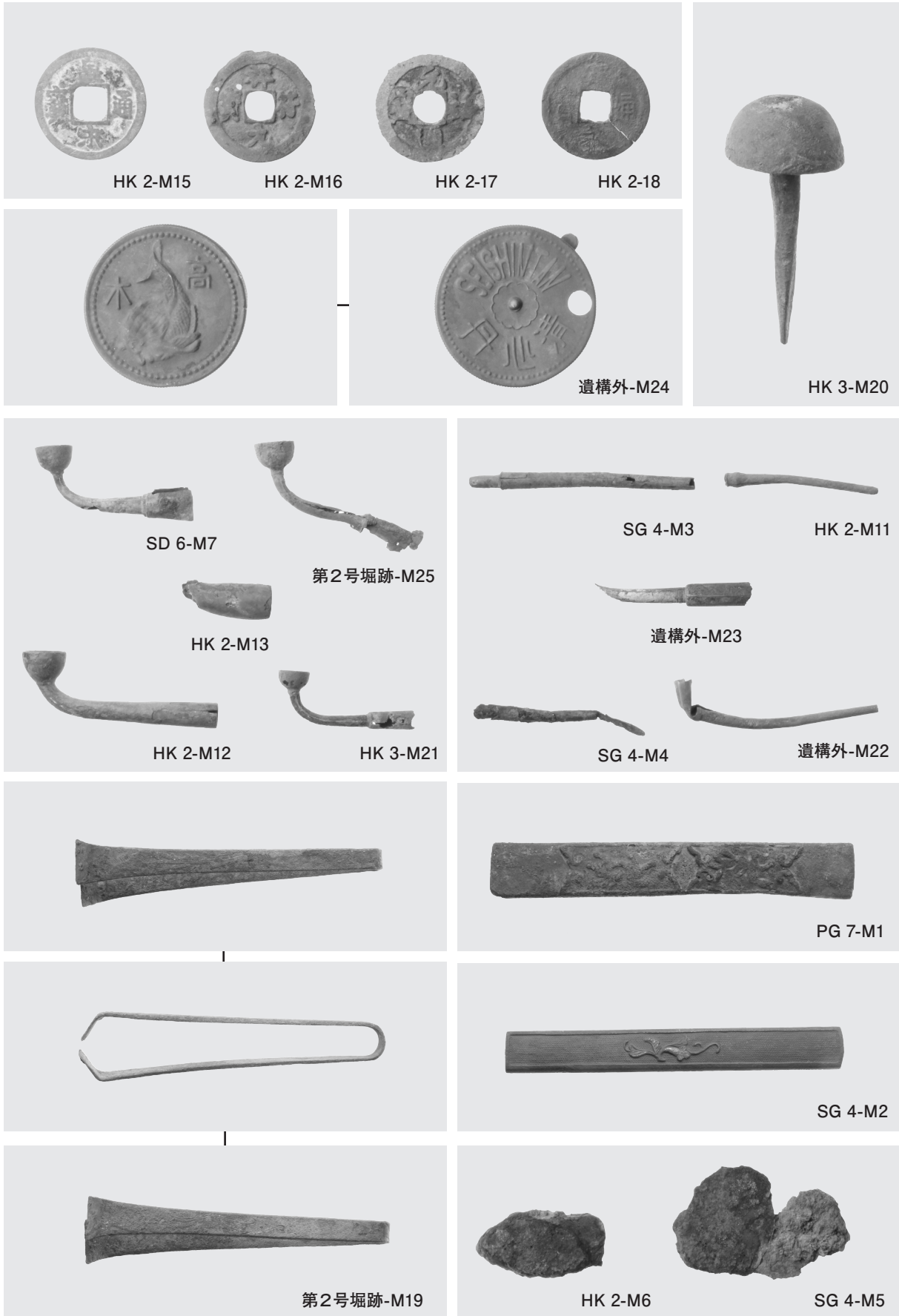


SE 8-Q1



第1号堀跡出土礫

第8号井戸跡, 第4号池跡, 第1・2号堀跡, 第2次整地層, 遺構外出土陶器・石器・石製品



第4号池跡，第2号堀跡，第6号溝跡，第7号ピット群，第2・3次整地層，遺構外出土鉄製品



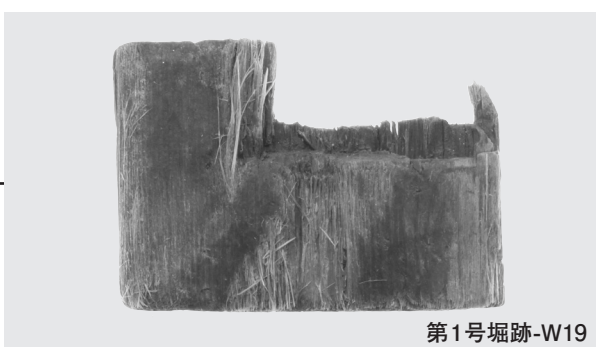
SX 6-W28



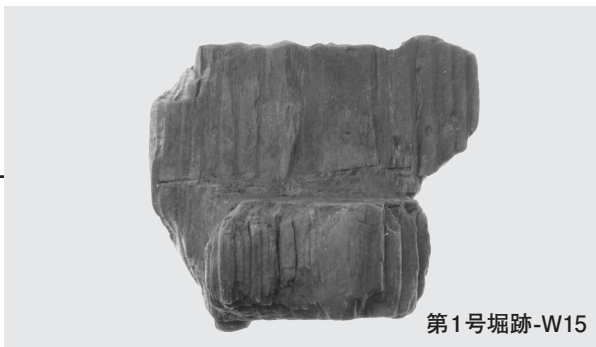
SG 4-W10



第1号掘跡-W20



第1号掘跡-W19



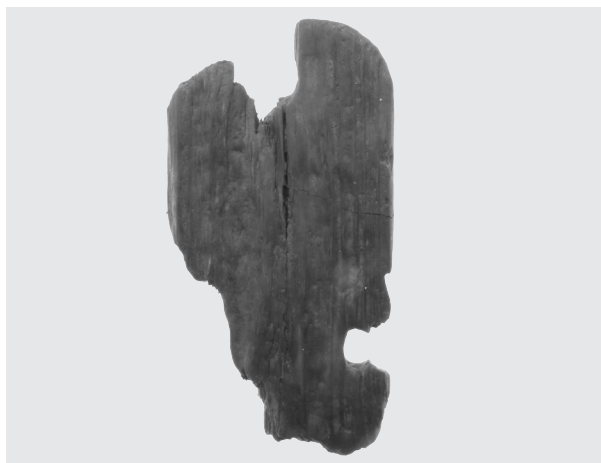
第1号掘跡-W15

第4号池跡, 第1号掘跡, 第6号不明遺構出土木器・木製品

PL10



第1号堀跡-W14



第1号堀跡-W13



第2号堀跡-W22



第2号堀跡-W23

第1・2号堀跡出土木製品（下駄）



第2号掘跡-W24



第2号掘跡-W25

第2号掘跡出土木製品（鋏先）



# 抄 録

ふりがな	ししどじょうあと								
書名	宍戸城跡								
副書名	主要地方道大洗友部線道路改良事業地内埋蔵文化財調査報告書								
巻次	Ⅱ								
シリーズ名	茨城県教育財団文化財調査報告								
シリーズ番号	第342集								
著者名	前島直人								
編集機関	財団法人茨城県教育財団								
所在地	〒310-0911 茨城県水戸市見和1丁目356番地の2 TEL 029-225-6587								
発行日	2011(平成23)年3月23日								
ふりがな 所収遺跡	ふりがな 所在地	コード	北緯	東経	標高	調査期間	調査積	調査原因	
宍戸城跡	茨城県笠間市 平町1455番地ほか	08216 - 321042	36度 20分 12秒	140度 17分 27秒	26m	20100101 ~ 20100228	288㎡	主要地方道大洗友部線道路改良事業に伴う事前調査	
所収遺跡名	種別	主な時代	主な遺構		主な遺物		特記事項		
宍戸城跡	城館跡	中・近世	井戸跡	1基	土師質土器(皿・鍋・鉢・火鉢・塩焼壺)	瓦質土器(鍋・火鉢・甕・播鉢・十能), 陶磁器	金属製品(煙管・小柄・毛抜き・鉾), 銭貨	木器・木製品(椀・蓋・曲物・下駄・鍬・柱・杭), 石製品(石皿・硯・不明), 土製品(土人形・土鈴), 瓦	第1・2号堀跡は近世に描かれた「宍戸城下絵図」に記載が見られず, 中世城館に伴うものと考えられる。
池跡			2か所						
土坑			6基						
堀跡			2条						
溝跡			4条						
杭列跡			1か所						
ピット群			4か所						
整地層			3層						
不明遺構			1基						
要約	<p>当遺跡は近世初頭の武家屋敷を中心とする城館跡である。遺物は、織部・志野・唐津焼といった陶器や明から輸入された磁器のほか、小柄や毛抜き、下駄、漆器、鍬といった生活用品や農耕具などが多数出土した。陶磁器に関しては、当時の武家社会に茶道が浸透していたことや、織部など的高级陶磁器を広範な流通や商圏の拡大、あるいは遠隔地との人的・物的交流により入手したのと考えられる。</p> <p>遺構に関しては武家屋敷を区画する溝跡や池跡、井戸跡が確認でき、武家屋敷の様相の一端が判明した。また、廃城後の整地層と考えられる第1～3号整地層の下層から確認できた堀跡は絵図に記載されておらず、絵図が描かれる以前に機能していた中世城館の堀と考えられ、中世城館の縄張りを考える上での貴重な資料になるものと思われる。</p>								

## 印刷仕様

編集 OS Microsoft Windows XP  
Professional Version2002.ServicePack3  
編集 Adobe Indesign CS4  
図版作成 Adobe Illustrator CS4  
写真調整 Adobe Photoshop CS4  
Scanning 6×7 film Nikon SUPER COOLSCAN9000  
図面類 EPSON GT-X750  
使用Font OpenType リュウミンPro・L  
写真 線数 モノクロ175線以上 カラー210線以上  
印刷 印刷所へは、Adobe Indesign CS4でレイアウトして入稿

茨城県教育財団文化財調査報告第342集

## 穴戸城跡

主要地方道大洗友部線道路改良  
事業地内埋蔵文化財調査報告書Ⅱ

平成23（2011）年 3月17日 印刷

平成23（2011）年 3月23日 発行

発行 財団法人茨城県教育財団

〒310-0911 水戸市見和1丁目356番地の2  
茨城県水戸生涯学習センター分館内

TEL 029-225-6587

H P <http://www.ibaraki-maibun.org>

印刷 山三印刷株式会社

〒311-4153 水戸市河和田町4433-33

TEL 029-252-8481