

茨城県教育財団文化財調査報告第347集

篠^{しの}崎^{ざき}遺跡

阿見吉原東土地区画整理
事業地内埋蔵文化財調査報告書

平成23年3月

茨城県竜ヶ崎工事事務所
財団法人茨城県教育財団



遺跡遠景（北から）



古墳時代前期 出土土器集合

序

茨城県では、県土の均衡ある発展を念頭におきながら地域の特性を生かした振興を図るために、一般国道や主要地方道などの広域的な交通ネットワークの整備を図るとともに、土地区画整理事業を進めています。

その一環として、茨城県竜ヶ崎工事事務所は、一般国道468号首都圏中央連絡自動車道阿見東インターチェンジに隣接する阿見吉原地区及び周辺地域の活性化と秩序ある発展に寄与することを目的として、インターチェンジの周辺部に商業及び住宅地の形成を計画しました。しかしながら、この事業予定地内には埋蔵文化財包蔵地である篠崎遺跡が所在することから、記録保存の措置を講ずる必要があるため、当財団が茨城県竜ヶ崎工事事務所から埋蔵文化財発掘調査の委託を受け、平成21年9月から平成22年3月までの7か月間にわたりこれを実施しました。

本書は、篠崎遺跡の調査の成果を収録したものです。学術的な研究資料としてはもとより、郷土の歴史に対する理解を深め、教育・文化の向上の一助として御活用いただければ幸いです。

最後になりますが、発掘調査から報告書の刊行に至るまで、委託者であります茨城県竜ヶ崎工事事務所から多大な御協力を賜りましたことに対し、厚く御礼申し上げますとともに、茨城県教育委員会、阿見町教育委員会をはじめ、関係各位からいただいた御指導、御協力に対し深く感謝申し上げます。

平成23年3月

財団法人茨城県教育財団
理事長 稲葉 節生

例 言

- 1 本書は、茨城県竜ヶ崎工事事務所の委託により、財団法人茨城県教育財団が平成 21 年度に発掘調査を実施した茨城県稲敷郡阿見町大字吉原字篠崎 2291 番地の 1 ほかに所在する篠崎遺跡^{しのざき}の発掘調査報告書である。
- 2 発掘調査期間及び整理期間は以下のとおりである。
調査 平成 21 年 9 月 1 日～平成 22 年 3 月 31 日
整理 平成 22 年 5 月 1 日～9 月 30 日
- 3 発掘調査は、調査課長池田晃一のもと、以下の者が担当した。
首席調査員兼班長 成島一也
主任調査員 寺内久永
調査員 作山智彦 平成 21 年 9 月 1 日～9 月 30 日
調査員 関 絵美 平成 21 年 10 月 1 日～平成 22 年 3 月 31 日
- 4 整理及び本書の執筆・編集は、整理課長檜村宣行のもと、以下の者が担当した。
首席調査員 寺内久永 平成 22 年 9 月 1 日～9 月 30 日
調査員 関 絵美
- 5 本書の執筆分担は、下記のとおりである。
関 絵美 第 1 章～第 3 章第 4 節
寺内久永 第 3 章第 4 節
- 6 本書の作成にあたり、古墳時代前期住居跡出土土器については、神奈川県立追浜高等学校教頭の西川修一氏及び茨城大学助教授の田中裕氏に御指導いただいた。
- 7 当遺跡から出土した獣骨の同定については、国立歴史民俗博物館の西本豊弘氏に依頼し、考察は付章として巻末に掲載した。

凡 例

1 当遺跡の地区設定は、日本平面直角座標第Ⅸ系座標に準拠し、 $X = -1,440 \text{ m}$ 、 $Y = +36,000 \text{ m}$ の交点を基準点（A 1 a1）とした。なお、この原点は、世界測地系による基準点である。

調査区は、この基準点を基に遺跡範囲内を東西・南北各々 40 m 四方の大調査区に分割し、さらに、この大調査区を東西・南北に各々 10 等分し、4 m 四方の小調査区を設定した。

大調査区の名称は、アルファベットと算用数字を用い、北から南へ A, B, C …, 西から東へ 1, 2, 3 … とし、「A 1 区」「B 2 区」のように呼称した。さらに小調査区は、北から南へ a, b, c … j, 西から東へ 1, 2, 3, … 0 と小文字を付し、名称は、大調査区の名称を冠して「A 1 a1 区」「B 2 b2 区」のように呼称した。

2 実測図・一覧表・遺物観察表等で使用した記号は次のとおりである。

遺構 SD - 溝跡 SE - 井戸跡 SF - 道路跡 SI - 竪穴住居跡 SK - 土坑 SX - 不明遺構

P - 柱穴・ピット TP - 陥し穴 UP - 地下式坑

遺物 DP - 土製品 M - 金属製品 Q - 石器・石製品 TP - 拓本記録土器





土層 K - 攪乱

3 遺構・遺物実測図の作成方法については、次のとおりである。

(1) 遺構全体図は 400 分の 1、各遺構の実測図は 60 分の 1 の縮尺で掲載した。

(2) 遺物実測図は、原則として 3 分の 1 の縮尺で掲載した。種類や大きさにより異なる場合は、個々に縮尺をスケールで表示した。

(3) 遺構・遺物実測図中の表示は、次のとおりである。

	焼土・火床面・赤彩		炉
	竈部材・炭化材・黒色処理		煤・油煙
●	土器	○	土製品
□	石器・石製品	- - - -	硬化面

4 土層観察と遺物における色調の判定は、『新版標準土色帖』（小山正忠・竹原秀雄編著 日本色研事業株式会社）を使用した。

5 遺構一覧表・遺物観察表の表記は、次のとおりである。

(1) 計測値の単位は、m, cm, g で示した。計測値の（ ）内の数値は現存値を、[] 内の数値は推定値を示した。

(2) 遺物観察表の備考の欄は、残存率、写真図版番号及びその他必要と思われる事項を記した。

(3) 遺物番号は通し番号とし、本文、挿図、観察表、写真図版に記した番号と同一とした。

6 竪穴住居跡の「主軸」は、炉・竈を通る軸線とし、地下式坑の「主軸」は、竪坑と主室を通る軸線とした。主軸方向は、その他の遺構の長軸（径）方向と共に、座標北からみて、どの方向にどれだけ振れているかを角度で表示した（例 N - 10° - E）。

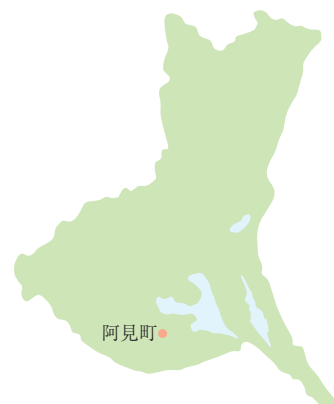
目 次

序	
例 言	
凡 例	
目 次	
篠崎遺跡の概要	1
第1章 調査経緯	3
第1節 調査に至る経緯	3
第2節 調査経過	3
第2章 位置と環境	4
第1節 地理的環境	4
第2節 歴史的環境	4
第3章 調査の成果	9
第1節 調査の概要	9
第2節 基本層序	9
第3節 遺構と遺物	11
1 旧石器時代の遺構と遺物	11
石器集中地点	11
2 縄文時代の遺構と遺物	15
陥し穴	15
3 古墳時代の遺構と遺物	16
竪穴住居跡	16
4 中世の遺構と遺物	68
(1) 井戸跡	68
(2) 地下式坑	70
(3) 堀跡	86
(4) 溝跡	88
(5) 土坑	92
(6) 不明遺構	93
5 その他の遺構と遺物	94
(1) 道路跡	95
(2) 溝跡	95
(3) 土坑	96
(4) 遺構外出土遺物	121
第4節 まとめ	123
付 章	129
写真図版	
抄 録	
付 図	

しのぎ 篠崎遺跡の概要

遺跡の位置と調査の目的

篠崎遺跡は、阿見町の南部に位置し、圏央道の阿見東ICから北西500m、桂川左岸の標高22～24mの台地上に立地しています。この地域では、ICの周辺部に商業及び住宅地の建設が進められています。そのため、遺跡の内容を記録保存することを目的として、茨城県教育財団が行いました。



調査の内容

今回の調査では、旧石器時代の石器集中地点や縄文時代の^{おと}陥し穴、古墳時代の竪穴住居跡、中世の井戸跡、地下式坑、堀跡、溝跡、土坑などが確認できました。

当遺跡の中心となる時期は古墳時代（約1,750年前）で、前期は14軒、中期は4軒、後期は2軒の住居跡が確認できました。そこからは、日常生活で使用する高坏^{たかつき}や器台^{きだい}、炉器台^{ろきだい}、壺^{つぼ}、甕^{かめ}、甑^{こしき}などの土器の他に、「マツリ」で使用する^{まがたま}勾玉や^{うすだま}白玉、^{そうこうえんぼん}双孔円板、^{けんがたもぞうひん}剣形模造品などが出土しています。また、土器と共に焼土や炭化材が出土している住居跡が多くみられ、住居廃絶時の様子がうかがえます。



床面から、甕や壺、高坏、器台などの土器とともに焼土や炭化材が出土しました。集落を移動する際、何らかの「マツリ」が行われた可能性があります。

他地域の影響を受けている土器



調査の成果

古墳時代前期の住居跡から出土した土器は、上総地域、南武蔵地域、東海地方、北陸地方など、さまざまな地域の影響を受けています。東海地方や南関東地方から移動してきた人たちが、この地域に集落を営んだため、このように他地域の影響を受けている土器が作られたと思われます。特に、甕は上総地方の影響を受けているものを中心に、南武蔵地方のものも混在しています。このような傾向は、下総地域でも見られます。

篠崎遺跡の東側の谷を挟んだ対岸には、薬師入遺跡が所在しており、同じような土器が多数出土しています。弥生時代から古墳時代へと移り変わる中、谷を挟んで両集落が関連して集落を維持していたことが明らかになりました。

第1章 調査経緯

第1節 調査に至る経緯

平成5年12月17日、茨城県知事は、茨城県教育委員会教育長に対して、阿見町吉原土地区画整理事業（阿見吉原東土地区画整理事業）地内における埋蔵文化財の所在の有無及びその取扱いについて照会した。これを受けて茨城県教育委員会は平成8年度に現地踏査を、平成10年1月19日、20日、27日～30日に試掘調査を実施し、遺跡の所在を確認した。

平成10年7月31日、茨城県教育委員会教育長は、茨城県知事（都市整備課扱い）あてに、事業地内に篠崎遺跡が所在すること及びその取扱いについて別途協議が必要であることを回答した。

平成21年1月29日、茨城県竜ヶ崎工事事務所長は、茨城県教育委員会教育長に対して、文化財保護法第94条に基づき、土木工事等のための埋蔵文化財包蔵地の発掘について通知した。茨城県教育委員会教育長は、現状保存が困難であることから、記録保存のための発掘調査が必要であると決定し、平成21年2月13日、茨城県竜ヶ崎工事事務所長あてに、工事着手前に発掘調査を実施するよう通知した。

平成21年3月26日、茨城県竜ヶ崎工事事務所長は、茨城県教育委員会教育長に対して、阿見吉原東土地区画整理事業に係る埋蔵文化財発掘調査の実施についての協議書を提出した。

平成21年3月26日、茨城県教育委員会教育長は、茨城県竜ヶ崎工事事務所長あてに、篠崎遺跡について発掘調査の範囲及び面積等について回答し、あわせて埋蔵文化財の調査機関として、財団法人茨城県教育財団を紹介した。

財団法人茨城県教育財団は、茨城県竜ヶ崎工事事務所長から埋蔵文化財発掘調査事業について委託を受け、平成21年9月1日から平成22年3月31日まで発掘調査を実施することとなった。

第2節 調査経過

調査は、平成21年9月1日から平成22年3月31日までの7か月にわたって実施した。その概要を表で記載する。

工程	月	9月	10月	11月	12月	1月	2月	3月
調査準備 遺構除去 土除確認		■						
遺構調査		■						
遺物洗浄 写真整理		■						
補足調査 撤収								■

第2章 位置と環境

第1節 地理的環境

篠崎遺跡は、稲敷郡阿見町大字吉原字篠崎 2291 番地の 1 ほかに所在している。

阿見町は、茨城県の南部に位置し、標高 25 ～ 28 m の洪積台地である稲敷台地と、霞ヶ浦水系及び利根川水系による沖積地からなっている。当遺跡が立地する稲敷台地は、千葉県北部から茨城県南部に広がる常総台地の一部で、霞ヶ浦に流れ込む清明川や小野川支流の桂川、乙戸川などの河川によって開析されたため、樹枝状に谷津が入り込んだ複雑な地形を呈している。地質は、洪積世の古東京湾期に堆積した海成の砂層である成田層を基盤として、その上に斜交層理の顕著な竜ヶ崎層と呼ばれる砂礫層、さらに常総粘土層と呼ばれる泥質粘土層、褐色の関東ローム層が連続して堆積し、最上部は腐植土層となっている¹⁾。

当遺跡は、町域の南部、西光寺の北東に隣接し、桂川左岸の標高 22 ～ 24 m の突出の小さい舌状台地の奥地に立地している。調査前の現況は、畑地である。

第2節 歴史的環境

当遺跡が所在する桂川流域の台地上には、多くの遺跡が分布している。ここでは、当遺跡に関連する周辺遺跡を中心に、時代ごとに記述する²⁾。

旧石器時代の遺跡は、桂川流域では薬師入遺跡³⁾〈3〉、清明川流域では星合遺跡⁴⁾〈41〉などが確認されている。谷津を挟んで当遺跡の東に位置する薬師入遺跡では、2 か所の旧石器集中地点から、楔形石器、石核、剥片が出土している。星合遺跡では、3 か所の旧石器集中地点からナイフ形石器、スクレイパー、剥片が出土しており、石器製作の場であったことが確認されている。

縄文時代の遺跡は、吉原遺跡〈22〉、大日遺跡⁵⁾〈23〉、薬師入遺跡、下原遺跡〈34〉、牛久市赤塚遺跡〈9〉などが確認されている。大日遺跡では陥し穴 2 基、薬師入遺跡では住居跡 1 軒、陥し穴 2 基、炉穴 1 基が確認されている。また、台地の縁辺部に位置する手接遺跡⁶⁾〈25〉では、前期から後期の土器片が 80 点ほど採集されており、近くに居住の場があった可能性が指摘されている。

弥生時代の遺跡は少なく、桂川流域では花房遺跡⁷⁾〈26〉で住居跡 2 軒、薬師入遺跡で住居跡 19 軒が確認されているだけである。いずれも後期の集落跡である。

古墳時代になると、遺跡数が急増し、桂川流域の台地縁辺部には、左岸に、若栗古墳群〈33〉、北原古墳群〈29〉、牛久市御山台古墳群〈11〉、鉾金古墳〈15〉、右岸に、橋向古墳群〈35〉、吉原向古墳〈20〉、牛頭座古墳群〈19〉などが構築される。桂川流域の集落遺跡では、桜立遺跡⁸⁾〈5〉、花房遺跡、手接遺跡、根崎遺跡〈32〉、山中遺跡〈27〉、薬師入遺跡、牛久市と阿見町にまたがるナギ山遺跡⁹⁾〈4〉、牛久市御山台遺跡〈10〉、台畑遺跡〈17〉、などが確認されている。花房遺跡では中期から後期の住居跡 3 軒から碧玉の剥片が出土し、周辺に玉類の製作工房が存在する可能性が指摘されている。また、当遺跡の北東 750 m に所在する桜立遺跡では、前期の住居跡から、建築材が焼け落ちた状態で出土し、直角の柄組の技法が用いられていたことが確認されている。薬師入遺跡とナギ山遺跡では、前期の住居跡 40 軒、中期の住居跡 35 軒、後期の住居跡 28 軒が確認されており、長期間にわたって集落が営まれていたことが確認されている。特に、前期の住居跡からは上総地域に類例が求め

られる甕類や南関東系の壺形土器、東海系の影響を受けたパレス文様壺など、たくさんの外来系土器が出土しており、他地域からの人の移動も考えられる。また、当遺跡は、桜立遺跡、薬師入遺跡、ナギ山遺跡と同じ台地上に位置していることなどから、同時期の大集落になる可能性が高い。清明川流域では、上条南遺跡〈37〉、米根井向遺跡¹⁰⁾〈40〉、新荒地遺跡〈39〉、星合遺跡などが確認されている。米根井向遺跡では、中期から後期にかけての住居跡10軒が確認されている。住居跡内からは滑石片が多量に出土し、集落内での石製模造品の製作が行われていた可能性が指摘されている。星合遺跡では、炉を持つ住居と竈を持つ住居が同時期に存在していたことが確認され、竈の導入期の様相が明らかとなっている。

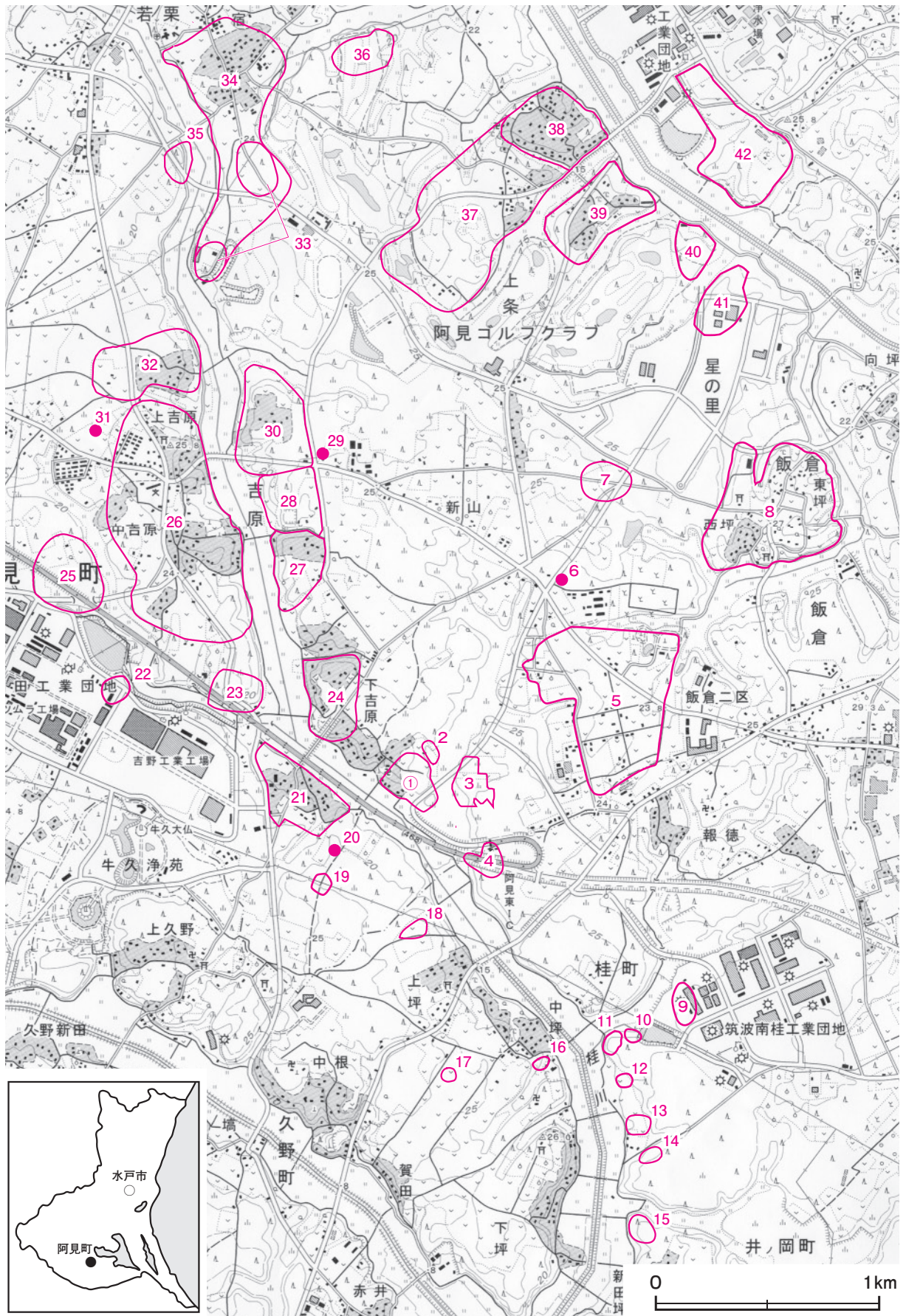
奈良・平安時代になると、当遺跡周辺は信太郡子方郷に編入される¹¹⁾。桂川流域では篠崎A遺跡¹²⁾〈2〉、手接遺跡、花房遺跡、大日遺跡、堂山遺跡¹³⁾〈30〉などが確認されている。特に、当遺跡に隣接する篠崎A遺跡からは、燈明具や水瓶が出土しており、寺院に関連する人たちの集落であった可能性が指摘されている。

中世になると、町域は信太荘として成立したと考えられている。清明川流域や乙戸川流域には、多くの城跡が確認できる。特に、乙戸川流域には、福田城、下小池城、上小池城、牛久市下久野城、上久野城と1kmほどの等間隔に築造されている。桂川流域では、『阿見町史』に、「下吉原地内には、一部の遺構を残している篠崎館」があることが記載されており¹³⁾、当遺跡の南西側に若干の土塁の痕跡が認められる。その他、若栗寄居館跡〈36〉、新堀遺跡〈31〉、薬師入遺跡、ナギ山遺跡、二重堀遺跡〈6〉、牛久市台畑遺跡、聖天久保遺跡〈12〉なども確認されている。また、薬師入遺跡とナギ山遺跡では掘立柱建物跡、地下式坑、溝跡、道路跡、火葬土坑、墓坑、炭焼窯跡が確認され、土師質土器の小皿や内耳鍋、播鉢などが出土している。

※文中の〈 〉内の番号は、表1及び第1図の該当遺跡番号と同じである。

註

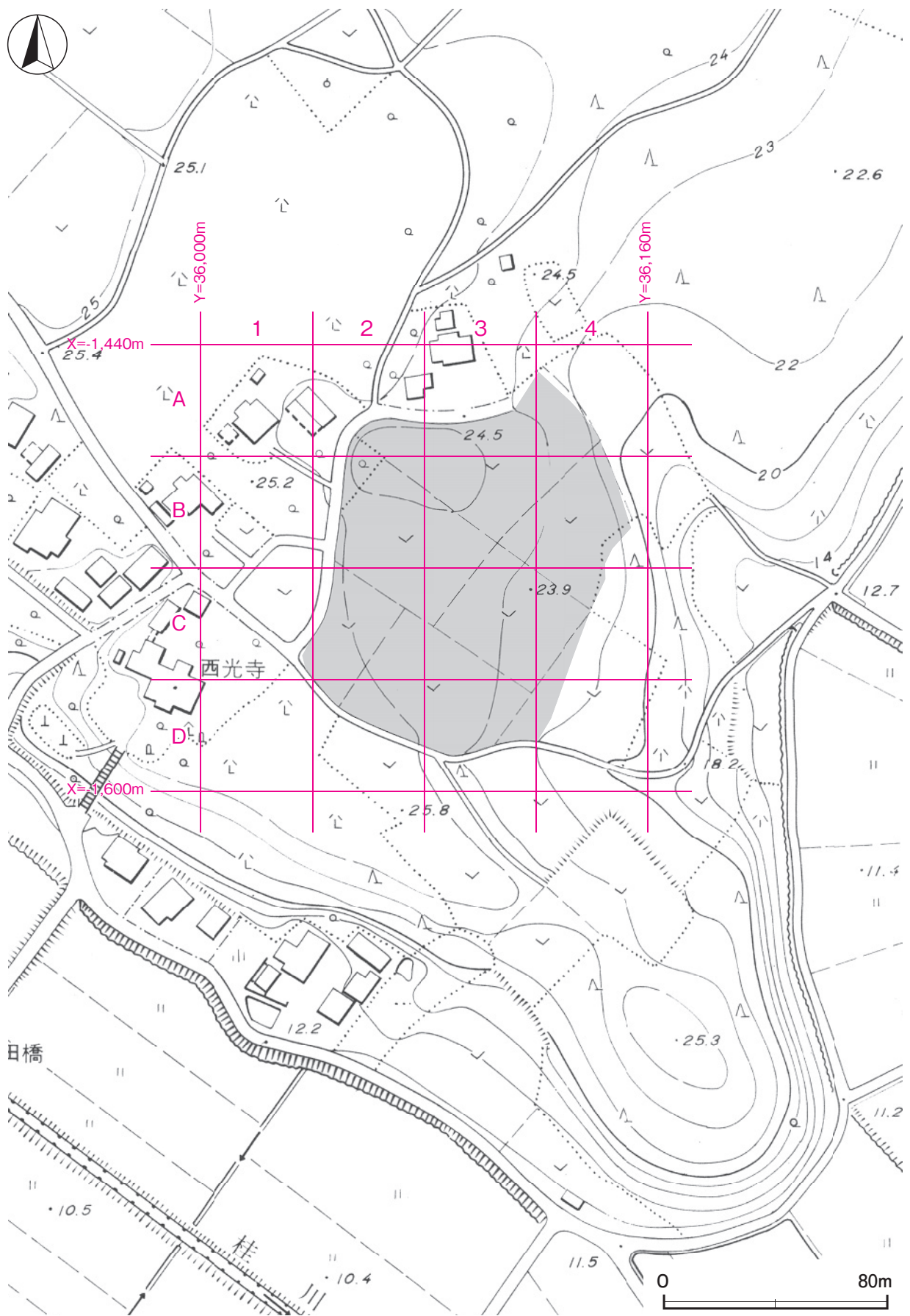
- 1) 日本の地質『関東地方』編集委員会『日本の地質3 関東地方』共立出版 1986年10月
- 2) 茨城県教育庁文化課編『茨城県遺跡地図(地名表編・地図編)』茨城県教育委員会 2001年3月
- 3) a 駒澤悦郎「薬師入遺跡 阿見吉原土地区画整理事業地内埋蔵文化財調査報告書Ⅱ」『茨城県教育財団文化財調査報告』第239集 2005年3月
b 綿引英樹・小林悟「薬師入遺跡2 阿見吉原土地区画整理事業地内埋蔵文化財調査報告書Ⅲ」『茨城県教育財団文化財調査報告』第296集 2008年3月
- 4) 矢ノ倉正男・寺門千勝「阿見東部工業団地造成工事地内埋蔵文化財調査報告書 星合遺跡・中ノ台遺跡」『茨城県教育財団文化財調査報告』第137集 1997年3月
- 5) 綿引英樹・後藤孝行「谷ノ沢遺跡・手接遺跡・花房遺跡・大日遺跡 一般国道468号首都圏中央連絡自動車道新設工事地内埋蔵文化財調査報告書Ⅵ」『茨城県教育財団文化財調査報告』第212集 2004年3月
- 6) 註5)に同じ
- 7) 註5)に同じ
- 8) 河野辰男「桜立遺跡発掘調査報告書」阿見町教育委員会 1982年12月
- 9) a 石川義信・後藤孝行「ナギ山遺跡1・柏峰B遺跡 一般国道468号首都圏中央連絡自動車道新設工事地内埋蔵文化財調査報告書」『茨城県教育財団文化財調査報告』第233集 2005年3月
b 栗田功「ナギ山遺跡2(仮称)阿見東ICランプB区間整備事業地内埋蔵文化財調査報告書」『茨城県教育財団文化財調査報告』第277集 2007年3月
- 10) 鹿島直樹「米根井向遺跡 主要地方道竜ヶ崎阿見線バイパス整備事業地内埋蔵文化財調査報告書Ⅱ」『茨城県教育財団文化財調査報告』第333集 2010年3月
- 11) 牛久市史編さん委員会『牛久市史 原始・古代・中世』牛久市 2004年3月
- 12) 小林健太郎「篠崎A遺跡 阿見吉原土地区画整理事業地内埋蔵文化財調査報告書Ⅰ」『茨城県教育財団文化財調査報告』第217集 2004年3月
- 13) 阿見町史編さん委員会『阿見町史』阿見町 1983年3月



第1図 篠崎遺跡周辺遺跡位置図（国土地理院 25,000分の1地形図「土浦」・「龍ヶ崎」）

表1 篠崎遺跡周辺遺跡一覧表

番号	遺跡名	時代						番号	遺跡名	時代						
		旧石器	縄文	弥生	古墳	奈良・平安	中世			近世	旧石器	縄文	弥生	古墳	奈良・平安	中世
①	篠崎遺跡	○	○		○		○	22	吉原遺跡		○		○	○		
2	篠崎A遺跡					○		23	大日遺跡				○	○		
3	薬師入遺跡	○	○	○	○		○	24	高根遺跡		○		○	○		
4	ナギ山遺跡		○		○		○	25	手接遺跡		○		○	○		
5	桜立遺跡				○			26	花房遺跡		○	○	○	○		
6	二重堀遺跡						○	27	山中遺跡				○			
7	後原遺跡					○		28	神田遺跡					○		
8	中ノ台遺跡		○		○	○		29	北原古墳群				○			
9	赤塚遺跡		○					30	堂山遺跡					○		
10	御山台遺跡				○			31	新堀遺跡						○	
11	御山台古墳群				○			32	根崎遺跡				○			
12	聖天久保遺跡				○		○	33	若栗古墳群				○			
13	二本松遺跡		○		○			34	下原遺跡		○	○	○			
14	中道通り遺跡				○			35	橘向古墳群				○			
15	鍬金古墳				○			36	若栗寄居館跡						○	
16	屋敷前遺跡				○	○		37	上条南遺跡				○			
17	台畑遺跡		○		○		○	38	上条城跡						○	
18	長久保道添遺跡		○					39	新荒地遺跡				○			
19	牛頭座古墳群				○			40	米根井向遺跡				○			
20	吉原向古墳				○			41	星合遺跡	○	○		○	○		
21	前原遺跡				○			42	追原西遺跡		○		○			



第2図 篠崎遺跡調査区設定図（阿見町都市計画図 2,500 分の 1）

第3章 調査の成果

第1節 調査の概要

篠崎遺跡は、稲敷郡阿見町の南部に位置し、桂川左岸の標高22～24mの台地縁辺部に立地している。調査面積は10,955㎡で、調査前の現状は畑地である。

今回の調査結果によって、旧石器時代から中世までの複合遺跡であることが判明した。遺構は、旧石器時代の石器集中地点1か所、縄文時代の陥し穴1基、古墳時代の竪穴住居跡20軒、中世の井戸跡2基、地下式坑12基、堀跡1条、溝跡4条、土坑2基、不明遺構1基、その他、時期不明の道路跡1条、溝跡13条、土坑252基が確認できた。

遺物は遺物収納コンテナ(60×40×20cm)に50箱出土している。主な遺物は、土師器(坏・碗・埴・器台・高坏・壺・甕・台付甕・甑・炉器台・ミニチュア土器)、土師質土器(小皿・灯明皿・内耳鍋)、陶器(碗・甕)、土製品(土玉・管状土錘・不明土製品)、金属製品(刀子・鎌・古銭)、石器(ナイフ形石器・石核・剥片・石鏃・砥石)、石製品(勾玉・白玉・単孔円板・双孔円板・剣形模造品・玦状耳飾り)、獣骨(馬骨・馬歯)などである。

第2節 基本層序

調査区北部(A3g8)にテストピット1を設定した。さらに、調査区中央部(C3c9)に位置する第4号地下式坑の西壁面を利用してテストピット2を設定した。基本土層(第3図)の堆積状況の観察結果は以下の通りである。

第1層は、黒褐色を呈する耕作土層で、ロームのブロックや粒子を少量含んでいる。粘性は普通で締まりは弱く、層厚は15～25cmである。

第2層は、褐色を呈するソフトローム層で、ローム粒子を多量に含んでいる。流出しているため、一部でしか確認できなかった。粘性・締まりはともに普通である。層厚は5～10cmである。

第3層は、褐色を呈するハードローム層で、赤色スコリア粒子・白色粒子・黒色粒子を微量に含んでいる。粘性・締まりはともに普通である。層厚は20～50cmである。

第4層は、褐色を呈するハードローム層で、赤色スコリア粒子・黒色粒子を微量に含んでいる。粘性は普通で、締まりが強い。始良Tn火山灰(AT)を含む層に対比される。層厚は5～10cmである。テストピット1では明確にならなかった。

第5層は、褐色を呈するハードローム層で、橙色スコリア・白色粒子・黒色粒子を微量に含んでいる。粘性は普通で、締まりが強い。始良Tn火山灰(AT)を含む層に対比される。層厚は8～50cmである。

第6層は、褐色を呈するハードローム層で、橙色スコリア・黒色粒子を微量に含んでいる。始良Tn火山灰(AT)を含む層の下の黒色帯であることから第2黒色帯上部に対比される。粘性・締まりはともに強い。層厚は20～50cmである。

第7層は、褐色を呈するハードローム層で、橙色スコリアを微量に含んでいる。第2黒色帯下部に対比される。粘性・締まりはともに強い。層厚は10～35cmである。

第8層は、褐色を呈するハードローム層で、橙色スコリア・黒色粒子を微量に含んでいる。粘性・締まりは

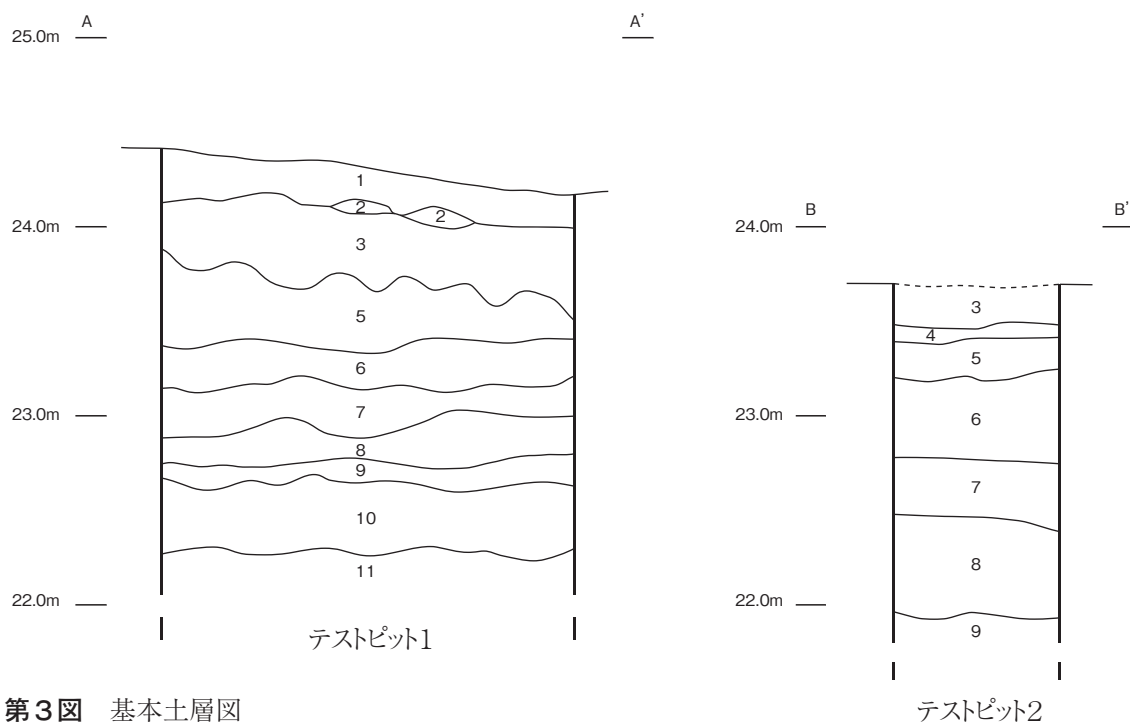
ともに極めて強い。層厚は10～50cmである。

第9層は、褐色を呈するハードローム層で、粘土粒子を少量含み、鉄分が沈着している。粘性・締まりはともに強い。層厚は8～14cmである。

第10層は、明褐灰色を呈する粘土層への漸移層である。粘性・締まりは極めて強い。層厚は30～40cmである。

第11層は、灰白色を呈する粘土層で、常総粘土層にあたる。粘性・締まりはともに極めて強い。層厚は不明である。

なお、遺構の多くは第2層及び第3層上面で確認されている。



第3図 基本土層図

第3節 遺構と遺物

1 旧石器時代の遺構と遺物

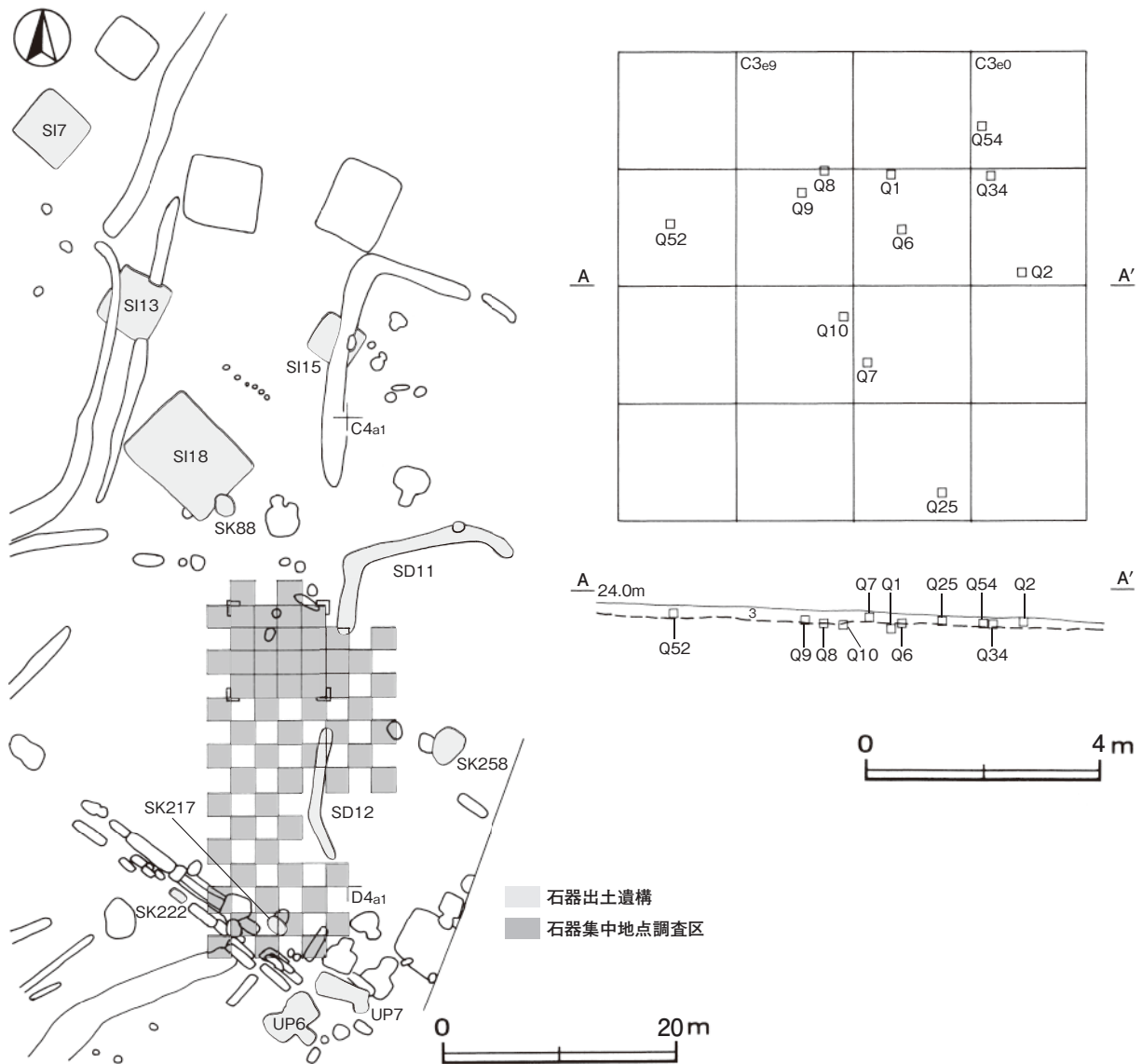
今回の調査では、石器集中地点1か所を確認した。以下、遺構と遺物について記述する。

石器集中地点

第1号石器集中地点（第4～6図）

位置 調査区中央部のC3e8, C3e9, C3e0, C3f9区で、南東方向に若干傾斜した緩斜面に位置している。

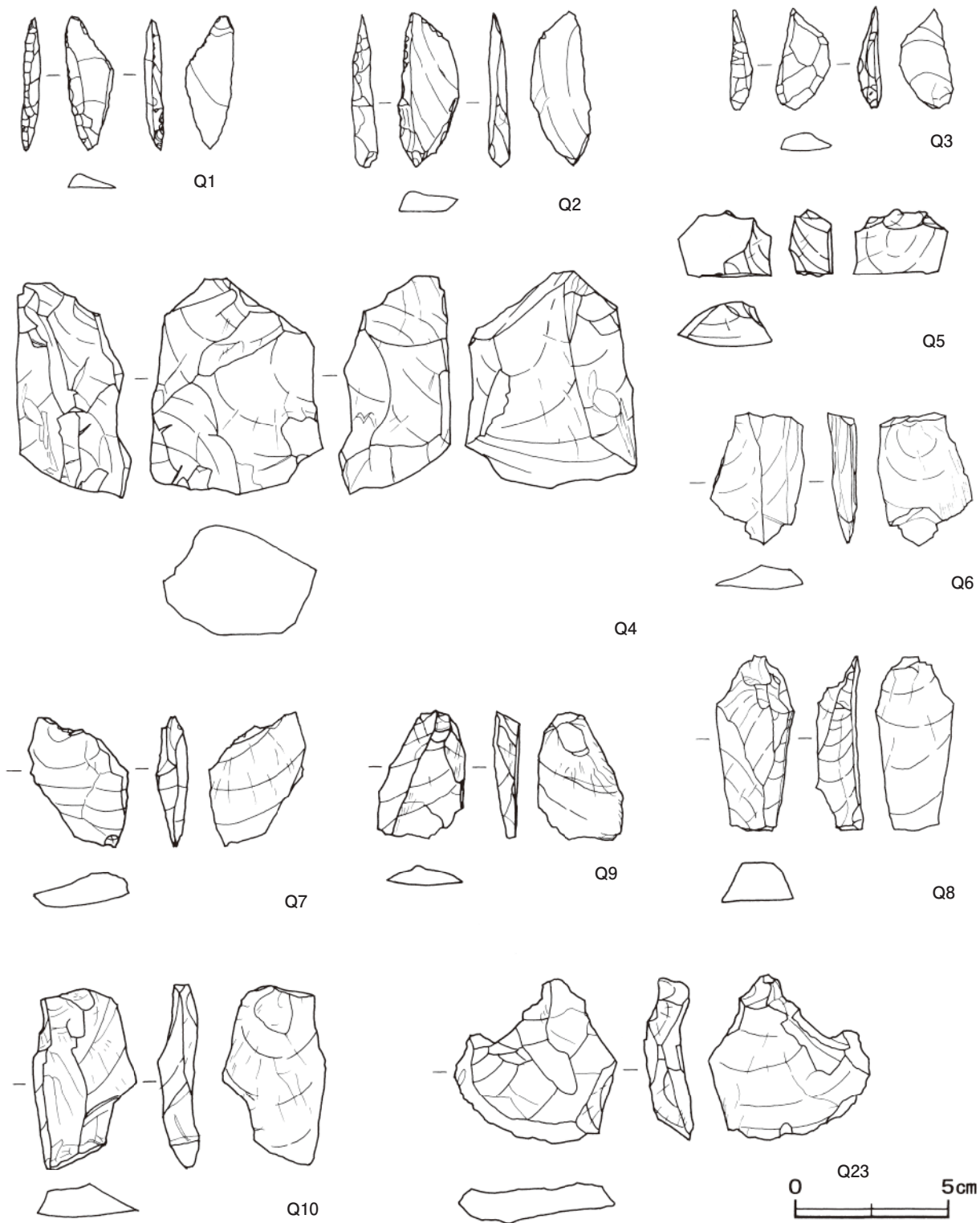
遺物出土状況 攪乱層からの出土を含め、ナイフ形石器2点（黒色頁岩、ガラス質黒色安山岩）、剥片12点（ガラス質黒色安山岩、黒色頁岩、硬質頁岩、チャートカ）を確認した。垂直分布は標高23.37～23.55mで、基本層序の第3層の下層（ハードローム層）に相当する。また、周辺の遺構覆土からもナイフ形石器1点（黒色頁岩）、石核1点（硬質頁岩）、剥片50点（黒色頁岩、ガラス質黒色安山岩、硬質頁岩、珪質頁岩）が出土している。その内、石核1点（黒色頁岩）、剥片14点（黒色頁岩、ガラス質黒色安山岩、珪質頁岩）が第7



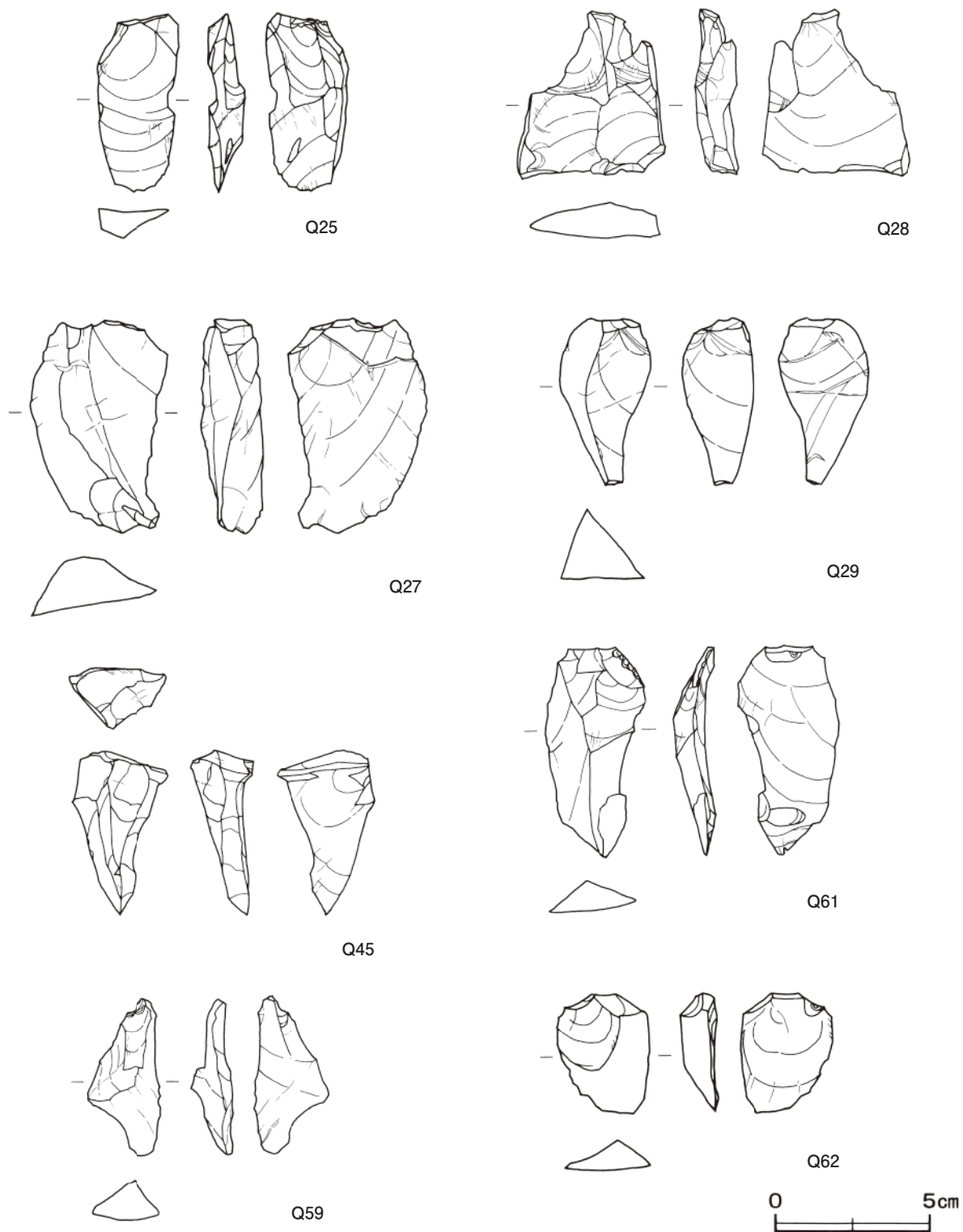
第4図 旧石器時代の遺物出土分布図

号地下式坑の覆土上層から出土しており、第7号地下式坑付近にもう1か所、石器集中地点があった可能性があり、地下式坑の埋め戻しの際に混入したものと考えられる。石核と剥片の接合関係は認められなかった。

所見 時期は出土層位と出土遺物から約2万5千～2万年前に比定できる。石材は利根川の上流域や武子川・姿川で採取される黒色頁岩とガラス質黒色安山岩が主体で、那珂川、久慈川流域で採取される石材や黒曜石はほとんど出土していない。



第5図 旧石器時代の出土遺物実測図（1）



第6図 旧石器時代の出土遺物実測図(2)

旧石器時代の出土遺物観察表(第5・6図)

番号	器種	長さ	幅	厚さ	重量	材質	特徴	出土位置	備考
Q1	ナイフ形石器	4.4	1.6	0.6	3.6	黒色頁岩	横長剥片を使用して二側縁に調整剥離	C 3e9	PL22
Q2	ナイフ形石器	5.1	2.1	9.0	8.2	ガラス質 黒色安山岩	横長剥片を使用して二側縁を調整剥離	C 3e0	PL22
Q3	ナイフ形石器	3.3	1.8	0.8	3.0	黒色頁岩	縦長剥片を使用して二側縁を調整剥離	SK88 覆土中	PL22

番号	器種	長さ	幅	厚さ	重量	材質	特徴	出土位置	備考
Q 4	石核	7.2	5.7	3.7	175.7	黒色頁岩	打面を移転させながら不定形の剥片を剥離	UP 7 覆土中	PL22
Q 5	石核	1.2	3.0	1.4	9.9	珪質頁岩	打面を移転させながら不定形の剥片を剥離	SI 7 覆土中	PL22
Q 6	剥片	4.4	3.1	1.1	10.6	ガラス質 黒色安山岩	横長剥片 背面は主要剥離面の剥離方向に対し同一方向からの剥離	C 3 e9	PL22
Q 7	剥片	4.3	3.1	1.2	10.5	ガラス質 黒色安山岩	打点部折損した剥片 背面は主要剥離面の剥離方向に対し同一方向からの剥離	C 3 f9	PL22
Q 8	剥片	5.7	2.6	1.5	21.1	ガラス質 黒色安山岩	縦長剥片 背面は主要剥離面の剥離方向に対し同一方向・逆方向からの剥離	C 3 e9	PL22
Q 9	剥片	4.2	2.9	0.9	8.4	ガラス質 黒色安山岩	縦長剥片 背面は主要剥離面の剥離方向に対し同一方向からの剥離	C 3 e9	PL22
Q 10	剥片	6.0	3.4	1.4	23.7	ガラス質 黒色安山岩	縦長剥片 背面は主要剥離面の剥離方向に対し同一方向・横方向からの剥離	C 3 f9	PL22
Q 23	剥片	5.5	5.4	1.6	32.7	ガラス質 黒色安山岩	打点部折損した剥片 背面は主要剥離面の剥離方向に対し同一方向・横方向からの剥離	UP 7 覆土中	PL22
Q 25	剥片	5.8	2.7	1.2	16.5	黒色頁岩	打点部折損した剥片 背面は主要剥離面の剥離方向に対し同一方向からの剥離	C 3 f9	PL22
Q 27	剥片	7.0	4.5	2.0	52.4	黒色頁岩	縦長剥片 背面は主要剥離面の剥離方向に対し横方向・逆方向からの剥離	UP 7 覆土中	PL22
Q 28	剥片	5.5	4.8	1.4	29.5	黒色頁岩	背面は主要剥離面の剥離方向に対し同一方向からの剥離	UP 7 覆土中	PL22
Q 29	剥片	5.5	2.9	1.3	29.1	黒色頁岩	縦長剥片 背面は主要剥離面の剥離方向に対し同一方向・横方向からの剥離	UP 7 覆土中	PL22
Q 45	剥片	5.4	3.1	2.0	18.9	黒色頁岩	横長剥片 背面は主要剥離面の剥離方向に対し同一方向・逆方向からの剥離	SD12 覆土中	PL22
Q 59	剥片	5.1	2.5	1.4	8.4	珪質頁岩	背面は主要剥離面の剥離方向に対し同一方向からの剥離	表土	PL22
Q 61	剥片	6.9	3.3	1.4	17.2	珪質頁岩	打点部折損した剥片 背面は主要剥離面の剥離方向に対し同一方向からの剥離	表土	PL22
Q 62	剥片	3.9	3.0	1.2	11.7	チャートカ	背面は主要剥離面の剥離方向に対し同一方向・横方向からの剥離	C 3 d8 攪乱	PL22

その他の旧石器時代の出土遺物一覧表

番号	器種	長さ	幅	厚さ	重量	材質	出土位置	番号	器種	長さ	幅	厚さ	重量	材質	出土位置
Q 11	剥片	2.1	1.0	0.4	0.7	ガラス質 黒色安山岩	C 3 d9 攪乱	Q 40	剥片	4.6	1.7	0.8	5.4	黒色頁岩	UP 6 覆土中
Q 12	剥片	2.7	1.5	0.4	1.9	ガラス質 黒色安山岩	C 3 f0 攪乱	Q 41	剥片	3.8	2.7	0.9	6.1	黒色頁岩	UP 7 覆土中
Q 13	剥片	3.8	2.7	1.2	10.3	ガラス質 黒色安山岩	SD11 覆土中	Q 42	剥片	4.1	2.4	0.9	6.6	黒色頁岩	UP 7 覆土中
Q 14	剥片	2.8	2.4	1.1	6.7	ガラス質 黒色安山岩	表土	Q 43	剥片	2.7	3.8	0.7	7.3	黒色頁岩	UP 7 覆土中
Q 15	剥片	4.7	1.7	1.5	9.5	ガラス質 黒色安山岩	表土	Q 44	剥片	5.3	1.7	0.9	6.1	黒色頁岩	UP 7 覆土中
Q 16	剥片	1.5	1.5	0.2	0.3	ガラス質 黒色安山岩	表土	Q 46	剥片	3.6	2.0	1.1	6.7	黒色頁岩	SD12 覆土中
Q 17	剥片	2.6	2.0	0.7	2.8	ガラス質 黒色安山岩	表土	Q 47	剥片	3.8	1.7	0.5	3.2	黒色頁岩	SD12 覆土中
Q 18	剥片	3.0	2.9	1.0	11.3	ガラス質 黒色安山岩	表土	Q 48	剥片	2.1	2.5	0.7	2.4	黒色頁岩	SK222 覆土中
Q 19	剥片	4.3	1.8	0.8	6.3	ガラス質 黒色安山岩	表土	Q 49	剥片	4.8	4.6	0.8	16.8	黒色頁岩	SK258 覆土中
Q 20	剥片	2.2	3.3	0.6	2.0	ガラス質 黒色安山岩	SI13 覆土中	Q 50	剥片	3.2	1.7	0.4	2.5	黒色頁岩	表土
Q 21	剥片	3.4	3.7	1.1	16.4	ガラス質 黒色安山岩	SI18 覆土中	Q 51	剥片	2.1	1.6	0.8	1.6	黒色頁岩	表土
Q 22	剥片	3.1	3.1	1.1	11.9	ガラス質 黒色安山岩	SI18 覆土中	Q 52	剥片	3.1	1.7	0.7	2.7	硬質頁岩	C 3 e8
Q 24	剥片	4.0	4.1	0.9	10.4	ガラス質 黒色安山岩	UP 7 覆土中	Q 53	剥片	2.2	2.1	0.3	1.5	硬質頁岩	C 3 e9 攪乱
Q 26	剥片	4.6	3.9	0.5	8.2	黒色頁岩	SI15 覆土中	Q 54	剥片	1.6	1.7	0.5	0.7	硬質頁岩	C 3 e0
Q 30	剥片	3.1	5.9	1.4	17.2	黒色頁岩	UP 7 覆土中	Q 55	剥片	2.2	2.2	0.4	1.5	硬質頁岩	C 3 f0 攪乱
Q 31	剥片	5.3	2.3	0.6	8.8	黒色頁岩	UP 7 覆土中	Q 56	剥片	2.8	2.0	0.4	2.6	硬質頁岩	SD12 覆土中
Q 32	剥片	2.5	4.0	1.0	8.1	黒色頁岩	UP 7 覆土中	Q 57	剥片	1.9	3.1	0.4	1.9	硬質頁岩	表土
Q 33	剥片	3.8	2.5	0.4	3.7	黒色頁岩	UP 7 覆土中	Q 58	剥片	1.0	1.7	0.4	0.5	硬質頁岩	表土
Q 34	剥片	1.7	2.2	0.7	1.4	黒色頁岩	C 3 e0	Q 60	剥片	2.1	2.1	0.7	2.1	珪質頁岩	SI 7 覆土中
Q 35	剥片	1.7	3.2	0.7	4.6	黒色頁岩	C 3 e0 攪乱	Q 64	剥片	6.1	4.9	1.5	63.7	黒色頁岩	SK217 覆土中
Q 36	剥片	1.6	0.6	0.3	0.2	黒色頁岩	C 3 i9 攪乱	Q 65	剥片	3.1	3.0	0.9	9.5	珪質頁岩	表土
Q 37	剥片	4.2	1.8	0.6	4.3	黒色頁岩	C 3 e9	Q 66	剥片	4.1	2.5	0.8	6.2	黒色頁岩	表土
Q 38	剥片	4.5	4.4	1.3	19.5	黒色頁岩	UP 6 覆土中	Q 67	剥片	4.3	2.6	1.2	17.9	ガラス質 黒色安山岩	表土
Q 39	剥片	3.2	2.2	0.2	1.3	黒色頁岩	UP 6 覆土中	Q 68	剥片	2.7	3.2	0.9	6.4	ガラス質 黒色安山岩	表土

2 縄文時代の遺構と遺物

今回の調査で確認した当時代の遺構は、陥し穴1基である。以下、遺構の特徴と出土した遺物について記述する。

陥し穴

第1号陥し穴（第7図）

位置 調査区西部のC2f9区、標高24.2mの平坦面に位置している。

重複関係 東壁上部を第20号住居に、西壁上部を第206号土坑に掘り込まれている。

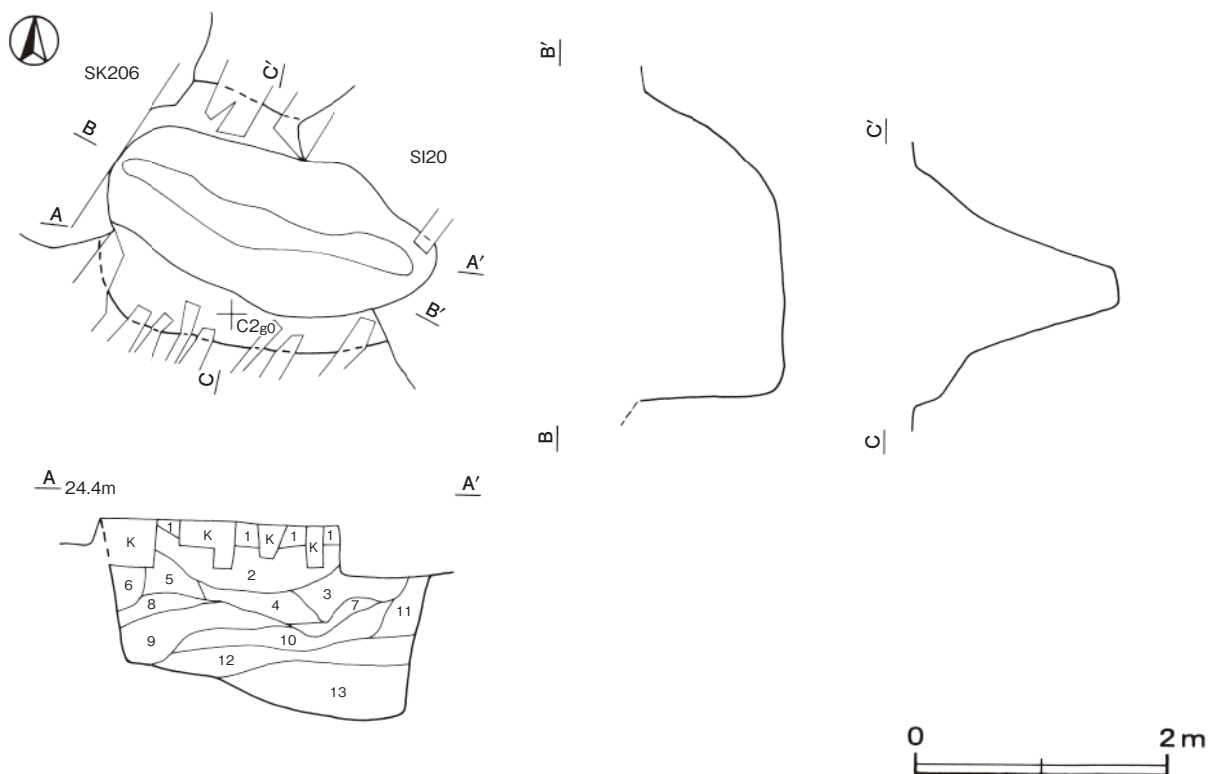
規模と形状 第20号住居及び第206号土坑に掘り込まれているため、確認できた規模は長径2.67m、短径1.95mの楕円形で、深さは155cmである。長径方向はN-69°-Wである。短径方向の断面はV字形で、底面は平坦である。

覆土 13層に分層できる。第12・13層はロームブロックを多量に含んでいることから壁の崩落や埋め戻された可能性がある。その他は自然堆積と考えられる。

土層解説

1 暗褐色	ロームブロック中量	8 暗褐色	ローム粒子中量
2 黒褐色	ローム粒子少量	9 褐色	ローム粒子中量
3 黒褐色	ローム粒子微量	10 褐色	ローム粒子多量
4 極暗褐色	ローム粒子中量	11 褐色	ロームブロック中量（しまり普通）
5 暗褐色	ロームブロック少量	12 褐色	ロームブロック多量（しまり弱い）
6 褐色	ロームブロック中量（しまり強い）	13 褐色	ロームブロック多量（しまり極めて弱い）
7 極暗褐色	ローム粒子微量		

所見 出土遺物は無いが、時期は形状から縄文時代と考えられる。



第7図 第1号陥し穴実測図

3 古墳時代の遺構と遺物

今回の調査で確認した当時代の遺構は、竪穴住居跡 20 軒である。以下、遺構の特徴と出土した遺物について記述する。

竪穴住居跡

第 1 号住居跡 (第 8 図)

位置 調査区北部の A 3h8 区、標高 24.3 m の平坦面に位置している。

規模と形状 長軸 4.23 m、短軸 3.73 m の長方形で、主軸方向は N - 44° - W である。壁高は 15 ~ 20 cm で、ほぼ直立している。

床 平坦で、炉の周辺が踏み固められている。東部及び南西部の壁際に焼土塊が確認できた。

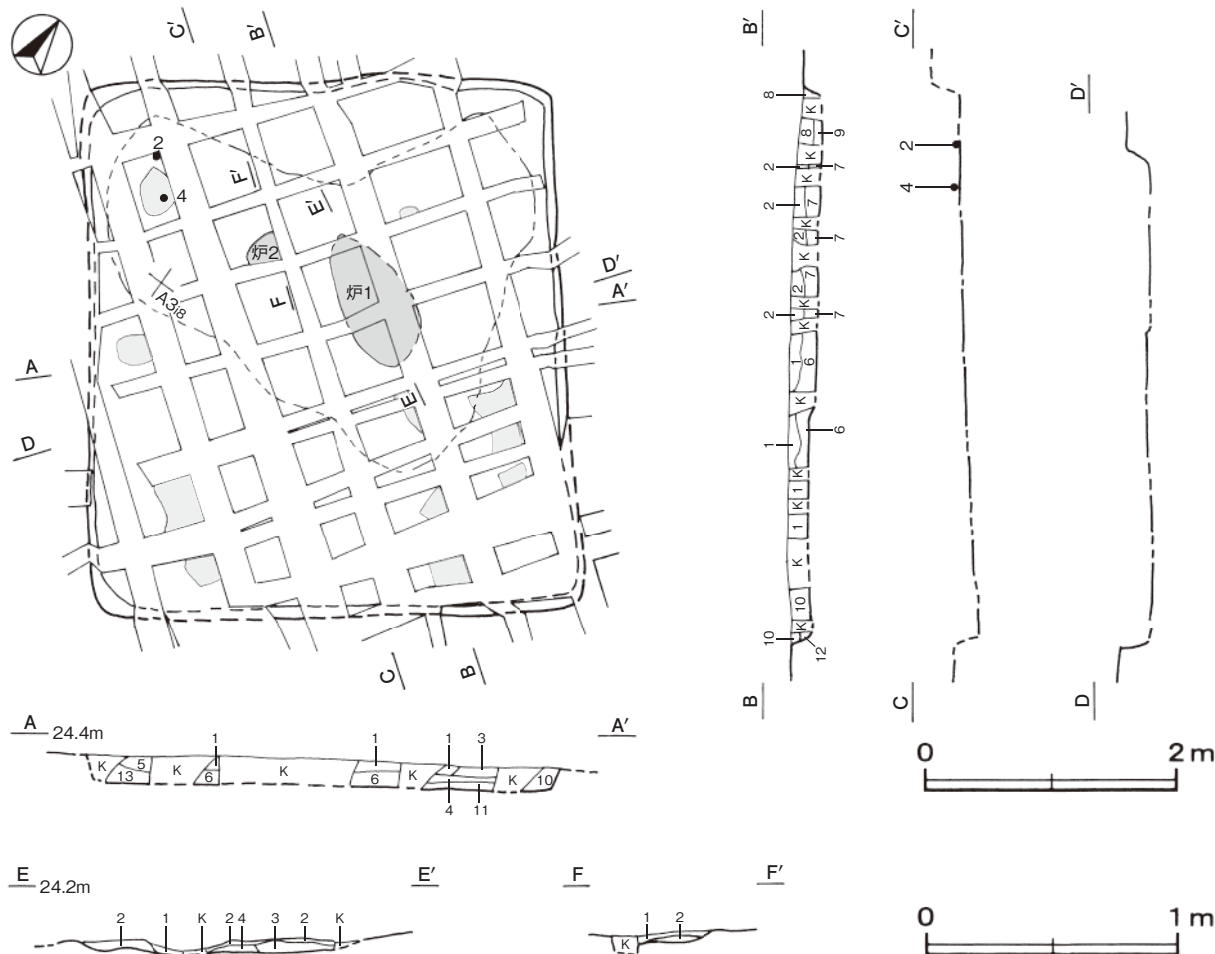
炉 2 か所。炉 1 は中央部に付設されている地床炉である。北西部に攪乱を受けているが、長径 110 cm、短径 54 cm の楕円形と推定される。床面を 8 cm ほど掘りくぼめ、炉床面は赤変硬化している。炉 2 は中央部からやや北西寄りに付設されている地床炉である。北東部及び南東部に攪乱を受けているが、径 30 cm の円形と推定される。床面を皿状に 4 cm ほど掘りくぼめ、炉床面は赤変硬化している。炉 1 と炉 2 の新旧関係は、不明である。

炉 1 土層解説

- | | |
|--------------------------------|-------------------------------|
| 1 暗赤褐色 焼土粒子中量, 炭化粒子少量, ローム粒子微量 | 3 暗赤褐色 焼土ブロック中量, 炭化粒子少量 |
| 2 暗赤褐色 焼土ブロック多量 | 4 暗褐色 焼土粒子中量, 炭化粒子少量, ローム粒子微量 |

炉 2 土層解説

- | | |
|-----------------------|-----------------|
| 1 暗赤褐色 焼土粒子中量, 炭化粒子少量 | 2 暗赤褐色 焼土ブロック中量 |
|-----------------------|-----------------|



第 8 図 第 1 号住居跡実測図

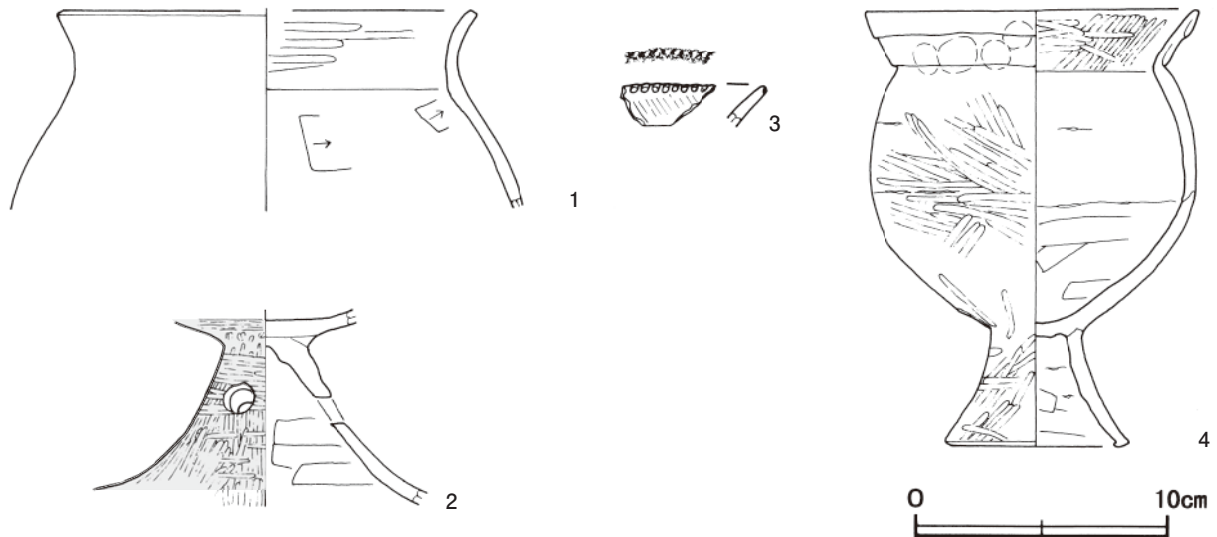
覆土 13層に分層できる。第1層は周囲から流れこんだ堆積状況から自然堆積と考えられる。第2～6・8・10～13層はロームブロックや焼土粒子を含んでいることから埋め戻されている。第7・9層は床に面し、焼土を中量含むことから、焼失時の堆積と考えられる。

土層解説

- | | | | |
|-------|---------------------------|--------|-----------------|
| 1 黒褐色 | ローム粒子微量 | 8 灰褐色 | ローム粒子・焼土粒子少量 |
| 2 暗褐色 | ロームブロック少量, 焼土粒子微量 (しまり普通) | 9 灰褐色 | 焼土粒子中量, ローム粒子少量 |
| 3 褐色 | 焼土ブロック・ローム粒子少量 | 10 褐色 | ローム粒子少量 |
| 4 暗褐色 | ロームブロック・焼土粒子少量 | 11 褐色 | ロームブロック少量 |
| 5 灰褐色 | ロームブロック・焼土粒子少量 | 12 暗褐色 | ロームブロック少量 |
| 6 暗褐色 | ロームブロック少量, 焼土粒子微量 (しまり弱い) | 13 暗褐色 | ローム粒子少量, 焼土粒子微量 |
| 7 暗褐色 | ロームブロック・焼土ブロック中量 | | |

遺物出土状況 弥生土器片1点(壺), 土師器片67点(高坏17, 埴4, 甕46)が出土している。2・4は、西コーナー部の覆土下層からそれぞれ出土している。1・3は、覆土中からそれぞれ出土している。

所見 時期は、出土土器から3世紀後半に比定できる。炭化材は出土していないが床面の広い範囲で焼土が確認できたことから、焼失住居の可能性が考えられる。



第9図 第1号住居跡出土遺物実測図

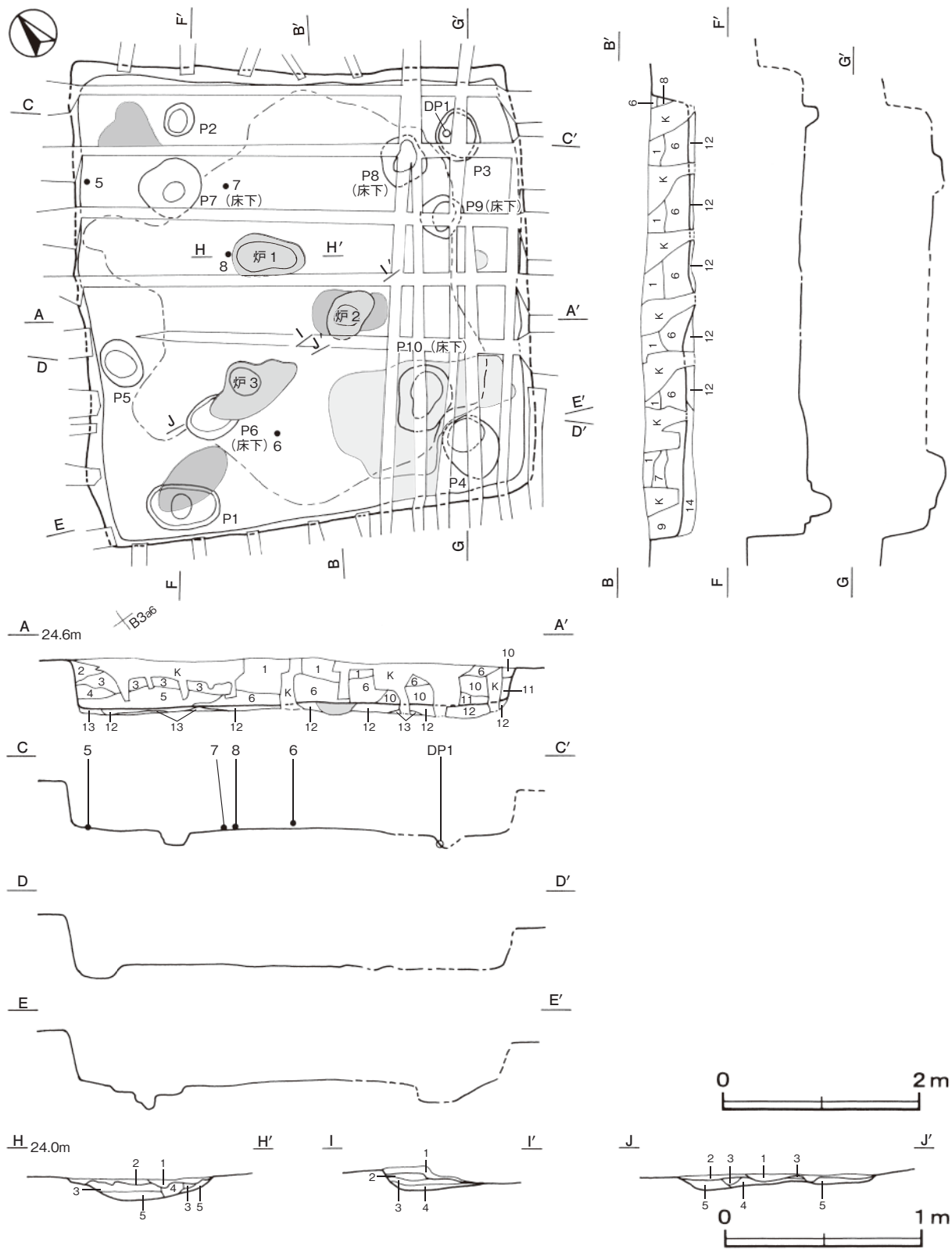
第1号住居跡出土遺物観察表 (第9図)

番号	種別	器種	口径	器高	底径	胎土	色調	焼成	手法の特徴ほか	出土位置	備考
1	弥生土器	壺	[16.1]	(8.0)	-	長石・石英・雲母	暗褐	普通	口縁部内面ヘラ磨き 体部内面ヘラ削り	覆土中	10%
2	土師器	高坏	-	(7.8)	-	長石・石英・雲母	にぶい赤褐	普通	外面ヘラ磨き 脚部内面ヘラナデ 外面赤彩 脚部3窓	覆土下層	50%
3	土師器	甕	-	(1.7)	-	長石・石英・雲母	にぶい橙	普通	口唇部棒状工具によるキザミ 外面ハケ目カ 内面横ナデ	覆土中	5%
4	土師器	台付甕	13.2	17.2	7.2	長石・石英・雲母	黒褐	普通	口縁部外面指頭痕 口縁部内面及び体部外面・台部外面ヘラ磨き 体部内面及び台部内面ヘラナデ 輪積痕	覆土下層	95% PL14

第2号住居跡 (第10・11図)

位置 調査区北部のA3j6区, 標高24.4mの平坦面に位置している。

規模と形状 長軸4.78m, 短軸4.58mの方形で, 主軸方向はN-52°-Wである。壁高は40~60cmで, ほぼ直立している。



第10図 第2号住居跡実測図

床 平坦な貼床で、壁際を除いて踏み固められている。南コーナー部に焼土塊が、壁際及び炉2の周辺に炭化材が確認できた。貼床は確認面から48～56cm掘り込み、ローム粒子主体の暗褐色土を6～14cm埋土して構築されている。

炉 3か所。炉1は中央部のやや北寄りに付設されている地床炉である。長径74cm，短径40cmの楕円形を呈している。床面を皿状に12cmほど掘りくぼめ，炉床面は赤変硬化している。炉2は中央部のやや東寄りに付設されている地床炉である。長径56cm，短径36cmの楕円形を呈している。床面を皿状に10cmほど掘りくぼめ，炉床面は赤変硬化している。炉3は中央部の西寄りに付設されている地床炉である。長径104cm，短径56cmの不整楕円形を呈している。床面を10cmほど掘りくぼめ，炉床面は赤変硬化している。炉2と炉3の覆土は踏み固められて周囲と同化した状態であり，炉1が最後に付設されたと考えられる。炉2と炉3の新旧関係は，不明である。また，炉3はP6を掘り込んでいる。

炉1土層解説

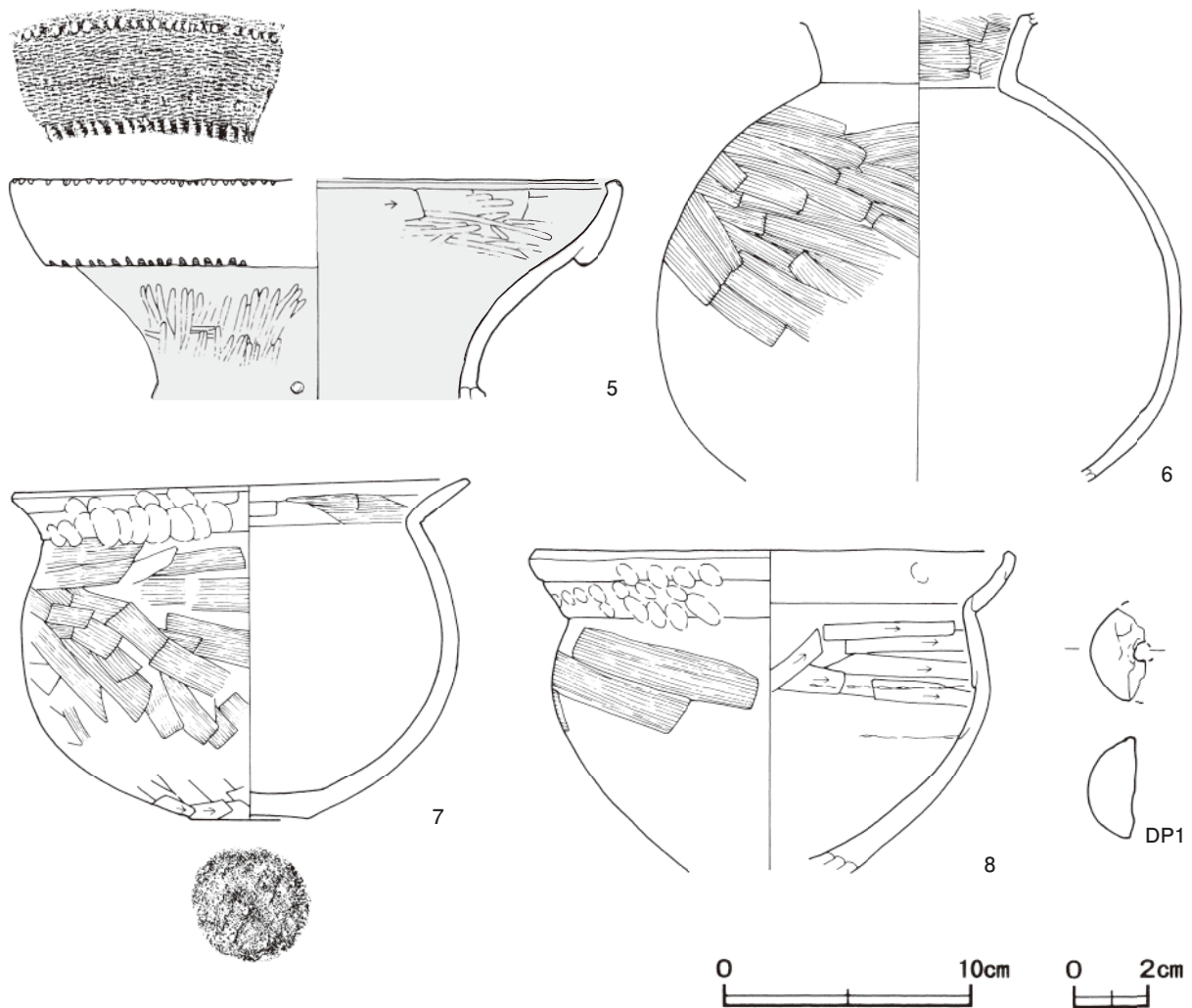
- | | |
|----------------------------|-----------------------|
| 1 極暗褐色 焼土粒子中量，ローム粒子少量 | 4 極暗褐色 焼土粒子中量，ローム粒子微量 |
| 2 極暗褐色 焼土粒子中量，ローム粒子・炭化粒子少量 | 5 暗褐色 ローム粒子・焼土粒子少量 |
| 3 暗赤褐色 焼土ブロック多量，ローム粒子微量 | |

炉2土層解説

- | | |
|------------------------------|-----------------------|
| 1 暗赤褐色 焼土粒子中量，炭化粒子少量，ローム粒子微量 | 3 暗赤褐色 焼土粒子少量，ローム粒子微量 |
| 2 にぶい赤褐色 焼土ブロック多量，ローム粒子微量 | 4 褐色 ローム粒子少量，焼土粒子微量 |

炉3土層解説

- | | |
|-------------------------|------------------------|
| 1 暗赤褐色 ローム粒子・焼土粒子少量 | 4 暗褐色 焼土ブロック少量，ローム粒子微量 |
| 2 極暗褐色 焼土粒子中量，ローム粒子微量 | 5 暗褐色 ローム粒子少量 |
| 3 暗赤褐色 焼土ブロック多量，ローム粒子微量 | |



第11図 第2号住居跡出土遺物実測図

ピット 10か所。P1～P4は深さ16～22cmで、配置から支柱穴と考えられる。P5は深さ16cmで、位置や硬化面の広がりから出入口施設に伴うピットと考えられる。P6～P10は床下から確認したもので、深さ12～35cmで配置から支柱穴及び出入口に伴うピットと考えられ、建て替えられた可能性が考えられる。

覆土 11層に分層できる。第1層は周囲から流れ込んだ堆積状況から自然堆積と考えられる。第2～11層はロームブロックや焼土を含んでいることから埋め戻されている。第12～14層は貼床の構築土である。

土層解説

1 黒褐色	ローム粒子微量	8 褐色	ローム粒子少量
2 褐色	ローム粒子少量	9 暗褐色	ロームブロック少量(しまり普通)
3 暗褐色	ローム粒子少量(しまり普通)	10 褐色	ローム粒子中量
4 褐色	ロームブロック少量	11 黒褐色	ロームブロック中量
5 暗褐色	ロームブロック少量(しまり強い)	12 暗褐色	ローム粒子中量
6 暗褐色	焼土粒子少量, ローム粒子微量	13 褐色	ローム粒子微量
7 暗褐色	ローム粒子少量(しまり強い)	14 暗褐色	ロームブロック中量

遺物出土状況 土師器片49点(高坏4, 埴1, 壺3, 甕41), 土製品1点(土玉)が出土している。5・7・8は、北部の床面からそれぞれ出土している。6は、西部の覆土下層から出土している。DP1はP3の覆土中から出土している。

所見 時期は、出土土器から3世紀後半に比定できる。床面に焼土塊や炭化材が点在しているが、壁際に集中し、炭化材が細かく向きが不規則であることから埋め戻された土に含まれていたものと考えられる。

第2号住居跡出土遺物観察表(第11図)

番号	種別	器種	口径	器高	底径	胎土	色調	焼成	手法の特徴ほか	出土位置	備考
5	土師器	壺	[24.2]	(8.8)	-	長石・石英	橙	普通	折り返し口縁 口縁部外面網目状撚糸文 口唇部及び口縁部下端キザミ 口縁部内面及び頸部外面ヘラ磨き 頸部外面円形付文 外・内面赤彩	床面	10% PL18
6	土師器	壺	-	(19.1)	-	長石・石英・雲母・赤色粒子	にぶい橙	普通	口縁部内面及び体部外面ハケ目	覆土下層	50%
7	土師器	甕	18.2	13.9	4.6	長石・石英	橙	普通	口縁部外面横ナデ後、指頭痕 口縁部内面ハケ目後、ナデ 体部外面上半ハケ目 下半ヘラ削り	床面	100% PL14
8	土師器	甕	19.2	(13.1)	-	長石・石英	にぶい黄褐	普通	口縁部外面横ナデ後、指頭痕 体部外面上半ハケ目 下半ナデ 内面ヘラ削り 輪積痕	床面	60% PL14

番号	器種	最大径	孔径	厚さ	重量	材質	特徴	出土位置	備考
DP1	土玉	(2.5)	(0.5)	2.5	(7.7)	土(長石・石英)	ナデ 一方向からの穿孔	P3 覆土中	

第3号住居跡(第12・13図)

位置 調査区北部のB3b6区、標高24.3mの平坦面に位置している。

規模と形状 北東壁および南西壁は攪乱を受けているため、確認できた規模は北西・南東軸4.27m、北東・南西軸3.7mで、形状は長方形と推定される。主軸方向はN-52°-Wである。壁高は28cmで、ほぼ直立している。

床 平坦で、炉の周辺が踏み固められている。

炉 北西壁寄りに付設されている地床炉である。北西部および南東部に攪乱を受けているため、長径70cm、短径58cmの楕円形と推定される。床面を皿状に10cmほど掘りくぼめ、炉床面は赤変硬化している。

炉土層解説

1 暗赤褐色	焼土ブロック中量, 炭化粒子少量, ローム粒子微量	4 極暗褐色	ローム粒子・焼土粒子少量
2 暗赤褐色	焼土ブロック多量, ローム粒子微量	5 暗褐色	ローム粒子中量
3 暗赤褐色	焼土粒子少量, ローム粒子微量		

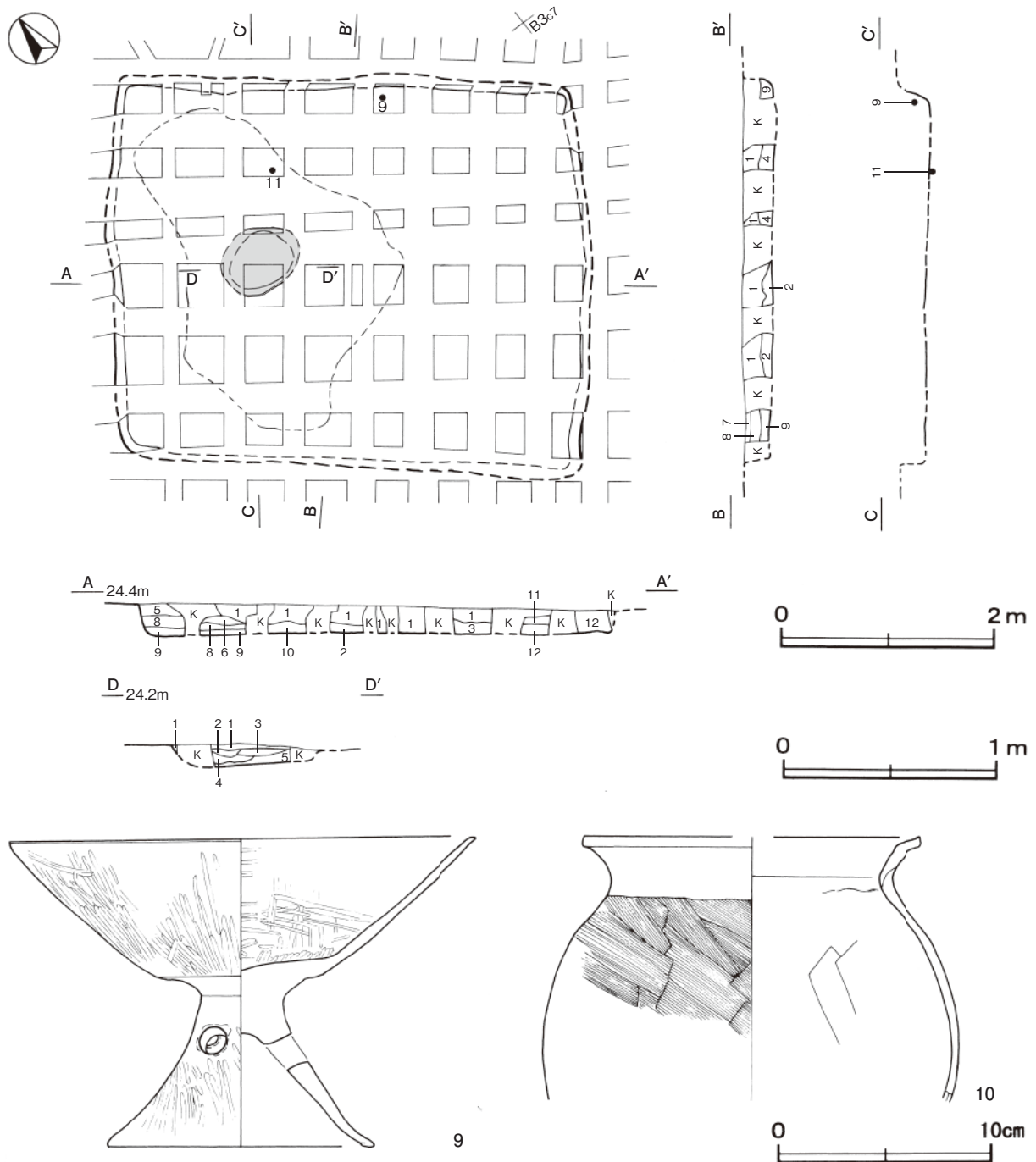
覆土 12層に分層できる。第1層は周囲から流れ込んだ堆積状況から自然堆積と考えられる。第2～12層はロームブロックや焼土ブロックを含んでいることから埋め戻されている。

土層解説

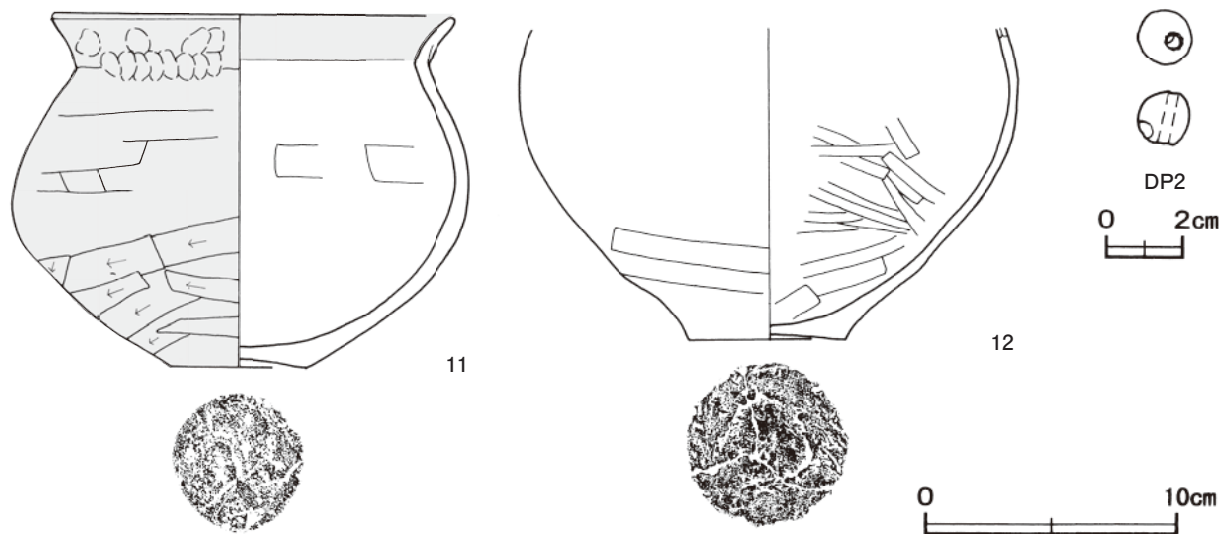
- | | | | |
|--------|--------------------------|---------|----------------|
| 1 黒褐色 | ローム粒子少量 | 7 暗褐色 | ローム粒子多量 |
| 2 極暗褐色 | ロームブロック中量 | 8 暗褐色 | ロームブロック中量 |
| 3 褐色 | ロームブロック少量 | 9 褐色 | ロームブロック多量 |
| 4 暗褐色 | ロームブロック多量 | 10 極暗褐色 | ロームブロック・焼土粒子中量 |
| 5 極暗褐色 | ロームブロック・焼土ブロック中量, 炭化粒子少量 | 11 褐色 | ロームブロック少量 |
| 6 極暗褐色 | ロームブロック少量 | 12 暗褐色 | ローム粒子中量 |

遺物出土状況 土師器片 151 点 (高坏 10, 埴 3, 甕 138), 土製品 1 点 (土玉) が出土している。11 は, 北部の床面から出土している。9 は, 北東壁付近の覆土中層から出土している。10・12・DP 2 は, 覆土中からそれぞれ出土している。

所見 時期は, 出土土器から 3 世紀後半に比定できる。



第 12 図 第 3 号住居跡・出土遺物実測図



第13図 第3号住居跡出土遺物実測図

第3号住居跡出土遺物観察表（第12・13図）

番号	種別	器種	口径	器高	底径	胎土	色調	焼成	手法の特徴ほか	出土位置	備考
9	土師器	高坏	22.0	14.4	12.4	長石・石英・赤色粒子	にぶい橙	普通	坏部外・内面及び脚部外面ヘラ磨き 脚部内面ヘラ削り後、ナデ 脚部3窓	覆土中層	70% PL13
10	土師器	甕	(15.7)	(12.3)	-	長石・石英・雲母	黒褐	普通	口縁部外・内面横ナデ 体部外面ハケ目 内面ヘラナデ 輪積痕	覆土中	10%
11	土師器	甕	15.7	14.0	5.2	長石・石英	にぶい赤褐	普通	口縁部外面横ナデ後、指頭痕 体部内面及び外面上半ヘラナデ 下半ヘラ削り 外・内面赤彩 輪積痕	床面	80% PL14
12	土師器	甕	-	(12.4)	6.1	長石・石英・雲母	暗褐	普通	体部外・内面ヘラナデ	覆土中	30%

番号	器種	最大径	孔径	厚さ	重量	材質	特徴	出土位置	備考
DP 2	土玉	1.4	0.3	1.4	2.7	土（長石・石英）	ナデ 一方向からの穿孔	覆土中	PL20

第5号住居跡（第14図）

位置 調査区北部のA 3h4区、標高24.4mの平坦面に位置している。

重複関係 北東部を、第1号井戸に掘り込まれている。

規模と形状 北部は、調査区域外に延びている。長軸5.29m、短軸4.72mの長方形で、主軸方向はN-41°-Eである。壁高は13~24cmで、ほぼ直立している。

床 平坦で、中央部が踏み固められている。

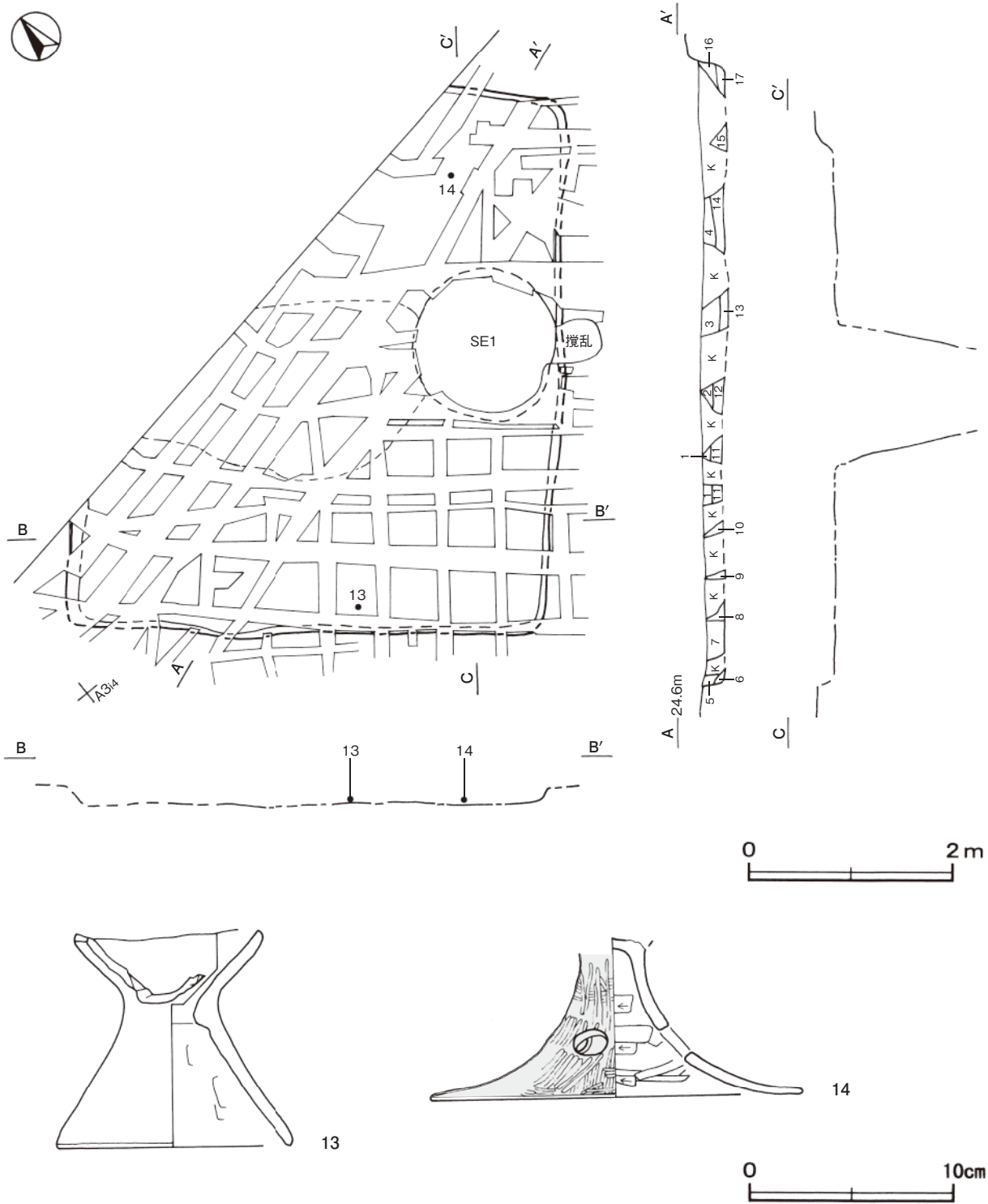
覆土 17層に分層できる。ロームブロックや炭化物を含んでいることから埋め戻されている。

土層解説

1 暗褐色	ローム粒子・焼土粒子少量、炭化粒子微量	10 暗褐色	焼土ブロック中量、ローム粒子少量
2 暗褐色	ローム粒子中量、炭化粒子少量	11 暗褐色	焼土ブロック中量、ローム粒子・炭化粒子少量
3 黒褐色	ローム粒子中量	12 暗褐色	ロームブロック中量、焼土粒子・炭化粒子少量
4 褐色	ロームブロック中量、炭化粒子微量	13 黒褐色	ロームブロック多量、炭化粒子少量
5 褐色	ローム粒子多量	14 褐色	ロームブロック・炭化物中量
6 褐色	ロームブロック多量（しまり普通）	15 暗褐色	ローム粒子少量
7 褐色	ロームブロック多量（しまり弱い）	16 暗褐色	ロームブロック中量、炭化物少量
8 褐色	ロームブロック中量	17 暗褐色	ローム粒子中量、炭化粒子微量
9 暗褐色	ローム粒子多量		

遺物出土状況 土師器片127点（椀9、高坏14、埴1、器台1、炉器台1、甕101）が出土している。13は南西壁際、14は東コーナー部の床面からそれぞれ出土している。

所見 時期は、出土土器から3世紀後半に比定できる。



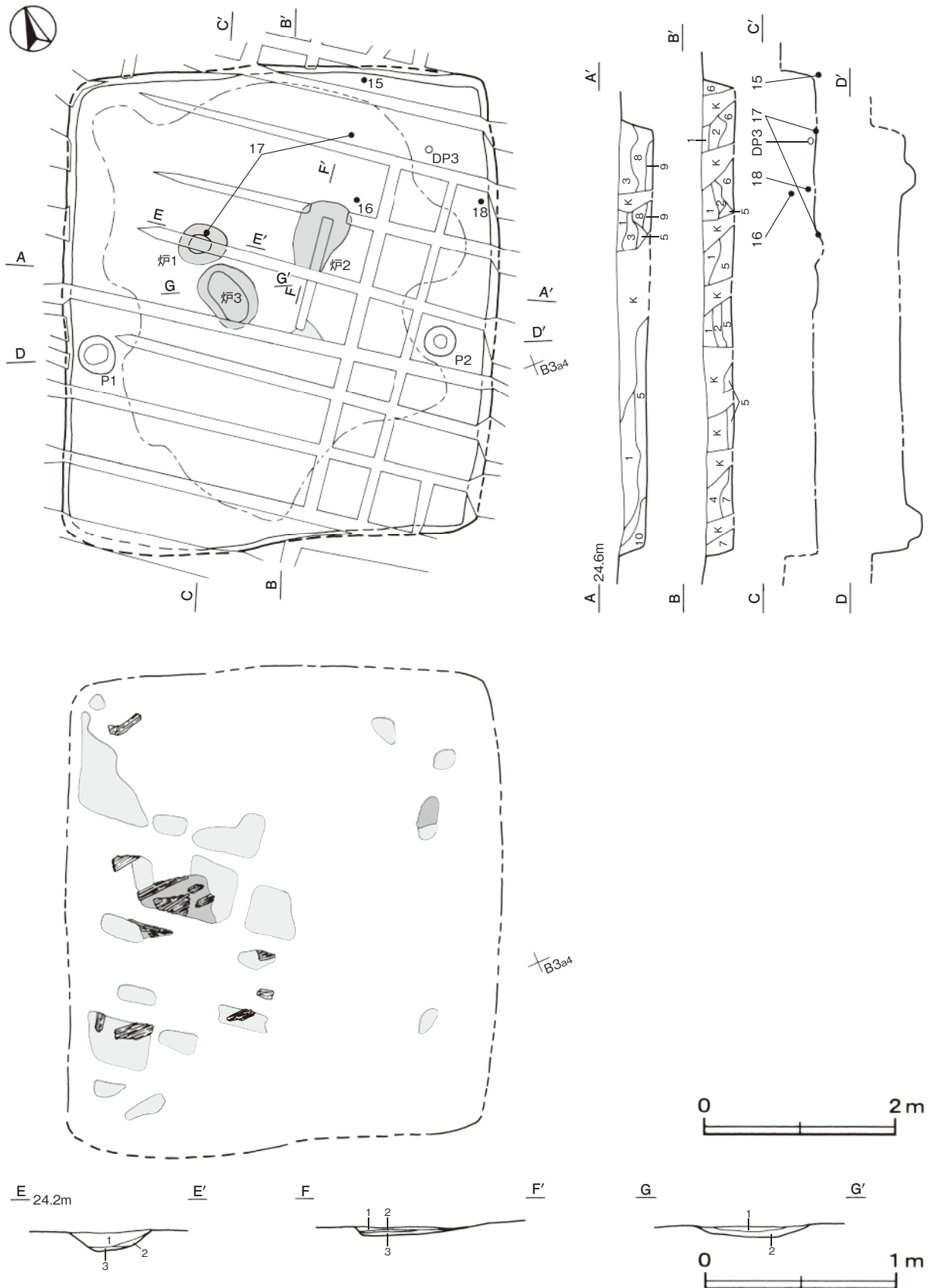
第14図 第5号住居跡・出土遺物実測図

第5号住居跡出土遺物観察表 (第14図)

番号	種別	器種	口径	器高	底径	胎土	色調	焼成	手法の特徴ほか	出土位置	備考
13	土師器	炉器台	8.8	10.6	10.8	長石・石英	にぶい橙	普通	外・内面ナデ	床面	90% PL13
14	土師器	高坏	-	(7.2)	18.1	長石・石英	赤褐	普通	脚部外面ヘラ磨き 内面ヘラ削り後, 下半ナデ 外面赤彩 脚部3窓	床面	40% PL13

第6号住居跡 (第15・16図)

位置 調査区北部のA3j3区, 標高24.4mの平坦面に位置している。



第15図 第6号住居跡実測図

規模と形状 長軸 4.99 m, 短軸 4.55 m の方形で, 主軸方向は N - 21° - E である。壁高は 28 ~ 37cm で, ほぼ直立している。

床 平坦で, 壁際を除いて踏み固められている。西側で炭化材や焼土塊が広範囲で確認できた。

炉 3か所。炉1は中央部のやや北西寄りに付設されている地床炉である。長径 51cm, 短径 40cm の楕円形である。床面を皿状に 18cm ほど掘りくぼめ, 炉床面は赤変硬化している。炉2は中央部のやや東寄りに付設されている地床炉である。南西部に攪乱を受けているため, 長径 80cm, 短径 50cm の楕円形と推定される。床面を皿状に 6cm ほど掘りくぼめ, 炉床面は赤変している。炉3は中央部のやや西寄りに付設されている地床炉である。長径 68cm, 短径 50cm の楕円形である。床面を皿状に 6cm ほど掘りくぼめ, 炉床面は赤変している。炉2と炉3の覆土は踏み固められて周囲の床面と同化した状態であり, 炉1が最後に付設されたと考えられる。炉2と炉3の新旧関係は, 不明である。

炉1土層解説

- | | |
|-----------------|--------------------------|
| 1 暗赤褐色 焼土ブロック多量 | 3 暗赤褐色 焼土ブロック少量, ローム粒子微量 |
| 2 暗赤褐色 焼土粒子中量 | |

炉2土層解説

- | | |
|-----------------------------|----------------------|
| 1 暗赤褐色 焼土ブロック中量 | 3 褐色 ローム粒子中量, 焼土粒子微量 |
| 2 暗赤褐色 ローム粒子・焼土粒子少量, 炭化粒子微量 | |

炉3土層解説

- | | |
|--------------------------|----------------------|
| 1 にぶい赤褐色 焼土粒子多量, ローム粒子微量 | 2 褐色 ローム粒子中量, 焼土粒子微量 |
|--------------------------|----------------------|

ピット 2か所。P1・P2は深さ 14・12cm であり, 性格は不明である。

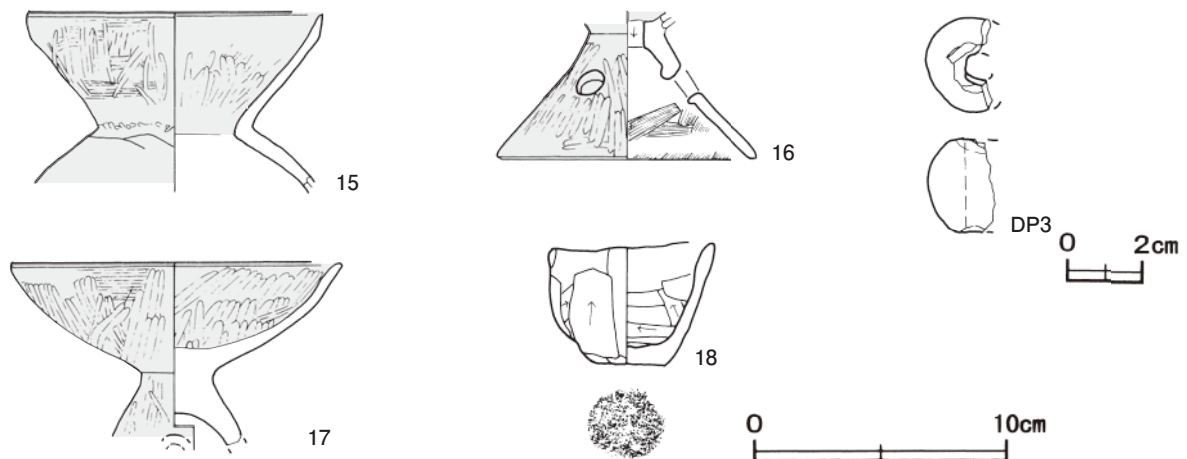
覆土 10層に分層できる。第1~4層はロームブロックを含み, ブロック状に堆積していることから埋め戻されている。第5~10層は床に面し, 焼土や炭化物を含むことから, 焼失時の堆積と考えられる。

土層解説

- | | |
|-------------------------------|-------------------------------|
| 1 暗褐色 ローム粒子少量 | 6 暗褐色 ローム粒子中量, 焼土粒子少量 (しまり強い) |
| 2 暗褐色 ロームブロック少量 | 7 暗褐色 ローム粒子中量, 焼土粒子少量 (しまり普通) |
| 3 褐色 ロームブロック中量 | 8 暗褐色 ロームブロック・焼土粒子少量 |
| 4 褐色 ローム粒子少量, 焼土粒子・炭化粒子微量 | 9 暗褐色 ローム粒子・焼土粒子少量 |
| 5 暗褐色 焼土ブロック・炭化物中量, ロームブロック少量 | 10 褐色 ローム粒子少量 |

遺物出土状況 土師器片 89点 (椀1, 高坏18, 埴1, 器台1, 甕67, 手捏土器1), 土製品1点 (土玉) が出土している。15は北東壁際, 17は中央部から北東壁際にかけて分散して, DP3は東コーナー部の覆土下層からそれぞれ出土している。16は中央部, 18は南東部壁際の覆土中層からそれぞれ出土している。

所見 時期は, 出土土器から3世紀後半に比定できる。床面の広い範囲に焼土塊や炭化材が点在していることから焼失住居と考えられる。



第16図 第6号住居跡出土遺物実測図

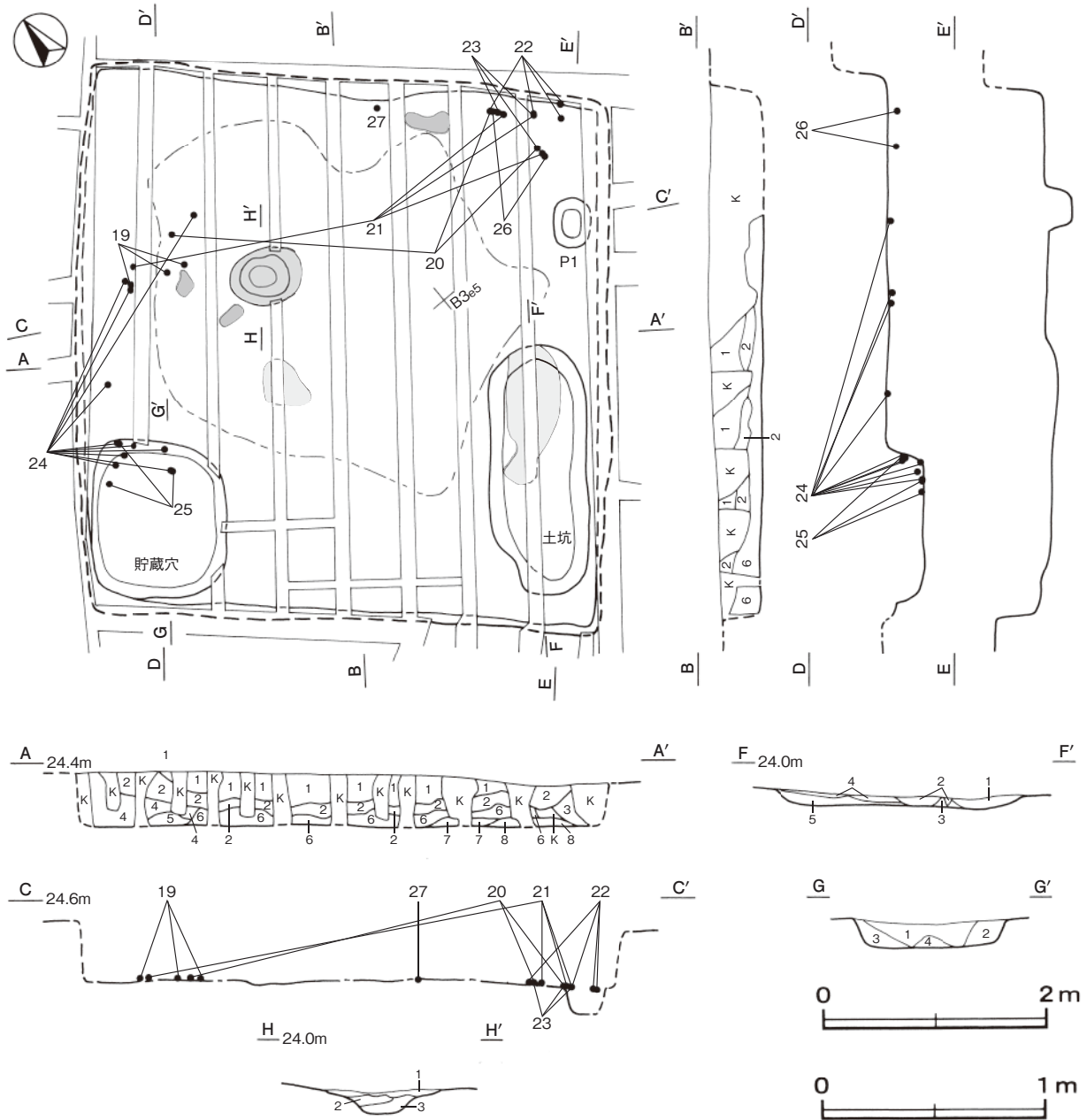
第6号住居跡出土遺物観察表（第16図）

番号	種別	器種	口径	器高	底径	胎土	色調	焼成	手法の特徴ほか	出土位置	備考
15	土師器	埴	11.5	(7.1)	-	長石・石英	にぶ赤褐	普通	口縁部外面ハケ目後、ヘラ磨き 内面ヘラ磨き 体部外面ナデ 外・内面赤彩	覆土下層	40%
16	土師器	器台	-	(5.8)	[10.1]	長石・石英・雲母	にぶ赤褐	普通	脚部外面ナデ後、縦方向のヘラ磨き 内面ハケ目後、一部横ナデ 外・内面赤彩 脚部3窓	覆土中層	50%
17	土師器	高坏	12.8	(7.2)	-	長石・石英	にぶ赤褐	普通	坏部外面ハケ目後、縦方向のヘラ磨き 内面ナデ後、ヘラ磨き 脚部外面ヘラ磨き 外・内面赤彩 脚部4窓	覆土下層	70%
18	土師器	手捏土器	6.3	4.9	2.6	長石・石英	にぶ赤褐	普通	外・内面ヘラ削り	覆土中層	90% PL16

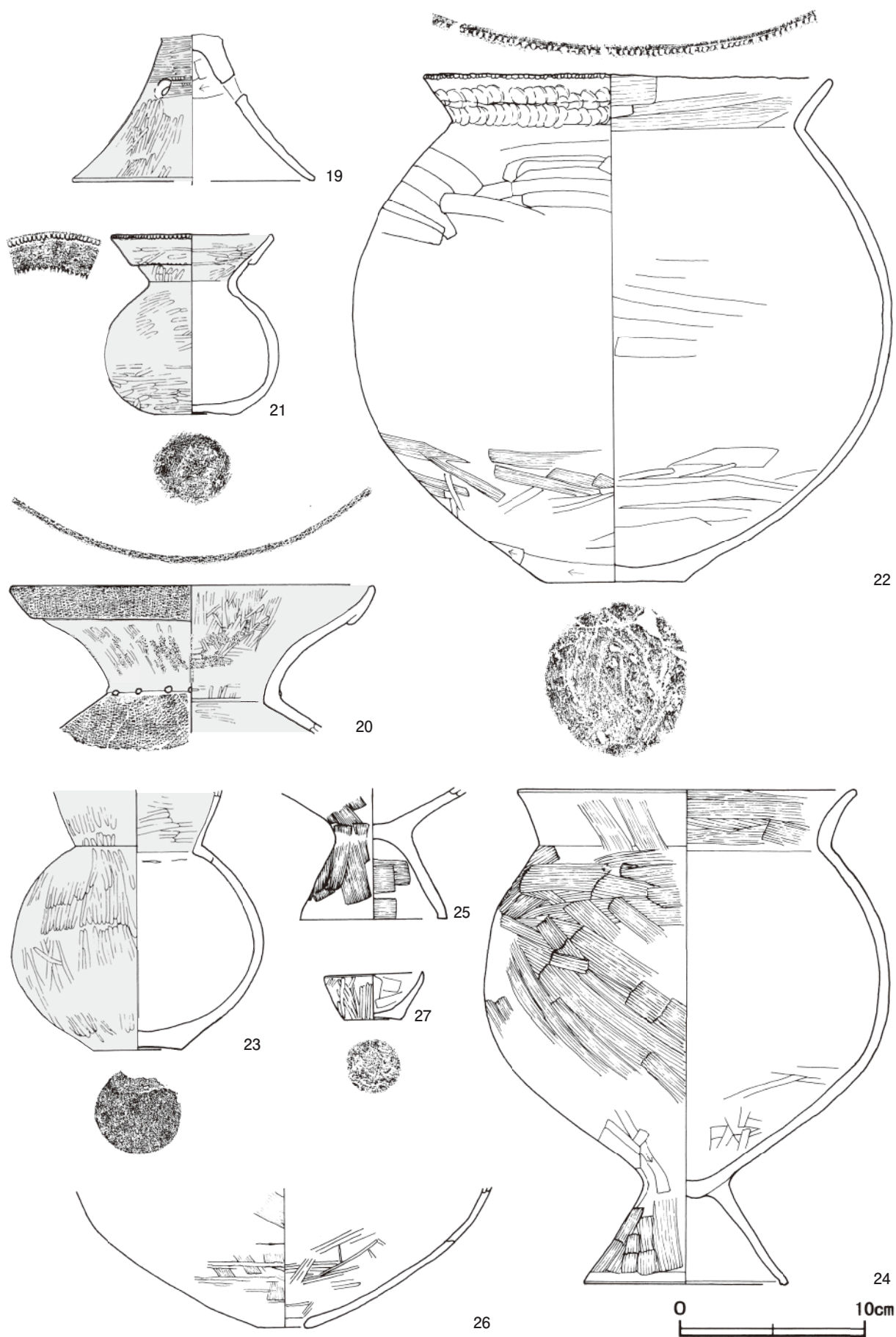
番号	器種	最大径	孔径	厚さ	重量	材質	特徴	出土位置	備考
DP 3	土玉	2.5	0.8	2.5	(9.4)	土（長石・石英）	ナデ 一方向からの穿孔	覆土下層	

第7号住居跡（第17・18図）

位置 調査区北部のB 3 d4区、標高24.4 mの平坦面に位置している。



第17図 第7号住居跡実測図



第 18 图 第 7 号住居跡出土遺物実測図

規模と形状 北西壁及び北東壁，南東壁は攪乱を受けているため，規模は一辺 4.8 m の方形と推定される。主軸方向は N - 54° - W である。壁高は 35 ~ 54cm で，ほぼ直立している。

床 平坦で，炉の周辺が踏み固められている。中央部および南東部で焼土塊が確認できた。

炉 中央部のやや北寄りに付設されている地床炉である。長径 65cm，短径 52cm の楕円形である。床面を 10cm ほど掘りくぼめ，炉床面は赤変硬化している

炉土層解説

- 1 暗赤褐色 焼土ブロック中量，炭化粒子少量，ローム粒子微量
- 2 極暗赤褐色 焼土粒子中量，ローム粒子・炭化粒子微量
- 3 極暗赤褐色 焼土ブロック少量，ローム粒子微量

土坑 南コーナー部付近に位置している。長径 224cm，短径 84cm の楕円形で，深さ 10cm である。南東部の床面で確認できた焼土塊を含み，焼土粒子が全体に含まれていることから，炉の灰を溜めていた可能性が考えられる。

土坑土層解説

- 1 赤褐色 焼土粒子多量，ロームブロック中量
- 2 暗褐色 ローム粒子・焼土粒子・炭化粒子少量
- 3 にぶい赤褐色 ローム粒子・焼土粒子中量
- 4 暗褐色 ローム粒子中量，焼土粒子・炭化粒子微量
- 5 褐色 ローム粒子多量，炭化粒子微量

ピット 深さは 20cm で，性格不明である。

貯蔵穴 西コーナー部に位置している。長軸 140cm，短軸 120cm の隅丸長方形である。深さは 26cm で，底面は平坦である。壁は，外傾して立ち上がっている。

貯蔵穴土層解説

- 1 暗褐色 ローム粒子・焼土粒子少量，炭化粒子微量
- 2 暗褐色 ローム粒子・焼土粒子・炭化粒子少量
- 3 暗褐色 焼土ブロック中量，ローム粒子・炭化粒子少量
- 4 暗褐色 焼土ブロック・ローム粒子・炭化粒子少量

覆土 8層に分層できる。第1・2層は周囲から流れ込んだ堆積状況から自然堆積と考えられる。第3～8層は焼土や炭化物を含んでいることから埋め戻されている。

土層解説

- 1 黒褐色 ローム粒子少量
- 2 暗褐色 ローム粒子少量
- 3 褐色 ローム粒子少量（しまり強い）
- 4 褐色 ローム粒子少量（しまり普通）
- 5 褐色 ローム粒子・焼土粒子少量
- 6 暗褐色 ローム粒子・焼土粒子少量
- 7 褐色 ローム粒子・炭化粒子少量
- 8 暗褐色 焼土ブロック・炭化粒子中量，ローム粒子少量

遺物出土状況 土師器片 153点（坏1，高坏17，柑4，壺7，甕119，ミニチュア土器5）が出土している。また，混入した石器3点（剥片2，石鏃1）もそれぞれ出土している。19は北西部，22・23・26・27は東コーナー部，20・21は東コーナー部から北西部にかけて広範囲に分散した状態で，床面からそれぞれ出土している。24・25は，貯蔵穴に流れ込んだ状態で出土している。

所見 時期は，出土土器から3世紀後半に比定できる。床面から焼土塊が出土しているが，小範囲であり，炭化材も出土していないことから埋め戻された土に含まれていたものと考えられる

第7号住居跡出土遺物観察表（第18図）

番号	種別	器種	口径	器高	底径	胎土	色調	焼成	手法の特徴ほか	出土位置	備考
19	土師器	高坏	-	(7.7)	[13.0]	長石・石英・雲母	にぶい赤褐	普通	外面ヘラ磨き及び赤彩 内面ヘラ削り後，ナデ	床面	30%
20	土師器	壺	19.4	(7.9)	-	長石・石英・雲母	にぶい赤褐	普通	折り返し口縁 口縁部及び体部外面網目状捺糸文 口縁部内面及び頸部外面ヘラ磨き 頸部外面凹形付文 外・内面赤彩	床面	30% PL15
21	土師器	小形壺	8.4	9.6	4.0	長石・石英	にぶい赤褐	普通	口唇部及び口縁端部棒状工具によるキザミ 口縁部外・内面及び体部外面ヘラ磨き 外・内面赤彩	床面	50% PL16
22	土師器	甕	22.0	27.5	7.4	長石・石英・雲母	にぶい赤褐	普通	口唇部棒状工具によるキザミ 口縁部外面横ナデ後，指頭痕 内面ハケ目後，横ナデ 体部外面ハケ目後，ヘラナデ 内面ヘラナデ	床面	70% PL15
23	土師器	柑	-	(14.0)	4.8	長石・石英	にぶい赤褐	普通	頸部外・内面及び体部外面ヘラ磨き 外・内面赤彩 輪積痕	床面	40%
24	土師器	台付甕	18.0	26.7	[10.8]	長石・石英	にぶい赤褐	普通	口縁部及び体部外面・台部外面ハケ目 体部下半ヘラ削り 体部内面ヘラナデ 台部内面ハケ目後，ナデ	床面 貯蔵穴	60% PL14

番号	種 別	器種	口径	器高	底径	胎 土	色 調	焼成	手 法 の 特 徴 ほ か	出土位置	備 考
25	土師器	台付甕	-	(7.0)	8.0	長石・石英	赤褐	普通	体部外面及び台部外・内面ハケ目	貯蔵穴	40%
26	土師器	甌	-	(7.5)	2.2	長石・石英	にぶい褐	普通	外面ハケ目後、ヘラ磨き 内面ヘラナデ	床面	30%
27	土師器	ミニチュア土器	5.2	2.6	3.0	長石・石英・雲母	黒褐	普通	外面ナデ後、ヘラ磨き 内面ヘラナデ	床面	100% PL16

第8号住居跡（第19～21図）

位置 調査区北部のB3d1区、標高24.3mの平坦面に位置している。

規模と形状 長軸5.14m、短軸5.04mの方形で、主軸方向はN-50°-Wである。壁高は40～48cmで、ほぼ直立している。

床 平坦な貼床で、貯蔵穴の北西側に高さ5cmほどの土手状の高まりが認められる。壁際を除いて踏み固められている。床面直上に長さ20～60cmの炭化材や焼土が全体で確認できた。貼床は確認面から54～76cm掘り込み、ローム粒子主体の褐色土を8～16cm埋土して構築されている。特に、東コーナー部が深く掘り込まれている。

炉 2か所。炉1は中央部のやや北寄りに付設されている地床炉である。長径150cm、短径100cmの楕円形である。床面を17cmほど掘りくぼめ、炉床面は赤変硬化している。炉2は中央部のやや南西寄りに付設されている地床炉である。長径150cm、短径128cmの不整楕円形である。床面を16cmほど掘りくぼめ、炉床面は赤変硬化している。炉2の覆土は踏み固められて周囲の床面と同化した状態であり、炉2の後に炉1が付設されたと考えられる。

炉1土層解説

- | | | | |
|---------|-------------------------|----------|----------------|
| 1 極暗赤褐色 | 焼土ブロック中量、炭化物少量、ローム粒子微量 | 5 にぶい赤褐色 | 焼土ブロック多量 |
| 2 暗赤褐色 | 焼土ブロック中量、炭化粒子少量、ローム粒子微量 | 6 暗赤褐色 | 焼土粒子多量、ローム粒子微量 |
| 3 極暗赤褐色 | 焼土粒子中量、ローム粒子・炭化粒子微量 | 7 褐色 | ローム粒子中量 |
| 4 暗赤褐色 | 焼土粒子中量、炭化粒子微量 | 8 暗褐色 | ローム粒子中量、焼土粒子少量 |

炉2土層解説

- | | | | |
|----------|------------------|------|----------------|
| 1 にぶい赤褐色 | 焼土ブロック中量 | 4 褐色 | ローム粒子少量、焼土粒子微量 |
| 2 にぶい赤褐色 | 焼土ブロック多量 | 5 褐色 | ローム粒子・焼土粒子少量 |
| 3 暗赤褐色 | 焼土ブロック中量、ローム粒子少量 | | |

ピット 2か所。P1は深さ10cmで、位置や硬化面の広がりから出入口施設に伴うピットと考えられる。P2は、床下から確認され、深さ38cmで性格不明である。

貯蔵穴 東コーナー部に位置している。長径80cm、短径78cmの円形である。深さは41cmで、底面は平坦である。壁は、外傾して立ち上がっている。

貯蔵穴土層解説

- | | | | |
|--------|-----------------------|-------|-------------------------|
| 1 暗褐色 | ローム粒子・焼土粒子・炭化粒子少量 | 3 褐色 | ロームブロック中量、焼土ブロック・炭化粒子微量 |
| 2 暗赤褐色 | 焼土粒子中量、ロームブロック・炭化粒子少量 | 4 暗褐色 | ロームブロック少量、焼土粒子・炭化粒子微量 |

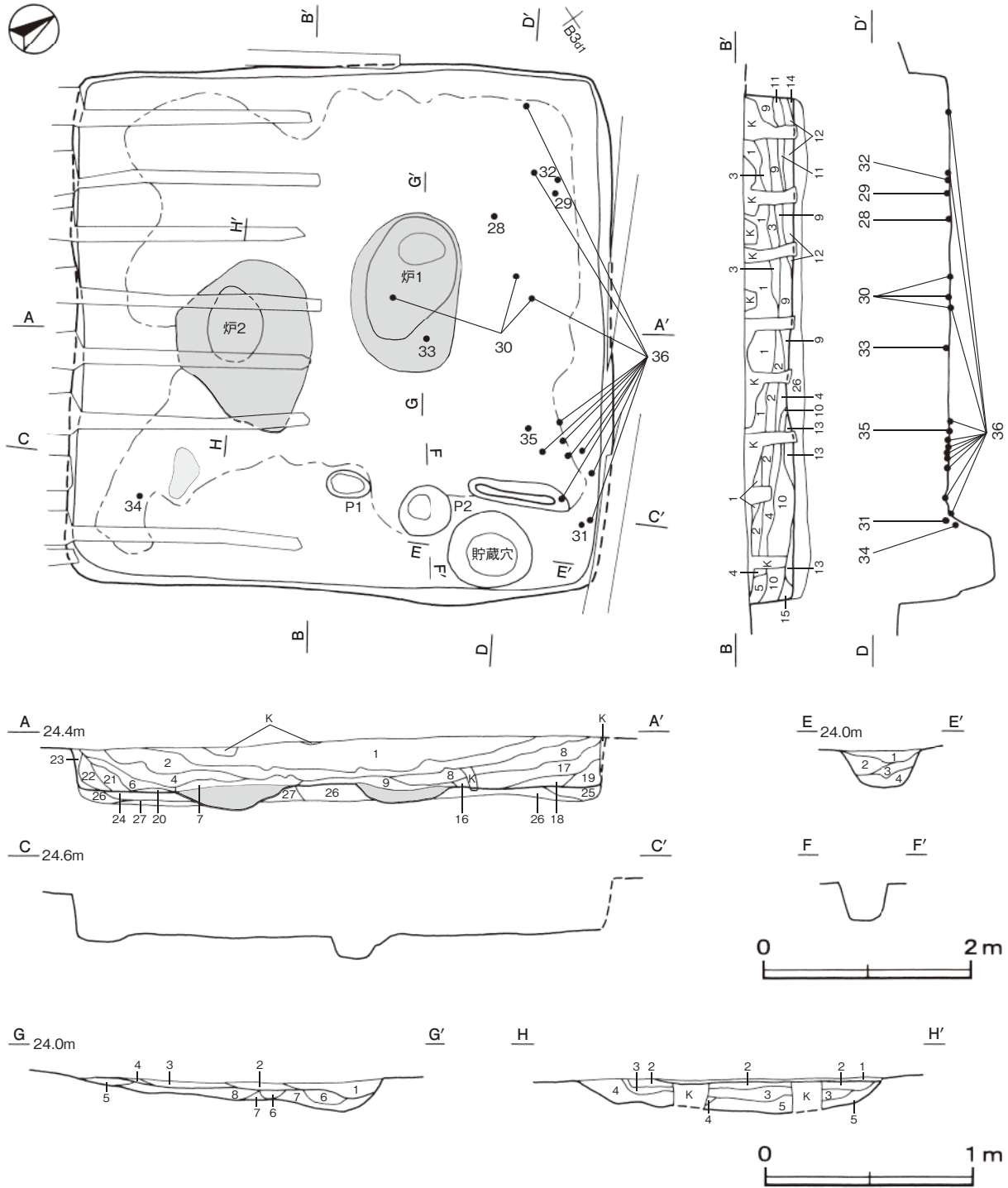
覆土 23層に分層できる。第1層は周囲から流れ込んだ堆積状況から自然堆積と考えられる。第7・9・12～16・18・19層は床に面し、焼土や炭化材を多く含むことから焼失時の堆積と考えられる。その上層に堆積するその他の層は焼土や炭化粒子を含んでいることから埋め戻されている、もしくは、焼失時の堆積と考えられる。第24～27層は貼床の構築土である。

土層解説

- | | | | |
|--------|--------------------|-------|-----------------------|
| 1 黒褐色 | ローム粒子微量 | 5 褐色 | ローム粒子中量 |
| 2 極暗褐色 | ローム粒子中量、焼土粒子少量 | 6 暗褐色 | ロームブロック・焼土粒子少量、炭化粒子微量 |
| 3 暗褐色 | ローム粒子少量 | 7 暗褐色 | 焼土ブロック・炭化粒子中量、ローム粒子微量 |
| 4 暗褐色 | 焼土粒子中量、炭化物・ローム粒子少量 | 8 暗褐色 | ローム粒子少量、炭化物・焼土粒子微量 |

- 9 暗 褐 色 炭化物・ローム粒子・焼土粒子少量
- 10 暗 褐 色 ロームブロック中量, 焼土粒子少量
- 11 暗 褐 色 焼土粒子中量, ローム粒子少量
- 12 褐 色 焼土ブロック多量, 炭化粒子中量
- 13 暗 褐 色 焼土粒子多量, 炭化粒子少量
- 14 暗 褐 色 焼土粒子・炭化粒子中量, ローム粒子少量
- 15 褐 色 ローム粒子多量
- 16 暗 褐 色 焼土粒子多量, 炭化物中量, ローム粒子微量
- 17 暗 褐 色 ローム粒子中量, 焼土粒子少量, 炭化粒子微量
- 18 暗 褐 色 ロームブロック・炭化物・焼土粒子少量

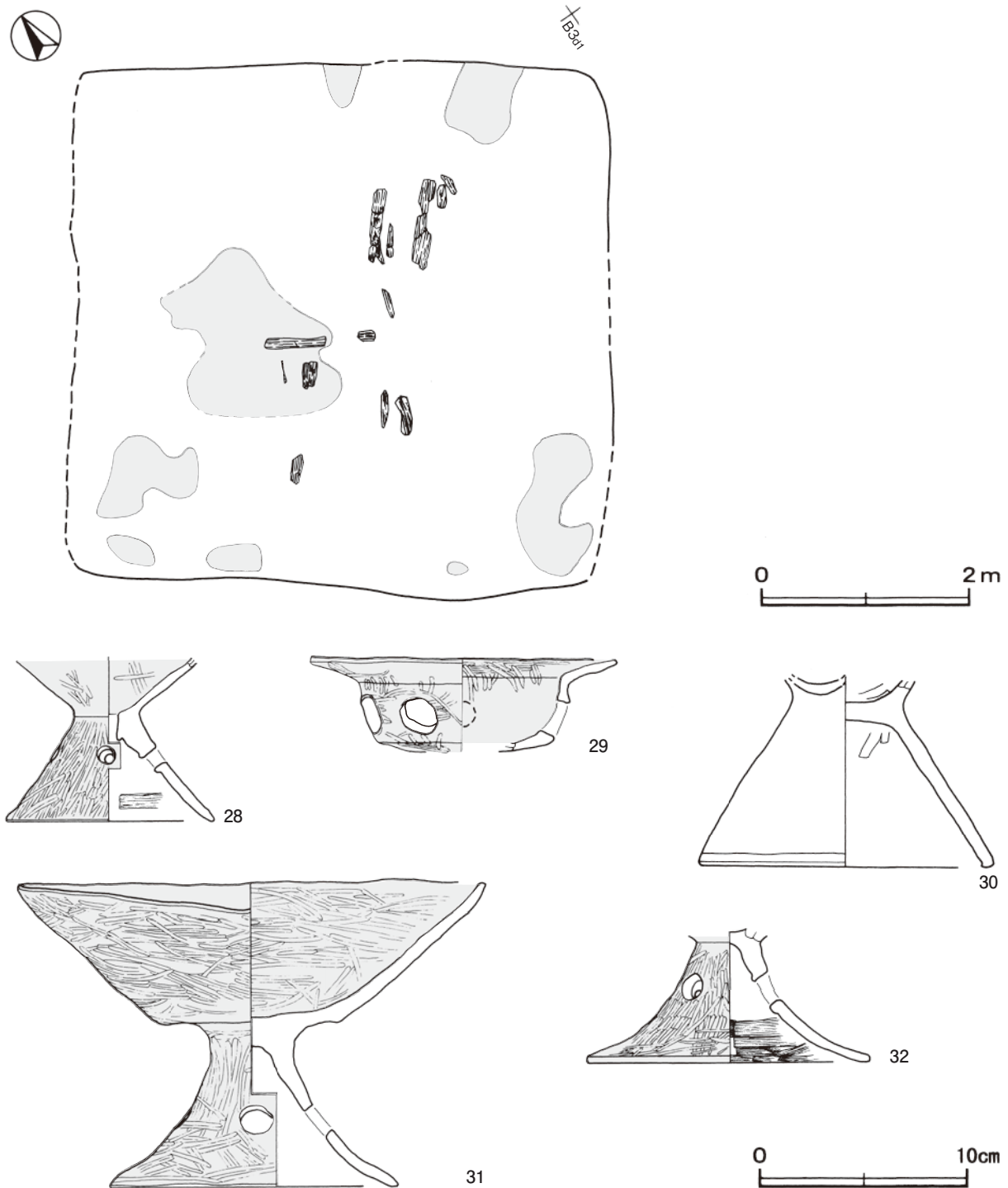
- 19 暗 褐 色 ローム粒子中量, 焼土粒子・炭化粒子少量
- 20 暗 褐 色 ロームブロック多量
- 21 暗 褐 色 ローム粒子微量
- 22 暗 褐 色 炭化粒子中量, ローム粒子少量
- 23 褐 色 ロームブロック中量
- 24 暗 褐 色 ロームブロック少量
- 25 暗 褐 色 ローム粒子中量
- 26 暗 褐 色 ロームブロック微量
- 27 褐 色 ロームブロック微量



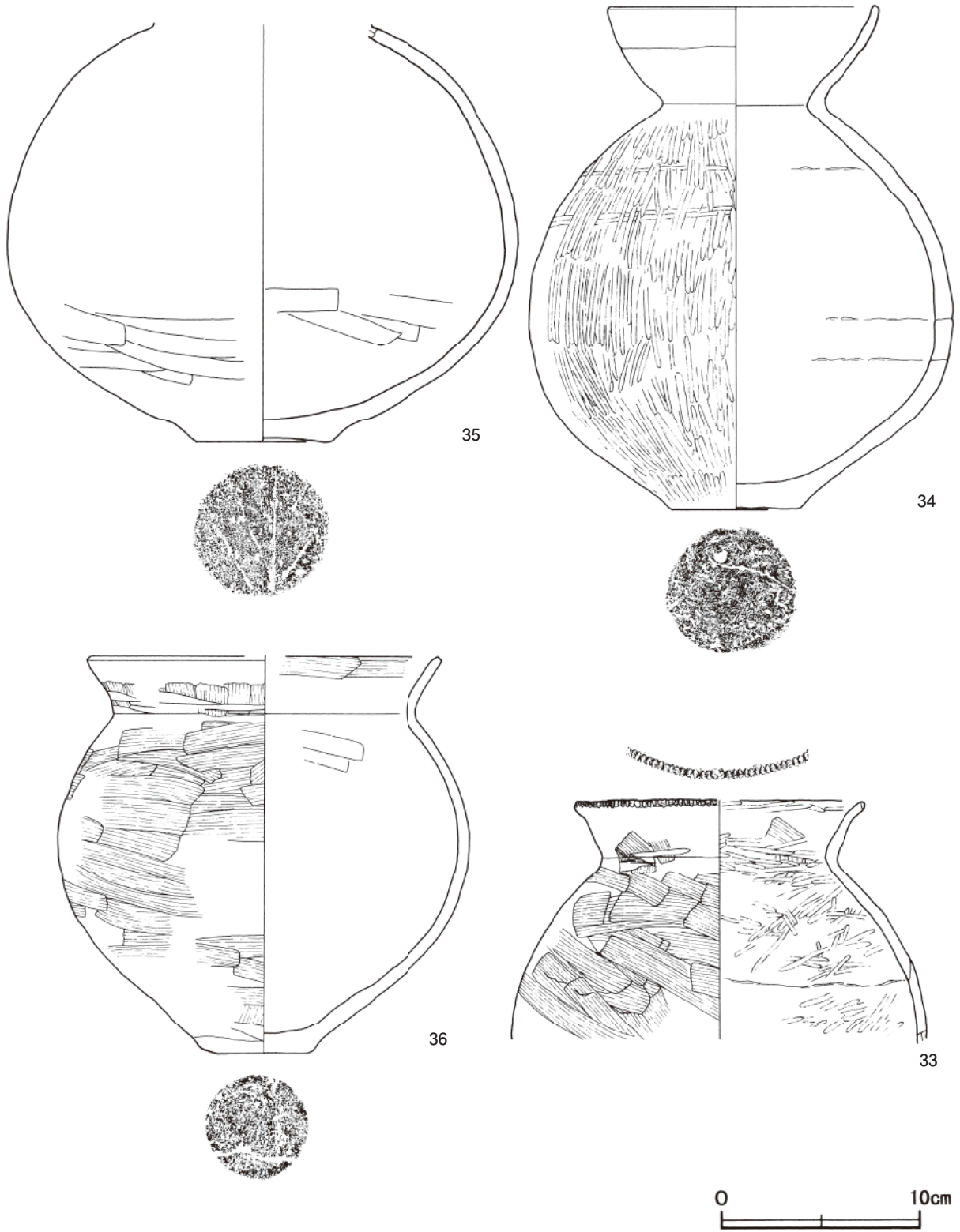
第 19 図 第 8 号住居跡実測図

遺物出土状況 土師器片 172 点（高坏 24，器台 2，炉器台 2，壺 6，甕 138）が出土している。また，混入した縄文土器片 3 点，土師質土器片 6 点が出土している。28・29・32 は北部，31・35 は東部，30・33 は炉 1 を含む北東部，36 は北コーナー部から東コーナー部にかけて広範囲に分散した状態で，床面からそれぞれ出土している。34 は南コーナー部の覆土下層から出土している

所見 時期は，出土土器から 3 世紀後半に比定できる。床面に焼土塊や炭化材が点在していること，遺物が二次被熱をうけているものが多いことから焼失住居と考えられる。



第 20 図 第 8 号住居跡・出土遺物実測図



第 21 図 第 8 号住居跡出土遺物実測図

第 8 号住居跡出土遺物観察表 (第 20・21 図)

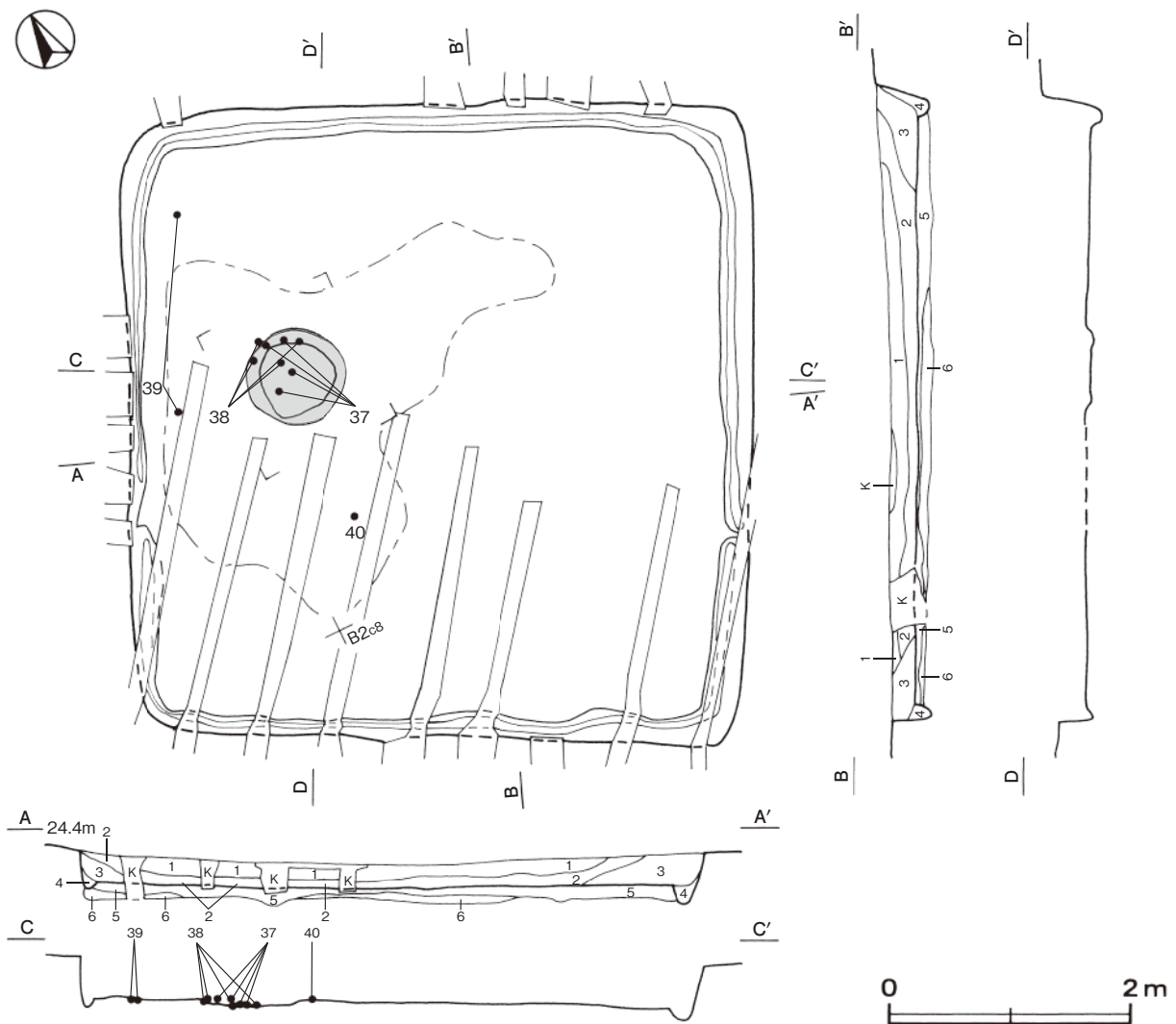
番号	種別	器種	口径	器高	底径	胎土	色調	焼成	手法の特徴ほか	出土位置	備考
28	土師器	器台	-	(7.8)	10.0	長石・石英・雲母	にぶい赤褐	普通	受部外・内面及び脚部外面ヘラ磨き 脚部内面ハケ目後、端部横ナデ 外・内面赤彩 脚部4窓	床面	70% PL12

番号	種別	器種	口径	器高	底径	胎土	色調	焼成	手法の特徴ほか	出土位置	備考
29	土師器	裝飾器台	[14.5]	(4.4)	-	長石・石英	にぶい赤褐	普通	口縁部外面横ナデ後、ヘラ磨き 内面ヘラ磨き 受部外面ハケ目後、ヘラ磨き 内面ナデ 外・内面赤彩 2対6窓カ	床面	30% PL12
30	土師器	炉器台	-	(9.0)	14.0	長石・石英	にぶい褐	普通	受部内面ヘラナデ 脚部外・内面ナデ 脚部端部横ナデ	床面 炉1	60% PL13
31	土師器	高坏	22.4	14.5	[13.6]	長石・石英	にぶい赤褐	普通	外・内面ヘラ磨き及び赤彩 脚部4窓	床面	70% PL13
32	土師器	高坏	-	(5.4)	13.4	長石・石英・雲母	にぶい褐	普通	脚部外面ヘラ磨き 内面ハケ目 外面赤彩 脚部3窓	床面	50% PL13
33	土師器	甕	[14.4]	(12.1)	-	長石・石英	にぶい黄褐	普通	口唇部角状工具によるキザミ 口縁部外面ハケ目後、横ナデ 内面ハケ目後、ヘラ磨き 体部外面ハケ目 内面ヘラ磨き 輪積痕	炉1	10%
34	土師器	壺	13.2	25.1	6.4	長石・石英	灰黄褐	普通	口縁部外・内面ナデ 体部外面ヘラ磨き 輪積痕	覆土下層	90% PL15
35	土師器	壺	-	(21.0)	6.5	長石・石英・雲母	にぶい褐	普通	体部外・内面ヘラナデ 底部木葉痕	床面	40%
36	土師器	甕	17.4	19.8	4.6	長石・石英	にぶい赤褐	普通	口縁部外・内面ハケ目後、一部ナデ 体部外面ハケ目 内面ヘラナデ	床面	50%

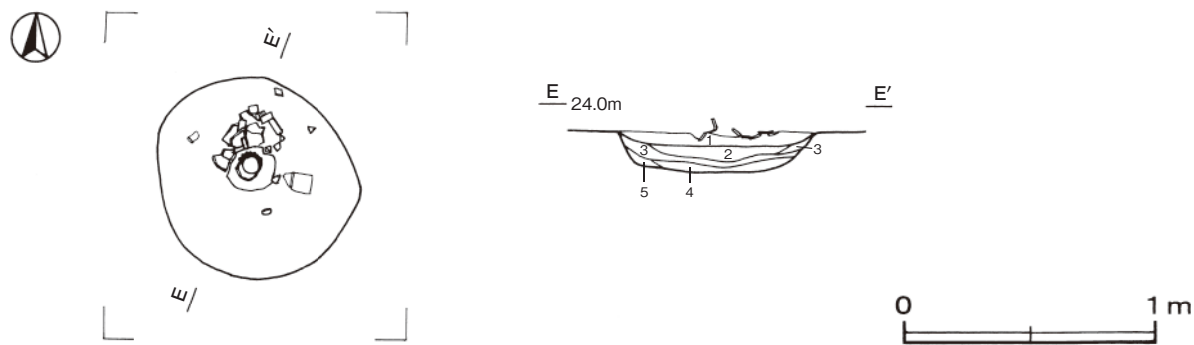
第9号住居跡（第22～25図）

位置 調査区北西部のB 2b8区，標高24.3 mの平坦面に位置している

規模と形状 長軸5.30 m，短軸5.24 mの方形で，主軸方向はN - 62° - Wである。壁高は18～40cmで，ほぼ直立している。



第22図 第9号住居跡実測図（1）



第23図 第9号住居跡実測図(2)

床 平坦な貼床で、炉の周辺が踏み固められている。壁下には幅8～20cmの壁溝がほぼ全周している。貼床は確認面から40cmほど掘り込み、炭化材を微量に含むローム粒子主体の暗褐色土を12cmほど埋土して構築されている。

炉 北西壁寄りに付設されている地床炉である。長径82cm、短径78cmの円形である。床面を18cmほど掘りくぼめ、炉床面は赤変硬化している。

炉土層解説

- | | |
|----------------------------------|------------------------------|
| 1 暗赤褐色 焼土ブロック・炭化粒子中量, ローム粒子微量 | 4 褐色 ローム粒子中量, 焼土粒子少量, 炭化粒子微量 |
| 2 暗赤褐色 焼土ブロック多量, 炭化粒子少量, ローム粒子微量 | 5 暗褐色 ローム粒子・焼土粒子少量, 炭化粒子微量 |
| 3 褐色 ローム粒子・焼土粒子少量, 炭化粒子微量 | |

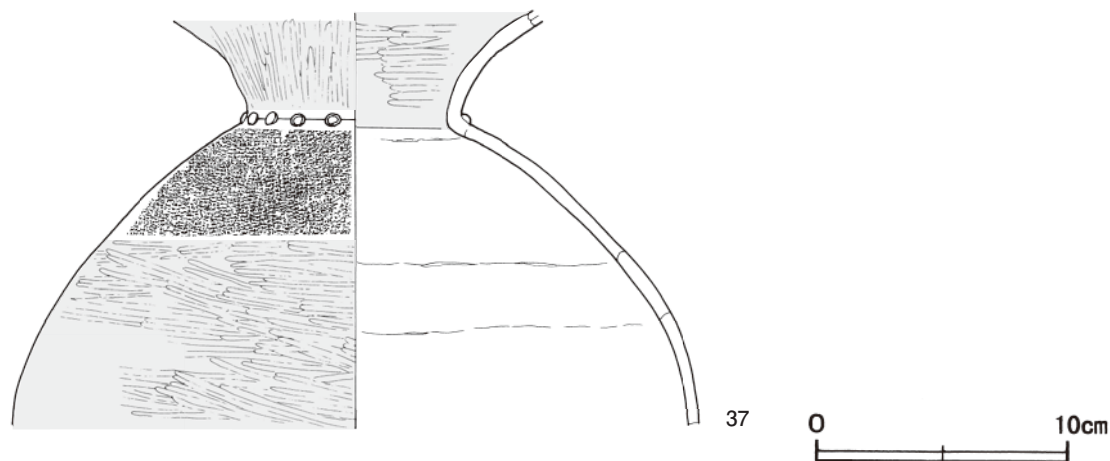
覆土 4層に分層できる。周囲から流れ込んだ堆積状況から自然堆積と考えられる。第5・6層は貼床の構築土である。

土層解説

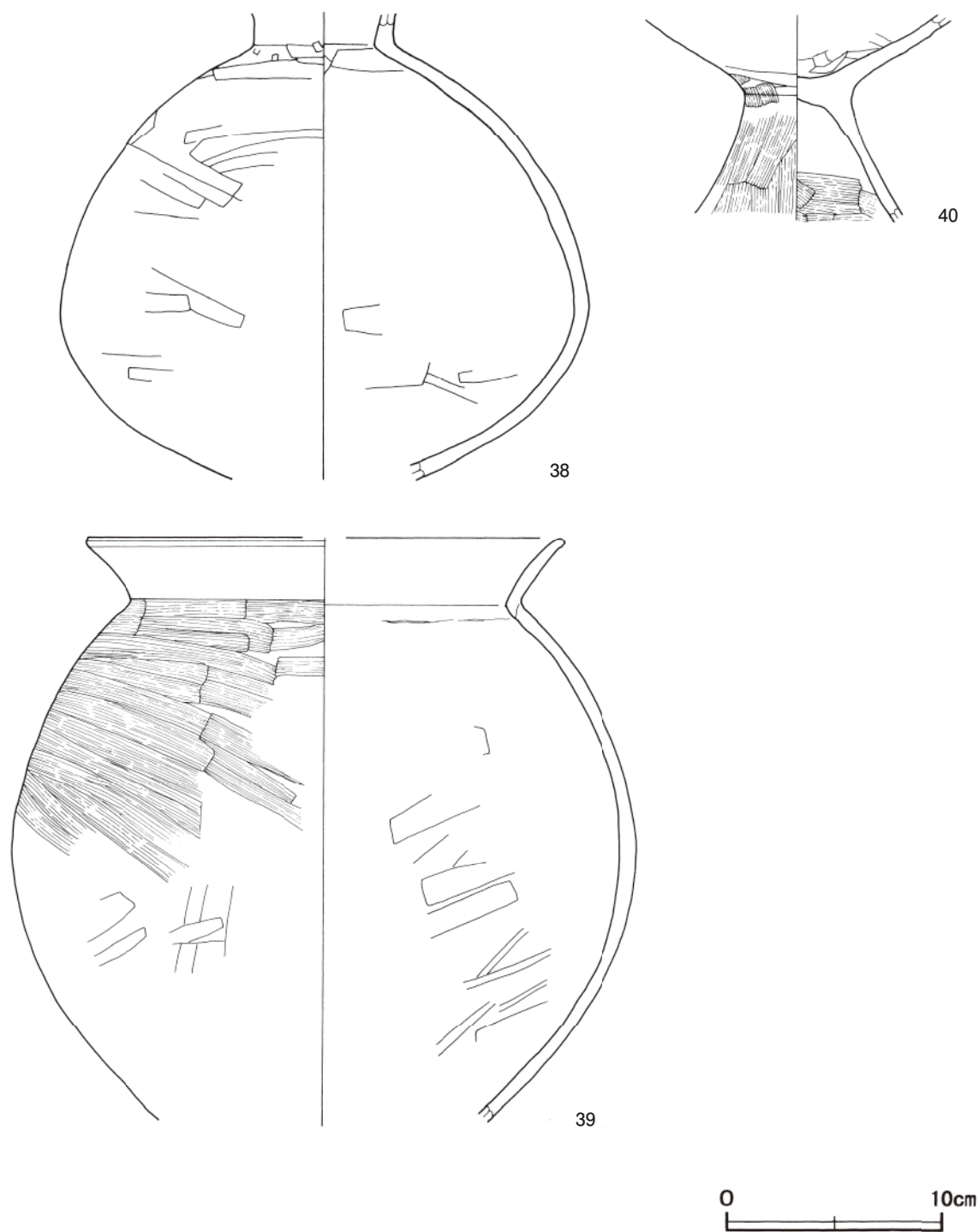
- | | |
|------------------------------|------------------------------|
| 1 黒褐色 ロームブロック少量 | 4 褐色 ローム粒子中量 |
| 2 暗褐色 ローム粒子少量, 炭化粒子微量(しまり普通) | 5 暗褐色 ローム粒子少量, 炭化粒子微量(しまり強い) |
| 3 褐色 ロームブロック少量 | 6 褐色 ロームブロック中量 |

遺物出土状況 土師器片126点(高坏14, 壺7, 甕105)が出土している。37・38は、炉の覆土中からそれぞれ出土している。39は北西壁際に分散して、40は中央部から西寄りの床面からそれぞれ出土している。37は火床面に置かれた状態で出土しており、被熱は受けていない。

所見 時期は、出土土器から3世紀後半に比定できる。



第24図 第9号住居跡出土遺物実測図(1)



第25図 第9号住居跡出土遺物実測図(2)

第9号住居跡出土遺物観察表(第24・25図)

番号	種別	器種	口径	器高	底径	胎土	色調	焼成	手法の特徴ほか	出土位置	備考
37	土師器	壺	-	(16.5)	-	長石・石英・雲母	赤褐	普通	頸部外・内面ヘラ磨き 頸部外面円形付文 体部結節を持つ網目状燃糸文及びヘラ磨き 外・内面赤彩 輪積痕	炉覆土	50% PL15
38	土師器	壺	-	(21.7)	-	長石・石英	橙	普通	体部外・内面ヘラナデ	炉覆土	30%
39	土師器	甕	[21.8]	(27.0)	-	長石・石英	にぶい橙	普通	体部外面ハケ目 内面ヘラナデ 輪積痕	床面	40%
40	土師器	台付甕	-	(9.6)	-	長石・石英	明黄褐	普通	体部外面ハケ目後, ナデ 内面ヘラナデ 台部外・内面ハケ目	床面	10%

第 10 号住居跡 (第 26・27 図)

位置 調査区北西部の B 2 b4 区, 標高 24.4 m の平坦面に位置している。

規模と形状 西部が調査区域外に延びているため, 南北軸は 4.79 m で, 東西軸は 3.75 m しか確認できなかった。形状は, 方形もしくは長方形と推定される。主軸方向は N - 82° - W である。壁高は 20 ~ 35 cm で, ほぼ直立または外傾している。

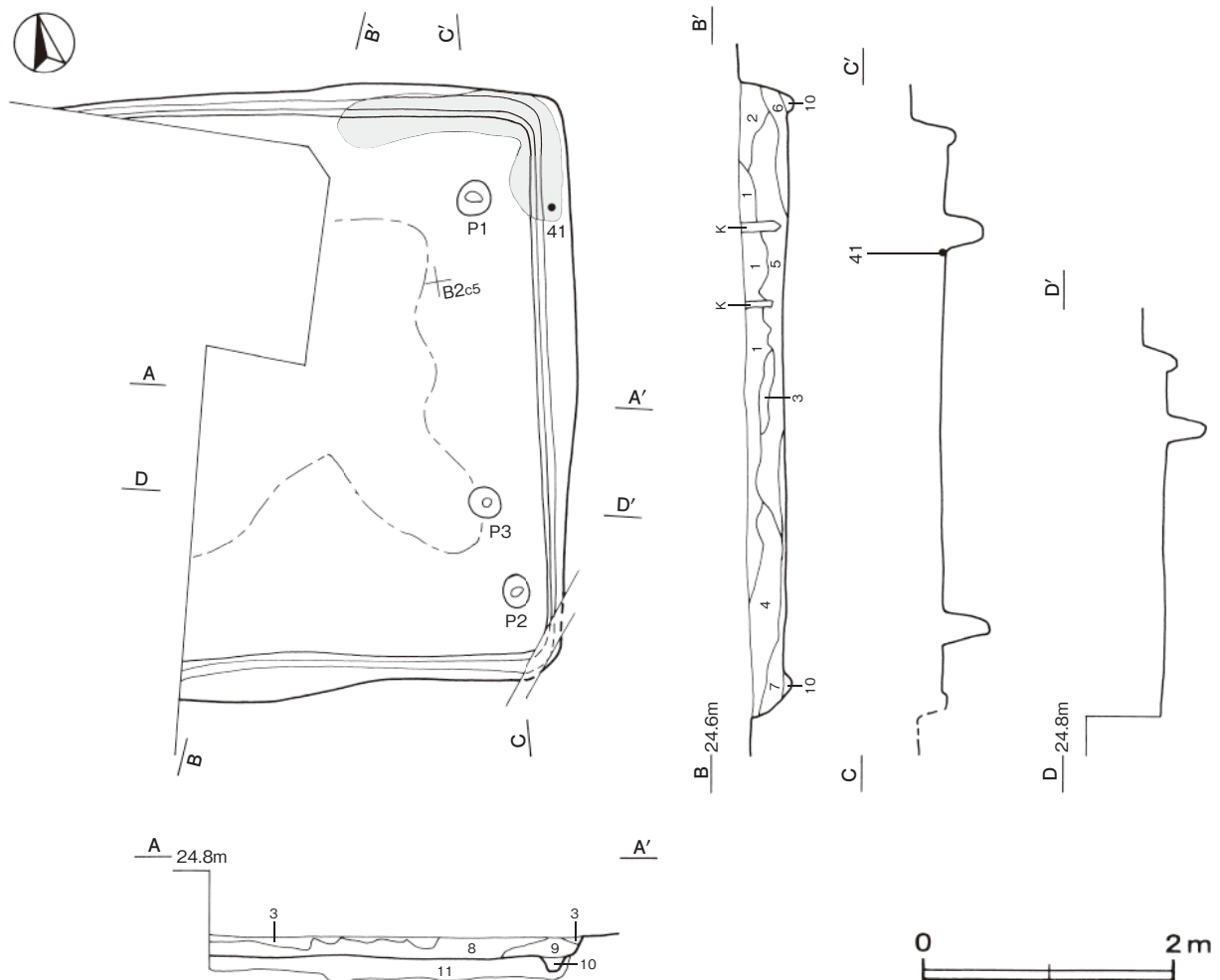
床 平坦な貼床で, 中央部が踏み固められているが, 西側は不明である。北東コーナー部の床面から焼土塊が確認できた。確認できた壁下には, 幅 8 ~ 12 cm の壁溝が巡っている。貼床は確認面から 40 cm ほど掘り込み, ローム粒子主体の暗褐色土を 18 cm ほど埋土して構築されている。

ピット 3 か所。P 1・P 2 は深さ 32・40 cm で, 配置から主柱穴である。P 3 は深さ 30 cm で, 位置や硬化面の広がりから出入口施設に伴うピットと考えられる。

覆土 10 層に分層できる。第 1 層は周囲から流れ込んだ堆積状況から自然堆積と考えられる。第 2 ~ 10 層はロームブロックを含んでいることから埋め戻されている。第 11 層は貼床の構築土である。

土層解説

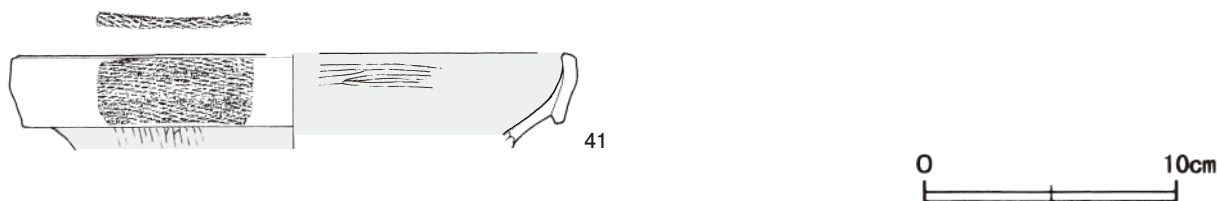
- | | | | |
|--------|-------------------|--------|-------------------|
| 1 黒褐色 | ローム粒子少量 | 7 暗褐色 | ロームブロック多量 (しまり強い) |
| 2 極暗褐色 | ロームブロック中量 | 8 暗褐色 | ローム粒子中量 |
| 3 暗褐色 | ロームブロック少量 | 9 暗褐色 | ローム粒子多量 |
| 4 暗褐色 | ロームブロック中量, 焼土粒子少量 | 10 褐色 | ローム粒子中量 |
| 5 暗褐色 | ロームブロック多量 (しまり普通) | 11 暗褐色 | ローム粒子少量 |
| 6 暗褐色 | ロームブロック中量 | | |



第 26 図 第 10 号住居跡実測図

遺物出土状況 土師器片 43 点（高坏 27, 壺 2, 甕 14）が出土している。41 は、北東コーナー付近の壁際の覆土下層から出土している。

所見 時期は、出土土器から 3 世紀後半に比定できる。焼土塊は北東コーナー部のみで確認され、炭化材も出土していないことから、埋め戻された土に含まれていたものと考えられる。



第 27 図 第 10 号住居跡出土遺物実測図

第 10 号住居跡出土遺物観察表（第 27 図）

番号	種別	器種	口径	器高	底径	胎土	色調	焼成	手法の特徴ほか	出土位置	備考
41	土師器	壺	(21.5)	(2.7)	-	長石・石英	にぶい橙	普通	折り返し口縁 口縁部網目状撫糸文 口縁部内面及び頸部外面ヘラ磨き 外・内面赤彩	覆土下層	5%

第 11 号住居跡（第 28 図）

位置 調査区北部の A 3 i 区，標高 24.5 m の平坦面に位置している。

重複関係 第 7・8 号土坑に掘り込まれている。

規模と形状 南東壁は攪乱を受けているため，確認できた規模は長軸 4.03 m，短軸 4.0 m で，形状は方形と推定される。主軸方向は N - 47° - W である。壁高は 15 ~ 30cm で，ほぼ直立している。

床 平坦な貼床で，壁際を除いて踏み固められている。貼床は外周部を確認面から 45cm ほど掘り込み，ローム粒子主体の暗褐色土を 8cm ほど埋土して構築されている。

炉 西寄りに付設されている地床炉である。西部は第 7 号土坑に掘りこまれ，北部は攪乱を受けているため，長径 48cm，短径 44cm の円形と推定される。床面を 14cm ほど掘りくぼめ，炉床面はやや赤変硬化している。

炉土層解説

- | | |
|-----------------------|---------------------|
| 1 暗褐色 焼土粒子少量，ローム粒子微量 | 3 にぶい赤褐色 焼土ブロック多量 |
| 2 暗赤褐色 焼土粒子多量，ローム粒子微量 | 4 暗赤褐色 ローム粒子・焼土粒子中量 |

ピット 5 か所。P 1・P 2 は深さ 24・16cm で，P 3 は深さ 44cm である。配置から支柱穴である。P 4・P 5 は深さ 16・12cm で，性格は不明である。

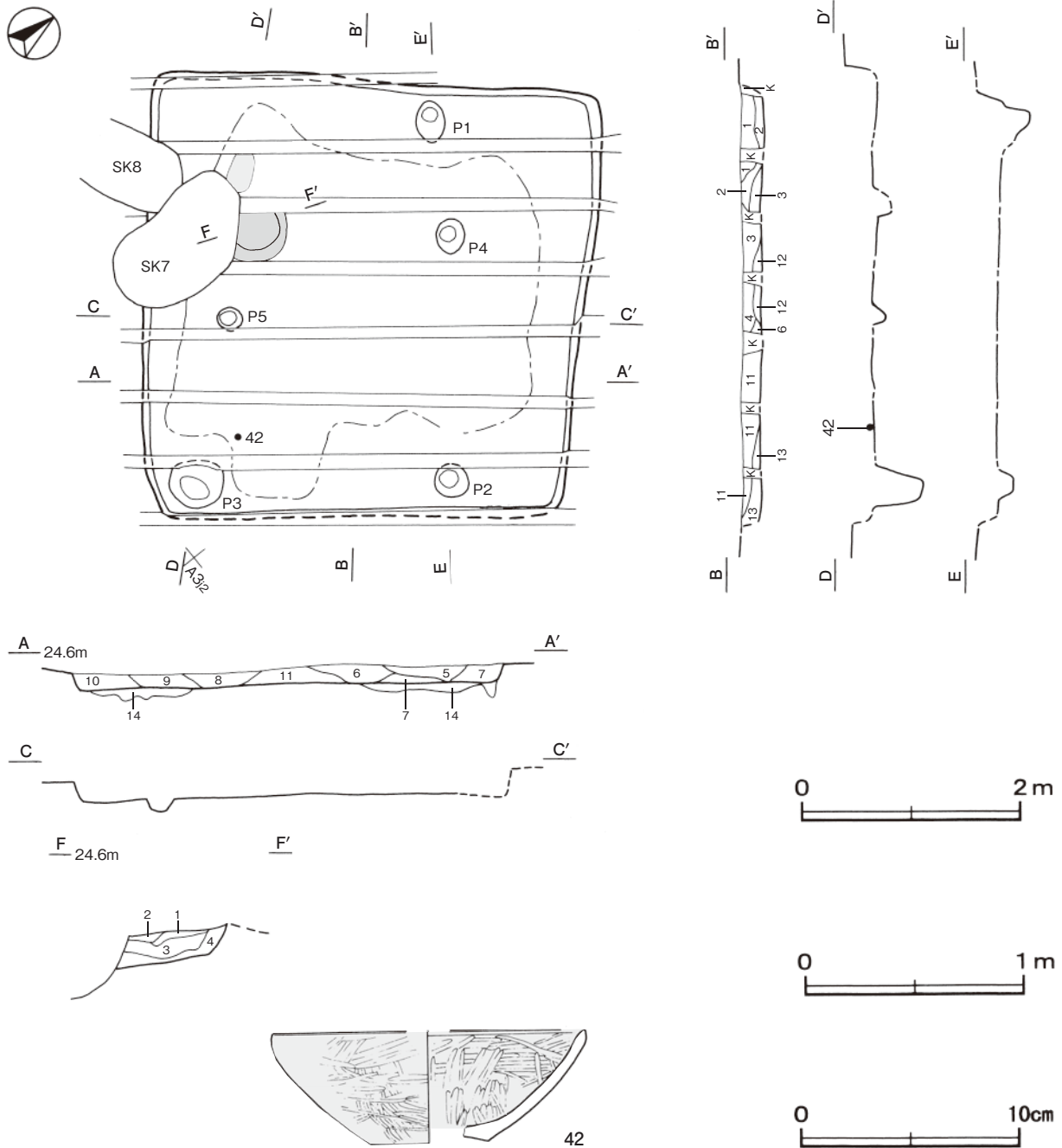
覆土 13 層に分層できる。ロームブロックや炭化粒子を含み，ブロック状に堆積していることから埋め戻されている。第 14 層は貼床の構築土である。

土層解説

- | | |
|--------------------------|-------------------------|
| 1 暗褐色 ローム粒子少量，炭化粒子微量 | 8 暗褐色 ローム粒子中量（しまりやや弱い） |
| 2 暗褐色 ロームブロック少量，炭化粒子微量 | 9 暗褐色 ロームブロック少量（しまり普通） |
| 3 暗褐色 ロームブロック中量，焼土粒子微量 | 10 暗褐色 ローム粒子少量 |
| 4 暗褐色 ロームブロック微量 | 11 暗褐色 ロームブロック中量（しまり普通） |
| 5 暗褐色 ロームブロック少量（しまりやや強い） | 12 褐色 ロームブロック少量 |
| 6 暗褐色 ロームブロック中量（しまりやや弱い） | 13 暗褐色 ローム粒子微量 |
| 7 暗褐色 ローム粒子中量（しまり普通） | 14 暗褐色 ローム粒子中量 |

遺物出土状況 土師器片 37 点（高坏 6, 甕 31）が出土している。42 は、南コーナー部の床面から出土している。

所見 時期は、出土土器から 3 世紀後半に比定できる。



第 28 図 第 11 号住居跡・出土遺物実測図

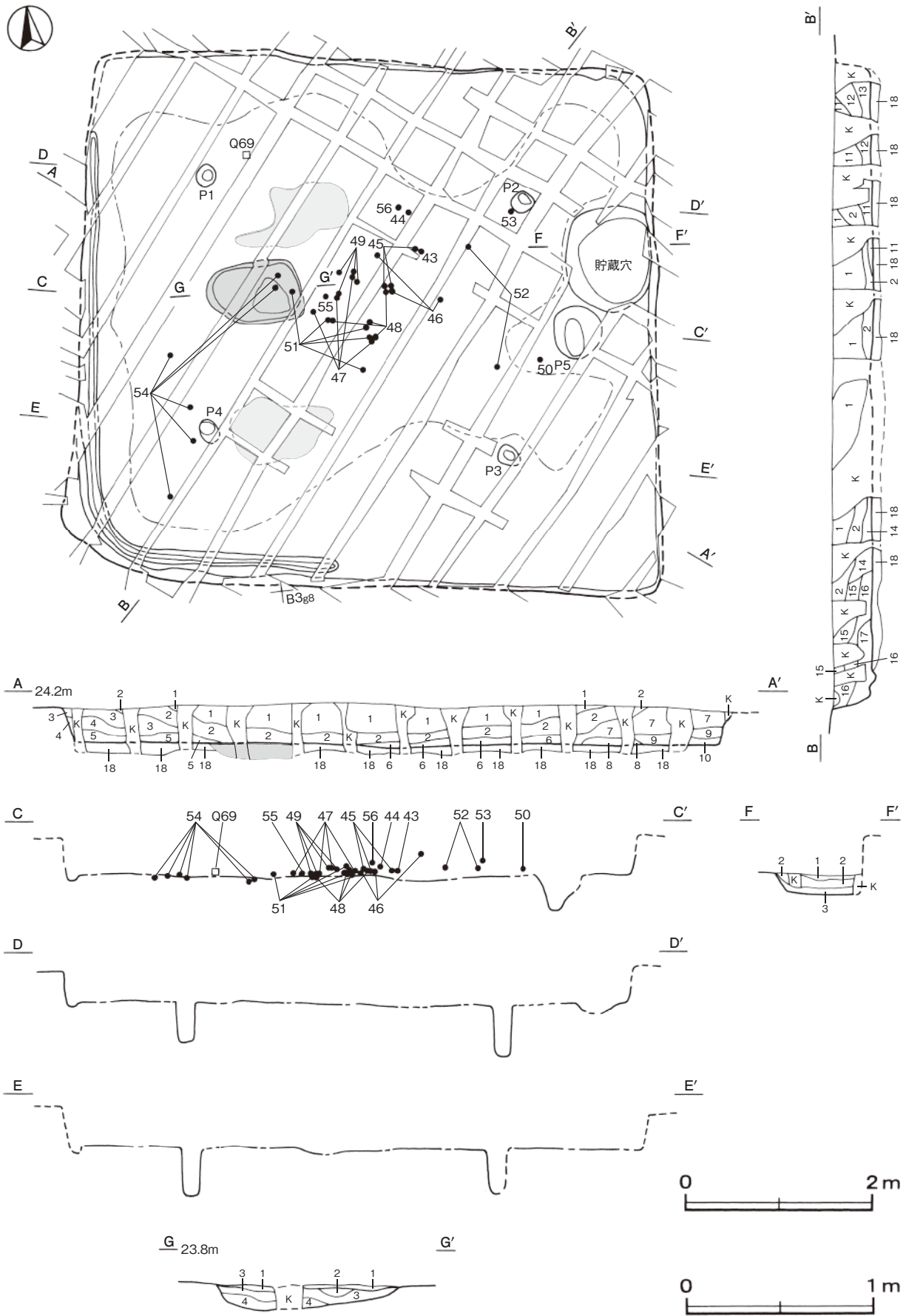
第 11 号住居跡出土遺物観察表 (第 28 図)

番号	種別	器種	口径	器高	底径	胎土	色調	焼成	手法の特徴ほか	出土位置	備考
42	土師器	高杯	[14.2]	(5.1)	-	長石・石英	赤褐	普通	坏部外・内面へら磨き 外・内面赤彩	床面	40%

第 12 号住居跡 (第 29 ~ 32 図)

位置 調査区中央部の B 3 e7 区, 標高 24.0 m の平坦面に位置している。

規模と形状 長軸 6.15 m, 短軸 5.68 m の方形で, 主軸方向は N - 82° - W である。壁高は 32 ~ 40cm で, ほぼ直立している。



第 29 図 第 12 号住居跡実測図

床 平坦な貼床で、壁際を除いて踏み固められている。特に炉の周辺および貯蔵穴の北西側が強く踏み固められている。確認された西側と南側の壁下には、幅6～12cmの壁溝が巡っている。貼床は確認面から50cmほど掘り込み、ローム粒子主体の褐色土を8～12cm埋土して構築されている。

炉 中央部の西寄りに付設されている地床炉である。長径100cm、短径64cmの楕円形である。床面を22cmほど掘りくぼめ、炉床面は赤変している。

炉土層解説

- | | |
|----------------------------|----------------------|
| 1 暗褐色 焼土粒子・炭化粒子中量, ローム粒子少量 | 3 暗褐色 ローム粒子・焼土粒子少量 |
| 2 暗褐色 焼土粒子多量, ローム粒子少量 | 4 褐色 ローム粒子少量, 焼土粒子微量 |

ピット 5か所。P1～P4は深さ43～54cmで、配置から支柱穴である。P5は深さ40cmで、位置や硬化面の広がりから出入口施設に伴うピットと考えられる。

貯蔵穴 東壁際に位置している。長径110cm、短径88cmの楕円形である。深さは20cmで、底面は平面である。壁は、外傾して立ち上がっている。

貯蔵穴土層解説

- | | |
|----------------------------|------------------------------|
| 1 暗褐色 ローム粒子・炭化粒子少量 | 3 灰褐色 ローム粒子少量, 焼土ブロック・炭化粒子微量 |
| 2 暗褐色 ローム粒子・焼土粒子少量, 炭化粒子微量 | |

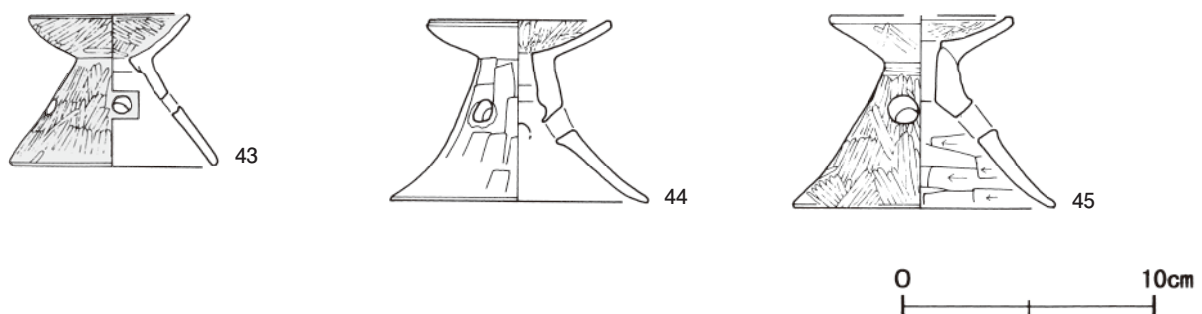
覆土 17層に分層できる。第1・2層は周囲から流れ込んだ堆積状況から自然堆積である。第3～17層はローム粒子や焼土ブロック、炭化物を含んでいることから埋め戻されている。第18層は貼床の構築土である。

土層解説

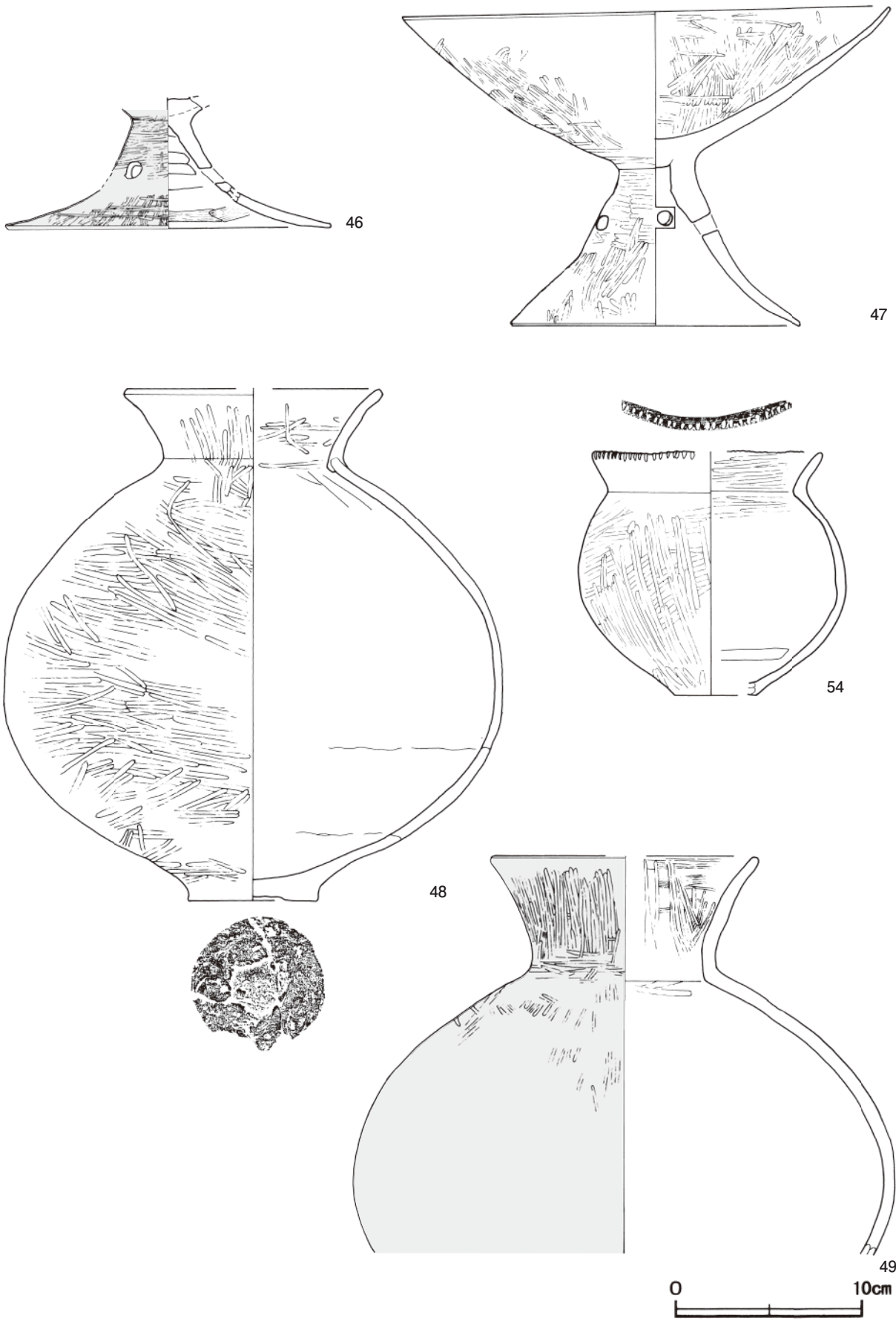
- | | |
|-------------------------------|----------------------------------|
| 1 黒褐色 ローム粒子微量 | 10 暗褐色 ローム粒子中量 |
| 2 極暗褐色 ローム粒子少量 | 11 暗褐色 焼土粒子多量, 炭化粒子中量, ローム粒子少量 |
| 3 暗褐色 ローム粒子少量 (しまり普通) | 12 暗褐色 焼土ブロック多量, 炭化粒子中量, ローム粒子少量 |
| 4 暗褐色 ローム粒子少量 (しまり弱い) | 13 暗褐色 ローム粒子少量 |
| 5 暗褐色 ローム粒子・焼土粒子少量, 炭化粒子微量 | 14 極暗褐色 ローム粒子・焼土粒子微量 |
| 6 暗褐色 ローム粒子中量, 炭化粒子微量 (しまり弱い) | 15 暗褐色 ローム粒子・炭化粒子微量 (しまり普通) |
| 7 暗褐色 ローム粒子中量, 炭化粒子微量 (しまり普通) | 16 暗褐色 ローム粒子・炭化粒子微量 (しまり弱い) |
| 8 暗褐色 ロームブロック少量 | 17 褐色 ロームブロック少量 |
| 9 暗褐色 炭化物・ローム粒子少量, 焼土粒子微量 | 18 褐色 ローム粒子少量 |

遺物出土状況 土師器片737点(椀2, 高坏52, 器台11, 壺56, 甕616), 石製品1点(勾玉未製品)が出土している。細片のため図示できなかったが、網目状撚糸文が施文された土師器壺片が出土している。54は、南西コーナー付近の床面及び炉床面から出土したものが接合している。Q69は、北部の床面から出土している。47～49・51・55は、中央部の覆土下層からそれぞれ出土している。46は、中央部の覆土中層から下層にかけて出土している。43～45・56は中央部, 50・52・53は東部の覆土中層からそれぞれ出土している。

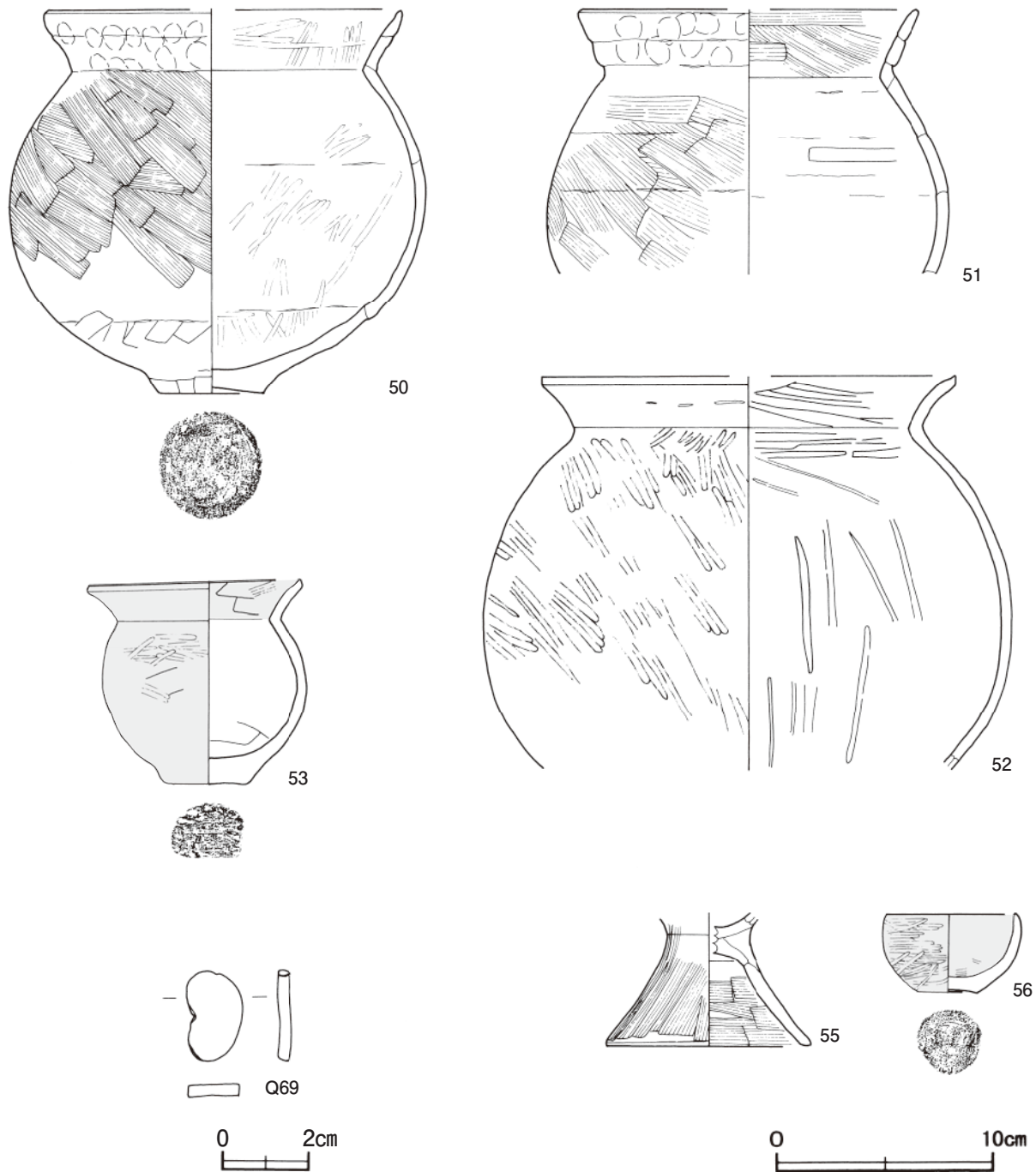
所見 時期は、出土土器から3世紀後半に比定できる。遺物は中央部の覆土中層から下層にかけて多く出土していることから、窪地になった状態の場所に投げ込まれたものと考えられる。



第30図 第12号住居跡出土遺物実測図(1)



第31图 第12号住居跡出土遺物実測図(2)



第 32 図 第 12 号住居跡出土遺物実測図 (3)

第 12 号住居跡出土遺物観察表 (第 30 ~ 32 図)

番号	種別	器種	口径	器高	底径	胎土	色調	焼成	手法の特徴ほか	出土位置	備考
43	土師器	器台	6.2	6.1	8.0	長石・石英・雲母	赤褐	普通	受部外・内面及び脚部外面ヘラ磨き 脚部内面ナデ 脚部3窓	覆土中層	100% PL12
44	土師器	器台	7.1	7.2	[10.2]	長石・石英	にぶい黄褐	普通	受部外面横ナデ 内面ヘラ磨き 脚部外面ハケ目後、端部横ナデ 内面ナデ 脚部3窓	覆土中層	60% PL12
45	土師器	器台	[7.1]	7.7	10.4	長石・石英・雲母	にぶい褐	普通	脚部外面ハケ目後、ヘラ磨き 内面端部ハケ目 脚部3窓	覆土中層	70% PL12
46	土師器	高坏	-	[7.0]	[17.0]	長石・石英・赤色粒子	にぶい赤褐	普通	脚部外面ヘラ磨き及び赤彩 内面ハケ目 脚部3窓	覆土中層から下層	20%
47	土師器	高坏	26.0	17.0	15.4	長石・石英	にぶい橙	普通	坏部外・内面及び脚部外面ヘラ磨き 脚部内面ナデ 脚部3窓	覆土下層	70% PL13
48	土師器	壺	[13.5]	27.2	7.0	長石・石英・雲母・赤色粒子	にぶい褐	普通	口縁部外・内面及び体部外面ヘラ磨き 輪積痕	覆土下層	30%

番号	種別	器種	口径	器高	底径	胎土	色調	焼成	手法の特徴ほか	出土位置	備考
49	土師器	壺	[13.8]	(21.3)	-	長石・石英	橙	普通	口縁部外・内面ナデ後、ヘラ磨き 体部外面ヘラ磨き 外面赤彩	覆土下層	30%
50	土師器	甕	[16.3]	17.7	4.8	長石・石英・雲母	暗褐	普通	口縁部外面指頭痕後、横ナデ 内面横ナデ後、ヘラ磨き 体部外面ハケ目 内面ヘラ磨き 輪積痕	覆土中層	90% PL14
51	土師器	甕	[15.2]	(12.2)	-	長石・石英・雲母	暗褐	普通	口縁部外面横ナデ後、指頭痕 口縁部内面及び体部外面ハケ目 体部内面ヘラナデ 輪積痕	覆土下層	30%
52	土師器	甕	[19.0]	(18.2)	-	長石・石英	にぶい橙	普通	口縁部内面及び体部外・内面ヘラナデ 口縁部外面横ナデ	覆土中層	20%
53	土師器	小形甕	9.6	9.5	3.3	長石・石英・赤色粒子	赤褐	普通	口縁部外・内面及び体部外面ヘラナデ後、ヘラ磨き 外・内面赤彩	覆土中層	40% PL16
54	土師器	小形甕	[12.1]	13.0	[4.2]	長石・石英・雲母	暗赤褐	普通	口唇部棒状工具によるキザミ 口縁部内面ヘラ磨き 体部外面ハケ目後、ヘラ磨き	床面 炉床面	70% PL14
55	土師器	台付甕	-	(6.2)	[9.4]	長石・石英	にぶい黄褐	普通	台部外・内面ハケ目	覆土下層	10%
56	土師器	ミニチュア土器	6.1	3.7	2.8	長石・石英・雲母	にぶい赤褐	普通	外・内面ヘラ磨き及び赤彩	覆土中層	100% PL16

番号	器種	長さ	幅	厚さ	重量	材質	特徴	出土位置	備考
Q 69	勾玉未製品	2.1	1.2	0.3	1.1	粘板岩カ	両面平滑 側面研磨調整	床面	PL21

第13号住居跡（第33・34図）

位置 調査区中央部のB3h6区，標高24.0mの平坦面に位置している。

重複関係 第4・6号溝に掘り込まれている。

規模と形状 北壁及び南壁は攪乱を受けているため，確認できた規模は1辺4.8mで，形状は方形と推定される。主軸方向はN-57°-Wである。壁高は14～23cmで，ほぼ直立している。

床 平坦な貼床で，炉と貯蔵穴の周辺が踏み固められている。貼床は外周部を深めに，確認面から24～36cm掘り込み，ローム粒子を含む暗褐色土を4～12cm埋土して構築されている。

炉 2か所。炉1は，中央部の北西寄りに付設されている地床炉である。南部に攪乱を受けているため，長径78cm，短径55cmの楕円形と推定される。床面を14cmほど掘りくぼめ，炉床面は赤変硬化している。炉2は，中央部に付設されている地床炉である。長径66cm，短径46cmの楕円形である。床面を皿状に7cmほど掘りくぼめ，炉床面は赤変しているが，あまり硬化していない。炉2の覆土は踏み固められ周囲の床面と同化した状態であり，炉2の後に炉1が付設されたものと考えられる。

炉1土層解説

- | | | | |
|--------|---------------------|-------|----------------|
| 1 暗褐色 | ローム粒子・焼土粒子中量 | 4 暗褐色 | 焼土粒子中量，ローム粒子少量 |
| 2 暗赤褐色 | 焼土ブロック多量，ローム粒子少量 | 5 褐色 | ローム粒子少量 |
| 3 暗褐色 | ローム粒子少量，焼土粒子・炭化粒子微量 | | |

炉2土層解説

- | | | | |
|--------|----------------|------|---------|
| 1 暗褐色 | 焼土粒子少量，ローム粒子微量 | 3 褐色 | ローム粒子中量 |
| 2 暗赤褐色 | 焼土ブロック・ローム粒子少量 | | |

ピット 4か所。P1～P4は深さ16～28cmで，配置から支柱穴である。

貯蔵穴 2か所。貯蔵穴1は東コーナー部に位置している。上面は長径102cm，短径64cmの楕円形で，10cm掘り込んでテラス状の平場を設け，さらに長軸60cm，短軸42cmの長方形に掘り込まれている。深さは46cmで，底面は平坦である。壁は，直立している。貯蔵穴2は南コーナー部に位置している。攪乱を受けているため，長径66cm，短径62cmの円形と推定される。深さは18cmで，底面は平坦である。壁は，直立している。

貯蔵穴1土層解説

- | | | | |
|-------|----------------|-------|----------------|
| 1 暗褐色 | ロームブロック微量 | 4 暗褐色 | ローム粒子少量（しまり強い） |
| 2 暗褐色 | ロームブロック少量 | 5 褐色 | ローム粒子少量 |
| 3 暗褐色 | ローム粒子少量（しまり普通） | | |

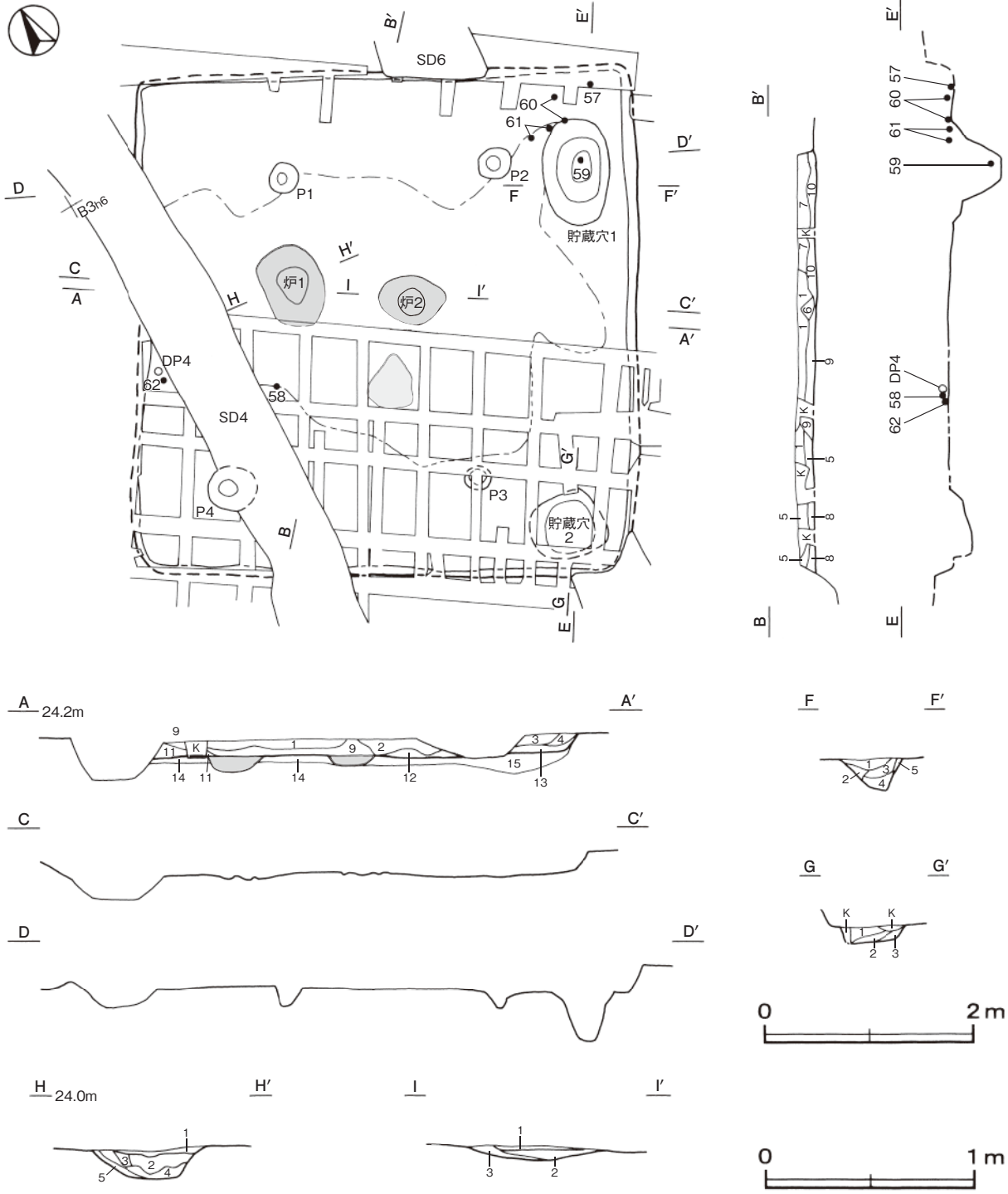
貯蔵穴2土層解説

- | | | | |
|-------|----------------|------|---------|
| 1 暗褐色 | ローム粒子少量 | 3 褐色 | ローム粒子少量 |
| 2 褐色 | 焼土粒子中量，ローム粒子少量 | | |

覆土 13層に分層できる。第1層は周囲から流れ込んだ堆積状況から自然堆積と考えられる。第2～13層はロームブロックや焼土粒子を含んでいることから埋め戻されている。第14・15層は、貼床の構築土である。

土層解説

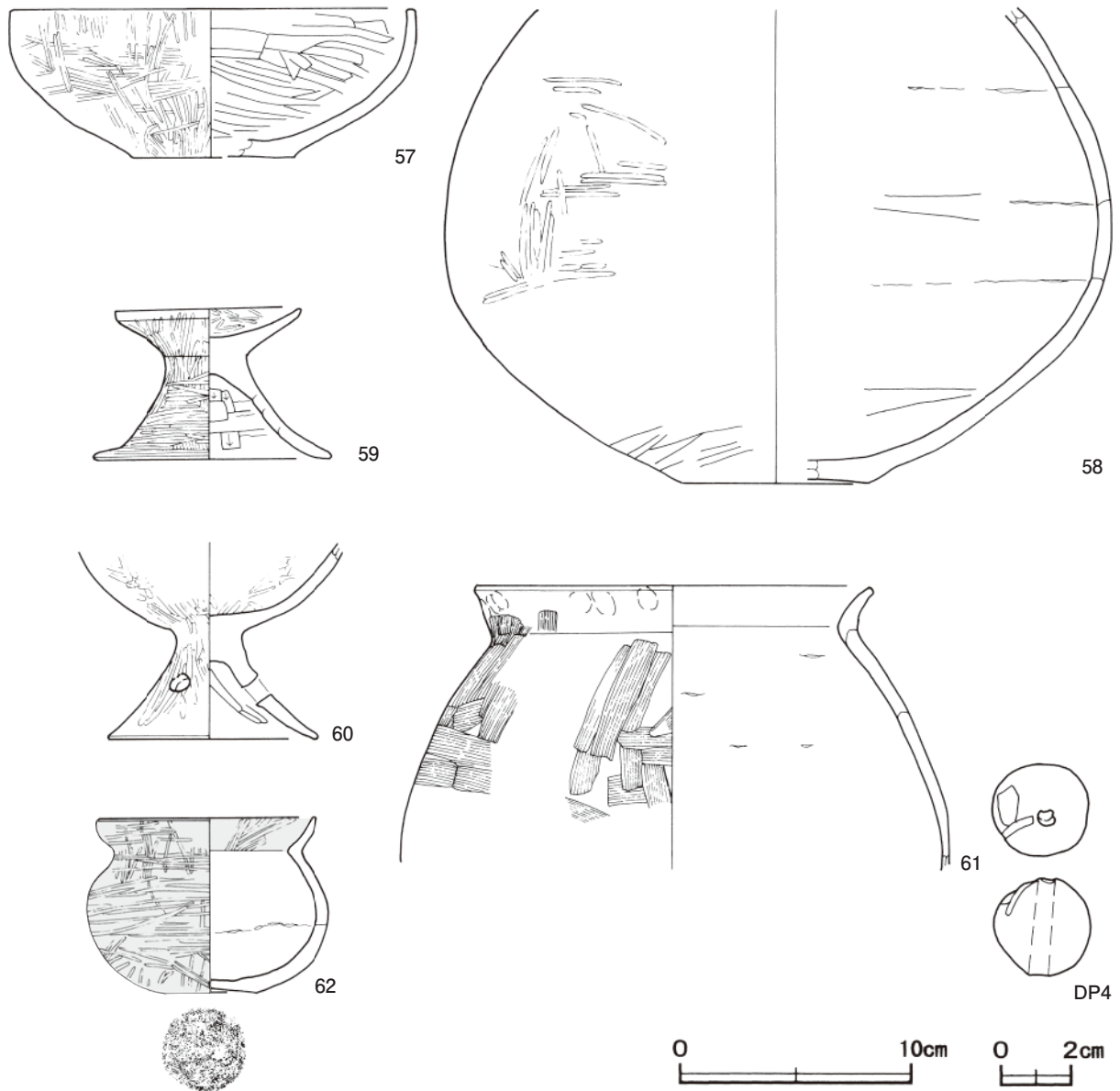
- | | | | |
|--------|-------------------|--------|---------------------|
| 1 黒褐色 | ローム粒子少量 | 9 暗褐色 | ロームブロック多量, 焼土ブロック中量 |
| 2 極暗褐色 | ロームブロック少量, 焼土粒子微量 | 10 暗褐色 | ロームブロック中量, 焼土粒子微量 |
| 3 褐色 | ローム粒子微量 | 11 暗褐色 | ロームブロック多量, 焼土粒子微量 |
| 4 褐色 | ロームブロック少量 | 12 暗褐色 | ロームブロック中量 |
| 5 極暗褐色 | ロームブロック中量 | 13 暗褐色 | ローム粒子微量 |
| 6 暗褐色 | ローム粒子少量 | 14 褐色 | ローム粒子少量 |
| 7 暗褐色 | ローム粒子中量 | 15 暗褐色 | ロームブロック少量 |
| 8 暗褐色 | ローム粒子多量 | | |



第33図 第13号住居跡実測図

遺物出土状況 土師器片 77 点 (坏 1, 椀 2, 高坏 1, 器台 11, 壺 2, 甕 60), 土製品 1 点 (土玉) が出土している。また, 混入した石器 1 点 (剥片) も出土している。57・60・61 は東コーナー部, 58・62・DP 4 は西部の覆土下層からそれぞれ出土している。59 は貯蔵穴 1 内から出土している。

所見 時期は, 出土土器から 3 世紀後半に比定できる。



第 34 図 第 13 号住居跡出土遺物実測図

第 13 号住居跡出土遺物観察表 (第 34 図)

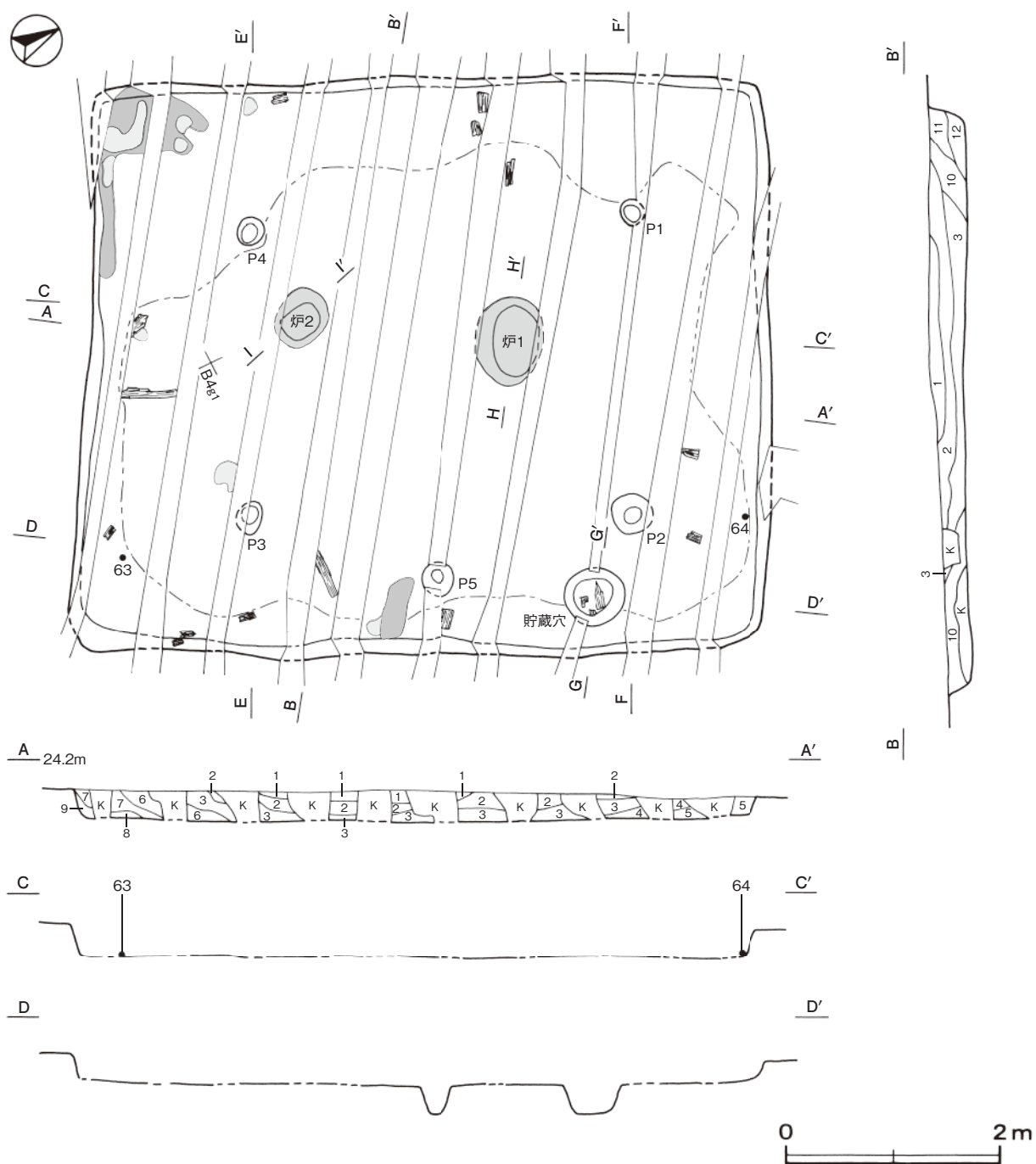
番号	種別	器種	口径	器高	底径	胎土	色調	焼成	手法の特徴ほか	出土位置	備考
57	土師器	椀	17.4	6.4	[6.9]	長石・石英	明赤褐	普通	壺からの転用 外面ヘラ磨き 内面ヘラナデ	覆土下層	100%
58	土師器	壺	-	(20.6)	[8.2]	長石・石英	にぶい橙	普通	体部外面ヘラナデ後, ヘラ磨き 内面ヘラナデ 輪積痕	覆土下層	30%
59	土師器	器台	7.9	6.6	10.0	長石・石英・ 雲母	褐	普通	受部外・内面及び脚部外面ヘラ磨き 裾部外面 ハケ目後, ヘラ磨き 脚部内面ヘラ削り後, ナデ	貯蔵穴 1	100% PL12
60	土師器	高坏	-	(8.5)	8.9	長石・石英	にぶい黄褐	普通	坏部外・内面及び脚部外面ヘラ磨き 内面ヘラ 削り	覆土下層	60%
61	土師器	甕	16.9	(12.3)	-	長石・石英・ 細礫	褐灰	普通	口縁部外面指頭痕 内面ハケ目後, ナデ 体部 外面ハケ目 輪積痕	覆土下層	30%
62	土師器	小形壺	9.3	7.6	3.8	長石・石英	にぶい赤褐	普通	口縁部外・内面及び体部外面ヘラ磨き 外・内 面赤彩 輪積痕	覆土下層	90% PL15

番号	器種	最大径	孔径	厚さ	重量	材質	特徴	出土位置	備考
DP 4	土玉	2.7	0.4	2.8	20.1	土(長石・石英)	ナデ 一方向からの穿孔	覆土下層	PL20

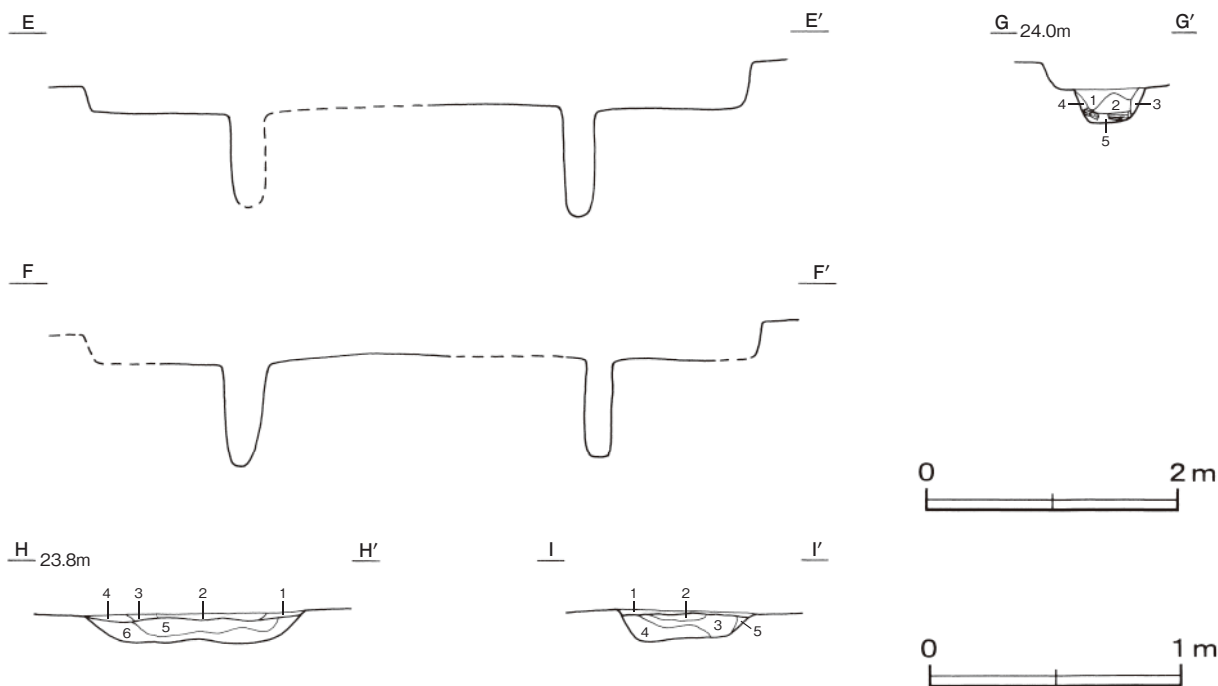
第 14 号住居跡 (第 35 ~ 37 図)

位置 調査区東部の B 4 fl 区, 標高 24.0 m の平坦面に位置している。

規模と形状 長軸 6.39 m, 短軸 5.42 m の長方形で, 主軸方向は N - 59° - W である。壁高は 20 ~ 35 cm で, ほぼ直立している。



第 35 図 第 14 号住居跡実測図 (1)



第36図 第14号住居跡実測図(2)

床 平坦で、壁際を除いて全体が踏み固められている。壁際で焼土及び壁と直交するように炭化材が確認できた。

炉 2か所。炉1は、中央部に付設されている地床炉である。北東部と南西部に攪乱を受けているため、長径84cm、短径60cmの楕円形と推定される。床面を皿状に12cmほど掘り込んで、炉床面は赤変硬化している。炉2は、中央部からやや南西寄りに付設されている地床炉である。北東部に攪乱を受けているため、長径56cm、短径45cmの楕円形と推定される。床面を12cmほど掘りくぼめ、炉床面は赤変硬化している。炉2の覆土は踏み固められて周囲の床面と同化した状態であり、炉2の後に炉1が付設されたものと考えられる。

炉1土層解説

- | | | | |
|--------|-----------------------|--------|---------------------|
| 1 暗褐色 | ローム粒子・焼土粒子少量 | 4 暗褐色 | ローム粒子少量、焼土粒子・炭化粒子微量 |
| 2 暗赤褐色 | 焼土ブロック中量、ローム粒子・炭化粒子少量 | 5 暗赤褐色 | 焼土ブロック中量、ローム粒子少量 |
| 3 暗褐色 | 焼土粒子・炭化粒子少量、ローム粒子微量 | 6 褐色 | ローム粒子中量 |

炉2土層解説

- | | | | |
|--------|--------------------|-------|-----------|
| 1 暗褐色 | ロームブロック中量、焼土粒子微量 | 4 褐色 | ローム粒子中量 |
| 2 暗赤褐色 | 焼土ブロック少量、ロームブロック微量 | 5 暗褐色 | ロームブロック少量 |
| 3 褐色 | ロームブロック中量 | | |

ピット 5か所。P1～P4は深さ74～84cmで、配置から主柱穴である。P5は深さ24cmで、位置や硬化面の広がりから出入口施設に伴うピットと考えられる。

貯蔵穴 東コーナー部に位置している。長径55cm、短径52cmの円形である。深さは26cmで、底面は平坦である。壁は、外傾して立ち上がっている。

貯蔵穴土層解説

- | | | | |
|---------|----------------|---------|---------------|
| 1 極暗赤褐色 | ロームブロック少量 | 4 暗褐色 | ローム粒子・炭化粒子少量 |
| 2 暗赤褐色 | ローム粒子中量、炭化粒子少量 | 5 極暗赤褐色 | 炭化物中量、ローム粒子少量 |
| 3 暗褐色 | ローム粒子・炭化粒子微量 | | |

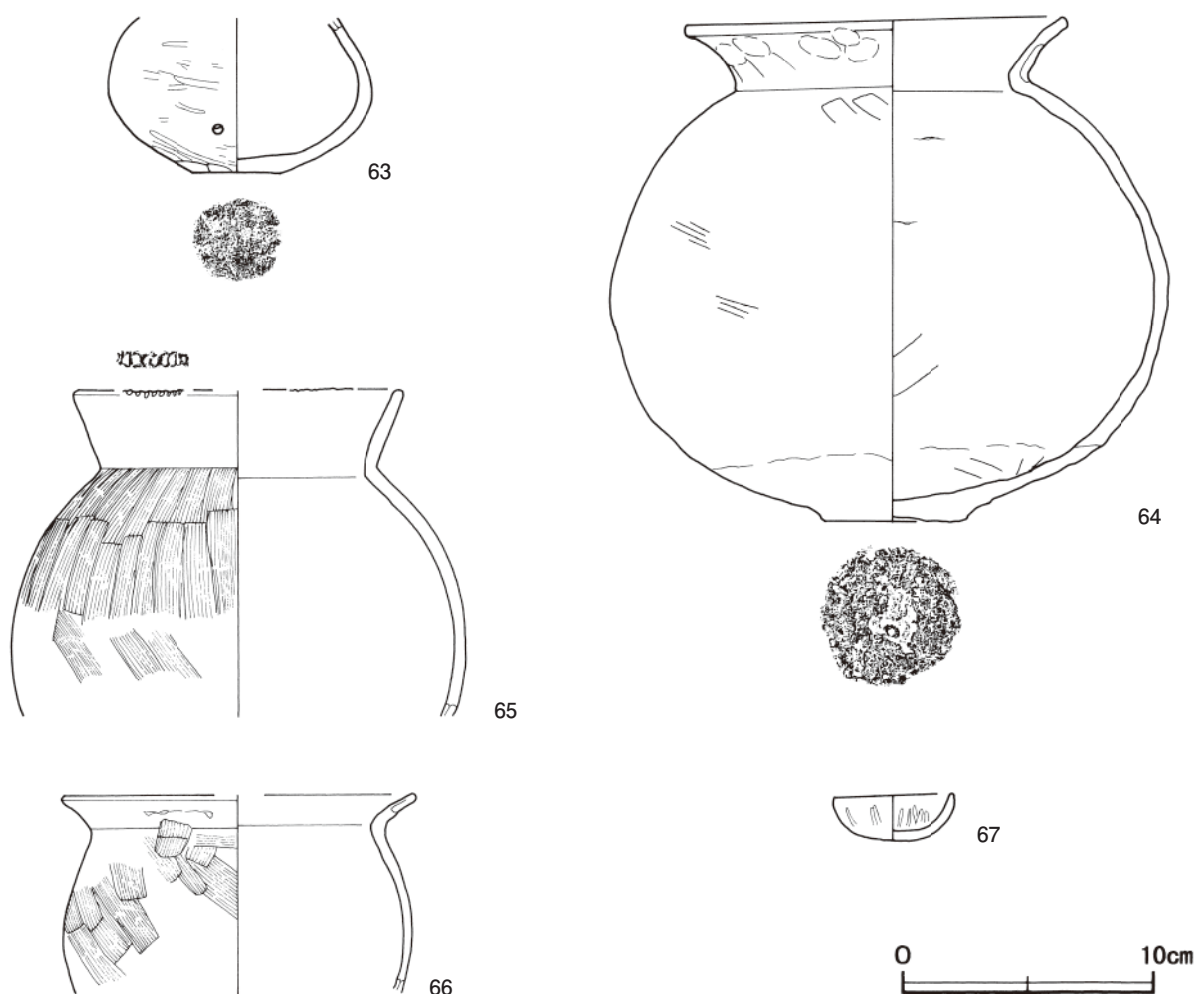
覆土 12層に分層できる。ロームブロックや焼土粒子を含んでいることから埋め戻されている。

土層解説

- | | | | |
|--------|---------------------|--------|---------------------------|
| 1 黒褐色 | ローム粒子少量 | 7 暗褐色 | ローム粒子・焼土粒子少量, 炭化物微量 |
| 2 極暗褐色 | ロームブロック少量, 焼土ブロック微量 | 8 暗褐色 | 焼土ブロック多量, ローム粒子少量, 炭化粒子微量 |
| 3 暗褐色 | ロームブロック・焼土粒子中量 | 9 暗褐色 | 焼土粒子多量, ローム粒子少量 |
| 4 暗褐色 | ローム粒子中量, 炭化粒子微量 | 10 暗褐色 | ローム粒子少量 |
| 5 暗褐色 | ロームブロック少量, 焼土粒子微量 | 11 暗褐色 | 焼土粒子多量, ロームブロック少量 |
| 6 暗褐色 | ロームブロック少量 | 12 暗褐色 | 炭化材中量, ローム粒子少量 |

遺物出土状況 土師器片 147 点（椀 1, 高坏 28, 埴 1, 甕 116, ミニチュア土器 1）が出土している。63 は南コーナー部, 64 は東コーナー部の床面からそれぞれ出土している。65～67 は, 覆土中からそれぞれ出土している。

所見 時期は, 出土土器から 3 世紀後半に比定できる。床面は焼けていないが, 焼土や炭化材が壁際の床面に点在していることから, 焼失住居と考えられる。



第 37 図 第 14 号住居跡出土遺物実測図

第 14 号住居跡出土遺物観察表 (第 37 図)

番号	種別	器種	口径	器高	底径	胎土	色調	焼成	手法の特徴ほか	出土位置	備考
63	土師器	埴	-	(6.2)	3.4	長石・石英	にぶい褐	普通	体部外面ヘラ削り後, ヘラ磨き 体部下半焼成前穿孔	床面	80% PL15
64	土師器	甕	15.0	20.0	5.3	長石・石英	にぶい褐	普通	口縁部外面横ナデ後, 指頭痕 体部外面ハケ目後, ナデ 内面ナデ 輪積痕	床面	50%
65	土師器	甕	[12.8]	(13.0)	-	長石・石英・雲母・赤色粒子	明赤褐	普通	口唇部角状工具によるキザミ 体部外面ハケ目 内面ナデ	覆土中	20%
66	土師器	小形甕	[13.8]	(7.9)	-	長石・石英	明赤褐	普通	口縁部横ナデ 体部外面ハケ目	覆土中	20%
67	土師器	ミニチュア土器	4.7	1.9	-	長石・石英・雲母	にぶい褐	普通	外・内面ヘラ磨き	覆土中	50% PL16

第 15 号住居跡 (第 38・39 図)

位置 調査区東部の B 3 i 0 区, 標高 24.0 m の平坦面に位置している。

重複関係 第 5 号溝及び第 68 号土坑に掘り込まれている。

規模と形状 長軸 3.78 m, 短軸 3.64 m の方形で, 主軸方向は N - 53° - W である。壁高は 18 ~ 25cm で, ほぼ直立している。

床 平坦で, あまり硬化は認められない。

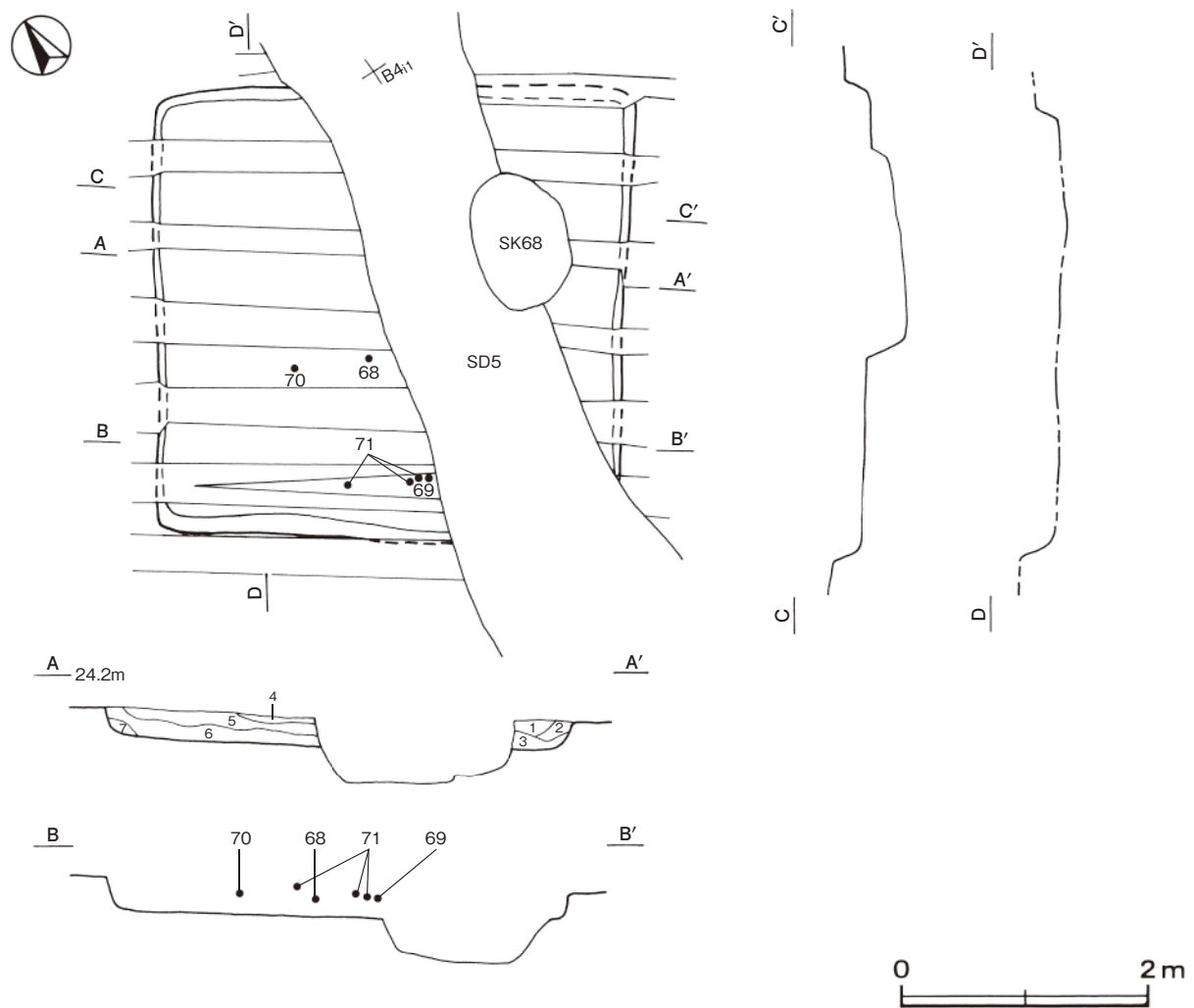
覆土 7 層に分層できる。ロームブロックや炭化物を含んでいることから埋め戻されている。

土層解説

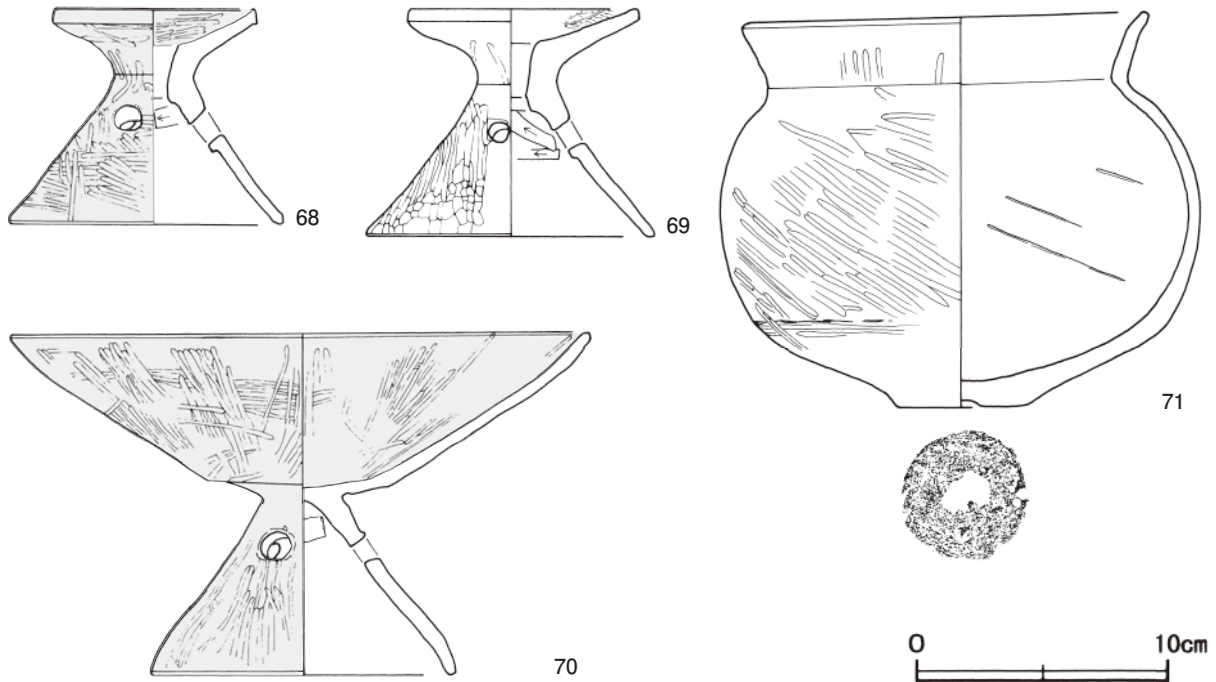
- | | | | |
|-------|-----------------|--------|-----------|
| 1 暗褐色 | ローム粒子多量, 炭化粒子微量 | 5 極暗褐色 | ロームブロック中量 |
| 2 暗褐色 | ローム粒子多量, 炭化物少量 | 6 暗褐色 | ローム粒子少量 |
| 3 暗褐色 | ローム粒子多量 | 7 褐色 | ロームブロック少量 |
| 4 褐色 | ロームブロック中量 | | |

遺物出土状況 土師器片 54 点 (高坏 8, 器台 2, 甕 44) が出土している。また, 混入した石器 2 点 (剥片 1, 石鏃 1) も出土している。68・70 は中央部, 69・71 は南西部の覆土中層からそれぞれ出土している。

所見 時期は, 出土土器から 3 世紀後半に比定できる。



第 38 図 第 15 号住居跡実測図



第 39 図 第 15 号住居跡出土遺物実測図

第 15 号住居跡出土遺物観察表 (第 39 図)

番号	種別	器種	口径	器高	底径	胎土	色調	焼成	手法の特徴ほか	出土位置	備考
68	土師器	器台	7.9	8.6	10.6	長石・石英・雲母	にぶい赤褐	普通	受部外・内面及び脚部外面ヘラ磨き 脚部内面ヘラ削り後、ナデ 外・内面赤彩 脚部3窓	覆土中層	100% PL12
69	土師器	器台	9.1	9.0	11.4	長石・石英	にぶい褐	普通	受部外・内面及び脚部外面ヘラ磨き 脚部内面ヘラ削り後、ナデ 脚部3窓	覆土中層	90% PL12
70	土師器	高坏	22.7	13.6	11.8	長石・石英・雲母	赤褐	普通	坏部外・内面及び脚部外面ヘラ磨き 脚部内面ヘラ削り後、ナデ 外・内面赤彩 脚部3窓	覆土中層	80% PL13
71	土師器	甕	15.8	15.6	5.2	長石・石英・雲母	にぶい橙	普通	口縁部外面及び体部外面ヘラ磨き 内面ナデ 輪積痕	覆土中層	70% PL14

第 17 号住居跡 (第 40 ~ 43 図)

位置 調査区中央部の B 3 h1 区、標高 24.1 m の平坦面に位置している。

規模と形状 長軸 7.27 m、短軸 6.58 m の長方形で、主軸方向は N - 55° - W である。壁高は 14 ~ 18 cm で、ほぼ直立している。

床 平坦で、炉の南側及び貯蔵穴の東側のみ踏み固められている。焼土および壁と直交するように炭化材が、壁際全体に確認できた。

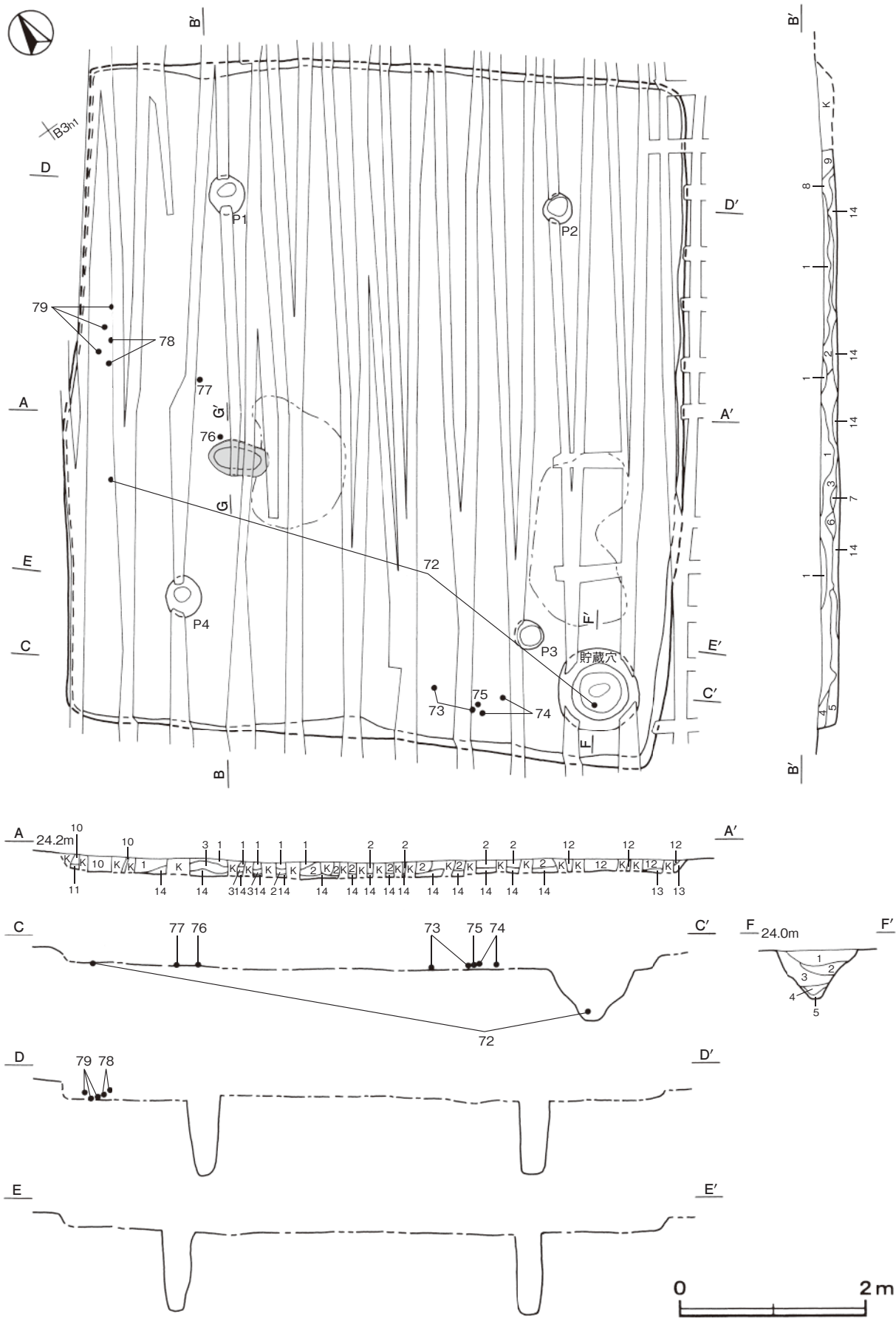
炉 西寄りに付設されている地床炉である。長径 64 cm、短径 36 cm の楕円形である。床面を 6 cm ほど掘りくぼめ、炉床面は赤変硬化している。

炉土層解説

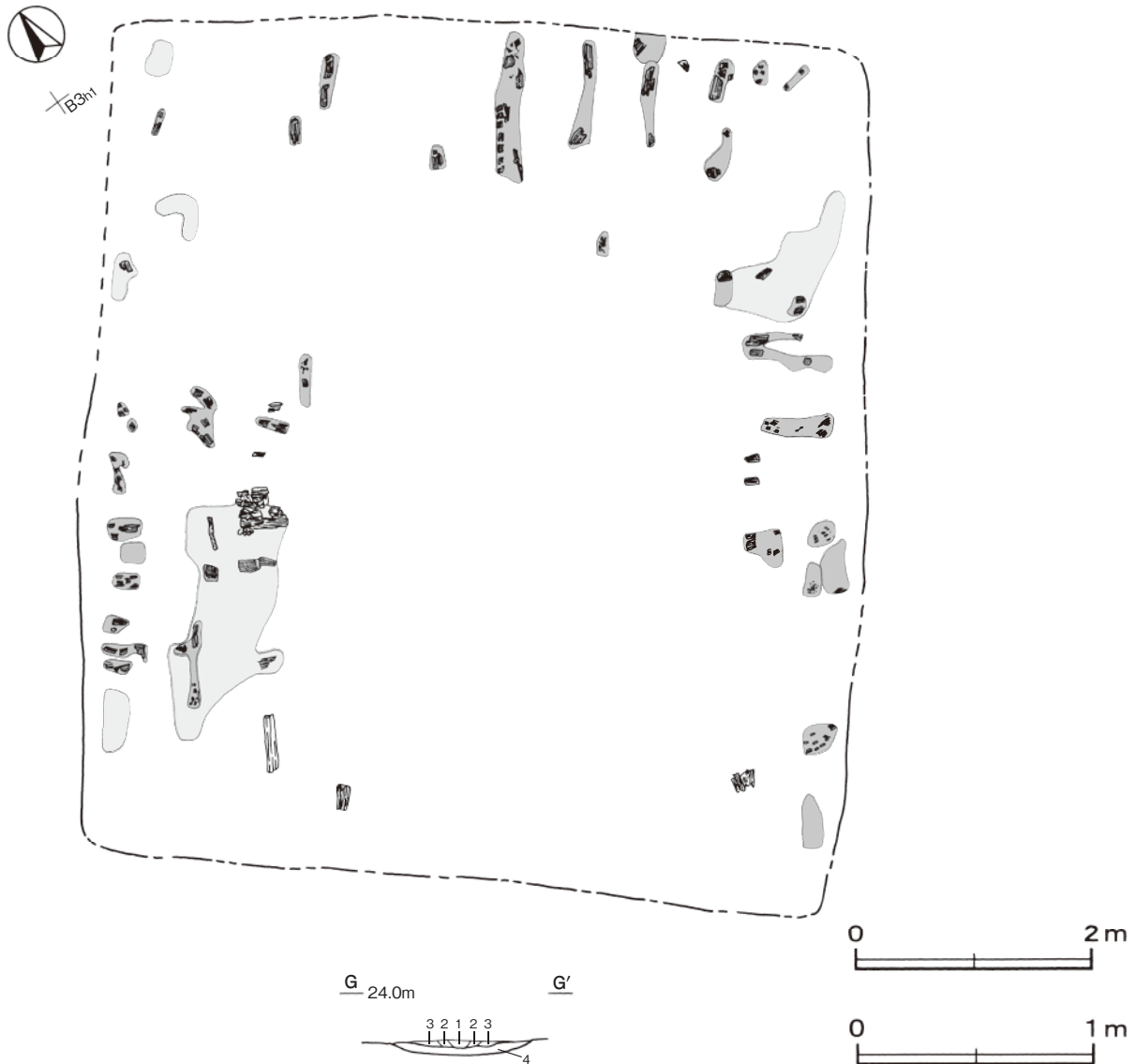
1	褐	色	焼土ブロック中量、ロームブロック少量	3	褐	色	ローム粒子少量、焼土粒子微量
2	褐	色	ローム粒子・焼土粒子少量	4	褐	色	ローム粒子少量

ピット 4 か所。P 1 ~ P 4 は深さ 80 ~ 88 cm で、配置から主柱穴である。

貯蔵穴 南コーナー部に位置している。径 88 cm の円形である。深さは 52 cm で、底面は平坦である。壁は、外傾して立ち上がっている。



第40图 第17号住居跡实测图(1)



第41図 第17号住居跡実測図(2)

貯蔵穴土層解説

- | | |
|-----------------------|--------------------|
| 1 暗褐色 ローム粒子少量 | 4 暗褐色 ローム粒子・炭化粒子少量 |
| 2 暗褐色 ローム粒子少量, 炭化粒子微量 | 5 褐色 ローム粒子中量 |
| 3 暗褐色 炭化物中量, ローム粒子少量 | |

覆土 14層に分層できる。炭化物や焼土粒子を含んでいることから埋め戻されている。

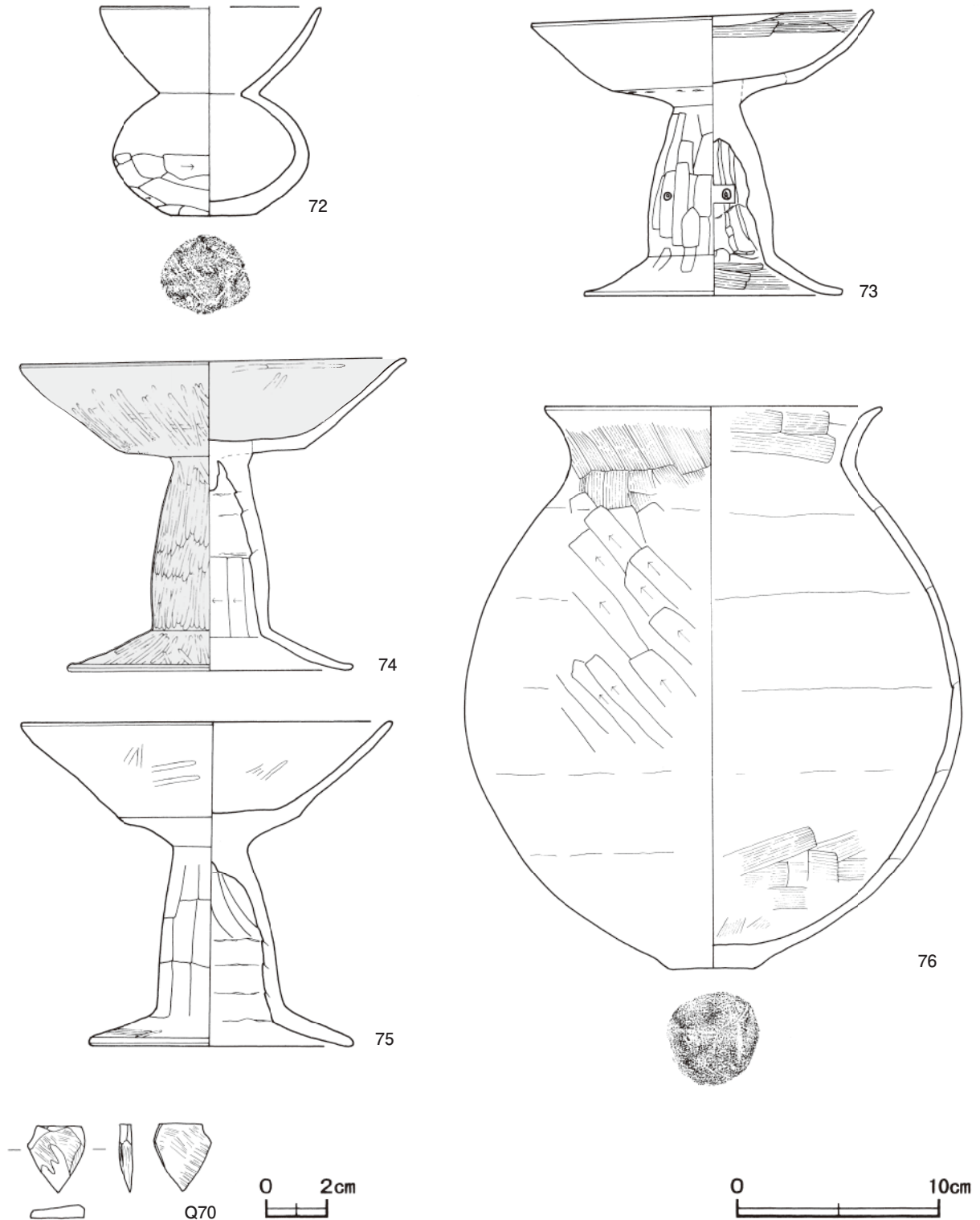
土層解説

- | | |
|---------------------------|-------------------------------|
| 1 極暗褐色 ローム粒子・焼土粒子少量 | 8 暗褐色 ローム粒子中量, 焼土粒子・炭化粒子少量 |
| 2 暗褐色 ローム粒子微量 | 9 暗褐色 焼土粒子・炭化粒子中量, ローム粒子少量 |
| 3 暗褐色 炭化物・焼土粒子中量, ローム粒子少量 | 10 褐色 ローム粒子中量, 炭化物少量, 焼土粒子微量 |
| 4 暗褐色 ローム粒子少量 | 11 褐色 ローム粒子中量 |
| 5 褐色 ロームブロック少量 | 12 暗褐色 焼土粒子多量, ローム粒子少量, 炭化物微量 |
| 6 褐色 ローム粒子中量, 焼土ブロック少量 | 13 褐色 ローム粒子多量 |
| 7 褐色 焼土ブロック・ローム粒子多量 | 14 褐色 ローム粒子中量, 焼土粒子・炭化粒子少量 |

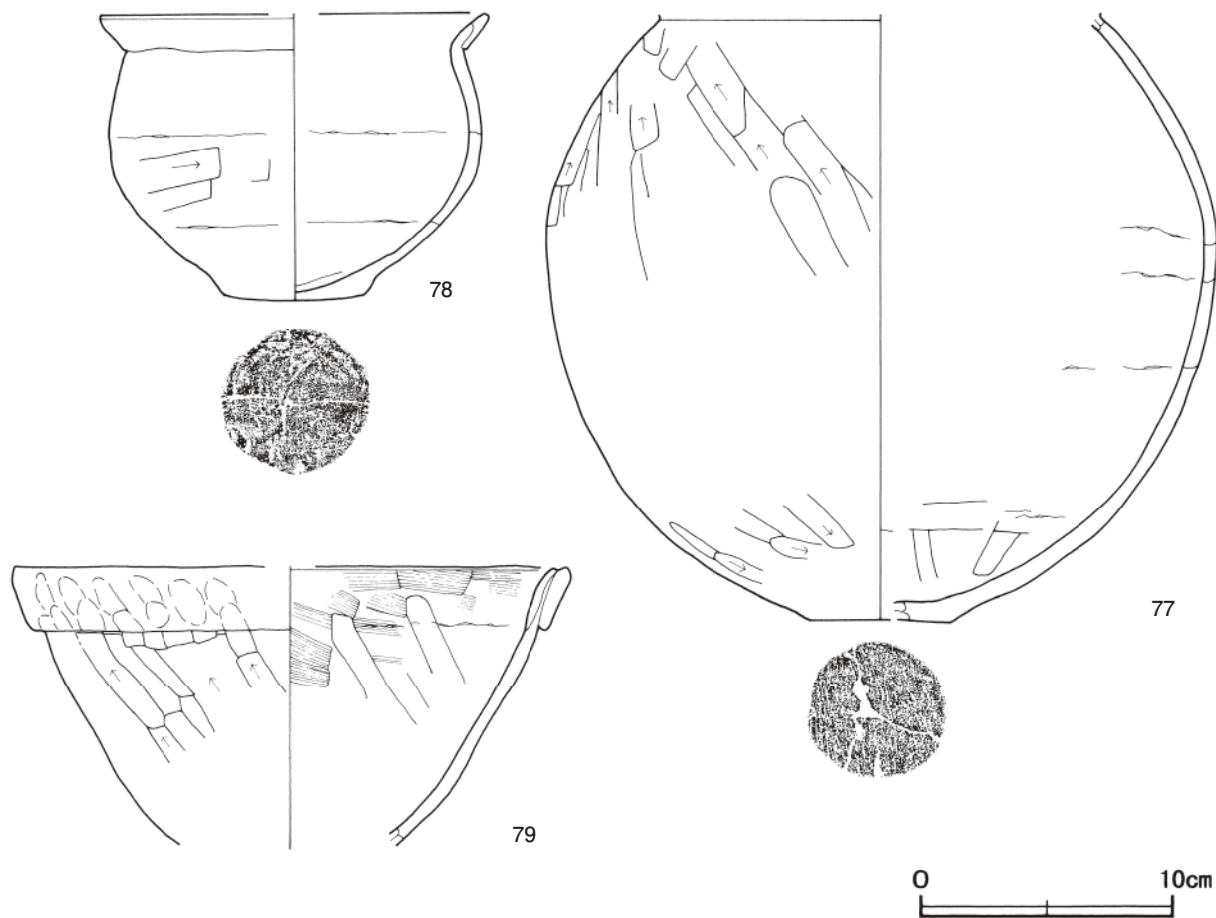
遺物出土状況 土師器片 89点 (坏6, 椀4, 高坏11, 埴2, 甗1, 甕65), 石製品1点 (剣形模造品), 滑石片6点が出土している。北西部で焼土や炭化材に混じって, 多種の土師器片がまとまって出土している。73・74・75は, 南部壁際から横位の状態で床面からそれぞれ出土している。76・77は北西部, 78・79は北西部壁際から覆土下層の焼土や炭化材に混じってそれぞれ出土している。72は, 南コーナー部に位置する貯蔵穴及

び北西部壁際の覆土下層から分散して出土している。また、西コーナー部では滑石片が覆土下層から出土している。Q70は、覆土中から出土している。

所見 時期は、出土土器から5世紀前葉に比定できる。床面は焼けていないが、焼土や炭化材が壁際の床面から出土していることから壁材の可能性があり、焼失住居と考えられる。



第42図 第17号住居跡出土遺物実測図(1)



第43図 第17号住居跡出土遺物実測図(2)

第17号住居跡出土遺物観察表(第42・43図)

番号	種別	器種	口径	器高	底径	胎土	色調	焼成	手法の特徴ほか	出土位置	備考
72	土師器	埴	[10.8]	10.4	4.4	長石・石英・雲母	褐	普通	口縁部外・内面及び体部上半ナデ 体部下半ヘラ削り	貯蔵穴 覆土下層	70% PL16
73	土師器	高杯	16.8	14.1	12.6	長石・石英	橙	普通	外面ヘラ削り後、ナデ 坏部内面ハケ目後、ナデ 脚部内面指頭によるナデ 裾部内面ハケ目 脚部2窓	床面	90% PL17
74	土師器	高杯	18.8	15.4	13.9	長石・石英・雲母	明赤褐	普通	坏部外・内面及び脚部外面ヘラ磨き 脚部内面ヘラ削り 外・内面赤彩	床面	95% PL17
75	土師器	高杯	18.1	16.2	13.0	長石・石英・雲母	赤褐	普通	坏部外・内面ヘラ磨き 脚部外面ヘラ削り 内面指頭 によるナデ	床面	80% PL17
76	土師器	甕	16.6	27.6	4.5	長石・石英・雲母	におい赤褐	普通	口縁部外・内面及び体部内面ハケ目 体部外面上半ヘ ラ削り下半ナデ 輪積痕	覆土下層	50% PL18
77	土師器	甕	-	(24.0)	5.6	長石・石英・雲母・ 小礫	におい黄橙	普通	体部外面ヘラ削り 内面ナデ 輪積痕	覆土下層	60%
78	土師器	小形甕	[15.2]	11.4	5.5	長石・石英・雲母	黒褐	普通	口縁部外面指頭痕後、横ナデ 体部外面ヘラ削り 内面ナデ 輪積痕	覆土下層	50% PL17
79	土師器	甕	[21.8]	(11.0)	-	長石・石英・雲母	におい褐	普通	口縁部外面指頭痕 内面ハケ目 体部外面ヘラ削り 内面ヘラナデ 輪積痕	覆土下層	30% PL18

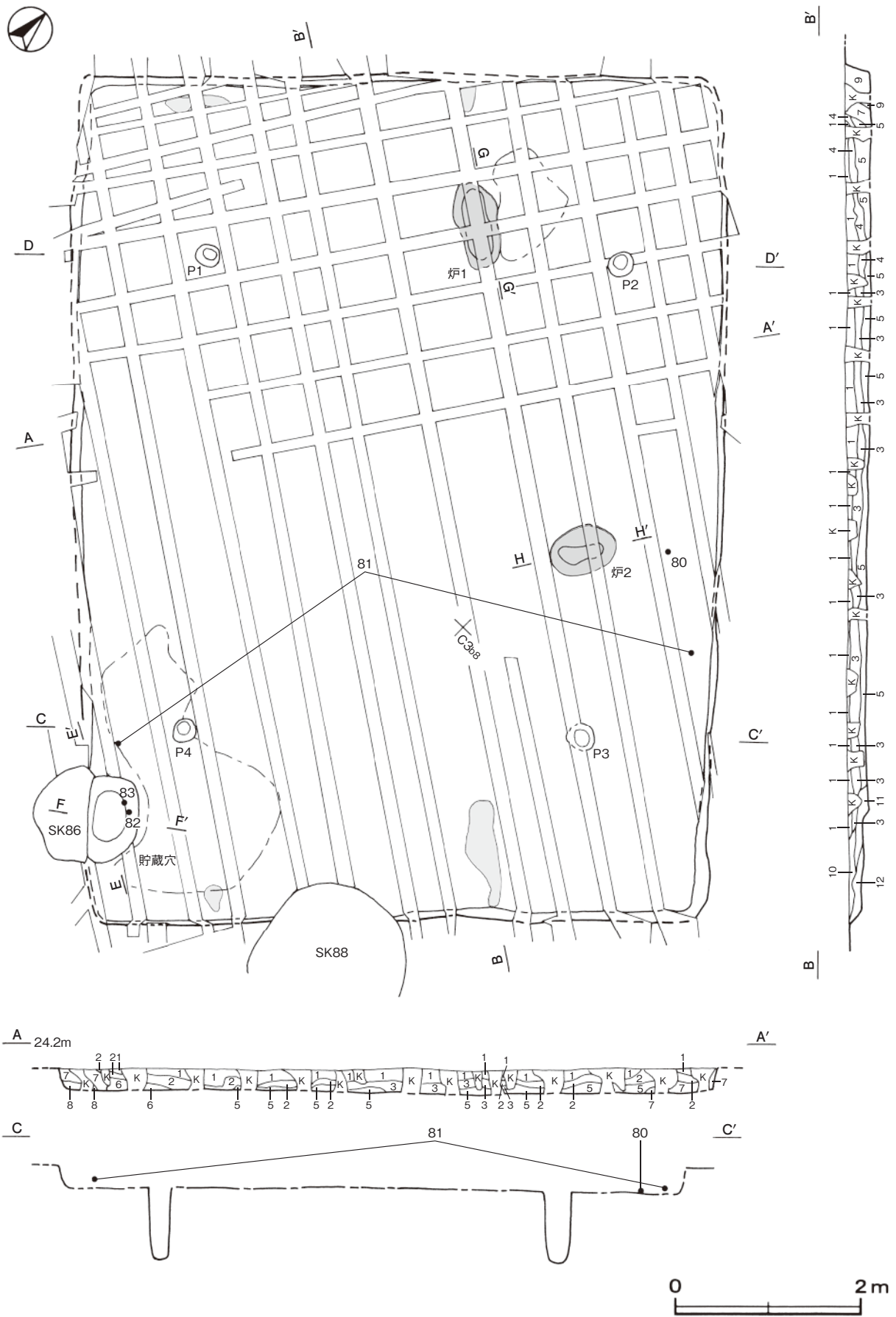
番号	器種	長さ	幅	厚さ	重量	材質	特徴	出土位置	備考
Q 70	剣形模造品	2.2	1.9	0.4	2.24	滑石	両面平滑 全面研磨調整	覆土中	PL21

第18号住居跡(第44～46図)

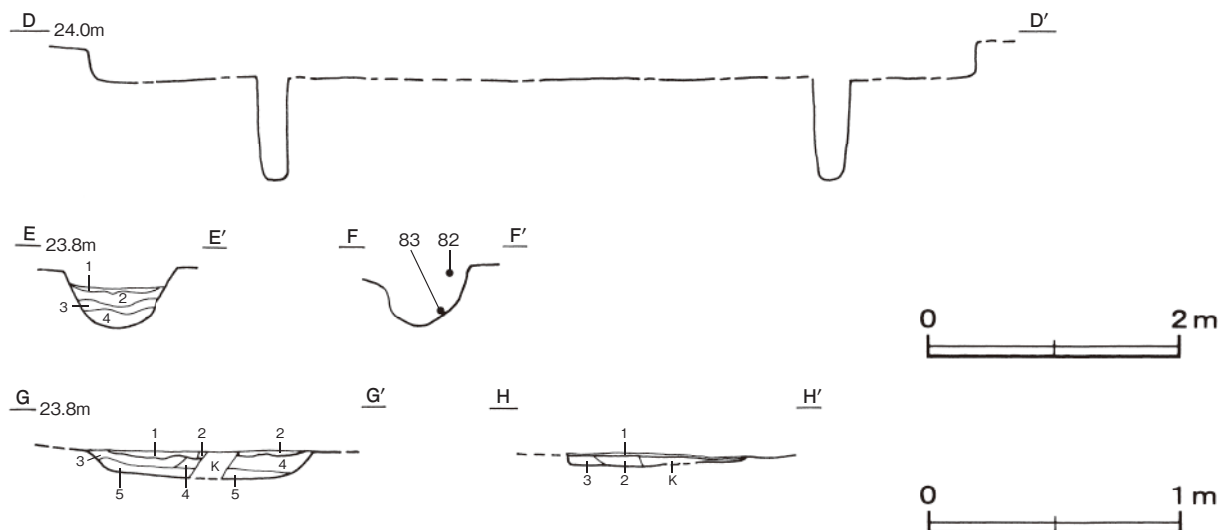
位置 調査区中央部のB3j7区、標高23.9mの平坦面に位置している。

重複関係 第86・88号土坑に掘り込まれている。

規模と形状 長軸9.11m、短軸7.03mの長方形で、主軸方向はN-44°-Wである。壁高は22～30cmで、ほぼ直立している。



第 44 図 第 18 号住居跡実測図 (1)



第 45 図 第 18 号住居跡実測図 (2)

床 平坦で、炉 1 の北東部及び貯蔵穴の北東部のみ踏み固められている。南東部で焼土塊が確認できた。

炉 2 か所。炉 1 は、北西壁寄りに付設されている地床炉である。北西部と南東部に攪乱を受けているため、長径 90cm、短径 44cm の楕円形と推定される。床面を 11cm 掘りくぼめ、炉床面はあまり赤変していない。炉 2 は、北東壁よりに付設されている地床炉である。長径 76cm、短径 48cm の楕円形である。床面を皿状に 6cm ほど掘りくぼめ、炉床面は赤変している。炉 1 と炉 2 の新旧関係は、不明である。

炉 1 土層解説

- | | |
|------------------------|-----------------|
| 1 暗 褐 色 焼土ブロック・ローム粒子少量 | 4 褐 色 ローム粒子微量 |
| 2 褐 色 焼土粒子少量, ローム粒子微量 | 5 褐 色 ロームブロック少量 |
| 3 褐 色 ローム粒子少量 | |

炉 2 土層解説

- | | |
|--------------------------|-----------------------|
| 1 暗 赤 褐色 焼土粒子中量, ローム粒子少量 | 3 褐 色 ローム粒子中量, 焼土粒子少量 |
| 2 暗 褐 色 焼土粒子中量, ローム粒子少量 | |

ピット 4 か所。P 1 ~ P 4 は深さ 76 ~ 84cm で、配置から支柱穴である。

貯蔵穴 南コーナー部に位置している。長径 92cm、短径 58cm の楕円形である。深さは 45cm で、底面は皿状である。壁は、外傾して立ち上がっている。

貯蔵穴土層解説

- | | |
|-------------------------------|------------------------|
| 1 暗 赤 褐色 焼土粒子中量, ローム粒子・炭化粒子少量 | 3 極 暗 褐色 ロームブロック・炭化物少量 |
| 2 暗 褐 色 ローム粒子・焼土粒子少量 | 4 褐 色 ロームブロック・炭化物少量 |

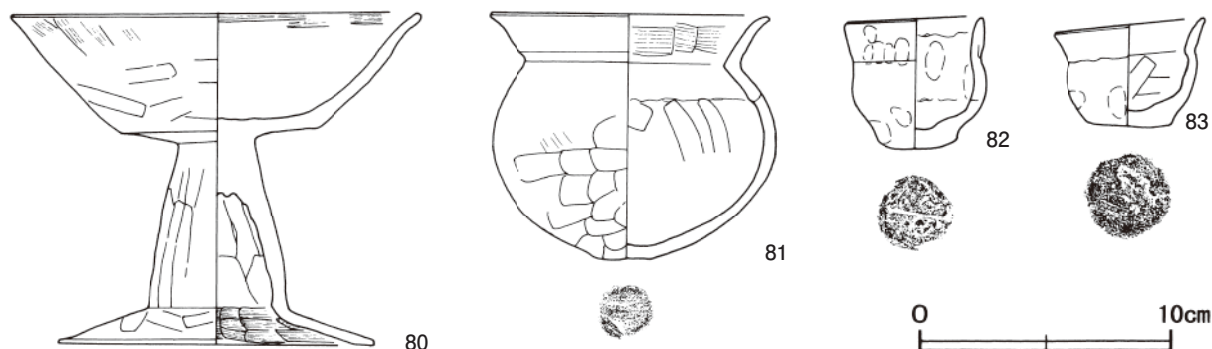
覆土 12 層に分層できる。第 1 ~ 4 層は周囲から流れ込んだ堆積状況から自然堆積と考えられる。第 5 ~ 12 層はロームブロックや焼土を含んでいることから埋め戻されている。

土層解説

- | | |
|-------------------------|------------------------------|
| 1 黒 褐 色 ローム粒子微量 | 7 褐 色 ロームブロック中量 |
| 2 極 暗 褐色 ローム粒子少量 | 8 暗 褐色 ローム粒子中量 |
| 3 暗 褐 色 ロームブロック少量 | 9 褐 色 ローム粒子中量, 炭化粒子少量 |
| 4 暗 褐 色 ローム粒子少量 | 10 褐 色 ローム粒子中量, 焼土粒子少量 |
| 5 褐 色 ロームブロック少量 | 11 褐 色 ローム粒子・焼土粒子中量 |
| 6 暗 褐 色 ローム粒子少量, 炭化粒子微量 | 12 褐 色 焼土ブロック・ローム粒子中量, 炭化物少量 |

遺物出土状況 土師器片 309 点 (高坏 33, 埴 2, 壺 1, 甕 271, ミニチュア土器 2), 土製品 1 点 (土玉) が出土している。また、混入した石器 2 点 (剥片) も出土している。破片の大半は自然堆積層から出土している。80 は北東部, 81 は北東部及び南部に分散して、床面からそれぞれ出土している。82 は貯蔵穴の上面から, 83 は貯蔵穴の覆土下層からそれぞれ出土している。

所見 時期は、出土土器から5世紀前葉に比定できる。床面から焼土塊が出土しているが、小範囲であり、炭化材も出土していないことから埋め戻された土に含まれていたものと考えられる。



第46図 第18号住居跡出土遺物実測図

第18号住居跡出土遺物観察表(第46図)

番号	種別	器種	口径	器高	底径	胎土	色調	焼成	手法の特徴ほか	出土位置	備考
80	土師器	高坏	16.0	13.2	12.3	長石・石英・赤色粒子	橙	普通	坏部外・内面ハケ目後、ヘラナデ 脚部外面ヘラ削り後、ナデ 内面指頭によるナデ 裾部内面ハケ目	床面	90% PL17
81	土師器	小形甕	11.0	9.6	1.9	長石・石英・雲母	にぶい赤褐色	普通	口縁部外面横ナデ 内面ハケ目後、横ナデ 体部外・内面ヘラナデ 輪積痕	床面	80% PL17
82	土師器	ミニチュア土器	5.4	5.4	3.2	長石・石英・雲母	橙	普通	外・内面指頭によるナデ 輪積痕	貯蔵穴上面	100% PL16
83	土師器	ミニチュア土器	5.9	4.4	3.2	長石・石英・雲母	黒褐色	普通	口縁部外・内面横ナデ 体部外面指頭痕 内面ヘラ削り	貯蔵穴	100% PL16

第19号住居跡(第47～49図)

位置 調査区南部のD3b2区、標高24.3mの平坦面に位置している。

重複関係 第15号溝に掘り込まれている。

規模と形状 南東壁は攪乱を受けているため、確認できた規模は北東・南西軸4.75m、北西・南東軸4.7mで、形状は方形と推定される。主軸方向はN-39°-Wである。壁高は32～60cmで、ほぼ直立している。

床 貯蔵穴の北部に土手状の高まりが認められる以外は平坦で、壁際を除いて踏み固められている。全面で焼土や炭化材が確認できた。壁下には、幅16～32cmの壁溝がほぼ全周巡っている。

炉 北西壁寄りに付設されている地床炉である。長径100cm、短軸68cmの楕円形である。床面を12cm掘りくぼめ、炉床面は赤変硬化している。

炉土層解説

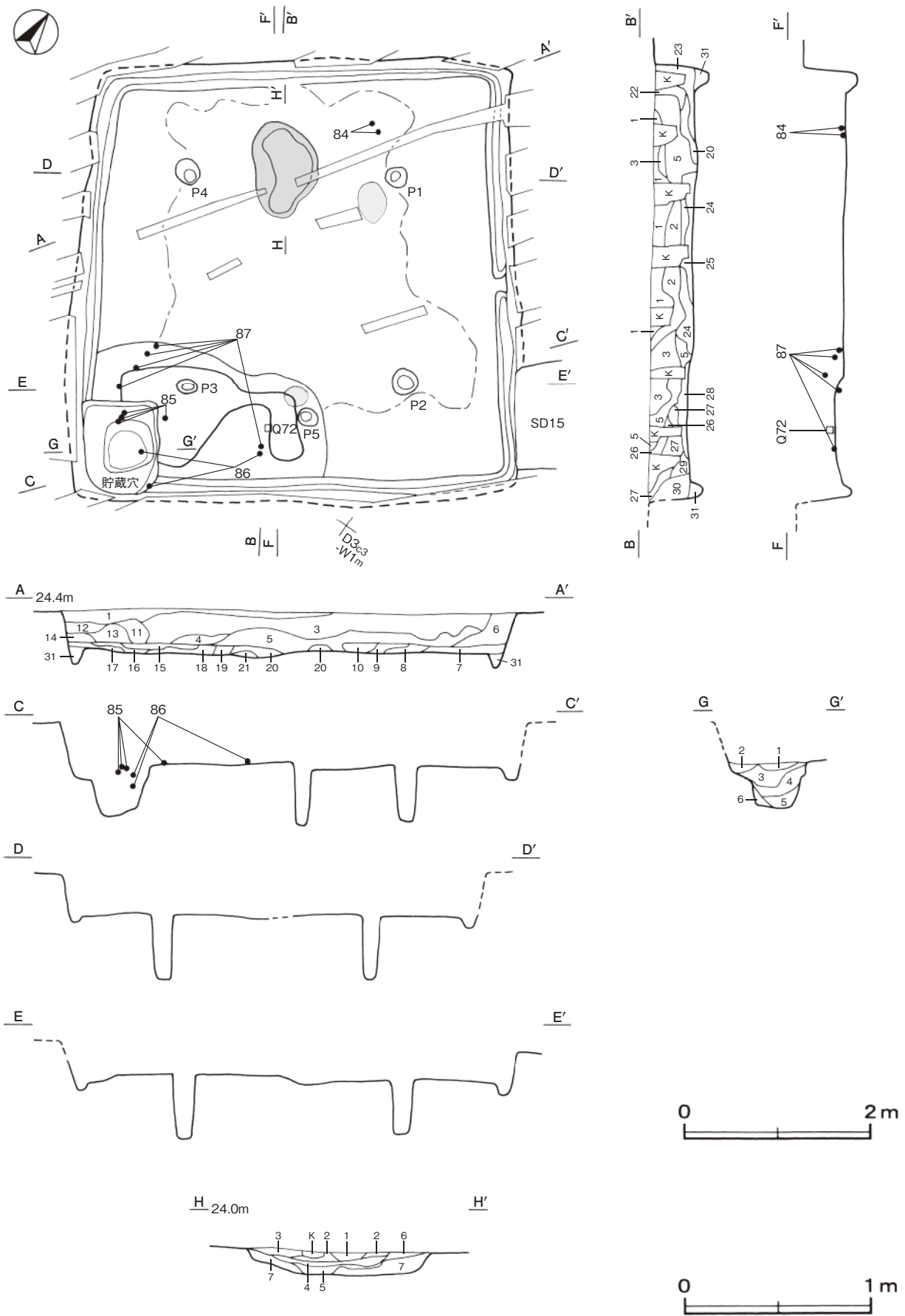
- | | |
|-------------------------------|-----------------------|
| 1 極暗赤褐色 焼土ブロック・炭化粒子少量 | 5 褐色 ローム粒子・焼土粒子中量 |
| 2 暗赤褐色 炭化粒子中量、焼土ブロック少量 | 6 極暗褐色 ローム粒子少量、焼土粒子微量 |
| 3 極暗赤褐色 炭化粒子中量、焼土粒子少量、ローム粒子微量 | 7 褐色 ローム粒子少量 |
| 4 にぶい赤褐色 焼土粒子多量 | |

ピット 5か所。P1～P4は深さ60～72cmで、配置から支柱穴である。P5は深さ64cmで、位置や硬化面の広がりから出入口施設に伴うピットと考えられる。

貯蔵穴 南コーナー部に位置している。長軸97cm、短軸80cmの隅丸長方形で、16cmほど掘り込んでテラス状の平場を設け、さらに長軸51cm、短軸48cmの方形に掘り込まれている。深さは48cmで、底面は平坦である。壁は、直立している。

貯蔵穴土層解説

- | | |
|---------------------------|---------------------------|
| 1 暗褐色 ロームブロック・焼土粒子少量 | 4 極暗褐色 ローム粒子中量、炭化物・焼土粒子少量 |
| 2 暗褐色 焼土粒子中量、ローム粒子・炭化粒子少量 | 5 暗褐色 炭化物・ローム粒子少量、焼土粒子微量 |
| 3 黒褐色 炭化物・ローム粒子・焼土粒子少量 | 6 暗褐色 ローム粒子・炭化粒子少量、焼土粒子微量 |



第47图 第19号住居跡実测图(1)



第48図 第19号住居跡実測図(2)

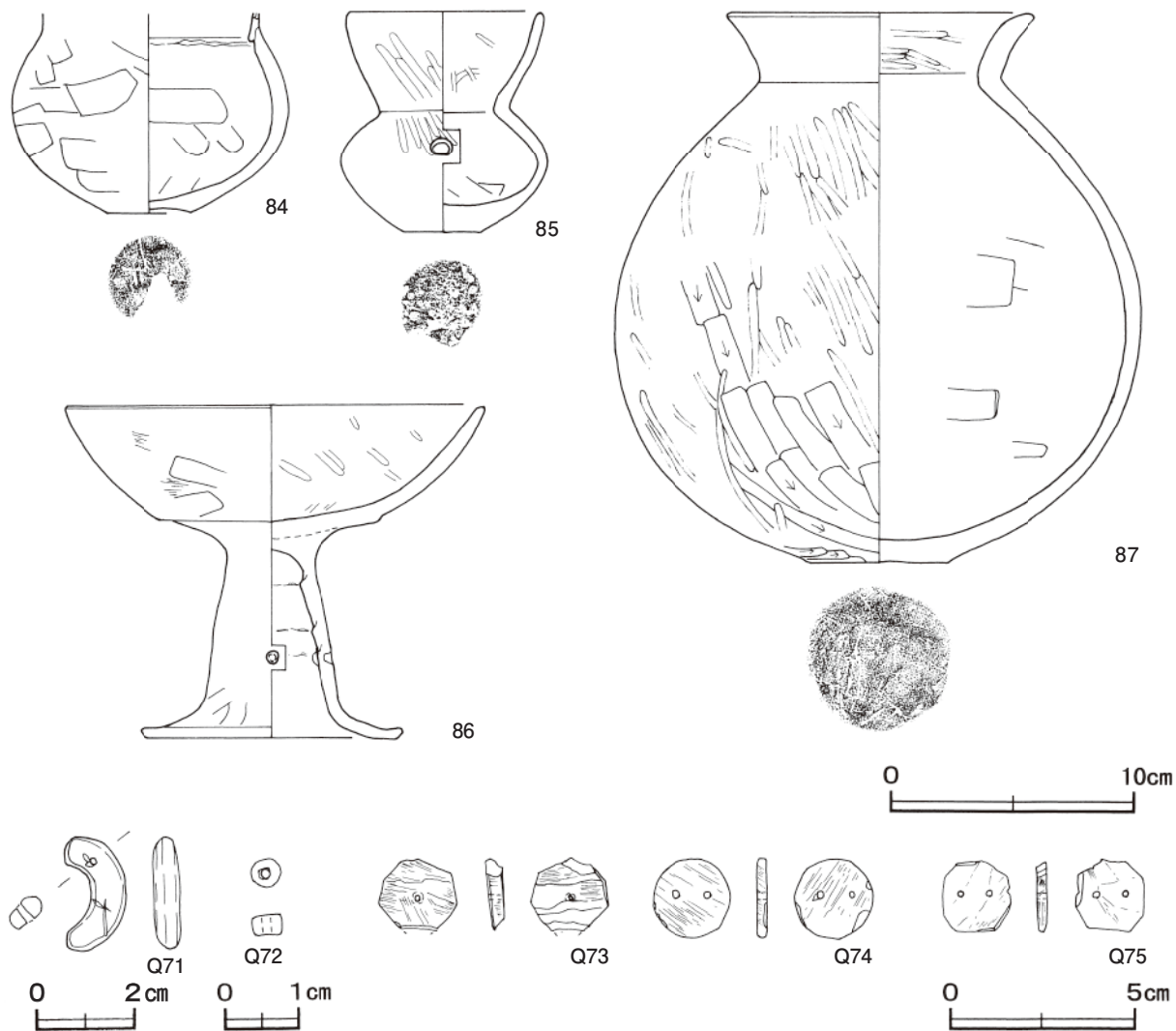
覆土 31層に分層できる。第1～5層は周囲から流れ込んだ堆積状況から自然堆積と考えられる。第6～31層は炭化物や焼土ブロックを含んでいることから焼失時の堆積と考えられる。

土層解説

- | | | | |
|---------|----------------------------|---------|--------------------------|
| 1 黒褐色 | ローム粒子少量 | 16 暗褐色 | ローム粒子中量, 焼土粒子・炭化粒子少量 |
| 2 極暗褐色 | ロームブロック少量 | 17 暗褐色 | ローム粒子中量, 炭化材・焼土ブロック少量 |
| 3 極暗褐色 | ローム粒子中量, 焼土ブロック・炭化粒子少量 | 18 黒褐色 | ローム粒子・炭化粒子少量 |
| 4 黒褐色 | ローム粒子少量 | 19 暗褐色 | 炭化物・ロームブロック少量 |
| 5 黒褐色 | ロームブロック中量 | 20 極暗褐色 | ロームブロック中量, 焼土ブロック・炭化粒子少量 |
| 6 暗褐色 | 炭化物・ローム粒子・焼土粒子少量 | 21 暗褐色 | ロームブロック中量, 焼土ブロック少量 |
| 7 暗褐色 | ロームブロック少量, 炭化粒子微量 | 22 暗褐色 | ローム粒子中量, 炭化粒子微量 |
| 8 暗褐色 | 炭化材中量, ローム粒子少量 | 23 暗褐色 | 炭化材・焼土ブロック中量, ローム粒子少量 |
| 9 暗褐色 | ロームブロック・炭化粒子中量 | 24 暗褐色 | ロームブロック中量, 炭化粒子微量 |
| 10 暗褐色 | 焼土ブロック・ローム粒子・炭化粒子少量 | 25 暗褐色 | 炭化物・ローム粒子少量 |
| 11 極暗褐色 | ローム粒子少量 | 26 暗褐色 | ローム粒子少量 |
| 12 暗褐色 | ロームブロック中量, 炭化粒子少量 | 27 暗褐色 | ロームブロック・炭化粒子少量 |
| 13 極暗褐色 | ロームブロック中量, 焼土ブロック少量, 炭化物微量 | 28 極暗褐色 | ローム粒子少量, 炭化粒子微量 |
| 14 極暗褐色 | 炭化物中量, ローム粒子少量 | 29 極暗褐色 | ロームブロック少量 |
| 15 暗褐色 | ローム粒子中量, 炭化物少量 | 30 暗褐色 | ロームブロック少量 |
| | | 31 暗褐色 | ローム粒子中量 |

遺物出土状況 土師器片 97点 (椀4, 高坏10, 埴2, 甕81), 石製品5点 (勾玉1, 白玉1, 単孔円板1, 双孔円板2), 滑石片19点が出土している。また, 混入した縄文土器片2点も出土している。84は, 北部の床面から出土している。85・87は南コーナー部に分散して, 86は貯蔵穴及びその周辺の覆土下層からそれぞれ出土している。Q72は, 南東部の覆土下層から滑石片とともに出土している。Q75は, 南東部の壁溝から出土している。Q71・Q74は住居跡外からの出土であるが, 住居跡内から続く攪乱から出土しているので, 当住居跡の遺物として取り扱った。

所見 時期は, 出土土器から5世紀前葉に比定できる。炭化材や焼土が床面に点在していることから焼失住居と考えられる。



第49図 第19号住居跡出土遺物実測図

第19号住居跡出土遺物観察表（第49図）

番号	種別	器種	口径	器高	底径	胎土	色調	焼成	手法の特徴ほか	出土位置	備考
84	土師器	碗	-	(8.2)	3.4	長石・石英・雲母	にぶい褐色	普通	口縁部外・内面横ナデ 体部ナデ	床面	40% PL17
85	土師器	甗	7.8	9.1	3.0	長石・石英・雲母	黒褐色	普通	口縁部外面及び体部外面上半ヘラ磨き 体部内面ヘラ削り 焼成前1か所穿孔	覆土下層	70% PL16
86	土師器	高坏	17.1	13.1	10.4	長石・石英・雲母	にぶい褐色	普通	坏部外面ハケ目後、ナデ 内面ヘラ磨きカ 脚部外・内面ナデカ 裾部外面横ナデ 脚部1窓	貯蔵穴 覆土下層	80% PL17
87	土師器	甗	12.3	22.4	5.7	長石・石英・赤色粒子	にぶい褐色	普通	口縁部外面横ナデ 内面横ナデ後、ヘラ磨き 体部外面ヘラ削り後、ヘラ磨き 内面ヘラナデ	覆土下層	70% PL18

番号	器種	長さ	幅	厚さ	重量	材質	特徴	出土位置	備考
Q71	勾玉	2.3	1.2	0.7	1.76	滑石	孔径0.1cm	-	PL21
Q73	単孔円板	1.9	2.1	0.5	(2.92)	滑石	両面平滑 全面研磨調整 孔径0.15cm	覆土中	PL21
Q74	双孔円板	2.1	2.1	0.2	2.08	滑石	両面平滑 全面研磨調整 孔径0.2cm	-	PL21
Q75	双孔円板	1.9	1.9	0.3	1.28	滑石	前面及び側面研磨調整 孔径0.2cm	壁溝	PL21

番号	器種	径	厚さ	孔径	重量	材質	特徴	出土位置	備考
Q72	白玉	0.4	0.3	0.2	0.08	滑石	両面平滑 全面研磨調整 中央部一方向から穿孔	覆土下層	PL21

第 20 号住居跡 (第 50 ~ 52 図)

位置 調査区中央部の C 2 g0 区, 標高 24.2 m の平坦面に位置している。

重複関係 第 1 号陥し穴を掘り込んでいる。

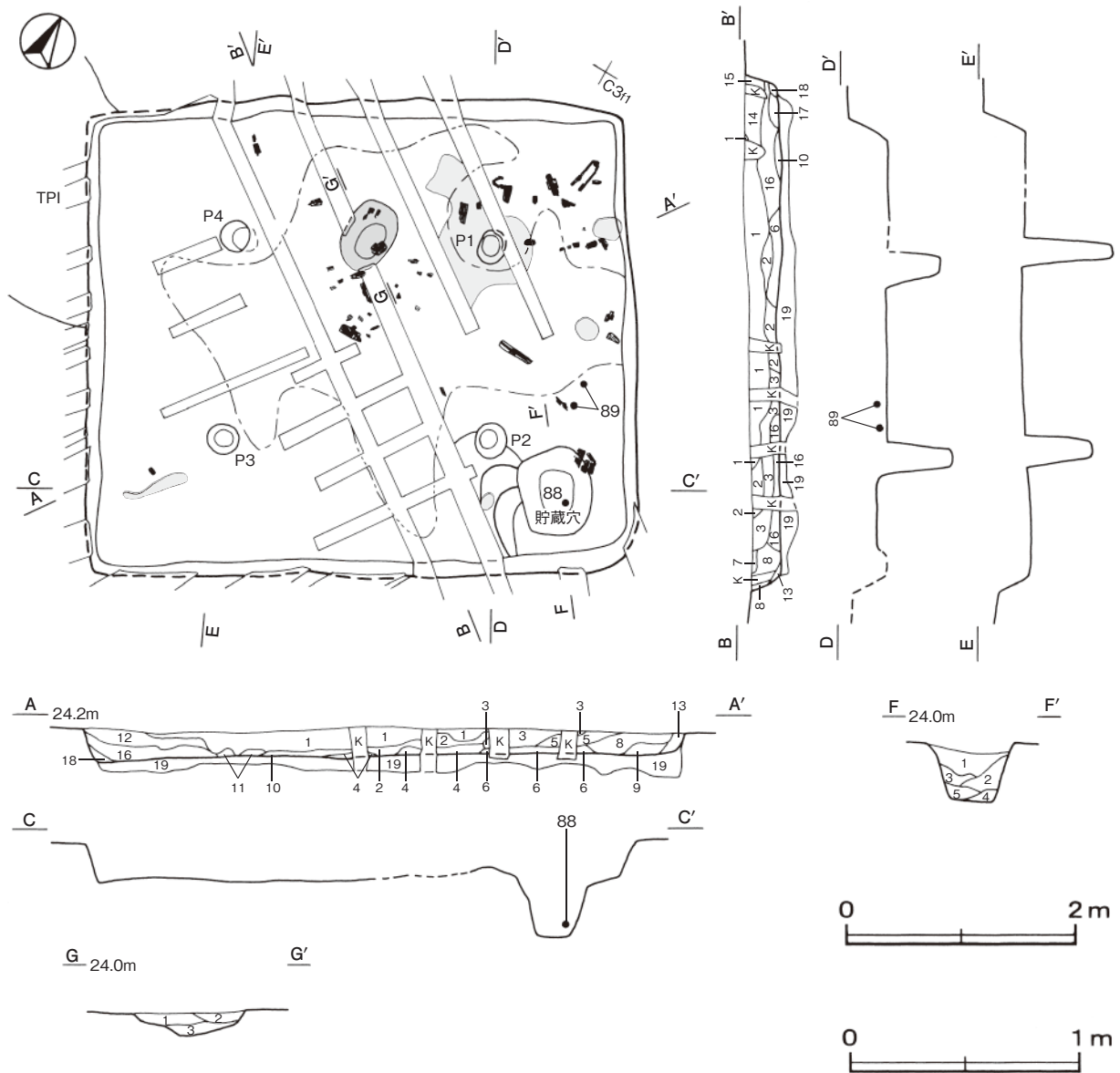
規模と形状 長軸 4.80 m, 短軸 4.15 m の長方形で, 主軸方向は N - 30° - W である。壁高は 25 ~ 40cm で, ほぼ直立している。

床 平坦な貼床で, 貯蔵穴の西側に高さ 12cm ほどの土手状の高まりが認められる。壁際を除いて全体が踏み固められている。炭化材が中央部から北部にかけて確認できた。貼床は確認面から 28 ~ 40cm 掘り込み, ローム粒子主体の褐色土を 8 ~ 16cm 埋土して構築されている。

炉 北西壁寄りに付設されている地床炉である。長径 62cm, 短径 41cm の楕円形である。床面を 20cm ほど掘りくぼめ, 炉床面はあまり赤変していない。

炉土層解説

- 1 暗褐色 ローム粒子・炭化粒子中量, 焼土ブロック少量
- 2 極暗褐色 炭化物・ローム粒子中量, 焼土粒子少量
- 3 暗褐色 ローム粒子中量



第 50 図 第 20 号住居跡実測図

ピット 4か所。P1～P4は深さ44～75cmで、配置から支柱穴である。

貯蔵穴 東コーナー部に位置している。長軸74cm、短軸60cmの隅丸長方形である。深さは48cmで、底面は平坦である。壁は、外傾して立ち上がっている。

貯蔵穴土層解説

- | | | | |
|-------|------------------------|-------|-----------------|
| 1 暗褐色 | ローム粒子・炭化粒子中量、焼土粒子少量 | 4 褐色 | ローム粒子中量 |
| 2 暗褐色 | 炭化物多量、焼土ブロック中量、ローム粒子少量 | 5 暗褐色 | ロームブロック中量、炭化物少量 |
| 3 暗褐色 | ローム粒子中量 | | |

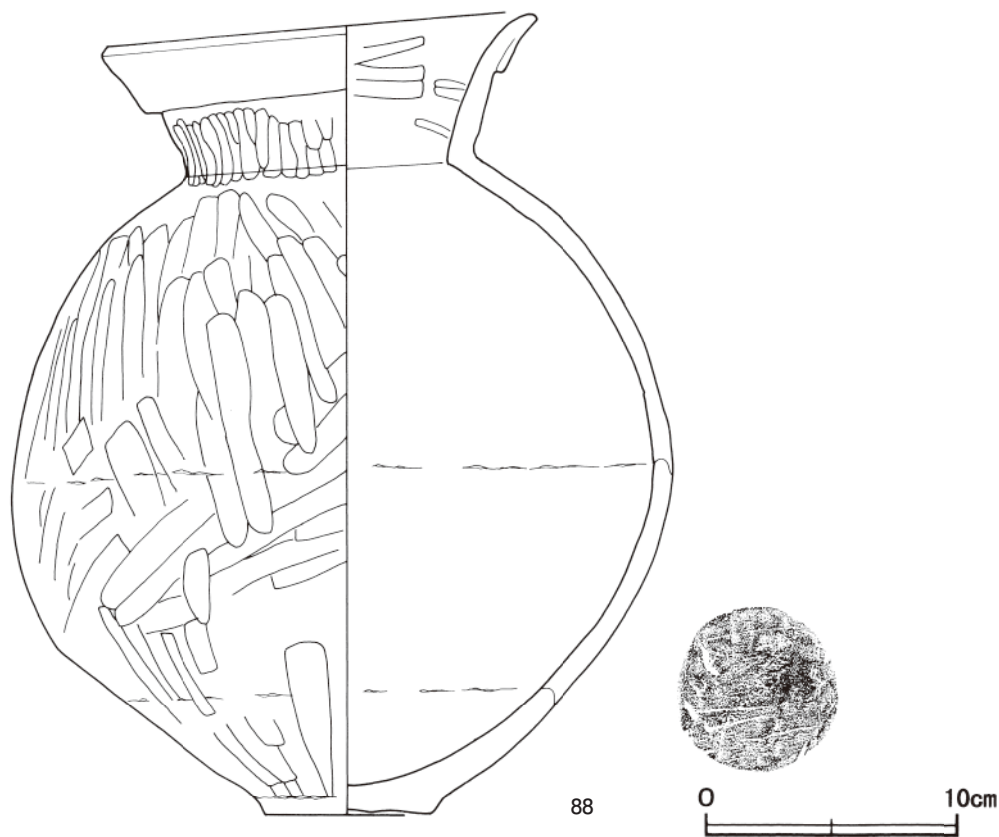
覆土 18層に分層できる。第1層は周囲から流れ込んだ堆積状況から自然堆積と考えられる。第2～18層は、焼土や炭化物を含んでいることから埋め戻されている。第19層は貼床の構築土である。

土層解説

- | | | | |
|--------|---------------------|---------|-----------------------|
| 1 黒褐色 | ローム粒子微量 | 11 極暗褐色 | ローム粒子少量 |
| 2 極暗褐色 | ローム粒子少量、焼土粒子微量 | 12 暗褐色 | ロームブロック少量 |
| 3 極暗褐色 | ローム粒子少量、焼土粒子・炭化粒子微量 | 13 暗褐色 | 炭化物・ローム粒子・焼土粒子少量 |
| 4 褐色 | ローム粒子多量、炭化粒子微量 | 14 暗褐色 | ロームブロック中量 |
| 5 暗褐色 | ローム粒子少量 | 15 暗褐色 | ローム粒子中量 |
| 6 暗褐色 | 焼土粒子中量、ローム粒子・炭化粒子少量 | 16 暗褐色 | ローム粒子多量、炭化粒子微量 |
| 7 褐色 | ローム粒子中量 | 17 暗褐色 | 焼土ブロック・炭化粒子中量、ローム粒子少量 |
| 8 暗褐色 | ロームブロック少量、炭化粒子微量 | 18 暗褐色 | ローム粒子多量 |
| 9 暗褐色 | ロームブロック微量 | 19 褐色 | ローム粒子少量 |
| 10 褐色 | ロームブロック中量 | | |

遺物出土状況 土師器片33点（壺1，甕32），滑石片4点が出土している。89は、東壁際付近の覆土下層から出土している。88は、貯蔵穴の覆土中層から出土している。

所見 時期は、出土土器から5世紀前葉に比定できる。床面から炭化材が出土しているが、長さ5cm程度の細かいものも多く、床面は焼けていないことから埋め戻された土に含まれていたものと考えられる。



第51図 第20号住居跡出土遺物実測図（1）



第 52 図 第 20 号住居跡出土遺物実測図 (2)

第 20 号住居跡出土遺物観察表 (第 51・52 図)

番号	種別	器種	口径	器高	底径	胎土	色調	焼成	手法の特徴ほか	出土位置	備考
88	土師器	壺	16.8	31.8	6.6	長石・石英・雲母	にぶい橙	普通	折り返し口縁 口縁部外面横ナデ 口縁部内面及び頸部外面ヘラナデ 体部外面ヘラ削り 輪積痕	貯蔵穴	100% PL18
89	土師器	甕	[16.4]	23.8	(6.0)	長石・石英・雲母	にぶい褐	普通	口縁部外面横ナデ後、ヘラナデ 内面横ナデ 体部外内面ヘラ削り 輪積痕	覆土下層	40%

第 4 号住居跡 (第 53 図)

位置 調査区北東部の A 4 f3 区, 標高 22.7 m の緩斜面に位置している。

規模と形状 東部が削平されているため, 北西・南東軸は 5.32 m で, 北東・南西軸は 3.31 m しか確認できなかった。形状は方形もしくは長方形と推定できる。主軸方向は N - 35° - W である。壁高は 20 ~ 50cm で, ほぼ直立している。

床 平坦で, 確認できた壁下には, 壁溝が巡っている。

竈 削平されているため, 遺存状況は不良であるが, 北西壁際に粘土ブロックと焼土粒子を含む黒色土を埋土した掘り込みを確認し, 位置と覆土の含有物から竈と認定した。

竈土層解説

- | | |
|---------------|-----------------|
| 1 極暗褐色 焼土粒子微量 | 3 暗灰黄色 粘土ブロック多量 |
| 2 黒褐色 焼土粒子微量 | |

ピット 3か所。P1・P2は深さ46~50cmで, 配置から支柱穴である。P3は深さ40cmで, 位置から出入口施設に伴うピットと考えられる。

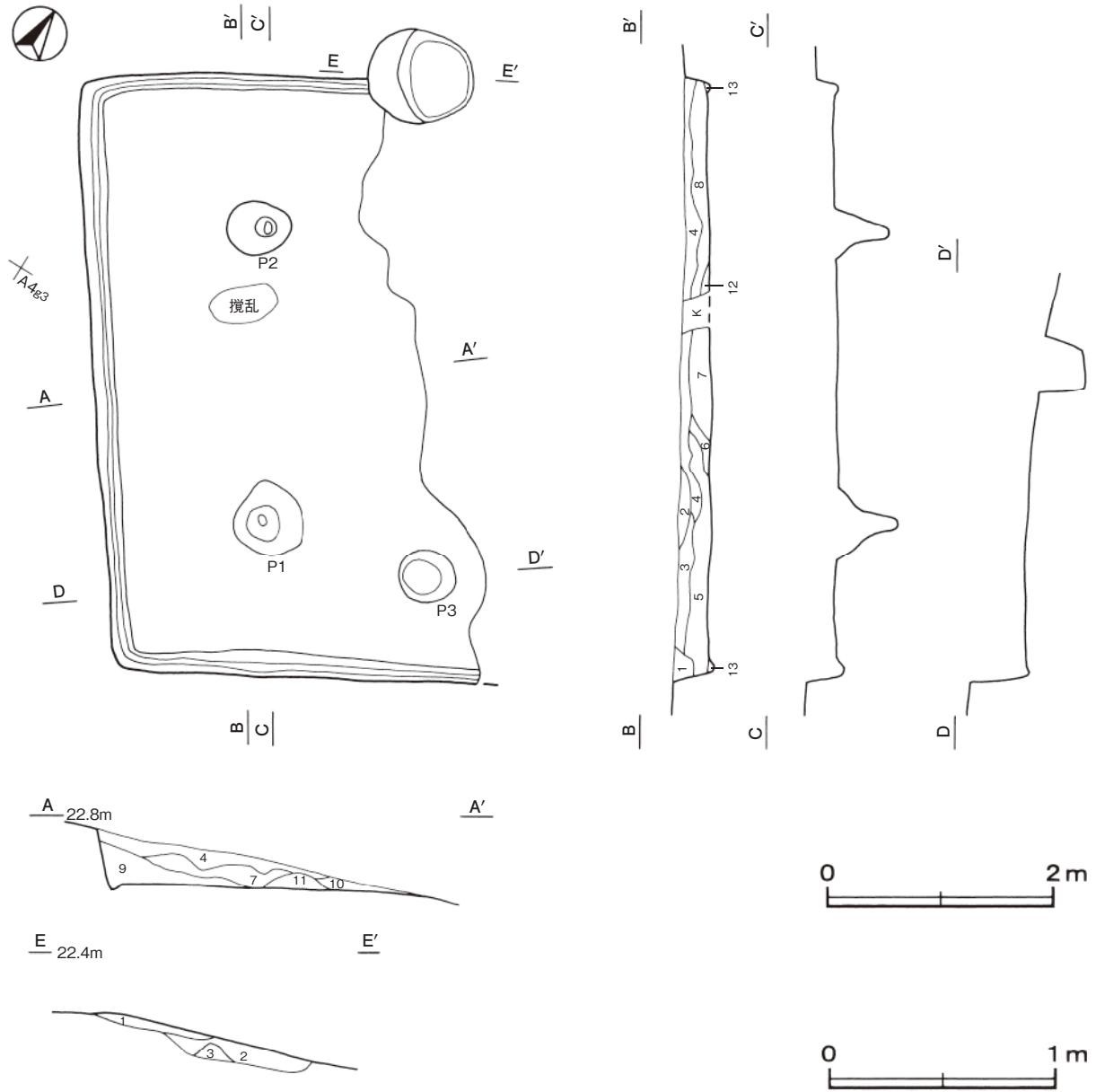
覆土 13層に分層できる。ロームブロックを含み, 不規則な堆積状況から埋め戻されている。

土層解説

- | | |
|-------------------------|---|
| 1 褐色 ローム粒子微量 | 8 暗褐色 ローム粒子少量, 焼土粒子微量 |
| 2 暗褐色 ローム粒子中量 | 9 暗褐色 ロームブロック中量, 炭化粒子少量 |
| 3 暗褐色 ローム粒子・焼土粒子微量 | 10 暗褐色 ローム粒子少量 |
| 4 暗褐色 ローム粒子中量, 焼土粒子微量 | 11 暗褐色 ローム粒子多量, 炭化粒子少量, 焼土粒子微量 |
| 5 暗褐色 ロームブロック少量, 炭化粒子微量 | 12 にぶい褐色 ローム粒子多量, 粘土ブロック中量, 焼土粒子・炭化粒子微量 |
| 6 暗褐色 ローム粒子中量, 炭化粒子少量 | 13 黒褐色 ローム粒子少量 |
| 7 暗褐色 ロームブロック少量, 焼土粒子微量 | |

遺物出土状況 土師器片 38 点（坏 6， 椀 1， 甕 31）が出土している。いずれも細片のため図示できない。出土した坏は，すべて内面が黒色処理されている。

所見 時期は，出土土器から後期に比定できる。



第 53 図 第 4 号住居跡実測図

第 16 号住居跡（第 54 ～ 56 図）

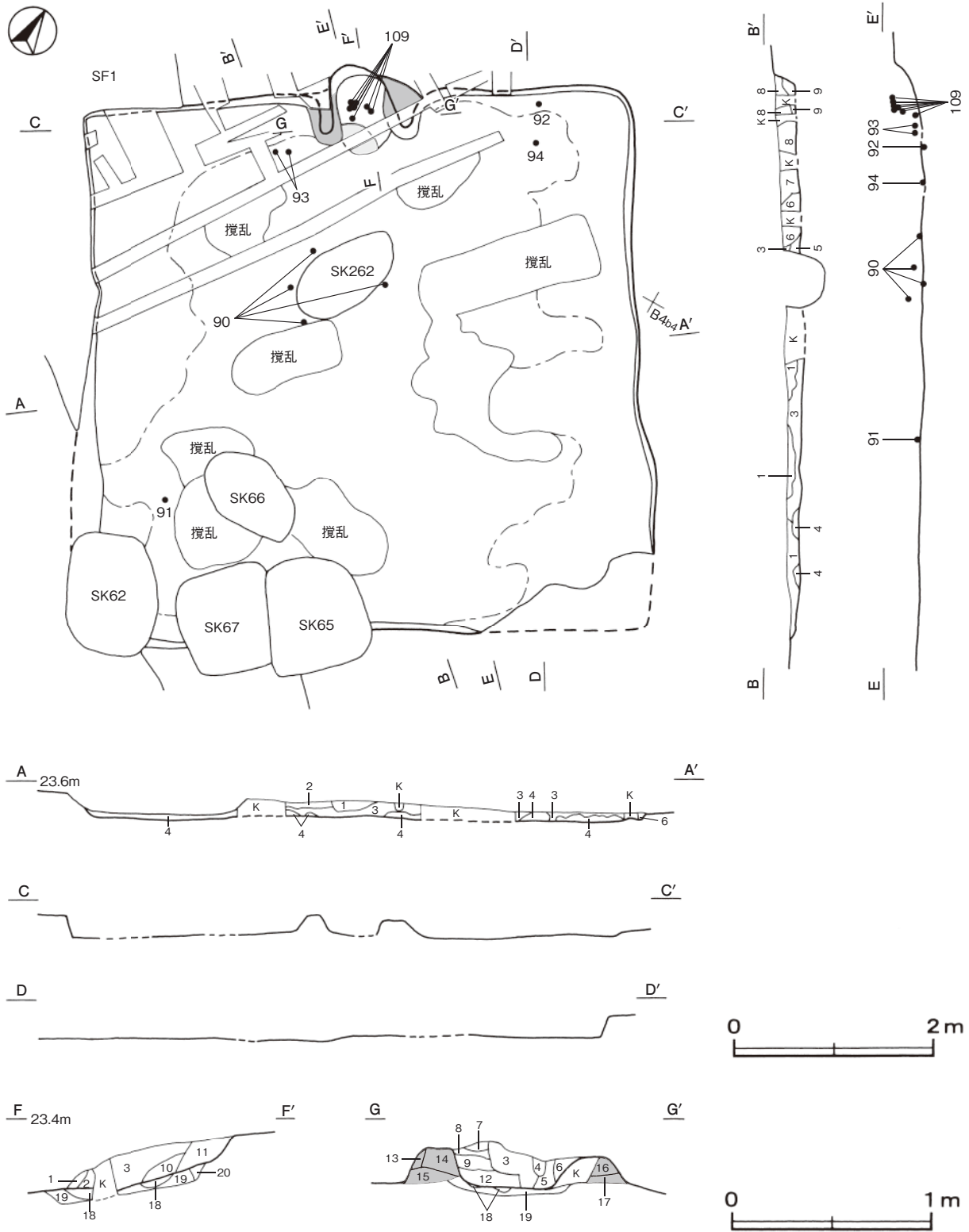
位置 調査区北東部の B 4 b3 区，標高 23.5 m の緩斜面に位置している。

重複関係 第 1 号道路及び第 62・65・66・67・262 号土坑に掘り込まれている。

規模と形状 長軸 5.42 m，短軸 5.32 m の方形で，主軸方向は N - 29° - W である。壁高は 20 ～ 22cm で，ほぼ直立している。東コーナー部及び西壁の一部は，削平されている。

床 平坦で，壁際を除いて踏み固められている

竈 北西壁中央部に付設されている。規模は焚口部から煙道部まで84cmで、燃焼部幅は46cmである。袖部は床面上に粘土粒子を含んだ第13～17層を積み上げて構築されている。火床部は床面から8cmほど皿状にくぼめ、焼土ブロックとローム粒子を含んだ第18～20層を埋土して構築されている。火床面は、赤変硬化している。煙道部は壁外に24cm掘り込まれ、火床部から外傾して立ち上がっている。



第54図 第16号住居跡実測図

竈土層解説

- | | | | |
|--------|-------------------------|--------|----------------------|
| 1 暗赤褐色 | 焼土粒子多量, ローム粒子少量 (しまり普通) | 11 灰褐色 | 焼土ブロック・ローム粒子少量 |
| 2 暗赤褐色 | 焼土ブロック多量, ローム粒子微量 | 12 暗褐色 | ロームブロック・焼土ブロック少量 |
| 3 暗褐色 | ロームブロック中量 | 13 褐色 | 焼土粒子中量, ローム粒子・粘土粒子少量 |
| 4 暗褐色 | ローム粒子少量 | 14 褐色 | 焼土ブロック・ローム粒子・粘土粒子少量 |
| 5 褐色 | ローム粒子多量 | 15 灰褐色 | ロームブロック少量 |
| 6 暗赤褐色 | 焼土粒子多量, ローム粒子少量 (しまり弱い) | 16 褐色 | 粘土粒子少量, ローム粒子微量 |
| 7 暗褐色 | 砂粒少量, 焼土ブロック微量 | 17 褐色 | ローム粒子少量 |
| 8 暗褐色 | 砂粒少量, 焼土粒子微量 | 18 暗褐色 | 焼土粒子中量, ローム粒子少量 |
| 9 灰褐色 | 焼土粒子・砂粒少量 | 19 褐色 | ローム粒子少量 |
| 10 暗褐色 | ローム粒子少量, 焼土粒子微量 | 20 暗褐色 | ローム粒子少量, 焼土ブロック微量 |

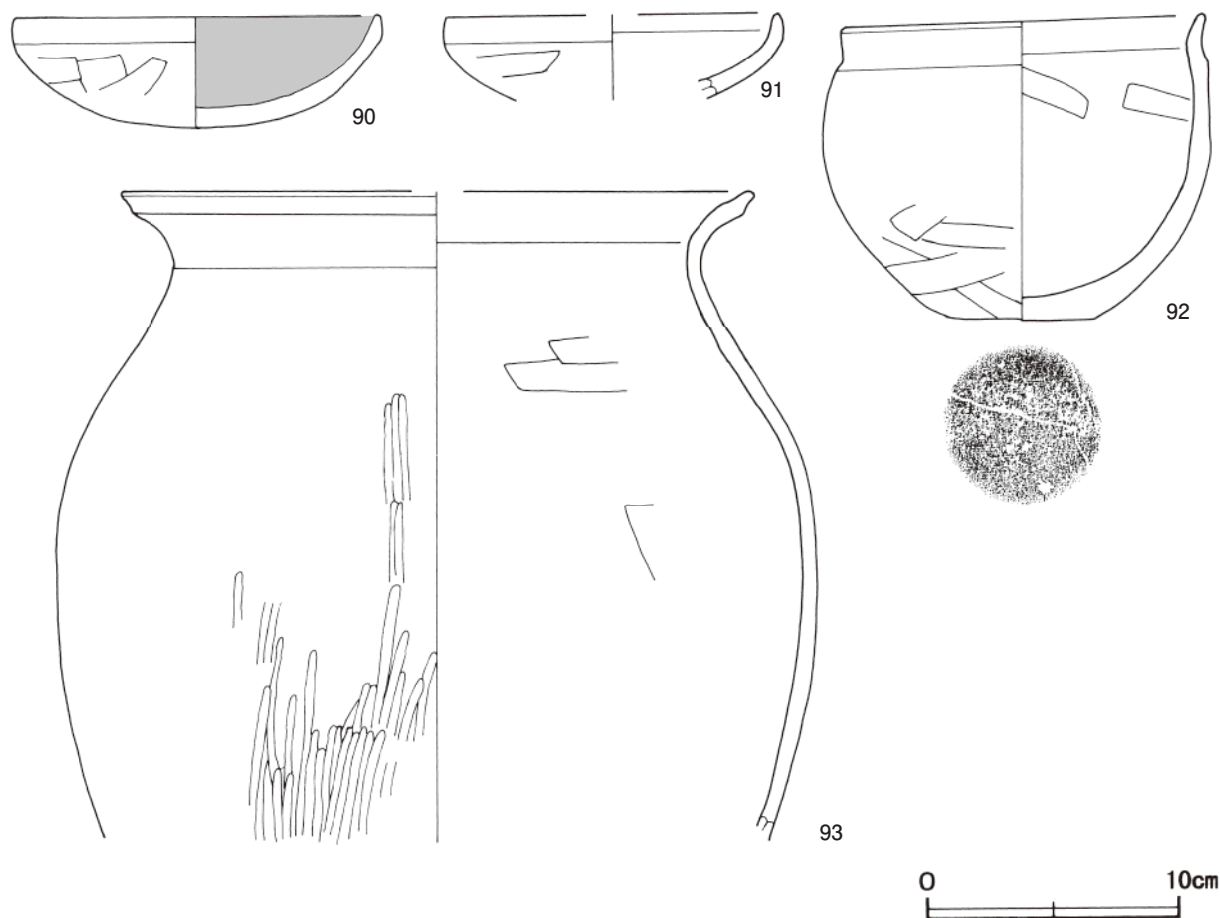
覆土 9層に分層できる。ローム粒子を多量に含んでいることから埋め戻されている。

土層解説

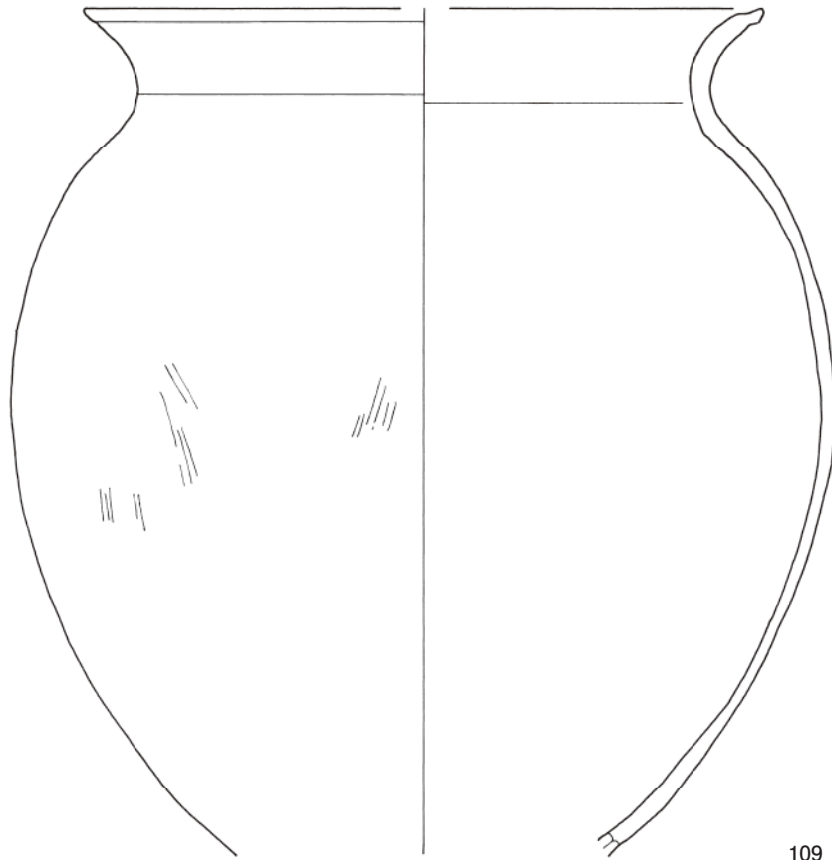
- | | | | |
|-------|-----------------|-------|-------------------|
| 1 暗褐色 | ローム粒子少量 | 6 暗褐色 | ローム粒子中量 |
| 2 暗褐色 | ロームブロック少量 | 7 暗褐色 | ロームブロック中量 |
| 3 暗褐色 | ローム粒子多量 (しまり普通) | 8 暗褐色 | ローム粒子中量, 焼土粒子微量 |
| 4 暗褐色 | ローム粒子多量 (しまり強い) | 9 暗褐色 | ロームブロック少量, 焼土粒子微量 |
| 5 暗褐色 | ローム粒子多量, 炭化粒子少量 | | |

遺物出土状況 土師器片 110点 (坏 10, 椀 1, 甌 2, 甕 97) が出土している。92・94は、竈の右袖の脇から横位の状態で床面から出土している。91は南コーナー部, 93は竈の左袖の脇の覆土下層からそれぞれ出土している。90は、中央部の覆土中層から出土している。109は、竈の覆土中層から出土している。

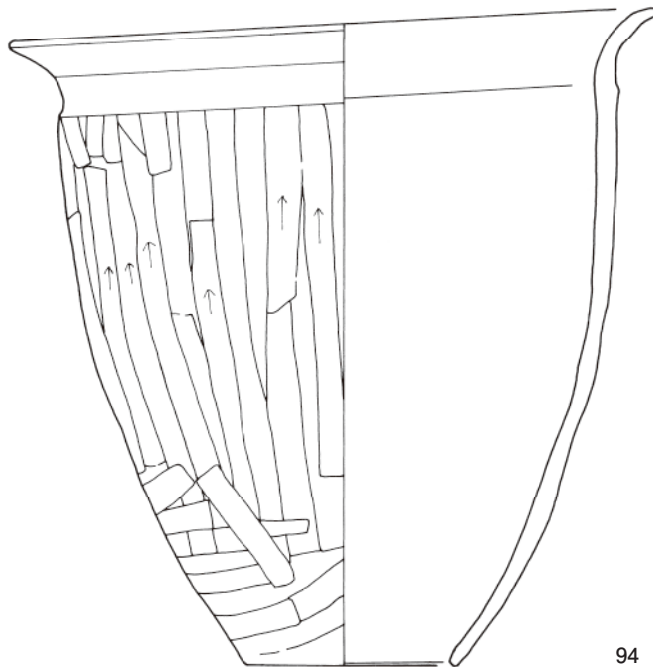
所見 時期は、出土土器から6世紀後半に比定できる。



第 55 図 第 16 号住居跡出土遺物実測図 (1)



109



94



第 56 図 第 16 号住居跡出土遺物実測図 (2)

第 16 号住居跡出土遺物観察表 (第 55・56 図)

番号	種別	器種	口径	器高	底径	胎土	色調	焼成	手法の特徴ほか	出土位置	備考
90	土師器	坏	14.3	4.5	-	長石・石英・雲母・赤色粒子	黒褐	普通	口縁部外・内面横ナデ 体部外面ヘラ削り	覆土中層	90% PL19
91	土師器	坏	[13.1]	(3.4)	-	長石・石英・雲母	灰褐	普通	口縁部外・内面及び体部内面ナデ 体部外面ヘラ削り	覆土下層	10%
92	土師器	碗	[14.2]	12.2	6.0	長石・石英・雲母	橙	普通	体部外・内面ヘラナデ	床面	90% PL19
93	土師器	甕	[25.0]	(25.8)	-	長石・石英・雲母	にぶい褐	普通	口縁部横ナデ 体部外面ヘラ磨き 内面ナデ	覆土下層	20%
94	土師器	甌	25.6	26.2	8.4	長石・石英・雲母	橙	普通	口縁部横ナデ 体部外面ヘラ削り後、下半ヘラナデ	床面	70% PL18
109	土師器	甕	[26.9]	(33.1)	-	長石・石英・雲母・赤色粒子	橙	普通	口縁部横ナデ 体部外面ヘラ磨き	甕覆土中層	40%

表 2 古墳時代住居跡一覧表

番号	位置	平面形	主軸方向	規模 (m) (長軸×短軸)	壁高 (cm)	床面	壁溝	内部施設					覆土	主な出土遺物	時期	備考 重複関係 (古→新)
								主柱 穴	出入 口	ピット	炉・ 竈	貯蔵 穴				
1	A 3h8	長方形	N-44° -W	4.23 × 3.73	15 ~ 20	地山	-	-	-	-	炉 2	-	人為	弥生土器, 土師器	3世紀 後半	
2	A 3j6	方形	N-52° -W	4.78 × 4.58	40 ~ 60	貼床	-	4	1	-	炉 3	-	人為	土師器, 土製品	3世紀 後半	
3	B 3b6	[長方形]	N-52° -W	4.27 × [3.7]	28	地山	-	-	-	-	炉 1	-	人為	土師器, 土製品	3世紀 後半	
4	A 4f3	[方形・ 長方形]	N-35° -W	5.32 × (3.31)	20 ~ 50	-	[全周]	2	1	-	竈 1	-	人為	土師器	後期	
5	A 3h4	長方形	N-41° -E	5.29 × 4.72	13 ~ 24	地山	-	-	-	-	-	-	人為	土師器	3世紀 後半	本跡→SE1
6	A 3j3	方形	N-21° -E	4.99 × 4.55	28 ~ 37	地山	-	-	-	2	炉 3	-	人為	土師器, 土製品	3世紀 後半	
7	B 3d4	[方形]	N-54° -W	[4.8] × [4.8]	35 ~ 54	地山	-	-	-	1	炉 1	1	人為	土師器	3世紀 後半	
8	B 3d1	方形	N-50° -W	5.14 × 5.04	40 ~ 48	貼床	-	-	1	-	炉 2	1	人為	土師器	3世紀 後半	
9	B 2b8	方形	N-62° -W	5.30 × 5.24	18 ~ 40	貼床	全周	-	-	-	炉 1	-	自然	土師器	3世紀 後半	
10	B 2b4	[方形・ 長方形]	N-82° -W	4.79 × (3.75)	20 ~ 35	貼床	[全周]	2	1	-	-	-	人為	土師器	3世紀 後半	
11	A 3i1	方形	N-47° -W	4.03 × [4.0]	15 ~ 30	貼床	-	3	-	2	炉 1	-	人為	土師器	3世紀 後半	本跡→SK7・8
12	B 3e7	方形	N-82° -W	6.15 × 5.68	32 ~ 40	貼床	一部	4	1	-	炉 1	1	人為	土師器, 石製品	3世紀 後半	
13	B 3h6	[方形]	N-57° -W	4.82 × [4.8]	14 ~ 23	貼床	-	4	-	-	炉 2	2	人為	土師器	3世紀 後半	本跡→SD4・6
14	B 4f1	長方形	N-59° -W	6.39 × 5.42	20 ~ 35	地山	-	4	1	-	炉 2	1	人為	土師器	3世紀 後半	
15	B 3i0	方形	N-53° -W	3.78 × 3.64	18 ~ 25	地山	-	-	-	-	-	-	人為	土師器	3世紀 後半	本跡→SD5, SK68
16	B 4b3	方形	N-29° -W	5.42 × 5.32	20 ~ 22	地山	-	-	-	-	竈 1	-	人為	土師器	6世紀 後半	本跡→SK62・65・ 66・67・262, SF1
17	B 3h1	長方形	N-55° -W	7.27 × 6.58	14 ~ 18	地山	-	4	-	-	炉 1	1	人為	土師器, 石製品	5世紀 前葉	
18	B 3j7	長方形	N-44° -W	9.11 × 7.03	22 ~ 30	地山	-	4	-	-	炉 2	1	人為	土師器	5世紀 前葉	本跡→SK86・88
19	D 3b2	[方形]	N-39° -W	4.75 × [4.7]	32 ~ 60	地山	ほぼ 全周	4	1	-	炉 1	1	人為	土師器, 石製品	5世紀 前葉	本跡→SD15
20	C 2f0	長方形	N-30° -W	4.80 × 4.15	25 ~ 40	貼床	-	4	-	-	炉 1	1	人為	土師器	5世紀 前葉	TP1→本跡

4 中世の遺構と遺物

今回の調査で確認した当時代の遺構は、井戸跡 2 基、地下式坑 12 基、堀跡 1 条、溝跡 4 条、土坑 2 基、不明遺構 1 基である。以下、遺構の特徴と出土した遺物について記述する。

(1) 井戸跡

第 1 号井戸跡 (第 57・58 図)

位置 調査区北部の A 3h5 区、標高 24.4 m の平坦面に位置している。

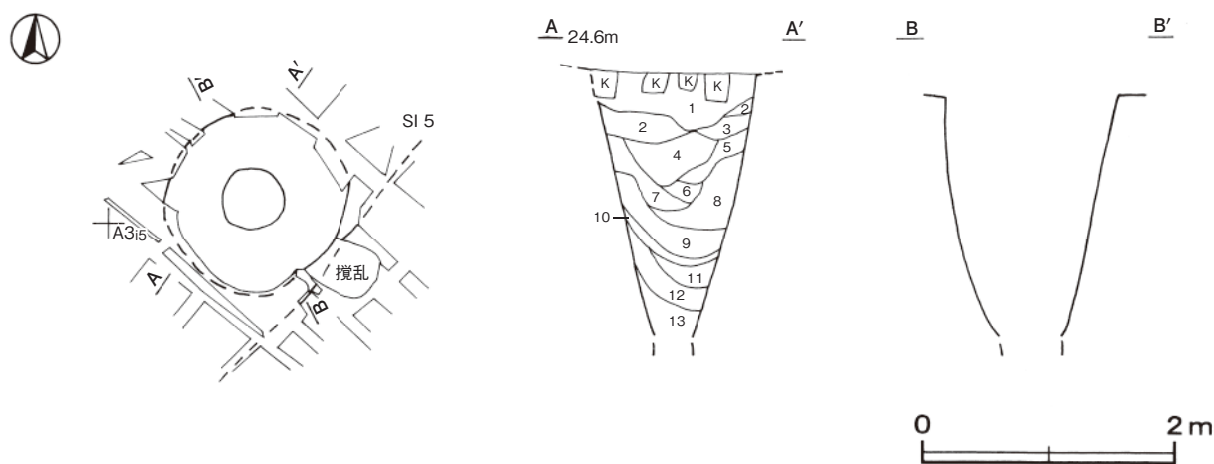
重複関係 第5号竪穴住居跡を掘り込んでいる。

規模と形状 攪乱を受けているため、規模は径1.46mの円形と推定され、漏斗状に掘り込まれている。常総粘土層まで掘り込まれており、深さ200cmで崩落のおそれがあるため、下部の調査を断念した。

覆土 13層に分層できる。第1～8層は焼土粒子や炭化粒子を含み、ブロック状に堆積していることから埋め戻されている。第9～13層は周囲から流れ込んだ堆積状況から自然堆積である。

土層解説

- | | | | |
|--------|----------------------|---------|-------------------|
| 1 黒褐色 | ローム粒子少量, 焼土粒子・炭化粒子微量 | 8 褐色 | ロームブロック多量, 炭化粒子少量 |
| 2 黒褐色 | ローム粒子微量 | 9 黒褐色 | ローム粒子少量 |
| 3 暗褐色 | ローム粒子少量, 焼土粒子・炭化粒子微量 | 10 暗褐色 | ロームブロック少量 |
| 4 黒褐色 | ロームブロック少量, 炭化粒子微量 | 11 極暗褐色 | ローム粒子少量 |
| 5 暗褐色 | ローム粒子中量, 焼土粒子・炭化粒子少量 | 12 黒褐色 | 焼土粒子微量 |
| 6 褐色 | ロームブロック中量, 炭化粒子微量 | 13 黒褐色 | 粘土ブロック少量 |
| 7 極暗褐色 | ロームブロック少量 | | |



第57図 第1号井戸跡実測図

遺物出土状況 土師器片9点(甕), 土師質土器1点(鉢), 金属製品1点(古銭)が覆土中から出土している。いずれも、埋め戻された際に混入したか、流れ込んだものと考えられる。

所見 形状から素掘りの井戸である。時期は、出土遺物や遺構の形状から中世と考えられる。



第58図 第1号井戸跡出土遺物実測図

第1号井戸跡出土遺物観察表 (第58図)

番号	種別	銭名	径	孔幅	重量	材質	初鑄年	特徴	出土位置	備考
M3	古銭	熙寧元寶	[2.3]	[0.6]	(1.12)	銅	1068	宋銭 無背紋	覆土中	

第2号井戸跡 (第59図)

位置 調査区中央部のC3b1区, 標高23.9mの平坦面に位置している。

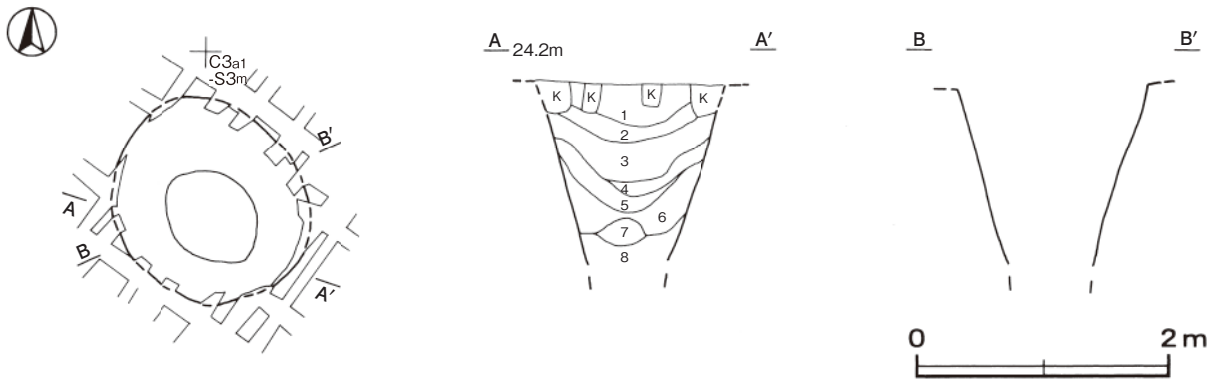
規模と形状 長径1.67m, 短径1.47mで楕円形である。長径方向はN-47°-Wで, 漏斗状に掘り込まれている。深さ145cmで, 崩落のおそれがあるため, 下部の調査を断念した。

覆土 8層に分層できる。ロームブロックやローム粒子を多量に含んでいることから埋め戻されている。

土層解説

- | | | | |
|-------|-------------------|-------|-------------------|
| 1 黒褐色 | ローム粒子微量 | 5 褐色 | ローム粒子中量 |
| 2 暗褐色 | ローム粒子少量 | 6 褐色 | ロームブロック多量 |
| 3 暗褐色 | ロームブロック少量 (しまり普通) | 7 暗褐色 | ロームブロック少量 (しまり弱い) |
| 4 褐色 | ロームブロック中量 | 8 暗褐色 | ロームブロック微量 |

所見 形状から素掘りの井戸である。時期は、出土遺物が無いため不明であるが、形状から中世の可能性が高い。



第 59 図 第 2 号井戸跡実測図

表 3 中世井戸跡一覧表

番号	位置	長径方向	平面形	規模		覆土	底面	壁面	主な出土遺物	備考 新旧関係 (古→新)
				長径×短径 (m)	深さ (cm)					
1	A 3 h5	-	[円形]	[1.5] × 1.46	200	自然	-	漏斗	古銭	SI5 → 本跡
2	C 3 b1	N47° - W	楕円形	1.67 × 1.47	145	人為	-	漏斗	-	

(2) 地下式坑

第 1 号地下式坑 (第 60・61 図)

位置 調査区東部の B 4 h5 区、標高 22.9 m の緩斜面に位置している。

軸長・軸方向 軸長は 3.35 m で、軸方向は N - 27° - E である。

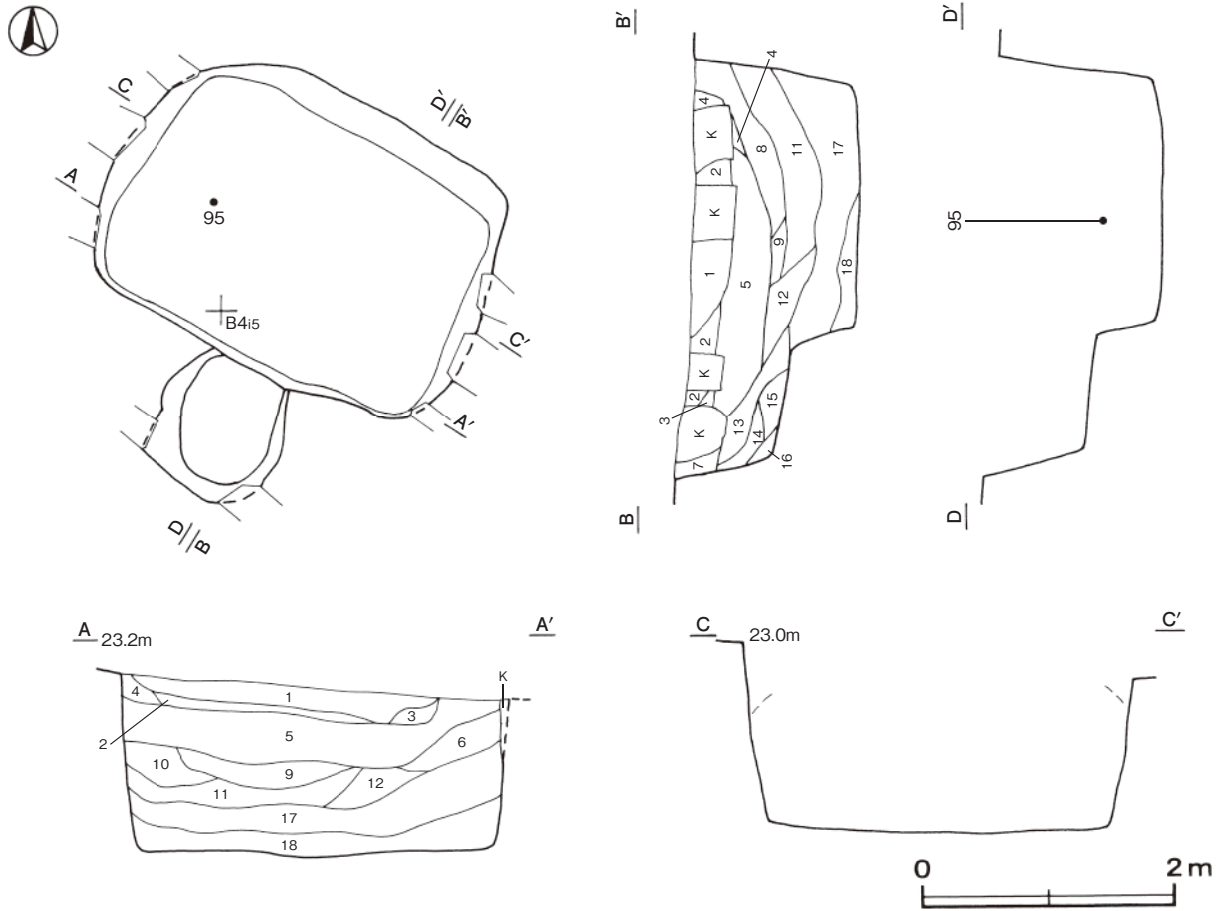
竪坑 主室南壁の中央部に位置し、奥行 1.12 m、横幅 1.06 m の円形である。深さは 86cm で、壁は直立している。底面は平坦で、主室の底面とは、62cm の段差をなしている。

主室 奥行 2.20 m、横幅 3.17 m の隅丸長方形で、天井部は崩落している。底面は平坦で、確認面からの深さは 148cm であり、壁は直立している。想定できる天井部までの高さは 0.96 m である。

覆土 18層に分層できる。第 18 層は、天井部の崩落層である。第 1 ~ 17 層は周囲から流れ込んだ堆積状況から、天井部が崩落した後に自然堆積したものと考えられる。

土層解説

- | | | | |
|--------|-------------------|--------|------------------------|
| 1 暗褐色 | ローム粒子少量 (しまりやや強い) | 7 極暗褐色 | ローム粒子・粘土粒子少量 (しまりやや弱い) |
| 2 暗褐色 | ロームブロック中量 | 8 黒褐色 | ローム粒子少量 |
| 3 褐色 | ローム粒子少量 (しまり普通) | 9 暗褐色 | ローム粒子少量 (しまり普通) |
| 4 暗褐色 | ロームブロック少量 | 10 褐色 | ロームブロック多量 (しまり普通) |
| 5 極暗褐色 | ローム粒子少量 | 11 褐色 | ロームブロック中量 (しまり普通) |
| 6 褐色 | ローム粒子中量 | 12 褐色 | ローム粒子多量 |

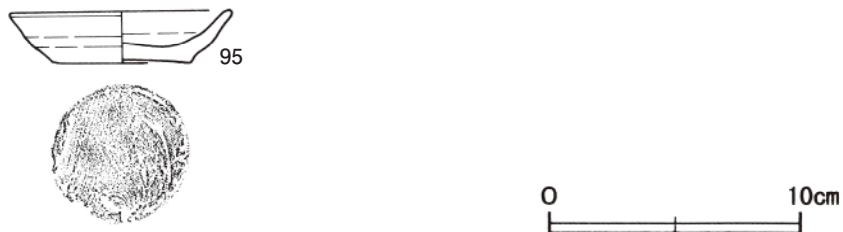


第60図 第1号地下式坑実測図

- | | | | |
|---------|---------------------|---------|------------------|
| 13 極暗褐色 | ローム粒子・粘土粒子少量（しまり普通） | 16 極暗褐色 | ロームブロック・粘土粒子少量 |
| 14 極暗褐色 | 粘土粒子少量 | 17 褐色 | ロームブロック中量（しまり強い） |
| 15 極暗褐色 | ローム粒子・粘土粒子少量（しまり強い） | 18 褐色 | ロームブロック多量（しまり強い） |

遺物出土状況 土師器片8点（坏2，甕6），土師質土器片1点（小皿），陶器片1点（甕），土製品1点（管状土錘）が出土している。95は覆土中層の天井部崩落層のやや上層から出土している。いずれも，埋没過程で流れ込んだものと考えられる。

所見 時期は，出土遺物や遺構の形状から中世と考えられる。



第61図 第1号地下式坑出土遺物坑実測図

第1号地下式坑出土遺物観察表（第61図）

番号	種別	器種	口径	器高	底径	胎土	色調	焼成	手法の特徴ほか	出土位置	備考
95	土師質土器	小皿	8.7	2.1	5.4	長石・石英	橙	普通	ロクロ成形 底部回転糸切り後，板状圧痕	覆土中層	100% PL19

第2号地下式坑（第62・63図）

位置 調査区東部のC 4b2区，標高23.5mの緩斜面に位置している。

軸長・軸方向 縦坑に攪乱を受けているため軸長は3.3mと推定され，軸方向はN-12°-Eである。

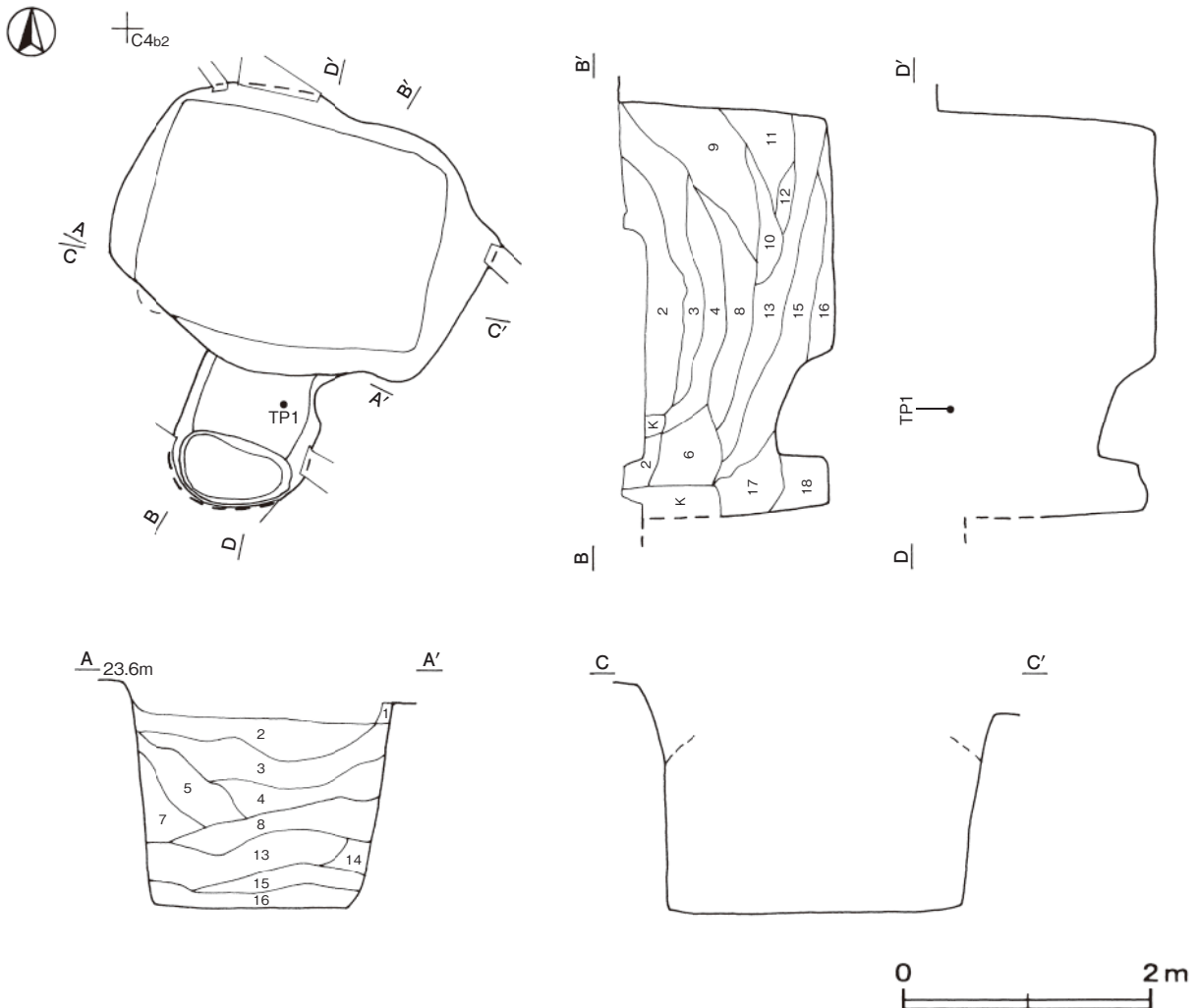
竪坑 主室南壁の中央部に位置し，横幅1.06mで，攪乱を受けているため奥行き0.5mの長方形と推定される。底面は段を有し，主室側が高まっている。深さは151cmと130cmで，壁は直立している。主室の底面とは，30cmの段差をなしている。

主室 奥行2.26m，横幅3.04mの長方形で，天井部は崩落している。底面は平坦で，確認面からの深さは174cmであり，西・南壁はほぼ直立し，東・北壁は外傾している。想定できる天井部までの高さは1.16mである。

覆土 18層に分層できる。第15層は，天井部の崩落層である。第16層は竪坑から流れ込んだ層で，堆積後に天井部が崩落したと考えられる。上層の第1～14層はロームブロックを中量含んでいることから，天井部が崩落した後に埋め戻されたと考えられる。第17・18層は天井部崩落前に竪坑に堆積したものである。

土層解説

1 褐色	ローム粒子少量	8 暗褐色	ローム粒子少量（しまり弱い）
2 暗褐色	ローム粒子少量（しまり普通）	9 暗褐色	ロームブロック中量（しまり弱い）
3 暗褐色	ローム粒子中量（粘性普通，しまり普通）	10 黒褐色	ロームブロック少量
4 暗褐色	ローム粒子少量（しまりやや強い）	11 暗褐色	ロームブロック中量（しまり普通）
5 褐色	ロームブロック少量	12 黒褐色	ローム粒子少量
6 暗褐色	ロームブロック多量	13 暗褐色	ローム粒子中量（粘性・しまり弱い）
7 暗褐色	ローム粒子中量（粘性弱い，しまり普通）	14 暗褐色	ローム粒子少量（しまり極めて弱い）



第62図 第2号地下式坑実測図

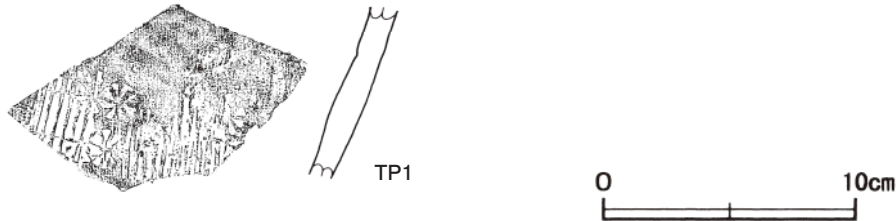
15 灰 褐色 ロームブロック中量
 16 極暗褐色 ロームブロック少量

17 極暗褐色 ローム粒子少量
 18 褐色 ロームブロック中量

遺物出土状況 縄文土器片 1 点，土師器片 11 点（甕），陶器 3 点（鉢 1，甕 2）が覆土中から出土している。

TP 1 は竪坑の覆土上層から出土している。いずれも埋め戻された際に混入したものと考えられる。

所見 伴う出土遺物は無いが，時期は形状から中世と考えられる。



第 63 図 第 2 号地下式坑出土遺物実測図

第 2 号地下式坑出土遺物観察表（第 63 図）

番号	種別	器種	胎土	色調	手法の特徴ほか	出土位置	備考
TP 1	陶器	甕	長石・石英・小石	にぶい黄橙	外面叩き目 印花文	覆土上層	10% 常滑産 PL18

第 3 号地下式坑（第 64 図）

位置 調査区東部の C 4 b6 区，標高 22.3 m の緩斜面に位置している。

重複関係 第 8 号溝に掘り込まれている。

軸長・軸方向 軸長は 2.80 m で，軸方向は N - 1° - E である。

竪坑 主室南壁に位置し，奥行 1.28 m，横幅 1.08 m の楕円形である。深さは 56cm で，壁は直立している。底面は平坦で，主室の底面とは，96cm の段差をなしている。

主室 奥行 1.52 m，横幅 2.13 m の長方形で，天井部は崩落している。底面は平坦で，確認面からの深さは 152cm であり，東・西・南壁はほぼ直立し，北壁は内傾している。想定できる天井部までの高さは 1.07 m である。

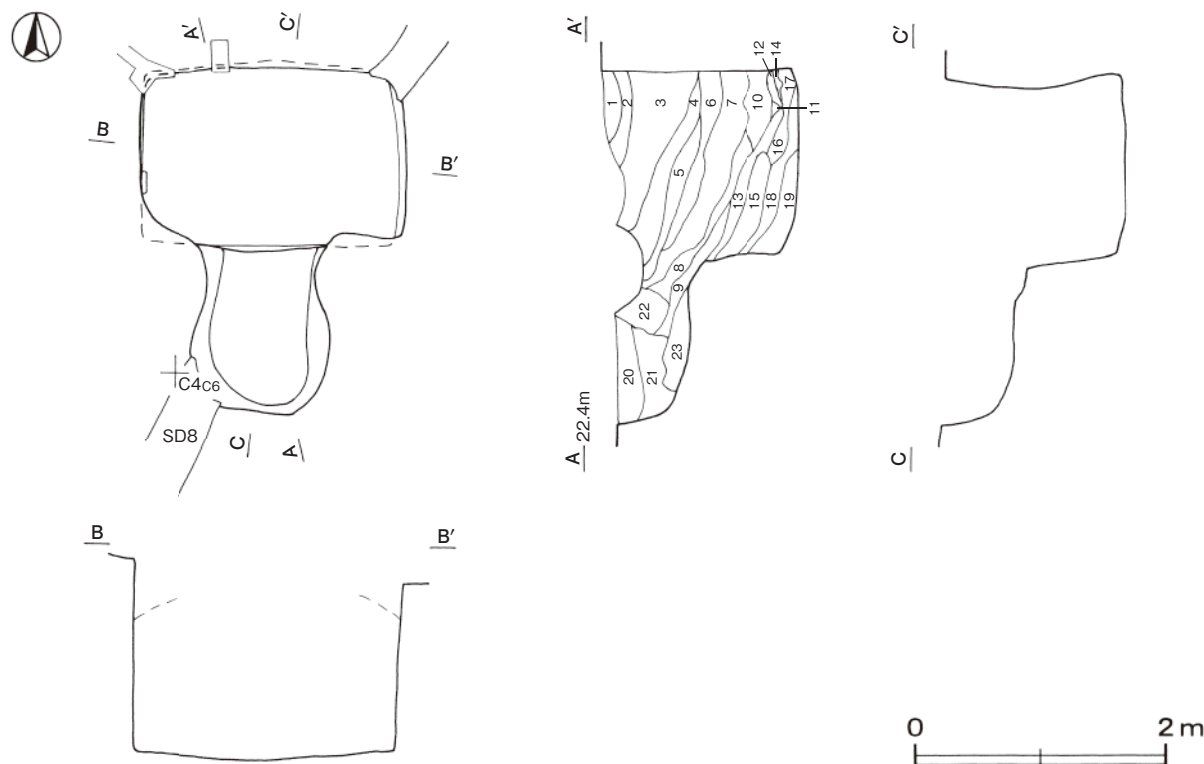
覆土 23 層に分層できる。第 6・7 層は天井部の崩落である。第 8～19 層は竪坑から流れ込んだ層で，堆積後に天井部が崩落したと考えられる。上層の第 1～5 層は天井部が崩落した後に自然堆積した層である。第 20～23 層は天井崩落前に竪坑に自然堆積した層である。

土層解説

1 褐色	ロームブロック中量（しまり普通）	13 暗褐色	ローム粒子中量（しまり普通）
2 褐色	ローム粒子少量	14 極暗褐色	ローム粒子微量
3 褐色	ロームブロック少量	15 褐色	ローム粒子多量（しまり普通）
4 褐色	ローム粒子中量	16 極暗褐色	ロームブロック微量
5 極暗褐色	ローム粒子中量	17 にぶい黄褐色	粘土粒子多量
6 褐色	ローム粒子多量（しまり弱い）	18 褐色	ローム粒子多量（しまり強い）
7 褐色	ロームブロック中量（しまり弱い）	19 褐色	ローム粒子多量，粘土粒子少量
8 黒褐色	ローム粒子微量	20 暗褐色	ロームブロック微量
9 褐色	ローム粒子微量	21 暗褐色	ロームブロック少量
10 暗褐色	ローム粒子中量，焼土粒子微量	22 暗褐色	ローム粒子多量（しまり強い）
11 暗褐色	ローム粒子中量（しまり強い）	23 暗褐色	ローム粒子中量（しまり極めて強い）
12 暗褐色	ローム粒子多量（しまり弱い）		

遺物出土状況 土師器片 3 点（甕）が覆土中から出土している。いずれも，細片のため図示できない。埋没過程で流れ込んだものと考えられる。

所見 伴う出土遺物は無いが、時期は形状から中世と考えられる。



第64図 第3号地下式坑実測図

第4号地下式坑 (第65図)

位置 調査区中央部のC3c9区、標高23.7mの緩斜面に位置している。

軸長・軸方向 軸長は3.45mで、軸方向はN-16°-Wである。

竪坑 主室北壁の中央部に位置し、奥行0.95m、横幅1.12mの楕円形である。深さは121cmで、壁は直立している。底面は平坦で、主室の底面とは、56cmの段差をなしている。

主室 奥行2.50m、横幅2.76mの隅丸長方形である。天井部は崩落している。底面は平坦で、確認面からの深さは177cmであり、壁は直立している。想定できる天井部までの高さは1.04mである。

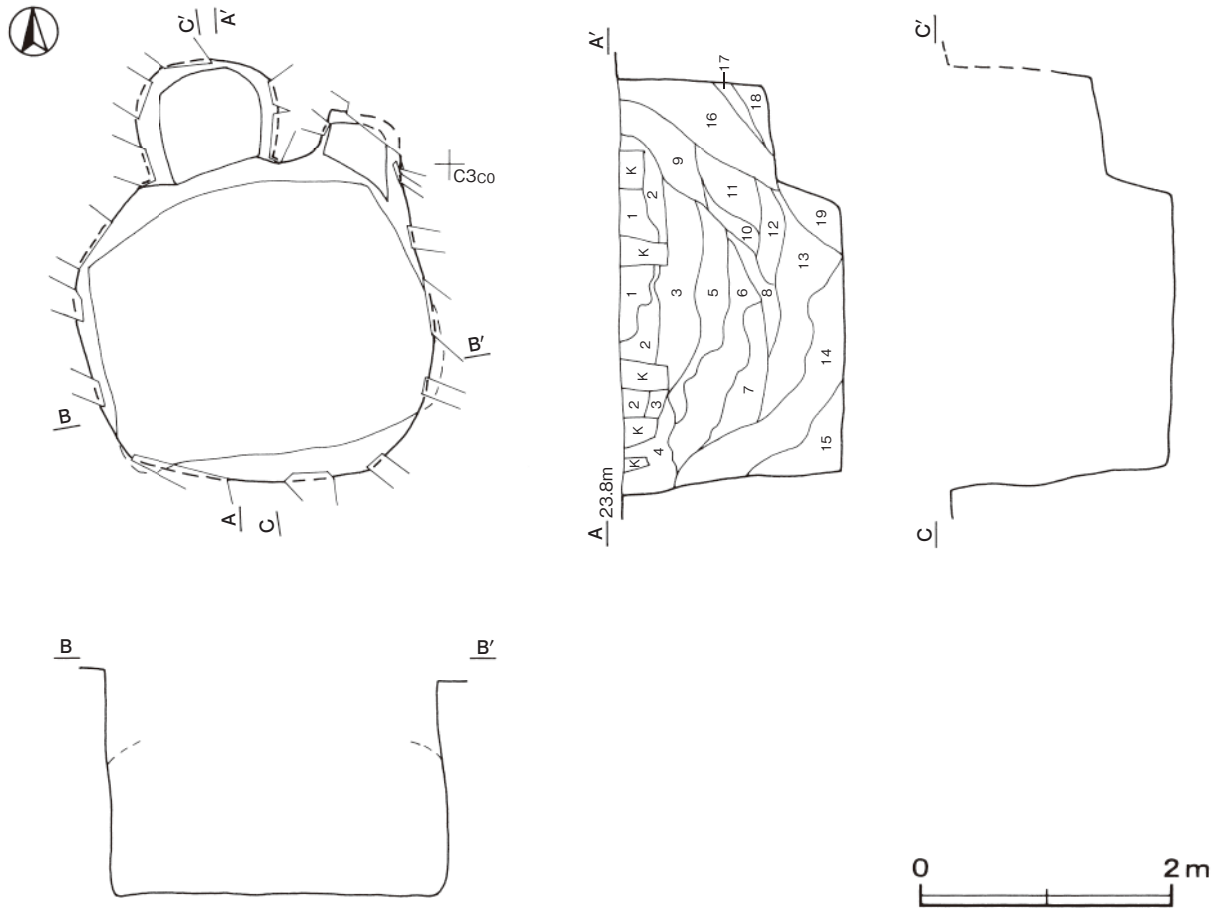
覆土 19層に分層できる。第7・12~15層は、天井部の崩落層である。第16~19層は竪坑から流れ込んだ層で、堆積後に天井部が崩落したと考えられる。第8~11層が天井部の崩落層の間に流れ込んでいることから、天井部は数次にわたって崩落したと考えられる。上層の第1~7層は天井部が崩落した後に埋め戻された層である。

土層解説

1 暗褐色	ロームブロック少量 (しまり普通)	11 褐色	ローム粒子少量
2 極暗褐色	ロームブロック微量	12 褐色	ロームブロック少量 (しまり強い)
3 極暗褐色	ローム粒子微量	13 褐色	ロームブロック中量 (しまり普通)
4 暗褐色	ロームブロック微量 (しまり普通)	14 褐色	ロームブロック中量 (しまり強い)
5 暗褐色	ローム粒子微量	15 褐色	ロームブロック多量
6 黒褐色	ローム粒子微量	16 極暗褐色	ロームブロック少量
7 褐色	ローム粒子多量	17 暗褐色	ロームブロック微量 (しまり強い)
8 暗褐色	ローム粒子少量	18 暗褐色	ロームブロック少量 (しまり強い)
9 極暗褐色	ローム粒子少量	19 暗褐色	ロームブロック少量 (しまり弱い)
10 褐色	ロームブロック少量 (しまり普通)		

遺物出土状況 土師器片 20 点 (甕), 土師質土器片 18 点 (内耳鍋 17, 鉢 1) が覆土中から出土している。いずれも細片のため図示できない。埋め戻された際に混入したものと考えられる。

所見 出土遺物や遺構の形状から中世後半と考えられる。



第 65 図 第 4 号地下式坑実測図

第 5 号地下式坑 (第 66 図)

位置 調査区南部の D 3 a6 区, 標高 23.8 m の緩斜面に位置している。

軸長・軸方向 軸長は 3.43 m で, 軸方向は N - 2° - W である。

竪坑 主室北壁のやや西寄りに位置し, 奥行 1.13 m, 横幅 1.63 m の不整楕円形である。深さは 96cm で, 壁は直立している。底面は平坦で, 主室の底面とは, 74cm の段差をなしている。

主室 奥行 2.30 m, 横幅 2.51 m の隅丸方形で, 天井部は崩落している。底面は平坦で, 確認面からの深さは 170cm であり, 壁は直立している。

覆土 28 層に分層できる。第 16・24 層は, 天井部の崩落層である。第 17 ~ 22 層が天井部の崩落層の間に流れ込んでいることから, 天井部は数次にわたって崩落したと考えられる。第 1 ~ 15 層はロームブロックを含み, ブロック状に堆積していることから, 天井部が崩落した後に埋め戻されたと考えられる。第 25 ~ 28 層は竪坑を埋め戻した層である。

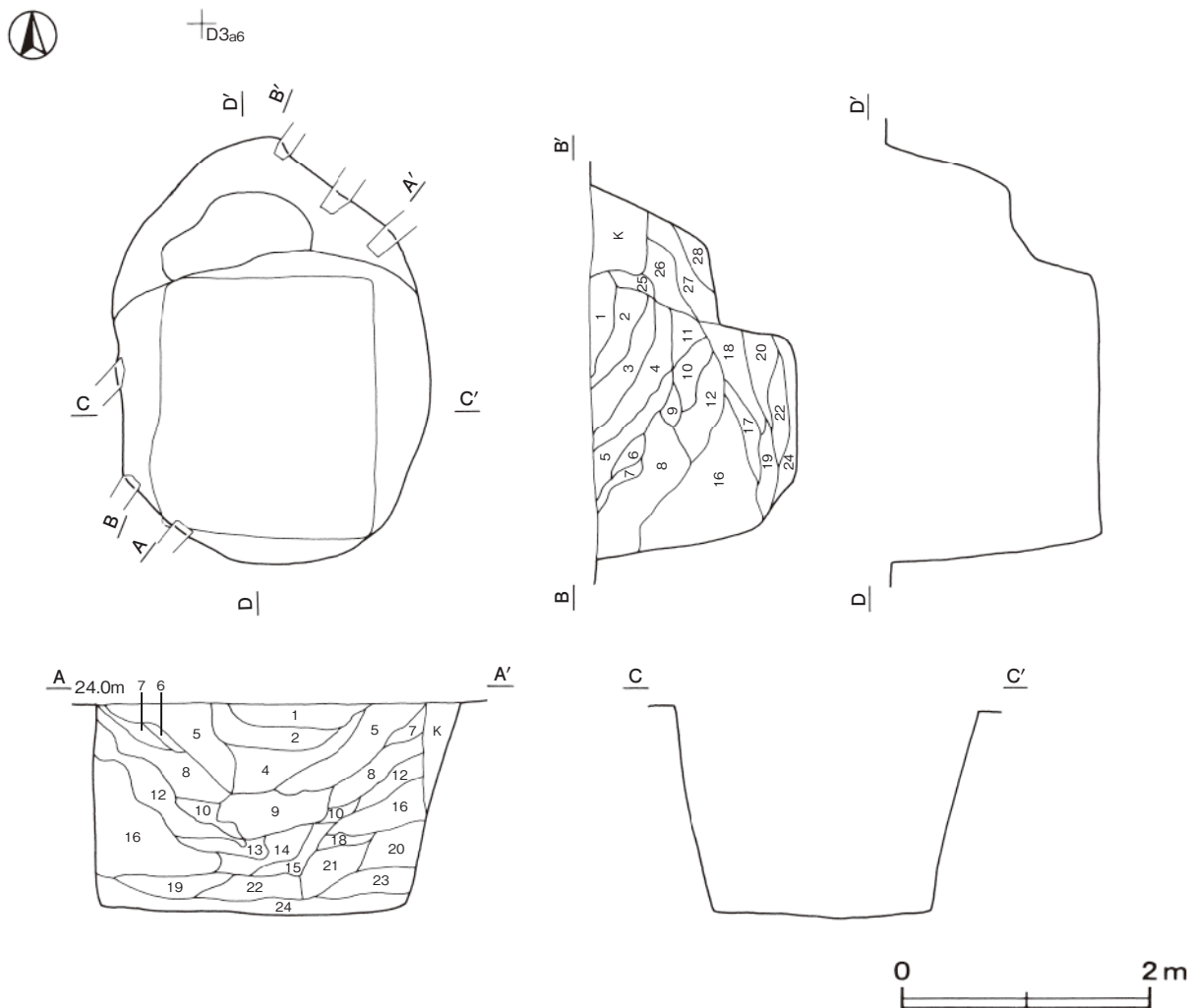
土層解説

- | | | | |
|----------|-------------------|-------|---------|
| 1 褐色 | ロームブロック少量 (しまり普通) | 3 黒褐色 | ローム粒子少量 |
| 2 にぶい黄褐色 | ローム粒子中量 | 4 暗褐色 | ローム粒子少量 |

5	黒褐色	ローム粒子微量	17	褐色	ロームブロック多量(しまり普通)
6	暗褐色	ローム粒子微量	18	暗褐色	ローム粒子少量, 粘土粒子微量
7	褐色	ローム粒子少量	19	褐色	ローム粒子多量(しまり普通)
8	褐色	ローム粒子中量	20	暗褐色	ロームブロック少量
9	極暗褐色	ローム粒子少量	21	極暗褐色	ロームブロック少量(しまり弱い)
10	暗褐色	ロームブロック中量	22	極暗褐色	ロームブロック中量
11	褐色	ロームブロック中量(しまり普通)	23	褐色	ロームブロック少量(しまり弱い)
12	褐色	ローム粒子多量(しまり弱い)	24	褐色	ロームブロック中量, 粘土粒子少量
13	黒褐色	ロームブロック微量	25	にぶい黄褐色	ローム粒子多量
14	極暗褐色	ロームブロック少量(しまり普通)	26	褐色	ロームブロック中量(しまりやや強い)
15	極暗褐色	ローム粒子微量	27	褐色	ロームブロック中量(しまり強い)
16	褐色	ロームブロック多量(しまり弱い)	28	褐色	ロームブロック多量(しまり強い)

遺物出土状況 土師器片 27 点 (甕), 土師質土器片 1 点 (小皿) が覆土中から出土している。いずれも細片のため図示できない。埋め戻された際に混入したものと考えられる。

所見 伴う出土遺物は無いが, 時期は形状から中世と考えられる。



第 66 図 第 5 号地下式坑実測図

第 6 号地下式坑 (第 67・68 図)

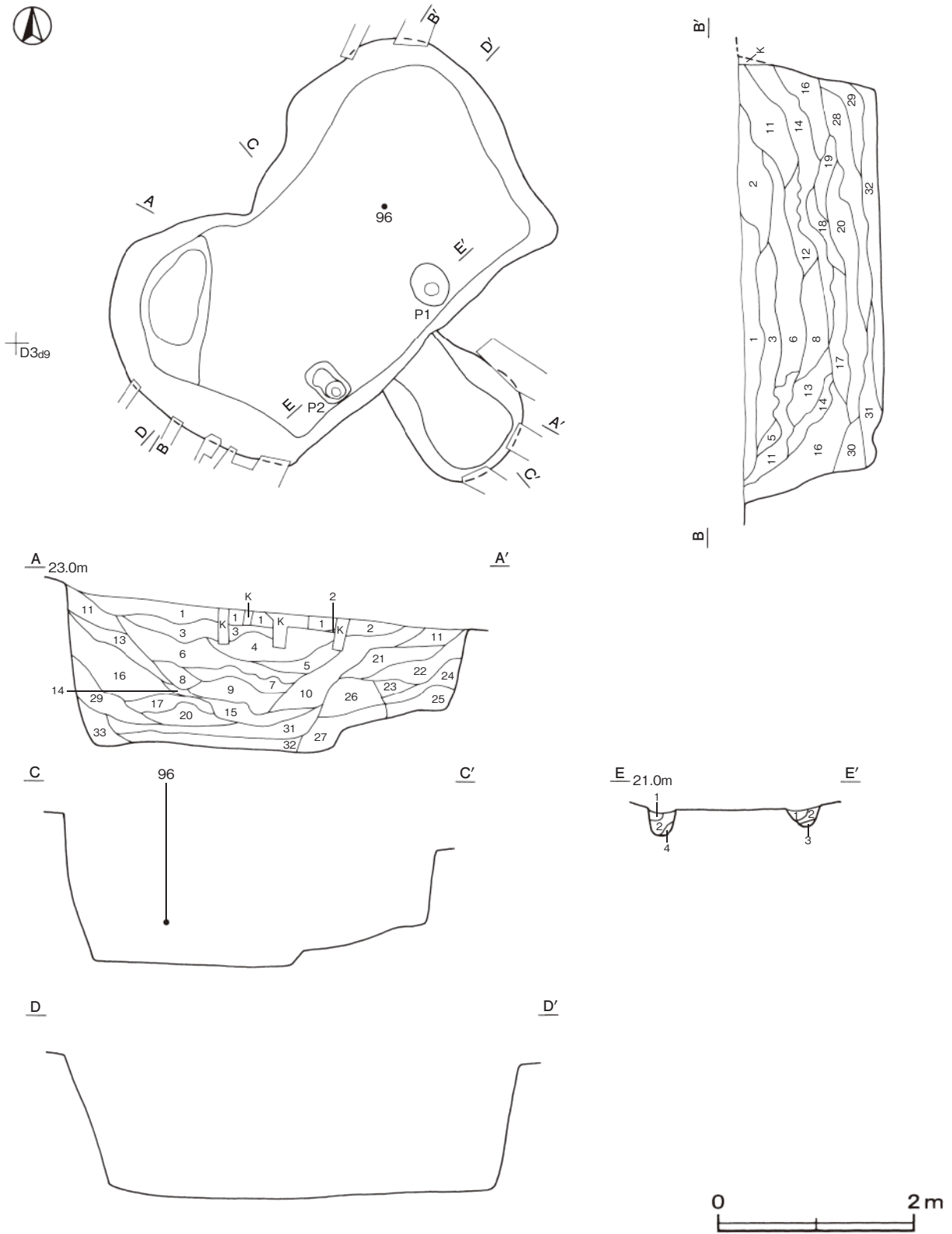
位置 調査区南東部の D 3 c9 区, 標高 22.8 m の緩斜面に位置している。

軸長・軸方向 軸長は 3.80 m で, 軸方向は N - 40° - W である。

竪坑 主室南東壁の中央部に位置し, 奥行 1.42 m, 横幅 1.20 m の楕円形である。深さは 139cm で, 壁は直立

している。底面は平坦で、主室の底面とは、13cmの段差をなしている。

主室 奥行2.76 m，横幅4.69 mの不整長方形で、天井部は崩落している。底面は、南コーナー部に皿状の落ち込みを持つ他は平坦である。確認面からの深さは152cmであり、壁は外傾している。



第 67 図 第 6 号地下式坑実測図

ピット 2か所。主室の南東壁際に位置する。深さは18～24cmである。配置から竪坑から主室への出入口の天井部の支えを立てたか、あるいは、竪坑から主室にかけてローム大ブロックを含むしまりの強い褐色土が出入口を塞ぐように堆積していることから、主室への土砂の流入を防ぐために板状のものを押さえるための柱を立てた穴の可能性が考えられる。

土層解説

- | | | | |
|------|-------------------|--------|-------------------|
| 1 褐色 | ローム粒子中量, 粘土ブロック微量 | 3 褐色 | 粘土ブロック・ローム粒子中量 |
| 2 褐色 | ローム粒子中量, 粘土ブロック少量 | 4 灰黄褐色 | 粘土ブロック中量, ローム粒子微量 |

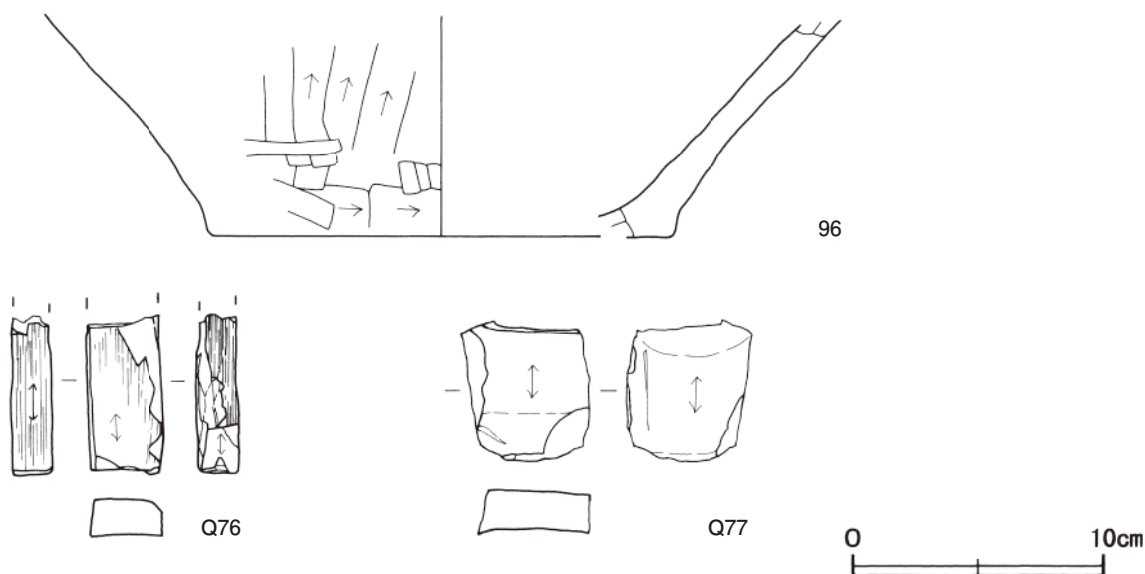
覆土 33層に分層できる。第16・29・32層は、天井部の崩落層である。第11・21～27層は竪坑から主室の出入口にかけて埋め戻した層である。第33層は粘土ブロックを中量含んでいることから、側壁の崩落層である。竪坑が埋め戻された後に、天井部が崩落したと考えられる。第1～10・12～15・17～20層は粘土粒子やロームブロックを含んでいることから、天井部が崩落した後に埋め戻されたと考えられる。

土層解説

- | | | | |
|----------|--------------------------|-----------|---------------------------|
| 1 暗褐色 | ローム粒子微量 | 18 暗褐色 | ロームブロック少量, 粘土粒子微量 |
| 2 黒褐色 | ローム粒子微量 | 19 暗褐色 | ロームブロック・粘土粒子少量 |
| 3 極暗褐色 | ローム粒子少量 | 20 黒褐色 | ロームブロック・粘土ブロック少量 |
| 4 暗褐色 | ロームブロック微量 | 21 にぶい黄褐色 | ロームブロック中量 |
| 5 暗褐色 | ローム粒子少量 | 22 褐色 | ロームブロック多量 (しまり普通) |
| 6 暗褐色 | ローム粒子少量, 粘土粒子微量 | 23 褐色 | ロームブロック中量, 粘土粒子微量 (しまり強い) |
| 7 にぶい黄褐色 | ローム粒子少量, 粘土粒子微量 | 24 褐色 | ローム粒子多量 |
| 8 黒褐色 | ロームブロック少量 | 25 褐色 | ローム粒子多量, 粘土粒子微量 |
| 9 にぶい黄褐色 | 粘土ブロック・ローム粒子少量 | 26 褐色 | ロームブロック中量 (しまり強い) |
| 10 暗褐色 | ローム粒子少量, 炭化物・焼土粒子・粘土粒子微量 | 27 褐色 | ロームブロック中量, 粘土粒子少量 |
| 11 褐色 | ローム粒子中量 | 28 褐色 | ロームブロック中量, 粘土粒子微量 (しまり普通) |
| 12 暗褐色 | ローム粒子・粘土粒子少量 | 29 褐色 | ロームブロック中量 (しまり普通) |
| 13 暗褐色 | ロームブロック中量 | 30 灰黄褐色 | ローム粒子中量, 粘土粒子少量 |
| 14 極暗褐色 | ローム粒子・炭化粒子・粘土粒子微量 | 31 褐色 | ローム粒子多量, 粘土ブロック少量 |
| 15 暗褐色 | ローム粒子少量, 炭化粒子・粘土粒子微量 | 32 褐色 | ロームブロック中量, 粘土ブロック少量 |
| 16 褐色 | ロームブロック多量 (しまり強い) | 33 灰黄褐色 | 粘土ブロック・ローム粒子中量 |
| 17 暗褐色 | ローム粒子・粘土粒子微量 | | |

遺物出土状況 土師器片52点 (埴2, 高坏5, 甕45), 陶器片2点 (碗1, 甕1), 石器5点 (剥片3, 砥石2), 石製品1点 (剣形模造品), アカニシ貝1点が覆土中から出土している。96は常滑産の甕とみられ、覆土中層から出土しており、埋め戻された際に混入したものと考えられる。

所見 伴う出土遺物は無いが、時期は形状から中世と考えられる。



第68図 第6号地下式坑出土遺物実測図

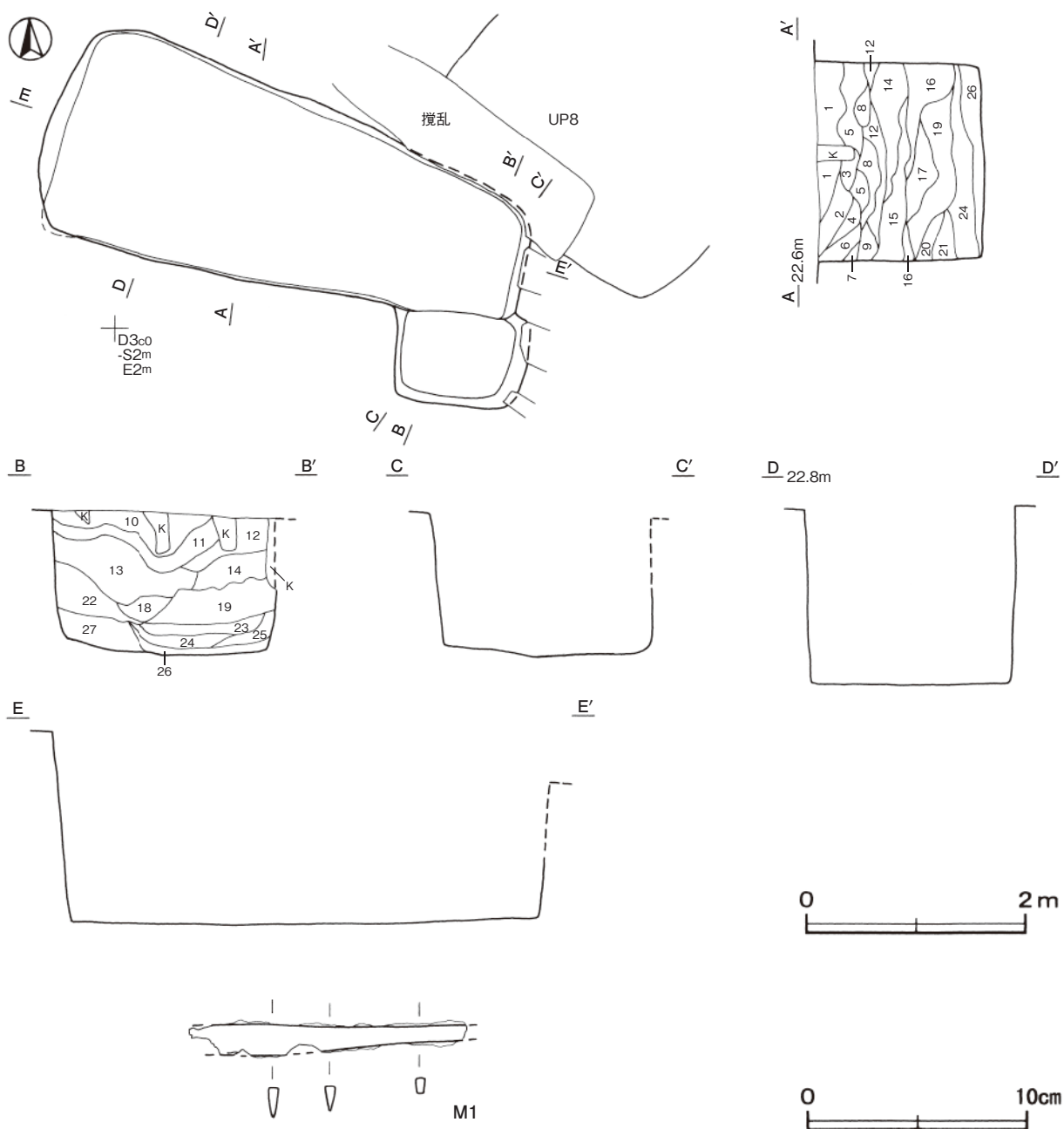
第6号地下式坑出土遺物観察表（第68図）

番号	種別	器種	口径	器高	底径	胎土	色調	焼成	手法の特徴ほか	出土位置	備考
96	陶器	甕	-	8.7	(18.0)	長石・石英・小礫	橙	普通	外面ヘラ削り	覆土中層	10% 常滑産

番号	器種	長さ	幅	厚さ	重量	材質	特徴	出土位置	備考
Q76	砥石	(6.3)	3.0	(1.7)	(52.6)	粘板岩	全面使用 研磨痕・擦痕を有する 裏面・下端欠損	覆土中	PL20
Q77	砥石	(5.6)	(5.1)	1.8	(63.7)	凝灰岩	両面使用 研磨痕・擦痕を有する	覆土中	PL20

第7号地下式坑（第69図）

位置 調査区南東部のD3c0区、標高22.7mの緩斜面に位置している。



第69図 第7号地下式坑・出土遺物実測図

重複関係 第8号地下式坑を掘り込んでいる。

軸長・軸方向 軸長は2.11 mで、軸方向はN - 6° - Eである。

竪坑 主室南壁のコーナー寄りに位置し、奥行0.86 m、横幅1.18 mの方形である。深さは125cmで、壁は直立している。底面は主室に向かって傾斜している。主室の底面との段差はほとんどない。

主室 奥行1.86 m、横幅4.57 mの隅丸長方形で、天井部は崩落している。底面は、東に向かって傾斜している。確認面からの深さは170cmであり、壁は直立している。

覆土 27層に分層できる。第19・23～26層は、天井部の崩落層である。第1～18・20～22・27層はロームブロックや粘土ブロックを含んでいることから、天井部が崩落した後に埋め戻されたと考えられる。

土層解説

1 極暗褐色	ロームブロック少量	15 褐色	ローム粒子多量
2 灰黄褐色	ロームブロック少量、粘土粒子微量	16 にぶい黄褐色	ローム粒子多量
3 黒褐色	ローム粒子少量	17 褐色	ロームブロック多量(しまり普通)
4 黒褐色	ローム粒子・粘土粒子微量	18 暗褐色	ロームブロック・粘土粒子少量
5 黒褐色	ロームブロック少量	19 褐色	ロームブロック中量(しまり強い)
6 灰黄褐色	粘土ブロック少量、ロームブロック微量	20 灰褐色	ロームブロック中量
7 暗褐色	ロームブロック・粘土ブロック少量(しまり普通)	21 灰黄褐色	粘土ブロック中量、ローム粒子微量
8 褐色	ロームブロック少量	22 褐色	ロームブロック中量、粘土粒子少量
9 暗褐色	ロームブロック少量、粘土ブロック微量	23 褐色	ロームブロック多量、粘土ブロック中量
10 にぶい黄褐色	粘土ブロック・ローム粒子少量	24 褐色	ロームブロック多量(しまり強い)
11 暗褐色	ロームブロック・粘土ブロック少量(しまり弱い)	25 褐色	ロームブロック中量、粘土ブロック微量
12 褐色	ローム粒子中量	26 褐色	ロームブロック中量、粘土ブロック少量
13 暗褐色	粘土ブロック中量、ロームブロック少量	27 褐色	ローム粒子中量、粘土ブロック少量
14 褐色	ロームブロック中量(しまり普通)		

遺物出土状況 土師器片27点(高坏2, 甕25), 土師質土器片1点(内耳鍋), 陶器片8点(鉢1, 甕7), 土製品1点(管状土錘), 石器14点(石核1, 剥片13), 石製品1点(剣形模造品), 金属製品1点(刀子)が覆土中から出土している。いずれも埋め戻された際に混入したものと考えられる。

所見 伴う出土遺物は無いが、時期は形状から中世～近世と考えられる。

第7号地下式坑出土遺物観察表(第69図)

番号	器種	長さ	幅	厚さ	重量	材質	特徴	出土位置	備考
M1	刀子	(12.6)	1.3	0.5	(20.5)	鉄	先端部・茎部欠損	覆土中	PL21

第8号地下式坑(第70図)

位置 調査区南東部のD4b1区、標高22.3 mの緩斜面に位置している。

重複関係 第7号地下式坑及び第255号土坑に掘り込まれている。

軸長・軸方向 主室を第7号地下式坑に掘り込まれているため軸長は3.5 mと推定され、軸方向はN - 39° - Eである。

竪坑 主室北東壁の中央部からやや北西寄りに位置し、奥行1.77 m、横幅1.39 mの楕円形である。底面は主室に向かって傾斜し、若干の段を有している。深さは42cmと78cmで、壁は外傾して立ち上がっている。主室の底面とは、19cmの段差をなしている。

主室 横幅2.82 mで、第7号地下式坑に掘り込まれているため、奥行1.8 mの長方形と推定され、天井部は崩落している。底面は平坦で、確認面からの深さは120cmであり、西壁は直立している。その他の壁は、外傾している。

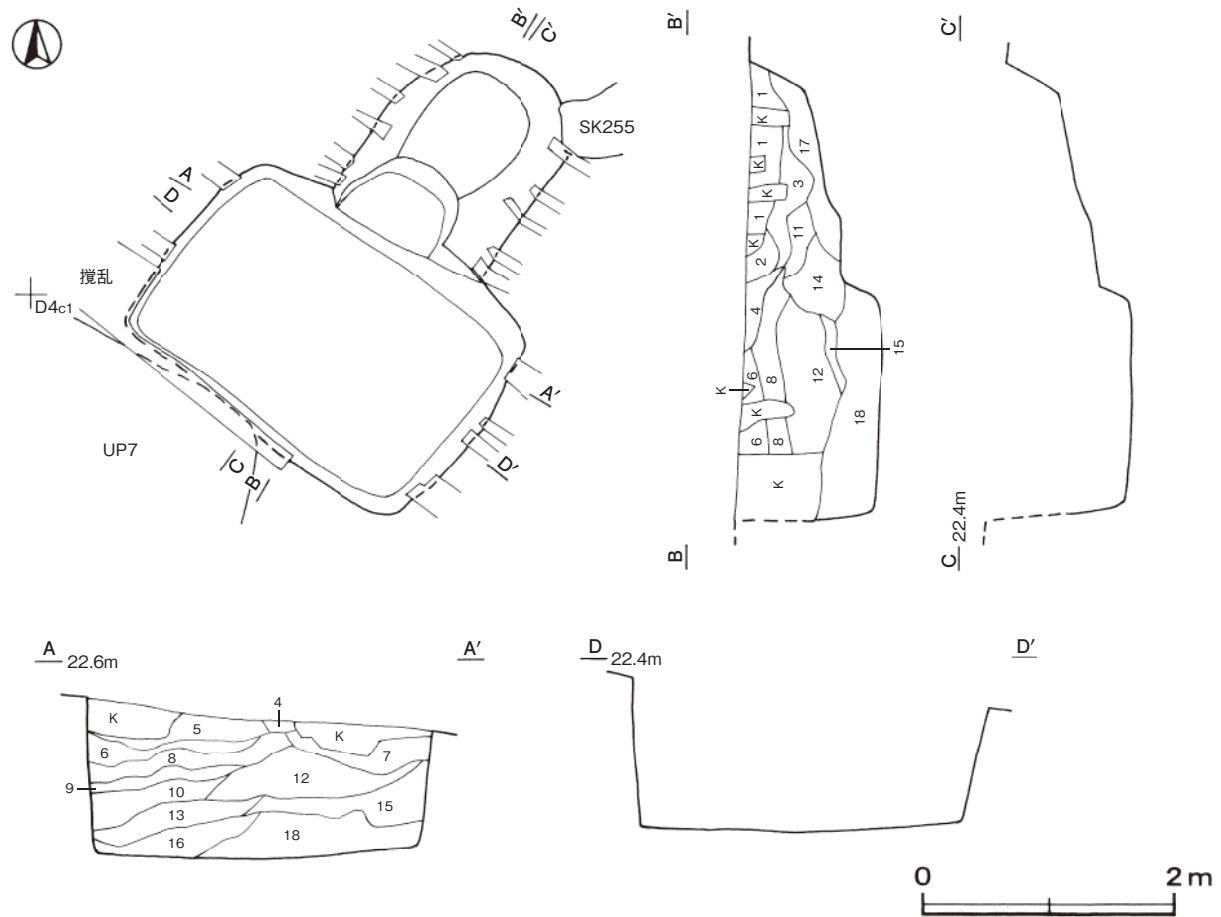
覆土 18層に分層できる。第18層は、天井部の崩落層である。第1～17層はロームブロックを多く含んでいることから、天井部が崩落した後に埋め戻されたと考えられる。

土層解説

1 暗褐色	ローム粒子・粘土粒子少量	10 暗褐色	ロームブロック多量(粘性・しまり普通)
2 暗褐色	ローム粒子中量	11 灰褐色	ロームブロック少量, 粘土粒子微量
3 暗褐色	粘土ブロック・ローム粒子少量	12 暗褐色	ロームブロック多量(粘性やや強い, しまり普通)
4 暗褐色	ローム粒子少量	13 暗褐色	ロームブロック少量
5 褐色	ローム粒子多量	14 灰褐色	粘土ブロック・ローム粒子少量
6 暗褐色	ロームブロック微量	15 暗褐色	ロームブロック多量(粘性・しまりやや強い)
7 褐色	ローム粒子中量(しまり普通)	16 褐色	ローム粒子中量(しまり弱い)
8 褐色	ロームブロック中量	17 暗褐色	ロームブロック中量
9 褐色	ロームブロック多量(しまり普通)	18 褐色	ロームブロック多量(しまり強い)

遺物出土状況 土師器片8点(甕), 陶器片3点(碗2, 鉢1)が覆土中から出土している。いずれも細片のため図示できない。埋め戻された際に混入したものと考えられる。

所見 伴う出土遺物は無いが、時期は形状から中世と考えられる。



第70図 第8号地下式坑実測図

第9号地下式坑 (第71図)

位置 調査区南東部のD3b0区, 標高22.7mの緩斜面に位置している。

軸長・軸方向 軸長は2.99mで, 軸方向はN-21°-Eである。

竪坑 主室北壁の中央部に位置し, 奥行1.01m, 横幅1.02mの方形である。深さは108cmで, 壁は直立している。底面は, 主室に向かってやや傾斜している。主室の底面とは, 64cmの段差をなしている。

主室 奥行1.90 m, 横幅2.62 mの隅丸長方形で, 天井部は崩落している。底面は平坦で, 確認面からの深さは172cmであり, 壁は直立している。

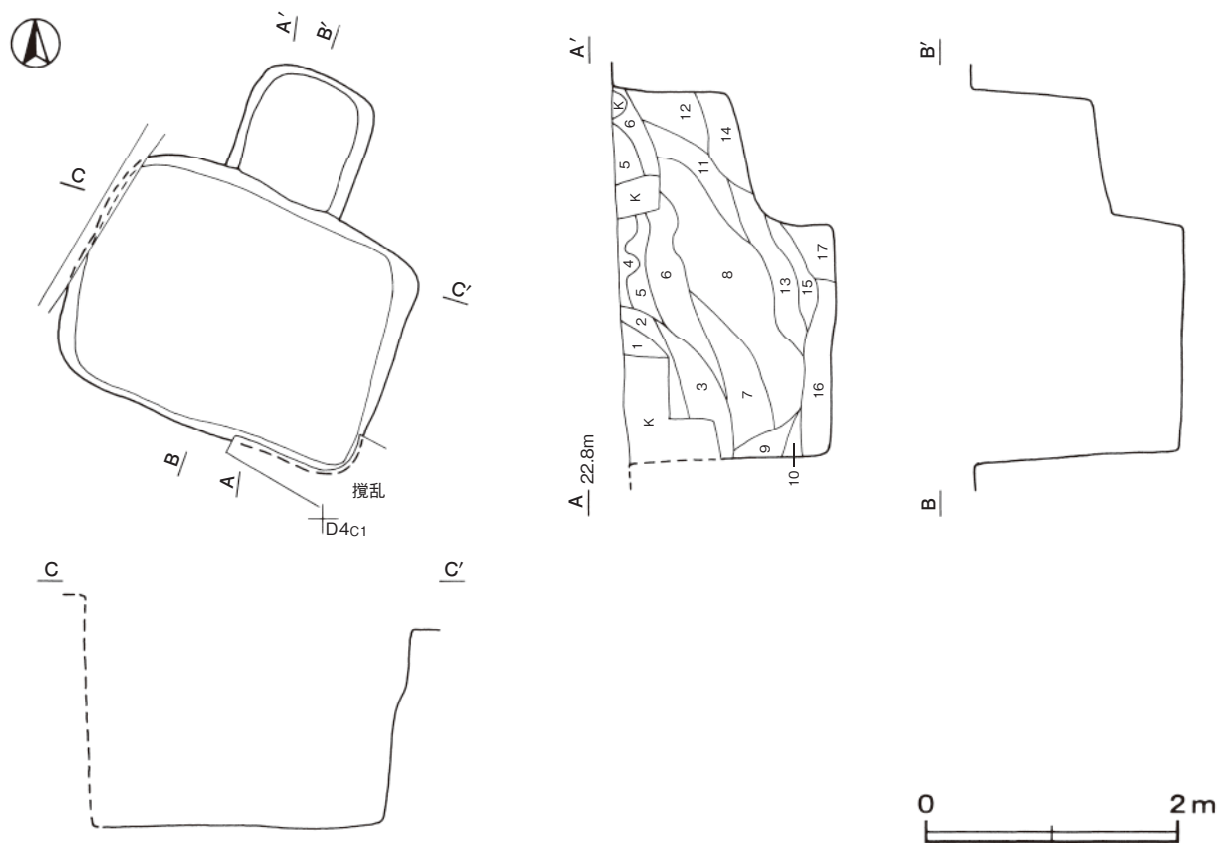
覆土 17層に分層できる。第8～10層は天井部の崩落層である。第11～17層は竪坑から流れ込んだ層で, 堆積後に天井部が崩落したと考えられる。上層の第1～7層はロームブロックを含んでいることから埋め戻されたと考えられる。

土層解説

1 暗褐色	ロームブロック少量(粘性・しまり普通)	10 灰白色	粘土ブロック多量
2 褐色	ローム粒子中量	11 暗褐色	ローム粒子少量
3 褐色	ロームブロック中量	12 暗褐色	ロームブロック中量
4 黒褐色	ロームブロック中量	13 灰褐色	ロームブロック少量
5 暗褐色	ロームブロック少量(粘性やや強い, しまり普通)	14 褐色	ロームブロック多量
6 暗褐色	ロームブロック少量(粘性・しまりやや強い)	15 灰褐色	ローム粒子少量
7 褐色	粘土粒子少量	16 褐色	ロームブロック中量, 粘土ブロック少量
8 暗褐色	ロームブロック多量	17 にぶい褐色	ロームブロック・粘土粒子少量
9 にぶい褐色	粘土ブロック中量		

遺物出土状況 土師器片1点(坏), 土師質土器片1点(焙烙), 陶器片2点(碗1, 甕1)が覆土中から出土している。いずれも細片のため図示できない。埋め戻された際に混入したものと考えられる。

所見 伴う出土遺物は無いが, 時期は形状から中世と考えられる。



第71図 第9号地下式坑実測図

第10号地下式坑 (第72図)

位置 調査区南東部のD4a1区, 標高22.7 mの緩斜面に位置している。

軸長・軸方向 軸長は2.55 mで, 軸方向はN - 23° - Wである。

竪坑 主室南壁の南東コーナー寄りに位置し、奥行0.82 m、横幅1.00 mの楕円形である。深さは45cmで、壁は外傾している。底面は平坦で、主室の底面とは、31cmの段差をなしている。

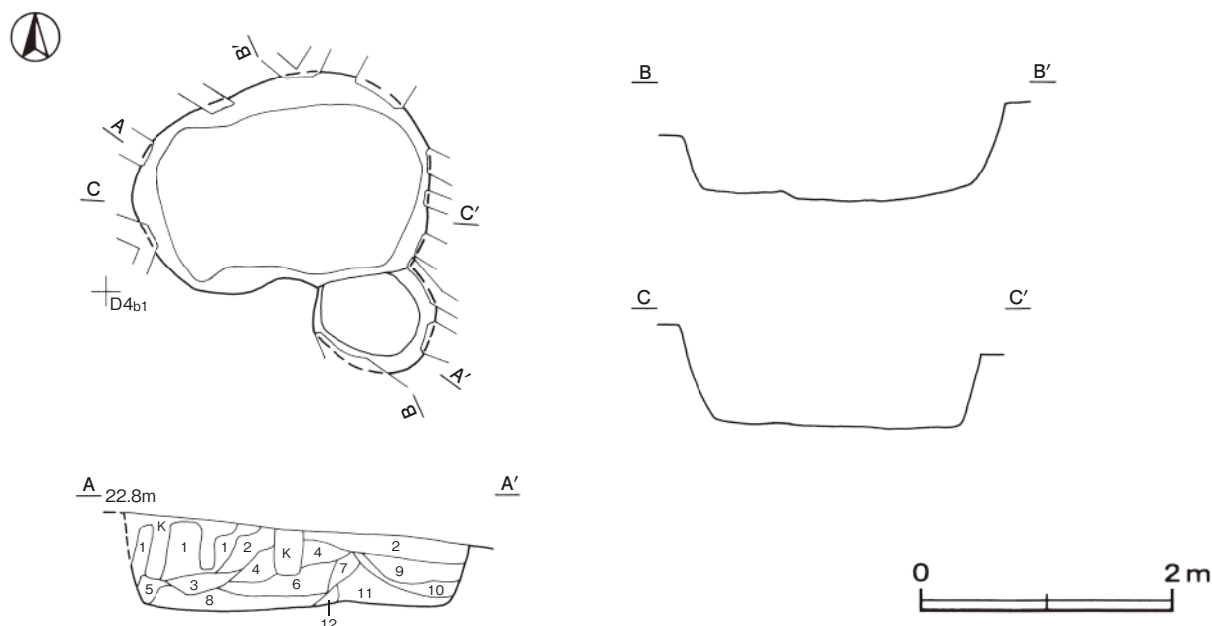
主室 奥行1.72 m、横幅2.30 mの楕円形で、天井部は崩落している。底面は平坦で、確認面からの深さは76cmであり、壁は外傾している。

覆土 12層に分層できる。第8層は天井部の崩落層である。第9～12層は竪坑を埋め戻した層で、その後に天井部が崩落したと考えられる。上層の第1～7層は粘土ブロックを含み、ブロック状に堆積していることから、天井部が崩落した後に埋め戻されたと考えられる。

土層解説

- | | | | |
|-------|----------------------------------|---------|--------------------------------|
| 1 褐色 | ローム粒子少量 | 7 黒褐色 | ローム粒子中量 |
| 2 暗褐色 | 粘土ブロック・ローム粒子少量 | 8 暗褐色 | ロームブロック・粘土ブロック中量 |
| 3 暗褐色 | ロームブロック中量、粘土ブロック少量（粘性普通、しまりやや強い） | 9 暗褐色 | ロームブロック少量（しまり普通） |
| 4 暗褐色 | ローム粒子少量、粘土ブロック微量 | 10 暗褐色 | ロームブロック中量、粘土ブロック少量（粘性・しまりやや強い） |
| 5 暗褐色 | ロームブロック・粘土ブロック少量 | 11 暗褐色 | ロームブロック少量（しまり極めて強い） |
| 6 暗褐色 | ローム粒子少量 | 12 灰黄褐色 | 粘土ブロック・ローム粒子少量 |

所見 出土遺物は無いが、時期は遺構の形状から中世と考えられる。



第72図 第10号地下式坑実測図

第11号地下式坑（第73図）

位置 調査区南部のD 3 a8区、標高23.5 mの緩斜面に位置している。

重複関係 第17号溝及び第218号土坑に掘り込まれている。

軸長・軸方向 竪坑が第218号土坑に掘り込まれているため、確認できた軸長は2.35 mで、軸方向はN-12°-Eである。

竪坑 主室南壁の中央部に位置し、第218号土坑に掘り込まれているため、確認できた規模は奥行0.34 m、横幅1.14 mで、形状は不整円形と推定される。深さは112cmで、壁は外傾している。底面は平坦で、主室の底面との段差は、ほとんどない。

主室 第17号溝に掘り込まれて、また、北壁に攪乱を受けているため、奥行1.8 m、横幅2.57 mの隅丸長方

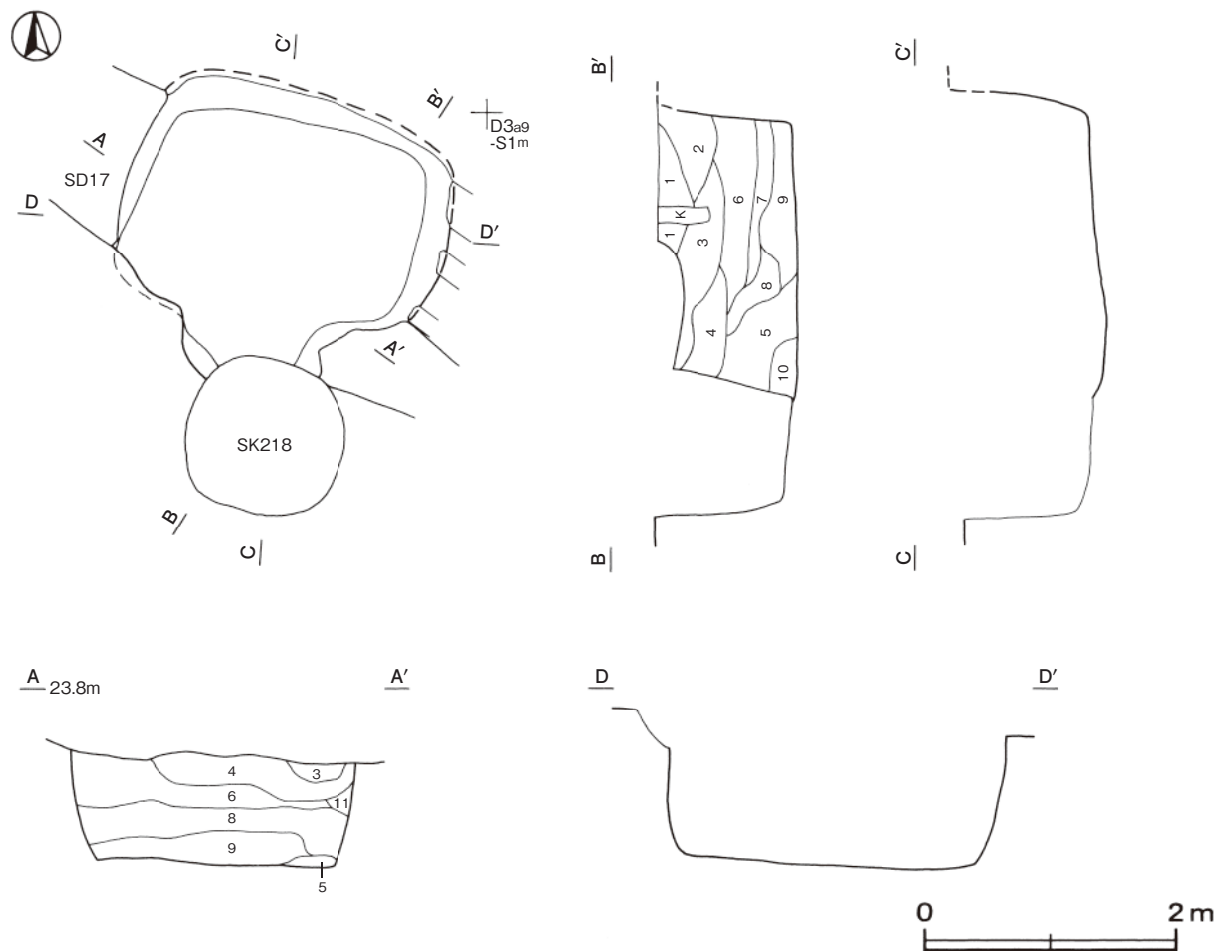
形と推定される。天井部は崩落している。底面は平坦で、確認面からの深さは112cmであり、南壁は内傾している。その他の壁は、外傾している。

覆土 11層に分層できる。第5・9・10層は、天井部の崩落層である。第1～4・6～8・11層はロームブロックを含み、ブロック状に堆積していることから、天井部が崩落した後に埋め戻されたと考えられる。

土層解説

1 褐色	ローム粒子中量 (しまり普通)	7 暗褐色	ロームブロック多量
2 褐色	ロームブロック多量 (しまり普通)	8 褐色	ローム粒子中量 (しまり弱い)
3 褐色	ローム粒子多量	9 褐色	ロームブロック多量, 粘土粒子少量
4 暗褐色	ロームブロック中量	10 褐色	ロームブロック多量 (しまり弱い)
5 褐色	ロームブロック中量	11 暗褐色	ローム粒子多量
6 にぶい黄褐色	ロームブロック多量		

所見 出土遺物は無いが、時期は形状から中世と考えられる。



第73図 第11号地下式坑実測図

第12号地下式坑 (第74図)

位置 調査区南東部のD4a3区、標高21.9mの緩斜面に位置している。

重複関係 第1号不明遺構と重複しているが、新旧関係は不明である。

軸長・軸方向 軸長は3.11mで、軸方向はN-23°-Eである。

竪坑 主室南壁の中央部に位置し、奥行1.24m、横幅1.15mの不整形である。深さは18cmで、壁は外傾している。底面は、平坦で主室に向かって傾斜している。主室の底面とは、44cmの段差をなしている。

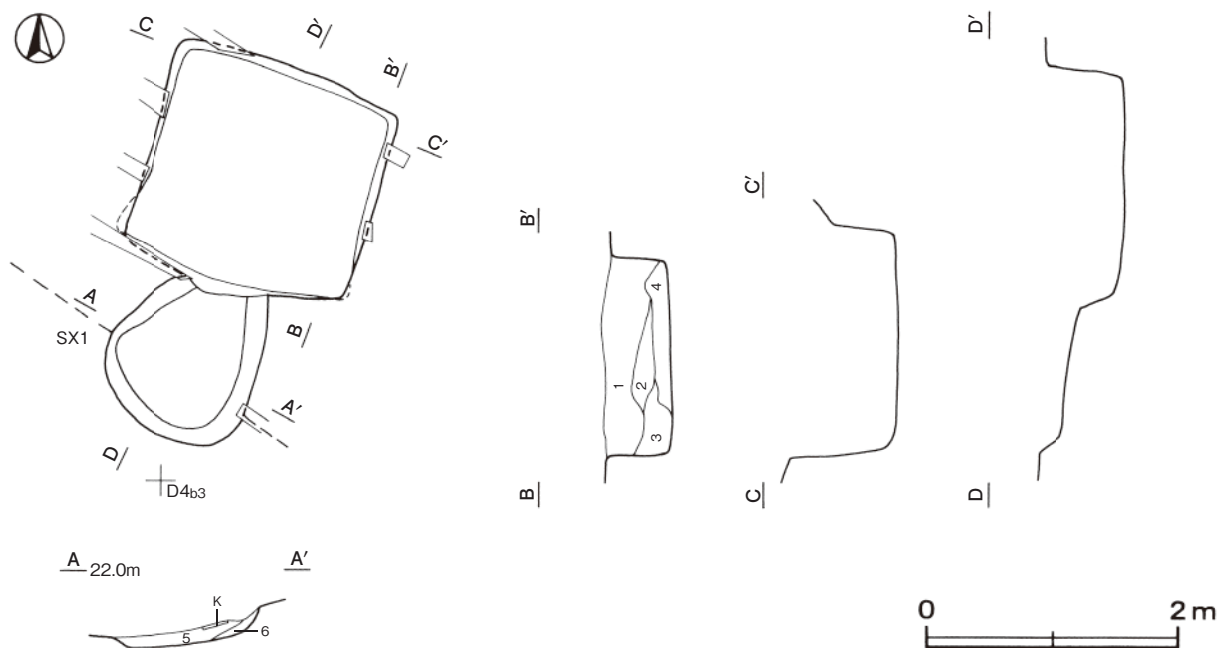
主室 奥行 1.85 m, 横幅 1.84 m の方形で, 天井部は崩落している。底面は平坦で, 確認面からの深さは 82cm であり, 壁は直立している。

覆土 竪坑部は 2 層, 主室部は 4 層に分層できる。第 3・4 層は, 天井部の崩落層である。第 5・6 層は粘土ブロックを含んでいることから, 天井部が崩落した後に埋め戻されたと考えられる。第 1・2 層は竪坑を埋め戻した層である。

土層解説

- | | | | |
|-------|-------------------------|------|-------------------|
| 1 褐色 | ローム粒子中量, 粘土粒子少量, 炭化粒子微量 | 4 褐色 | ローム粒子多量, 粘土粒子少量 |
| 2 暗褐色 | ロームブロック・粘土粒子少量 | 5 褐色 | 粘土ブロック多量, ローム粒子中量 |
| 3 褐色 | ロームブロック多量 | 6 褐色 | 粘土粒子多量, ローム粒子中量 |

所見 出土遺物は無いが, 時期は形状から中世と考えられる。



第 74 図 第 12 号地下式坑実測図

表 4 地下式坑一覧表

番号	位置	平面形		軸方向	軸長	主室規模 (m)			竪坑規模 (m)			覆土	主な出土遺物	備考
		主室	竪坑			奥行	横幅	深さ	奥行	横幅	深さ			
1	B 4 h5	隅丸長方形	円形	N-27° - E	3.35	2.20	3.17	1.48	1.12	1.06	0.86	自然	土師質土器	
2	C 4 b2	長方形	[長方形]	N-12° - E	[3.3]	2.26	3.04	1.74	[0.5]	1.06	1.51 1.30	人為	陶器	
3	C 4 b6	長方形	楕円形	N-1° - E	2.80	1.52	2.13	1.52	1.28	1.08	0.56	自然	-	本跡→SD8
4	C 3 c9	隅丸長方形	楕円形	N-16° - W	3.45	2.50	2.76	1.77	0.95	1.12	1.21	人為	-	
5	D 3 a6	隅丸方形	不整楕円形	N-2° - W	3.43	2.30	2.51	1.70	1.13	1.63	0.96	人為	-	
6	D 3 c9	不整長方形	楕円形	N-40° - W	3.80	2.76	4.69	1.52	1.42	1.20	1.39	人為	陶器	
7	D 3 c0	隅丸長方形	方形	N-6° - E	2.11	1.86	4.57	1.70	0.86	1.18	1.25	人為	-	UP8 → 本跡
8	D 4 b1	[長方形]	楕円形	N-39° - E	[3.5]	[1.8]	2.82	1.20	1.77	1.39	0.42 0.78	人為	-	本跡→UP7, SK255
9	D 3 b0	隅丸長方形	方形	N-21° - E	2.99	1.90	2.62	1.72	1.01	1.02	1.08	人為	-	
10	D 4 a1	楕円形	楕円形	N-23° - W	2.55	1.72	2.30	0.76	0.82	1.00	0.45	人為	-	
11	D 3 a8	[隅丸長方形]	[不整円形]	N-12° - E	(2.35)	[1.8]	(2.57)	1.12	(0.34)	(1.14)	1.12	人為	-	本跡→SD17, SK218
12	D 4 a3	方形	不整円形	N-23° - E	3.11	1.85	1.84	0.82	1.24	1.15	0.18	人為	-	SX1 とは新旧不明

(3) 堀跡

第1号堀跡 (第75～77図)

位置 調査区南部のD3b8区からD3e3区にかけて、標高24.3mの緩斜面に位置している。

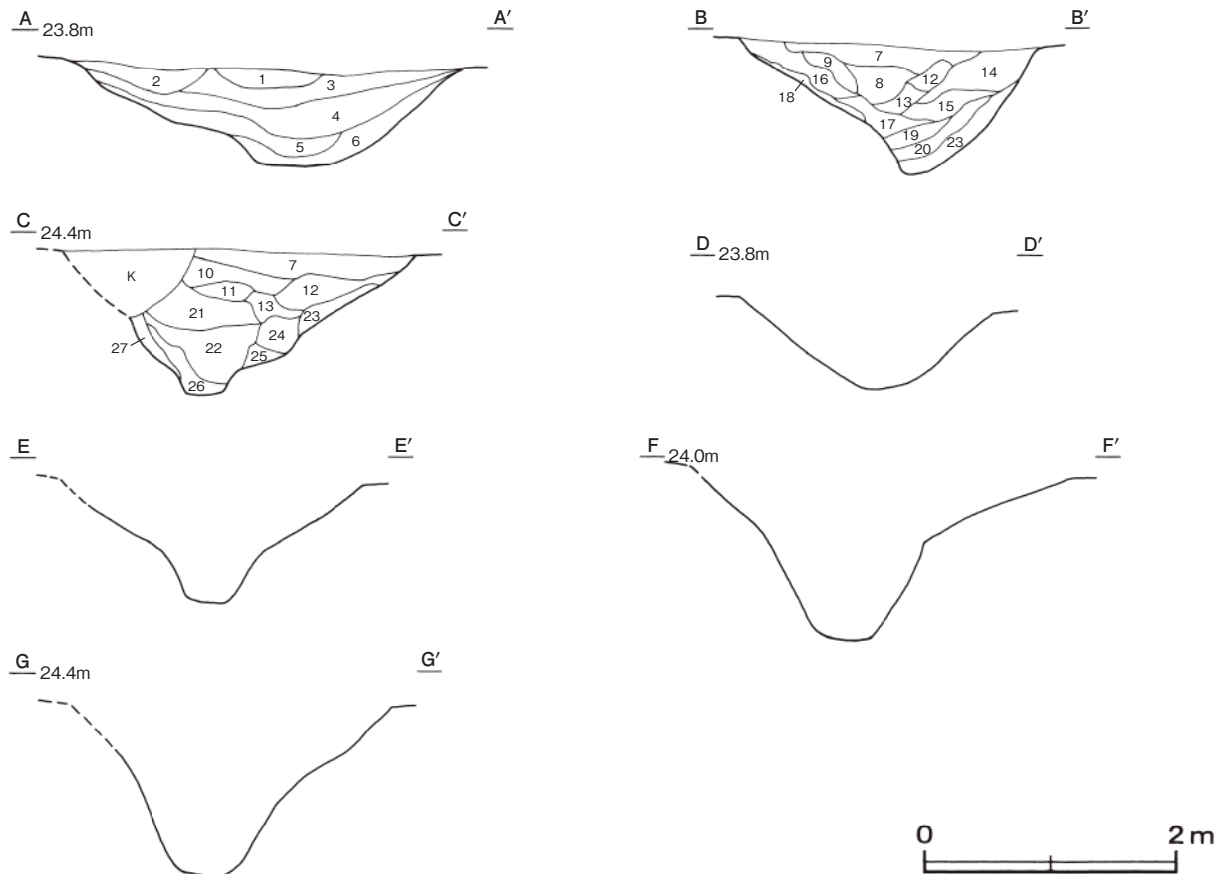
重複関係 第212号土坑に掘り込まれている。

規模と形状 南西側が調査区域外へ延び、北東側が第212号土坑に掘り込まれているため、27.26mしか確認できなかった。南西方向(N-59°-E)に曲線的に延びている。上幅2.05～3.17m、下幅0.22～0.45m、深さ62～115cmである。断面形は、U字形である。南西部のD3d4区の底面に長径1.28m、短径1.00mの楕円形、D3e3区の底面に長径0.96m、短径0.64mの楕円形のピットが確認できた。

覆土 A-A'は6層、B-B'は13層、C-C'は12層に分層できる。A-A'は周囲から流れ込んだ堆積状況から自然堆積である。B-B'とC-C'はロームブロックを含み、ブロック状に堆積していることから埋め戻されている。

土層解説 (A-A', B-B', C-C' 共通)

- | | | | |
|--------|-------------------|-----------|---------------------------|
| 1 極暗褐色 | ローム粒子少量 (しまり普通) | 12 暗褐色 | ローム粒子少量 (しまり普通) |
| 2 暗褐色 | ローム粒子少量 (しまりやや弱い) | 13 暗褐色 | ロームブロック微量 (しまりやや弱い) |
| 3 暗褐色 | ロームブロック少量 (しまり普通) | 14 にぶい黄褐色 | ロームブロック中量 |
| 4 褐色 | ローム粒子中量 | 15 にぶい黄褐色 | ローム粒子中量 |
| 5 褐色 | ロームブロック中量 (しまり普通) | 16 黒褐色 | ローム粒子・焼土粒子微量 |
| 6 褐色 | ローム粒子多量 (しまり普通) | 17 黒褐色 | ロームブロック微量 |
| 7 暗褐色 | ローム粒子少量, 炭化粒子微量 | 18 暗褐色 | ロームブロック少量 (しまり弱い) |
| 8 極暗褐色 | ロームブロック微量 | 19 褐色 | ロームブロック少量 |
| 9 極暗褐色 | ローム粒子少量 (しまり弱い) | 20 褐色 | ロームブロック中量 (しまり弱い) |
| 10 暗褐色 | ローム粒子微量 | 21 黒褐色 | ローム粒子・炭化粒子微量 |
| 11 暗褐色 | ロームブロック微量 (しまり普通) | 22 黒褐色 | ローム粒子少量, 炭化粒子微量 (しまりやや強い) |



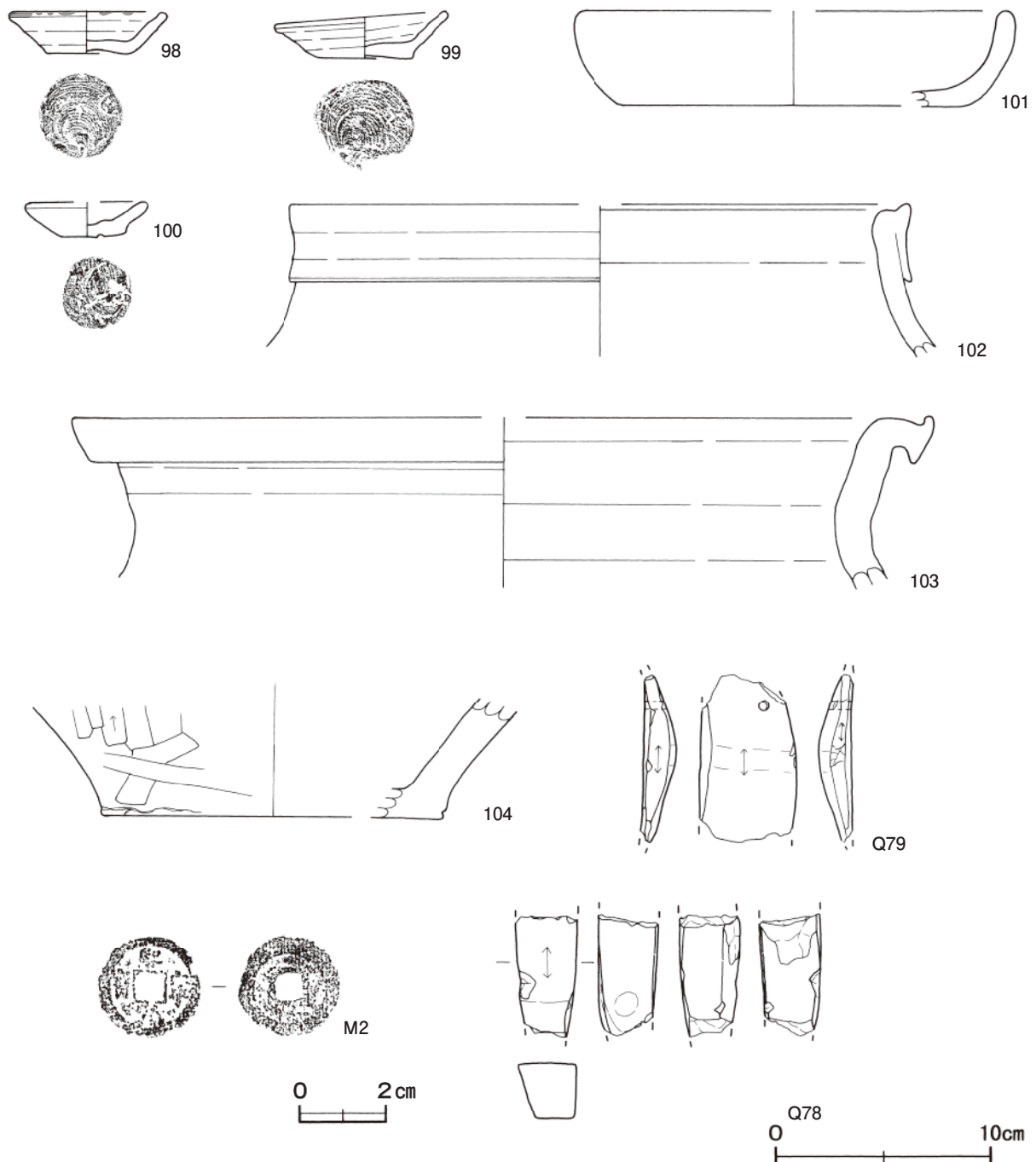
第75図 第1号堀跡実測図

23 褐色 ローム粒子多量
 24 黒褐色 ローム粒子少量
 25 褐色 ロームブロック多量

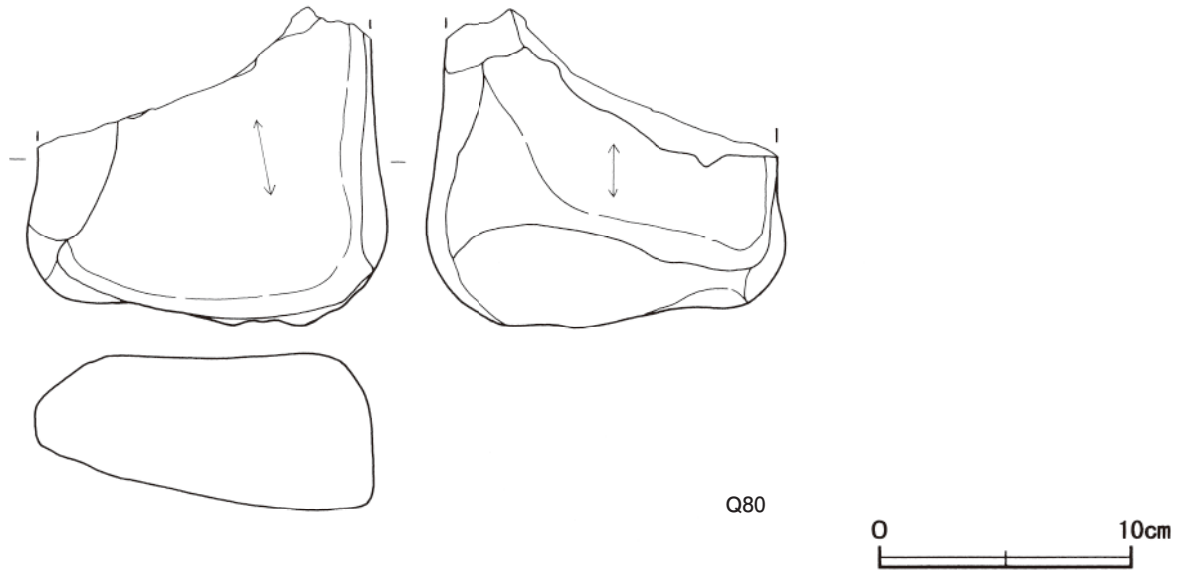
26 黒褐色 ローム粒子微量
 27 黒褐色 ロームブロック中量

遺物出土状況 土師質土器片 20 点（灯明皿 1，小皿 10，焙烙 2，鉢 7），陶器片 5 点（甕），石器 4 点（砥石），金属製品 1 点（古銭）のほか，獣骨（馬骨，馬歯）が第 1 層からまとめて出土している。また，混入した縄文土器片 3 点，土師器片 80 点（高坏 2，甕 78），石製品 1 点（磨製石斧）も出土している。98～104 は南西部の覆土上層から出土している。M2 は D3d4 区のピットの覆土下層から出土している。

所見 出土遺物から中世に掘削され，近世には埋め戻されたと考えられる。馬の頭部から脚部にかけての骨が出土していることから，堀が埋まる段階において，埋葬された可能性が考えられる。



第 76 図 第 1 号掘跡出土遺物実測図（1）



第 77 図 第 1 号堀跡出土遺物実測図 (2)

第 1 号堀跡出土遺物観察表 (第 76・77 図)

番号	種別	器種	口径	器高	底径	胎土	色調	焼成	手法の特徴ほか	出土位置	備考
98	土師質土器	灯明皿	6.9	1.9	3.8	長石・石英・雲母・赤色粒子	明赤褐	普通	ロクロ成形 底部回転糸切り 油煙付着	覆土上層	100% PL19
99	土師質土器	小皿	7.9	2.2	4.2	長石・石英・雲母	にぶい黄褐	普通	ロクロ成形 底部回転糸切り	覆土上層	60% PL19
100	土師質土器	小皿	[5.4]	1.6	2.6	長石・石英・雲母・赤色粒子	橙	普通	ロクロ成形 底部回転糸切り後、板状圧痕 内底面指頭ナデ	覆土上層	40%
101	土師質土器	焙烙	[19.4]	4.4	[16.0]	長石・石英・雲母	にぶい褐	普通	ロクロ成形	覆土上層	10%
102	陶器	甕	[28.5]	(7.1)	-	長石・石英	灰赤	良好	口縁部折り返し ロクロナデ	覆土上層	10% 常滑産
103	陶器	甕	[40.0]	(7.9)	-	長石・石英	にぶい赤褐	良好	口縁部折り返し ロクロナデ	覆土上層	10% 常滑産
104	陶器	甕	-	(5.7)	[15.8]	長石・石英・礫	にぶい黄橙	良好	外面ヘラ削り	覆土上層	10%

番号	器種	長さ	幅	厚さ	重量	材質	特徴	出土位置	備考
Q 78	砥石	(5.6)	2.8	2.7	63.1	凝灰岩	全面使用 研磨痕・擦痕を有する 上端部・下端部欠損	覆土上層	PL20
Q 79	砥石	(7.8)	4.6	1.6	(59.3)	凝灰岩	全面使用 研磨痕を有する 上部穿孔 孔径 0.45cm 上端部・下端部欠損	覆土上層	PL20
Q 80	砥石	(12.7)	14.2	6.3	(1380)	泥岩	全面使用 研磨痕を有する 下端部欠損	覆土上層	PL20

番号	種別	銭名	径	孔幅	重量	材質	初鑄年	特徴	出土位置	備考
M 2	古銭	熙寧元寶	2.4	0.7	2.38	銅	1068	宋銭 無背紋	ピット 覆土下層	PL21

(4) 溝跡

第 1 号溝跡 (第 78 図)

位置 調査区北部の B 3 b7 ~ B 3 f5 区にかけて、標高 24.2 m の平坦面に位置している。

規模と形状 長さ 21.58 m で、北東方向 (N - 25° - E) に直線的に延びている。規模は、上幅 1.74 m、下幅 1.08 m、深さ 52cm である。断面形は場所によって逆台形ないし浅い U 字形で、壁は緩やかに立ち上がっている。北部西壁付近および南部東壁付近にピットが確認できたが、性格は不明である。

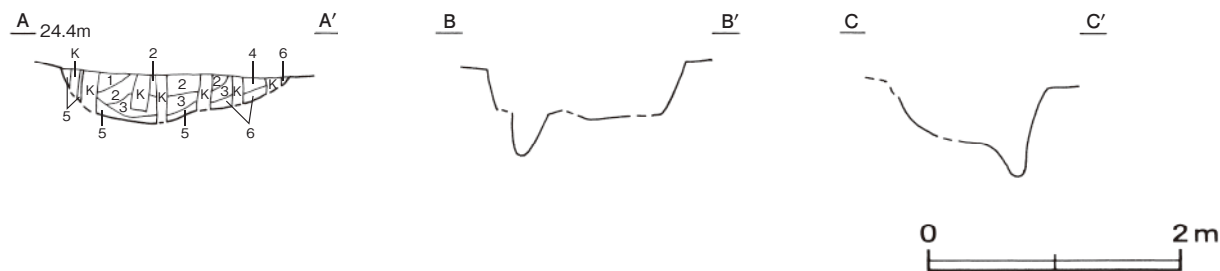
覆土 6 層に分層できる。周囲から流れ込んだ堆積状況から自然堆積である。

土層解説

1 褐 色	ロームブロック中量, 炭化粒子微量	4 褐 色	ローム粒子中量
2 暗 褐 色	ロームブロック少量	5 褐 色	ロームブロック中量
3 暗 褐 色	ローム粒子少量	6 褐 色	ロームブロック少量

遺物出土状況 土師器片 29 点（高坏 1，甕 28）が覆土中から出土している。いずれも細片のため図示できない。これらは、埋没過程で流れ込んだものと考えられる。

所見 伴う遺物は出土していないため時期は不明であるが、配置から第 4 号溝跡とつながっていた可能性が高く、15 世紀代には掘削されていたと考えられる。



第 78 図 第 1 号溝跡実測図

第 4 号溝跡（第 79 図）

位置 調査区中央部から西部の B 3 g5 ~ C 2 e2 区にかけて、標高 24.4 m の平坦面に位置している。

重複関係 第 13 号住居跡及び第 7 号溝跡を掘り込み、第 79 号土坑とは重複しているが、新旧関係は不明である。

規模と形状 西側が調査区域外へ延びているため、80.20 m しか確認できなかった。東方向（N - 79° - E）へ直線的に延び、C 3 c5 区で北方向（N - 12° - E）へ屈曲している。上幅 0.78 ~ 2.70 m，下幅 0.18 ~ 0.53 m，深さ 32 ~ 48cm である。断面形は U 字形で、壁は緩やかに立ち上がっている。C 2 c0 区に長径 1.20 m，短径 1.12 m の不整形のピット，C 2 d8 区に長径 1.20 m，短径 0.60 m の楕円形，C 2 d7 区に長径 1.20 m，短径 0.76 m の楕円形のピットがそれぞれ確認できたが、性格は不明である。

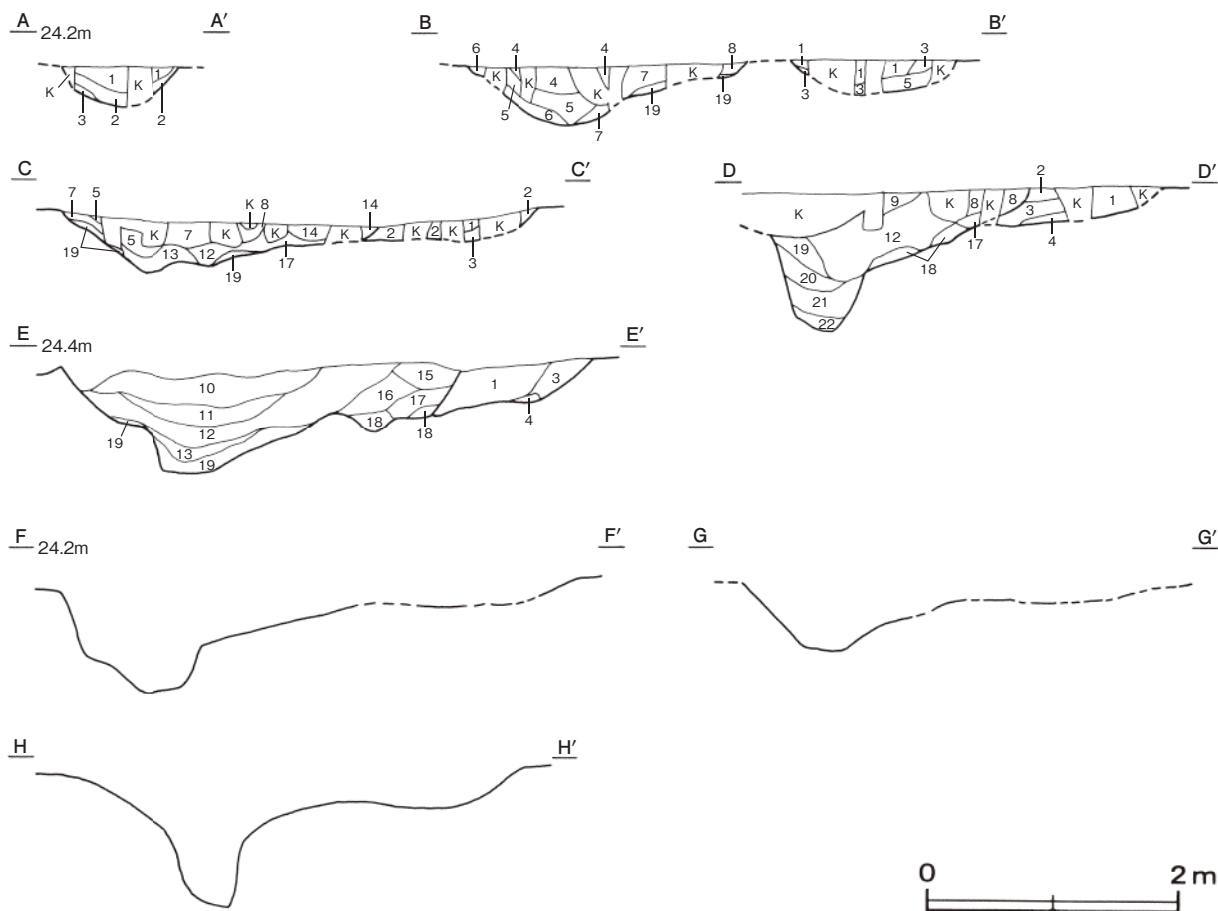
覆土 A - A' は 3 層，B - B' は 6 層，C - C' は 7 層，D - D' は 8 層，E - E' は 9 層に分層できる。周囲から流れ込んだ堆積状況から自然堆積である。第 20 ~ 22 層は、C 2 d7 区で確認できたピットに流れ込んだ層である。

土層解説（A - A'，B - B'，C - C'，D - D'，E - E' 共通）

1 黒 褐 色	炭化粒子微量	12 暗 褐 色	ロームブロック少量（しまり普通）
2 暗 褐 色	ロームブロック微量	13 暗 褐 色	ロームブロック中量（しまり弱い）
3 褐 色	ローム粒子多量（しまり普通）	14 暗 褐 色	ローム粒子微量（しまり普通）
4 暗 褐 色	ローム粒子中量	15 黒 褐 色	ローム粒子少量
5 暗 褐 色	ローム粒子微量（しまり弱い）	16 暗 褐 色	ローム粒子少量（しまり普通）
6 褐 色	ローム粒子中量	17 暗 褐 色	ロームブロック少量（しまり弱い）
7 暗 褐 色	ローム粒子少量（しまり弱い）	18 暗 褐 色	ローム粒子多量
8 暗 褐 色	ロームブロック中量（しまり普通）	19 褐 色	ローム粒子微量
9 暗 褐 色	ローム粒子・炭化粒子微量	20 褐 色	ローム粒子多量（しまり弱い）
10 暗 褐 色	ローム粒子中量，炭化物微量	21 暗 褐 色	ロームブロック中量（粘性・しまり弱い）
11 褐 色	ローム粒子少量	22 褐 色	ロームブロック少量

遺物出土状況 土師器片 45 点（高坏 2，壺 1，甕 42），陶器片 4 点（碗 2，鉢 2），石器 1 点（砥石）が覆土中から出土している。覆土下層から古瀬戸の平碗が出土している。いずれも細片のため図示できない。これらは埋没過程で流れ込んだものと考えられる。

所見 時期は、出土土器から15世紀代には掘削されていたと考えられる。北方向では第6号溝跡と平行して延び、東方向では第7号溝跡を掘り込みながら平行して延びている。



第79図 第4・7号溝跡実測図

第7号溝跡 (第79図)

位置 調査区中央部から西部のC 3 c5～C 2 f2区にかけて、標高24.4mの平坦面に位置している。

重複関係 第4号溝及び第61号土坑に掘り込まれている。

規模と形状 西側が調査区域外へ延びているため、56.60mしか確認できなかった。東方向(N-79°-E)に直線的に延びている。上幅0.98～1.43m、下幅0.58～0.72m、深さ5～31cmである。断面形はU字形で、壁は緩やかに立ち上がっている。

覆土 B-B'は3層、C-C'は2層、D-D'は4層、E-E'は3層に分層できる。周囲から流れ込んだ堆積状況から自然堆積と考えられる。

土層解説 (B-B', C-C', D-D', E-E' 共通)

- | | | | |
|--------|---------|--------|-----------|
| 1 極暗褐色 | ローム粒子少量 | 4 極暗褐色 | ロームブロック多量 |
| 2 暗褐色 | ローム粒子少量 | 5 褐色 | ローム粒子少量 |
| 3 暗褐色 | ローム粒子中量 | | |

遺物出土状況 土師器片35点(碗1, 甕34), 土師質土器片7点(鉢), 陶器片1点(碗)が出土している。いずれも細片のため図示できない。これらは、埋没過程に流れ込んだものと考えられる。

所見 第4号溝に掘り込まれながら平行して延びている。時期は、中世の第4号溝に掘り込まれていることから、それ以前の所産と考えられる。

第11号溝跡（第80図）

位置 調査区東部のC 4c4～C 3e0区にかけて、標高23.2mの緩斜面に位置している。

規模と形状 長さ23.11mである。北方向(N-10°-W)へ直線的に延び、C 4d1区で東方向(N-79°-E)へ屈曲している。上幅0.98～1.50m、下幅0.17～0.72m、深さ21～37cmである。断面形は逆台形で、壁は外傾、若しくは緩やかに立ち上がっている。

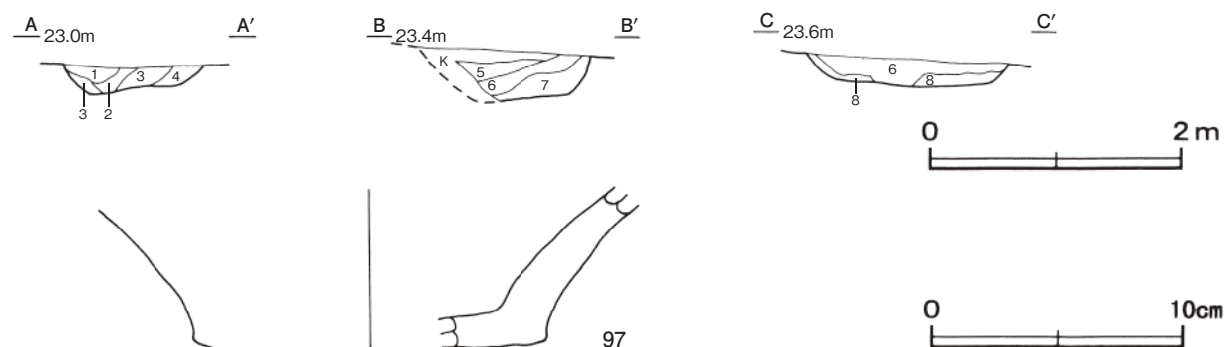
覆土 A-A'は4層、B-B'は3層、C-C'は2層に分層できる。周囲から流れ込んだ堆積状況から自然堆積である。

土層解説（A-A'、B-B'、C-C'共通）

- | | |
|------------------------|---------------------------|
| 1 暗褐色 ローム粒子微量 | 5 暗褐色 ローム粒子少量、炭化粒子・焼土粒子微量 |
| 2 暗褐色 ローム粒子少量（しまり普通） | 6 暗褐色 ローム粒子少量（しまり強い） |
| 3 暗褐色 ロームブロック少量（しまり普通） | 7 褐色 ローム粒子中量 |
| 4 暗褐色 ローム粒子中量 | 8 暗褐色 ロームブロック少量（しまり強い） |

遺物出土状況 土師器片8点（甕）、陶器片6点（碗3、甕3）が出土している。97は、常滑産の甕とみられ、覆土下層から出土している。これらは、埋没過程で流れ込んだものと考えられる。

所見 時期は、出土遺物から中世には掘削されていたと考えられる。



第80図 第11号溝跡・出土遺物実測図

第11号溝跡出土遺物観察表（第80図）

番号	種別	器種	口径	器高	底径	胎土	色調	焼成	手法の特徴ほか	出土位置	備考
97	陶器	甕	-	(6.3)	[14.0]	長石・石英・礫	褐	良好	外・内面口クロナデ	覆土下層	10%

表5 中世溝跡一覧表

番号	位置	方向	形状	規模				断面	覆土	壁面	主な出土遺物	備考 新旧関係（古→新）
				長さ(m)	上幅(m)	下幅(m)	深さ(cm)					
1	B 3b7～B 3f5	N-25°-E	直線状	21.58	1.74	1.08	52	逆台形 U字形	自然	外傾 緩斜	-	
4	B 3g5～C 2e2	N-12°-E N-79°-E	L字状	80.20	0.78～ 2.70	0.18～ 0.53	32～48	U字形	自然	緩斜	陶器	SI13, SD7→本跡、 SK79とは新旧不明
7	C 3c5～C 2f2	N-79°-E	直線状	56.60	0.98～ 1.43	0.58～ 0.72	5～31	U字形	自然	緩斜	-	本跡→SD4, SK61
11	C 4c4～C 3e0	N-79°-E N-10°-W	L字状	23.11	0.98～ 1.50	0.17～ 0.72	21～37	逆台形	自然	外傾 緩斜	陶器	

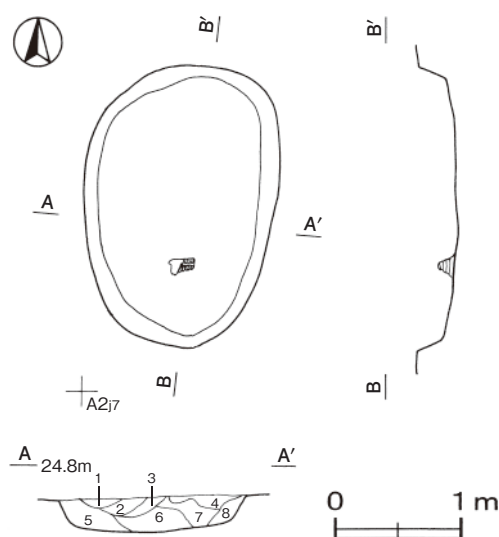
(5) 土坑

第5号土坑 (第81図)

位置 調査区北西部のA 2i7区, 標高 24.5 mの平坦面に位置している。

規模と形状 長径 2.24 m, 短径 1.56 mの楕円形で, 長径方向はN - 6° - Eである。深さは 33cmで, 底面は皿状で, 壁は緩やかに立ち上がっている。

覆土 8層に分層できる。ブロック状に堆積していることから埋め戻されている



土層解説

- 1 極暗褐色 ローム粒子少量, 炭化粒子微量
- 2 暗褐色 ローム粒子少量, 炭化粒子微量
- 3 暗褐色 ロームブロック・炭化粒子微量
- 4 暗褐色 ロームブロック中量, 炭化粒子少量
- 5 暗褐色 ローム粒子多量, 炭化物少量
- 6 暗褐色 ローム粒子・炭化粒子少量
- 7 暗褐色 ロームブロック・炭化物中量
- 8 褐色 ロームブロック中量

遺物出土状況 土師器片 8点 (甕), 陶器片 2点 (碗 1, 皿 1), 獣骨 (馬骨・馬歯) が覆土中から出土している。土器片は, 埋め戻された際に混入したものと考えられる。

所見 遺構に伴う出土土器が無いため, 時期は不明であるが, 中世から近世であると考えられる。馬の頭骨が出土していることから, 何らかの祭祀が行われた可能性が考えられる。

第81図 第5号土坑実測図

第77号土坑 (第82図)

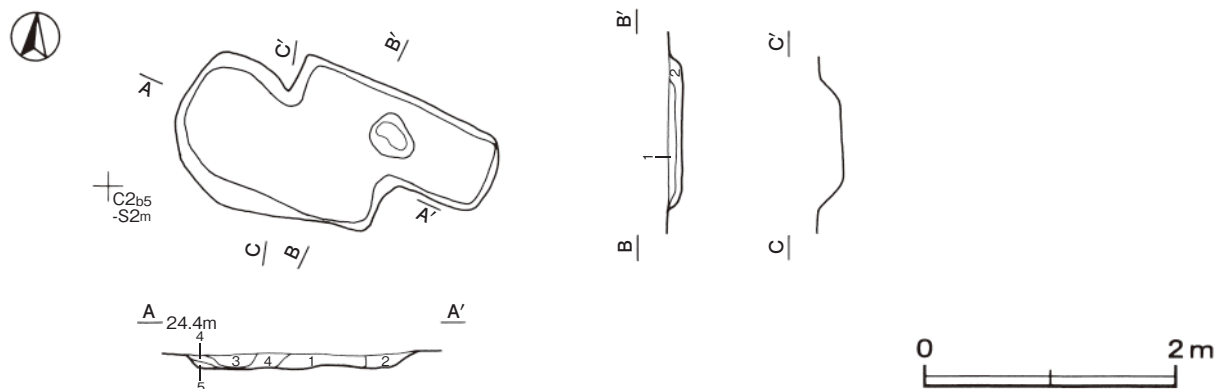
位置 調査区西部のC 2b5区, 標高 24.2 mの平坦面に位置している。

規模と形状 長径 2.58 m, 短径 1.30 mのL字形で, 長径方向はN - 78° - Wである。深さは 20cmで, 底面は平坦であり, 壁は緩やかに立ち上がっている。

覆土 5層に分層できる。炭化物を含んでいることから埋め戻されている。

土層解説

- 1 極暗褐色 ローム粒子・炭化粒子少量
- 2 暗褐色 ローム粒子中量, 炭化粒子微量
- 3 暗褐色 炭化粒子中量, ローム粒子微量
- 4 暗褐色 炭化物中量, ローム粒子少量
- 5 暗褐色 炭化物・ローム粒子少量



第82図 第77号土坑実測図

遺物出土状況 陶器片2点(坏1, 鉢1), 獣骨(馬骨・馬歯)が覆土中から出土している。陶器片は埋め戻された際に混入したものと考えられる。

所見 伴う出土土器が無いため, 時期は不明であるが, 中世から近世と考えられる。第1号堀跡ほど残りはよくないが, 馬の頭部や脚部の骨が出土していることから, 埋葬された可能性が考えられる。

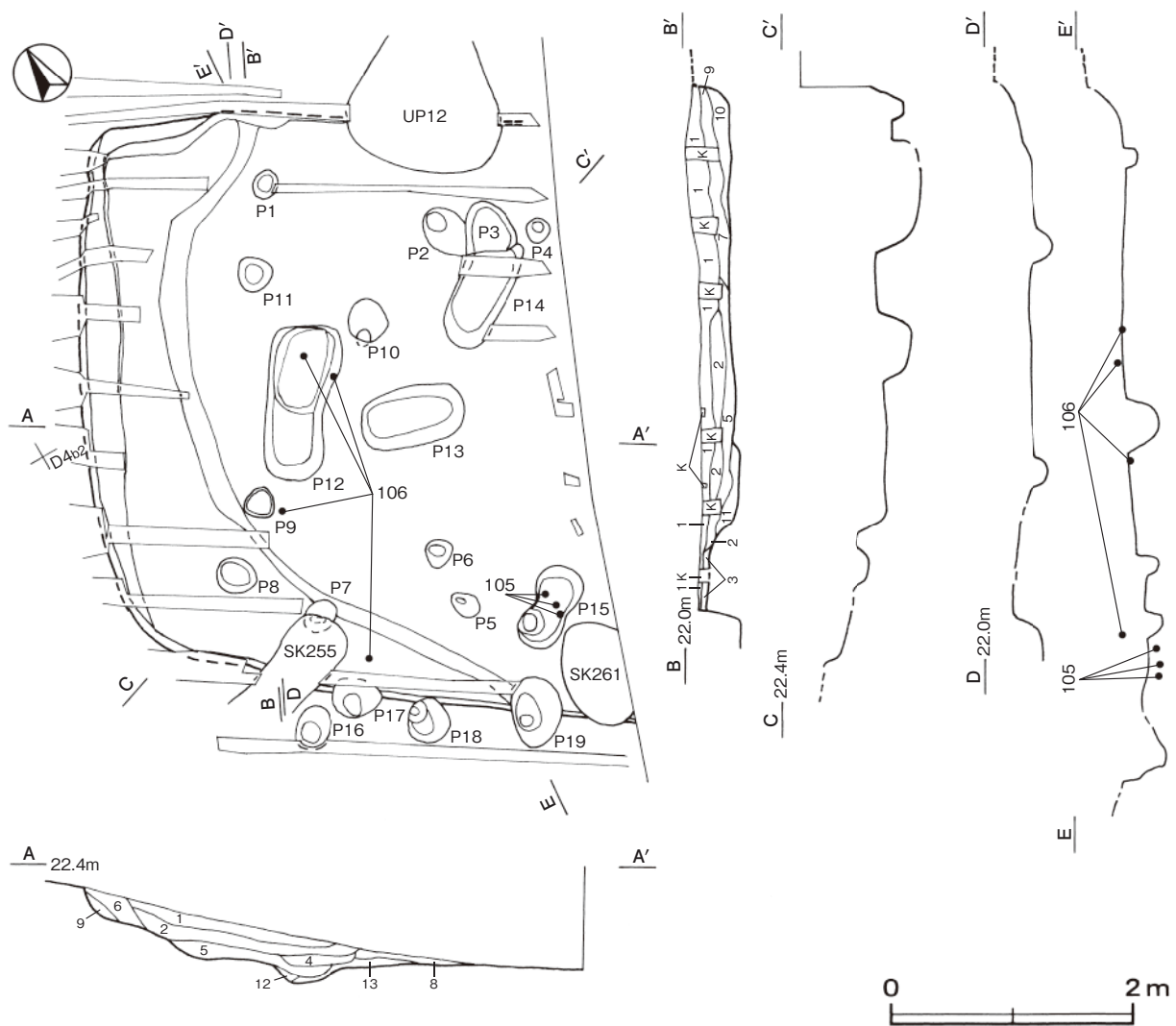
表6 中世土坑一覧表

番号	位置	長径方向	平面形	規模		覆土	底面	壁面	主な出土遺物	備考 新旧関係(古→新)
				長径×短径(m)	深さ(cm)					
5	A 217	N-6°-E	楕円形	2.24 × 1.56	33	人為	皿状	緩斜	馬骨, 馬歯	
77	C 2b5	N-78°-W	L字形	2.58 × 1.30	20	人為	平坦	緩斜	馬骨	

(6) 不明遺構

第1号不明遺構(第83図)

位置 調査区南東部のD 4 a2区, 標高22.2mの緩斜面に位置している。



第83図 第1号不明遺構実測図

重複関係 第255・261号土坑に掘り込まれている。第12号地下式坑と重複しているが、新旧関係は不明である。

規模と形状 南東部が調査区外に延びているため、北東・南西軸は4.72mで、北西・南東軸は4.0mしか確認できなかった。形状は、方形あるいは長方形と考えられる。西側は確認面から24cmほど掘り込んでテラス状の平場を設け、さらに26cm程度掘り込んでいる。壁は直立または、緩やかに立ち上がっている。

ピット 19か所。P1～P11は径0.20～0.36mの円形である。P1～P9・P11は深さ14～18cmでP10は深さ46cmである。P12～P15は長軸0.72～1.28m、短軸0.32～0.48mの隅丸長方形で深さは14～30cmである。P16～P19は長径0.36～0.60mの円形や楕円形であり、南西壁及び外に位置している。深さは16～46cmである。すべて、粘土ブロックを少量含む暗褐色土で埋め戻されている。

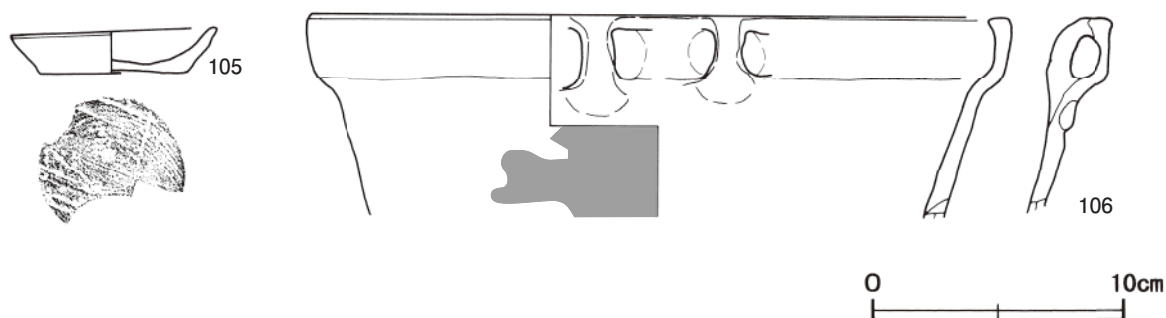
覆土 13層に分層できる。粘土ブロックを含んでいることから埋め戻されている

土層解説

- | | | | |
|---------|-----------------------|---------|-----------------------|
| 1 暗褐色 | ロームブロック少量 | 8 におい橙色 | ローム粒子・粘土粒子少量 |
| 2 灰褐色 | 粘土ブロック中量, ロームブロック少量 | 9 暗褐色 | ローム粒子・粘土粒子少量 |
| 3 におい褐色 | ローム粒子少量 | 10 暗褐色 | 粘土ブロック・ローム粒子少量(しまり強い) |
| 4 暗褐色 | ロームブロック・粘土粒子少量 | 11 灰褐色 | 粘土粒子中量 |
| 5 暗褐色 | 粘土ブロック・ローム粒子少量(しまり普通) | 12 灰黄褐色 | ローム粒子中量, 粘土ブロック少量 |
| 6 褐色 | ローム粒子少量 | 13 灰黄褐色 | ロームブロック・粘土ブロック中量 |
| 7 暗褐色 | ロームブロック中量 | | |

遺物出土状況 土師質土器片2点(小皿1, 内耳鍋1)が出土している。また、混入した土師器片2点(坏)も出土している。105はP15から、106は南西部底面及びP12覆土中からそれぞれ出土している。

所見 時期は、出土土器から中世後半に比定できる。



第84図 第1号不明遺構出土遺物実測図

第1号不明遺構出土遺物観察表(第84図)

番号	種別	器種	口径	器高	底径	胎土	色調	焼成	手法の特徴ほか	出土位置	備考
105	土師質土器	小皿	8.1	1.8	5.8	長石・石英・雲母	におい橙	普通	ロクロ成形 底部回転糸切り後、板状圧痕	P15	50% PL19
106	土師質土器	内耳鍋	[27.6]	(8.0)	-	長石・石英・雲母	暗褐	普通	耳部貼付 外面煤付着	底面 P12覆土中	10% PL18

5 その他の遺構と遺物

今回の調査で、伴う遺物が出土していないことなどから、時期を決定できない道路跡1条、溝跡13条、土坑252基を確認した。ここでは、道路跡のみ、遺構の特徴と出土した遺物について記述し、他は実測図と一覧表を掲載する。

(1) 道路跡

第1号道路跡 (第85図)

位置 調査区北東部のA3i0～B4g7区, 標高21.7～23.6mの緩斜面に位置している。

重複関係 第16号住居跡を掘り込み, 第55・62・65～67・69号土坑に掘り込まれている。

規模と形状 南東部が調査区外に延びているため, 長さ42.62mしか確認できなかった。掘り込みの上幅は1.00～2.40m, 下幅は0.55～1.75m, 深さ5～8cmで, 確認された硬化面の幅は0.28～1.24mである。断面形は浅いU字形である。

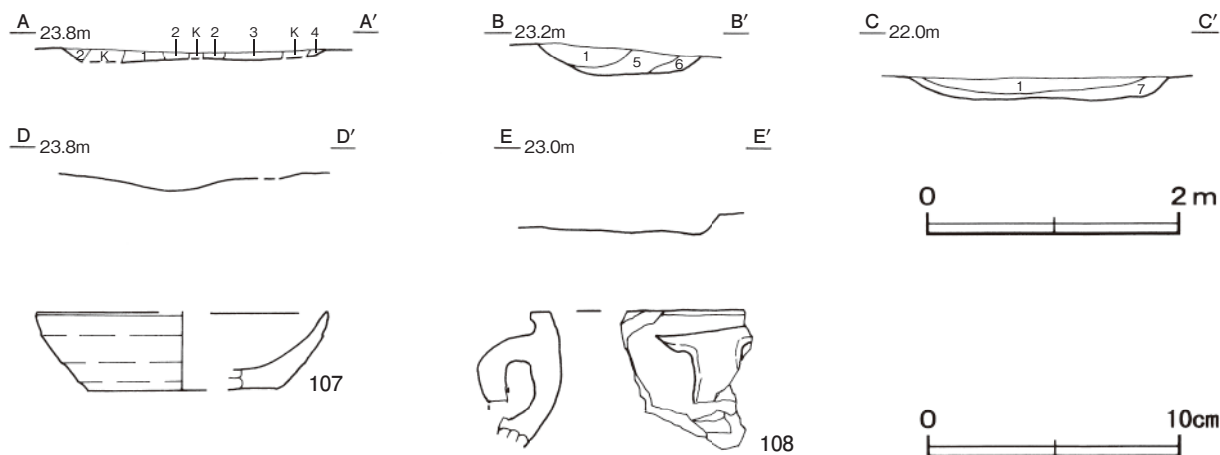
覆土 A-A'は4層, B-B'は3層, C-C'は2層に分層できる。A-A'は層厚が薄く堆積状況は不明である。B-B'とC-C'は周囲から流れ込んだ堆積状況から自然堆積と考えられる。

土層解説 (A-A', B-B', C-C' 共通)

- | | |
|---------------------|-----------------------------|
| 1 暗褐色 ローム粒子少量 | 5 暗褐色 ローム粒子微量 |
| 2 暗褐色 ローム粒子多量 | 6 褐色 ローム粒子多量 (粘性弱い) |
| 3 暗褐色 ローム粒子中量 | 7 褐色 粘土ブロック中量, ローム粒子・炭化粒子微量 |
| 4 褐色 ローム粒子多量 (粘性普通) | |

遺物出土状況 土師器片25点 (坏1, 甕24), 土師質土器片2点 (小皿1, 内耳鍋1), 陶器片8点 (杯1, 碗2, 鉢4, 甕1) が出土している。いずれも, 埋没過程で流れ込んだものと考えられる。

所見 時期は中世以降と考えられるが, 明確ではない。谷部へ向かって延びていることから台地と谷部を結ぶ道路と考えられる。



第85図 第1号道路跡・出土遺物実測図

第1号道路跡出土遺物観察表 (第85図)

番号	種別	器種	口径	器高	底径	胎土	色調	焼成	手法の特徴ほか	出土位置	備考
107	土師質土器	小皿	[11.4]	3.1	[7.4]	長石・石英・雲母	橙	普通	ロクロ成形 底部回転糸切り	覆土中	30%
108	土師質土器	内耳鍋	-	(5.4)	-	長石・石英・雲母	にぶい褐	普通	耳部貼付	覆土中	10%

(2) 溝跡

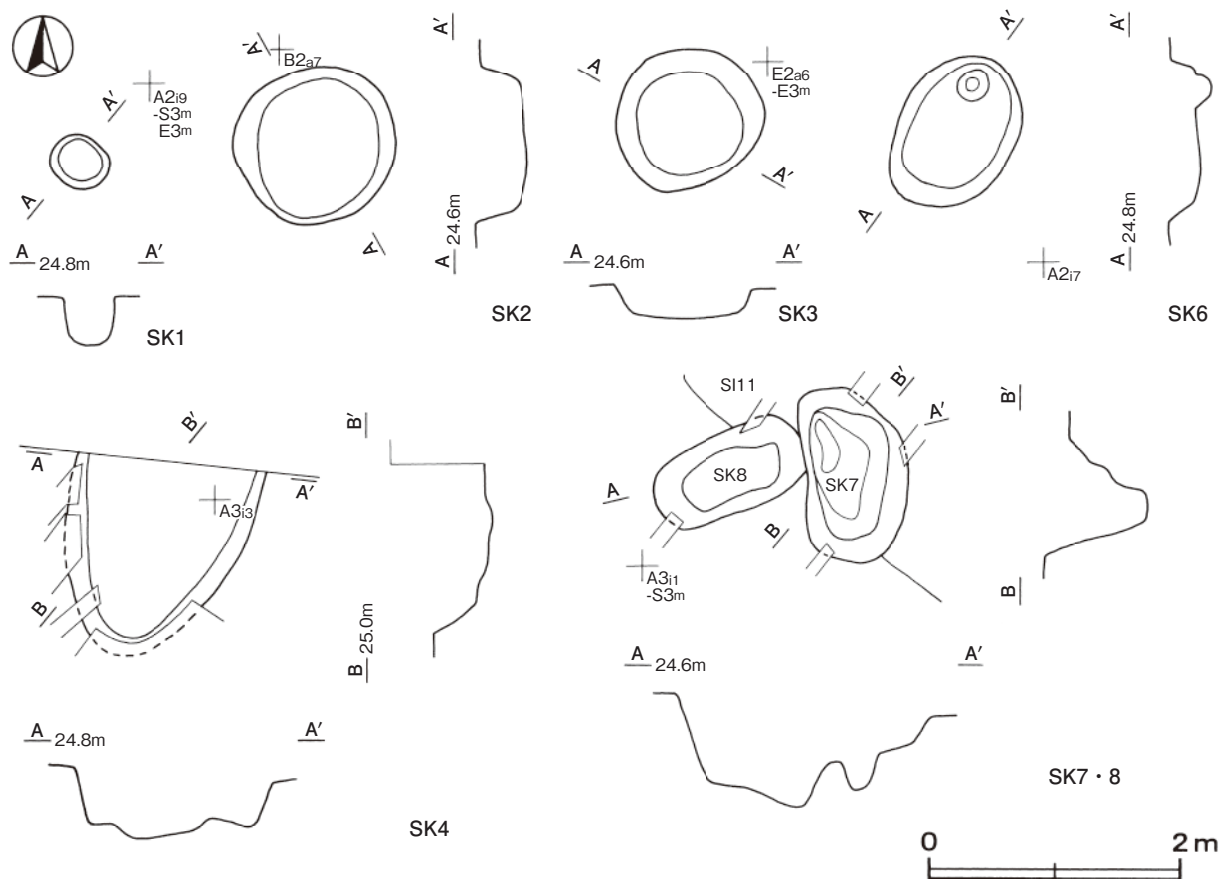
時期・性格ともに不明な溝跡について, 一覧表を掲載する。実測図は遺構全体図で紹介する。

表7 時期不明溝跡一覧表

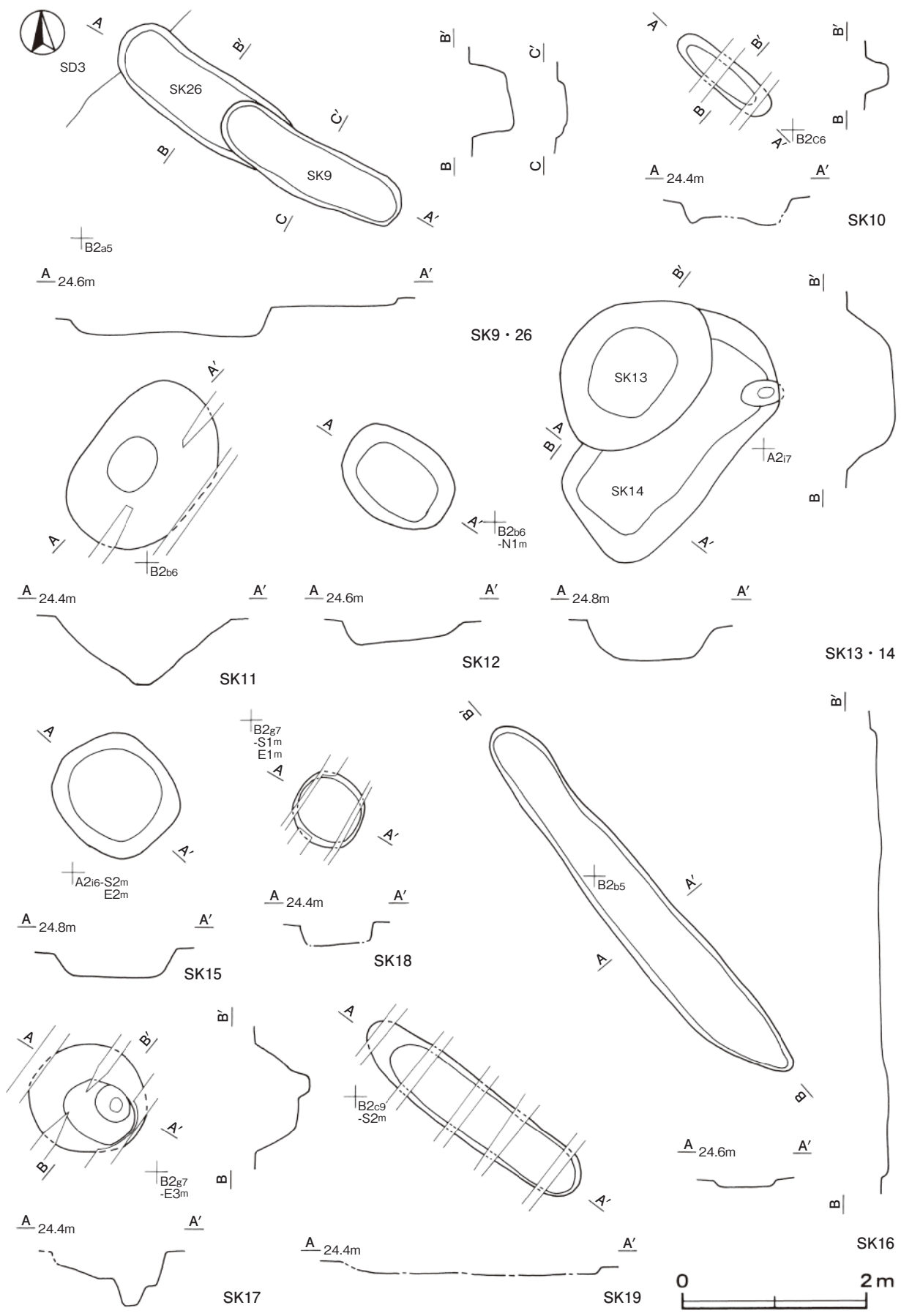
番号	位置	方向	形状	規模				断面	覆土	壁面	主な出土遺物	備考 新旧関係(古→新)
				長さ(m)	上幅(cm)	下幅(cm)	深さ(cm)					
2	B 2h6 ~ B 2i8	N-65° - W	直線状	20.20	0.64 ~ 1.22	0.35 ~ 0.75	15	U字状	自然	緩斜	-	
3	A 2j6 ~ B 2a4	N-59° - W N-48° - W	L字状	11.70	0.28 ~ 0.77	0.12 ~ 0.35	22	逆台形	人為	緩斜	-	本跡→SK25・26 SK20とは新旧不明
5	B 4h3 ~ C 3b0	N-15° - E N-68° - W	L字状	14.54	0.65 ~ 1.02	0.29 ~ 0.58	34 ~ 65	U字形	人為	緩斜	-	SI15→本跡→SK68
6	B 3f7 ~ C 3b6	N-14° - E	直線状	26.50	0.40 ~ 0.90	0.06 ~ 0.58	25 ~ 42	逆台形	人為	緩斜	-	SI13→本跡
8	B 4j6 ~ C 4d5	N-20° - E	曲線状	18.61	0.29 ~ 0.47	0.12 ~ 0.23	15 ~ 30	逆台形	自然	外傾緩斜	鎌	UP3, SD9, SK76→本跡
9	C 4c4 ~ C 4d6	N-74° - W	直線状	6.23	0.79 ~ 1.05	0.28 ~ 0.54	18 ~ 24	U字状	自然	緩斜	-	本跡→SK78, SD8
12	C 3g0 ~ C 3i0	N-8° - W N-72° - W	L字状	11.23	0.68 ~ 1.71	0.21 ~ 0.45	27 ~ 45	逆台形	人為	外傾緩斜	剥片	
13	C 3e4 ~ D 2a8	N-42° - E	直線状	38.40	1.10	0.54	20	逆台形	人為	緩斜	-	SD14→本跡
14	C 2i9 ~ D 3c1	N-27° - W	直線状	[16.7]	1.90 ~ 2.00	0.38 ~ 1.23	16 ~ 34	逆台形	自然	緩斜	-	本跡→SD13
15	D 3a3 ~ D 3b4	N-72° - E	直線状	(7.68)	1.30 ~ 1.52	0.58 ~ 0.95	4 ~ 9	U字状	自然	緩斜	-	SI19→本跡
16	D 3b5 ~ D 3e1	N-51° - E	直線状	12.25	0.45 ~ 0.82	0.26 ~ 0.58	13 ~ 23	U字状	自然	緩斜	-	本跡→SK233・234
17	C 3j7 ~ D 3a9	N-56° - W	直線状	8.85	0.50 ~ 1.44	0.15 ~ 0.82	20	逆台形	自然	緩斜	土師器・古銭	UP11, SK232→本跡→SK231
18	D 3e5 ~ D 3f4	N-37° - E	直線状	5.95	0.61	0.15	42	逆台形	自然	外傾緩斜	-	

(3) 土坑

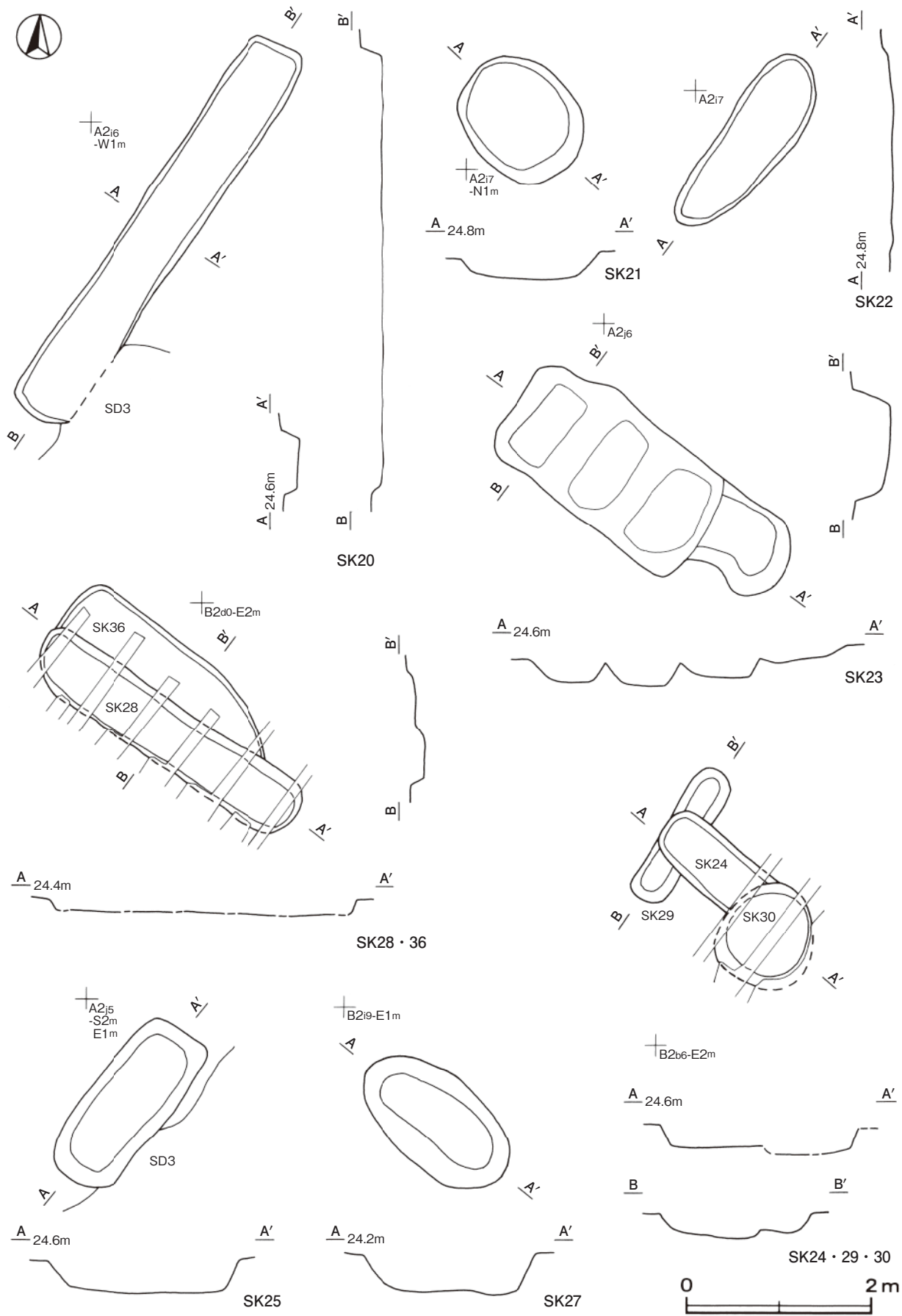
時期・性格ともに不明な土坑 252 基について、実測図と一覧表を掲載する。



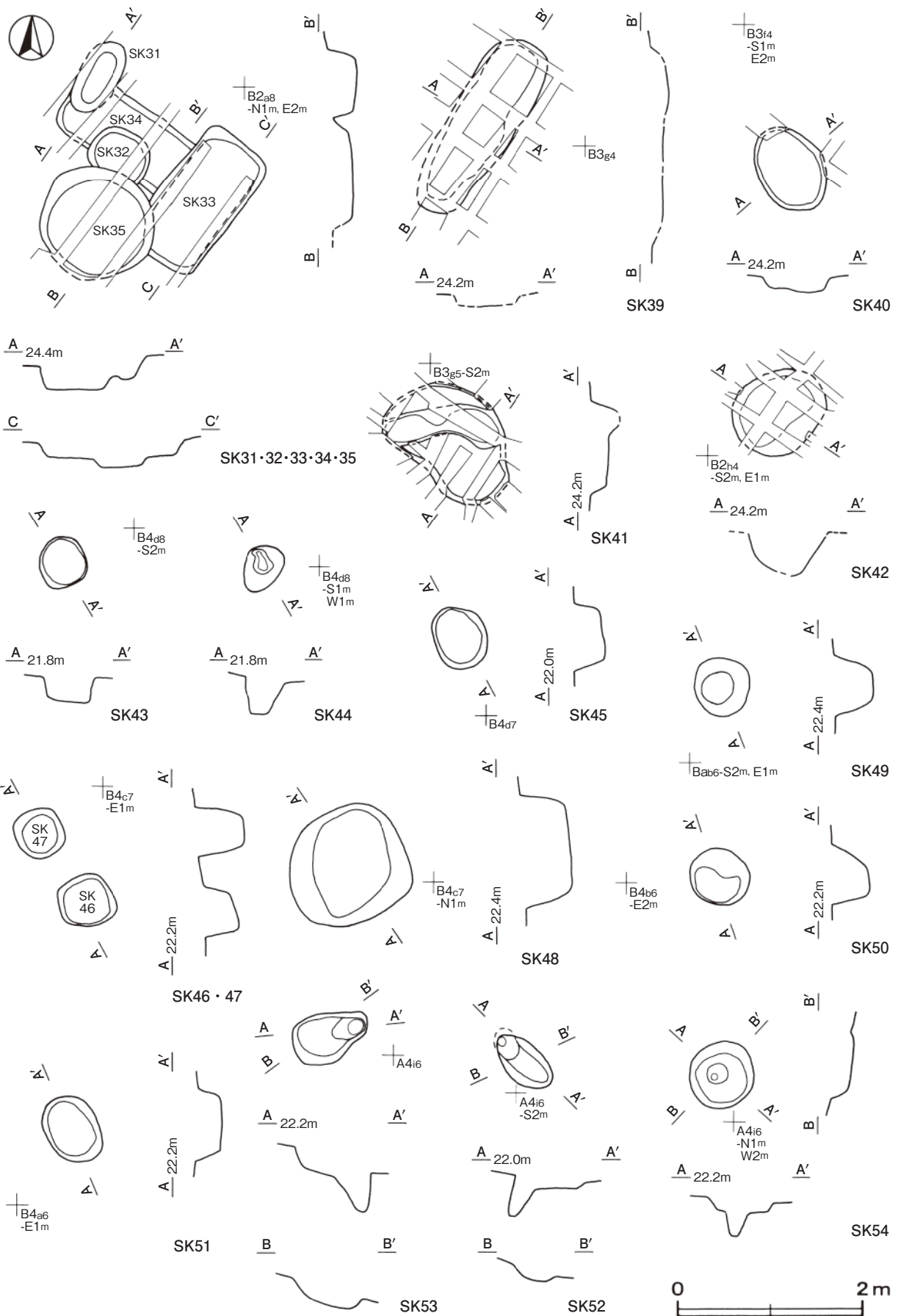
第 86 図 時期不明土坑実測図 (1)



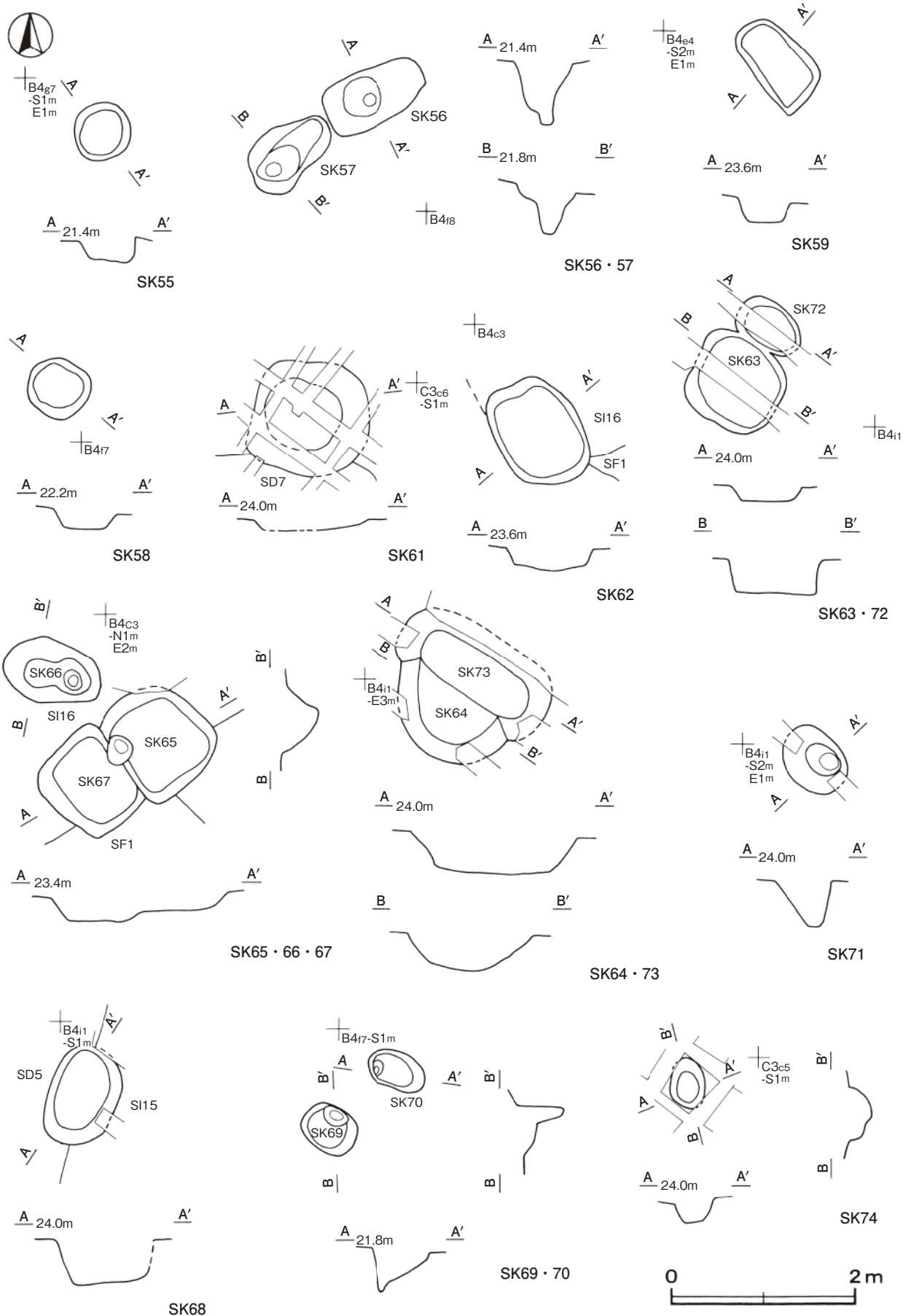
第 87 図 時期不明土坑実測図 (2)



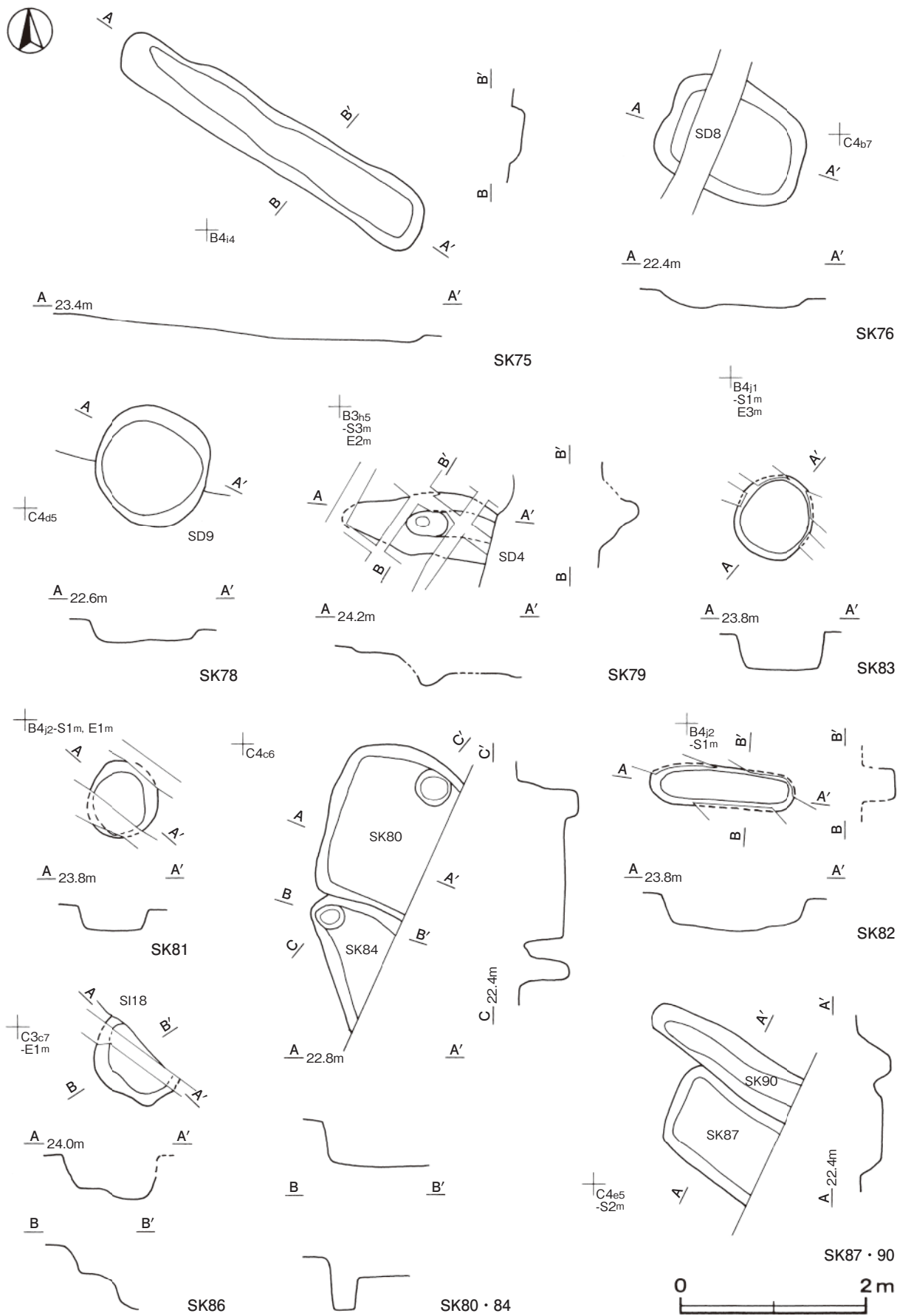
第 88 图 时期不明土坑实测图 (3)



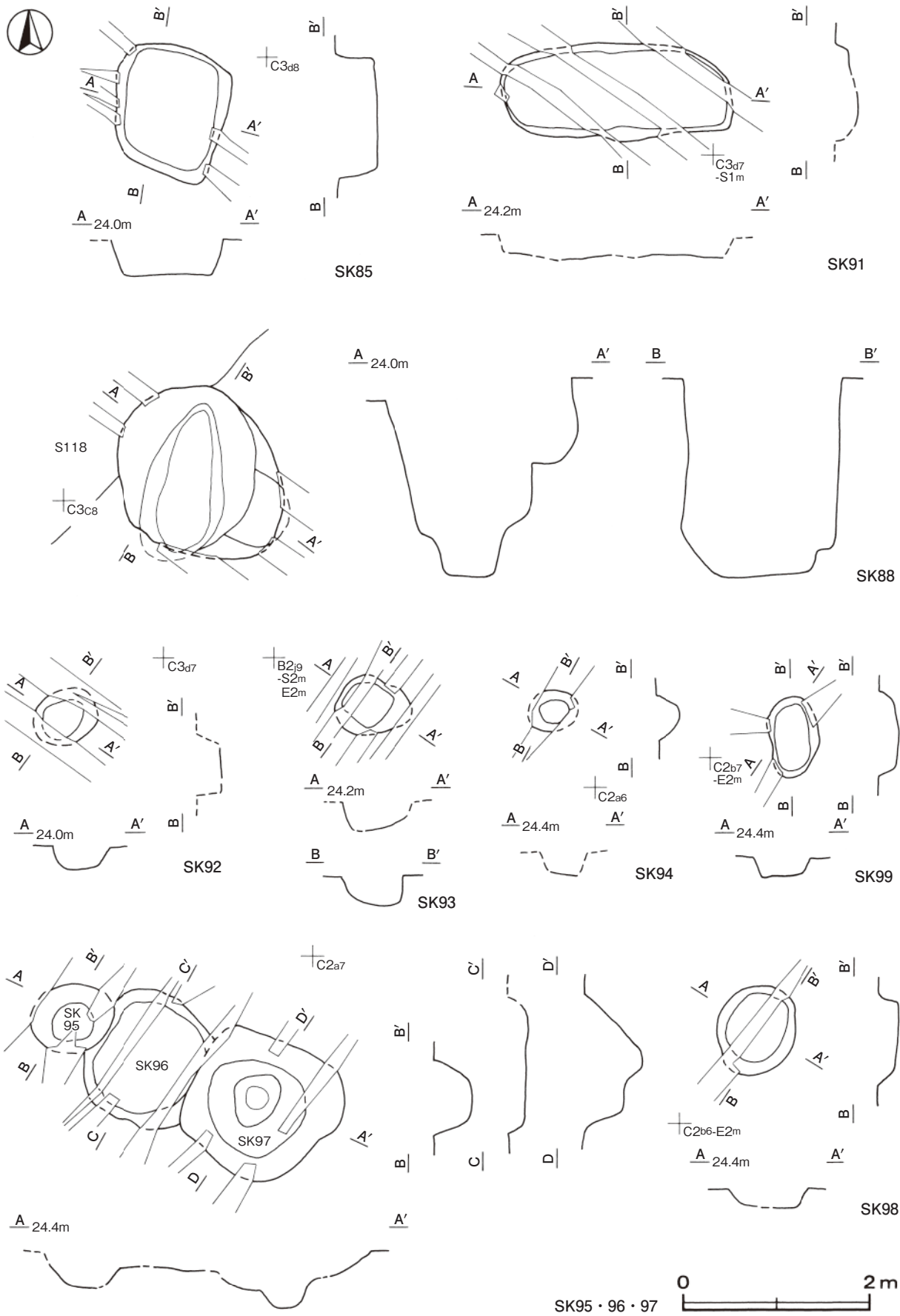
第 89 図 時期不明土坑実測図 (4)



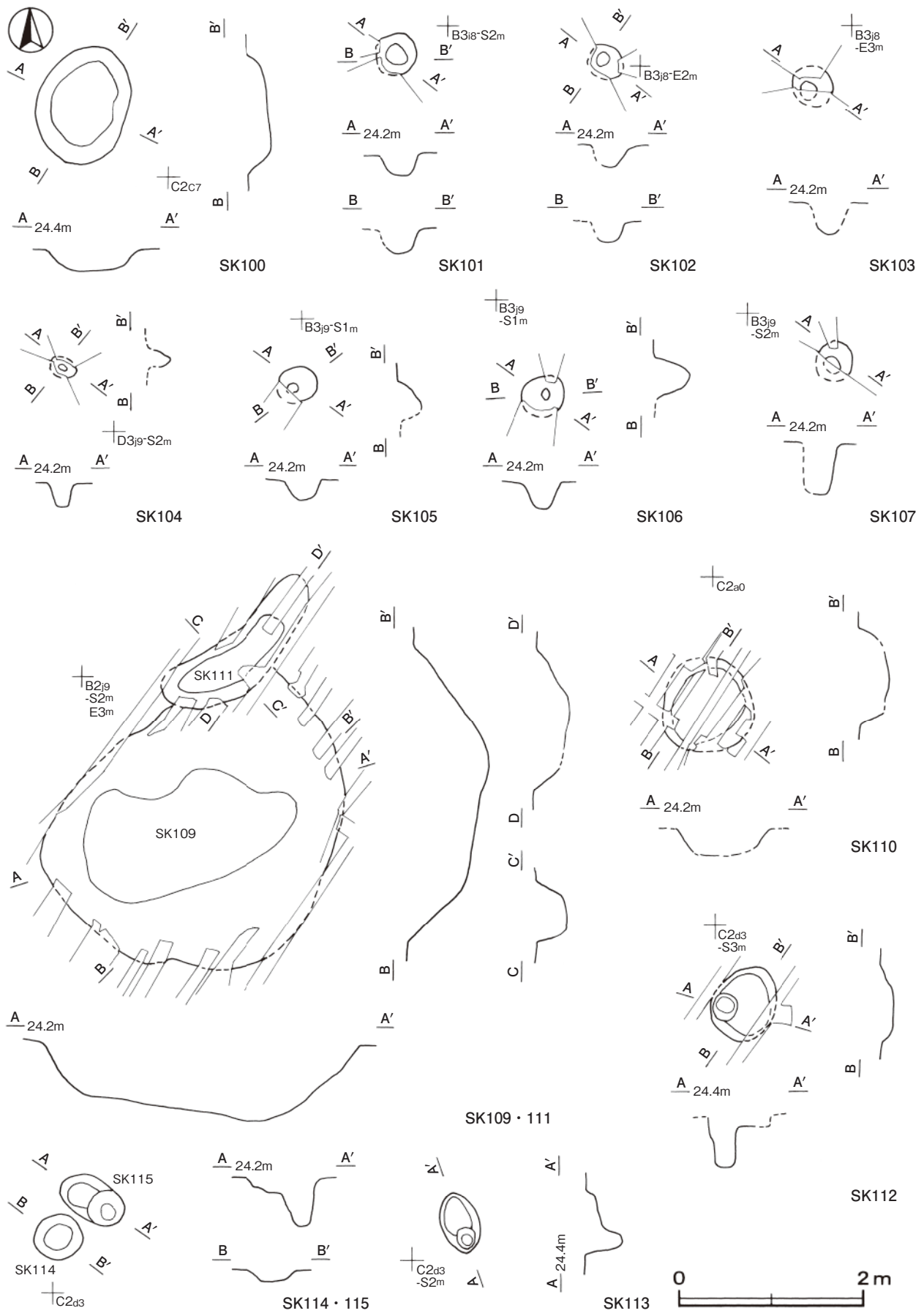
第 90 図 時期不明土坑実測図 (5)



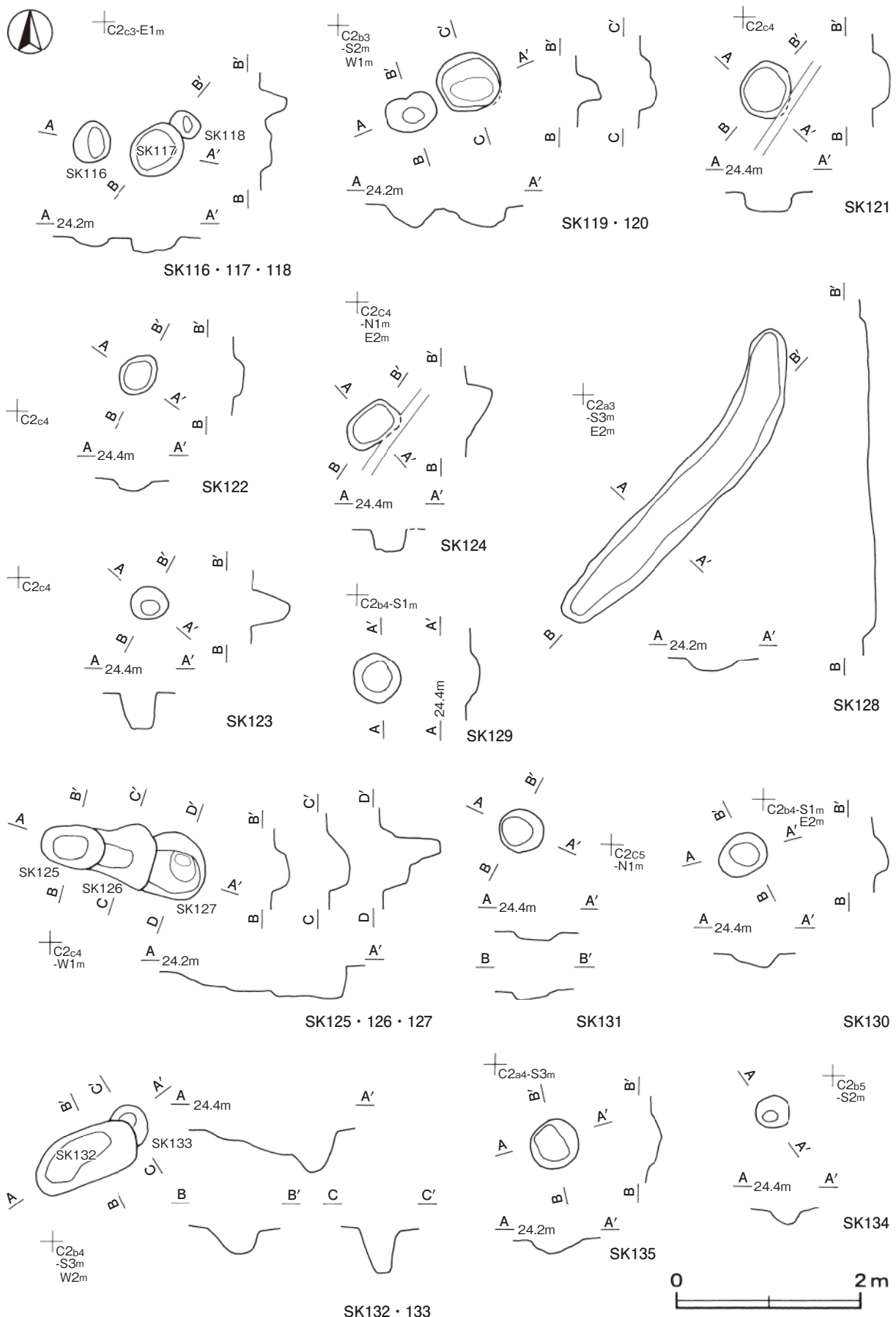
第91图 时期不明土坑实测图(6)



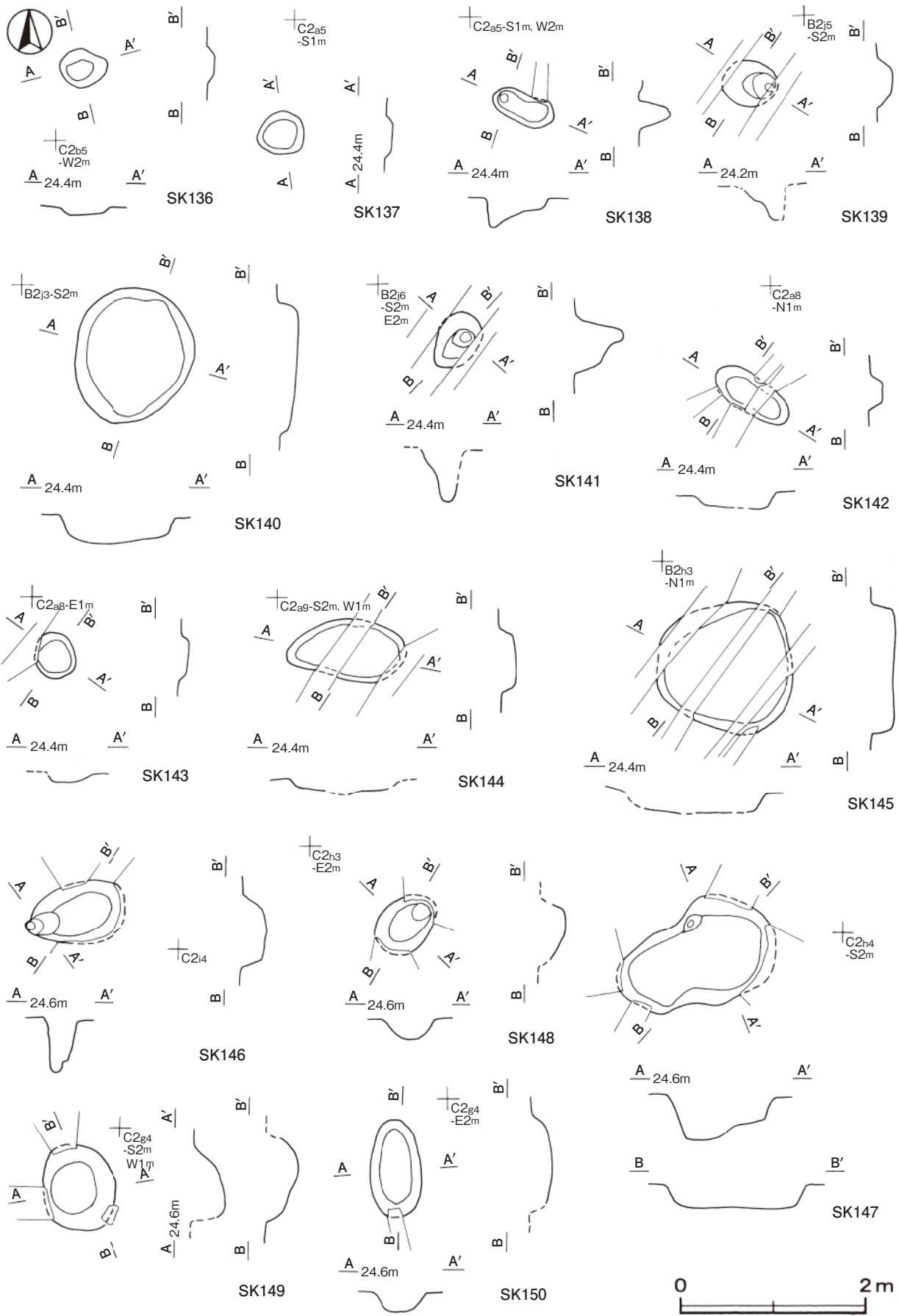
第 92 図 時期不明土坑実測図 (7)



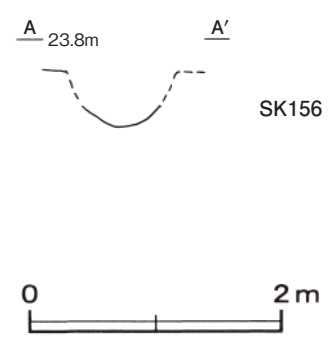
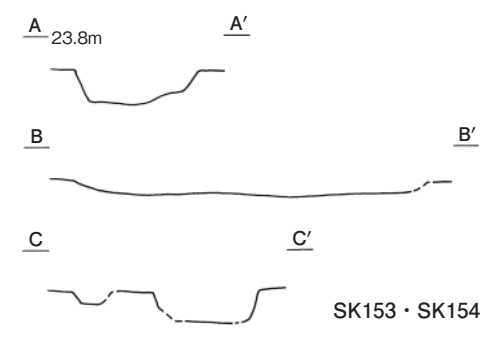
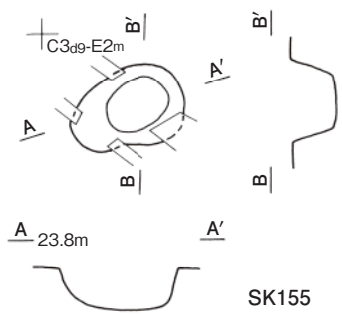
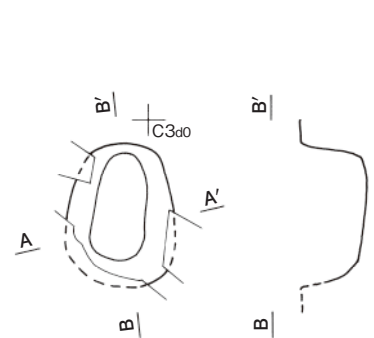
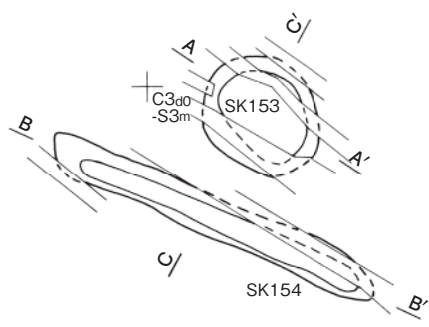
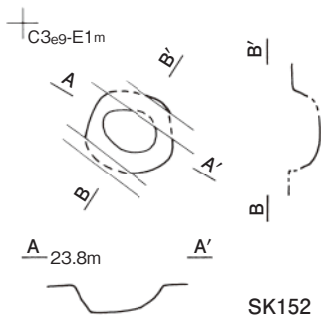
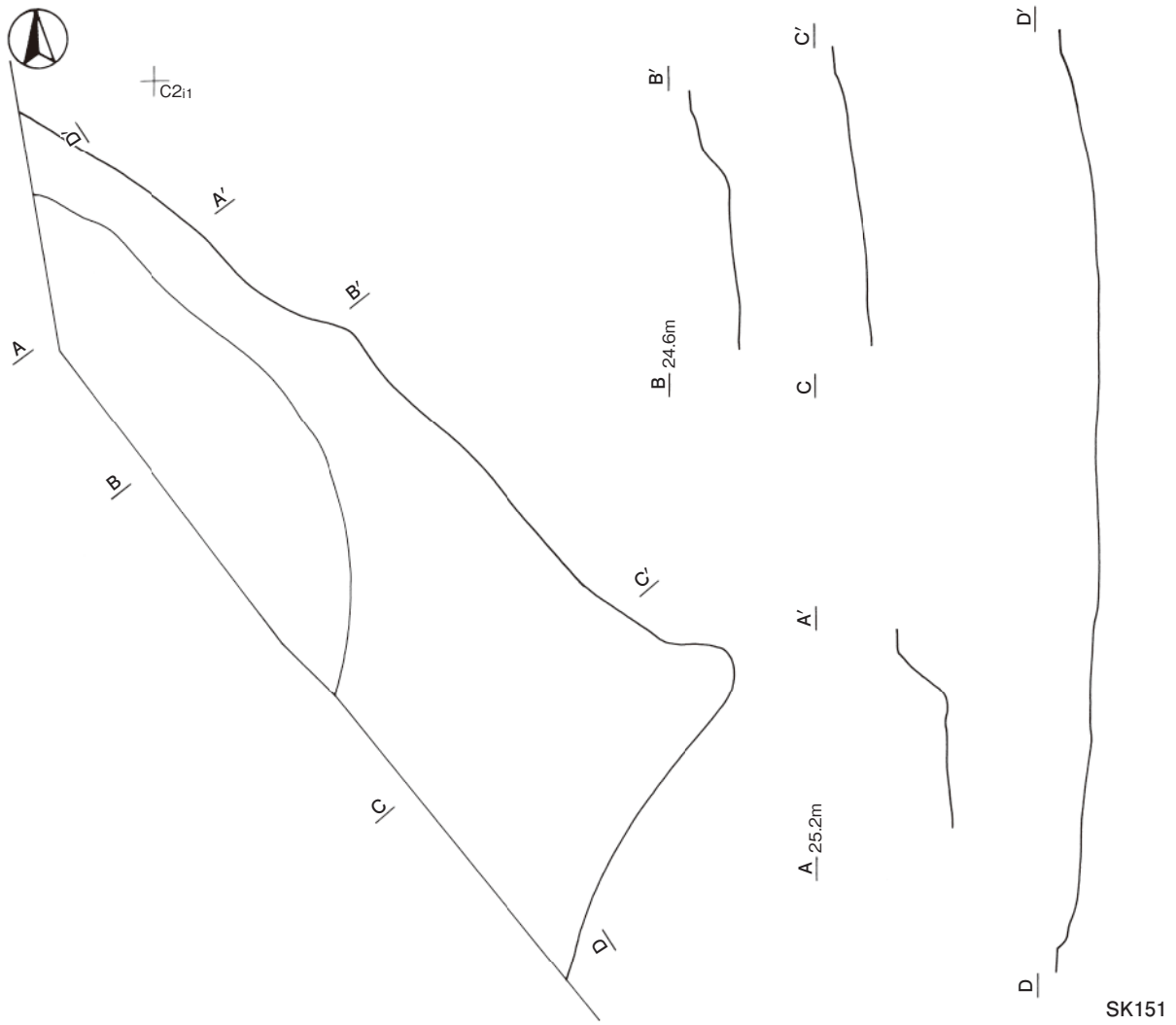
第 93 图 时期不明土坑实测图 (8)



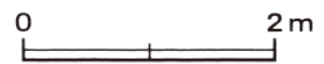
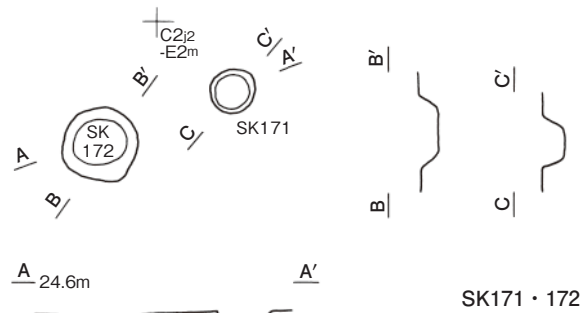
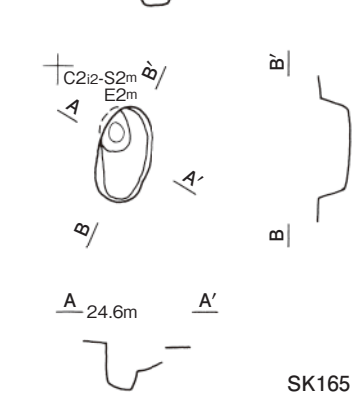
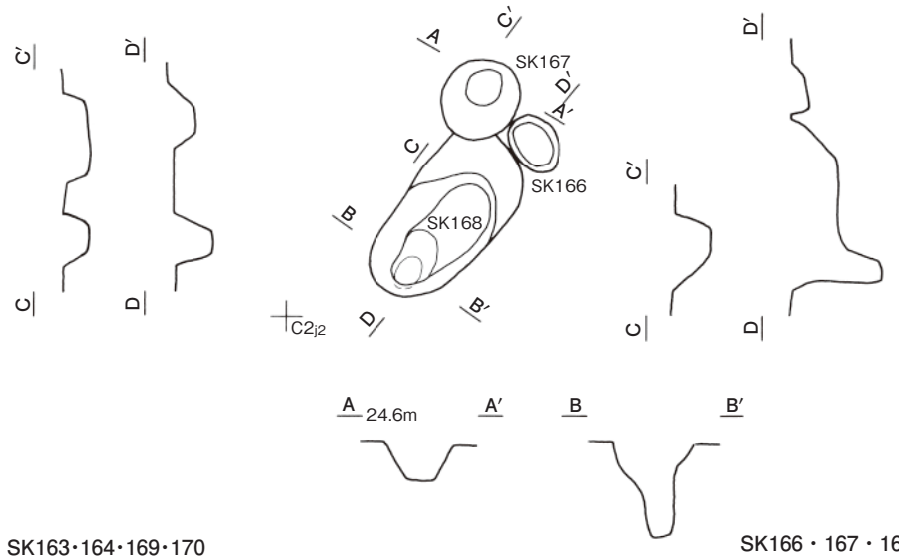
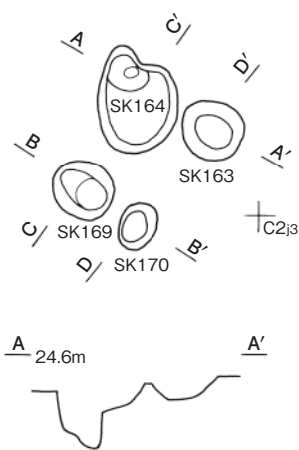
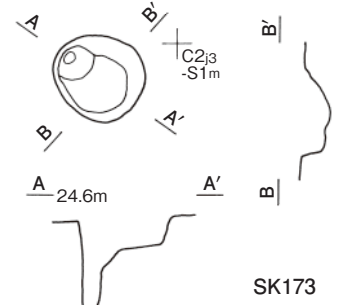
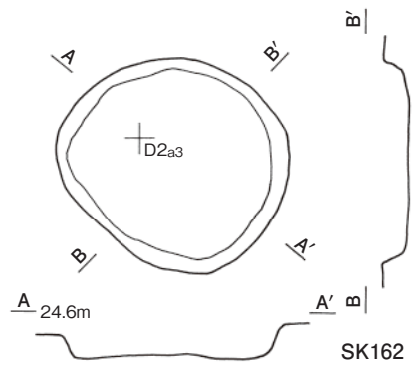
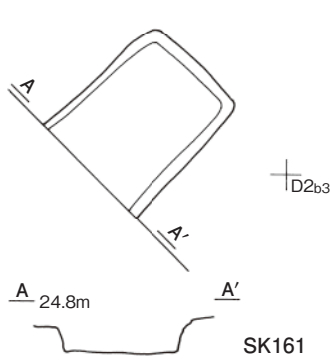
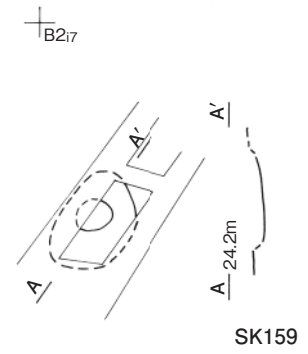
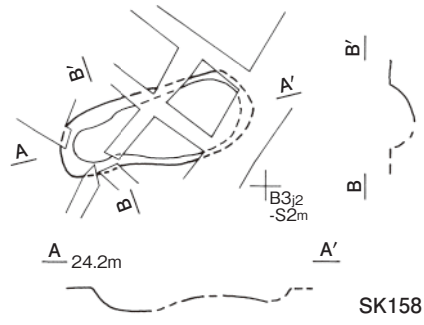
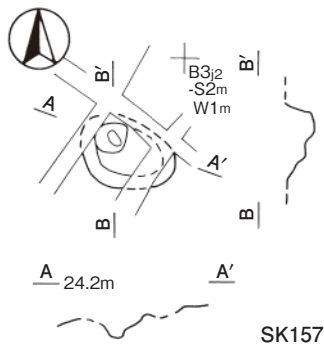
第 94 图 时期不明土坑实测图 (9)



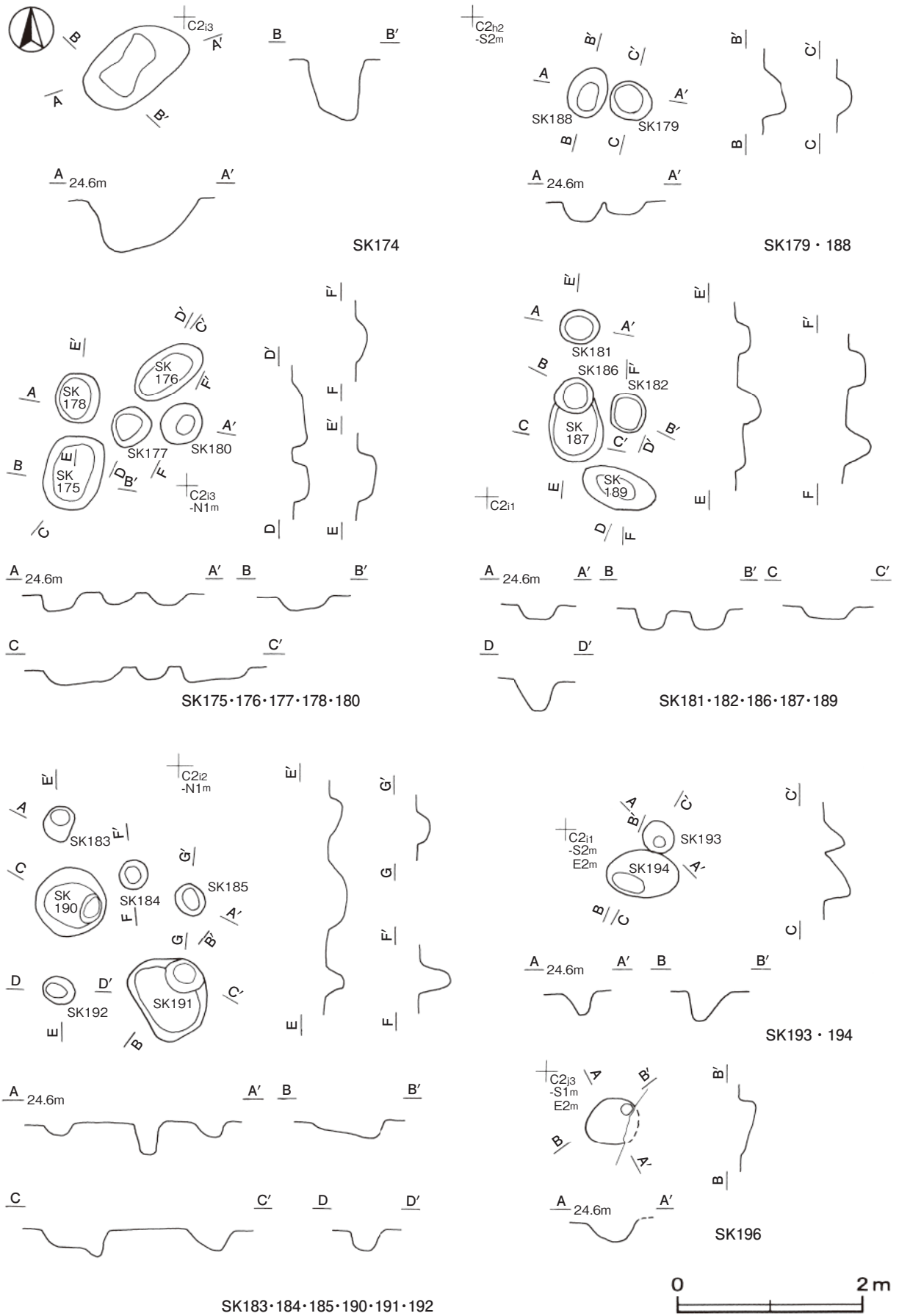
第 95 図 時期不明土坑実測図 (10)



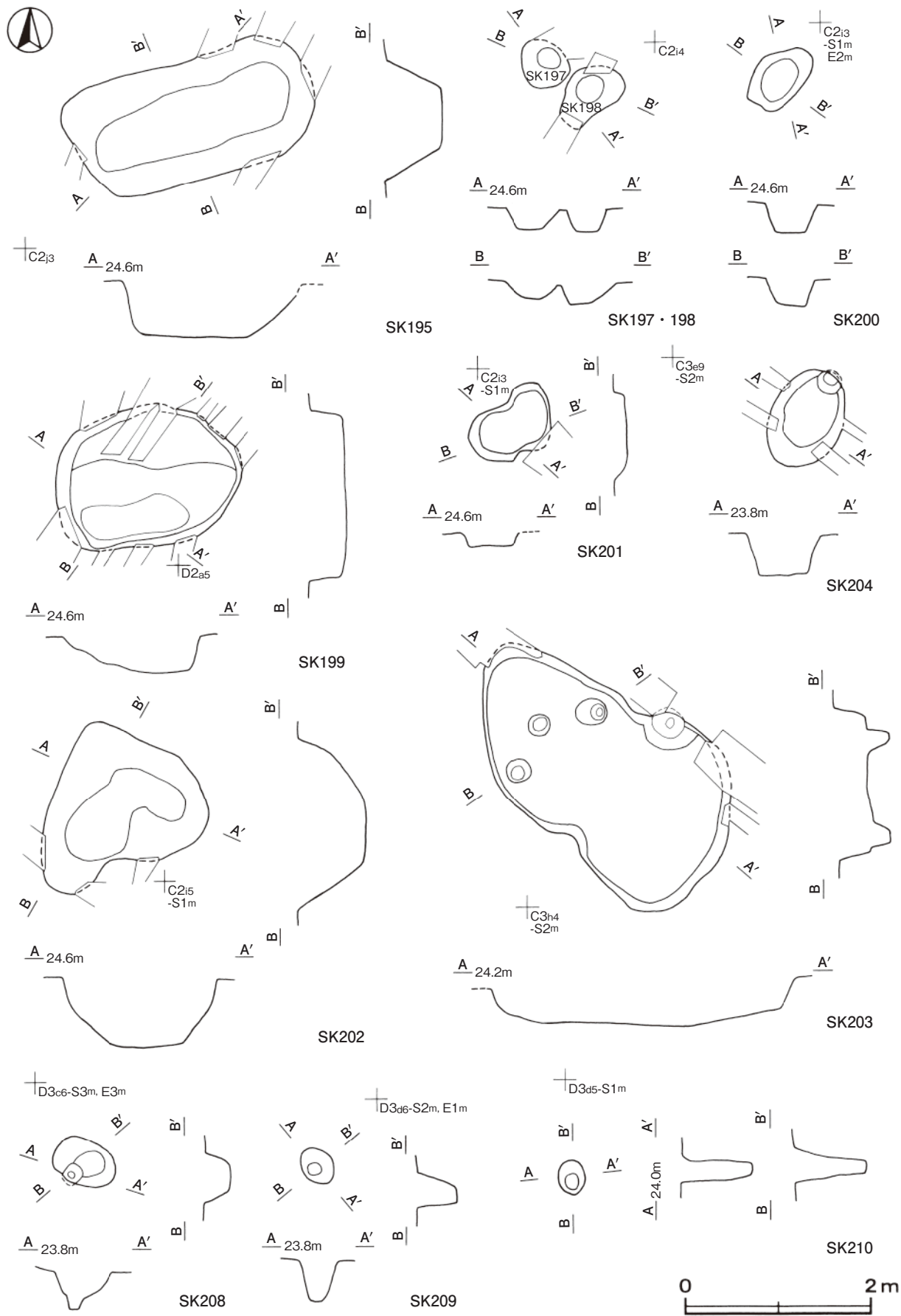
第 96 図 時期不明土坑実測図 (11)



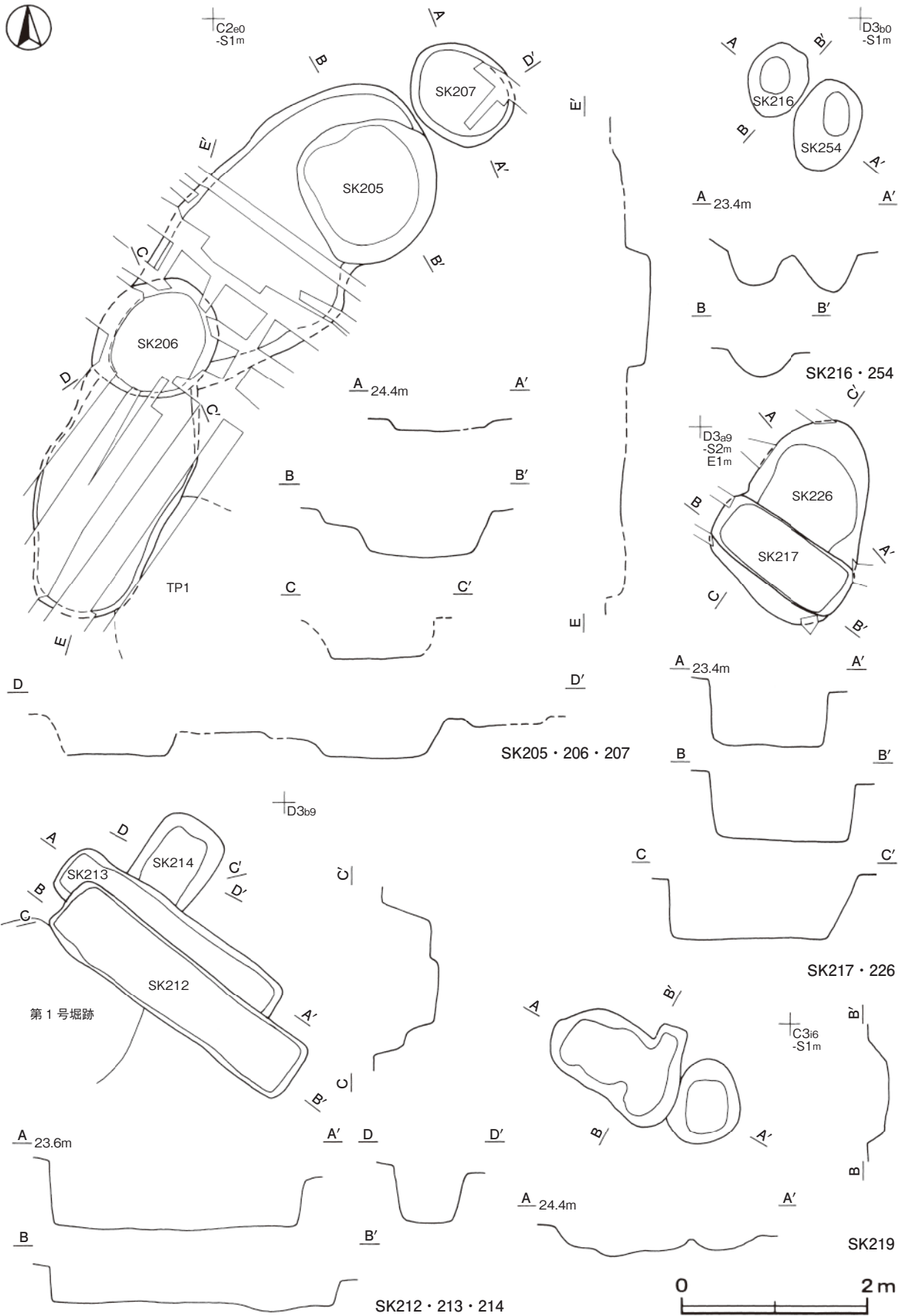
第 97 図 時期不明土坑実測図 (12)



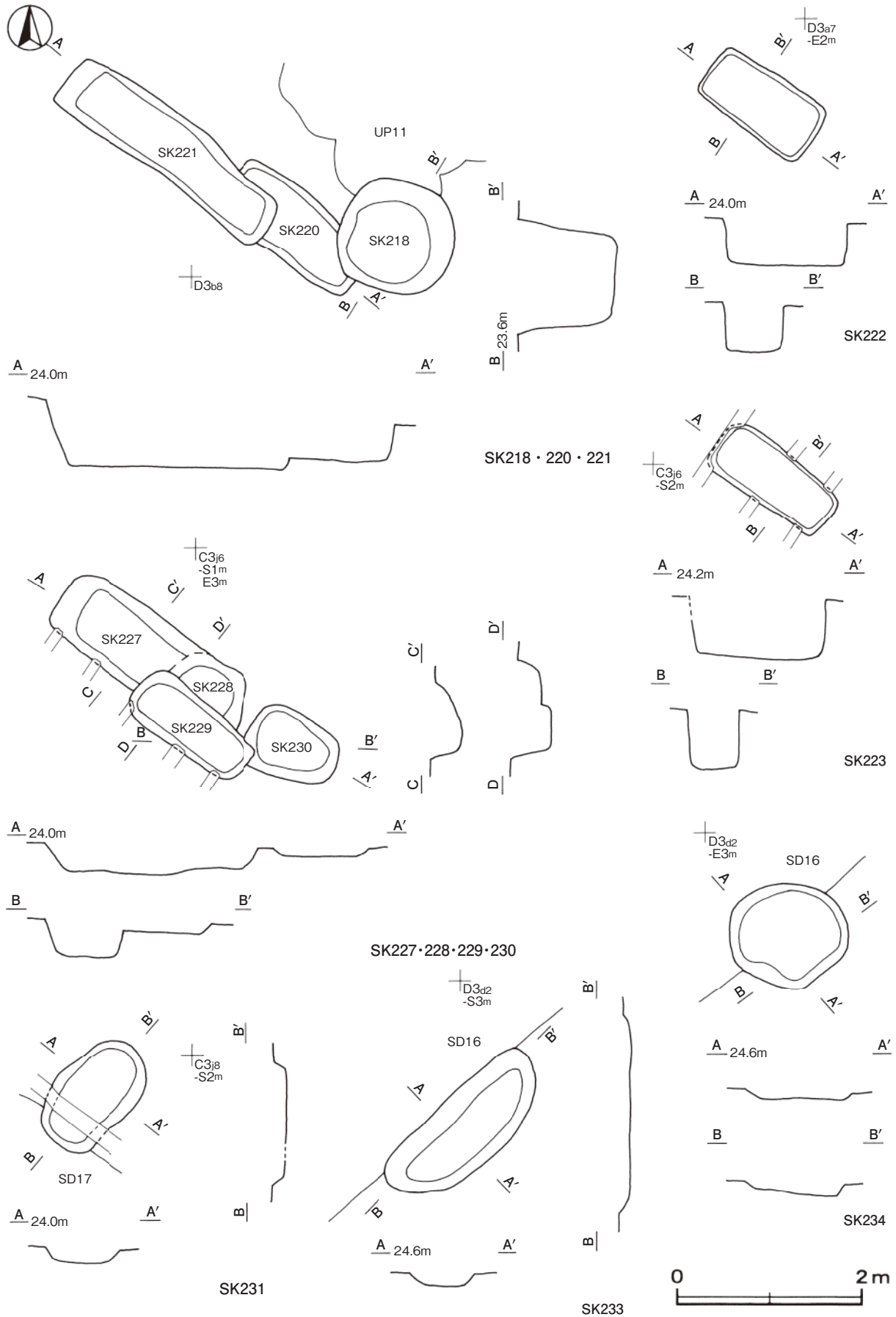
第 98 図 時期不明土坑実測図 (13)



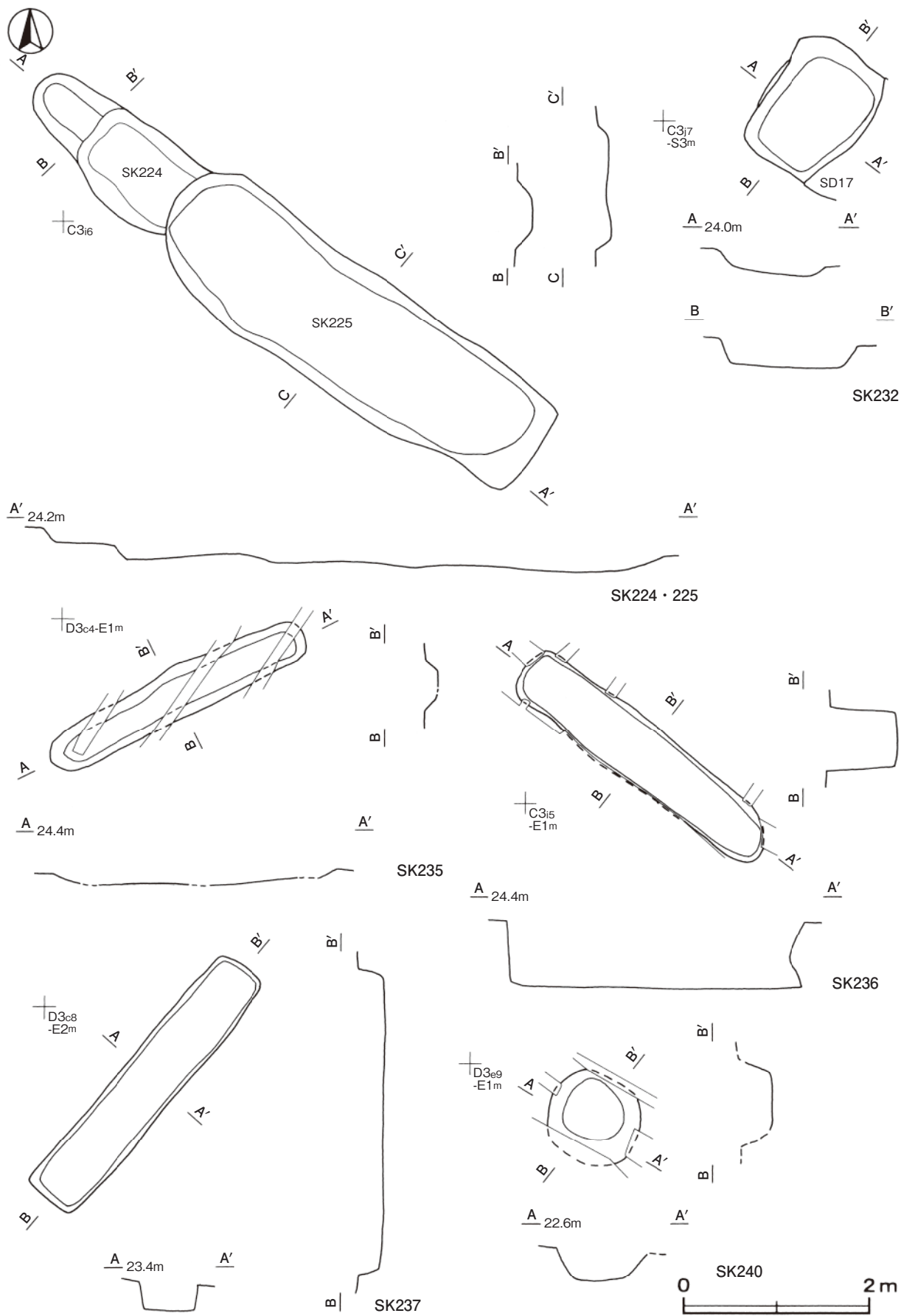
第 99 图 时期不明土坑实测图 (14)



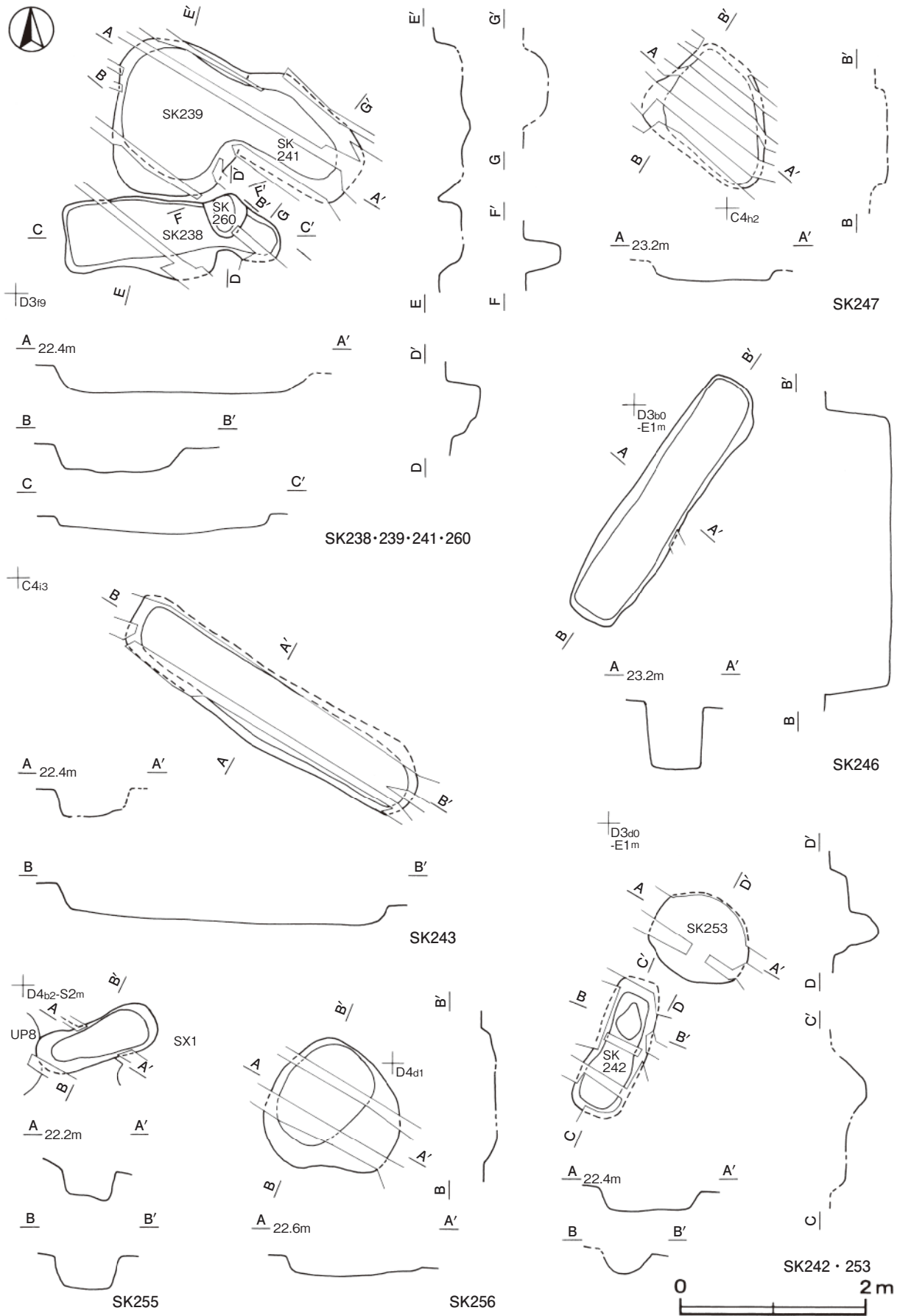
第 100 図 時期不明土坑実測図 (15)



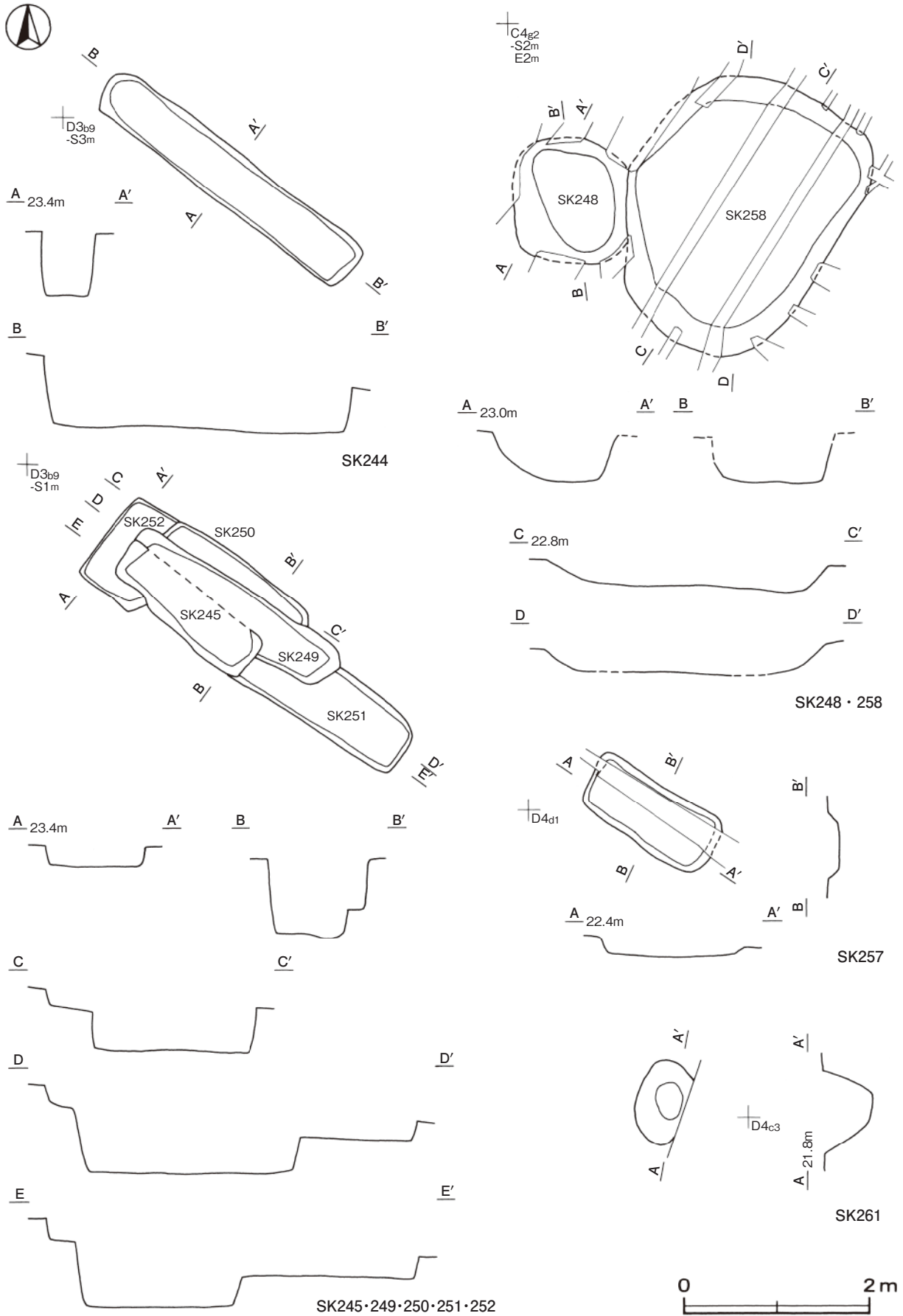
第 101 図 時期不明土坑実測図 (16)



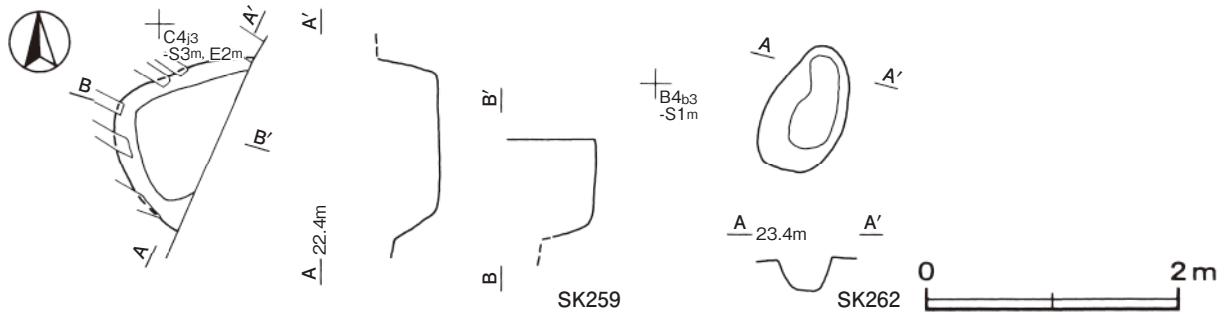
第 102 図 時期不明土坑実測図 (17)



第 103 图 时期不明土坑实测图 (18)



第 104 図 時期不明土坑実測図 (19)



第 105 図 時期不明土坑実測図 (20)

表 7 時期不明土坑一覧表

番号	位置	長径方向	平面形	規 模		覆土	底面	壁面	主な出土遺物	備 考 新旧関係 (古→新)
				長径×短径 (m)	深さ (cm)					
1	A 2 i9	N-56° - W	円形	0.48 × 0.42	35	人為	平坦	外傾	-	
2	B 2 a7	-	円形	1.30 × 1.28	38	人為	平坦	外傾	土師器	
3	B 2 a6	-	円形	1.18 × 1.11	24	人為	平坦	緩斜	-	
4	A 3 i2	N-15° - E	[楕円形]	(1.62) × 1.42	70	人為	凸凹	外傾	土師器	
6	A 2 i6	N-31° - E	楕円形	1.29 × 0.90	22	人為	皿状	緩斜	-	
7	A 3 i1	N-12° - W	楕円形	1.42 × 0.80	74	人為	皿状	外傾	土師器	SI11 → SK8 → 本跡
8	A 3 i1	N-64° - E	楕円形	1.26 × 0.64	70	人為	皿状	緩斜	-	SI11 → 本跡 → SK7
9	A 2 j5	N-61° - W	楕円形	2.17 × 0.63	10	人為	平坦	外傾	-	SK26 → 本跡
10	B 2 b5	N-47° - W	楕円形	1.22 × 0.35	15	自然	平坦	緩斜	-	
11	B 2 b5	N-34° - E	[楕円形]	1.90 × (1.29)	72	人為	皿状	緩斜	-	
12	B 2 a5	N-55° - W	楕円形	1.29 × 0.99	25	自然	皿状	緩斜	-	
13	A 2 h6	N-36° - E	楕円形	1.91 × 1.44	49	自然	皿状	緩斜	-	SK14 → 本跡
14	A 2 h6	N-40° - E	隅丸長方形	2.82 × 1.35	43	人為	平坦	緩斜	土師器	本跡 → SK13
15	A 2 i6	N-37° - W	隅丸方形	1.32 × 1.22	32	人為	皿状	緩斜	-	
16	B 2 b5	N-42° - W	不整楕円形	4.89 × 0.75	10	自然	平坦	緩斜	須恵器	
17	B 2 f7	-	円形	1.25 × 1.21	36	人為	平坦	緩斜	土師器, 土師質土器	
18	B 2 g7	-	円形	0.76 × 0.75	21	自然	平坦	外傾	-	
19	B 2 c9	N-53° - W	楕円形	2.81 × 0.63	8	自然	平坦	外傾	-	
20	A 2 i5	N-34° - E	長方形	4.85 × 0.71	24	自然	平坦	外傾	土師器, 土師質土器	SD3 とは新旧不明
21	A 2 h7	N-43° - W	楕円形	1.45 × 1.17	27	自然	皿状	緩斜	土師器	
22	A 2 i7	N-35° - E	楕円形	2.22 × 0.77	10	自然	平坦	緩斜	-	
23	A 2 j6	N-55° - W	不定形	3.45 × 1.30	45	人為	平坦	緩斜	土師器, 陶器	
24	B 2 a6	N-48° - W	[楕円形]	[1.90] × 0.60	26	自然	平坦	緩斜	-	SK29 → 本跡 → SK30
25	A 2 j5	N-40° - E	隅丸長方形	2.03 × 0.87	37	自然	平坦	緩斜	-	SD3 → 本跡
26	A 2 j5	N-53° - W	長楕円形	2.14 × 0.76	30	自然	平坦	外傾 緩斜	土師器	SD3 → 本跡 → SK 9
27	B 2 i9	N-52° - W	楕円形	1.85 × 1.00	42	自然	平坦	緩斜	-	
28	B 2 d0	N-56° - W	楕円形	3.31 × 0.68	15	人為	平坦	外傾	土師器, 土師質土器	SK36 → 本跡
29	B 2 a6	N-32° - E	楕円形	1.62 × 0.42	22	-	平坦	外傾	-	本跡 → SK24
30	B 2 a6	-	[円形]	[1.12] × [1.08]	25	自然	平坦	外傾	-	SK24 → 本跡
31	B 2 a7	N-28° - E	[楕円形]	[0.86] × 0.40	20	人為	平坦	外傾	-	SK34 → 本跡
32	B 2 a7	N-14° - W	楕円形	0.74 × 0.60	36	人為	皿状	外傾	-	SK34 → 本跡 → SK35
33	B 2 b7	N-39° - E	隅丸長方形	1.57 × 0.82	18	不明	平坦	外傾	土師器	SK34 → 本跡 → SK35

番号	位置	長径方向	平面形	規 模		覆土	底面	壁面	主な出土遺物	備 考 新旧関係 (古→新)
				長径×短径 (m)	深さ (cm)					
34	B 2 a7	N-53° - W	隅丸長方形	2.20 × 0.68	30	人為	平坦	外傾	陶器	本跡→SK31・32・33
35	B 2 a7	-	円形	1.26 × 1.22	22	不明	平坦	緩斜	土師器, 陶器	SK32・33→本跡
36	B 2 d0	N-53° - W	[不整楕円形]	2.68 × (0.62)	8	不明	平坦	緩斜	-	本跡→SK28
39	B 3 f3	N-33° - E	楕円形	2.12 × 0.74	18	自然	平坦	緩斜	土師器	
40	B 3 f4	N-41° - W	楕円形	0.96 × 0.71	17	自然	平坦	外傾	土師器, 土師質土器	
41	B 3 g5	N-40° - W	不整楕円形	1.49 × 0.94	19	不明	平坦	外傾	-	
42	B 3 h4	N-43° - E	[楕円形]	[1.05] × 0.89	45	自然	平坦	外傾	-	
43	B 4 d7	-	円形	0.55 × 0.51	27	自然	平坦	直立	-	
44	B 4 d7	N-23° - E	楕円形	0.53 × 0.41	36	自然	皿状	緩斜	-	
45	B 4 c7	N-24° - W	楕円形	0.69 × 0.54	32	自然	平坦	外傾	-	
46	B 4 c7	-	円形	0.67 × 0.62	34	自然	平坦	直立	-	
47	B 4 c7	-	円形	0.52 × 0.51	49	自然	平坦	外傾	-	
48	B 4 b6	-	円形	1.31 × 1.20	50	人為	平坦	緩斜	-	
49	B 4 b6	-	円形	0.62 × 0.62	41	人為	平坦	外傾	-	
50	B 4 a6	-	円形	0.65 × 0.64	38	人為	平坦	外傾	-	
51	A 4 j6	N-23° - W	楕円形	0.76 × 0.58	25	人為	平坦	外傾	-	
52	A 4 i6	N-51° - W	楕円形	0.73 × 0.42	11	人為	平坦	外傾	-	
53	A 4 h5	N-75° - E	不整楕円形	0.84 × 0.55	21	自然	平坦	外傾	-	
54	A 4 h5	-	円形	0.73 × 0.70	15	自然	平坦	外傾	-	
55	B 4 g7	-	円形	0.68 × 0.62	28	自然	平坦	外傾	-	
56	B 4 e7	N-61° - E	隅丸長方形	1.15 × 0.62	55	人為	皿状	緩斜	-	
57	B 4 e7	N-48° - E	楕円形	1.03 × 0.63	47	自然	皿状	外傾	-	
58	B 4 e6	-	円形	0.67 × 0.67	20	人為	平坦	外傾	-	
59	B 4 e4	N-40° - W	長方形	1.06 × 0.59	28	自然	平坦	外傾	-	
61	C 3 d6	-	円形	1.42 × 1.36	7	自然	皿状	緩斜	土師器	SD7→本跡
62	B 4 c3	N-29° - W	楕円形	1.21 × 0.92	25	自然	平坦	外傾	-	SI16→SF1→本跡
63	B 4 i1	N-57° - W	隅丸方形	1.02 × 0.96	20	人為	平坦	外傾	-	
64	B 4 i1	N-56° - W	[楕円形]	1.12 × (0.76)	38	自然	皿状	緩斜	-	SK73とは新旧不明
65	B 4 c3	N-38° - W	隅丸長方形	1.06 × 0.96	8	人為	平坦	緩斜	-	SI16→SF1→SK67→本跡
66	B 4 b3	N-78° - W	楕円形	1.08 × 0.68	40	人為	平坦	緩斜	-	SI16→SF1→本跡
67	B 4 c3	N-38° - W	隅丸長方形	1.12 × 1.00	30	人為	平坦	緩斜	-	SI16→SF1→本跡→SK65
68	B 4 i1	N-17° - E	楕円形	1.10 × 0.74	50	人為	平坦	外傾	-	SI15→SD5→本跡
69	B 4 f7	N-58° - W	楕円形	0.60 × 0.49	14	人為	平坦	外傾	-	
70	B 4 f7	N-68° - W	楕円形	0.65 × 0.39	30	人為	皿状	外傾	-	
71	B 4 i1	N-35° - W	楕円形	0.78 × 0.59	71	自然	平坦	外傾 緩斜	-	
72	B 4 i1	N-51° - W	楕円形	0.76 × 0.48	17	人為	平坦	緩斜	-	
73	B 4 h1	N-58° - W	[楕円形]	1.81 × [0.82]	42	自然	平坦	緩斜	土師器	SK64とは新旧不明
74	C 3 c5	N 6° - W	楕円形	0.58 × 0.41	24	人為	平坦	緩斜	-	
75	B 4 h4	N-56° - W	楕円形	3.80 × 0.57	6	人為	平坦	緩斜	-	
76	C 4 a6	N-65° - W	隅丸長方形	1.59 × 1.24	14	人為	皿状	緩斜	-	本跡→SD8
78	C 4 c5	-	円形	1.20 × 1.25	28	人為	平坦	外傾	-	SD9→本跡
79	B 3 i5	N-87° - W	[楕円形]	[1.68] × 0.66	32	人為	皿状	緩斜	-	SD4とは新旧不明
80	C 4 c6	N-22° - E	[長方形]	1.82 × (1.26)	45	人為	平坦	直立	-	
81	B 4 j2	-	[円形]	0.82 × [0.82]	24	自然	平坦	外傾 緩斜	-	

番号	位置	長径方向	平面形	規模		覆土	底面	壁面	主な出土遺物	備考 新旧関係 (古→新)
				長径×短径 (m)	深さ (cm)					
82	B 4 j2	N-81° - W	[楕円形]	1.56 × [0.42]	34	人為	平坦	外傾	-	
83	B 4 j1	-	円形	0.88 × 0.81	30	人為	平坦	外傾	-	
84	C 4 c6	N-31° - W	[不整楕円形]	(1.09) × 0.94	21	自然	平坦	緩斜	縄文土器, 土師器	
85	C 3 d7	N-9° - E	隅丸長方形	1.36 × 1.22	37	自然	平坦	外傾	-	
86	C 3 c7	-	[円形]	1.02 × (0.60)	47	人為	平坦	外傾	土師質土器	SI18 →本跡
87	C 4 e5	N-56° - W	[長方形]	(1.22) × 0.92	24	人為	平坦	緩斜	-	SK90 とは新旧不明
88	C 3 b8	N-50° - W	楕円形	2.00 × 1.69	211	自然	平坦	外傾	土師器, 陶器	SI18 →本跡
90	C 4 e5	N-59° - W	[楕円形]	(1.82) × 0.50	34	人為	皿状	緩斜	-	SK87 とは新旧不明
91	C 3 d6	N-86° - E	長楕円形	2.42 × 1.06	22	人為	平坦	外傾	土師器, 陶器	
92	C 3 d7	N-43° - E	[楕円形]	[0.74] × 0.60	28	人為	平坦	外傾	-	
93	B 2 j9	N-62° - W	[不整楕円形]	[0.80] × 0.64	30	人為	皿状	緩斜	-	
94	B 2 j5	N-75° - E	[楕円形]	[0.51] × 0.45	23	人為	平坦	外傾	-	
95	C 2 a6	N-78° - E	楕円形	0.88 × 0.75	38	自然	平坦	外傾	-	SK96 →本跡
96	C 2 a6	-	[円形]	1.52 × [1.43]	19	自然	平坦	外傾	-	本跡→ SK95・97
97	C 2 a6	-	円形	1.59 × 1.52	62	自然	皿状	緩斜	-	SK96 →本跡
98	C 2 a6	N-35° - E	楕円形	0.98 × 0.76	21	人為	平坦	外傾	-	
99	C 2 a7	N-3° - W	楕円形	0.87 × 0.53	20	人為	平坦	外傾	-	
100	C 2 b6	N-25° - E	楕円形	1.30 × 0.96	24	人為	平坦	外傾	-	
101	B 3 i7	-	[円形]	[0.49] × 0.46	23	人為	皿状	外傾	-	
102	B 3 j8	N-25° - W	[楕円形]	0.40 × (0.30)	21	人為	平坦	外傾	-	
103	B 3 j8	N-81° - W	[楕円形]	0.44 × (0.22)	40	人為	平坦	外傾	土師器	
104	B 3 j8	N-53° - W	[楕円形]	0.26 × (0.16)	26	人為	皿状	外傾	-	
105	B 3 j8	N-74° - W	[楕円形]	0.44 × (0.34)	25	人為	皿状	緩斜	-	
106	B 3 j9	N-82° - E	[楕円形]	0.46 × (0.36)	39	人為	皿状	外傾	-	
107	B 3 j9	N-55° - W	[楕円形]	0.39 × (0.26)	50	人為	皿状	外傾	-	
109	C 2 a0	N-44° - E	不定形	3.38 × [2.68]	80	人為	皿状	緩斜	-	本跡→ SK111
110	C 2 a0	-	[円形]	1.00 × [1.00]	30	自然	皿状	緩斜	土師器	
111	B 2 j0	N-52° - E	楕円形	1.98 × 0.62	33	自然	平坦	緩斜	-	SK109 →本跡
112	C 2 d3	N-36° - E	楕円形	0.82 × 0.68	55	自然	平坦	直立	-	
113	C 2 d3	N-19° - W	楕円形	0.66 × 0.43	39	自然	平坦	直立	-	
114	C 2 c3	-	円形	0.50 × 0.48	6	自然	平坦	緩斜	-	
115	C 2 c3	N-55° - W	楕円形	0.86 × 0.45	52	人為	平坦	外傾	-	
116	C 2 c3	N-4° - W	楕円形	0.45 × 0.39	4	自然	平坦	緩斜	-	
117	C 2 c3	N-44° - E	楕円形	0.62 × 0.51	15	人為	平坦	緩斜	-	SK118 →本跡
118	C 2 c3	N-50° - W	[楕円形]	0.34 × [0.28]	59	人為	平坦	外傾	-	本跡→ SK117
119	C 2 b2	N-67° - E	不整楕円形	0.57 × 0.35	26	人為	平坦	外傾	-	
120	C 2 b3	N-67° - E	楕円形	0.70 × 0.60	19	人為	平坦	緩斜	-	
121	C 2 c4	-	円形	0.62 × 0.57	20	自然	平坦	外傾	-	
122	C 2 b4	N-38° - E	楕円形	0.48 × 0.38	12	人為	平坦	緩斜	-	
123	C 2 c4	-	円形	0.39 × 0.39	38	人為	平坦	外傾	-	
124	C 2 c4	N-50° - E	楕円形	0.60 × 0.38	24	人為	平坦	外傾	-	
125	C 2 b3	N-73° - W	楕円形	0.68 × 0.46	17	人為	平坦	緩斜	-	SK126 →本跡
126	C 2 b3	N-73° - W	[不整楕円形]	(0.55) × 0.48	24	人為	平坦	緩斜	-	SK127 →本跡→ SK125
127	C 2 b4	N-73° - W	[円形]	(0.60) × 0.72	64	人為	平坦	緩斜	-	本跡→ SK126

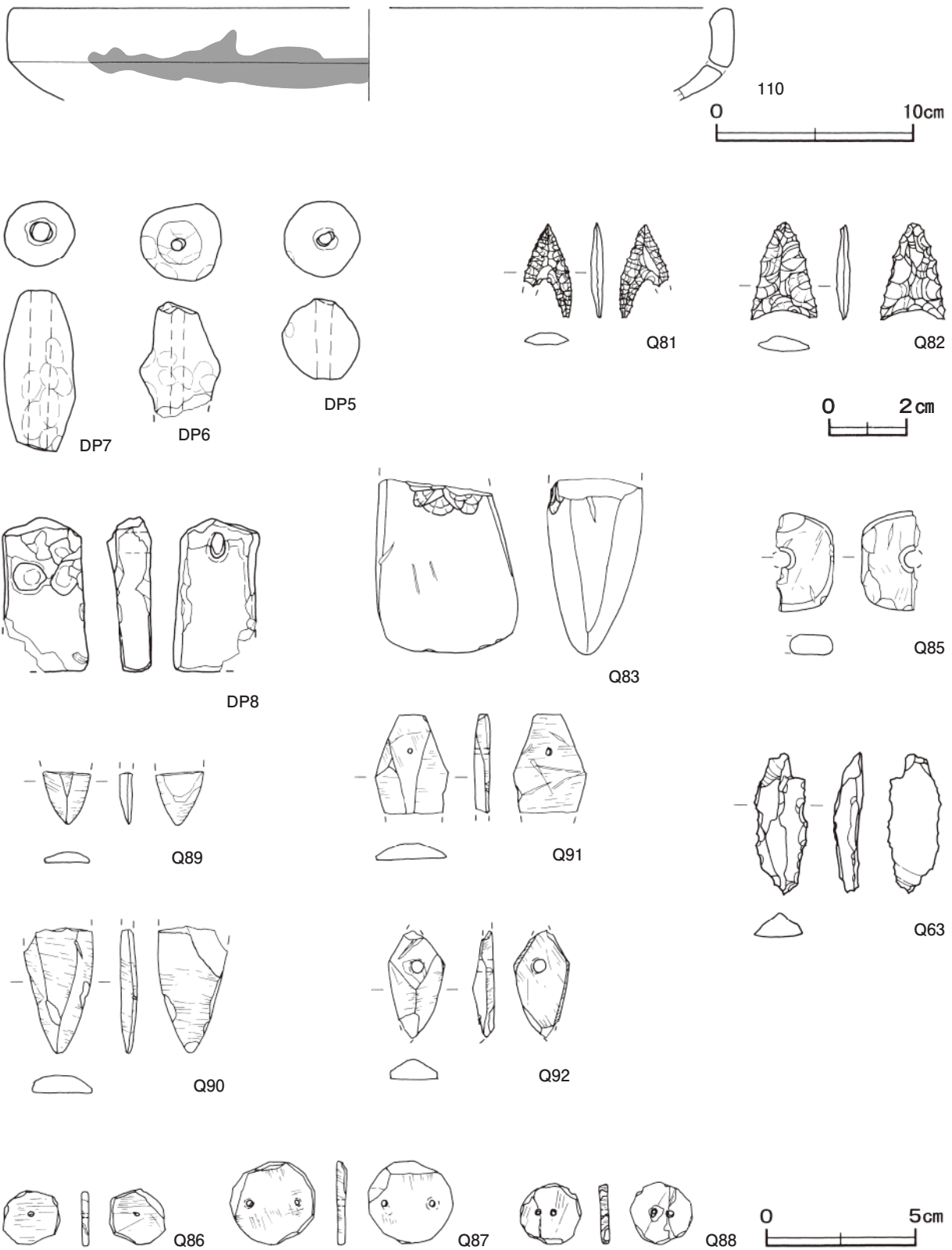
番号	位置	長径方向	平面形	規模		覆土	底面	壁面	主な出土遺物	備考 新旧関係 (古→新)
				長径×短径 (m)	深さ (cm)					
128	C 2 a3	N-32° - E	楕円形	3.85 × 0.56	14	人為	平坦	緩斜	-	
129	C 2 b4	-	円形	0.54 × 0.52	13	人為	平坦	緩斜	-	
130	C 2 b4	N-53° - E	楕円形	0.56 × 0.42	12	人為	平坦	緩斜	-	
131	C 2 b4	-	円形	0.48 × 0.46	8	人為	平坦	外傾	-	
132	C 2 b4	N-65° - E	楕円形	1.18 × 0.57	25	人為	平坦	緩斜	-	SK133 → 本跡
133	C 2 b4	-	[円形]	0.46 × [0.45]	48	人為	平坦	外傾	-	本跡 → SK132
134	C 2 b4	-	円形	0.38 × 0.37	16	人為	平坦	緩斜	-	
135	C 2 a4	-	円形	0.54 × 0.54	12	人為	皿状	緩斜	-	
136	C 2 a4	N-76° - E	楕円形	0.52 × 0.40	7	人為	平坦	緩斜	-	
137	C 2 a4	-	円形	0.52 × 0.49	10	自然	平坦	緩斜	-	
138	C 2 a4	N-66° - W	楕円形	0.69 × 0.30	32	自然	皿状	外傾	-	
139	B 2 j4	N-90° - W	楕円形	0.58 × 0.50	38	人為	平坦	外傾	-	
140	B 2 j3	N-14° - E	楕円形	1.49 × 1.28	28	人為	皿状	外傾	-	
141	B 2 j6	N-42° - E	[楕円形]	0.64 × [0.48]	54	人為	皿状	外傾	-	
142	C 2 a7	N-54° - W	楕円形	0.91 × 0.60	17	自然	平坦	外傾	-	
143	C 2 a8	N-10° - W	楕円形	0.50 × 0.41	12	人為	平坦	外傾	-	
144	C 2 a8	N-85° - W	[楕円形]	[1.22] × 0.62	15	人為	平坦	外傾	-	
145	B 2 h3	-	円形	1.46 × 1.43	23	自然	平坦	直立 外傾	-	
146	C 2 h3	N-53° - E	楕円形	1.02 × 0.72	59	人為	皿状	外傾	-	
147	C 2 h3	N-60° - E	不整楕円形	1.73 × 1.00		人為	平坦	外傾	-	
148	C 2 h3	N-40° - E	[楕円形]	[0.74] × 0.54	26	人為	皿状	外傾	-	
149	C 2 g3	N-51° - E	楕円形	0.96 × 0.70	35	自然	皿状	外傾 緩斜	-	
150	C 2 g4	N-7° - W	楕円形	1.08 × 0.55	22	自然	平坦	緩斜	-	
151	C 2 i1	N-47° - W	[不定形]	(9.54) × (2.72)	48	人為	平坦	緩斜	土師器, 土師質土器	
152	C 3 e9	N-73° - W	[楕円形]	0.70 × [0.62]	22	自然	平坦	緩斜	-	
153	C 3 d0	N-49° - W	[楕円形]	1.02 × [0.87]	26	自然	平坦	緩斜	-	
154	C 3 e0	N-65° - W	長楕円形	2.80 × 0.32	11	自然	平坦	緩斜	縄文土器, 土師器	
155	C 3 d9	N-66° - E	楕円形	0.92 × 0.67	34	人為	平坦	外傾 緩斜	-	
156	C 3 d9	N-11° - E	[楕円形]	(1.07) × 0.83	52	自然	皿状	外傾 緩斜	-	
157	B 3 j1	N-58° - W	[楕円形]	[0.82] × [0.56]	15	自然	平坦	緩斜	-	
158	B 3 j1	N-71° - E	[楕円形]	[1.54] × 0.64	18	自然	平坦	緩斜	-	
159	B 2 i7	-	[楕円形]	(0.71) × (0.30)	11	人為	平坦	緩斜	土師質土器	
161	D 2 a2	N-48° - E	[長方形]	[1.20] × 0.88	22	人為	平坦	外傾	-	
162	D 2 a3	N-47° - W	楕円形	1.78 × 1.61	24	自然	平坦	外傾	-	
163	C 2 i2	-	円形	0.51 × 0.48	18	人為	皿状	緩斜	土師質土器	
164	C 2 i2	N-17° - W	不整楕円形	0.84 × 0.64	48	人為	平坦	外傾	-	
165	C 2 i2	N-16° - E	楕円形	0.78 × 0.42	36	人為	平坦	外傾	-	
166	C 2 i2	N-44° - W	楕円形	0.50 × 0.38	17	自然	平坦	外傾	-	
167	C 2 i2	-	円形	0.68 × 0.62	31	自然	平坦	外傾	-	SK168 → 本跡
168	C 2 i2	N-42° - E	楕円形	1.52 × 1.24	74	人為	平坦	外傾	土師器	本跡 → SK167
169	C 2 i2	N-52° - W	楕円形	0.52 × 0.44	25	人為	凸凹	外傾	-	
170	C 2 j2	N-34° - E	楕円形	0.40 × 0.30	19	人為	平坦	外傾	-	
171	C 2 j2	N-50° - E	円形	0.38 × 0.34	14	人為	平坦	外傾 緩斜	-	
172	C 2 j2	-	円形	0.60 × 0.60	15	人為	平坦	外傾	-	

番号	位置	長径方向	平面形	規 模		覆土	底面	壁面	主な出土遺物	備 考 新旧関係 (古→新)
				長径×短径 (m)	深さ (cm)					
173	C 2 j2	N-57° - W	楕円形	0.75 × 0.68	73	人為	平坦	直立 外傾	-	
174	C 2 i2	N-67° - W	楕円形	1.25 × 0.68	55	人為	平坦	直立 緩斜	土師質土器	
175	C 2 h2	N-14° - E	隅丸長方形	0.80 × 0.61	17	自然	平坦	緩斜	-	
176	C 2 h2	N-51° - E	楕円形	0.83 × 0.44	14	自然	平坦	緩斜	土師質土器	
177	C 2 h2	-	円形	0.45 × 0.42	15	自然	平坦	外傾	-	
178	C 2 h2	N-3° - E	楕円形	0.53 × 0.47	21	人為	平坦	外傾	-	
179	C 2 h2	N-60° - W	楕円形	0.48 × 0.39	14	自然	平坦	外傾	-	
180	C 2 h2	-	円形	0.47 × 0.44	14	人為	皿状	緩斜	-	
181	C 2 h1	N-65° - E	楕円形	0.43 × 0.36	14	自然	平坦	外傾	-	
182	C 2 h1	N-4° - E	楕円形	0.40 × 0.35	18	人為	平坦	外傾	-	
183	C 2 h1	N-23° - E	楕円形	0.49 × 0.32	10	自然	皿状	緩斜	-	
184	C 2 i1	-	円形	0.31 × 0.32	35	自然	平坦	外傾	-	
185	C 2 i2	N-45° - W	楕円形	0.35 × 0.29	16	自然	平坦	外傾	-	
186	C 2 h1	-	円形	0.40 × 0.37	26	自然	皿状	外傾	-	SK187 →本跡
187	C 2 h1	N-2° - W	[楕円形]	(0.67) × 0.60	10	人為	平坦	外傾	-	本跡→SK186
188	C 2 h2	N-18° - E	楕円形	0.55 × 0.42	22	自然	平坦	外傾	-	
189	C 2 h1	N-72° - W	楕円形	0.82 × 0.43	32	人為	皿状	外傾	-	
190	C 2 i1	-	円形	0.77 × 0.74	21	人為	平坦	緩斜	-	
191	C 2 i1	N-29° - W	楕円形	0.92 × 0.77	24	人為	皿状	緩斜	-	
192	C 2 i1	N-79° - W	楕円形	0.35 × 0.29	22	自然	平坦	外傾	-	
193	C 2 i1	N-49° - W	楕円形	0.46 × 0.33	25	人為	平坦	緩斜	-	本跡→SK194
194	C 2 i1	N-86° - W	楕円形	0.76 × 0.51	31	人為	平坦	外傾	-	SK193 →本跡
195	C 2 i3	N-67° - E	隅丸長方形	2.62 × 1.27	56	人為	平坦	外傾 緩斜	土師器, 陶器	
196	C 2 j3	N-70° - E	楕円形	0.62 × 0.52	25	自然	平坦	緩斜	-	
197	C 2 i3	N-44° - W	楕円形	0.58 × [0.48]	24	自然	平坦	緩斜	-	
198	C 2 i3	N-66° - E	不整楕円形	0.78 × 0.50	26	自然	平坦	外傾	土師器	
199	C 2 j4	N-71° - E	楕円形	2.03 × 1.52	37	人為	平坦	外傾 緩斜	土師器	
200	C 2 i3	N-50° - E	楕円形	0.82 × 0.54	30	自然	平坦	外傾	陶器	
201	C 2 i3	N-49° - E	不整楕円形	0.98 × 0.58	15	人為	平坦	外傾	-	
202	C 2 i4	N-39° - E	不定形	1.92 × 1.69	75	人為	凸凹	緩斜	-	
203	C 3 h4	N-51° - W	不整楕円形	3.28 × 1.60	36	人為	平坦	外傾	土師器, 土師質土器	
204	C 3 e9	N-28° - E	楕円形	1.09 × 0.78	45	自然	平坦	外傾	石器	
205	C 2 e0	N-46° - E	不整楕円形	(3.41) × 2.03	47	人為	平坦	外傾	土師器, 陶器	本跡→SK206
206	C 2 f9	N-18° - E	不整楕円形	3.78 × 1.45	46	人為	平坦	外傾	土師器, 陶器	TP1, SK205 →本跡
207	C 2 e0	N-52° - W	楕円形	1.18 × 0.99	10	人為	平坦	緩斜	-	
208	D 3 c6	N-59° - W	楕円形	0.70 × 0.49	27	自然	平坦	外傾	-	
209	D 3 d6	N-40° - W	楕円形	0.42 × 0.34	44	自然	平坦	外傾	土師器	
210	D 3 d5	N-3° - W	楕円形	0.39 × 0.27	78	人為	平坦	直立	-	
212	D 3 b8	N-51° - W	長方形	3.06 × 0.70	41	人為	平坦	外傾	-	第1号堀跡, SK213 →本跡
213	D 3 b8	N-55° - W	長方形	2.74 × 0.66	68	人為	平坦	外傾	土師器, 陶器	SK214 →本跡→SK212
214	D 3 b8	N-34° - E	[長方形]	(0.87) × 0.78	54	人為	平坦	外傾	土師器	本跡→SK213
216	D 3 b9	N-15° - E	不整楕円形	0.81 × 0.65	46	人為	皿状	緩斜	-	
217	D 3 a9	N-54° - W	長方形	1.63 × 0.66	36	人為	平坦	直立	土師器, 石器	SK226 →本跡
218	D 3 a8	-	円形	1.24 × 1.20	1.04	人為	平坦	外傾	土師器, 陶器	UP11, SK220 →本跡

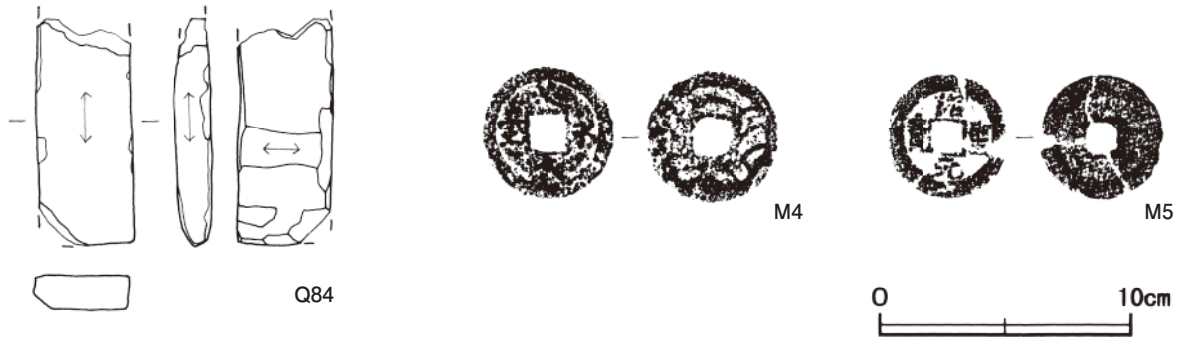
番号	位置	長径方向	平面形	規 模		覆土	底面	壁面	主な出土遺物	備 考 新旧関係 (古→新)
				長径×短径 (m)	深さ (cm)					
219	C 3 i5	N-60° - W	不定形	2.21 × 1.10	35	人為	凸凹	緩斜	土師器	
220	D 3 a8	N-53° - W	[長方形]	(1.35) × 0.73	40	人為	平坦	外傾	-	本跡→SK218・221
221	D 3 a7	N-53° - W	長方形	2.71 × 0.68	83	人為	平坦	外傾	土師器, 陶器	SK220→本跡
222	D 3 a7	N-56° - W	長方形	1.35 × 0.70	54	人為	平坦	直立	土師器, 石製品	
223	C 3 j6	N-55° - W	[長方形]	(1.45) × 0.63	68	人為	平坦	直立	土師器	
224	C 3 i6	N-50° - W	[長楕円形]	(1.59) × 1.47	34	人為	平坦	緩斜	-	本跡→SK225
225	C 3 j6	N-50° - W	長楕円形	4.74 × 1.34	42	人為	平坦	緩斜	土師器	SK224→本跡
226	D 3 a9	N-30° - E	不整楕円形	2.07 × 1.42	73	人為	平坦	直立 緩斜	-	本跡→SK217
227	C 3 j6	N-57° - W	[隅丸長方形]	(1.40) × 0.82	37	人為	平坦	緩斜	土師器, 土師質土器	本跡→SK229 SK228 とは新旧不明
228	C 3 j6	N5 5° - W	[方形]	(0.95) × (0.45)	33	人為	平坦	緩斜	土師器	本跡→SK229 SK227 とは新旧不明
229	C 3 j6	N-50° - W	長方形	1.44 × 0.63	45	人為	平坦	直立	土師器	SK227・228・230→本跡
230	C 3 j6	N-60° - W	楕円形	1.04 × 0.88	19	人為	平坦	緩斜	-	本跡→SK229
231	C 3 j7	N-41° - E	楕円形	[1.33] × 0.82	23	人為	皿状	緩斜	土師器	SD17→本跡
232	C 3 j7	N-40° - E	楕円形	1.47 × 1.10	31	自然	平坦	外傾 緩斜	-	本跡→SD17
233	D 3 e2	N-56° - E	楕円形	2.05 × 0.77	11	人為	平坦	緩斜	土師器, 陶器	SD16→本跡
234	D 3 d2	-	円形	1.24 × 1.18	12	自然	平坦	緩斜	-	SD16→本跡
235	D 3 c4	N-64° - E	隅丸長方形	3.02 × 0.57	15	自然	平坦	緩斜	-	
236	C 3 i5	N-52° - W	長方形	3.21 × 0.61	72	人為	平坦	直立	土師器	
237	D 3 c8	N-40° - E	長方形	3.28 × 0.63	30	人為	平坦	外傾	土師器	
238	D 3 e9	N-87° - E	不定形	2.32 × 0.86	12	人為	皿状	外傾	土師器	SK260 とは新旧不明
239	D 3 e9	N-6° - E	楕円形	1.68 × 1.32	33	人為	平坦	外傾 緩斜	土師器	SK241 とは新旧不明
240	D 3 e9	N-25° - W	[隅丸方形]	1.08 × [1.02]	34	人為	皿状	外傾 緩斜	-	
241	D 3 e9	N-56° - W	[楕円形]	[1.60] × [0.90]	13	人為	平坦	緩斜	-	SK239 とは新旧不明
242	D 3 d0	N-22° - E	[長方形]	[1.51] × [0.54]	35	人為	平坦	緩斜	-	
243	C 4 i3	N-57° - W	[隅丸長方形]	3.57 × [0.80]	30	人為	平坦	外傾	土師器	
244	D 3 b9	N-52° - W	長方形	3.30 × 0.56	73	人為	平坦	直立	土師器, 陶器	
245	D 3 b9	N-53° - W	長方形	1.78 × 0.54	76	人為	平坦	直立	土師器, 陶器	SK249・251・252→本跡
246	D 3 b0	N-32° - E	長方形	3.03 × 0.66	70	人為	平坦	直立	-	
247	C 4 g1	N-51° - W	[不整楕円形]	1.52 × [1.14]	15	人為	平坦	外傾	土師器	
248	C 4 g2	-	[円形]	[1.50] × 1.39	50	人為	平坦	緩斜	土師器	本跡→SK258
249	D 3 b9	N-57° - W	[長方形]	2.55 × 0.55	96	人為	平坦	外傾	-	SK250・251→本跡→SK245
250	D 3 b9	N-52° - W	[長方形]	1.81 × (0.24)	66	人為	平坦	直立	-	SK252→本跡→SK245・249
251	D 3 b9	N-54° - W	[長方形]	(1.91) × (0.70)	66	人為	平坦	直立	-	本跡→SK245・249
252	D 3 b9	N-39° - E	[長方形]	1.08 × (0.78)	23	人為	平坦	直立	-	本跡→SK245・249・250
253	D 3 d0	N-61° - W	[楕円形]	1.09 × [0.92]	49	人為	平坦	外傾	-	
254	D 3 b9	N-10° - E	楕円形	0.99 × 0.69	40	不明	皿状	緩斜	-	
255	D 4 b2	N-70° - E	隅丸長方形	0.95 × 0.50	34	人為	平坦	外傾	土師器	SX1, UP8→本跡
256	D 3 d0	-	不整円形	0.95 × 0.90	15	人為	平坦	外傾	-	
257	D 4 d1	N-59° - W	長方形	1.52 × 0.70	16	人為	平坦	外傾	-	
258	C 4 g2	N-32° - E	楕円形	2.98 × 2.32	27	人為	平坦	緩斜	土師器, 土師質土器	SK248→本跡
259	C 4 j3	N-75° - E	[楕円形]	1.18 × (1.09)	43	人為	平坦	外傾	-	
260	D 3 e9	-	[円形]	(0.44) × 0.43	41	人為	平坦	外傾 直立	-	SK238 とは新旧不明
261	D 4 b2	N-6° - W	[楕円形]	0.92 × (0.52)	56	人為	皿状	緩斜	-	SX1→本跡
262	B 4 b3	N-18° - E	楕円形	1.06 × 0.62	27	人為	皿状	外傾	土師器	SI16→本跡

(4) 遺構外出土遺物

遺構に伴わない主な遺物について、実測図及び観察表を掲載する。



第 106 図 遺構外出土遺物実測図 (1)



第 107 図 遺構外出土遺物実測図 (2)

遺構外出土遺物観察表 (第 106・107 図)

番号	種別	器種	口径	器高	底径	胎土	色調	焼成	手法の特徴ほか	出土位置	備考
110	土師質土器	焙烙	[36.3]	(4.6)	-	長石・石英・雲母	黄灰	普通	体部1か所穿孔 穿孔内に鉄材 煤付着	表土	10%

番号	器種	最大径	孔径	厚さ	重量	材質	特徴	出土位置	備考
DP 5	土玉	2.6	0.6	2.7	16.1	土(長石・石英・赤色粒子)	ナデ 一方向からの穿孔	SD 5 覆土中	PL20
DP 6	管状土錘	2.6	0.4	(3.9)	(18.6)	土(長石・石英)	指頭痕 一方向からの穿孔	UP 1 覆土中	PL20
DP 7	管状土錘	2.4	0.7	5.5	22.7	土(長石・石英)	指頭痕 一方向からの穿孔	UP 7 覆土中	PL20

番号	器種	長さ	幅	厚さ	重量	材質	特徴	出土位置	備考
DP 8	不明土製品	5.3	2.9	1.5	22.4	土(長石・石英)	上端部穿孔	表土	PL20

番号	器種	長さ	幅	厚さ	重量	材質	特徴	出土位置	備考
Q 63	剥片	4.7	1.8	1.0	5.3	黒曜石	縦長剥片 2側縁に調整剥離 背面は主要剥離面の剥離方向に対し同一方向からの剥離	表土	PL22
Q 81	石鏃	2.4	1.2	0.3	0.48	チャート	両面調整 凹基無茎式	SI 7 覆土中	PL20
Q 82	石鏃	2.4	1.7	0.4	1.02	頁岩	両面調整 平基無茎式	SI15 覆土中	PL20
Q 83	磨製石斧	(6.0)	4.9	3.2	(132.7)	砂岩	両刃 全面研磨	第1号堀跡覆土中	PL20
Q 84	砥石	(9.1)	3.9	1.5	(75.2)	砂岩カ	全面使用 研磨痕・擦痕を有する	表土	PL20
Q 85	玦状耳飾りカ	3.3	1.9	0.7	(7.35)	緑泥片岩	両面平滑 全面研磨調整	SD16 覆土中	PL21
Q 86	単孔円板	1.8	1.9	0.2	1.54	滑石	両面平滑 全面研磨調整 孔径0.2cm	表土	PL21
Q 87	双孔円板	2.8	2.9	0.3	5.1	滑石	両面平滑 全面研磨調整 孔径0.2cm	SD 7 覆土中	PL21
Q 88	双孔円板	2.1	2.1	0.3	2.14	滑石	両面平滑 全面研磨調整 孔径0.2cm	表土	PL21
Q 89	剣形模造品	(1.8)	(1.6)	0.4	(1.30)	滑石	両面平滑 全面研磨調整 上端欠損	UP 6 覆土中	PL21
Q 90	剣形模造品	(4.3)	(2.3)	0.5	(6.6)	滑石	両面平滑 全面研磨調整 上端欠損	UP 7 覆土中	PL21
Q 91	剣形模造品	(3.3)	2.4	0.6	6.55	滑石	両面平滑 全面研磨調整 孔径0.15cm 下端欠損	SK222 覆土中	PL21
Q 92	剣形模造品	3.6	2.0	0.7	(5.35)	滑石	両面平滑 全面研磨調整 孔径0.4cm	表土	PL21

番号	種別	銭名	径	孔幅	重量	材質	初鑄年	特徴	出土位置	備考
M 4	古銭	文久永宝	2.7	0.75	3.26	銅	1863	波形紋	SD17 覆土中	PL21
M 5	古銭	紹聖元寶	2.4	0.6	2.5	銅	1094	宋銭 無背紋	SK209 覆土中	

第4節 ま と め

1 はじめに

今回の調査で、旧石器時代の石器集中地点1か所、縄文時代の陥し穴1基、古墳時代の竪穴住居跡20軒、中世の井戸跡2基、地下式坑12基、堀跡1条、溝跡4条、土坑2基などを確認した。また、桂川の支流によって開析された谷津を挟んだ当遺跡の東側には、薬師入遺跡¹⁾・ナギ山遺跡²⁾が所在している。両遺跡は、弥生時代から古墳時代にかけて集落が営まれており、当遺跡との関連が考えられる。

そこで、ここでは古墳時代前期の出土土器と集落の変遷について概観し、薬師入遺跡・ナギ山遺跡との関わりについて若干の考察を加えてまとめたい。

2 当遺跡の出土土器について（第108・109図）

ここでは、当遺跡の古墳時代前期の住居跡から出土した土器については、その様相からA期、B期の2期に分けることができる。以下、その特徴について記載する。

(1) A期の土器

当時期の土器の器種構成は、甕、壺、高坏、器台、埴、手捏土器からなる。出土土器は小破片のものが多く、出土量も少ない。甕は、後述するA1類、A2類（54）、A3類（39）に分類できるが、B期で多く確認されるA2類はあまり出土していない。体部の調整は、ヘラ磨きとハケ目調整のものがあるが、B期と比較してヘラ磨きが施されたものが多い。また、底部に凹みを持つものは出土していない。高坏は、欠損しているため稜の有無は不明であるが、B期70のような、口縁部内に面取りを有するものが出土している。小形高坏（17）は浅い椀状のものである。

(2) B期の土器

当時期の土器の器種構成は、甕、壺、高坏、器台、炉器台、埴、甗、ミニチュア土器からなる。

ア) 甕 甕は底部の形状からA類（平底）とB類（台付）の2種類に大きく分類できる。さらに、口縁の成形法により、1類（輪積痕を残すもの）、2類（輪積痕を残さないもの）、3類（輪積痕を残さず、口唇部をつまみ上げ、面取りしたもの）に分類できる。A類が71.4%と主体を占めているが、B類も28.6%と一定量含まれている。外来系土器であるS字状口縁部台付甕は確認されなかった。A類は体部が球状を呈すものが大半で、底部に凹みが認められる上総系ものがある。

A1類 口唇部が無文のもの（50）と棒状工具によるキザミが施されたもの（22）がある。体部には上半にハケ目調整が施されている。下半に輪積痕を残すもの（50）もある。これらの様相は上総系の古いタイプを示している。

A2類 口唇部が無文のもの（7・11・71）と棒状工具によるキザミが施されたものがある。体部には、上半にハケ目調整が施されたもの（7）、上半にヘラナデが施され、下半にヘラ削りが施されたもの（11）、ヘラ磨きが施されたもの（71）がある。これらの様相は上総系の新しいタイプを示している。当時期の甕は、本類7のタイプのものが多い。

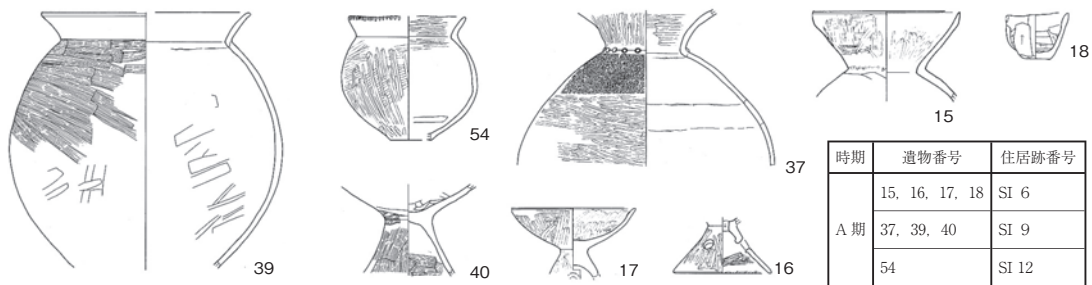
A3類 口唇部は無文のもの（36）である。体部にハケ目調整が施されている。

B1類 小形で、体部から脚台部にかけてヘラ磨きが施されたもの（4）がある。

B2類 体部から脚台部にかけてハケ目調整が施されたもの（24）で、南武蔵系のものと思われる。

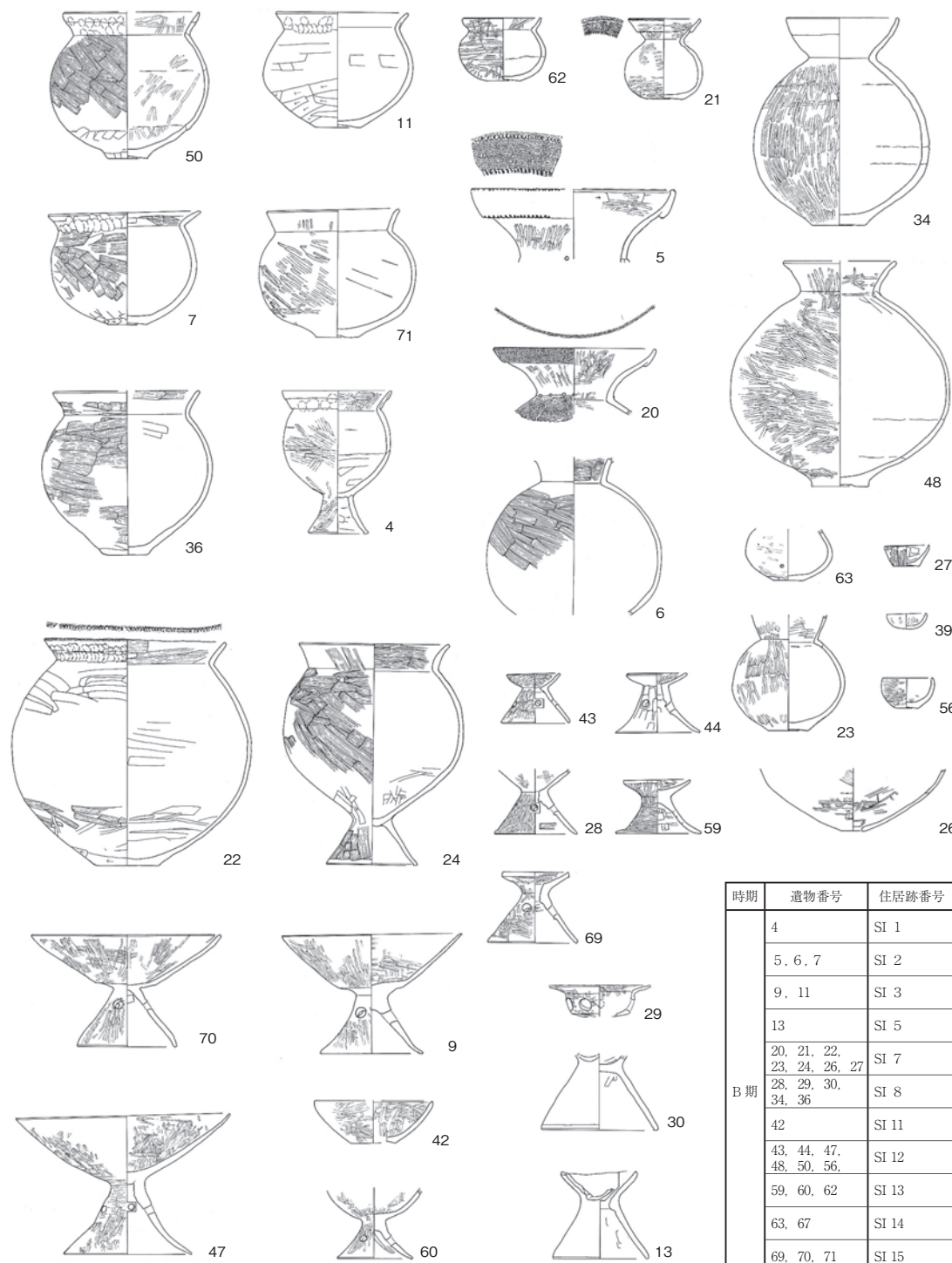
イ) 壺 壺は口縁の成形法により、A類（折り返し口縁）、B類（素口縁）、C類（有段口縁）の3種類に

A 期



時期	遺物番号	住居跡番号
A 期	15, 16, 17, 18	SI 6
	37, 39, 40	SI 9
	54	SI 12

B 期



時期	遺物番号	住居跡番号
B 期	4	SI 1
	5, 6, 7	SI 2
	9, 11	SI 3
	13	SI 5
	20, 21, 22, 23, 24, 26, 27	SI 7
	28, 29, 30, 34, 36	SI 8
	42	SI 11
	43, 44, 47, 48, 50, 56	SI 12
	59, 60, 62	SI 13
	63, 67	SI 14
	69, 70, 71	SI 15

第 108 図 篠崎遺跡古墳時代前期住居跡出土土器編年図 (S = 1 / 8)

分類できる。さらにA類は1類（口縁に装飾があるもの）と2類（口縁に装飾がないもの）に分けられる。

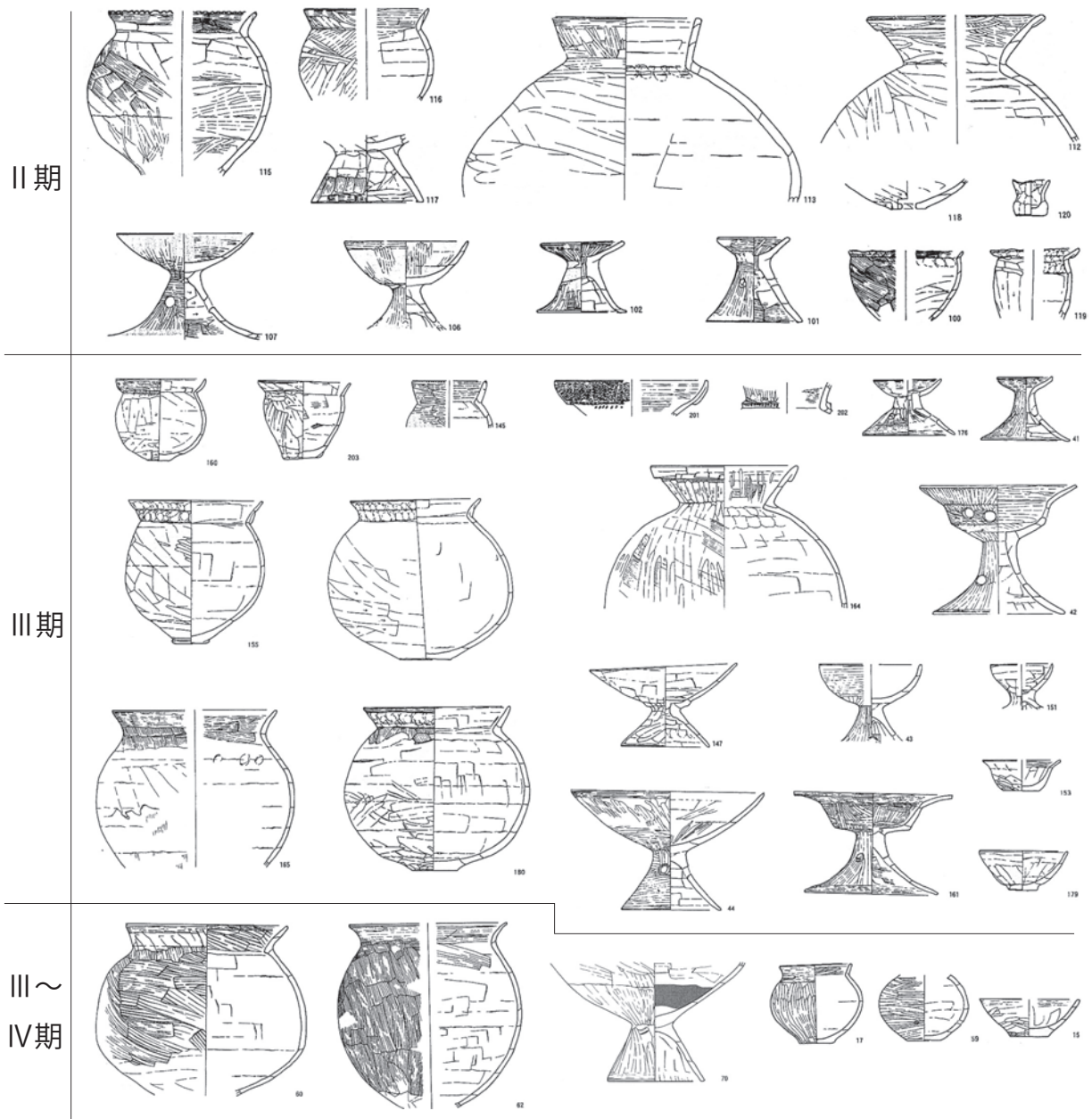
A 1類 口縁部および体部上半に網目状捺糸文、頸部に円形付文を施し、外面を赤彩したもの（5・20）で、口唇部及び口縁部下端にキザミが施されたもの（5）もある。これらの装飾壺は、南関東系のものと思われる。破片ではあるが当遺跡では比較的多く見られる。

A 2類 小形で、口唇部にキザミ、体部にヘラ磨きが施されたもの（21）である。

B類 体部下半に最大径を持つ下膨れのもので、ヘラ磨きが施されたもの（34・48）である。

C類 体部にハケ目調整が施されたもの（6）である。

ウ）高坏 高坏は下端に稜を有するもの（9・70）と、稜の不明瞭なもの（47）があり、坏部はやや浅いが、元屋敷系のものと思われる。特に70は口縁部内に面取りを有し、脚部は内彎している。出自の地域でも古い段階の様相である。



第 109 図 薬師入遺跡古墳時代前期前葉～中葉住居跡出土土器編年図（S = 1 / 8）

エ) 小形高坏 小形高坏は坏部の下端に稜を持つもの(42)と、浅い椀状のもの(60)がある。

オ) 器台 器台は脚部が比較的高いもので、受部端部が屈曲するもの(59・69)と、丸く収められるもの(43・44)がある。

カ) 装飾器台 装飾器台は受部が大きく外反し、下位に張り出しは認められなく、円形の透かし孔が2対3か所にあったものと想定されるもの(29)である。初現は北陸に求められる³⁾。

キ) 炉器台 受部が直線的に立ち上がるもの(13)と、脚部がやや内彎するもの(30)がある。すべて粗製である。

ク) 罎 体部が球状を呈するもので(23・63)体部下半に穿孔があるもの(63)もある。

ケ) 甗 鉢形を呈するもの(26)で、底部の穿孔は一孔である。

以上の分類では、A期の出土遺物が少ないこともあり、土器の形状変化からの明確な時期差を確認することはできなかった。しかし、甗の調整を見た場合、ともにヘラ磨きとハケ目調整が施されたものが含まれているが、A期にはヘラ磨きが多く見られるのに対し、B期にはハケ目調整が施されたものが主体となるなど、B期に若干新しい様相が見受けられる。さらに、第12号住居跡の土器廃棄の様相からA期とB期の新旧関係について、見出すことができる。第12号住居跡の出土遺物の多くは、覆土上層から中層にかけて出土したもので、住居廃絶後、窪地になった状態の場所に投げ込まれたものと考えられる。これらの土器群はB期の土器様相と酷似していることから、A期は住居使用時、B期は住居廃絶後として新旧関係を捉えることができる。

当遺跡から出土した土器の様相は、薬師入遺跡の土器編年案に当てはめれば、おおむねⅢ期に該当する⁴⁾。しかし、実年代については、薬師入遺跡においては4世紀初頭～前葉としているが、「草刈編年」⁵⁾や「比田井編年」⁶⁾を参考に考えてみると、上総系の平底甗は、「草刈編年」のⅠ期後半からⅡ期前半の様相を示しており、外来系土器である元屋敷系の高坏や小形高坏は「比田井編年」の1段階(新)の様相を示している。以上のことから、当遺跡出土土器及び薬師入Ⅲ期の土器は、3世紀後半と捉えることが妥当と思われる。

3 古墳時代の集落の変遷(第110図)

前期の住居跡は、台地の中央部から北西部で14軒確認できた。これらの住居跡を前述した出土土器の様相に基づいてA期、B期の2時期に分け、それぞれについて記載する。

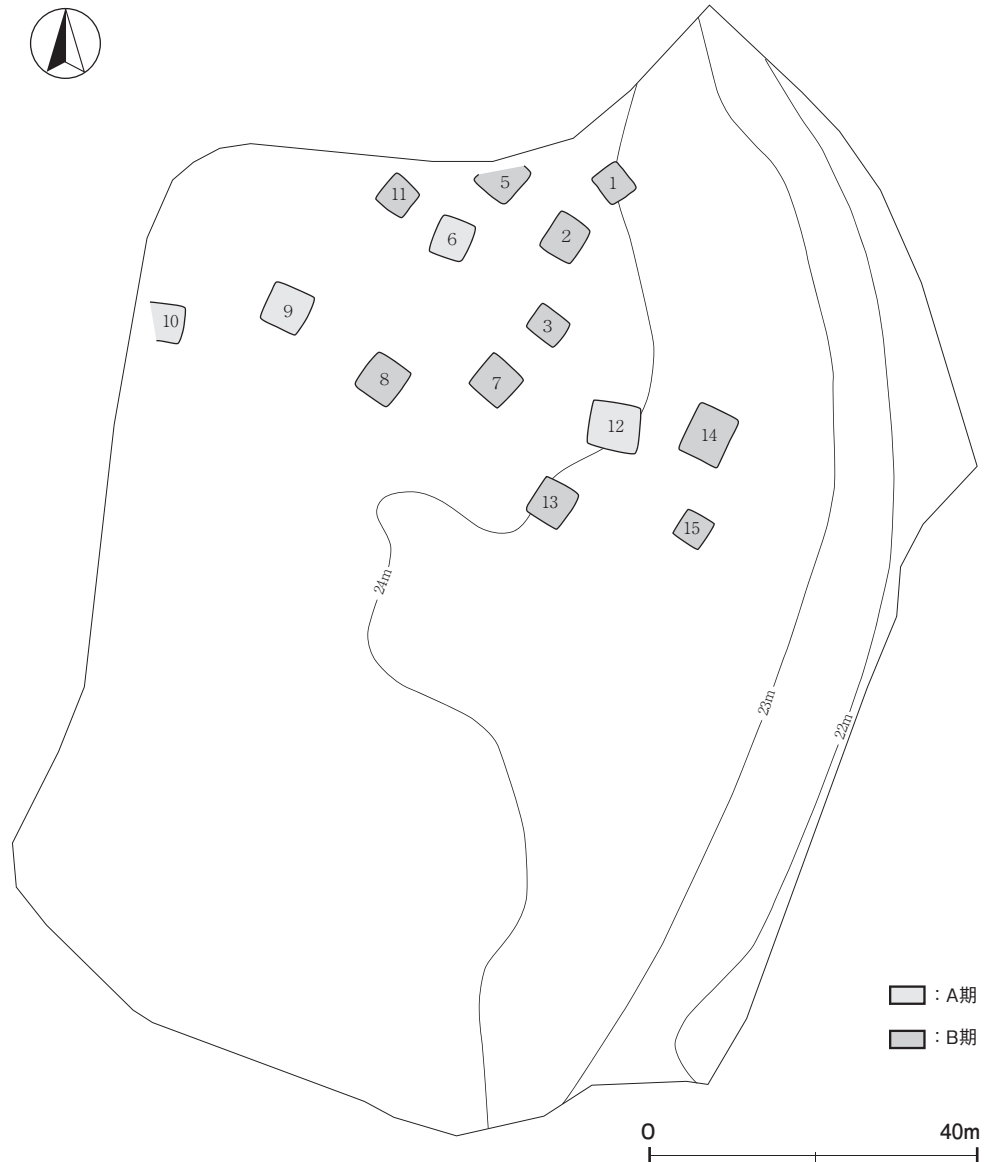
(1) A期

本期は、第6・9・10・12号住居跡で、主軸方向はN-62~82°-Wである。第6・9・10号住居跡は1辺5mほどであるのに対し、第12号住居跡は6mを超える。当遺跡内ではやや大形の住居跡で、この時期の中心的な住居跡と考えられる。また、第9・10・12号住居跡は壁溝が全周、あるいは一部巡っており、床面も貼床で構築されているのが、構造上の特徴である。

(2) B期

本期は、第1・2・3・5・7・8・11・13・14・15号住居跡で、主軸方向はN-44~59°-Wである。第13~15号住居跡を除いて円を描くように配置されている。それに対し、第14・15号住居跡はやや離れた場所に位置し、2軒が隣接して配置されている。第1・2・5・7・8・13号住居跡の規模が1辺5mほどであるのに対し、第3・11・15号住居跡は1辺4m程度でやや小形である。第14号住居跡は、1辺6mを超えるやや大形の住居跡で、この時期の中心的な住居跡と考えられる。また、第15号住居跡は内部施設が確認できなかったことや、床面がほとんど硬化していないことから、住居と言うよりは、第

14号住居跡に付随する倉庫のような施設であった可能性もある。同時期の住居跡から離れた場所に配置されている住居跡がやや大形である傾向は、薬師入遺跡でも認められている。



4 まとめ

以上、古墳時代前期を中心に出土土器の様相や集落の変遷について述べてきた。

当遺跡の古墳時代前期の出土土器については、
薬師入遺跡の編

第110図 篠崎遺跡古墳時代前期住居跡変遷図

年案に当てはめれば、おおむねⅢ期に相当し、上総地域、南武蔵地域、東海地域などの影響を受けていることが認められた。特に甕は、上総系のA 2類が主体を占める中、南武蔵系のB 2類も一定量含まれており、上総系の強い影響の中に南武蔵系の影響もある程度見ることができる。このことは、薬師入遺跡の出土土器からも言える。また、龍ヶ崎市南三島遺跡⁷⁾でもこの時期には同様のことが言え、その前段階は南武蔵系の台付甕が主体を占めていることから、南武蔵系の影響から上総系に主体が移っていったと指摘されている⁸⁾。さらに、このような展開は、下総地域でも同質の内容を見ることができると指摘されている⁹⁾。

古墳時代前期の集落は、A期からB期に変遷をたどるものの、出土している遺物に明確な時期差は認められないことから、短期間の変遷と考えられる。薬師入遺跡は平成14・15・18年度に、ナギ山遺跡は平成14・17年度に茨城県教育財団が調査を行い、弥生時代後期から古墳時代後期かけて集落が営まれていたことが報告されている。古墳時代前期の住居跡は中央部から北部にかけて確認され、内訳は、古墳時代前期前葉(Ⅱ期)の住居跡は少数で、中葉(Ⅲ・Ⅳ期)に急増してくる。前葉の住居規模については全体的には弥生時代のものと同様であるが、1辺8mを超える大形住居が出現してくるのが特徴である。中葉以降になると、

1 辺 5 m 程度のものが主体となり、同時期の住居跡群からやや離れたところで確認された住居跡はやや大形を呈している。また、第 78 号住居跡からは、粒状滓や羽口に転用されたと考えられる器台が出土しており、県内最古ともいえる鍛冶関連の工房であった可能性が指摘されている。薬師入遺跡・ナギ山遺跡は当地域の拠点集落ともいえ、弥生時代から古墳時代へと移り変わっていく中で、谷を挟んで集落の主体が薬師入遺跡から当遺跡へと広がり、再び薬師入遺跡へ集約されていく様相が伺える。

今回、古墳時代前期の集落について述べてきたが、中世には南東部の緩斜面に集中して地下式坑が確認されているほか、台地面に井戸跡や堀跡、溝跡が確認されている。特に地下式坑は、遺構の配置からみて埋葬施設とは考えにくく、貯蔵施設の可能性が高い。また、集落の痕跡は希薄であるが、地下式坑の規模は大きく、しかも、第 1 号堀跡から出土した馬骨には幼獣のものも含まれており、馬を飼育していた様子がうかがえることから、在地領主の館などの存在が想定される。『阿見町史』¹⁰⁾に記載されている「篠崎館」が該当すると思われるが、これについては、今後の検討課題のひとつとしたい。

註

- 1) a 駒澤悦郎「薬師入遺跡 阿見吉原土地区画整理事業地内埋蔵文化財調査報告書Ⅱ」『茨城県教育財団文化財調査報告』第 239 集 2005 年 3 月（本稿中、『薬師入遺跡 1』と略す）
b 綿引英樹 小林悟「薬師入遺跡 2 阿見吉原土地区画整理事業地内埋蔵文化財調査報告書Ⅲ」『茨城県教育財団文化財調査報告』第 296 集 2008 年 3 月（本稿中、『薬師入遺跡 2』と略す）
- 2) a 石川義信・後藤孝行「ナギ山遺跡 1・柏峰 B 遺跡 一般国道 468 号首都圏中央連絡自動車道新設工事地内埋蔵文化財調査報告書」『茨城県教育財団文化財調査報告』第 233 集 2005 年 3 月
b 栗田功「ナギ山遺跡 2（仮称）阿見東 I C ランプ B 区間整備事業地内埋蔵文化財調査報告書」『茨城県教育財団文化財調査報告』第 277 集 2007 年 3 月
- 3) 加藤氏は、「北陸系装飾器台が伊勢湾地域に伝わり、形状、文様が簡略化した後、三河、遠江地方を経て房総地方にもたらされたもの」とし、「北陸系」とされる多くは、近江地方から伊勢湾西岸を経由したルートで東京湾岸地域まで伝わる場合が想定できる。特殊器台は北陸の装飾器台を初現とし、伊勢湾地域において東京湾岸地域出土品の祖形が完成している。」と分析している。
加藤修司「草刈遺跡土器編年の検証」『印旛郡市文化財センター研究紀要』4 2004 年 3 月
- 4) 『薬師入遺跡 1』では、古墳時代前期の土器編年案について、「浅井編年」をもとに先行研究の諸説を加味しながらⅡ、Ⅲ、Ⅲ～Ⅳ、Ⅳ、Ⅳ～Ⅴ、Ⅴ、Ⅵの 7 期に分類し、Ⅰ・Ⅱ期に 3 世紀中葉～末葉（前期前葉）、Ⅲ・Ⅳ期に 4 世紀初頭～前葉（前期中葉）、Ⅴ・Ⅵ期に 4 世紀中葉～末葉（前期後葉）の実年代を示している。
浅井哲也「茨城県における古墳時代前期の土器」『領域の研究—阿久津久先生還暦記念論集—』阿久津久先生還暦記念事業実行委員会 2003 年 4 月
- 5) a 註 3) に同じ
b 加藤修司「房総地方における前期古墳の展開—重要遺跡確認調査の成果と課題 4—第 1 章 土器編年案」『千葉県文化財センター研究紀要』21 2000 年 9 月
- 6) a 比田井克仁「東国における外来土器の展開」『翔古論集』久保哲三先生追悼論集刊行会 1993 年 5 月
b 比田井克仁『関東における古墳出現期の変革』雄山閣 2001 年 7 月
- 7) 小川映一「竜ヶ崎ニュータウン内埋蔵文化財調査報告書 18 南三島遺跡 3・4 区（Ⅱ）」『茨城県教育財団文化財調査報告』第 49 集 1988 年 3 月
- 8) 比田井克仁『古墳出現期の土器交流とその原理』雄山閣 2004 年 8 月
- 9) 註 8) に同じ
- 10) 阿見町史編さん委員会『阿見町史』阿見町 1983 年 3 月

参考文献

- ・高花宏行「印旛地域における古墳時代開始期の土器様相」『印旛郡市文化財センター研究紀要』2 2001 年 3 月
- ・『第 14 回 東北・関東前方後円墳研究会 大会 《シンポジウム》前期古墳の諸段階と大型古墳の出現 発表要旨資料』2009 年 2 月

付 章

篠崎遺跡出土の馬歯・馬骨

西本 豊弘

はじめに

2009年度の篠崎遺跡の発掘調査で、ウマの歯と骨が出土した。それらの遺体の保存状況が悪いためウマの形質的特徴はよく分からないが、遺構ごとにウマの内容を紹介する。なお、出土した歯や骨の内容は一覧表にまとめた。

1 第5号土坑出土のウマ

ウマの右側上顎骨と下顎骨、左側下顎骨およびそれらに伴う歯が残っていた。歯はすべて永久歯であり、その磨耗状態から見てかなりの年齢であった。歯根の長さから13歳から14歳程度の老獣と推測される。犬歯の有無が不明であり、雌雄は分からない。歯の大きさからみて体高120cm前後の小型馬であろう。

2 第77号土坑出土のウマ

上顎の左右の乳歯6個と下顎右側の乳歯2個が採集されていた。歯は少し磨耗しているので生後2～3カ月程度の幼獣であろう。

3 第1号堀跡出土のウマ

成獣2個体と若獣1個体の3個体分である。成獣1は出土段階でナンバーなしで取り上げられたものであり、右側の上下顎骨と歯、上腕骨や中足骨・頸椎破片などである。歯の磨耗は進んでおり、歯根の長さから13歳から14歳程度の老獣である。雌雄は不明である。歯の大きさからみて第5号土坑の個体よりも若干小さく体高110cm前後の小型馬であろう。成獣2は取り上げ番号30～35の個体である。ウマの上下の歯の破片が採集されている。すべて磨耗が著しく15歳以上の老獣であろう。性別は不明である。

若獣は、取り上げ番号2～11の個体である。上下の歯が確認されたが、保存状況が悪く第3後臼歯は未萌出と推測され、おそらく2歳半から3歳未満であろう。歯の大きさからみて小型馬であり、雌雄は不明である。

4 その他

これらのウマの歯と骨の他に、第14号溝跡からブタの脛骨が1点と第6号地下式坑から貝類のアカニシが1点採集されている。ブタの骨は骨質の保存状態からみて現代のものであろう。

まとめ

以上、篠崎遺跡出土のウマの歯と骨を説明したが、いずれも小型のウマであった。ウマの骨の年代がいつのものであるかによって解釈が異なるが、年齢が老獣と若獣と幼獣とバラエティーがあることから、この遺跡の近くにウマの生産のための牧が存在した可能性が考えられる。

表1 篠崎遺跡出土の馬歯・馬骨

	No.	部位	LR	残存部分	備考	
SK 5		上顎骨	R	(P234M123)	推定年齢:13～14歳	
		下顎骨	R	(P234M123)		
		下顎骨	L	(P234M123)	推定年齢:13～14歳 右上顎骨・下顎骨と同一?	
SK 77		上顎乳歯	LR	dm2,3,4	幼獣	
		下顎乳歯	R	dm3,4		
第1号堀跡	No. なし	上顎骨	R	(P34M123)	推定年齢:13～14歳	
		下顎骨	R	(P2xP4M123)		
		上腕骨	R	骨幹部		
		中足骨	L	近位端～骨幹部		
		四肢骨		骨幹部破片		
		頸椎		椎弓・椎体破片		
	2	下顎歯	LR	P34M123	破損大 M3未萌出? 若獣	
	3	下顎骨	R	下顎角・筋突起部分		
	3	環椎		環椎翼破片		
	3	基節骨		骨幹部一部破損		
	3	椎骨		椎体破片		
	4	下顎骨		下顎角破片		
	4	四肢骨		破片		
	4	肋骨	L	近位部		
	6 ①	上顎歯	R	白歯	破損大 若獣 (5歳以下)	
	6 ①	上顎歯	L	白歯破片	破損大 若獣	
	6 ②	上顎歯	R	後白歯	破損大 若獣	
	6 ②	上顎歯	R	白歯破片	破損大 若獣	
	7	上顎歯		白歯破片	破損大 若獣	
	7	不明		破片		
	8	上顎歯	L	白歯破片 2本分	破損大 若獣	
	9	上顎歯		白歯破片	破損大 若獣	
	10	上顎歯		白歯破片	破損大 若獣	
	11	上顎歯		白歯破片	破損大 若獣	
	30	上顎歯	R	P2	摩耗著しい 老獣 (15～16歳?)	
	31	上顎歯	L	P2	摩耗著しい 老獣	
	32	上顎歯	L	P34?	摩耗著しい 老獣	
	33	上顎歯	R	I1・切歯破片	摩耗著しい 老獣	
	34	下顎歯	L	P3orP4?	摩耗著しい 老獣	
	35	下顎歯		白歯破片		
	SD 14	1	ブタ 脛骨	L	近位部～遠位部	近位・遠位端はずれ 若獣
	UP 6	3	アカニシ		破片	

* Lは左、Rは右をあらわす
 歯列のIは乳歯、Pは前白歯、Mは後白歯、dmは乳歯をそれぞれあらわす
 また()かっこの付いた歯列は歯槽骨を伴うことをあらわす

表2 篠崎遺跡出土の馬歯の測定値 (mm)

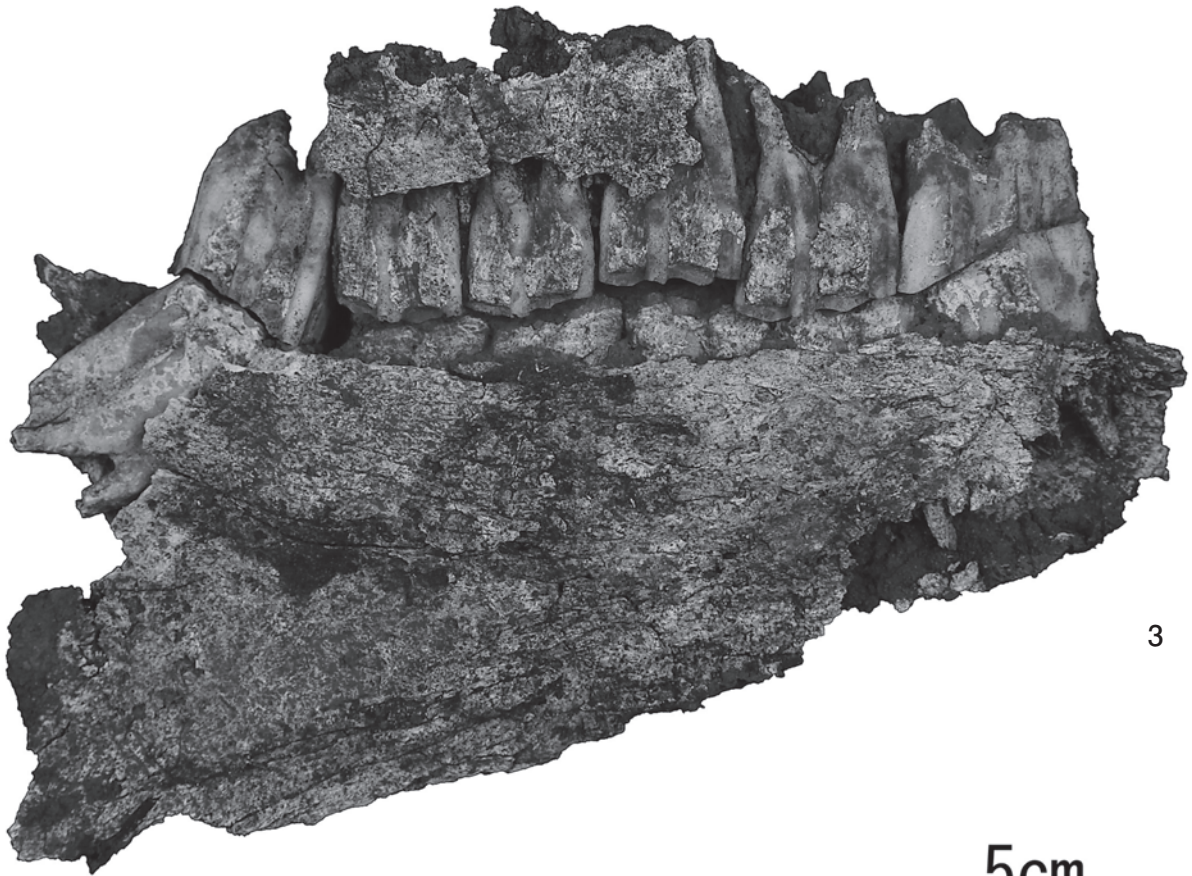
	No.			長さ	前幅	後幅	高さ
SK 5		左下顎歯	P2	30.2		13.3	14.4
			P3	26.1	14.7	16.5	19.1
			P4	25.2	15.6	14.7	30.2
			M1	24.2	14.3	12.9	28.9
			M2	24.7	12.6	12.4	30.3
第1号堀跡	No. なし	右上顎歯	P3	26.8	25.1		27.5
			P4	24.6	26.7		22.3
			M1	21.0	24.4		
			M2	21.7	24.1		
			M3	25.5	22.8		
		右下顎歯	P2	32.9		11.7	28.7
			P4	24.5	13.9	13.8	24.3
			M1	21.4	13.7	12.1	
			M2	22.4	12.6	11.3	
			M3	33.8	10.9		
	No.2	右下顎歯	M1	27.0	13.4	10.8	
			M2	25.1	12.5	11.3	
		左下顎歯	P3	26.2	14.3	14.8	
			P4	27.9	14.3	14.3	
			M1	25.4	13.6	12.6	
			M2	24.8	12.6	12.4	
		左下顎歯	M3	32.4	11.6		17.9



1



2



3

5cm

1. ウマ右側上顎歯列（第1号堀跡出土）

2. ウマ右側下顎歯列（第1号堀跡出土）

3. ウマ右側上下顎歯列側面（第5号土坑出土）

いずれも右側が前方

写 真 图 版



古墳時代前期 器台・高坏集合

遺跡遠景
(東から)



遺跡全景
(上から)



調査区北部
完掘状況



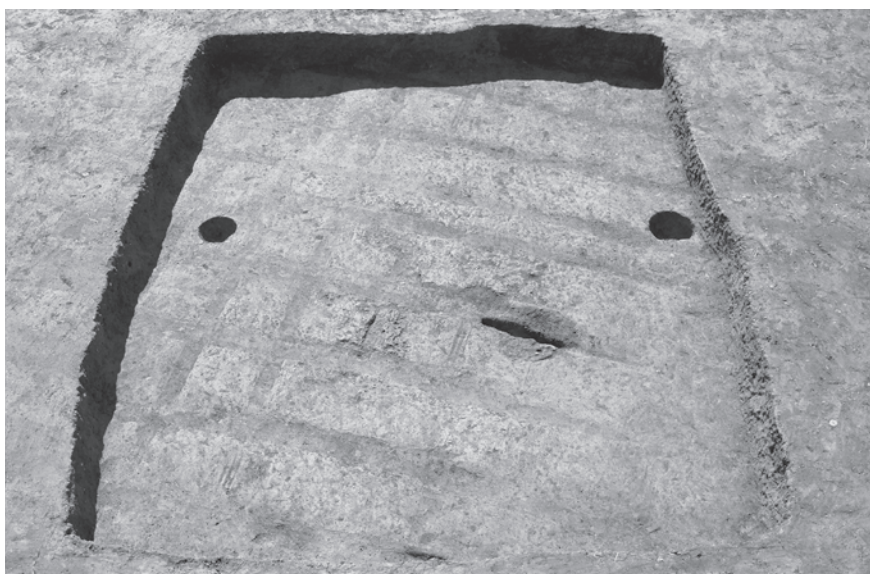
PL2



第2号住居跡
完掘状況

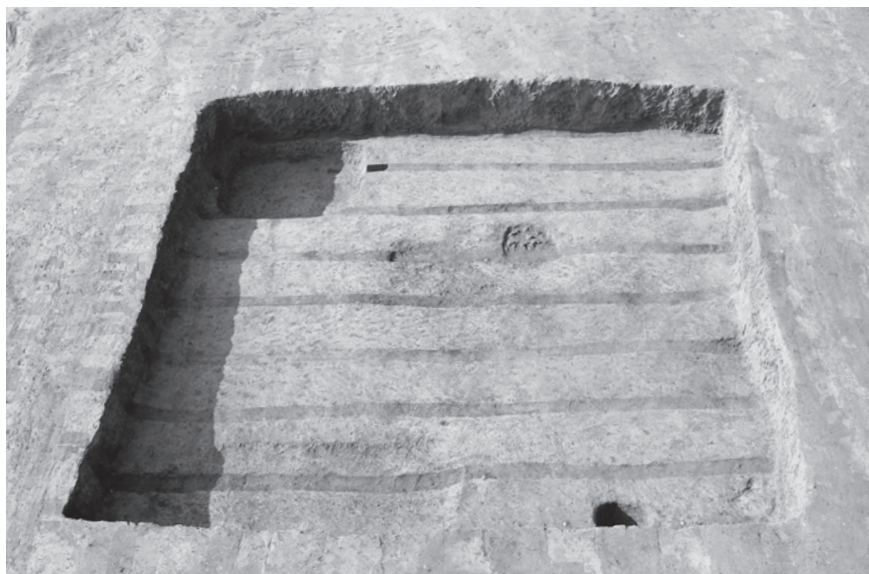


第5号住居跡
完掘状況



第6号住居跡
完掘状況

第 7 号住居跡
完 掘 状 況



第 8 号住居跡
遺 物 出 土 状 況



第 8 号住居跡
完 掘 状 況



PL4



第 9 号 住 居 跡
遺 物 出 土 状 況

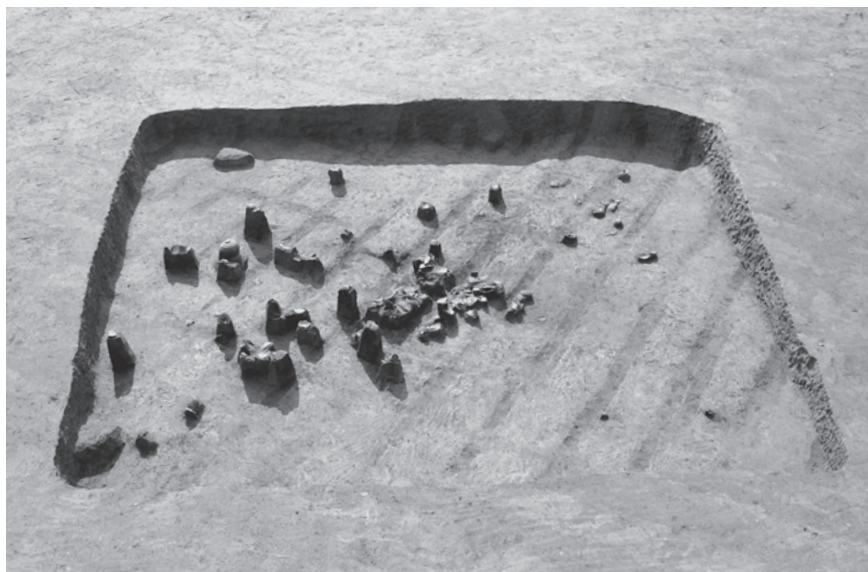


第 9 号 住 居 跡
完 掘 状 況



第 10 号 住 居 跡
完 掘 状 況

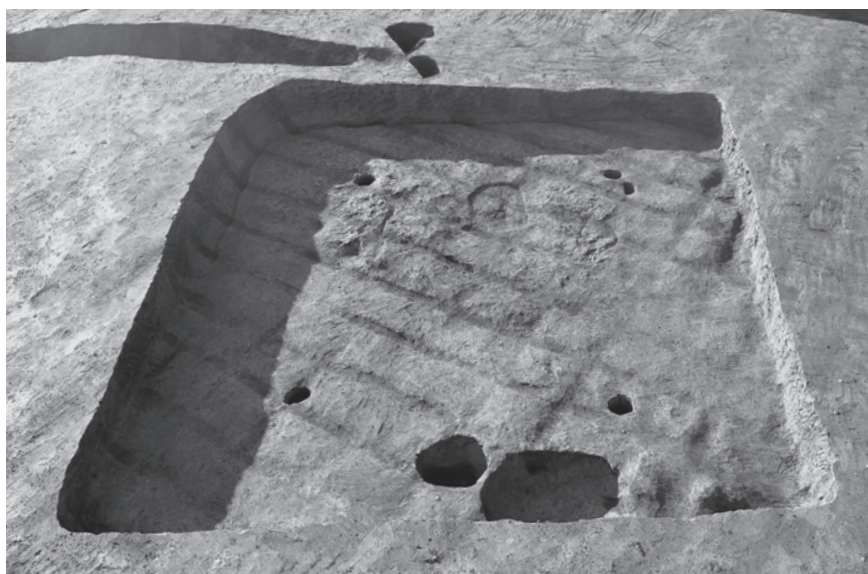
第12号住居跡
遺物出土状況



第12号住居跡
遺物出土状況



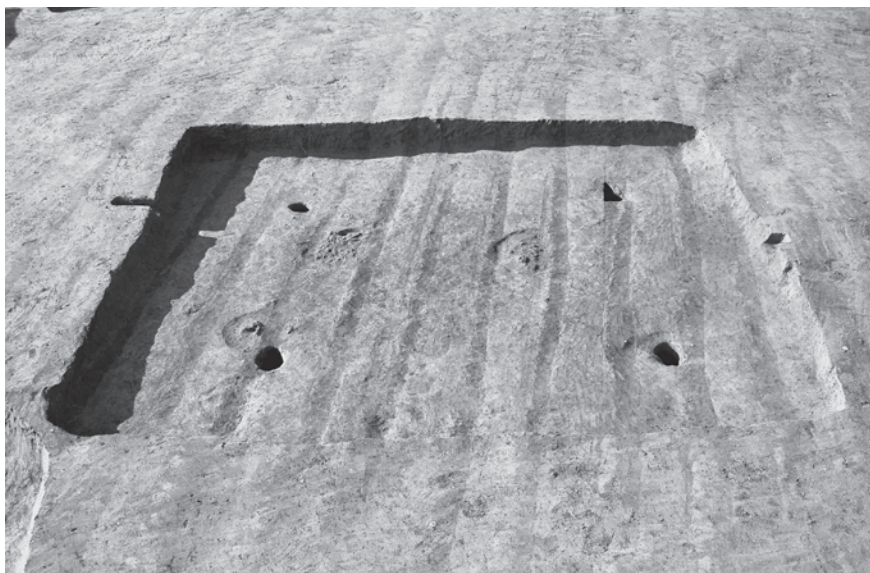
第12号住居跡
完掘状況



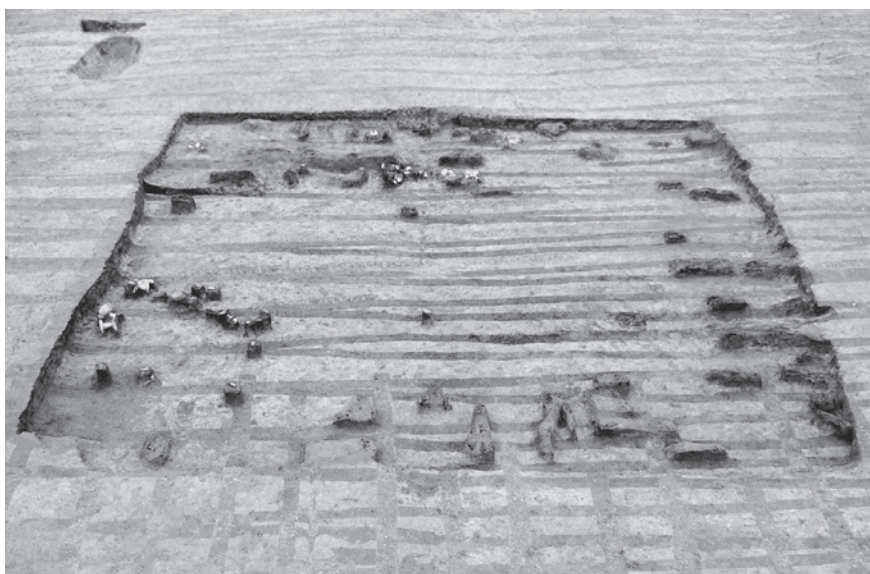
PL6



第13号住居跡
完掘状況



第14号住居跡
完掘状況



第17号住居跡
遺物出土状況

第17号住居跡
遺物出土狀況



第17号住居跡
完掘狀況



第18号住居跡
完掘狀況



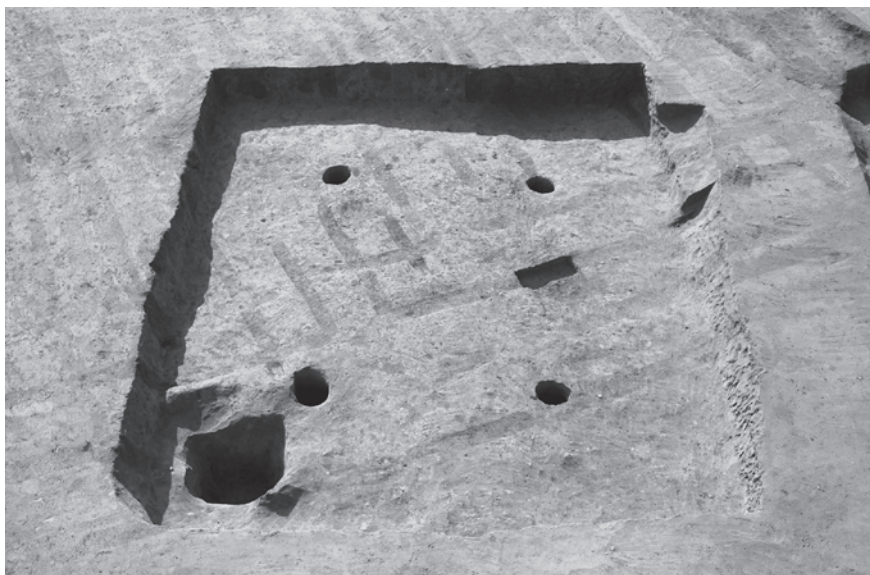
PL8



第19号住居跡
完掘狀況



第20号住居跡
遺物出土狀況



第20号住居跡
完掘狀況

第 16 号 住 居 跡
遺 物 出 土 状 況



第 16 号 住 居 跡
完 掘 状 況



第 1 号 不 明 遺 構
完 掘 状 況



PL10



第 1 号 堀 跡
遺 物 出 土 状 況



第 1 号 堀 跡
遺 物 出 土 状 況



第 1 号 堀 跡
完 掘 状 況



第1号地下式坑完掘状况



第2号地下式坑完掘状况



第3号地下式坑完掘状况



第4号地下式坑完掘状况



第5号地下式坑完掘状况



第6号地下式坑完掘状况



第7・8・9号地下式坑完掘状况



第11号地下式坑完掘状况



第3・5・8・12・15号住居跡出土土器（古墳時代前期）



第8・12・13・15号住居跡出土土器（古墳時代前期）

PL14



第1・2・3・7・12・15号住居跡出土土器（古墳時代前期）



第7・8・9・13・14号住居跡出土土器（古墳時代前期）

PL16

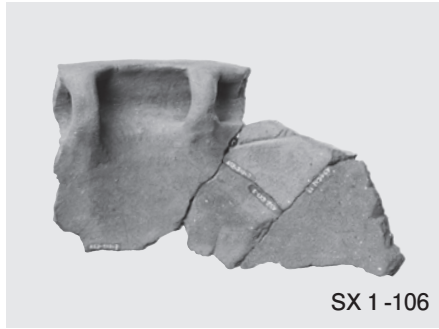


第6・7・12・14号住居跡(古墳時代前期), 第17・18・19号住居跡(古墳時代中期)出土土器

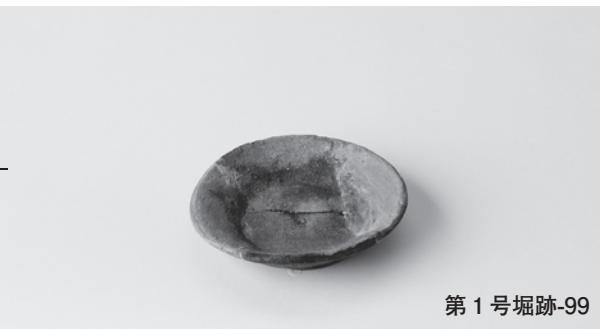
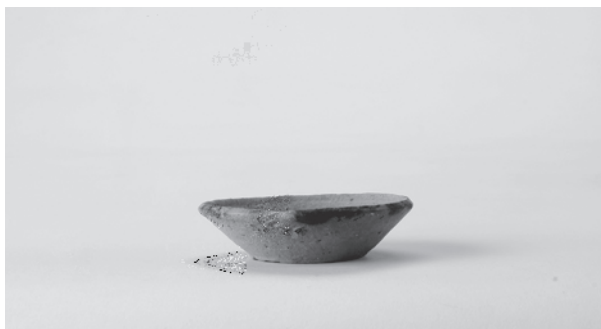


第 17・18・19 号住居跡出土土器 (古墳時代中期)

PL18

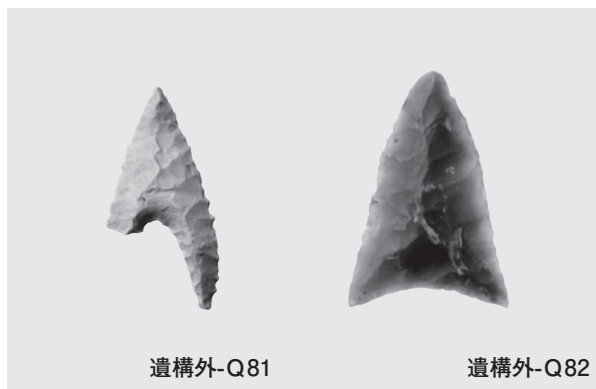


第2号住居跡(古墳時代前期), 第17・19・20号住居跡(古墳時代中期),
第16号住居跡(古墳時代後期), 第2号地下式坑, 第1号不明遺構出土土器



第 16 号住居跡 (古墳時代後期), 第 1 号地下式坑・第 1 号堀跡・第 1 号不明遺構 (中世) 出土土器

PL20



出土土製品・石器



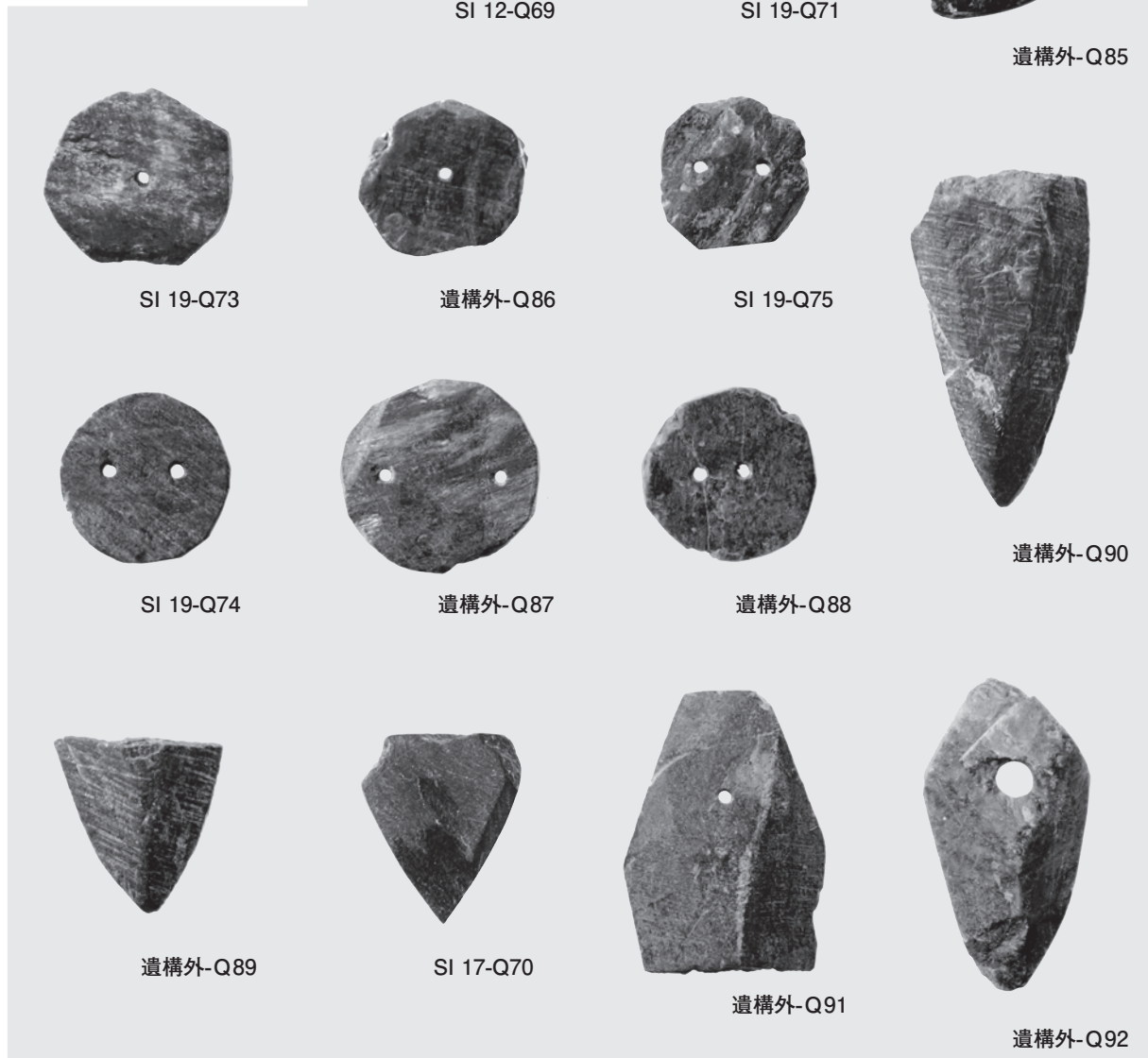
SI 19-Q72



SI 12-Q69

SI 19-Q71

遺構外-Q85



SI 19-Q73

遺構外-Q86

SI 19-Q75

遺構外-Q90

SI 19-Q74

遺構外-Q87

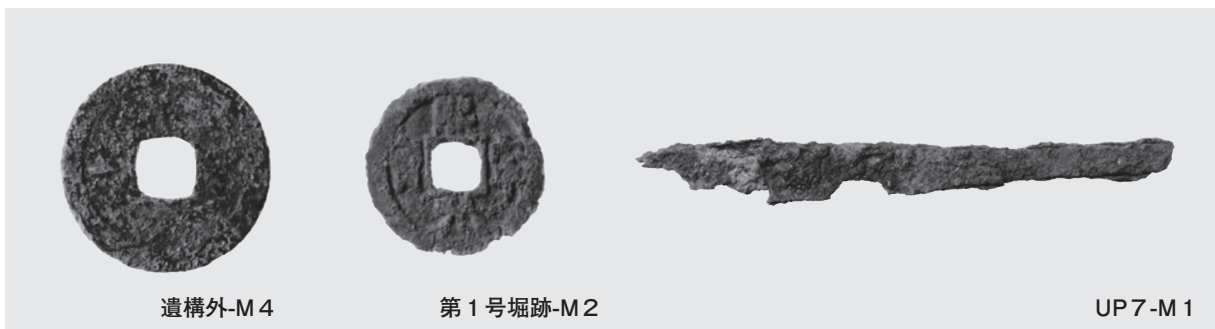
遺構外-Q88

遺構外-Q89

SI 17-Q70

遺構外-Q91

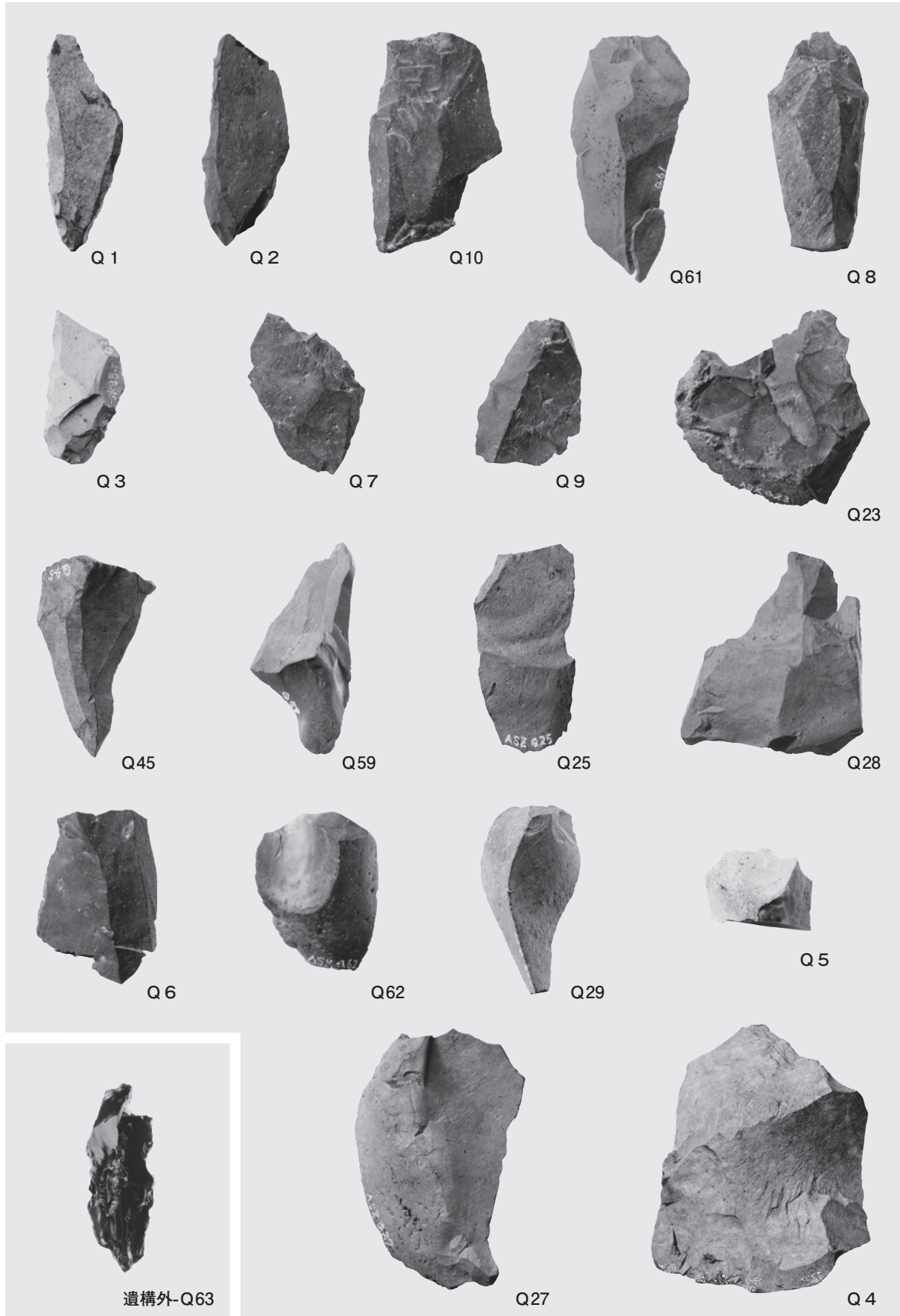
遺構外-Q92



遺構外-M4

第1号堀跡-M2

UP7-M1



出土石器

抄 録

ふりがな	しのぎきいせき								
書名	篠崎遺跡								
副書名	阿見吉原東土地区画整理事業地内埋蔵文化財調査報告書								
巻次									
シリーズ名	茨城県教育財団文化財調査報告								
シリーズ番号	第347集								
著者名	寺内久永 関 絵美								
編集機関	財団法人茨城県教育財団								
所在地	〒310-0911 茨城県水戸市見和1丁目356番地の2 TEL 029-225-6587								
発行日	2011(平成23)年3月23日								
ふりがな 所収遺跡	ふりがな 所在地	コード	北緯	東経	標高	調査期間	調査面積	調査原因	
篠崎遺跡	茨城県稲敷郡阿見町大字吉原字篠崎2291番地の1ほか	08443 1 116	35度 59分 7秒	140度 14分 1秒	22 ～ 24m	20090901 ～ 20100331	10,955㎡	阿見吉原東土地区画整理事業に伴う事前調査	
所収遺跡名	種別	主な時代	主な遺構		主な遺物		特記事項		
篠崎遺跡	包蔵地	旧石器時代	石器集中地点 1か所		石器(ナイフ形石器・石核・剥片)				
	集落跡	古墳時代	竪穴住居跡 20軒		土師器(坏・椀・高坏・埴器台・壺・甕・甑・ミニチュア土器・手捏土器), 土製品(土玉), 石製品(勾玉・白玉・単孔円板・双孔円板・剣形模造品)				
	その他	縄文時代	陥し穴 1基						
		中世	井戸跡 地下式坑 堀跡 溝跡 土坑 不明遺構	2基 12基 1条 4条 2基 1基	土師質土器(小皿・灯明皿・内耳鍋), 陶器(甕), 石器(砥石), 金属製品(刀子・銭貨), 獣骨(馬骨・馬歯)				
	時期不明	道路跡 溝跡 土坑	1条 13条 252基	土製品(土玉・管状土錘), 石器(石鏃・磨製石斧・砥石), 石製品(単孔円板・双孔円板・剣形模造品), 金属製品(銭貨)					
要約	当遺跡は、旧石器時代から中世にかけての複合遺跡である。集落が営まれた時期は古墳時代で、前期が中心である。前期の集落は短期間で、当遺跡の東側の対岸に位置する薬師入遺跡から当遺跡へと広がり、再び薬師入遺跡へと集約されていく様相がうかがえる。土器は、上総地域、南武蔵地域、東海地方、北陸地方などの影響を受けた土師器が出土している。特に甕は上総系の平底甕が中心であるが、南武蔵系の台付甕も一定量出土している。								

印刷仕様

編集 OS Microsoft Windows XP
Professional Version2002.ServicePack3
編集 Adobe Indesign CS4
図版作成 Adobe Illustrator CS4
写真調整 Adobe Photoshop CS4
Scanning 6×7 film Nikon SUPER COOLSCAN9000
図面類 EPSON GT-X750
使用Font OpenType リュウミンPro・L
写真 線数 モノクロ175線以上 カラー210線以上
印刷 印刷所へは、Adobe Indesign CS4でレイアウトして入稿

茨城県教育財団文化財調査報告第347集

篠崎遺跡

阿見吉原東土地区画整理
事業地内埋蔵文化財調査報告書

平成23(2011)年 3月17日 印刷

平成23(2011)年 3月23日 発行

発行 財団法人茨城県教育財団

〒310-0911 水戸市見和1丁目356番地の2
茨城県水戸生涯学習センター分館内

TEL 029-225-6587

H P <http://www.ibaraki-maibun.org>

印刷 株式会社あけぼの印刷社

〒310-0804 水戸市白梅1丁目2番地11号

TEL 029-227-5505