

茨城県教育財団文化財調査報告第360集

島名熊の山遺跡

島名・福田坪一体型特定土地区画整理
事業地内埋蔵文化財調査報告書ⅩⅧ

上 卷

平成 24 年 3 月

茨 城 県
財 団 法 人 茨 城 県 教 育 財 団

茨城県教育財団文化財調査報告第360集

しま な くま やま
島名熊の山遺跡

島名・福田坪一体型特定土地区画整理
事業地内埋蔵文化財調査報告書Ⅷ

上 卷

平成 24 年 3 月

茨 城 県
財団法人茨城県教育財団



調査区全景（南側上空から）



古墳時代後期土器集合

序

茨城県は、つくば市を、世界的な科学技術研究の中核都市と位置づけ、さらには、国際交流の拠点にふさわしい都市としての整備を推進しています。

その一環である「つくばエクスプレス」の整備も平成17年に完了し、沿線開発としての土地区画整理事業が継続して進められています。

しかしながら、この事業地内には、埋蔵文化財包蔵地である島名熊の山遺跡が所在することから、これを記録保存の方法により保護する必要があるため、当財団が茨城県から委託を受け、平成7年4月から平成20年11月までの14年間にわたって開発区域内における埋蔵文化財発掘調査を実施しました。

その成果については、既に『茨城県教育財団文化財調査報告第120集』『同第133集』『同第149集』『同第166集』『同第174集』『同第190集』『同第214集』『同第236集』『同第264集』『同第280集』『同第291集』『同第322集』『同第328集』として順次刊行したところです。

本書は、島名熊の山遺跡の平成16・18～20年度の調査の成果を収録したものです。本書が、学術的な研究資料としてはもとより、郷土の歴史に対する理解を深めるために活用されることによりまして、教育・文化の向上の一助となれば幸いです。

最後になりますが、発掘調査から本書の刊行に至るまで、委託者であります茨城県から多大なご協力を賜りましたことに対し、厚く御礼申し上げますとともに、茨城県教育委員会、つくば市教育委員会をはじめ、関係各位からいただいたご指導、ご協力に対し、深く感謝申し上げます。

平成24年3月

財団法人茨城県教育財団
理事長 鈴木欣一

例 言

1 本書は、茨城県の委託により、財団法人茨城県教育財団が平成16・18・19・20年度に発掘調査を実施した、茨城県つくば市島名に所在する島名熊の山遺跡の一部である12区及び15区の発掘調査報告書である。

2 当遺跡の発掘調査期間及び整理期間は、以下のとおりである。

調査 平成16年6月1日～平成17年3月31日、平成18年4月1日～平成18年6月30日
平成19年1月1日～平成19年3月31日、平成19年4月1日～平成19年9月30日
平成20年4月1日～平成20年7月31日、平成20年9月1日～平成20年11月30日
整理 平成23年4月1日～平成24年3月31日

3 当遺跡の発掘調査は、平成16・18年度が調査課長川井正一、平成19年度が調査課長瓦吹堅、平成20年度が調査課長池田晃一のもと、以下の者が担当した。

平成16年度

首席調査員兼班長	吉原 作平	平成16年6月1日～平成17年3月31日	主任調査員	田月 淳一	平成16年8月1日～平成16年9月30日
首席調査員	藤田 哲也	平成16年6月1日～平成17年3月31日			平成17年3月1日～平成17年3月31日
首席調査員	横倉 要次	平成16年10月1日～平成16年11月30日	主任調査員	杉澤 季展	平成16年12月1日～平成16年12月31日
主任調査員	石川 武志	平成16年6月1日～平成16年6月30日	調査員	早川 麗司	平成16年11月1日～平成17年2月28日
主任調査員	浦和 敏郎	平成16年6月1日～平成16年6月30日	調査員	越田真太郎	平成16年10月1日～平成16年10月31日
主任調査員	小野 克敏	平成17年1月1日～平成17年2月28日	調査員	桑村 裕	平成16年7月1日～平成16年7月31日
主任調査員	酒井 雄一	平成16年7月1日～平成17年2月28日			平成16年10月1日～平成17年1月31日
主任調査員	渡邊 浩実	平成17年3月1日～平成17年3月31日			

平成18年度

首席調査員兼班長	川村 満博	平成18年4月1日～平成18年6月30日 平成19年1月1日～平成19年3月31日	主任調査員	小林 和彦	平成18年4月1日～平成18年6月30日 平成19年1月1日～平成19年3月31日
首席調査員	白田 正子	平成18年4月1日～平成18年6月30日 平成19年1月1日～平成19年3月31日	主任調査員	飯泉 達司	平成18年4月1日～平成18年6月30日
主任調査員	柴山 正広	平成18年4月1日～平成18年6月30日 平成19年1月1日～平成19年3月31日	主任調査員	齋藤 真弥	平成18年4月1日～平成18年6月30日
			主任調査員	田原 康司	平成19年3月1日～平成19年3月31日
			主任調査員	小野 政美	平成19年3月1日～平成19年3月31日

平成19年度

首席調査員兼班長	川村 満博	平成19年4月1日～平成19年9月30日	調査員	中村 博子	平成19年4月1日～平成19年9月30日
主任調査員	柴山 正広	平成19年4月1日～平成19年9月30日			

平成20年度

首席調査員兼班長	三谷 正	平成20年4月1日～平成20年11月30日	主任調査員	市村 俊英	平成20年10月1日～平成20年11月30日
主任調査員	大関 武	平成20年5月1日～平成20年7月31日	調査員	鹿島 直樹	平成20年4月1日～平成20年5月31日
主任調査員	田原 康司	平成20年4月1日～平成20年5月31日			平成20年9月1日～平成20年10月31日

4 整理及び本書の執筆・編集は、整理課長原信田正夫のもと、以下の者が担当した。

首席調査員兼班長	仲村浩一郎	平成23年4月1日～平成24年3月31日	調査員	江原美奈子	平成23年12月1日～平成24年3月31日
主任調査員	坂本 勝彦	平成23年4月1日～平成23年10月31日			

5 本書の執筆分担は、下記の通りである。

仲村浩一郎	第3章第3節、第3章第4節1～4、第3章第5節
坂本 勝彦	第1章～第3章第2節、第3章第4節1～3
江原美奈子	第3章第4節5・6

6 本書の作成にあたり、動物遺存体の同定については、大学共同利用機関法人歴史民俗博物館教授の西本豊弘氏に御教示をいただき、考察は付章に掲載した。また、当遺跡から出土した木製品の樹種同定及び保存処理については、株式会社吉田生物研究所に、同じく炭化材の樹種同定は、株式会社パレオ・ラボに委託し、考察は付章として掲載した。なお人骨については、同定・記録後、納骨済みである。

凡 例

1 当遺跡の地区設定は、日本平面直角座標第IX系座標に準拠し、 $X = + 7, 320 \text{ m}$ 、 $Y = + 20, 200 \text{ m}$ の交点を基準点（A 1 a1）とした。なお、この原点は、日本測地系による基準点である。

この基準点を基に遺跡範囲内を東西・南北各々 40 m 四方の大調査区に分割し、さらに、この大調査区を東西・南北に各々 10 等分し、4 m 四方の小調査区を設定した。

大調査区の名称は、アルファベットと算用数字を用い、北から南へA, B, C…、西から東へ1, 2, 3…とし、「A 1 区」「B 2 区」のように呼称した。さらに小調査区は、北から南へa, b, c…j, 西から東へ1, 2, 3, …0と小文字を付し、名称は、大調査区の名称を冠して「A 1 a1 区」「B 2 b2 区」のように呼称した。

2 実測図・一覧表・遺物観察表等で使用した記号は次のとおりである。

遺構 P－ピット PG－ピット群 SA－杭列跡 SB－掘立柱建物跡 SD－溝跡 SE－井戸跡
SF－道路跡 SH－方形竪穴遺構 SI－竪穴住居跡 SK－土坑 UP－地下式坑
遺物 DP－土製品 G－ガラス製品 M－金属製品 Q－石器・石製品 TP－拓本記録土器
W－木製品
土層 K－攪乱

3 遺構・遺物実測図の作成方法については、次のとおりである。

(1) 遺構全体図は 400 分の 1、各遺構の実測図は原則として 60 分の 1 の縮尺で掲載した。種類や大きさにより異なる場合は、個々に縮尺をスケールで表示した。

(2) 遺物実測図は、原則として 3 分の 1 の縮尺で掲載した。種類や大きさにより異なる場合は、個々に縮尺をスケールで表示した。

(3) 遺構・遺物実測図中の表示は、次のとおりである。

	焼土・赤彩・施釉		炉・火床面								
	竈部材・粘土範囲・黒色処理		柱痕跡・柱あたり・油煙・煤								
●	土器	○	土製品	□	石器・石製品	△	金属製品	■	木製品	▲	馬骨

4 土層観察と遺物における色調の判定は、『新版標準土色帖』（小山正忠・竹原秀雄編著 日本色研事業株式会社）を使用した。また、土層解説中の含有物については、各々総量を記述した。

5 遺構一覧表・遺物観察表の表記は、次のとおりである。

(1) 現存値は（ ）を、推定値は [] を付して示した。計測値の単位はm, cm, gで示した。

(2) 遺物観察表の備考の欄は、残存率、写真図版番号及びその他必要と思われる事項を記した。

(3) 遺物番号は通し番号とし、本文、挿図、観察表、写真図版に記した番号と同一とした。

6 竪穴住居跡の「主軸」は、炉・竈を通る軸線とし、主軸方向は、その他の遺構の長軸（径）方向と共に、座標北からみて、どの方向にどれだけ振れているかを角度で表示した（例 N－10°－E）。

総目次

－上巻－

序	
例言	
凡例	
目次	
島名熊の山遺跡の概要	1
第1章 調査経緯	5
第1節 調査に至る経緯	5
第2節 調査経過	5
第2章 位置と環境	7
第1節 地理的環境	7
第2節 歴史的環境	7
第3章 調査の成果	13
第1節 調査の概要	13
第2節 基本層序	13
第3節 12区の遺構と遺物	15
1 中世・近世の遺構と遺物	15
溝跡	15
2 その他の遺構と遺物	21
(1) 土坑	21
(2) 杭列跡	25
(3) ピット群	29
(4) 遺構外出土遺物	34
第4節 15区の遺構と遺物	37
1 古墳時代の遺構と遺物	37
(1) 竪穴住居跡	37
(2) 竪穴遺構	189
(3) 土坑	196
2 奈良時代の遺構と遺物	198
竪穴住居跡	198
3 平安時代の遺構と遺物	228
(1) 竪穴住居跡	228
(2) 井戸跡と関連する遺構	247
(3) 墓坑	255
(4) 土坑	257

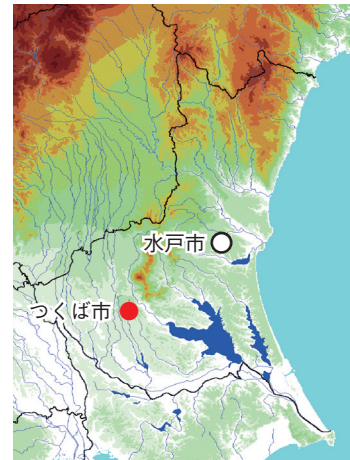
－ 下 卷 －

4 中世・近世の遺構と遺物	263
(1) 竪穴遺構	263
(2) 掘立柱建物跡	264
(3) 井戸跡	280
(4) 地下式坑	295
(5) 火葬土坑	300
(6) 墓坑	302
(7) 土坑	305
(8) 道路跡	319
(9) 溝跡	321
(10) 杭列跡	360
5 その他の遺構と遺物	370
(1) 竪穴住居跡	370
(2) 掘立柱建物跡	372
(3) 土坑	380
(4) 溝跡	394
(5) ピット群	398
(6) 遺構外出土遺物	420
第5節 まとめ	429
付章 1 島名熊の山遺跡第 160 号井戸跡出土木製品の樹種同定	441
付章 2 島名熊の山遺跡第 3008 号住居跡出土炭化材の樹種同定	443
付章 3 島名熊の山遺跡出土の動物遺存体について	445
写真図版	PL 1～PL86
抄 録	
付図 1 島名熊の山遺跡 12・15 区遺構全体図	
付図 2 島名熊の山遺跡 15 区その他の土坑全体図	
付図 3 島名熊の山遺跡遺構全体図	

しまなくま やま 島名熊の山遺跡の概要

遺跡の位置と調査の目的

島名熊の山遺跡は、つくば市の南部，東谷田川左岸の標高約 13～22 mの台地上に位置しています。当遺跡の調査は土地区画整理事業に伴うもので，茨城県教育財団が平成7年度から本年度まで16年間にわたり断続的に調査を行っています。今回の調査区は，当遺跡の北西部にあたり，平成16・18～20年度に断続的に6回の調査を行ったもので，総面積は31,753㎡です。



調査の内容

今回の調査では，古墳時代前期（約1,650年前）から平安時代後期にかけて（約1,000年前）の住居跡81軒，竪穴遺構5基，墓坑2基，井戸跡1基，土坑8基，中世から近世にかけて（約700～400年前）の竪穴遺構1基，井戸跡31基，墓坑7基，溝跡24条などが確認できました。ここでは，古墳時代後期と平安時代の集落跡を中心に，遺跡の概要を紹介します。



北側上空から見た調査区（15区）

—遺構と遺物—

古墳時代の遺構は、前期（約 1,650 年前）の住居跡 8 軒、中期（約 1,550 年前）の住居跡 1 軒、後期（約 1,450 年前）の住居跡 51 軒、土坑 3 基が確認できました。

後期の集落では、6 世紀後葉と 7 世紀前葉の住居跡が最も多く確認されています。後期の住居跡は、正方形の掘り込みで北壁に竈が設けられ、4 本の柱で屋根を支える構造が一般的になります。竈は、朝鮮半島から伝わった技術で、5 世紀の終わり頃から導入されます。



第 2572 号住居跡は、やや縦長の掘り込みで、竈が北壁の中央からやや東に寄った位置に設けられており、後期の住居の中ではやや特異なものです。



第 3013 号住居跡の竈は、甕が 2 つ掛かった状態で確認できました。



第 2572 号住居跡の竈の東側から、土玉 15 点、勾玉 13 点、鏡形模造品 3 点、鋤先形土製品 1 点がまとめて出土しました。鋤先形土製品は、これまでの調査で 19 点が、いずれも竈周辺から出土しています。竈構築や地鎮に関わる祭祀がおこなわれたものと推測されます。

奈良時代・平安時代の遺構は、奈良時代の住居跡 11 軒、平安時代の住居跡 10 軒、墓坑 2 基が確認できました。これらの遺構は調査区の北から入り込む浅い谷の西側の、台地頂部にまとまって存在し、谷東側の斜面部にまで住居跡が見られた古墳時代よりも集落が狭まっている様子が確認できます。

平安時代の遺構で注目されるものに第 148 号井戸跡があります。井戸と土坑が溝で連結しており、一連の機能を持ったものと推測できます。

また、「川」「□家」「杓カ房」と読める墨書土器が6点出土しました。今回の調査区から墨書土器はあまり多く出土していませんが、本跡の覆土上層からまとまって出土したことは注目されます。

中世の遺構は、掘立柱建物跡や井戸跡、溝跡などのほか、地下式坑や火葬土坑、墓坑など、埋葬に関わる遺構が確認できました。



第148号井戸跡は楕円形の大きな掘方を有し、掘方内には径の小さいピットが巡り、上屋が架かっていた可能性があります。



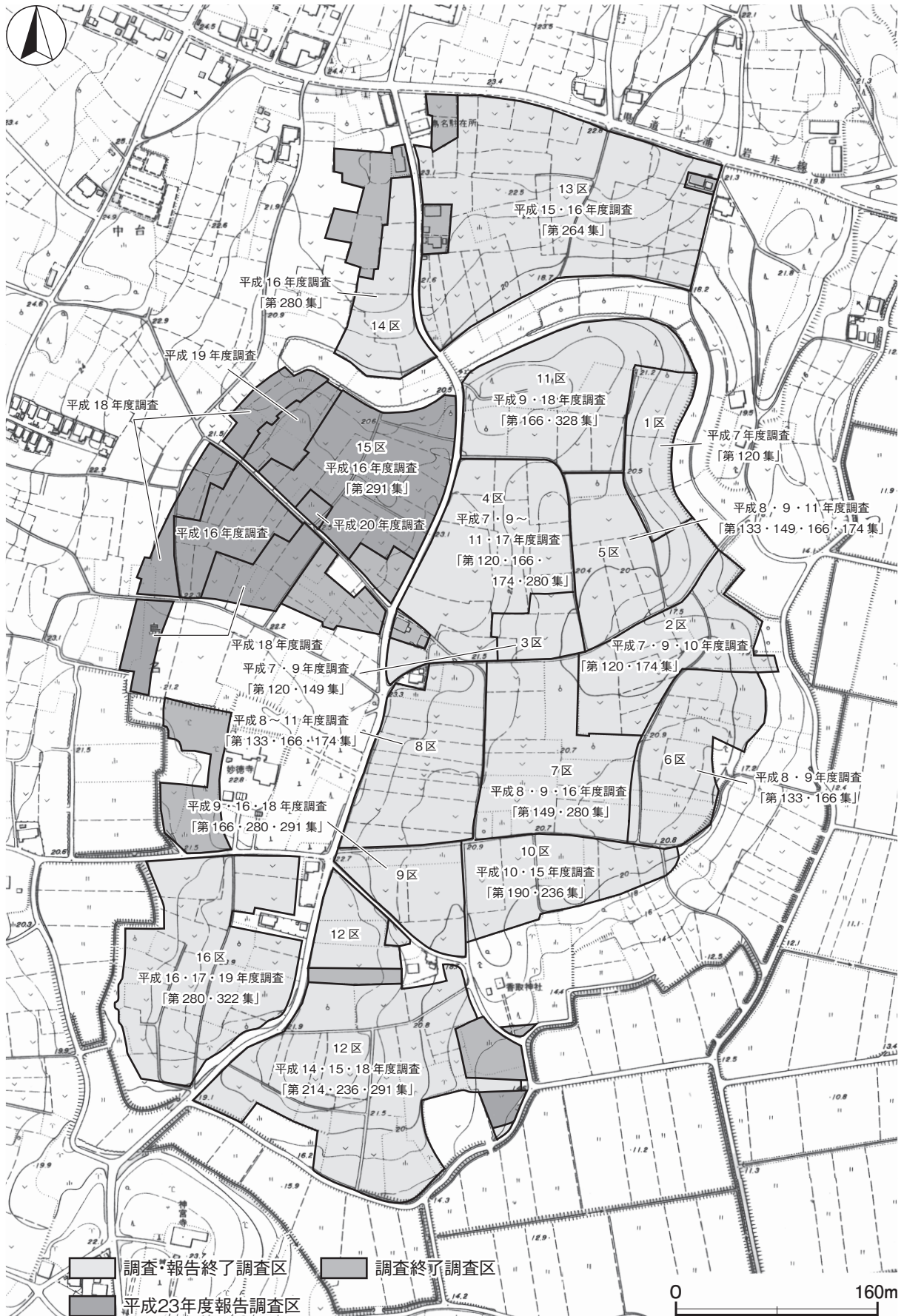
第405号溝跡の底面付近から鍋や小皿など、多量の遺物が出土しました。



調査の成果

島名熊の山遺跡は、これまでの調査で、竪穴住居跡 2,385 軒、倉庫や住居に使われていたと考えられている掘立柱建物跡 378 棟、井戸跡 172 基、溝跡 292 条、土坑約 6,000 基が確認されており、古代の『嶋名郷』の様相が徐々に明らかにされています。今回の調査は、遺跡の北西部にあたり、4世紀中葉から人々の営みが確認できました。遺構は調査区の中を北から入り込む浅い谷を挟んで、大きく3か所に分布しているように見えます。このまとまりが、今でいう自治会や班のような、生活集団の一つにあたると考えられます。

中世の遺構は調査区の南側で多く確認できました。生活に関わる遺構もありますが、火葬土坑や墓坑、地下式坑など、埋葬に関わる遺構が見られる点が特徴的です。現在、調査区の約 150m 南に、みょうとくじ妙徳寺が所在しています。妙徳寺の歴史は古く、今回の調査で妙徳寺を含めたこの地域が、中世から寺域・墓域として認知されていたことがうかがえます。



第1図 島名熊の山遺跡調査区割図（つくば市研究学園都市計画図2,500分の1から作成）

第1章 調査経緯

第1節 調査に至る経緯

平成6年8月18日、茨城県知事は茨城県教育委員会教育長あてに、島名・福田坪一体型土地区画整理事業地内（つくば市島名）における埋蔵文化財の所在の有無及び取り扱いについて照会した。これを受けて茨城県教育委員会は、平成6年9月19～27日、平成17年5月11日に現地踏査を実施し、遺跡の所在を確認した。平成6年9月22日、平成17年11月28・29日、平成19年12月5・6日、茨城県教育委員会は試掘調査を実施した。平成7年3月8日、平成17年12月22日、平成20年1月17日、茨城県教育委員会教育長は、茨城県知事あてに、事業地内に島名熊の山遺跡が所在する旨回答した。

平成7年3月14日、茨城県知事は、茨城県教育委員会教育長に対して、文化財保護法第57条の3第1項（現第94条）の規定に基づき、土木工事等のための埋蔵文化財包蔵地の発掘について通知した。茨城県教育委員会教育長は、現状保存が困難であることから、記録保存のための発掘調査が必要であると判断し、平成7年3月16日、茨城県知事あてに、工事着手前に発掘調査を実施するよう通知した。

平成16年3月24日、平成18年2月22日、平成19年2月23日、平成20年2月27日、茨城県知事は、茨城県教育委員会教育長に対して、島名・福田坪一体型特定土地区画整理事業に係る埋蔵文化財発掘調査の実施について協議した。平成16年3月24日、平成18年2月24日、平成19年2月26日、平成20年2月27日、茨城県教育委員会教育長は、茨城県知事あてに、島名熊の山遺跡について発掘調査の範囲及び面積等について回答し、併せて埋蔵文化財の調査機関として、財団法人茨城県教育財団を紹介した。

財団法人茨城県教育財団は、茨城県知事から埋蔵文化財発掘調査事業の委託を受け、島名熊の山遺跡15区の調査は、平成16年7月1日から平成17年3月31日までと平成18年4月1日から平成18年6月30日まで、さらに平成19年1月1日から平成19年9月30日まで、同15区Aの調査は平成20年4月1日から平成20年7月31日まで、同12区の調査は平成20年9月1日から平成20年11月30日まで、発掘調査を実施した。

第2節 調査経過

島名熊の山遺跡15区の調査は、平成16年6月1日から平成17年3月31日の10か月間と平成18年4月1日から6月30日の3か月間、さらに平成19年1月1日から9月30日の9か月間、同15区Aの調査は平成20年4月1日から7月31日の4か月間、同12区の調査は平成20年9月1日から11月30日の3か月間にわたって実施した。その概要を表で記載する。

工程	期間	平成16年						平成17年			平成18年			平成19年			
		6月	7月	8月	9月	10月	11月	12月	1月	2月	3月	4月	5月	6月	1月	2月	3月
調査準備 表土除去 遺構確認		■	■	■								■			■		
遺構調査			■	■	■	■	■	■	■	■	■	■	■	■	■	■	■
遺物洗淨 注 記 写真整理			■	■	■	■	■	■	■	■	■	■	■	■	■	■	■
補足調査 撤 収											■			■			■

工程	期間	平成19年						平成20年						
		4月	5月	6月	7月	8月	9月	4月	5月	6月	7月	9月	10月	11月
調査準備 表土除去 遺構確認		■						■	■	■		■	■	■
遺構調査		■	■	■	■	■		■	■	■		■	■	
遺物洗淨 注 記 写真整理		■	■	■	■	■		■	■	■		■	■	
補足調査 撤 収							■				■		■	

第2章 位置と環境

第1節 地理的環境

今回報告する島名熊の山遺跡のうち、平成16年度調査の15区は茨城県つくば市島名字中台1190番地ほか、同18年度調査の15区は島名字中代1292番地ほか、同19年度調査の15区は島名字寺ノ前1676の1番地ほか、同20年度調査の12区は島名字香取前1899の1番地ほか、同20年度調査の15A区は島名字本田1140の2番地ほかにそれぞれ所在している。

つくば市は、筑波山を北端にして、その南西側に広がる標高約20～25mの平坦な台地上に位置している。この台地は筑波・稲敷台地と呼ばれ、東を霞ヶ浦に流入する桜川、西を利根川に合流する小貝川によって区切られている。また、それぞれの河川によって大きく開析された流域には、標高5～10mの沖積地が発達している。さらに両河川の間には、東から花室川、蓮沼川、小野川、東谷田川、西谷田川などの中小河川がほぼ北から南に向かって流れており、これらの河川によって台地は浅く開析され、谷津や低地が細長く入り込んでいく。

この筑波・稲敷台地は、貝化石を産する海成の砂層である成田層を基盤として、その上に竜ヶ崎層と呼ばれる斜交層理の顕著な砂層・砂礫層、さらに常総粘土層と呼ばれる泥質粘土層(0.3～5.0m)及び褐色の関東ローム層(0.5～2.0m)が連続して堆積し、最上部は腐植土層となっている¹⁾。

つくば市南西部旧谷田部町域の島名地区は、東谷田川と西谷田川に挟まれた平坦な台地上に位置している。当遺跡はその台地上の東谷田川に面した縁辺部に立地しており、標高は13～22mである。また、当遺跡を囲むように周囲には小さな谷津が入り込み、その名のように島状を呈している。この台地は主に畑地、また低地は水田としてそれぞれ利用されており、台地と水田面の比高は約10mである。当遺跡の調査前の現況は畑地であり、主に野菜畑や栗畑として利用されていた。

第2節 歴史的環境

島名熊の山遺跡周辺の小貝川や東谷田川、西谷田川、蓮沼川流域の台地上には、縄文時代から中世にかけての遺跡が数多く存在している。ここでは、東谷田川と西谷田川流域に分布する島名熊の山遺跡と同時期の遺跡について述べる。特に、当遺跡が所在する島名地区は調査事例が多く、各時代の様相をつかみやすい地域でもある。

旧石器時代では、もとみやもとまへやま元宮本前山遺跡²⁾〈34〉から石器集中地点1か所、しもかわらざきやなかだい下河原崎谷中台遺跡³⁾〈33〉から石器集中地点2か所が確認されており、ナイフ形石器、角錐状石器をはじめ石核や剥片なども出土している。また、たいらきただ平北田遺跡⁴⁾〈9〉からは石器集中地点1か所が確認され、尖頭器、ナイフ形石器、石核、剥片などが出土している。このほかに当遺跡や島名前野東遺跡⁵⁾〈11〉からナイフ形石器や剥片、おものいきたのまへ面野井北ノ前遺跡〈6〉から荒屋型彫器などが採集されている。

縄文時代の遺構は、西谷田川左岸の下河原崎谷中台遺跡で早期の炉穴、後・晩期の集落跡や陥し穴、東谷田川右岸の島名境松遺跡⁶⁾〈16〉で中期から後期にかけての集落跡や土器焼成遺構と考えられる土坑が確認され

ている。また、元宮本前山遺跡では早期後葉の炉穴3基が確認されている。当遺跡では、陥し穴数基や表土中から土器片や石鏃が複数確認されている。

弥生時代の遺跡は少なく、後期の遺物が出土した当遺跡や島名一町田遺跡〈15〉などが確認されているだけである。また、当遺跡から出土した土器片には初痕が認められ、稲作を考える上で興味深い。

古墳時代になると、遺跡数の増加が顕著となる。前期では、当遺跡のほか島名前野遺跡⁷⁾〈10〉、島名前野東遺跡などで集落跡が確認され、島名前野東遺跡では集落に付随した形で方形周溝墓3基が調査されている。しかし、これらの集落はいずれも小規模で、東谷田川に沿って点在していた集落の一つととらえることができる。

中期になると、集落は西谷田川沿いにまで広がりを見せ、前述した遺跡に加えて谷田部漆遺跡⁸⁾〈19〉や島名ツバタ遺跡⁹⁾〈26〉、真瀬三度山遺跡¹⁰⁾〈21〉、上萱丸古屋敷遺跡¹¹⁾〈20〉などにおいても集落跡が確認されている。特に元宮本前山遺跡では、滑石製模造品の製作跡が確認されており、下河原崎谷中台遺跡では、県内初の琴柱形石製品が出土して注目されている。前・中期のこのような集落は、いずれも台地縁辺部や低湿地へ向かう緩斜面部に適度な距離をおいて営まれており、集落の立地や経営には台地裾部の自然湧水を利用した谷津田との関わりが強く示唆される。

後期になると、台地の内陸部にまで集落が形成されるようになる。また、谷田部地区には古墳群11か所、古墳約300基が確認される¹²⁾など、急速に古墳が築造されたことが分かる。当遺跡周辺には、島名関ノ台古墳群〈4〉、島名前野古墳〈14〉、面野井古墳群〈7〉、下河原崎高山古墳群〈31〉などがあり、径10mほどの小円墳が大部分を占めるこれらの古墳群は、地域的な群集墳の在り方を示している。中でも、島名関ノ台古墳群には、円墳27基のほかに全長約40mの前方後円墳が存在したといわれ¹³⁾、埋葬者は島名地区の盟主的存在であった可能性が高い。基盤となる集落としては、馬具や農具などの鉄器のほかに須恵器なども相当数保持していた当遺跡を挙げることができる。

過去の調査により、当遺跡では4～5世紀に台地縁辺部に集落が出現した後、6世紀後半になって台地全体に集落が拡大し、急速に発展していく様子が明らかにされている¹⁴⁾。当期には、当遺跡南側の谷津を隔てた対岸の島名八幡前遺跡¹⁵⁾〈13〉が形成され、その南側にも島名前野遺跡や島名前野東遺跡、平北田遺跡において集落が継続して営まれている。当遺跡の集落は、近接するこれらの遺跡とともに、互いの増減を補完し合う形をとりながら、古墳時代の終わりまで存続したと考えられる。

奈良時代になると、島名地区は急速に集落の再編が進むようになる。その背景には、律令国家の成立と地方の国郡制の整備があったことは明らかで、当地区は河内郡嶋名郷に編入される。当遺跡や島名八幡前遺跡は、大形住居とそれに付随する掘立柱建物が集落の中心となり、規模や形状の等質化したその他の住居跡は、いずれも主軸を真北にして並存するようになる。さらに、当遺跡にはL字状に配置された掘立柱建物群も整備され、郷関連の官衙施設の可能性も示唆されている。一方、島名前野遺跡や島名前野東遺跡では7世紀に一旦集落が途絶え、8世紀中頃に再び集落が形成される。それは、約半世紀の間空地となっていた当地が、律令体制の進展と共に再開発の標的となったためと思われる。しかし、その一方で、これらの遺跡以外に島名地区における該期の集落は認められなくなり、当遺跡周辺だけにこの時期の集落が集中するという現象が見られる。

平安時代になると、遺跡数はさらに減少し、集落として明確にとらえられるのは当遺跡と島名八幡前遺跡だけとなる。この2遺跡は、鍛冶生産や紡績などの手工業と積極的に関わっており、9世紀への集落の継続性を考えたとき、極めて示唆的である。また、8世紀以来の集落が、大規模な集落を残し壊滅していく状況は、律令体制の行き詰まりに伴う集落の再編成と考えることもできる。この9世紀の集落編成も10世紀を迎えると新たな展開を示し、島名八幡前遺跡もまた集落としての終焉を迎えることになる。一方、当遺跡はそれ以降も

存続し、11世紀まで継続的に集落が営まれるが、その後の集落の様相は不明瞭になっていく。そのような状況は、竪穴住居から平地住居への転換の時期と重なるためと思われるが、当遺跡の墓坑や井戸跡から平安時代末期と考えられる和鏡や小銅仏が出土しており、遺物の面から有力者層の存在をうかがうことができる。

中世になると島名前野東遺跡¹⁶⁾には方1町に巡る堀に囲まれた方形居館が出現しており、居館内に居住する在地有力者が当遺跡の所在する島名地区一帯を治めていったものと思われる。同じく13世紀末頃、当遺跡の中央部西寄りに妙徳寺が開山され、寺域周辺は墓域として利用されていく。また、当遺跡中央部では鑄造土坑が確認でき、燈籠の蓮華座や梵鐘の乳、鰐口などの鑄造片が出土している。南西部では15世紀後半から17世紀前半にかけての大規模な堀跡や墓域が確認され、妙徳寺との関連をうかがうことができる¹⁷⁾。

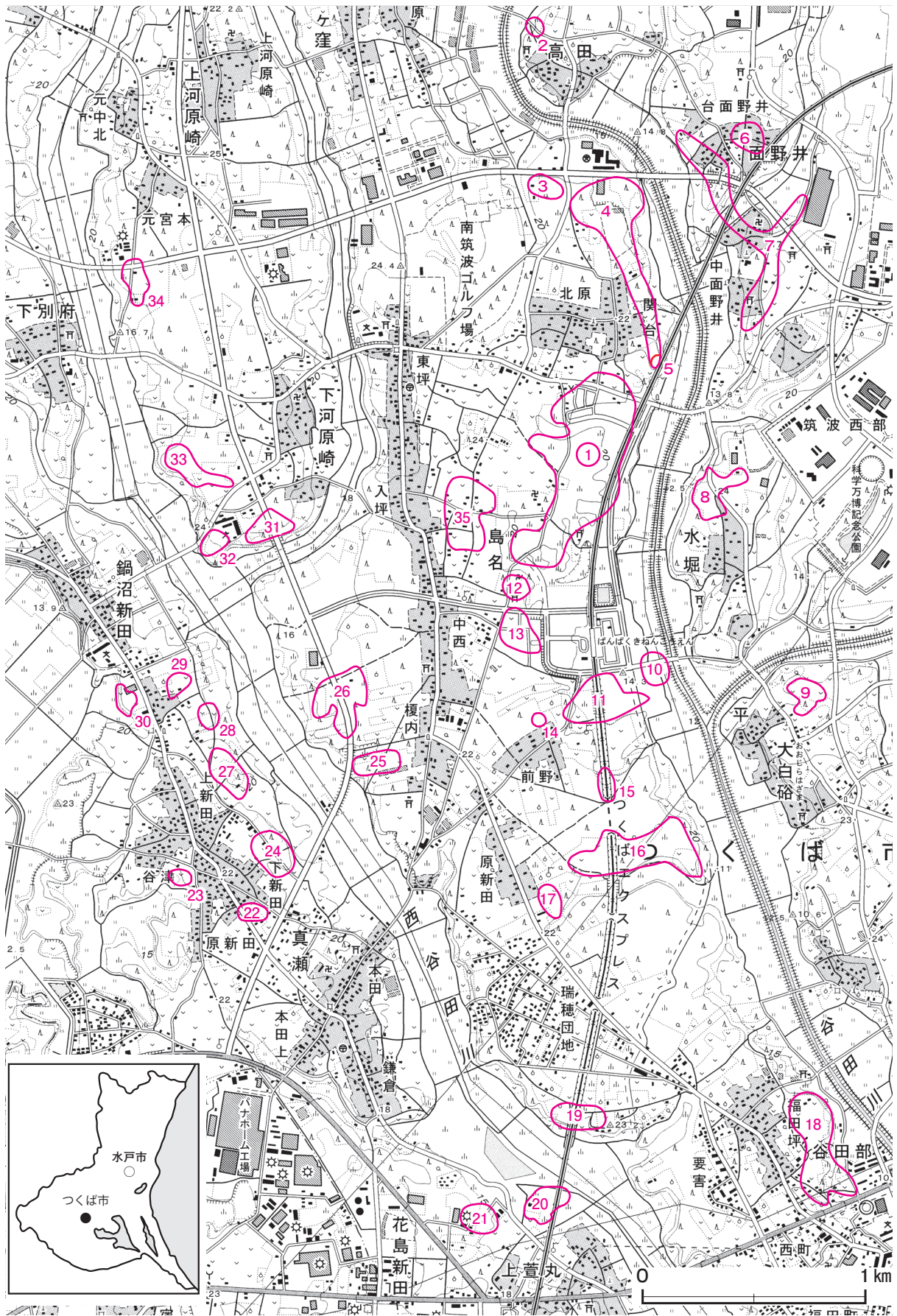
※本章は、既刊の「島名熊の山遺跡」を参照し、加筆した。文中の〈 〉内の番号は、第2図及び表1の当該番号と同じである。

註

- 1) 日本の地質『関東地方』編集委員会『日本の地質3 関東地方』共立出版 1986年10月
- 2) 高野裕璽「元宮本前山遺跡 上河原崎・中西特定土地区画整理事業地内埋蔵文化財調査報告書2」『茨城県教育財団文化財調査報告』第265集 2006年3月
- 3) 高野裕璽「下河原崎谷中台遺跡・島名ツバタ遺跡 上河原崎・中西特定土地区画整理事業地内埋蔵文化財調査報告書3」『茨城県教育財団文化財調査報告』第282集 2007年3月
- 4) 舟橋理「平北田遺跡 一般国道468号首都圏中央連絡自動車道新設事業地内埋蔵文化財調査報告書」『茨城県教育財団文化財調査報告』第336集 2011年3月
- 5) 寺門千勝・田原康司・梅澤貴司「島名前野東遺跡・島名境松遺跡・谷田部漆遺跡 島名・福田坪一体型特定土地区画整理事業地内埋蔵文化財調査報告書Ⅶ」『茨城県教育財団文化財調査報告』第191集 2002年3月
- 6) 註5)に同じ
- 7) 稲田義弘「島名・福田坪一体型特定土地区画整理事業地内埋蔵文化財調査報告書Ⅵ 島名前野遺跡」『茨城県教育財団文化財調査報告』第175集 2001年3月
- 8) 註5)に同じ
- 9) 皆川修「島名ツバタ遺跡 上河原崎・中西特定土地区画整理事業地内埋蔵文化財調査報告書1」『茨城県教育財団文化財調査報告』第203集 2003年3月
- 10) 白田正子「(仮称)萱丸地区特定土地区画整理事業地内埋蔵文化財調査報告書Ⅱ 三度山遺跡・古屋敷遺跡」『茨城県教育財団文化財調査報告』第132集 1998年3月
- 11) 註10)に同じ
- 12) 谷田部町文化財保存会『谷田部町文化財報告Ⅰ 古墳総覧』谷田部町教育委員会 1960年3月
- 13) 谷田部の歴史編さん委員会『谷田部の歴史』谷田部町教育委員会 1975年9月
- 14) 稲田義弘「熊の山遺跡 島名・福田坪一体型特定土地区画整理事業地内埋蔵文化財調査報告書Ⅶ」『茨城県教育財団文化財調査報告』第190集 2002年3月
- 15) 吹野富美夫・青木仁昌「島名八幡前遺跡 島名・福田坪一体型特定土地区画整理事業地内埋蔵文化財調査報告書Ⅸ」『茨城県教育財団文化財調査報告』第201集 2003年3月
- 16) 小松崎和治「島名境松遺跡・島名前野東遺跡 島名・福田坪一体型特定土地区画整理事業地内埋蔵文化財調査報告書Ⅳ」『茨城県教育財団文化財調査報告』第281集 2007年3月
- 17) 酒井雄一・渡邊浩実・齋藤貴史・清水哲「島名熊の山遺跡 島名・福田坪一体型特定土地区画整理事業地内埋蔵文化財調査報告書ⅩⅢ」『茨城県教育財団文化財調査報告』第280集 2007年3月

参考文献

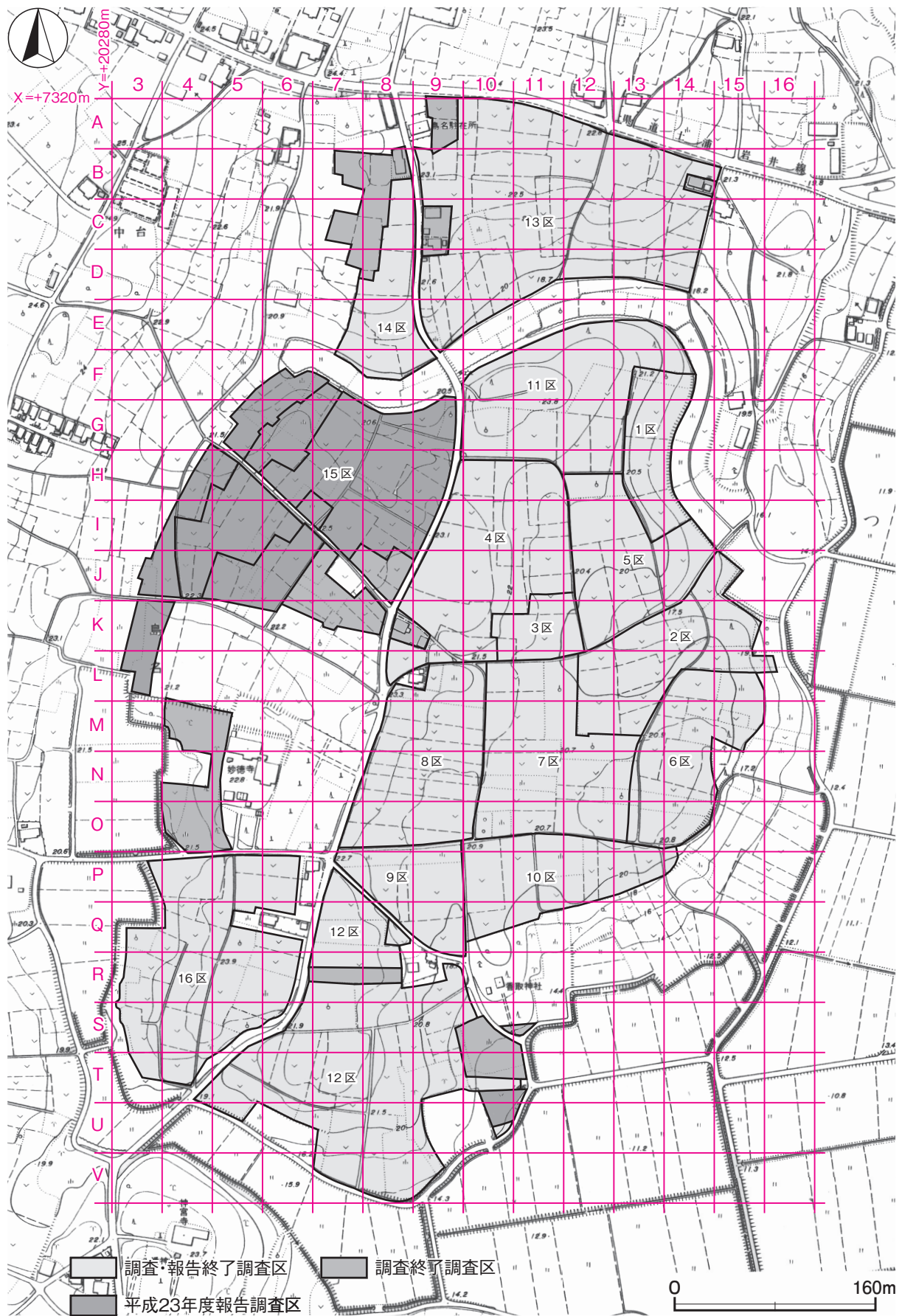
- ・『つくば市遺跡地図』つくば市教育委員会 2001年7月
- ・『茨城県遺跡地図』茨城県教育委員会 2001年3月



第2図 高名熊の山遺跡周辺遺跡分布図（国土地理院 25,000 分の 1 「谷田部」）

表1 島名熊の山遺跡周辺遺跡一覧表

番号	遺跡名	時代							番号	遺跡名	時代						
		旧石器	縄文	弥生	古墳	奈良・平安	中世	近世			旧石器	縄文	弥生	古墳	奈良・平安	中世	近世
①	島名熊の山遺跡		○		○	○	○	○	19	谷田部漆遺跡		○		○	○		
2	高田和田台遺跡				○				20	上萱敷丸古跡		○		○		○	○
3	島名関の台遺跡				○				21	真瀬三度山遺跡		○		○			○
4	島名関ノ古墳群				○				22	真瀬中畑遺跡		○		○			
5	島名関ノ古墳B遺跡				○	○		○	23	真瀬神田遺跡		○					
6	面野井北遺跡				○		○	○	24	真瀬新田古墳群				○			
7	面野井古墳群				○				25	島名榎内遺跡				○			
8	水堀下道遺跡				○				26	島名ツバタ遺跡		○		○			
9	平北田遺跡	○			○	○	○	○	27	真瀬堀附南遺跡				○			
10	島名前野遺跡		○		○	○			28	真瀬堀附北遺跡				○			
11	島名前野東遺跡		○		○	○	○	○	29	鍋沼新田遺跡		○		○			
12	島名薬師遺跡				○				30	真瀬山田北遺跡		○		○			
13	島名八幡前遺跡				○	○	○		31	下河原崎高群				○			
14	島名前野古墳				○				32	下河原崎遺跡			○	○			
15	島名一町田遺跡		○		○				33	下河原崎谷跡	○	○		○			
16	島名境松遺跡		○		○				34	元宮本前山遺跡	○	○		○			
17	島名夕カ遺跡		○		○				35	島名本田遺跡				○	○	○	○
18	谷田部福跡		○		○	○											



第3図 高名熊の山遺跡グリッド設定図 (つくば市研究学園都市計画図 2,500分の1から作成)

第3章 調査の成果

第1節 調査の概要

当遺跡は、つくば市西部を南流する東谷田川右岸の標高13～22mの舌状台地上に立地している。

調査区は、便宜上1～16区(第3図)に分けており、今回の報告分は、平成16年度に調査した15区18,760㎡、平成18年度に調査した15区9,469㎡、平成19年度に調査した15区2,350㎡、平成20年度に調査した12区851㎡と15A区323㎡の計31,753㎡についてである。

調査では、各年度を総合すると、住居跡83軒(古墳時代60、奈良時代11、平安時代10、時期不明2)、竪穴遺構6基(古墳時代5、中世1)、掘立柱建物跡21棟(中世・近世13、時期不明8)、井戸跡32基、地下式坑5基、土坑683基、道路跡2条、溝跡68条、杭列跡25列、ピット群17か所が検出された。

遺物は、遺物収納コンテナ(60×40×20cm)に170箱出土している。主な遺物は、土師器、須恵器、土師質土器(小皿・香炉・内耳鍋・播鉢・火鉢)、陶器(小杯・碗・皿・香炉・天目茶碗・水滴・瓶・鉢・甕)、磁器(小杯)、土製品(勾玉・土玉・紡錘車・管状土錘・鋤先形土製品・鏡形模造品・支脚)、石器(鏃・砥石・石臼・茶臼)、石製品(勾玉・小玉・白玉・紡錘車・石塔・五輪塔・宝篋印塔)、鉄器・鉄製品(鎌・刀子・鏃・短剣・釘・門・馬具・小札)、銅製品(耳環・腰帯具・銭貨)、木製品(漆器椀・杓子・木桶・杭)、ガラス製品(白玉)などである。

第2節 基本層序

当遺跡は、標高13～22mほどの台地上の縁辺部に立地しており、平成18年度調査区の15区南部(J 6j3区)に設定したテストピットと平成20年度調査区の12区北部(T 10h6区)の調査区北壁で基本土層の観察を行った。以下、観察結果から層序を説明する。

12区北部

土層は6層に分層でき、第4～6層が関東ローム層である。

第1層は、にぶい橙色を呈する土層である。ロームブロックをわずかに、粘土ブロックを中量含み、粘性は普通で締まりは強く、層厚は4～16cmである。

第2層は、黒褐色を呈する土層である。ローム粒子と炭化粒子をわずかに含み、粘性は弱く締まりは強く、層厚は8～16cmである。

第3層は、極暗褐色を呈するソフトロームへの漸移層である。ローム粒子と炭化粒子をわずかに含み、粘性は普通で締まりは強く、層厚は10～16cmである。

第4層は、暗褐色を呈するソフトローム層である。炭化物と炭化粒子をわずかに含み、粘性・締まりとも普通で、層厚は28～32cmである。

第5層は、褐色を呈するソフトローム層である。炭化粒子をわずかに含み、粘性・締まりとも普通で、層厚は18～24cmである。

第6層は、明褐色を呈するハードローム層である。砂粒をわずかに含み、粘性は弱く締まりは普通である。層厚は58cmまで確認したが、下層は未掘のため不明である。

なお、住居跡などの遺構は、第3層上面で確認した。

15区南部

土層は6層に分層でき、第3～6層が関東ローム層である。

第1層は、極暗褐色を呈する耕作土層である。ローム粒子を少量、炭化粒子・ロームブロックをわずかに含み、粘性・締まりともに弱く、層厚は1～12cmである。

第2層は、暗褐色を呈する耕作土層である。ロームブロックを少量、炭化粒子をわずかに含み、粘性は弱く締まりは普通で、層厚は6～28cmである。

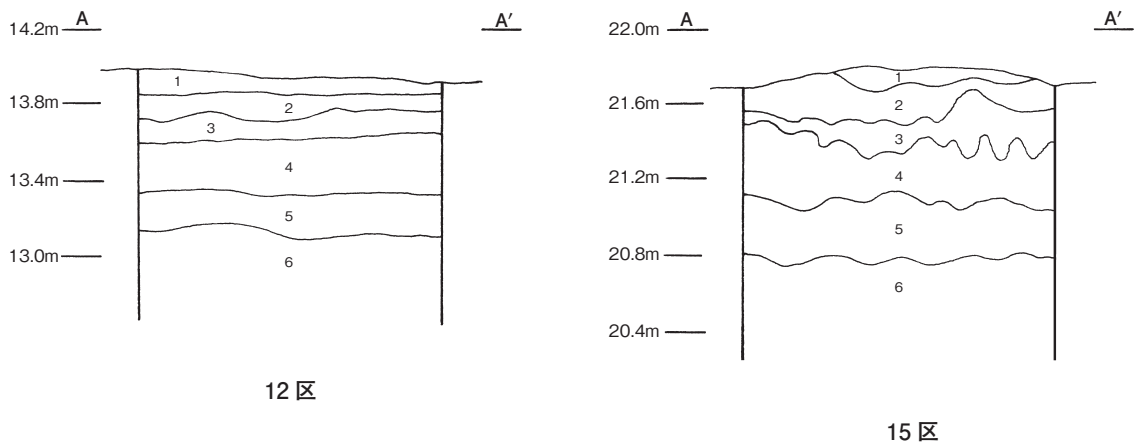
第3層は、暗褐色を呈するソフトローム層である。粘性・締まりとも普通で、層厚は4～36cmである。

第4層は、暗褐色を呈するハードローム層である。粘性・締まりともに強く、層厚は9～43cmである。

第5層は、褐色を呈するハードローム層である。粘性・締まりともに強く、層厚は14～36cmである。

第6層は、褐色を呈するハードローム層である。粘性・締まりとも強い。層厚は60cmまで確認したが、下層は未掘のため不明である。第Ⅱ黒色帯に相当すると考えられる。

なお、住居跡などの遺構は、第3層上面で確認した。



第4図 基本土層図

第3節 12区の遺構と遺物

1 中世・近世の遺構と遺物

当時代の遺構は、溝跡9条が確認できた。以下、遺構について記述する。

溝跡

第490号溝跡（第5・6・233図）

位置 調査区北西部から南東部にかけてのT 10i5～U 10b9区、標高14mほどの緩斜面部に位置している。

重複関係 第491・492・497号溝跡を掘り込み、第6495号土坑に掘り込まれている。

規模と構造 両端は調査区域外に延びているため、長さ18.76mしか調査できなかった。T 10i5区から南東方向（N-60°-W）へ直線的に延び、U 10a8区付近で南方向（N-10°-W）へ二股に分かれ、調査区域外に延びている。規模は上幅0.86～3.31m、下幅0.32～1.80m、深さ25～40cmである。断面はU字状で、壁は緩やかに外傾して立ち上がっている。

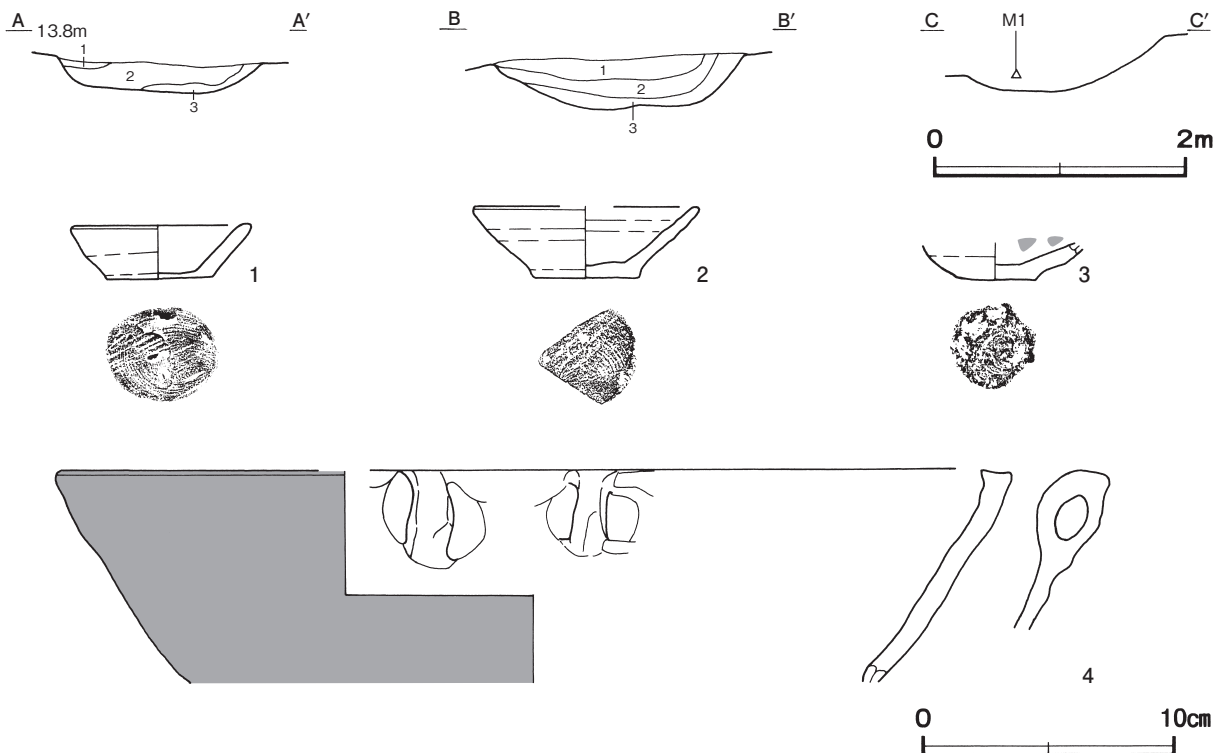
覆土 3層に分層できる。北東側から南西方向に流入している堆積状況から自然堆積である。

土層解説

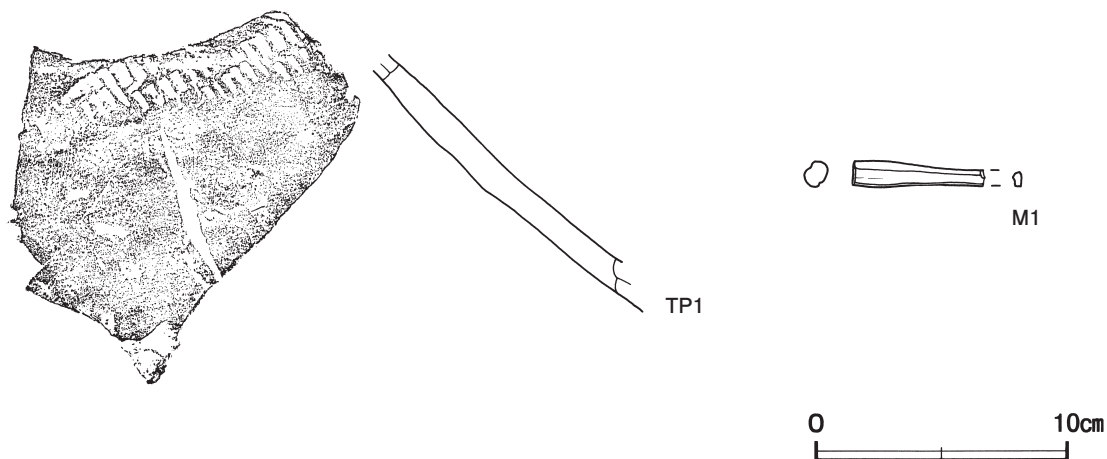
- | | |
|-------------------------|---------------------|
| 1 黒褐色 炭化粒子・砂粒少量、ローム粒子微量 | 3 暗褐色 砂粒中量、粘土ブロック少量 |
| 2 黒褐色 砂粒少量、粘土粒子微量 | |

遺物出土状況 土師質土器片41点（小皿5、播鉢6、内耳鍋29、火鉢1）、陶器片5点（碗2、甕3）、銅製品1点（煙管）が出土している。また、流れ込んだ土師器片3点も出土している。M1は覆土中層から出土している。1～4・TP1はいずれも覆土中から出土している。

所見 時期は、出土土器と重複関係から16世紀以降と考えられる。



第5図 第490号溝跡・出土遺物実測図



第6図 第490号溝跡出土遺物実測図

第490号溝跡出土遺物観察表（第5・6図）

番号	種別	器種	口径	器高	底径	胎土	色調	焼成	手法の特徴ほか	出土位置	備考
1	土師質土器	小皿	6.9	2.2	4.2	長石・石英・雲母・赤色粒子	にぶい橙	普通	外・内面ロクロナデ 底部回転糸切り	覆土中	80% PL45
2	土師質土器	小皿	[8.8]	2.9	[4.0]	石英・黒色粒子	にぶい橙	普通	外・内面ロクロナデ 底部回転糸切り	覆土中	20%
3	土師質土器	小皿	-	(1.5)	3.2	長石・石英・黒色粒子	にぶい黄橙	普通	外・内面ロクロナデ 底部回転糸切り 外・内面摩滅	覆土中	60% 油煙付着
4	土師質土器	内耳鍋	[37.8]	(8.5)	-	長石・石英・雲母	灰黄褐	普通	口縁部外・内面ナデ 内耳2か所残存	覆土中	5% 外面煤付着

番号	種別	器種	胎土	色調	焼成	手法の特徴ほか	出土位置	備考
TP1	陶器	甕	長石・石英	にぶい褐	普通	体部外・内面ハラナデ	覆土中	5% 常滑系

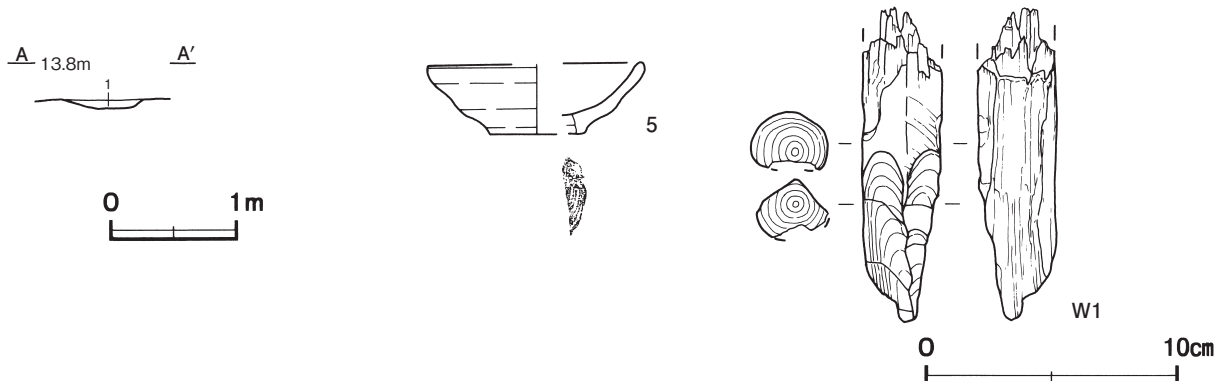
番号	器種	長さ	幅	厚さ	重量	材質	特徴	出土位置	備考
M1	煙管	(5.3)	1.0	0.01	(0.19)	銅	外面緑錆 吸口部一部欠損	中層	PL45

第491号溝跡（第7・233図）

位置 調査区北部のT 10i8～T 10j8区、標高14mほどの緩斜面部上段に位置している。

重複関係 第490号溝、第6495号土坑に掘り込まれている。

規模と構造 第490号溝に掘り込まれているため、長さ3.98mしか確認できなかった。T 10i8区から南方向（N-9°-W）へ直線的に延びている。規模は上幅0.43～1.40m、下幅0.22～1.22m、深さ5～8cmである。断面は浅いU字状で、壁は緩やかに外傾して立ち上がっている。



第7図 第491号溝跡・出土遺物実測図

覆土 単一層である。層厚が薄く堆積状況は明瞭でないが、均質な黒色土が堆積していることから自然堆積と考えられる。

土層解説

1 黒色 砂粒中量、粘土粒子少量

遺物出土状況 土師質土器片6点（小皿2，内耳鍋4），木製品1点（杭）が出土している。また、流れ込んだ土師器片4点も出土している。5は覆土中から出土している。

所見 時期は、出土土器と重複関係から15世紀後半から16世紀前半と考えられる。

第491号溝跡出土遺物観察表（第7図）

番号	種別	器種	口径	器高	底径	胎土	色調	焼成	手法の特徴ほか	出土位置	備考
5	土師質土器	小皿	[8.4]	2.8	[3.7]	長石・雲母・赤色粒子	にぶい橙	普通	外・内面ロクロナデ	覆土中	20%

番号	種別	器種	長さ	幅	厚さ	材質	特徴	出土位置	備考
W1	木材	杭	(12.4)	3.2	2.4	広葉樹	丸杭 底面は2方向からの削り加工	覆土中	

第492号溝跡（第8・233図）

位置 調査区北部のT 10i9～T 10j8区，標高14mほどの緩斜面部に位置している。

重複関係 第490号溝に掘り込まれている。

規模と構造 第490号溝に掘り込まれているため、長さ4.51mしか確認できなかった。T 10i8区から南東方向（N-40°-W）へ直線的に伸び、T 10j9付近で南西方向（N-46°-E）に屈曲している。規模は上幅0.16～0.36m，下幅0.08～0.16m，深さ4～6cmである。断面は浅いU字状で、壁は緩やかに外傾して立ち上がっている。

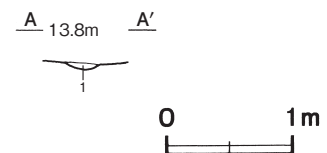
覆土 単一層である。均質な黒色土が堆積していることから自然堆積である。

土層解説

1 黒色 粘土粒子・砂粒微量

遺物出土状況 土師器片1点（甕），土師質土器片1点（内耳鍋）が出土しているが、いずれも細片のため図示できない。

所見 時期は、重複関係から中世以前と考えられる。



第8図 第492号溝跡実測図

第493号溝跡（第9・233図）

位置 調査区西部から中央部にかけてのU 10a6～U 10a7区，標高14mほどの緩斜面部に位置している。

重複関係 第494・498号溝跡を掘り込み，第58号杭列，第59・60号ピット群に掘り込まれている。

規模と構造 西側が調査区域外に伸びており，東端はU 10a7区付近で不明瞭であるため，長さ4.94mしか確認できなかった。U 10a6区から北東方向（N-59°-E）へ直線的に伸びている。規模は上幅0.42～0.92m，下幅0.26～0.73m，深さ12～16cmである。断面はU字状で，壁は緩やかに外傾して立ち上がっている。

覆土 4層に分層できる。砂粒が含まれる均質な砂質土が堆積していることから自然堆積である。

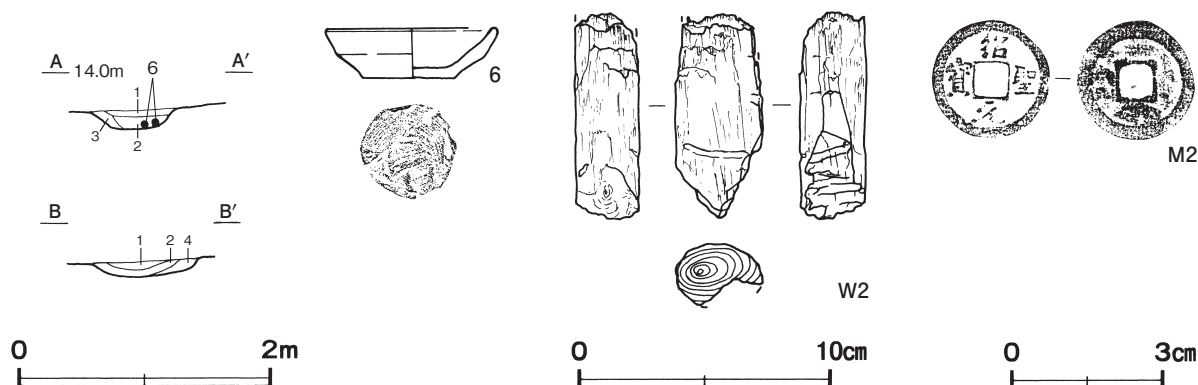
土層解説

1 灰色 砂粒多量
2 灰色 砂粒少量
3 黒色 砂粒中量
4 オリーブ黄色 砂粒中量

遺物出土状況 土師質土器片4点（小皿3，内耳鍋1），陶器片1点（鉢），銭貨1点，木製品1点（杭）が出

土している。6は覆土下層から出土している。M2は覆土中から出土している。

所見 時期は、出土土器から16世紀以降と考えられる。



第9図 第493号溝跡・出土遺物実測図

第493号溝跡出土遺物観察表（第9図）

番号	種別	器種	口径	器高	底径	胎土	色調	焼成	手法の特徴ほか	出土位置	備考
6	土師質土器	小皿	6.7	2.0	3.8	長石・石英・雲母	灰白	普通	外・内面ロクロナデ 底部回転糸切り	下層	95% PL45

番号	器種	径	孔径	厚さ	重量	材質	特徴	出土位置	備考
M2	銭貨	2.4	0.6	0.1	0.16	銅	紹聖元寶 初鑄1094年 無背銭	覆土中	PL45

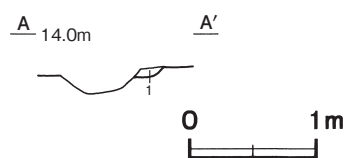
番号	種別	器種	長さ	幅	厚さ	材質	特徴	出土位置	備考
W2	木材	杭	(8.2)	3.6	2.6	広葉樹	丸杭	中層	

第494号溝跡（第10・233図）

位置 調査区西部から中央部にかけてのU 10a6～U 10a7区、標高14mほどの平坦部に位置している。

重複関係 第498号溝跡を掘り込み、第493・495号溝、第59号ピット群に掘り込まれている。

規模と構造 西側が調査区域外に延びており、東端は第493号溝に掘り込まれているため、長さ3.52mしか確認できなかった。U 10a6区から北東方向(N-67°-E)へ直線的に延びている。規模は上幅0.18～0.36m、下幅0.12～0.19m、深さ4～5cmである。断面は浅いU字状で、壁は緩やかに外傾して立ち上がっている。



覆土 単一層である。層厚が薄く堆積状況は明瞭でないが、均質な砂質土が堆積していることから自然堆積と考えられる。

土層解説
1 オリーブ黒色 砂粒少量

第10図 第494号溝跡実測図

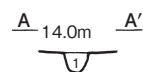
遺物出土状況 土師質土器片1点（内耳鍋）が出土しているが、細片のため図示できない。

所見 時期は、重複関係と出土土器から15世紀以前の中世と考えられる。

第495号溝跡（第11・233図）

位置 調査区西部から中央部にかけてのT 10j5～U 10a6区、標高14mほどの緩斜面部に位置している。

重複関係 第494号溝跡を掘り込み、第6517・6521号土坑、第59号ピット群に掘り込まれている。



規模と構造 U 10a6区付近で第494号溝跡を掘り込み、北西方向（N - 43° - W）に直線的に伸び、T 10j5区付近で第6521号土坑に掘り込まれているため、長さ6.12mしか確認できなかった。規模は上幅0.14～



0.22m, 下幅0.06～0.09m, 深さ4～16cmである。断面はU字状を呈しており、壁は外傾して立ち上がっている。

第11図 第495号溝跡実測図

覆土 単一層である。均質な浅黄色土が堆積していることから自然堆積である。

土層解説

- 1 浅黄色 砂粒少量, 粘土粒子微量

遺物出土状況 土師質土器片2点（内耳鍋）が出土しているが、細片のため図示できない。

所見 時期は、重複関係と出土土器から15世紀以前の中世と考えられる。

第496号溝跡（第12・233図）

位置 調査区西部から中央部にかけてのT 10j5～U 10j6区、標高14mほどの緩斜面部に位置している。

重複関係 第6521号土坑、第59号ピット群に掘り込まれている。

規模と構造 西側が調査区域外に伸びており、東端はT 10j6区付近で不明瞭になるため、長さ5.95mしか確認できなかった。T 10j5区から北方向（N - 3° - E）へ直線的に伸び、東方向（N - 77° - E）に屈曲して直線的に伸びている。規模は上幅0.22～1.34m, 下幅0.10～0.67m, 深さ4～8cmである。断面は浅いU字状で、壁は緩やかに外傾して立ち上がっている。

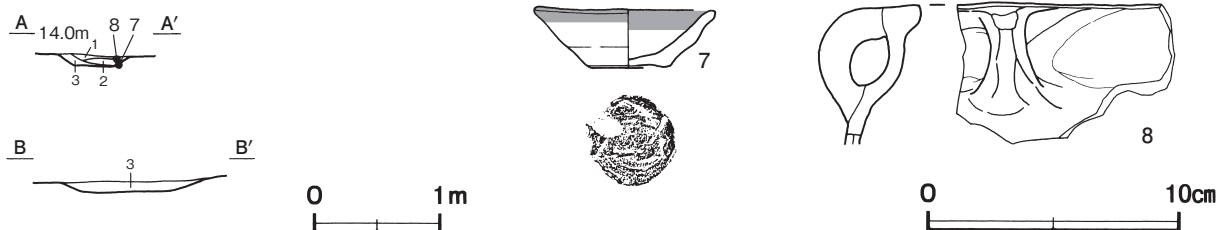
覆土 3層に分層できる。層厚が薄く堆積状況は明瞭でないが、砂粒が含まれる均質な砂質土の堆積状況から自然堆積と考えられる。

土層解説

- 1 オリーブ黒色 砂粒少量
- 2 灰色 砂粒微量
- 3 灰色 砂粒少量

遺物出土状況 土師質土器片13点（小皿1, 内耳鍋12）, 石器1点（砥石）が出土している。7は覆土下層, 8は覆土上層から出土している。

所見 時期は、重複関係と出土土器から16世紀以降と考えられる。



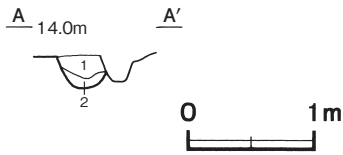
第12図 第496号溝跡・出土遺物実測図

第496号溝跡出土遺物観察表（第12図）

番号	種別	器種	口径	器高	底径	胎土	色調	焼成	手法の特徴ほか	出土位置	備考
7	土師質土器	小皿	6.9	2.5	3.2	長石・石英	にぶい橙	普通	外・内面ロクロナデ 底部回転糸切り	下層	70% 油煙付着
8	土師質土器	内耳鍋	-	(5.6)	-	長石・石英・細礫	にぶい赤褐	普通	口縁部外・内面ナデ 内耳1か所残存	上層	5% 外面煤付着

第 497 号溝跡 (第 13・233 図)

位置 調査区北西部の T 10i5 区, 標高 14 m ほどの緩斜面部に位置している。



第 13 図 第 497 号溝跡実測図

重複関係 第 490 号溝, 第 59 号ピット群に掘り込まれている。

規模と構造 西側が調査区域外に伸びている。北東方向 (N - 67° - E) へ直線的に伸び, 東端は第 490 号溝に掘り込まれているため, 長さ 2.87 m しか確認できなかった。規模は上幅 0.32 ~ 0.43 m, 下幅 0.14 ~ 0.20 m, 深さ 16 ~ 26cm である。断面は U 字状で, 壁は外傾して立ち上がっている。

覆土 2 層に分層できる。北側から南方向に流入している堆積状況から自然堆積である。

土層解説

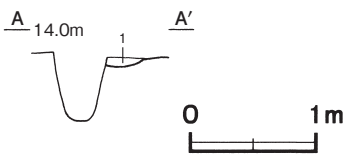
- 1 オリーブ黒色 砂粒少量, 粘土粒子微量 2 オリーブ黄色 粘土粒子・砂粒少量

遺物出土状況 陶器片 1 点 (瓶類) が出土しているが, 細片のため図示できない。

所見 時期は, 重複関係から 16 世紀以前の中世と考えられる。

第 498 号溝跡 (第 14・233 図)

位置 調査区西部の T 10j6 ~ U 10a7 区, 標高 14 m ほどの平坦部に位置している。



第 14 図 第 498 号溝跡実測図

重複関係 第 493・494 号溝, 第 59 号杭列に掘り込まれている。

規模と構造 T 10j6 区の南東部から南東方向 (N - 40° - W) に直線的に伸び, U 10a7 区で第 493・494 号溝に掘り込まれているため, 長さ 1.86 m しか確認できなかった。規模は上幅 0.32 ~ 0.48 m, 下幅 0.16 ~ 0.32 m, 深さ 4 ~ 8 cm である。断面は浅い U 字状で, 壁は緩やかに外傾して立ち上がっている。

覆土 単一層である。層厚が薄く堆積状況は明瞭でないが, 均質な砂質土が堆積していることから自然堆積と考えられる。

土層解説

- 1 オリーブ黒色 砂粒少量

所見 時期は, 重複関係から 15 世紀以前の中世と考えられる。

表 2 溝跡一覧表

番号	位置	方向	形状	規模				断面	壁面	覆土	主な出土遺物	備考 重複関係(古→新)
				長さ(m)	上幅(m)	下幅(m)	深さ(cm)					
490	T10i5 ~ U10b9	N - 60° - W N - 10° - W	直線	(18.76)	0.86~3.31	0.32~1.80	25~40	U字状	緩斜	自然	土師質土器片, 陶器片, 煙管	SD491・492・497 → 本跡 → SK6495
491	T10i8 ~ T10j8	N - 9° - W	直線	(3.98)	0.43~1.40	0.22~1.22	5~8	浅い U字状	緩斜	自然	土師質土器片, 杭	本跡 → SD490, SK6495
492	T10i9 ~ T10j8	N - 40° - W N - 46° - E	L字状	(4.51)	0.16~0.36	0.08~0.16	4~6	浅い U字状	緩斜	自然	土師器片, 土師質土器片	本跡 → SD490
493	U10a6 ~ U10a7	N - 59° - E	直線	(4.94)	0.42~0.92	0.26~0.73	12~16	U字状	緩斜	自然	土師質土器片, 陶器片, 銭貨, 杭	SD494・498 → 本跡 → SA58, PG59・60
494	U10a6 ~ U10a7	N - 67° - E	直線	(3.52)	0.18~0.36	0.12~0.19	4~5	浅い U字状	緩斜	自然	土師質土器片	SD498 → 本跡 → SD493・495, PG59
495	T10i5 ~ U10a6	N - 43° - W	直線	(6.12)	0.14~0.22	0.06~0.09	4~16	U字状	外傾	自然	土師質土器片	SD494 → 本跡 → SK6517・6521, PG59
496	T10i5 ~ U10j6	N - 3° - E N - 77° - E	十字状カ	(5.95)	0.22~1.34	0.10~0.67	4~8	浅い U字状	緩斜	自然	土師質土器片, 砥石	本跡 → SK6521, PG59
497	T10i5	N - 67° - E	直線	(2.87)	0.32~0.43	0.14~0.20	16~26	U字状	外傾	自然	陶器片	本跡 → SD490, PG59
498	T10j6 ~ U10a7	N - 40° - W	直線	(1.86)	0.32~0.48	0.16~0.32	4~8	浅い U字状	緩斜	自然		本跡 → SD493・494, SA59

2 その他の遺構と遺物

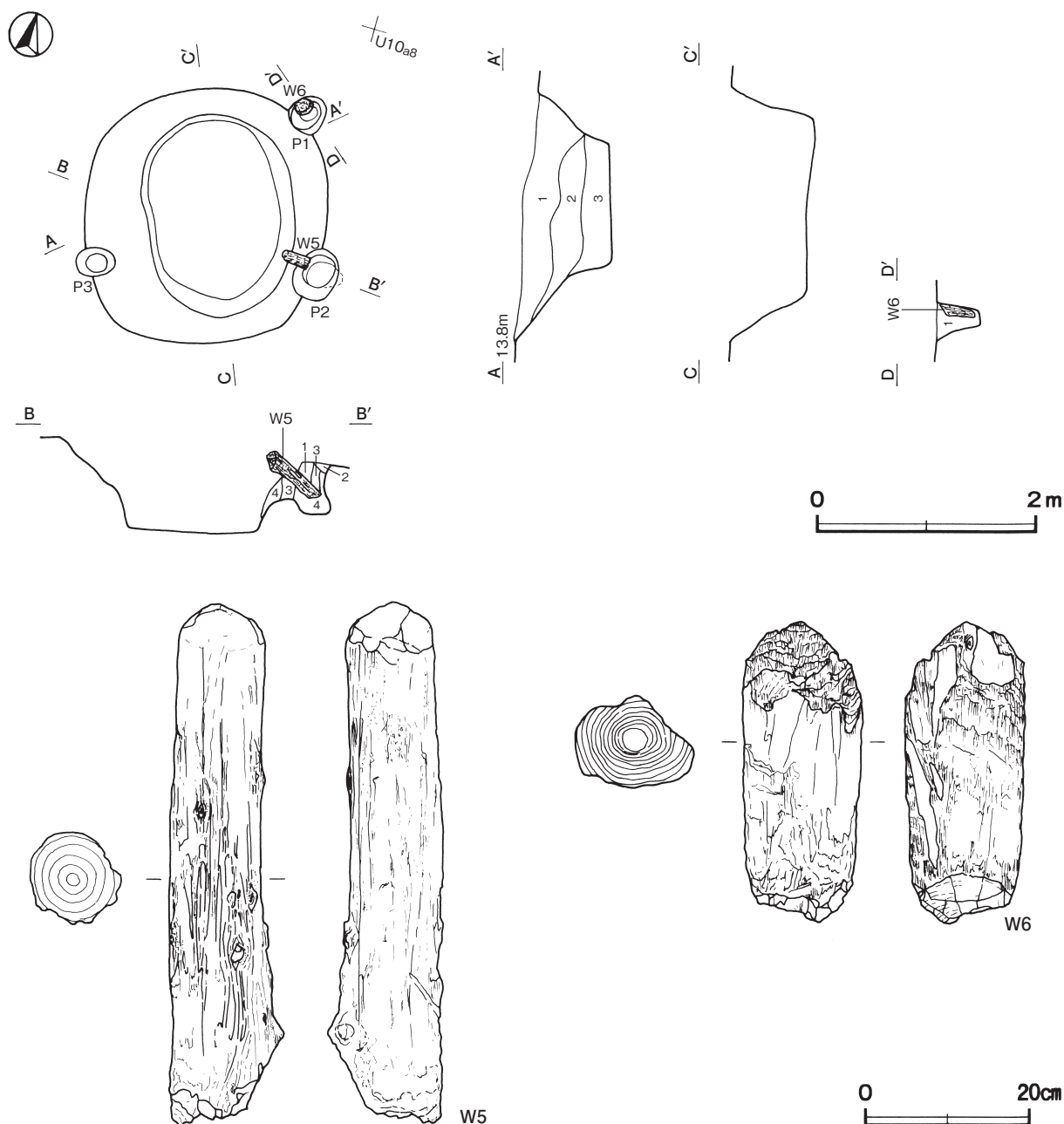
今回の調査で、時期や性格が明らかでない杭列跡3列、土坑19基、ピット群3か所を確認した。以下、遺構と遺物について記述する。

(1) 土坑

遺物が出土している3基については文章で解説し、その他の土坑については実測図と土層解説、一覧表で掲載する。

第6494号土坑（第15図）

位置 調査区西部のU 10a7区、標高14mほどの平坦部に位置している。



第15図 第6494号土坑・出土遺物実測図

規模と形状 長径 2.32 m, 短径 2.23 m の円形で, 深さは 76cm である。底面は平坦で, 壁は外傾して立ち上がっている。

ピット 3か所。径は 34～50cm, 深さは 42～44cm である。P 1・P 2 は東壁外に位置し, 木杭が遺存している。

土層解説

- | | |
|----------------------|---------------|
| 1 オリーブ黒色 焼土粒子・炭化粒子微量 | 3 灰 色 砂粒少量 |
| 2 オリーブ黒色 炭化物微量 | 4 オリーブ黄色 砂粒多量 |

覆土 3層に分層できる。西側から東方向に流れ込んだ堆積状況から自然堆積である。

土層解説

- | | |
|-----------------|---------------|
| 1 オリーブ黒色 粘土粒子少量 | 3 オリーブ黄色 砂粒中量 |
| 2 オリーブ黒色 砂粒中量 | |

遺物出土状況 土師質土器片 1 点 (内耳鍋) が出土しているが, 細片のため図示できない。また, 木製品 2 点 (杭) が出土している。W 6 は P 1 から, W 5 は P 2 からそれぞれ出土している。

所見 遺構掘削直後から水が溜まり出した状況から, 溜井跡の可能性も考えられる。また, ピットは上屋構造物の一部の可能性が推測できるが, 3か所しか確認できないことや P 2 の木杭が斜位で確認されていることから, 詳細は不明である。時期は, 出土土器から中世後半から近世前半の可能性はあるが, 出土量が少ないため明確でない。

第 6494 号土坑出土遺物観察表 (第 15 図)

番号	種別	器種	長さ	幅	厚さ	材質	特徴	出土位置	備考
W 5	木材	杭	(63.4)	13.9	11.3	広葉樹	丸杭 先端部は多方向の削り面取り加工	P 2 内	PL45
W 6	木材	杭	(36.5)	14.5	11.0	広葉樹	丸杭 先端部は多方向の削り面取り加工	P 1 内	PL45

第 6495 号土坑 (第 16 図)

位置 調査区西部の T 10i8 区, 標高 14 m ほどの平坦部に位置している。

重複関係 第 490・491 号溝跡を掘り込んでいる。

規模と形状 長径 1.50 m, 短径 1.00 m の楕円形で, 長径方向は N - 79° - E である。深さは 28cm で, 底面は平坦である。壁は緩やかに外傾して立ち上がっている。

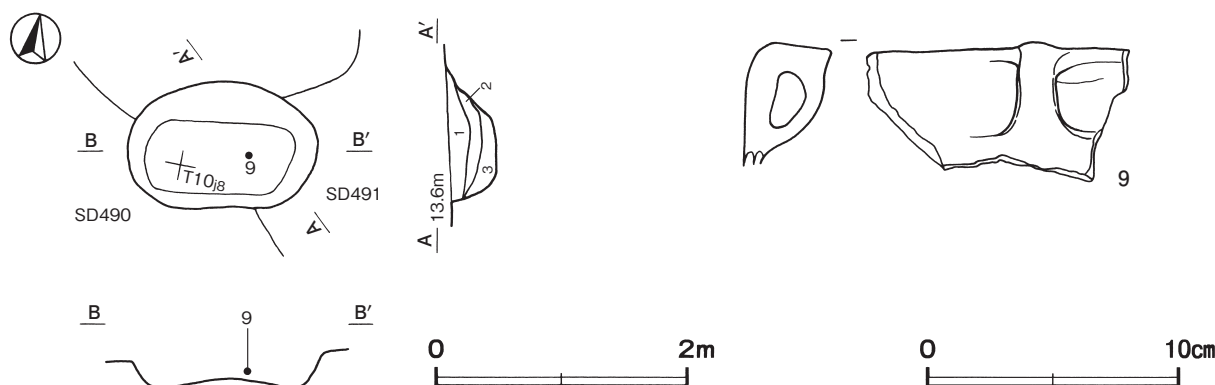
覆土 3層に分層できる。粘土ブロックや細礫が含まれていることから埋め戻されている。

土層解説

- | | |
|------------------------|--------------------|
| 1 黒 褐 色 粘土ブロック中量, 砂粒少量 | 3 緑 灰 色 砂粒多量, 細礫少量 |
| 2 暗 緑 灰 色 砂粒多量 | |

遺物出土状況 土師質土器片 4 点 (内耳鍋) が出土している。9 は覆土下層から出土している。

所見 時期は, 出土土器から 17 世紀前半の可能性はあるが, 出土量が少ないため明確でない。



第 16 図 第 6495 号土坑・出土遺物実測図

第 6495 号土坑出土遺物観察表 (第 16 図)

番号	種別	器種	口径	器高	底径	胎土	色調	焼成	手法の特徴ほか	出土位置	備考
9	土師質土器	内耳鍋	-	(4.9)	-	長石・石英・雲母	にぶい橙	普通	口縁部外・内面ナデ 内耳1か所残存	下層	5% 外面煤付着

第 6524 号土坑 (第 17 図)

位置 調査区西部の T 10i6 区, 標高 14 m ほどの平坦部に位置している。

規模と形状 長径 0.32 m, 短径 0.30 m の円形で, 深さは 24cm である。底面は平坦で, 壁は外傾して立ち上がっている。

覆土 2層に分層できる。層厚が薄く堆積状況については不明である。

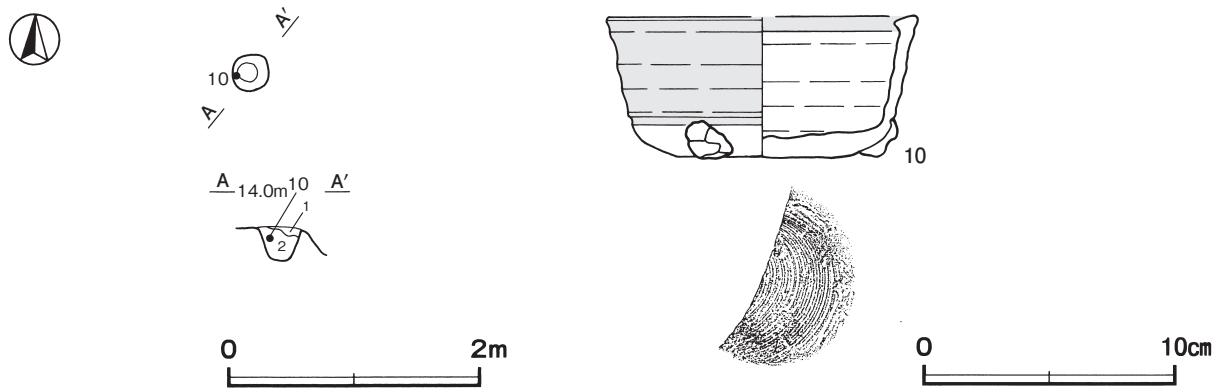
土層解説

1 灰オリーブ色 砂粒多量

2 オリーブ黒色 砂粒多量

遺物出土状況 陶器片 1 点 (香炉) が出土している。10 は覆土上層から出土している。

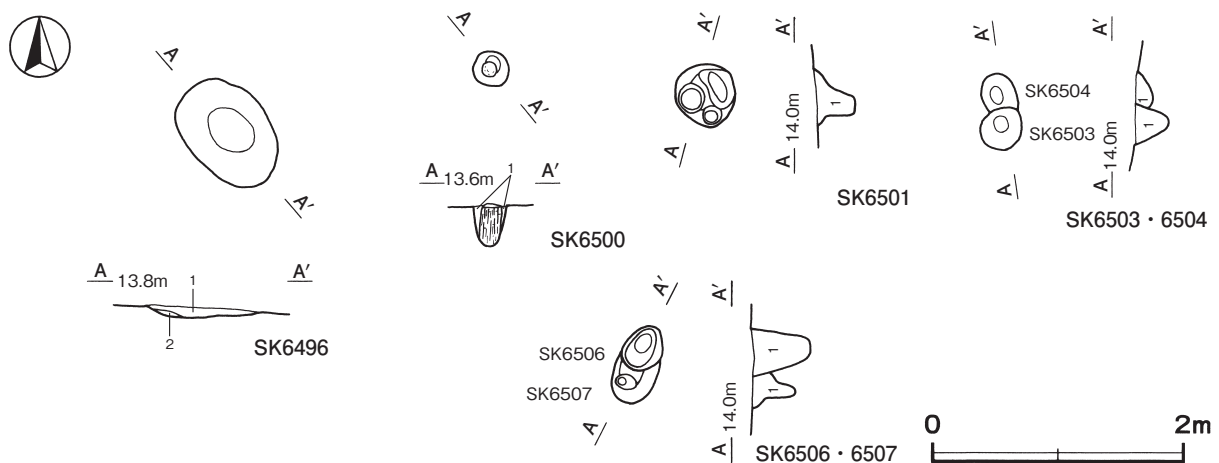
所見 時期は, 出土土器から 15 世紀前半の可能性はあるが, 出土量が少ないため明確でない。



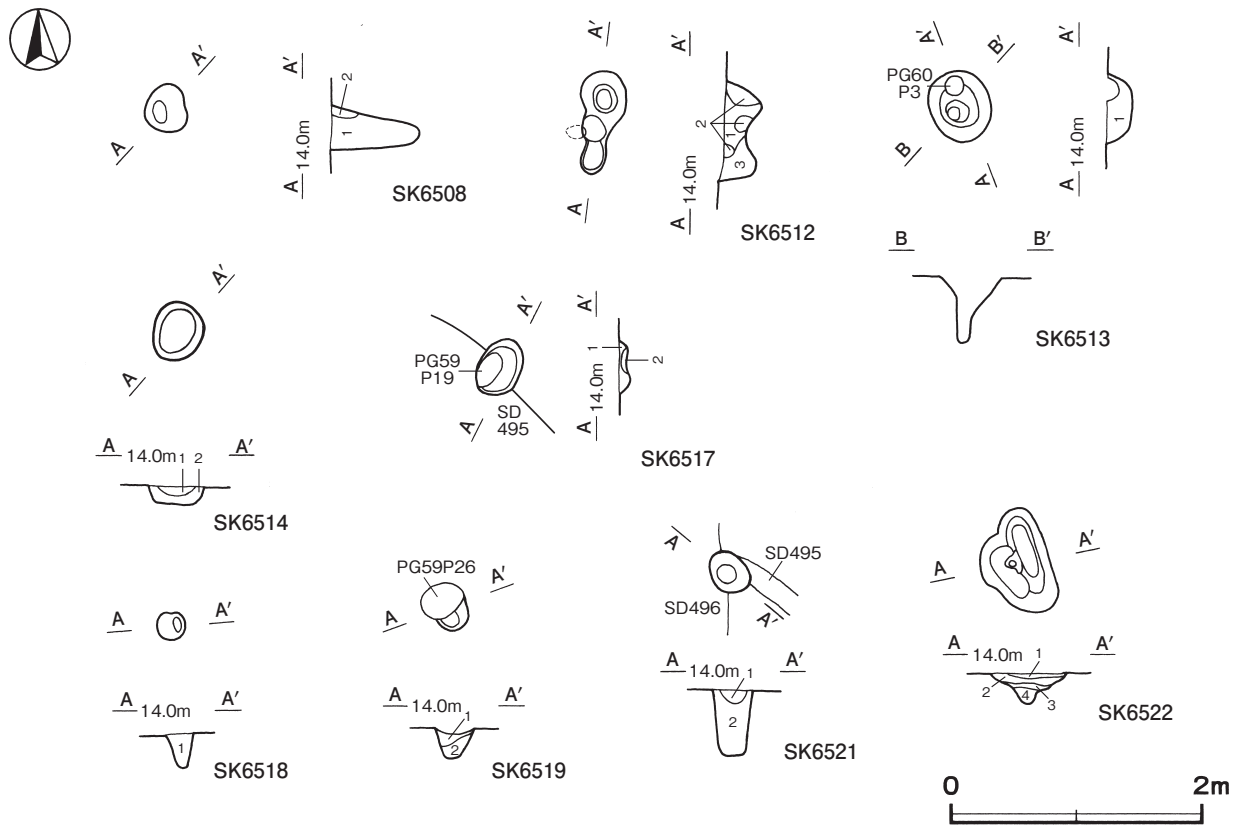
第 17 図 第 6524 号土坑・出土遺物実測図

第 6524 号土坑出土遺物観察表 (第 17 図)

番号	種別	器種	口径	器高	底径	胎土	色調	焼成	手法の特徴ほか	出土位置	備考
10	陶器	香炉	[12.2]	5.6	6.8	緻密	灰白・浅黄	良好	外・内面ロクロナデ 貼付三足 (残存 2)	上層	40% PL86 瀬戸・美濃系



第 18 図 その他の土坑実測図 (1)



第 19 図 その他の土坑実測図 (2)

第 6496 号土坑土層解説

- 1 黒 色 細礫中量, 砂粒少量
- 2 黒 色 砂粒中量, 細礫微量

第 6500 号土坑土層解説

- 1 灰 色 砂粒中量

第 6501 号土坑土層解説

- 1 オリーブ黒色 砂粒中量

第 6503 号土坑土層解説

- 1 オリーブ黒色 砂粒中量

第 6504 号土坑土層解説

- 1 灰 色 砂粒中量

第 6506 号土坑土層解説

- 1 灰 色 砂粒中量

第 6507 号土坑土層解説

- 1 オリーブ黒色 砂粒中量

第 6508 号土坑土層解説

- 1 灰オリーブ色 細礫中量
- 2 浅黄色 砂粒中量

第 6512 号土坑土層解説

- 1 灰オリーブ色 細礫中量
- 2 灰白色 粘土粒子中量
- 3 オリーブ黒色 細礫中量, 砂粒少量

第 6513 号土坑土層解説

- 1 オリーブ黒色 砂粒中量

第 6514 号土坑土層解説

- 1 灰オリーブ色 細礫中量
- 2 浅黄色 砂粒中量

第 6517 号土坑土層解説

- 1 灰オリーブ色 砂粒中量
- 2 浅黄色 砂粒中量

第 6518 号土坑土層解説

- 1 灰 色 砂粒中量

第 6519 号土坑土層解説

- 1 オリーブ黒色 砂粒中量
- 2 灰オリーブ色 砂粒中量

第 6521 号土坑土層解説

- 1 オリーブ黒色 砂粒中量
- 2 灰オリーブ色 砂粒中量

第 6522 号土坑土層解説

- 1 オリーブ黒色 砂粒中量
- 2 灰白色 砂粒中量
- 3 灰 色 砂粒中量
- 4 灰オリーブ色 砂粒中量

表3 その他の土坑一覧表

番号	位置	長径方向	平面形	規模		壁面	底面	覆土	主な出土遺物	備考 重複関係(古→新)
				長径×短径(m)	深さ(cm)					
6494	U 10a7	-	円形	2.32 × 2.23	76	外傾	平坦	自然	土師質土器片, 杭	
6495	T 10i8	N - 79° - E	楕円形	1.50 × 1.00	28	緩斜	平坦	人為	土師質土器片	SD490・491 → 本跡
6496	T 10i7	N - 40° - W	楕円形	0.95 × 0.66	8	緩斜	平坦	人為		
6500	T 10j8	-	円形	0.28 × 0.26	34	外傾	平坦	人為	土師質土器片, 杭	
6501	U 10a6	-	円形	0.50 × 0.48	37	外傾	平坦	人為	土師質土器片	
6503	T 10j6	-	円形	0.32 × 0.32	30	外傾	平坦	人為		SK6504 → 本跡
6504	T 10j6	N - 5° - W	[楕円形]	(0.28) × 0.25	14	緩斜	皿状	人為		本跡 → SK6503
6506	T 10j6	N - 34° - E	楕円形	0.38 × 0.30	47	外傾	平坦	人為		SK6507 → 本跡
6507	T 10j6	N - 25° - E	[楕円形]	(0.25) × 0.30	41	外傾	平坦	人為		本跡 → SK6506
6508	U 10b7	N - 16° - W	楕円形	0.38 × 0.32	70	外傾	平坦	人為		
6512	U 10a6	N - 9° - W	不定形	0.83 × 0.36	30	外傾	凹凸	人為		
6513	U 10b6	N - 10° - W	楕円形	0.58 × 0.48	52	緩斜	平坦	人為		本跡 → PG60 P3
6514	U 10b7	N - 20° - E	楕円形	0.48 × 0.40	14	外傾	平坦	人為		
6517	T 10j6	N - 29° - E	楕円形	0.49 × 0.33	9	緩斜	平坦	人為		SD495 → 本跡 → PG59 P19
6518	U 10a6	-	円形	0.22 × 0.21	27	外傾	平坦	人為	土師質土器片	
6519	U 10a6	-	[円形]	0.25 × (0.13)	28	外傾	平坦	人為		本跡 → PG59 P26
6521	T 10j5	N - 21° - W	楕円形	0.35 × 0.29	52	外傾	平坦	人為		SD495・496 → 本跡
6522	T 10j5	N - 23° - W	不整楕円形	0.84 × 0.57	25	外傾・緩斜	平坦	人為		
6524	T 10i6	-	円形	0.32 × 0.30	24	外傾	平坦	-	陶器片	

(2) 杭列跡

第57号杭列跡(第20図)

位置 調査区北部のU 10a7～U 10b6区, 標高14mほどの平坦部に位置している。

規模と形状 P1～P3が北東方向(N - 55° - E)に並び, 柱間寸法は0.92・0.70mである。P4～P6が北方向(N - 11° - E)に並び, 柱間寸法は0.80・0.93mである。規模は長径26～54cm, 短径23～28cmの円形または楕円形で, 深さは14～40cmである。

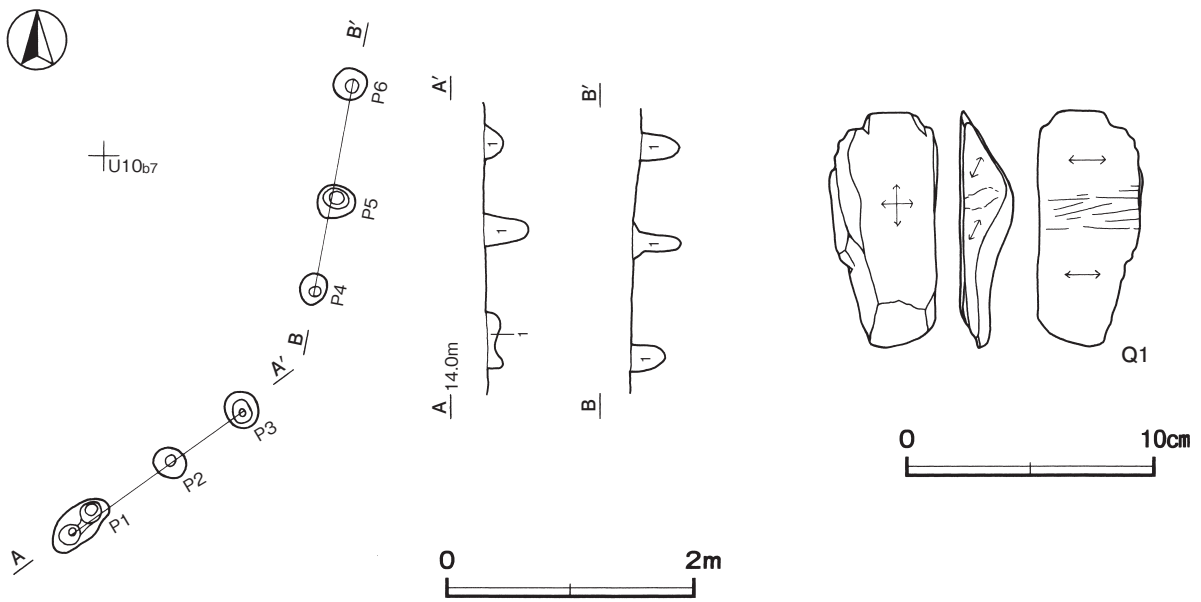
覆土 各ピットの覆土は単一層で, 砂粒が多量に含まれており, 埋め戻されている。

土層解説(各柱穴共通)

1 灰 色 砂粒多量

遺物出土状況 土師質土器片3点(小皿1, 内耳鍋2), 石器1点(砥石)が出土している。

所見 時期は, 出土土器から17世紀前半の可能性はあるが, 出土量が少ないため明確ではない。



第 20 図 第 57 号杭列跡・出土遺物実測図

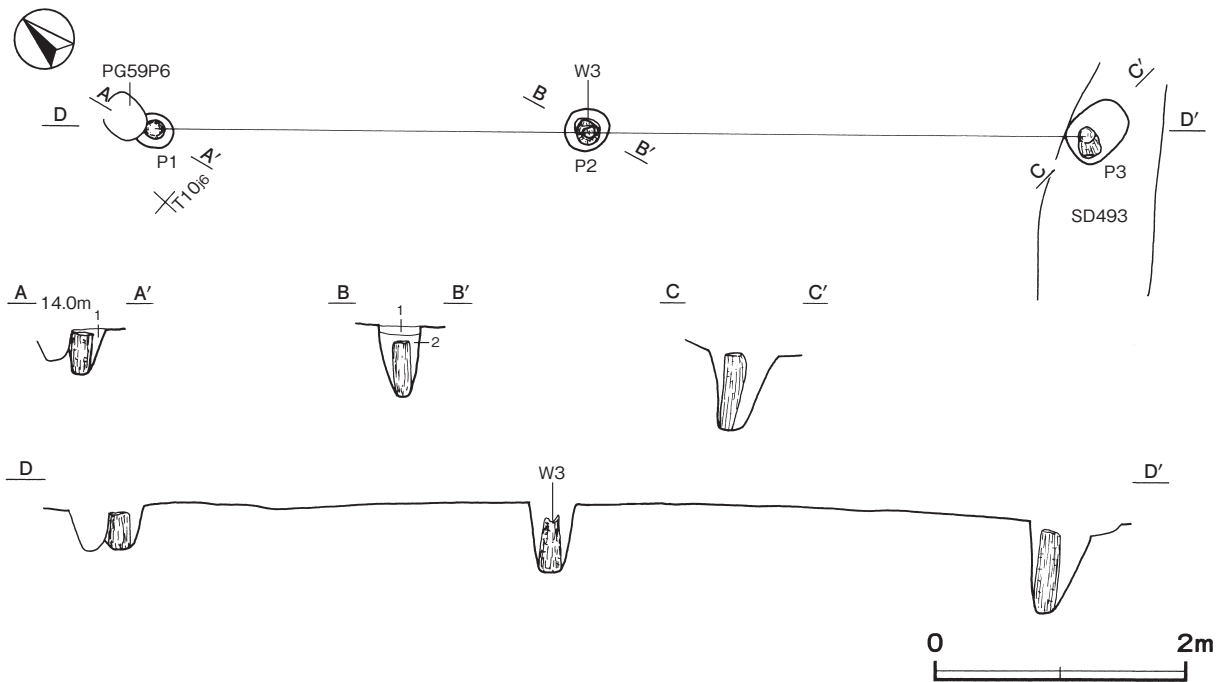
第 57 号杭列跡出土遺物観察表 (第 20 図)

番号	器種	長さ	幅	厚さ	重量	材質	特徴	出土位置	備考
Q 1	砥石	9.5	4.2	2.1	85.3	凝灰岩	砥面 3 面 他は破断面	覆土中	PL45

第 58 号杭列跡 (第 21・22 図)

位置 調査区北部の T 10i6 ~ U 10a7 区, 標高 14 m ほどの平坦部に位置している。

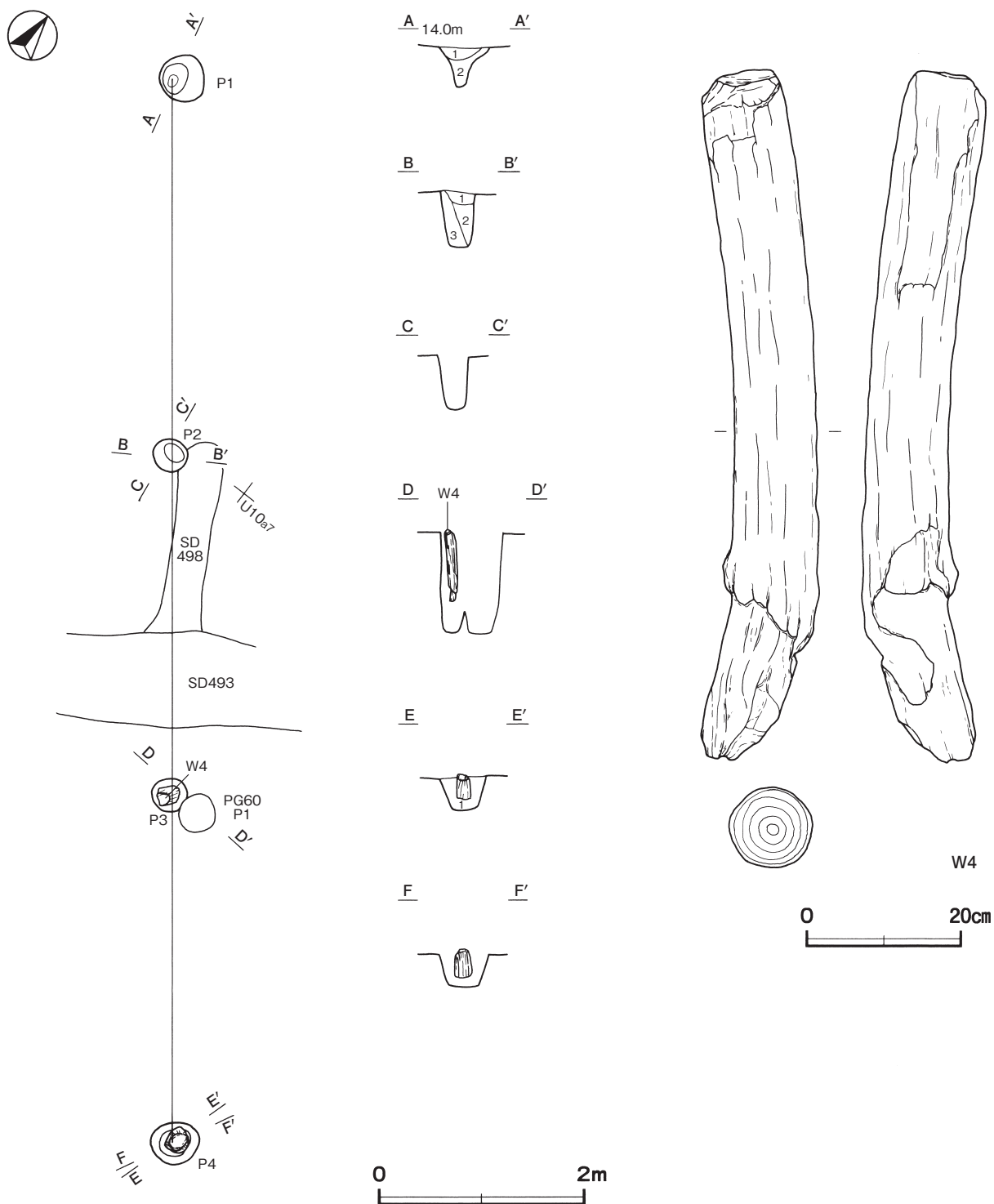
重複関係 第 493 号溝跡を掘り込み, 第 59 号ピット群に掘り込まれている。



第 21 図 第 58 号杭列跡実測図

遺物出土状況 P3・P4から杭が出土している。

所見 遺物は木杭しか出土していないため、時期は不明である。



第23図 第59号杭列跡・出土遺物実測図

第59号杭列跡出土遺物観察表（第23図）

番号	種別	器種	長さ	幅	厚さ	材質	特徴	出土位置	備考
W4	木材	杭	89.9	15.3	10.5	広葉樹	丸杭 先端部は多方向の削り面取り加工	P3内	PL45

表4 杭列跡一覧表

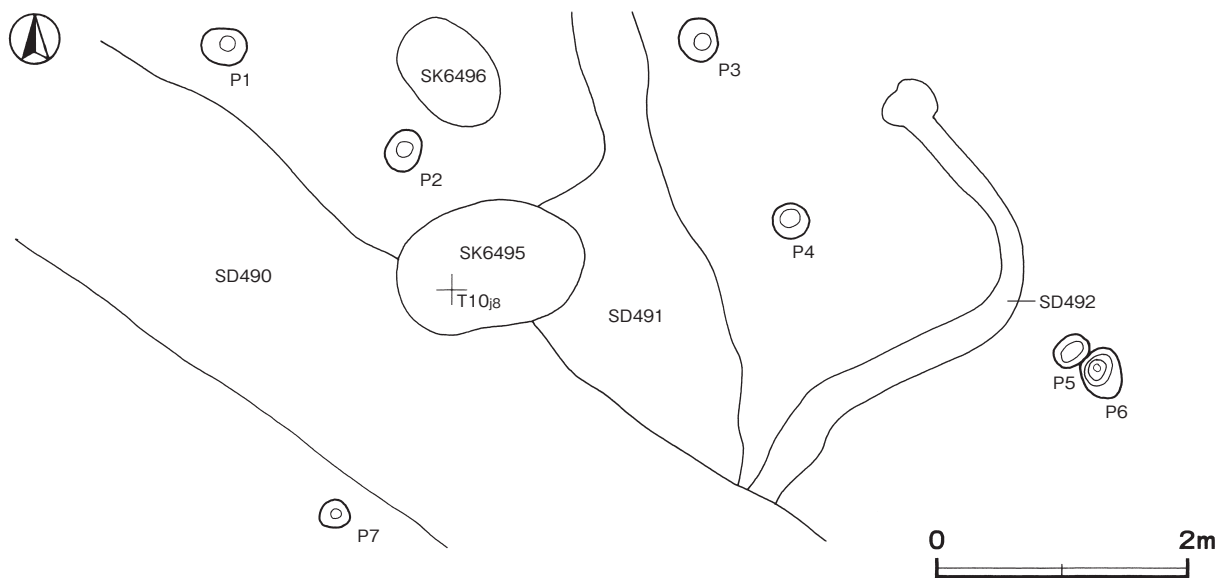
番号	位置	主軸方向	長さ (m)	柱間 (m)	柱 穴					主な出土遺物	備 考
					柱穴本数	平面形	長径 (cm)	短径 (cm)	深さ (cm)		
57	U 10a7 ~ U 10b6	N - 55° - E N - 11° - E	4.90	0.70 ~ 0.93	6	円形・楕円形	26 ~ 54	23 ~ 28	14 ~ 40	土師質土器片, 砥石	
58	T 10i6 ~ U 10a7	N - 40° - W	7.95	3.46・4.00	3	円形・楕円形	25 ~ 53	25 ~ 40	34 ~ 74	杭	SD493 → 本跡 → PG59 P6
59	T 10j6 ~ U 10b7	N - 38° - W	10.48	3.34 ~ 3.65	4	円形・楕円形	34 ~ 48	31 ~ 44	32 ~ 99	杭	SD498 → 本跡 → PG60 P1

(3) ピット群

今回の調査では、3か所のピット群が確認された。第490号溝跡を挟んで北東部に1か所、南西部に2か所が分布している。各ピットの形状や規模は様々であるが、平面形は円形または楕円形を呈し、径21~30cmのものが多く、深さは4~98cmと様々である。一部のピットには杭の基部が残存しているものや土層断面中に柱痕跡が認められるものもあり、建物の一部であった可能性も考えられるが、建物の配列や構造を特定することはできない。これらのピットから出土した土器はいずれも細片で、遺物から時期を判断することはできない。以下、実測図と一覧表で紹介する。

第58号ピット群 (第24図)

調査区北西部のT 10i7 ~ T 10j9区から7か所のピットが確認された。標高13mほどの緩斜面部に位置している。平面形は長径24~40cm、短径22~32cmの円形または楕円形で、深さは10~35cmである。P4から土師質土器片1点(小皿)が出土しているが、細片であり、図示できない。時期は不明である。



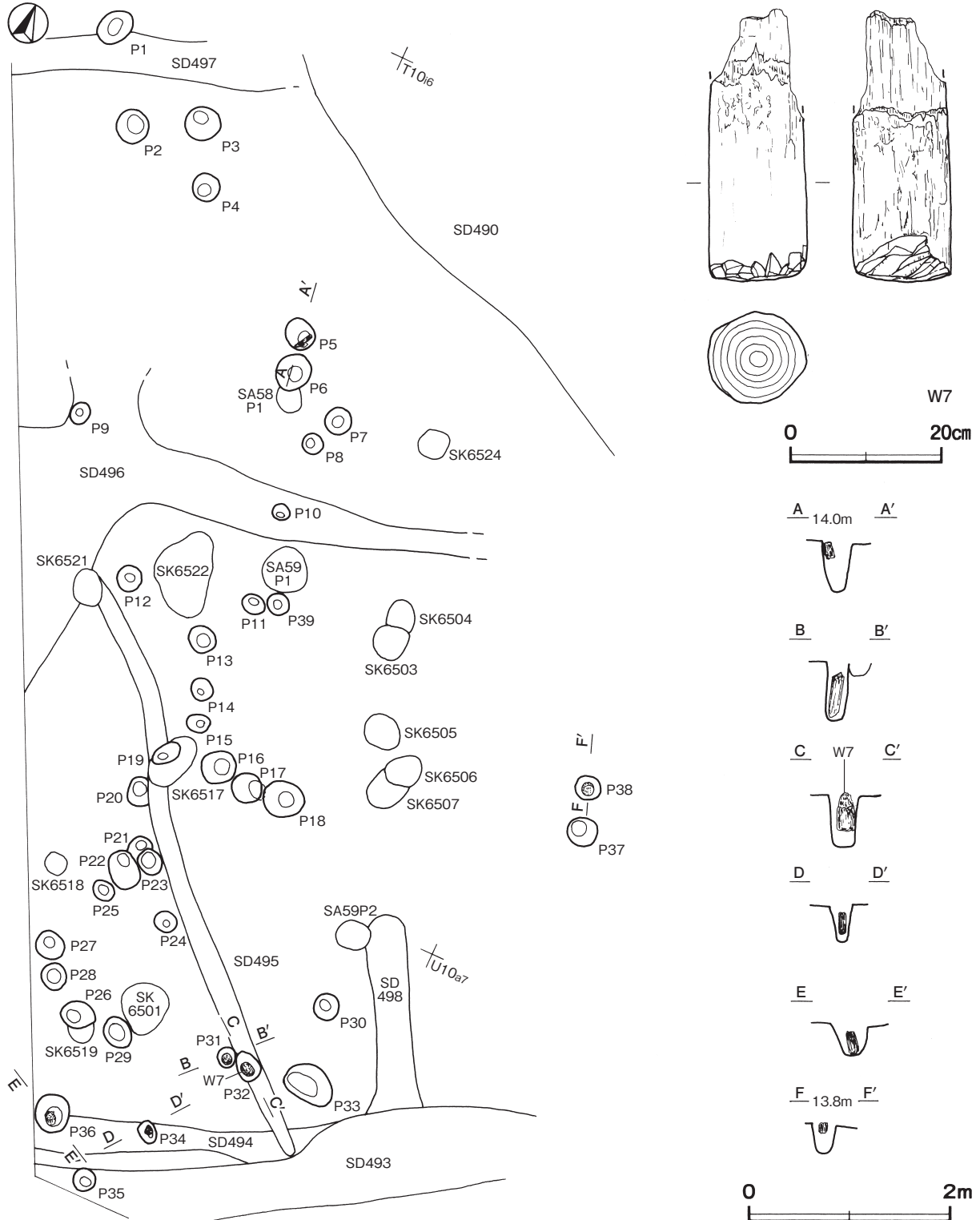
第24図 第58号ピット群実測図

表5 第58号ピット群ピット計測表

ピット番号	位置	形状	規 模 (cm)			ピット番号	位置	形状	規 模 (cm)		
			長軸 (径) × 短軸 (径)	深さ	長軸 (径) × 短軸 (径)				深さ		
1	T10i7	楕円形	34 × 30	16	5	T10j9	楕円形	30 × 22	12		
2	T10i7	楕円形	33 × 28	18	6	T10j9	楕円形	40 × 32	22		
3	T10i8	円形	32 × 30	32	7	T10j7	円形	24 × 23	10		
4	T10i8	円形	28 × 26	35							

第 59 号ピット群 (第 25 図)

調査区西部の T 10i5 ~ U 10a6 区から 39 か所のピットが確認された。標高 14 m ほどの緩斜面部に位置している。平面形は長径 17 ~ 50cm, 短径 16 ~ 35cm の円形または楕円形で、深さは 9 ~ 62cm である。P 5・P31・P32・P34・P36・P38 から杭が出土している。P 2・P 5・P 7・P 12・P 16・P 21・P 22・P 33 から土師質土器片 8 点 (内耳鍋 6, 小皿 1, 播鉢 1), 木製品 1 点 (杭) が出土している。出土土器は、いずれも細片であり、図示できない。時期は不明である。



第 25 図 第 59 号ピット群・出土遺物実測図

第 59 号ピット群出土遺物観察表 (第 25 図)

番号	種別	器種	長さ	幅	厚さ	材 質	特 徴	出土位置	備 考
W 7	木材	杭	(36.0)	16.8	12.0	広葉樹	丸杭 先端部は多方向の削り面取り加工	P 32 内	PL45

表 6 第 59 号ピット群ピット計測表

ピット 番号	位 置	形 状	規 模 (cm)			ピット 番号	位 置	形 状	規 模 (cm)		
			長軸 (径) × 短軸 (径)	深さ	長軸 (径) × 短軸 (径)				深さ		
1	T10i5	楕円形	37 × 28	34	21	U10a6	円形	20 × 20	12		
2	T10i5	楕円形	32 × 29	50	22	U10a6	楕円形	38 × 30	62		
3	T10i5	円形	34 × 34	50	23	U10a6	円形	24 × 22	26		
4	T10i5	円形	28 × 27	41	24	U10a6	楕円形	21 × 19	30		
5	T10i6	楕円形	33 × 28	53	25	U10a6	楕円形	23 × 20	41		
6	T10i6	楕円形	39 × 32	41	26	U10a6	楕円形	32 × 26	50		
7	T10i6	円形	27 × 25	37	27	U10a6	楕円形	30 × 25	44		
8	T10i6	楕円形	21 × 19	42	28	U10a6	円形	27 × 25	10		
9	T10j5	楕円形	21 × 17	14	29	U10a6	円形	30 × 29	51		
10	T10j6	円形	17 × 16	30	30	U10a6	円形	24 × 23	21		
11	T10j6	楕円形	23 × 18	29	31	U10a6	楕円形	18 × 16	58		
12	T10j5	円形	26 × 24	51	32	U10a6	楕円形	32 × 22	52		
13	T10j6	円形	27 × 25	15	33	U10a6	楕円形	50 × 35	42		
14	T10j6	円形	22 × 22	19	34	U10a6	楕円形	22 × 16	34		
15	T10j6	楕円形	21 × 17	34	35	U10a6	円形	22 × 21	58		
16	T10j6	円形	35 × 34	25	36	U10a6	円形	37 × 35	34		
17	T10j6	円形	29 × 28	44	37	T10j7	円形	29 × 27	29		
18	T10j6	楕円形	42 × 34	36	38	T10j7	円形	25 × 23	28		
19	T10j6	楕円形	31 × 18	43	39	T10j6	円形	22 × 21	21		
20	T10j6	楕円形	27 × 21	9							

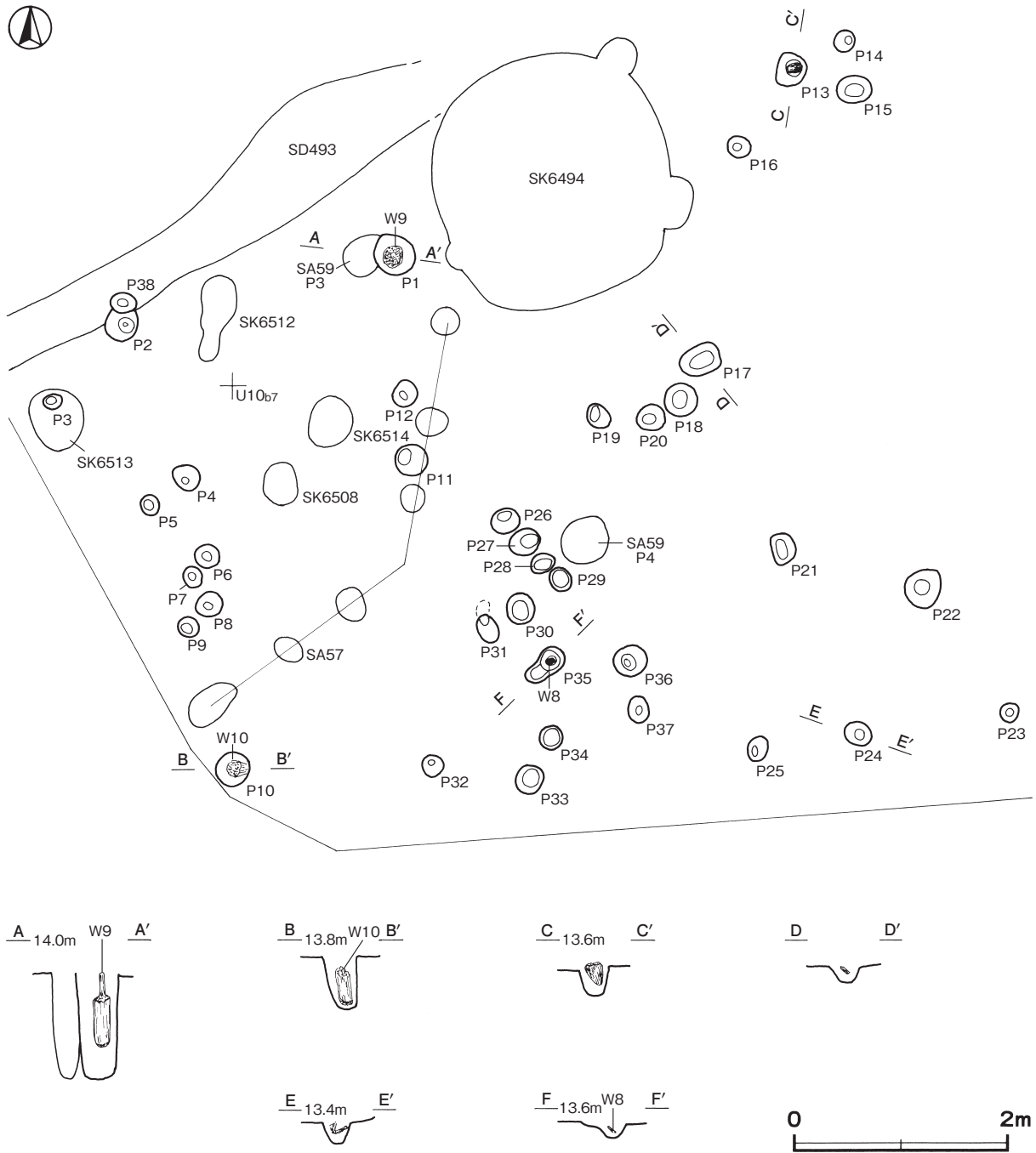
第 60 号ピット群 (第 26・27 図)

調査区南部の U 10a6 ~ U 10b8 区から 38 か所のピットが確認された。標高 13 m ほどの緩斜面部に位置している。平面形は長径 16 ~ 43cm, 短径 16 ~ 35cm の円形または楕円形で、深さは 4 ~ 98cm である。P 1・P 10・P 13・P 17・P 24・P 35 から木製品 3 点 (杭) が出土している。P 5・P 10・P 19・P 35 から土師質土器片 3 点 (小皿 1, 内耳鍋 2) が出土している。出土土器は、いずれも細片であり、詳細な時期は不明である。

第 60 号ピット群出土遺物観察表 (第 27 図)

番号	種 別	器種	口径	器高	底径	胎 土	色 調	焼成	手 法 の 特 徴 ほ か	出土位置	備 考
11	土師質土器	内耳鍋	[26.2]	(5.9)	-	長石・石英・雲母	にぶい橙	普通	口縁部外・内面ナデ	P10 覆土中	5% 外面煤付着

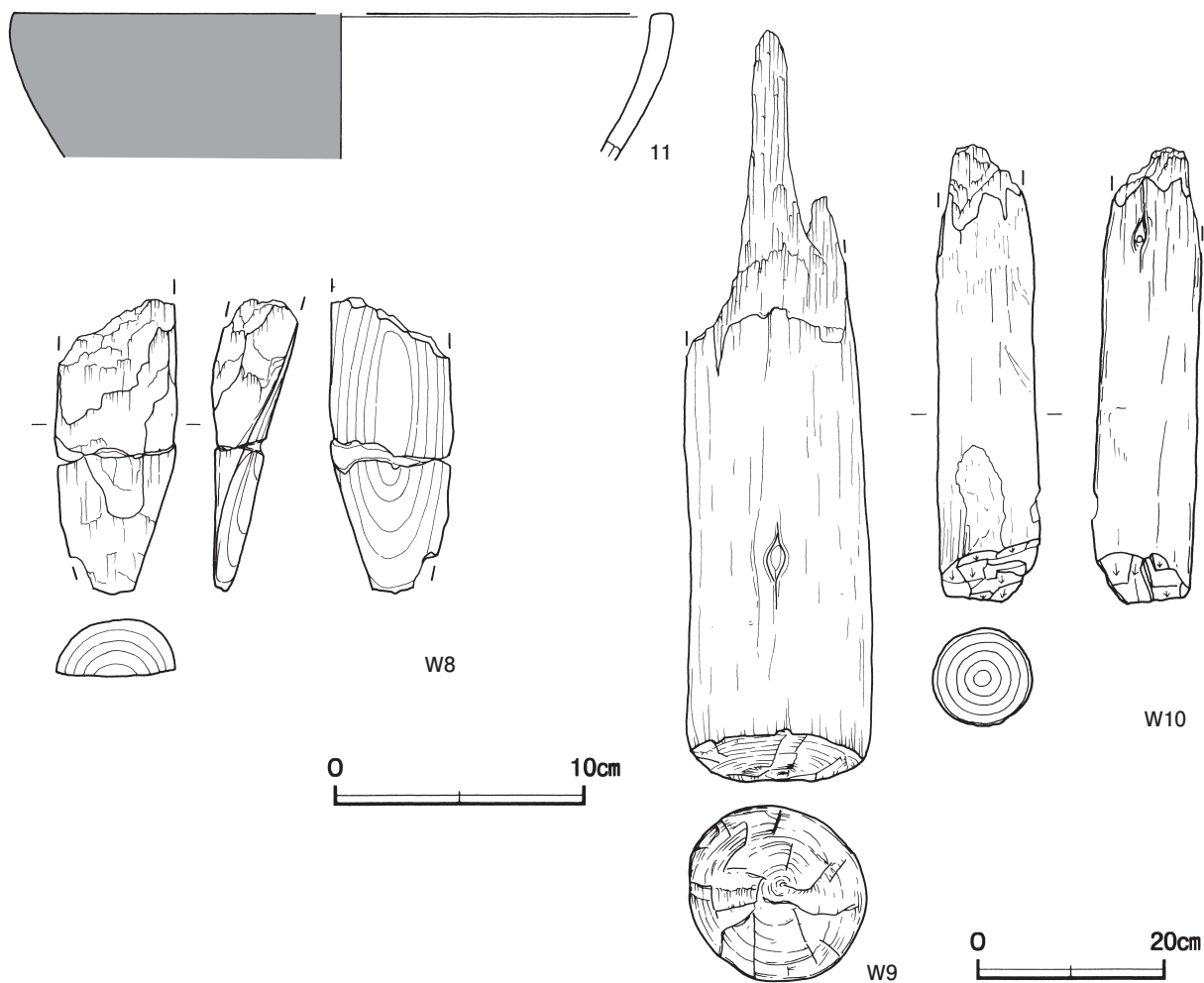
番号	種別	器種	長さ	幅	厚さ	材 質	特 徴	出土位置	備 考
W 8	木材	杭	(11.9)	4.9	2.9	広葉樹	半割材カ 片面削り	P 35 内	
W 9	木材	杭	(80.0)	19.5	5.1	広葉樹	丸杭 先端部は多方向の削り面取り加工	P 1 内	
W 10	木材	杭	(58.4)	11.1	10.3	広葉樹	丸杭 先端部は多方向の削り面取り加工	P 10 内	PL45



第 26 図 第 60 号ピット群実測図

表 7 第 60 号ピット群ピット計測表

ピット 番号	位置	形状	規 模 (cm)			ピット 番号	位置	形状	規 模 (cm)		
			長軸 (径) × 短軸 (径)	深さ	長軸 (径) × 短軸 (径)				深さ		
1	U10a7	円形	37 × 35	98	7	U10b6	円形	19 × 19	15		
2	U10a6	[楕円形]	(28) × 28	41	8	U10b6	楕円形	25 × 21	30		
3	U10b6	円形	16 × 16	26	9	U10b6	円形	18 × 17	48		
4	U10b6	楕円形	27 × 22	38	10	U10b7	円形	32 × 30	50		
5	U10b6	円形	17 × 16	49	11	U10b7	円形	28 × 28	59		
6	U10b6	円形	23 × 21	35	12	U10b7	楕円形	23 × 20	36		



第27図 第60号ピット群出土遺物実測図

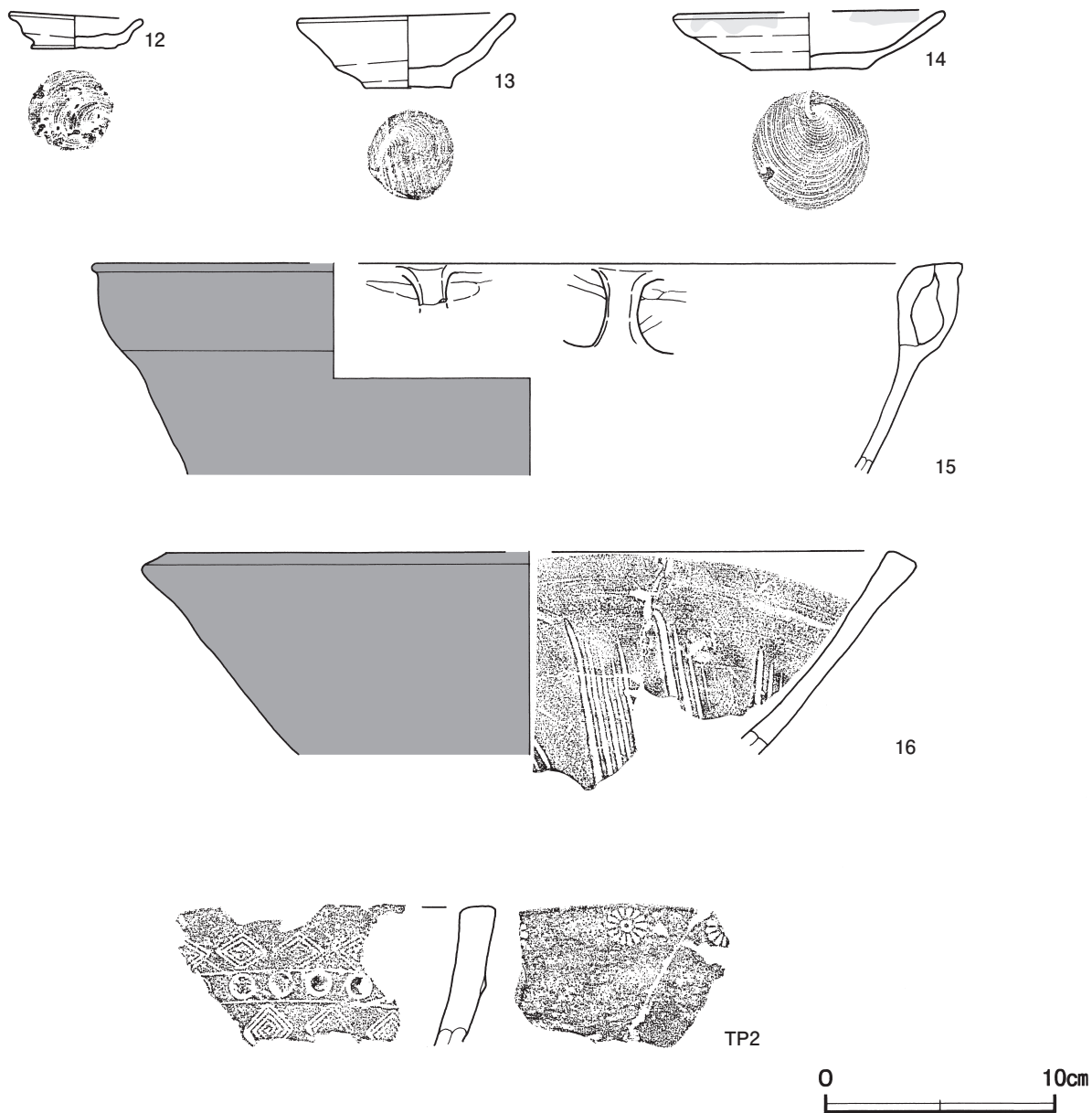
ピット 番号	位置	形状	規模 (cm)			ピット 番号	位置	形状	規模 (cm)		
			長軸 (径) × 短軸 (径)	深さ	長軸 (径) × 短軸 (径)				深さ		
13	U10a8	楕円形	30 × 27	26	26	U10b7	楕円形	26 × 23	19		
14	U10a8	楕円形	20 × 18	23	27	U10b7	楕円形	30 × 26	38		
15	U10a8	楕円形	34 × 25	20	28	U10b7	楕円形	26 × 16	6		
16	U10a8	円形	20 × 19	10	29	U10b7	楕円形	23 × 19	4		
17	U10a8	楕円形	37 × 27	15	30	U10b7	円形	28 × 27	37		
18	U10b8	円形	30 × 28	54	31	U10b7	楕円形	27 × 19	54		
19	U10b7	楕円形	25 × 19	51	32	U10b7	楕円形	31 × 18	25		
20	U10b7	楕円形	26 × 22	33	33	U10b7	楕円形	27 × 24	8		
21	U10b8	楕円形	28 × 19	8	34	U10b7	円形	22 × 22	40		
22	U10b8	楕円形	38 × 34	35	35	U10b7	楕円形	43 × 24	12		
23	U10b8	円形	18 × 18	11	36	U10b7	円形	29 × 27	56		
24	U10b8	円形	24 × 22	20	37	U10b7	楕円形	23 × 19	32		
25	U10b8	楕円形	24 × 18	9	38	U10a6	楕円形	23 × 18	30		

表8 ピット群一覧表

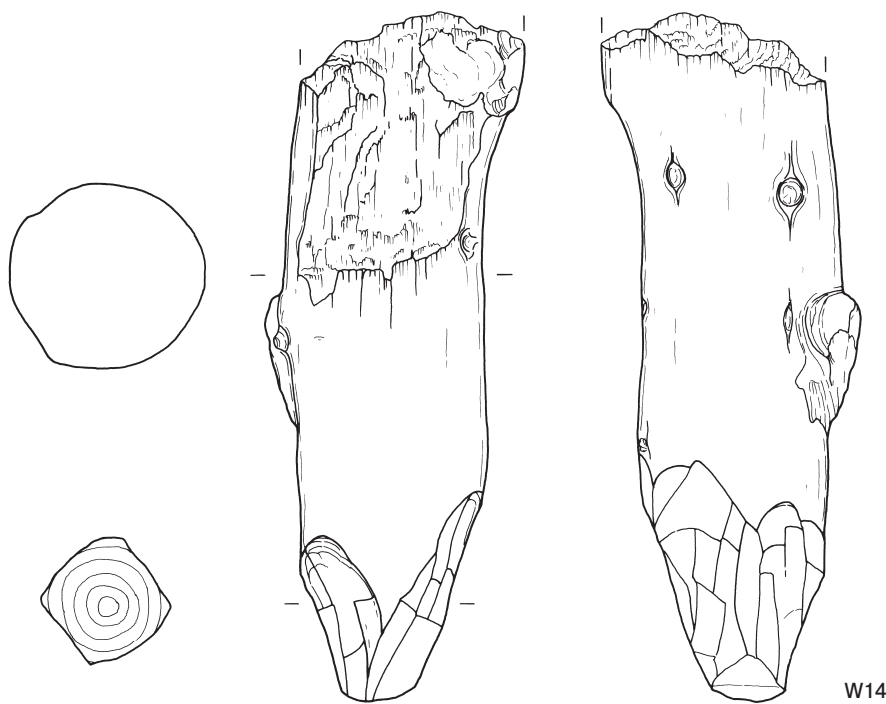
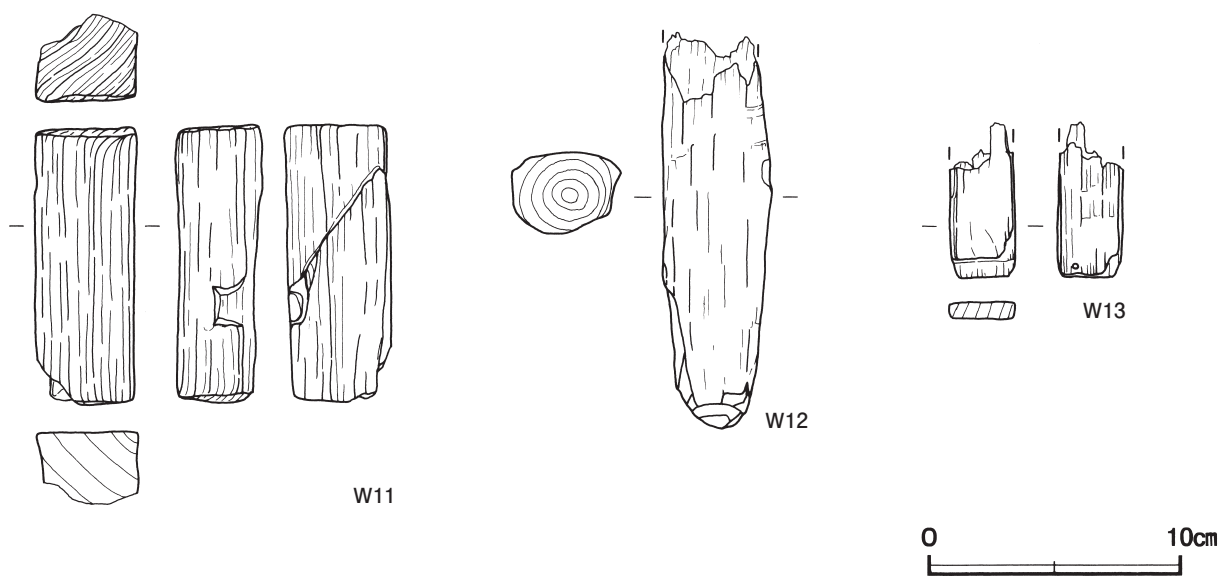
番号	位置	柱穴（長さの単位はすべてcm）					主な出土遺物	備考 重複関係（古→新）
		柱穴数	平面形	長径（軸）	短径（軸）	深さ		
58	T10i7～T10j9	7	円形・楕円形	24～40	22～32	10～35	土師質土器片	
59	T10i5～U10a6	39	円形・楕円形	17～50	16～35	9～62	土師質土器片、 杭	SK6517・6519, SD493～497, SA58→本跡
60	U10a6～U10b8	38	円形・楕円形	16～43	16～35	4～98	土師質土器片、 杭	SK6513, SD493, SA59→本跡

(4) 遺構外出土遺物(第28～30図)

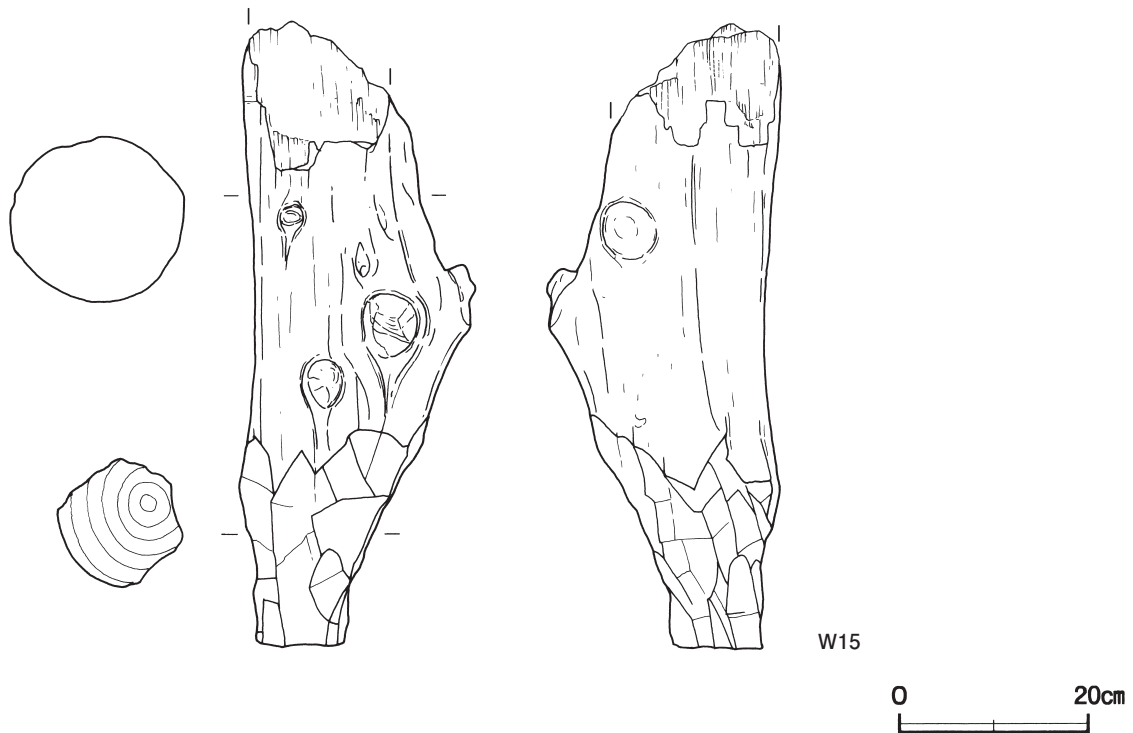
今回の調査で出土した遺構に伴わない遺物について、実測図と観察表を掲載する。



第28図 遺構外出土遺物実測図(1)



第 29 図 遺構外出土遺物実測図 (2)



第 30 図 遺構外出土遺物実測図 (3)

遺構外出土遺物観察表 (第 28 ~ 30 図)

番号	種別	器種	口径	器高	底径	胎土	色調	焼成	手法の特徴ほか	出土位置	備考
12	土師質土器	小皿	5.7	1.6	3.7	長石・石英・雲母	橙	普通	外内面ロクロナデ 底部回転糸切り	表土	95% PL46
13	土師質土器	小皿	9.3	3.2	3.8	長石・石英・雲母	にぶい黄橙	普通	外内面ロクロナデ 底部回転糸切り	表土	60%
14	陶器	小皿	[11.6]	2.5	5.1	長石・石英	灰白・オリープ灰	普通	口縁部漬け掛け	表土	30%
15	土師質土器	内耳鍋	[38.0]	(9.2)	-	長石・石英・雲母・赤色粒子	にぶい褐	普通	口縁部外・内面横ナデ 内耳2か所残存	表土	5% 外面煤付着
16	土師質土器	播鉢	[31.8]	(8.8)	-	長石・石英・雲母	にぶい橙	普通	口縁部外・内面横ナデ 播り目5条1単位	表土	5% 外面煤付着

番号	種別	器種	胎土	色調	焼成	手法の特徴ほか	出土位置	備考
TP2	土師質土器	火鉢	長石・石英・雲母	灰黄褐	普通	外面菱形文 貼り付け珠文 菱形文の連続 内面菊花文	表土	5% PL46

番号	種別	器種	長さ	幅	厚さ	材質	特徴	出土位置	備考
W11	木材	木片	11.0	4.1	3.5	広葉樹	角材カ	確認トレンチ内	PL46
W12	木材	杭	(15.7)	4.4	3.7	広葉樹	丸杭 先端部は多方向の削り面取り加工	確認トレンチ内	PL46
W13	容器	漆器	(6.2)	2.7	0.7	広葉樹	片面に赤漆残存	確認トレンチ内	PL46
W14	木材	杭	(73.1)	27.3	19.4	広葉樹	丸杭 先端部は多方向の削り面取り加工	確認トレンチ内	PL46
W15	木材	杭	(66.3)	27.4	17.7	広葉樹	丸杭 先端部は多方向の削り面取り加工	確認トレンチ内	PL46

第4節 15区の遺構と遺物

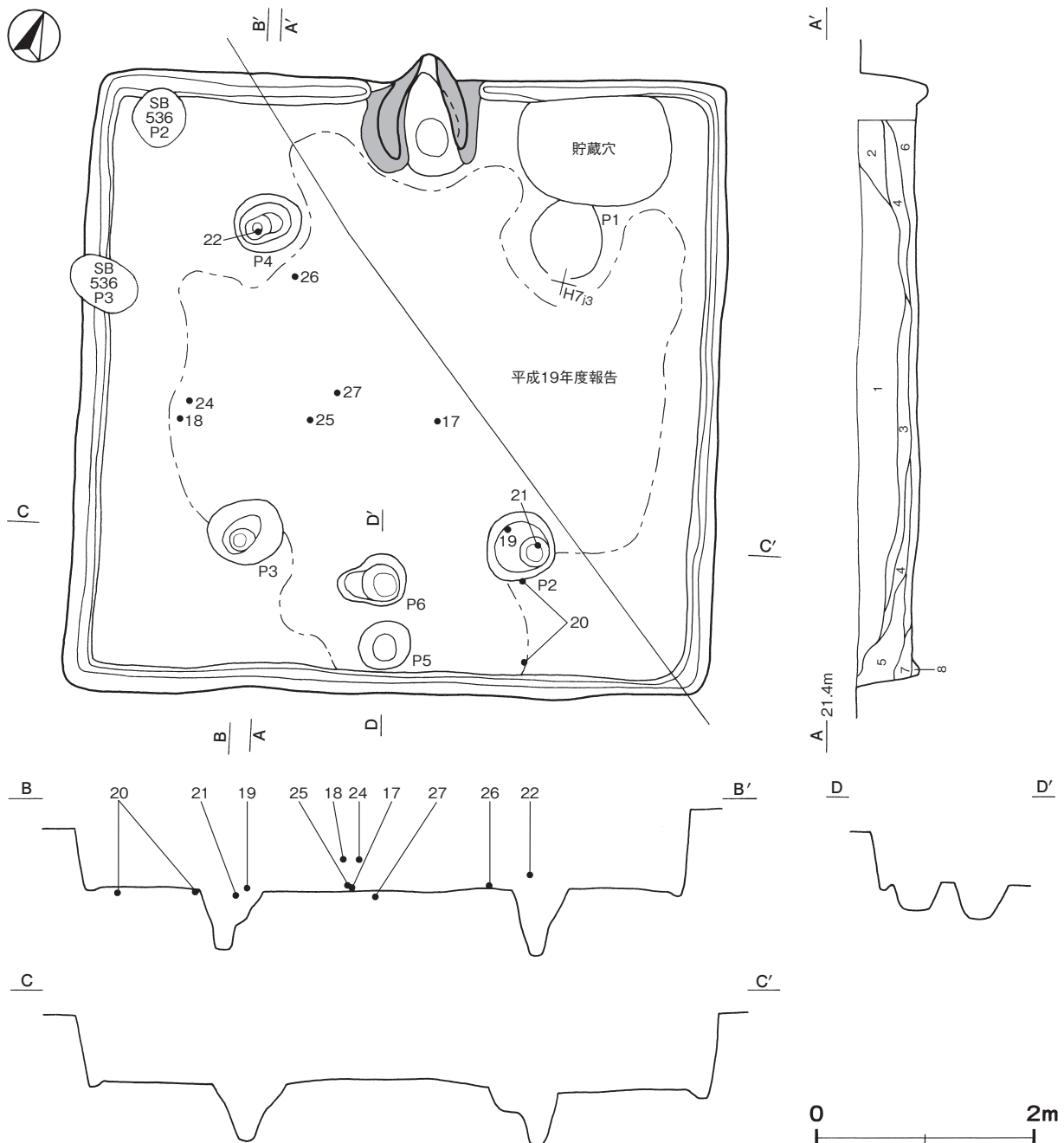
1 古墳時代の遺構と遺物

当時代の遺構は、竪穴住居跡 60軒、竪穴遺構 5基、土坑 3基を確認した。以下、遺構と遺物について記述する。

(1) 竪穴住居跡

第 2368 号住居跡 (第 31 ~ 33 図)

位置 調査区中央部の H 7 j2 区、標高 21 m ほどの平坦な台地上に位置している。



第 31 図 第 2368 号住居跡実測図

確認状況 竈を含む北東部の半分を平成 16 年度に、南西部を平成 20 年度に調査した。柱穴の番号については、今回報告分と合わせて、新しい番号に既調査分も再録した。

重複関係 第 536 号掘立柱建物に掘り込まれている。

規模と形状 長軸 5.74 m、短軸 5.72 m の方形で、主軸方向は N - 12° - W である。壁高は 54 ~ 70 cm で、外傾して立ち上がっている。

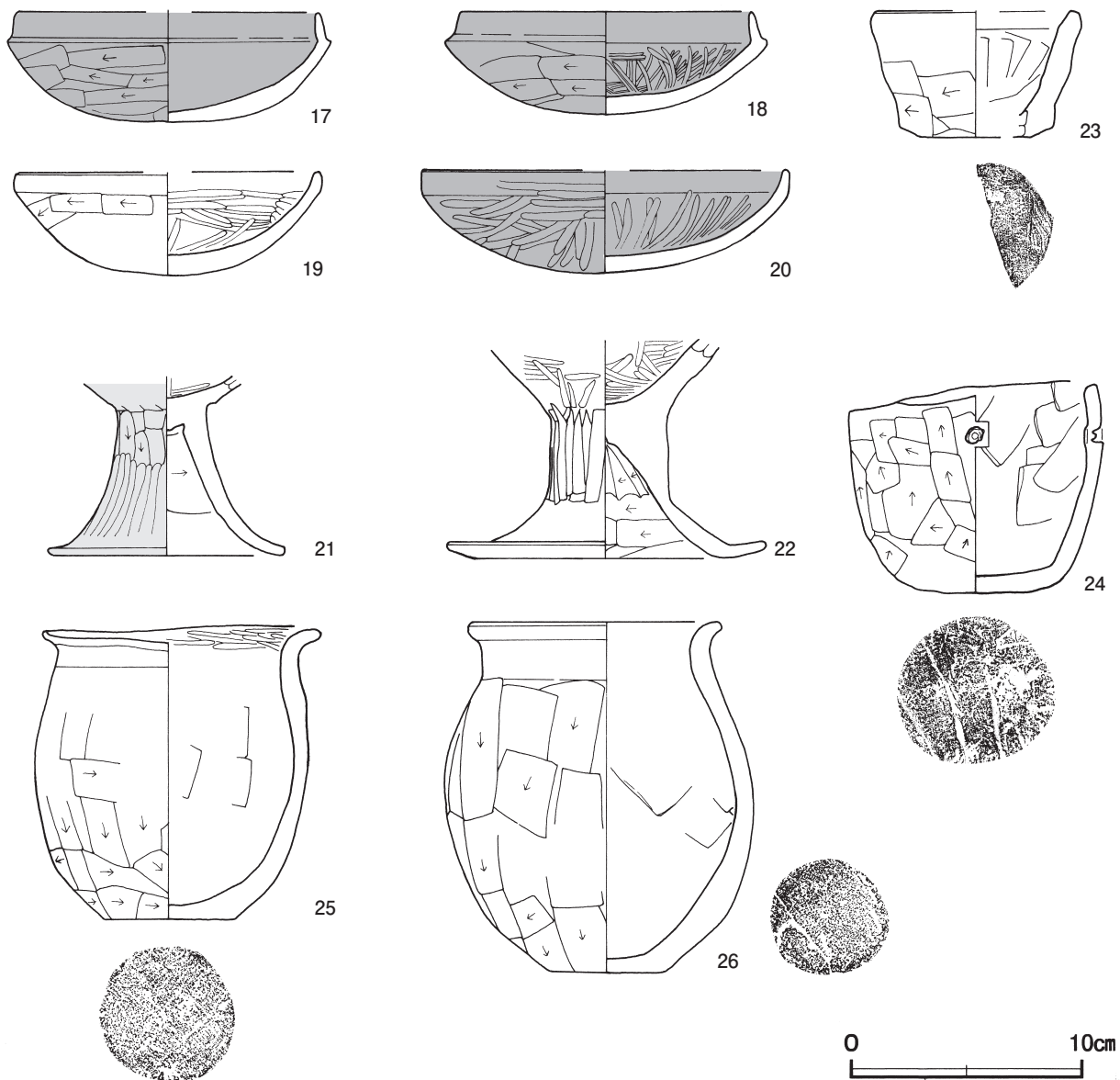
床 ほぼ平坦で、中央部が踏み固められている。壁下には壁溝が巡っている。

ピット 6 か所。P 2 ~ P 4 は深さ 56 ~ 62 cm で、規模と配置から主柱穴と考えられる。P 5・P 6 は深さ 20 cm・33 cm で、位置や硬化面の広がりから出入口施設に伴うピットと考えられる

覆土 8 層に分層できる。多くの層にロームブロックが含まれていることから埋め戻されている。

土層解説

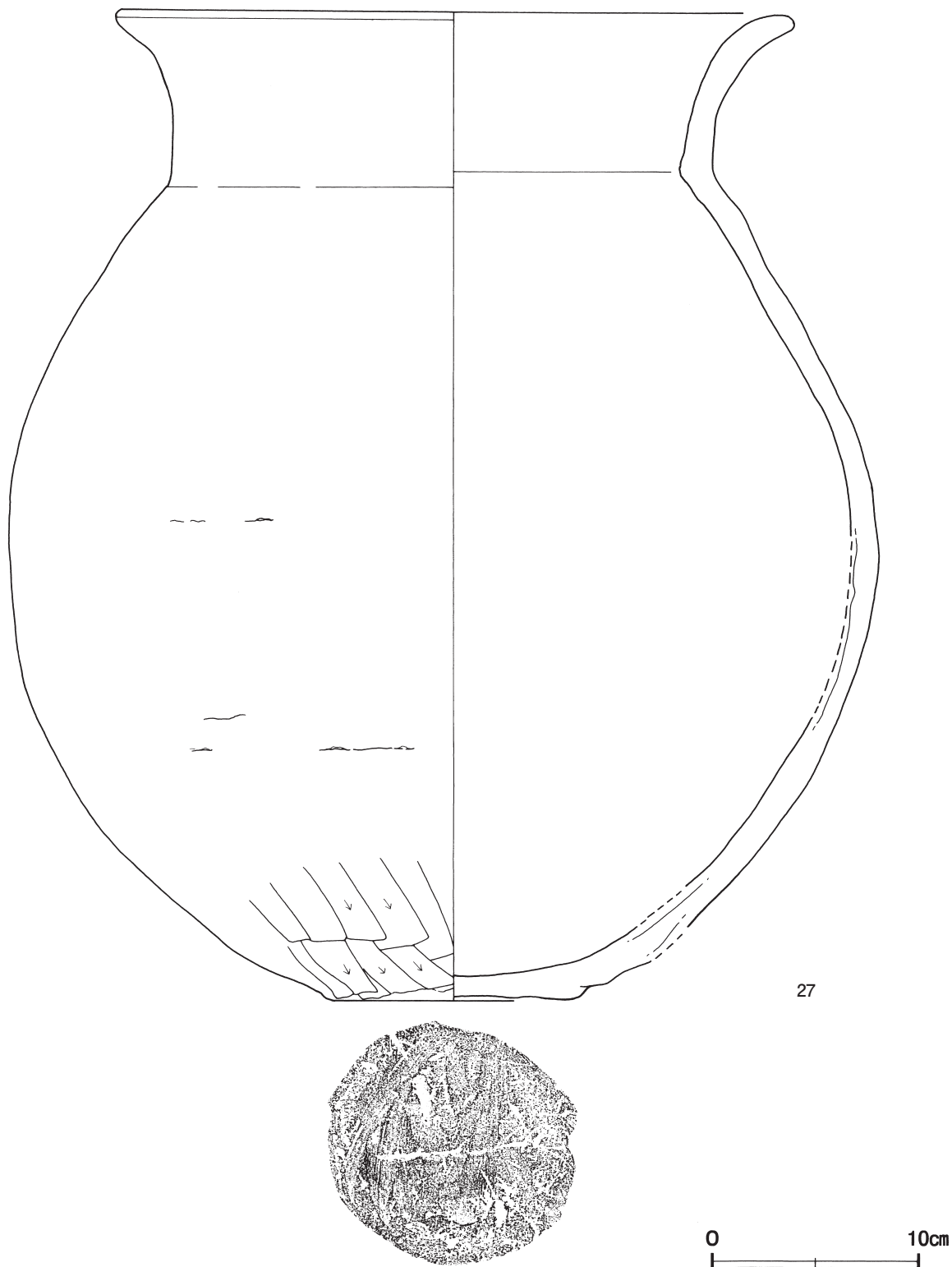
- | | | | |
|--------|-------------------------|--------|----------------|
| 1 黒 褐色 | ロームブロック少量、焼土ブロック・炭化粒子微量 | 5 褐色 | ローム粒子少量、焼土粒子微量 |
| 2 暗 褐色 | ロームブロック・焼土ブロック・炭化粒子微量 | 6 暗 褐色 | ロームブロック微量 |
| 3 黒 褐色 | ロームブロック・焼土ブロック・炭化粒子微量 | 7 黒 褐色 | ロームブロック微量 |
| 4 暗 褐色 | ロームブロック・焼土粒子・炭化粒子微量 | 8 暗 褐色 | ローム粒子少量 |



第 32 図 第 2368 号住居跡出土遺物実測図 (1)

遺物出土状況 土師器片 272 点（坏 38，高坏 2，鉢 3，小形甕 2，甕 199，甗 27，手捏土器 1），須恵器片 4 点（坏 1，瓶類 2，甕 1）が出土している。また，混入した磁器片 1 点（碗）が出土している。17・27 は中央部，20 は南東部，26 は北西部の床面から出土している。22 は北西部，25 は中央部の覆土下層から出土している。18・24 は西部の覆土中層から出土している。19・21 は P 2 の覆土上層から出土している。

所見 北東部分については、『茨城県教育財団文化財調査報告』第 291 集（以下『第 291 集』）を参照されたい。



第 33 図 第 2368 号住居跡出土遺物実測図（2）

時期は、出土土器から『第291集』に記載されているとおり6世紀後葉と考えられる。

第2368号住居跡出土遺物観察表（第32・33図）

番号	種別	器種	口径	器高	底径	胎土	色調	焼成	手法の特徴ほか	出土位置	備考
17	土師器	坏	[12.8]	4.8	-	長石・石英	にぶい黄褐	普通	口縁部外・内面横ナデ 体部外面ヘラ削り後ナデ 内面ナデ	床面	40%
18	土師器	坏	12.5	4.5	-	長石・石英	にぶい黄橙	普通	口縁部外・内面横ナデ 体部外面ヘラ削り後ナデ 内面ヘラ磨き	中層	90% PL47
19	土師器	坏	[13.0]	4.5	-	長石・石英	にぶい橙	普通	口縁部外・内面横ナデ 体部外面ヘラ削り後ナデ 内面ヘラ磨き	P2上層	70%
20	土師器	坏	[15.6]	4.5	-	長石・石英・雲母	にぶい橙	普通	口縁部外・内面横ナデ 体部外・内面ヘラ磨き	床面	80% PL47
21	土師器	高坏	-	(7.8)	10.0	長石・石英	赤	普通	坏部内面ヘラ磨き 脚部外面ヘラ削り後ヘラ磨き 裾部ナデ	P2上層	60%
22	土師器	高坏	-	(9.5)	[13.8]	長石・石英	にぶい黄橙	普通	坏部外・内面ヘラ磨き 脚部外・内面ヘラ削り 裾部ナデ	下層	20%
23	土師器	鉢	[8.2]	5.5	[6.6]	長石・石英	灰褐	普通	口縁部内面横ナデ 体部外面ヘラ削り 内面ヘラ ラナデ	覆土中	80%
24	土師器	鉢	9.9~ 10.6	8.0~ 9.2	5.5~ 6.5	長石・石英	にぶい黄橙	普通	体部外面ヘラ削り 内面ヘラナデ	中層	100% PL48
25	土師器	小形甕	11.8	12.5	5.6	長石・石英	褐灰	普通	口縁部外面横ナデ 内面ヘラ磨き 体部外面ヘ ラ削り後ナデ 内面ヘラナデ	下層	100% PL47
26	土師器	小形甕	10.7	15.2	5.0	長石・石英・ 雲母・赤色粒子	にぶい橙	普通	口縁部外・内面横ナデ 体部外面ヘラ削り 内面ヘラナデ	床面	80% PL47
27	土師器	甕	32.1	48.1	12.1	長石・石英・細礫	にぶい橙	普通	口縁部外・内面横ナデ 体部外面ヘラ削り後ナデ	床面	90% PL47

第2470号住居跡（第34～36図）

位置 調査区中央部のI 6g2区、標高22mほどの平坦な台地上に位置している。

確認状況 北西部は平成16年度に、南東部は平成18年度にそれぞれ調査した。

重複関係 第2469・2990号住居に掘り込まれている。

規模と形状 長軸6.92m、短軸6.73mの方形で、主軸方向はN-5°-Eである。壁高は48～52cmで、外傾して立ち上がっている。

床 ほぼ平坦で、中央部が踏み固められている。北壁の一部を除く壁下には、壁溝が巡っている。

竈 北壁中央部に付設されている。規模は焚口部から煙道部まで103cm、燃燒部幅は50cmである。袖部は地山を4cmほど掘りくぼめて第10層を埋土し、第7～9層を積み上げて構築されている。火床部は床面とほぼ同じ高さで、火床面は赤変硬化している。煙道部は壁外に29cm掘り込まれ、火床部から外傾して立ち上がっている。第3層は、天井部の崩落土である。

竈土層解説

1 黒褐色	ロームブロック・粘土ブロック少量	6 極暗赤褐色	焼土ブロック・粘土粒子少量
2 黒褐色	粘土粒子中量、砂粒少量	7 極暗褐色	粘土粒子・砂粒中量、焼土粒子少量
3 黒褐色	粘土粒子・砂粒中量、細礫少量	8 極暗褐色	ローム粒子・焼土粒子・粘土粒子少量
4 極暗赤褐色	粘土粒子中量、焼土粒子・炭化粒子少量	9 にぶい黄褐色	粘土粒子多量、細礫・砂粒中量
5 極暗赤褐色	炭化物・焼土粒子・粘土粒子少量	10 暗褐色	ローム粒子中量

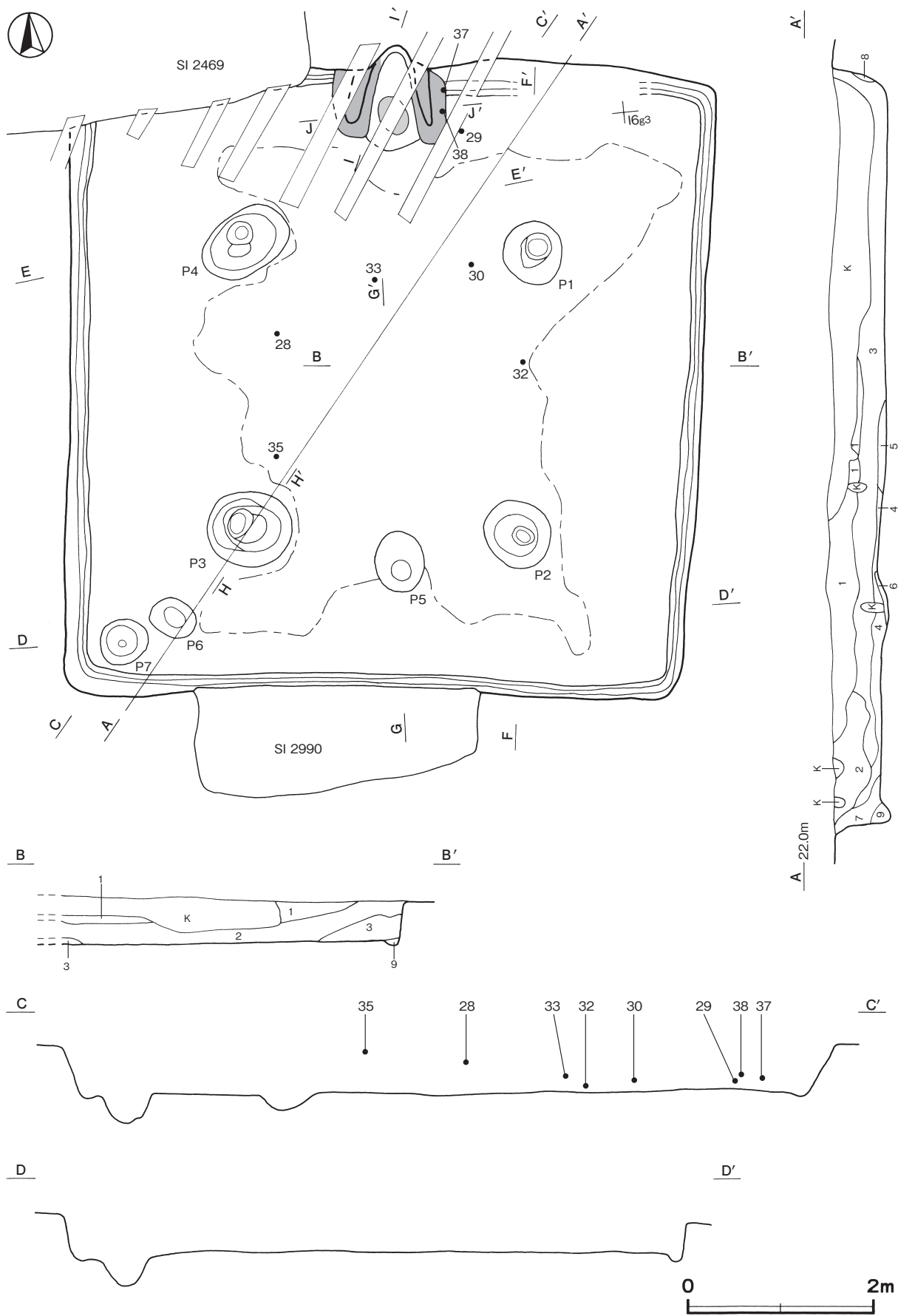
ピット 7か所。P1～P4は深さ72～82cmで、規模と配置から主柱穴と考えられる。P5は深さ35cmで、位置や硬化面の広がりから出入口施設に伴うピットと考えられる。P6・P7は深さ20cm・32cmで、性格は不明である。

覆土 10層に分層できる。多くの層にロームブロックや焼土ブロックが含まれていることから埋め戻されている。

土層解説

1 黒褐色	ローム粒子・焼土粒子微量	6 黒褐色	ロームブロック微量
2 暗赤褐色	粘土ブロック中量、焼土ブロック少量	7 暗褐色	ロームブロック微量
3 黒暗褐色	ローム粒子少量、焼土粒子微量	8 褐色	ロームブロック少量
4 黒褐色	ロームブロック・炭化粒子微量	9 黒褐色	ローム粒子微量
5 褐色	ローム粒子中量		

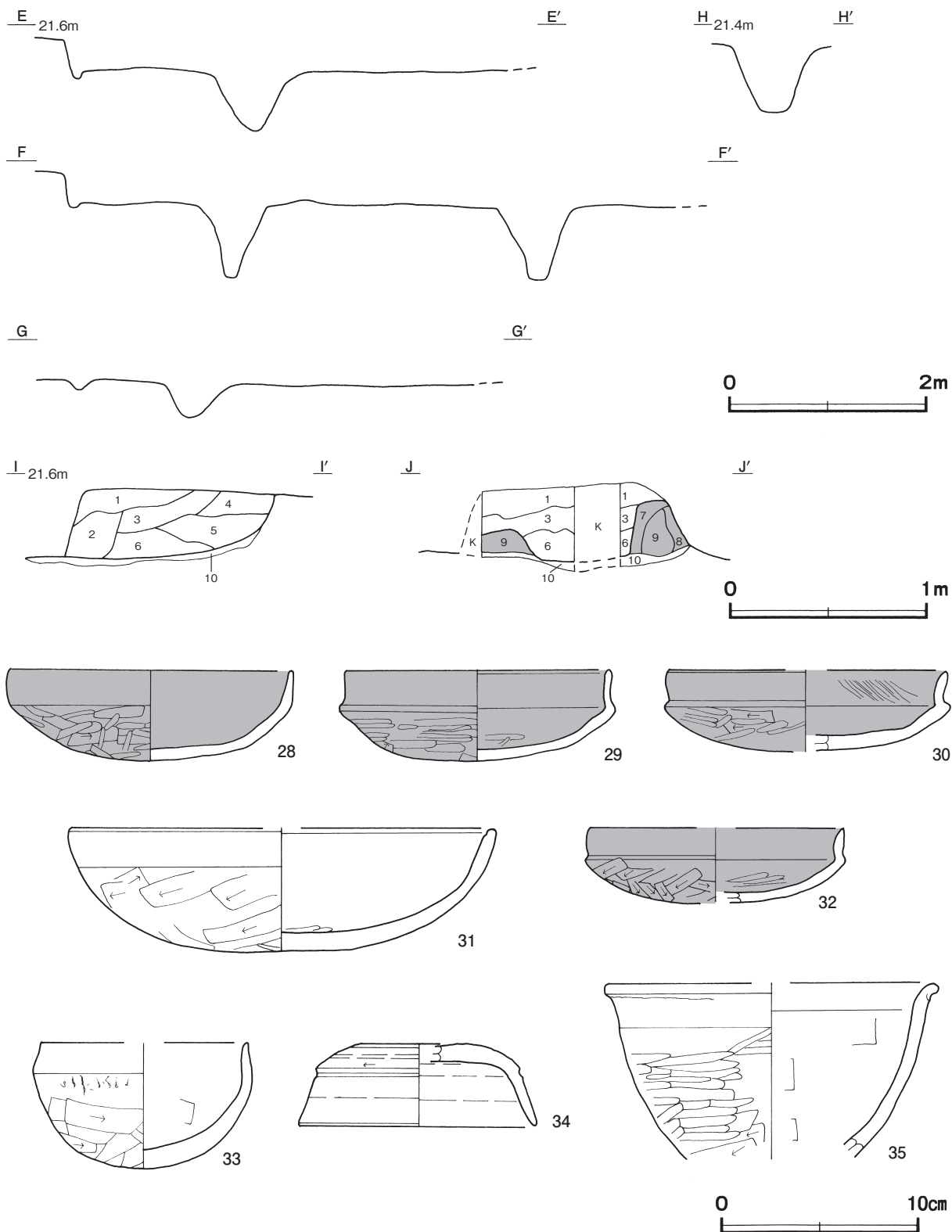
遺物出土状況 土師器片518点（坏73、高坏2、鉢2、小形甕4、甕436、甑1）、須恵器片9点（坏身1、坏蓋1、甕7）、土製品1点（羽口）、石器1点（砥石）のほか、混入した縄文土器片8点（深鉢）、陶器片2点（碗、



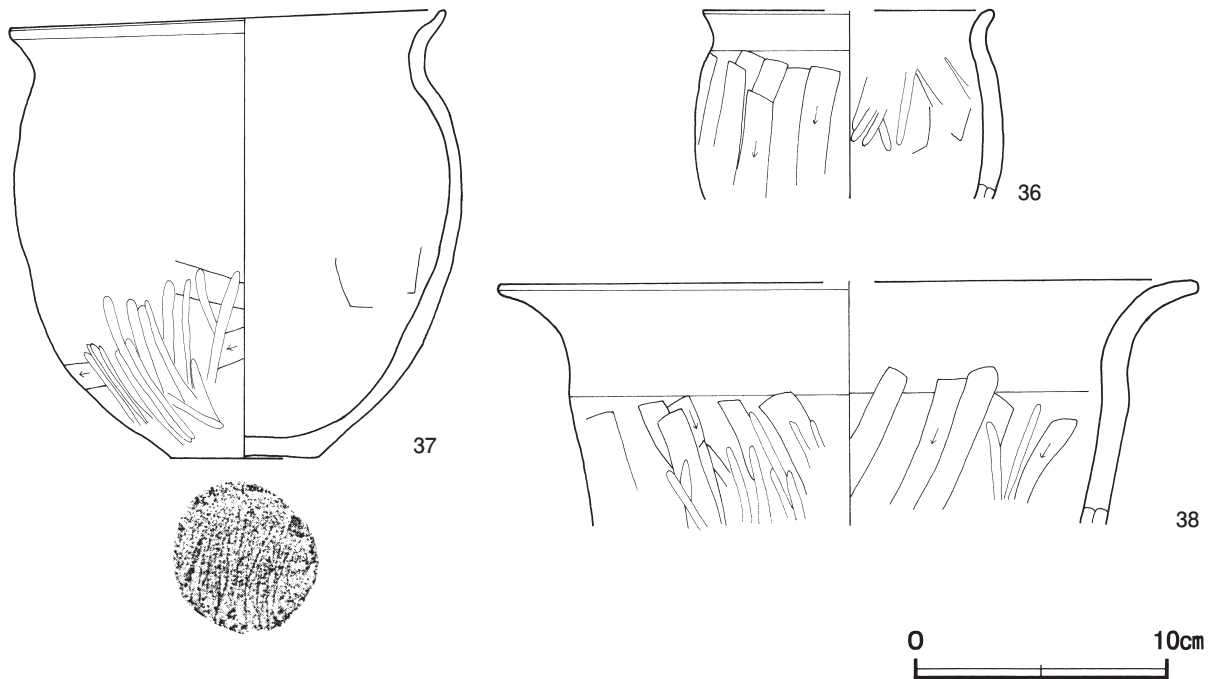
第 34 图 第 2470 号住居跡実測図

Ⅲ) が、北東部から中央部の覆土下層を中心に出土している。29 は北部、30・32 は中央部の覆土下層、28 は中央部の覆土中層、35 は中央部の覆土上層からそれぞれ出土している。37・38 は竈右袖部から出土している。31・34・36 はいずれも覆土中から出土している。

所見 時期は、出土土器や重複関係から6世紀後葉に比定できる。



第35図 第2470号住居跡・出土遺物実測図



第 36 図 第 2470 号住居跡出土遺物実測図

第 2470 号住居跡出土遺物観察表 (第 35・36 図)

番号	種別	器種	口径	器高	底径	胎土	色調	焼成	手法の特徴ほか	出土位置	備考	
28	土師器	坏	14.3	5.6	-	長石・石英・雲母・赤色粒子	にぶい黄橙	普通	口縁部外・内面横ナデラ磨き 内面ナデ	体部外面へラ削り後へラ磨き	中層	80%
29	土師器	坏	13.4	4.6	-	長石・石英・雲母	にぶい褐	普通	口縁部外・内面横ナデラ磨き 内面ナデ後へラ磨き	体部外面へラ削り後へラ磨き	下層	70%
30	土師器	坏	[14.0]	4.1	-	石英・雲母	にぶい黄橙	普通	口縁部外面横ナデ 内面磨き 内面ナデ	体部外面へラ削り後へラ磨き	下層	40%
31	土師器	坏	[21.6]	6.3	-	長石・石英・雲母	橙	普通	口縁部外・内面横ナデラ磨き 内面へラ磨き	体部外面へラ削り後へラ磨き	覆土中	40%
32	土師器	坏	[12.8]	3.8	-	長石・石英・雲母	にぶい橙	普通	口縁部外・内面横ナデ内面へラ磨き	体部外面へラ削り	下層	30%
33	土師器	坏	[10.4]	6.4	-	長石・石英・赤色粒子	橙	普通	口縁部外・内面横ナデ内面へラナデ	体部外面へラ削り	下層	40%
34	須恵器	坏蓋	[12.0]	4.1	-	長石・石英・雲母	灰	普通	天井部回転へラ削り		覆土中	40%
35	土師器	鉢	[17.0]	(8.9)	-	長石・石英・赤色粒子	橙	普通	口縁部外・内面横ナデラ磨き 内面へラナデ	体部外面へラ削り後へラ磨き	上層	20%
36	土師器	小形甕	[11.4]	(7.5)	-	長石・石英・雲母	明赤褐	普通	口縁部外・内面横ナデ内面へラナデ後へラ磨き	体部外面へラ削り	覆土中	5%
37	土師器	甕	17.3	17.9	6.0	長石・石英・雲母・赤色粒子	橙	普通	口縁部外・内面横ナデ後へラ磨き 内面へラナデ	体部外面下半へラ削り後へラ磨き 底部へラ磨き	甕右袖部	95% PL48
38	土師器	甕	[27.8]	(9.7)	-	長石・石英・赤色粒子	にぶい橙	普通	口縁部外・内面横ナデ後へラ磨き	体部外・内面へラ削り	甕右袖部	5%

第 2471 号住居跡 (第 37 図)

位置 調査区中央部の I 6g4 区, 標高 22 m ほどの平坦な台地上に位置している。

確認状況 北東部は平成 16 年度に, 南西部は平成 18 年度にそれぞれ調査した。

重複関係 第 2474 号住居跡を掘り込み, 第 5873 号土坑, 第 261 号溝に掘り込まれている。

規模と形状 西部が他遺構と重複しているため, 南北軸は 3.66 m で, 東西軸は 3.33 m しか確認できなかった。形状は方形または長方形と推定される。主軸方向は N - 88° - E である。壁高は 10 ~ 18cm で, 外傾して立ち上がっている。

床 平坦で, 甕手前から中央部が踏み固められている。確認できた範囲の壁下には壁溝が巡っている。

竈 東壁中央部に付設されている。規模は焚口部から煙道部まで 68cm, 燃焼部幅は 40cm である。袖部は地山

を一部掘り残して基部とし、その上に粘土を含む第6・7層を積み上げて構築されている。火床部は地山を皿状に掘りくぼめて第8層を埋土している。火床面は、赤変硬化している。煙道部は壁外に15cm掘り込まれ、火床部から外傾して立ち上がっている。

竈土層解説

- | | |
|---------------------------------|---------------------------------------|
| 1 灰白色 砂粒多量 | 6 褐色 粘土ブロック中量, 焼土ブロック・ローム粒子少量, 炭化粒子微量 |
| 2 暗褐色 焼土ブロック少量, 炭化粒子・砂粒微量 | 7 にぶい黄褐色 粘土ブロック中量, ローム粒子少量 |
| 3 暗赤褐色 焼土粒子多量, 炭化粒子・粘土粒子微量 | 8 にぶい褐色 ロームブロック中量 |
| 4 暗褐色 焼土粒子中量 | |
| 5 にぶい赤褐色 焼土粒子中量, ロームブロック・粘土粒子少量 | |

ピット 1か所。深さ31cmで、性格は不明である。

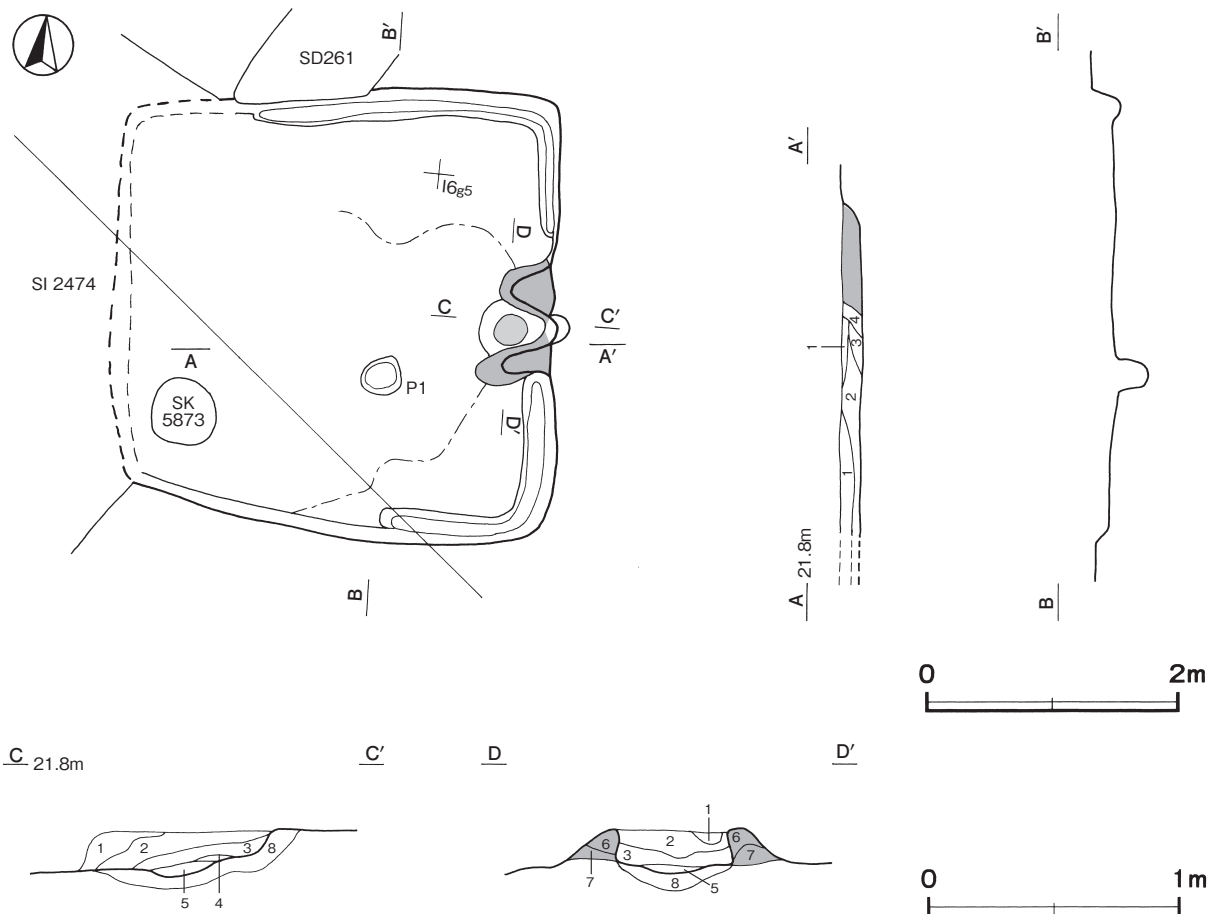
覆土 4層に分層できる。不規則な堆積状況であることから埋め戻されている。

土層解説

- | | |
|---------------|----------------------------------|
| 1 黒褐色 ローム粒子微量 | 3 暗褐色 ローム粒子・粘土粒子少量, 炭化材微量 |
| 2 暗褐色 ローム粒子少量 | 4 にぶい褐色 粘土粒子中量, 炭化材少量, ロームブロック微量 |

遺物出土状況 土師器片27点(坏4, 甕23), 須恵器片1点(甕)が出土している。いずれも細片のため図示できない。

所見 時期は、出土土器や重複関係から7世紀中葉に比定できる。



第37図 第2471号住居跡実測図

第2474号住居跡 (第38・39図)

位置 調査区中央部のI6g4区、標高22mほどの平坦な台地上に位置している。

確認状況 北部は平成16年度に、南部は平成18年度にそれぞれ調査した。

重複関係 第 2471 号住居, 第 5873 ~ 5876 号土坑, 第 261 号溝に掘り込まれている。

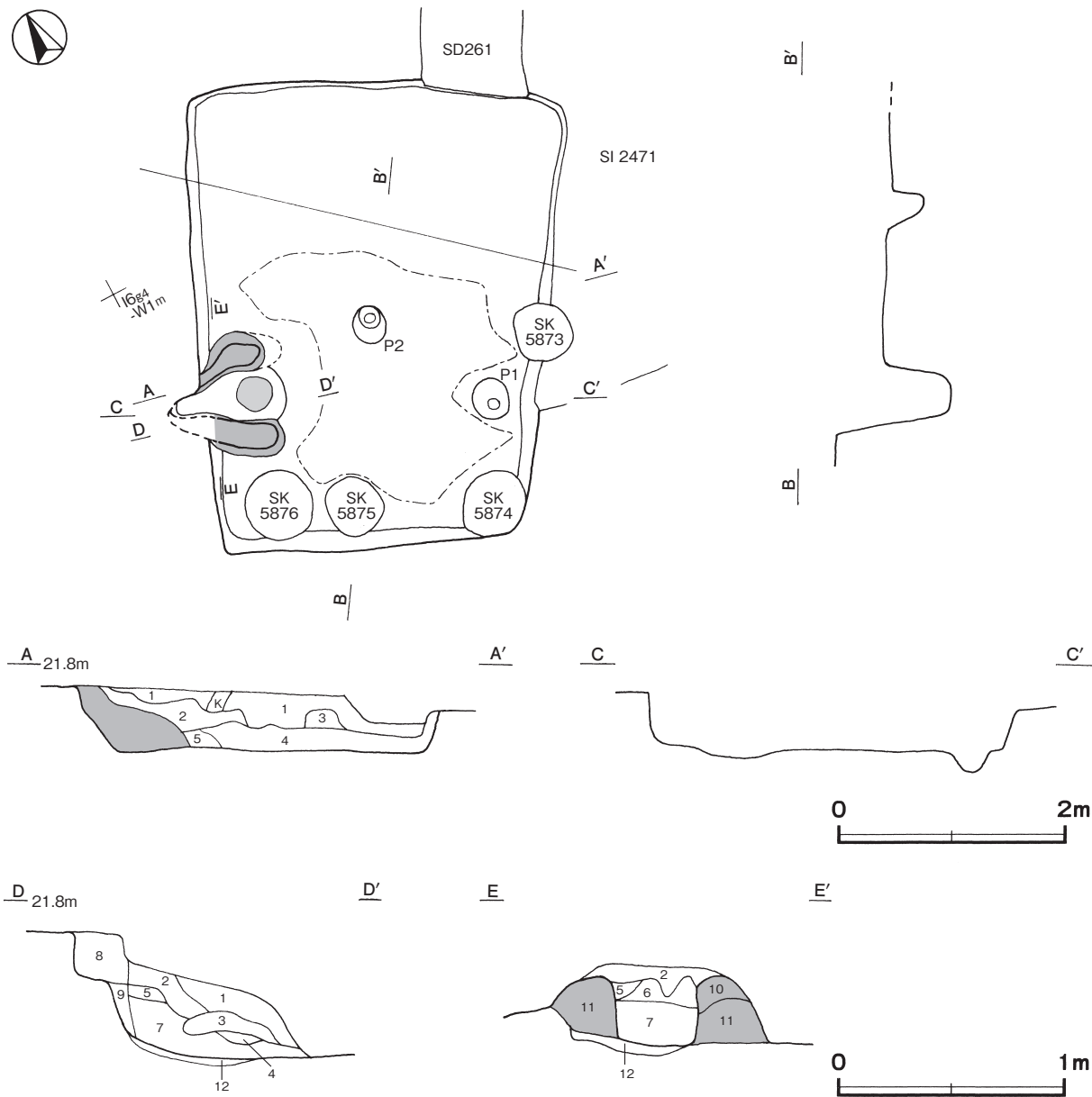
規模と形状 長軸 4.10 m, 短軸 3.34 m の長方形で, 主軸方向は N - 59° - W である。壁高は 34 ~ 42cm で, ほぼ直立している。

床 平坦で, 壁際を除いて踏み固められている。壁溝は確認できなかった。

竈 西壁南寄りに付設されている。規模は焚口部から煙道部まで 104cm, 燃烧部幅は 42cm である。袖部は地山を掘り残して基部とし, 第 10・11 層を積み上げて構築されている。火床部は床面とほぼ同じ高さで, 火床面はあまり火熱を受けていない。煙道部は壁外に 35cm 掘り込まれ, 火床部から階段状に立ち上がっている。

竈土層解説

- | | |
|-----------------------|---------------------------|
| 1 暗褐色 炭化粒子少量 | 7 暗褐色 焼土ブロック少量, 砂粒微量 |
| 2 暗褐色 焼土ブロック微量 | 8 暗褐色 ロームブロック少量 |
| 3 にぶい黄褐色 砂粒少量, 焼土粒子微量 | 9 灰褐色 粘土ブロック中量, ロームブロック少量 |
| 4 赤褐色 焼土ブロック多量 | 10 暗赤褐色 炭化粒子少量 |
| 5 赤褐色 焼土ブロック・砂粒少量 | 11 褐色 灰 砂粒中量 |
| 6 暗褐色 炭化物微量 | 12 暗褐色 焼土粒子少量 |



第 38 図 第 2474 号住居跡実測図

ピット 2か所。P1は深さ19cmで、位置や硬化面の広がりから出入口施設に伴うピットと考えられる。P2は深さ31cmで、性格は不明である。

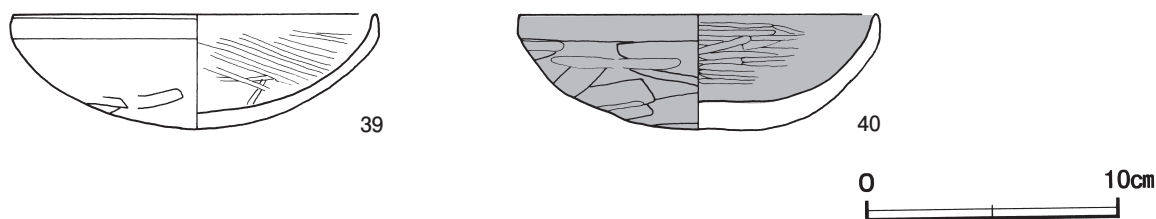
覆土 5層に分層できる。各層にロームブロックが含まれていることから埋め戻されている。

土層解説

- | | | | |
|-------|--------------------------|-------|---------------------------|
| 1 黒褐色 | ロームブロック少量, 焼土粒子微量 | 4 暗褐色 | ロームブロック少量, 炭化粒子微量 |
| 2 黒褐色 | ロームブロック少量, 焼土ブロック・炭化粒子微量 | 5 暗褐色 | ロームブロック・砂粒少量, 焼土粒子・炭化粒子微量 |
| 3 暗褐色 | ロームブロック中量, 炭化粒子微量 | | |

遺物出土状況 土師器片33点(坏14, 甕19), 須恵器片1点(坏), 自然遺物(種子)が出土している。39・40は、いずれも覆土中から出土している。

所見 時期は、出土土器や重複関係から7世紀前葉に比定できる。



第39図 第2474号住居跡出土遺物実測図

第2474号住居跡出土遺物観察表(第39図)

番号	種別	器種	口径	器高	底径	胎土	色調	焼成	手法の特徴ほか	出土位置	備考	
39	土師器	坏	14.5	4.5	-	長石・石英・雲母・赤色粒子	にぶい黄橙	普通	口縁部外・内面横ナデ内面ヘラ磨き	体部外面ヘラ削り	覆土中	100% PL48
40	土師器	坏	14.2	4.6	-	長石・石英・赤色粒子	にぶい黄橙	普通	口縁部外・内面横ナデラ磨き	体部外面ヘラ削り後へ内面ヘラ磨き	覆土中	80%

第2486号住居跡(第40・41図)

位置 調査区南西部のJ5c6区、標高22mほどの平坦な台地上に位置している。

確認状況 竈を含む北部は平成16年度に、それ以外は平成18年度にそれぞれ調査した。

重複関係 第77号地下式坑, 第3647号土坑, 第267号溝に掘り込まれている。

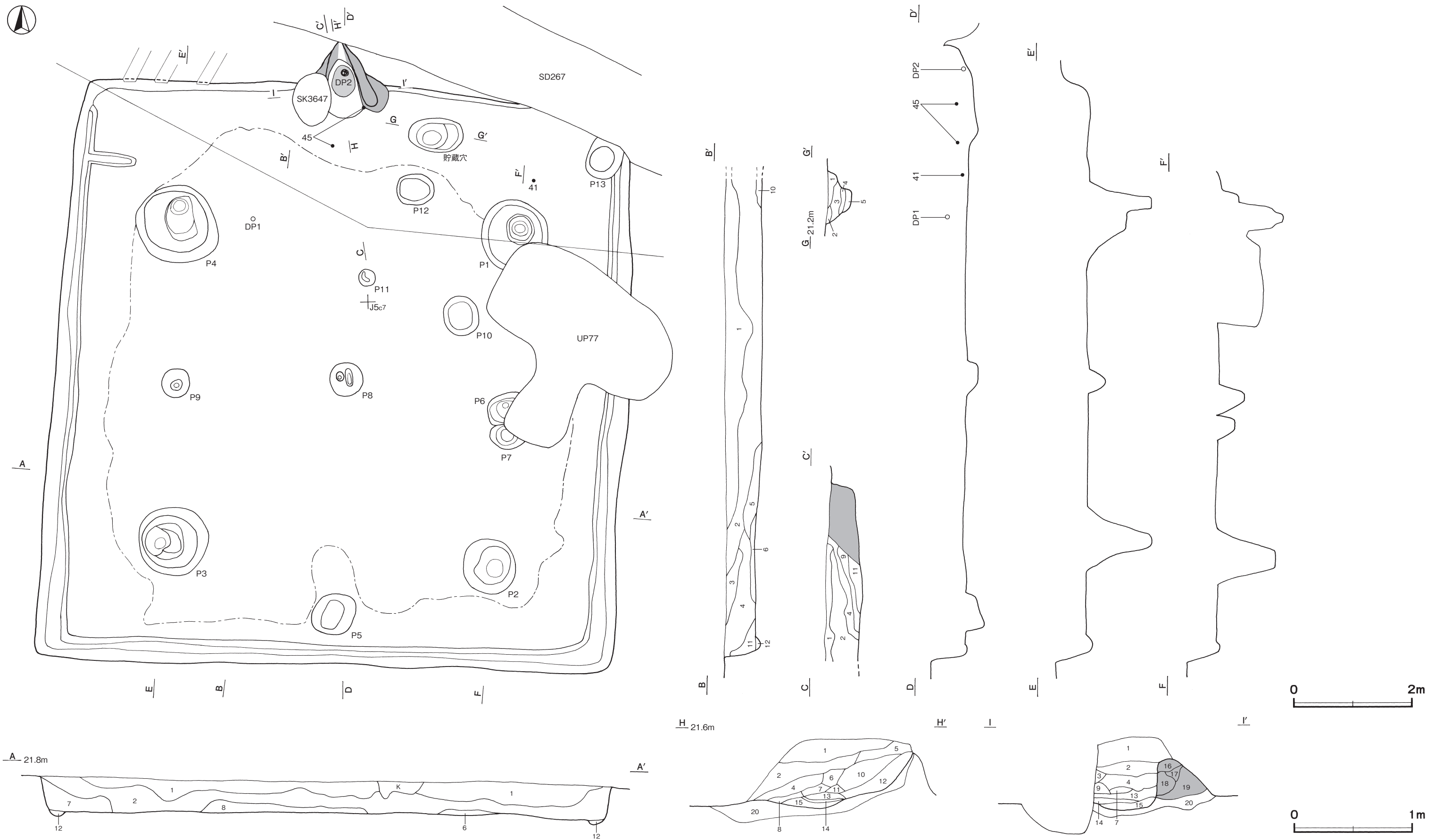
規模と形状 長軸9.85m, 短軸9.32mの方形で、主軸方向はN-2°-Eである。壁高は42~54cmで、ほぼ直立している。

床 平坦で、壁際を除いて全体が踏み固められている。北壁以外の壁下には壁溝が巡っている。

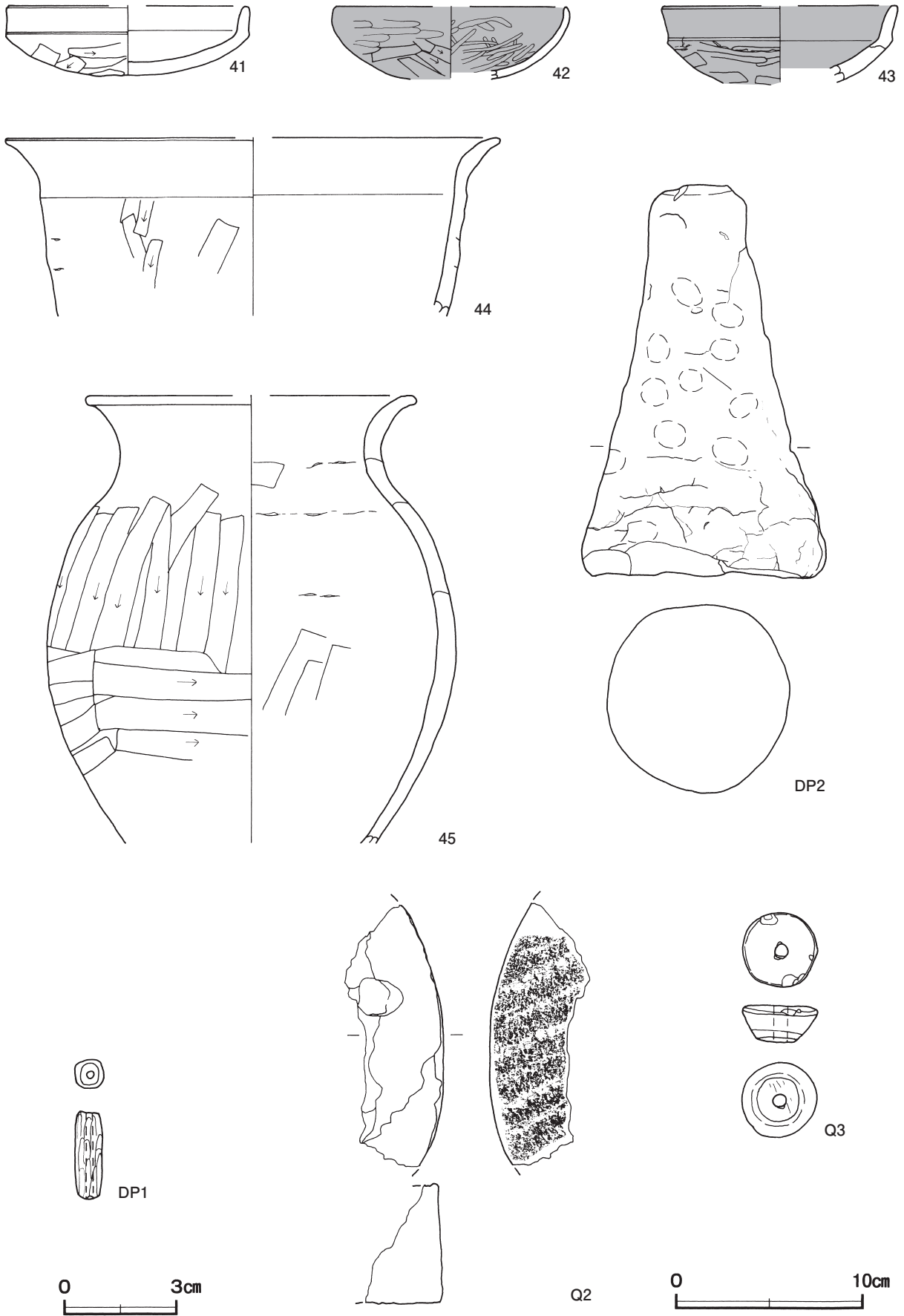
竈 北壁中央部に付設されている。規模は焚口部から煙道部まで132cm, 燃焼部幅は、左袖が削平されていることから、35cmしか確認できなかった。袖部は、床面を深さ4~12cmの皿状に掘りくぼめた部分に第20層を埋土して、粘土粒子や砂粒を主体とした第16~19層を積み上げて構築されている。火床部は床面とほぼ同じ高さで、火床面は赤変硬化しており、煙道部寄りには支脚(DP2)が据えられている。煙道部は壁外に66cm掘り込まれ、火床部から外傾して立ち上がっている。

竈土層解説

- | | | | |
|--------|--------------------------------|---------|------------------------|
| 1 極暗褐色 | 粘土粒子・砂粒少量, ローム粒子・焼土粒子・炭化粒子微量 | 5 暗赤褐色 | 焼土粒子中量, 炭化粒子・粘土粒子微量 |
| 2 極暗褐色 | 粘土粒子中量, ローム粒子・焼土粒子・砂粒少量 | 6 暗褐色 | 焼土粒子・炭化粒子・粘土粒子微量 |
| 3 黒褐色 | 炭化粒子・粘土粒子中量, 焼土ブロック少量, ローム粒子微量 | 7 暗赤褐色 | 焼土粒子多量 |
| 4 極暗褐色 | 粘土粒子中量, 焼土ブロック・ローム粒子・砂粒少量 | 8 黒褐色 | ロームブロック・粘土粒子少量, 焼土粒子微量 |
| | | 9 暗褐色 | 焼土ブロック・粘土ブロック・炭化粒子微量 |
| | | 10 灰黄褐色 | 粘土ブロック少量, 焼土粒子・炭化粒子微量 |
| | | 11 暗赤褐色 | 焼土ブロック少量, 炭化粒子微量 |



第40图 第2486号住居跡実測図



第 41 图 第 2486 号住居跡出土遺物実測図

- | | | | |
|-----------|-------------------------|-----------|-------------------------|
| 12 暗 褐 色 | 粘土粒子・砂粒中量, ローム粒子少量 | 17 極暗赤褐色 | 焼土粒子中量, ローム粒子・粘土粒子・砂粒少量 |
| 13 にぶい赤褐色 | 灰多量, 焼土粒子少量 | 18 にぶい黄褐色 | 粘土粒子多量, 砂粒中量 |
| 14 赤 褐 色 | 焼土粒子多量 | 19 極暗赤褐色 | 焼土ブロック中量, ローム粒子少量 |
| 15 極暗赤褐色 | 焼土粒子中量, ローム粒子微量 | 20 暗 褐 色 | ローム粒子中量, 焼土粒子・炭化粒子少量 |
| 16 暗 褐 色 | 粘土粒子・砂粒中量, ローム粒子・焼土粒子少量 | | |

ピット 13か所。P 1～P 4は深さ102～112cmで、配置から主柱穴と考えられる。P 5は深さ32cmで、位置や硬化面の広がりから出入口施設に伴うピットと考えられる。P 6～P 9は深さ28～45cmで、配置から補助柱穴と考えられる。P 10～P 13は深さ16～31cmで、性格は不明である。

貯蔵穴 北壁東寄りに位置している。長径93cm, 短径58cmの楕円形で、深さ45cmである。底面は平坦で壁は段状に立ち上がっている。

貯蔵穴土層解説

- | | | | |
|--------|--------------------------|-------|----------------------------|
| 1 極暗褐色 | 粘土粒子中量, 炭化物・ローム粒子・焼土粒子少量 | 4 暗褐色 | ロームブロック・粘土粒子中量 |
| 2 極暗褐色 | 粘土粒子中量, 焼土ブロック・ローム粒子少量 | 5 黒色 | 粘土粒子中量, ロームブロック・炭化物・焼土粒子少量 |
| 3 黒褐色 | 粘土粒子中量, 炭化粒子・ローム粒子微量 | | |

覆土 12層に分層できる。多くの層にロームブロックが含まれていることから埋め戻されている。

土層解説

- | | | | |
|---------|----------------------|---------|-------------------------|
| 1 褐色 | ロームブロック・焼土ブロック少量 | 7 極暗褐色 | 炭化物中量, ロームブロック・焼土ブロック少量 |
| 2 暗褐色 | ロームブロック中量, 焼土ブロック少量 | 8 暗褐色 | 炭化物・粘土粒子中量, 焼土粒子少量 |
| 3 極暗褐色 | ロームブロック中量, 焼土粒子少量 | 9 にぶい褐色 | 焼土ブロック・粘土粒子・砂粒中量 |
| 4 暗褐色 | ロームブロック・焼土ブロック・炭化物中量 | 10 灰黄色 | 粘土粒子・砂粒中量, 焼土ブロック微量 |
| 5 明褐色 | ロームブロック中量 | 11 暗褐色 | ローム粒子少量 |
| 6 にぶい褐色 | ロームブロック中量 | 12 暗褐色 | ロームブロック少量 |

遺物出土状況 土師器片1788点(坏404, 椀1, 高坏1, 鉢11, 甕1356, 甗15), 須恵器片24点(坏身2, 坏蓋2, 甕20), 土製品17点(管状土錘1, 支脚7, 羽口9), 石器・石製品7点(軽石4, 剥片1, 石臼1, 紡錘車1), 鉄滓1点, 粘土塊3点のほか, 混入した土師質土器片1点(内耳鍋), 灰釉陶器片1点(瓶), 陶器片3点(碗)が, 竈前面から南西部にかけての覆土中から出土している。41は北東部の覆土下層から, 45は北部の覆土下層から, DP1は北西部の覆土上層からそれぞれ出土している。42～44・Q2・Q3はいずれも覆土中から出土している。

所見 時期は, 出土土器や重複関係から7世紀前葉に比定できる。

第2486号住居跡出土遺物観察表(第41図)

番号	種別	器種	口径	器高	底径	胎土	色調	焼成	手法の特徴ほか	出土位置	備考	
41	土師器	坏	[13.0]	3.7	-	長石・石英・雲母	にぶい橙	普通	口縁部外・内面横ナデ 内面ナデ	体部外面ヘラ削り	下層	30%
42	土師器	坏	[12.4]	(3.8)	-	長石・石英・雲母	にぶい黄橙	普通	口縁部外・内面横ナデ ラ磨き 内面ヘラ磨き	体部外面ヘラ削り後ヘ 内面ナデ	覆土中	40%
43	土師器	坏	[12.6]	(4.1)	-	石英・雲母	褐灰	普通	口縁部外・内面横ナデ 内面ナデ	体部外面ヘラ削り	覆土中	10%
44	土師器	鉢	[26.4]	(9.5)	-	長石・石英・小礫	にぶい黄橙	普通	口縁部外・内面横ナデ 内面摩滅	体部外面ヘラ削り	覆土中	5%
45	土師器	甕	[17.4]	(24.0)	-	長石・石英・雲母・赤色粒子	浅黄橙	普通	口縁部外・内面横ナデ 内面ヘラナデ	体部外面ヘラ削り後ナデ	下層	30%

番号	器種	長さ	厚さ	孔径	重量	胎土	特徴	出土位置	備考
DP1	管状土錘	0.8	2.3	0.2	1.9	長石・石英	ヘラ磨き	上層	PL75

番号	器種	最小径	最大径	高さ	重量	胎土	特徴	出土位置	備考
DP2	支脚	5.1	13.0	21.0	(1.850)	長石・石英・雲母	ナデ 指頭痕	竈火床部	PL75

番号	器種	径	厚さ	孔径	重量	材質	特徴	出土位置	備考
Q2	石臼	(14.0)	(6.4)	-	(307)	安山岩	破片のため上下は不明 播り目有り	覆土中	

番号	器種	長さ	厚さ	孔径	重量	材質	特徴	出土位置	備考
Q3	紡錘車	4.0	1.9	0.8	(43.4)	凝灰岩	全面研磨 一方向からの穿孔	覆土中	PL78

第2488号住居跡(第42～44図)

位置 調査区西部のJ4a7区, 標高22mほどの平坦な台地上に位置している。

重複関係 第3623・3641号土坑に掘り込まれている。

規模と形状 長軸5.98m, 短軸5.82mの方形で, 主軸方向はN-12°-Eである。壁高は50～64cmで, 外傾して立ち上がっている。

床 ほぼ平坦で, 東西の壁際を除いて踏み固められている。壁下には壁溝が巡っている。

竈 北壁中央部に付設されている。規模は焚口部から煙道部まで140cmで, 燃烧部幅は58cmである。袖部は, 床面を深さ25cmの皿状に掘りくぼめた部分に暗褐色土を主体とした第17・18層を埋土して, におい黄褐色粘土を主体とした第13～16層を積み上げて構築されている。火床部は床面から10cmほどくぼんでおり, 火床面は赤変硬化している。煙道部は壁外に20cm掘り込まれ, 火床部から外傾して立ち上がっている。

竈土層解説

1 暗褐色	ローム粒子・粘土粒子中量, 砂粒少量	9 赤褐色	焼土粒子多量, 粘土粒子・砂粒少量
2 暗褐色	粘土粒子中量, ローム粒子・焼土粒子・炭化粒子少量	10 暗褐色	ローム粒子中量, 砂粒少量
3 極暗褐色	粘土粒子中量, ローム粒子・砂粒少量	11 極暗赤褐色	焼土ブロック・炭化粒子・粘土粒子・砂粒少量, ローム粒子微量
4 黄褐色	粘土粒子・砂粒中量, ローム粒子・焼土粒子少量	12 暗赤褐色	焼土粒子多量
5 暗赤褐色	焼土粒子多量	13 におい黄褐色	粘土ブロック中量, 焼土粒子微量
6 褐色	砂粒多量	14 黒褐色	焼土粒子・炭化粒子・粘土粒子微量
7 極暗赤褐色	ローム粒子・焼土粒子・炭化粒子・粘土粒子・砂粒少量	15 暗褐色	粘土ブロック少量, 焼土粒子・炭化粒子微量
8 極暗赤褐色	粘土粒子中量, 焼土粒子・砂粒少量, ローム粒子微量	16 極暗褐色	焼土粒子・炭化粒子・粘土粒子微量
		17 暗赤褐色	焼土ブロック少量, 炭化粒子微量
		18 暗褐色	ローム粒子・炭化粒子微量

ピット 5か所。P1～P4は深さ44～51cmで, 配置から主柱穴である。P5は深さ28cmで, 南壁際の中央部に位置していることから, 出入り口施設に伴うピットと考えられる。

貯蔵穴 南壁と出入口ピットの間に位置し, 長径60cm, 短径48cmほどの不整楕円形で, 深さ29cmである。底面は平坦で, 壁は外傾して立ち上がっている。

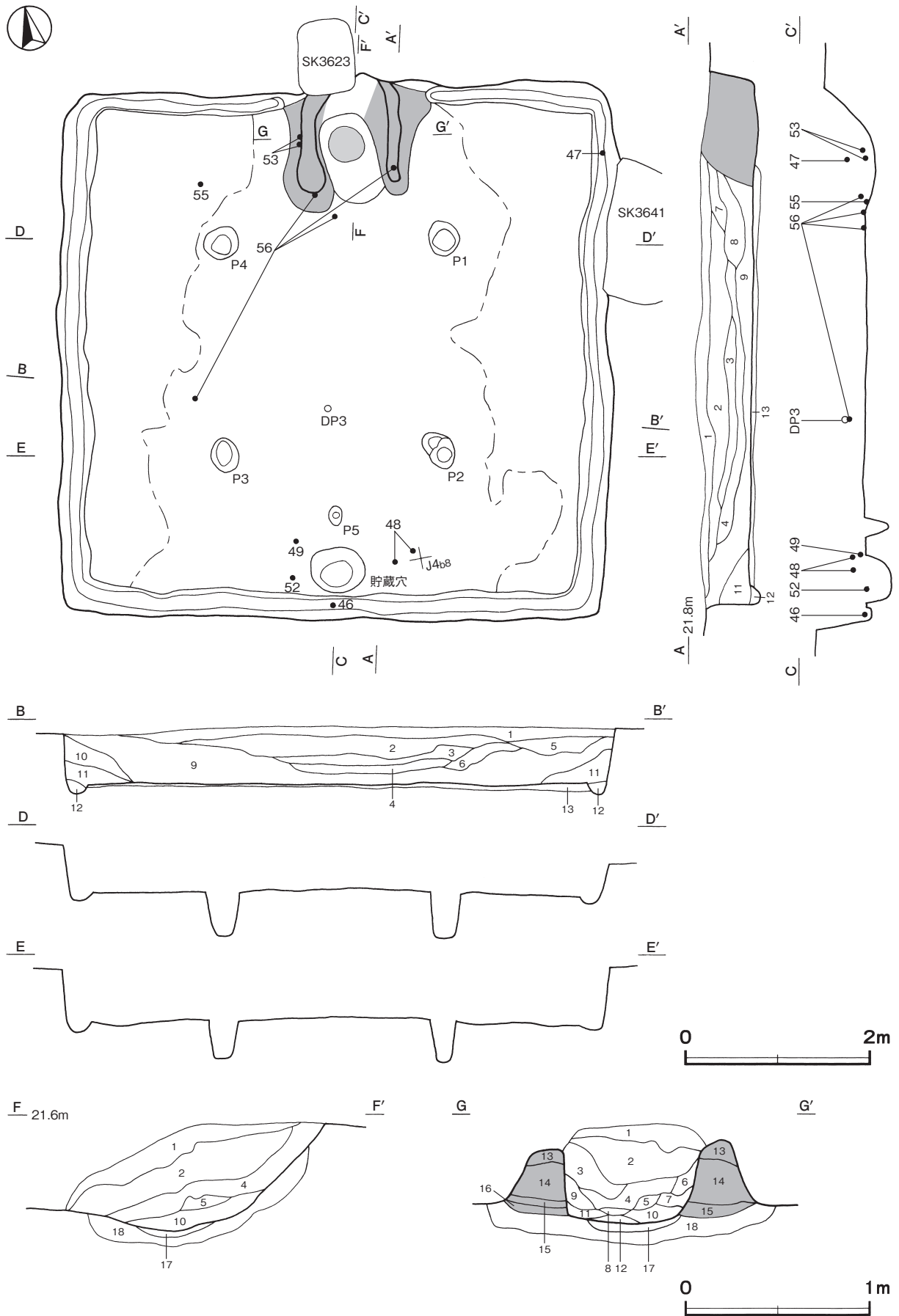
覆土 12層に分層できる。第1～4層はレンズ状の堆積状況を示す自然堆積で, 第5～11層は不規則な堆積状況を示していることから埋め戻されている。13層は貼床の構築土である。

土層解説

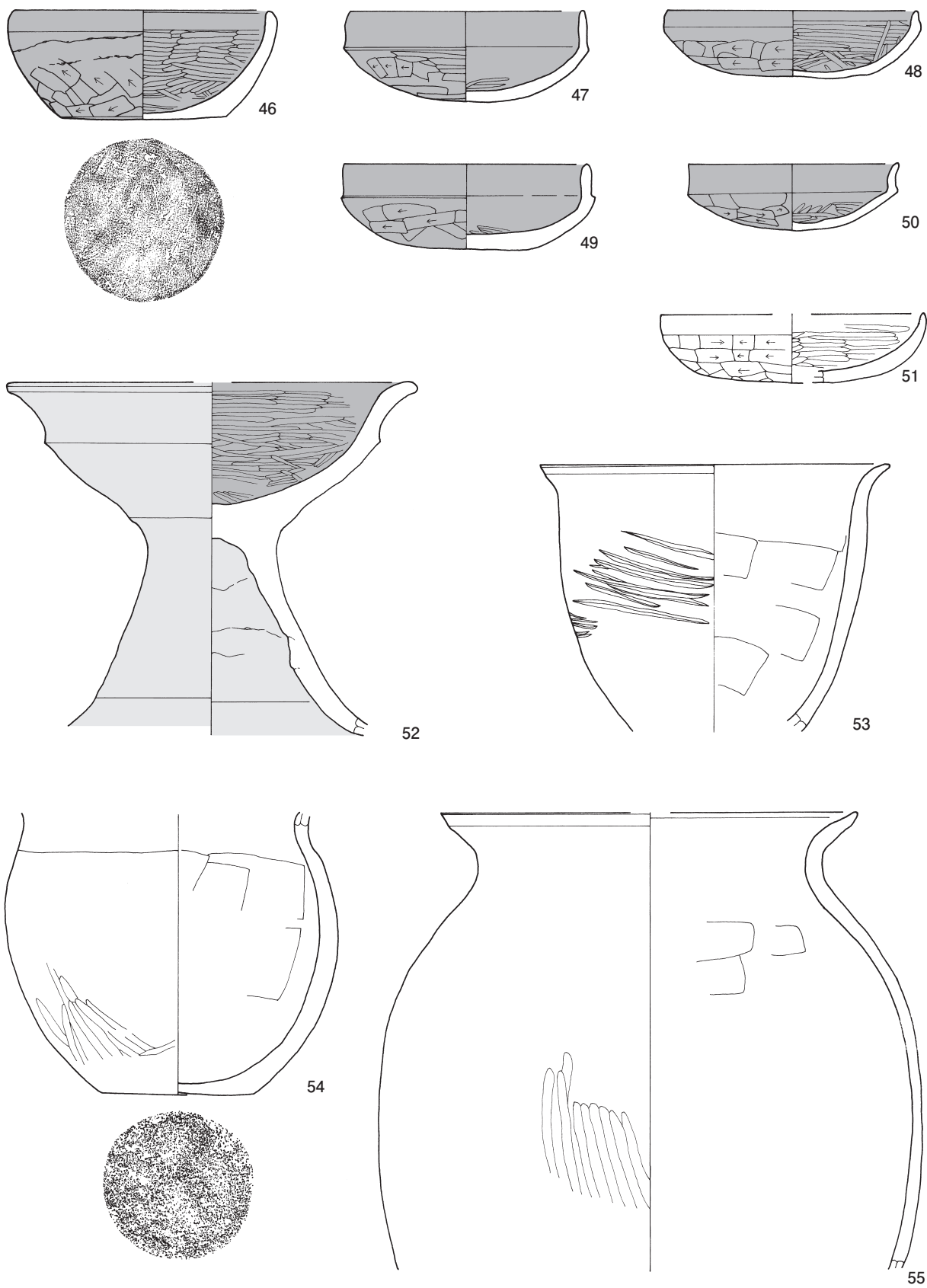
1 黒褐色	ローム粒子・炭化粒子微量	8 極暗褐色	炭化物・ローム粒子・焼土粒子微量
2 極暗褐色	ロームブロック微量	9 暗褐色	ローム粒子微量
3 暗褐色	ロームブロック微量	10 黒褐色	ローム粒子少量
4 黒褐色	ローム粒子・炭化粒子微量	11 暗褐色	ロームブロック・炭化粒子微量
5 極暗褐色	ローム粒子少量, 焼土ブロック・炭化粒子微量	12 褐色	ローム粒子少量
6 黒褐色	ロームブロック・焼土粒子・炭化粒子微量	13 暗褐色	ローム粒子少量
7 極暗褐色	ローム粒子少量, 炭化粒子微量		

遺物出土状況 土師器片596点(坏125, 高坏1, 小形甕1, 甕類468, 甗1), 須恵器片8点(坏2, 高台付坏1, 蓋1, 甕4), 土製品4点(支脚)が, 竈と貯蔵穴周辺の覆土下層を中心に散在した状態で出土している。また, 混入した縄文土器片1点, 陶器片5点も出土している。46は南壁中央部の壁溝, 52は南部中央部, 55は北西部の床面から出土している。47は北東コーナー部, 48・49は南部中央部, DP3は中央部の覆土下層から, それぞれ出土している。56は竈付近と西部の覆土下層から出土した破片が接合したものである。53は竈左袖部から出土しており, 補強材として使用されていたと考えられる。50・51・54は覆土中から出土している。

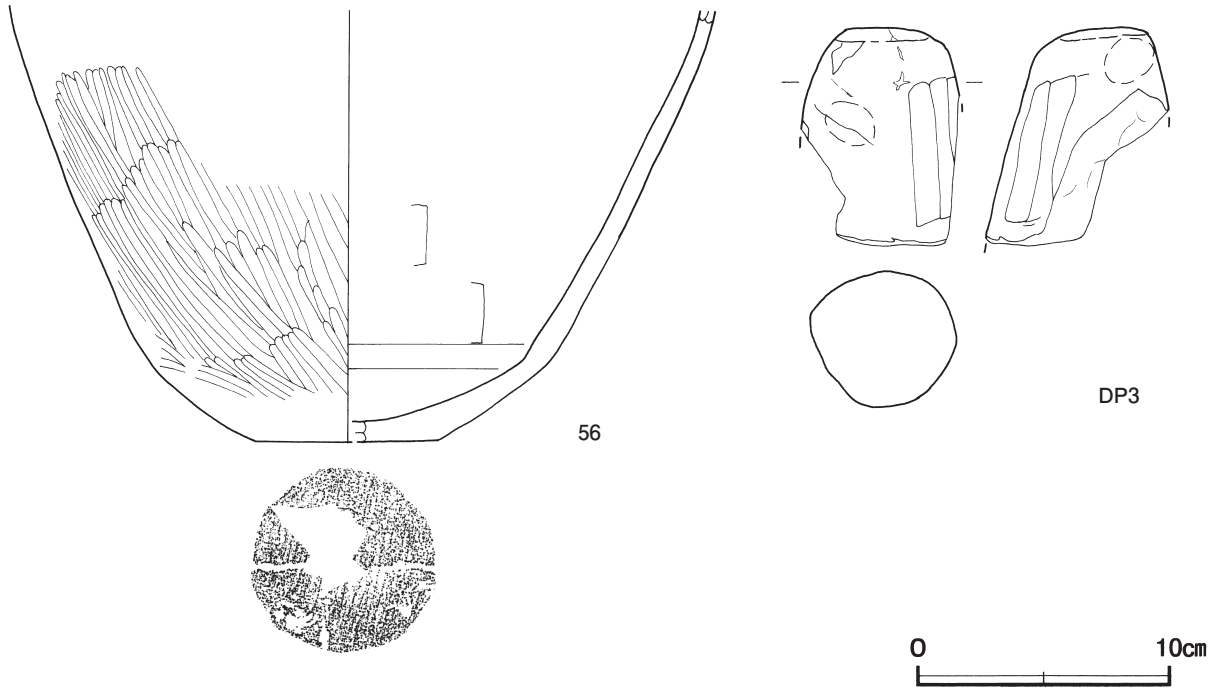
所見 時期は, 出土土器から6世紀後葉に比定できる。



第 42 図 第 2488 号住居跡実測図



第 43 图 第 2488 号住居跡出土遺物実測图 (1)



第 44 図 第 2488 号住居跡出土遺物実測図 (2)

第 2488 号住居跡出土遺物観察表 (第 43・44 図)

番号	種別	器種	口径	器高	底径	胎土	色調	焼成	手法の特徴ほか	出土位置	備考
46	土師器	坏	13.4	5.7	8.5	長石・石英・雲母・赤色粒子・針状鉱物	にぶい褐	普通	口縁部外・内面横ナデ 内部ヘラ磨き 体部外面ヘラ削り	壁溝中	95% PL48
47	土師器	坏	12.2	4.8	-	長石・石英・雲母	灰褐	普通	口縁部外・内面横ナデ 内部ヘラ磨き 体部外面ヘラ削り	下層	95% PL48
48	土師器	坏	12.9	3.6	-	長石・石英	にぶい褐	普通	口縁部外・内面横ナデ 内部ヘラ磨き 体部外面ヘラ削り	下層	95% PL48
49	土師器	坏	12.6	4.5	-	長石・石英	にぶい褐	普通	口縁部外・内面横ナデ 内部ヘラ磨き 体部外面ヘラ削り	下層	80%
50	土師器	坏	10.8	3.5	-	長石・石英	にぶい褐	普通	口縁部外・内面横ナデ 内部ヘラ磨き 体部外面ヘラ削り	覆土中	70%
51	土師器	坏	[13.6]	3.6	-	長石・石英・雲母	橙	普通	口縁部外・内面横ナデ 内部ヘラ磨き 体部外面ヘラ削り	覆土中	40%
52	土師器	高坏	21.0	(18.4)	-	長石・石英	にぶい橙	普通	口縁部外面横ナデ 坏部内面ヘラ磨き 脚部内面輪積痕 外面摩滅	床面	70% PL48
53	土師器	小形甕	18.1	(14.0)	-	長石・石英・雲母・赤色粒子	橙	普通	口縁部外・内面横ナデ 体部内面ヘラナデ 体部外面摩滅	竈左袖部	80% 砥石転用
54	土師器	小形甕	-	(14.6)	7.8	長石・石英・雲母	にぶい褐	普通	頸部外面横ナデ 体部外面ヘラ磨き 体部内面ヘラナデ	覆土中	70%
55	土師器	甕	[21.6]	(23.8)	-	長石・石英・雲母・細礫	にぶい橙	普通	口縁部外・内面横ナデ 内部ヘラ磨き 体部内面ヘラナデ	床面	20%
56	土師器	甕	-	(17.2)	7.3	長石・石英・雲母・細礫	にぶい黄橙	普通	体部外面ヘラ磨き 体部内面ヘラナデ	下層	30%

番号	器種	最小径	最大径	高さ	重量	胎土	特徴	出土位置	備考
DP3	支脚	4.0	(6.0)	(8.6)	(238)	長石・石英・雲母	ナデ 指頭痕	下層	

第 2492 号住居跡 (第 45 ~ 48 図)

位置 調査区北部の G 8il 区, 標高 20 m ほどの平坦な台地上に位置している。

重複関係 第 259・269 号溝に掘り込まれている。

規模と形状 長軸 3.67 m, 短軸 3.65 m の方形で, 主軸方向は N - 9° - W である。壁高は 22 ~ 30cm で, 外傾して立ち上がっている。

床 ほほ平坦で, 壁際を除いて中央部が踏み固められている。

竈 北壁中央部に付設されている。規模は焚口部から煙道部まで 100cm で, 燃烧部幅は 41cm である。袖部は,

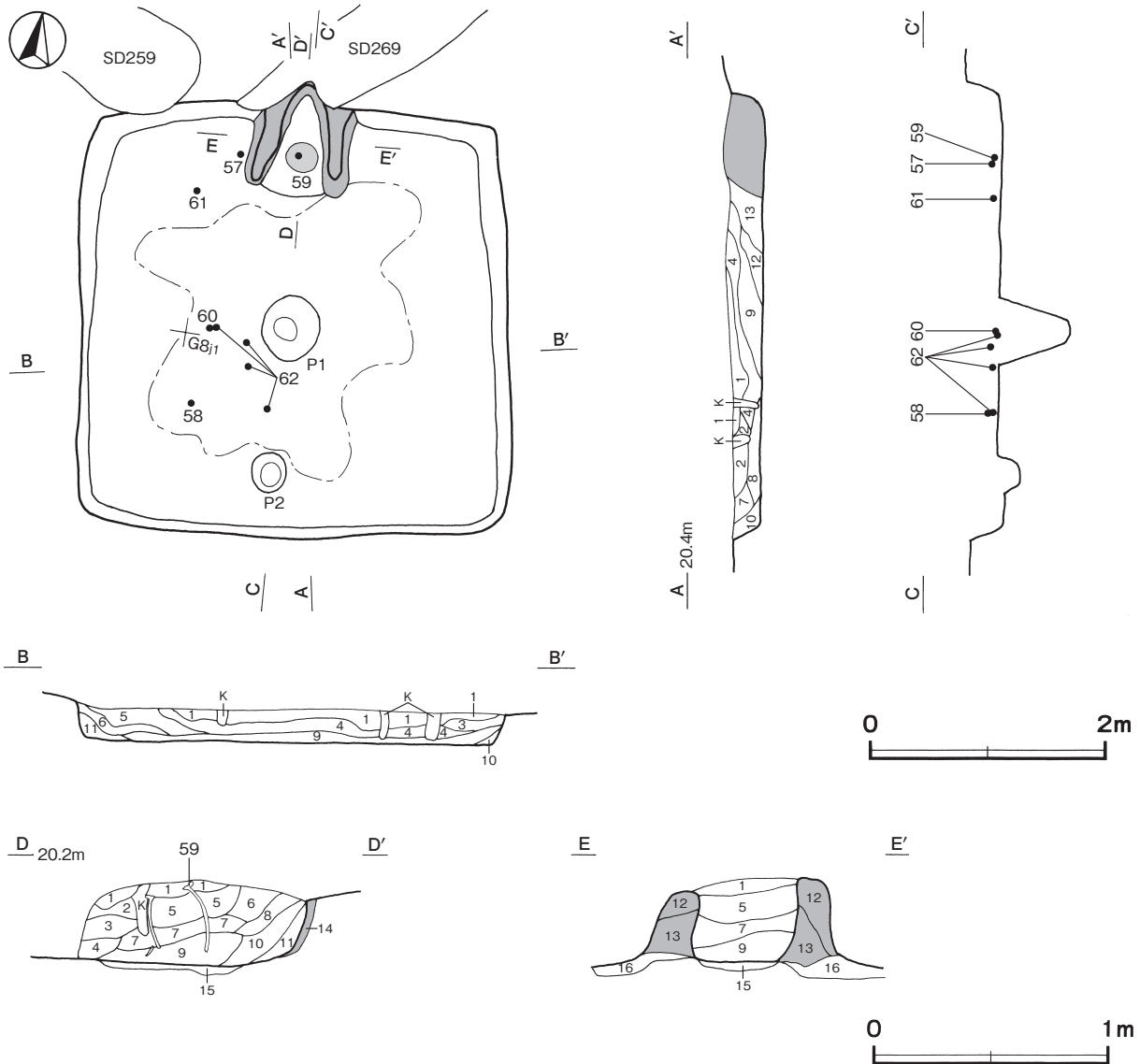
床面を深さ 10cmほど掘りくぼめた部分に暗褐色土を主体とした第 16 層を埋土して、にぶい黄褐色粘土を主体とした第 12～14 層を積み上げて構築されている。火床部は床面とほぼ同じ高さで、火床面は赤変硬化している。煙道部は壁外に 20cm掘り込まれ、火床部から外傾して立ち上がっている。

電土層解説

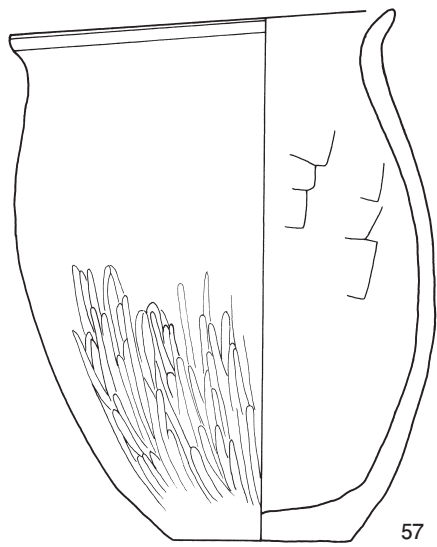
- | | | | |
|----------|------------------------------|-----------|---------------------------------|
| 1 黒褐色 | 粘土粒子・砂粒少量, ローム粒子・炭化粒子微量 | 8 褐色 | 粘土粒子中量, 砂粒少量, 焼土粒子微量 |
| 2 灰黄褐色 | 粘土粒子・砂粒多量, ローム粒子・焼土粒子・炭化粒子少量 | 9 暗赤褐色 | ローム粒子・焼土粒子・炭化粒子・粘土粒子・砂粒少量 |
| 3 暗褐色 | 粘土粒子・砂粒少量, ローム粒子・焼土粒子・炭化粒子微量 | 10 暗褐色 | 砂粒中量, 粘土粒子少量, 炭化粒子微量 |
| 4 暗褐色 | ローム粒子・焼土粒子・炭化粒子微量 | 11 暗褐色 | 炭化粒子中量, ローム粒子・粘土粒子少量 |
| 5 にぶい黄褐色 | 粘土粒子多量, 砂粒中量, ローム粒子・焼土粒子微量 | 12 にぶい黄褐色 | 砂粒中量, 粘土粒子少量, 炭化粒子微量 |
| 6 にぶい褐色 | 粘土粒子少量, ローム粒子・焼土粒子微量 | 13 灰褐色 | 粘土粒子中量, 砂粒少量, 焼土粒子・炭化粒子微量 |
| 7 にぶい赤褐色 | 焼土粒子・粘土粒子・砂粒中量, 炭化物・ローム粒子微量 | 14 灰褐色 | 粘土粒子中量, ローム粒子・砂粒少量, 焼土粒子・炭化粒子微量 |
| | | 15 暗褐色 | ローム粒子少量, 炭化粒子微量 |
| | | 16 暗褐色 | ローム粒子中量 |

ピット 2か所。P 1 は深さ 62cm で、支柱穴である。P 2 は深さ 19cm で、南壁際の中央部に位置していることから、出入口施設に伴うピットと考えられる。

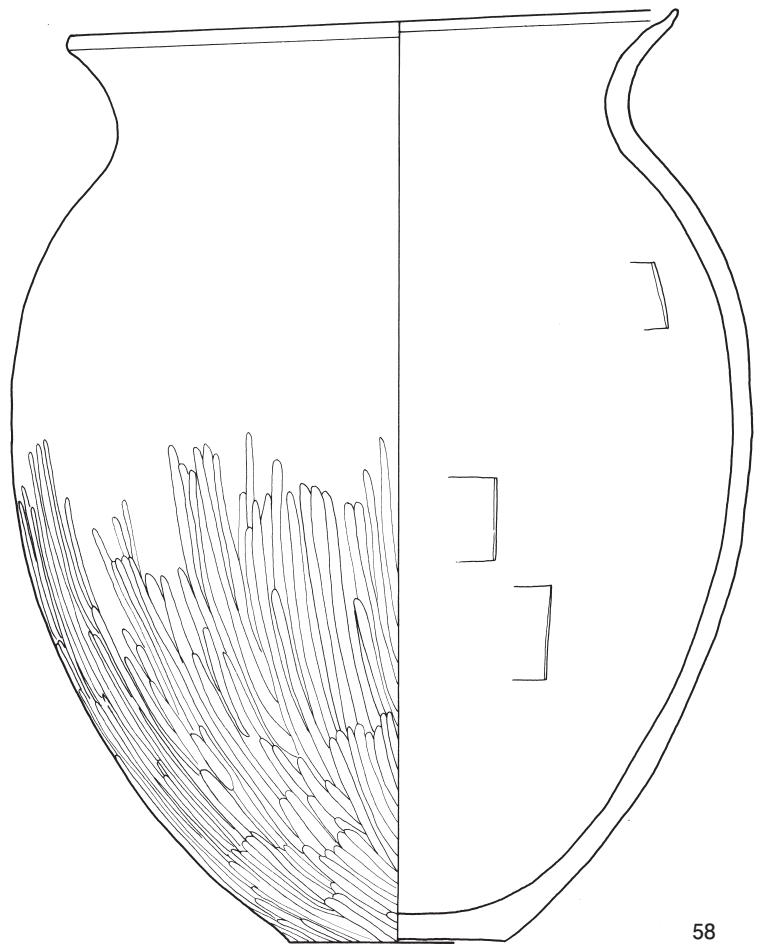
覆土 13層に分層できる。多くの層にロームブロックが含まれていることから埋め戻されている。



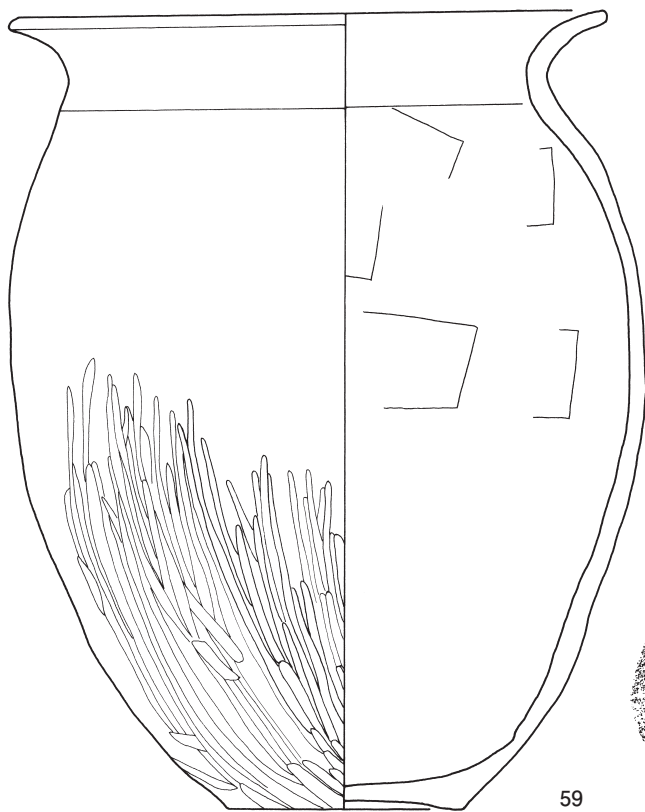
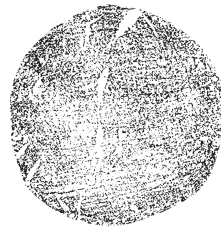
第 45 図 第 2492 号住居跡実測図



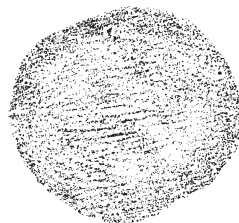
57



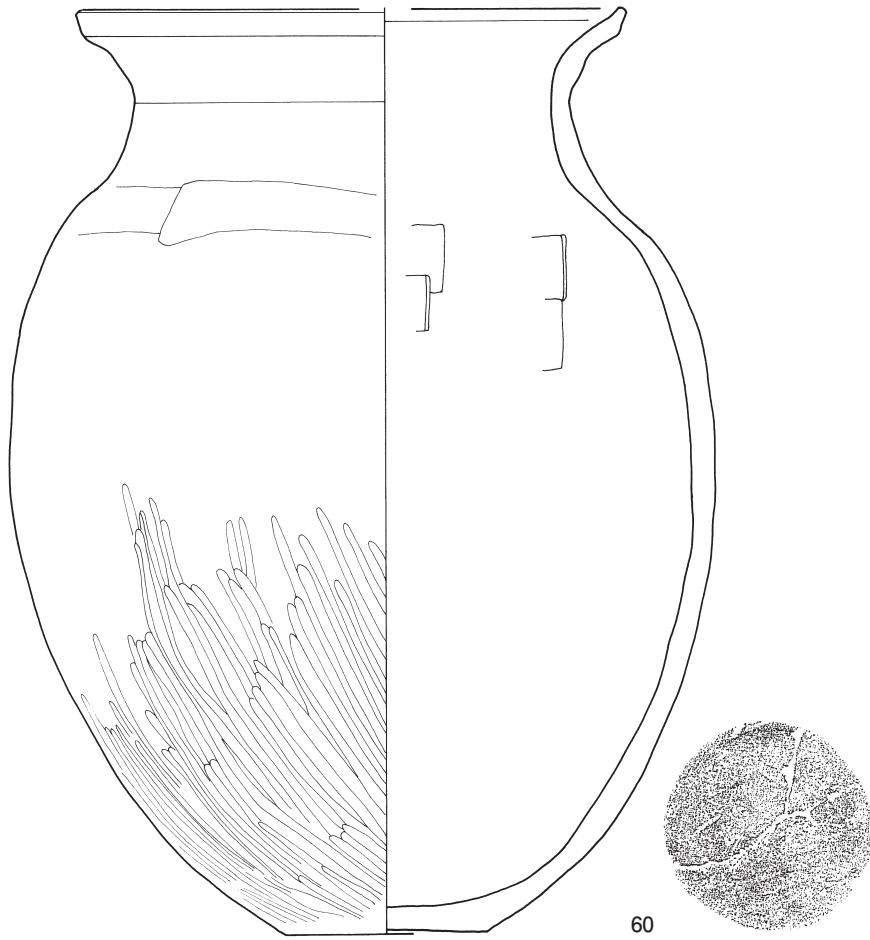
58



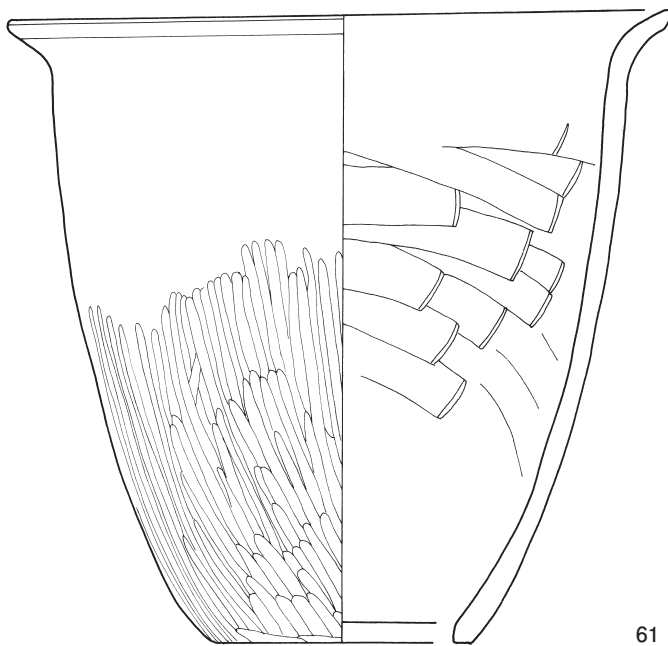
59



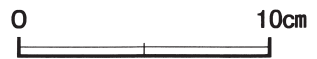
第 46 图 第 2492 号住居跡出土遺物実測図 (1)



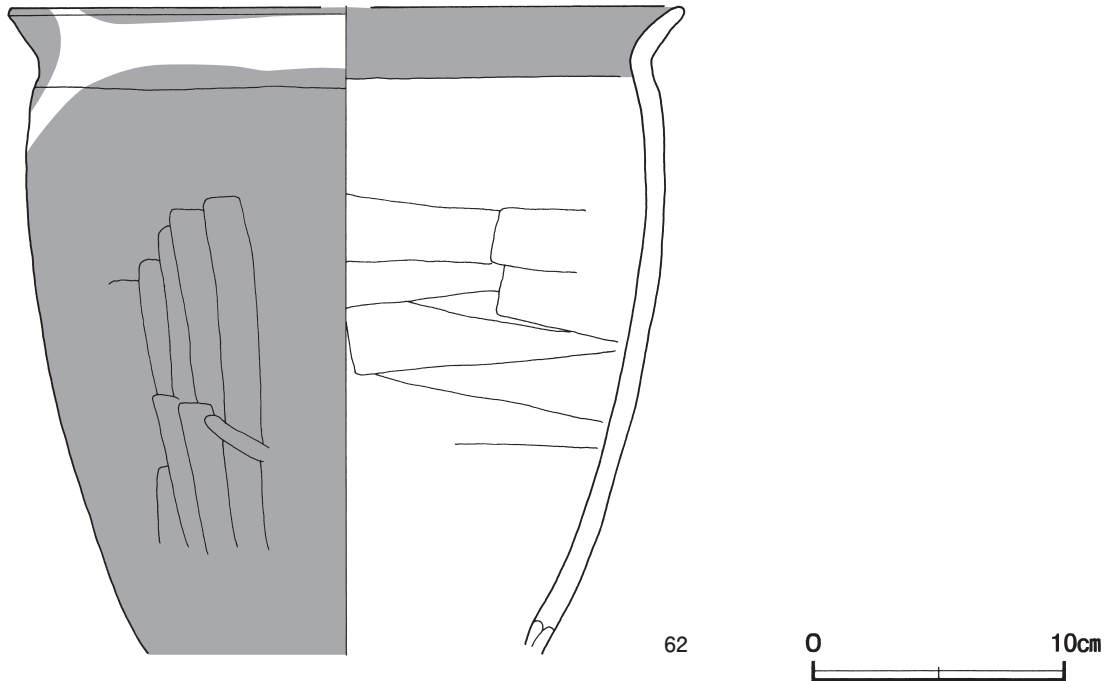
60



61



第 47 図 第 2492 号住居跡出土遺物実測図 (2)



第 48 図 第 2492 号住居跡出土遺物実測図 (3)

土層解説

- | | | | |
|---------|-------------------|----------|---------------------------|
| 1 暗 褐 色 | ロームブロック微量 | 9 褐 色 | ロームブロック少量, 焼土粒子・炭化粒子微量 |
| 2 褐 色 | ロームブロック少量, 炭化粒子微量 | 10 明 褐 色 | ロームブロック中量 |
| 3 褐 色 | ローム粒子中量, 焼土粒子微量 | 11 褐 色 | ローム粒子少量 |
| 4 褐 色 | ロームブロック少量, 粘土粒子微量 | 12 褐 色 | ローム粒子少量, 焼土粒子・炭化粒子・粘土粒子微量 |
| 5 暗 褐 色 | ロームブロック少量 | 13 褐 色 | ローム粒子・炭化粒子・粘土粒子少量, 焼土粒子微量 |
| 6 暗 褐 色 | ローム粒子少量, 炭化粒子微量 | | |
| 7 褐 色 | ロームブロック少量 | | |
| 8 暗 褐 色 | ローム粒子微量 | | |

遺物出土状況 土師器片 134 点 (坏 18, 椀 3, 甕 97, 甑 16), 須恵器片 1 点 (甕) が, 散在した状態で出土している。58・60・62 は中央部, 57・61 は北部の竈左脇の覆土下層から出土している。59 は竈の覆土下層から出土している。

所見 時期は, 出土土器から 7 世紀中葉に比定できる。

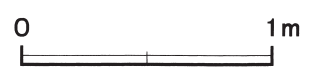
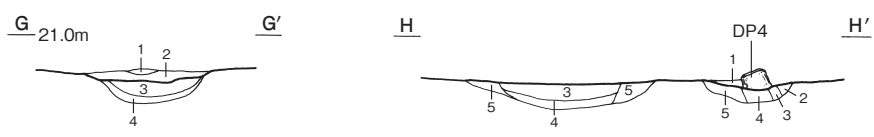
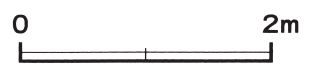
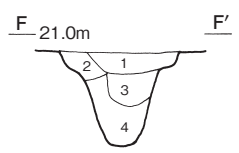
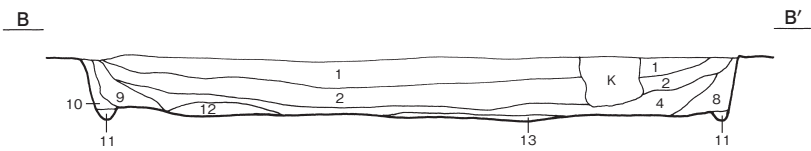
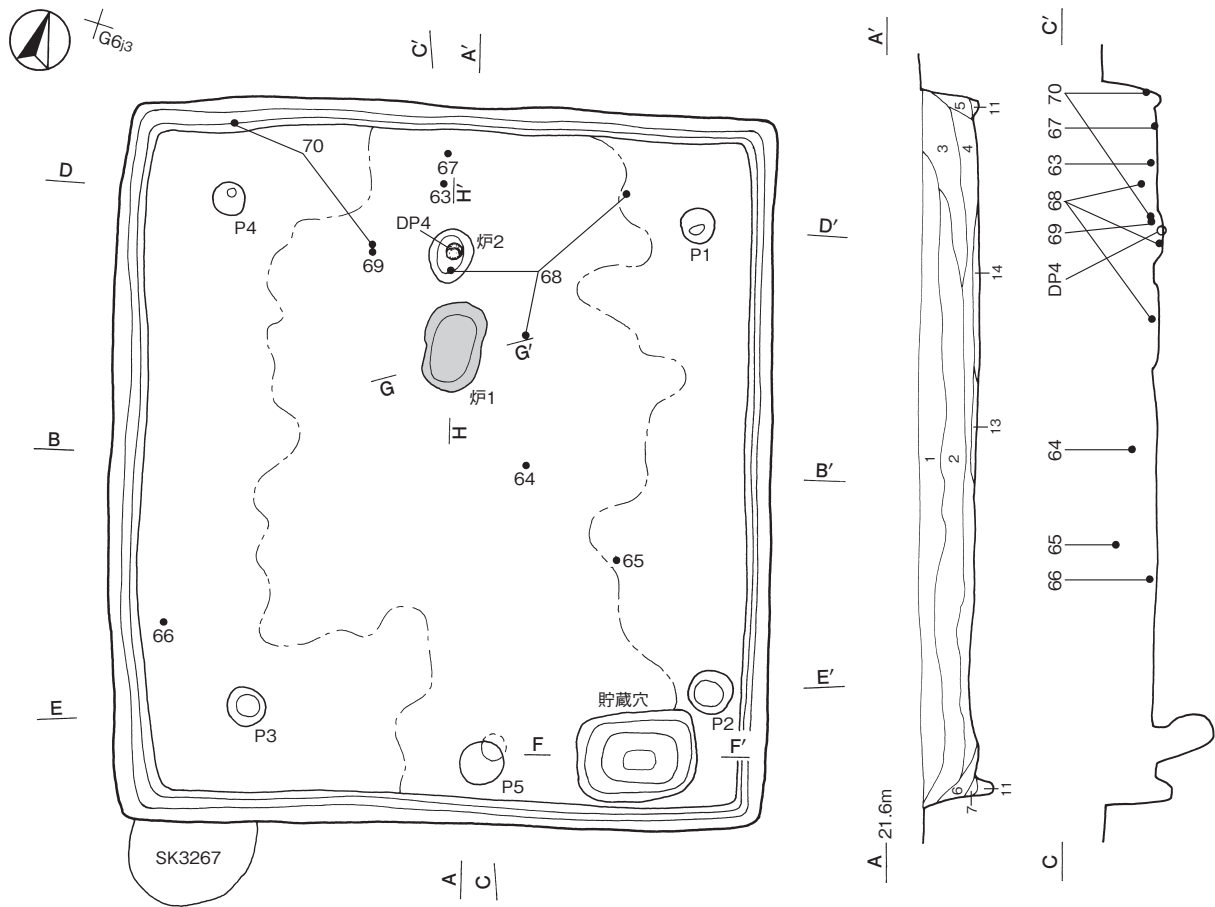
第 2492 号住居跡出土遺物観察表 (第 46 ~ 48 図)

番号	種 別	器種	口径	器高	底径	胎 土	色 調	焼成	手 法 の 特 徴 ほか	出土位置	備 考
57	土師器	甕	24.0	37.0	8.5	長石・石英・雲母	にぶい橙	普通	口縁部外・内面横ナデ 体部外面へラ磨き 体部内面へラナデ 底部へラ磨き	下層	95%
58	土師器	甕	21.8	36.6	8.0	長石・石英・雲母	浅黄橙	普通	口縁部外・内面横ナデ 体部外面へラ磨き 体部内面へラナデ	下層	90% PL49
59	土師器	甕	23.3	31.7	9.2	長石・石英・雲母	にぶい黄橙	普通	口縁部外・内面横ナデ 体部外面へラ磨き 体部内面へラナデ 底部へラ磨き	竈下層	95% PL49
60	土師器	甕	[15.3]	21.2	7.0	長石・石英・雲母	橙	普通	口縁部外・内面横ナデ 体部外面へラ磨き 体部内面へラナデ	下層	100% PL49
61	土師器	甑	26.0	25.2	10.2	長石・石英・雲母	橙	普通	口縁部外・内面横ナデ 体部外面へラ磨き 体部内面へラナデ	下層	100% PL48
62	土師器	甑	[26.5]	(25.8)	-	長石・石英・雲母	にぶい褐	普通	口縁部外・内面横ナデ 体部外面へラ削り後ナデ 内面へラナデ	下層	20% 煤付着

第 2493 号住居跡 (第 49 ~ 52 図)

位置 調査区北部の G 6j3 区, 標高 21 m ほどの平坦な台地上に位置している。

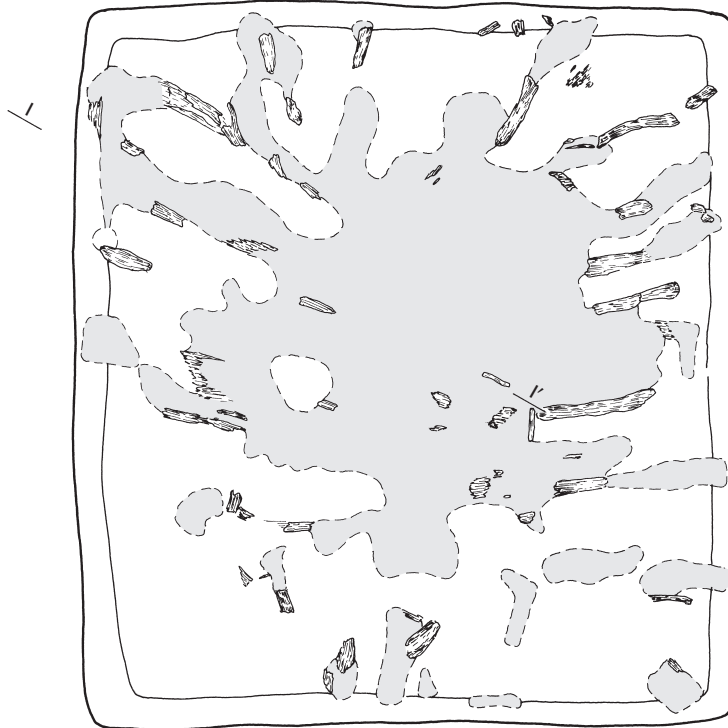
重複関係 第 3267 号土坑を掘り込んでいる。



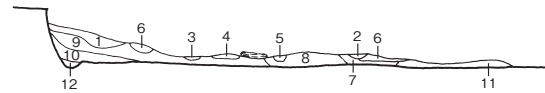
第 49 图 第 2493 号住居跡実測图 (1)



G6j3



21.6m



第50図 第2493号住居跡実測図(2)

規模と形状 長軸 5.78 m, 短軸 5.25 m の長方形で, 主軸方向は N - 17° - W である。壁高は 32 ~ 42cm で, 外傾して立ち上がっている。

床 ほぼ平坦で, 中央部が踏み固められている。壁下には壁溝が巡っている。

炉 中央部北寄りに位置している。炉 1 の規模は, 長径 35cm, 短径 23cm の楕円形で, 床面をわずかに掘りくぼめた地床炉である。炉床面は皿状を呈し赤変している。炉 2 の規模は, 長径 42cm, 短径 34cm の楕円形で, 深さ 12cm で, 炉 1 の北側に位置している。床面に赤変した部分は見られないが, 炉 1 の北側に位置していることや土製支脚が出土していることから, 炉使用に係わる施設と考えられる。

炉 1 土層解説

- | | |
|-----------------------------|-----------------------|
| 1 赤褐色 焼土粒子多量 | 4 暗褐色 ローム粒子中量, 炭化粒子少量 |
| 2 極暗赤褐色 炭化物・焼土粒子中量, ローム粒子少量 | 5 褐色 ローム粒子多量 |
| 3 暗褐色 ローム粒子中量, 炭化粒子少量 | |

炉 2 土層解説

- | | |
|---------------------------|-----------------------------|
| 1 極暗褐色 ロームブロック・炭化物・焼土粒子少量 | 4 褐色 ローム粒子中量, 粘土粒子少量, 炭化物微量 |
| 2 褐色 ローム粒子少量, 焼土粒子・炭化粒子微量 | 5 褐色 ローム粒子多量 |
| 3 褐色 ローム粒子中量 | |

ピット 5か所。P 1 ~ P 4 は深さ 23 ~ 38cm で, 配置から支柱穴である。P 5 は深さ 46cm で, 南壁際の中央部に位置していることから, 出入口施設に伴うピットと考えられる。

貯蔵穴 南東コーナー部に位置し, 長軸 96cm, 短軸 70cm ほどの隅丸長方形で, 深さ 75cm である。底面は平坦で, 壁は階段状に立ち上がっている。

貯蔵穴土層解説

- | | |
|---------------------------|-------------------------|
| 1 極暗褐色 炭化物・ローム粒子・焼土粒子少量 | 3 黒褐色 ローム粒子・焼土粒子・炭化粒子少量 |
| 2 極暗褐色 ロームブロック・炭化物・焼土粒子少量 | 4 暗褐色 ローム粒子中量 |

覆土 14層に分層できる。レンズ状の堆積状況を示す自然堆積である。床面直上には焼土塊と多量の炭化材が広がっている。

土層解説

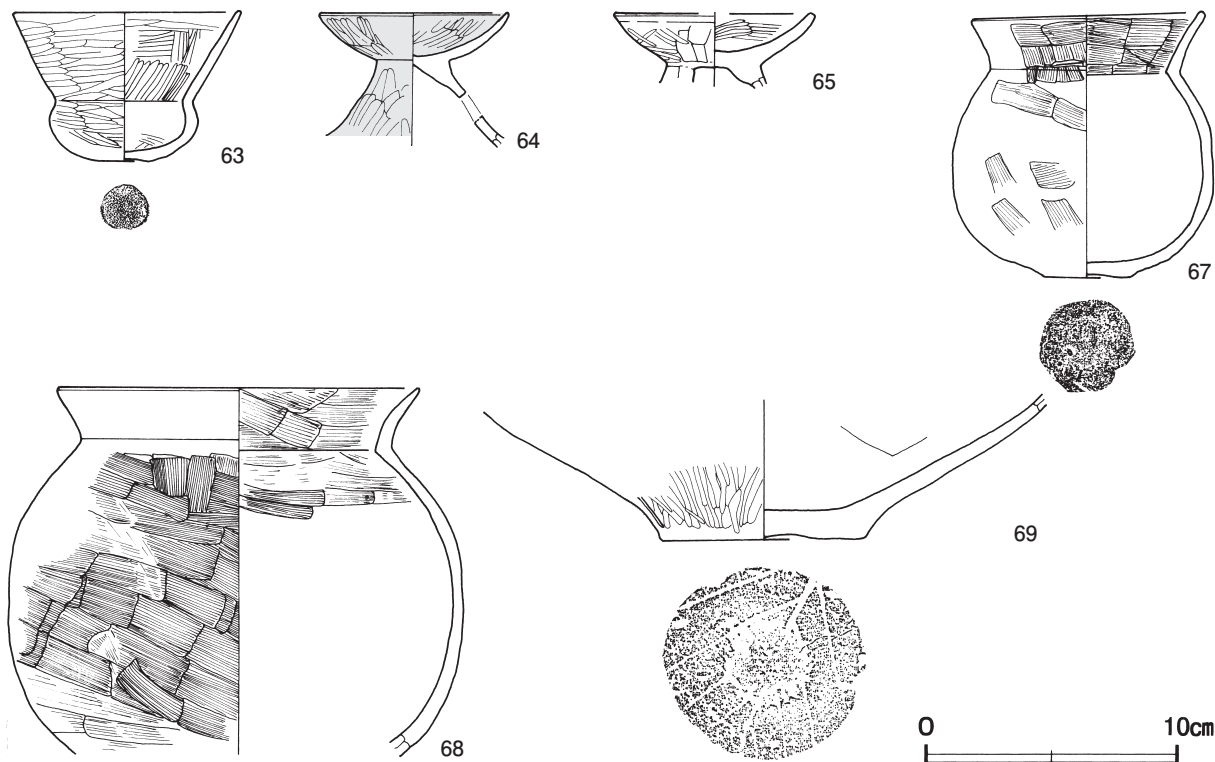
- | | |
|-----------------------------|---------------------------------|
| 1 褐色 ローム粒子少量 | 8 褐色 ローム粒子中量, 炭化物・焼土粒子少量 |
| 2 褐色 ロームブロック少量, 焼土粒子・炭化粒子微量 | 9 暗褐色 ローム粒子中量, 焼土粒子少量, 炭化粒子微量 |
| 3 褐色 ロームブロック・炭化物微量 | 10 褐色 ローム粒子多量, 炭化粒子微量 |
| 4 褐色 炭化粒子中量, ローム粒子・焼土粒子少量 | 11 暗褐色 ローム粒子中量 |
| 5 褐色 ロームブロック中量, 焼土粒子・炭化粒子微量 | 12 赤色 焼土粒子多量, ローム粒子・炭化粒子微量 |
| 6 褐色 ローム粒子中量, 炭化粒子微量 | 13 暗赤褐色 ローム粒子中量, 焼土粒子少量, 炭化粒子微量 |
| 7 褐色 ローム粒子多量 | 14 明赤褐色 焼土粒子中量, ローム粒子・炭化粒子少量 |

焼土塊土層解説

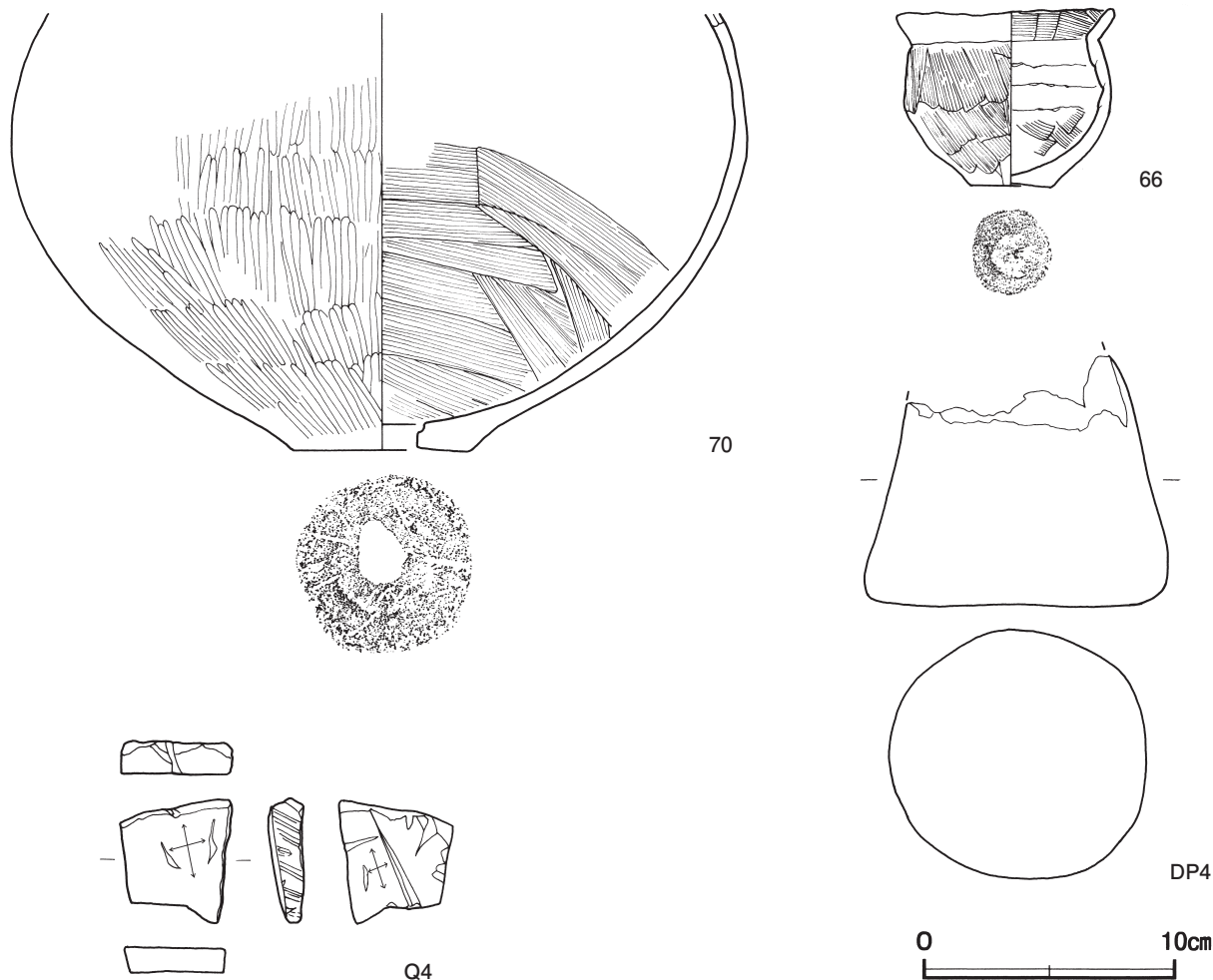
- | | |
|--------------------------------|------------------------------|
| 1 赤色 焼土粒子多量, ローム粒子・炭化粒子少量 | 7 褐色 ローム粒子中量, 炭化物少量, 焼土粒子微量 |
| 2 褐色 焼土粒子中量, ローム粒子少量 | 8 明赤褐色 焼土粒子中量, ローム粒子・炭化粒子少量 |
| 3 黒色 炭化粒子多量, 焼土粒子微量 | 9 褐色 ローム粒子中量, 焼土粒子・炭化粒子・砂粒微量 |
| 4 黒色 炭化粒子中量, 焼土粒子微量 | 10 褐色 ローム粒子多量, 焼土粒子微量 |
| 5 暗赤褐色 ローム粒子中量, 焼土粒子少量, 炭化粒子微量 | 11 褐色 ローム粒子中量, 焼土粒子・炭化粒子少量 |
| 6 黒色 炭化材多量, 焼土粒子少量 | 12 暗褐色 ローム粒子中量 |

遺物出土状況 土師器片 190点 (坏8, 埴58, 器台2, 小形甕2, 甕120), 土製品4点 (支脚), 石器1点 (砥石) が, 散在した状態で出土している。また, 混入した須恵器片4点も出土している。さらに床面直上の焼土塊の下から多量の炭化材が出土している。63・67・69は北部中央, 66は南西部の床面から出土している。64は中央部の覆土下層から出土している。68は炉2の覆土中と北西部の覆土下層から出土した破片が接合したものである。70は北部中央の床面と北西部の壁際の覆土下層から出土した破片が接合したものである。65は東部の覆土上層から出土している。DP4は炉2の床面から出土している。

所見 時期は, 出土土器から4世紀中葉に比定できる。床面から焼土塊や炭化材が出土していることから焼失住居である。



第51図 第2493号住居跡出土遺物実測図(1)



第 52 図 第 2493 号住居跡出土遺物実測図 (2)

第 2493 号住居跡出土遺物観察表 (第 51・52 図)

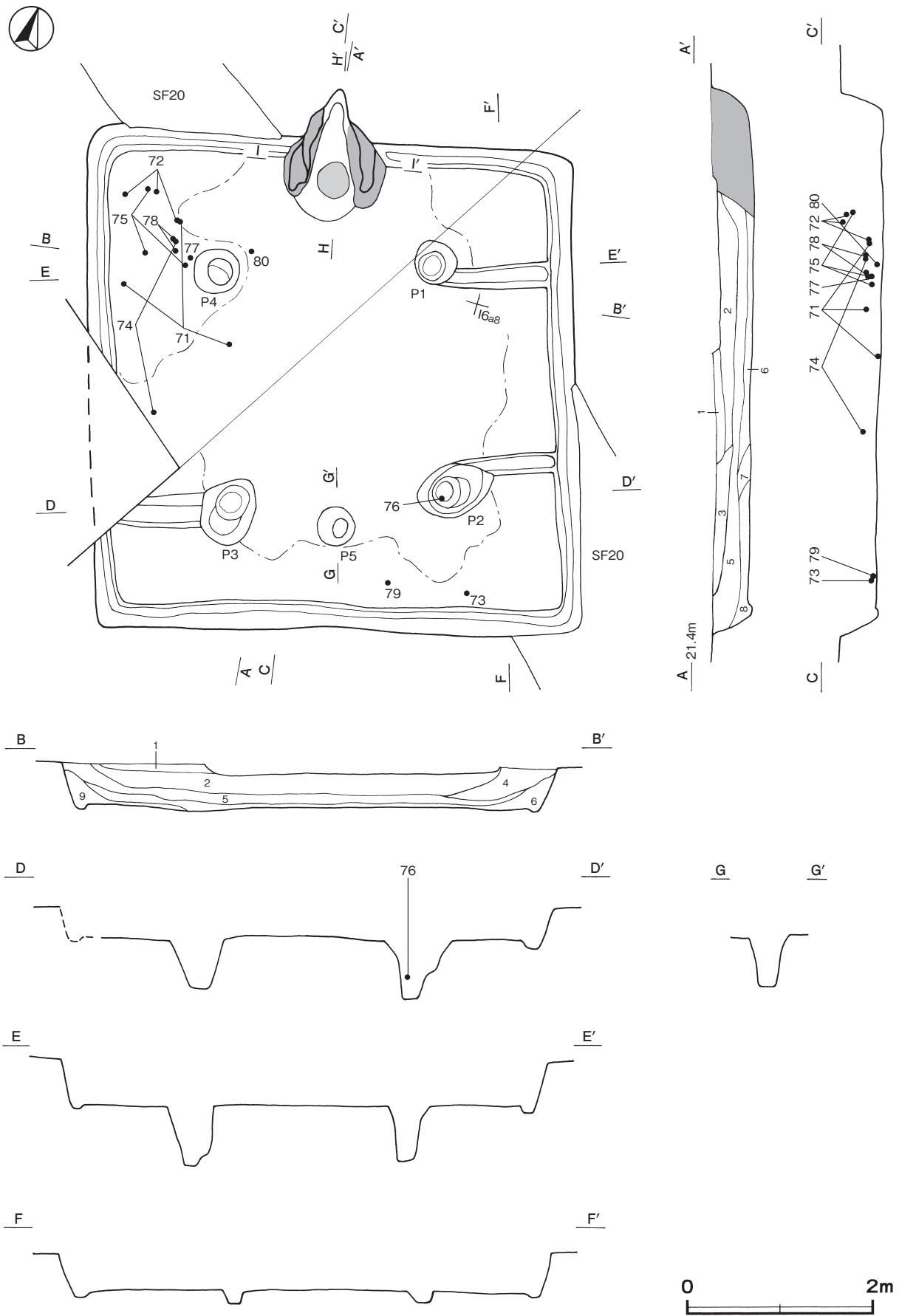
番号	種別	器種	口径	器高	底径	胎土	色調	焼成	手法の特徴ほか	出土位置	備考
63	土師器	埴	8.9	6.0	1.8	長石・石英	明赤褐	普通	外・内面ヘラ磨き	床面	100% PL49
64	土師器	器台	7.3	(5.4)	-	長石・石英	明赤褐	普通	外・内面ヘラ磨き 脚部凹孔3か所	下層	70%
65	土師器	器台	[7.8]	(3.0)	-	長石・石英	にぶい橙	普通	外・内面ヘラ磨き	上層	30%
66	土師器	小形甕	8.4	7.1	3.1	長石・石英	浅黄橙	普通	外・内面ハケ目 体部内面輪積痕	床面	90% PL49
67	土師器	甕	9.1	10.5	3.5	長石・石英・雲母	橙	普通	口縁部外・内面ハケ目 体部外面ハケ目後ナデ 体部内面摩滅	床面	95% PL49
68	土師器	甕	14.2	(14.6)	-	長石・石英	橙	普通	外・内面ハケ目	下層	50%
69	土師器	甕	-	(5.7)	8.0	長石・石英	にぶい黄橙	普通	体部外面ヘラ磨き	床面	20%
70	土師器	甕	-	(17.5)	7.0	長石・石英	明赤褐	普通	体部外面ヘラ磨き 内面ハケ目 底部外面から穿孔	下層	50% PL50

番号	器種	最小径	最大径	高さ	重量	胎土	特徴	出土位置	備考
DP4	支脚	(9.0)	12.0	(10.0)	(955)	長石・石英・雲母	ナデ	炉2床面	

番号	器種	長さ	幅	厚さ	重量	材質	特徴	出土位置	備考
Q4	砥石	49	4.5	1.4	33.3	凝灰岩	砥面3面 他は破断面	覆土中	

第 2551 号住居跡 (第 53 ~ 55 図)

位置 調査区中央部の I 6 a7 区, 標高 21 m ほどの平坦な台地上に位置している。



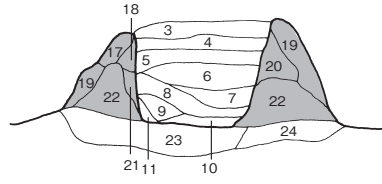
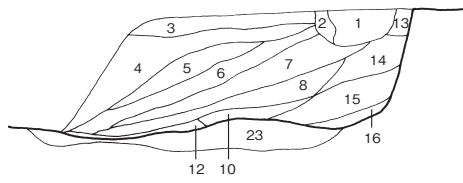
第 53 图 第 2551 号住居跡実測图 (1)

H 21.4m

H

I

I'



第 54 図 第 2551 号住居跡実測図 (2)

確認状況 北西部は平成 16 年度に、南西部は平成 20 年度にそれぞれ調査した。

重複関係 第 3269・3270 号土坑、第 20 号道路に掘り込まれている。

規模と形状 長軸 5.35 m、短軸 5.20 m の方形で、主軸方向は N - 16° - W である。壁高は 44cm で、外傾して立ち上がっている。

床 ほぼ平坦で、壁際を除いて中央部が踏み固められている。西側の一部が調査区域外のため確認できなかったが、壁下には壁溝が全周していたものと考えられる。東壁側で 2 条、西壁側で 1 条の間仕切り溝を確認している。

竈 北壁中央部に付設されている。規模は焚口部から煙道部まで 143cm で、燃焼部幅は 46cm である。袖部は、床面を深さ 13cm ほど掘りくぼめた部分に褐色土を主体とした第 23・24 層を埋土して、黄褐色粘土を主体とした第 17～22 層を積み上げて構築されている。火床部は床面とほぼ同じ高さで、火床面は赤変硬化している。煙道部は壁外に 52cm 掘り込まれ、火床部から外傾して立ち上がっている。

竈土層解説

1 褐色	ローム粒子・炭化粒子・粘土粒子少量、焼土粒子微量	13 灰黄褐色	焼土粒子・粘土粒子少量、炭化粒子微量
2 褐色	ロームブロック中量、焼土粒子・粘土粒子少量	14 暗褐色	粘土粒子中量、焼土粒子・砂粒少量、ローム粒子・炭化粒子微量
3 暗褐色	粘土粒子中量、ローム粒子少量、焼土粒子・炭化粒子微量	15 暗赤褐色	焼土粒子多量
4 暗褐色	粘土粒子中量、焼土粒子・炭化粒子少量	16 暗赤褐色	炭化粒子多量、焼土粒子・粘土粒子・砂粒少量
5 暗褐色	粘土粒子中量、焼土ブロック・炭化粒子・砂粒少量	17 暗赤褐色	ローム粒子・焼土粒子少量
6 暗褐色	焼土粒子・炭化粒子中量、粘土粒子・砂粒少量	18 暗褐色	粘土粒子中量、焼土粒子少量
7 赤色	焼土粒子多量、砂粒中量、粘土粒子少量	19 暗赤褐色	焼土粒子中量、ローム粒子・粘土粒子少量
8 暗赤褐色	ロームブロック中量、焼土粒子・灰少量	20 にぶい黄褐色	粘土ブロック多量、焼土粒子微量
9 灰黄褐色	粘土粒子多量、焼土粒子少量	21 黒褐色	炭化粒子・粘土粒子少量、ローム粒子・焼土粒子微量
10 灰黄褐色	粘土粒子多量、砂粒少量、焼土粒子・炭化粒子微量	22 にぶい褐色	焼土粒子・粘土粒子中量、炭化粒子少量
11 灰褐色	ローム粒子・炭化粒子・粘土粒子少量、焼土粒子微量	23 褐色	ローム粒子多量
12 赤色	焼土粒子多量、炭化粒子少量	24 褐色	ロームブロック多量、焼土粒子微量

ピット 5 か所。P 1～P 4 は深さ 50～63cm で、配置から主柱穴である。P 5 は深さ 57cm で、南壁際の中央部に位置していることから、出入口施設に伴うピットと考えられる。

覆土 9 層に分層できる。多くの層にロームブロックが含まれていることから埋め戻されている。

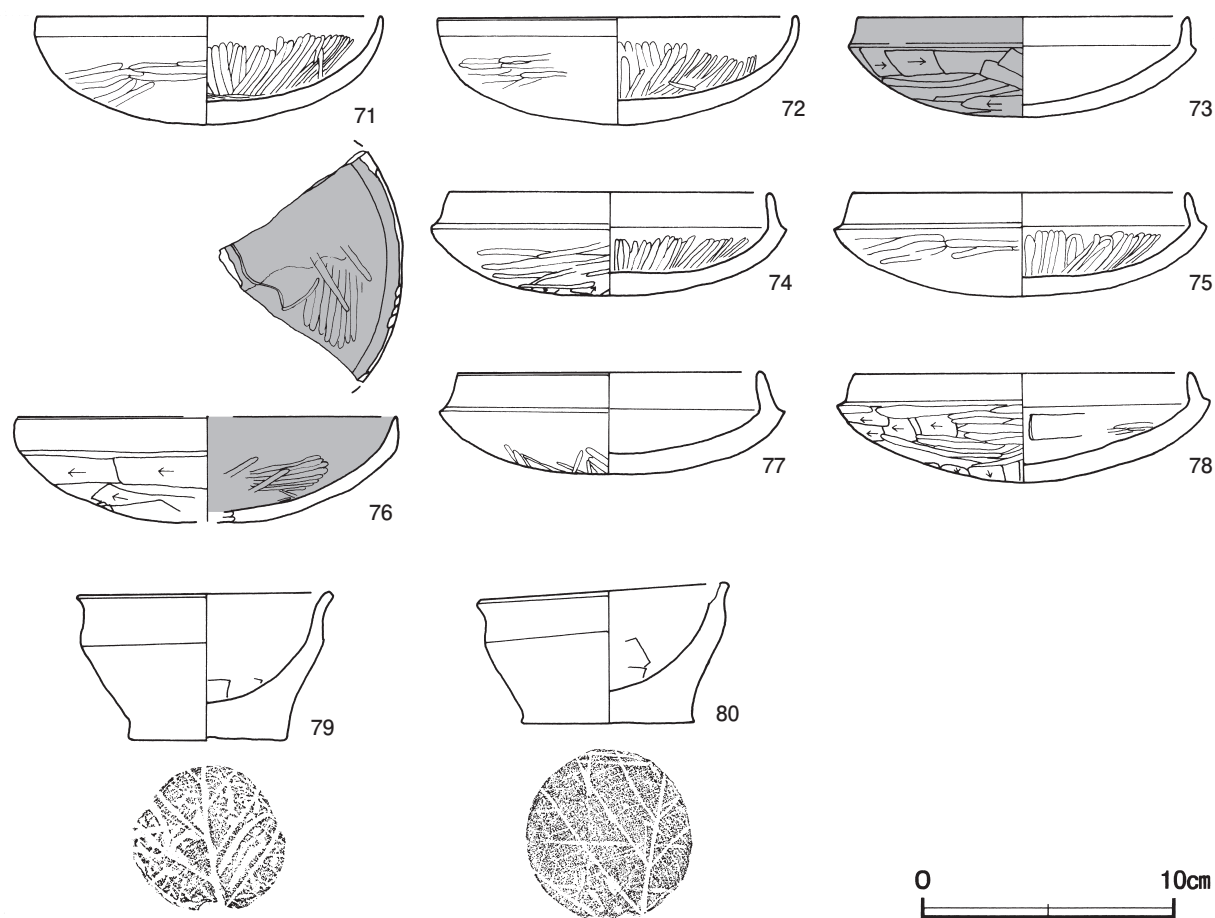
土層解説

1 黒褐色	ローム粒子少量、焼土粒子・炭化粒子微量	5 黒褐色	ロームブロック・焼土粒子・炭化粒子微量
2 黒褐色	ロームブロック少量、焼土ブロック・炭化粒子微量	6 暗褐色	ローム粒子・焼土粒子・炭化粒子微量
3 暗褐色	ローム粒子少量、焼土粒子・炭化粒子微量	7 暗褐色	ロームブロック少量、焼土粒子微量
4 暗褐色	ロームブロック少量	8 暗褐色	ローム粒子少量
		9 暗褐色	ロームブロック微量

遺物出土状況 土師器片 338 点 (坏 37, 高坏 1, 器台 4, 鉢 2, 甕 294), 須恵器片 2 点 (坏身, 坏蓋), 土製品 4 点 (支脚) が、北部の覆土下層を中心に散在した状態で出土している。76 は P 2 の覆土下層, 73・79 は南東部, 71・74・77・78・80 は北西部の覆土下層からそれぞれ出土している。75 は北西コーナー部の覆土下

層と覆土中層, 72は覆土中層と覆土上層の破片が接合したものである。

所見 時期は, 出土土器から7世紀前葉に比定できる。



第 55 図 第 2551 号住居跡出土遺物実測図

第 2551 号住居跡出土遺物観察表 (第 55 図)

番号	種別	器種	口径	器高	底径	胎土	色調	焼成	手法の特徴ほか	出土位置	備考	
71	土師器	坏	13.6	4.3	-	長石・石英・雲母	にぶい褐	普通	口縁部外・内面横ナデ	体部外・内面ヘラ磨き	下層	95% PL50
72	土師器	坏	14.1	4.4	-	長石・石英・雲母	にぶい橙	普通	口縁部外・内面横ナデ	体部外・内面ヘラ磨き	中・上層	60% PL50
73	土師器	坏	13.1	4.0	-	長石・石英	褐灰	普通	口縁部外・内面横ナデ 内面ナデ	体部外面ヘラ削り	下層	95% PL50
74	土師器	坏	12.6	4.1	-	長石・石英・雲母	にぶい褐	普通	口縁部外・内面横ナデ	体部外・内面ヘラ磨き	下層	95% PL50
75	土師器	坏	13.2	4.1	-	長石・石英・雲母	にぶい橙	普通	口縁部外・内面横ナデ	体部外・内面ヘラ磨き	中・下層	80% PL50
76	土師器	坏	[15.0]	(4.2)	-	長石・石英・雲母	浅黄橙	普通	口縁部外・内面横ナデ 内面ヘラ磨き 内面窠書「□」	体部外面ヘラ削り	P 2下層	20%
77	土師器	坏	11.8	4.1	-	長石・石英・雲母	にぶい橙	普通	口縁部外・内面横ナデ 内面摩滅	体部外面ヘラ磨き	下層	95% PL50
78	土師器	坏	13.3	4.3	-	長石・石英・雲母	にぶい橙	普通	口縁部外・内面横ナデ 内面ヘラナデ	体部外面ヘラ削り後ヘラ磨き 内面ヘラナデ	下層	90% PL51
79	土師器	鉢	9.9	5.9	6.0	長石・石英・雲母	浅黄橙	普通	口縁部外・内面横ナデ 内面ヘラナデ	体部外面ヘラ削り	下層	95% PL51
80	土師器	鉢	9.8	5.6	6.7	長石・雲母	にぶい黄橙	普通	口縁部外・内面横ナデ	体部外・内面ナデ	下層	90% PL51

第 2552 号住居跡 (第 56・57 図)

位置 調査区西部の J 4i7 区, 標高 22 m ほどの平坦な台地上に位置している。

重複関係 第 3281・3282・3620 号土坑に掘り込まれている。

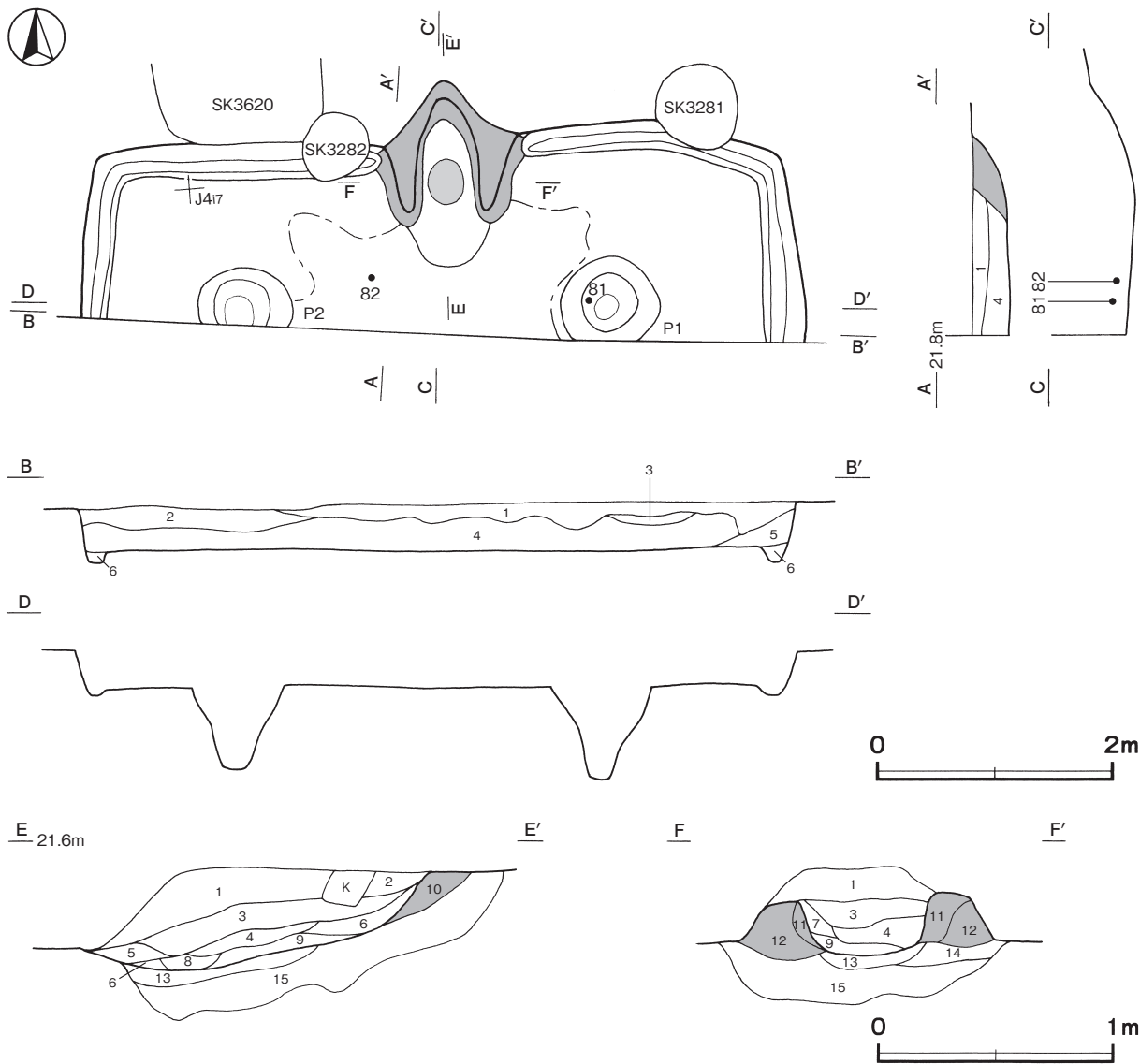
規模と形状 東西軸は6.10 mで、南部が調査区域外へ延びているため、南北軸は1.85 mしか確認できなかった。主軸方向はN-6°-Eで、方形と推定される。壁高は30~36cmで、外傾して立ち上がっている。

床 ほぼ平坦で、壁際を除いて竈前が踏み固められている。壁下には壁溝が全周していたものと考えられる。

竈 北壁中央部に付設されている。規模は焚口部から煙道部まで156cmで、燃烧部幅は45cmである。袖部は、床面を深さ30cmほど掘りくぼめた部分に暗褐色土を主体とした第13~15層を埋土して、にぶい黄褐色粘土を主体とした第10~12層を積み上げて構築されている。火床部は床面とほぼ同じ高さで、火床面は赤変硬化している。煙道部は壁外に56cm掘り込まれ、火床部から緩やかに外傾して立ち上がっている。

竈土層解説

- | | | | |
|----------|--------------------------------|-----------|-------------------------------|
| 1 黒褐色 | ローム粒子微量 | 9 黒褐色 | 砂粒多量, 粘土粒子中量, 炭化粒子少量, ローム粒子微量 |
| 2 にぶい黄褐色 | 粘土粒子・砂粒中量 | 10 にぶい黄褐色 | 粘土粒子中量, ローム粒子・砂粒少量 |
| 3 黒褐色 | 粘土粒子中量, 炭化物・焼土粒子・砂粒少量, ローム粒子微量 | 11 暗褐色 | 粘土粒子中量, 焼土粒子・砂粒少量 |
| 4 黒褐色 | 粘土粒子中量, 焼土ブロック少量, ローム粒子微量 | 12 にぶい黄褐色 | 粘土粒子多量, 砂粒少量 |
| 5 極暗赤褐色 | 粘土粒子中量, ローム粒子少量 | 13 暗赤褐色 | 焼土粒子中量, ロームブロック少量 |
| 6 褐色 | 砂粒中量, 炭化粒子・粘土粒子微量 | 14 暗褐色 | ローム粒子・粘土粒子中量, 砂粒少量 |
| 7 暗赤褐色 | 焼土粒子少量, ローム粒子・炭化粒子微量 | 15 暗褐色 | ロームブロック中量, 炭化物・焼土粒子少量 |
| 8 暗赤褐色 | 焼土粒子中量 | | |



第56図 第2552号住居跡実測図

ピット 2か所。P1・P2は深さ78・70cmで、配置から支柱穴である。

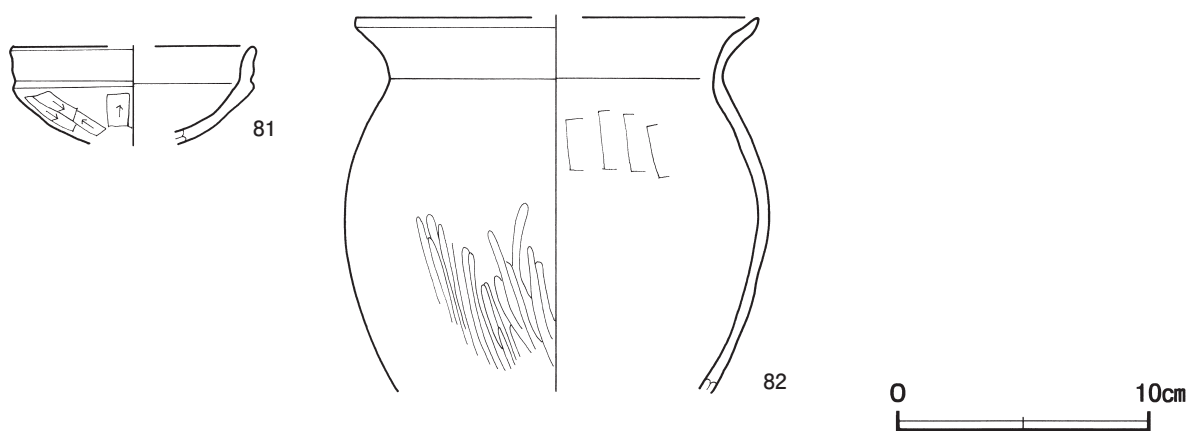
覆土 6層に分層できる。不規則な堆積状況を示していることから埋め戻されている。

土層解説

- | | | | |
|--------|---------------------|--------|---------------------|
| 1 黒褐色 | ローム粒子少量、焼土粒子・炭化粒子微量 | 4 極暗褐色 | 焼土ブロック・ローム粒子・炭化粒子微量 |
| 2 極暗褐色 | ローム粒子少量、焼土粒子・炭化粒子微量 | 5 黒褐色 | ローム粒子・焼土粒子微量 |
| 3 暗褐色 | ローム粒子・炭化粒子微量 | 6 極暗褐色 | ローム粒子少量 |

遺物出土状況 土師器片217点（坏46，甕170，甑1），須恵器片5点（坏身2，高台付坏1，甕2）が、散在した状態で出土している。また、混入した縄文土器片2点と陶器片2点も出土している。81は東部，82は中央部の覆土下層から出土している。

所見 時期は、出土土器から7世紀前葉に比定できる。



第57図 第2552号住居跡出土遺物実測図

第2552号住居跡出土遺物観察表（第57図）

番号	種別	器種	口径	器高	底径	胎土	色調	焼成	手法の特徴ほか	出土位置	備考
81	土師器	坏	[9.5]	(3.9)	-	長石・石英・雲母・細礫	明赤褐	普通	口縁部外・内面横ナデ 体部外面ヘラ削り	下層	30%
82	土師器	甕	[15.9]	(14.9)	-	長石・石英	橙	普通	口縁部外・内面横ナデ 体部外面ヘラ磨き 体部内面ヘラナデ	下層	30%

第2553号住居跡（第58図）

位置 調査区中央部のH6h9区，標高21mほどの平坦な台地上に位置している。

確認状況 竈を含む北西部の大半を平成16年度に，南東コーナー部を平成20年度に調査した。

重複関係 第2499号住居跡を掘り込み，第2497・2498号住居，第317号掘立柱建物，第3799号土坑，第273号溝に掘り込まれている。

規模と形状 長軸5.85m，短軸5.69mの方形で，主軸方向はN-1°-Eである。壁高は64～65cmで，外傾して立ち上がっている。

床 ほぼ平坦であるが，明確な硬化面は認められなかった。壁下には壁溝が巡っている。東壁側に1条の間仕切り溝が確認された。

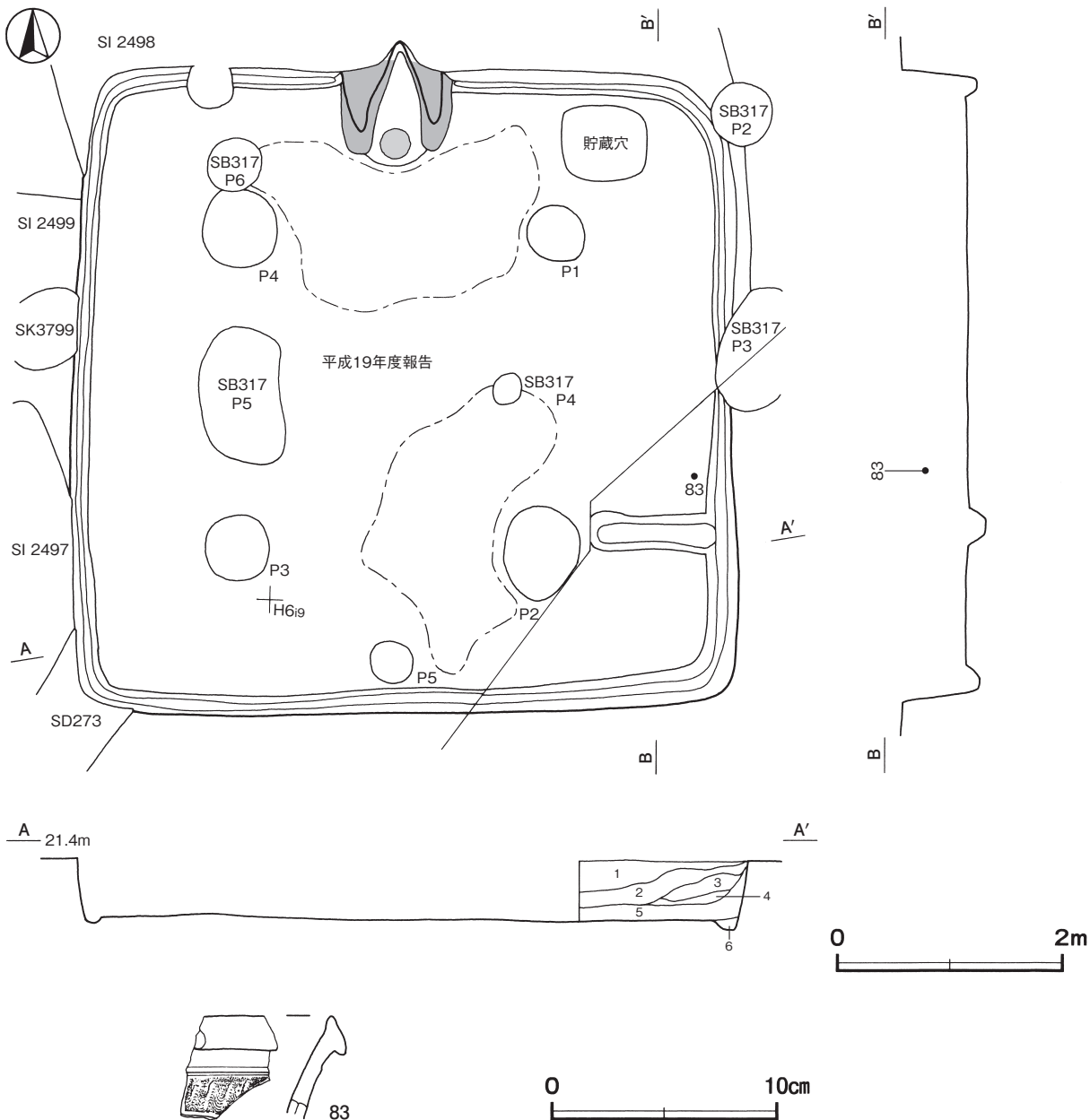
覆土 6層に分層できる。多くの層にロームブロックが含まれていることから埋め戻されている。

土層解説

- | | | | |
|--------|----------------------|-------|-----------|
| 1 極暗褐色 | ローム粒子少量, 焼土粒子・炭化粒子微量 | 4 暗褐色 | ロームブロック中量 |
| 2 黒褐色 | ロームブロック少量, 炭化粒子微量 | 5 暗褐色 | ロームブロック少量 |
| 3 暗褐色 | ロームブロック少量, 炭化粒子微量 | 6 暗褐色 | ローム粒子中量 |

遺物出土状況 土師器片 60 点 (坏 12, 椀 2, 甕類 46), 須恵器片 3 点 (坏身 2, 甕 1) が出土している。83 は東部の覆土上層から出土している。

所見 南東コーナー部を除いた大半については、『第 291 集』を参照されたい。時期は, 出土土器から 7 世紀前葉と考えられる。



第 58 図 第 2553 号住居跡・出土遺物実測図

第 2553 号住居跡出土遺物観察表 (第 58 図)

番号	種別	器種	口径	器高	底径	胎土	色調	焼成	手法の特徴ほか	出土位置	備考
83	須恵器	甕	-	(4.6)	-	長石・石英・雲母	灰	良好	外面櫛歯状工具による波状文	上層	5%

第 2555 号住居跡 (第 59・60 図)

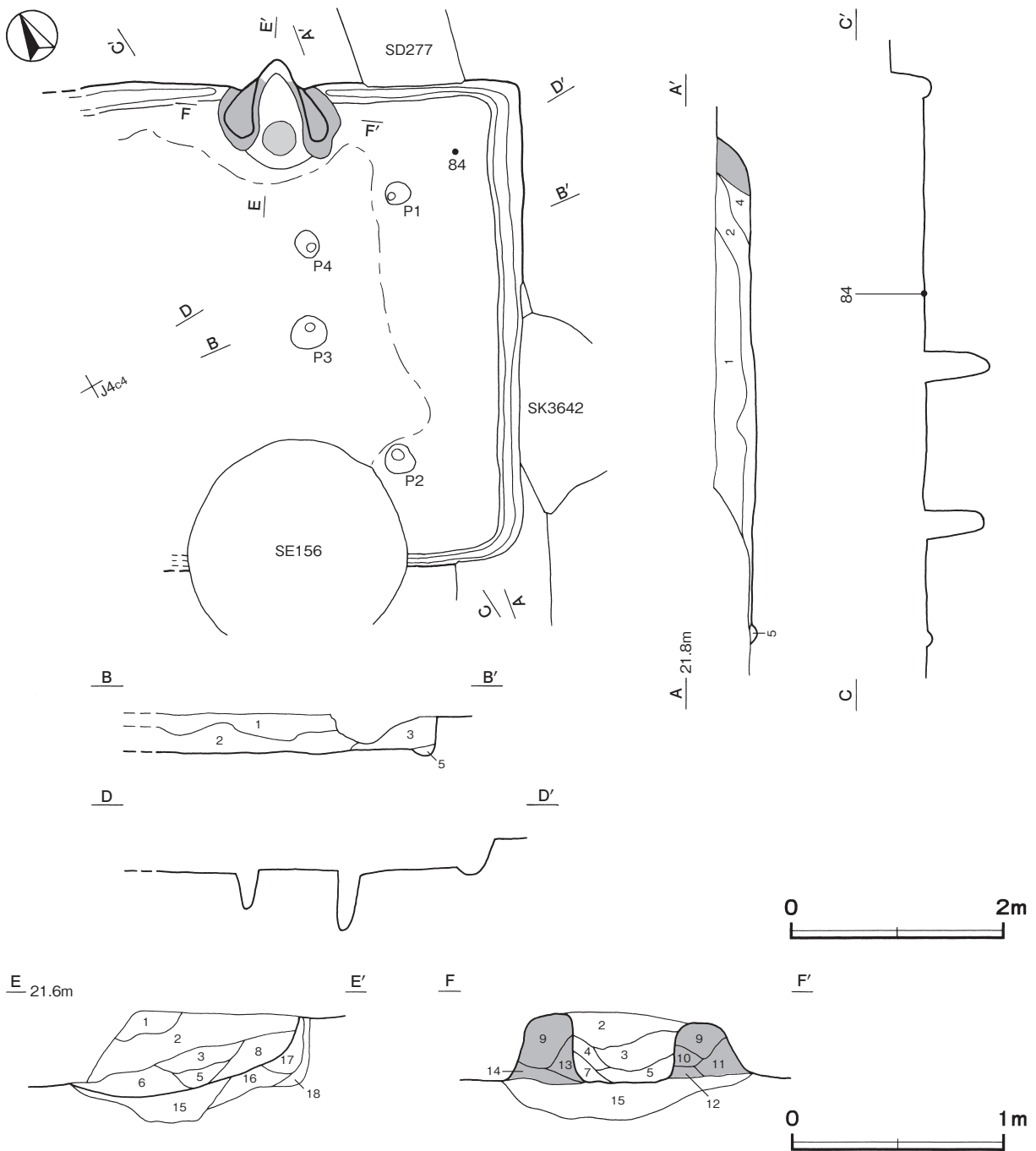
位置 調査区南西部の J 4c4 区, 標高 22 m ほどの平坦な台地上に位置している。

重複関係 第 156 号井戸, 第 3642 号土坑, 第 277 号溝に掘り込まれている。

規模と形状 北東・南西軸は 4.55 m で, 北西・南東軸は西側が攪乱を受けているため 3.00 m しか確認できなかった。主軸方向は N - 29° - E で, 長方形と推定できる。壁高は 13 ~ 27 cm で, 外傾して立ち上がっている。

床 ほぼ平坦で, 竈前から中央部が踏み固められている。壁下には壁溝が巡っている。

竈 北壁中央部に付設されている。規模は焚口部から煙道部まで 104 cm で, 燃焼部幅は 44 cm である。袖部は深さ 17 cm の皿状に掘りくぼめた部分に褐色土の第 15 層を埋土して, にぶい灰黄褐色粘土を主体とする第 9 ~ 14



第 59 図 第 2555 号住居跡実測図

層を積み上げて構築されている。火床部は床面から5cmほどくぼんでおり、火床面は赤変硬化している。煙道部は壁外に30cm掘り込まれ、火床部から外傾して立ち上がっている。

竈土層解説

- | | |
|------------------------------------|---------------------------------|
| 1 黒褐色 粘土粒子・砂粒少量, ローム粒子微量 | 9 褐色 砂粒中量, 焼土粒子・粘土粒子少量 |
| 2 暗褐色 ローム粒子中量, 粘土粒子・砂粒少量 | 10 暗褐色 砂粒中量, 焼土粒子・炭化粒子微量 |
| 3 暗褐色 焼土粒子・粘土粒子中量, ローム粒子・炭化粒子・砂粒少量 | 11 褐色 砂粒多量, 炭化粒子・粘土粒子少量, 焼土粒子微量 |
| 4 暗褐色 ローム粒子中量, 焼土粒子・粘土粒子・砂粒少量 | 12 にぶい黄褐色 粘土ブロック中量, 炭化粒子微量 |
| 5 極暗赤褐色 焼土粒子中量, ローム粒子少量 | 13 暗褐色 炭化粒子・粘土粒子・砂粒中量 |
| 6 暗赤褐色 焼土ブロック中量, ローム粒子少量 | 14 褐色 ローム粒子多量 |
| 7 暗褐色 ローム粒子・粘土粒子中量, 焼土ブロック・砂粒少量 | 15 褐色 粘土ブロック・砂粒多量, 炭化粒子微量 |
| 8 暗褐色 ローム粒子・焼土粒子少量 | 16 褐色 砂粒多量, ローム粒子少量, 焼土粒子微量 |
| | 17 褐色 砂粒多量, ローム粒子微量 |
| | 18 褐色 ローム粒子中量 |

ピット 4か所。P1・P2は深さ54・56cmで、配置から主柱穴である。P3・P4は深さ60・36cmで、性格は不明である。

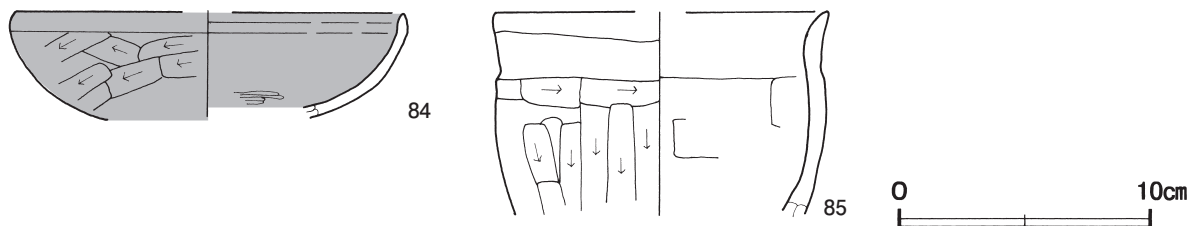
覆土 5層に分層できる。不規則な堆積状況を示していることから埋め戻されている。

土層解説

- | | |
|--------------------------|--------------|
| 1 極暗褐色 ローム粒子・焼土粒子・炭化粒子微量 | 4 灰褐色 粘土粒子少量 |
| 2 暗褐色 ローム粒子少量 | 5 褐色 ローム粒子少量 |
| 3 褐色 ロームブロック少量 | |

遺物出土状況 土師器片47点(坏18, 鉢1, 甕28), 須恵器片2点(甕)が出土している。また、混入した土師質土器片5点と陶器片1点も出土している。84は東コーナー部の床面, 85は竈の覆土中から出土している。

所見 時期は、出土土器から7世紀後葉に比定できる。



第60図 第2555号住居跡出土遺物実測図

第2555号住居跡出土遺物観察表(第60図)

番号	種別	器種	口径	器高	底径	胎土	色調	焼成	手法の特徴ほか	出土位置	備考	
84	土師器	坏	[15.2]	(4.2)	-	長石・石英	にぶい橙	普通	口縁部外・内面横ナデ 内面ヘラ磨き	体部外面ヘラ削り	床面	10%
85	土師器	鉢	[13.2]	(8.1)	-	長石・石英・細礫	褐灰	普通	口縁部外・内面横ナデ 内面ヘラナデ	体部外面ヘラ削り	竈覆土中	20%

第2559号住居跡(第61図)

位置 調査区中央部のI7b4区, 標高21mほどの平坦な台地上に位置している。

確認状況 南東部の炉の一部を含む約半分を平成16年度に, 北西部を平成20年度に調査した。

重複関係 第2350号住居に掘り込まれている。

規模と形状 長軸4.48m, 短軸3.74mの長方形で, 主軸方向はN-72°-Eである。壁高は36cmで, 外傾して立ち上がっている。

床 ほぼ平坦で, 炉の南側が踏み固められている。壁下には壁溝が巡り, 全周していたものと考えられる。

炉 中央部北東寄りに位置している。規模は, 長径70cm, 短径47cmの楕円形で, 床面をわずかに掘りくぼめた地床炉である。炉土層解説については『第291集』を参照されたい。

ピット 深さ10cmで、性格は不明である。

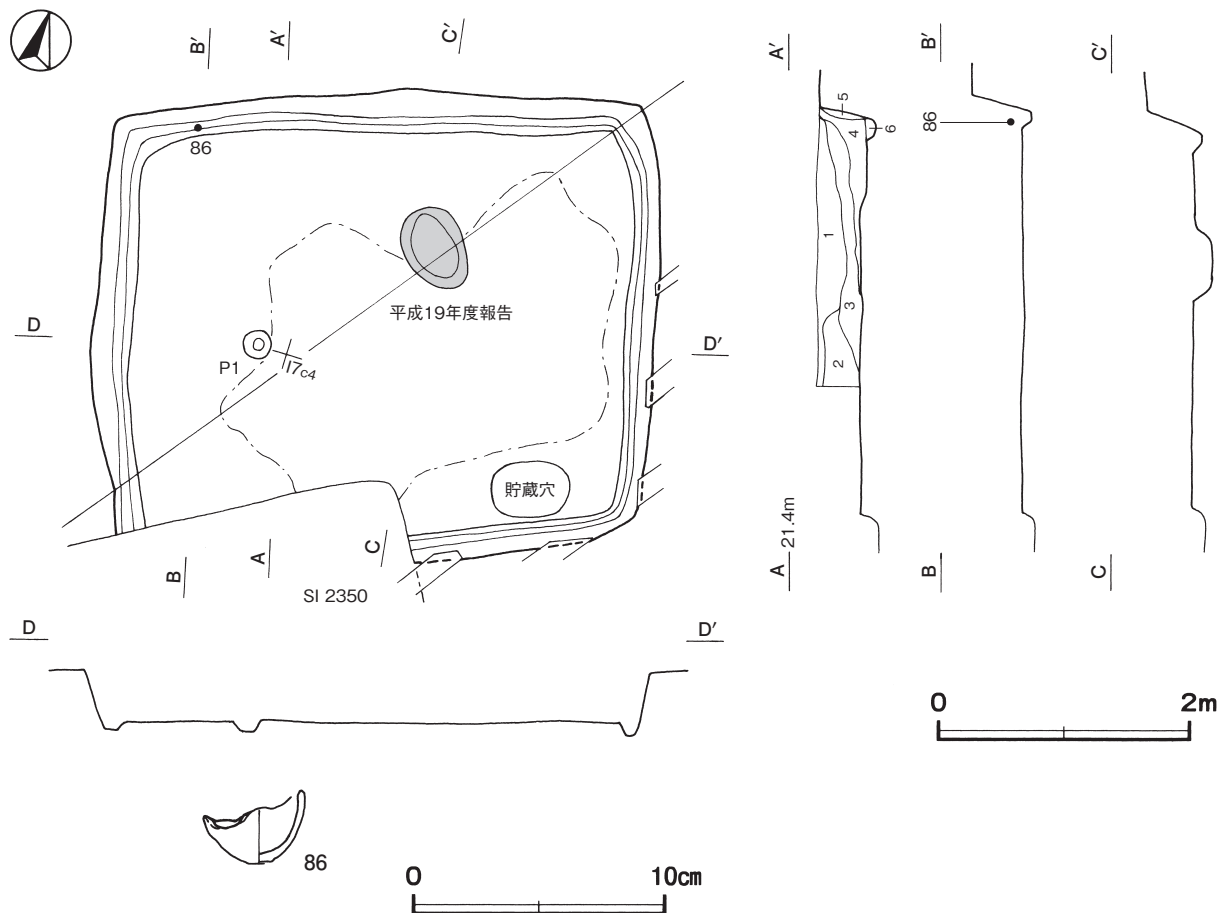
覆土 6層に分層できる。多くの層にロームブロックが含まれていることから埋め戻されている。

土層解説

- | | | | |
|-------|-----------------------|-------|--------------------|
| 1 暗褐色 | ロームブロック・焼土ブロック・炭化粒子微量 | 4 黒褐色 | 炭化物少量、ローム粒子・焼土粒子微量 |
| 2 褐色 | ロームブロック・炭化粒子微量 | 5 明褐色 | ローム粒子中量、炭化粒子微量 |
| 3 褐色 | ロームブロック・炭化粒子少量 | 6 暗褐色 | ローム粒子少量 |

遺物出土状況 土師器片 33点（坏8，器台1，甕類23，ミニチュア土器1）が出土している。また、混入した須恵器片3点（坏2，瓶類1）が出土している。86は北西部の覆土下層から出土している。

所見 南東部分については、『第291集』を参照されたい。時期は、出土土器から4世紀中葉と考えられる。



第61図 第2559号住居跡・出土遺物実測図

第2559号住居跡出土遺物観察表（第61図）

番号	種別	器種	口径	器高	底径	胎土	色調	焼成	手法の特徴ほか	出土位置	備考
86	土師器	ミニチュア土器	3.9	3.0	1.0	長石・石英	にぶい赤褐	普通	外・内面ナデ 底部一方向のヘラ削り	下層	100% PL51

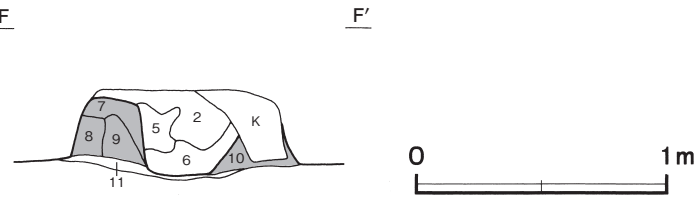
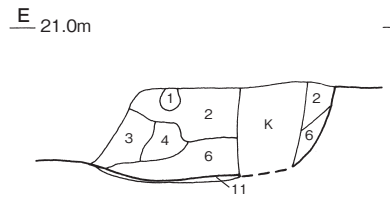
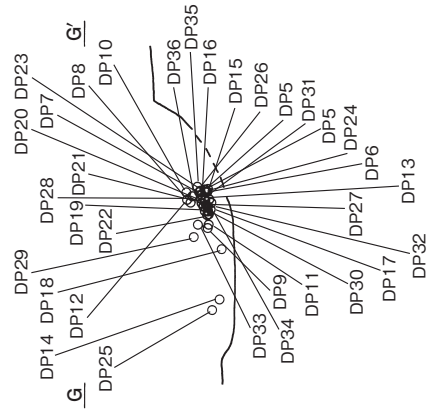
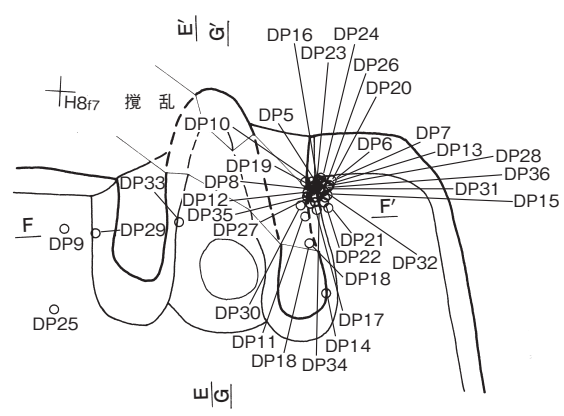
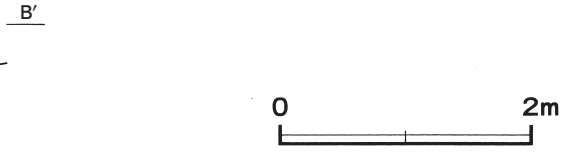
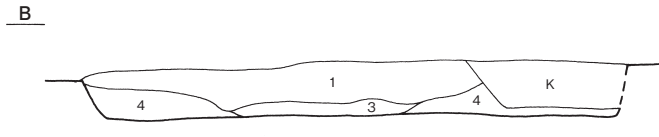
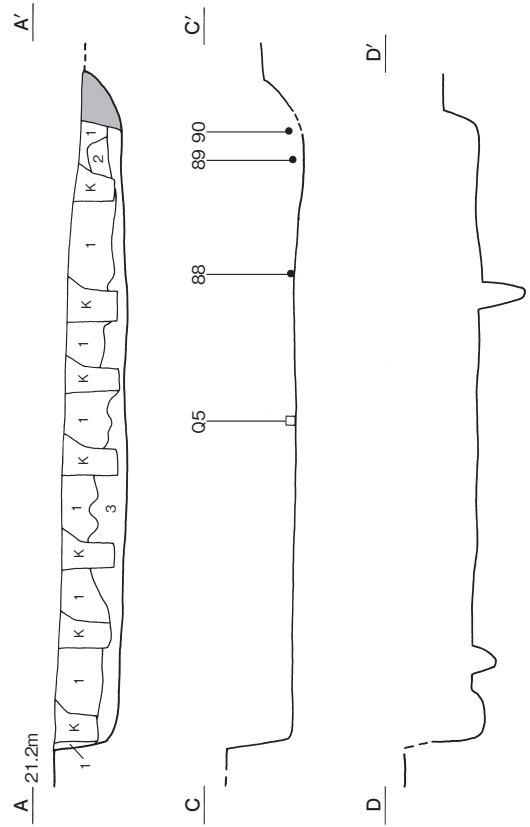
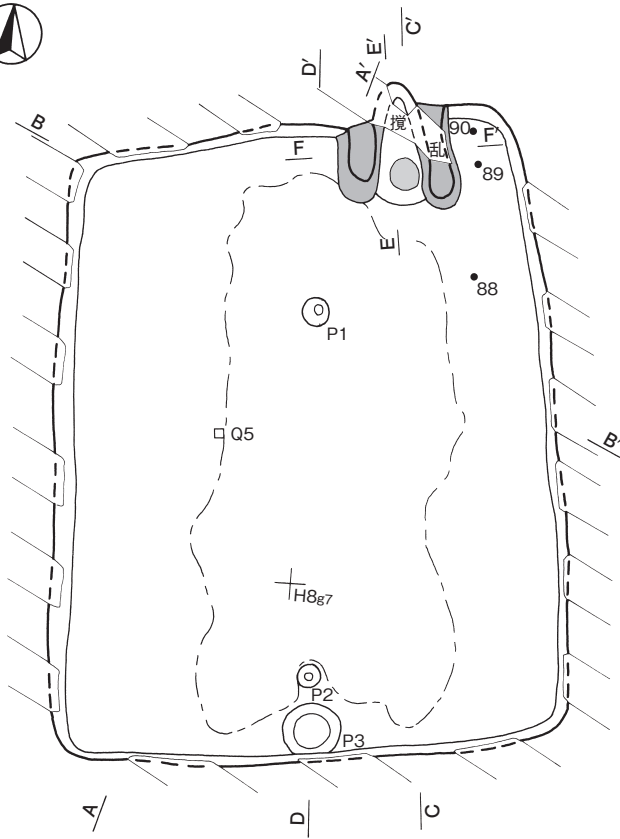
第2572号住居跡（第62～65図）

位置 調査区北部のH8f6区、標高21mほどの平坦な台地上に位置している。

規模と形状 長軸5.13m，短軸4.10mの長方形で、主軸方向はN-5°-Eである。壁高は24～46cmで、外傾して立ち上がっている。

床 ほほ平坦で、壁際を除いて中央部が踏み固められている。

竈 北壁の東寄りに付設されている。規模は焚口部から煙道部まで95cmで、燃焼部幅は35cmである。袖部は、



第 62 图 第 2572 号住居跡実測図

床面とほぼ同じ高さに暗褐色土を主体とした第7～10層を積み上げて構築されている。火床部は床面とほぼ同じ高さで、火床面は赤変硬化している。煙道部は壁外に20cm掘り込まれ、火床部から外傾して立ち上がっている。

竈土層解説

- | | | | |
|----------|------------------------|---------|-----------------------|
| 1 黒褐色 | ローム粒子・焼土粒子少量，粘土ブロック微量 | 7 暗褐色 | ローム粒子・炭化粒子微量 |
| 2 暗赤褐色 | 粘土粒子中量，粘土ブロック少量，炭化粒子微量 | 8 黒褐色 | 焼土粒子少量，粘土ブロック・ローム粒子微量 |
| 3 暗赤褐色 | 焼土ブロック中量，粘土粒子少量，炭化粒子微量 | 9 黒褐色 | 粘土ブロック・ローム粒子少量，焼土粒子微量 |
| 4 灰褐色 | 焼土ブロック中量，炭化粒子・粘土粒子微量 | 10 暗赤褐色 | 焼土ブロック微量 |
| 5 暗褐色 | 焼土ブロック多量，炭化物微量 | 11 暗褐色 | ローム粒子微量 |
| 6 にぶい暗褐色 | 焼土ブロック中量，炭化物微量 | | |

ピット 3か所。P1は深さ39cmで、支柱穴である。P2は深さ22cmで、南壁際の中央部に位置していることから、出入口施設に伴うピットと考えられる。P3は深さ16cmで、位置から貯蔵穴の可能性が考えられるが遺物等も出土しておらず、詳細については不明である。

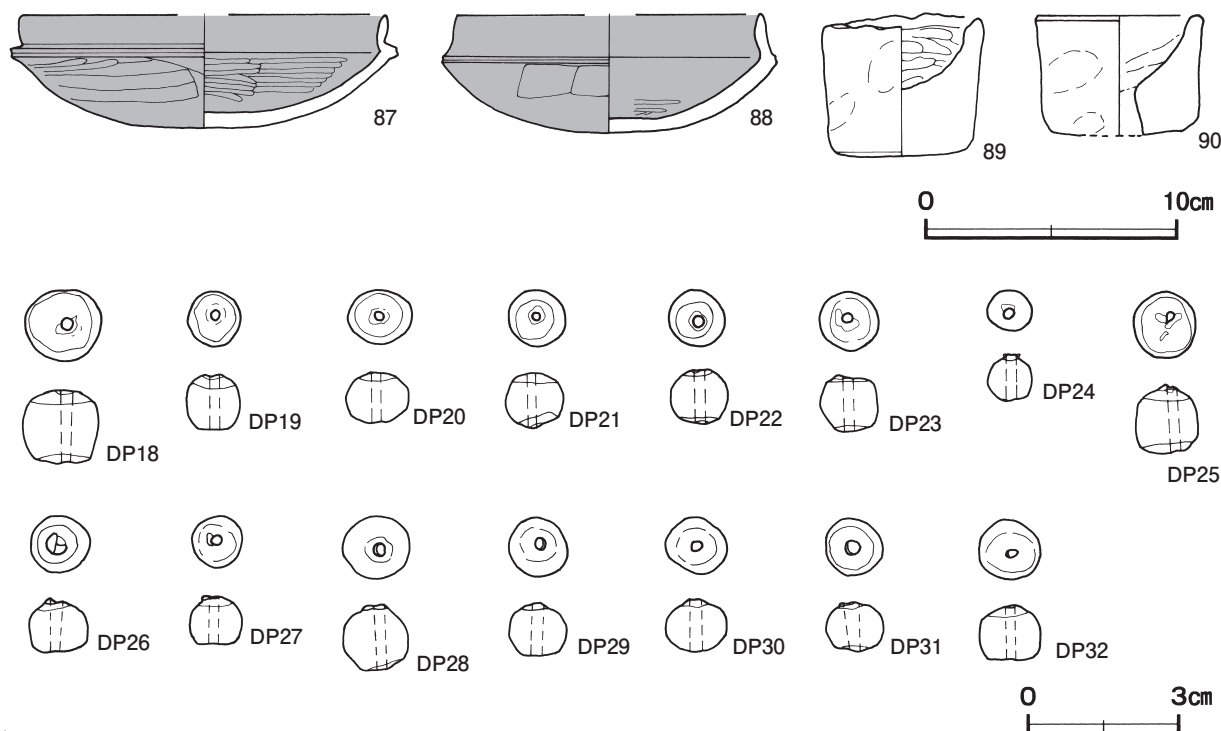
覆土 4層に分層できる。多くの層にロームブロックを含んでいることから埋め戻されている。

土層解説

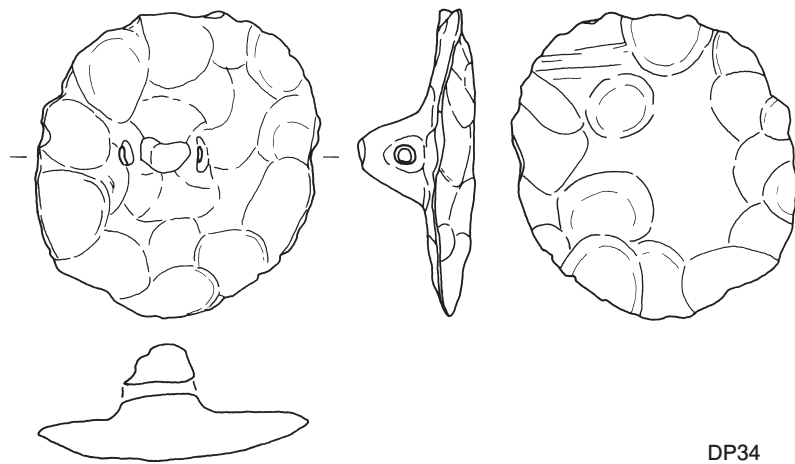
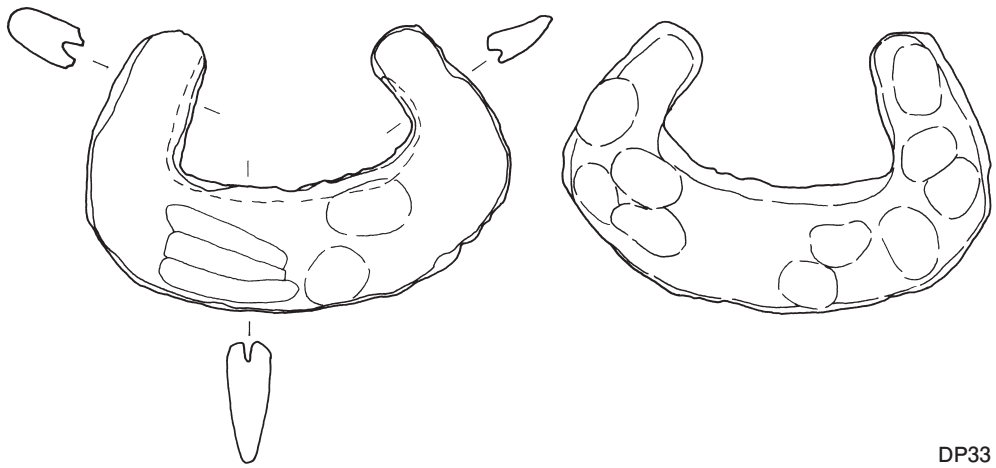
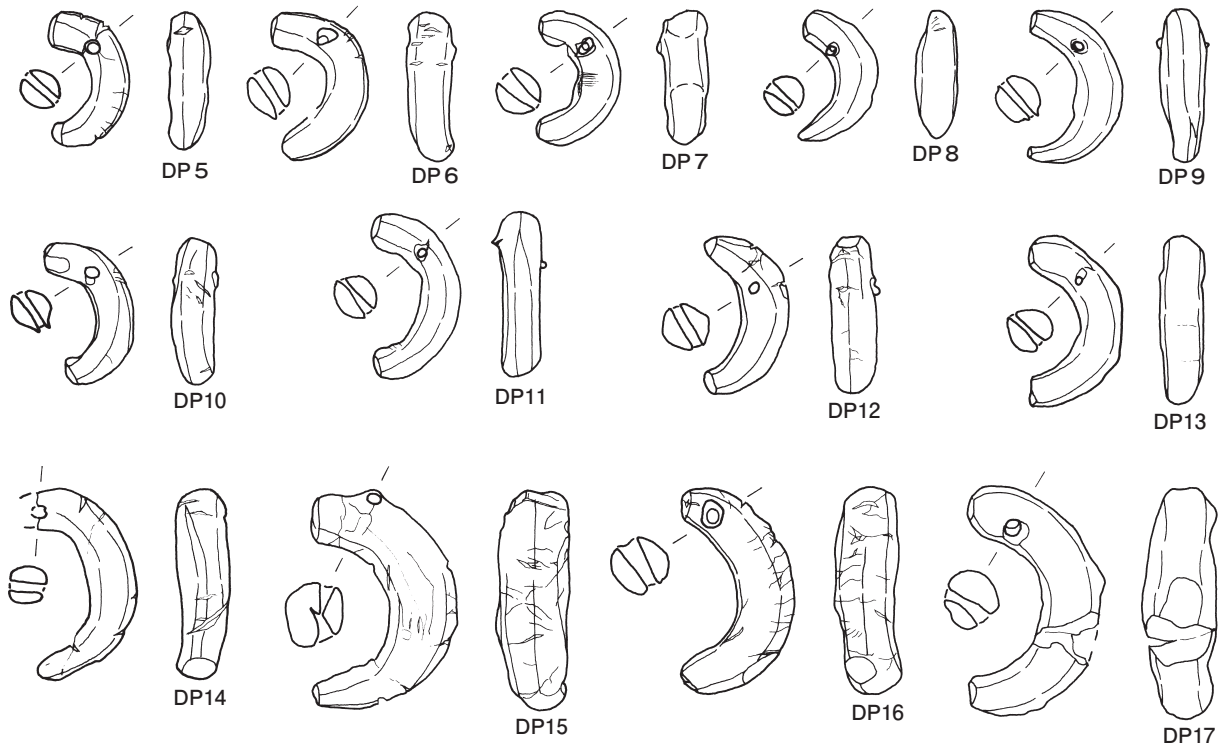
- | | | | |
|-------|----------------------------|--------|------------------|
| 1 暗褐色 | ロームブロック少量 | 3 極暗褐色 | ロームブロック中量，炭化粒子微量 |
| 2 暗褐色 | ロームブロック・粘土粒子中量，焼土粒子・炭化粒子微量 | 4 暗褐色 | ロームブロック中量 |

遺物出土状況 土師器片159点（坏56，椀2，甕94，甗5，手捏土器2），須恵器片7点（坏2，甕5），石器1点（堤砥石1），土製品32点（勾玉13，土玉15，鋤先形土製品1，鏡形模造品3）が、北東コーナ部の覆土下層を中心に散在した状態で出土している。また、混入した縄文土器片5点と磁器片2点も出土している。88は北東部，Q5は西部の床面から出土している。89・90とDP5～36の32点は北東部竈付近の覆土下層から出土しており、特に竈右袖脇に集中している。87は覆土中から出土している。

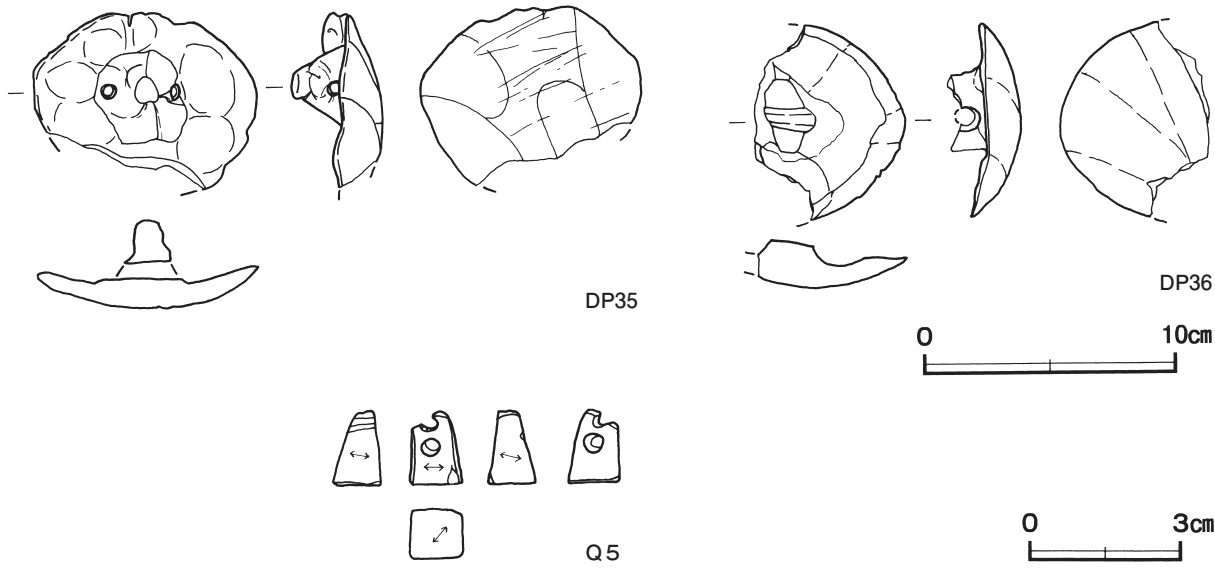
所見 時期は、出土土器から6世紀後葉に比定できる。出土している土製品は、勾玉13点，土玉15点，鋤先形土製品1点，鏡形土製品3点である。これらの土製品は竈付近に集中して出土していることから、竈神信仰に関わる祭祀が行われた可能性があるが、詳細については不明である。



第63図 第2572号住居跡出土遺物実測図(1)



第 64 图 第 2572 号住居跡出土遺物実測図 (2)



第 65 図 第 2572 号住居跡出土遺物実測図 (3)

第 2572 号住居跡出土遺物観察表 (第 63 ~ 65 図)

番号	種別	器種	口径	器高	底径	胎土	色調	焼成	手法の特徴ほか	出土位置	備考
87	土師器	坏	[14.3]	4.5	-	長石	黒褐	普通	口縁部外・内面横ナデ 体部外面へラ削り後ナデ内面へラ磨き	覆土中	40%
88	土師器	坏	[12.0]	4.7	-	長石・石英	黒褐	普通	口縁部外・内面横ナデ 体部外面へラ削り後ナデ内面へラ磨き	床面	40%
89	土師器	手捏土器	5.8~6.1	5.2~5.6	5.2~5.8	長石・石英	にぶい黄橙	普通	外・内面ナデ 外面指頭痕	下層	100% PL51
90	土師器	手捏土器	[6.2]	4.7	5.2	長石・石英・雲母	浅黄橙	普通	外・内面ナデ 外面指頭痕	下層	60%

番号	器種	長さ	幅	厚さ	重量	胎土	特徴	出土位置	備考
DP5	勾玉	2.7	1.6	0.9	2.6	石英・雲母	ナデ 一方向からの穿孔	下層	PL73
DP6	勾玉	2.9	1.9	0.9	3.8	石英・雲母	ナデ 二方向からの穿孔	下層	PL73
DP7	勾玉	2.7	1.7	1.0	2.9	雲母	ナデ 一方向からの穿孔	下層	PL73
DP8	勾玉	2.6	1.5	0.8	2.2	長石・石英	ナデ 二方向からの穿孔	下層	PL73
DP9	勾玉	3.0	1.9	1.0	3.4	長石・石英・雲母	ナデ 二方向からの穿孔	下層	PL73
DP10	勾玉	2.9	1.6	1.0	2.7	石英・雲母	ナデ 一方向からの穿孔	下層	PL73
DP11	勾玉	3.3	1.7	1.1	3.9	長石・石英	ナデ 二方向からの穿孔	下層	PL73
DP12	勾玉	3.1	1.7	1.0	3.5	石英・雲母	ナデ 一方向からの穿孔	下層	PL73
DP13	勾玉	3.4	1.8	0.9	4.1	長石・石英	ナデ 二方向からの穿孔	下層	PL73
DP14	勾玉	3.8	(2.0)	1.1	(5.0)	長石・黒色粒子	ナデ 二方向からの穿孔	下層	PL73
DP15	勾玉	4.4	2.9	1.4	11.7	長石・石英・雲母	ナデ 二方向からの穿孔	下層	PL73
DP16	勾玉	4.1	2.3	1.3	8.5	長石・石英・雲母	ナデ 一方向からの穿孔	下層	PL73
DP17	勾玉	4.6	2.7	1.5	(10.0)	長石・石英	ナデ 二方向からの穿孔	下層	PL73

番号	器種	長さ	厚さ	孔径	重量	胎土	特徴	出土位置	備考
DP18	土玉	1.5	1.4	0.2~0.3	3.1	長石・石英・雲母	ナデ 一方向からの穿孔	下層	PL74
DP19	土玉	1.5	1.6	0.2	1.3	長石・石英・雲母	ナデ 一方向からの穿孔	下層	PL74
DP20	土玉	1.2	1.0	0.2	1.2	石英・雲母	ナデ 一方向からの穿孔	下層	PL74
DP21	土玉	1.1	1.1	0.2	1.3	長石・石英・雲母	ナデ 一方向からの穿孔	下層	PL74
DP22	土玉	1.1	1.0	0.2	1.3	長石・石英・雲母	ナデ 一方向からの穿孔	下層	PL74
DP23	土玉	1.1	1.1	0.2	1.5	石英・雲母	ナデ 一方向からの穿孔	下層	PL74
DP24	土玉	0.9	0.9	0.2	0.6	石英・雲母	ナデ 一方向からの穿孔	下層	PL74

番号	器種	長さ	厚さ	孔径	重量	胎土	特徴	出土位置	備考
DP25	土玉	1.3	1.3	0.15	2.2	石英・雲母	ナデ 一方向からの穿孔	下層	PL74
DP26	土玉	1.2	1.1	0.15~0.2	1.4	石英・雲母	ナデ 一方向からの穿孔	下層	PL74
DP27	土玉	1.0	1.0	0.15~0.2	1.1	石英・雲母	ナデ 一方向からの穿孔	下層	PL74
DP28	土玉	1.3	1.3	0.2	2.0	長石・石英	ナデ 一方向からの穿孔	下層	PL74
DP29	土玉	1.2	1.0	0.25	1.3	長石・石英	ナデ 一方向からの穿孔	下層	PL74
DP30	土玉	1.2	1.1	0.25	1.4	長石・石英・雲母	ナデ 一方向からの穿孔	下層	PL74
DP31	土玉	1.1	1.0	0.3	1.2	長石・石英	ナデ 一方向からの穿孔	下層	PL74
DP32	土玉	1.2	1.1	0.2	1.6	長石・石英・雲母	ナデ 一方向からの穿孔	下層	PL74

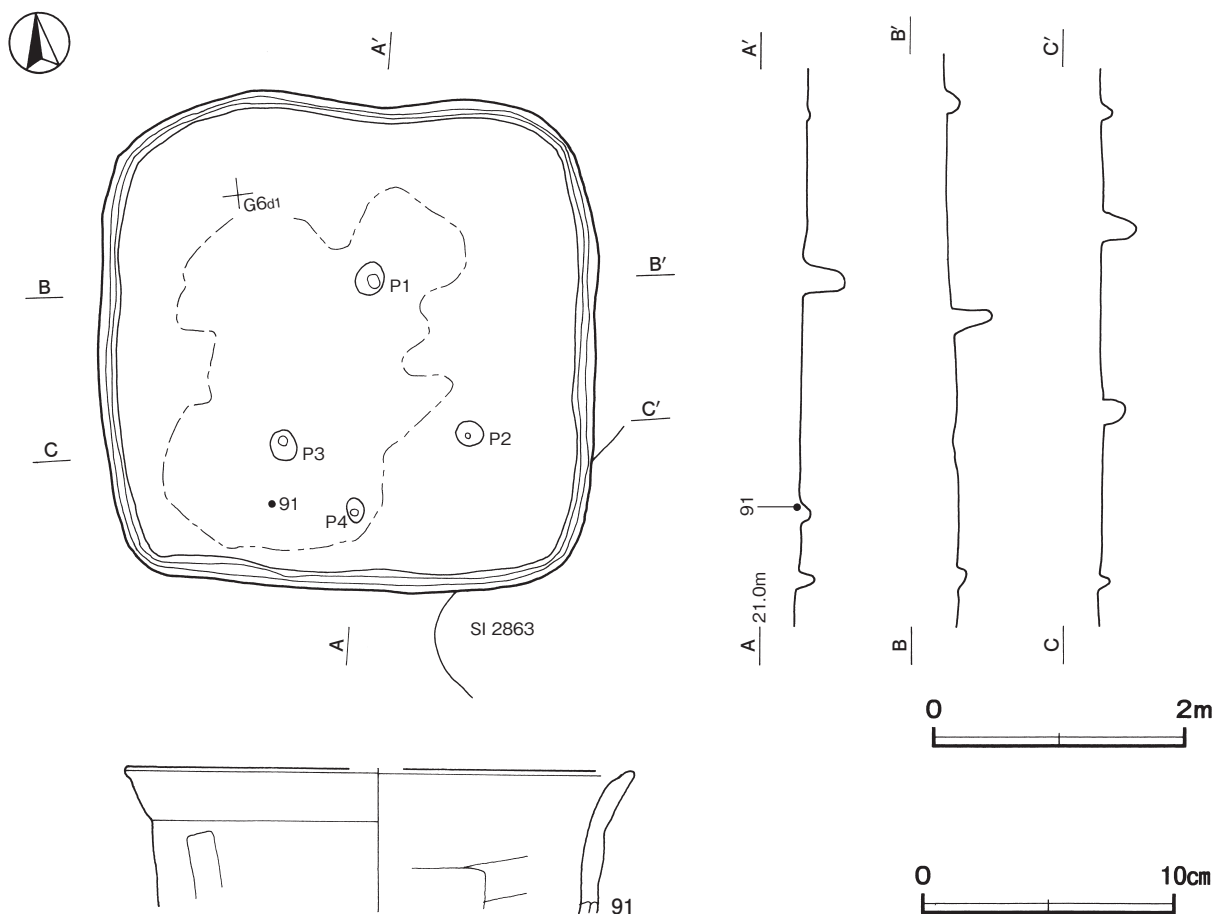
番号	器種	長さ	幅	厚さ	重量	胎土	特徴	出土位置	備考
DP33	鋤先形土製品	5.7	8.5	0.9	33.1	長石・石英・雲母	ナデ 指頭痕 内側に溝有り	下層	PL75
DP34	鏡形模造品	6.1	5.6	2.3	31.1	長石・石英	ナデ 指頭痕 紐一方向の穿孔	下層	PL75
DP35	鏡形模造品	(3.6)	4.4	1.8	(8.6)	長石・石英	ナデ 指頭痕 紐一方向の穿孔	下層	PL75
DP36	鏡形模造品	(3.8)	(3.0)	(1.5)	(6.7)	長石・雲母	ナデ 指頭痕 紐一方向の穿孔	下層	PL75

番号	器種	長さ	幅	厚さ	重量	材質	特徴	出土位置	備考
Q 5	砥石	2.9	2.1	1.8	(13.8)	凝灰岩	砥面5面 孔2か所 孔径0.5~0.7cm 一部欠損	床面	PL78

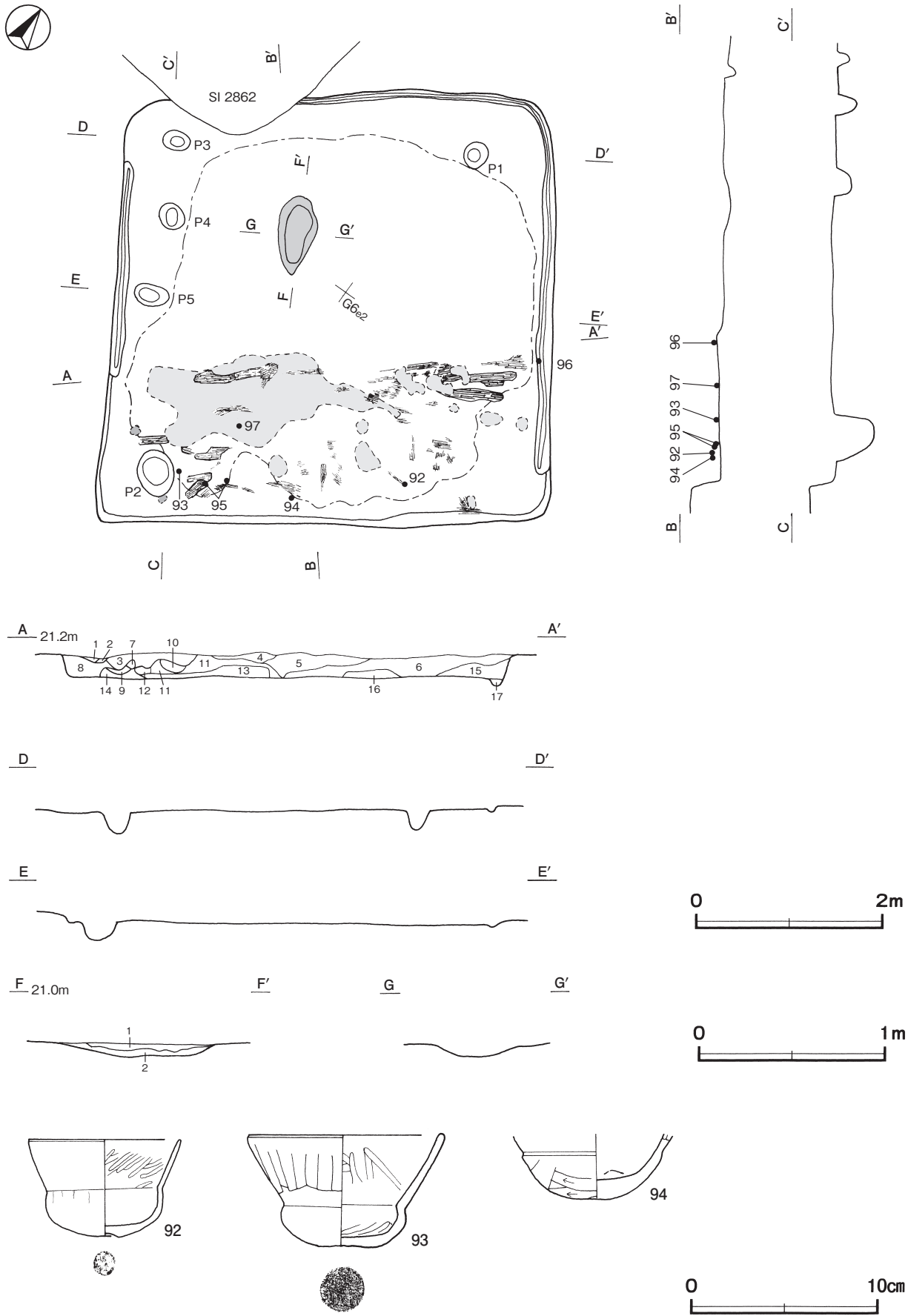
第 2862 号住居跡 (第 66 図)

位置 調査区北部の G 6 d1 区, 標高 21 m ほどの台地緩斜面部に位置している。

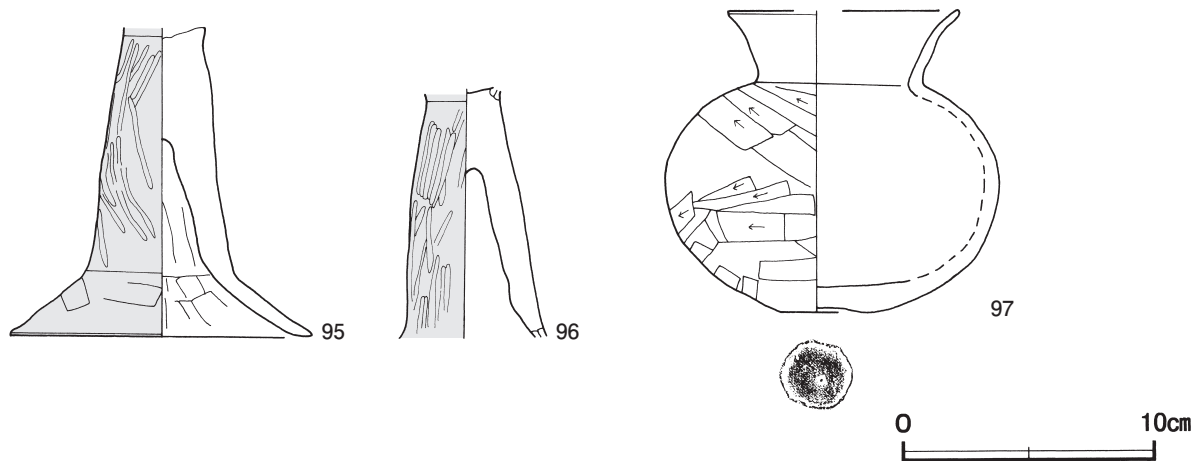
重複関係 第 2863 号住居跡を掘り込んでいる。



第 66 図 第 2862 号住居跡・出土遺物実測図



第 67 图 第 2863 号住居跡・出土遺物実測図



第 68 図 第 2863 号住居跡出土遺物実測図

第 2863 号住居跡出土遺物観察表 (第 67・68 図)

番号	種別	器種	口径	器高	底径	胎土	色調	焼成	手法の特徴ほか	出土位置	備考
92	土師器	埴	8.2	5.2	1.2	長石・石英・雲母	にぶい橙	普通	口縁部外・内面横ナデ 体部外面摩滅 内面ヘラ磨き	下層	95% PL51
93	土師器	埴	10.4	6.2	2.3	長石・石英・雲母	にぶい赤褐	普通	口縁部外・内面横ナデ 体部外面ヘラ削り後ナデ 内面ヘラ磨き	下層	100% PL51
94	土師器	埴	-	3.5	-	長石・雲母	にぶい橙	普通	口縁部外・内面横ナデ 体部外面ヘラ削り後ナデ 内面ナデ	下層	40%
95	土師器	高坏	-	(12.8)	12.0	長石・石英・雲母	にぶい赤褐	普通	脚部外面ヘラ磨き 裾部外面ヘラ削り後ナデ 内面ヘラナデ	床面・下層	50%
96	土師器	高坏	-	(9.8)	-	長石・石英・雲母	にぶい黄褐	普通	脚部外面ヘラ磨き	下層	20%
97	土師器	壺	[9.2]	12.0	2.8	長石・石英・雲母	橙	普通	口縁部外・内面横ナデ 体部外面ヘラ削り後ナデ 内面ヘラナデ	床面	90% PL52

第 2864 号住居跡 (第 69 図)

位置 調査区北西部の G 5 e9 区, 標高 21 m ほどの台地緩斜面部に位置している。

重複関係 第 2865 号住居跡を掘り込んでいる。

規模と形状 長軸 4.86 m, 短軸 3.87 m の長方形で, 長軸方向は N - 90° - E である。壁高は 24 ~ 28cm で, ほぼ直立している。

床 平坦で, 南西部が踏み固められている。壁下には壁溝が巡っている。

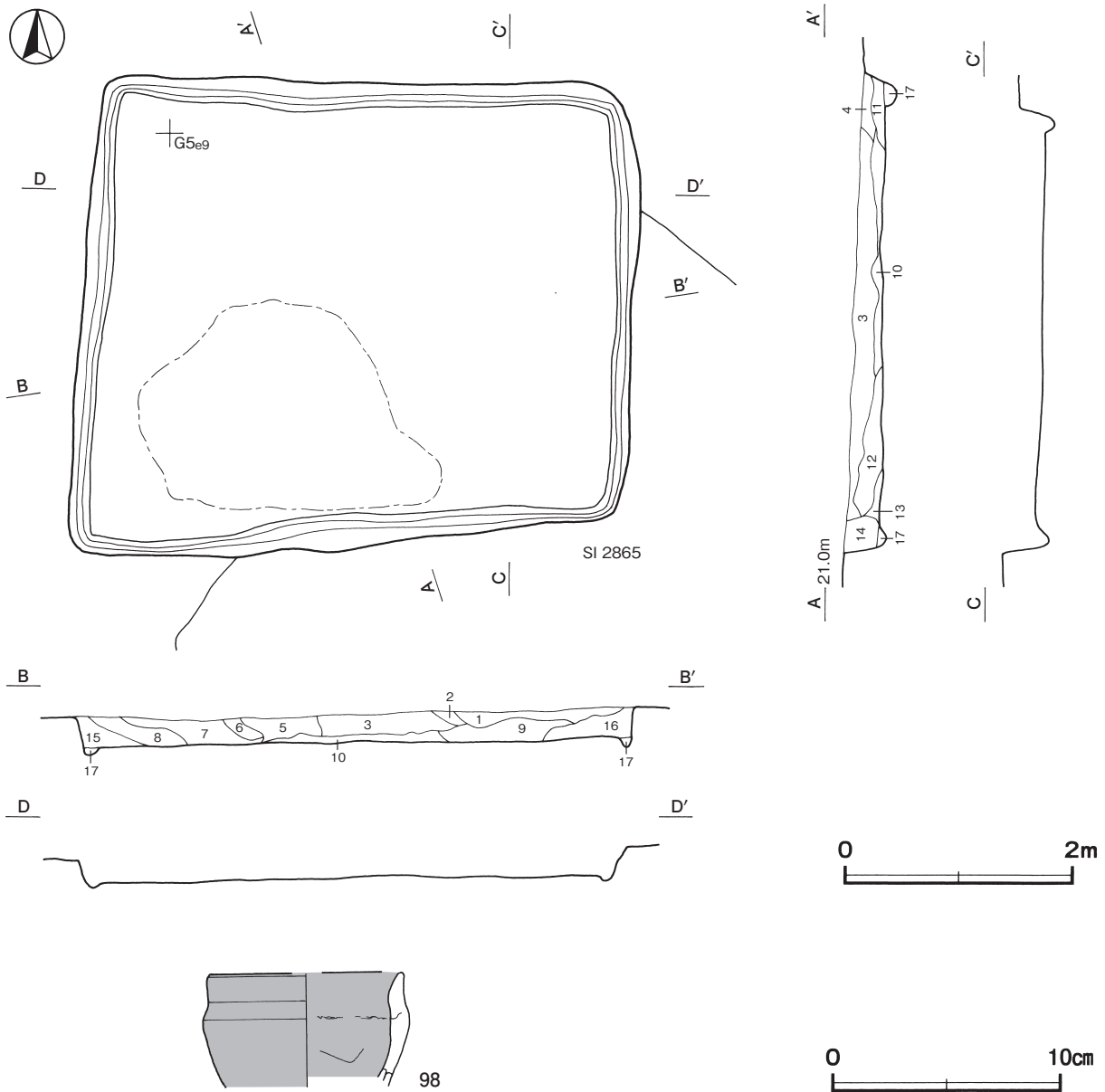
覆土 17 層に分層できる。ロームブロックを含む層が多いことから埋め戻されている。

土層解説

1 黒 褐 色	ローム粒子微量	10 黒 褐 色	ローム粒子少量
2 黒 褐 色	ローム粒子・炭化粒子微量	11 暗 褐 色	ローム粒子少量
3 暗 褐 色	ローム粒子少量, 焼土粒子微量	12 黒 褐 色	ローム粒子少量, 焼土ブロック・炭化粒子微量
4 暗 褐 色	ローム粒子微量	13 褐 色	ロームブロック中量
5 黒 褐 色	ロームブロック微量	14 黒 褐 色	ローム粒子少量, 炭化粒子微量
6 黒 褐 色	炭化粒子微量	15 褐 色	ロームブロック少量
7 褐 色	ローム粒子中量	16 暗 褐 色	ローム粒子少量, 炭化粒子微量
8 黒 褐 色	ロームブロック・炭化粒子微量	17 暗 褐 色	ロームブロック少量
9 極 暗 褐 色	ローム粒子少量		

遺物出土状況 土師器片 243 点 (坏 11, 椀 1, 皿 1, 甕 230), 須恵器片 2 点 (坏) のほか, 混入した縄文土器片 1 点, 陶器片 1 点, 石器 1 点 (剥片) が, 東部から西部の覆土中層から下層にかけて出土している。98 は南東部の覆土中から出土している。

所見 時期は, 出土土器や重複関係から 7 世紀中葉に比定できる。



第 69 図 第 2864 号住居跡・出土遺物実測図

第 2864 号住居跡出土遺物観察表 (第 69 図)

番号	種別	器種	口径	器高	底径	胎土	色調	焼成	手法の特徴ほか	出土位置	備考
98	土師器	椀	[8.5]	(5.0)	-	長石・石英	灰黄	普通	口縁部外・内面横ナデ 内面ヘラナデ 体部外面摩滅	覆土中	10%

第 2865 号住居跡 (第 70 図)

位置 調査区北西部の G 5 f9 区, 標高 21 m ほどの台地緩斜面部に位置している。

重複関係 第 2864 号住居に掘り込まれている。

規模と形状 長軸 5.98 m, 短軸 3.66 m の長方形で, 長軸方向は N - 47° - E である。壁高は 12 ~ 32cm で, 外傾して立ち上がっている。

床 平坦で, 中央部などが部分的に踏み固められている。北東壁・南東壁下には, 壁溝が巡っている。

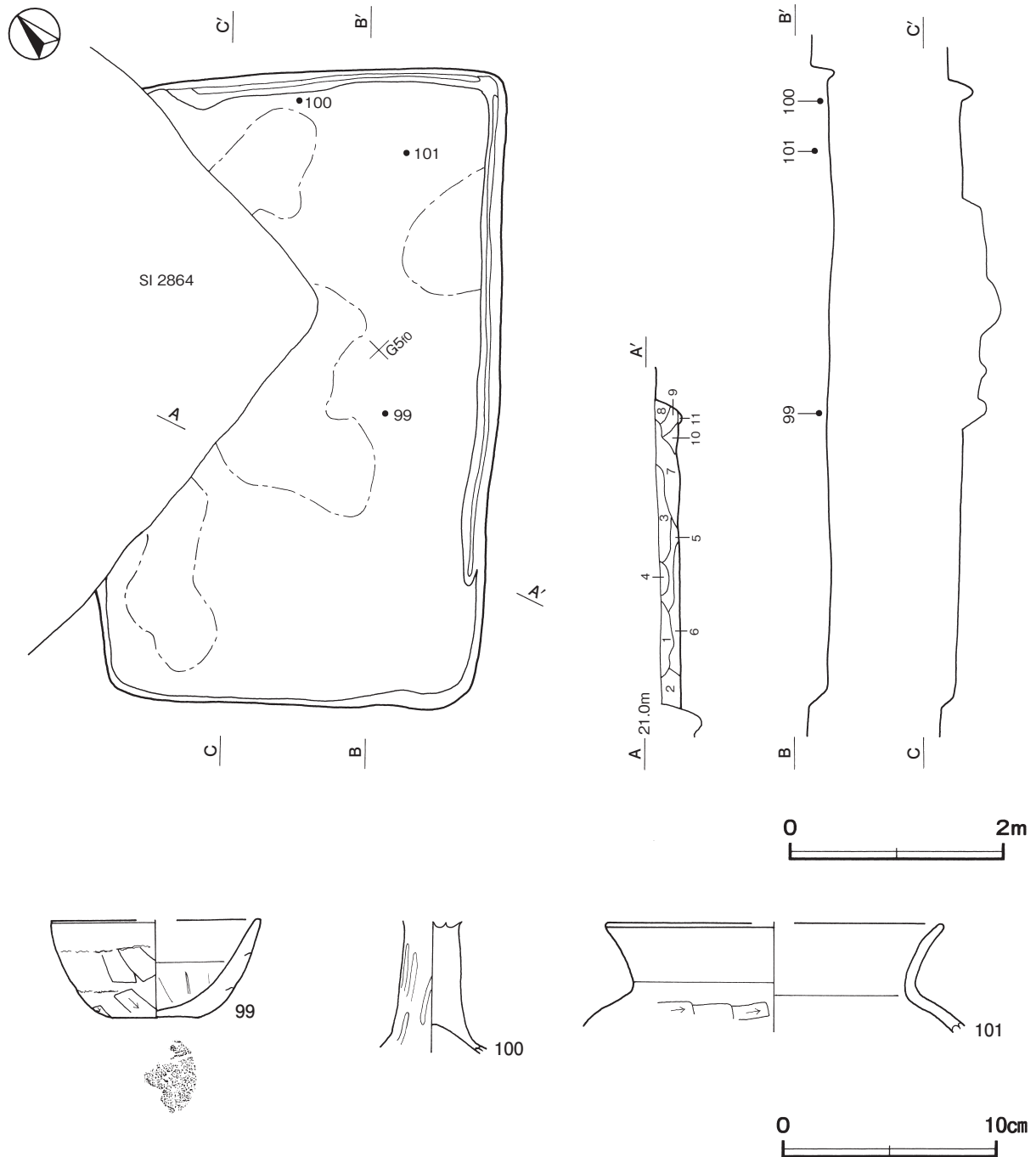
覆土 11層に分層できる。多くの層にロームブロックが含まれていることから埋め戻されている。

土層解説

- | | | | |
|-------|---------------------|---------|--------------|
| 1 黒褐色 | ローム粒子少量, 焼土粒子微量 | 7 黒褐色 | ローム粒子少量 |
| 2 黒褐色 | ロームブロック少量, 焼土ブロック微量 | 8 黒褐色 | ローム粒子・焼土粒子微量 |
| 3 暗褐色 | ロームブロック少量 | 9 黒褐色 | ローム粒子微量 |
| 4 褐色 | ロームブロック中量 | 10 褐色 | ロームブロック少量 |
| 5 暗褐色 | ローム粒子少量 | 11 極暗褐色 | ロームブロック中量 |
| 6 褐色 | ローム粒子中量 | | |

遺物出土状況 土師器片 51 点 (坏 8, 椀 1, 高坏 1, 甕 41) が出土している。99 は東部の覆土下層から, 100 は北壁際の覆土下層から, 101 は北東部の覆土中層からそれぞれ出土している。

所見 時期は, 出土土器や重複関係から 4 世紀後葉に比定できる。



第 70 図 第 2865 号住居跡・出土遺物実測図

第 2865 号住居跡出土遺物観察表 (第 70 図)

番号	種別	器種	口径	器高	底径	胎土	色調	焼成	手法の特徴ほか	出土位置	備考
99	土師器	椀	[9.8]	4.6	[3.8]	長石・石英	にぶい黄橙	普通	口縁部外・内面横ナデ 体部外面へら削り後ナデ 内面へらナデ 底部木葉痕	下層	30%
100	土師器	高坏	-	(6.2)	-	長石・石英・赤色粒子	にぶい橙	普通	体部外面へら磨き	下層	10%
101	土師器	甕	[15.6]	(5.1)	-	長石・石英	にぶい橙	普通	口縁部外・内面横ナデ 体部外面へら削り後ナデ 内面へらナデ	中層	5%

第 2866 号住居跡 (第 71 図)

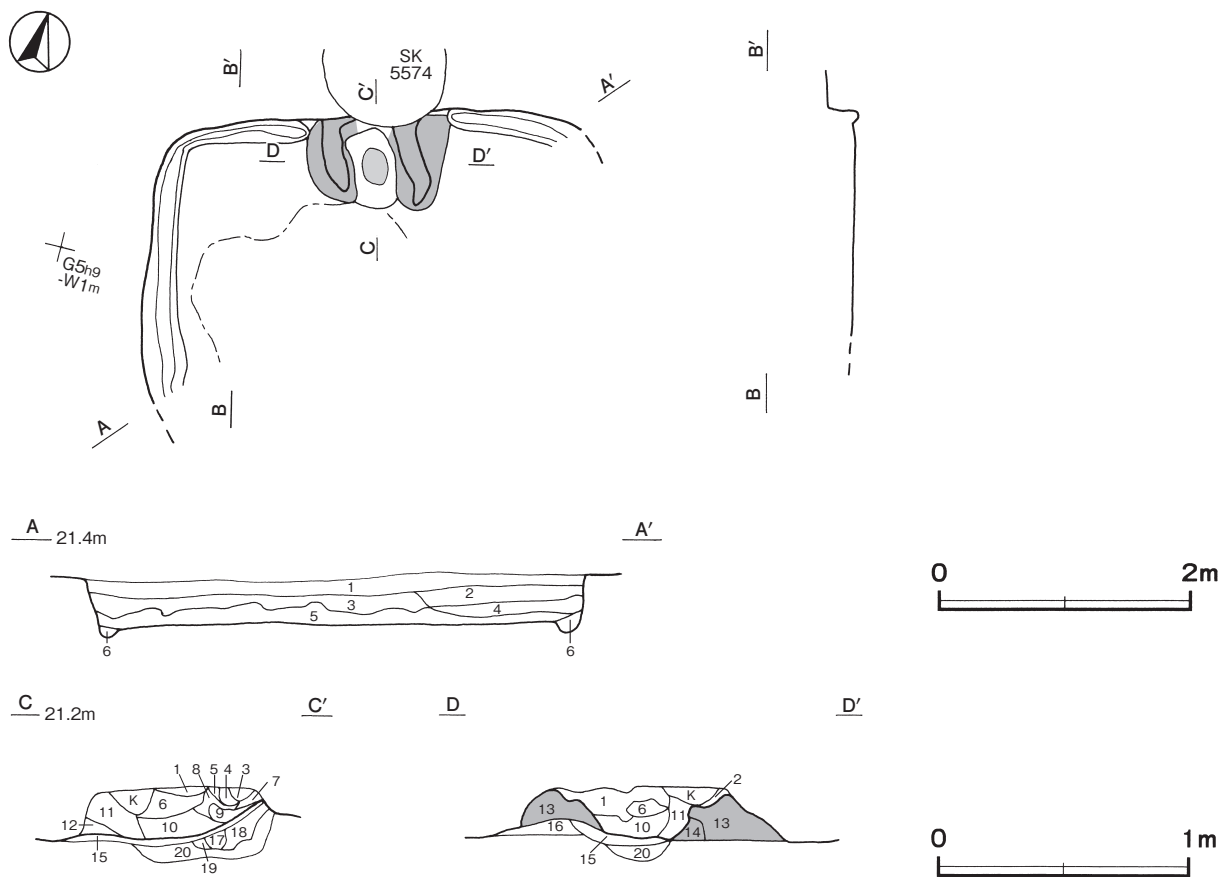
位置 調査区北西部の G 5 g9 区, 標高 21 m ほどの台地緩斜面部に位置している。

重複関係 第 5574 号土坑に掘り込まれている。

規模と形状 南東側が後世の耕作等により攪乱を受けているため, 東西軸は 3.35 m, 南北軸は 2.15 m しか確認できなかった。平面形は方形または長方形と推定できる。主軸方向は N - 12° - W である。壁高は 19 ~ 38 cm で, 外傾して立ち上がっている。

床 平坦で, 竈前から西側が踏み固められている。壁下には壁溝が巡っている。

竈 北壁中央部に付設されている。規模は, 煙道部が第 5574 号土坑に掘り込まれているため, 焚口部から煙道部までの 114 cm しか確認できなかった。燃烧部幅は 31 cm である。袖部は, 床面を深さ 3 ~ 6 cm の皿状に掘りくぼめた部分にローム粒子を含む第 15・16 層を埋土して, 砂質粘土を主体とした第 13・14 層を積み上げて構築されている。火床部は床面とほぼ同じ高さで, 火床面は赤変硬化している。壁外への掘り込みは削平のため不明である。火床部から緩やかに傾斜して立ち上がっている。



第 71 図 第 2866 号住居跡実測図

竈土層解説

1 灰 褐 色	焼土ブロック・ローム粒子・炭化粒子少量	11 赤 褐 色	焼土ブロック多量, 砂粒中量
2 暗 褐 色	焼土粒子・炭化粒子微量	12 黒 褐 色	炭化物・焼土粒子少量
3 暗 赤 褐色	焼土粒子少量, ローム粒子微量	13 褐 色	砂質粘土ブロック少量, 焼土粒子微量
4 暗 褐 色	ローム粒子微量	14 黒 褐 色	粘土ブロック・炭化粒子少量
5 暗 褐 色	ローム粒子少量	15 にぶい赤褐色	焼土ブロック中量
6 にぶい赤褐色	焼土ブロック中量, 炭化粒子微量	16 暗 褐 色	ローム粒子少量, 炭化粒子微量
7 褐 色	ローム粒子微量	17 灰 褐 色	粘土ブロック中量, ローム粒子少量
8 暗 赤 褐色	焼土粒子・炭化粒子少量	18 褐 色	焼土粒子少量
9 暗 褐 色	焼土粒子・炭化粒子少量	19 極 暗 褐色	焼土ブロック・ローム粒子微量
10 暗 褐 色	炭化粒子少量, 焼土ブロック微量	20 褐 色	ローム粒子中量

覆土 6層に分層できる。多くの層にロームブロックが含まれていることから埋め戻されている。

土層解説

1 黒 褐 色	ローム粒子中量, 焼土粒子少量	4 暗 褐 色	ロームブロック少量
2 褐 色	ロームブロック中量	5 褐 色	ロームブロック中量, 焼土ブロック少量
3 暗 褐 色	ロームブロック中量, 焼土ブロック少量	6 暗 褐 色	ロームブロック中量

遺物出土状況 土師器片 11点 (甕), 土製品 1点 (不明) のほか, 混入した陶器片 1点 (鉢) が出土している。

いずれも細片のため図示できない。

所見 時期は, 出土土器や重複関係から7世紀前葉に比定できる。

第 2867 号住居跡 (第 72・73 図)

位置 調査区北西部の G 5 i 6 区, 標高 21 m ほどの台地緩斜面部に位置している。

規模と形状 長軸 5.00 m, 短軸 4.95 m の方形で, 主軸方向は N - 3° - E である。壁高は 6 ~ 15cm で, 外傾して立ち上がっている。

床 平坦で, コーナー部を除いて踏み固められている。壁下には壁溝が巡っている。

竈 北壁中央部に付設されている。規模は焚口部から煙道部まで 101cm, 燃焼部幅は 47cm である。袖部は地山を掘り残して基部とし, 砂質粘土ブロックを主体とした第 9・10 層を積み上げて構築されている。火床部は床面とほぼ同じ高さで, 火床面は赤変硬化している。煙道部は壁外に 17cm 掘り込まれ, 火床部から緩やかに傾斜して立ち上がっている。第 2・3 層は天井部の崩落土である。

竈土層解説

1 暗 赤 褐色	砂質粘土ブロック中量, ロームブロック少量	6 褐 色	ロームブロック・砂質粘土ブロック少量
2 灰 褐 色	砂質粘土ブロック中量, 焼土ブロック少量	7 極 暗 褐色	ロームブロック・砂質粘土ブロック・焼土粒子少量
3 にぶい赤褐色	焼土ブロック・砂質粘土ブロック中量	8 にぶい赤褐色	焼土粒子中量, 砂質粘土ブロック少量
4 赤 褐 色	焼土ブロック多量	9 にぶい黄色	砂質粘土ブロック多量
5 にぶい赤褐色	砂質粘土ブロック多量, ローム粒子・焼土粒子少量	10 灰 褐 色	砂質粘土ブロック中量, 焼土粒子少量

ピット 5か所。P 1 ~ P 4 は深さ 44 ~ 63cm で, 配置から主柱穴と考えられる。P 5 は深さ 40cm で, 位置から出入口施設に伴うピットと考えられる。

覆土 23層に分層できる。不規則な堆積状況であることから埋め戻されている。

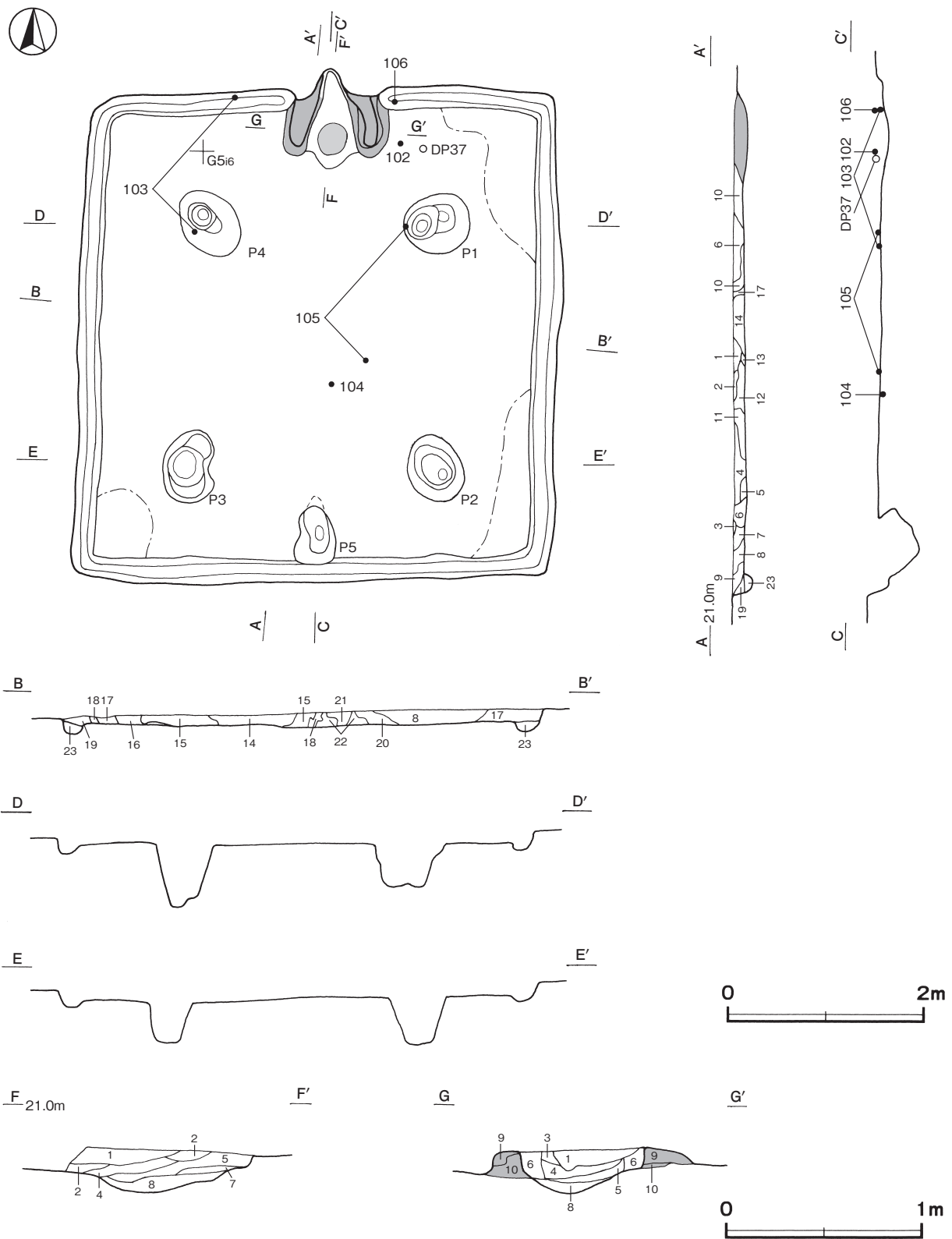
土層解説

1 暗 褐 色	ローム粒子中量	13 褐 色	ローム粒子少量, 焼土粒子微量
2 黒 褐 色	焼土粒子少量, ローム粒子・炭化粒子微量	14 黒 褐 色	ローム粒子・焼土粒子微量
3 黒 褐 色	ローム粒子・炭化粒子微量	15 黒 褐 色	ローム粒子少量
4 黒 褐 色	ローム粒子・焼土粒子少量, 炭化粒子微量	16 黒 褐 色	ロームブロック中量
5 黒 褐 色	ロームブロック少量, 焼土ブロック微量	17 黒 褐 色	ローム粒子微量
6 暗 褐 色	ローム粒子微量	18 褐 色	ロームブロック中量
7 黒 褐 色	ローム粒子少量, 炭化粒子微量	19 黒 褐 色	ロームブロック少量
8 暗 褐 色	ローム粒子少量, 炭化粒子微量	20 黒 褐 色	ローム粒子少量, 焼土粒子・炭化粒子微量
9 黒 褐 色	ロームブロック微量	21 黒 褐 色	ロームブロック・焼土粒子・炭化粒子微量
10 暗 褐 色	ローム粒子・焼土粒子・炭化粒子微量	22 黒 褐 色	ローム粒子・焼土粒子・炭化粒子微量
11 黒 褐 色	ロームブロック少量, 焼土粒子・炭化粒子微量	23 極 暗 褐色	ローム粒子少量
12 黒 褐 色	ロームブロック少量, 焼土粒子微量		

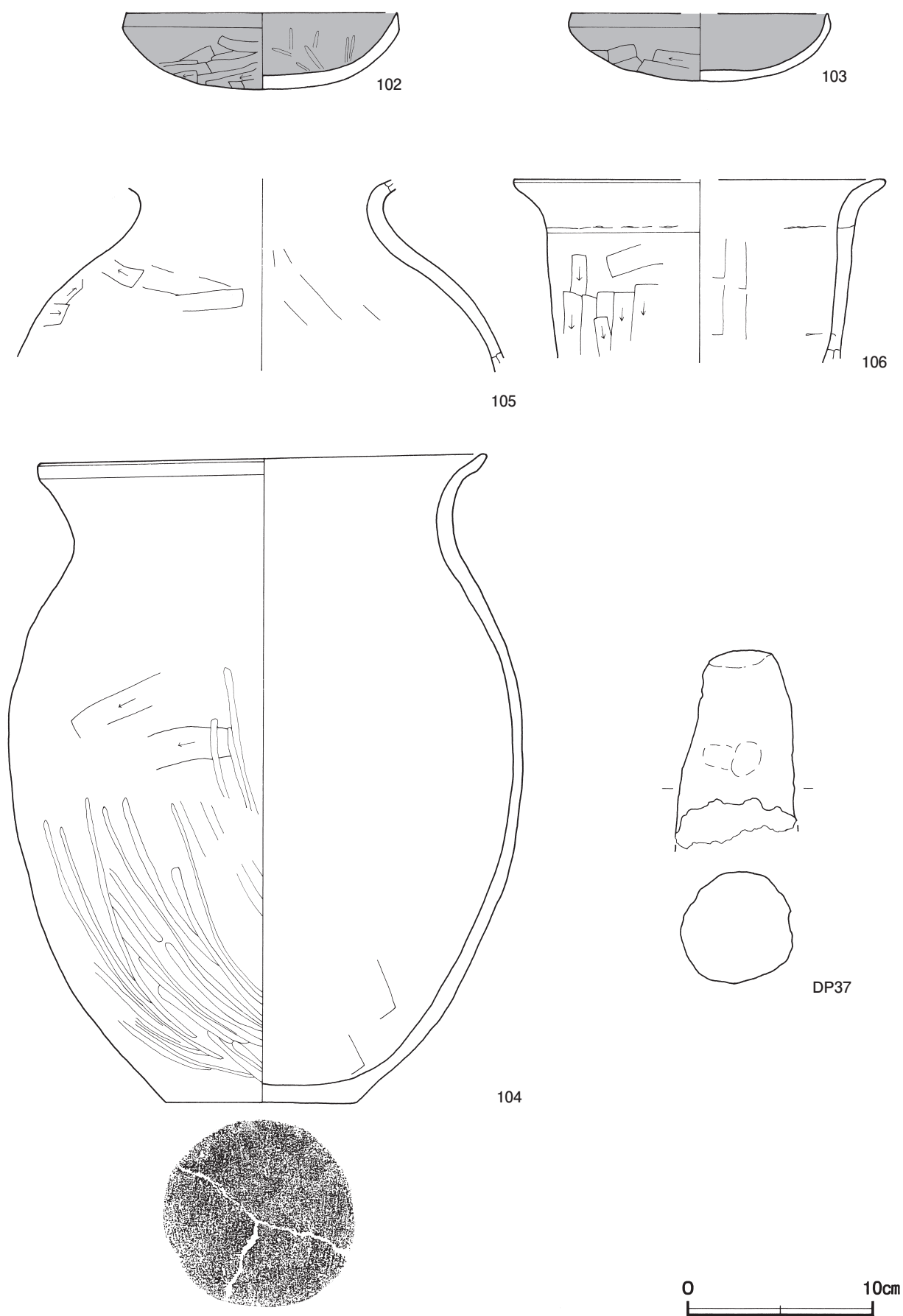
遺物出土状況 土師器片 164点 (坏 28, 甕 135, 甌 1), 須恵器片 2点 (甕), 土製品 1点 (支脚) のほか,

混入した縄文土器片1点（深鉢）が出土している。103は北壁際と北西部，105は中央部と北東部，104は中央部のそれぞれ床面から出土している。102は北部，106は北壁際，DP37は北東部の覆土上層からそれぞれ出土している。

所見 時期は，出土土器から7世紀中葉に比定できる。



第72図 第2867号住居跡実測図



第 73 图 第 2867 号住居跡出土遺物実測図

第 2867 号住居跡出土遺物観察表 (第 73 図)

番号	種別	器種	口径	器高	底径	胎土	色調	焼成	手法の特徴ほか	出土位置	備考
102	土師器	坏	14.6	4.1	-	長石・石英・雲母・赤色粒子	にぶい黄橙	普通	口縁部外・内面横ナデ 体部外面ヘラ削り後ヘラ磨き 内面ナデ後ヘラ磨き	上層	100%
103	土師器	坏	[13.8]	3.7	-	長石・石英・雲母	にぶい黄橙	普通	口縁部外・内面横ナデ 体部外面ヘラ削り 内面ナデ	床面	40% PL51
104	土師器	甕	24.0	35.0	10.2	長石・石英・雲母・赤色粒子	橙	普通	口縁部外・内面横ナデ 体部外面上半ヘラ削り後ナデ 下半ナデ後ヘラ磨き 内面ヘラナデ	床面	90% PL52
105	土師器	甕	-	(10.4)	-	長石・石英・赤色粒子	にぶい橙	普通	口縁部外・内面横ナデ 体部外面ヘラ削り後ナデ 内面ヘラナデ	床面	20%
106	土師器	甕	[20.0]	(9.9)	-	長石・石英	にぶい黄橙	普通	口縁部外・内面横ナデ 体部外面ヘラ削り 内面ヘラナデ	上層	5%

番号	器種	最小径	最大径	高さ	重量	胎土	特徴	出土位置	備考
DP37	支脚	3.3	(6.5)	(10.7)	(306)	長石・石英・赤色粒子	ナデ 指頭痕	上層	

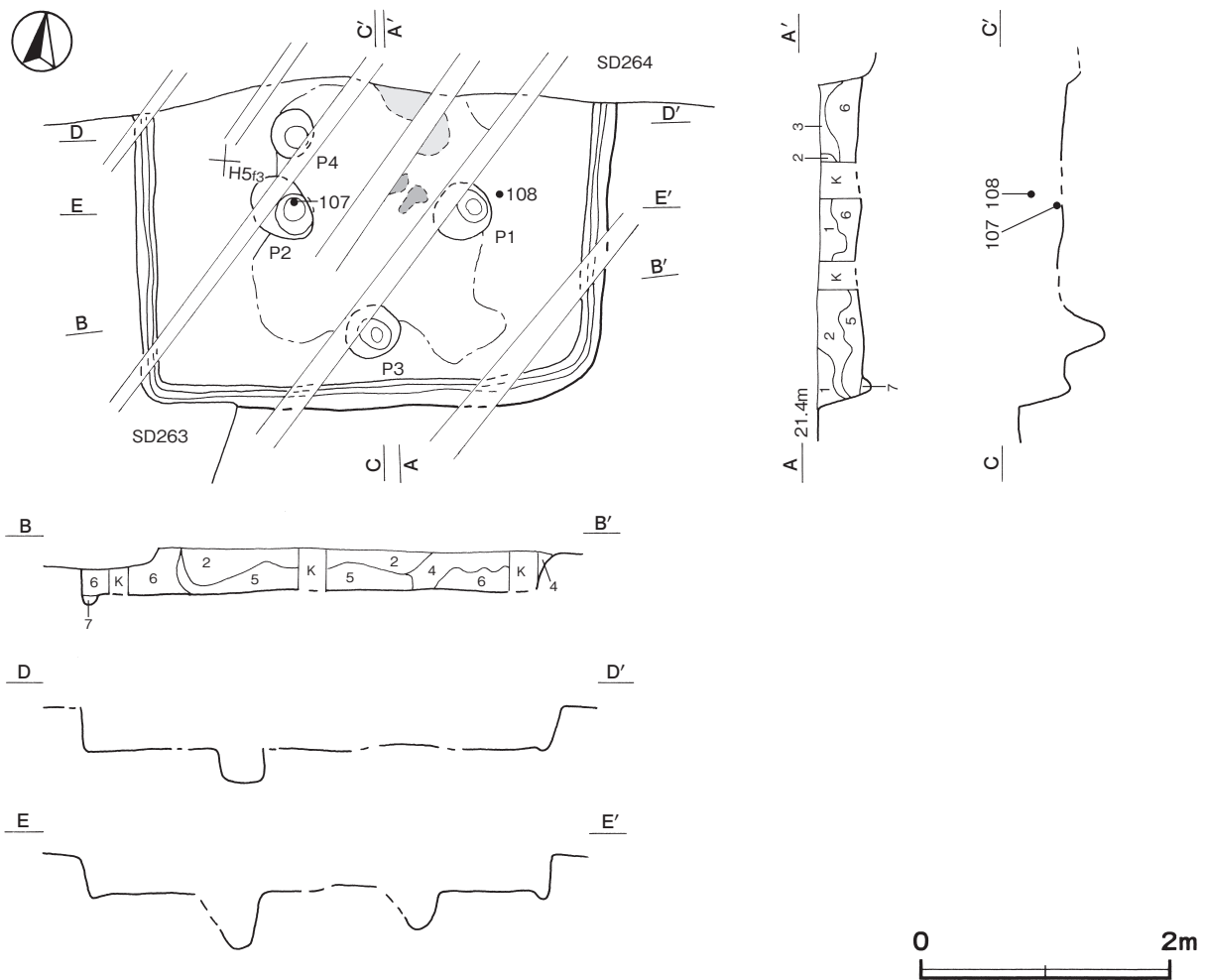
第 2871 号住居跡 (第 74・75 図)

位置 調査区西部の H5f3 区、標高 21 m ほどの平坦な台地上に位置している。

重複関係 第 263・264 号溝に掘り込まれている。

規模と形状 東西軸は 3.80 m で、南北軸は 2.75 m しか確認できなかった。方形または長方形と推定される。主軸方向は N-5°-W である。壁高は 32~38cm で、外傾して立ち上がっている。

床 平坦で、中央部が踏み固められている。壁下には壁溝が巡っている。中央部付近から焼土塊及び粘土塊が確認された。



第 74 図 第 2871 号住居跡実測図

ピット 4か所。P1・P2は深さ33・43cmで、配置から主柱穴であると考えられる。P3は深さ38cmで、位置や硬化面の広がりから出入口施設に伴うピットと考えられる。P4は深さ30cmで、性格は不明である。

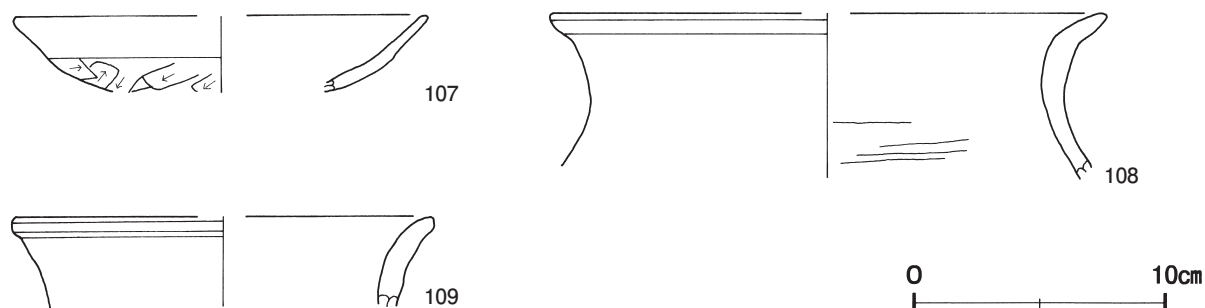
覆土 7層に分層できる。各層にロームブロックが含まれていることから埋め戻されている。

土層解説

- | | | | |
|-------|------------------------|--------|------------------------|
| 1 黒褐色 | ロームブロック中量, 炭化物・焼土粒子少量 | 5 極暗褐色 | ロームブロック・焼土粒子・炭化粒子少量 |
| 2 暗褐色 | ロームブロック中量, 焼土粒子・炭化粒子少量 | 6 暗褐色 | ロームブロック・焼土ブロック・炭化物中量 |
| 3 褐色 | ロームブロック中量, 焼土粒子・炭化粒子少量 | 7 極暗褐色 | ロームブロック・炭化粒子少量, 焼土粒子微量 |
| 4 黒褐色 | ロームブロック中量, 焼土粒子・炭化粒子少量 | | |

遺物出土状況 土師器片255点(坏28, 小形甕2, 甕225), 須恵器片3点(坏身2, 甕1), 粘土塊2点のほか, 混入した縄文土器片1点, 陶器片3点(壺1, 不明2), 磁器片2点(不明)が, 中央部の覆土下層から中層にかけて出土している。107は中央部の覆土下層から, 108は東部の覆土上層から, 109は覆土中からそれぞれ出土している。

所見 床面から焼土塊が確認されていることや, 覆土中に焼土や炭化物が含まれていることから, 焼失住居である。時期は, 出土土器や重複関係から7世紀前葉に比定できる。



第75図 第2871号住居跡出土遺物実測図

第2871号住居跡出土遺物観察表(第75図)

番号	種別	器種	口径	器高	底径	胎土	色調	焼成	手法の特徴ほか	出土位置	備考
107	土師器	坏	[16.5]	(3.0)	-	長石・雲母	浅黄	普通	口縁部外・内面横ナデ 体部外面ヘラ削り後ナデ 内面ナデ	下層	5%
108	土師器	甕	[22.0]	(6.5)	-	長石・石英・雲母・細礫	橙	普通	口縁部外・内面横ナデ 体部内面ヘラナデ	上層	5%
109	土師器	甕	[16.6]	(3.5)	-	長石・石英	にぶい橙	普通	口縁部外・内面横ナデ	覆土中	5%

第2872号住居跡(第76～78図)

位置 調査区西部のI4c8区, 標高21mほどの平坦な台地上に位置している。

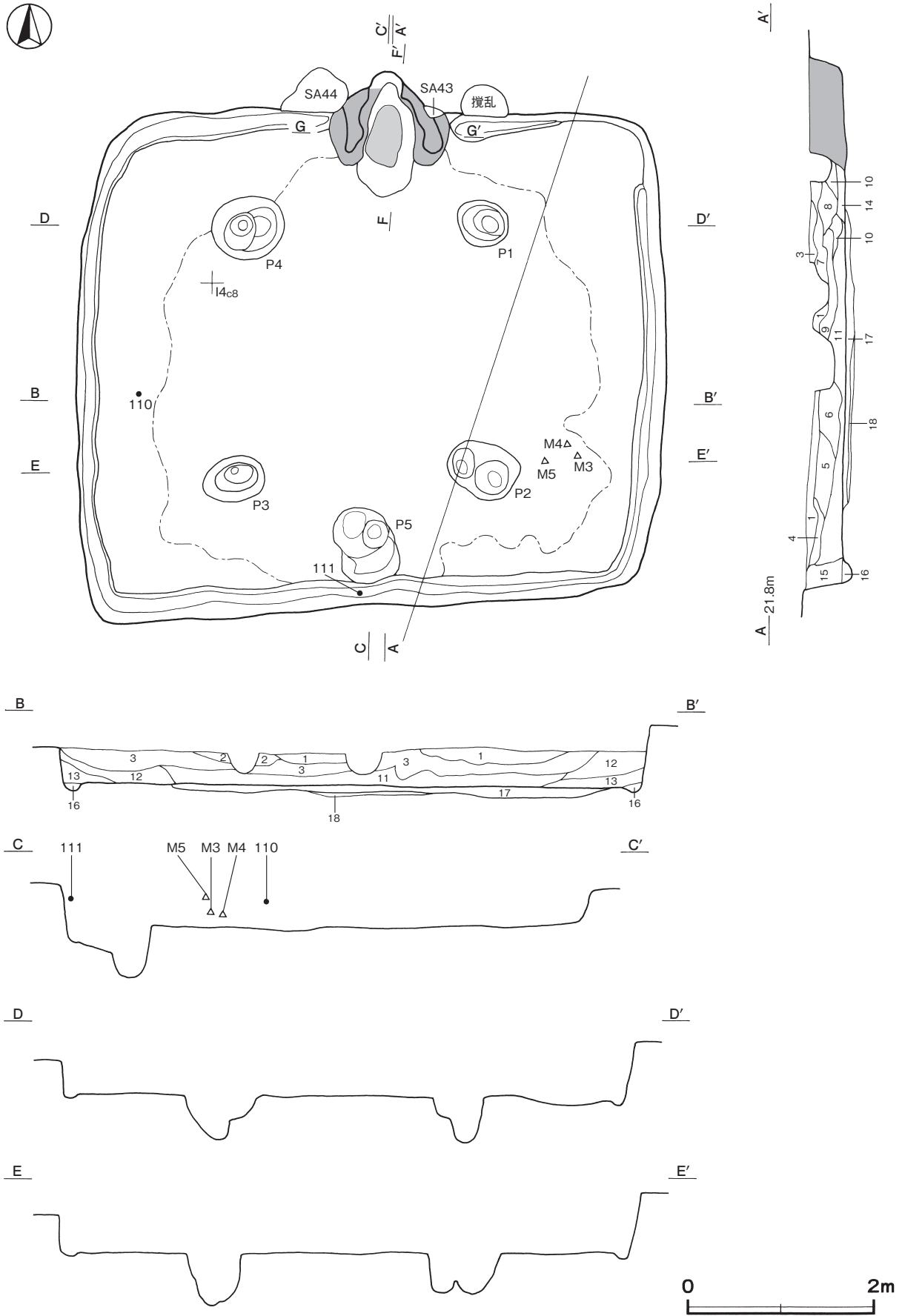
確認状況 東部約3分の1は平成16年度に, それ以外は平成18年度にそれぞれ調査した。

重複関係 第43～46号杭列に掘り込まれている。

規模と形状 長軸6.33m, 短軸5.14mの隅丸長方形で, 主軸方向はN-2°-Eである。壁高は32～64cmで, ほぼ直立している。

床 平坦で, 壁際を除いて踏み固められている。北東コーナー部を除く壁下には壁溝が巡っている。

竈 北壁中央部に付設されている。規模は焚口部から煙道部まで136cm, 燃焼部幅は51cmである。袖部は地山の上にロームブロックと砂粒を多く含んだ第14～18層を積み上げて構築されている。火床部は床面を若干掘りくぼめ, 火床面は赤変硬化している。煙道部は壁外に49cm掘り込まれ, 火床部から外傾して立ち上がっている。



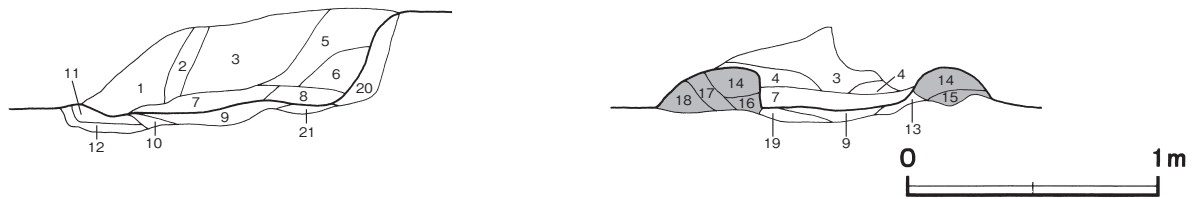
第 76 图 第 2872 号住居跡実測图 (1)

F 21.6m

F'

G

G'



第77図 第2872号住居跡実測図(2)

竈土層解説

- | | |
|---------------------------------|-------------------------------|
| 1 暗褐色 砂質粘土ブロック中量 | 11 暗赤褐色 焼土ブロック・炭化物少量 |
| 2 暗褐色 焼土ブロック・砂質粘土ブロック少量 | 12 褐色 ロームブロック・焼土ブロック少量 |
| 3 暗褐色 焼土ブロック・砂質粘土ブロック少量, 炭化粒子微量 | 13 にぶい赤褐色 砂粒多量, 焼土ブロック少量 |
| 4 にぶい赤褐色 焼土粒子中量 | 14 灰黄褐色 砂粒多量 |
| 5 灰褐色 焼土ブロック・砂質粘土ブロック・砂粒少量 | 15 にぶい黄褐色 砂粒中量, ロームブロック少量 |
| 6 暗赤褐色 砂粒中量, 焼土ブロック少量 | 16 にぶい黄褐色 砂粒多量, 焼土ブロック少量 |
| 7 暗赤褐色 焼土ブロック中量, 砂質粘土ブロック・炭化物少量 | 17 褐色 ロームブロック少量 |
| 8 にぶい赤褐色 焼土ブロック・砂粒中量 | 18 褐色 ロームブロック中量 |
| 9 赤褐色 焼土ブロック多量 | 19 灰褐色 砂粒中量, 焼土ブロック少量 |
| 10 褐色 焼土粒子多量, 炭化物少量 | 20 灰褐色 砂粒中量, 焼土ブロック・ローム粒子少量 |
| | 21 灰褐色 砂粒中量, ロームブロック・焼土ブロック少量 |

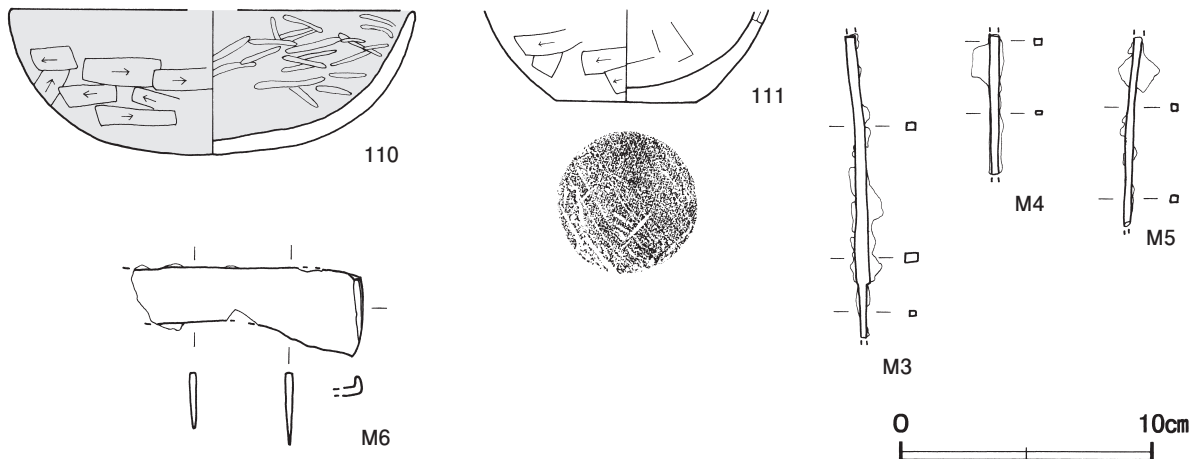
ピット 5か所。P 1～P 4は深さ50～56cmで、配置から主柱穴と考えられる。P 5は深さ57cmで、位置や硬化面の広がりから出入口施設に伴うピットと考えられる。P 2・P 5は柱建て替えの可能性が考えられる。

覆土 16層に分層できる。多くの層にロームブロックが含まれていることから埋め戻されている。第17・18層は貼床の構築土である。

土層解説

- | | |
|---------------------------------|--------------------------|
| 1 暗褐色 ローム粒子微量 | 10 暗褐色 焼土ブロック微量 |
| 2 褐色 ロームブロック少量 | 11 暗褐色 ロームブロック少量, 炭化粒子微量 |
| 3 褐色 ローム粒子・炭化粒子微量 | 12 褐色 ロームブロック微量 |
| 4 黒褐色 ロームブロック微量 | 13 暗褐色 ロームブロック微量 |
| 5 黒褐色 ローム粒子・焼土粒子微量 | 14 暗褐色 ローム粒子・焼土粒子微量 |
| 6 黒褐色 ロームブロック微量 | 15 黒褐色 炭化粒子微量 |
| 7 暗褐色 粘土粒子・砂粒微量 | 16 暗褐色 ロームブロック中量 |
| 8 暗褐色 炭化粒子少量, ロームブロック・粘土粒子・砂粒微量 | 17 極暗褐色 ロームブロック少量 |
| 9 暗褐色 ロームブロック・炭化粒子微量 | 18 暗褐色 ロームブロック少量 |

遺物出土状況 土師器片 286点(坏78, 小形壺1, 甕207), 須恵器片 17点(坏身9, 坏蓋5, 皿3), 土製品1点(支脚), 鉄製品4点(鏃3, 鎌1)のほか、混入した磁器片2点が、北東部と南部の覆土下層から中層にかけて出土している。M 3・M 4は、いずれも南東部の覆土下層から出土している。110は西部, 111は



第78図 第2872号住居跡出土遺物実測図

南部壁際，M5は南東部の覆土中層，M6は覆土中からそれぞれ出土している。

所見 時期は，出土土器や重複関係から6世紀中葉に比定できる。

第2872号住居跡出土遺物観察表（第78図）

番号	種別	器種	口径	器高	底径	胎土	色調	焼成	手法の特徴ほか	出土位置	備考
110	土師器	坏	[16.0]	5.7	-	長石・雲母	橙	普通	口縁部外・内面横ナデ 体部外面へら削り後ナデ 内面へら磨き	中層	30%
111	土師器	甕	-	(3.6)	5.5	長石・石英・ 赤色粒子	にぶい橙	普通	体部外面へら削り後ナデ 内面へらナデ	中層	10%

番号	器種	長さ	幅	厚さ	重量	材質	特徴	出土位置	備考
M3	鎌	(11.9)	0.55	0.25～ 0.4	(8.25)	鉄	鎌身部欠損 篋被部断面長方形	下層	PL79
M4	鎌カ	(5.5)	(4.0)	0.15～ 0.25	(3.84)	鉄	茎部カ 断面長方形	下層	PL79
M5	鎌カ	(7.6)	(0.4)	0.25～ 0.3	(4.36)	鉄	両端部欠損 断面方形	中層	PL81
M6	鎌	(9.2)	3.5	0.3	(28.4)	鉄	刃部一部欠損 柄付部残存 断面三角形	覆土中	

第2873号住居跡（第79・80図）

位置 調査区南西部のJ4g2区，標高21mほどの平坦な台地上に位置している。

重複関係 第2875号住居跡を掘り込み，第5659号土坑に掘り込まれている。

規模と形状 長軸5.45m，短軸5.43mの方形で，主軸方向はN-2°-Eである。壁高は10～20cmで，外傾して立ち上がっている。

床 平坦で，北部から南部が踏み固められている。壁下には壁溝が巡っている。

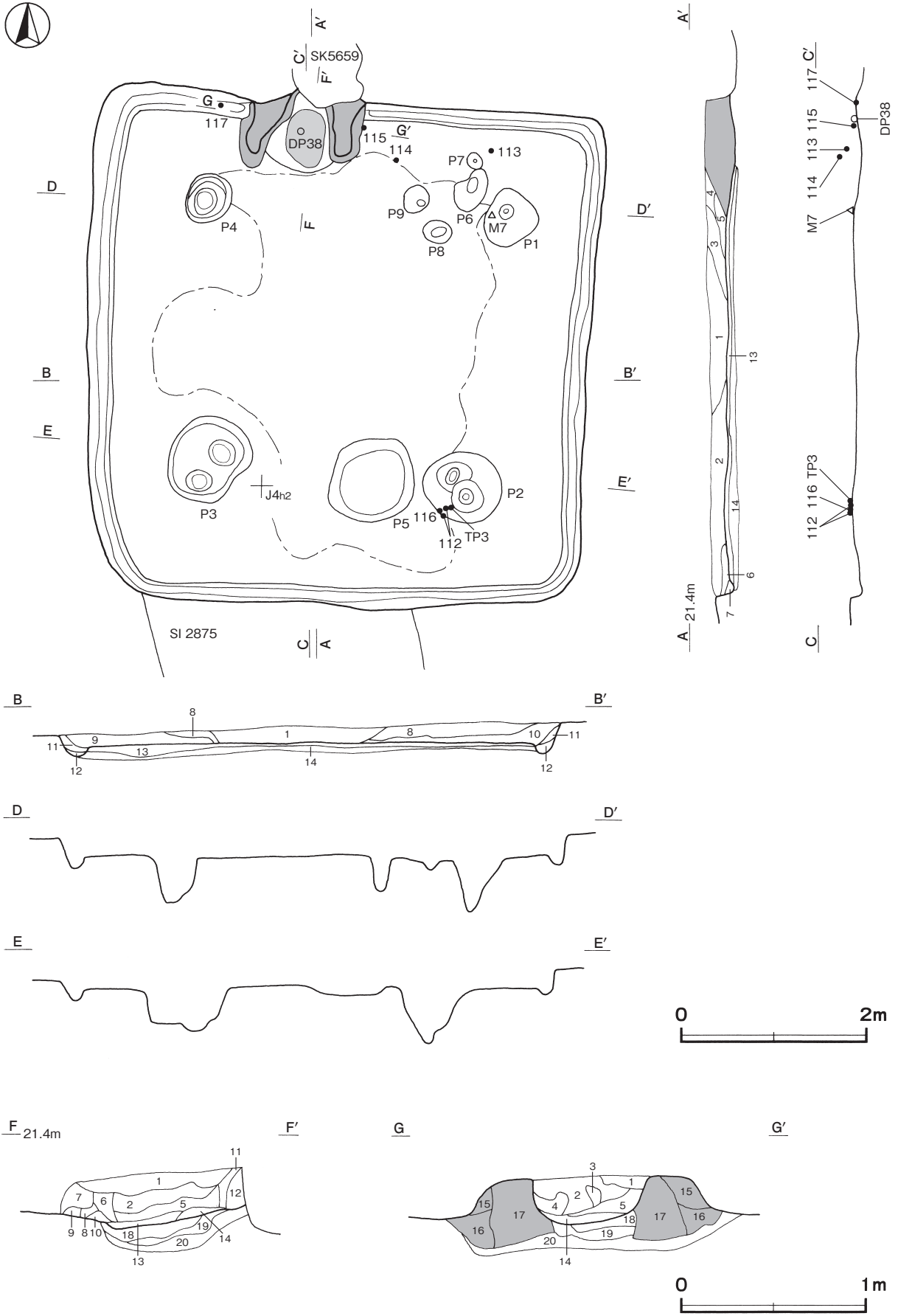
竈 北壁やや西寄りに付設されている。規模は，煙道部が第5659号土坑に掘り込まれているため，焚口部から煙道部までの95cmしか確認できなかった。燃焼部幅は59cmである。袖部は，床面を深さ14～24cmの不定形に掘りくぼめた部分に砂質粘土ブロックを含む第20層を埋土して，砂質粘土ブロックを主体とした第15～17層を積み上げて構築されている。火床部は床面とほぼ同じ高さで，火床面は赤変しており硬化は弱い。煙道部は壁外への掘り込みは不明で，火床部から外傾して立ち上がっている。第1～5層は天井部の崩落土である。

竈土層解説

1 灰黄褐色	砂質粘土ブロック少量，焼土ブロック微量	11 暗褐色	ロームブロック・焼土ブロック少量
2 灰黄褐色	砂質粘土ブロック中量，焼土ブロック・炭化物少量	12 褐色	ロームブロック多量
3 極暗褐色	ロームブロック微量	13 にぶい赤褐色	焼土ブロック中量，砂質粘土ブロック少量
4 暗褐色	砂粒中量，焼土ブロック少量	14 褐灰色	焼土ブロック・砂粒中量，炭化物少量
5 黒褐色	焼土ブロック・炭化物中量，砂質粘土ブロック少量	15 暗褐色	砂質粘土ブロック少量，ローム粒子微量
6 にぶい黄褐色	焼土ブロック・砂質粘土ブロック少量	16 にぶい黄褐色	焼土ブロック少量，砂質粘土ブロック微量
7 灰黄褐色	焼土ブロック・砂質粘土ブロック少量	17 黄褐色	砂質粘土ブロック多量，焼土ブロック少量
8 褐色	焼土ブロック中量，ロームブロック・砂粒少量	18 にぶい黄褐色	粘土ブロック中量，焼土ブロック少量
9 灰黄褐色	砂粒中量，焼土粒子少量	19 灰褐色	砂粒中量，焼土ブロック少量
10 暗褐色	炭化物・焼土粒子・砂粒少量	20 暗褐色	砂質粘土ブロック少量

ピット 9か所。P1～P4は深さ50～68cmで，配置から主柱穴と考えられる。P5は深さ13cmで，規模が大きいものの，位置や硬化面の広がりから出入口施設に伴うピットと考えられる。P6～P9は深さ24～43cmで，性格は不明である。P2・P3は柱の建て替えの可能性が考えられる。

覆土 12層に分層できる。多くの層にロームブロックが含まれていることから埋め戻されている。第13・14層は貼床の構築土である。

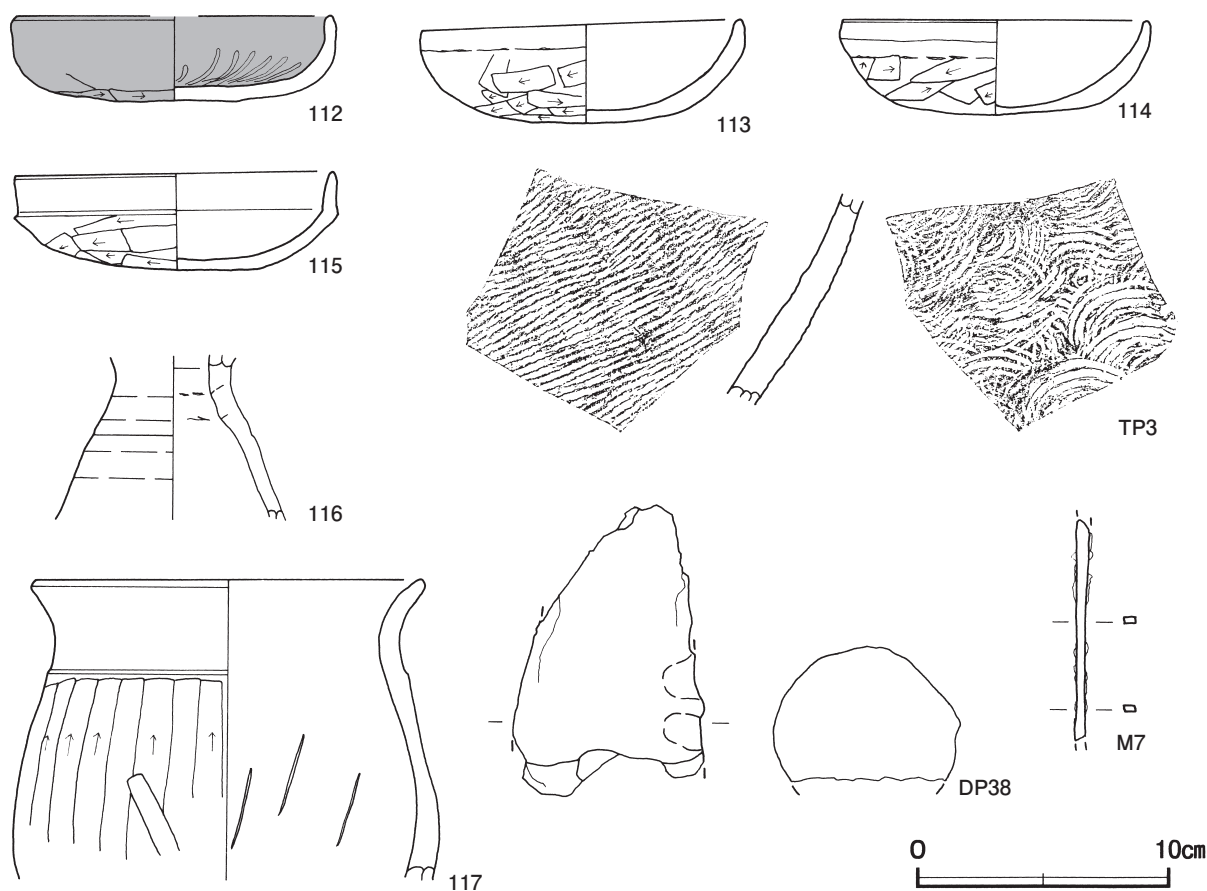


第 79 图 第 2873 号住居跡実測図

土層解説

- | | | | |
|--------|--------------|-----------|------------------------|
| 1 黒 褐色 | ローム粒子・焼土粒子微量 | 8 黒 色 | ロームブロック微量 |
| 2 黒 褐色 | 焼土粒子微量 | 9 黒 色 | ロームブロック・焼土粒子少量, 炭化粒子微量 |
| 3 黒 褐色 | ローム粒子微量 | 10 黒 色 | ロームブロック中量 |
| 4 暗 褐色 | ロームブロック微量 | 11 暗 褐色 | ローム粒子・焼土粒子微量 |
| 5 暗 褐色 | 焼土粒子・炭化粒子微量 | 12 暗 褐色 | ロームブロック少量, 炭化粒子微量 |
| 6 黒 褐色 | ロームブロック微量 | 13 暗 褐色 | ロームブロック中量 |
| 7 暗 褐色 | ロームブロック微量 | 14 にぶい黄褐色 | ロームブロック中量 |

遺物出土状況 土師器片 419 点(坏 96, 甕 323), 須恵器片 5 点(坏蓋 2, 皿 1, 高坏 1, 甕 1), 土製品 1 点(支脚), 石製品 2 点(磨石, 台石), 鉄製品 2 点(鎌カ, 不明), 鉄滓 1 点が, 全面の覆土下層を中心に出土している。DP38 は竈火床面から, 112・116・TP3 は南東部, 117 は北西部壁際の床面からそれぞれ出土している。115 は竈右袖東側, M7 は北東部の覆土下層から, 113 は北東部, 114 は北部の覆土中層からそれぞれ出土している。所見 時期は, 出土土器や重複関係から 7 世紀代と考えられる。



第 80 図 第 2873 号住居跡出土遺物実測図

第 2873 号住居跡出土遺物観察表 (第 80 図)

番号	種別	器種	口径	器高	底径	胎土	色調	焼成	手法の特徴ほか	出土位置	備考
112	土師器	坏	[12.6]	3.4	-	長石・雲母・赤色粒子	灰褐色	普通	口縁部外・内面横ナデ 体部外面ヘラ削り後ナデ 内面ナデ後放射状のヘラ磨き	床面	30% PL51
113	土師器	坏	12.6	4.0	-	長石・石英	にぶい橙	普通	口縁部外・内面横ナデ 体部外面ヘラ削り後ナデ 内面ナデ	中層	90% PL51
114	土師器	坏	12.2	3.7	-	長石・石英・雲母・赤色粒子	橙	普通	口縁部外・内面横ナデ 体部外面ヘラ削り後ナデ 内面ナデ	中層	100% PL52
115	土師器	坏	12.7	3.9	-	長石・石英・雲母・赤色粒子	にぶい橙	普通	口縁部外・内面横ナデ 体部外面ヘラ削り 内面ナデ	下層	100% PL52
116	須恵器	高坏	-	(6.5)	-	長石・石英	灰	普通	脚部外面ロクロナデ 内面ナデ	床面	10%
117	土師器	甕	15.5	(11.9)	-	長石・石英・雲母・赤色粒子	橙	普通	口縁部外・内面横ナデ 体部外面ヘラ削り 内面ナデ	床面	30%

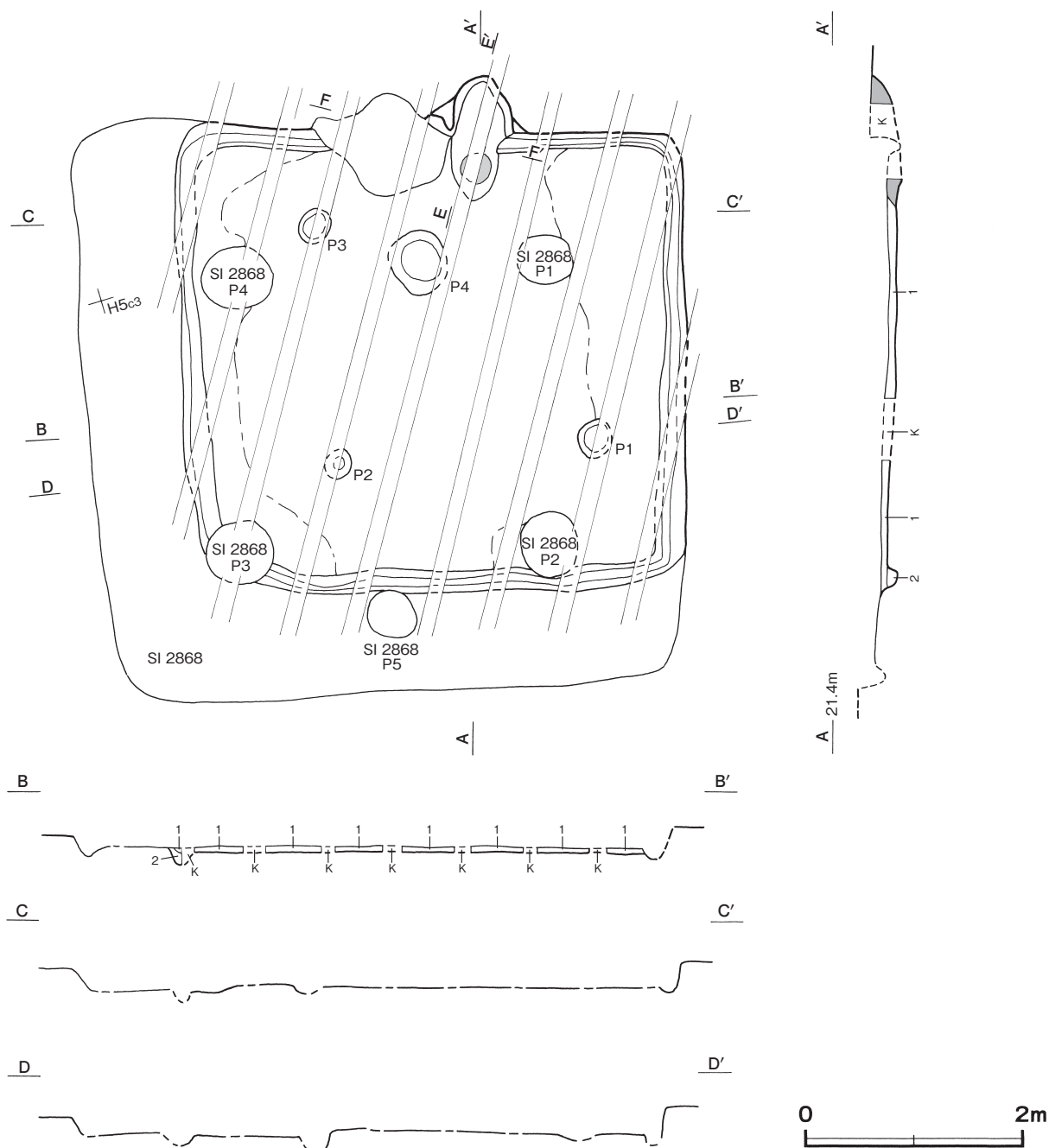
番号	種別	器種	胎土	色調	焼成	手法の特徴ほか	出土位置	備考
TP3	須恵器	甕	長石・石英	灰	普通	体部外面斜位の平行叩き 内面同心円状の当て具痕	床面	PL72

番号	器種	最小径	最大径	高さ	重量	胎土	特徴	出土位置	備考
DP38	支脚	-	(7.6)	(11.6)	(302.4)	長石・石英	下部欠損 ナデ 指頭痕	竈火床面	

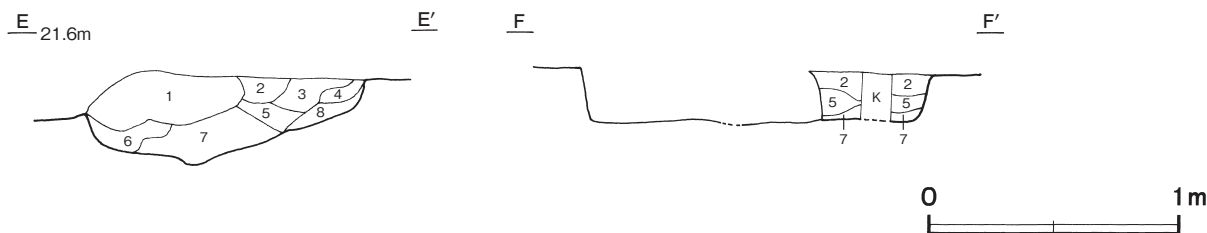
番号	器種	長さ	幅	厚さ	重量	材質	特徴	出土位置	備考
M7	鎌カ	(8.7)	0.5	0.3	(3.98)	鉄	刃部・茎部欠損 断面長方形	下層	PL79

第 2874 号住居跡 (第 81・82 図)

位置 調査区西部の H5c3 区, 標高 21 m ほどの台地緩斜面部に位置している。



第 81 図 第 2874 号住居跡実測図 (1)



第 82 図 第 2874 号住居跡実測図 (2)

重複関係 第 2868 号住居に掘り込まれている。

規模と形状 長軸 4.60 m, 短軸 4.20 m の方形で, 主軸方向は $N - 26^{\circ} - E$ である。壁高は 23 ~ 27cm で, 外傾して立ち上がっている。

床 平坦で, 北部から南部が踏み固められている。壁下には壁溝が巡っている。

竈 北壁中央部に付設されている。規模は焚口部から煙道部まで 112cm, 燃焼部幅, 袖部については削平されているため不明である。火床部は床面とほぼ同じ高さで, 火床面は赤変硬化とともに弱い。煙道部は壁外に 105cm 掘り込まれ, 火床部から緩やかに傾斜して立ち上がっている。

竈土層解説

- | | |
|---------------------------------|-----------------|
| 1 極暗赤褐色 焼土ブロック中量, ローム粒子・炭化粒子少量 | 5 褐色 ローム粒子中量 |
| 2 暗赤褐色 焼土ブロック・粘土粒子・砂粒中量, 炭化粒子少量 | 6 褐色 ローム粒子少量 |
| 3 暗赤褐色 焼土ブロック少量 | 7 褐色 ロームブロック少量 |
| 4 にぶい赤褐色 焼土ブロック少量 | 8 にぶい赤褐色 焼土粒子少量 |

ピット 4 か所。P 1 ~ P 3 は深さ 8 ~ 19cm で, 配置から主柱穴と考えられる。P 4 は深さ 21cm で, 性格は不明である。

覆土 2 層に分層できる。ロームブロックが含まれていることから埋め戻されている。

土層解説

- | | |
|----------------|-----------------|
| 1 褐色 ロームブロック多量 | 2 暗褐色 ロームブロック中量 |
|----------------|-----------------|

遺物出土状況 土師器片 2 点 (坏, 甕), 須恵器片 1 点 (坏) が出土している。いずれも細片のため図示できない。

所見 第 2868 号住居の拡張前の住居である。時期は, 出土土器や重複関係から 7 世紀後葉であると考えられる。

第 2875 号住居跡 (第 83 図)

位置 調査区南西部の J 4 h2 区, 標高 21 m ほどの平坦な台地上に位置している。

重複関係 第 2873 号住居, 第 5692 号土坑に掘り込まれている。

規模と形状 北側は重複により削平され, 南側は調査区域外に延びているため, 東西軸は 2.80 m, 南北軸は 1.94 m までしか確認できなかった。方形または長方形になると推定され, 主軸方向は $N - 75^{\circ} - E$ である。壁の立ち上がりの状況は掘り込みが浅いため不明である。

床 平坦で, 中央部が踏み固められている。

竈 東壁に付設されている。規模は焚口部から煙道部まで 96cm, 燃焼部幅は 36cm である。袖部の構築については上部が削平されているため不明である。火床部は床面とほぼ同じ高さで, 火床面はあまり火熱を受けていない。煙道部は壁外に 59cm 掘り込まれ, 火床部から緩やかに傾斜して立ち上がっている。

竈土層解説

- | | |
|--------------------------|----------------------|
| 1 暗褐色 焼土ブロック・砂粒中量, 炭化物少量 | 4 灰褐色 ロームブロック少量 |
| 2 暗褐色 炭化粒子・砂粒少量 | 5 灰褐色 ロームブロック・焼土粒子少量 |
| 3 褐色 焼土ブロック中量, 炭化粒子少量 | |

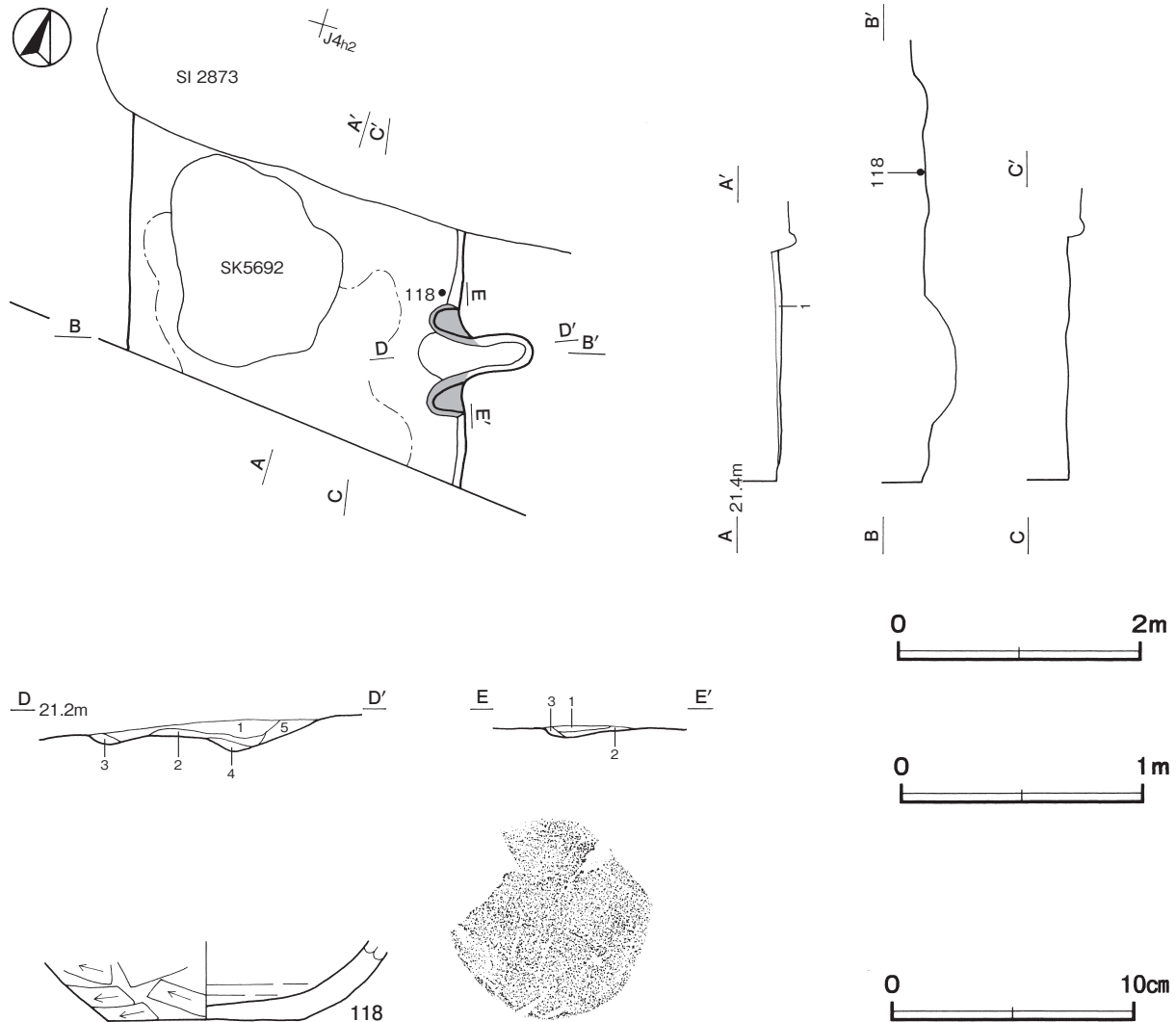
覆土 単一層で、層厚が薄いため堆積状況は不明である。

土層解説

1 暗褐色 ロームブロック微量

遺物出土状況 土師器片 13 点（甕），土製品 1 点（支脚）が出土している。118 は東部の覆土下層から出土している。

所見 時期は、出土土器が細片かつ少数のため明確でないが、重複関係から 6 世紀代であると考えられる。



第 83 図 第 2875 号住居跡・出土遺物実測図

第 2875 号住居跡出土遺物観察表（第 83 図）

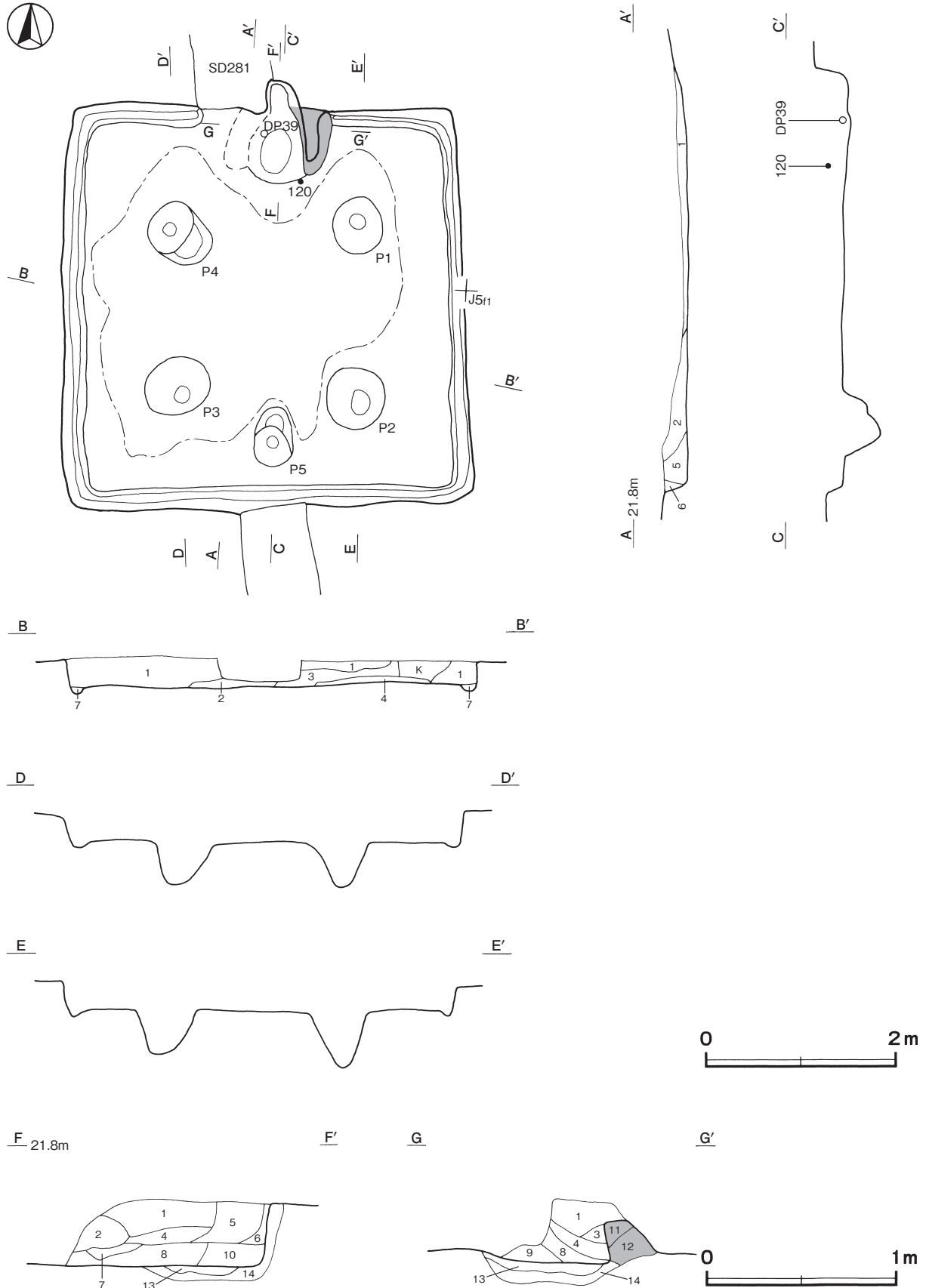
番号	種別	器種	口径	器高	底径	胎土	色調	焼成	手法の特徴ほか	出土位置	備考
118	土師器	甕	-	(3.3)	8.1	長石・石英・赤色粒子・小礫	浅黄橙	普通	体部外面下端ヘラ削り 内面ナデ 底部二方向のヘラ削り	下層	10%

第 2973 号住居跡（第 84・85 図）

位置 調査区南西部の J 4e0 区，標高 22 m ほどの平坦な台地上に位置している。

重複関係 第 281 号溝に掘り込まれている。

規模と形状 長軸 4.28 m, 短軸 4.15 m の長方形で, 主軸方向は $N - 2^{\circ} - W$ である。壁高は 41 ~ 61cm で, ほぼ直立している。



第 84 図 第 2973 号住居跡実測図

床 平坦で、壁際と南東部を除いて踏み固められている。壁下には壁溝が巡っている。

竈 北壁中央部に付設されている。規模は焚口部から煙道部まで107cm、燃焼部幅は48cmまで確認できた。袖部は、床面を深さ2～11cmの皿状に掘りくぼめた部分に砂粒を多く含む第13・14層を埋土して、砂質粘土ブロックを主体とした第11・12層を積み上げて構築されている。火床部は床面とほぼ同じ高さで、火床面はあまり火熱を受けていない。煙道部は壁外に26cm掘り込まれ、火床部からはほぼ直立している。

竈土層解説

- | | |
|-------------------------------|------------------------------------|
| 1 黄褐色 砂粒中量 | 9 褐色 ロームブロック・焼土ブロック・砂粒少量 |
| 2 にぶい黄褐色 焼土ブロック・炭化物・砂粒少量 | 10 にぶい黄褐色 砂質粘土ブロック中量 |
| 3 にぶい黄褐色 砂粒中量、焼土ブロック・炭化物少量 | 11 にぶい黄褐色 砂質粘土ブロック多量、焼土粒子中量、炭化粒子微量 |
| 4 黄褐色 砂粒中量、ロームブロック・焼土ブロック少量 | 12 にぶい黄褐色 砂質粘土ブロック中量、焼土粒子・炭化粒子少量 |
| 5 暗褐色 ロームブロック・焼土ブロック・炭化物・砂粒少量 | 13 暗赤褐色 砂粒中量、焼土ブロック・炭化粒子少量 |
| 6 黄褐色 砂質粘土ブロック中量、焼土ブロック少量 | 14 にぶい黄褐色 砂粒多量 |
| 7 にぶい黄褐色 焼土ブロック中量、炭化物少量 | |
| 8 にぶい黄褐色 砂質粘土ブロック多量、炭化物少量 | |

ピット 5か所。P1～P4は深さ45～61cmで、配置から支柱穴と考えられる。P5は深さ41cmで、位置や硬化面の広がりから出入口施設に伴うピットと考えられる。

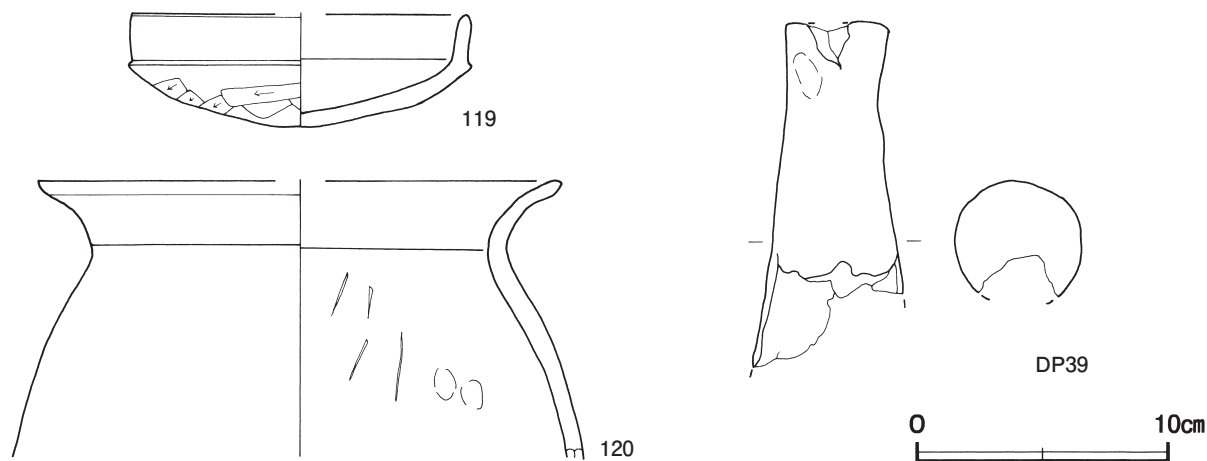
覆土 7層に分層できる。不規則な堆積状況やロームブロックや灰が含まれていることから埋め戻されている。

土層解説

- | | |
|-----------------|-----------------|
| 1 暗褐色 ロームブロック少量 | 5 黒褐色 ローム粒子少量 |
| 2 灰褐色 灰中量 | 6 黒褐色 ロームブロック微量 |
| 3 黒褐色 灰少量 | 7 暗褐色 ロームブロック微量 |
| 4 褐色 ロームブロック少量 | |

遺物出土状況 土師器片311点(坏75, 椀1, 甕235), 土製品1点(支脚)が、中央部から南東部の覆土下層から中層にかけて出土している。DP39は竈火床面から横位の状態で、120は北部の覆土中層からそれぞれ出土している。119は覆土中から出土している。

所見 時期は、出土土器や重複関係から6世紀後葉に比定できる。



第85図 第2973号住居跡出土遺物実測図

第2973号住居跡出土遺物観察表(第85図)

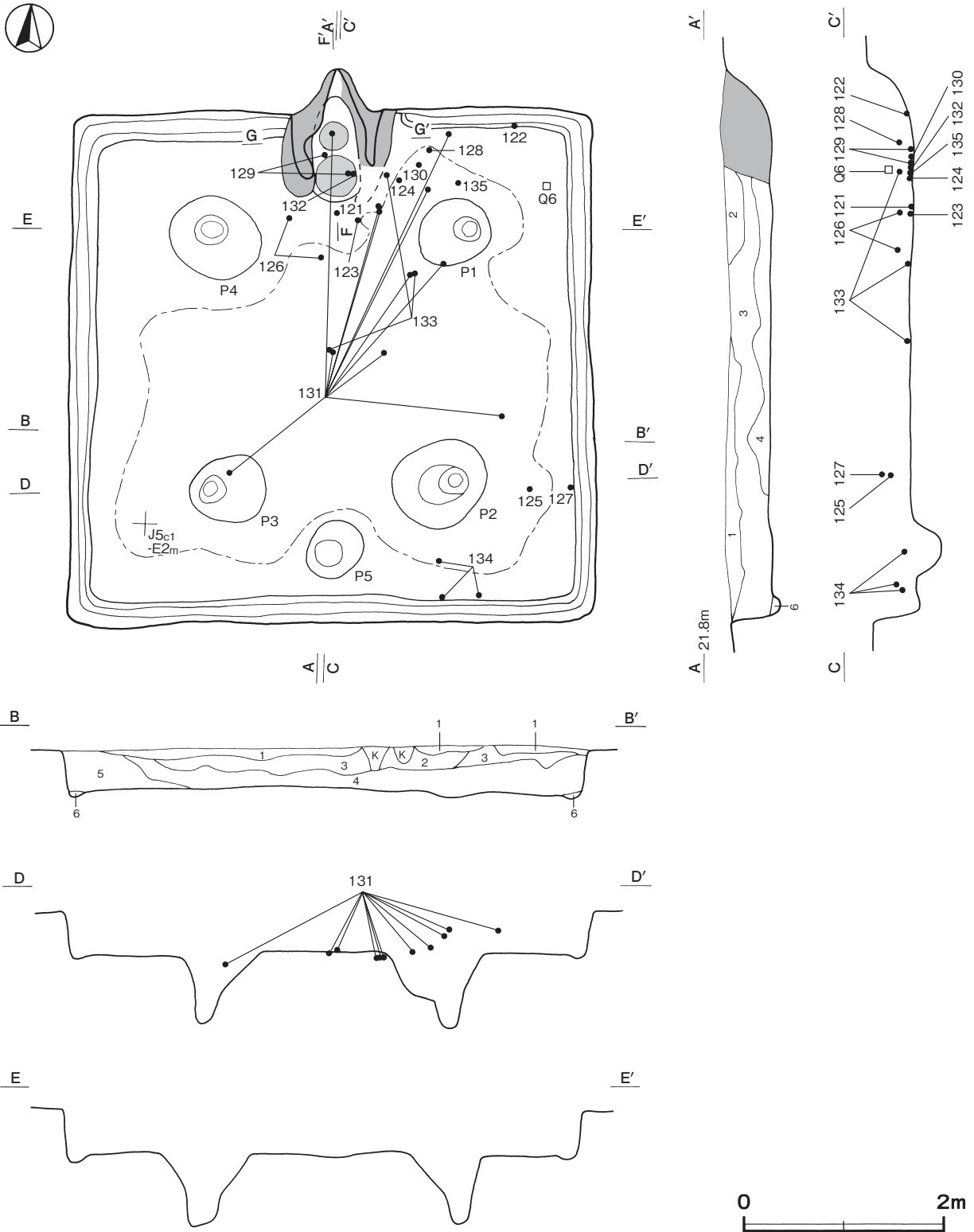
番号	種別	器種	口径	器高	底径	胎土	色調	焼成	手法の特徴ほか	出土位置	備考
119	土師器	坏	[13.4]	4.5	-	長石・石英・雲母・赤色粒子	にぶい黄橙	普通	口縁部外・内面横ナデ 体部外面ヘラ削り後ナデ内面ナデ	覆土中	40%
120	土師器	甕	[20.6]	(11.0)	-	長石・石英・雲母	にぶい橙	普通	口縁部外・内面横ナデ 体部外面ナデ 内面ヘラナデ 指頭痕	中層	10%

番号	器種	最小径	最大径	高さ	重量	胎土	特徴	出土位置	備考
DP39	支脚	3.7	(5.1)	(13.7)	(302.4)	長石・石英	下部欠損 ナデ 指頭痕	竈火床面	

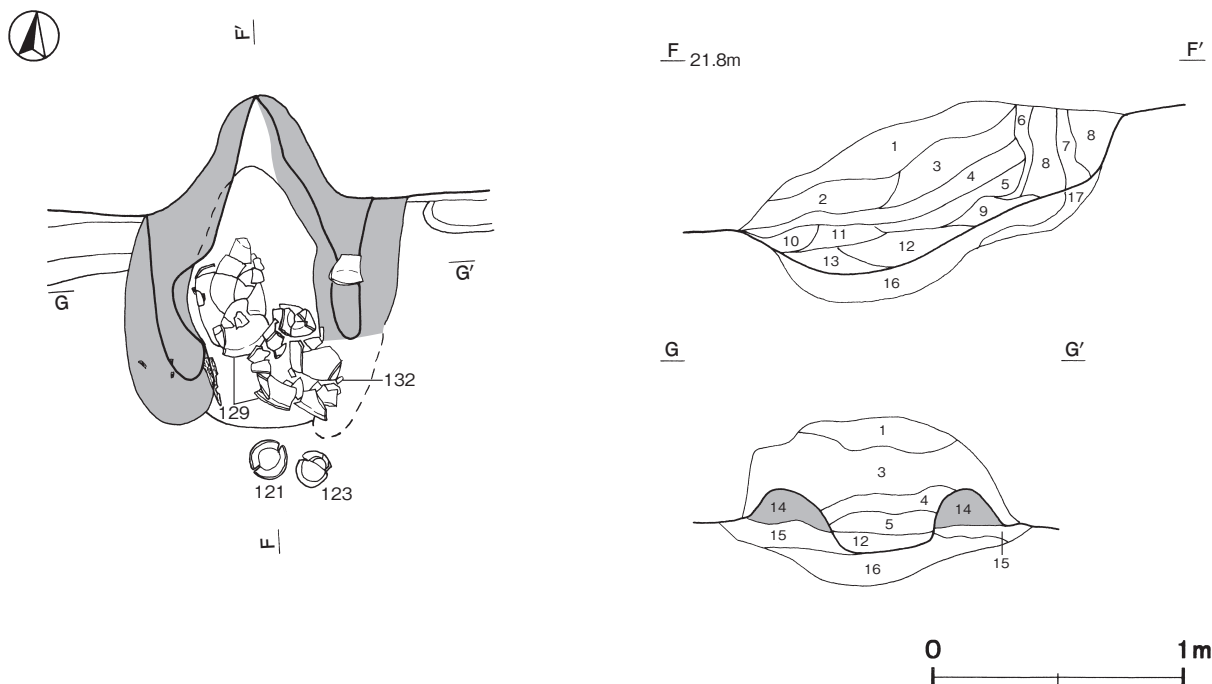
第 2975 号住居跡 (第 86 ~ 91 図)

位置 調査区南西部の J 5 b1 区, 標高 22 m ほどの平坦な台地上に位置している。

規模と形状 長軸 5.20 m, 短軸 5.12 m の方形で, 主軸方向は N - 2° - W である。壁高は 39 ~ 50 cm で, ほぼ直立している。



第 86 図 第 2975 号住居跡実測図 (1)



第 87 図 第 2975 号住居跡実測図 (2)

床 平坦で、北西部を除いて踏み固められている。壁下には壁溝が巡っている。

竈 北壁中央部に付設されている。規模は焚口部から煙道部まで 129cm、燃烧部幅は 42cm である。袖部は、床面を深さ 11～29cm の鉢状に掘りくぼめた部分に砂粒を多く含む第 15～17 層を埋土して、焼土粒子や砂粒を主体とした第 14 層を積み上げて構築されている。火床部が床面寄りと煙道寄りに 2 か所確認できた。床面から 4cm～9cm ほどくぼんでおり、火床面はいずれも赤変硬化している。煙道部は壁外に 40cm 掘り込まれ、火床部から外傾して立ち上がっている。

竈土層解説

- | | | | |
|----------|-----------------------|-----------|--------------------|
| 1 褐 色 | ロームブロック・焼土ブロック・砂粒少量 | 10 にぶい赤褐色 | 焼土粒子・砂粒中量 |
| 2 暗 褐 色 | 焼土ブロック・砂粒少量 | 11 灰黄褐色 | 焼土ブロック・砂粒中量 |
| 3 にぶい褐色 | 砂粒中量、ロームブロック・焼土ブロック少量 | 12 にぶい橙色 | 灰中量 |
| 4 褐 色 | 焼土ブロック中量、砂粒少量 | 13 暗赤褐色 | 焼土ブロック多量、砂粒少量 |
| 5 にぶい赤褐色 | 焼土ブロック・砂粒中量 | 14 暗赤褐色 | 焼土粒子多量、砂粒中量 |
| 6 灰 褐 色 | 砂粒中量、焼土ブロック少量 | 15 暗 褐 色 | 砂粒中量、ローム粒子少量 |
| 7 灰 褐 色 | 焼土粒子・砂粒少量 | 16 灰 褐 色 | 砂粒中量、ロームブロック・炭化物少量 |
| 8 褐 色 | 砂粒中量、焼土粒子微量 | 17 暗 褐 色 | 砂粒中量、ローム粒子微量 |
| 9 にぶい赤褐色 | 焼土ブロック・砂粒少量 | | |

ピット 5 か所。P 1～P 4 は深さ 69～76cm で、配置から支柱穴と考えられる。P 5 は深さ 34cm で、位置や硬化面の広がりから出入口施設に伴うピットと考えられる。

覆土 6 層に分層できる。不規則な堆積状況であることから埋め戻されている。

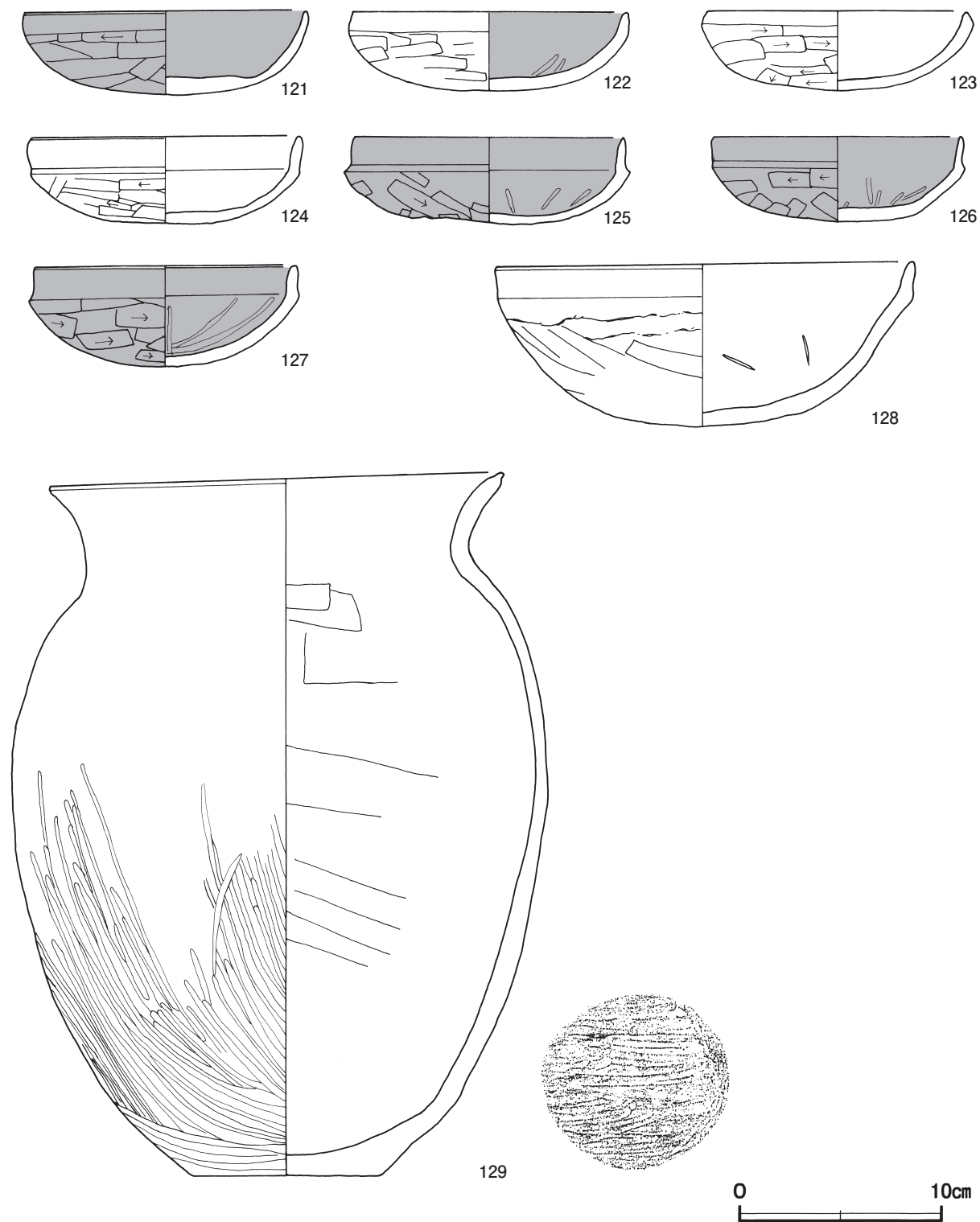
土層解説

- | | | | |
|---------|-----------|---------|-----------|
| 1 黒 褐 色 | ロームブロック少量 | 4 褐 色 | ロームブロック微量 |
| 2 褐 色 | ローム粒子少量 | 5 暗 褐 色 | ローム粒子微量 |
| 3 褐 色 | ロームブロック少量 | 6 褐 色 | ローム粒子中量 |

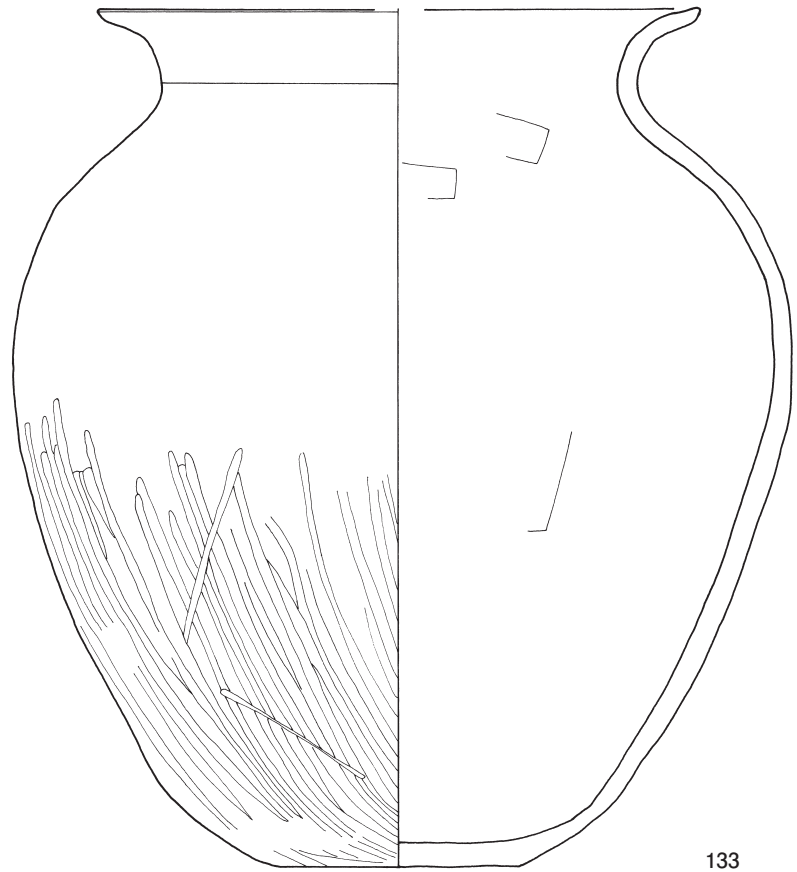
遺物出土状況 土師器片 385 点 (坏 77, 甕 306, 甗 2), 須恵器片 1 点 (甕), 土製品 1 点 (支脚), 自然遺物 (炭化材) が、南東部から北部の床面から覆土中層にかけて多く出土している。また混入した石製品 1 点 (磨石) も出土している。131 は、P 3 の覆土上層と床面から覆土中層にかけて出土した破片が接合されたものである。124・130・135 は北部、122 は北東部のそれぞれ床面から出土している。133 は、中央部から北部の床面から覆土下層にかけて出土した破片が接合されたものである。121・123 は竈前、129・132 は竈内、126・128 は北

部の覆土下層から，134は南東部の覆土下層から中層にかけて出土した破片が接合されたものである。125・127は南東部，Q6は北東部の覆土中層から出土している。

所見 時期は，出土土器から7世紀前葉に比定できる。火床部の煙道寄りから支脚が，焚口部寄りから甕と甑が出土している。また，火床面の範囲が広いことから，縦置き二掛け竈が付設されていた可能性がある。



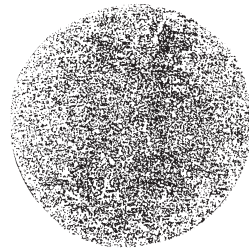
第88図 第2975号住居跡出土遺物実測図(1)



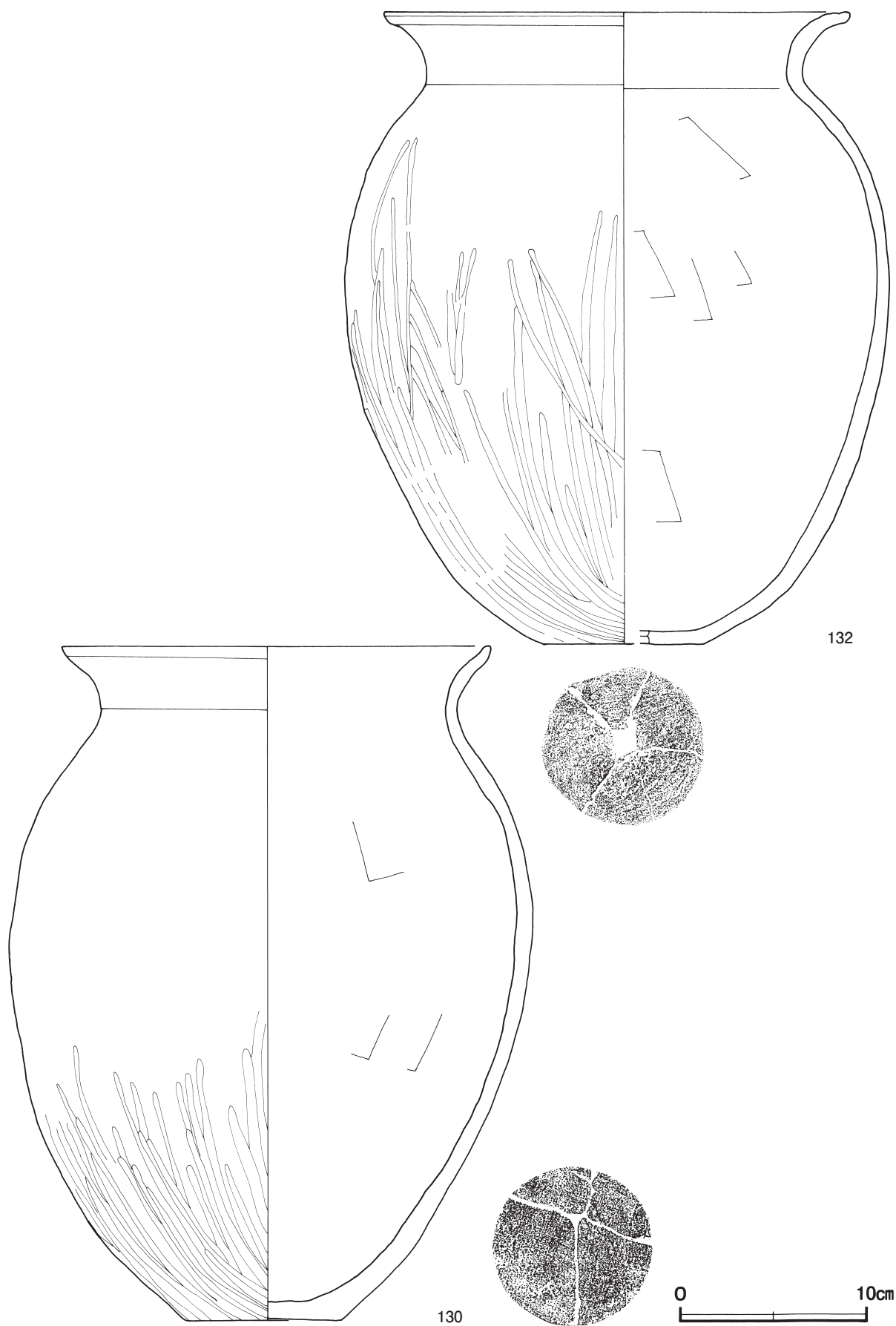
133



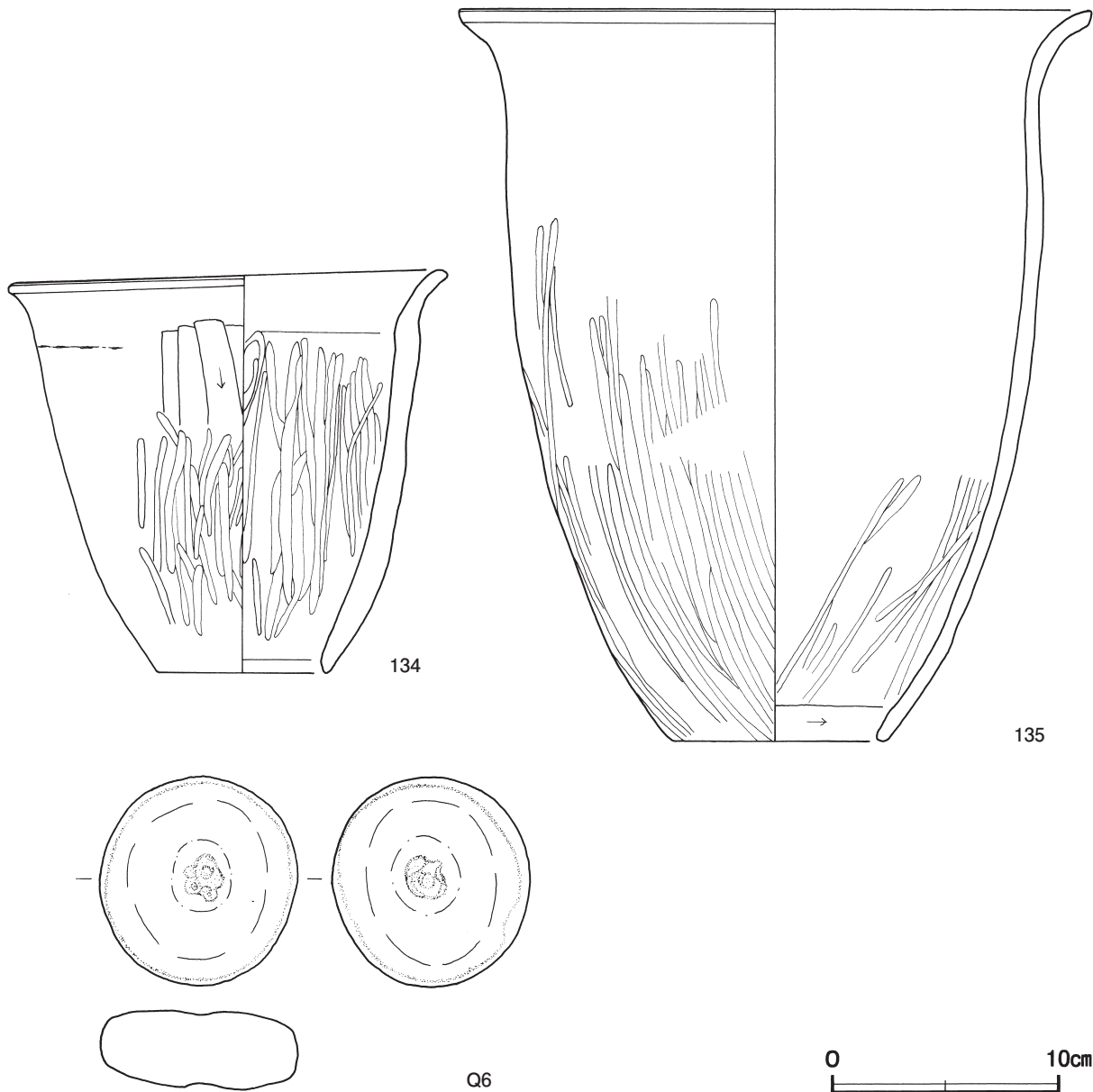
131



第 89 图 第 2975 号住居跡出土遺物実測図 (2)



第 90 图 第 2975 号住居跡出土遺物実測図 (3)



第91図 第2975号住居跡出土遺物実測図(4)

第2975号住居跡出土遺物観察表(第88~91図)

番号	種別	器種	口径	器高	底径	胎土	色調	焼成	手法の特徴ほか	出土位置	備考	
121	土師器	坏	14.1	4.1	-	長石・石英・雲母・赤色粒子	にぶい黄橙	普通	口縁部外・内面横ナデ 内面ナデ	体部外面ヘラ削り後ナデ	床面	100% PL53
122	土師器	坏	13.5	3.9	-	長石・雲母・赤色粒子	にぶい黄橙	普通	口縁部外・内面横ナデ 内面ヘラ磨き	体部外面ヘラ削り後ナデ	床面	95% PL53
123	土師器	坏	13.0	3.9	-	長石・石英・細礫	にぶい黄橙	普通	口縁部外・内面横ナデ 内面ナデ	体部外面ヘラ削り後ナデ	床面	80% PL52
124	土師器	坏	13.3	3.9	-	長石・石英・雲母	浅黄橙	普通	口縁部外・内面横ナデ 内面ナデ	体部外面ヘラ削り後ナデ	床面	100% PL53
125	土師器	坏	13.2	4.3	-	長石・石英・雲母・赤色粒子	にぶい褐	普通	口縁部外・内面横ナデ 内面ヘラ磨き	体部外面ヘラ削り 内面	中層	100% PL53
126	土師器	坏	12.4	4.2	-	長石・石英・雲母	にぶい黄橙	普通	口縁部外・内面横ナデ 内面ヘラ磨き	体部外面ヘラ削り後ナデ	下層	95% PL53
127	土師器	坏	12.8	5.0	-	長石・石英・雲母	浅黄	普通	口縁部外・内面横ナデ 内面放射状のヘラ磨き	体部外面ヘラ削り後ナデ	中層	80% PL52
128	土師器	坏	20.7	8.1	-	長石・赤色粒子	にぶい黄橙	普通	口縁部外・内面横ナデ 内面ヘラ磨き	体部外面ヘラ削り後ナデ	下層	80% PL53
129	土師器	甕	22.2	34.7	9.2	長石・石英・雲母	にぶい橙	普通	口縁部外・内面横ナデ 内面ヘラナデ	体部外面中位~下位ヘラ	竈火床部	90% PL54
130	土師器	甕	22.9	36.2	8.3	長石・石英・雲母・細礫	にぶい橙	普通	口縁部外・内面横ナデ 内面ヘラナデ	体部外面ヘラ磨き 内面	床面	90% PL54
131	土師器	甕	22.1	33.5	9.8	長石・石英・雲母	橙	普通	口縁部外・内面横ナデ 内面ヘラナデ	体部外面ヘラ磨き 内面	床面~中層 P3上層	50% PL54

番号	種別	器種	口径	器高	底径	胎土	色調	焼成	手法の特徴ほか	出土位置	備考	
132	土師器	甕	25.0	33.9	8.4	長石・石英	にぶい橙	普通	口縁部外・内面横ナデ 内面ヘラナデ	体部外面ヘラ磨き 内面	竈火床部	90% PL54
133	土師器	甕	[23.8]	34.1	9.6	長石・石英・雲母	橙	普通	口縁部外・内面横ナデ 内面ヘラナデ	体部外面ヘラ磨き 内面	床面・下層	60%
134	土師器	甕	19.0	17.8	7.4	長石・石英・ 赤色粒子	橙	普通	口縁部外・内面横ナデ 内面ヘラナデ	体部外面ヘラ磨き 内面	下層・中層	80% PL53
135	土師器	甕	27.8	32.1	9.2	長石・石英・ 雲母・赤色粒子	にぶい黄橙	普通	口縁部外・内面横ナデ 内面ヘラナデ	体部外面ヘラ磨き 内面	床面	90% PL55

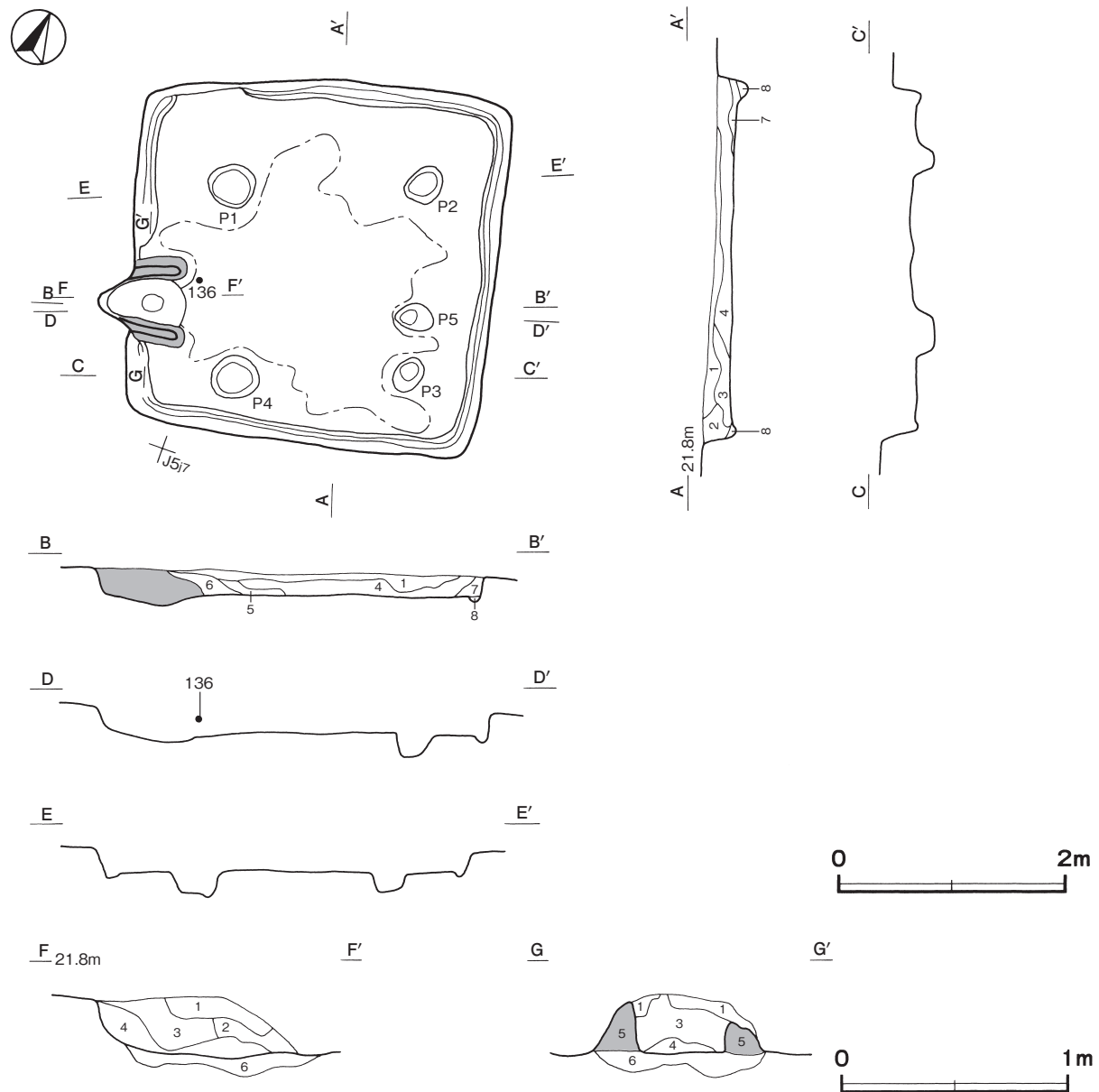
番号	器種	長さ	幅	厚さ	重量	材質	特徴	出土位置	備考
Q 6	磨石	9.2	8.7	3.5	430	安山岩	凹痕表1, 裏1か所 両面磨痕	中層	PL77

第 2976A 号住居跡 (第 92・93 図)

位置 調査区南西部の J 5 i7 区, 標高 22 m ほどの平坦な台地上に位置している。

重複関係 第 2976 B 号住居跡を掘り込んでいる。

規模と形状 長軸 3.24 m, 短軸 3.19 m の方形で, 主軸方向は N - 105° - W である。壁高は 18 ~ 29 cm で, ほぼ直立している。



第 92 図 第 2976A 号住居跡実測図

床 平坦で、南西部から東部が踏み固められている。北西コーナー部を除いて壁下には壁溝が巡っている。

竈 西壁南寄りに付設されている。規模は焚口部から煙道部まで78cm、燃焼部幅は48cmである。袖部は、床面を深さ4～10cmの不定形に掘りくぼめた部分にロームブロックを多く含む第6層を埋土して、粘土ブロックを主体とした第5層を積み上げて構築されている。火床部は床面とほぼ同じ高さで、火床面はあまり火熱を受けていない。煙道部は壁外に29cm掘り込まれ、火床部から外傾して立ち上がっている。

竈土層解説

- | | |
|-----------------------------|---------------------------|
| 1 黄褐色 砂質粘土ブロック中量 | 4 灰褐色 焼土ブロック中量、砂質粘土ブロック少量 |
| 2 にぶい黄褐色 焼土粒子・粘土粒子・砂粒少量 | 5 浅黄色 粘土ブロック中量、砂質粘土ブロック少量 |
| 3 灰褐色 焼土ブロック・砂質粘土ブロック・炭化物少量 | 6 褐色 ロームブロック中量 |

ピット 5か所。P1～P4は深さ18～22cmで、配置から支柱穴と考えられる。P5は深さ25cmで、位置や硬化面の広がりから出入口施設に伴うピットと考えられる。

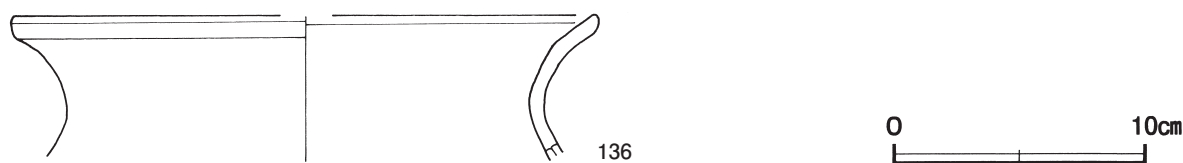
覆土 8層に分層できる。含有物や不規則な堆積状況から埋め戻されている。

土層解説

- | | |
|-----------------|----------------------|
| 1 暗褐色 ロームブロック少量 | 5 暗褐色 ローム粒子少量 |
| 2 極暗褐色 ローム粒子中量 | 6 褐色 ロームブロック・焼土粒子少量 |
| 3 褐色 ローム粒子中量 | 7 暗褐色 ローム粒子少量、炭化粒子微量 |
| 4 褐色 ロームブロック中量 | 8 暗褐色 ローム粒子中量 |

遺物出土状況 土師器片79点（坏13、甕66）、須恵器片2点（坏蓋、瓶）、自然遺物（種子）が出土している。136は、西部の覆土中層から出土している。

所見 第2976B号住居跡を拡張した住居である。時期は、出土土器や重複関係から7世紀中葉に比定できる。



第93図 第2976A号住居跡出土遺物実測図

第2976A号住居跡出土遺物観察表（第93図）

番号	種別	器種	口径	器高	底径	胎土	色調	焼成	手法の特徴ほか	出土位置	備考
136	土師器	甕	[23.2]	(5.8)	-	長石・石英・雲母	明赤褐	普通	口縁部外・内面横ナデ 体部内面ヘラナデ	中層	5%

第2976B号住居跡（第94図）

位置 調査区南西部のJ5i7区、標高22mほどの平坦な台地上に位置している。

重複関係 第2976A号住居に掘り込まれている。

規模と形状 長軸2.48m、短軸2.43mの隅丸方形で、主軸方向はN-106°-Wである。壁高は17～37cmで、外傾して立ち上がっている。

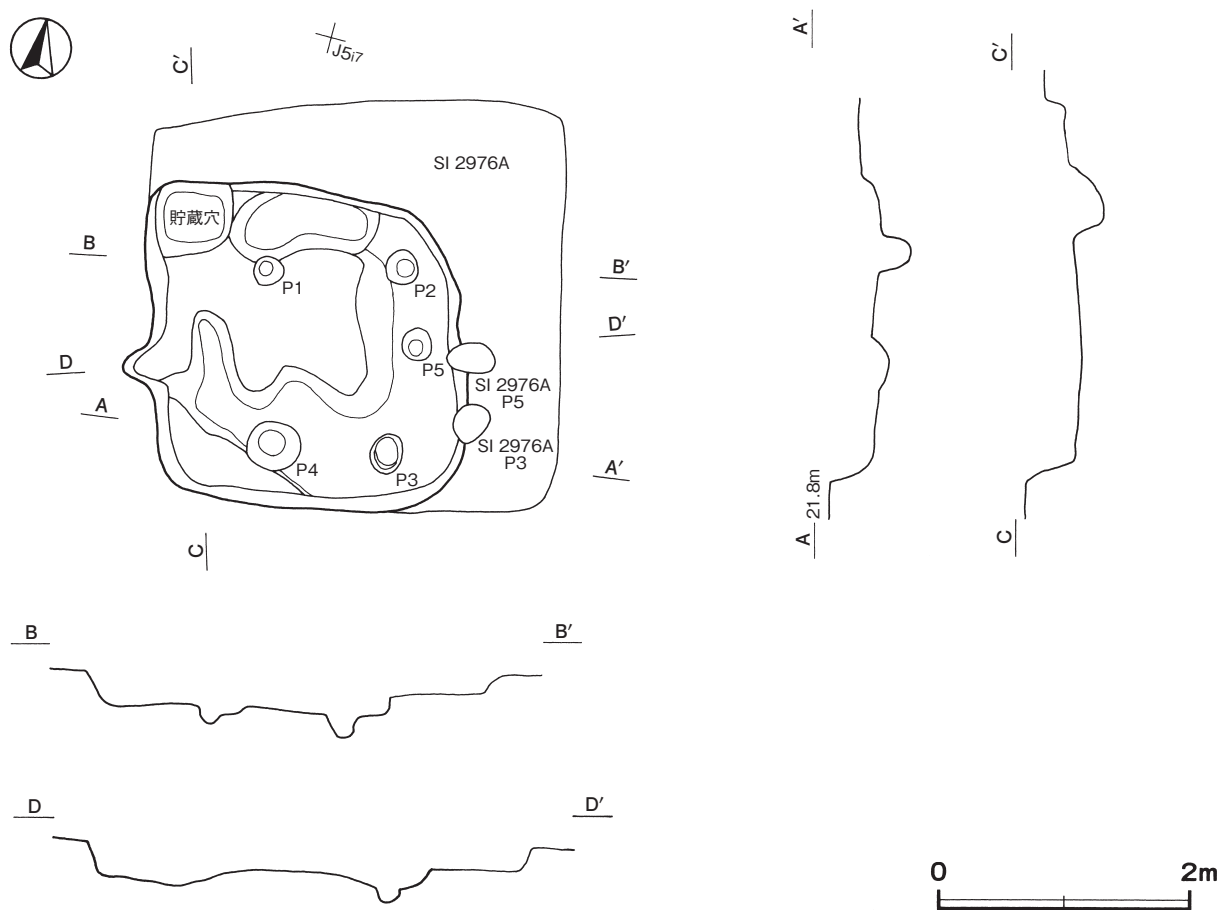
床 起伏があり、硬化面は確認できなかった。

竈 西壁南寄りに付設されている。煙道部が壁外に24cm掘り込まれているほかは、削平のため確認できなかった。第2976A号住居と同じ場所で竈を使用していたと考えられる。

ピット 5か所。P1～P4は深さ15～29cmで、配置から支柱穴と考えられる。P5は深さ13cmで、位置から出入口施設に伴うピットと考えられる。

貯蔵穴 西コーナー部に位置している。長軸 61cm, 短軸 58cmの不整長方形で、深さ 24cmである。底面は平坦で壁は外傾して立ち上がっている。

所見 第 2976 A号住居の拡張前の住居である。時期は、重複関係から第 2976 A号住居が機能する 7世紀前葉から中葉頃まで機能していたと考えられる。



第 94 図 第 2976B 号住居跡実測図

第 2977 号住居跡 (第 95 ~ 97 図)

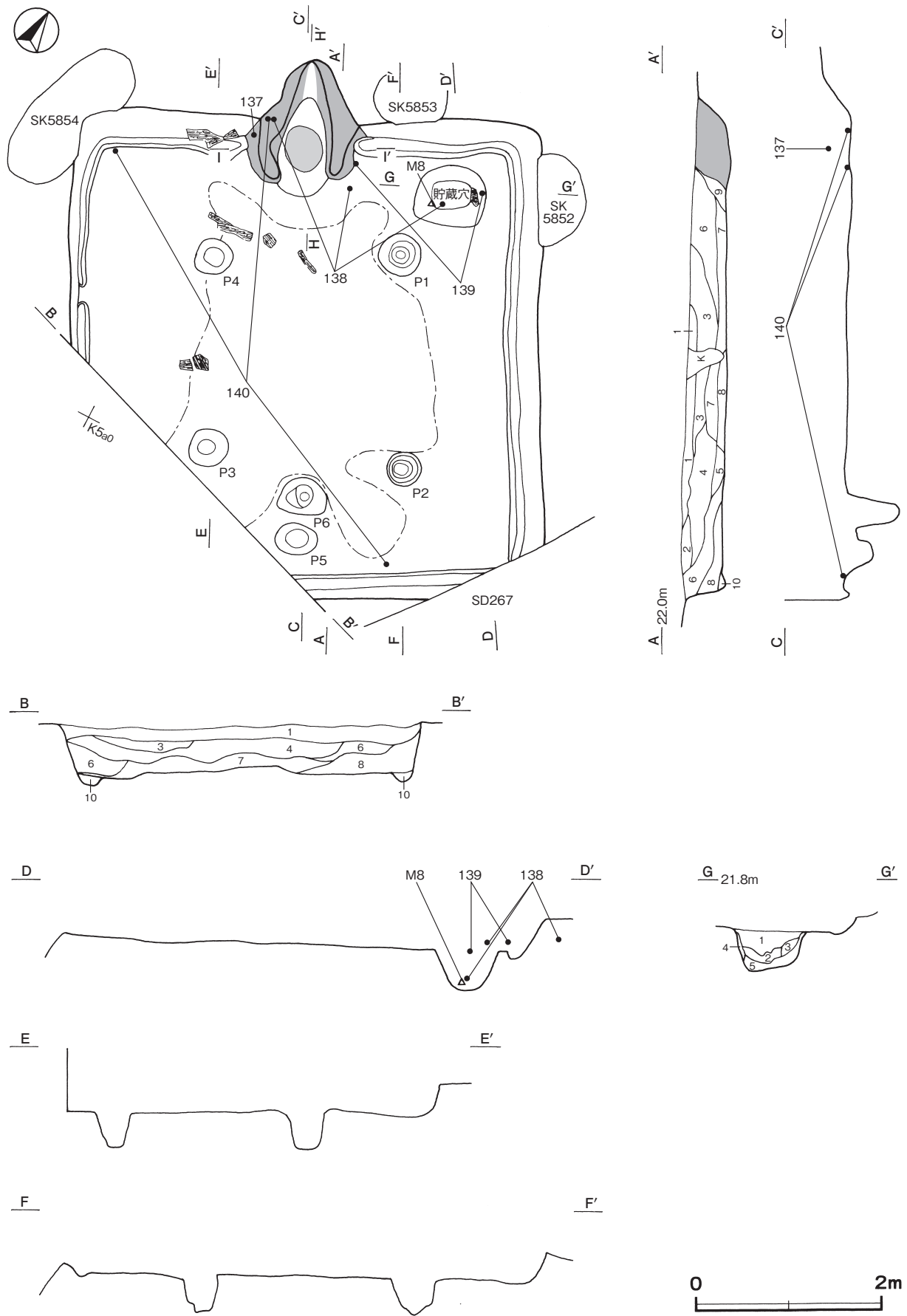
位置 調査区南西部の J 5j0 区, 標高 22 mほどの平坦な台地上に位置している。

重複関係 第 5852 ~ 5854 号土坑, 第 267 号溝に掘り込まれている。

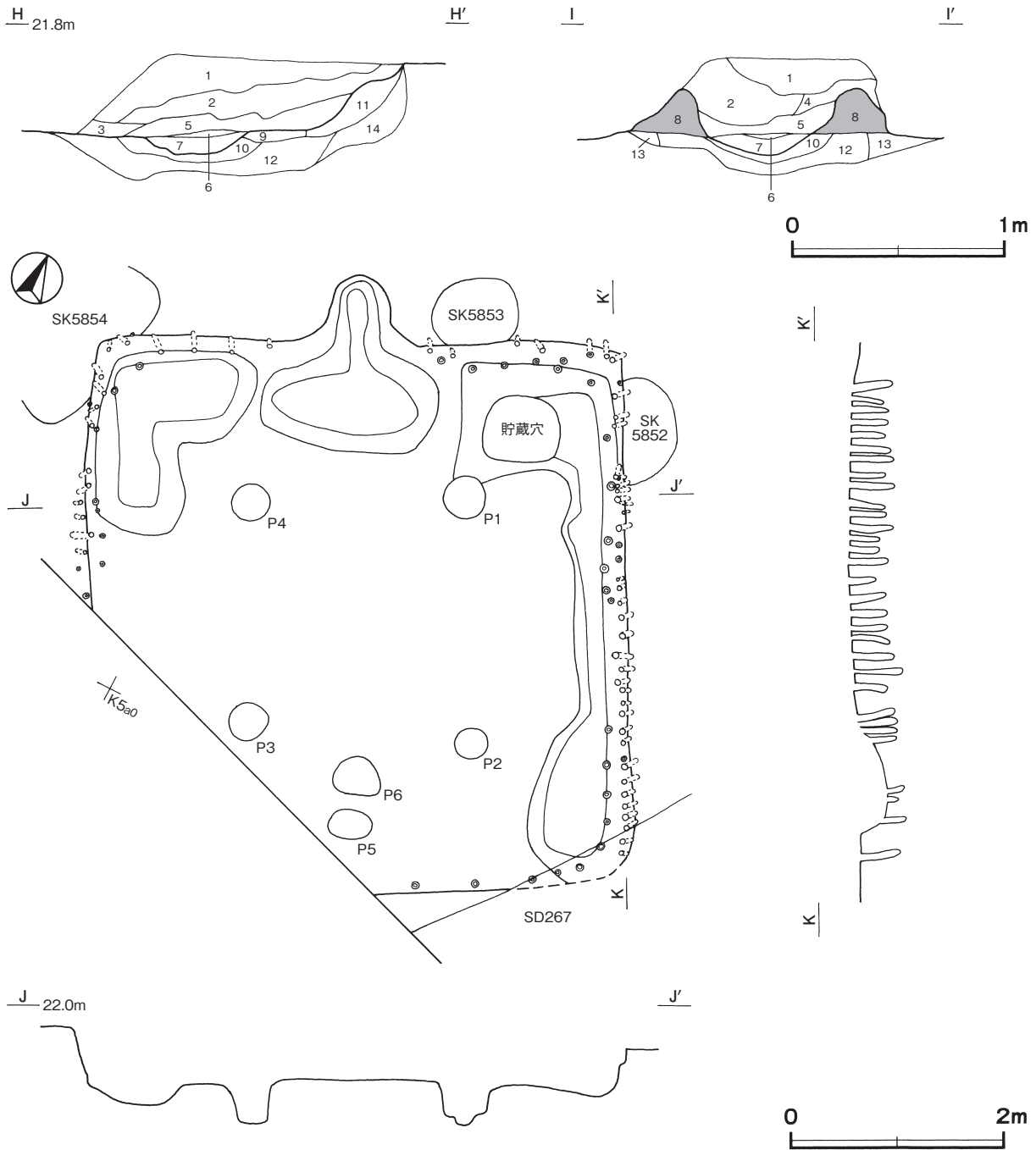
規模と形状 南コーナー部が調査区域外へ延びており, 長軸 5.10 m, 短軸 5.00 mまで確認できた。方形になると推測される。主軸方向は N - 29° - Wである。壁高は 27 ~ 38cmで, 外傾して立ち上がっている。

床 平坦で, 中央部が踏み固められている。壁下には壁溝が巡っている。掘方調査を行った段階で, 壁際と壁の内側に多数のピットが確認された。深さ 26 ~ 47cmで, 配置から壁柱穴と考えられる。床面には竈の周囲を中心に, 多数の炭化材が確認された。

竈 北西壁中央部に付設されている。規模は焚口部から煙道部まで 148cm, 燃焼部幅は 50cmである。袖部は, 床面を深さ 5 ~ 18cmの不定形に掘りくぼめた部分に粘土ブロックを多く含む第 9 ~ 12 層を埋土して, ロームや粘土ブロックを主体とした第 8 層を積み上げて構築されている。火床部は床面とほぼ同じ高さで, 火床面は赤変硬化している。煙道部は壁外に 63cm掘り込まれ, 火床部から外傾して立ち上がっている。



第 95 图 第 2977 号住居跡実測图 (1)



第96図 第2977号住居跡実測図(2)

竈土層解説

- | | |
|---------------------------|-------------------------------|
| 1 灰黄色 粘土粒子多量, 焼土ブロック少量 | 8 にぶい黄色 ロームブロック・粘土ブロック中量 |
| 2 黄褐色 粘土ブロック中量, 焼土ブロック少量 | 9 暗赤褐色 ロームブロック・炭化物少量 |
| 3 暗褐色 焼土ブロック・粘土ブロック少量 | 10 灰黄色 粘土ブロック多量, 焼土ブロック少量 |
| 4 黄褐色 焼土ブロック・粘土粒子中量 | 11 暗赤褐色 ロームブロック・焼土ブロック中量 |
| 5 暗赤褐色 焼土ブロック中量, 粘土ブロック少量 | 12 灰黄色 粘土ブロック多量 |
| 6 灰白色 灰多量 | 13 にぶい黄褐色 ロームブロック中量, 粘土ブロック少量 |
| 7 赤褐色 焼土ブロック多量 | 14 灰褐色 ロームブロック・粘土ブロック少量 |

ピット 6か所。P1～P4は深さ40～45cmで、配置から支柱穴と考えられる。P5・P6は深さ28cm・57cmで、位置や硬化面の広がりから出入口施設に伴うピットと考えられる。

貯蔵穴 北コーナー部に位置している。長径76cm, 短径63cmの不整楕円形で、深さ45cmである。底面は皿状

で、壁は外傾して立ち上がっている。

貯蔵穴土層解説

- | | | | |
|-------|----------------------------|-------|----------------|
| 1 黒褐色 | ロームブロック・粘土粒子・砂粒少量、焼土ブロック微量 | 3 黒褐色 | ローム粒子少量、焼土粒子微量 |
| 2 暗褐色 | ロームブロック少量 | 4 褐色 | ロームブロック中量 |
| | | 5 褐色 | ロームブロック少量 |

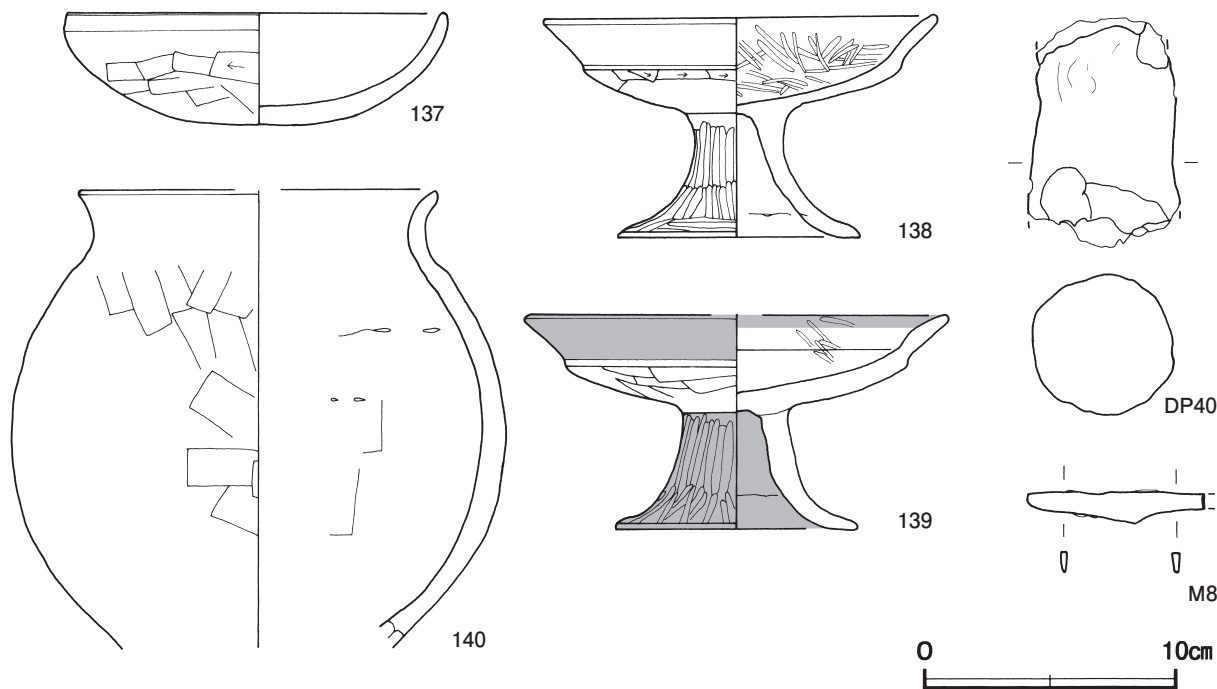
覆土 10層に分層できる。多くの層にロームブロックが含まれていることから埋め戻されている。

土層解説

- | | | | |
|-------|-----------------------------|--------|-----------------------------|
| 1 暗褐色 | ロームブロック少量、炭化粒子微量 | 7 黒褐色 | 炭化粒子中量、ロームブロック・焼土粒子少量 |
| 2 暗褐色 | ロームブロック少量 | 8 黒褐色 | 焼土粒子・粘土粒子・砂粒少量、ローム粒子・炭化粒子微量 |
| 3 黒褐色 | ロームブロック少量、炭化粒子微量 | 9 暗褐色 | 砂質粘土ブロック・ローム粒子・焼土粒子少量 |
| 4 暗褐色 | ロームブロック中量、炭化粒子微量 | 10 黒褐色 | ローム粒子少量 |
| 5 黒褐色 | ロームブロック少量 | | |
| 6 黒褐色 | 炭化粒子中量、ローム粒子・焼土粒子・粘土粒子・砂粒少量 | | |

遺物出土状況 土師器片 176点 (坏 80, 高坏 2, 甕 94), 須恵器片 6点 (甕), 土製品 1点 (支脚), 鉄製品 1点 (刀子), 粘土塊 10点, 鉄滓 3点のほか, 混入した土師質土器片 3点 (高台付坏 1, 内耳鍋 2) が出土している。M8は、貯蔵穴の覆土下層から出土している。138は貯蔵穴の覆土下層から北部の覆土下層にかけて、139は貯蔵穴の覆土上層から北部の覆土下層にかけてそれぞれ出土した破片が接合したものである。140は北部と北西部と南部の床面から出土した破片が接合したものである。137は、竈左袖部西側の覆土上層と、第 2976 A号住居跡の覆土中から出土した破片が接合したものである。DP40は覆土中から出土している。

所見 床面から炭化材が確認されていることや、覆土中に焼土や炭化物が含まれていることから、焼失住居である可能性が高い。時期は、出土土器や重複関係から6世紀後葉に比定できる。



第 97 図 第 2977 号住居跡出土遺物実測図

第 2977 号住居跡出土遺物観察表 (第 97 図)

番号	種別	器種	口径	器高	底径	胎土	色調	焼成	手法の特徴ほか	出土位置	備考
137	土師器	坏	15.0	4.4	-	長石・石英・雲母	にぶい黄褐	普通	口縁部外・内面横ナデ 体部外面へら削り後ナデ 内面ナデ	竈左袖部 上層	60%
138	土師器	高坏	15.6	8.8	9.6	長石・石英・雲母	橙	普通	坏部外面へら削り後ナデ 内面へら磨き 脚部外面へら磨き 内面横ナデ	貯蔵穴・下層	95% PL52
139	土師器	高坏 [16.8]		8.5	9.5	長石・石英	橙	普通	坏部外面へら削り後ナデ 内面へら磨き 脚部外面へら磨き 内面ナデ	貯蔵穴・下層	70%

番号	種別	器種	口径	器高	底径	胎土	色調	焼成	手法の特徴ほか	出土位置	備考
140	土師器	甕	[14.2]	(18.2)	-	長石・石英・雲母	橙	普通	口縁部外・内面横ナデ 体部外面ヘラ削り後ナデ 内面ヘラナデ	床面	30%
番号	器種	最小径	最大径	高さ	重量	胎土	特徴		出土位置	備考	
DP40	支脚	(5.4)	(6.0)	(9.1)	(192.7)	長石・石英	上・下部欠損 ナデ 指頭痕		覆土中		
番号	器種	長さ	幅	厚さ	重量	材質	特徴		出土位置	備考	
M8	刀子	(7.1)	1.3	0.4	(6.40)	鉄	茎部欠損 片関 断面三角形		貯蔵穴	PL79	

第 2978 号住居跡 (第 98・99 図)

位置 調査区南部の J 6h1 区, 標高 22 m ほどの平坦な台地上に位置している。

重複関係 第 168 号井戸, 第 262 号溝に掘り込まれている。

規模と形状 長軸 4.95 m, 短軸 4.70 m の方形で, 主軸方向は N-7°-W である。壁高は 22 ~ 26cm で, ほぼ直立している。

床 平坦で, 北部と壁際を除いて踏み固められている。壁下には壁溝が巡っている。

竈 北壁中央部に付設されている。規模は焚口部から煙道部まで 95cm, 燃焼部幅は 39cm である。袖部は, 床面を深さ 3 ~ 8cm の皿状に掘りくぼめた部分にロームブロックを多く含む第 19・20 層を埋土して, 砂質粘土を主体とした第 18 層を積み上げて構築されている。火床部は床面とほぼ同じ高さで, 火床面は赤変しているがあまり硬化をしていない。煙道部は壁外に 30cm 掘り込まれ, 火床部から緩やかに傾斜して立ち上がっている。

竈土層解説

1 黒褐色	炭化粒子少量	12 にぶい黄褐色	灰多量, ロームブロック・焼土粒子微量
2 暗赤褐色	焼土ブロック少量	13 褐色	焼土ブロック・灰少量, ロームブロック微量
3 暗褐色	炭化粒子微量	14 灰白色	灰多量
4 褐色	焼土粒子少量	15 にぶい赤褐色	焼土ブロック中量
5 暗赤褐色	焼土粒子少量	16 明赤褐色	焼土粒子中量
6 暗赤褐色	焼土ブロック少量	17 にぶい褐色	焼土ブロック少量
7 暗赤褐色	焼土粒子少量, 炭化粒子微量	18 褐色	砂粒中量, 焼土粒子少量
8 暗赤褐色	焼土ブロック・砂粒少量	19 暗褐色	ロームブロック少量, 焼土粒子・灰微量
9 褐色	ロームブロック・焼土粒子微量	20 褐色	ロームブロック・灰少量, 焼土粒子微量
10 暗赤褐色	ロームブロック・焼土ブロック少量	21 にぶい赤褐色	焼土ブロック少量
11 にぶい黄褐色	灰多量, ローム粒子少量		

ピット 5 か所。P 1 ~ P 4 は深さ 37 ~ 65cm で, 配置から主柱穴と考えられる。P 5 は深さ 28cm で, 位置や硬化面の広がりから出入口施設に伴うピットと考えられる。

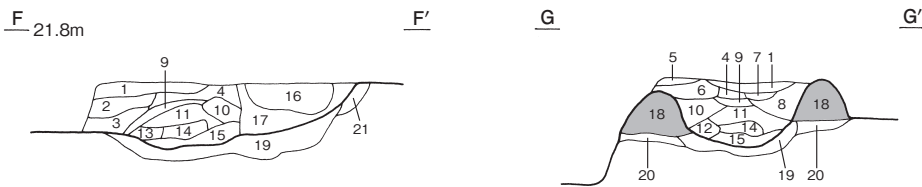
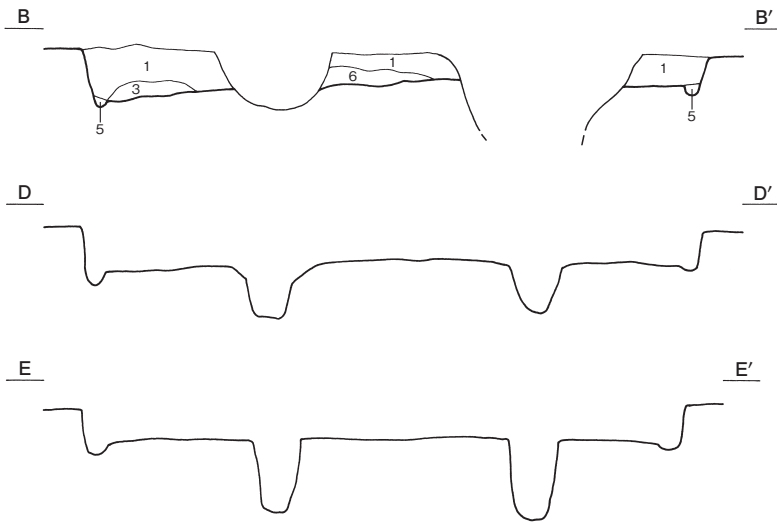
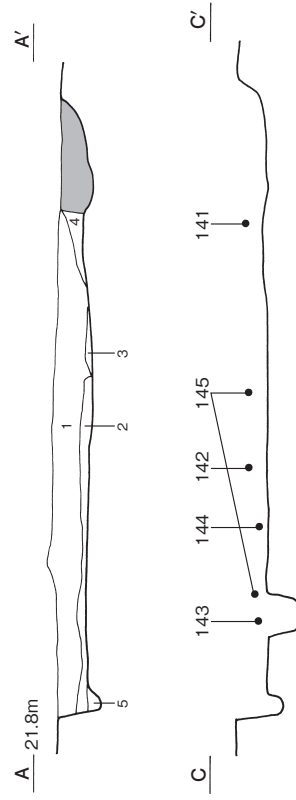
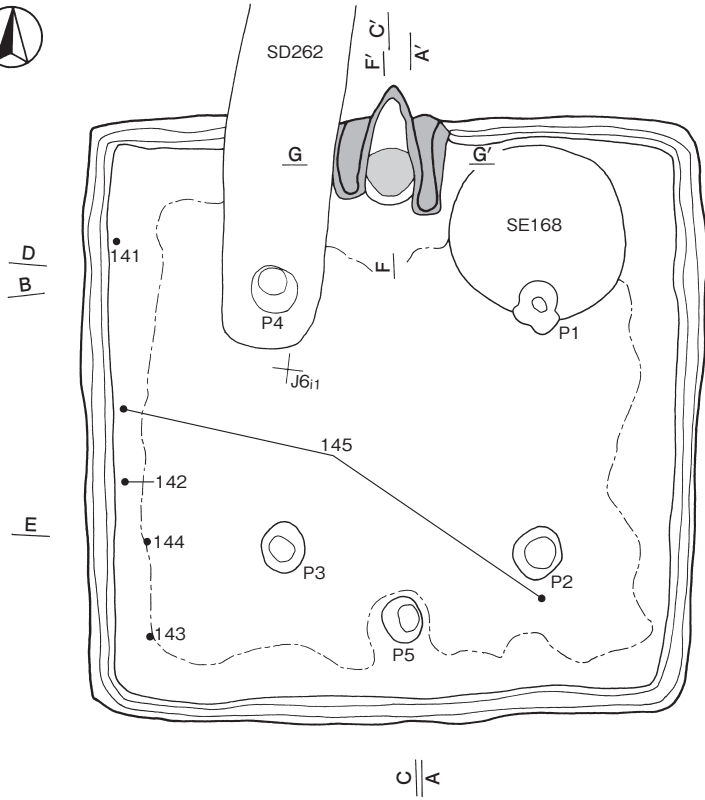
覆土 6 層に分層できる。不規則な堆積状況や, 多くの層にロームブロックが含まれていることから埋め戻されている。

土層解説

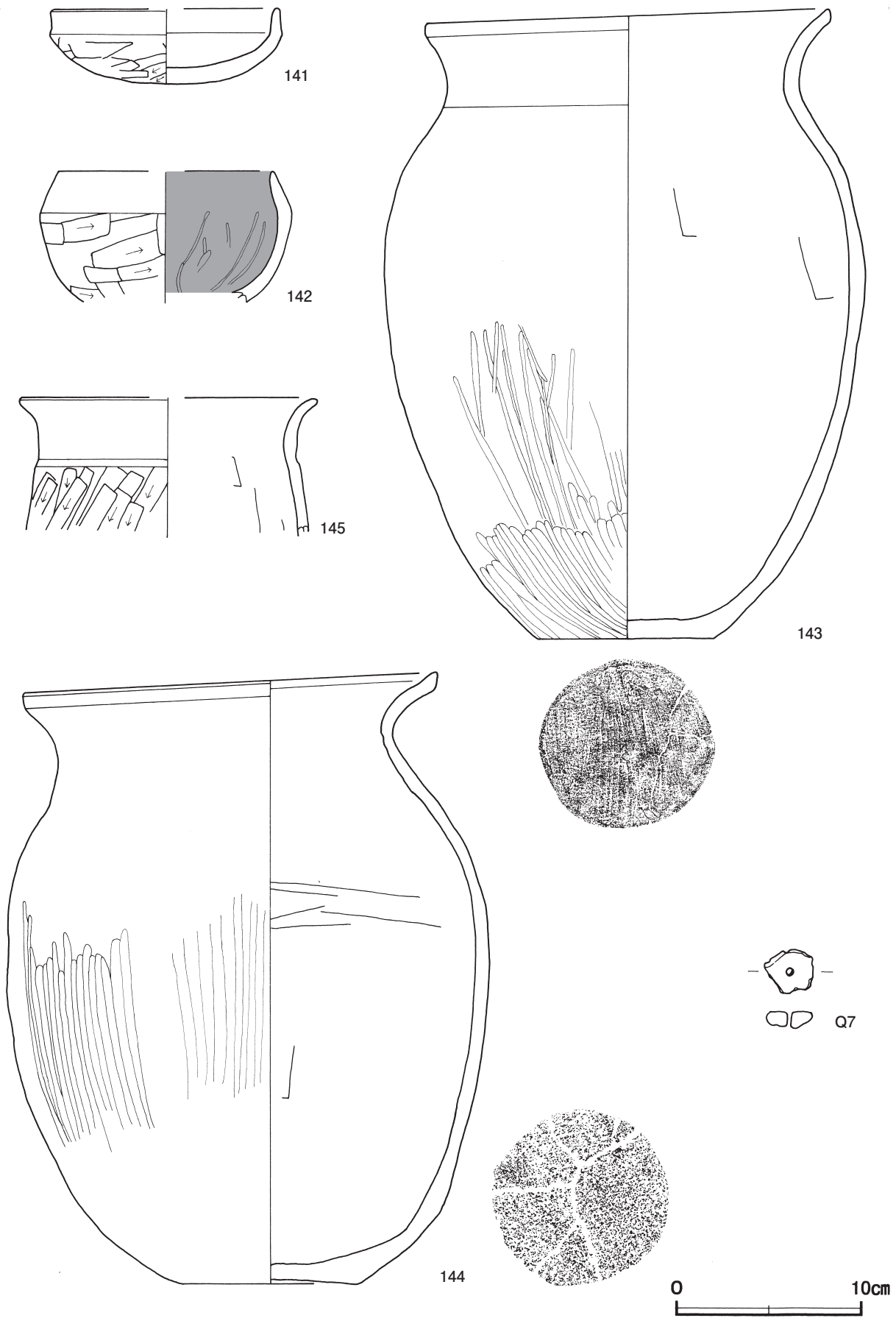
1 暗褐色	ローム粒子中量, 焼土ブロック少量	4 にぶい黄褐色	砂粒中量
2 暗褐色	ローム粒子中量, 焼土粒子少量	5 褐色	ロームブロック中量
3 褐色	ロームブロック・焼土ブロック少量	6 褐色	ローム粒子中量

遺物出土状況 土師器片 478 点 (坏 107, 高坏 2, 鉢 1, 小形甕 1, 甕 365, 甗 2), 須恵器片 7 点 (坏身 2, 坏蓋 2, 甕 3), 土製品 3 点 (支脚), 石製品 1 点 (不明) が, 全面の覆土下層を中心に出土している。143・144 は, 南西部の覆土下層から出土している。145 は, 南東部の覆土下層と西部の覆土中層から出土した破片が接合したものである。141 は北西部, 142 は西部の覆土中層からそれぞれ出土している。Q 7 は覆土中から出土している。

所見 時期は, 出土土器や重複関係から 7 世紀中葉に比定できる。



第 98 图 第 2978 号住居跡実測図



第 99 图 第 2978 号住居跡出土遺物実測図

第 2978 号住居跡出土遺物観察表（第 99 図）

番号	種別	器種	口径	器高	底径	胎土	色調	焼成	手法の特徴ほか	出土位置	備考	
141	土師器	坏	[12.2]	4.0	-	長石・石英・雲母・赤色粒子	にぶい橙	普通	口縁部外・内面横ナデ 内面ナデ	体部外面ヘラ削り後ナデ	中層	60%
142	土師器	坏	[11.6]	(7.1)	-	長石・雲母	にぶい黄橙	普通	口縁部外・内面横ナデ 内面ヘラ磨き	体部外面ヘラ削り後ナデ	中層	20%
143	土師器	甕	21.8	34.0	9.6	長石・石英・雲母	橙	普通	口縁部外・内面横ナデ 内面ヘラナデ	体部外面ヘラ磨き	下層	90% PL55
144	土師器	甕	22.2	33.1	9.6	長石・石英・雲母・小礫	橙	普通	口縁部外・内面横ナデ 内面ヘラナデ	体部外面ヘラ磨き	下層	90% PL55
145	土師器	甕	[16.0]	(7.5)	-	長石・石英	にぶい黄橙	普通	口縁部外・内面横ナデ 内面ヘラナデ	体部外面ヘラ削り後ナデ	下層・中層	20%

番号	器種	長さ	幅	厚さ	重量	材質	特徴	出土位置	備考
Q7	不明 石製品	2.4	2.6	0.9	8.5	滑石	孔有り 一方向からの穿孔	覆土中	PL78

第 2979 号住居跡（第 100 図）

位置 調査区南部の J 6 f4 区，標高 22 m ほどの平坦な台地上に位置している。

重複関係 第 267 号溝に掘り込まれている。

規模と形状 一辺 3.80 m の隅丸方形で，主軸方向は N - 21° - E である。壁高は 32 ~ 50cm で，外傾して立ち上がっている。

床 平坦で，中央部が踏み固められている。壁下には北東壁際を除いて壁溝が巡っている。

竈 北壁東寄りに付設されている。規模は焚口部から煙道部まで 98cm，燃烧部幅は 46cm である。袖部は，床面を深さ 9 ~ 18cm の皿状に掘りくぼめた部分にロームブロックを多く含む第 10 ~ 12 層を埋土して，砂質粘土を主体とした第 8・9 層を積み上げて構築されている。火床部は床面とほぼ同じ高さで，火床面は赤変硬化している。煙道部は壁外に 27cm 掘り込まれ，火床部から外傾して立ち上がっている。

竈土層解説

- | | | | | | |
|---|--------|-----------------------|----|--------|------------------|
| 1 | にぶい黄褐色 | 砂質粘土ブロック中量，焼土ブロック少量 | 8 | 灰黄色 | 粘土粒子・砂粒中量，焼土粒子少量 |
| 2 | にぶい黄色 | 焼土ブロック・砂質粘土ブロック中量 | 9 | 浅黄色 | 砂質粘土ブロック中量 |
| 3 | 灰黄褐色 | 焼土ブロック・粘土粒子・砂粒少量 | 10 | にぶい赤褐色 | 焼土ブロック多量 |
| 4 | にぶい赤褐色 | 焼土ブロック中量 | 11 | 灰褐色 | 砂粒中量 |
| 5 | にぶい赤褐色 | 焼土ブロック多量，砂質粘土ブロック・灰少量 | 12 | 暗褐色 | ロームブロック中量 |
| 6 | 暗赤褐色 | 焼土ブロック中量，炭化粒子微量 | 13 | 褐色 | ロームブロック少量 |
| 7 | 暗褐色 | 焼土粒子少量，炭化粒子・砂粒微量 | | | |

ピット 6 か所。P 1 ~ P 4 は深さ 13 ~ 27cm で，配置から主柱穴と考えられる。P 5 は深さ 20cm で，位置や硬化面の広がりから出入口施設に伴うピットと考えられる。P 6 は深さ 40cm で，性格は不明である。

貯蔵穴 北壁際中央部に位置している。長径 81cm，短径 53cm の楕円形で，深さ 25cm である。底面は丸みを帯び，壁は緩やかに傾斜して立ち上がっている。

貯蔵穴土層解説

- | | | | | | |
|---|-----|--------------|---|----|-----------|
| 1 | 暗褐色 | 焼土ブロック・炭化物少量 | 2 | 褐色 | ロームブロック少量 |
|---|-----|--------------|---|----|-----------|

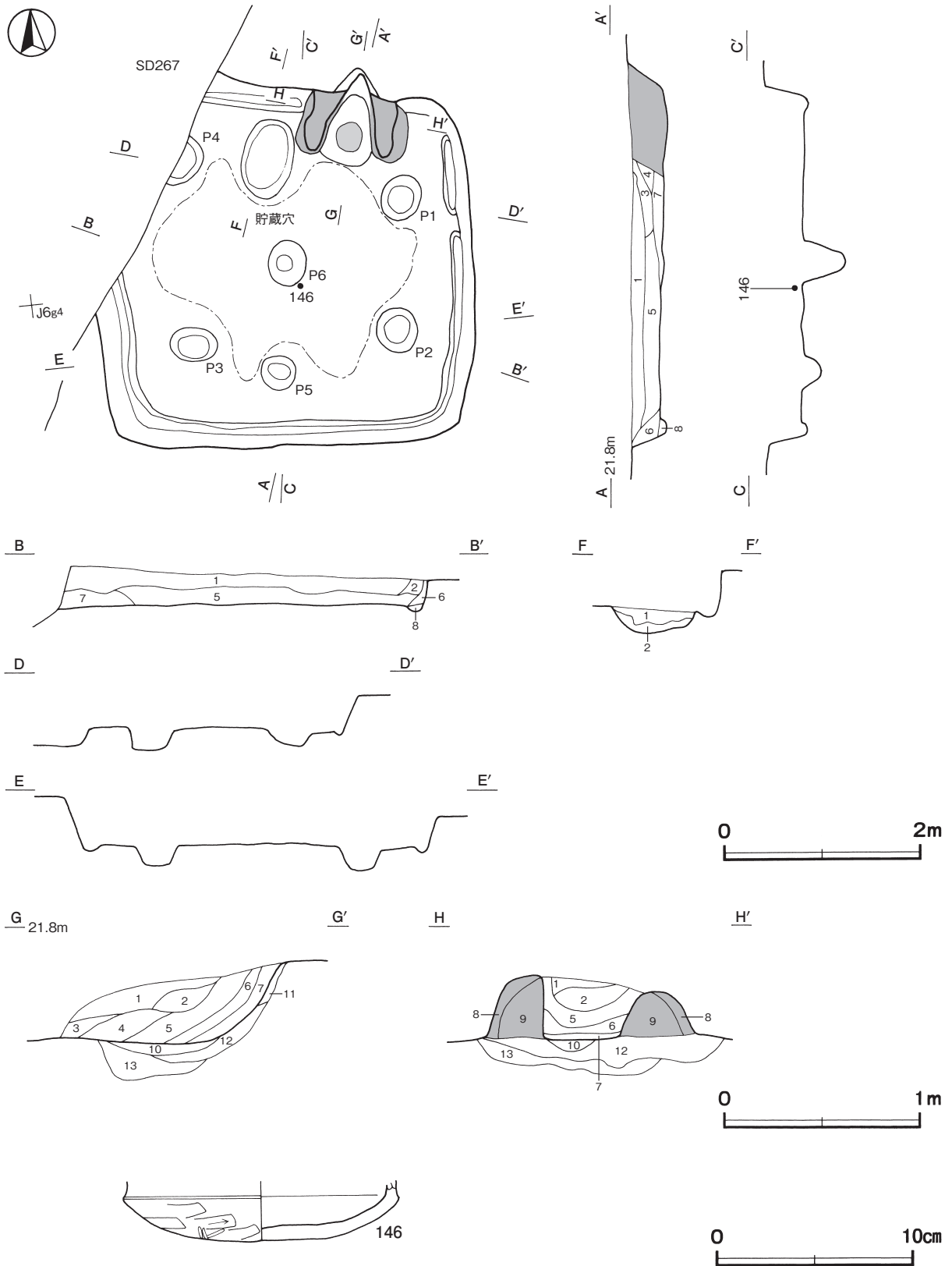
覆土 8 層に分層できる。多くの層にロームブロックが含まれていることから埋め戻されている。

土層解説

- | | | | | | |
|---|-----|------------------------------|---|-----|------------------|
| 1 | 黒褐色 | ローム粒子少量，炭化粒子微量 | 5 | 暗褐色 | ロームブロック少量，炭化粒子微量 |
| 2 | 暗褐色 | ロームブロック少量 | 6 | 褐色 | ロームブロック少量 |
| 3 | 灰褐色 | 粘土粒子・砂粒中量，ローム粒子・焼土粒子・炭化粒子微量 | 7 | 暗褐色 | ローム粒子少量，炭化粒子微量 |
| 4 | 暗褐色 | ローム粒子・粘土粒子・砂粒少量，焼土ブロック・炭化物微量 | 8 | 暗褐色 | ロームブロック少量，焼土粒子微量 |

遺物出土状況 土師器片 301 点（坏 80，甕 219，甗 2），須恵器片 2 点（坏蓋，甕），粘土塊 3 点が，全面の覆土下層を中心に出土している。146 は，中央部の覆土下層から出土している。

所見 時期は，出土土器や重複関係から 6 世紀後葉に比定できる。



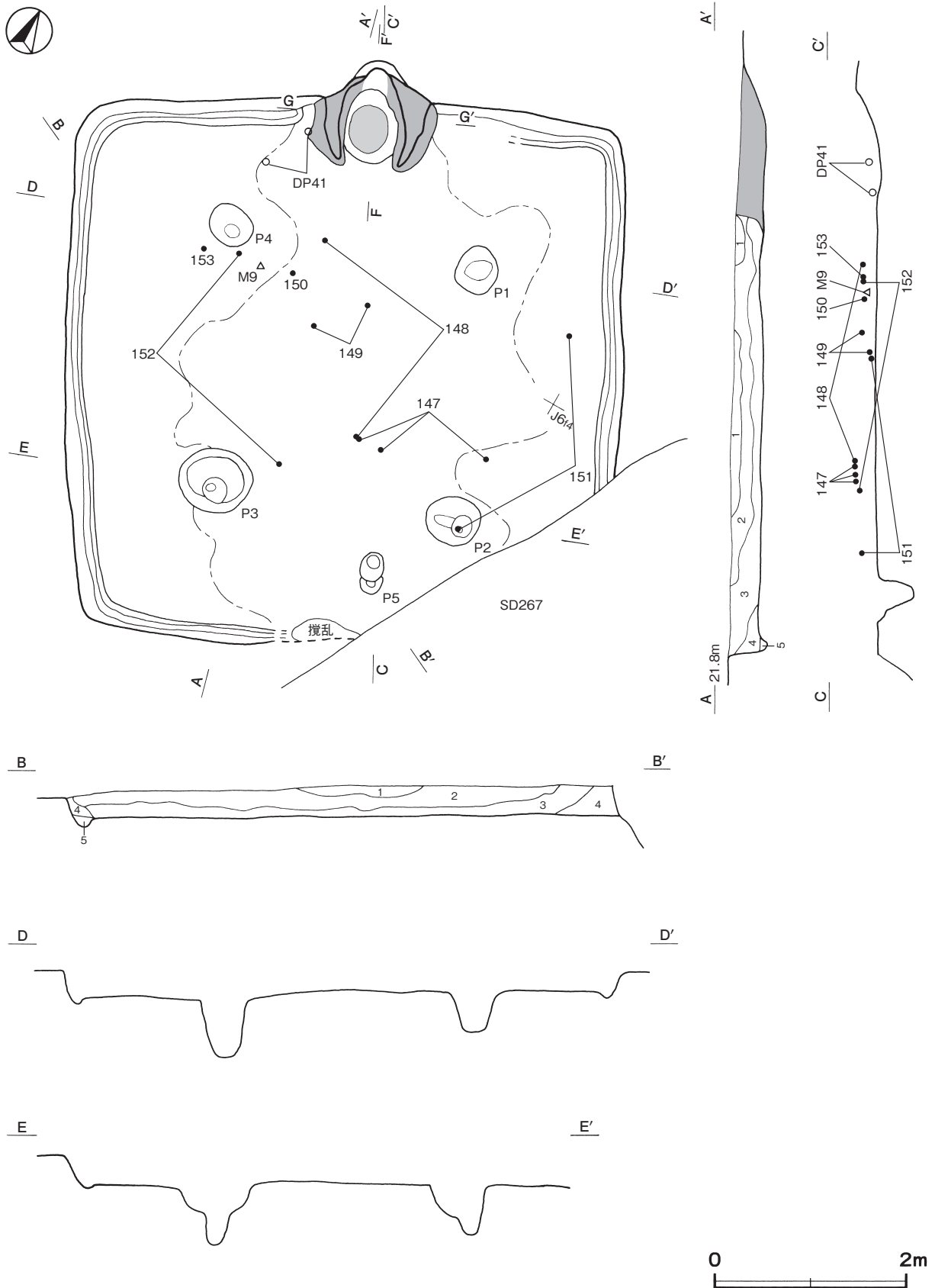
第100図 第2979号住居跡・出土遺物実測図

第2979号住居跡出土遺物観察表（第100図）

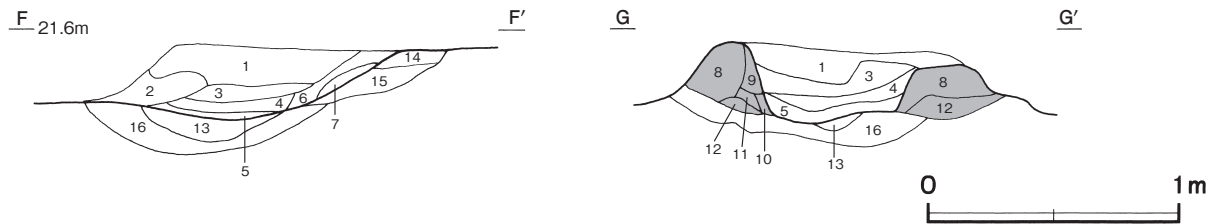
番号	種別	器種	口径	器高	底径	胎土	色調	焼成	手法の特徴ほか	出土位置	備考
146	土師器	坏	-	(3.0)	-	長石・石英	にぶい黄橙	普通	口縁部外・内面横ナデ 体部外面ヘラ削り後ヘラ磨き 内面ナデ	下層	30%

第 2980 号住居跡 (第 101 ~ 103 図)

位置 調査区南部の J 6 f3 区, 標高 22 m ほどの平坦な台地上に位置している。



第 101 図 第 2980 号住居跡実測図 (1)



第 102 図 第 2980 号住居跡実測図 (2)

重複関係 第 533 号掘立柱建物, 第 267 号溝に掘り込まれている。

規模と形状 長軸 5.80 m, 短軸 5.64 m の方形で, 主軸方向は N - 29° - W である。壁高は 27 ~ 34cm で, ほぼ直立している。

床 平坦で, 中央部が広い範囲で踏み固められている。壁下には壁溝が巡っている。

竈 北西壁中央部に付設されている。規模は焚口部から煙道部まで 106cm, 燃焼部幅は 57cm である。袖部は, 床面を深さ 8 ~ 15cm の不定形に掘りくぼめた部分に砂粒を含む第 13・16 層を埋土して, 砂粒を主体とした第 8 ~ 12 層を積み上げて構築されている。火床部は床面とほぼ同じ高さで, 火床面は赤変しているがあまり硬化していない。煙道部は壁外に 38cm 掘り込まれ, 火床部から外傾して立ち上がっている。第 6・7 層は天井部の崩落土である。

竈土層解説

- | | |
|----------------------------|----------------------------------|
| 1 黒褐色 焼土ブロック・炭化粒子微量 | 10 暗褐色 焼土粒子・炭化粒子・砂粒微量 |
| 2 暗褐色 砂粒中量, 焼土粒子少量 | 11 暗褐色 砂粒少量, 焼土粒子微量 |
| 3 暗赤褐色 焼土粒子・砂粒中量 | 12 暗褐色 砂粒少量, ロームブロック・焼土粒子・炭化粒子微量 |
| 4 暗赤褐色 焼土ブロック・砂粒少量, 炭化粒子微量 | 13 暗褐色 焼土粒子・砂粒少量 |
| 5 にぶい赤褐色 焼土粒子・砂粒中量 | 14 暗褐色 焼土ブロック少量 |
| 6 暗赤褐色 焼土ブロック・砂粒中量 | 15 暗褐色 焼土粒子微量 |
| 7 暗褐色 焼土ブロック微量 | 16 褐色 砂粒少量, ローム粒子・焼土粒子・炭化粒子微量 |
| 8 灰褐色 砂粒中量, 焼土粒子少量 | |
| 9 灰褐色 砂粒中量, 焼土粒子少量, 炭化粒子微量 | |

ピット 5 か所。P 1 ~ P 4 は深さ 41 ~ 64cm で, 配置から主柱穴と考えられる。P 5 は深さ 39cm で, 位置や硬化面の広がりから出入口施設に伴うピットと考えられる。

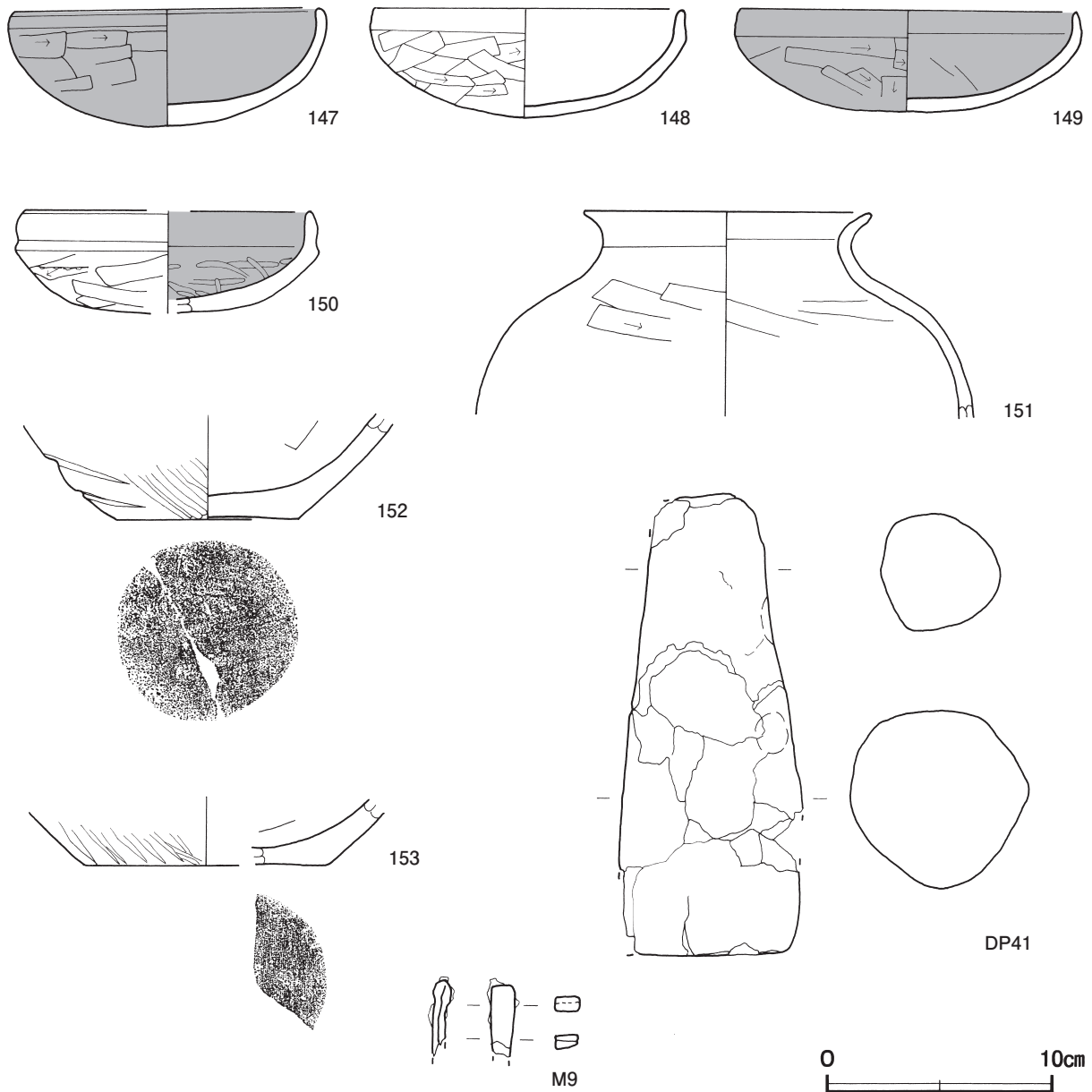
覆土 5 層に分層できる。多くの層にロームブロックが含まれていることから埋め戻されている。

土層解説

- | | |
|----------------------------|-----------------|
| 1 黒褐色 ローム粒子少量, 焼土粒子・炭化粒子微量 | 4 暗褐色 ロームブロック少量 |
| 2 黒褐色 ロームブロック少量, 焼土粒子微量 | 5 黒褐色 ロームブロック少量 |
| 3 暗褐色 ロームブロック少量, 焼土粒子微量 | |

遺物出土状況 土師器片 1306 点 (坏 303, 椀 1, 皿 2, 鉢 1, 甕 998, 甗 1), 須恵器片 10 点 (坏身 3, 瓶 5, 甕 2), 土製品 6 点 (支脚), 石器 1 点 (砥石), 鉄製品 1 点 (不明) が, 全面の覆土下層から上層にかけて出土している。151 は東部の床面から覆土中層にかけて出土した破片が接合したものである。DP41 は北西部の覆土下層から, 149 は中央部の覆土下層から中層にかけて出土した破片が接合したものである。150・M9 は中央部, 153 は西部の覆土中層から出土している。152 は中央部の覆土中層から出土した破片が接合したものである。147 は中央部と東部, 148 は中央部の覆土上層から出土した破片が接合したものである。

所見 時期は, 出土土器や重複関係から 6 世紀後葉から 7 世紀前葉と考えられる。



第 103 図 第 2980 号住居跡出土遺物実測図

第 2980 号住居跡出土遺物観察表 (第 103 図)

番号	種別	器種	口径	器高	底径	胎土	色調	焼成	手法の特徴ほか	出土位置	備考	
147	土師器	坏	13.5	5.1	-	長石・石英・雲母・赤色粒子	明赤褐	普通	口縁部外・内面横ナデ 内面ナデ	体部外面ヘラ削り後ナデ	上層	90%
148	土師器	坏	13.7	4.9	-	長石・石英・雲母・赤色粒子	にぶい橙	普通	口縁部外・内面横ナデ 内面ナデ	体部外面ヘラ削り後ナデ	上層	60%
149	土師器	坏	15.0	4.5	-	長石・石英・雲母	灰白	普通	口縁部外・内面横ナデ 内面ヘラナデ	体部外面ヘラ削り後ナデ	下・中層	70%
150	土師器	坏	[12.8]	(4.6)	-	長石・石英・雲母	にぶい橙	普通	口縁部外・内面横ナデ 内面ヘラ磨き	体部外面ヘラ削り後ナデ	中層	50%
151	土師器	甕	12.6	(9.1)	-	長石・石英・雲母・細礫・赤色粒子	浅黄橙	普通	口縁部外・内面横ナデ 内面ナデ	体部外面ヘラ削り後ナデ	床面・中層	40%
152	土師器	甕	-	(4.7)	8.1	長石・石英・雲母	にぶい黄橙	普通	体部外面下端ヘラ磨き	内面下端ヘラナデ	中層	10% 砥石転用
153	土師器	甕	-	(2.9)	[10.6]	長石・石英・雲母・細礫	にぶい橙	普通	体部外面下端ヘラ磨き	内面下端ヘラナデ	中層	5% 砥石転用
番号	器種	最小径	最大径	高さ	重量	胎土	特徴		出土位置	備考		
DP41	支脚	5.1	8.1	20.5	(1,015)	長石・石英	一部欠損	ナデ 指頭痕	下層			
番号	器種	長さ	幅	厚さ	重量	材質	特徴		出土位置	備考		
M9	不明鉄製品	(3.5)	1.1	0.7	(7.0)	鉄	折りたたみ	断面長方形	中層			

第 2981 号住居跡 (第 104 ~ 106 図)

位置 調査区南西部の J 5 e0 区, 標高 22 m ほどの平坦な台地上に位置している。

重複関係 第 2985 号住居跡を掘り込み, 第 262 号溝に掘り込まれている。

規模と形状 長軸 9.82 m, 短軸 9.18 m の方形で, 主軸方向は N - 86° - W である。壁高は 20 ~ 32cm で, ほぼ直立している。

床 平坦で, 壁際と北東部を除いて踏み固められている。壁下には北壁の東側を除いて壁溝が巡っている。

竈 2 か所。竈 1 は, 西壁北寄りに付設されている。規模は焚口部から煙道部まで 173cm, 燃焼部幅は 62cm である。袖部は, 砂質粘土ブロックを主体とした第 8 ~ 13 層を積み上げて構築されている。火床部は床面とほぼ同じ高さで, 火床面は赤変しているがあまり硬化していない。火床面中央部には支脚 (DP43) が据えられている。煙道部は壁外に 48cm 掘り込まれ, 火床部から外傾して立ち上がっている。第 3・6 層は天井部の崩落土である。竈 2 は, 北壁西寄りに付設されている。規模は, 袖などが遺存していないので不明である。煙道部は壁外に 50cm 掘り込まれ, 火床部から外傾して立ち上がっている。竈の遺存状態から, 竈 2 から竈 1 へ作り替えられたと考えられる。

竈 1 土層解説

1 灰黄褐色	焼土ブロック中量, ローム粒子少量	10 灰黄色	ロームブロック・砂質粘土ブロック中量
2 にぶい黄褐色	ローム粒子・焼土粒子・砂粒少量	11 暗褐色	砂粒中量, ロームブロック少量
3 明赤褐色	焼土ブロック多量, 砂質粘土ブロック中量	12 暗褐色	ロームブロック・焼土粒子少量
4 暗褐色	ロームブロック少量, 焼土ブロック微量	13 灰黄褐色	ロームブロック・砂粒少量
5 にぶい黄褐色	砂粒中量, 焼土粒子少量	14 明赤褐色	焼土ブロック多量
6 赤褐色	焼土ブロック多量	15 にぶい赤褐色	焼土ブロック中量
7 にぶい黄褐色	砂質粘土ブロック中量, 焼土ブロック少量	16 灰褐色	焼土ブロック・灰中量
8 赤褐色	焼土ブロック中量, 砂質粘土ブロック少量	17 にぶい黄褐色	焼土ブロック中量
9 にぶい黄褐色	砂質粘土ブロック中量	18 暗赤褐色	焼土ブロック中量, 砂質粘土ブロック少量

竈 2 土層解説

1 にぶい赤褐色	焼土ブロック・砂粒中量	2 暗褐色	焼土粒子・砂粒微量
----------	-------------	-------	-----------

ピット 10 か所。P 1 ~ P 8 は深さ 49 ~ 114cm で, 配置から支柱穴と考えられる。P 9・P 10 はいずれも深さ 42cm で, 位置や硬化面の広がりから出入口施設に伴うピットと考えられる。

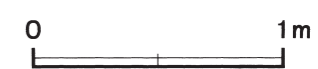
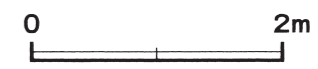
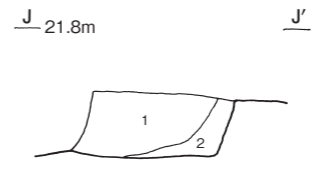
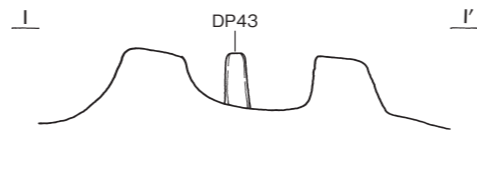
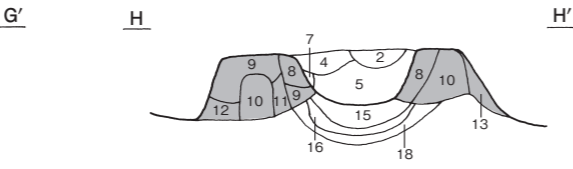
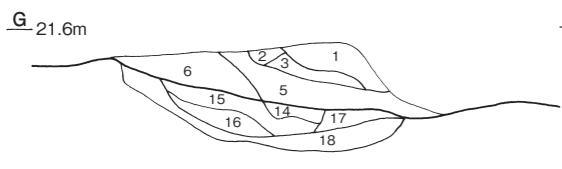
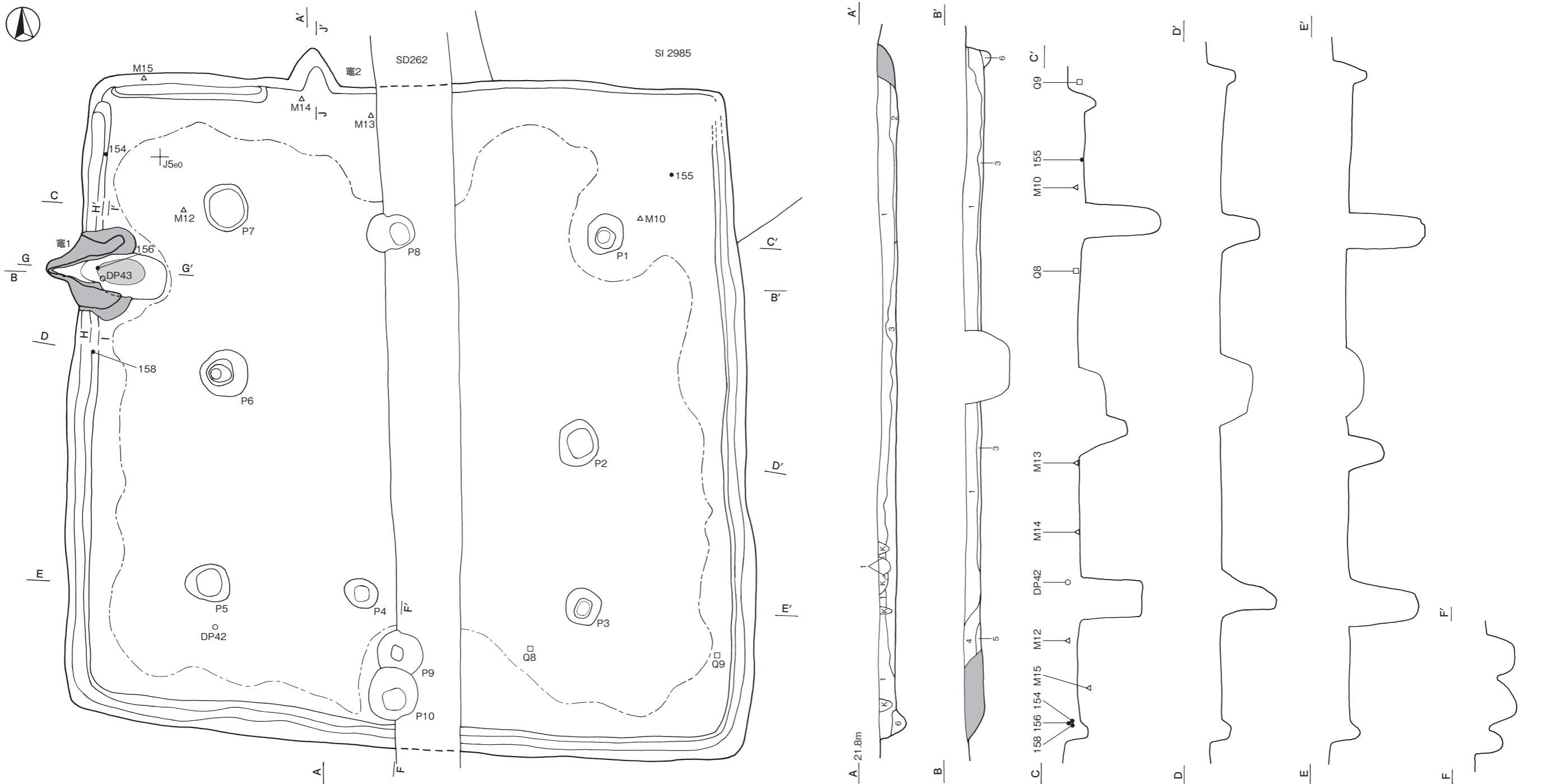
覆土 6 層に分層できる。多くの層にロームブロックが含まれていることから埋め戻されている。

土層解説

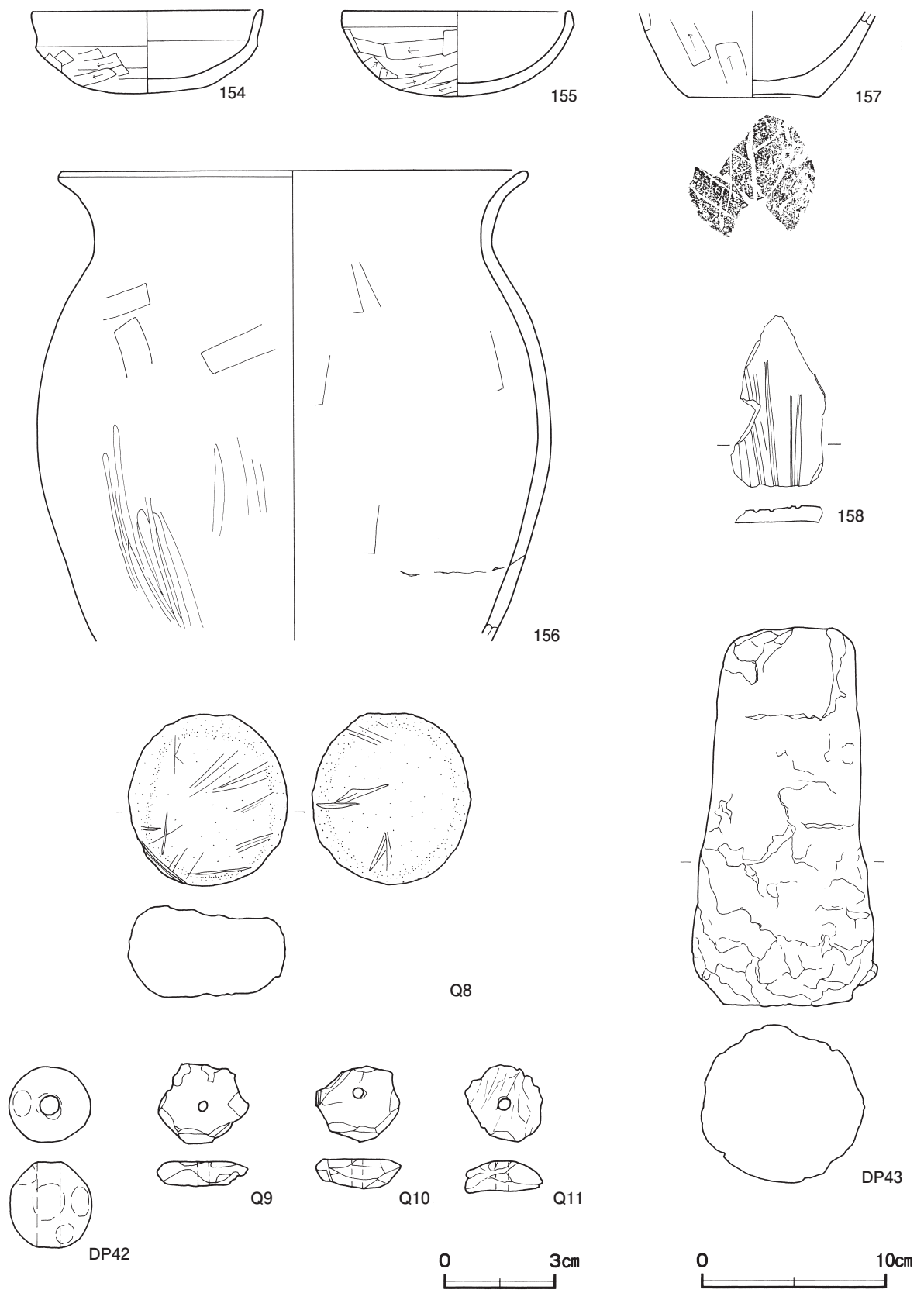
1 黒褐色	ロームブロック少量, 焼土粒子微量	5 黒色	焼土ブロック少量
2 褐色	ロームブロック中量	6 暗褐色	ローム粒子少量
3 暗褐色	ローム粒子少量, 炭化粒子微量		
4 黒褐色	粘土粒子・砂粒少量, ロームブロック・焼土粒子微量		

遺物出土状況 土師器片 1062 点 (坏 265, 高坏 1, 鉢 3, 甕 791, 甌 2), 須恵器片 5 点 (坏身 4, 坏蓋 1), 土製品 4 点 (土玉 1, 支脚 3), 石器・石製品 5 点 (砥石 1, 白玉 3, 不明 1), 鉄製品 6 点 (刀子 3, 鎌 1, 小札 1, 鉄滓 1) のほか, 混入した縄文土器片 7 点 (深鉢), 石器 1 点 (磨石) が, 全面の覆土下層から中層にかけて出土している。M 15 は北西コーナー部の壁溝から出土している。155 は北東部, M 13・M 14 は北部壁際の床面からそれぞれ出土している。154 は北西部壁際, 158 は西部壁際, Q 8 は南部, Q 9 は南東部壁際の覆土下層からそれぞれ出土している。156 は竈の覆土中層から出土している。DP42 は南西部, M 10 は北東部, M 12 は北西部の覆土中層からそれぞれ出土している。157・Q 10・Q 11・M 11 は覆土中から出土している。

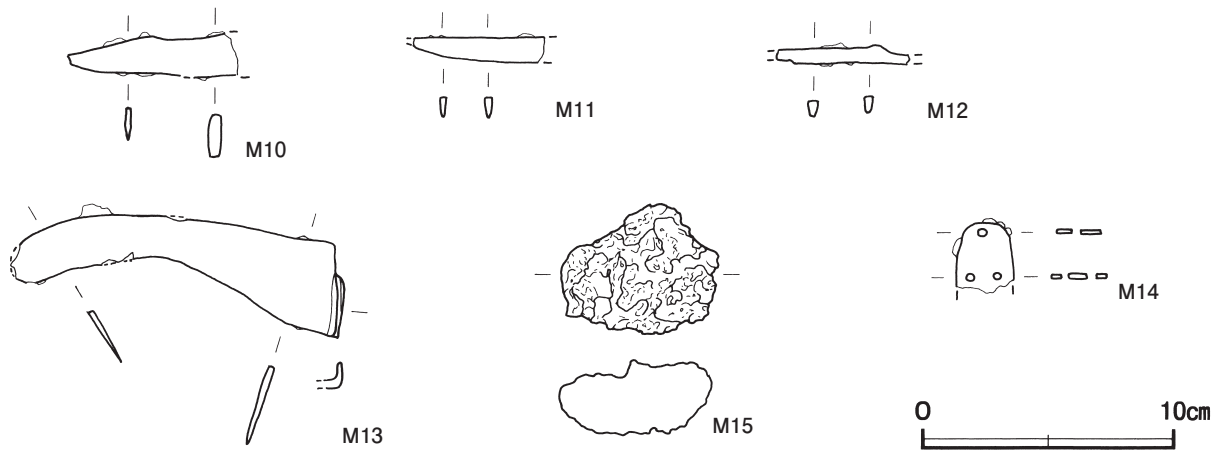
所見 時期は, 出土土器や重複関係から, 第 2985 号住居廃絶後の 6 世紀後葉から 7 世紀前葉と考えられる。



第 104 图 第 2981 号住居跡実测图



第 105 图 第 2981 号住居跡出土遺物実測図 (1)



第 106 図 第 2981 号住居跡出土遺物実測図 (2)

第 2981 号住居跡出土遺物観察表 (第 105・106 図)

番号	種別	器種	口径	器高	底径	胎土	色調	焼成	手法の特徴ほか	出土位置	備考
154	土師器	坏	12.4	4.5	-	長石・石英・赤色粒子	にぶい褐	普通	口縁部外・内面横ナデ 体部外面へら削り後ナデ内面ナデ	下層	100% PL52
155	土師器	坏	12.4	4.7	-	長石・石英・雲母・赤色粒子	灰黄褐	普通	口縁部外・内面横ナデ 体部外面へら削り後ナデ内面ナデ	床面	90%
156	土師器	甕	25.3	(25.4)	-	長石・石英・雲母・赤色粒子	橙	普通	口縁部外・内面横ナデ 体部外面上位へら削り後ナデ 中位へら磨き 内面へらナデ	竈中層	90%
157	土師器	甕	-	(4.7)	6.9	長石・石英・雲母	にぶい赤褐	普通	体部外面へら削り	覆土中	10%
158	土師器	甕	-	(9.3)	-	長石・石英・雲母	にぶい黄橙	普通	体部外面ナデ 内面へらナデ 擦痕 6 条	下層	10% 砥石転用

番号	器種	長さ	厚さ	孔径	重量	胎土	特徴	出土位置	備考
DP42	土玉	2.3	2.2	0.6	11.5	長石・石英	ナデ 一方向からの穿孔	中層	PL74

番号	器種	最小径	最大径	高さ	重量	胎土	特徴	出土位置	備考
DP43	支脚	6.8	10.0	20.5	1610	長石・石英	下部欠損 ナデ 指頭痕	竈火床面	PL75

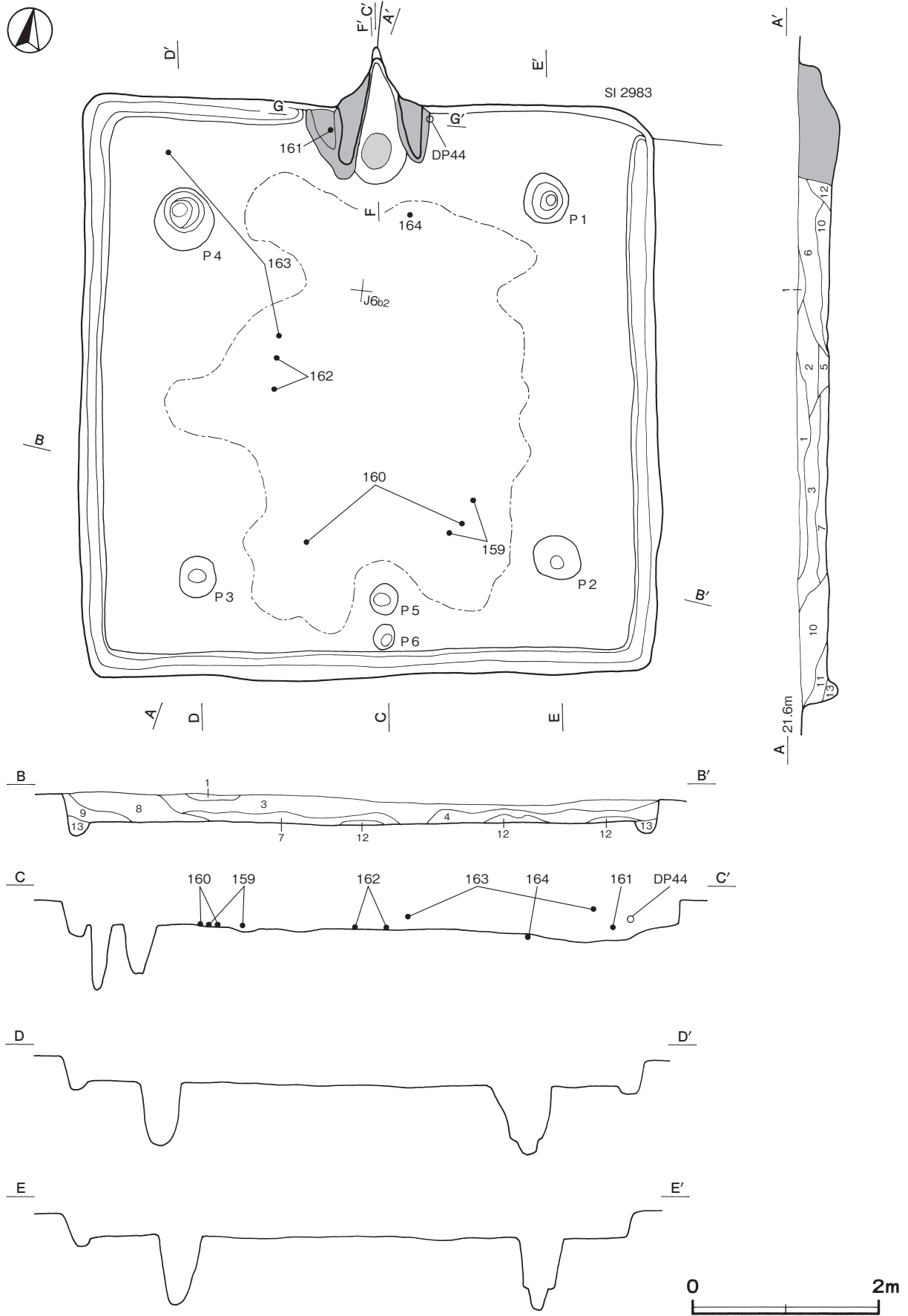
番号	器種	長さ	幅	厚さ	重量	材質	特徴	出土位置	備考
Q 8	砥石	9.4	8.6	5.0	295	花崗岩	砥面 2 面	下層	PL76

番号	器種	径	厚さ	孔径	重量	材質	特徴	出土位置	備考
Q 9	白玉	(2.5)	(0.7)	0.3	(5.7)	滑石	全面研磨 一方向からの穿孔	下層	PL78
Q 10	白玉	(2.2)	(0.8)	0.4	(5.0)	滑石	全面研磨 一方向からの穿孔	覆土中	PL78
Q 11	白玉	(2.1)	(0.8)	0.3	(3.7)	滑石	全面研磨 一方向からの穿孔	覆土中	PL78

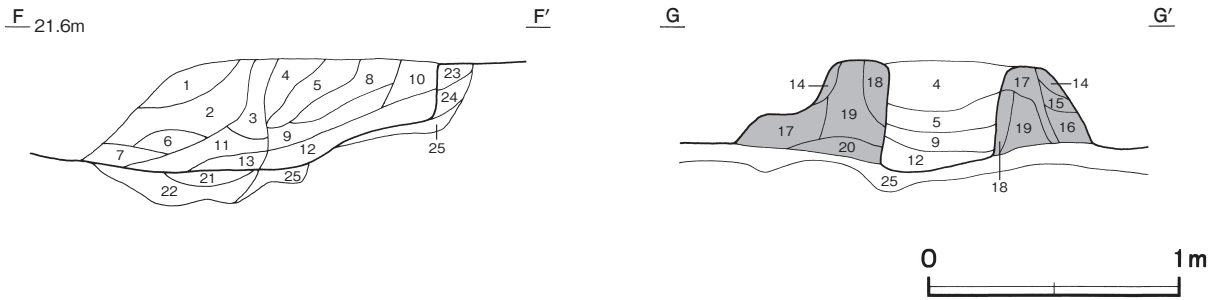
番号	器種	長さ	幅	厚さ	重量	材質	特徴	出土位置	備考
M 10	刀子	(6.7)	(1.9)	0.1~0.5	(6.4)	鉄	刃部一部欠損 茎部欠損	中層	PL79
M 11	刀子	(5.2)	(1.0)	0.2~0.3	(3.9)	鉄	切先部・茎部欠損 断面三角形	覆土中	PL79
M 12	刀子	(5.3)	(0.8)	0.2~0.4	(3.2)	鉄	切先部欠損 刃部・茎部一部欠損	中層	
M 13	鎌	(13.2)	3.9	0.2	(41.0)	鉄	切先部・刃部一部欠損	床面	PL80
M 14	小札	(2.9)	2.2	0.3	(4.6)	鉄	一部欠損 孔有り 孔径 0.3cm	床面	PL80
M 15	鉄滓	5.2	6.1	3.0	95.0	鉄	着磁性有り	壁溝	

第 2982 号住居跡 (第 107 ~ 109 図)

位置 調査区南部の J 6 b1 区, 標高 22 m ほどの平坦な台地上に位置している。



第 107 图 第 2982 号住居跡実測图 (1)



第 108 図 第 2982 号住居跡実測図 (2)

重複関係 第 2983 号住居跡を掘り込んでいる。

規模と形状 長軸 6.13 m, 短軸 6.10 m の方形で, 主軸方向は N - 7° - W である。壁高は 22 ~ 32cm で, 外傾して立ち上がっている。

床 平坦で, 中央部が踏み固められている。壁下には, 北壁の竈東側を除いて壁溝が巡っている。

竈 北壁中央部に付設されている。規模は焚口部から煙道部まで 147cm, 燃焼部幅は 51cm である。袖部は, 床面を深さ 1 ~ 9cm の不定形に掘りくぼめた部分にロームブロックを含む第 25 層を埋土して, ローム粒子や砂粒を主体とした第 14 ~ 20 層を積み上げて構築されている。火床部は床面とほぼ同じ高さで, 火床面は赤変硬化している。煙道部は壁外に 61cm 掘り込まれ, 火床部から外傾して立ち上がっている。

竈土層解説

- | | | | |
|------------|----------------------------|------------|---------------------------|
| 1 灰 褐 色 | ローム粒子・砂粒少量, 炭化粒子微量 | 14 黒 褐 色 | ローム粒子・砂粒少量, 炭化粒子微量 |
| 2 暗 赤 褐 色 | 焼土粒子少量, ローム粒子・炭化粒子・砂粒微量 | 15 暗 赤 褐 色 | ローム粒子・焼土粒子中量, 砂粒少量 |
| 3 暗 赤 褐 色 | 砂粒少量, ローム粒子・焼土粒子・炭化粒子微量 | 16 暗 赤 褐 色 | ローム粒子・焼土粒子・砂粒少量, 炭化粒子微量 |
| 4 黒 褐 色 | ローム粒子・焼土粒子・炭化粒子・砂粒少量 | 17 褐 色 | ローム粒子・砂粒中量, 焼土粒子少量 |
| 5 黒 褐 色 | 砂粒中量, 炭化粒子少量, 焼土粒子微量 | 18 にぶい赤褐色 | 焼土粒子中量, ローム粒子・砂粒少量 |
| 6 にぶい赤褐色 | 焼土ブロック中量, 砂粒少量, 炭化粒子微量 | 19 にぶい黄褐色 | ローム粒子・砂粒中量, 焼土粒子少量 |
| 7 暗 赤 褐 色 | 焼土ブロック・砂粒少量, ロームブロック微量 | 20 灰 褐 色 | ローム粒子・焼土粒子・砂粒少量, 炭化粒子微量 |
| 8 褐 色 | ローム粒子・砂粒中量, 焼土粒子少量, 炭化粒子微量 | 21 暗 赤 褐 色 | 焼土ブロック多量 |
| 9 にぶい赤褐色 | 焼土ブロック・砂粒中量, ローム粒子微量 | 22 黄 褐 色 | 砂質粘土ブロック中量, ロームブロック少量 |
| 10 褐 色 | ローム粒子・砂粒少量, 焼土粒子微量 | 23 にぶい赤褐色 | 焼土ブロック中量 |
| 11 灰 褐 色 | ロームブロック・焼土粒子・炭化粒子・砂粒少量 | 24 黄 褐 色 | ロームブロック・砂粒少量 |
| 12 にぶい赤褐色 | 焼土ブロック・砂粒中量, 炭化粒子微量 | 25 暗 褐 色 | ロームブロック少量, 焼土粒子・炭化粒子・砂粒微量 |
| 13 暗 赤 褐 色 | 砂粒中量, 焼土粒子少量, ローム粒子・炭化粒子微量 | | |

ピット 6 か所。P 1 ~ P 4 は深さ 68 ~ 80cm で, 配置から主柱穴と考えられる。P 5・P 6 は深さ 52cm・74 cm で, 位置や硬化面の広がりから出入口施設に伴うピットと考えられる。

覆土 13 層に分層できる。多くの層にロームブロックが含まれていることから埋め戻されている。

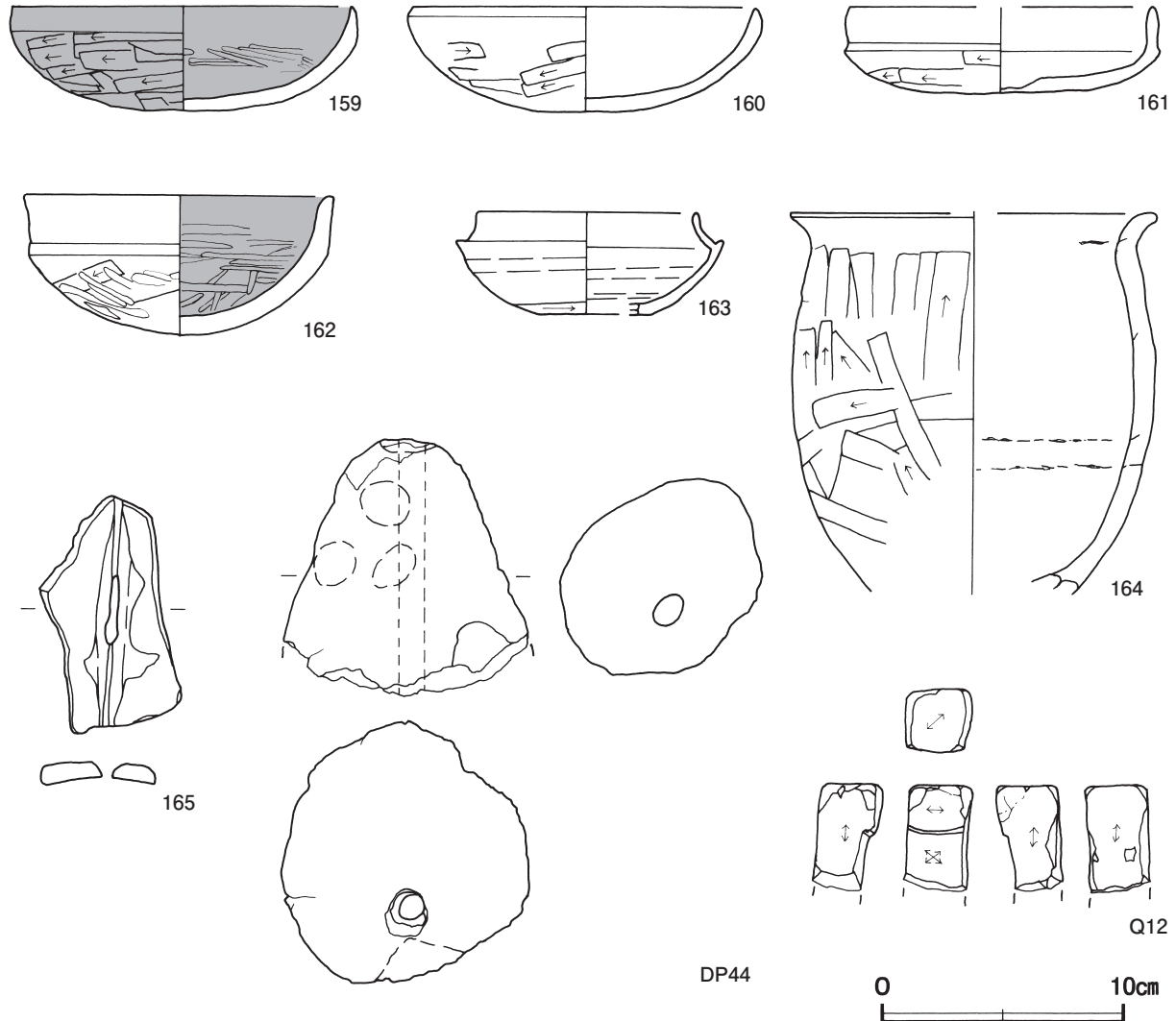
土層解説

- | | | | |
|----------|-------------------------------------|----------|---------------------------|
| 1 暗 褐 色 | ローム粒子中量 | 8 暗 褐 色 | ロームブロック・焼土ブロック・砂質粘土ブロック少量 |
| 2 にぶい褐色 | ロームブロック・砂粒中量, 砂質粘土ブロック少量 | 9 暗 褐 色 | ロームブロック・炭化物少量 |
| 3 にぶい黄褐色 | ロームブロック・砂質粘土ブロック少量 | 10 にぶい褐色 | ロームブロック・焼土ブロック・砂質粘土ブロック少量 |
| 4 極 暗 褐色 | 炭化物多量, ロームブロック・粘土粒子・砂粒少量, 焼土ブロック微量 | 11 にぶい褐色 | ロームブロック・焼土ブロック少量 |
| 5 暗 褐 色 | 砂質粘土ブロック少量, 焼土粒子微量 | 12 褐 色 | ロームブロック中量 |
| 6 にぶい褐色 | ロームブロック・砂質粘土ブロック・砂粒中量, 焼土ブロック・炭化材少量 | 13 暗 褐 色 | ロームブロック少量 |
| 7 暗 褐 色 | ロームブロック少量, 炭化粒子微量 | | |

遺物出土状況 土師器片 750 点 (坏 230, 高坏 5, 甕 515), 須恵器片 7 点 (坏身 1, 高坏 1, 甕 5), 土製品 7 点 (支脚), 石器 1 点 (砥石) のほか, 混入した縄文土器片 1 点 (深鉢) が, 北部と南部の覆土下層を中心に出土している。164 は, 北部の床面と, 第 2984 号住居跡の覆土中層から出土した破片が接合したものである。

159・160 は南部, 162 は中央部の床面から出土した破片がそれぞれ接合したものである。161 は竈の左袖部から出土している。163 は中央部の覆土下層と北西部の覆土上層から出土した破片が接合したものである。DP44 は北壁際の覆土中層から, 165・Q12 は覆土中からそれぞれ出土している。

所見 時期は, 出土土器や重複関係から7世紀前葉に比定できる。



第 109 図 第 2982 号住居跡出土遺物実測図

第 2982 号住居跡出土遺物観察表 (第 109 図)

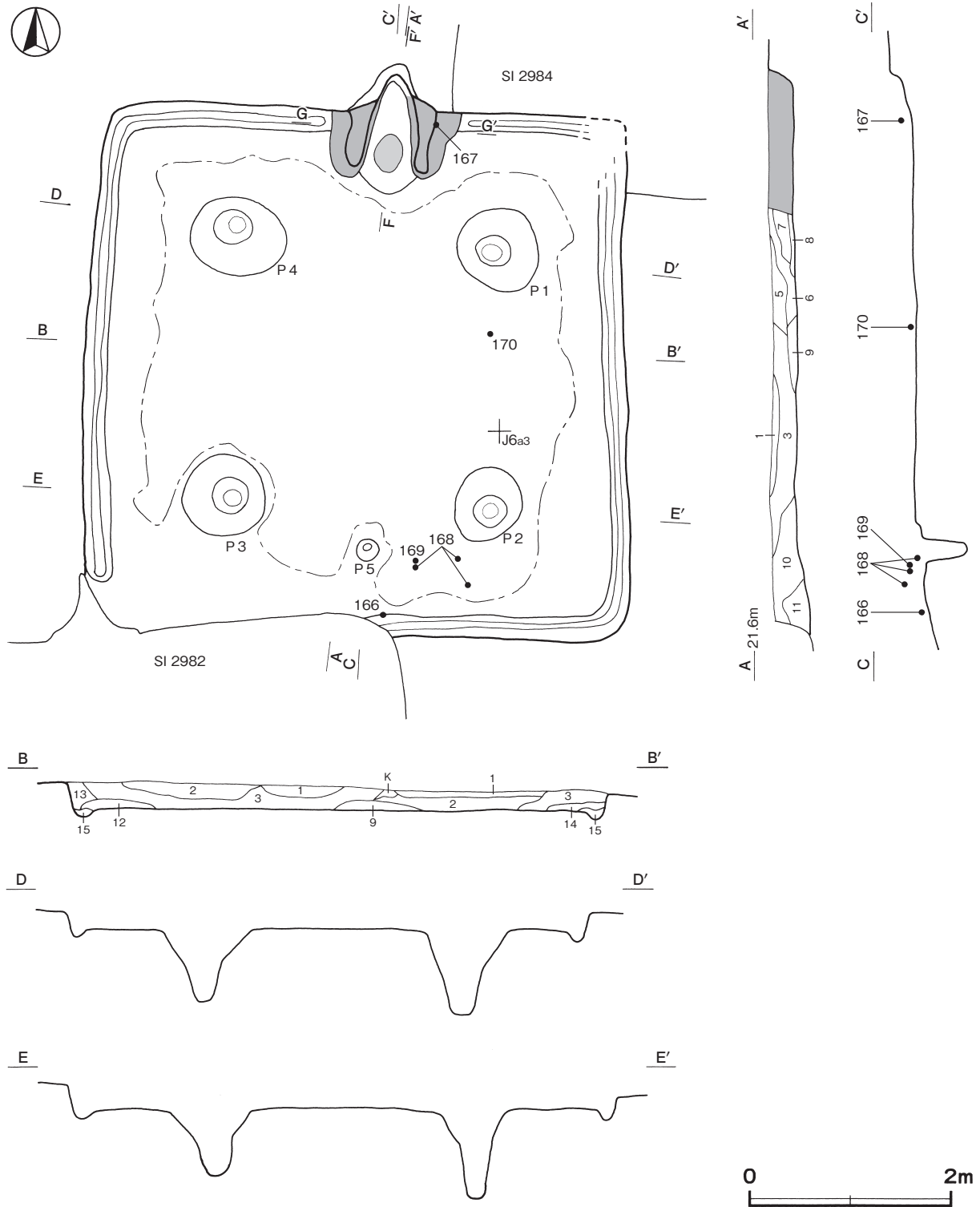
番号	種別	器種	口径	器高	底径	胎土	色調	焼成	手法の特徴ほか	出土位置	備考
159	土師器	坏	14.0	4.3	-	長石・石英	にぶい褐	普通	口縁部外・内面横ナデ 内面ヘラ磨き 体部外面ヘラ削り後ナデ	床面	100% PL56
160	土師器	坏	14.2	4.3	-	長石・石英	にぶい褐	普通	口縁部外・内面横ナデ 内面ナデ 体部外面ヘラ削り後ナデ	床面	80%
161	土師器	坏	[12.5]	3.6	-	長石・石英・雲母・赤色粒子	にぶい褐	普通	口縁部外・内面横ナデ 内面ナデ 体部外面ヘラ削り後ナデ	竈左袖部	80%
162	土師器	坏	12.8	5.8	-	長石・石英・雲母	にぶい黄橙	普通	口縁部外・内面横ナデ 内面ナデ後ヘラ磨き 体部外面ヘラ削り後ヘラ磨き	床面	80% PL56
163	須恵器	坏身	9.1	4.2	[4.4]	長石・石英	灰	普通	ロクロナデ 体部下端・底部回転ヘラ削り	下・上層	50% PL56
164	土師器	甕	[15.0]	(15.8)	-	長石・石英・雲母・赤色粒子	にぶい黄橙	普通	口縁部外・内面横ナデ 内面ヘラナデ 体部外面ヘラ削り後ナデ	床面	60%
165	土師器	甕	-	(9.8)	-	長石・石英・雲母・細礫	橙	普通	体部外面摩滅 内面ナデ	覆土中	5% 砥石転用

番号	器種	最小径	最大径	高さ	重量	胎土	特徴	出土位置	備考
DP44	支脚	2.5	(10.2)	(10.7)	(51.0)	長石・石英	下部欠損 ナデ 指頭痕 孔有り 孔径1.1cm	中層	

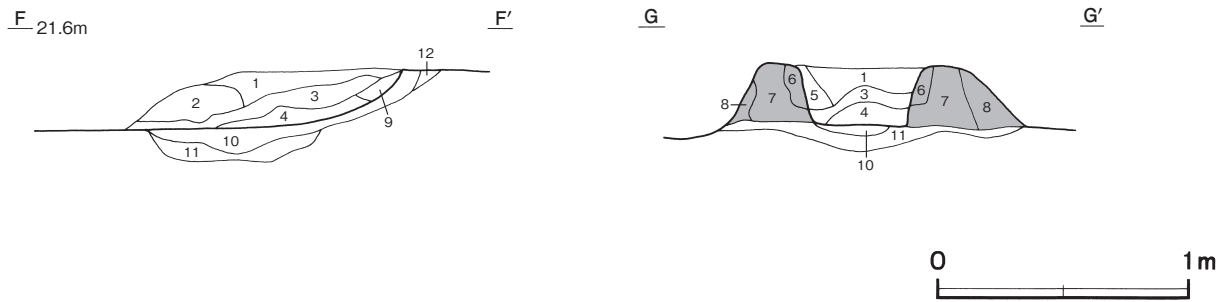
番号	器種	長さ	幅	厚さ	重量	材質	特徴	出土位置	備考
Q 12	砥石	(4.4)	2.7	2.8	(47.8)	凝灰岩	砥面5面 他1面は破断面	覆土中	

第 2983 号住居跡 (第 110 ~ 112 図)

位置 調査区中央部の I 6j2 区, 標高 21 m ほどの平坦な台地上に位置している。



第 110 図 第 2983 号住居跡実測図 (1)



第 111 図 第 2983 号住居跡実測図 (2)

重複関係 第 2984 号住居跡を掘り込み、第 2982 号住居に掘り込まれている。

規模と形状 長軸 5.22 m, 短軸 5.20 m の方形で、主軸方向は N - 4° - E である。壁高は 14 ~ 25cm で、ほぼ直立している。

床 平坦で、壁際を除いて踏み固められている。壁下には壁溝が巡っている。

竈 北壁中央部に付設されている。規模は焚口部から煙道部まで 128cm, 燃烧部幅は 41cm である。袖部は、床面を深さ 3 ~ 11cm の皿状に掘りくぼめた部分にローム粒子を含む第 10・11 層を埋土して、粘土粒子や砂粒を主体とした第 6 ~ 8 層を積み上げて構築されている。火床部は床面とほぼ同じ高さで、火床面は赤変硬化している。煙道部は壁外に 43cm 掘り込まれ、火床部から外傾して立ち上がっている。第 4 層は天井部の崩落土である。

竈土層解説

- | | |
|------------------------------|---------------------------------------|
| 1 褐 色 焼土ブロック・粘土粒子・砂粒少量 | 8 褐 色 ローム粒子中量, 焼土粒子微量 |
| 2 褐 色 焼土ブロック・砂質粘土ブロック中量 | 9 暗 褐 色 ローム粒子・粘土粒子・砂粒少量, 焼土粒子・炭化粒子微量 |
| 3 にぶい赤褐色 焼土ブロック・灰中量 | 10 暗 赤 褐色 焼土ブロック・炭化粒子・粘土粒子・砂粒少量 |
| 4 にぶい赤褐色 焼土ブロック・砂質粘土ブロック・灰中量 | 11 暗 褐 色 ローム粒子少量, 焼土粒子・炭化粒子・粘土粒子・砂粒微量 |
| 5 にぶい赤褐色 焼土粒子・粘土粒子・砂粒少量 | 12 暗 褐 色 焼土ブロック・ローム粒子・粘土粒子・砂粒微量 |
| 6 暗 赤 褐色 粘土粒子・砂粒多量, 焼土ブロック少量 | |
| 7 灰 褐 色 粘土粒子・砂粒多量 | |

ピット 5 か所。P 1 ~ P 4 は深さ 65 ~ 87cm で、配置から主柱穴と考えられる。P 5 は深さ 50cm で、位置や硬化面の広がりから出入口施設に伴うピットと考えられる。

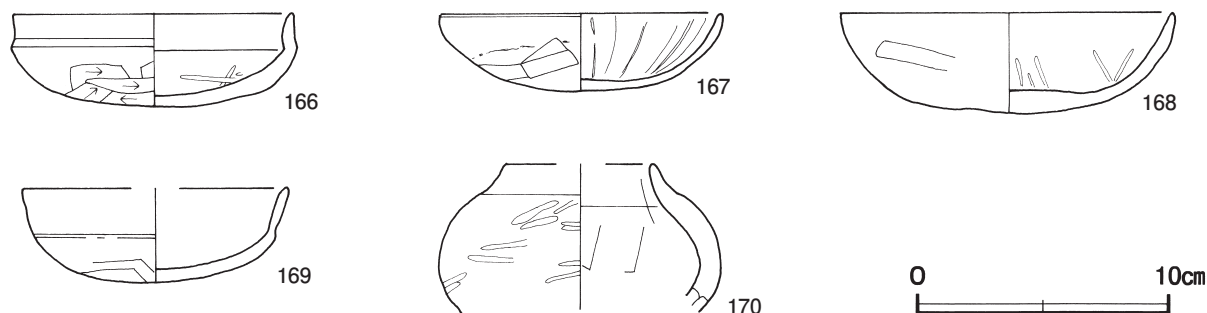
覆土 15 層に分層できる。多くの層にロームブロックが含まれていることから埋め戻されている。

土層解説

- | | |
|-----------------------------------|-----------------------------|
| 1 暗 褐 色 ロームブロック中量, 炭化粒子少量 | 8 褐 色 ロームブロック中量, 砂質粘土ブロック少量 |
| 2 極暗褐色 ロームブロック微量 | 9 灰 黄 色 砂質粘土ブロック多量 |
| 3 暗 褐 色 ロームブロック中量, 粘土粒子・砂粒少量 | 10 褐 色 ロームブロック多量 |
| 4 暗 褐 色 ロームブロック中量 | 11 褐 色 ローム粒子多量 |
| 5 極暗褐色 ロームブロック少量・炭化粒子微量 | 12 暗 褐 色 ロームブロック少量, 炭化粒子微量 |
| 6 暗 褐 色 ロームブロック・焼土粒子少量 | 13 暗 褐 色 ロームブロック少量 |
| 7 暗 褐 色 ロームブロック・焼土ブロック・砂質粘土ブロック少量 | 14 極暗褐色 ロームブロック少量, 炭化粒子微量 |
| | 15 褐 色 ローム粒子中量 |

遺物出土状況 土師器片 166 点 (坏 42, 高坏 2, 小形壺 2, 甕 119, 甗 1), 須恵器片 2 点 (坏蓋, 甕) のほか、混入した土師質土器 1 点 (置き竈) が出土している。170 は東部の床面から出土している。168 は、南東部の床面から中層にかけて出土した破片が接合したものである。166 は南部の覆土下層から出土している。169 は、南部の覆土下層と、第 2984 号住居跡の覆土中から出土した破片が接合したものである。167 は、竈右袖の下層と、第 2984 号住居跡の覆土中から出土した破片が接合したものである。

所見 時期は、出土土器や重複関係から 6 世紀後葉に比定できる。



第 112 図 第 2983 号住居跡出土遺物実測図

第 2983 号住居跡出土遺物観察表 (第 112 図)

番号	種別	器種	口径	器高	底径	胎土	色調	焼成	手法の特徴ほか	出土位置	備考
166	土師器	坏	11.2	3.7	-	長石・石英・雲母・赤色粒子	橙	普通	口縁部外・内面横ナデ 体部外面へラ削り後ナデ 内面へラ磨き	下層	95% PL56
167	土師器	坏	11.2	3.1	-	長石・石英・雲母	赤褐	普通	口縁部外・内面横ナデ 体部外面へラ削り後ナデ 内面ナデ 放射状の暗文	竈右袖部 下層	60% PL56
168	土師器	坏	13.2	4.0	-	長石・石英・赤色粒子	橙	普通	口縁部外・内面横ナデ 体部外面へラ削り後ナデ 内面へラ磨き	床面・中層	50%
169	土師器	坏	[10.4]	3.8	-	長石・石英	浅黄橙	普通	口縁部外・内面横ナデ 体部外面へラ削り後ナデ 内面ナデ	下層	70%
170	土師器	小形壺	[5.8]	(5.8)	-	長石・石英・雲母	橙	普通	口縁部外・内面横ナデ 体部外面ナデ後へラ磨き 内面へラナデ	床面	30%

第 2984 号住居跡 (第 113・114 図)

位置 調査区中央部の I 6 i3 区, 標高 21 m ほどの平坦な台地上に位置している。

重複関係 第 2983 号住居に掘り込まれ, 第 44 号ピット群と重複しているが, 新旧関係は不明である。

規模と形状 長軸 4.02 m, 短軸 3.90 m の方形で, 主軸方向は N - 102° - E である。壁高は 29 ~ 38cm で, 外傾して立ち上がっている。

床 平坦で, 中央部が踏み固められている。壁下には壁溝が巡っている。

竈 東壁南寄りに付設されている。規模は焚口部から煙道部まで 115cm, 燃焼部幅は 47cm である。袖部は地山の上に砂粒と焼土ブロックを含んだ第 7・8 層を用いて構築されている。火床部は床面とほぼ同じ高さで, 火床面は赤変硬化している。煙道部は壁外に 37cm 掘り込まれ, 火床部から外傾して立ち上がっている。第 2 層は天井部の崩落土である。

竈土層解説

1 にぶい黄色 焼土ブロック・炭化粒子少量	7 明黄褐色 ローム粒子・砂粒多量
2 赤褐色 焼土ブロック多量, 炭化粒子少量	8 にぶい黄褐色 砂粒多量, 焼土ブロック少量
3 にぶい赤褐色 焼土ブロック中量, 炭化粒子少量	9 暗褐色 砂粒少量
4 暗赤褐色 焼土ブロック少量	10 褐色 砂粒中量
5 黒褐色 焼土粒子少量, ロームブロック微量	11 暗赤褐色 焼土ブロック中量, 炭化粒子微量
6 黒褐色 焼土ブロック少量	12 褐色 ロームブロック少量

ピット 深さ 39cm で, 性格は不明である。

覆土 6 層に分層できる。各層にロームブロックや焼土ブロックが含まれていることから埋め戻されている。

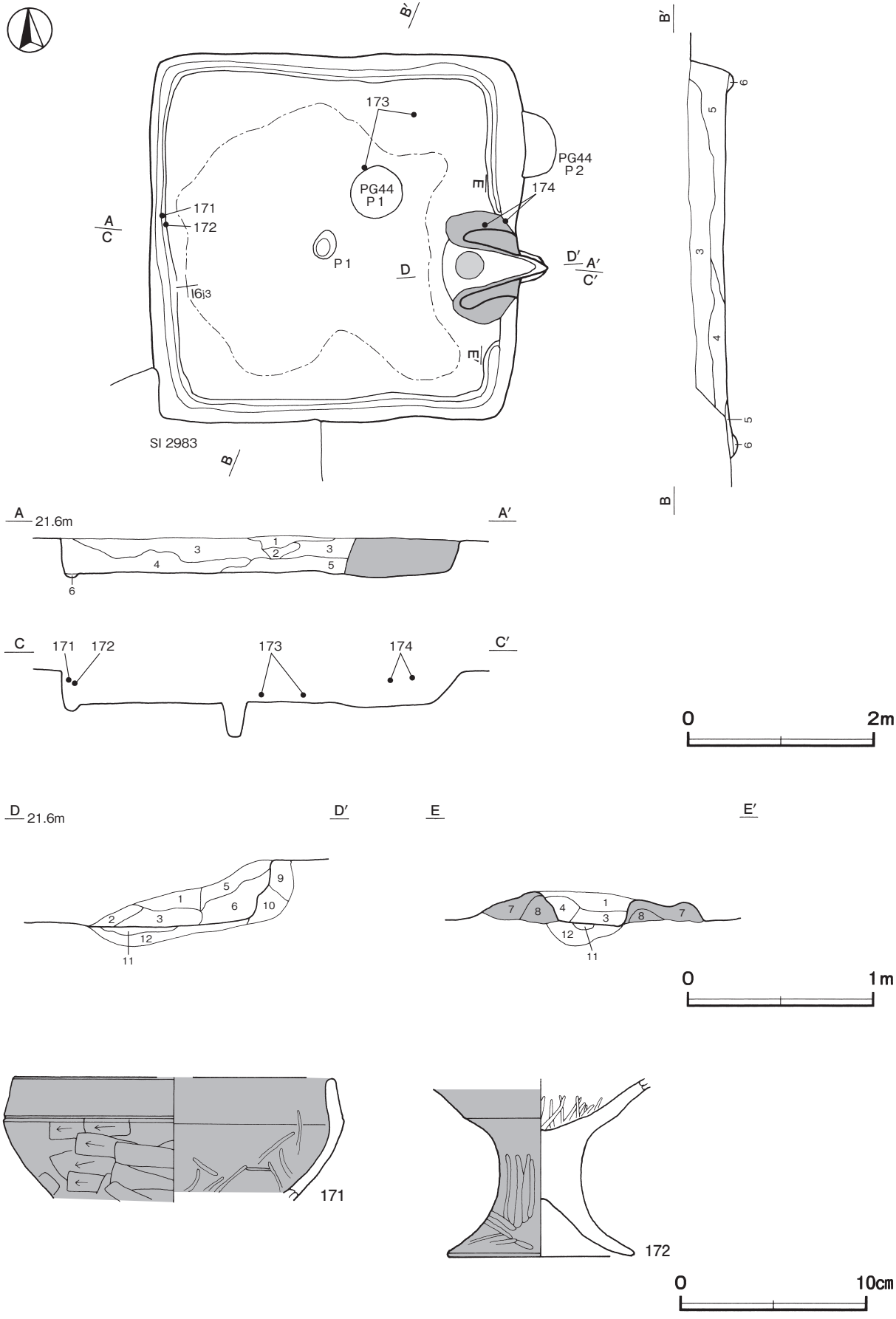
土層解説

1 黒褐色 ロームブロック少量	4 暗褐色 焼土ブロック微量
2 灰褐色 焼土ブロック微量	5 褐色 焼土粒子少量
3 暗褐色 焼土ブロック少量	6 暗褐色 ロームブロック少量

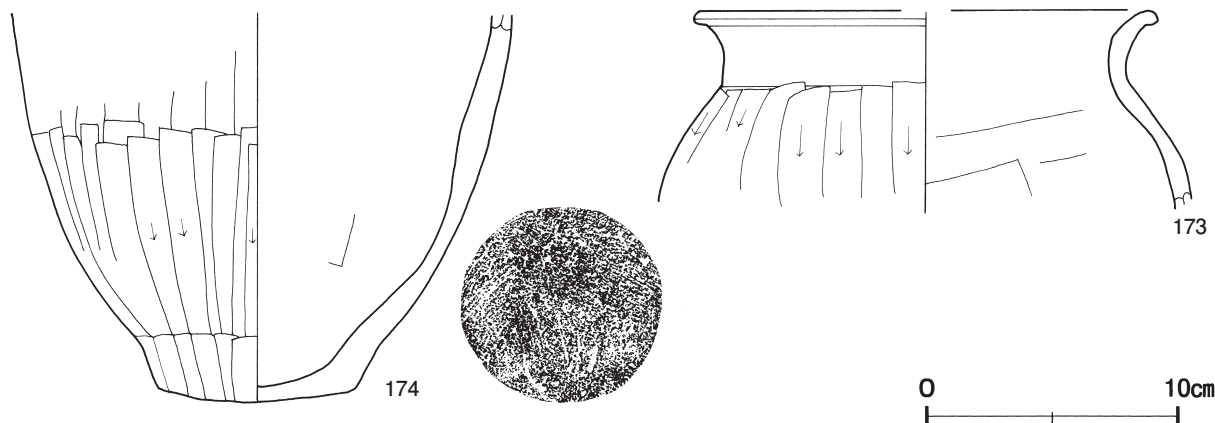
遺物出土状況 土師器片 541 点 (坏 66, 高坏 2, 甕 473) が, 北西部を除く全面の覆土下層から出土している。

173 は, 中央部と北東部の覆土下層から出土した破片が接合したものである。171・172 は西部の覆土上層から出土している。174 は, 東部の覆土上層と, 第 2983 号住居跡の覆土中から出土した破片が接合したものである。

所見 時期は, 出土土器や重複関係から 6 世紀中葉に比定できる。



第 113 图 第 2984 号住居跡・出土遺物実測図



第 114 図 第 2984 号住居跡出土遺物実測図

第 2984 号住居跡出土遺物観察表 (第 113・114 図)

番号	種別	器種	口径	器高	底径	胎土	色調	焼成	手法の特徴ほか	出土位置	備考
171	土師器	坏	[17.2]	(6.7)	-	長石・石英	黒褐	普通	口縁部外・内面横ナデ 体部外面へら削り後ナデ 内面ナデ後へら磨き	上層	10%
172	土師器	高坏	-	(9.5)	10.0	長石・石英・ 雲母・赤色粒子	灰白	普通	坏部外面ナデ 内面へら磨き 脚部外面へら磨き 裾部外面へら磨き 内面ナデ	上層	50%
173	土師器	甕	[18.0]	(7.9)	-	長石・石英・ 赤色粒子	にぶい黄橙	普通	口縁部外・内面横ナデ 体部外面へら削り 内面ナデ	下層	10%
174	土師器	甕	-	(15.4)	7.8	長石・石英・ 赤色粒子	にぶい黄橙	普通	体部外面へら削り 内面へらナデ	上層	30%

第 2985 号住居跡 (第 115・116 図)

位置 調査区西部の J 6 d1 区, 標高 22 m ほどの平坦な台地上に位置している。

重複関係 第 2981 号住居, 第 533 号掘立柱建物, 第 267 号溝に掘り込まれている。

規模と形状 長軸 5.76 m, 短軸 5.70 m の方形で, 主軸方向は N - 35° - W である。壁高は 26 ~ 33cm で, 外傾して立ち上がっている。

床 平坦で, 壁際を除く全体が踏み固められている。壁下には壁溝が巡っている。西部及び南東部の床面から焼土が検出された。

ピット 6 か所。P 1 ~ P 4 は深さ 56 ~ 82cm で, 配置から主柱穴と考えられる。P 5・P 6 は深さ 47cm・32cm で, 位置や硬化面の広がりから出入口施設に伴うピットと考えられる。

貯蔵穴 北コーナー部に位置している。長径 110cm, 短径 79cm の不整楕円形で, 深さ 45cm である。底面は皿状で, 壁は外傾して立ち上がっている。

貯蔵穴土層解説

- | | | | |
|---------|---------------------------------|---------|-----------|
| 1 褐 色 | ロームブロック少量, 焼土粒子・炭化粒子・粘土
粒子微量 | 3 褐 色 | ロームブロック少量 |
| 2 暗 褐 色 | ローム粒子少量 | 4 にぶい褐色 | ロームブロック少量 |

覆土 7 層に分層できる。多くの層にロームブロックが含まれていることから埋め戻されている。

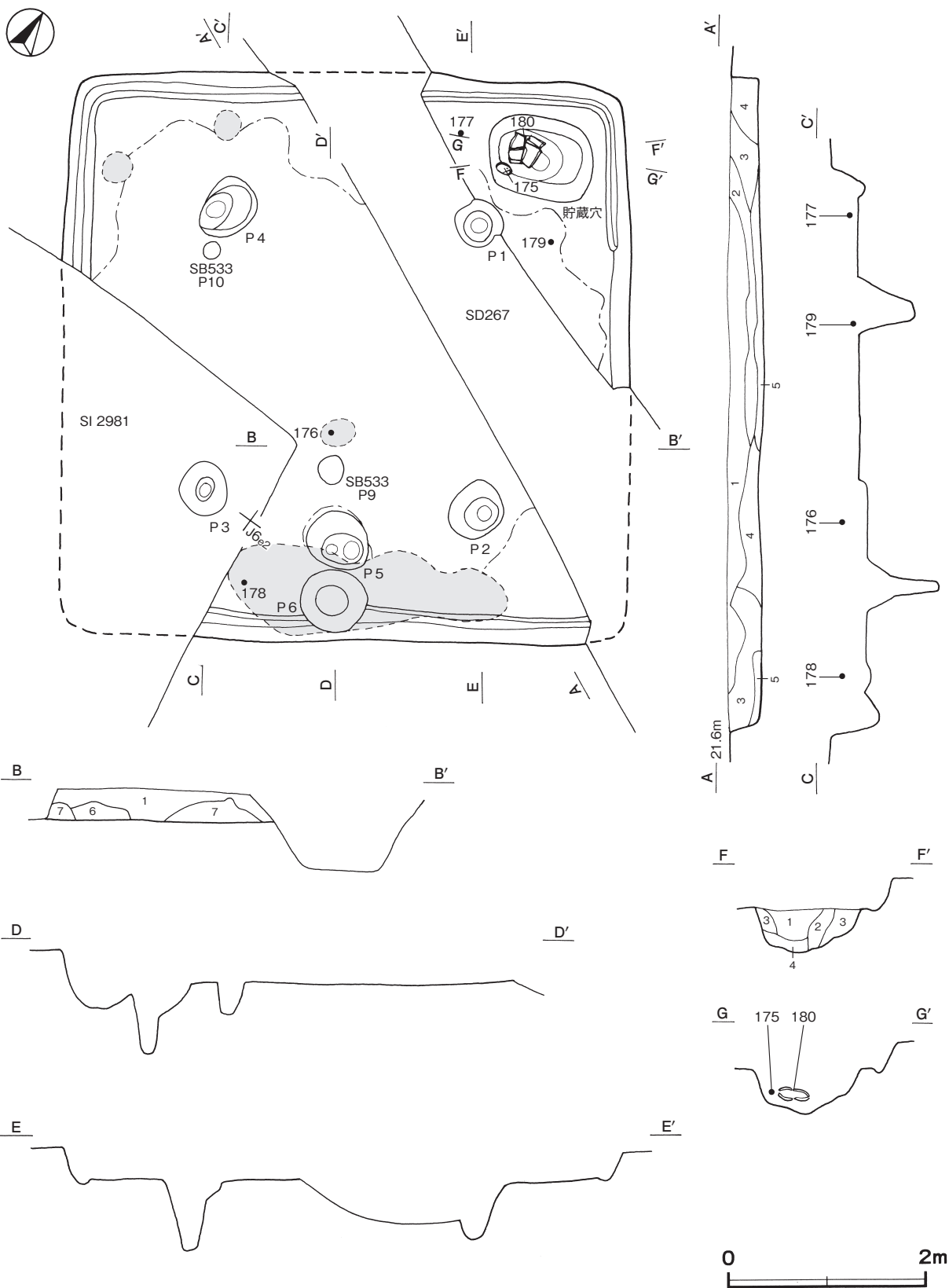
土層解説

- | | | | |
|---------|-----------|---------|-----------|
| 1 黒 褐 色 | ロームブロック少量 | 5 暗 褐 色 | ロームブロック少量 |
| 2 黒 褐 色 | ローム粒子微量 | 6 暗 褐 色 | 焼土ブロック少量 |
| 3 暗 褐 色 | ロームブロック微量 | 7 褐 色 | ロームブロック少量 |
| 4 暗 褐 色 | 粘土ブロック微量 | | |

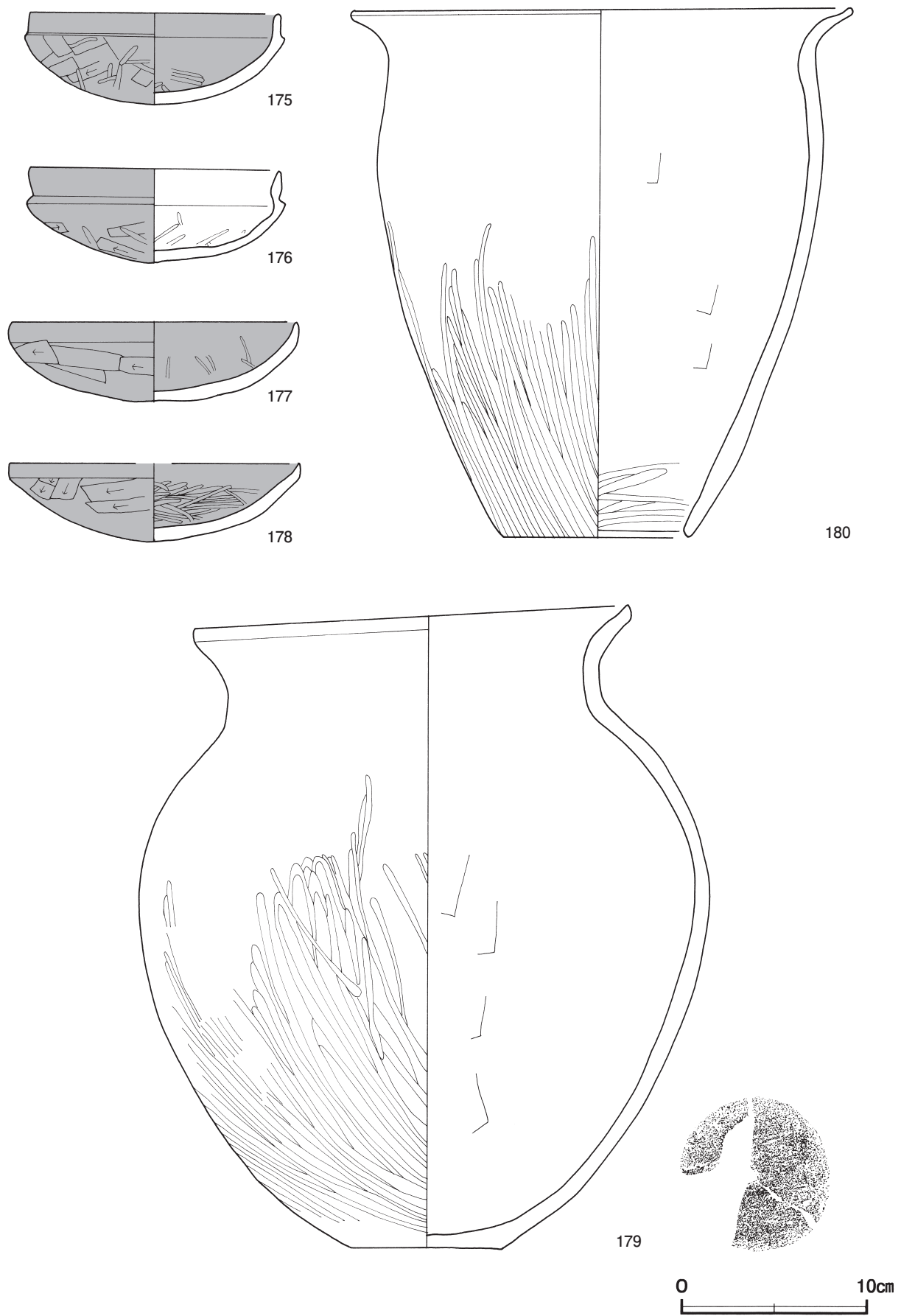
遺物出土状況 土師器片 143 点 (坏 45, 甕 98), 粘土塊 2 点, 炭化物 3 点が出土している。175・180 は貯蔵穴の覆土下層から出土している。177・179 は北部の覆土下層から出土している。176 は中央部の覆土上層から,

178 は南部の覆土上層からそれぞれ出土している。

所見 炭化物が検出され、床面から焼土が確認されたことから、焼失住居であると考えられる。時期は、出土土器や重複関係から6世紀後葉に比定できる。



第 115 図 第 2985 号住居跡実測図



第 116 图 第 2985 号住居跡出土遺物実測図

第 2985 号住居跡出土遺物観察表（第 116 図）

番号	種別	器種	口径	器高	底径	胎土	色調	焼成	手法の特徴ほか	出土位置	備考
175	土師器	坏	13.4	4.9	-	長石・石英・雲母・赤色粒子	にぶい橙	普通	口縁部外・内面横ナデ後ヘラ磨き 内面ナデ後ヘラ磨き 体部外面ヘラ削り後ヘラ磨き	貯蔵穴	90% PL56
176	土師器	坏	13.4	5.0	-	長石・石英	灰白	普通	口縁部外・内面横ナデ後ヘラ磨き 内面ナデ後ヘラ磨き 体部外面ヘラ削り後ヘラ磨き	上層	80%
177	土師器	坏	15.4	4.3	-	長石・石英・雲母・赤色粒子	にぶい黄橙	普通	口縁部外・内面横ナデ後ヘラ磨き 内面ナデ後ヘラ磨き 体部外面ヘラ削り後ナデ	下層	70%
178	土師器	坏	15.6	4.2	-	長石・石英	浅黄橙	普通	口縁部外・内面横ナデ後ヘラ磨き 内面ナデ後ヘラ磨き 体部外面ヘラ削り後ナデ	上層	50%
179	土師器	甕	23.5	34.7	8.2	長石・石英・赤色粒子	にぶい褐	普通	口縁部外・内面横ナデ後ヘラ磨き 内面ヘラナデ 体部外面ナデ後ヘラ磨き	下層	80% PL57
180	土師器	甌	27.0	28.6	10.2	長石・石英	にぶい橙	普通	口縁部外・内面横ナデ後ヘラ磨き 内面ヘラナデ 体部外面ナデ後ヘラ磨き 下端ヘラ磨き	貯蔵穴	100% PL55

2986 号住居跡（第 117・118 図）

位置 調査区南西部の J 5e6 区，標高 22 m ほどの平坦な台地上に位置している。

重複関係 第 1 号竪穴遺構を掘り込んでいる。

規模と形状 一辺 4.20 m の方形で，主軸方向は N - 11° - W である。壁高は 12 ~ 18 cm で，外傾して立ち上がっている。

床 平坦で，中央部が踏み固められている。壁下には壁溝が巡っている。

竈 北壁中央部に付設されている。規模は焚口部から煙道部まで 110 cm，燃烧部幅は 51 cm である。袖部は，床面を深さ 4 ~ 12 cm の皿状に掘りくぼめた部分にロームや砂粒を含む第 7 ~ 12 層を埋土して，粘土粒子や砂粒を主体とした第 6 層を積み上げて構築されている。火床部は床面とほぼ同じ高さで，火床面は赤変しているがあまり硬化していない。煙道部は壁外に 31 cm 掘り込まれ，火床部から外傾して立ち上がっている。

竈土層解説

1	にぶい黄褐色	砂粒中量，焼土ブロック・ローム粒子少量	7	褐色	ローム粒子中量，焼土粒子・炭化粒子・砂粒少量
2	暗褐色	ローム粒子・焼土粒子・砂粒少量，炭化粒子微量	8	にぶい赤褐色	焼土ブロック中量，砂粒少量，炭化粒子微量
3	褐色	粘土粒子・砂粒中量，ロームブロック・炭化粒子少量，焼土粒子微量	9	暗褐色	砂質粘土ブロック中量，焼土ブロック・炭化物少量
4	にぶい赤褐色	ローム粒子・焼土粒子・砂粒少量	10	灰褐色	ロームブロック・砂粒少量，焼土粒子・炭化粒子微量
5	暗赤褐色	焼土ブロック・炭化粒子少量，ローム粒子・砂粒微量	11	暗褐色	ローム粒子少量
6	灰黄褐色	粘土粒子・砂粒中量，ローム粒子・焼土粒子少量	12	暗褐色	ロームブロック少量，焼土粒子・砂粒微量

ピット 5 か所。P 1 ~ P 4 は深さ 50 ~ 84 cm で，配置から主柱穴と考えられる。P 5 は深さ 22 cm で，位置や硬化面の広がりから出入口施設に伴うピットと考えられる。

貯蔵穴 北東コーナー部に位置している。長径 95 cm，短径 48 cm の不整楕円形で，深さ 32 cm である。底面はやや傾斜しており，壁は外傾して立ち上がっている。

貯蔵穴土層解説

1	黒褐色	ローム粒子少量，焼土粒子微量	3	暗褐色	ロームブロック少量
2	黒褐色	ローム粒子少量	4	褐色	ロームブロック少量

覆土 5 層に分層できる。多くの層にロームブロックが含まれていることから埋め戻されている。

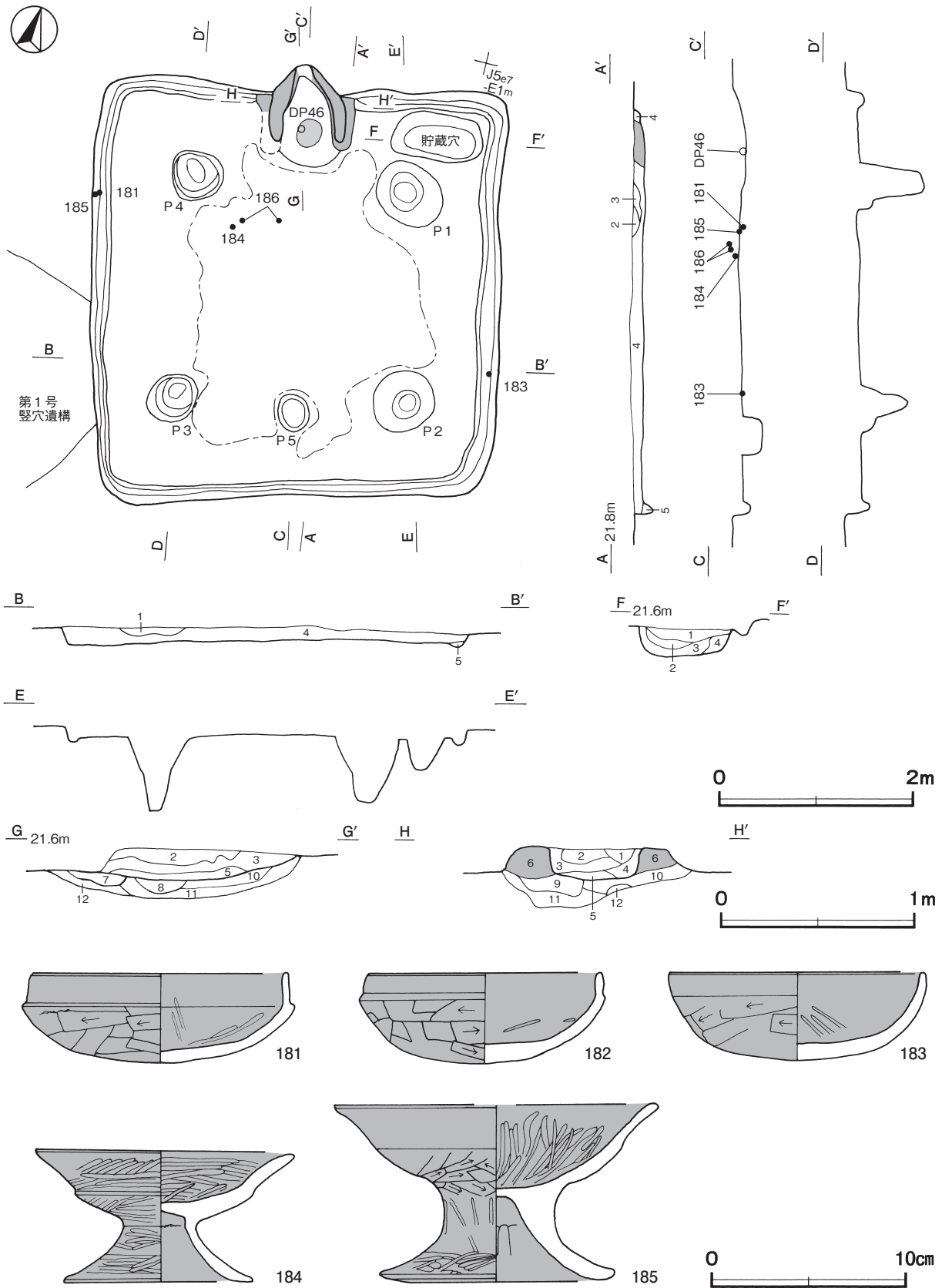
土層解説

1	黒褐色	ローム粒子少量，焼土粒子微量	4	黒褐色	ロームブロック少量，焼土粒子・炭化粒子微量
2	褐色	ロームブロック・焼土粒子少量，粘土粒子・砂粒微量	5	暗褐色	ロームブロック中量
3	灰褐色	粘土粒子・砂粒中量，ロームブロック・焼土粒子少量，炭化粒子微量			

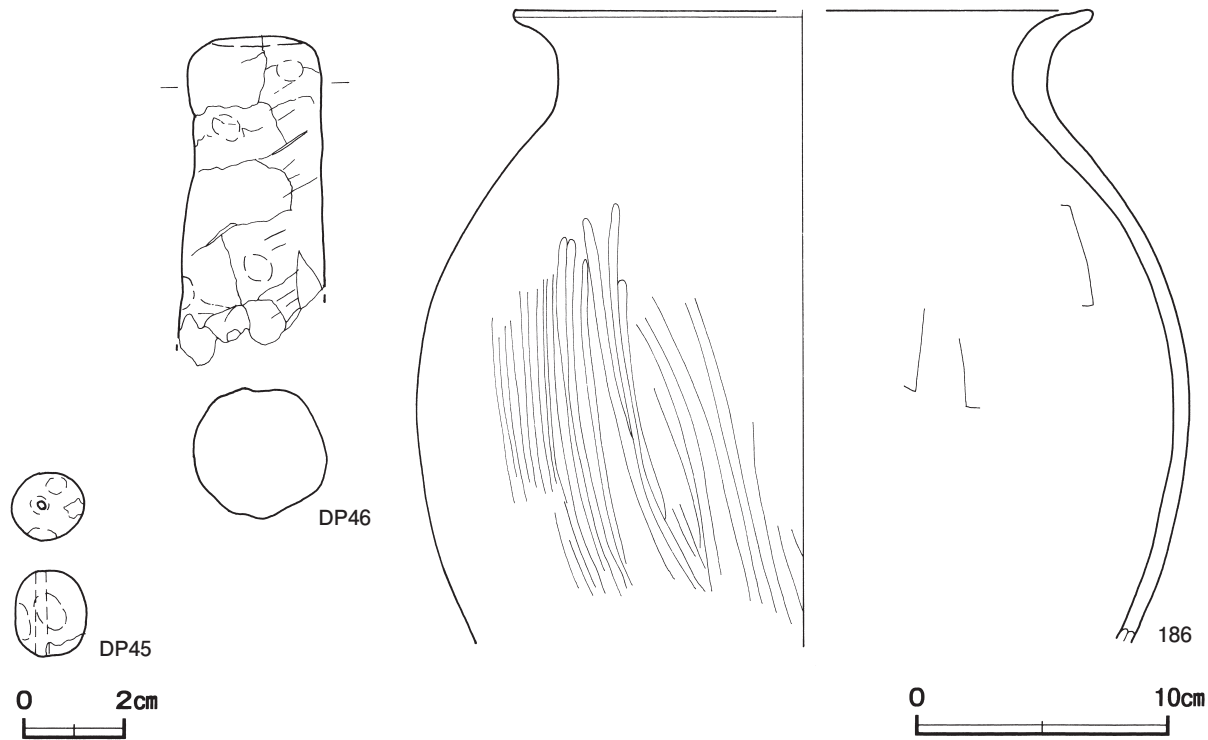
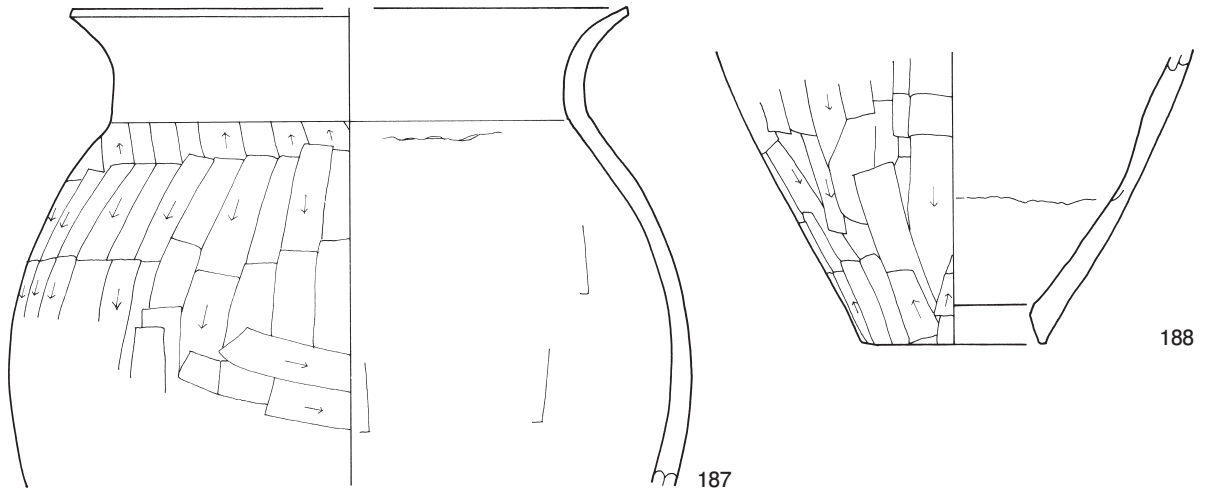
遺物出土状況 土師器片 184 点（坏 47，高坏 2，甕 133，甌 2），須恵器片 3 点（甕），土製品 2 点（土玉，支脚），炭化材が出土している。DP46 は竈の覆土下層から横位の状態で出土している。181・185 は西部，183 は東部の壁溝からそれぞれ出土している。184 は中央部の床面から出土している。186 は中央部の覆土下層から出土

した破片が接合したものである。182・187・188・DP45はそれぞれ覆土中から出土している。

所見 時期は、出土土器や重複関係から6世紀後葉に比定できる。



第 117 図 第 2986 号住居跡・出土遺物実測図



第 118 図 第 2986 号住居跡出土遺物実測図

第 2986 号住居跡出土遺物観察表 (第 117・118 図)

番号	種別	器種	口径	器高	底径	胎土	色調	焼成	手法の特徴ほか	出土位置	備考	
181	土師器	坏	13.1	4.6	-	長石・石英・雲母	にぶい黄橙	普通	口縁部外・内面横ナデ 内面ナデ後ヘラ磨き	体部外面ヘラ削り後ナデ	壁溝	90% PL56
182	土師器	坏	12.0	4.7	-	長石・石英	にぶい橙	普通	口縁部外・内面横ナデ 内面ナデ後ヘラ磨き	体部外面ヘラ削り後ナデ	覆土中	90% PL56
183	土師器	坏	13.0	4.6	-	長石・石英・雲母	褐灰	普通	口縁部外・内面横ナデ 内面ナデ後ヘラ磨き	体部外面ヘラ削り後ナデ	壁溝	60%
184	土師器	高坏	13.2	7.0	[9.8]	長石・石英	にぶい赤褐	普通	口縁部外・内面横ナデ後ヘラ磨き 内面ナデ後ヘラ磨き	坏部外面ヘラ削り後ヘラ磨き 脚部外面ヘラ磨き 内面ヘラナデ	床面	95% PL57
185	土師器	高坏	[16.6]	9.1	12.2	長石・石英	橙	普通	口縁部外・内面横ナデ 後ヘラ磨き	坏部外面ヘラ削り後ナデ 脚部・裾部外面ナデ後ヘラ磨き 内面ヘラナデ	壁溝	70% PL57
186	土師器	甕	[23.0]	(25.2)	-	長石・石英・雲母	にぶい黄橙	普通	口縁部外・内面横ナデ 内面ヘラナデ	体部外面ナデ後ヘラ磨き	下層	30%
187	土師器	甕	[22.0]	(19.0)	-	長石・石英・雲母	にぶい黄橙	普通	口縁部外・内面横ナデ 内面ヘラナデ	体部外面ヘラ削り	覆土中	20%
188	土師器	甕	-	(11.7)	7.2	長石・石英・赤色粒子	淡黄	普通	体部外面ヘラ削り	内面ナデ	覆土中	20%

番号	器種	長さ	厚さ	孔径	重量	胎土	特徴	出土位置	備考
DP45	土玉	1.7	1.5	0.2	3.1	長石・石英	ナデ 一方向からの穿孔	覆土中	PL74

番号	器種	最小径	最大径	高さ	重量	胎土	特徴	出土位置	備考
DP46	支脚	5.4	(6.0)	(13.0)	(285)	長石・石英・赤色粒子	下部欠損 ナデ 指頭痕	竈下層	

第 2987 号住居跡 (第 119・120 図)

位置 調査区南西部の J 5h4 区, 標高 22 m ほどの平坦な台地上に位置している。

規模と形状 長軸 5.28 m, 短軸 4.70 m の長方形で, 主軸方向は N - 22° - W である。壁高は 28 ~ 29 cm で, ほぼ直立している。

床 平坦で, 北部から南部が踏み固められている。壁下には壁溝が巡っている。

竈 北壁中央部に付設されている。規模は焚口部から煙道部まで 117 cm, 燃焼部幅は 51 cm である。袖部は, 床面を深さ 7 ~ 20 cm の皿状に掘りくぼめた部分にロームブロックを含む第 17 ~ 19 層を埋土して, ロームブロックや砂粒を主体とした第 10 ~ 16 層を積み上げて構築されている。積み上げた形状から, 第 14 ~ 16 層を始めに積み上げて袖部の芯材として, さらにその周囲に第 10 ~ 13 層を積み上げ, 袖部が構築されたと想定される。火床部は床面とほぼ同じ高さで, 火床面は赤変硬化している。煙道部は壁外に 38 cm 掘り込まれ, 火床部から外傾して立ち上がっている。第 2・4 層は天井部の崩落土である。

竈土層解説

1 黒褐色 炭化粒子少量	11 暗褐色 ロームブロック中量, 砂粒少量
2 暗褐色 ロームブロック・砂粒少量	12 暗赤褐色 焼土ブロック・砂粒中量
3 黄灰色 砂粒多量, 焼土ブロック中量	13 暗褐色 ロームブロック・砂粒少量
4 暗褐色 焼土粒子・炭化粒子・砂粒微量	14 赤褐色 焼土ブロック多量
5 暗赤褐色 焼土ブロック少量, 砂粒微量	15 褐色 ローム粒子・砂粒少量
6 暗赤褐色 焼土粒子中量, 砂粒少量	16 にぶい黄褐色 砂質粘土ブロック中量
7 暗褐色 砂粒少量, ロームブロック・焼土粒子微量	17 褐色 ロームブロック中量, 砂粒少量
8 灰褐色 焼土ブロック中量, ロームブロック・砂粒少量	18 褐色 ロームブロック少量
9 にぶい橙色 焼土粒子中量	19 にぶい褐色 ロームブロック中量
10 褐色 ロームブロック中量, 砂質粘土ブロック・炭化物少量	20 暗褐色 焼土ブロック中量

ピット 7か所。P 1 ~ P 4 は深さ 28 ~ 58 cm で, 配置から主柱穴と考えられる。P 5 は深さ 59 cm で, 位置や硬化面の広がりから出入口施設に伴うピットと考えられる。P 6・P 7 は深さ 32 cm・36 cm で, 性格は不明である。

貯蔵穴 竈の東側に位置している。長軸 58 cm, 短軸 38 cm の不整長方形で, 深さ 33 cm である。底面は平坦で, 壁は外傾して立ち上がっている。

貯蔵穴土層解説

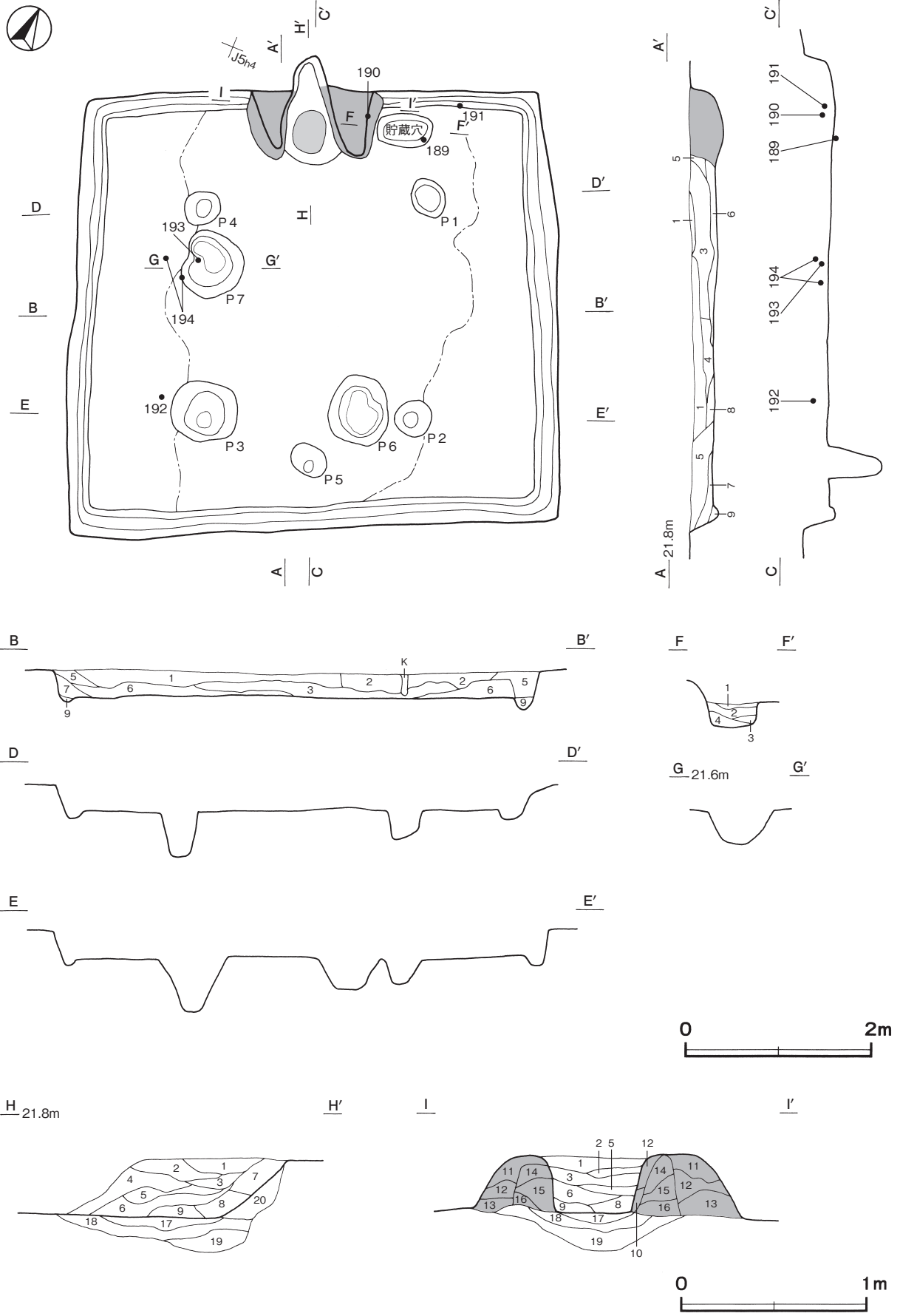
1 暗褐色 ローム粒子・焼土粒子微量	3 暗褐色 ロームブロック少量
2 暗褐色 ローム粒子少量	4 暗褐色 ロームブロック微量

覆土 9層に分層できる。多くの層にロームブロックが含まれていることから埋め戻されている。

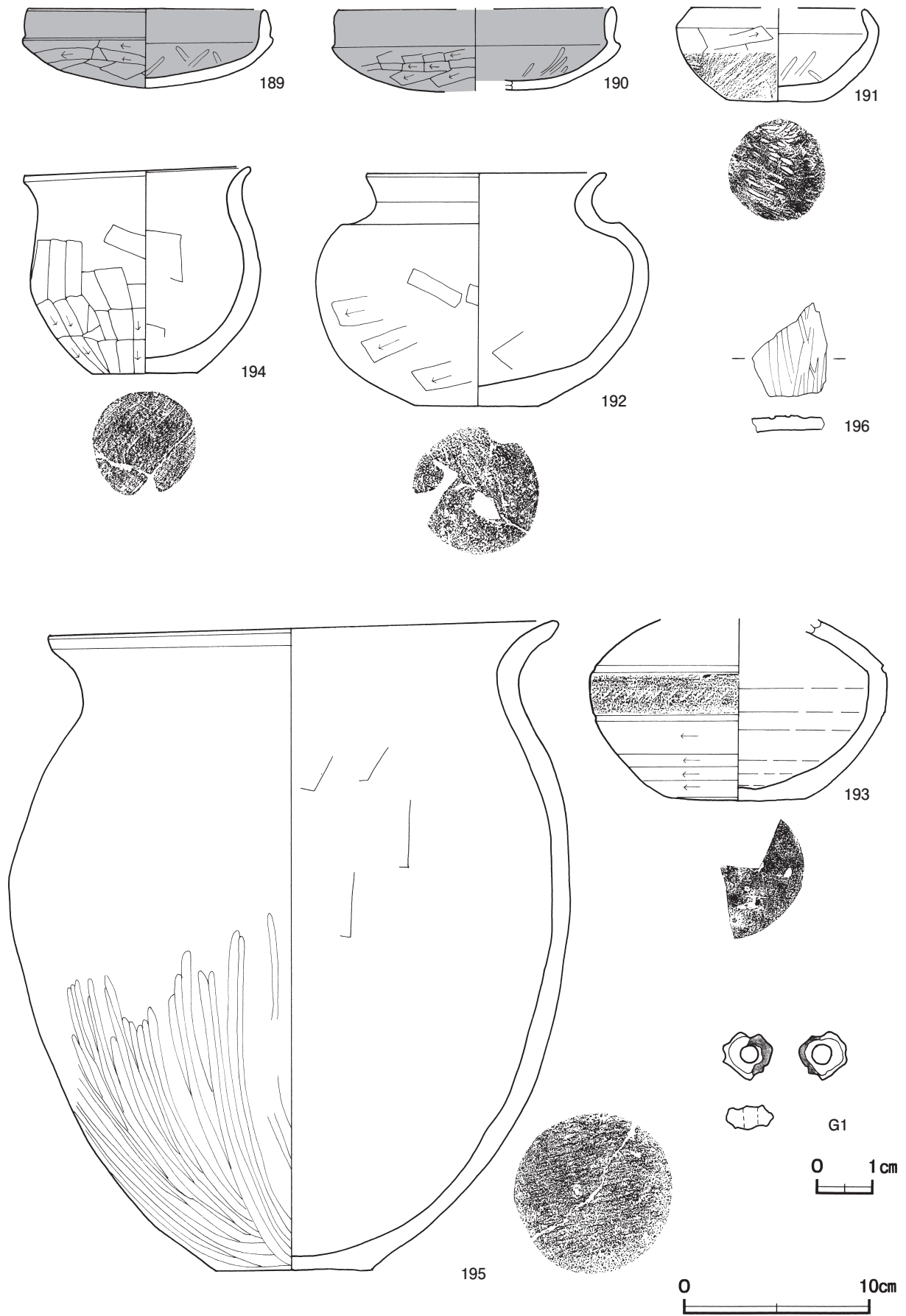
土層解説

1 黒褐色 ローム粒子少量, 焼土粒子・炭化粒子微量	5 暗褐色 ロームブロック少量, 炭化粒子微量
2 灰褐色 粘土粒子・砂粒中量, ローム粒子・焼土粒子微量	6 黒褐色 ローム粒子・炭化粒子少量, 焼土粒子・粘土粒子・砂粒微量
3 暗褐色 ロームブロック・炭化物少量, 焼土粒子・粘土粒子・砂粒微量	7 暗褐色 ロームブロック少量, 焼土粒子微量
4 灰褐色 ロームブロック・粘土粒子・砂粒少量, 焼土粒子微量	8 黒褐色 炭化物・ローム粒子少量, 焼土粒子微量
	9 暗褐色 ロームブロック少量, 炭化粒子微量

遺物出土状況 土師器片 406 点 (坏 131, 高坏 1, 壺 1, 小形甕 1, 甕 268, 甗 1, 手捏土器 3), 須恵器片 2 点 (甗, 甕), 土製品 1 点 (支脚), 石器 1 点 (砥石), ガラス製品 1 点 (白玉) が, 全面の覆土下層から上層にかけて出土している。189 は貯蔵穴の覆土上層から出土している。191 は北壁際, 193 は西部の覆土下層か



第 119 图 第 2987 号住居跡实测图



第 120 图 第 2987 号住居跡出土遺物実測図

らそれぞれ出土している。194 は西部の覆土下層と中層から出土した破片が接合したものである。190 は北部、192 は南部の覆土中層からそれぞれ出土している。195・196・G 1 はそれぞれ覆土中から出土している。

所見 時期は、出土土器や重複関係から6世紀後葉に比定できる。

第 2987 号住居跡出土遺物観察表（第 120 図）

番号	種別	器種	口径	器高	底径	胎土	色調	焼成	手法の特徴ほか	出土位置	備考	
189	土師器	坏	12.7	4.3	-	長石・石英・雲母	にぶい橙	普通	口縁部外・内面横ナデ 内面ヘラ磨き	体部外面ヘラ削り後ナデ	貯蔵穴 覆土上層	80%
190	土師器	坏	[14.8]	(4.4)	-	長石・石英・雲母	にぶい橙	普通	口縁部外・内面横ナデ 内面ナデ後ヘラ磨き	体部外面ヘラ削り後ナデ	中層	40%
191	土師器	坏	[9.3]	5.1	5.3	長石・石英・雲母・赤色粒子	浅黄橙	普通	口縁部外・内面横ナデ 内面ナデ後ヘラ磨き	体部外面ヘラ削り後ナデ	下層	80% PL56 砥石転用
192	土師器	壺	12.9	12.6	6.6	長石・石英・細礫	黄灰	普通	口縁部外・内面横ナデ 内面ヘラナデ	体部外面ヘラ削り後ナデ	中層	90% PL58
193	須恵器	甗	-	(9.8)	[7.4]	長石・石英・細礫	灰	普通	体部外面上位刺突文 中位以下・底部回転ヘラ削り		下層	30% PL57
194	土師器	小形甕	12.1	11.2	5.6	長石・石英・赤色粒子	浅黄橙	普通	口縁部外・内面横ナデ 内面ヘラナデ	体部外面ヘラ削り後ナデ	下・中層	80% PL58
195	土師器	甕	27.3	35.0	8.6	長石・石英・雲母・赤色粒子	橙	普通	口縁部外・内面横ナデ 内面ヘラナデ	体部外面ナデ後ヘラ磨き	覆土中	90% PL57
196	土師器	甕	-	(5.0)	-	長石・石英・雲母	にぶい橙	普通	体部外・内面ナデ		覆土中	5% 砥石転用

番号	器種	長さ	厚さ	孔径	重量	胎土	特徴	出土位置	備考
G 1	白玉	(0.8)	0.4	0.3	(0.33)	ガラス	一方向からの穿孔	覆土中	PL82

第 2988 号住居跡（第 121・122 図）

位置 調査区南西部の J 5 e4 区、標高 22 m ほどの平坦な台地上に位置している。

重複関係 第 2989 号住居、第 5867 号土坑に掘り込まれている。

規模と形状 長軸 5.65 m、短軸 5.38 m の方形で、主軸方向は N - 3° - W である。壁高は 8 ~ 20cm で、外傾して立ち上がっている。

床 平坦で、中央部が踏み固められている。壁下には壁溝が巡っている。

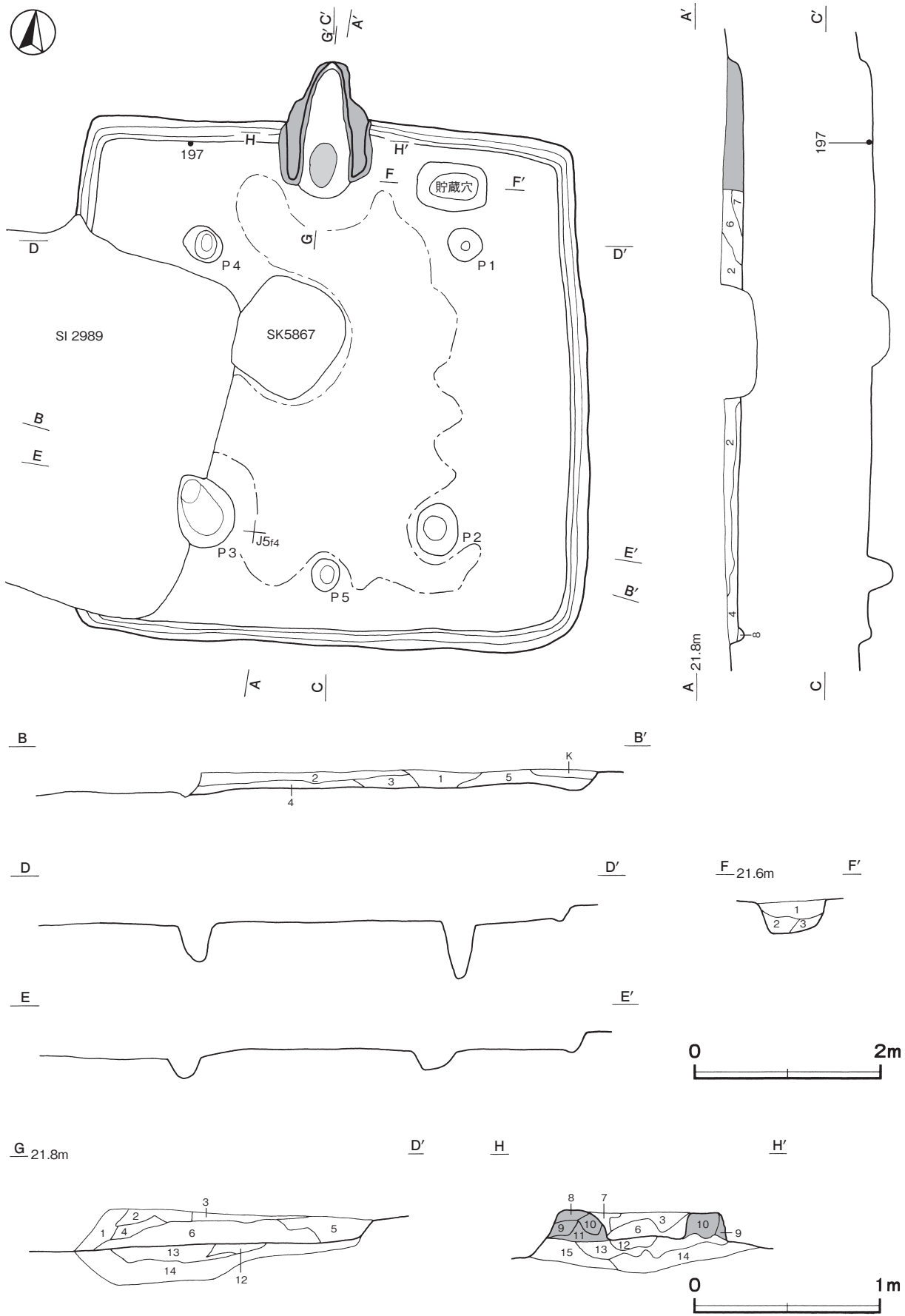
竈 北壁中央部に付設されている。規模は焚口部から煙道部まで 146cm、燃焼部幅は 51cm である。袖部は、床面を深さ 7 ~ 19cm の皿状に掘りくぼめた部分に焼土粒子やローム粒子を含む第 12 ~ 15 層を埋土して、粘土や砂粒を主体とした第 8 ~ 11 層を積み上げて構築されている。火床部は床面とほぼ同じ高さで、火床面は赤変硬化している。煙道部は壁外に 58cm 掘り込まれ、火床部から外傾して立ち上がっている。第 5 層は天井部の崩落土である。

竈土層解説

1 暗褐色	焼土粒子微量	9 暗褐色	焼土ブロック・砂粒少量
2 灰褐色	砂粒少量	10 褐色	ロームブロック・砂粒少量
3 褐色	ローム粒子・砂粒微量	11 浅黄色	粘土ブロック中量
4 暗褐色	焼土ブロック少量	12 暗赤褐色	焼土粒子少量、炭化粒子微量
5 暗褐色	焼土ブロック少量、ローム粒子微量	13 暗赤褐色	焼土粒子多量
6 暗褐色	焼土ブロック少量、炭化粒子微量	14 褐色	ローム粒子中量、焼土粒子少量、炭化粒子微量
7 暗赤褐色	焼土ブロック中量、砂粒少量	15 褐色	ローム粒子少量
8 灰黄褐色	砂粒中量、焼土ブロック・炭化物少量		

ピット 5 か所。P 1 ~ P 4 は深さ 23 ~ 63cm で、配置から主柱穴と考えられる。P 5 は深さ 29cm で、位置や硬化面の広がりから出入口施設に伴うピットと考えられる。

貯蔵穴 北東コーナー部に位置している。長軸 75cm、短軸 50cm の隅丸長方形で、深さ 45cm である。底面はほぼ平坦で、壁は外傾して立ち上がっている。



第 121 図 第 2988 号住居跡出土遺物実測図

貯蔵穴土層解説

- | | | | | | |
|---|--------|----------------------------------|---|----|-------------------|
| 1 | にぶい褐色 | 焼土ブロック・砂粒中量, ロームブロック・炭化粒子・粘土粒子少量 | 3 | 褐色 | ロームブロック中量, 粘土粒子少量 |
| 2 | にぶい黄褐色 | ロームブロック中量, 焼土粒子・炭化粒子・粘土粒子少量 | | | |

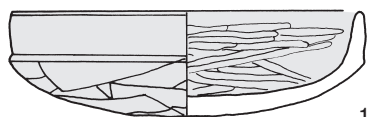
覆土 8層に分層できる。多くの層にロームブロックが含まれていることから埋め戻されている。

土層解説

- | | | | | | |
|---|-----|------------------------|---|--------|--------------------------|
| 1 | 褐色 | ロームブロック・焼土ブロック・炭化物少量 | 5 | 暗褐色 | ロームブロック中量, 焼土ブロック・炭化粒子少量 |
| 2 | 褐色 | ロームブロック中量, 焼土粒子少量 | 6 | 暗褐色 | 焼土粒子・砂粒中量 |
| 3 | 暗褐色 | ローム粒子中量, 焼土ブロック・炭化粒子少量 | 7 | にぶい赤褐色 | 焼土ブロック・砂粒中量, 粘土ブロック少量 |
| 4 | 褐色 | ロームブロック少量 | 8 | 褐色 | ロームブロック中量 |

遺物出土状況 土師器片 266点 (坏 88, 甕 178), 須恵器片 1点 (甕) のほか, 混入した瓦片 2点, 中央部から北部の覆土下層から中層にかけて出土している。197は, 北西部壁際の床面から出土している。

所見 時期は, 出土土器や重複関係から6世紀後葉に比定できる。



197



第 122 図 第 2988 号住居跡出土遺物実測図

第 2988 号住居跡出土遺物観察表 (第 122 図)

番号	種別	器種	口径	器高	底径	胎土	色調	焼成	手法の特徴ほか	出土位置	備考
197	土師器	坏	13.9	4.1	-	長石・石英	明赤褐	普通	口縁部外・内面横ナデ 体部外面ヘラ削り後ナデ内面ナデ後ヘラ磨き	床面	100% PL58

第 2989 号住居跡 (第 123・124 図)

位置 調査区南西部の J 5 e3 区, 標高 22 m ほどの平坦な台地上に位置している。

重複関係 第 2988 号住居跡を掘り込み, 第 5867 号土坑に掘り込まれている。

規模と形状 長軸 3.96 m, 短軸 3.43 m の長方形で, 主軸方向は N - 9° - E である。壁高は 15 ~ 20cm で, 外傾して立ち上がっている。

床 平坦で, 中央部から南部が踏み固められている。壁下には壁溝が巡っている。

竈 北壁中央部に付設されている。規模は焚口部から煙道部まで 111cm, 燃焼部幅は 38cm である。袖部は, 床面を深さ 2 ~ 8cm の皿状に掘りくぼめた部分にローム粒子を含む第 15 層を埋土して, 砂粒を主体とした第 12 層を積み上げて構築されている。袖部からは甕の破片が確認され, 袖部の構築材として使用されたと考えられる。火床部は床面をやや掘りくぼめ, 火床面は赤変硬化している。煙道部は壁外に 28cm 掘り込まれ, 火床部から外傾して立ち上がっている。

竈土層解説

- | | | | | | |
|---|-----|-----------------------|----|-----|---------------------------|
| 1 | 褐色 | 砂粒中量, 焼土粒子微量 | 9 | 暗褐色 | 焼土ブロック・砂粒少量, 炭化粒子微量 |
| 2 | 暗褐色 | 炭化粒子・砂粒微量 | 10 | 暗褐色 | 焼土ブロック少量 |
| 3 | 黒褐色 | 焼土ブロック・炭化粒子・砂粒微量 | 11 | 暗褐色 | 焼土ブロック・砂粒少量, ローム粒子・炭化粒子微量 |
| 4 | 黒褐色 | 焼土ブロック・砂粒微量 | 12 | 灰褐色 | 砂粒中量, 焼土粒子微量 |
| 5 | 褐色 | ローム粒子少量, 焼土粒子・砂粒微量 | 13 | 暗褐色 | ロームブロック少量, 焼土粒子微量 |
| 6 | 灰褐色 | 砂粒中量, ローム粒子少量, 焼土粒子微量 | 14 | 暗褐色 | ロームブロック・砂粒少量 |
| 7 | 黒褐色 | 焼土ブロック少量, 炭化粒子・砂粒微量 | 15 | 暗褐色 | ローム粒子・焼土粒子少量, 砂粒微量 |
| 8 | 黒褐色 | ローム粒子・焼土粒子・砂粒微量 | | | |

ピット 3か所。P1は深さ18cmで、配置から主柱穴と考えられる。P2・P3は深さ42cm・13cmで、位置や硬化面の広がりから出入口施設に伴うピットと考えられる。

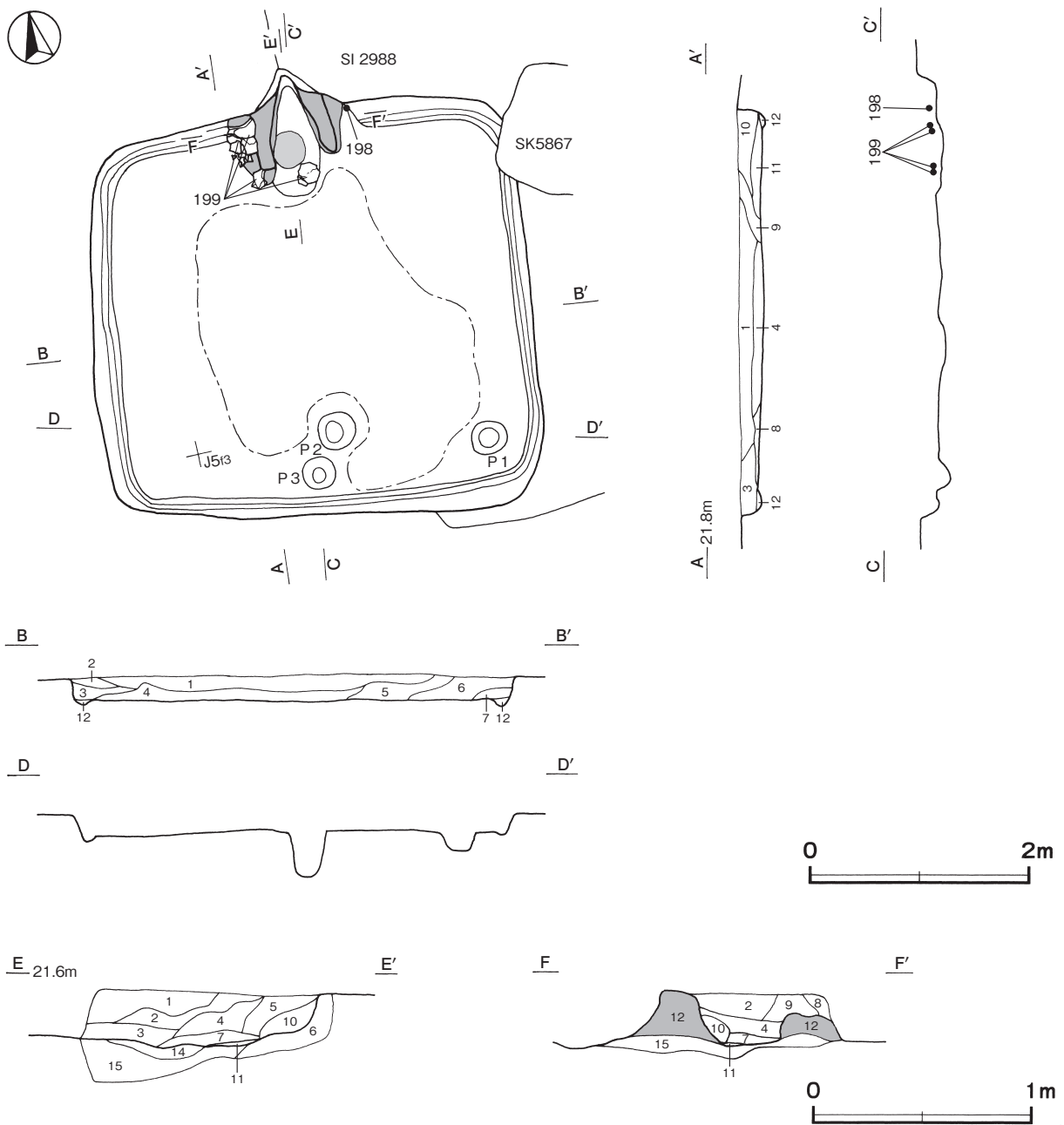
覆土 12層に分層できる。多くの層にロームブロックが含まれていることから埋め戻されている。

土層解説

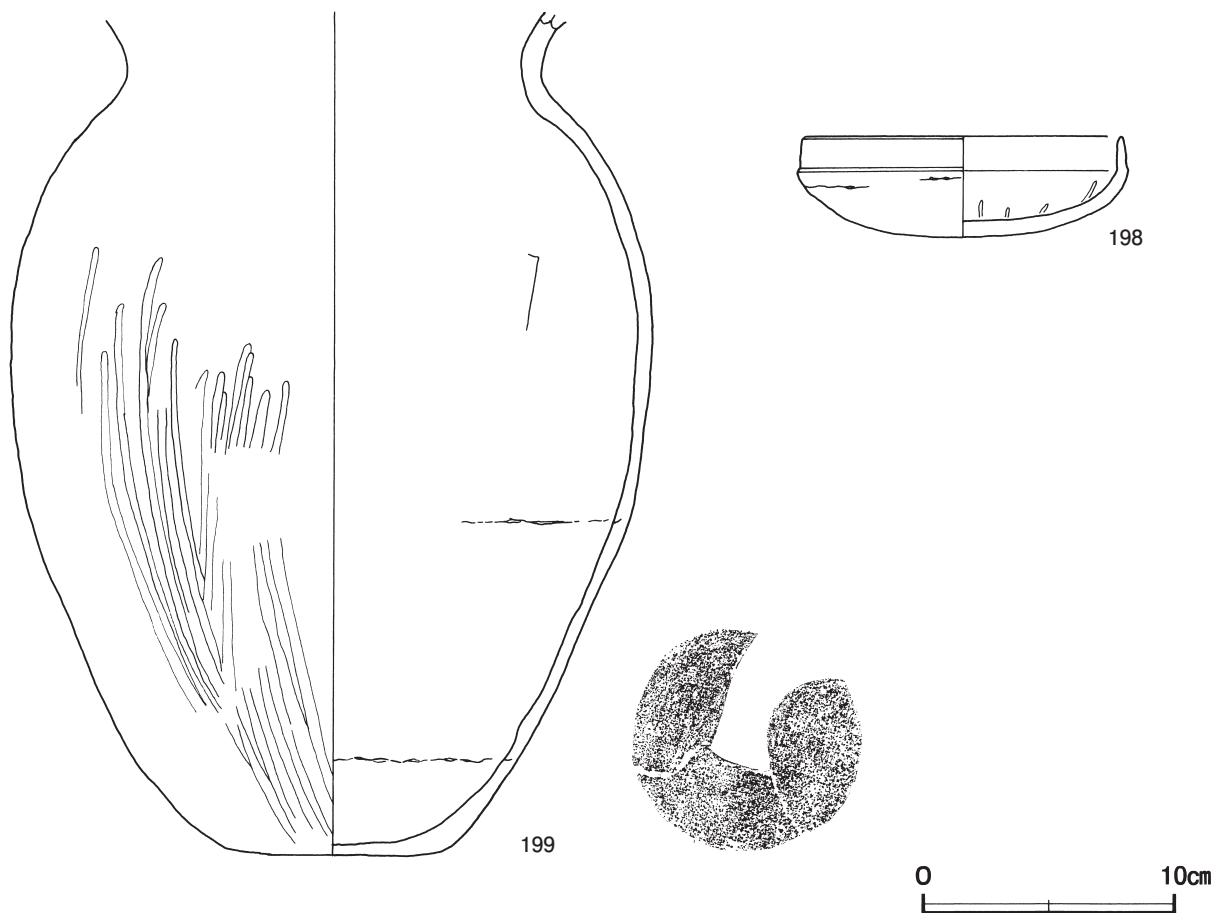
- | | | | |
|-------|---------------------------|--------|--------------|
| 1 暗褐色 | ロームブロック中量, 炭化粒子少量, 焼土粒子微量 | 7 暗褐色 | ロームブロック中量 |
| 2 褐色 | ロームブロック・炭化物・焼土粒子少量 | 8 暗褐色 | ローム粒子中量 |
| 3 褐色 | ロームブロック中量 | 9 暗褐色 | 砂粒中量, 焼土粒子少量 |
| 4 暗褐色 | ロームブロック・炭化粒子少量 | 10 暗褐色 | ローム粒子少量 |
| 5 褐色 | ロームブロック・焼土ブロック少量 | 11 暗褐色 | ロームブロック少量 |
| 6 褐色 | ロームブロック・炭化物少量 | 12 暗褐色 | ロームブロック微量 |

遺物出土状況 土師器片173点(坏39, 甕134)が出土している。199は竈左袖部と焚口部から出土した破片が接合したものである。198は北壁際の覆土下層から出土している。

所見 時期は、出土土器や重複関係から第2988号住居廃絶後の6世紀後葉から7世紀前葉と考えられる。



第123図 第2989号住居跡実測図



第 124 図 第 2989 号住居跡出土遺物実測図

第 2989 号住居跡出土遺物観察表 (第 124 図)

番号	種別	器種	口径	器高	底径	胎土	色調	焼成	手法の特徴ほか	出土位置	備考	
198	土師器	坏	12.6	4.0	-	長石・石英・雲母・赤色粒子	にぶい橙	普通	口縁部外・内面横ナデ後へラ磨き	体部外面摩滅 内面ナデ	下層	60%
199	土師器	甕	-	(33.4)	9.0	長石・石英・雲母・細礫	橙	普通	口縁部外・内面横ナデ内面へラナデ	体部外面ナデ後へラ磨き	竈焚口部・左袖部	50%

第 2991 号住居跡 (第 125 図)

位置 調査区南西部の J 4h0 区, 標高 22 m ほどの平坦な台地上に位置している。

規模と形状 北東部を除く大部分が調査区域外に延びているため, 東西軸 2.40 m, 南北軸 0.90 m しか確認できなかった。方形または長方形と推定される。主軸方向は N-9°-W である。壁高は 25~28cm で, ほぼ直立している。

床 ほぼ平坦で, 壁際を除いて踏み固められている。壁下には壁溝が巡っている。

竈 北壁中央部に付設されている。規模は焚口部から煙道部まで 92cm, 燃焼部幅は 33cm である。袖部は地山の上に砂質粘土ブロックを含んだ第 3 層を用いて構築されている。火床部は床面とほぼ同じ高さで, 火床面の赤変硬化は弱い。煙道部は壁外に 27cm 掘り込まれ, 火床部から外傾して立ち上がっている。

竈土層解説

1	灰 褐色	ロームブロック・砂質粘土ブロック中量, 焼土ブロック・炭化物少量	3	灰 褐色	砂質粘土ブロック中量, ローム粒子・焼土粒子少量, 炭化粒子微量
2	灰 褐色	ロームブロック・焼土ブロック・砂質粘土ブロック少量	4	暗 褐色	焼土ブロック・砂質粘土ブロック少量
			5	褐色	焼土粒子少量

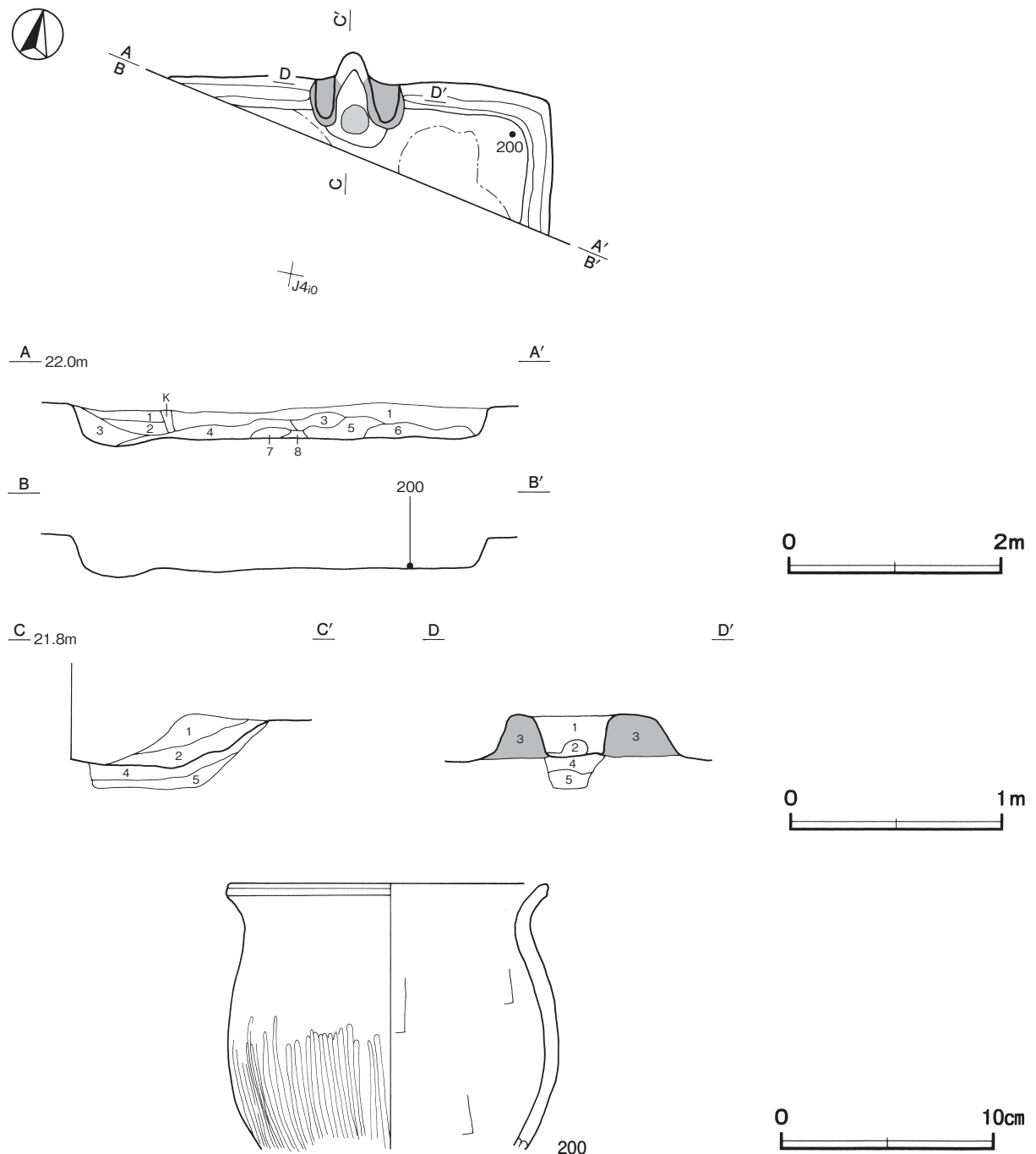
覆土 8層に分層できる。各層にロームブロックが含まれていることから埋め戻されている。

土層解説

- | | | | |
|-------|-----------------------|--------|---------------------------|
| 1 黒褐色 | ロームブロック少量, 焼土粒子微量 | 5 黒褐色 | 焼土粒子少量, ローム粒子・炭化粒子微量 |
| 2 黒褐色 | ロームブロック・焼土粒子少量 | 6 黒褐色 | 炭化物・焼土粒子少量, ロームブロック微量 |
| 3 暗褐色 | ロームブロック少量, 炭化物・焼土粒子微量 | 7 極暗褐色 | ロームブロック・焼土粒子・炭化粒子少量 |
| 4 暗褐色 | ロームブロック少量 | 8 黒褐色 | 炭化粒子中量, 粘土粒子・砂粒少量, 焼土粒子微量 |

遺物出土状況 土師器片 21 点 (甕), 須恵器片 2 点 (甕) が出土している。200 は、北東壁際の床面から出土している。

所見 時期は、出土土器や重複関係から 7 世紀前葉に比定できる。



第 125 図 第 2991 号住居跡・出土遺物実測図

第 2991 号住居跡出土遺物観察表（第 125 図）

番号	種別	器種	口径	器高	底径	胎土	色調	焼成	手法の特徴ほか	出土位置	備考
200	土師器	甕	15.0	(12.5)	-	長石・石英・雲母	明赤褐	普通	口縁部外・内面横ナデ 体部外面ナデ後へラ磨き 内面へラナデ	床面	40%

第 2994 号住居跡（第 126 図）

位置 調査区南西部の J 5 i6 区、標高 22 m ほどの平坦な台地上に位置している。

重複関係 第 5893 号土坑に掘り込まれている。

規模と形状 中央部から南部にかけて調査区域外に延びているため、北西・南東軸 2.65 m、北東・南西軸 2.60 m しか確認できなかった。方形または長方形で、主軸方向は N - 37° - W である。壁高は 27 ~ 40cm で、外傾して立ち上がっている。

床 平坦で、硬化面は確認できなかった。壁下には一部を除いて壁溝が巡っている。

竈 北西壁に付設されている。規模は焚口部から煙道部まで 101cm、燃焼部幅は 45cm である。袖部は、床面を深さ 2 ~ 9cm の不定形に掘りくぼめた部分にロームブロックや焼土ブロック含む第 13・14 層を埋土して、ロームブロックや砂粒を主体とした第 10 ~ 12 層を積み上げて構築されている。火床部は床面とほぼ同じ高さで、火床面は赤変し、あまり硬化していない。煙道部は壁外に 21cm 掘り込まれ、火床部から緩やかに傾斜して立ち上がっている。第 3・11 層は天井部の崩落土である。

竈土層解説

1 明黄褐色	砂粒多量、焼土ブロック少量	9 暗褐色	焼土粒子・砂粒少量
2 暗褐色	焼土ブロック少量、ロームブロック微量	10 暗赤褐色	焼土粒子・砂粒中量
3 暗褐色	焼土粒子中量、ローム粒子・砂粒微量	11 灰黄褐色	ローム粒子・焼土粒子・砂粒少量
4 にぶい赤褐色	焼土ブロック中量、ロームブロック・砂粒少量	12 黒褐色	ロームブロック少量、焼土ブロック微量
5 褐色	砂粒中量、ロームブロック・焼土ブロック少量	13 暗褐色	ロームブロック中量、焼土ブロック少量
6 灰黄褐色	青灰色粘土ブロック・砂粒中量、焼土ブロック少量	14 褐色	焼土ブロック中量、炭化物少量
7 灰赤色	焼土粒子・砂粒中量、ローム粒子少量	15 褐色	ロームブロック多量
8 灰黄褐色	焼土ブロック・砂粒中量、ロームブロック少量		

ピット 深さ 40cm で、性格は不明である。

貯蔵穴 北コーナー部に位置している。径 58cm の円形で、深さ 24cm である。底面は皿状で、壁は外傾して立ち上がっている。

貯蔵穴土層解説

1 暗褐色	ロームブロック少量	3 褐色	ロームブロック中量
2 褐色	ロームブロック少量		

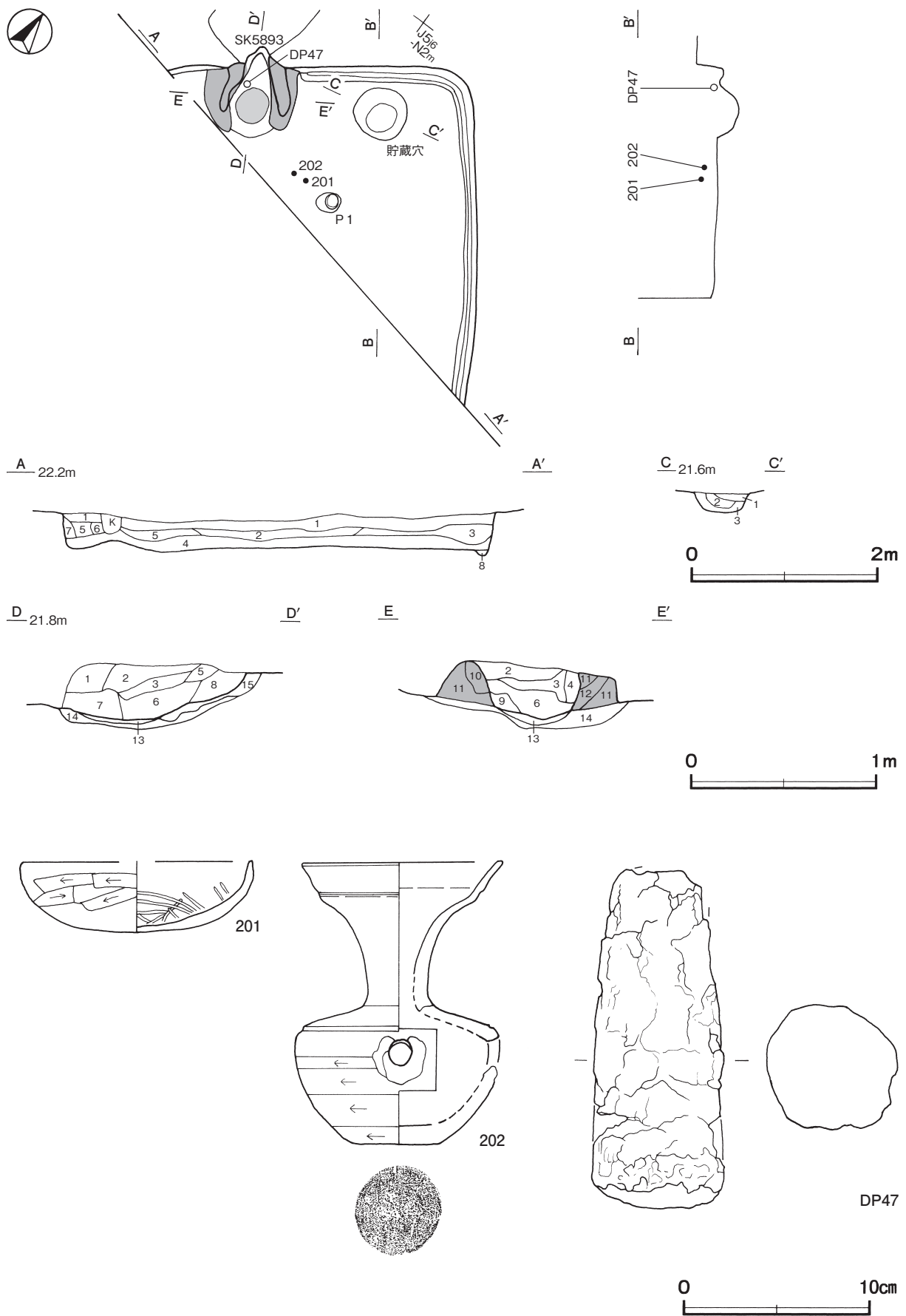
覆土 8 層に分層できる。多くの層にロームブロックや灰が含まれていることから埋め戻されている。

土層解説

1 極暗褐色	ロームブロック・焼土粒子少量	5 にぶい褐色	焼土粒子・砂粒・灰少量
2 暗褐色	灰中量、炭化物少量	6 黒褐色	ロームブロック少量
3 暗褐色	ロームブロック少量	7 褐色	ロームブロック中量
4 暗褐色	焼土粒子・炭化粒子・灰少量	8 褐色	ロームブロック少量

遺物出土状況 土師器片 137 点（坏 1、甕 135、手捏土器 1）、須恵器片 40 点（坏身 39、甗 1）、土製品 1 点（支脚）が出土している。DP47 は竈火床部の煙道寄りから横位の状態で出土している。201・202 は中央部の覆土中層から出土している。

所見 時期は、出土土器や重複関係から 6 世紀後葉に比定できる。



第 126 図 第 2994 号住居跡・出土遺物実測図

第 2994 号住居跡出土遺物観察表（第 126 図）

番号	種 別	器種	口径	器高	底径	胎 土	色 調	焼成	手 法 の 特 徴 ほ か	出土位置	備 考
201	土師器	坏	[124]	3.8	-	長石・石英・雲母・赤色粒子	明赤褐	普通	口縁部外・内面横ナデ 体部外面ヘラ削り後ナデ内面ナデ後ヘラ磨き	中層	50%
202	須恵器	甗	10.8	15.2	4.7	長石・石英・細礫	褐灰	普通	ロクロナデ 体部・底部回転ヘラ削り	中層	80% PL57

番号	器 種	最小径	最大径	高さ	重量	胎 土	特 徴	出土位置	備 考
DP47	支脚	4.8	7.1	18.2	(710)	長石・石英・雲母	ナデ 一部欠損	竈火床部	

第 2997 号住居跡（第 127 ～ 129 図）

位置 調査区北西部の G 6 i2 区，標高 21 m ほどの平坦な台地上に位置している。

重複関係 第 5898 号土坑に掘り込まれている。

規模と形状 一辺が 6.36 m の方形で，主軸方向は N - 47° - W である。壁高は 50 ～ 54cm で，外傾して立ち上がっている。

床 ほほ平坦で，中央部が踏み固められている。壁下には壁溝が巡っている。東壁側で間仕切り溝 1 条を確認している。

竈 北壁中央部に付設されている。規模は焚口部から煙道部まで 187cm，燃烧部幅は 48cm である。袖部は床面とほほ同じ高さから，第 13 ～ 17 層を積み上げて構築されている。火床部は床面から 5cm ほどくぼんでいる。火床面は赤変硬化しており，左袖寄りに土製支脚（DP51）が据えられた状態で出土している。煙道部は壁外に 75cm ほど掘り込まれ，火床部から緩やかに外傾して立ち上がっている。

竈土層解説

1 暗 褐 色	ロームブロック・焼土粒子・砂粒少量	11 暗 赤 褐 色	焼土粒子中量，炭化物少量
2 赤 褐 色	焼土ブロック中量	12 暗 褐 色	焼土ブロック・炭化物少量
3 灰 褐 色	砂粒中量，焼土粒子少量，ロームブロック・炭化粒子微量	13 暗 褐 色	砂粒多量，焼土ブロック・ローム粒子・炭化粒子少量
4 灰 黄 褐 色	灰中量	14 暗 褐 色	砂粒中量，ローム粒子少量，炭化粒子微量
5 暗 褐 色	焼土粒子・砂粒少量，炭化粒子微量	15 暗 褐 色	焼土ブロック・ローム粒子微量
6 暗 赤 褐 色	焼土粒子中量	16 暗 褐 色	ローム粒子・焼土粒子少量
7 暗 褐 色	焼土粒子・砂粒・灰少量，炭化粒子微量	17 暗 褐 色	焼土ブロック・ローム粒子・炭化粒子微量
8 赤 褐 色	砂粒中量，焼土粒子少量	18 褐 色	焼土ブロック少量，砂粒微量
9 暗 褐 色	焼土ブロック・砂粒少量，炭化物微量	19 暗 褐 色	焼土ブロック・ローム粒子少量
10 暗 褐 色	ローム粒子・焼土粒子・炭化粒子少量，砂粒微量		

ピット 10 か所。P 1 ～ P 4 は深さ 81 ～ 97cm で，規模と配置から主柱穴と考えられる。P 5 ～ P 8 は深さ 44 ～ 77cm で，位置や硬化面の広がりから出入口施設に伴うピットと考えられるが，建て替えに伴って付け替えられた可能性が考えられる。P 9 は深さ 24cm で，P 1 と P 2 の間，P 10 は深さ 41cm で，P 3 と P 4 の間に位置している。規模と配置から，いずれも補助柱穴と考えられる。

覆土 5 層に分層できる。多くの層にロームブロックが含まれていることから埋め戻されている。

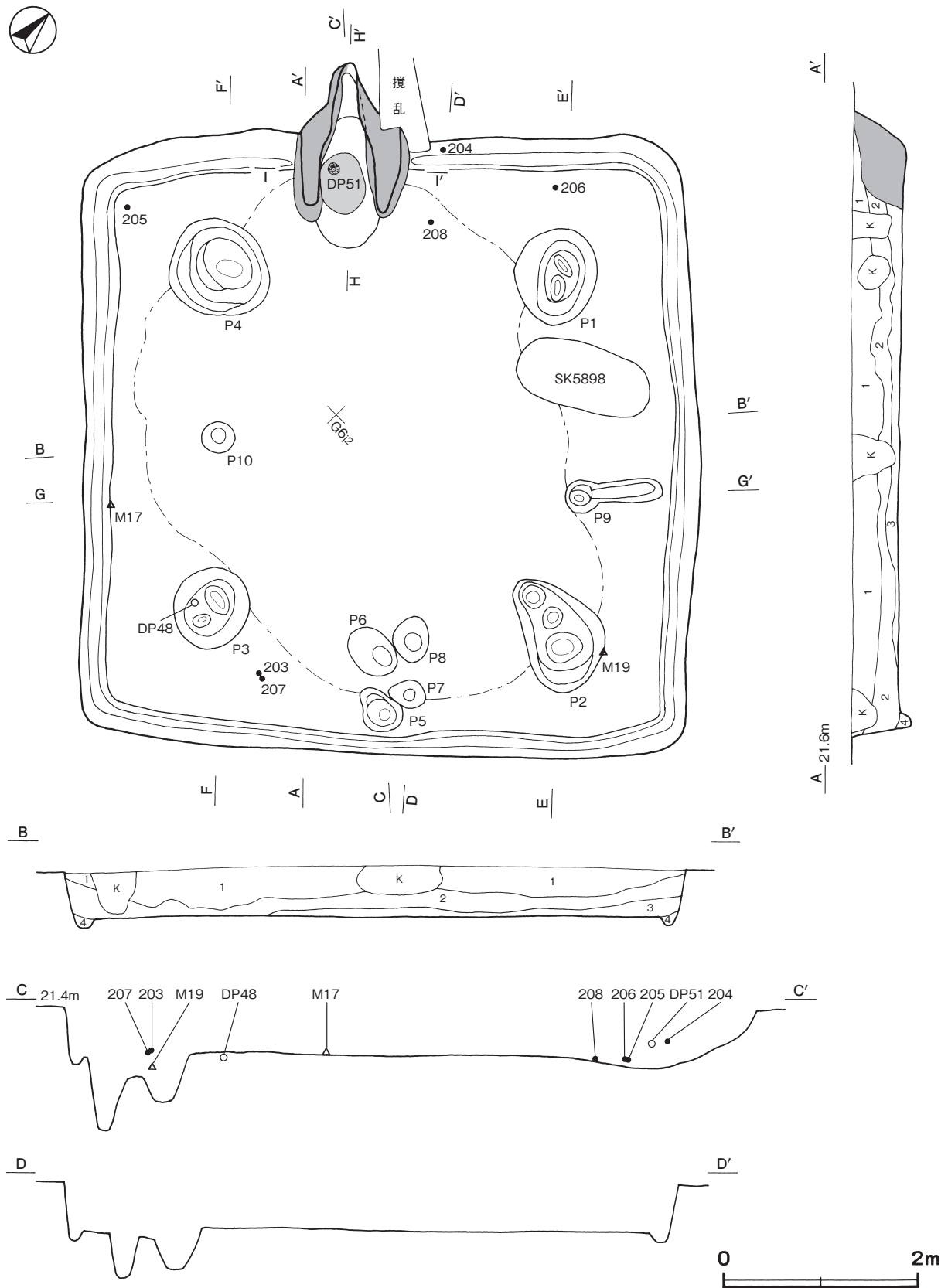
土層解説

1 暗 褐 色	ロームブロック少量，炭化粒子微量	4 暗 褐 色	焼土粒子・炭化粒子・砂粒微量
2 暗 褐 色	焼土粒子・砂粒少量	5 暗 褐 色	ローム粒子少量
3 暗 褐 色	ロームブロック・炭化物・焼土粒子微量		

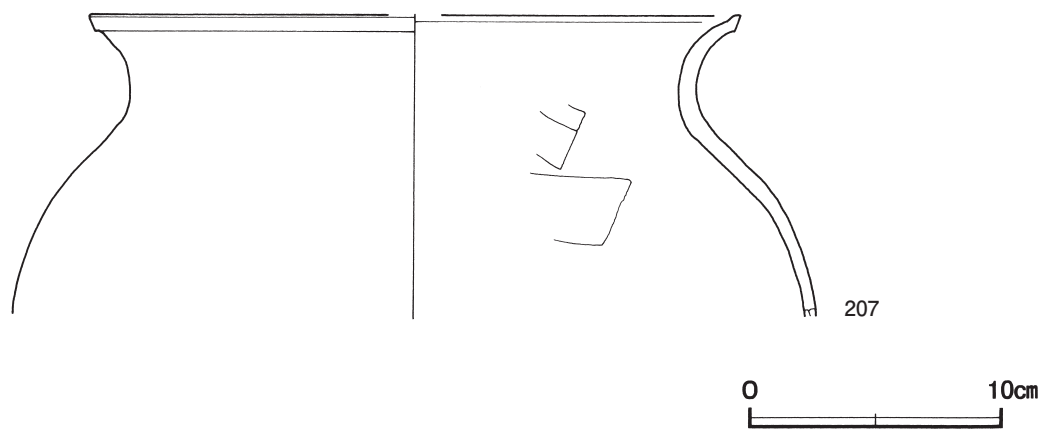
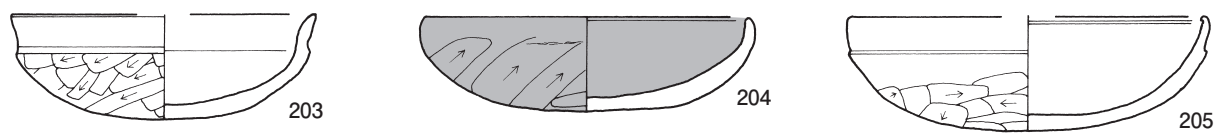
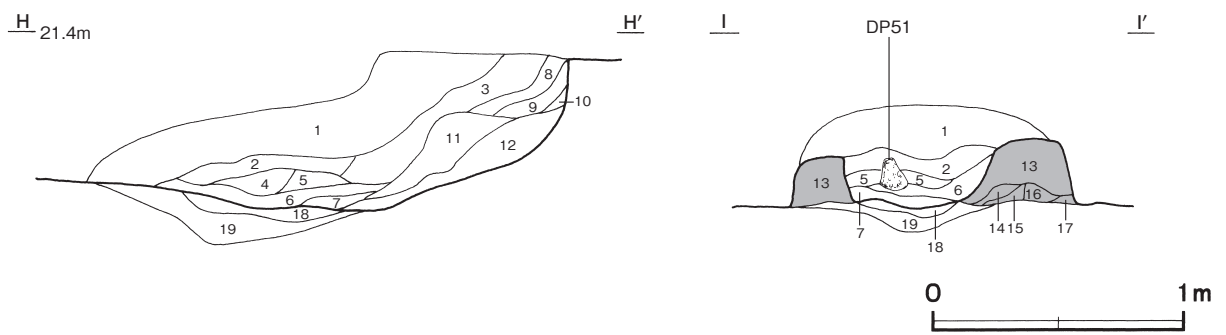
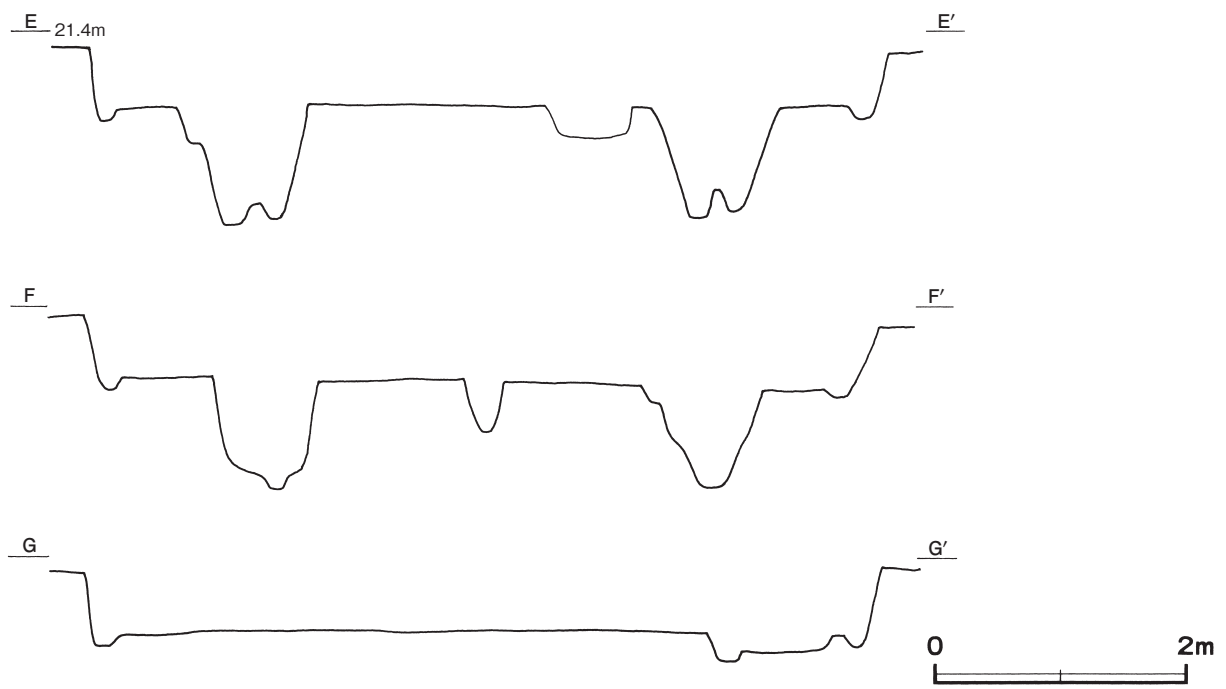
遺物出土状況 土師器片 2423 点（坏 579，碗 5，高坏 5，鉢 26，壺 2，甕 1734，甗 69，手捏土器 3），須恵器片 46 点（坏身 8，瓶 2，甕 36），土製品 4 点（土玉 3，支脚 1），鉄製品 3 点（刀子 2，鎌 1），銅製品 1 点（耳環）が，覆土下層から覆土中層にかけて散在した状態で出土している。203・207・M 17 は南西部，205 は北西部，208 は北部，206 は北東部，M 19 は南東部の床面からそれぞれ出土している。204 は北部の覆土中層から出土している。DP48 は P 3 の覆土上層から，M 16・M 18・DP49・DP50 は覆土中から出土している。

所見 時期は，出土土器から 6 世紀後葉に比定できる。竈は，左袖寄りに土製支脚（DP51）が据えられた状

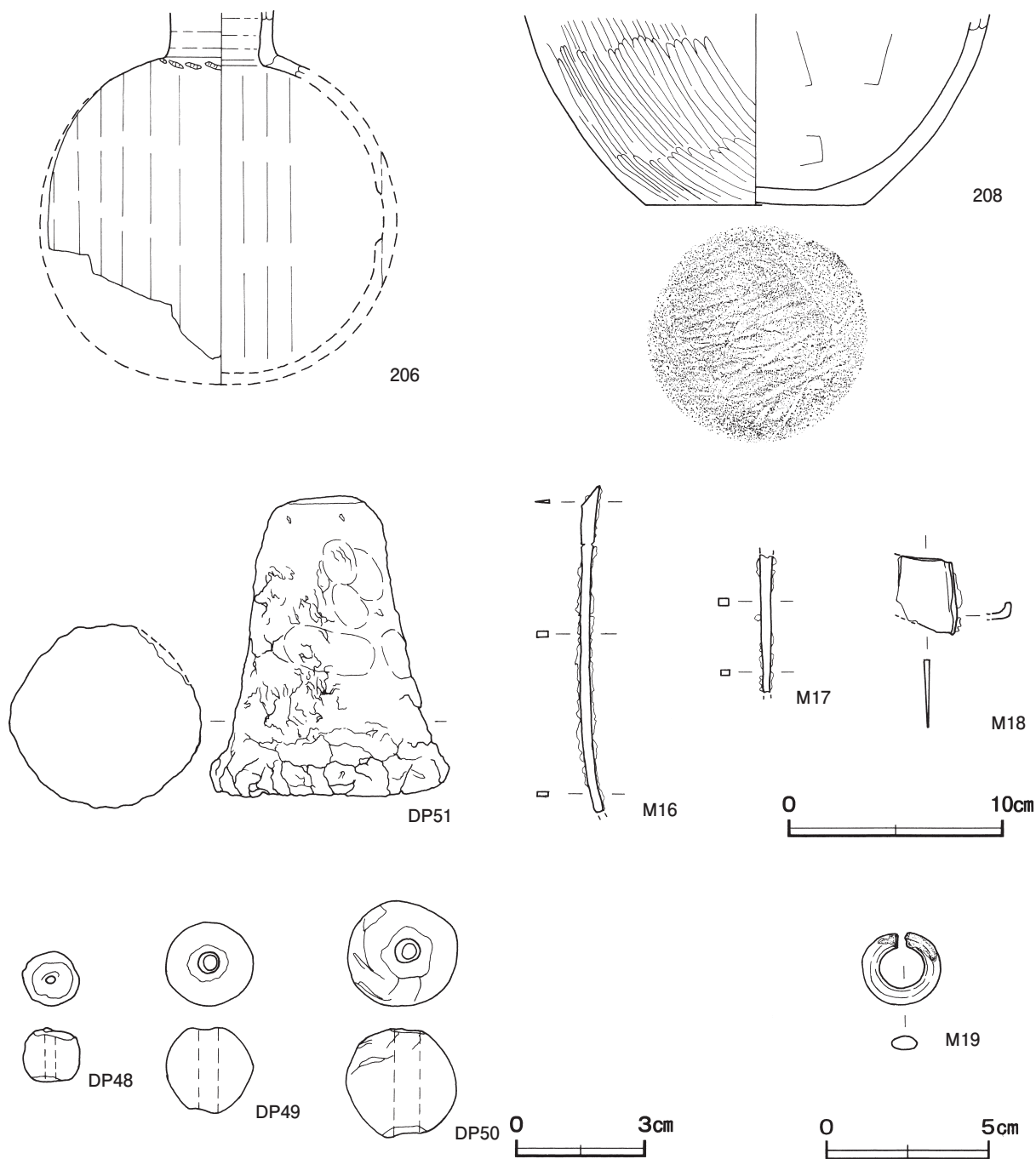
態で出土していることから、横並び二掛け竈の可能性はある。また、ピットの規模と配置から、上屋の建て替えが行われた可能性が考えられる。



第 127 図 第 2997 号住居跡実測図



第 128 図 第 2997 号住居跡・出土遺物実測図



第 129 図 第 2997 号住居跡出土遺物実測図

第 2997 号住居跡出土遺物観察表 (第 128・129 図)

番号	種別	器種	口径	器高	底径	胎土	色調	焼成	手法の特徴ほか	出土位置	備考
203	土師器	坏	[11.8]	4.2	-	長石・石英	にぶい橙	普通	口縁部外・内面横ナデ 体部外面ヘラ削り	床面	60%
204	土師器	坏	12.8	3.7	-	長石・石英・赤色粒子	暗灰黄	普通	口縁部外・内面横ナデ 体部外面ヘラ削り	中層	60%
205	土師器	坏	[14.0]	4.5	-	長石・石英・赤色粒子	にぶい赤褐	普通	口縁部外・内面横ナデ 体部外面ヘラ削り	床面	50%
206	須恵器	横瓶	-	(16.2)	-	長石・細礫・黒色粒子	褐灰	普通	頸部接合	床面	20%
207	土師器	甕	[25.6]	(12.0)	-	長石・石英・雲母・細礫・赤色粒子	にぶい黄橙	普通	口縁部外・内面横ナデ 体部外面ナデ 内面ヘラナデ	床面	5%
208	土師器	甕	-	(9.0)	10.1	長石・石英・雲母	にぶい黄橙	普通	体部外面ヘラ磨き 体部内面ヘラナデ	床面	20%

番号	器種	長さ	厚さ	孔径	重量	胎土	特徴	出土位置	備考
DP48	土玉	1.4	1.3	0.2	2.1	長石・石英・雲母	ナデ 一方向からの穿孔	P 3上層	PL74
DP49	土玉	2.1	2.0	0.5	7.7	長石・石英・雲母	ナデ 孔両端に擦痕	覆土中	PL74
DP50	土玉	2.6	2.6	0.6	14.7	長石・石英・雲母	ナデ 孔両端に擦痕	覆土中	PL74

番号	器種	最小径	最大径	高さ	重量	胎土	特徴	出土位置	備考
DP51	支脚	4.2	11.2	14.1	(978)	長石・石英・雲母・細礫	ナデ 指頭痕	竈火床面	

番号	器種	長さ	幅	厚さ	重量	材質	特徴	出土位置	備考
M 16	鎌	(15.4)	0.9	0.2~0.3	(12.4)	鉄	茎部一部欠損 片刃箭式	覆土中	PL79
M 17	鎌	(6.6)	(0.9)	0.3~0.4	(4.5)	鉄	刃部・茎部欠損	床面	
M 18	鎌	(3.1)	3.4	0.3	(13.6)	鉄	刃部欠損	覆土中	
M 19	耳環	2.3	2.4	0.5	12.7	銅	鍍金 断面楕円形	床面	PL82

第 3002 号住居跡 (第 130・131 図)

位置 調査区北西部の G 6 f2 区、標高 21 m ほどの平坦な台地上に位置している。

重複関係 第 3009・3015 号住居跡を掘り込んでいる。

規模と形状 長軸 5.62 m、短軸 5.54 m の方形で、主軸方向は N - 12° - W である。壁高は 33 ~ 52cm で、ほぼ直立して立ち上がっている。

床 ほぼ平坦で、壁際を除いて中央部が踏み固められている。壁下には壁溝が巡っている。東壁及び西壁側でそれぞれ間仕切り溝 2 条が確認されている。

竈 北壁中央部に付設されている。規模は焚口部から煙道部まで 129cm で、燃烧部幅は 48cm である。袖部は、床面と同じ高さに褐色粘土を主体とした第 6 ~ 8 層を積み上げて構築されている。火床部は床面とほぼ同じ高さで、火床面は赤変硬化している。煙道部は壁外に 35cm 掘り込まれ、火床部から外傾して立ち上がっている。奥壁には第 8 層を貼り付けて補強している。

竈土層解説

- | | |
|-----------------------------------|---------------------------------|
| 1 におい黄褐色 粘土粒子・砂粒中量、焼土粒子微量 | 5 暗赤褐色 焼土粒子多量、粘土ブロック・砂粒中量、炭化物少量 |
| 2 におい黄褐色 粘土ブロック・砂粒多量、焼土粒子・炭化粒子微量 | 6 褐色 粘土ブロック・砂粒多量 |
| 3 赤褐色 焼土ブロック・粘土ブロック・砂粒中量、炭化粒子少量 | 7 暗褐色 粘土ブロック・砂粒多量、炭化粒子微量 |
| 4 赤褐色 焼土ブロック多量、粘土ブロック・砂粒中量、炭化粒子少量 | 8 暗褐色 粘土ブロック・砂粒中量、焼土粒子・炭化粒子少量 |

ピット 7 か所。P 1 ~ P 4 は深さ 68 ~ 75cm で、規模と配置から主柱穴である。P 5・P 6 は深さ 53cm・37cm で、南壁際の中央部に位置していることから、出入口施設に伴うピットと考えられる。P 7 は深さ 18cm で、性格は不明である。

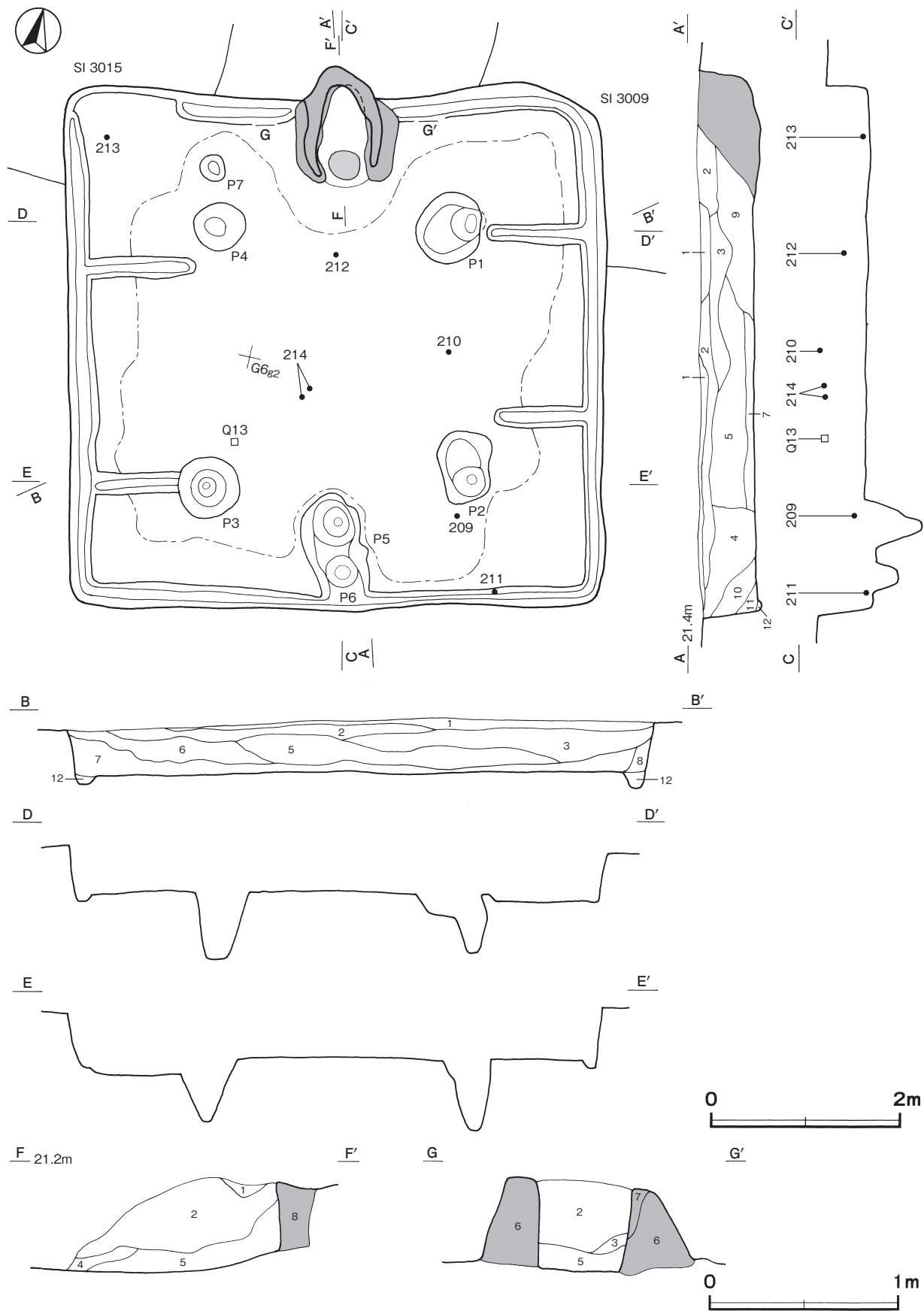
覆土 12 層に分層できる。多くの層にロームブロックが含まれていることから埋め戻されている。

土層解説

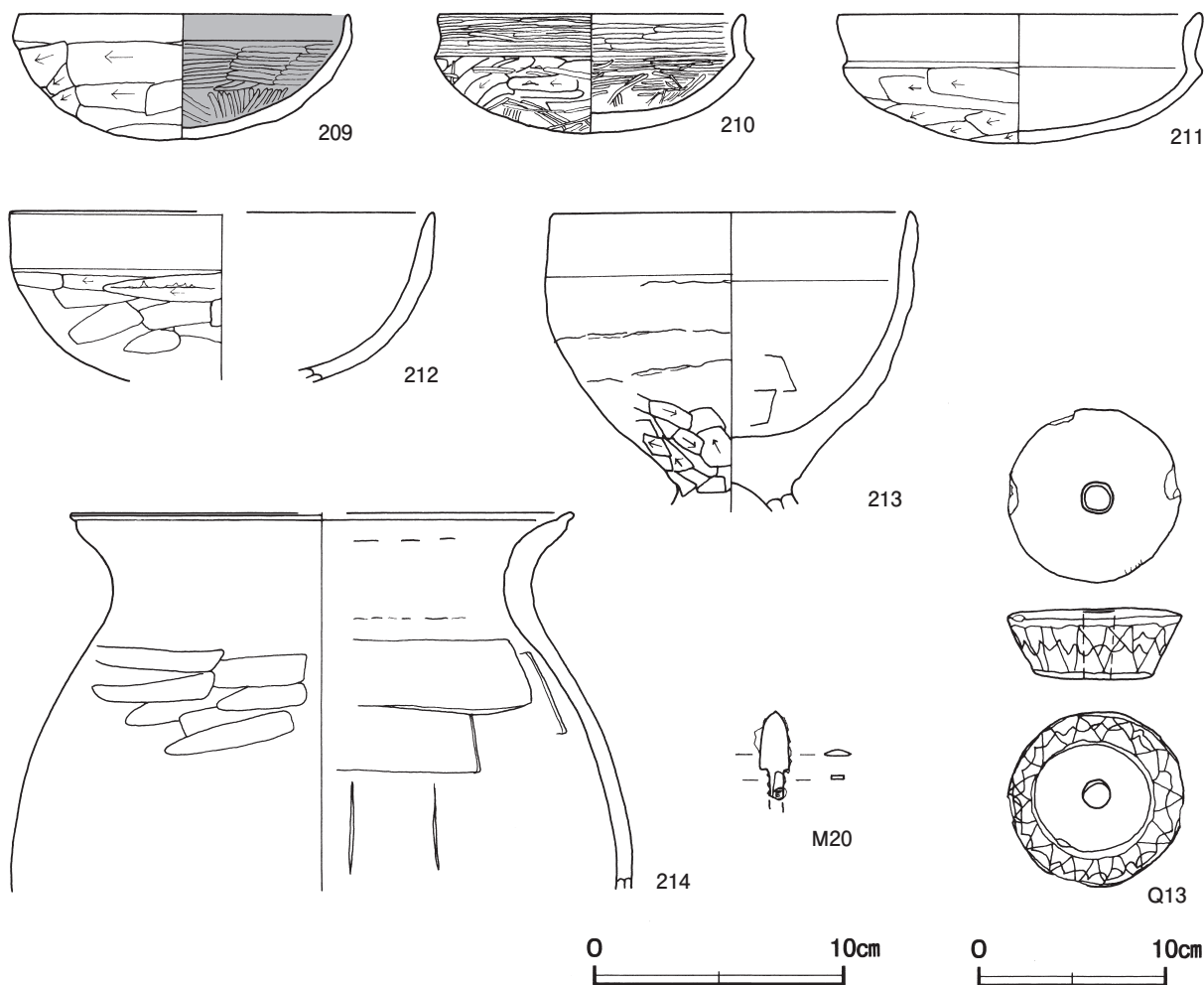
- | | |
|-----------------------------|----------------------------|
| 1 暗褐色 ローム粒子中量、焼土粒子・炭化粒子微量 | 7 褐色 ロームブロック多量、焼土粒子・炭化粒子微量 |
| 2 褐色 焼土粒子少量、ロームブロック・炭化粒子微量 | 8 暗褐色 ロームブロック微量 |
| 3 暗褐色 ロームブロック中量、焼土粒子・炭化粒子微量 | 9 褐色 ロームブロック中量、焼土粒子・炭化粒子少量 |
| 4 暗褐色 ロームブロック中量 | 10 暗褐色 ロームブロック少量 |
| 5 褐色 ロームブロック中量、炭化粒子少量 | 11 暗褐色 ローム粒子少量 |
| 6 黒褐色 ロームブロック少量、炭化粒子微量 | 12 褐色 ロームブロック少量 |

遺物出土状況 土師器片 618 点 (坏 70, 高坏 5, 壺 8, 脚付鉢 1, 甕 534), 須恵器片 4 点 (坏身 2, 甕 2), 石製品 1 点 (紡錘車), 鉄製品 1 点 (鎌) が、覆土下層を中心に散在した状態で出土している。209・211 は南東部, 213 は北西部の覆土下層から出土している。212 は北部の覆土中層から出土している。210 は東部, 214 は中央部, Q 13 は南西部の覆土上層から出土している。M 20 は覆土中から出土している。

所見 時期は，出土土器から6世紀後葉に比定できる。



第 130 図 第 3002 号住居跡実測図



第 131 図 第 3002 号住居跡出土遺物実測図

第 3002 号住居跡出土遺物観察表 (第 131 図)

番号	種別	器種	口径	器高	底径	胎土	色調	焼成	手法の特徴ほか	出土位置	備考
209	土師器	坏	13.2	5.0	-	長石・石英	にぶい橙	普通	口縁部外・内面横ナデ 体部外面ヘラ削り 内面ヘラ磨き	下層	60%
210	土師器	坏	12.0	4.7	-	長石・石英	にぶい褐	普通	口縁部外・内面、体部内面ヘラ磨き 体部外面 ヘラ削り後ヘラ磨き	上層	80%
211	土師器	坏	14.6	5.1	-	長石・石英・雲母	黒褐	普通	口縁部外・内面、体部内面横ナデ 体部外面ヘラ 削り	下層	95% PL58
212	土師器	坏	[16.8]	(6.7)	-	長石・石英	にぶい橙	普通	口縁部外・内面、体部内面横ナデ 体部外面ヘラ 削り	中層	20%
213	土師器	脚付鉢	14.4	(12.0)	-	長石・石英	橙	普通	口縁部外・内面横ナデ 坏部外面下位ヘラ削り 内面ヘラナデ	下層	70% PL61
214	土師器	甕	[19.8]	(15.1)	-	長石・石英・ 雲母・細礫	橙	普通	口縁部外・内面横ナデ 体部外面ヘラ削り後ナデ 内面ヘラナデ	上層	5%

番号	器種	径	厚さ	孔径	重量	材質	特徴	出土位置	備考
Q 13	紡錘車	4.1	1.9	0.7~ 0.8	(59.7)	滑石	側面に鋸歯状の線刻文	上層	PL78

番号	器種	長さ	幅	厚さ	重量	材質	特徴	出土位置	備考
M 20	鎌	(35)	1.2	0.3	(2.3)	鉄	茎部欠損 長三角形	覆土中	PL79

第 3003 号住居跡 (第 132・133 図)

位置 調査区北西部の G 5 i 8 区、標高 21 m ほどの平坦な台地上に位置している。

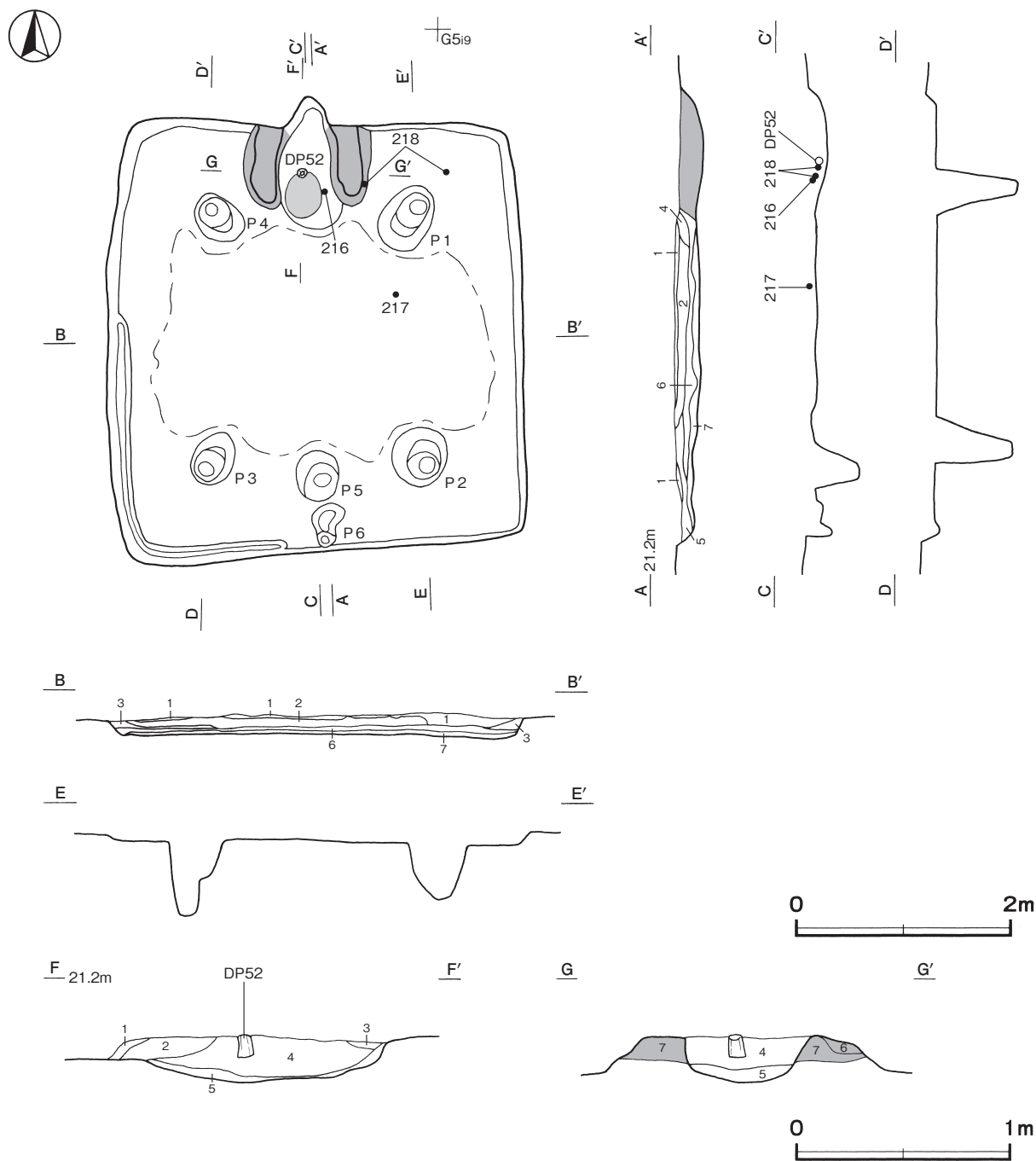
規模と形状 長軸 4.18 m, 短軸 3.85 m の方形で, 主軸方向は N - 2° - W である。

床 ほぼ平坦で, 中央部が踏み固められている。南面コーナーの壁下には壁溝が巡っている。

竈 北壁中央部に付設されている。規模は焚口部から煙道部まで 124cm, 燃焼部幅は 53cm である。袖部は掘り残した地山を基部とし, 第 6・7 層を積み上げて構築されている。火床部は床面から 5cm ほどくぼんでおり, 火床面は赤変硬化しており, 煙道部寄りに土製支脚 (DP52) が据えられた状態で出土している。煙道部は壁外に 30cm ほど掘り込まれ, 火床部から緩やかに外傾して立ち上がっている。

竈土層解説

- | | | | |
|-------|------------------------------|--------|----------------------------------|
| 1 暗褐色 | ローム粒子・焼土粒子・炭化粒子・粘土粒子・砂粒微量 | 3 褐色 | 粘土ブロック・砂粒中量, 焼土ブロック・ローム粒子・炭化粒子微量 |
| 2 褐色 | ローム粒子・粘土粒子・砂粒少量, 焼土粒子・炭化粒子微量 | 4 暗赤褐色 | 焼土ブロック多量, ローム粒子・炭化粒子・粘土粒子・砂粒少量 |



第 132 図 第 3003 号住居跡実測図

- 5 にぶい黄褐色 粘土ブロック・砂粒多量, 焼土粒子少量, 炭化粒子微量
 6 褐色 ローム粒子・粘土粒子・砂粒少量, 炭化粒子微量
 7 暗褐色 ローム粒子・焼土粒子少量, 粘土粒子・砂粒微量

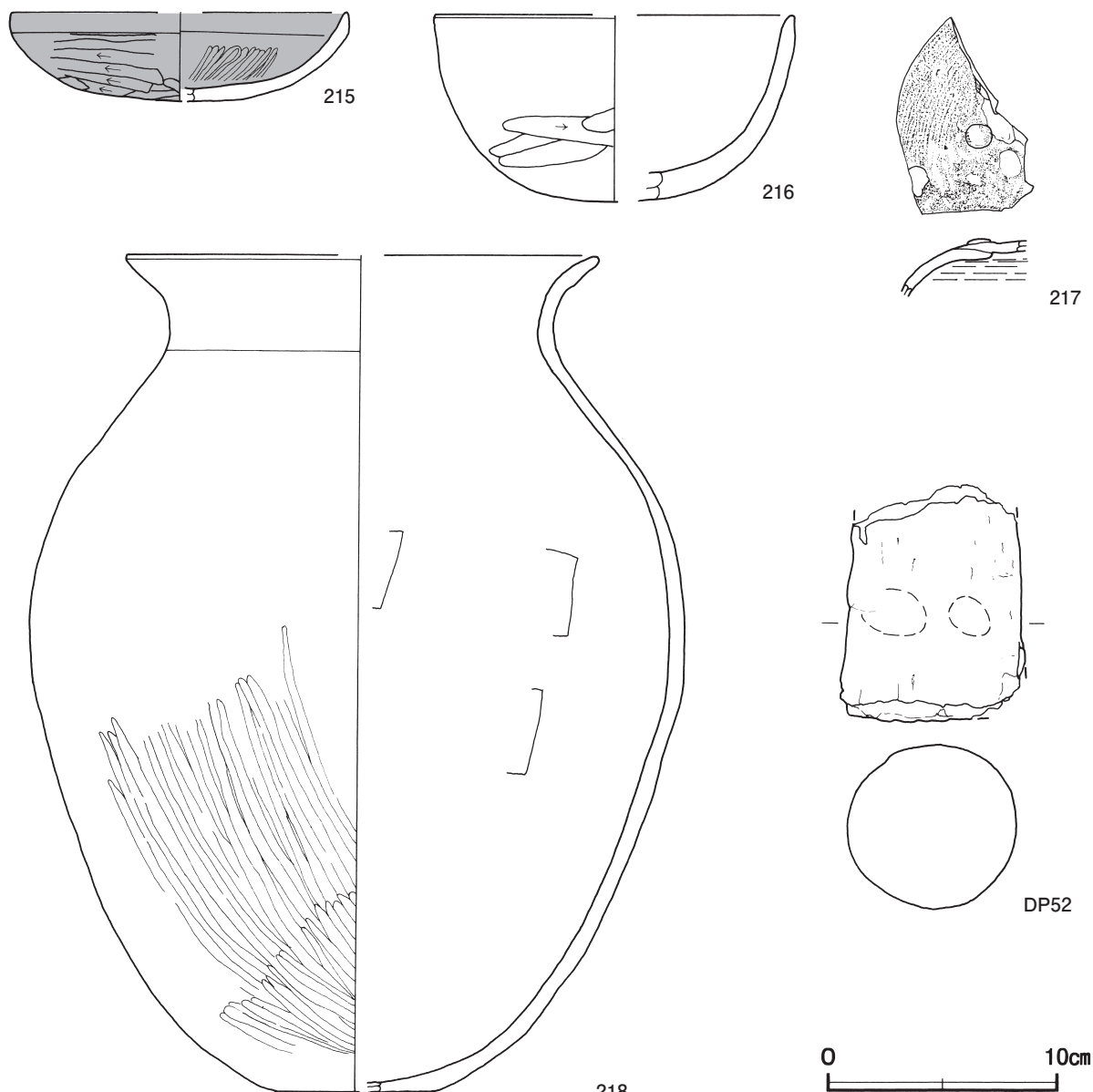
ピット 6か所。P 1～P 4は深さ51～74cmで、規模と配置から主柱穴と考えられる。P 5は深さ47cmで、位置や硬化面の広がりから出入口施設に伴うピットと考えられる。P 6は深さ10cmで、性格は不明である。

覆土 7層に分層できる。多くの層にロームブロックが含まれていることから埋め戻されている。

土層解説

- | | | | |
|-------|----------------------|-------|---------------------|
| 1 暗褐色 | ローム粒子中量, 焼土粒子・炭化粒子微量 | 5 褐色 | ロームブロック中量 |
| 2 暗褐色 | ロームブロック少量 | 6 褐色 | ロームブロック・焼土粒子・炭化粒子少量 |
| 3 黒褐色 | ロームブロック・炭化粒子微量 | 7 暗褐色 | ロームブロック微量 |
| 4 暗褐色 | ローム粒子少量, 焼土ブロック・砂粒微量 | | |

遺物出土状況 土師器片164点(坏48, 高台付坏1, 壺5, 甕110), 須恵器片1点(平瓶), 土製品1点(支脚)が、北東部を中心に散在した状態で出土している。また、混入した縄文土器片1点も出土している。216は竈の覆土下層から出土している。217は中央部東寄りの覆土下層から出土している。218は北東部の覆土下層から出土した破片が接合したものである。215は覆土中から出土している。



第133図 第3003号住居跡出土遺物実測図

所見 時期は、出土土器から7世紀前葉に比定できる。

第3003号住居跡出土遺物観察表（第133図）

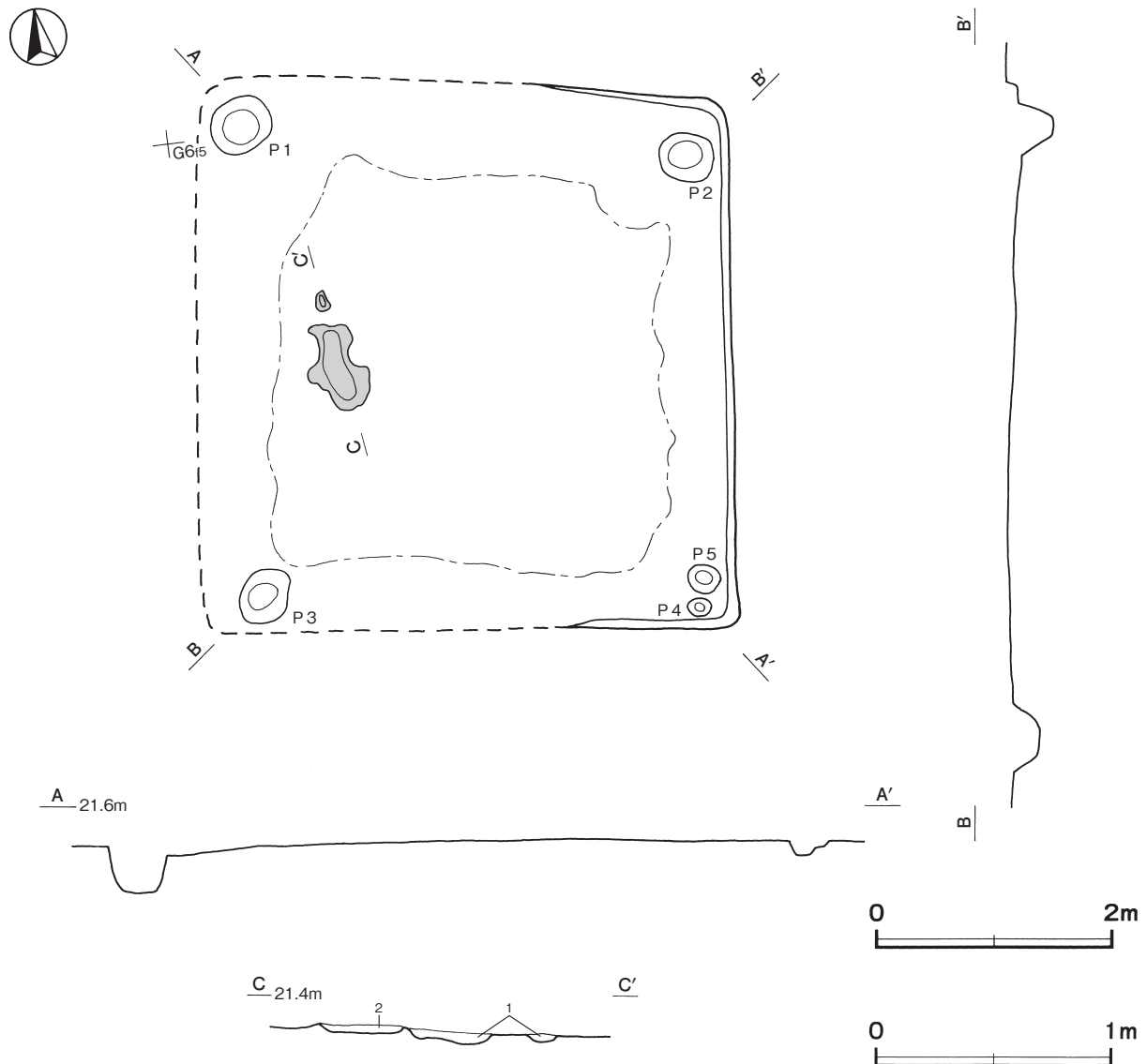
番号	種別	器種	口径	器高	底径	胎土	色調	焼成	手法の特徴ほか	出土位置	備考
215	土師器	坏	[14.4]	3.9	-	長石・石英	黒褐	普通	口縁部外・内面横ナデ 体部外面ヘラ削り 内面ヘラ磨き	覆土中	10%
216	土師器	椀	[15.5]	8.1	-	長石・石英	にぶい褐	普通	体部外面ヘラ削り 内面ヘラナデ 外・内面摩滅	竈下層	20%
217	須恵器	平瓶	-	(2.6)	-	長石・雲母	灰	良好	体部外面カキ目	下層	10%
218	土師器	甕	[20.4]	36.6	[6.8]	長石・石英・雲母	にぶい橙	普通	口縁部外・内面横ナデ 体部外面ヘラ磨き	下層	60%

番号	器種	最小径	最大径	高さ	重量	胎土	特徴	出土位置	備考
DP52	支脚	-	(7.5)	(10.3)	(451)	長石・石英・雲母・細礫	ナデ 指頭痕	竈火床面	

第3004号住居跡（第134図）

位置 調査区北部のG6f5区、標高21mほどの平坦な台地上に位置している。

規模と形状 床面が露出した状態で検出されている。南北軸は4.60mで、東西軸は4.54mしか確認できなかった。長軸方向はN-8°-Eで、平面形は方形と推定される。



第134図 第3004号住居跡実測図

床 ほぼ平坦で、中央部が踏み固められている。

炉 中央部西寄りに位置している。規模は、長軸 75cm、短軸 36cmの不定形で、床面をわずかに掘りくぼめた地床炉である。炉底面は皿状を呈し赤変している。

炉土層解説

1 赤褐色 ローム粒子多量、焼土ブロック中量

2 にぶい赤褐色 ローム粒子多量、焼土粒子少量

ピット 5か所。P1・P2・P3は深さ41cm・24cm・19cmで、主柱穴である。P4・P5は深さ9cm・10cmで、性格不明である。

遺物出土状況 土師器片11点(坏1, 碗2, 甕8)が出土しているが、いずれも細片のため図示できない。

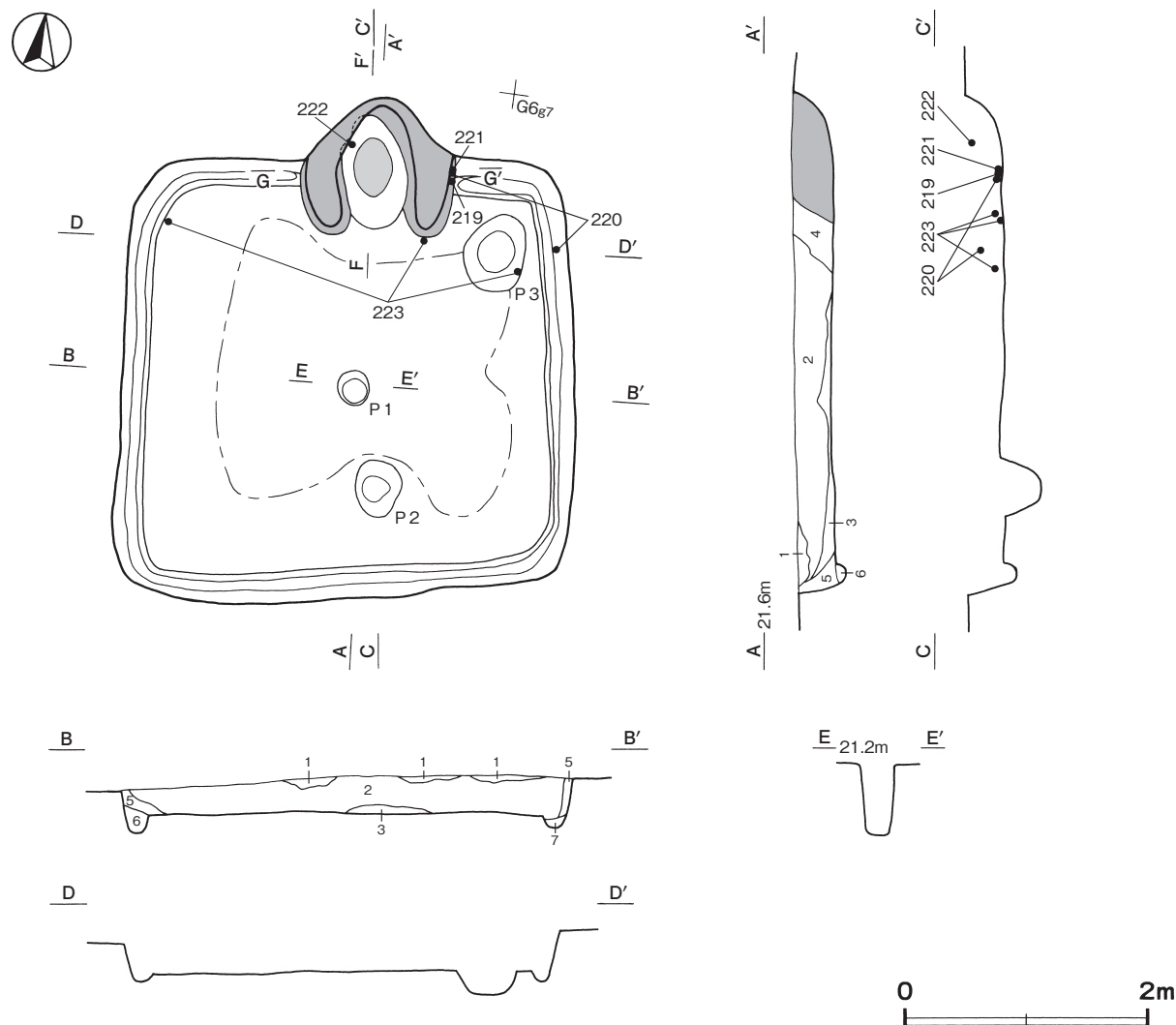
所見 時期は、遺構の形態と出土土器から4世紀代と考えられる。

第3006号住居跡(第135~137図)

位置 調査区北西部のG6g6区、標高21mほどの平坦な台地上に位置している。

規模と形状 長軸3.70m、短軸3.67mの方形で、主軸方向はN-7°-Wである。壁高は22~33cmで、外傾して立ち上がる。

床 ほぼ平坦で、中央部が踏み固められている。壁下には壁溝が巡っている。



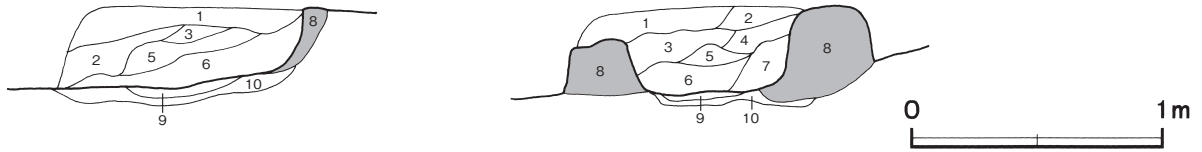
第135図 第3006号住居跡実測図(1)

F 21.6m

F'

G

G'

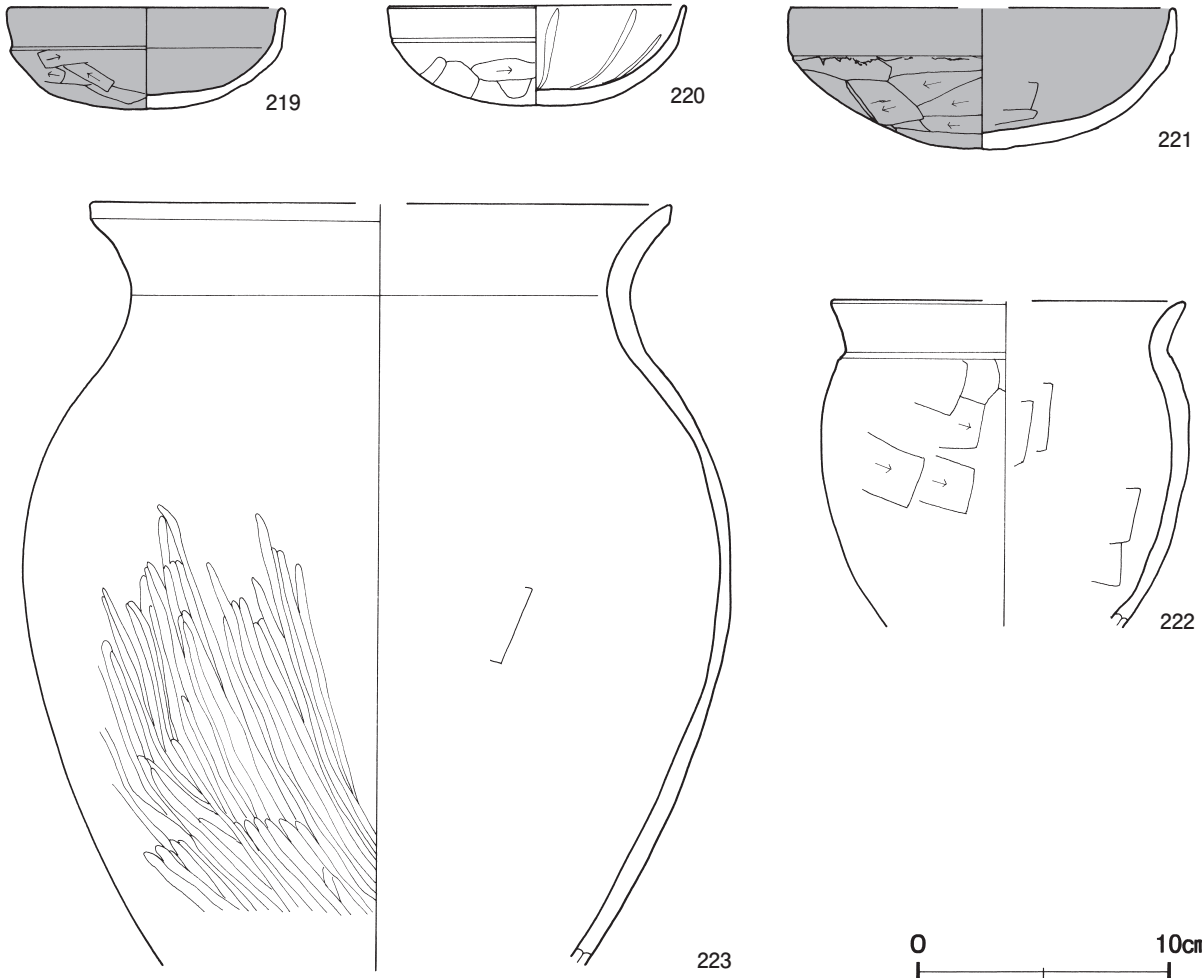


第 136 図 第 3006 号住居跡実測図 (2)

竈 北壁中央部に付設されている。規模は焚口部から煙道部まで 109cm, 燃焼部幅は 48cm である。袖部は床面とほぼ同じ高さから褐色土に粘土を混ぜた第 8 層を積み上げて構築されている。火床部は床面とほぼ同じ高さで、火床面は赤変硬化している。煙道部は壁外に 45cm ほど掘り込まれ、火床部から緩やかな外傾して立ち上がっている。奥壁には第 8 層を貼り付けて補強している。第 3 層は天井部の崩落土である。

竈土層解説

- | | | | |
|----------|---------------------------------|----------|-----------------------------|
| 1 暗褐色 | ローム粒子・粘土粒子少量, 焼土粒子・炭化粒子微量 | 6 暗褐色 | 焼土ブロック・粘土粒子少量 |
| 2 褐色 | 粘土ブロック中量, ロームブロック・焼土ブロック・炭化粒子少量 | 7 褐色 | ロームブロック少量, 焼土粒子・炭化粒子・粘土粒子微量 |
| 3 灰褐色 | 粘土粒子少量 | 8 にぶい黄褐色 | 粘土ブロック多量, 焼土ブロック少量 |
| 4 暗褐色 | ロームブロック少量, 焼土ブロック・炭化粒子・粘土粒子微量 | 9 暗赤褐色 | 焼土ブロック・砂粒少量 |
| 5 にぶい赤褐色 | 焼土ブロック・炭化粒子中量, ロームブロック・粘土ブロック少量 | 10 黒褐色 | ロームブロック少量 |



第 137 図 第 3006 号住居跡出土遺物実測図

ピット 3か所。P1は深さ58cmで、位置と規模から主柱穴と考えられる。P2は深さ31cmで、位置や硬化面の広がりから出入口施設に伴うピットと考えられる。P3は深さ19cmで、性格は不明である。

覆土 6層に分層できる。各層にロームブロックを含んでいることから埋め戻されている。

土層解説

1 黒褐色	ロームブロック少量	4 褐色	ロームブロック・砂粒少量
2 暗褐色	ロームブロック少量	5 褐色	ロームブロック少量
3 暗褐色	ロームブロック少量、炭化粒子微量	6 暗褐色	ローム粒子少量

遺物出土状況 土師器片174点(坏33, 壺5, 小形甕1, 甕135)が散在した状態で出土している。219・221は北東部の竈左袖部脇の床面から出土している。220は北東部の覆土下・中層, 223は北部の覆土下層から出土した破片が接合したものである。222は竈の覆土上層から出土している。

所見 時期は、出土土器から6世紀後葉に比定できる。

第3006号住居跡出土遺物観察表(第137図)

番号	種別	器種	口径	器高	底径	胎土	色調	焼成	手法の特徴ほか	出土位置	備考	
219	土師器	坏	10.8	4.0	-	長石・雲母	灰褐	普通	口縁部外・内面横ナデ 内面ナデ	体部外面ヘラ削り	床面	90% PL58
220	土師器	坏	11.7	5.0	-	長石・雲母	にぶい橙	普通	口縁部外・内面横ナデ 内面放射状のヘラ磨き	体部外面ヘラ削り	下・中層	90% PL58
221	土師器	坏	[15.1]	5.6	-	長石・石英・ 針状鉱物	にぶい黄褐	普通	口縁部外・内面横ナデ 内面ヘラナデ	体部外面ヘラ削り	床面	50%
222	土師器	小形甕	[13.8]	(12.9)	-	長石・石英・細礫	褐	普通	口縁部外・内面横ナデ 内面ヘラナデ	体部外面ヘラ削り	竈上層	20%
223	土師器	甕	[22.8]	(30.1)	-	長石・石英・ 雲母・赤色粒子	橙	普通	口縁部外・内面横ナデ 内面ヘラナデ	体部外面ヘラ磨き	下層	50%

第3007号住居跡(第138～140図)

位置 調査区北部のG6f9区、標高21mほどの平坦な台地上に位置している。

規模と形状 長軸3.28m, 短軸3.17mの方形で、主軸方向はN-26°-Wである。

床 ほぼ平坦で、中央部が踏み固められている。

竈 北壁中央部の東寄りに付設されている。規模は焚口部から煙道部まで94cm, 燃烧部幅は35cmである。袖部は床面から深さ10cmほど掘りくぼめて、褐色土を主体とした第8～10層を埋土し、砂粒を混ぜた褐灰色土の第7層を積み上げて構築されている。火床部は床面とほぼ同じ高さで、火床面は赤変硬化している。煙道部は壁外に28cmほど掘り込まれ、火床部から緩やかに外傾して立ち上がっている。第2層は天井部の崩落土である。

竈土層解説

1 極暗赤褐色	ロームブロック・焼土ブロック微量	6 灰褐色	ロームブロック・焼土ブロック少量
2 暗褐色	ロームブロック・焼土粒子微量	7 暗赤褐色	粘土粒子少量
3 暗赤褐色	焼土ブロック少量, ロームブロック微量	8 暗赤褐色	焼土ブロック・砂質粘土ブロック少量
4 褐灰色	粘土粒子中量, 焼土ブロック微量	9 暗褐色	ロームブロック少量
5 暗赤褐色	焼土ブロック・粘土粒子少量	10 褐色	ロームブロック少量

ピット 深さ39cmで、位置や硬化面の広がりから出入口施設に伴うピットと考えられる。

覆土 6層に分層できるが、層厚が薄いため堆積状況は不明である。第5・6層は貼床の構築土である。

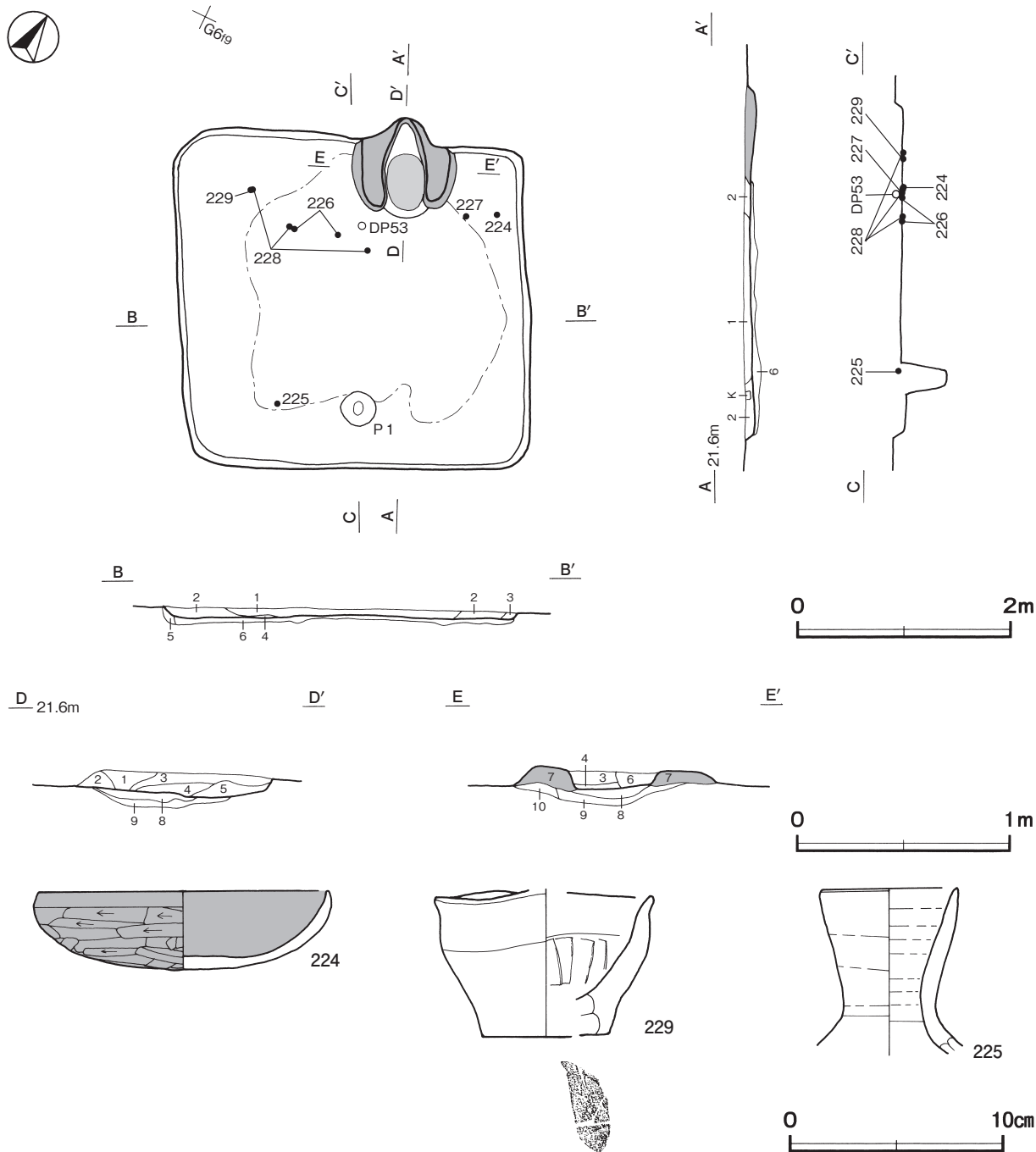
土層解説

1 暗褐色	ロームブロック少量, 炭化粒子微量	4 黒褐色	ローム粒子・炭化粒子微量
2 褐色	ロームブロック・炭化粒子微量	5 褐色	ロームブロック少量, 炭化粒子微量
3 褐色	ローム粒子少量, 炭化粒子微量	6 暗褐色	ロームブロック少量

遺物出土状況 土師器片104点(坏6, 鉢1, 甕97), 須恵器片1点(提瓶), 土製品1点(支脚)が、竈周辺を中心に散在した状態で出土している。224・227は北東部, 229は北西部, 225は南西部の床面からそれぞれ出土している。226・228は北西部の床面から出土した破片が接合したものである。DP53は北部の覆土下層

から出土している。

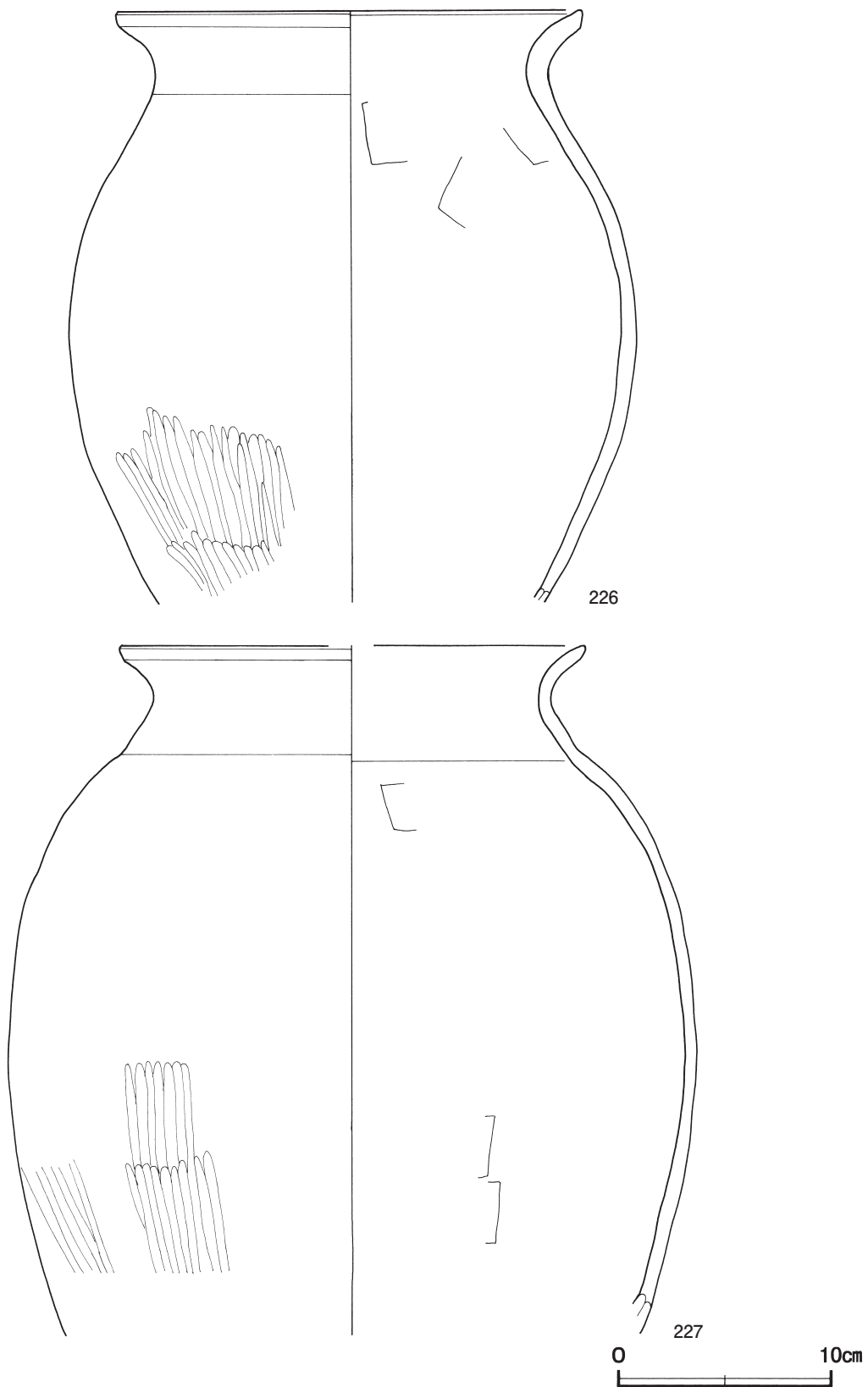
所見 時期は、出土土器から7世紀中葉に比定できる。



第 138 図 第 3007 号住居跡・出土遺物実測図

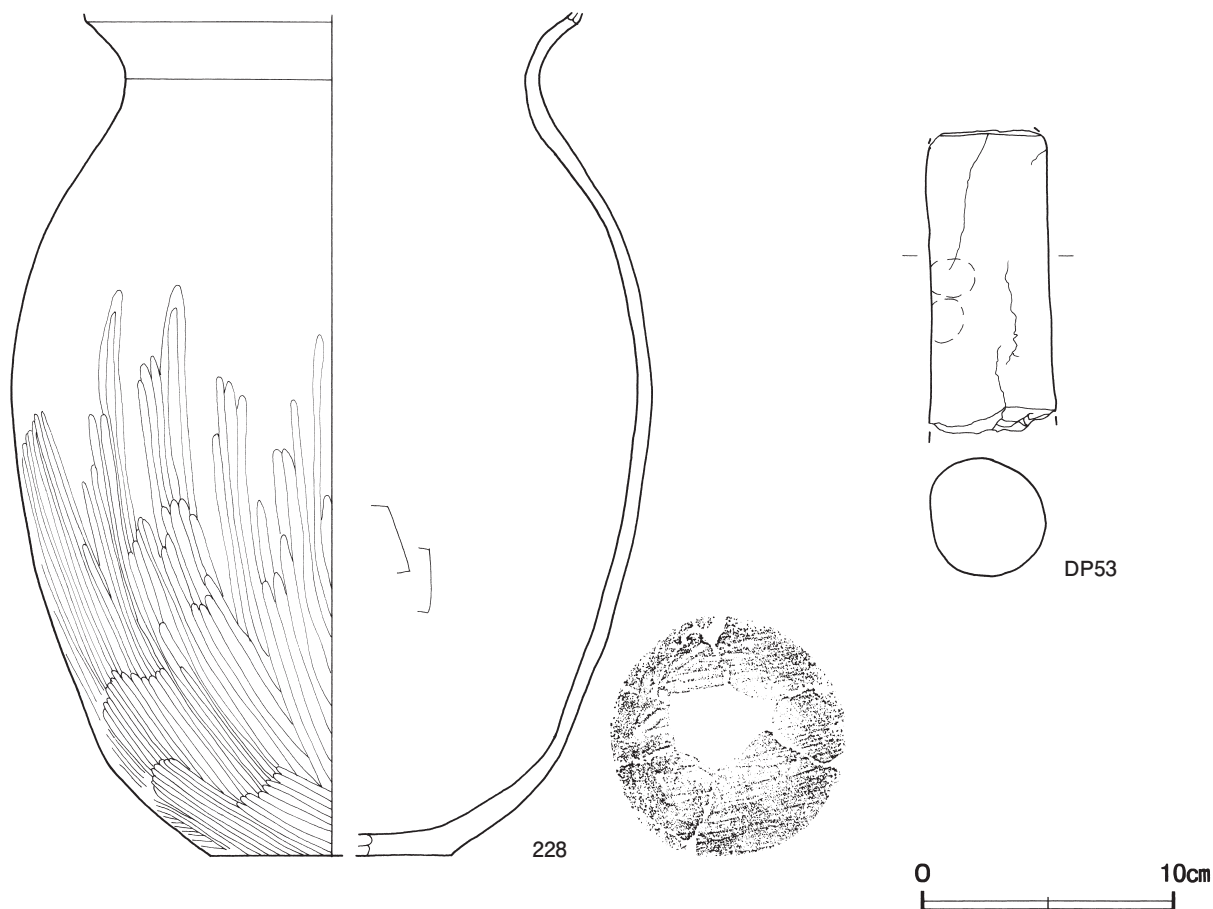
第 3007 号住居跡出土遺物観察表 (第 138 ~ 140 図)

番号	種別	器種	口径	器高	底径	胎土	色調	焼成	手法の特徴ほか	出土位置	備考
224	土師器	坏	13.5	3.6	-	長石・石英・赤色粒子	にぶい褐	普通	口縁部外・内面横ナデ 内面ナデ	体部外面へラ削り	床面 100% PL58
225	須恵器	提瓶	6.3	(7.8)	-	長石・石英・雲母	灰	普通	ロクロ成形		床面 10%
226	土師器	甕	21.8	(27.7)	-	長石・石英・雲母	にぶい黄橙	普通	口縁部外・内面横ナデ 内面へラナデ	体部外面へラ磨き	床面 30%
227	土師器	甕	[21.7]	(32.2)	-	長石・石英・雲母	にぶい褐	普通	口縁部外・内面横ナデ 内面へラナデ	体部外面へラ磨き	床面 30%
228	土師器	甕	-	(33.5)	9.6	長石・石英・雲母	にぶい橙	普通	口縁部外・内面横ナデ	体部外面へラ磨き	床面 40%
229	土師器	鉢	[10.0]	6.8	[6.0]	長石・石英・赤色粒子	明赤褐	普通	口縁部外・内面横ナデ 内面へラナデ	体部外面ナデ	床面 30%



第 139 図 第 3007 号住居跡出土遺物実測図 (1)

番号	器種	最小径	最大径	高さ	重量	胎土	特徴	出土位置	備考
DP53	支脚	(4.1)	5.0	(12.0)	(293)	長石・石英・雲母・細礫	ナデ 指頭痕	下層	



第 140 図 第 3007 号住居跡出土遺物実測図 (2)

第 3008 号住居跡 (第 141 ~ 144 図)

位置 調査区北部の G 6 e7 区, 標高 21 m ほどの平坦な台地上に位置している。

規模と形状 長軸 7.83 m, 短軸 6.88 m の長方形で, 主軸方向は N - 12° - W である。

床 ほぼ平坦で, 壁際を除いてほぼ全面が踏み固められている。コーナー部を除く壁下には壁溝が巡っている。床面直上には焼土塊と炭化材が広がっている。

炉 中央部北寄りに位置している。規模は, 長軸 72cm, 短軸 58cm の不定形で, 床面をわずかに掘りくぼめた地床炉である。炉床面は皿状を呈し赤変している。

炉土層解説

1 赤 褐 色 焼土ブロック少量, 炭化粒子微量

2 暗 赤 褐 色 焼土ブロック少量

ピット 7 か所。P 1 ~ P 4 は深さ 104 ~ 110cm で, 配置や規模から支柱穴と考えられる。P 5 は深さ 28cm で, 位置や硬化面の広がりから出入口施設に伴うピットと考えられる。P 6 ・ P 7 は深さ 68cm ・ 87cm で, 性格は不明である。

覆土 5 層に分層できるが, 層厚が薄いため堆積状況は不明である。

土層解説

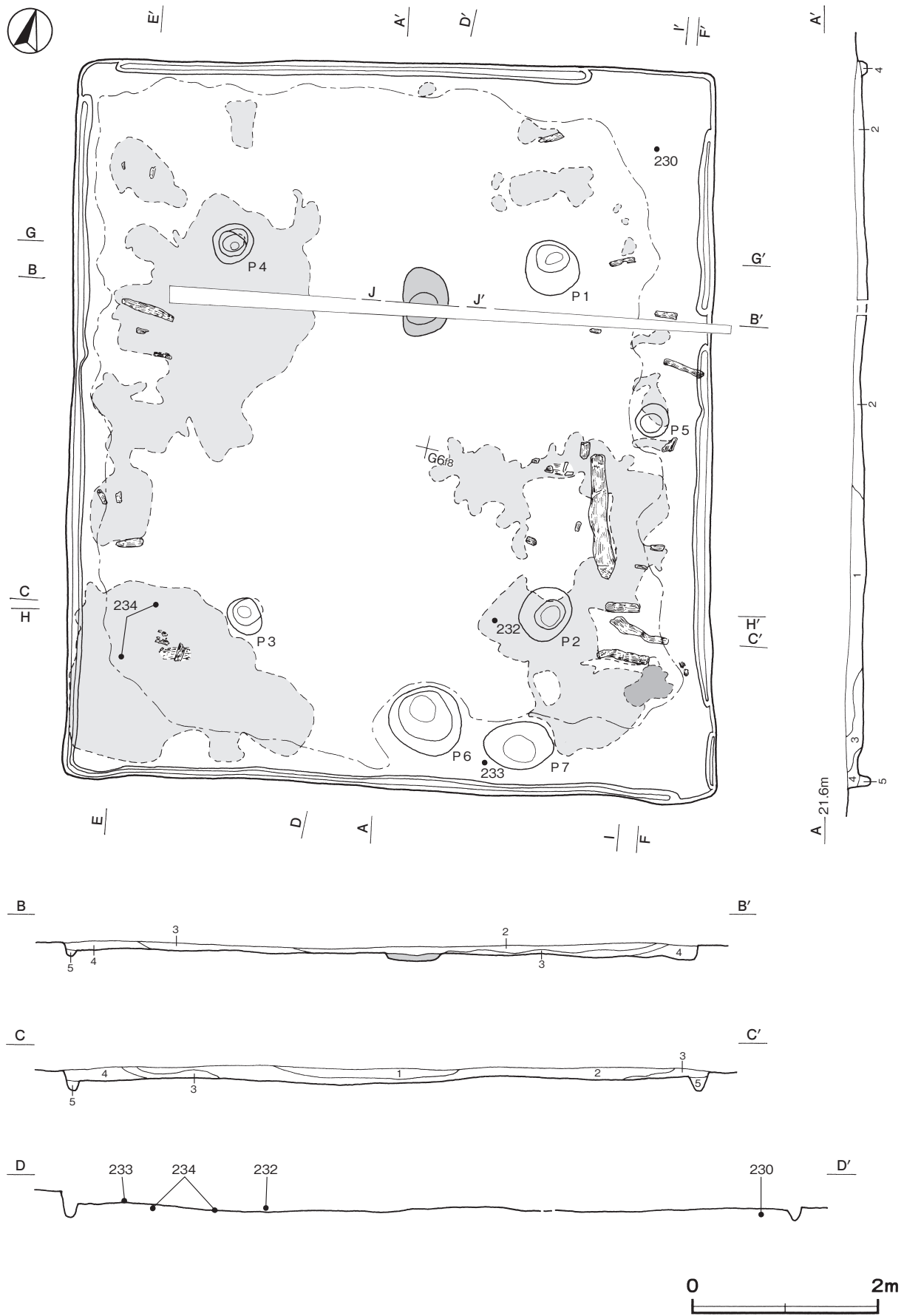
1 黒 褐 色 炭化物・焼土粒子微量

4 暗 褐 色 ロームブロック少量

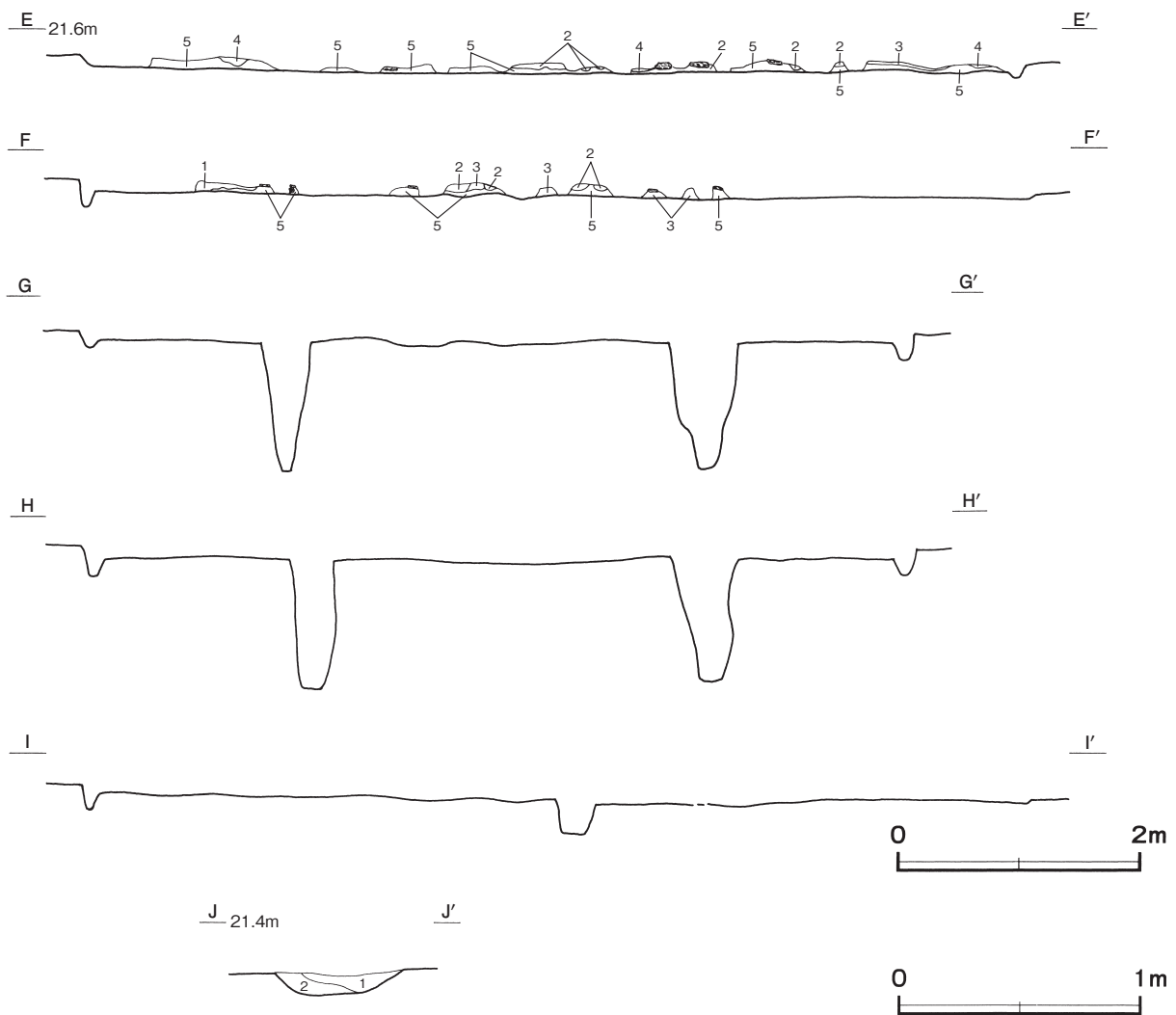
2 褐 色 ロームブロック・炭化粒子微量

5 暗 褐 色 焼土ブロック・炭化粒子微量

3 褐 色 ロームブロック少量



第 141 图 第 3008 号住居跡実測图 (1)



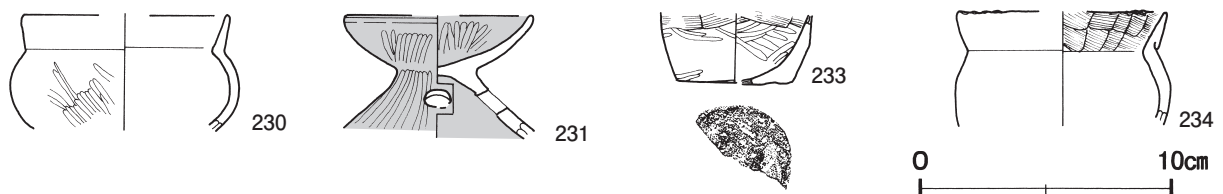
第 142 図 第 3008 号住居跡実測図 (2)

焼土塊土層解説

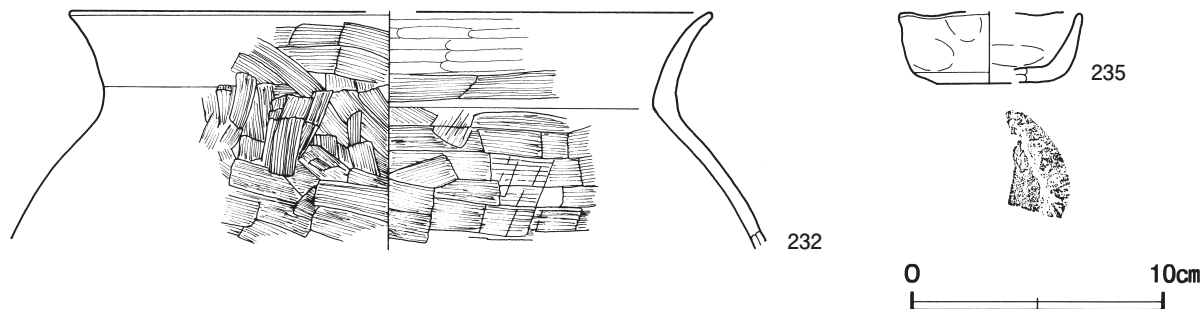
- | | |
|-----------------------------|-------------------------|
| 1 灰黄褐色 粘土粒子多量 | 4 暗褐色 ローム粒子・焼土粒子・炭化粒子少量 |
| 2 暗赤褐色 焼土粒子中量, 炭化物少量 | 5 褐色 ローム粒子中量, 焼土ブロック少量 |
| 3 褐色 ロームブロック・炭化粒子少量, 焼土粒子微量 | |

遺物出土状況 土師器片 295 点 (坏 79, 埴 17, 器台 1, 壺 3, 甕 187, 台付甕 4, ミニチュア土器 2, 手捏土器 2) が, 南部を中心に散在した状態で出土している。230 は北東部, 232 は南部中央, 233 は南部の床面からそれぞれ出土している。234 は南西部の床面から出土した破片が接合したものである。231・235 は覆土中から出土している。

所見 時期は, 出土土器から 4 世紀中葉に比定できる。焼土の広がりや床面から炭化材が出土していることから, 焼失住居である。



第 143 図 第 3008 号住居跡出土遺物実測図 (1)



第 144 図 第 3008 号住居跡出土遺物実測図 (2)

第 3008 号住居跡出土遺物観察表 (第 143・144 図)

番号	種別	器種	口径	器高	底径	胎土	色調	焼成	手法の特徴ほか	出土位置	備考
230	土師器	埴	[8.0]	(4.6)	-	長石・石英	橙	普通	口縁部外・内面ナデ 体部外面へら磨き 内面ナデ	床面	20%
231	土師器	器台	[7.4]	(4.9)	-	長石・石英	明赤褐	普通	器付部外・内面へら磨き 脚部外面へら磨き 内面ナデ 孔有り (1か所残存)	覆土中	20%
232	土師器	甕	[25.2]	(9.5)	-	長石・石英	暗褐	普通	口縁部外面ハケ目調整 内面へら磨き 体部外・内面ハケ目調整	床面	5%
233	土師器	ミニチュア 土器	-	(2.8)	[4.5]	長石・石英	橙	普通	体部外・内面へら磨き 底部へら削り後へら磨き	床面	20%
234	土師器	埴	[8.1]	(4.6)	-	長石・石英	橙	普通	口唇部刻み目 口縁部・体部外面ハケ目調整後 ナデ 口縁部内面ハケ目調整 体部内面ナデ	床面	20%
235	土師器	手捏土器	[7.0]	2.8	[6.0]	長石・石英	にぶい橙	普通	外・内面指頭痕	覆土中	10%

第 3009 号住居跡 (第 145・146 図)

位置 調査区北部の G 6 f3 区、標高 21 m ほどの平坦な台地上に位置している。

重複関係 第 3002 号住居に掘り込まれている。

規模と形状 長軸 4.48 m、短軸 3.65 m の長方形で、主軸方向は N - 2° - W である。壁高は 5 ~ 15cm で、外傾して立ち上がっている。

床 ほぼ平坦で、壁際を除いてほぼ全面が踏み固められている。壁下には壁溝が巡っている。床面直上には焼土塊と炭化材が広がっている。

炉 中央部北寄りに位置している。規模は、長径 65cm、短径 55cm の不整楕円形で、床面をわずかに掘りくぼめた地床炉である。

炉土層解説

1 赤褐色 焼土ブロック・ローム粒子少量

ピット 4 か所。P 1 は深さ 71cm で、位置や規模から主柱穴と考えられる。P 2 ~ P 4 は深さ 20 ~ 40cm で、性格は不明である。

覆土 6 層に分層できる。不規則な堆積状況を示していることから埋め戻されている。

土層解説

1 黒褐色 ローム粒子中量、焼土粒子・炭化粒子微量

2 極暗褐色 ローム粒子・焼土粒子・炭化粒子少量

3 暗褐色 ローム粒子少量、焼土粒子・炭化粒子微量

4 暗褐色 焼土ブロック・炭化粒子多量、ローム粒子少量

5 暗褐色 ロームブロック中量、焼土粒子・炭化粒子微量

6 褐色 ロームブロック少量

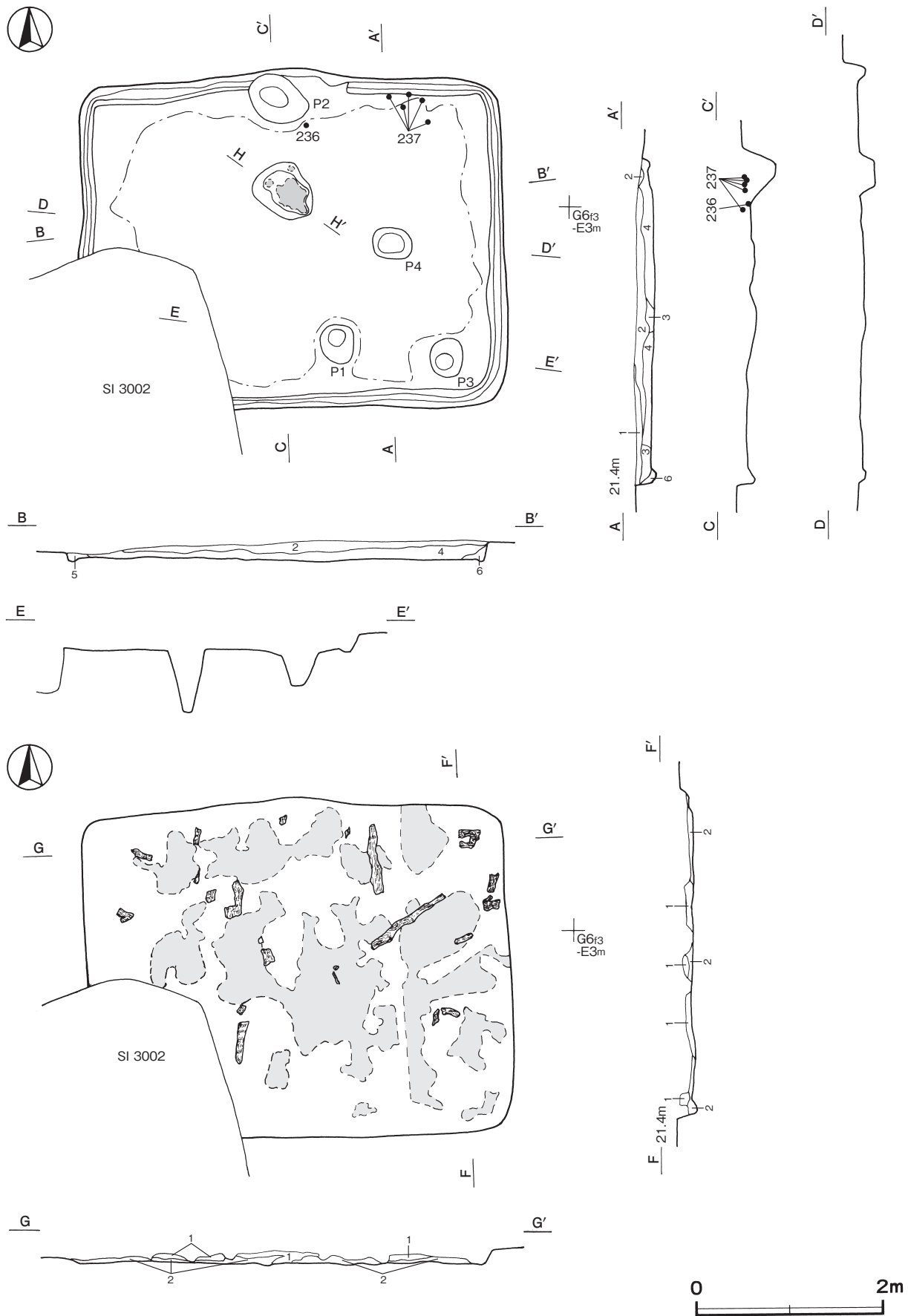
焼土塊土層解説

1 暗赤褐色 焼土ブロック多量

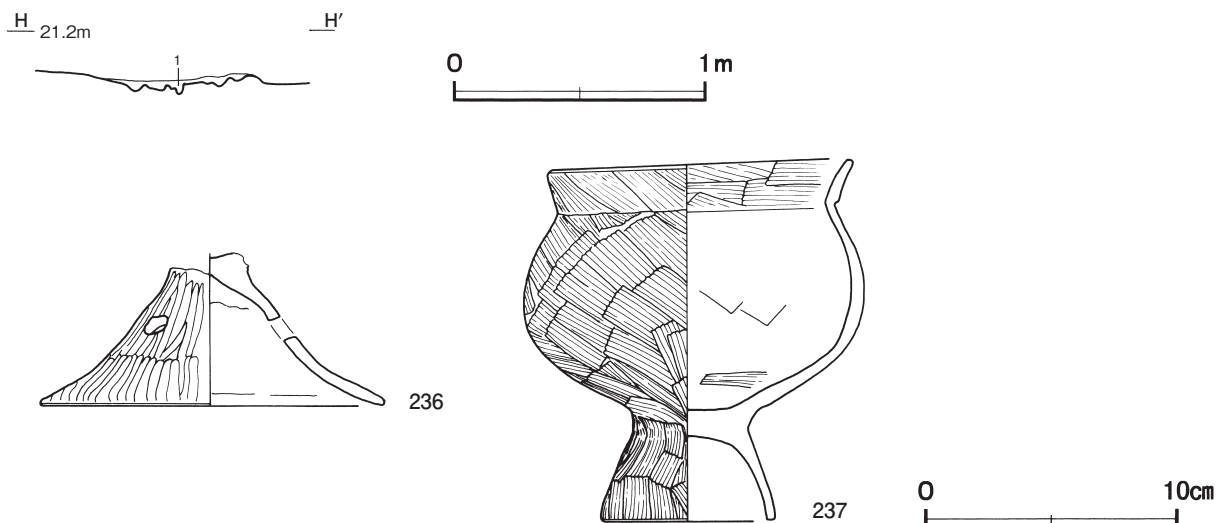
2 暗褐色 焼土ブロック・炭化粒子多量、ローム粒子少量

遺物出土状況 土師器片 190 点 (坏 16, 椀 1, 器台 4, 壺 2, 甕 165, 台付甕 2) が、北部を中心に散在した状態で出土している。236 は北部の床面から出土している。237 は北東部の覆土下層から出土した破片が接合したものである。

所見 時期は、出土土器から 4 世紀中葉に比定できる。焼土の広がりや床面から多量の炭化材が出土していることから、焼失住居である。



第 145 图 第 3009 号住居跡実測図



第 146 図 第 3009 号住居跡・出土遺物実測図

第 3009 号住居跡出土遺物観察表 (第 146 図)

番号	種別	器種	口径	器高	底径	胎土	色調	焼成	手法の特徴ほか	出土位置	備考
236	土師器	器台	-	(6.1)	13.6	長石・石英・雲母	橙	普通	脚部外面へラ磨き 内面ナデ 孔有り(3か所)	床面	10%
237	土師器	台付甕	11.9	14.4	6.9	長石・石英	にぶい黄橙	普通	口縁部外・内面ハケ目調整 体部・台部外面ハケ目調整 体部内面ハケ目調整後へラナデ	下層	70% PL61

第 3010 号住居跡 (第 147・148 図)

位置 調査区北部の H 6 a5 区, 標高 21 m ほどの平坦な台地上に位置している。

重複関係 第 3005 号住居, 第 5906・5907 号土坑に掘り込まれている。

規模と形状 長軸 4.40 m, 短軸 4.37 m の方形で, 主軸方向は N - 14° - W である。壁高は 40 ~ 48cm で, やや外傾して立ち上がっている。

床 ほぼ平坦で, 中央部が踏み固められている。壁下には壁溝が巡っている。

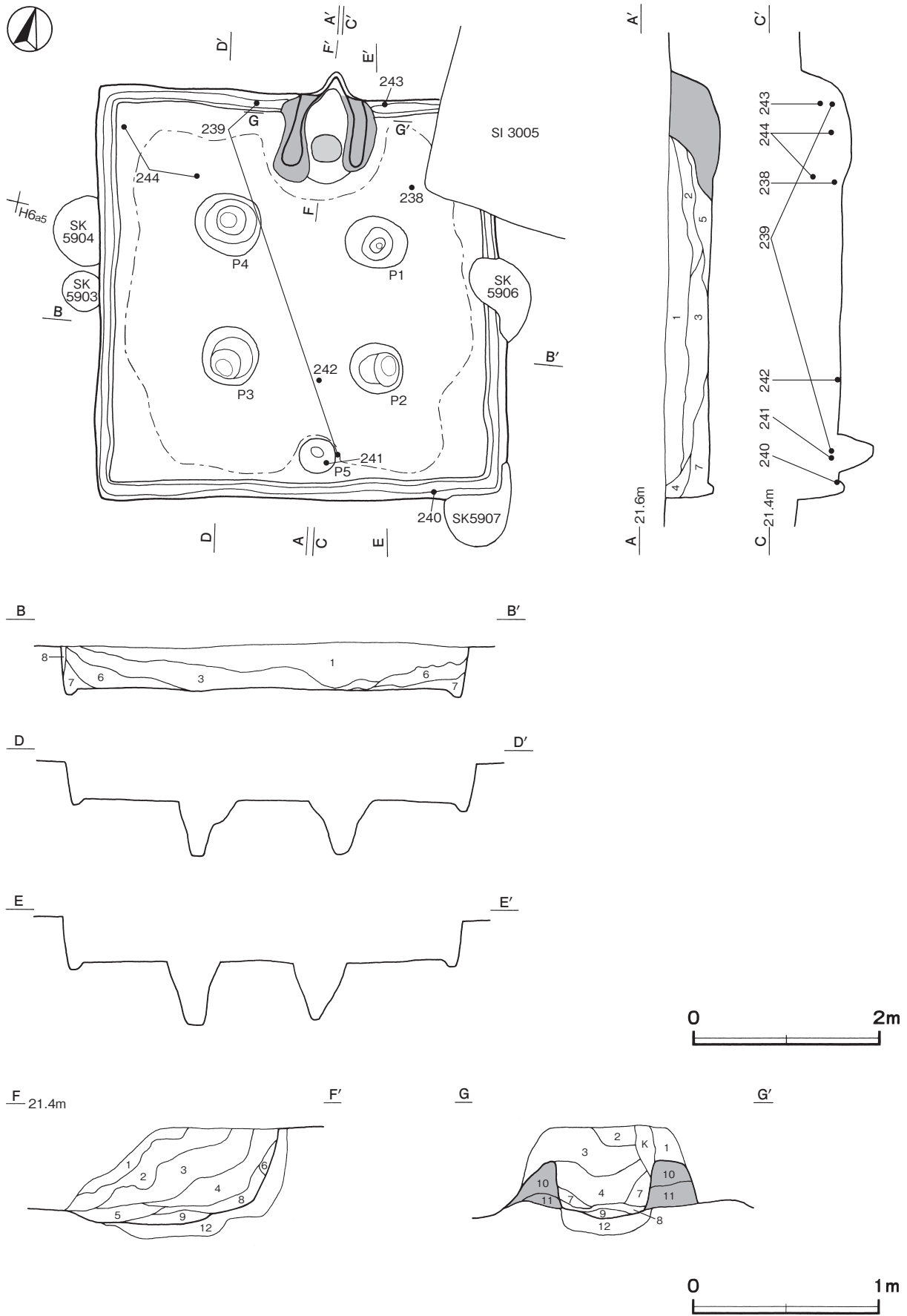
竈 北壁中央部に付設されている。規模は焚口部から煙道部まで 120cm, 燃焼部幅は 39cm である。袖部は掘り残した地山を基部とし, 黄褐色粘土を主体とした第 10・11 層を積み上げて構築されている。火床部は床面とほぼ同じ高さで, 火床面は赤変硬化している。煙道部は壁外に 25cm ほど掘り込まれ, 火床部から外傾して立ち上がっている。

竈土層解説

1 暗褐色	ロームブロック・砂質粘土ブロック中量, 焼土粒子・炭化粒子少量	6 暗褐色	砂粒中量, ローム粒子・焼土粒子少量
2 褐色	砂質粘土ブロック多量, ロームブロック・炭化粒子少量, 焼土粒子微量	7 赤褐色	砂質粘土ブロック多量
3 暗褐色	砂質粘土ブロック中量, ロームブロック・焼土ブロック・炭化粒子少量	8 オリーブ黒色	灰多量
4 にぶい黄褐色	砂質粘土ブロック多量, 焼土粒子・炭化粒子少量	9 にぶい橙色	焼土粒子・砂粒中量
5 褐色	焼土ブロック・砂質粘土ブロック・炭化粒子少量	10 にぶい黄褐色	砂質粘土ブロック多量, 炭化粒子微量
		11 黄褐色	ロームブロック・砂質粘土ブロック中量
		12 褐色	ロームブロック中量, 砂粒少量

ピット 5か所。P 1 ~ P 4 は深さ 58 ~ 71cm で, 位置と規模から支柱穴と考えられる。また, 形状から柱が抜き取られた痕跡が確認できた。P 5 は深さ 36cm で, 位置や硬化面の広がりから出入口施設に伴うピットと考えられる。

覆土 8層に分層できる。各層にロームブロックを含んでいることから埋め戻されている。



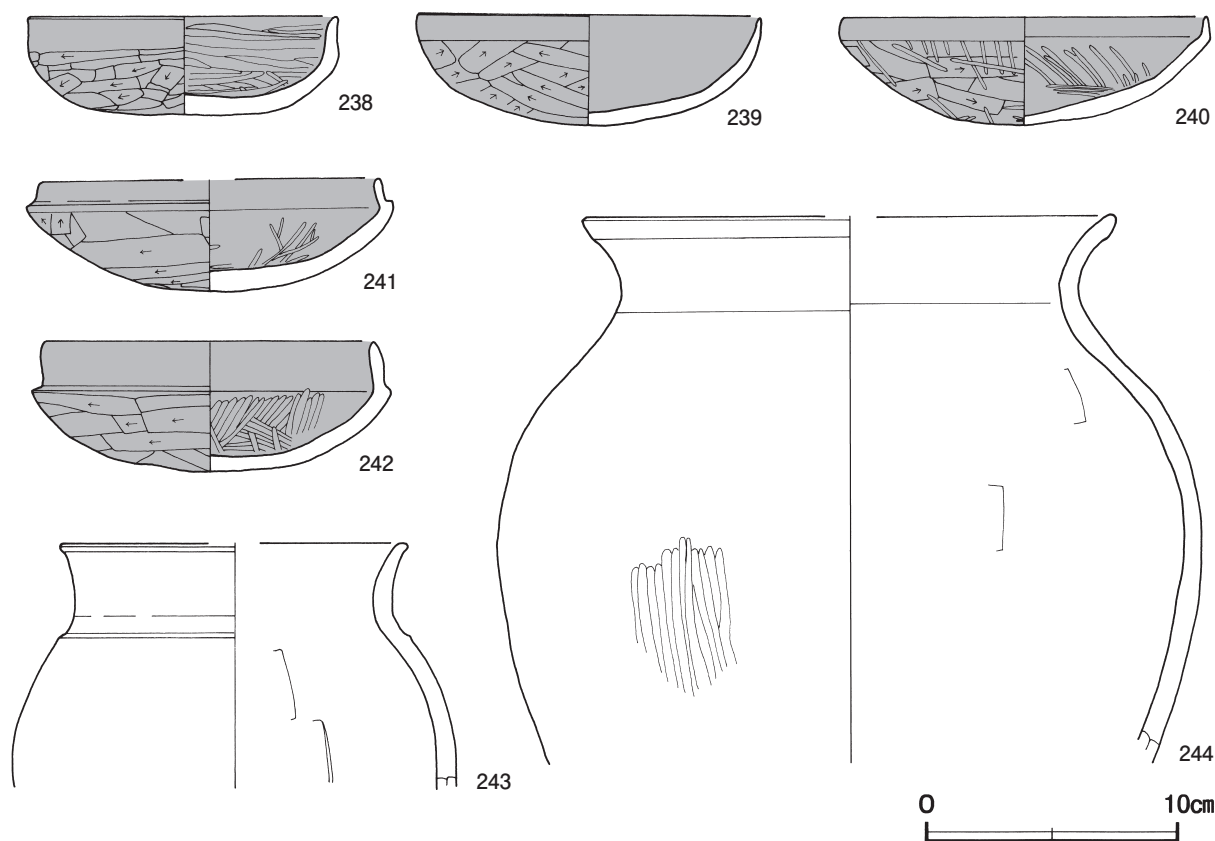
第 147 图 第 3010 号住居跡実測図

土層解説

- | | | | |
|-------|------------------------------------|----------|---------------------------------|
| 1 暗褐色 | ロームブロック中量, 砂質粘土ブロック・炭化粒子少量, 焼土粒子微量 | 4 黒褐色 | ロームブロック・炭化粒子微量 |
| 2 褐色 | ロームブロック・砂質粘土ブロック・焼土粒子少量, 炭化粒子微量 | 5 にぶい黄褐色 | 砂質粘土ブロック中量, ロームブロック・焼土粒子・炭化粒子少量 |
| 3 暗褐色 | ロームブロック・焼土粒子少量, 砂質粘土ブロック微量 | 6 にぶい黄褐色 | ローム粒子少量 |
| | | 7 黒褐色 | ロームブロック・焼土粒子・炭化粒子微量 |
| | | 8 暗褐色 | ロームブロック微量 |

遺物出土状況 土師器片 269 点 (坏 62, 埴 2, 甕 204, 手捏土器 1), 須恵器片 17 点 (坏身 6, 甕 11) が出土している。また, 混入した陶磁器片 10 点も出土している。240 は南東部の壁溝から, 242 は中央部南寄りの床面から出土している。238 は北東部, 241 は南部の覆土下層から出土している。243 は北部の覆土中層から出土してゐる。239 は北部と南部の覆土下層から出土した破片が, 244 は北西部の覆土下・中層から出土した破片がそれぞれ接合したものである。

所見 時期は, 出土土器から 6 世紀後葉に比定できる。



第 148 図 第 3010 号住居跡出土遺物実測図

第 3010 号住居跡出土遺物観察表 (第 148 図)

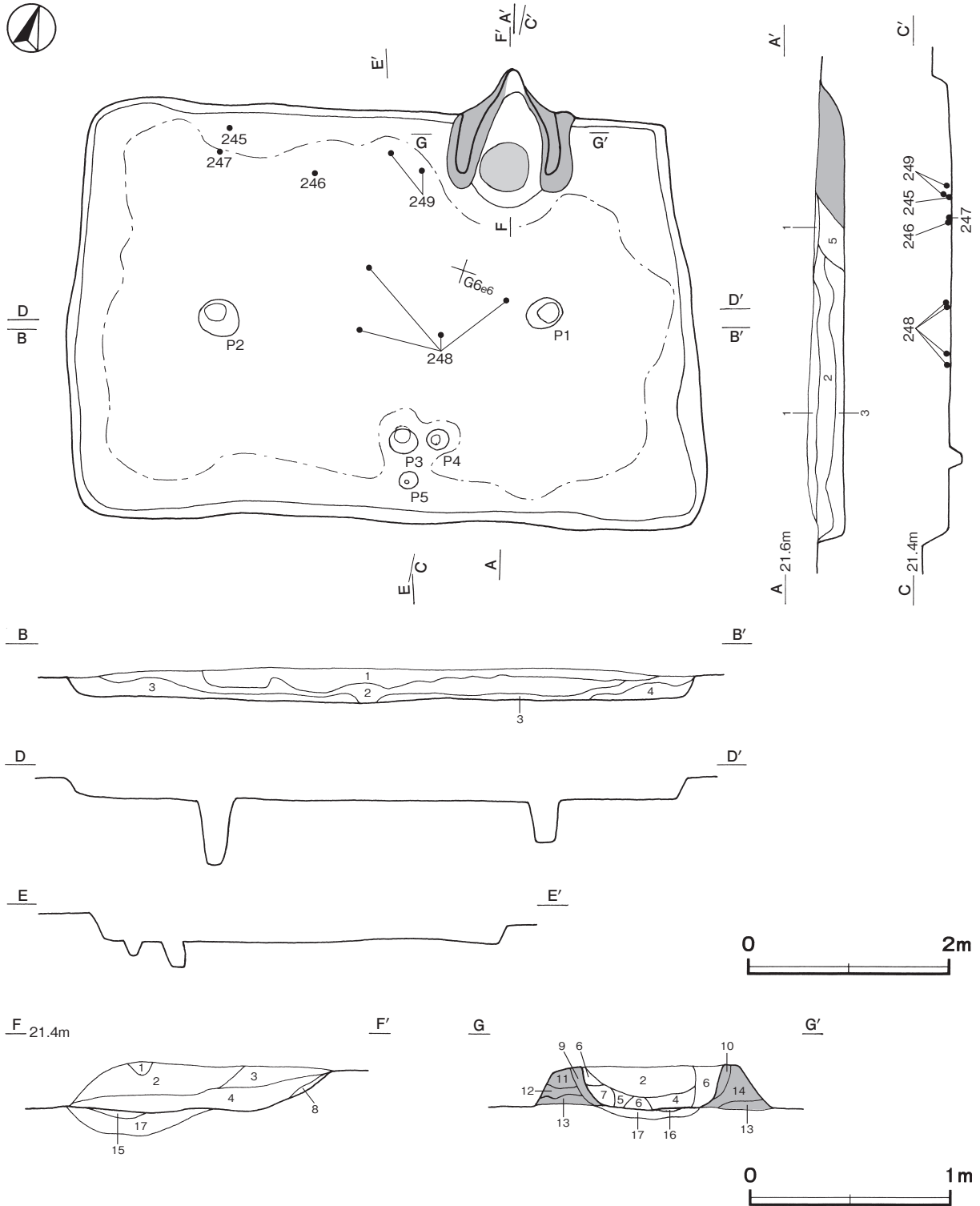
番号	種別	器種	口径	器高	底径	胎土	色調	焼成	手法の特徴ほか	出土位置	備考	
238	土師器	坏	12.1	4.0	-	長石・石英	灰黄褐	普通	口縁部外・内面横ナデ内面ヘラ磨き	体部外面ヘラ削り	下層	90% PL61
239	土師器	坏	13.6	4.4	-	長石・石英・雲母	にぶい黄褐	普通	口縁部外・内面横ナデ内面ナデ	体部外面ヘラ削り	下層	90% PL61
240	土師器	坏	14.3	4.3	-	石英	黒褐	普通	口縁部外・内面横ナデ内面ヘラ磨き	体部外面ヘラ削り	壁溝	90%
241	土師器	坏	[13.4]	4.4	-	長石・石英	褐	普通	口縁部外・内面横ナデラ磨き 内面ヘラ磨き	体部外面ヘラ削り後ヘラ削り	下層	60%
242	土師器	坏	13.0	5.2	-	長石・石英・雲母	灰黄褐	普通	口縁部外・内面横ナデ内面ヘラ磨き	体部外面ヘラ削り	床面	70%
243	土師器	甕	[13.4]	(9.8)	-	長石・石英	橙	普通	口縁部外・内面横ナデ	体部内面ヘラナデ	中層	20%
244	土師器	甕	[21.0]	(21.8)	-	長石・石英・雲母	にぶい赤褐	普通	口縁部外・内面横ナデ内面ヘラナデ	体部外面ヘラ磨き	下・中層	30%

第 3011 号住居跡 (第 149 ~ 151 図)

位置 調査区北部の G 6 e5 区, 標高 21 m ほどの平坦な台地上に位置している。

規模と形状 長軸 6.26 m, 短軸 4.11 m の長方形で, 主軸方向は $N - 18^\circ - W$ である。壁高は 14 ~ 27cm で, やや外傾して立ち上がっている。

床 ほぼ平坦で, 壁際を除いて中央部が踏み固められている。



第 149 図 第 3011 号住居跡実測図

竈 北壁東寄りに付設されている。規模は焚口部から煙道部まで144cm， 燃焼部幅は61cmである。袖部は床面と同じ高さに， 砂質粘土を主体とした第9～14層を積み上げて構築されている。火床部は床面から深さ18cmほど掘りくぼめ， ロームブロックを主体とした褐色土を床面とほぼ同じ高さまで埋土して構築されている。火床面は赤変硬化している。煙道部は壁外に50cmほど掘り込まれ， 火床部から緩やかに外傾して立ち上がっている。

竈土層解説

1 暗褐色	ローム粒子・粘土粒子・砂粒少量	10 赤褐色	焼土ブロック・砂粒中量
2 暗褐色	ローム粒子・焼土粒子・粘土粒子・砂粒少量，炭化粒子微量	11 暗褐色	砂質粘土ブロック・焼土粒子中量，ローム粒子少量，炭化粒子微量
3 褐色	焼土ブロック・砂粒少量	12 暗褐色	ローム粒子少量，砂質粘土ブロック・焼土粒子・炭化粒子微量
4 暗赤褐色	焼土粒子・炭化粒子中量	13 にぶい黄褐色	ローム粒子中量，砂質粘土ブロック少量
5 暗褐色	焼土粒子・砂粒少量，炭化粒子微量	14 にぶい黄褐色	砂質粘土ブロック多量，焼土粒子微量
6 暗赤褐色	焼土ブロック中量，砂粒少量，炭化粒子微量	15 赤褐色	焼土ブロック中量
7 灰褐色	焼土粒子・砂粒少量	16 暗赤褐色	焼土粒子中量
8 暗褐色	砂粒中量，焼土粒子少量	17 褐色	ロームブロック中量
9 赤褐色	焼土ブロック中量，砂粒少量，炭化粒子微量		

ピット 5か所。P1・P2は深さ43cm・66cmで， 配置と規模から支柱穴と考えられる。P3は深さ29cmで， 位置や硬化面の広がりから出入口施設に伴うピットと考えられる。P4・P5は深さ14cm・19cmで， 性格は不明である。

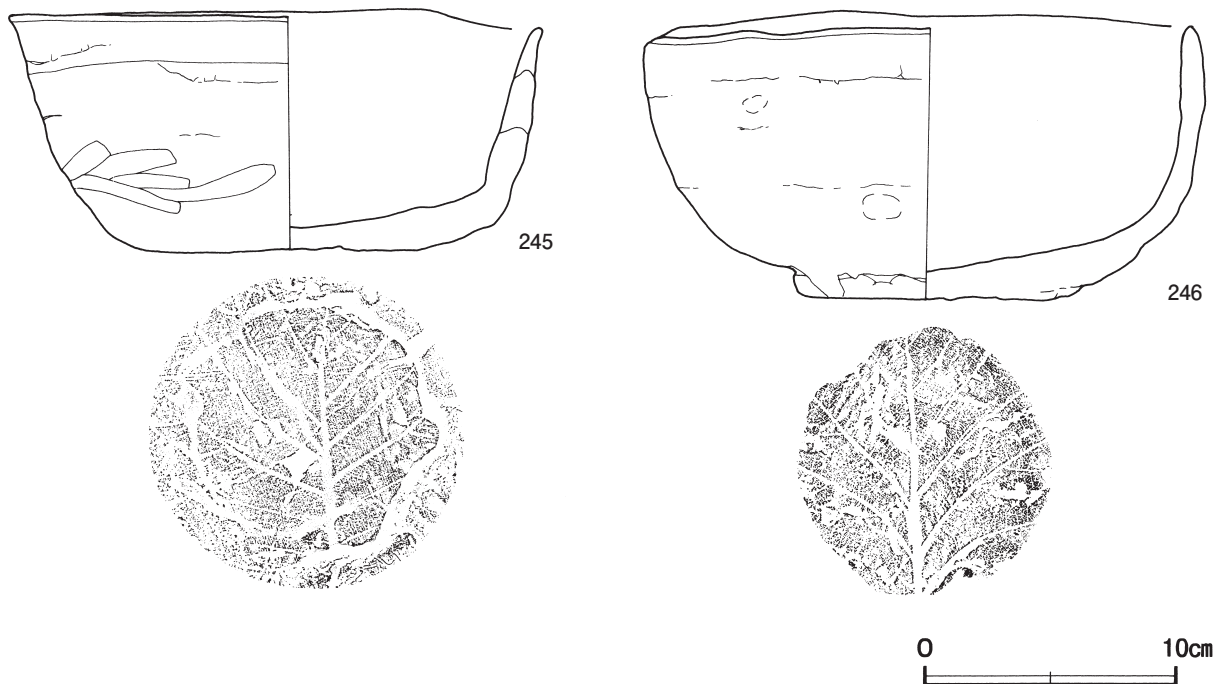
覆土 5層に分層できる。各層にロームブロックが含まれていることから埋め戻されている。

土層解説

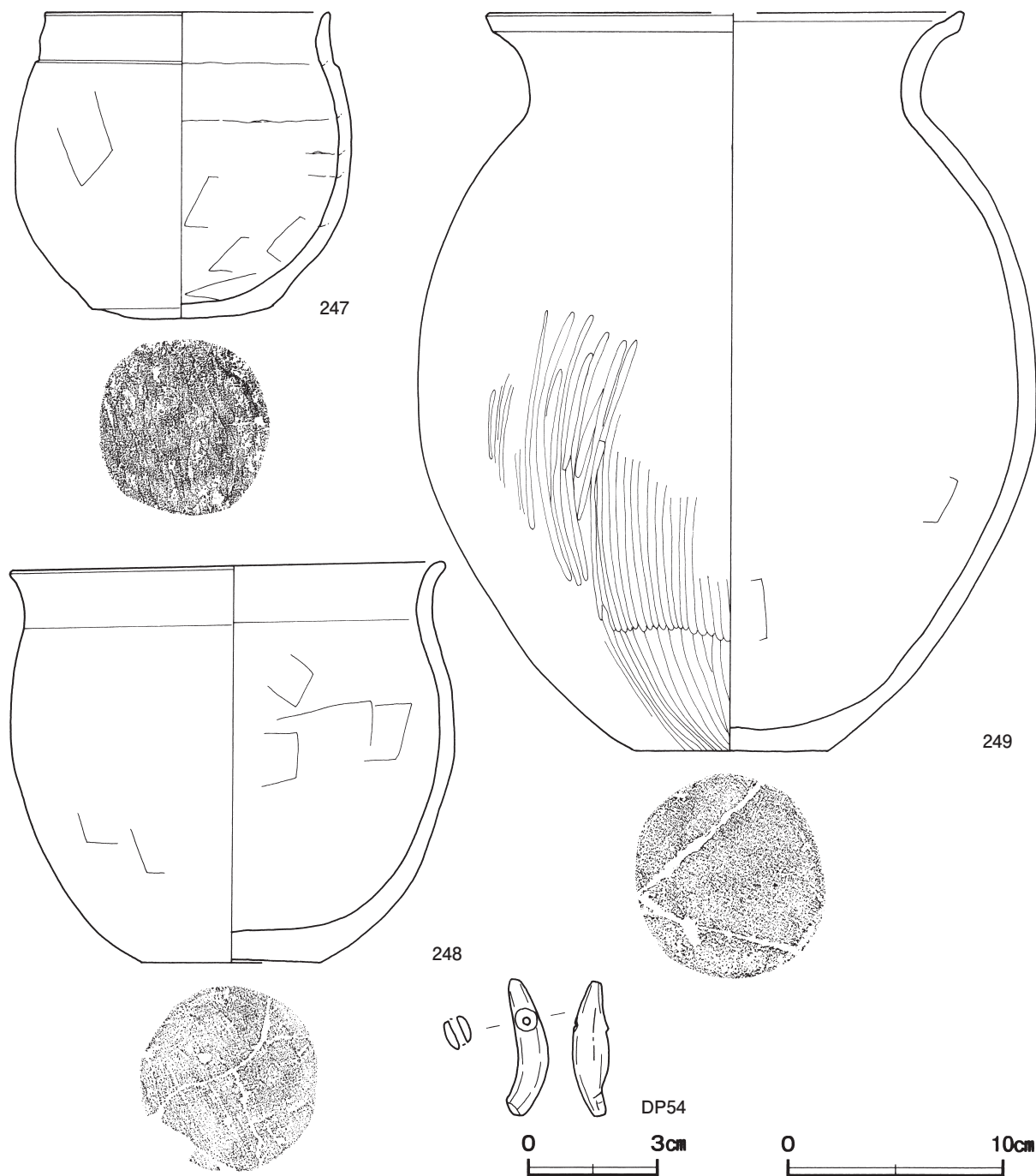
1 黒褐色	ロームブロック微量	4 褐色	ロームブロック少量
2 黒褐色	ロームブロック少量	5 褐色	ロームブロック少量，焼土粒子微量
3 暗褐色	ロームブロック少量		

遺物出土状況 土師器片108点（坏19， 高坏15， 鉢2， 小形甕1， 甕71）， 須恵器片1点（坏身）， 土製品1点（勾玉）が， 北部の床面を中心に散在した状態で出土している。245～247は北部の床面から出土している。248は中央部の覆土下層から， 249は北部の覆土下層から出土した破片がそれぞれ接合したものである。

所見 時期は， 出土土器から7世紀中葉に比定できる。



第150図 第3011号住居跡出土遺物実測図（1）



第 151 図 第 3011 号住居跡出土遺物実測図 (2)

第 3011 号住居跡出土遺物観察表 (第 150・151 図)

番号	種別	器種	口径	器高	底径	胎土	色調	焼成	手法の特徴ほか	出土位置	備考
245	土師器	鉢	21.0	9.7	13.0	長石・石英・雲母	浅黄橙	普通	口縁部外・内面横ナデ 体部外・内面ナデ	床面	90% PL58
246	土師器	鉢	20.0~21.6	11.5	10.2	長石・石英	橙	普通	口縁部外・内面横ナデ 体部外・内面ナデ	床面	100% PL58
247	土師器	小形甕	13.1	14.2	8.3	長石・石英・雲母	にぶい黄褐	普通	口縁部外・内面横ナデ 体部外・内面ヘラナデ	床面	95% PL59
248	土師器	甕	19.9	18.7	8.2	長石・石英	にぶい黄褐	普通	口縁部外・内面横ナデ 体部外・内面ヘラナデ	下層	70%
249	土師器	甕	[21.8]	34.4	9.0	長石・石英・雲母	にぶい黄褐	普通	口縁部外・内面横ナデ 体部外面ヘラ磨き 内面ヘラナデ	下層	50% PL60

番号	器種	長さ	幅	厚さ	重量	胎土	特徴	出土位置	備考
DP54	勾玉	3.1	1.0	0.8	1.88	長石・石英	ナデ 一方向からの穿孔	竈覆土中	PL73

第 3012 号住居跡 (第 152・153 図)

位置 調査区北部の G 6 b6 区, 標高 21 m ほどの平坦な台地上に位置している。

重複関係 第 380 号溝に掘り込まれている。

規模と形状 北側が攪乱を受けているため, 北東・南西軸は 6.03 m で, 北西・南東軸は 4.12 m しか確認できなかった。平面形は長方形と推定でき, 長軸方向は N - 55° - E である。

床 ほぼ平坦で, 中央部が踏み固められている。壁下には壁溝が巡っている。

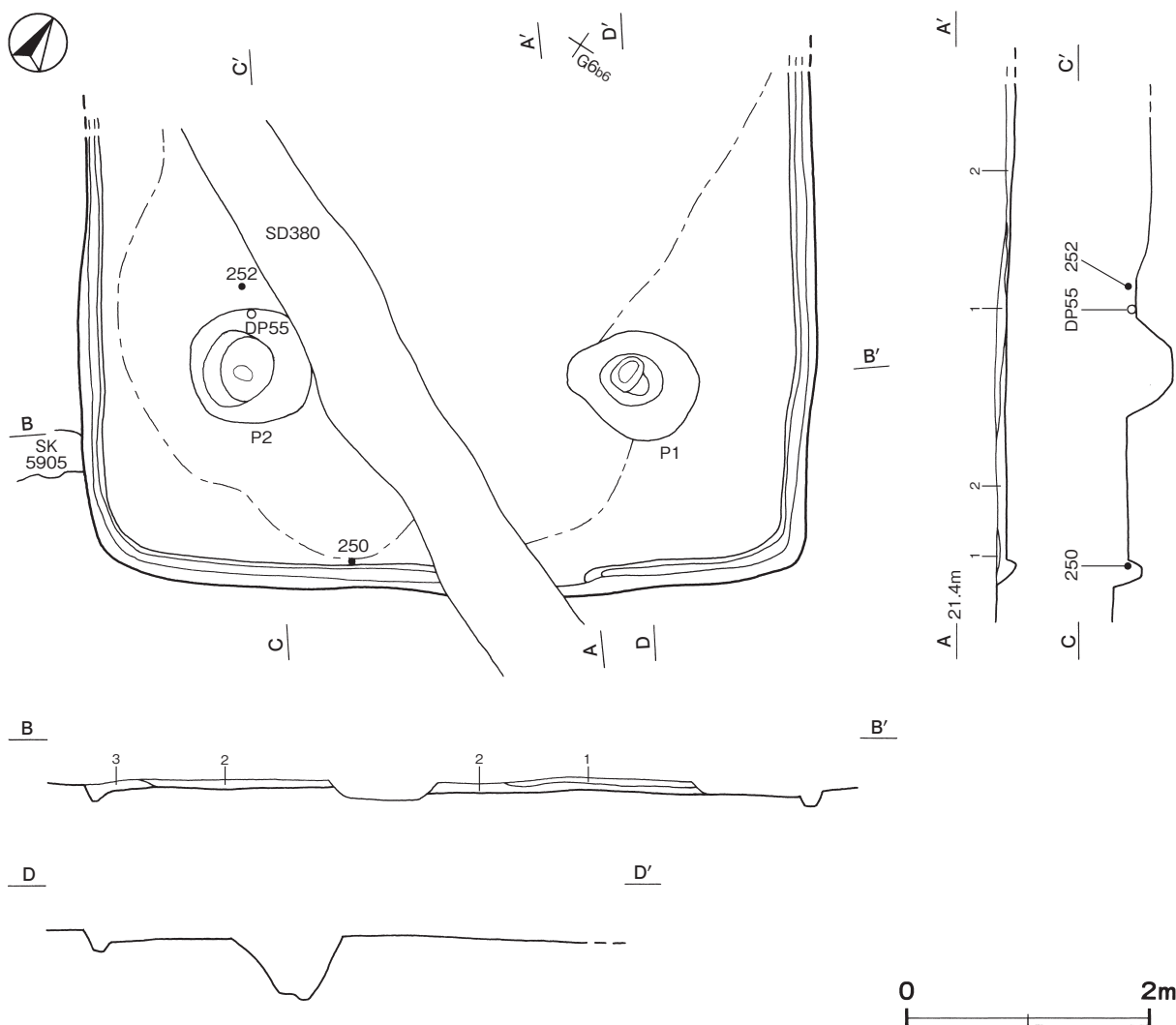
ピット 2 か所。P 1・P 2 は深さ 52cm・48cm で, 位置と規模から支柱穴と考えられる。

覆土 3 層に分層できる。層厚が薄いため, 堆積状況は不明である。

土層解説

- | | | | |
|-------|---------------------|-------|------------------------|
| 1 暗褐色 | ローム粒子中量, 炭化粒子微量 | 3 暗褐色 | ロームブロック少量, 焼土粒子・炭化粒子微量 |
| 2 暗褐色 | ロームブロック・焼土粒子・炭化粒子少量 | | |

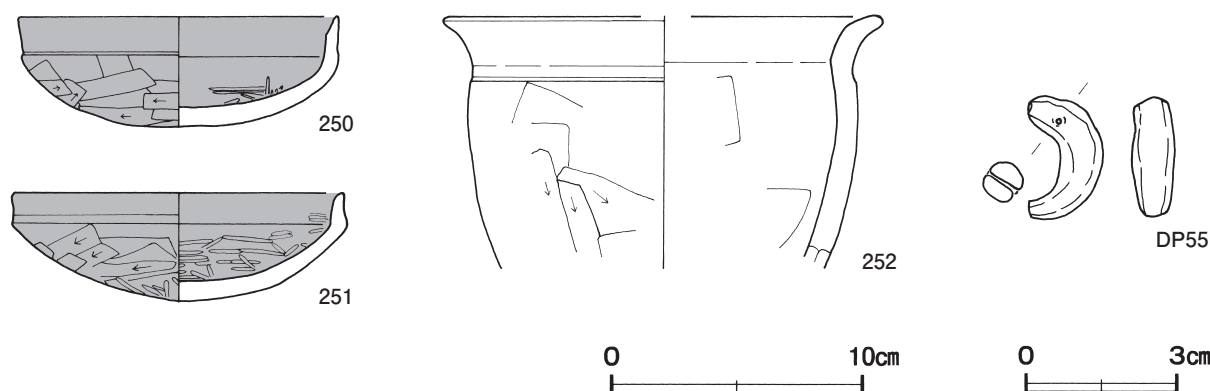
遺物出土状況 土師器片 158 点 (坏 17, 鉢 1, 甕 138, 手捏土器 2), 須恵器片 4 点 (坏蓋 1, 甕 3) が出土



第 152 図 第 3012 号住居跡実測図

している。250 は南部壁際，DP55 は西部の床面から出土している。252 は西部の覆土下層から出土している。251 は覆土中から出土している。

所見 時期は，出土土器から6世紀後葉と比定できる。



第 153 図 第 3012 号住居跡出土遺物実測図

第 3012 号住居跡出土遺物観察表（第 153 図）

番号	種別	器種	口径	器高	底径	胎土	色調	焼成	手法の特徴ほか	出土位置	備考
250	土師器	坏	12.6	4.4	-	長石・雲母・赤色粒子	にぶい橙	普通	口縁部外・内面横ナデ 内面ヘラ磨き 体部外面ヘラ削り後ナデ	床面	80% PL62
251	土師器	坏	13.0	4.4	-	長石・石英	にぶい橙	普通	口縁部外・内面横ナデ 内面ヘラ磨き 体部外面ヘラ削り後ナデ	覆土中	90% PL62
252	土師器	鉢	[17.0]	(10.0)	-	長石・石英・雲母	灰黄褐	普通	口縁部外・内面横ナデ 内面ヘラナデ 体部外面ヘラ削り	下層	10%

番号	器種	長さ	幅	厚さ	重量	胎土	特徴	出土位置	備考
DP55	勾玉	2.4	1.5	0.9	2.6	長石・石英	ナデ 一方向からの穿孔	床面	PL73

第 3013 号住居跡（第 154～159 図）

位置 調査区北部の F7j1 区，標高 21 m ほどの平坦な台地上に位置している。

規模と形状 長軸 5.05 m，短軸 4.54 m の長方形で，主軸方向は N - 40° - W である。壁高は 32～45cm で，やや外傾して立ち上がっている。

床 ほぼ平坦で，壁際を除いて踏み固められている。壁下には，壁溝が巡っている。

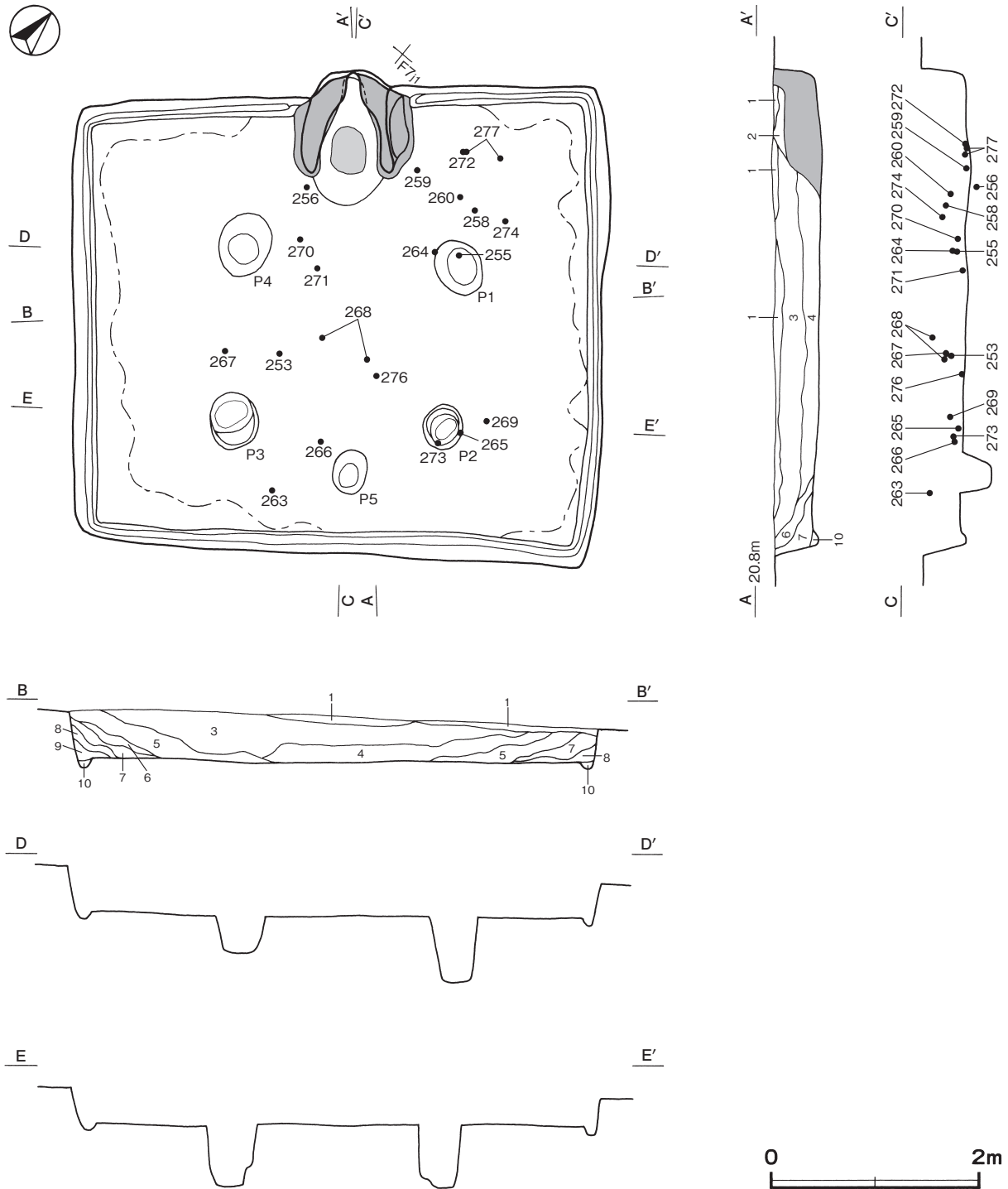
竈 北西壁中央部に付設されている。規模は焚口部から煙道部まで 129cm，燃焼部幅は 55cm である。袖部は床面から深さ 10cm ほど掘りくぼめ，褐色土の第 24 層を埋土して，砂質粘土を主体とした第 19～23 層を積み上げて構築されている。火床部は床面から深さ 8cm ほど掘りくぼめ，褐色土を床面とほぼ同じ高さまで埋土して構築されている。火床面は赤変硬化している。煙道部は壁外に 20cm ほど掘り込まれ，火床部から外傾して立ち上がっている。

竈土層解説

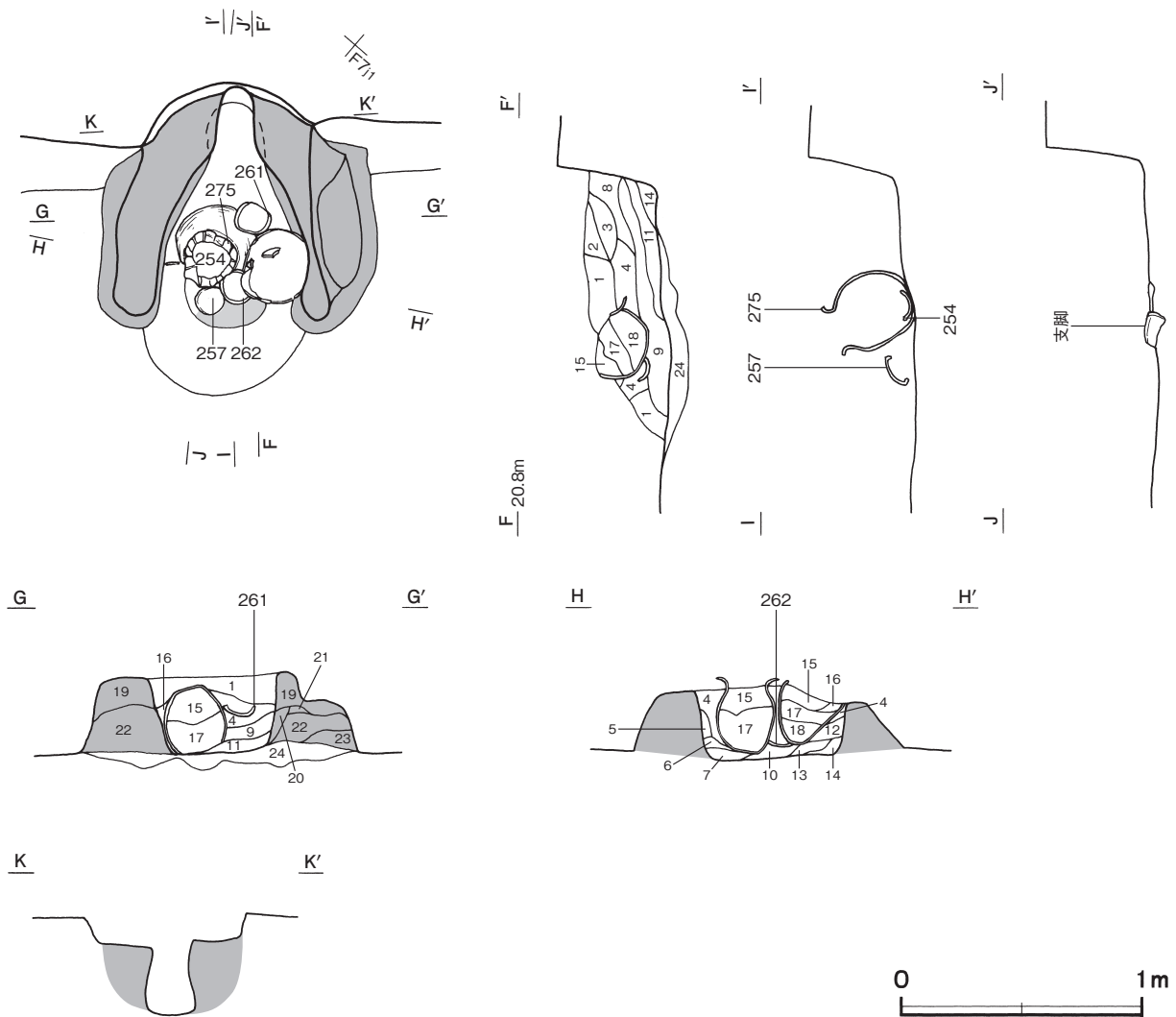
1	にぶい黄褐色	砂質粘土ブロック中量，ローム粒子少量，焼土粒子・炭化粒子微量	10	暗褐色	ローム粒子・砂粒少量，炭化粒子微量
2	にぶい黄褐色	砂質粘土ブロック・ローム粒子少量，焼土粒子微量	11	暗褐色	焼土ブロック・ローム粒子・炭化粒子・砂粒微量
3	暗褐色	焼土ブロック・砂質粘土ブロック・炭化粒子少量	12	赤褐色	砂質粘土ブロック多量，焼土ブロック中量，炭化粒子少量
4	暗褐色	ローム粒子・焼土粒子少量，砂粒微量	13	褐色	砂質粘土ブロック多量，焼土粒子少量，炭化粒子微量
5	にぶい赤褐色	焼土粒子中量，砂質粘土ブロック少量	14	褐色	ロームブロック少量
6	暗赤褐色	砂質粘土ブロック中量，焼土ブロック少量，炭化粒子微量	15	暗褐色	ロームブロック・砂質粘土ブロック少量
7	暗褐色	焼土ブロック少量，炭化粒子・砂粒微量	16	褐色	ロームブロック少量，砂質粘土ブロック微量
8	暗褐色	ローム粒子中量，砂質粘土ブロック微量	17	褐色	ロームブロック中量
9	にぶい赤褐色	焼土ブロック中量，砂質粘土ブロック・炭化粒子少量	18	暗褐色	ロームブロック中量
			19	褐色	ローム粒子多量，砂質粘土ブロック少量

- | | | | |
|---------|---------------------------------|--------|---------------------------------|
| 20 褐色 | ロームブロック中量, 砂質粘土ブロック少量, 焼土ブロック微量 | 23 暗褐色 | ロームブロック中量, 砂質粘土ブロック少量, 焼土ブロック微量 |
| 21 暗赤褐色 | 焼土粒子中量, ロームブロック・砂質粘土ブロック少量 | 24 褐色 | ロームブロック中量, 焼土ブロック微量 |
| 22 褐色 | ローム粒子多量, 砂質粘土ブロック中量, 焼土ブロック微量 | | |

ピット 5か所。P1～P4は深さ34～61cmで、位置と規模から支柱穴と考えられる。P5は深さ33cmで、位置や硬化面の広がりから出入口施設に伴うピットと考えられる。



第154図 第3013号住居跡実測図(1)



第 155 図 第 3013 号住居跡実測図 (2)

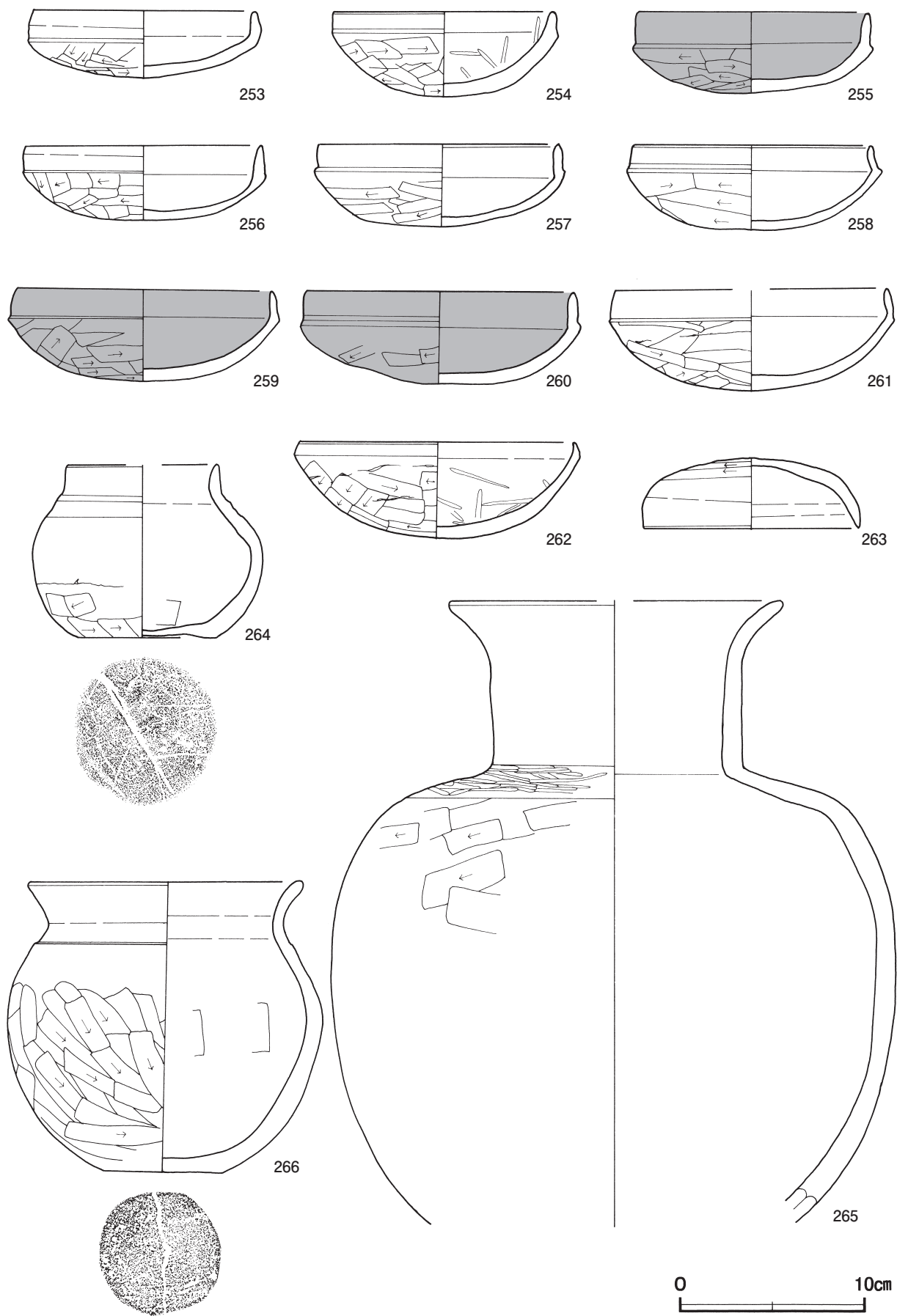
覆土 10層に分層できる。多くの層にロームブロックが含まれていることから埋め戻されている。

土層解説

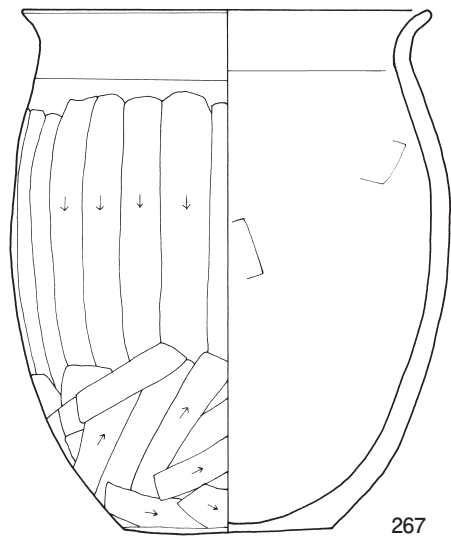
- | | | | |
|-------|------------------------|--------|-----------------|
| 1 黒褐色 | ローム粒子中量, 焼土粒子・炭化粒子微量 | 6 暗褐色 | ロームブロック中量 |
| 2 褐色 | 焼土粒子・炭化粒子・砂粒少量 | 7 暗褐色 | ローム粒子多量, 炭化粒子微量 |
| 3 黒褐色 | ロームブロック・焼土粒子・炭化粒子微量 | 8 褐色 | ロームブロック中量 |
| 4 黒褐色 | 炭化粒子少量, ロームブロック・焼土粒子微量 | 9 暗褐色 | ローム粒子多量 |
| 5 暗褐色 | ロームブロック少量, 炭化粒子微量 | 10 暗褐色 | ローム粒子少量 |

遺物出土状況 土師器片 1384 点 (坏 130, 高坏 1, 壺 31, 甕 1201, 甑 21), 須恵器片 3 点 (坏蓋 1, 甕 2), 土製品 12 点 (支脚) が, 床面から覆土中層にかけて中央部を中心に散在した状態で出土している。256・259 は北部, 266 は南部, 272・277 は北東部, 271 は中央部の床面からそれぞれ出土している。255・264・276 は中央部, 265・273 は南東部, 270 は北部の覆土下層から, それぞれ出土している。253・267 は中央部西寄り, 258・260・274 は北東部, 269 は南東部の覆土中層からそれぞれ出土している。263 は南部の覆土上層から出土している。268 は中央部の覆土中層と覆土上層の破片が接合したものである。257・261・262・275 は竈内から, さらに 275 の中から 254 が出土している。また, 竈火床面から土製支脚が破片の状態で出土している。

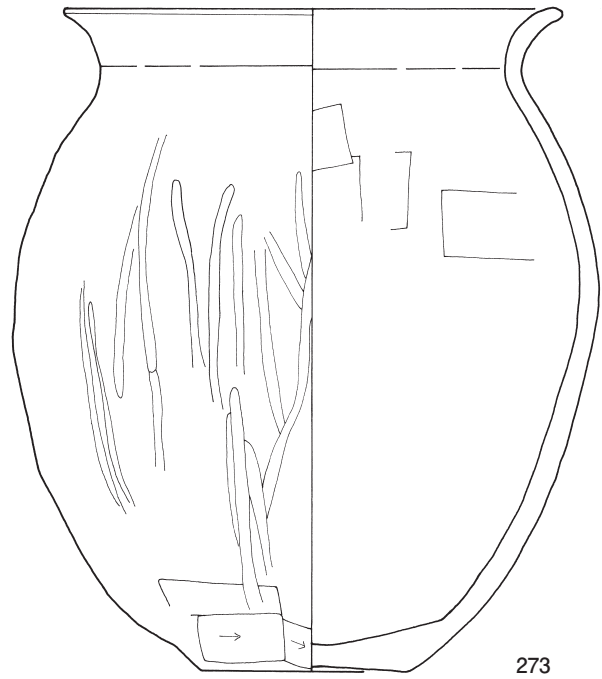
所見 時期は, 出土土器から 6 世紀後葉に比定できる。



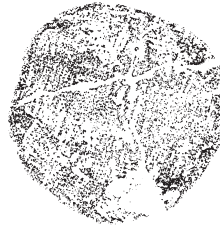
第 156 图 第 3013 号住居跡出土遺物実測図 (1)



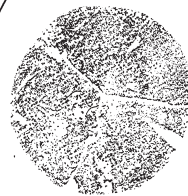
267



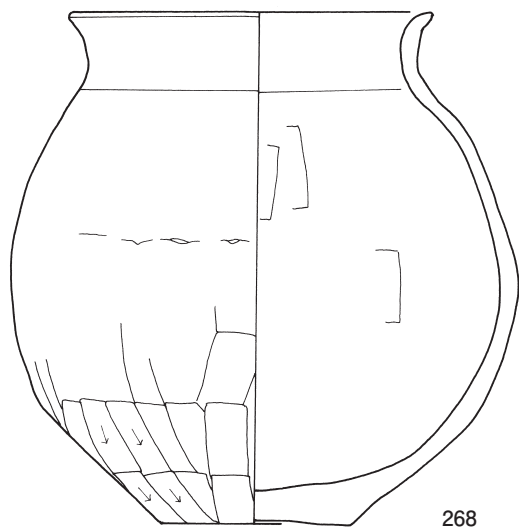
273



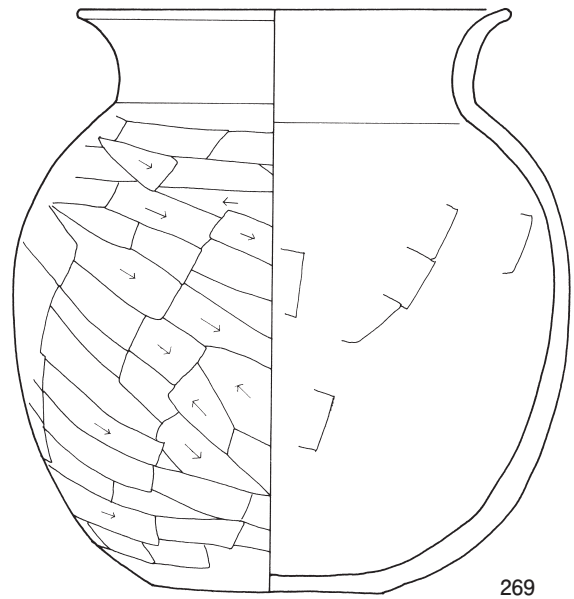
275



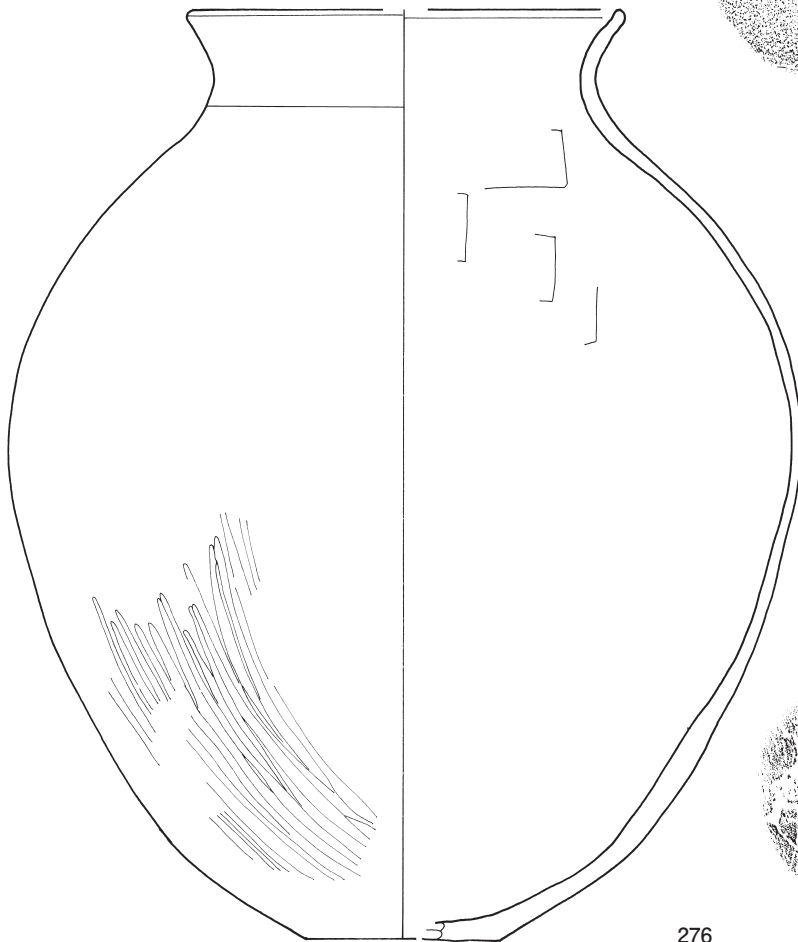
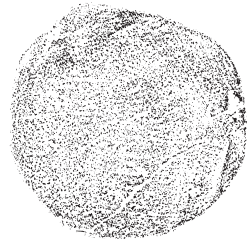
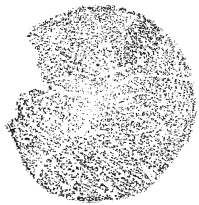
第 157 图 第 3013 号住居跡出土遺物実測図 (2)



268



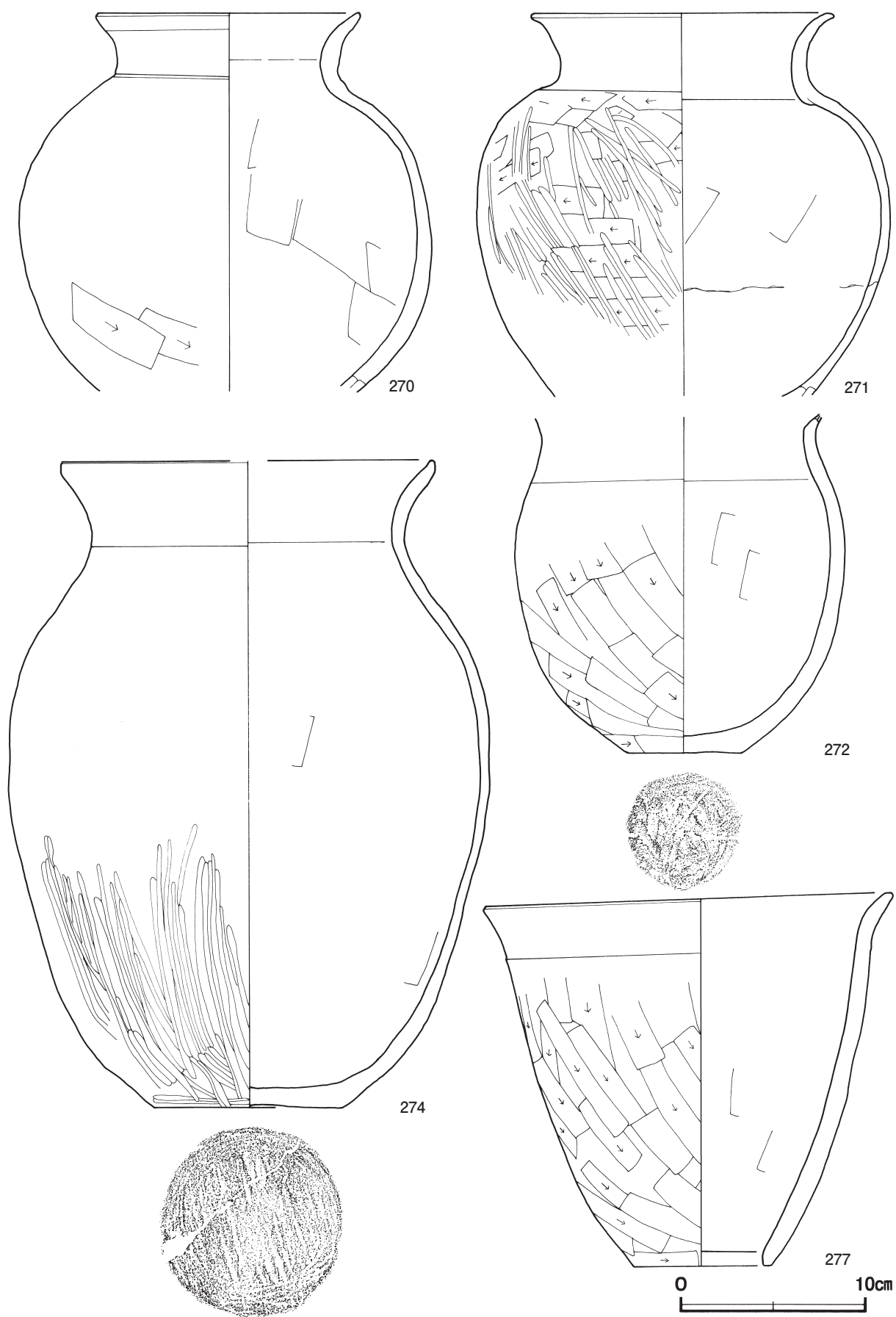
269



276



第 158 图 第 3013 号住居跡出土遺物実測図 (3)



第 159 图 第 3013 号住居跡出土遺物実測図 (4)

第 3013 号住居跡出土遺物観察表（第 156～159 図）

番号	種別	器種	口径	器高	底径	胎土	色調	焼成	手法の特徴ほか	出土位置	備考	
253	土師器	坏	11.8	3.6	-	長石・石英・雲母	にぶい黄橙	普通	口縁部外・内面横ナデ 内面ナデ	体部外面ヘラ削り後ナデ	中層	95% PL59
254	土師器	坏	11.9	4.6	-	長石・石英・雲母	にぶい橙	普通	口縁部外・内面横ナデ 内面ヘラ磨き	体部外面ヘラ削り後ナデ	竈下層	90%
255	土師器	坏	12.3	4.4	-	長石・石英・雲母	灰黄褐	普通	口縁部外・内面横ナデ 内面ナデ	体部外面ヘラ削り後ナデ	下層	100% PL59
256	土師器	坏	13.8	4.1	-	長石・石英	橙	普通	口縁部外・内面横ナデ 内面ナデ	体部外面ヘラ削り後ナデ	床面	80%
257	土師器	坏	13.0	4.5	-	長石・石英・雲母	にぶい褐	普通	口縁部外・内面横ナデ 内面ナデ	体部外面ヘラ削り後ナデ	竈下層	95% PL59
258	土師器	坏	13.0	4.6	-	長石・雲母	にぶい橙	普通	口縁部外・内面横ナデ 内面ナデ	体部外面ヘラ削り後ナデ	中層	80%
259	土師器	坏	13.7	5.0	-	長石・石英・雲母	にぶい褐	普通	口縁部外・内面横ナデ 内面ナデ	体部外面ヘラ削り後ナデ	床面	100% PL59
260	土師器	坏	14.6	5.2	-	長石・石英	橙	普通	口縁部外・内面横ナデ 内面ナデ	体部外面ヘラ削り後ナデ 外面摩滅	中層	90%
261	土師器	坏	[14.4]	5.5	-	長石・石英・雲母	明赤褐	普通	口縁部外・内面横ナデ 内面ナデ	体部外面ヘラ削り後ナデ	竈中層	70% PL59
262	土師器	坏	14.9	5.2	-	長石・石英・雲母	橙	普通	口縁部外・内面横ナデ 内面ヘラ磨き	体部外面ヘラ削り後ナデ	竈下層	95% PL59
263	須恵器	蓋	11.8	3.8	-	長石・石英	灰白	普通	天井部回転ヘラ削り		上層	50% PL62
264	土師器	壺	[8.0]	9.3	7.6	長石・石英・雲母	にぶい黄橙	普通	口縁部外・内面横ナデ 内面ヘラナデ	体部外面ヘラ削り後ナデ 体部内面摩滅	下層	70% PL59
265	土師器	壺	[17.8]	(33.7)	-	長石・石英・雲母	にぶい橙	普通	口縁部外・内面横ナデ 外面ヘラ削り後ナデ	体部外面上位ヘラ磨き 体部内面摩滅	下層	60% PL60
266	土師器	甕	14.6	16.0	6.5	長石・雲母	にぶい黄橙	普通	口縁部外・内面横ナデ 内面ヘラナデ	体部外面ヘラ削り	床面	90% PL59
267	土師器	甕	16.4	21.5	8.5	長石・雲母・細礫	にぶい橙	普通	口縁部外・内面横ナデ 内面ヘラナデ	体部外面ヘラ削り	中層	80%
268	土師器	甕	14.8	21.2	7.7	長石・雲母・細礫	にぶい黄橙	普通	口縁部外・内面横ナデ 内面ヘラナデ	体部外面ヘラ削り後ナデ	中・上層	70%
269	土師器	甕	17.6	24.1	9.5	長石・石英・雲母	にぶい橙	普通	口縁部外・内面横ナデ 内面ヘラナデ	体部外面ヘラ削り	中層	70% PL62
270	土師器	甕	14.1	(20.6)	-	長石・石英・雲母	にぶい橙	普通	口縁部外・内面横ナデ 内面ヘラナデ	体部外面ヘラ削り後ナデ	下層	70%
271	土師器	甕	16.1	(20.9)	-	長石・石英・雲母・赤色粒子	浅黄橙	普通	口縁部外・内面横ナデ ラ磨き 内面ヘラナデ	体部外面ヘラ削り後ヘ 外面摩滅	床面	70%
272	土師器	甕	-	(18.2)	6.2	長石・雲母・黒色粒子	にぶい橙	普通	口縁部外・内面横ナデ 内面ヘラナデ	体部外面ヘラ削り	床面	80%
273	土師器	甕	20.2	27.2	8.5	長石・石英・雲母	灰褐	普通	口縁部外・内面横ナデ 内面ヘラナデ	体部外面ヘラ磨き	下層	70% PL60
274	土師器	甕	[19.8]	35.1	10.0	長石・石英・雲母	にぶい橙	普通	口縁部外・内面横ナデ 内面ヘラナデ	体部外面ヘラ磨き	中層	70%
275	土師器	甕	23.7	36.2	7.3	長石・石英・雲母	浅黄橙	普通	口縁部外・内面横ナデ 内面ヘラナデ	体部外面ヘラ磨き	竈下層	30% PL60
276	土師器	甕	[17.6]	38.3	[8.0]	長石・石英・雲母	にぶい黄橙	普通	口縁部外・内面横ナデ 内面ヘラナデ	体部外面ヘラ磨き	下層	60%
277	土師器	甕	21.7	20.2	7.4	長石・石英	にぶい黄橙	普通	口縁部外・内面横ナデ 内面ヘラナデ	体部外面ヘラ削り後ナデ	床面	90% PL61

第 3014 号住居跡（第 160・161 図）

位置 調査区北部の G 6 a7 区、標高 21 m ほどの平坦な台地上に位置している。

重複関係 第 5902 号土坑、第 379 号溝に掘り込まれている。

規模と形状 北西側が攪乱を受けているため、北東・南西軸は 7.14 m で、北西・南東軸は 6.52 m しか確認できなかった。平面形は方形または長方形と推定でき、北東・南西軸方向は N - 40° - E である。

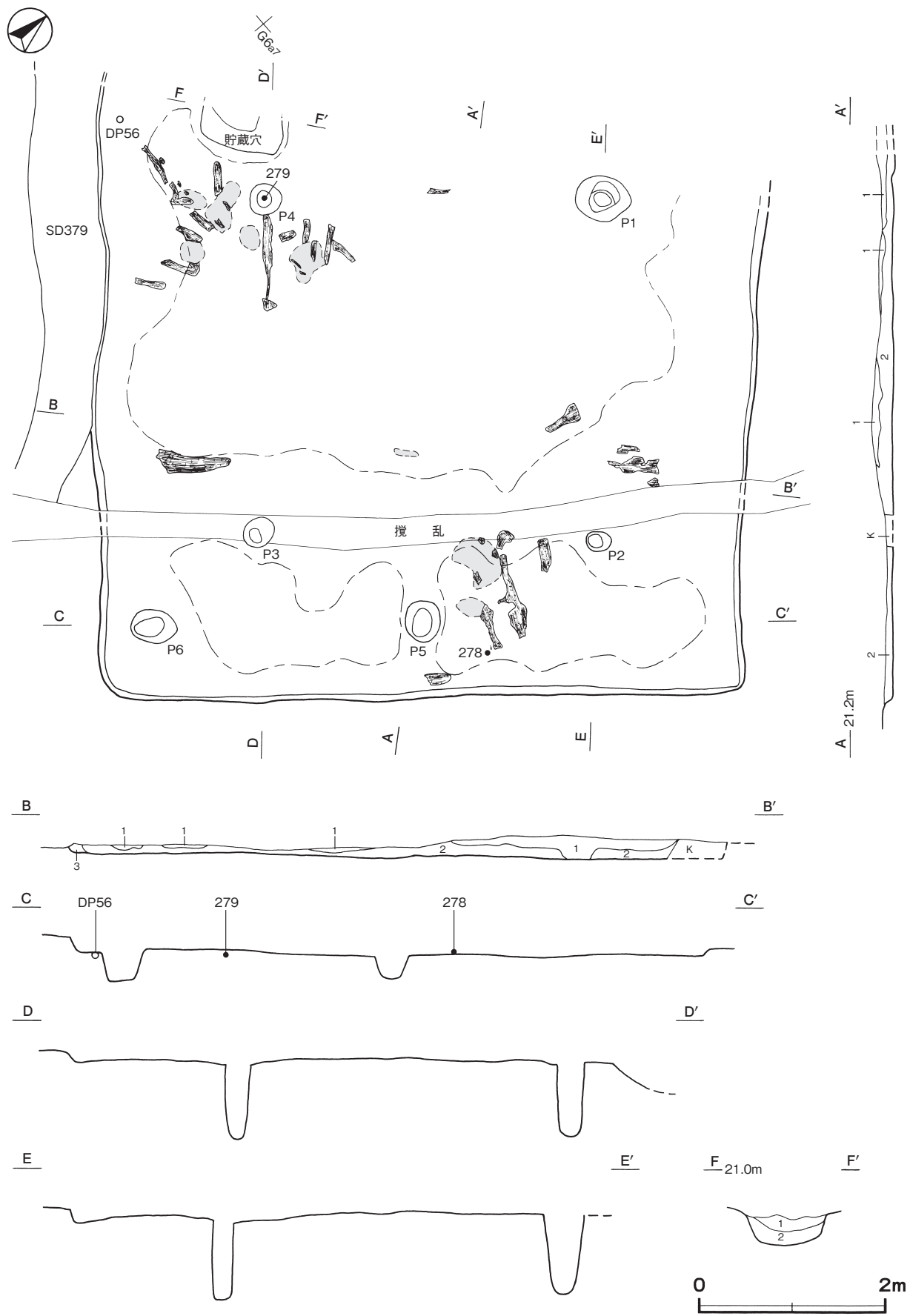
床 ほほ平坦で、壁際を除き中央部北西寄りと南東部が踏み固められている。西部と東部の床面から炭化材が出土している。

ピット 6 か所。P 1～P 4 は深さ 80～86cm で、位置と規模から支柱穴と考えられる。P 5 は深さ 25cm で、南東壁際の中央部に位置していることから、出入口施設に伴うピットと考えられる。P 6 は深さ 35cm で、性格は不明である。

貯蔵穴 西部に位置し、北西側が攪乱を受けているため、長軸は 89cm で、短軸は 41cm しか確認できなかった。深さは 36cm で、平面形は隅丸長方形または隅丸方形と推定できる。底面は平坦で、壁は外傾して立ち上がっている。覆土下層に多量の焼土ブロックや炭化物が含まれている。

貯蔵穴土層解説

- 1 暗褐色 ローム粒子少量、焼土粒子微量 2 暗褐色 焼土ブロック多量、炭化物中量、ローム粒子少量



第 160 图 第 3014 号住居跡実測図

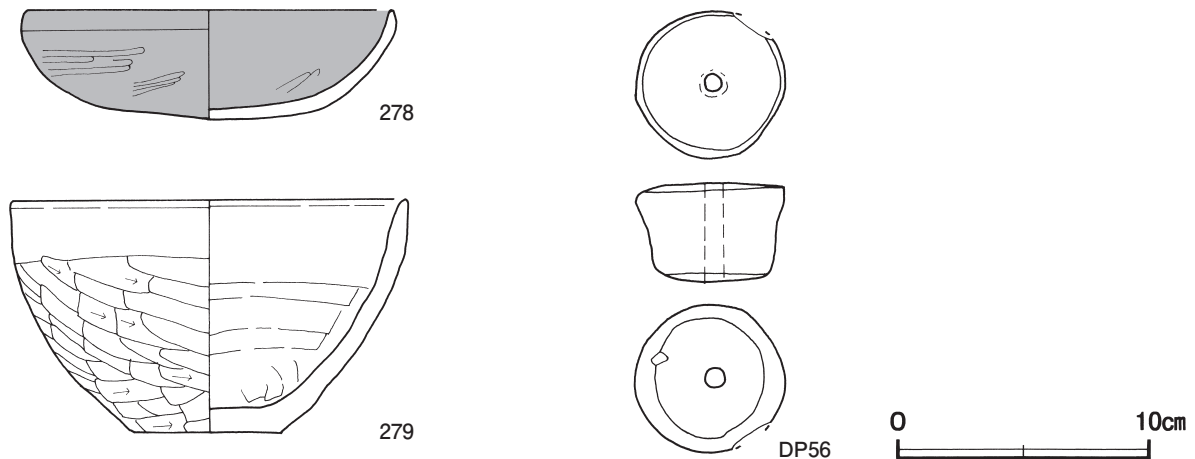
覆土 3層に分層できる。層厚が薄いため、堆積状況は不明である。

土層解説

- 1 黒褐色 焼土粒子・炭化粒子中量, ローム粒子少量
- 2 黒褐色 炭化材多量, ローム粒子中量, 焼土ブロック少量
- 3 暗褐色 ロームブロック少量, 炭化粒子微量

遺物出土状況 土師器片 93点 (坏 26, 鉢 1, 甕 63, 手捏土器 3), 土製品 1点 (紡錘車), 鉄製品 1点 (不明) が出土している。また, 混入した陶器片 5点も出土している。278 は南東部, DP56 は西部の床面から出土している。279 は P 4 の覆土上層から出土している。

所見 時期は, 出土土器から 7世紀中葉と比定できる。焼土ブロックや炭化材の出土状況から, 焼失住居と考えられる。



第 161 図 第 3014 号住居跡出土遺物実測図

第 3014 号住居跡出土遺物観察表 (第 161 図)

番号	種別	器種	口径	器高	底径	胎土	色調	焼成	手法の特徴ほか	出土位置	備考
278	土師器	坏	14.5	4.3	-	長石・雲母	にぶい橙	普通	口縁部外・内面横ナデ 体部外面へラ磨き 内面へラ磨き 内面摩滅	床面	95% PL61
279	土師器	鉢	15.6	9.3	6.0	長石・石英・雲母	にぶい黄橙	普通	口縁部外・内面横ナデ 体部外面へラ削り 内面へラナデ	P 4 上層	100% PL61

番号	器種	長さ	厚さ	孔径	重量	胎土	特徴	出土位置	備考
DP56	紡錘車	6.0	3.9	0.8	(145.3)	長石・石英	ナデ 一方向からの穿孔	床面	PL75

第 3015 号住居跡 (第 162・163 図)

位置 調査区北部の G 6 f1 区, 標高 21 m ほどの平坦な台地上に位置している。

重複関係 第 3002 号住居に掘り込まれている。

規模と形状 北西側が攪乱を受けているが, 南北軸は 3.63 m で, 東西軸は 3.15 m の長方形で, 主軸方向は N - 4° - E である。壁高は 33 ~ 40 cm で, 外傾して立ち上がっている。

床 ほぼ平坦で, 竈前を除きほぼ全面が踏み固められている。

竈 北壁の北東コーナー部寄りに付設されている。規模は焚口部から煙道部まで 82 cm で, 燃焼部幅は 30 cm である。袖部は掘り残した地山を基部とし, 第 5 層を積み上げて構築されている。火床部は床面とほぼ同じ高さで, 火床面は赤変硬化している。煙道部は壁外に 20 cm ほど掘り込まれている。

竈土層解説

- | | | | |
|-------|--------------|-------|---------------------------------|
| 1 褐色 | ローム粒子少量 | 4 黒褐色 | 炭化物・焼土粒子微量 |
| 2 褐色 | ロームブロック少量 | 5 暗褐色 | 砂質粘土ブロック・ローム粒子少量, 焼土ブロック・炭化粒子微量 |
| 3 暗褐色 | 焼土ブロック・炭化物少量 | | |

ピット 深さ 29cmで、南壁際の中央部に位置していることから、出入口施設に伴うピットと考えられる。

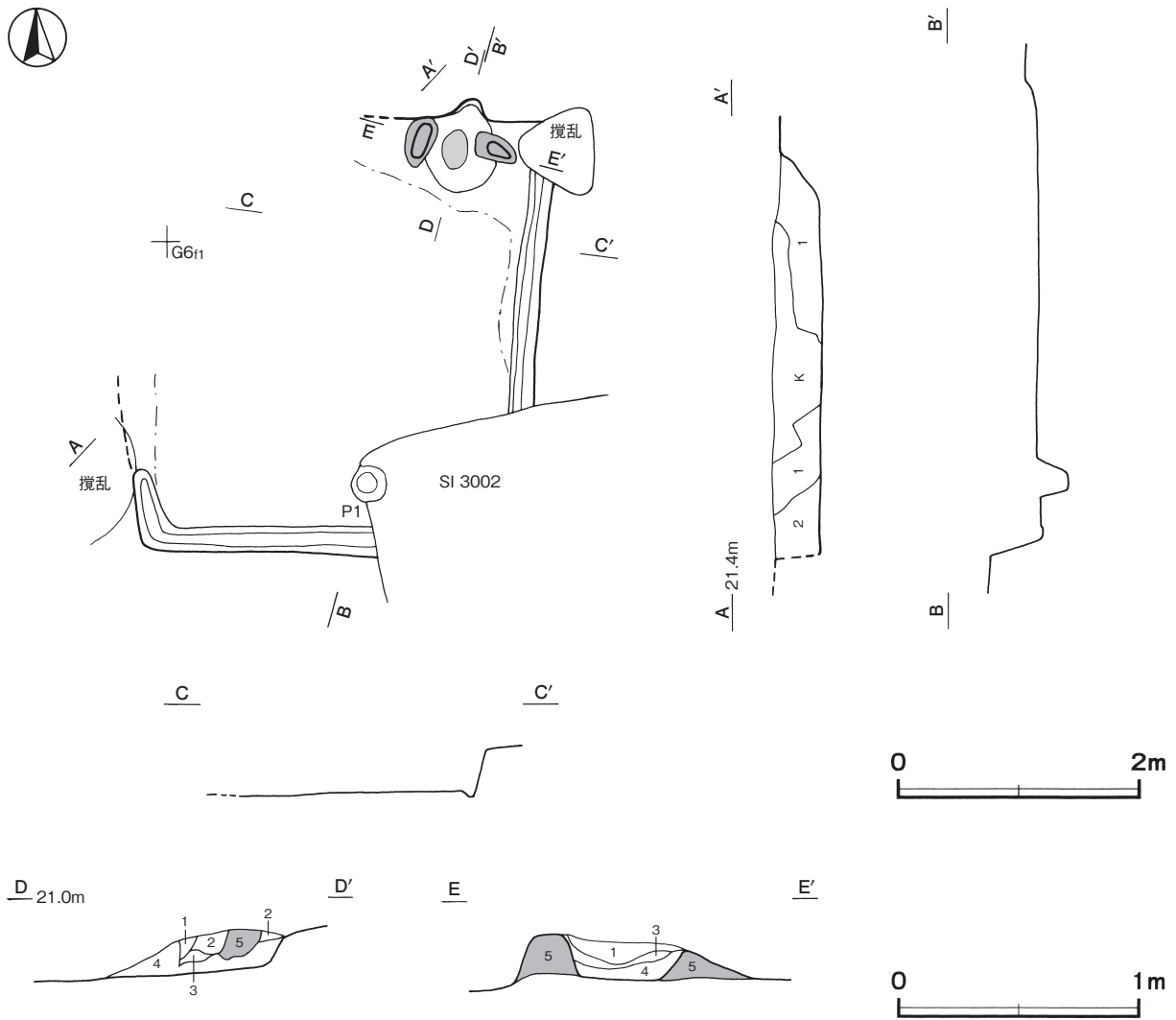
覆土 2層に分層できる。不規則な堆積状況を示していることから埋め戻されている。

土層解説

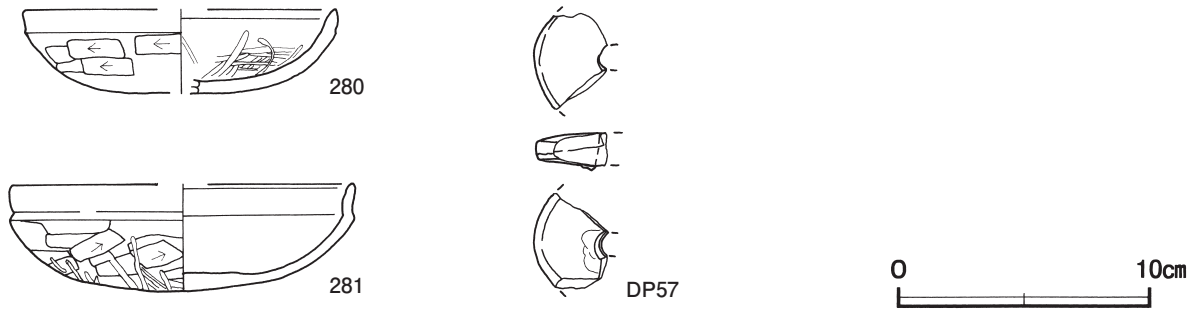
- | | | | |
|-------|-----------|-------|-----------|
| 1 暗褐色 | ロームブロック中量 | 2 暗褐色 | ロームブロック少量 |
|-------|-----------|-------|-----------|

遺物出土状況 土師器片 177 点（坏 72, 甕 99, 甑 5, 手捏土器 1），土製品 1 点（紡錘車），鉄製品 1 点（不明）が出土している。また、混入したと思われる縄文土器片 1 点も出土している。280・281・DP57 は覆土中から出土している。

所見 時期は、出土土器から 7 世紀中葉と比定できる。



第 162 図 第 3015 号住居跡実測図



第 163 図 第 3015 号住居跡出土遺物実測図

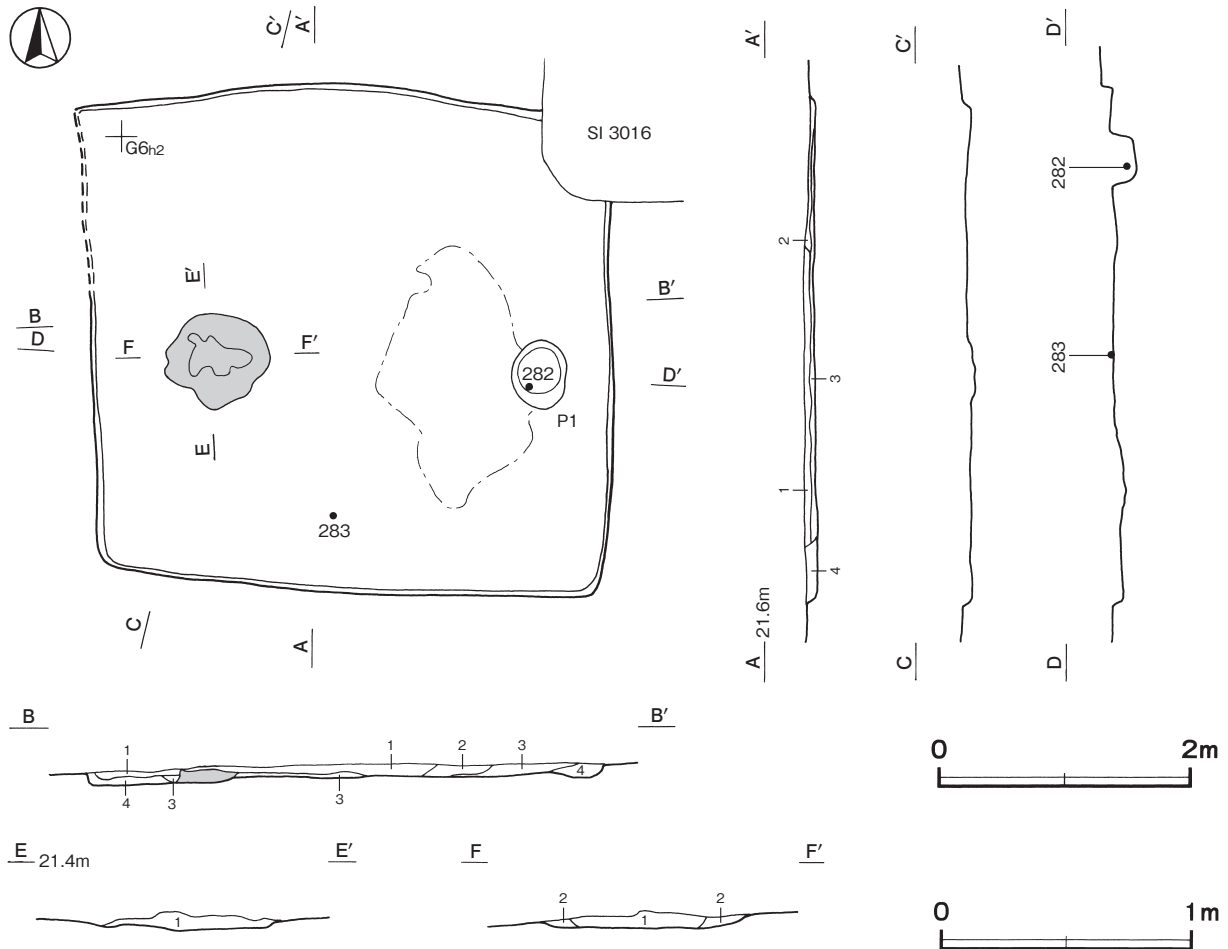
第 3015 号住居跡出土遺物観察表 (第 163 図)

番号	種別	器種	口径	器高	底径	胎土	色調	焼成	手法の特徴ほか	出土位置	備考
280	土師器	坏	[12.2]	3.3	-	長石・石英	橙	普通	口縁部外・内面横ナデ 体部外面ヘラ削り後ナデ内面ヘラ磨き	覆土中	20%
281	土師器	坏	[13.4]	4.2	-	長石・石英	灰褐	普通	口縁部外・内面横ナデ 体部外面ヘラ削り後ヘラ磨き 内面ナデ	覆土中	30%

番号	器種	長さ	厚さ	孔径	重量	胎土	特徴	出土位置	備考
DP57	紡錘車	[6.0]	1.5	[0.9]	(13.7)	長石・石英	ナデ 一方向からの穿孔	覆土中	

第 3017 号住居跡 (第 164・165 図)

位置 調査区北部の G 6h2 区, 標高 21 m ほどの平坦な台地上に位置している。



第 164 図 第 3017 号住居跡実測図

重複関係 第 3016 号住居に掘り込まれている。

規模と形状 長軸 4.11 m，短軸 4.04 m の方形で，主軸方向は N - 87° - W である。

床 ほぼ平坦で，東部が踏み固められている。

炉 中央部西寄りに位置している。規模は，長径 77cm，短径 73cm の不定形で，床面をわずかに掘りくぼめた地床炉である。

炉土層解説

- 1 赤褐色 焼土ブロック中量，ロームブロック少量 2 暗褐色 ロームブロック中量，炭化粒子微量

ピット 深さ 21cm で，位置や硬化面の広がりから出入口施設に伴うピットと考えられる。

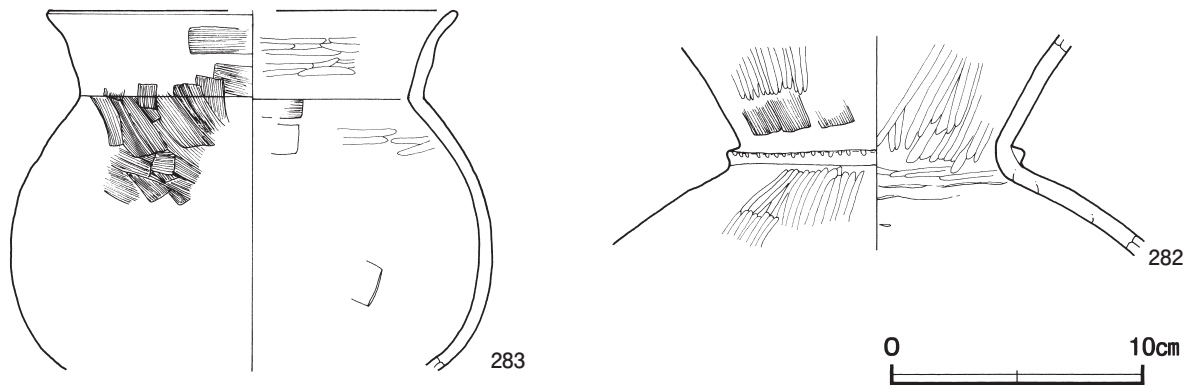
覆土 4 層に分層できる。多くの層にロームブロックが含まれていることから埋め戻されている。

土層解説

- 1 黒褐色 炭化粒子少量，ロームブロック・焼土粒子微量 3 暗褐色 ロームブロック中量
2 暗褐色 ローム少量 4 暗褐色 ロームブロック少量，炭化粒子微量

遺物出土状況 土師器片 108 点（坏 3，高坏 1，壺 1，甕 103）が，南部を中心に散在した状態で出土している。282 は P 1 の覆土中層から出土している。283 は南部の床面から出土している。

所見 時期は，出土土器から 4 世紀中葉に比定できる。



第 165 図 第 3017 号住居跡出土遺物実測図

第 3017 号住居跡出土遺物観察表（第 165 図）

番号	種別	器種	口径	器高	底径	胎土	色調	焼成	手法の特徴ほか	出土位置	備考	
282	土師器	壺	-	(8.8)	-	長石・石英	にぶい褐	普通	口縁部外面ハケ目調整後ヘラ磨き 体部外面ヘラ磨き 頸部隆帯貼付	口縁部内面 刻み目有り	P 1 中層	20%
283	土師器	甕	[16.0]	(14.3)	-	長石・石英	明赤褐	普通	口縁部外面・体部外面ハケ目調整 ヘラ磨き 体部内面ヘラナデ	口縁部内面	床面	20%

第 3020 号住居跡（第 166 図）

位置 調査区北部の G 6c5 区，標高 21 m ほどの平坦な台地上に位置している。

重複関係 第 5905 号土坑に掘り込まれている。

規模と形状 長軸 3.32 m，短軸 2.37 m の長方形で，主軸方向は N - 58° - E である。壁高は 18 ~ 25cm で，外傾して立ち上がっている。

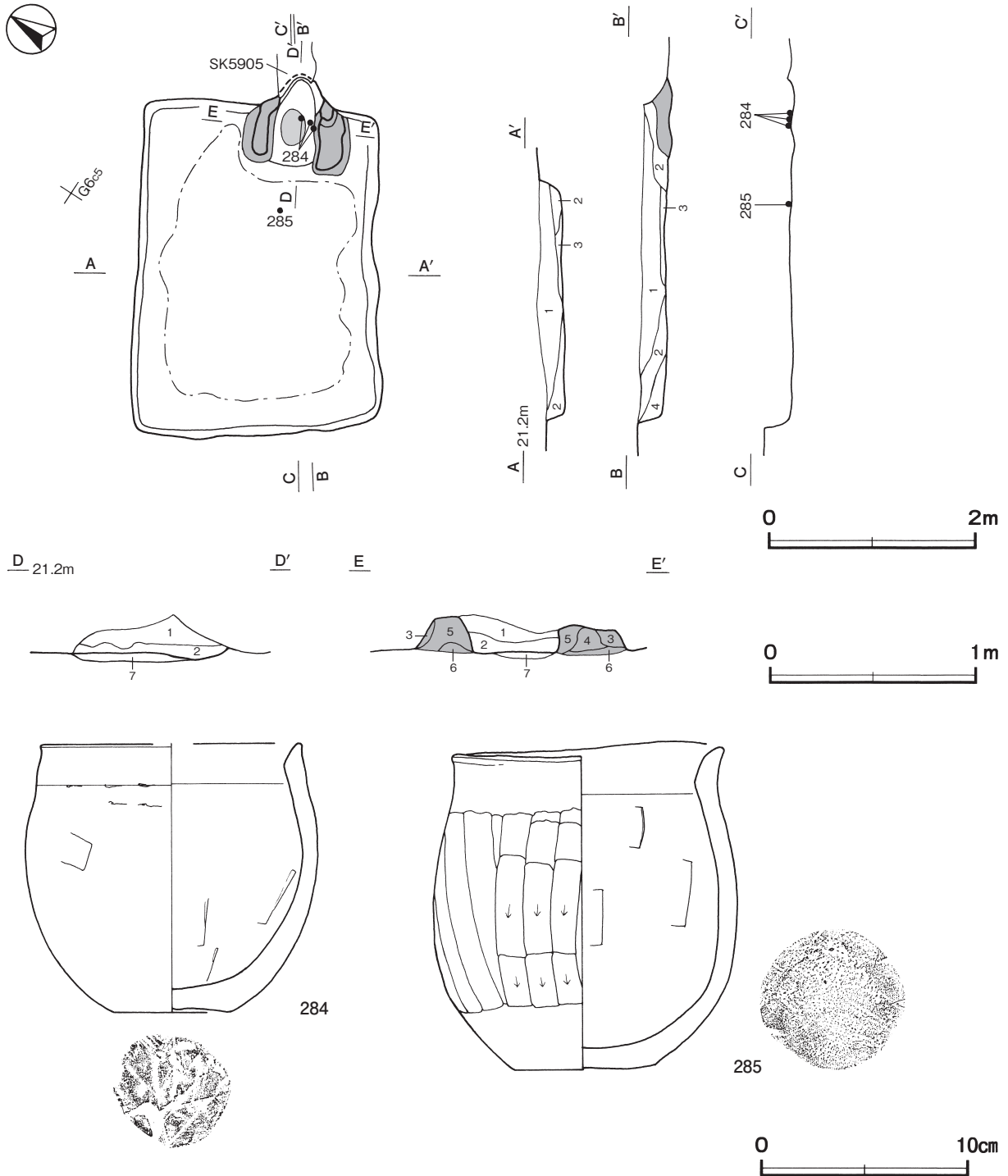
床 ほぼ平坦で，竈前から中央部が踏み固められている。

竈 北東壁の東寄りに付設されている。煙道部が第 5905 号土坑に掘り込まれているため，規模は焚口部から

煙道部まで82cmしか確認できなかった。燃焼部幅は41cmである。袖部は床面と同じ高さから、にぶい黄褐色粘土を主体とする第3～6層を積み上げて構築されている。火床部は床面とほぼ同じ高さで、火床面は赤変硬化している。

竈土層解説

- | | | | |
|----------|----------------------------------|----------|----------------------------|
| 1 暗褐色 | 焼土ブロック少量, ロームブロック・炭化粒子・粘土粒子・砂粒微量 | 4 にぶい黄褐色 | 砂質粘土ブロック多量, 焼土粒子微量 |
| 2 にぶい黄褐色 | 焼土ブロック中量, 炭化粒子・粘土粒子・砂粒微量 | 5 明赤褐色 | 焼土ブロック・砂質粘土ブロック多量 |
| 3 にぶい黄褐色 | 砂質粘土ブロック中量, ローム粒子・焼土粒子・炭化粒子微量 | 6 褐色 | ローム粒子中量, 粘土粒子・砂粒少量, 炭化粒子微量 |
| | | 7 暗褐色 | 焼土ブロック・ローム粒子・炭化粒子微量 |



第 166 図 第 3020 号住居跡・出土遺物実測図

覆土 4層に分層できる。レンズ状の堆積状況を示していることから自然堆積である。

土層解説

- 1 黒褐色 ロームブロック少量、焼土粒子微量
- 2 暗褐色 ロームブロック少量
- 3 褐色 ロームブロック少量
- 4 褐色 ローム粒子少量

遺物出土状況 土師器片 115点 (坏 10, 小形甕 2, 甕 103), 須恵器片 1点 (坏身) が出土している。また, 混入した縄文土器片 1点も出土している。284は竈の火床面から出土している。285は北部の床面から出土している。

所見 時期は, 出土土器から7世紀中葉に比定できる。

第 3020 号住居跡出土遺物観察表 (第 166 図)

番号	種別	器種	口径	器高	底径	胎土	色調	焼成	手法の特徴ほか				出土位置	備考
284	土師器	小形甕	[12.4]	13.1	5.6	長石・石英	橙	普通	口縁部外・内面横ナデ 内面ヘラナデ	体部外面ヘラ削り後ナ 外面摩滅	体部外面ヘラ削り	竈火床面	40%	
285	土師器	小形甕	12.7	15.9	7.0	長石・石英	にぶい黄褐	普通	口縁部外・内面横ナデ 内面ヘラナデ	体部外面ヘラ削り 外面摩滅	体部外面ヘラ削り	床面	90%	

表 9 古墳時代竪穴住居跡一覧表

番号	位置	平面形	主軸方向	規模		壁高 (cm)	床面	壁溝	内部施設					覆土	主な出土遺物	時期	備考 重複関係(古→新)
				長軸×短軸(m)					主柱穴	出入口	ピット	炉・竈	貯蔵穴				
2368	H7j2	方形	N-12°-W	5.74×5.72	54~70	平坦	全周	4	2	-	竈1	-	人為	土師器片, 須恵器片	6世紀後葉	本跡→SB536	
2470	I6g2	方形	N-5°-E	6.92×6.73	48~52	平坦	ほぼ全周	4	1	2	竈1	-	人為	土師器片, 須恵器片, 土製品, 石器	6世紀後葉	本跡→SI2469・2990	
2471	I6g4	[方形・長方形]	N-88°-E	3.66×(3.33)	10~18	平坦	一部	-	-	1	竈1	-	人為	土師器片, 須恵器片	7世紀前葉	SI2474→本跡→SK5873, SD261	
2474	I6g4	長方形	N-59°-W	4.10×3.34	34~42	平坦	-	-	1	1	竈1	-	人為	土師器片, 須恵器片, 種子	7世紀前葉	本跡→SI2471, SK5873~5876, SD261	
2486	J5c6	方形	N-2°-E	9.85×9.32	42~54	平坦	ほぼ全周	4	1	8	竈1	1	人為	土師器片, 須恵器片, 土製品, 石器・石製品	7世紀前葉	本跡→UP77, SK3647, SD267	
2488	J4a7	方形	N-12°-E	5.98×5.82	50~64	平坦	全周	4	1	-	竈1	1	自然 人為	土師器片, 須恵器片, 土製品	6世紀後葉	本跡→SK3623・3641	
2492	G8i1	方形	N-9°-W	3.67×3.65	22~30	平坦	-	1	1	-	竈1	-	人為	土師器片	7世紀中葉	本跡→SD259・269	
2493	G6j3	長方形	N-17°-W	5.78×5.25	32~42	平坦	全周	4	1	-	炉2	1	自然	土師器片, 土製品, 石器	4世紀中葉	本跡→SK3267	
2551	I6a7	方形	N-16°-W	5.35×5.20	44	平坦	全周	4	1	-	竈1	-	人為	土師器片, 須恵器片, 土製品	7世紀前葉	本跡→SK3269・3270, SF20	
2552	J4i7	[長方形]	N-6°-E	6.10×(1.85)	30~36	平坦	[全周]	2	-	-	竈1	-	人為	土師器片, 須恵器片	7世紀前葉	本跡→SK3281・3282・3620	
2553	H6h9	方形	N-1°-E	5.85×5.69	64~65	平坦	全周	4	1	-	竈1	1	人為	土師器片, 須恵器片	7世紀前葉	SI2499→本跡→SI2497・2498, SB317, SK3799, SD273	
2555	J4c4	[長方形]	N-29°-E	4.55×(3.00)	13~27	平坦	[全周]	2	-	2	竈1	-	人為	土師器片, 須恵器片	7世紀後葉	本跡→SE156, SD277, SK3642	
2559	I7b4	長方形	N-72°-E	4.48×3.74	36	平坦	全周	-	-	1	炉1	1	人為	土師器片	4世紀中葉	本跡→SI2350	
2572	H8f6	長方形	N-5°-E	5.13×4.10	24~46	平坦	-	1	1	1	竈1	-	人為	土師器片, 須恵器片, 土製品, 石器	6世紀後葉		
2862	G6d1	隅丸方形	N-81°-W	3.91×3.84	-	平坦	全周	-	-	4	-	-	-	土師器片, 須恵器片	5世紀代	SI2863→本跡	
2863	G6e1	方形	N-35°-W	4.83×4.60	24~27	平坦	一部	3	-	2	炉1	-	人為	土師器片	4世紀後葉	本跡→SI2862	
2864	G5e9	長方形	N-90°-E	4.86×3.87	24~28	平坦	全周	-	-	-	-	-	人為	土師器片, 須恵器片	7世紀中葉	SI2865→本跡	
2865	G5f9	長方形	N-47°-E	5.98×3.66	12~32	平坦	一部	-	-	-	-	-	人為	土師器片	4世紀後葉	本跡→SI2864	
2866	G5g9	[方形・長方形]	N-12°-W	(3.35)×(2.15)	19~38	平坦	(全周)	-	-	-	竈1	-	人為	土師器片, 土製品	7世紀前葉	本跡→SK5574	
2867	G5i6	方形	N-3°-E	5.00×4.95	6~15	平坦	全周	4	1	-	竈1	-	人為	土師器片, 須恵器片, 土製品	7世紀中葉		
2871	H5f3	[方形・長方形]	N-5°-W	3.80×(2.75)	32~38	平坦	(全周)	2	1	1	-	-	人為	土師器片, 須恵器片	7世紀前葉	本跡→SD263・264	
2872	I4c8	隅丸方形	N-2°-E	6.33×5.14	32~64	平坦	全周	4	1	-	竈1	-	人為	土師器片, 須恵器片, 土製品, 鉄製品	6世紀中葉	本跡→SA43~46	
2873	J4g2	方形	N-2°-E	5.45×5.43	10~20	平坦	全周	4	1	4	竈1	-	人為	土師器片, 須恵器片, 土製品, 石器, 鉄製品	7世紀代	SI2875→本跡→SK5659	
2874	H5c3	方形	N-26°-E	4.60×4.20	23~27	平坦	全周	3	-	1	竈1	-	人為	土師器片, 須恵器片	7世紀後葉	本跡→SI2868	
2875	J4h2	[方形・長方形]	N-75°-E	(2.80)×(1.94)	-	平坦	-	-	-	-	竈1	-	不明	土師器片, 土製品	6世紀代	本跡→SI2873, SK5692	
2973	J4e0	長方形	N-2°-W	4.28×4.15	41~61	平坦	全周	4	1	-	竈1	-	人為	土師器片, 土製品	6世紀後葉	本跡→SD281	
2975	J5b1	方形	N-2°-W	5.20×5.12	39~50	平坦	全周	4	1	-	竈1	-	人為	土師器片, 須恵器片, 土製品, 石器	7世紀前葉		
2976A	J5i7	方形	N-105°-W	3.24×3.19	18~29	平坦	ほぼ全周	4	1	-	竈1	-	人為	土師器片, 須恵器片, 種子	7世紀中葉	SI2976B→本跡	
2976B	J5i7	隅丸方形	N-106°-W	2.48×2.43	17~37	凸凹	-	4	1	-	竈1	1	-		7世紀前~中葉	本跡→SI2976A	

番号	位置	平面形	主軸方向	規模	壁高 (cm)	床面	壁溝	内部施設					覆土	主な出土遺物	時期	備考 重複関係(古→新)
				長軸×短軸(m)				主柱穴	出入口	ピット	炉・竈	貯蔵穴				
2977	J5j0	方形	N-29°-W	5.10×5.00	27~38	平坦	全周	4	2	-	竈1	1	人為	土師器片, 須恵器片, 土製品, 鉄製品	6世紀後葉	本跡→SK5852~5854, SD267
2978	J6h1	方形	N-7°-W	4.95×4.70	22~26	平坦	全周	4	1	-	竈1	-	人為	土師器片, 須恵器片, 土製品, 石製品	7世紀中葉	本跡→SE168, SD262
2979	J6f4	隅丸方形	N-21°-E	3.80×3.80	32~50	平坦	ほぼ全周	4	1	1	竈1	1	人為	土師器片, 須恵器片	6世紀後葉	本跡→SD267
2980	J6f3	方形	N-29°-W	5.80×5.64	27~34	平坦	全周	4	1	-	竈1	-	人為	土師器片, 須恵器片, 土製品, 石器, 鉄製品	6世紀後葉~7世紀前葉	本跡→SB533, SD267
2981	J5e0	方形	N-86°-W	9.82×9.18	20~32	平坦	ほぼ全周	8	2	-	竈2	-	人為	土師器片, 須恵器片, 土製品, 石器, 鉄製品	6世紀後葉~7世紀前葉	SI2985→本跡→SD262
2982	J6b1	方形	N-7°-W	6.13×6.10	22~32	平坦	ほぼ全周	4	2	-	竈1	-	人為	土師器片, 須恵器片, 土製品, 石器	7世紀前葉	SI2983→本跡
2983	I6j2	方形	N-4°-E	5.22×5.20	14~25	平坦	全周	4	1	-	竈1	-	人為	土師器片, 須恵器片	6世紀後葉	SI2984→本跡→SI2982
2984	I6i3	方形	N-102°-E	4.02×3.90	29~38	平坦	全周	-	-	1	竈1	-	人為	土師器片	6世紀中葉	本跡→SI2983, PG44 新旧不明
2985	J6d1	方形	N-35°-W	5.76×5.70	26~33	平坦	ほぼ全周	4	2	-	-	1	人為	土師器片	6世紀後葉	本跡→SI2981, SB533, SD267
2986	J5e6	方形	N-11°-W	4.20×4.20	12~18	平坦	全周	4	1	-	竈1	1	人為	土師器片, 須恵器片, 土製品	6世紀後葉	第1号竪穴遺構→本跡
2987	J5h4	長方形	N-22°-W	5.28×4.70	28~29	平坦	全周	4	1	2	竈1	1	人為	土師器片, 須恵器片, 土製品, 石器, ガラス製品	6世紀後葉	
2988	J5e4	方形	N-3°-W	5.65×5.38	8~20	平坦	(全周)	4	1	-	竈1	1	人為	土師器片, 須恵器片	6世紀後葉	本跡→SI2989, SK5867
2989	J5e3	長方形	N-9°-E	3.96×3.43	15~20	平坦	全周	1	2	-	竈1	-	人為	土師器片	6世紀後葉~7世紀前葉	SI2988→本跡→SK5867
2991	J4h0	[方形・長方形]	N-9°-W	(2.40×0.90)	25~28	平坦	(全周)	-	-	-	竈1	-	人為	土師器片, 須恵器片	7世紀前葉	
2994	J5i6	[方形・長方形]	N-37°-W	(2.65×2.60)	27~40	平坦	(全周)	-	-	1	竈1	1	人為	土師器片, 須恵器片, 土製品	6世紀後葉	本跡→SK5893
2997	G6i2	方形	N-47°-W	6.36×6.36	50~54	平坦	全周	4	4	2	竈1	-	人為	土師器片, 須恵器片, 土製品, 鉄製品, 銅製品	6世紀後葉	本跡→SK5898
3002	G6f2	方形	N-12°-W	5.62×5.54	33~52	平坦	ほぼ全周	4	2	1	竈1	-	人為	土師器片, 須恵器片, 土製品, 鉄製品	6世紀後葉	SI3009・3015→本跡
3003	G5i8	方形	N-2°-W	4.18×3.85	4~14	平坦	全周	4	1	1	竈1	-	人為	土師器片, 須恵器片, 土製品	7世紀前葉	
3004	G6f5	[方形]	N-8°-E	4.60×(4.54)	-	平坦	-	3	-	2	炉1	-	-	土師器片	4世紀代	
3006	G6g6	方形	N-7°-W	3.70×3.67	22~33	平坦	全周	1	1	1	竈1	-	人為	土師器片	6世紀後葉	
3007	G6f9	方形	N-26°-W	3.28×3.17	6~9	平坦	-	-	1	-	竈1	-	-	土師器片, 須恵器片, 土製品	7世紀中葉	
3008	G6e7	長方形	N-12°-W	7.83×6.88	6~15	平坦	ほぼ全周	4	1	2	炉1	-	-	土師器片	4世紀中葉	
3009	G6f3	長方形	N-2°-W	4.48×3.65	5~15	平坦	[全周]	1	-	3	炉1	-	人為	土師器片	4世紀中葉	本跡→SI3002
3010	H6a5	方形	N-14°-W	4.40×4.37	40~48	平坦	全周	4	1	-	竈1	-	人為	土師器片, 須恵器片	6世紀後葉	本跡→SI3005, SK5906・5907
3011	G6e5	長方形	N-18°-W	6.26×4.11	14~27	平坦	-	2	1	2	竈1	-	人為	土師器片, 須恵器片, 土製品	7世紀中葉	
3012	G6b6	[長方形]	N-55°-E	6.03×(4.12)	8~14	平坦	[全周]	2	-	-	-	-	-	土師器片, 須恵器片	6世紀後葉	本跡→SD380
3013	F7j1	長方形	N-40°-W	5.05×4.54	32~45	平坦	全周	4	1	-	竈1	-	人為	土師器片, 須恵器片, 土製品	6世紀後葉	
3014	G6a7	[長方形]	N-40°-E	7.14×(6.52)	6~14	平坦	[全周]	4	1	1	-	1	-	土師器片, 土製品, 鉄製品	7世紀中葉	本跡→SK5902, SD379
3015	G6f1	[長方形]	N-4°-E	3.63×(3.15)	33~40	平坦	[全周]	-	1	-	竈1	-	人為	土師器片, 土製品, 鉄製品	7世紀中葉	本跡→SI3002
3017	G6h2	方形	N-87°-W	4.11×4.04	6~10	平坦	-	-	1	-	炉1	-	人為	土師器片	4世紀中葉	本跡→SI3016
3020	G6c5	長方形	N-58°-E	3.32×2.37	18~25	平坦	-	-	-	-	竈1	-	自然	土師器片, 須恵器片	7世紀中葉	本跡→SK5905

(2) 竪穴遺構

第1号竪穴遺構(第167図)

位置 調査区南西部のJ5f6区, 標高21mほどの平坦な台地上に位置している。

重複関係 第2986号住居, 第5858号土坑に掘り込まれている。

規模と形状 一辺が2.30mの方形である。壁高は約18cmで, 外傾して立ち上がっている。

底面 若干起伏があり, 北東壁際に硬化面が確認できた。

ピット 深さ22cmで, 性格は不明である。

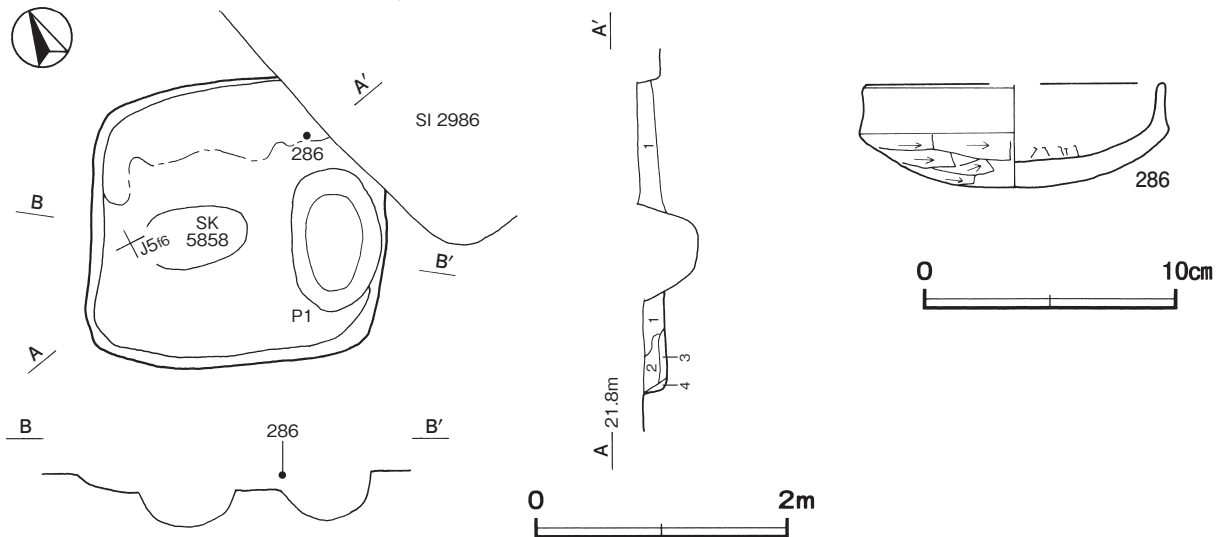
覆土 4層に分層できる。各層にロームブロックを含んでいることから埋め戻されている。

土層解説

- | | | | |
|-------|-----------|---------|-----------|
| 1 黒褐色 | ロームブロック微量 | 3 黒褐色 | ロームブロック少量 |
| 2 褐色 | ロームブロック少量 | 4 にぶい褐色 | ロームブロック中量 |

遺物出土状況 土師器片 41 点（坏 14, 甕 27）, 須恵器片 1 点（坏身）が出土している。286 は東部の覆土上層から出土している。

所見 時期は, 出土土器や重複関係から 6 世紀中葉に比定できる。



第 167 図 第 1 号竪穴遺構・出土遺物実測図

第 1 号竪穴遺構出土遺物観察表（第 167 図）

番号	種別	器種	口径	器高	底径	胎土	色調	焼成	手法の特徴ほか	出土位置	備考	
286	土師器	坏	[11.8]	4.1	-	長石・石英・雲母	にぶい黄橙	普通	口縁部外・内面横ナデ 内面ヘラナデ	体部外面ヘラ削り後ナデ	上層	40%

第 2 号竪穴遺構（SI3021）（第 168 図）

位置 調査区南西部の F 7 h2 区, 標高 20 m ほどの平坦な台地上に位置している。

規模と形状 北部が攪乱を受けているため, 東西軸は 3.48 m で, 南北軸は 2.57 m しか確認できなかった。南北軸方向は N - 24° - W で, 平面形は方形または長方形と推定される。壁高は 35 ~ 45cm で, 外傾して立ち上がっている。

底面 ほぼ平坦で, 硬化面は確認できなかった。

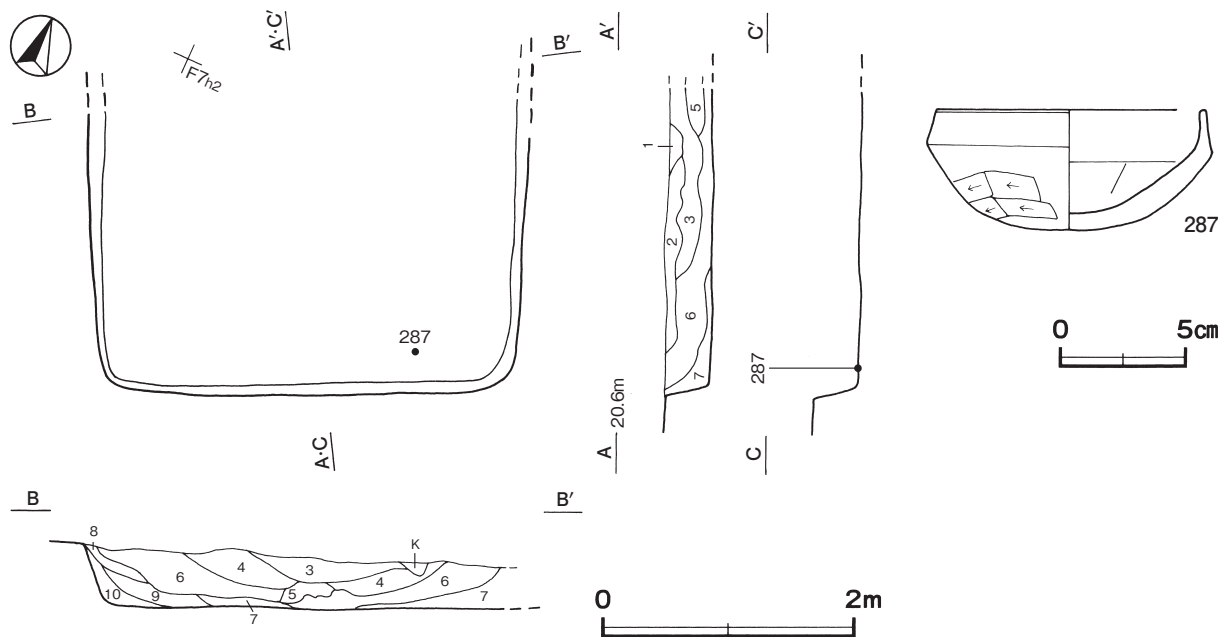
覆土 10 層に分層できる。多くの層にロームブロックが含まれていることから埋め戻されている。

土層解説

1 暗褐色	ローム粒子中量, 炭化粒子微量	6 黒褐色	ロームブロック・焼土粒子少量, 炭化粒子・粘土粒子微量
2 黒褐色	ロームブロック・焼土粒子・炭化粒子微量	7 黒褐色	ロームブロック少量, 焼土粒子・炭化粒子・粘土粒子微量
3 黒褐色	ロームブロック・炭化粒子少量, 砂質粘土ブロック微量	8 黒褐色	ロームブロック・炭化粒子少量, 焼土粒子微量
4 黒褐色	ローム粒子・粘土粒子少量, 焼土粒子・炭化粒子微量	9 暗褐色	ロームブロック・炭化粒子微量
5 黒褐色	砂質粘土ブロック・焼土粒子少量, ロームブロック・炭化粒子微量	10 暗褐色	ロームブロック少量, 炭化粒子微量

遺物出土状況 土師器片 47 点（坏 7, 甕 40）が出土している。また, 混入した縄文土器片 1 点も出土している。287 は南東部の床面から出土している。

所見 時期は, 出土土器から 7 世紀後葉に比定できる。



第168図 第2号竪穴遺構・出土遺物実測図

第2号竪穴遺構出土遺物観察表（第168図）

番号	種別	器種	口径	器高	底径	胎土	色調	焼成	手法の特徴ほか	出土位置	備考
287	土師器	坏	10.6	4.8	-	長石・石英・雲母	にぶい橙	普通	口縁部外・内面横ナデ 体部外面ヘラ削り 内面ヘラナデ	床面	70%

第3号竪穴遺構（SK3613）（第169～171図）

位置 調査区北部のI 6 f5区，標高21 mほどの平坦な台地上に位置している。

規模と形状 長径5.62 m，短径5.43 mの円形である。深さは78cmで，壁は外傾して立ち上がっている。

底面 ほぼ平坦で，硬化面は確認できなかった。

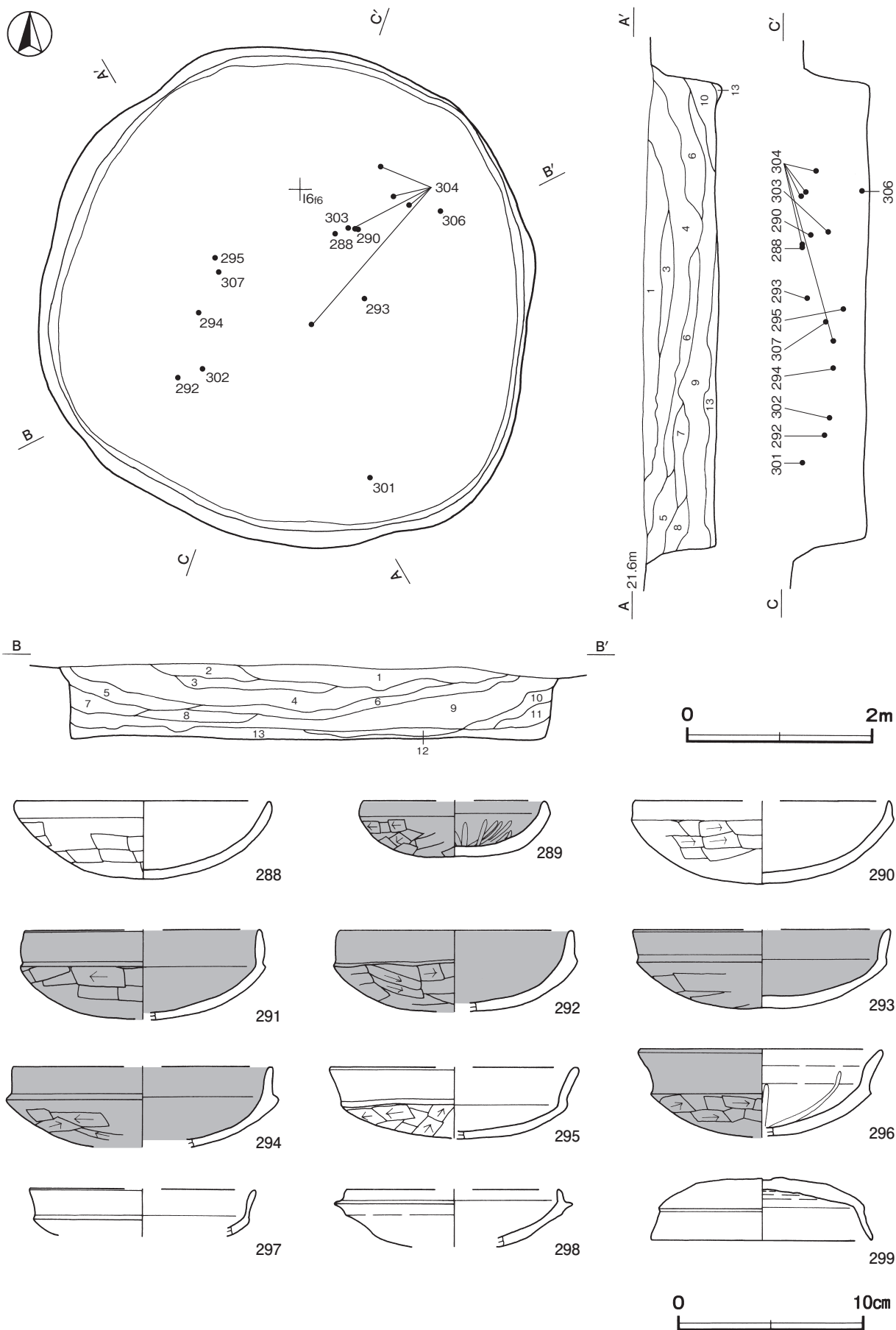
覆土 13層に分層できる。多くの層にロームブロックや粘土粒子が含まれていることから埋め戻されている。

土層解説

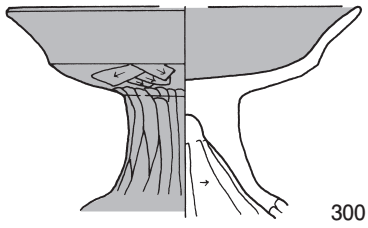
1 黒褐色	炭化物・ローム粒子・焼土粒子微量	8 にぶい褐色	ローム粒子中量，粘土ブロック・炭化粒子微量
2 灰褐色	焼土粒子・粘土粒子少量，炭化粒子微量	9 褐色	ロームブロック少量，炭化粒子・粘土粒子微量
3 灰褐色	焼土ブロック中量，炭化物少量，ローム粒子微量	10 暗褐色	ロームブロック少量，粘土粒子微量
4 暗褐色	炭化粒子少量，焼土ブロック・ローム粒子微量	11 暗褐色	ロームブロック少量
5 黒褐色	ローム粒子・炭化粒子微量	12 黒褐色	ローム粒子・焼土粒子・炭化粒子微量
6 明褐色	ロームブロック・炭化粒子微量	13 暗褐色	ロームブロック少量，炭化粒子微量
7 明褐色	ロームブロック少量		

遺物出土状況 土師器片1689点（坏353，高坏9，鉢12，甕1315），須恵器片18点（坏身5，坏蓋4，横瓶1，甕8），石器・石製品2点（砥石，紡錘車）が，覆土下層から覆土上層にかけて中央部を中心に散在した状態で出土している。295は西部，306は北東部の覆土下層から出土している。292・294・302・307は西部，303は中央部の覆土中層からそれぞれ出土している。288・290・293は中央部，301は南東部の覆土上層から出土している。304は中央部の覆土中層と北東部の覆土上層から出土した破片が接合したものである。289・291・296～300・305・308・309・Q 14・Q 15は覆土中から出土している。

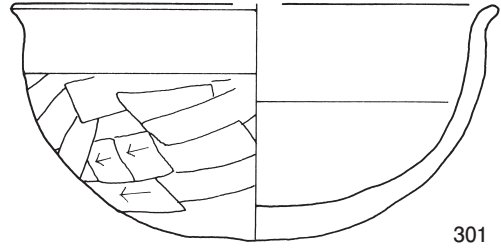
所見 時期は，出土土器から6世紀後葉には埋没しており，それ以前に機能していたと推測される。性格は不明である。



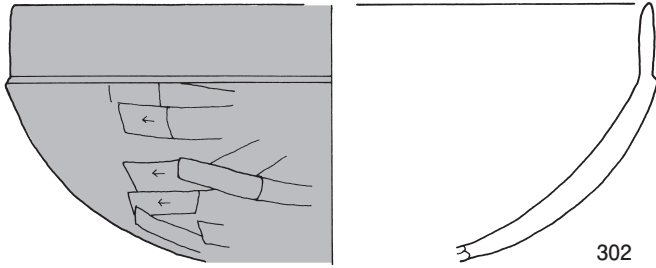
第 169 図 第 3 号竖穴遺構・出土遺物実測図



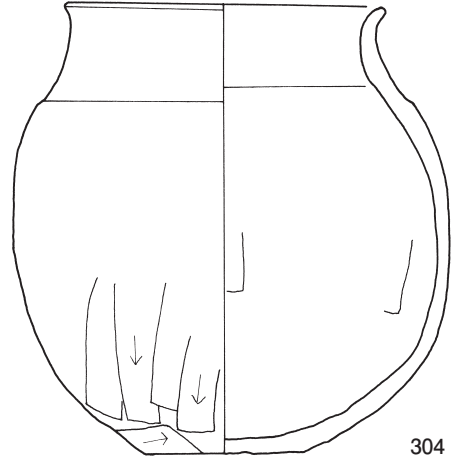
300



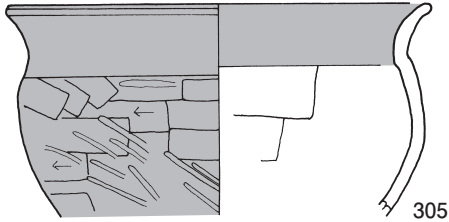
301



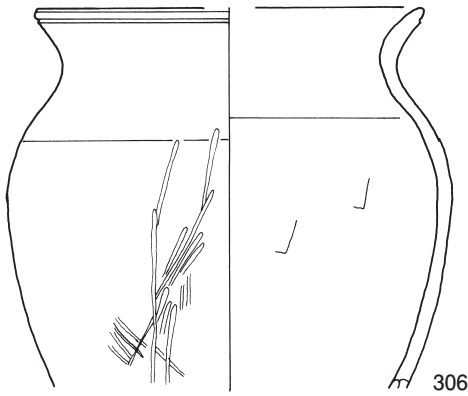
302



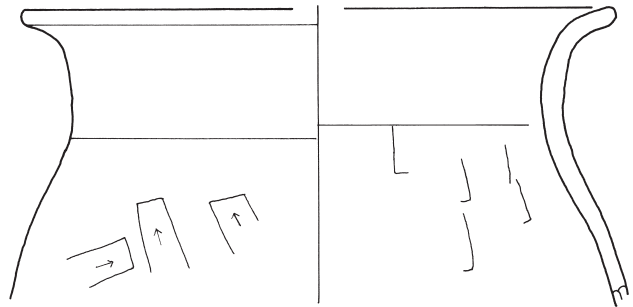
304



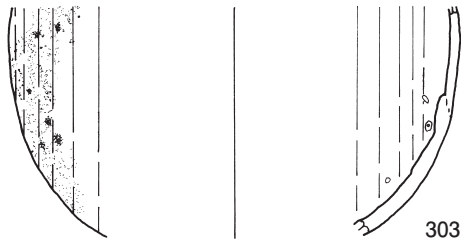
305



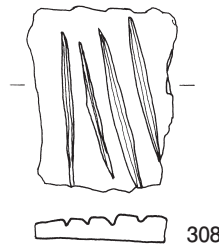
306



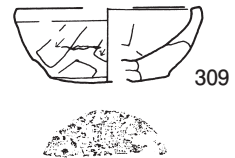
307



303



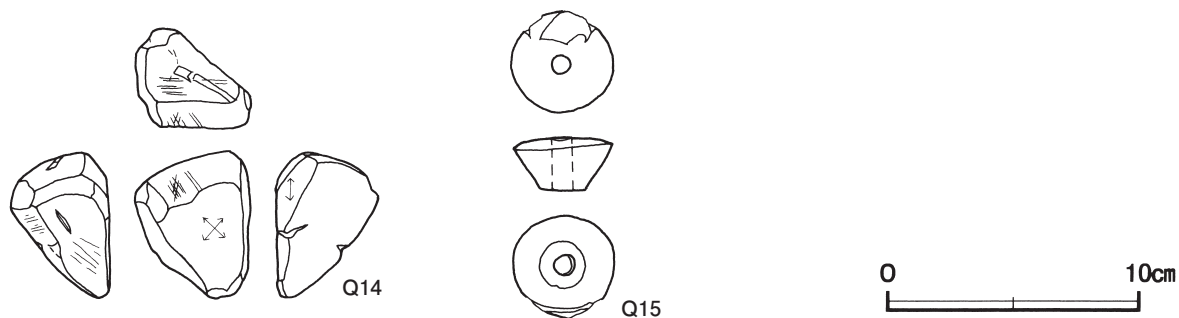
308



309



第 170 图 第 3 号竖穴遺構出土遺物実測図 (1)



第 171 図 第 3 号竪穴遺構出土遺物実測図 (2)

第 3 号竪穴遺構出土遺物観察表 (第 169 ~ 171 図)

番号	種別	器種	口径	器高	底径	胎土	色調	焼成	手法の特徴ほか	出土位置	備考
288	土師器	坏	13.6	4.2	-	長石・石英	灰黄褐	普通	口縁部外・内面横ナデ 体部外面ヘラ削り後ナデ 内面ナデ 外面摩滅	上層	80%
289	土師器	坏	[9.8]	3.0	-	長石・石英	灰褐	普通	口縁部外・内面横ナデ 体部外面ヘラ削り後ナデ 内面ヘラ磨き	覆土中	40%
290	土師器	坏	[13.7]	4.5	-	長石・石英	にぶい黄褐	普通	口縁部外・内面横ナデ 体部外面ヘラ削り後ナデ 内面ナデ	上層	60%
291	土師器	坏	[12.6]	4.8	-	長石・石英	にぶい褐	普通	口縁部外・内面横ナデ 体部外面ヘラ削り後ナデ 内面ナデ	覆土中	30%
292	土師器	坏	12.5	4.4	-	長石・石英	にぶい黄褐	普通	口縁部外・内面横ナデ 体部外面ヘラ削り後ナデ 内面ナデ	中層	70% PL62
293	土師器	坏	[13.8]	4.2	-	長石・石英	灰褐	普通	口縁部外・内面横ナデ 体部外面ヘラ削り後ナデ 内面ナデ	上層	50%
294	土師器	坏	[14.0]	(4.3)	-	長石・石英	にぶい褐	普通	口縁部外・内面横ナデ 体部外面ヘラ削り後ナデ 内面ナデ	中層	30%
295	土師器	坏	[13.2]	3.9	-	長石・石英・赤色粒子	橙	普通	口縁部外・内面横ナデ 体部外面ヘラ削り後ナデ 内面ナデ	下層	40%
296	土師器	坏	13.1	[4.8]	-	長石・石英・雲母	にぶい橙	普通	口縁部外・内面横ナデ 体部外面ヘラ削り後ナデ 内面ナデ後放射状のヘラ磨き	覆土中	80% PL62
297	須恵器	坏身	[12.0]	(2.5)	-	長石	灰黄	普通	ロクロナデ	覆土中	5%
298	須恵器	坏蓋	[11.4]	(3.1)	-	長石・石英	黄灰	良好	ロクロナデ	覆土中	10%
299	須恵器	坏蓋	[12.0]	3.6	-	長石・石英・赤色粒子	にぶい橙	普通	天井部回転ヘラ切り後ナデ	覆土中	40%
300	土師器	高坏	[13.7]	(8.5)	-	長石・石英	にぶい黄褐	普通	口縁部外・内面横ナデ 坏部外面ヘラ削り後ナデ 内面ナデ 脚部外・内面ヘラ削り	覆土中	40%
301	土師器	鉢	[19.0]	(9.4)	-	長石・石英	にぶい橙	普通	口縁部外・内面横ナデ 体部外面ヘラ削り 内面ヘラ磨き	上層	60% PL62
302	土師器	鉢	[25.2]	(10.3)	-	長石・石英・雲母	灰褐	普通	口縁部外・内面横ナデ 体部外面ヘラ削り後ナデ 内面ナデ	中層	20%
303	須恵器	瓶	-	(9.2)	-	長石・黒色粒子	灰黄褐	普通	ロクロナデ 自然釉 側面に粘土板で蓋をしている	中層	10%
304	土師器	甕	12.4	18.0	6.5	長石・石英・細礫	にぶい黄褐	普通	口縁部外・内面横ナデ 体部外面ヘラ削り後ナデ 内面ヘラナデ	中・上層	50% PL62
305	土師器	甕	16.5	(8.4)	-	長石・石英・赤色粒子	にぶい橙	普通	口縁部外・内面横ナデ 体部外面ヘラ削り後ヘ ラ磨き 内面ヘラナデ	覆土中	20%
306	土師器	甕	[15.0]	(15.2)	-	長石・石英	にぶい黄褐	普通	口縁部外・内面横ナデ 体部外面ヘラ削り後ヘ ラ磨き 内面ヘラナデ	下層	20%
307	土師器	甕	[23.2]	(11.8)	-	長石・石英・雲母	にぶい橙	普通	口縁部外・内面横ナデ 体部外面ヘラ削り後ヘ ラ磨き 内面ヘラナデ	中層	10%
308	土師器	甕	-	(7.4)	-	長石・石英・雲母	にぶい褐	普通	内面ヘラナデ	覆土中	5% 砥石転用
309	土師器	手捏土器	[7.2]	3.0	[4.8]	長石・雲母	淡黄	普通	口縁部外・内面横ナデ 体部外面ヘラ削り後ナデ 内面ヘラナデ 輪積痕	覆土中	40%

番号	器種	長さ	幅	厚さ	重量	材質	特徴	出土位置	備考
Q 14	砥石	5.8	4.6	4.0	85.3	凝灰岩	砥面 4 面 他は破断面	覆土中	PL76

番号	器種	径	幅	厚さ	重量	材質	特徴	出土位置	備考
Q 15	紡錘車	4.1	2.1	0.8	33.3	滑石	一方向からの穿孔	覆土中	PL78

第 4 号竪穴遺構 (SK3615) (第 172 図)

位置 調査区北部の H 6 i 4 区, 標高 22 m ほどの平坦な台地上に位置している。

重複関係 第 2443 号住居跡を掘り込んでいる。

規模と形状 北東部が調査区域外へ延びているため, 南北軸は 2.15 m, 東西軸は 1.96 m しか確認できなかった。

南北軸方向はN-0°で、平面形は方形または長方形と推定される。壁高は25cmで、外傾して立ち上がっている。

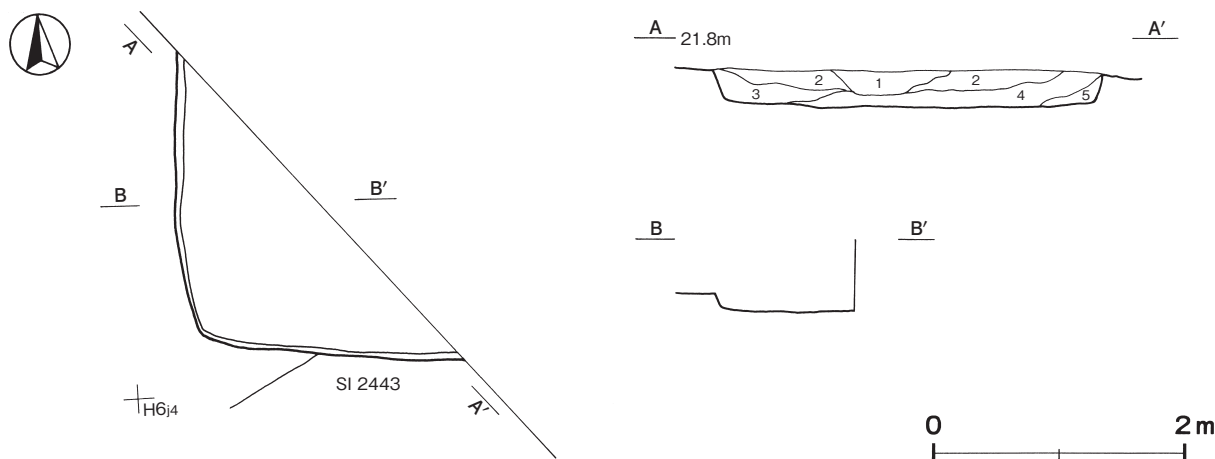
底面 ほぼ平坦で、硬化面は確認できなかった。

覆土 5層に分層できる。多くの層にロームブロックが含まれていることから埋め戻されている。

土層解説

- | | | | |
|-------|----------------|-------|---------------------|
| 1 黒褐色 | ロームブロック・炭化粒子微量 | 4 褐色 | ロームブロック少量、焼土粒子微量 |
| 2 暗褐色 | ロームブロック・炭化粒子微量 | 5 暗褐色 | ローム粒子少量、焼土粒子・粘土粒子微量 |
| 3 褐色 | ロームブロック少量 | | |

所見 時期は、出土土器がないため不明であるが、重複関係から6世紀後葉以降の後期と考えられる。



第172図 第4号竪穴遺構実測図

第5号竪穴遺構 (SK3616) (第173図)

位置 調査区南西部のJ 4 d6区、標高22mほどの平坦な台地上に位置している。

規模と形状 南北軸3.14m、東西軸2.66mの長方形で、長軸方向はN-4°-Eである。壁高は17~26cmで、外傾して立ち上がっている。

底面 ほぼ平坦で、中央部から西部にかけて踏み固められている。

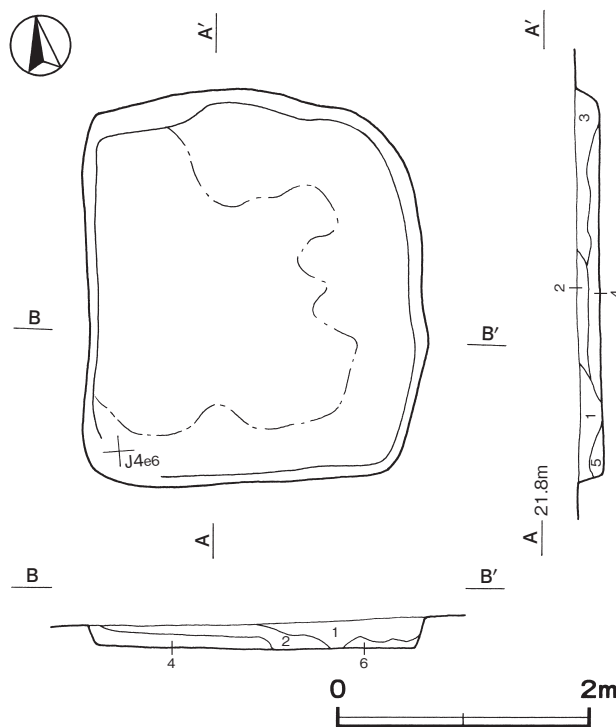
覆土 6層に分けられる。多くの層にロームブロックが含まれていることから埋め戻されている。

土層解説

- | | |
|--------|------------------|
| 1 黒褐色 | ロームブロック少量、炭化粒子微量 |
| 2 極暗褐色 | ローム粒子少量、炭化粒子微量 |
| 3 黒褐色 | ロームブロック・炭化粒子微量 |
| 4 暗褐色 | ロームブロック・炭化粒子微量 |
| 5 黒褐色 | ロームブロック微量 |
| 6 暗褐色 | ロームブロック少量 |

遺物出土状況 出土遺物は、土師器片27点(杯5、甕22)、須恵器片5点(坏身3、坏蓋1、甕1)、鉄滓1点が出土しているが、いずれも細片のため図示できない。

所見 時期は、出土土器から後期と考えられるが、明確な時期は特定できない。



第173図 第5号竪穴遺構実測図

表 10 古墳時代竪穴遺構一覧表

番号	位置	主軸方向	平面形	規模	壁高 (cm)	壁面	床面	覆土	主な出土遺物	時期	備考 重複関係(古→新)
				長軸×短軸 (m)							
1	J 5 f6	-	方形	2.30 × 2.30	18	外傾	平坦	人為	土師器片, 須恵器片	6世紀 中葉	本跡→SI2986, SK5858
2	F 7 h2	N-24°-W	[方形・長方形]	3.48 × (2.57)	35~45	外傾	平坦	人為	土師器片	7世紀 後葉	
3	I 6 f5	-	円形	5.62 × 5.43	78	外傾	平坦	人為	土師器片, 須恵器片, 石器, 石製品	6世紀 後葉以前	
4	H 6 i4	N-0°	方形・長方形	(2.15 × 1.96)	25	外傾	平坦	人為		後期	SI2443 → 本跡
5	J 4 d6	N-4°-E	長方形	3.14 × 2.66	17~26	外傾	平坦	人為	土師器片, 須恵器片	後期	

(3) 土坑

第 3249 号土坑 (第 174 図)

位置 調査区北部の H 7 a8 区, 標高 21 m ほどの平坦な台地上に位置している。

重複関係 第 2491 号住居跡を掘り込み, 第 272 号溝に掘り込まれている。

規模と形状 長軸 3.47 m, 短軸 1.57 m の隅丸長方形で, 長軸方向は N - 71° - W である。深さは 40cm で, 壁は外傾して立ち上がっている。底面は, 東部から西部に向かってわずかに傾斜している。また, わずかであるが底面に炭化材が広がっている。

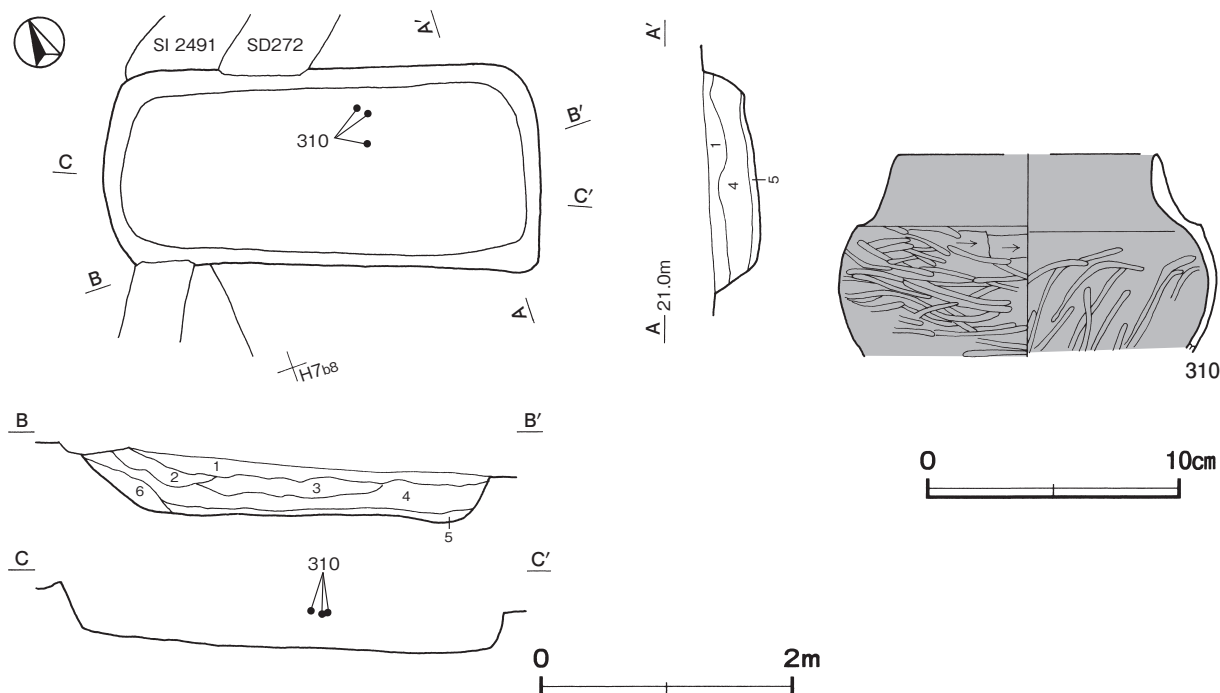
覆土 6 層に分層できる。多くの層にロームブロックが含まれていることから埋め戻されている。

土層解説

- | | | | |
|-------|-------------------------|-------|-------------------------|
| 1 黒褐色 | ロームブロック少量, 焼土ブロック・炭化物微量 | 4 黒褐色 | ロームブロック少量, 焼土ブロック・炭化物微量 |
| 2 暗褐色 | ロームブロック少量, 焼土粒子微量 | 5 黒褐色 | ロームブロック・炭化物少量, 焼土粒子微量 |
| 3 黒褐色 | ロームブロック・炭化物・焼土粒子微量 | 6 黒褐色 | ローム粒子・炭化粒子微量 |

遺物出土状況 土師器片 37 点 (坏 8, 椀 1, 甕類 28), 須恵器片 1 点 (坏身), 鉄製品 1 点 (不明) が出土している。310 は北東部の覆土上層から出土している。

所見 時期は, 出土土器から後期と考えられる。性格は不明である。



第 174 図 第 3249 号土坑・出土遺物実測図

第 3249 号土坑出土遺物観察表 (第 174 図)

番号	種別	器種	口径	器高	底径	胎土	色調	焼成	手法の特徴ほか	出土位置	備考
310	土師器	椀	[10.2]	(8.0)	-	長石・石英	黒褐	普通	口縁部外・内面横ナデ 体部外面ヘラ削り後ヘラ磨き 内面ヘラナデ後ヘラ磨き	上層	20%

第 3292 号土坑 (第 175 図)

位置 調査区西部の J 5 b 8 区, 標高 22 m ほどの平坦な台地上に位置している。

重複関係 第 2479 号住居, 第 267 号溝, 第 3989 号土坑に掘り込まれている。

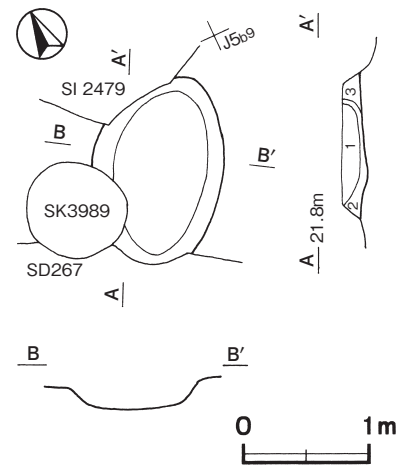
規模と形状 北部を第 2479 号住居, 南西部を第 267 号溝に掘り込まれているため, 確認できた長径は 0.76 m, 短径は 0.52 m である。長径方向は N - 20° - E で, 楕円形と推定される。深さは 21 cm, 底面は平坦で, 壁は外傾して立ち上がっている。

覆土 3 層に分層できる。各層にロームブロックが含まれていることから埋め戻されている。

土層解説

- 1 黒褐色 ロームブロック・焼土ブロック微量
- 2 黒褐色 ロームブロック・焼土粒子微量
- 3 黒褐色 ロームブロック少量

所見 時期は, 重複関係から 6 世紀後葉以前と考えられるが, 出土遺物がないため, 明確な時期と性格は不明である。



第 175 図 第 3292 号土坑実測図

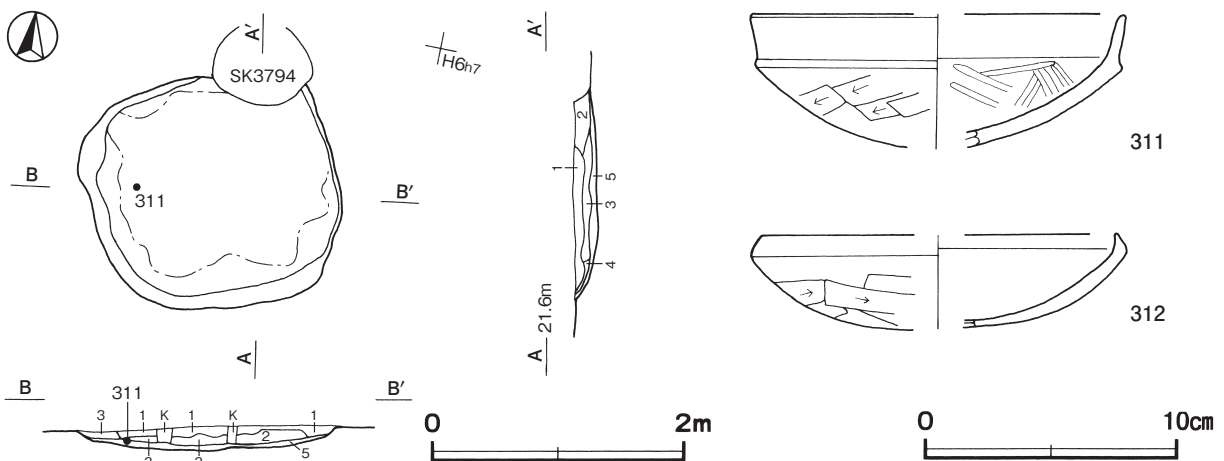
第 3795 号土坑 (第 176 図)

位置 調査区北部の H 6 h 6 区, 標高 21 m ほどの平坦な台地上に位置している。

重複関係 第 3794 号土坑に掘り込まれている。

規模と形状 長軸 1.97 m, 短軸 1.83 m の隅丸方形である。深さは 18 cm で, 壁は外傾して立ち上がっている。底面は, 皿状である。

覆土 5 層に分層できる。多くの層にロームブロックが含まれていることから埋め戻されている。



第 176 図 第 3795 号土坑・出土遺物実測図

土層解説

- 1 黒褐色 炭化物中量, 焼土ブロック少量, ローム粒子微量
 2 暗赤褐色 焼土ブロック中量, 炭化物少量, ローム粒子微量
 3 極暗褐色 焼土ブロック・炭化粒子少量, ローム粒子微量
 4 極暗褐色 ロームブロック少量
 5 暗褐色 ロームブロック少量

遺物出土状況 土師器片 95点 (坏 31, 甕類 64), 炭化種子 1点 (桃カ) が, 覆土下層を中心に出土している。311 は西部の覆土下層から出土している。

所見 時期は, 出土土器から 7世紀後半と考えられる。性格は不明である。

第 3795 号土坑出土遺物観察表 (第 176 図)

番号	種別	器種	口径	器高	底径	胎土	色調	焼成	手法の特徴ほか	出土位置	備考
311	土師器	坏	[14.7]	(5.3)	-	長石・石英・細礫	にぶい橙	普通	口縁部外・内面横ナデ 体部外面ヘラ削り後ナデ 内面ヘラ磨き 内面摩滅	下層	40%
312	土師器	坏	[14.2]	(3.8)	-	長石・石英・雲母	にぶい橙	普通	口縁部外・内面横ナデ 体部外面ヘラ削り後ナデ 内面ナデ	覆土中	50%

表 11 古墳時代土坑一覧表

番号	位置	長径方向	平面形	規模		壁面	底面	覆土	主な出土遺物	備考 重複関係(古→新)
				長径×短径 (m)	深さ (cm)					
3249	H 7 a8	N - 71° - W	隅丸長方形	3.47 × 1.57	40	外傾	平坦	人為	土師器片, 須恵器片, 鉄製品	SI2491 → 本跡 → SD272
3292	J 5 b8	N - 20° - E	楕円形	(0.76) × 0.52	21	外傾	平坦	人為		本跡 → SI2479, SD267, SK3989
3795	H 6 b6	-	隅丸方形	1.97 × 1.83	18	外傾	平坦	人為	土師器片, 炭化種子	本跡 → SK3794

2 奈良時代の遺構と遺物

当時代の遺構は, 竪穴住居跡 11 軒を確認した。以下, 遺構と遺物について記述する。

竪穴住居跡

第 2489 号住居跡 (第 177・178 図)

位置 調査区西部の I 4 g0 区, 標高 22 m ほどの平坦な台地上に位置している。

重複関係 第 263・266 号溝に掘り込まれている。

規模と形状 長軸 4.67 m, 短軸 4.38 m の隅丸方形で, 主軸方向は N - 97° - W である。壁高は 50 ~ 54cm で, 外傾して立ち上がっている。

床 ほぼ平坦で, 壁際を除いて中央部が踏み固められている。南部と南東部の壁下には, 壁溝が巡っている。

竈 2か所。竈 1 は西壁中央部に付設されている。規模は焚口部から煙道部まで 107cm で, 燃烧部幅は 39cm である。袖部は, 床面を深さ 15cm ほど掘りくぼめた部分に褐色土を主体とした第 8・9 層を埋土して, にぶい黄褐色粘土を主体とした第 7 層を積み上げて構築されている。火床部は床面とほぼ同じ高さで, 火床面は赤変硬化している。煙道部は壁外に 20cm ほど掘り込まれ, 火床部から外傾して立ち上がっている。竈 2 は北壁に付設され, 煙道部の掘り込みが 20cm ほど確認でき, 外傾して立ち上がっている。

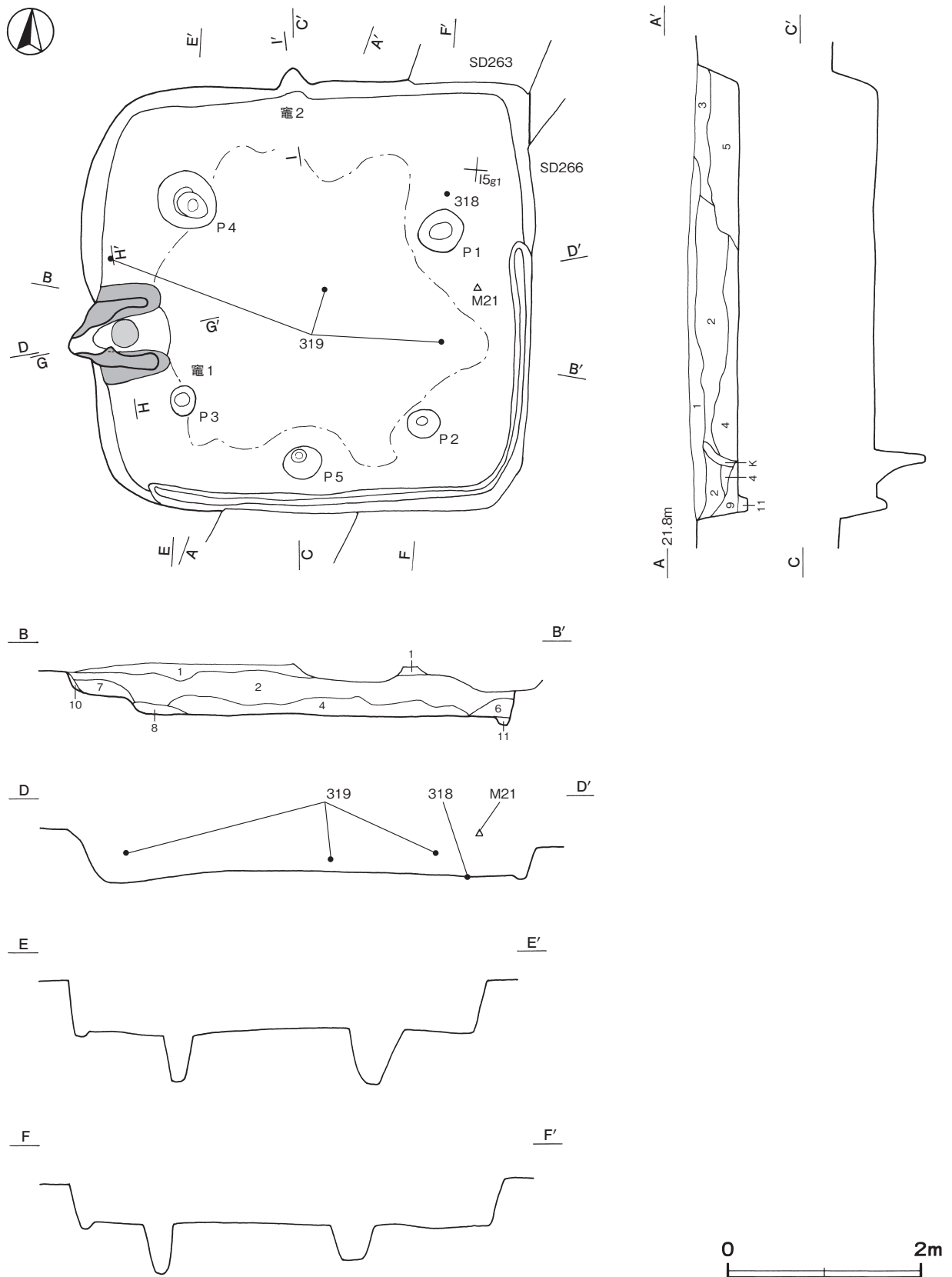
竈 1 土層解説

- 1 黒褐色 粘土粒子・砂粒中量, ローム粒子少量
 2 極暗褐色 粘土粒子・砂粒中量, 焼土粒子少量
 3 暗赤褐色 焼土粒子中量
 4 暗赤褐色 焼土ブロック・焼土粒子中量, ローム粒子・砂粒少量
 5 暗赤褐色 焼土ブロック・ローム粒子・粘土粒子・砂粒少量
 6 黒褐色 粘土粒子中量, 焼土ブロック・砂粒少量, ローム粒子微量
 7 暗褐色 粘土ブロック中量, 焼土粒子・炭化粒子微量
 8 暗赤褐色 焼土ブロック少量, 炭化粒子微量
 9 褐色 ロームブロック少量

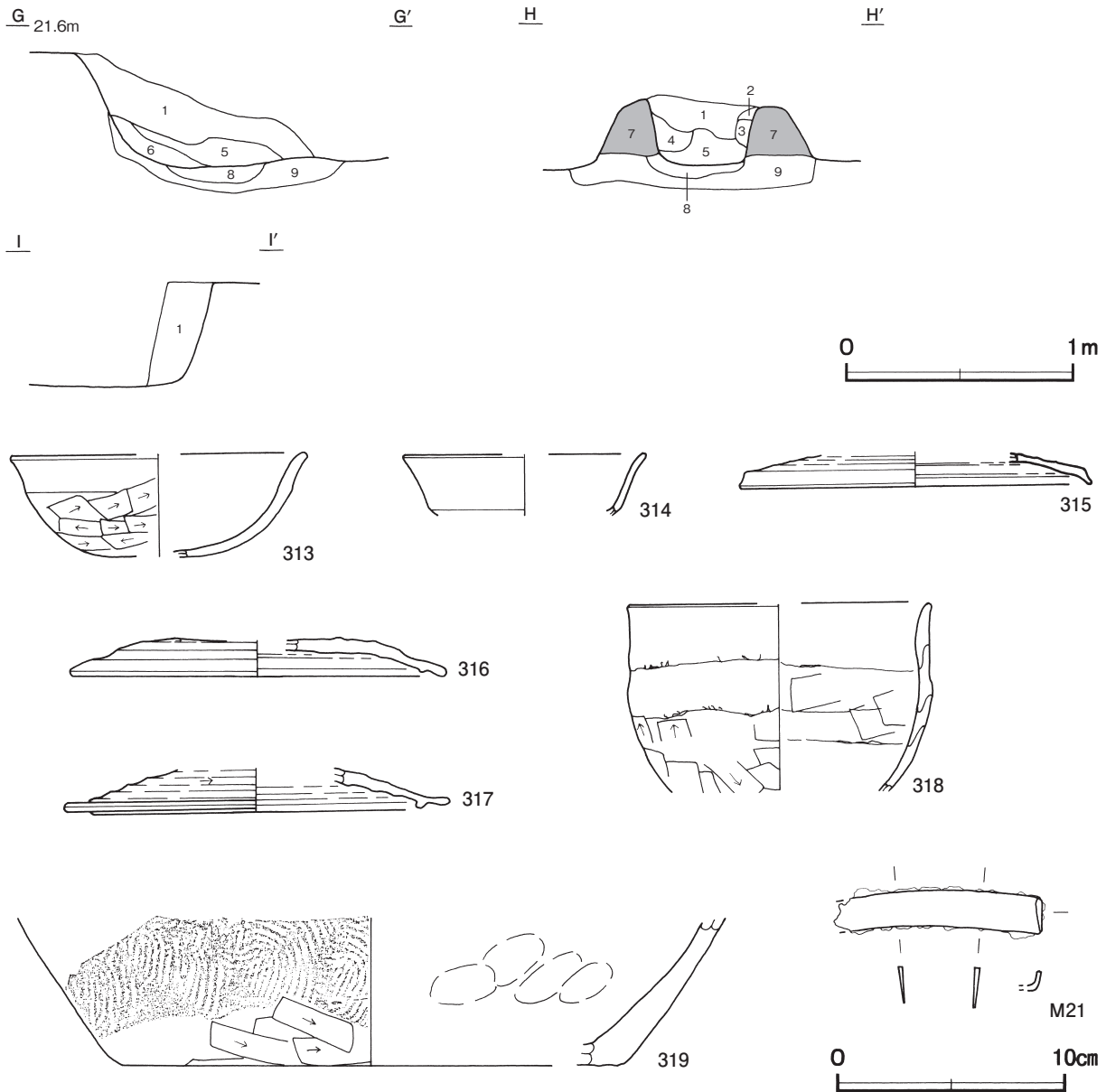
竈 2 土層解説

- 1 極暗褐色 粘土粒子中量, ロームブロック・砂粒少量

ピット 5か所。P 1～P 4は深さ 35～56cmで、主柱穴である。P 5は深さ 52cmで、南壁際の中央部に位置していることから、出入口施設に伴うピットと考えられる。



第 177 図 第 2489 号住居跡実測図



第178図 第2489号住居跡・出土遺物実測図

覆土 11層に分層できる。第1～4層はレンズ状の堆積状況を示す自然堆積で、第5～11層は不規則な堆積状況を示すことから埋め戻されている。

土層解説

- | | | | |
|--------|----------------------------|--------|------------------------|
| 1 暗褐色 | ローム粒子・炭化粒子微量 | 6 黒褐色 | 焼土ブロック・炭化物・ローム粒子微量 |
| 2 極暗褐色 | ローム粒子・炭化粒子・焼土粒子微量 | 7 灰褐色 | ローム粒子・焼土粒子・炭化粒子・粘土粒子微量 |
| 3 黒褐色 | 焼土ブロック・粘土ブロック・ローム粒子・炭化粒子微量 | 8 黒褐色 | 焼土粒子・炭化粒子微量 |
| 4 黒褐色 | ロームブロック・焼土粒子・炭化粒子微量 | 9 黒褐色 | ロームブロック・炭化粒子微量 |
| 5 極暗褐色 | 粘土粒子少量、焼土ブロック・炭化物・ローム粒子微量 | 10 褐色 | ローム粒子中量 |
| | | 11 暗褐色 | ローム粒子微量 |

遺物出土状況 土師器片1460点（坏198，碗2，高坏3，鉢3，甕1250，甑4），須恵器片25点（坏15，蓋7，瓶類1，甗1，甑1）が覆土中・下層を中心に散在した状態で出土している。また，混入した縄文土器片1点，土師質土器片5点，磁器片1点が出土している。318は北東部の床面，319は東部・中央部・西部の覆土下層から出土した破片が接合したものである。313～317は覆土中からそれぞれ出土している。M21は東部中央

の覆土上層から出土している。

所見 時期は、出土土器から8世紀前葉に比定できる。竈は、遺存状況から竈2から竈1に作り替えが行われたと考えられる。

第2489号住居跡出土遺物観察表（第178図）

番号	種別	器種	口径	器高	底径	胎土	色調	焼成	手法の特徴ほか	出土位置	備考
313	土師器	坏	[12.9]	(4.5)	-	長石・石英・雲母	にぶい橙	普通	口縁部外・内面横ナデ 体部外面へら削り 体部内面摩滅	覆土中	50%
314	須恵器	坏	[10.5]	(2.7)	-	長石・雲母	褐灰	普通	外・内面ロクロナデ	覆土中	20%
315	須恵器	蓋	[15.4]	(1.4)	-	長石・石英	灰白	良好	外・内面ロクロナデ	覆土中	10%
316	須恵器	蓋	[16.3]	(1.7)	-	長石・石英・雲母	灰	普通	天井部へら削り	覆土中	30%
317	須恵器	蓋	[17.0]	(1.9)	-	長石・雲母	灰黄	普通	天井部へら削り	覆土中	5%
318	土師器	小形甕	[13.2]	(8.3)	-	長石・石英・雲母	橙	普通	口縁部外・内面横ナデ 体部外面へら削り 体部内面へらナデ 体部外・内面輪積痕	床面	40%
319	須恵器	甕	-	(6.5)	[21.7]	長石・石英	灰	普通	体部外面同心円状の叩き 体部下端へら削り 体部内面指頭痕	下層	10%

番号	器種	長さ	幅	厚さ	重量	材質	特徴	出土位置	備考
M21	鎌	(8.5)	1.7	0.2	(16.8)	鉄	刃部一部欠損	上層	PL80

第2557号住居跡（第179・180図）

位置 調査区西部のI4i5区、標高22mほどの平坦な台地上に位置している。

規模と形状 長軸2.68m、短軸2.51mの隅丸方形で、主軸方向はN-89°-Eである。壁高は46～50cmで、外傾して立ち上がっている。

床 ほほ平坦で、竈前から北側中央部が踏み固められている。

竈 東壁の南寄りに付設されている。規模は焚口部から煙道部まで64cmで、燃焼部幅は26cmである。袖部は床面と同じ高さ、にぶい黄褐色粘土を主体とした第8～11層を積み上げて構築されている。火床部は底面が床面とほぼ同じ高さで、火床面の赤変硬化は確認できなかった。煙道部は壁外に12cm掘り込まれ、火床部から外傾して立ち上がっている。

竈土層解説

1 褐色	砂粒多量、ローム粒子・焼土粒子微量	7 褐色	砂粒多量、粘土粒子少量、焼土粒子微量
2 褐色	粘土粒子多量、砂粒中量、焼土粒子・炭化粒子少量	8 にぶい黄褐色	砂粒多量、焼土粒子・粘土粒子少量、ローム粒子・炭化粒子微量
3 暗赤褐色	焼土粒子中量、焼土ブロック少量	9 褐色	砂粒多量、粘土粒子少量、焼土粒子微量
4 暗褐色	砂粒中量、炭化粒子・粘土粒子少量、焼土粒子微量	10 褐色	ローム粒子・炭化粒子・砂粒少量
5 褐色	粘土ブロック多量、焼土粒子少量	11 褐色	焼土粒子・砂粒少量、炭化物・粘土粒子微量
6 褐色	粘土粒子多量、炭化粒子・砂粒少量、焼土粒子微量		

ピット P1は深さ20cmで、南壁際の中央部に位置していることから、出入口施設に伴うピットと考えられる。

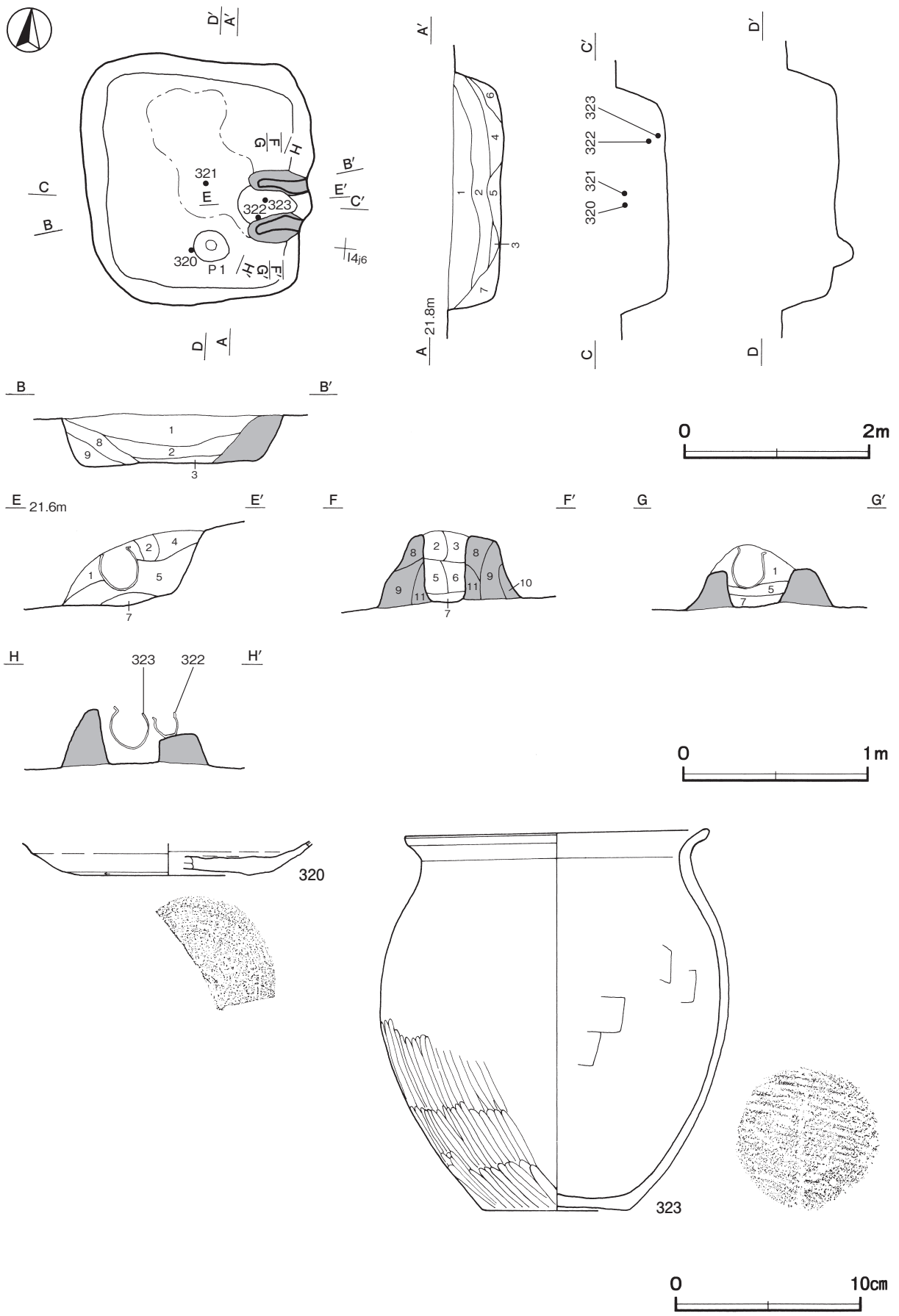
覆土 9層に分層できる。レンズ状の堆積状況を示す自然堆積である。

土層解説

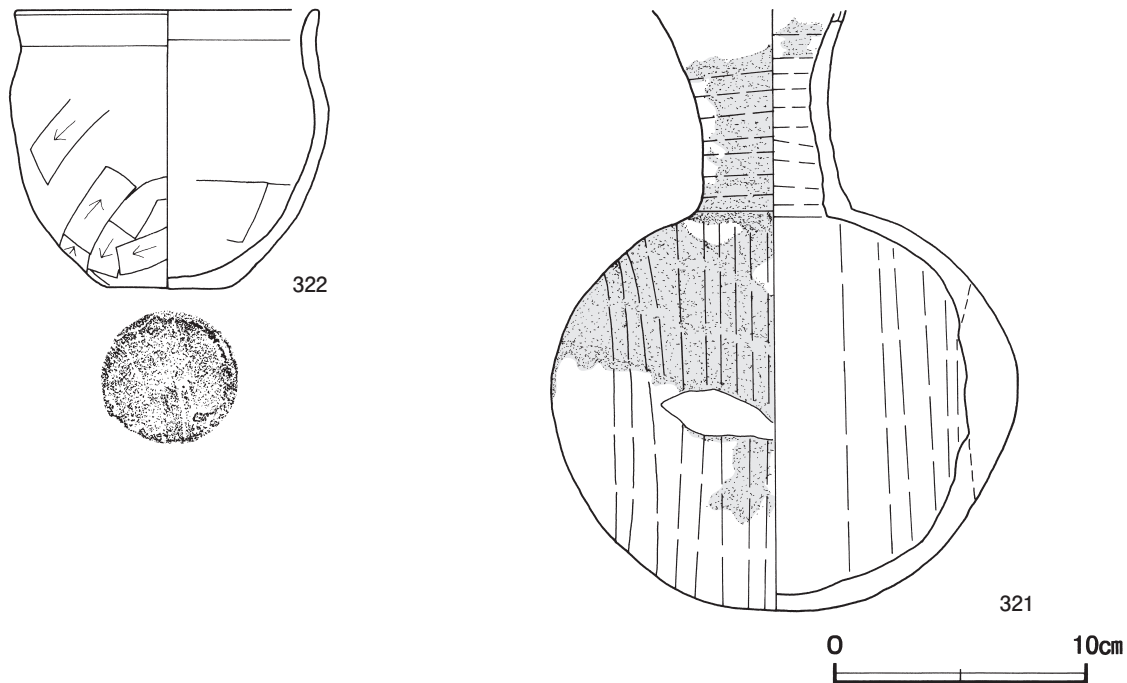
1 暗褐色	ローム粒子少量、焼土粒子・粘土粒子微量	6 褐色	ローム粒子中量、炭化粒子微量
2 褐色	ローム粒子中量	7 褐色	ローム粒子・炭化粒子少量、焼土粒子微量
3 褐色	ローム粒子多量	8 褐色	ロームブロック少量
4 褐色	ローム粒子少量	9 明褐色	ロームブロック少量
5 褐色	粘土粒子中量、ローム粒子・焼土粒子・炭化粒子微量		

遺物出土状況 土師器片88点（坏15、甕73）、須恵器片4点（坏2、蓋1、横瓶1）が、散在した状態で出土している。320は南部の覆土上層から出土している。322・323は竈の覆土下層から出土している。321は中央部の覆土上層から出土しており、第2489号住居跡の竈覆土中から出土した頸部と接合している。

所見 時期は、出土土器から8世紀前葉に比定できる。



第 179 图 第 2557 号住居跡・出土遺物実測図



第 180 図 第 2557 号住居跡出土遺物実測図

第 2557 号住居跡出土遺物観察表 (第 179・180 図)

番号	種別	器種	口径	器高	底径	胎土	色調	焼成	手法の特徴ほか	出土位置	備考
320	須恵器	坏	-	(1.8)	[11.4]	長石・石英・雲母	灰白	普通	体部下端・底部回転ヘラ削り	上層	20%
321	須恵器	横瓶	-	(24.0)	-	長石・石英	灰白	良好	外・内面ロクロナデ 自然釉 側面に粘土板で蓋をしている	上層	80% PL86
322	土師器	甕	12.0	11.1	5.1	長石・石英・雲母	橙	普通	口縁部外・内面横ナデ 体部外面ヘラ削り 内面ヘラナデ	竈下層	95% PL63
323	土師器	甕	16.3	20.7	7.7	長石・石英・雲母	浅黄橙	普通	口縁部外・内面横ナデ 体部外面ヘラ磨き 内面ヘラナデ	竈下層	95% PL63

第 2868 号住居跡 (第 181・182 図)

位置 調査区西部の H 5c3 区, 標高 21 m ほどの台地緩斜面部に位置している。

重複関係 第 2874 号住居跡を掘り込み, 第 263 号溝に掘り込まれている。

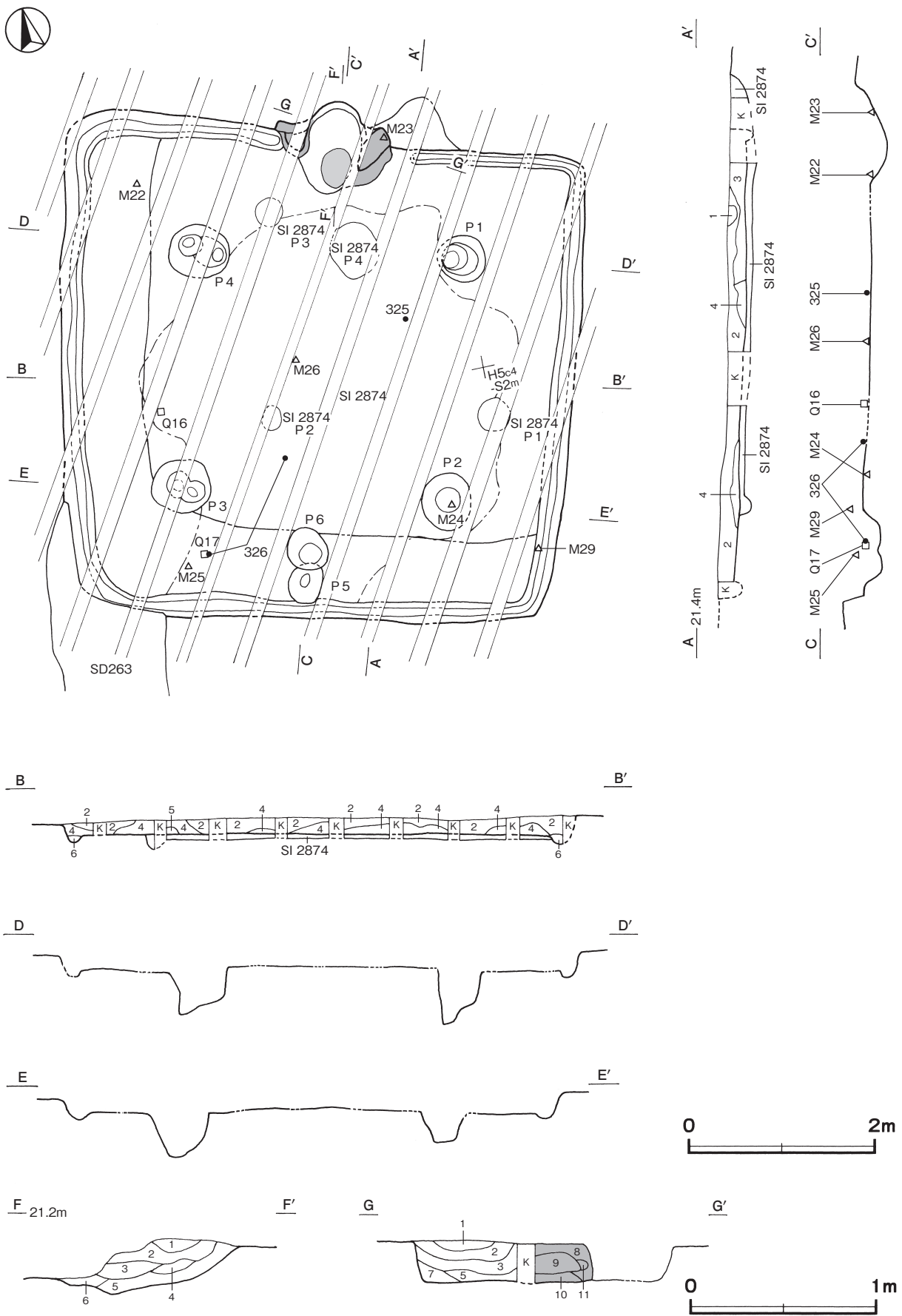
規模と形状 長軸 5.43 m, 短軸 5.37 m の方形で, 主軸方向は N - 16° - E である。壁高は 18 ~ 27cm で, 外傾して立ち上がっている。

床 平坦で, 中央部から南部が踏み固められている。壁下には壁溝が巡っている。

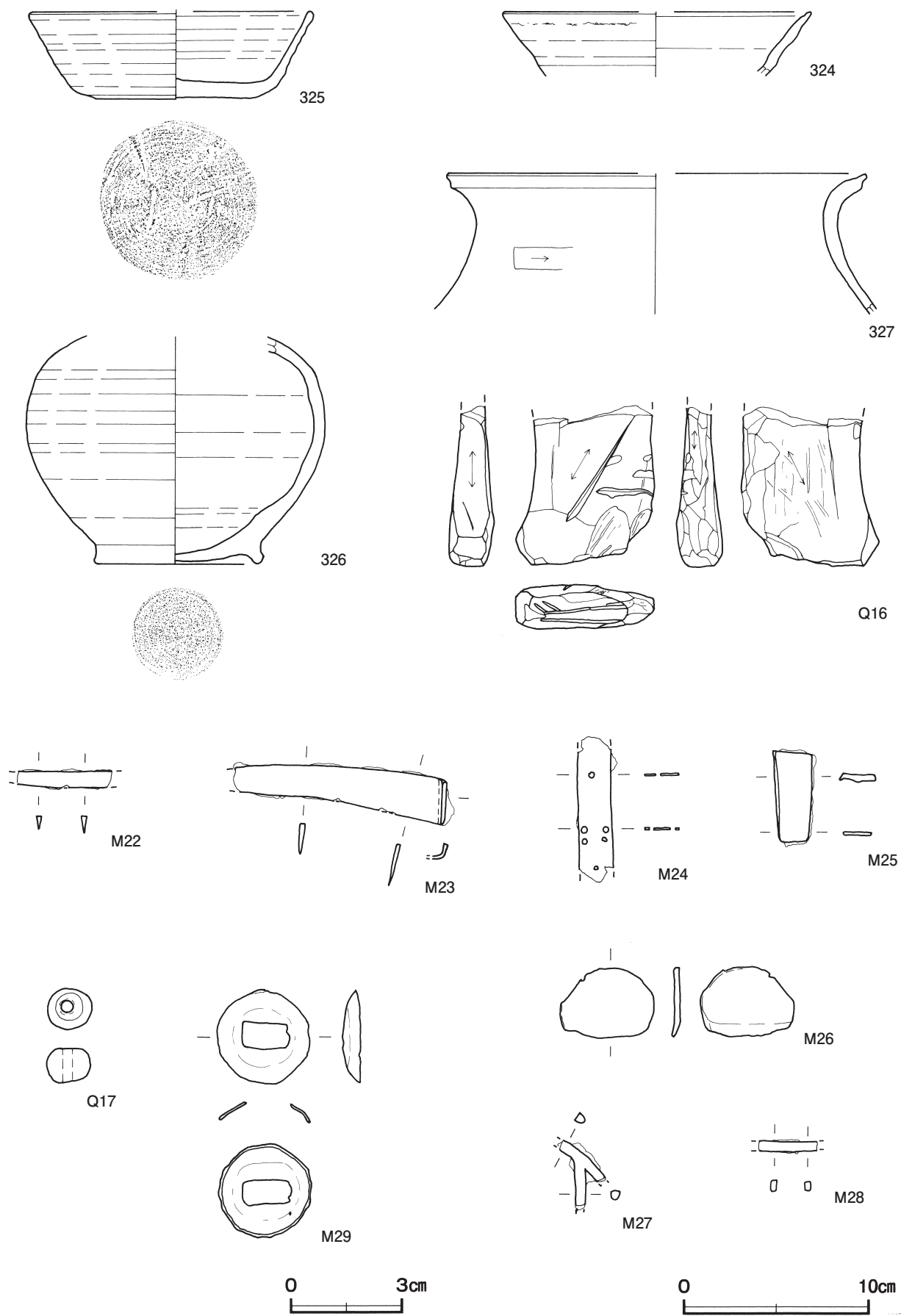
竈 北壁中央部に付設されている。規模は焚口部から煙道部まで 110cm, 燃焼部幅は袖が残っていないため不明である。袖部は地山の上に粘土ブロックや砂粒を主体とした第 8 ~ 11 層を積み上げて構築されている。火床部は床面とほぼ同じ高さで, 火床面は赤変硬化している。煙道部は壁外に 43cm 掘り込まれ, 火床部から緩やかに傾斜して立ち上がっている。

竈土層解説

1 暗赤褐色	焼土ブロック・粘土粒子・砂粒中量, 炭化粒子少量	7 にぶい赤褐色	焼土ブロック中量, 炭化粒子微量
2 暗赤褐色	焼土ブロック・炭化粒子中量, 粘土粒子・砂粒少量	8 にぶい黄色	砂粒多量
3 極暗赤褐色	焼土ブロック中量, 炭化粒子少量	9 黄灰色	粘土ブロック中量
4 極暗赤褐色	焼土ブロック中量, 炭化粒子微量	10 褐色	砂粒中量, 焼土ブロック・粘土ブロック少量
5 極暗赤褐色	焼土ブロック中量	11 暗灰黄色	砂粒中量, ロームブロック少量
6 黒褐色	焼土ブロック中量, ローム粒子・炭化粒子少量		



第 181 图 第 2868 号住居跡実測図



第 182 图 第 2868 号住居跡出土遺物実測図

ピット 6か所。P1～P4は深さ34～60cmで、配置から主柱穴と考えられる。P5・P6は深さ24cm・23cmで、位置や硬化面の広がりから出入口施設に伴うピットと考えられる。

覆土 6層に分層できる。多くの層にロームブロックが含まれていることから埋め戻されている。

土層解説

1 灰黄褐色	焼土ブロック・粘土粒子・砂粒少量、炭化物微量	4 極暗褐色	ロームブロック・焼土ブロック少量、炭化粒子微量
2 黒褐色	ロームブロック・焼土ブロック・炭化物少量	5 黒褐色	ローム粒子・焼土粒子微量
3 黒褐色	ロームブロック・焼土ブロック・炭化物・粘土粒子・砂粒少量	6 暗褐色	ローム粒子少量

遺物出土状況 土師器片400点(坏69, 鉢10, 甕318, 甌1, 手捏土器2), 須恵器片46点(坏31, 蓋9, 壺1, 長頸壺1, 甕4), 土製品8点(羽口2, 粘土塊6), 石器・石製品2点(砥石, 小玉), 鉄製品7点(刀子1, 鎌1, 小札1, 楔カ1, 不明3), 銅製品1点(座金具カ)が、中央部の覆土下層を中心に出土している。M24はP3の覆土上層から出土している。325・M26は中央部, Q17・M25は南西部, M22は北西部の床面からそれぞれ出土している。326は南西部の床面と中央部の下層から出土した破片が接合したものである。M23は竈右袖部の下層から, Q16は西部の覆土下層から, M29は南東部の覆土上層からそれぞれ出土している。324・327・M27・M28はそれぞれ覆土中から出土している。

所見 第2874号住居の拡張後の住居である。時期は、出土土器や重複関係から8世紀前葉に比定できる。

第2868号住居跡出土遺物観察表(第182図)

番号	種別	器種	口径	器高	底径	胎土	色調	焼成	手法の特徴ほか	出土位置	備考
324	土師器	坏	[16.6]	(3.4)	-	長石・石英・雲母	橙	普通	外・内面ロクロナデ	覆土中	5%
325	須恵器	坏	[15.3]	4.7	8.5	長石・石英・雲母	灰白	普通	底部回転ヘラ削り	床面	40%
326	須恵器	長頸壺	-	(12.3)	8.6	長石・石英	灰黄	普通	体部外・内面ロクロナデ 自然釉	床面・下層	40%
327	土師器	甕	[12.6]	(7.6)	-	長石・石英・雲母	にぶい褐	普通	口縁部外・内面横ナデ 体部外面ヘラ削り後ナデ内面ナデ	覆土中	5%

番号	器種	長さ	幅	厚さ	重量	材質	特徴	出土位置	備考
Q16	砥石	(8.7)	7.5	2.5	(200)	凝灰岩	砥面4面 うち2面に溝状の研磨痕有り 他は破断面	下層	

番号	器種	径	厚さ	孔径	重量	材質	特徴	出土位置	備考
Q17	小玉	1.07	0.93	0.32	1.7	泥岩	全面研磨 二方向からの穿孔	床面	PL78

番号	器種	長さ	幅	厚さ	重量	材質	特徴	出土位置	備考
M22	刀子	(5.2)	1.0	0.4	(3.44)	鉄	切先部・基部欠損 断面三角形	床面	PL79
M23	鎌	(11.4)	(2.4)	(0.2)	(21.7)	鉄	刃部一部欠損 柄付部残存 断面三角形	竈袖部下層	PL80
M24	小札	(7.9)	1.9	0.1	(4.62)	鉄	一部欠損 孔径0.2～0.3cm	P2上層	PL80
M25	楔カ	5.2	2.1	0.2 0.4	11.4	鉄	断面隅丸長方形	床面	
M26	不明鉄製品	(5.2)	(3.8)	0.4	(23.1)	鉄	不整楕円形 断面不定形	床面	
M27	不明鉄製品	(3.7)	(2.4)	0.4 0.7	(5.25)	鉄	不定形 断面不定形 撃鉄カ	覆土中	
M28	不明鉄製品	(3.1)	0.8	0.4	(1.34)	鉄	両端部欠損 断面不整長方形	覆土中	

番号	器種	径	高さ	厚さ	重量	材質	特徴	出土位置	備考
M29	座金具カ	2.5	0.5	0.1	1.50	銅	孔有り 孔径0.7～1.3cm	上層	PL82

第2869号住居跡(第183図)

位置 調査区西部のH5c1区, 標高21mほどの台地緩斜面部に位置している。

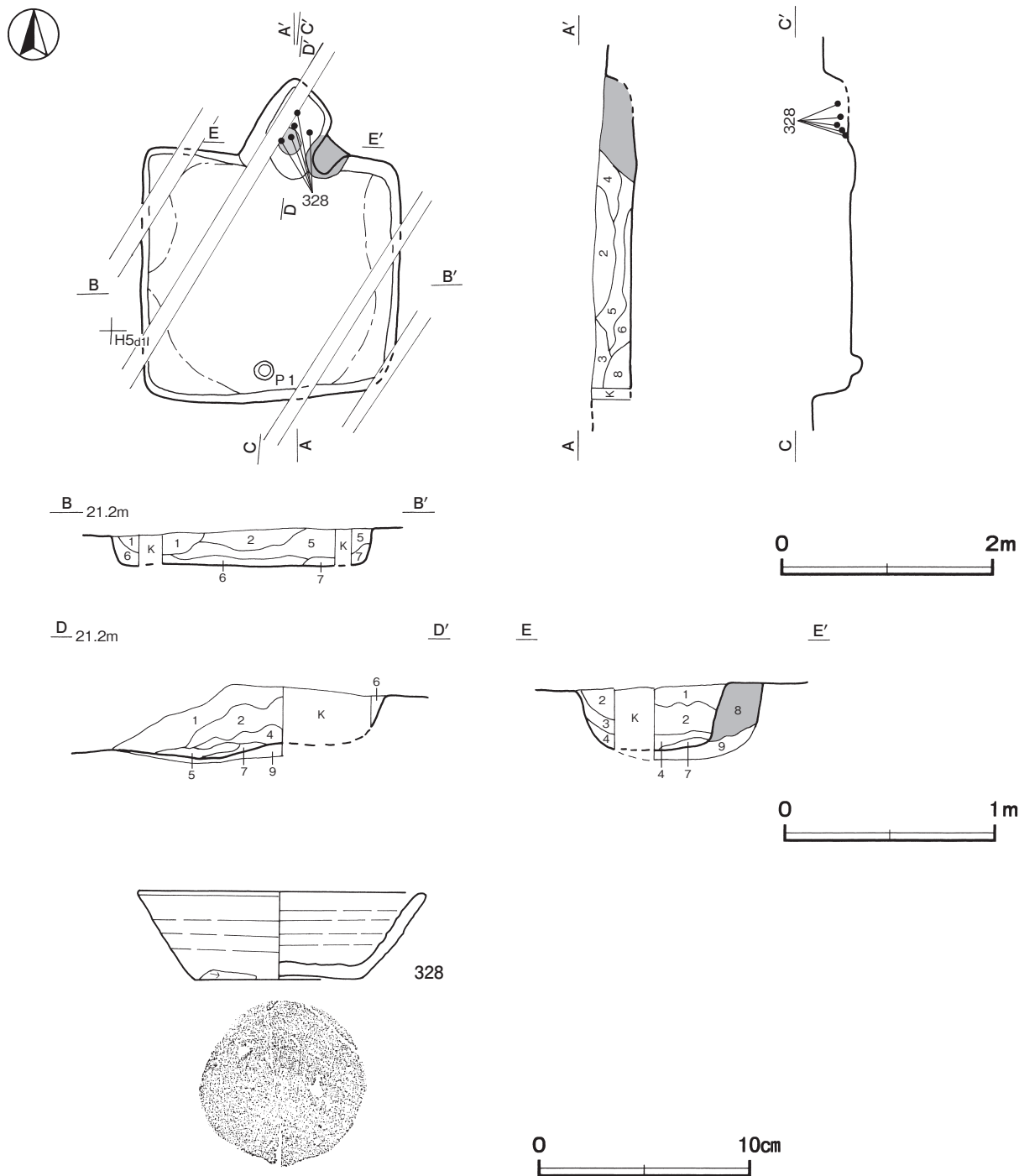
規模と形状 長軸2.43m, 短軸2.22mの方形で、主軸方向はN-5°-Eである。壁高は25～35cmで、ほぼ直立している。

床 平坦で、コーナー部を除いて踏み固められている。

竈 北壁中央部に付設されている。規模は焚口部から煙道部まで97cm， 燃焼部幅は49cmまで確認できた。袖部は，床面を深さ4～9cmの皿状に掘りくぼめた部分に粘土粒子や砂粒を含む第9層を埋土して，ローム粒子や粘土粒子，砂粒を主体とした第8層を積み上げて構築されている。火床部は床面とほぼ同じ高さで，火床面は赤変硬化している。煙道部は壁外に74cm掘り込まれ，火床部から外傾して立ち上がっている。

竈土層解説

- | | | | |
|-----------|-------------------------|-----------|-------------------------|
| 1 暗 褐 色 | ロームブロック・炭化粒子・粘土粒子・砂粒少量 | 6 暗 赤 褐 色 | 粘土粒子・砂粒中量，焼土粒子少量，炭化粒子微量 |
| 2 褐 色 | 粘土粒子・砂粒中量，炭化物・焼土粒子少量 | 7 暗 褐 色 | ローム粒子少量，粘土粒子・砂粒微量 |
| 3 褐 色 | ローム粒子中量，焼土粒子微量 | 8 暗 褐 色 | ローム粒子・粘土粒子・砂粒少量，炭化粒子微量 |
| 4 赤 色 | 焼土粒子多量，炭化物・粘土粒子・砂粒微量 | 9 暗 褐 色 | 焼土ブロック・粘土粒子・砂粒少量 |
| 5 暗 赤 褐 色 | 焼土ブロック・炭化粒子少量，粘土粒子・砂粒微量 | | |



第 183 図 第 2869 号住居跡・出土遺物実測図

ピット 深さ 11cm で、位置や硬化面の広がりから出入口施設に伴うピットと考えられる。

覆土 8層に分層できる。各層にロームブロックや焼土が含まれていることから埋め戻されている。

土層解説

- | | | | |
|-------|-----------------------|--------|------------------------|
| 1 黒褐色 | ロームブロック・焼土粒子少量, 炭化物微量 | 5 極暗褐色 | ロームブロック少量, 炭化粒子・焼土粒子微量 |
| 2 黒褐色 | ロームブロック少量, 焼土粒子微量 | 6 黒褐色 | ロームブロック・焼土粒子・炭化粒子微量 |
| 3 暗褐色 | ロームブロック少量, 焼土粒子微量 | 7 暗褐色 | ロームブロック少量 |
| 4 黒褐色 | ロームブロック少量 | 8 暗褐色 | ロームブロック中量, 焼土粒子微量 |

遺物出土状況 土師器片 60 点 (坏 54, 高坏 1, 甕 5), 須恵器片 22 点 (坏 21, 高台付坏 1) が出土している。また混入した陶器 1 点 (水滴) も出土している。328 は竈覆土下層から出土した破片が接合したものである。

所見 時期は、出土土器から 8 世紀後葉に比定できる。

第 2869 号住居跡出土遺物観察表 (第 183 図)

番号	種別	器種	口径	器高	底径	胎土	色調	焼成	手法の特徴ほか	出土位置	備考
328	須恵器	坏	13.4	4.1	8.0	長石・石英・雲母	灰黄	普通	体部下端手持ちヘラ削り 底部二方向の手持ちヘラ削り	竈下層	80%

第 2974 号住居跡 (第 184 ~ 187 図)

位置 調査区南西部の J 5g 区, 標高 21 m ほどの平坦な台地上に位置している。

規模と形状 長軸 4.65 m, 短軸 4.38 m の方形で、主軸方向は N - 4° - E である。壁高は 8 ~ 12cm で、ほぼ直立している。

床 平坦で、壁際を除いて踏み固められている。壁下には壁溝が巡っている。

竈 北壁中央部に付設されている。規模は焚口部から煙道部まで 94cm, 燃烧部幅は 49cm まで確認できた。火床部は床面とほぼ同じ高さで、火床面は赤変硬化している。煙道部は壁外に 43cm 掘り込まれ、火床部から緩やかに傾斜して立ち上がっている。

竈土層解説

- | | | | |
|---------|----------------------|----------|--------------------|
| 1 暗褐色 | ローム粒子・焼土粒子少量, 砂粒微量 | 4 暗褐色 | ローム粒子中量, 焼土粒子微量 |
| 2 暗褐色 | 焼土粒子少量 | 5 にぶい赤褐色 | 焼土ブロック多量 |
| 3 にぶい褐色 | ロームブロック・焼土ブロック・炭化物少量 | 6 灰褐色 | ローム粒子・砂粒少量, 焼土粒子微量 |

ピット 5か所。P 1 ~ P 4 は深さ 32 ~ 57cm で、配置から主柱穴と考えられる。P 5 は深さ 38cm で、位置から出入口施設に伴うピットと考えられる。

覆土 5層に分層できる。多くの層にロームブロックが含まれていることから埋め戻されている。

土層解説

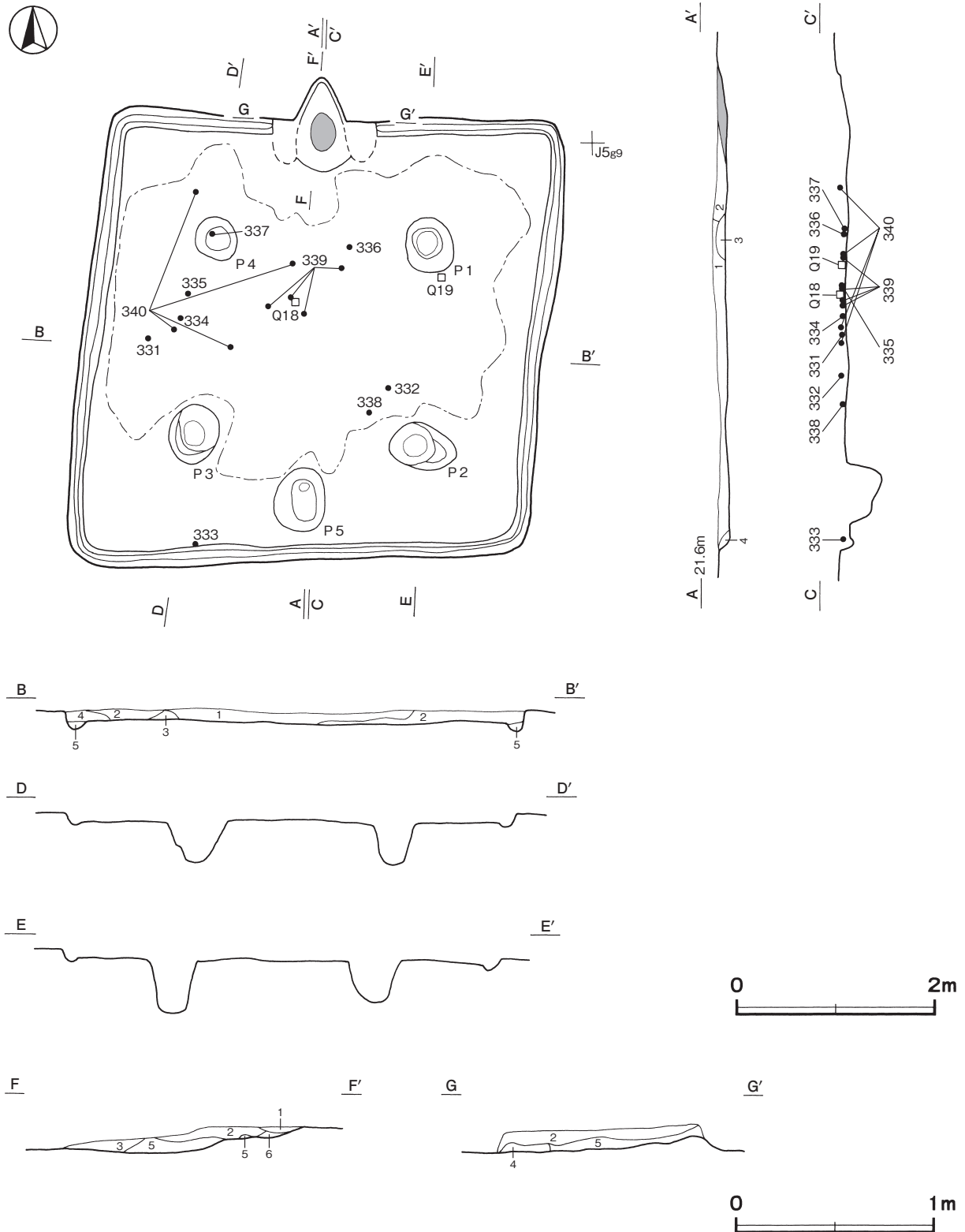
- | | | | |
|-------|---------------------|-------|-----------------|
| 1 黒褐色 | ロームブロック・焼土粒子微量 | 4 暗褐色 | ローム粒子少量 |
| 2 黒褐色 | ロームブロック少量, 焼土粒子微量 | 5 黒褐色 | ローム粒子少量, 焼土粒子微量 |
| 3 暗褐色 | ロームブロック少量, 焼土ブロック微量 | | |

遺物出土状況 土師器片 271 点 (坏 43, 高台付坏 1, 小形甕 1, 甕 226), 須恵器片 4 点 (坏 2, 高台付坏 1, 高坏 1), 土製品 1 点 (支脚), 石器・石製品 2 点 (砥石, 小玉) が、北西部から中央部の覆土下層から中層にかけて出土している。334・335 は西部, 336・339・Q 18 は中央部, 337 は北西部, 338 は南東部のそれぞれ床面から出土している。340 は西部から中央部の床面と覆土下層にかけて出土した破片が接合したものである。331 は西部, 332 は南東部, 333 は南部壁際, Q 19 は東部のそれぞれ覆土下層から出土している。329・330 は覆土中から出土している。

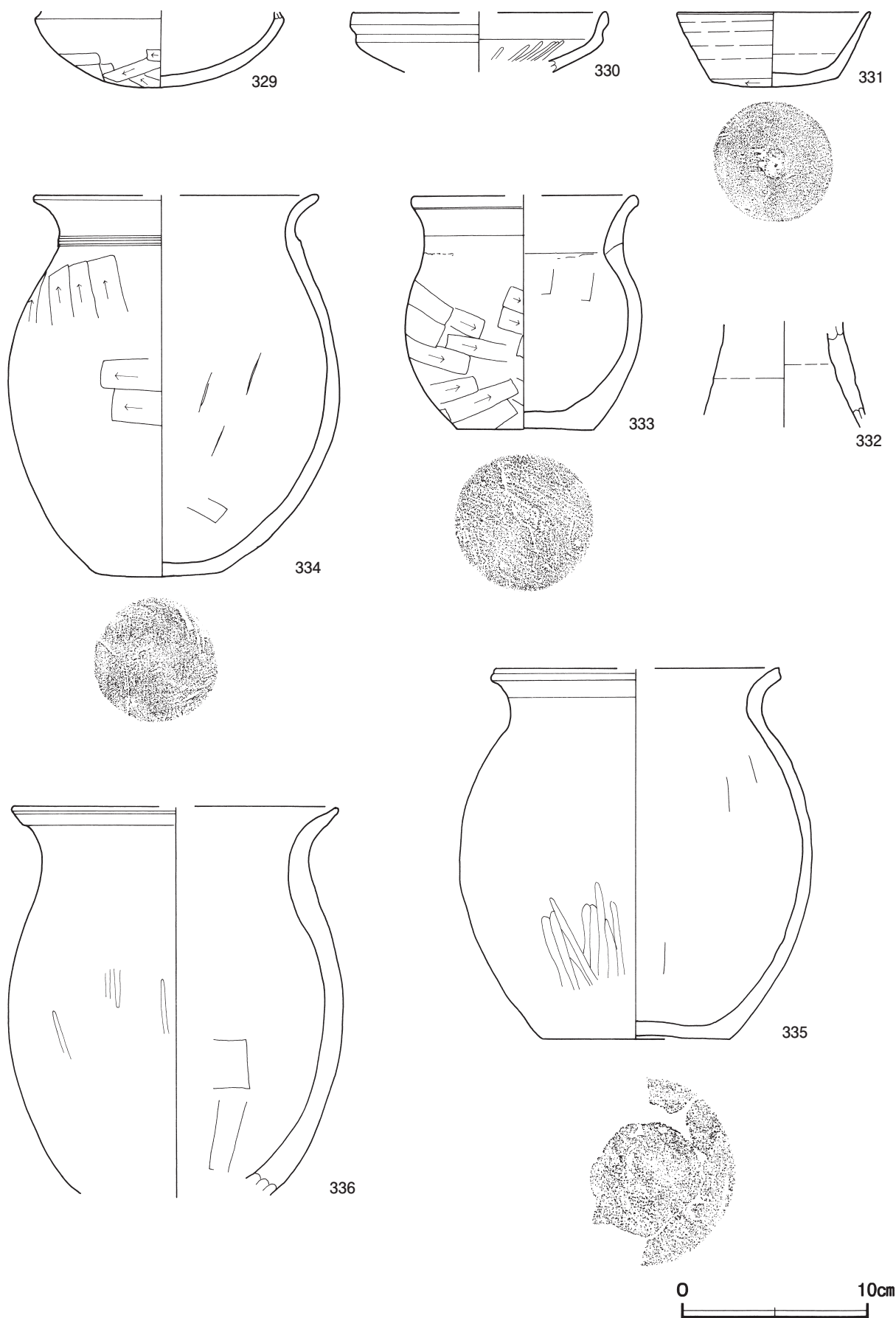
所見 時期は、出土土器から 8 世紀前葉に比定できる。

第 2974 号住居跡出土遺物観察表 (第 185 ~ 187 図)

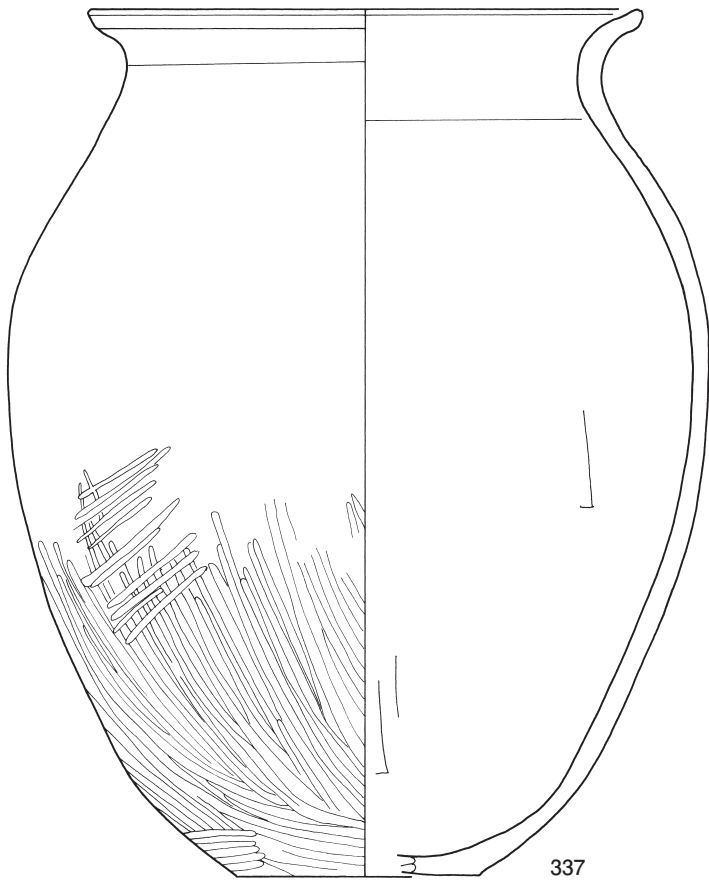
番号	種別	器種	口径	器高	底径	胎土	色調	焼成	手法の特徴ほか	出土位置	備考
329	土師器	坏	-	(4.2)	-	長石・石英・雲母	にぶい赤褐	普通	体部外面へラ削り 内面ナデ	覆土中	80%
330	土師器	坏	[13.6]	(3.3)	-	長石・雲母	褐灰	普通	口縁部外・内面横ナデ 内面ナデ後放射状のへラ磨き	覆土中	5%



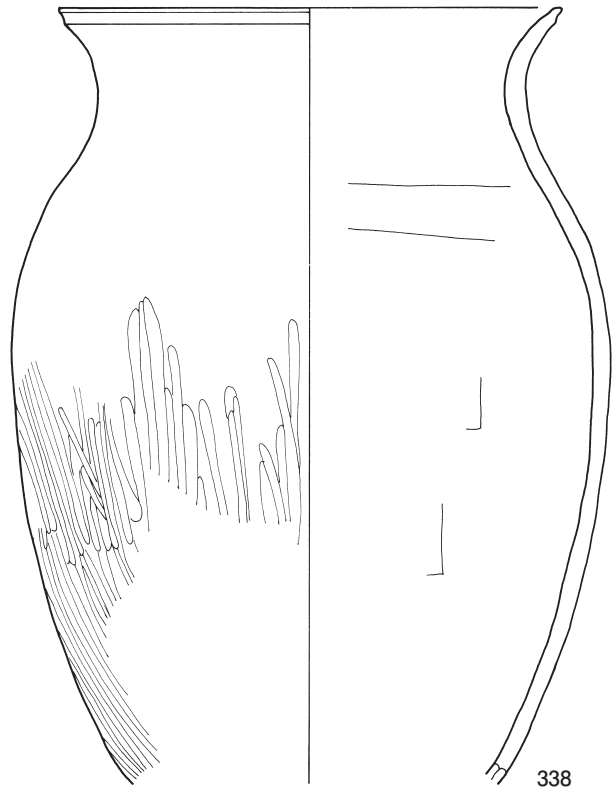
第 184 図 第 2974 号住居跡実測図



第 185 图 第 2974 号住居跡出土遺物実測図 (1)



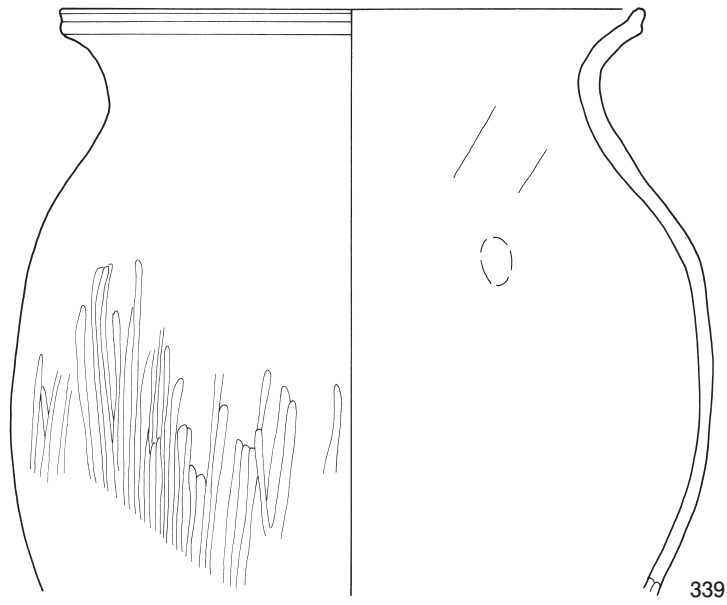
337



338



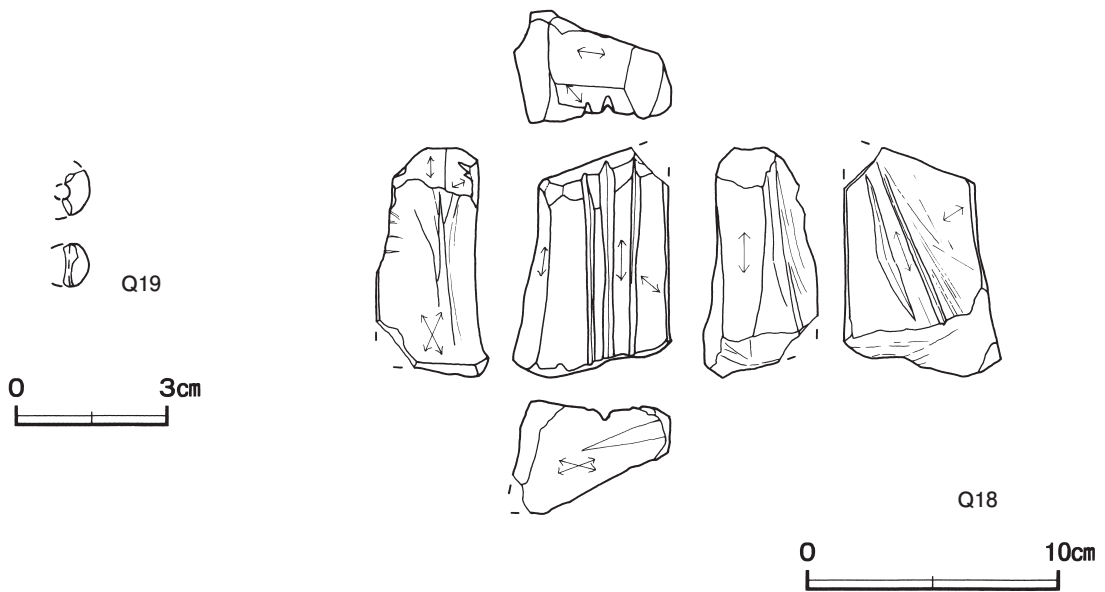
第 186 图 第 2974 号住居跡出土遺物実測図 (2)



339



340



第 187 图 第 2974 号住居跡出土遺物実測図 (3)

番号	種 別	器種	口径	器高	底径	胎 土	色 調	焼成	手 法 の 特 徴 ほ か	出土位置	備 考
331	須恵器	坏	10.4	4.0	6.5	長石・石英・細礫・黒色粒子	灰白	普通	体部外・内面ロクロナデ 下端回転ヘラ削り 底部回転ヘラ削り	下層	95% PL63
332	須恵器	高坏	-	(5.7)	-	長石・石英・細礫	灰白	普通	脚部外・内面ロクロナデ	下層	5%
333	土師器	小形甕	[11.8]	12.6	7.4	長石・石英・雲母・赤色粒子	橙	普通	口縁部外・内面横ナデ 体部外面ヘラ削り 内面ヘラナデ	下層	60% PL63
334	土師器	甕	[15.3]	20.6	6.8	長石・石英	橙	普通	口縁部外・内面横ナデ 体部外面ヘラ削り後ナデ内面ヘラナデ	床面	80% PL63
335	土師器	甕	[15.2]	20.0	10.0	長石・石英・雲母・赤色粒子	にぶい黄橙	普通	口縁部外・内面横ナデ 体部外面ヘラ磨き 内面ヘラナデ	床面	30%
336	土師器	甕	[17.4]	(20.9)	-	長石・石英・雲母・赤色粒子	明赤褐	普通	口縁部外・内面横ナデ 体部外面ヘラ磨き 内面ヘラナデ	床面	40%
337	土師器	甕	21.9	34.5	[9.8]	長石・石英・雲母・赤色粒子	にぶい黄橙	普通	口縁部外・内面横ナデ 体部外面ヘラ磨き 内面ヘラナデ	床面	80%
338	土師器	甕	19.8	(30.8)	-	長石・石英・雲母	にぶい橙	普通	口縁部外・内面横ナデ 体部外面ヘラ磨き 内面ヘラナデ	床面	30%
339	土師器	甕	23.2	(23.2)	-	長石・石英・雲母	にぶい橙	普通	口縁部外・内面横ナデ 体部外面ヘラ磨き 内面ヘラナデ 内面指頭痕	床面	30%
340	土師器	甕	[21.2]	(15.1)	-	長石・石英・雲母・赤色粒子	にぶい黄橙	普通	口縁部外・内面横ナデ 体部外面ヘラ磨き 内面ナデ	床面・下層	10%

番号	器 種	長さ	幅	厚さ	重量	材 質	特 徴	出土位置	備 考
Q 18	砥石	(9.2)	6.3	4.5	(230)	砂岩	砥面 6面 うち 3面に溝状の研磨痕	床面	PL76

番号	器 種	径	厚さ	孔径	重量	材 質	特 徴	出土位置	備 考
Q 19	小玉	(0.49)	0.82	0.20	(0.3)	泥岩	半分欠損 球状 全面研磨 二方向からの穿孔	下層	PL78

第 2999 号住居跡（第 188 ～ 190 図）

位置 調査区北西部の G 6 h4 区，標高 21 m ほどの平坦な台地上に位置している。

重複関係 第 5894 号土坑に掘り込まれている。

規模と形状 長軸 5.63 m，短軸 5.59 m の方形で，主軸方向は N - 2° - E である。壁高は 23 ～ 32cm で，外傾して立ち上がっている。

床 ほぼ平坦な貼床で，中央部が踏み固められている。貼床は四隅を不定形の土坑状に掘りくぼめ，ロームブロックを含む褐色土及び暗褐色土を埋土して構築されている。壁下には壁溝が巡っている。

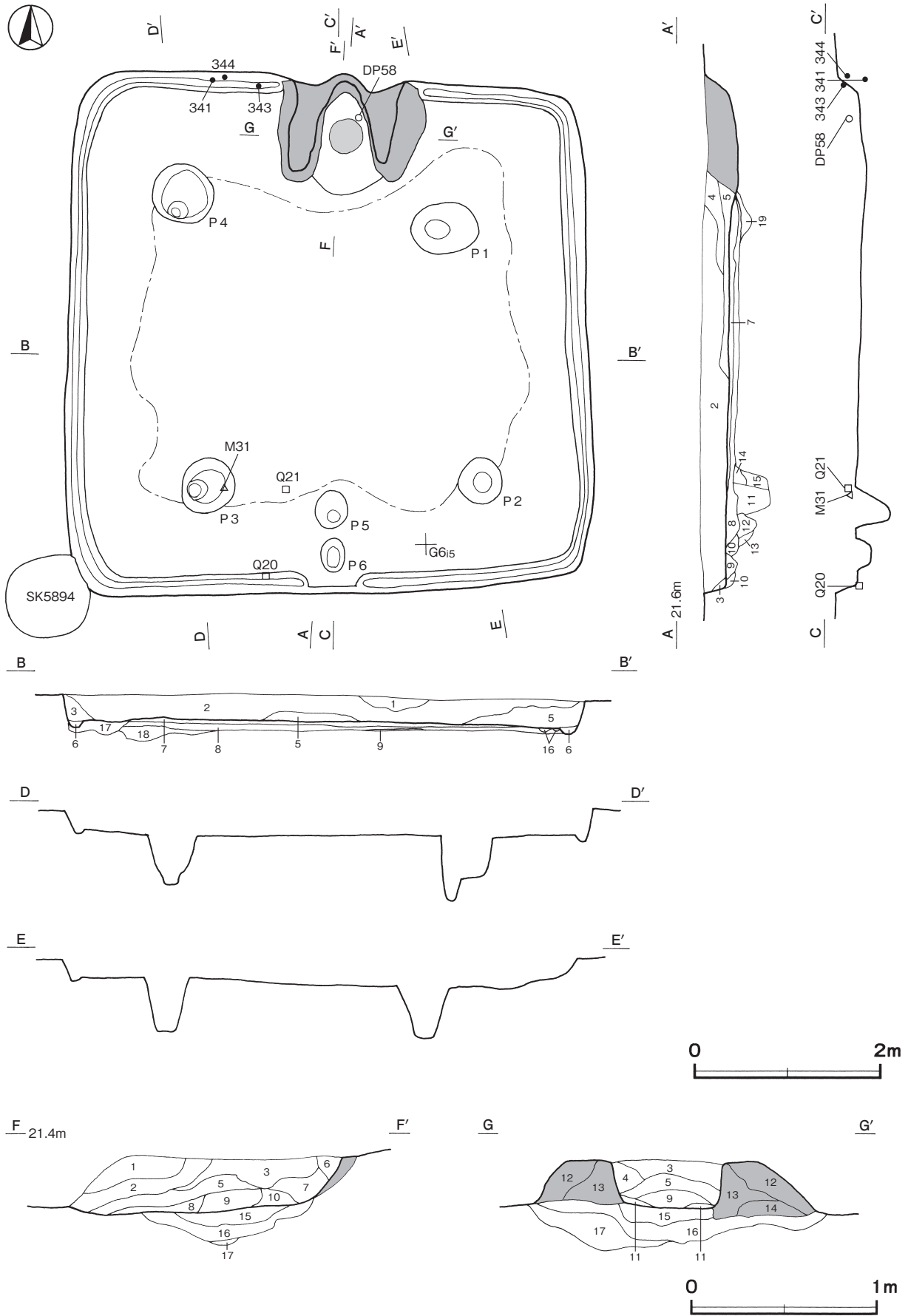
竈 北壁中央部に付設されている。規模は焚口部から煙道部まで 132cm，燃烧部幅は 50cm である。袖部は，深さ 24cm ほど皿状に掘りくぼめ，暗褐色土の第 16・17 層を埋土して，さらに褐色土に粘土・砂粒を混ぜた第 12 ～ 14 層を積み上げて構築されている。火床部は床面から 5cm ほどくぼんでおり，火床面は赤変硬化している。煙道部は壁外に 60cm ほど掘り込まれ，火床部から緩やかな階段状に立ち上がっている。

竈土層解説

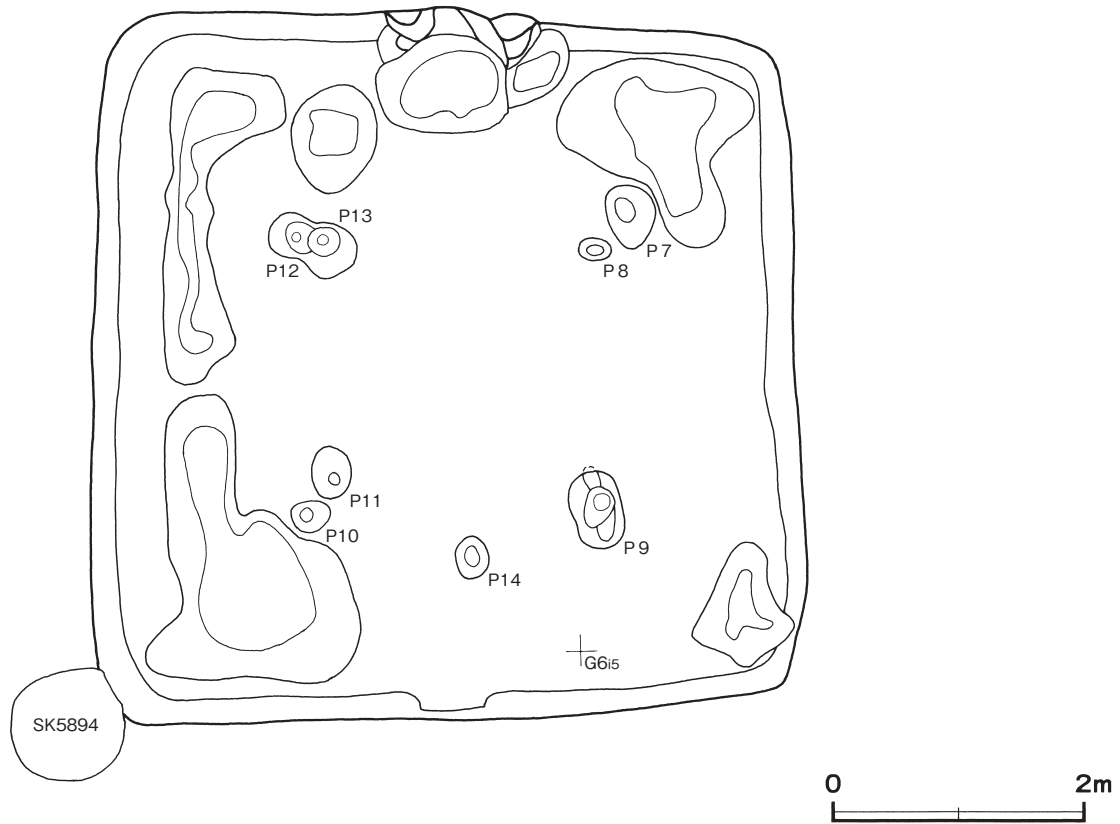
1	にぶい褐色	砂粒少量，焼土ブロック微量	9	赤褐色	砂粒微量
2	暗褐色	焼土ブロック・砂粒少量，炭化粒子微量	10	暗赤褐色	焼土ブロック多量，砂粒・灰少量，炭化粒子微量
3	暗褐色	焼土ブロック・砂粒少量	11	赤褐色	焼土ブロック多量，砂粒中量，炭化粒子少量
4	褐色	砂粒多量，焼土ブロック少量，炭化粒子微量	12	暗褐色	砂粒少量
5	灰黄褐色	焼土ブロック・砂粒少量	13	にぶい褐色	砂粒多量，ロームブロック・焼土ブロック少量
6	赤褐色	焼土ブロック中量，砂粒少量，ローム粒子・炭化粒子微量	14	褐色	ロームブロック・焼土ブロック少量
7	にぶい赤褐色	焼土ブロック・砂粒中量，ローム粒子・炭化粒子微量	15	赤褐色	焼土ブロック中量
8	暗褐色	焼土粒子少量	16	暗褐色	ロームブロック中量
			17	暗褐色	ロームブロック少量

ピット 14 か所。P 1 ～ P 4 は深さ 45 ～ 57cm で，主柱穴である。P 5 ・ P 6 は深さ 36cm ・ 15cm で，位置や硬化面の広がりから出入口施設に伴うピットと考えられる。P 7 ～ P 14 は掘方部で確認でき，建て替え前のピットと考えられる。

覆土 5 層に分層できる。各層にロームブロックが含まれていることから埋め戻されている。第 7 ～ 19 層は，貼床の構築土である。



第 188 图 第 2999 号住居跡実測图 (1)



第 189 図 第 2999 号住居跡実測図 (2)

土層解説

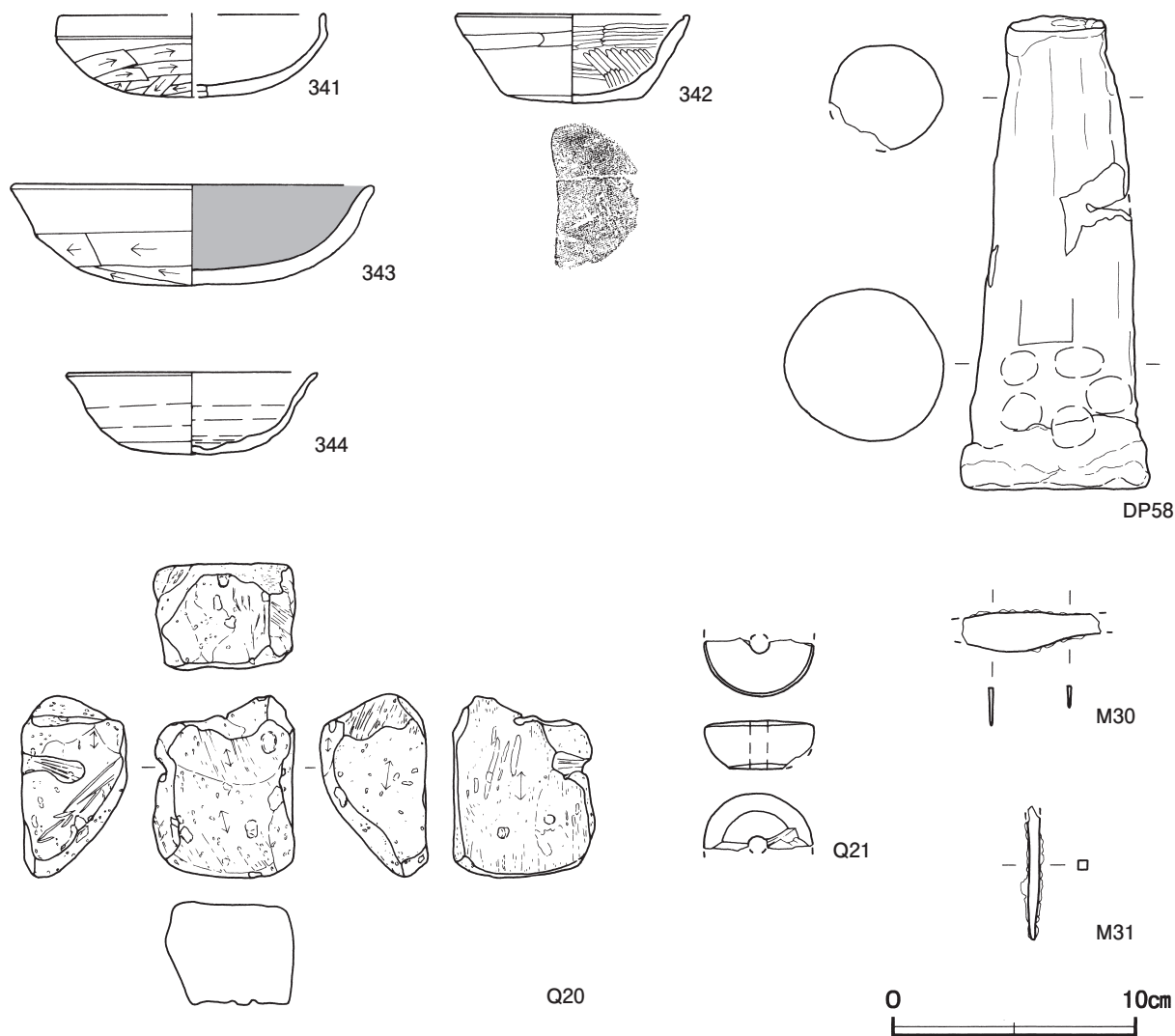
1	暗褐色	ロームブロック少量, 焼土粒子・炭化粒子微量	10	暗褐色	ロームブロック中量
2	暗褐色	ロームブロック・焼土粒子・炭化粒子少量	11	暗褐色	ロームブロック少量, 炭化粒子微量
3	黒褐色	ロームブロック多量, 焼土粒子・炭化粒子微量	12	暗褐色	ロームブロック中量, 焼土粒子・炭化粒子微量
4	暗褐色	ロームブロック・焼土粒子・炭化粒子少量	13	褐色	ロームブロック少量
5	暗褐色	ロームブロック・炭化粒子微量	14	暗褐色	ロームブロック少量
6	暗褐色	ロームブロック・砂質粘土ブロック少量, 焼土粒子・炭化粒子微量	15	暗褐色	ロームブロック微量
7	にぶい黄褐色	ロームブロック多量, 焼土粒子・炭化粒子微量	16	暗褐色	ローム粒子少量
8	褐色	ローム粒子少量	17	褐色	ロームブロック少量, 炭化粒子微量
9	暗褐色	ロームブロック少量, 焼土粒子微量	18	暗褐色	ロームブロック中量, 炭化粒子微量
			19	褐色	ロームブロック中量, 炭化粒子微量

遺物出土状況 土師器片 596 点 (坏 214, 甕 382), 須恵器片 22 点 (坏身 17, 甕 5), 土製品 1 点 (支脚), 石器・石製品 2 点 (砥石, 紡錘車) が, 竈周辺と南西部を中心に覆土下層から覆土中層にかけて散在した状態で出土している。341 は北部の壁溝から出土している。M 31・Q 21 は南部西寄りの覆土下層, 343・344 は北部の覆土中層から出土している。DP58 は竈の覆土中層から出土している。342 は覆土中から出土している。

所見 時期は, 出土土器から 7 世紀中葉に比定できる。掘方部で確認されたピットから, 建て替えが行われたと考えられる。さらに, ピットの配置からは, 本跡以前にも, 上屋の建て替えが行われた可能性が想定される。

第 2999 号住居跡出土遺物観察表 (第 190 図)

番号	種別	器種	口径	器高	底径	胎土	色調	焼成	手法の特徴ほか	出土位置	備考
341	土師器	坏	[10.8]	3.4	-	長石・石英・雲母・細礫・赤色粒子	明赤褐	普通	口縁部外・内面, 体部内面横ナデ 体部外面ヘラ削り	壁溝	20%
342	土師器	坏	9.5	3.6	5.7	長石・石英	橙	普通	内面ヘラ磨き	覆土中	50%



第 190 図 第 2999 号住居跡出土遺物実測図

番号	種別	器種	口径	器高	底径	胎土	色調	焼成	手法の特徴ほか	出土位置	備考
343	土師器	坏	15.0	4.2	-	長石・石英・雲母	明赤褐	普通	口縁部外・内面、体部内面横ナデ 体部外面ヘラ削り	中層	75%
344	須恵器	坏	9.6~10.2	3.4	-	長石・石英	明赤褐	普通	ロクロナデ	中層	95% PL63

番号	器種	最小径	最大径	高さ	重量	胎土	特徴	出土位置	備考
DP58	支脚	3.9	7.8	19.6	(798)	長石・石英・雲母・細礫	ナデ 指頭痕	竈中層	

番号	器種	長さ	幅	厚さ	重量	材質	特徴	出土位置	備考
Q 20	砥石	7.5	5.8	4.4	31.5	軽石	砥面 5面 他は破断面	覆土中	

番号	器種	径	厚さ	孔径	重量	材質	特徴	出土位置	備考
Q 21	紡錘車	4.5	2.0	0.7	(22.7)	ホルンフェルス	一方向からの穿孔	下層	

番号	器種	長さ	幅	厚さ	重量	材質	特徴	出土位置	備考
M 30	刀子	(5.7)	1.7	0.2	(5.8)	鉄	刃部・茎部欠損	覆土中	PL79
M 31	釘	(5.5)	0.5	0.6	(4.2)	鉄	頭部欠損	下層	

第 3016 号住居跡 (第 191・192 図)

位置 調査区南西部の G 6 g3 区, 標高 21 m ほどの平坦な台地上に位置している。

重複関係 第 3017 号住居跡を掘り込んでいる。

規模と形状 長軸 2.60 m, 短軸 2.58 m の隅丸方形で, 主軸方向は N - 0° である。壁高は 32 ~ 40 cm で, ほぼ直立している。

床 ほぼ平坦で, 壁際を除いて中央部が踏み固められている。壁下には壁溝が巡っている。

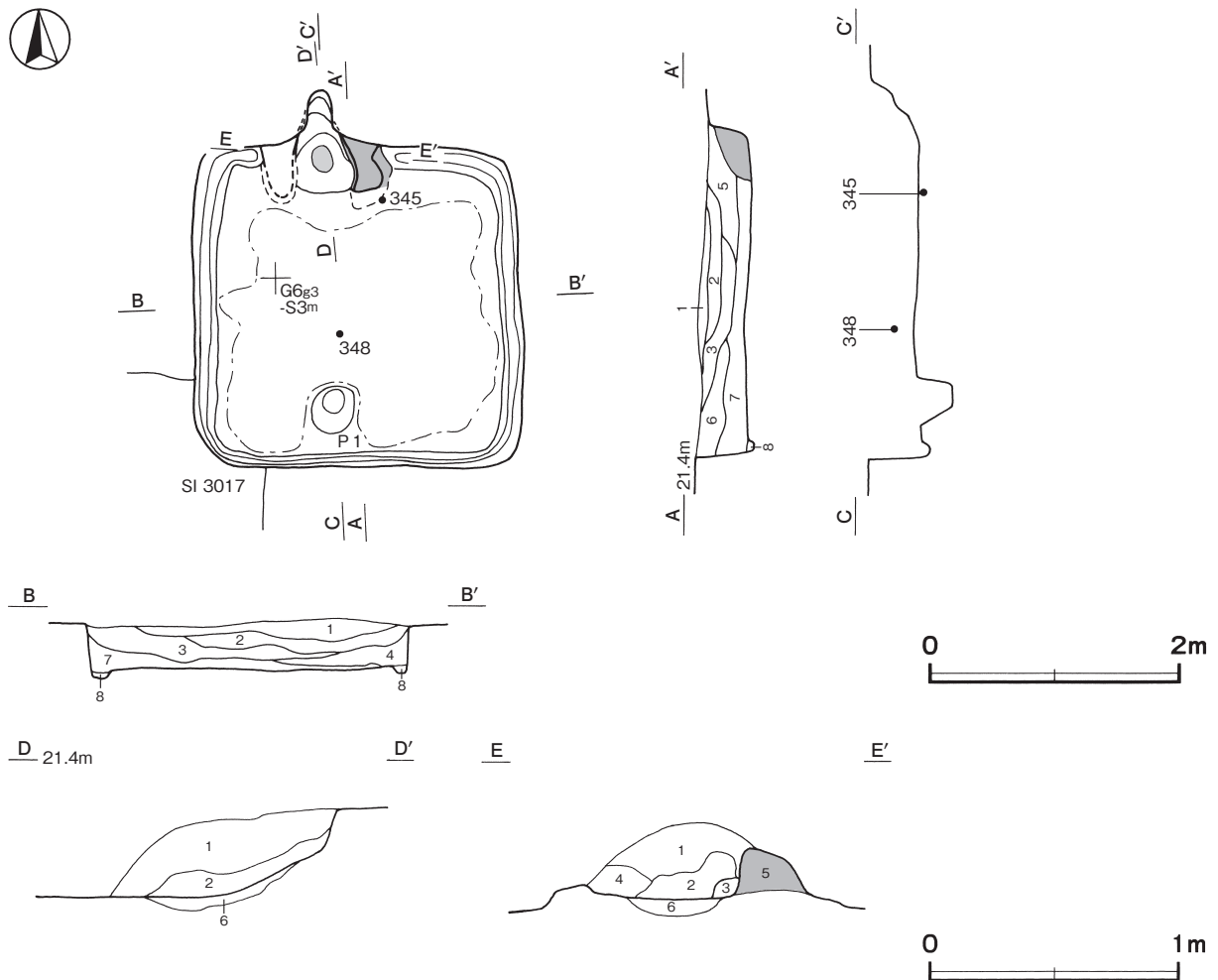
竈 北壁の西寄りに付設されている。規模は焚口部から煙道部まで 84 cm で, 燃烧部幅は 40 cm である。袖部は地山をわずかに掘り残して基部とし, 黄褐色粘土を主体とする第 5 層を積み上げて構築されている。火床部は床面から 7 cm ほどくぼんでおり, 火床面は赤変硬化している。煙道部は壁外に 35 cm ほど掘り込まれ, 火床部から外傾して立ち上がっている。

竈土層解説

- | | | | | | |
|---|--------|-------------------------------|---|------|----------------------|
| 1 | にぶい黄色 | ロームブロック・焼土ブロック・砂質粘土ブロック・炭化物少量 | 4 | 褐色 | ロームブロック・粘土ブロック少量 |
| 2 | 暗褐色 | 焼土ブロック・ローム粒子・砂粒少量 | 5 | 暗灰黄色 | 砂粒中量, 粘土ブロック少量 |
| 3 | にぶい黄褐色 | 砂粒中量, ロームブロック・焼土ブロック・炭化物少量 | 6 | 褐色 | ローム粒子少量, 焼土粒子・炭化粒子微量 |

ピット 深さ 30 cm で, 南壁際の中央部に位置していることから, 出入口施設に伴うピットと考えられる。

覆土 8 層に分層できる。多くの層にロームブロックが含まれてことから埋め戻されている。



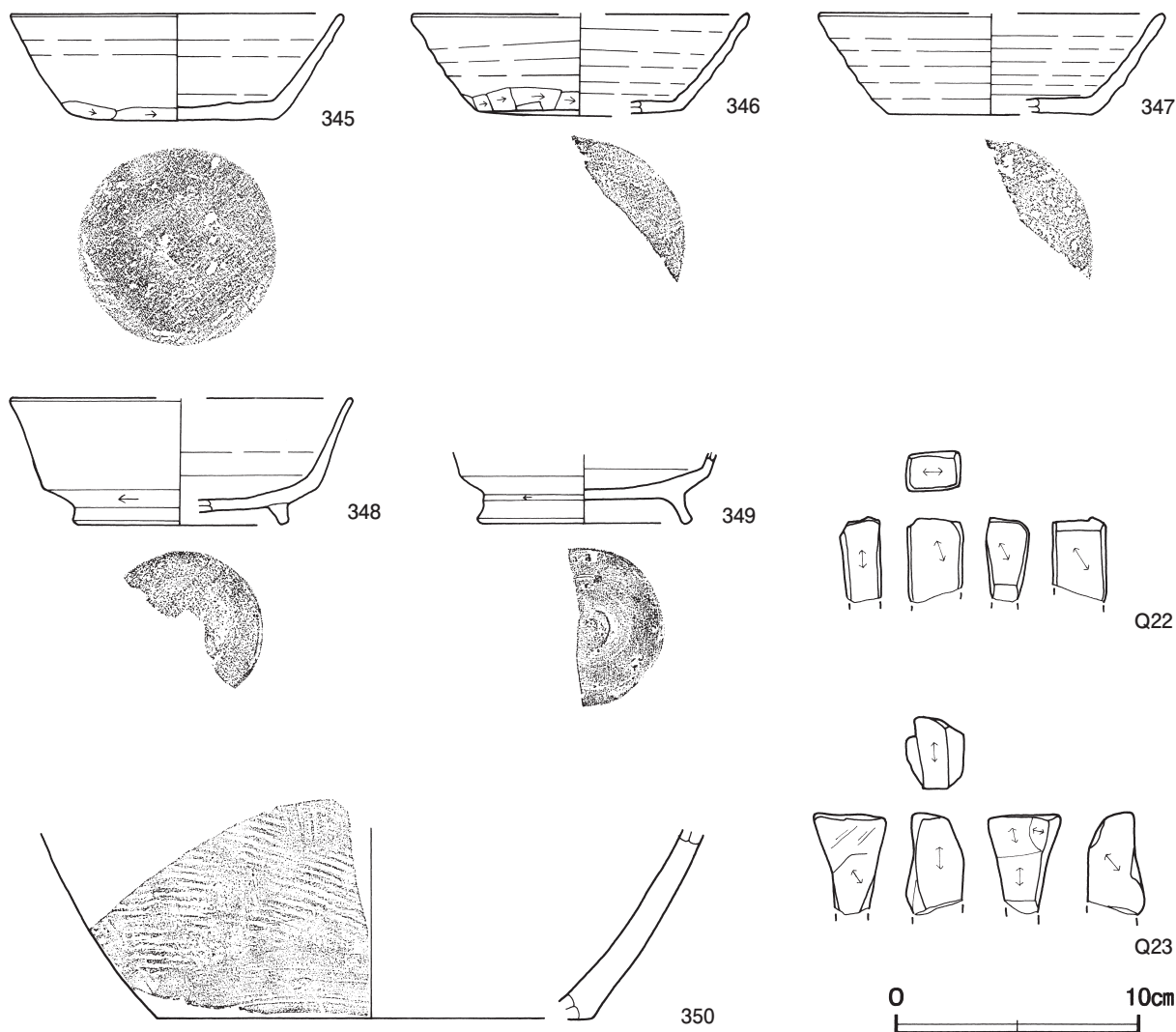
第 191 図 第 3016 号住居跡実測図

土層解説

- | | | | |
|---------|--------------------------|---------|-------------------|
| 1 暗 褐 色 | ロームブロック少量, 焼土粒子微量 | 5 暗 褐 色 | ロームブロック微量 |
| 2 暗 褐 色 | ロームブロック・焼土粒子微量 | 6 褐 色 | ロームブロック少量, 焼土粒子微量 |
| 3 暗 褐 色 | ロームブロック中量, 焼土粒子微量 | 7 暗 褐 色 | ロームブロック中量 |
| 4 暗 褐 色 | ロームブロック少量, 焼土粒子微量 (1より暗) | 8 褐 色 | ローム粒子中量 |

遺物出土状況 土師器片 49 点 (坏 10, 甕 39), 須恵器片 37 点 (坏 33, 高台付坏 2, 甕 2), 石器 2 点 (砥石) が出土している。また, 混入した陶器片 1 点も出土している。345 は北部の床面, 348 は中央部の覆土中層から出土している。346・347・349・350・Q 22・Q 23 は覆土中から出土している。

所見 時期は, 出土土器から 8 世紀後葉に比定できる。



第 192 図 第 3016 号住居跡出土遺物実測図

第 3016 号住居跡出土遺物観察表 (第 192 図)

番号	種 別	器種	口径	器高	底径	胎 土	色 調	焼成	手 法 の 特 徴 ほか	出土位置	備 考
345	須恵器	坏	13.6	4.4	8.2	長石・雲母	褐灰	普通	体部下端手持ちヘラ削り 底部多方向のヘラ削り	床面	70%
346	須恵器	坏	[13.6]	4.2	[8.4]	長石・石英・雲母	褐灰	普通	体部下端手持ちヘラ削り 底部多方向のヘラ削り	覆土中	20%
347	須恵器	坏	[14.0]	4.2	[8.3]	長石・石英・雲母・細礫	暗灰黄	普通	底部多方向のヘラ削り	覆土中	30%
348	須恵器	高台付坏	[13.8]	5.2	[8.4]	長石・石英・雲母・赤色粒子	にぶい橙	普通	体部下端回転ヘラ削り	中層	40%
349	須恵器	高台付坏	-	(2.9)	[8.3]	長石・石英・雲母	灰	普通	体部下端回転ヘラ削り	覆土中	30%
350	須恵器	甕	-	(7.8)	[17.6]	長石・石英	灰白	普通	体部外面横位の平行叩き 内面ナデ	覆土中	10%

番号	器種	長さ	幅	厚さ	重量	材質	特徴	出土位置	備考
Q 22	砥石	(3.5)	3.3	1.8	(19.6)	凝灰岩	砥面5面 他は破断面	覆土中	
Q 23	砥石	(4.2)	2.3	3.0	(30.8)	凝灰岩	砥面5面 他は破断面	覆土中	

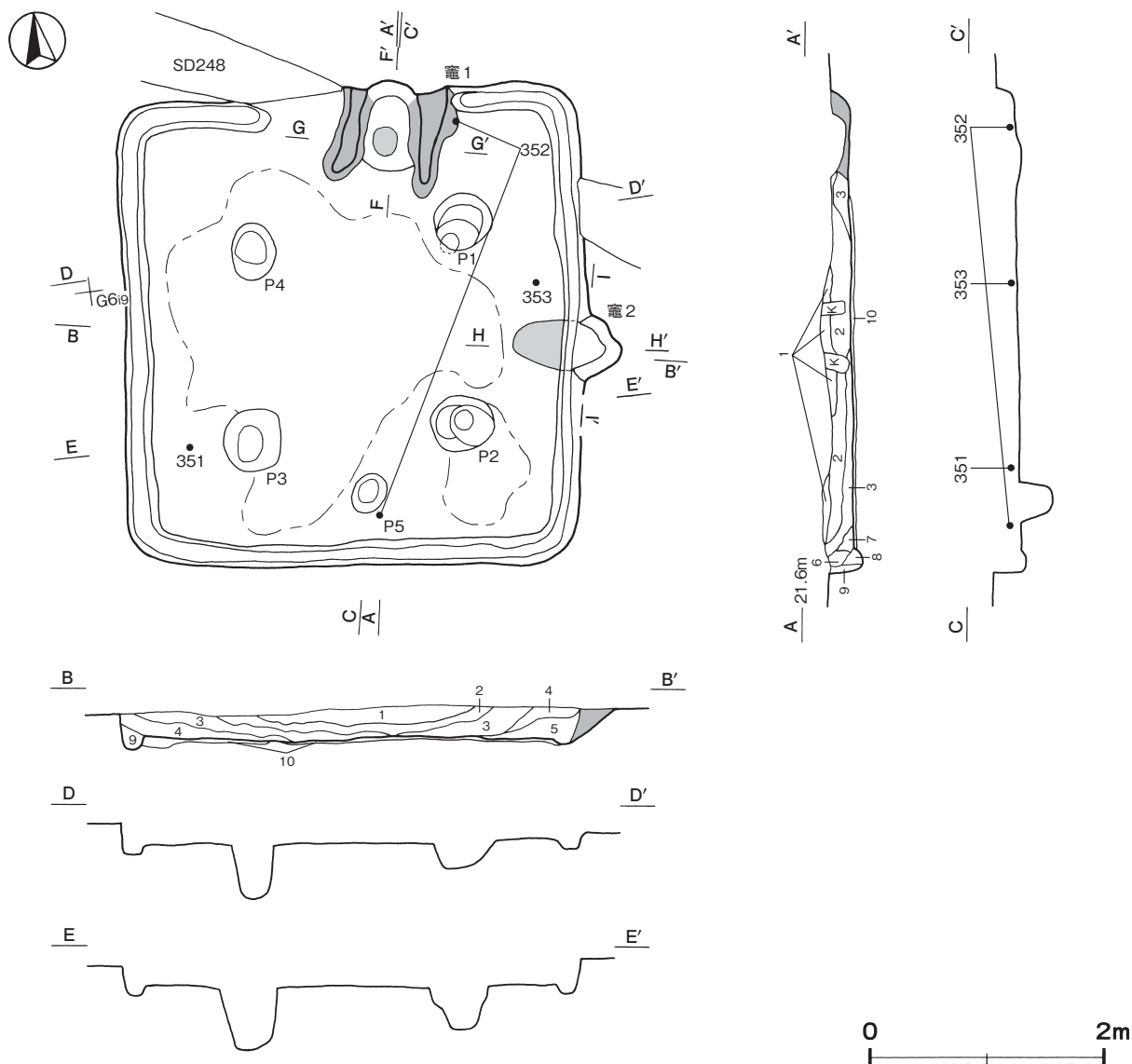
第 3018 号住居跡 (第 193・194 図)

位置 調査区中央部の G 6 i9 区, 標高 21 m ほどの平坦な台地上に位置している。

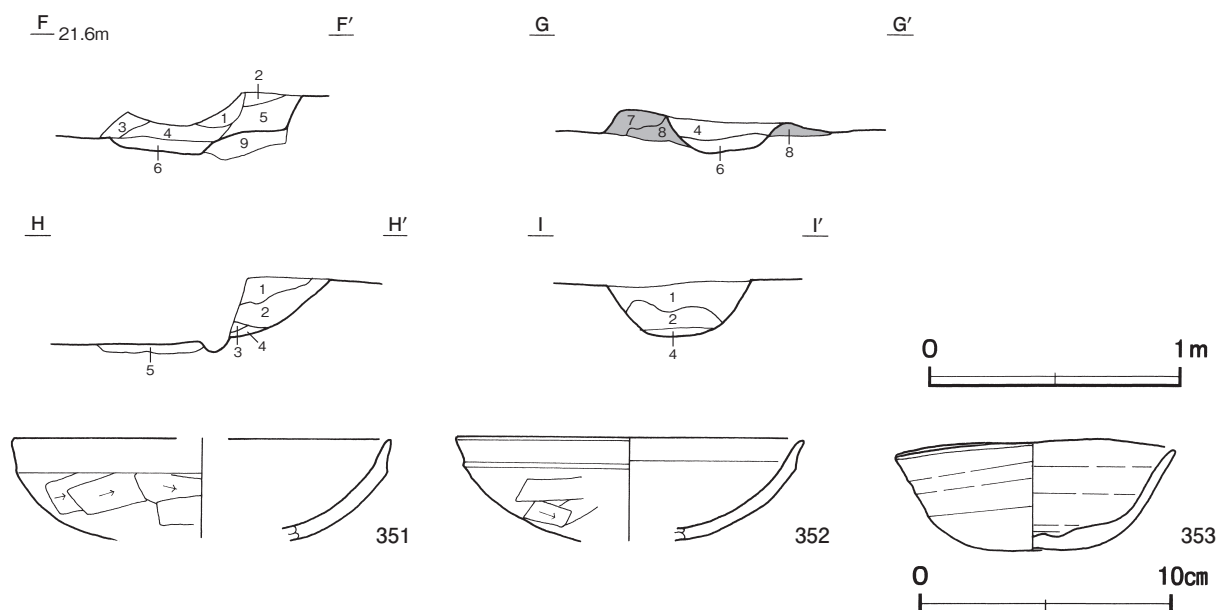
重複関係 第 248 号溝に掘り込まれている。

規模と形状 長軸 4.12 m, 短軸 3.93 m の方形で, 主軸方向は N - 8° - E である。壁高は 8 ~ 22cm で, 外傾して立ち上がっている。

床 ほぼ平坦な貼床で, 中央部から西部が踏み固められている。貼床は中央部を深さ 5 cm ほど, 壁際を溝状に深さ 10 cm ほど掘りくぼめ, ロームブロックを含む暗褐色土を埋土して構築されている。壁下には壁溝が巡っている。



第 193 図 第 3018 号住居跡実測図



第 194 図 第 3018 号住居跡・出土遺物実測図

竈 2か所。竈1は北壁のやや東寄りに付設されている。規模は焚口部から煙道部まで78cmで、燃焼部幅は37cmである。袖部はにぶい黄褐色粘土を主体とする第7・8層を積み上げて構築されている。火床部は床面から5cmほどくぼんでおり、火床面は赤変硬化している。煙道部は壁外に37cm掘り込まれ、火床部から外傾して立ち上がっている。竈2は東壁中央部に付設され、煙道部の掘り込みが30cmと火床部が確認できるだけで、火床部から外傾して立ち上がっている。竈の遺存状況から、竈2から竈1へ作り替えられている。

竈1土層解説

- | | | | |
|----------|----------------------------------|----------|---------------------|
| 1 にぶい黄褐色 | ローム粒子・炭化粒子少量、焼土粒子微量 | 6 暗褐色 | ロームブロック中量、焼土粒子微量 |
| 2 にぶい黄褐色 | 砂質粘土ブロック・焼土粒子中量、ローム粒子微量 | 7 にぶい黄褐色 | ローム粒子・炭化粒子少量、焼土粒子微量 |
| 3 暗褐色 | 砂質粘土ブロック中量、焼土ブロック少量、ローム粒子・炭化粒子微量 | 8 にぶい黄褐色 | ロームブロック・砂質粘土ブロック中量 |
| 4 にぶい赤褐色 | 焼土ブロック・ローム粒子・炭化粒子少量 | 9 暗褐色 | ロームブロック少量 |
| 5 暗褐色 | 焼土ブロック・砂質粘土ブロック中量、ローム粒子少量、炭化粒子微量 | | |

竈2土層解説

- | | | | |
|--------|-----------------------------|--------|-----------------------------|
| 1 暗褐色 | ロームブロック・焼土ブロック少量、砂質粘土ブロック微量 | 4 暗褐色 | ロームブロック少量、焼土ブロック・砂質粘土ブロック微量 |
| 2 褐色 | ロームブロック・焼土ブロック・砂質粘土ブロック少量 | 5 暗赤褐色 | ロームブロック少量、焼土ブロック・砂質粘土ブロック微量 |
| 3 暗赤褐色 | ロームブロック・焼土ブロック少量、砂質粘土ブロック微量 | | |

ピット 5か所。P1～P4は深さ37～57cmで、支柱穴である。P5は深さ29cmで、南壁際の中央部に位置していることから、出入口施設に伴うピットと考えられる。

覆土 9層に分層できる。レンズ状の堆積状況を示していることから自然堆積である。第10層は、貼床の構築土である。

土層解説

- | | | | |
|-------|------------------------------|--------|--------------------------|
| 1 暗褐色 | ローム粒子中量、焼土粒子・炭化粒子微量 | 6 暗褐色 | 焼土粒子少量、ロームブロック・炭化粒子微量 |
| 2 褐色 | ロームブロック・焼土ブロック・炭化粒子微量 | 7 灰褐色 | ローム粒子少量、焼土粒子・炭化粒子微量 |
| 3 暗褐色 | 焼土粒子少量、ロームブロック・炭化粒子微量 | 8 暗褐色 | ローム粒子少量、焼土粒子・炭化粒子微量 |
| 4 暗褐色 | ロームブロック・粘土ブロック・焼土粒子少量、炭化粒子微量 | 9 褐色 | 粘土ブロック・ローム粒子・焼土粒子・炭化粒子微量 |
| 5 暗褐色 | 焼土ブロック・ローム粒子・炭化粒子微量 | 10 暗褐色 | ロームブロック少量、焼土ブロック微量 |

遺物出土状況 土師器片 289 点（坏 29, 甕 260）, 須恵器片 5 点（坏 4, 高台付坏 1）が, 北東部と南部を中心に覆土下層から中層にかけて散在した状態で出土している。351 は南西部, 353 は東部の覆土下層から出土している。352 は北部と南部の覆土下層から出土した破片が接合したものである。

所見 時期は, 出土土器から 8 世紀前葉に比定できる。

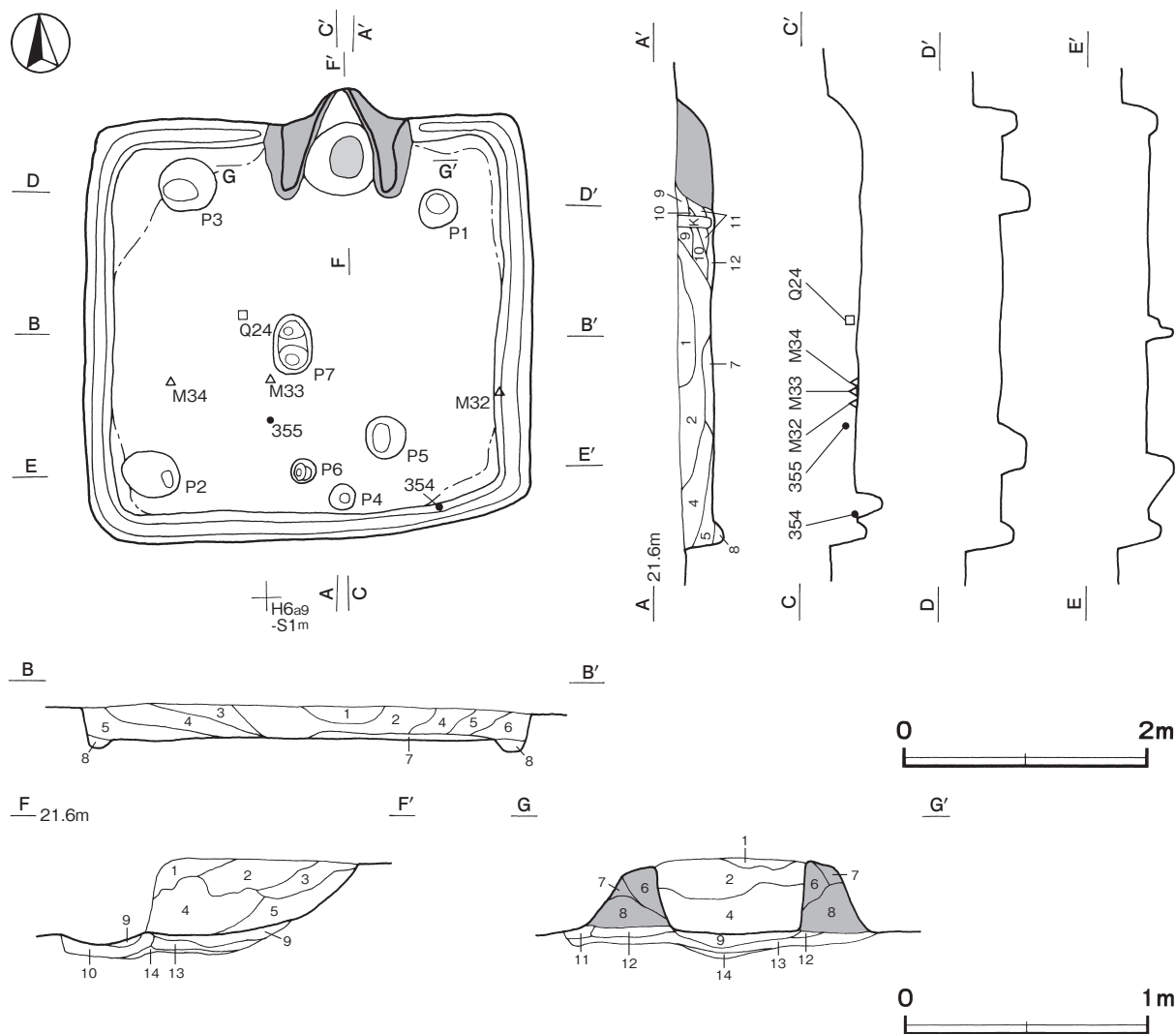
第 3018 号住居跡出土遺物観察表（第 194 図）

番号	種別	器種	口径	器高	底径	胎土	色調	焼成	手法の特徴ほか	出土位置	備考
351	土師器	坏	[14.8]	(4.0)	-	長石・石英	橙	普通	口縁部外・内面横ナデ 体部外面へら削り後ナデ 内面横ナデ	下層	20%
352	土師器	坏	13.8	(4.1)	-	長石・石英・赤色粒子	明赤褐	普通	口縁部外・内面横ナデ 体部外面へら削り後ナデ 内面横ナデ	下層	40%
353	須恵器	坏	9.6~10.9	4.2	-	長石・石英・雲母	灰	良好	ロクロナデ 底部多方向のへら削り	下層	90% PL63

第 3019 号住居跡（第 195・196 図）

位置 調査区南西部の G 6j8 区, 標高 21 m ほどの平坦な台地上に位置している。

規模と形状 長軸 3.67 m, 短軸 3.46 m の方形で, 主軸方向は N - 1° - E である。壁高は 20 ~ 28cm で, 外傾



第 195 図 第 3019 号住居跡実測図

して立ち上がっている。

床 ほぼ平坦で、コーナー部の壁際を除いてほぼ全体が踏み固められている。壁下には壁溝が巡っている。

竈 北壁中央部に付設されている。規模は焚口部から煙道部まで86cmで、燃烧部幅は54cmである。袖部は床面から深さ5～8cmほど掘りくぼめた部分に褐色土の第9～14層を埋土して、にぶい黄褐色粘土を主体とする第6～8層を積み上げて構築されている。火床部は床面から5cmほどくぼんでおり、火床面は赤変硬化している。煙道部は壁外に25cm掘り込まれ、火床部から外傾して立ち上がっている。

竈土層解説

1 にぶい黄褐色	砂質粘土ブロック少量, ローム粒子・焼土粒子微量	7 暗褐色	砂質粘土ブロック中量, ローム粒子・焼土粒子・炭化粒子微量
2 暗褐色	ローム粒子・焼土粒子・炭化粒子・砂粒微量	8 にぶい黄褐色	砂質粘土ブロック多量, ローム粒子少量, 焼土粒子微量
3 黒褐色	砂質粘土ブロック中量, 焼土粒子少量, ローム粒子・炭化粒子微量	9 暗褐色	ローム粒子・焼土粒子・炭化粒子微量
4 暗褐色	焼土ブロック中量, 砂質粘土ブロック・炭化粒子少量, ローム粒子微量	10 褐色	ロームブロック少量
5 暗褐色	焼土ブロック・砂質粘土ブロック少量, 炭化粒子微量	11 暗褐色	ロームブロック少量, 焼土粒子・砂粒微量
6 にぶい黄褐色	砂質粘土ブロック多量, ローム粒子・焼土粒子・炭化粒子微量	12 灰褐色	ローム粒子中量, 砂粒少量, 焼土ブロック微量
		13 褐色	ローム粒子少量, 焼土粒子・炭化粒子微量
		14 暗褐色	ロームブロック・焼土粒子・炭化粒子・砂粒微量

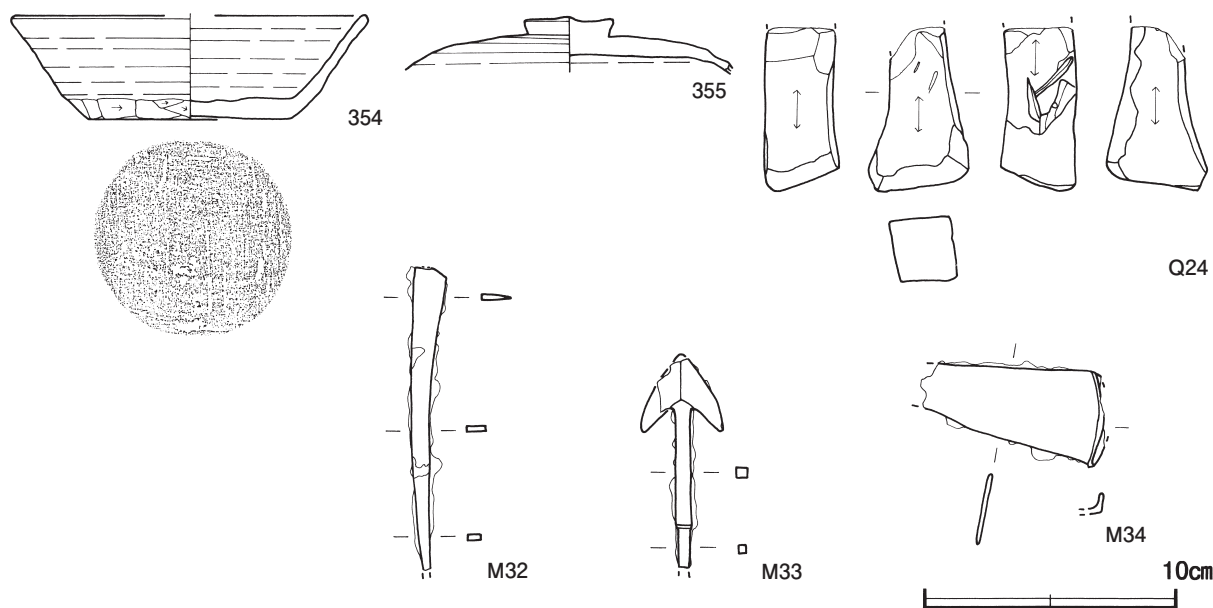
ピット 7か所。P1～P3は深さ21～23cmで、支柱穴である。P4は深さ21cmで、南壁際の中央部に位置していることから、出入口施設に伴うピットと考えられる。P5～P7は深さ19～25cmで、性格は不明である。

覆土 12層に分層できる。多くの層にロームブロックが含まれていることから埋め戻されている。

土層解説

1 暗褐色	ローム粒子中量, 焼土粒子・炭化粒子微量	8 褐色	ローム粒子多量, 炭化粒子微量
2 極暗褐色	ロームブロック少量, 炭化粒子微量	9 暗オリーブ褐色	砂粒中量, ローム粒子・焼土粒子・炭化粒子微量
3 暗褐色	ロームブロック・炭化粒子少量, 焼土粒子微量	10 オリーブ褐色	砂粒中量, 粘土粒子少量, ローム粒子・焼土粒子微量
4 黒褐色	ロームブロック・焼土粒子・炭化粒子微量	11 暗褐色	ローム粒子・焼土粒子・炭化粒子微量
5 褐色	ロームブロック少量, 焼土粒子・炭化粒子微量	12 黒色	ローム粒子・焼土粒子微量
6 灰褐色	ロームブロック・焼土粒子・炭化粒子微量		
7 黒色	ロームブロック・焼土粒子・炭化粒子微量		

遺物出土状況 土師器片437点（坏28, 甕409）、須恵器片63点（坏41, 蓋1, 甕21）、石器1点（砥石）、鉄製品3点（鏃2, 鎌1）が、南部を中心に覆土下層から床面にかけて散在した状態で出土している。また、



第196図 第3019号住居跡出土遺物実測図

混入した陶器片3点も出土している。354・M 32は南東部、M 34は西部、M 33は中央部の床面からそれぞれ出土している。355は南部、Q 24は中央部の覆土下層から出土している。

所見 時期は、出土土器から8世紀後葉に比定できる。

第3019号住居跡出土遺物観察表（第196図）

番号	種別	器種	口径	器高	底径	胎土	色調	焼成	手法の特徴ほか	出土位置	備考
354	須恵器	坏	[13.8]	4.2	8.0	長石・石英・雲母・細礫	灰黄	普通	体部下端手持ちヘラ削り 底部二方向のヘラ削り	床面	60%
355	須恵器	蓋	-	(2.3)	-	長石・石英・赤色粒子	灰褐	普通	天井部回転ヘラ削り	下層	40%

番号	器種	長さ	幅	厚さ	重量	材質	特徴	出土位置	備考
Q 24	砥石	(6.5)	4.0	3.0	(87.5)	凝灰岩	砥面4面 他は破断面	下層	

番号	器種	長さ	幅	厚さ	重量	材質	特徴	出土位置	備考
M 32	鎌	(12.0)	1.3	0.3	(15.0)	鉄	鎌身・茎部一部欠損 片刃箭式	床面	
M 33	鎌	(8.4)	(2.7)	0.4	(16.0)	鉄	鎌身・茎部一部欠損 長三角形	床面	
M 34	鎌	(7.3)	3.9	0.3	(33.1)	鉄	刃部欠損	床面	

第3028号住居跡（第197・198図）

位置 調査区中央部のH 6j1区、標高21mほどの平坦な台地上に位置している。

重複関係 第536・537号掘立柱建物に掘り込まれている。

規模と形状 長軸3.68m、短軸3.56mの隅丸方形で、主軸方向はN-5°-Wである。壁高は45～58cmで、外傾して立ち上がっている。南西コーナー部は攪乱を受けている。

床 ほぼ平坦で、竈前から中央部が踏み固められている。壁下には壁溝が巡っている。

竈 北壁中央部に付設されている。規模は焚口部から煙道部まで134cmで、燃焼部幅は55cmである。袖部は床面とほぼ同じ高さに、砂質粘土ブロックを主体とした第16～24層を積み上げて構築されている。火床部は床面から深さ8cmほど皿状に掘りくぼめており、火床面は赤変硬化している。煙道部は壁外に30cmほど掘り込まれ、火床部から外傾して立ち上がっている。奥壁は、第19・20層を貼り付けて補強している。

竈土層解説

1 暗褐色	砂質粘土ブロック少量、ロームブロック・焼土ブロック・炭化物微量	11 暗褐色	ロームブロック・焼土ブロック・粘土粒子微量
2 暗褐色	焼土ブロック・砂質粘土ブロック少量、ロームブロック・炭化粒子微量	12 暗褐色	砂粒中量、砂質粘土ブロック少量、ロームブロック・焼土ブロック・炭化粒子微量
3 暗褐色	砂質粘土ブロック中量、ロームブロック・焼土ブロック・炭化粒子微量	13 暗褐色	ロームブロック・焼土ブロック・砂質粘土ブロック・炭化粒子微量
4 暗赤褐色	焼土ブロック中量、ローム粒子・粘土粒子・砂粒微量	14 暗褐色	ロームブロック少量、焼土ブロック粘土粒子微量
5 におい赤褐色	焼土ブロック中量、ロームブロック・砂質粘土ブロック・炭化物微量	15 暗赤褐色	焼土ブロック少量、炭化物微量
6 暗褐色	焼土ブロック少量、砂質粘土ブロック・炭化物・ローム粒子微量	16 暗褐色	砂質粘土ブロック中量、ロームブロック少量、焼土ブロック・炭化粒子微量
7 黒褐色	炭化物少量、焼土ブロック・ローム粒子・粘土粒子微量	17 明赤褐色	焼土ブロック中量
8 におい赤褐色	焼土ブロック中量、ロームブロック・砂質粘土ブロック・炭化粒子微量	18 褐灰色	粘土粒子中量
9 赤褐色	焼土ブロック・砂質粘土ブロック中量、ローム粒子微量	19 極暗褐色	焼土ブロック・ローム粒子・炭化粒子微量
10 暗赤褐色	焼土ブロック中量、ローム粒子・粘土粒子微量	20 灰褐色	粘土粒子中量、ローム粒子少量
		21 赤褐色	ローム粒子少量、炭化粒子微量
		22 灰褐色	粘土粒子少量、ローム粒子・焼土粒子微量
		23 におい赤褐色	ロームブロック・粘土粒子微量
		24 灰褐色	焼土ブロック・ローム粒子・炭化粒子・粘土粒子微量

ピット 3か所。P 1・P 2はいずれも深さ14cmで、主柱穴である。P 3は深さ15cmで、位置と硬化面の広がりから、出入口施設に伴うピットと考えられる。

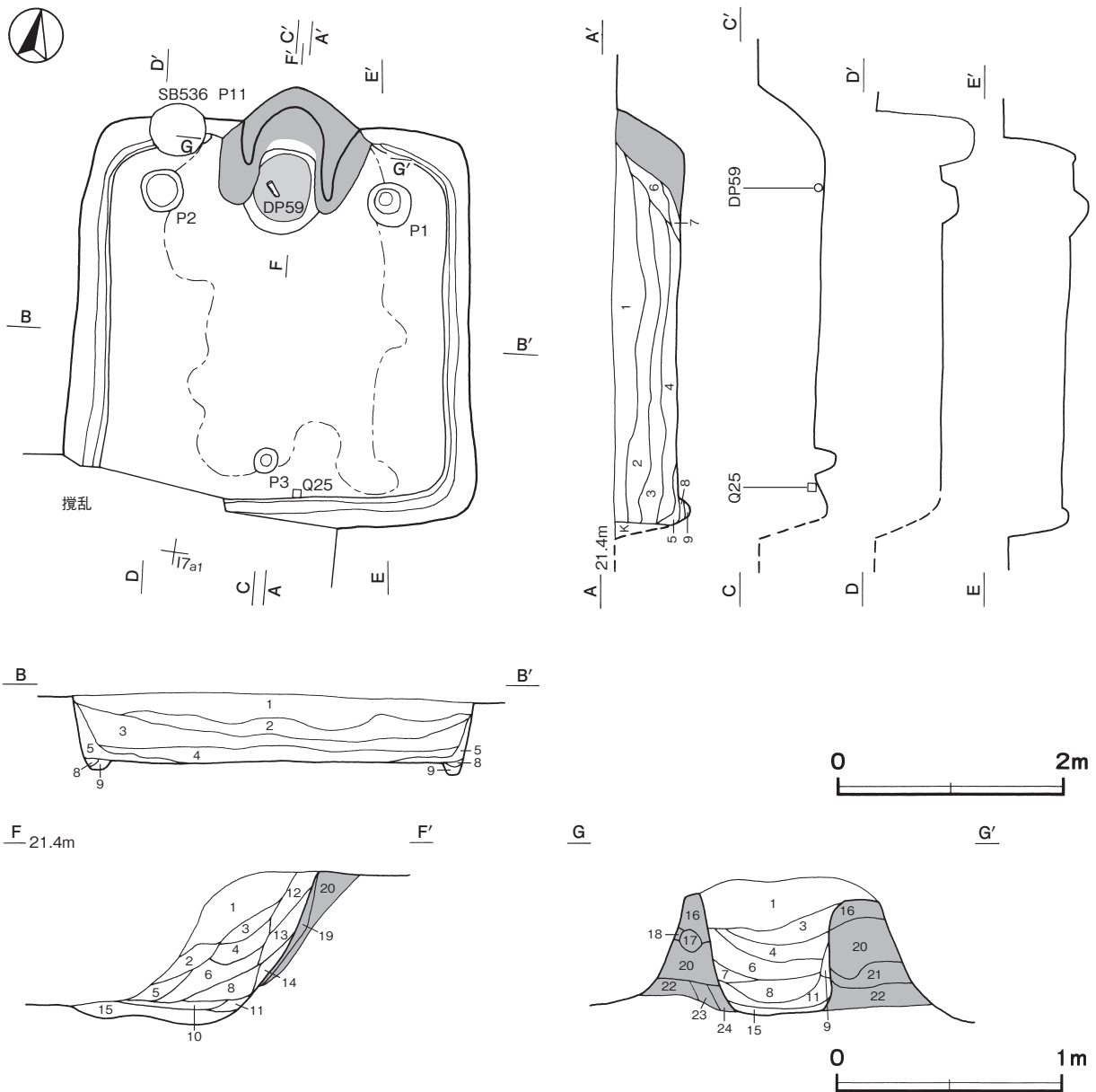
覆土 9層に分層できる。各層にロームブロックを含んでいることから埋め戻されている。

土層解説

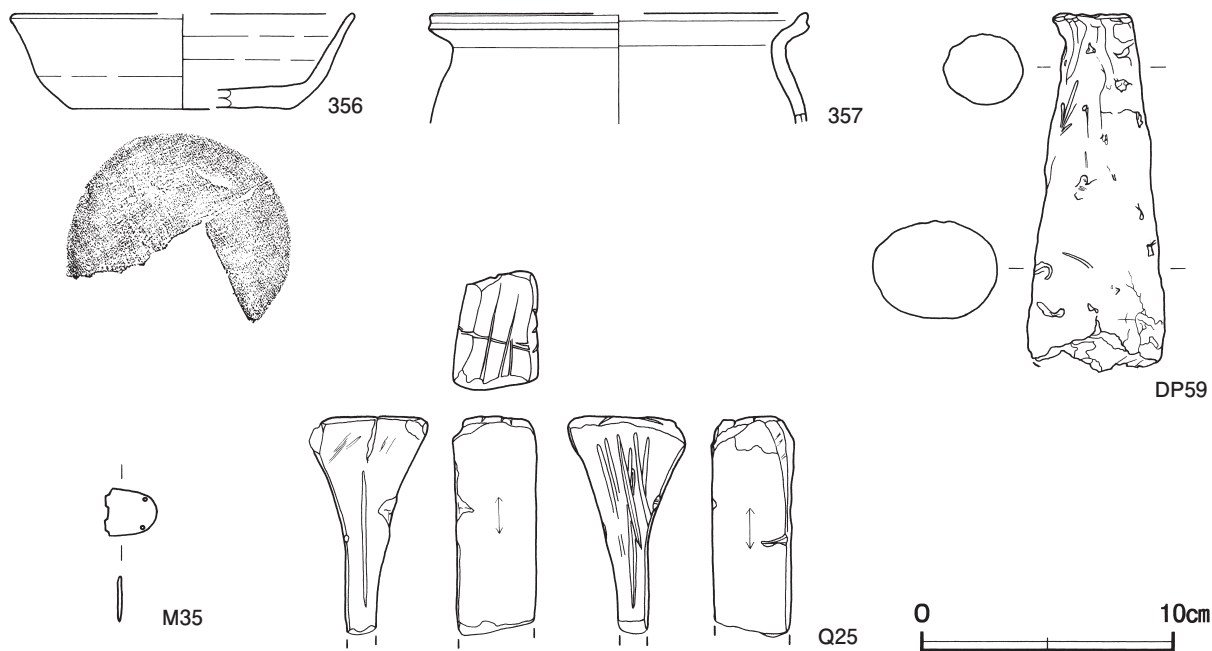
- | | | | |
|--------|---------------------------------|--------|------------------------------|
| 1 黒 褐色 | ロームブロック・焼土粒子微量 | 7 暗 褐色 | ロームブロック少量, 焼土ブロック・砂質粘土ブロック微量 |
| 2 暗 褐色 | ロームブロック少量, 焼土粒子微量 | 8 暗 褐色 | ロームブロック少量 |
| 3 黒 褐色 | ローム粒子・焼土粒子微量 | 9 褐色 | ロームブロック少量 |
| 4 黒 褐色 | ロームブロック少量, 焼土粒子微量 | | |
| 5 暗 褐色 | ロームブロック少量, 焼土粒子微量 | | |
| 6 暗 褐色 | 焼土粒子少量, ロームブロック・砂質粘土ブロック・炭化粒子微量 | | |

遺物出土状況 土師器片 299点 (坏 65, 甕 233, 甌 1), 須恵器片 14点 (坏 8, 蓋 1, 甕 5), 土製品 1点 (支脚), 石器 1点 (砥石), 銅製品 1点 (鉸具) が, 南部を中心に覆土下層から覆土中層にかけて散在した状態で出土している。DP59 は竈の火床面から出土している。Q 25 は南部の床面から出土している。356・357・M 35 は覆土中から出土している。

所見 時期は, 出土土器から 8世紀後葉に比定できる。



第 197 図 第 3028 号住居跡実測図



第 198 図 第 3028 号住居跡出土遺物実測図

第 3028 号住居跡出土遺物観察表（第 198 図）

番号	種別	器種	口径	器高	底径	胎土	色調	焼成	手法の特徴ほか	出土位置	備考
356	須恵器	坏	[13.5]	3.8	8.7	長石・石英・赤色粒子	灰黄褐	普通	底部多方向の削り	覆土中	40%
357	土師器	甕	[14.8]	(4.4)	-	長石・石英	橙	普通	口縁部外・内面横ナデ 体部外・内面ナデ	覆土中	10%

番号	器種	最小径	最大径	高さ	重量	胎土	特徴	出土位置	備考
DP59	支脚	2.8	5.4	(14.2)	(282)	長石・石英・雲母・細礫	ナデ	竈火床面	

番号	器種	長さ	幅	厚さ	重量	材質	特徴	出土位置	備考
Q 25	砥石	(8.7)	3.4	4.6	(128.8)	凝灰岩	砥面 5 面 他は破断面	床面	

番号	器種	長さ	幅	厚さ	重量	材質	特徴	出土位置	備考
M 35	鉸具	2.1	1.9	0.2	1.9	銅	穿孔 2 か所	覆土中	PL82

第 3029 号住居跡（第 199・200 図）

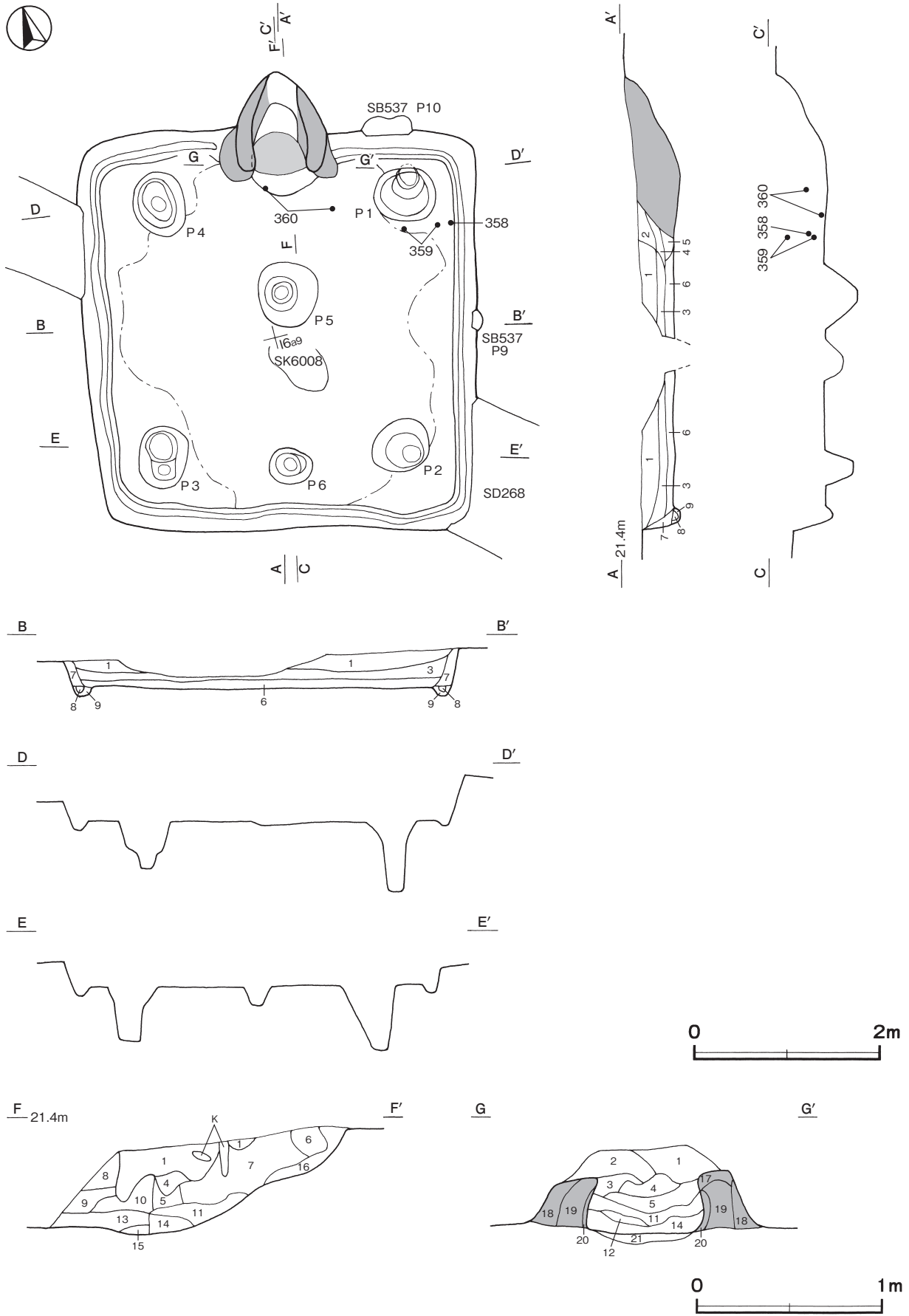
位置 調査区中央部の H 6j8 区，標高 21 m ほどの平坦な台地上に位置している。

重複関係 第 537 号掘立柱建物，第 268 号溝，第 6008 号土坑に掘り込まれている。

規模と形状 一辺 4.31 m の方形で，主軸方向は N - 11° - E である。壁高は 27 ~ 45cm で，外傾して立ち上がっている。

床 ほぼ平坦で，コーナー部を除いて中央部が踏み固められている。壁下には壁溝が巡っている。

竈 北壁中央部に付設されている。規模は焚口部から煙道部まで 134cm で，燃烧部幅は 55cm である。袖部は床面とほぼ同じ高さに，にぶい黄褐色粘土を主体とした第 17 ~ 20 層を積み上げて構築されている。火床部は床面から 10cm ほどくぼんでおり，火床面は赤変硬化している。煙道部は壁外に 65cm ほど掘り込まれ，火床部から緩やかな階段状に外傾して立ち上がっている。第 5・14・15 層は，天井部の崩落土である。



第 199 图 第 3029 号住居跡実測図

竈土層解説

1 褐 色	ロームブロック少量, 焼土粒子・炭化粒子・粘土粒子微量	13 極暗褐色	ロームブロック・焼土粒子・炭化粒子微量
2 褐 色	ローム粒子・焼土粒子微量	14 極暗赤褐色	炭化物少量, ローム粒子・焼土粒子微量
3 灰褐色	粘土粒子少量, ローム粒子・焼土粒子微量	15 灰褐色	粘土ブロック少量, 焼土粒子・炭化粒子微量
4 暗褐色	ロームブロック少量, 焼土粒子微量	16 暗赤褐色	焼土ブロック・ロームブロック・炭化粒子微量
5 灰褐色	粘土ブロック中量, ローム粒子微量	17 暗褐色	ロームブロック・焼土ブロック・粘土ブロック・炭化粒子微量
6 灰褐色	粘土ブロック少量, ロームブロック微量	18 にぶい黄褐色	ロームブロック・焼土ブロック・粘土ブロック・炭化粒子微量
7 灰褐色	粘土ブロック中量	19 褐色	粘土ブロック中量, 焼土ブロック・ローム粒子・炭化粒子微量
8 暗褐色	ロームブロック・炭化粒子微量	20 赤褐色	焼土ブロック・粘土ブロック中量, ローム粒子微量
9 褐色	ロームブロック少量	21 暗赤褐色	焼土ブロック中量, ロームブロック・炭化物・粘土粒子微量
10 褐色	ロームブロック微量		
11 明赤褐色	焼土ブロック少量, 炭化粒子微量		
12 黒褐色	炭化粒子少量, 焼土粒子微量		

ピット 6か所。P 1～P 5は深さ36～76cmで、支柱穴である。P 6は深さ33cmで、南壁際の中央部に位置していることから、出入口施設に伴うピットと考えられる。

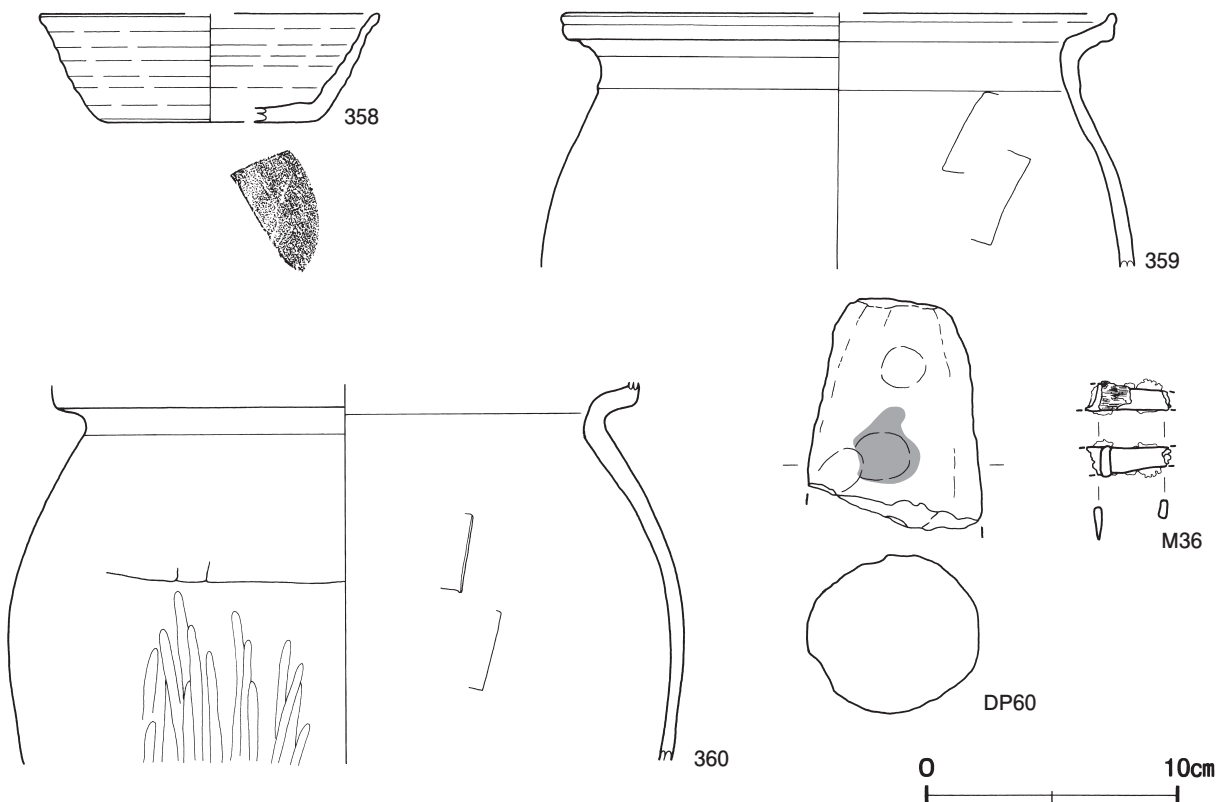
覆土 9層に分層できる。不規則な堆積状況を示していることから埋め戻されている。

土層解説

1 黒褐色	ロームブロック少量, 焼土ブロック・炭化物微量	5 暗褐色	ロームブロック少量, 焼土ブロック・炭化物・粘土ブロック微量
2 黒褐色	粘土粒子少量, ロームブロック・焼土ブロック・炭化物微量	6 暗褐色	ロームブロック少量, 炭化物・焼土粒子微量
3 黒褐色	ロームブロック・焼土粒子・炭化粒子微量	7 暗褐色	ロームブロック中量
4 黒褐色	ロームブロック・焼土ブロック・炭化粒子・粘土粒子微量	8 暗褐色	ロームブロック少量
		9 暗褐色	ロームブロック微量

遺物出土状況 土師器片545点(坏38, 甕502, 甗5), 須恵器片58点(坏50, 盤1, 甕7), 土製品1点(支脚), 石製品1点(紡錘車), 鉄製品1点(刀子)が、北部を中心に覆土下層から覆土上層にかけて散在した状態で出土している。358は北東部の覆土下層から出土している。359は北東部の覆土下・上層から、360は北部の覆土下・中層から出土した破片が、それぞれ接合したものである。DP60は覆土中から出土している。

所見 時期は、出土土器から8世紀中葉に比定できる。



第200図 第3029号住居跡出土遺物実測図

第 3029 号住居跡出土遺物観察表（第 200 図）

番号	種別	器種	口径	器高	底径	胎土	色調	焼成	手法の特徴ほか	出土位置	備考
358	須恵器	坏	[13.2]	4.3	[8.6]	長石・石英・雲母	灰黄褐	普通	底部回転ヘラ削り	下層	10%
359	土師器	甕	[21.6]	(10.2)	-	長石・石英・雲母	橙	普通	口縁部外・内面横ナデ 体部外・内面ナデ	下・上層	10%
360	土師器	甕	-	(15.1)	-	長石・石英・雲母	にぶい橙	普通	頸部外・内面横ナデ 体部外面ヘラ削り後ヘラ磨き 内面ヘラナデ	下・中層	20%

番号	器種	最小径	最大径	高さ	重量	胎土	特徴	出土位置	備考
DP60	支脚	5.0	(6.8)	(9.2)	(335)	長石・石英・雲母・細礫	ナデ 指頭痕	覆土中	

番号	器種	長さ	幅	厚さ	重量	材質	特徴	出土位置	備考
M 36	刀子	(3.4)	(1.2)	0.3	(4.0)	鉄	刃部・茎部欠損	覆土中	

表 12 奈良時代竪穴住居跡一覧表

番号	位置	平面形	主軸方向	規模	壁高 (cm)	床面	壁溝	内部施設					覆土	主な出土遺物	時期	備考 重複関係(古→新)
				長軸×短軸(m)				主柱穴	出入口	ピット	炬・竈	貯蔵穴				
2489	I4g0	隅丸方形	N-97°-W	4.67×4.38	50~54	平坦	半周	4	1	-	竈2	-	自然 人為	土師器片、須恵器片、 鉄製品	8世紀 前葉	本跡→SD263・266
2557	I4i5	隅丸方形	N-89°-E	2.68×2.51	46~50	平坦	-	-	1	-	竈1	-	自然	土師器片、須恵器片	8世紀 前葉	
2868	H5c3	方形	N-16°-E	5.43×5.37	18~27	平坦	全周	4	2	-	竈1	-	人為	土師器片、須恵器片、土 製品、石製品、金属製品	8世紀 前葉	SI2874→本跡 →SD263
2869	H5c1	方形	N-5°-E	2.43×2.22	25~35	平坦	-	-	1	-	竈1	-	人為	土師器片、須恵器片	8世紀 後葉	
2974	J5g8	方形	N-4°-E	4.65×4.38	8~12	平坦	全周	4	1	-	竈1	-	人為	土師器片、須恵器片、 土製品、石器、石製品	8世紀 前葉	
2999	G6h4	方形	N-2°-E	5.63×5.59	23~32	平坦	ほぼ 全周	4	2	8	竈1	-	人為	土師器片、須恵器片、 土製品、石器、石製品	7世紀 中葉	本跡→SK5894
3016	G6g3	隅丸方形	N-0°	2.60×2.58	32~40	平坦	全周	-	1	-	竈1	-	人為	土師器片、須恵器片、 砥石	8世紀 後葉	SI3017→本跡
3018	G6i9	方形	N-8°-E	4.12×3.93	8~22	平坦	全周	4	1	-	竈2	-	自然	土師器片、須恵器片	8世紀 前葉	本跡→SD248
3019	G6j8	方形	N-1°-E	3.67×3.46	20~28	平坦	全周	3	1	3	竈1	-	人為	土師器片、須恵器片、 石器、鉄製品	8世紀 後葉	
3028	H6j1	隅丸方形	N-5°-W	3.68×3.56	45~58	平坦	[全周]	2	1	-	竈1	-	人為	土師器片、須恵器片、 土製品、石器、銅製品	8世紀 後葉	本跡→SB536・537
3029	H6j8	方形	N-11°-E	4.31×4.31	27~45	平坦	全周	5	1	-	竈1	-	人為	土師器片、須恵器片、 土製品、石製品、鉄製品	8世紀 中葉	本跡→SB537、 SK6008.SD268

3 平安時代の遺構と遺物

当時代の遺構は、竪穴住居跡 10 軒、井戸跡 1 基、溝跡 1 条、墓坑 2 基、土坑 5 基を確認した。以下、遺構と遺物について記述する。

(1) 竪穴住居跡

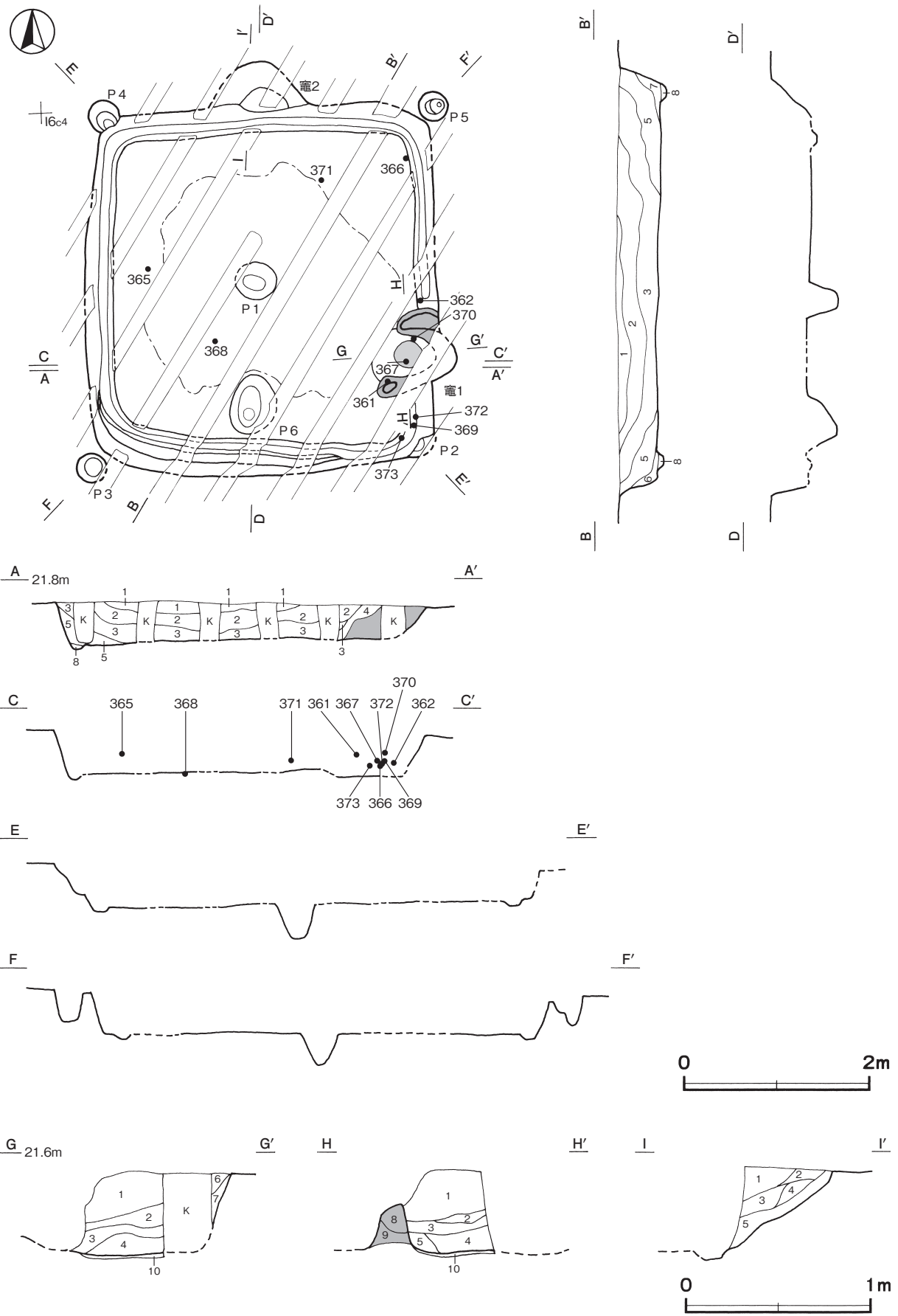
第 2554 号住居跡（第 201～204 図）

位置 調査区中央部の I 6c4 区、標高 22 m ほどの平坦な台地上に位置している。

規模と形状 長軸 3.94 m、短軸 3.78 m の隅丸方形で、主軸方向は N-95°-E である。壁高は 35～45cm で、外傾して立ち上がっている。

床 ほぼ平坦で、竈前から中央部が踏み固められている。壁下には壁溝が巡っている。

竈 2 か所。竈 1 は東壁南寄りに付設されている。規模は焚口部から煙道部まで 90cm で、燃焼部幅は 46cm である。袖部は灰黄褐色粘土を主体とする第 8・9 層を積み上げて構築されている。火床部は床面から 5 cm ほどくぼんでおり、火床面は赤変硬化している。煙道部は壁外に 30cm 掘り込まれ、火床部から外傾して立ち上がっている。竈 2 は北壁中央部に付設され、煙道部の掘り込みが 45cm と火床部が確認できるだけで、火床部が



第 201 图 第 2554 号住居跡実測图

ら外傾して立ち上がっている。竈の遺存状況から、竈2から竈1へ作り替えられている。

竈1土層解説

- | | | | |
|--------|---------------------------|--------|-------------------------------------|
| 1 褐色 | ローム粒子少量, 焼土粒子・炭化粒子・粘土粒子微量 | 7 黒褐色 | 焼土粒子少量, ロームブロック・炭化粒子微量 |
| 2 赤褐色 | 焼土粒子少量, ローム粒子・炭化粒子微量 | 8 暗褐色 | ローム粒子少量, 焼土ブロック・粘土ブロック・炭化粒子微量 |
| 3 黒褐色 | 炭化粒子多量, 砂粒少量, 焼土粒子微量 | 9 灰黄褐色 | 粘土粒子・砂粒中量, ロームブロック・焼土粒子・炭化粒子微量 |
| 4 褐色 | 砂粒多量, 焼土粒子少量, 炭化粒子微量 | 10 暗褐色 | 粘土ブロック・砂粒中量, ローム粒子少量, 焼土ブロック・炭化粒子微量 |
| 5 褐色 | ローム粒子・焼土粒子少量, 炭化粒子微量 | | |
| 6 暗赤褐色 | 焼土ブロック・ローム粒子少量, 炭化粒子微量 | | |

竈2土層解説

- | | | | |
|-------|----------------------|--------|------------------------|
| 1 褐色 | ローム粒子少量, 焼土粒子・炭化粒子微量 | 4 暗赤褐色 | 焼土粒子中量, 炭化粒子・粘土粒子・砂粒少量 |
| 2 褐色 | 砂粒中量, 焼土粒子少量, 炭化粒子微量 | 5 暗赤褐色 | 焼土ブロック・ローム粒子・砂粒少量 |
| 3 暗褐色 | 焼土粒子・粘土粒子少量, 炭化粒子微量 | | |

ピット 6か所。P1は深さ35cmで、支柱穴である。P2～P5は確認面から深さ31～32cmで、壁外柱穴である。P6は深さ28cmで、南壁際の中央部に位置していることから、出入口施設に伴うピットと考えられる。

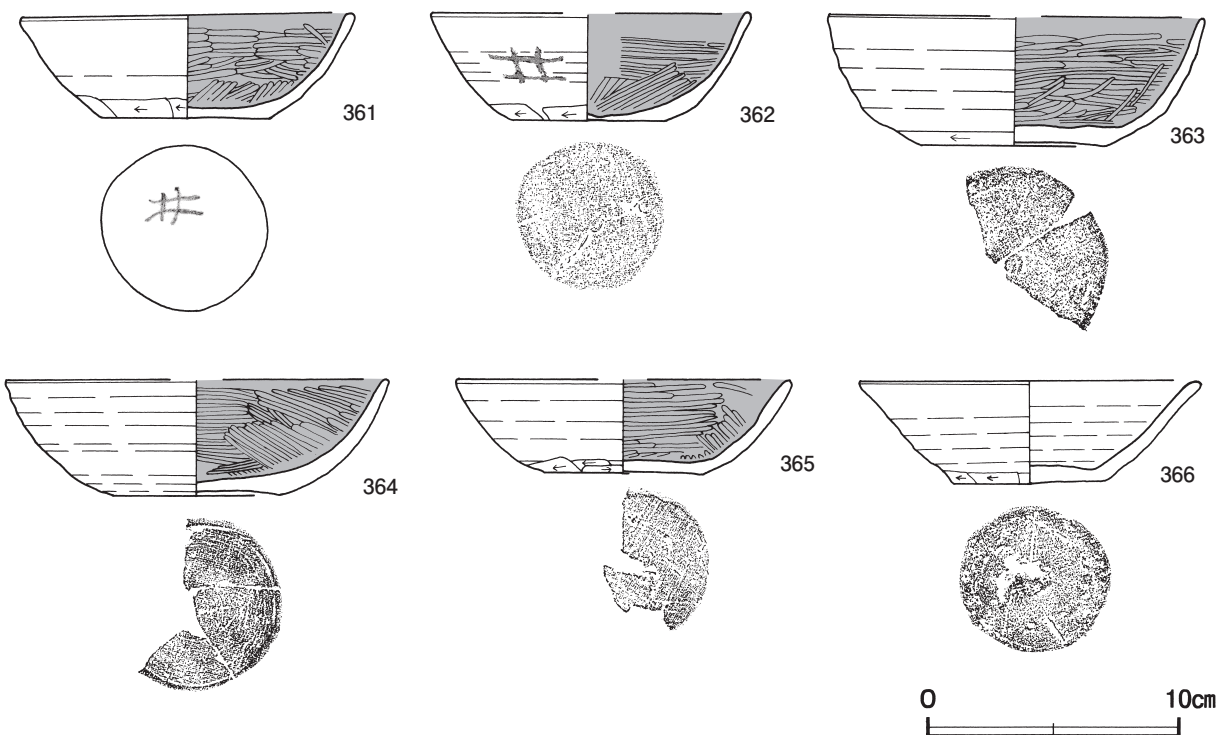
覆土 8層に分層できる。レンズ状の堆積状況を示す自然堆積である。

土層解説

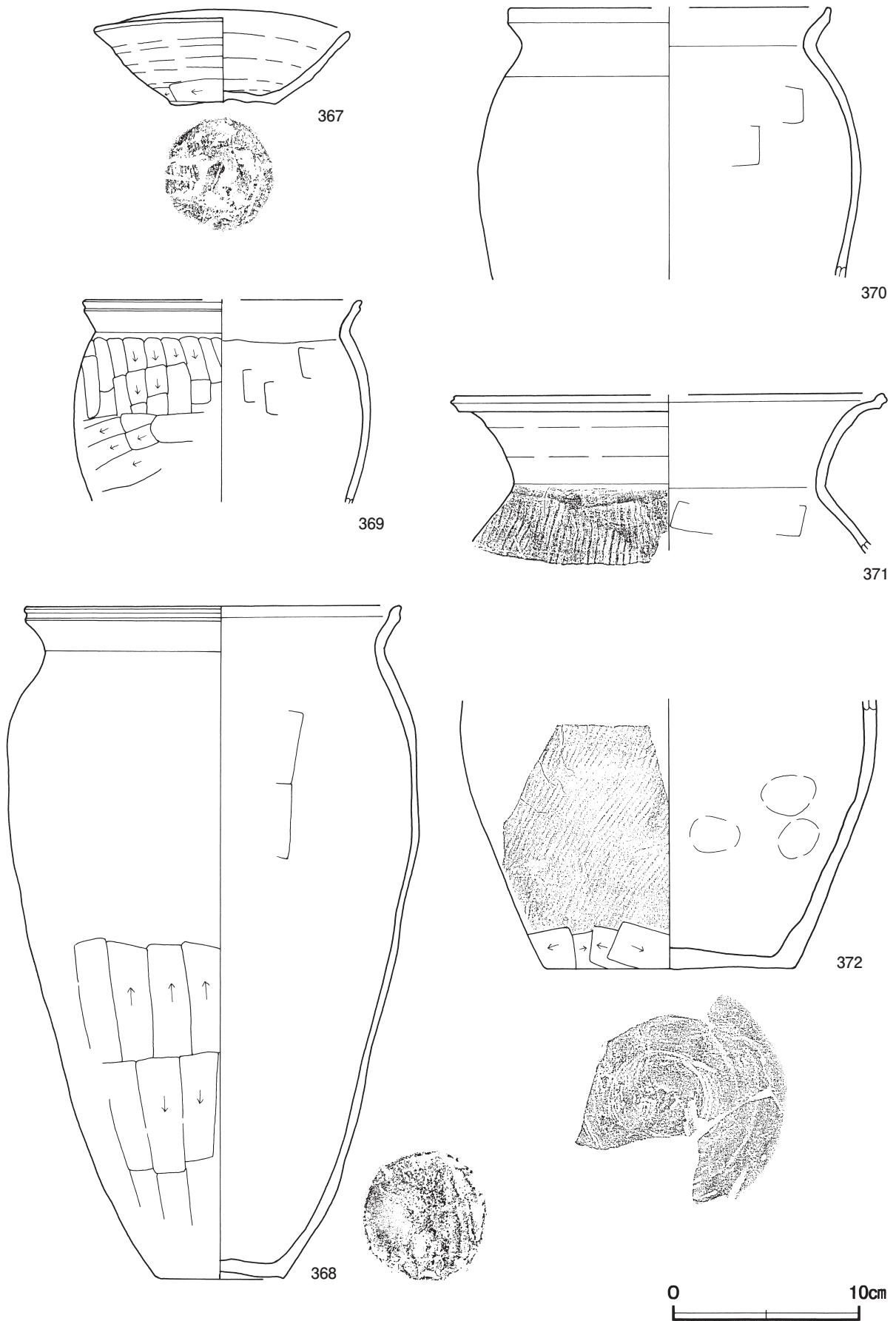
- | | | | |
|-------|------------------------|-------|----------------------|
| 1 暗褐色 | ローム粒子・焼土粒子微量 | 5 褐色 | 炭化物・ローム粒子・焼土粒子微量 |
| 2 暗褐色 | ロームブロック・炭化物・焼土粒子微量 | 6 褐色 | ローム粒子少量, 焼土粒子・炭化粒子微量 |
| 3 暗褐色 | ローム粒子・焼土粒子・炭化粒子・粘土粒子微量 | 7 褐色 | ローム粒子少量, 焼土粒子・炭化粒子微量 |
| 4 暗褐色 | 焼土粒子・炭化粒子・粘土粒子微量 | 8 暗褐色 | ローム粒子中量 |

遺物出土状況 土師器片413点（坏77, 高坏1, 甕334, 甑1）, 須恵器片109点（坏23, 高台付坏1, 蓋3, 鉢4, 瓶1, 甕77）が南西部の覆土下層を中心に散在した状態で出土している。368は南西部の床面から出土している。366・371は北東部, 369・372・373は南東コーナー部の覆土下層から出土している。365は西部の覆土中層から出土している。361は竈右袖部, 362は竈左袖部脇の覆土下層から, 367・370は竈覆土中層, 363は竈の覆土中から出土している。

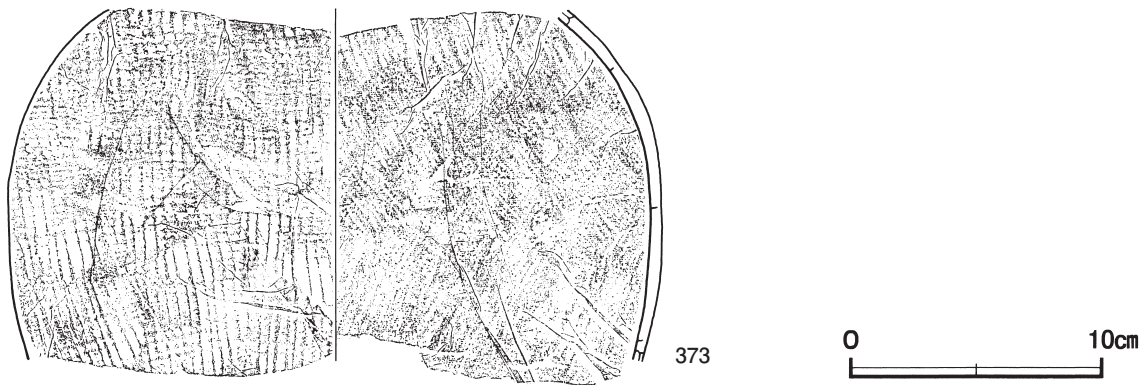
所見 時期は、出土土器から9世紀後葉に比定できる。



第202図 第2554号住居跡出土遺物実測図(1)



第 203 图 第 2554 号住居跡出土遺物実測図 (2)



第 204 図 第 2554 号住居跡出土遺物実測図 (3)

第 2554 号住居跡出土遺物観察表 (第 202 ~ 204 図)

番号	種別	器種	口径	器高	底径	胎土	色調	焼成	手法の特徴ほか	出土位置	備考
361	土師器	坏	13.0	4.3	6.6	長石・石英・赤色粒子	にぶい橙	普通	体部下端ヘラ削り 内面ヘラ磨き 墨書「井」	竈右袖部	90% PL66
362	土師器	坏	12.6	4.3	5.9	長石・石英・雲母・赤色粒子	にぶい黄橙	普通	体部下端ヘラ削り 内面ヘラ磨き 墨書「井」	下層	70% PL66
363	土師器	坏	[14.7]	5.1	[7.2]	長石・石英・雲母	橙	普通	体部下端回転ヘラ削り 内面ヘラ磨き	竈覆土中	40%
364	土師器	坏	[15.0]	4.6	6.6	長石・石英	にぶい褐	普通	内面ヘラ磨き	覆土中	40%
365	土師器	坏	[13.2]	3.7	[6.2]	長石・石英	にぶい褐	普通	体部下端手持ちヘラ削り 内面ヘラ磨き	中層	30%
366	須恵器	坏	13.5	4.1	5.9	長石・石英・雲母	灰	普通	体部下端手持ちヘラ削り 底部一方向のヘラ削り	下層	70%
367	須恵器	坏	11.8~13.4	3.8~5.1	5.5~5.8	長石・石英・雲母・細礫	灰黄褐	普通	体部下端手持ちヘラ削り 底部一方向のヘラ削り	竈中層	100% PL64
368	土師器	甕	20.1	36.2	6.8	長石・石英・雲母	浅黄橙	普通	口縁部外・内面横ナデ 体部内面ヘラナデ	床面	60%
369	土師器	甕	[14.8]	(10.9)	-	長石・石英	にぶい褐	普通	口縁部外・内面横ナデ 体部内面ヘラナデ	下層	10%
370	土師器	甕	[17.2]	(14.6)	-	長石・石英	にぶい橙	普通	口縁部外・内面横ナデ 体部内面ヘラナデ	竈中層	10%
371	須恵器	甕	[23.0]	(8.6)	-	長石・石英・雲母	にぶい黄橙	普通	口縁部外・内面ロクロナデ 体部外面縦位の平行叩き 体部内面ヘラナデ	下層	10%
372	須恵器	甕	-	(14.5)	[13.0]	長石・石英・雲母	にぶい黄橙	普通	体部外面縦位の平行叩き 体部下端ヘラ削り 体部内面指頭痕	下層	20%
373	須恵器	甕	-	(14.0)	-	長石・石英・雲母	灰黄	普通	体部外面擬格子目叩き 内面平行当て具痕 内面輪積痕	下層	10%

第 2558 号住居跡 (第 205・206 図)

位置 調査区中央部の H 6 b5 区, 標高 20 m ほどの平坦な台地上に位置している。

重複関係 第 3705・3699 号土坑に掘り込まれている。

規模と形状 長軸 3.48 m, 短軸 3.16 m の長方形で, 主軸方向は N - 4° - W である。壁高は 16 ~ 20 cm で, 外傾して立ち上がっている。

床 ほぼ平坦で, 壁際を除いて竈前が踏み固められている。壁下には壁溝が巡っている。

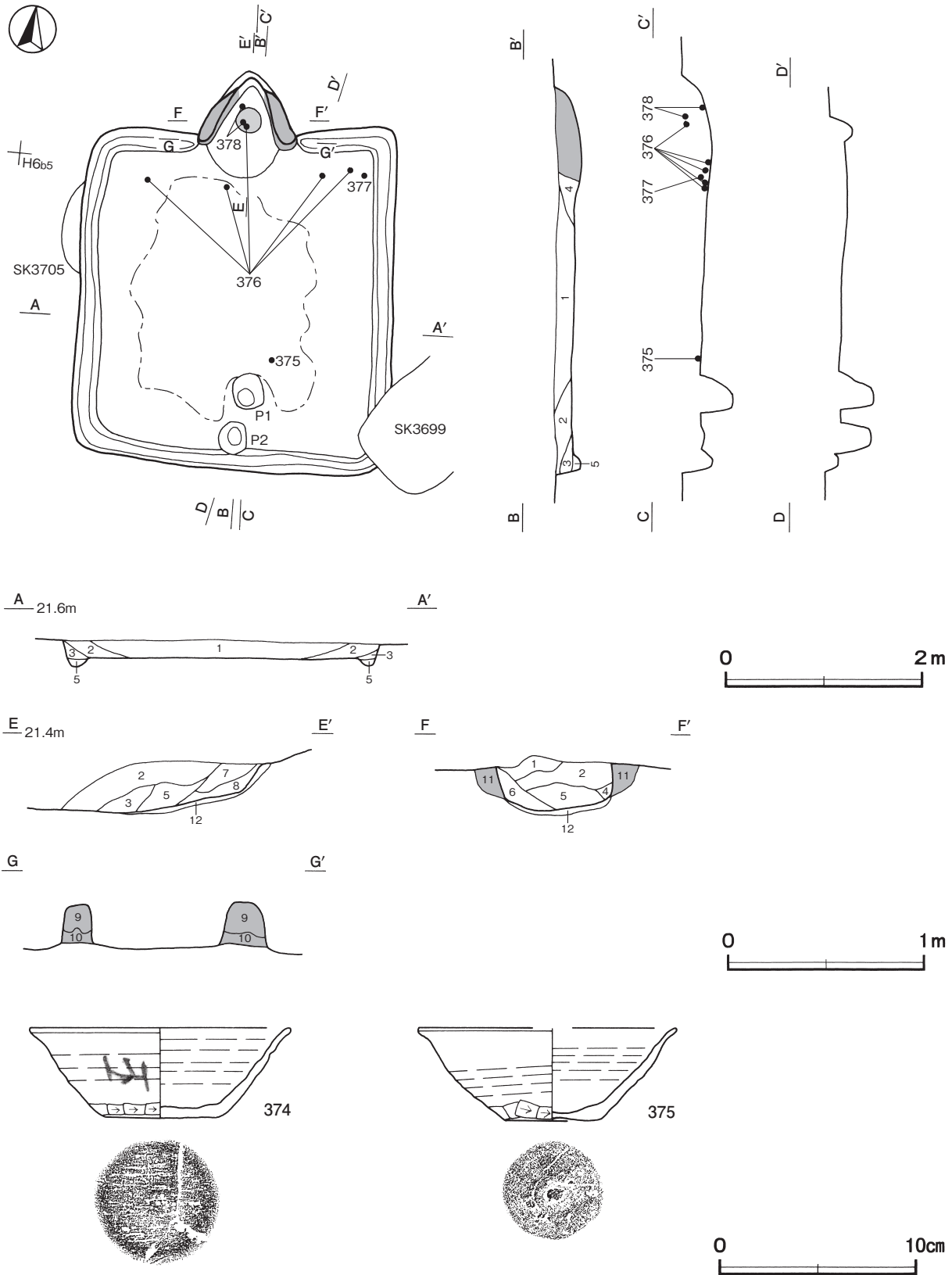
竈 北壁中央部に付設されている。規模は焚口部から煙道部まで 100 cm で, 燃焼部幅は 48 cm である。袖部は床面とほぼ同じ高さ, にぶい黄褐色粘土を主体とした第 9 ~ 11 層を積み上げて構築されている。火床部は床面とほぼ同じ高さで, 火床面は赤変硬化している。煙道部は壁外に 52 cm 掘り込まれ, 火床部から外傾して立ち上がっている。

竈土層解説

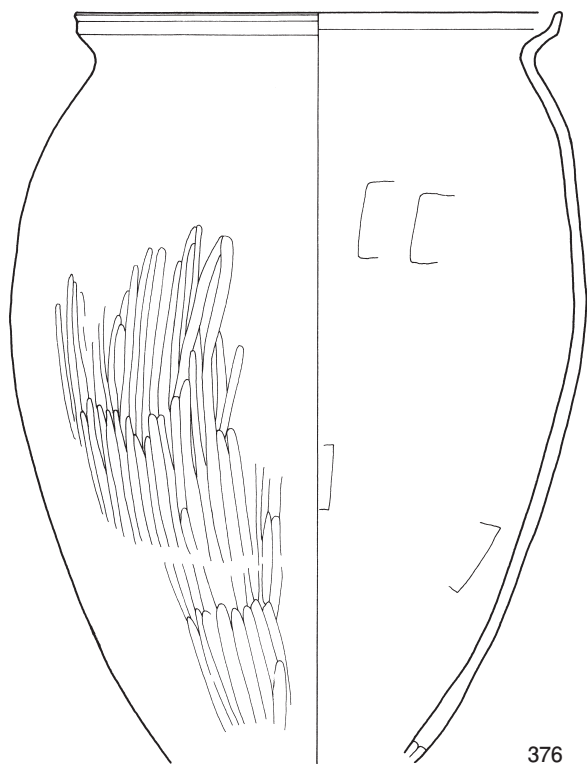
- | | | | |
|---------|--------------------------------|----------|--------------------------|
| 1 極暗褐色 | 焼土粒子中量, 粘土ブロック・ローム粒子・炭化粒子・砂粒少量 | 7 黒褐色 | 焼土ブロック中量, 粘土粒子・砂粒少量 |
| 2 極暗褐色 | ロームブロック中量, 粘土ブロック少量 | 8 極暗褐色 | ローム粒子・焼土粒子・炭化粒子少量 |
| 3 黒褐色 | 炭化粒子中量, 焼土ブロック・ローム粒子少量 | 9 にぶい黄褐色 | 粘土粒子多量, 砂粒中量 |
| 4 暗褐色 | ローム粒子・粘土粒子中量, 砂粒少量 | 10 暗褐色 | ローム粒子・粘土粒子中量 |
| 5 極暗赤褐色 | 粘土ブロック中量, ローム粒子少量 | 11 極暗褐色 | 焼土ブロック・粘土ブロック・ローム粒子・砂粒少量 |
| 6 極暗褐色 | 焼土ブロック中量, ローム粒子少量 | 12 極暗褐色 | ローム粒子・焼土粒子少量 |

ピット 2か所。P1・P2は深さ35cm・33cmで、いずれも南壁際中央部に隣接して位置していることから、出入口施設に伴うピットと考えられる。

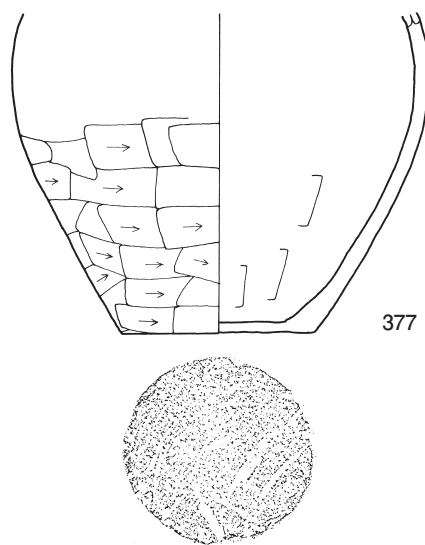
覆土 5層に分層できる。不規則な堆積状況を示していることから埋め戻されている。



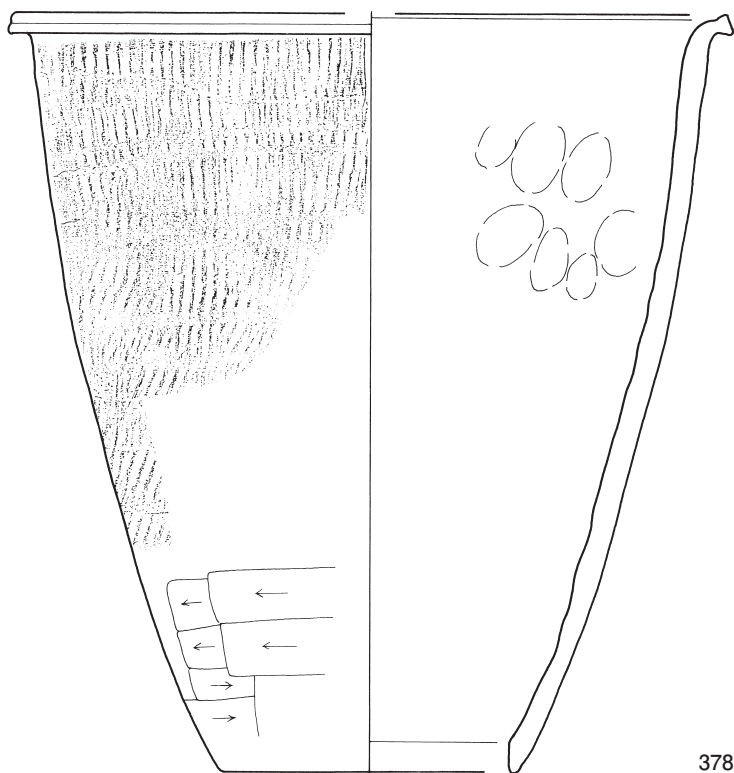
第 205 図 第 2558 号住居跡・出土遺物実測図



376



377



378



第 206 图 第 2558 号住居跡出土遺物実測図

土層解説

1	暗褐色	ロームブロック少量, 焼土粒子・炭化粒子微量	4	暗褐色	炭化粒子少量, ロームブロック・焼土粒子・粘土粒子微量
2	褐色	ローム粒子少量, 焼土粒子・炭化粒子微量	5	褐色	ローム粒子少量
3	褐色	焼土粒子少量, ローム粒子・炭化粒子微量			

遺物出土状況 土師器片 76 点 (坏 13, 甕 62, 甌 1), 須恵器片 42 点 (坏 27, 高台付坏 1, 蓋 1, 甕 11, 甌 2) が, 散在した状態で出土している。また, 混入した磁器片 1 点も出土している。376 は北部の床面から覆土下層と竈の覆土上層から出土した破片が接合したものである。377 は北東コーナー部, 375 は南部中央の覆土下層から出土している。378 は竈の覆土下・上層から出土した破片が接合したものである。

所見 時期は, 出土土器から 9 世紀後葉に比定できる。

第 2558 号住居跡出土遺物観察表 (第 205・206 図)

番号	種別	器種	口径	器高	底径	胎土	色調	焼成	手法の特徴ほか	出土位置	備考
374	須恵器	坏	13.1	4.6	5.7	長石・石英・雲母	にぶい黄橙	普通	体部下端手持ちヘラ削り 底部一方向のヘラ削り 墨書「□」	覆土中	70% PL65
375	須恵器	坏	[13.1]	4.8	4.8	長石・石英・雲母	にぶい黄橙	普通	体部下端手持ちヘラ削り 底部一方向のヘラ削り	下層	90%
376	土師器	甕	19.0	(29.8)	-	長石・石英・雲母	にぶい橙	普通	口縁部外・内面横ナデ 体部外面ヘラ磨き 体部内面ヘラナデ	床面~下層・ 竈上層	40% PL64
377	土師器	甕	-	(12.7)	7.5	長石・石英	にぶい橙	普通	体部外面下位ヘラ削り 内面ヘラナデ	下層	30%
378	須恵器	甌	[28.4]	30.1	[11.8]	長石・石英・雲母	にぶい橙	普通	体部縦位の平行叩き 下位ヘラ削り 内面指頭痕	竈下・上層	30%

第 2990 号住居跡 (第 207 図)

位置 調査区中央部の I 6h2 区, 標高 22 m ほどの平坦な台地上に位置している。

重複関係 第 2470 号住居跡を掘り込んでいる。

規模と形状 長軸 3.03 m, 短軸 2.95 m の方形で, 主軸方向は N - 93° - W である。壁高は 17 ~ 28cm で, 外傾して立ち上がっている。

床 ほほ平坦で, コーナー部を除いて踏み固められている。東壁と南壁の壁下には壁溝が巡っている。

竈 西壁中央部に付設されている。規模は焚口部から煙道部まで 74cm, 燃焼部幅は 44cm である。火床部は, 床面を 3 ~ 12cm の不定形に掘りくぼめた部分にロームブロックを含む第 7 層が埋土されている。火床面は赤変している。煙道部は壁外に 29cm 掘り込まれ, 火床部から外傾して立ち上がっている。

竈土層解説

1	暗褐色	焼土ブロック少量	5	にぶい赤褐色	焼土ブロック・炭化物中量
2	暗褐色	ロームブロック少量	6	にぶい褐色	粘土ブロック中量, 焼土ブロック少量
3	暗褐色	焼土粒子・粘土粒子少量	7	褐色	ロームブロック中量, 焼土ブロック少量
4	褐色	ロームブロック少量			

ピット 3 か所。P 1・P 2 は深さ 31cm・23cm で, 配置から主柱穴と考えられる。P 3 は深さ 20cm で, 位置や硬化面の広がりから出入口施設に伴うピットと考えられる。

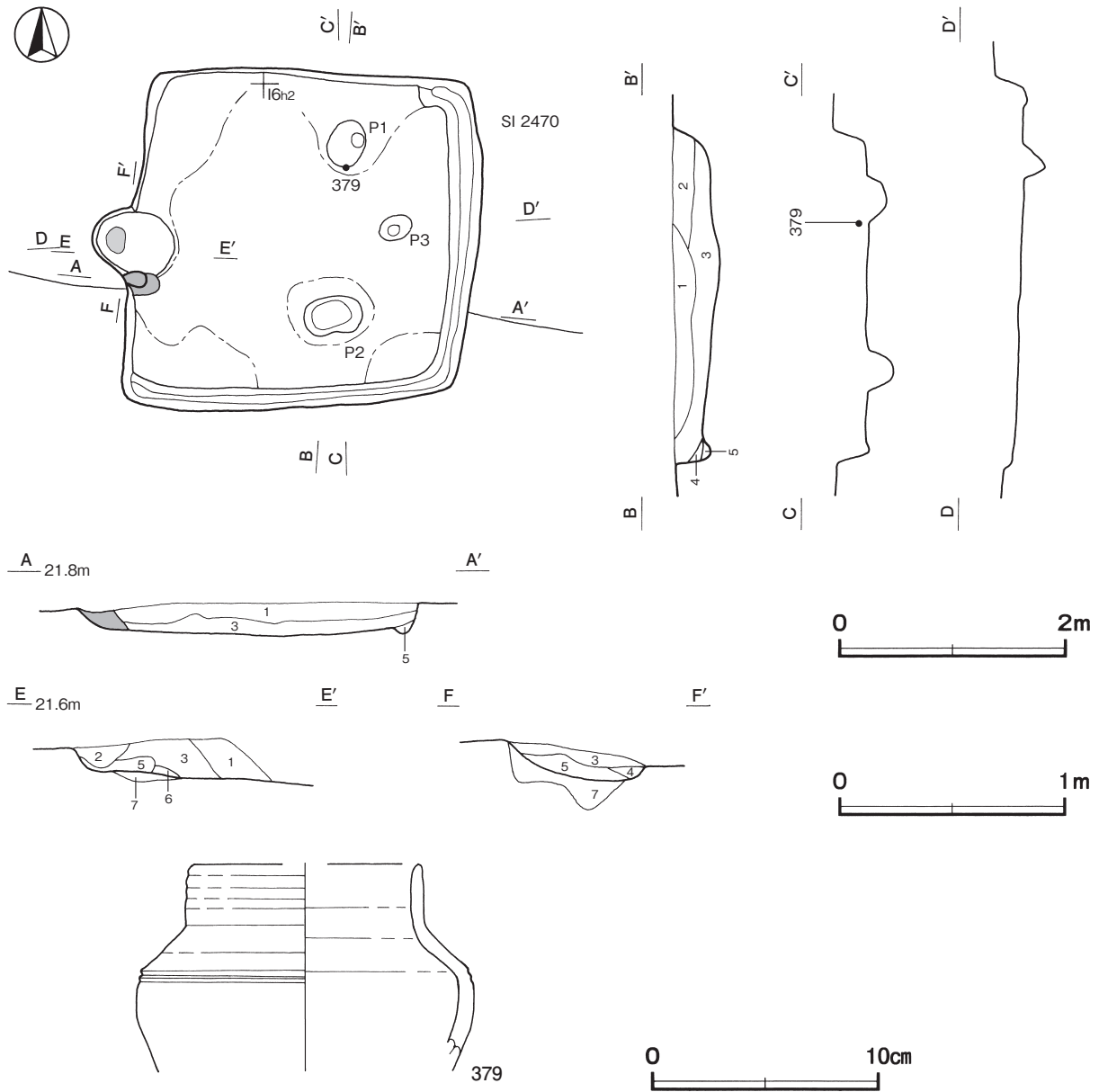
覆土 5 層に分層できる。多くの層にロームブロックが含まれていることから埋め戻されている。

土層解説

1	黒褐色	ロームブロック・粘土粒子・砂粒少量	4	褐色	ロームブロック少量
2	暗褐色	ローム粒子少量, 焼土粒子・炭化粒子微量	5	褐色	ロームブロック中量
3	暗褐色	ロームブロック少量, 焼土粒子微量			

遺物出土状況 土師器片 165 点 (坏 36, 高坏 1, 甕 128), 須恵器片 34 点 (高坏 2, 直口壺 1, 甕 31), 土製品 3 点 (支脚) が, 全面の覆土下層から中層にかけて出土している。379 は, 北東部の覆土下層から出土した破片と, 第 2982 号住居跡北部の覆土上層から出土した破片が接合したものである。

所見 時期は, 出土土器や重複関係から 9 世紀代と考えられる。



第 207 図 第 2990 号住居跡・出土遺物実測図

第 2990 号住居跡出土遺物観察表 (第 207 図)

番号	種別	器種	口径	器高	底径	胎土	色調	焼成	手法の特徴ほか	出土位置	備考
379	須恵器	直口壺	[10.0]	(9.2)	-	長石・石英	灰	普通	ロクロナデ	下層	40%

第 2995 号住居跡 (第 208・209 図)

位置 調査区西部の H 5 a9 区, 標高 21 m ほどの平坦な台地上に位置している。

重複関係 第 3000 号住居跡を掘り込んでいる。

規模と形状 長軸 4.02 m, 短軸 3.26 m の長方形で, 主軸方向は $N - 1^{\circ} - W$ である。壁高は 4 ~ 15 cm で, 外傾して立ち上がっている。

床 ほぼ平坦で, 壁際を除いて踏み固められている。壁下には壁溝が巡っている。

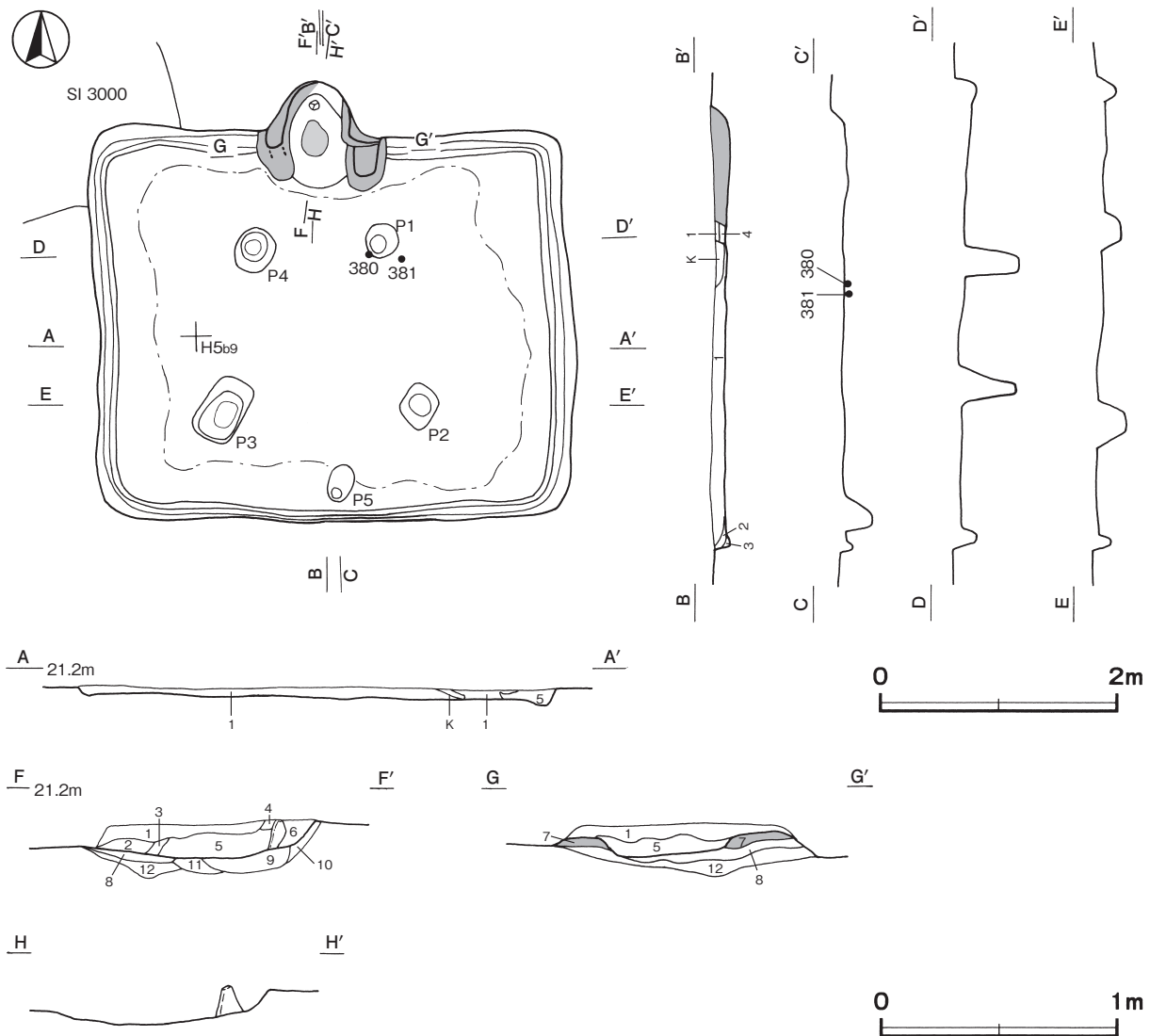
竈 北壁中央部に付設されている。規模は焚口部から煙道部まで91cm， 燃焼部幅は44cmである。袖部は右袖部を中心に床面から22cmほど掘りくぼめて第8～12層を埋土し， 第7層を積み上げて構築されている。火床部は床面から10cmほどくぼんでおり， 赤変硬化している。煙道部寄りには， 自然石（砂岩）が支脚として据えられた状態で出土している。煙道部は壁外に40cmほど掘り込まれ， 火床部から外傾して立ち上がっている。

竈土層解説

- | | | | |
|---------|-------------------------|----------|---------------------------|
| 1 暗 褐 色 | ローム粒子・焼土粒子・炭化粒子少量 | 8 暗 褐 色 | ロームブロック・砂粒少量， 焼土粒子・炭化粒子微量 |
| 2 黒 褐 色 | ロームブロック・炭化粒子少量 | 9 暗 褐 色 | 焼土ブロック・砂粒微量 |
| 3 暗 褐 色 | ローム粒子少量 | 10 暗 褐 色 | ローム粒子・焼土粒子・炭化粒子微量 |
| 4 赤 褐 色 | 焼土ブロック・砂粒中量 | 11 黒 褐 色 | ローム粒子少量， 焼土粒子微量 |
| 5 暗 褐 色 | 焼土ブロック・ローム粒子・炭化粒子少量 | 12 褐 色 | ロームブロック中量， 炭化粒子微量 |
| 6 暗 褐 色 | 砂粒少量， 焼土ブロック微量 | | |
| 7 黒 褐 色 | 焼土粒子中量， 炭化粒子少量， ローム粒子微量 | | |

ピット 5か所。P1～P4は深さ17～48cmで， 規模と配置から支柱穴と考えられる。P5は深さ24cmで， 位置や硬化面の広がりから出入口施設に伴うピットと考えられる。

覆土 5層に分層できる。層厚が薄いため， 堆積状況は不明である。



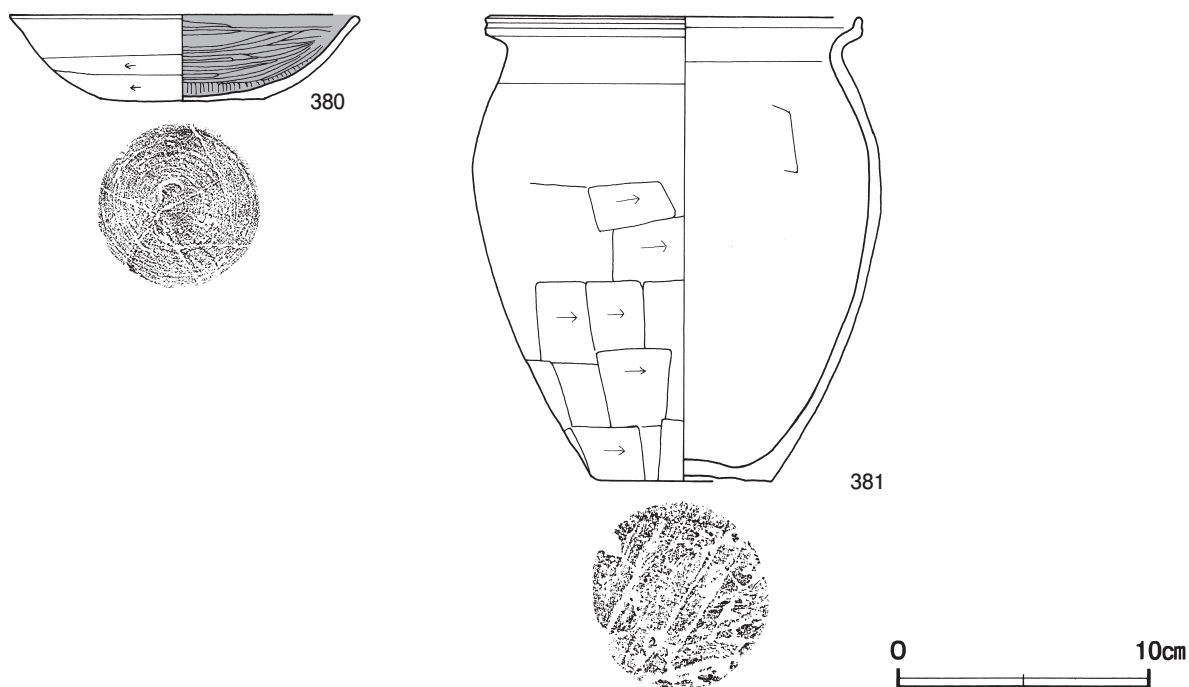
第 208 図 第 2995 号住居跡実測図

土層解説

- | | | | |
|---------|------------------------|---------|----------------------|
| 1 暗 褐 色 | ロームブロック少量, 焼土粒子・炭化粒子微量 | 4 黒 褐 色 | 焼土粒子・炭化粒子少量, ローム粒子微量 |
| 2 褐 色 | ローム粒子中量, 焼土粒子・炭化粒子微量 | 5 褐 色 | ロームブロック少量 |
| 3 灰 褐 色 | ローム粒子微量 | | |

遺物出土状況 土師器片 130 点 (坏 21, 小形甕 1, 甕 108), 須恵器片 19 点 (坏 11, 甕 6, 甗 2), 石製品 1 点 (支脚) が出土している。また, 流れ込んだ縄文土器片 1 点も出土している。380・381 は P 1 南側の床面から出土している。

所見 時期は, 出土土器から 9 世紀中葉に比定できる。煙道部寄りには, 自然石 (砂岩) が支脚として据えられた状態で出土しており, 縦並び二掛け竈の可能性はある。



第 209 図 第 2995 号住居跡出土遺物実測図

第 2995 号住居跡出土遺物観察表 (第 209 図)

番号	種 別	器種	口径	器高	底径	胎 土	色 調	焼成	手 法 の 特 徴 ほか	出土位置	備 考
380	土師器	坏	13.8	3.5	6.4	長石・石英・雲母・赤色粒子	にぶい黄橙	普通	口縁部・体部内面ヘラ磨き 体部下位・底部回転ヘラ削り	床面	90% PL64
381	土師器	小形甕	14.7	18.5	6.8	長石・石英	にぶい赤褐	普通	口縁部外・内面横ナデ 体部外面横位のヘラ削り内面ヘラナデ	床面	70%

第 2996 号住居跡 (第 210 図)

位置 調査区北西部の G 5 j9 区, 標高 21 m ほどの平坦な台地上に位置している。

規模と形状 長軸 4.20 m, 短軸 3.82 m の方形で, 主軸方向は N - 1° - E である。壁高は 8 cm で, 外傾して立ち上がっている。

床 ほぼ平坦で, 竈前から出入口付近にかけて踏み固められている。壁下には壁溝が巡っている。

竈 北壁中央部の東寄りに付設されている。規模は焚口部から煙道部まで 93cm, 燃焼部幅は 38cm である。袖部は床面とほぼ同じ高さから, 第 7 層を積み上げて構築されている。火床部は床面から 10cm ほどくぼんでおり, 赤変硬化している。煙道部は壁外に 20cm ほど掘り込まれ, 火床部から緩やかに外傾して立ち上がっている。

竈土層解説

- | | | | |
|-------|-------------------------------|----------|---------------------|
| 1 暗褐色 | ローム粒子微量 | 5 暗褐色 | 焼土ブロック・砂粒少量, 焼土粒子微量 |
| 2 褐色 | 焼土ブロック少量, ロームブロック・炭化粒子微量 | 6 暗褐色 | ローム粒子・炭化粒子微量 |
| 3 暗褐色 | 焼土粒子少量 | 7 にぶい黄褐色 | 粘土ブロック・砂粒多量 |
| 4 褐色 | 焼土ブロック・粘土ブロック・炭化粒子中量, ローム粒子少量 | 8 暗褐色 | ローム粒子中量, 焼土粒子微量 |
| | | 9 褐色 | ロームブロック中量 |

ピット 深さ 25cm で、位置や硬化面の広がりから出入口施設に伴うピットと考えられる。

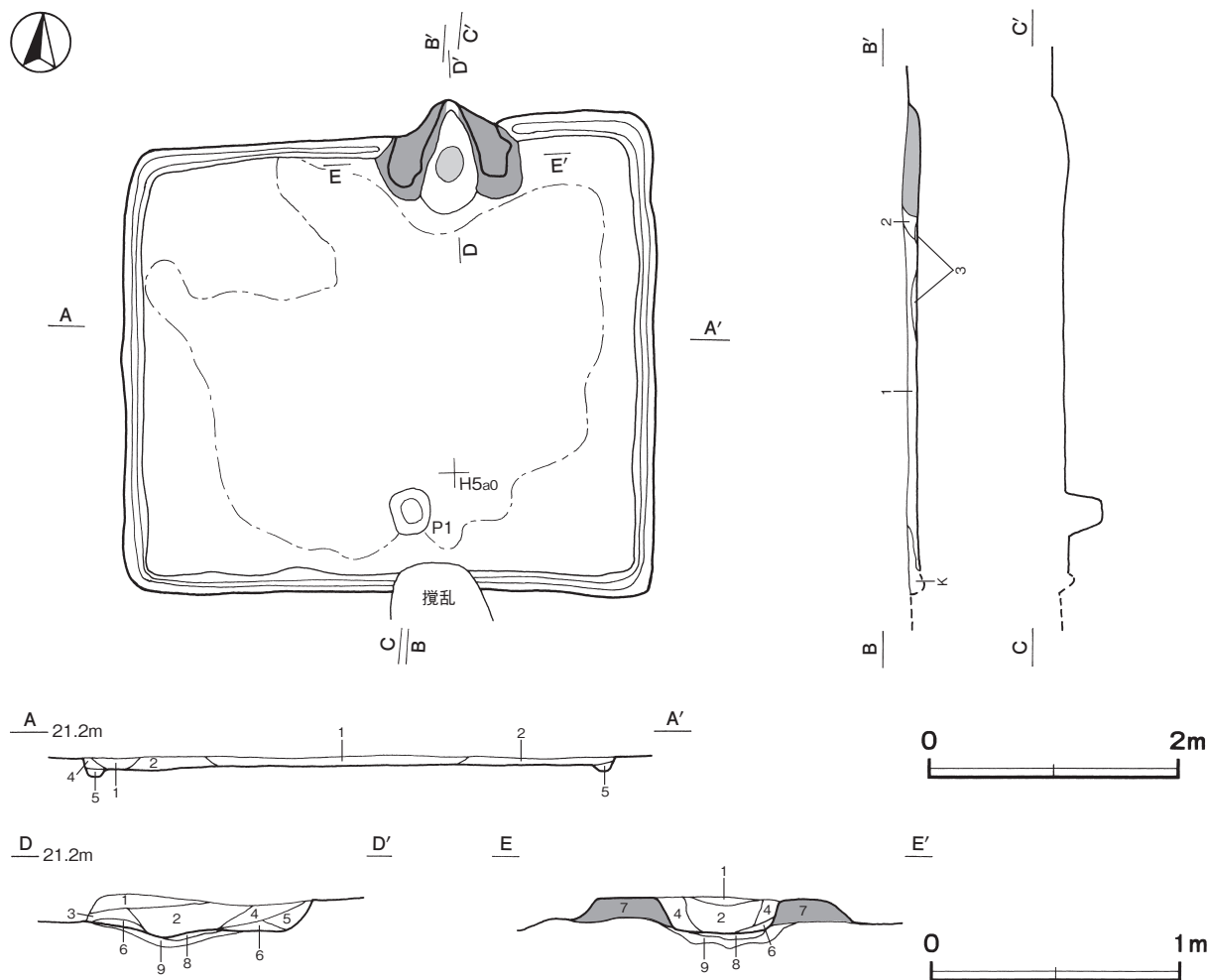
覆土 5層に分層できる。層厚が薄いため、堆積状況は不明である。

土層解説

- | | | | |
|-------|---------------------------|-------|-----------|
| 1 暗褐色 | ロームブロック・焼土粒子・炭化粒子少量 | 4 黒褐色 | ロームブロック少量 |
| 2 黒褐色 | ローム粒子・焼土粒子・炭化粒子微量 | 5 褐色 | ロームブロック中量 |
| 3 黒褐色 | 炭化粒子少量, ローム粒子・焼土粒子・粘土粒子微量 | | |

遺物出土状況 土師器片 41 点 (坏 1, 椀 10, 甕 30), 須恵器片 1 点 (坏) が出土しているが、細片のため図示できない。

所見 時期は、遺構の形態や出土土器から 9 世紀代と考えられる。



第 210 図 第 2996 号住居跡実測図

第 2998 号住居跡 (第 211 図)

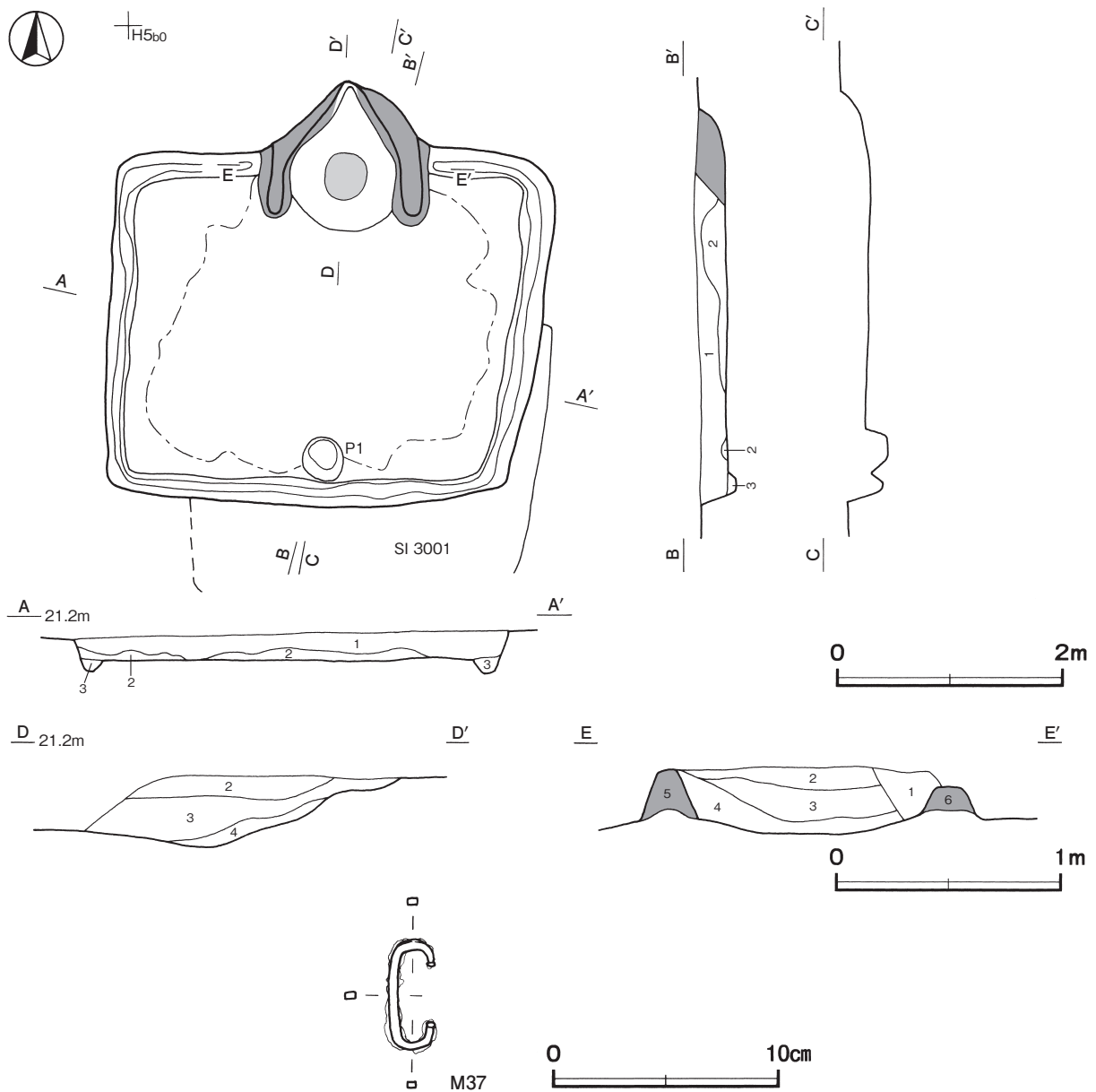
位置 調査区北西部の H 5 b0 区, 標高 21 m ほどの平坦な台地上に位置している。

重複関係 第 3001 号住居跡を掘り込んでいる。

規模と形状 長軸 3.87 m, 短軸 3.20 m の長方形で, 主軸方向は $N - 4^\circ - E$ である。壁高は 20 ~ 26 cm で, 外傾して立ち上がっている。

床 ほぼ平坦で, 中央部が踏み固められている。壁下には壁溝が巡っている。

竈 北壁中央部に付設されている。規模は焚口部から煙道部まで 131 cm, 燃焼部幅は 90 cm である。袖部は掘り残した地山を基部とし, 褐色土に粘土・砂粒を混ぜた第 5・6 層を積み上げて構築されている。火床部は床面から 5 cm ほどくぼんでおり, 火床面は赤変硬化している。煙道部は壁外に 60 cm ほど掘り込まれ, 火床部から緩やかな階段状に立ち上がっている。



第 211 図 第 2998 号住居跡・出土遺物実測図

竈土層解説

- | | | | |
|-------|--------------------|---------|------------------------|
| 1 暗褐色 | 砂粒少量, ローム粒子・焼土粒子微量 | 4 暗褐色 | ロームブロック少量, 焼土ブロック・砂粒微量 |
| 2 暗褐色 | 焼土ブロック・砂粒微量 | 5 暗褐色 | 焼土ブロック少量, ローム粒子・砂粒微量 |
| 3 褐色 | 焼土ブロック中量, 砂粒微量 | 6 にぶい褐色 | 粘土粒子・砂粒中量 |

ピット 深さ18cmで、位置や硬化面の広がりから出入口施設に伴うピットと考えられる。

覆土 3層に分層できる。各層にロームブロックが含まれていることから埋め戻されている。

土層解説

- | | | | |
|-------|-------------------------------|------|-----------|
| 1 黒褐色 | ロームブロック・炭化粒子少量, 焼土粒子微量 | 3 褐色 | ロームブロック少量 |
| 2 黒褐色 | ロームブロック・粘土ブロック少量, 焼土粒子・炭化粒子微量 | | |

遺物出土状況 土師器片142点(坏9, 甕133), 須恵器片11点(坏), 鉄製品1点(鉸具)が、散在した状態で出土している。また、混入した陶器片3点も出土している。M37は覆土中から出土している。

所見 時期は、遺構の形態と出土土器から10世紀前葉と考えられる。

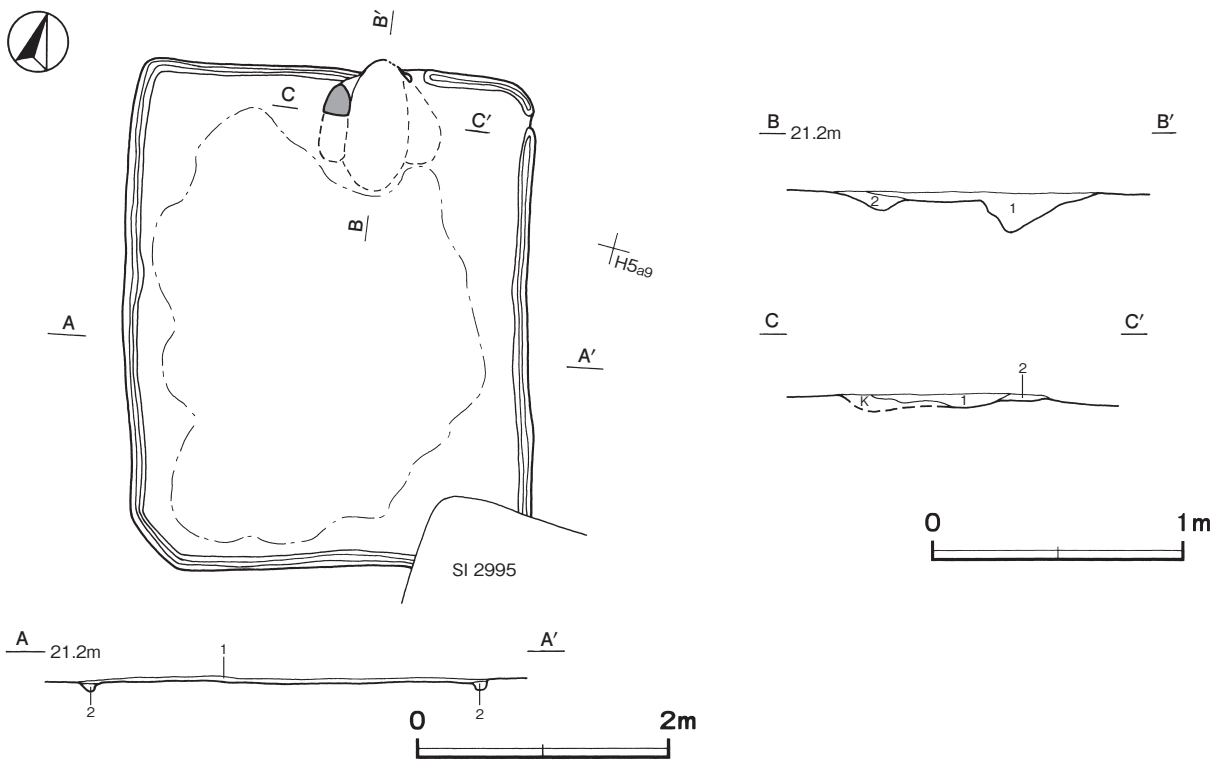
第2998号住居跡出土遺物観察表(第211図)

番号	器種	長さ	幅	厚さ	重量	材質	手法の特徴ほか	出土位置	備考
M37	鉸具	4.9	2.0	0.4	8.4	鉄	断面長方形	覆土中	PL81

第3000号住居跡(第212図)

位置 調査区北部のH5a8区、標高21mほどの平坦な台地上に位置している。

重複関係 第2995号住居に掘り込まれている。



第212図 第3000号住居跡実測図

規模と形状 長軸 4.04 m, 短軸 3.19 m の長方形で, 主軸方向は N - 14° - W である。

床 ほぼ平坦で, 中央部が踏み固められている。壁下には壁溝が巡っている。

竈 北壁中央部東寄りに付設されていたと考えられるが, 左袖部の一部と掘方が確認できただけである。

竈土層解説

- 1 暗褐色 ローム粒子中量, 焼土ブロック少量, 炭化粒子微量
- 2 におい褐色 ロームブロック少量, 焼土粒子・炭化粒子微量

覆土 2層に分層できる。層厚が薄いため, 堆積状況は不明である。

土層解説

- 1 暗褐色 ローム粒子中量, 炭化粒子微量
- 2 褐色 ロームブロック中量

遺物出土状況 土師器片 6 点 (坏 1, 甕 5) が出土しているが, 細片のため図示できない。

所見 時期は, 重複関係から 9 世紀前葉以前と考えられる。

第 3001 号住居跡 (第 213 図)

位置 調査区北部の H 5 c0 区, 標高 21 m ほどの平坦な台地上に位置している。

重複関係 第 2998 号住居に掘り込まれている。

規模と形状 第 2998 号住居に掘り込まれており, 西側が傾斜地のため, 南北軸 2.32 m, 東西軸 2.70 m しか確認できなかった。平面形は長方形と推定でき, 長軸方向は N - 86° - W である。

床 ほぼ平坦で, 中央部が踏み固められている。壁溝が巡っている。

ピット 深さ 30cm で, 位置や硬化面の広がりから出入口施設に伴うピットと考えられる。

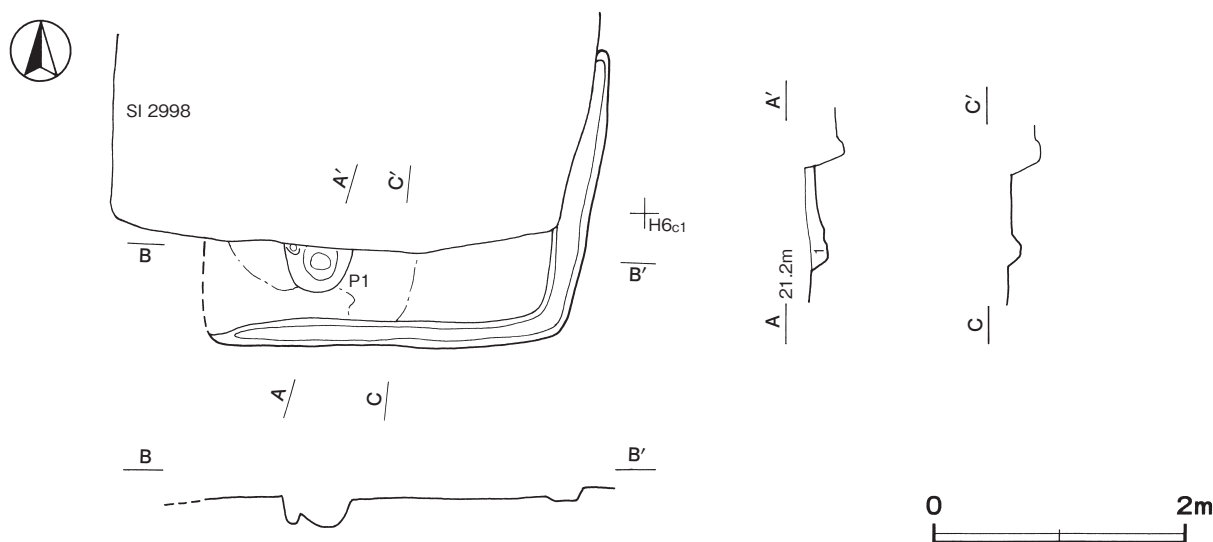
覆土 単一層である。層厚が薄いため, 堆積状況は不明である。

土層解説

- 1 褐色 ローム粒子・焼土粒子微量

遺物出土状況 土師器片 24 点 (甕), 須恵器片 3 点 (坏, 蓋, 甕) が出土しているが, 細片のため図示できない。

所見 時期は, 重複関係から 9 世紀代と考えられる。



第 213 図 第 3001 号住居跡実測図

第 3005 号住居跡 (第 214・215 図)

位置 調査区北西部の G 6 j6 区, 標高 21 m ほどの平坦な台地上に位置している。

重複関係 第 3010 号住居跡を掘り込んでいる。

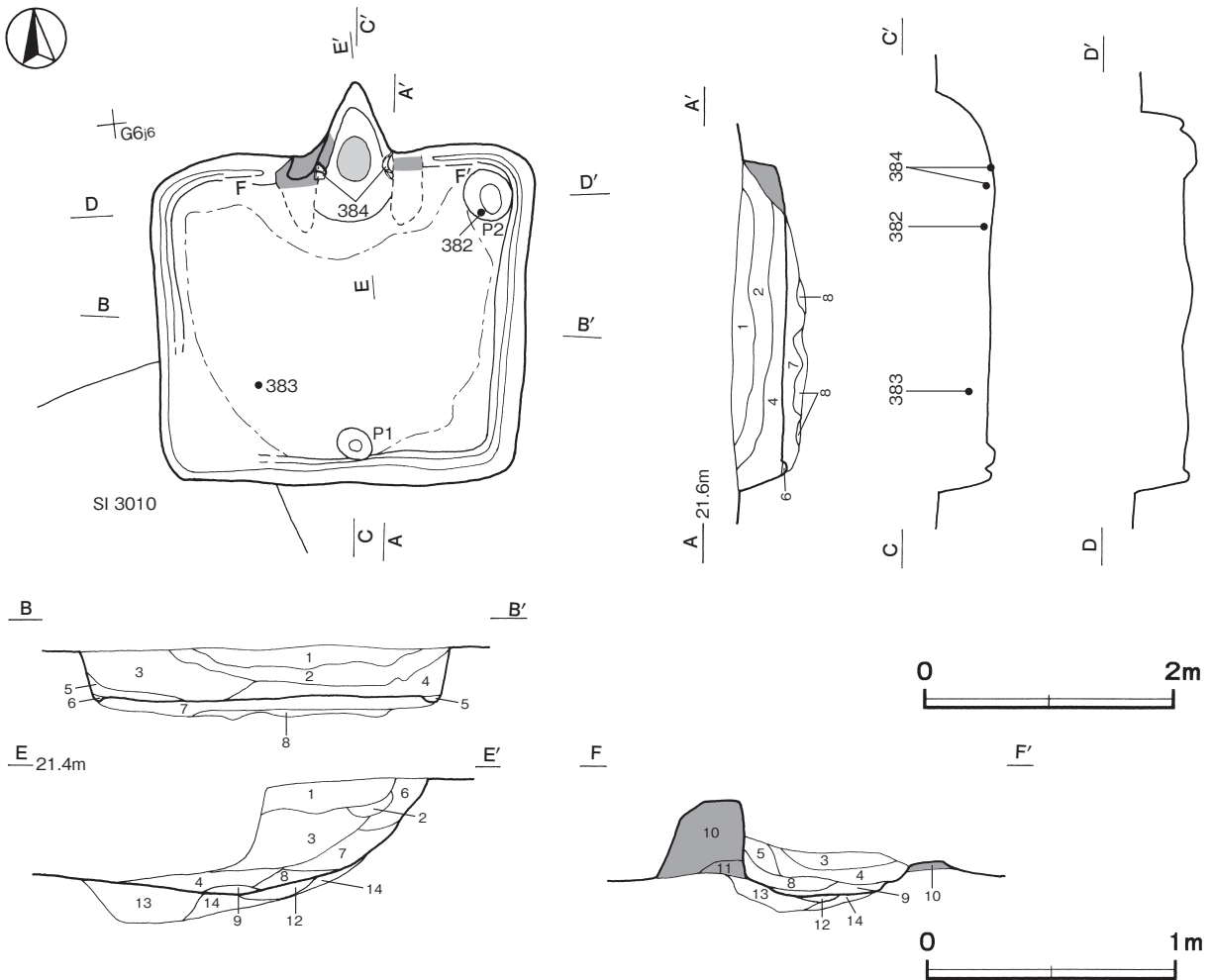
規模と形状 長軸 3.05 m, 短軸 2.62 m の長方形で, 主軸方向は N - 8° - E である。壁高は 30 ~ 38 cm で, 外傾して立ち上がる。

床 ほぼ平坦で, 壁際を除いて踏み固められている。南西コーナー部を除いて, 壁下には壁溝が巡っている。

竈 北壁中央部に付設されている。規模は焚口部から煙道部まで 114 cm, 燃焼部幅は 44 cm である。袖部は両袖の一部が遺存しているだけである。床面とほぼ同じ高さから褐色土に粘土・砂粒を混ぜた第 10・11 層を積み上げて構築されている。火床部は床面から 5 cm ほどくぼんでおり, 火床面は赤変硬化している。煙道部は壁外に 60 cm ほど掘り込まれ, 火床部から緩やかに外傾して立ち上がっている。

竈土層解説

- | | | | |
|---------|--------------------------|---------|--------------------------|
| 1 極暗赤褐色 | 焼土ブロック・ローム粒子少量, 粘土粒子微量 | 8 暗褐色 | 焼土ブロック少量, ロームブロック・粘土粒子微量 |
| 2 暗褐色 | ロームブロック少量, 焼土粒子・炭化粒子微量 | 9 褐色 | ロームブロック少量 |
| 3 暗褐色 | ロームブロック・炭化粒子少量 | 10 暗褐色 | 焼土粒子中量, ローム粒子・炭化粒子微量 |
| 4 暗褐色 | 焼土粒子少量, 炭化粒子・砂粒微量 | 11 暗褐色 | ローム粒子・焼土粒子・炭化粒子微量 |
| 5 暗褐色 | ロームブロック・焼土ブロック微量 | 12 暗赤褐色 | 焼土ブロック・炭化粒子少量 |
| 6 褐色 | ロームブロック少量, 焼土ブロック・粘土粒子微量 | 13 暗褐色 | ロームブロック少量 |
| 7 褐色 | ローム粒子・焼土粒子・炭化粒子少量 | 14 暗褐色 | ロームブロック・焼土粒子・炭化粒子微量 |



第 214 図 第 3005 号住居跡実測図

ピット 2か所。P1は深さ8cmで、位置や硬化面の広がりから出入口施設に伴うピットと考えられる。P2は深さ13cmで、性格は不明である。

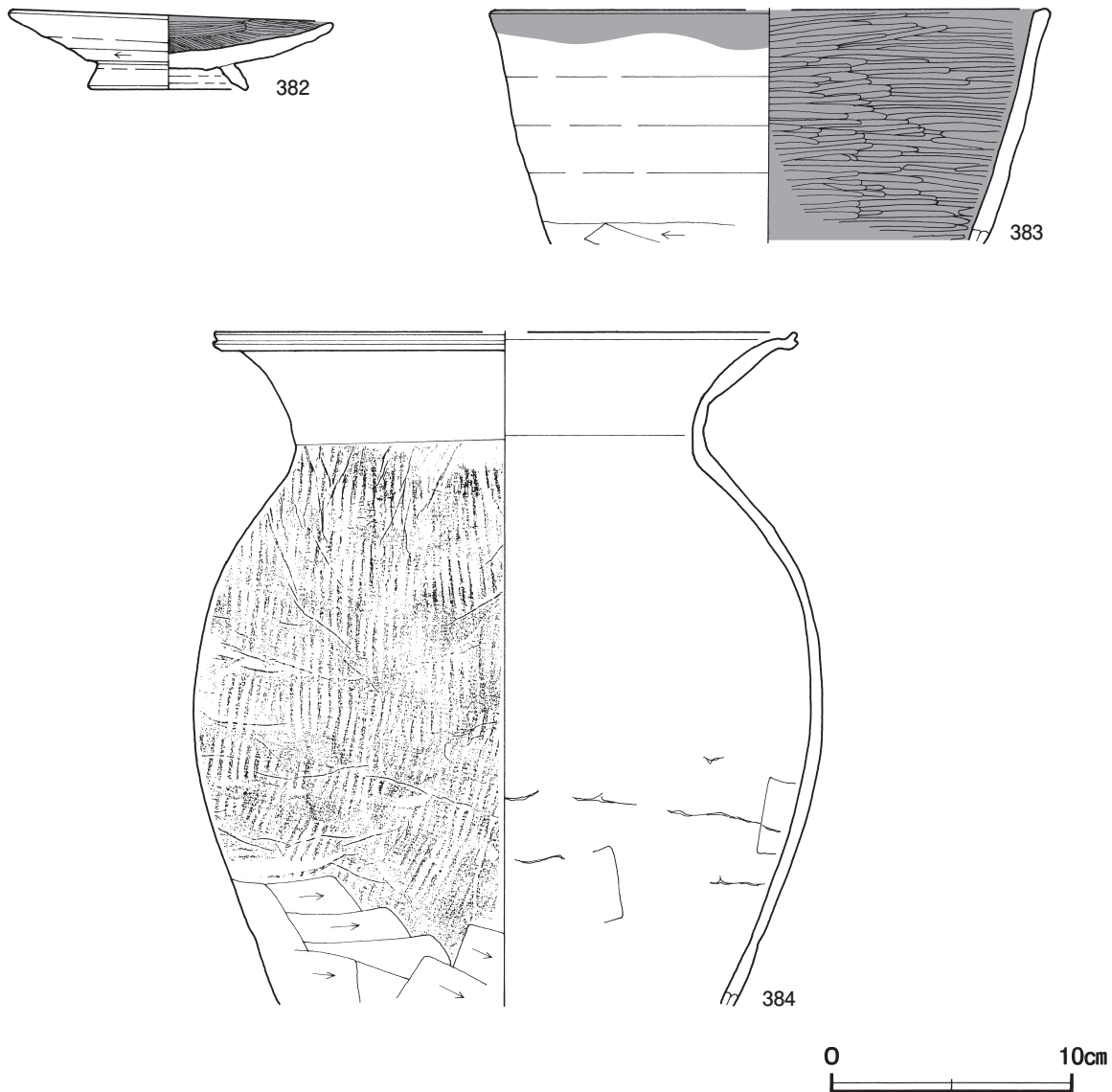
覆土 6層に分層できる。レンズ状の堆積状況を示していることから自然堆積である。第7・8層は貼床の構築土である。

土層解説

- | | | | |
|-------|-----------|-------|------------------------|
| 1 黒褐色 | ローム粒子微量 | 5 褐色 | ローム粒子少量 |
| 2 黒褐色 | ロームブロック少量 | 6 暗褐色 | ローム粒子中量, 焼土粒子微量 |
| 3 暗褐色 | 焼土ブロック微量 | 7 褐色 | ロームブロック中量, 焼土粒子・炭化粒子微量 |
| 4 黒褐色 | ローム粒子少量 | 8 褐色 | ロームブロック少量 |

遺物出土状況 土師器片 137点(坏32, 高台付皿1, 鉢1, 甕103), 須恵器片 39点(坏25, 高台付坏2, 甕12)が、覆土下層から覆土中層にかけて散在した状態で出土している。382は北東部の覆土下層, 383は南西部の覆土中層から出土している。384は竈の両袖部からそれぞれ出土していることから、補強材として転用されたものである。

所見 時期は、出土土器から9世紀後葉に比定できる。



第215図 第3005号住居跡出土遺物実測図

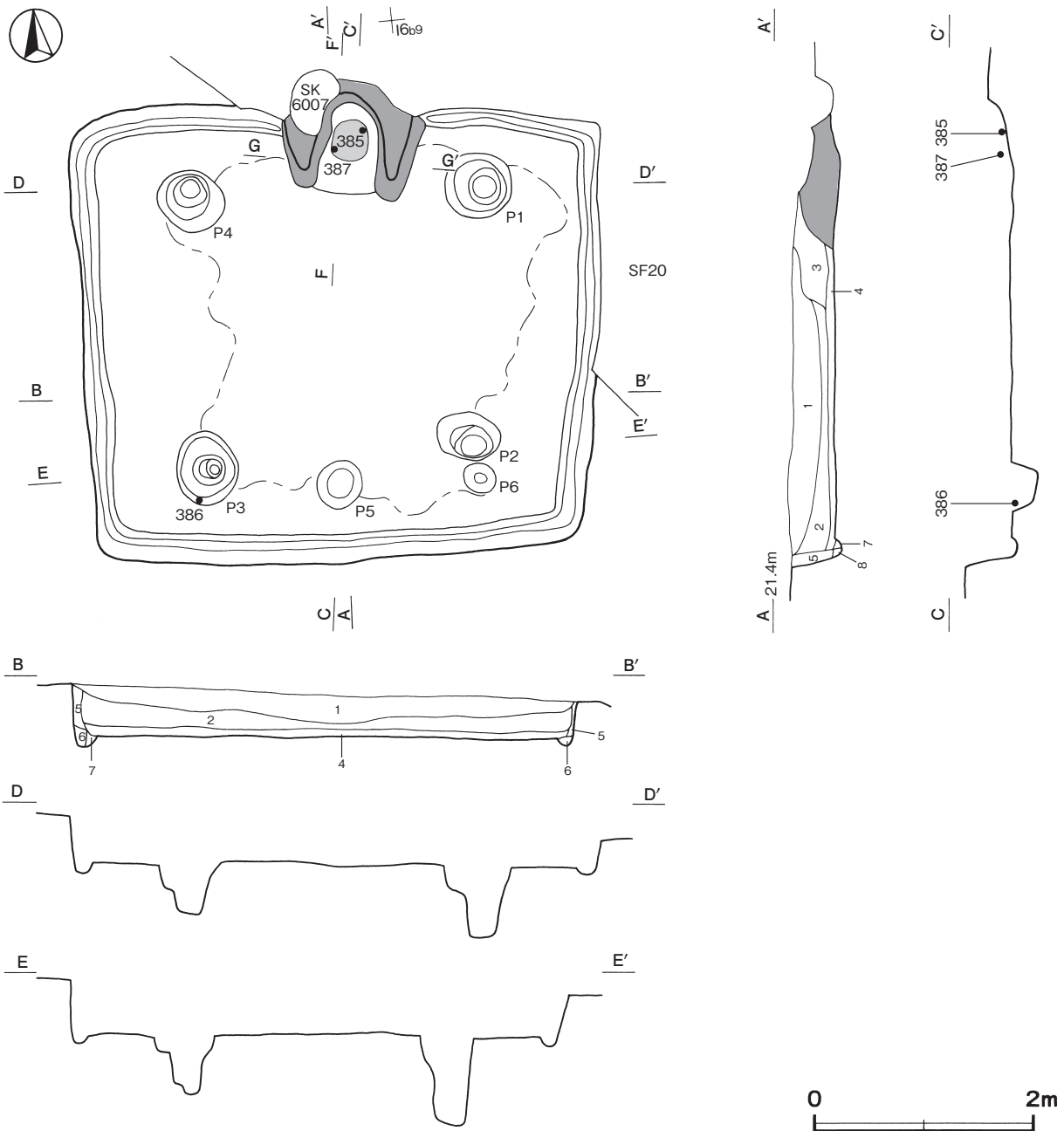
第 3005 号住居跡出土遺物観察表 (第 215 図)

番号	種別	器種	口径	器高	底径	胎土	色調	焼成	手法の特徴ほか	出土位置	備考
382	土師器	高台付皿	13.2	3.2	6.4	長石・雲母	にぶい黄褐	普通	体部下位回転ヘラ削り 内面ヘラ磨き	下層	70% PL64
383	土師器	鉢	[22.6]	(9.7)	-	長石・雲母	にぶい黄橙	普通	体部外面下位ヘラ削り 内面ヘラ磨き	中層	20%
384	須恵器	甕	[24.1]	(27.9)	-	長石・石英・雲母	にぶい黄橙	普通	体部縦位の平行叩き 下位ヘラ削り 内面ヘラナデ	甕袖部	60%

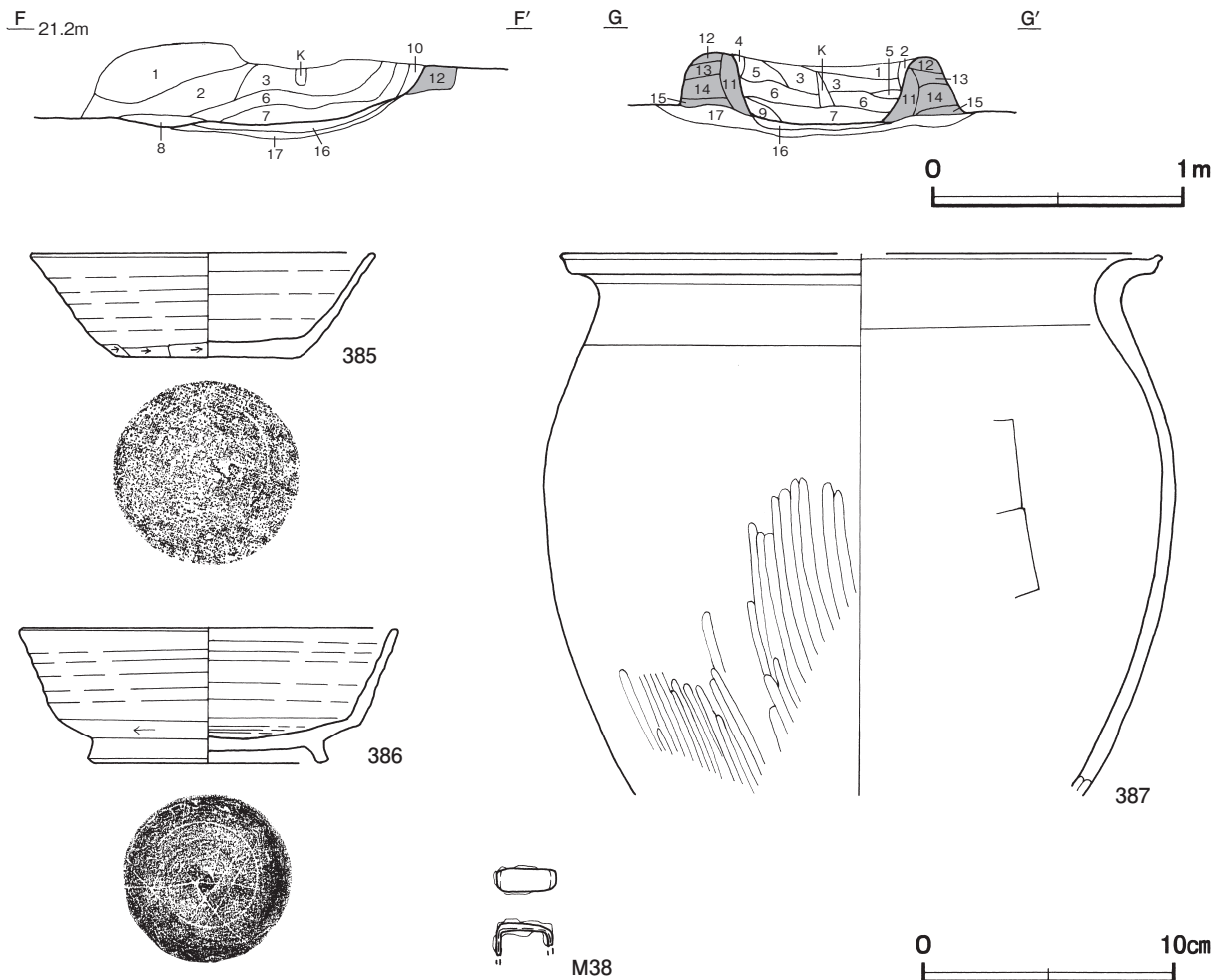
第 3030 号住居跡 (第 216・217 図)

位置 調査区中央部の I 6 b8 区, 標高 20 m ほどの平坦な台地上に位置している。

重複関係 第 6007 号土坑, 第 20 号道路に掘り込まれている。



第 216 図 第 3030 号住居跡実測図



第 217 図 第 3030 号住居跡・出土遺物実測図

規模と形状 長軸 4.79 m，短軸 4.19 m の長方形で，主軸方向は $N - 8^{\circ} - E$ である。壁高は 24 ～ 49cm で，外傾して立ち上がっている。

床 ほぼ平坦で，中央部が踏み固められている。壁下には壁溝が巡っている。

竈 北壁中央部に付設されている。規模は焚口部から煙道部まで 104cm で，燃焼部幅は 50cm である。袖部は床面から深さ 5 ～ 9cm 掘りくぼめ，暗褐色土の第 17 層を埋土して，白色粘土粒子を含む褐色土を主体とした第 11 ～ 15 層を積み上げて構築されている。火床部は床面からわずかにくぼんでおり，火床面は赤変硬化している。煙道部は壁外に 33cm 掘り込まれ，火床部から外傾して立ち上がっている。

竈土層解説

- | | |
|-----------------------------|--------------------------------------|
| 1 灰褐色 粘土粒子少量，焼土粒子・炭化粒子微量 | 11 暗赤褐色 焼土ブロック中量，粘土ブロック・ローム粒子・炭化粒子微量 |
| 2 暗褐色 ローム粒子・焼土粒子・炭化粒子微量 | 12 褐灰色 粘土粒子中量，焼土粒子微量 |
| 3 にぶい赤褐色 粘土粒子少量，焼土粒子・炭化粒子微量 | 13 暗褐色 粘土粒子少量，ローム粒子・焼土粒子微量 |
| 4 暗褐色 ロームブロック微量 | 14 褐色 粘土粒子少量，ロームブロック・焼土粒子微量 |
| 5 極赤褐色 焼土ブロック・ローム粒子・炭化粒子微量 | 15 褐色 ロームブロック少量，粘土粒子微量 |
| 6 明赤褐色 焼土ブロック少量，ローム粒子微量 | 16 暗赤褐色 焼土粒子中量，ローム粒子・炭化粒子微量 |
| 7 黒褐色 焼土粒子少量，炭化物微量 | 17 暗褐色 ロームブロック中量，焼土粒子・炭化粒子・粘土粒子微量 |
| 8 灰褐色 炭化粒子少量，焼土粒子・粘土粒子微量 | |
| 9 にぶい赤褐色 ロームブロック・粘土粒子少量 | |
| 10 灰褐色 粘土粒子中量，ローム粒子・炭化粒子微量 | |

ピット 6か所。P 1 ～ P 4 は深さ 48 ～ 76cm で，配置から主柱穴である。P 5 は深さ 27cm で，南壁際中央部

に隣接して位置していることから、出入口施設に伴うピットと考えられる。P6は深さ16cmで、性格は不明である。

覆土 7層に分層できる。各層にロームブロックを含んでいることから埋め戻されている。

土層解説

1 黒 褐 色	ロームブロック少量, 焼土粒子・炭化粒子微量	4 暗 褐 色	ロームブロック少量, 焼土ブロック微量
2 黒 褐 色	ロームブロック・焼土粒子・炭化粒子微量	5 暗 褐 色	ロームブロック中量, 焼土粒子・炭化粒子少量
3 黒 褐 色	ロームブロック・焼土ブロック・砂質粘土ブロック・炭化物微量	6 暗 褐 色	ロームブロック微量
		7 暗 褐 色	ロームブロック中量

遺物出土状況 土師器片 395点 (坏 44, 甕 349, 甌 2), 須恵器片 40点 (坏 38, 高台付坏 1, 蓋 1), 土製品 1点 (支脚), 鉄製品 1点 (不明) が, 散在した状態で出土している。また, 混入した陶器片 1点も出土している。385・387は竈の覆土下層から出土している。386はP3の覆土上層から出土している。M38は覆土中から出土している。

所見 時期は, 出土土器から9世紀前葉に比定できる。

第3030号住居跡出土遺物観察表 (第217図)

番号	種別	器種	口径	器高	底径	胎土	色調	焼成	手法の特徴ほか	出土位置	備考
385	須恵器	坏	13.7	4.2	7.1	長石・石英・雲母	灰黄	普通	体部下端手持ちヘラ削り 底部二方向のヘラ削り	竈下層	90% PL64
386	須恵器	高台付坏	14.9	5.4	9.6	長石・石英・雲母	褐灰	普通	体部下端回転ヘラ削り 底部外面刻書「□」	P3上層	80% PL64
387	土師器	甕	[23.7]	(21.6)	-	長石・石英・雲母	橙	普通	頸部外・内面横ナデ 体部外面ヘラ削り後ヘラ磨き 内面ヘラナデ	竈下層	20%

番号	器種	長さ	幅	厚さ	重量	材質	特徴	出土位置	備考
M38	不明鉄製品	(1.5)	2.4	1.0	(2.2)	鉄	断面U字状	覆土中	

表13 平安時代竪穴住居跡一覧表

番号	位置	平面形	主軸方向	規模		壁高 (cm)	床面	壁溝	内部施設					覆土	主な出土遺物	時期	備考 重複関係(古→新)
				長軸×短軸 (m)					主柱穴	出入口	ピット	炉・竈	貯蔵穴				
2554	I6c4	方形	N-95°-E	3.94×3.78		35~45	平坦	全周	1	1	4	竈2	-	自然	土師器片, 須恵器片	9世紀後葉	
2558	H6b5	長方形	N-4°-W	3.48×3.16		16~20	平坦	全周	-	2	-	竈1	-	人為	土師器片, 須恵器片	9世紀後葉	本跡→SK3705・3699
2990	I6h2	方形	N-93°-W	3.03×2.95		17~28	平坦	一部	2	1	-	竈1	-	人為	土師器片, 須恵器片, 土製品	9世紀代	SI2470→本跡
2995	H5a9	長方形	N-1°-W	4.02×3.26		4~15	平坦	全周	4	1	-	竈1	-	-	土師器片, 須恵器片, 石製品	9世紀中葉	SI3000→本跡
2996	G5j9	長方形	N-1°-E	4.20×3.82		8	平坦	全周	-	1	-	竈1	-	-	土師器片, 須恵器片	9世紀代	
2998	H5b0	長方形	N-4°-E	3.87×3.20		20~26	平坦	全周	-	1	-	竈1	-	人為	土師器片, 須恵器片, 鉄製品	10世紀前葉	SI3001→本跡
3000	H5a8	長方形	N-14°-W	4.04×3.19		2	平坦	全周	-	-	-	竈1	-	-	土師器片	9世紀以前	本跡→SI2995
3001	H5c0	[長方形]	N-86°-W	2.70×2.32		10	平坦	[全周]	-	1	-	-	-	-	土師器片, 須恵器片	9世紀代	本跡→SI2998
3005	G6j6	長方形	N-8°-E	3.05×2.62		30~38	平坦	[全周]	-	1	1	竈1	-	自然	土師器片, 須恵器片	9世紀後葉	SI3010→本跡
3030	I6b8	長方形	N-8°-E	4.79×4.19		24~49	平坦	全周	4	1	1	竈1	-	人為	土師器片, 須恵器片, 土製品, 鉄製品	9世紀前葉	本跡→SK6007, SF20

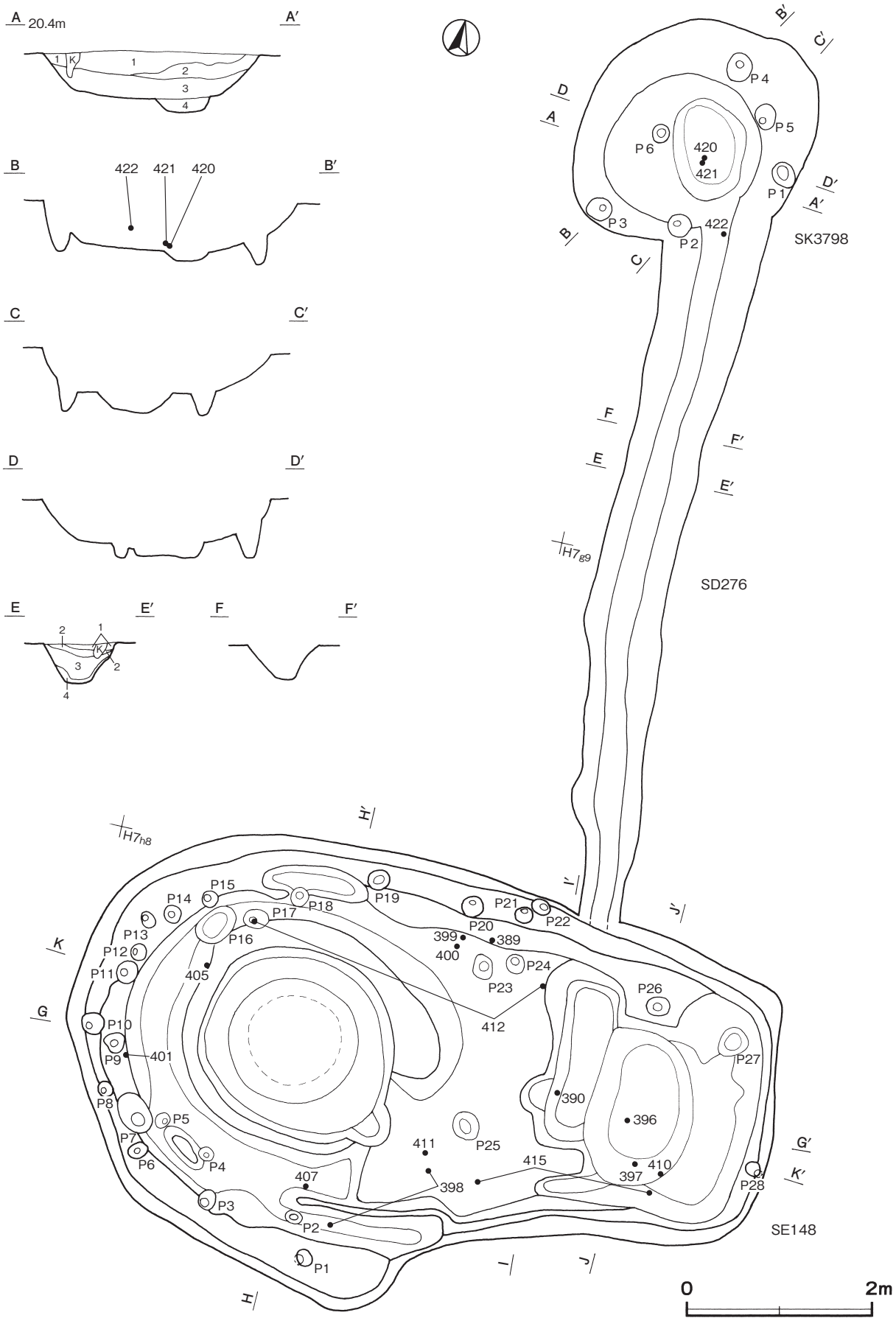
(2) 井戸跡及び関連遺構

第148号井戸跡と第3798号土坑, 両者を連結している第276号溝跡を一連の遺構として掲載する。

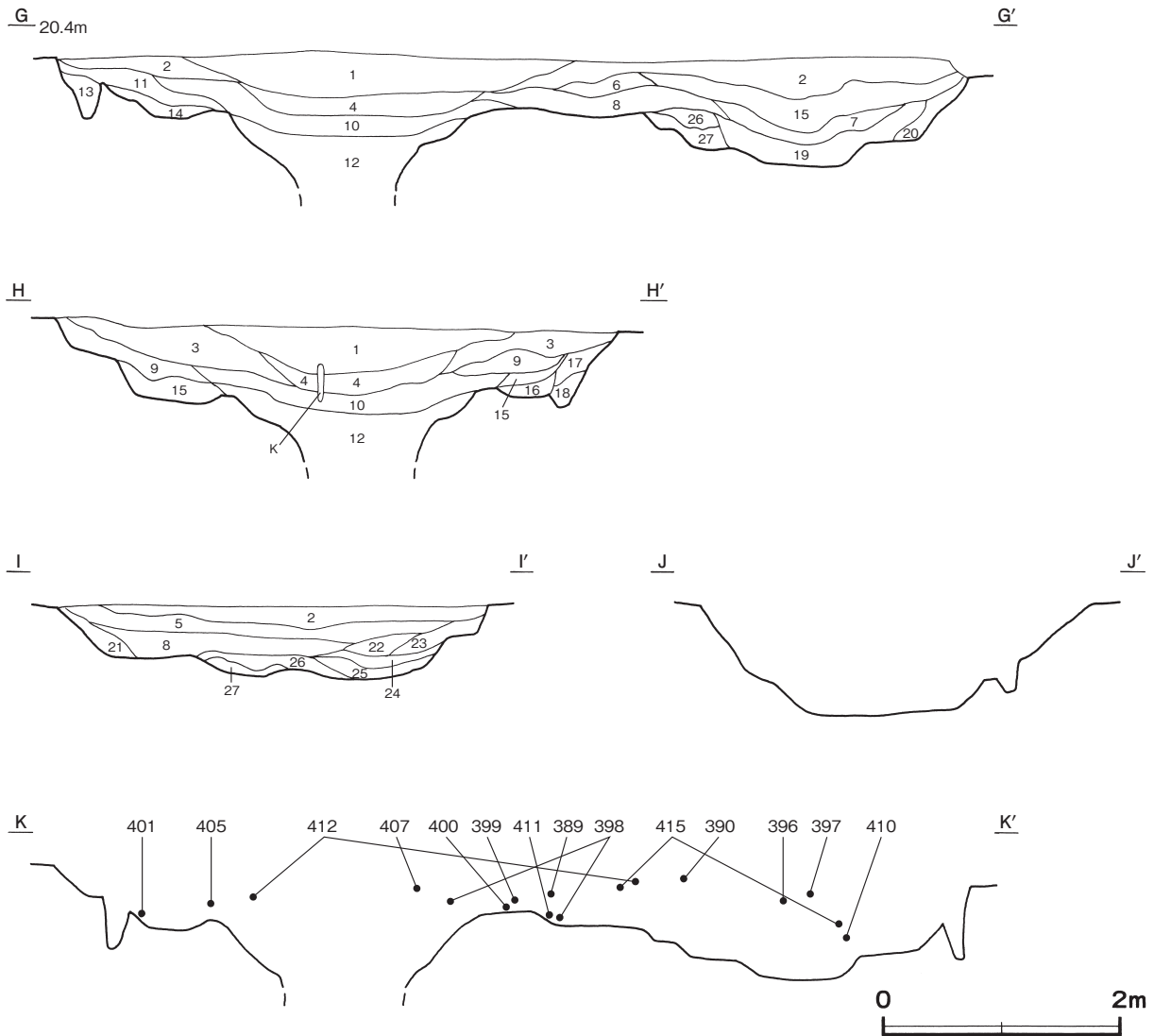
第148号井戸跡 (SK3990) (218~223図)

位置 調査区北部のH7h8区, 標高20mほどの平坦な台地上に位置している。

規模と形状 東西軸7.72m, 南北軸4.99mの不定形で, 長軸方向はN-90°である。確認面から深さ約50cm掘り下げたところ, 西半部には, 長径2.28m, 短径2.03mの楕円形の井戸部が, 東部には東西軸2.50m, 南北軸2.41mで, 深さが35cm・70cm・90cmと階段状に下がる不定形の土坑部が確認された。また, 中央部は幅1.0



第 218 图 第 148 号井戸跡・3798 号土坑・276 号溝跡実測図



第 219 図 第 148 号井戸跡実測図

～1.5 mほど地山を掘り残している。これらは一連のものと考え、井戸跡とした。井戸の形状は、確認面から深さ1.0 mまで窄まっていき、下部は径1.0 mの円筒状に掘り込まれている。深さ1.5 mで湧水が激しく、壁の崩落の危険があるため、それ以下の調査を断念した。

ピット 28か所。深さ12～45cmで、P 1～P 19は井戸部の西半部を取り囲むように配置されている。P 20～P 28は、土坑部の周囲に位置している。

覆土 27層に分層できる。多くの層に粘土ブロックや粘土粒子が含まれていることから埋め戻されている。

土層解説

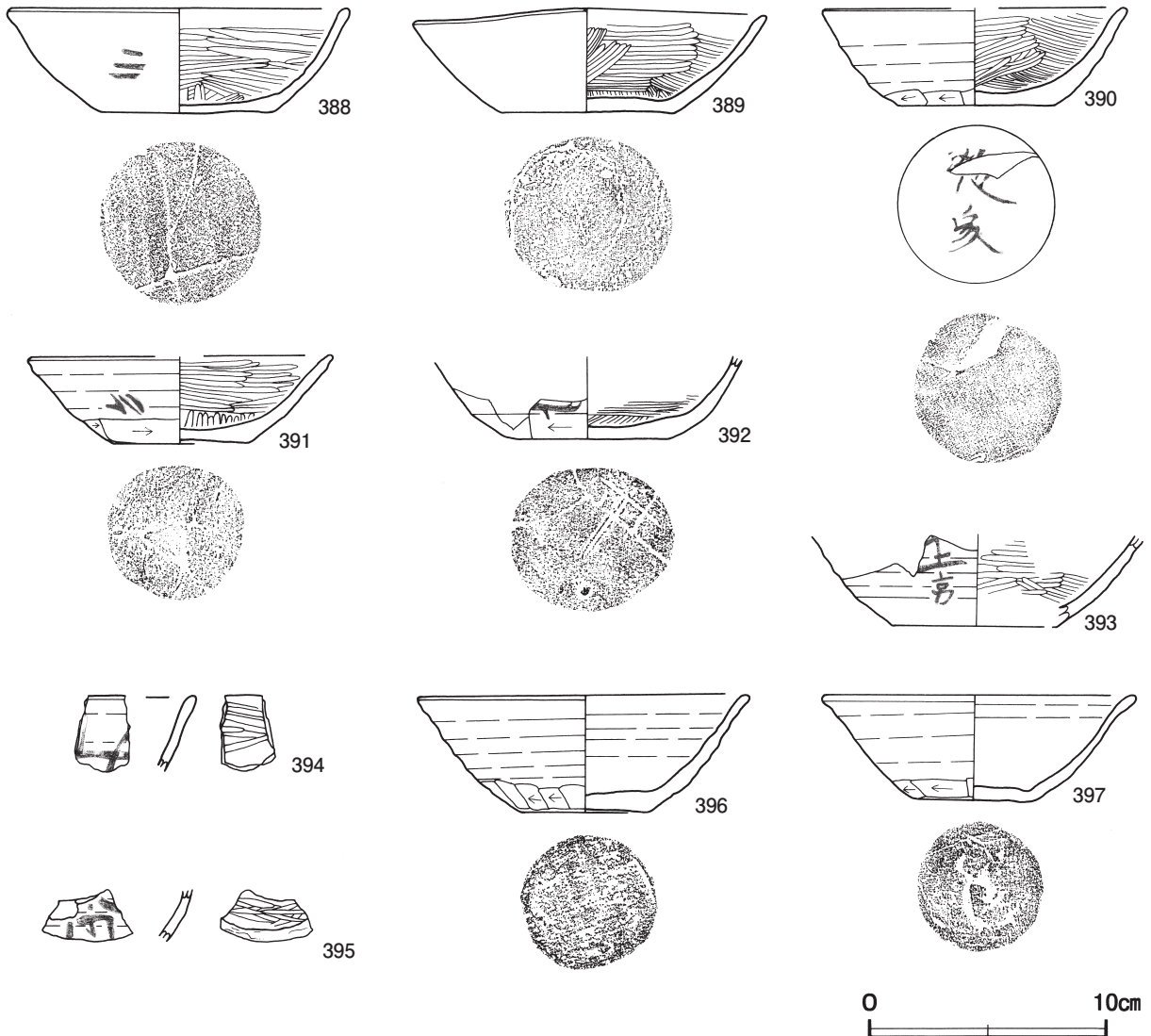
- | | |
|-------------------------------------|--------------------------------|
| 1 黒褐色 炭化物少量, ローム粒子微量 | 11 黒褐色 ローム粒子微量 |
| 2 黒褐色 焼土ブロック・炭化物少量, ローム粒子微量 | 12 黒褐色 粘土ブロック中量, ローム粒子微量 |
| 3 極暗褐色 粘土ブロック中量, ローム粒子少量, 炭化粒子微量 | 13 黒色 粘土ブロック中量, ローム粒子微量 |
| 4 黒褐色 粘土粒子中量, ローム粒子微量 | 14 黒褐色 粘土粒子中量 |
| 5 黒褐色 粘土粒子中量, 焼土ブロック・炭化物少量, ローム粒子微量 | 15 暗褐色 ロームブロック中量, 粘土ブロック少量 |
| 6 極暗褐色 粘土粒子中量, 炭化物・ローム粒子・焼土粒子微量 | 16 にぶい褐色 粘土ブロック中量, ローム粒子少量 |
| 7 黒褐色 粘土ブロック・ローム粒子微量 | 17 黒褐色 ローム粒子・粘土粒子微量 |
| 8 暗褐色 粘土ブロック・ローム粒子少量 | 18 黒褐色 粘土ブロック中量, ロームブロック少量 |
| 9 極暗褐色 ロームブロック・粘土ブロック中量 | 19 極暗褐色 粘土ブロック中量, ローム粒子少量 |
| 10 黒褐色 粘土ブロック・炭化物少量, ローム粒子微量 | 20 黒褐色 粘土粒子中量, 炭化粒子少量, ローム粒子微量 |
| | 21 暗褐色 ローム粒子・粘土粒子中量 |

22 黒色 粘土ブロック中量, ローム粒子・炭化粒子微量
 23 極暗褐色 粘土ブロック・ローム粒子少量
 24 極暗褐色 粘土ブロック少量, ローム粒子微量

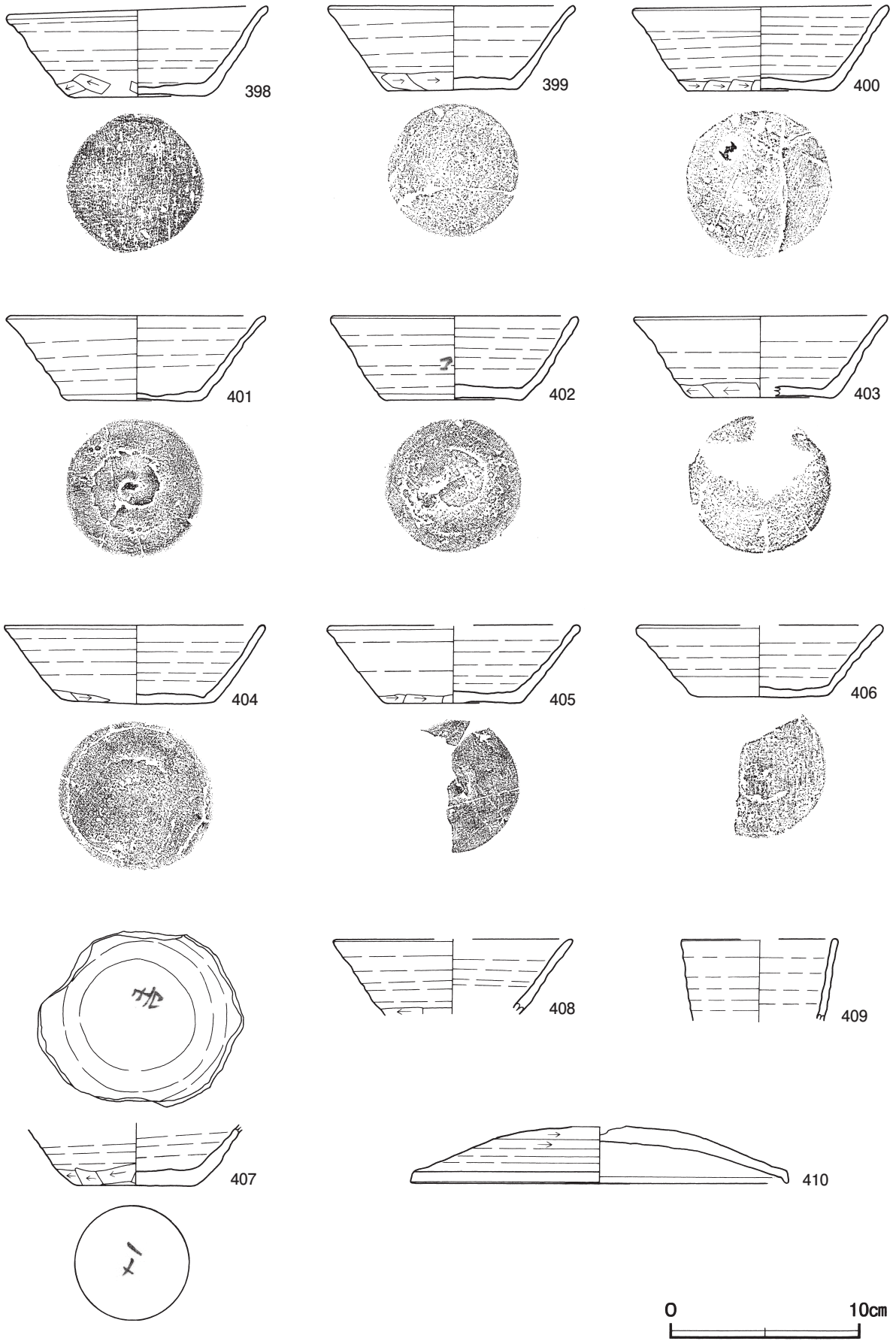
25 黒色 粘土ブロック少量, ローム粒子微量
 26 黒褐色 ロームブロック・粘土粒子中量, 焼土粒子少量
 27 黒褐色 粘土粒子中量, ロームブロック少量

遺物出土状況 土師器片 638 点 (坏 105, 小形甕 1, 甕 531, 甌 1), 須恵器片 532 点 (坏 482, コップ形土器 1, 蓋 3, 鉢 38, 壺 1, 瓶 2, 甕 1, 甌 4) が, 壁際と東部の覆土下層から覆土上層にかけて出土している。398・411 は南部, 399・400 は北部, 410 は東部, 401・405 は西部の覆土下層から出土している。389 は北部, 396・397 は東部, 407 は南部の覆土中層から出土している。390 は東部の覆土上層から出土している。415 は南東部の覆土下層と覆土上層の破片が, 412 は北部の覆土中層と覆土上層の破片がそれぞれ接合したものである。388・391～395・402～404・406・408・409・413・414 は覆土中から出土している。出土土器は, 廃絶後の凹地状になった部分に投棄されたものと考えられる。

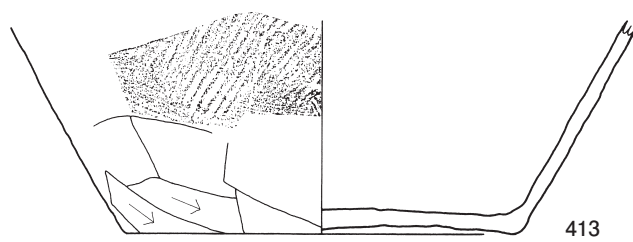
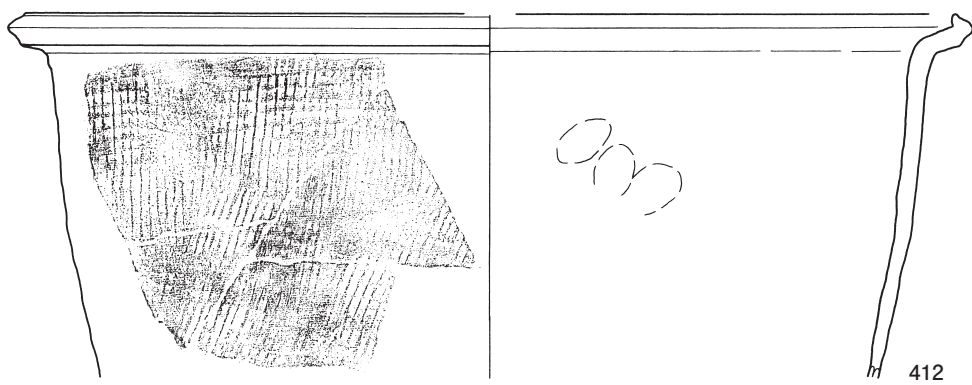
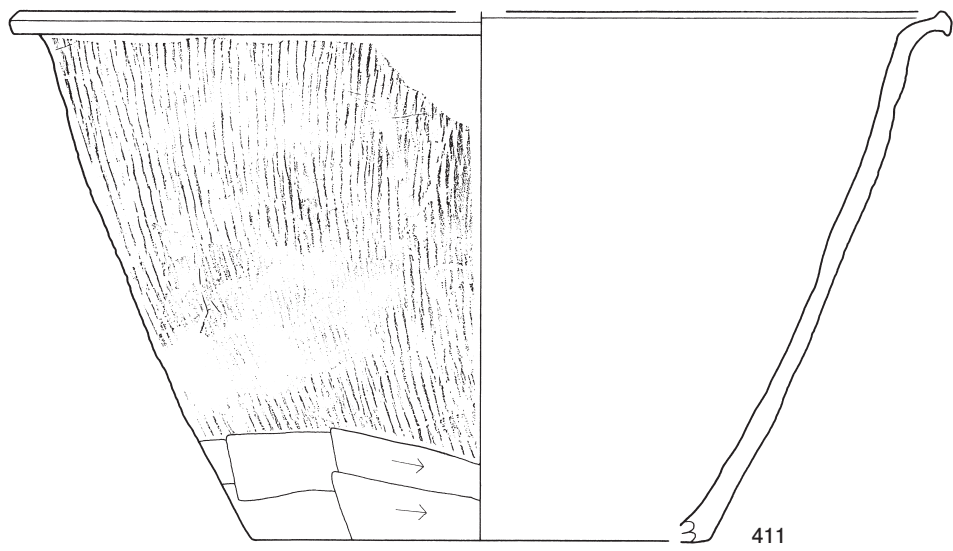
所見 井戸部の周りにはピットが確認されており, 上屋構造もしくは井戸囲い等の施設が想定される。また, 土坑部は, 位置から洗い場等の可能性が考えられるが, 水が溜められていた痕跡等は確認できず, 詳細については不明である。また, 北部の東寄りで第 276 号溝と連結しており, 緩やかに傾斜して北側に位置する第 3798 号土坑に通じていることから, 配水のための施設と想定される。時期は, 出土土器から 8 世紀後葉から 9 世紀中葉まで機能しており, その後, 廃棄され 9 世紀後葉以降に埋め戻されたと考えられる。



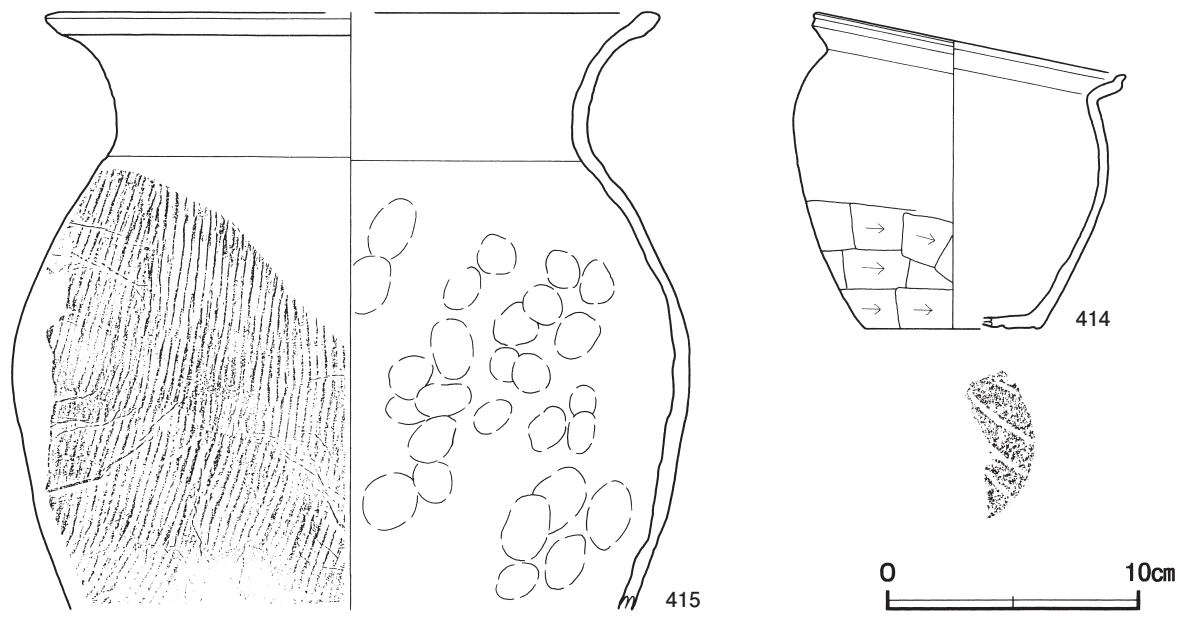
第 220 図 第 148 号井戸跡出土遺物実測図 (1)



第 221 図 第 148 号井戸跡出土遺物実測図 (2)



第 222 図 第 148 号井戸跡出土遺物実測図 (3)



第 223 図 第 148 号井戸跡出土遺物実測図 (4)

第 148 号井戸跡出土遺物観察表 (第 220 ~ 223 図)

番号	種別	器種	口径	器高	底径	胎土	色調	焼成	手法の特徴ほか	出土位置	備考
388	土師器	坏	14.2	4.5	7.1	長石・雲母	灰白	普通	内面ヘラ磨き 墨書「川カ」	覆土中	90% PL66
389	土師器	坏	14.6	4.4	7.2	石英	にぶい橙	普通	内面ヘラ磨き	中層	70%
390	土師器	坏	[12.4]	4.1	6.5	長石・石英	にぶい橙	普通	内面ヘラ磨き 墨書「□家」	上層	70% PL65
391	土師器	坏	[12.7]	3.7	5.8	長石・石英・雲母	にぶい橙	普通	内面ヘラ磨き 墨書「□」	覆土中	50%
392	土師器	坏	-	(3.4)	7.0	長石・石英・赤色粒子	にぶい橙	普通	内面ヘラ磨き 墨書「□」ヘラ記号「十」	覆土中	50% PL65
393	土師器	坏	-	(3.9)	[7.0]	長石・石英	明赤褐	普通	内面ヘラ磨き 墨書「空カ房」	覆土中	10% PL65
394	土師器	坏	-	(3.2)	-	長石・石英	にぶい橙	普通	内面ヘラ磨き 墨書「□」	覆土中	5%
395	土師器	坏	-	(2.2)	-	長石・石英・雲母	にぶい橙	普通	内面ヘラ磨き 墨書「□」	覆土中	5%
396	須恵器	坏	13.8	5.0	5.3	長石・石英・雲母	灰黄	普通	体部下端手持ちヘラ削り 底部一方向のヘラ削り	中層	100% PL65
397	須恵器	坏	13.1	4.5	5.3	長石・石英・雲母	灰黄	普通	体部下端手持ちヘラ削り 底部一方向のヘラ削り	中層	100% PL65
398	須恵器	坏	13.6	4.8	7.0	長石・石英・雲母	灰黄	普通	体部下端手持ちヘラ削り 底部一方向のヘラ削り	下層	95% PL65
399	須恵器	坏	12.9	4.6	6.9	長石・石英・雲母	褐灰	普通	体部下端手持ちヘラ削り 底部二方向のヘラ削り	下層	90% PL65
400	須恵器	坏	13.2	4.5	7.7	長石・石英・雲母	灰黄	普通	体部下端手持ちヘラ削り 底部二方向のヘラ削り	下層	90%
401	須恵器	坏	13.4	4.5	7.1	長石・石英	灰	普通	ロクロナデ	下層	70% PL65
402	須恵器	坏	12.8	4.5	7.1	長石・石英・雲母	黄灰	普通	底部二方向のヘラ削り 墨書「□」	覆土中	70%
403	須恵器	坏	13.2	4.4	7.5	長石・石英・雲母	灰黄	普通	体部下端手持ちヘラ削り 底部回転ヘラ削り	覆土中	60%
404	須恵器	坏	13.7	4.2	8.0	長石・石英・雲母	灰	普通	体部下端手持ちヘラ削り 底部二方向のヘラ削り	覆土中	70%
405	須恵器	坏	[13.1]	4.1	7.1	長石・石英	灰黄褐	普通	体部下端手持ちヘラ削り 底部多方向のヘラ削り	下層	40%
406	須恵器	坏	[12.8]	3.8	[7.2]	長石・石英	灰	普通	底部二方向のヘラ削り	覆土中	30%
407	須恵器	坏	-	(3.3)	6.2	長石・石英・雲母	灰白	普通	体部下端手持ちヘラ削り 底部一方向のヘラ削り 内面墨書「寺カ」 底部外面墨書「□」	中層	60% PL66
408	須恵器	坏	[12.4]	(4.0)	-	長石・石英	黄灰	普通	体部下端手持ちヘラ削り	覆土中	40%
409	須恵器	コップ形土器	[8.0]	(4.4)	-	長石・石英・雲母	暗灰黄	普通	ロクロナデ	覆土中	5%
410	須恵器	蓋	[19.8]	(3.0)	-	長石・石英・雲母	灰白	普通	天井部回転ヘラ削り	下層	30%
411	須恵器	鉢	[36.8]	21.1	[18.2]	長石・石英・雲母	黄灰	普通	口縁部内面横ナデ 体部外面縦位の平行叩き 体部下端ヘラ削り 内面ナデ	下層	30%
412	須恵器	鉢	[37.0]	(14.5)	-	長石・石英・雲母	灰黄	普通	口縁部内面横ナデ 体部外面格子状叩き 内面ナデ	中・上層	10%
413	須恵器	鉢	-	(8.5)	15.8	長石・石英・雲母	黄灰	普通	体部外面の縦位平行叩き 体部下端ヘラ削り	覆土中	20%
414	土師器	小形甕	12.3	12.7	[7.0]	長石・石英	灰黄褐	普通	口縁部外・内面横ナデ 体部外面下位ヘラ削り 底部木葉痕 内面摩滅	覆土中	50%
415	須恵器	甕	[24.3]	(23.8)	-	長石・石英・雲母・赤色粒子	にぶい橙	普通	口縁部外・内面横ナデ 頸部カキ目 体部外面縦位の平行叩き 内面指頭痕	下・上層	30%

第 276 号溝跡 (第 218 図)

位置 調査区北部の H 7 f9 ~ H 7 g9 区, 標高 20 m ほどの平坦な台地上から斜面部上段に位置している。

規模と構造 H 7 g9 区の南西部, 第 148 号井戸跡の北壁から北方向 (N - 2° - W) に直線的に伸び, H 7 f9 区で第 3798 号土坑に連結している。長さは 8.39 m で, 上幅 44 ~ 109 cm, 下幅 20 ~ 30 cm, 深さ 38 cm である。断面は U 字状を呈しており, 壁は緩やかに外傾して立ち上がっている。底面は, 井戸跡から土坑に向かって緩やかに傾斜している。

覆土 4 層に分層できる。レンズ状の堆積状況を示していることから自然堆積である。

土層解説

- | | | | |
|-----------|----------------|---------|-------------------|
| 1 黒 褐 色 | ローム粒子・焼土粒子微量 | 3 黒 褐 色 | ローム粒子・炭化粒子・粘土粒子微量 |
| 2 灰 黄 褐 色 | 粘土ブロック・ローム粒子微量 | 4 黒 褐 色 | 粘土ブロック・ローム粒子微量 |

遺物出土状況 土師器片 43 点 (坏 5, 甕類 38), 須恵器片 19 点 (坏 15, 蓋 1, 鉢 3) が出土しているが, いずれも細片のため図示できないが, 須恵器坏には体部下端に手持ちヘラ削り, 鉢には平行叩き調整がみられる。

所見 時期は, 第 148 号井戸跡・第 3798 号土坑と同じで, 井戸から第 3798 号土坑への排水路として機能していたものと想定される。

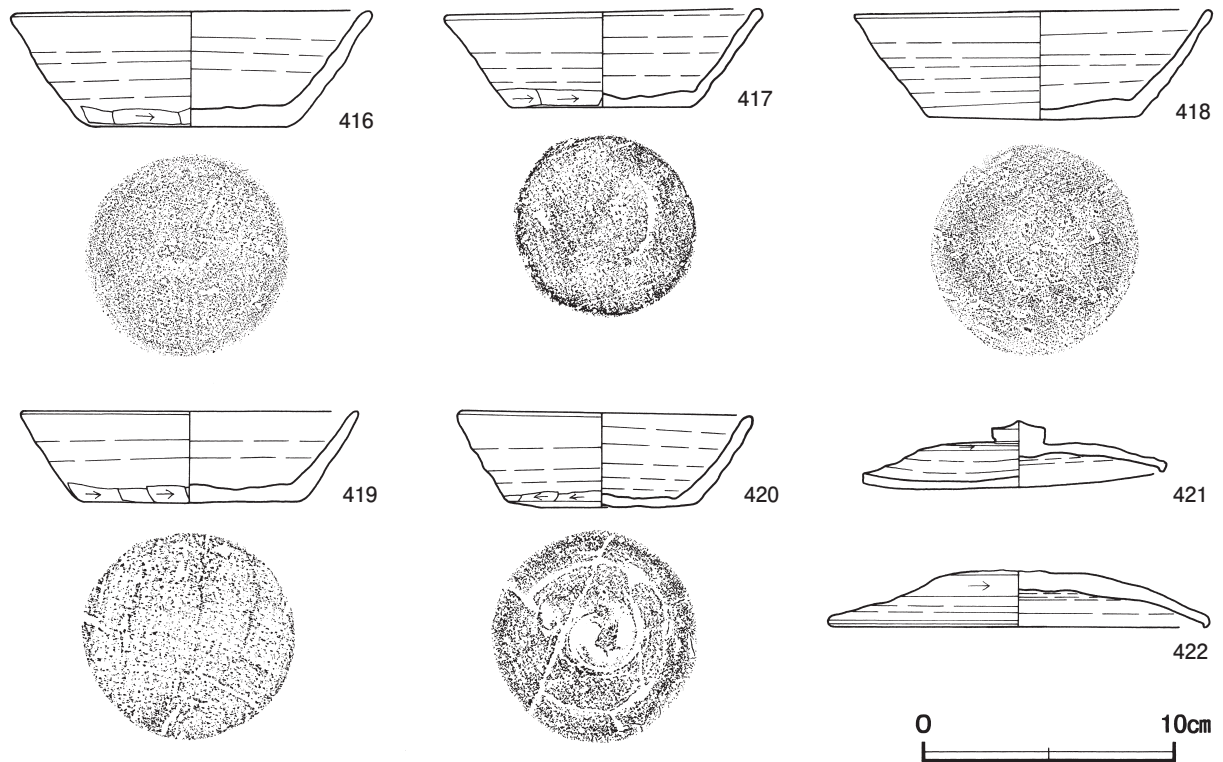
第 3798 号土坑 (第 218・224 図)

位置 調査区北部の H 7 e9 区, 標高 20 m ほどの平坦な台地上に位置している。

規模と形状 長径 2.90 m, 短径 2.39 m の楕円形で, 長径方向は N - 47° - E である。深さは 54 ~ 66 cm で, 壁は外傾して立ち上がっている。底面は, 中央部が皿状にくぼんでいる。

ピット 6 か所。深さ 18 ~ 33 cm で, いずれも柱穴と考えられるが, 配置は不揃いである。

覆土 4 層に分層できる。多くの層に粘土ブロックが含まれていることから埋め戻されている。



第 224 図 第 3798 号土坑出土遺物実測図

土層解説

- 1 黒色 ロームブロック・焼土ブロック・粘土ブロック
・炭化粒子微量
- 2 灰褐色 粘土ブロック中量, ローム粒子・焼土粒子・炭化粒子微量
- 3 黒褐色 粘土ブロック少量, ローム粒子微量
- 4 黒褐色 粘土粒子少量, ローム粒子微量

遺物出土状況 土師器片 82 点 (坏 21, 甕類 61), 須恵器片 30 点 (坏 25, 蓋 2, 鉢 2, 甕 1) が出土している。420・421 は中央部の覆土下層から出土している。422 は南東部の覆土中層から出土している。416～419 は南部の確認面から出土している。

所見 時期は, 出土土器から第 148 号井戸跡・第 276 号溝跡と同時期で, 井戸からの排水を貯めた土坑と想定される。

第 3798 号土坑出土遺物観察表 (第 224 図)

番号	種別	器種	口径	器高	底径	胎土	色調	焼成	手法の特徴ほか	出土位置	備考
416	須恵器	坏	14.1	4.7	8.0	長石・石英・雲母・細礫	灰黄	普通	体部下端手持ちヘラ削り 底部一方向のヘラ削り	確認面	100% PL64
417	須恵器	坏	12.4	3.9	7.1	長石・石英・雲母	黄灰	普通	体部下端手持ちヘラ削り 底部一方向のヘラ削り	確認面	100% PL64
418	須恵器	坏	14.0	4.4	8.3	長石・石英・雲母	褐灰	普通	底部一方向のヘラ削り 火襖	確認面	70%
419	須恵器	坏	13.2	3.7	8.6	長石・石英・雲母	灰	普通	体部下端手持ちヘラ削り 底部二方向のヘラ削り	確認面	80%
420	須恵器	坏	11.4	3.8	7.6	長石・石英・雲母	褐灰	普通	体部下端手持ちヘラ削り 底部多方向のヘラ削り 火襖	下層	70%
421	須恵器	蓋	11.8	2.7	-	長石・石英・雲母	黄灰	普通	天井部回転ヘラ削り	下層	90% PL64
422	須恵器	蓋	[14.8]	(2.2)	-	長石・石英・雲母	灰白	普通	天井部回転ヘラ削り	中層	70%

(3) 墓坑

第 3173 号土坑 (第 225 図)

位置 調査区北部の H 6 c6 区, 標高 21 m ほどの平坦な台地上に位置している。

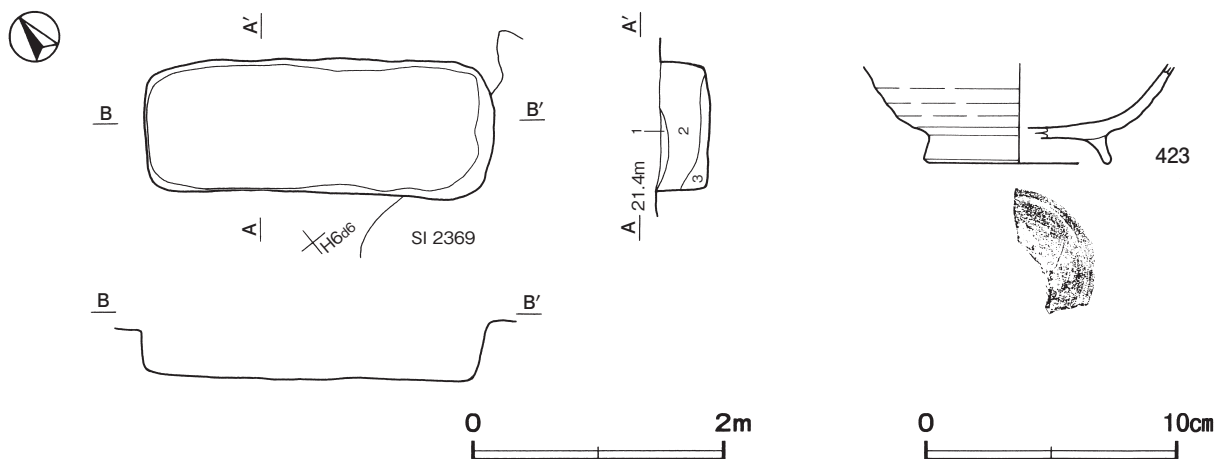
重複関係 第 2369 号住居跡を掘り込んでいる。

規模と形状 長軸 2.77 m, 短軸 1.05 m の長方形で, 長軸方向は N - 51° - W である。深さは 38cm で, 壁はほぼ直立している。底面は平坦である。

覆土 3 層に分層できる。多くの層にロームブロックが含まれていることから埋め戻されている。

土層解説

- 1 褐色 ロームブロック少量, 焼土粒子・炭化粒子微量
- 2 褐色 ロームブロック中量
- 3 褐色 ロームブロック少量, 炭化物微量



第 225 図 第 3173 号土坑・出土遺物実測図

遺物出土状況 土師器片 36 点 (坏 6, 甕類 30), 須恵器片 7 点 (坏 4, 高台付坏 1, 甕類 2) が出土している。423 は覆土中から出土している。

所見 時期は, 重複関係と出土土器から 9 世紀後葉と考えられる。規模と形状から, 墓坑の可能性が考えられるが, 詳細は不明である。

第 3173 号土坑出土遺物観察表 (第 225 図)

番号	種別	器種	口径	器高	底径	胎土	色調	焼成	手法の特徴ほか	出土位置	備考
423	須恵器	高台付坏	-	(4.0)	[7.5]	長石・雲母	灰黄	普通	内面漆付着 高台貼付	覆土中	20%

第 3994 号土坑 (第 226・227 図)

位置 調査区北部の I 5g2 区, 標高 22 m ほどの平坦な台地上に位置している。

重複関係 第 2481 号住居跡を掘り込み, 第 3993 号土坑に掘り込まれている。

規模と形状 長軸 2.12 m, 短軸 1.25 m の長方形で, 長軸方向は N - 22° - E である。深さは 26cm で, 壁は外傾して立ち上がっている。底面は平坦である。

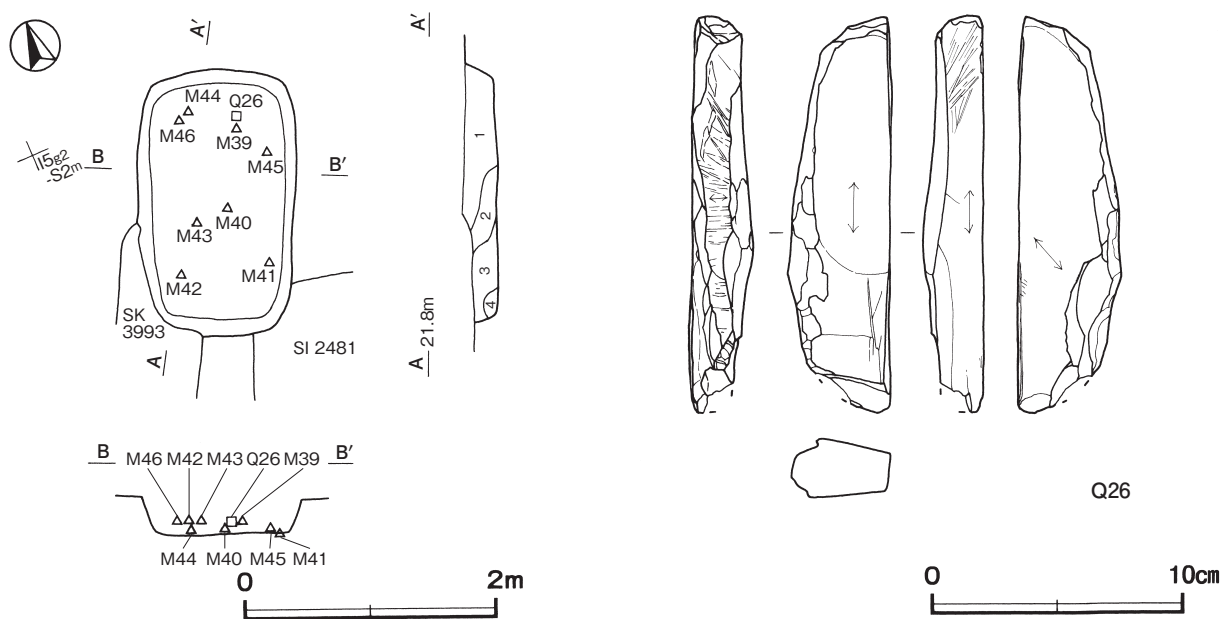
覆土 4 層に分層できる。多くの層にロームブロックが含まれていることから埋め戻されている。

土層解説

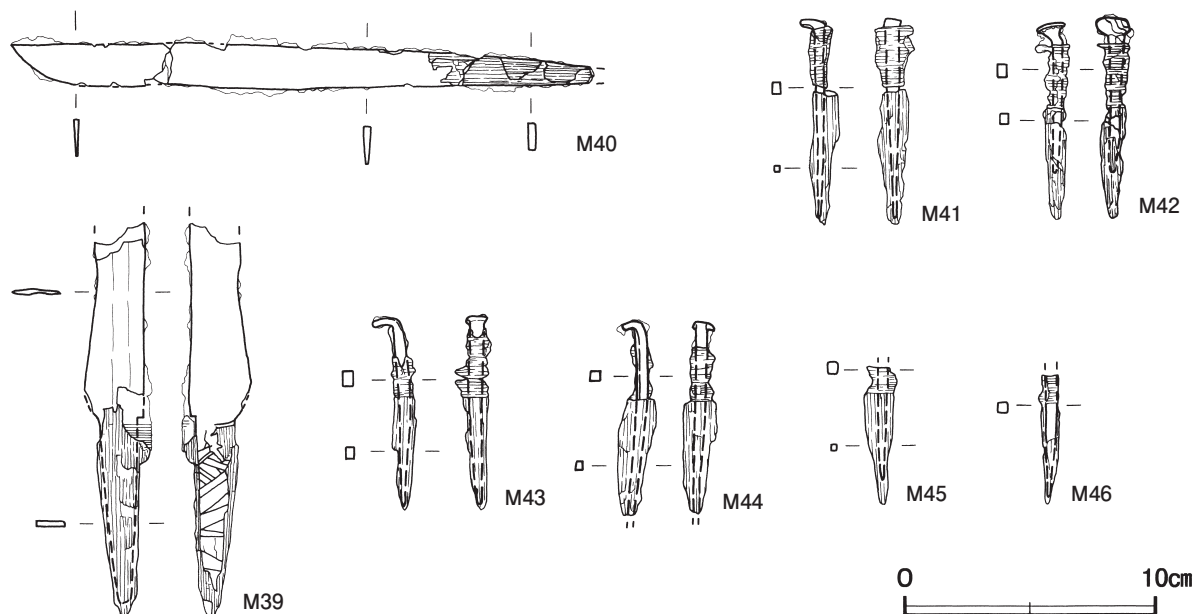
- 1 黒褐色 ロームブロック少量
- 2 黒褐色 ロームブロック中量
- 3 暗褐色 ロームブロック中量
- 4 黒色 ローム粒子微量

遺物出土状況 土師器片 6 点 (坏 1, 甕 5), 石器 1 点 (砥石), 鉄製品 8 点 (短剣 1, 刀子 1, 釘 6) が出土している。M 45 は北東部, M 41 は南東部の床面から出土している。Q 26・M 39・M 44・M 46 は北部, M 40・M 43 は中央部, M 42 は南西部の覆土下層からそれぞれ出土している。鉄釘には, 木質が付着した状態で出土している。

所見 鉄釘は, 木質の付着状況から木箱等に打ち付けられた状態で, 埋められたものと考えられる。時期は, 出土遺物から 9 世紀後半と考えられる。木棺を埋葬した墓坑であり, 短剣・刀子は副葬品と考えられる。



第 226 図 第 3994 号土坑・出土遺物実測図



第 227 図 第 3994 号土坑出土遺物実測図

第 3994 号土坑出土遺物観察表 (第 227 図)

番号	器種	長さ	幅	厚さ	重量	材質	特徴	出土位置	備考
Q 26	砥石	15.8	4.2	2.5	(206)	凝灰岩	砥面 4 面 他は破断面	下層	PL76
M 39	短剣	(15.7)	(2.6)	0.2 ~ 0.4	(23.2)	鉄	柄部一部残存 茎部皮巻・木質付着	下層	PL80
M 40	刀子	(23.2)	1.7	0.4	(56.0)	鉄	茎部一部欠損 茎部木質付着	下層	PL79
M 41	釘	7.9	1.0	0.7	10.3	鉄	断面長方形 木質付着	床面	PL81
M 42	釘	6.0	1.2	1.4	7.5	鉄	断面長方形 木質付着	下層	PL81
M 43	釘	7.6	1.5	0.9	8.6	鉄	断面長方形 木質付着	下層	PL81
M 44	釘	(7.8)	1.0	0.9	(10.6)	鉄	断面長方形 木質付着	下層	PL81
M 45	釘	(4.4)	0.4	0.45	(4.9)	鉄	頭部欠損 断面長方形 木質付着	床面	PL81
M 46	釘	(5.1)	0.4	0.4	(3.1)	鉄	頭部欠損 断面方形 木質付着	下層	PL81

表 14 平安時代墓坑一覧表

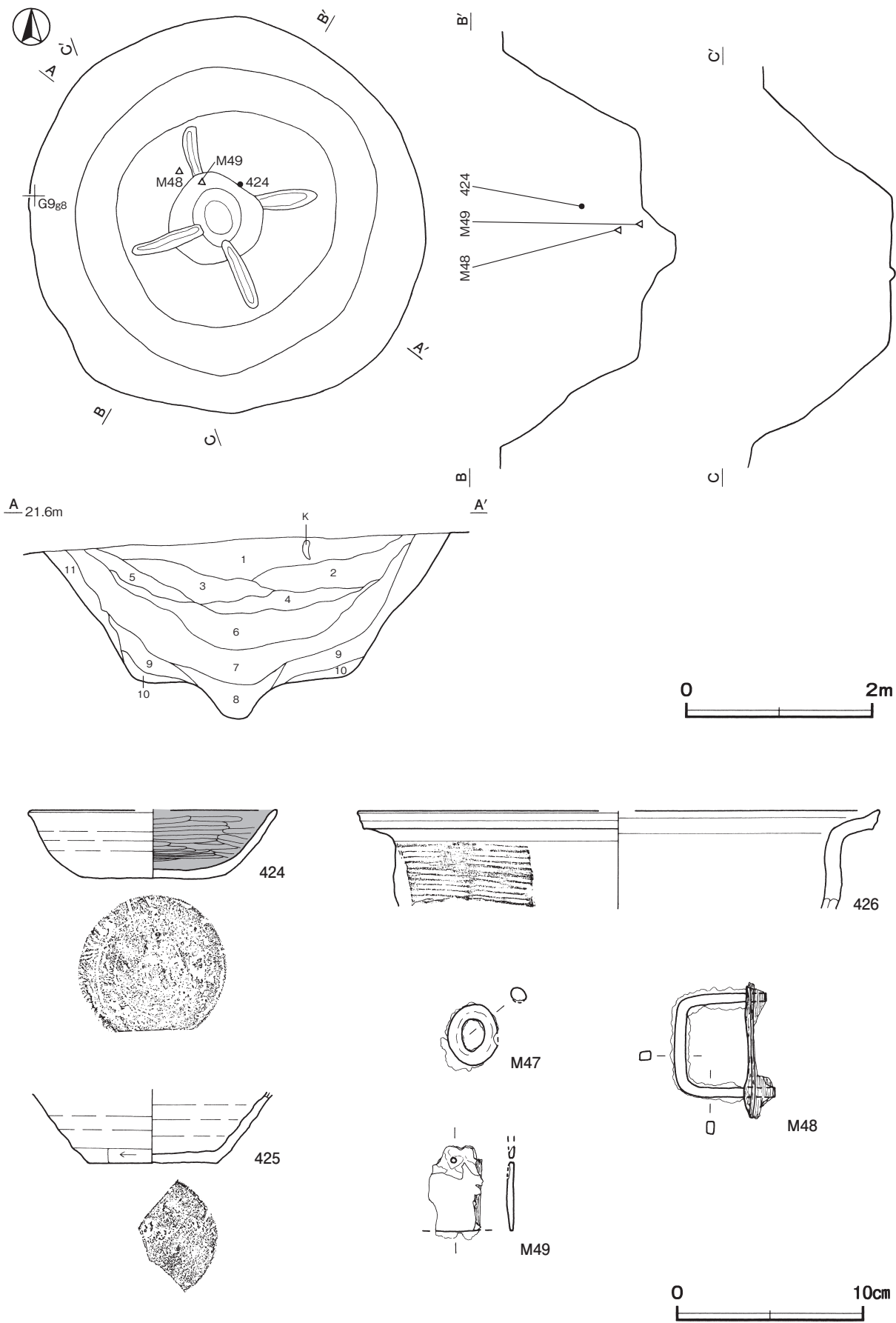
番号	位置	長軸方向	平面形	規模		壁面	底面	覆土	主な出土遺物	備考 重複関係(古→新)
				長軸×短軸 (m)	深さ (cm)					
3173	H6c6	N - 51° - W	長方形	2.77 × 1.05	38	直立	平坦	人為	土師器片, 須恵器片	SI2369 → 本跡
3994	I5g2	N - 22° - E	長方形	2.12 × 1.25	26	外傾	平坦	人為	土師器片, 石器, 鉄製品	SI2481 → 本跡 → SK3993

(4) 土坑

第 3074 号土坑 (第 228 図)

位置 調査区北東部の G 9 g8 区, 標高 21 m ほどの台地縁辺部に位置している。

規模と形状 確認面は長径 4.22 m, 短径 4.20 m の円形で, 断面は漏斗状を呈している。深さは 187cm で, 壁は外傾して立ち上がっている。底面は平坦で, 中央部は径約 1 m の円形で, 深さ 35cm ほど掘りくぼめられており, 四方に長さ 50 ~ 78cm で, 深さ 5 cm ほどの溝状のくぼみが掘られている。中央部は, 粘土層を掘り込ん



第 228 图 第 3074 号土坑·出土遺物実測図

でいる。

覆土 11層に分層できる。レンズ状の堆積状況を示していることから自然堆積である。

土層解説

1 黒褐色	ローム粒子・焼土粒子・炭化粒子微量	7 褐色	ローム粒子少量
2 黒褐色	ローム粒子・炭化粒子微量	8 暗褐色	粘土ブロック中量, ロームブロック・炭化物少量
3 暗褐色	ローム粒子・焼土粒子・炭化粒子微量	9 褐色	ロームブロック少量
4 暗褐色	焼土粒子・炭化粒子少量, ローム粒子微量	10 黒褐色	粘土粒子中量, ロームブロック・炭化粒子少量
5 暗褐色	炭化粒子少量, ローム粒子微量	11 褐色	ローム粒子多量
6 褐色	ロームブロック・炭化粒子微量		

遺物出土状況 土師器片 54点 (坏 8, 鉢 3, 甕 43), 須恵器片 2点 (坏, 甕), 鉄製品 4点 (環状金具 1, 門 1, 小札 2) が出土している。M 48・M 49 は中央部の覆土下層, 424 は中央部の覆土中層からそれぞれ出土している。425・426・M 47 は覆土中から出土している。

所見 底面は二段掘りになっており, 上段の溝状の痕跡には横木が渡されていたと想定される。時期は, 出土遺物から 9 世紀中葉と考えられる。台地北部の縁辺部に位置していることや, 遺構の形状から氷室の可能性が考えられる。

第 3074 号土坑出土遺物観察表 (第 228 図)

番号	種別	器種	口径	器高	底径	胎土	色調	焼成	手法の特徴ほか	出土位置	備考
424	土師器	坏	[13.1]	3.6	7.8	長石・石英・雲母	にぶい黄	普通	口縁部・体部内面ヘラ磨き 体部下位・底部回転ヘラ削り 体部内面ヘラ磨き	中層	60%
425	須恵器	坏	-	(3.9)	[6.8]	長石・石英・黒色粒子	褐灰	普通	体部下端手持ちヘラ削り	覆土中	20%
426	須恵器	甕	[27.9]	(5.2)	-	長石・雲母・細礫	灰黄	普通	口縁部外・内面ロクロナデ 体部外面横位の平行叩き 内面ナデ	覆土中	10%

番号	器種	長さ	幅	厚さ	重量	材質	特徴	出土位置	備考
M 47	環状金具	3.3	2.7	0.8	(15.7)	鉄	断面楕円形	覆土中	
M 48	門	5.7	5.4	0.6	28.9	鉄	断面長方形 木質付着	下層	PL81
M 49	小札カ	(4.5)	(3.0)	0.3	(9.6)	鉄	孔 1 か所	下層	PL80

第 3148 号土坑 (第 229・230 図)

位置 調査区北部の G 7 i5 区, 標高 21 m ほどの平坦な台地上に位置している。

規模と形状 長径 1.34 m, 短径 1.02 m の楕円形で, 長径方向は N - 10° - E である。深さは 13 cm で, 底面は平坦である。壁は外傾して立ち上がっている。

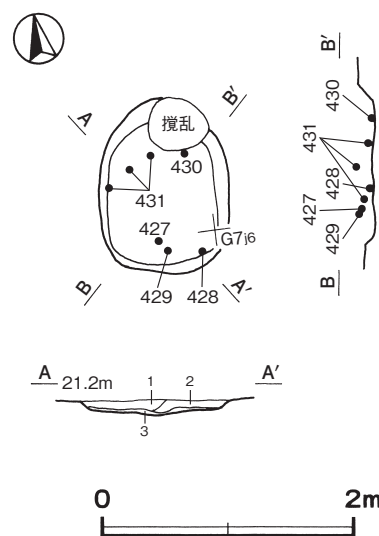
覆土 3層に分層できる。層厚が薄く, 堆積状況は不明である。

土層解説

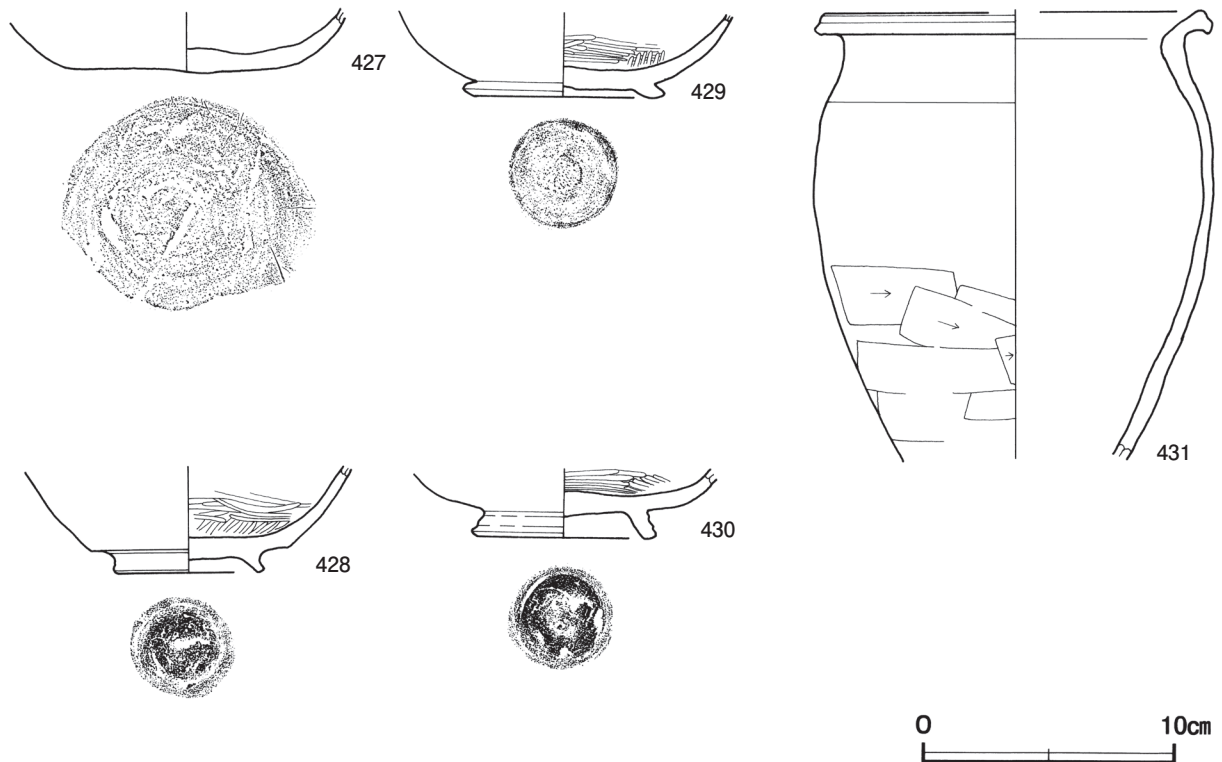
1 極暗褐色	炭化粒子少量, ローム粒子・焼土粒子微量
2 暗褐色	ロームブロック・焼土ブロック・炭化粒子微量
3 褐色	ローム粒子中量, 焼土粒子・炭化粒子微量

遺物出土状況 土師器片 39点 (坏 22, 高台付椀 3, 甕類 14) が出土している。428 は南東部, 430 は北部の覆土下層から出土している。427・429 は南部の覆土上層, 431 は北西部の覆土上層と覆土下層から出土した破片が接合したものである。

所見 時期は, 出土土器から 10 世紀前半と考えられる。性格は不明である。



第 229 図 第 3148 号土坑実測図



第 230 図 第 3148 号土坑出土遺物実測図

第 3148 号土坑出土遺物観察表 (第 230 図)

番号	種別	器種	口径	器高	底径	胎土	色調	焼成	手法の特徴ほか	出土位置	備考
427	土師器	坏	-	(2.5)	[9.0]	長石・石英・雲母	にぶい黄橙	普通	内面ナデ	上層	20%
428	土師器	高台付椀	-	(4.2)	5.7	長石・石英	にぶい橙	普通	体部内面ヘラ磨き 高台貼付	下層	50%
429	土師器	高台付椀	-	(3.4)	8.0	長石・石英・ 黒色粒子	橙	普通	体部内面ヘラ磨き 高台貼付 内面線刻あり	上層	20%
430	土師器	高台付椀	-	(2.8)	7.2	長石・石英・ 赤色粒子	にぶい黄橙	普通	内面ヘラ磨き 高台貼付	下層	10%
431	土師器	甕	[15.2]	(17.8)	-	長石・石英・雲母	にぶい橙	普通	口縁部外・内面ナデ 体部外面ヘラ削り 内面ナデ	中・下層	40%

第 3167 号土坑 (第 231 図)

位置 調査区北部の G 7 i5 区, 標高 21 m ほどの平坦な台地上に位置している。

重複関係 第 2358 号住居跡を掘り込んでいる。

規模と形状 長径 1.25 m, 短径 1.03 m の楕円形で, 長径方向は N - 83° - W である。深さは 14cm で, 底面は平坦である。壁は外傾して立ち上がっている。

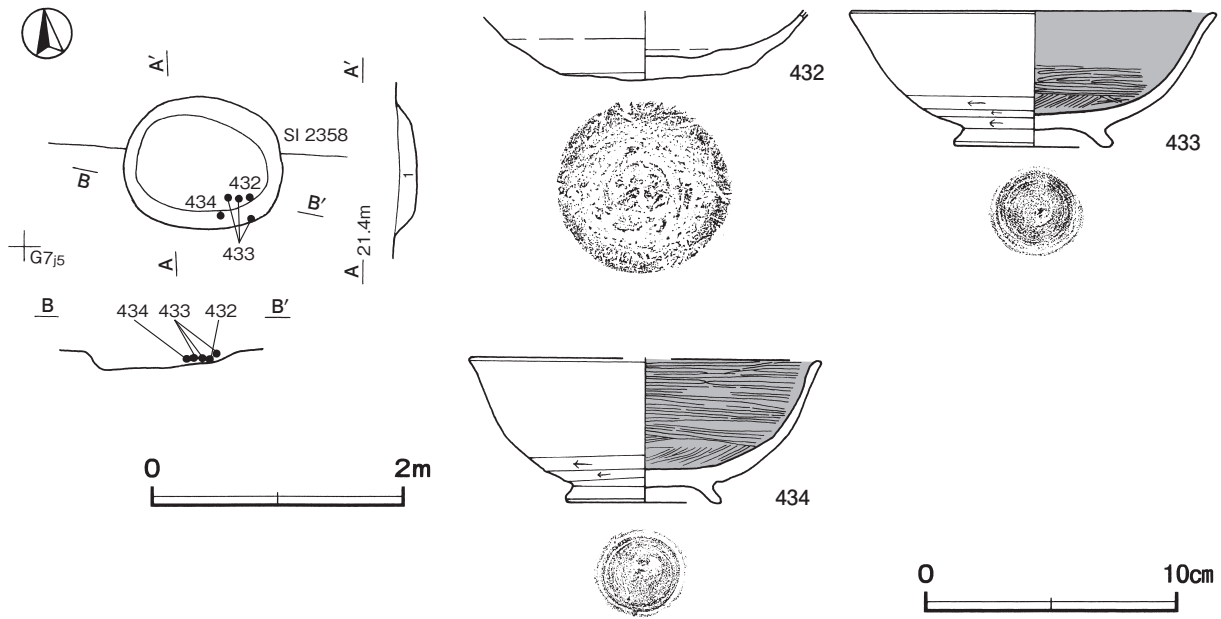
覆土 単一層である。ロームブロックが含まれていることから埋め戻されている。

土層解説

1 暗褐色 ロームブロック少量, 焼土粒子・炭化粒子微量

遺物出土状況 土師器片 9 点 (坏 4, 高台付椀 5) が出土している。432 ~ 434 は南東部の覆土下層から出土している。

所見 時期は, 出土土器から 10 世紀前半と考えられる。性格は不明である。



第 231 図 第 3167 号土坑・出土遺物実測図

第 3167 号土坑出土遺物観察表 (第 231 図)

番号	種別	器種	口径	器高	底径	胎土	色調	焼成	手法の特徴ほか	出土位置	備考
432	土師器	坏	-	(2.8)	7.0	長石・石英	にぶい橙	普通	ロクロナデ 底部回転ヘラ切り後ナデ	下層	20%
433	土師器	高台付椀	14.4	5.5	6.2	長石・石英・ 黒色粒子	にぶい黄橙	普通	体部下端回転ヘラ削り 内面ヘラ磨き	下層	60%
434	土師器	高台付椀	[13.8]	5.7	6.1	長石・石英	にぶい黄橙	普通	体部下端回転ヘラ削り 内面ヘラ磨き	下層	60%

第 3927 号土坑 (第 232 図)

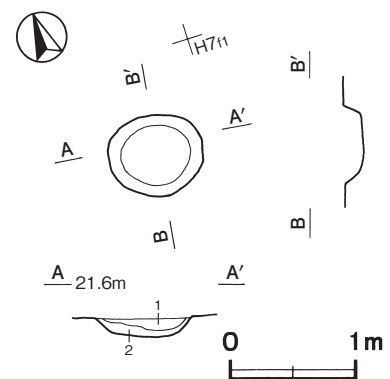
位置 調査区中央部の H 6 f0 区、標高 21 m ほどの平坦な台地上に位置している。

規模と形状 長径 0.75 m、短径 0.65 m の楕円形で、長径方向は N - 65° - W である。深さは 30cm で、底面は平坦である。壁は外傾して立ち上がっている。

覆土 2層に分層できる。ロームブロック・焼土ブロックや炭化物などが含まれていることから埋め戻されている。第 1 層から椀形滓が出土している。

土層解説

- 1 黒褐色 焼土ブロック・椀形滓少量、ロームブロック・炭化物微量
- 2 暗褐色 ロームブロック少量、焼土粒子・炭化粒子微量



第 232 図 第 3927 号土坑実測図

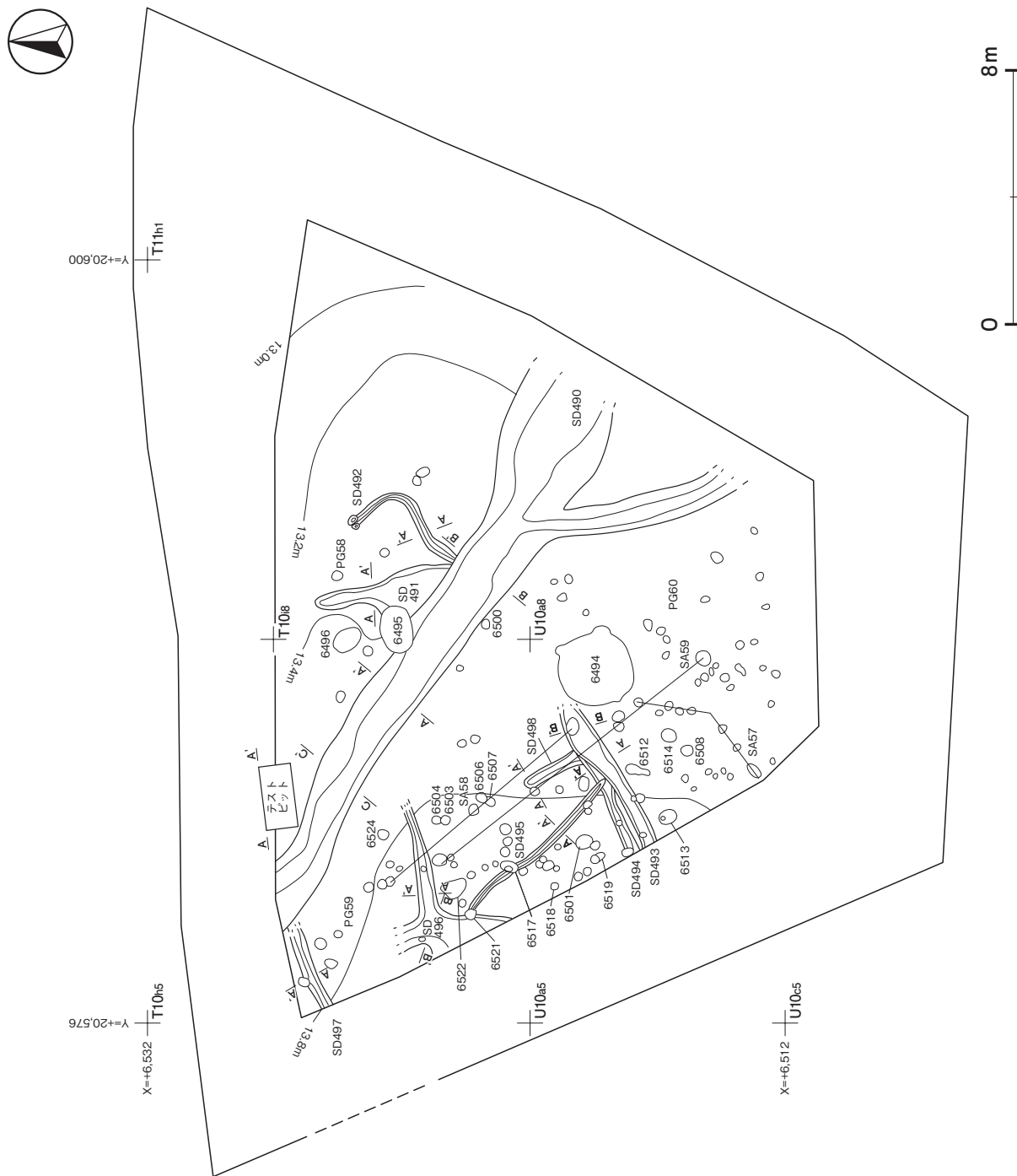
遺物出土状況 椀形滓 105 点 (1,445 g)、鍛造剥片 (25.2 g)、粒状

滓 (4.72 g) が出土している。鍛造剥片・粒状滓は覆土中から出土している。

所見 時期は出土土器がないため不明であるが、椀形滓の形状から 9 世紀から 10 世紀代と考えられる。出土遺物から鍛冶関連の施設の一部と想定されるが、構造物等は確認できなかった。

表 15 平安時代土坑一覧表

番号	位置	長径方向	平面形	規模		壁面	底面	覆土	主な出土遺物	備考 重複関係(古→新)
				長径×短径 (m)	深さ (cm)					
3074	G9g8	-	円形	4.22 × 4.20	187	緩斜	平坦	自然	土師器片, 須恵器片, 鉄製品	
3148	G7i5	N - 10° - E	楕円形	1.34 × 1.02	13	外傾	平坦	-	土師器片	
3167	G7i5	N - 83° - W	楕円形	1.25 × 1.03	14	外傾	平坦	人為	土師器片	SI2358 → 本跡
3798	H7e9	N - 47° - E	楕円形	2.90 × 2.39	54 ~ 66	外傾	皿状	人為	土師器片, 須恵器片	
3927	H6f0	N - 65° - W	楕円形	0.75 × 0.65	30	外傾	平坦	人為	椀形滓, 鍛造剥片, 粒状滓	



第 233 図 島名熊の山遺跡 12 区遺構全体図

印刷仕様

編集 OS Microsoft Windows 7
Home Premium ServicePack3
編集 Adobe Indesign CS4
図版作成 Adobe Illustrator CS4
写真調整 Adobe Photoshop CS4
Scanning 6×7 film Nikon SUPER COOLSCAN9000
図面類 EPSON ES-10000G
使用Font OpenType リュウミンPro・L
写真 線数 モノクロ175線以上 カラー210線以上
印刷 印刷所へは、Adobe Indesign CS4でレイアウトして入稿

茨城県教育財団文化財調査報告第360集

島名熊の山遺跡

島名・福田坪一体型特定土地区画整理
事業地内埋蔵文化財調査報告書Ⅱ

上巻

平成24（2012）年 3月14日 印刷

平成24（2012）年 3月16日 発行

発行 財団法人茨城県教育財団

〒310-0911 水戸市見和1丁目356番地の2
茨城県水戸生涯学習センター分館内

TEL 029-225-6587

H P <http://www.ibaraki-maibun.org>

印刷 株式会社 あけほの印刷社

〒310-0804 水戸市白梅1丁目2番11号

TEL 029-227-5505