

茨城県教育財団文化財調査報告第365集

日向遺跡

一般国道293号常陸太田東バイパス及び主要地方道
日立笠間線バイパス整備事業地内埋蔵文化財調査報告書

上 巻

平成25年3月

茨城県常陸太田工事事務所
公益財団法人茨城県教育財団

茨城県教育財団文化財調査報告第365集

日向遺跡

一般国道293号常陸太田東バイパス及び主要地方道
日立笠間線バイパス整備事業地内埋蔵文化財調査報告書

上 卷

平成25年3月

茨城県常陸太田工事事務所
公益財団法人茨城県教育財団

序

茨城県では、市町村や県の枠を越える広域的な交流と連携を進め、均衡ある県土の発展のため、その骨格となる一般国道や主要地方道などの幹線道路網の整備を進めています。

その一環として整備される一般国道 293 号常陸太田東バイパス及び主要地方道日立笠間線バイパス整備事業は、交通渋滞の緩和や円滑な広域交通の確保、住宅・工業団地の利便性向上等を図る上で極めて重要な役割を果たすものです。しかしながら、その事業予定地内には埋蔵文化財包蔵地である日向遺跡が所在し、記録保存の措置を講ずる必要があるため、当財団が茨城県常陸太田工事事務所から埋蔵文化財発掘調査の委託を受け、平成 22 年 6 月から平成 23 年 3 月までの 10 か月間にわたりこれを実施しました。

本書は、日向遺跡の調査成果を収録したもので、学術的な研究資料としてはもとより、郷土の歴史に対する理解を深め、教育・文化の向上の一助としてご活用いただければ幸いです。

最後になりますが、発掘調査から報告書の刊行に至るまで、委託者であります茨城県常陸太田工事事務所から多大な御協力を賜りましたことに対し、厚く御礼申し上げますとともに、茨城県教育委員会、常陸太田市教育委員会をはじめ、関係各位からいただいた御指導、御協力に対し深く感謝申し上げます。

平成 25 年 3 月

公益財団法人茨城県教育財団

理事長 鈴木 欣一

例 言

- 1 本書は、茨城県常陸太田工事事務所の委託により、財団法人茨城県教育財団（現 公益財団法人茨城県教育財団）が平成 22 年度に発掘調査を実施した、茨城県常陸太田市亀作町字日向 53 番地ほかに所在する日向遺跡の発掘調査報告書である。
- 2 発掘調査期間及び整理期間は以下のとおりである。

調査	平成 22 年 6 月 1 日～平成 23 年 3 月 31 日
整理	平成 23 年 10 月 1 日～平成 24 年 3 月 31 日
	平成 24 年 9 月 1 日～平成 25 年 3 月 31 日
- 3 発掘調査は、調査課長池田晃一のもと、以下の者が担当した。

首席調査員兼班長	仲村浩一郎	
主任調査員	小川貴行	
主任調査員	大関 隆	平成 22 年 6 月 1 日～10 月 31 日
調 査 員	松林秀和	平成 22 年 11 月 1 日～平成 23 年 3 月 31 日
- 4 整理及び本書の執筆・編集は、整理課長原信田正夫のもと、以下の者が担当した。

平成 23 年度		
主任調査員	小川貴行	
調 査 員	松林秀和	
平成 24 年度		
次席調査員	小川貴行	
- 5 本書の執筆分担は下記のとおりで、編集は小川が担当した。

小川貴行	第 3 章第 3 節 4～第 4 節
松林秀和	第 1 章～第 3 章第 3 節 3
- 6 本書を作成するにあたり、当遺跡から出土した人骨と獣骨の同定及び分析については国立歴史民俗博物館教授西本豊弘氏にご指導いただいた。なお、人骨については、同定・記録後、常陸太田市の普門寺に埋葬した。

凡 例

1 当遺跡の地区設定は、日本平面直角座標第Ⅸ系座標に準拠し、 $X = + 59,520 \text{ m}$ 、 $Y = + 65,400 \text{ m}$ の交点を基準点（A 1 a1）とした。なお、この原点は、世界測地系による基準点である。

この基準点を基に遺跡範囲内を東西・南北各々 40 m 四方の大調査区に分割し、さらに、この大調査区を東西・南北に各々 10 等分し、4 m 四方の小調査区を設定した。

大調査区の名称は、アルファベットと算用数字を用い、北から南へ A, B, C…、西から東へ 1, 2, 3…とし、「A 1 区」「B 2 区」のように呼称した。さらに小調査区は、北から南へ a, b, c…j, 西から東へ 1, 2, 3, …0とし、名称は、大調査区の名称を冠して「A 1 a1 区」「B 2 b2 区」のように呼称した。

2 実測図・一覧表・遺物観察表等で使用した記号は次のとおりである。





遺構 P - ピット PG - ピット群 SB - 掘立柱建物跡 SD - 溝跡 SF - 道路跡 SH - 竪穴遺構
SI - 竪穴住居跡 SK - 円筒形土坑・土坑 SM - 貝塚 TM - 古墳
遺物 DP - 土製品 G - ガラス製品 M - 金属製品 Q - 石器・石製品 TP - 拓本記録土器
土層 K - 攪乱

3 遺構・遺物実測図の作成方法については、次のとおりである。

(1) 遺構全体図は 400 分の 1、各遺構の実測図は 60 分の 1 の縮尺で掲載することを基本とした。種類や大きさにより異なる場合は、個々に縮尺をスケールで表示した。

(2) 遺物実測図は原則として 3 分の 1 の縮尺とした。種類や大きさにより異なる場合は、個々に縮尺をスケールで表示した。

(3) 遺構・遺物実測図中の表示は、次のとおりである。

	焼土・赤彩・施釉・漆		炉・火床面・繊維土器断面・貝散布範囲
	竈部材・粘土範囲・炭化材・黒色処理		柱痕跡・柱あたり・油煙・煤・凝灰岩（竈）
●	土器	○	土製品
□	石器・石製品	△	金属製品
- - -	硬化面		

4 土層観察と遺物における色調の判定は、『新版標準土色帖』（小山正忠・竹原秀雄編著 日本色研事業株式会社）を使用した。

5 遺構一覧表・遺物観察表の表記については、次のとおりである。

(1) 計測値の単位は m, cm, kg, g である。なお、現存値は（ ）で、推定値は [] を付して示した。

(2) 遺物観察表の備考の欄は、残存率や写真図版番号、その他必要と思われる事項を記した。

(3) 遺物番号は通し番号とし、本文、挿図、観察表、写真図版に記した番号と同一とした。

6 竪穴住居跡の「主軸」は、炉・竈を通る軸線とし、主軸方向は、その他の遺構の長軸（径）方向と共に、座標北からみて、どの方向にどれだけ振れているかを角度で表示した（例 N - 10° - E）。

7 今回の報告書で、調査段階での遺構名を変更したもの及び欠番にした遺構名は以下のとおりである。

変更 SK195 → SM 1, SD 2 → TM 1,

SI38 → SH 1, SI41 → SH 2, SI80 → SH 3, SI50 → SH 4, SI66 → SH 5,

SI102 → SH 6, SI130 → SH 7, SK 2 → SH 8, SK79 → SH 9

SI143 → 第 1 号焼土遺構 SK52 → 第 2 号焼土遺構, SK205 → 第 1 号墓坑 SK238 → 第 2 号墓坑

欠番 SI22・40・58・101・103・107・128・145・148, SD 9

SK16・22・38・53・55・70・95・105・110・112・128・141・146・149・151・153・157・163・165 ~ 170・

173・181・184・187・190・192 ~ 196・199・204・212・221・227・233・241・244・254・255・257 ~ 259

目 次

- 上 卷 -

序	
例 言	
凡 例	
目 次	
日向遺跡の概要	1
第1章 調査経緯	3
第1節 調査に至る経緯	3
第2節 調査経過	3
第2章 位置と環境	5
第1節 地理的環境	5
第2節 歴史的環境	5
第3章 調査の成果	10
第1節 調査の概要	10
第2節 基本層序	10
第3節 遺構と遺物	13
1 縄文時代の遺構と遺物	13
(1) 地点貝塚	13
(2) 土坑	14
2 弥生時代の遺構と遺物	15
竪穴住居跡	15
3 古墳時代の遺構と遺物	17
(1) 古墳	17
(2) 竪穴住居跡	24
(3) 円筒形土坑	94
(4) 土坑	99
4 奈良・平安時代の遺構と遺物	108
(1) 竪穴住居跡	108

－ 下 卷 －

(2) 掘立柱建物跡	271
(3) 竪穴遺構	272
(4) 焼土遺構	287
(5) 土坑	289
(6) ピット群	306
5 中世・近世の遺構と遺物	310
(1) 墓坑	310
(2) 溝跡	312
6 その他の遺構と遺物	313
(1) 竪穴住居跡	313
(2) 掘立柱建物跡	315
(3) 道路跡	316
(4) 土坑	317
(5) 溝跡	340
(6) ピット群	342
(7) 遺構外出土遺物	349
第4節 まとめ	353
写真図版	PL 1～PL64
抄 録	
付 図	

日向遺跡の概要

遺跡の位置と調査の目的

日向遺跡は、常陸太田市の南部に位置し、^{かめざくがわ} 亀作川左岸の標高約 30 m の台地上に立地しています。一般国道 293 号常陸太田東バイパス及び主要地方道日立笠間線バイパス整備事業にともない、遺跡の内容を図や写真に記録して保存するため、茨城県教育財団が平成 22 年度に 7,550㎡について発掘調査を行いました。



調査の内容

遺跡の立地する台地は、^{すその} 多賀山地の裾野から南西方向に延びる^{ぜつじょうだい} 舌状台地で、調査区はその西端部にあたります。調査によって、^{たてあなじゆうきよあと} 竪穴住居跡 133 軒、古墳 1 基、^{ほったてぼしらたてものあと} 掘立柱建物跡 2 棟、^{たてあないこう} 竪穴遺構 9 基、^{ちてんかいづか} 地点貝塚 1 か所、^{ぼこう} 墓坑 2 基などが確認できました。主な出土遺物は、縄文土器、弥生土器、^{はじき} 土師器、^{すえき} 須恵器、^{かいゆうとう} 灰釉陶器、^{きりよくゆうとうき} 緑釉陶器、^{ぼうすいしゃ} 土製品（^{えんとうがた} 紡錘車・^{とせいひん} 円筒形土製品）、^{せんとうき} 石器・石製品（^と 尖頭器・^{いし} 砥石・^{まがたま} 勾玉・^{ようたいぐ} 紡錘車・^{さやじりかなぐ} 腰帶具）、^{とうす} 金属器（^{てつぞく} 鞘尻金具・^{かま} 刀子・^{すきざき} 鉄鏃・^と 鎌・^と 鋤先）です。



調査区全景（北西上空から）



確認された古墳の周溝



古墳時代の竪穴住居跡



黒色処理された平安時代の土器



墨書土器「日奈田」(赤外線写真)

調査の結果

今回の調査で、当遺跡は古墳時代及び奈良・平安時代を中心に、集落が継続的に営まれていることが判明しました。古墳時代の集落は、前期(約1,700年前)に始まり、中期(約1,600年前)には、径35mほどの古墳が築造されています。その後も継続して集落は営まれ、古墳と共存している様相がうかがえます。

奈良・平安時代の集落は、東海地方から持ち込まれた緑釉陶器や灰釉陶器のほか、鉄製品も多く確認されており、集落が繁栄した様相がうかがえます。また、「日奈田」と墨で書かれた土器が出土し、当地が古代から「ひなた」と呼ばれていたことがわかりました。住居跡は90軒以上が確認されていますが、倉庫跡と考えられる掘立柱建物跡は1棟しか確認できませんでした。一方で、工房跡の可能性のある大形の竪穴遺構が3基も確認されています。当集落は水田耕作が安定せずに、生産物は特定できませんが、手工業に生活の糧を求めたのかもしれない。

第1章 調査経緯

第1節 調査に至る経緯

茨城県常陸太田工事事務所は、常陸太田市において一般国道293号常陸太田東バイパス及び主要地方道日立笠間線バイパス整備事業を進めている。

平成21年4月22日、茨城県常陸太田工事事務所長は、茨城県教育委員会教育長に対して、一般国道293号常陸太田東バイパス及び主要地方道日立笠間線バイパス整備事業地内における埋蔵文化財の所在の有無及びその取り扱いについて照会した。これを受けて茨城県教育委員会は、平成21年6月3日に現地踏査を、平成21年10月27・28日、12月11日に試掘調査を実施し、遺跡の所在を確認した。試掘調査結果に基づき、茨城県教育委員会教育長は茨城県常陸太田工事事務所長あてに、事業地内に日向遺跡が所在すること、及びその取り扱いについて別途協議が必要である旨を回答した。

平成22年2月8日、茨城県常陸太田工事事務所長は茨城県教育委員会教育長に対して、文化財保護法第94条に基づき、土木工事のための埋蔵文化財包蔵地の発掘について通知した。平成22年3月1日、茨城県教育委員会教育長は現状保存が困難であることから、記録保存のための発掘調査が必要であると決定し、茨城県常陸太田工事事務所長あてに、工事着手前に発掘調査を実施するよう通知した。

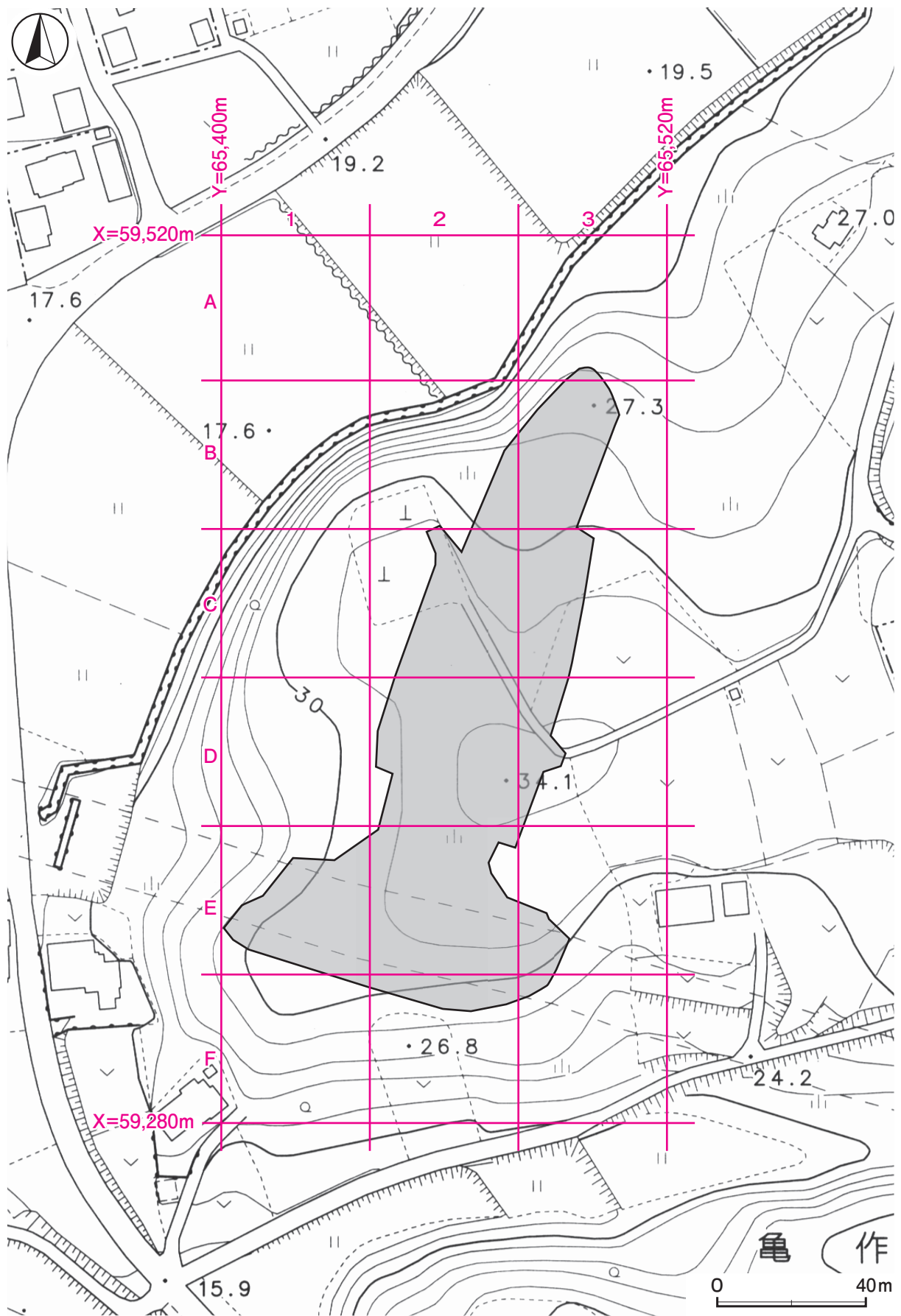
平成22年3月12日、茨城県常陸太田工事事務所長は茨城県教育委員会教育長に対して、一般国道293号常陸太田東バイパス及び主要地方道日立笠間線バイパス整備事業に係る埋蔵文化財発掘調査の実施についての協議書を提出した。平成22年3月26日、茨城県教育委員会教育長は茨城県常陸太田工事事務所長あてに、日向遺跡について発掘調査の範囲及び面積等について回答し、併せて調査機関として財団法人茨城県教育財団（平成24年4月から公益財団法人茨城県教育財団）を紹介した。

財団法人茨城県教育財団は、茨城県常陸太田工事事務所長から埋蔵文化財発掘調査事業について委託を受け、平成22年6月1日から平成23年3月31日まで発掘調査を実施した。

第2節 調査経過

日向遺跡の調査は平成22年6月1日から平成23年3月31日までの10か月間にわたって実施した。以下、その概要を表で記載する。

工程	期間	6月	7月	8月	9月	10月	11月	12月	1月	2月	3月
調査準備 表土除去 遺構確認		■	■					■			
遺構調査		■	■	■	■	■	■	■	■	■	■
遺物洗浄 写真整理		■	■	■	■	■	■	■	■	■	■
補足調査 撤収											■



第1図 日向遺跡調査区設定図（常陸太田市都市計画図2,500分の1から作成）

第2章 位置と環境

第1節 地理的環境

日向遺跡は、茨城県常陸太田市亀作町字日向 53 番地ほかに所在している。

常陸太田市は、県の北部に位置し、阿武隈山系に属する多賀山地と久慈山地とを分ける里川の谷口にあたる。南北に長い形状で、北は福島県東白川郡塙町・矢祭町、東は高萩市、日立市、南は那珂市、西は常陸大宮市、久慈郡大子町と接している。

市域の地形は変化に富んでおり、北部は多賀山地と久慈山地がそびえ、中部の東側は多賀山地とその西麓の段丘、西側は西山丘陵と太田台地、南部は市内を北西から南東に流れる久慈川と南北に流れる里川の流域に低地が樹枝状に広がっている。

阿武隈高地の南端に位置する当地域には、変成岩類が分布している。阿武隈高地の西縁に沿って西堂平変成岩、玉簾変成岩があり、その東方に日立変成岩がある。市内にある丘陵地は新生代第三紀の堆積岩からできている。また標高 30～50m ほどの台地があり、地表から 2～3m の厚さで関東ローム層、次いで砂礫層があり、その下に不整合に第三紀層がある¹⁾。

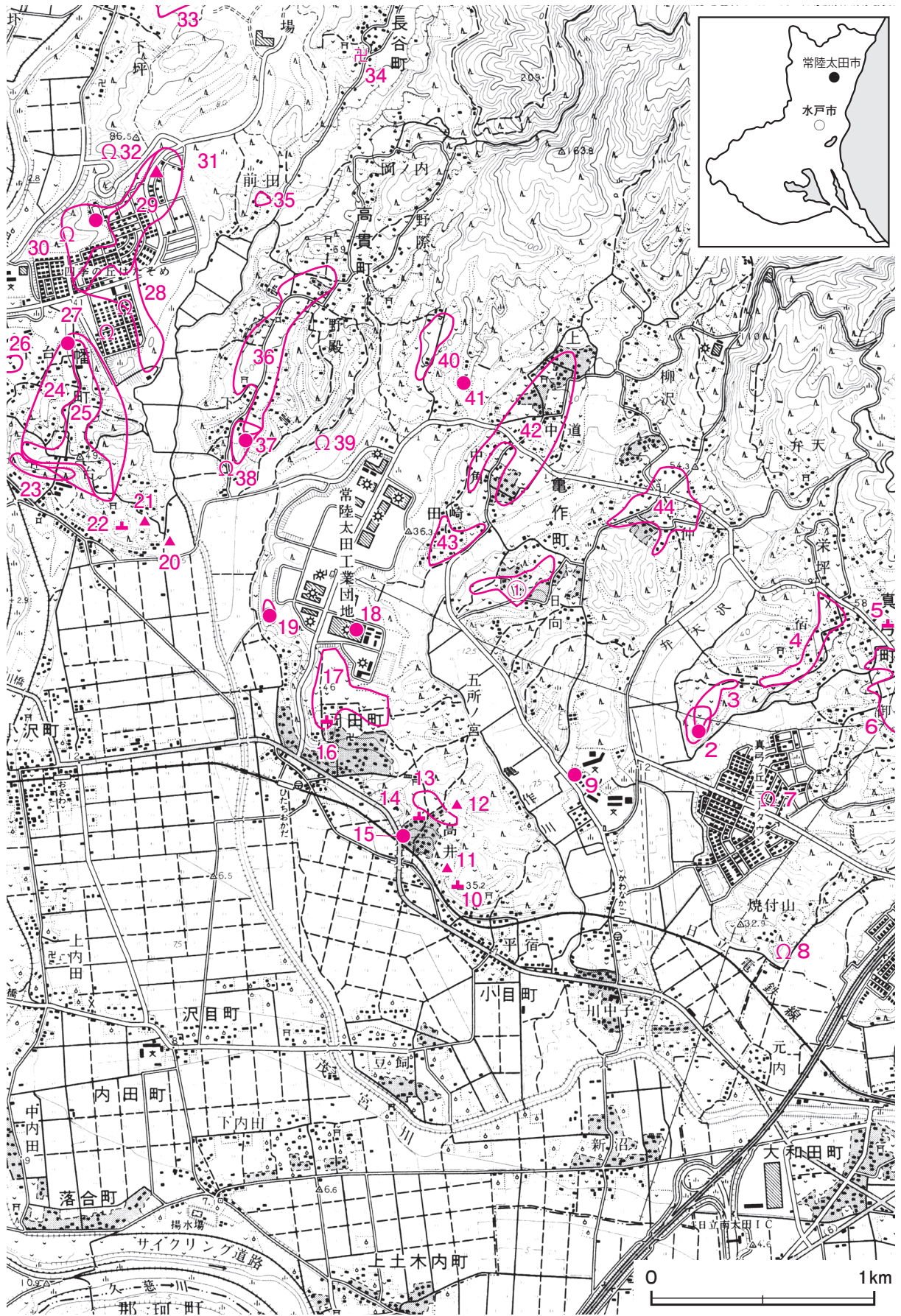
当遺跡は、常陸太田市の南部に位置し、亀作川左岸の標高約 30m の台地上に立地している。遺跡が立地する台地は、多賀山地の裾野から南西方向に延びる舌状台地であり、北東部が多賀山地につながる丘陵部で、北西・南西・南東部は谷底平野に向かって落ち込んでいる。台地平坦部と谷底平野の比高は 13～17m である。調査区は、台地上を東西に延びる遺跡の台地縁辺部に南北に沿うように設定されている。調査前の現況は畑・荒蕪地である。

第2節 歴史的環境

常陸太田市において、久慈川を中心とした河川周辺に広がる低地や台地は、古代から生活が営まれている。また低地や台地の周辺が山地に囲まれている環境から、中世以降も多くの城館が築かれている。このように地理的環境に即した土地利用が行われており、それに伴う遺跡も数多く確認されている。

縄文時代では、早期から晩期までの遺跡が確認されている。幡山遺跡〈29〉では早期・中期・後期の土器が確認されている。遺構に伴うものではなく古墳の封土や採集によるものであるが、長期間にわたり生活が営まれていたことをうかがわせる資料である²⁾。その他に早期の土器が確認されている遺跡は、新沢遺跡や十国峠遺跡がある³⁾。発掘調査が行われている森東貝塚〈21〉と築崎貝塚〈20〉は、前期に比定される土器が主体をなしている。森東貝塚は、ヤマトシジミを主体とする混土貝層が貝塚を形成している⁴⁾。築崎貝塚は、貝層の主体をヤマトシジミが占め、アカニシ・ハマグリ・カキなどの貝類や、スズキ・クロダイといった魚類、カモなどの鳥類、イノシシ・シカなどの哺乳類の骨も確認されている。出土している土器は、前期初頭の花積下層式土器に編年されるものが多い⁵⁾。駒作遺跡からは中期の加曾利 E II・Ⅲ式土器、坂口遺跡では中期の加曾利 E II～Ⅳ式土器、岡町遺跡では中期後葉の土器が採集されている⁶⁾。

弥生時代の遺跡は、その規模や性格について明確でない部分が多い。坂口遺跡や瑞竜遺跡で中期の土器が確認されているが、資料数はわずかである。当地域で出土した土器は後期後半の十王台式土器が最も多く、幡山



第2図 日向遺跡周辺遺跡分布図（国土地理院 25,000 分の 1 「常陸太田」）

遺跡・幡台遺跡・森東貝塚・築崎貝塚・駒作遺跡・岡田遺跡^{おくだ}などで確認されている⁷⁾。その中で幡山遺跡では、当該期の住居跡が確認されており、台地の南西を流れる里川によって開析された低地を利用した水田を生活基盤とした集落の存在が想定されている⁸⁾。しかし台地と低地の比高が約50mあり、水田耕作以外の生産についても考慮する必要性が指摘されている⁹⁾。中期後半及び後期前半の資料は確認例が少数であり、今後の資料の増加が期待されている。

当地域の古墳時代は、4世紀に入り古墳の築造が伝播してくる。前期に比定されている梵天山古墳群^{ぼんてんやま}は、久慈川を望む標高約20mの島町の独立丘陵上に位置している。丘陵の北西端に全長151mと県内第2位の規模を誇る梵天山古墳を配置し、その南東に12基の円墳があり、南斜面に百穴と呼ばれる横穴群が存在している¹⁰⁾。梵天山古墳は久慈川の流域を支配した久自国造の祖、船瀬足尼^{ふなせのすくね}の墓であるという言い伝えが残っている。前期に築造が始まった古墳は、後期にかけてその数を増してゆく。後期に比定される幡山古墳群^{はたやま}〈28〉は、常陸太田市街地の北東約2kmに所在し、南北に長い舌状台地上のほぼ中央に位置する1基の前方後円墳を含む20数基の円墳からなる古墳群である。同古墳群からは単鳳環柄頭^{たんほうかんづかがしら}、耳環、鉄鏃などが出土している¹¹⁾。同じく後期

表1 日向遺跡周辺遺跡一覧表

番号	遺跡名	時代						番号	遺跡名	時代							
		旧石器	縄文	弥生	古墳	奈良・平安	中世			近世	旧石器	縄文	弥生	古墳	奈良・平安	中世	近世
①	日向遺跡		○	○	○	○	○		23	幡バツケ横穴墓群				○			
2	塚原古墳群				○				24	幡台古墳群				○			
3	塚原遺跡		○	○	○	○			25	幡台遺跡		○	○	○	○		
4	真弓宿遺跡		○	○	○	○			26	幡台下遺跡				○	○		
5	瀬谷館跡						○		27	幡山東横穴墓群				○			
6	仲城遺跡				○	○			28	幡山古墳群				○			
7	釜田横穴墓群				○				29	幡山遺跡		○	○	○			
8	水門横穴墓群				○				30	幡山西横穴墓群				○			
9	箕ノ輪古墳				○				31	幡山須恵器窯跡				○			
10	小目館跡						○		32	幡山北横穴墓群				○			
11	小目貝塚		○						33	田渡城跡						○	
12	高井貝塚		○						34	長谷寺院跡						○	
13	高井遺跡				○	○			35	前田遺跡		○					
14	高井館跡						○		36	高貫遺跡		○	○	○	○		
15	高井塚古墳				○				37	高貫古墳群				○			
16	岡田館跡						○		38	高貫西横穴墓群				○			
17	岡田台遺跡		○	○	○	○			39	高貫東横穴墓群				○			
18	入浄塚古墳				○				40	馬舟遺跡		○					
19	よい塚古墳群				○				41	馬舟古墳				○			
20	築崎貝塚		○	○					42	亀作遺跡		○	○	○	○		
21	森東貝塚		○	○					43	田崎南遺跡			○	○	○		
22	幡館跡						○		44	西真弓遺跡				○	○		

の入浄塚古墳〈18〉からは、直刀や刀子、金環、金象眼の鐔、刀装品が出土している¹²⁾。その他の古墳群として、ヘラ状の器物を持つ女子像埴輪や1基の石棺から10本の鉄鏃などが出土している瑞竜古墳群¹³⁾、塚原古墳群〈2〉、よい塚古墳群〈19〉、幡台古墳群〈24〉、高貫古墳群〈37〉などがある。また数多くの横穴墓が、古墳時代後期に築造され、奈良時代まで継続して埋葬施設となっている。特に阿武隈山系から南に延びている標高約50mの台地には幡山東横穴墓群〈27〉・幡山西横穴墓群〈30〉・幡山北横穴墓群〈32〉が集中しており、その中でも南の斜面には、70基ほどの横穴墓が確認されている幡バツケ横穴墓群〈23〉がある。同横穴墓群では線刻で描かれた壁画が確認されており、第6号横穴墓には鳥・竜・三重塔・兎・帆船、第11号横穴墓には人物・鳥・家屋・鳥居が描かれている¹⁴⁾。横穴墓群の時期については、身隠山横穴墓群¹⁵⁾は7世紀後半から8世紀前半、釜田横穴墓群¹⁶⁾〈7〉は8世紀後半に比定されている。横穴墓の被葬者については、身隠山横穴墓群は「付近に薩都神社をひかえ、集落としては、薩都神社を奉斎した、ある農民たちの一大家族墳として、設けられたものだろう」と想定されている。その他の横穴墓としては高貫西横穴墓群〈38〉、高貫東横穴墓群〈39〉、水門横穴墓群〈8〉などがあり、当地域が横穴墓群の盛行する地域であったことがうかがえる。また生産遺跡としては埴輪の窯跡である元太田山遺跡、7世紀後半以降の須恵器の窯跡が3基確認されている幡山遺跡などがある¹⁷⁾。当窯跡で製造された須恵器は、幡山古墳群や幡山東横穴墓群で出土している¹⁸⁾。当該期の古墳や横穴群の調査・確認事例に比して、集落の様相を示す資料は乏しい。その中で、大里町に所在する長者屋敷遺跡では古墳時代から平安時代までの住居跡が多く確認されている。当該期の住居跡は35軒確認されており、当地域の住居形態を知る好資料となっている¹⁹⁾。その他に縄文時代から平安時代までの複合遺跡である幡台遺跡では、7世紀前葉の住居跡が確認されている²⁰⁾。

奈良・平安時代の当地域は、『倭名類聚抄』に記載されている、久慈郡世矢郷に属し、久慈郡衙跡は、前述の長者屋敷遺跡の周辺に比定されている。長者屋敷遺跡は、調査以前から焼米や裏面に格子目の押型文や布目の叩き文が施された瓦が確認されており、郡衙や駅家、寺院などの存在が想定されてきた²¹⁾。調査によって確認された基壇遺構や掘立柱建物跡、『久寺』と書かれた墨書土器の出土から、寺院に関連する施設の可能性が指摘されている²²⁾。また当市域には古代東海道の駅家である雄薩駅が所在していたと考えられており、その中の一つの候補地である里美村大中付近の戸の内遺跡からは『佐都』と書かれた墨書土器が出土しており、駅家との関連が想定されているが、所在地は明確ではない²³⁾。このように久慈郡衙や東海道の中継地点である駅家が存在するなど、当地域が常陸国の北方において重要な地域であったことがうかがえる。集落跡の調査事例は少数であり、当該期の集落の様相は明確でない部分が多い。その中で長者屋敷遺跡からは、当該期の住居跡68軒、掘立柱建物跡3棟が確認されており、郡衙との関連や郡衙周辺の集落として注目される²⁴⁾。幡台遺跡では8世紀後葉から10世紀中葉にかけての住居跡、瑞竜古墳群では10世紀代と考えられる住居跡が確認されており、当地域の集落を考える上で貴重な調査事例であると言える。また当該期の条里制が確認できる遺跡として、里川の西側の低地に中井川遺跡があり、広大な河川流域の開発を行う大田部との関連が想定されている²⁵⁾。また幡山の台地上に長幡部神社が所在しており、長幡部の一族や台地上に存在する遺跡群との関連が注目される。『常陸國風土記』によると、崇神天皇の世に、長幡部の遠祖多豆命が三野を去って久慈に移り、機殿を造って繩を織ったのが長幡部の始まりとされている。以降平安時代まで朝廷に納める調として繩は織られ、当社は機織りの神として奉られている²⁶⁾。

中世の当地域は佐竹氏の本拠地であり、関連する城館や神社などが数多く存在している。佐竹氏に関連する城館は幡館跡、今宮館跡、小野崎城跡などがあり、当地域に及ぶ佐竹氏の勢力をうかがうことができる²⁷⁾。

近世には水戸城に本拠を移していた佐竹氏が秋田に移封され、水戸徳川氏が代わって水戸城に入城する。当

地域は水戸藩領に属し、水戸藩の初代藩主徳川頼房以降、水戸徳川家の墓所が瑞竜に定められたことや、二代藩主の徳川光圀が西山荘^{せいざんそう}に隠居し、『大日本史』を編さんするなど、水戸藩ゆかりの地としての色合いを強める。当地域における近世の遺跡は、町田に所在する町田焼窯跡^{まちだやきかま}がある²⁸⁾。町田焼は、第9代水戸藩主の徳川斉昭が推進した殖産興業の一つである磁器生産を目的として操業を開始した。染付磁器碗や播鉢などの他に、焼台など窯道具が出土しており、江戸時代後期の在地窯業の様子を伝えている。

※ 文中の〈 〉内の番号は、表1、第2図の該当遺跡番号と同じである。

註

- 1) a 常陸太田市史編さん委員会編『常陸太田市史 通史編 上巻』常陸太田市役所 1984年3月
b 茨城県農地局農地計画課『土地分類基本調査 日立』茨城県農地局農地計画課 1995年3月
- 2) 常陸太田市教育委員会『幡山遺跡発掘調査報告』常陸太田市 1978年3月
- 3) 註1a文献と同じ
- 4) a 註1a文献と同じ
b 海老沢稔「森東貝塚」『茨城県資料 考古資料編 先土器・縄文時代』茨城県 1979年3月
- 5) 註1a文献と同じ
- 6) 註1a文献と同じ
- 7) 註1a文献と同じ
- 8) 註2文献と同じ
- 9) 海老沢稔「幡山遺跡」『茨城県資料 考古資料編 弥生時代』茨城県 1991年3月
- 10) a 註1a文献と同じ
b 大塚初重「梵天山古墳」『茨城県資料 考古資料編 古墳時代』茨城県 1974年2月
- 11) 註2文献と同じ
- 12) 小室勉『入浄塚古墳発掘調査報告』常陸太田市教育委員会 1983年3月
- 13) 小室勉『瑞竜古墳群発掘調査報告』常陸太田市教育委員会 1987年3月
- 14) 大森信英「幡ハツケ横穴墓群」『茨城県資料 考古資料編 古墳時代』茨城県 1974年2月
- 15) 常陸太田市文化財調査会『常陸太田市瑞竜 身隠山横穴群調査報告』常陸太田市教育委員会 1972年9月
- 16) 常陸太田市『釜田横穴群発掘調査報告』1979年3月
- 17) 註2文献と同じ
- 18) 海老沢稔「幡山遺跡・幡山須恵器窯跡」『茨城の考古学散歩』茨城県考古学協会 2010年5月
- 19) 矢ノ倉正男「主要地方道常陸那珂港山方線道路改良工事地内埋蔵文化財調査報告書 長者屋敷遺跡」『茨城県教育財団文化財調査報告』第117集 1997年3月
- 20) 西野保『幡台遺跡発掘調査報告書』常陸太田市教育委員会 2001年3月
- 21) 金砂郷村史編さん委員会編『金砂郷村史』金砂郷村 1988年10月
- 22) 註20文献と同じ
- 23) 古代交通研究会編『日本古代道路事典』八木書店 2004年5月
- 24) 註20文献と同じ
- 25) 註1a文献と同じ
- 26) 註1a文献と同じ
- 27) 常陸太田市史編さん委員会『常陸太田市史編さん資料 (20) 佐竹氏関連城館』常陸太田市 1984年3月
- 28) 河野一也 水野順敏 河野眞理子『茨城県水府村 町田焼窯跡』日本窯業史研究所 2005年3月

参考文献

茨城県教育庁文化課『茨城県遺跡地図(地図編)』茨城県教育委員会 2001年3月

第3章 調査の成果

第1節 調査の概要

日向遺跡は、常陸太田市の南部に位置し、多賀山地の裾野、亀作川左岸の標高約30mの舌状台地上に立地している。遺跡の範囲は、台地の中央部から縁辺部にかけて広がり、調査区は、遺跡西部の台地縁辺部である。調査面積は7,550㎡で、調査前の現況は畑地・荒蕪地である。

調査の結果、竪穴住居跡133軒（弥生時代1、古墳時代36、奈良・平安時代93、時期不明3）、古墳1基（古墳時代）、掘立柱建物跡2棟（平安時代、時期不明）、竪穴遺構9基（平安時代）、地点貝塚1か所（縄文時代）、墓坑2基（中世）、焼土遺構2基（平安時代）、円筒形土坑5基（古墳時代）土坑218基（縄文時代1、古墳時代12、奈良・平安時代19、時期不明186）、道路跡1条（時期不明）、溝跡13条（中世・近世1、時期不明12）、ピット群8か所（平安時代1、時期不明7）を確認した。

遺物は、遺物収納コンテナ（60×40×20cm）に115箱出土している。主な遺物は、縄文土器（深鉢・浅鉢）、弥生土器（壺）、土師器（坏・椀・高台付坏・高台付椀・蓋・皿・小皿・高台付皿・埴・小形埴・器台・高坏・鉢・壺・長頸瓶・甕・小形甕・甌・羽釜・手捏土器・三足火舎カ）、須恵器（坏・高台付坏・蓋・盤・瓶・甕・大甕・甌・円面硯）、灰釉陶器（椀・瓶）、緑釉陶器（椀・皿）、陶磁器（皿・碗・鉢）、土製品（管玉・支脚・紡錘車・円筒形土製品）、石器（尖頭器・鎌・磨製石斧・石皿・磨石・敲石・凹石・砥石・台石）、石製品（球状耳飾・勾玉・管玉・白玉・紡錘車・双孔円板・腰帯具）、金属製品（鞘尻金具・短刀・刀子・鉄鎌・鎌・鋤先・紡錘車・釘）、銭貨（永楽通寶・寛永通寶）、貝（ヤマトシジミ・ハマグリ）、鉄滓などである。

第2節 基本層序

調査区北部の台地上の平坦面（C 2 b7区）に設定し、基本土層の観察を行った。

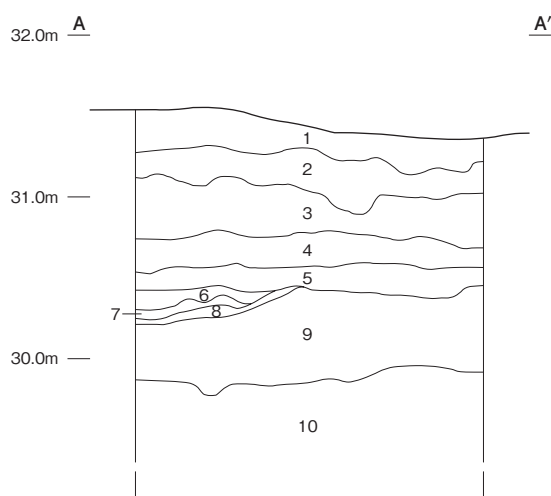
第1層は、調査前の現況が荒蕪地であることから、腐植土層である。粘性・締まりともに弱く、層厚は14～27cmである。

第2層は、褐色を呈するソフトローム層である。粘性・締まりともに普通で、層厚は12～32cmである。

第3層は、褐色を呈するハードローム層である。粘性は普通で、締まりは強く、層厚は12～39cmである。

第4層は、黄褐色を呈するハードローム層である。鹿沼パミスを微量に含み、粘性は普通で、締まりは極めて強く、層厚は11～22cmである。

第5層は、明黄褐色を呈する礫層への漸移層である。ローム粒子を多量、中円礫を中量含み、粘性は



第3図 基本土層図

普通で、締まりは強く、層厚は10～19cmである。

第6層は、明黄褐色を呈する礫層への漸移層である。中円礫を多量に含み、粘性は普通で、締まりは強く、層厚は3～12cmである。

第7層は、明黄褐色を呈する礫層への漸移層である。砂粒を多量に含み、粘性は普通で、締まりは強く、層厚は2～7cmである。

第8層は、明黄褐色を呈する礫層への漸移層である。細礫を多量に含み、粘性は普通で、締まりは強く、層厚は2～8cmである。

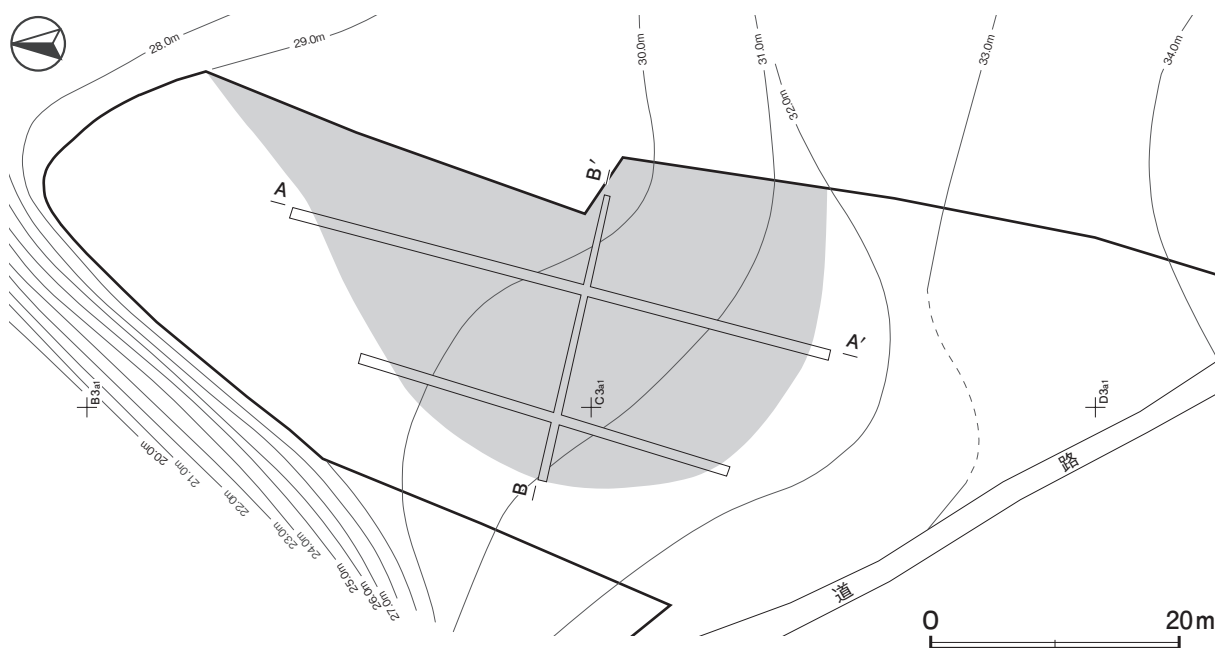
第9層は、褐色を呈する礫層である。大円礫を多量に含み、粘性・締まりともに弱く、層厚は34～59cmである。

第10層は、灰白色を呈する粘土層である。上部には酸化鉄を多量に含み、粘性・締まりともに強く、層厚は未掘のため不明である。

遺構は、第2層の上面で確認できた。

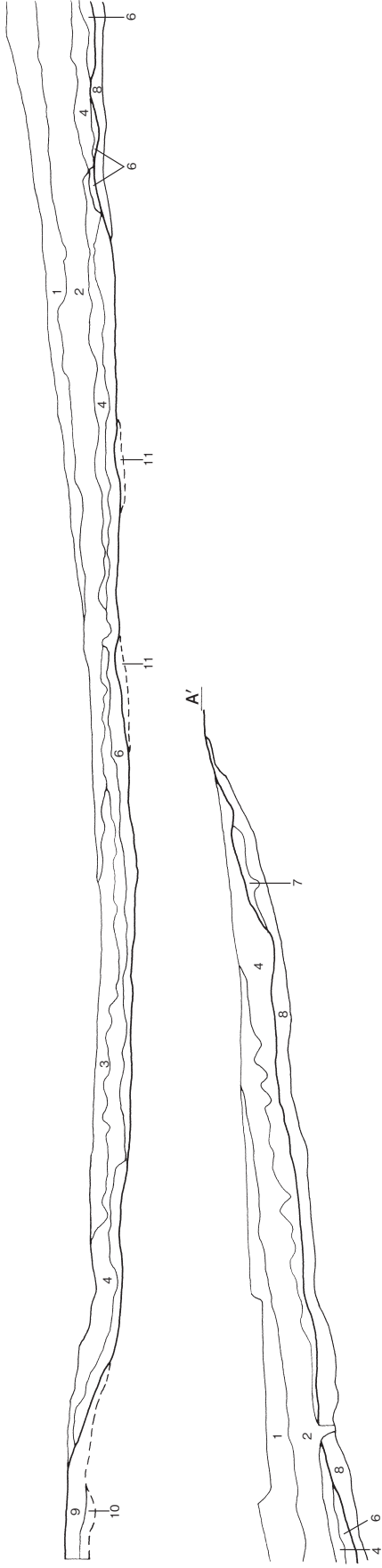
なお、調査区北部の緩斜面には、北東方向から南西方向に向かって、調査区域外から延びる支谷があり、極暗褐色土や黒褐色土が堆積し、埋没谷が形成されている（第4図・付図）。埋没谷の範囲は南北48m、東西32mで、上部に弥生時代後期から平安時代にかけての竪穴住居跡18軒、竪穴遺構1基などが構築されている。埋没谷の調査は、直交する3本のトレンチを設定し、0.6m～1.6mほど掘り下げ、堆積状況と遺構の有無を確認した。堆積土中に含まれる土器は極めて微量であり、その多くは摩滅した縄文土器や弥生土器の細片である。遺構の確認状況や出土土器から、埋没谷は主に縄文時代から弥生時代にかけて形成され、弥生時代後期以降はその上面を生活面とし住居などが構築されている。

以下に、埋没谷の堆積状況について掲載する（第5図）。第1～6層が埋没谷の堆積土であり、下層から明褐色土・褐色土・黒褐色土・極暗褐色土の順で堆積している。第7層以下は地山である。第7層は黄白色粒子、第8層は赤褐色粒子を多量に含み、台地部のテストピットでは確認できなかったが、それぞれ七本桜軽石層、今市軽石層に相当するものと考えられる。第9～11層は、テストピットの第3～5層に対応している。

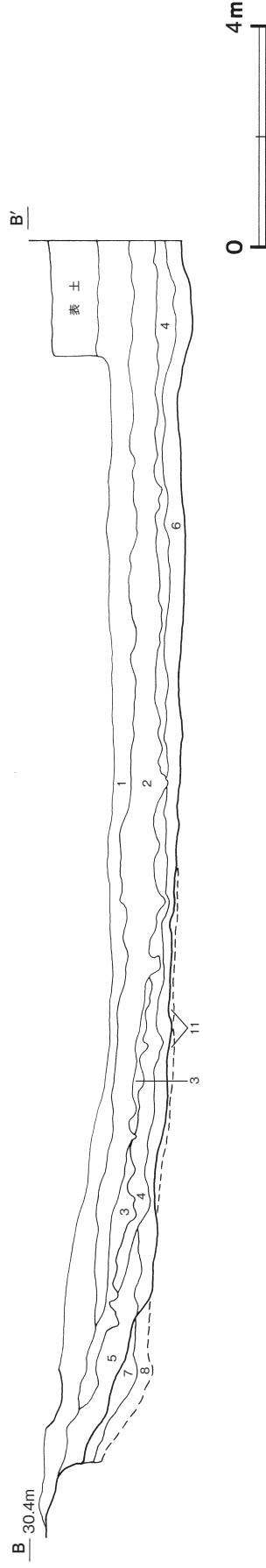


第4図 埋没谷トレンチ設定図

A 30.8m



B 30.4m



第5図 埋没谷土層図

埋没谷土層解説

- | | | | | | | | |
|----|------|----------------------------|-----|-----|---------|-----|----------------|
| 1 | 極暗褐色 | ロームブロック少量, 焼土粒子微量 | 褐色 | 褐色 | 七本桜軽石層 | 褐色 | 黄色粒子多量 |
| 2 | 黒褐色 | ロームブロック中量 | 赤褐色 | 赤褐色 | 今市軽石層 | 赤褐色 | 赤褐色粒子多量 |
| 3 | 極暗褐色 | ロームブロック中量, 砂粒少量 | 褐色 | 褐色 | ハードローム層 | 褐色 | (テストピット第3層に対応) |
| 4 | 明褐色 | 砂粒中量, ロームブロック, 今市-七本桜パミス少量 | 褐色 | 褐色 | ハードローム層 | 褐色 | (テストピット第4層に対応) |
| 5 | 明褐色 | ロームブロック・砂粒中量, 黄色粒子少量 | 褐色 | 褐色 | 礫層への漸移層 | 明褐色 | (テストピット第5層に対応) |
| 6 | 明褐色 | ロームブロック多量, 砂粒中量 | 褐色 | 褐色 | | | |
| 7 | | | | | | | |
| 8 | | | | | | | |
| 9 | | | | | | | |
| 10 | | | | | | | |
| 11 | | | | | | | |

第3節 遺構と遺物

1 縄文時代の遺構と遺物

当時代の遺構は、地点貝塚1基、土坑1基を確認した。以下、遺構及び遺物について記述する。

(1) 地点貝塚

第1号地点貝塚（第6図）

位置 調査区北部のC 2c0区、標高31mの緩斜面部に位置している。

確認状況 埋没谷の堆積土中に、貝の散布範囲を確認した。

規模と形状 長径3.70m、短径1.89mの楕円形の土坑内に貝が堆積している。土坑の長軸方向は、N-56°-Eである。深さ60cmで、底面には凹凸があり、壁は緩やかに立ち上がっている。

貝層の規模 最大長で、南西・北東軸1.88m、南東・北西軸0.52mで、厚さ8~30cmである。

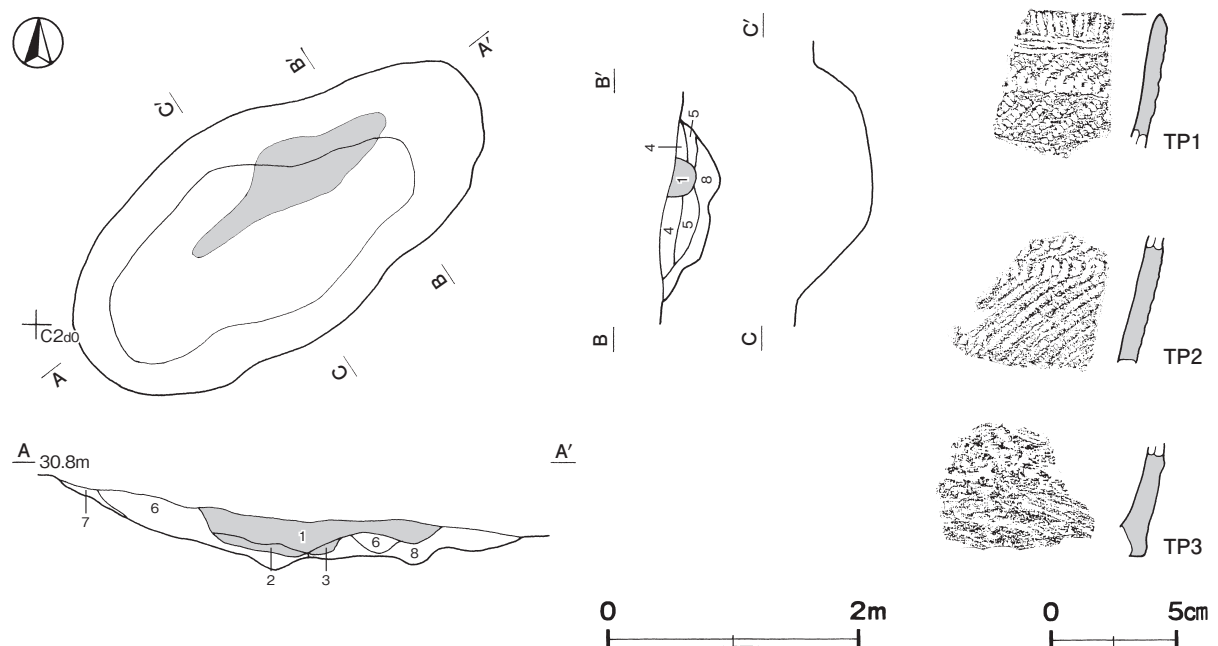
覆土 8層に分層できる。ブロック状の堆積状況を示していることから埋め戻されている。第4~8層の上位に貝が投棄されている。貝を含んでいる層は混土貝層である。

土層解説

1	黒色	混土貝層(ヤマトシジミ多量, ハマグリ微量), ローム粒子少量	4	黒色	ロームブロック中量
2	黒色	混土貝層(ヤマトシジミ中量), 今市-七本桜パミス少量	5	褐色	ロームブロック多量
3	黒色	混土貝層(ヤマトシジミ微量), 今市-七本桜パミス中量	6	黒色	今市-七本桜パミス中量
			7	褐色	今市-七本桜パミス多量, ローム粒子少量
			8	黄褐色	ロームブロック多量, 今市-七本桜パミス少量

遺物出土状況 縄文土器片5点(深鉢), ヤマトシジミ3448点, ハマグリ91点(右殻40, 左殻51), アサリ1点, オキシジミ1点, オオノガイカ1点が出土している。TP1~TP3は覆土中から出土している。

所見 時期は、出土土器から前期前半と考えられる。貝層は覆土の一部で、土坑状の掘り込み部に投棄されたと考えられる。



第6図 第1号地点貝塚・出土遺物実測図

第1号地点貝塚出土遺物観察表（第6図）

番号	種別	器種	胎土	色調	文様の特徴ほか	出土位置	備考
TP 1	縄文土器	深鉢	長石・石英・赤色粒子・繊維	暗褐	口唇部に縦位の短沈線 口縁部横位の沈線文 単節縄文LRを横位に施文	覆土中	PL57
TP 2	縄文土器	深鉢	長石・石英・雲母・赤色粒子・針状鉱物・繊維	黒褐	0段多条によるLRの単節縄文	覆土中	PL57
TP 3	縄文土器	深鉢	長石・石英・繊維	橙	LRの単節縄文	覆土中	

表2 第1号地点貝塚殻長別集計表

殻長	1.0～1.5 cm未満	1.5～2.0 cm未満	2.0～2.5 cm未満	2.5～3.0 cm未満	3.0～3.5 cm未満	3.5～4.0 cm未満	4.0～4.5 cm未満	4.5～5.0 cm未満	5.0～5.5 cm未満	5.5～6.0 cm未満	6cm 以上	小計(個)	総合計(個)	
ヤマトシジミ	16	125	339	448	275	123	33	2	0	0	0	1361	3448	
ハマグリ	右殻	0	0	0	0	1	0	1	2	3	2	5	14	40
	左殻	0	0	0	0	1	0	2	3	1	1	9	51	
アサリ	0	0	0	0	0	0	0	0	0	0	0	0	1	
オキシジミ	0	0	0	0	0	0	0	0	0	0	0	0	1	
オオノガイカ	0	0	0	0	0	0	0	0	0	0	0	0	1	

※殻頂が残存し、殻長が計測可能な貝の計測・分類を行った。小計は殻長が計測可能な貝の合計、総合計は計測不可能な貝も含めた合計である。

(2) 土坑

第1号土坑（第7図）

位置 調査区中央部のD 3c1区、標高33mの平坦な台地上に位置している。

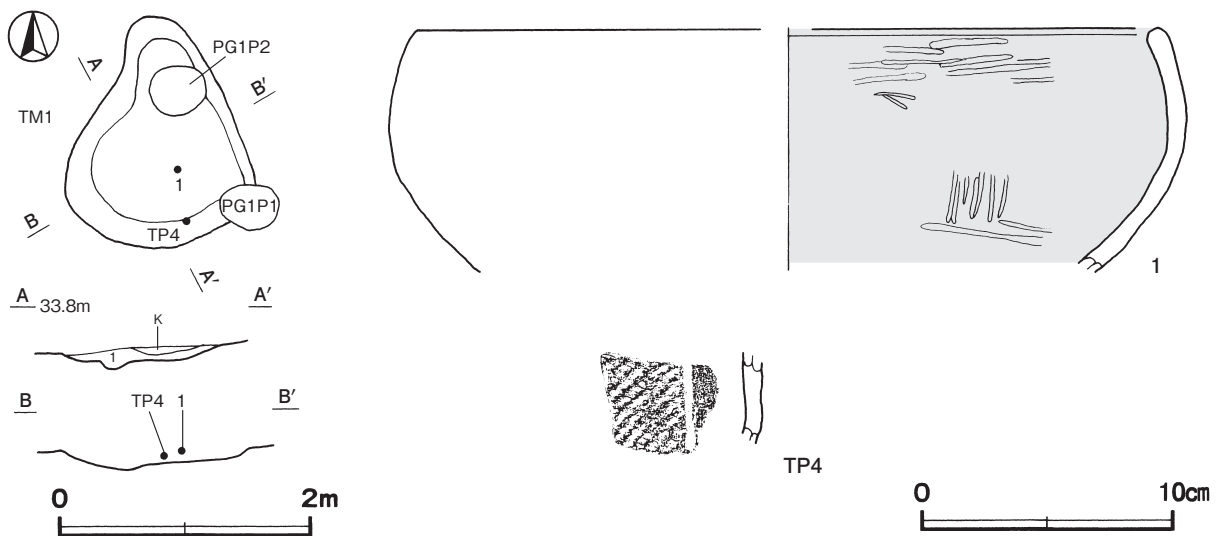
重複関係 第1号ピット群に掘り込まれている。本跡の覆土上面に、第1号墳の墳丘部が構築されている。

規模と形状 南北径1.83m、東西径1.48mの不整楕円形で、南北径方向はN-2°-Eである。深さは12cmで、断面形は皿状である。

覆土 単一層である。ロームブロックが含まれていることから埋め戻されている。

土層解説

1 暗褐色 ロームブロック少量、焼土粒子・炭化粒子微量



第7図 第1号土坑・出土遺物実測図

遺物出土状況 縄文土器片 5 点（深鉢 4，浅鉢 1）が出土している。TP 4 は南部の覆土中層，1 は中央部の覆土上層からそれぞれ出土している。

所見 時期は，出土土器から中期後葉（加曾利 E II 式期）と考えられる。

第 1 号土坑出土遺物観察表（第 7 図）

番号	種別	器種	口径	器高	底径	胎土	色調	焼成	文様の特徴ほか	出土位置	備考
1	縄文土器	浅鉢	[29.6]	(9.7)	-	長石・石英・細礫	にぶい横橙	普通	内面へら磨き	上層	20%
番号	種別	器種	胎土		色調	焼成	文様の特徴ほか		出土位置	備考	
TP 4	縄文土器	深鉢	長石・石英・雲母・赤色粒子・針状鉱物		にぶい赤褐	普通	縦位の沈線文間を磨り消す 単節縄文 LR 施文		中層	PL57	

2 弥生時代の遺構と遺物

当時代の遺構は，竪穴住居跡 1 軒を確認した。以下，遺構及び遺物について記述する。

竪穴住居跡

第 127 号住居跡（第 8・9 図）

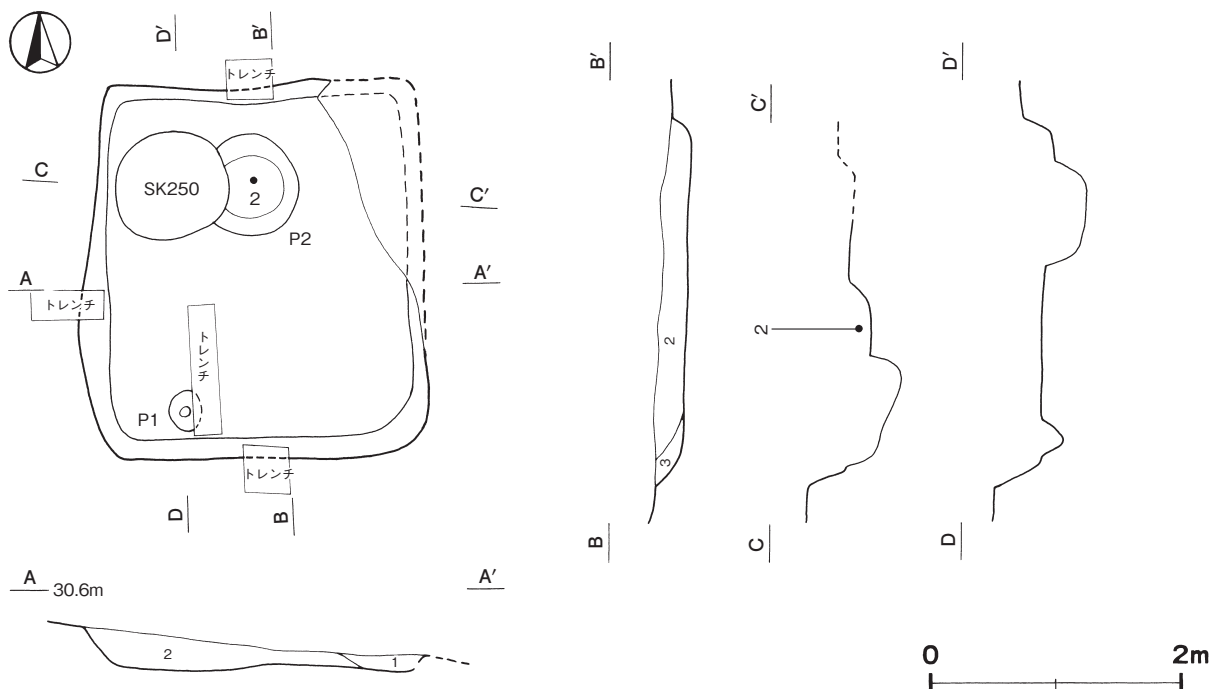
位置 調査区北部の B 2 j0 区，標高 30 m の緩斜面部に位置している。

確認状況 埋没谷の上部に構築され，北東部が削平されている。

重複関係 第 250 号土坑に掘り込まれている。

規模と形状 長軸 3.00 m，短軸 2.74 m の長方形で，長軸方向は N - 2° - E である。壁高は 23 ~ 38 cm で，外傾して立ち上がっている。

床 平坦である。硬化面は確認できなかった。



第 8 図 第 127 号住居跡実測図

ピット 2か所。P 1・P 2は深さ 18cm・14cmで、性格不明である。

覆土 3層に分層できる。各層にロームブロックが含まれていることから埋め戻されている。

土層解説

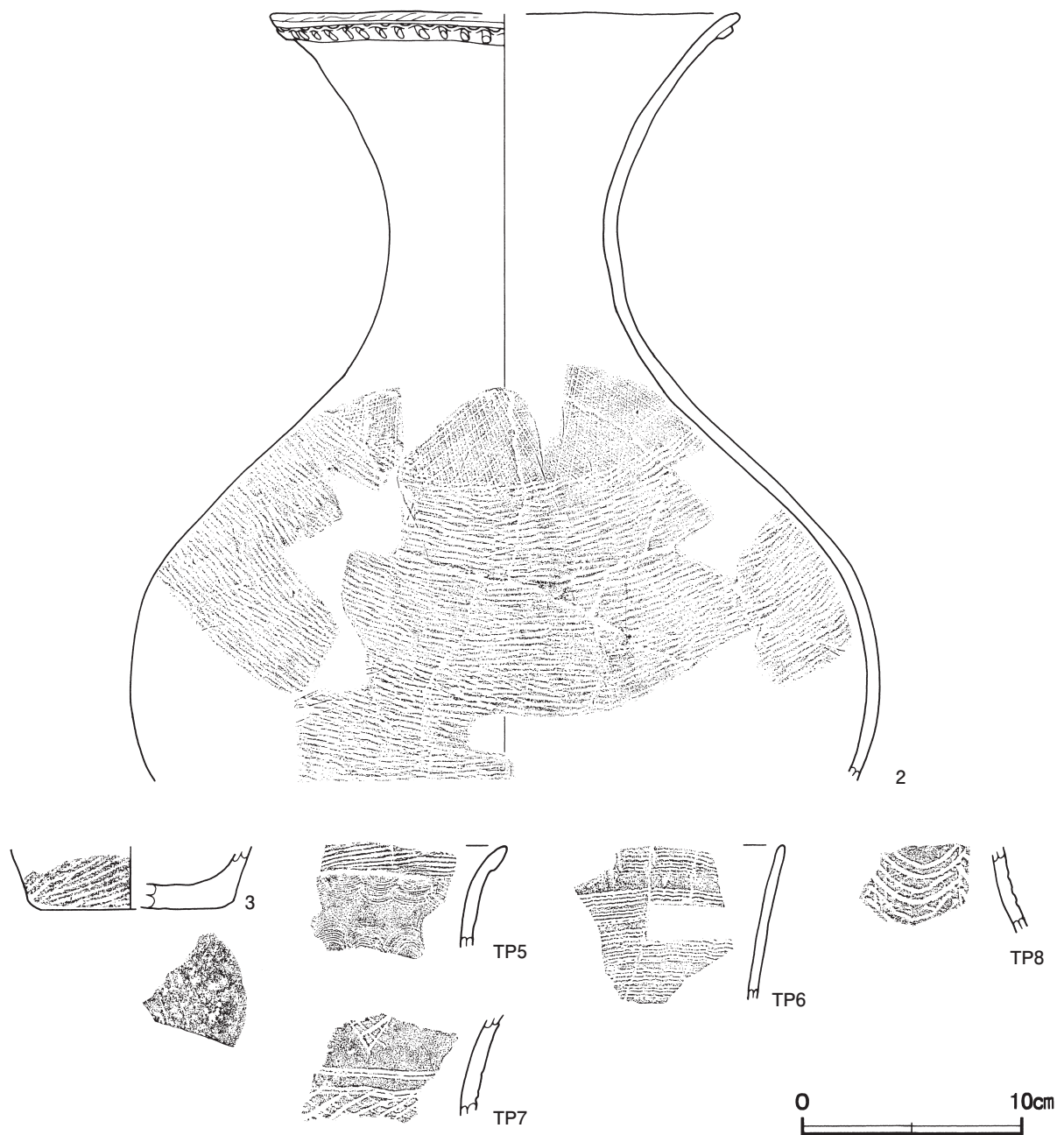
1 黒褐色 ロームブロック中量、焼土粒子微量
2 暗褐色 ロームブロック少量、焼土粒子微量

3 暗褐色 ロームブロック少量、焼土ブロック微量

遺物出土状況 弥生土器片 49点（壺類）が出土している。また、混入した縄文土器片 4点が出土している。

2はP 2の覆土下層、TP 5・TP 7は覆土中、3・TP 6・TP 8は確認面からそれぞれ出土している。

所見 時期は、出土土器から後期前半と考えられる。



第9図 第127号住居跡出土遺物実測図

第 127 号住居跡出土遺物観察表（第 9 図）

番号	種別	器種	口径	器高	底径	胎土	色調	焼成	手法の特徴ほか	出土位置	備考
2	弥生土器	壺	[21.0]	(34.9)	-	長石・石英・角閃石・赤色粒子・針状鉱物	にぶい橙	普通	口縁部隆帯貼付後刺突・頸部横位のヘラナデ・頸部下端三角区画内に斜格子目文・胴部直前段反撻カ	P 2	30% PL32
3	弥生土器	壺	-	(2.8)	[9.4]	長石・石英	灰黄褐	普通	胴部附加縄1種縄文施文 底部3条の沈線文	確認面	10%

番号	種別	器種	胎土	色調	手法の特徴ほか	出土位置	備考
TP 5	弥生土器	壺	長石・石英・赤色粒子・角閃石	黒褐色	複合口縁 口唇部に縄文原体押圧 口縁部に縄文施文 口縁部下に二段の連弧文	覆土中	PL57
TP 6	弥生土器	壺	長石・石英・針状鉱物	褐灰色	口唇部縄文原体押圧 口縁部籐状文 約5mmの無文帯を挟んで9条1単位の櫛歯工具による三段の籐状文	確認面	PL57
TP 7	弥生土器	壺	長石・石英・雲母・赤色粒子・針状鉱物・角閃石	にぶい橙	横位に平行する2条1単位の沈線文が2条 沈線文下に斜格子目文	覆土中	PL57
TP 8	弥生土器	壺	長石・石英・針状鉱物	にぶい褐色	連弧文	確認面	PL57

3 古墳時代の遺構と遺物

当時代の遺構は、古墳 1 基、竪穴住居跡 36 軒、円筒形土坑 5 基、土坑 12 基を確認した。以下、遺構及び遺物について記述する。

(1) 古墳

第 1 号墳(第 10～13 図)

位置 調査区中央部の C 3h4～D 3h2 区、標高 33 m の平坦な台地上に位置している。

確認状況 東半部は、調査区域外に延びている。墳丘は削平されており、周溝のみ確認できた。主体部は不明である。調査前は荒蕪地であり、これまでに周知されていない古墳である。

区分け 設定した土層観察ベルトを基に、周溝を 1～8 区に分けて遺物を取り上げ集計を行っている。区分けは図示したとおりである（第 13 図）。

重複関係 第 1～3・5・89・108・115・137・144・149 号住居、第 8 号竪穴遺構、第 1 号墓坑、第 33・35・202・208・213・215～219・232・237・275 号土坑、第 1 号道路、第 5・11～14 号溝、第 1・5 号ピット群に掘り込まれている。また、第 113・150 号住居跡、第 1・220 号土坑と重複しており、出土土器から本跡が新しい。同様に第 2 号墓坑、第 3・4・5・211 号土坑とも重複しており、出土土器から本跡が古い。第 4 号溝跡、第 19・155・209・210・222・224・230・239・240・242・243・247 号土坑とも重複しているが、新旧関係は不明である。

規模と形状 周溝の東半部が調査区域外に延びているため、墳丘径 34.7 m、周溝外縁径 42.4 m と推定される。周溝の形状から円墳とみられるが、築造時期から前方後円墳の可能性もある。

墳丘 現況でローム層まで削平されており、墳丘の構築状況は不明である。

周溝 外径 42.4m の円形と推定され、上幅 2.40～5.40m、下幅 0.60～2.12m、深さ 0.25～1.27m である。壁は、残存率の高い南部の形状から、墳丘側はなだらかに立ち上がり、外側は、やや急に立ち上がっている。周溝は直線的な繋がりから円が形成されている。外・内径はそれぞれ 9 か所の直線が確認でき（第 13 図）、周溝がブロックに分けて掘られていることがうかがえる。また周溝の西部に、張り出しによって幅が狭くなっている箇所（エレベーション図 F ライン付近）がある。下幅は 0.88m で、断面形は緩やかな V 字状を呈している。底面の標高は張り出し部から南北に向かって 4～20cm ほど下がっている。周溝内の堆積土は、ロームブロックやその他の含有物を含み、墳丘や周囲から流れ込んだ自然堆積の様相を示している。

周溝土層解説

1	黒褐色	焼土ブロック・ローム粒子微量	9	褐色	ロームブロック多量, 白色粒子少量
2	暗褐色	ローム粒子少量, 焼土ブロック・炭化物微量	10	褐色	ローム粒子多量
3	暗褐色	ロームブロック少量, 焼土ブロック・炭化物微量	11	黒褐色	ローム粒子・焼土粒子微量
4	暗褐色	ロームブロック少量	12	暗褐色	ローム粒子少量, 焼土粒子・炭化物微量
5	暗褐色	ローム粒子少量	13	極暗褐色	ロームブロック少量
6	黒褐色	ロームブロック・焼土ブロック・炭化物微量	14	極暗褐色	ロームブロック多量, 焼土粒子微量
7	黒褐色	炭化物・ローム粒子・焼土粒子微量	15	暗褐色	ロームブロック多量
8	褐色	ロームブロック多量	16	黒褐色	ロームブロック微量

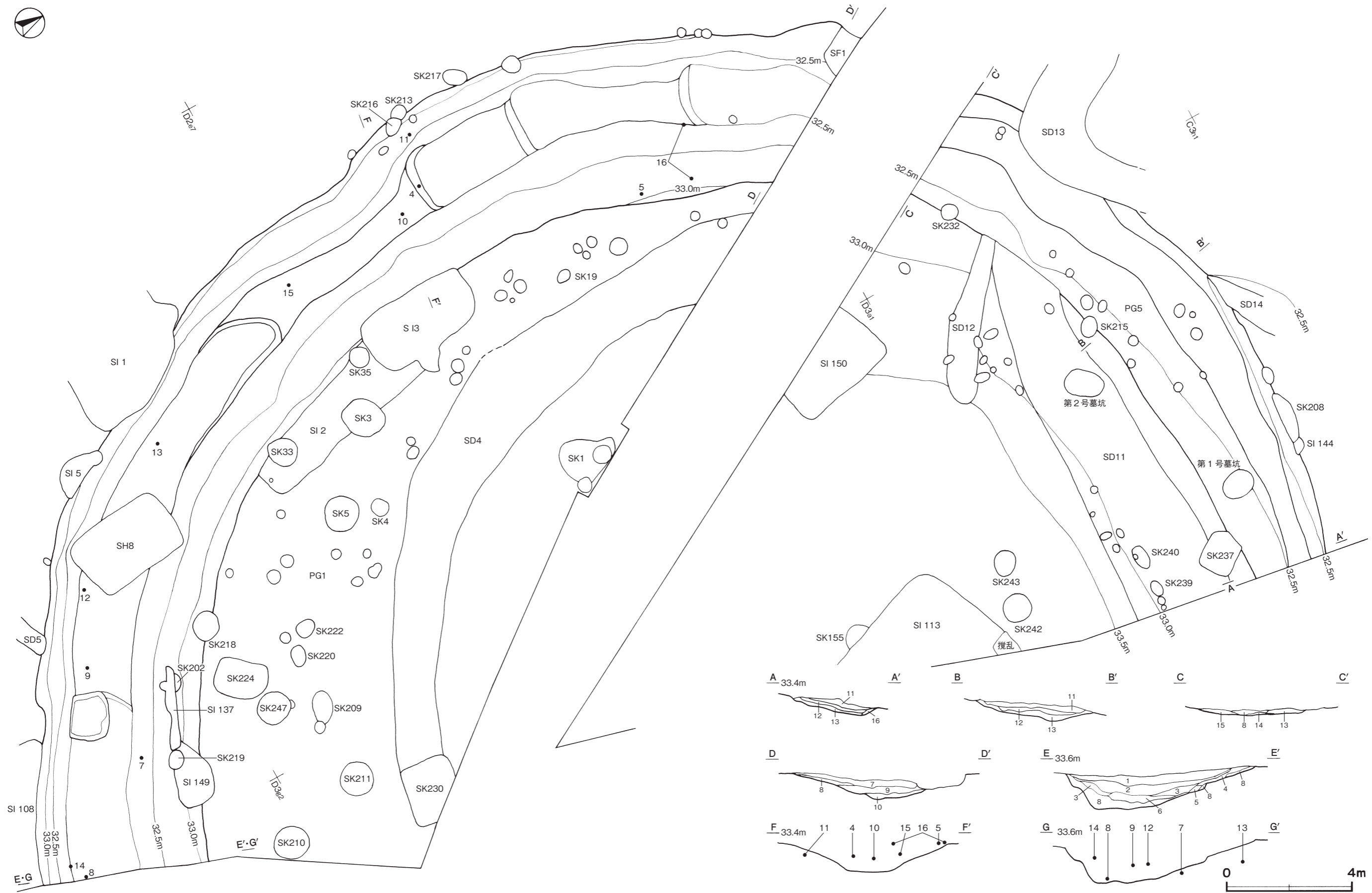
埋葬施設 今回調査を行った西半部は、後世の削平を受けているため墳丘部は残存しておらず、埋葬施設の痕跡を確認することができなかった。調査区域外の中央部あるいは中央部のやや南寄りに構築されていたと想定される。

遺物出土状況 土師器片 7671 点（坏 674, 椀 2, 埴 11, 高坏 261, 甗カ 1, 壺 8, 甕類 6705, 甗 6, ミニチュア土器 2, 手捏土器 1）、須恵器片 41 点（坏 6, 蓋 4, 甗 1, 瓶類 1, 甕 29）、土製品 4 点（土玉 1, 紡錘車 3）、石器・石製品 3 点（管玉, 砥石, 双孔方板）が出土している。また、流れ込んだ縄文土器片 525 点、弥生土器片 993 点、土師器片 11 点（器台 10, 台付甕 1）、石器・石製品 5 点（磨石 2, 打製石斧 1, 砥石 1, 軽石 1）、混入した奈良・平安時代の土師器片 19 点（坏 16, 高台付坏 2, 高台付椀 1）、須恵器片 8 点（坏 1, 蓋 1, 甕 6）、鉄製品 2 点（不明）が出土している。区別の遺物出土状況は以下のとおりである（区別の記録がない一部の遺物は除く）。

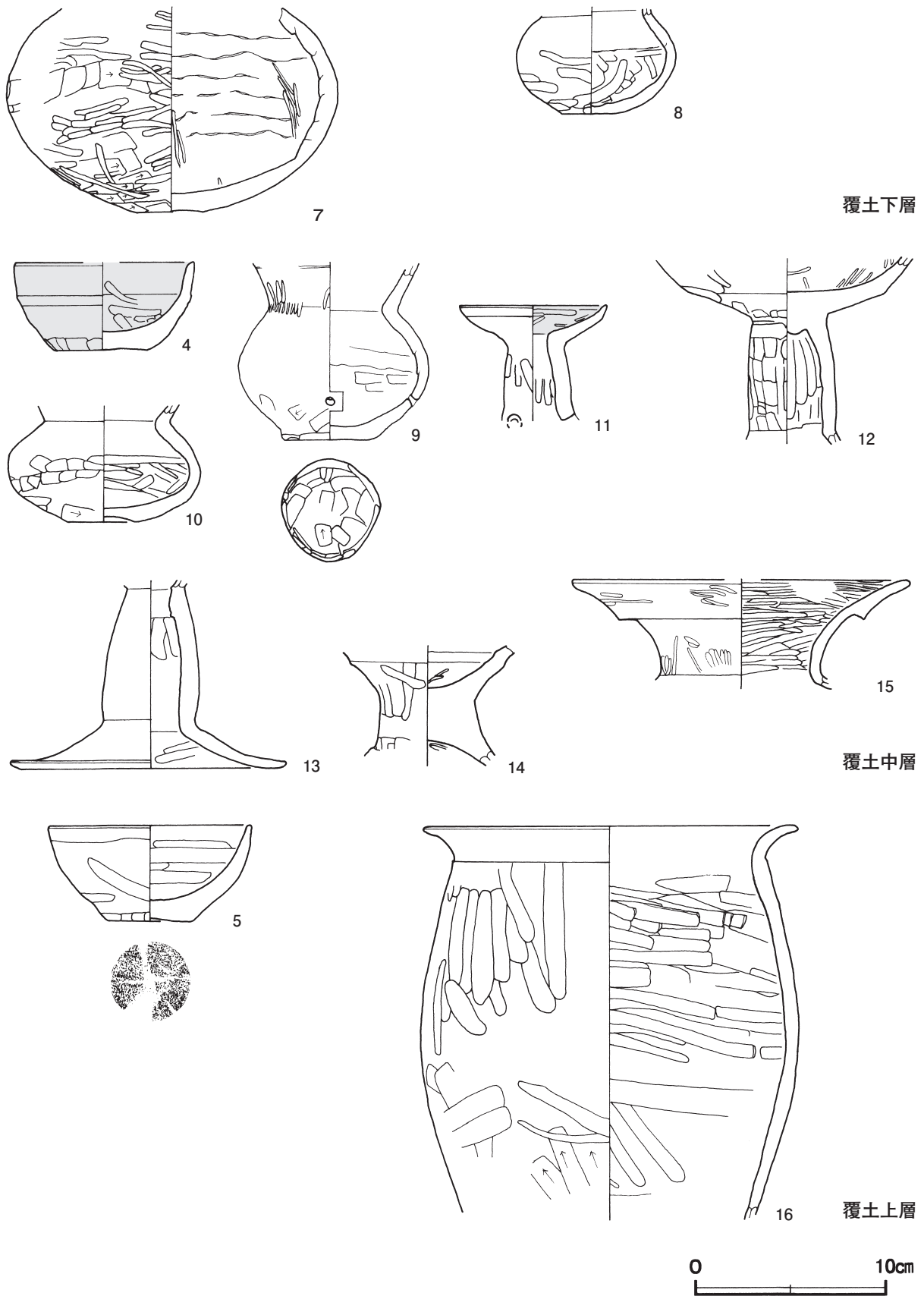
- 1区 土師器片 55 点（坏 11, 甕類 44）、須恵器片 5 点（甕）が出土している。
- 2区 土師器片 2017 点（坏 154, 埴 2, 器台 5, 高坏 49, 甗 1, 甕類 1806）、須恵器片 1 点（坏）が出土している。
- 3区 土師器片 771 点（坏 37, 器台 1, 高坏 7, 甕類 726）、須恵器片 1 点（坏）が出土している。
- 4区 土師器片 313 点（坏 31, 器台 2, 高坏 7, 甕類 273）、須恵器片 3 点（蓋 1, 甕類 2）が出土している。
- 5区 土師器片 539 点（坏 41, 高坏 10, 甕類 488）、須恵器片 2 点（甕）が出土している。
- 6区 土師器片 676 点（坏 33, 埴 1, 高坏 22, 甗 2, 甕類 618）、須恵器片 5 点（坏 1, 甕 4）が出土している。
- 7区 土師器片 1168 点（坏 143, 埴 1, 高坏 56, 壺 2, 甕類 966）、須恵器片 6 点（坏 1, 甕 5）が出土している。
- 8区 土師器片 1311 点（坏 93, 器台 1, 高坏 74, 甗カ 1, 壺 9, 甗 3, 甕類 1130）、須恵器片 4 点（甕）が出土している。

覆土下層からは、南部から 8 が正位で、7 が逆位でそれぞれ出土しており、これらの遺物は時期決定の指標となる遺物である。覆土中層からは、4・10・11・15 は西部、9・12～14 は南部からそれぞれ出土している。流れ込みによる前期の器台（11）から、後期に至る遺物（4・14）まで、出土遺物には時期幅が認められる。覆土上層からは、5・16 が西部からそれぞれ出土している。6・17・18・TP 9・DP 1～DP 4・Q 1～Q 3 は覆土中からそれぞれ出土している。出土位置の傾向として、層位別では覆土上層・中層に対して、覆土下層からの遺物の出土量は相対的に少なく、残存率が比較的高い遺物は、西部から南部にかけての覆土中層から集中して出土する傾向がみられる。

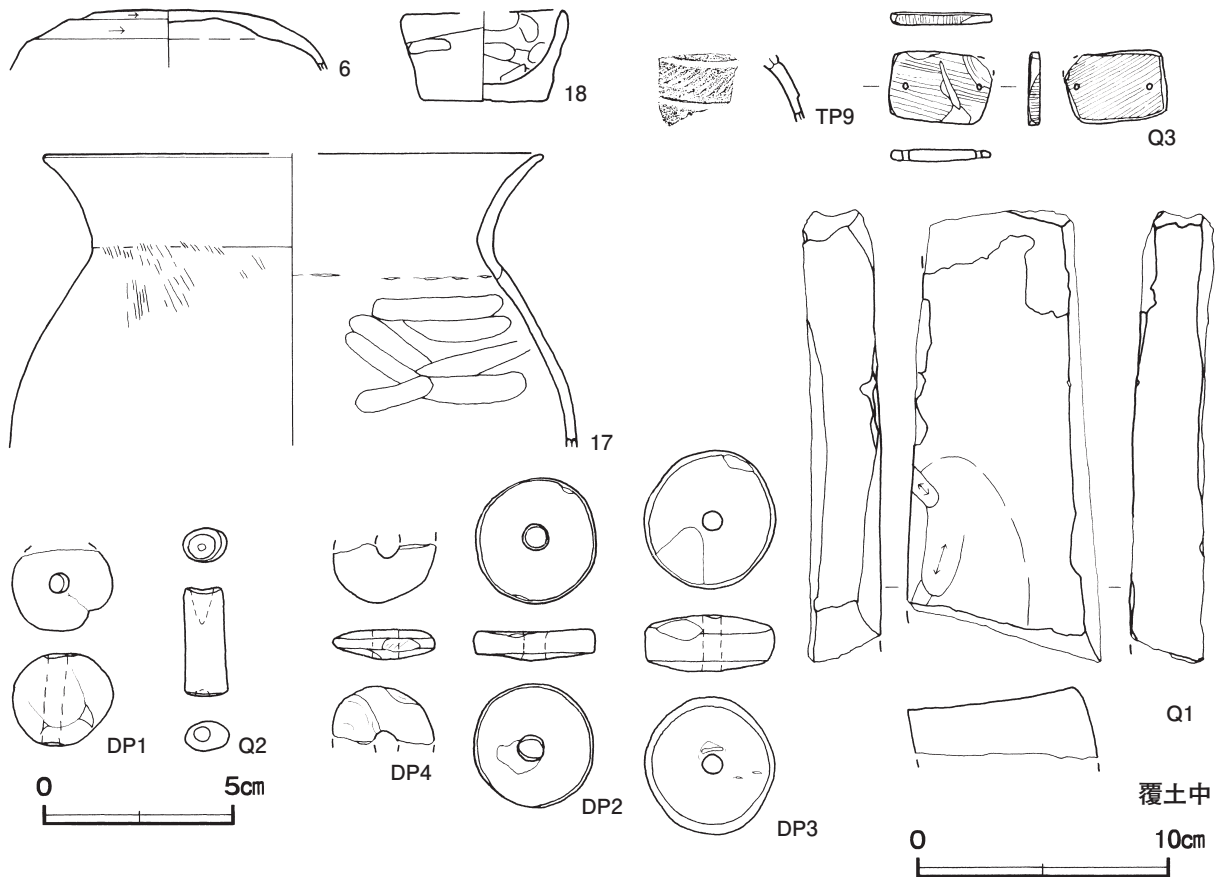
所見 本墳の築造時期は、覆土下層から出土している土器から 5 世紀中葉に比定できる。覆土中層から後期前半の土器（4・14）が出土していることから、後期前半には、周溝の中層まで埋まっていたと思われる。周溝内の張り出し部は、幅が狭く、深さが浅くなっていることから、墳丘部へ立ち入る場合には、ここを通ったと想定できる。また、周溝の外縁や内縁に直線的な部分が確認でき、計画的な人員の配置のもとで、当墳が築造された様子がうかがえる。



第10图 第1号墳実測図



第11図 第1号墳出土遺物実測図(1)



第12図 第1号墳出土遺物実測図(2)

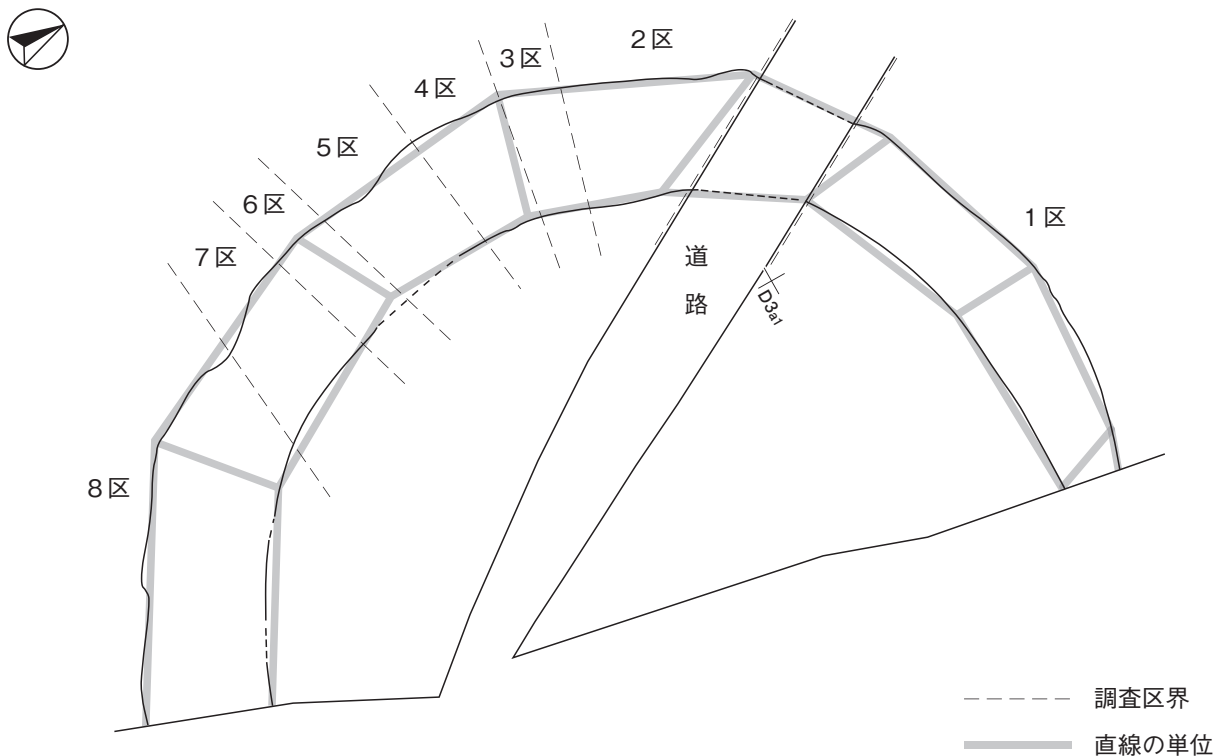
第1号墳出土遺物観察表(第11・12図)

番号	種別	器種	口径	器高	底径	胎土	色調	焼成	手法の特徴ほか	出土位置	備考
4	土師器	坏	[9.2]	4.6	4.8	長石・石英・雲母・赤色粒子・針状鉱物	橙	普通	体部下端ヘラ削り 内面ヘラナデ	中層	40%
5	土師器	椀	10.5	5.0	4.2	長石・石英・針状鉱物・細礫	橙	普通	体部外面ヘラ削り 内面横位のヘラナデ 底部木葉痕カ	上層	50% PL32
6	須恵器	蓋	-	(2.3)	-	長石・石英	灰	良好	体部外面回転ヘラ削り	覆土中	20%
7	土師器	埴	-	(10.7)	3.4	長石・石英・赤色粒子・針状鉱物・角閃石・細礫	橙	普通	体部外面ヘラ削り後、ヘラナデ 内面ヘラナデ 底部ナデ	下層	70%
8	土師器	小形埴	-	(5.6)	3.0	長石・石英・赤色粒子・針状鉱物	にぶい褐	普通	体部外・内面ヘラナデ	下層	80%
9	土師器	臈カ	-	(9.3)	4.5	長石・石英・雲母・針状鉱物・角閃石	にぶい黄橙	普通	体部外面から焼成前に1か所穿孔 体部外面ヘラ削り後、ヘラナデ 内面ヘラナデ 底部ヘラ削り後、ヘラナデ 底部周縁横位のヘラナデ	中層	80% PL32
10	土師器	小形埴	-	(6.1)	3.6	長石・石英・赤色粒子・針状鉱物	にぶい橙	普通	体部外面横位のヘラ削り後、ヘラナデ 内面ヘラナデ	中層	70% PL32
11	土師器	器台	7.6	(6.0)	-	長石・石英・赤色粒子・針状鉱物	橙	普通	口縁部外面横ナデ 受部内面ヘラナデ 脚部外面ヘラ削り後ヘラナデ 内面縦位のヘラナデ 脚部内孔2か所	中層	60% PL32
12	土師器	高坏	-	(9.8)	-	長石・石英・赤色粒子	明赤褐	普通	坏部外面下端ヘラ削り後、ヘラナデ 内面ヘラナデ 脚部外面ヘラ削り後、縦位のヘラナデ 内面縦位のヘラナデ	中層	50% PL33
13	土師器	高坏	-	(9.8)	13.0	長石・石英・赤色粒子・針状鉱物	黄灰	普通	脚部・裾部外面剥落のため調整痕不明 脚部内面縦位のヘラナデ 裾部内面ヘラナデ	中層	40% PL32
14	土師器	高坏	-	(6.3)	-	長石・石英・赤色粒子・針状鉱物・細礫	にぶい橙	普通	坏部内面ヘラナデ 脚部外面縦位のヘラ削り後、ヘラナデ 内面ヘラナデ 破断面を研磨	中層	60% PL32
15	土師器	壺	[17.6]	(5.7)	-	長石・石英・赤色粒子・針状鉱物	明赤褐	普通	口縁部外面横位のヘラ磨き 頸部外面不定方向のヘラ磨き 口縁部・頸部内面横位のヘラナデ	中層	10% PL33
16	土師器	甕	19.0	(20.7)	-	長石・石英・雲母・赤色粒子・針状鉱物・角閃石	橙	普通	口縁部外面横ナデ 体部外面ヘラ削り後、ヘラナデ 内面ヘラナデ	上層	30% PL32
17	土師器	甕	[19.8]	(11.7)	-	長石・石英・赤色粒子・針状鉱物・細礫	にぶい黄橙	普通	体部外面上部ハケ目 内面ヘラナデ	覆土中	20%
18	土師器	手捏土器	[6.4]	3.7	4.8	長石・石英・針状鉱物・細礫	にぶい橙	普通	口縁部外面ヘラナデ 体部外・内面ナデ 体部内面指頭痕	覆土中	40%

番号	種別	器種	胎土	色調	焼成	手法の特徴ほか	出土位置	備考
TP 9	須恵器	臈	長石・石英	灰	良好	2条の横位の沈線の間に波状文充填 内面自然釉	覆土中	PL58

番号	器種	径	厚さ	孔径	重量	胎土	特徴	出土位置	備考
DP 1	土玉	26	24	0.5	(11.2)	長石・石英・針状鉱物	外面ナデ 二次焼成	覆土中	PL59
DP 2	紡錘車	4.9	1.1	1.0	27.9	長石・石英・雲母・赤色粒子・針状鉱物・角閃石	一方向からの穿孔 ナデ	覆土中	PL58
DP 3	紡錘車	5.4	2.2	0.7	61.1	長石・石英・雲母・赤色粒子・針状鉱物・角閃石	一方向からの穿孔 ナデ	覆土中	PL58
DP 4	紡錘車	(2.3 ~4.1)	1.1	(1.0)	(7.8)	長石・石英・針状鉱物	ナデ	覆土中	

番号	器種	長さ	幅	孔径	厚さ	重量	材質	特徴	出土位置	備考
Q 1	砥石	(18.0)	(7.7)	-	(3.2)	(657.5)	緑色凝灰岩	砥面3面 両側面平滑	覆土中	
Q 2	管玉	2.8	1.1	0.4~0.7	-	5.2	蛇紋岩	両方向から中途までの穿孔 未製品 片方は円錐形の孔	覆土中	PL60
Q 3	双孔方板	2.9	4.1	0.2	0.5	(12.4)	蛇紋岩	両面平滑 全面研磨調整	覆土中	PL60



第13図 第1号墳調査区設定図

表3 第1号墳の層位別出土土器一覧表

層位 時代	上層				中層				下層				
	種別	器種	古墳			奈良・平安	古墳			奈良・平安	古墳		
前期			中期	後期	前期		中期	後期	前期		中期	後期	
土師器	坏類		264		10		245		4		103		
	碗			1									
	高台付坏				2								
	高台付碗								1				
	埴・臈カ						3				4		
	器台		2				5				3		
	高坏		97				84				64		
	壺	4					3				1		
	台付甕						1						
	甕類		2517				2492				1160		
	甗		2				2				1		
	ミニチュア土器		1								1		
	手捏土器						1						
合計		2900				2841				1337			

層位		上層				中層				下層			
時代		古墳			奈良・平安	古墳			奈良・平安	古墳			奈良・平安
		前期	中期	後期		前期	中期	後期		前期	中期	後期	
須恵器	坏類			5				1					
	蓋			2									
	甗							1					
	瓶類							1				1	
	甕				9				5				1
	合計				16				8				2

(2) 竪穴住居跡

第6号住居跡 (第14～17区)

位置 調査区中央部のD2f6区、標高33mの平坦な台地上に位置している。

重複関係 第12号土坑を掘り込んでいる。

規模と形状 長軸5.15m、短軸4.83mの方形で、主軸方向はN-11°-Eである。壁高は10cmで、外傾して立ち上がっている。

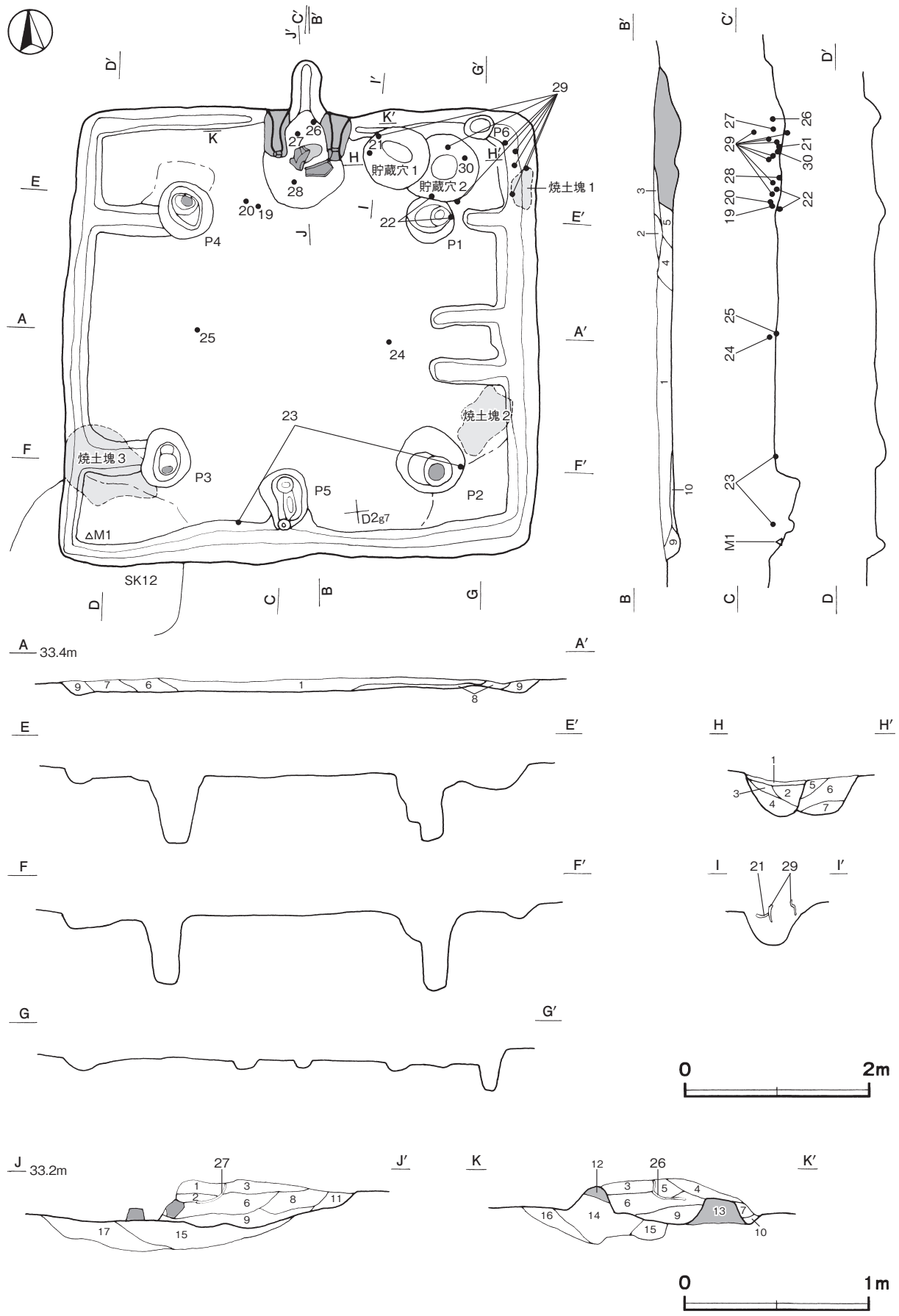
床 平坦で、各コーナー部を除いて踏み固められている。北東部の壁際、P2の北東側、P3の西側で焼土塊を確認した。焼土塊1は覆土上層から中層、焼土塊2・3は覆土下層で確認できた。西壁から中央部に向かって2条、東壁から中央部に向かって3条の溝が設けられている。西部の溝はP3・P4と繋がっており、深さ10cmである。東部の溝はP1とP2の間に位置しており、深さ7～10cmである。いずれも断面はU字状で、間仕切り溝と考えられる。壁下には壁溝が巡っている。

竈 北壁中央部に付設されている。規模は焚口部から煙道部まで160cmで、燃焼部幅は48cmである。両袖部の先端には凝灰岩の切石が立てられており、焚口部の補強を意図したものと考えられる。また、竈の覆土からは凝灰岩の切石が重なりあって出土しており、本来は焚口部の一部であったと考えられる。左袖部は、深さ20cmの皿状に掘りくぼめた部分に、黒褐色土の第14層を埋土して、にぶい黄橙色の粘土を主体とした第12層を積み上げて構築されている。右袖部は、床面と同じ高さの地山に、粘土粒子を含む暗褐色土の第13層を積み上げて構築されている。火床部は、床面から7cmくぼんでおり、火床面の赤変硬化は弱い。煙道部は壁外に49cm掘り込まれ、火床部から緩やかに立ち上がっている。

竈土層解説

1 暗褐色 焼土ブロック・ローム粒子微量	10 褐色 ロームブロック中量
2 暗褐色 焼土ブロック少量、ローム粒子・粘土粒子微量	11 暗褐色 ローム粒子中量、焼土粒子・粘土粒子少量
3 暗褐色 焼土粒子・粘土粒子少量、ローム粒子微量	12 にぶい黄橙色 粘土粒子多量、焼土粒子少量、ローム粒子微量
4 暗褐色 ロームブロック少量、焼土粒子・炭化粒子・粘土粒子微量	13 暗褐色 ロームブロック・粘土粒子少量、焼土粒子微量
5 暗褐色 焼土粒子・粘土粒子少量、ローム粒子微量	14 黒褐色 焼土粒子少量、ロームブロック・炭化粒子微量
6 暗褐色 焼土ブロック中量、粘土粒子微量	15 暗褐色 ロームブロック・焼土ブロック・粘土粒子少量、炭化粒子微量
7 暗褐色 ロームブロック少量	16 褐色 ローム粒子中量、炭化粒子微量
8 暗褐色 ロームブロック・焼土ブロック少量	17 暗褐色 ロームブロック中量
9 暗褐色 ロームブロック・焼土粒子少量	

ピット 6か所。P1～P4は深さ71～83cmで、配置から主柱穴である。P2の底面には径16cmほどの円形、P3の底面には長径14cm、短径6cmの楕円形、P4の底面には径12cmほどの円形の、柱のあたりとみられる硬化範囲が認められる。P5は深さ27cmで、南壁際の中央部に位置していることから出入り口施設に伴うピットと考えられる。P6は深さ30cmで、性格不明である。



第 14 图 第 6 号住居跡実测图

貯蔵穴 2か所。北東コーナー部に位置している。貯蔵穴1は長径70cm、短径67cmの円形で、深さは48cmである。底面は鍋底状で、壁は緩やかに立ち上がっている。貯蔵穴2は、貯蔵穴1に掘り込まれているため、南北径が71cmで、東西径は58cmしか確認できなかったが、円形と推定できる。深さは40cmで、底面は鍋底状であり、壁は緩やかに立ち上がっている。ほぼ同じ位置で貯蔵穴2から貯蔵穴1へ、作り替えられている。

貯蔵穴1・2土層解説

- | | | | |
|-------|--------------|-------|---------------------------|
| 1 褐色 | ローム粒子・焼土粒子少量 | 5 暗褐色 | ローム粒子・焼土粒子少量（第2層より締まりが弱い） |
| 2 暗褐色 | ローム粒子・焼土粒子少量 | 6 暗褐色 | ロームブロック中量 |
| 3 灰褐色 | ロームブロック少量 | 7 褐色 | ロームブロック少量 |
| 4 暗褐色 | ロームブロック少量 | | |

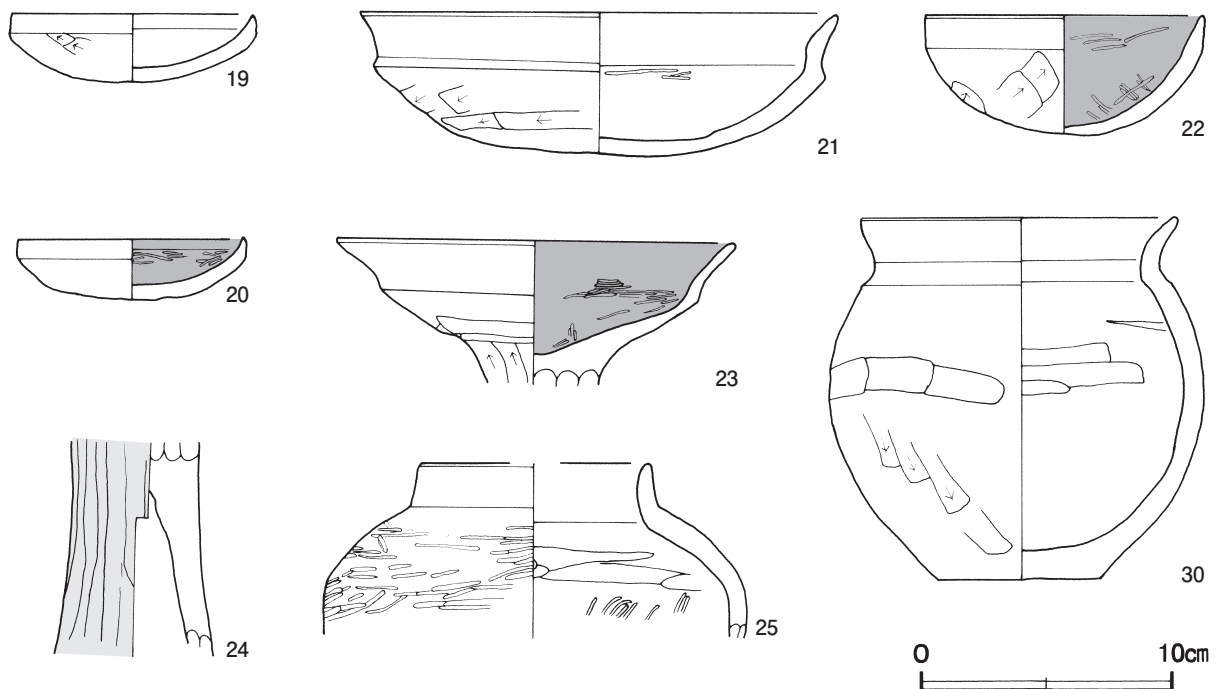
覆土 10層に分層できる。ブロック状の堆積状況を示していることから埋め戻されている。

土層解説

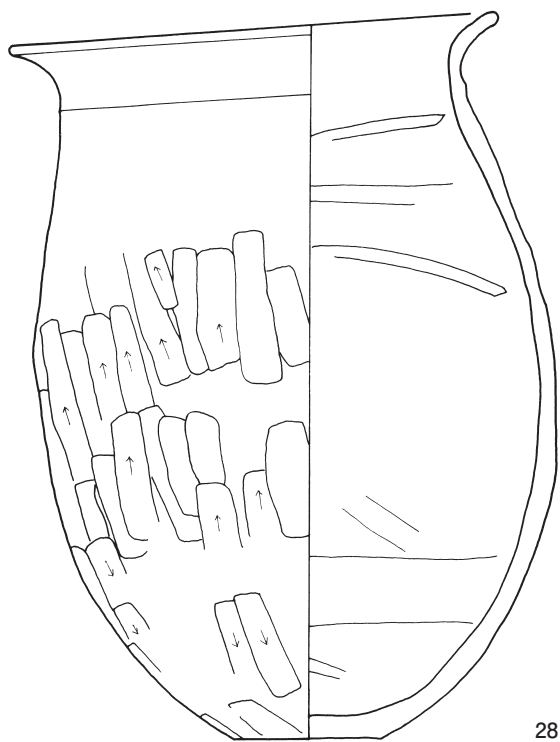
- | | | | |
|--------|-----------------------------|--------|-------------------------|
| 1 極暗褐色 | ローム粒子・焼土粒子微量 | 6 暗褐色 | ロームブロック少量、焼土粒子・炭化粒子微量 |
| 2 暗褐色 | ロームブロック微量 | 7 暗褐色 | 焼土ブロック少量、ロームブロック・炭化粒子微量 |
| 3 暗褐色 | ロームブロック・焼土粒子微量 | 8 極暗褐色 | ロームブロック少量 |
| 4 暗褐色 | ロームブロック・粘土粒子少量、焼土粒子微量 | 9 暗褐色 | ロームブロック少量、焼土粒子微量 |
| 5 暗褐色 | 粘土ブロック・焼土粒子少量、ロームブロック・炭化物微量 | 10 暗褐色 | ロームブロック少量 |

遺物出土状況 土師器片 638点（坏142、椀1、高坏14、壺1、甕4、小形甕1、甑4、甕類471）、石器1点（凹石）、鉄製品1点（鋤先）が、北半部の覆土下層から床面を中心に出土している。また、混入した縄文土器片37点、弥生土器片66点も出土している。19は北部中央、25は中央部西側の床面、28は竈の覆土下層、26・27は竈の覆土中層、24は中央部東側、30は北東コーナー部の覆土下層からそれぞれ横位で出土している。20は、竈前の覆土下層から正位で出土している。21は貯蔵穴1の覆土上層から横位で、22はP1の覆土上層、M1は南西コーナー部の覆土下層からそれぞれ出土している。23は南部の覆土下層とP2の覆土上層、29は北東コーナー部の覆土上層から下層にかけて散在した状態で、Q4は覆土中からそれぞれ出土している。

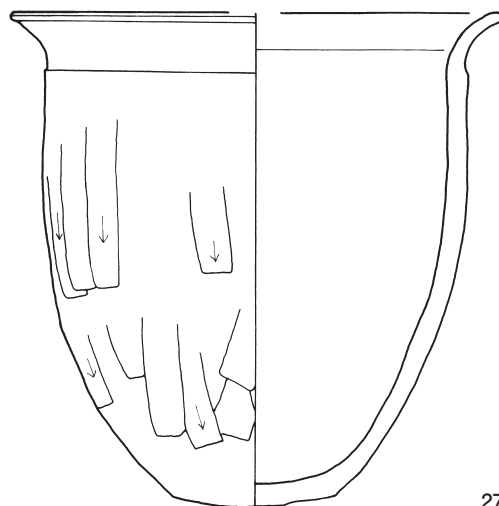
所見 時期は、出土土器から6世紀後葉に比定できる。覆土下層に焼土が堆積している状況から焼失住居の可能性はあるが、炭化材などが検出できていないため明確ではない。



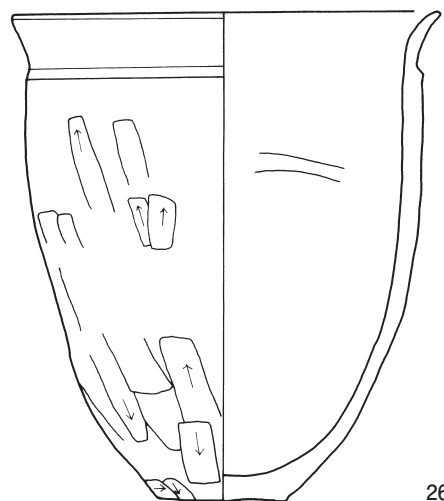
第15図 第6号住居跡出土遺物実測図（1）



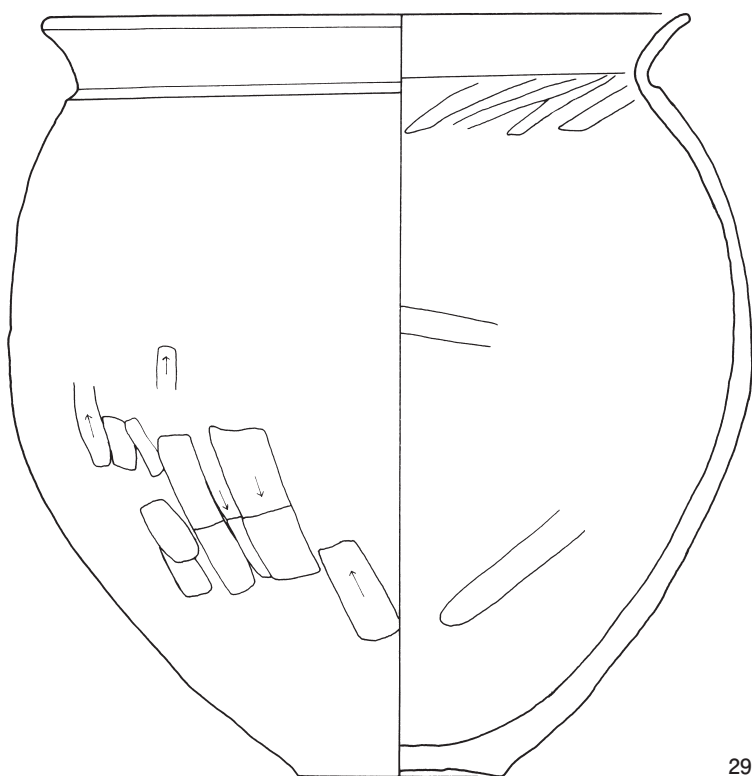
28



27



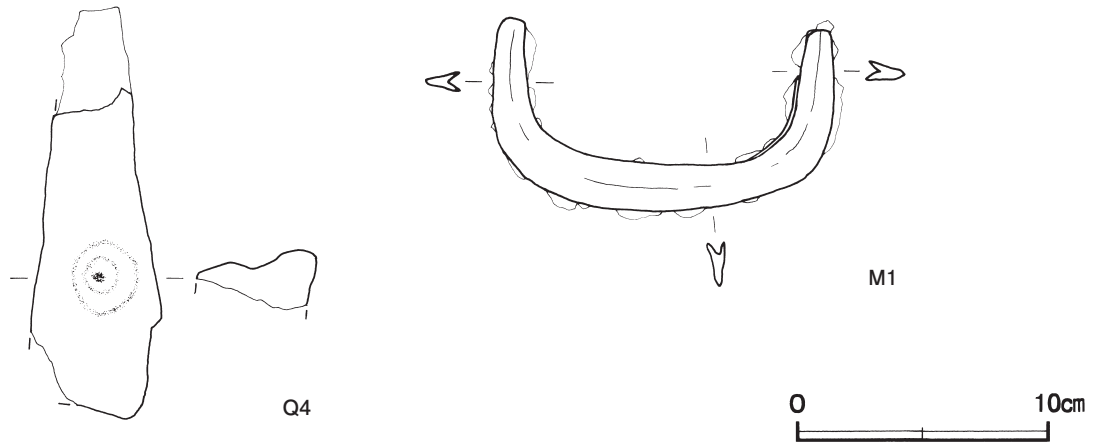
26



29



第 16 图 第 6 号住居跡出土遺物実測図 (2)



第17図 第6号住居跡出土遺物実測図(3)

第6号住居跡出土遺物観察表(第15～17図)

番号	種別	器種	口径	器高	底径	胎土	色調	焼成	手法の特徴ほか	出土位置	備考
19	土師器	坏	9.6	2.8	-	長石・石英・赤色粒子	にぶい橙	普通	体部外面ヘラ削り 内面ヘラナデ	床面	95% PL34
20	土師器	坏	9.0	2.5	-	長石・石英・赤色粒子	にぶい橙	普通	体部外面ヘラナデ 内面ヘラ磨き	下層	95% PL34
21	土師器	坏	19.0	5.8	-	長石・石英・赤色粒子	橙	普通	体部外面ヘラ削り 内面ヘラ磨き	貯蔵穴1	90% PL33
22	土師器	椀	11.0	4.8	-	長石・石英・赤色粒子	にぶい橙	普通	体部外面ヘラ削り 内面ヘラ磨き	P 1	80% PL33
23	土師器	高坏	15.7	(5.7)	-	長石・石英・赤色粒子	にぶい橙	普通	坏部外面ヘラナデ 内面ヘラ磨き 脚部外面縦位のヘラ削り	下層・P 2	50% PL33
24	土師器	高坏	-	(8.4)	-	長石・石英	にぶい橙	普通	脚部外面縦位のヘラ削り	下層	20%
25	土師器	壺	[9.0]	(6.9)	-	長石・石英・雲母・赤色粒子・針状鉱物	にぶい褐	普通	体部外面ヘラ磨き 内面ヘラナデ、ヘラ磨き	床面	20% PL33
26	土師器	甕	16.8	19.6	5.2	長石・石英・赤色粒子	赤橙	普通	体部外面縦位のヘラ削り 内面ヘラナデ	竈中層	80% PL33
27	土師器	甕	[19.4]	19.7	6.5	長石・石英・赤色粒子・針状鉱物・細礫	明赤褐	普通	体部外面縦位のヘラ削り 内面剥落のため調整痕不明	竈中層	40% PL34
28	土師器	甕	19.2	29.1	5.8	長石・石英・赤色粒子・細礫	にぶい橙	普通	体部外面縦位のヘラ削り 内面ヘラナデ	竈下層	90% PL34
29	土師器	甕	25.2	30.4	8.0	長石・石英・赤色粒子	橙	普通	体部下端縦位のヘラ削り 内面ヘラナデ	上層～下層	90% PL34
30	土師器	小形甕	12.4	14.4	6.5	長石・石英・赤色粒子・細礫	浅黄橙	普通	体部外面ヘラ削り 内面横位のヘラナデ	下層	90% PL33

番号	器種	長さ	幅	厚さ	重量	材質	特徴	出土位置	備考
Q 4	凹石	(16.3)	(5.2)	(2.3)	(193.3)	雲母片岩	片面にV字状の凹み	覆土中	

番号	器種	長さ	幅	厚さ	重量	材質	特徴	出土位置	備考
M 1	鋤先	7.7	13.6	0.8	62.8	鉄	断面Y字状 装着部差込式	下層	PL61

第7号住居跡(第18・19図)

位置 調査区中央部のD 2c6区、標高33mの平坦な台地上に位置している。

重複関係 第10・11・23号住居、第1号掘立柱建物、第1号ピット群に掘り込まれている。

規模と形状 西部は削平されているが、ピットの位置から東西軸は5.7mほどと推定でき、南北軸は、南西コーナー部が第23号住居に、南部が第10・11号住居に掘り込まれているため、5.52mしか確認できなかった。平面形は方形または長方形と推定でき、南北軸方向はN-4°-Wである。壁高は10cmで、緩やかに立ち上がっている。

床 平坦で、北東部から南西部にかけて踏み固められている。北壁から東壁にかけての壁下に、壁溝が巡っている。

ピット 7か所。P 1～P 7は深さ14～44cmで、性格不明である。

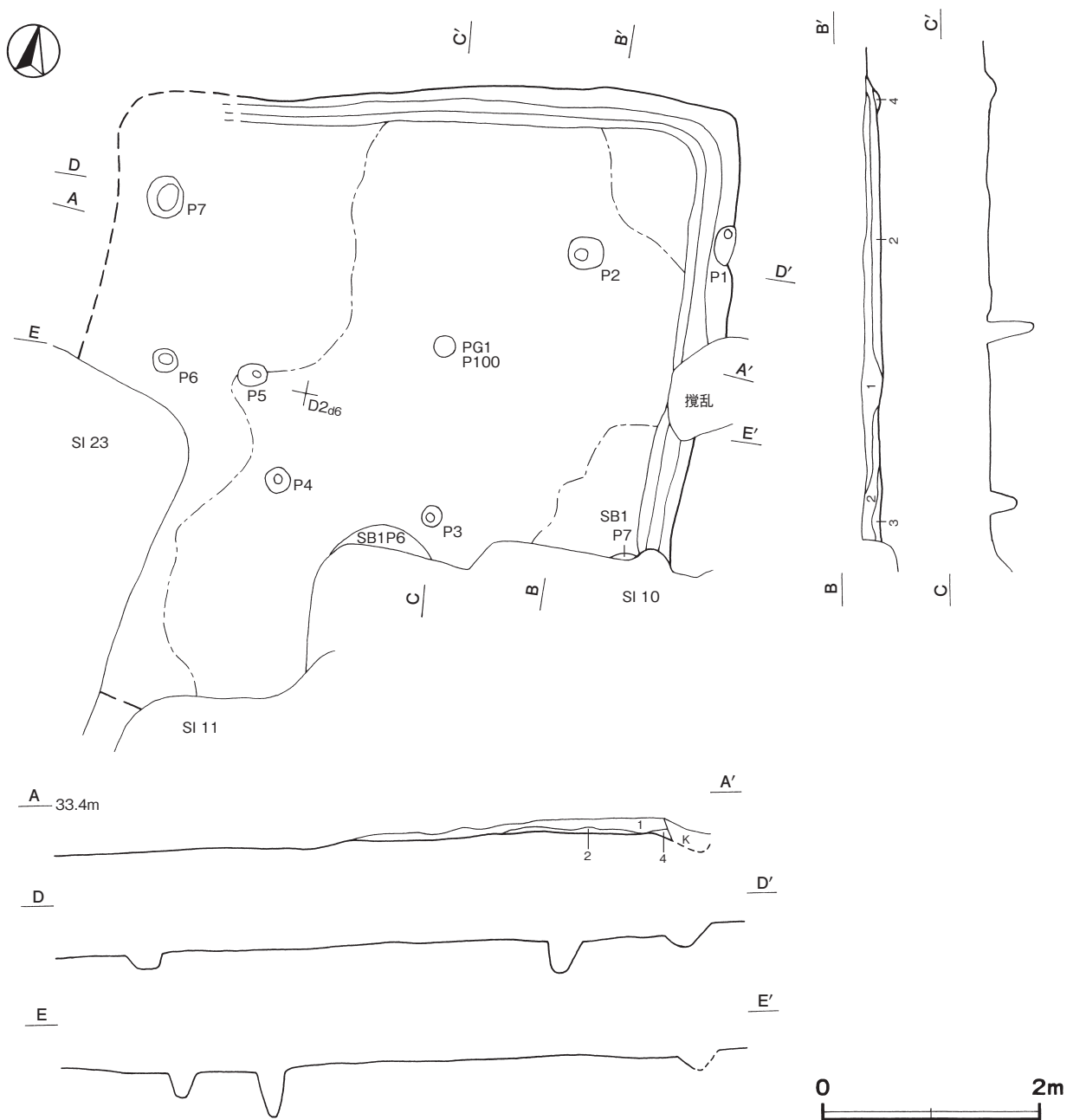
覆土 4層に分層できる。各層にロームブロックが含まれていることから埋め戻されている。

土層解説

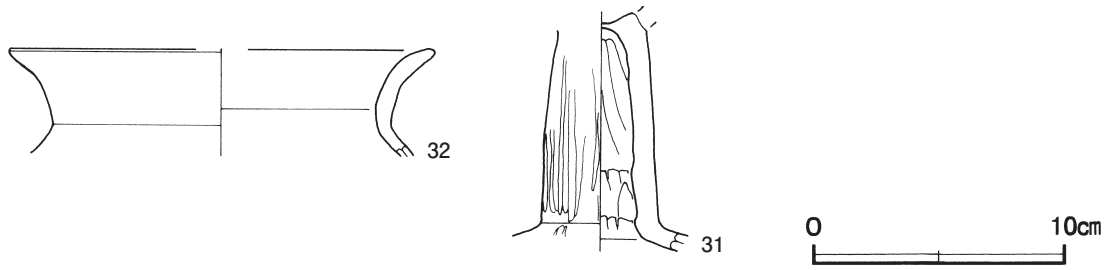
- | | | | |
|-------|------------------|------|-----------|
| 1 暗褐色 | ローム粒子微量 | 3 褐色 | ロームブロック中量 |
| 2 暗褐色 | ロームブロック・焼土ブロック少量 | 4 褐色 | ロームブロック少量 |

遺物出土状況 土師器片244点(坏類20, 高坏9, 甑1, 甕類214), 須恵器片1点(甕)が出土している。また, 混入した縄文土器片12点, 弥生土器片34点も出土している。31・32は, 覆土中から出土している。

所見 時期は, 出土土器から5世紀中葉に比定できる。



第18図 第7号住居跡実測図



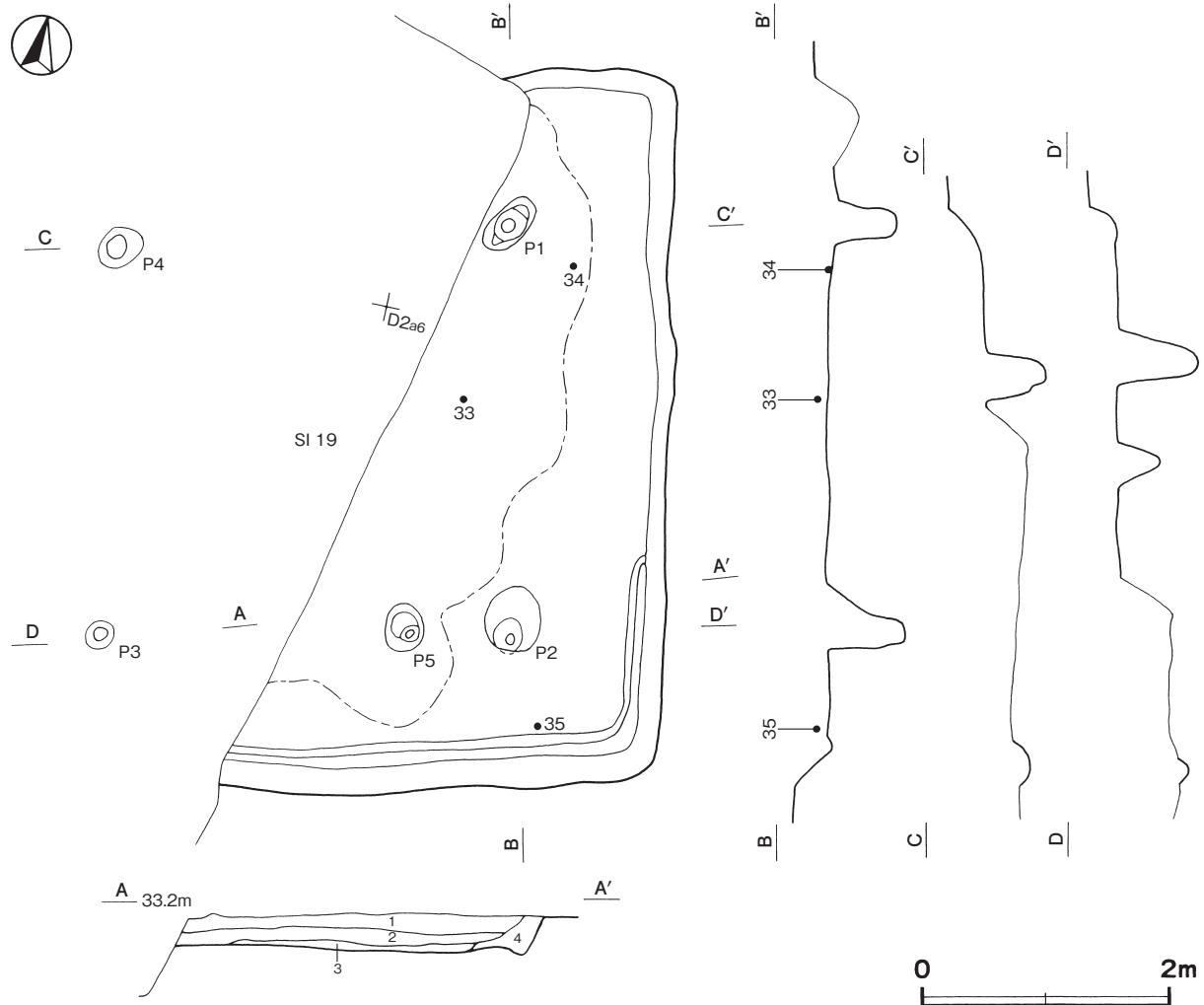
第19図 第7号住居跡出土遺物実測図

第7号住居跡出土遺物観察表（第19図）

番号	種別	器種	口径	器高	底径	胎土	色調	焼成	手法の特徴ほか	出土位置	備考
31	土師器	高坏	-	(9.5)	-	長石・石英・雲母・赤色粒子	にぶい橙	普通	脚部外面縦位のヘラ磨き 内面縦位のヘラナデ	覆土中	30%
32	土師器	甕	[16.8]	(4.2)	-	長石・石英・雲母・細礫	黒褐	普通	口縁部横ナデ	覆土中	5%

第14号住居跡（第20・21図）

位置 調査区中央部のD 2a6区、標高33mの平坦な台地上に位置している。



第20図 第14号住居跡実測図

重複関係 第19号住居に掘り込まれている。また、床下から本跡より古い第113号土坑を確認した。

規模と形状 西半部が第19号住居に掘り込まれており、南北軸は5.76mで、東西軸はピットの配置から4.6mほどと推定できる。平面形は長方形と推定でき、南北軸方向はN-10°-Wである。壁高は23~27cmで、外傾して立ち上がっている。

床 平坦で、壁際を除いて踏み固められている。南東コーナー部から南壁にかけての壁下に、壁溝が巡っている。

ピット 5か所。P1~P4は深さ36~64cmで、配置から主柱穴である。P5は深さ34cmで、主柱穴の間に位置していることから出入口施設に伴うピットの可能性がある。

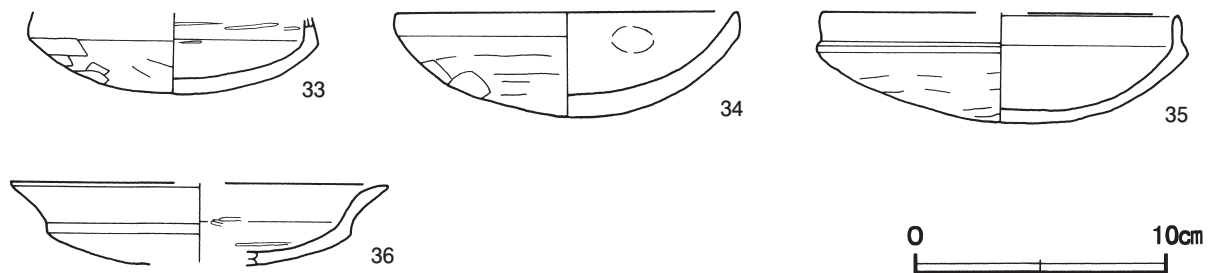
覆土 4層に分層できる。ロームブロックが多く含まれていることから埋め戻されている。

土層解説

- | | | | |
|-------|---------------------------|-------|-----------|
| 1 黒褐色 | 焼土粒子少量、ローム粒子・炭化粒子微量 | 3 褐色 | ロームブロック多量 |
| 2 暗褐色 | ロームブロック中量、焼土ブロック少量、炭化粒子微量 | 4 暗褐色 | ローム粒子少量 |

遺物出土状況 土師器片344点（坏52, 高坏1, 壺1, 甕類290）, 須恵器片4点（坏3, 蓋1）, 粘土塊3点（35.6g）が、中央部から南東部にかけての覆土下層を中心に出土している。また、混入した縄文土器片15点、弥生土器片49点、古墳時代中期の土師器片1点（埴）, 平安時代の土師器片3点（高台付椀）も出土している。34は東部の床面、33は中央部の覆土下層から逆位で、35は南部の覆土下層、36は覆土中からそれぞれ出土している。

所見 時期は、出土土器から6世紀後葉に比定できる。



第21図 第14号住居跡出土遺物実測図

第14号住居跡出土遺物観察表（第21図）

番号	種別	器種	口径	器高	底径	胎土	色調	焼成	手法の特徴ほか	出土位置	備考
33	土師器	坏	-	(3.2)	-	長石・石英・赤色粒子	にぶい橙	普通	体部外面ヘラ削り 内面ヘラ磨き	下層	90% PL34
34	土師器	坏	13.5	4.2	-	長石・石英・赤色粒子・角閃石	にぶい橙	普通	体部外面ヘラ削り 内面指頭痕	床面	60% PL34
35	土師器	坏	[14.2]	4.4	-	長石・石英・赤色粒子・針状鉱物	にぶい黄橙	普通	外・内面ヘラナデ	下層	30% PL34
36	土師器	坏	[15.0]	3.2	-	長石・石英・赤色粒子	橙	普通	体部内面ヘラ磨き 外面剥落のため調整痕不明	覆土中	20%

第16号住居跡（第22図）

位置 調査区中央部のD2i5区、標高33mの平坦な台地上に位置している。

重複関係 第21号住居、第24・28号土坑、第5・6号溝に掘り込まれている。

規模と形状 北コーナー部が第24号土坑に、中央部から南東部にかけて第28号土坑・第5号溝に、北西部が第6号溝に掘り込まれているため、南西・北東軸は4.86m、北西・南東軸は2.20mしか確認できなかった。平面形は方形または長方形と推定でき、南西・北東軸方向はN-52°-Eである。壁高は12cmで、外傾して立ち上がっている。

床 平坦で、中央部から北東壁側にかけて踏み固められている。

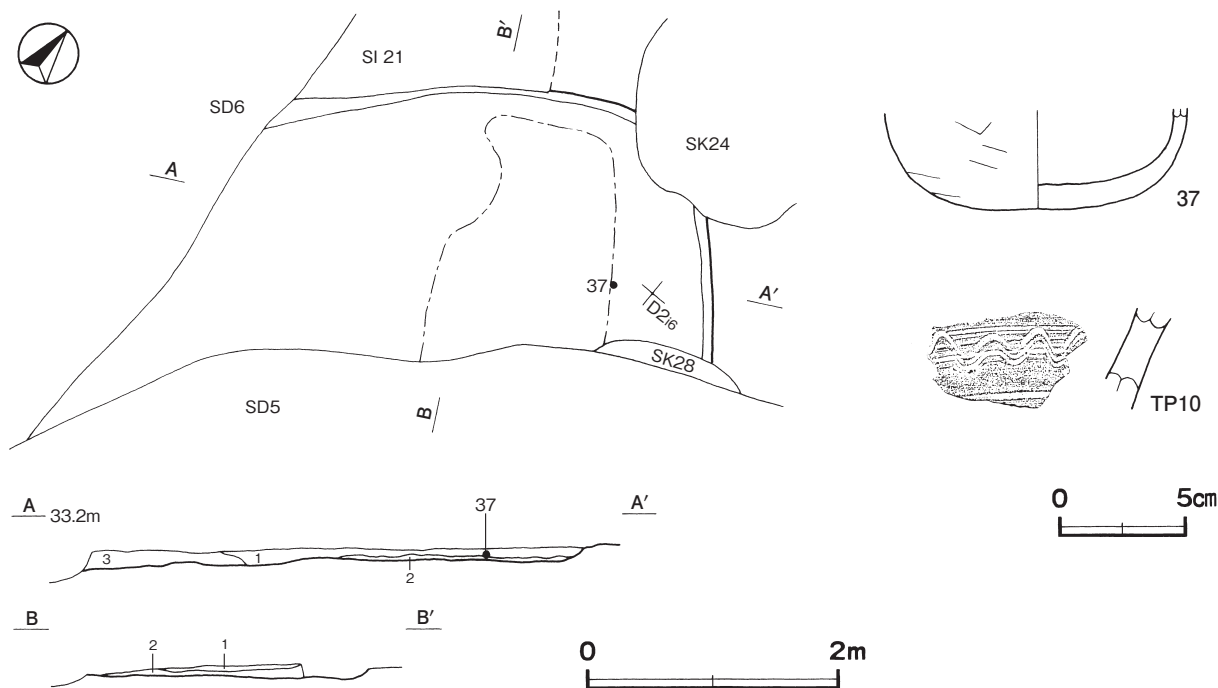
覆土 3層に分層できる。各層にロームブロックが含まれていることから埋め戻されている。

土層解説

- 1 暗褐色 焼土粒子・炭化粒子少量, ロームブロック微量
- 2 黒褐色 ロームブロック中量, 焼土粒子少量
- 3 暗褐色 ロームブロック・焼土粒子・炭化粒子少量

遺物出土状況 土師器片 34点 (坏2, 椀1, 甕類31), 須恵器片1点 (甕) が出土している。また, 混入した縄文土器片2点, 弥生土器片6点も出土している。37は北東部の覆土下層, TP10は覆土中からそれぞれ出土している。

所見 時期は, 出土土器から6世紀代に比定できる。



第 22 図 第 16 号住居跡・出土遺物実測図

第 16 号住居跡出土遺物観察表(第 22 図)

番号	種別	器種	口径	器高	底径	胎土	色調	焼成	手法の特徴ほか	出土位置	備考
37	土師器	椀	-	(4.0)	-	長石・石英・雲母・赤色粒子	にぶい橙	普通	体部外面ヘラ削り 内面ヘラナデ	下層	40%
TP10	須恵器	甕				長石・雲母・黒色粒子	黄灰	良好	櫛歯状工具による波状文 沈線文	覆土中	PL58

第 17 号住居跡 (第 23・24 図)

位置 調査区中央部の D 2 b5 区, 標高 33 m の平坦な台地上に位置している。

重複関係 第 18・19・29・70 号住居に掘り込まれている。

規模と形状 北部が第 19・29 号住居に, 西部が第 70 号住居に掘り込まれているため, 南西・北東軸は 3.72 m, 北西・南東軸は 2.80 m しか確認できなかった。平面形は方形または長方形と推定でき, 南西・北東軸方向は N - 57° - E である。壁高は 26cm で, 外傾して立ち上がっている。

床 平坦で、東コーナー部を除いて南東壁際が踏み固められている。南東壁の壁下には、壁溝が存在している。

ピット 深さ 20cm で、南東壁際に配置されていることや硬化面の広がりから補助的な柱穴と考えられる。

貯蔵穴 周囲が重複する遺構に掘り込まれているため、位置は明確でないが、残存する壁から南コーナー部に付設されていたと考えられる。平面形は楕円形で、長径は 57cm しか確認できず、短径は 30cm である。深さは 30cm のみが確認されている。底面は鍋底状で、壁は緩やかに立ち上がっている。

貯蔵穴土層解説

- | | | | |
|-------|------------------|-------|----------------|
| 1 褐色 | ロームブロック微量 | 3 暗褐色 | ロームブロック・炭化粒子微量 |
| 2 黒褐色 | ロームブロック少量、炭化粒子微量 | | |

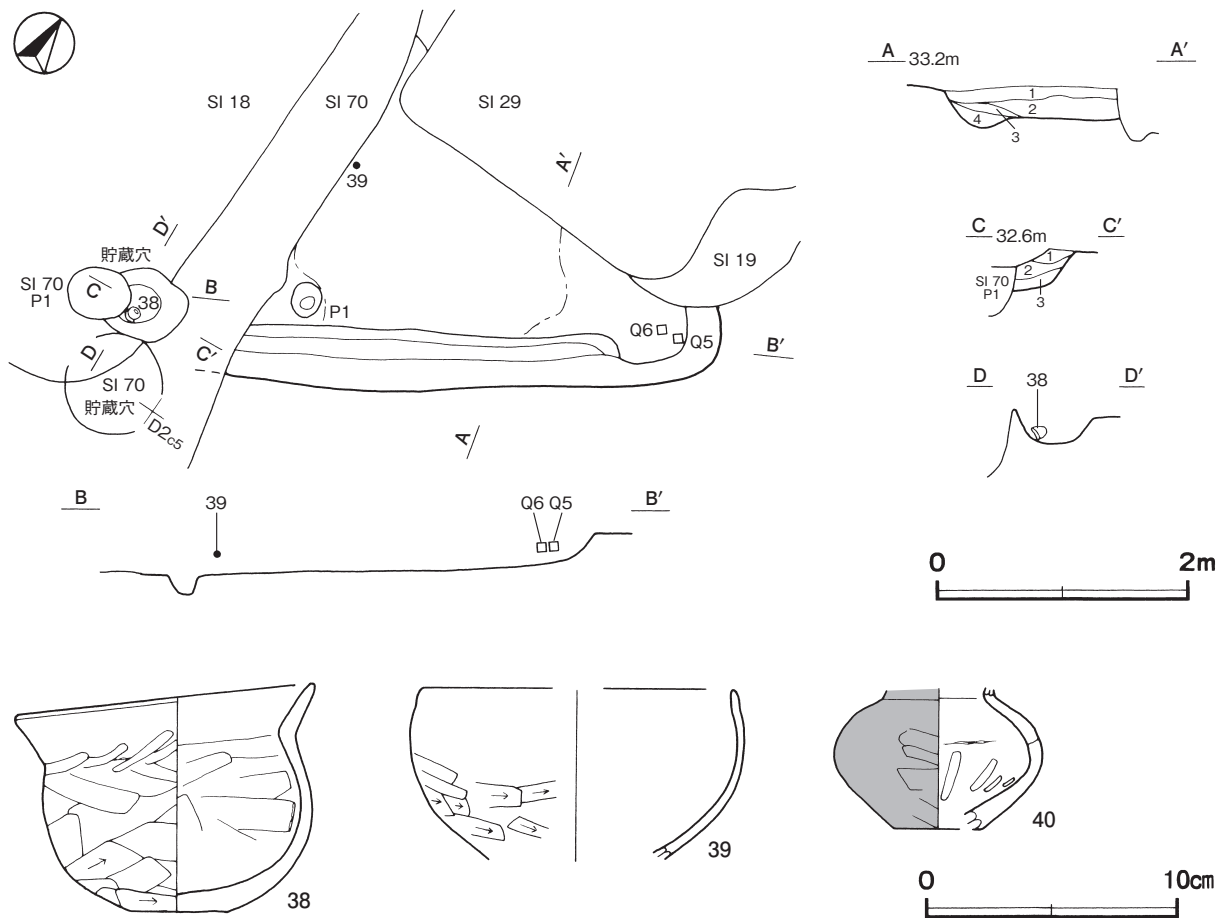
覆土 4層に分層できる。第1層は、黒褐色土が均一に堆積していることから自然堆積である。第2～4層はロームブロックが含まれていることから埋め戻されている。

土層解説

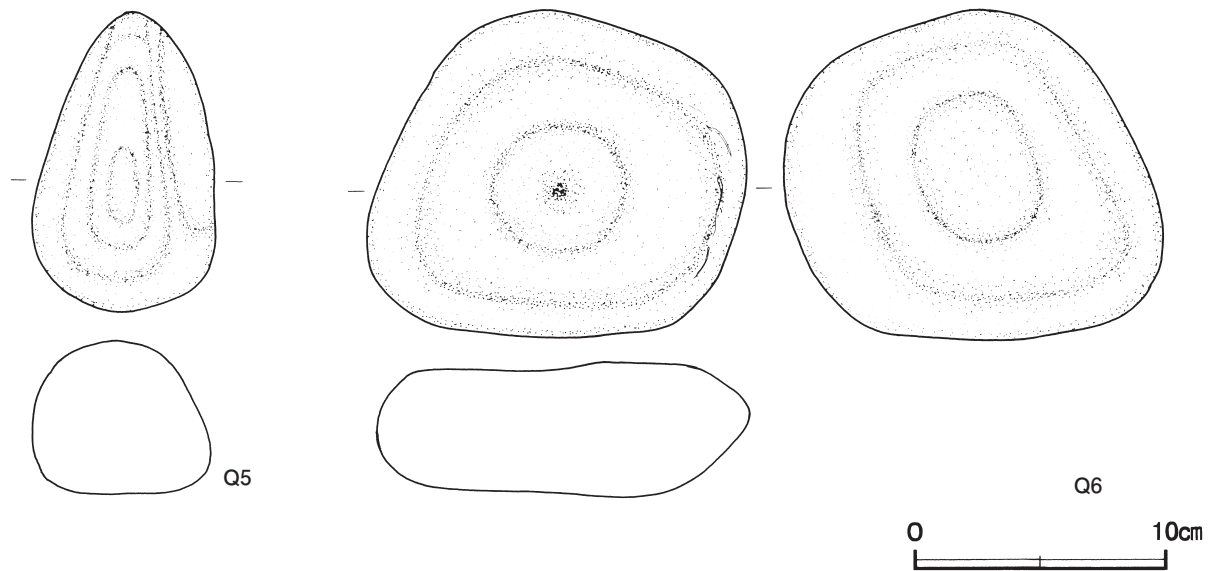
- | | | | |
|-------|------------------|-------|-----------------------|
| 1 黒褐色 | ローム粒子・焼土粒子微量 | 3 暗褐色 | ロームブロック少量 |
| 2 暗褐色 | ロームブロック中量、焼土粒子微量 | 4 暗褐色 | ロームブロック少量（第3層より粘性が弱い） |

遺物出土状況 土師器片 75 点（坏 7, 椀 5, 埴 1, 小形埴 2, 高坏 9, 甕類 51）, 須恵器片 1 点（甕）, 石器 3 点（磨石 2, 台石 1）が出土している。また、混入した縄文土器片 1 点, 弥生土器片 7 点, 平安時代の土師器片 1 点（高台付椀）が出土している。38 は貯蔵穴の底面から横位で、40 は貯蔵穴の覆土中からそれぞれ出土している。39 は中央部、Q 5・Q 6 は北東コーナー部の覆土中層からそれぞれ出土している。

所見 時期は、出土土器から 5 世紀前葉に比定できる。



第 23 図 第 17 号住居跡・出土遺物実測図



第 24 図 第 17 号住居跡出土遺物実測図

第 17 号住居跡出土遺物観察表 (第 23・24 図)

番号	種別	器種	口径	器高	底径	胎土	色調	焼成	手法の特徴ほか	出土位置	備考
38	土師器	椀	11.8	9.1	3.8	長石・石英・赤色粒子・針状鉱物・角閃石	にぶい橙	普通	口縁部外面ヘラナデ 体部外面ヘラ削り後、ヘラナデ 体部内面ヘラナデ	貯蔵穴	100% PL35
39	土師器	椀	[12.4]	(6.8)	-	長石・石英・雲母・針状鉱物・細礫	橙	普通	体部外面ヘラ削り 内面ヘラナデ	中層	20%
40	土師器	小形埴	-	(5.6)	[3.6]	長石・石英	にぶい褐	普通	体部外内面ヘラナデ 輪積痕	貯蔵穴	30%

番号	器種	長さ	幅	厚さ	重量	材質	特徴	出土位置	備考
Q 5	磨石カ	11.8	7.3	6.1	720	安山岩	端部に研磨痕	中層	
Q 6	台石	13.0	15.1	5.5	1868.7	緑色凝灰岩	両面に皿状の凹み	中層	

第 18 号住居跡 (第 25・26 図)

位置 調査区中央部の D 2 b4 区、標高 33 m の平坦な台地上に位置している。

重複関係 第 70 号住居跡を掘り込み、第 19・79・93・97 号住居、第 185・188・189 号土坑、第 6 号溝に掘り込まれている。また、床下から本跡より古い第 186・193 号土坑を確認した。

規模と形状 西部が第 6 号溝に掘り込まれているため、南北軸は 7.20 m で、東西軸は 4.80 m しか確認できなかった。平面形は方形または長方形と推定でき、南北軸方向は N - 1° - E である。壁高は 42 ~ 50cm で、ほぼ直立している。

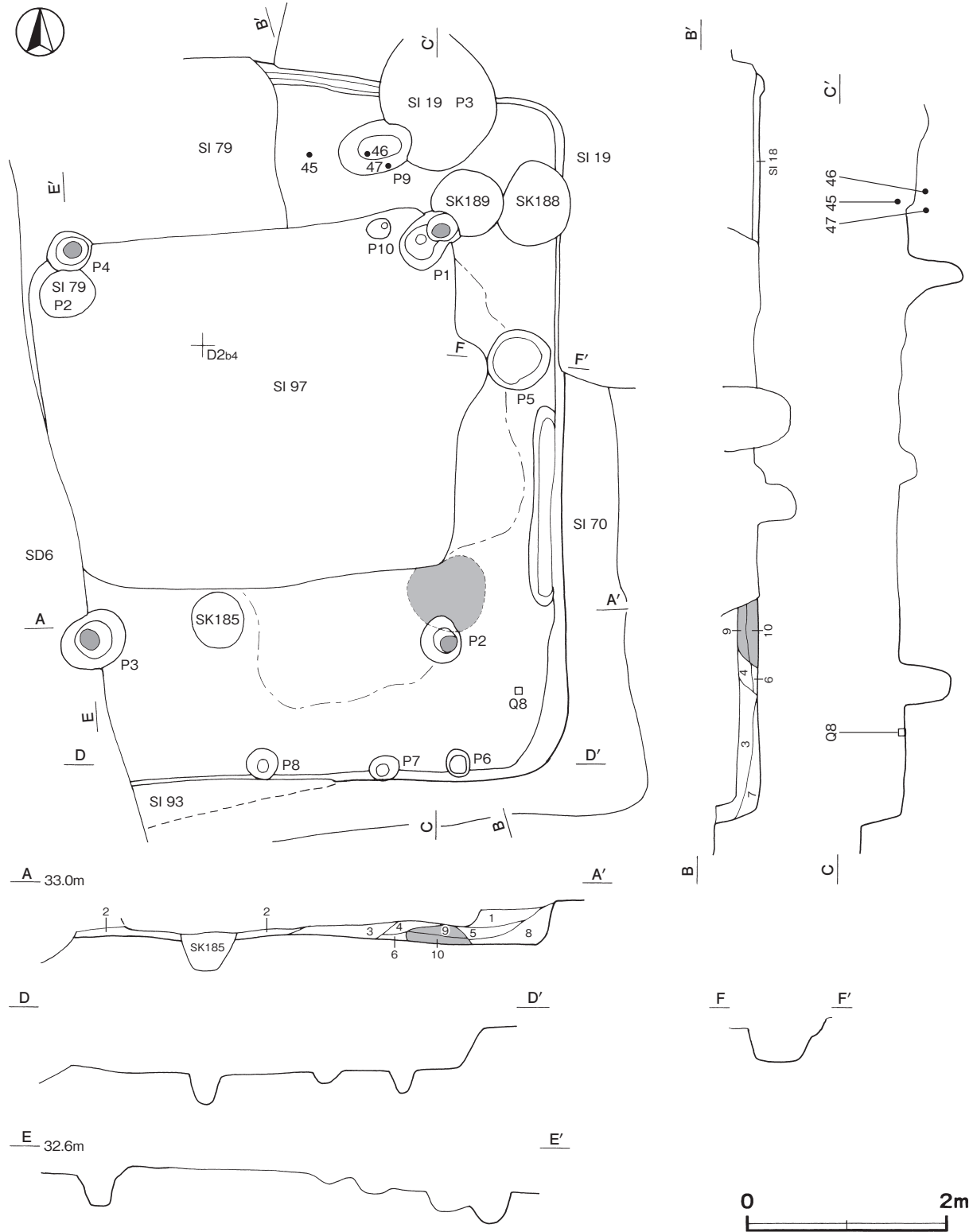
床 平坦で、壁際を除いて東壁側が踏み固められている。南東部の覆土下層から床面にかけて粘土塊を確認した。柱穴の上部に位置していることから投棄されたものと考えられる。北壁の中央部と東壁の中央部の壁下には、壁溝が存在している。

ピット 10 か所。P 1 ~ P 4 は深さ 42 ~ 63cm で、配置から支柱穴である。P 1 の底面には長径 18cm、短径 14cm の楕円形、P 2 の底面には径 15cm ほどの円形、P 3 の底面には径 20cm ほどの円形、P 4 の底面には 17cm ほどの円形の、柱のあたりとみられる硬化範囲が認められる。P 5 は深さ 36cm で、東壁際の支柱穴間に位置していることから、出入口施設に伴うピットと考えられる。P 6 ~ P 8 は深さ 19 ~ 38cm で、配置から壁柱穴と想定できる。P 9・P10 は深さ 50cm・52cm で、性格不明である。

覆土 10層に分層できる。ブロック状の堆積状況から埋め戻されている。

土層解説

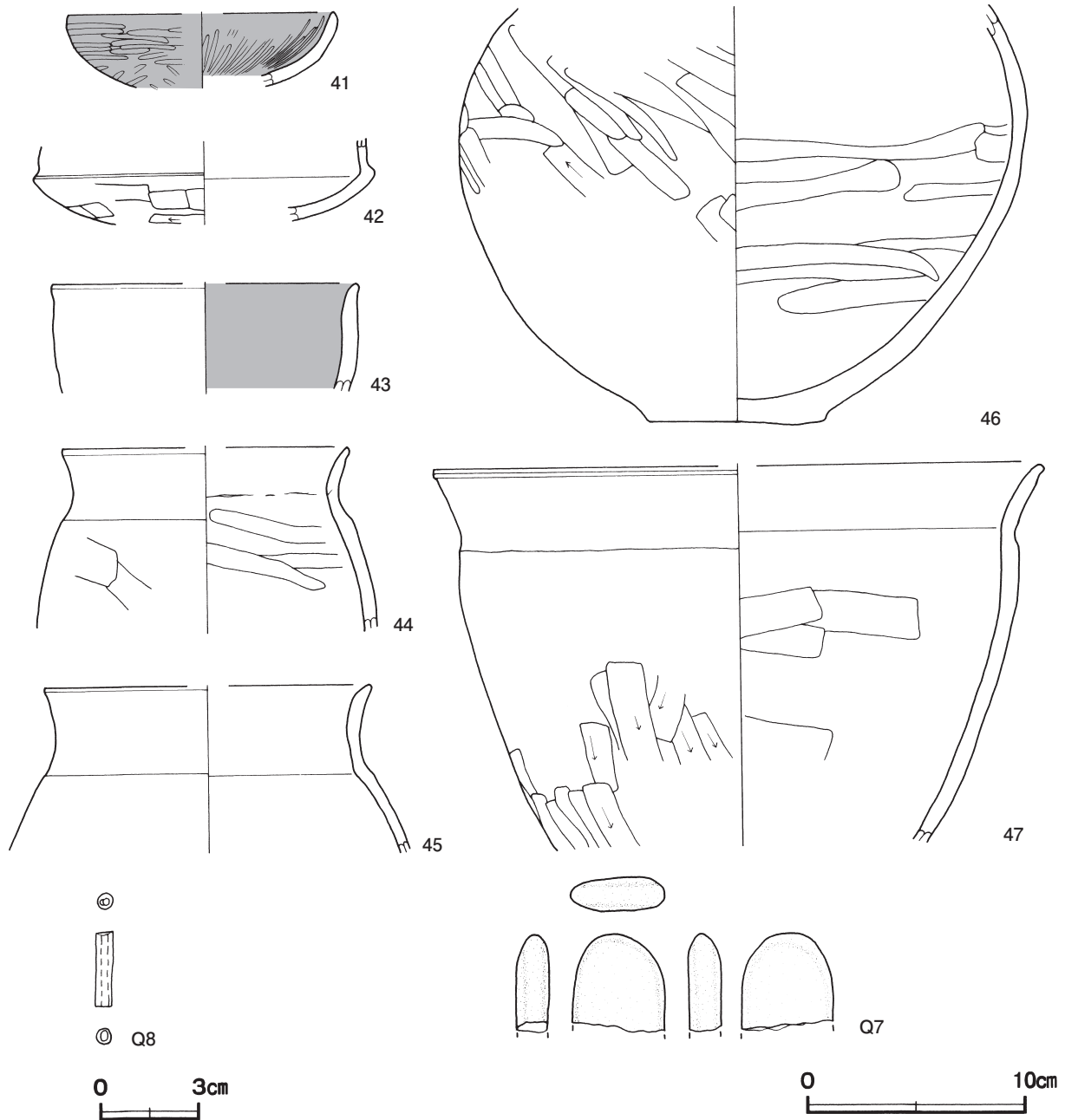
- | | | | |
|--------|--------------------------|--------|------------------------------|
| 1 極暗褐色 | 焼土ブロック少量, ロームブロック微量 | 7 暗褐色 | ロームブロック多量 |
| 2 暗褐色 | ロームブロック・焼土粒子少量 | 8 極暗褐色 | ロームブロック多量 |
| 3 暗褐色 | ロームブロック中量, 焼土ブロック・炭化粒子微量 | 9 暗褐色 | 粘土ブロック多量, ロームブロック少量 |
| 4 暗褐色 | 凝灰岩の中ブロック多量, ローム粒子微量 | 10 暗褐色 | ロームブロック・焼土ブロック・粘土粒子少量, 炭化物微量 |
| 5 極暗褐色 | ロームブロック微量 | | |
| 6 暗褐色 | ローム粒子中量 | | |



第25図 第18号住居跡実測図

遺物出土状況 土師器片 380 点（坏 53, 椀 2, 高坏 9, 甕 3, 甗 1, 甕類 311, 手捏土器 1）, 石器 1 点（磨石）, 石製品 1 点（管玉）が, 主に北半部の覆土上層から中層にかけて出土している。また, 混入した縄文土器片 5 点, 弥生土器片 38 点も出土している。46・47 は P 9 の覆土中層, Q 8 は南東部の床面, 45 は北部の覆土上層, 41～44・Q 7 は覆土中からそれぞれ出土している。

所見 時期は, 出土土器から 6 世紀後葉に比定できる。



第 26 図 第 18 号住居跡出土遺物実測図

第 18 号住居跡出土遺物観察表（第 26 図）

番号	種別	器種	口径	器高	底径	胎土	色調	焼成	手法の特徴ほか	出土位置	備考
41	土師器	坏	[12.2]	(3.4)	-	長石・石英・雲母・赤色粒子	にぶい黄橙	普通	体部外面横位のヘラナデ 下端不定方向のヘラナデ 内面放射状のヘラ磨きによる暗文	覆土中	30%
42	土師器	坏	-	(3.7)	-	長石・石英・雲母・赤色粒子	にぶい褐	普通	体部外面ヘラ削り 内面ヘラナデ	覆土中	20%

番号	種別	器種	口径	器高	底径	胎土	色調	焼成	手法の特徴ほか	出土位置	備考
43	土師器	椀	[14.0]	(5.0)	-	長石・石英・赤色粒子	明赤褐	普通	外・内面ヘラナデ	覆土中	10%
44	土師器	甕	[13.2]	(8.5)	-	長石・石英・赤色粒子・細礫	橙	普通	体部外面ヘラ削り 内面ヘラナデ 頸部内面に輪積痕	覆土中	10%
45	土師器	甕	[14.8]	(7.7)	-	長石・石英・赤色粒子	橙	普通	体部内面ヘラナデ 外面剥落のため調整痕不明	上層	10%
46	土師器	甕	-	(19.0)	8.1	長石・石英・雲母・赤色粒子・針状鉱物・細礫	にぶい橙	普通	体部外面ヘラ削り後、ヘラナデ 内面ヘラナデ	P 9	50%
47	土師器	甕	[27.9]	(17.4)	-	長石・石英・雲母・針状鉱物・角閃石	にぶい黄橙	普通	体部下端ヘラ削り後、ヘラナデ 内面ヘラナデ	P 9	40% PL35

番号	器種	長さ	幅	厚さ	重量	材質	特徴	出土位置	備考
Q 7	磨石	(4.5)	(4.2)	(1.6)	(46.5)	砂岩	側縁部に研磨痕	覆土中	

番号	器種	長さ	径	孔径	重量	材質	特徴	出土位置	備考
Q 8	管玉	2.3	0.5	0.3	0.7	碧玉	片側の端部に二度の穿孔痕 一度目は途中で止め、二度目で貫通させている 外面研磨	床面	PL60

第 19 号住居跡 (第 27・28 図)

位置 調査区中央部の D 2 a5 区、標高 33 m の平坦な台地上に位置している。

重複関係 第 14・17・18・70 号住居跡を掘り込み、第 13・15・28・29・79・93・97 号住居、第 188・189 号土坑に掘り込まれている。

規模と形状 一辺が 7.5 m ほどの方形で、主軸方向は N - 13° - E である。壁高は 22 ~ 56 cm で、外傾して立ち上がっている。

床 平坦で、壁際を除いて中央部が踏み固められている。東壁下から中央部に向かって 3 条の溝がある。深さ 11 ~ 15 cm で、断面形は浅い U 字状で、間仕切り溝と考えられる。確認できた壁下には壁溝が巡っている。

竈 北壁際の中央部に付設されており、基部のみを確認した。規模は焚口部から煙道部まで 80 cm である。西半部を第 15 号住居に掘り込まれているため、燃焼部幅は 32 cm しか確認できなかった。袖部は、深さ 15 cm の皿状に掘りくぼめた部分に、ローム粒子を主体とした褐色土や暗褐色土の第 1 ~ 6 層を埋土して構築されていたと推定できる。火床部は床面と同じ高さを使用しており、火床面の赤変硬化は弱い。煙道部は壁外に掘り込まれておらず、火床部から緩やかに立ち上がっている。

竈土層解説

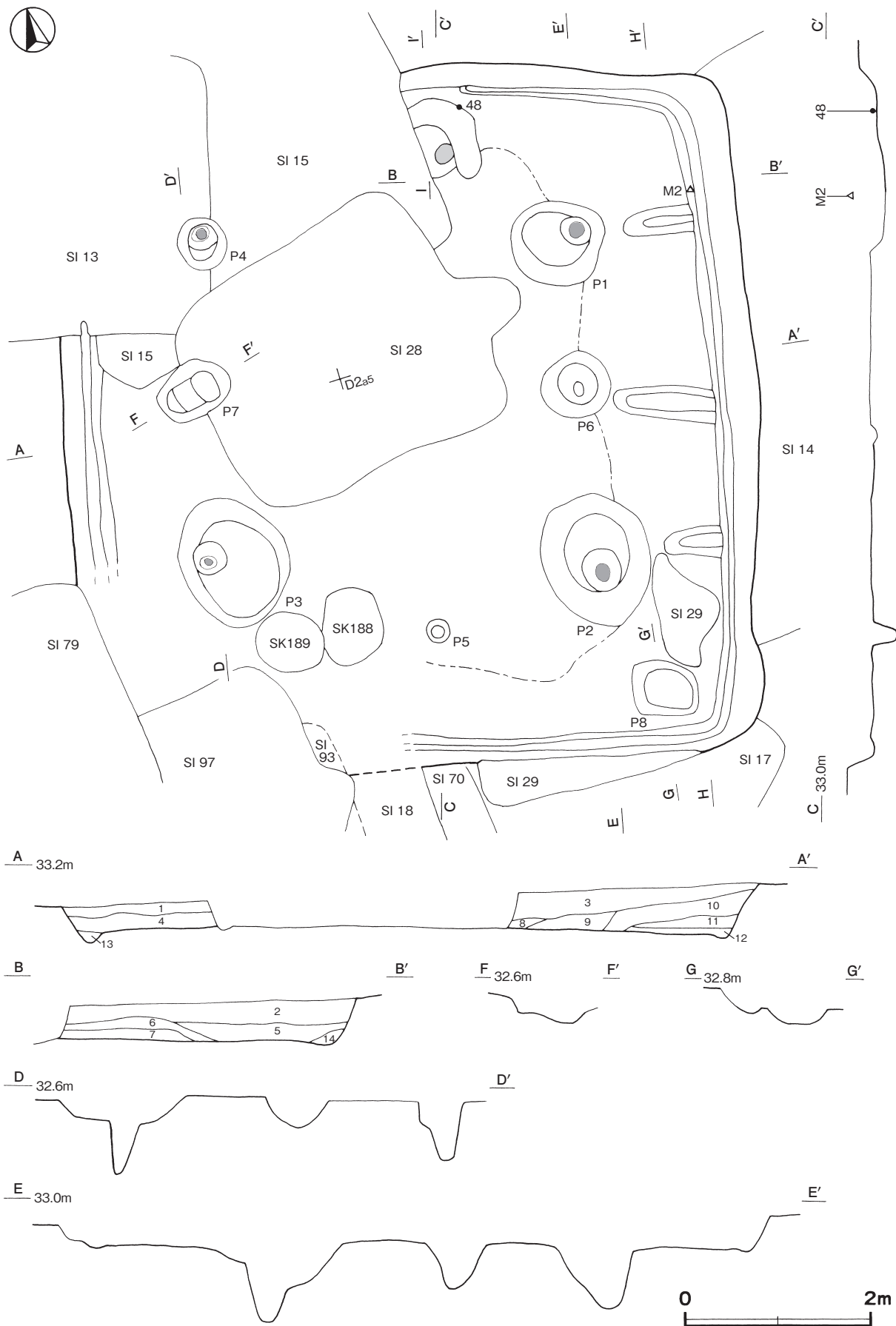
1	褐色	粘土粒子少量, 焼土粒子・炭化粒子微量	4	褐色	焼土粒子・粘土粒子少量, ローム粒子・炭化粒子微量
2	暗赤褐色	焼土粒子中量, 粘土粒子少量, ローム粒子・炭化粒子微量	5	褐色	ローム粒子・焼土粒子・炭化粒子微量
3	暗褐色	焼土粒子少量, ローム粒子・炭化粒子・粘土粒子微量	6	暗褐色	ローム粒子・粘土粒子微量

ピット 8 か所。P 1 ~ P 4 は深さ 65 ~ 86 cm で、配置から主柱穴である。P 5 は深さ 23 cm で、位置から出入り口施設に伴うピットと考えられる。P 6・P 7 は深さ 52 cm・30 cm で、配置から補助的な柱穴と考えられる。P 8 は深さ 18 cm で、性格不明である。P 1 ~ P 4 の底面に、径 10 ~ 20 cm の柱のあたりとみられる円形及び楕円形の硬化範囲が認められる。

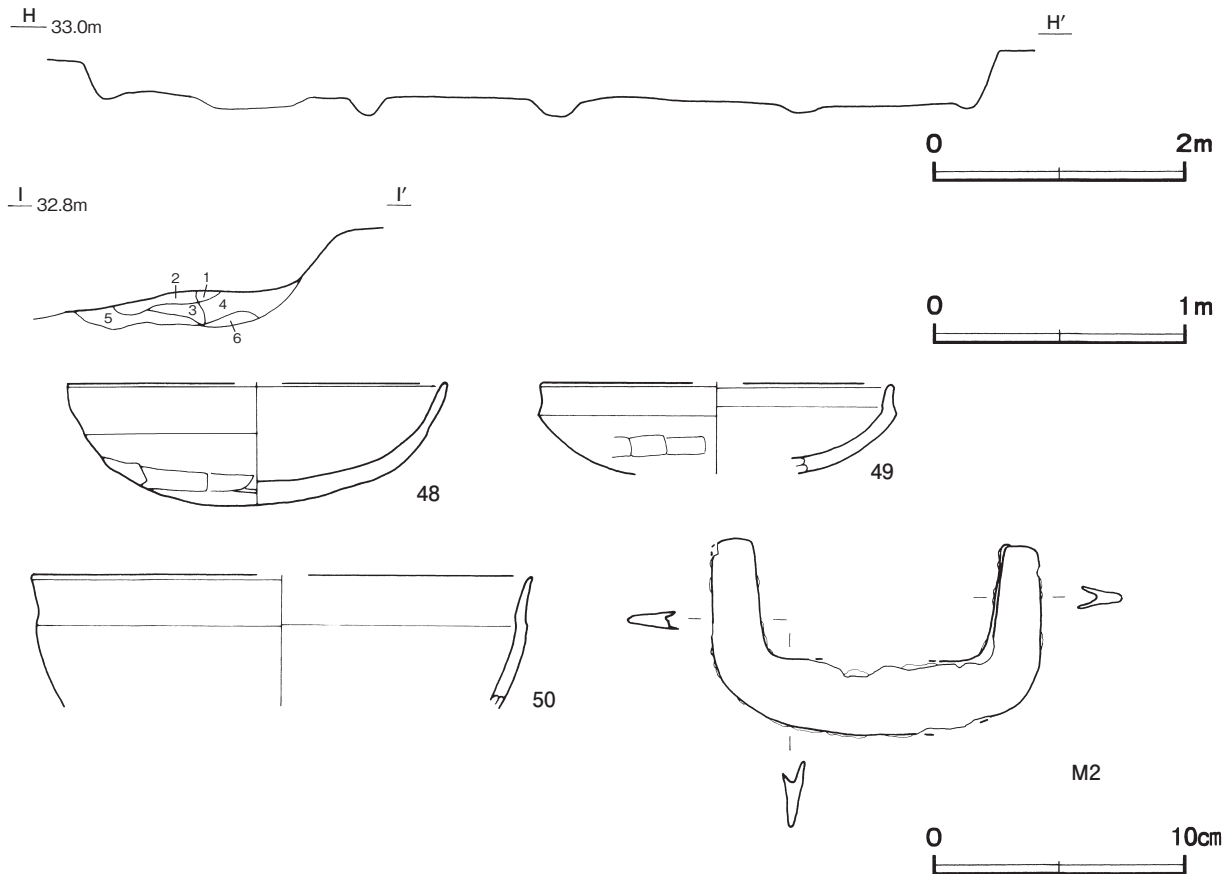
覆土 14 層に分層できる。ブロック状の堆積状況を示していることから埋め戻されている。

土層解説

1	黒褐色	焼土粒子中量, ロームブロック・炭化粒子微量	8	暗褐色	ロームブロック・焼土粒子微量
2	黒褐色	焼土ブロック中量, ロームブロック少量, 炭化物微量	9	暗褐色	ローム粒子中量, 焼土粒子少量, 炭化物微量
3	黒褐色	焼土ブロック少量, ロームブロック微量	10	暗褐色	ロームブロック中量, 焼土ブロック少量
4	暗褐色	ロームブロック少量, 焼土粒子微量	11	暗褐色	ロームブロック少量, 焼土粒子微量 (第 4 層より粘性が強い)
5	暗褐色	焼土ブロック中量, ローム粒子少量, 炭化物微量	12	暗褐色	ロームブロック中量
6	暗褐色	ロームブロック中量, 焼土ブロック少量, 炭化粒子微量	13	暗褐色	ローム粒子中量
7	褐色	ロームブロック多量	14	暗褐色	ロームブロック・焼土ブロック少量



第 27 图 第 19 号住居跡実測図



第 28 図 第 19 号住居跡・出土遺物実測図

遺物出土状況 土師器片 1266 点（坏 119，碗 2，高坏 4，壺 1，甕類 1140），鉄製品 1 点（鋤先）が，主に北部から東部にかけての覆土中に散在した状態で出土している。また，混入した縄文土器片 31 点，弥生土器片 53 点，古墳時代前期の土師器片 3 点（器台），平安時代の土師器片 2 点（高台付碗，皿）も出土している。48 は竈付近の覆土下層から正位で，M 2 は東部の覆土上層，49・50 は覆土中からそれぞれ出土している。

所見 時期は，出土土器から 7 世紀前葉に比定できる。

第 19 号住居跡出土遺物観察表（第 28 図）

番号	種別	器種	口径	器高	底径	胎土	色調	焼成	手法の特徴ほか	出土位置	備考
48	土師器	坏	[15.0]	4.8	-	長石・石英・雲母・赤色粒子・針状鉱物	にぶい橙	普通	体部下端ヘラ削り	下層	40%
49	土師器	坏	[13.8]	(3.5)	-	長石・石英・雲母・赤色粒子・針状鉱物・細礫	橙	普通	体部外面ヘラ削り 内面ナデ	覆土中	10%
50	土師器	碗	[20.0]	(5.3)	-	長石・石英	明赤褐	普通	体部内面ヘラナデ 外面剥落のため調整痕不明 赤彩カ	覆土中	5%

番号	器種	長さ	幅	厚さ	重量	材質	特徴	出土位置	備考
M 2	鋤先	7.8	13.1	0.9	(81.6)	鉄	断面 Y 字状 装着部差込式	上層	PL61

第 23 号住居跡（第 29・30 図）

位置 調査区中央部の D 2 d5 区，標高 33 m の平坦な台地上に位置している。

重複関係 第 7 号住居跡を掘り込み，第 25・51 号住居，第 140 号土坑に掘り込まれている。

規模と形状 中央部から南西部にかけて第25・51号住居に掘り込まれているため、東西軸は4.24mで、南北軸は4.57mしか確認できなかった。平面形は長方形と推定でき、主軸方向はN-12°-Eである。壁高は13cmで、緩やかに立ち上がっている。

床 平坦で、硬化面は確認できなかった。北西コーナー部と北東コーナー部から東壁にかけての壁下に、壁溝が巡っている。

竈 北壁中央部に付設されている。規模は焚口部から煙道部まで72cmで、燃焼部幅は44cmである。袖部は、床面とほぼ同じ高さの地山を基部とし、ロームブロックや粘土粒子を含む暗褐色土の第3～5層を積み上げて構築されている。火床部は床面から10cmくぼんでおり、火床面の赤変硬化は弱い。煙道部は壁外に22cm掘り込まれ、火焼部から緩やかに立ち上がっている。

竈土層解説

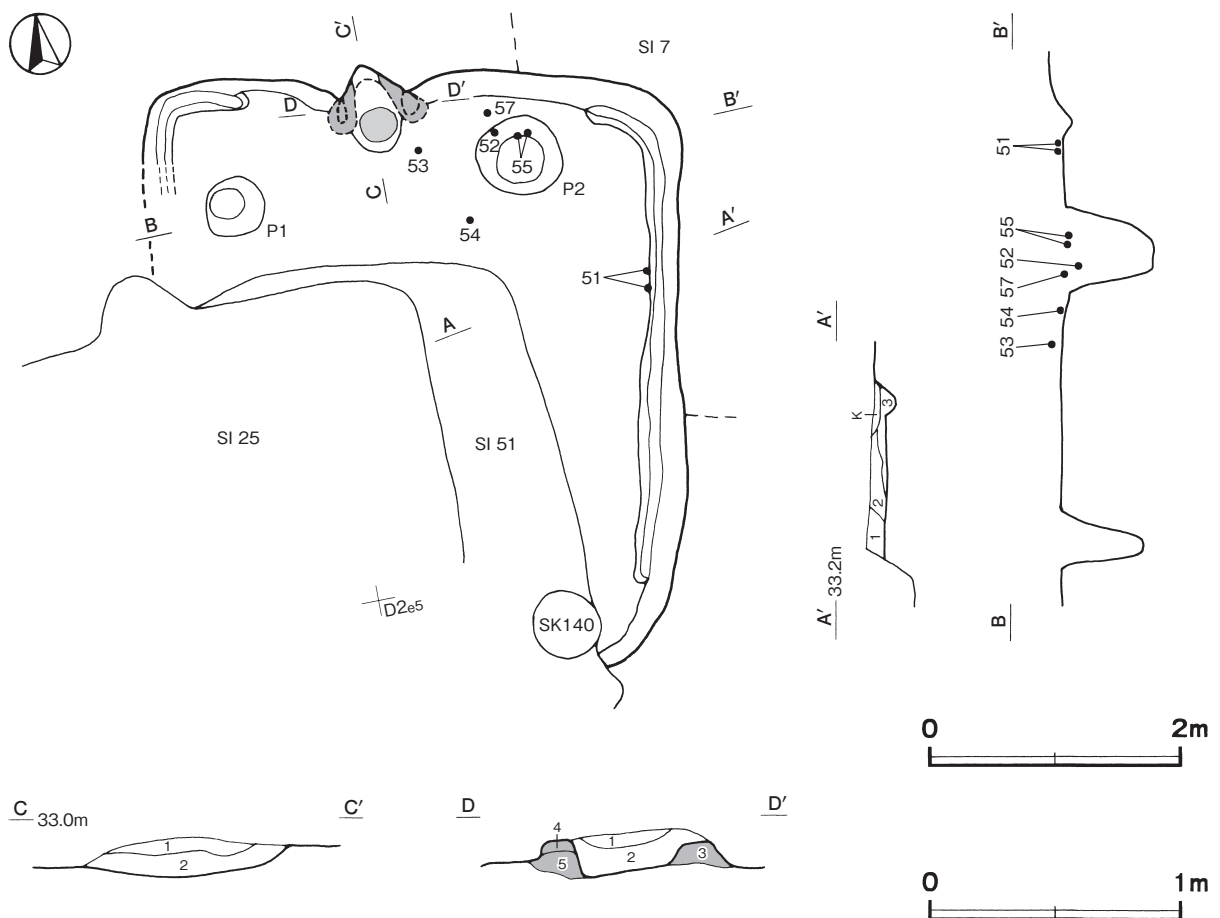
- | | |
|-----------------------------------|-----------------------------|
| 1 暗褐色 焼土ブロック・粘土粒子少量, ローム粒子微量 | 3 暗褐色 焼土ブロック・ローム粒子・粘土粒子少量 |
| 2 暗褐色 焼土ブロック中量, 粘土粒子少量, ロームブロック微量 | 4 暗褐色 ロームブロック・焼土ブロック・粘土粒子少量 |
| | 5 暗褐色 ロームブロック中量, 粘土粒子少量 |

ピット 2か所。P1は深さ67cmで、位置と規模から支柱穴と推定できるが、対になる支柱穴は確認できていないため明確ではない。P2は深さ65cmで、性格不明である。

覆土 3層に分層できる。ブロック状の堆積状況から埋め戻されている。

土層解説

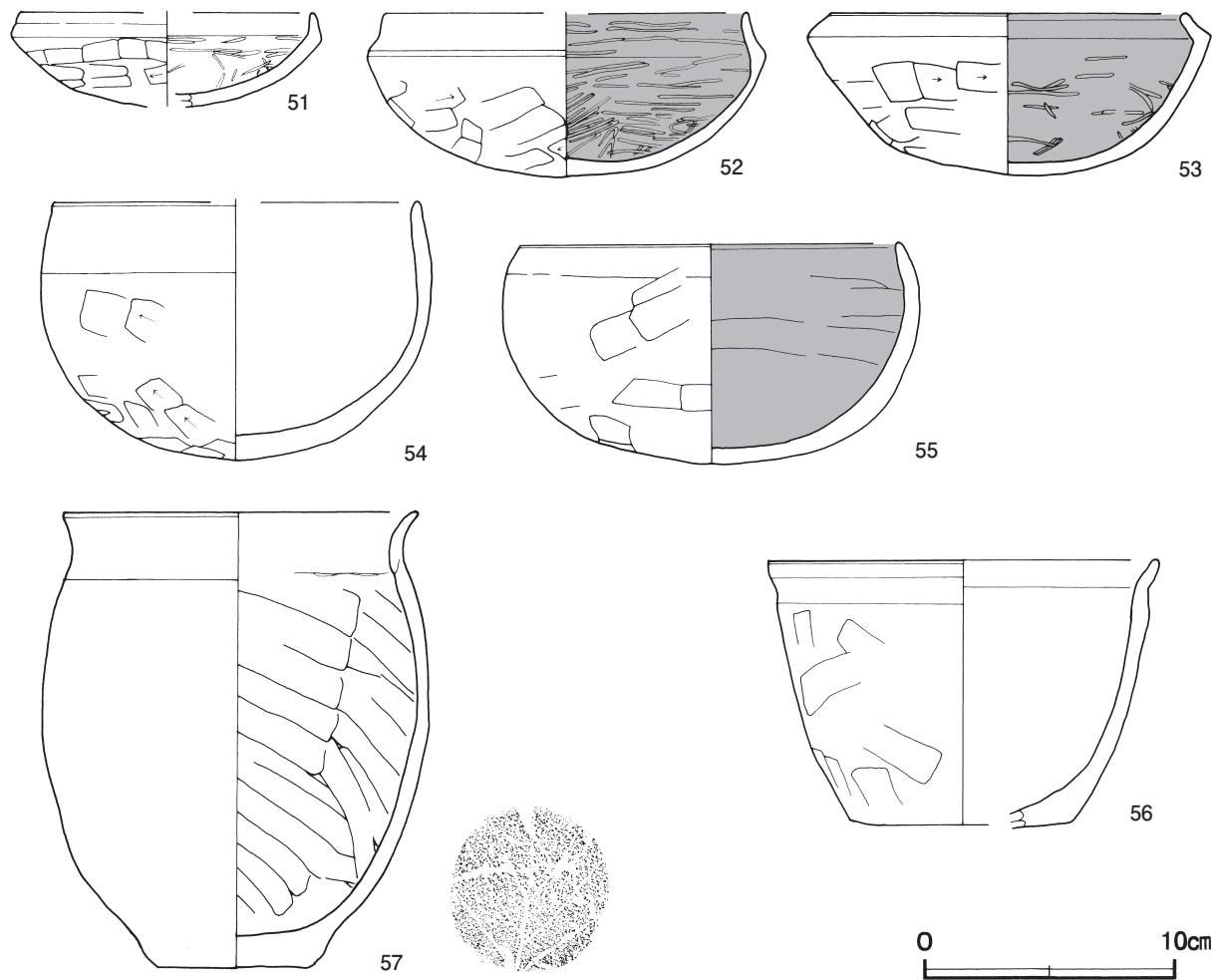
- | | |
|------------------------------|---------------|
| 1 黒褐色 焼土ブロック・ローム粒子少量, 炭化粒子微量 | 3 暗褐色 ローム粒子中量 |
| 2 黒褐色 ローム粒子少量 | |



第29図 第23号住居跡実測図

遺物出土状況 土師器片 126 点 (坏 26, 椀 2, 高坏 1, 鉢 1, 甕類 96), 須恵器片 2 点 (瓶カ), 粘土塊 4 点 (42.4g) が出土している。また, 混入した縄文土器片 4 点, 弥生土器片 14 点も出土している。51 は東壁際, 54 は中央部の床面, 57 は北壁際の床面から横位で, それぞれ出土している。53 は竈前の覆土下層, 52・55 は P 2 の覆土上層から斜位と逆位で, 56 は覆土中からそれぞれ出土している。

所見 時期は, 出土土器から 6 世紀後葉に比定できる。



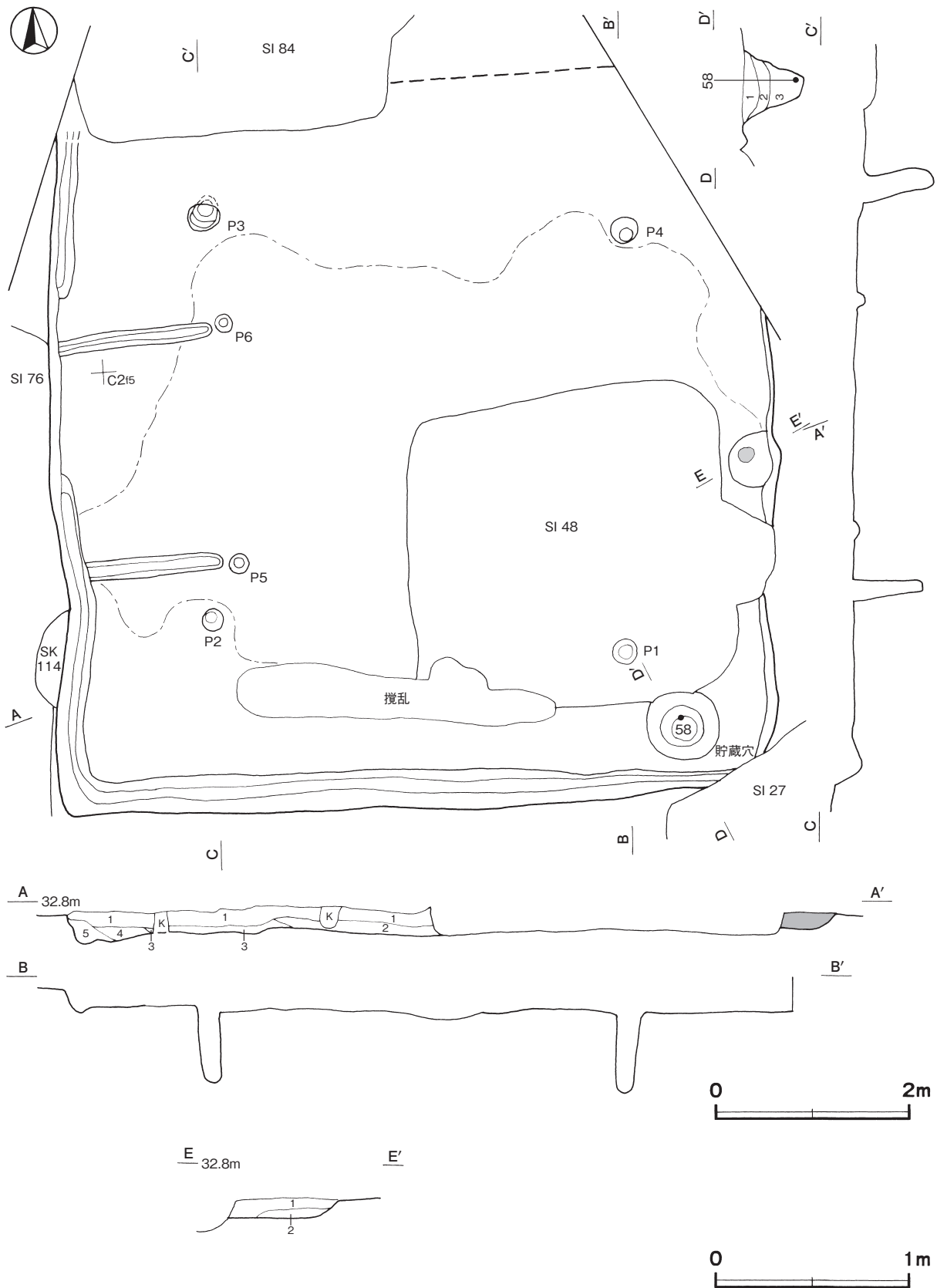
第 30 図 第 23 号住居跡出土遺物実測図

第 23 号住居跡出土遺物観察表 (第 30 図)

番号	種別	器種	口径	器高	底径	胎土	色調	焼成	手法の特徴ほか	出土位置	備考
51	土師器	坏	[11.7]	(3.8)	-	長石・石英・赤色粒子	褐灰	普通	体部外面ヘラ削り 内面ヘラ磨き	床面	70% PL35
52	土師器	坏	[14.4]	6.6	-	長石・石英・赤色粒子	にぶい橙	普通	体部外面ヘラ削り 内面ヘラ磨き	P 2	80% PL35
53	土師器	坏	14.1	6.5	-	長石・石英・雲母・赤色粒子	にぶい橙	普通	体部外面ヘラ削り 内面ヘラ磨き	下層	80% PL35
54	土師器	椀	[14.6]	10.3	-	長石・石英・赤色粒子・針状鉱物・細礫	橙	普通	体部外面ヘラ削り 内面ヘラナデ	床面	50%
55	土師器	椀	15.0	8.7	-	長石・石英・雲母・赤色粒子・針状鉱物・角閃石	にぶい橙	普通	体部外面ヘラ削り 内面ヘラナデ	P 2	95% PL35
56	土師器	鉢	15.5	10.7	[8.8]	長石・石英・雲母・赤色粒子・針状鉱物・細礫	にぶい赤褐	普通	体部外面ヘラナデ 内面剥落のため調整痕不明	覆土中	50% PL35
57	土師器	甕	13.9	18.3	6.1	長石・石英・細礫	にぶい赤褐	普通	内面ヘラナデ 底部木葉痕	床面	80% PL36

第 26 号住居跡 (第 31・32 図)

位置 調査区中央部の C 2 e5 区, 標高 33 m の平坦な台地上に位置している。



第 31 図 第 26 号住居跡実測図

重複関係 第76号住居跡，第114号土坑を掘り込み，第27・48・84号住居に掘り込まれている。

規模と形状 東西軸は7.44mで，北壁が第84号住居に掘り込まれ，また削平を受けているが，ピットの配置から，南北軸は7.5mほどと推定できる。平面形は方形と推定でき，主軸方向はN-5°-Eである。壁高は25cmで，外傾して立ち上がっている。

床 平坦で，壁際を除いて踏み固められている。西壁下から中央部に向かって2条の溝がある。深さは8cmで，断面形はU字状で，間仕切り溝と考えられる。南壁から西壁にかけての壁下に，壁溝が巡っている。

竈 東壁に付設されている。第48号住居に掘り込まれており，袖部は確認できなかった。規模は，焚口部から煙道部まで54cmしか確認できなかった。燃烧部幅は54cmである。火床部は床面と同じ高さを使用しており，火床面の赤変硬化は弱い。煙道部は壁外に5cm掘り込まれ，火床部から緩やかに立ち上がっている。

竈土層解説

- 1 暗褐色 ロームブロック・焼土ブロック少量，粘土粒子微量 2 暗褐色 ロームブロック・焼土ブロック微量

ピット 6か所。P1～P4は深さ73～81cmで，配置と硬化面の広がりから主柱穴である。P5・P6は深さ8・12cmで，西壁から伸びる間仕切り溝の先端部に位置しており，間仕切り溝に伴うピットと想定される。

貯蔵穴 南東コーナー部に位置している。長径80cm，短径72cmの楕円形で，深さは60cmである。底面は鍋底状で，壁は外傾して立ち上がっている。

貯蔵穴土層解説

- 1 極暗褐色 ロームブロック・鹿沼バミス少量 3 暗褐色 ロームブロック・炭化物少量
2 暗褐色 ロームブロック少量

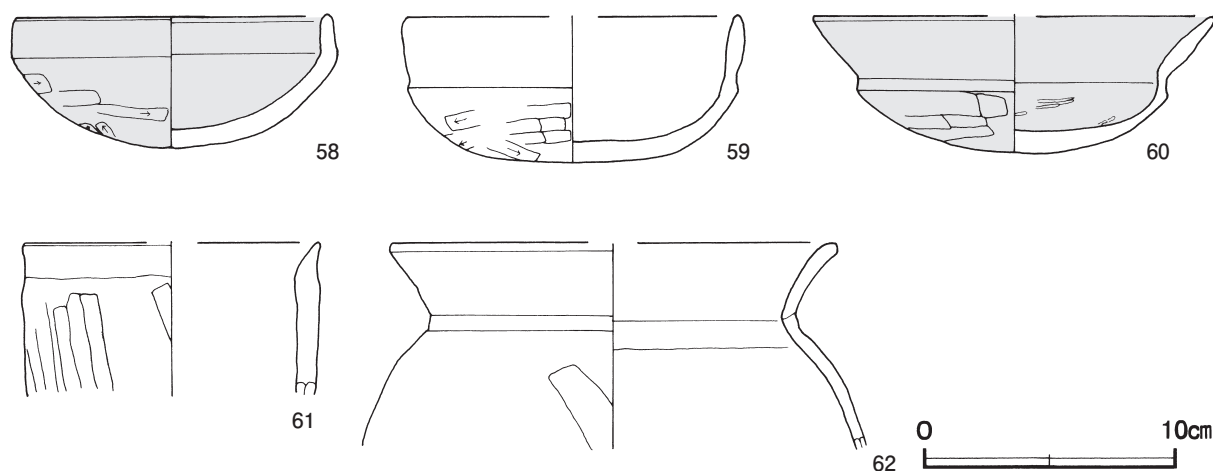
覆土 5層に分層できる。各層にロームブロックが含まれていることから埋め戻されている。

土層解説

- 1 極暗褐色 ロームブロック少量，焼土粒子微量 4 暗褐色 ロームブロック少量（第2層より暗い色調）
2 暗褐色 ロームブロック少量 5 暗褐色 ローム粒子少量
3 暗褐色 ロームブロック中量

遺物出土状況 土師器片234点（坏56，椀1，甕類177）が出土している。また，混入した弥生土器片9点，石器1点（敲石）も出土している。58は貯蔵穴の覆土下層から斜位で，59～62は覆土中からそれぞれ出土している。

所見 時期は，出土土器から6世紀中葉に比定できる。



第32図 第26号住居跡出土遺物実測図

第 26 号住居跡出土遺物観察表 (第 32 図)

番号	種 別	器種	口径	器高	底径	胎 土	色 調	焼成	手 法 の 特 徴 ほ か	出土位置	備 考
58	土師器	坏	12.4	5.2	-	長石・石英・雲母・赤色 粒子・針状鉱物・角閃石	橙	普通	体部外面ヘラ削り 内面ヘラナデ	貯蔵穴	70% PL36
59	土師器	坏	[13.2]	5.8	-	長石・石英・雲母・ 赤色粒子・針状鉱物	橙	普通	体部外面ヘラ削り 内面ナデ	覆土中	60% PL36
60	土師器	坏	[15.8]	5.5	-	長石・石英・雲母・ 赤色粒子・針状鉱物・角閃石	にぶい黄橙	普通	体部外面ヘラ削り 内面ヘラ磨き	覆土中	50% PL36
61	土師器	椀	[11.8]	(6.1)	-	長石・石英・雲母・ 赤色粒子・角閃石・ 細礫	にぶい褐	普通	体部外面縦位のヘラ削り 内面ヘラナデ	覆土中	5%
62	土師器	甕	[17.6]	(8.1)	-	長石・石英・雲母・ 赤色粒子・針状鉱物	浅黄橙	普通	体部外・内面ヘラナデ	覆土中	10%

第 27 号住居跡 (第 33・34 図)

位置 調査区中央部の C 2 g7 区, 標高 33 m の平坦な台地上に位置している。

重複関係 第 26・53 号住居跡を掘り込み, 第 82・94 号住居に掘り込まれている。

規模と形状 東部が調査区域外に延びているため, 南北軸は 6.08 m で, 東西軸は 4.66 m しか確認できなかった。平面形は, 竈と支柱穴の位置から, 東西方向に長い長方形と推定でき, 主軸方向は N - 23° - W である。壁高は 37 ~ 40 cm で, 直立して立ち上がっている。

床 平坦で, 西壁際を除いて踏み固められている。

竈 北壁に付設されている。東半部が調査区域外に延びており, また, 第 82 号住居に掘り込まれているため, 規模は, 焚口部から煙道部まで 95 cm, 燃焼部幅は 20 cm しか確認できなかった。袖部は, 深さ 8 cm の平坦に掘りくぼめた部分に, ローム粒子を主体とした褐色土の第 12 層を埋土し, その上部に褐色や灰黄褐色の粘土を主体とした第 9 ~ 11 層を積み上げて構築されている。火床部は床面から 4 cm 掘りくぼんでおり, 火床面の赤変硬化は弱い。煙道は壁外に 20 cm 掘り込まれ, 火床部から緩やかに立ち上がっている。

竈土層解説

1 褐色	ロームブロック中量, 焼土ブロック微量	8 暗褐色	ロームブロック少量
2 褐色	ローム粒子中量, 粘土粒子少量, 焼土ブロック微量	9 褐色	焼土ブロック・粘土ブロック・ローム粒子少量, 炭化粒子微量
3 暗赤褐色	ロームブロック・焼土ブロック・粘土ブロック少量	10 灰黄褐色	粘土ブロック・ローム粒子少量, 焼土ブロック・炭化粒子微量
4 暗赤褐色	焼土粒子中量, ロームブロック少量, 粘土ブロック微量	11 褐色	粘土ブロック中量, ローム粒子・焼土粒子少量
5 暗褐色	ローム粒子中量, 焼土粒子少量	12 褐色	ローム粒子中量, 粘土粒子少量
6 暗褐色	粘土粒子多量, ローム粒子少量, 焼土ブロック微量	13 暗褐色	ロームブロック・焼土粒子・粘土粒子少量
7 褐色	ローム粒子多量		

ピット 4 か所。P 1 ~ P 3 は深さ 43 ~ 64 cm で, 配置から支柱穴である。P 2 が P 3 を掘り込んでおり, 立て替えが行われたと想定される。P 4 は深さ 26 cm で, 性格不明である。

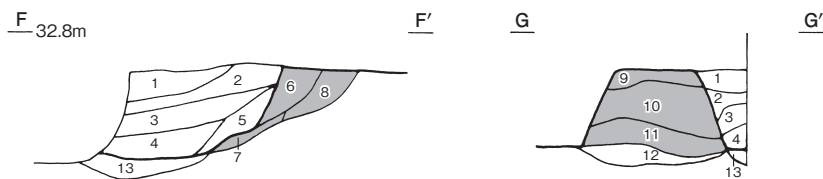
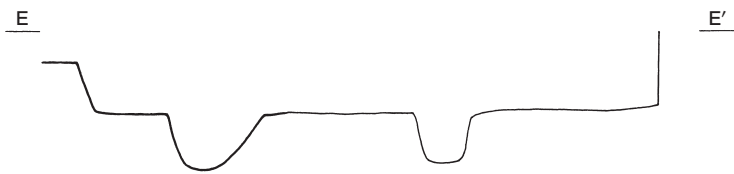
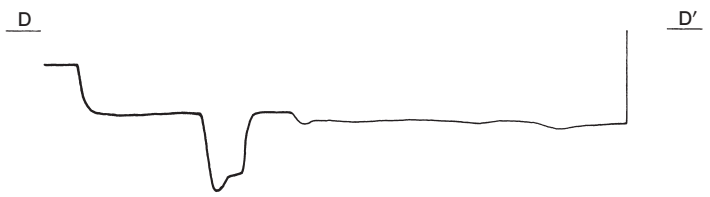
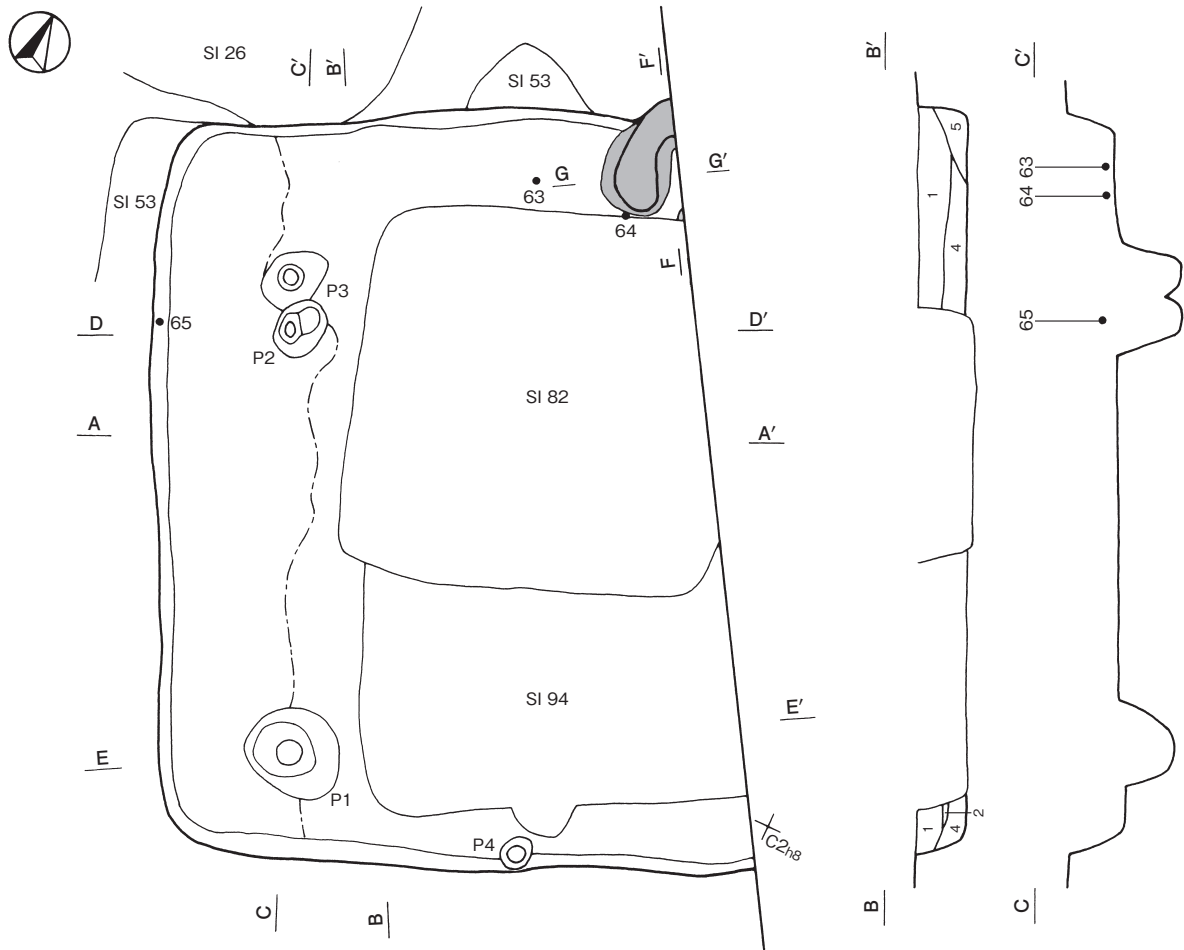
覆土 5 層に分層できる。ロームブロックが多く含まれていることから埋め戻されている。

土層解説

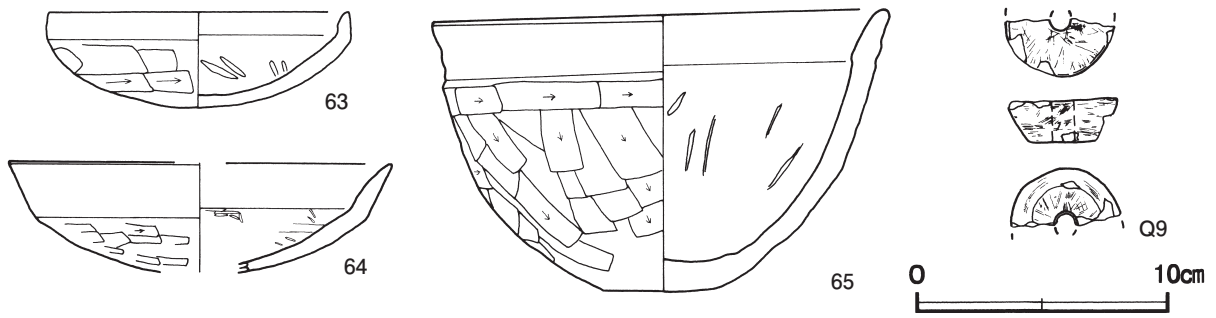
1 暗褐色	ロームブロック中量, 焼土粒子微量	4 暗褐色	ロームブロック多量 (第 2 層より締まりが弱い)
2 暗褐色	ロームブロック多量	5 褐色	ロームブロック多量, 焼土粒子微量
3 暗褐色	ロームブロック中量		

遺物出土状況 土師器片 982 点 (坏 140, 高坏 4, 鉢 1, 甕類 837), 石器 2 点 (磨石・台石), 石製品 1 点 (紡錘車), 鉄製品 1 点 (不明) が, 主に北半部の覆土中層から下層にかけて出土している。また, 混入した縄文土器片 22 点, 弥生土器片 82 点も出土している。64 は竈の周囲, 63 は北部, 65 は西部壁際の覆土下層, Q 9 は覆土中からそれぞれ出土している。

所見 時期は, 出土土器から 6 世紀後葉に比定できる。



第 33 图 第 27 号住居跡実測图



第34図 第27号住居跡出土遺物実測図

第27号住居跡出土遺物観察表 (第34図)

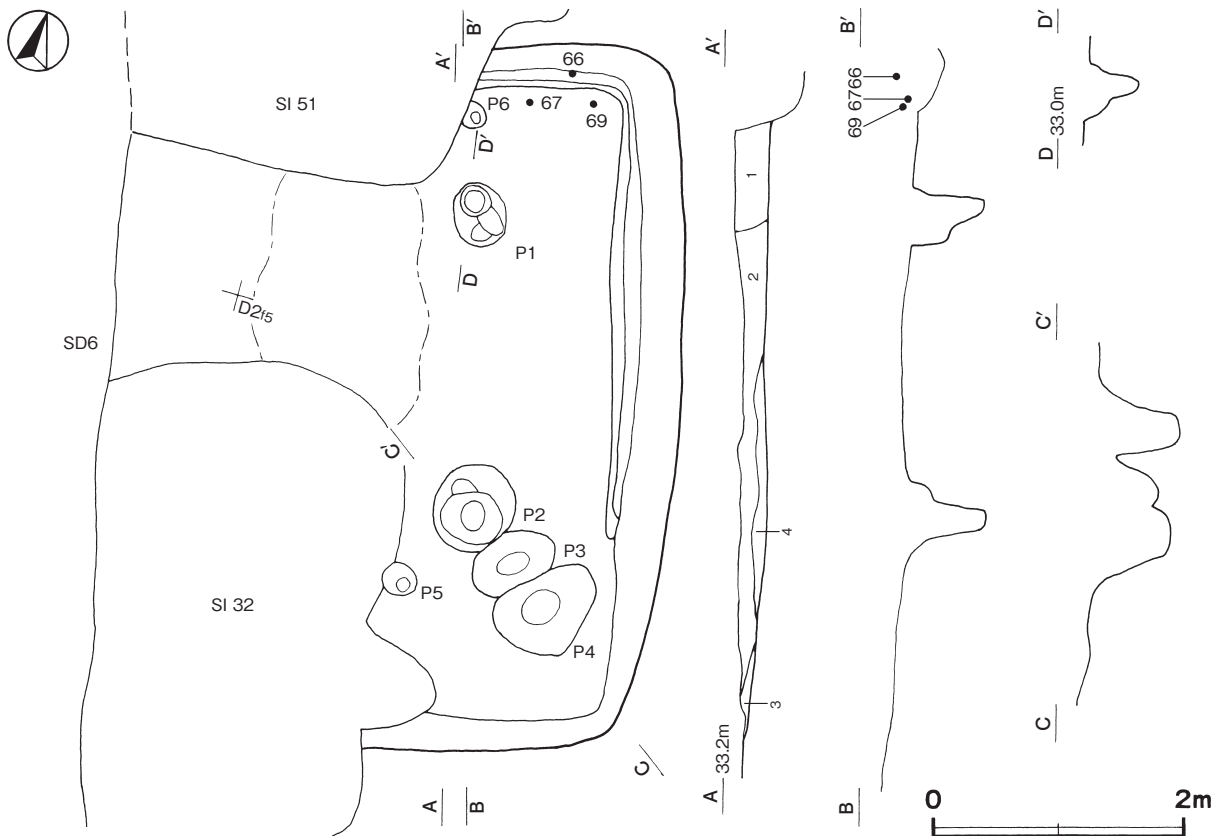
番号	種別	器種	口径	器高	底径	胎土	色調	焼成	手法の特徴ほか	出土位置	備考
63	土師器	坏	12.0	3.8	-	長石・石英・赤色粒子・針状鉱物	にぶい黄橙	普通	体部外面ヘラ削り 内面ヘラナデ	下層	100% PL36
64	土師器	坏	[15.2]	(4.4)	-	長石・石英・雲母・赤色粒子・針状鉱物	にぶい橙	普通	体部外面横位のヘラ削り 内面ヘラ磨き	下層	40%
65	土師器	鉢	17.8	11.2	4.5	長石・石英・雲母・赤色粒子・針状鉱物・細塵	橙	普通	体部外面縦位のヘラ削り後、体部上端横位のヘラ削り 内面縦位のヘラナデ	下層	90% PL36

番号	器種	径	厚さ	孔径	重量	材質	特徴	出土位置	備考
Q9	紡錘車	4.3	1.7	0.85	(21.2)	蛇紋岩	上・下・側面に擦痕	覆土中	

第31号住居跡 (第35・36図)

位置 調査区中央部のD2f5区, 標高33mの平坦な台地上に位置している。

重複関係 第32・51号住居, 第6号溝に掘り込まれている。



第35図 第31号住居跡実測図

規模と形状 北部を第51号住居に、西部を第6号溝に、南部を第32号住居に、それぞれ掘り込まれているため、南北軸は5.60mで、東西軸は4.52mしか確認できなかった。平面形は方形または長方形と推定でき、南北軸方向はN-17°-Wである。壁高は6cmで、緩やかに立ち上がっている。

床 平坦で、中央部が踏み固められている。北東コーナー部から東壁にかけての壁下に、壁溝が巡っている。

ピット 6か所。P1・P2は深さ58cm・62cmで、配置から支柱穴である。P3～P6は深さ33～64cmで、性格不明である。

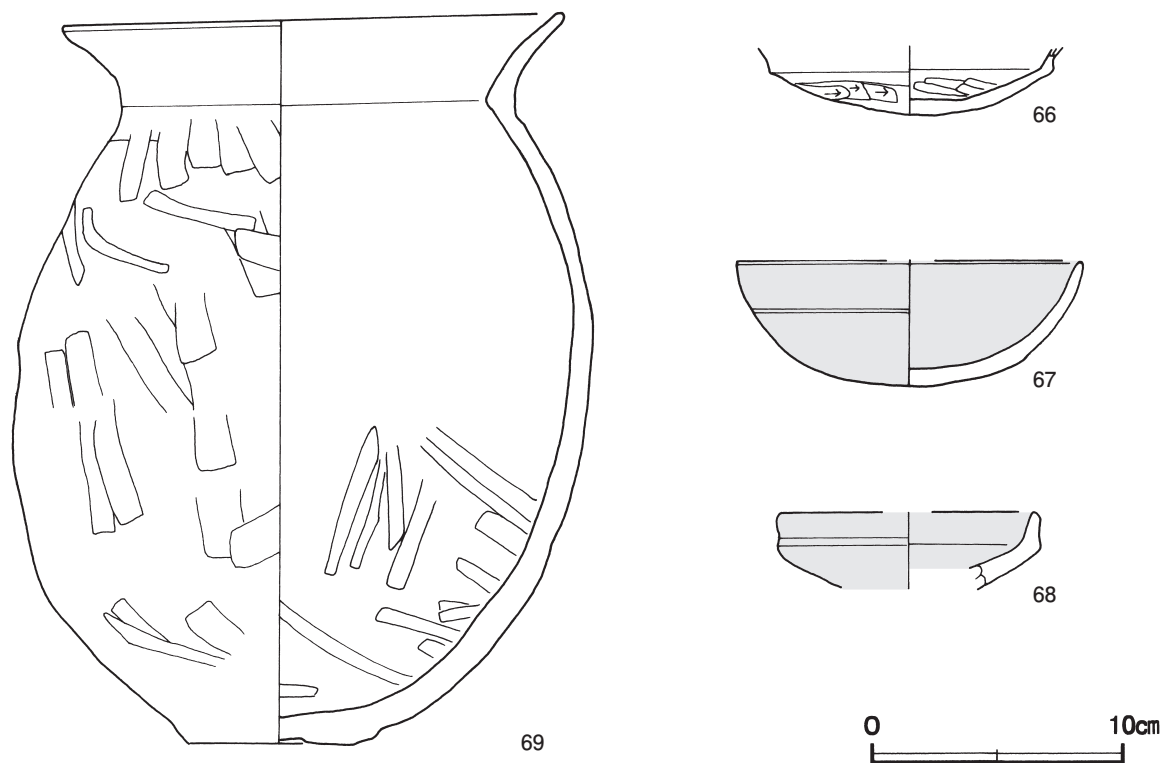
覆土 4層に分層できる。各層にロームブロックが含まれていることから埋め戻されている。

土層解説

- | | |
|---------------------------|-------------------------|
| 1 黒褐色 焼土ブロック少量, ロームブロック微量 | 3 暗褐色 ロームブロック多量, 焼土粒子少量 |
| 2 暗褐色 ロームブロック少量, 焼土粒子微量 | 4 褐色 ロームブロック中量 |

遺物出土状況 土師器片245点(坏60, 高坏12, 壺1, 甕1, 甕類171), 粘土塊1点(3.7g)が出土している。また、混入した縄文土器片17点, 弥生土器片52点, 石器1点(石皿)も出土している。66・67・69は北部の覆土中層から、66は正位で、69は横位で、それぞれ出土している。68は覆土中から出土している。

所見 時期は、出土土器から6世紀代と考えられる。



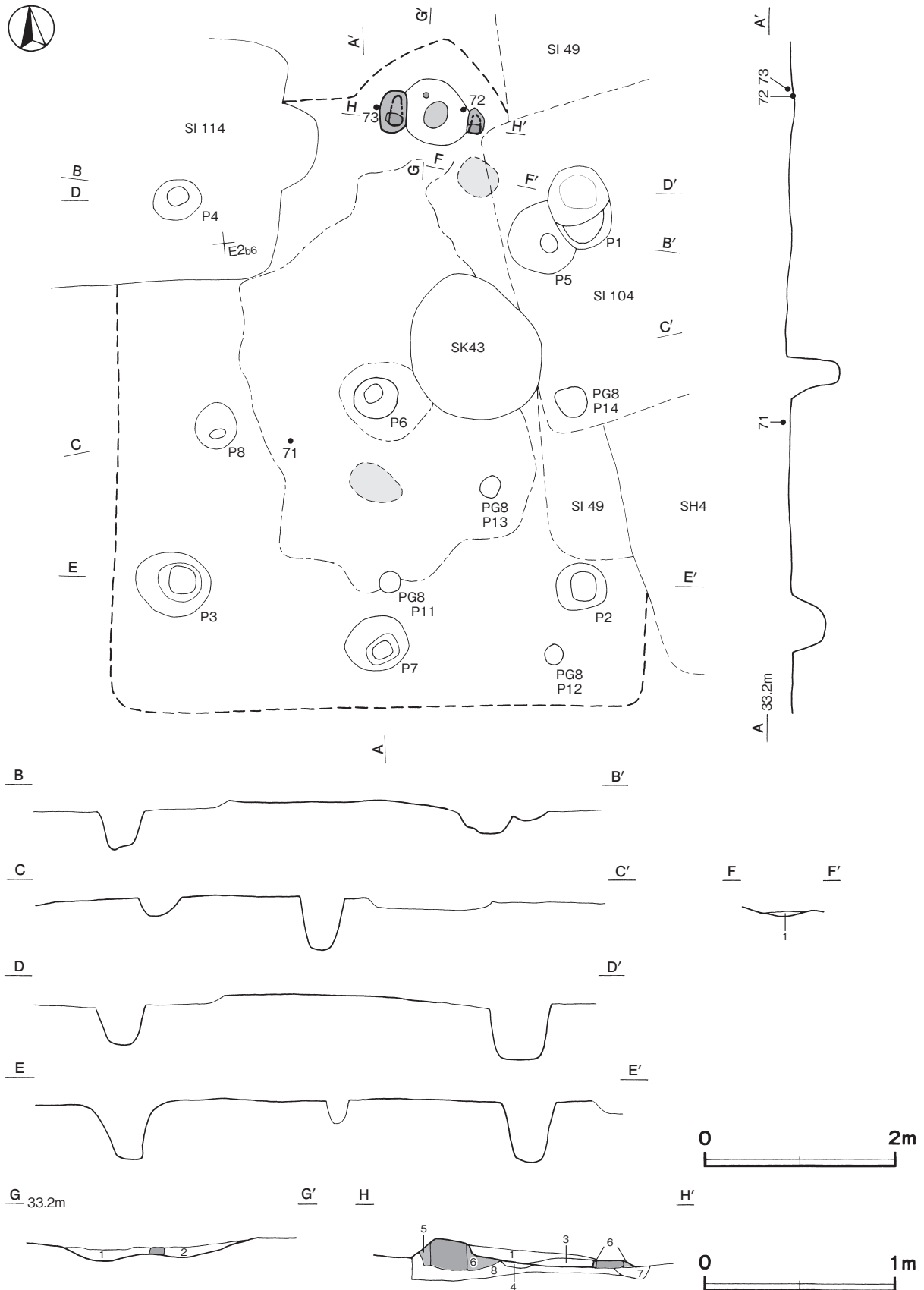
第36図 第31号住居跡出土遺物実測図

第31号住居跡出土遺物観察表(第36図)

番号	種別	器種	口径	器高	底径	胎土	色調	焼成	手法の特徴ほか	出土位置	備考
66	土師器	坏	-	(2.8)	-	長石・石英・赤色粒子	明赤褐	普通	体部外面横位のヘラ削り 内面ヘラナデ	中層	80%
67	土師器	坏	[13.8]	5.0	-	長石・石英・赤色粒子・針状鉱物	橙	普通	体部外・内面ナデ	中層	20%
68	土師器	坏	[10.0]	(3.0)	-	長石・石英・赤色粒子	橙	普通	体部外・内面ナデ	覆土中	20%
69	土師器	甕	19.6	29.0	7.4	長石・石英・赤色粒子・針状鉱物	にぶい褐	普通	体部外面ヘラ削り後, ヘラナデ 内面ヘラナデ	中層	70% PL36

第 39 号住居跡 (第 37・38 図)

位置 調査区中央部の E 2b6 区, 標高 33 m の平坦な台地上に位置している。



第 37 図 第 39 号住居跡実測図

確認状況 削平されているため、竈の火床面や袖部の一部、ピットが露出した状態で確認した。

重複関係 第49・104・114号住居，第4号竪穴遺構，第43号土坑，第8号ピット群に掘り込まれている。

規模と形状 竈の位置やピットの配置から，長軸6.3m，短軸5.6mの長方形と推定でき，主軸方向はN-7°-Eである。

床 平坦で，竈前面からP7にかけて踏み固められている。竈の右袖前で焼土範囲を確認した。床面が赤変硬化しており，火を使用していたことが推定できるが，性格不明である。中央部の床面で焼土塊を確認した。

焼土範囲土層解説

1 赤褐色 焼土粒子多量，ローム粒子微量

竈 北壁の中央部に付設されている。規模は，燃烧部幅は66cmである。床面を12cm掘りくぼめ，ローム粒子を主体とした灰褐色土や暗褐色土の第7・8層を埋土し基部としている。袖部は，基部とした第7・8層の上に補強材として凝灰岩の切石を設置し，ローム粒子や焼土粒子を含む明褐色土の第5層，黒褐色土の第6層を積み上げて構築されている。火床部は床面から8cmくぼんでおり，火床面は赤変硬化している。支脚として，円柱形に切り出された凝灰岩が燃烧部の北西部に設置されている。

竈土層解説

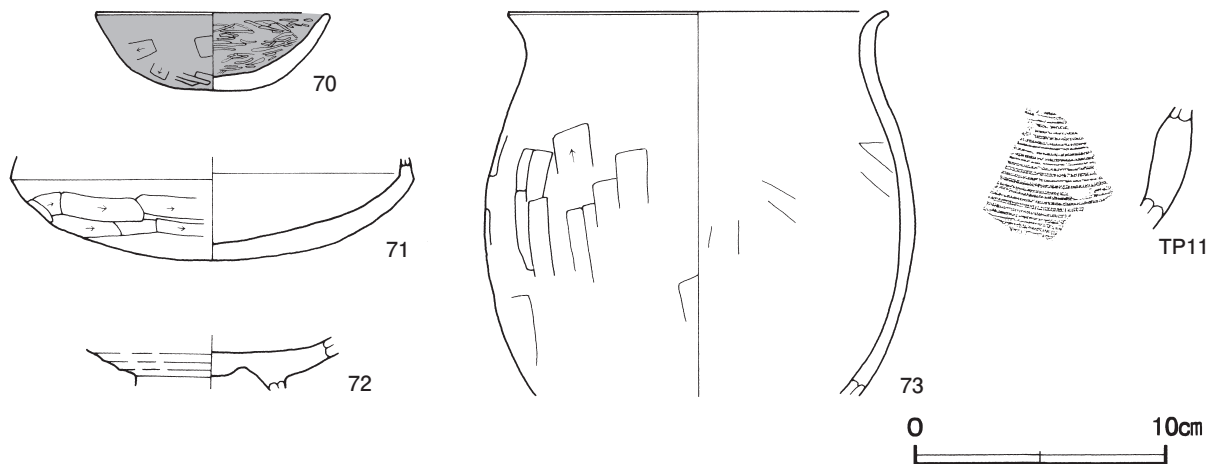
1 暗赤褐色 焼土粒子中量，ローム粒子・炭化粒子微量
2 暗褐色 ローム粒子・焼土粒子少量，炭化粒子微量
3 暗褐色 ローム粒子少量，焼土粒子微量
4 黒褐色 焼土ブロック・ローム粒子・炭化粒子微量

5 明褐色 ローム粒子中量，焼土粒子少量，炭化粒子微量
6 黒褐色 焼土粒子少量，ローム粒子・炭化粒子微量
7 灰褐色 ローム粒子・焼土粒子・炭化粒子微量
8 暗褐色 ローム粒子中量，焼土粒子・炭化粒子微量

ピット 8か所。P1～P5は深さ35～61cmで，配置から支柱穴である。P5はP1に立て替える以前の柱穴と推定できる。P6は支柱穴のほぼ中央に配置され，上屋構造を支える柱穴であると想定されるが，詳細は不明である。P7は深さ36cmで，位置から出入り口施設に伴うピットと考えられる。P8は深さ26cmで，性格不明である。

遺物出土状況 土師器片307点(坏49,高坏4,甕5,甕類249),須恵器片2点(高坏,提瓶),粘土塊2点(31.6g)が出土している。また，混入した縄文土器片21点，弥生土器片42点が，北半部の覆土下層を中心に出土している。73は竈左袖部の西側の床面から横位で，72は竈の覆土下層，71は中央部の覆土下層，70・TP11は覆土中からそれぞれ出土している。72は，混入した6世紀前半の土器である。

所見 時期は，出土土器から6世紀後葉に比定できる。



第38図 第39号住居跡出土遺物実測図

第 39 号住居跡出土遺物観察表 (第 38 図)

番号	種別	器種	口径	器高	底径	胎土	色調	焼成	手法の特徴ほか	出土位置	備考
70	土師器	坏	9.1	3.1	-	長石・石英・針状鉱物	黒	普通	体部外面ヘラ削り 内面緻密なヘラ磨き	覆土中	80% PL35
71	土師器	坏	-	(4.1)	-	長石・石英・雲母・赤色粒子・針状鉱物	にぶい黄橙	普通	体部外面横位のヘラ削り 内面ヘラナデ	下層	70%
72	須恵器	高坏	-	(2.2)	-	長石・石英・雲母・赤色粒子・針状鉱物	にぶい橙	不良	坏部外・内面ヘラナデ	竈下層	20%
73	土師器	甕	15.0	(15.2)	-	長石・石英・針状鉱物・細礫	明赤褐	普通	体部外面ヘラ削り 内面ヘラナデ	床面	40%

番号	種別	器種	胎土	色調	焼成	手法の特徴ほか	出土位置	備考
TP11	須恵器	提瓶	長石・白色粒子	褐灰	良好	体部外面カキ目 内面ロクロナデ	覆土中	PL58

第 44 号住居跡 (第 39 ~ 41 図)

位置 調査区中央部の C 2 i4 区, 標高 33 m の平坦な台地上に位置している。

重複関係 第 77 号住居跡を掘り込み, 第 13 号住居に掘り込まれている。

規模と形状 長軸 5.30 m, 短軸 5.05 m の方形で, 主軸方向は N - 70° - E である。壁高は 5 ~ 10cm で, 外傾して立ち上がっている。

床 平坦で, 南・北壁際とコーナー部を除いて中央部が踏み固められている。北東コーナー部と西壁の中央部を除いて, 壁下には壁溝が巡っている。

竈 東壁の南寄りに付設されている。規模は焚口部から煙道部まで 83cm で, 燃烧部幅は 46cm である。袖部は地山を掘り残して基部とし, 暗褐色の粘土を主体とした第 7 層を積み上げて構築されている。火床部はロームブロックを主体とした 8・9 層を埋土し, 床面と同じ高さにしており, 火床面は赤変硬化している。煙道部は壁外まで掘り込まれておらず, 火床部からは緩やかに立ち上がっている。

竈土層解説

- | | | | |
|--------|--------------------------|--------|---------------------|
| 1 暗褐色 | ロームブロック・焼土ブロック少量, 炭化粒子微量 | 6 暗褐色 | ロームブロック少量, 焼土粒子微量 |
| 2 黒褐色 | 焼土ブロック・ローム粒子少量 | 7 暗褐色 | 粘土粒子多量, 焼土粒子微量 |
| 3 暗褐色 | ロームブロック・焼土ブロック少量 | 8 暗赤褐色 | ロームブロック中量, 焼土粒子少量 |
| 4 黒褐色 | 焼土ブロック中量, ロームブロック・粘土粒子微量 | 9 暗褐色 | ロームブロック中量, 焼土ブロック少量 |
| 5 暗赤褐色 | 焼土粒子多量, ロームブロック中量 | | |

ピット 6 か所。P 1 ~ P 3 は深さ 44 ~ 50cm で, 配置と硬化面の広がりから主柱穴である。P 4 は深さ 13cm で, 位置から出入り口施設に伴うピットと考えられる。P 5・P 6 は深さ 25cm・26cm で, 性格不明である。

貯蔵穴 南東コーナー部に位置している。長軸 110cm, 短軸 100cm の方形で, 深さは 86cm である。底面は平坦で, 南壁はほぼ直立に立ち上がり, 北壁は外傾して立ち上がっている。

貯蔵穴土層解説

- | | | | |
|-------|-------------------|-------|---------------------|
| 1 暗褐色 | ロームブロック中量, 焼土粒子少量 | 4 暗褐色 | ロームブロック少量, 粘土ブロック微量 |
| 2 暗褐色 | ロームブロック少量, 炭化物微量 | 5 暗褐色 | ロームブロック中量 |
| 3 暗褐色 | ロームブロック微量 | | |

覆土 3 層に分層できる。第 1 層はロームブロックが含まれていることから埋め戻されている。第 2・3 層は, 周囲から流れ込んだ堆積状況を示していることから自然堆積である。

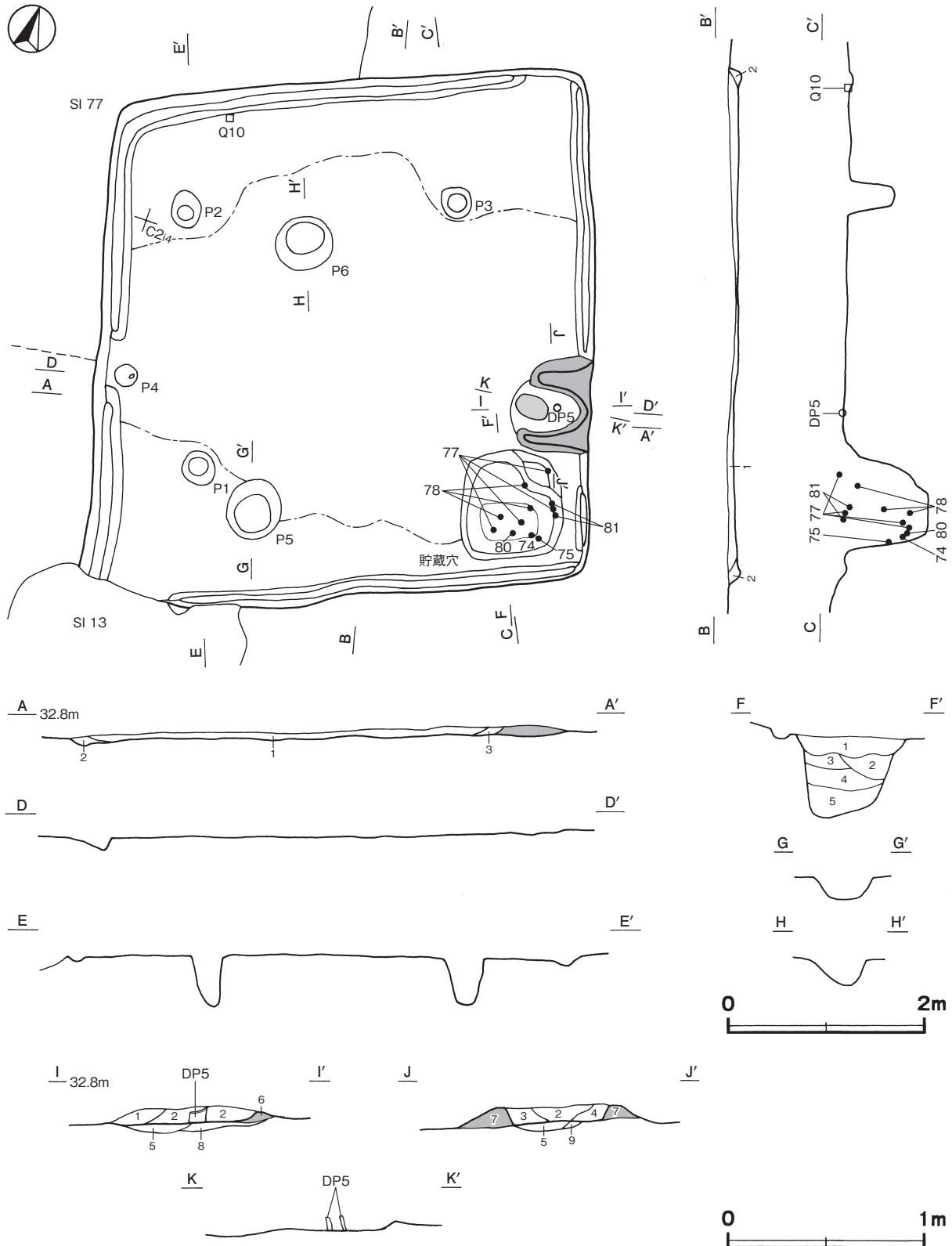
土層解説

- | | | | |
|-------|-------------------|-------|--------------------------|
| 1 暗褐色 | ロームブロック少量, 焼土粒子微量 | 3 暗褐色 | 焼土ブロック中量, ローム粒子少量, 炭化物微量 |
| 2 暗褐色 | ローム粒子少量 | | |

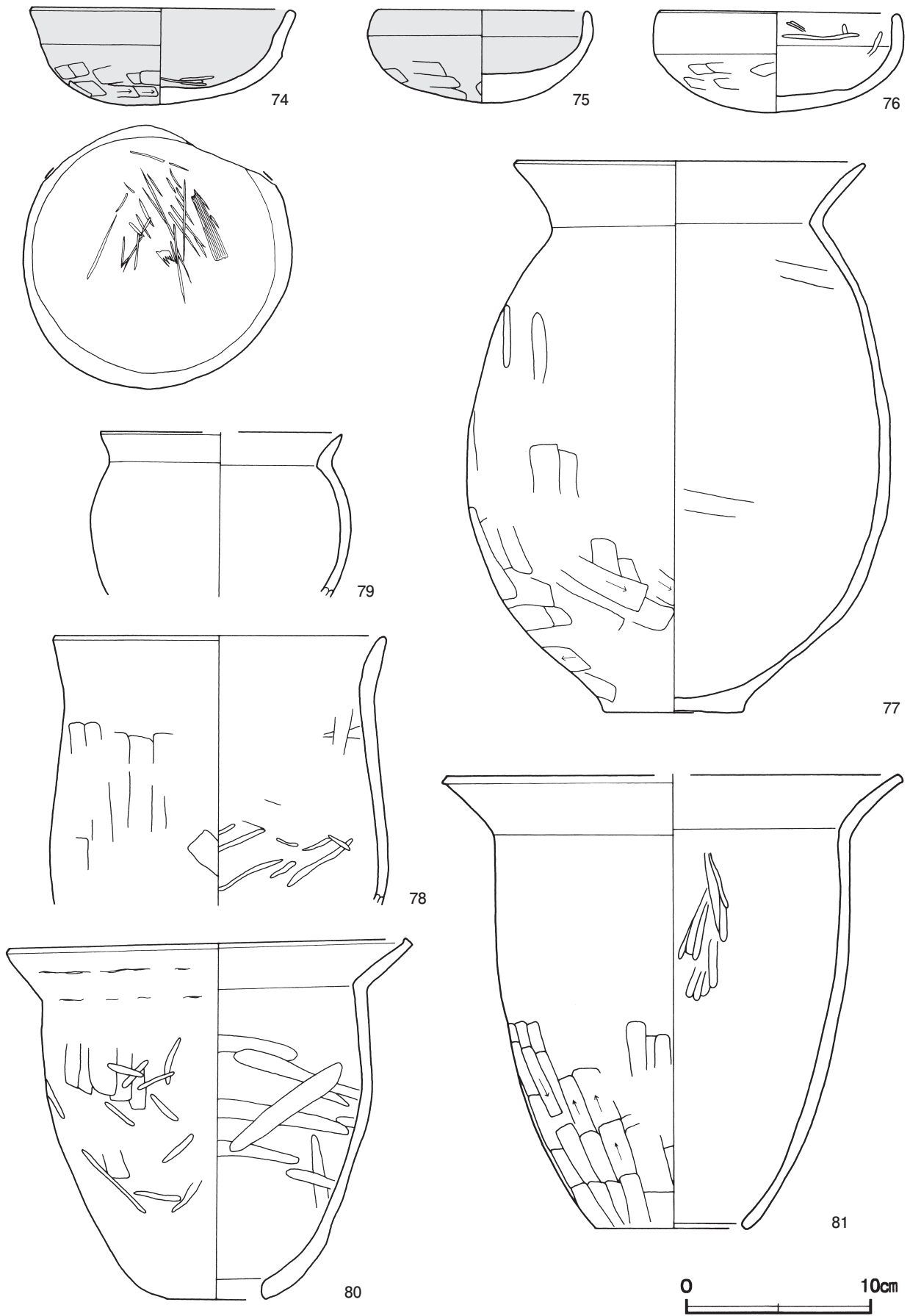
遺物出土状況 土師器片 296 点 (坏 42, 高坏 4, 甕 7, 小形甕 1, 甗 2, 甕類 240), 須恵器片 3 点 (甕), 土製品 1 点 (円筒形土製品), 石器 1 点 (磨石), 粘土塊 20 点 (275g) が貯蔵穴を中心に出土している。また, 混入した縄文土器片 8 点, 弥生土器片も出土している。74・75・77・78・80・81 は, いずれも貯蔵穴内からで,

74・80は覆土下層，77・78は覆土上層から下層にかけて，75は覆土中層から逆位で，81は覆土上層からそれぞれ出土している。Q10は北部の床面，76は貯蔵穴の覆土中，79は覆土中からそれぞれ出土している。DP5は竈の火床面から煙道部寄りに立位で出土しており，支脚の可能性はある。

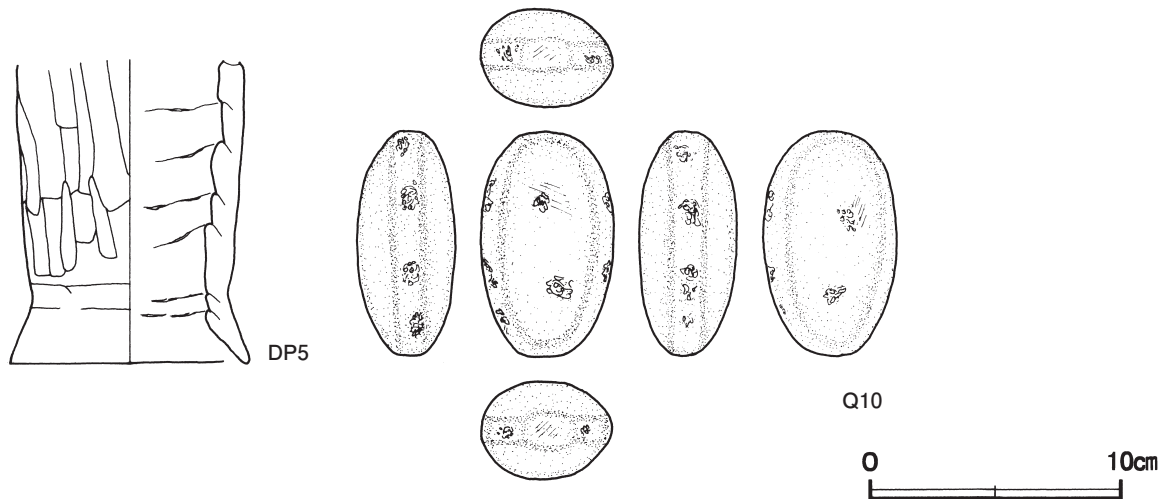
所見 時期は，出土土器により5世紀末葉から6世紀初頭に比定できる。



第39図 第44号住居跡実測図



第40图 第44号住居跡出土遺物実測図(1)



第41図 第44号住居跡出土遺物実測図(2)

第44号住居跡出土遺物観察表(第40・41図)

番号	種別	器種	口径	器高	底径	胎土	色調	焼成	手法の特徴ほか	出土位置	備考
74	土師器	坏	14.0	5.3	-	長石・石英・雲母・赤色粒子・針状鉱物・細塵	明赤褐	普通	体部外面ヘラ削り 内面ヘラ磨き 底部に不定方向の刻線、砥石転用カ	貯蔵穴	80% PL37
75	土師器	坏	11.4	5.0	-	長石・石英・雲母・赤色粒子	にぶい橙	普通	体部外面ヘラ削り 内面ヘラナデ	貯蔵穴	95% PL36
76	土師器	坏	12.7	5.4	-	長石・石英・赤色粒子・針状鉱物	にぶい橙	普通	体部外面ヘラ削り 内面ヘラナデ	貯蔵穴	80% PL37
77	土師器	甕	18.5	29.9	7.4	長石・石英・赤色粒子・針状鉱物	橙	普通	体部下端ヘラ削り後、ヘラナデ 内面ヘラナデ	貯蔵穴	80% PL38
78	土師器	甕	18.0	(14.6)	-	長石・石英・赤色粒子・針状鉱物	にぶい黄橙	普通	体部縦位のヘラ削り後、ヘラナデ 内面ヘラナデ	貯蔵穴	30% PL37
79	土師器	小形甕	[13.2]	(8.9)	-	長石・石英・雲母・赤色粒子・針状鉱物	橙	普通	体部外・内面ヘラナデ	覆土中	20%
80	土師器	甌	21.4	19.6	5.3	長石・石英・雲母・赤色粒子・針状鉱物・細塵	にぶい橙	普通	体部外面ヘラ削り後、ヘラナデ 内面ヘラナデ 口縁部外面輪積痕	貯蔵穴	95% PL37
81	土師器	甌	[24.4]	24.6	8.1	長石・石英・雲母・赤色粒子・針状鉱物・細塵	にぶい橙	普通	体部下端縦位のヘラ削り 内面ヘラナデ	貯蔵穴	40% PL37

番号	器種	高さ	幅	重量	胎土	焼成	手法の特徴ほか	出土位置	備考
DP 5	円筒形土製品	(11.9)	9.4	(390)	長石・雲母・赤色粒子・針状鉱物・角閃石	普通	外面縦位のヘラ削り 内面明瞭な輪積痕	火床面	PL59

番号	器種	長さ	幅	厚さ	重量	材質	特徴	出土位置	備考
Q 10	磨石	8.9	5.3	3.9	270.3	砂岩	端部が平坦に摩耗 敲石兼用	床面	

第49号住居跡(第42・43図)

位置 調査区中央部のE 2a7区、標高33mの平坦な台地上に位置している。

重複関係 第39号住居跡を掘り込み、第36・99・104・120号住居、第4号竪穴遺構、第133・137・142・145号土坑、第8号ピット群に掘り込まれている。

規模と形状 西部が第36・104号住居、第4号竪穴遺構に掘り込まれているため、南北軸は6.81mで、東西軸は3.19mしか確認できなかった。平面形は方形または長方形と推定でき、南北軸方向はN-1°-Wである。壁高は10cmで、緩やかに立ち上がっている。

床 平坦で中央部が第99号住居に掘り込まれているため、北壁際及び東壁際しか硬化面は確認できなかった。北壁下には、壁溝が存在している。

ピット 深さは21cmで、性格不明である。

貯蔵穴 東壁中央部のやや南よりに位置している。第99号住居のP 1に掘り込まれているため、南北径は

102cmで、東西径は92cmしか確認できなかったが、円形または楕円形と推定でき、深さは68cmである。底面は平坦で、壁は外傾して立ち上がっている。

貯蔵穴土層解説

- | | | | |
|-------|---------------------------|-------|------------------------|
| 1 暗褐色 | ローム粒子少量, 焼土粒子・炭化粒子・粘土粒子微量 | 3 暗褐色 | ロームブロック少量, 焼土粒子・炭化粒子微量 |
| 2 黒褐色 | ローム粒子少量, 焼土粒子・炭化粒子微量 | 4 明褐色 | ローム粒子多量, 炭化粒子微量 |

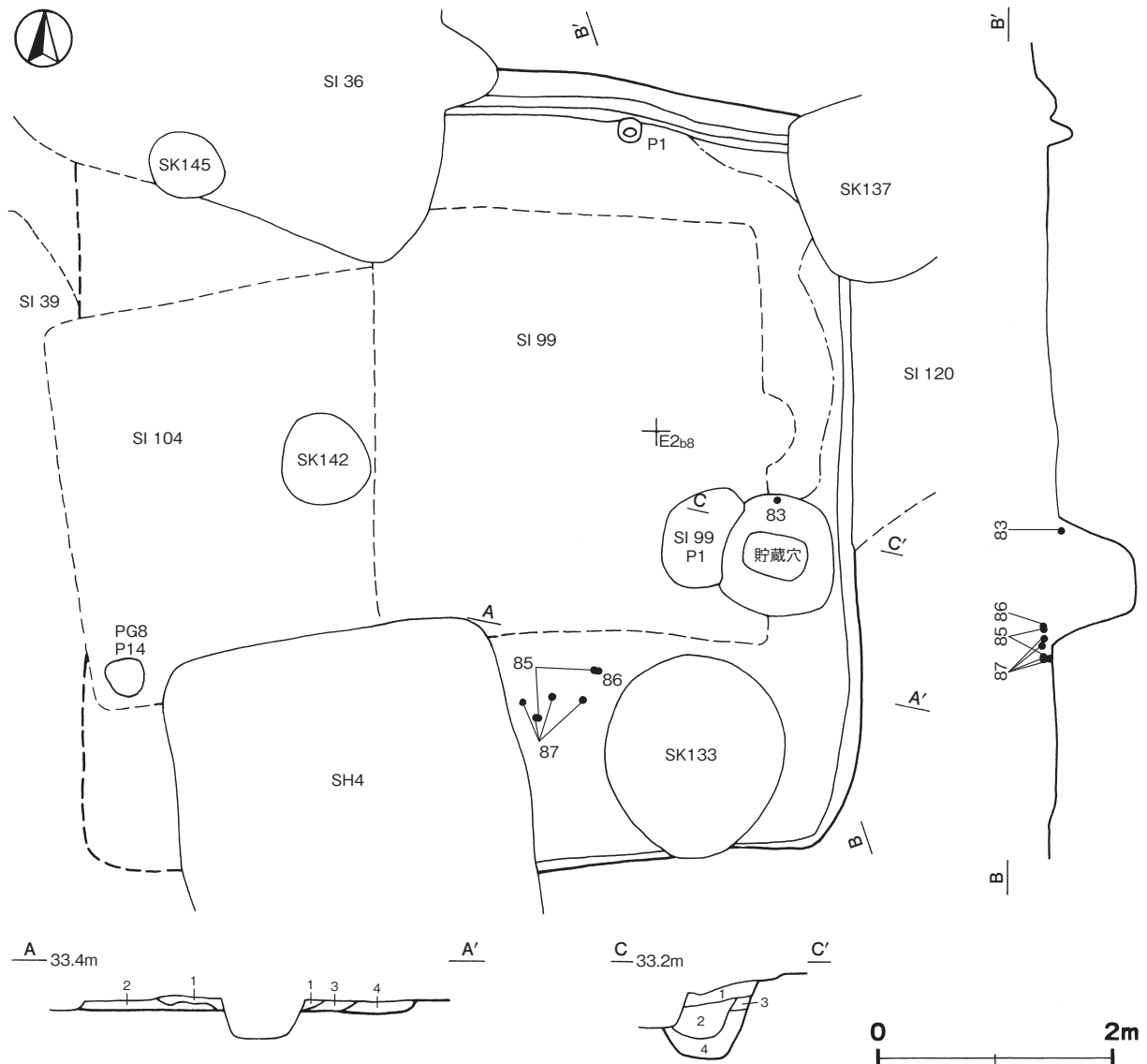
覆土 4層に分層できる。ブロック状の堆積状況から埋め戻されている。

土層解説

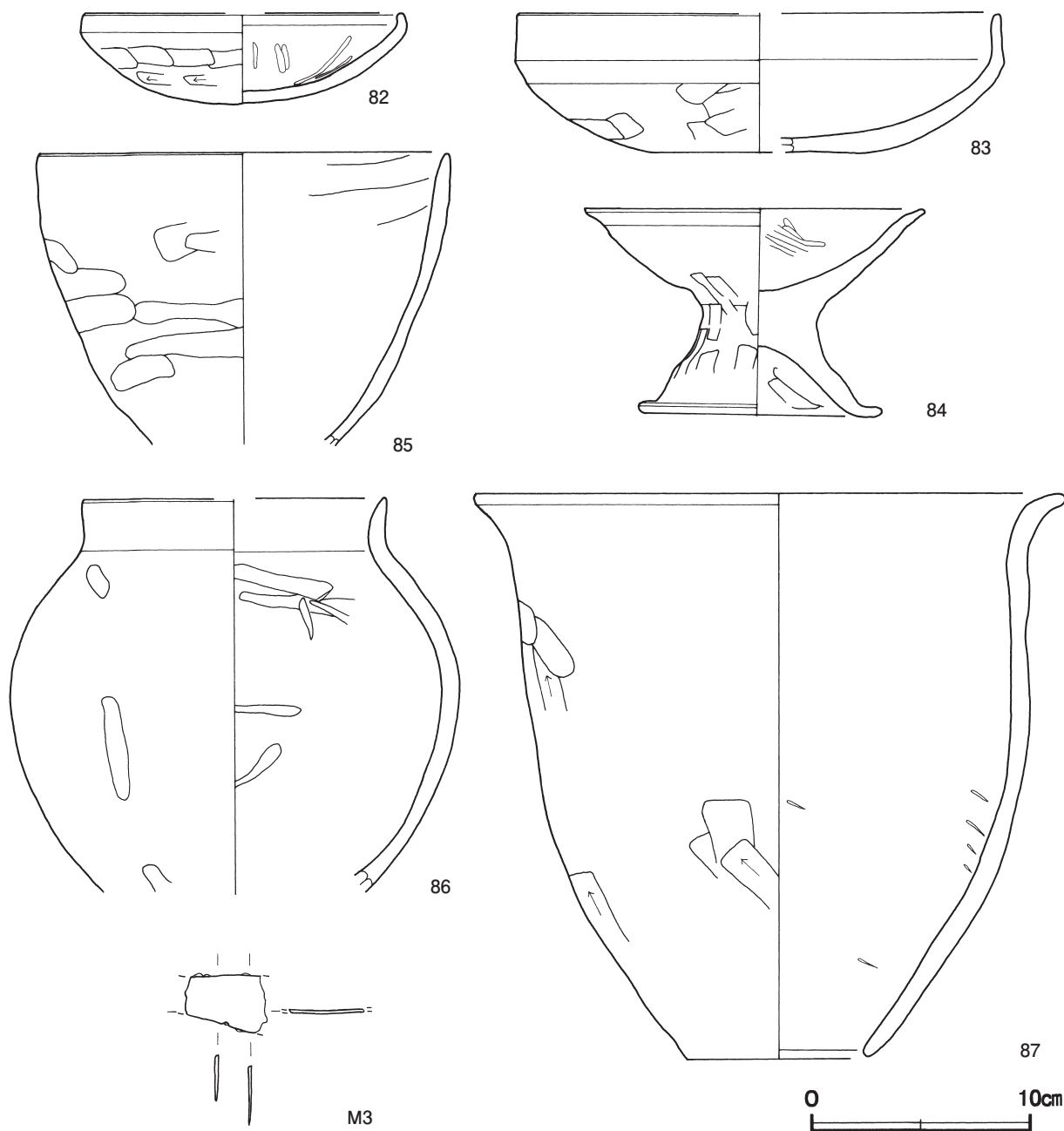
- | | | | |
|-------|----------------------|------|-------------------|
| 1 暗褐色 | ローム粒子少量, 焼土粒子・炭化粒子微量 | 3 褐色 | ローム粒子・焼土粒子・炭化粒子微量 |
| 2 褐色 | ローム粒子中量, 炭化粒子微量 | 4 褐色 | ローム粒子少量, 炭化粒子微量 |

遺物出土状況 土師器片 209点 (坏 38, 埴 1, 高坏 3, 鉢 1, 甕 8, 甌 1, 甕類 157), 鉄製品 1点 (鎌) が出土している。また、混入した縄文土器片 9点, 弥生土器片 13点も出土している。87は南部の覆土下層から床面にかけて散在した状態で, 85・86は南部の覆土下層, 83は貯蔵穴の覆土上層, 82・84・M 3は覆土中からそれぞれ出土している。86は, 混入した5世紀後葉の土器である。

所見 時期は, 出土土器により6世紀末葉から7世紀初頭に比定できる。



第 42 図 第 49 号住居跡実測図



第43図 第49号住居跡出土遺物実測図

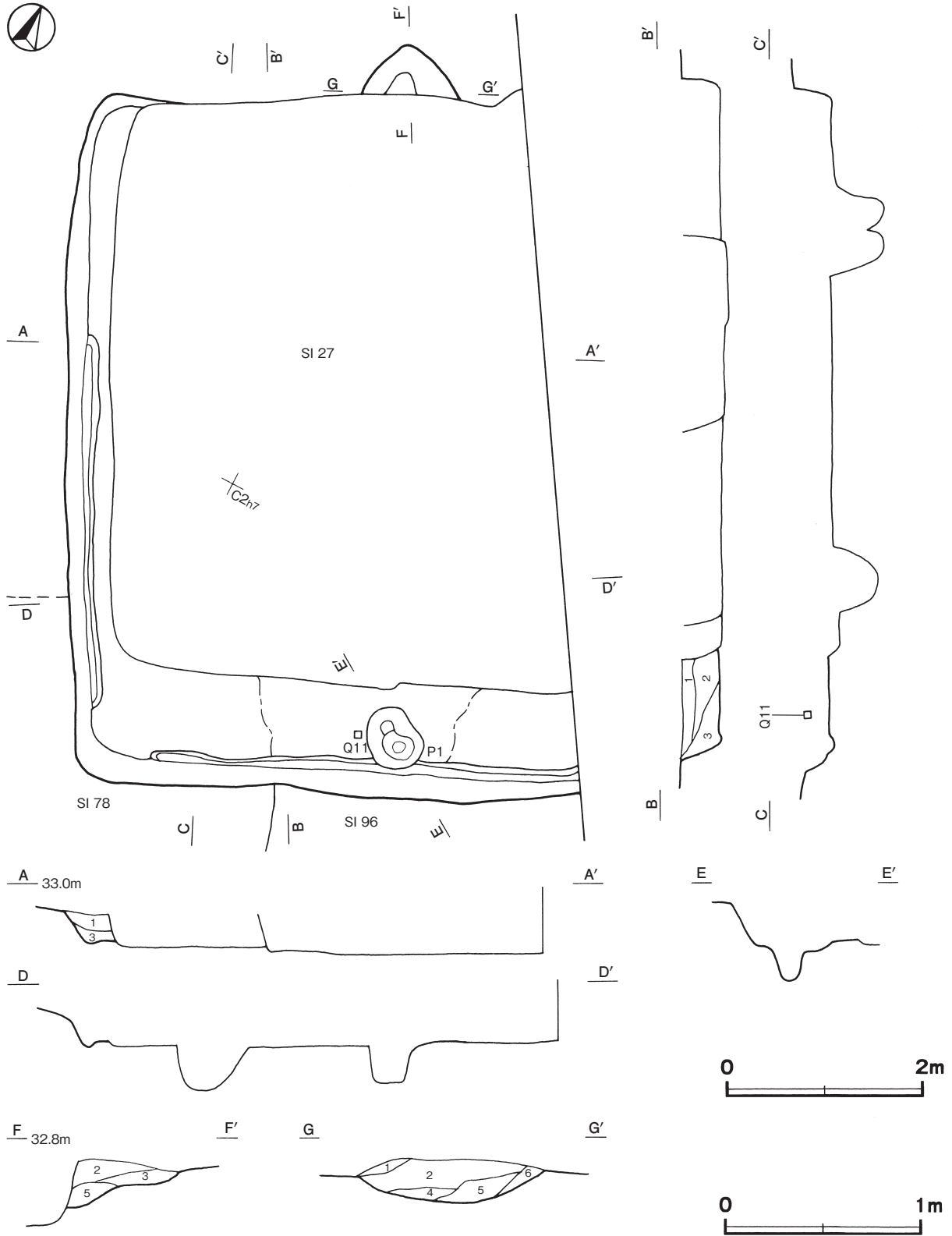
第49号住居跡出土遺物観察表 (第43図)

番号	種別	器種	口径	器高	底径	胎土	色調	焼成	手法の特徴ほか	出土位置	備考
82	土師器	坏	[14.4]	4.1	-	長石・石英・赤色粒子・針状鉱物	にぶい橙	普通	体部外面ヘラ削り 内面ヘラ磨き	覆土中	30%
83	土師器	坏	[21.8]	6.4	-	長石・石英・細礫	明赤褐	普通	体部外面ヘラ削り 内面ナデ	貯蔵穴	40%
84	土師器	高坏	15.4	9.5	11.2	長石・石英・雲母・赤色粒子	にぶい黄橙	普通	坏部外面下端ヘラ削り 内面ヘラ磨き 脚部外面ヘラ削り後、ナデ 内面ヘラナデ	覆土中	60% PL38
85	土師器	鉢	18.6	(13.4)	-	長石・石英・赤色粒子・細礫	にぶい橙	普通	体部外面ヘラ削り 内面ヘラナデ	下層	30%
86	土師器	甕	[13.7]	(18.0)	-	長石・石英・赤色粒子・針状鉱物	橙	普通	体部外面ナデ 内面ヘラナデ	下層	20%
87	土師器	甗	26.8	25.7	8.2	長石・石英・赤色粒子・針状鉱物・細礫	にぶい橙	普通	体部外面ヘラ削り後、ヘラナデ 内面ヘラナデ 工具痕	下層～床面	70% PL38
M3	鎌	(3.4)	(2.7)	0.2	(6.2)	鉄	均一な厚み	断面緩やかな湾曲		覆土中	

第 53 号住居跡 (第 44・45 図)

位置 調査区中央部の C 2g6 区, 標高 33 m の平坦な台地上に位置している。

重複関係 第 78・96 号住居跡を掘り込み, 第 27 号住居に掘り込まれている。



第 44 図 第 53 号住居跡実測図

規模と形状 東部が調査区域外に延びているため、南北軸は7.00 mで、東西軸は5.08 mしか確認できなかった。平面形は方形または長方形と推定でき、主軸方向はN - 23° - Wである。壁高は30～36cmで、外傾して立ち上がっている。

床 平坦で、南部が踏み固められている。西壁から南壁にかけての壁下に、壁溝が巡っている。

竈 北壁中央部に付設されている。規模は、第27号住居に掘り込まれているため、焚口部から煙道部までは50cm、燃焼部幅は34cmしか確認できなかった。煙道部は壁外に50cm掘り込まれ、火床面から緩やかに立ち上がっている。

竈土層解説

- | | |
|----------------------------|-----------------------------|
| 1 暗褐色 粘土ブロック少量、焼土粒子微量 | 4 暗褐色 ローム粒子中量、焼土ブロック少量 |
| 2 暗褐色 ロームブロック・焼土ブロック・炭化物少量 | 5 暗褐色 ロームブロック・焼土ブロック・粘土粒子少量 |
| 3 褐色 ローム粒子・焼土粒子・粘土粒子微量 | 6 褐色 ローム粒子中量 |

ピット 深さ40cmで、位置から出入り口施設に伴うピットと考えられる。

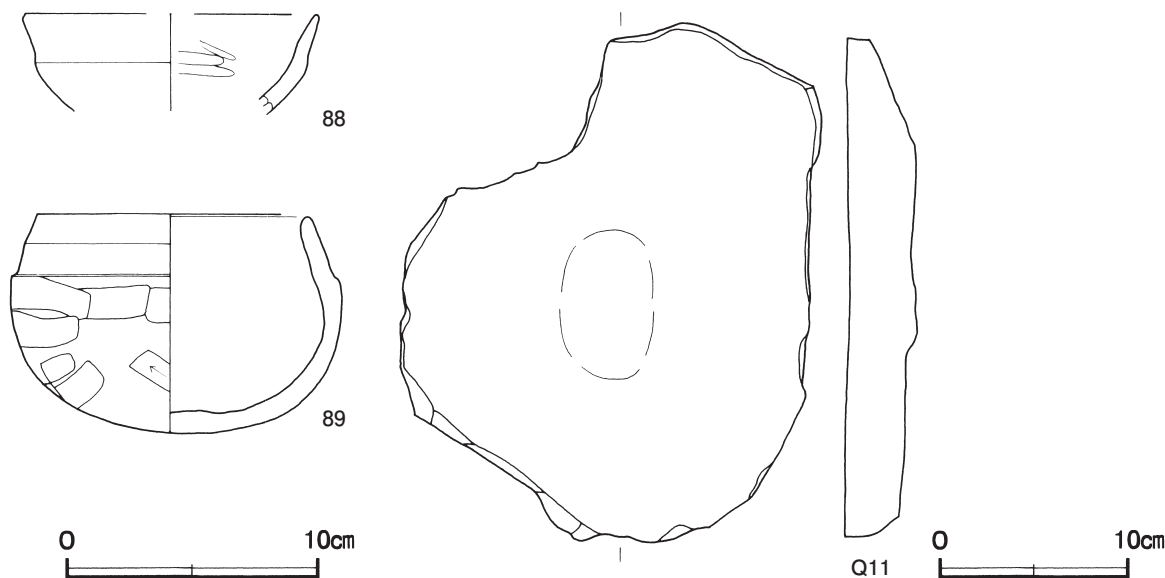
覆土 3層に分層できる。各層にロームブロックが含まれていることから埋め戻されている。

土層解説

- | | |
|------------------------------|-----------------|
| 1 暗褐色 ロームブロック・焼土ブロック少量、炭化物微量 | 3 暗褐色 ロームブロック中量 |
| 2 暗褐色 ロームブロック少量 | |

遺物出土状況 土師器片64点（坏23、椀2、壺1、甕類38）、石器1点（砥石）が出土している。また、混入した縄文土器片2点、弥生土器片5点が出土している。88はP1の覆土中、Q11は南部の覆土中層、89は覆土中からそれぞれ出土している。

所見 時期は、竈の煙道部が壁外に掘り込まれていることを考慮し、出土土器や重複関係から6世紀前葉に比定できる。



第45図 第53号住居跡出土遺物実測図

第53号住居跡出土遺物観察表（第45図）

番号	種別	器種	口径	器高	底径	胎土	色調	焼成	手法の特徴ほか	出土位置	備考
88	土師器	坏	[11.6]	(4.0)	-	長石・石英・赤色粒子	にぶい黄橙	普通	体部外面ナデ 内面ヘラ磨き	P1	5%
89	土師器	椀	10.7	8.7	-	長石・石英・雲母・赤色粒子・針状鉱物・細礫	橙	普通	体部外面ヘラ削り 内面ヘラナデ	覆土中	60% PL38

番号	器種	長さ	幅	厚さ	重量	材質	特徴	出土位置	備考
Q 11	砥石	27.4	22.4	3.9	3020.1	砂岩	片面中央部に研磨による皿状の凹み	中層	PL60

第 54 号住居跡 (第 46・47 図)

位置 調査区南部の F 2a2 区, 標高 31 m の台地縁辺部に位置している。

確認状況 削平されているため, 硬化面とピットが露出した状態で確認した。

重複関係 第 3 号ピット群に掘り込まれている。

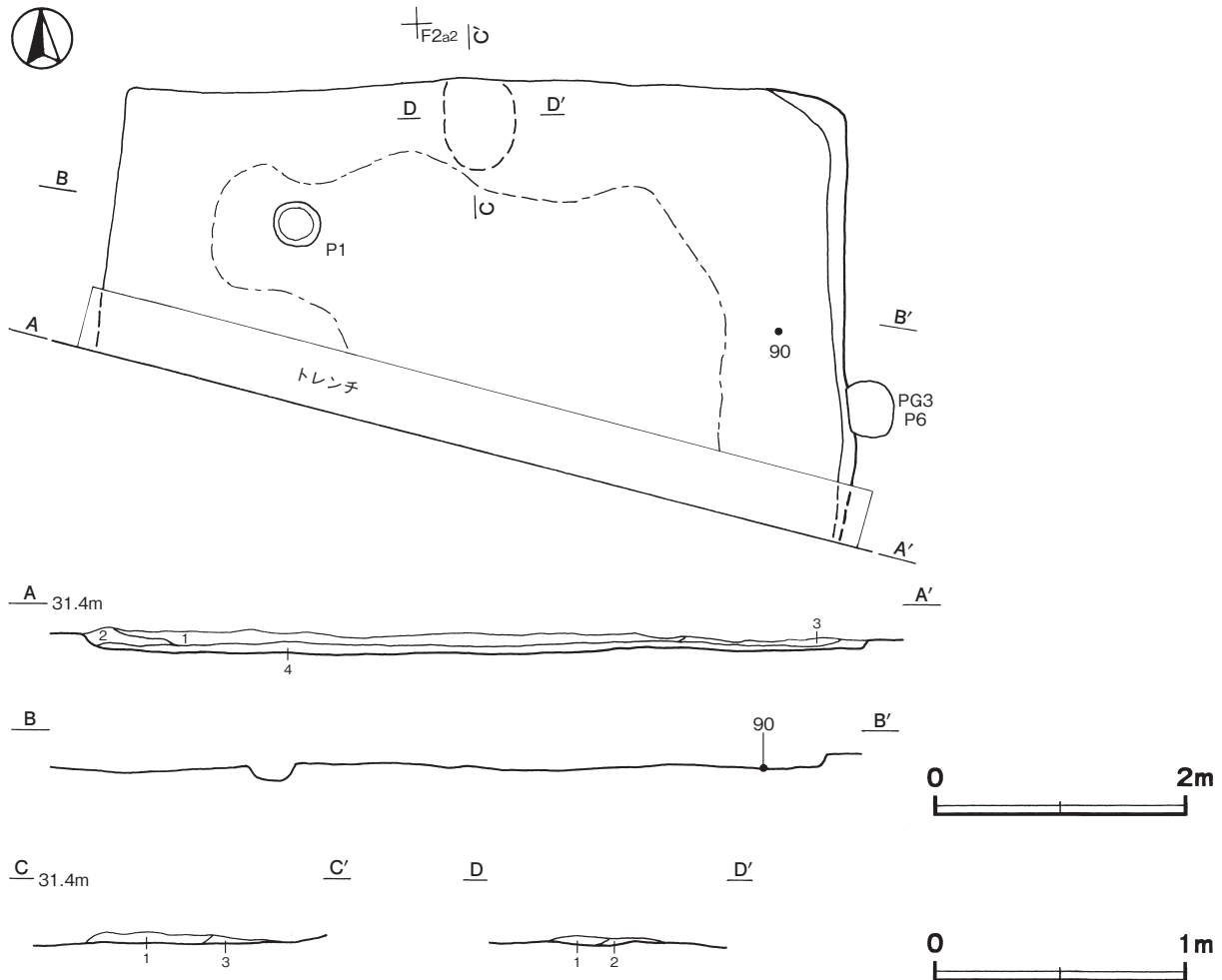
規模と形状 南部が調査区域外に延びているため, 東西軸は 5.90 m で, 南北軸は 3.48 m しか確認できなかった。平面形は方形または長方形と推定でき, 主軸方向は N - 2° - E である。壁高は 11cm で, 外傾して立ち上がっている。

床 平坦で, 竈前面から中央部にかけて踏み固められている。

竈 北壁中央部に付設されている。火床部は床面と同じ高さを使用していたと考えられるが, 火床面は確認できなかった。

竈土層解説

- 1 暗褐色 焼土ブロック中量, ローム粒子少量, 細礫微量
- 2 暗褐色 細礫中量, ローム粒子微量
- 3 暗褐色 焼土粒子中量, 細礫・ローム粒子少量



第 46 図 第 54 号住居跡実測図

ピット 深さは13cmで、性格不明である。

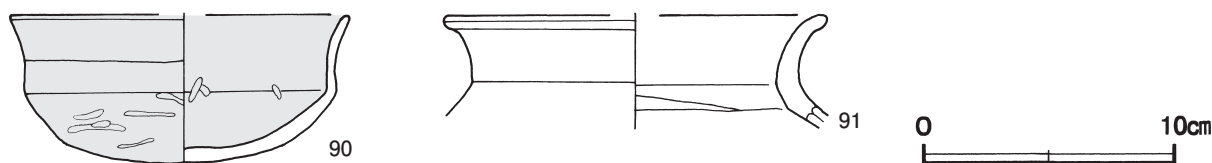
覆土 4層に分層できる。周囲からの土の流入を示す自然堆積である。

土層解説

- | | | | |
|-------|--------------------------|-------|------------------------|
| 1 黒褐色 | ローム粒子・焼土粒子少量、炭化粒子微量 | 3 黒褐色 | ローム粒子・焼土粒子・炭化粒子・粘土粒子微量 |
| 2 暗褐色 | 焼土粒子少量、ローム粒子・炭化粒子・粘土粒子微量 | 4 褐色 | ローム粒子少量、焼土粒子・炭化粒子微量 |

遺物出土状況 土師器片 158点（坏51，高坏4，甕7，甕類96）が出土している。また、流れ込んだ縄文土器片1点、弥生土器片36点、混入による平安時代の須恵器片1点（蓋）も出土している。90は東部の床面、91は覆土中からそれぞれ出土している。

所見 時期は、出土土器により5世紀末葉から6世紀初頭に比定できる。



第47図 第54号住居跡出土遺物実測図

第54号住居跡出土遺物観察表（第47図）

番号	種別	器種	口径	器高	底径	胎土	色調	焼成	手法の特徴ほか	出土位置	備考
90	土師器	坏	[13.3]	6.0	-	長石・石英・雲母・赤色粒子・針状鉱物	橙	普通	体部外・内面ヘラ磨き	床面	50% PL38
91	土師器	甕	[14.9]	(4.6)	-	長石・石英・雲母・針状鉱物・細礫	明赤褐	普通	外面剥落のため調整痕不明 体部内面ヘラナデ	覆土中	5%

第61号住居跡（第48・49図）

位置 調査区南部のF 2a6区，標高31mの緩斜面部に位置している。

重複関係 第56・60・72号住居，第103・104・107号土坑，第8号溝に掘り込まれている。

規模と形状 南半分の床面が露出した状態で確認され，北東コーナー部を第60号住居に，南東コーナー部を第8号溝に掘り込まれているが，硬化面の広がりから，南北軸5.6m，東西軸5.5mほどの方形と推定できる。南北軸方向はN-11°-Wである。深さは，遺構確認面から18cmほどである。

床 平坦で，西壁際を除いて踏み固められている。北壁から西壁にかけての壁下に，壁溝が巡っている。

炉 4か所で，いずれも地床炉である。炉1は北壁寄りに付設されており，規模は長径47cm，短径30cmである。炉床部は床面と同じ高さを使用しており，やや赤変硬化している。炉2は東壁寄りに付設されており，規模は径11cmである。炉3は中央部のやや北寄りに付設されており，規模は長径36cm，短径19cmである。炉4は中央部のやや北寄りに付設されており，規模は長径31cm，短径16cmである。炉2～炉4は，炉1と同様に炉床部は床面と同じ高さを使用しているが，赤変硬化は弱い。なお，炉の新旧関係は不明である。

炉1土層解説

- 1 暗赤褐色 焼土粒子多量，ローム粒子・炭化粒子少量

ピット 7か所。P1～P7は深さ8～35cmで，性格不明である。

貯蔵穴 南東部に位置している。第8号溝に掘り込まれているため、東西径は113cm、南北径は82cmしか確認できなかったが、平面形は楕円形と推定でき、深さは27cmである。底面は平坦で、壁は緩やかに立ち上がっている。

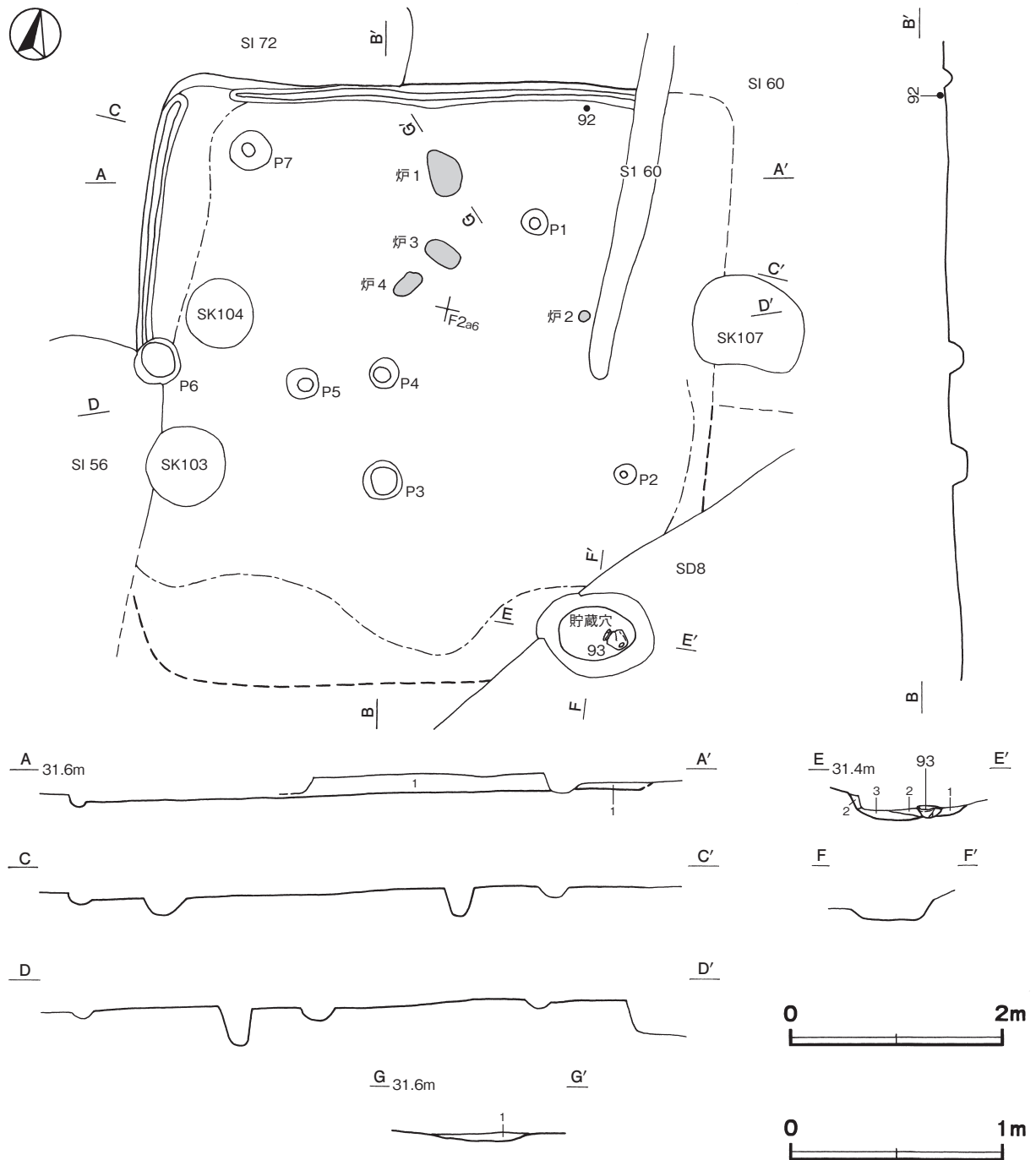
貯蔵穴土層解説

- 1 暗褐色 焼土粒子少量、ローム粒子微量
- 2 暗褐色 ローム粒子少量、焼土粒子・炭化粒子微量
- 3 黒褐色 焼土粒子少量、ローム粒子・炭化粒子微量

覆土 単一層である。均質な暗褐色土が堆積している状況から自然堆積である。

土層解説

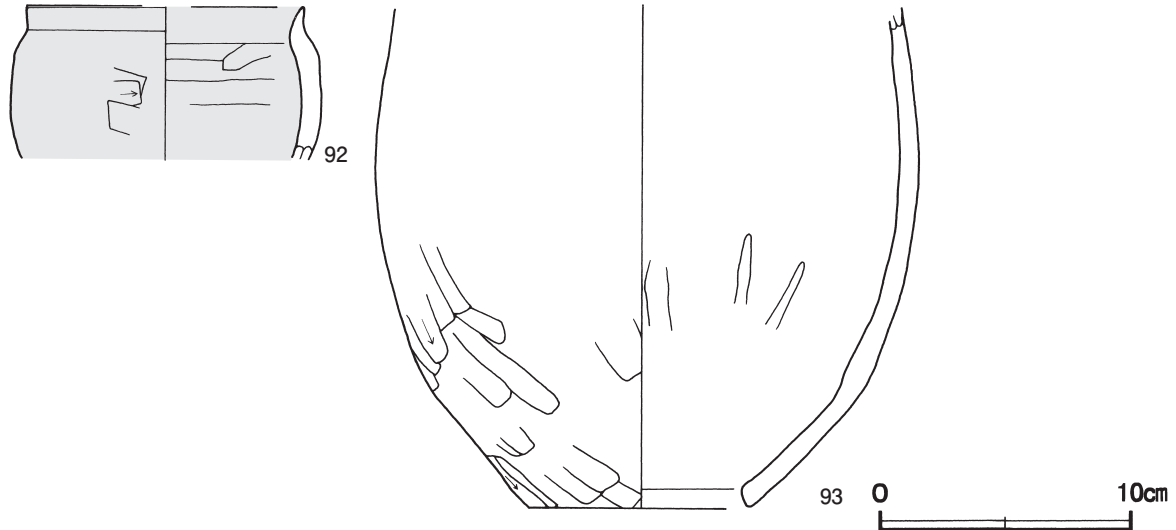
- 1 暗褐色 ローム粒子・焼土粒子少量、炭化粒子微量



第48図 第61号住居跡実測図

遺物出土状況 土師器片 227 点 (坏 50, 椀 2, 埴 1, 高坏 1, 甕 4, 甌 3, 甕類 166), 須恵器片 1 点 (坏), 粘土塊 4 点 (100.7g) が出土している。また, 流れ込んだ縄文土器片 4 点, 弥生土器片 43 点, 混入した平安時代の土師器片 1 点 (高台付坏) も出土している。92 は北部の覆土下層, 93 は貯蔵穴の底面からそれぞれ出土している。

所見 時期は, 出土土器から 5 世紀後葉に比定できる。



第 49 図 第 61 号住居跡出土遺物実測図

第 61 号住居跡出土遺物観察表 (第 49 図)

番号	種別	器種	口径	器高	底径	胎土	色調	焼成	手法の特徴ほか	出土位置	備考
92	土師器	椀	[10.9]	(6.1)	-	長石・石英・雲母・赤色粒子・針状鉱物	赤褐	普通	体部外面ヘラ削り 内面ヘラナデ	下層	10%
93	土師器	甌	-	(20.0)	8.7	長石・石英・赤色粒子・針状鉱物・角閃石	明赤褐	普通	体部下端ヘラ削り 内面ヘラナデ	貯蔵穴	30%

第 70 号住居跡 (第 50 ~ 52 図)

位置 調査区中央部の D 2b4 区, 標高 33 m の平坦な台地上に位置している。

重複関係 第 17 号住居跡を掘り込み, 第 18・19・93 号住居, 第 6 号溝に掘り込まれている。

規模と形状 床面の大部分を第 18 号住居に, 西部を第 6 号溝に掘り込まれているため, 南北軸は 4.70 m, 東西軸は 5.10 m しか確認できなかった。平面形は方形または長方形と推定でき, 主軸方向は N - 87° - E である。壁高は 32cm で, 外傾して立ち上がっている。

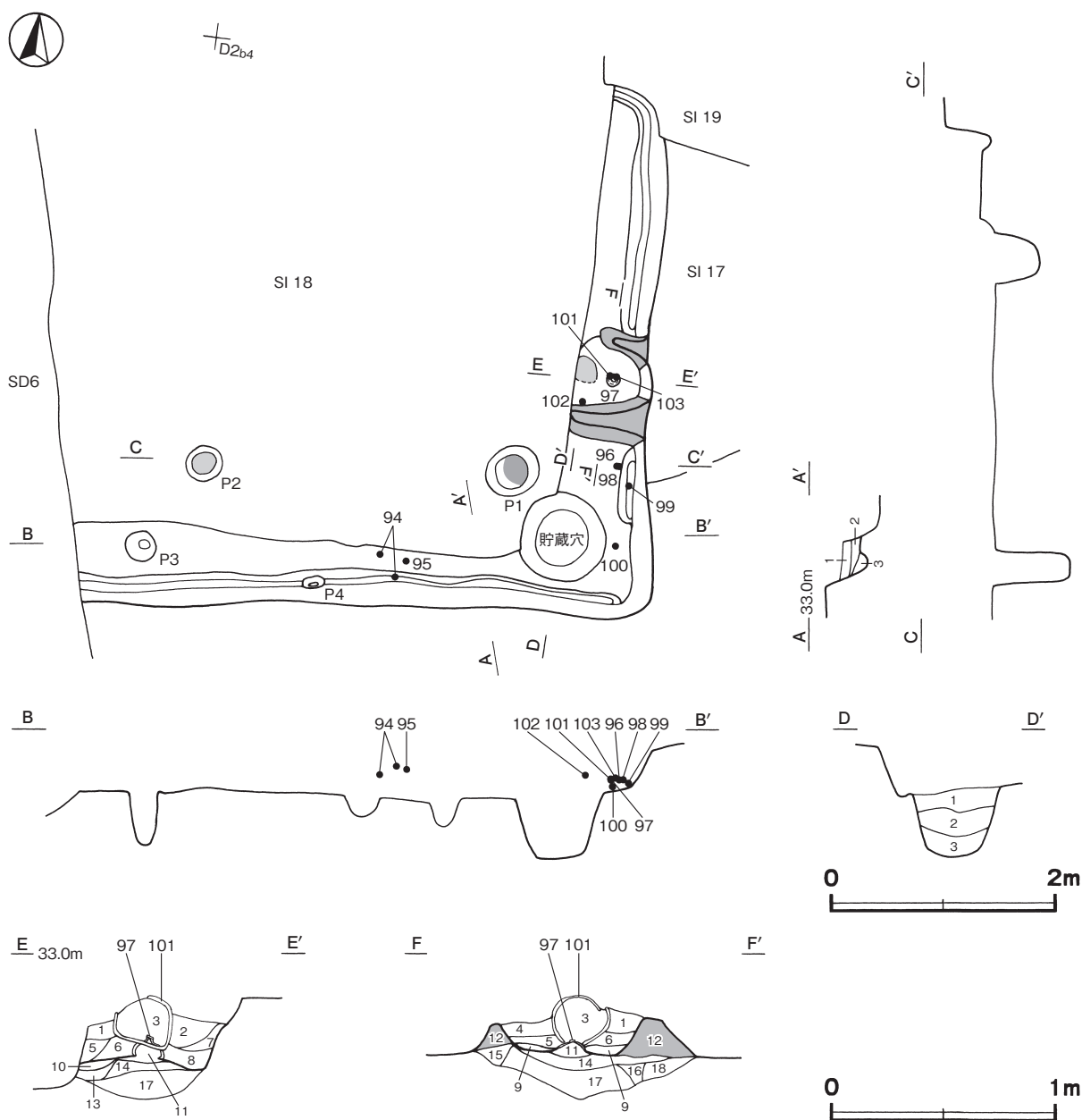
床 平坦で, 硬化面は確認できなかった。南東コーナー部を除いて, 壁下には壁溝が巡っている。

竈 東壁中央部に付設されている。焚口部から右袖部にかけて第 18 号住居に掘り込まれているため, 規模は焚口部から煙道部まで 71cm しか確認できなかった。燃烧部幅は 50cm である。袖部は, 床面を深さ 20cm の緩やかな V 字状に掘りくぼめた部分に褐色土を主体とした第 13 ~ 18 層を埋土して, 灰褐色の粘土を主体とした第 12 層を積み上げて構築されている。火床部は床面と同じ高さを使用しており, 火床面は赤変硬化している。火床部の中央に, 暗褐色の粘土を主体とした第 11 層を積み上げ, 高坏 (97) が逆位で, 支脚として据えられていた。煙道部は壁外に 5 cm 掘り込まれ, 火床部から外傾して立ち上がっている。

竈土層解説

- | | | | |
|-----------|---------------------------|----------|-------------------------|
| 1 暗 褐 色 | ロームブロック・焼土ブロック・粘土粒子少量 | 10 赤 褐 色 | 焼土粒子多量 |
| 2 暗 赤 褐 色 | 焼土ブロック中量, ロームブロック・粘土粒子少量 | 11 暗 褐 色 | 粘土粒子多量 |
| 3 暗 褐 色 | ロームブロック少量 | 12 灰 褐 色 | 粘土粒子中量, ローム粒子少量, 焼土粒子微量 |
| 4 暗 赤 褐 色 | 焼土ブロック多量, ローム粒子少量, 粘土粒子微量 | 13 褐 色 | ローム粒子多量 |
| 5 暗 褐 色 | 焼土ブロック中量, ローム粒子少量 | 14 暗 褐 色 | ロームブロック・焼土粒子少量 |
| 6 暗 褐 色 | ロームブロック・焼土ブロック少量 | 15 黒 褐 色 | ロームブロック少量, 焼土粒子・炭化粒子微量 |
| 7 暗 褐 色 | ローム粒子多量, 焼土粒子微量 | 16 褐 色 | ローム粒子・炭化粒子少量 |
| 8 暗 褐 色 | ロームブロック・焼土粒子少量 | 17 褐 色 | ロームブロック中量, 炭化粒子微量 |
| 9 暗 褐 色 | ローム粒子・焼土粒子少量, 炭化粒子微量 | 18 にぶい褐色 | ロームブロック・炭化粒子少量, 焼土粒子微量 |

ピット 4か所。P 1・P 2は深さ40cm・69cmで、配置から支柱穴である。P 1の底面には長径26cm, 短径18cmの楕円形, P 2の底面には径22cmほどの円形の, 柱のあたりとみられる硬化範囲が認められる。P 3・P 4は深さ49cm・13cmで性格不明である。



第50図 第70号住居跡実測図

貯蔵穴 南東コーナー部に位置している。径78cmの円形で、深さは59cmである。底面は鍋底状で、壁は外傾して立ち上がっている。

貯蔵穴土層解説

- | | | | |
|------|------------------|------|-----------|
| 1 褐色 | ロームブロック・粘土ブロック少量 | 3 褐色 | ロームブロック少量 |
| 2 褐色 | ロームブロック微量 | | |

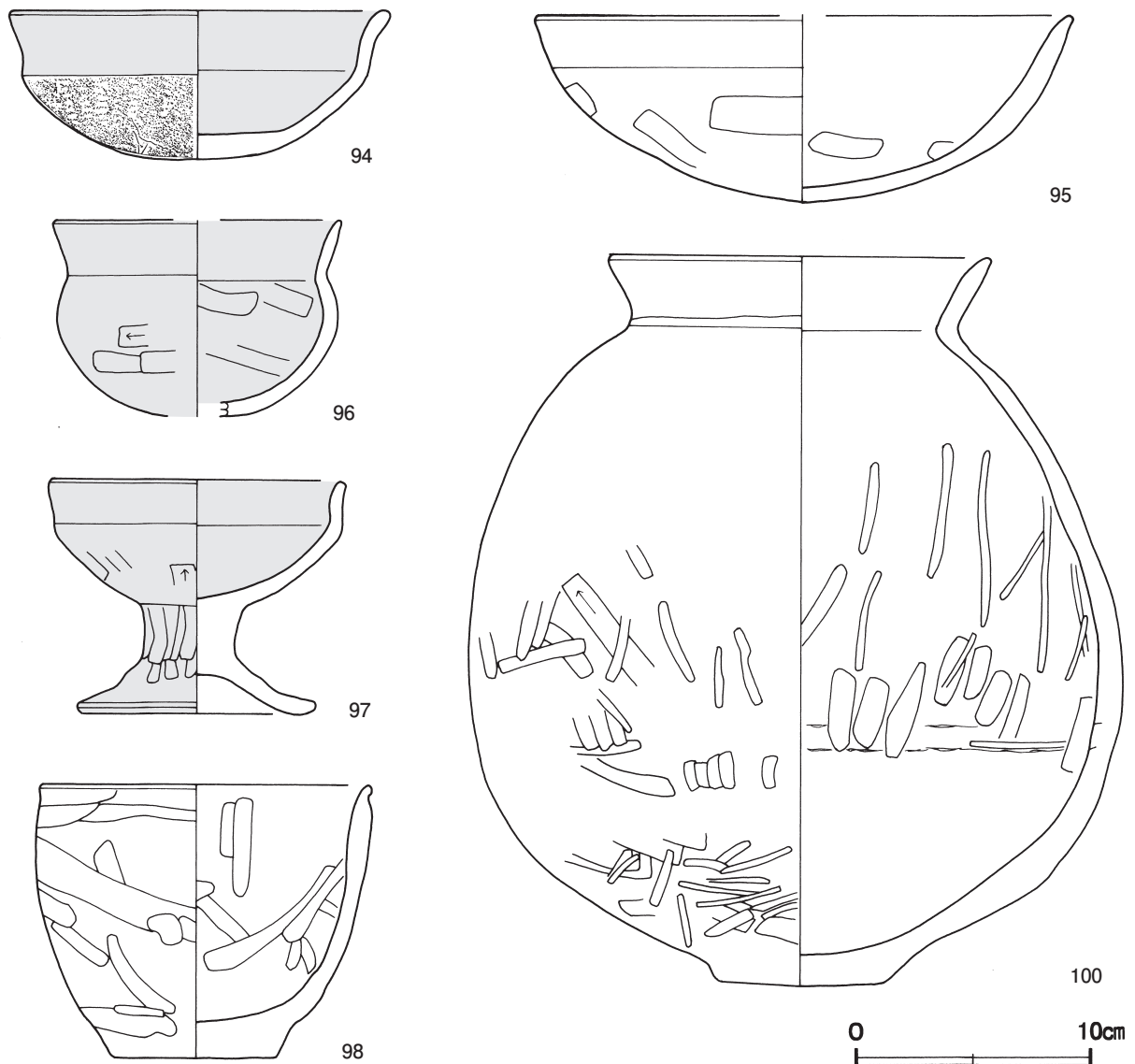
覆土 3層に分層できる。各層にロームブロックが含まれていることから埋め戻されている。

土層解説

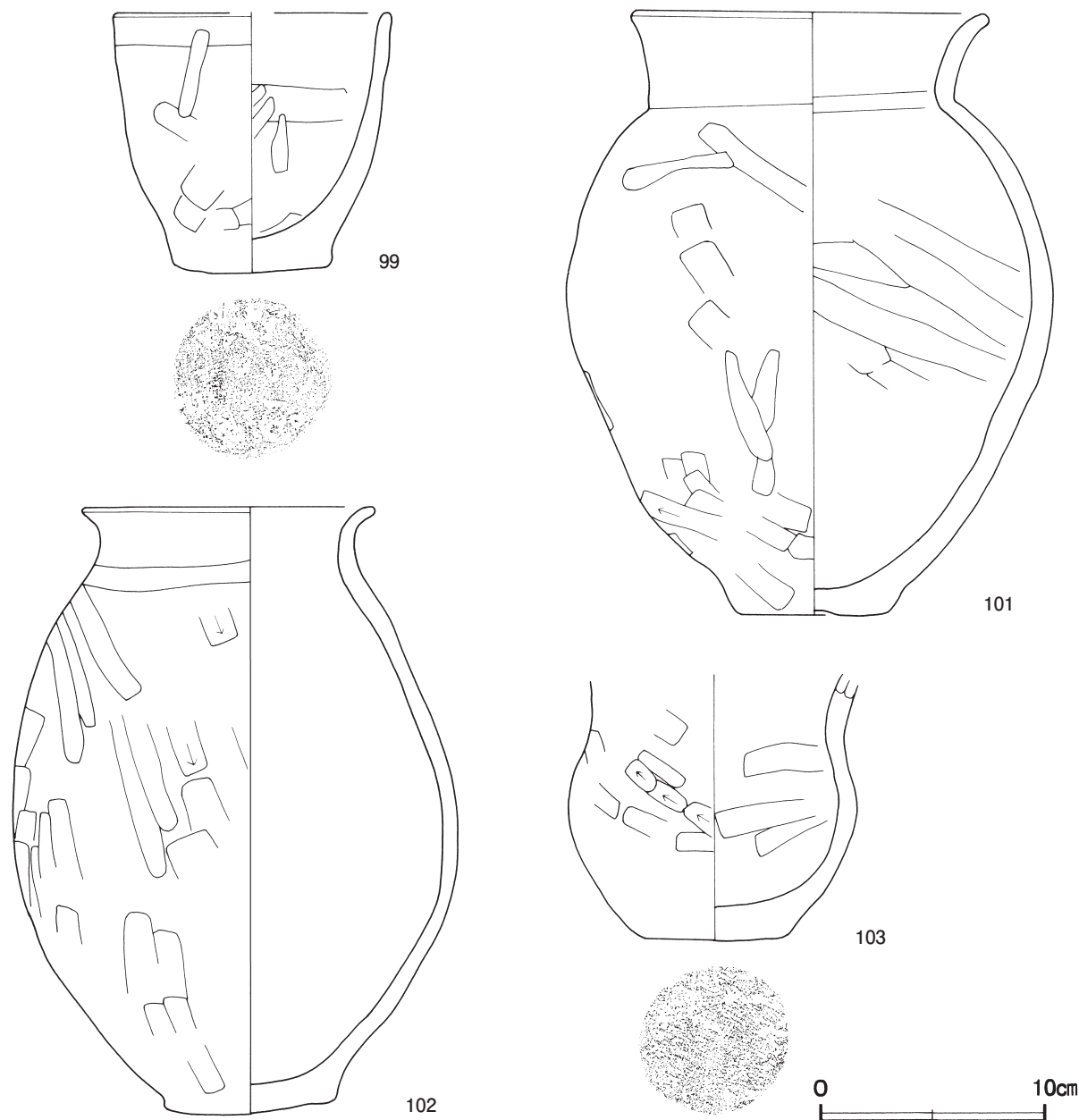
- | | | | |
|--------|------------------|-------|-----------|
| 1 極暗褐色 | ロームブロック少量、焼土粒子微量 | 3 暗褐色 | ロームブロック中量 |
| 2 暗褐色 | ロームブロック多量 | | |

遺物出土状況 土師器片93点(坏33, 椀1, 埴3, 高坏2, 鉢2, 壺1, 甕6, 小形甕1, 甕類44)が出土している。また、混入した縄文土器片3点, 弥生土器片15点が出土している。97は竈の火床面から逆位で出土しており、支脚として利用されている。101は、97の直上から正位で出土している。102は正位で、103は斜位で竈の覆土中層から出土している。100は南東コーナー部の床面から正位で、96・98は正位で、99は斜位で南東部の覆土下層から、94・95は南部東側の覆土中層からそれぞれ出土している。

所見 時期は、出土土器から6世紀前葉に比定できる。



第51図 第70号住居跡出土遺物実測図(1)



第 52 図 第 70 号住居跡出土遺物実測図 (2)

第 70 号住居跡出土遺物観察表 (第 51・52 図)

番号	種別	器種	口径	器高	底径	胎土	色調	焼成	手法の特徴ほか	出土位置	備考
94	土師器	坏	15.9	6.3	-	長石・石英・雲母・赤色粒子・針状鉱物・細礫	明赤褐	普通	体部外面叩き状工具痕 ヘラナデ 内面ヘラナデ	中層	80% PL38
95	土師器	坏	[22.6]	7.9	-	長石・石英・雲母・赤色粒子・針状鉱物・角四石	橙	普通	体部外面ヘラナデ 内面ナデ	中層	30% PL38
96	土師器	椀	[12.2]	8.3	-	長石・石英・赤色粒子・細礫	橙	普通	体部外面ヘラナデ 内面ヘラナデ	下層	30%
97	土師器	高坏	12.2	10.0	[9.6]	長石・石英・雲母・赤色粒子・針状鉱物・角四石	にぶい赤褐	普通	坏部外面ヘラナデ後、ヘラナデ 内面ヘラナデ 脚部外面ヘラナデ 内面ヘラナデ 支脚転用	竈火床面	80% PL39
98	土師器	鉢	13.9	11.6	7.0	長石・石英・赤色粒子	明赤褐	普通	体部外面ヘラナデ 内面ヘラナデ	下層	80% PL39
99	土師器	鉢	[12.2]	11.7	7.0	長石・石英・赤色粒子	にぶい赤褐	普通	体部外面ヘラナデ 内面ヘラナデ 底部ヘラナデ	下層	50% PL39
100	土師器	甕	16.0	31.1	7.0	長石・石英・赤色粒子	にぶい赤褐	普通	体部外面ヘラナデ後、ヘラナデ 内面ヘラナデ 輪積痕	床面	90% PL39
101	土師器	甕	15.4	27.0	6.4	長石・石英・雲母・赤色粒子・針状鉱物	橙	普通	体部外面ヘラナデ後、ヘラナデ 内面ヘラナデ	竈中層	90% PL39
102	土師器	甕	12.9	27.1	7.6	長石・石英・雲母・赤色粒子・針状鉱物・細礫	にぶい赤褐	普通	頸部横ナデ 体部外面縦位のヘラナデ後、ヘラナデ 内面ヘラナデ	竈中層	80% PL40
103	土師器	小形甕	-	(11.9)	6.4	長石・石英・雲母・赤色粒子・細礫	にぶい赤褐	普通	体部外面ヘラナデ後、ヘラナデ 内面ヘラナデ 底部ヘラナデ	竈中層	60% PL39

第72号住居跡（第53図）

位置 調査区南部のF 2a4区，標高31mの緩斜面部に位置している。

確認状況 削平されているため，硬化面と壁溝，ピットが露出した状態で確認した。

重複関係 第61号住居跡を掘り込み，第56号住居，第97・103・104・109号土坑に掘り込まれている。

規模と形状 南部が第56号住居に掘り込まれているため，東西軸は7.03mで，南北軸は5.80mしか確認できなかった。平面形は方形または長方形と推定でき，南北軸方向はN-2°-Eである。

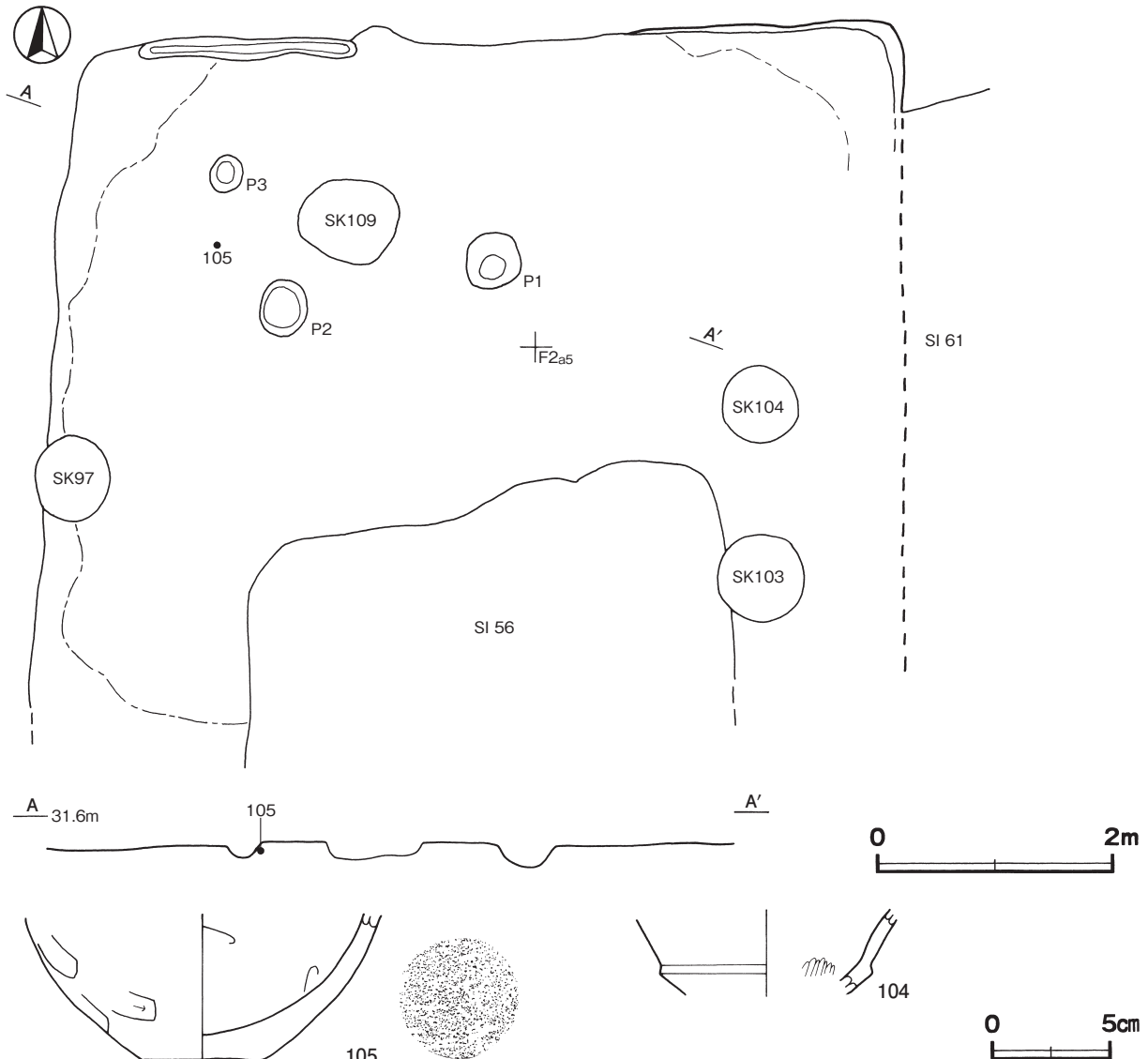
床 平坦で，コーナー部を除いて踏み固められている。北壁下には，壁溝が存在している。

竈 北壁の中央部付近に壁外に14cm延びる掘り込みがあり，竈跡と考えられるが，遺存状態が悪く，火床面と考えられる焼土の範囲や袖部の痕跡は確認できなかった。

ピット 3か所。P1～P3は深さ11～23cmで，性格不明である。

遺物出土状況 土師器片63点（坏19，甕3，甕類41），須恵器片1点（甕）が出土している。また，混入した弥生土器片4点が出土している。105は北部の床面，104は確認面からそれぞれ出土している。

所見 時期は，出土土器や重複関係から6世紀代と考えられる。



第53図 第72号住居跡・出土遺物実測図

第 72 号住居跡出土遺物観察表 (第 53 図)

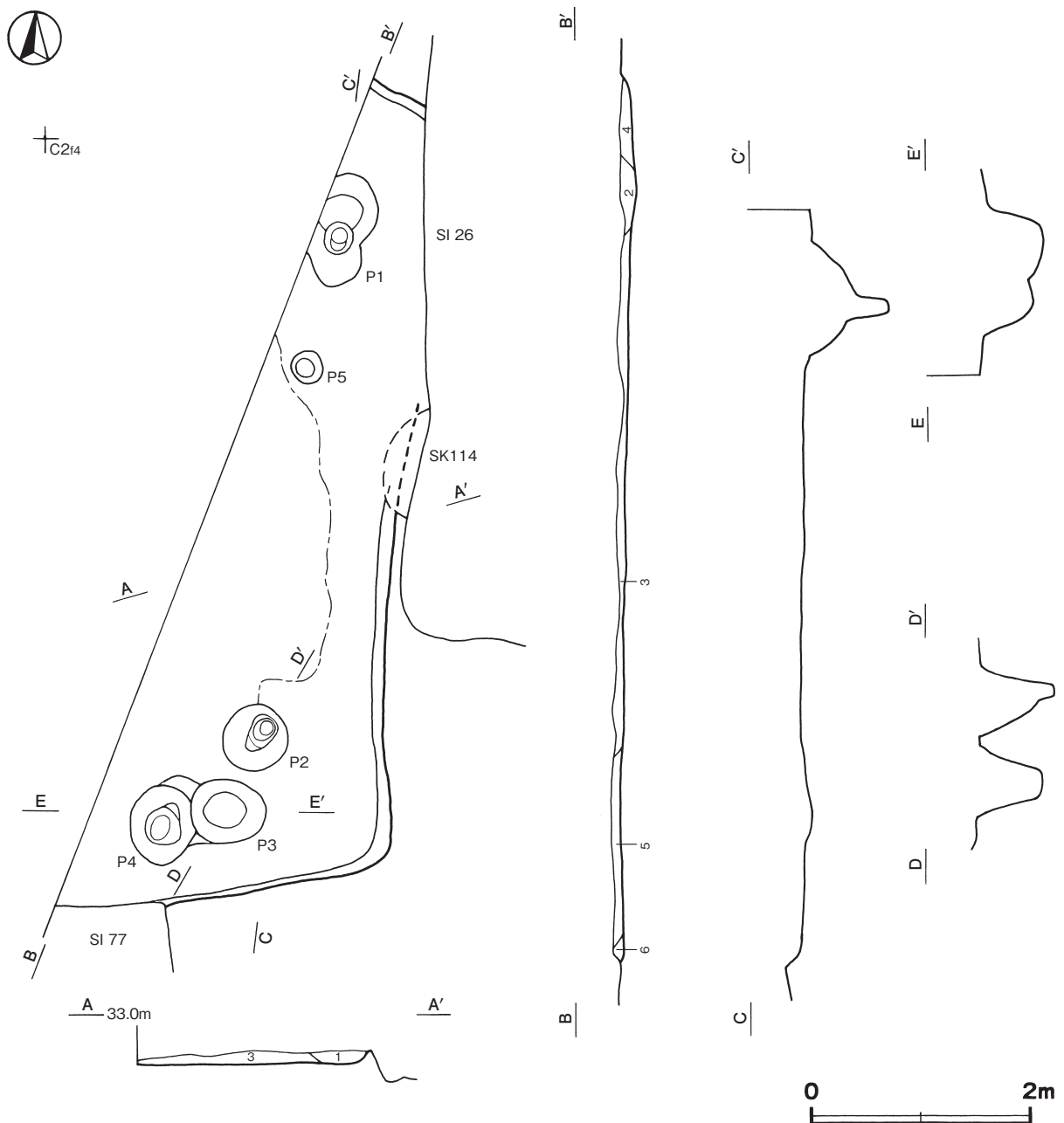
番号	種別	器種	口径	器高	底径	胎土	色調	焼成	手法の特徴ほか	出土位置	備考
104	土師器	坏	-	(3.6)	-	長石	橙	普通	内面ヘラ磨き	確認面	10%
105	土師器	甕	-	(6.1)	5.0	長石・石英・細礫	にぶい褐	普通	体部下端・底部ヘラ削り 内面ヘラナデ	床面	10%

第 76 号住居跡 (第 54・55 図)

位置 調査区中央部の C 2 f4 区, 標高 33 m の平坦な台地上に位置している。

重複関係 第 26・77 号住居に掘り込まれている。第 114 号土坑との新旧関係は不明である。

規模と形状 中央部から西部にかけての大半が調査区域外に延びているため, 南北軸は 7.38 m で, 東西軸は 2.76 m しか確認できなかった。平面形は方形または長方形と推定でき, 南北軸方向は N - 4° - E である。壁



第 54 図 第 76 号住居跡実測図

高は8～12cmで、緩やかに立ち上がっている。

床 平坦で、壁際を除いて中央部が踏み固められている。

ピット 5か所。P 1・P 2は深さ80cm・65cmで配置から支柱穴、P 3・P 4は深さ49cm・45cmで補助柱穴の可能性はあるが、西側が調査区域外に延びているため明確ではない。P 5は深さ20cmで、性格不明である。

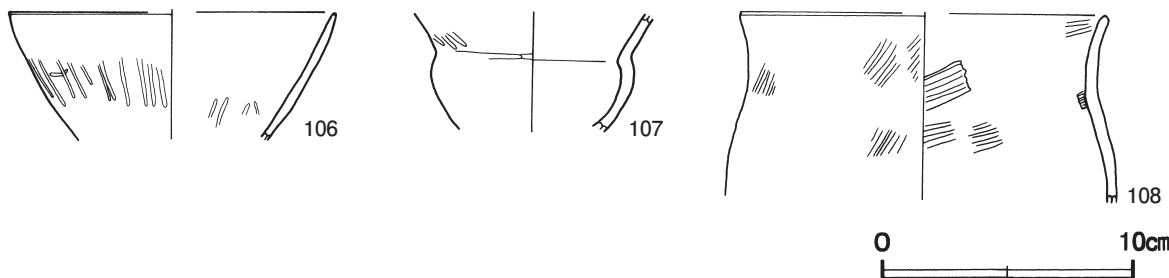
覆土 6層に分層できる。各層にロームブロックが含まれていることから埋め戻されている。

土層解説

- | | | | |
|-------|-------------------------|-------|------------------------|
| 1 暗褐色 | ロームブロック中量 | 4 暗褐色 | ロームブロック少量 |
| 2 暗褐色 | ロームブロック中量、炭化粒子少量、焼土粒子微量 | 5 黒褐色 | ロームブロック少量 |
| 3 暗褐色 | ロームブロック多量 | 6 暗褐色 | ロームブロック中量（第1層より締まりが強い） |

遺物出土状況 土師器片124点（埴26，甕1，甕類97）が出土している。また、混入した縄文土器片1点、弥生土器片13点が出土している。106・107はP 3の覆土中、108は覆土中からそれぞれ出土している。

所見 時期は、出土土器から4世紀中葉に比定できる。



第55図 第76号住居跡出土遺物実測図

第76号住居跡出土遺物観察表（第55図）

番号	種別	器種	口径	器高	底径	胎土	色調	焼成	手法の特徴ほか	出土位置	備考
106	土師器	埴	[13.0]	(5.2)	-	長石・石英・赤色粒子・角閃石	橙	普通	口縁部外面横ナデ 頸部下端横ナデ	P 3	10%
107	土師器	埴	-	(4.5)	-	長石・赤色粒子	橙	普通	外面ヘラ磨き	P 3	10%
108	土師器	甕	[14.6]	(7.4)	-	長石・石英・針状鉱物	橙	普通	口縁部外・内面ハケ目	覆土中	10%

第77号住居跡（第56図）

位置 調査区中央部のC 2h3区、標高33mの平坦な台地上に位置している。

重複関係 第76号住居跡を掘り込み、第44号住居に掘り込まれている。

規模と形状 南東部が第44号住居に掘り込まれ、南部が削平されているが、硬化面の広がりとおびットの位置から、南北軸は6.5mほどと推定できる。西側は調査区域外に延びているため、東西軸は2.60mしか確認できなかった。平面形は方形または長方形と推定でき、南北軸方向はN-10°-Wである。壁高は8cmで、緩やかに立ち上がっている。

床 平坦で、壁際を除いて中央部が踏み固められている。

ピット 深さ40cmで、位置と硬化面の広がりから出入口施設に伴うピットと考えられる。

覆土 3層に分層できる。各層にロームブロックが含まれていることから埋め戻されている。

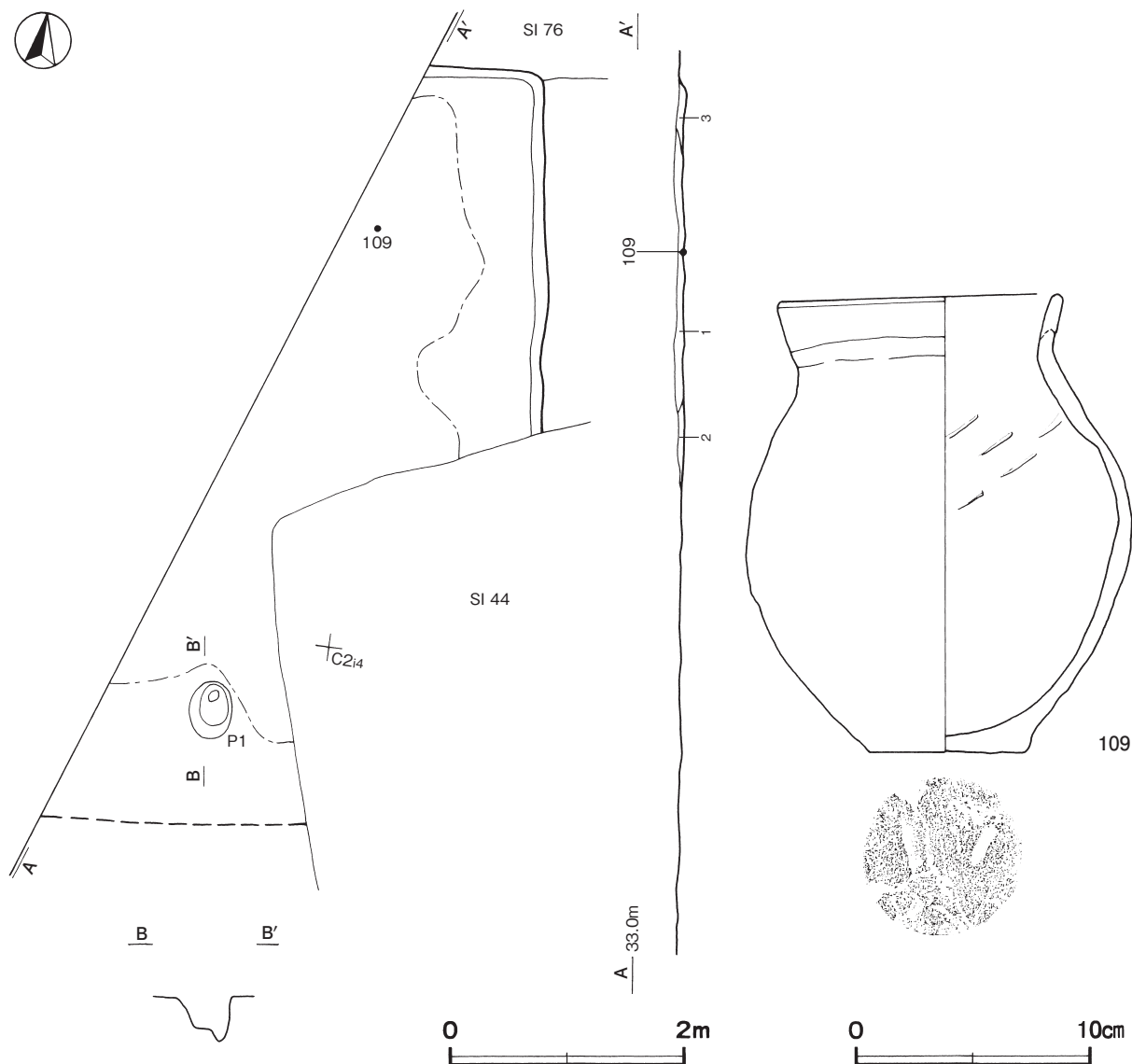
土層解説

- | | | | |
|-------|------------------|-------|-----------|
| 1 黒褐色 | ロームブロック少量、炭化粒子微量 | 3 暗褐色 | ロームブロック少量 |
| 2 黒褐色 | ロームブロック中量 | | |

遺物出土状況 土師器片17点（坏6，甕9，甕類2）が出土している。また、混入した縄文土器片1点、弥

生土器片7点も出土している。109は、北部の床面から出土している。

所見 時期は、出土土器や重複関係から5世紀後葉に比定できる。



第 56 図 第 77 号住居跡・出土遺物実測図

第 77 号住居跡出土遺物観察表 (第 56 図)

番号	種別	器種	口径	器高	底径	胎土	色調	焼成	手法の特徴ほか	出土位置	備考	
109	土師器	甕	11.7	19.6	6.6	長石・石英・赤色粒子・細礫	にぶい橙	普通	口縁部外・内面赤彩カ 輪積痕	体部内面ヘラナデ	床面	70% PL40

第 78 号住居跡 (第 57 図)

位置 調査区中央部の C 2 h6 区、標高 33 m の平坦な台地上に位置している。

確認状況 削平されているため、竈の火床面と硬化面が露出した状態で確認した。

重複関係 第 96 号住居跡を掘り込み、第 33・34・53・91 号住居に掘り込まれている。

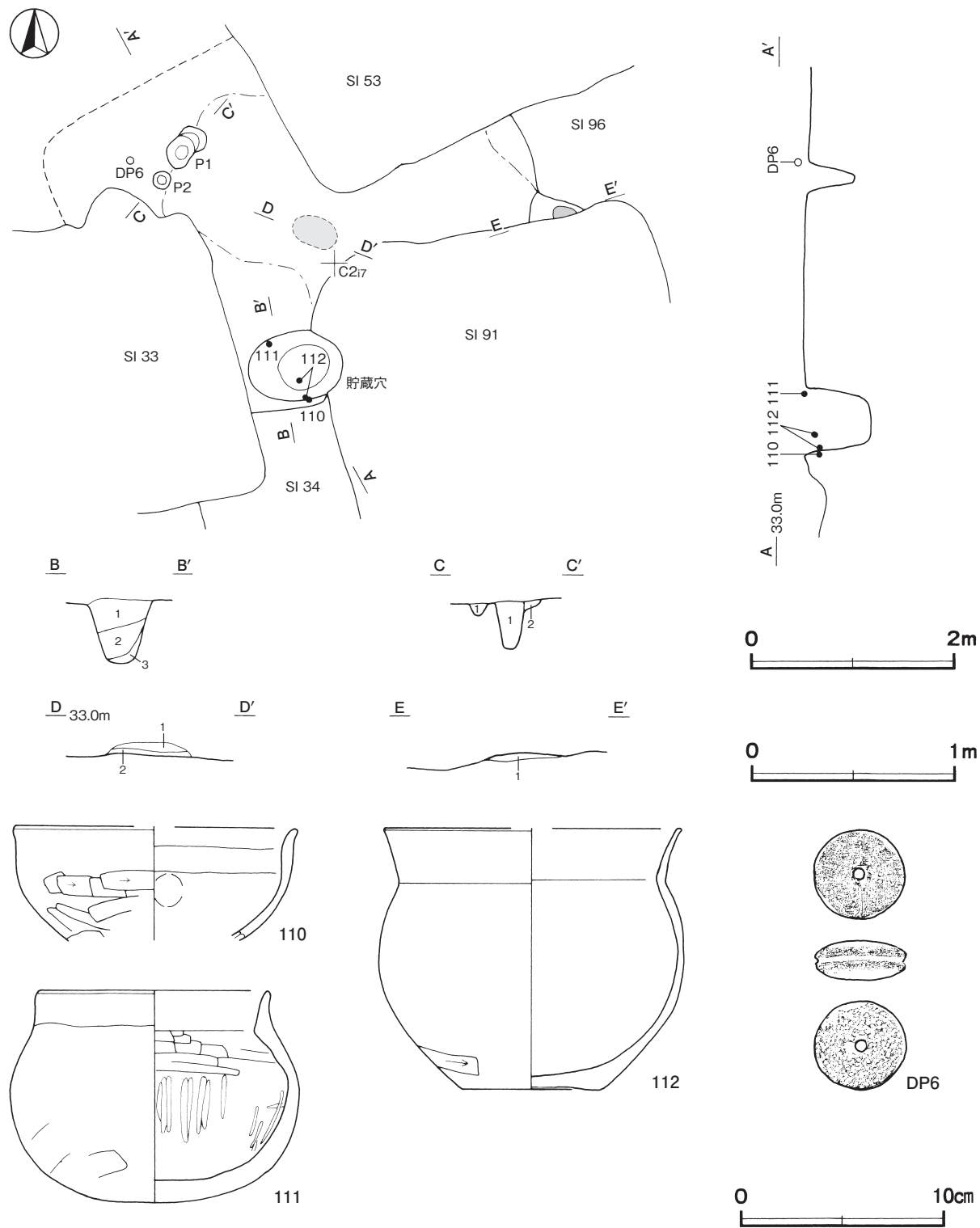
規模と形状 周囲が重複する遺構に掘り込まれており、壁が残存していないため、規模は不明である。平面形は、主軸方向が N - 65° - E の方形または長方形と推定できる。

床 平坦で、竈前面から中央部にかけて踏み固められている。中央部の覆土下層に焼土塊が確認できたが、床面は赤変硬化しておらず、性格は不明である。

焼土塊土層解説

1 暗褐色 焼土粒子中量, ロームブロック少量

2 暗褐色 ロームブロック中量, 焼土ブロック微量



第 57 図 第 78 号住居跡・出土遺物実測図

竈 北東壁に付設されている。南半部を第 91 号住居に掘り込まれているため、規模は、焚口部から煙道部までは 56cm、燃焼部幅は 20cm しか確認できなかった。火床部は床面と同じ高さを使用しており、火床面は赤変硬化している。

竈土層解説

1 暗赤褐色 焼土ブロック多量、ロームブロック中量、炭化粒子微量

ピット 2 か所。P 1 は深さ 49cm で、位置と形状から主柱穴と推定できるが、対になる主柱穴が確認できていないため明確ではない。P 2 は深さ 10cm で、P 1 と隣接していることから、補助的な柱穴が想定される。

ピット土層解説（各ピット共通）

1 極暗褐色 ロームブロック中量

2 暗褐色 ロームブロック多量

貯蔵穴 重複により住居の壁が確認できないため、位置は明確でないが、残存する床面から南コーナー部付近に付設されていたと考えられる。平面形は楕円形で、重複のため長径は 92cm しか確認できず、短径は 70cm である。深さは 65cm で、底面は平坦であり、壁は外傾して立ち上がっている。

貯蔵穴土層解説

1 暗褐色 炭化物中量、焼土ブロック少量

3 暗褐色 ロームブロック多量

2 暗褐色 ロームブロック少量

遺物出土状況 土師器片 67 点（坏 15、椀 1、高坏 4、埴 9、小形甕 1、甕類 37）、剥片 2 点が出土している。また、混入した縄文土器片 11 点、弥生土器片 21 点、弥生時代の紡錘車 1 点も出土している。110～112 は貯蔵穴の上層、DP 6 は北西部の覆土下層からそれぞれ出土している。111 は横位で出土している。

所見 時期は、出土土器により 5 世紀末葉から 6 世紀初頭に比定できる。

第 78 号住居跡出土遺物観察表（第 57 図）

番号	種別	器種	口径	器高	底径	胎土	色調	焼成	手法の特徴ほか	出土位置	備考
110	土師器	坏	[13.8]	(5.6)	-	長石・石英・雲母・赤色粒子	にぶい黄橙	普通	体部外面へら削り 内面へらナデ 指頭痕	貯蔵穴	30%
111	土師器	椀	11.2	10.5	-	長石・石英・赤色粒子	にぶい赤褐	普通	体部外面へら削り へらナデ 内面上位へらナデ 下位へら磨き 口縁部外・内面赤彩カ	貯蔵穴	95% PL40
112	土師器	小形甕	[14.4]	12.8	[7.0]	長石・石英・雲母・赤色粒子	にぶい橙	普通	体部外面へら削り後、へらナデ 内面へらナデ	貯蔵穴	40%

番号	器種	径	厚さ	孔径	重量	胎土	特徴	出土位置	備考
DP 6	紡錘車	4.5	1.9	0.5	35.1	長石・石英・雲母・赤色粒子	片面は不規則な刺突文、片面は放射状の刺突文 側面 1 条の沈線文	下層	PL58

第 86 号住居跡（第 58～60 図）

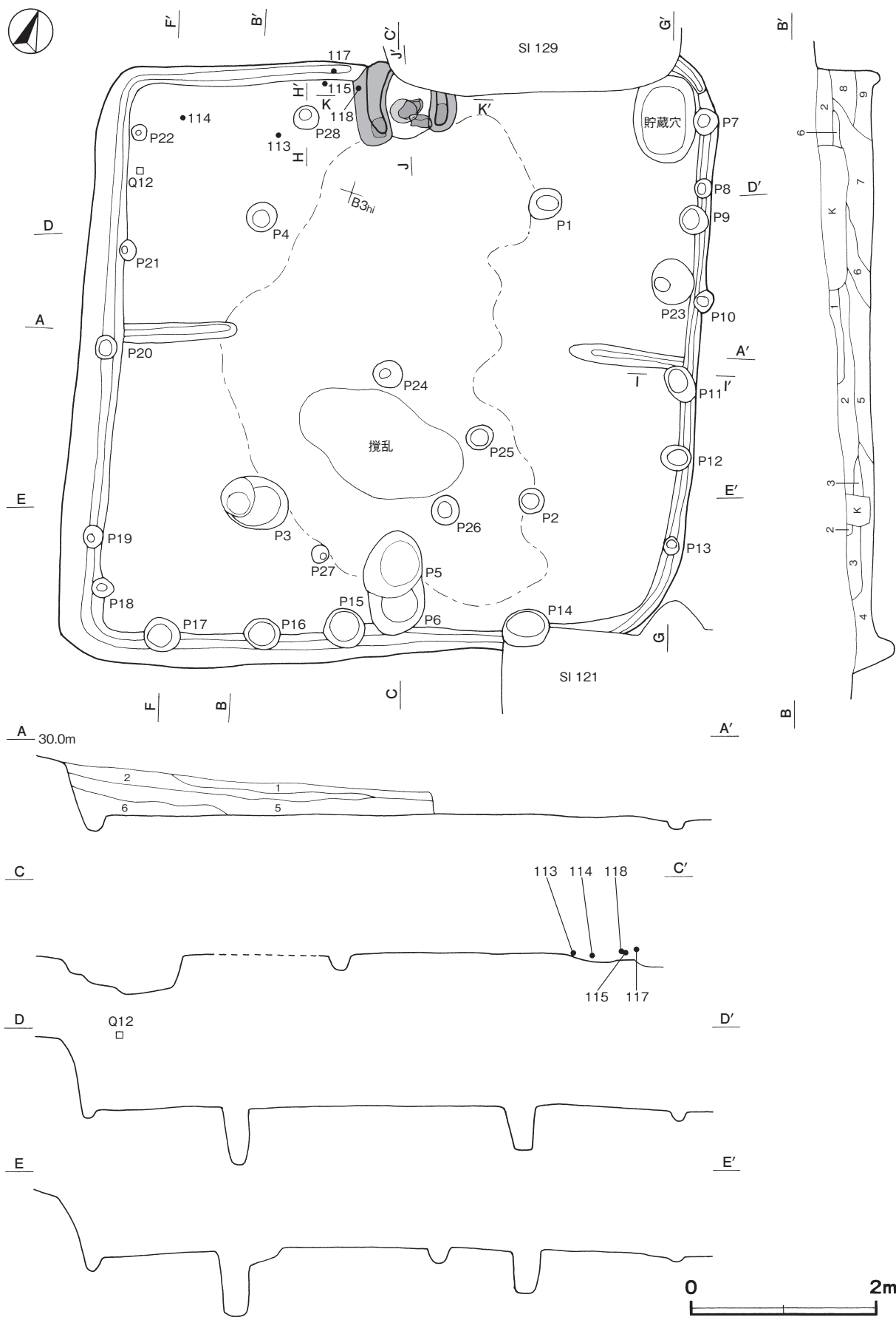
位置 調査区北部の B 3h1 区、標高 30 m の緩斜面部に位置している。

重複関係 第 121・129 号住居に掘り込まれている。

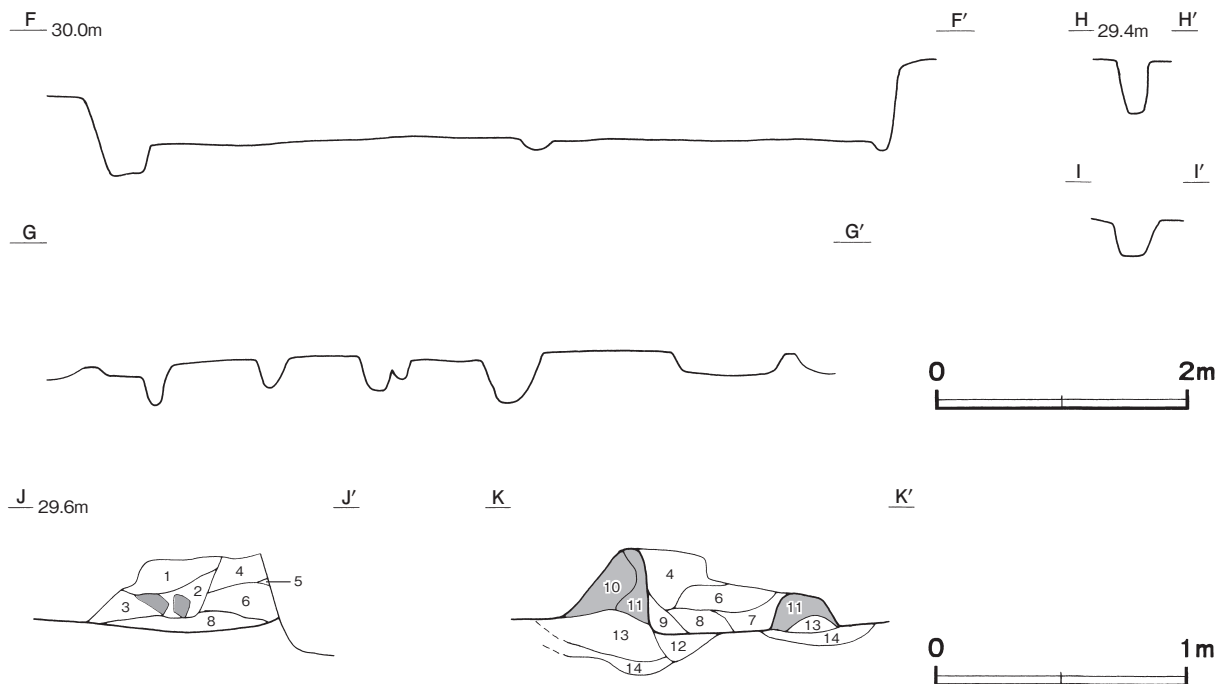
規模と形状 長軸 6.68 m、短軸 6.48 m の方形で、主軸方向は N - 20° - W である。壁高は 63～75cm で、外傾して立ち上がっている。

床 平坦で、竈前面から南壁にかけて中央部が踏み固められている。東壁及び西壁の中央部に、壁に直交する溝が、それぞれ 1 条ある。東壁側の溝は深さ 14cm、西壁側の溝は深さ 8 cm で、いずれも断面は U 字状で、間仕切り溝と考えられる。壁下には壁溝が巡っている。

竈 北壁中央部に付設されている。規模は、煙道部から右袖部にかけてが第 129 号住居に掘り込まれているため、焚口部から煙道部まで 68cm しか確認できなかった。燃焼部幅は 50cm である。両袖部の先端には、凝灰



第 58 图 第 86 号住居跡実测图 (1)



第 59 図 第 86 号住居跡実測図 (2)

岩の切石が設置されており、焚口部の補強を意図したものと考えられる。袖部は、深さ 24cm の不定形に掘りくぼめた部分に、ローム土を主体とする暗褐色土と褐色土の第 12～14 層を埋土して、その上部に暗褐色の粘土ブロックを主体とした第 10 層と、ロームブロックを主体とした褐色土の第 11 層を積み上げて構築されている。火床部は床面から 6 cm くぼんでおり、火床面の赤変硬化は弱い。

竈土層解説

- | | |
|-----------------------------------|----------------------------------|
| 1 暗褐色 粘土ブロック多量, ロームブロック・焼土ブロック少量 | 8 暗褐色 ロームブロック・焼土ブロック・粘土ブロック中量 |
| 2 暗褐色 ロームブロック・焼土ブロック少量 | 9 暗褐色 ロームブロック多量, 焼土ブロック・粘土ブロック中量 |
| 3 暗褐色 ロームブロック少量, 焼土粒子微量 | 10 暗褐色 粘土ブロック・ローム粒子中量 |
| 4 暗褐色 粘土ブロック中量, ロームブロック少量 | 11 褐色 ロームブロック中量, 焼土ブロック・粘土粒子少量 |
| 5 暗褐色 ローム粒子中量, 粘土ブロック少量, 焼土ブロック微量 | 12 暗褐色 ローム粒子多量, 焼土粒子少量 |
| 6 暗褐色 ロームブロック・粘土ブロック中量 | 13 褐色 ロームブロック・鹿沼バミス多量 |
| 7 暗褐色 ロームブロック中量, 焼土ブロック・粘土ブロック少量 | 14 褐色 ローム粒子多量 |

ピット 28 か所。P 1～P 4 は深さ 48～72cm で、配置から支柱穴である。P 5・P 6 は深さ 41cm・31cm で、南東壁際の中央部に位置していることから出入り口施設に伴うピットと考えられる。P 7～P 22 は深さ 5～56cm で、配置から壁柱穴である。P 23～P 28 は深さ 15～60cm で、性格不明である。

貯蔵穴 北東コーナー部に位置している。長径 91cm, 短径 68cm の楕円形で、深さは 19cm である。底面は平坦で、壁は外傾して立ち上がっている。

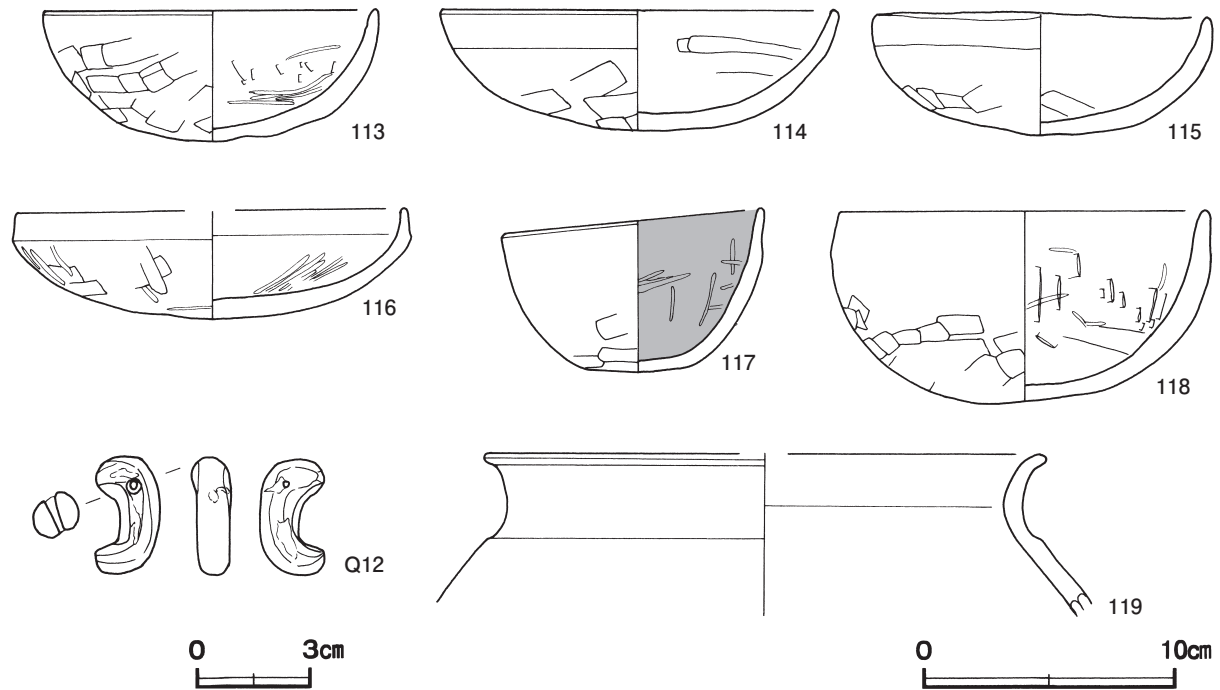
覆土 9 層に分層できる。第 1 層は含有物も少なく、周囲から流れ込んだ堆積状況を示していることから、自然堆積である。第 2～9 層は、ブロック状の堆積状況を示していることから埋め戻されている。

土層解説

- | | |
|----------------------------|----------------------------|
| 1 暗褐色 ローム粒子少量 | 6 褐色 ロームブロック・粘土ブロック少量 |
| 2 暗褐色 ローム粒子少量, 焼土粒子・炭化粒子微量 | 7 暗褐色 ローム粒子・粘土粒子少量, 炭化粒子微量 |
| 3 暗褐色 ローム粒子少量, 炭化粒子微量 | 8 暗褐色 ローム粒子中量, 粘土粒子微量 |
| 4 暗褐色 ローム粒子少量, 炭化粒子・粘土粒子微量 | 9 暗褐色 ロームブロック少量, 粘土粒子微量 |
| 5 暗褐色 ローム粒子・炭化粒子少量 | |

遺物出土状況 土師器片 324 点（坏 111, 椀 2, 高坏 4, 壺 6, 甕 12, 甕類 189）, 石製品 1 点（勾玉）が北部の覆土下層を中心に出土しているほか, 混入した縄文土器片 1 点, 弥生土器片 18 点も出土している。118 は正位で甕の西側, 113 は正位で北部, 115 と 117 は逆位と正位で北壁際, 114 は正位で北西コーナー部の覆土下層からそれぞれ出土している。また, Q12 は北西コーナー部の確認面, 116・119 は覆土中からそれぞれ出土している。

所見 時期は, 出土土器により 6 世紀末葉から 7 世紀初頭に比定できる。



第 60 図 第 86 号住居跡出土遺物実測図

第 86 号住居跡出土遺物観察表（第 60 図）

番号	種別	器種	口径	器高	底径	胎土	色調	焼成	手法の特徴ほか	出土位置	備考
113	土師器	坏	13.1	5.2	-	長石・石英・雲母・赤色粒子・針状鉱物・細礫	にぶい橙	普通	体部外面へら削り 内面へら磨き 工具痕	下層	100% PL40
114	土師器	坏	15.7	4.8	-	長石・石英・赤色粒子・細礫	橙	普通	口縁部外面横ナデ 体部外面へら削り 内面へらナデ	下層	90% PL40
115	土師器	坏	13.3	4.7	-	長石・石英・赤色粒子・針状鉱物・角閃石・細礫	橙	普通	口縁部外面横ナデ 体部外面へら削り 内面へらナデ	下層	100% PL40
116	土師器	坏	[15.4]	4.3	-	長石・石英・赤色粒子	橙	普通	体部外面へら削り後, へら磨き 内面へら磨き	覆土中	40% PL40
117	土師器	椀	10.4	6.4	4.1	長石・石英・雲母・赤色粒子・針状鉱物	にぶい橙	普通	体部外面へら削り 内面へら磨き	下層	95% PL40
118	土師器	椀	14.5	7.6	-	長石・石英・雲母・赤色粒子・針状鉱物・角閃石・細礫	橙	普通	体部外面へら削り 内面へら磨き 工具痕	下層	100% PL40
119	土師器	甕	[22.0]	(6.4)	-	長石・石英・雲母・赤色粒子・針状鉱物	橙	普通	体部外・内面へらナデ	覆土中	5%

番号	器種	長さ	幅	厚さ	重量	材質	特徴	出土位置	備考
Q 12	勾玉	3.1	1.8	1.0	6.5	瑪瑙	一方向からの穿孔	確認面	PL60

第 87 号住居跡（第 61・62 図）

位置 調査区中央部の C 2 b8 区, 標高 31 m の平坦な台地上に位置している。

重複関係 第 122 号住居跡を掘り込み, 第 10 号溝に掘り込まれている。

規模と形状 東部と南部が削平されており，第10号溝にも掘り込まれているため，北西・南東軸は推定で5.0 mほどで，南西・北東軸は1.74 mしか確認できなかった。平面形は方形または長方形と推定でき，南東・北西軸方向はN - 36° - Wである。壁高は10cmで，外傾して立ち上がっている。

床 ほぼ平坦な貼床であり，西コーナー部を除いた中央部が踏み固められていたと想定できる。貼床は，深さ5cmほどに掘りくぼめて，ロームブロックを主体とする暗褐色土を埋土して構築されている。西コーナー部の壁下には，壁溝が巡っている。

ピット 4か所。P1は深さ48cmで，位置と形状から支柱穴と推定できるが，対になる支柱穴が確認できていないため明確ではない。P2～P4は深さ20～46cmで，性格不明である。

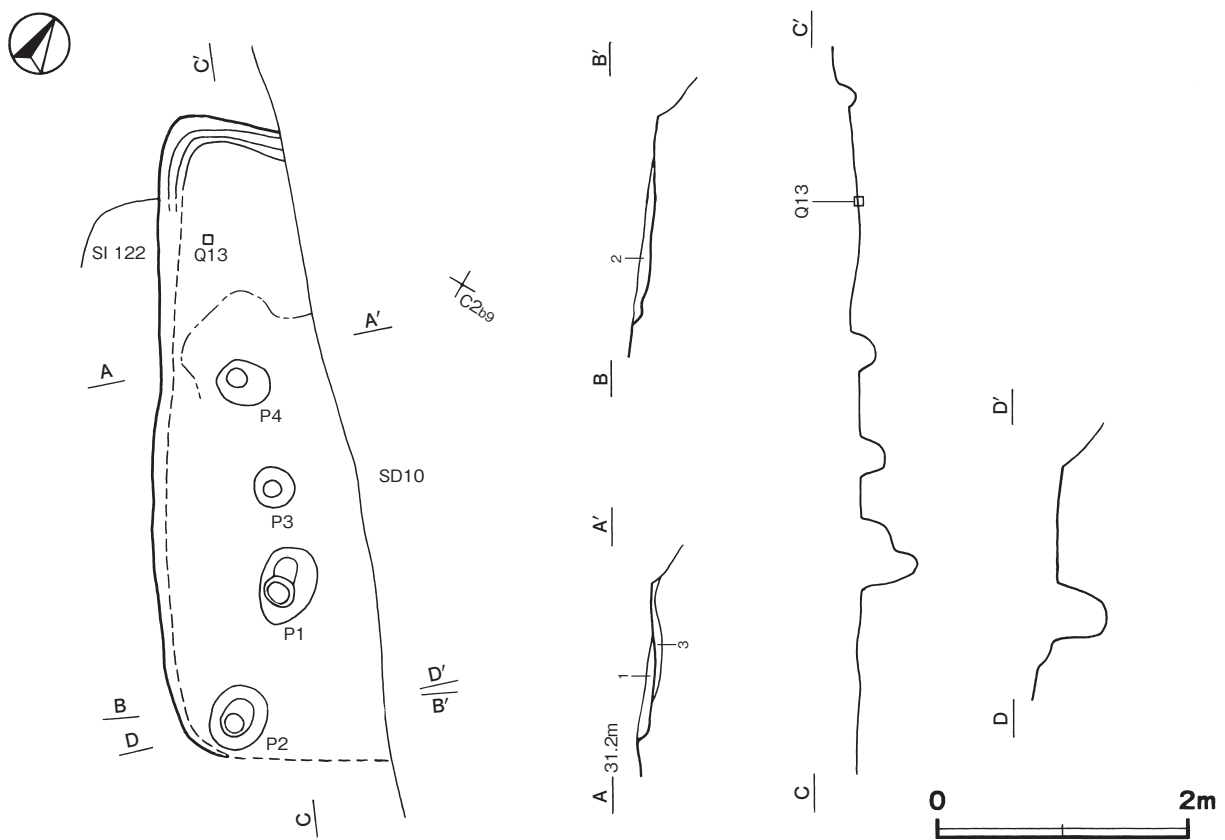
覆土 2層に分層できる。ロームブロックが多く含まれていることから埋め戻されている。第3層は貼床の構築土である。

土層解説

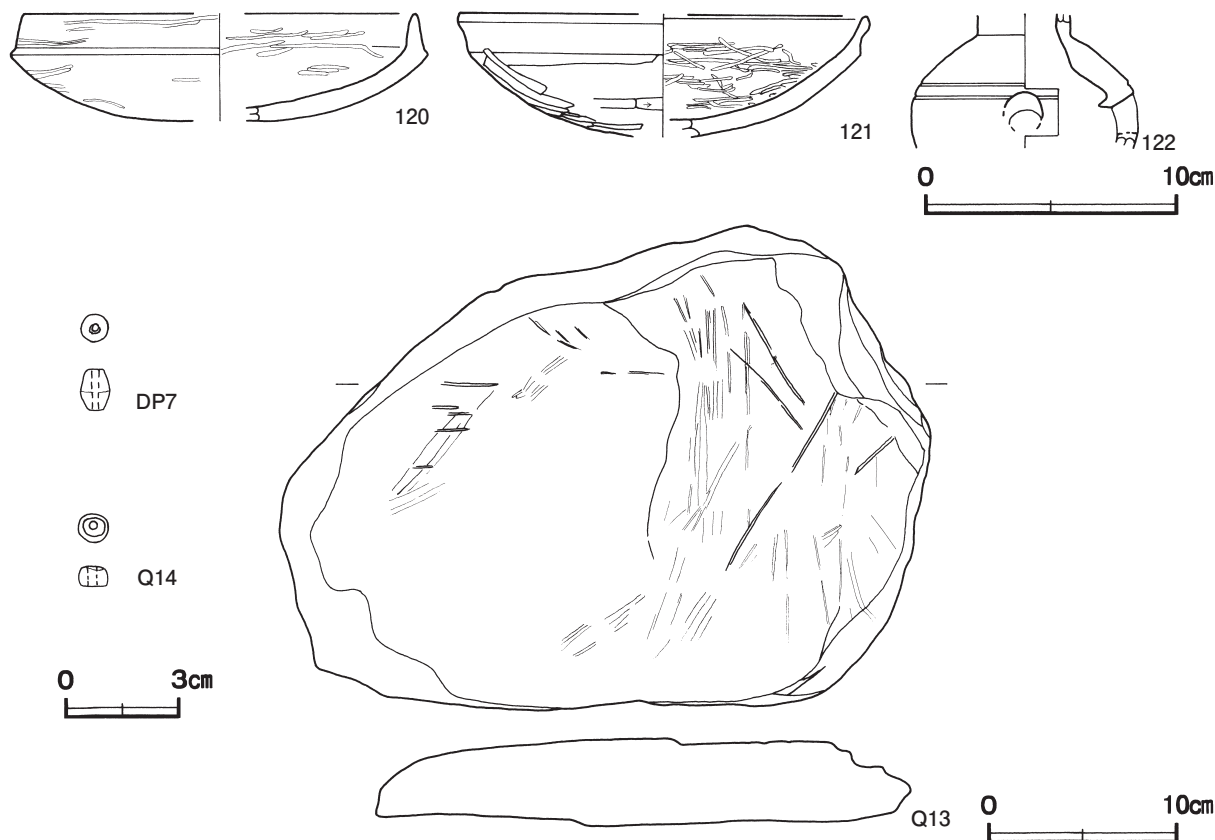
- | | |
|-------------------------|-----------------|
| 1 暗褐色 ロームブロック中量 | 3 暗褐色 ロームブロック多量 |
| 2 極暗褐色 ロームブロック中量，焼土粒子微量 | |

遺物出土状況 土師器片150点（坏40，器台1，甕3，甕類106），須恵器片1点（甕），土製品1点（管玉），石器1点（砥石），石製品1点（白玉）が出土している。また，混入した縄文土器片5点，弥生土器片28点も出土している。Q13は，北西部の床面から，平坦な面を水平にして据え置かれた状態で出土している。120～122・DP7・Q14は覆土中からそれぞれ出土している。

所見 時期は，出土土器から6世紀後葉に比定できる。



第61図 第87号住居跡実測図



第 62 図 第 87 号住居跡出土遺物実測図

第 87 号住居跡出土遺物観察表 (第 62 図)

番号	種別	器種	口径	器高	底径	胎土	色調	焼成	手法の特徴ほか	出土位置	備考
120	土師器	坏	[15.6]	4.3	-	長石・石英・赤色粒子・針状鉱物	にぶい黄橙	普通	口縁部外・内面横位のヘラ磨き 体部外・内面横位のヘラ磨き	覆土中	20%
121	土師器	坏	[16.1]	(4.9)	-	長石・石英・雲母・赤色粒子・針状鉱物・細礫	にぶい橙	普通	体部外面ヘラ削り 内面ヘラ磨き	覆土中	30%
122	須恵器	甗	-	(5.4)	-	長石・石英・黒色粒子	灰	良好	体部外面横位に2条の沈線 孔1か所	覆土中	10% PL41

番号	器種	長さ	幅	孔径	重量	胎土	特徴	出土位置	備考
DP 7	管玉	1.1	0.8	0.2	0.6	長石・角閃石	外面ナデ	覆土中	PL59

番号	器種	長さ	幅	厚さ	重量	材質	特徴	出土位置	備考
Q 13	砥石	25.6	34.5	4.7	6790	緑泥片岩	不定方向の荒砥ぎ痕 両面に擦り面	床面	PL60

番号	器種	径	厚さ	口径	重量	材質	特徴	出土位置	備考
Q 14	白玉	0.8	0.5	0.2	0.3	滑石	一方向からの穿孔	覆土中	PL60

第 96 号住居跡 (第 63 図)

位置 調査区中央部の C 2h7 区, 標高 33 m の平坦な台地上に位置している。

確認状況 削平されているため, 床面とピットが露出した状況で確認した。

重複関係 第 30・35・53・78・91 号住居に掘り込まれている。

規模と形状 北東部が調査区域外に延び, 西部が第 78 号住居に, 南部が第 30・35・91 号住居に, 北部が第

53号住居に掘り込まれているため、南西・北東軸は3.27m、北西・南東軸は1.32mしか確認できなかった。平面形は不明である。

床 残存部は平坦で、全体的に硬化している。

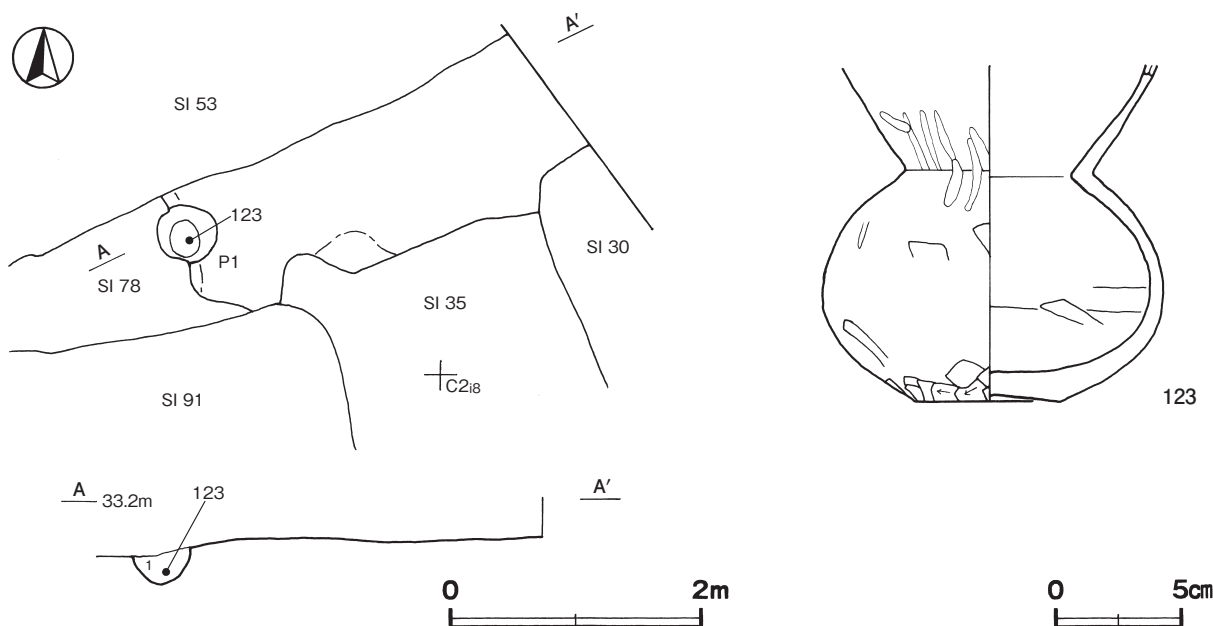
ピット 深さ30cmで、性格不明である。

ピット土層解説

1 暗褐色 ローム粒子多量

遺物出土状況 土師器片3点（埴1、甕2）が出土している。123は、P1の覆土中層から正位の状態で出土している。

所見 時期は、出土土器から5世紀前葉に比定できる。



第63図 第96号住居跡・出土遺物実測図

第96号住居跡出土遺物観察表（第63図）

番号	種別	器種	口径	器高	底径	胎土	色調	焼成	手法の特徴ほか	出土位置	備考
123	土師器	埴	-	(13.2)	5.7	長石・石英・赤色粒子・角閃石	にぶい橙	普通	頸部外面縦位のヘラ磨き、体部外・内面ヘラナデ 底部周縁横位のヘラ削り 底面ナデ	P1	80% PL41

第113号住居跡（第64図）

位置 調査区中央部のD3a3区、標高34mの平坦な台地上に位置している。

重複関係 第155号土坑を掘り込んでいる。本跡の覆土上面に、第1号墳の墳丘部が構築されている。

規模と形状 南東部が調査区域外に延びているため、南北軸4.66m、東西軸3.56mしか確認できなかった。平面形は方形または長方形と推定でき、南北軸方向はN-19°-Wである。壁高は11~20cmで、外傾して立ち上がっている。

床 平坦で、西部が踏み固められている。壁下には壁溝が巡っている。

ピット 2か所。P1・P2は深さ12cm・42cmで、性格不明である。

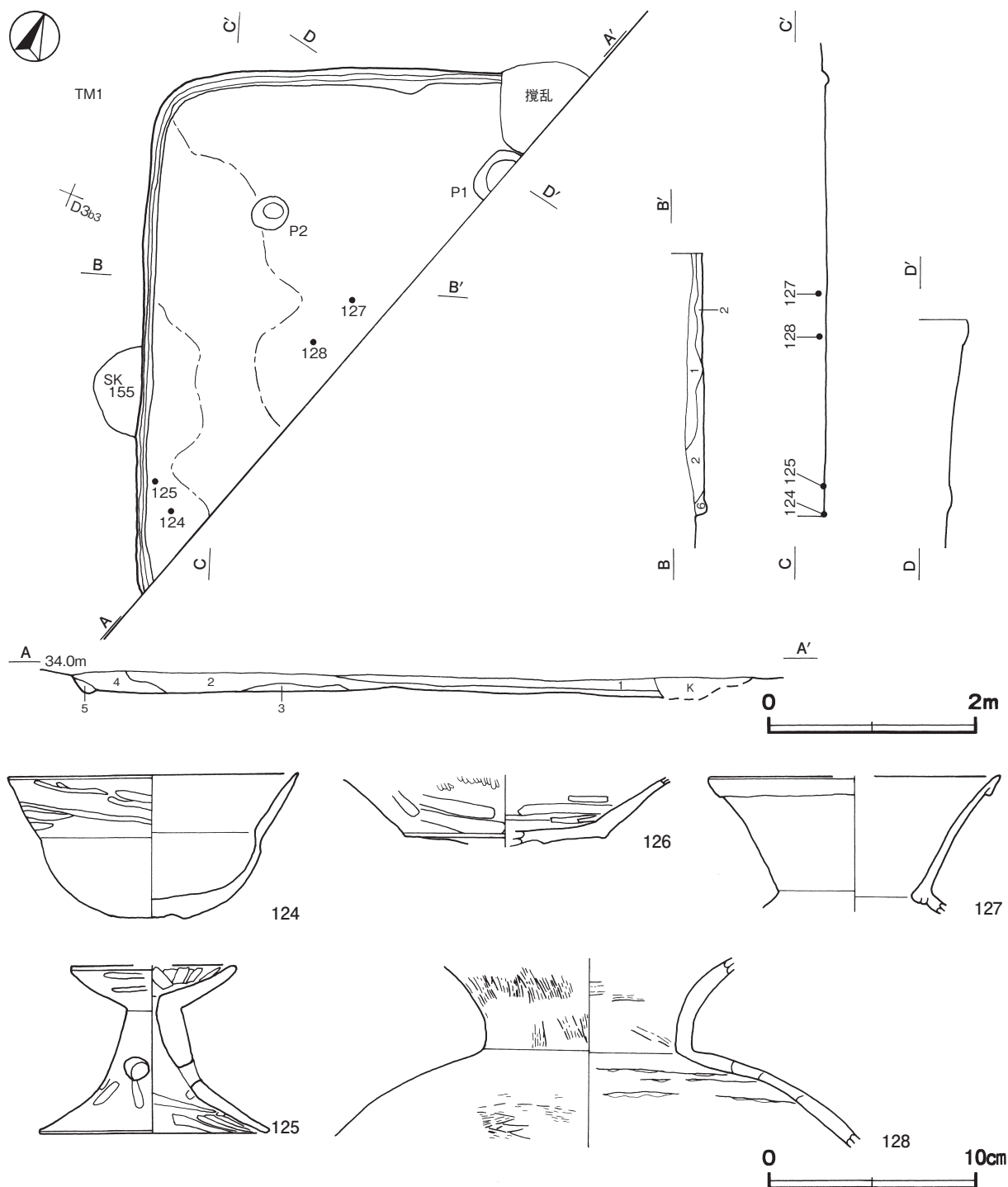
覆土 6層に分層できる。ブロック状の堆積状況から埋め戻されている。

土層解説

- | | |
|-------------------------------|---------------------|
| 1 黒褐色 焼土ブロック少量, ロームブロック・炭化物微量 | 4 黒褐色 ロームブロック・炭化物微量 |
| 2 暗褐色 ロームブロック・焼土ブロック少量, 炭化物微量 | 5 黒褐色 ローム粒子微量 |
| 3 暗褐色 ローム粒子中量, 炭化物微量 | 6 黒褐色 ロームブロック少量 |

遺物出土状況 土師器片 114 点 (埴 1, 器台 1, 高坏 2, 壺 4, 甕 1, 甕類 105) が出土している。また, 混入した縄文土器片 8 点, 弥生土器片 22 点も出土している。124・125 は西壁際の床面から正位で, 127・128 は中央部の覆土下層, 126 は覆土中からそれぞれ出土している。

所見 時期は, 出土土器から 4 世紀中葉に比定できる。



第 64 図 第 113 号住居跡・出土遺物実測図

第 113 号住居跡出土遺物観察表 (第 64 図)

番号	種別	器種	口径	器高	底径	胎土	色調	焼成	手法の特徴ほか	出土位置	備考
124	土師器	埴	13.8	7.0	2.8	長石・石英・雲母・赤色 粒子・針状鉱物・角閃石	にぶい黄橙	普通	頸部外面ヘラナデ 体部外面ヘラナデ	床面	95% PL41
125	土師器	器台	[7.8]	8.0	10.8	長石・雲母・赤色 粒子・針状鉱物	浅黄橙	普通	受部外・内面ヘラナデ 脚部外・内面ヘラナデ 脚部孔3か所	床面	80% PL41
126	土師器	高坏	-	(3.4)	-	長石・雲母・赤色 粒子・針状鉱物	橙	普通	坏部外面ヘラ磨き ヘラナデ 内面ヘラナデ	覆土中	20%
127	土師器	壺	[14.0]	(6.6)	-	長石・石英・雲母・ 針状鉱物・細礫	橙	普通	折返し口縁 内面ヘラナデ	下層	10%
128	土師器	壺	-	(9.1)	-	長石・石英・雲母・赤色 粒子・針状鉱物・細礫	にぶい橙	普通	頸部外・内面ハケ目 体部外面ハケ目 内面ナ デ 輪積痕	下層	30% PL41

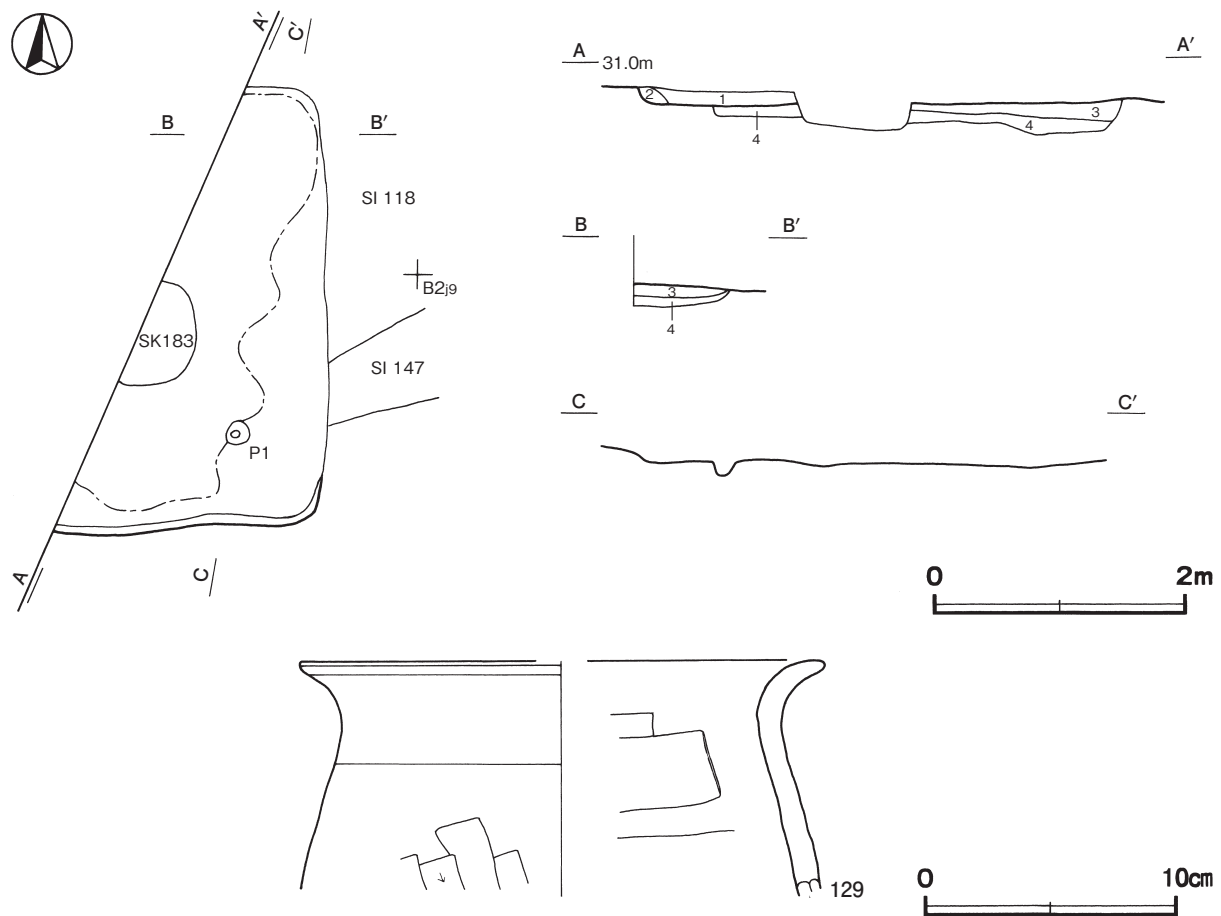
第 117 号住居跡 (第 65 図)

位置 調査区北部の B 2j8 区, 標高 31 m の緩斜面部に位置している。

重複関係 第 118・147 号住居跡を掘り込み, 第 183 号土坑に掘り込まれている。

規模と形状 北西部が調査区域外に延びているため, 南北軸 3.52 m, 東西軸 2.02 m しか確認できなかった。平面形は方形または長方形と推定でき, 南北軸方向は $N - 1^\circ - E$ である。壁高は 15cm で, 外傾して立ち上がっている。

床 平坦な貼床で, 壁際を除いて踏み固められていたと想定される。貼床は, ロームブロックを主体とする極暗褐色土や暗褐色土の第 3・4 層を埋土して構築されている。



第 65 図 第 117 号住居跡・出土遺物実測図

ピット 深さ 11cmで、位置や硬化面の広がりから支柱穴と推定できるが、対になる支柱穴が確認できていないため明確ではない。

覆土 2層に分層できる。各層にロームブロックが含まれていることから埋め戻されている。第3・4層は貼床の構築土である。

土層解説

- | | | | |
|--------|------------------|--------|------------------------|
| 1 極暗褐色 | ロームブロック・焼土ブロック少量 | 3 極暗褐色 | ロームブロック中量, 焼土粒子・炭化粒子微量 |
| 2 暗褐色 | ロームブロック中量 | 4 暗褐色 | ロームブロック多量 |

遺物出土状況 土師器片 57点 (坏 10, 甕 7, 甑 1, 甕類 39) が出土している。また、混入した弥生土器片 3点も出土している。129は、貼床の構築土中から出土している。

所見 時期は、出土土器や重複関係から7世紀前半と考えられる。

第 117 号住居跡出土遺物観察表 (第 65 図)

番号	種別	器種	口径	器高	底径	胎土	色調	焼成	手法の特徴ほか	出土位置	備考
129	土師器	甕	[20.5]	(9.4)	-	長石・石英・赤色粒子	明赤褐	普通	体部外面縦位のヘラ削り 内面横位のヘラナデ	貼床構築土	10%

第 118 号住居跡 (第 66・67 図)

位置 調査区北部の B 2 i8 区、標高 31 m の緩斜面部に位置している。

重複関係 第 147 号住居跡を掘り込み、第 117 号住居、第 172・183 号土坑に掘り込まれている。

規模と形状 北西部が調査区域外に延びているため、南西・北東軸 4.55 m、南東・北西軸 3.28 m しか確認できなかった。平面形は方形または長方形と推定でき、主軸方向は N - 54° - E である。壁高は 25 ~ 40cm で、外傾して立ち上がっている。

床 平坦で、竈前面から中央部にかけて踏み固められている。南西壁の一部を除いて、壁下には壁溝が巡っている。

竈 北東壁中央部の壁際に付設されている。規模は焚口部から煙道部まで 72cm で、燃焼部幅は 36cm である。袖部は深さ 6cm の皿状に掘りくぼめた部分に、褐色の粘土粒子やロームブロックを主体とした第 4・5 層を積み上げて構築されている。火床部は床面から 6cm 掘りくぼめた部分に、ロームブロックを主体とした第 6 層を埋土して、その上面を火床面としており、赤変硬化は弱い。煙道部は火床部から緩やかに立ち上がっている。

竈土層解説

- | | | | |
|-------|------------------------|-------|---------------------|
| 1 暗褐色 | ロームブロック・焼土ブロック・粘土粒子少量 | 4 褐色 | 粘土粒子多量, ロームブロック微量 |
| 2 暗褐色 | 焼土ブロック・粘土粒子中量, ローム粒子少量 | 5 褐色 | ロームブロック中量, 粘土粒子少量 |
| 3 褐色 | 粘土粒子多量, 焼土ブロック・ローム粒子微量 | 6 暗褐色 | ロームブロック中量, 焼土ブロック少量 |

ピット 3か所。P 1・P 2は深さ 30cm・22cmで、配置から支柱穴である。P 3は深さ 22cmで、性格不明である。

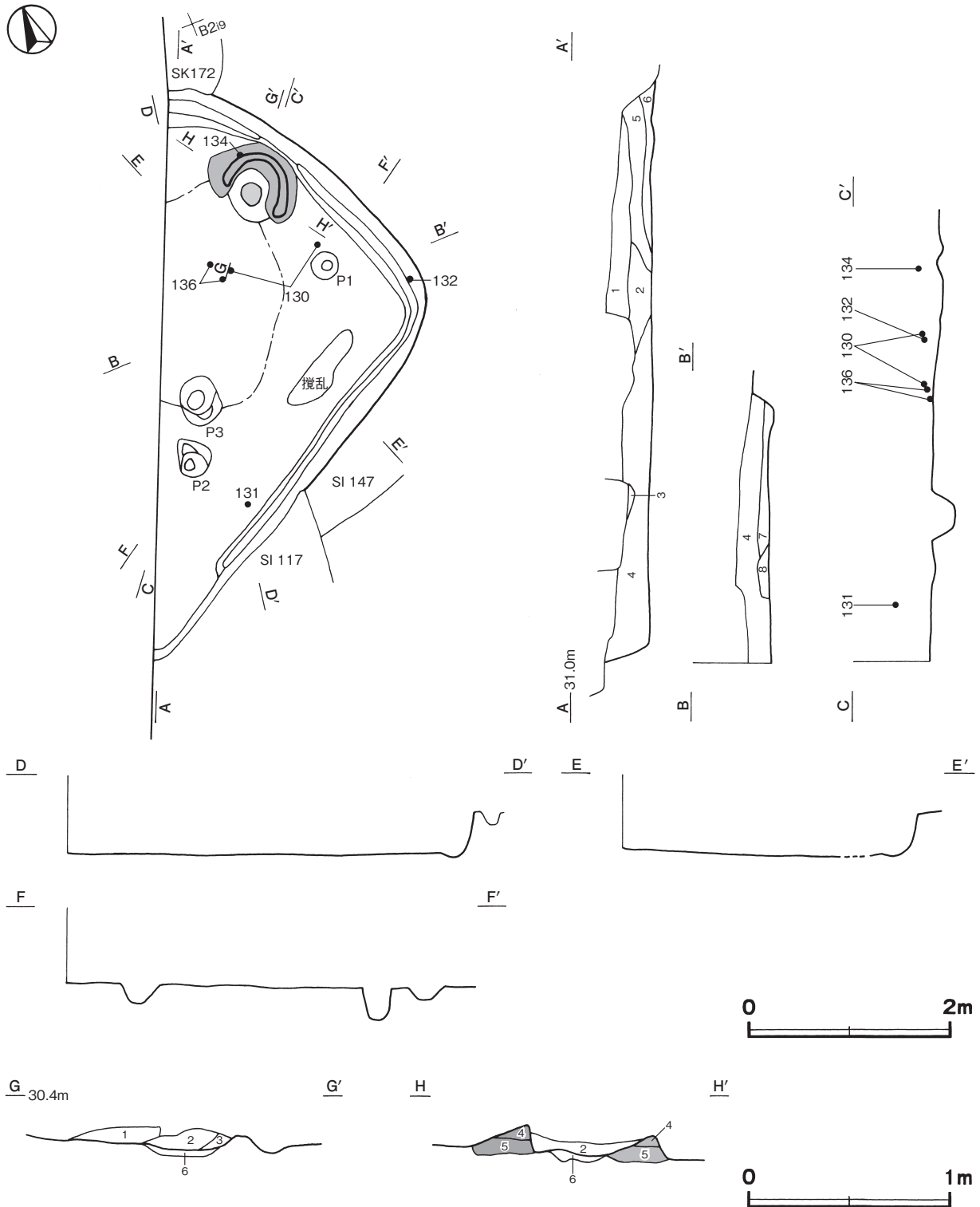
覆土 8層に分層できる。ロームブロックが多く含まれていることから埋め戻されている。

土層解説

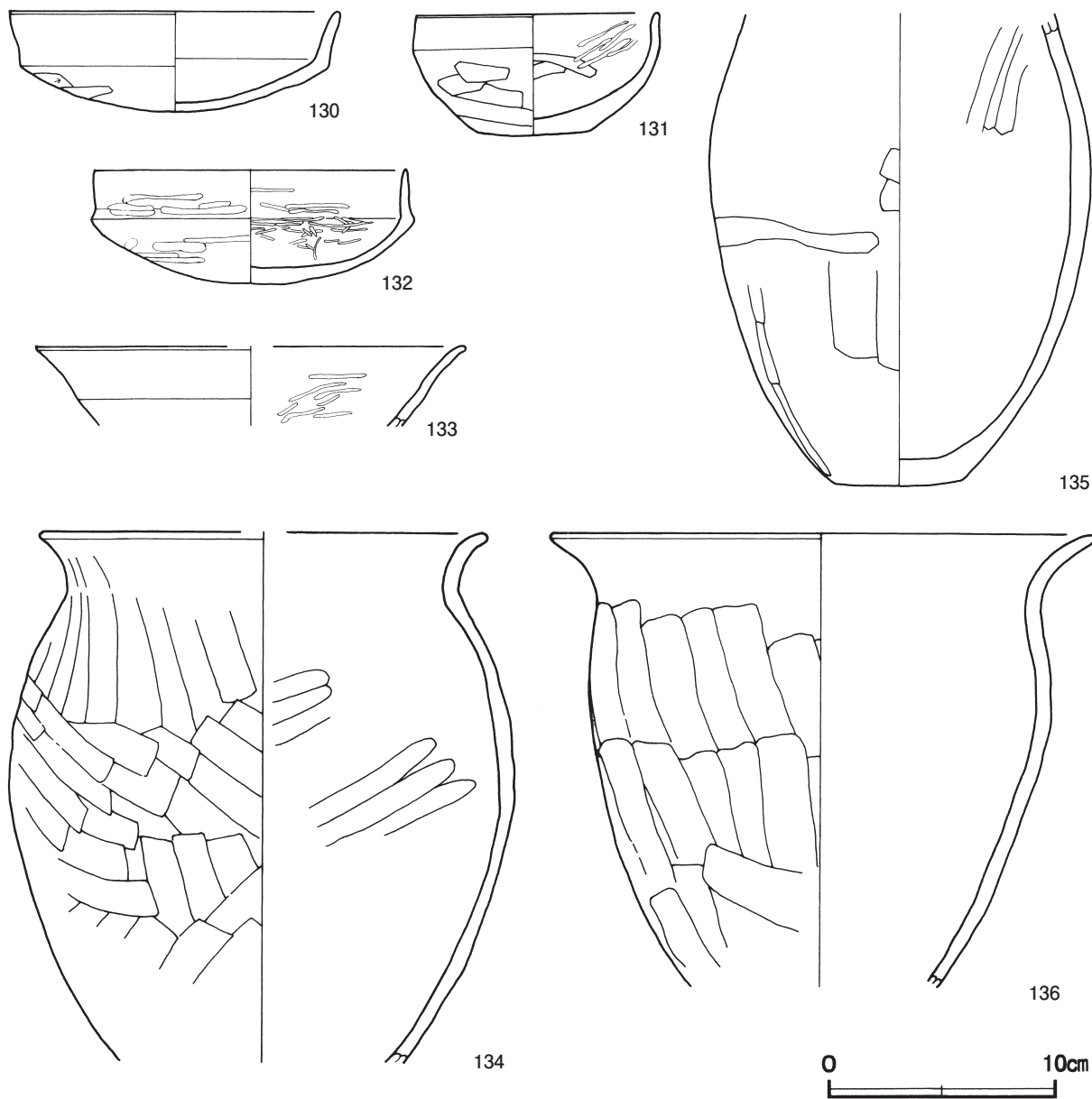
- | | | | |
|--------|-----------------------------|-------|--------------------------------|
| 1 極暗褐色 | ロームブロック中量, 焼土ブロック少量, 炭化粒子微量 | 6 暗褐色 | 細礫多量, ロームブロック中量, 焼土ブロック・粘土粒子少量 |
| 2 暗褐色 | ロームブロック中量, 焼土粒子少量 | 7 暗褐色 | ロームブロック多量, 焼土ブロック少量, 炭化粒子微量 |
| 3 極暗褐色 | ロームブロック・細礫少量 | 8 暗褐色 | ロームブロック多量, 焼土粒子中量 |
| 4 暗褐色 | ローム粒子中量, 焼土粒子・細礫少量 | | |
| 5 暗褐色 | ロームブロック・細礫中量, 粘土粒子少量 | | |

遺物出土状況 土師器片 243 点 (坏 30, 椀 2, 高坏 3, 壺 1, 甕 3, 甑 1, 甕類 203), 粘土塊 2 点 (31.1g) が出土している。また, 混入した弥生土器片 15 点, 陶器片 1 点も出土している。136 は中央部の覆土下層, 134 は竈の覆土下層, 134 は竈の覆土中層, 130・132 は東部の覆土中層, 131 は南部の覆土上層, 133・135 は覆土中からそれぞれ出土している。

所見 時期は, 出土土器から 6 世紀後葉に比定できる。



第 66 図 第 118 号住居跡実測図



第 67 図 第 118 号住居跡出土遺物実測図

第 118 号住居跡出土遺物観察表 (第 67 図)

番号	種別	器種	口径	器高	底径	胎土	色調	焼成	手法の特徴ほか	出土位置	備考
130	土師器	坏	14.4	4.5	-	長石・石英・雲母・赤色粒子・針状鉱物・細礫	にぶい橙	普通	体部外面ヘラ削り 内面ヘラナデ	中層	80% PL41
131	土師器	坏	10.5	5.5	5.0	長石・石英・雲母・赤色粒子・針状鉱物・細礫	橙	普通	体部外面ヘラ削り 口縁部から体部内面ヘラナデ後、ヘラ磨き	上層	60% PL41
132	土師器	坏	13.7	5.1	-	長石・石英・赤色粒子・針状鉱物	にぶい橙	普通	口縁部外・内面横位のヘラ磨き 体部外・内面ヘラ磨き 外面のヘラ磨きの単位が若干大きい	中層	70% PL41
133	土師器	高坏	[19.0]	(3.6)	-	長石・石英・赤色粒子・針状鉱物	にぶい橙	普通	口縁部外面横ナデ 体部内面ヘラ磨き	覆土中	10%
134	土師器	甕	[19.6]	(23.5)	-	長石・石英・赤色粒子・角閃石	にぶい橙	普通	体部外面ヘラ削り 内面横位のヘラナデ	竈中層	30%
135	土師器	甕	-	(21.0)	5.6	長石・石英・赤色粒子・針状鉱物	にぶい褐	普通	体部外面ヘラ削り後、ヘラナデ 内面ヘラナデ	覆土中	60% PL42
136	土師器	甗	23.8	(20.2)	-	長石・石英・赤色粒子・針状鉱物・細礫	にぶい橙	普通	体部外面ハケ状工具によるヘラナデ 内面ナデ	下層	80%

第 122 号住居跡 (第 68 図)

位置 調査区北部の C 2b8 区, 標高 31 m の緩斜面部に位置している。

重複関係 第 87 号住居，第 10 号溝に掘り込まれている。

規模と形状 北東部が第 87 号住居・第 10 号溝に掘り込まれているため，北西・南東軸は 5.44 m で，南西・北東軸は 2.66 m しか確認できなかった。平面形は方形または長方形と推定でき，南東・北西軸方向は $N - 32^\circ - W$ である。壁高は 20 ~ 25cm で，外傾して立ち上がっている。

床 平坦で，コーナー部を除いて踏み固められている。南西壁の壁下には，壁溝が巡っている。

覆土 2 層に分層できる。各層にロームブロックが含まれていることから埋め戻されている。

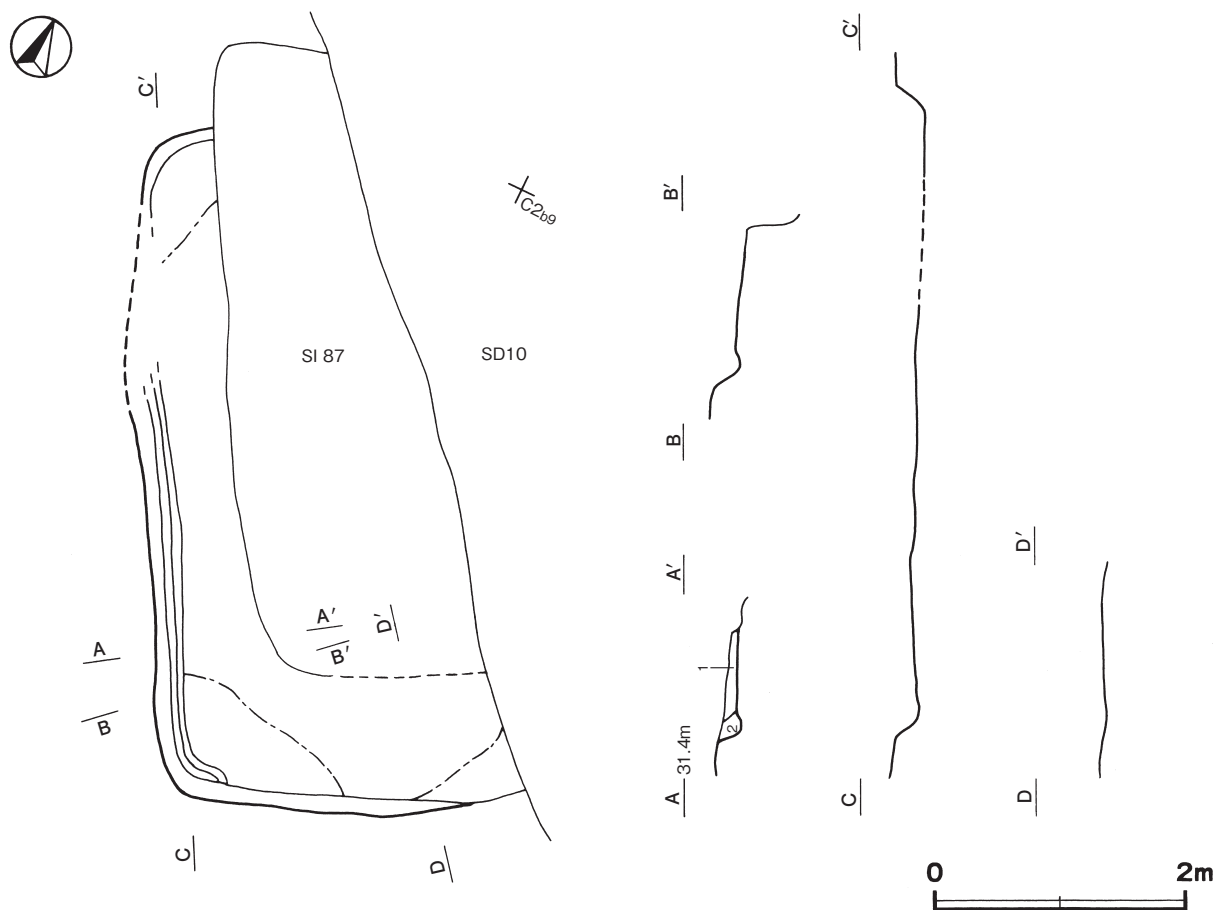
土層解説

1 暗褐色 ロームブロック少量

2 褐色 ロームブロック多量

遺物出土状況 土師器片 21 点（坏 5，甕 4，甕類 12）が出土している。また，混入した弥生土器片 2 点，須恵器片 1 点（蓋）も出土している。いずれも細片のため図示できない。

所見 時期は，6 世紀後葉に比定できる第 87 号住居に掘り込まれており，出土土器や重複関係から 6 世紀代と考えられる。



第 68 図 第 122 号住居跡実測図

第 123 号住居跡（第 69 図）

位置 調査区中央部の C 2 d5 区，標高 32 m の平坦な台地上に位置している。

重複関係 第 84・95 号住居，第 178 号土坑に掘り込まれている。

規模と形状 中央部から北部にかけて調査区域外に延び，南部が第 84 号住居，第 178 号土坑に，東部が第 95

号住居に掘り込まれているため、北西・南東軸は3.18m、南西・北東軸は3.90mしか確認できなかった。平面形は不明で、南東・北西軸方向はN-29°-Wである。

床 平坦で、南部に硬化している範囲が確認できた。

ピット 3か所。P1～P3は深さ48～72cmで、性格不明である。

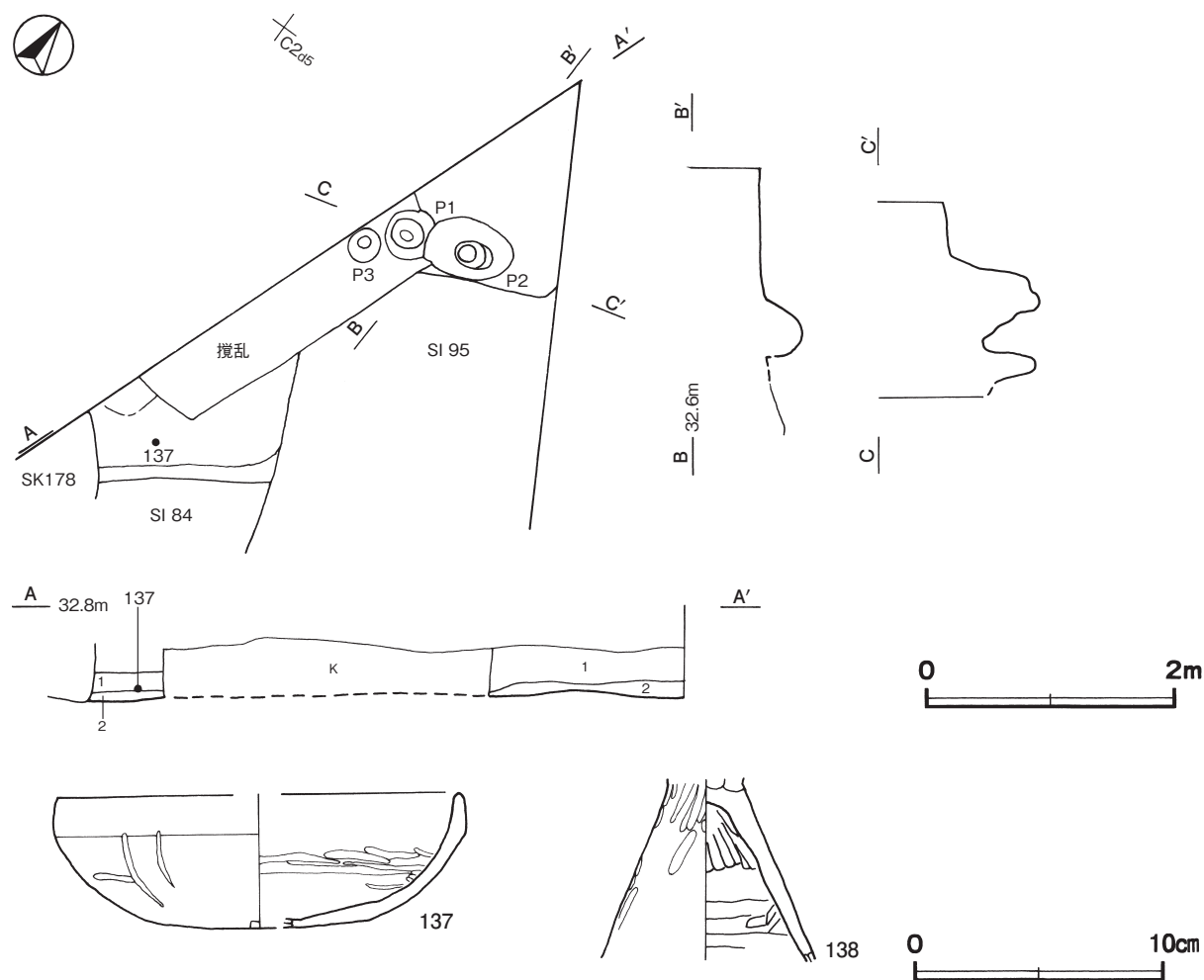
覆土 2層に分層できる。各層にロームブロックが含まれていることから埋め戻されている。

土層解説

- 1 極暗褐色 ロームブロック少量、焼土粒子微量 2 暗褐色 ロームブロック多量

遺物出土状況 土師器片20点（坏9，高坏1，甕類10）が出土している。また、混入した弥生土器片4点も出土している。137は南部の覆土下層，138は覆土中からそれぞれ出土している。

所見 時期は、出土土器から6世紀後葉に比定できる。



第69図 第123号住居跡・出土遺物実測図

第123号住居跡出土遺物観察表（第69図）

番号	種別	器種	口径	器高	底径	胎土	色調	焼成	手法の特徴ほか	出土位置	備考
137	土師器	坏	[16.2]	5.4	-	長石・石英・赤色粒子・細礫	橙	普通	体部外面に工具痕 内面ヘラ磨き 底部ヘラ削り	下層	40%
138	土師器	高坏	-	(7.2)	-	長石・石英・赤色粒子・針状鉱物	橙	普通	脚部外面ヘラ磨き 内面上部縦位のヘラナデ輪積痕	覆土中	30%

第 125 号住居跡 (第 70 図)

位置 調査区北部の C 2 a7 区, 標高 31 m の緩斜面部に位置している。

重複関係 第 10 号溝に掘り込まれている。

規模と形状 北部が調査区域外に延び, 東部が第 10 号溝に掘り込まれているため, 東西軸 2.10 m, 南北軸 1.67 m しか確認できなかった。平面形は大半が掘り込まれているため不明で, 南北軸方向は $N - 6^\circ - W$ である。壁高は 18cm で, 緩やかに立ち上がっている。

床 平坦で, 南壁際を除いて踏み固められているが, 硬化面の広がりには明確ではない。

覆土 2 層に分層できる。各層にロームブロックが含まれていることから埋め戻されている。

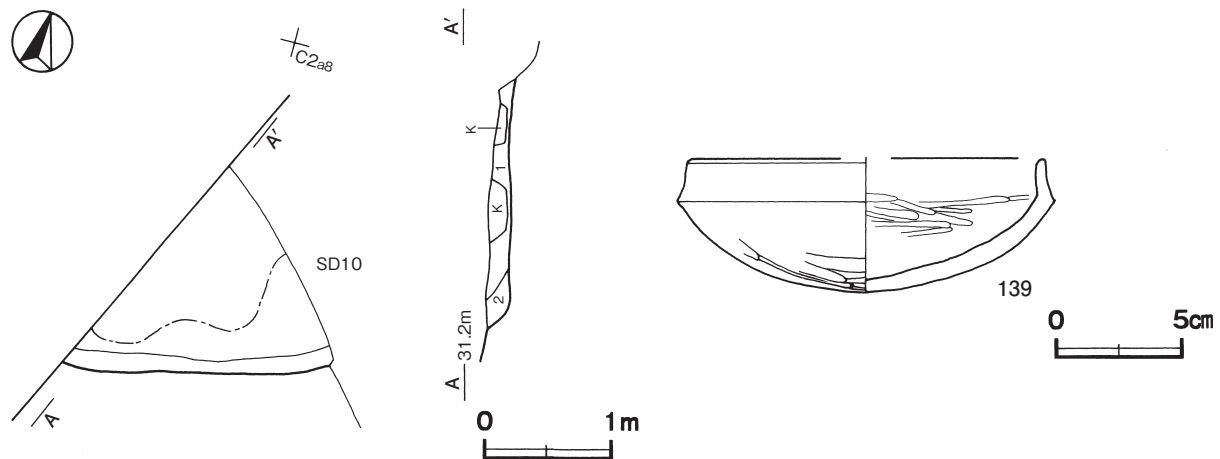
土層解説

1 極暗褐色 ロームブロック少量

2 暗褐色 ロームブロック中量

遺物出土状況 土師器片 3 点 (坏) が出土している。139 は覆土中から出土している。

所見 時期は, 出土土器から 6 世紀後葉に比定できる。



第 70 図 第 125 号住居跡・出土遺物跡実測図

第 125 号住居跡出土遺物観察表 (第 70 図)

番号	種別	器種	口径	器高	底径	胎土	色調	焼成	手法の特徴ほか	出土位置	備考
139	土師器	坏	[14.0]	5.3	-	長石・石英・赤色粒子・針状鉱物	にぶい橙	普通	体部外面ヘラ削り 内面ヘラ磨き	覆土中	40%

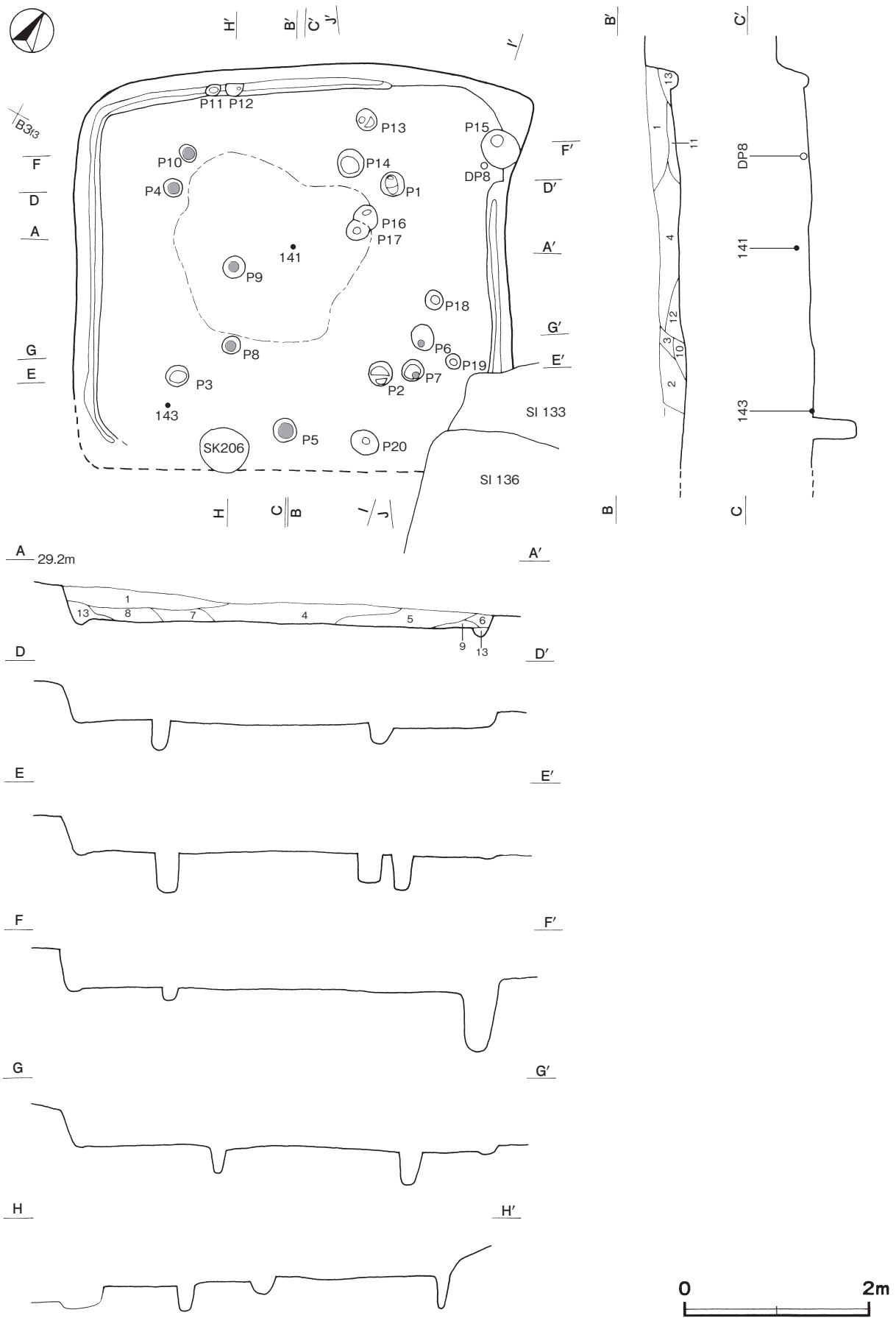
第 132 号住居跡 (第 71・72 図)

位置 調査区北部の B 3 e3 区, 標高 29 m の緩斜面部に位置している。

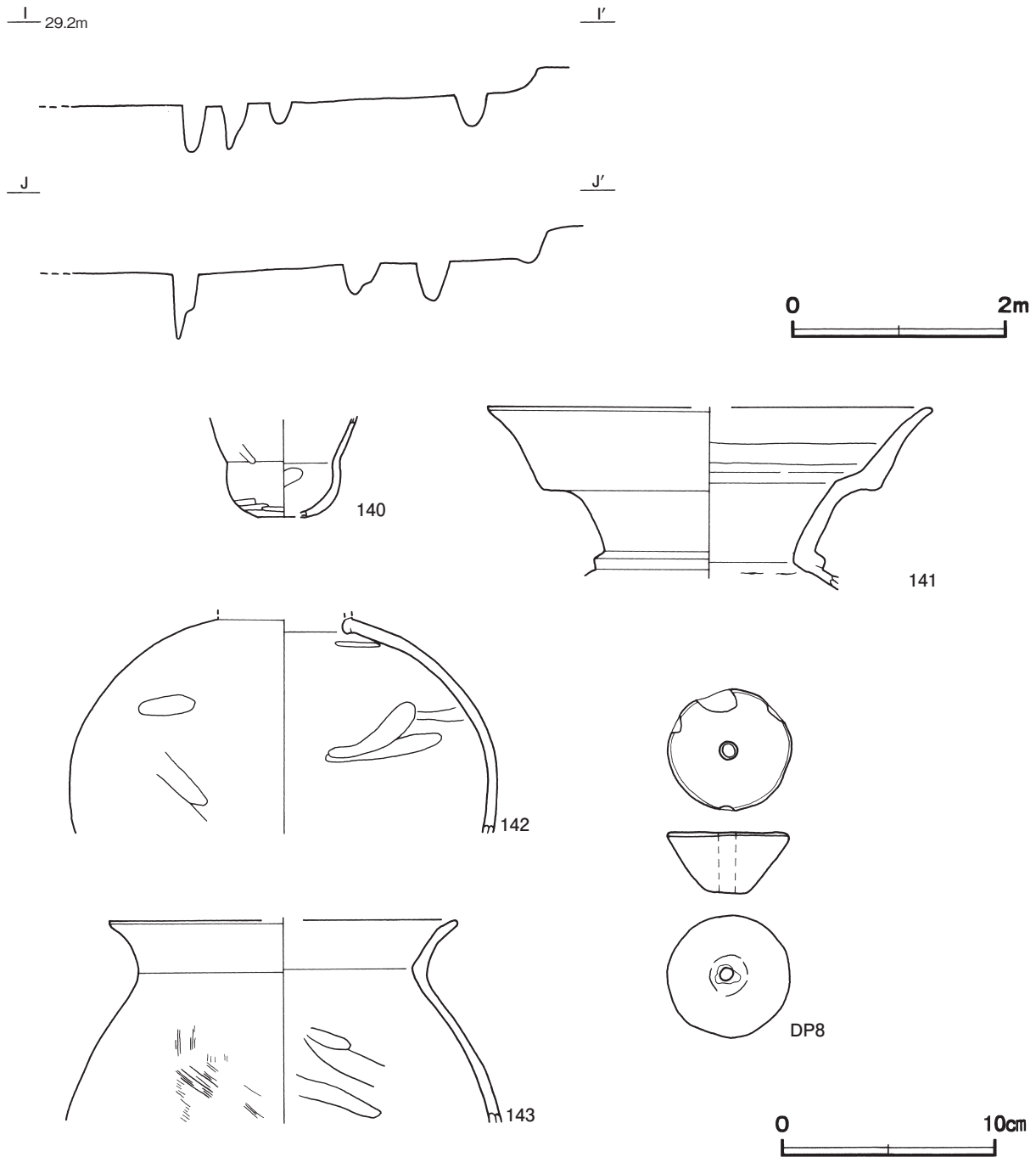
確認状況 斜面部に構築されているため, 南東部の掘り込みはローム層まで達しておらず, 南東壁は確認できなかった。

重複関係 第 133・136 号住居, 第 206 号土坑に掘り込まれている。

規模と形状 南西・北東軸は 4.78 m で, 北西・南東軸は, 残存している壁溝やピットの配置から 4.4 m ほどと推定できる。平面形は方形と推定でき, 南西・北東軸方向は $N - 59^\circ - E$ である。壁高は 18 ~ 42cm で, 外傾して立ち上がっている。



第71图 第132号住居迹实测图



第72図 第132号住居跡・出土遺物実測図

床 平坦で、中央部が踏み固められている。北コーナー部と南東壁を除いて、壁下には壁溝が巡っている。

ピット 20か所。P 1～P 4は深さ18～40cmで、配置と硬化面の広がりから主柱穴である。P 5は深さ48cmで、南東壁際の中央部に位置していることから出入り口施設に伴うピットと考えられる。P 4の底面には径13cmほどの円形、P 5の底面には径17cmほどの円形の、柱のあたりとみられる硬化範囲が認められる。P 6～P 10は深さ14～42cmで、それぞれの底面にP 6は長径9cm、短径6cmの楕円形、P 7は径6cmの円形、P 8・P 9は径11cmの円形、P 10は径12cmの円形の、柱のあたりとみられる硬化範囲が確認できたことから、補助

的な柱穴と考えられる。P11・P12は位置から壁柱穴と想定されるが、他に壁際に位置するピットがなく明確ではない。P13～P20は深さ23～65cmで、性格不明である。

覆土 13層に分層できる。ブロック状の堆積状況を示していることから埋め戻されている。

土層解説

1 暗褐色	ロームブロック少量	8 暗褐色	ロームブロック中量, 焼土粒子少量
2 暗褐色	細礫少量, ロームブロック微量	9 褐色	ロームブロック中量
3 暗褐色	ロームブロック・焼土ブロック少量	10 暗褐色	ローム粒子少量
4 暗褐色	ロームブロック中量, 焼土ブロック少量	11 褐色	ロームブロック多量 (第5層より締まりが強い)
5 褐色	ロームブロック多量	12 暗褐色	ロームブロック中量
6 暗褐色	ロームブロック多量	13 褐色	ロームブロック中量 (第9層より締まりが弱い)
7 暗褐色	ロームブロック多量 (第6層より明るい色調)		

遺物出土状況 土師器片 187点 (埴9, 小形埴1, 壺4, 甕1, 甕類172), 土製品1点 (紡錘車) が出土している。143は南西部の床面, 141は中央部, DP 8は北コーナー部の覆土下層, 140・142は覆土中からそれぞれ出土している。

所見 時期は, 出土土器から4世紀後葉に比定できる。

第132号住居跡出土遺物観察表(第72図)

番号	種別	器種	口径	器高	底径	胎土	色調	焼成	手法の特徴ほか	出土位置	備考
140	土師器	小形埴	-	(4.7)	-	長石・石英	橙	普通	頸部外面ヘラナデ 体部外・内面ヘラナデ	覆土中	30%
141	土師器	壺	[20.8]	(8.5)	-	長石・石英・赤色粒子・細礫	橙	普通	口縁部内面ヘラナデ 外面剥落のため調整痕不明 頸部内面に輪積痕	下層	20% PL42
142	土師器	壺	-	(10.0)	-	長石・石英・雲母・赤色粒子・針状鉱物・細礫	橙	普通	体部外・内面ヘラナデ	覆土中	30%
143	土師器	甕	[16.2]	(9.5)	-	長石・石英・赤色粒子・針状鉱物	橙	普通	体部外面ハケ目 内面ヘラナデ	床面	10%

番号	器種	径	厚さ	孔径	重量	胎土	特徴	出土位置	備考
DP 8	紡錘車	5.8	2.8	0.8	(68.5)	長石・石英・雲母・赤色粒子・針状鉱物・角閃石	外面ナデ	下層	PL58

第135号住居跡(第73図)

位置 調査区北部のB 2f0区, 標高30mの緩斜面部に位置している。

確認状況 削平されているため, 南コーナー部を除いて, 床面とピットが露出した状況で確認した。

重複関係 第129号住居に掘り込まれている。

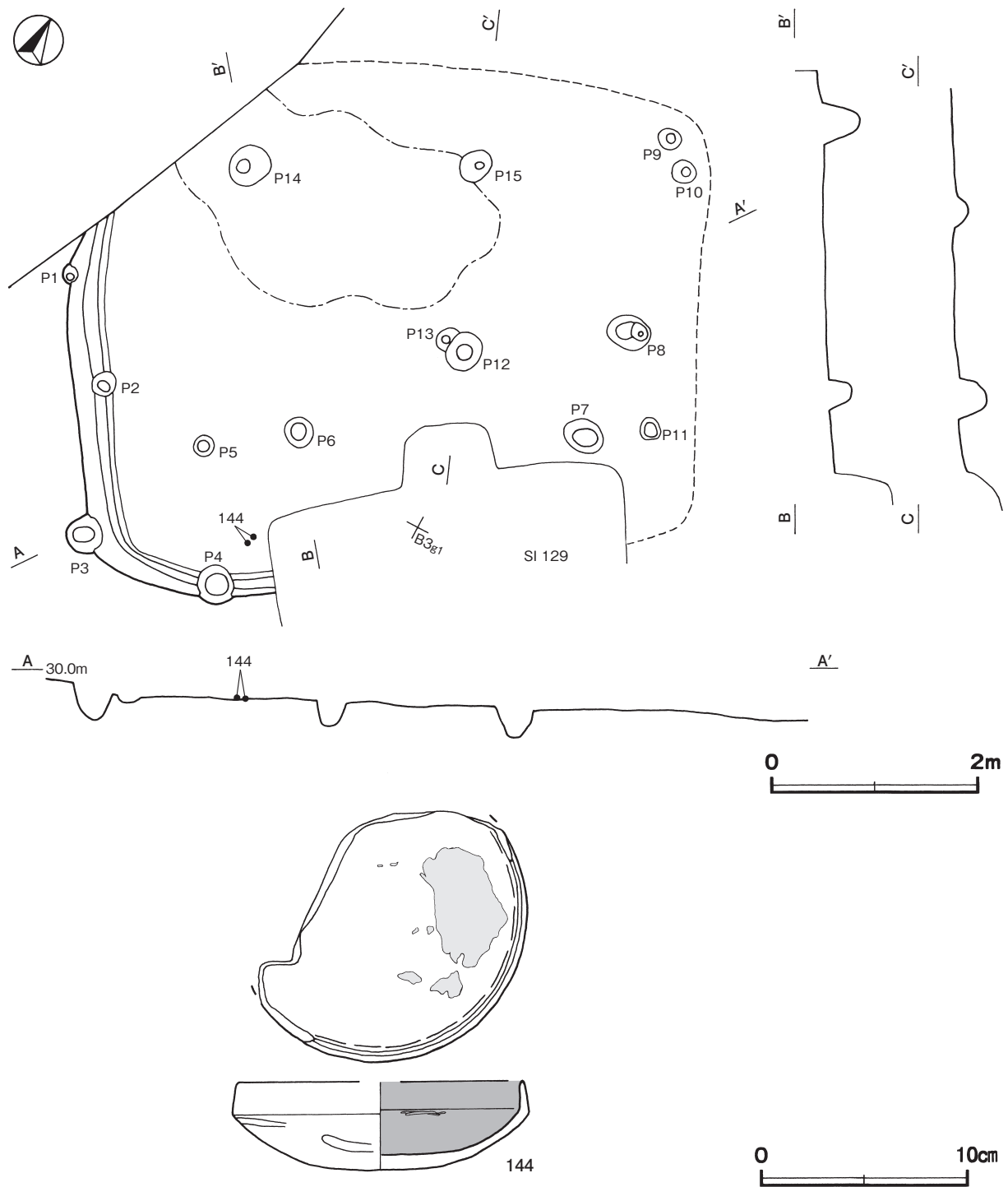
規模と形状 北西部が調査区域外に延び, 南東部が第129号住居に掘り込まれているが, ピットの位置や硬化面の広がりから, 南西・北東軸は6.1m, 北西・南東軸は5.1mほどの長方形と推定できる。南西・北東軸方向はN-56°-Eである。

床 平坦で, 西コーナー部から中央部にかけて踏み固められている。南東壁から南西壁にかけての壁下に, 壁溝が巡っている。

ピット 15か所。P1～P4は深さ12～48cmで, 位置から壁柱穴である。P5～P15は深さ12～36cmで, 性格不明である。

遺物出土状況 土師器片11点 (坏6, 甕類5) が出土している。144は南部の床面から出土している。

所見 時期は, 出土土器から6世紀後葉に比定できる。



第73図 第135号住居跡・出土遺物実測図

第135号住居跡出土遺物観察表（第73図）

番号	種別	器種	口径	器高	底径	胎土	色調	焼成	手法の特徴ほか	出土位置	備考
144	土師器	坏	[13.9]	4.2	-	長石・石英・赤色 粒子・針状鉱物	にぶい橙	普通	体部外面ヘラナデ 内面ヘラ磨き 漆附着	床面	40% PL42

第139号住居跡（第74・75図）

位置 調査区北部のC 3b1区、標高30mの緩斜面部に位置している。

確認状況 埋没谷の上部に構築されている。

重複関係 第138号住居，第249・267号土坑，第2号掘立柱建物に掘り込まれている。

規模と形状 東部が第138号住居に掘り込まれているため，南北軸は3.83mで，東西軸は3.42mしか確認できなかった。平面形は方形と推定でき，南北軸方向はN-23°-Eである。壁高は11~22cmで，外傾して立ち上がっている。

床 平坦で，中央部が若干硬化している。

ピット 8か所。P1~P4は深さ8~30cmで，配置から主柱穴である。P5は深さ18cmで，南壁際の中央部に位置しており，出入り口施設に伴うピットと考えられる。P6~P8は深さ14~34cmで，性格不明である。

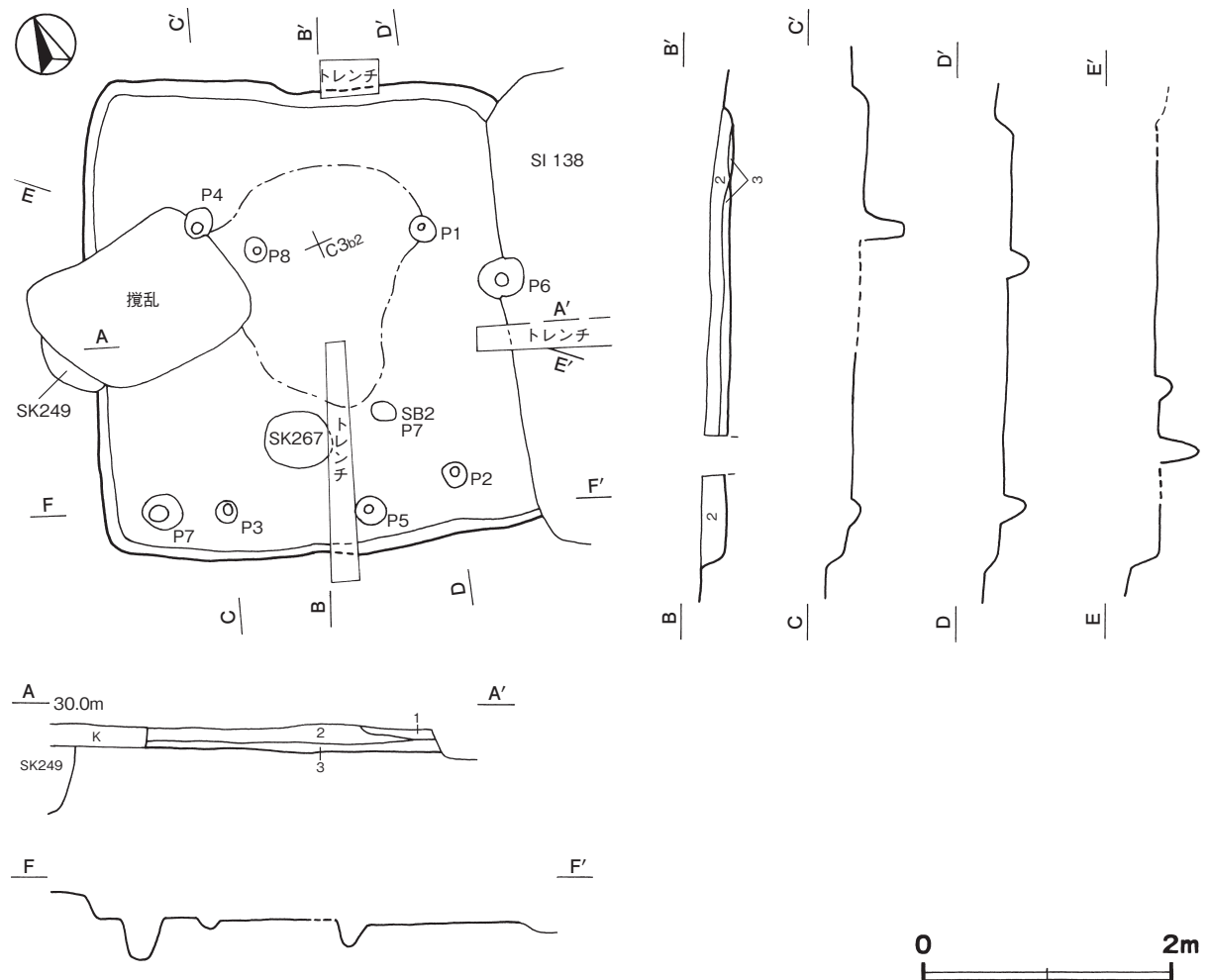
覆土 3層に分層できる。極暗褐色と黒褐色土が均一に堆積していることから自然堆積である。

土層解説

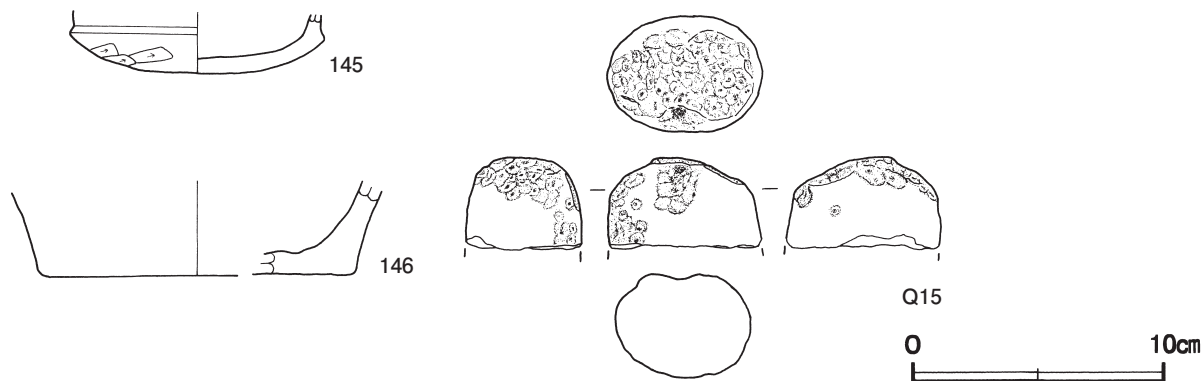
- 1 極暗褐色 焼土粒子微量
- 2 極暗褐色 焼土ブロック・炭化粒子微量
- 3 黒褐色 焼土粒子微量

遺物出土状況 土師器片68点（坏10，椀3，高坏1，甕1，甕類53），石器1点（敲石）が出土している。また，流れ込んだ縄文土器片20点，弥生土器片210点，混入した土師器片1点（高台付椀）が出土している。145・146・Q15は覆土中からそれぞれ出土している。

所見 時期は，出土土器から6世紀中葉に比定できる。



第74図 第139号住居跡実測図



第75図 第139号住居跡出土遺物実測図

第139号住居跡出土遺物観察表（第75図）

番号	種別	器種	口径	器高	底径	胎土	色調	焼成	手法の特徴ほか	出土位置	備考
145	土師器	坏	-	(2.4)	-	長石・石英・赤色粒子・針状鉱物	にぶい橙	普通	体部外面ヘラ削り 内面ヘラナデ	覆土中	20%
146	土師器	甕	-	(3.7)	[12.2]	長石・石英・赤色粒子・細礫	橙	普通	体部外・内面ヘラナデ	覆土中	10%

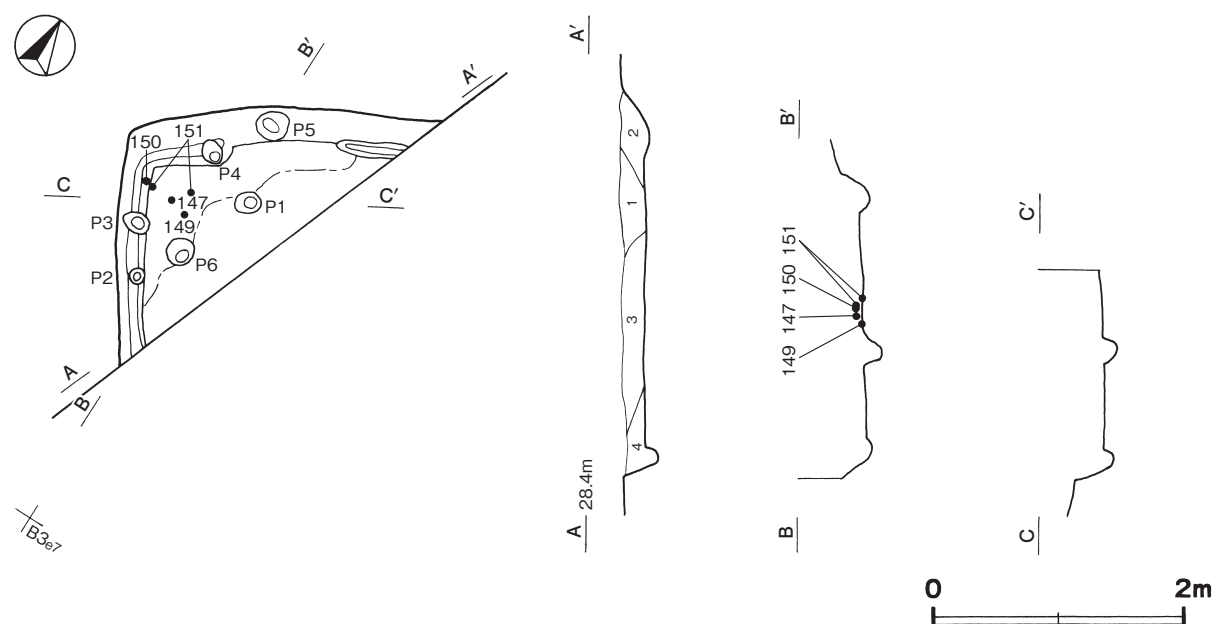
番号	器種	長さ	幅	厚さ	重量	材質	特徴	出土位置	備考
Q15	敲石	(3.6)	(6.1)	(4.6)	(156.7)	安山岩	端部に敲打痕	覆土中	

第146号住居跡（第76・77図）

位置 調査区北部のB3d7区，標高28mの緩斜面部に位置している。

規模と形状 東部が調査区域外に延びているため，南西・北東軸2.45m，北西・南東軸1.78mしか確認できなかった。平面形は方形または長方形と推定でき，南西・北東軸方向はN-57°-Eである。壁高は14~26cmで，外傾して立ち上がっている。

床 平坦で，西コーナー部を除いて壁際まで踏み固められている。北西壁下の一部を除き，壁溝が巡っている。



第76図 第146号住居跡実測図

ピット 6か所。P 1は深さ11cmで、位置から支柱穴と推定できるが、全容が不明のため明確ではない。P 2～P 5は深さ7～23cmで、位置から壁柱穴である。P 6は深さ18cmで、性格不明である。

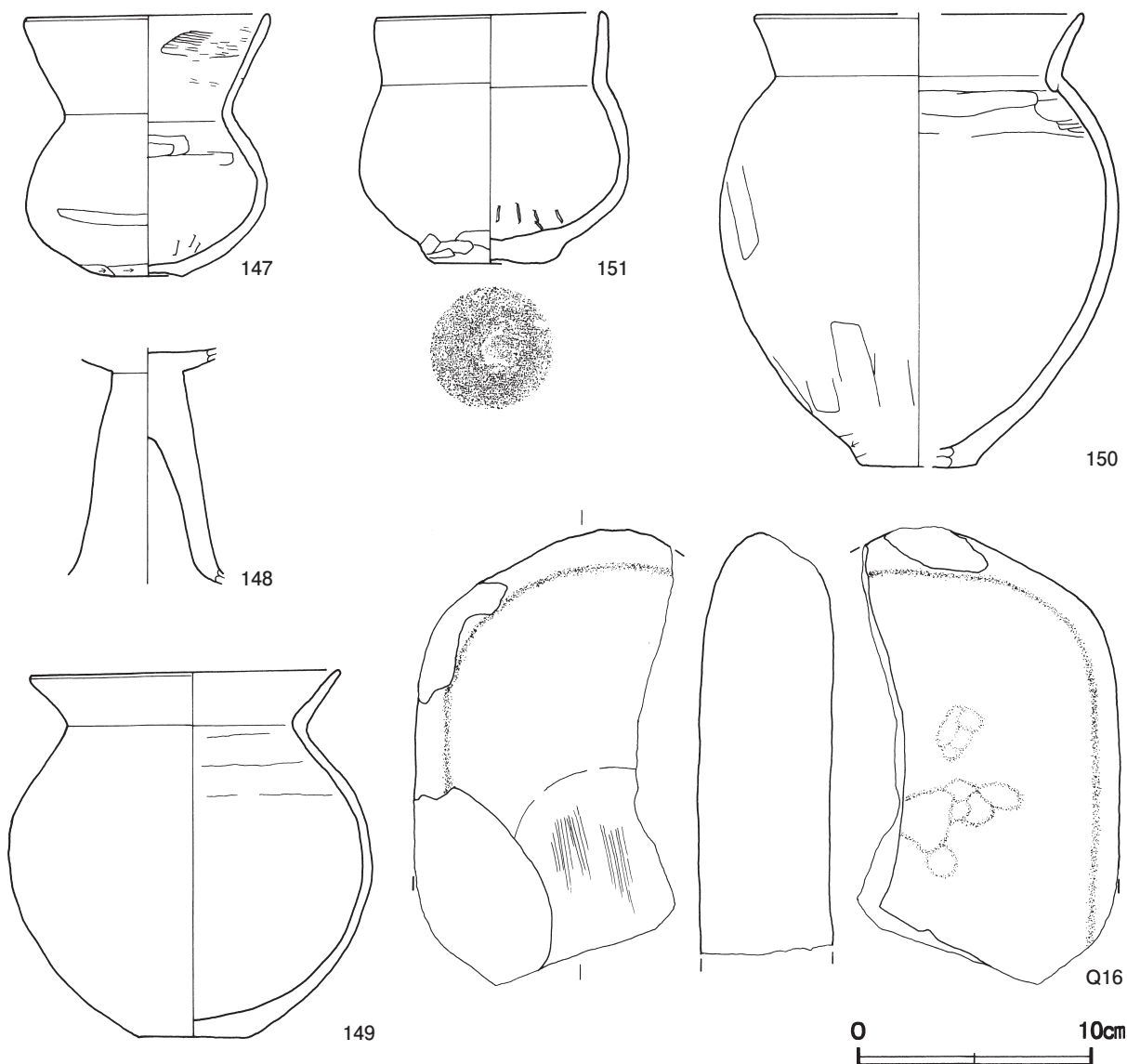
覆土 4層に分層できる。ブロック状の堆積状況から埋め戻されている。

土層解説

- 1 暗褐色 ロームブロック・中礫中量
- 2 極暗褐色 ローム粒子中量、焼土ブロック・細礫少量
- 3 暗褐色 ロームブロック中量、炭化粒子・細礫微量
- 4 暗褐色 ロームブロック中量

遺物出土状況 土師器片73点（埴1，小形埴1，高坏2，甕5，小形甕1，甕類63），石器1点（台石）が出土している。147・149～151は西コーナー部の覆土下層から床面にかけてそれぞれ出土している。148・Q16は覆土中から出土している。

所見 時期は、出土土器から5世紀前葉に比定できる。



第77図 第146号住居跡出土遺物実測図

第146号住居跡出土遺物観察表（第77図）

番号	種別	器種	口径	器高	底径	胎土	色調	焼成	手法の特徴ほか	出土位置	備考
147	土師器	小形埴	10.2	11.3	3.0	長石・石英・雲母・赤色粒子・針状鉱物・細礫	明赤褐	二次	口縁部内面ハケ目 体部下端ヘラナデ	下層	95% PL42

番号	種別	器種	口径	器高	底径	胎土	色調	焼成	手法の特徴ほか	出土位置	備考
148	土師器	高坏	-	(10.0)	-	長石・石英・雲母 赤色粒子・細礫	橙	普通	外面ナデ	覆土中	30%
149	土師器	甕	13.1	15.8	4.8	長石・石英・赤色粒子・ 針状鉱物・細礫	橙	普通	体部外面剥落のため調整痕不明 内面輪積痕	床面	90% PL42
150	土師器	甕	[13.8]	19.4	4.8	長石・石英・ 針状鉱物・細礫	にぶい黄褐	普通	体部外面ヘラ削り 内面ヘラナデ	下層	40%
151	土師器	小形甕	9.6	10.7	4.9	長石・石英・赤色 粒子・針状鉱物	橙	普通	体部外面ヘラナデ 内面ヘラナデ 工具痕 底部ヘラナデ	下層～床面	80% PL42

番号	器種	長さ	幅	厚さ	重量	材質	特徴	出土位置	備考
Q 16	台石	(19.6)	(11.2)	5.8	(19715)	砂岩	片面中央部に研磨痕 片面に敲打痕	覆土中	

第 150 号住居跡 (第 78・79 図)

位置 調査区中央部の D 3a1 区, 標高 34 m の平坦な台地上に位置している。

重複関係 本跡の覆土上面に第 1 号墳の墳丘部が構築されている。

規模と形状 西部が調査区域外に延びているため, 南北軸は 3.42 m で, 東西軸は 2.15 m しか確認できなかった。平面形は方形または長方形と推定でき, 南北軸方向は N - 13° - W である。壁高は 23cm で, 外傾して立ち上がっている。

床 平坦で, 壁際を除いて踏み固められている。北壁を除いて, 壁下には壁溝が巡っている。

ピット 深さ 64cm で, 性格不明である。

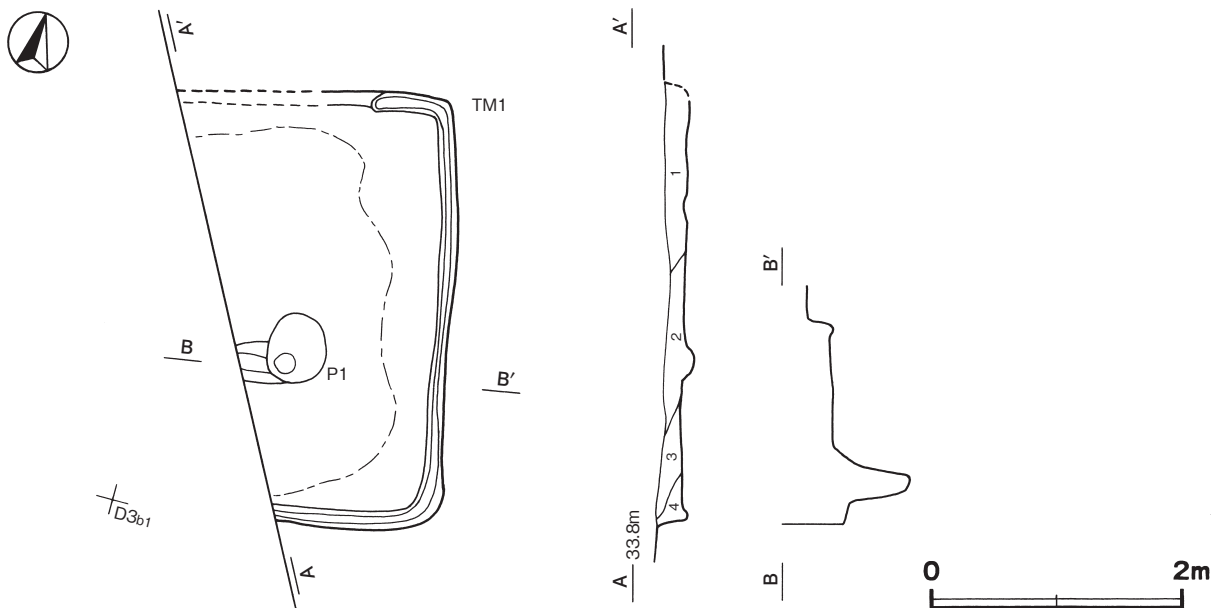
覆土 4 層に分層できる。ブロック状の堆積状況を示していることから埋め戻されている。

土層解説

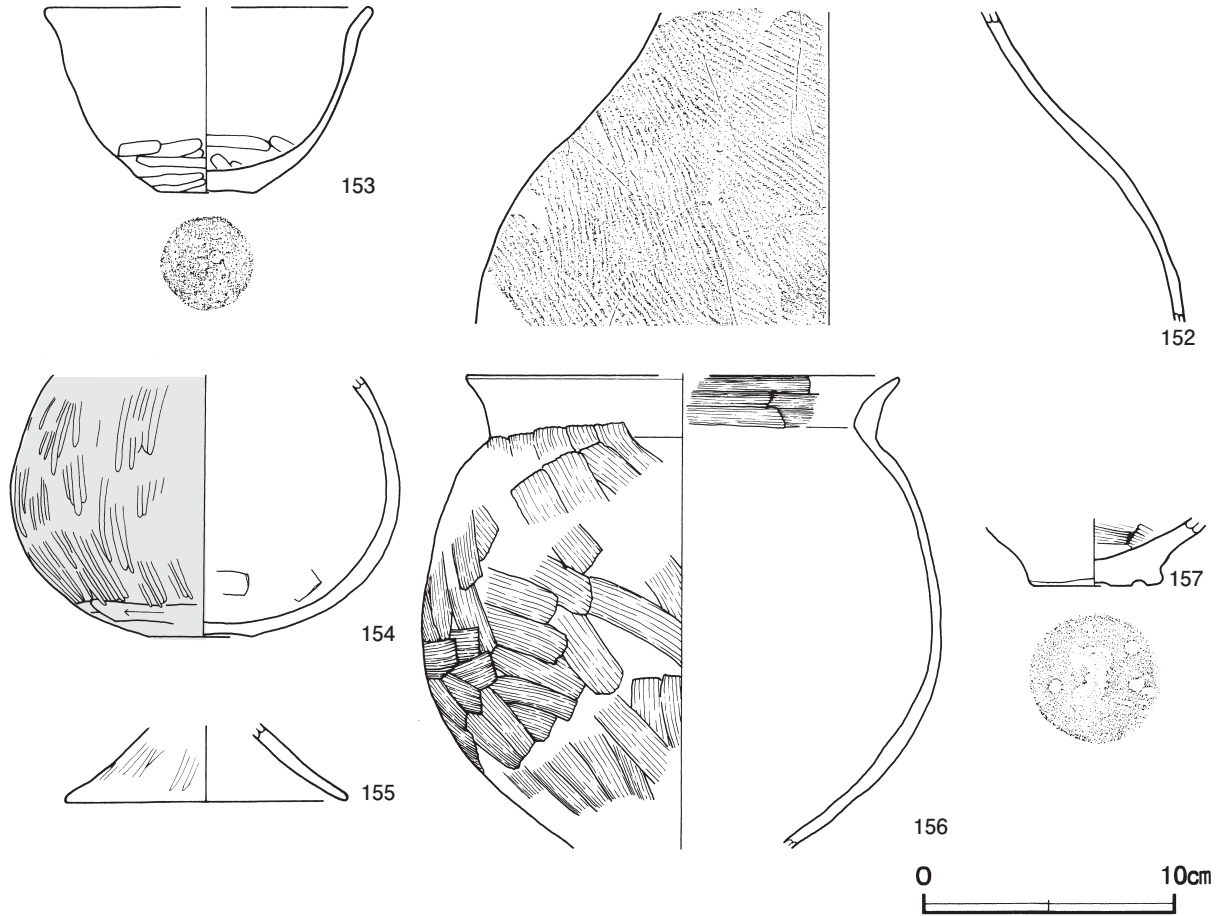
- | | | | |
|-------|-------------------|-------|------------------------|
| 1 暗褐色 | ロームブロック少量, 炭化物微量 | 3 暗褐色 | ローム粒子中量, 炭化物少量 |
| 2 黒褐色 | ロームブロック少量, 炭化粒子微量 | 4 黒褐色 | 炭化粒子中量, ロームブロック・焼土粒子微量 |

遺物出土状況 弥生土器片 11 点 (壺), 土師器片 43 点 (椀 1, 埴 1, 高坏 1, 器台カ 1, 甕 1, 甕類 38) が出土している。また, 混入した縄文土器片 3 点も出土している。152 ~ 157 は, 覆土中からそれぞれ出土している。

所見 時期は, 出土土器から 4 世紀前葉に比定できる。



第 78 図 第 150 号住居跡実測図



第79図 第150号住居跡出土遺物実測図

第150号住居跡出土遺物観察表 (第79図)

番号	種別	器種	口径	器高	底径	胎土	色調	焼成	手法の特徴ほか	出土位置	備考
152	弥生土器	壺	-	(12.3)	-	長石・石英・雲母 赤色粒子・針状鉱物	褐灰	普通	附加条二種縄文施文	覆土中	10%
153	土師器	椀	[12.6]	7.3	3.8	長石・石英・雲母・赤色 粒子・針状鉱物・細礫	灰白	普通	体部外・内面ヘラナデ 底部ヘラナデ	覆土中	40%
154	土師器	埴	-	(10.4)	4.0	長石・石英・雲母・赤色 粒子・針状鉱物・細礫	にぶい橙	普通	体部外面縦位のヘラ磨き・下端ヘラ削り 内面 ヘラナデ	覆土中	30%
155	土師器	器台カ	-	(3.0)	[11.1]	長石・石英・ 赤色粒子	橙	普通	裾部外面ヘラ磨き	覆土中	10%
156	土師器	甕	[17.2]	(18.8)	-	長石・石英・雲母・赤色 粒子・針状鉱物	にぶい黄橙	普通	口縁部内面・体部外面ハケ目	覆土中	30%
157	土師器	甕	-	(2.6)	5.1	長石・石英・雲母・赤色 粒子・細礫	にぶい橙	普通	内面ハケ目 底部圧痕	覆土中	5%

表4 古墳時代竪穴住居跡一覧表

番号	位置	主軸方向	平面形	規模		壁高 (cm)	床面	壁溝	内部施設					覆土	主な出土遺物	時期	備考 重複関係(古→新)
				長軸×短軸(m)					主柱穴	出入口	ビット	竈・炉	貯蔵穴				
6	D 2 f 6	N - 11° - E	方形	5.15×4.83		10	平坦	全周	4	1	1	竈1	2	人為	土師器片, 凹石, 鋤先	6世紀後葉	SK12→本跡
7	D 2 c 6	N - 4° - W	[方形・ 長方形]	[5.7]×(5.52)		10	平坦	一部	-	-	7	-	-	人為	土師器片, 須恵器片	5世紀中葉	本跡→SI10・11・ 23, SB 1, PG 1
14	D 2 a 6	N - 10° - W	[長方形]	5.76×(4.60)		23~27	平坦	一部	4	1	-	-	-	人為	土師器片, 須恵器片	6世紀後葉	SK113→本跡 →SI19
16	D 2 i 5	N - 52° - E	[方形・ 長方形]	(4.86×2.20)		12	平坦	-	-	-	-	-	-	人為	土師器片, 須恵器片	6世紀代	本跡→SI21, SK24・ 28, SD 5・6
17	D 2 b 5	N - 57° - E	[方形・ 長方形]	(3.72×2.80)		26	平坦	一部	-	-	1	-	1	自然 人為	土師器片, 須恵器片, 磨石, 台石	5世紀前葉	本跡→SI18・19・ 29・70
18	D 2 b 4	N - 1° - E	[方形・ 長方形]	7.20×(4.80)		42~50	平坦	一部	4	1	5	-	-	人為	土師器片, 管玉, 磨石	6世紀後葉	SI70, SK186・193→本 跡→SI19・79・93・97, SK185・188・189, SD6

番号	位置	主軸方向	平面形	規模	壁高 (cm)	床面	壁溝	内部施設					覆土	主な出土遺物	時期	備考 重複関係(古→新)
				長軸×短軸(m)				主柱穴	出入口	ピット	竈・炉	貯蔵穴				
19	D 2a5	N - 13° - E	方形	7.56×7.52	22～56	平坦	[全周]	4	1	3	竈1	-	人為	土師器片, 鋤先	7世紀前葉	SI4・17・18・70→本跡→SI3・15・28・29・79・93・97, SK188・189
23	D 2d5	N - 12° - E	[長方形]	(4.57)×4.24	13	平坦	一部	1	-	1	竈1	-	人為	土師器片, 須恵器片	6世紀後葉	SI 7→本跡→SI25・51, SK140
26	C 2e5	N - 5° - E	[方形]	[7.5]×7.44	25	平坦	一部	4	-	2	竈1	1	人為	土師器片	6世紀中葉	SI76, SK114→本跡→SI27・48・84
27	C 2g7	N - 23° - W	[長方形]	6.08×(4.66)	37～40	平坦	-	3	-	1	竈1	-	人為	土師器片, 紡錘車, 磨石, 台石, 不明鉄製品	6世紀後葉	SI26・53→本跡→SI82・94
31	D 2f5	N - 17° - W	[方形・長方形]	5.60×(4.52)	6	平坦	一部	2	-	4	-	-	人為	土師器片	6世紀代	本跡→SI32・51, SD 6
39	E 2b6	N - 7° - E	[長方形]	[6.3×5.6]	-	平坦	-	5	1	2	竈1	-	-	土師器片	6世紀後葉	本跡→SI49・104・114, SH 4, SK43, PG 8
44	C 2i4	N - 70° - E	方形	5.30×5.05	5～10	平坦	全周	3	1	2	竈1	1	自然 人為	土師器片, 須恵器片, 円筒形土製品, 磨石	5世紀末葉～6世紀初葉	SI77→本跡→SI13
49	E 2b7	N - 1° - W	[方形・長方形]	6.81×(3.19)	10	平坦	一部	-	-	1	-	1	人為	土師器片, 鎌	6世紀末葉～7世紀初葉	SI39→本跡→SI36・99・104・120, SH 4, SK133・137・142・145, PG8
53	C 2g6	N - 23° - W	[方形・長方形]	7.00×(5.08)	30～36	平坦	一部	-	1	-	竈1	-	人為	土師器片, 砥石	6世紀前葉	SI78・96→本跡→SI27
54	F 2a2	N - 2° - E	[方形・長方形]	(5.90×3.48)	11	平坦	-	-	-	1	竈1	-	自然	土師器片, 須恵器片	5世紀末葉～6世紀前葉	本跡→PG 3
61	F 2a6	N - 11° - W	[方形]	[5.6×5.5]	18	平坦	一部	-	-	7	炉4	1	自然	土師器片, 須恵器片	5世紀後葉	本跡→SI56・60・72, SK103・104, SD8
70	D 2b4	N - 87° - E	[方形・長方形]	(5.10×4.70)	32	平坦	[全周]	2	-	2	竈1	1	人為	土師器片	6世紀前葉	SI17→本跡→SI18・19・93, SD 6
72	F 2a4	N - 2° - E	[方形・長方形]	7.03×(5.80)	-	平坦	一部	-	-	3	竈1	-	-	土師器片, 須恵器片	6世紀代	本跡→SI56, SK97・103・104・109
76	C 2f4	N - 4° - E	[方形・長方形]	7.38×(2.76)	8～12	平坦	-	2	-	3	-	-	人為	土師器片	4世紀中葉	本跡→SI26・77, SK114とは新旧不明
77	C 2h3	N - 10° - W	[方形・長方形]	[6.5]×(2.60)	8	平坦	-	-	1	-	-	-	人為	土師器片	5世紀後葉	SI76→本跡→SI44
78	C 2h6	N - 65° - E	[方形・長方形]	-	-	平坦	-	1	-	1	竈1	1	-	土師器片, 紡錘車	5世紀末葉～6世紀初葉	SI96→本跡→SI33・34・53・91
86	B 3h1	N - 20° - W	方形	6.68×6.48	63～75	平坦	[全周]	4	2	22	竈1	1	自然 人為	土師器片, 勾玉	6世紀末葉～7世紀初葉	本跡→SI121・129
87	C 2b8	N - 36° - W	[方形・長方形]	[5.0]×(1.74)	10	平坦	一部	1	-	3	-	-	人為	土師器片, 須恵器片, 管玉, 砥石, 白玉	6世紀後葉	SI122→本跡→SD10
96	C 2h7	-	不明	(3.27×1.32)	-	平坦	-	-	-	1	-	-	-	土師器片	5世紀前葉	本跡→SI30・35・53・78・91
113	D 3a3	N - 19° - W	[方形・長方形]	(4.66×3.56)	11～20	平坦	[全周]	-	-	2	-	-	人為	土師器片	4世紀中葉	SK155→本跡→TM 1
117	B 2j8	N - 1° - E	[方形・長方形]	(3.52×2.02)	15	平坦	-	1	-	-	-	-	人為	土師器片	7世紀前半	SI118・147→本跡→SK183
118	B 2i8	N - 54° - E	[方形・長方形]	(4.55×3.28)	25～40	平坦	一部	2	-	1	竈1	-	人為	土師器片	6世紀後葉	SI147→本跡→SI117, SK172・183
122	C 2b8	N - 32° - W	[方形・長方形]	5.44×(2.66)	20～25	平坦	一部	-	-	-	-	-	人為	土師器片	6世紀代	本跡→SI87, SD10
123	C 2d5	N - 29° - W	不明	(3.90×3.18)	-	平坦	-	-	-	3	-	-	人為	土師器片	6世紀後葉	本跡→SI84・95, SK178
125	C 2a7	N - 6° - W	不明	(2.10×1.67)	18	平坦	-	-	-	-	-	-	人為	土師器片	6世紀後葉	本跡→SD10
132	B 3e3	N - 59° - E	[方形]	4.78×[4.4]	18～42	平坦	一部	4	1	15	-	-	人為	土師器片, 紡錘車	4世紀後葉	本跡→SI133・136, SK206
135	B 2f0	N - 56° - E	[長方形]	[6.1×5.1]	-	平坦	一部	4	-	11	-	-	-	土師器片	6世紀後葉	本跡→SI129
139	C 3b1	N - 23° - E	[方形]	3.83×(3.42)	11～22	平坦	-	4	1	3	-	-	自然	土師器片, 敲石	6世紀中葉	本跡→SI138, SK249・267, SB 2
146	B 3d7	N - 57° - E	[方形・長方形]	(2.45×1.78)	14～26	平坦	一部	1	-	5	-	-	人為	土師器片, 台石	5世紀前葉	
150	D 3a1	N - 13° - W	[方形・長方形]	3.42×(2.15)	23	平坦	一部	-	-	1	-	-	人為	土師器片	4世紀前葉	本跡→TM 1

(3) 円筒形土坑

径2～3mほどで、深さ20cm以上の円筒形の掘り込みを有する土坑である。今回の調査では、5基を確認した。規模や形状から貯蔵穴などが想定されるが、性格は不明である。以下、遺構と遺物の特徴について解説する。

第12号土坑(第80図)

位置 調査区中央部のD 2g6区、標高33mの平坦な台地上に位置している。

重複関係 第6号住居、第15号土坑に掘り込まれている。

規模と形状 径1.9mほどの円形である。深さは23cmで、底面はほぼ平坦であり、壁は直立している。

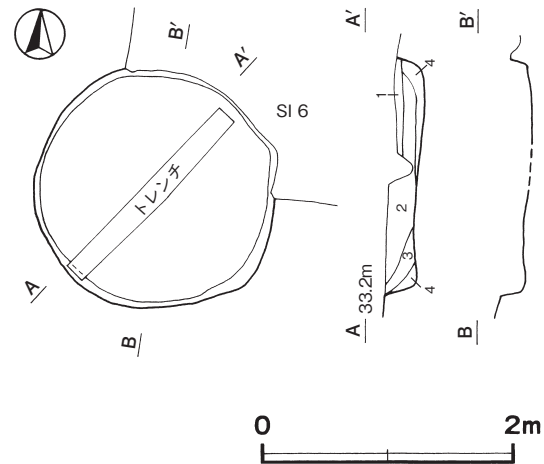
覆土 4層に分層できる。各層にロームブロックが含まれていることから埋め戻されている。

土層解説

- 1 暗褐色 ローム粒子少量
- 2 黒褐色 ロームブロック・焼土粒子少量
- 3 黒褐色 ロームブロック少量
- 4 暗褐色 ロームブロック中量

遺物出土状況 土師器片 60点（高坏4，甕8，甕類48），粘土塊1点（14.0g）が出土している。また，流れ込んだ縄文土器片8点，弥生土器片11点も出土している。いずれも細片のため図示できない。

所見 時期は，出土土器や重複関係から6世紀後葉以前の古墳時代と考えられる。



第80図 第12号土坑実測図

第23号土坑(第81図)

位置 調査区中央部のD 2h6区，標高33mの平坦な台地上に位置している。

重複関係 第21号土坑を掘り込み，第24号土坑，第1号ピット群に掘り込まれている。

規模と形状 西部を第24号土坑に掘り込まれているため，南北径は2.13mで，東西径は1.96mしか確認できなかった。平面形は不整形である。深さ27cmで，底面は平坦であり，壁はほぼ直立している。壁下には溝が巡っている。

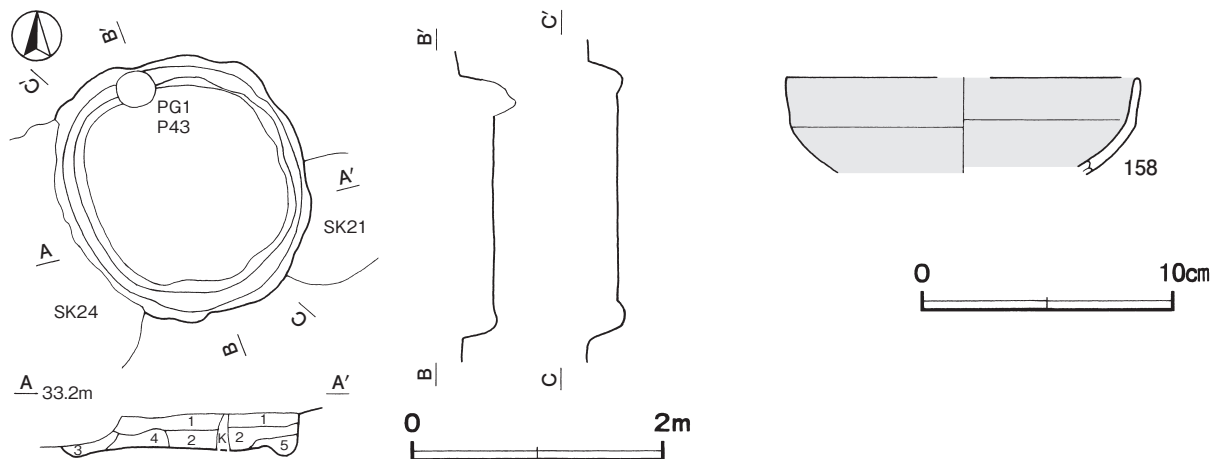
覆土 5層に分層できる。ブロック状の堆積状況から埋め戻されている。

土層解説

- 1 暗褐色 ロームブロック少量
- 2 暗褐色 ロームブロック中量
- 3 黒褐色 ロームブロック多量
- 4 褐色 ロームブロック中量
- 5 暗褐色 ロームブロック微量

遺物出土状況 土師器片77点（坏13，高坏3，甕1，甕類60），が出土しているほか，混入した縄文土器片15点，弥生土器片73点も出土している。また，覆土上層から銭貨（銭種不明）1点も出土しているが，覆土中には攪乱があり，混入と考えられる。158は覆土中から出土している。

所見 時期は，出土土器から6世紀前半に比定できる。



第81図 第23号土坑・出土遺物実測図

第 23 号土坑出土遺物観察表 (第 81 図)

番号	種別	器種	口径	器高	底径	胎土	色調	焼成	手法の特徴ほか	出土位置	備考
158	土師器	坏	[14.0]	(3.8)	-	長石・石英・赤色 粒子・針状鉱物	橙	普通	体部外・内面ナデ	覆土中	10%

第 28 号土坑 (第 82 図)

位置 調査区中央部の D 2i6 区, 標高 33 m の平坦な台地上に位置している。

重複関係 第 16 号住居跡を掘り込み, 第 5 号溝に掘り込まれている。

規模と形状 径 1.9 m ほどの円形である。深さ 62cm で, 底面は平坦であり, 壁はほぼ直立している。

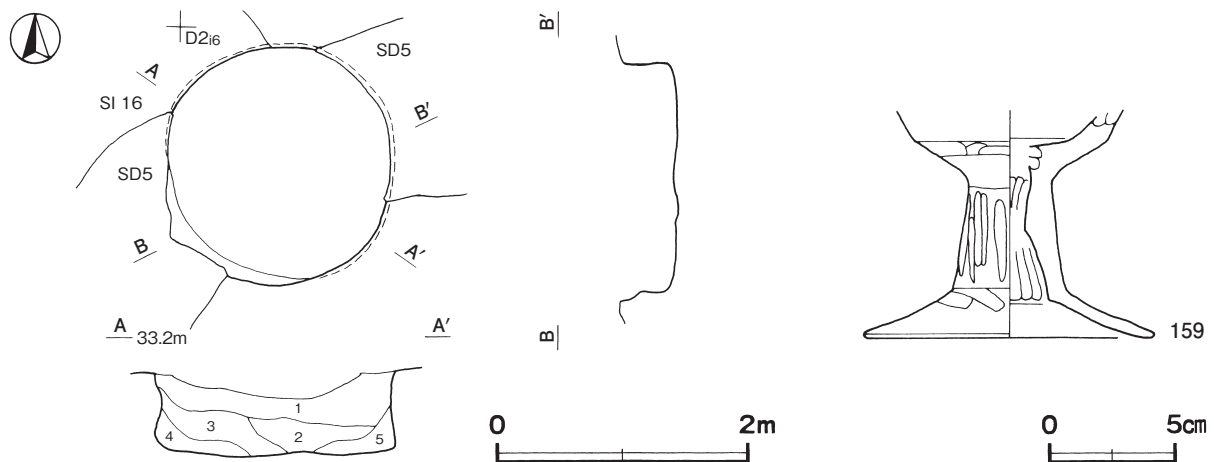
覆土 5 層に分層できる。ブロック状の堆積状況から埋め戻されている。

土層解説

- | | | | |
|-------|---------------------------------|-------|-------------------------|
| 1 黒褐色 | 焼土粒子少量, ロームブロック微量 | 3 黒褐色 | ロームブロック中量, 焼土ブロック・炭化物微量 |
| 2 黒褐色 | ロームブロック少量, 焼土ブロック・粘土ブロック・炭化粒子微量 | 4 黒褐色 | ロームブロック中量, 焼土粒子微量 |
| | | 5 黒褐色 | ロームブロック少量 |

遺物出土状況 土師器片 168 点 (埴 7, 器台 2, 高坏 20, 壺 1, 甑 1, 甕類 137), 粘土塊 1 点 (12.9 g) のほか, 混入した縄文土器片 14 点, 弥生土器片 42 点も出土している, また, 覆土中からは混入した平安時代の土師器片 1 点 (高台付椀) も出土しているが, 覆土上層を第 5 号溝が掘り込んでおり, 同遺構に伴う遺物の可能性がある。159 は覆土中から出土している。

所見 時期は, 出土土器から 5 世紀中葉に比定できる。



第 82 図 第 28 号土坑・出土遺物実測図

第 28 号土坑出土遺物観察表 (第 82 図)

番号	種別	器種	口径	器高	底径	胎土	色調	焼成	手法の特徴ほか	出土位置	備考
159	土師器	高坏	-	(9.0)	[11.3]	長石・石英・雲母・赤色 粒子・針状鉱物・角閃石	にぶい橙	普通	坏部外面ヘラナデ 脚部外・内面縦位のヘラナデ	覆土中	30%

第 30 号土坑 (第 83 図)

位置 調査区中央部の D 2g4 区, 標高 33 m の平坦な台地上に位置している。

重複関係 第 27・31 号土坑, 第 3・6 号溝に掘り込まれている。

規模と形状 西半部を第 3・6 号溝に掘り込まれているため, 東西径は 2.95 m, 南北径は 2.85 m しか確認できなかった。平面形は円形である。深さは 65cm で, 底面は平坦であり, 壁は直立している。壁下には溝が

巡っている。

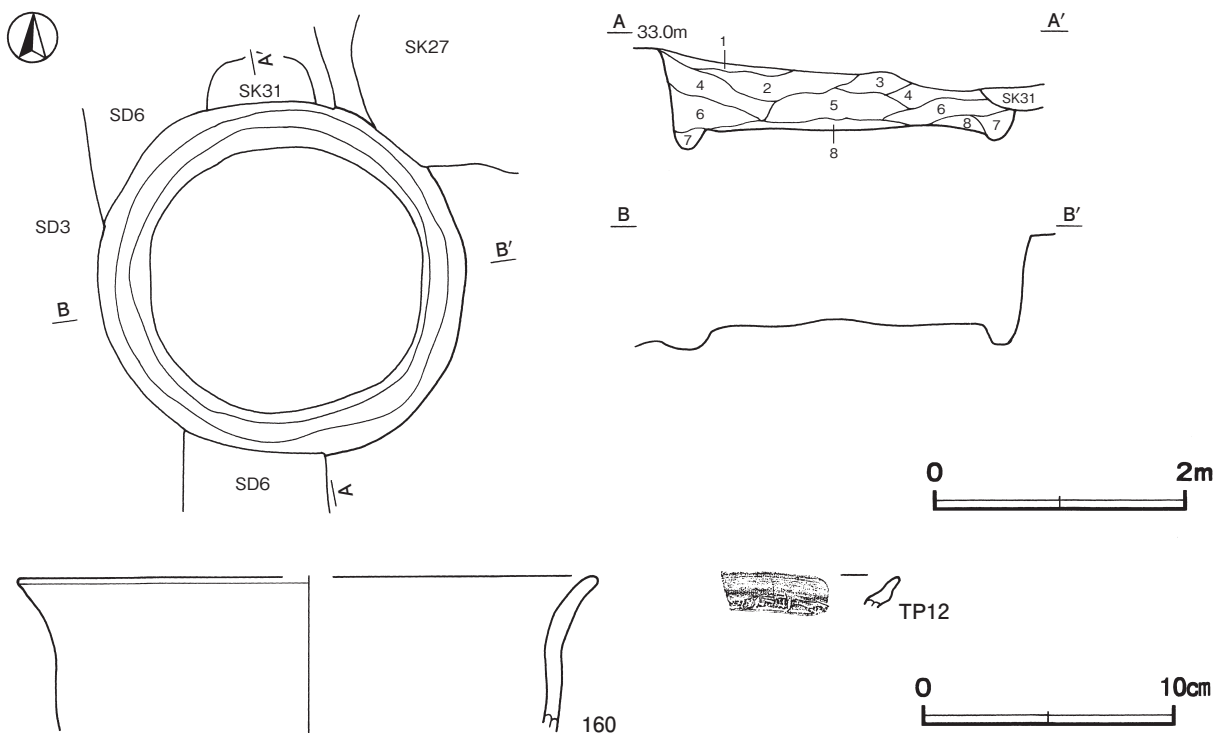
覆土 8層に分層できる。ブロック状の堆積状況から埋め戻されている。

土層解説

- | | |
|------------------------------|-------------------------|
| 1 極暗褐色 炭化粒子少量, ローム粒子・焼土粒子微量 | 5 暗褐色 ロームブロック・炭化粒子少量 |
| 2 黒褐色 ローム粒子・炭化粒子少量 | 6 暗褐色 ロームブロック少量, 炭化粒子微量 |
| 3 暗褐色 ローム粒子少量, 焼土粒子・炭化粒子微量 | 7 褐色 ロームブロック多量 |
| 4 暗褐色 炭化粒子少量, ロームブロック・焼土粒子微量 | 8 褐色 ロームブロック中量 |

遺物出土状況 土師器片 155 点 (埴 8, 高坏 8, 甕 9, 甗 1, 甕類 129), 須恵器片 1 点 (甕), 剥片 1 点^が出土している。また, 混入した縄文土器片 19 点, 弥生土器片 90 点, 古墳時代前期の土師器片 1 点 (台付甕) も出土している。160・TP12 は覆土中からそれぞれ出土しているが, TP12 は混入したものと考えられる。

所見 時期は, 出土土器から後期と考えられる。



第 83 図 第 30 号土坑・出土遺物実測図

第 30 号土坑出土遺物観察表 (第 83 図)

番号	種別	器種	口径	器高	底径	胎土	色調	焼成	手法の特徴ほか	出土位置	備考
160	土師器	甗	[23.0]	(6.2)	-	長石・石英・赤色粒子・針状鉱物	橙	普通	体部外・内面ヘラナデ	覆土中	5%

番号	種別	器種	胎土	色調	焼成	手法の特徴ほか	出土位置	備考
TP12	土師器	台付甕	長石・石英・赤色粒子・角閃石	にぶい橙	普通	口縁部下ハケ目調整	覆土中	

第 61 号土坑 (第 84 図)

位置 調査区中央部の C 2i5 区, 標高 33 m の平坦な台地上に位置している。

重複関係 第 62 号土坑, 第 1 号ピット群に掘り込まれている。

規模と形状 長径 2.39 m, 短径 2.20 m の円形で, 深さ 90cm である。底面は径 2.5m ほどの平坦な円形で, 壁は緩やかに内傾して立ち上がっている。

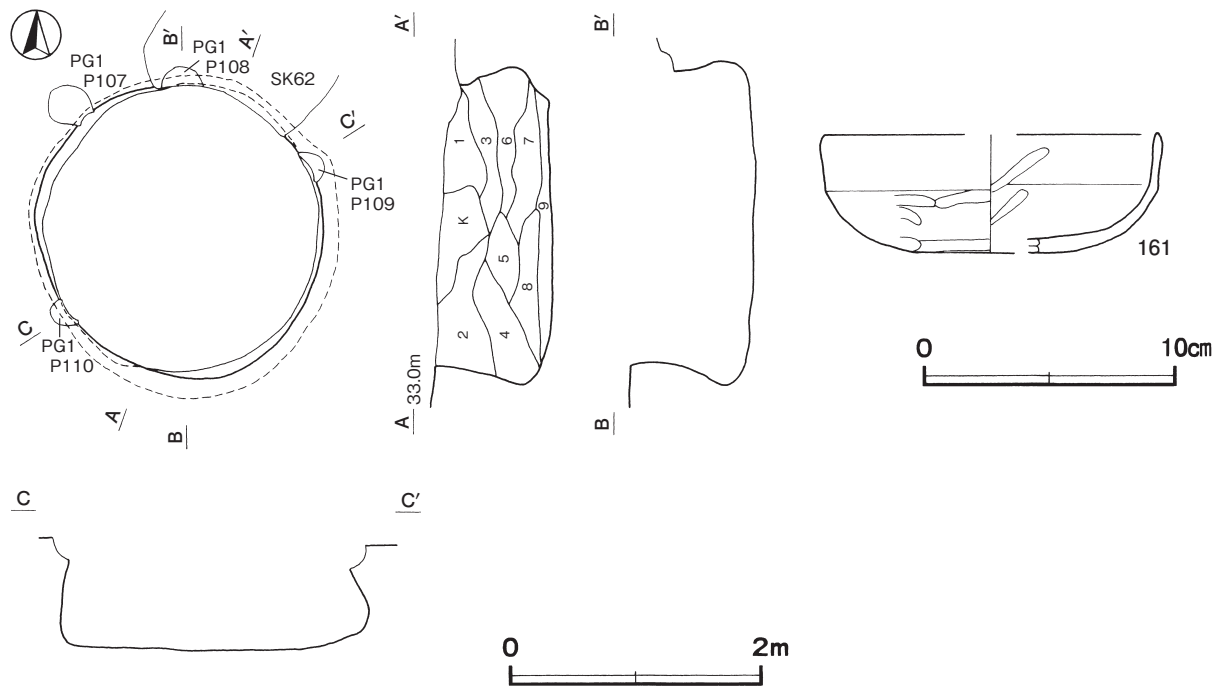
覆土 9層に分層できる。ブロック状の堆積状況から埋め戻されている。

土層解説

- | | | | |
|-------|------------------------|-------|------------------------|
| 1 暗褐色 | ロームブロック中量, 炭化物少量 | 6 暗褐色 | ロームブロック多量 |
| 2 黒褐色 | ロームブロック少量, 焼土粒子微量 | 7 暗褐色 | ロームブロック多量 (第6層より明るい色調) |
| 3 暗褐色 | ロームブロック少量 | 8 褐色 | ロームブロック多量, 鹿沼ガミス微量 |
| 4 暗褐色 | ロームブロック中量 | 9 褐色 | ローム粒子多量 |
| 5 暗褐色 | ロームブロック中量 (第4層より明るい色調) | | |

遺物出土状況 土師器片 149点 (坏 20, 椀 2, 埴 3, 高坏 7, 甕 26, 甕類 91) が出土している。また, 混入した縄文土器片 21点, 弥生土器片 16点も出土している。161は覆土中から出土している。

所見 時期は, 出土土器から6世紀前葉に比定できる。



第 84 図 第 61 号土坑・出土遺物実測図

第 61 号土坑出土遺物観察表 (第 84 図)

番号	種別	器種	口径	器高	底径	胎土	色調	焼成	手法の特徴ほか	出土位置	備考
161	土師器	坏	[13.4]	4.7	-	長石・石英・赤色粒子・針状鉱物	橙	普通	体部外・内面ヘラナデ	覆土中	30%

表 5 古墳時代円筒形土坑一覧表

番号	位置	長径方向	平面形	規模		底面	壁面	覆土	主な出土遺物	備考
				長径×短径 (m)	深さ (cm)					
12	D 2 g6	-	円形	1.94 × 1.92	23	平坦	直立	人為	土師器片	本跡→SI 6, SK15
23	D 2 h6	-	不整形円形	2.13 × (1.96)	27	平坦	直立	人為	土師器片	SK21→本跡→SK24, PG 1
28	D 2 i6	-	円形	1.92 × 1.89	62	平坦	直立	人為	土師器片	SI16→本跡→SD 5
30	D 2 g4	-	円形	(2.95 × 2.85)	65	平坦	直立	人為	土師器片, 須恵器片	本跡→SK27・31, SD 3・6
61	C 2 i5	-	円形	2.39 × 2.20	90	平坦	内傾	人為	土師器片	本跡→SK62, PG 1

(4) 土坑

円筒形土坑を除く、当時代の土坑 12 基を確認した。性格については不明である。規模や形状から貯蔵穴やピットなど住居跡に伴う施設の一部と想定される土坑も含まれているが、周囲に壁や床、竈などの付随施設が確認できなかったため、ここでは土坑として掲載した。

第 26 号土坑 (第 85 図)

位置 調査区中央部の D 2i6 区, 標高 33 m の平坦な台地上に位置している。

規模と形状 長径 1.07 m, 短径 0.86 m の楕円形で, 長径方向は N - 65° - W である。深さは 55cm で, 底面は平坦であり, 壁は外傾して立ち上がっている。

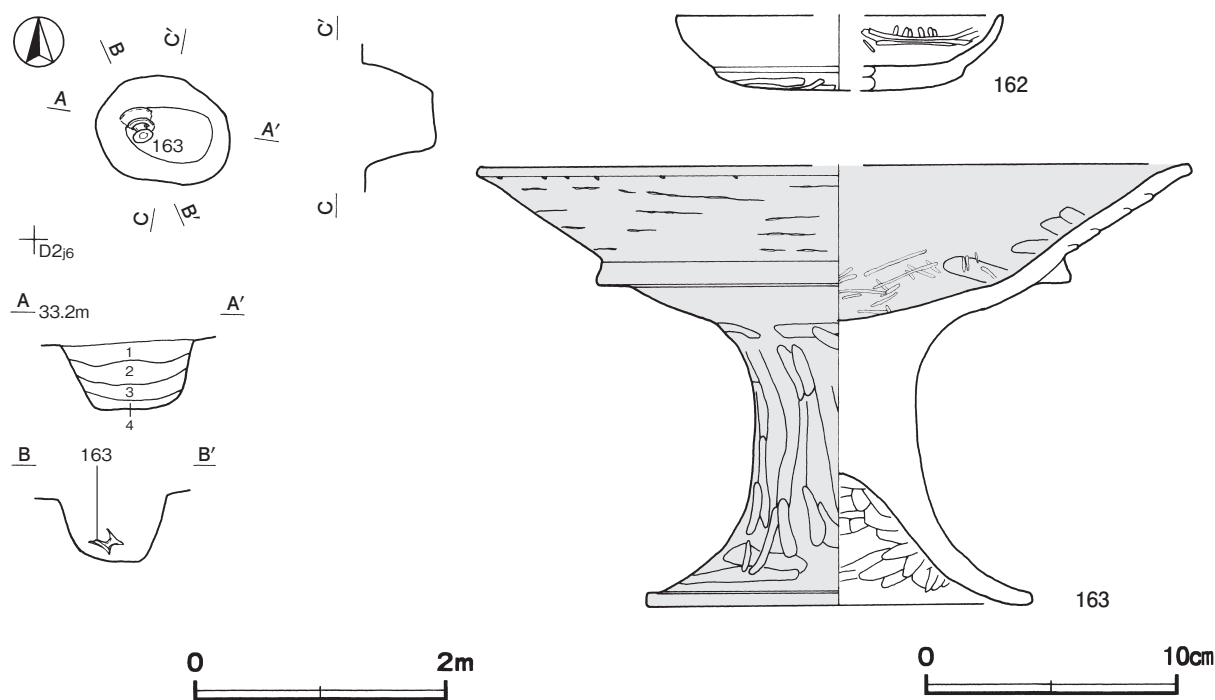
覆土 4 層に分層できる。各層にロームブロックが含まれていることから埋め戻されている。

土層解説

- | | | | |
|--------|---------------------|-------|--------------------|
| 1 極暗褐色 | ロームブロック・焼土粒子少量 | 3 暗褐色 | ロームブロック少量 |
| 2 極暗褐色 | ロームブロック・焼土粒子・炭化粒子微量 | 4 黄褐色 | ロームブロック中量, 鹿沼パミス少量 |

遺物出土状況 土師器片 40 点 (椀 1, 埴 1, 高坏 1, 甑 1, 甕類 36) が出土している。また, 混入した弥生土器片 12 点も出土している。163 は西部の覆土下層, 162 は覆土中からそれぞれ出土している。

所見 時期は, 出土土器から 5 世紀中葉に比定できる。



第 85 図 第 26 号土坑・出土遺物実測図

第 26 号土坑出土遺物観察表 (第 85 図)

番号	種別	器種	口径	器高	底径	胎土	色調	焼成	手法の特徴ほか	出土位置	備考
162	土師器	椀	[13.0]	3.0	-	長石・石英・赤色粒子	赤褐	普通	体部内面ヘラ磨き 底部ヘラ削り	覆土中	30%
163	土師器	高坏	[28.0]	17.5	15.2	長石・石英・赤色粒子・細礫	橙	普通	坏部外面刺突痕 輪轍痕 内面ヘラナデ ヘラ磨き 脚部外面縦位のヘラ削り後, ヘラナデ 内面ヘラナデ	下層	70% PL42

第 29 号土坑（第 86 図）

位置 調査区中央部の D 2e2 区，標高 32 m の平坦な台地上に位置している。

規模と形状 長径 0.89 m，短径 0.68 m の不整楕円形で，長径方向は N - 47° - W である。深さ 8 cm で，断面形は皿状であり，壁は緩やかに立ち上がっている。

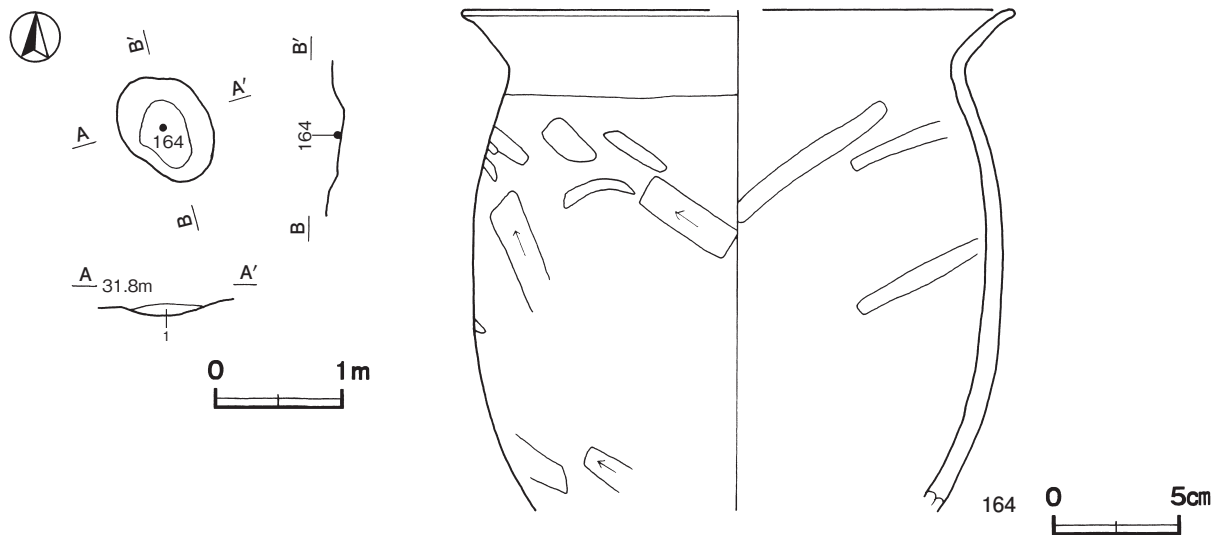
覆土 単一層である。ロームブロックが含まれていることから埋め戻されている。

土層解説

1 褐色 ロームブロック少量，焼土粒子微量

遺物出土状況 土師器片 15 点（坏 2，甕 2，甕類 11）が出土している。また，混入した弥生土器片 2 点も出土している。164 は，中央部の底面から出土している。

所見 時期は，出土土器から 6 世紀後半に比定できる。



第 86 図 第 29 号土坑・出土遺物実測図

第 29 号土坑出土遺物観察表（第 86 図）

番号	種別	器種	口径	器高	底径	胎土	色調	焼成	手法の特徴ほか	出土位置	備考
164	土師器	甕	[21.6]	(19.9)	-	長石・石英・雲母・赤色粒子・針状鉱物	橙	普通	体部外面ヘラ削り 内面ヘラナデ	底面	20%

第 39 号土坑（第 87 図）

位置 調査区中央部の D 2i8 区，標高 33 m の平坦な台地上に位置している。

重複関係 第 42 号土坑に掘り込まれている。

規模と形状 北部が第 42 号土坑に掘り込まれているため，長径は 0.71 m しか確認できず，短径は 0.65 m の円形である。深さ 15cm で，底面は平坦であり，壁は緩やかに立ち上がっている。

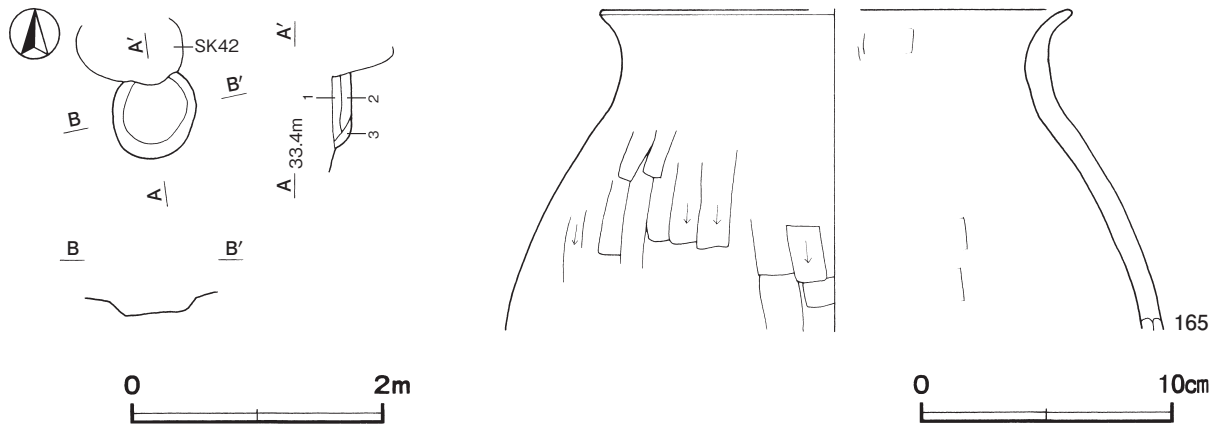
覆土 3 層に分層できる。ロームブロックが多く含まれていることから埋め戻されている。

土層解説

1 暗褐色 焼土粒子少量，ロームブロック微量
2 暗褐色 ロームブロック中量
3 褐色 ロームブロック中量

遺物出土状況 土師器片 2 点（坏，甕）が出土している。165 は覆土中から出土している。

所見 時期は，出土土器や重複関係から 6 世紀中葉に比定できる。



第 87 図 第 39 号土坑・出土遺物実測図

第 39 号土坑出土遺物観察表(第 87 図)

番号	種別	器種	口径	器高	底径	胎土	色調	焼成	手法の特徴ほか	出土位置	備考	
165	土師器	甕	[18.5]	(12.7)	-	長石・石英・赤色粒子・針状鉱物・細礫	にぶい赤褐	普通	体部外面へラ削り後、へラナデ ナデ 工具痕	体部内面へラ	覆土中	20% PL43

第 42 号土坑 (第 88 図)

位置 調査区中央部の D 2 i 8 区，標高 33 m の平坦な台地上に位置している。

重複関係 第 39 号土坑を掘り込んでいる。

規模と形状 長軸 0.84 m，短軸 0.61 m の隅丸長方形で，長軸方向は N - 73° - W である。深さは 50cm で，底面は平坦であり，壁はほぼ直立している。

覆土 2 層に分層できる。ロームブロックが多く含まれていることから埋め戻されている。

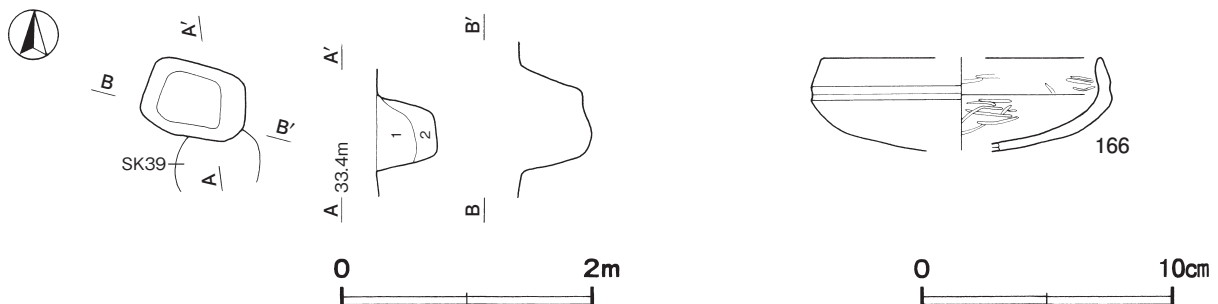
土層解説

1 暗褐色 ロームブロック多量

2 褐色 ロームブロック多量

遺物出土状況 土師器片 31 点 (坏 3，甕 4，甕類 24) が出土している。また，混入した縄文土器片 1 点，弥生土器片 1 点も出土している。166 は覆土中から出土している。

所見 時期は，出土土器から 6 世紀中葉に比定できる。



第 88 図 第 42 号土坑・出土遺物実測図

第 42 号土坑出土遺物観察表 (第 88 図)

番号	種別	器種	口径	器高	底径	胎土	色調	焼成	手法の特徴ほか	出土位置	備考
166	土師器	坏	[11.2]	(3.7)	-	長石・石英・赤色粒子・針状鉱物	明赤褐	普通	体部外面へラナデ 内面へラ磨き	覆土中	20%

第 59 号土坑 (第 89 図)

位置 調査区中央部の D 2c5 区, 標高 33 m の平坦な台地上に位置している。

重複関係 第 1 号ピット群に掘り込まれている。

規模と形状 径 0.9 m ほどの円形である。深さは 18cm で, 断面形は皿状である。

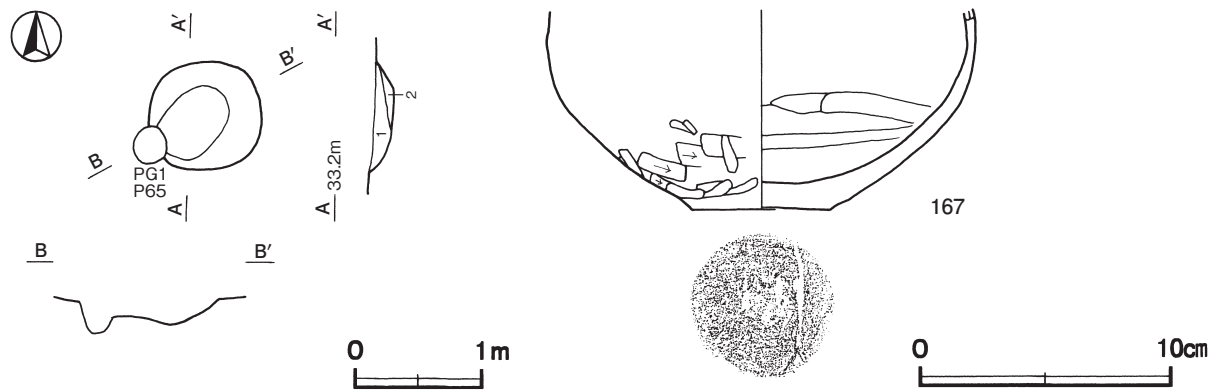
覆土 2 層に分層できる。ロームブロックが含まれていることから埋め戻されている。

土層解説

1 暗褐色 ロームブロック少量, 炭化物微量 2 褐色 ローム粒子多量

遺物出土状況 土師器片 13 点 (埴 2, 壺 1, 甕 3, 甕類 7) が出土している。また, 混入した弥生土器片 1 点も出土している。167 は覆土中から出土している。

所見 時期は, 出土土器から 5 世紀中葉に比定できる。



第 89 図 第 59 号土坑・出土遺物実測図

第 59 号土坑出土遺物観察表 (第 89 図)

番号	種別	器種	口径	器高	底径	胎土	色調	焼成	手法の特徴ほか	出土位置	備考
167	土師器	埴	-	(7.9)	5.3	長石・石英・雲母・赤色粒子・針状鉱物	にぶい橙	普通	体部外面ヘラ削り後, ナデ 体部内面ヘラ ナデ 底部ヘラナデ	覆土中	20%

第 67 号土坑 (第 90 図)

位置 調査区南部の E 2d6 区, 標高 33 m の緩斜面部に位置している。

重複関係 第 63 号土坑に掘り込まれている。

規模と形状 長径 1.52 m, 東西径 1.18 m の不整楕円形で, 長径方向は N - 20° - W である。深さ 79cm で, 底面は平坦である。壁はほぼ直立しており, 東壁の中位には段を有している。

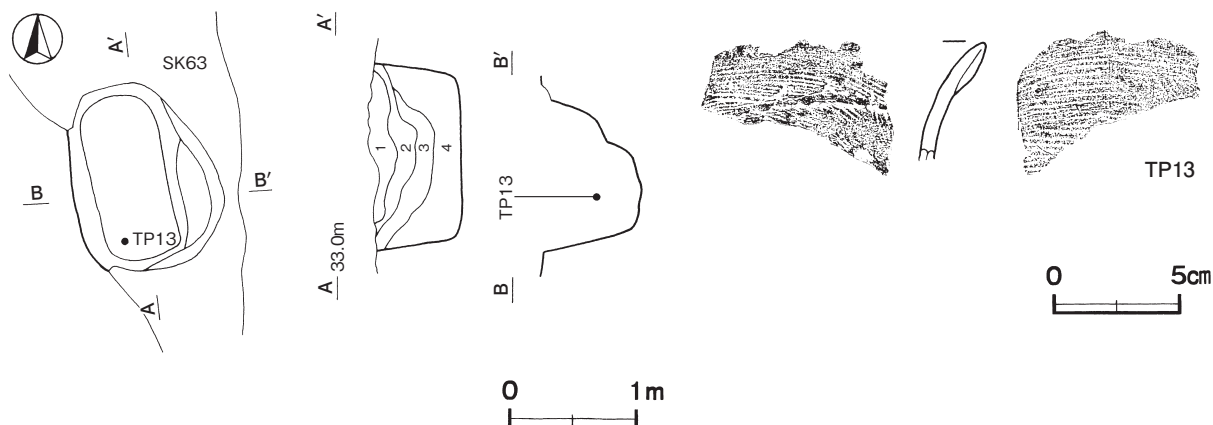
覆土 4 層に分層できる。ロームブロックが多く含まれていることから埋め戻されている。

土層解説

1 暗オリーブ褐色 ロームブロック多量, 鹿沼パミス少量, 焼土粒子微量 3 暗オリーブ褐色 ロームブロック・鹿沼パミス中量
2 暗オリーブ褐色 ロームブロック多量, 鹿沼パミス中量 4 暗オリーブ褐色 ロームブロック多量, 鹿沼パミス少量

遺物出土状況 土師器の壺片 1 点 (TP13) が, 南部の覆土中層から出土している。

所見 時期は, 出土土器から前期と考えられる。



第90図 第67号土坑・出土遺物実測図

第67号土坑出土遺物観察表（第90図）

番号	種別	器種	胎土	色調	焼成	手法の特徴ほか	出土位置	備考
TP13	土師器	壺	長石・雲母・角閃石	にぶい黄橙	普通	口唇部波状 口縁部外・内面ハケ目調整	中層	PL57

第76号土坑（第91図）

位置 調査区南部のF 2b8区，標高31mの緩斜面部に位置している。

規模と形状 長径0.81m，短径0.65mの楕円形で，長径方向はN-62°-Eである。深さ27cmで，底面は鍋底状であり，壁は緩やかに立ち上がっている。

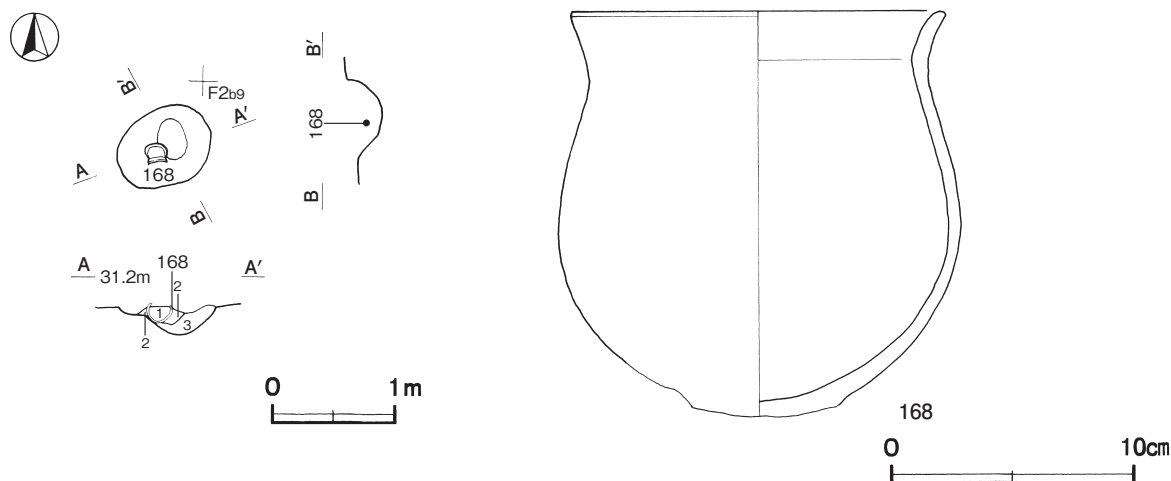
覆土 3層に分層できる。ブロック状の堆積状況から埋め戻されている。

土層解説

- 1 暗褐色 焼土ブロック中量，ロームブロック少量
 2 暗褐色 ロームブロック・焼土粒子・細礫少量
 3 暗褐色 ローム粒子・細礫少量，炭化物・焼土粒子微量

遺物出土状況 土師器片5点（坏4，甕1）が出土している。168は，中央部の覆土中層から横位で出土している。

所見 時期は，出土土器から6世紀前半に比定できる。



第91図 第76号土坑・出土遺物実測図

第76号土坑出土遺物観察表（第91図）

番号	種別	器種	口径	器高	底径	胎土	色調	焼成	手法の特徴ほか	出土位置	備考
168	土師器	甕	15.2	16.7	6.0	長石・石英・赤色粒子	橙	普通	体部外・内面ナデ	中層	70% PL43

第116号土坑（第92図）

位置 調査区南部のE 2e8区、標高33mの緩斜面部に位置している。

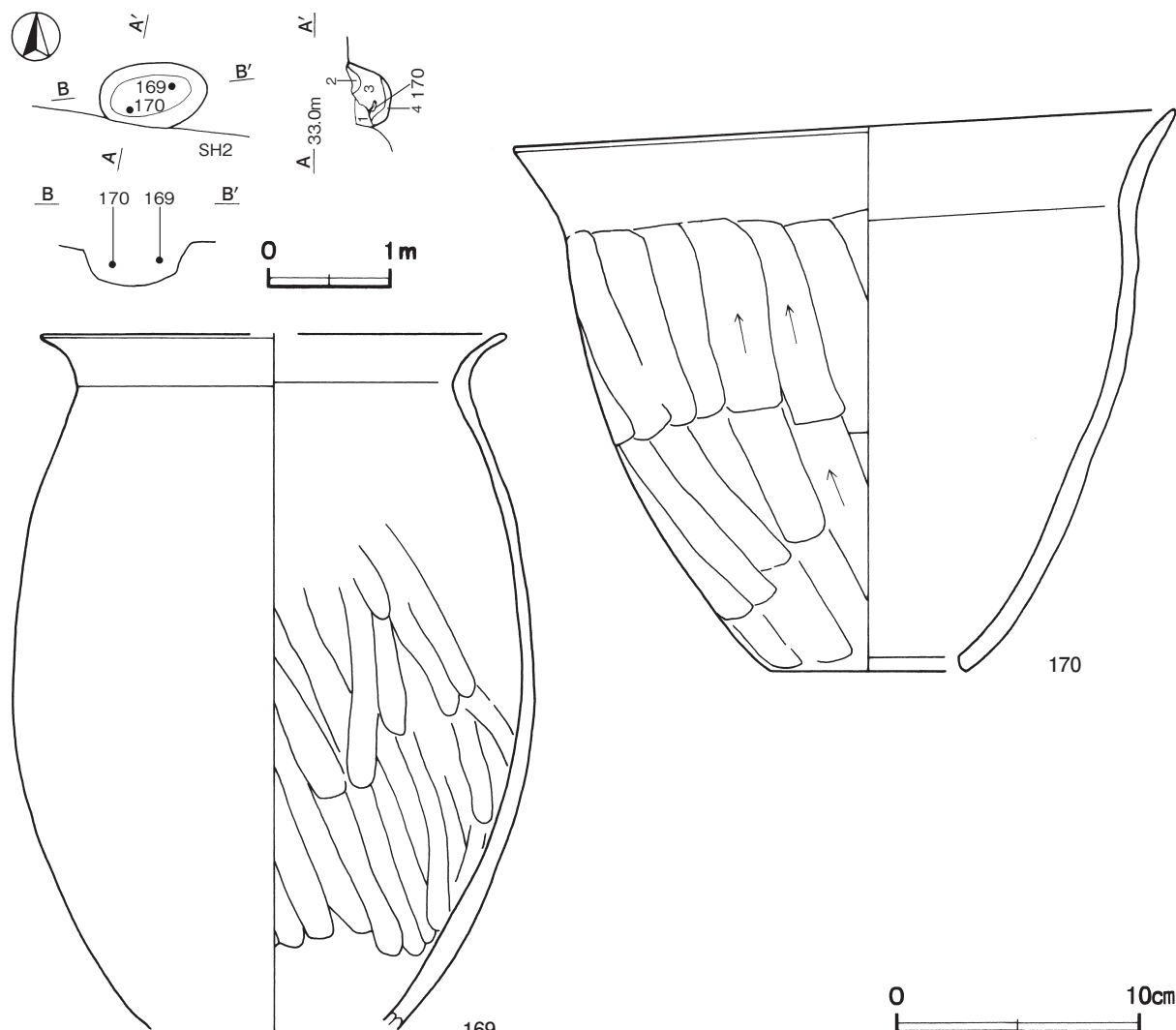
重複関係 第2号竪穴遺構に掘り込まれている。

規模と形状 南部が第2号竪穴遺構に掘り込まれているため、東西径は0.88mで、南北径は0.53mしか確認できなかった。平面形は楕円形で、東西径方向はN-80°-Eである。深さ31cmで、底面は鍋底状であり、壁は外傾して立ち上がっている。

覆土 4層に分層できる。ブロック状の堆積状況から埋め戻されている。

土層解説

- | | | | |
|-------|-----------------------|-------|---------------------|
| 1 褐色 | ローム粒子・炭化粒子微量 | 3 褐色 | 焼土粒子少量，ローム粒子・炭化粒子微量 |
| 2 黒褐色 | 炭化粒子中量，ローム粒子少量，焼土粒子微量 | 4 暗褐色 | ローム粒子中量，焼土粒子・炭化粒子微量 |



第92図 第116号土坑・出土遺物実測図

遺物出土状況 土師器片 14 点（高坏 1，甕 3，甌 1，甕類 9）が出土している。169 は北部，170 は横位で南部の覆土中層からそれぞれ出土している。

所見 時期は，出土土器から 6 世紀後葉に比定できる。

第 116 号土坑出土遺物観察表(第 92 図)

番号	種別	器種	口径	器高	底径	胎土	色調	焼成	手法の特徴ほか	出土位置	備考
169	土師器	甕	[19.0]	(28.7)	-	長石・石英・雲母・赤色粒子	にぶい褐	普通	体部内面ヘラナデ	中層	40%
170	土師器	甌	27.3	23.2	8.0	長石・石英・赤色粒子・針状鉱物・細礫	にぶい黄橙	普通	体部外面ヘラ削り	中層	70% PL43

第 127 号土坑（第 93 図）

位置 調査区中央部の D 2 f4 区，標高 33 m の平坦な台地上に位置している。

重複関係 第 32 号住居に掘り込まれている。

規模と形状 上位を第 32 号住居に掘り込まれているため，東西径は 1.07 m，南北径は 0.70 m，深さは 23cm しか確認できなかった。平面形は楕円形で，東西径方向は N - 81° - W である。底面は平坦であり，壁は外傾して立ち上がっている。

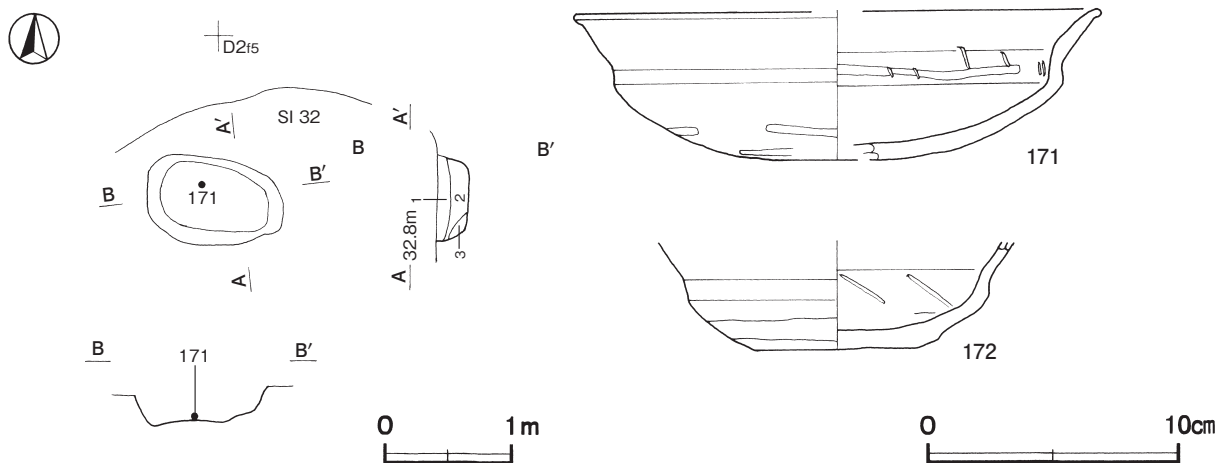
覆土 3 層に分層できる。ロームブロックが多く含まれていることから埋め戻されている。第 1 層は締まりの強い褐色土で水平堆積していることから，第 32 号住居跡の貼り床の構築土の可能性はある。

土層解説

- 1 褐色 ロームブロック多量，焼土粒子・炭化粒子微量
- 2 黒褐色 ロームブロック少量
- 3 褐色 ロームブロック中量

遺物出土状況 土師器片 18 点（坏 17，甕類 1）が出土している。また，混入した弥生土器片 1 点も出土している。171 は中央部の底面，172 は覆土中からそれぞれ出土している。

所見 時期は，出土土器から 6 世紀前半に比定できる。



第 93 図 第 127 号土坑・出土遺物実測図

第 127 号土坑出土遺物観察表（第 93 図）

番号	種別	器種	口径	器高	底径	胎土	色調	焼成	手法の特徴ほか	出土位置	備考
171	土師器	坏	[21.0]	5.9	-	長石・石英・赤色粒子	橙	普通	体部外・内面ヘラナデ	底面	30%
172	土師器	坏	-	(4.3)	6.2	長石・石英・赤色粒子・針状鉱物	明赤褐	普通	体部外面ナデ 体部内面ヘラナデ	覆土中	40%

第 130 号土坑 (第 94 図)

位置 調査区南部の E 2g8 区, 標高 32 m の緩斜面部に位置している。

重複関係 第 57・81 号住居, 第 3・9 号竪穴遺構, 第 7 号溝に掘り込まれている。

規模と形状 上位や南部を重複する遺構に掘り込まれているため, 東西軸は 3.12 m, 南北軸は 2.32 m, 深さは 22cm しか確認できなかった。平面形は隅丸方形または隅丸長方形と推定でき, 南北軸方向は N-4°-E である。底面は平坦で, 西壁が緩やかに立ち上がっている以外は, 外傾して立ち上がっている。

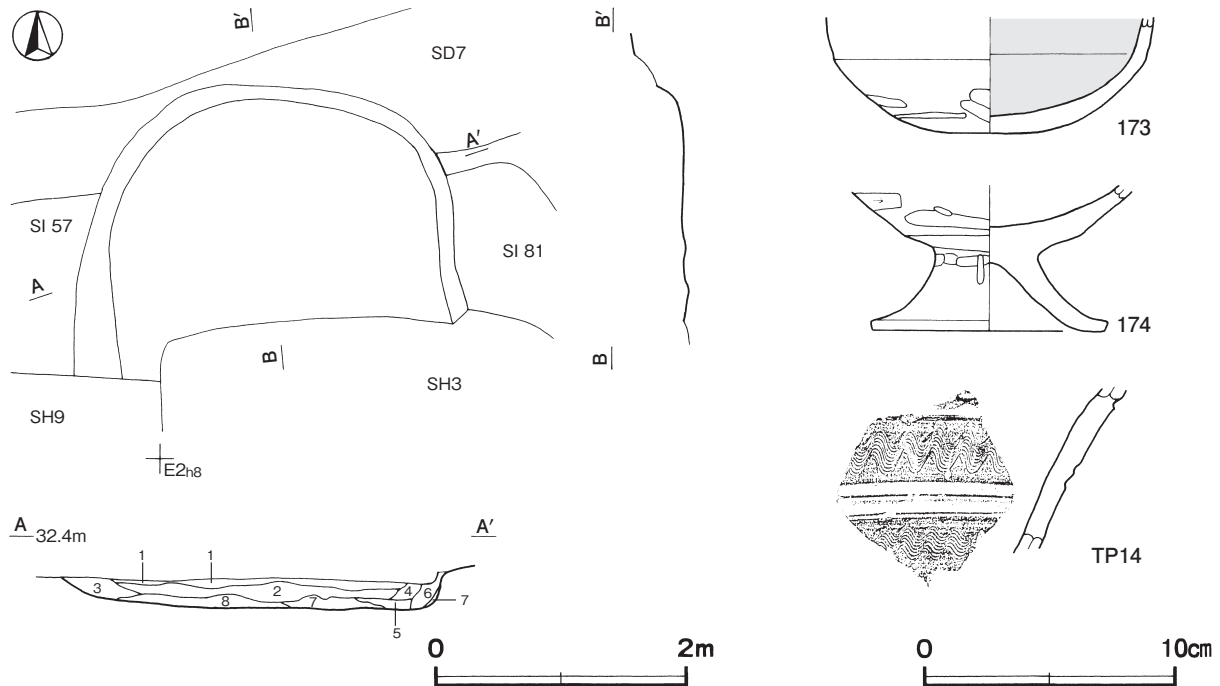
覆土 8 層に分層できる。ブロック状の堆積状況から埋め戻されている。

土層解説

- | | | | |
|--------|--------------------------|--------|------------------------|
| 1 極暗褐色 | ロームブロック・焼土粒子・炭化粒子・粘土粒子少量 | 5 黒褐色 | ローム粒子・焼土粒子微量 |
| 2 黒褐色 | ロームブロック・炭化粒子少量, 粘土粒子微量 | 6 極暗褐色 | ロームブロック・焼土粒子少量, 粘土粒子微量 |
| 3 黒褐色 | ローム粒子・焼土粒子少量 | 7 黒色 | ローム粒子微量 |
| 4 暗褐色 | ロームブロック中量 | 8 極暗褐色 | ロームブロック少量 |

遺物出土状況 土師器片 55 点 (坏 9, 椀 1, 高坏 1, 甕 7, 甕類 37), 須恵器片 1 点 (甕) が出土している。また, 混入した弥生土器片 1 点も出土している。173・174・TP14 は, 覆土中から出土している。

所見 時期は, 出土土器から 6 世紀中葉に比定できる。



第 94 図 第 130 号土坑・出土遺物実測図

第 130 号土坑出土遺物観察表 (第 94 図)

番号	種別	器種	口径	器高	底径	胎土	色調	焼成	手法の特徴ほか	出土位置	備考
173	土師器	坏	-	(4.6)	-	長石・石英・赤色粒子・針状鉱物	橙	普通	体部外・内面ヘラナデ	覆土中	50%
174	土師器	高坏	-	(5.8)	[9.2]	長石・石英・赤色粒子・細礫	橙	普通	坏部外面ヘラ削り ヘラナデ 脚部外面ヘラナデ	覆土中	40%
番号	種別	器種	胎土		色調	焼成	手法の特徴ほか		出土位置	備考	
TP14	須恵器	甕	長石・石英・黒色粒子		黄灰	良好	外面二段の櫛歯状工具による波状文 2条の横位の沈線文		覆土中	PL58	

第 214 号土坑 (第 95 図)

位置 調査区中央部の C 2j8 区, 標高 33 m の平坦な台地上に位置している。

規模と形状 径 0.7 m ほどの円形である。深さ 37cm で, 底面は鍋底状であり, 壁は外傾して立ち上がっている。

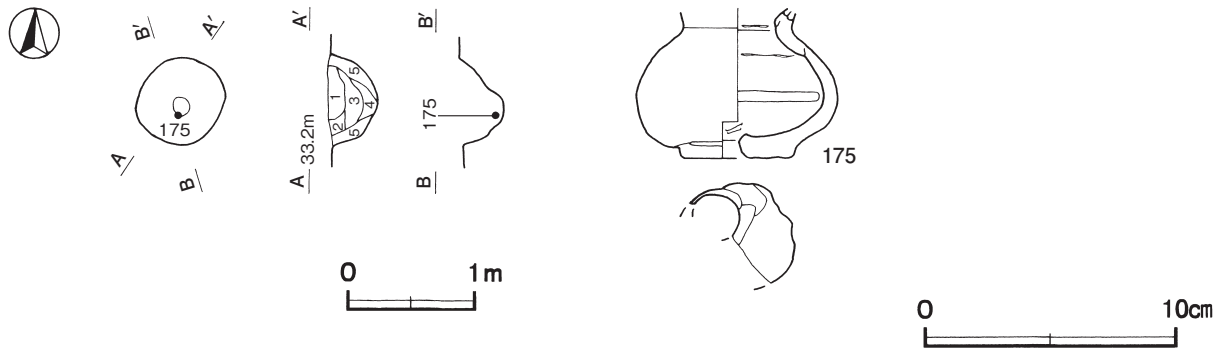
覆土 5 層に分層できる。周囲から土の流入を示す自然堆積である。

土層解説

- | | | | |
|----------|----------------------|-------|----------------------|
| 1 にぶい黄褐色 | ローム粒子少量, 焼土粒子・炭化粒子微量 | 4 黒褐色 | ローム粒子少量, 焼土粒子・炭化粒子微量 |
| 2 暗褐色 | ローム粒子少量, 焼土粒子・炭化粒子微量 | 5 褐色 | ロームブロック少量, 炭化粒子微量 |
| 3 黒褐色 | ローム粒子・焼土粒子・炭化粒子微量 | | |

遺物出土状況 土師器片 2 点 (高坏, ミニチュア土器) が出土している。また, 流れ込んだ弥生土器片 2 点も出土している。175 は, 中央部の覆土下層から出土している。

所見 時期は, 出土土器から 4 世紀代に比定できる。



第 95 図 第 214 号土坑・出土遺物実測図

第 214 号土坑出土遺物観察表 (第 95 図)

番号	種別	器種	口径	器高	底径	胎土	色調	焼成	手法の特徴ほか	出土位置	備考	
175	土師器	ミニチュア	-	(5.9)	4.3	長石・石英・赤色粒子・針状鉱物	にぶい黄橙	普通	体部外・内面ヘラナデ ユア土器カ 輪積痕	底部穿孔 埴のミニチュア	下層	40% PL43

第 220 号土坑 (第 96 図)

位置 調査区中央部の D 3f1 区, 標高 34 m の平坦な台地上に位置している。

重複関係 覆土上面に第 1 号墳の墳丘部が構築されている。

規模と形状 長径は 0.67 m, 短径は 0.51 m の不整楕円形で, 長径方向は N - 69° - W である。深さ 51 ~ 61cm で, 底面は凹凸があり, 壁はほぼ直立している。

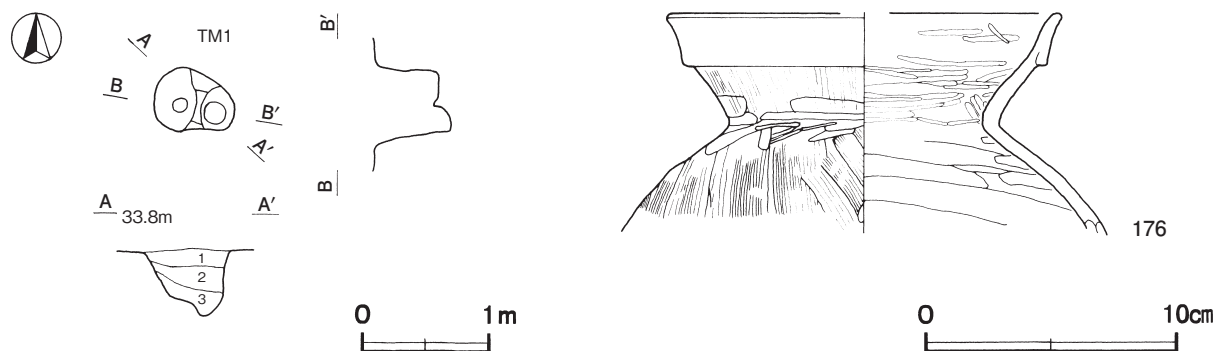
覆土 3 層に分層できる。黒褐色土と暗褐色土が均一に堆積していることから自然堆積である。

土層解説

- | | | | |
|-------|----------------|-------|-------------------|
| 1 黒褐色 | ローム粒子少量, 炭化物微量 | 3 暗褐色 | ロームブロック少量, 炭化粒子微量 |
| 2 黒褐色 | ローム粒子少量 | | |

遺物出土状況 土師器片 17 点 (埴 4, 高坏 4, 壺 2, 甕 1, 甕類 6) が出土している。また, 流れ込んだ弥生土器片 3 点も出土している。176 は覆土中から出土している。

所見 時期は, 出土土器から 4 世紀代に比定できる。



第96図 第220号土坑・出土遺物実測図

第220号土坑出土遺物観察表(第96図)

番号	種別	器種	口径	器高	底径	胎土	色調	焼成	手法の特徴ほか	出土位置	備考
176	土師器	壺	[15.4]	(8.7)	-	長石・石英・雲母・赤色粒子・針状鉱物	にぶい黄橙	普通	口縁部内面へラ磨き 頸部外面縦位のハケ目 内面へラ磨き 体部外面縦位のハケ目 ヘラナデ 内面へラナデ	覆土中	20% PL43

表6 古墳時代土坑一覧表

番号	位置	長径方向	平面形	規模		底面 (断面形)	壁面	覆土	主な出土遺物	備考 重複関係(古→新)
				長径×短径(m)	深さ(cm)					
26	D 2 i6	N - 65° - W	楕円形	1.07 × 0.86	55	平坦	外傾	人為	土師器片	
29	D 2 e2	N - 47° - W	不整楕円形	0.89 × 0.68	8	〈皿状〉	-	人為	土師器片	
39	D 2 i8	-	円形	(0.71) × 0.65	15	平坦	緩斜	人為	土師器片	本跡→SK42
42	D 2 i8	N - 73° - W	隅丸長方形	0.84 × 0.61	50	平坦	直立	人為	土師器片	SK39→本跡
59	D 2 c5	-	円形	0.90 × 0.90	18	〈皿状〉	-	人為	土師器片	本跡→PG 1
67	E 2 d6	N - 20° - W	不整楕円形	1.52 × 1.18	79	平坦	直立	人為	土師器片	本跡→SK63
76	F 2 b8	N - 62° - E	楕円形	0.81 × 0.65	27	鍋底状	緩斜	人為	土師器片	
116	E 2 e8	N - 80° - E	楕円形	0.88 × (0.53)	31	鍋底状	外傾	人為	土師器片	本跡→SH 2
127	D 2 f4	N - 81° - W	[楕円形]	(1.07 × 0.70)	(23)	平坦	外傾	人為	土師器片	本跡→SI32
130	E 2 g8	N - 4° - E	[隅丸方形・隅丸長方形]	(3.12 × 2.32)	(22)	平坦	外傾 緩斜	人為	土師器片, 須恵器片	本跡→SI57・81, SH 3・9, SD 7
214	C 2 j8	-	円形	0.74 × 0.68	37	鍋底状	外傾	自然	土師器片	
220	D 3 f1	N - 69° - W	不整楕円形	0.67 × 0.51	51 ~ 61	凹凸	直立	自然	土師器片	本跡→TM 1

4 奈良・平安時代の遺構と遺物

当時代の遺構は、竪穴住居跡 93 軒，掘立柱建物跡 1 棟，竪穴遺構 9 基，焼土遺構 2 基，土坑 19 基，ピット群 1 か所を確認した。以下，遺構及び遺物について記述する。

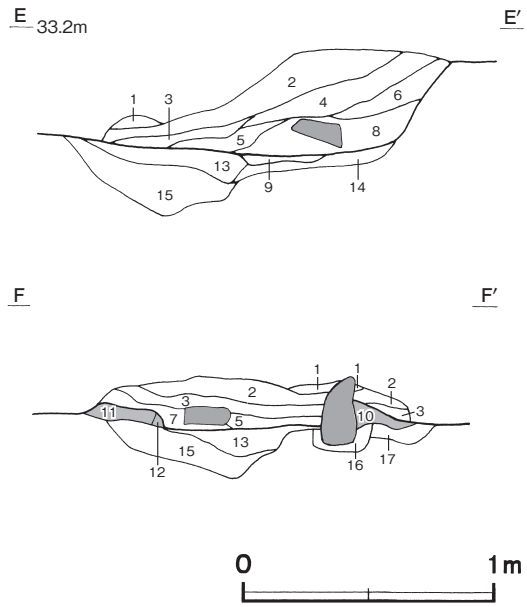
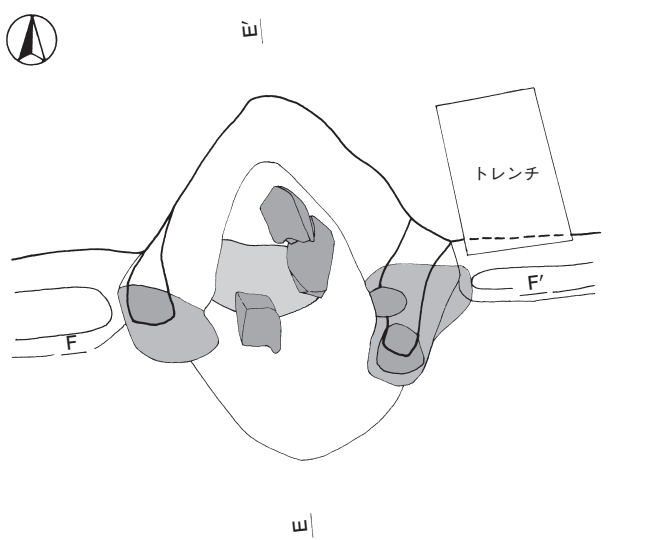
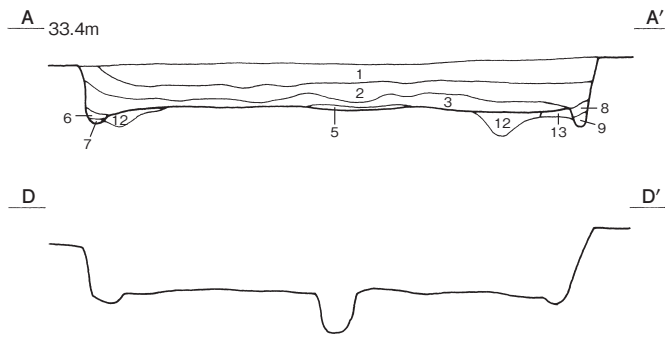
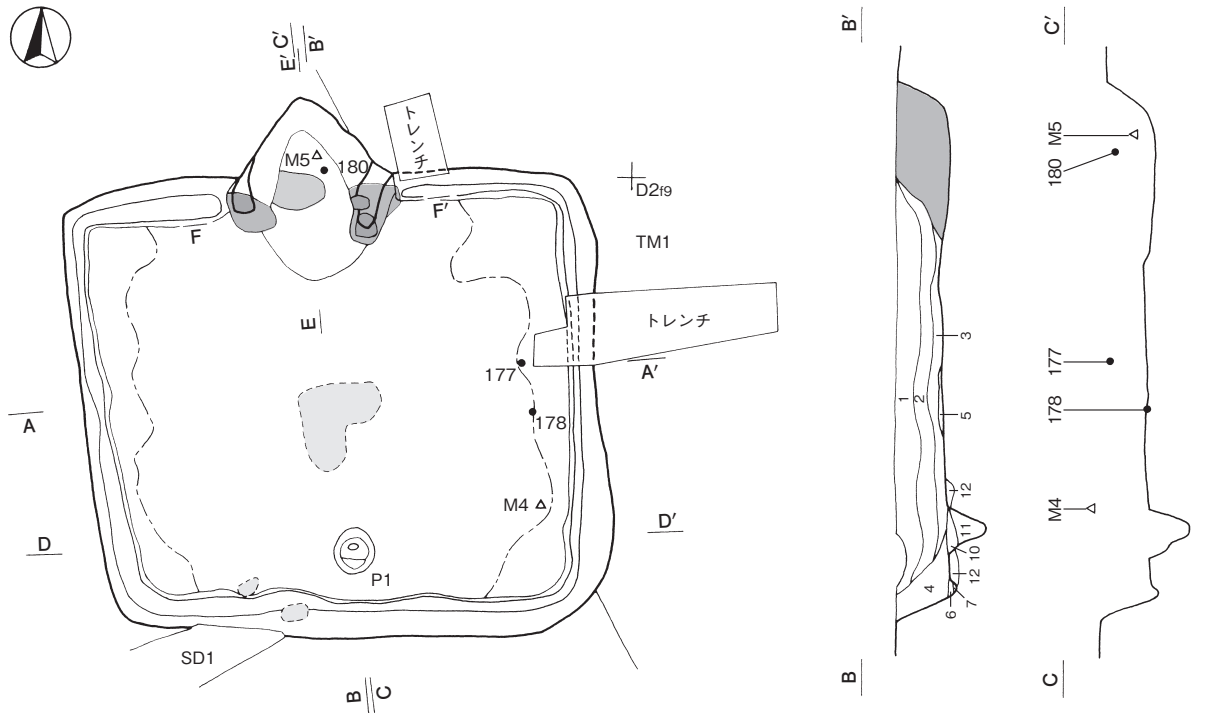
(1) 竪穴住居跡

第1号住居跡(第97～99図)

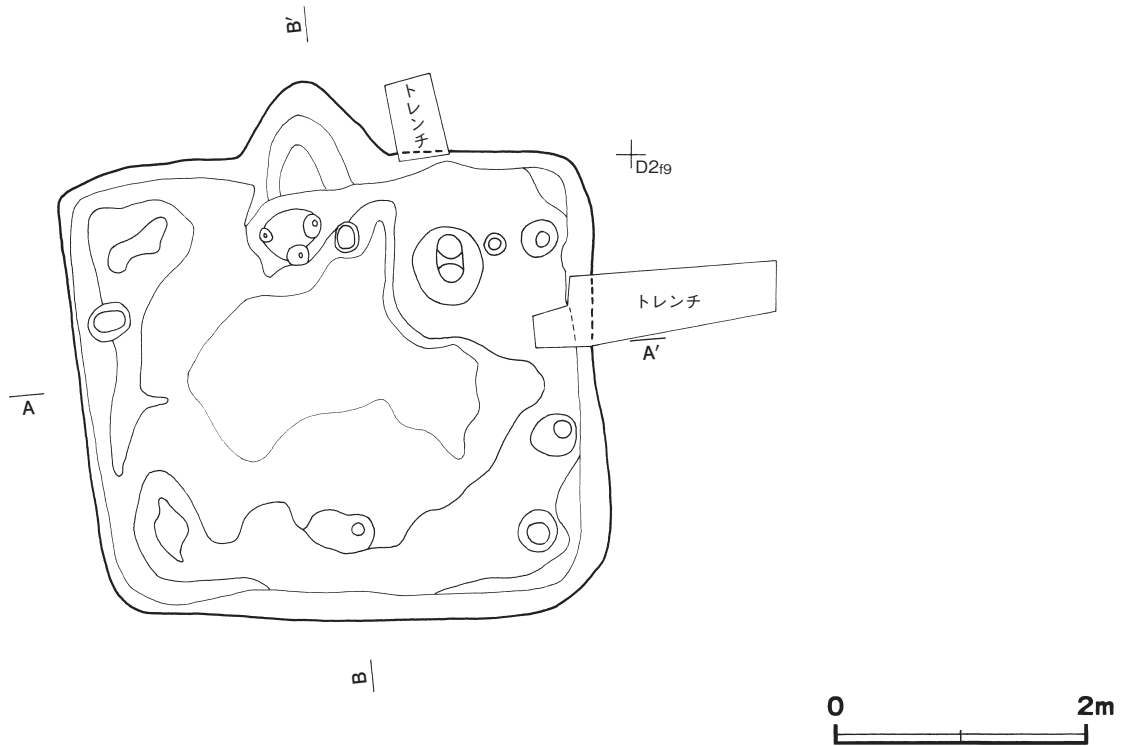
位置 調査区中央部の D 2 f8 区，標高 33 m の平坦な台地上に位置している。

重複関係 第1号墳を掘り込み，第1号溝，第1号ピット群に掘り込まれている。

規模と形状 長軸 4.22 m，短軸 3.72 m の長方形で，主軸方向は N - 6° - W である。壁高は 35 ~ 55 cm で，外傾して立ち上がっている。



第 97 図 第 1 号住居跡実測図 (1)



第 98 図 第 1 号住居跡実測図 (2)

床 平坦な貼床で、壁際を除いて踏み固められている。貼床は、四隅を一段深く掘りくぼめ、ロームブロックを含む黒褐色土の第 12・13 層を埋土して構築している。壁下には壁溝が巡っている。覆土上層から床面にかけて焼土塊が散在している。

竈 北壁中央部に付設されており、規模は焚口部から煙道部まで 146cm で、燃烧部幅は 68cm である。袖部は、床面を深さ 9～28cm の不定形に掘りくぼめた部分に極暗褐色土や褐色土の第 13～17 層を埋土して、その上部に灰褐色の砂質粘土を主体とした第 10～12 層を積み上げて構築されている。両袖部の先端には、柱状の凝灰岩が直立しており、焚口部の補強を意図したものと考えられる。また、竈の覆土からは凝灰岩の切石が重なりあって出土しており、本来は焚口部の一部であったと考えられる。火床部は床面から 8cm くぼんでおり、火床面は赤変硬化している。煙道部は壁外に 60cm 掘り込まれ、火床部から外傾して立ち上がっている。

竈土層解説

1	にぶい黄褐色	ロームブロック中量、焼土粒子少量	9	極暗褐色	焼土ブロック多量、砂質粘土粒子中量、ローム粒子微量
2	暗褐色	ロームブロック中量、焼土粒子少量	10	褐色	ローム粒子・砂質粘土粒子少量、鹿沼パミス微量
3	暗褐色	ロームブロック・炭化粒子中量、焼土ブロック・砂質粘土粒子少量	11	灰褐色	砂質粘土粒子多量、焼土粒子・炭化粒子少量、ローム粒子微量
4	暗褐色	ロームブロック中量、焼土ブロック・炭化粒子・砂質粘土粒子少量	12	灰褐色	焼土ブロック・砂質粘土粒子中量、炭化粒子少量、ローム粒子微量
5	にぶい赤褐色	ローム粒子・焼土粒子・炭化粒子少量	13	極暗褐色	焼土ブロック・鹿沼パミス少量、ローム粒子微量
6	黒褐色	ローム粒子・焼土粒子・炭化粒子少量	14	褐色	ローム粒子中量、焼土ブロック・鹿沼パミス少量
7	暗赤褐色	焼土ブロック中量、ローム粒子・炭化粒子・砂質粘土粒子少量	15	褐色	砂質粘土粒子・鹿沼パミス少量、焼土ブロック・ローム粒子・炭化粒子微量
8	にぶい赤褐色	焼土ブロック・炭化粒子・砂質粘土粒子中量、ローム粒子少量	16	褐色	ローム粒子・鹿沼パミス微量
			17	褐色	鹿沼パミス少量、ロームブロック微量

ピット 深さ 35cm で、南壁際の中央部に位置していることから出入り口施設に伴うピットと考えられる。

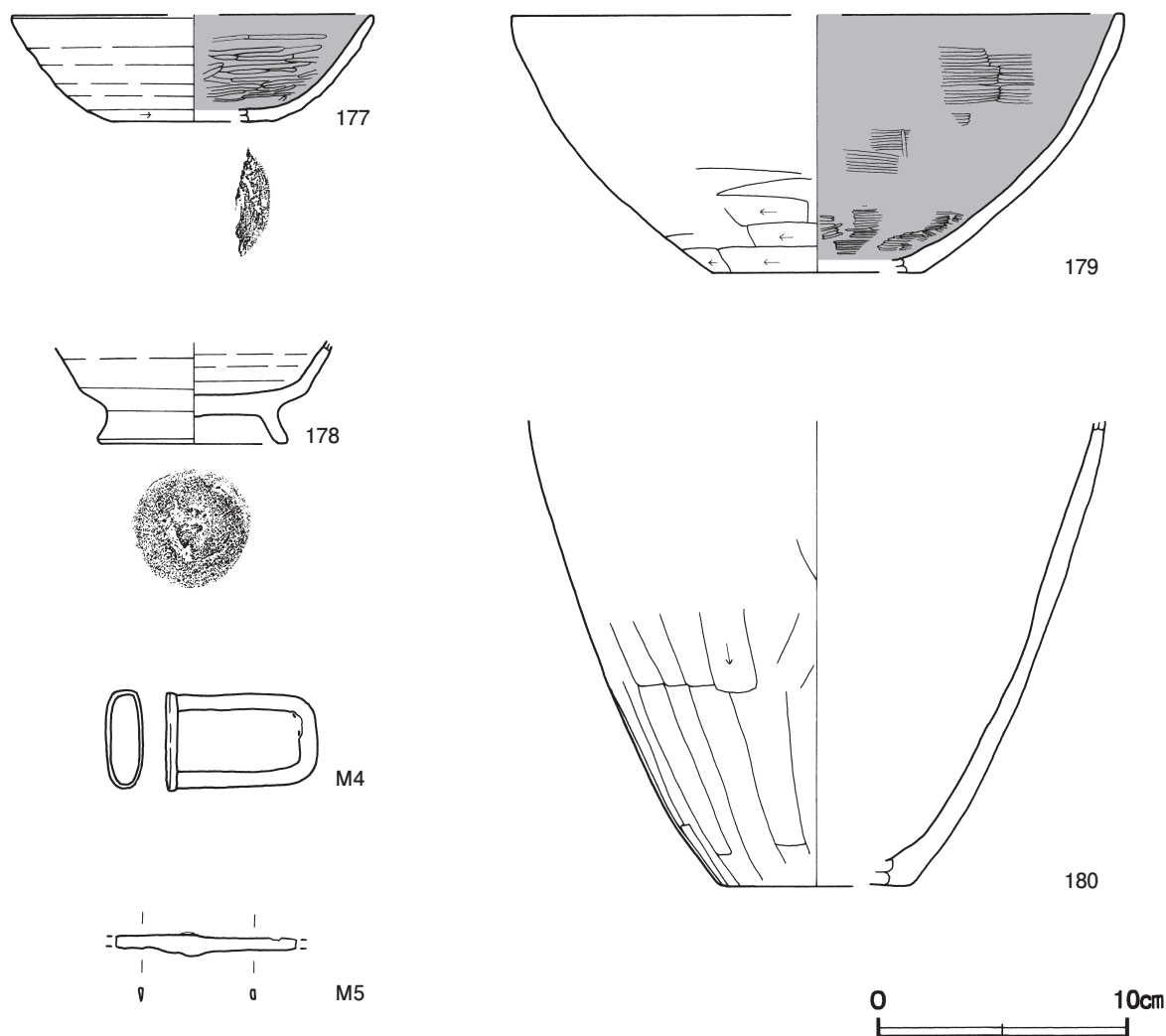
覆土 11 層に分層できる。各層にロームブロックが含まれていることから埋め戻されている。第 12・13 層は貼床の構築土である。

土層解説

- | | | | |
|----------|-----------------------------|----------|------------------------|
| 1 暗褐色 | 炭化物・粘土粒子中量，ロームブロック・焼土粒子少量 | 7 暗褐色 | ロームブロック少量 |
| 2 暗褐色 | 粘土粒子中量，ロームブロック・炭化物少量，焼土粒子微量 | 8 黒褐色 | ロームブロック少量 |
| 3 暗褐色 | 炭化物中量，ロームブロック・焼土粒子少量 | 9 にぶい黄褐色 | ローム粒子中量 |
| 4 暗褐色 | 炭化材中量，ロームブロック・粘土ブロック少量 | 10 暗褐色 | ロームブロック・焼土粒子・炭化粒子少量 |
| 5 にぶい赤褐色 | 焼土ブロック・炭化粒子多量，ローム粒子中量 | 11 黒褐色 | ローム粒子・粘土粒子中量，炭化粒子少量 |
| 6 暗褐色 | ロームブロック・炭化粒子少量 | 12 黒褐色 | ロームブロック少量（第8層より締まりが強い） |
| | | 13 黒褐色 | ロームブロック少量，焼土粒子微量 |

遺物出土状況 土師器片 578 点（坏 69，高台付椀 4，鉢 1，甕 31，甕類 473），須恵器片 14 点（坏 4，高台付坏 1，蓋 1，甕 8），鉄製品 1 点（刀子），銅製品 1 点（鞘尻金具），粘土塊 7 点（56.1 g）が，覆土上層から床面にかけて散在した状態で出土している。また，混入した縄文土器片 25 点，弥生土器片 28 点，古墳時代の土師器片 12 点（坏 2，卍 3，高坏 7）も出土している。178 は東壁際の床面，M5 は竈の覆土中層，180 は竈の覆土上層，177・M4 は東壁際の覆土上層，179 は覆土中からそれぞれ出土している。

所見 時期は，出土土器から 9 世紀後葉に比定できる。また，覆土中に炭化材を多く含み，床面から焼土塊が確認されていることから，焼失住居と考えられる。



第 99 図 第 1 号住居跡出土遺物実測図

第1号住居跡出土遺物観察表 (第99図)

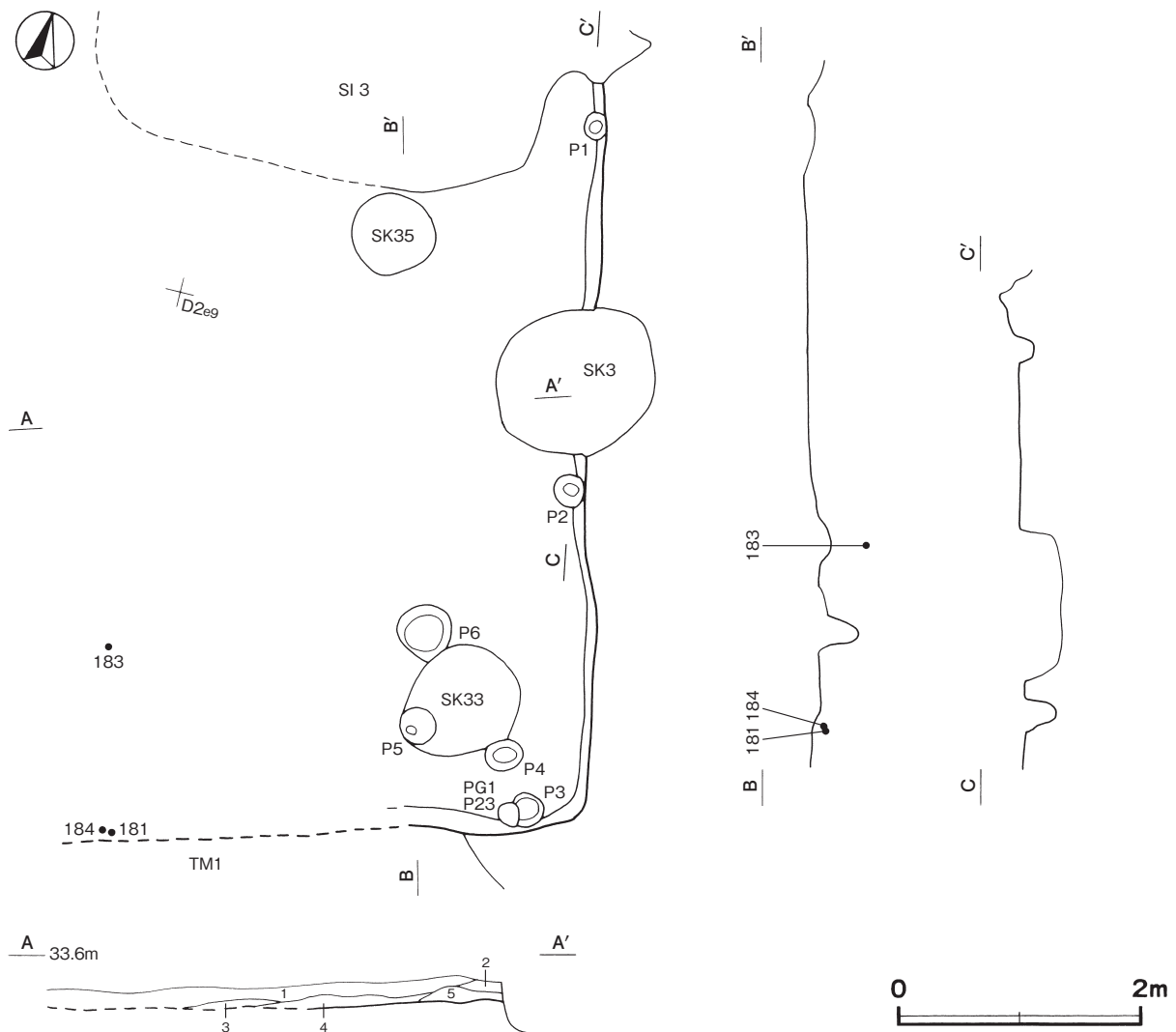
番号	種別	器種	口径	器高	底径	胎土	色調	焼成	手法の特徴ほか	出土位置	備考
177	土師器	坏	[14.4]	4.3	[6.5]	長石・石英・雲母・赤色粒子	にぶい褐	普通	体部下端・底部回転ヘラ削り 内面ヘラ磨き	上層	25%
178	須恵器	高台付坏	-	(4.1)	7.4	長石・石英	褐灰	良好	底部回転ヘラ削り	床面	50%
179	土師器	鉢	[24.5]	10.4	[8.4]	長石・石英・雲母・赤色粒子	にぶい赤褐	普通	体部下端ヘラ削り 体部内面ヘラ磨き	覆土中	20%
180	土師器	甕	-	(18.7)	[7.6]	長石・石英・雲母・赤色粒子	にぶい赤褐	普通	体部下位ヘラ削り	甕上層	20%

番号	器種	長さ	幅	厚さ	重量	材質	特徴	出土位置	備考
M4	鞘尻金具	6.1	4.0	1.5	(15.4)	銅	隅丸の長方形を呈する 断面形は扁平な環状	上層	PL63
M5	刀子	(7.3)	0.9	0.3	(3.2)	鉄	背閃 刃部断面三角形 基部断面方形	甕中層	PL61

第2号住居跡 (第100・101図)

位置 調査区中央部の D 2e9 区, 標高 33 m の平坦な台地上に位置している。

確認状況 土層観察から第1号墳に掘り込まれていると判断して調査したが, 出土遺物から新旧関係を訂正した。遺物については, 出土位置及び層位から所属を判断した。



第100図 第2号住居跡実測図

重複関係 第1号墳を掘り込み、第3号住居、第3・33・35号土坑、第1号ピット群に掘り込まれている。

規模と形状 西壁が重複のため確認できず、南北軸は6.16 mで、東西軸は不明である。平面形は方形または長方形と推定でき、南北軸方向はN-13°-Wである。壁高は6 cmで、緩やかに立ち上がっている。

床 平坦で、硬化面は確認できなかった。

ピット 6か所。P 1～P 3は深さ14～27 cmで、壁際に位置していることから、壁柱穴の可能性がある。P 4～P 6は深さ7～30 cmで、性格不明である。

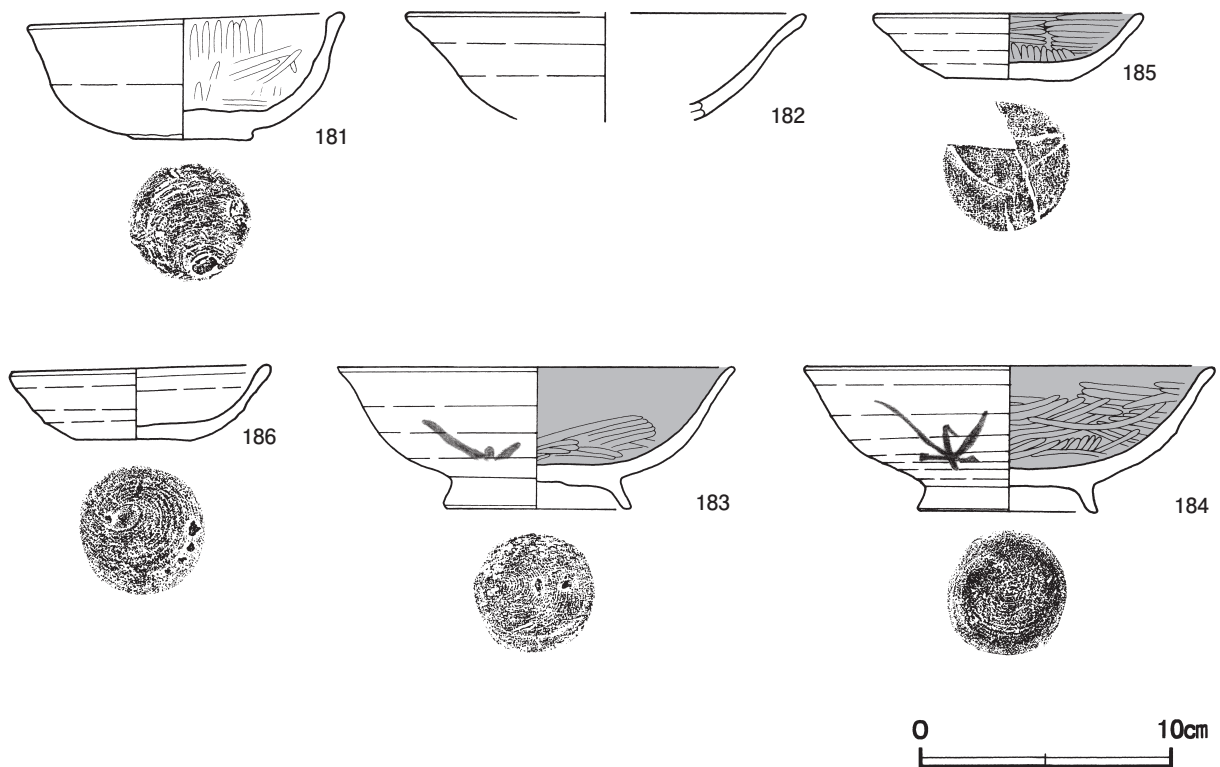
覆土 5層に分層できる。土砂の流入を示す自然堆積である。

土層解説

- | | |
|----------------------------|---------------------------|
| 1 暗褐色 焼土粒子少量、ロームブロック・炭化物微量 | 4 黒褐色 ローム粒子・焼土粒子・炭化粒子微量 |
| 2 暗褐色 ローム粒子・焼土粒子微量 | 5 黒褐色 ロームブロック・焼土粒子・炭化粒子微量 |
| 3 黒褐色 ロームブロック・焼土粒子微量 | |

遺物出土状況 土師器片114点（坏44、高台付椀7、小皿4、甕3、甕類56）、須恵器片5点（甕）が出土している。また、流れ込んだ縄文土器片3点、弥生土器片4点、古墳時代の土師器片3点（高坏）も出土している。182は、東部の掘り込みが確認できた範囲から出土している。181・183～186は、床面の広がりか推定できる西側の範囲から出土している。181・183・184の出土層位は、床面より低い位置にあたるが、重複する第1号墳の出土遺物とは時期差があり、本跡の出土遺物として掲載した。ピットや貯蔵穴などの掘り込みが存在したことが想定できる。なお、184を上位、181を下位として、2個体が正位で重なって出土している。

所見 時期は、出土土器や重複関係から10世紀中葉に比定できる。竈が確認できないことや、規模や形状の点から工房跡の可能性があるが、掘り込みが確認できた範囲は一部であり、断定することはできない。



第101図 第2号住居跡出土遺物実測図

第2号住居跡出土遺物観察表（第101図）

番号	種別	器種	口径	器高	底径	胎土	色調	焼成	手法の特徴ほか	出土位置	備考
181	土師器	坏	12.4	5.0	4.7	長石・石英・赤色粒子	橙	普通	内面ヘラ磨き 底部回転糸切り	床下	100% PL44
182	土師器	坏	[15.6]	(4.2)	-	長石・石英・赤色粒子	にぶい黄橙	普通	ロクロナデ	覆土中	10%
183	土師器	高台付碗	15.7	5.6	7.2	長石・石英・赤色粒子	にぶい橙	普通	内面ヘラ磨き 底部回転糸切り 墨書「□」	床下	95% PL44
184	土師器	高台付碗	16.1	5.8	6.9	長石・石英・赤色粒子	橙	普通	内面ヘラ磨き 底部回転糸切り 墨書「水カ」	床下	90% PL44
185	土師器	小皿	10.5	2.7	5.0	長石・石英・赤色粒子	にぶい橙	普通	内面ヘラ磨き 底部手持ちヘラ削り	覆土中	70% PL44
186	土師器	小皿	10.2	3.0	5.0	長石・石英・赤色粒子	橙	普通	底部回転糸切り	覆土中	90% PL44

第3号住居跡（第102図）

位置 調査区中央部のD 2d9区、標高33mの平坦な台地上に位置している。

確認状況 土層観察から第1号墳に掘り込まれていると判断して調査を進めたが、出土遺物から新旧関係を訂正し、遺物については、出土位置及び層位から所属を判断した。

重複関係 第1号墳、第2号住居跡を掘り込んでいる。

規模と形状 西部が第1号墳と重複しているため、南北軸は3.80mで、東西軸は1.94mしか確認できなかった。平面形は方形または長方形と推定でき、主軸方向はN-83°-Eである。壁高は16~25cmで、外傾して立ち上がっている。

床 平坦で、壁際を除いて踏み固められている。北壁下には壁溝が存在している。

竈 東壁のやや南寄りに付設されており、規模は焚口部から煙道部まで106cmで、燃焼部幅は54cmである。袖部は床面と同じ高さの地山に、暗褐色の粘土を主体とした第9層を積み上げて構築されている。火床部は床面と同じ高さを使用しており、火床面の赤変硬化は弱い。煙道部は壁外に68cm掘り込まれ、火床部から緩やかに立ち上がっている。

竈土層解説

1 暗褐色 焼土ブロック少量、ローム粒子・粘土粒子微量	5 褐色 ロームブロック・焼土粒子中量
2 暗褐色 焼土ブロック中量、粘土ブロック少量	6 黄褐色 粘土粒子多量、焼土ブロック微量
3 暗褐色 粘土ブロック中量、焼土ブロック少量、ロームブロック微量	7 赤褐色 焼土ブロック多量
4 暗褐色 焼土ブロック・粘土ブロック・炭化物少量	8 暗褐色 ロームブロック・焼土ブロック少量、炭化粒子微量
	9 暗褐色 粘土ブロック多量、ロームブロック中量

ピット 深さ34cmで、性格不明である。

貯蔵穴 南東コーナー部に位置している。長径68cm、短径56cmの楕円形で、深さは20cmであり、断面形は皿状である。

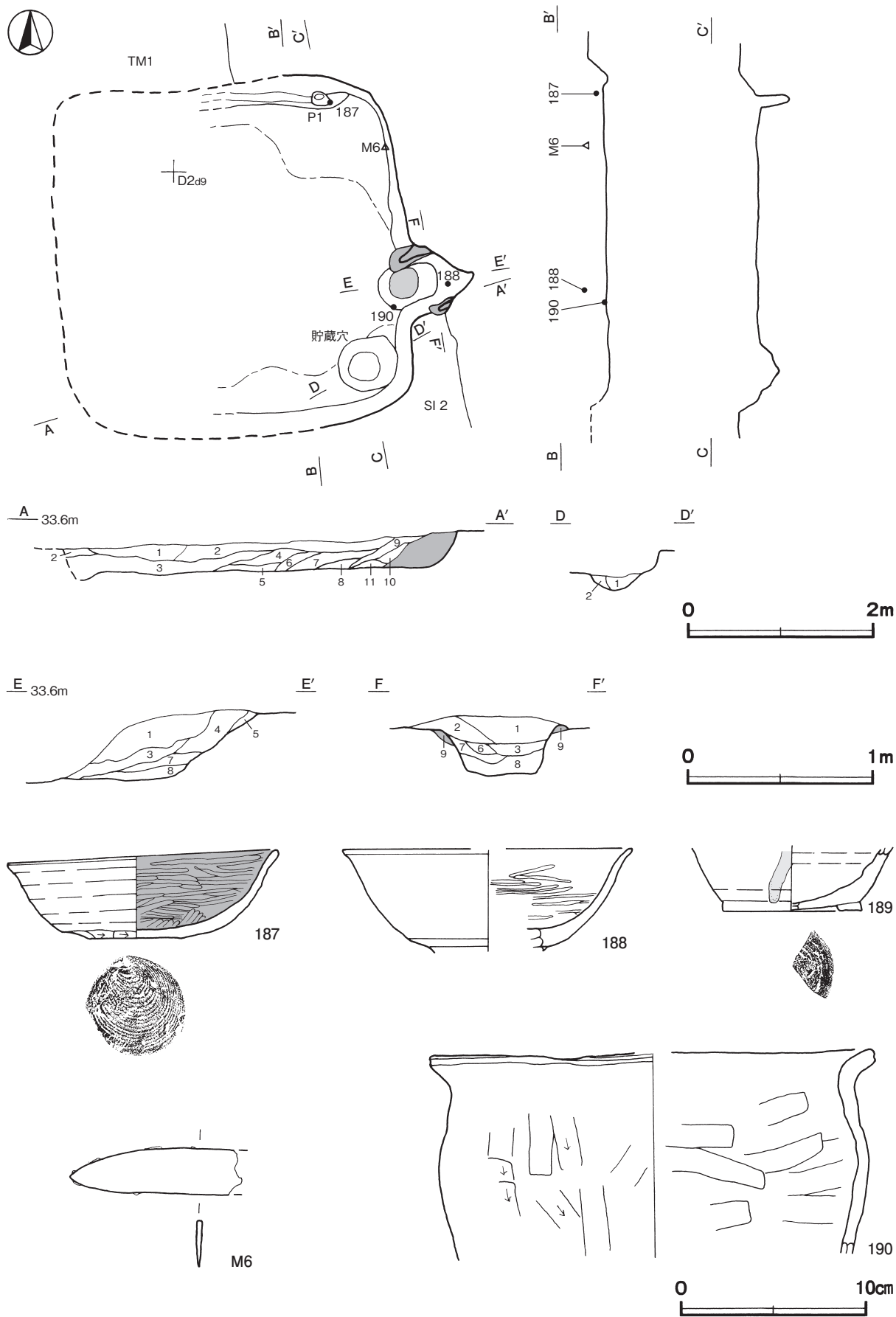
貯蔵穴土層解説

1 暗褐色 ロームブロック・焼土ブロック中量	2 褐色 ロームブロック中量
------------------------	----------------

覆土 11層に分層できる。ブロック状の堆積状況から埋め戻されている。

土層解説

1 暗褐色 炭化物多量、焼土粒子少量、ローム粒子微量	7 黒褐色 ロームブロック少量、焼土粒子微量
2 暗褐色 焼土ブロック少量、ローム粒子・炭化粒子微量	8 黒褐色 ロームブロック・焼土粒子・炭化粒子微量
3 黒褐色 焼土粒子・炭化粒子少量、ロームブロック微量	9 黒褐色 焼土粒子少量、ロームブロック・炭化粒子・鹿沼バミス微量
4 黒褐色 ロームブロック少量	
5 黒褐色 ロームブロック微量	10 暗褐色 焼土粒子中量、炭化粒子少量、ロームブロック微量
6 暗褐色 ロームブロック中量	11 黒褐色 炭化粒子多量、ローム粒子・焼土粒子微量



第 102 图 第 3 号住居跡・出土遺物実測図

遺物出土状況 土師器片 103 点（坏 20，高台付椀 3，甕 4，甕類 76），灰釉陶器片 3 点（長頸瓶 1，瓶類 2），鉄製品 1 点（刀子）が出土している。また，混入した縄文土器片 5 点，弥生土器片 13 点も出土している。190 は竈の火床部，188 は竈の覆土上層と貯蔵穴の覆土中，187 は北壁際の覆土中層，M 6 は東壁際の覆土上層，189 は覆土中からそれぞれ出土している。

所見 時期は，出土土器から 10 世紀中葉に比定できる。

第 3 号住居跡出土遺物観察表（第 102 図）

番号	種別	器種	口径	器高	底径	胎土	色調	焼成	手法の特徴ほか	出土位置	備考
187	土師器	坏	14.5	4.8	5.0	長石・石英・雲母	にぶい橙	普通	体部下端手持ちヘラ削り 内面ヘラ磨き 底部回転糸切り	中層	95% PL44
188	土師器	高台付椀	[15.5]	(5.5)	-	長石・石英・針状鉱物・角閃石	にぶい橙	普通	内面ヘラ磨き	竈上層・貯蔵穴	40%
189	灰釉陶器	長頸瓶	-	(3.6)	[7.4]	長石	灰黄	良好	体部外面・底部回転ヘラ削り	覆土中	5% 猿投 PL63
190	土師器	甕	[23.6]	(11.1)	-	長石・石英・赤色粒子・角閃石	橙	普通	体部外面ヘラ削り 内面ヘラナデ	竈火床部	10%

番号	器種	長さ	幅	厚さ	重量	材質	特徴	出土位置	備考
M 6	刀子	(9.4)	(2.5)	0.3	(18.6)	鉄	断面三角形	上層	PL61

第 4 号住居跡（第 103・104 図）

位置 調査区中央部の D 2 a7 区，標高 33 m の平坦な台地上に位置している。

重複関係 第 1 号ピット群に掘り込まれている。

規模と形状 長軸 3.83 m，短軸 3.53 m の隅丸方形で，主軸方向は N - 3° - E である。壁高は 10 ~ 14 cm で，外傾して立ち上がっている。

床 平坦で，壁際を除いて踏み固められている。西壁から南壁にかけての壁下に，壁溝が巡っている。

竈 北壁中央部に付設されており，規模は焚口部から煙道部まで 104 cm で，燃烧部幅は 53 cm である。袖部は，地山を掘り残して基部とし，暗褐色の砂質粘土を主体とした第 7 層を積み上げて構築されている。両袖部の先端には凝灰岩の切石が使用され，焚口部の補強を意図したものと考えられる。火床部は床面から 8 cm くぼんでおり，火床面の赤変硬化は弱い。煙道部は壁外に 25 cm 掘り込まれ，火床部から外傾して立ち上がっている。

竈土層解説

1	極暗褐色	焼土ブロック少量，ロームブロック・炭化粒子微量	5	暗褐色	焼土ブロック中量，砂質粘土粒子少量，ロームブロック・炭化粒子微量
2	暗褐色	ロームブロック・砂質粘土粒子少量，焼土粒子・炭化粒子微量	6	褐色	焼土ブロック中量，ロームブロック少量，炭化粒子・砂質粘土粒子微量
3	暗褐色	焼土ブロック中量，ロームブロック少量，砂質粘土粒子微量	7	暗褐色	砂質粘土粒子中量，ロームブロック微量
4	暗褐色	焼土ブロック・砂質粘土粒子少量，ロームブロック微量			

ピット 8 か所。P 1 は深さ 23 cm で，東壁際の中央部に位置していることから，出入り口施設に伴うピットと考えられる。P 2 ~ P 6 は深さ 7 ~ 20 cm で，壁際に位置していることから，壁柱穴の可能性がある。P 7・P 8 は深さ 21 cm・17 cm で，性格不明である。

貯蔵穴 北東コーナー部に位置している。長径 60 cm，短径 40 cm の楕円形で，深さは 10 cm であり，断面形は皿状である。

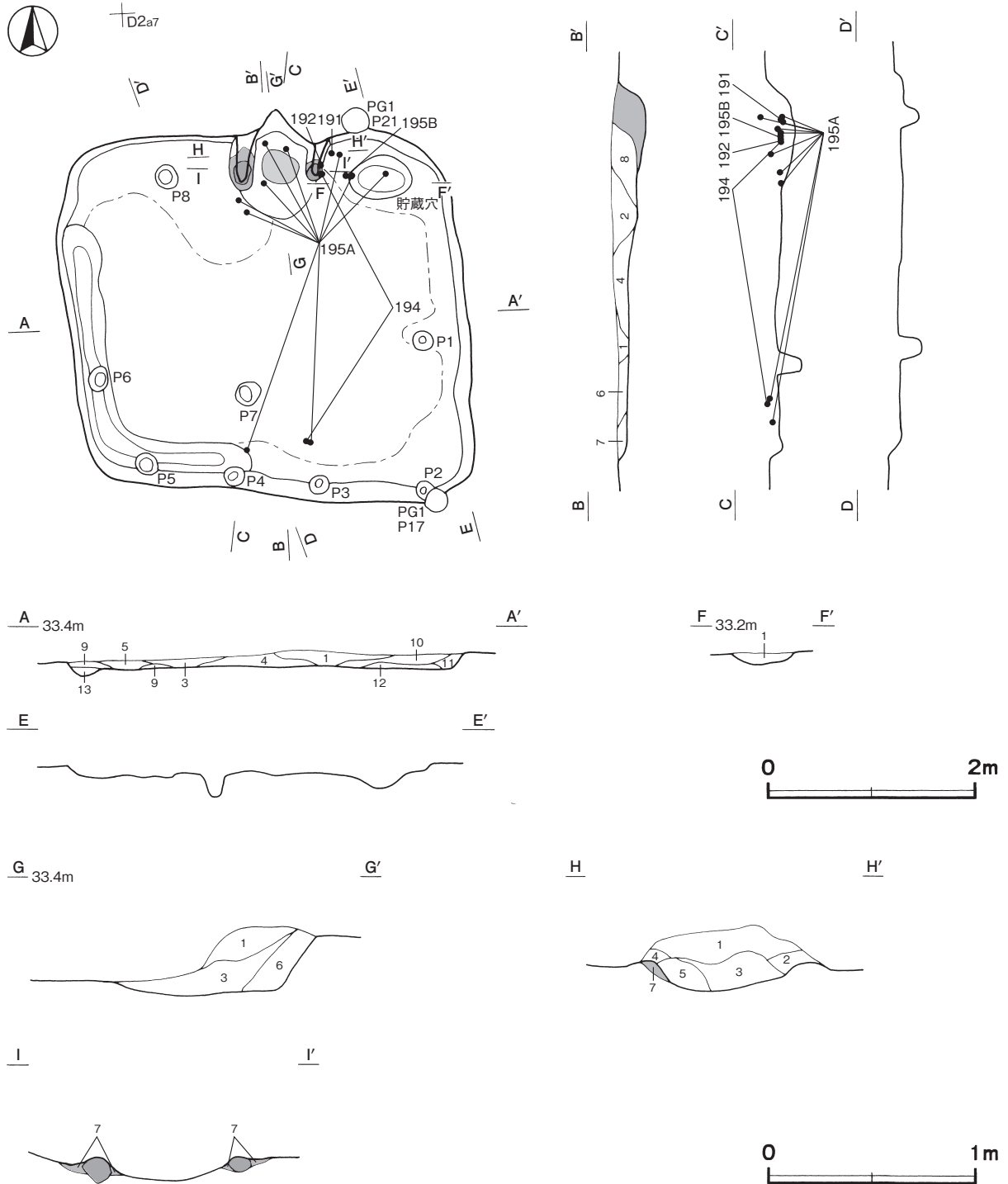
貯蔵穴土層解説

1	褐色	ロームブロック・焼土ブロック・炭化物・砂質粘土粒子少量
---	----	-----------------------------

覆土 13層に分層できる。ブロック状の堆積状況から埋め戻されている

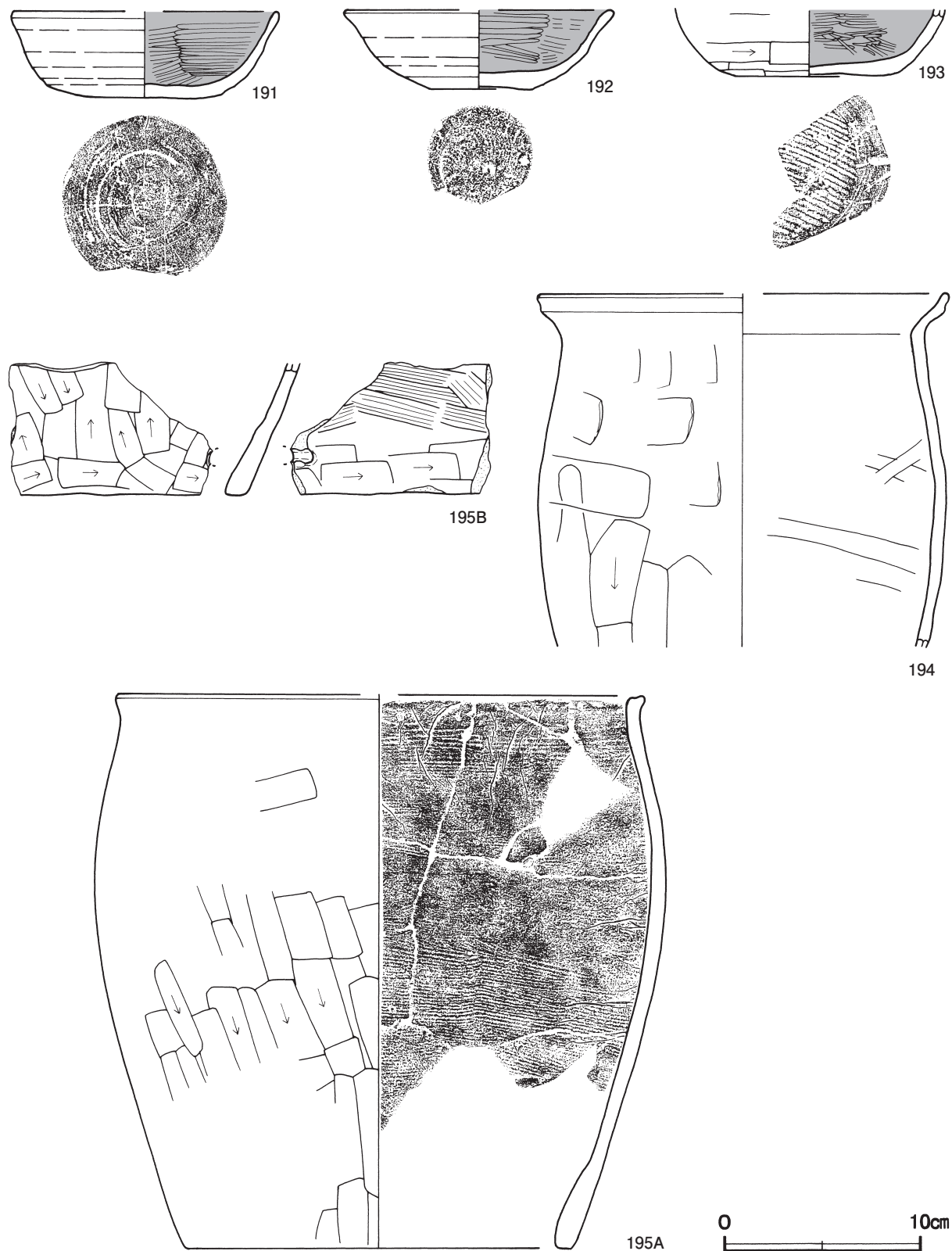
土層解説

- | | | | |
|-------|--------------------------|--------|---------------------------------|
| 1 黒褐色 | ロームブロック少量, 焼土粒子・炭化粒子微量 | 8 黒褐色 | ロームブロック・焼土ブロック・炭化粒子少量, 砂質粘土粒子微量 |
| 2 黒褐色 | 焼土ブロック少量, ロームブロック・炭化粒子微量 | 9 褐色 | ロームブロック多量, 焼土粒子微量 |
| 3 黒褐色 | ロームブロック微量 | 10 黒褐色 | ロームブロック・焼土粒子微量 |
| 4 暗褐色 | ロームブロック中量 | 11 暗褐色 | ロームブロック少量 |
| 5 暗褐色 | ロームブロック・焼土ブロック少量 | 12 褐色 | ロームブロック多量 |
| 6 暗褐色 | ロームブロック中量, 焼土粒子微量 | 13 褐色 | ローム粒子中量, 炭化粒子微量 |
| 7 暗褐色 | ロームブロック少量, 焼土粒子微量 | | |



第 103 図 第 4 号住居跡実測図

遺物出土状況 土師器片 139 点（坏 30，高台付椀 1，甕 1，甗 2，甗類 105）が，主として覆土下層から散在した状態で出土している。また，混入した縄文土器片 7 点，弥生土器片 4 点も出土している。191・192・195B は北壁際の床面，194 は北壁際の床面及び南部の覆土上層からそれぞれ出土している。195A は，竈周辺



第 104 図 第 4 号住居跡出土遺物実測図

及び南部の覆土下層から床面にかけて散在した状態で出土している。193 は覆土中から出土している。

所見 時期は、出土土器から 10 世紀前葉に比定できる。195A・195B は接合しないが、胎土や手法の特徴から同一個体と考えられる。

第 4 号住居跡出土遺物観察表 (第 104 図)

番号	種別	器種	口径	器高	底径	胎土	色調	焼成	手法の特徴ほか	出土位置	備考
191	土師器	坏	[13.4]	4.4	8.5	長石・石英・雲母・針状鈹物	明赤褐	普通	体部内面ヘラ磨き 底部回転ヘラ削り・刻書	床面	50%
192	土師器	坏	[13.5]	4.0	5.2	長石・石英・針状鈹物	にぶい赤褐	普通	体部下端回転ヘラ削り 内面ヘラ磨き 底部回転糸切り後、回転ヘラ削り	床面	50% PL44
193	土師器	坏	-	(3.3)	7.9	長石・石英・赤色粒子	にぶい橙	普通	体部下端手持ちヘラ削り 内面ヘラ磨き 底部ヘラナデ	覆土中	20%
194	土師器	甕	[20.8]	(17.8)	-	長石・石英・赤色粒子	明赤褐	普通	体部上半ヘラナデ 下半ヘラ削り 内面ヘラナデ	床面・上層	20%
195A	土師器	甕	[26.8]	28.2	[19.4]	長石・石英・雲母・赤色粒子	にぶい赤褐	普通	体部中位以下ヘラ削り 内面ハケ状工具による横位のナデ	下層～床面	20%
195B	土師器	甕	-	(6.7)	-	長石・石英・雲母・赤色粒子	赤褐	普通	円孔を有する 体部外面・内面下端ヘラ削り 内面ハケ状工具による横位のナデ	床面	5%

第 5 号住居跡 (第 105・106 図)

位置 調査区中央部の D 2g9 区、標高 33 m の平坦な台地上に位置している。

確認状況 土層観察から第 1 号墳に掘り込まれていると判断して調査を進めたが、出土遺物から新旧関係を訂正し、遺物については、出土位置及び層位から所属を判断した。

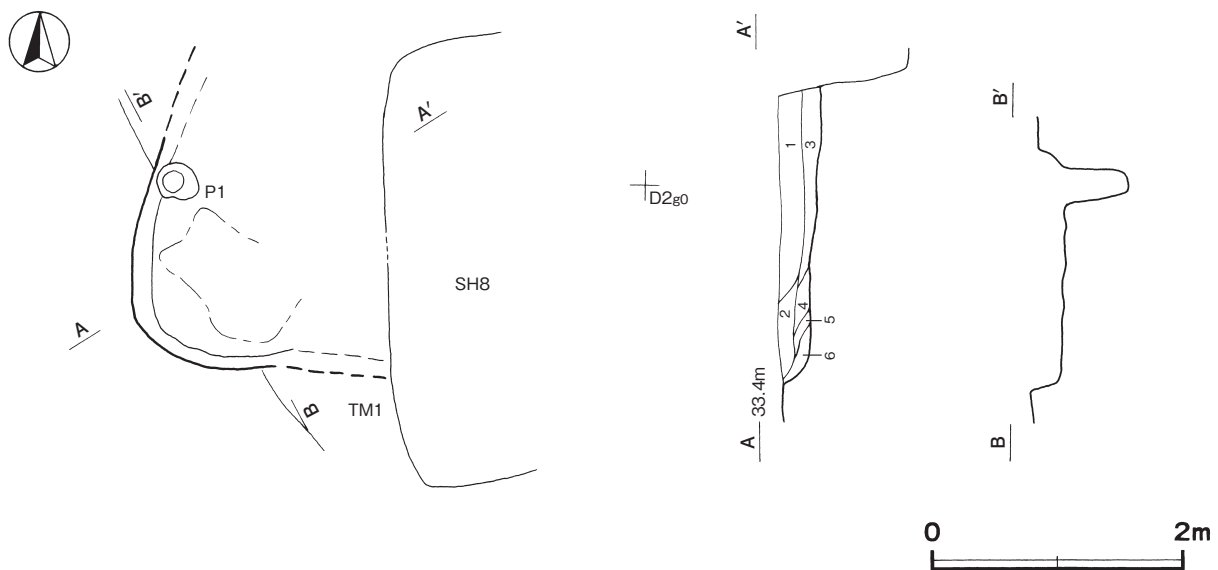
重複関係 第 1 号墳を掘り込み、第 8 号竪穴遺構に掘り込まれている。

規模と形状 北東側は第 1 号墳と重複しているため、南北軸 1.36 m、東西軸 1.32 m しか確認できなかった。平面形は方形または長方形と推定でき、南北軸方向は N - 14° - E である。壁高は 20 ~ 24cm で、外傾して立ち上がっている。

床 確認できた範囲では、平坦で壁際を除いて踏み固められている。

ピット 深さ 54cm で、性格不明である。

覆土 6 層に分層できる。各層にロームブロックが含まれていることから埋め戻されている。



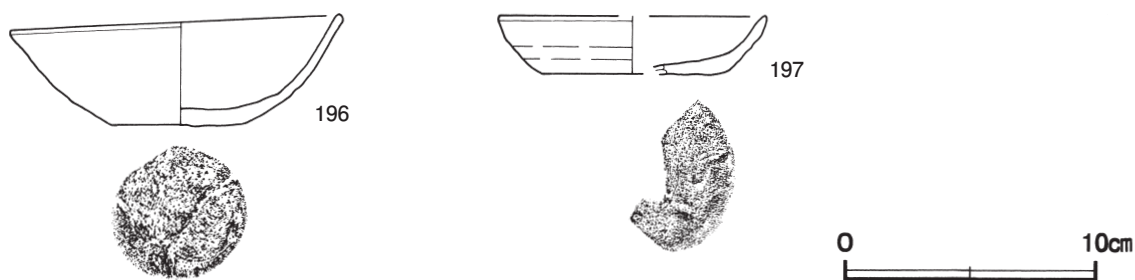
第 105 図 第 5 号住居跡実測図

土層解説

- | | | | |
|---------|-------------------|---------|------------------------|
| 1 黒 褐 色 | ロームブロック少量, 焼土粒子微量 | 4 暗 褐 色 | ロームブロック少量, 焼土粒子・炭化粒子微量 |
| 2 黒 褐 色 | ロームブロック少量 | 5 暗 褐 色 | ロームブロック少量 |
| 3 黒 褐 色 | ロームブロック微量 | 6 暗 褐 色 | ロームブロック中量 |

遺物出土状況 土師器片 70 点 (坏 19, 高台付椀 2, 小皿 3, 甕 3, 甕類 43), 須恵器片 2 点 (蓋) が出土している。また, 混入した縄文土器片 1 点, 弥生土器片 6 点, 石錘カ 1 点も出土している。196・197 は覆土中からそれぞれ出土している。

所見 時期は, 出土土器から 10 世紀後葉に比定できる。



第 106 図 第 5 号住居跡出土遺物実測図

第 5 号住居跡出土遺物観察表 (第 106 図)

番号	種 別	器種	口径	器高	底径	胎 土	色 調	焼成	手 法 の 特 徴 ほか	出土位置	備 考
196	土師器	坏	13.0	4.4	5.2	長石・石英・角閃石	橙	普通	底部回転糸切り	覆土中	70% PL45
197	土師器	小皿	[10.6]	2.3	[7.8]	長石・石英・雲母	橙	普通	底部回転ヘラ削り	覆土中	40%

第 8 号住居跡 (第 107・108 図)

位置 調査区中央部の D 2j8 区, 標高 33 m の平坦な台地上に位置している。

重複関係 第 100 号住居跡, 第 10 号土坑を掘り込み, 第 1 号ピット群に掘り込まれている。

規模と形状 長軸 3.00 m, 短軸 2.80 m の方形で, 主軸方向は, N - 0° または N - 90° - E である。壁高は 18 cm で, 外傾して立ち上がっている。

床 平坦で, 中央部から西部にかけて踏み固められている。壁下には壁溝が巡っている。

竈 2 か所。両竈ともに袖部は遺存していないが, 埋め戻された痕跡が確認できないことから, 併設されていた可能性がある。同時に使用されていたか否かは明確ではない。竈 1 は東壁の南寄りに付設されており, 火床部と煙道部の掘り込みのみが確認できた。燃焼部幅は 44cm である。火床部は床面と同じ高さを使用しており, 火床面の赤変硬化は弱い。煙道部は壁外に 69cm 掘り込まれ, 火床部から緩やかに立ち上がっている。竈 2 は北壁中央部に付設されており, 規模は焚口部から煙道部まで 114cm で, 燃焼部幅は 96cm である。火床部は床面から 5 cm くぼんでおり, 火床面の赤変硬化は弱い。煙道部は壁外に 61cm 掘り込まれ, 火床部から緩やかに立ち上がっている。

竈 1 土層解説

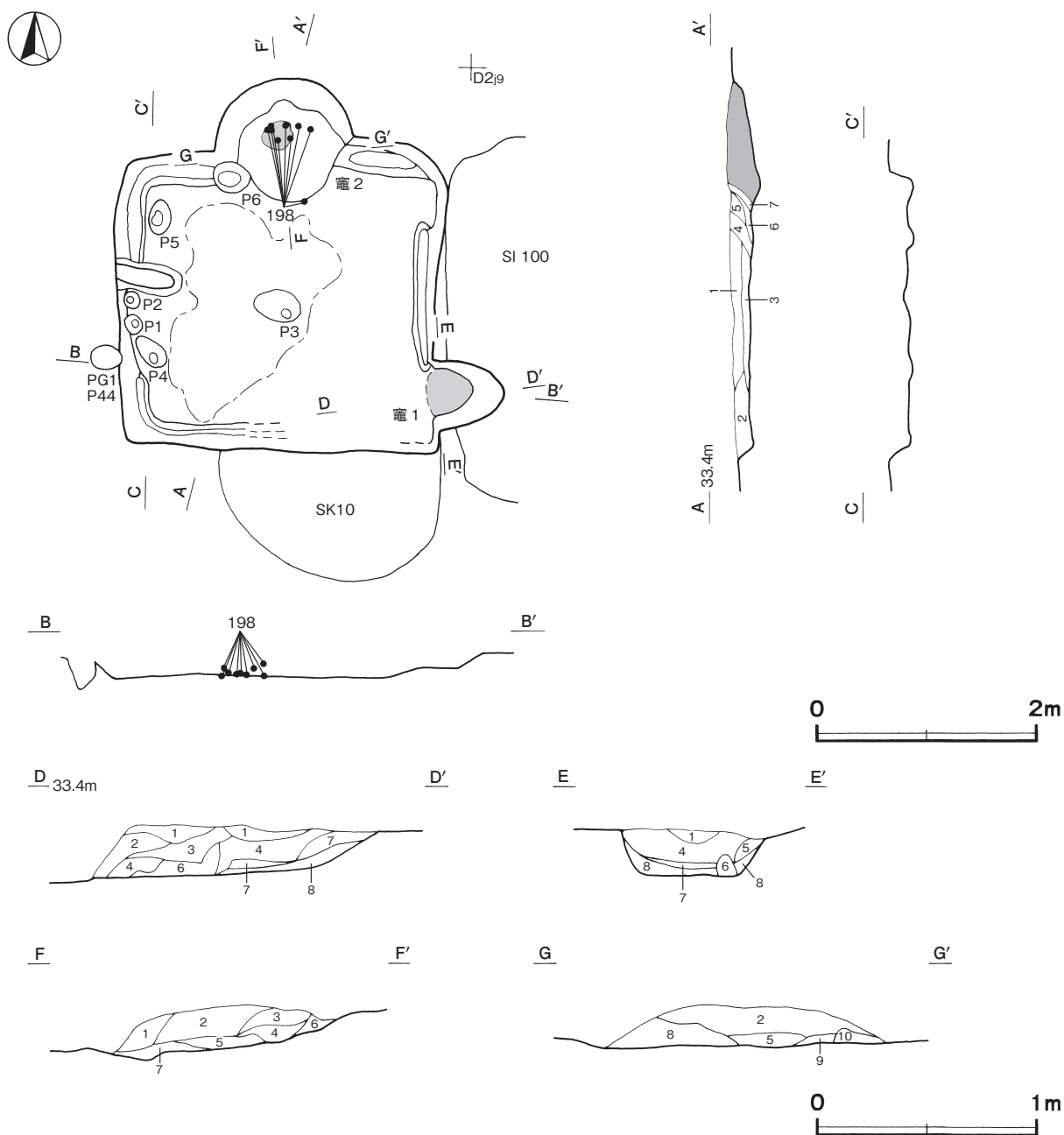
- | | | | |
|-----------|------------------------------|-----------|-----------------------|
| 1 暗 赤 褐 色 | 焼土ブロック中量, ロームブロック・炭化物少量 | 5 暗 赤 褐 色 | 焼土ブロック中量, ロームブロック少量 |
| 2 暗 赤 褐 色 | 炭化物中量, ロームブロック・焼土ブロック少量 | 6 極暗赤褐色 | ロームブロック・焼土ブロック・炭化粒子少量 |
| 3 極暗赤褐色 | 焼土ブロック・炭化物少量, ロームブロック・粘土粒子微量 | 7 暗 赤 褐 色 | ロームブロック中量, 焼土ブロック少量 |
| 4 暗 赤 褐 色 | 焼土ブロック中量, ロームブロック少量, 炭化粒子微量 | 8 暗 褐 色 | ローム粒子・焼土粒子少量, 炭化粒子微量 |

竈2土層解説

- | | | | |
|--------|------------------------------------|--------|-----------------------------|
| 1 黒褐色 | ロームブロック・焼土ブロック・砂質粘土粒子微量 | 6 暗褐色 | ローム粒子・焼土粒子・炭化粒子少量, 砂質粘土粒子微量 |
| 2 黒褐色 | ロームブロック・砂質粘土粒子微量 | 7 黒褐色 | 砂質粘土粒子中量, ローム粒子・焼土粒子・炭化粒子微量 |
| 3 黒褐色 | 焼土ブロック・砂質粘土粒子中量, 炭化粒子少量, ロームブロック微量 | 8 黒褐色 | 焼土ブロック中量, ロームブロック・砂質粘土粒子微量 |
| 4 暗褐色 | 焼土ブロック・炭化物少量, ローム粒子・砂質粘土粒子微量 | 9 暗褐色 | 焼土ブロック・砂質粘土粒子少量, ロームブロック微量 |
| 5 極赤褐色 | 焼土ブロック中量, 炭化物・砂質粘土粒子少量, ローム粒子微量 | 10 暗褐色 | ローム粒子中量 |

ピット 6か所。P1・P2は深さ7cm・10cmで、西壁際の中央部に位置し、P2北側の床面の高まりと合わせて、出入り口施設を形成していたものと考えられる。P3～P6は深さ7～19cmで、性格不明である。

覆土 7層に分層できる。ブロック状の堆積状況から埋め戻されている。



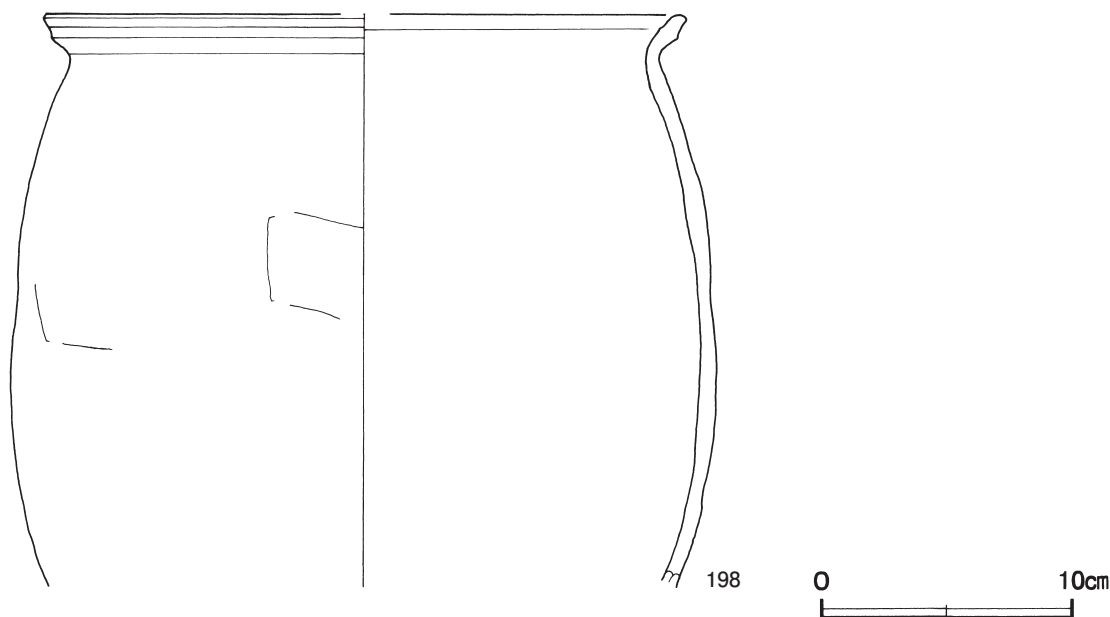
第107図 第8号住居跡実測図

土層解説

- | | | | |
|-------|---------------------|-------|-----------------------|
| 1 暗褐色 | ロームブロック・焼土粒子微量 | 5 暗褐色 | ロームブロック少量、粘土粒子微量 |
| 2 暗褐色 | ロームブロック少量 | 6 暗褐色 | 焼土粒子少量、ロームブロック・粘土粒子微量 |
| 3 暗褐色 | ロームブロック中量 | 7 暗褐色 | ロームブロック・粘土粒子少量 |
| 4 暗褐色 | ロームブロック・焼土粒子・粘土粒子微量 | | |

遺物出土状況 土師器片 93 点（坏 7，甕 8，甕類 78）が出土している。また、混入した縄文土器片 11 点、弥生土器片 14 点、古墳時代の土師器片 6 点（坏 3，高坏 3）も出土している。198 は竈 2 の覆土中層から火床部にかけて散在した状態で出土している。

所見 時期は、出土土器から 10 世紀前半に比定できる。



第 108 図 第 8 号住居跡出土遺物実測図

第 8 号住居跡出土遺物観察表（第 108 図）

番号	種別	器種	口径	器高	底径	胎土	色調	焼成	手法の特徴ほか	出土位置	備考
198	土師器	甕	[25.4]	(22.7)	-	長石・石英・雲母・赤色粒子・角閃石	橙	普通	体部外・内面ナデ	竈中層～火床部	60%

第 9 号住居跡（第 109 図）

位置 調査区中央部の D 2h7 区、標高 33 m の平坦な台地上に位置している。

重複関係 第 12 号住居，第 5 号溝，第 1 号ピット群に掘り込まれている。また，第 32 号土坑とも重複しているが，新旧関係は不明である。

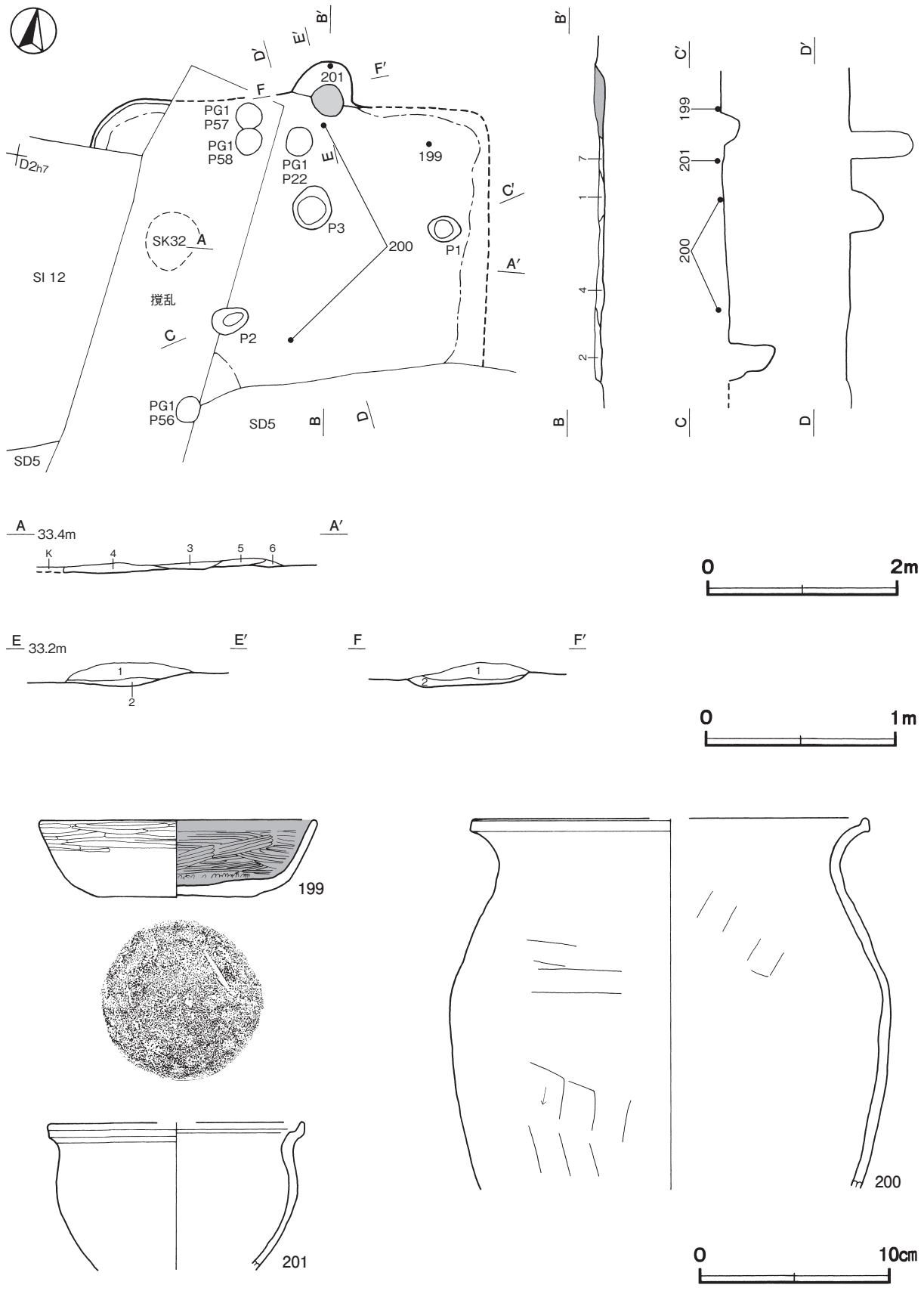
規模と形状 西部は第 12 号住居，南部は第 5 号溝に掘り込まれているが，竈の位置や硬化面の広がりから，一辺が 4.2 m ほどの方形または長方形と推定できる。主軸方向は，N - 8° - W である。

床 平坦で，壁際を除いて踏み固められている。

竈 北壁中央部に付設されており，規模は焚口部から煙道部まで 58cm で，燃焼部幅は 30cm である。火床部は床面から 3cm くぼんでおり，火床面の赤変硬化は弱い。煙道部は壁外に 40cm 掘り込まれ，火床部から緩やかに立ち上がっている。

竈土層解説

- | | | | |
|-------|-------------------|-------|------------------|
| 1 暗褐色 | ローム粒子・焼土粒子・炭化粒子少量 | 2 黒褐色 | 炭化物・ローム粒子・焼土粒子少量 |
|-------|-------------------|-------|------------------|



第 109 图 第 9 号住居跡・出土遺物実測図

ピット 3か所。P1～P3は深さ18～49cmで、性格不明である。

覆土 7層に分層できる。ブロック状の堆積状況から埋め戻されている。

土層解説

- | | | | |
|-------|----------------|-------|--------------------|
| 1 黒褐色 | ロームブロック・焼土粒子微量 | 5 暗褐色 | ローム粒子少量(第3層より暗い色調) |
| 2 黒褐色 | ローム粒子微量 | 6 褐色 | ローム粒子中量 |
| 3 暗褐色 | ローム粒子少量 | 7 暗褐色 | ロームブロック・焼土粒子少量 |
| 4 暗褐色 | ロームブロック・焼土粒子微量 | | |

遺物出土状況 土師器片103点(坏16, 高台付椀8, 甕4, 小形甕1, 甕類74), 須恵器片7点(坏), 粘土塊2点(18.7g)が出土している。199は北東部の床面から逆位で, 201は竈の覆土上層からそれぞれ出土している。200は, 竈前の覆土下層と南部の覆土上層から出土した破片が接合したものである。

所見 時期は, 出土土器から9世紀後葉に比定できる。

第9号住居跡出土遺物観察表(第109図)

番号	種別	器種	口径	器高	底径	胎土	色調	焼成	手法の特徴ほか	出土位置	備考
199	土師器	坏	14.5	4.1	8.6	長石・石英・雲母	にぶい黄橙	普通	外・内面ヘラ磨き 底部多方向のヘラ削り	床面	90% PL45
200	土師器	甕	[20.6]	(19.6)	-	長石・石英・赤色粒子・針状鉱物	橙	普通	体部外面ヘラナデ 下端ヘラ削り 内面ナデ	下層・上層	40%
201	土師器	小形甕	[13.4]	(7.8)	-	長石・石英・赤色粒子・針状鉱物	橙	普通	体部外・内面ロクロナデ	竈上層	20%

第10号住居跡(第110・111図)

位置 調査区中央部のD2d6区, 標高33mの平坦な台地上に位置している。

重複関係 第7号住居跡, 第1号掘立柱建物跡を掘り込み, 第11号住居, 第1号ピット群に掘り込まれている。また, 床下から本跡より古い第180・207号土坑を確認した。

規模と形状 長軸4.46m, 短軸3.90mの長方形で, 主軸方向はN-2°-Eである。壁高は30～44cmで, 外傾して立ち上がっている。

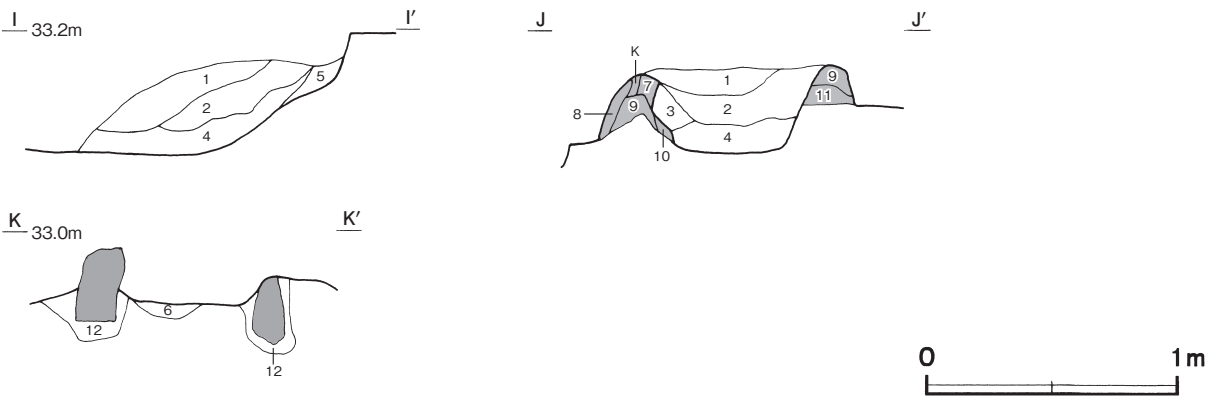
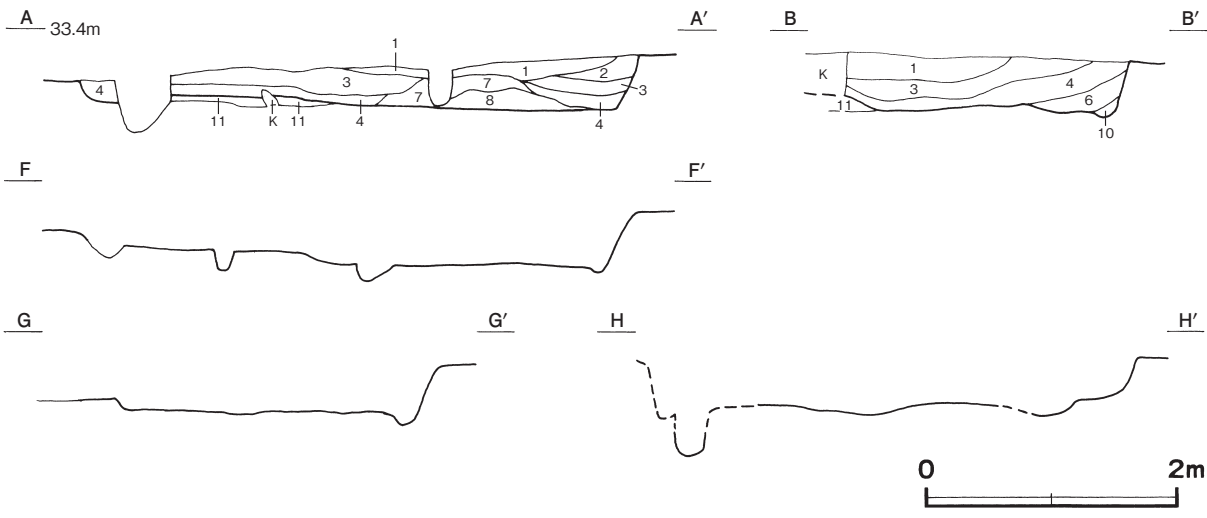
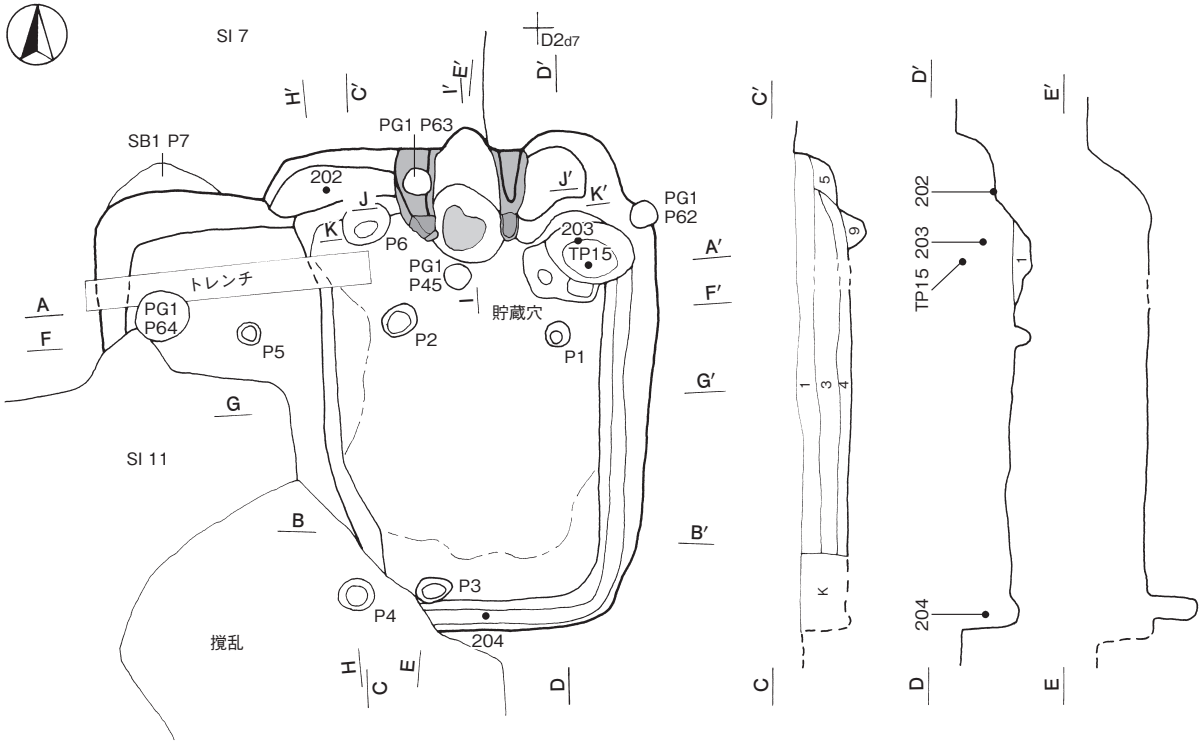
床 平坦で, 中央部から東部にかけて壁際を除いて踏み固められている。中央から西壁下にかけての幅1.42mは, 東半部の床面より8cm高く, ベット状を呈している。東壁から南壁にかけての壁下に, 壁溝が巡っている。

竈 北壁の東寄りに付設されており, 規模は焚口部から煙道部まで105cmで, 燃焼部幅は55cmである。袖部は地山を一部掘り残して基部とし, 暗褐色の砂質粘土やローム土を含む第7～11層を積み上げて構築されている。両袖部の先端には, 柱状の凝灰岩の切石が直立しており, 焚口部の補強を意図したものと考えられる。第12層は掘方への埋土である。火床部は床面とほぼ同じ高さで, 火床面は赤変硬化している。煙道部は壁外に13cm掘り込まれ, 火床部から外傾して立ち上がっている。

竈土層解説

- | | | | |
|--------|---------------------------------|----------|----------------------------|
| 1 暗褐色 | 焼土ブロック・ローム粒子少量 | 7 暗褐色 | 焼土ブロック・砂質粘土粒子少量, ロームブロック微量 |
| 2 暗褐色 | 焼土ブロック中量, ロームブロック・炭化粒子・砂質粘土粒子少量 | 8 暗褐色 | ロームブロック・焼土粒子・砂質粘土粒子微量 |
| 3 暗赤褐色 | 焼土ブロック中量, 炭化物少量, 砂質粘土粒子微量 | 9 にぶい黄褐色 | 砂質粘土粒子中量, 焼土粒子少量, ローム粒子微量 |
| 4 暗赤褐色 | ロームブロック中量, 焼土ブロック・炭化粒子・砂質粘土粒子少量 | 10 褐色 | ローム粒子多量 |
| 5 褐色 | ロームブロック中量 | 11 褐色 | ローム粒子・焼土粒子・炭化粒子微量 |
| 6 暗赤褐色 | 焼土ブロック多量 | 12 暗褐色 | ロームブロック少量, 焼土粒子微量 |

ピット 6か所。P1・P2は深さ17cm・14cmで配置から支柱穴である。P3は深さ33cmで, 竈と正対する南壁際に位置していることから, 出入り口施設に伴うピットと考えられる。P4～P6は深さ15～21cmで, 性格不明である。



第 110 図 第 10 号住居跡実測図

貯蔵穴 北東コーナー部に位置している。長径 86cm, 短径 62cmの不整形で、深さは 15cmである。底面は南西部の掘り込みが浅く、段を有している。壁は緩やかに立ち上がっている。

貯蔵穴土層解説

- 1 極暗褐色 ロームブロック中量, 焼土ブロック・炭化物少量

棚状施設 竈の両側に付設されている。確認面から 30cm掘り込んで平坦面を作出している。規模は、東側が幅 74cm, 奥行き 52cmの不整長方形で、西側が幅 104cm, 奥行き 46cmの長方形である。床面から高さは 12～14cmである。

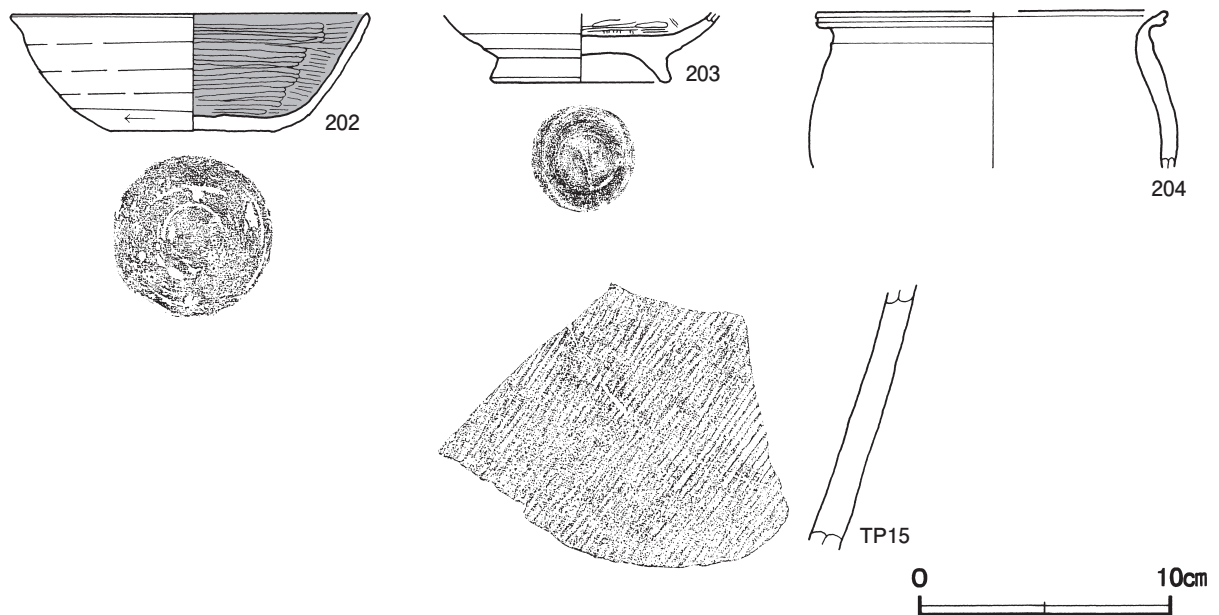
覆土 10層に分層できる。第7・8層は、ロームや焼土のブロックが含まれていることや堆積状況から埋め戻されている。その他の層は、レンズ状の堆積状況から自然堆積である。第11層は、ベット状遺構の構築土である。

土層解説

- | | | | |
|-------|--------------------------|-------|-------------------------------|
| 1 暗褐色 | ロームブロック・焼土ブロック・粘土粒子微量 | 7 暗褐色 | ロームブロック・焼土ブロック少量, 炭化粒子・粘土粒子微量 |
| 2 暗褐色 | ロームブロック微量 | 8 暗褐色 | ロームブロック・焼土粒子・粘土粒子少量, 炭化物微量 |
| 3 暗褐色 | 焼土ブロック少量, ロームブロック・炭化粒子微量 | 9 褐色 | ロームブロック少量, 炭化粒子微量 |
| 4 暗褐色 | ロームブロック少量, 焼土粒子・炭化粒子微量 | 10 褐色 | ロームブロック微量 |
| 5 暗褐色 | ロームブロック・焼土粒子少量, 炭化粒子微量 | 11 褐色 | ロームブロック多量 |
| 6 暗褐色 | ロームブロック少量, 焼土粒子微量 | | |

遺物出土状況 土師器片 646点 (坏 194, 高台付坏 4, 甕 25, 甕類 423), 須恵器片 18点 (坏 6, 高台付坏 4, 蓋 3, 瓶類 1, 甕 4), 石器 1点 (磨石), 鉄製品 1点 (不明), 粘土塊 4点 (50.3 g) が出土している。また、混入した縄文土器片 8点, 弥生土器片 25点も出土している。土器は細片が多く、覆土上層から床面にかけて散在した状態で出土しており、出土状況に特異な傾向は認められない。202 は竈西脇の棚状施設上から、正位で出土している。203 は北部, 204 は南壁際の覆土中層, TP15 は北部の覆土上層からそれぞれ出土している。

所見 本跡は、竈の両側に棚状の施設をもつ住居である。時期は、出土土器から 9世紀中葉に比定できる。



第 111 図 第 10 号住居跡出土遺物実測図

第 10 号住居跡出土遺物観察表 (第 111 図)

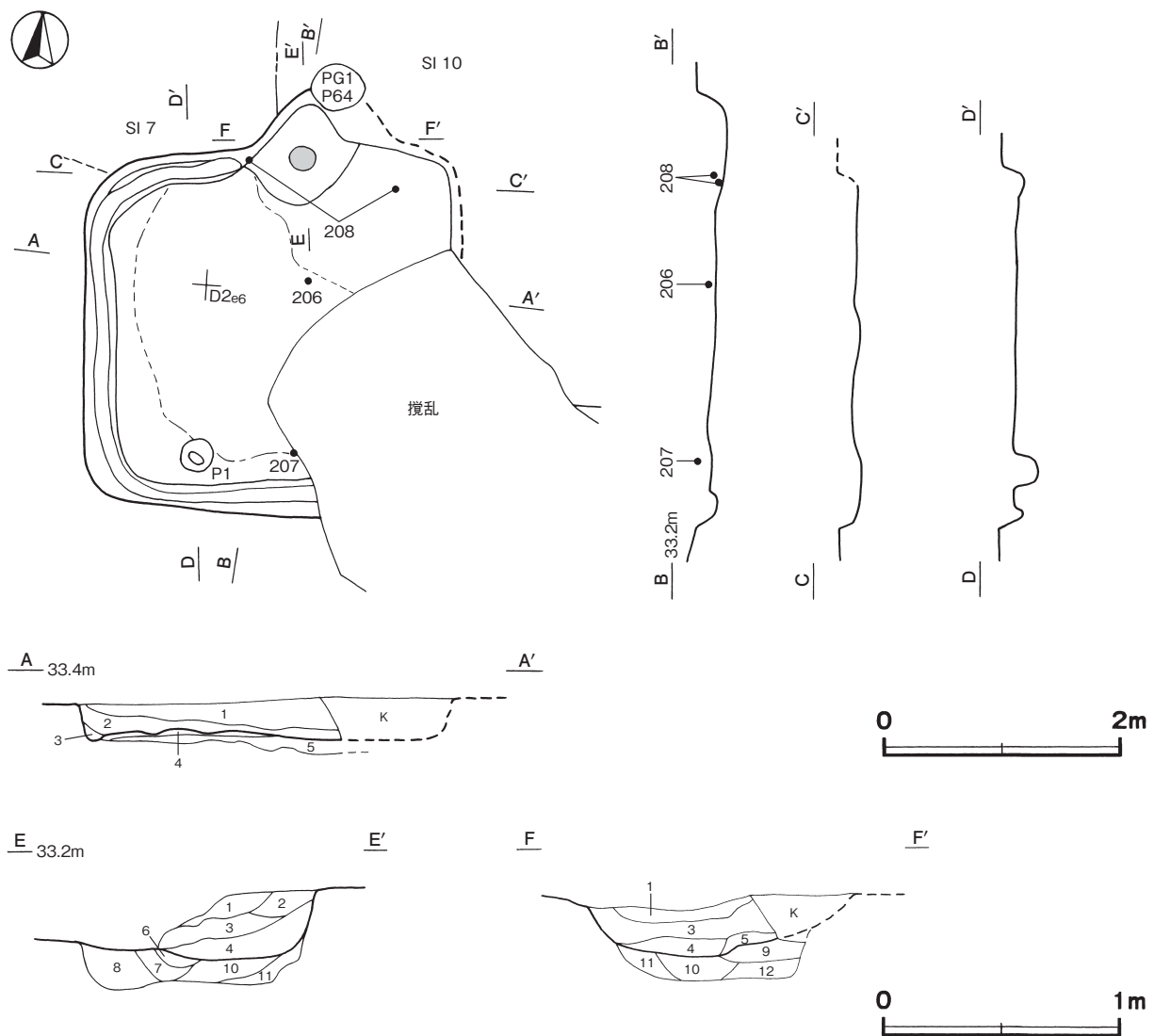
番号	種別	器種	口径	器高	底径	胎土	色調	焼成	手法の特徴ほか	出土位置	備考
202	土師器	坏	14.2	4.8	6.4	長石・石英・雲母	橙	普通	体部下端・底部回転ヘラ削り 内面ヘラ磨き	棚状施設	60% PL45
203	土師器	高台付坏	-	(2.8)	6.6	長石・石英・赤色粒子・針状鉱物	明赤褐	普通	体部下端・底部回転ヘラ削り 内面ヘラ磨き	中層	40%
204	土師器	甕	[14.0]	(6.2)	-	長石・石英・赤色粒子	橙	普通	体部内面ヘラナデ	中層	10%

番号	種別	器種	胎土	色調	手法の特徴ほか	出土位置	備考
TP15	須恵器	甕	長石	黄灰	斜位の平行叩き	上層	

第 11 号住居跡 (第 112・113 図)

位置 調査区中央部の D 2 d6 区, 標高 33 m の平坦な台地上に位置している。

重複関係 第 7・10 号住居跡を掘り込み, 第 1 号ピット群に掘り込まれている。また, 床下から本跡より古い第 1 号掘立柱建物跡のピットを確認した。



第 112 図 第 11 号住居跡実測図

規模と形状 一辺が3.1 mほどの方形で、主軸方向はN-4°-Eである。壁高は18～30cmで、外傾して立ち上がっている。

床 竈に向かって、やや傾斜している。中央部から西部にかけて踏み固められている。貼床は、ロームブロックを主体とする褐色土や暗褐色土の第4・5層を埋土して構築されている。東壁を除く壁下には、壁溝が巡っている。

竈 北壁中央部に付設されており、規模は焚口部から煙道部まで98cmで、燃焼部幅は61cmである。火床部は床面から10cmくぼんでおり、火床面は赤変硬化している。煙道部は壁外に43cm掘り込まれ、火床部から外傾して立ち上がっている。

竈土層解説

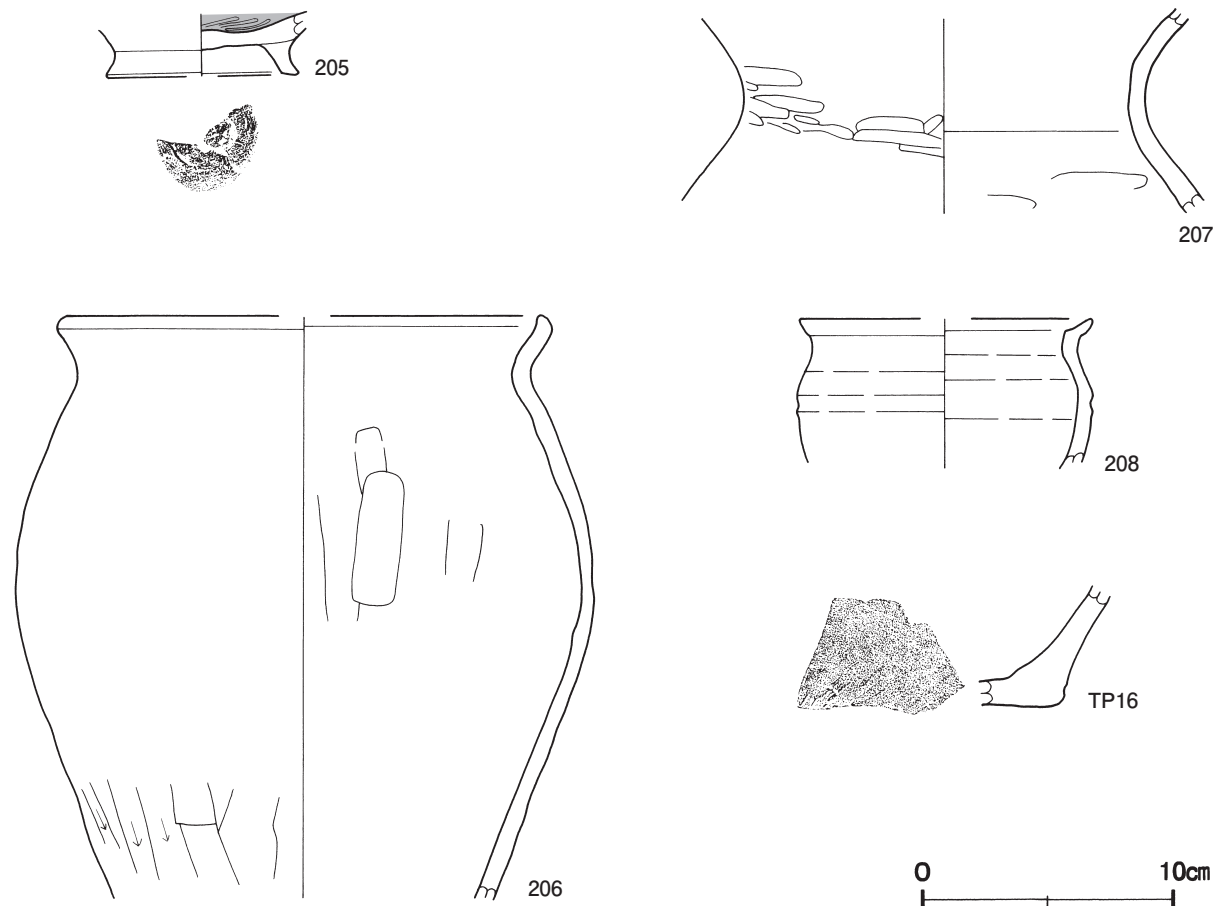
- | | | | | | |
|---|--------|--------------------------|----|-----|--------------------------|
| 1 | にぶい赤褐色 | ロームブロック・焼土ブロック少量 | 7 | 暗褐色 | 焼土ブロック・粘土ブロック少量, ローム粒子微量 |
| 2 | 暗赤褐色 | 焼土ブロック中量, ローム粒子少量 | 8 | 黒褐色 | ロームブロック少量, 焼土粒子微量 |
| 3 | 暗赤褐色 | 焼土ブロック中量, ロームブロック少量 | 9 | 暗褐色 | ロームブロック中量, 焼土粒子微量 |
| 4 | 暗赤褐色 | ロームブロック・焼土ブロック少量 | 10 | 暗褐色 | ロームブロック少量, 焼土粒子微量 |
| 5 | 暗褐色 | ローム粒子少量, 焼土粒子微量 | 11 | 褐色 | ロームブロック多量 |
| 6 | 極暗赤褐色 | 焼土ブロック中量, 粘土ブロック・ローム粒子微量 | 12 | 黒褐色 | ロームブロック少量 |

ピット 深さ20cmで、性格不明である。

覆土 3層に分層できる。周囲からの土の流入を示す自然堆積である。第4・5層は、貼床の構築土である。

土層解説

- | | | | | | |
|---|-----|-------------------|---|-----|----------------------------|
| 1 | 暗褐色 | ロームブロック少量 | 4 | 褐色 | ロームブロック多量 |
| 2 | 暗褐色 | ロームブロック少量, 焼土粒子微量 | 5 | 暗褐色 | ロームブロック中量, 焼土ブロック少量, 炭化物微量 |
| 3 | 暗褐色 | ローム粒子中量 | | | |



第113図 第11号住居跡出土遺物実測図

遺物出土状況 土師器片 323 点（坏 83，高台付椀 9，甕 11，小形甕 1，甕類 219），須恵器片 17 点（坏 1，高台付坏 2，蓋 1，甕 13）が，主に覆土下層から床面にかけて散在した状態で出土している。また，流れ込んだ縄文土器片 6 点，弥生土器片 15 点，古墳時代の土師器片 1 点（高坏）も出土している。208 は竈の火床部と北東部の床面から出土した破片が接合したものである。206 は中央部の覆土下層，207 は南部の覆土上層，205・TP16 は覆土中からそれぞれ出土している。

所見 時期は，出土土器から 9 世紀後葉に比定できる。

第 11 号住居跡出土遺物観察表（第 113 図）

番号	種別	器種	口径	器高	底径	胎土	色調	焼成	手法の特徴ほか	出土位置	備考
205	土師器	高台付椀	-	(2.5)	[7.6]	長石・石英・雲母	明赤褐	普通	内面ヘラ磨き 底部回転ヘラ削り	覆土中	20%
206	土師器	甕	[19.0]	(23.2)	-	長石・石英・雲母	にぶい赤褐	普通	体部下端ヘラ削り 内面ヘラナデ	下層	40%
207	須恵器	甕	-	(7.2)	-	長石	褐灰	良好	外・内面ヘラナデ	上層	5%
208	土師器	小形甕	[11.6]	(6.0)	-	長石・石英・雲母・角閃石	橙	普通	ロクロナデ	竈火床部・床面	20%

番号	種別	器種	胎土	色調	手法の特徴ほか	出土位置	備考
TP16	須恵器	甕	長石・石英	黄灰	斜位の平行叩き	覆土中	

第 12 号住居跡（第 114 図）

位置 調査区中央部の D 2h6 区，標高 33 m の平坦な台地上に位置している。

重複関係 第 9 号住居跡を掘り込み，第 20 号土坑，第 5 号溝に掘り込まれている。また，第 32 号土坑とも重複しているが，新旧関係は不明である。

規模と形状 東部が攪乱によって削平されているため，南北軸は 3.20 m で，東西軸は 2.58 m しか確認できなかった。平面形は方形または長方形と推定でき，南北軸方向は N-8°-W である。壁高は 10～12cm で，外傾して立ち上がっている。

床 平坦で，壁際を除いて踏み固められている。壁下には壁溝が巡っている。

竈 北西コーナー部に付設されており，規模は焚口部から煙道部まで 77cm で，燃焼部幅は 63cm である。火床部は床面から 3cm くぼんでおり，火床面の赤変硬化は弱い。煙道部は壁外に 40cm 掘り込まれ，火床部から外傾して立ち上がっている。

竈土層解説

- | | | | |
|--------|-------------------------------|-------|---------------------------|
| 1 暗褐色 | 焼土ブロック・粘土ブロック中量，ローム粒子微量 | 3 暗褐色 | 粘土ブロック・炭化物・焼土粒子少量，ローム粒子微量 |
| 2 極暗褐色 | 焼土ブロック中量，粘土ブロック少量，炭化物・ローム粒子微量 | | |

ピット 2 か所。P 1・P 2 は深さ 24cm・42cm で，性格不明である。

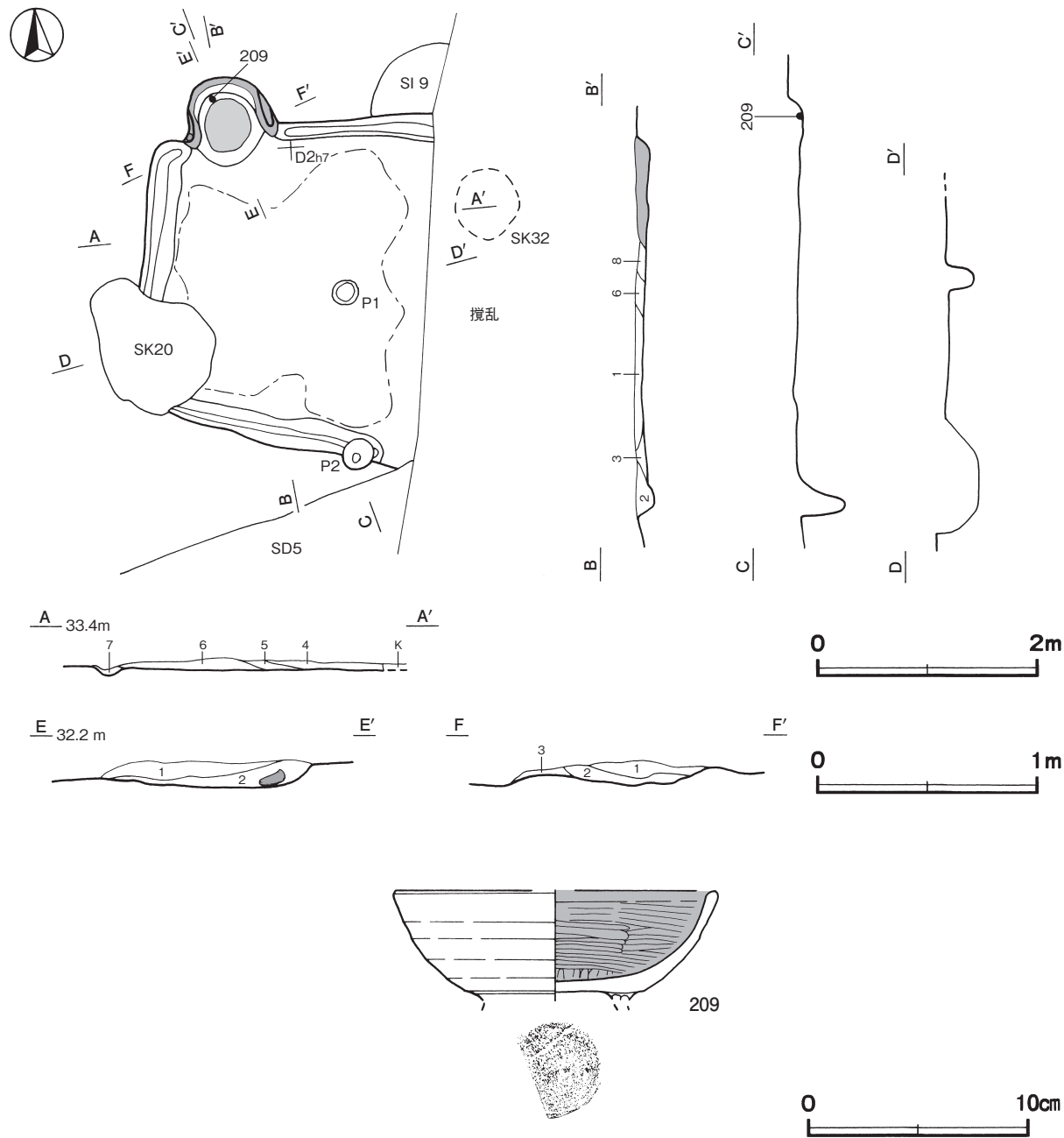
覆土 8 層に分層できる。ブロック状の堆積状況から埋め戻されている。

土層解説

- | | | | |
|-------|----------------|---------|-------------------------------|
| 1 暗褐色 | ロームブロック・炭化粒子微量 | 6 暗褐色 | ロームブロック・焼土粒子少量（第 2 層よりやや暗い色調） |
| 2 暗褐色 | ロームブロック・焼土粒子少量 | | |
| 3 暗褐色 | ロームブロック多量 | 7 褐色 | ロームブロック中量 |
| 4 暗褐色 | ロームブロック少量 | 8 オリブ褐色 | ロームブロック・焼土ブロック少量，炭化粒子・粘土粒子微量 |
| 5 暗褐色 | ロームブロック中量 | | |

遺物出土状況 土師器片 49 点（坏 9，高台付椀 5，甕類 35），須恵器片 2 点（甕）が出土している。また，混入した縄文土器片 2 点，弥生土器片 5 点も出土している。209 は，竈火床部から出土している。

所見 時期は，出土土器から 10 世紀中葉に比定できる。



第 114 図 第 12 号住居跡・出土遺物実測図

第 12 号住居跡出土遺物観察表（第 114 図）

番号	種別	器種	口径	器高	底径	胎土	色調	焼成	手法の特徴ほか	出土位置	備考
209	土師器	高台付椀	[14.5]	(5.0)	-	長石・石英・雲母	橙	普通	体部内面ヘラ磨き 底部回転ヘラ切り	竈火床部	40%

第 13 号住居跡 (第 115 ~ 117 図)

位置 調査区中央部の C 2j4 区, 標高 33 m の平坦な台地上に位置している。

重複関係 第 15・19・28・44 号住居跡を掘り込んでいる。

規模と形状 長軸 3.34 m, 短軸 3.10 m の方形で, 主軸方向は N - 10° - E である。壁高は 19 ~ 30 cm で, 外傾して立ち上がっている。

床 平坦で, 中央部から西部にかけて踏み固められている。東壁下を除いて, 壁溝が巡っている。

竈 北壁中央部に付設されており, 規模は焚口部から煙道部まで 106 cm で, 燃烧部幅は 42 cm である。袖部は, 地山を掘り残して基部とし, 暗褐色やにぶい黄褐色の粘土を含む第 7 ~ 9 層を積み上げて構築されている。両袖部の先端には板状の雲母片岩が直立しており, 焚口部の補強を意図したものと考えられる。第 10 ~ 14 層は掘方への埋土である。火床部は床面から 4 cm くぼんでおり, 火床面の赤変硬化は弱い。煙道部は壁外に 70 cm 掘り込まれ, 火床部から外傾して立ち上がっている。

竈土層解説

1 極暗褐色	焼土ブロック中量, ロームブロック・粘土ブロック・炭化粒子少量	7 暗褐色	粘土ブロック・ローム粒子少量, 焼土粒子微量
2 極暗褐色	ロームブロック・焼土ブロック・粘土ブロック・炭化粒子少量	8 褐色	ロームブロック中量, 焼土粒子・炭化粒子少量
3 暗褐色	ロームブロック・焼土ブロック中量	9 にぶい黄褐色	粘土粒子中量, ローム粒子少量, 焼土粒子・炭化粒子微量
4 極暗褐色	炭化材中量, 焼土ブロック少量, ロームブロック微量	10 暗褐色	ローム粒子少量, 焼土粒子・炭化粒子微量
5 極暗褐色	焼土粒子少量	11 褐色	ローム粒子中量
6 暗褐色	ローム粒子・焼土粒子・炭化粒子微量	12 褐色	ローム粒子少量, 焼土粒子微量
		13 褐色	ローム粒子微量
		14 明褐色	ローム粒子中量

炉 中央部に付設されている。規模は長径 32 cm, 短径 28 cm の楕円形で, 床面を 4 cm 掘りくぼめた地床炉である。炉床の赤変硬化は弱い。

炉土層解説

1 褐色	焼土ブロック中量, ロームブロック少量
------	---------------------

ピット 7 か所。P 1 ~ P 4 は深さ 6 ~ 23 cm で, 配置から主柱穴である。P 5 は深さ 29 cm で, 皿状に掘り込まれており, 炉と隣接していることから, 作業用のピットの可能性がある。P 6・P 7 は深さ 12 cm・7 cm で, 性格不明である。

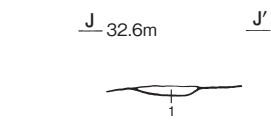
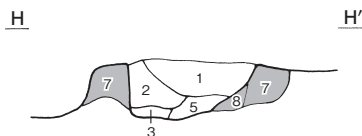
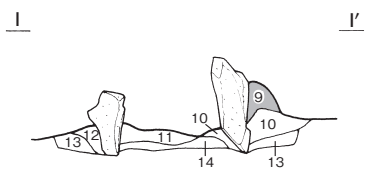
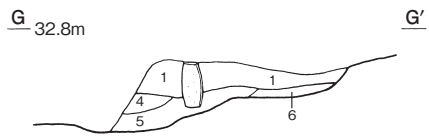
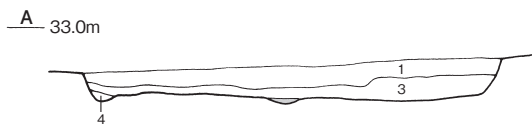
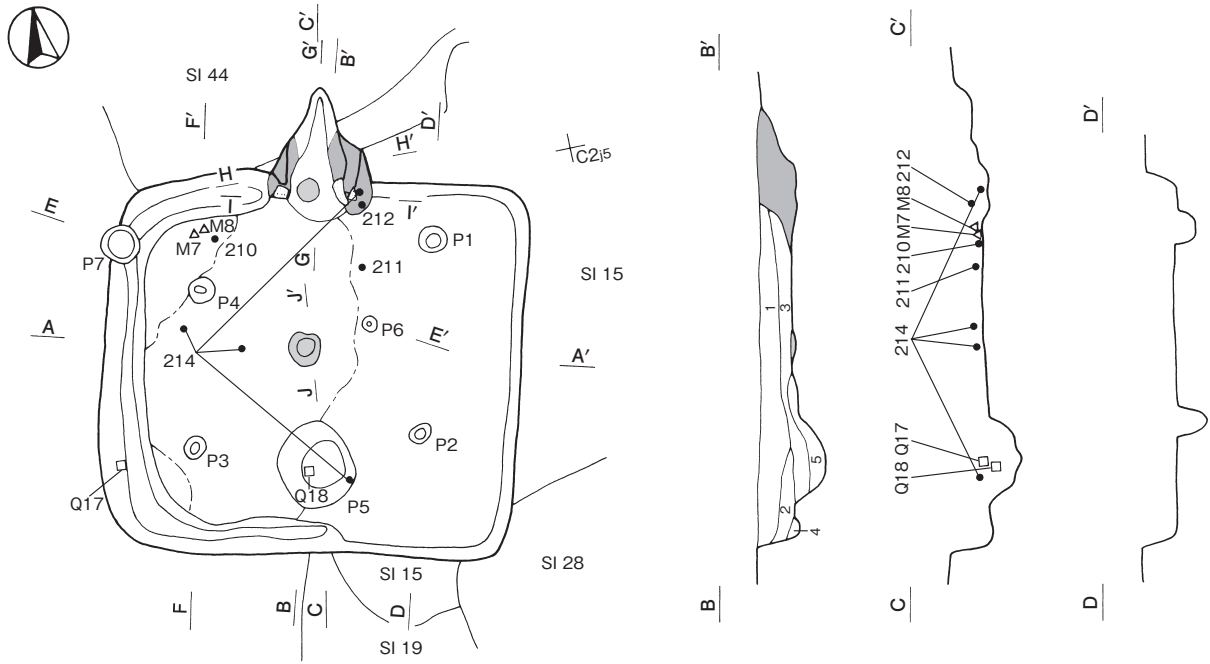
覆土 5 層に分層できる。ロームブロックが多く含まれていることから埋め戻されている。

土層解説

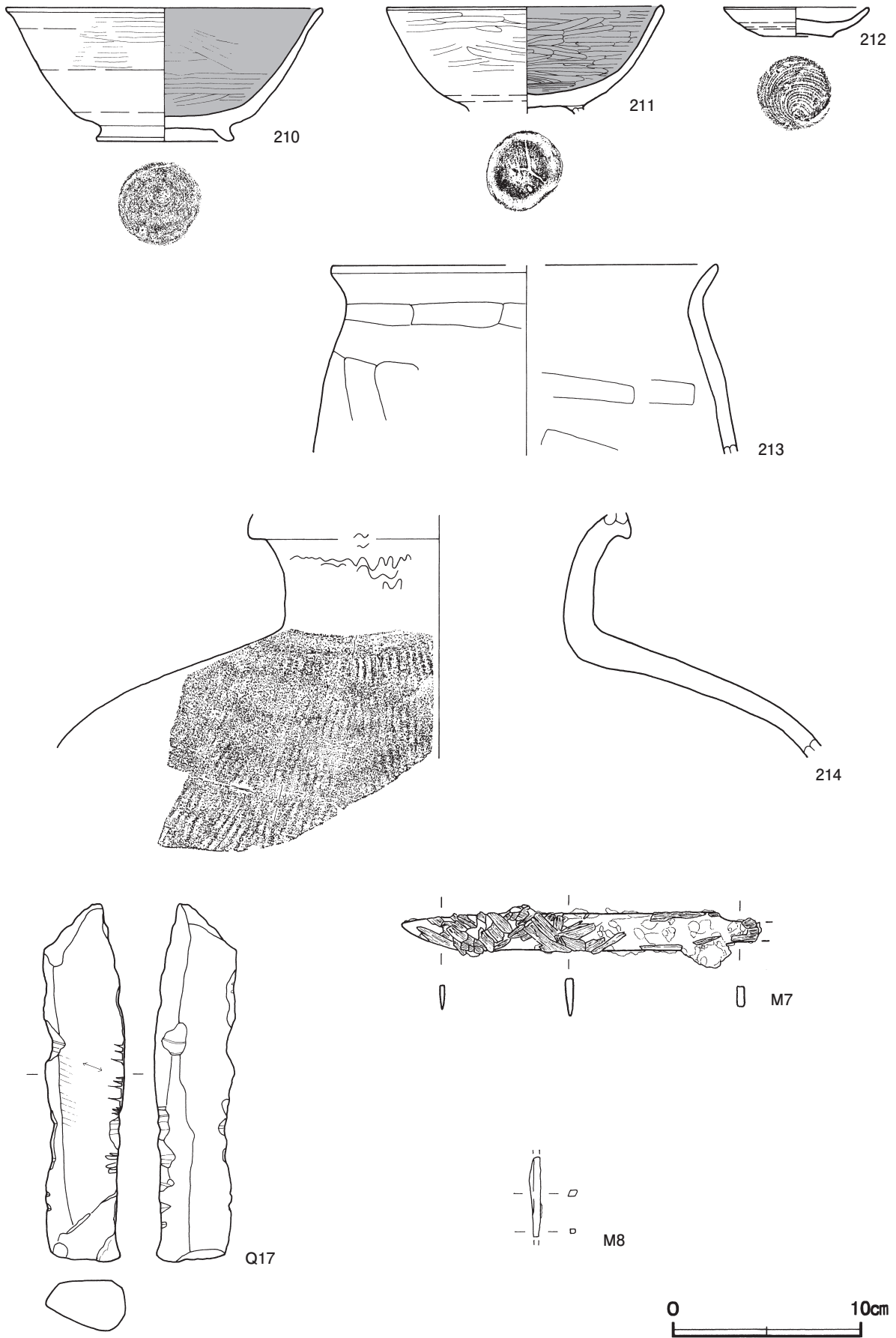
1 黒褐色	ロームブロック中量, 焼土ブロック・炭化物少量	4 褐色	ロームブロック中量
2 黒褐色	ロームブロック・焼土粒子・炭化粒子少量	5 暗褐色	ロームブロック中量
3 黒褐色	炭化物多量, ロームブロック・焼土ブロック少量		

遺物出土状況 土師器片 330 点 (坏 61, 高台付椀 4, 小皿 1, 甕 13, 甕類 251), 須恵器片 5 点 (坏 1, 甕 4), 石器 2 点 (砥石, 台石), 鉄製品 2 点 (短刀, 釘カ), 粘土塊 2 点 (21.0 g), 剥片 1 点が, 主として覆土下層から散在した状態で出土している。また, 混入した縄文土器片 4 点, 弥生土器片 6 点, 古墳時代の土師器片 5 点 (坏 3, 高坏 2) も出土している。210・M 7・M 8 は北西部, 211 は北部, 212 は竈, Q17 は西壁際の覆土下層, Q 18 は P 5 の覆土上層, 213 は覆土中からそれぞれ出土している。214 は竈, 中央部, 南部の覆土下層から散在した状態で出土している。

所見 時期は, 出土土器から 10 世紀後葉に比定できる。覆土中に炭化物を多く含んでいることから, 焼失住居と考えられる。また, 炉が併設されていることや砥石や台石の出土遺物から, 工房跡の可能性はあるが, 生産の対象物を特定するには至らなかった。



第 115 图 第 13 号住居跡实测图



第 116 图 第 13 号住居跡出土遺物実測図 (1)



第 117 図 第 13 号住居跡出土遺物実測図 (2)

第 13 号住居跡出土遺物観察表 (第 116・117 図)

番号	種別	器種	口径	器高	底径	胎土	色調	焼成	手法の特徴ほか	出土位置	備考
210	土師器	高台付椀	16.7	7.1	6.8	長石・石英	にぶい黄褐	普通	体部外・内面へら磨き 底部回転へら削り	下層	90% PL45
211	土師器	高台付椀	14.5	(5.7)	-	長石・石英・雲母・赤色粒子	にぶい橙	普通	体部外・内面へら磨き	下層	70% PL45
212	土師器	小皿	7.6	1.6	4.0	長石・石英・雲母・角閃石	明赤褐	普通	底部回転糸切り	竈下層	100% PL45
213	土師器	甕	[20.2]	(10.1)	-	長石・石英	にぶい褐	普通	外・内面へらナデ	覆土中	5%
214	須恵器	甕	-	(13.0)	-	長石・石英	黄灰	良好	頸部波状のへら磨き 体部縦位の平行叩き 自然釉付着	下層	10% PL45

番号	器種	長さ	幅	厚さ	重量	材質	特徴	出土位置	備考
Q 17	砥石	19.0	4.3	2.7	327.0	滑石	筋砥石 両側縁を使用 表面に擦痕	下層	PL60
Q 18	台石	20.0	27.4	7.7	554.0	緑泥片岩	両面、緻密な敲打痕	P 5	

番号	器種	長さ	幅	厚さ	重量	材質	特徴	出土位置	備考
M 7	短刀	(19.2)	2.2	0.4	(48.9)	鉄	両関 刃部断面三角形 基部断面方形 木質残存	下層	PL61
M 8	釘カ	(4.3)	0.6	0.4	(2.3)	鉄	断面方形	下層	

第 15 号住居跡 (第 118・119 図)

位置 調査区中央部の C 2j4 区、標高 33 m の平坦な台地上に位置している。

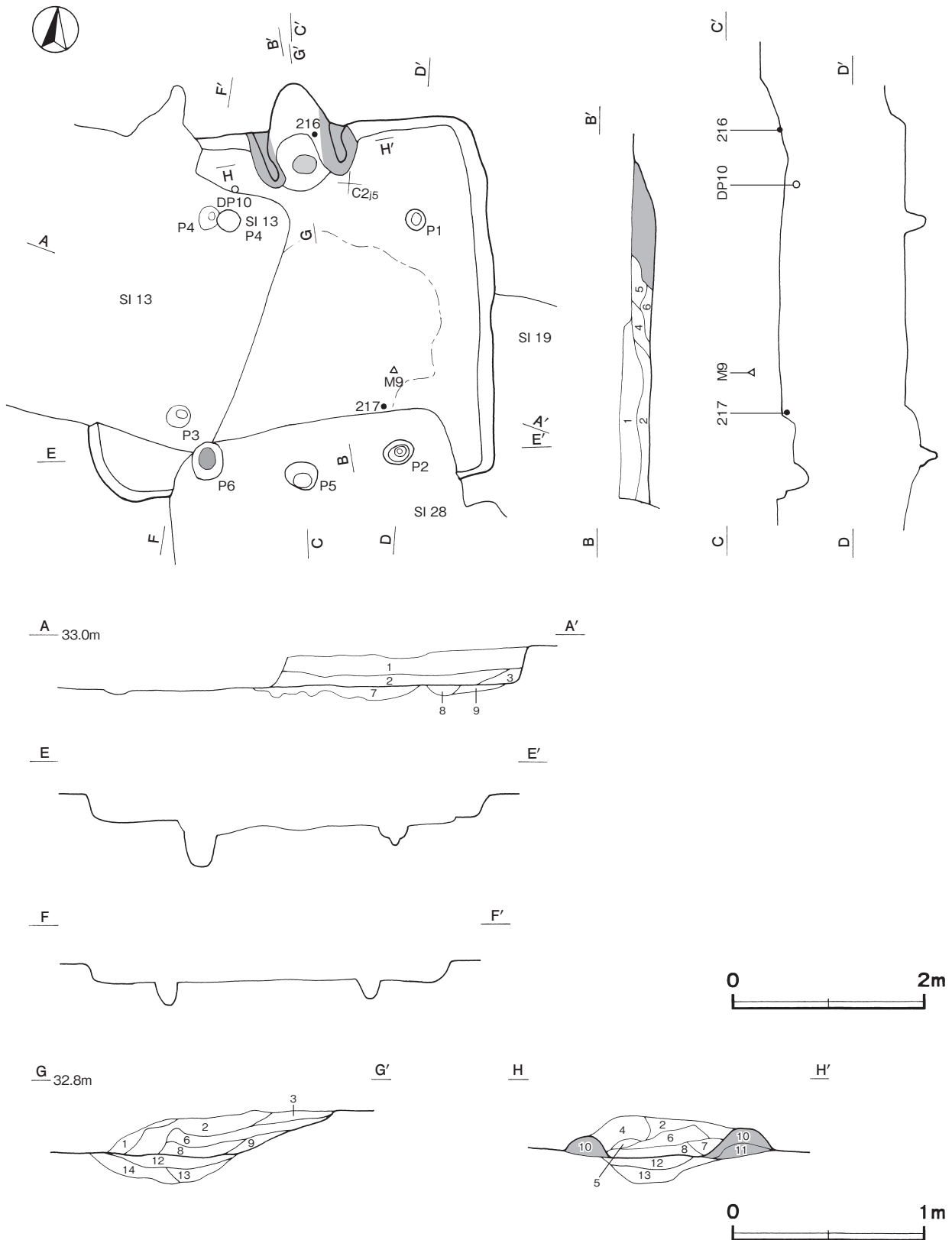
重複関係 第 19 号住居跡を掘り込み、第 13・28 号住居に掘り込まれている。

規模と形状 長軸 4.22 m、短軸 3.76 m の長方形で、主軸方向は N - 7° - W である。壁高は 25 ~ 36 cm で外傾して立ち上がっている。

床 平坦な貼床で、中央部が踏み固められている。貼床は、ロームブロックを主体とする暗褐色土の第 7 ~ 9 層を埋土して構築されている。

竈 北壁中央部に付設されており、規模は焚口部から煙道部まで 112 cm で、燃焼部幅は 48 cm である。袖部は床面と同じ高さの地山に、ロームブロックを主体とした暗褐色土や褐色土の第 10・11 層を積み上げて構築さ

れている。火床部は床面から4cmくぼんでおり、火床面の赤変硬化は弱い。煙道部は壁外に45cm掘り込まれ、火床部から緩やかに立ち上がっている。



第 118 図 第 15 号住居跡実測図

竈土層解説

1 暗褐色	ローム粒子・焼土粒子・炭化粒子微量	8 暗赤褐色	焼土粒子・粘土粒子中量, 炭化粒子微量
2 黒褐色	焼土粒子・粘土粒子少量, ローム粒子・炭化粒子微量	9 暗褐色	ロームブロック・焼土粒子・炭化粒子・粘土粒子微量
3 黒褐色	ローム粒子・焼土粒子・粘土粒子微量	10 暗褐色	ロームブロック中量, 焼土ブロック・粘土粒子少量
4 赤褐色	ローム粒子・焼土粒子・粘土粒子・細礫少量, 炭化粒子微量	11 褐色	ロームブロック多量, 粘土粒子少量
5 赤褐色	焼土粒子中量, 粘土粒子・細礫少量, 炭化粒子微量	12 暗赤褐色	粘土粒子中量, ローム粒子少量, 焼土粒子・炭化粒子微量
6 明褐色	粘土粒子多量, 炭化粒子微量	13 暗褐色	ロームブロック少量, 焼土ブロック微量
7 極暗赤褐色	粘土粒子中量, 焼土粒子少量, ローム粒子・炭化粒子微量	14 黒褐色	ロームブロック中量, 焼土ブロック少量

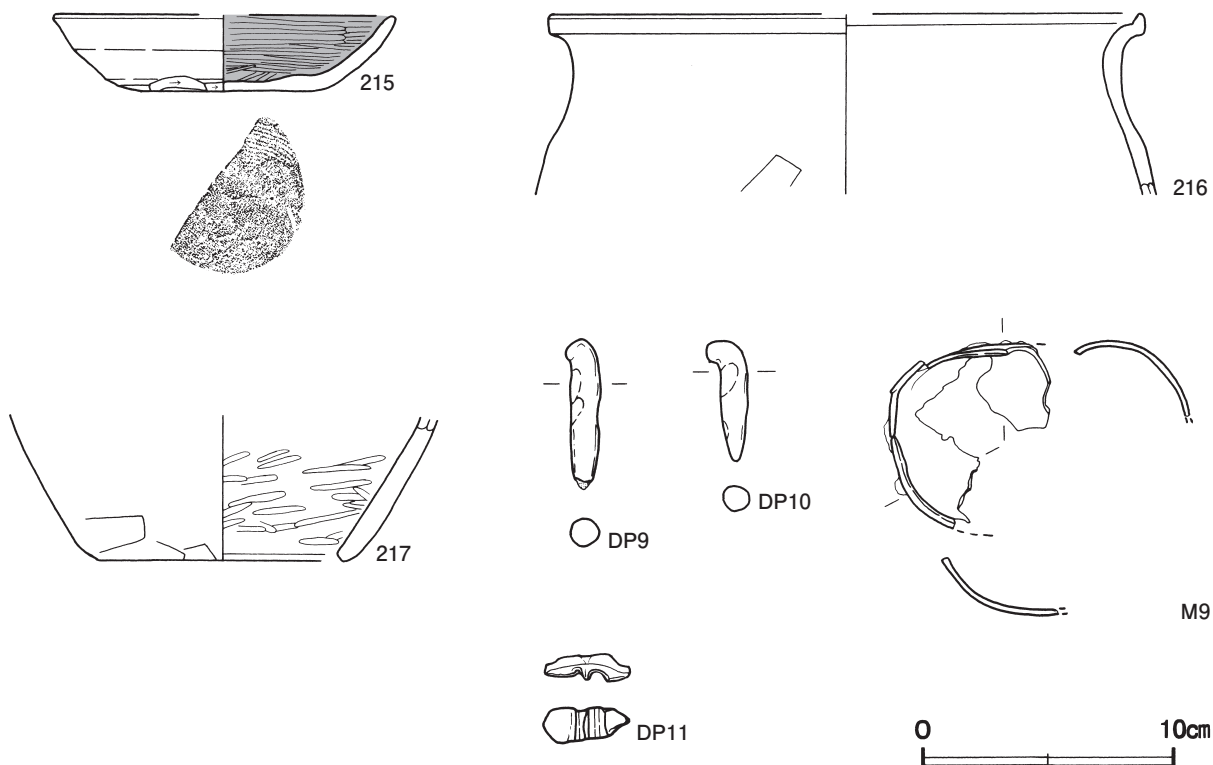
ピット 6か所。P 1は深さ20cmで、P 2～P 4は上位を掘り込まれているため、深さは推定20～34cmである。P 1～P 4は、規模や配置から主柱穴と考えられる。P 5は深さ推定30cmで、南壁際の中央部に位置していることから出入り口施設に伴うピットと考えられる。P 6は深さ38cmで、底面に径20cmほどの柱のあたりとみられる楕円形の硬化範囲が認められる。性格は不明である。

覆土 6層に分層できる。ロームブロックや焼土ブロックが多く含まれていることから埋め戻されている。第7～9層は、貼床の構築土である。

土層解説

1 黒褐色	焼土ブロック中量, ロームブロック少量, 炭化粒子微量	5 暗褐色	粘土ブロック少量, ロームブロック・焼土粒子・炭化粒子微量
2 黒褐色	ロームブロック・焼土ブロック・炭化物少量	6 暗褐色	ロームブロック・粘土ブロック・焼土粒子微量
3 黒褐色	ロームブロック中量, 焼土ブロック少量, 炭化粒子微量	7 暗褐色	ロームブロック多量
4 暗褐色	ロームブロック少量, 焼土粒子・粘土粒子微量	8 暗褐色	ロームブロック少量, 焼土粒子・炭化粒子微量
		9 暗褐色	ロームブロック中量, 炭化材少量

遺物出土状況 土師器片625点(坏58, 高台付碗2, 甕10, 甗1, 甕類554), 須恵器片4点(坏1, 蓋1, 甕2), 土製品2点(不明), 鉄製品1点(不明), 粘土塊1点(2.0g), 剥片1点が出土している。また、混入した縄文土器片7点, 弥生土器片10点, 古墳時代の土師器片3点(坏2, 高坏1)も出土している。遺物は細片が多く,



第119図 第15号住居跡出土遺物実測図

覆土上層から下層にかけて散在した状態で出土しており、出土状況に特異な傾向は認められない。216は竈の火床部、217・DP10は貼床の構築土、M9は南部の確認面、215・DP9・DP11は覆土中からそれぞれ出土している。

所見 時期は、出土土器から9世紀後葉に比定できる。

第15号住居跡出土遺物観察表（第119図）

番号	種別	器種	口径	器高	底径	胎土	色調	焼成	手法の特徴ほか	出土位置	備考
215	土師器	坏	[13.4]	3.0	[6.5]	長石・石英・雲母	にぶい橙	普通	体部下端手持ちヘラ削り 内面ヘラ磨き 底部回転糸切り後手持ちヘラ削り	覆土中	40%
216	土師器	甕	[23.5]	(7.1)	-	長石・石英・雲母	橙	普通	体部外・内面ヘラナデ	竈火床部	5%
217	土師器	甌	-	(5.7)	[10.0]	長石・石英・雲母	にぶい橙	普通	体部外面下端ヘラ削り 内面ヘラ磨き	貼床構築土	5%

番号	器種	長さ	幅	厚さ	重量	胎土	特徴	出土位置	備考
DP9	不明土製品	(6.0)	1.3	1.1	(9.0)	長石・石英	指頭痕	覆土中	PL59
DP10	不明土製品	4.8	1.6	1.1	6.2	長石・石英 針状鉱物	指頭痕	貼床構築土	PL59
DP11	粘土塊	3.4	1.4	1.1	2.0	長石・石英	竹管状の圧痕	覆土中	PL59

番号	器種	長さ	幅	厚さ	重量	材質	特徴	出土位置	備考
M9	不明鉄製品	(8.4)	(7.0)	0.2	(43.8)	鉄	口縁は楕円形 底面は鍋底状を呈する	確認面	PL61

第20号住居跡（第120・121図）

位置 調査区中央部のD2i7区、標高33mの平坦な台地上に位置している。

重複関係 第34号土坑に掘り込まれている。また、床下から本跡より古い第1号ピット群のP112を確認した。

規模と形状 一辺が4.1mほどの方形で、主軸方向はN-103°-Eである。壁高は8~13cmで、外傾して立ち上がっている。

床 ほぼ平坦で、壁際を除いて踏み固められている。壁下には壁溝が巡っている。

竈 東壁の南寄りに付設されており、規模は焚口部から煙道部まで78cmで、燃焼部幅は48cmである。左袖部の先端には、凝灰岩の切石が補強材として使用されている。火床部は床面から5cmくぼんでおり、火床面の赤変硬化は弱い。煙道部は壁外に50cm掘り込まれ、火床部から外傾して立ち上がっている。また、竈の覆土中から、被熱した陸獣（種不明）の骨片が確認されているが、性格は不明である。

竈土層解説

- 1 黒褐色 ロームブロック・焼土ブロック・炭化粒子微量 2 黒褐色 焼土ブロック・炭化物中量、ロームブロック少量

ピット 6か所。P1は深さ75cmで、竈と対向する西壁際の中央部に位置していることから、出入口施設に伴うピットと考えられる。P2・P3は深さ43cm・15cmで、P4~P6とともに性格不明である。

貯蔵穴 南東コーナー部に位置している。長径128cm、短径89cmの楕円形で、深さ16cmである。底面は二段の掘り込みを有し、西部が一段深く掘り込まれている。壁は緩やかに立ち上がっている。

貯蔵穴土層解説

- 1 明褐色 ロームブロック少量、焼土粒子・炭化粒子微量 4 褐色 ロームブロック・焼土粒子微量
2 暗褐色 ローム粒子少量、炭化物微量 5 暗褐色 ロームブロック・炭化物・焼土粒子微量
3 暗褐色 ローム粒子・炭化粒子微量

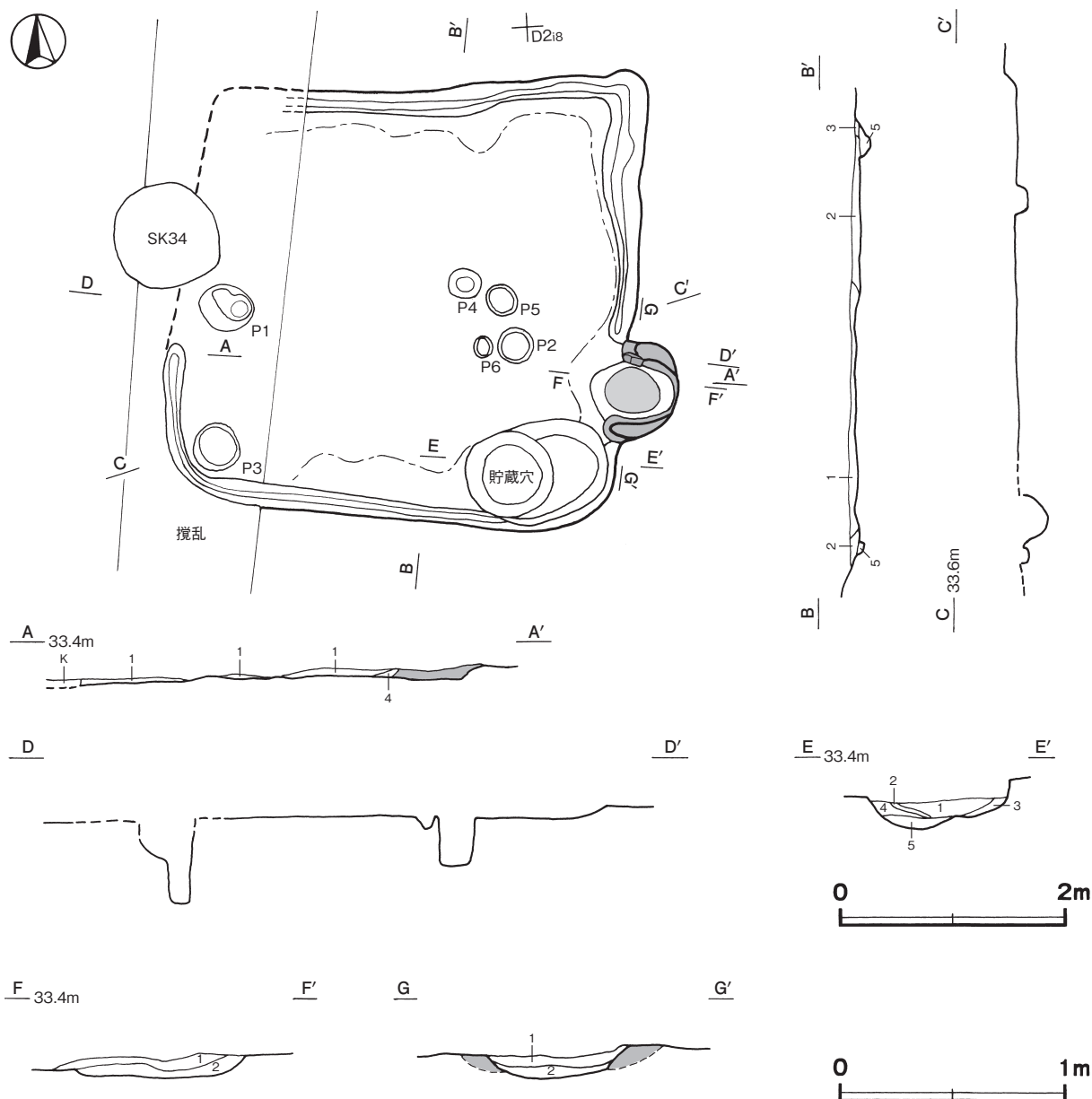
覆土 5層に分層できる。全体的にロームブロックが含まれていることから埋め戻されている。

土層解説

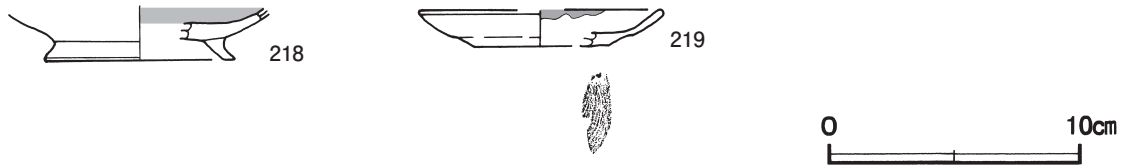
- | | | | |
|-------|-----------------------|-------|---------------------------|
| 1 黒褐色 | ロームブロック・焼土ブロック・炭化粒子少量 | 4 黒褐色 | ローム粒子・炭化粒子・粘土粒子少量, 焼土粒子微量 |
| 2 暗褐色 | ロームブロック中量, 焼土粒子少量 | 5 暗褐色 | ローム粒子少量 |
| 3 暗褐色 | ロームブロック少量 | | |

遺物出土状況 土師器片 101 点 (坏 18, 高台付椀 4, 小皿 4, 甕 4, 甕類 71), 須恵器片 4 点 (甕), 緑釉陶器片 1 点 (皿), 粘土塊 2 点 (35.9 g) が出土している。また, 混入した縄文土器片 7 点, 弥生土器片 1 点, 古墳時代の土師器片 4 点 (坏 2, 高坏 2) も出土している。覆土中から出土している緑釉陶器片は, 本跡から北西方向約 17m に位置する第 24 号住居跡の覆土下層から出土した 225 と接合している。218 は貯蔵穴の覆土中, 219 は覆土中からそれぞれ出土している。なお, 緑釉陶器の実測図は, 第 24 号住居跡に掲載した。緑釉陶器片は, やや低めで外に開く角高台を有しており, 古手の様相を示している。他の出土土器とは時期差があり, 覆土中に混入したものと考えられる。

所見 時期は, 出土土器から 10 世紀中葉と考えられる。



第 120 図 第 20 号住居跡実測図



第 121 図 第 20 号住居跡出土遺物実測図

第 20 号住居跡出土遺物観察表(第 121 図)

番号	種別	器種	口径	器高	底径	胎土	色調	焼成	手法の特徴ほか	出土位置	備考
218	土師器	高台付碗	-	(2.0)	[7.5]	長石・石英・雲母	にぶい橙	普通	内面ヘラ磨き	貯蔵穴	10%
219	土師器	小皿	[9.4]	1.4	[5.4]	長石・石英・赤色粒子・針状鉱物	橙	普通	底部回転糸切り 煤付着	覆土中	30%

第 21 号住居跡 (第 122 図)

位置 調査区中央部の D 2 h5 区, 標高 32 m の平坦な台地上に位置している。

確認状況 削平されているため, 床面が露出した状態で確認した。周囲を精査したところ, 当該期の土器と竈の火床面の残存部と考えられる焼土範囲が確認できたため, 住居跡と判断した。

重複関係 第 16 号住居跡を掘り込み, 第 6 号溝に掘り込まれている。

規模と形状 遺存状態が悪いため, 規模や形状は不明である。

床 平坦で, 竈前面が踏み固められている。

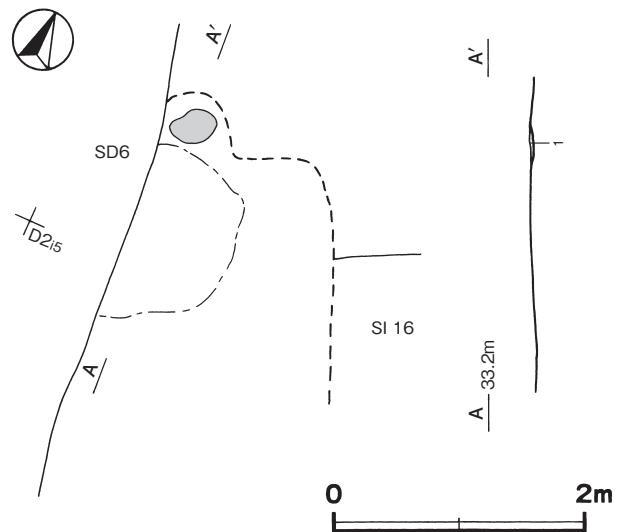
竈 北壁の中央部に付設されていたものと考えられる。火床部は床面から 2 cm くぼんでおり, 火床面の赤変硬化は弱い。

竈土層解説

- 褐色 焼土粒子少量

遺物出土状況 土師器片 6 点 (甕類), 須恵器片 1 点 (瓶) が確認面から出土している。また, 混入した弥生土器片 2 点も出土している。いずれも細片のために図示できない。

所見 時期は, 出土土器から平安時代と考えられる。



第 122 図 第 21 号住居跡実測図

第 24 号住居跡 (第 123・124 図)

位置 調査区中央部の D 2 e4 区, 標高 33 m の平坦な台地上に位置している。

重複関係 第 25 号住居跡を掘り込み, 第 51 号住居, 第 6 号溝に掘り込まれている。また, 床下から本跡より古い第 201 号土坑を確認した。

規模と形状 西部が第 6 号溝に掘り込まれているため, 長軸は 3.42 m しか確認できず, 短軸は 2.85 m である。平面形は長方形で, 主軸方向は N - 94° - E である。壁高は 14 ~ 22 cm で, 外傾して立ち上がっている。

床 平坦で, コーナー部を除いて踏み固められている。北壁下及び南壁下には, 壁溝が存在している。

竈 東壁中央部に付設されており, 規模は焚口部から煙道部まで 86 cm で, 燃焼部幅は 58 cm である。右袖部は,

暗褐色の粘土を積み上げて構築されている。左袖部は基部のみが確認できた。火床部は床面とほぼ同じ高さを使用しており、火床面の赤変硬化は認められない。煙道部は壁外に36cm掘り込まれ、火床部から緩やかに立ち上がっている。

竈土層解説

- ① 暗褐色 ロームブロック・焼土粒子少量

ピット 2か所。P1は深さ15cmで、位置と硬化面の広がりから主柱穴と推定できるが、対になる主柱穴は確認できていないため明確ではない。P2は深さ18cmで、性格不明である。

貯蔵穴 南東コーナー部に位置している。長径90cm、短径78cmの楕円形で、深さは18cmであり、断面形は皿状である。

貯蔵穴土層解説

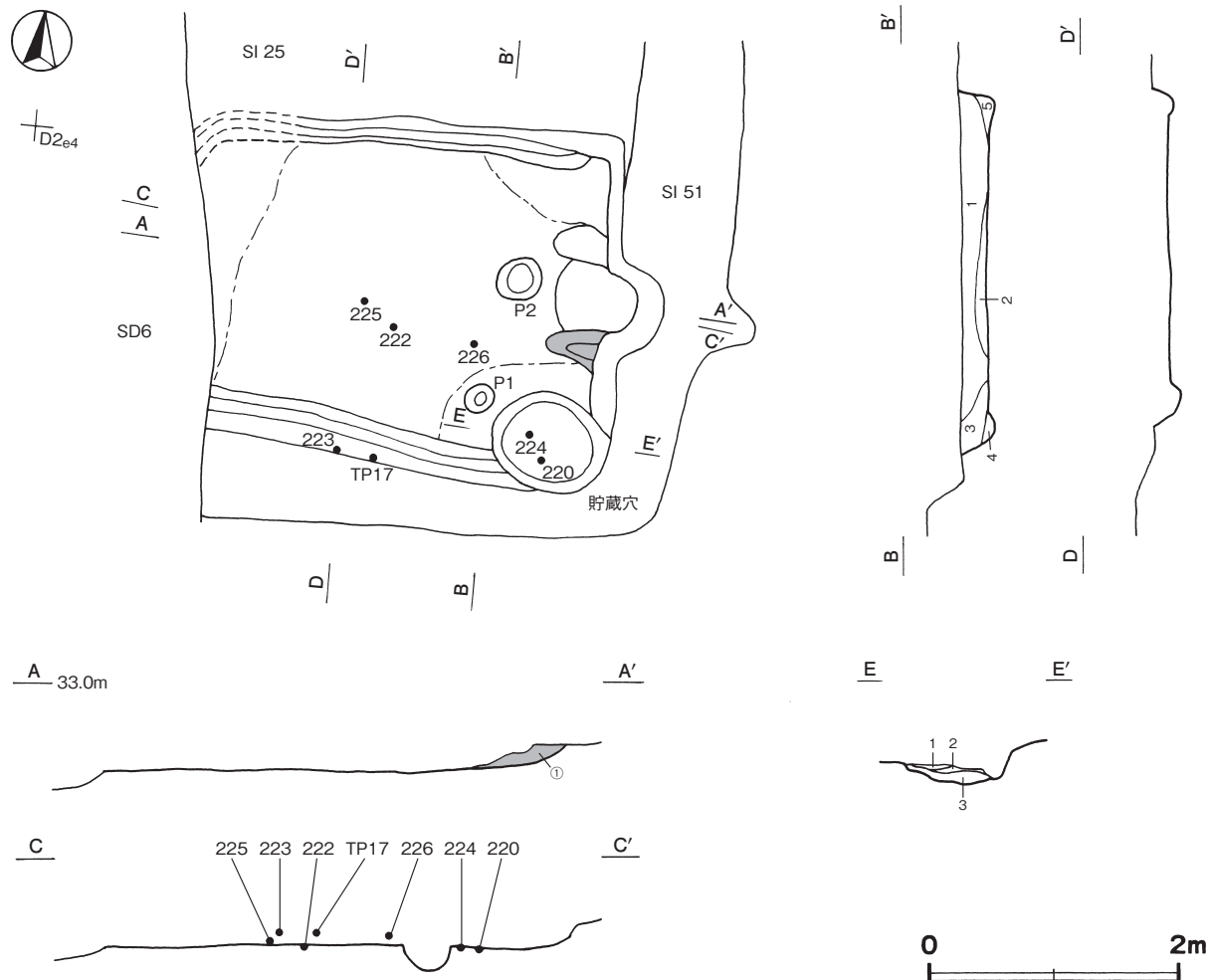
- | | | | |
|-------|----------------------|--------|----------------------------|
| 1 褐色 | ロームブロック中量 | 3 極暗褐色 | ロームブロック・焼土ブロック・炭化物・鹿沼パミス少量 |
| 2 暗褐色 | 粘土ブロック多量、炭化物・鹿沼パミス少量 | | |

覆土 5層に分層できる。ロームブロックが多く含まれていることから埋め戻されている。

土層解説

- | | | | |
|------|--------------------|-------|------------------|
| 1 褐色 | ロームブロック多量、焼土ブロック少量 | 4 暗褐色 | ロームブロック中量 |
| 2 褐色 | ロームブロック多量、焼土ブロック中量 | 5 暗褐色 | ロームブロック少量、焼土粒子微量 |
| 3 褐色 | ロームブロック多量、焼土ブロック少量 | | |

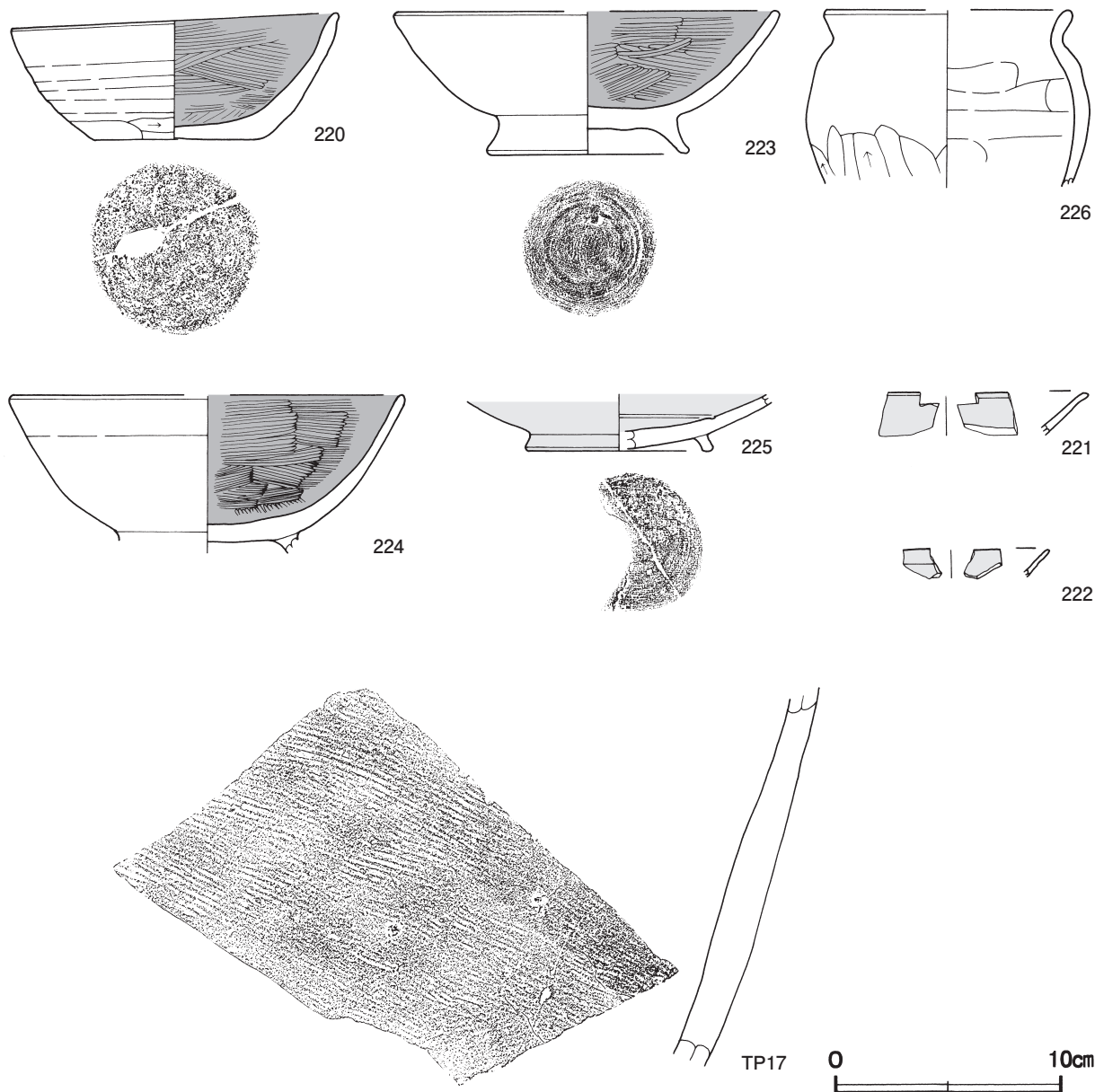
遺物出土状況 土師器片209点（坏77, 高台付椀9, 甕6, 小形甕1, 甑1, 甕類115), 須恵器片7点（甕6, 大甕1), 緑釉陶器片3点（椀2, 皿1), 鉄製品1点（釘カ）が出土している。また、混入した縄文土器片1



第123図 第24号住居跡実測図

点、弥生土器片5点、古墳時代の土師器片9点（坏）も出土している。220・224は貯蔵穴の覆土上層，222は中央部の床面，225・226は中央部の覆土下層，223・TP17は南壁際の覆土中層，221は覆土中からそれぞれ出土している。225は、本跡から南東方向約17mに位置する第20号住居跡の覆土中から出土した破片と接合したものである。

所見 時期は、出土土器から10世紀前葉に比定できる。



第124図 第24号住居跡出土遺物実測図

第24号住居跡出土遺物観察表（第124図）

番号	種別	器種	口径	器高	底径	胎土	色調	焼成	手法の特徴ほか	出土位置	備考
220	土師器	坏	14.3	5.6	7.1	長石・石英・雲母・赤色粒子	にぶい橙	普通	体部下端・底部回転ヘラ削り 内面ヘラ磨き	貯蔵穴	80% PL45
221	緑釉陶器	椀	-	(1.9)	-	緻密	黄灰	良好	口縁端部が外反	覆土中	5% PL64
222	緑釉陶器	椀	-	(1.0)	-	緻密	灰白	良好	ロクロナデ	床面	5% PL64
223	土師器	高台付椀	[16.9]	6.3	8.8	長石・石英・雲母・針状鉱物	にぶい黄橙	普通	体部内面ヘラ磨き 底部回転糸切り	中層	60%

番号	種別	器種	口径	器高	底径	胎土	色調	焼成	手法の特徴ほか	出土位置	備考
224	土師器	高台付椀	[17.3]	(7.0)	-	長石・石英・雲母・針状鉄物	にぶい橙	普通	体部内面ヘラ磨き	貯蔵穴	40%
225	緑釉陶器	皿	-	(2.5)	[8.2]	長石	浅黄橙	普通	体部外・内面ヘラ磨き 底部回転ヘラ削り 内面不定方向のヘラ磨き 見込みに回線	下層	40% PL63 猿投
226	土師器	小形甕	[10.8]	(7.8)	-	長石・石英・赤色粒子	にぶい赤褐	普通	体部外面ヘラ削り	下層	10%

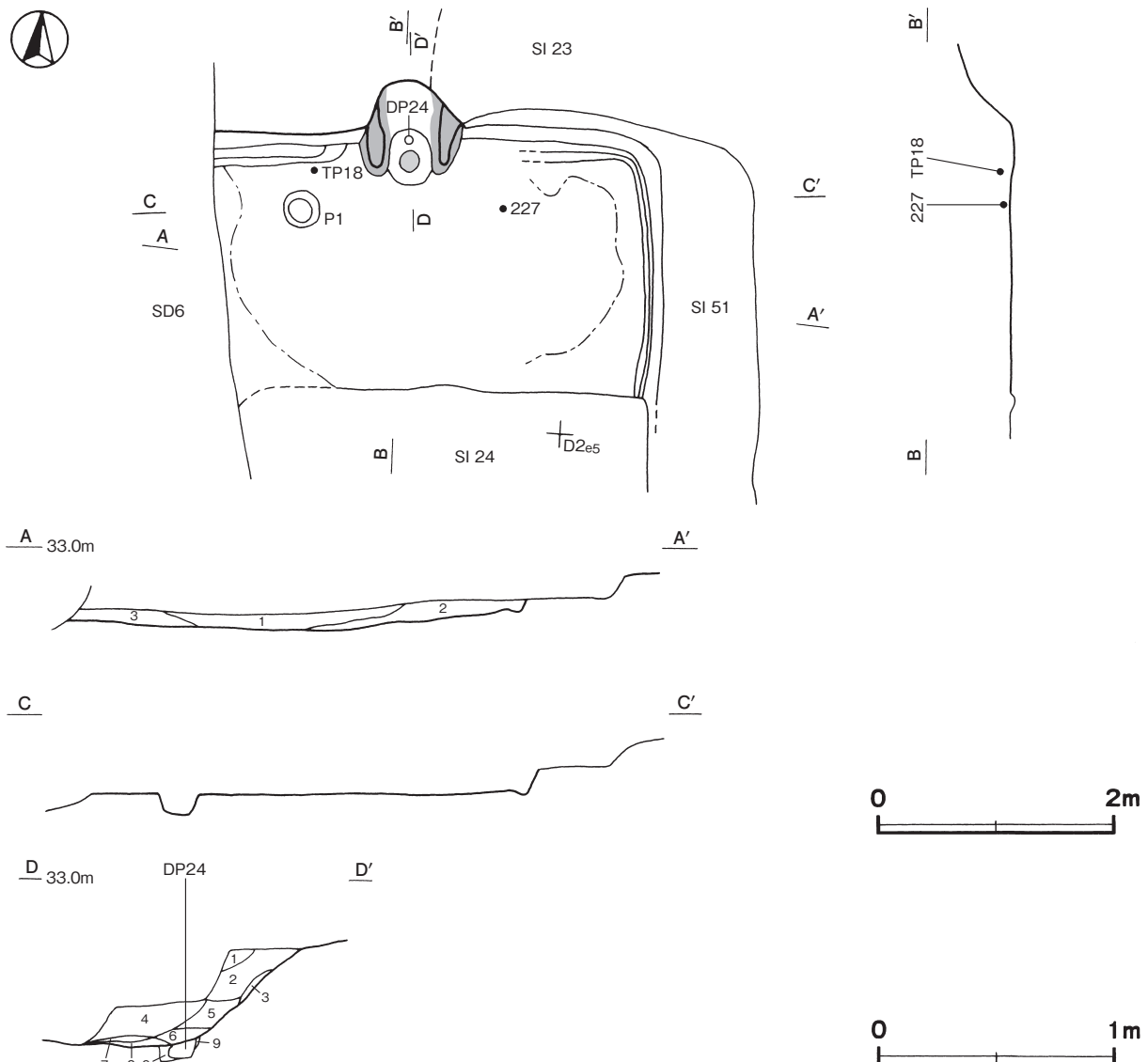
番号	種別	器種	胎土	色調	手法の特徴ほか	出土位置	備考
TP17	須恵器	大甕	長石	褐灰	斜位の平行叩き	中層	

第 25 号住居跡 (第 125・126 図)

位置 調査区中央部の D 2 d4 区, 標高 33 m の平坦な台地上に位置している。

重複関係 第 23 号住居跡を掘り込み, 第 24・51 号住居, 第 6 号溝に掘り込まれている。また, 床下から本跡より古い第 144・198・201 号土坑を確認した。

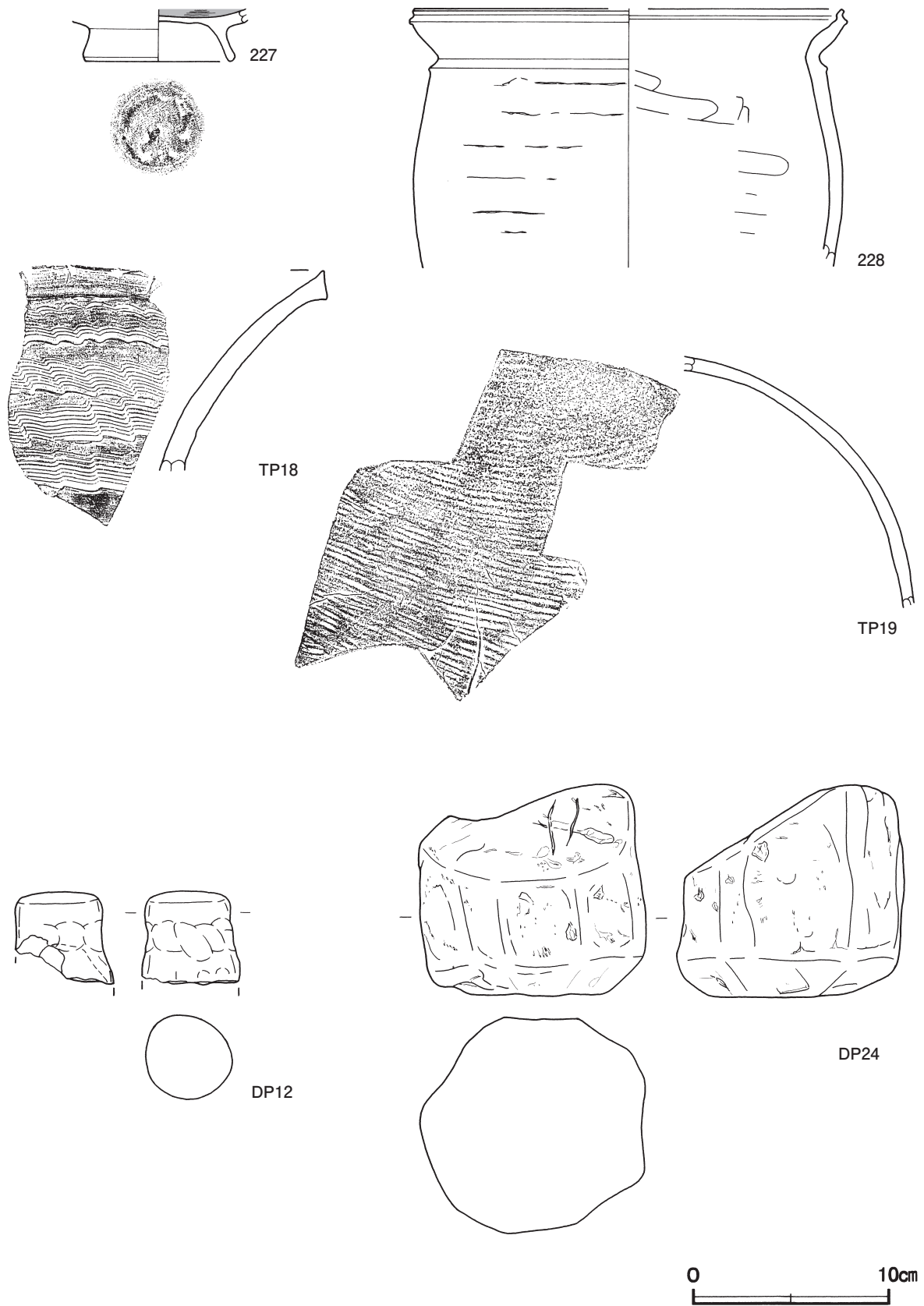
規模と形状 南部が第 24 号住居, 西部が第 6 号溝に掘り込まれているため, 東西軸 3.78 m, 南北軸 2.27 m しか確認できなかった。平面形は方形または長方形と推定でき, 主軸方向は N - 4° - W である。壁高は 17 cm で,



第 125 図 第 25 号住居跡実測図

外傾して立ち上がっている。

床 平坦で、壁際を除いて踏み固められている。壁下には壁溝が巡っている。



第 126 図 第 25 号住居跡出土遺物実測図

竈 北壁中央部に付設されており、規模は焚口部から煙道部まで78cmで、燃焼部幅は36cmである。袖部は、暗褐色の粘土を積み上げて構築されている。火床部は床面とほぼ同じ高さで、火床面の赤変硬化は弱い。煙道部は壁外に46cm掘り込まれ、火床部から緩やかに立ち上がっている。火床部下で確認できた掘方への埋土から、青灰色の粘土塊（DP24）が出土した。出土位置から支脚の基部が想定できるが、火を受けた痕跡は確認できなかった。

竈土層解説

- | | | | |
|--------|--------------------|--------|-----------------------|
| 1 極暗褐色 | ロームブロック微量 | 6 暗褐色 | ロームブロック微量 |
| 2 極暗褐色 | 焼土ブロック中量、ロームブロック少量 | 7 暗赤褐色 | 焼土粒子多量 |
| 3 暗褐色 | ローム粒子多量 | 8 褐色 | ローム粒子・鹿沼パミス多量 |
| 4 暗褐色 | 焼土ブロック少量、ローム粒子微量 | 9 暗褐色 | ロームブロック少量、焼土粒子・炭化粒子微量 |
| 5 暗褐色 | 焼土ブロック多量、ローム粒子微量 | | |

ピット 深さ18cmで、性格不明である。

覆土 3層に分層できる。ロームブロックが多く含まれていることから埋め戻されている。

土層解説

- | | | | |
|-------|--------------------|------|------------------|
| 1 暗褐色 | ロームブロック少量、焼土粒子微量 | 3 褐色 | ロームブロック中量、焼土粒子微量 |
| 2 褐色 | ロームブロック多量、焼土ブロック少量 | | |

遺物出土状況 土師器片227点（坏59、椀1、高台付椀3、甕6、甕類158）、須恵器片12点（蓋1、甕11）、土製品1点（支脚）、粘土塊1点（1360.9g）が出土している。また、混入した縄文土器片3点、弥生土器片16点、古墳時代の土師器片9点（坏）も出土している。227は北部、TP18は北壁際の覆土下層、DP24は竈の掘方への埋土、228・TP19・DP12は覆土中からそれぞれ出土している。

所見 時期は、出土土器から9世紀後葉に比定できる。

第25号住居跡出土遺物観察表(第126図)

番号	種別	器種	口径	器高	底径	胎土	色調	焼成	手法の特徴ほか	出土位置	備考
227	土師器	高台付椀	-	(2.6)	7.4	長石・石英・雲母・赤色粒子	橙	普通	体部内面ヘラ磨き 底部回転ヘラ切り	下層	20%
228	土師器	甕	[21.8]	(13.2)	-	長石・石英・雲母・赤色粒子・針状鉱物	にぶい赤褐	普通	口縁部外・内面横ナデ 外面輪積痕 内面ヘラナデ	覆土中	10%

番号	種別	器種	胎土	色調	手法の特徴ほか	出土位置	備考
TP18	須恵器	甕	長石	暗灰黄	櫛歯状工具による波状文	下層	PL58
TP19	須恵器	甕	長石	褐灰	横位の平行叩き	覆土中	

番号	器種	長さ	幅	厚さ	重量	胎土	特徴	出土位置	備考
DP12	支脚	(4.8)	5.0	(5.0)	(82.7)	長石・石英・雲母・赤色粒子	指頭痕	覆土中	PL59
DP24	粘土塊	10.8	11.7	11.7	1360.9	石英・鉄分	側面を縦方向に削り、器面調整	竈堀方	

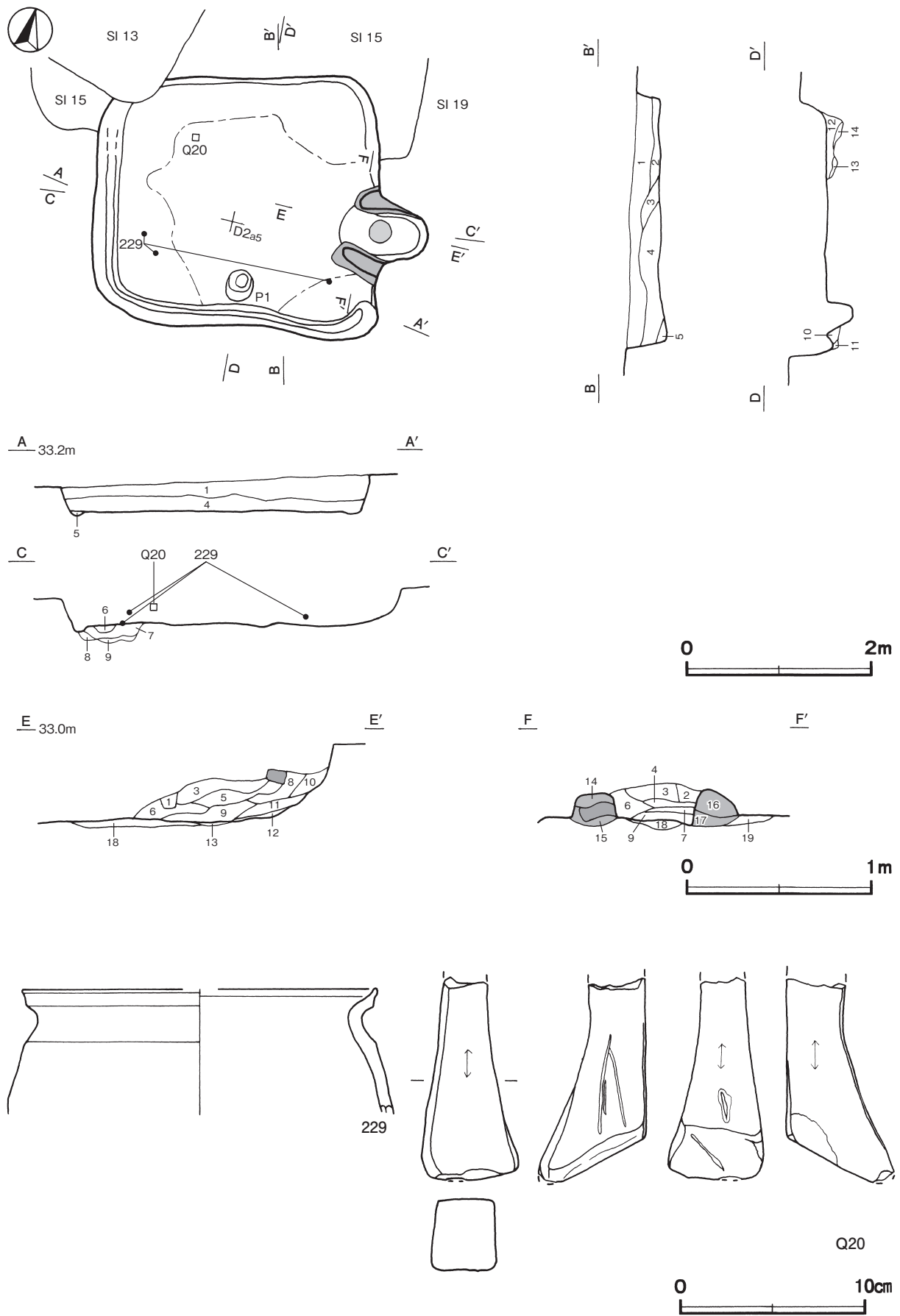
第28号住居跡(第127図)

位置 調査区中央部のC2j5区、標高33mの平坦な台地上に位置している。

重複関係 第15・19号住居跡を掘り込み、第13号住居に掘り込まれている。また、床下から本跡より古い第197号土坑を確認した。

規模と形状 長軸3.07m、短軸2.80mの方形で、主軸方向はN-77°-Eである。壁高は26~38cmで、外傾して立ち上がっている。

床 ほぼ平坦で、壁際を除いて中央部が踏み固められている。貼床は、壁際を掘りくぼめ、ローム粒子を含む第6~14層を埋土して構築されている。南壁から西壁にかけての壁下に、壁溝が巡っている。



第 127 图 第 28 号住居跡・出土遺物実測図

竈 東壁のやや南寄りに付設されており、規模は焚口部から煙道部まで95cmで、燃焼部幅は43cmである。袖部は床面と同じ高さの地山に、オリーブ褐色や暗褐色の粘土を主体とした第14～17層を積み上げて構築されている。左袖部には、凝灰岩の切石を補強材として使用している。火床部は床面から4cmくぼんでおり、火床面は赤変硬化している。煙道部は壁外に55cm掘り込まれ、火床部から緩やかに立ち上がっている。

竈土層解説

1	にぶい黄褐色	粘土粒子多量, ローム粒子・炭化粒子少量, 焼土粒子微量	10	暗褐色	焼土ブロック少量, 炭化物・ローム粒子・粘土粒子微量
2	黒褐色	粘土粒子少量, 焼土粒子・炭化粒子微量	11	暗褐色	粘土粒子中量, 炭化物・ローム粒子・焼土粒子微量
3	灰黄褐色	粘土粒子少量, ローム粒子・焼土粒子・炭化粒子微量	12	暗褐色	焼土粒子少量, ロームブロック微量
4	褐色	ローム粒子中量, 焼土粒子・炭化粒子微量	13	暗赤褐色	焼土粒子多量, ローム粒子少量
5	暗褐色	粘土粒子中量, 焼土ブロック・ローム粒子少量, 炭化粒子微量	14	オリーブ褐色	粘土粒子多量, 凝灰岩の小ブロック少量
6	暗褐色	ローム粒子・焼土粒子・粘土粒子少量, 炭化粒子微量	15	暗オリーブ褐色	粘土粒子中量, ロームブロック少量
7	暗褐色	粘土粒子少量, ローム粒子・焼土粒子・炭化粒子微量	16	暗褐色	粘土ブロック中量, 焼土ブロック少量, ロームブロック微量
8	暗褐色	炭化物中量, ロームブロック・焼土ブロック少量, 粘土粒子微量	17	暗褐色	ロームブロック・粘土粒子少量, 焼土ブロック微量
9	黒褐色	ローム粒子・粘土粒子微量	18	褐色	ロームブロック多量
			19	褐色	ロームブロック中量

ピット 深さ26cmで、南壁際の中央部に位置していることから、出入り口施設に伴うピットと考えられる。

覆土 5層に分層できる。ブロック状の堆積状況から埋め戻されている。第6～14層は、貼床の構築土である。

土層解説

1	黒褐色	焼土ブロック少量, ローム粒子・炭化粒子微量	8	褐色	ローム粒子多量, 焼土粒子微量
2	暗褐色	炭化粒子少量, ローム粒子・焼土粒子微量	9	褐色	鹿沼パミス多量, ローム粒子少量
3	黒褐色	焼土ブロック少量, ロームブロック微量	10	暗褐色	ローム粒子少量
4	黒褐色	ロームブロック少量, 焼土粒子・炭化粒子・粘土粒子微量	11	褐色	ローム粒子多量
5	暗褐色	ロームブロック少量	12	暗褐色	ローム粒子・鹿沼パミス少量, 焼土粒子・炭化粒子微量
6	にぶい黄褐色	鹿沼パミス中量, ローム粒子少量	13	明褐色	ローム粒子中量, 鹿沼パミス少量, 炭化粒子微量
7	黒褐色	鹿沼パミス少量, ロームブロック・焼土粒子・炭化粒子微量	14	明褐色	ローム粒子少量, 焼土粒子微量

遺物出土状況 土師器片 235点（坏 34, 高台付椀 2, 甕 5, 甕類 194）、須恵器片 1点（坏）、石器 1点（砥石）が出土している。また、混入した縄文土器片 8点、弥生土器片 8点、古墳時代の土師器片 2点（坏, 器台）も出土している。229は南部の覆土中層から下層にかけて、散在した状態で出土している。Q20は北部の覆土中層から出土している。

所見 時期は、出土土器や重複関係から10世紀前葉に比定できる。

第28号住居跡出土遺物観察表（第127図）

番号	種別	器種	口径	器高	底径	胎土	色調	焼成	手法の特徴ほか	出土位置	備考
229	土師器	甕	[19.2]	(2.6)	-	長石・石英・雲母・赤色粒子	橙	普通	口縁部外・内面横ナデ	中層～下層	10%

番号	器種	長さ	幅	厚さ	重量	材質	特徴	出土位置	備考
Q20	砥石	(10.9)	5.2	5.9	(303.4)	緑泥片岩	砥面5面 側面・下面荒研ぎ痕	中層	PL60

第29号住居跡（第128・129図）

位置 調査区中央部のD2a5区、標高33mの平坦な台地上に位置している。

重複関係 第17・19号住居跡を掘り込んでいる。

規模と形状 長軸3.17m、短軸2.64mの不整長方形で、主軸方向はN-90°-Eである。壁高は41cmで、外傾して立ち上がっている。

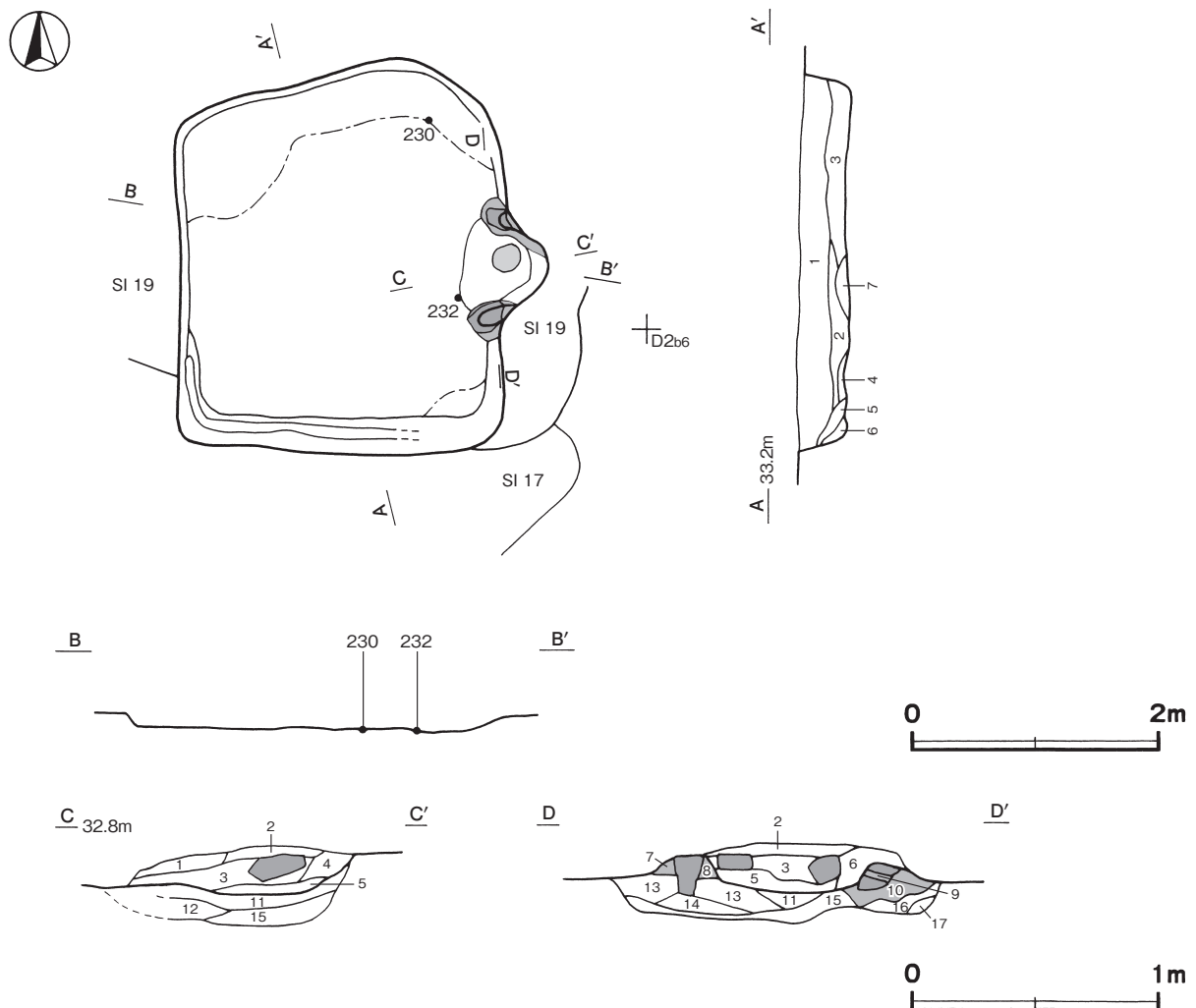
床 ほほ平坦で、北壁際を除いて踏み固められている。南壁から西壁にかけての壁下に、壁溝が巡っている。

竈 東壁中央部に付設されており、規模は焚口部から煙道部まで68cmで、燃焼部幅は55cmである。袖部は床面を深さ20cmの皿状に掘りくぼめた部分に、極暗褐色土や褐色土の第11～17層を埋土して、その上部に暗褐色の粘土を主体とした第7～10層を積み上げて構築されている。両袖部の先端には、凝灰岩の切石が直立しており、焚口部の補強を意図したものと考えられる。また、竈の覆土からは凝灰岩の切石が重なりあって出土しており、本来は焚口部の一部であったと考えられる。火床部は床面から4cm掘りくぼめられ、火床面の赤変硬化は弱い。煙道部は壁外に36cm掘り込まれ、火床部から緩やかに立ち上がっている。

竈土層解説

- | | |
|---------------------------------------|-------------------------------|
| 1 暗褐色 粘土ブロック中量, ローム粒子・焼土粒子微量 | 9 褐色 炭化粒子微量 |
| 2 暗褐色 粘土ブロック中量, 焼土ブロック少量, ローム粒子微量 | 10 暗褐色 ローム粒子・焼土粒子・炭化粒子・粘土粒子微量 |
| 3 暗褐色 焼土ブロック・粘土粒子少量, ロームブロック微量 | 11 極暗褐色 ロームブロック少量, 焼土ブロック微量 |
| 4 暗褐色 炭化物中量, 焼土ブロック・粘土粒子少量, ロームブロック微量 | 12 褐色 ローム粒子中量, 炭化粒子微量 |
| 5 暗褐色 焼土粒子多量, ロームブロック少量, 炭化粒子微量 | 13 暗褐色 ロームブロック少量 |
| 6 暗褐色 粘土ブロック中量, 焼土粒子微量 | 14 極暗褐色 ロームブロック少量, 焼土粒子微量 |
| 7 暗褐色 粘土ブロック中量, ロームブロック少量 | 15 暗褐色 ローム粒子少量, 炭化粒子微量 |
| 8 暗褐色 焼土ブロック・粘土ブロック・炭化物少量, ロームブロック微量 | 16 褐色 ロームブロック微量 |
| | 17 褐色 ローム粒子少量, 凝灰岩の小ブロック微量 |

覆土 7層に分層できる。第1層は周囲からの土の流入を示す自然堆積である。第2層以下は、ブロック状の堆積状況から埋め戻されている。



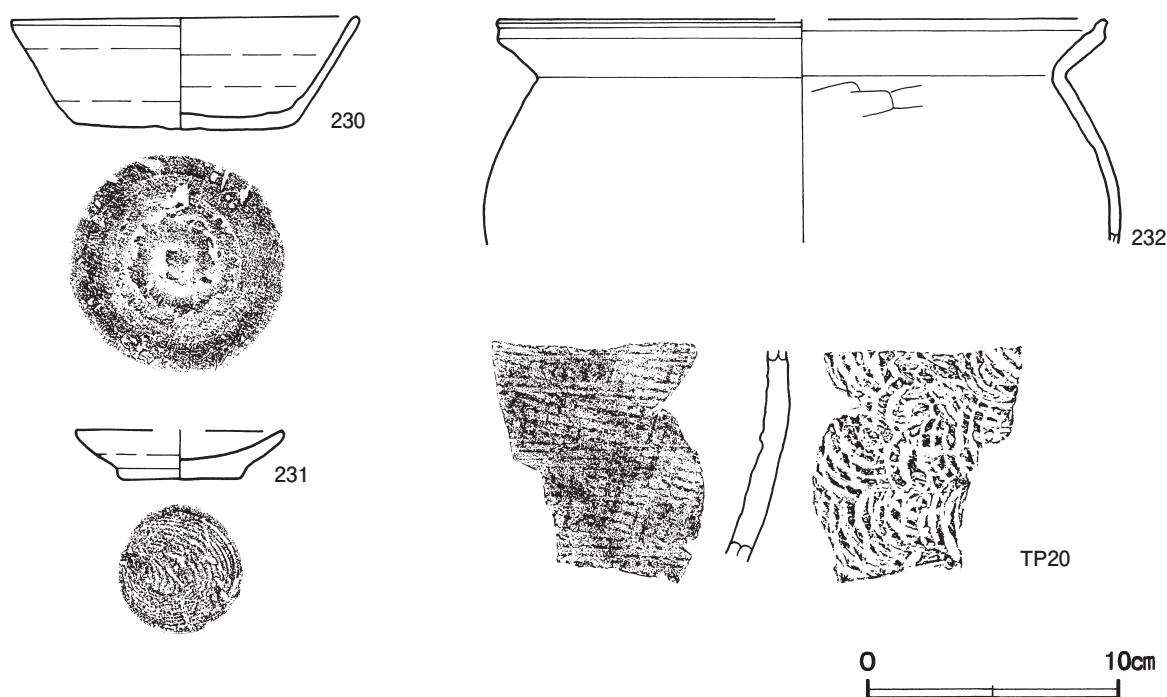
第128図 第29号住居跡実測図

土層解説

- | | |
|--------------------------------|---------------------------|
| 1 黒褐色 焼土ブロック少量, ロームブロック・炭化粒子微量 | 5 暗褐色 ロームブロック中量 |
| 2 暗褐色 ロームブロック少量, 焼土粒子微量 | 6 暗褐色 粘土ブロック中量, ロームブロック少量 |
| 3 暗褐色 ロームブロック・焼土粒子・炭化粒子少量 | 7 暗褐色 粘土ブロック・ロームブロック少量 |
| 4 暗褐色 粘土ブロック中量, ロームブロック少量 | |

遺物出土状況 土師器片 419 点 (坏 66, 高台付椀 12, 皿 1, 小皿 1, 甕 10, 甕類 329), 須恵器片 11 点 (坏 2, 甕 9), 鉄滓 1 点 (60.0 g), 粘土塊 2 点 (55.8 g) が, 主に竈周囲の覆土下層から出土している。また, 混入した縄文土器片 4 点, 弥生土器片 20 点, 古墳時代の土師器片 10 点 (坏 9, 高坏 1) も出土している。230 は北東コーナー部の覆土下層から斜位で, 232 は竈前の覆土下層, 231・TP20 は覆土中からそれぞれ出土している。231 は覆土下層から出土している土器と時期差があり, 住居跡の廃絶後の埋没過程で混入したものと考えられる。

所見 出土土器には時期差があり時期は明確でないが, 覆土下層から出土している遺物から, 9 世紀代と考えられる。



第 129 図 第 29 号住居跡出土遺物実測図

第 29 号住居跡出土遺物観察表 (第 129 図)

番号	種別	器種	口径	器高	底径	胎土	色調	焼成	手法の特徴ほか	出土位置	備考
230	土師器	坏	13.5	4.5	8.7	長石・石英・雲母・赤色粒子・針状鉱物	にぶい黄褐色	普通	ロクロナデ 底部回転ヘラ切り	下層	70% PL45
231	土師器	小皿	[8.2]	2.0	4.6	長石・石英・赤色粒子	橙	普通	底部回転糸切り	覆土中	60%
232	土師器	甕	[24.8]	(8.9)	-	長石・石英・雲母・赤色粒子・針状鉱物	にぶい橙	普通	内面ヘラナデ	下層	5%
番号	種別	器種	胎土	色調	手法の特徴ほか	出土位置	備考				
TP20	須恵器	甕	長石	オリーブ灰	外面格子状叩き 内面同心円文当て具痕	覆土中					

第 30 号住居跡 (第 130 図)

位置 調査区中央部の C 2h8 区, 標高 33 m の平坦な台地上に位置している。

重複関係 第 35・96 号住居跡を掘り込んでいる。

規模と形状 東部が調査区域外に延びているため, 南北軸は 3.14 m で, 東西軸は 1.02 m しか確認できなかった。

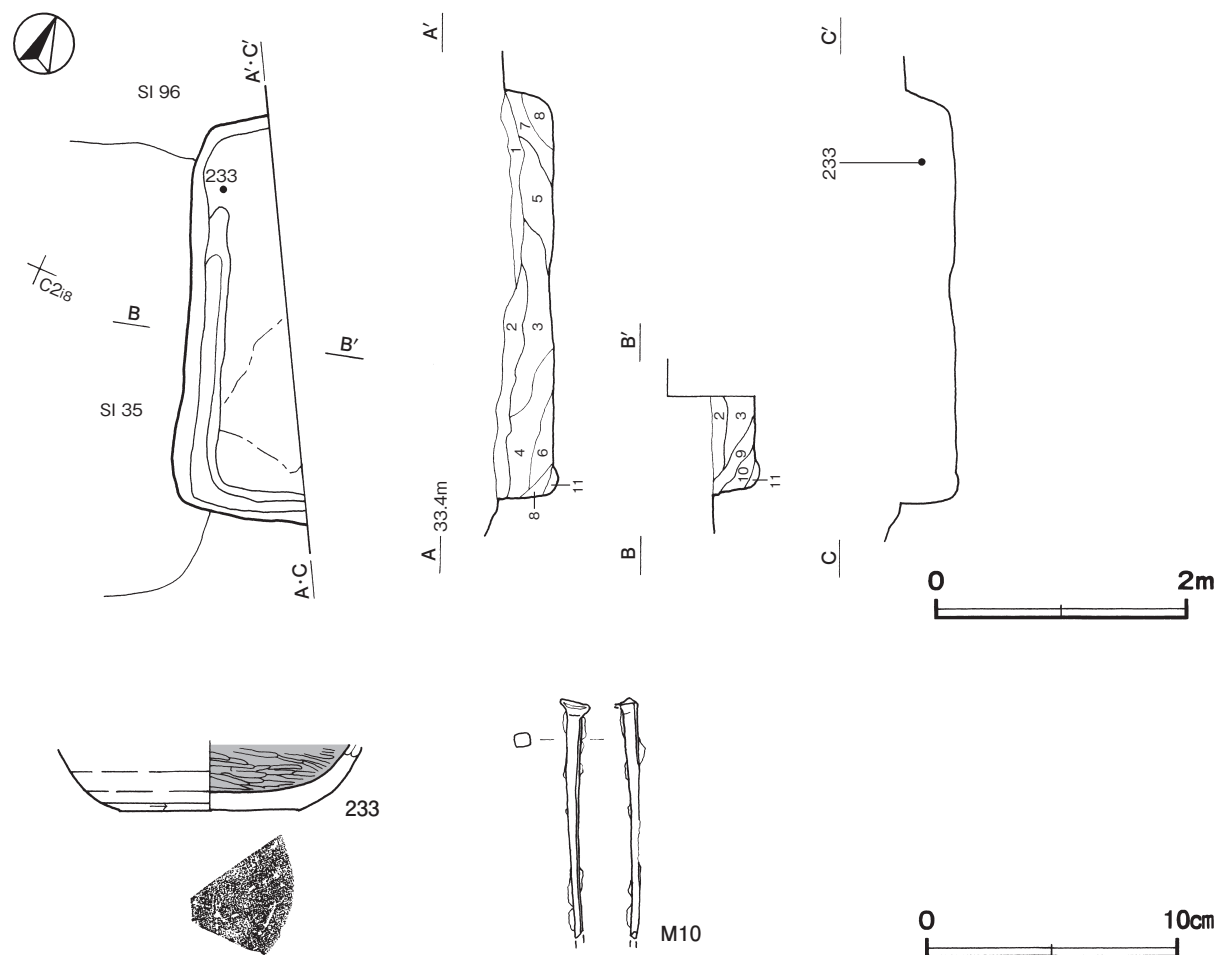
平面形は方形または長方形と推定でき、南北軸方向はN-19°-Wである。壁高は34cmで、ほぼ直立している。
 床 ほぼ平坦で、南西コーナー部付近が踏み固められている。西壁から南壁にかけての壁下に、壁溝が巡っている。
 覆土 11層に分層できる。ロームブロックが多く含まれていることから埋め戻されている。

土層解説

- | | | | |
|--------|---------------------------|--------|-------------------------------|
| 1 極暗褐色 | ロームブロック少量, 焼土粒子微量 | 7 暗褐色 | ロームブロック・粘土ブロック少量, 焼土粒子・炭化粒子微量 |
| 2 極暗褐色 | ロームブロック・焼土粒子・炭化粒子少量 | 8 暗褐色 | ロームブロック・焼土ブロック少量 |
| 3 暗褐色 | ロームブロック多量 | 9 暗褐色 | ロームブロック少量, 炭化粒子微量 |
| 4 暗褐色 | ロームブロック中量, 焼土粒子少量, 炭化粒子微量 | 10 暗褐色 | ロームブロック・鹿沼パミス少量 |
| 5 暗褐色 | ロームブロック中量 | 11 暗褐色 | ロームブロック・鹿沼パミス中量 |
| 6 暗褐色 | ロームブロック多量 (第3層より明るい色調) | | |

遺物出土状況 土師器片49点(坏13, 甕1, 甕類35), 須恵器片1点(坏), 鉄製品1点(釘)が出土している。また、混入した縄文土器片7点, 弥生土器片8点, 古墳時代の土師器片4点(埴1, 高坏3)も出土している。233は北西コーナー部の覆土中層, M10は覆土中からそれぞれ出土している。

所見 時期は、出土土器や重複関係から、第35号住居跡より新しい時期の9世紀後葉に比定できる。



第130図 第30号住居跡・出土遺物実測図

第30号住居跡出土遺物観察表 (第130図)

番号	種別	器種	口径	器高	底径	胎土	色調	焼成	手法の特徴ほか	出土位置	備考
233	土師器	坏	-	(2.6)	7.0	長石・石英・雲母	にぶい橙	普通	体部下端・底部回転ヘラ削り 内面ヘラ磨き	中層	10%
番号	器種	長さ	幅	厚さ	重量	材質	特徴			出土位置	備考
M10	釘	(9.5)	1.2	0.7	(9.4)	鉄	断面方形			覆土中	PL62

第 32 号住居跡 (第 131・132 図)

位置 調査区中央部の D 2 f5 区, 標高 33 m の平坦な台地上に位置している。

重複関係 第 31 号住居跡を掘り込み, 第 27 号土坑, 第 6 号溝に掘り込まれている。また, 床下から本跡より古い第 127 号土坑を確認した。

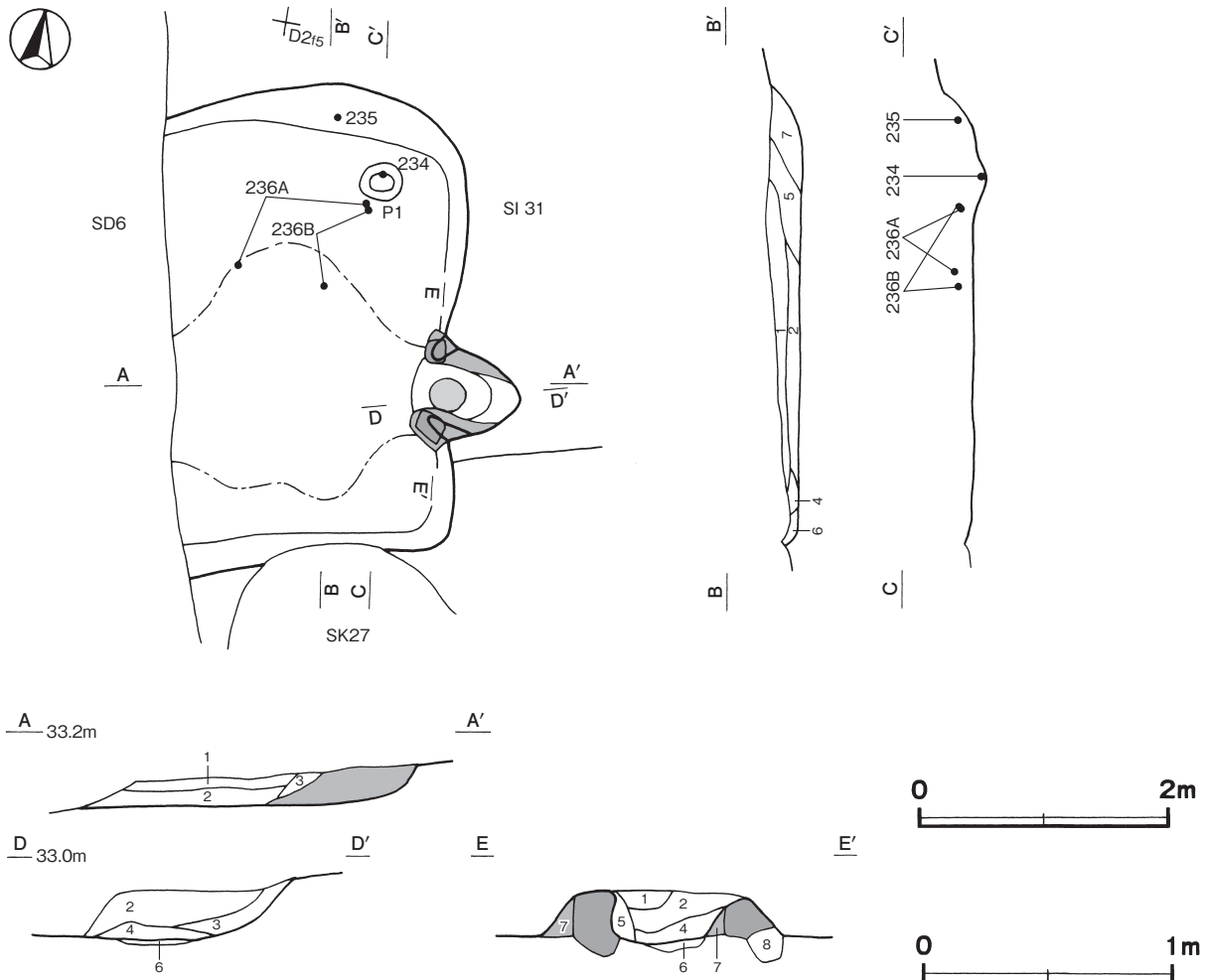
規模と形状 西部が第 6 号溝に掘り込まれているため, 南北軸は 3.66 m で, 東西軸は 2.45 m しか確認できなかった。平面形は方形または長方形と推定でき, 主軸方向は N - 81° - E である。壁高は 14cm で, 外傾して立ち上がっている。

床 平坦で, 竈前面から中央部にかけて踏み固められている。

竈 東壁のやや南寄りに付設されており, 規模は焚口部から煙道部まで 87cm で, 燃烧部幅は 35cm である。袖部は, 左袖部は床面と同じ高さの地山に, 右袖部は暗褐色土の第 8 層を埋土して, ローム粒子や粘土粒子を含む暗褐色土の第 7 層を積み上げて構築されている。両袖部の先端には凝灰岩の切石が直立し, 焚口部の補強を意図したものと考えられる。火床部は床面とほぼ同じ高さで, 火床面は赤変硬化している。煙道部は壁外に 66cm 掘り込まれ, 火床部から緩やかに立ち上がっている。

竈土層解説

- | | |
|------------------------------|--|
| 1 暗褐色 焼土ブロック中量, ロームブロック少量 | 5 暗褐色 焼土ブロック中量, ロームブロック・粘土粒子少量, 炭化粒子微量 |
| 2 褐色 ロームブロック・焼土ブロック・粘土ブロック少量 | 6 暗赤褐色 焼土粒子多量, ローム粒子少量 |
| 3 暗褐色 ロームブロック少量, 焼土粒子微量 | 7 暗褐色 ローム粒子中量, 炭化粒子・粘土粒子微量 |
| 4 褐色 ロームブロック・焼土ブロック中量 | 8 暗褐色 ローム粒子少量, 炭化粒子微量 |



第 131 図 第 32 号住居跡実測図

ピット 深さ 11cmで、性格不明である。

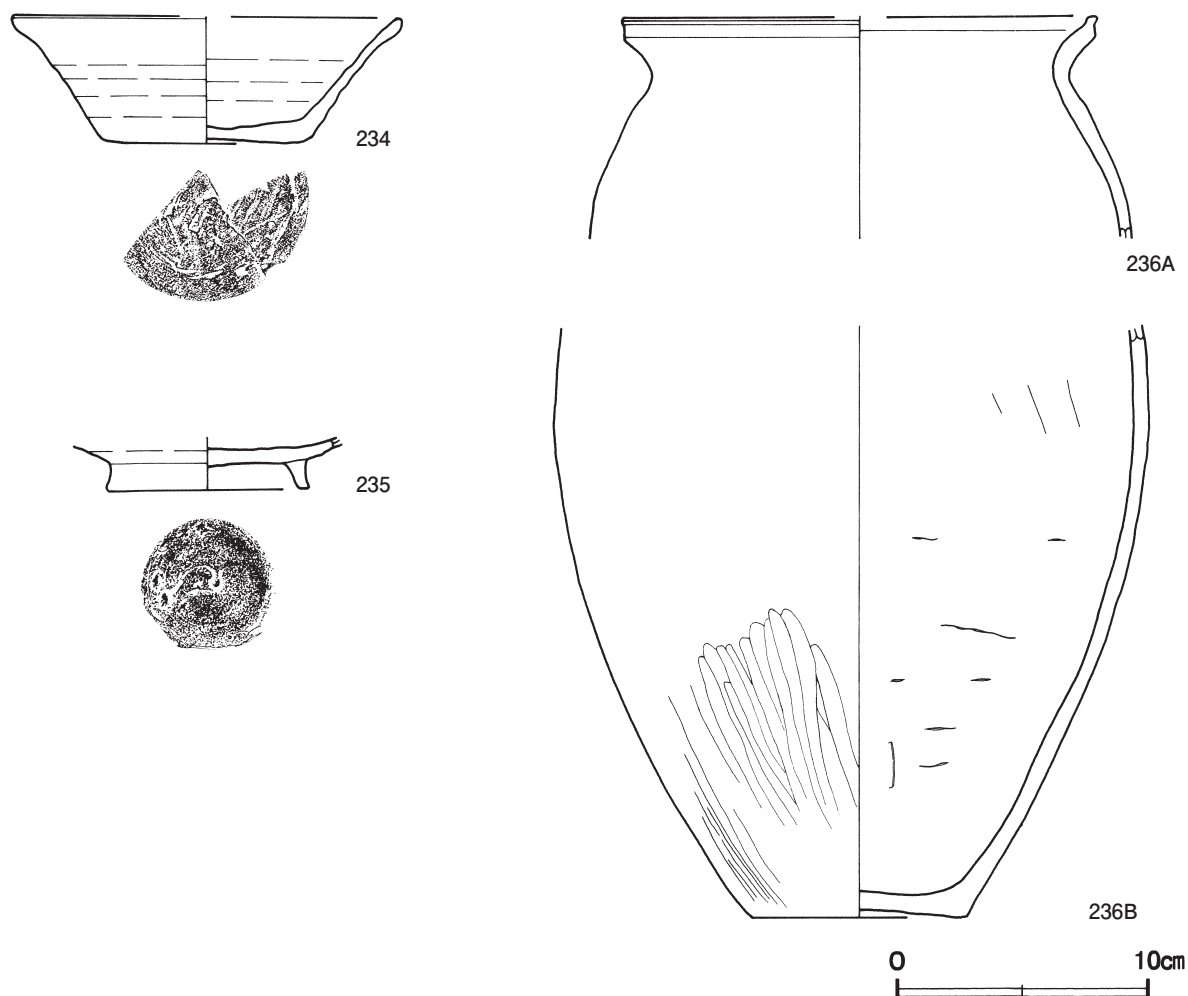
覆土 7層に分層できる。ロームブロックが多く含まれていることから埋め戻されている。

土層解説

- | | | | |
|-------|---------------------------|-------|-----------------------------------|
| 1 黒褐色 | ロームブロック中量, 焼土粒子・炭化粒子微量 | 5 暗褐色 | ロームブロック中量, 焼土ブロック・炭化物少量 |
| 2 黒褐色 | ロームブロック中量, 焼土粒子少量, 炭化粒子微量 | 6 黒褐色 | ロームブロック中量, 焼土粒子微量 |
| 3 黒褐色 | ロームブロック・粘土ブロック少量 | 7 暗褐色 | 粘土ブロック・炭化物中量, 焼土ブロック少量, ロームブロック微量 |
| 4 黒褐色 | ロームブロック中量 | | |

遺物出土状況 土師器片 290点 (坏46, 高台付椀3, 甕8, 甕類233), 須恵器片 13点 (坏5, 高台付坏5, 蓋1, 甕2) が、主として北東部の覆土中層から下層にかけて出土している。また、混入した縄文土器片 14点, 弥生土器片 46点, 古墳時代の土師器片 9点 (坏6, 高坏3) も出土している。234はP1の覆土下層, 235は北壁際の覆土中層からそれぞれ出土している。236A・236Bは北部の覆土中層から散在した状態で出土している。

所見 時期は、出土土器から9世紀前葉に比定できる。236Aと236Bは接合しないが、胎土は類似しており、出土位置も近接していることから、同一個体と考えられる。



第 132 図 第 32 号住居跡出土遺物実測図

第 32 号住居跡出土遺物観察表 (第 132 図)

番号	種別	器種	口径	器高	底径	胎土	色調	焼成	手法の特徴ほか	出土位置	備考
234	須恵器	坏	[15.2]	5.0	[7.8]	長石・石英・針状鉱物	灰黄	良好	底部多方向のヘラ削り	P 1	40%
235	須恵器	高台付坏	-	(2.0)	8.0	長石・石英・針状鉱物	暗灰黄	普通	底部回転ヘラ削り	中層	40%

番号	種別	器種	口径	器高	底径	胎土	色調	焼成	手法の特徴ほか	出土位置	備考
236A	土師器	甕	[18.8]	(8.8)	-	長石・石英・雲母・赤色粒子・針状鉱物	橙	普通	口縁部外・内面横ナデ	中層	10%
236B	土師器	甕	-	(24.0)	8.6	長石・石英・雲母・赤色粒子・針状鉱物	にぶい褐	普通	体部下半ヘラ磨き 内面ヘラナデ 輪積痕	中層	40%

第 33 号住居跡 (第 133・134 図)

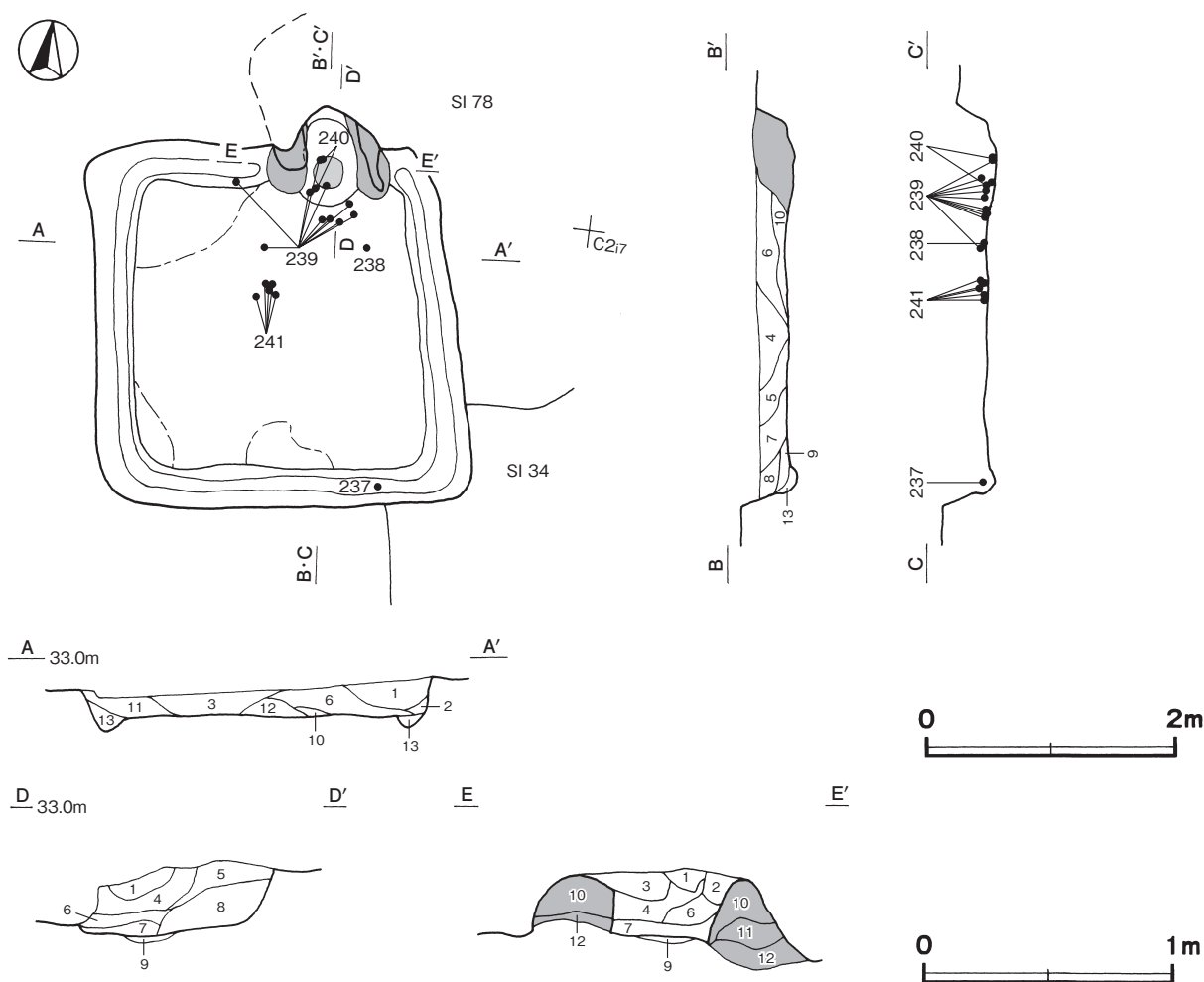
位置 調査区中央部の C 2 i6 区, 標高 33 m の平坦な台地上に位置している。

重複関係 第 34・78 号住居跡を掘り込んでいる。

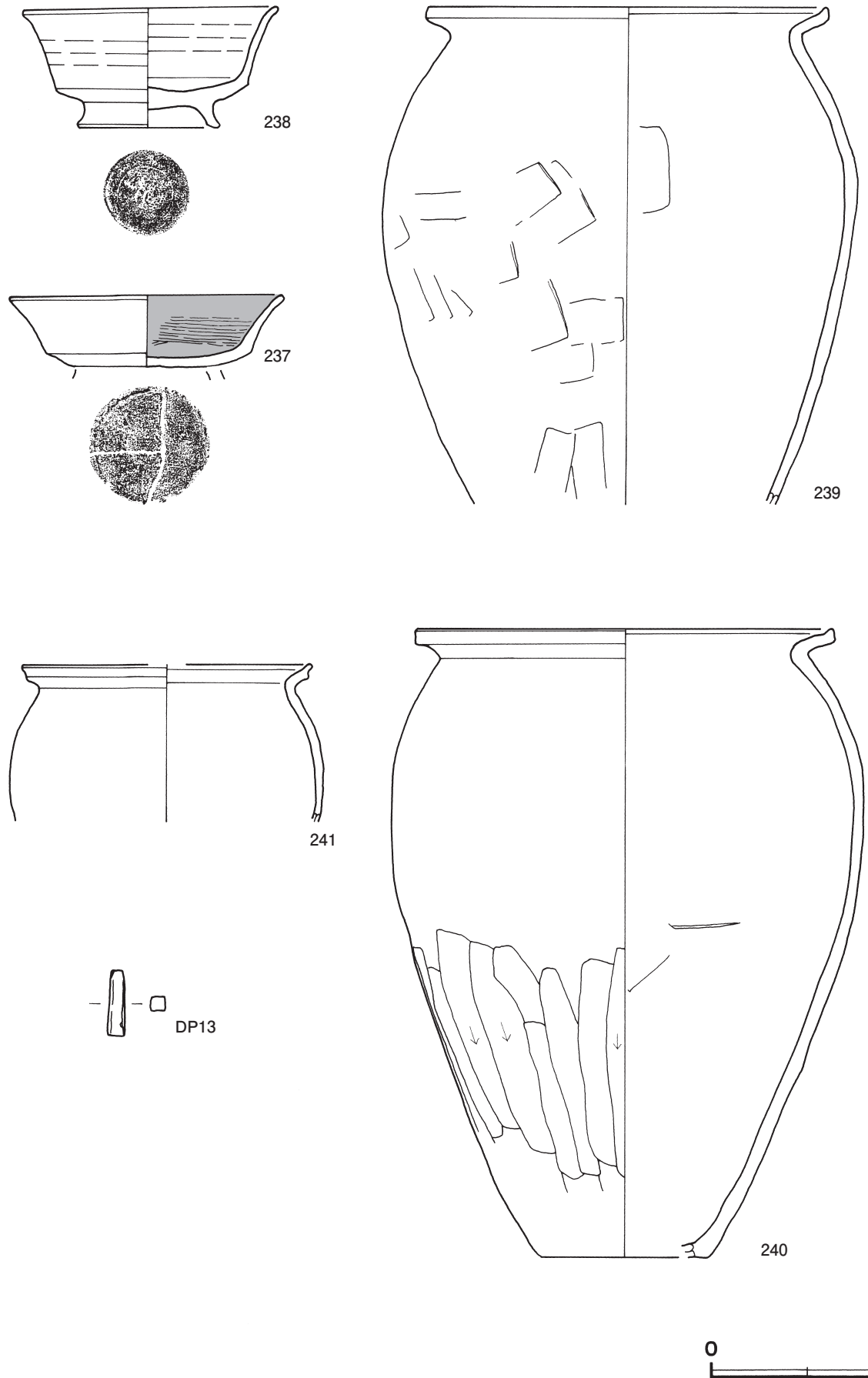
規模と形状 長軸 3.00 m, 短軸 2.91 m の方形で, 主軸方向は N - 7° - W である。壁高は 25 ~ 33 cm で, 外傾して立ち上がっている。

床 平坦で, コーナー部や南壁際の一部を除き, 全体的に踏み固められている。壁下には壁溝が巡っている。

竈 北壁のやや東寄りに付設されており, 規模は焚口部から煙道部まで 80 cm で, 燃燒部幅は 40 cm である。袖部は地山を一部掘り残して基部とし, 褐色の粘土を主体とした第 10 ~ 12 層を積み上げて構築されている。火床部は床面から 5 cm くぼんでおり, 火床面は赤変硬化している。煙道部は壁外に 33 cm 掘り込まれ, 火床部から外傾して立ち上がっている。



第 133 図 第 33 号住居跡実測図



第 134 图 第 33 号住居跡出土遺物実測図

竈土層解説

1	暗 褐 色	粘土粒子少量, ローム粒子・焼土粒子・炭化粒子微量	7	暗 赤 褐 色	焼土粒子中量, 炭化粒子・粘土粒子少量, ローム粒子微量
2	暗 赤 褐 色	焼土粒子中量, 粘土粒子少量, ローム粒子・炭化粒子微量	8	褐 色	ロームブロック・炭化粒子微量
3	褐 色	ローム粒子・粘土粒子少量, 炭化粒子微量	9	暗 褐 色	焼土粒子中量, ローム粒子・粘土粒子少量, 炭化粒子微量
4	黒 褐 色	粘土粒子中量, ローム粒子・焼土粒子・炭化粒子微量	10	褐 色	粘土粒子多量, ローム粒子・焼土粒子・炭化粒子微量
5	暗 褐 色	ローム粒子少量, 焼土粒子・炭化粒子・粘土粒子微量	11	褐 色	粘土粒子少量, ロームブロック微量
6	黒 褐 色	ローム粒子・焼土粒子・粘土粒子少量, 炭化粒子微量	12	褐 色	ローム粒子少量, 鹿沼バミス微量

覆土 13層に分層できる。ロームブロックが多く含まれていることから埋め戻されている。

土層解説

1	黒 褐 色	ロームブロック中量, 焼土粒子少量, 炭化粒子微量	8	黒 褐 色	ロームブロック少量, 炭化物・焼土粒子微量
2	暗 褐 色	ロームブロック中量, 焼土粒子少量	9	暗 褐 色	ロームブロック中量
3	暗 褐 色	ロームブロック中量, 焼土ブロック少量	10	暗 褐 色	粘土ブロック中量, ロームブロック少量, 焼土粒子・炭化粒子微量
4	黒 褐 色	ロームブロック中量, 炭化粒子微量	11	暗 褐 色	ロームブロック少量
5	黒 褐 色	ロームブロック多量	12	暗 褐 色	粘土粒子多量, 焼土粒子少量, ロームブロック微量
6	暗 褐 色	ロームブロック・焼土ブロック・粘土ブロック少量, 炭化粒子微量	13	暗 褐 色	ロームブロック多量
7	黒 褐 色	ロームブロック中量			

遺物出土状況 土師器片 356点 (坏 19, 高台付坏 4, 甕 15, 小形甕 1, 甕類 317), 須恵器片 9点 (坏 3, 高台付坏 1, 甕 5), 土製品 1点 (不明), 石器 1点 (砥石), 粘土塊 1点 (56.3 g) が, 主に覆土下層から散在した状態で出土している。また, 混入した縄文土器片 11点, 弥生土器片 9点, 古墳時代の土師器片 2点 (坏, 台付甕) も出土している。239 は, 竈周囲の覆土下層から散在して出土している。240 は竈の火床部, 238 は北部, 241 は中央部, 237 は南壁際の覆土下層, DP13 は覆土中からそれぞれ出土している。

所見 時期は, 出土土器から 9世紀前葉に比定できる。

第 33 号住居跡出土遺物観察表 (第 134 図)

番号	種 別	器種	口径	器高	底径	胎 土	色 調	焼成	手 法 の 特 徴 ほか	出土位置	備 考
237	土師器	高台付坏	14.0	(3.7)	5.9	長石・石英・赤色粒子・角閃石	明褐	普通	体部内面ヘラ磨き 底部回転ヘラ削り	下層	90% PL46
238	須恵器	高台付坏	13.0	6.3	7.2	長石・石英	灰黄	良好	底部回転ヘラ削り	下層	100% PL46
239	土師器	甕	20.6	(25.6)	-	長石・石英・雲母・赤色粒子	にぶい赤褐	普通	口縁部外・内面横ナデ 体部外・内面ヘラナデ 体部下半ヘラ削り	下層	50%
240	土師器	甕	21.5	32.4	[8.8]	長石・石英・雲母・赤色粒子	にぶい橙	普通	口縁部外・内面横ナデ 体部外面下半ヘラ削り 内面ヘラナデ	竈火床部	70% PL46
241	土師器	小形甕	[14.8]	(8.0)	-	長石・石英・雲母	明赤褐	普通	口縁部外・内面横ナデ	下層	15%

番号	器 種	長さ	幅	厚さ	重量	胎 土	特 徴	出土位置	備 考
DP13	不明土製品	3.4	0.9	1.0	3.2	長石・石英・雲母・赤色粒子・針状鉱物	断面方形	覆土中	

第 34 号住居跡 (第 135 図)

位置 調査区中央部の C 2 i7 区, 標高 33 m の平坦な台地上に位置している。

重複関係 第 78 号住居跡を掘り込み, 第 33・91 号住居に掘り込まれている。

規模と形状 一辺が 2.7 m ほどの方形で, 主軸方向は N - 11° - W である。壁高は 25 ~ 35cm で, 外傾して立ち上がっている。

床 平坦で, 竈前面から西壁にかけて踏み固められている。壁下には壁溝が巡っている。

竈 北壁に付設されている。東半部を第91号住居に掘り込まれているため、焚口部から煙道部までは56cm、燃焼部幅は24cmしか確認できなかった。火床部は床面から3cmくぼんでおり、赤変硬化した範囲は確認できなかった。煙道部は、火床部から外傾して立ち上がっている。

竈土層解説

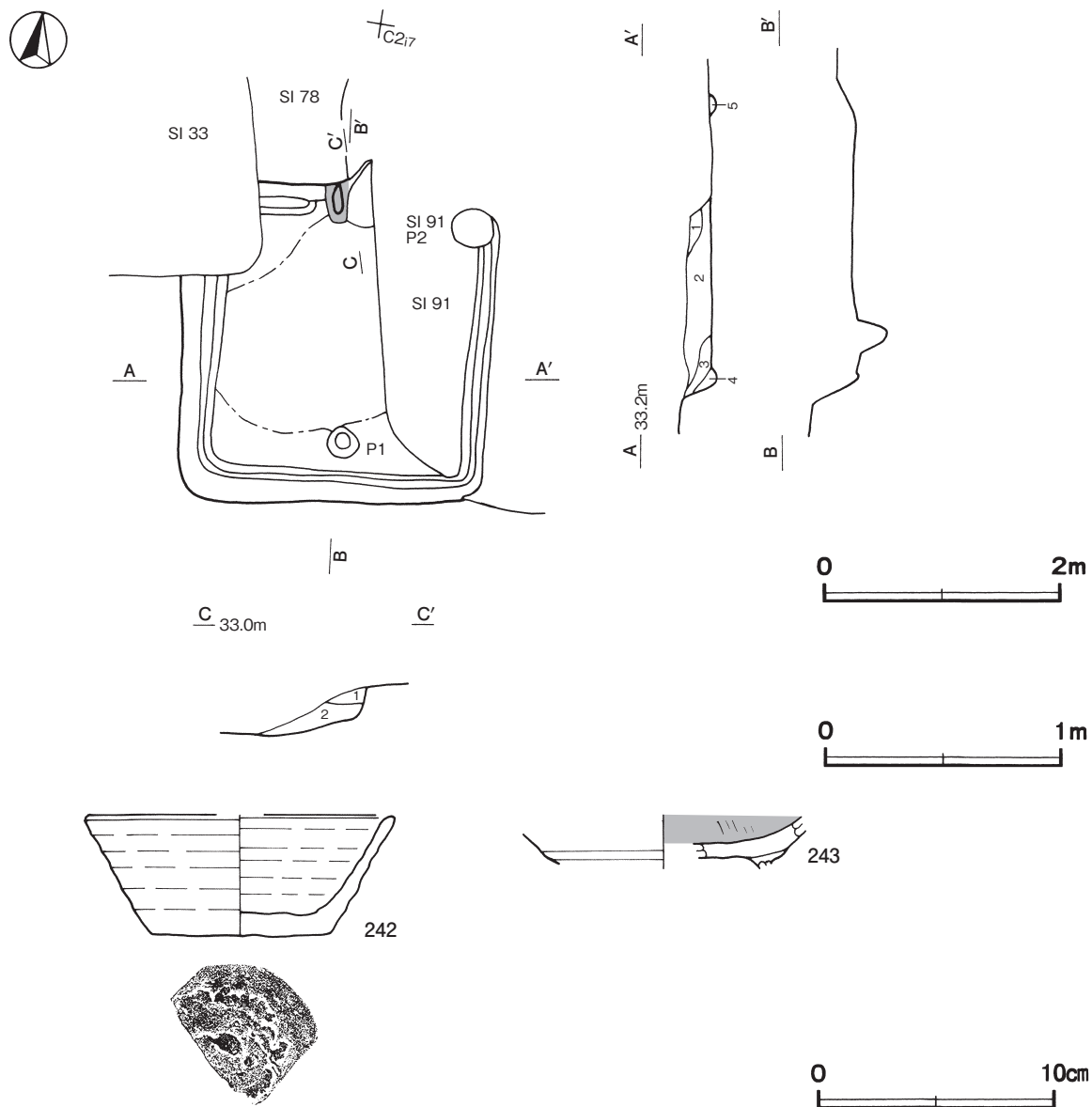
- 1 暗褐色 粘土粒子中量, 焼土ブロック少量, ロームブロック 2 暗褐色 ロームブロック・焼土ブロック中量, 粘土粒子微量

ピット 深さ24cmで、南壁際の中央部に位置していることから、出入り口施設に伴うピットと考えられる。

覆土 5層に分層できる。ロームブロックが多く含まれていることから埋め戻されている。

土層解説

- 1 黒褐色 粘土ブロック多量, ロームブロック中量 4 暗褐色 ロームブロック中量 (第2層より明るい色調)
 2 暗褐色 ロームブロック中量 5 暗褐色 ロームブロック多量
 3 黒褐色 ロームブロック多量



第135図 第34号住居跡・出土遺物実測図

遺物出土状況 土師器片 300 点（坏 46, 椀 1, 高台付坏 4, 高台付椀 1, 甕 2, 甕類 246）, 須恵器片 3 点（坏 1, 蓋 2）, 鉄製品 1 点（釘カ）, 粘土塊 1 点（29.7 g）, 剥片 1 点が, 覆土上層から下層にかけて散在した状態で出土している。また, 混入した縄文土器片 15 点, 弥生土器片 7 点, 古墳時代の土師器片 1 点（埴）も出土している。242・243 は, 覆土中からそれぞれ出土している。

所見 時期は, 出土土器から 9 世紀前葉に比定できる。

第 34 号住居跡出土遺物観察表（第 135 図）

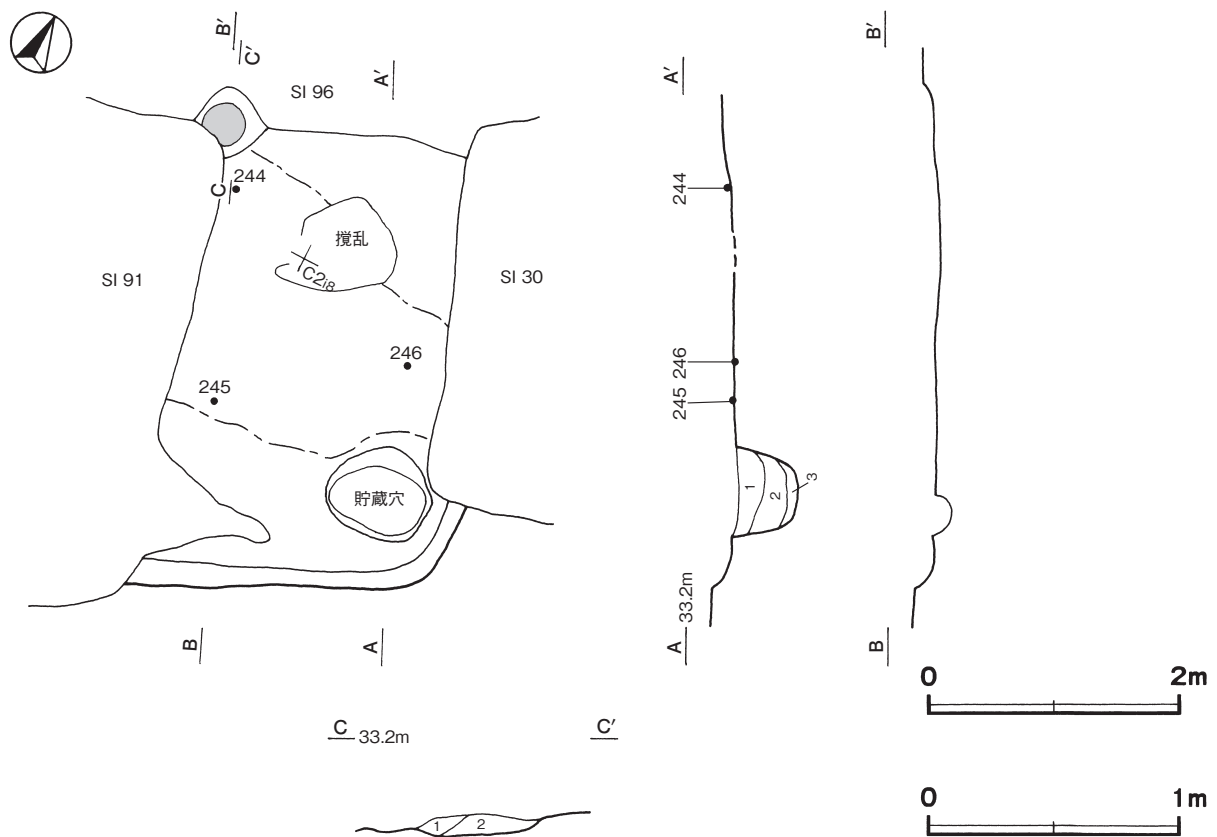
番号	種別	器種	口径	器高	底径	胎土	色調	焼成	手法の特徴ほか	出土位置	備考
242	須恵器	坏	[13.0]	5.1	[7.6]	長石・石英・雲母・針状鉄物	灰黄褐	普通	底部回転ヘラ切り	覆土中	15%
243	土師器	高台付椀	-	(2.0)	-	長石・石英・雲母	橙	普通	内面ヘラ磨き	覆土中	10%

第 35 号住居跡（第 136・137 図）

位置 調査区中央部の C 2 i 8 区, 標高 33 m の平坦な台地上に位置している。

重複関係 第 96 号住居跡を掘り込み, 第 30・91 号住居に掘り込まれている。

規模と形状 東部は第 30 号住居, 西部は第 91 号住居に掘り込まれているため, 南北軸は 3.64 m, 東西軸は 2.35 m しか確認できなかった。平面形は方形または長方形と推定でき, 南北軸方向は N - 23° - W である。壁高は 5 cm で, 緩やかに立ち上がっている。



第 136 図 第 35 号住居跡実測図

床 平坦で、竈前面から中央部にかけて踏み固められている。

竈 北壁に付設されている。南西部を第91号住居に掘り込まれているため、焚口部から煙道部までは58cmで、燃焼部幅は53cmしか確認できなかった。火床部は床面から4cmくぼんでおり、火床面の赤変硬化は弱い。煙道部は壁外に30cm掘り込まれ、火床部から緩やかに立ち上がっている。

竈土層解説

- 1 暗褐色 ローム粒子中量, 焼土粒子少量 2 暗褐色 焼土ブロック中量, ロームブロック微量

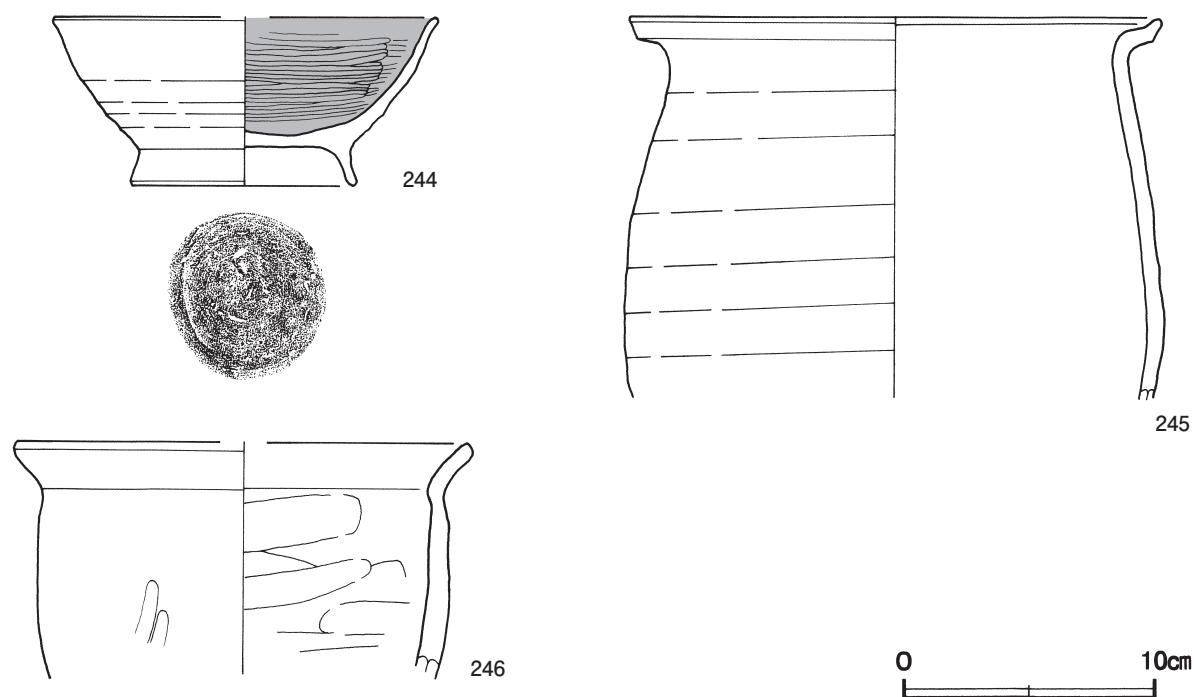
貯蔵穴 南東コーナー部に位置している。長径81cm, 短径70cmの楕円形で、深さは50cmである。底面は鍋底状で、壁は外傾して立ち上がっている。

貯蔵穴土層解説

- 1 暗褐色 ロームブロック・焼土ブロック少量 3 褐色 ロームブロック中量
2 暗褐色 ロームブロック中量, 焼土ブロック微量

遺物出土状況 土師器片117点(坏51, 高台付椀4, 甕2, 甌1, 甕類59)が出土している。また、混入した弥生土器片4点が出土している。244は竈前の覆土下層から正位で出土している。246は東部の床面, 245は中央部の覆土下層からそれぞれ出土している。

所見 時期は、出土土器や重複関係から、第30号住居跡より古い時期の9世紀後葉に比定できる。



第137図 第35号住居跡出土遺物実測図

第35号住居跡出土遺物観察表 (第137図)

番号	種別	器種	口径	器高	底径	胎土	色調	焼成	手法の特徴ほか	出土位置	備考
244	土師器	高台付椀	[15.3]	6.7	8.7	長石・石英・雲母	にぶい赤褐	普通	体部内面へら磨き 底部回転へら削り	下層	70% PL46
245	土師器	甕	21.0	(14.9)	-	長石・石英・雲母	にぶい赤褐	普通	ロクロナデ 口縁部外・内面横ナデ 体部内面ナデ	下層	50% PL46
246	土師器	甌	[18.0]	(9.3)	-	長石・石英・赤色粒子	明赤褐	普通	口縁部外・内面横ナデ 体部外面へら磨き 内面ナデ	床面	10%

第 36 号住居跡 (第 138 図)

位置 調査区中央部の E 2a7 区, 標高 33 m の平坦な台地上に位置している。

重複関係 第 37・49 住居跡を掘り込み, 第 99 号住居, 第 129・132・145 号土坑に掘り込まれている。

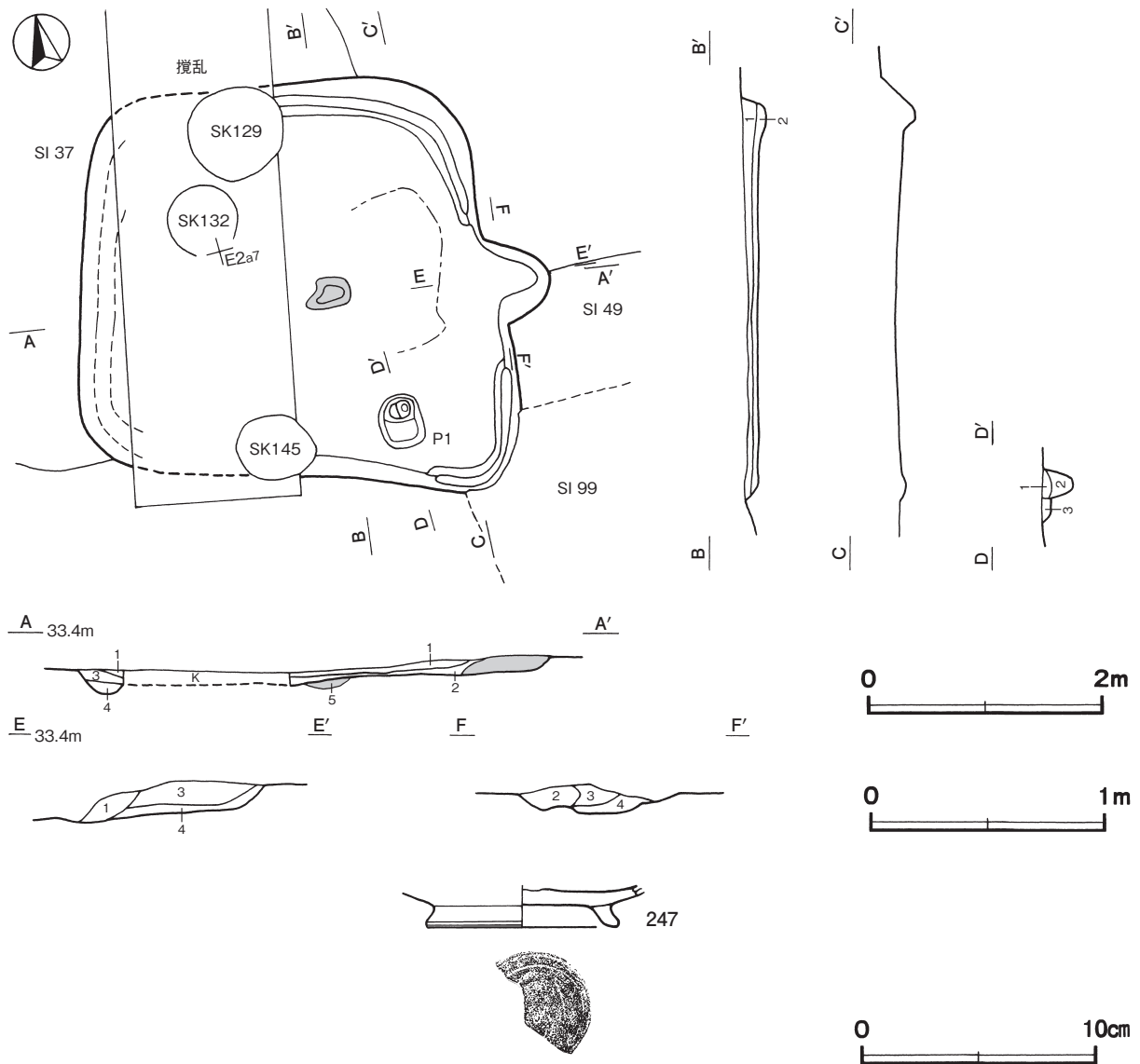
規模と形状 長軸 3.78 m, 短軸 3.42 m の長方形で, 主軸方向は N - 106° - E である。壁高は 10 ~ 14cm で, 外傾して立ち上がっている。

床 平坦で, 竈前面が踏み固められている。壁下には壁溝が巡っている。

竈 東壁中央部に付設されており, 火床部と煙道部の掘り込みしか確認できなかった。火床部は床面とほぼ同じ高さで, 赤変硬化した範囲は確認できなかった。煙道部は壁外に 47cm 掘り込まれ, 火床部から外傾して立ち上がっている。

竈土層解説

- | | | | |
|-------|--------------------------|-------|-------------------------------------|
| 1 暗褐色 | ロームブロック中量, 焼土ブロック・粘土粒子少量 | 3 暗褐色 | ロームブロック・白色ブロック(凝灰岩カ)・粘土粒子少量, 焼土粒子微量 |
| 2 暗褐色 | ロームブロック・焼土ブロック中量, 炭化粒子少量 | 4 暗褐色 | ロームブロック多量, 焼土ブロック中量 |



第 138 図 第 36 号住居跡・出土遺物実測図

炉 中央部に付設されている。長径 40cm, 短径 26cmの不整形で, 床面を 8 cm掘りくぼめた地床炉である。炉床は第 5 層上面と考えられ, 赤変硬化している。

炉土層解説

5 にぶい赤褐色 焼土粒子多量, ローム粒子少量

ピット 深さ 26cmで, 位置と規模から支柱穴と推定できるが, 対になる支柱穴は確認できていないため明確ではない。

ピット土層解説

1 黒褐色 ローム粒子・焼土粒子・炭化粒子微量
2 暗褐色 焼土ブロック微量
3 褐色 ロームブロック多量, 粘土ブロック・焼土粒子微量

覆土 4層に分層できる。ロームブロックが多く含まれていることから埋め戻されている。

土層解説

1 暗褐色 ロームブロック中量, 焼土ブロック・炭化粒子微量
2 黒褐色 ロームブロック・焼土粒子・炭化粒子少量
3 暗褐色 ローム粒子少量, 炭化粒子微量
4 褐色 ローム粒子少量, 焼土粒子・炭化粒子微量

遺物出土状況 土師器片 159 点 (坏 19, 高台付碗 6, 甕 3, 甌 2, 甕類 129), 須恵器片 3 点 (蓋 1, 甕 2) が出土している。また, 混入した縄文土器片 7 点, 弥生土器片 9 点, 古墳時代の土師器片 2 点 (坏) も出土している。247 は覆土中から出土している。

所見 時期は, 出土土器や重複関係から 9 世紀後葉に比定できる。

第 36 号住居跡出土遺物観察表 (第 138 図)

番号	種別	器種	口径	器高	底径	胎土	色調	焼成	手法の特徴ほか	出土位置	備考
247	土師器	高台付碗	-	(1.7)	[8.0]	長石・石英・雲母	にぶい橙	普通	底部回転ヘラ削り	覆土中	20%

第 37 号住居跡 (第 139 図)

位置 調査区中央部の D 2j6 区, 標高 33 mの平坦な台地上に位置している。

重複関係 第 36 号住居, 第 129・132・145 号土坑に掘り込まれている。

規模と形状 一辺 4.1 mほどの方形で, 主軸方向は N - 90° - E である。壁高は 14 ~ 19cmで, 外傾して立ち上がっている。

床 平坦で, 竈前面から中央部にかけて踏み固められている。壁下には壁溝が巡っている。

竈 東壁中央部に付設されており, 規模は焚口部から煙道部まで 68cmで, 燃焼部幅は 52cmである。袖部は床面と同じ高さの地山に, 粘土粒子を含む黒褐色土の第 6 層を積み上げて構築されている。火床部は床面から 3 cmくぼんでおり, 火床面の赤変硬化は弱い。煙道部は壁外に 23cm掘り込まれ, 火床部から緩やかに立ち上がっている。

竈土層解説

1 にぶい黄褐色 焼土ブロック中量, 粘土ブロック・ローム粒子・炭化粒子少量
2 褐色 焼土粒子・粘土粒子中量, ローム粒子・炭化粒子少量
3 赤褐色 焼土粒子多量
4 黒褐色 焼土粒子微量
5 暗赤褐色 焼土粒子微量
6 黒褐色 粘土粒子少量, ローム粒子・焼土粒子微量

ピット 深さ 16cmで, 性格不明である。

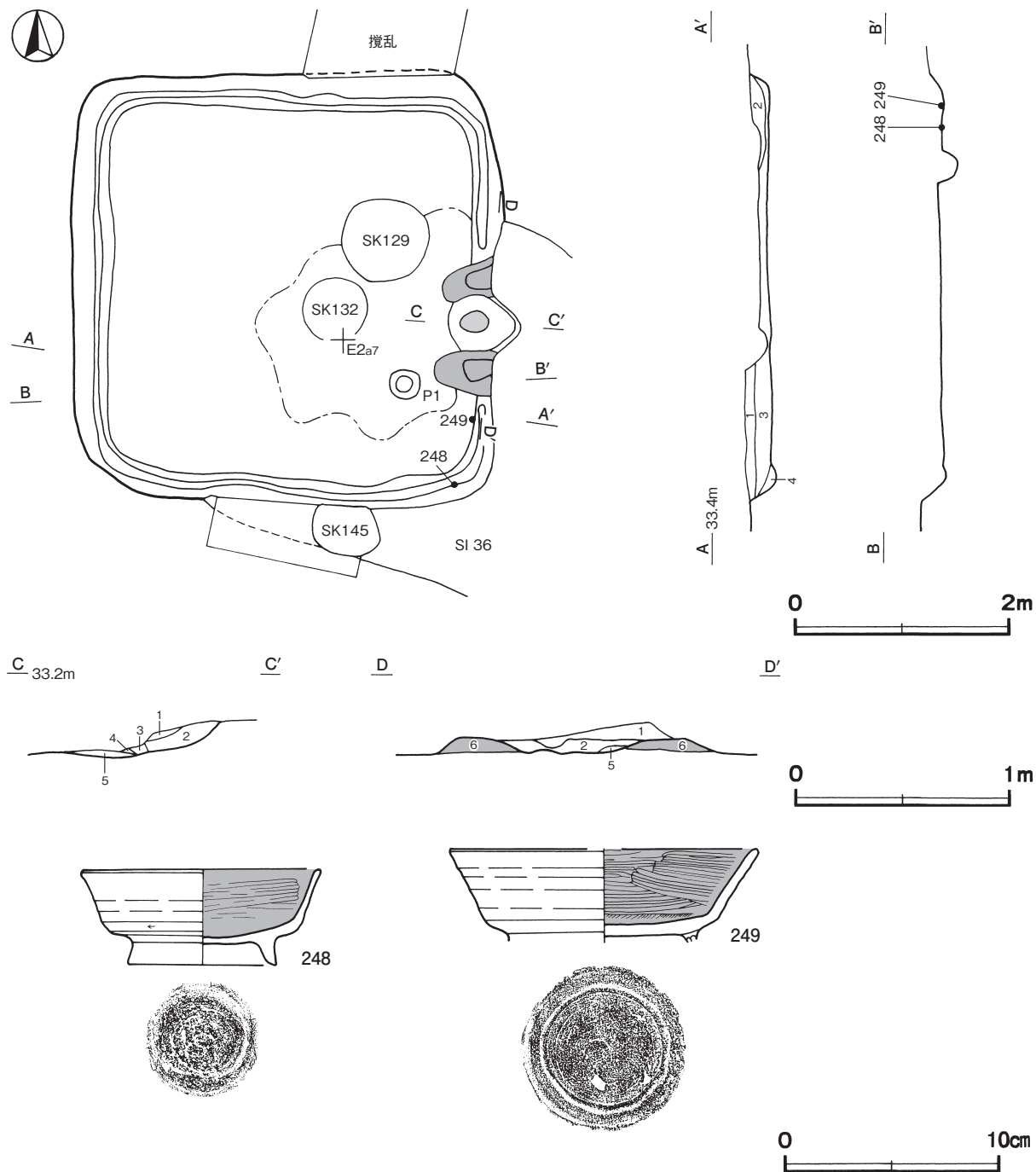
覆土 4層に分層できる。ロームブロックが多く含まれていることから埋め戻されている。

土層解説

- | | | | |
|---------|----------------------------|---------|---------------------|
| 1 暗 褐 色 | ロームブロック中量, 焼土ブロック・炭化粒子少量 | 3 黒 褐 色 | ロームブロック・焼土粒子・炭化粒子少量 |
| 2 褐 色 | ローム粒子・焼土粒子・鹿沼パミス少量, 炭化粒子微量 | 4 褐 色 | ローム粒子少量, 炭化粒子微量 |

遺物出土状況 土師器片 108 点 (坏 13, 高台付坏 4, 高台付椀 1, 甕 3, 甕類 87), 須恵器片 1 点 (坏) が出土している。また, 混入した縄文土器片 10 点, 弥生土器片 9 点, 古墳時代の土師器片 4 点 (坏 2, 高坏 1, 壺 1) も出土している。248・249 は南東コーナー部の覆土下層から正位でそれぞれ出土している。

所見 時期は, 出土土器から 9 世紀中葉に比定できる。



第 139 図 第 37 号住居跡・出土遺物実測図

第 37 号住居跡出土遺物観察表 (第 139 図)

番号	種別	器種	口径	器高	底径	胎土	色調	焼成	手法の特徴ほか	出土位置	備考
248	土師器	高台付坏	11.0	4.5	6.8	長石・石英・雲母・赤色粒子	にぶい黄橙	普通	体部下端・底部回転ヘラ削り 内面ヘラ磨き	下層	95% PL46
249	土師器	高台付坏	[14.3]	(4.4)	-	長石・石英・雲母	にぶい黄橙	普通	体部内面ヘラ磨き 底部回転ヘラ削り	下層	60%

第 42 号住居跡 (第 140・141 図)

位置 調査区南部の E 2g7 区, 標高 32 m の緩斜面部に位置している。

重複関係 第 57 号住居跡を掘り込み, 第 57・269 号土坑, 第 5・7 号溝, 第 4 号ピット群に掘り込まれている。また, 床下から本跡より古い第 54・271 号土坑を確認した。

規模と形状 南部が第 7 号溝に掘り込まれているため, 東西軸は 4.66 m で, 南北軸は 4.14 m しか確認できなかった。平面形は長方形と推定でき, 主軸方向は N - 107° - E である。

床 東壁に向かって緩やかに傾斜している。中央部が踏み固められている。北壁下には壁溝が巡っている。

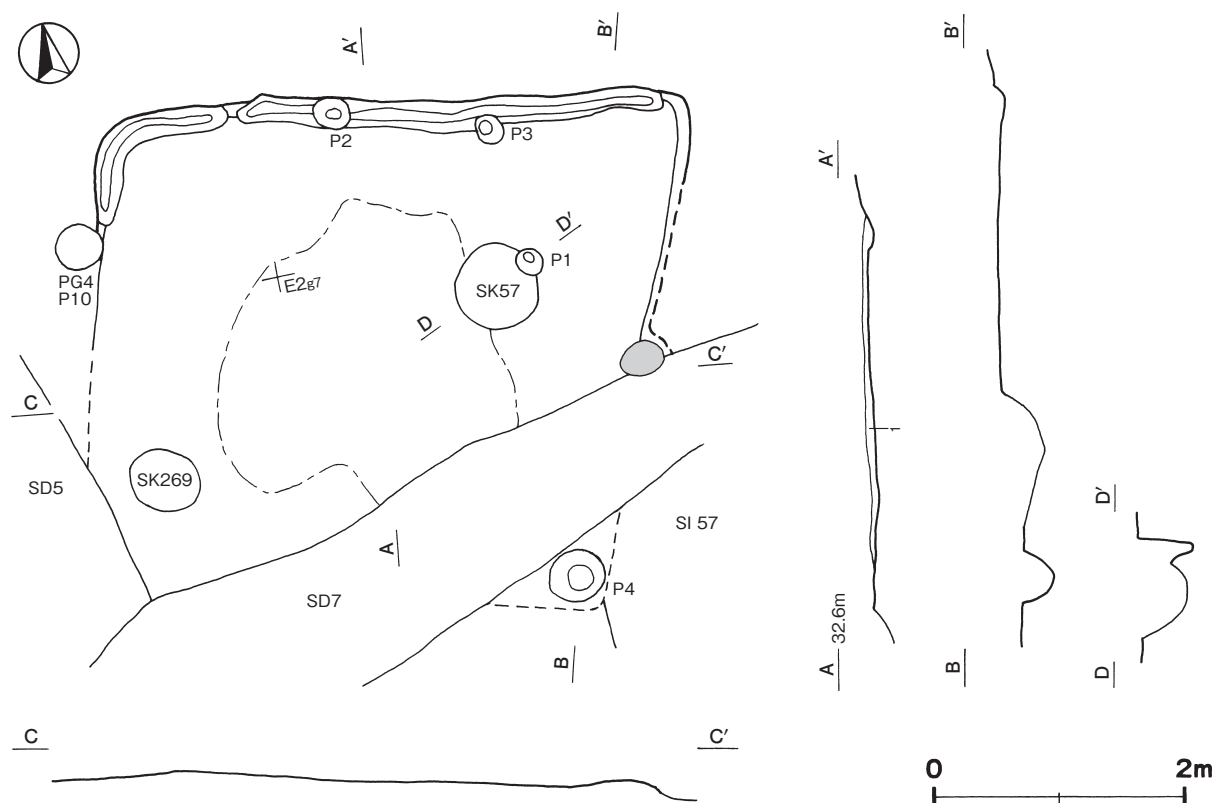
竈 火床面と考えられる焼土範囲が, 東壁中央部の壁際から確認されている。本来は, 東壁の中央部に竈が付設されていたものと考えられる。

ピット 4 か所。P 1 は深さ 33cm で, 位置と規模から支柱穴と推定できるが, 対になる支柱穴は確認できていないため明確ではない。P 2・P 3 は深さ 6 cm・28cm で, 壁際に位置していることから, 壁柱穴の可能性はある。P 4 は深さ 42cm で, 性格不明である。

覆土 単一層である。層厚が薄いため, 堆積状況は不明である。

土層解説

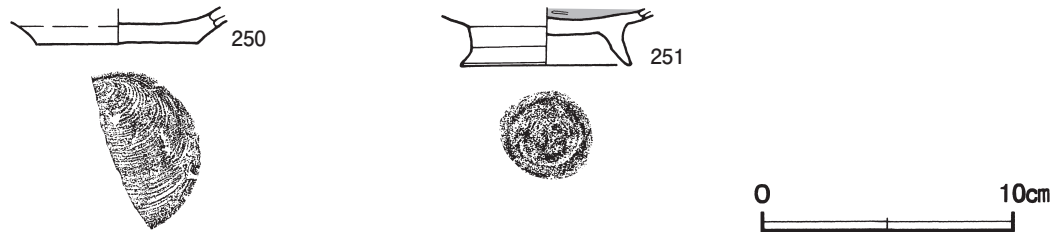
- 1 暗褐色 炭化物・ローム粒子・焼土粒子少量



第 140 図 第 42 号住居跡実測図

遺物出土状況 土師器片 44 点（坏 8，高台付椀 3，小皿 4，甕 1，甕類 28），須恵器片 3 点（甕），粘土塊 2 点（17.6 g）が出土している。また，混入した弥生土器片 3 点，古墳時代の土師器片 4 点（高坏）も出土している。250・251 は，覆土中からそれぞれ出土している。

所見 時期は，出土土器から 10 世紀中葉に比定できる。



第 141 図 第 42 号住居跡出土遺物実測図

第 42 号住居跡出土遺物観察表（第 141 図）

番号	種別	器種	口径	器高	底径	胎土	色調	焼成	手法の特徴ほか	出土位置	備考
250	土師器	坏	-	(1.4)	6.4	長石・石英・雲母	にぶい黄橙	普通	底部回転糸切り	覆土中	30%
251	土師器	高台付椀	-	(2.2)	6.7	長石・石英・雲母	橙	普通	体部内面ヘラ磨き 底部回転ヘラ削り	覆土中	10%

第 43 号住居跡（第 142・143 図）

位置 調査区南部の E 2 h6 区，標高 32 m の緩斜面部に位置している。

重複関係 第 92 号土坑を掘り込み，第 73 号住居，第 58・60・65 号土坑，第 5 号溝に掘り込まれている。

規模と形状 長軸 4.12 m，短軸 3.82 m の方形で，主軸方向は N - 8° - E である。壁高は 26 ~ 34cm で，外傾して立ち上がっている。

床 ほぼ平坦で，中央部が踏み固められている。壁下には壁溝が巡っている。

竈 北壁中央部に付設されており，規模は焚口部から煙道部まで 118cm で，燃焼部幅は 56cm である。袖部は，暗褐色の粘土を積み上げて構築されている。両袖部の先端には，凝灰岩の切石が使用されており，焚口部の補強を意図したものと考えられる。火床部は床面から 8cm くぼんでおり，火床面の赤変硬化は弱い。煙道部は壁外に 72cm 掘り込まれ，火床部から外傾して立ち上がっている。

竈土層解説

1	褐色	ローム粒子・砂粒少量，焼土粒子・炭化粒子微量	8	暗赤褐色	焼土粒子中量，ローム粒子・炭化粒子・砂粒少量
2	褐色	ローム粒子・粘土粒子少量，焼土粒子・炭化粒子微量	9	暗褐色	ローム粒子・焼土粒子少量，炭化粒子微量
3	暗褐色	ローム粒子・焼土粒子・砂粒少量，炭化粒子微量	10	褐色	ローム粒子・焼土粒子少量，炭化粒子微量
4	暗褐色	ローム粒子・砂粒少量，焼土粒子・炭化粒子微量	11	褐色	ローム粒子多量，焼土粒子・炭化粒子微量
5	褐色	ローム粒子少量，焼土粒子・炭化粒子・砂粒微量	12	黒褐色	焼土粒子少量，ローム粒子・炭化粒子微量
6	褐色	ローム粒子少量，焼土粒子・炭化粒子・粘土粒子微量	13	暗褐色	ローム粒子・焼土粒子・炭化粒子少量，粘土粒子微量
7	暗褐色	粘土粒子中量，ローム粒子・焼土粒子・炭化粒子微量	14	暗赤褐色	ローム粒子・焼土粒子・砂粒少量，炭化粒子微量
			15	にぶい赤褐色	焼土粒子多量，炭化粒子微量
			16	褐色	ローム粒子中量，粘土ブロック少量，焼土粒子微量

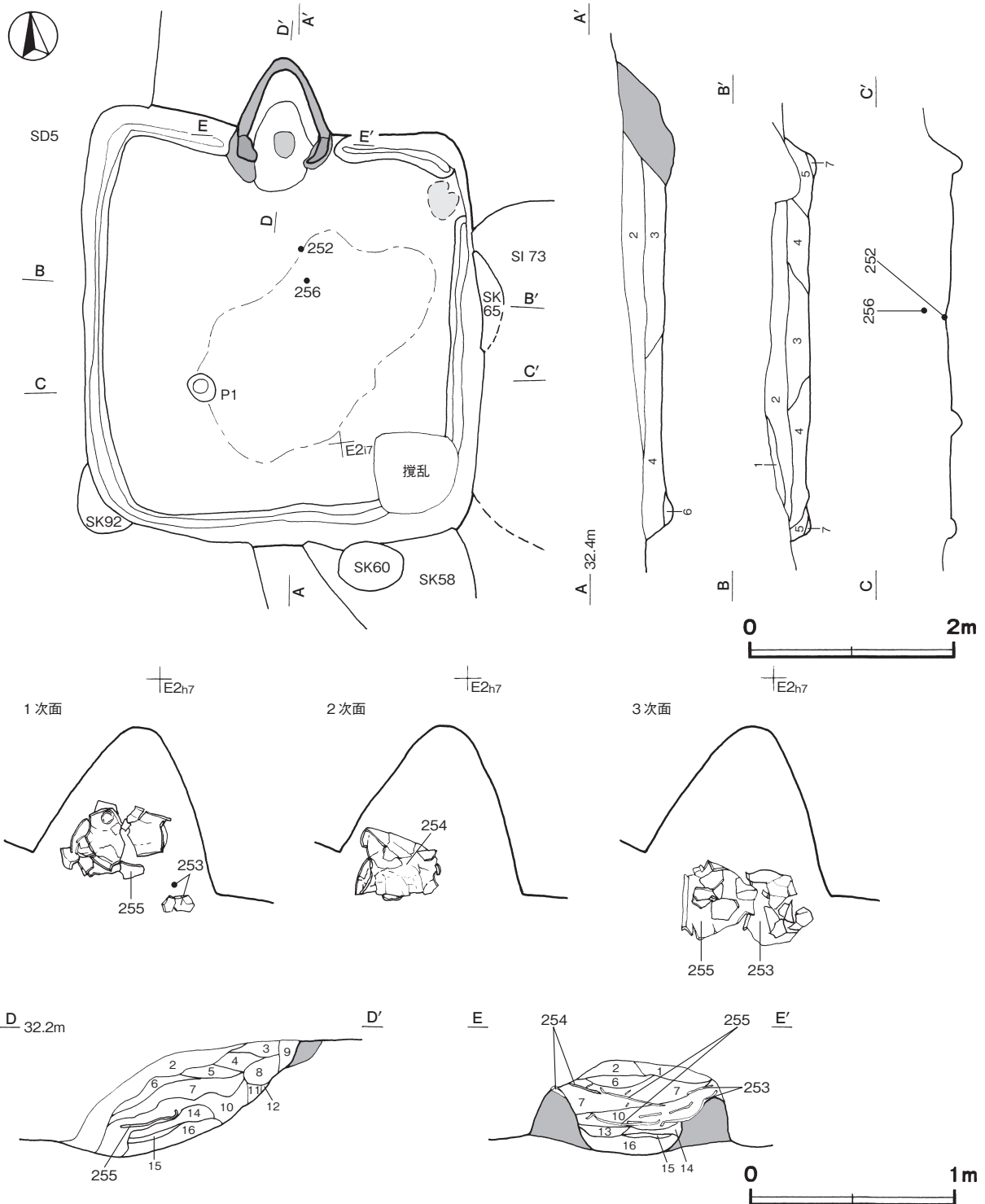
ピット 深さ 10cm で，性格不明である。

覆土 7 層に分層できる。ロームブロックは含まれているが，周囲から土が流入している様相を示しており，自然堆積と考えられる。北東コーナー部の覆土上層から焼土塊が確認されているが，性格は不明である。

土層解説

- | | |
|----------------------------------|-------------------------------|
| 1 暗 褐 色 焼土ブロック・ローム粒子少量 | 5 褐 色 ロームブロック少量, 炭化物・焼土粒子微量 |
| 2 暗 褐 色 焼土ブロック・炭化粒子少量, ロームブロック微量 | 6 暗 褐 色 ロームブロック・炭化物少量, 焼土粒子微量 |
| 3 暗 褐 色 ロームブロック少量, 炭化物・焼土粒子微量 | 7 褐 色 ロームブロック中量, 炭化物・焼土粒子少量 |
| 4 暗 褐 色 ロームブロック・焼土ブロック少量, 炭化物微量 | |

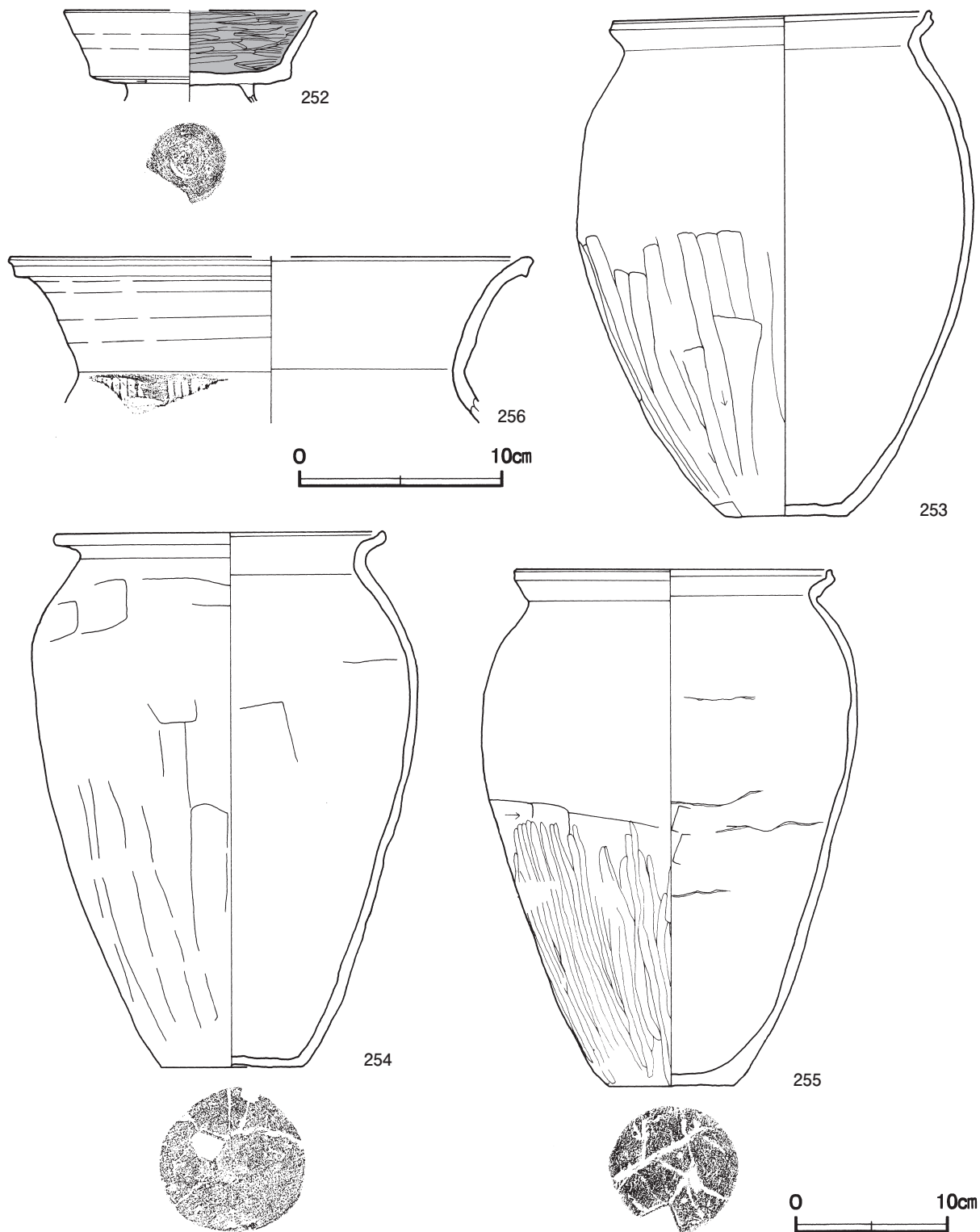
遺物出土状況 土師器片 469 点 (坏 54, 碗 3, 高台付坏 5, 高台付碗 6, 甕 22, 甕類 379), 須恵器片 10 点 (坏 5, 高台付坏 1, 甕 4), 石器 2 点 (鏃, 石皿) が出土しており, 主に甕類は竈の覆土中層から下層にかけて



第 142 図 第 43 号住居跡実測図

出土している。また、混入した縄文土器片 3 点、弥生土器片 5 点、古墳時代の土師器片 1 点（高坏）が出土している。253～255 を含む 4 個体の甕は、竈の覆土中層から下層にかけて土圧で潰れた状態で、横位で出土しており、住居廃絶時に竈に遺棄されたものと考えられる。252 は中央部の覆土下層から逆位で、256 は中央部の覆土上層からそれぞれ出土している。

所見 時期は、出土土器から 9 世紀中葉に比定できる。



第 143 図 第 43 号住居跡出土遺物実測図

第 43 号住居跡出土遺物観察表 (第 143 図)

番号	種 別	器種	口径	器高	底径	胎 土	色 調	焼成	手 法 の 特 徴 ほか	出土位置	備 考
252	土師器	高台付坏	[12.4]	(4.5)	-	長石・石英・雲母	にぶい橙	普通	内面ヘラ磨き 底部回転ヘラ削り	下層	45%
253	土師器	甕	20.7	33.1	8.3	長石・石英・雲母・赤色粒子	橙	普通	体部下半ヘラ削り 内面ナデ	竈中層～下層	90% PL47
254	土師器	甕	21.3	35.1	9.4	長石・石英・雲母	にぶい橙	普通	体部外面ヘラ削り後ヘラナデ 内面ヘラナデ 底部木葉痕	竈中層～下層	90% PL47
255	土師器	甕	20.7	33.9	8.2	長石・石英・雲母	にぶい橙	普通	体部下半ヘラ削り後ヘラ磨き 内面ヘラナデ 輪積痕 底部木葉痕カ	竈中層～下層	70% PL47
256	須恵器	甕	[25.5]	(8.1)	-	長石・石英・雲母・赤色粒子	黒褐	良好	体部縦位の平行叩き	上層	10%

第 45 号住居跡 (第 144・145 図)

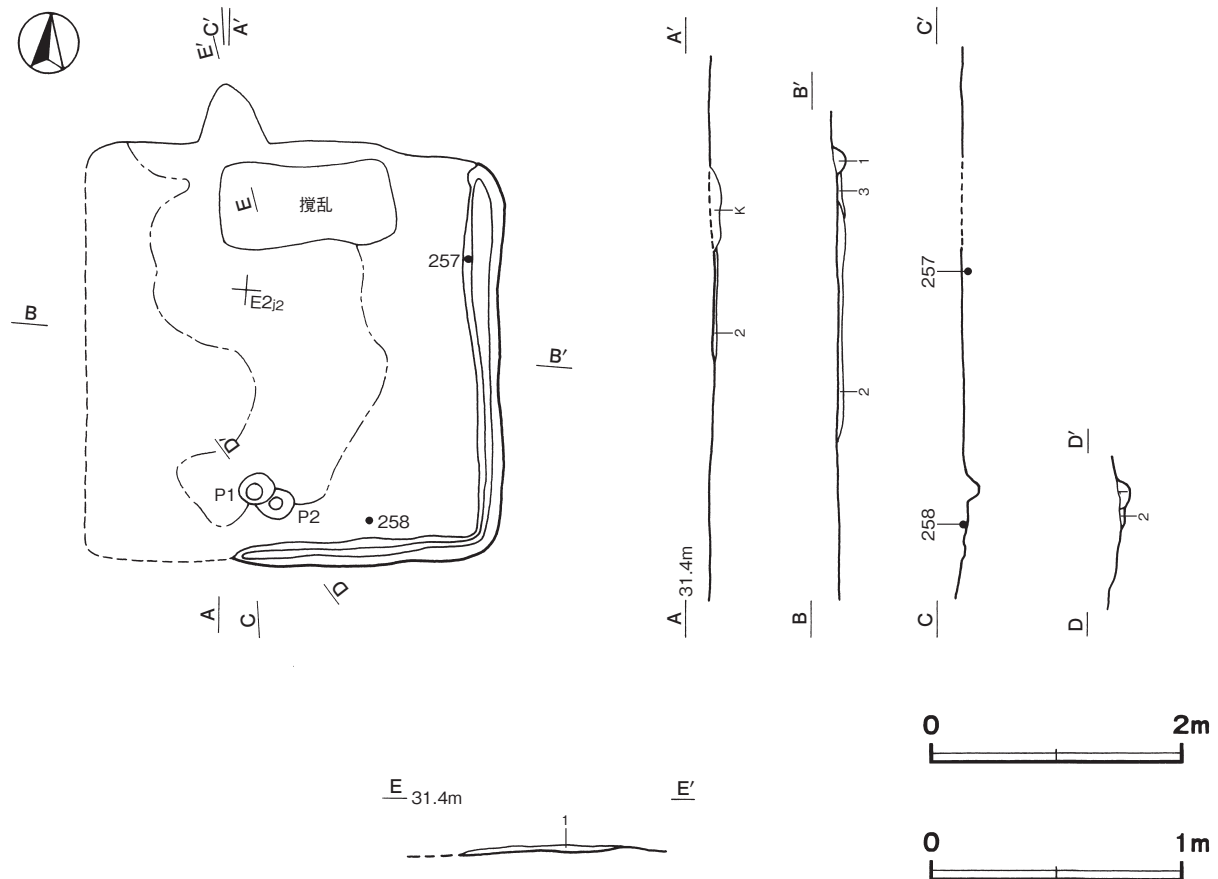
位置 調査区南部の E 2j2 区, 標高 31 m の台地縁辺部に位置している。

確認状況 削平されているため, 床面が露出した状態で確認した。

規模と形状 残存している壁溝や硬化面の広がりから, 一辺 3.3 m ほどの方形と推定できる。主軸方向は N - 3° - W である。

床 平坦な貼床で, 竈前面から南壁際にかけて踏み固められている。貼床は, ロームブロックを含む黒褐色土を主体とした第 2・3 層を埋土して構築されている。東壁から南壁にかけての壁下に, 壁溝が巡っている。

竈 北壁の西寄りに付設されている。床面が露出した状態で確認されたため, 火床部と煙道部の掘り込みしか確認できなかった。火床部は床面と同じ高さを使用しており, 燃烧部幅は 54cm である。赤変硬化した範囲は確認できなかった。煙道部は壁外に 48cm 掘り込まれ, 火床部から緩やかに立ち上がっている。



第 144 図 第 45 号住居跡実測図

竈土層解説

1 暗褐色 焼土ブロック中量, ロームブロック・炭化物・粘土粒子少量

ピット 2か所。P1・P2は深さ11cm・6cmで、南壁際の中央部に位置していることから、出入口施設に伴うピットと考えられる。P1がP2を掘り込んでいることから、出入口施設の作り替えが想定される。

ピット土層解説 (各ピット共通)

1 暗褐色 ロームブロック・焼土粒子・細礫少量

2 暗褐色 ローム粒子・焼土粒子・細礫少量, 炭化粒子微量

覆土 壁溝の覆土のみが確認されており、堆積状況は不明である。第2・3層は貼床の構築土である。

土層解説

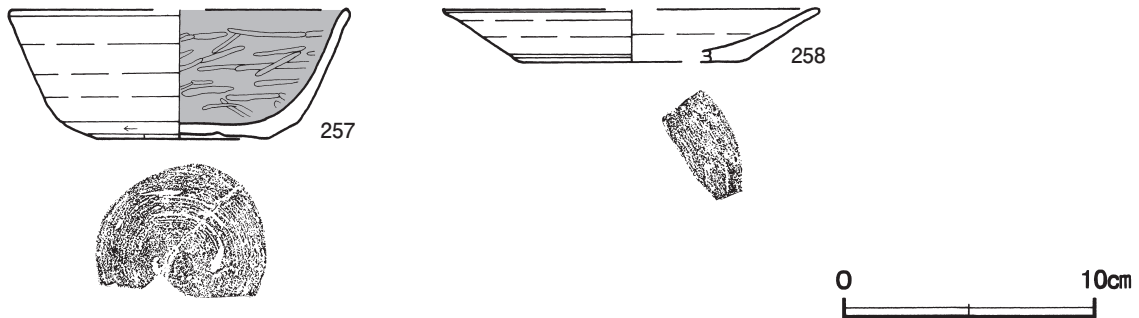
1 暗褐色 ロームブロック・細礫少量

3 暗褐色 ロームブロック少量, 焼土粒子微量

2 黒褐色 ロームブロック・焼土粒子少量

遺物出土状況 土師器片103点(坏49, 皿1, 甑1, 甕類52), 須恵器片4点(坏2, 甕2), 灰釉陶器片1点(瓶)粘土塊1点(5.1g)が出土している。257は東壁下の壁溝, 258は南壁際の床面からそれぞれ出土している。

所見 時期は、出土土器から9世紀後葉に比定できる。



第145図 第45号住居跡出土遺物実測図

第45号住居跡出土遺物観察表 (第145図)

番号	種別	器種	口径	器高	底径	胎土	色調	焼成	手法の特徴ほか	出土位置	備考
257	土師器	坏	[13.4]	5.1	6.8	長石・石英・赤色粒子	にぶい黄橙	普通	体部下端・底部回転ヘラ削り 内面ヘラ磨き	壁溝	70%
258	土師器	皿	[14.8]	2.1	[9.2]	長石・石英・雲母	明赤褐	普通	ロクロナデ 底部回転ヘラ削りカ	床面	20%

第46号住居跡 (第146・147図)

位置 調査区南部のE1j9区, 標高31mの台地縁辺部に位置している。

重複関係 第47号住居跡を掘り込んでいる。

規模と形状 南部が調査区域外に伸びているため、東西軸は4.40mで、南北軸は4.11mしか確認できなかった。平面形は方形と推定でき、主軸方向はN-5°-Wである。壁高は6~24cmで、外傾して立ち上がっている。

床 ほほ平坦で、竈前面から中央部にかけて踏み固められている。西壁を除いて、壁下には壁溝が巡っている。

竈 北壁中央部に付設されており、規模は焚口部から煙道部まで97cmで、燃焼部幅は45cmである。袖部は床面と同じ高さの地山に、粘土粒子を含む褐色土の第5~7層を積み上げて構築されている。両袖部の先端には、凝灰岩の切石が使用され、焚口部の補強を意図したものと考えられる。また、竈の覆土からは、板状を呈する凝灰岩が出土しており、本来は焚口部の一部であったと考えられる。火床部は床面から7cmくぼんでおり、火床面の赤変硬化は弱い。煙道部は壁外に45cm掘り込まれ、火床部から緩やかに立ち上がっている。

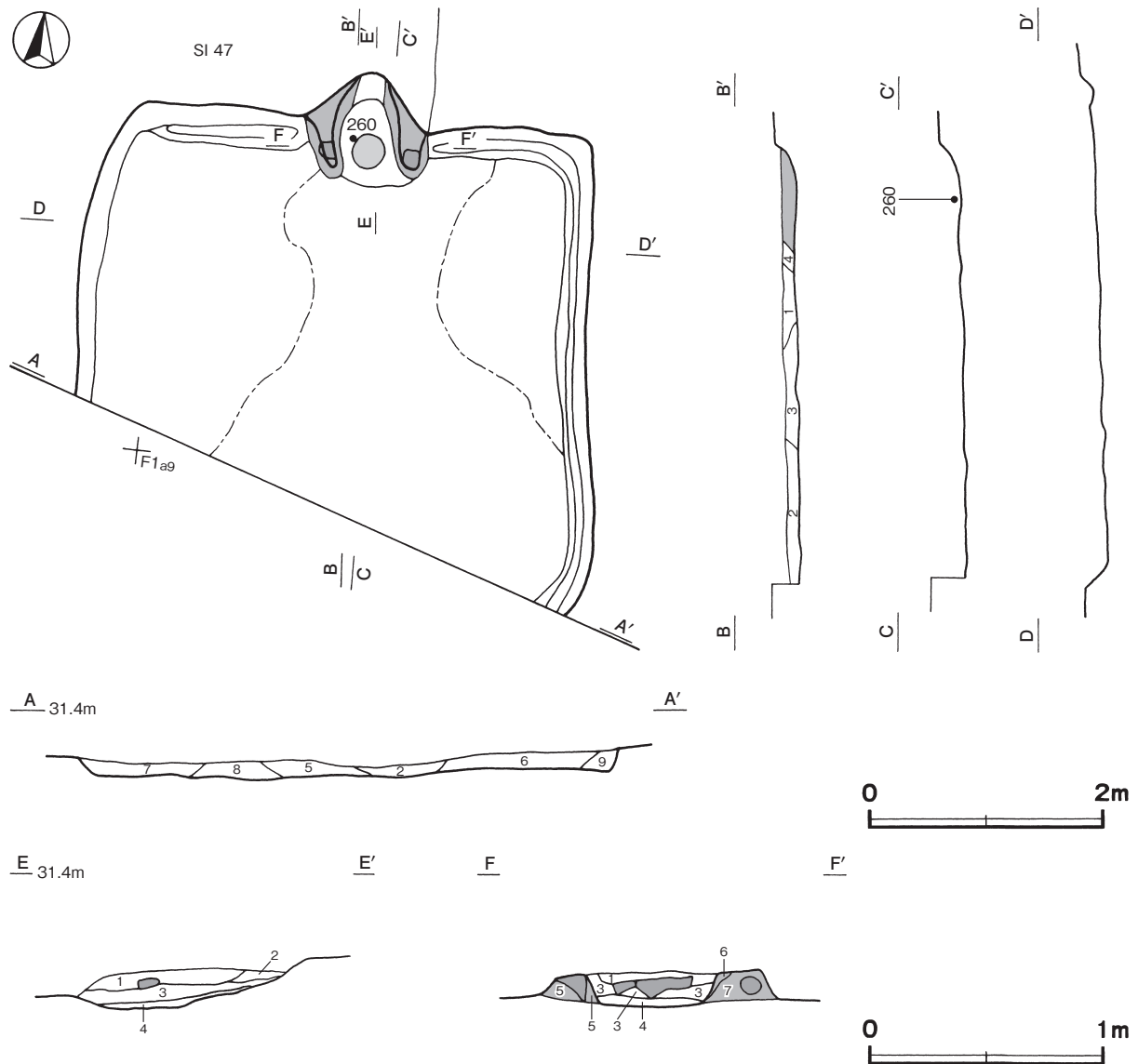
竈土層解説

- | | | | |
|-----------|-------------------------------|-------|---------------------------|
| 1 暗 褐 色 | 焼土ブロック・粘土ブロック・炭化物少量 | 5 褐 色 | 粘土粒子少量, ローム粒子・焼土粒子・炭化粒子微量 |
| 2 暗 褐 色 | 焼土ブロック・粘土ブロック中量 | 6 褐 色 | ローム粒子・焼土粒子少量, 炭化粒子微量 |
| 3 極 暗 褐 色 | 焼土ブロック中量, 粘土ブロック・ローム粒子・炭化粒子少量 | 7 褐 色 | ローム粒子・焼土粒子・炭化粒子微量 |
| 4 暗 褐 色 | 焼土粒子少量, ローム粒子・炭化粒子・粘土粒子微量 | | |

覆土 9層に分層できる。ブロック状の堆積状況から埋め戻されている。

土層解説

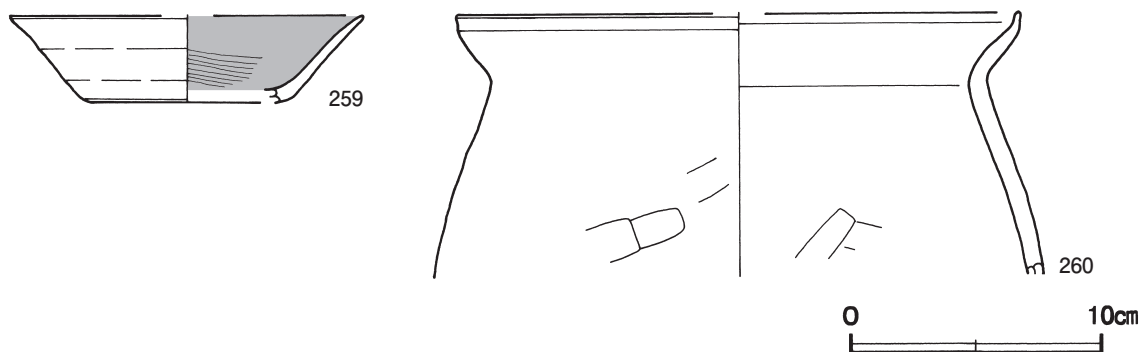
- | | | | |
|---------|---------------------------|---------|-----------------------------|
| 1 暗 褐 色 | 粘土粒子・細礫少量, ロームブロック・焼土粒子微量 | 5 暗 褐 色 | 細礫少量, ロームブロック・焼土ブロック微量 |
| 2 暗 褐 色 | ローム粒子・焼土粒子・細礫微量 | 6 暗 褐 色 | 細礫少量, ロームブロック微量 |
| 3 暗 褐 色 | ロームブロック少量, 細礫微量 | 7 暗 褐 色 | 細礫少量, ローム粒子・焼土粒子微量 |
| 4 暗 褐 色 | ロームブロック少量, 焼土粒子・粘土粒子・細礫微量 | 8 暗 褐 色 | ロームブロック・細礫少量 |
| | | 9 暗 褐 色 | ロームブロック少量, 細礫微量 (第3層より暗い色調) |



第 146 図 第 46 号住居跡実測図

遺物出土状況 土師器片 142 点（坏 15, 甕 3, 甕類 124）, 須恵器片 5 点（坏 1, 蓋 1, 甕 3）が出土している。また, 混入した縄文土器片 2 点, 弥生土器片 4 点も出土している。260 は竈の覆土下層, 259 は覆土中からそれぞれ出土している。

所見 時期は, 出土土器から 9 世紀中葉に比定できる。



第 147 図 第 46 号住居跡出土遺物実測図

第 46 号住居跡出土遺物観察表（第 147 図）

番号	種別	器種	口径	器高	底径	胎土	色調	焼成	手法の特徴ほか	出土位置	備考
259	土師器	坏	[14.1]	3.4	[7.4]	長石・石英・雲母・赤色粒子	にぶい橙	普通	体部内面ヘラ磨き	覆土中	10%
260	土師器	甕	[22.3]	(10.4)	-	長石・石英・赤色粒子・角閃石	明赤褐	普通	体部外・内面ヘラナデ	竈下層	10%

第 47 号住居跡（第 148 図）

位置 調査区南部の E 1 j 8 区, 標高 31 m の台地縁辺部に位置している。

重複関係 第 46 号住居, 第 2 号ピット群に掘り込まれている。第 89 号土坑とも重複しているが, 新旧関係は不明である。

規模と形状 南部が調査区域外に延びており, 第 46 号住居にも掘り込まれているが, 残存する床面や壁から, 一辺 4.8 m ほどの方形または長方形と推定できる。主軸方向は N - 1° - W である。

床 残存する床面は平坦で, 東半部が踏み固められている。東壁下には壁溝が存在している。

竈 北壁の中央部よりやや西寄りに, 壁外へ 22cm 掘り込まれた痕跡があり, 竈跡と想定できる。遺存状態が悪く, 火床面と考えられる焼土の範囲や袖部の痕跡は確認できなかった。

ピット 3 か所。P 1 ~ P 3 は深さ 7 ~ 13cm で, 性格不明である。

覆土 2 層に分層できる。各層にロームブロックが含まれていることから埋め戻されている。

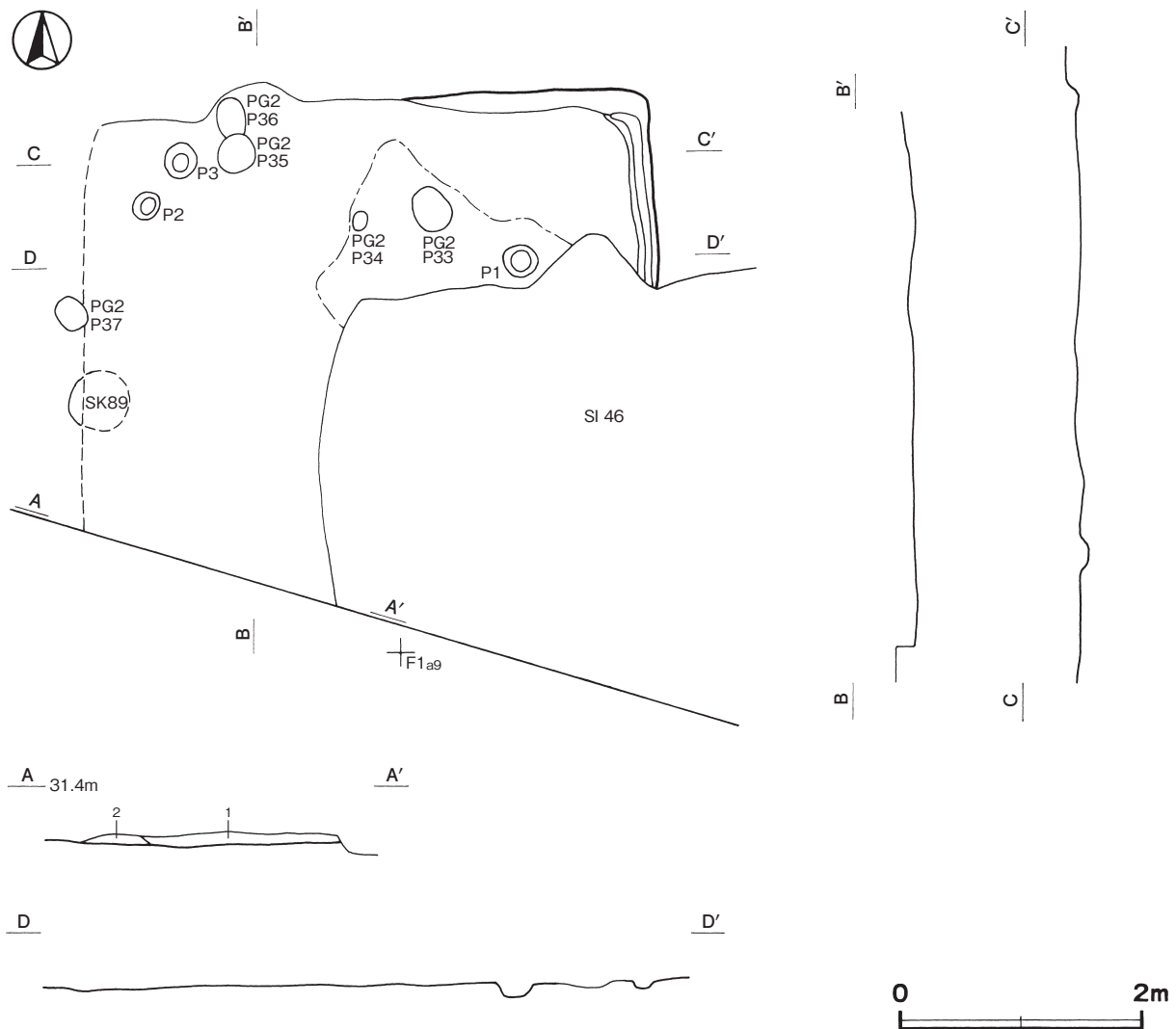
土層解説

1 暗褐色 ロームブロック・細礫少量

2 暗褐色 細礫少量, ロームブロック微量

遺物出土状況 土師器片 2 点（甕類）, 須恵器片 1 点（甕）が, 覆土中から出土している。いずれも細片で, 図示することができない。

所見 時期は, 出土土器や重複関係から 9 世紀中葉以前の平安時代と考えられる。



第 148 図 第 47 号住居跡実測図

第 48 号住居跡 (第 149・150 図)

位置 調査区中央部の C 2 f6 区, 標高 33 m の平坦な台地上に位置している。

重複関係 第 26 号住居跡を掘り込み, 第 148・150・156 号土坑に掘り込まれている。

規模と形状 一辺 3.5 m ほどの方形で, 主軸方向は N - 87° - E である。壁高は 22 ~ 28 cm で, 外傾して立ち上がっている。

床 ほほ平坦で, 竈前面から中央部にかけて踏み固められている。

竈 東壁中央部に付設されており, 規模は焚口部から煙道部まで 94 cm で, 燃烧部幅は 59 cm である。右袖部は地山を一部掘り残して基部とし, 左袖部は床面を 6 cm 掘りくぼめ, そこにロームブロックを含む褐色土の第 8 層を積み上げて構築されている。火床部は床面から 10 cm くぼんでおり, 火床面の赤変硬化は弱い。煙道部は壁外に 39 cm 掘り込まれ, 火床部から外傾して立ち上がっている。

竈土層解説

- | | | | |
|-------|--------------------------|-------|---------------------|
| 1 褐色 | ロームブロック・焼土ブロック少量, 白色粒子微量 | 5 灰褐色 | ロームブロック・焼土ブロック微量 |
| 2 暗褐色 | 焼土ブロック少量, ローム粒子・白色粒子微量 | 6 暗褐色 | ロームブロック・焼土ブロック少量 |
| 3 暗褐色 | 焼土ブロック・ローム粒子・炭化粒子微量 | 7 暗褐色 | ロームブロック中量 |
| 4 暗褐色 | ロームブロック少量, 焼土ブロック・炭化粒子微量 | 8 褐色 | ロームブロック少量, 焼土ブロック微量 |

貯蔵穴 西壁際の南西コーナー部寄りに位置している。長径 79cm, 短径 65cmの楕円形で、深さ 25cmである。底面は鍋底状で、壁は外傾して立ち上がっている。

貯蔵穴土層解説

- | | | | |
|--------|----------------|-------|-----------|
| 1 極暗褐色 | ロームブロック・焼土粒子微量 | 3 暗褐色 | ロームブロック少量 |
| 2 暗褐色 | ロームブロック中量 | | |

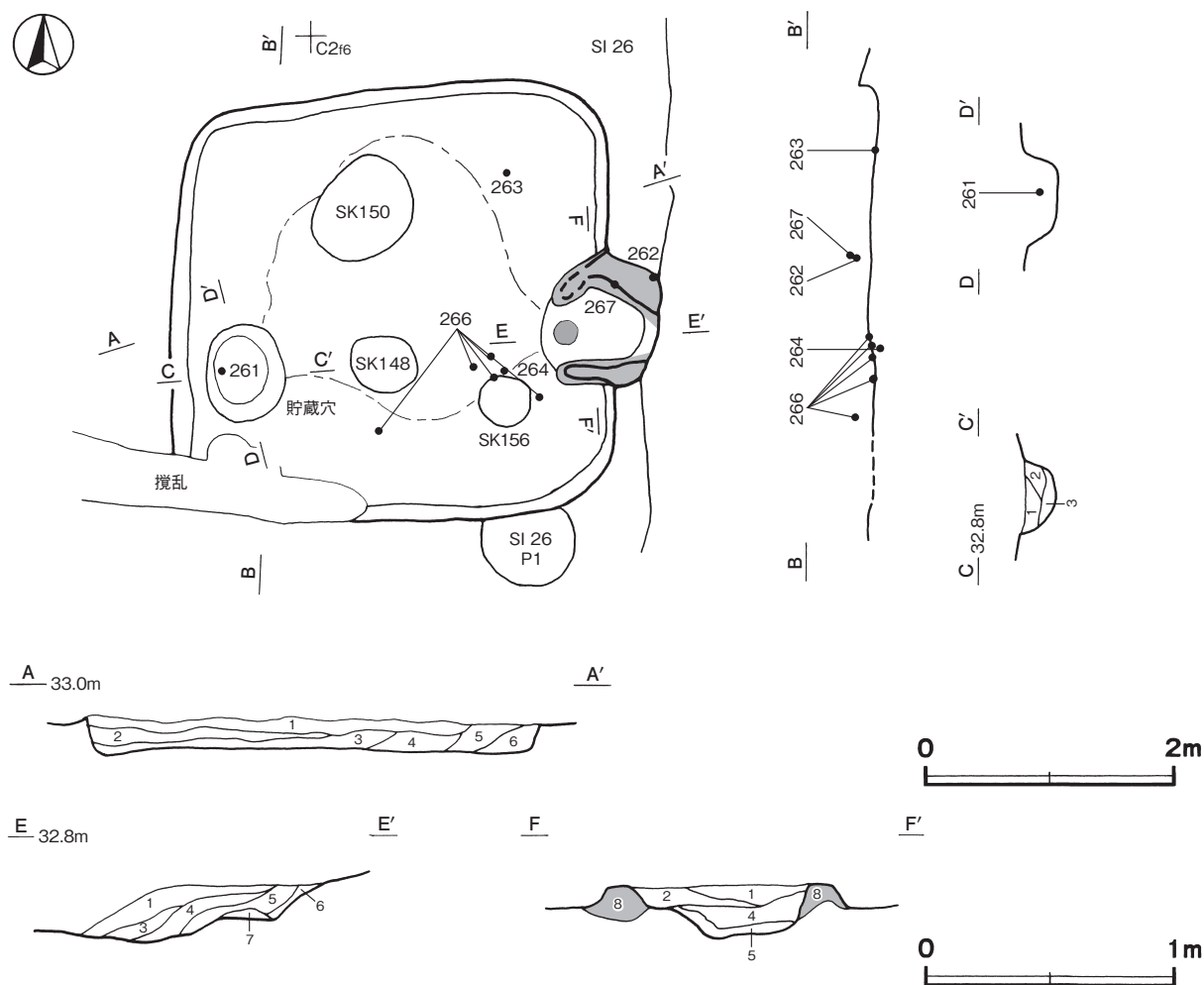
覆土 6層に分層できる。ブロック状の堆積状況から埋め戻されている。

土層解説

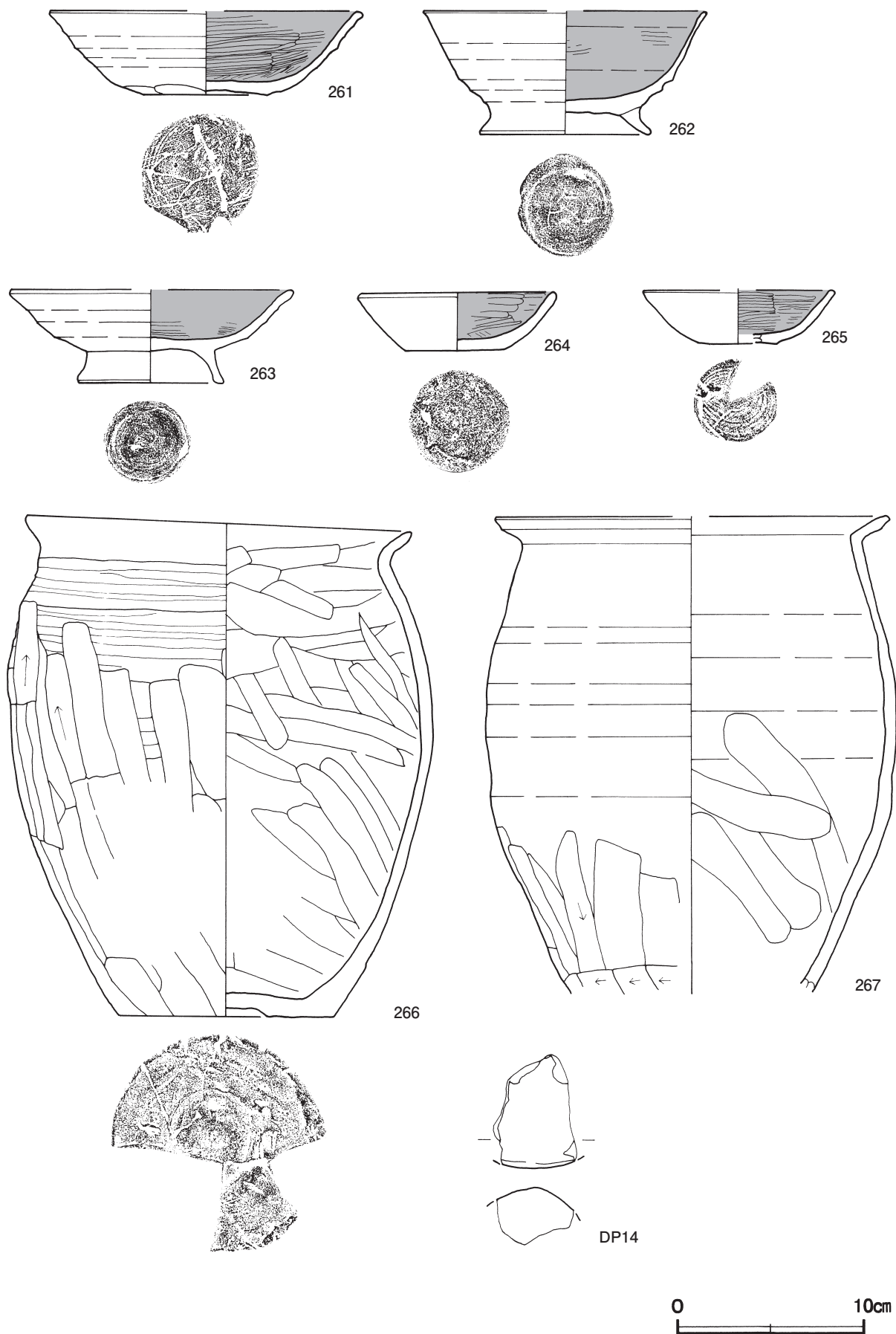
- | | | | |
|--------|--------------------------|--------|-----------------------------|
| 1 極暗褐色 | 焼土ブロック少量, ロームブロック・炭化粒子微量 | 4 暗褐色 | ロームブロック少量, 焼土ブロック微量 |
| 2 極暗褐色 | ローム粒子・焼土粒子微量 | 5 極暗褐色 | 焼土ブロック少量, ロームブロック微量 |
| 3 暗褐色 | ロームブロック・焼土ブロック・炭化粒子微量 | 6 極暗褐色 | 焼土ブロック中量, ロームブロック少量, 粘土粒子微量 |

遺物出土状況 土師器片 577 点 (坏 57, 高台付碗 11, 小皿 2, 甕 18, 甕類 489), 土製品 1 点 (支脚), 不明鉄製品 1 点, 粘土塊 5 点 (28.4 g) が、主に竈の周囲の覆土中層から床面にかけて出土している。また、混入した縄文土器片 13 点, 弥生土器片 66 点, 古墳時代の土師器片 8 点 (器台 1, 高坏 6, 壺 1) も出土している。266 は、竈前の覆土上層から下層にかけて散在した状態で出土している。264 は竈前, 263 は北東部の床面, 261 は貯蔵穴の覆土中層, 262・267 は竈の覆土上層, 265 は竈の覆土中, DP14 は覆土中からそれぞれ出土している。

所見 時期は、出土土器から 10 世紀中葉に比定できる。



第 149 図 第 48 号住居跡実測図



第 150 图 第 48 号住居跡出土遺物実測図

第 48 号住居跡出土遺物観察表 (第 150 図)

番号	種別	器種	口径	器高	底径	胎土	色調	焼成	手法の特徴ほか	出土位置	備考
261	土師器	坏	[16.5]	4.5	6.5	長石・石英・雲母・赤色粒子・針状鉱物	灰褐	普通	体部下端ヘラ削り 内面ヘラ磨き 底部回転糸切り	貯蔵穴	50%
262	土師器	高台付椀	[15.0]	6.6	[9.0]	長石・石英・雲母・赤色粒子・針状鉱物	浅黄橙	普通	体部内面ヘラ磨きカ 底部回転ヘラ削り	竈上層	40%
263	土師器	高台付椀	[15.0]	5.0	7.5	長石・石英・雲母・赤色粒子	にぶい褐	普通	体部内面ヘラ磨き 底部回転ヘラ削り	床面	50% PL46
264	土師器	小皿	10.2	3.1	5.2	長石・石英・雲母・赤色粒子・針状鉱物	淡黄	普通	内面ヘラ磨き 底部回転ヘラ削り	床面	70% PL46
265	土師器	小皿	[10.0]	2.9	4.4	長石・石英・雲母・赤色粒子・針状鉱物	橙	普通	底部回転糸切り	覆土中	50%
266	土師器	甕	20.5	26.9	11.6	長石・石英・雲母・赤色粒子	橙	普通	口縁部外・内面横ナデ 体部下端ヘラ削り 内面ヘラナデ ロクロナデ	上層～下層	50% PL47
267	土師器	甕	[21.0]	[25.5]	-	長石・石英・雲母・赤色粒子	明赤褐	普通	ロクロナデ 体部下端ヘラ削り 内面ナデ	竈上層	30% PL47

番号	器種	長さ	幅	厚さ	重量	胎土	特徴	出土位置	備考
DP14	支脚	(6.0)	(4.4)	(3.1)	(63.5)	長石・石英・雲母	外面ナデ	覆土中	PL59

第 51 号住居跡 (第 151・152 図)

位置 調査区中央部の D 2e5 区, 標高 33 m の平坦な台地上に位置している。

重複関係 第 23・25・31 号住居跡を掘り込み, 第 6 号溝, 第 140 号土坑に掘り込まれている。また, 床下から本跡より古い第 24 号住居跡, 第 198 号土坑を確認した。

規模と形状 西部が第 6 号溝に掘り込まれているため, 南北軸は 5.65 m で, 東西軸は 3.75 m しか確認できなかった。平面形は方形または長方形と推定でき, 主軸方向は N - 94° - E である。壁高は 18 ~ 22cm で, 外傾して立ち上がっている。東壁から南壁にかけての壁下に, 壁溝が巡っている。

床 第 24・25 号住居跡の覆土上面に床を構築しているため, 中央部がわずかに凹み, 傾斜している。硬化した範囲は確認できなかった。

竈 東壁の南寄りに付設されており, 焚口部から煙道部まで 58cm である。火床部は床面と同じ高さを使用しており, 赤変硬化した範囲は認められなかった。煙道部は壁外に 24cm 掘り込まれ, 火床部から外傾して立ち上がっている。

竈土層解説

- | | | | |
|-------|--------------------------|-------|-----------|
| 1 暗褐色 | ロームブロック・焼土ブロック少量, 炭化粒子微量 | 4 暗褐色 | ロームブロック中量 |
| 2 暗褐色 | ロームブロック少量, 焼土ブロック微量 | 5 褐色 | ロームブロック多量 |
| 3 褐色 | ロームブロック多量, 焼土ブロック中量 | | |

ピット 3 か所。深さ 12cm ~ 38cm で, 性格不明である。

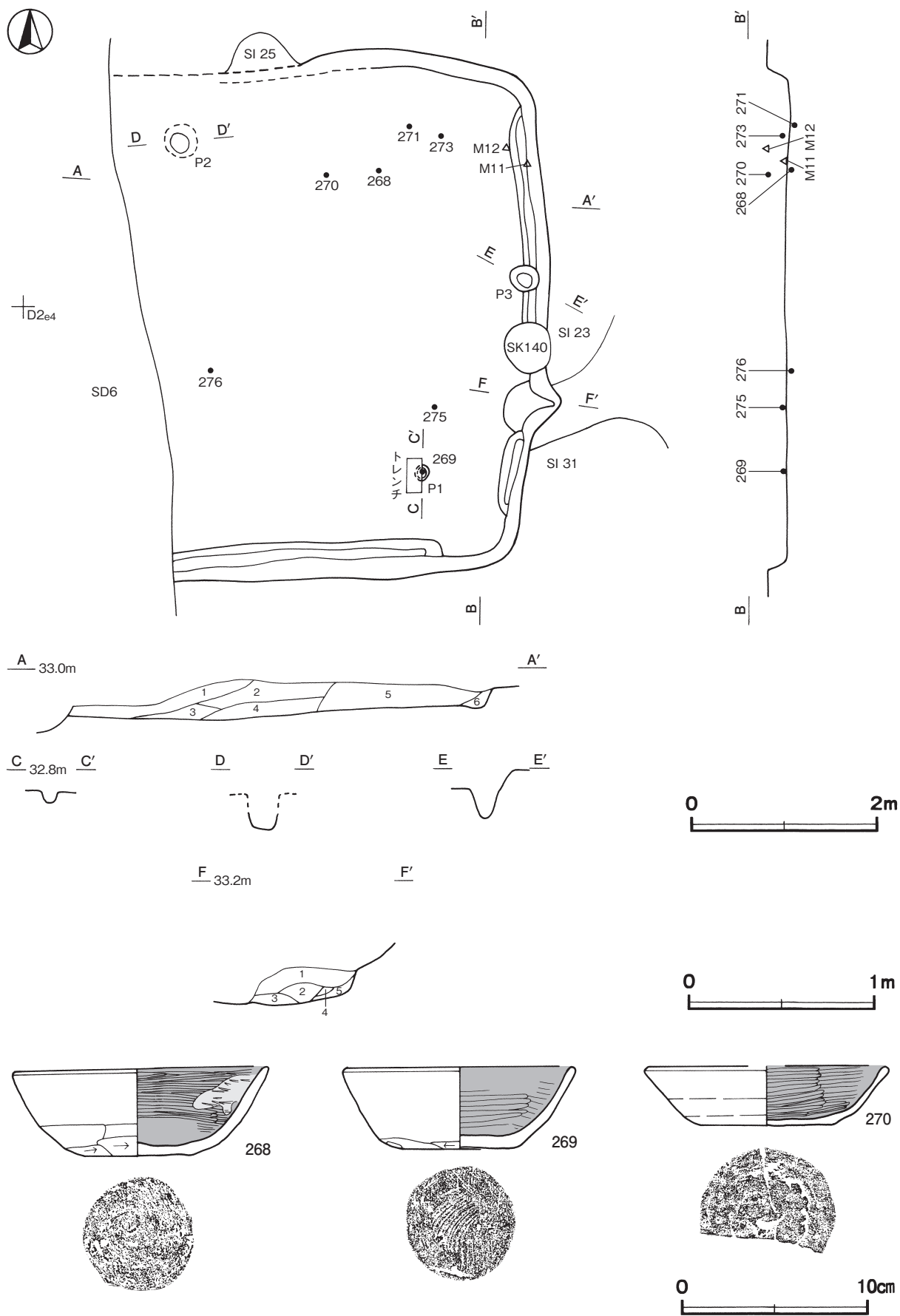
覆土 6 層に分層できる。ブロック状の堆積状況から埋め戻されている。

土層解説

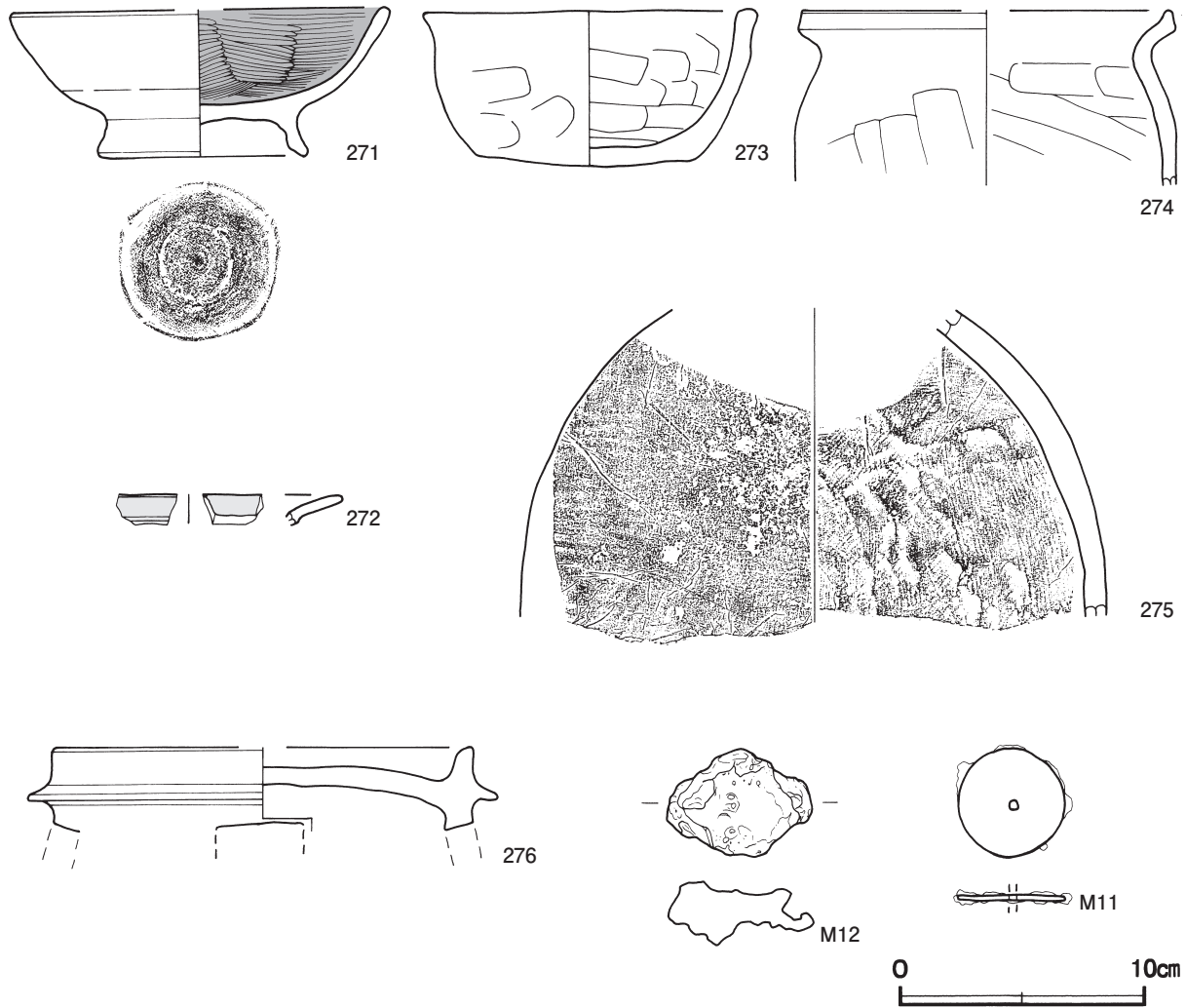
- | | | | |
|-------|---------------------|-------|----------------------------|
| 1 暗褐色 | ロームブロック・焼土ブロック少量 | 4 暗褐色 | ロームブロック中量, 炭化物少量, 焼土ブロック微量 |
| 2 暗褐色 | ロームブロック・焼土粒子少量 | 5 暗褐色 | ロームブロック・炭化粒子少量, 焼土粒子微量 |
| 3 暗褐色 | ロームブロック中量, 焼土ブロック少量 | 6 暗褐色 | ロームブロック多量 |

遺物出土状況 土師器片 712 点 (坏 289, 椀 1, 高台付椀 15, 鉢 1, 甕 29, 甗 3, 甕類 374), 須恵器片 79 点 (坏 11, 高台付坏 6, 蓋 1, 甕 61), 緑釉陶器片 1 点 (皿), 鉄製品 1 点 (紡錘車), 鉄滓 1 点 (59.7 g), 粘土塊 8 点 (75.6 g), 剥片 1 点が, 主に北東部の覆土下層から床面にかけて出土している。また, 混入した縄文土器片 8 点, 弥生土器片 80 点, 古墳時代の土師器片 51 点 (坏 46, 高坏 5), 須恵器片 1 点 (円面硯) も出土している。北東部の床面から 268・271, 覆土下層から 273・M11, 覆土上層から 270・M12 がそれぞれ出土している。276 は中央部, 269・275 は竈前の覆土下層, 272 は覆土中からそれぞれ出土している。274 は, 竈と P 3 の覆土中から出土した破片が接合したものである。276 は出土土器の中では古相であり, 覆土中に混入したものと考えられる。

所見 時期は, 出土土器から 10 世紀前葉に比定できる。



第 151 図 第 51 号住居跡・出土遺物実測図



第 152 図 第 51 号住居跡出土遺物実測図

第 51 号住居跡出土遺物観察表 (第 151・152 図)

番号	種別	器種	口径	器高	底径	胎土	色調	焼成	手法の特徴ほか	出土位置	備考
268	土師器	坏	13.7	4.7	5.8	長石・石英・赤色粒子・細礫	にぶい赤褐	普通	体部下端・底部回転ヘラ削り 漆付着 工具痕	床面	98% PL47
269	土師器	坏	12.1	4.4	6.0	長石・石英・雲母・赤色粒子	橙	普通	体部下端ヘラ削り 内面ヘラ磨き 底部回転糸切り 後手持ちヘラ削り	下層	70% PL47
270	土師器	坏	[13.2]	3.2	7.2	長石・石英・雲母・赤色粒子・針状鉱物	にぶい黄褐	普通	底部回転ヘラ削り	上層	50%
271	土師器	高台付碗	[15.3]	6.0	8.4	長石・石英・雲母・赤色粒子・針状鉱物・角閃石	にぶい黄橙	普通	底部回転ヘラ削り	床面	60%
272	緑釉陶器	皿	-	(1.2)	-	長石	灰白	良好	ロクロナデ	覆土中	5% PL64
273	土師器	鉢	13.1	6.3	8.6	長石・石英・雲母・赤色粒子・針状鉱物・角閃石	にぶい赤褐	普通	外・内面ヘラナデ	下層	95% PL48
274	土師器	甕	[15.1]	(7.2)	-	長石・石英・雲母・赤色粒子・針状鉱物・角閃石	にぶい褐	普通	口縁部外・内面横ナデ 体部外面ヘラ削り 内面ヘラナデ	竈・P 3	20%
275	須恵器	甕	-	(13.7)	-	長石・石英	灰黄	良好	体部横位・斜位の平行叩き 内面ハケ目状の工具痕	下層	10%
276	須恵器	円面硯	[17.0]	(3.4)	-	長石・石英・雲母	黄灰	良好	脚部に方形の透かし 2 か所現存	下層	20% PL64

番号	器種	径	厚さ	孔径	重量	材質	特徴	出土位置	備考
M11	紡錘車	4.4	0.2	0.3	(10.4)	鉄	軸部欠損	下層	PL62

番号	器種	長さ	幅	厚さ	重量	材質	特徴	出土位置	備考
M12	鉄滓	4.4	6.0	2.6	59.7	鉄	碗状滓カ 着磁性なし	上層	

第 52 号住居跡 (第 153 図)

位置 調査区南部の E 2j8 区, 標高 32 m の緩斜面部に位置している。

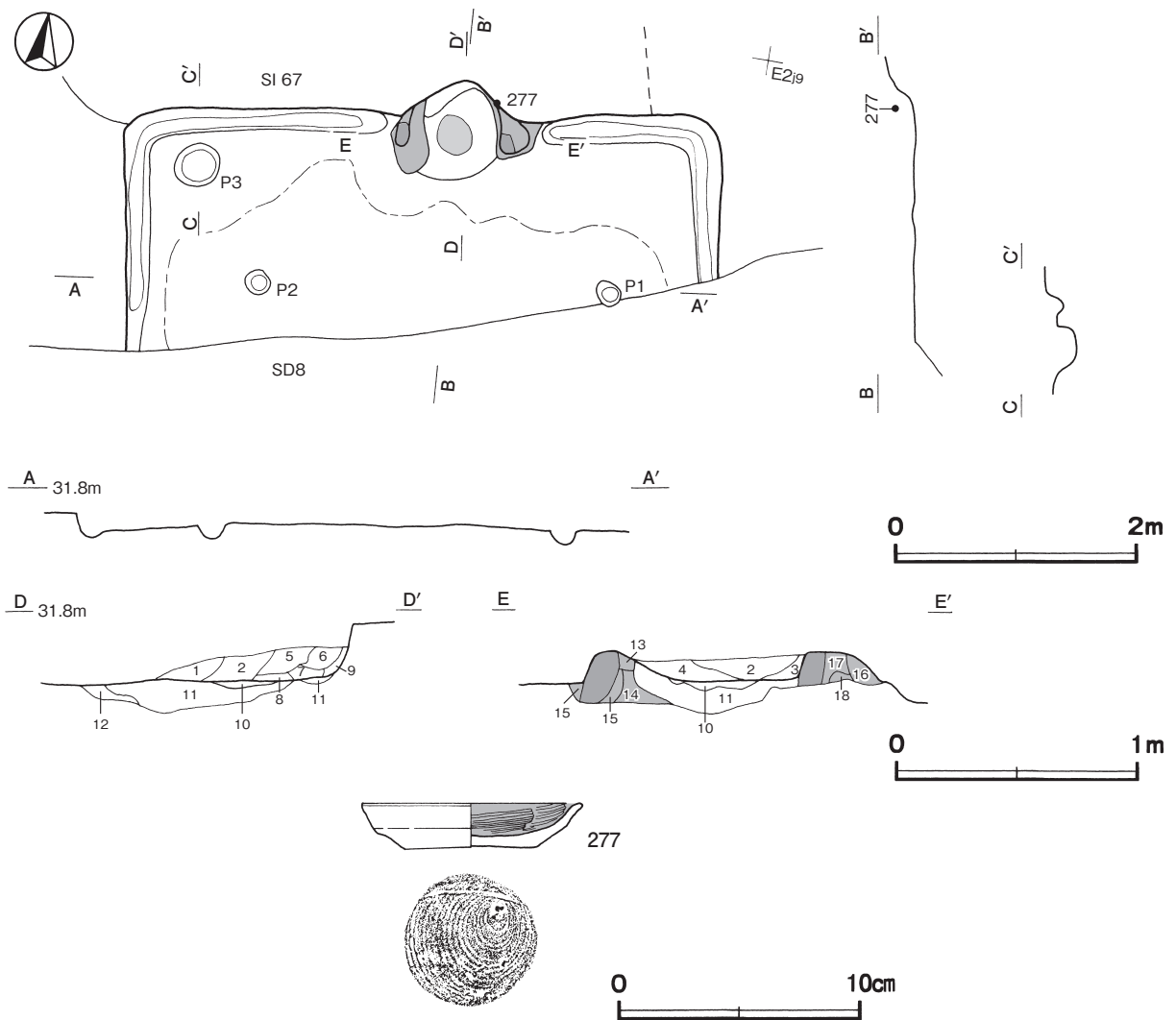
確認状況 南半部が削平されている。

重複関係 第 67 号住居跡を掘り込み, 第 8 号溝に掘り込まれている。

規模と形状 南半部が削平を受け, 第 8 号溝にも掘り込まれているため, 東西軸は 4.90 m で, 南北軸は 1.98 m しか確認できなかった。平面形は方形または長方形と推定でき, 主軸方向は N - 10° - W である。壁高は 10 ~ 15cm で, 外傾して立ち上がっている。

床 平坦で, 壁際を除いて踏み固められている。壁下には壁溝が巡っている。

竈 北壁中央部に付設されており, 規模は焚口部から煙道部まで 82cm で, 燃焼部幅は 68cm である。袖部は, 床面を深さ 10cm の皿状に掘りくぼめた部分に, 粘土粒子やローム粒子を含むにぶい黄褐色土や明褐色土の第 13 ~ 18 層を積み上げて構築されている。両袖部の先端には, 柱状の凝灰岩の切石が直立しており, 焚口部の補強を意図したものと考えられる。火床部は第 10 ~ 12 層を埋土して, 床面と同じ高さにしており, 火床面は赤変硬化している。煙道部は壁外に 30cm 掘り込まれ, 火床部から外傾して立ち上がっている。



第 153 図 第 52 号住居跡・出土遺物実測図

竈土層解説

1	極暗褐色	粘土ブロック・ローム粒子・焼土粒子少量, 炭化物微量	10	黒褐色	焼土ブロック中量, ローム粒子・炭化粒子少量, 粘土粒子微量
2	暗褐色	焼土ブロック・炭化物中量, ロームブロック・粘土ブロック少量	11	暗褐色	ローム粒子中量, 焼土粒子・炭化粒子微量
3	暗褐色	ロームブロック中量, 焼土粒子・粘土粒子少量	12	褐色	ローム粒子少量, 焼土粒子・炭化粒子・粘土粒子微量
4	暗赤褐色	焼土粒子少量, 炭化粒子微量	13	黒褐色	ローム粒子・粘土粒子少量, 焼土粒子・炭化粒子微量
5	暗赤褐色	焼土粒子中量, ローム粒子少量, 炭化粒子微量	14	明褐色	ローム粒子少量, 焼土粒子・炭化粒子微量
6	暗赤褐色	焼土粒子・炭化粒子・粘土粒子少量, ローム粒子微量	15	褐色	ローム粒子少量, 焼土粒子・炭化粒子微量
7	黒褐色	ローム粒子少量, 焼土粒子・炭化粒子微量	16	にぶい黄褐色	ローム粒子・焼土粒子・粘土粒子少量, 炭化粒子微量
8	褐色	ローム粒子中量, 焼土粒子・炭化粒子微量	17	にぶい褐色	ローム粒子少量, 炭化粒子微量
9	褐色	ローム粒子・炭化粒子少量, 焼土粒子・粘土粒子微量	18	にぶい黄褐色	粘土粒子中量, ローム粒子少量

ピット 3か所。P1・P2は深さ30cm・38cmで、配置から主柱穴である。P3は深さ12cmで、性格不明である。

遺物出土状況 土師器片47点(坏3, 小皿2, 甕5, 甕類37), 須恵器片2点(坏, 甕)が出土している。また, 混入した縄文土器片3点, 弥生土器片1点も出土している。277は、竈の覆土上層から出土している。

所見 時期は、出土土器や重複関係から10世紀中葉に比定できる。

第52号住居跡出土遺物観察表(第153図)

番号	種別	器種	口径	器高	底径	胎土	色調	焼成	手法の特徴ほか	出土位置	備考
277	土師器	小皿	9.0	1.9	5.5	長石・石英・雲母・赤色粒子	にぶい橙	普通	体部内面ヘラ磨き 底部回転糸切り	竈上層	90% PL46

第55号住居跡(第154図)

位置 調査区南部のE1h4区, 標高31mの台地縁辺部に位置している。

確認状況 削平されているため、竈の火床部や床面、貯蔵穴が露出した状態で確認した。

重複関係 第68・69・71号住居跡を掘り込んでいる。

規模と形状 竈や貯蔵穴の配置, 残存する床面の広がりから, 長軸4.4m, 短軸3.5mほどの長方形と推定できる。主軸方向はN-102°-Eである。

床 残存部は平坦で、全体的に踏み固められている。貼床は、平坦に掘りくぼめた部分に、ローム粒子を含む褐色土の第1・2層を埋土して構築されている。

竈 東壁の南寄りに付設されていたと考えられる。焚口部から煙道部まで85cmである。火床部は床面と同じ高さで、火床面の赤変硬化は弱い。煙道部は、壁外に40cm掘り込まれている。

貯蔵穴 北東コーナー部に付設されていたと考えられる。長径79cm, 短径62cmの楕円形で、深さ13cmである。底面は平坦で、壁は緩やかに立ち上がっている。

貯蔵穴土層解説

1	暗褐色	焼土粒子・炭化粒子少量, ローム粒子微量	3	灰褐色	焼土粒子・炭化粒子・粘土粒子微量
2	褐色	ローム粒子・焼土粒子・炭化粒子微量			

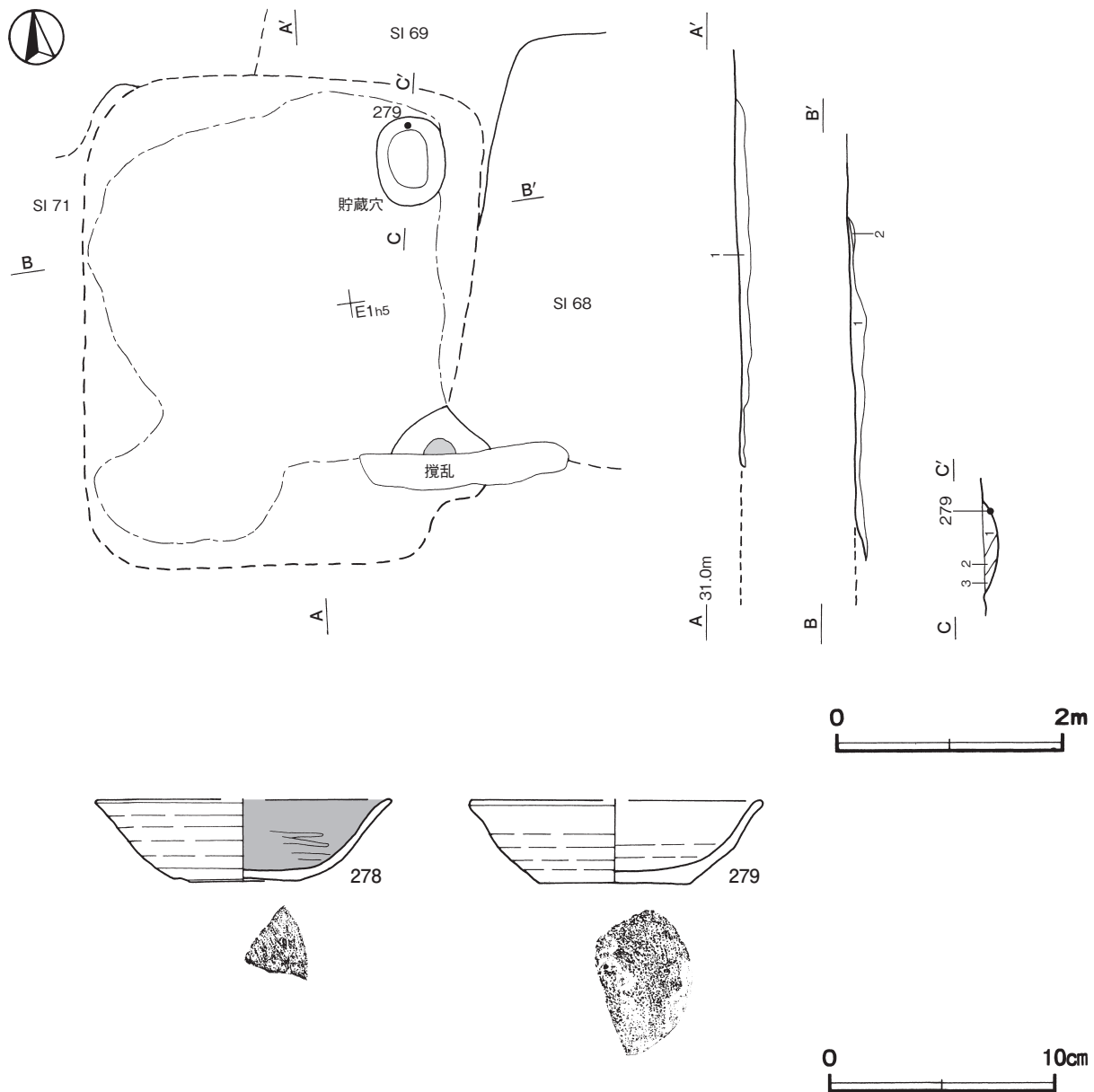
構築土 貼床の構築土で2層に分層できる。ローム粒子を含み、締まりが強い。

構築土土層解説

1	褐色	ローム粒子少量, 焼土粒子・炭化粒子・粘土粒子微量	2	褐色	ローム粒子・焼土粒子・粘土粒子微量
---	----	---------------------------	---	----	-------------------

遺物出土状況 土師器片227点(坏94, 椀2, 高台付椀11, 甕4, 甕3, 甕類113), 須恵器片8点(坏2, 高台付椀1, 甕5), 粘土塊3点(38.7g)が出土している。また, 混入した縄文土器片2点, 弥生土器片1点, も出土している。278は貼床の構築土, 279は貯蔵穴の底面からそれぞれ出土している。

所見 時期は、出土土器から10世紀前葉に比定できる。



第 154 図 第 55 号住居跡・出土遺物実測図

第 55 号住居跡出土遺物観察表 (第 154 図)

番号	種別	器種	口径	器高	底径	胎土	色調	焼成	手法の特徴ほか	出土位置	備考
278	土師器	坏	[13.0]	3.6	[4.9]	長石・石英・赤色粒子	橙	普通	体部内面ヘラ磨き 底部手持ちヘラ削り	貼床構築土	20%
279	須恵器	坏	[12.8]	3.7	[6.8]	長石・石英・雲母	にぶい橙	普通	底部回転ヘラ切り	貯蔵穴	20%

第 56 号住居跡 (第 155 図)

位置 調査区南部の F 2a4 区, 標高 31 m の緩斜面部に位置している。

確認状況 南部が削平され, 竈の火床部と床面, 壁溝が露出した状態で確認した。

重複関係 第 61・72 号住居跡を掘り込み, 第 103 号土坑に掘り込まれている。

規模と形状 南部が削平されているため, 東西軸は 4.12 m で, 南北軸は 2.38 m しか確認できなかった。平面形は方形または長方形と推定でき, 主軸方向は N - 2° - E である。

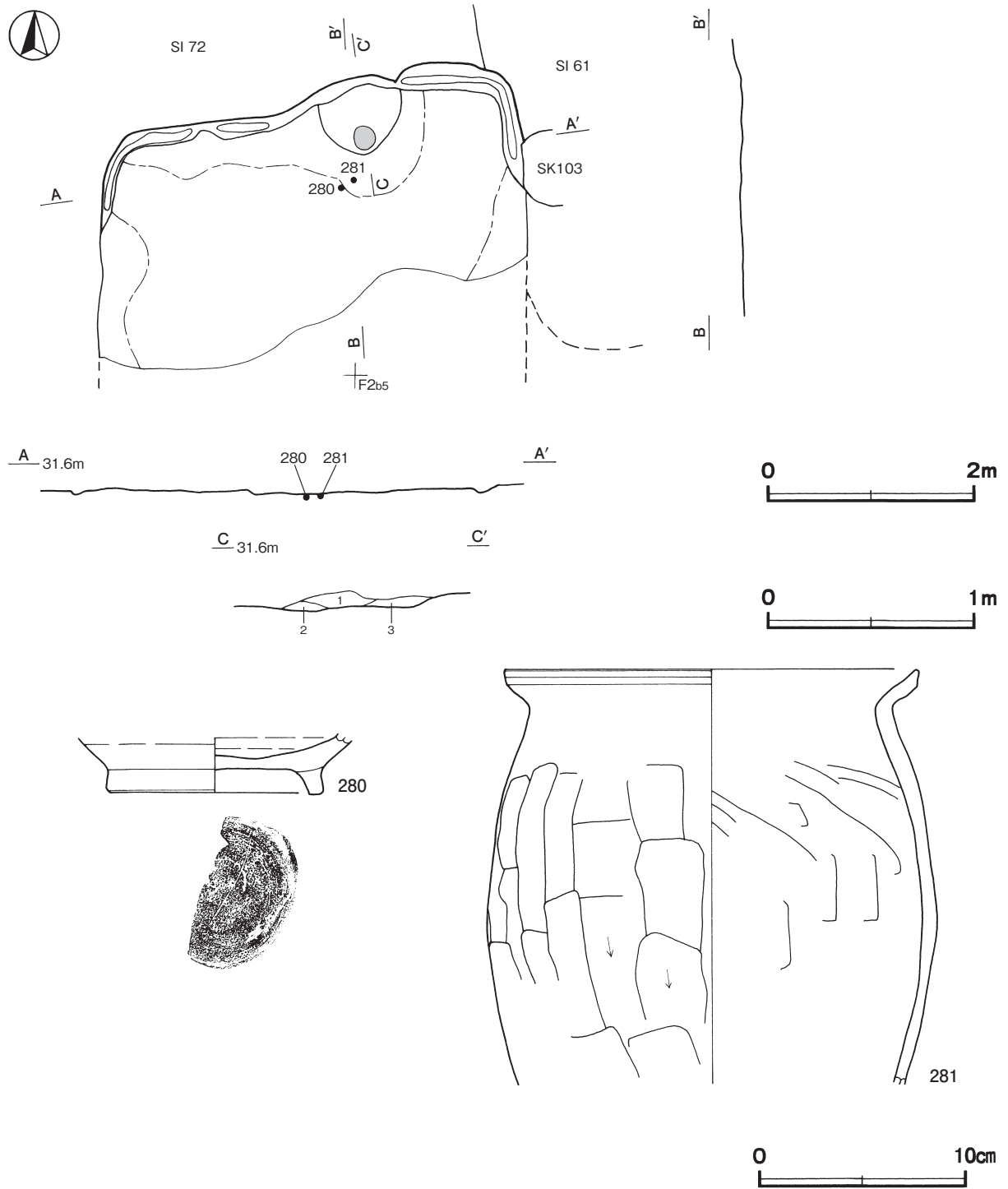
床 残存部はほぼ平坦で、壁際を除いて踏み固められている。北壁下には壁溝が巡っている。

竈 北壁のやや東寄りに付設されており、焚口部から煙道部まで73cmである。火床部は床面から3cmくぼんでおり、火床面の赤変硬化は弱い。煙道部は壁外に14cm掘り込まれ、火床部から外傾して立ち上がっている。

竈土層解説

- 1 暗褐色 ローム粒子・焼土粒子微量
- 2 暗褐色 焼土ブロック多量

- 3 暗褐色 焼土ブロック多量、炭化粒子・細礫微量



第 155 図 第 56 号住居跡・出土遺物実測図

遺物出土状況 土師器片 39 点 (坏 14, 甕 2, 甕類 23), 須恵器片 1 点 (高台付坏), 粘土塊 1 点 (78.4 g) が出土している。また, 混入した縄文土器片 1 点, 弥生土器片 4 点, 古墳時代の土師器片 1 点 (坏) も出土している。280・281 は, 竈前の床面からそれぞれ出土している。

所見 時期は, 出土土器から 9 世紀前葉に比定できる。

第 56 号住居跡出土遺物観察表 (第 155 図)

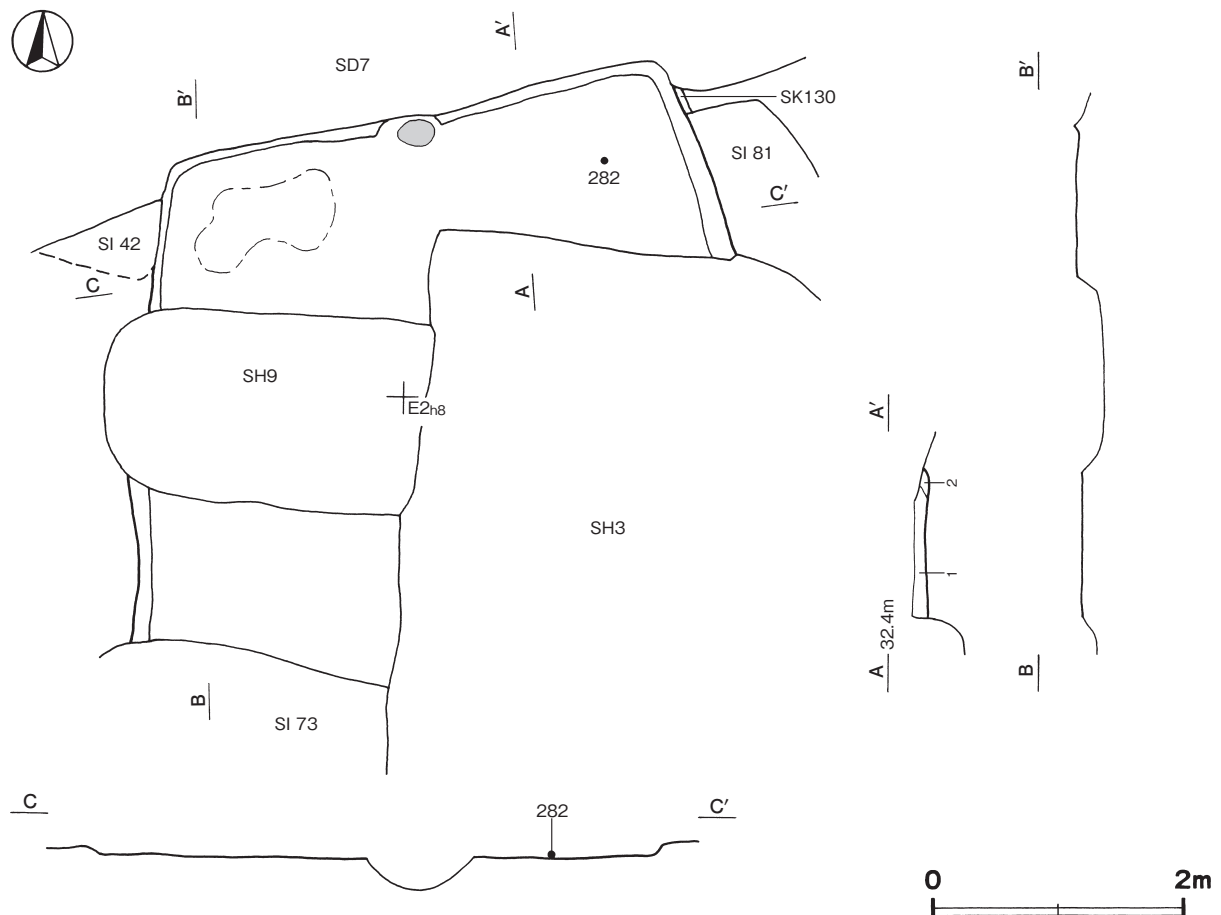
番号	種別	器種	口径	器高	底径	胎土	色調	焼成	手法の特徴ほか	出土位置	備考
280	須恵器	高台付坏	-	(2.6)	[10.0]	長石・針状鉱物	灰黄	良好	底部回転ヘラ削り ヘラ記号	床面	10%
281	土師器	甕	20.0	(20.1)	-	長石・石英・雲母・赤色粒子・細礫	にぶい橙	普通	体部外面ヘラ削り 内面ヘラナデ	床面	40%

第 57 号住居跡 (第 156・157 図)

位置 調査区南部の E 2g7 区, 標高 32 m の緩斜面部に位置している。

重複関係 第 81 号住居跡, 第 130 号土坑を掘り込み, 第 42・73 号住居, 第 3・9 号竪穴遺構, 第 7 号溝に掘り込まれている。

規模と形状 周囲を重複する遺構に掘り込まれているため, 東西軸は 4.54 m で, 南北軸は 4.42 m しか確認できなかった。平面形は方形または長方形と推定でき, 主軸方向は $N-2^{\circ}-W$ である。壁高は 12cm で, 外傾して立ち上がっている。



第 156 図 第 57 号住居跡実測図

床 残存部は平坦で、北西コーナー部が踏み固められている。

竈 北壁中央部に付設されている。遺存状態が悪く、煙道部は第7号溝に掘り込まれているため、火床部しか確認できなかった。火床部は床面と同じ高さで、火床面は径30cmほどで赤変硬化は弱い。

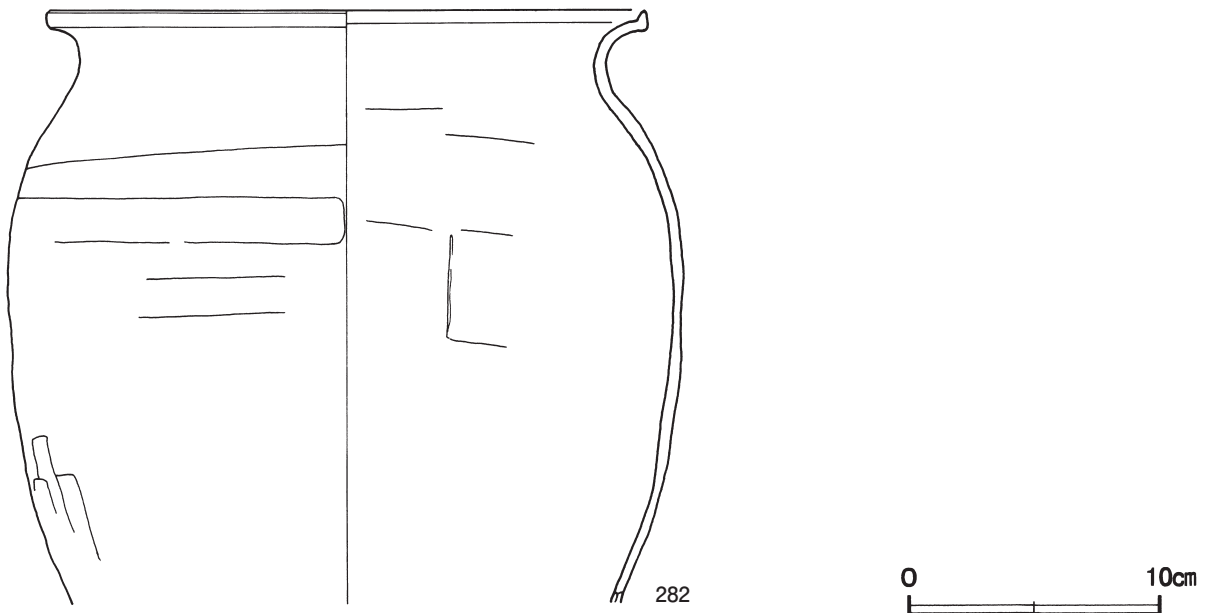
覆土 2層に分層できる。部分的に確認できただけで、堆積状況は不明である。

土層解説

- 1 黒褐色 ローム粒子少量, 炭化粒子・粘土粒子微量 2 褐色 ローム粒子少量, 炭化粒子微量

遺物出土状況 土師器片32点(坏5, 高台付椀1, 甕4, 甕類22), 須恵器片2点(甕)が出土している。また, 混入した縄文土器片5点, 弥生土器片9点, 古墳時代の土師器片3点(坏)も出土している。282は北東部の覆土下層から出土している。

所見 時期は, 出土土器や重複関係から9世紀後半に比定できる。



第157図 第57号住居跡出土遺物実測図

第57号住居跡出土遺物観察表 (第157図)

番号	種別	器種	口径	器高	底径	胎土	色調	焼成	手法の特徴ほか	出土位置	備考
282	土師器	甕	23.7	(23.4)	-	長石・石英・雲母・赤色粒子・針状鉱物・角閃石	にぶい橙	普通	体部上半ヘラナデ 下半ヘラ削り 内面ヘラナデ	下層	40% PL48

第59号住居跡 (第158図)

位置 調査区南部のE2h8区, 標高32mの緩斜面部に位置している。

確認状況 削平されているため, 床面が露出した状態で確認した。

重複関係 第3号竪穴遺構を掘り込んでいる。また, 第62号住居跡とも重複しているが, 新旧関係は不明である。

規模と形状 残存している床面の広がりから, 1辺が2.8mほどの方形と推定できる。

床 残存部は平坦で, 顕著な硬化が認められ, 被熱のため赤変している。貼床は, 平坦に掘りくぼめた部分に, ローム粒子を含む第1~7層を埋土して構築されている。

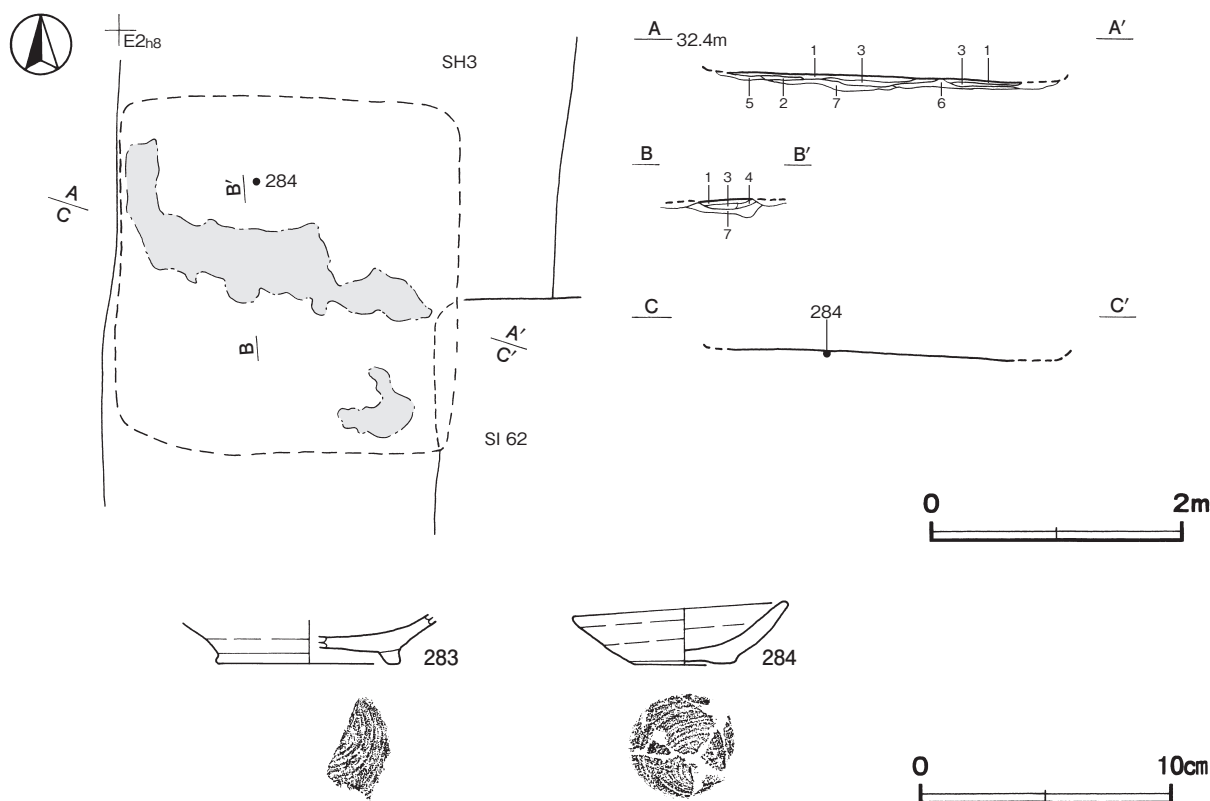
構築土 貼床の構築土で、7層に分層できる。第1～4層は被熱のため、焼土粒子を多く含んでいる。全体的に締まりが強い。

構築土土層解説

- | | |
|-----------------------------|----------------------------|
| 1 明赤褐色 焼土粒子多量, ローム粒子少量 | 5 褐色 ローム粒子少量, 焼土粒子微量 |
| 2 暗赤褐色 焼土粒子多量, ローム粒子・炭化粒子微量 | 6 褐色 ローム粒子中量, 焼土粒子・炭化粒子微量 |
| 3 暗赤褐色 焼土粒子多量, ローム粒子少量 | 7 暗褐色 ローム粒子・焼土粒子少量, 炭化粒子微量 |
| 4 暗赤褐色 焼土粒子中量, ローム粒子・炭化粒子微量 | |

遺物出土状況 土師器片 133点 (坏60, 高台付椀6, 小皿1, 甕7, 甗2, 甕類57), 須恵器片3点 (坏1, 甕2), が出土している。また, 混入した縄文土器片4点, 弥生土器片3点, 古墳時代の土師器片1点(埴)も出土している。284は北部の床面, 283は確認面から出土している。

所見 時期は, 11世紀前葉に比定できる第3号竪穴遺構の覆土上面に床を構築していることや出土土器から, 11世紀前半に比定できる。床面が赤変硬化していることから, 焼失住居と考えられる。



第158図 第59号住居跡・出土遺物実測図

第59号住居跡出土遺物観察表 (第158図)

番号	種別	器種	口径	器高	底径	胎土	色調	焼成	手法の特徴ほか	出土位置	備考
283	土師器	高台付椀	-	(1.7)	[6.8]	長石・石英	橙	普通	体部内面ヘラ磨き 底部回転糸切り	確認面	5%
284	土師器	小皿	8.3	2.5	3.0	長石・石英・針状鉱物	橙	普通	底部回転糸切り	床面	100% PL48

第60号住居跡 (第159・160図)

位置 調査区南部のE2j6区, 標高32mの緩斜面部に位置している。

重複関係 第61号住居跡を掘り込み, 第107号土坑, 第5・8号溝に掘り込まれている。

規模と形状 南部が削平されており，東西軸は4.08 mで，南北軸は4.28 mしか確認できなかった。平面形は方形と推定でき，主軸方向はN-4°-Wである。壁高は10～19cmで，緩やかに立ち上がっている。

床 斜面部の傾斜方向である南部に向かって，緩やかに傾斜している。竈前面から中央部にかけて，踏み固められている。東壁下及び西壁下には，壁溝が存在している。床面に近い覆土下層から，散在した状態の焼土塊を確認した。

竈 北壁中央部に付設されている。規模は焚口部から煙道部まで85cmで，燃烧部幅は56cmである。袖部には，補強材として凝灰岩の切石が使用されている。火床部は床面と同じ高さで，火床面は赤変硬化している。煙道部は壁外に42cm掘り込まれている。

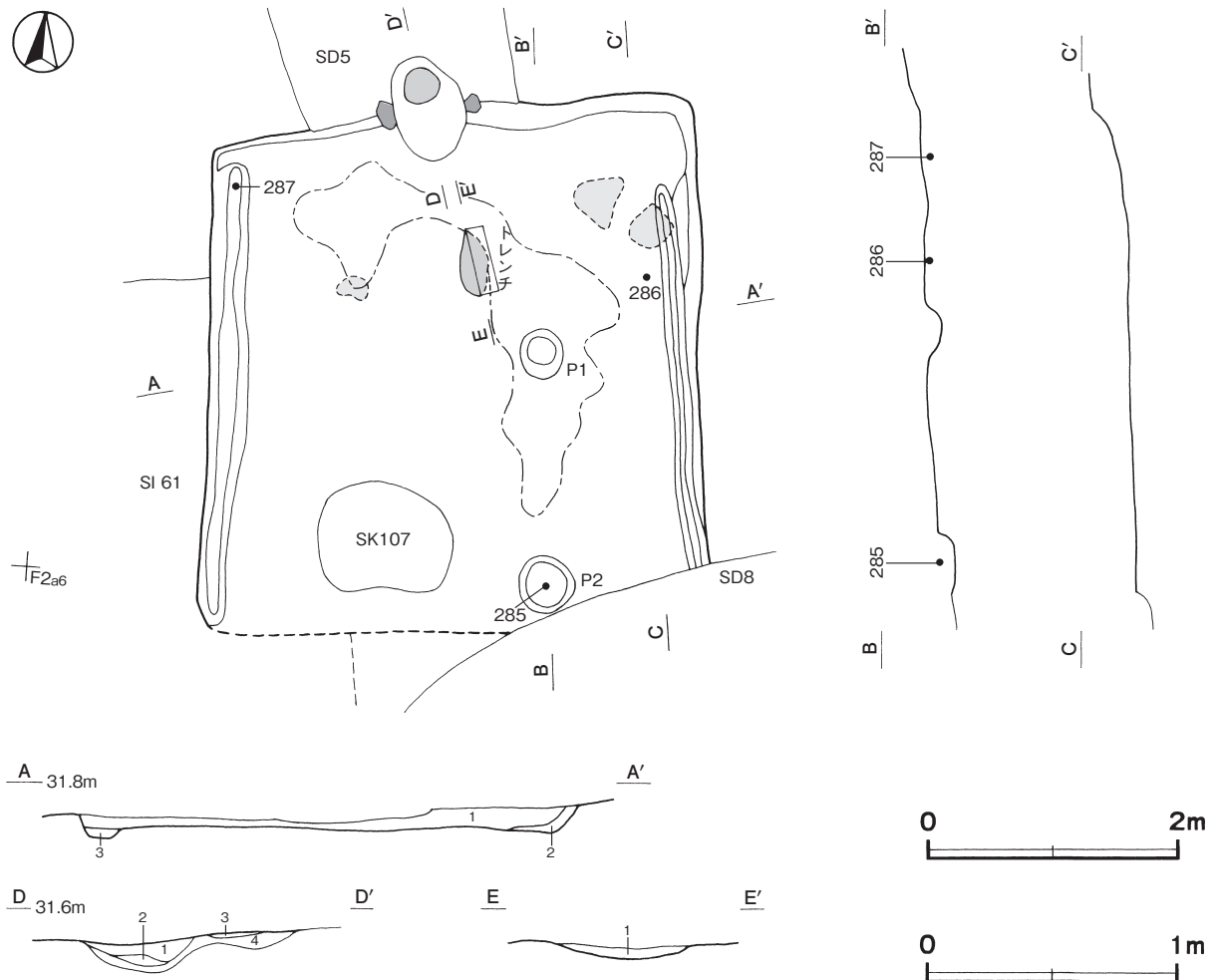
竈土層解説

- | | |
|----------------------------|-------------------------|
| 1 黒褐色 ロームブロック・焼土ブロック・炭化物少量 | 3 暗赤褐色 焼土粒子多量，ロームブロック微量 |
| 2 暗褐色 焼土ブロック多量，ロームブロック微量 | 4 暗赤褐色 焼土粒子中量，ロームブロック少量 |

炉 中央部やや北側の床面から焼土が確認でき，床面を掘り込んでいることから炉と判断した。長径は56cm，短径は推定24cmの楕円形で，床面を10cm掘りくぼめた地床炉である。炉床の赤変硬化は弱い。

炉土層解説

- 1 暗褐色 焼土ブロック多量，ロームブロック中量，炭化物微量



第159図 第60号住居跡実測図

ピット 2か所。P1・P2は深さ13cm・6cmで、性格不明である。

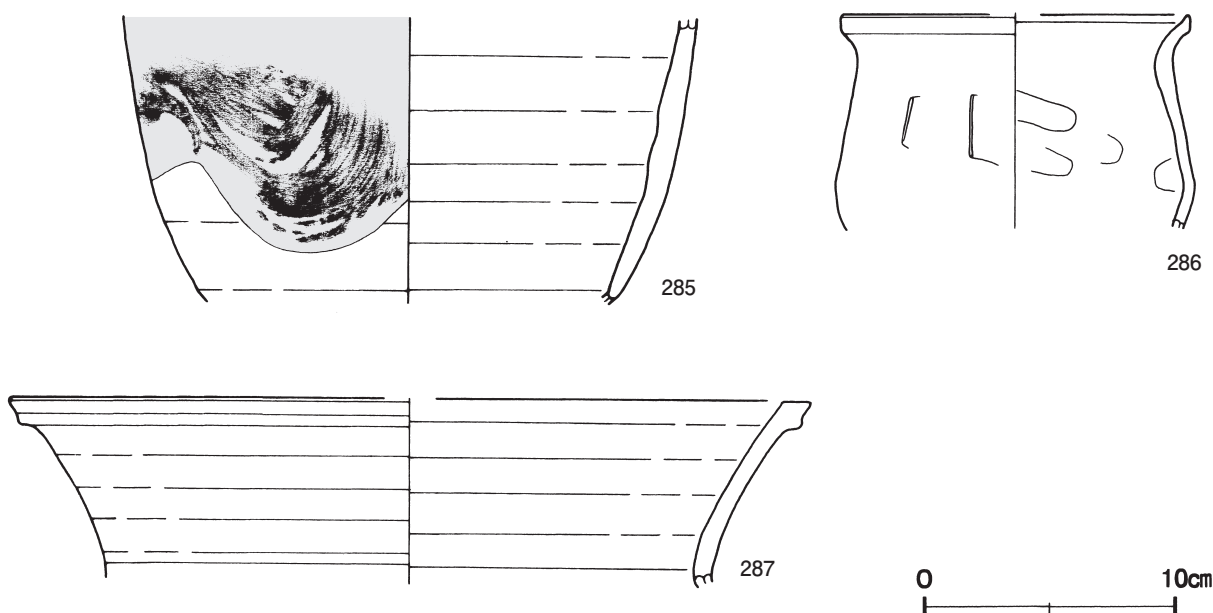
覆土 3層に分層できる。焼土塊が散在した状態で確認されていることから、埋め戻されている。

土層解説

- 1 暗褐色 ローム粒子・焼土粒子少量、炭化粒子微量
- 2 褐色 ローム粒子・焼土粒子少量
- 3 褐色 ローム粒子・焼土粒子微量

遺物出土状況 土師器片194点（坏77，高台付椀3，甕10，甕類104），須恵器片14点（坏9，高台付坏1，瓶1，甕3），灰釉陶器2点（瓶）が出土している。また、混入した縄文土器片1点，弥生土器片6点，古墳時代の土師器片1点（坏）も出土している。286は東壁際の床面，285はP2の覆土上層，287は西壁下の壁溝からそれぞれ出土している。

所見 時期は，出土土器から9世紀後葉に比定できる。なお，覆土中に焼土を含み，床面に近い覆土下層から，焼土塊が確認されていることから，焼失住居と考えられる。



第160図 第60号住居跡出土遺物実測図

第60号住居跡出土遺物観察表（第160図）

番号	種別	器種	口径	器高	底径	胎土	色調	焼成	手法の特徴ほか	出土位置	備考
285	灰釉陶器	瓶	-	(10.3)	-	長石	灰白	良好	外面ハケ塗りによる施釉	P2	5% PL64 猿投
286	土師器	甕	[13.8]	(8.6)	-	長石・石英・ 雲母・赤色粒子	赤褐	普通	体部外面ヘラナデ 内面ナデ	床面	30%
287	須恵器	甕	[31.8]	(7.4)	-	長石・石英・ 雲母	灰黄	普通	ロクロナデ	壁溝	5%

第62号住居跡（第161図）

位置 調査区南部のE2h9区，標高32mの緩斜面部に位置している。

確認状況 削平されているため，竈の火床部や床面が露出した状態で確認した。

重複関係 第63・65・74号住居跡，第3号竪穴遺構を掘り込み，第4号ピット群に掘り込まれている。また第59号住居跡とも重複しているが，新旧関係は不明である。

規模と形状 貼床の残存状況から，長軸3.74m，短軸3.38mの長方形で，主軸方向はN-90°-Eである。

床 平坦な貼床で、壁際を除いて踏み固められている。貼床は、平坦に掘りくぼめた部分に、ローム土を含む黒褐色土の第1層を埋土して構築されている。

竈 東壁の南寄りに付設されている。火床部は床面と同じ高さで、火床面は赤変硬化している。煙道部は壁外に30cm掘り込まれている。

竈土層解説

① 暗赤褐色 焼土粒子多量, 炭化粒子微量

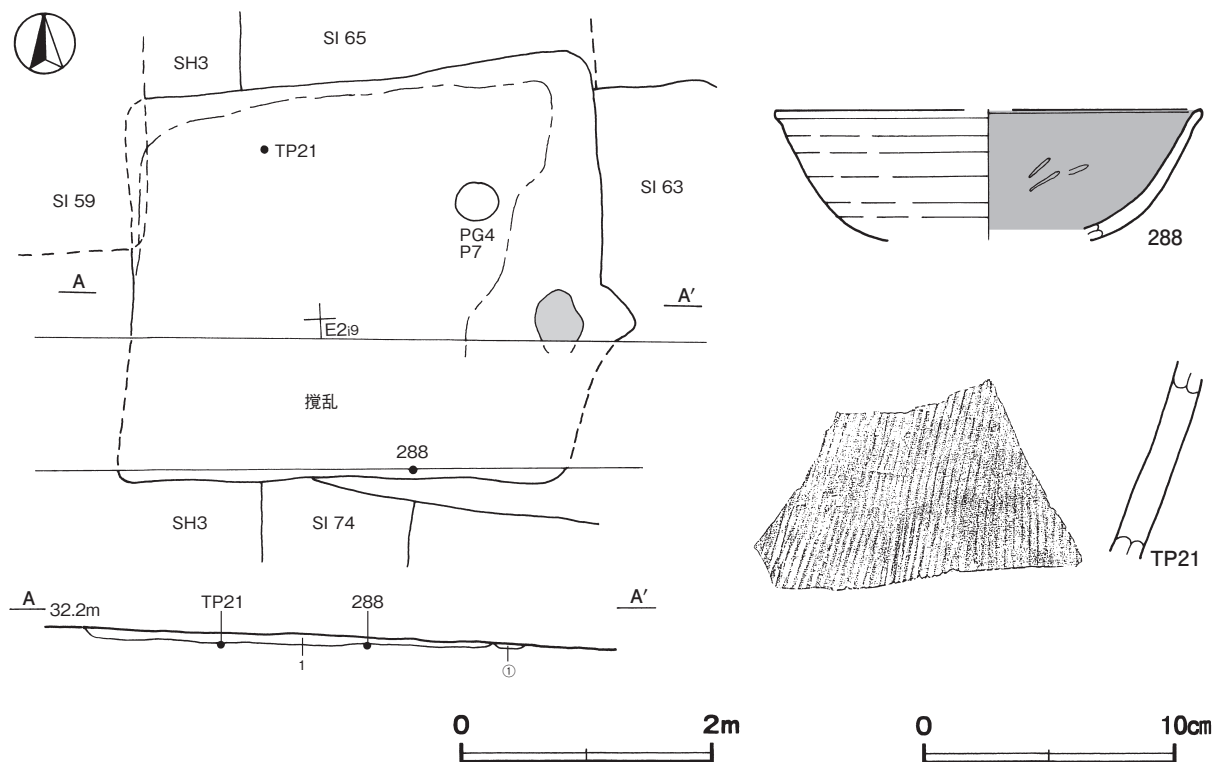
構築土 締まりが強い、褐色の単一層である。

構築土土層解説

1 黒褐色 ローム粒子少量, 炭化粒子微量

遺物出土状況 土師器片 69点 (坏10, 高台付碗2, 甕3, 甕類54), 須恵器片 5点 (坏1, 甕4) が出土している。また、混入した縄文土器片 1点, 弥生土器片 5点, 古墳時代の土師器片 2点 (坏) も出土している。288・TP21 は貼床の構築土から出土している。

所見 貼床の構築土から出土している土器は 10世紀代のものであるが、11世紀前葉に比定できる第3号竪穴遺構の覆土上面に床を構築していることから、時期は 11世紀代と考えられる。



第 161 図 第 62 号住居跡・出土遺物実測図

第 62 号住居跡出土遺物観察表 (第 161 図)

番号	種別	器種	口径	器高	底径	胎土	色調	焼成	手法の特徴ほか	出土位置	備考
288	土師器	坏	[17.0]	(5.2)	-	長石・石英・赤色粒子	にぶい橙	普通	内面へラ磨き	貼床構築土	10%
番号	種別	器種	胎土		色調	手法の特徴ほか		出土位置	備考		
TP21	須恵器	甕	長石		黄灰	縦位の平行叩き		貼床構築土	5%		

第 63 号住居跡 (第 162 図)

位置 調査区南部の E 2i9 区, 標高 32 m の緩斜面部に位置している。

重複関係 第 65・74 号住居跡を掘り込み, 第 62 号住居, 第 4 号ピット群に掘り込まれている。また, 床下から本跡より古い第 120 号土坑を確認した。

規模と形状 西部が第 62 号住居に掘り込まれているため, 南北軸は 3.52 m で, 東西軸は 3.28 m しか確認できなかった。平面形は方形または長方形と推定でき, 主軸方向は $N - 94^\circ - E$ である。壁高は 7 cm で, 緩やかに立ち上がっている。

床 平坦で, 竈前面が踏み固められている。北壁下に壁溝が存在している。

竈 東壁中央部に付設されている。火床部は床面と同じ高さで, 火床面の赤変硬化は弱い。煙道部は, 壁外には 36 cm 掘り込まれている。

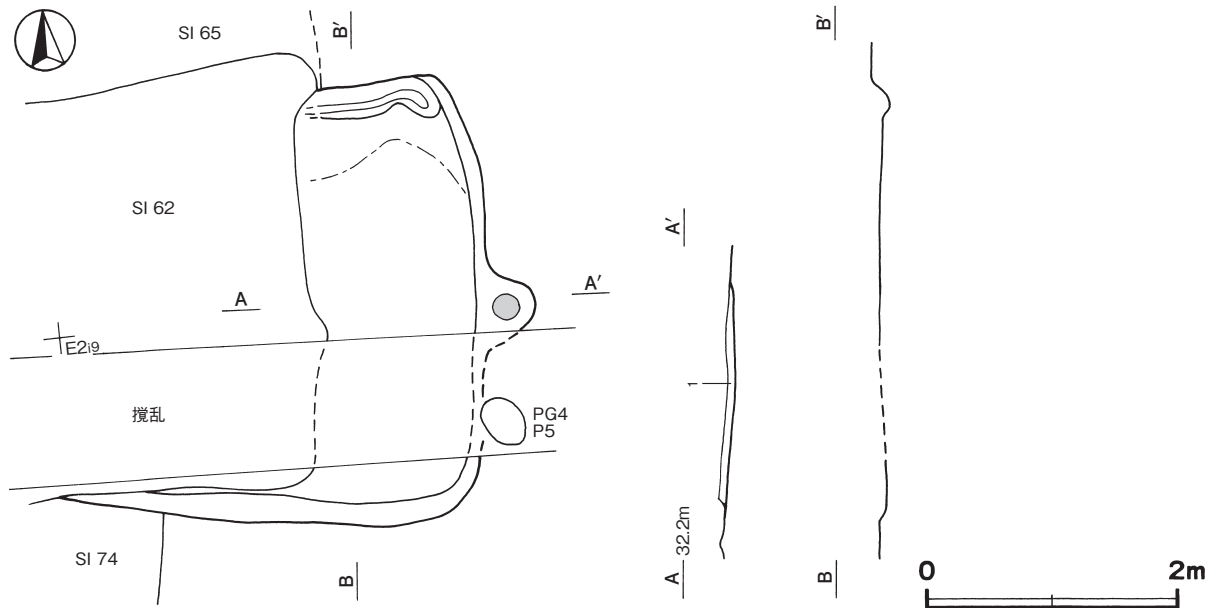
覆土 単一層である。堆積状況は不明である。

土層解説

- 1 暗 褐 色 焼土粒子・炭化粒子微量

遺物出土状況 土師器片 3 点 (甕類), 須恵器片 2 点 (坏) が出土している。また, 混入した古墳時代の土師器片 2 点 (坏) も出土している。いずれも細片で, 図示することができない。

所見 時期は, 出土土器や重複関係から 9 世紀後葉以降で 11 世紀には至らないものと考えられる。



第 162 図 第 63 号住居跡実測図

第 64 号住居跡 (第 163 図)

位置 調査区南部の F 2a8 区, 標高 31 m の緩斜面部に位置している。

確認状況 南部が削平され, 竈の火床部と床面, 壁溝が露出した状態で確認した。

重複関係 第 8 号溝, 第 4 号ピット群に掘り込まれている。

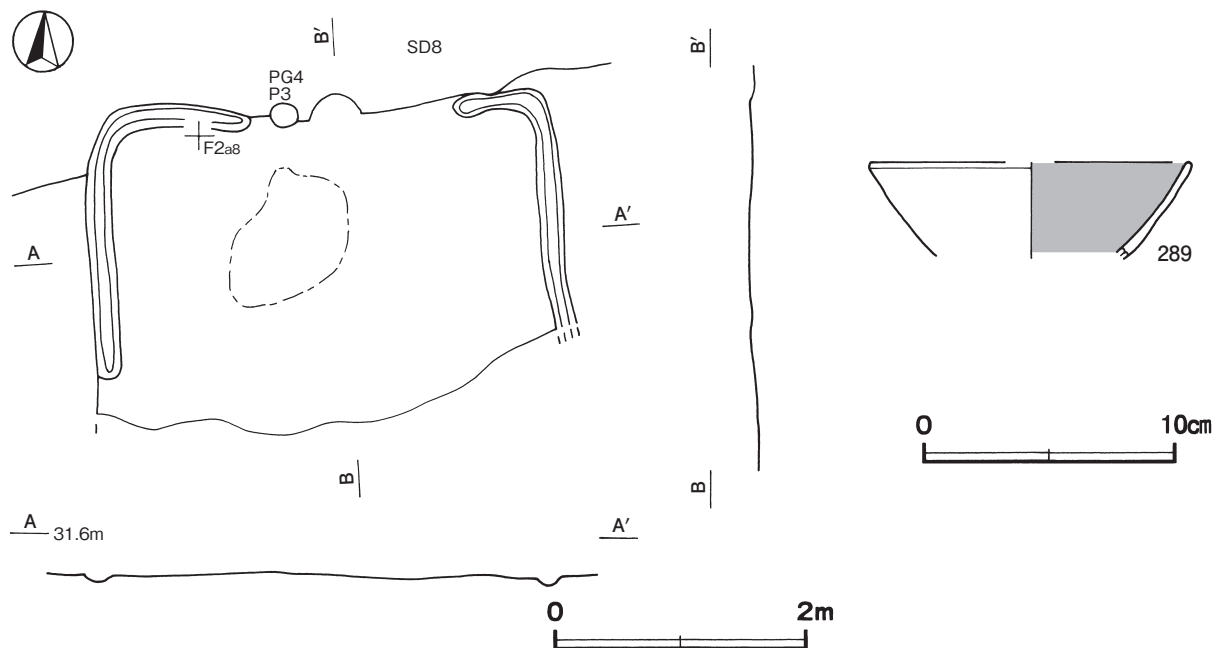
規模と形状 南部が削平されているため, 東西軸は 3.80 m で, 南北軸は 1.75 m しか確認できなかった。平面形は方形または長方形と推定でき, 主軸方向は $N - 3^\circ - W$ である。

床 残存部は平坦で、竈前面が踏み固められている。壁下には壁溝が巡っている。

竈 北壁中央部に付設されていたと考えられる。煙道部の掘り込みは確認できたが、火床部は火床面と考えられる焼土範囲が確認できず、その痕跡は明確でない。煙道部の壁外への掘り込みは、重複のため20cmしか確認できなかった。

遺物出土状況 土師器片8点（坏1，甕類7）が出土している。289は確認面から出土している。

所見 時期は、出土土器から9世紀代と考えられる。



第 163 図 第 64 号住居跡・出土遺物実測図

第 64 号住居跡出土遺物観察表（第 163 図）

番号	種別	器種	口径	器高	底径	胎土	色調	焼成	手法の特徴ほか	出土位置	備考
289	土師器	坏	[12.6]	(3.7)	-	長石・石英・赤色粒子	橙	普通	器面摩滅のため、調整痕不明	確認面	10%

第 65 号住居跡（第 164 図）

位置 調査区南部の E 2h9 区、標高 32 m の緩斜面部に位置している。

確認状況 削平されているため、竈の火床部や床面が露出した状態で確認した。

重複関係 第 62・63 号住居、第 3 号堅穴遺構、第 4 号ピット群に掘り込まれている。

規模と形状 竈や床面の広がりから、一辺が 3 m ほどの方形または長方形と推定できる。主軸方向は N - 4° - W である。

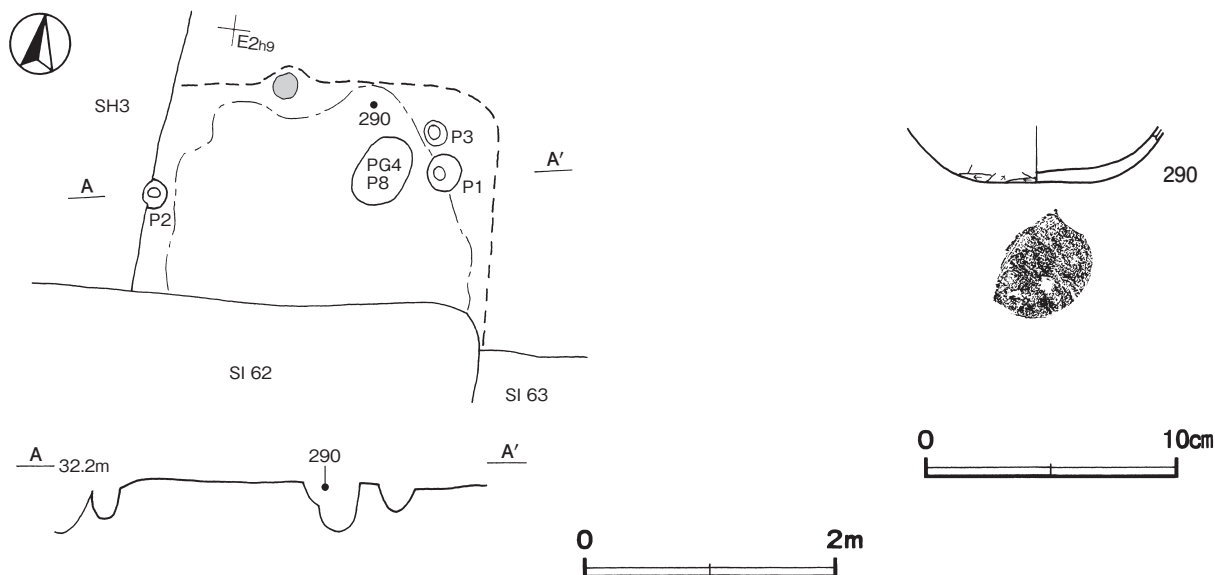
床 残存部は平坦で、全体的に踏み固められている。

竈 火床部のみが残存しており、床面の広がりから北壁中央部に付設されていたと考えられる。火床面は径 20cm ほどで、火床面の赤変硬化は弱い。

ピット 3 か所。P 1・P 2 は深さ 22cm・27cm で配置から主柱穴である。P 3 は深さ 17cm で、P 1 に隣接していることから、補助的な柱穴が想定される。

遺物出土状況 土師器片 14 点（坏 1，甕 2，甕類 11），須恵器片 1 点（坏）が出土している。また，混入した弥生土器片 1 点，古墳時代の土師器片 5 点（坏）も出土している。290 は，北部の床面から出土している。

所見 時期は，出土土器から 9 世紀後半に比定できる。



第 164 図 第 65 号住居跡・出土遺物実測図

第 65 号住居跡出土遺物観察表（第 164 図）

番号	種別	器種	口径	器高	底径	胎土	色調	焼成	手法の特徴ほか	出土位置	備考
290	土師器	坏	-	(2.3)	4.6	長石・石英・赤色粒子	赤褐	普通	体部下端・底部手持ちヘラ削り	床面	30%

第 67 号住居跡（第 165 図）

位置 調査区南部の E 2 i7 区，標高 32 m の緩斜面部に位置している。

重複関係 第 52・73 号住居，第 3・5 号竪穴遺構に掘り込まれている。また，床下から本跡より古い第 102 号土坑を確認した。

規模と形状 周囲が重複する遺構に掘り込まれているため，南北軸は 4.1 m しか確認できず，東壁は削平されているため，東西軸の規模は不明である。残存する壁は，壁高が 10cm で，緩やかに立ち上がっている。

床 残存部は平坦で，中央部が踏み固められている。

ピット 2 か所。P 1・P 2 は深さ 10cm・16cm で，性格不明である。

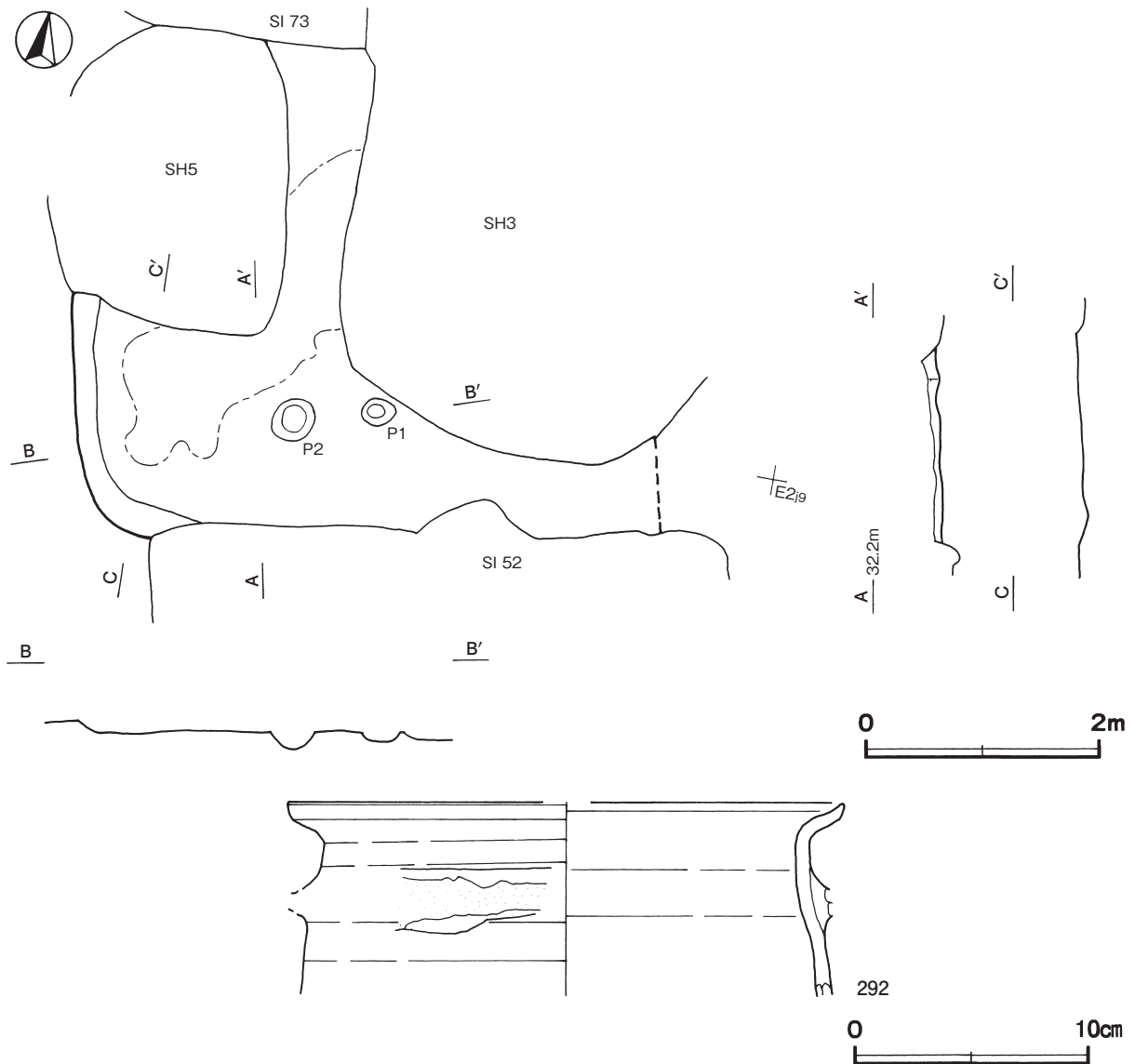
覆土 単一層である。堆積状況は不明である。

土層解説

1 暗褐色 ロームブロック少量，焼土粒子・炭化粒子微量

遺物出土状況 土師器片 152 点（坏 53，高台付碗 1，甕 4，甕類 93，羽釜 1），須恵器片 5 点（蓋 1，甕 4），灰釉陶器片 1 点（瓶）が出土している。また，混入した弥生土器片 1 点も出土している。292 は覆土中から出土している。

所見 時期は，出土土器や重複関係から 10 世紀前葉に比定できる。



第 165 図 第 67 号住居跡出土遺物実測図

第 67 号住居跡出土遺物観察表 (第 165 図)

番号	種別	器種	口径	器高	底径	胎土	色調	焼成	手法の特徴ほか	出土位置	備考
292	土師器	羽釜	[23.7]	(8.3)	-	長石・石英・雲母	灰褐色	普通	ロクロナデ	覆土中	5% PL48

第 68 号住居跡 (第 166 図)

位置 調査区南部の E 1 h5 区, 標高 31 m の台地縁辺部に位置している。

確認状況 削平されているため, 竈の火床部や床面が露出した状態で確認した。

重複関係 第 69・75 号住居跡を掘り込み, 第 55 号住居, 第 82・91 号土坑, 第 2 号ピット群に掘り込まれている。

規模と形状 残存する床面の広がりから, 一辺が 4 m ほどの方形と推定できる。主軸方向は $N - 20^{\circ} - E$ である。

床 残存部は平坦で, 全体的に踏み固められている。貼床は, 窪地状に掘りくぼめた部分に, ロームブロックを主体とした褐色土や暗褐色土の第 1 ~ 4 層を埋土して構築されている。

竈 北壁の中央部に付設されていたものと考えられる。竈の覆土上層から、凝灰岩の切石が出土しているが、細片のため性格は不明である。火床部は床面と同じ高さで、火床面の赤変硬化は弱い。煙道部は、壁外に48cm掘り込まれている。

竈土層解説

- 1 極暗褐色 焼土ブロック中量, ローム粒子・粘土粒子少量
- 2 暗褐色 焼土ブロック多量, 粘土粒子中量, ロームブロック・炭化物少量

ピット 深さ12cmで、南壁際の中央部に位置していることから、出入り口施設に伴うピットと考えられる。

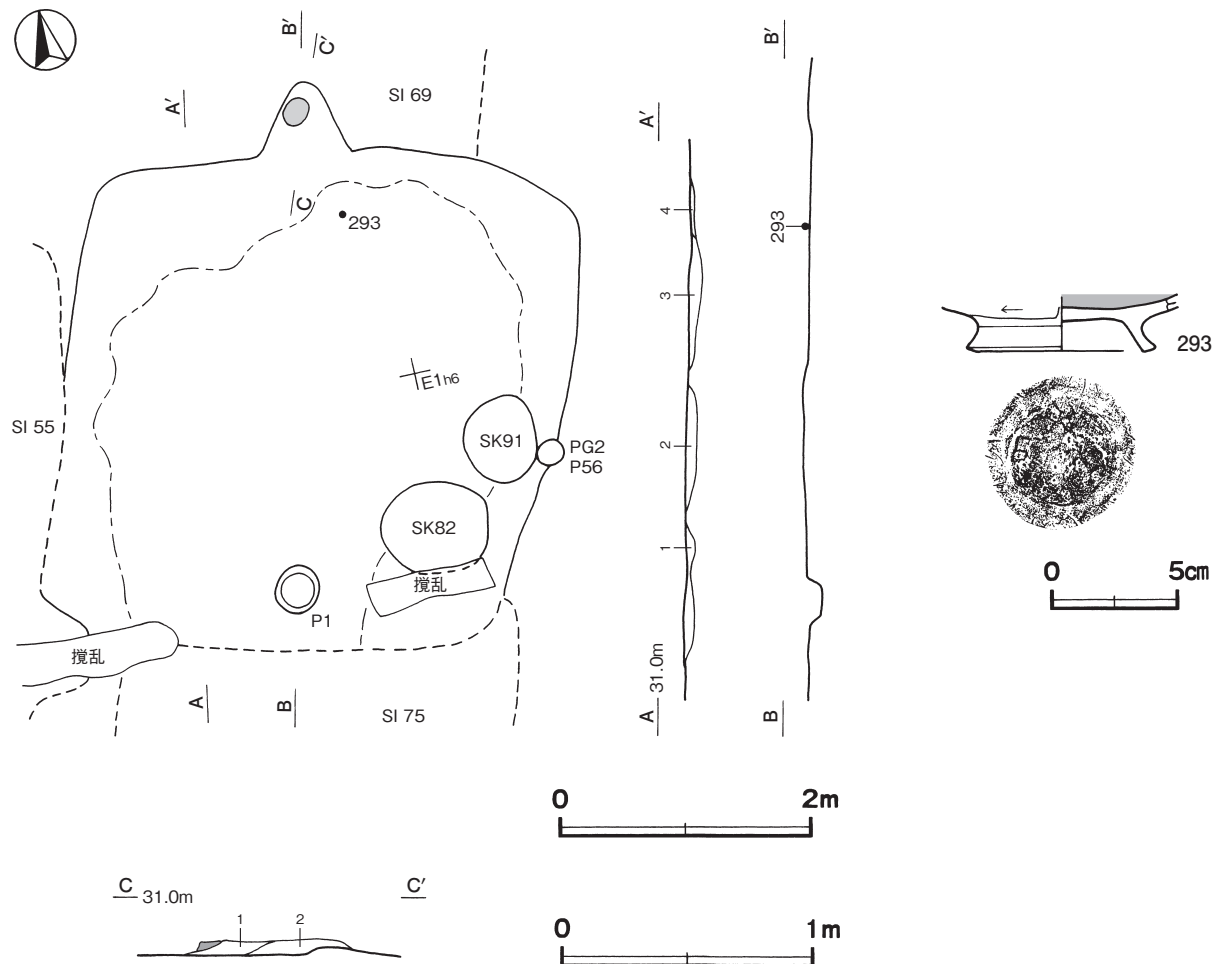
構築土 貼床の構築土で、4層に分層できる。ロームブロックを多く含み、全体的に締まりが強い。

構築土土層解説

- 1 褐色 ロームブロック多量, 細礫少量
- 2 暗褐色 ロームブロック少量, 細礫微量
- 3 暗褐色 ロームブロック中量, 焼土ブロック少量
- 4 暗褐色 細礫中量, ロームブロック少量

遺物出土状況 土師器片154点(坏46, 高台付椀10, 甕3, 甕類95), 須恵器片4点(甕), 灰釉陶器片1点(瓶)が出土している。293は確認面から出土している。

所見 時期は、出土土器や重複関係から10世紀前葉に比定できる。



第166図 第68号住居跡・出土遺物実測図

第68号住居跡出土遺物観察表(第166図)

番号	種別	器種	口径	器高	底径	胎土	色調	焼成	手法の特徴ほか	出土位置	備考
293	土師器	高台付椀	-	(2.2)	7.5	長石・石英・雲母・角閃石	にぶい橙	普通	体部下端手持ちヘラ削り 底部回転ヘラ切り	確認面	40%

第 69 号住居跡 (第 167 図)

位置 調査区南部の E 1 g5 区, 標高 31 m の台地縁辺部に位置している。

確認状況 削平されているため, 竈の火床部や床面が露出した状態で確認した。

重複関係 第 55・68 号住居, 第 93 号土坑に掘り込まれている。

規模と形状 残存する床面の広がりから, 一辺が 5 m ほどの方形または長方形と推定できる。主軸方向は N - 9° - E である。

床 残存部は平坦で, 全体的に締まっているが, 顕著な硬化範囲は確認できなかった。貼床は, 窪地状に掘りくぼめた部分に, ロームブロックを主体とする暗褐色土の第 1 層を埋土して構築されている。

竈 北壁の中央部に付設されていたものと考えられる。火床部は床面と同じ高さで, 火床面は赤変硬化している。煙道部は, 壁外に 18cm 掘り込まれている。

竈土層解説

① 暗褐色 ロームブロック中量, 焼土ブロック少量, 炭化粒子微量

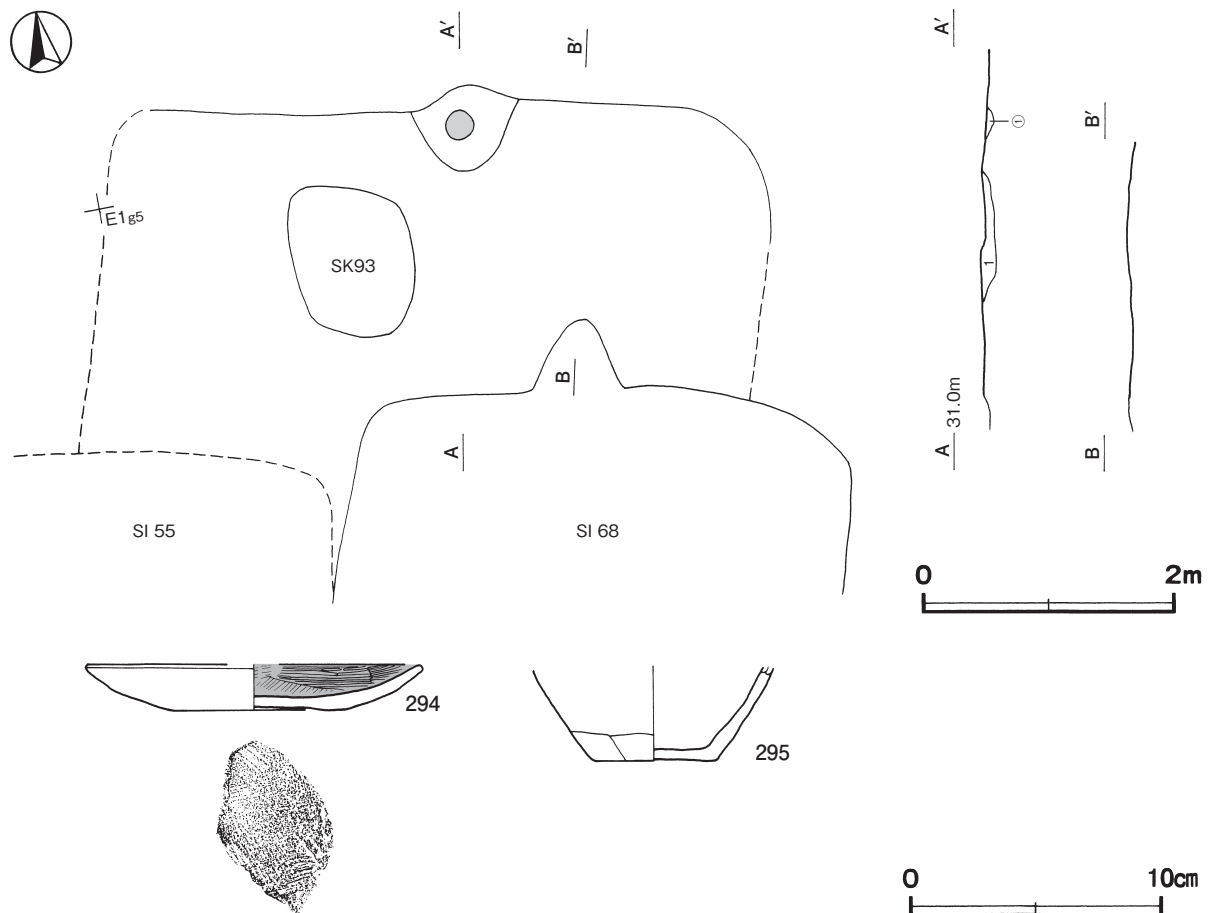
構築土 貼床の構築土で, ロームブロックを多く含み, 締まりが強い。

構築土土層解説

1 暗褐色 ロームブロック中量, 焼土ブロック少量, 炭化物微量

遺物出土状況 土師器片 40 点 (坏 9, 皿 1, 小形甕 1, 甕類 29), 須恵器片 2 点 (甕) が出土している。また, 混入した弥生土器片 1 点も出土している。295 は貼床の構築土, 294 は確認面からそれぞれ出土している。

所見 時期は, 出土土器や重複関係から 9 世紀後葉に比定できる。



第 167 図 第 69 号住居跡・出土遺物実測図

第 69 号住居跡出土遺物観察表 (第 167 図)

番号	種別	器種	口径	器高	底径	胎土	色調	焼成	手法の特徴ほか	出土位置	備考
294	土師器	皿	[13.2]	1.8	[6.4]	長石・石英・赤色粒子	浅黄橙	普通	底部多方向のヘラ削り 内面ヘラ磨き	確認面	50%
295	土師器	小形甕	-	(3.7)	[4.8]	長石・石英・赤色粒子・針状鉱物	橙	普通	体部下端ヘラ削り	貼床構築土	20%

第 73 号住居跡 (第 168 図)

位置 調査区南部の E 2h7 区, 標高 32 m の緩斜面部に位置している。

重複関係 第 43・57・67 号住居跡を掘り込み, 第 3・5 号竪穴遺構, 第 65 号土坑に掘り込まれている。

規模と形状 重複が著しく規模は明確でないが, 残存する床面の広がりから, 一辺が 3.5 m ほどの方形または長方形と推定できる。壁高は 10cm で, 緩やかに立ち上がっている。

床 平坦で, 中央部が踏み固められている。

覆土 2 層に分層できる。ロームブロックが含まれているが, 堆積状況に乱れもないことから, 自然堆積と考えられる。

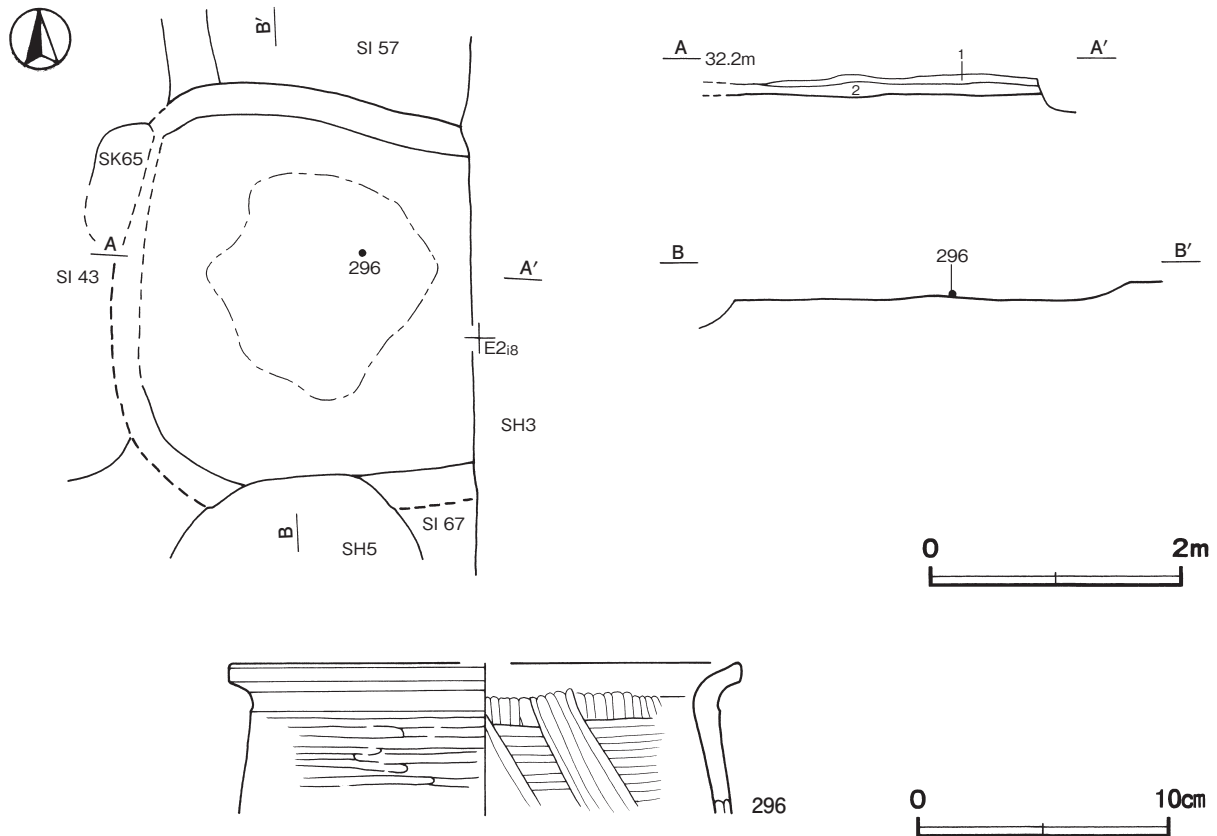
土層解説

1 黒褐色 ローム粒子・焼土粒子・炭化粒子微量

2 灰黄褐色 ロームブロック・焼土粒子微量

遺物出土状況 土師器片 34 点 (坏 9, 高台付椀 1, 甕 1, 甕類 23) が出土している。また, 流れ込んだ弥生土器片 4 点, 古墳時代の土師器片 2 点 (坏) も出土している。296 は, 中央部の床面から出土している。

所見 時期は, 出土土器や重複関係から 10 世紀前葉に比定できる。



第 168 図 第 73 号住居跡・出土遺物実測図

第73号住居跡出土遺物観察表 (第168図)

番号	種別	器種	口径	器高	底径	胎土	色調	焼成	手法の特徴ほか	出土位置	備考
296	土師器	甕	[20.2]	(6.0)	-	長石・石英・雲母	赤褐	普通	体部外・内面ハケ状工具による縦位・斜位のナデ	床面	5%

第74号住居跡 (第169・170図)

位置 調査区南部のE2i8区, 標高32mの緩斜面部に位置している。

重複関係 第62・63号住居, 第3号竪穴遺構に掘り込まれている。

規模と形状 西部が第3号竪穴遺構に掘り込まれているため, 南北軸は3.98mで, 東西軸は1.56mしか確認できなかった。平面形は方形または長方形と推定でき, 主軸方向はN-4°-Eである。壁高は12~22cmで, 外傾して立ち上がっている。

床 平坦で, 壁際を除いて踏み固められている。

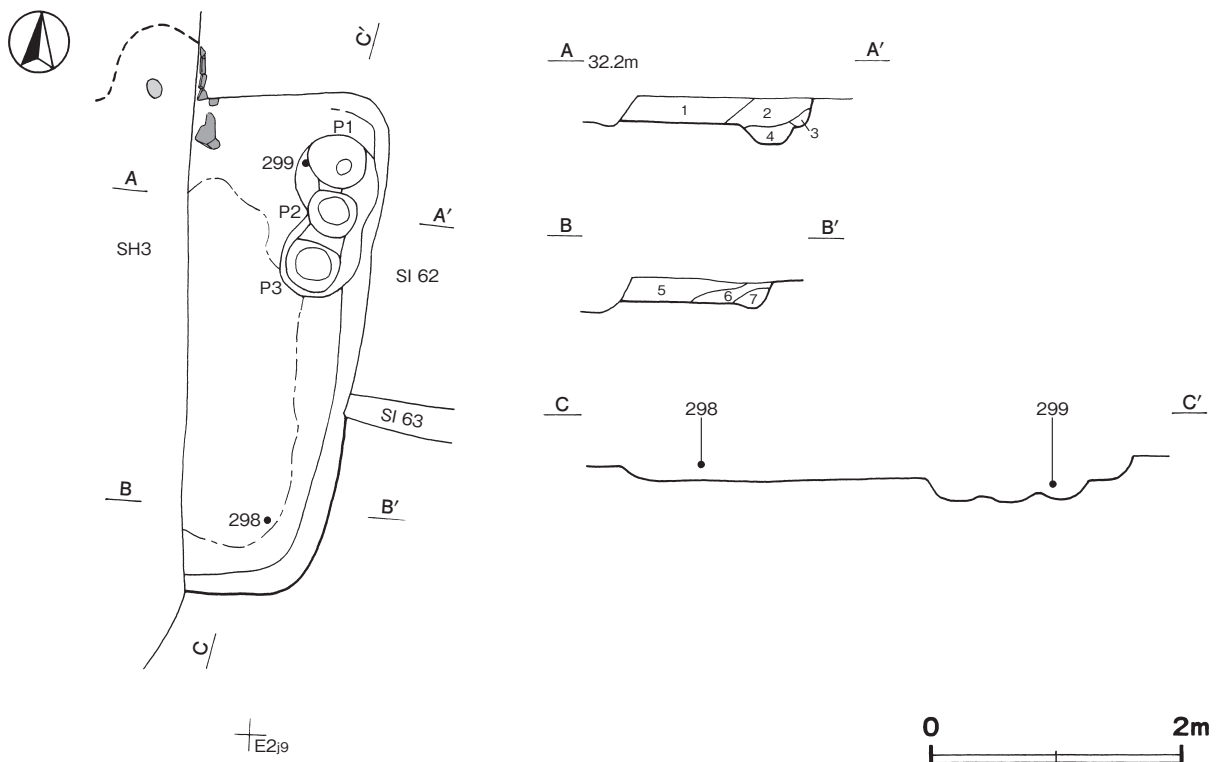
竈 第3号竪穴遺構に大半を掘り込まれているが, 右袖部が残存しており, 北壁中央部に付設されていたものと考えられる。残存する右袖部は, 凝灰岩の切石が南北方向に並んで確認されており, 補強材として使用されたと考えられる。また, 隣接する第3号竪穴遺構の床面から, 径20cmほどの赤変した範囲が確認されており, 位置や規模から本跡の火床面の残存部と考えられる。

ピット 3か所。P1~P3は, 深さ16~18cmで隣接している。性格は不明である。

覆土 7層に分層できる。ブロック状の堆積状況から埋め戻されている。

土層解説

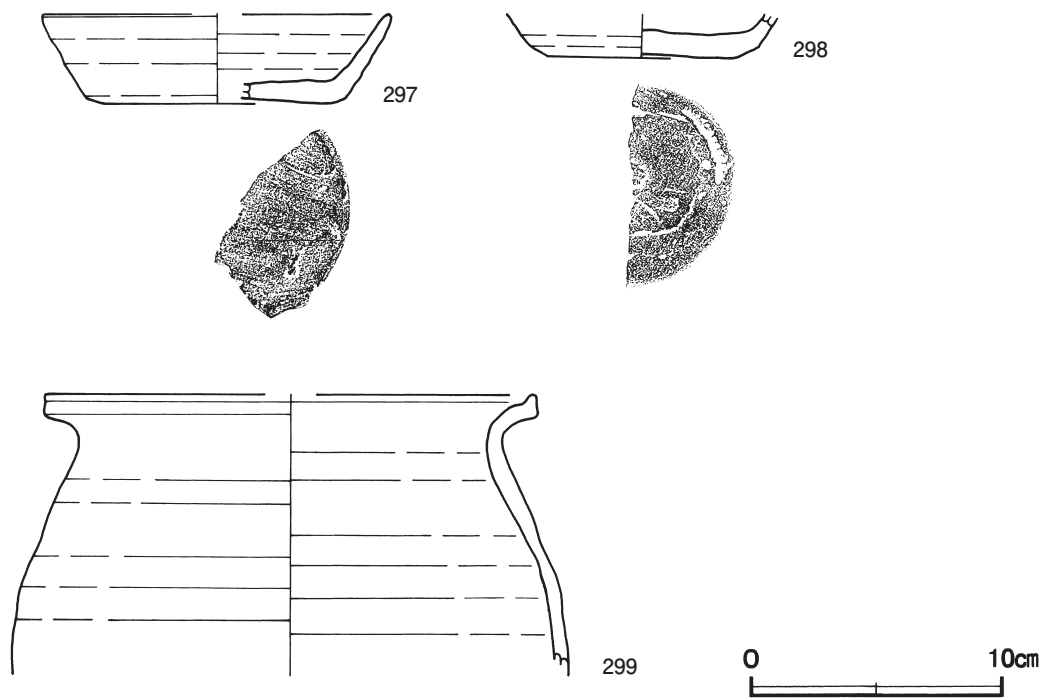
- | | | | |
|-------|---------------------------|-------|---------------------------|
| 1 黒褐色 | ローム粒子少量, 焼土粒子・炭化粒子微量 | 5 暗褐色 | ローム粒子少量, 焼土粒子・炭化粒子微量 |
| 2 灰褐色 | ローム粒子少量, 焼土粒子・炭化粒子・粘土粒子微量 | 6 褐色 | 焼土粒子・粘土粒子少量, ローム粒子・炭化粒子微量 |
| 3 褐色 | ローム粒子少量 | 7 褐色 | ローム粒子少量, 焼土粒子・炭化粒子・粘土粒子微量 |
| 4 黒褐色 | 炭化粒子少量, ローム粒子・焼土粒子微量 | | |



第169図 第74号住居跡実測図

遺物出土状況 土師器片 255 点（坏 30, 高台付椀 2, 甕 13, 甕類 210）, 須恵器片 13 点（坏 3, 高台付坏 2, 甕 8）が, 主に北東コーナー部の覆土下層から P 1 の覆土上層にかけて出土している。また, 混入した縄文土器片 2 点, 弥生土器片 7 点, 古墳時代の土師器片 2 点(坏)も出土している。299 は P 1 の覆土上層, 298 は南部の覆土中層, 297 は覆土中からそれぞれ出土している。

所見 時期は, P 1 から出土している 299 の甕の時期や周囲の住居跡の時期を考慮して, 9 世紀後葉と判断した。その他の出土遺物には時期差があり, 時期は明確でない。297 や 298 の須恵器坏は古手の様相を示しており, 覆土中に混入したものと考えられる。



第 170 図 第 74 号住居跡出土遺物実測図

第 74 号住居跡出土遺物観察表 (第 170 図)

番号	種別	器種	口径	器高	底径	胎土	色調	焼成	手法の特徴ほか	出土位置	備考
297	須恵器	坏	[13.8]	3.6	[10.4]	長石・石英・針状鉱物	黄灰	良好	底部一方向のヘラ削り	覆土中	25%
298	須恵器	坏	-	(1.7)	7.6	長石・石英	橙	良好	底部回転ヘラ切り	中層	20%
299	土師器	甕	[19.4]	(11.2)	-	長石・石英・赤色粒子・針状鉱物	橙	普通	ロクロナデ	P 1	20%

第 79 号住居跡 (第 171・172 図)

位置 調査区中央部の D 2 a3 区, 標高 33 m の平坦な台地上に位置している。

重複関係 第 18・19・98 号住居跡を掘り込み, 第 83・97 号住居, 第 6 号溝に掘り込まれている。また, 第 135 号土坑とも重複しているが, 新旧関係は不明である。

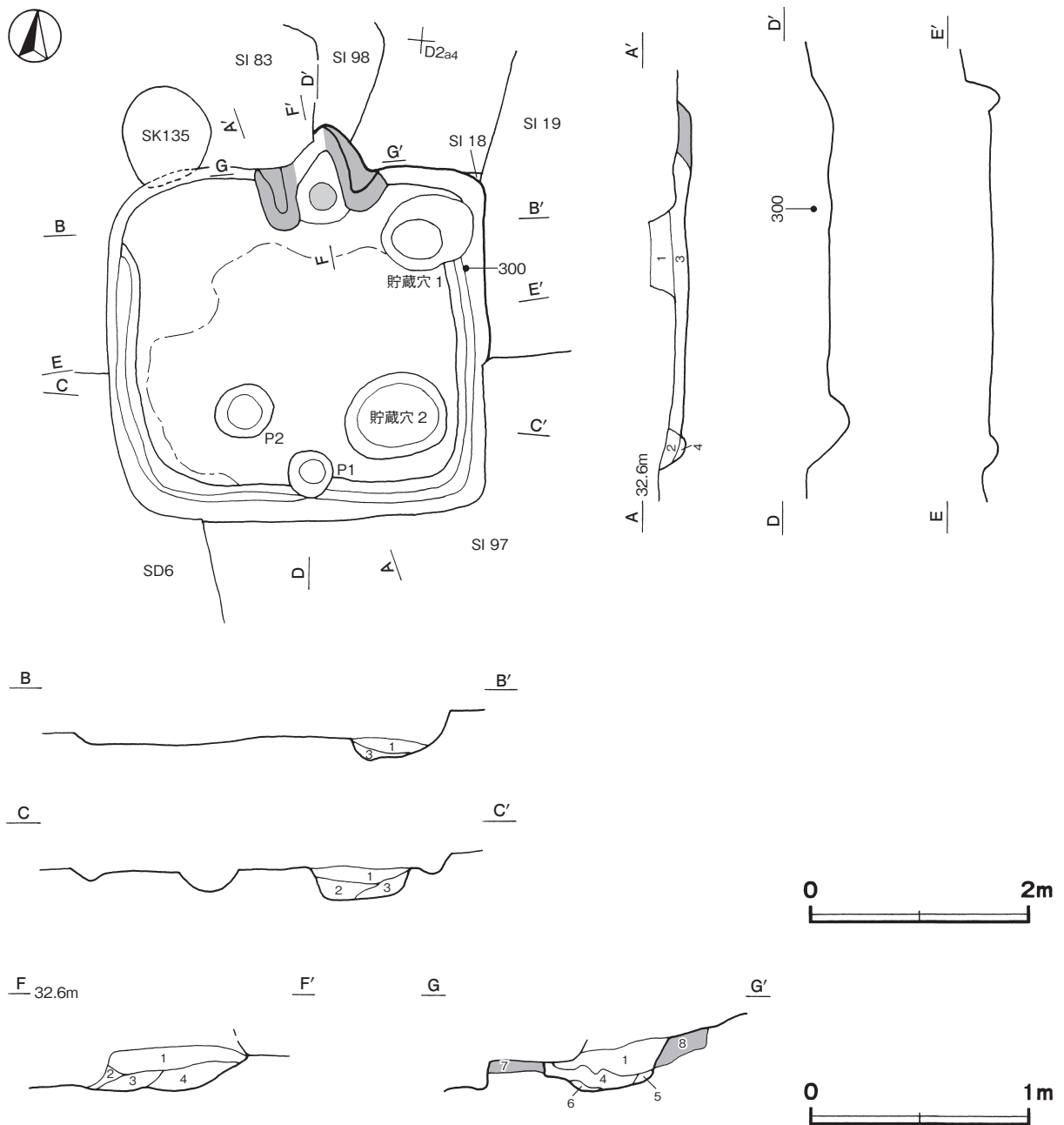
規模と形状 上位を重複する遺構に掘り込まれているが, 長軸 3.52 m, 短軸 3.28 m を確認できた。平面形は方形で, 主軸方向は N - 4° - W である。壁高は 14 ~ 23cm で, 外傾して立ち上がっている。

床 ほぼ平坦で, 北西コーナー部を除いて, 全体的に踏み固められている。北壁を除き, 壁下には壁溝が巡っている。

竈 北壁中央部に付設されており、規模は焚口部から煙道部まで91cmで、燃焼部幅は45cmである。袖部は、地山を掘り残して基部とし、灰白色の粘土やロームブロックを主体とした褐色土の第7・8層を積み上げて構築されている。火床部は床面から3cmくぼんでおり、火床面の赤変硬化は弱い。煙道部は壁外に35cm掘り込まれ、火床部から緩やかに立ち上がっている。

竈土層解説

- | | | | |
|--------|---------------------------------|-------|-----------------------------|
| 1 暗褐色 | ロームブロック・焼土ブロック・粘土ブロック少量, 炭化粒子微量 | 5 暗褐色 | ロームブロック中量, 焼土ブロック少量, 粘土粒子微量 |
| 2 暗褐色 | 炭化物少量, ロームブロック・焼土粒子・粘土粒子微量 | 6 褐色 | ロームブロック中量, 焼土粒子・炭化粒子微量 |
| 3 極暗褐色 | 焼土ブロック・粘土粒子少量, ロームブロック微量 | 7 褐色 | ロームブロック多量 |
| 4 極暗褐色 | 焼土ブロック中量, ローム粒子・粘土粒子微量 | 8 褐色 | 灰白色粘土粒子多量, ロームブロック中量 |



第 171 図 第 79 号住居跡実測図

ピット 2か所。P1は深さ18cmで、南壁際の中央部に位置していることから出入り口施設に伴うピットと考えられる。P2は深さ15cmで、性格不明である。

貯蔵穴 2か所。貯蔵穴1は、北東コーナー部に位置している。長径86cm、短径78cmの楕円形で、深さは21cmである。底面は鍋底状で、壁は外傾して立ち上がっている。貯蔵穴2は、南東コーナー部に位置している。長径92cm、短径76cmの楕円形で、深さは30cmである。底面は平坦で、壁は外傾して立ち上がっている。両貯蔵穴の覆土には共通性があり、上層は締まりが弱いことから、廃絶時には併存していたと考えられる。

貯蔵穴1・2土層解説

- 1 極暗褐色 ロームブロック・鹿沼バミス少量
- 2 極暗褐色 ロームブロック中量
- 3 褐色 ロームブロック多量

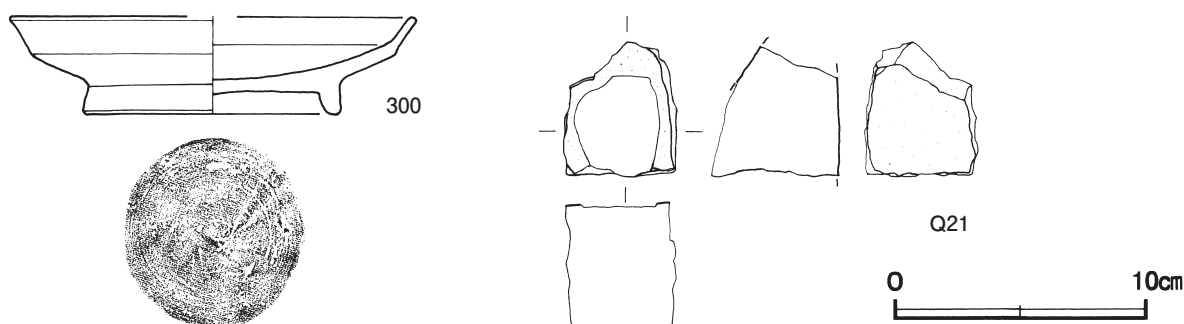
覆土 4層に分層できる。ブロック状の堆積状況から埋め戻されている。

土層解説

- 1 黒褐色 ロームブロック中量、焼土粒子・炭化粒子少量
- 2 黒褐色 焼土ブロック中量、ロームブロック少量
- 3 暗褐色 ロームブロック中量、焼土ブロック・炭化物少量
- 4 黒褐色 ロームブロック・粘土ブロック中量

遺物出土状況 土師器片446点（坏72、高台付碗6、鉢1、甕12、甕類355）、須恵器片9点（蓋3、盤1、瓶1、甕4）、石器1点（砥石カ）、粘土塊5点（74.3g）が出土している。また、混入した縄文土器片3点、弥生土器片5点、古墳時代の土師器片6点（坏4、高坏2）も出土している。土器は細片が多く、散在した状態で出土しており、出土状況に特異な傾向は認められない。300は東壁際の覆土中層、Q21は覆土中からそれぞれ出土している。

所見 時期は、出土土器から9世紀前葉に比定できる。



第172図 第79号住居跡出土遺物実測図

第79号住居跡出土遺物観察表（第172図）

番号	種別	器種	口径	器高	底径	胎土	色調	焼成	手法の特徴ほか	出土位置	備考
300	須恵器	盤	[16.0]	3.8	10.0	長石・石英・雲母	橙	普通	底部回転ヘラ削り	中層	70% PL48

番号	器種	長さ	幅	厚さ	重量	材質	特徴	出土位置	備考
Q21	砥石カ	(5.3)	(4.5)	4.9	(209.2)	閃緑岩	表面は擦り面で中央部が剥離 裏面は平滑な面	覆土中	

第81号住居跡（第173図）

位置 調査区南部のE2g8区、標高32mの緩斜面部に位置している。

重複関係 第130号土坑を掘り込み、第57号住居、第3号竪穴遺構に掘り込まれている。

規模と形状 第57号住居、第3号竪穴遺構に大半が掘り込まれているため、南北軸2.00m、東西軸0.94mしか確認できなかった。平面形は不明である。残存する壁は、壁高が22cmで、外傾して立ち上がっている。

床 残存部は平坦で、壁下には壁溝が巡っている。

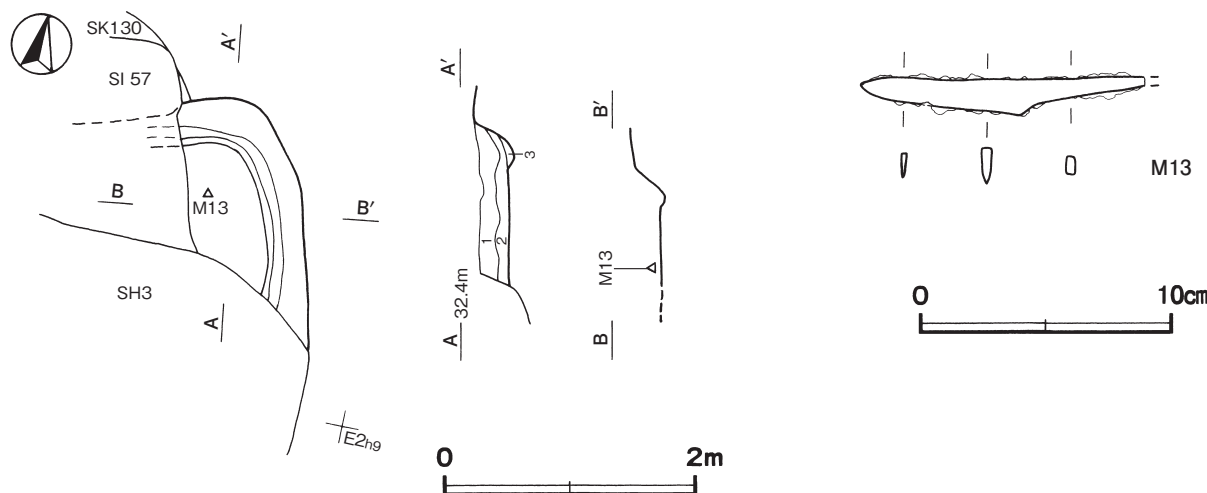
覆土 3層に分層できる。ロームブロックが多く含まれていることから、埋め戻されている

土層解説

- 1 暗褐色 ローム粒子少量, 焼土粒子・炭化粒子微量
- 2 褐色 ロームブロック中量, 炭化粒子・粘土粒子微量
- 3 褐色 ローム粒子微量

遺物出土状況 土師器片 29点 (坏 11, 高台付椀 1, 甕類 17), 鉄製品 1点 (刀子) が出土している。M13は、北東コーナー部の覆土中層から出土している。出土土器は細片のため、図示できなかった。

所見 時期は、出土土器や重複関係から9世紀後半以前の平安時代と考えられる。



第 173 図 第 81 号住居跡・出土遺物実測図

第 81 号住居跡出土遺物観察表 (第 173 図)

番号	器種	長さ	幅	厚さ	重量	材質	特徴	出土位置	備考
M13	刀子	(11.3)	1.5	0.4	(13.8)	鉄	刃闊 刃部断面三角形 基部断面長方形	中層	PL61

第 82 号住居跡 (第 174・175 図)

位置 調査区中央部の C 2g7 区, 標高 33 m の平坦な台地上に位置している。

重複関係 第 27・94 号住居跡を掘り込んでいる。また、床下から本跡より古い第 139 号土坑を確認した。

規模と形状 長軸 3.20 m, 短軸 3.05 m の方形で、主軸方向は N - 13° - W である。壁高は 40 ~ 50cm で、ほぼ直立している。

床 平坦で、北・南壁際を除いて踏み固められている。西壁下には、壁溝が存在している。

ピット 深さ 52cm で、南壁際の中央部に位置していることから出入り口施設に伴うピットと考えられる。

貯蔵穴 南西コーナー部に位置している。長径 85cm, 短径 46cm の楕円形で、深さは 26cm である。底面は平坦で、壁は外傾して立ち上がっている。

貯蔵穴土層解説

- 1 黒褐色 ロームブロック中量
- 2 黒褐色 ロームブロック少量

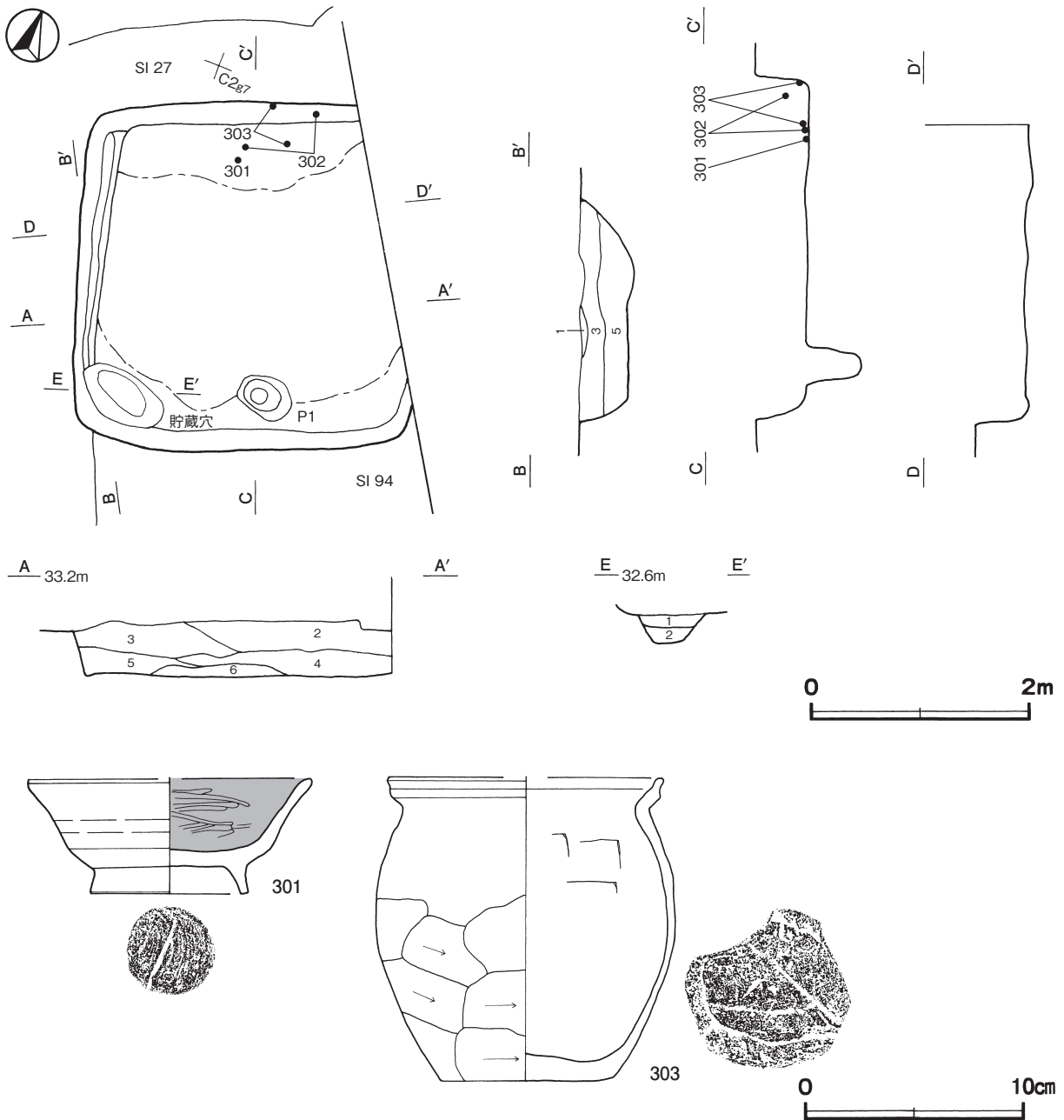
覆土 6層に分層できる。ブロック状の堆積状況から埋め戻されている。第1層には、多量の焼土が含まれているが、本跡との関係は不明である。

土層解説

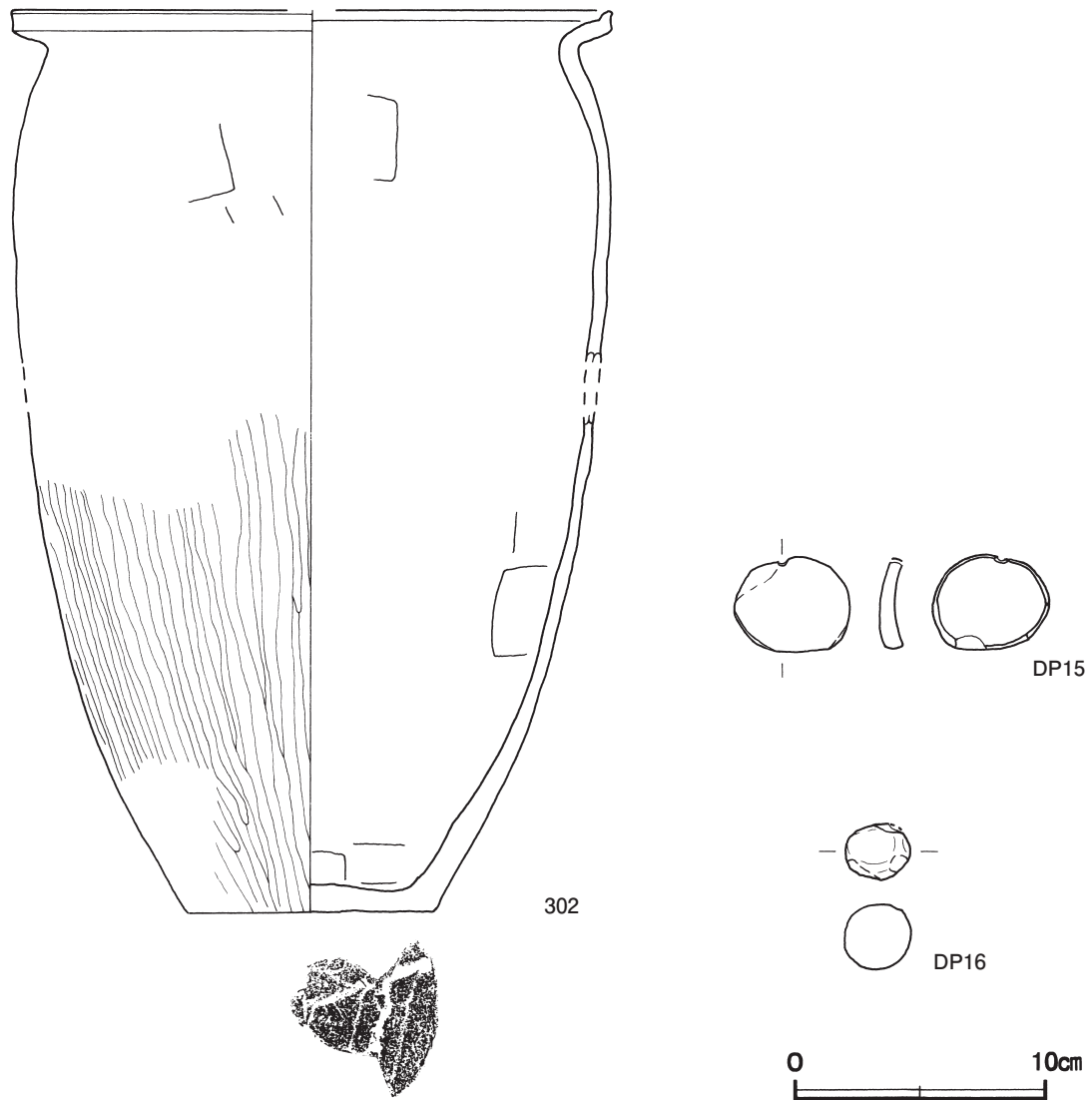
- | | |
|----------------------------|------------------------|
| 1 暗赤褐色 焼土ブロック多量, ロームブロック微量 | 4 暗褐色 ロームブロック・焼土粒子微量 |
| 2 暗褐色 ロームブロック中量, 焼土ブロック微量 | 5 暗褐色 ロームブロック・焼土ブロック微量 |
| 3 暗褐色 ロームブロック・焼土粒子少量 | 6 暗褐色 ロームブロック少量 |

遺物出土状況 土師器片 116 点 (坏 22, 高台付椀 4, 甕 4, 小形甕 1, 甕類 85), 須恵器 1 点 (甕), 土製品 1 点 (土器片 錘カ), 粘土塊 1 点 (13.7 g) が, 主に北壁際の覆土中層から床面にかけて出土している。また, 混入した弥生土器片 3 点, 古墳時代の土師器片 6 点 (坏 5, 椀 1) も出土している。301 ~ 303 は, 北壁際の覆土中層から床面にかけてそれぞれ出土している。DP15・DP16 は, 覆土中からそれぞれ出土している。

所見 時期は, 出土土器から 9 世紀後葉に比定できる。



第 174 図 第 82 号住居跡・出土遺物実測図



第 175 図 第 82 号住居跡出土遺物実測図

第 82 号住居跡出土遺物観察表 (第 174・175 図)

番号	種別	器種	口径	器高	底径	胎土	色調	焼成	手法の特徴ほか	出土位置	備考
301	土師器	高台付椀	[12.8]	5.3	7.3	長石・石英・雲母・角閃石	橙	普通	体部内面ヘラ磨き 底部回転糸切り	床面	50%
302	土師器	甕	[23.8]	[36.1]	9.8	長石・石英・雲母	にぶい黄褐	普通	体部外面上半ヘラナデ 下半ヘラ磨き 内面ヘラナデ 底部木葉痕	床面・中層	30%
303	土師器	小形甕	[12.4]	13.9	7.9	長石・石英・雲母・赤色粒子	灰褐	普通	体部下半ヘラ削り 内面ヘラナデ	下層	60% PL48

番号	器種	長さ	幅	厚さ	重量	胎土	特徴	出土位置	備考
DP15	土器片(鉢カ)	3.8	4.7	1.0	12.8	長石・石英・赤色粒子・針状鉱物	土師器片を利用 周縁部研磨 両端にキザミ	覆土中	
DP16	粘土塊	2.2	2.7	2.6	(13.7)	長石・石英・雲母・赤色粒子	球状を呈する ナデ	覆土中	

第 83 号住居跡 (第 176・177 図)

位置 調査区中央部の D 2 a3 区, 標高 32 m の平坦な台地上に位置している。

重複関係 第 79・98 号住居跡を掘り込み, 第 97 号住居, 第 3・6 号溝に掘り込まれている。また, 床下から本跡より古い第 135 号土坑を確認した。

規模と形状 西部が第3号溝に掘り込まれているため、南北軸は3.41mで、東西軸は2.67mしか確認できなかった。平面形は方形と推定でき、主軸方向はN-2°-Eである。壁高は25~30cmで、外傾して立ち上がっている。

床 平坦で、竈前面が踏み固められている。

竈 北壁に付設されており、規模は焚口部から煙道部まで96cmで、燃焼部幅は43cmである。上部を第6号溝に掘り込まれているため、袖部の遺存状態は悪く、地山を一部掘り残した基部しか確認できなかった。右袖部の先端には、凝灰岩の切石が使用されており、焚口部の補強を意図したものと考えられる。火床部は床面と同じ高さで、火床面の赤変硬化は弱い。煙道部は壁外に60cm掘り込まれ、火床部から緩やかに立ち上がっている。

竈土層解説

- 1 暗褐色 鹿沼パミス中量, ロームブロック少量
- 2 黒褐色 ロームブロック少量

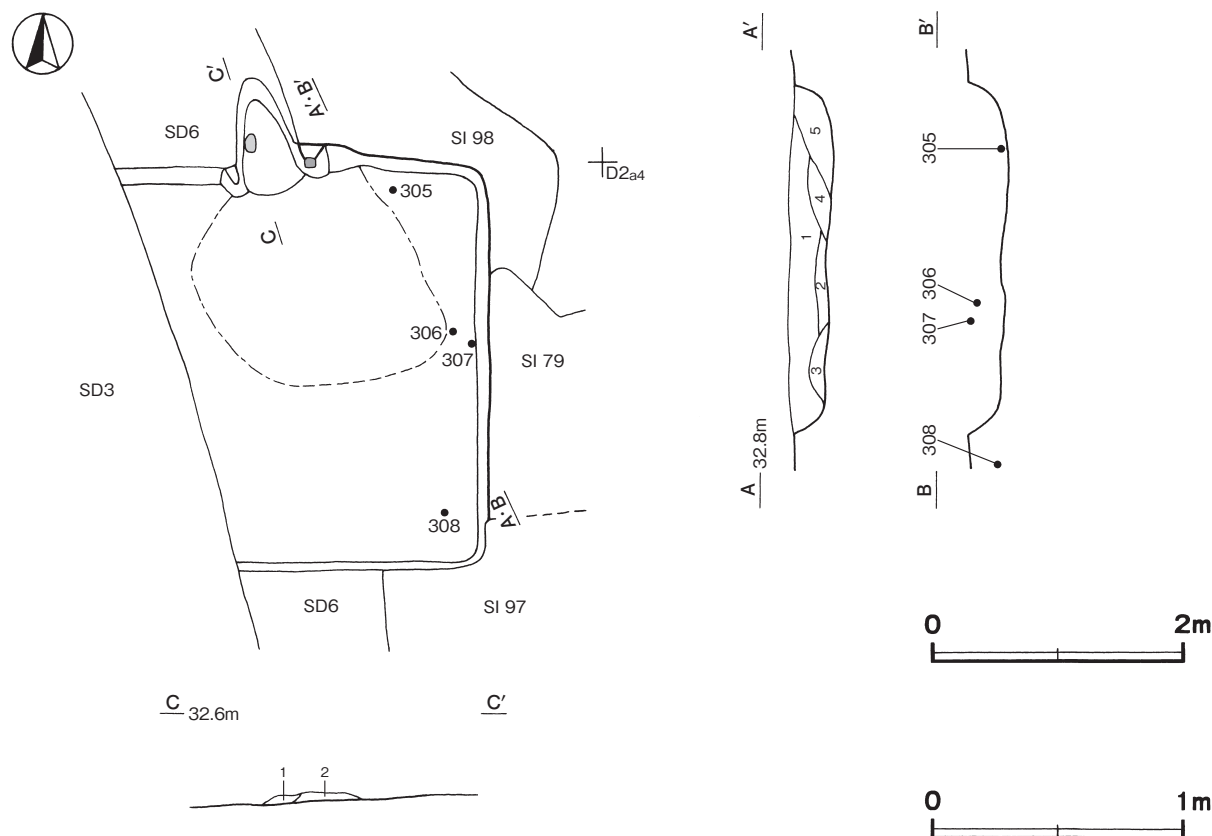
覆土 5層に分層できる。ブロック状の堆積状況から埋め戻されている。

土層解説

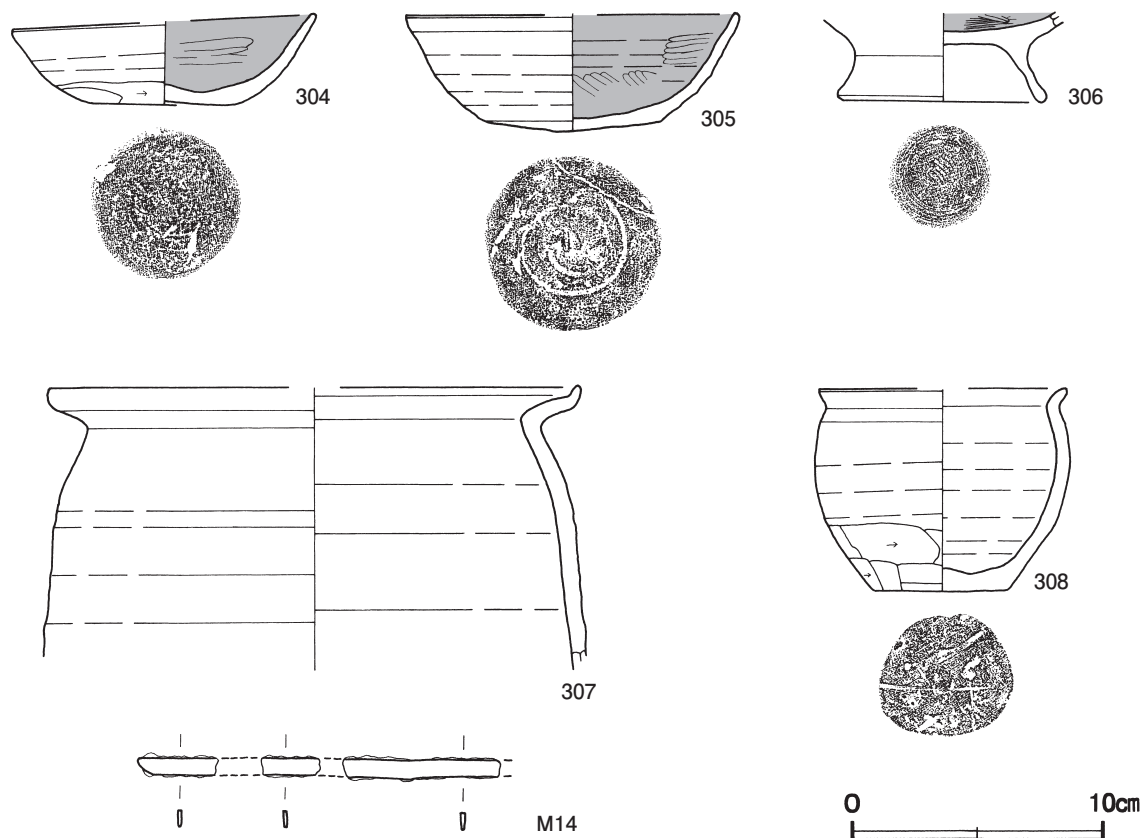
- 1 黒褐色 ロームブロック中量
- 2 暗褐色 焼土ブロック多量, ロームブロック中量, 粘土粒子少量
- 3 黒褐色 ロームブロック・焼土ブロック中量
- 4 黒褐色 焼土粒子少量, ロームブロック微量
- 5 暗褐色 ロームブロック中量

遺物出土状況 土師器片 307点（坏106, 高台付坏4, 高台付椀1, 甕3, 小形甕1, 甕類192）, 須恵器片5点（坏2, 蓋1, 甕2）, 鉄製品1点（刀子カ）が、覆土上層から下層にかけて散在した状態で出土している。また、混入した弥生土器片4点, 古墳時代の土師器片1点（高坏）も出土している。305は北壁際, 308は南東コーナー部の覆土下層, 306・307は東壁際の覆土上層, 304・M14は覆土中からそれぞれ出土している。

所見 時期は、出土土器から10世紀前葉に比定できる。



第176図 第83号住居跡実測図



第 177 図 第 83 号住居跡出土遺物実測図

第 83 号住居跡出土遺物観察表 (第 177 図)

番号	種別	器種	口径	器高	底径	胎土	色調	焼成	手法の特徴ほか	出土位置	備考
304	土師器	坏	[12.1]	3.6	5.6	長石・石英・雲母	橙	普通	体部下端・底部回転ヘラ削り 内面ヘラ磨き	覆土中	90% PL48
305	土師器	坏	[13.0]	4.6	7.2	長石・石英・雲母	にぶい赤褐	普通	内面ヘラ磨き 底部回転ヘラ切り	下層	60%
306	土師器	高台付碗	-	(3.5)	8.0	長石・石英・雲母・赤色粒子	にぶい橙	普通	内面ヘラ磨き 底部回転糸切り	上層	20%
307	土師器	甕	[21.0]	(11.2)	-	長石・石英・雲母・赤色粒子	明赤褐	普通	ロクロナデ	上層	10%
308	土師器	小形甕	[9.7]	8.1	5.3	長石・石英・雲母	暗褐	普通	ロクロナデ 体部下端ヘラ削り	下層	70% PL48

番号	器種	長さ	幅	厚さ	重量	材質	特徴	出土位置	備考
M14	刀子カ	(14.5)	0.9	0.2	(7.0)	鉄	断面逆台形	覆土中	

第 84 号住居跡 (第 178 図)

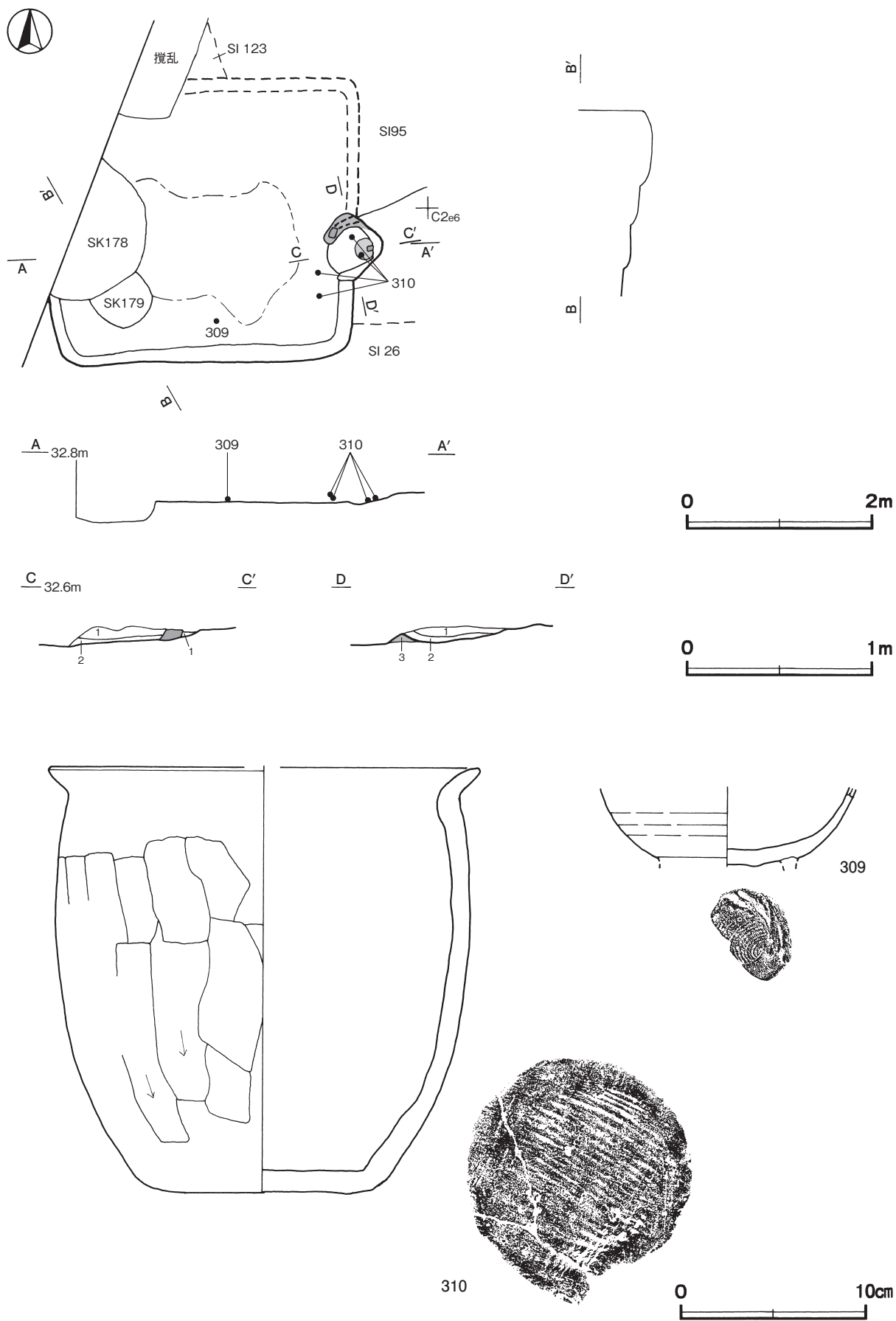
位置 調査区中央部の C 2 e5 区, 標高 32 m の平坦な台地上に位置している。

重複関係 第 26・95・123 号住居跡を掘り込み, 第 178・179 号土坑に掘り込まれている。

規模と形状 北壁が確認できなかったため, 規模は明確でないが, 残存する壁や竈の位置から, 一辺が 3.2 m ほどの方形と推定できる。主軸方向は N - 90° - E である。壁高は 8 cm で, 緩やかに立ち上がっている。

床 平坦で, 中央部が踏み固められている。

竈 東壁に付設されている。規模は焚口部から煙道部まで 63 cm で, 燃焼部幅は 40 cm である。右袖部は, 地山の基部のみが確認されている。左袖部は床面と同じ高さの地山に, ロームブロックを主体とする褐色土の第 3 層を積み上げて構築されている。先端部には凝灰岩の切石が使用されており, 焚口部の補強を意図したものと



第 178 图 第 84 号住居跡・出土遺物実測図

考えられる。火床部は床面と同じ高さで、火床面の赤変硬化は弱い。火床面の北部から凝灰岩の切石が直立した状態で出土しており、支脚の可能性はあるが、火を受けた痕跡は明確ではない。煙道部は壁外に34cm掘り込まれ、火床部から緩やかに立ち上がっている。

竈土層解説

- | | | | |
|-------|-----------------------------|-------|--------------------------|
| 1 暗褐色 | 焼土ブロック・粘土粒子少量、ロームブロック・炭化物微量 | 2 暗褐色 | 焼土ブロック多量、炭化物中量、ロームブロック少量 |
| 3 褐色 | ロームブロック中量 | | |

遺物出土状況 土師器片 54 点 (坏 10, 高台付椀 1, 甕 8, 甕類 35), 須恵器片 3 点 (坏) が出土している。また、混入した縄文土器片 1 点, 弥生土器片 6 点, 古墳時代の土師器片 2 点 (埴) も出土している。309 は南壁際の床面, 310 は竈から竈前にかけての覆土下層からそれぞれ出土している。

所見 時期は、出土土器や重複関係から 10 世紀中葉に比定できる。

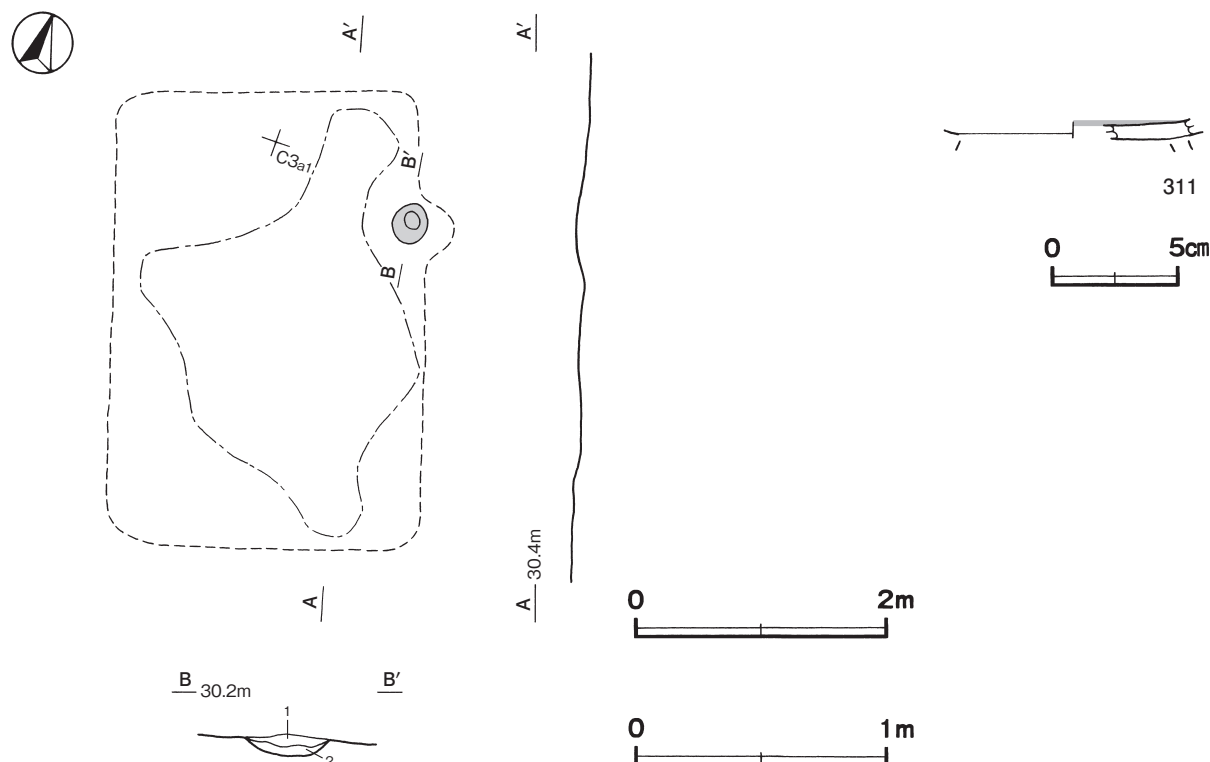
第 84 号住居跡出土遺物観察表 (第 178 図)

番号	種別	器種	口径	器高	底径	胎土	色調	焼成	手法の特徴ほか	出土位置	備考
309	土師器	高台付椀	-	(4.3)	-	長石・石英・雲母・赤色粒子・針状鉱物	橙	普通	底部回転糸切り	床面	30%
310	土師器	甕	[23.0]	23.1	12.0	長石・石英・針状鉱物・細礫	にぶい黄橙	普通	体部外面ヘラ削り 底部工具痕	下層	40% PL49

第 85 号住居跡 (第 179 図)

位置 調査区北部の C 3a1 区, 標高 30 m の緩斜面部に位置している。

確認状況 埋没谷を掘り込み構築されている。削平されているため、竈の火床部や床面が露出した状態で確認した。



第 179 図 第 85 号住居跡・出土遺物実測図

規模と形状 竈の配置や床面の広がりから、長軸 3.6 m、短軸 2.5 mほどの長方形と推定できる。主軸方向は N-71°-E である。

床 南北 3.4 m、東西 2.2 mに広がる硬化範囲を確認した。埋没谷を掘り込み、そのまま床面として利用しているため、明確でないが若干硬化している。残存部は北側に緩やかに傾斜している。

竈 東壁の北寄りに付設されていたと考えられる。火床部は床面と同じ高さで、火床面は赤変硬化している。

竈土層解説

1 赤褐色 焼土ブロック多量

2 極暗褐色 ロームブロック微量

遺物出土状況 土師器片 141 点（坏 7、高台付椀 1、甕 3、甕類 130）が出土している。また、混入した縄文土器片 2 点、弥生土器片 23 点、古墳時代の土師器片 7 点（坏 6、椀 1）も出土している。土器はいずれも細片で、摩滅している破片が多い。311 は、確認面から出土している。

所見 時期は、出土土器から 9 世紀代と考えられる。

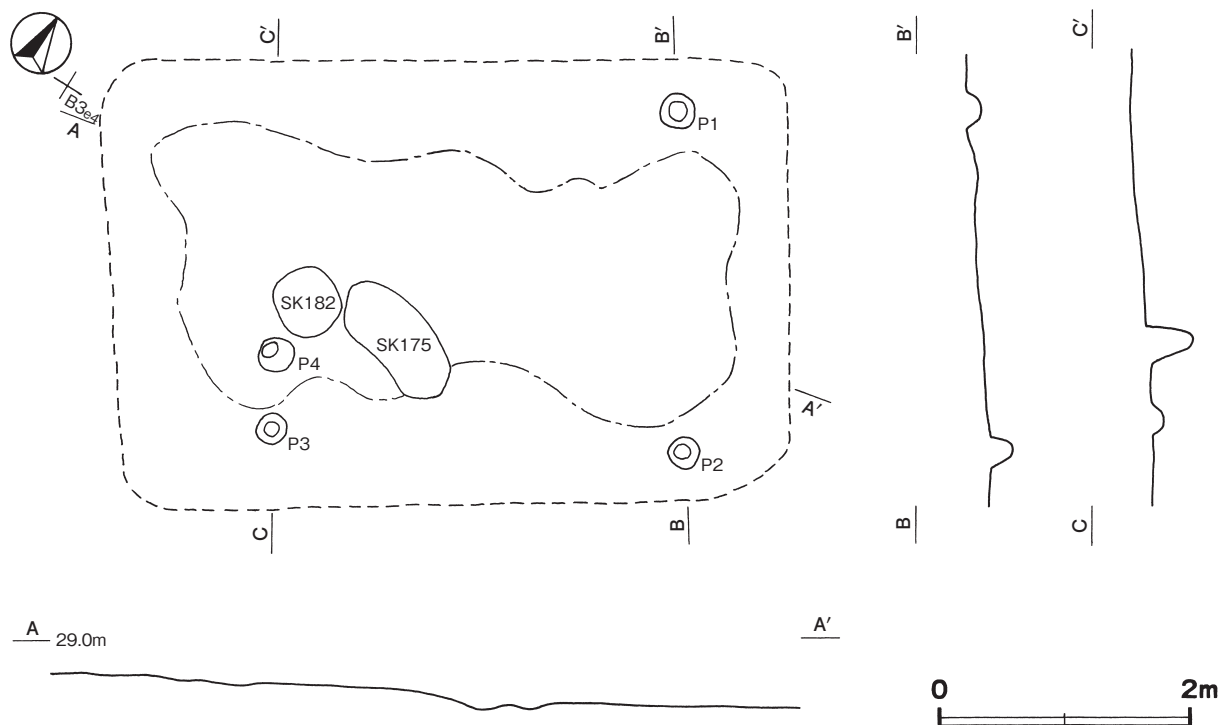
第 85 号住居跡出土遺物観察表（第 179 図）

番号	種別	器種	口径	器高	底径	胎土	色調	焼成	手法の特徴ほか	出土位置	備考
311	土師器	高台付椀	-	(0.7)	-	長石・石英・赤色粒子	橙	普通	内面へら磨き	確認面	5%

第 88 号住居跡（第 180・181 図）

位置 調査区北部の B 3 d4 区、標高 29 m の緩斜面部に位置している。

確認状況 削平されているため、床面やピットが露出した状態で確認した。



第 180 図 第 88 号住居跡実測図

重複関係 第175・182号土坑に掘り込まれている。

規模と形状 床面の広がりやピットの配置から、長軸5.4m、短軸3.5mほどの長方形と推定できる。長軸方向はN-59°-Eである。

床 残存部は、東部に向かって緩やかに傾斜している。支柱穴と考えられるピット内に囲まれた中央部が硬化している。

ピット 4か所。P1～P3は深さ10～19cmで、配置から支柱穴である。P4は深さ39cmで、性格不明である。

遺物出土状況 土師器片1点(甕), 須恵器片2点(瓶, 甕)が出土している。TP22は確認面から出土している。

所見 時期は、出土土器から9世紀代と考えられる。



第181図 第88号住居跡出土遺物実測図

第88号住居跡出土遺物観察表 (第181図)

番号	種別	器種	胎土	色調	手法の特徴ほか	出土位置	備考
TP22	須恵器	甕	長石	褐灰	外面斜位の平行叩き 内面同心円文当て具痕	確認面	5%

第89号住居跡 (第182図)

位置 調査区中央部のD2g0区、標高33mの平坦な台地上に位置している。

確認状況 第1号墳の周溝の覆土中から、本跡の竈を確認した。本跡の覆土と第1号墳の周溝の覆土には明確な違いがなく、重複もあるため、東半部しか確認できなかった。

重複関係 第1号墳を掘り込み、第8号竪穴遺構、第1号ピット群に掘り込まれている。

規模と形状 西部が第8号竪穴遺構に掘り込まれており、東壁しか確認できなかったため、規模は明確でないが、東壁及び南東コーナー部から、1辺が3mほどの方形または長方形と推定できる。主軸方向はN-98°-Eである。壁高は20cmで、外傾して立ち上がっている。

床 確認できた部分は、ほぼ平坦である。第1号墳の周溝の覆土を掘り込み、そのまま床面としているため床面は明確でなく、硬化範囲は確認できなかった。

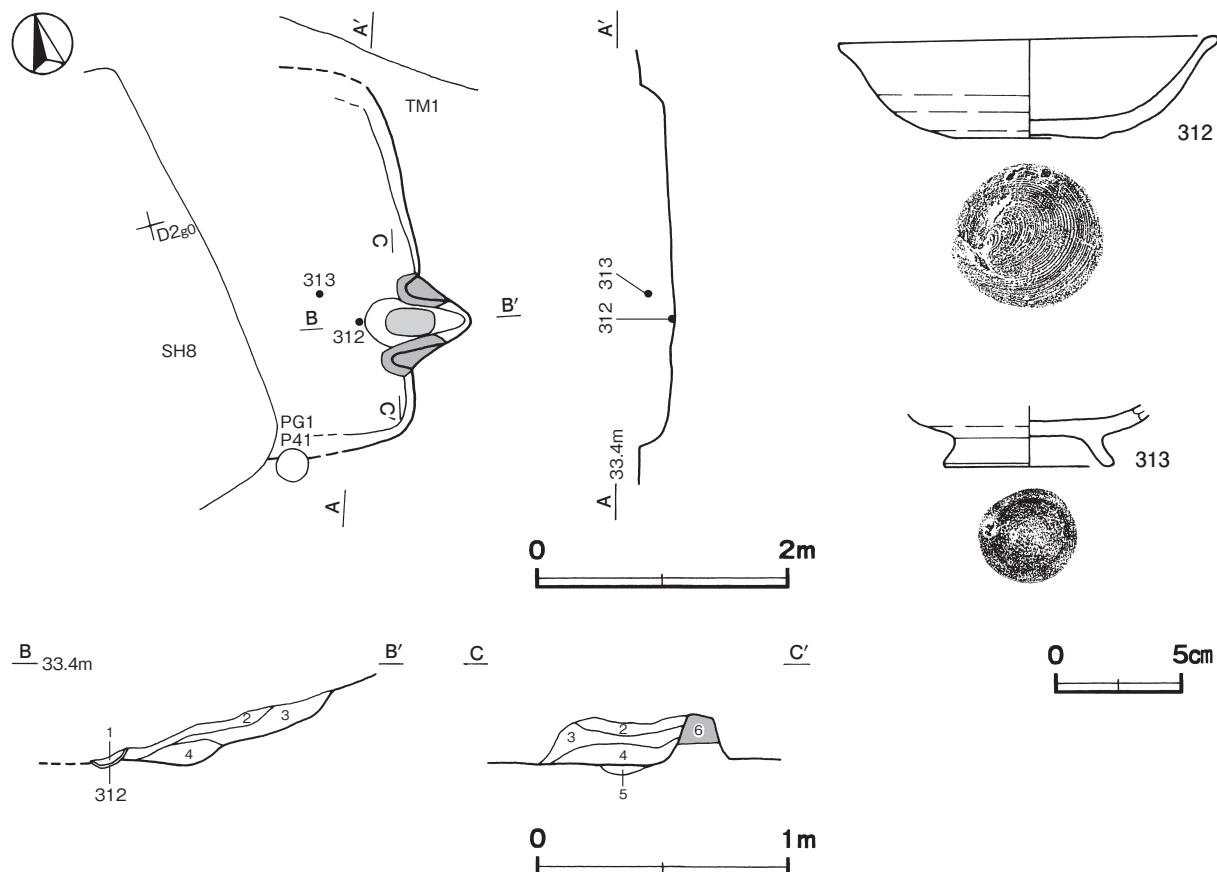
竈 東壁の南寄りに付設されており、規模は焚口部から煙道部まで85cmで、燃焼部幅は40cmである。右袖部は、周溝の覆土を一部掘り残して基部とし、焼土ブロックや粘土粒子を含む暗褐色土の第6層を積み上げて構築されている。火床部は床面とほぼ同じ高さで、火床面は赤変硬化している。煙道部は壁外に43cm掘り込まれ、火床部から緩やかに立ち上がっている。

竈土層解説

- | | | | |
|--------|-----------------------|-------|---------------------------|
| 1 極暗褐色 | ローム粒子少量 | 5 暗褐色 | 焼土ブロック中量 |
| 2 暗赤褐色 | 焼土ブロック・砂質粘土ブロック多量 | 6 暗褐色 | 焼土ブロック多量、粘土粒子少量、ロームブロック微量 |
| 3 暗褐色 | ロームブロック・焼土粒子少量、炭化粒子微量 | | |
| 4 暗赤褐色 | 焼土粒子中量、ローム粒子・炭化粒子微量 | | |

遺物出土状況 土師器片 38 点（坏 10，高台付椀 2，甕 2，甕類 24）が出土している。また，流れ込んだ縄文土器片 1 点，弥生土器片 6 点，古墳時代の土師器片 2 点（高坏，壺）も出土している。312 は竈前の覆土下層，313 は竈前の覆土上層からそれぞれ出土している。

所見 時期は，出土土器から 10 世紀中葉に比定できる。



第 182 図 第 89 号住居跡・出土遺物実測図

第 89 号住居跡出土遺物観察表（第 182 図）

番号	種別	器種	口径	器高	底径	胎土	色調	焼成	手法の特徴ほか	出土位置	備考
312	土師器	坏	15.0	4.1	6.0	長石・石英・雲母・赤色粒子	橙	普通	底部回転糸切り	下層	95% PL48
313	土師器	高台付椀	-	(2.4)	6.6	長石・石英・雲母	橙	普通	底部回転糸切り	上層	20%

第 90 号住居跡（第 183 図）

位置 調査区南部の E 3h3 区，標高 31 m の緩斜面部に位置している。

規模と形状 東部が調査区域外に延びており，南部が削平されているため，規模は明確でないが，残存する壁や床面，竈の配置から一辺が 3 m ほどの方形または長方形と推定できる。主軸方向は N - 40° - W である。壁高は 8 cm で，外傾して立ち上がっている。

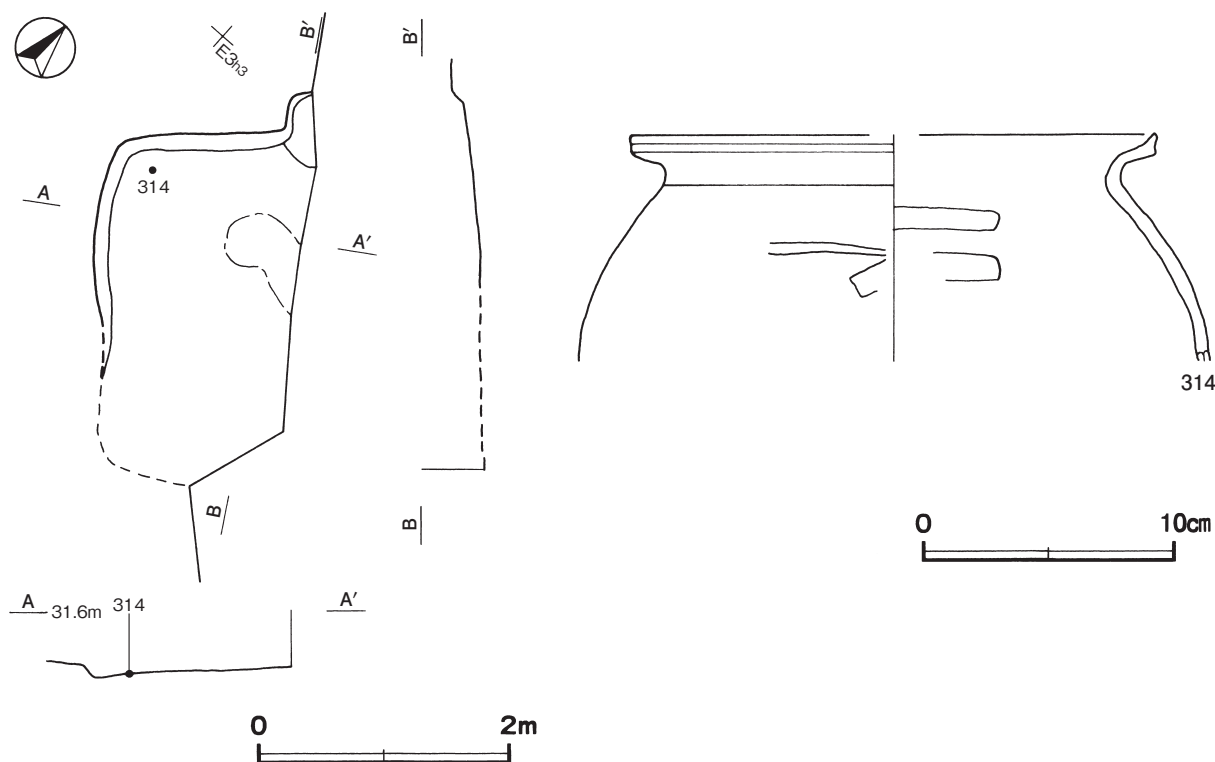
床 残存部は，斜面部の傾斜方向である南部に向かって緩やかに傾斜している。竈寄りの中央部が踏み固められている。

竈 北西壁の調査区域際に，壁外へ延びる掘り込みがあり，配置から竈跡と判断した。焚口部から煙道部まで 60 cm である。遺存状態が悪く，火床面や袖部の痕跡は確認できなかった。火床部は床面と同じ高さで，赤変硬

化した範囲は確認できなかった。煙道部は壁外に 30cm掘り込まれ、火床部から外傾して立ち上がっている。

遺物出土状況 土師器片 34 点 (坏 1, 高台付椀 1, 甕 2, 甕類 30), 須恵器片 2 点 (蓋) が出土している。314 は、西コーナー部の床面から出土している。

所見 時期は、出土土器から 9 世紀前半に比定できる。



第 183 図 第 90 号住居跡・出土遺物実測図

第 90 号住居跡出土遺物観察表 (第 183 図)

番号	種別	器種	口径	器高	底径	胎土	色調	焼成	手法の特徴ほか	出土位置	備考
314	土師器	甕	[21.0]	(9.0)	-	長石・石英・雲母・赤色粒子	明赤褐	普通	体部外・内面ヘラナデ	床面	10%

第 91 号住居跡 (第 184・185 図)

位置 調査区中央部の C 2 i7 区, 標高 33 m の平坦な台地上に位置している。

重複関係 第 34・35・78・96 号住居跡を掘り込み, 第 125・126 号土坑に掘り込まれている。

規模と形状 長軸 4.13 m, 短軸 3.45 m の隅丸長方形で, 主軸方向は N - 78° - E である。壁高は 12 ~ 30cm で, 緩やかに立ち上がっている。

床 ほぼ平坦で, 竈前面から P 1 にかけての中央部が踏み固められている。

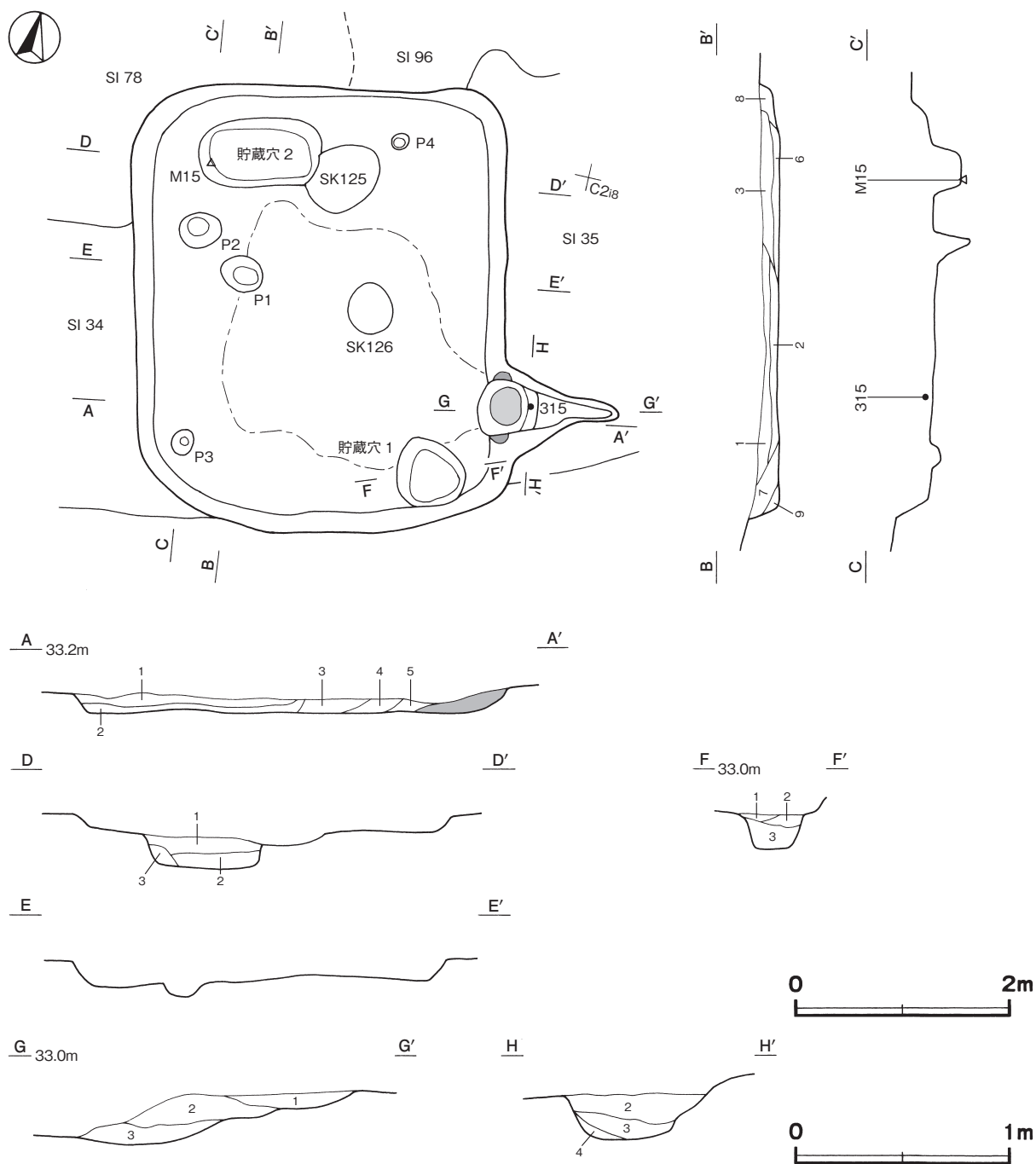
竈 東壁の南寄りに付設されており, 規模は焚口部から煙道部まで 130cm で, 燃焼部幅は 49cm である。袖部は遺存状態が悪く基部のみが確認されており, 補強材として使用された凝灰岩の切石が露出している。火床部は床面から 4 cm くぼんでおり, 火床面の赤変硬化は弱い。煙道部は壁外に 102cm 掘り込まれ, 火床部から緩やかに立ち上がっている。

竈土層解説

- | | |
|---------------------------------|--|
| 1 暗褐色 焼土ブロック・粘土ブロック少量 | 3 極暗褐色 焼土ブロック中量, ロームブロック・粘土ブロック・炭化粒子少量 |
| 2 暗褐色 粘土ブロック多量, 焼土ブロック中量, 炭化物少量 | 4 褐色 ロームブロック中量 |

ピット 4か所。P1・P2は深さ17cm・32cmで、竈に対向する西壁際に位置していることから、出入り口施設に伴うピットと考えられる。P3・P4は深さ14cm・8cmで、性格不明である。

貯蔵穴 2か所。貯蔵穴1は、南東コーナー部に位置している。径70cmほどの円形で、深さは32cmである。底面は平坦で、壁は外傾して立ち上がっている。貯蔵穴2は、北西コーナー部に位置している。長径116cm,



第184図 第91号住居跡実測図

短径 64cmの楕円形で、深さは 28cmである。底面は平坦で、壁は外傾して立ち上がっている。両貯蔵穴の覆土には共通性があり、全体的に締まりが弱いことから、廃絶時には併存していたと考えられる。

貯蔵穴 1 土層解説

- 1 暗褐色 焼土ブロック中量, ロームブロック少量
- 2 暗褐色 ロームブロック中量, 焼土ブロック少量
- 3 黒褐色 ロームブロック・焼土ブロック微量

貯蔵穴 2 土層解説

- 1 暗褐色 ロームブロック多量, 焼土粒子微量
- 2 暗褐色 ロームブロック中量
- 3 黒褐色 ロームブロック少量

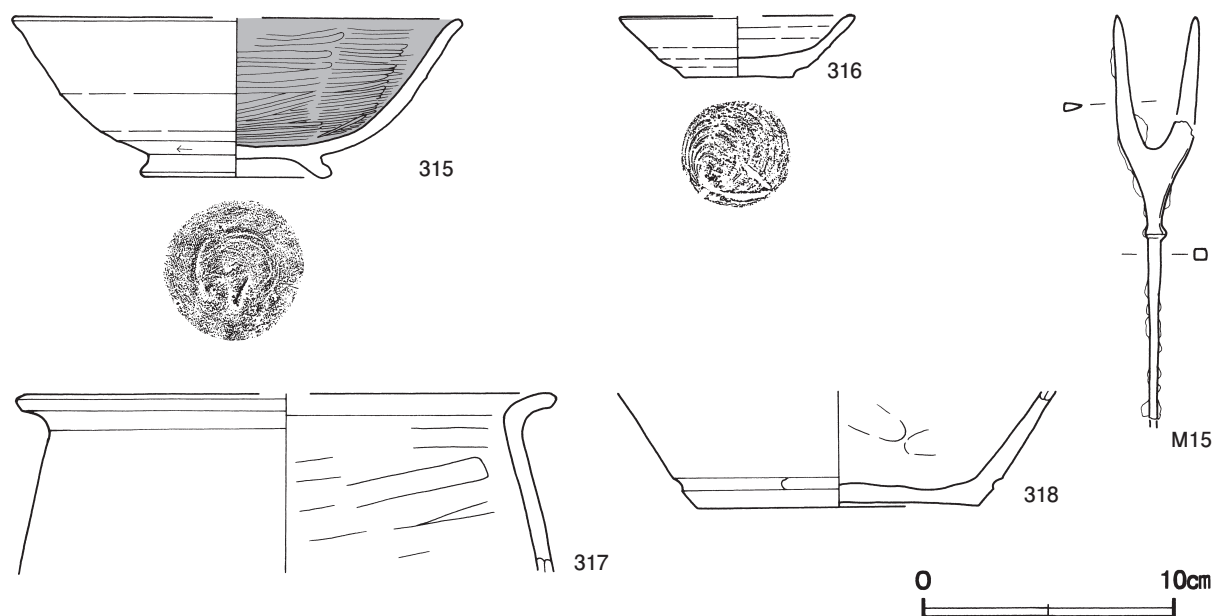
覆土 9層に分層できる。ブロック状の堆積状況から埋め戻されている。

土層解説

- 1 黒褐色 ロームブロック中量
- 2 黒褐色 ロームブロック中量, 焼土粒子微量
- 3 黒褐色 ロームブロック少量, 焼土粒子微量
- 4 黒褐色 ロームブロック中量, 粘土粒子少量
- 5 黒褐色 ロームブロック中量, 焼土ブロック・粘土ブロック少量
- 6 暗褐色 ロームブロック多量, 焼土粒子微量
- 7 黒褐色 ロームブロック多量
- 8 暗褐色 ロームブロック中量, 焼土ブロック少量
- 9 暗褐色 ロームブロック中量

遺物出土状況 土師器片 117 点 (坏 19, 高台付碗 5, 小皿 2, 甕 9, 甕類 82), 鉄製品 1 点 (鏃) が出土している。また、混入した縄文土器片 1 点, 弥生土器片 3 点も出土している。315 は、竈の火床部と貯蔵穴 1 の覆土中から出土した破片が接合したものである。316 は竈の覆土中, M 15 は貯蔵穴 2 の底面, 317・318 は覆土中からそれぞれ出土している。

所見 時期は、出土土器から 10 世紀後葉に比定できる。



第 185 図 第 91 号住居跡出土遺物実測図

第 91 号住居跡出土遺物観察表 (第 185 図)

番号	種別	器種	口径	器高	底径	胎土	色調	焼成	手法の特徴ほか	出土位置	備考
315	土師器	高台付碗	[17.7]	6.4	7.0	長石・石英・雲母・赤色粒子・針状鉱物	にぶい黄橙	普通	体部内面へラ磨き 底部の回転へラ切り痕が体部下端まで及ぶ	竈火床部・貯蔵穴 1	40%
316	土師器	小皿	[9.2]	2.4	4.3	長石・石英	にぶい黄橙	普通	底部回転糸切り	竈覆土中	70% PL49
317	土師器	甕	[21.6]	(7.1)	-	長石・石英・雲母	明赤褐	普通	体部内面へラナデ	覆土中	5%
318	土師器	甕	-	(4.6)	[10.8]	長石・石英・赤色粒子・針状鉱物	橙	普通	体部下端に沈線が巡る 内面ナデ	覆土中	10% PL49

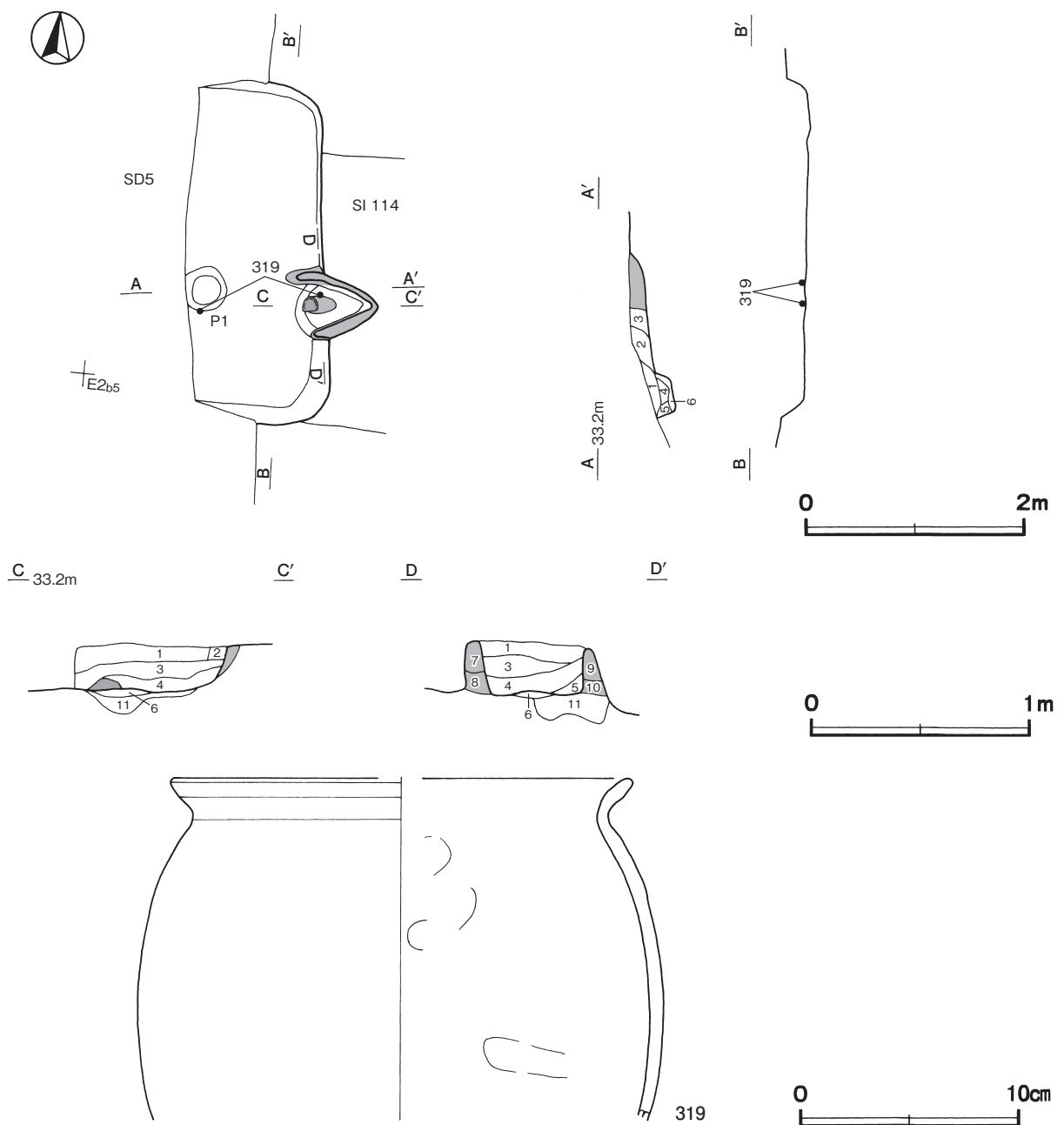
番号	器種	長さ	幅	厚さ	重量	材質	特徴	出土位置	備考
M15	鍬	(15.9)	3.4	0.5	(22.8)	鉄	鍬身部雁股式 頸部断面方形	貯蔵穴2	PL62

第92号住居跡 (第186図)

位置 調査区中央部のE 2 a5区, 標高33mの平坦な台地上に位置している。

重複関係 第114号住居跡を掘り込み, 第5号溝に掘り込まれている。

規模と形状 西部が第5号溝に掘り込まれているため, 南北軸は3.15mで, 東西軸は1.26mしか確認できなかった。平面形は方形または長方形と推定でき, 主軸方向はN-85°-Eである。壁高は23cmで, 外傾して立ち上がっている。



第186図 第92号住居跡実測図

床 残存部は平坦で、顕著な硬化範囲は確認できなかった。

竈 東壁の南寄りに付設されており、規模は焚口部から煙道部まで76cmで、燃烧部幅は41cmである。右袖部は床面を不定形に深さ13cm掘りくぼめた部分に、ローム粒子を主体とした褐色土の第11層を床面と同じ高さまで埋土して基部としている。左袖部は床面と同じ高さの地山を基部としている。両袖部はそれらの基部に粘土粒子を含む暗赤褐色土や褐色土の第7～10層を積み上げて構築されている。火床部は床面から4cmくぼんでおり、火床面は赤変硬化している。火床面の焚口部寄りに、凝灰岩の切石が確認されており、支脚の可能性はあるが、火を受けた明確な痕跡は確認できなかった。煙道部は壁外に47cm掘り込まれ、火床部から外傾して立ち上がっている。

竈土層解説

1	にぶい黄褐色	ローム粒子少量、焼土粒子・炭化粒子・粘土粒子微量	6	暗赤褐色	焼土粒子多量、炭化粒子・粘土粒子微量
2	暗赤褐色	焼土粒子中量、粘土粒子少量、ローム粒子・炭化粒子微量	7	褐色	ローム粒子・焼土粒子少量、粘土粒子微量
3	暗褐色	ローム粒子・焼土粒子・粘土粒子少量、炭化粒子微量	8	褐色	ローム粒子・粘土粒子少量、焼土粒子・炭化粒子微量
4	黒褐色	ローム粒子・焼土粒子少量、炭化粒子・粘土粒子微量	9	暗赤褐色	焼土粒子・粘土粒子少量、ローム粒子・炭化粒子微量
5	暗赤褐色	焼土粒子中量、ローム粒子・炭化粒子微量	10	暗褐色	ローム粒子・焼土粒子微量
			11	褐色	ローム粒子中量、焼土粒子・炭化粒子微量

ピット 深さ20cmで、性格不明である。

覆土 6層に分層できる。ブロック状の堆積状況から埋め戻されている。

土層解説

1	暗褐色	ロームブロック・炭化物・焼土粒子微量	4	暗褐色	ロームブロック・焼土粒子・炭化粒子微量
2	黒褐色	ローム粒子少量、焼土粒子・粘土粒子微量	5	褐色	ローム粒子少量
3	褐色	ローム粒子・粘土粒子少量、炭化粒子微量	6	暗褐色	ローム粒子多量、炭化粒子微量

遺物出土状況 土師器片7点（坏1，甕2，甕類4），粘土塊3点（87.2 g）が出土している。また、混入した弥生土器片3点，古墳時代の土師器片1点（坏）も出土している。319は、竈の火床部と竈前の覆土下層からそれぞれ出土した破片が接合したものである。

所見 時期は、10世紀後葉に比定できる第114号住居跡を掘り込んでいることから、10世紀後葉以降の平安時代と考えられる。

第92号住居跡出土遺物観察表（第186図）

番号	種別	器種	口径	器高	底径	胎土	色調	焼成	手法の特徴ほか	出土位置	備考
319	土師器	甕	[20.8]	(15.7)	-	長石・石英・雲母・赤色粒子	橙	普通	内面ナデ	竈火床部・下層	15%

第93号住居跡（第187・188図）

位置 調査区中央部のD2b4区、標高33mの平坦な台地上に位置している。

確認状況 第18号住居跡の覆土を掘り下げたところ、本跡の竈を確認した。周囲を精査し、床面の範囲を確認した。

重複関係 第18・19・70号住居跡を掘り込み、第97号住居、第6号溝に掘り込まれている。また、床下から本跡より古い第185・186号土坑を確認した。

規模と形状 竈の位置や確認できた床面の広がりから、平面形は一辺が4.5mほどの方形または長方形と推定できる。主軸方向はN-77°-Eである。深さは、遺構確認面から20cmほどである。

床 中央部に向かって緩やかに傾斜している。顕著な硬化範囲は確認できなかった。

竈 東壁に付設されている。規模は焚口部から煙道部まで48cmで、燃焼部幅は52cmである。袖部は遺存状態が悪く基部のみが確認されており、補強材として使用された凝灰岩の切石が露出している。火床部は床面と同じ高さで、火床面は赤変硬化している。煙道部は壁外に36cm掘り込まれている。

竈土層解説

1 暗赤褐色 焼土粒子多量、ローム粒子少量

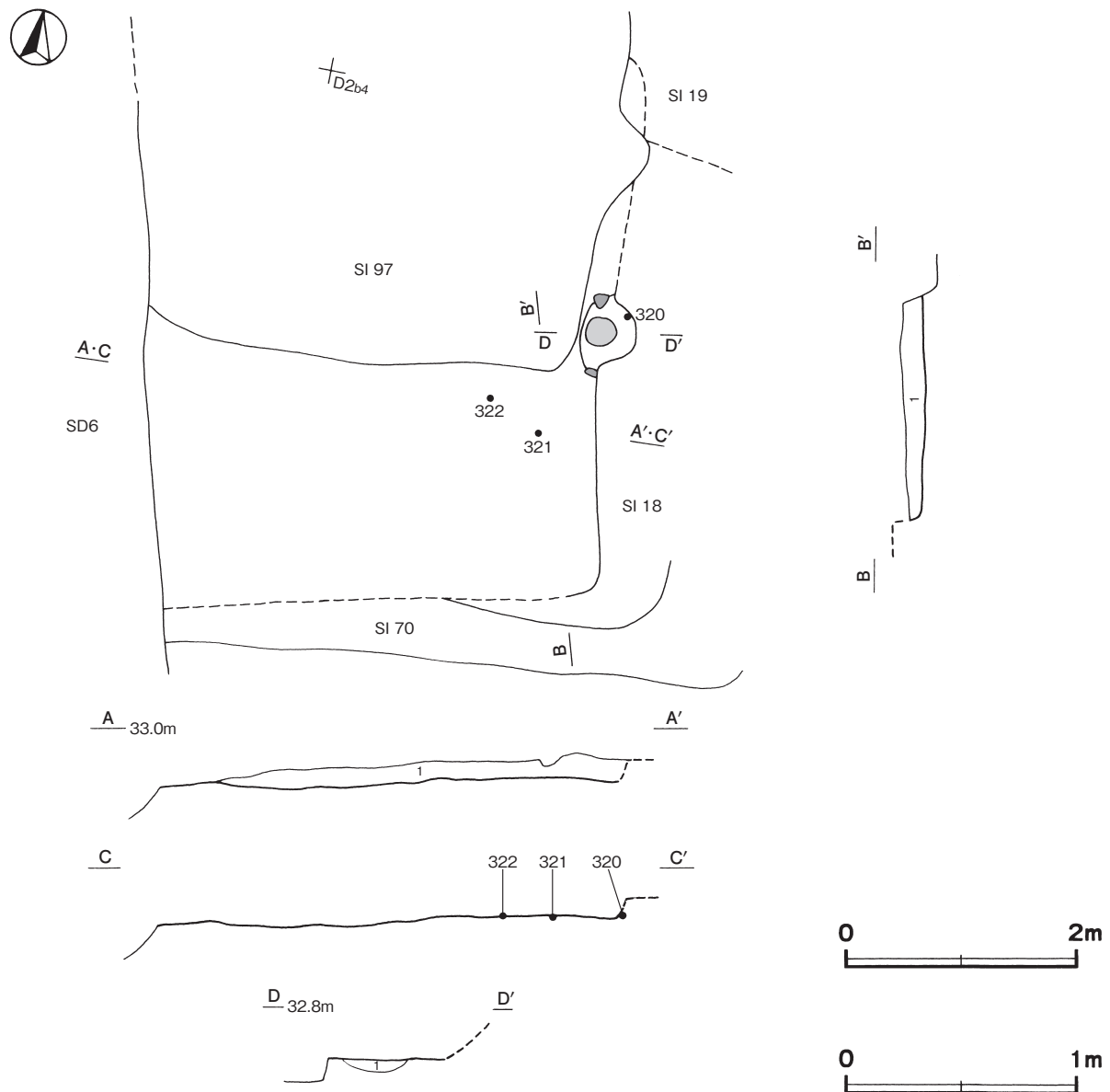
覆土 単一層である。ロームブロックや焼土ブロックが含まれていることから埋め戻されている。

土層解説

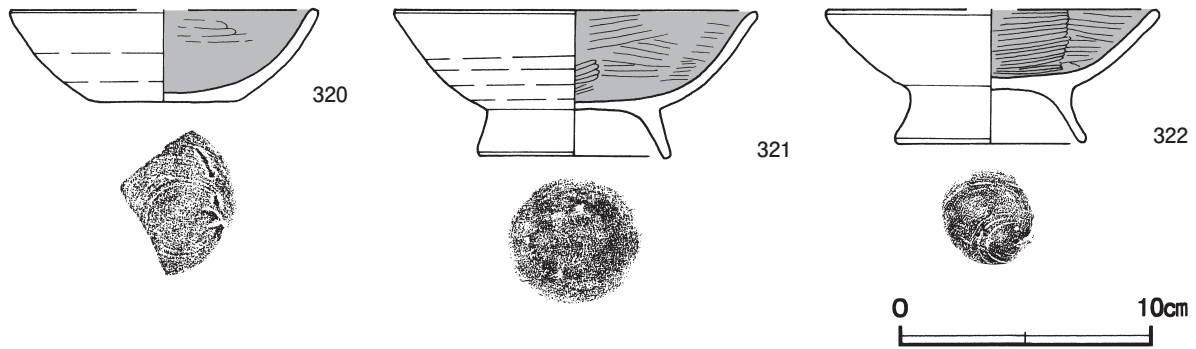
1 極暗褐色 ロームブロック・焼土ブロック少量、炭化粒子微量

遺物出土状況 土師器片 309点（坏101, 高台付椀7, 甕10, 甕類191）、須恵器片4点（蓋2, 甕2）、灰釉陶器片1点（瓶）が、覆土上層から床面にかけて散在した状態で出土している。また、混入した縄文土器片3点、弥生土器片3点、古墳時代の土師器片3点（坏2, 高坏1）も出土している。320は竈の煙道部、321・322は竈前の床面からそれぞれ出土している。

所見 時期は、出土土器や重複関係から10世紀中葉に比定できる。



第 187 図 第 93 号住居跡実測図



第 188 図 第 93 号住居跡出土遺物実測図

第 93 号住居跡出土遺物観察表 (第 188 図)

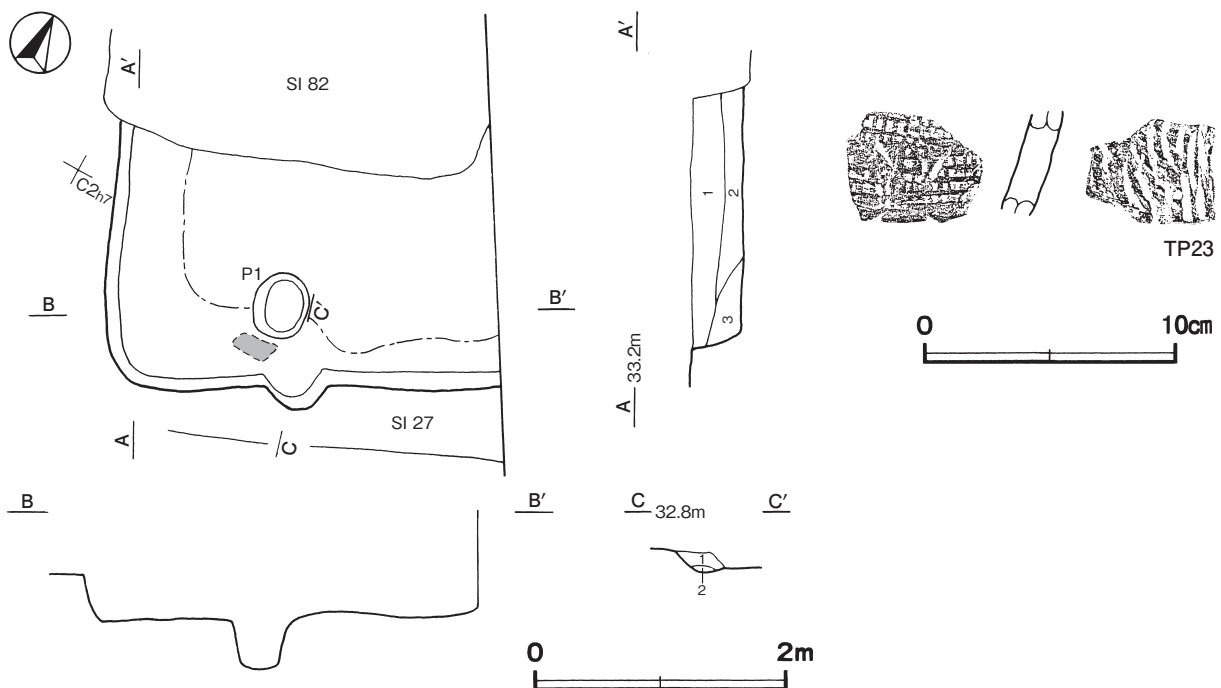
番号	種別	器種	口径	器高	底径	胎土	色調	焼成	手法の特徴ほか	出土位置	備考
320	土師器	坏	[12.0]	3.7	6.0	長石・石英・赤色粒子・雲母・針状鉱物	にぶい黄橙	普通	体部内面ヘラ磨き 底部回転糸切り	竈煙道部	15%
321	土師器	高台付碗	14.3	5.8	7.4	長石・石英・雲母・赤色粒子・角閃石	橙	普通	体部内面ヘラ磨き 底部回転糸切り	床面	80%
322	土師器	高台付碗	[13.0]	5.3	7.4	長石・石英・雲母・赤色粒子・針状鉱物	橙	普通	体部内面ヘラ磨き 底部回転糸切り	床面	60% PL49

第 94 号住居跡 (第 189 図)

位置 調査区中央部の C 2g7 区, 標高 33 m の平坦な台地上に位置している。

重複関係 第 27 号住居跡を掘り込み, 第 82 号住居に掘り込まれている。

規模と形状 北部が第 82 号住居に掘り込まれ, 東部が調査区域外に伸びているため, 東西軸 3.10 m, 南北軸 2.10 m しか確認できなかった。平面形は方形または長方形と推定でき, 南北軸方向は $N - 23^\circ - W$ である。壁高は 38cm で, 外傾して立ち上がっている。南壁に, 幅 50cm で壁外へ 20cm ほど延びる半円状の張り出し部を有している。



第 189 図 第 94 号住居跡・出土遺物実測図

張り出し部土層解説

- 1 暗 褐 色 ロームブロック中量, 焼土粒子微量 2 暗 褐 色 ロームブロック少量

床 平坦で、壁際を除いて踏み固められている。P 1 南側の床面から、長さ 30cmほどの板状の粘土塊が出土しているが、性格不明である。

ピット 深さ 37cmで南壁際に位置し、北側には硬化面が確認されているから、出入り口施設に伴うピットと考えられる。

覆土 3層に分層できる。ロームブロックが多く含まれていることから埋め戻されている。

土層解説

- 1 暗 褐 色 ロームブロック中量, 焼土粒子微量 3 褐 色 ロームブロック多量, 焼土粒子微量
2 暗 褐 色 ロームブロック中量

遺物出土状況 土師器片 47 点 (坏 18, 高台付椀 5, 甕 8, 甕類 16), 須恵器片 3 点 (坏 1, 甕 2) が出土している。また、混入した弥生土器片 3 点, 古墳時代の土師器片 2 点 (壺, 台付甕) も出土している。TP23 は覆土中から出土している。

所見 時期は、出土土器や重複関係から 9 世紀代と考えられる。南壁に半円状の張り出し部を有する形態は、城里町藤前遺跡においても同時期の住居跡で確認されている。南壁際の P 1 とともに出入口に関わる施設を形成していた可能性がある。

第 94 号住居跡出土遺物観察表 (第 189 図)

番号	種 別	器種	胎 土	色 調	手 法 の 特 徴 ほか	出土位置	備 考
TP23	須恵器	甕	長石	灰黄褐	外面横位の平行叩き 内面同心円文当て具痕	覆土中	5%

第 95 号住居跡 (第 190 図)

位置 調査区中央部の C 2 d5 区, 標高 32 m の平坦な台地上に位置している。

重複関係 第 123 号住居跡を掘り込み, 第 84 号住居, 第 154 号土坑に掘り込まれている。

規模と形状 東部が調査区域外に延びているため, 南北軸は 3.35 m で, 東西軸は 2.26 m しか確認できなかった。平面形は方形と推定でき, 主軸方向は N - 20° - W である。壁高は 32 ~ 37cm で, 外傾して立ち上がっている。

床 平坦で, 中央部が踏み固められている。南壁から西壁にかけての壁下に, 壁溝が巡っている。

竈 東部に位置する調査区壁面の土層観察では, 北壁付近に焼土ブロックを含んだ第 5 ~ 7 層が確認されている。また, 第 6 層からは, 長さ 30cm ほどの凝灰岩の切石が確認されており, 竈の存在が想定される。北壁の調査区域外にあたる場所に竈が存在するものと考えられる。

竈土層解説

- 5 暗 褐 色 ロームブロック多量, 焼土ブロック少量, 炭化物微量 6 褐 色 ロームブロック多量, 焼土ブロック中量
7 暗 褐 色 ロームブロック多量, 焼土ブロック少量

ピット 4 か所。P 1・P 2 は深さ 10cm・12cm で, 配置から支柱穴である。P 3 は深さ 7cm で, 南壁際に位置していることや北側に硬化面が確認されていることから, 出入り口施設に伴うピットと考えられる。P 4 は深さ 11cm で, 性格不明である。

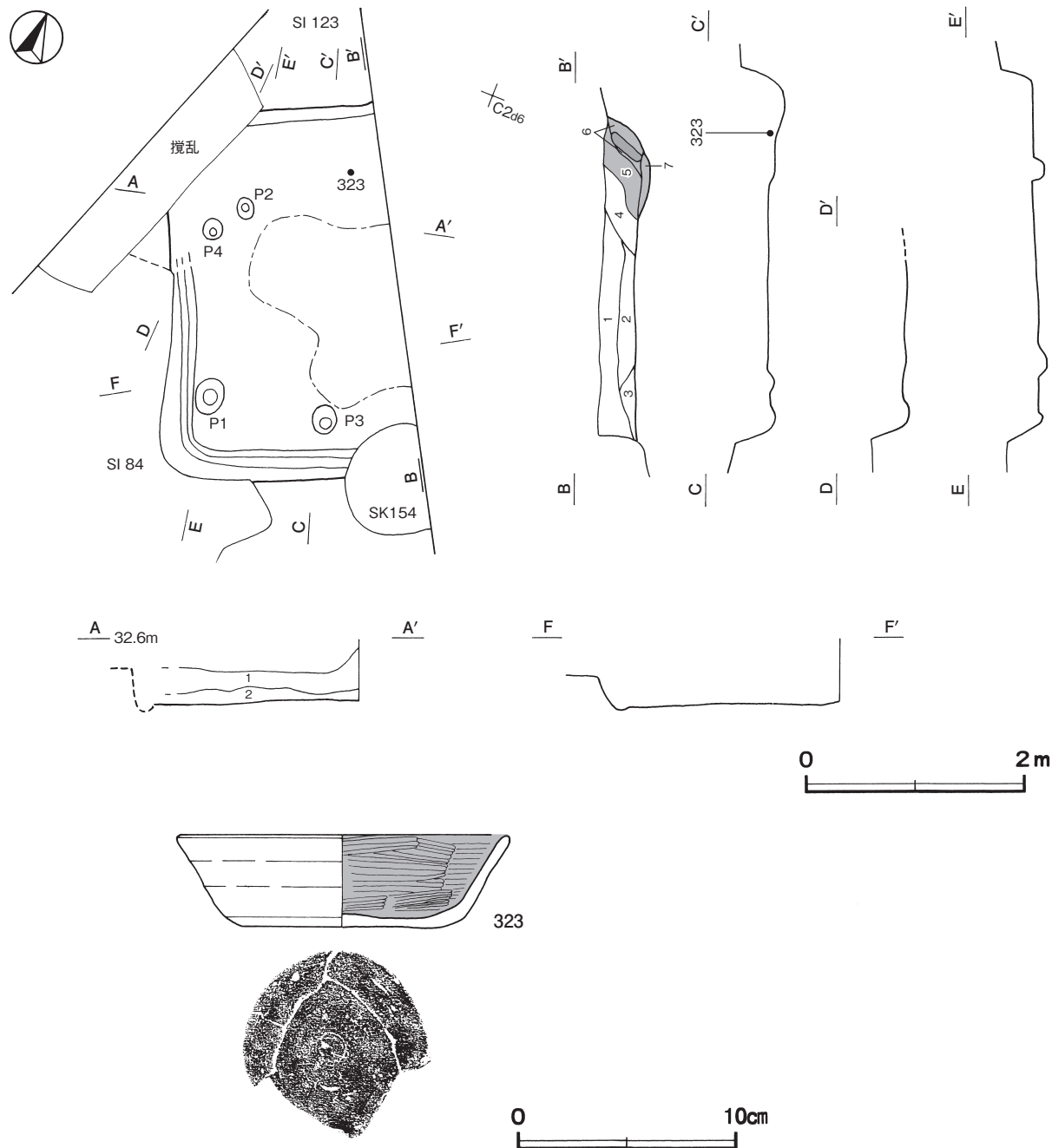
覆土 4層に分層できる。ロームブロックや焼土ブロックが含まれていることから埋め戻されている。

土層解説

- 1 極暗褐色 ロームブロック・焼土ブロック少量 4 暗 褐 色 ロームブロック中量, 焼土ブロック少量, 炭化粒子微量
2 暗 褐 色 ロームブロック少量
3 褐 色 ロームブロック中量

遺物出土状況 土師器片 28 点 (坏 9, 甕 1, 甕類 18), 須恵器片 2 点 (坏, 高台付坏) が出土している。また, 混入した弥生土器片 2 点も出土している。323 は, 北部の覆土下層から出土している。

所見 時期は, 出土土器から 9 世紀後葉と考えられる。



第 190 図 第 95 号住居跡・出土遺物実測図

第 95 号住居跡出土遺物観察表 (第 190 図)

番号	種別	器種	口径	器高	底径	胎土	色調	焼成	手法の特徴ほか	出土位置	備考
323	土師器	坏	14.8	4.3	8.4	長石・石英・雲母	にぶい黄橙	普通	体部下端・底部回転ヘラ削り 内面ヘラ磨き	下層	60% PL49

第 97 号住居跡 (第 191・192 図)

位置 調査区中央部の D 2 b4 区, 標高 33 m の平坦な台地上に位置している。

確認状況 第 18 号住居跡の覆土を掘り下げていたところ, 本跡の竈を確認した。周囲を精査し, 床面の範囲を確認した。

重複関係 第 18・19・79・83・93 号住居跡を掘り込み, 第 134・138 号土坑, 第 6 号溝に掘り込まれている。

規模と形状 残存する床面は, 長軸 4.21 m, 短軸 3.57 m の長方形で, 主軸方向は N - 82° - E である。深さは, 遺構確認面から 30cm ほどである。

床 平坦で, 竈前面から P 1 にかけての中央部が, 踏み固められている。

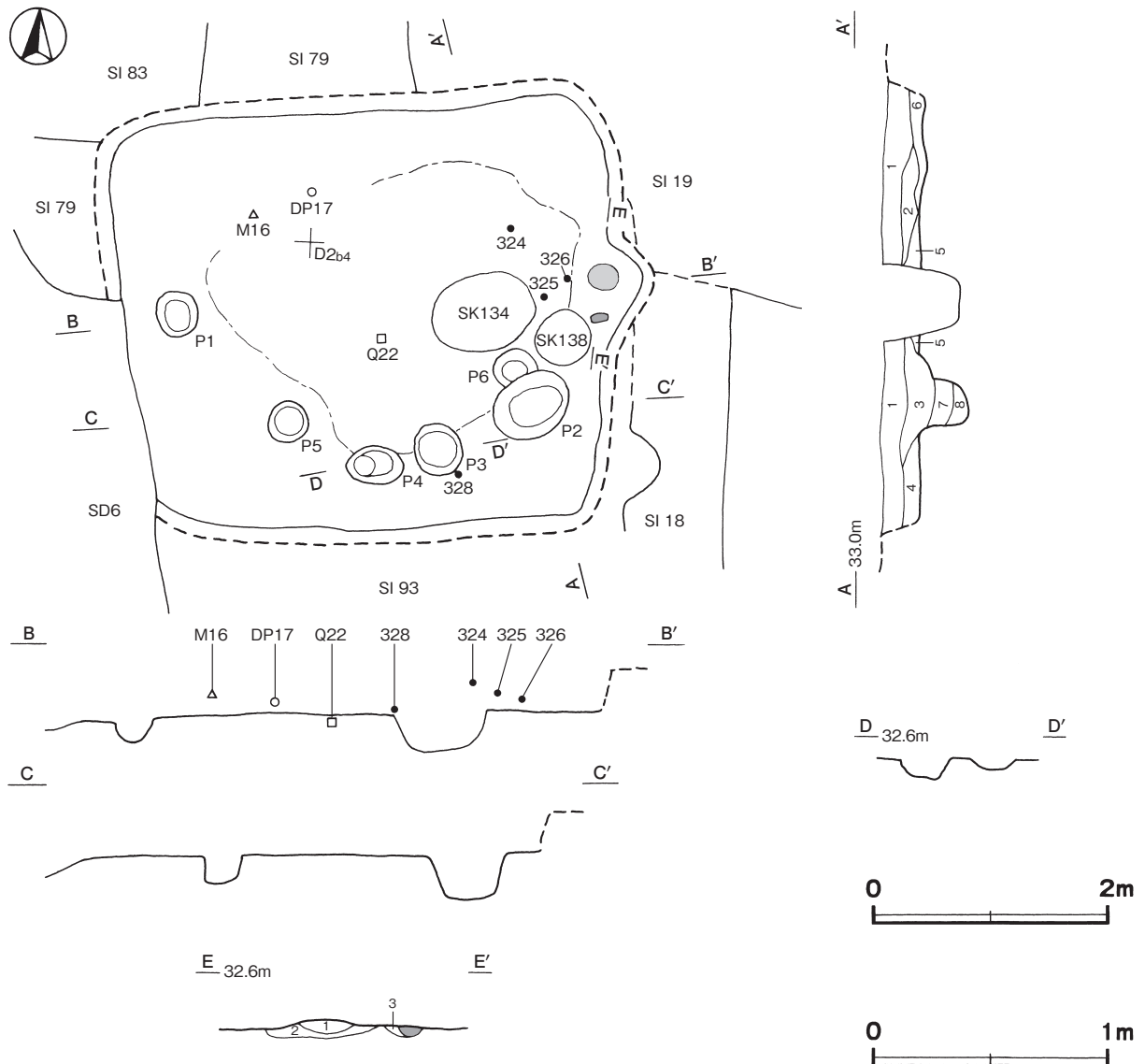
竈 東壁中央部に付設されている。遺存状態が悪く, 右袖部の基部に残存する凝灰岩の切石と火床面が露出している。火床部は第 1・2 層を埋土して床面とほぼ同じ高さにしており, 火床面は赤変硬化している。煙道部は壁外に 30cm 掘り込まれている。

竈土層解説

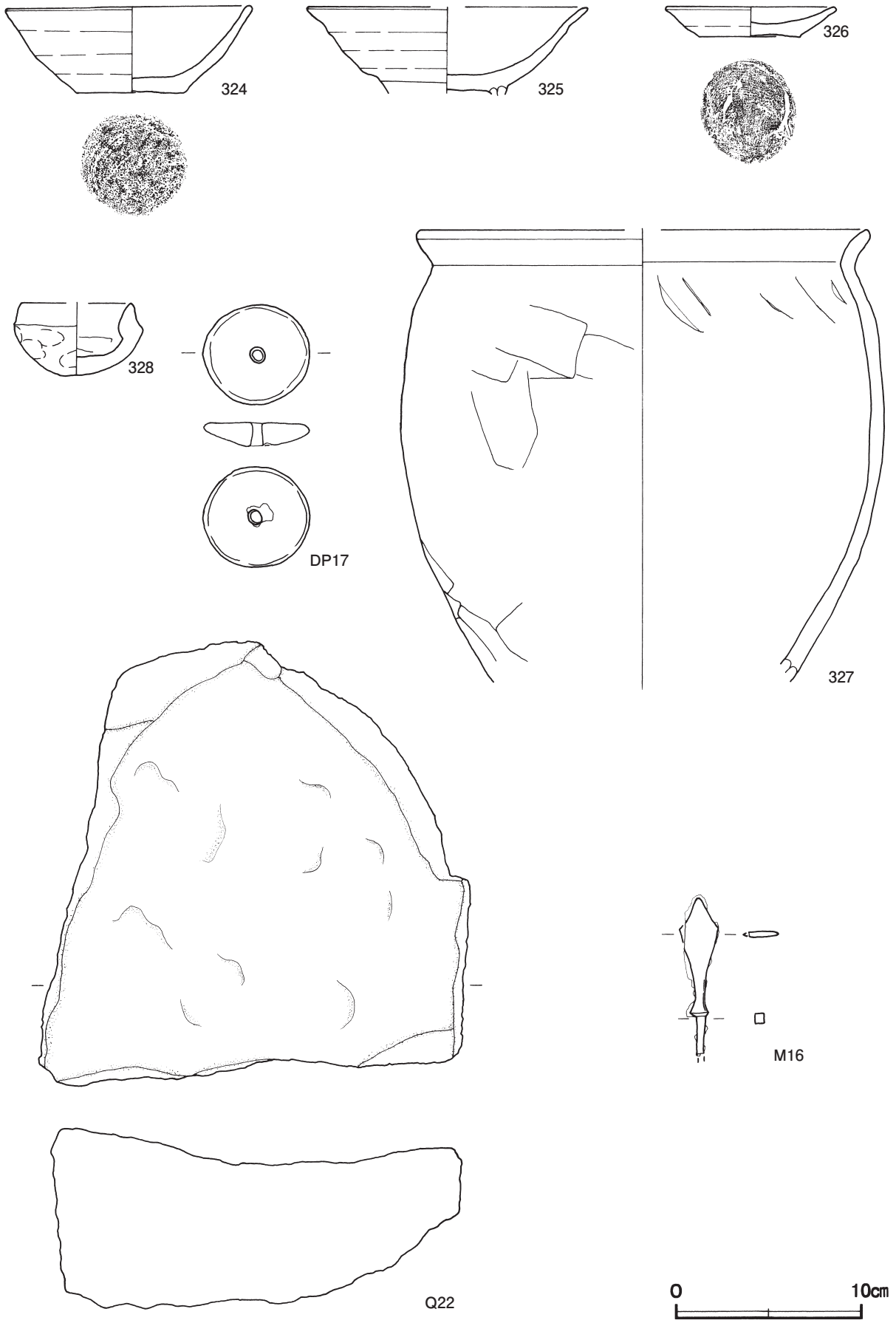
1 暗赤褐色 焼土粒子多量

2 暗褐色 ロームブロック少量

3 暗褐色 焼土粒子中量, ロームブロック少量



第 191 図 第 97 号住居跡実測図



第 192 图 第 97 号住居跡出土遺物実測図

ピット 6か所。P1は深さ23cmで、竈と対向する西壁際の中央部に位置していることから、出入り口施設に伴うピットと考えられる。P2～P6は、深さ10～39cmで性格不明である。

覆土 8層に分層できる。ブロック状の堆積状況から埋め戻されている。

土層解説

1	極暗褐色	ロームブロック・焼土ブロック少量、炭化粒子微量	5	暗褐色	焼土粒子少量、ロームブロック・凝灰岩の中ブロック微量
2	暗褐色	焼土ブロック多量、ロームブロック少量	6	暗褐色	ロームブロック少量、焼土粒子微量
3	褐色	焼土ブロック中量、ロームブロック・凝灰岩の小ブロック少量、炭化粒子微量	7	暗褐色	ロームブロック・焼土粒子少量
4	暗褐色	ロームブロック中量、焼土ブロック・炭化粒子微量	8	暗褐色	ロームブロック・焼土粒子微量

遺物出土状況 土師器片230点（坏79、高台付椀4、小皿1、甕15、甕類131）、須恵器片9点（高台付坏2、瓶1、甕6）、土製品1点（紡錘車）、石器1点（台石）、鉄製品1点（鏃）、鉄滓1点（64g）、剥片1点が覆土上層から床面にかけて散在した状態で出土している。また、混入した弥生土器片16点、古墳時代の土師器片5点（椀1、器台1、高坏2、手捏土器1）も出土している。周囲の重複する住居跡を掘り込んでいるため、時期が異なる土器が出土している。竈前からは、326が覆土中層、324・325は覆土上層からそれぞれ出土している。DP17とM16は北部の覆土中層と上層、327は覆土中からそれぞれ出土している。Q22は、中央部の床面を若干掘りくぼめ、据え置かれた状態で出土しており、何らかの作業台として使用されたものと考えられるが、作業内容を限定しうる痕跡は確認できなかった。328は南壁際の覆土下層から出土しているが、やや古手の様相を示しており、周囲の住居跡から混入した可能性がある。

所見 時期は、出土土器から11世紀前葉に比定できる。

第97号住居跡出土遺物観察表（第192図）

番号	種別	器種	口径	器高	底径	胎土	色調	焼成	手法の特徴ほか	出土位置	備考
324	土師器	坏	13.1	4.7	5.8	長石・石英・雲母	橙	普通	底部回転糸切りカ	上層	70% PL49
325	土師器	高台付椀	[14.8]	(4.7)	-	長石・石英・雲母・赤色粒子・針状鉱物	にぶい橙	不良	ロクロナデ	上層	50%
326	土師器	小皿	9.0	1.6	5.4	長石・石英・雲母・赤色粒子	橙	普通	底部回転糸切り	中層	100% PL49
327	土師器	甕	[24.0]	(24.4)	-	長石・石英・雲母	灰褐	普通	体部上半ヘラナデ 下半ヘラ削り 内面ヘラナデ	覆土中	20%
328	土師器	手捏土器	[5.8]	3.9	-	長石・石英・雲母	にぶい黄橙	普通	外面指頭痕 内面ナデ	下層	90% PL49

番号	器種	長さ	厚さ	孔径	重量	胎土	特徴	出土位置	備考
DP17	紡錘車	5.9	1.3	0.7	36.6	長石・石英・針状鉱物	ナデ	中層	PL58

番号	器種	長さ	幅	厚さ	重量	材質	特徴	出土位置	備考
Q22	台石	23.9	23.2	9.7	8980	閃緑岩	表面が皿状に凹む 被熱痕	床面	

番号	器種	長さ	幅	厚さ	重量	材質	特徴	出土位置	備考
M16	鏃	(8.4)	(1.8)	0.5	(12.2)	鉄	鏃身部圭頭形 頸部断面方形	上層	PL62

第98号住居跡（第193図）

位置 調査区中央部のC2j3区、標高32mの平坦な台地上に位置している。

重複関係 第79・83号住居、第3・6号溝に掘り込まれている。

規模と形状 周囲を重複する遺構に掘り込まれているため、北西・南東軸は4.08m、北東・南西軸1.10mしか確認できなかった。平面形は不明である。壁高は15cmで、緩やかに立ち上がっている。

床 残存部は平坦で、東コーナー部に硬化した範囲を確認した。

ピット 5か所。深さ16～40cmで、性格不明である。

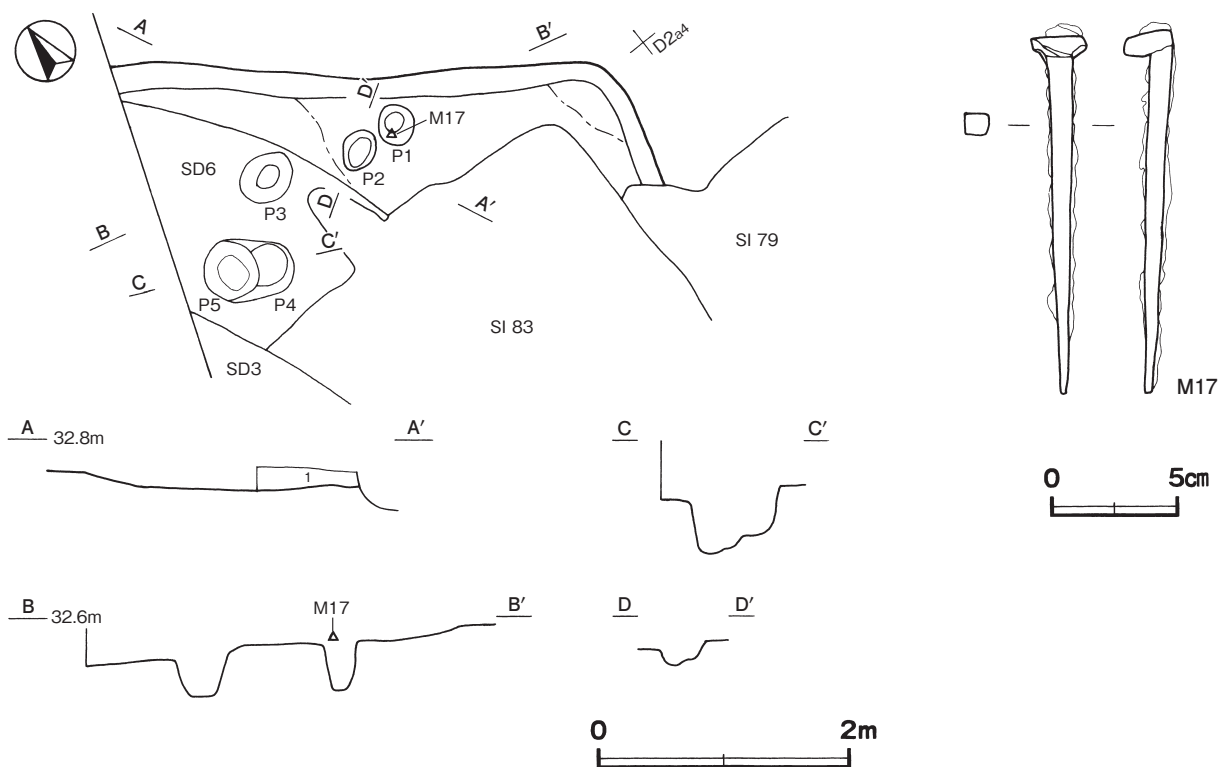
覆土 確認できた範囲は、単一層である。ロームブロックが多く含まれていることから埋め戻されている。

土層解説

1 暗褐色 ロームブロック中量

遺物出土状況 土師器片3点（坏1，甕類2），鉄製品1点（釘）が出土している。また、混入した弥生土器片1点も出土している。M17は、北東壁際の覆土下層から出土している。土器は細片のため、図示できなかった。

所見 時期は、出土遺物や重複関係から、9世紀前葉以前で8世紀前半が上限と考えられる。



第193図 第98号住居跡・出土遺物実測図

第98号住居跡出土遺物観察表（第193図）

番号	器種	長さ	幅	厚さ	重量	材質	特徴	出土位置	備考
M17	釘	14.7	2.3	0.8	49.8	鉄	断面方形	下層	PL62

第99号住居跡（第194図）

位置 調査区中央部のE2a7区、標高33mの平坦な台地上に位置している。

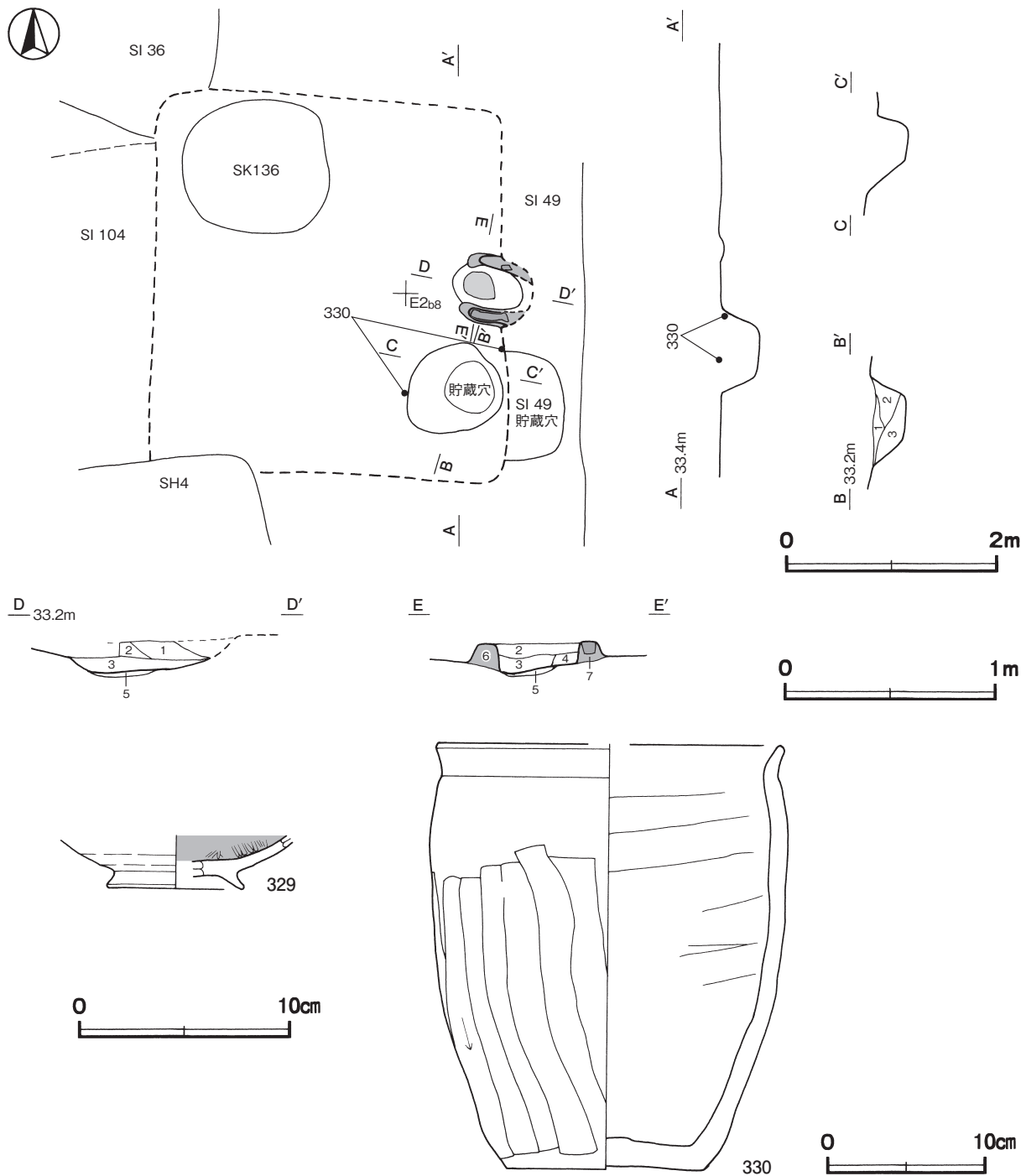
確認状況 削平されているため、竈の火床部や床面、貯蔵穴が露出した状態で確認した。

重複関係 第36・49・104号住居跡を掘り込み、第4号竈穴遺構、第136号土坑に掘り込まれている。

規模と形状 竈や貯蔵穴の配置、残存する床面の広がりから、一辺が3.5mほどの方形と推定できる。主軸方向はN-92°-Wである。

床 残存部は平坦で、顕著な硬化範囲は確認できなかった。

竈 東壁に付設されており、規模は焚口部から煙道部まで78cmで、燃焼部幅は38cmである。袖部は床面を深さ7cmほど皿状に掘りくぼめ、地山を基部とし粘土を含むにぶい黄褐色や褐色の第6・7層を積み上げて構築されている。また、補強材として凝灰岩の切石が使用されている。火床部は床面から7cmくぼんでおり、火床面は赤変硬化している。



第 194 図 第 99 号住居跡・出土遺物実測図

竈土層解説

- | | | | |
|-------|----------------------------|----------|------------------------------|
| 1 褐 色 | ロームブロック・焼土粒子少量 | 5 暗赤褐色 | 焼土粒子多量, ローム粒子微量 |
| 2 暗褐色 | 焼土ブロック・粘土粒子少量, 炭化物・ローム粒子微量 | 6 にぶい黄褐色 | ローム粒子・粘土粒子少量, 焼土粒子・炭化粒子微量 |
| 3 赤褐色 | 焼土粒子多量, ローム粒子少量 | 7 褐色 | ロームブロック・焼土ブロック・粘土ブロック・炭化粒子微量 |
| 4 褐色 | ロームブロック・焼土粒子・炭化粒子微量 | | |

貯蔵穴 南東コーナー部に付設されていたものと考えられる。長径 92cm, 短径 80cmの楕円形で, 深さ 30cmである。底面は平坦で, 壁は外傾して立ち上がっている。

貯蔵穴土層解説

- | | | | |
|-------|-----------------------------|--------|---------------------------------|
| 1 暗褐色 | ロームブロック少量, 焼土粒子・炭化粒子・粘土粒子微量 | 3 極暗褐色 | ロームブロック・焼土ブロック・粘土ブロック少量, 炭化粒子微量 |
| 2 暗褐色 | ローム粒子中量, 焼土粒子少量, 粘土粒子微量 | | |

遺物出土状況 土師器片 57 点 (坏 28, 高台付椀 7, 甕 3, 甕類 19), 須恵器 3 点 (坏 1, 甕 2), 粘土塊 1 点 (17 g) が出土している。330 は貯蔵穴周囲の床面, 329 は確認面からそれぞれ出土している。

所見 時期は, 出土土器から 10 世紀後葉に比定できる。

第 99 号住居跡出土遺物観察表 (第 194 図)

番号	種別	器種	口径	器高	底径	胎土	色調	焼成	手法の特徴ほか	出土位置	備考
329	土師器	高台付椀	-	(2.5)	[6.3]	長石・石英・雲母	灰白	普通	体部内面ヘラ磨き	確認面	10%
330	土師器	甕	[21.6]	26.8	12.4	長石・石英・雲母	橙	普通	体部外面ヘラ削り 内面ヘラナデ	床面	60% PL49

第 100 号住居跡 (第 195 図)

位置 調査区中央部の D 2j9 区, 標高 33 m の平坦な台地上に位置している。

重複関係 第 124 号住居跡を掘り込み, 第 8 号住居, 第 160 号土坑, 第 1 号ピット群に掘り込まれている。また, 第 159 号土坑とも重複しているが, 新旧関係は不明である。

規模と形状 長軸 3.74 m, 短軸 3.37 m の隅丸長方形で, 主軸方向は N - 92° - E である。壁高は 10 ~ 13cm で, 緩やかに立ち上がっている。

床 平坦で, 竈前の東半部が踏み固められている。南壁から西壁にかけての壁下に, 壁溝が巡っている。

竈 東壁の中央部からやや北寄りに付設されており, 規模は焚口部から煙道部まで 79cm で, 燃焼部幅は 60cm である。袖部は, 地山を掘り残した左袖部の基部しか確認できなかった。火床部は第 5 層を埋土して床面と同じ高さにしており, 火床面は赤変硬化している。煙道部は壁外に 53cm 掘り込まれ, 火床部から緩やかに立ち上がっている。

竈土層解説

- | | | | |
|--------|------------------------------|--------|---------------------------|
| 1 暗赤灰色 | 焼土粒子中量, 粘土粒子少量, ローム粒子・炭化粒子微量 | 3 灰赤色 | 焼土粒子中量, ローム粒子・炭化粒子・粘土粒子微量 |
| 2 暗赤灰色 | ローム粒子・焼土粒子少量, 炭化粒子・粘土粒子微量 | 4 暗褐色 | ローム粒子・粘土粒子少量 |
| | | 5 暗赤褐色 | 焼土粒子多量, ローム粒子微量 |

ピット 13 か所。P 1 ~ P 3 は深さ 6 ~ 13cm で, 配置から主柱穴である。P 4 は深さ 6 cm で, 西壁際の中央部に位置していることから, 出入り口施設に伴うピットと考えられる。P 5 ~ P 10 は深さ 10 ~ 86cm で, 規模にややばらつきはあるが, 壁際に位置していることから, 壁柱穴の可能性はある。P 11 ~ P 13 は深さ 11 ~ 26 cm で, 性格不明である。

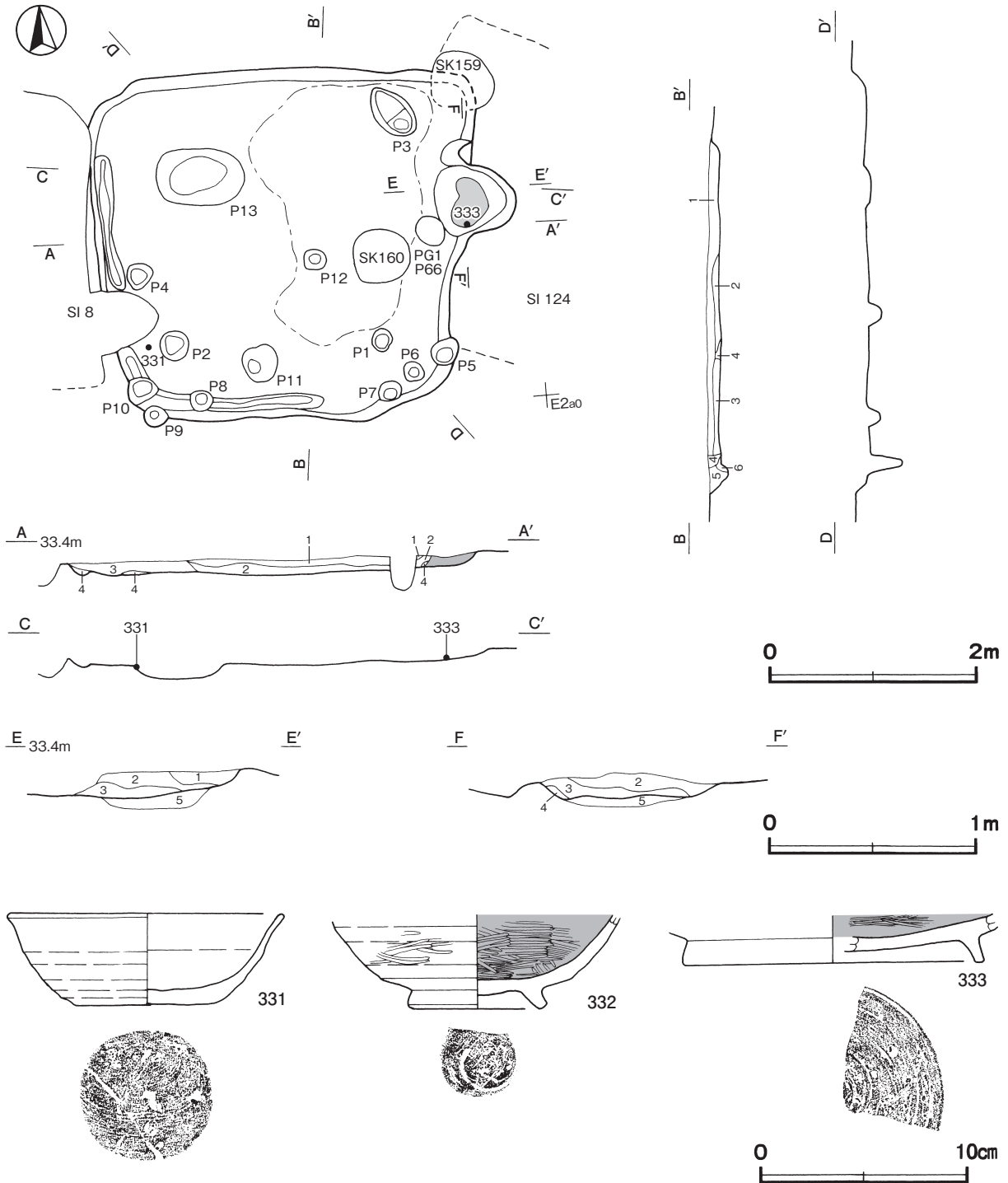
覆土 6 層に分層できる。ブロック状の堆積状況から埋め戻されている。

土層解説

- | | |
|-------------------------------|-----------------|
| 1 黒褐色 焼土ブロック・炭化物少量, ロームブロック微量 | 4 黒褐色 ローム粒子少量 |
| 2 暗褐色 ロームブロック・焼土ブロック・炭化物少量 | 5 暗褐色 ロームブロック少量 |
| 3 極暗褐色 ロームブロック・炭化粒子少量 | 6 暗褐色 ロームブロック中量 |

遺物出土状況 土師器片 115 点 (坏 29, 高台付椀 12, 高台付皿 1, 甕 2, 甕類 71), 須恵器 1 点 (坏), 土製品 1 点 (支脚), 鉄滓 1 点 (4 g) が出土している。また, 混入した縄文土器片 2 点, 弥生土器片 6 点も出土している。331 は南西コーナー部の床面, 333 は竈の火床部, 332 は覆土中からそれぞれ出土している。

所見 時期は, 出土土器から 9 世紀後葉に比定できる。



第 195 図 第 100 号住居跡・出土遺物実測図

第 100 号住居跡出土遺物観察表 (第 195 図)

番号	種別	器種	口径	器高	底径	胎土	色調	焼成	手法の特徴ほか	出土位置	備考
331	須恵器	坏	13.2	4.4	6.8	長石・石英・雲母・赤色粒子・針状鉱物・角閃石	浅黄橙	普通	底部回転糸切り	床面	70% PL50
332	土師器	高台付椀	-	(4.3)	[6.2]	長石・石英・雲母・針状鉱物	にぶい黄橙	普通	体部外・内面へら磨き 底部回転へら削り	覆土中	40%
333	土師器	高台付皿	-	(1.7)	[14.6]	長石・石英・雲母・赤色粒子	にぶい橙	普通	体部内面へら磨き 底部回転へら削り	竈火床部	10%

第 104 号住居跡 (第 196・197 図)

位置 調査区中央部の E 2 b7 区, 標高 33 m の平坦な台地上に位置している。

確認状況 削平されているため, 竈の火床部や床面, 貯蔵穴が露出した状態で確認した。

重複関係 第 39・49 号住居跡を掘り込み, 第 99 号住居, 第 4 号竪穴遺構, 第 43・136 号土坑, 第 8 号ピット群に掘り込まれている。また, 床下から本跡より古い第 142 号土坑を確認した。

規模と形状 残存する床面から, 一辺が 3.3 m ほどの方形と推定できる。主軸方向は, N - 79° - E である。

床 床面は一部しか確認できず, 顕著な硬化範囲は確認できなかった。また, 竈前の床面から焼土範囲が確認されているが, 詳細については不明である。

竈 東壁に付設されており, 規模は焚口部から煙道部まで 100cm である。火床部は床面から 6 cm くぼんでおり, 火床面の赤変硬化は弱い。煙道部は壁外に 32cm 掘り込まれている。

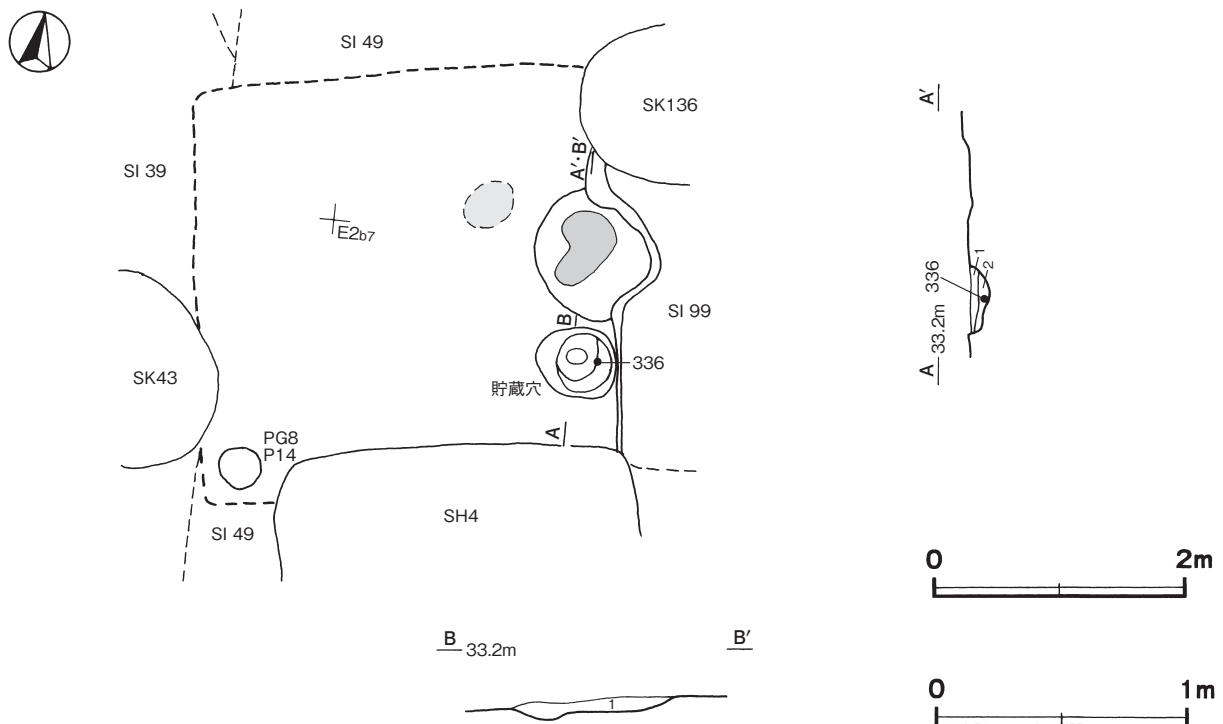
竈土層解説

- 1 暗赤褐色 焼土粒子中量, ローム粒子少量, 炭化粒子微量

貯蔵穴 竈の右脇に付設されている。長径 64cm, 短径 54cm の楕円形で, 深さ 34cm である。底面は锅底状で, 壁は外傾して立ち上がっている。

貯蔵穴土層解説

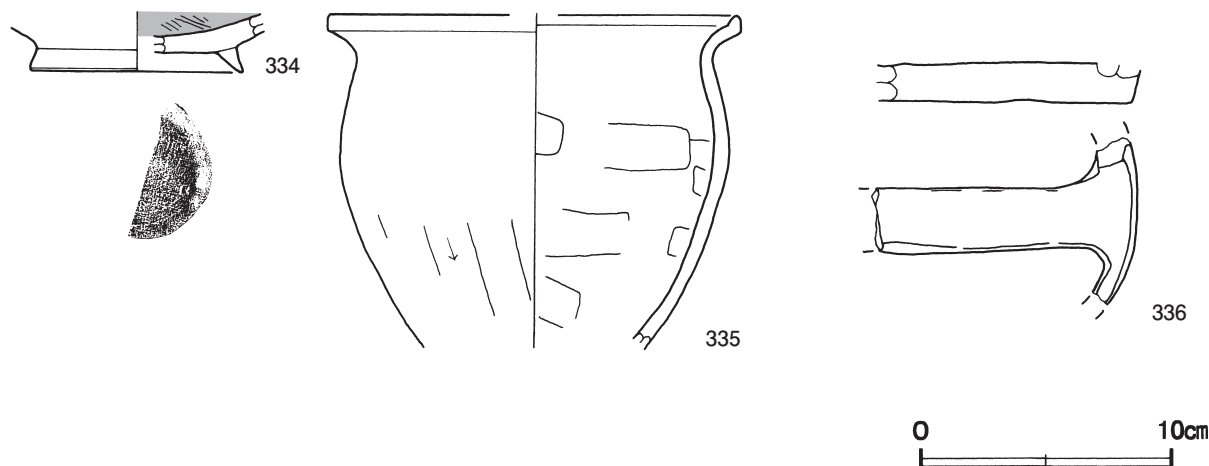
- 1 黒褐色 ロームブロック少量, 焼土粒子・炭化粒子微量
- 2 黒褐色 ローム粒子少量, 炭化粒子微量



第 196 図 第 104 号住居跡実測図

遺物出土状況 土師器片 20 点 (坏 9, 高台付椀 3, 小形甕 1, 甕類 7), 須恵器片 1 点 (甗) が出土している。また, 混入した弥生土器片 1 点も出土している。336 は貯蔵穴の覆土下層, 334 は貯蔵穴の覆土中からそれぞれ出土している。335 は確認面から出土している。

所見 時期は, 出土土器から 9 世紀後葉に比定できる。



第 197 図 第 104 号住居跡出土遺物実測図

第 104 号住居跡出土遺物観察表 (第 197 図)

番号	種別	器種	口径	器高	底径	胎土	色調	焼成	手法の特徴ほか	出土位置	備考
334	土師器	高台付椀	-	(2.3)	[8.4]	長石・石英・雲母	にぶい橙	普通	体部内面ヘラ磨き 底部回転糸切り	貯蔵穴	20%
335	土師器	小形甕	[16.2]	(13.3)	-	長石・石英・雲母・赤色粒子・針状鉱物	橙	普通	体部外面ヘラ削り 内面ヘラナデ	確認面	25%
336	須恵器	甗	-	(1.9)	(10.1)	長石・石英・雲母・赤色粒子・針状鉱物	灰白	普通	底部片 多孔式	貯蔵穴	5% PL50

第 105 号住居跡 (第 198・199 図)

位置 調査区中央部の E 2 a0 区, 標高 33 m の平坦な台地上に位置している。

重複関係 第 106・124 号住居跡を掘り込み, 第 1 号ピット群に掘り込まれている。また, 第 147・152 号土坑とも重複しているが, 新旧関係は不明である。また, 床下から本跡より古い第 162 号土坑を確認した。

規模と形状 東壁が確認できなかったため, 長軸は 4.24 m で, 短軸は推定 3.7 m である。平面は長方形で, 主軸方向は N-90°-E である。壁高は 21~48cm で, 外傾して立ち上がっている。

床 平坦な貼床で, 中央部が踏み固められている。貼床は, 南西コーナー部を土坑状に掘りくぼめ, 第 9・10 層を埋土し, その上部にロームブロックを主体とする極暗褐色土や褐色土の第 6~8 層を均一に埋土して構築されている。東壁を除き, 壁下には壁溝が巡っている。

竈 2 か所。竈 1 は火床部のみが確認されている。東部の調査区壁面の土層観察では, 焼土粒子や粘土粒子が集中する地点が確認されており, 竈と判断した。東壁の南寄りに付設されていたと想定できる。火床部は床面と同じ高さで, 火床面の赤変硬化は弱い。竈 2 は北壁に付設されている。北壁には壁外へ 48cm ほどの延びる掘り込みがあり, 北部の床面から火床面と考えられる赤変硬化した範囲を確認した。竈 2 は壁溝に掘り込まれていることから, 竈 2 から竈 1 への作り替えが想定できる。

竈1土層解説

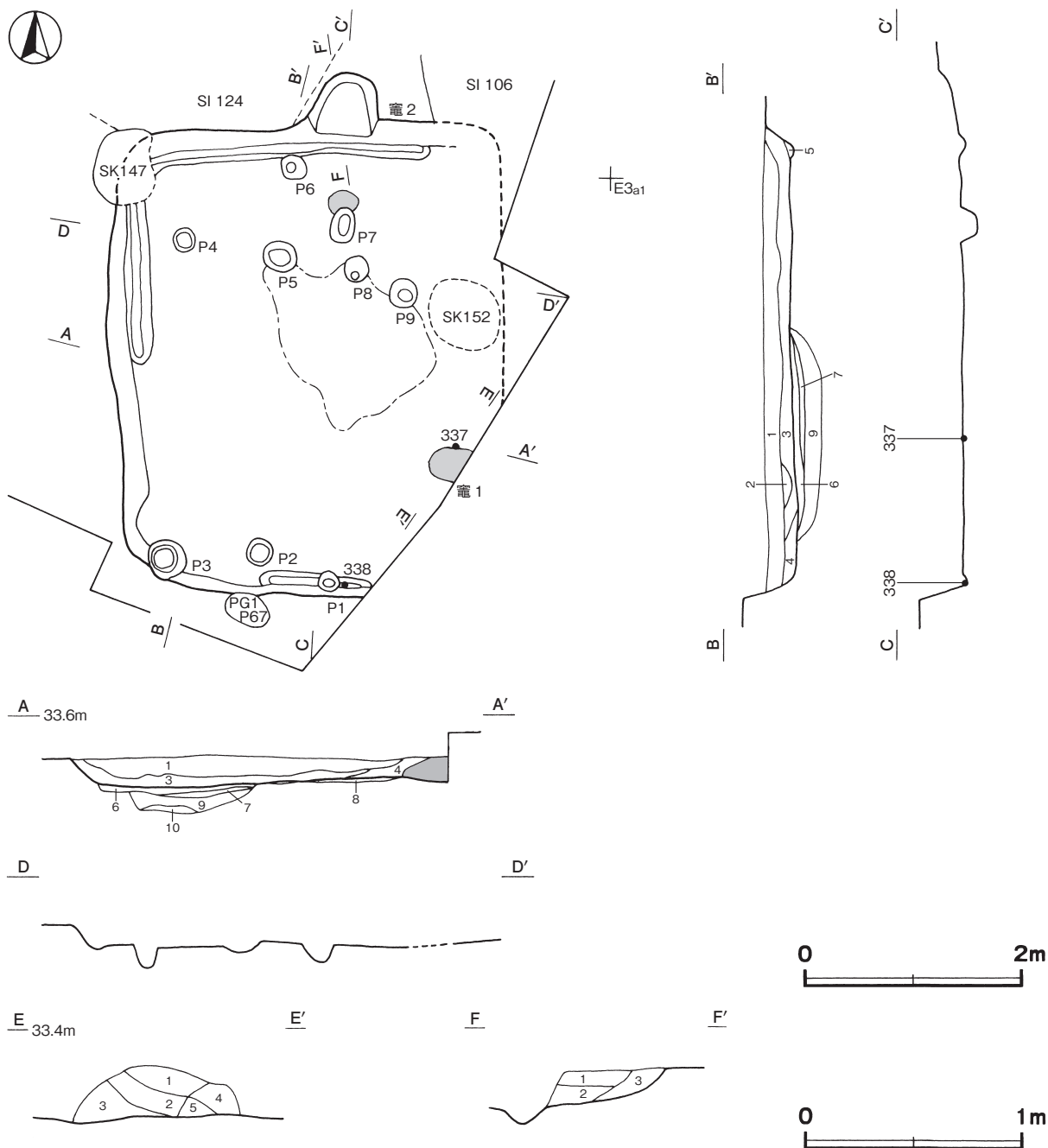
- | | | | |
|--------|-----------------------------|-------|---------------------------|
| 1 暗赤褐色 | 焼土粒子中量, ローム粒子・炭化粒子・粘土粒子微量 | 4 赤褐色 | ローム粒子・焼土粒子少量, 炭化粒子・粘土粒子微量 |
| 2 灰赤色 | 焼土粒子中量, ローム粒子・粘土粒子少量 | 5 暗褐色 | ローム粒子少量, 焼土粒子・粘土粒子微量 |
| 3 暗褐色 | 焼土粒子・粘土粒子少量, ロームブロック・炭化粒子微量 | | |

竈2土層解説

- | | | | |
|-------|---------------------------|-------|----------------------|
| 1 黒褐色 | ローム粒子少量, 焼土粒子・炭化粒子・粘土粒子微量 | 2 黒褐色 | ローム粒子・焼土粒子少量, 炭化粒子微量 |
| | | 3 褐色 | ローム粒子中量, 炭化粒子微量 |

ピット 9か所。深さ10～35cmで、性格不明である。

覆土 5層に分層できる。ロームブロックや焼土ブロックが多く含まれていることから埋め戻されている。第6～10層は、貼床の構築土である。



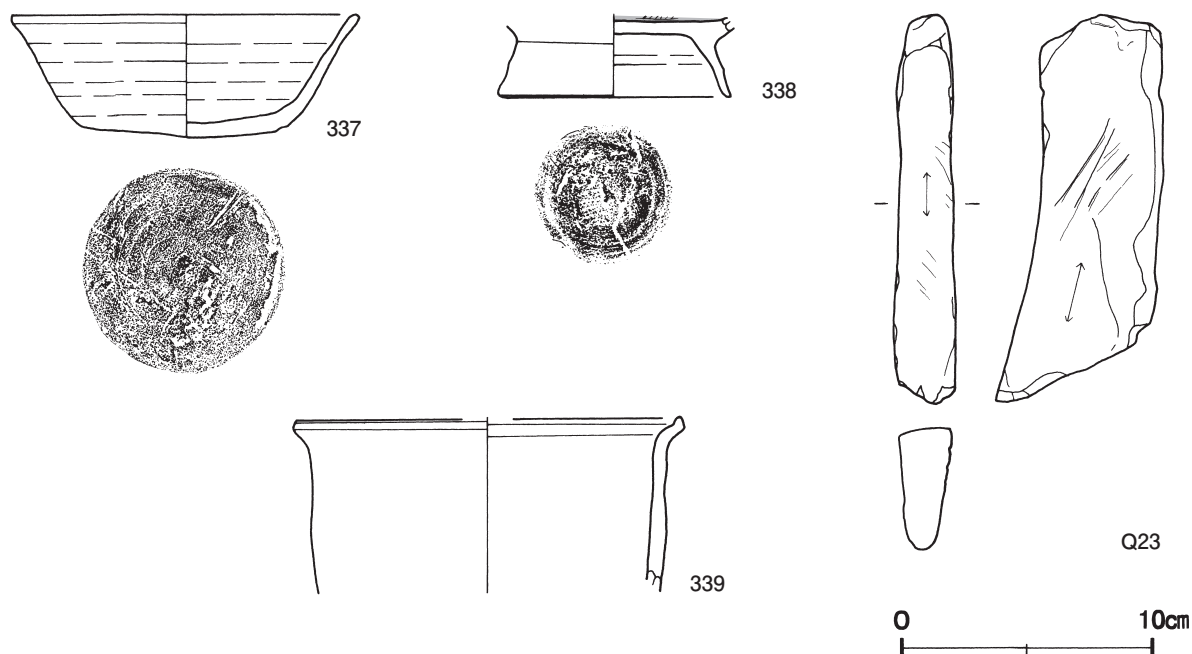
第198図 第105号住居跡実測図

土層解説

- | | | | |
|--------|-----------------------------|--------|----------------------|
| 1 極暗褐色 | ロームブロック・焼土ブロック・炭化物少量 | 6 極暗褐色 | ロームブロック多量 |
| 2 極暗褐色 | 焼土ブロック中量, ロームブロック少量, 炭化粒子微量 | 7 褐色 | ロームブロック多量 |
| 3 極暗褐色 | ロームブロック中量, 焼土粒子・炭化粒子微量 | 8 極暗褐色 | ロームブロック中量 |
| 4 極暗褐色 | ロームブロック・焼土粒子・炭化粒子少量 | 9 黒褐色 | ローム粒子少量, 焼土粒子・炭化粒子微量 |
| 5 暗褐色 | ロームブロック中量 | 10 褐色 | ロームブロック少量, 焼土粒子微量 |

遺物出土状況 土師器片 129 点 (坏 25, 高台付椀 5, 甕 13, 小形甕 1, 甕類 85), 須恵器片 10 点 (坏 4, 高台付坏 1, 蓋 1, 甕 4), 石器 1 点 (砥石) が出土している。また, 混入した縄文土器片 2 点, 弥生土器片 9 点, 古墳時代の土師器片 4 点 (坏 1, 高坏 3) も出土している。337 は竈 1 の火床部から正位で, 338 は南壁際の壁溝, 339・Q23 は覆土中からそれぞれ出土している。

所見 時期は, 出土土器から 9 世紀前葉に比定できる。



第 199 図 第 105 号住居跡出土遺物実測図

第 105 号住居跡出土遺物観察表 (第 199 図)

番号	種別	器種	口径	器高	底径	胎土	色調	焼成	手法の特徴ほか	出土位置	備考
337	須恵器	坏	13.6	4.9	8.1	長石・石英・雲母・赤色粒子・針状鉱物・角閃石	橙	普通	底部回転ヘラ切り	竈 1 火床部	100% PL50
338	土師器	高台付椀	-	(3.3)	9.1	長石・石英・雲母・赤色粒子・針状鉱物	橙	普通	底部回転ヘラ切り	壁溝	20%
339	土師器	小形甕	[15.2]	(6.9)	-	長石・石英・雲母	にぶい橙	普通	口縁部外・内面横ナデ 体部外面ナデ	覆土中	5%

番号	器種	長さ	幅	厚さ	重量	材質	特徴	出土位置	備考
Q23	砥石	15.4	2.4	6.7	276.5	結晶片岩	砥石 2 面 右側面に線刻	覆土中	

第 106 号住居跡 (第 200・201 図)

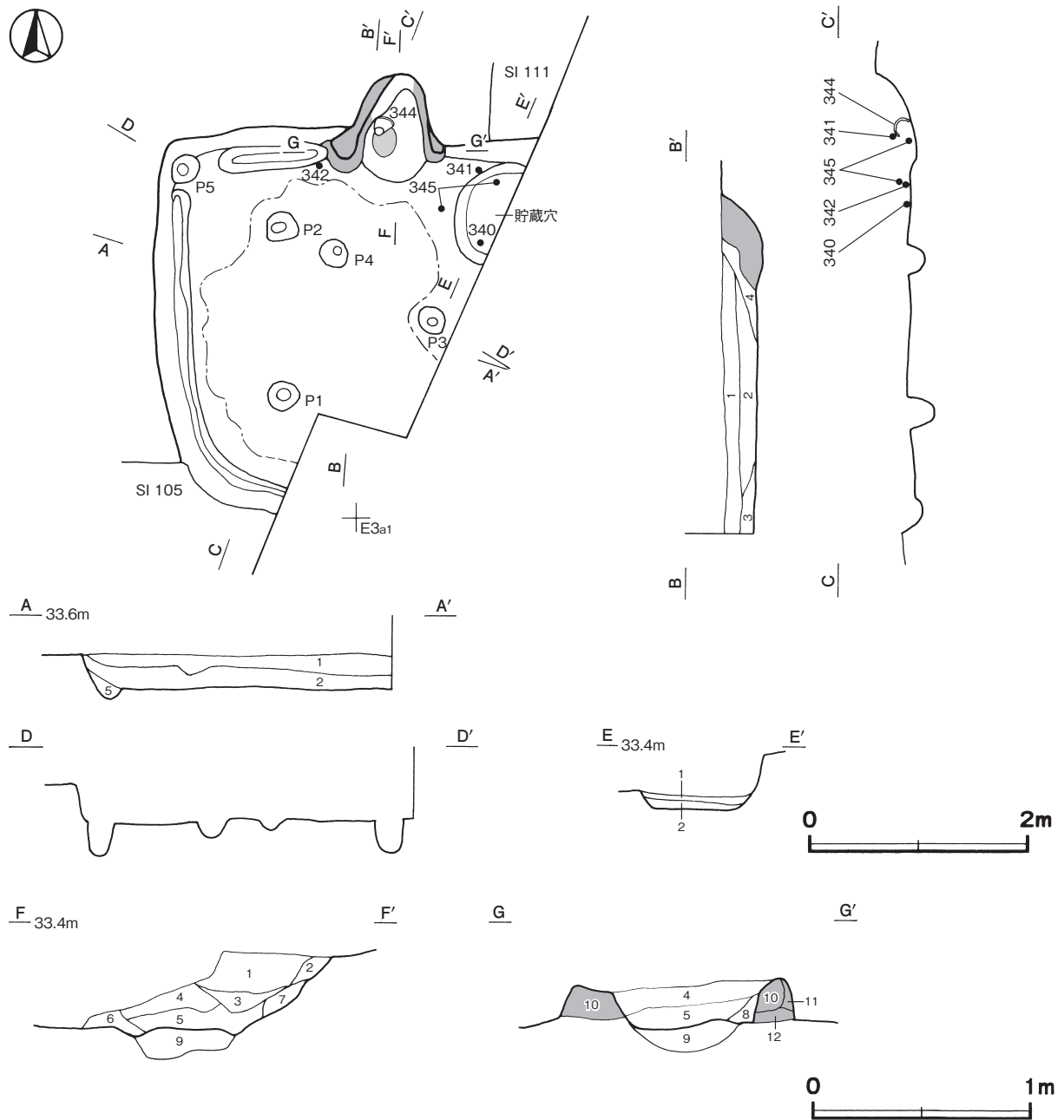
位置 調査区中央部の D 2j0 区, 標高 33 m の平坦な台地上に位置している。

重複関係 第 111 号住居跡を掘り込み, 第 105 号住居に掘り込まれている。

規模と形状 東部が調査区域外に延びているため、南北軸は3.53 mで、東西軸は3.37 mしか確認できなかった。平面形は方形または長方形と推定でき、主軸方向はN - 2° - Eである。壁高は31 ~ 38cmで、外傾して立ち上がっている。

床 平坦で、壁際を除いて踏み固められている。壁下には壁溝が巡っている。

竈 北壁に付設されており、規模は焚口部から煙道部まで100cmで、燃烧部幅は57cmである。袖部は地山を一部掘り残して基部とし、灰黄褐色の粘土を主体とした第10 ~ 12層を積み上げて構築されている。火床部は第9層を埋土して床面と同じ高さにしており、火床面は赤変硬化している。煙道部は壁外に55cm掘り込まれ、火床部から外傾して立ち上がっている。

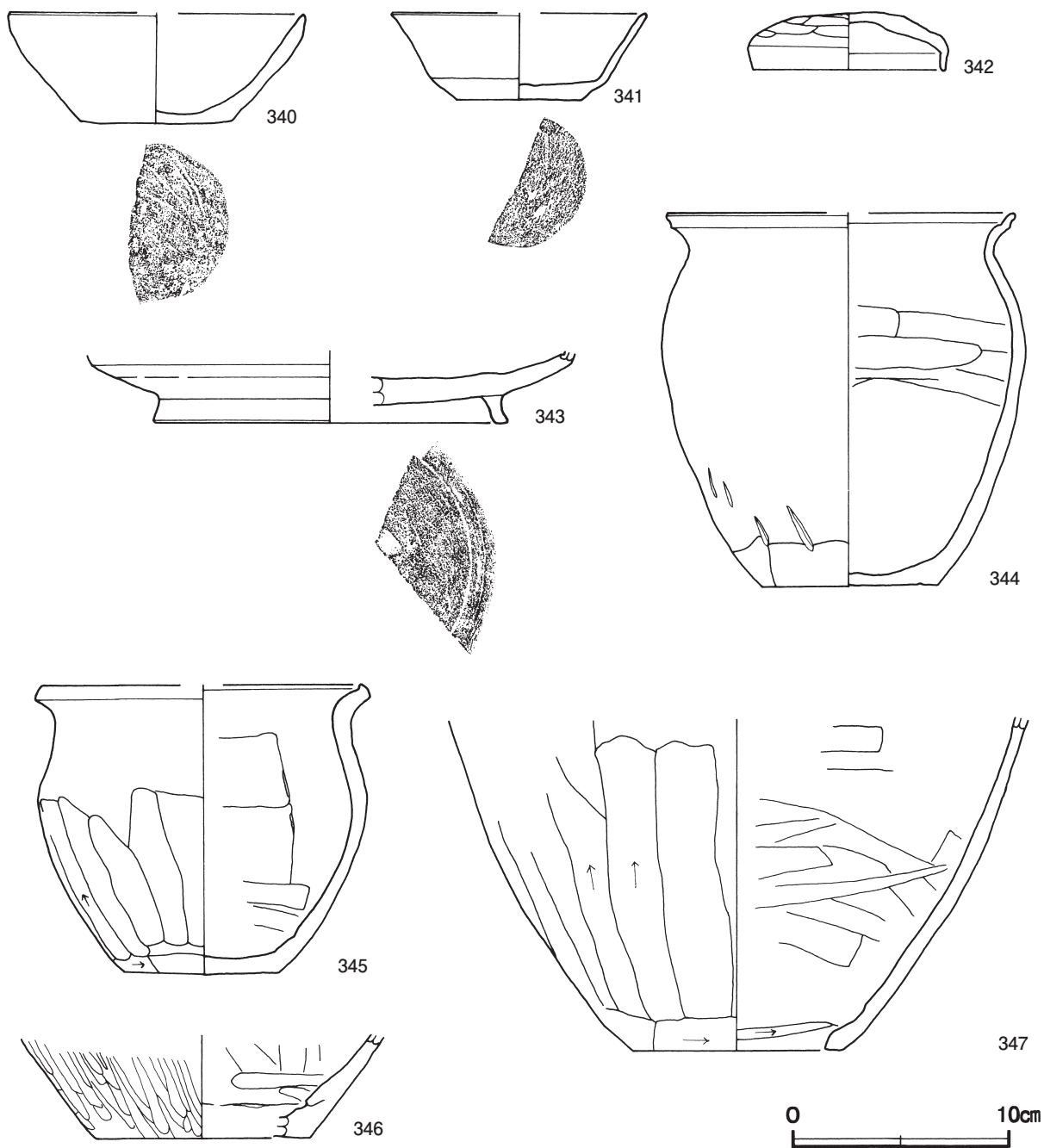


第200図 第106号住居跡実測図

竈土層解説

- | | | | |
|--------|----------------------------|---------|--------------------------------|
| 1 灰黄褐色 | ローム粒子・焼土粒子少量, 粘土ブロック・炭化物微量 | 7 暗褐色 | ローム粒子・焼土粒子・炭化粒子・粘土粒子微量 |
| 2 暗褐色 | ローム粒子少量, 炭化粒子微量 | 8 褐灰色 | 粘土粒子中量, ローム粒子少量, 焼土粒子・炭化粒子微量 |
| 3 黒褐色 | ローム粒子・焼土粒子・炭化粒子・粘土粒子微量 | 9 暗赤褐色 | 焼土粒子中量, 炭化粒子少量, ロームブロック・粘土粒子微量 |
| 4 灰褐色 | 粘土粒子中量, ローム粒子・焼土粒子・炭化粒子微量 | 10 灰黄褐色 | 粘土粒子多量, ローム粒子微量 |
| 5 黒褐色 | 炭化物・ローム粒子・焼土粒子・粘土粒子微量 | 11 黒褐色 | 粘土粒子少量, ローム粒子微量 |
| 6 黒褐色 | 粘土粒子少量, ローム粒子・焼土粒子・炭化粒子微量 | 12 暗褐色 | ローム粒子中量, 粘土粒子少量 |

ピット 5か所。P 1・P 2は深さ24cm・19cmで、配置から支柱穴である。P 3～P 5は深さ10～30cmで、性格不明である。



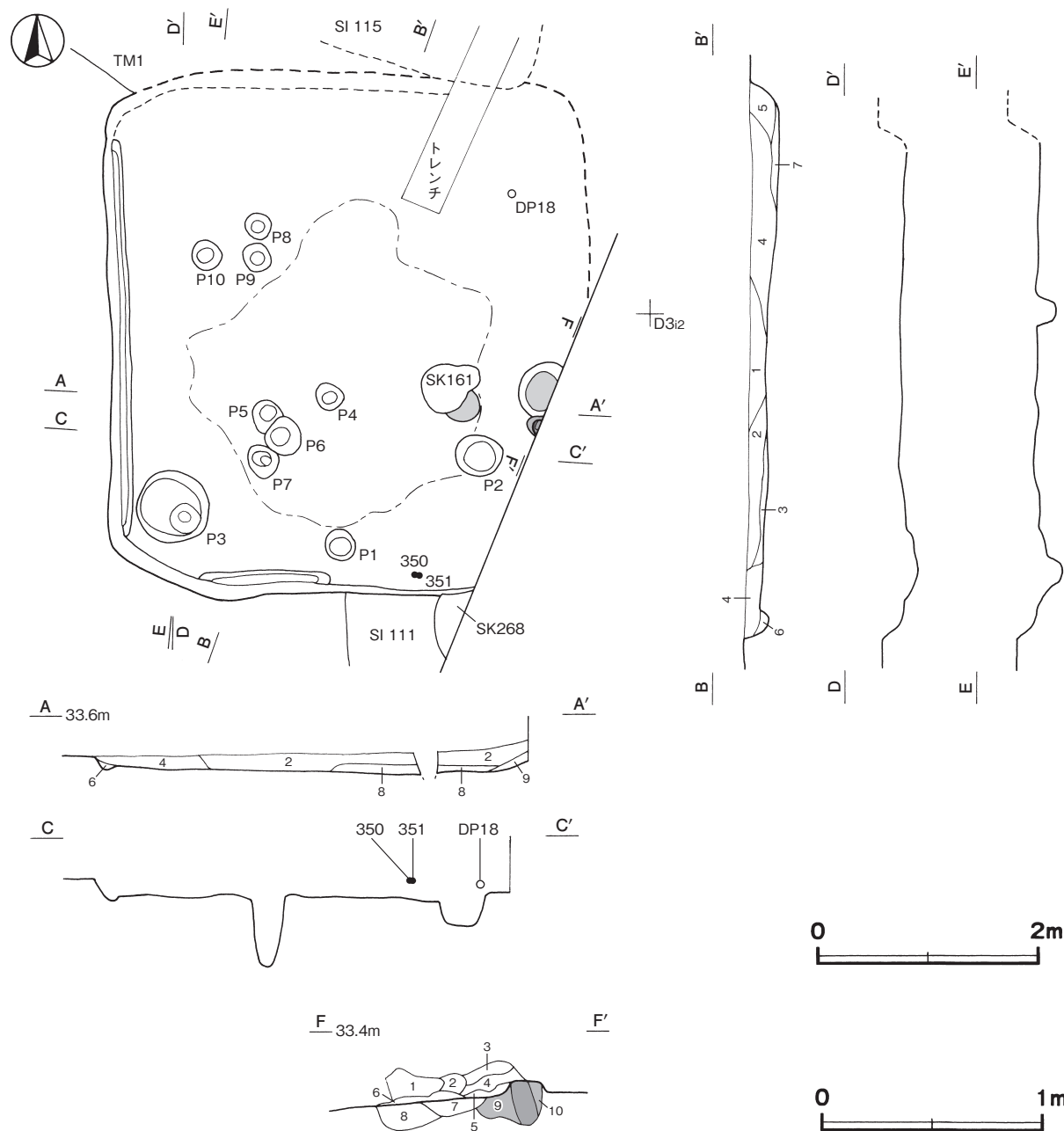
第201図 第106号住居跡出土遺物実測図

竈土層解説

- | | | | |
|----------|------------------------------|----------|------------------------------|
| 1 明黄褐色 | 粘土ブロック中量, 焼土粒子・炭化粒子微量 | 6 褐色 | ローム粒子・焼土粒子・炭化粒子少量, 粘土粒子微量 |
| 2 にぶい黄褐色 | 粘土粒子中量, 焼土粒子少量, 炭化粒子微量 | 7 赤褐色 | 焼土粒子多量, 粘土粒子微量 |
| 3 暗褐色 | 焼土粒子・粘土粒子少量, ローム粒子・炭化粒子微量 | 8 にぶい黄褐色 | 粘土粒子少量, ローム粒子・焼土粒子・炭化粒子微量 |
| 4 褐色 | 粘土粒子中量, 焼土粒子少量, ローム粒子・炭化粒子微量 | 9 暗赤褐色 | 焼土粒子中量, 粘土粒子少量, ローム粒子・炭化粒子微量 |
| 5 極暗褐色 | 焼土粒子中量, 粘土粒子少量, ローム粒子・炭化粒子微量 | 10 暗褐色 | ローム粒子少量, 焼土粒子微量 |

炉 竈前の床面が赤変硬化しており, 地床炉が付設されていたと考えられる。北西部が第 161 号土坑に掘り込まれており, 全容は不明である。

ピット 10 か所。P 1 は深さ 42cm で, 南壁際の中央部に位置していることから, 出入口施設に伴うピットと考えられる。P 2～P 10 は, 深さ 20～60cm で, 性格不明である。



第 202 図 第 108 号住居跡実測図

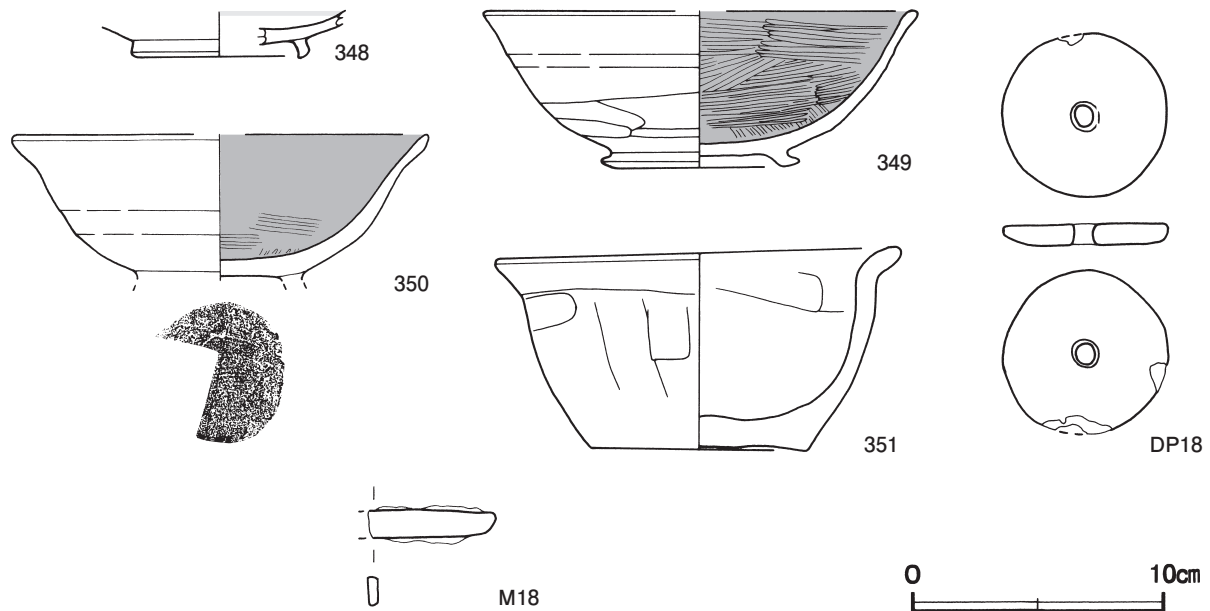
覆土 9層に分層できる。ブロック状の堆積状況から埋め戻されている。

土層解説

- | | | | |
|-------|---------------------|-------|----------------------------|
| 1 暗褐色 | ロームブロック中量 | 6 褐色 | ロームブロック中量, 炭化粒子微量 |
| 2 暗褐色 | ロームブロック中量, 焼土ブロック微量 | 7 暗褐色 | ロームブロック少量 (第4層より暗い色調) |
| 3 褐色 | ロームブロック少量 | 8 暗褐色 | ロームブロック多量 |
| 4 暗褐色 | ロームブロック少量 | 9 褐色 | 焼土ブロック中量, ロームブロック・粘土ブロック少量 |
| 5 暗褐色 | 焼土ブロック少量, ロームブロック微量 | | |

遺物出土状況 土師器片 123点 (坏64, 高台付椀16, 鉢1, 甕類41), 須恵器片 16点 (坏5, 蓋2, 甕9), 灰釉陶器片 2点 (椀), 土製品 1点 (紡錘車), 鉄製品 1点 (刀子) が出土している。また, 混入した縄文土器片 3点, 弥生土器片 15点, 古墳時代の土師器片 7点 (坏2, 高坏2, 壺3) も出土している。350・351は南壁際, DP18は北東コーナー部の覆土上層, 348・349, M18は覆土中からそれぞれ出土している。

所見 時期は, 出土土器から 10世紀後葉に比定できる。



第 203 図 第 108 号住居跡出土遺物実測図

第 108 号住居跡出土遺物観察表 (第 203 図)

番号	種別	器種	口径	器高	底径	胎土	色調	焼成	手法の特徴ほか	出土位置	備考
348	灰釉陶器	椀	-	(1.8)	[6.4]	長石	灰白	良好	釉漬け掛け	覆土中	5% PL63 猿投
349	土師器	高台付椀	[16.9]	6.2	[6.6]	長石・石英・雲母・赤色粒子	にぶい橙	普通	体部下端手持ちヘラ削り 内面ヘラ磨き	覆土中	25%
350	土師器	高台付椀	[16.5]	(5.7)	-	長石・石英・雲母・赤色粒子	橙	普通	体部内面ヘラ磨き 底部回転糸切り	上層	50%
351	土師器	鉢	15.7	8.1	8.6	長石・石英・雲母・赤色粒子	にぶい黄橙	普通	外面ヘラ削り後ナデ 内面ナデ	上層	90% PL50

番号	器種	長さ	厚さ	孔径	重量	胎土	特徴	出土位置	備考
DP18	紡錘車	6.5	6.6	0.8	(41.2)	長石・石英	上・下面ナデ	上層	PL58

番号	器種	長さ	幅	厚さ	重量	材質	特徴	出土位置	備考
M18	刀子	(5.1)	(1.1)	0.4	(8.6)	鉄	茎部残存	覆土中	

第 110 号住居跡 (第 204・205 図)

位置 調査区中央部の E 2 a9 区, 標高 33 m の平坦な台地上に位置している。

重複関係 第 116 号住居跡, 第 176 号土坑を掘り込み, 第 120 号住居, 第 158 号土坑に掘り込まれている。

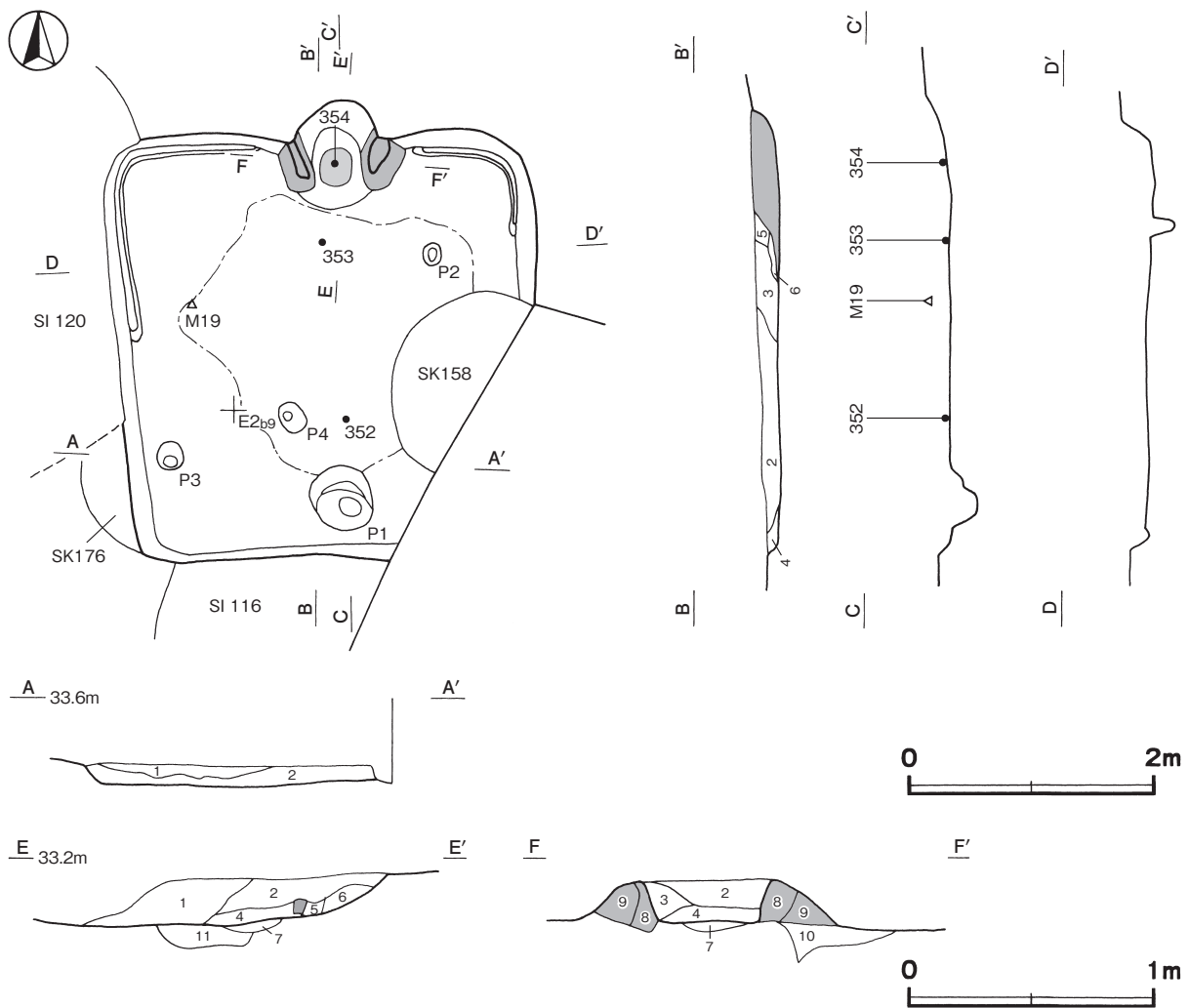
規模と形状 一辺が 3.5 m ほどの方形で, 主軸方向は N - 3° - W である。壁高は 15 ~ 24cm で, 外傾して立ち上がっている。

床 平坦で, 中央部が踏み固められている。西壁から北壁にかけての壁下に, 壁溝が巡っている。

竈 北壁中央部に付設されている。規模は焚口部から煙道部まで 88cm で, 燃焼部幅は 60cm である。右袖部は床面を深さ 15cm の不定形に掘りくぼめた部分に, ロームブロックを含む暗褐色土の第 10 層を床面と同じ高さまで埋土して基部としている。左袖部は地山を基部としており, 両袖部は黒褐色の粘土やローム粒子を含む第 8・9 層を積み上げて構築されている。火床部は第 11 層を埋土して床面と同じ高さにしており, 火床面は赤変硬化している。覆土中には, 凝灰岩の切石が確認されており, 竈の補強材として使用された可能性がある。煙道部は壁外に 32cm 掘り込まれ, 火床部から外傾して立ち上がっている。

竈土層解説

- | | | | |
|----------|---------------------------|--------|--------------------------------|
| 1 黒褐色 | ローム粒子少量, 焼土粒子微量 | 4 暗赤褐色 | 焼土ブロック中量, ローム粒子・粘土粒子少量, 炭化粒子微量 |
| 2 暗褐色 | ローム粒子少量, 焼土粒子・炭化粒子・粘土粒子微量 | 5 褐色 | ローム粒子中量, 焼土粒子・炭化粒子微量 |
| 3 にぶい赤褐色 | 焼土粒子中量, ローム粒子少量, 炭化粒子微量 | 6 黒褐色 | 焼土粒子少量, ローム粒子・炭化粒子微量 |



第 204 図 第 110 号住居跡実測図

- 7 暗赤褐色 焼土粒子少量, ローム粒子微量
- 8 暗褐色 焼土粒子少量, ローム粒子・炭化粒子微量
- 9 黒褐色 粘土粒子中量, ローム粒子・炭化粒子微量

- 10 暗褐色 ロームブロック・焼土粒子・炭化粒子微量
- 11 褐色 ロームブロック少量, 炭化粒子微量

ピット 4か所。P 1は深さ23cmで、南壁際の中央部に位置していることから、出入り口施設に伴うピットと考えられる。P 2～P 4は11～32cmで、性格不明である。

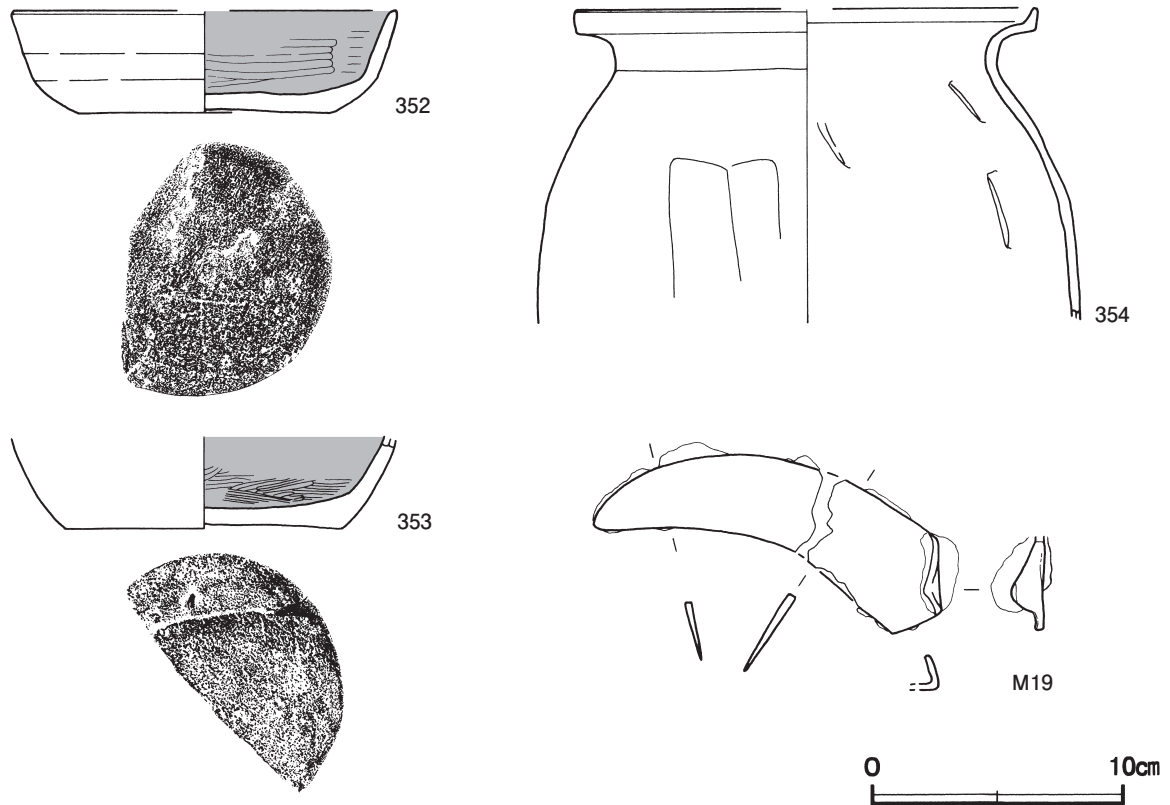
覆土 6層に分層できる。ブロック状の堆積状況から埋め戻されている。

土層解説

- 1 黒褐色 ローム粒子・焼土粒子少量, 炭化粒子微量
- 2 暗褐色 ロームブロック・焼土粒子・炭化粒子微量
- 3 暗褐色 焼土粒子少量, 炭化物・ローム粒子・粘土粒子微量
- 4 黒褐色 ローム粒子少量, 焼土粒子微量
- 5 黒褐色 焼土粒子・炭化粒子・粘土粒子微量
- 6 暗赤褐色 焼土粒子中量, ローム粒子・炭化粒子微量

遺物出土状況 土師器片161点(坏29, 高台付碗1, 鉢1, 甕125, 甕類5), 須恵器5点(蓋2, 瓶1, 甕2), 鉄製品1点(鎌)が出土している。また、混入した縄文土器片24点, 弥生土器片7点, 古墳時代の土師器片3点(坏1, 高坏2)も出土している。352は南部の覆土下層から正位で, 354は竈の火床面, 353は竈前の覆土下層, M19は西壁際の覆土上層からそれぞれ出土している。

所見 時期は、出土土器から9世紀後葉に比定できる。



第205図 第110号住居跡出土遺物実測図

第110号住居跡出土遺物観察表(第205図)

番号	種別	器種	口径	器高	底径	胎土	色調	焼成	手法の特徴ほか	出土位置	備考
352	土師器	坏	[15.2]	4.1	10.0	長石・石英・雲母	灰黄褐	普通	体部内面磨き 底部手持ちヘラ削り	下層	60% PL50
353	土師器	鉢	-	(3.7)	11.0	長石・石英・雲母	にぶい赤褐	普通	体部内面ヘラ磨き 底部手持ちヘラ削り	下層	20%
354	土師器	甕	[18.2]	(12.4)	-	長石・石英・雲母・赤色粒子	にぶい褐	普通	体部外・内面ヘラナデ	竈火床面	10%

番号	器種	長さ	幅	厚さ	重量	材質	特徴	出土位置	備考
M19	鎌	[13.8]	7.1	0.3	(50.9)	鉄	刃部断面三画形 基部折り返し	上層	PL62

第 111 号住居跡 (第 206 図)

位置 調査区中央部の D 3il 区, 標高 33 m の平坦な台地上に位置している。

重複関係 第 106・108 号住居, 第 268 号土坑に掘り込まれている。

規模と形状 東部が調査区域外に延びており, 南部と北部は重複する遺構に掘り込まれているため, 南北軸 2.02 m, 東西軸 0.95 m しか確認できなかった。平面形は不明で, 南北軸方向は $N-0^\circ$ である。深さは確認面から 28cm である。

床 残存部は平坦で, 顕著な硬化範囲は確認できなかった。

ピット 上部を第 268 号土坑に掘り込まれており, 深さは 14cm しか確認できず, 性格は不明である。

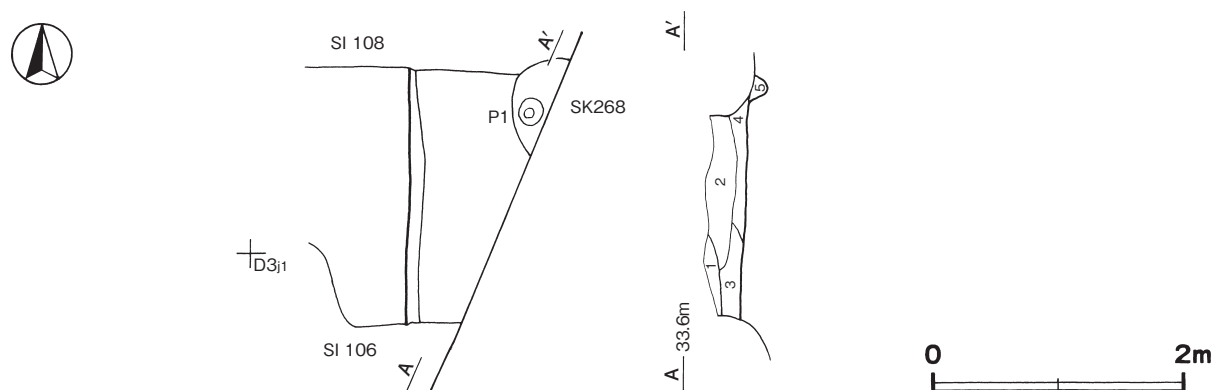
覆土 5層に分層できる。ブロック状の堆積状況から埋め戻されている。

土層解説

- | | | | |
|-------|-------------------|-------|----------------------|
| 1 暗褐色 | ローム粒子・焼土粒子・炭化粒子微量 | 4 褐色 | ローム粒子少量, 焼土粒子微量 |
| 2 黒褐色 | ローム粒子少量, 焼土粒子微量 | 5 灰褐色 | ローム粒子・炭化粒子少量, 粘土粒子微量 |
| 3 暗褐色 | ローム粒子・焼土粒子微量 | | |

遺物出土状況 土師器片 15 点 (坏 7, 甕類 8), 鉄滓 1 点が出土している。いずれも細片で図示できない。

所見 時期は, 出土土器や重複関係から 8 世紀代と考えられる。



第 206 図 第 111 号住居跡実測図

第 114 号住居跡 (第 207 図)

位置 調査区中央部の E 2a5 区, 標高 33 m の平坦な台地上に位置している。

重複関係 第 39 号住居跡を掘り込み, 第 92 号住居に掘り込まれている。

規模と形状 西部が第 92 号住居に掘り込まれているため, 短軸は 2.55 m で, 長軸は 2.83 m しか確認できなかった。平面形は長方形で, 主軸方向は $N-92^\circ-E$ である。壁高は 10cm で, 緩やかに立ち上がっている。

床 平坦で, 竈前面が踏み固められている。

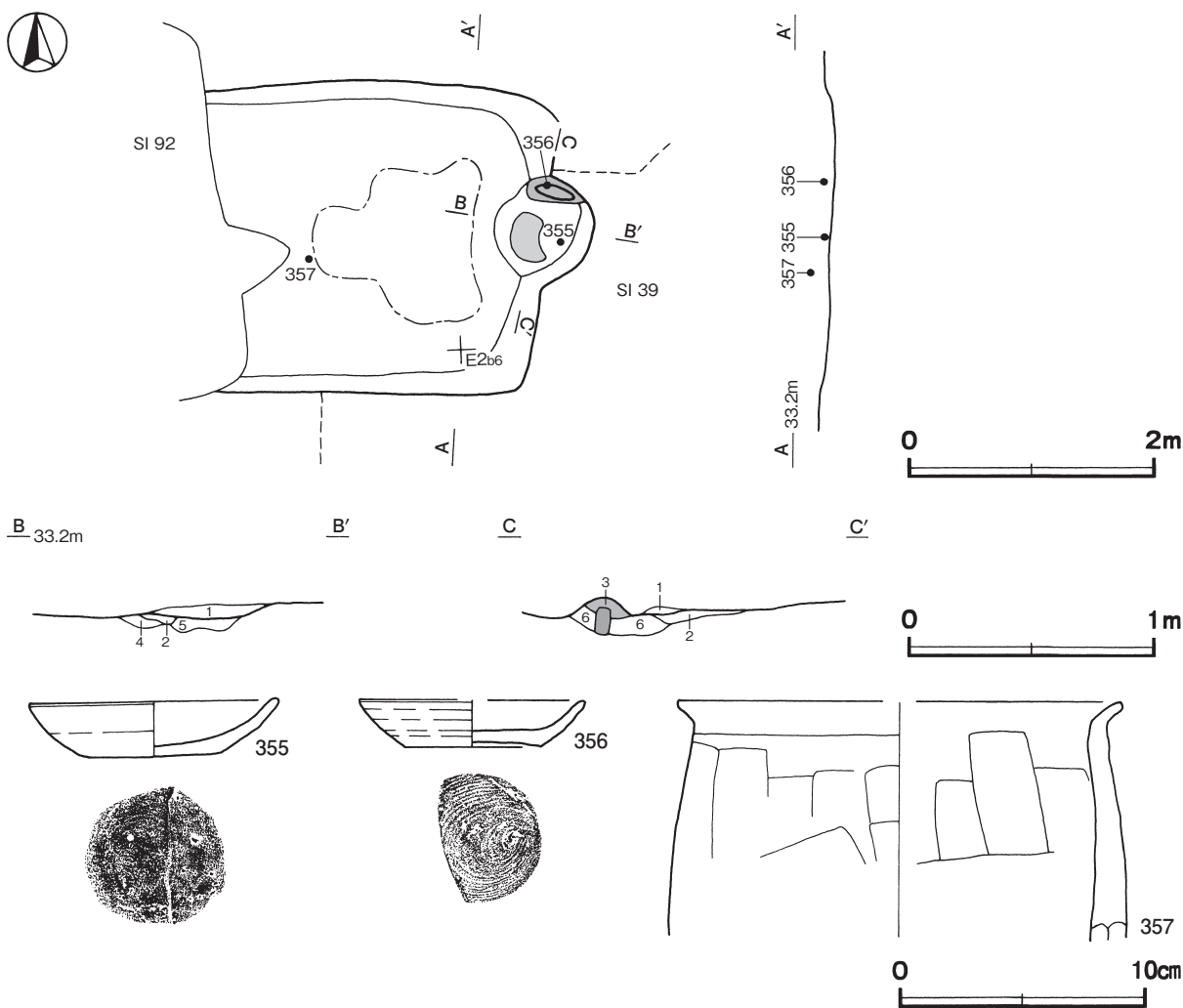
竈 東壁の中央部に付設されており, 規模は焚口部から煙道部まで 80cm で, 燃烧部幅は 61cm である。袖部は左袖部のみが確認されており, 床面を深さ 18cm の皿状に掘りくぼめた部分に, ローム土を含む褐色土や暗赤褐色土の第 4~6 層を埋土して, 粘土粒子を含む暗褐色土の第 3 層を積み上げて構築されている。袖部の先端には, 補強材として凝灰岩の切石が使用されている。火床部は床面と同じ高さで, 火床面は赤変硬化している。煙道部は壁外に 39cm 掘り込まれ, 火床部から緩やかに立ち上がっている。

竈土層解説

- | | | | |
|-------|-----------------------------|--------|---------------------------|
| 1 灰褐色 | 粘土粒子中量, ローム粒子・焼土粒子少量, 炭化物微量 | 4 褐色 | ローム粒子少量 |
| 2 赤褐色 | 焼土粒子多量, ローム粒子・粘土粒子微量 | 5 暗赤褐色 | 焼土粒子少量, ローム粒子・炭化粒子・粘土粒子微量 |
| 3 暗褐色 | 粘土粒子少量, ローム粒子・焼土粒子・炭化粒子微量 | 6 暗褐色 | ロームブロック・炭化粒子微量 |

遺物出土状況 土師器片3点(小皿2, 甕1)が出土している。また, 混入した弥生土器片3点, 古墳時代の土師器片1点(坏)も出土している。355は竈の火床部, 356は竈の覆土上層からそれぞれ出土している。357は, 中央部の覆土上層から出土している

所見 時期は, 出土土器から10世紀後葉に比定できる。



第207図 第114号住居跡・出土遺物実測図

第114号住居跡出土遺物観察表(第207図)

番号	種別	器種	口径	器高	底径	胎土	色調	焼成	手法の特徴ほか	出土位置	備考
355	土師器	小皿	10.0	2.4	5.5	長石・石英・雲母	にぶい橙	普通	底部回転糸切り	竈火床部	80% PL50
356	土師器	小皿	[9.0]	1.9	5.5	長石・石英・雲母	にぶい橙	普通	底部回転糸切り	竈上層	45%
357	土師器	甕	[18.0]	(9.6)	-	長石・石英・雲母・赤色粒子・針状鉱物	橙	普通	体部外・内面ヘラナデ	上層	10%

第 115 号住居跡（第 208 図）

位置 調査区中央部の D 3h1 区，標高 33 m の平坦な台地上に位置している。

確認状況 第 1 号墳の周溝の覆土中から，本跡の竈を確認した。周囲を精査し，掘り込みの範囲を確認した。

重複関係 第 1 号墳，第 108・137・149 号住居跡を掘り込んでいる。

規模と形状 一辺が 2.9 m ほどの方形で，主軸方向は N - 108° - E である。壁高は 14 ~ 20cm で，北壁が直立している以外は，外傾して立ち上がっている。

床 平坦で，中央部が踏み固められている。

竈 東壁の北寄りに付設されており，規模は焚口部から煙道部まで 144cm で，燃焼部幅は 60cm である。左袖部は，床面を深さ 5cm の皿状に掘りくぼめた部分に，ローム粒子や粘土粒子を含む黒褐色土や暗褐色土の第 8・9 層を積み上げて構築されている。右袖部は床面と同じ高さを基部とし，粘土粒子を含む黒褐色土の第 10 層を積み上げて構築されている。火床部は第 11 ~ 13 層を埋土して床面と同じ高さにしており，火床面は赤変硬化している。火床面の北東部には，長さ 19cm ほどの自然礫が直立した状態で確認されている。支脚の可能性があるが，火を受けた明確な痕跡は確認できなかった。煙道部は壁外に 64cm 掘り込まれ，火床部から緩やかに立ち上がっている。

竈土層解説

1 暗褐色	ローム粒子・焼土粒子・炭化粒子・粘土粒子微量	8 黒褐色	ローム粒子・焼土粒子・炭化粒子・粘土粒子微量
2 にぶい黄褐色	粘土粒子多量，焼土ブロック・ローム粒子微量	9 暗褐色	焼土粒子少量，ローム粒子微量
3 にぶい褐色	粘土粒子少量，ローム粒子・焼土粒子微量	10 黒褐色	炭化粒子・粘土粒子少量，焼土粒子微量
4 暗赤褐色	焼土粒子中量，ローム粒子少量，炭化粒子微量	11 暗褐色	焼土粒子少量，ローム粒子・炭化粒子・粘土粒子微量
5 暗褐色	焼土粒子・粘土粒子少量，ローム粒子・炭化粒子微量	12 黒褐色	ローム粒子・炭化粒子・粘土粒子微量
6 暗赤褐色	焼土粒子中量，ロームブロック少量，炭化粒子微量	13 黒褐色	ローム粒子少量，炭化粒子・粘土粒子微量
7 にぶい赤褐色	焼土粒子多量		

炉 3 か所でいずれも地床炉である。炉 1 は竈前に付設されており，長径 30cm，短径 20cm の楕円形である。炉 2 は中央部に付設されており，径 28cm の円形である。炉 3 は南西コーナー部に付設されており，長径 43cm，短径 30cm の楕円形である。炉 1 ~ 3 とも，炉床は床面と同じ高さで，赤変硬化している。新旧関係は明確でないが，炉 1・3 の第 1 層は床面と同様に締まりが強いことから，廃絶時にはすでにその機能を停止し，炉 2 のみが使用されていた想定できる。

炉 1 ~ 3 土層解説

1 暗赤灰褐色	焼土粒子中量，炭化粒子微量	2 暗赤褐色	焼土粒子中量，ローム粒子・炭化粒子微量
---------	---------------	--------	---------------------

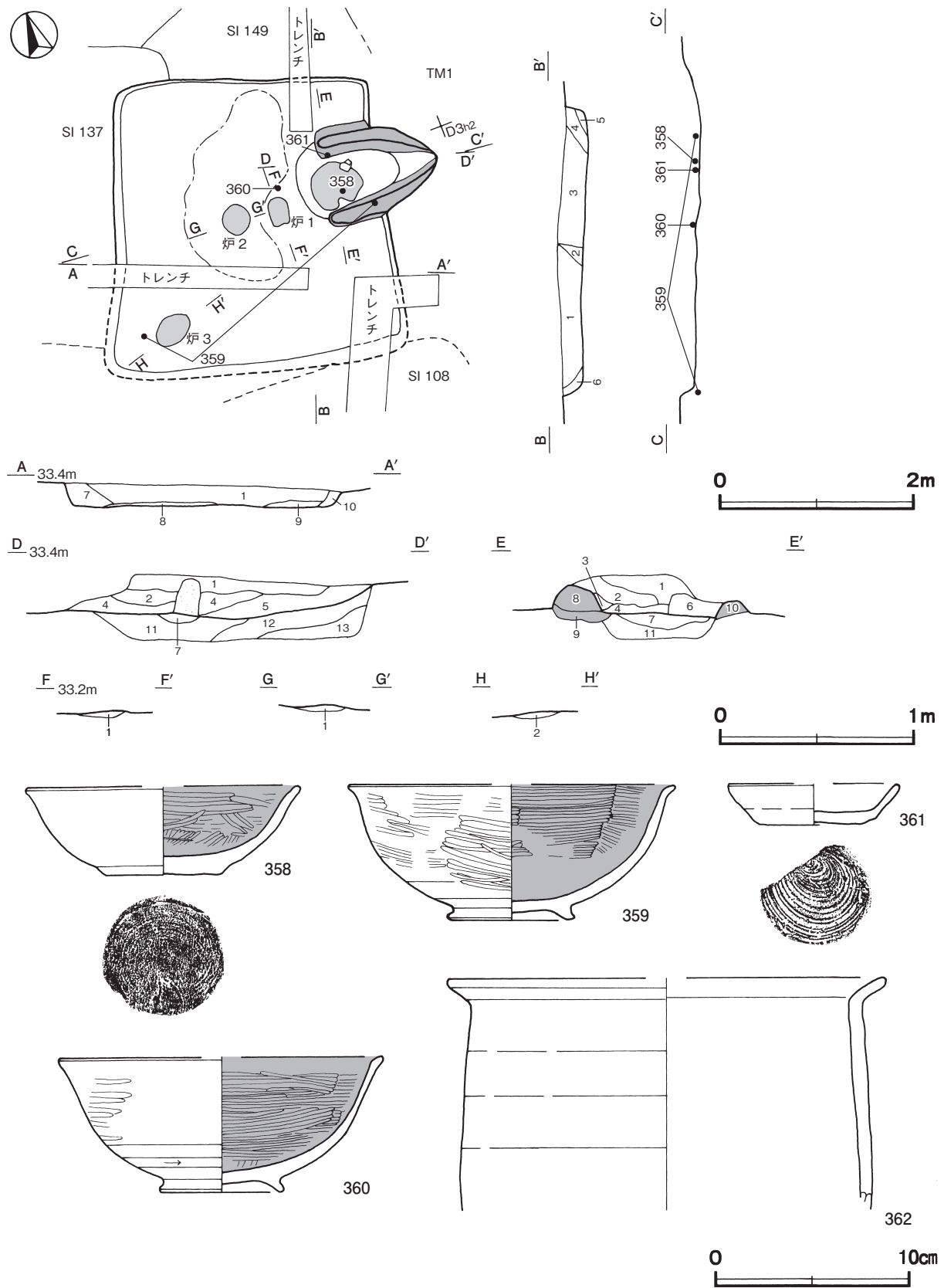
覆土 10 層に分層できる。ブロック状の堆積状況から埋め戻されている。

土層解説

1 黒褐色	焼土粒子・粘土粒子少量，ローム粒子・炭化粒子微量	6 黒褐色	ローム粒子・焼土粒子微量
2 黒褐色	焼土ブロック・ローム粒子・粘土粒子微量	7 黒褐色	ローム粒子・焼土粒子・炭化粒子微量
3 暗褐色	ローム粒子少量，焼土粒子微量	8 暗褐色	ロームブロック少量，焼土粒子・炭化粒子微量
4 灰褐色	ロームブロック・焼土粒子微量	9 赤褐色	焼土粒子多量，ローム粒子・粘土粒子微量
5 褐色	ロームブロック少量	10 暗赤灰色	焼土粒子中量，炭化粒子少量，ローム粒子・粘土粒子微量

遺物出土状況 土師器片 328 点（坏 81，高台付椀 11，小皿 1，甕 16，甗 2，甕類 216，羽釜 1），須恵器片 9 点（坏 2，蓋 2，瓶 3，甕 2），灰釉陶器片 1 点（椀）が，主に竈の覆土下層から竈前の床面にかけて出土している。また，混入した縄文土器片 3 点，弥生土器片 17 点，古墳時代の土師器片 1 点（高坏）も出土している。359 は竈の覆土下層と南西コーナー部の床面からそれぞれ出土した破片が接合したものである。360 は竈前の床面，358・361 は竈の覆土下層，362 は確認面からそれぞれ出土している。

所見 時期は、出土土器から 11 世紀前葉に比定できる。



第 208 図 第 115 号住居跡・出土遺物実測図

第 115 号住居跡出土遺物観察表（第 208 図）

番号	種別	器種	口径	器高	底径	胎土	色調	焼成	手法の特徴ほか	出土位置	備考
358	土師器	坏	[14.0]	4.6	6.0	長石・石英・雲母・赤色粒子・針状鉱物	にぶい黄橙	普通	底部回転糸切り 内面ヘラ磨き	竈下層	60%
359	土師器	高台付椀	[16.8]	7.0	6.3	長石・石英・雲母・赤色粒子	にぶい橙	普通	外・内面ヘラ磨き	竈下層・床面	60%
360	土師器	高台付椀	[16.6]	6.9	[6.3]	長石・石英・雲母・赤色粒子	にぶい黄橙	普通	体部下端回転ヘラ削り 外・内面ヘラ磨き	床面	50%
361	土師器	小皿	[8.8]	2.1	5.6	長石・石英	黄褐	普通	底部回転糸切り	竈下層	50%
362	土師器	甕	[22.4]	(11.9)	-	長石・石英・雲母・赤色粒子	にぶい褐	普通	外面ロクロナデ	確認面	30%

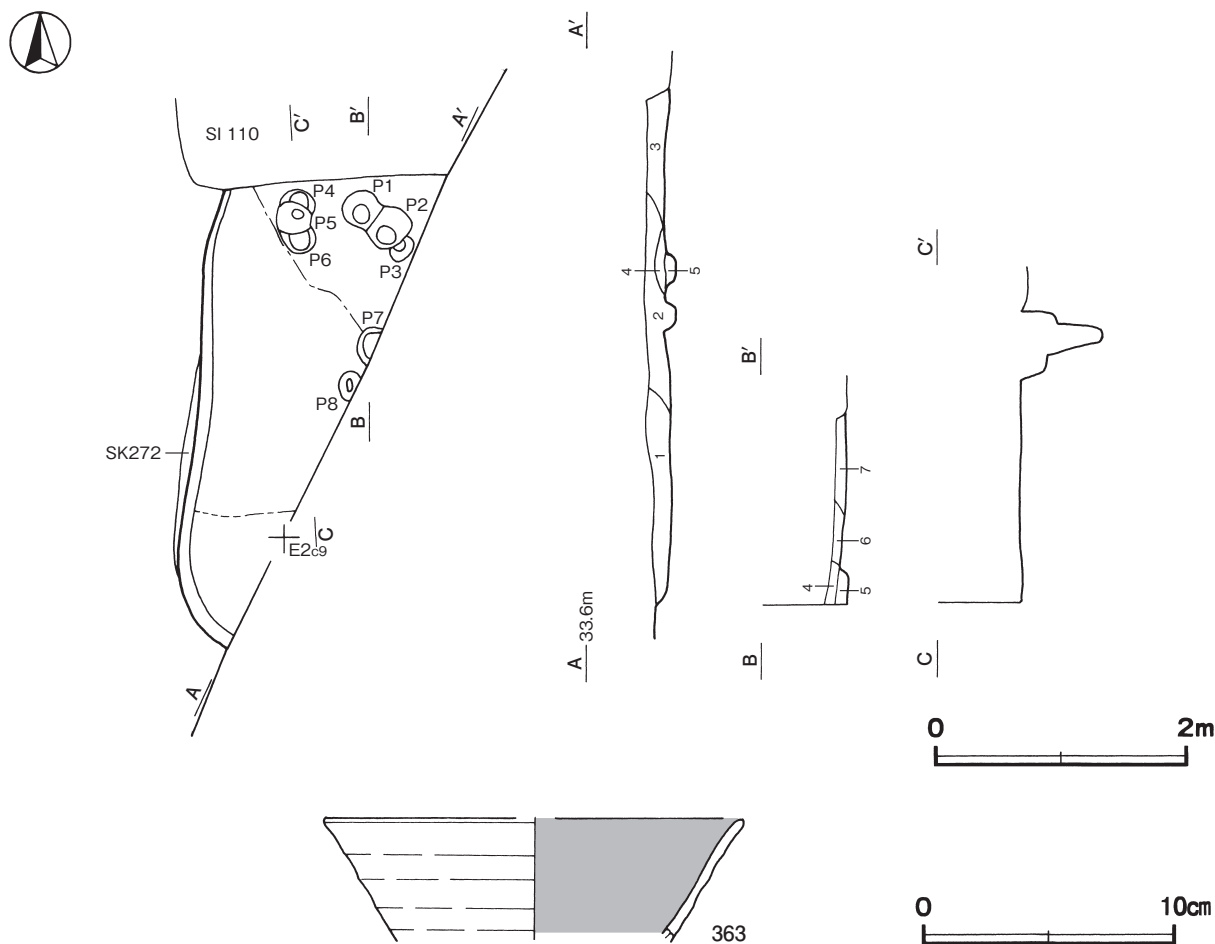
第 116 号住居跡（第 209 図）

位置 調査区中央部の E 2 b9 区，標高 33 m の平坦な台地上に位置している。

重複関係 第 272 号土坑を掘り込み，第 110 号住居に掘り込まれている。また，床下から本跡より古い第 177 号土坑を確認した。

規模と形状 北部が第 110 号住居に掘り込まれており，東部が調査区域外に延びているため，南北軸 3.80 m，東西軸 1.56 m しか確認できなかった。平面形は方形または長方形と推定でき，南北軸方向は N - 5° - E である。壁高は 12cm で，緩やかに立ち上がっている。

床 平坦で，西壁際から中央部にかけて踏み固められている。



第 209 図 第 116 号住居跡・出土遺物実測図

ピット 8か所。P 1～P 3は深さ42cm・43cm・9cmで、P 4～P 6は深さ29cm・67cm・22cmであり、重複する3つのピットは、中央のピットが最も深く両側のピットは浅い。同一の用途が考えられるが、詳細は不明である。P 7・P 8は、ともに深さ5cmで性格不明である。

覆土 7層に分層できる。ブロック状の堆積状況から埋め戻されている。

土層解説

- | | | | |
|-------|----------------------|-------|-------------------|
| 1 暗褐色 | ロームブロック少量、炭化物・焼土粒子微量 | 5 黒褐色 | ローム粒子少量、炭化粒子微量 |
| 2 黒褐色 | ロームブロック・焼土粒子・炭化粒子微量 | 6 黒褐色 | ローム粒子・焼土粒子・炭化粒子微量 |
| 3 暗褐色 | ローム粒子中量、炭化粒子・粘土粒子微量 | 7 暗褐色 | 炭化粒子少量、ローム粒子微量 |
| 4 暗褐色 | ローム粒子中量、炭化粒子微量 | | |

遺物出土状況 土師器片11点(坏4, 甕類7)が出土している。また、混入した弥生土器片6点も出土している。363は、P 1の覆土中から出土している。

所見 時期は、出土土器や重複関係から9世紀代と考えられる。

第116号住居跡出土遺物観察表(第209図)

番号	種別	器種	口径	器高	底径	胎土	色調	焼成	手法の特徴ほか	出土位置	備考
363	土師器	坏	[16.6]	(4.9)	-	長石・石英・雲母	にぶい黄橙	普通	ロクロナデ	P 1	10%

第119号住居跡(第210図)

位置 調査区北部のB 2h9区、標高30mの緩斜面部に位置している。

重複関係 第147号住居跡、第172号土坑を掘り込んでいる。

規模と形状 北壁が削平されているため、短軸は2.48mで、長軸は3.64mしか確認できなかった。平面形は隅丸長方形で、主軸方向はN-90°-Eである。壁高は22~26cmで、外傾して立ち上がっている。

床 平坦で、竈前面から中央部にかけて踏み固められている。西壁下には壁溝が巡っている。

竈 東壁の南寄りに付設されており、規模は焚口部から煙道部まで52cmで、燃焼部幅は70cmである。火床部は床面から6cmくぼんでおり、火床面は赤変硬化している。煙道部は壁外に32cm掘り込まれ、火床部から緩やかに立ち上がっている。

竈土層解説

- | | | | |
|-------|-------------------------|--------|--------|
| 1 暗褐色 | ロームブロック・焼土ブロック少量 | 3 暗赤褐色 | 焼土粒子多量 |
| 2 暗褐色 | ロームブロック中量、焼土粒子少量、炭化粒子微量 | | |

ピット 9か所。P 1は深さ10cmで、南壁際の中央部に位置していることから、出入り口施設に伴うピットと考えられる。P 2～P 7は深さ18~32cmで壁際に位置していることから、壁柱穴の可能性はある。P 8・P 9は深さ28cm・16cmで、性格不明である。

貯蔵穴 南東コーナー部に位置している。径50cmほどの円形で、深さは35cmである。底面は平坦で、壁は外傾して立ち上がっている。

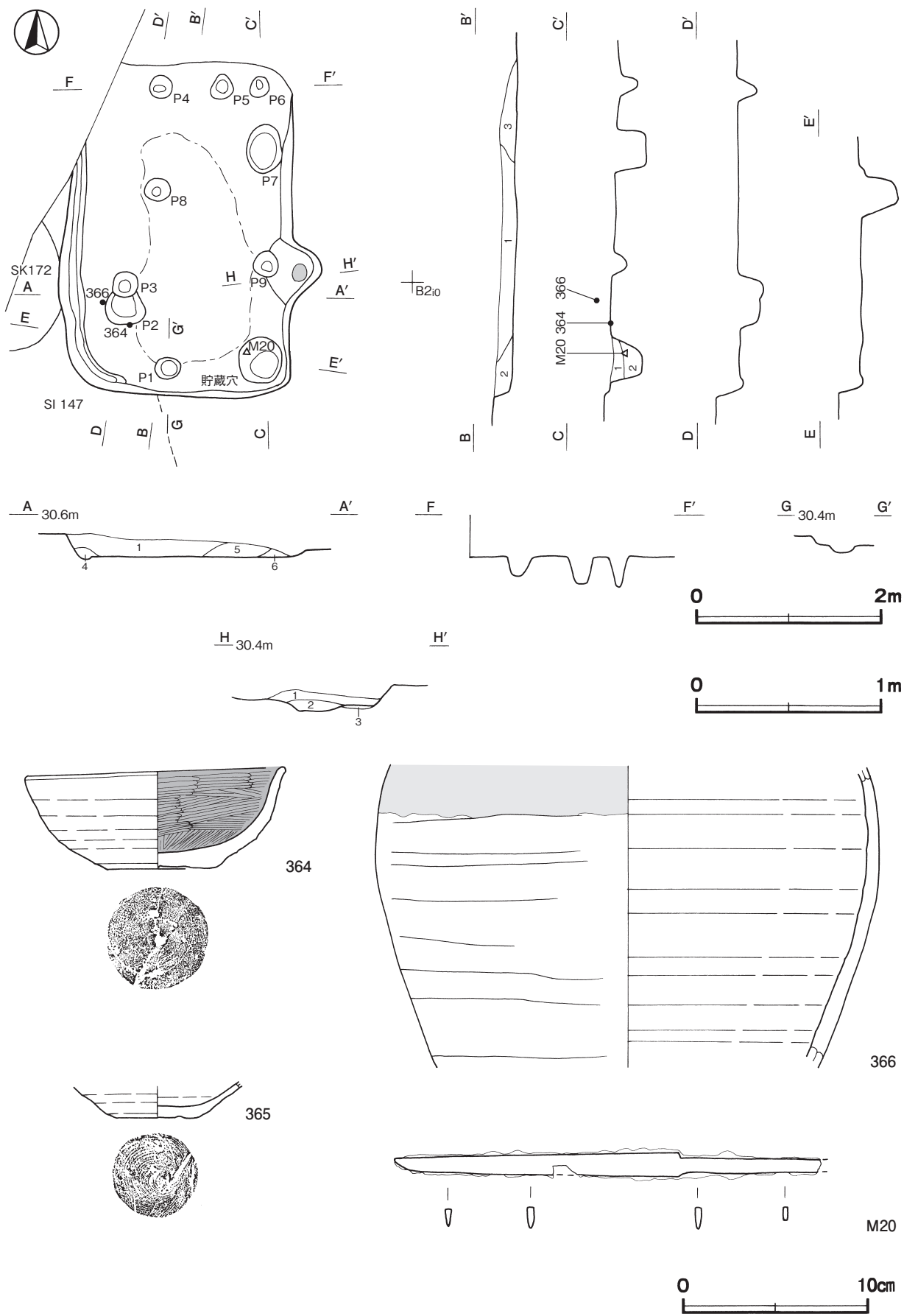
貯蔵穴土層解説

- | | | | |
|--------|-----------|--------|-----------|
| 1 極暗褐色 | ロームブロック少量 | 2 極暗褐色 | ロームブロック多量 |
|--------|-----------|--------|-----------|

覆土 6層に分層できる。ブロック状の堆積状況から埋め戻されている。

土層解説

- | | | | |
|-------|------------------|-------|-------------------------------|
| 1 暗褐色 | ロームブロック中量、炭化粒子少量 | 5 暗褐色 | ロームブロック多量、焼土粒子少量、炭化粒子微量 |
| 2 暗褐色 | ロームブロック中量 | 6 暗褐色 | ロームブロック多量、焼土粒子中量、炭化粒子・鹿沼バミス少量 |
| 3 暗褐色 | ロームブロック多量 | | |
| 4 褐色 | ロームブロック中量 | | |



第 210 图 第 119 号住居跡・出土遺物実測図

遺物出土状況 土師器片 46 点 (坏 33, 高台付椀 3, 甕 1, 甕類 9), 灰釉陶器片 1 点 (瓶), 鉄製品 1 点 (刀子) が出土している。M20 は貯蔵穴の覆土中層, 364 は南西部の覆土下層, 366 は南西部の覆土上層, 365 は覆土中からそれぞれ出土している。

所見 時期は, 出土土器から 10 世紀前葉に比定できる。

第 119 号住居跡出土遺物観察表 (第 210 図)

番号	種別	器種	口径	器高	底径	胎土	色調	焼成	手法の特徴ほか	出土位置	備考
364	土師器	坏	13.8	5.4	5.6	長石・石英・雲母・赤色粒子・針状鉱物・角閃石	橙	普通	体部下端・底部回転ヘラ削り 内面ヘラ磨き	下層	90% PL51
365	土師器	坏	-	(1.2)	4.6	長石・石英・雲母・赤色粒子	橙	普通	底部回転糸切り	覆土中	50%
366	灰釉陶器	瓶	-	(16.2)	-	長石・石英・雲母	灰黄褐	良好	外面回転ヘラ削り	上層	10% PL64 猿投

番号	器種	長さ	幅	厚さ	重量	材質	特徴	出土位置	備考
M20	刀子	(23.0)	1.3	0.4	(31.7)	鉄	両関 刃部断面三角形 基部断面台形	貯蔵穴	PL61

第 120 号住居跡 (第 211・212 図)

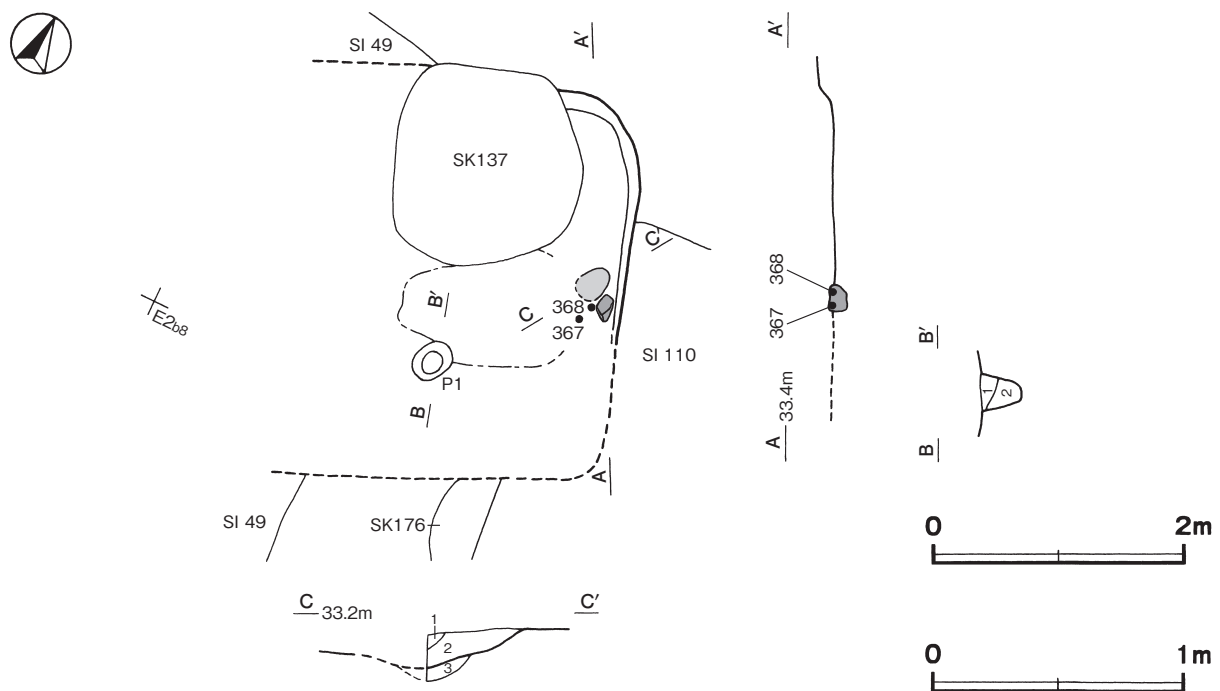
位置 調査区中央部の E 2 a8 区, 標高 33 m の平坦な台地上に位置している。

確認状況 削平されているため, 竈の火床部や床面が露出した状態で確認した。

重複関係 第 49・110 号住居跡, 第 176 号土坑を掘り込み, 第 137 号土坑に掘り込まれている。

規模と形状 残存している壁と竈の位置から, 一辺が 3 m ほどの方形または長方形と推定できる。主軸方向は N - 70° - E である。壁高は 10cm で, 緩やかに立ち上がっている。

床 残存部は平坦で, 竈前面が踏み固められている。



第 211 図 第 120 号住居跡実測図

竈 東壁に付設されている。遺存状態が悪く、火床部と右袖部の基部に使用されたとみられる凝灰岩の切石のみを確認した。火床部は床面から6cmくぼんでおり、火床面は赤変硬化している。

竈土層解説

- 1 褐色 焼土粒子少量, ローム粒子微量
- 2 暗褐色 焼土粒子中量, ローム粒子少量, 炭化粒子微量
- 3 暗赤褐色 焼土粒子多量, ローム粒子微量

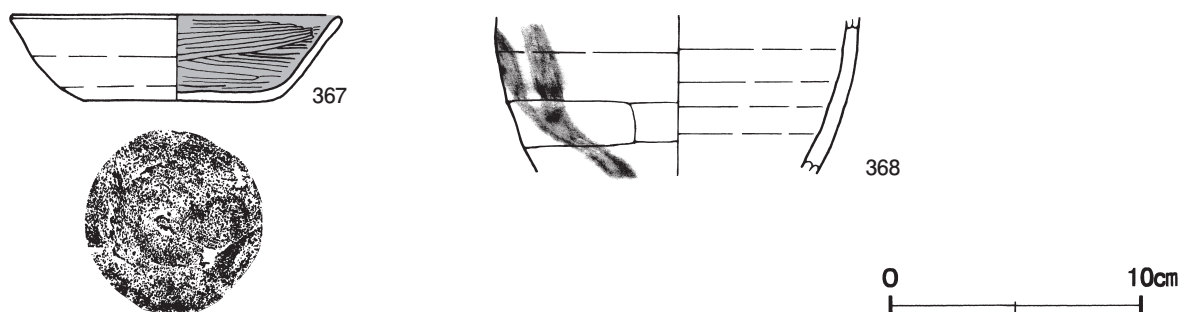
ピット 深さ32cmで、性格不明である。

ピット土層解説

- 1 黒褐色 ローム粒子・焼土粒子・炭化粒子微量
- 2 黒褐色 ロームブロック・焼土粒子・炭化粒子微量

遺物出土状況 土師器片14点(坏4, 甕類10), 須恵器片2点(坏, 瓶)が出土している。また、混入した弥生土器片2点も出土している。367・368は竈付近の覆土下層から、それぞれ出土している。

所見 時期は、出土土器や重複関係から10世紀前葉に比定できる。



第212図 第120号住居跡出土遺物実測図

第120号住居跡出土遺物観察表(第212図)

番号	種別	器種	口径	器高	底径	胎土	色調	焼成	手法の特徴ほか	出土位置	備考
367	土師器	坏	12.4	3.5	7.2	長石・石英・雲母・赤色粒子	にぶい褐色	普通	内面ヘラ磨き 底部回転ヘラ切り	下層	60% PL51
368	須恵器	瓶	-	(6.5)	-	黒色粒子	灰黄褐色	良好	降灰による自然釉	下層	10% PL64 猿投

第121号住居跡(第213図)

位置 調査区北部のB3i2区、標高29mの緩斜面部に位置している。

確認状況 埋没谷の上部に構築されており、東半部は削平されている。

重複関係 第86号住居跡を掘り込んでいる。

規模と形状 確認できた壁や竈の位置から、一辺が3mほどの方形または長方形と推定できる。主軸方向はN-17°-Wである。壁高は12cmで、外傾して立ち上がっている。

床 斜面部の傾斜方向である東部に向かって緩やかに傾斜している。竈前面から中央部にかけて踏み固められている。

竈 北壁に付設されており、規模は焚口部から煙道部まで66cmで、燃焼部幅は65cmである。火床部は床面と同じ高さで、火床面は赤変硬化している。煙道部は壁外に36cm掘り込まれ、火床部から緩やかに立ち上がっている。

竈土層解説

- | | |
|---------------------------|------------------------|
| 1 暗褐色 焼土ブロック中量, ロームブロック少量 | 4 暗褐色 ロームブロック・焼土ブロック少量 |
| 2 暗褐色 ロームブロック・焼土粒子微量 | 5 暗褐色 焼土ブロック多量 |
| 3 暗褐色 焼土ブロック中量, ロームブロック微量 | 6 極暗褐色 ローム粒子微量 |

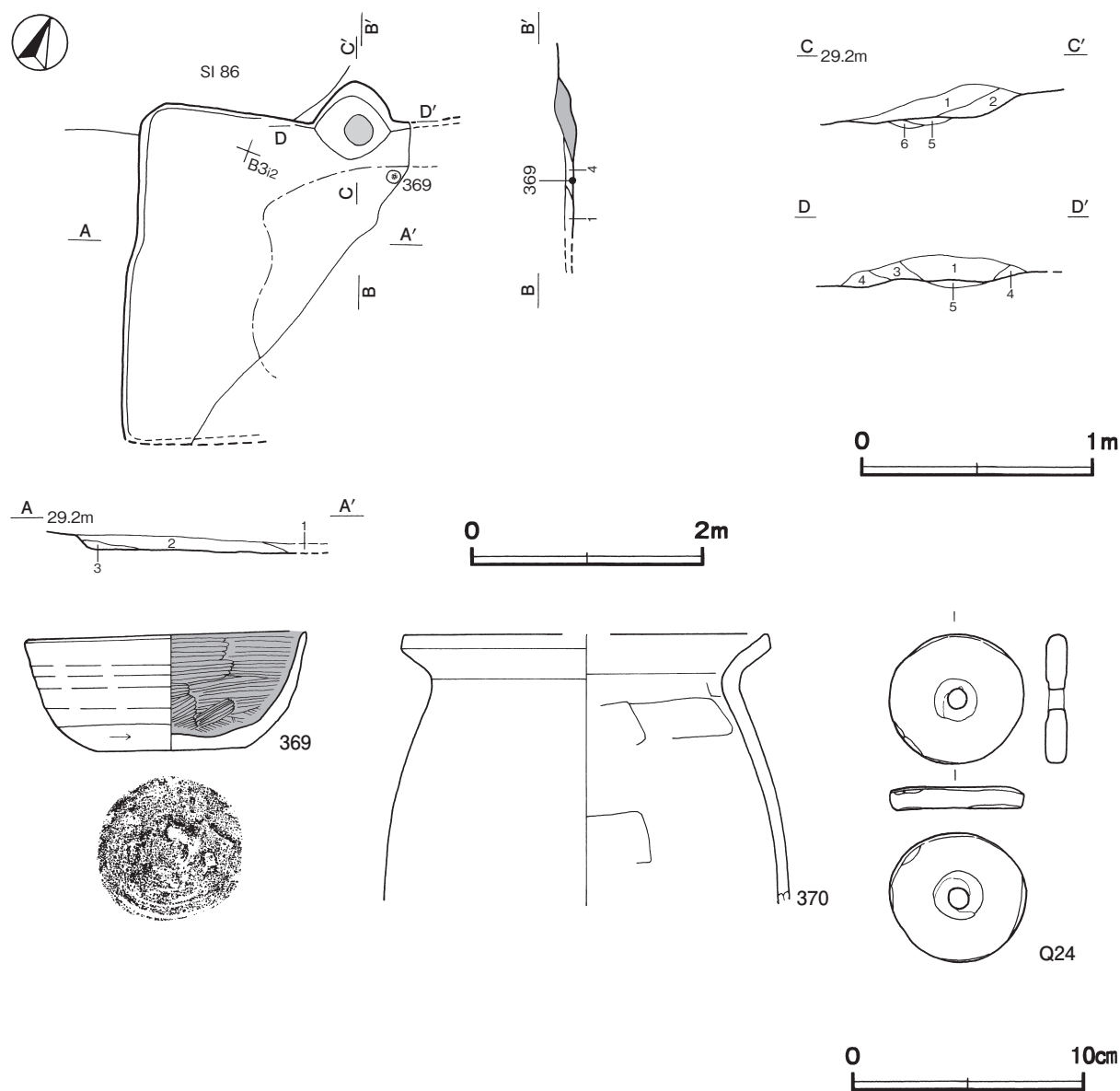
覆土 4層に分層できる。各層にロームブロックが含まれていることから埋め戻されている。

土層解説

- | | |
|-----------------------------|---------------------------------|
| 1 暗褐色 ロームブロック少量, 焼土粒子微量 | 4 暗褐色 焼土粒子・粘土粒子・砂粒少量, ロームブロック微量 |
| 2 暗褐色 ロームブロック・焼土ブロック・炭化粒子微量 | |
| 3 暗褐色 ロームブロック微量 | |

遺物出土状況 土師器片 53 点 (坏 1, 甕 4, 甕類 48), 須恵器片 1 点 (坏), 石製品 1 点 (紡錘車) が出土している。また, 混入した縄文土器片 1 点, 弥生土器片 3 点, 古墳時代の土師器片 4 点 (坏 2, 高坏 2) も出土している。369 は竈前の床面から逆位で, 370 は竈の覆土中, Q24 は覆土中からそれぞれ出土している。

所見 時期は, 出土土器から 9 世紀後葉に比定できる。



第 213 図 第 121 号住居跡・出土遺物実測図

第 121 号住居跡出土遺物観察表（第 213 図）

番号	種別	器種	口径	器高	底径	胎土	色調	焼成	手法の特徴ほか	出土位置	備考
369	土師器	坏	12.1	5.1	6.3	長石・石英・雲母・赤色粒子	明赤褐	普通	体部下端・底部回転ヘラ削り 内面ヘラ磨き	床面	100% PL51
370	土師器	甕	[15.6]	(11.7)	-	長石・石英・雲母・赤色粒子	にぶい褐	普通	体部内面ヘラナデ	竈覆土中	10%

番号	器種	径	厚さ	孔径	重量	材質	特徴	出土位置	備考
Q24	紡錘車	5.8	1.0	0.8	(57.4)	雲母片岩	孔の周縁が両面とも凹み、段を有する	覆土中	PL59

第 124 号住居跡（第 214 図）

位置 調査区中央部の D 2j0 区、標高 33 m の平坦な台地上に位置している。

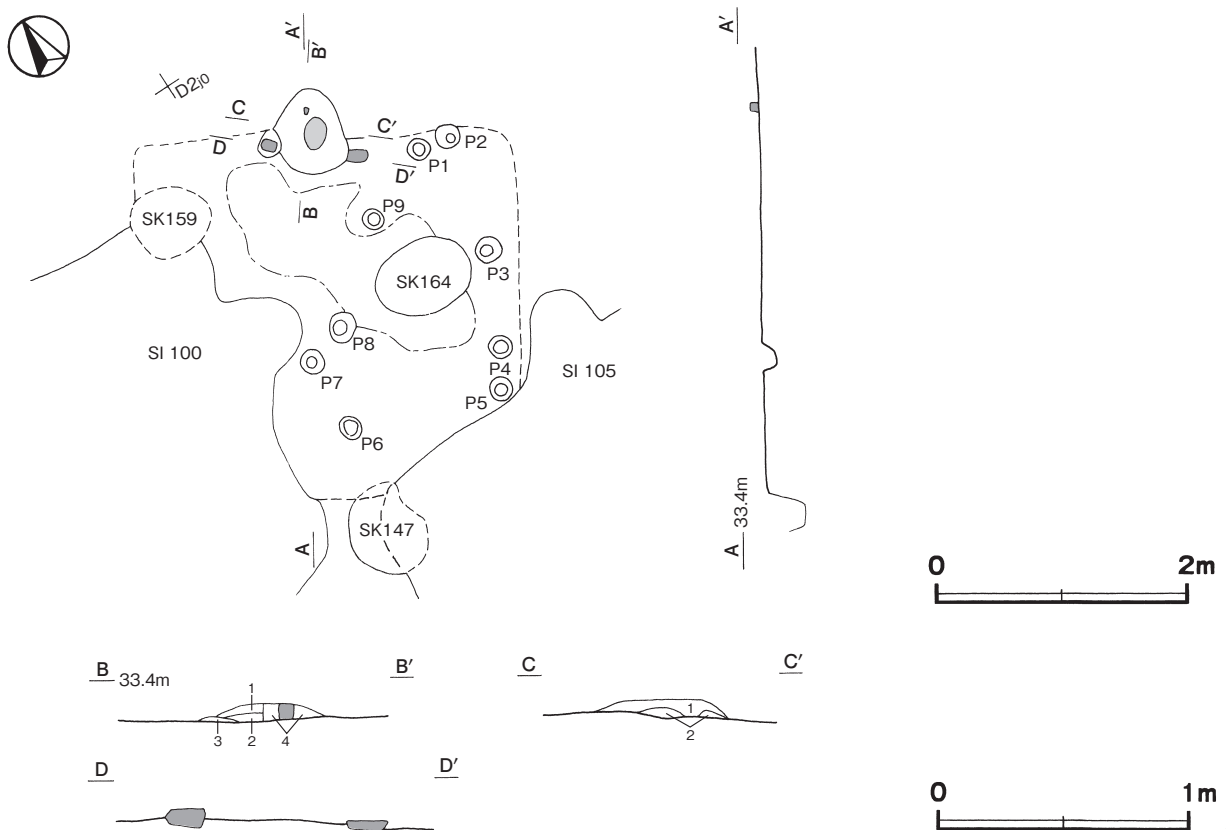
確認状況 削平されているため、竈の火床部や床面が露出した状態で確認した。

重複関係 第 100・105 号住居、第 164 号土坑に掘り込まれている。また、第 147・159 号土坑とも重複しているが、新旧関係は不明である。

規模と形状 竈の配置や床面の広がりから、一辺が 3 m ほどの方形または長方形と推定できる。主軸方向は N - 30° - E である。

床 残存部は平坦で、竈前面から中央部にかけて踏み固められている。

竈 北壁の中央部に付設されていたと考えられる。規模は焚口部から煙道部まで 70cm で、燃焼部幅は 55cm である。袖部は基部のみが確認されており、床面を深さ 2~4cm 掘りくぼめた部分に、凝灰岩の切石が据え置かれている。火床部は床面と同じ高さで、火床面の赤変硬化は弱い。火床面の北側には、凝灰岩の切石が直立し



第 214 図 第 124 号住居跡実測図

た状態で確認されている。支脚の可能性はあるが、火を受けた明確な痕跡は確認できなかった。煙道部は壁外に38cm掘り込まれている。

竈土層解説

- | | |
|-----------------------------|----------------------------------|
| 1 暗赤灰色 焼土粒子中量, ローム粒子・炭化粒子微量 | 4 暗赤褐色 焼土粒子少量, ローム粒子・炭化粒子・粘土粒子微量 |
| 2 赤褐色 焼土粒子多量, ローム粒子微量 | |
| 3 暗褐色 ローム粒子少量, 焼土粒子・炭化粒子微量 | |

ピット 9か所。P 1～P 5は深さ10～31cmで、壁際に位置していることから壁柱穴の可能性はある。P 6～P 9は深さ5～20cmで、性格不明である。

所見 時期は遺物が出土していないため明確ではないが、重複関係や周囲の住居の時期から、9世紀前葉以前で8世紀後半が上限と考えられる。

第126号住居跡（第215・216図）

位置 調査区北部のB 3h3区、標高29mの緩斜面部に位置している。

確認状況 埋没谷の上部に構築されている。

規模と形状 長軸3.90m、短軸3.54mの長方形で、主軸方向はN-17°-Wである。壁高は14～34cmで、直立している。

床 平坦で、竈前面から南壁際にかけて踏み固められている。壁下には壁溝が巡っている。また、土層断面からは貼床の構築土と考えられる層が部分的に確認できたが、貼床の平面的な広がりには確認できなかった。

竈 北壁の中央部に付設されており、規模は焚口部から煙道部まで114cmで、燃焼部幅は58cmである。袖部は床面と同じ高さを基部とし、暗褐色の砂質粘土を主体とした第12～18層を積み上げて構築されている。両袖部の先端には凝灰岩の切石が露出しており、焚口部付近から出土した板状を呈する凝灰岩の切石ともに、焚口部の補強材として使用されたと想定できる。火床部は床面とほぼ同じ高さで、火床面は赤変硬化している。煙道部は壁外に37cm掘り込まれ、火床部から緩やかに立ち上がり、中位に段を有している。

竈土層解説

- | | |
|---------------------------------------|-------------------------------------|
| 1 極赤褐色 ロームブロック・粘土ブロック少量 | 10 暗褐色 ロームブロック少量, 砂質粘土粒子微量 |
| 2 暗褐色 粘土ブロック多量, ロームブロック・炭化物・焼土粒子微量 | 11 暗赤褐色 焼土粒子多量 |
| 3 極暗褐色 ロームブロック少量 | 12 暗褐色 焼土ブロック・砂質粘土ブロック中量, ロームブロック少量 |
| 4 暗褐色 砂質粘土粒子中量, ロームブロック・焼土ブロック少量 | 13 暗褐色 砂質粘土粒子多量, ロームブロック微量 |
| 5 暗褐色 粘土ブロック中量, ロームブロック少量, 焼土粒子微量 | 14 暗褐色 焼土ブロック・粘土ブロック中量, ロームブロック微量 |
| 6 暗赤褐色 焼土ブロック多量, 砂質粘土粒子中量, 炭化物少量 | 15 暗褐色 ロームブロック・砂質粘土粒子少量, 焼土粒子微量 |
| 7 暗褐色 焼土ブロック・粘土ブロック少量, ロームブロック・炭化粒子微量 | 16 暗褐色 焼土ブロック・砂質粘土粒子少量, ローム粒子微量 |
| 8 暗褐色 焼土ブロック多量, 炭化物中量, ロームブロック少量 | 17 極暗褐色 ロームブロック少量 |
| 9 褐色 白色粒子多量, 焼土粒子少量 | 18 暗褐色 ロームブロック・砂質粘土粒子中量 |

ピット 6か所。P 1～P 4は深さ58～71cmで、配置から主柱穴である。P 5は深さ16cmで、南壁の中央部に位置していることから出入り口施設に伴うピットと考えられる。P 6は深さ11cmで、性格不明である。ピットの土層は11層に分層できる。第7～11層は締まりが強く、含有物も多く含まれていることから、堀方への埋土と想定でき、第1～6層は柱痕跡と考えられる。

ピット土層解説（各ピット共通）

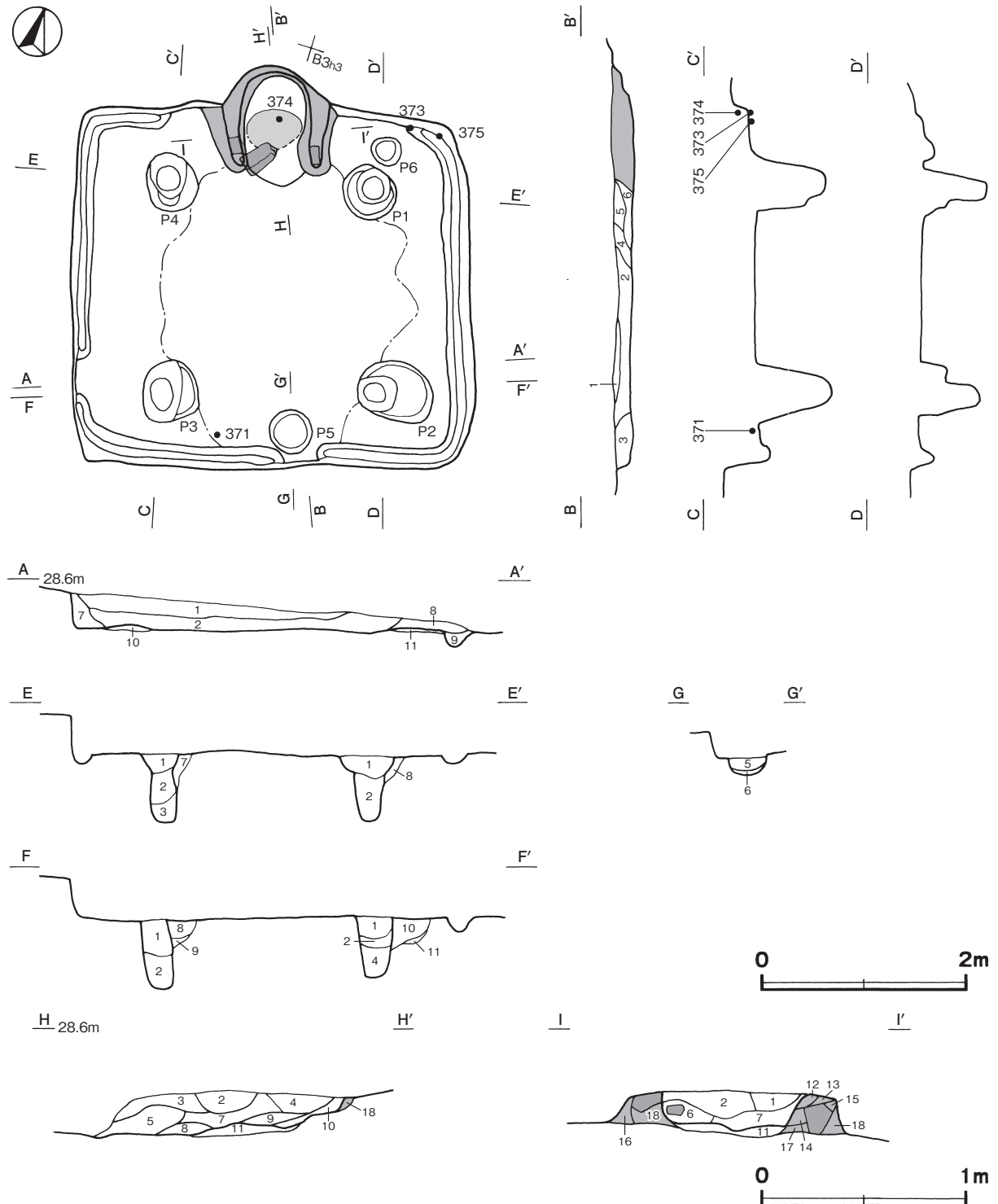
- | | |
|-------------------------------|-------------------------------|
| 1 極暗褐色 ロームブロック・今市-七本桜パミス少量 | 7 極暗褐色 今市-七本桜パミス多量, ローム粒子少量 |
| 2 極暗褐色 今市-七本桜パミス中量, ロームブロック少量 | 8 極暗褐色 ロームブロック中量, 今市-七本桜パミス少量 |
| 3 褐色 今市-七本桜パミス少量 | 9 極暗褐色 ロームブロック・今市-七本桜パミス中量 |
| 4 極暗褐色 ローム粒子・今市-七本桜パミス少量 | 10 黒褐色 今市-七本桜パミス少量, ロームブロック微量 |
| 5 極暗褐色 ロームブロック少量, 今市-七本桜パミス微量 | 11 黒褐色 今市-七本桜パミス中量, ローム粒子微量 |
| 6 極暗褐色 ロームブロック中量, 今市-七本桜パミス微量 | |

覆土 9層に分層できる。各層にロームブロックや焼土ブロックが含まれていることから、埋め戻されている。

第10・11層はロームブロックが主体で、締まりが強く層厚も均一であり、貼床の構築土と考えられる。

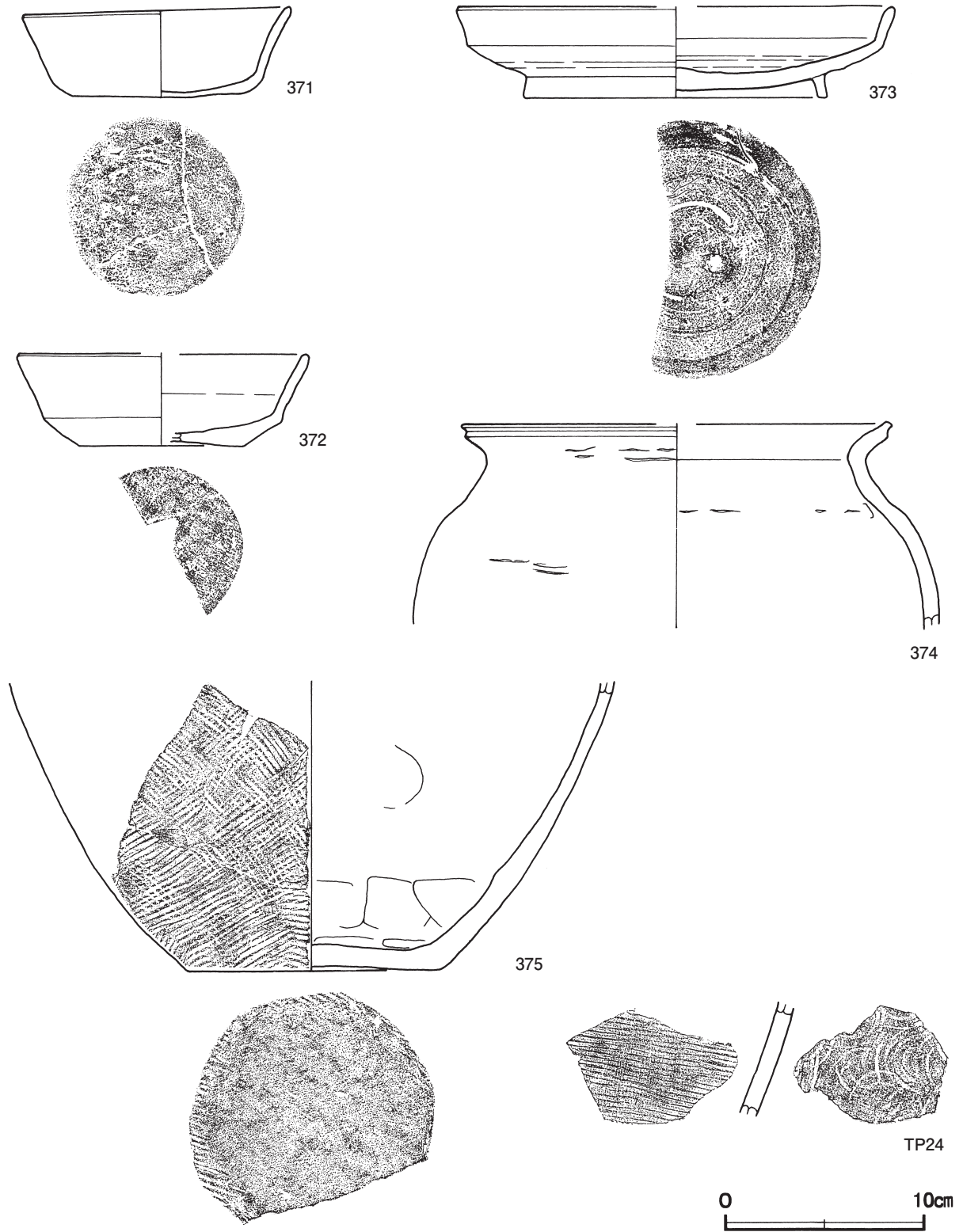
土層解説

- | | | | |
|--------|----------------------------|--------|--------------------------------|
| 1 極暗褐色 | ロームブロック・焼土ブロック・炭化物少量 | 6 暗褐色 | ロームブロック・粘土ブロック中量, 焼土ブロック・炭化物少量 |
| 2 極暗褐色 | ロームブロック少量, 焼土ブロック微量 | 7 極暗褐色 | ロームブロック・焼土粒子少量, 炭化粒子微量 |
| 3 暗褐色 | ロームブロック中量, 焼土ブロック少量 | 8 極暗褐色 | 砂粒少量, ロームブロック微量 |
| 4 極暗褐色 | ロームブロック・粘土ブロック少量, 焼土ブロック微量 | 9 黒褐色 | ロームブロック微量 |
| 5 極暗褐色 | ロームブロック少量, 焼土ブロック・粘土ブロック微量 | 10 暗褐色 | ロームブロック・黒色土ブロック・砂粒少量 |
| | | 11 暗褐色 | ロームブロック中量, 砂粒少量, 焼土ブロック微量 |



第215図 第126号住居跡実測図

遺物出土状況 土師器片 79 点 (坏 2, 甕 4, 甕類 73), 須恵器片 4 点 (高台付坏 1, 盤 1, 甕 2) が出土している。また, 混入した弥生土器片 10 点, 古墳時代の土師器片 4 点 (坏) も出土している。373・375 は北東コーナ部の覆土下層, 371 は南壁際の覆土下層, 374 は竈の覆土上層, 372・TP24 は覆土中からそれぞれ出土している。
所見 時期は, 出土土器から 8 世紀後葉に比定できる。



第 216 図 第 126 号住居跡出土遺物実測図

第 126 号住居跡出土遺物観察表（第 216 図）

番号	種別	器種	口径	器高	底径	胎土	色調	焼成	手法の特徴ほか	出土位置	備考
371	土師器	坏	13.3	4.6	9.0	長石・石英・雲母・赤色粒子	橙	普通	ロクロナデ 底部手持ちヘラ削り	下層	90% PL51
372	土師器	坏	[14.4]	4.6	[8.3]	長石・石英・雲母	橙	普通	ロクロナデ 底部手持ちヘラ削り	覆土中	50% PL51
373	須恵器	盤	[21.7]	4.6	15.2	長石・石英	灰褐	良好	底部回転ヘラ削り	下層	60% PL51
374	土師器	甕	[21.1]	(10.2)	-	長石・石英・雲母・赤色粒子	にぶい赤褐	普通	体部外面ヘラ状の工具痕 内面ヘラナデ 輪積痕	竈上層	10%
375	須恵器	甕	-	(14.5)	12.5	長石・石英・雲母	灰白	良好	体部縦・横位の平行叩き	下層	40%

番号	種別	器種	胎土	色調	手法の特徴ほか	出土位置	備考
TP24	須恵器	甕	長石	灰	外面横位の平行叩き 内面同心円文当て具痕	覆土中	

第 129 号住居跡（第 217 図）

位置 調査区北部の B 3g1 区，標高 30 m の緩斜面部に位置している。

重複関係 第 86・135 号住居跡を掘り込んでいる。

規模と形状 長軸 3.54 m，短軸 3.44 m の方形で，主軸方向は N - 34° - W である。壁高は 14 ~ 55cm で，外傾して立ち上がっている。

床 貼床で，南東壁に向かって緩やかに傾斜している。南コーナー部及び東コーナー部を除いて，踏み固められている。貼床は，ロームブロックを主体とする暗褐色土や褐色土の第 14 ~ 16 層を埋土して構築している。

竈 北西壁の中央部に付設されており，規模は焚口部から煙道部まで 132cm で，燃烧部幅は 78cm である。火床部は床面から 4cm くぼんでおり，火床面と考えられる赤変硬化した範囲は確認できなかった。煙道部は壁外に 52cm 掘り込まれ，火床部から外傾して立ち上がっている。

竈土層解説

- ① 暗褐色 細礫中量，ロームブロック・焼土粒子微量 ② 暗褐色 ロームブロック・焼土ブロック・細礫少量

ピット 径 60cm ほどの円形で，深さ 30cm である。やや大形であるが，ピットの北側には硬化面が広がっていることや，南壁際の中央部に位置していることから，出入り口施設に伴うピットと考えられる。

ピット土層解説

- 1 暗褐色 ロームブロック中量，焼土粒子微量 2 褐色 ロームブロック多量

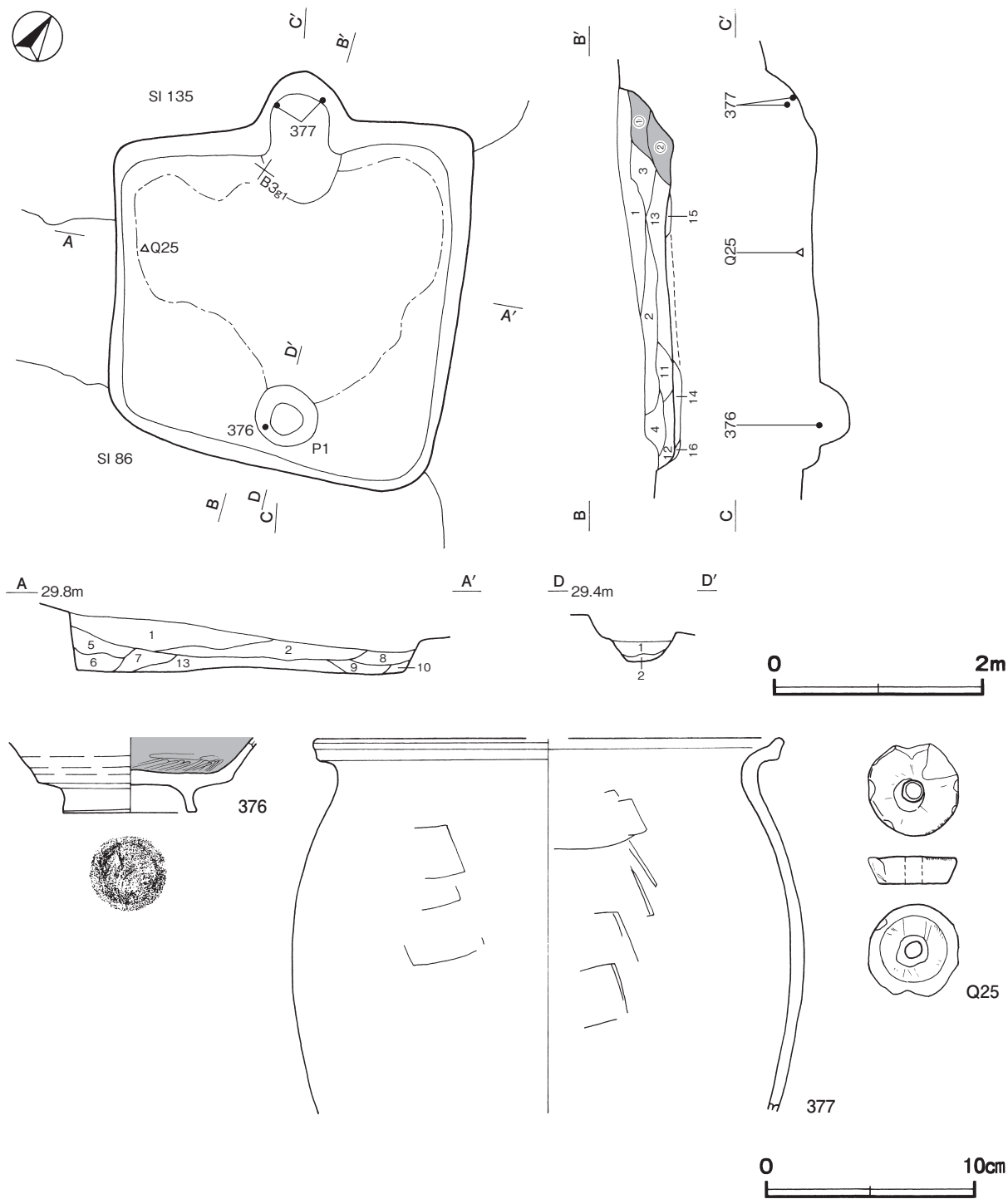
覆土 13 層に分層できる。ブロック状の堆積状況から埋め戻されている。第 14 ~ 16 層は，貼床の構築土である。

土層解説

- | | | | |
|--------|-----------------------|--------|-------------------------|
| 1 極暗褐色 | ロームブロック・細礫少量，焼土粒子微量 | 9 暗褐色 | ロームブロック中量，細礫少量 |
| 2 暗褐色 | ロームブロック・細礫中量 | 10 暗褐色 | ロームブロック多量（第 7 層より暗い色調） |
| 3 暗褐色 | 細礫少量，ロームブロック微量 | 11 暗褐色 | ロームブロック中量，焼土粒子少量 |
| 4 暗褐色 | 細礫中量，ロームブロック微量 | 12 暗褐色 | ロームブロック中量，細礫少量，焼土粒子微量 |
| 5 暗褐色 | ロームブロック少量，焼土粒子・炭化粒子微量 | 13 暗褐色 | ロームブロック中量，焼土ブロック・細礫少量 |
| 6 暗褐色 | ロームブロック中量 | 14 暗褐色 | ロームブロック中量（第 6 層より明るい色調） |
| 7 暗褐色 | ロームブロック多量 | 15 暗褐色 | ロームブロック多量，焼土ブロック少量 |
| 8 暗褐色 | ロームブロック多量，細礫少量 | 16 褐色 | ローム粒子多量 |

遺物出土状況 土師器片 85 点（坏 12，高台付坏 1，甕 9，甕類 63），須恵器片 3 点（坏 1，甕 2），石製品 1 点（紡錘車）が出土している。また，混入した古墳時代の土師器片 2 点（坏，高坏）も出土している。376 は南東壁際の覆土下層，Q25 は南西壁際の覆土下層，377 は竈の覆土中層からそれぞれ出土している。

所見 時期は，出土土器から 9 世紀中葉に比定できる。



第 217 図 第 129 号住居跡・出土遺物実測図

第 129 号住居跡出土遺物観察表 (第 217 図)

番号	種別	器種	口径	器高	底径	胎土	色調	焼成	手法の特徴ほか	出土位置	備考
376	土師器	高台付坏	-	(3.6)	6.4	長石・石英・雲母	にぶい黄橙	普通	体部内面ヘラ磨き 底部回転糸切り	下層	50%
377	土師器	甕	[22.0]	(17.9)	-	長石・石英・雲母・赤色粒子	橙	普通	体部外・内面ヘラナデ	竈中層	40%

番号	器種	径	厚さ	孔径	重量	材質	特徴	出土位置	備考
Q25	紡錘車	4.4	1.3	0.8	(33.0)	千枚岩	周縁部欠損 両面に放射状の磨り	下層	PL59

第 131 号住居跡 (第 218・219 図)

位置 調査区北部の B 3 g2 区, 標高 29 m の緩斜面部に位置している。

確認状況 埋没谷の上部に構築されている。

重複関係 第 191 号土坑を掘り込んでいる。

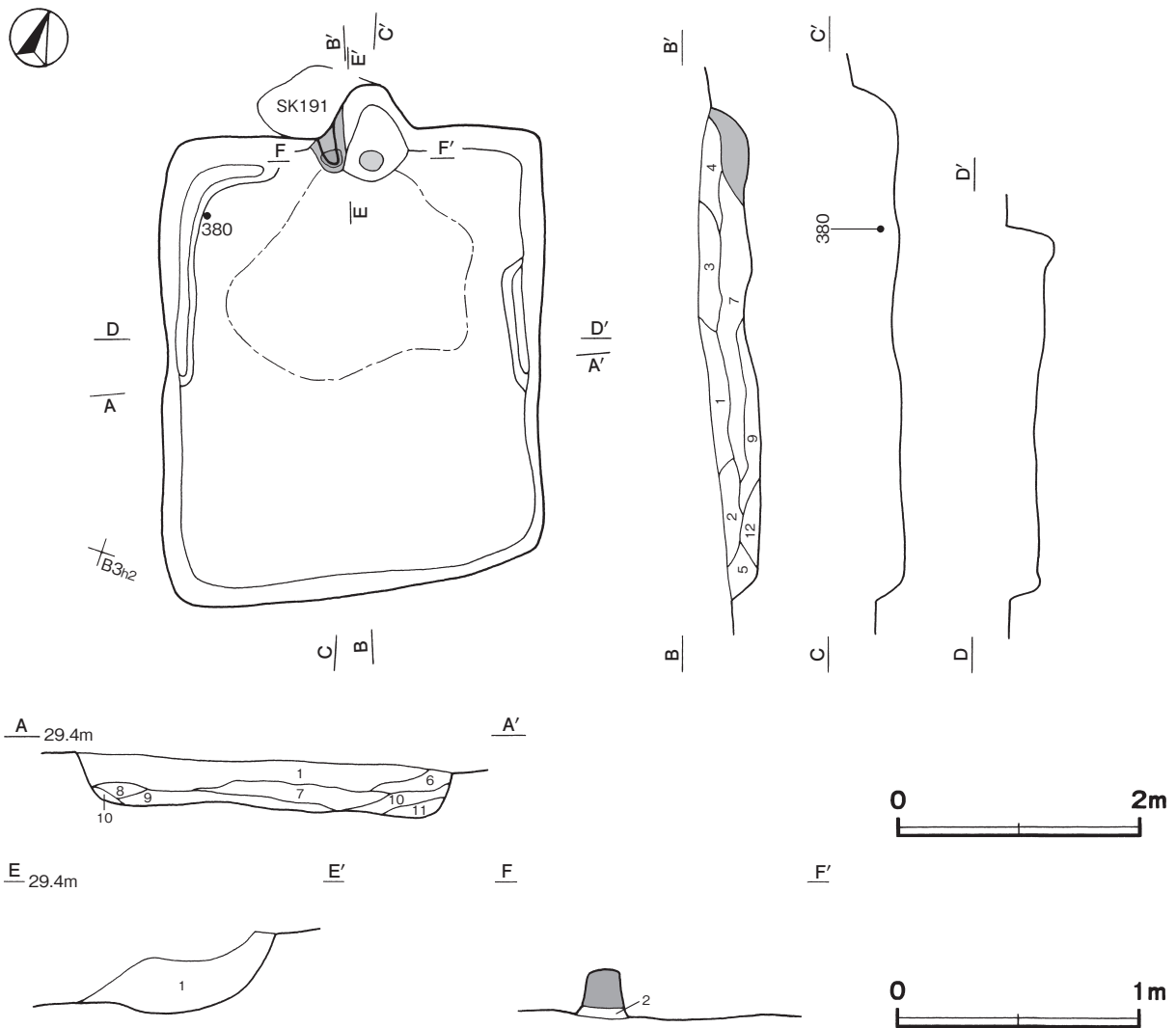
規模と形状 長軸 3.83 m, 短軸 3.18 m の長方形で, 主軸方向は N - 17° - W である。壁高は 18 ~ 40 cm で, 外傾して立ち上がっている。

床 やや凹凸があり, 斜面部の傾斜方向である南東部に向かって緩やかに傾斜している。竈前面から中央部にかけて踏み固められている。東壁及び北西コーナー部の壁下には, 壁溝が存在している。

竈 北壁の中央部に付設されており, 規模は焚口部から煙道部まで 80 cm で, 燃焼部幅は 55 cm である。袖部は左袖部のみが残存しており, 床面と同じ高さの地山に, ロームブロックを含む暗褐色土の第 2 層を積み上げて構築されている。また, 先端部には補強材として凝灰岩の切石が使用されている。火床部は床面から 6 cm くぼんでおり, 火床面の赤変硬化は弱い。煙道部は壁外に 40 cm 掘り込まれ, 火床部から外傾して立ち上がっている。

竈土層解説

- 1 暗褐色 ロームブロック多量, 焼土ブロック・粘土ブロック中量
- 2 暗褐色 ロームブロック少量



第 218 図 第 131 号住居跡実測図

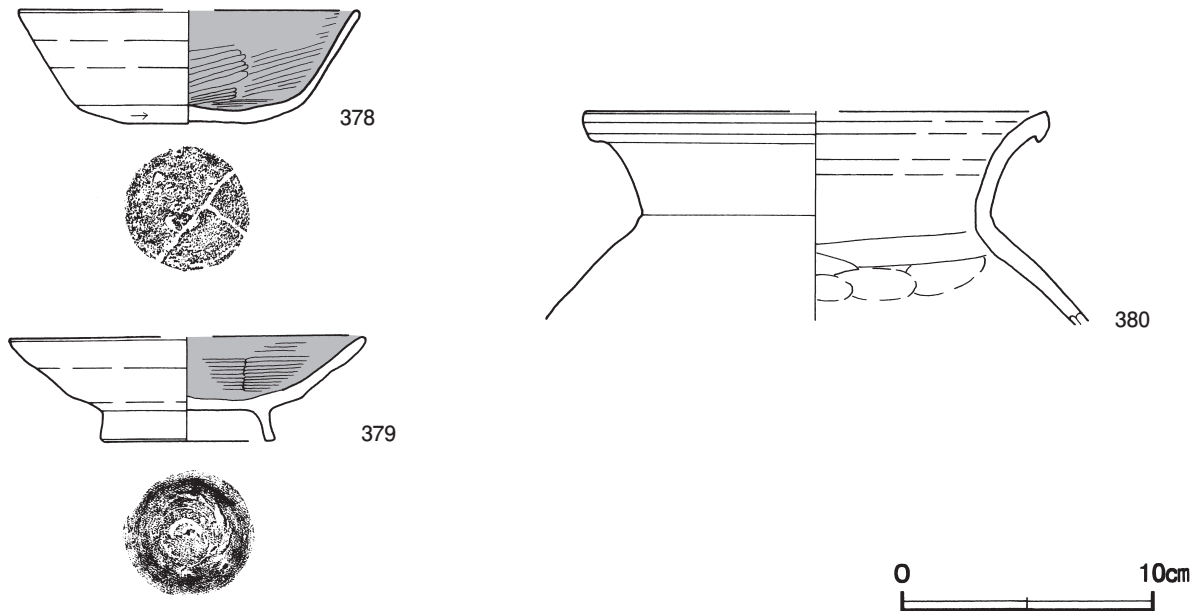
覆土 12層に分層できる。ブロック状の堆積状況から埋め戻されている。

土層解説

- | | | | |
|-------|------------------------------|---------|-----------------------------|
| 1 暗褐色 | ロームブロック中量, 細礫少量, 焼土粒子微量 | 7 暗褐色 | ロームブロック多量, 炭化物・細礫少量, 焼土粒子微量 |
| 2 暗褐色 | ロームブロック中量, 細礫少量 | 8 暗褐色 | ロームブロック多量, 細礫少量 |
| 3 暗褐色 | ロームブロック・焼土粒子・細礫少量 | 9 暗褐色 | ロームブロック中量, 焼土粒子微量 |
| 4 暗褐色 | ロームブロック・細礫少量, 焼土粒子微量 | 10 暗褐色 | ロームブロック多量, 細礫微量 |
| 5 暗褐色 | ロームブロック・焼土ブロック・炭化物少量, 細礫微量 | 11 暗褐色 | ロームブロック少量 |
| 6 暗褐色 | ロームブロック中量, 細礫少量, 焼土粒子・炭化粒子微量 | 12 極暗褐色 | ロームブロック・焼土粒子少量 |

遺物出土状況 土師器片 184点 (坏 23, 高台付椀 2, 高台付皿 1, 甕 9, 甕類 149), 須恵器片 8点 (坏 1, 蓋 1, 甕 6) が出土している。また, 混入した弥生土器片 3点も出土している。380 は北西コーナー部の覆土中層, 378・379 は覆土中からそれぞれ出土している。

所見 時期は, 出土土器から 9世紀後葉に比定できる。



第 219 図 第 131 号住居跡出土遺物実測図

第 131 号住居跡出土遺物観察表 (第 219 図)

番号	種別	器種	口径	器高	底径	胎土	色調	焼成	手法の特徴ほか	出土位置	備考
378	土師器	坏	[13.6]	4.5	5.0	長石・石英・雲母	にぶい橙	普通	体部下端・底部回転ヘラ削り 内面ヘラ磨き	覆土中	50%
379	土師器	高台付皿	[14.2]	4.1	7.0	長石・石英・雲母・赤色粒子	にぶい赤褐	普通	内面ヘラ磨き 底部回転ヘラ切り	覆土中	40%
380	須恵器	甕	[18.2]	(8.4)	-	長石・石英	黒	良好	頸部内面ヘラナデ 指頭痕	中層	5%

第 133 号住居跡 (第 220 図)

位置 調査区北部の B 3 f4 区, 標高 28 m の緩斜面部に位置している。

確認状況 埋没谷の上部に構築されており, 南部は削平されている。

重複関係 第 132・136 号住居跡を掘り込み, 第 134 号住居に掘り込まれている。

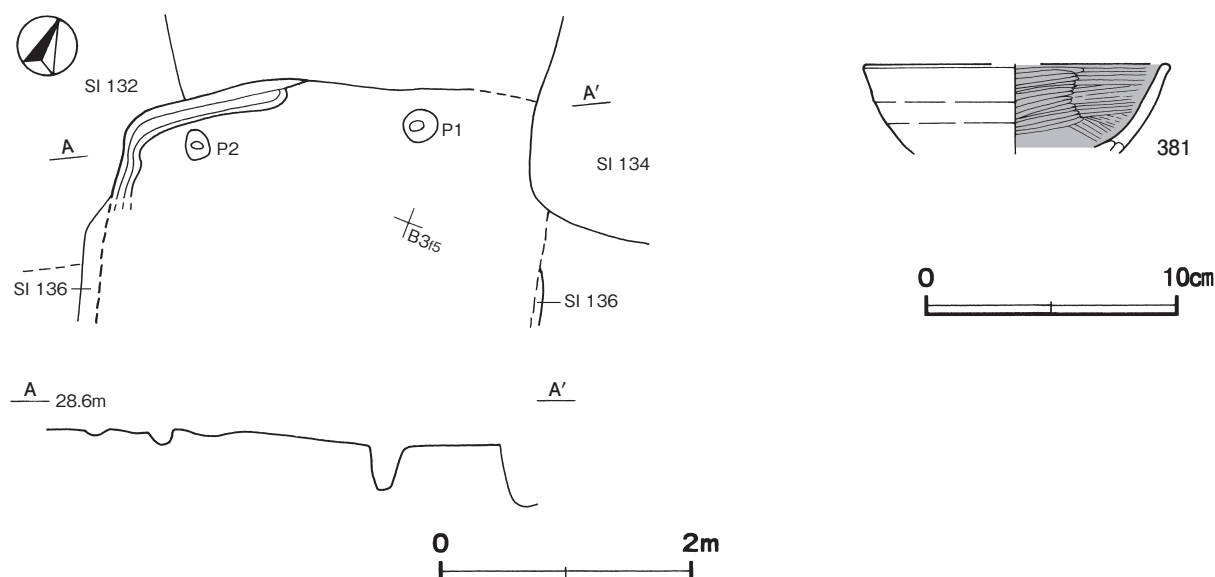
規模と形状 南部が削平されているため、東西軸 3.40 m、南北軸 1.19 m しか確認できなかった。形状は不明である。

床 斜面部の傾斜方向である東部に向かって緩やかに傾斜している。顕著な硬化範囲は確認できなかった。北西コーナー部の壁下には、壁溝が存在している。

ピット 2か所。P 1・P 2 は深さ 35cm・11cm で、配置から補助的な柱穴の可能性はあるが、規模に差があり明確ではない。

遺物出土状況 土師器片 21 点（坏 7、甕 2、甕類 12）、須恵器片 1 点（甕）が出土している。また、混入した古墳時代の土師器片 1 点（坏）も出土している。381 は、確認面から出土している。

所見 時期は、出土土器や重複関係から 9 世紀後半と考えられる。



第 220 図 第 133 号住居跡・出土遺物実測図

第 133 号住居跡出土遺物観察表（第 220 図）

番号	種別	器種	口径	器高	底径	胎土	色調	焼成	手法の特徴ほか	出土位置	備考
381	土師器	坏	[12.0]	(3.5)	-	長石・石英・雲母	明赤褐	普通	内面ヘラ磨き	確認面	10%

第 134 号住居跡（第 221・222 図）

位置 調査区北部の B 3 e5 区、標高 29 m の緩斜面部に位置している。

確認状況 埋没谷の上部に構築されている。

重複関係 第 133 号住居跡を掘り込んでいる。

規模と形状 長軸 2.73 m、短軸 2.62 m の方形で、長軸方向は N - 79° - E である。壁高は 10 ~ 55cm で、外傾して立ち上がっている。

床 平坦で、壁際を除いて踏み固められている。南壁を除き、壁下には壁溝が巡っている。南東コーナー部の覆土上層から床面にかけて、焼土が堆積している。

焼土土層解説

- | | |
|---------------------------------|--------------------------|
| 1 暗褐色 焼土ブロック多量、炭化粒子少量、ロームブロック微量 | 2 暗褐色 焼土ブロック少量、ロームブロック微量 |
| 3 暗褐色 ロームブロック少量、焼土ブロック微量 | |

ピット 6か所。P1～P4は深さ6～25cmで、配置から支柱穴である。P5は深さ15cmで、南壁際の中央部に位置していることから、出入口施設に伴うピットと考えられる。P6は深さ9cmで、支柱穴であるP4に隣接していることから、補助的な柱穴の可能性がある。なお、土層が確認できたP2・P3・P5の覆土土層は、均一な厚さで締まりが強く、貼床の構築土と考えられる。これらのピットは廃絶時には、すでに埋め戻されて機能を失っていたと想定できる。

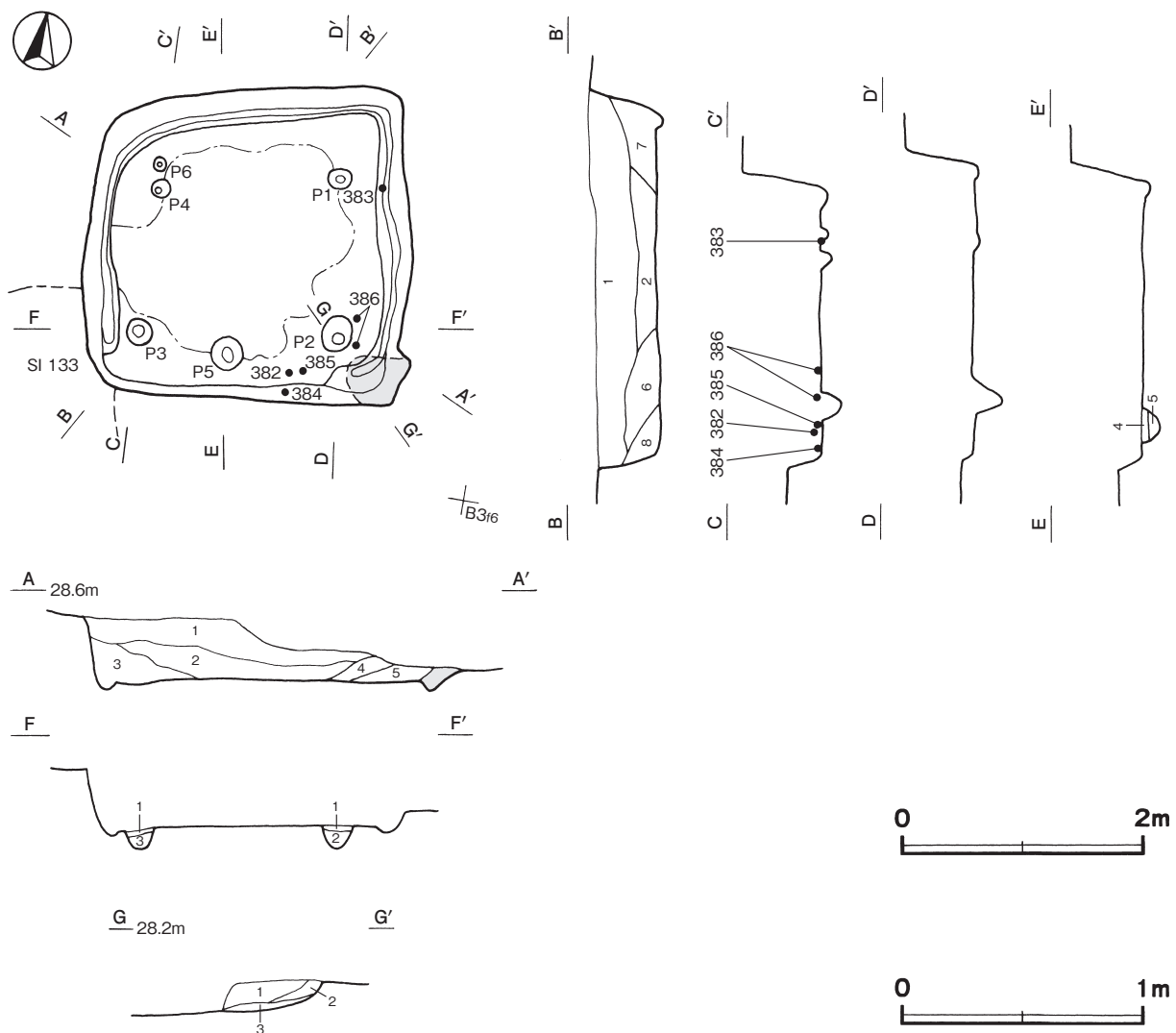
ピット土層解説 (各ピット共通)

- | | | | |
|--------|--------------------|--------|------------------------------|
| 1 極暗褐色 | ロームブロック少量 (締まりが強い) | 4 極暗褐色 | ロームブロック・今市-七本桜パミス少量 (締まりが強い) |
| 2 極暗褐色 | ロームブロック多量 | 5 極暗褐色 | ロームブロック・今市-七本桜パミス中量 |
| 3 褐色 | ロームブロック多量 | | |

覆土 8層に分層できる。第1層は周囲からの土の流入を示す自然堆積と考えられるが、第2層以下はロームブロックが多く含まれていることから埋め戻されている。

土層解説

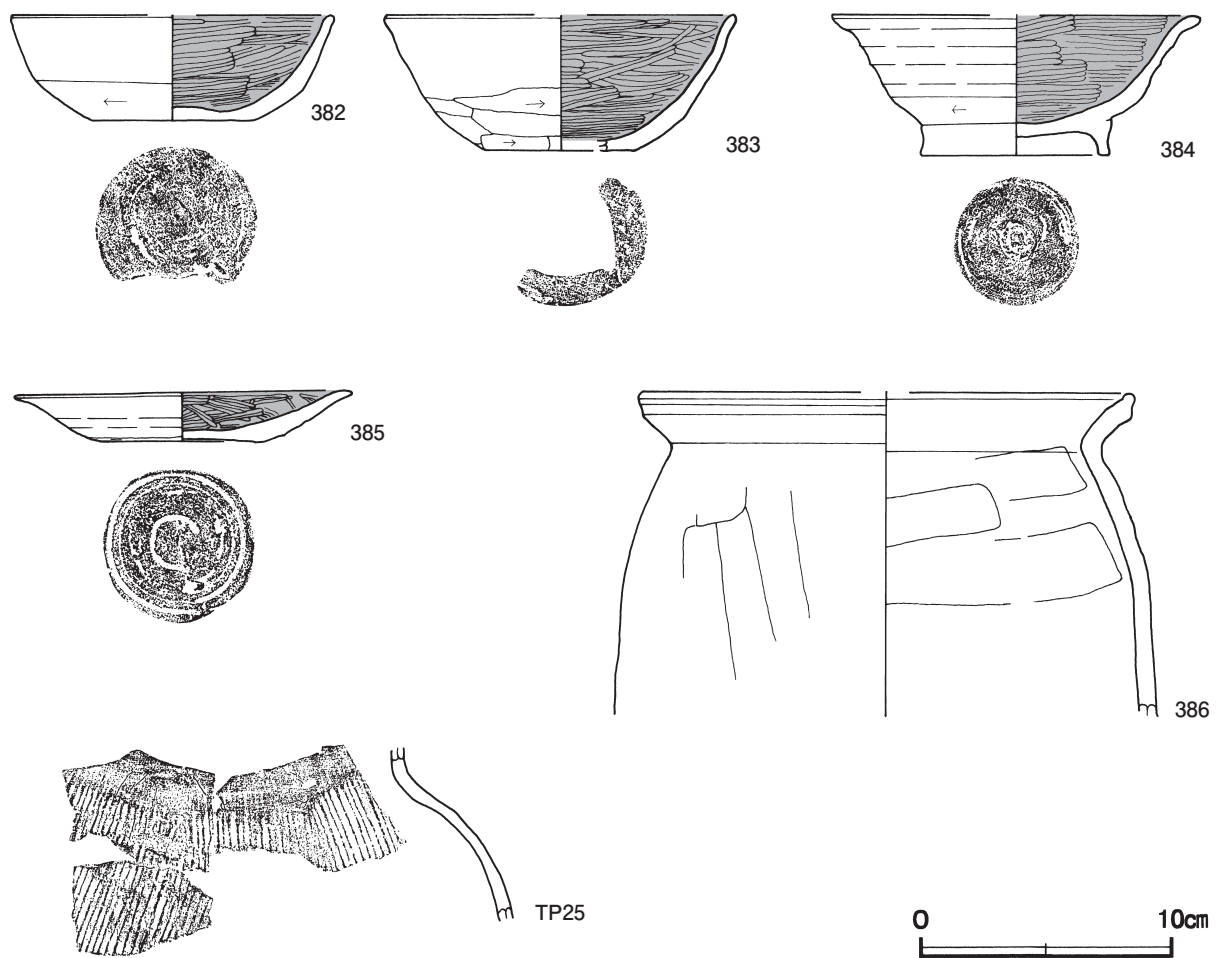
- | | | | |
|-------|-----------------------------|-------|-----------------------------------|
| 1 暗褐色 | ロームブロック・焼土ブロック少量 | 5 暗褐色 | ロームブロック中量, 今市-七本桜パミス少量 |
| 2 暗褐色 | ロームブロック多量, 焼土ブロック少量 | 6 暗褐色 | ロームブロック中量 |
| 3 褐色 | ロームブロック多量 | 7 暗褐色 | ロームブロック中量, 焼土ブロック・炭化物少量 |
| 4 暗褐色 | ロームブロック・今市-七本桜パミス少量, 焼土粒子微量 | 8 暗褐色 | ロームブロック中量, 焼土ブロック・炭化物・今市-七本桜パミス少量 |



第 221 図 第 134 号住居跡実測図

遺物出土状況 土師器片 88 点（坏 19, 高台付椀 3, 皿 6, 甕 8, 甕類 52）が出土している。また、混入した古墳時代の土師器片 2 点（坏, 高坏）も出土している。382・384～386 は、南東コーナー部の覆土下層からそれぞれ出土しており、385 は正位で、382 が逆位で出土している。383 は東壁際の覆土下層、TP25 は覆土中からそれぞれ出土している。

所見 時期は、出土土器から 9 世紀後葉に比定できる。南東コーナー部に堆積している焼土は、竈が想定できるが、火床部や袖部などの施設を確認できず、竈と断定することはできなかった。焼土下の床面には壁溝が存在しており、覆土中に投棄された焼土の可能性も考えられる。また、支柱穴や出入り口施設に伴うピットは、貼床されており、廃絶時には埋め戻されていたと考えられる。ピットの確認状況から、構築時と廃絶時で住居構造に変化があり、建て替えが行われた可能性がある。



第 222 図 第 134 号住居跡出土遺物実測図

第 134 号住居跡出土遺物観察表（第 222 図）

番号	種別	器種	口径	器高	底径	胎土	色調	焼成	手法の特徴ほか	出土位置	備考
382	土師器	坏	[12.7]	4.2	6.5	長石・石英・雲母・赤色粒子	橙	普通	体部下端・底部回転ヘラ削り 内面ヘラ磨き	下層	60% PL51
383	土師器	坏	[13.8]	5.4	[6.0]	長石・石英・雲母・赤色粒子	にぶい赤褐	普通	体部下端・底部手持ちヘラ削り 内面ヘラ磨き	下層	40% PL51
384	土師器	高台付椀	[14.6]	5.6	7.5	長石・石英・雲母	橙	普通	体部下端・底部回転ヘラ削り 内面ヘラ磨き	下層	60% PL51

番号	種別	器種	口径	器高	底径	胎土	色調	焼成	手法の特徴ほか	出土位置	備考
385	土師器	皿	12.7	2.1	6.0	長石・石英・雲母・赤色粒子	橙	普通	体部下端・底部回転ヘラ削り 内面ヘラ磨き	下層	90% PL51
386	土師器	甕	(19.4)	(12.8)	-	長石・石英・雲母・赤色粒子・針状鉱物	明赤褐	普通	体部外・内面ヘラナデ	下層	20%

番号	種別	器種	胎土	色調	手法の特徴ほか	出土位置	備考
TP25	土師器	甕	長石・石英・雲母	灰褐	ハケ状工具による縦位のナデ	覆土中	PL58

第 136 号住居跡 (第 223・224 図)

位置 調査区北部の B 3 f4 区, 標高 28 m の緩斜面部に位置している。

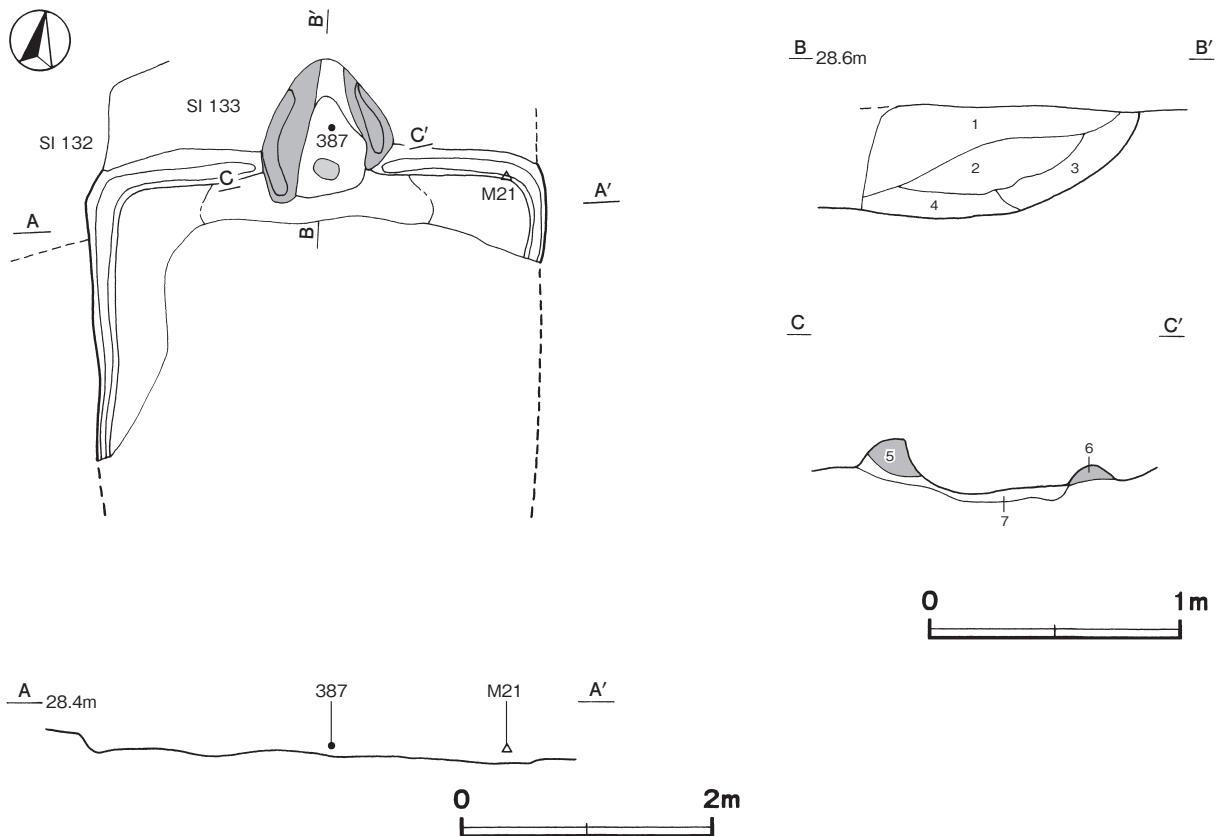
確認状況 埋没谷の上部に構築されており, 南半部は削平されている。

重複関係 第 132 号住居跡を掘り込み, 第 133 号住居に掘り込まれている。

規模と形状 確認できた北壁及び西壁から, 一辺が 3.6 m ほどの方形または長方形と推定できる。主軸方向は $N-13^{\circ}-W$ である。壁高は 13cm で, 外傾して立ち上がっている。

床 残存部はやや凹凸があり, 東部に向かって緩やかに傾斜している。竈前面が踏み固められている。壁下には壁溝が巡っている。

竈 北壁の中央部に付設されており, 規模は焚口部から煙道部まで 108cm で, 燃焼部幅は 54cm である。右袖部は床面と同じ高さの地山を基部とし, 左袖部は深さ 4cm の皿状に掘りくぼめた部分に, 焼土を含む暗褐色土の第 7 層を埋土して基部としている。両袖部は, それぞれの基部に暗褐色の粘土ブロックやロームブロックを



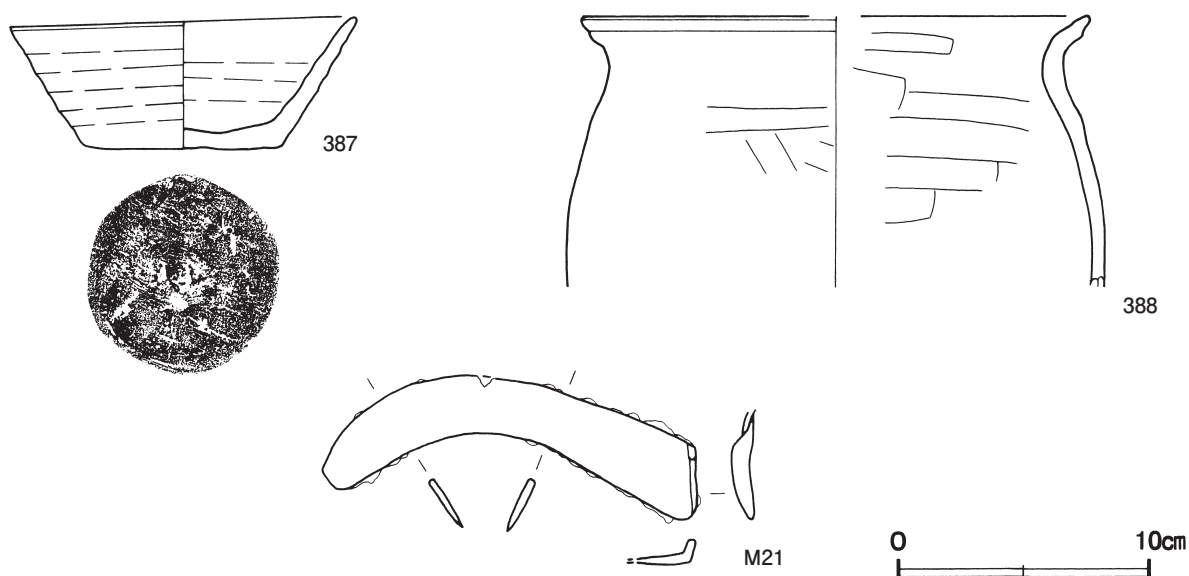
第 223 図 第 136 号住居跡実測図

む第5・6層を積み上げて構築されている。火床部は床面から4cmくぼんでおり、火床面の赤変硬化は弱い。煙道部は壁外に71cm掘り込まれ、火床部から外傾して立ち上がっている。

竈土層解説

- | | | | |
|---------|------------------------------|---------|-------------------------|
| 1 暗 褐 色 | ロームブロック・焼土ブロック少量，炭化粒子・粘土粒子微量 | 4 暗 褐 色 | 焼土ブロック中量，ロームブロック・粘土粒子少量 |
| 2 暗 褐 色 | 焼土ブロック・粘土粒子中量，ロームブロック微量 | 5 暗 褐 色 | 粘土ブロック中量，ロームブロック・焼土粒子少量 |
| 3 極暗褐色 | 焼土ブロック・粘土粒子少量，ローム粒子微量 | 6 暗 褐 色 | ロームブロック少量，粘土粒子微量 |
| | | 7 暗 褐 色 | 焼土粒子少量，炭化物微量 |

遺物出土状況 土師器片 22点 (坏2, 甕8, 甕類12), 須恵器片 4点 (坏), 鉄製品 1点 (鎌) が出土している。387は竈の火床部から逆位で, 388は竈の覆土中, M21は北東コーナー部の覆土中層からそれぞれ出土している。
所見 時期は, 出土土器から8世紀後葉に比定できる。



第 224 図 第 136 号住居跡出土遺物実測図

第 136 号住居跡出土遺物観察表 (第 224 図)

番号	種別	器種	口径	器高	底径	胎土	色調	焼成	手法の特徴ほか	出土位置	備考
387	須恵器	坏	13.6	5.3	7.9	長石・石英	灰	良好	底部手持ちヘラ削り	竈火床部	95% PL52
388	土師器	甕	[20.2]	(10.8)	-	長石・石英・雲母・赤色粒子・針状鉱物	橙	普通	体部外・内面ヘラナデ	竈覆土中	10%

番号	器種	長さ	幅	厚さ	重量	材質	特徴	出土位置	備考
M21	鎌	15.0	5.7	0.3	(44.3)	鉄	刃部断面三角形 基部折り返し	中層	PL62

第 137 号住居跡 (第 225・226 図)

位置 調査区中央部の D 3 g1 区, 標高 33 m の平坦な台地上に位置している。

確認状況 第 1 号墳の周溝の覆土中から, 本跡の竈を確認した。床面や壁の立ち上がりは明確でなく, 北半部しか確認できなかった。

重複関係 第 1 号墳, 第 149 号住居跡, 第 202 号土坑を掘り込み, 第 115 号住居に掘り込まれている。また, 床下から本跡より古い第 219 号土坑を確認した。

規模と形状 確認できた北壁や竈の位置から、一辺が3mほどの方形または長方形と推定でき、主軸方向はN-115°-Eである。

床 確認できた床面は、西部に向かって緩やかに傾斜している。竈前面から北壁に向かって硬化している。

竈 東壁に付設されており、規模は焚口部から煙道部まで64cmで、燃焼部幅は25cmである。袖部は床面と同じ高さを基部とし、焼土粒子を含むにぶい黄褐色土や黒褐色土の第7・8層を積み上げて構築されている。両袖部の先端には凝灰岩の切石が使用されており、焚口部の補強を意図したものと考えられる。火床部は床面と同じ高さを使用しており、火床面の赤変硬化は弱い。煙道部は壁外に22cm掘り込まれ、火床部から外傾して立ち上がっている。

竈土層解説

- | | |
|-----------------------------|---|
| 1 暗赤灰色 焼土粒子中量, ローム粒子・炭化粒子微量 | 6 黒褐色 ローム粒子・焼土粒子少量, 炭化粒子微量 |
| 2 黒褐色 ローム粒子・焼土粒子微量 | 7 にぶい黄褐色 焼土粒子少量, ローム粒子・炭化粒子・粘土粒子微量 |
| 3 暗赤褐色 焼土粒子多量, ローム粒子少量 | 8 黒褐色 ローム粒子・焼土粒子少量, 炭化粒子微量 (第6層より明るい色調) |
| 4 暗褐色 粘土粒子少量, ローム粒子・焼土粒子微量 | |
| 5 にぶい赤褐色 焼土粒子多量, ローム粒子微量 | |

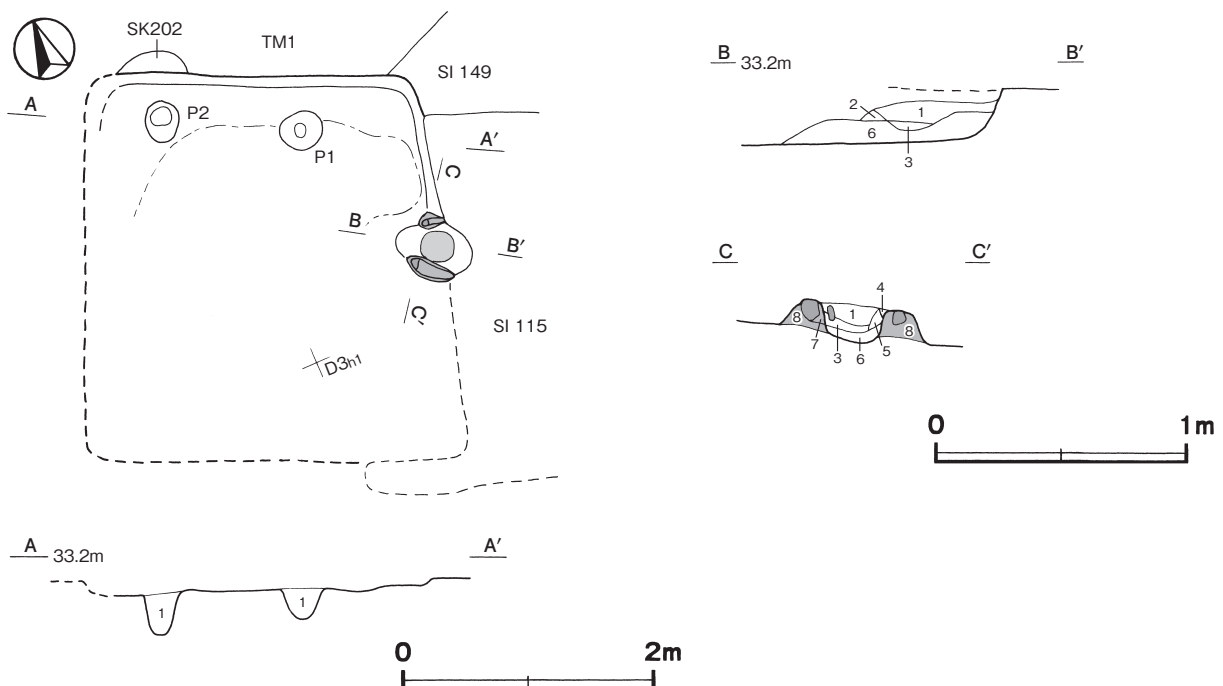
ピット 2か所。P1・P2は深さ26cm・35cmで、配置から支柱穴である。

ピット土層解説 (各ピット共通)

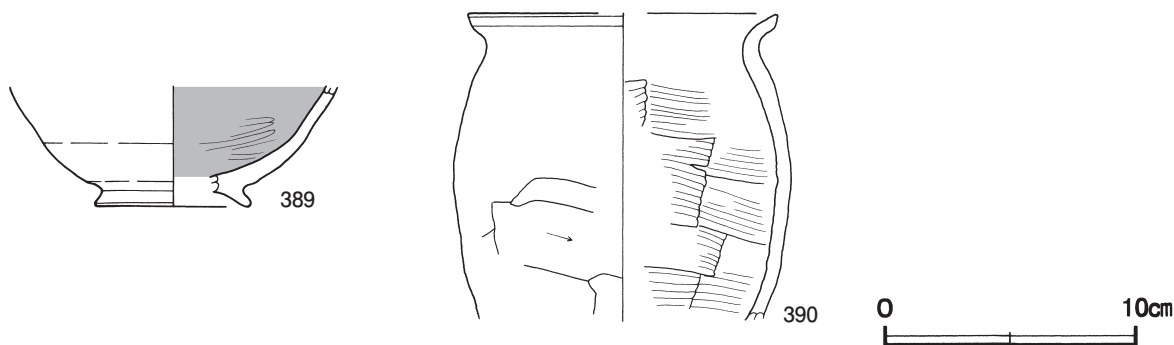
- 1 暗褐色 焼土粒子少量, ローム粒子・炭化粒子微量

遺物出土状況 土師器片48点(坏9, 高台付椀3, 甕4, 小形甕1, 甕類31), 灰釉陶器片1点(椀)が出土している。また、混入した縄文土器片1点, 弥生土器片13点, 古墳時代の土師器片15点(坏4, 椀4, 高坏7)も出土している。390は竈の覆土中, 389は覆土中からそれぞれ出土している。

所見 出土土器に時期差が認められるが、11世紀前葉に比定できる第115号住居に掘り込まれていることを考慮して、時期は10世紀後半と考えられる。



第225図 第137号住居跡実測図



第 226 図 第 137 号住居跡出土遺物実測図

第 137 号住居跡出土遺物観察表 (第 226 図)

番号	種別	器種	口径	器高	底径	胎土	色調	焼成	手法の特徴ほか	出土位置	備考
389	土師器	高台付碗	-	(4.7)	[6.2]	長石・石英・雲母	橙	普通	内面ヘラ磨き	覆土中	10%
390	土師器	小形甕	[12.2]	(12.2)	-	長石・石英・雲母・赤色粒子	明赤褐	普通	口縁部外・内面横ナデ 体部外面下半ヘラ削り 内面ハケ状工具による横位のナデ	覆土中	20%

第 138 号住居跡 (第 227 図)

位置 調査区北部の C 3 b2 区, 標高 30 m の緩斜面部に位置している。

確認状況 埋没谷の上部に構築されている。

重複関係 第 139 号住居跡を掘り込み, 第 2 号掘立柱建物に掘り込まれている。

規模と形状 長軸 3.84 m, 短軸 3.67 m の方形で, 主軸方向は N - 21° - E である。壁高は 18 ~ 23cm で, 外傾して立ち上がっている。

床 平坦で, 顕著な硬化範囲は確認できなかった。

竈 北壁の中央部に付設されており, 規模は焚口部から煙道部まで 70cm である。袖部は左袖部のみが確認でき, 補強材として凝灰岩の切石が使用されている。火床部は床面から 4 cm くぼんでおり, 火床面の赤変硬化は弱い。覆土上層から凝灰岩の切石が直立した状態で出土しているが, 被熱の痕跡は確認できず, 性格は不明である。煙道部は壁外に 15cm 掘り込まれ, 火床部から緩やかに立ち上がっている。

竈土層解説

- | | |
|---------------------------------|-----------------------------|
| 1 暗赤灰色 焼土粒子中量, 炭化物・ローム粒子微量 | 3 赤黒色 焼土粒子・粘土粒子少量, ローム粒子微量 |
| 2 赤黒色 焼土粒子少量, ローム粒子・炭化粒子・粘土粒子微量 | 4 暗赤褐色 焼土粒子多量, ローム粒子・炭化粒子微量 |
| | 5 暗赤灰色 ローム粒子・炭化粒子微量 |

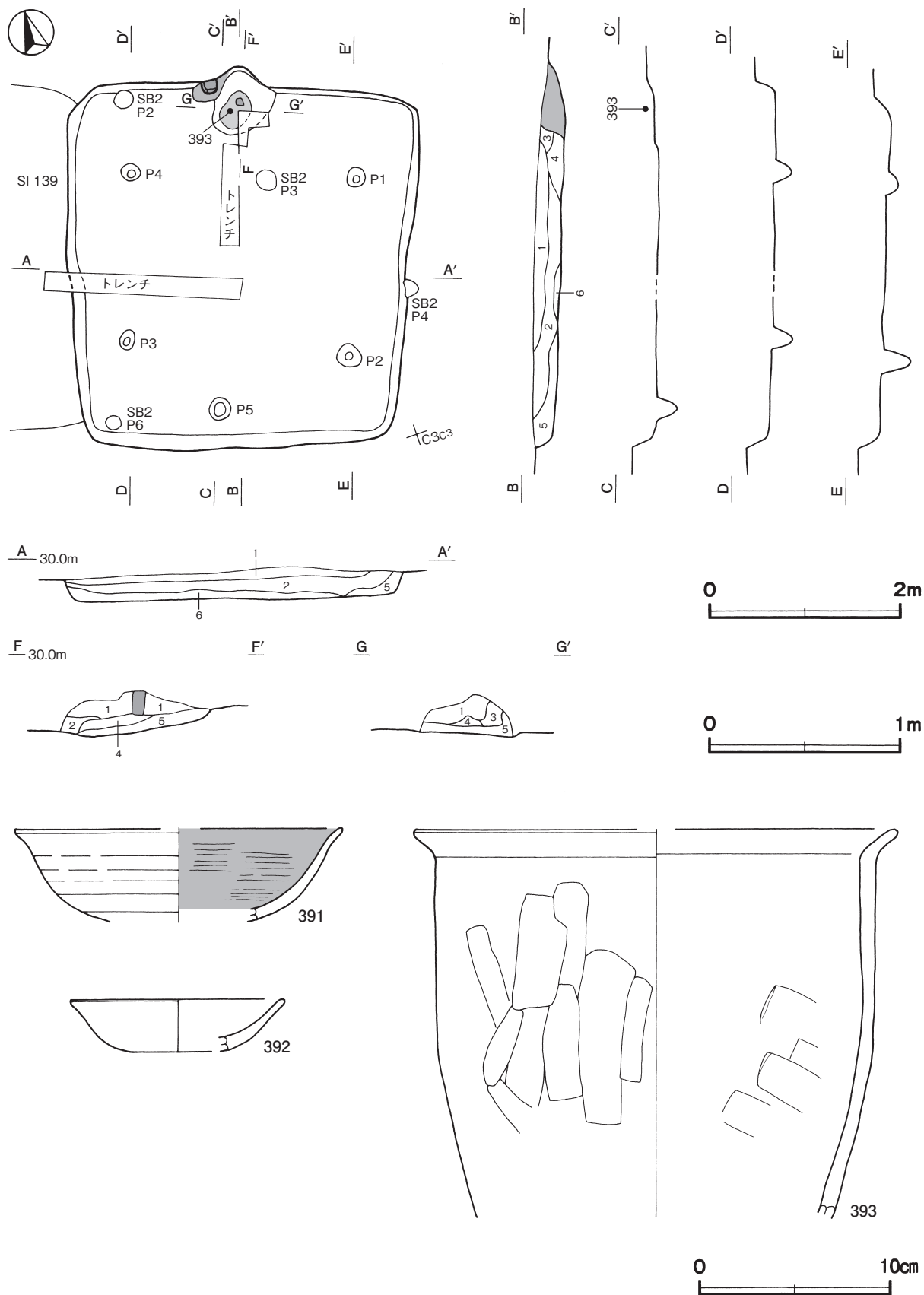
ピット 5 か所。P 1 ~ P 4 は深さ 12 ~ 29cm で, 配置から主柱穴である。P 5 は深さ 20cm で, 南壁際の中央部に位置していることから, 出入り口施設に伴うピットと考えられる。

覆土 6 層に分層できる。含有物も少なく堆積状況に乱れもないことから, 自然堆積と考えられる。

土層解説

- | | |
|-------------------------------|---------------------------|
| 1 極暗褐色 焼土ブロック・ローム粒子・炭化粒子微量 | 4 極暗褐色 焼土ブロック・炭化粒子・粘土粒子微量 |
| 2 極暗褐色 焼土粒子・炭化粒子微量 | 5 黒褐色 焼土粒子・炭化粒子微量 |
| 3 極暗赤褐色 焼土ブロック少量, 炭化粒子・粘土粒子微量 | 6 黒褐色 ローム粒子・焼土粒子微量 |

遺物出土状況 土師器片 470 点 (坏 52, 碗 1, 皿 3, 小皿 1, 甕 29, 甕類 384), 須恵器片 1 点 (蓋), 石器 1 点 (磨石), 剥片 1 点が出土している。土器は細片が多く, 覆土上層から床面にかけて散在した状態で出土しており, 出土状況に特異な傾向は認められない。また, 混入した縄文土器片 54 点, 弥生土器片 304 点, 古墳時代の土



第 227 図 第 138 号住居跡・出土遺物実測図

師器片 11 点（坏 2， 埴 2， 高坏 6， 手捏土器 1）も出土している。393 は竈の覆土上層， 391・392 は確認面からそれぞれ出土している。

所見 時期は， 出土土器から 10 世紀後葉に比定できる。

第 138 号住居跡出土遺物観察表（第 227 図）

番号	種別	器種	口径	器高	底径	胎土	色調	焼成	手法の特徴ほか	出土位置	備考
391	土師器	坏	[17.0]	(5.0)	-	長石・石英・雲母・針状鉱物	にぶい黄橙	普通	内面ヘラ磨き 体部下端回転ヘラ削り	確認面	20%
392	土師器	小皿	11.1	2.7	[5.0]	長石・石英・雲母	にぶい橙	普通	ロクロナデ	確認面	50% PL52
393	土師器	甕	[25.0]	(20.3)	-	長石・石英・雲母・赤色粒子	にぶい褐	普通	体部外・内面ヘラナデ	竈上層	20%

第 140 号住居跡（第 228・229 図）

位置 調査区北部の C 3b4 区， 標高 30 m の緩斜面部に位置している。

確認状況 埋没谷の上部に構築されている。

重複関係 第 141 号住居に掘り込まれている。

規模と形状 長軸 3.52 m， 短軸 3.34 m の方形で， 主軸方向は N - 99° - E である。壁高は 22 ~ 42cm で， 南壁が緩やかに立ち上がっている以外は， 外傾して立ち上がっている。

床 斜面部の傾斜方向である北東部に向かって緩やかに傾斜している。竈前面から西壁に向かって， 中央部が踏み固められている。壁下には壁溝が巡っている。

竈 東壁の南寄りに付設されており， 規模は焚口部から煙道部まで 90cm で， 燃焼部幅は 57cm である。袖部は床面と同じ高さを基部として， 暗褐色や極暗褐色土の粘土を主体とした第 5 ~ 10 層を積み上げて構築されている。火床部は床面から 3cm くぼんでおり， 火床面は赤変硬化している。煙道部は壁外に 35cm 掘り込まれ， 火床部から外傾して立ち上がっている。

竈土層解説

1 暗褐色	ロームブロック・粘土ブロック少量	6 暗褐色	焼土ブロック多量， ロームブロック少量， 粘土粒子微量
2 暗褐色	粘土ブロック中量， ロームブロック・焼土ブロック少量	7 暗赤褐色	焼土ブロック多量
3 暗褐色	焼土ブロック多量， ロームブロック中量， 粘土ブロック少量	8 暗褐色	粘土ブロック多量， 焼土ブロック少量
4 明赤褐色	焼土粒子多量	9 極暗褐色	粘土ブロック中量， 焼土ブロック少量
5 暗褐色	焼土ブロック・粘土ブロック多量， ロームブロック少量	10 暗褐色	粘土ブロック多量， 焼土ブロック微量
		11 極暗褐色	焼土粒子少量

ピット 5 か所。P 1 ~ P 4 は深さ 10cm ~ 19cm で， 配置から支柱穴である。P 5 は深さ 29cm で， 竈と対向する西壁際の中央部に位置していることから， 出入り口施設に伴うピットと考えられる。

覆土 7 層に分層できる。ブロック状の堆積状況から埋め戻されている。

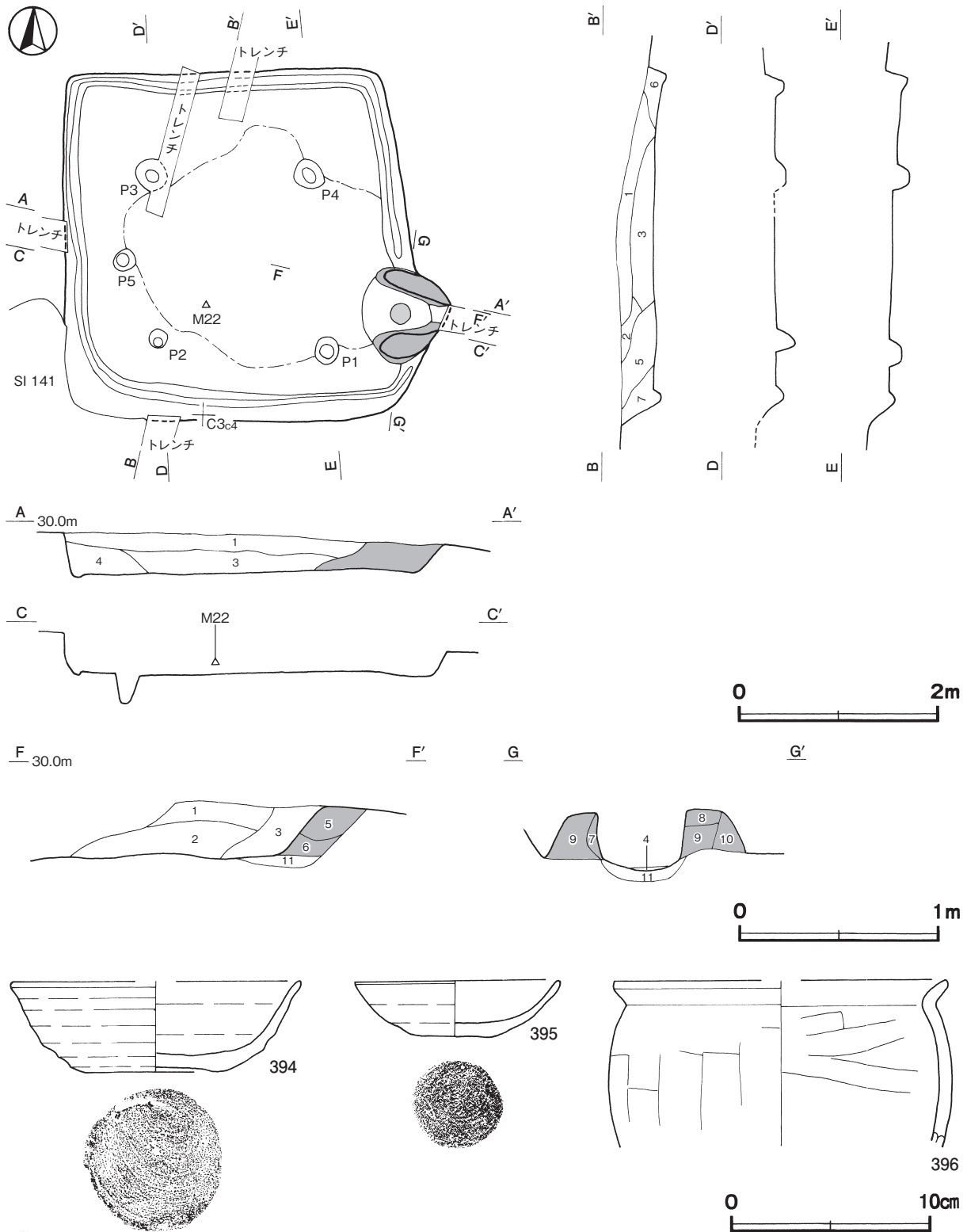
土層解説

1 暗褐色	ロームブロック・焼土ブロック少量， 炭化粒子微量	5 暗褐色	焼土ブロック少量， ロームブロック微量
2 暗褐色	ロームブロック少量， 焼土粒子微量	6 暗褐色	ロームブロック中量
3 極暗褐色	ロームブロック・焼土粒子微量	7 暗褐色	ロームブロック少量
4 極暗褐色	ロームブロック・焼土ブロック微量		

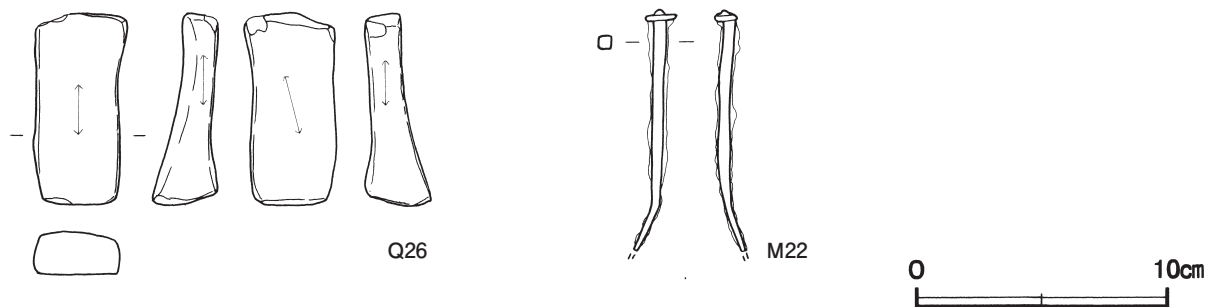
遺物出土状況 土師器片 247 点（坏 42， 高台付碗 2， 小皿 1， 甕 16， 甕類 186）， 須恵器片 2 点（坏， 蓋）石器 2 点（磨石・砥石）， 鉄製品 1 点（釘）が出土している。土器は細片が多く， 覆土上層から床面にかけて散在した状態で出土しており， 出土状況に特異な傾向は認められない。また， 混入した縄文土器片 28 点， 弥生

土器片 159 点, 古墳時代の土師器片 10 点 (坏 6, 高坏 1, 壺 3) も出土している。M 22 は中央部の覆土中層, 394 ~ 396・Q 26 は覆土中からそれぞれ出土している。

所見 時期は, 出土土器や重複関係から 10 世紀中葉に比定できる。



第 228 図 第 140 号住居跡・出土遺物実測図



第 229 図 第 140 号住居跡出土遺物実測図

第 140 号住居跡出土遺物観察表 (第 228・229 図)

番号	種別	器種	口径	器高	底径	胎土	色調	焼成	手法の特徴ほか	出土位置	備考
394	土師器	坏	[14.4]	4.5	7.0	長石・石英・雲母・赤色粒子	にぶい褐	普通	底部回転糸切り	覆土中	40% PL52
395	土師器	小皿	10.0	2.9	4.5	長石・石英・雲母・赤色粒子	にぶい橙	普通	底部回転糸切り	覆土中	80% PL52
396	土師器	甕	[16.7]	(8.4)	-	長石・石英・雲母	にぶい橙	普通	体部外・内面ヘラナデ	覆土中	20%

番号	器種	長さ	幅	厚さ	重量	材質	特徴	出土位置	備考
Q26	砥石	7.7	3.7	3.7	85.8	流紋岩	砥面 4 面	覆土中	PL60

番号	器種	長さ	幅	厚さ	重量	材質	特徴	出土位置	備考
M22	釘	(9.6)	(1.7)	0.5	(12.3)	鉄	断面方形	中層	PL62

第 141 号住居跡 (第 230・231 図)

位置 調査区北部の C 3c3 区, 標高 30 m の緩斜面部に位置している。

確認状況 埋没谷の上部に構築されている。

重複関係 第 140 号住居跡を掘り込んでいます。

規模と形状 一辺が 3.5 m ほどの方形で, 主軸方向は N - 59° - E である。壁高は 10cm で, 外傾して立ち上がっている。

床 残存部は平坦で, 顕著な硬化範囲は確認できなかった。

竈 北東壁の中央部に付設されており, 規模は焚口部から煙道部まで 105cm で, 燃焼部幅は 60cm である。袖部は, 右袖部が床面を深さ 7cm の皿状に掘りくぼめた部分に, 暗褐色土や極暗褐色土の第 7・8 層を床面と同じ高さまで埋土し, 左袖部が床面を 4cm 掘りくぼめ, それぞれの上部に粘土粒子やロームブロックを含む第 3~6 層を積み上げて構築されている。また, 補強材として凝灰岩の切石や自然礫が使用されている。火床部は床面から 5cm くぼんでおり, 火床面の赤変硬化は弱い。煙道部は壁外に 63cm 掘り込まれ, 火床部から外傾して立ち上がっている。なお, 火床部の煙道部寄りに 20cm 大の自然礫が直立し, 煙道部も壁外に大きく掘り込まれていることから, 縦並び二掛竈の可能性はある。自然礫は, 支脚として使用された可能性があるが, 火を受けた痕跡は確認できなかった。

竈土層解説

- | | | | |
|--------|------------------------|--------|--------------|
| 1 黒褐色 | ローム粒子多量, 炭化物少量, 焼土粒子微量 | 5 極暗褐色 | ローム粒子・焼土粒子微量 |
| 2 黒褐色 | 焼土粒子・炭化粒子微量 | 6 黒褐色 | ローム粒子微量 |
| 3 極暗褐色 | ロームブロック・粘土粒子少量, 焼土粒子微量 | 7 暗褐色 | ローム粒子少量 |
| 4 暗褐色 | ロームブロック・粘土粒子少量 | 8 極暗褐色 | ロームブロック少量 |

覆土 2 層に分層できる。周囲からの土の流入を示す自然堆積である。

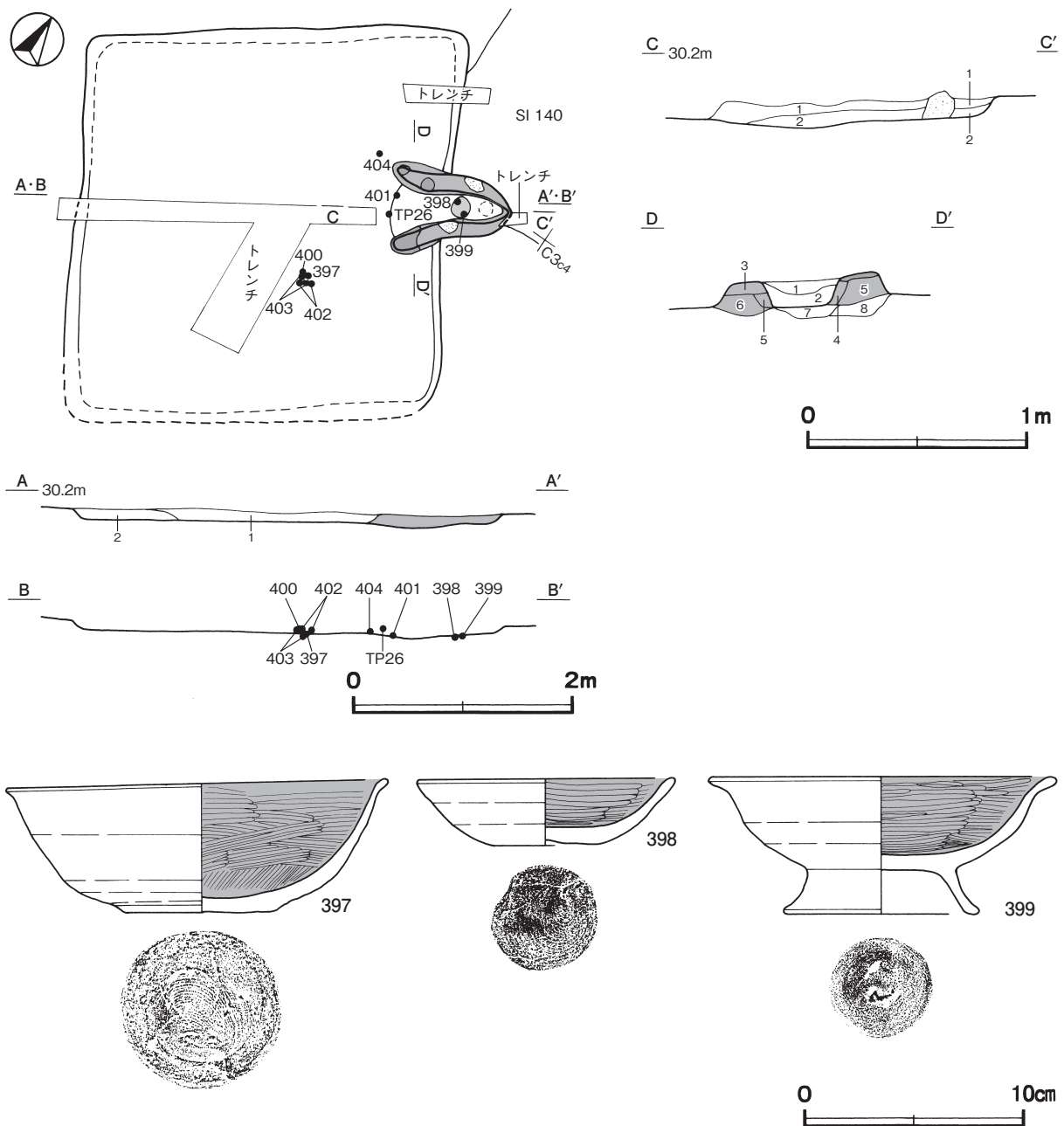
土層解説

1 黒 褐 色 ロームブロック・焼土粒子微量

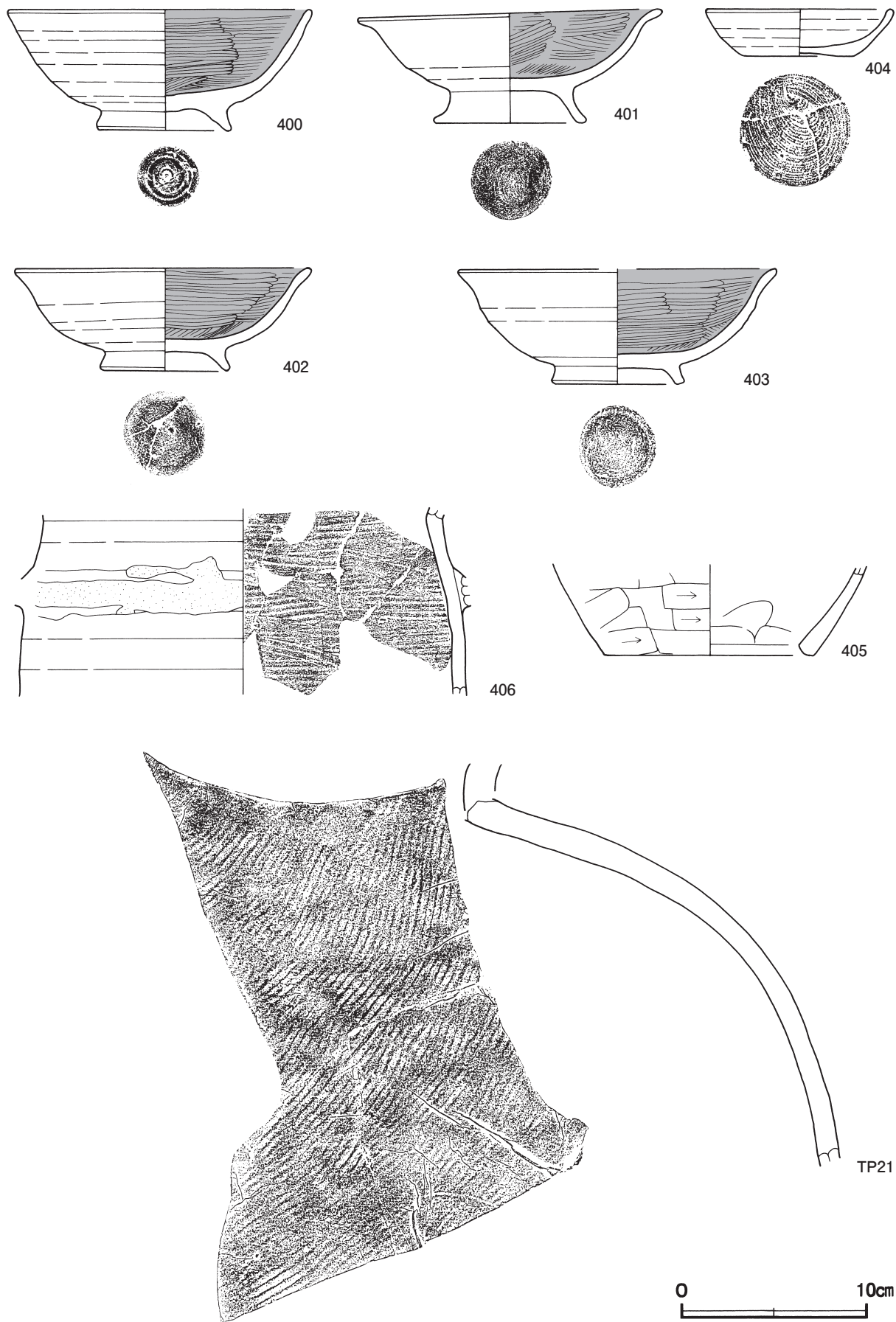
2 暗 褐 色 ロームブロック・焼土ブロック少量

遺物出土状況 土師器片 51 点 (坏 11, 高台付椀 5, 小皿 1, 甌 1, 甕類 32, 羽釜 1), 須恵器片 1 点 (大甕) が出土している。また, 混入した縄文土器片 9 点, 弥生土器片 33 点も出土している。土器は大形の破片が多く, 覆土下層を中心に出土している。竈の火床面から 398・399 は逆位で, 竈前の覆土下層から 401 は斜位で, 404 は逆位でそれぞれ出土している。397・400・402・403 は, 中央部の覆土下層から集中して出土しており, 破片の状態では出土したものが接合している。また, TP26 は竈面の覆土中層, 405・406 は竈の覆土中からそれぞれ出土している。

所見 時期は, 出土土器や重複関係から 10 世紀後葉に比定できる。覆土下層に大形の破片が集中して出土していることから, 廃絶後の埋没過程で, 窪地に土器を廃棄したことが想定できる。



第 230 図 第 141 号住居跡・出土遺物実測図



第 231 图 第 141 号住居跡出土遺物実測図

第 141 号住居跡出土遺物観察表（第 230・231 図）

番号	種別	器種	口径	器高	底径	胎土	色調	焼成	手法の特徴ほか	出土位置	備考
397	土師器	坏	17.0	6.1	6.9	長石・石英・雲母・赤色粒子	にぶい黄橙	普通	内面ヘラ磨き 底部回転糸切り	下層	90% PL52
398	土師器	坏	11.6	2.9	4.8	長石・石英・雲母	黄灰	普通	内面ヘラ磨き 底部回転糸切り	竈火床面	70% PL52
399	土師器	高台付椀	15.5	6.2	8.6	長石・石英・雲母・針状鉱物	にぶい黄橙	普通	内面ヘラ磨き 底部回転ヘラ切り	竈火床面	90% PL52
400	土師器	高台付椀	16.1	6.5	7.0	長石・石英・雲母・赤色粒子	にぶい黄橙	普通	内面ヘラ磨き 底部回転ヘラ切り	下層	80% PL52
401	土師器	高台付椀	16.1	6.1	8.0	長石・石英・雲母・赤色粒子・針状鉱物	にぶい黄橙	普通	内面ヘラ磨き 底部回転糸切り	下層	80% PL52
402	土師器	高台付椀	15.8	5.6	6.8	長石・石英・雲母・赤色粒子	にぶい黄橙	普通	内面ヘラ磨き 底部回転ヘラ切りカ	下層	70% PL53
403	土師器	高台付椀	[16.9]	6.2	7.0	長石・石英・雲母	にぶい橙	普通	内面ヘラ磨き 底部回転糸切り	下層	60% PL53
404	土師器	小皿	9.8	2.5	6.0	長石・石英・雲母・赤色粒子	にぶい橙	普通	底部回転糸切り	下層	95% PL52
405	土師器	甌	-	(4.9)	[11.2]	長石・石英・雲母	にぶい褐	普通	体部外面ヘラ削り 内面ナデ	竈覆土中	10%
406	土師器	羽釜	-	(10.0)	-	長石・石英	灰褐	普通	体部内面ハケ状工具によるナデ	竈覆土中	10% PL53

番号	種別	器種	胎土	色調	手法の特徴ほか	出土位置	備考
TP26	須恵器	大甕	長石	褐灰	体部外面斜位の平行叩き	中層	

第 142 号住居跡（第 232 図）

位置 調査区北部の C 3 a5 区，標高 29 m の緩斜面部に位置している。

確認状況 埋没谷の上部に構築されている。

重複関係 第 7 号竪穴遺構，第 200 号土坑に掘り込まれている。

規模と形状 東部が調査区域外に延びているため，北西・南東軸は 4.34 m で，南西・北東軸は 3.14 m しか確認できなかった。平面形は長方形と推定でき，主軸方向は N - 36° - W である。壁高は 10 ~ 16cm で，外傾して立ち上がっている。

床 斜面部の傾斜方向にあたる北西壁に向かって，緩やかに傾斜している。顕著な硬化範囲は確認できなかった。

竈 北西壁に付設されており，規模は焚口部から煙道部まで 60cm で，燃焼部幅は 55cm である。袖部から煙道部にかけて，極暗褐色の粘土を主体とした第 3 層を積み上げ，右袖部の先端には凝灰岩の切石が使用されている。火床部は床面とほぼ同じ高さを使用しており，火床面は赤変硬化している。煙道部は壁外に 36cm 掘り込まれ，火床部から緩やかに立ち上がっている。

竈土層解説

- 1 極暗褐色 ロームブロック・焼土ブロック・粘土粒子少量
- 2 極暗褐色 焼土ブロック多量
- 3 極暗褐色 粘土ブロック中量，焼土ブロック・ローム粒子少量

ピット 2 か所。P 1・P 2 は深さ 22cm・12cm で，性格不明である。

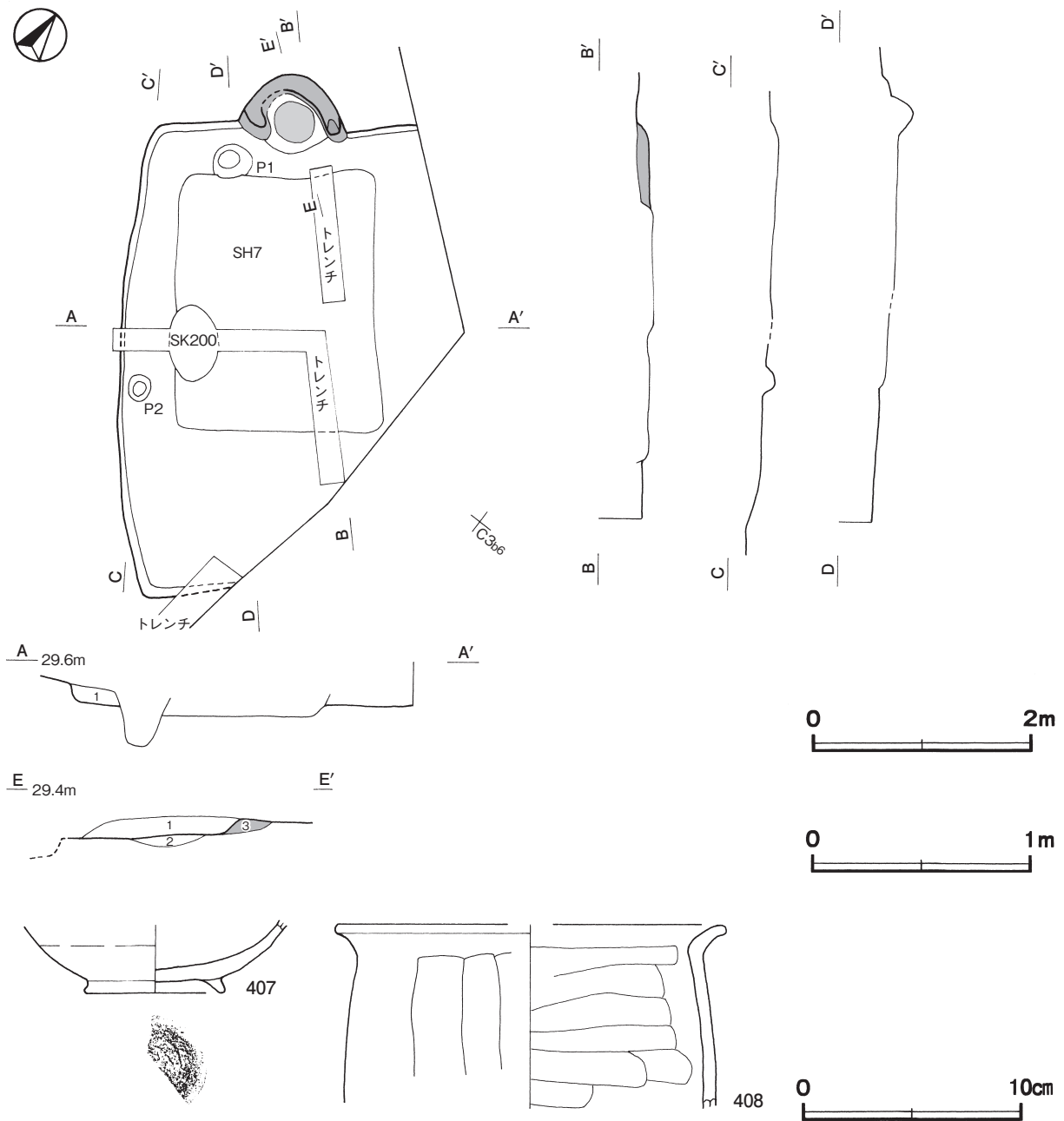
覆土 南西壁際の覆土のみが確認されている。確認できたのが一部であり，堆積状況は不明である。

土層解説

- 1 極暗褐色 ロームブロック・焼土ブロック少量

遺物出土状況 土師器片 29 点（坏 5，高台付椀 3，鉢 1，甕 18，甕類 2）が出土している。また，混入した縄文土器片 4 点，弥生土器片 28 点も出土している。408 は覆土下層，407 は覆土上層から，それぞれ出土している。

所見 時期は，出土土器により 10 世紀後葉から 11 世紀前葉と考えられる。



第 232 図 第 142 号住居跡・出土遺物実測図

第 142 号住居跡出土遺物観察表 (第 232 図)

番号	種別	器種	口径	器高	底径	胎土	色調	焼成	手法の特徴ほか	出土位置	備考
407	土師器	高台付碗	-	(3.1)	[6.2]	長石・石英・雲母・赤色粒子・針状鉱物	にぶい橙	普通	底部回転ヘラ切り	上層	5%
408	土師器	甕	[17.6]	(8.4)	-	長石・石英・雲母・赤色粒子・角閃石	にぶい黄橙	普通	体部外・内面ヘラナデ	下層	10%

第 144 号住居跡 (第 233 図)

位置 調査区北部の C 3h3 区, 標高 33 m の緩斜面部に位置している。

確認状況 第 1 号墳の周溝の覆土中から, 本跡の床面を確認した。周囲を精査し, 壁の立ち上がりを確認した。

重複関係 第 1 号墳を掘り込み, 第 1 号墓坑, 第 208 号土坑に掘り込まれている。

規模と形状 長軸 3.02 m, 短軸 2.55 m の長方形で, 主軸方向は N - 75° - E である。壁高は 12 ~ 18cm で, 外傾して立ち上がっている。

床 周溝の覆土を掘り込みそのまま床面としているため, 締まりが弱い。中央部に向かって緩やかに傾斜している。

ピット 10 か所。P 1 ~ P 8 は深さ 12 ~ 48cm で, 壁際に位置していることから, 壁柱穴と考えられる。P 9・P10 は深さ 36cm・22cm で, 性格不明である。

覆土 2層に分層できる。ロームブロックが多く含まれていることから埋め戻されている。

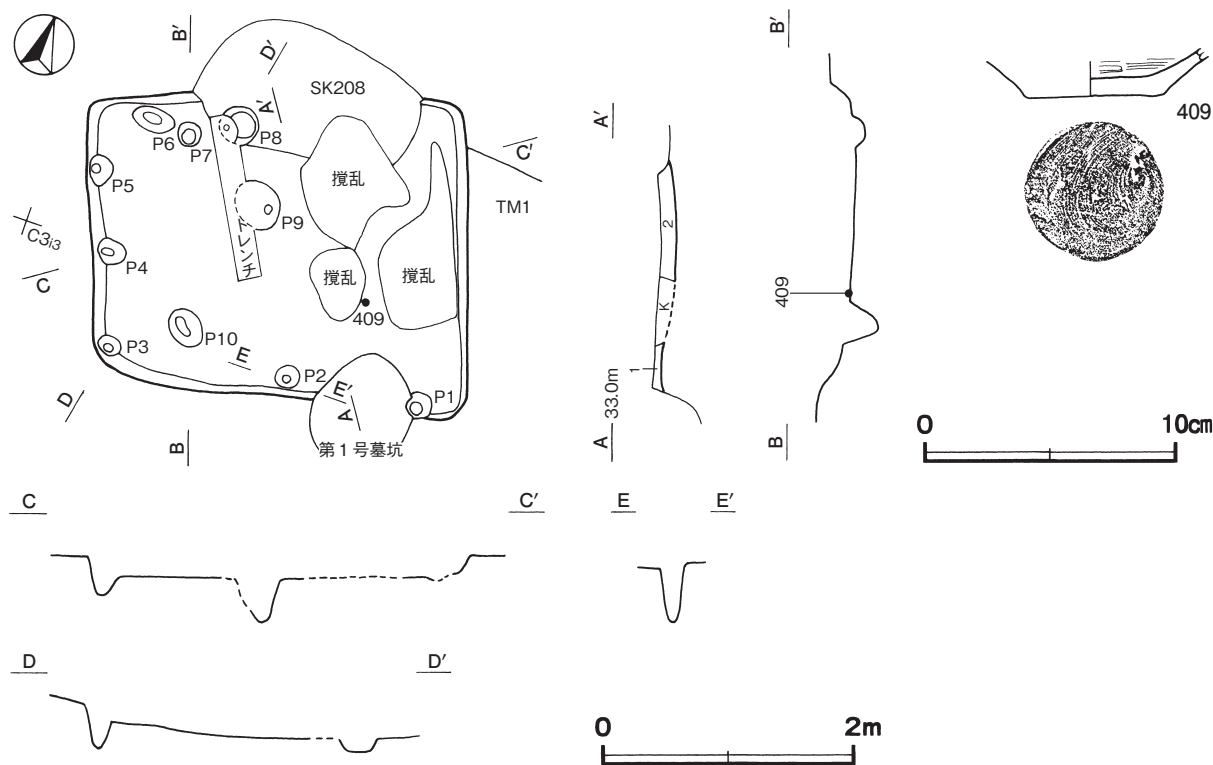
土層解説

1 暗褐色 ロームブロック多量

2 極暗褐色 ロームブロック・炭化物中量, 焼土ブロック少量

遺物出土状況 土師器片 33 点 (坏 13, 高台付椀 1, 甕 1, 甕類 18), 石器 1 点 (磨石) が出土している。また, 混入した縄文土器片 1 点, 弥生土器片 5 点, 古墳時代の土師器片 1 点 (坏) も出土している。409 は, 東部の床面から出土している。

所見 時期は, 出土土器から 10 世紀前半に比定できる。



第 233 図 第 144 号住居跡・出土遺物実測図

第 144 号住居跡出土遺物観察表 (第 233 図)

番号	種別	器種	口径	器高	底径	胎土	色調	焼成	手法の特徴ほか	出土位置	備考
409	土師器	坏	-	(1.5)	5.5	長石・石英・雲母・赤色粒子・針状鉱物	橙	普通	底部回転糸切り	床面	60%

第 149 号住居跡 (第 234 図)

位置 調査区中央部の D 3g1 区, 標高 33 m の平坦な台地上に位置している。

確認状況 第1号墳の周溝の覆土中から、本跡の床面を確認した。周囲を精査し、壁の立ち上がりを確認した。

重複関係 第1号墳を掘り込み、第115・137号住居に掘り込まれている。また、床下から本跡より古い第219号土坑を確認した。

規模と形状 大半を重複する住居跡に掘り込まれているため、東西軸1.96m、南北軸1.46mしか確認できなかった。平面形は不明である。壁高は10～15cmで、外傾して立ち上がっている。

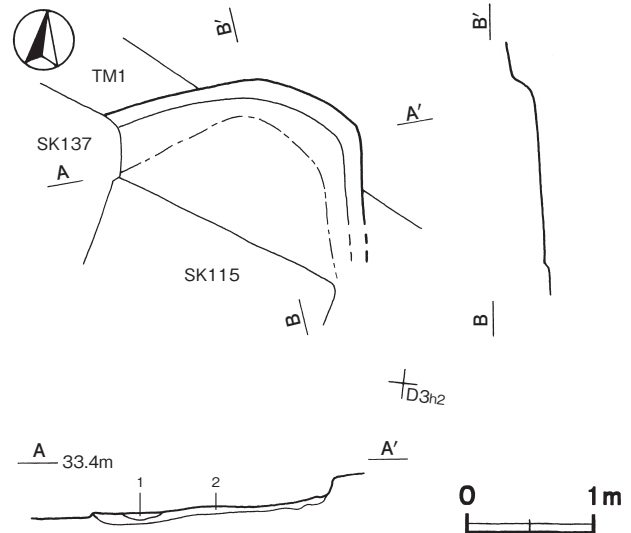
床 残存部は、中央部に向かって緩やかに傾斜している。貼床で、壁際を除いて、踏み固められている。貼床は、平坦に掘りくぼめた部分に、ローム土を含む暗褐色土の第1・2層を埋土して構築されている。

構築土 2層に分層できる。第1・2層は締まりが強い貼床の構築土である。

構築土土層解説

- 1 暗褐色 ローム粒子・焼土粒子・炭化粒子微量
- 2 暗褐色 ロームブロック・焼土粒子・炭化粒子微量

所見 遺物が出土していないため、時期は明確でないが、重複関係や周囲の住居跡の時期から平安時代と考えられる。



第234図 第149号住居跡実測図

第151号住居跡 (第235図)

位置 調査区北部のC3d5区、標高30mの緩斜面部に位置している。

重複関係 第1号焼土遺構に掘り込まれている。

規模と形状 東部が調査区域外に延びているため、西壁際しか確認できず、南北軸は3.40mで、東西軸は0.90mである。平面形は隅丸方形または隅丸長方形と推定でき、南北軸方向はN-19°-Eである。壁高は16～28cmで、外傾して立ち上がっている。

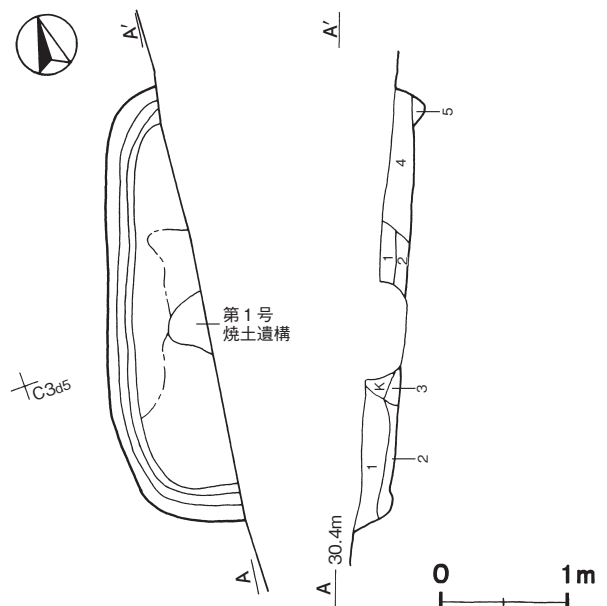
床 斜面の傾斜方向にあたる北部に向かって、緩やかに傾斜している。中央部から南部にかけて踏み固められている。壁下には壁溝が巡っている。

覆土 5層に分層できる。ブロック状の堆積状況から埋め戻されている。

土層解説

- 1 暗褐色 ロームブロック・焼土ブロック・粘土粒子少量、炭化粒子微量
- 2 暗褐色 焼土ブロック少量
- 3 暗褐色 粘土ブロック中量、ローム粒子・焼土粒子微量
- 4 暗褐色 ロームブロック中量、炭化物・焼土粒子微量
- 5 暗褐色 ロームブロック少量

所見 遺物が出土していないため、時期は明確でないが、重複関係や周囲の住居跡の時期から平安時代と考えられる。



第235図 第151号住居跡実測図

第 152 号住居跡 (第 236 図)

位置 調査区南部の E 2 d9 区, 標高 33 m の緩斜面部に位置している。

重複関係 第 8 号ピット群に掘り込まれている。

規模と形状 北東部が調査区域外に延びているため, 南西コーナー部しか確認できず, 南北軸は 3.46 m で, 東西軸は 1.70 m である。平面形は方形または長方形と推定でき, 南北軸方向は $N - 5^{\circ} - W$ である。壁高は 12 ~ 25 cm で, 外傾して立ち上がっている。

床 平坦で, 壁際を除いて踏み固められている。西壁下に壁溝が巡っている。

ピット 深さ 7 cm で, 性格不明である。

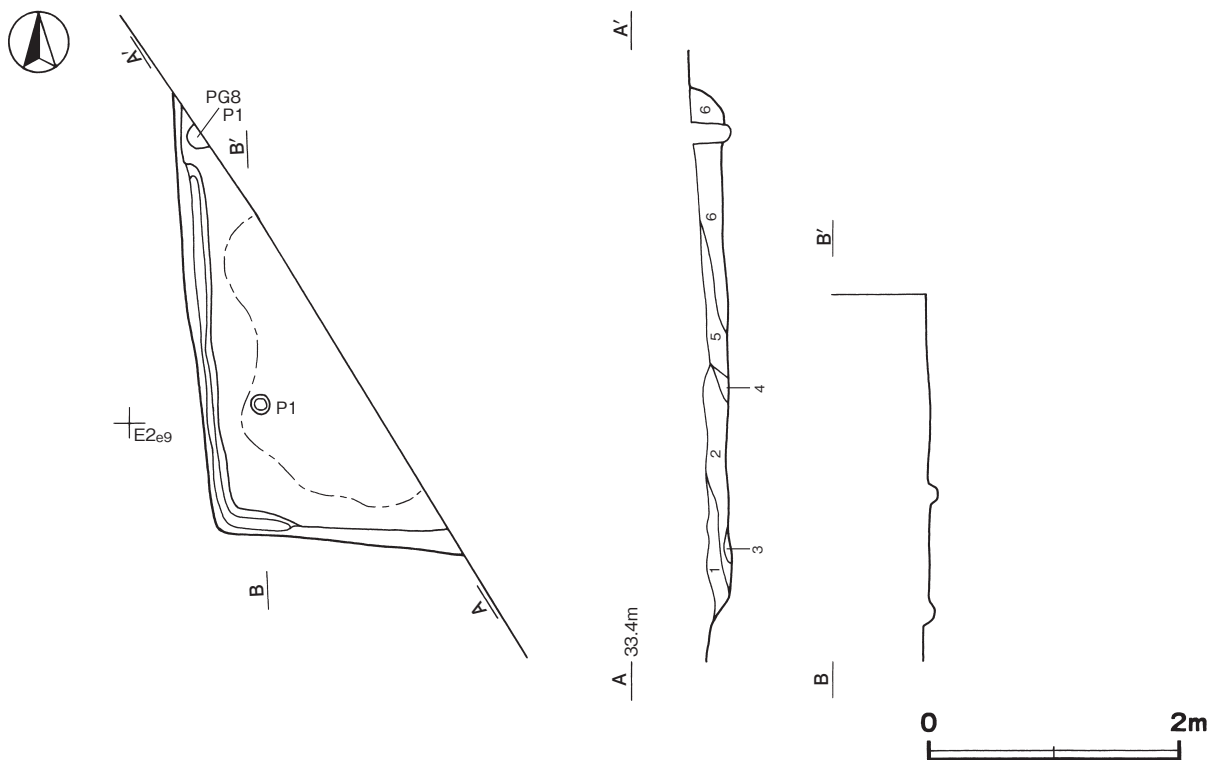
覆土 6 層に分層できる。ブロック状の堆積状況から埋め戻されている。

土層解説

- | | | | |
|-------|----------------------|-------|------------------------|
| 1 黒褐色 | ローム粒子少量, 炭化粒子微量 | 4 褐色 | ロームブロック中量, 炭化粒子少量 |
| 2 褐色 | ローム粒子少量, 焼土粒子・炭化粒子微量 | 5 暗褐色 | ロームブロック少量, 焼土粒子・炭化粒子微量 |
| 3 明褐色 | ローム粒子中量, 炭化粒子微量 | 6 暗褐色 | ロームブロック中量, 焼土粒子・炭化粒子微量 |

遺物出土状況 土師器片 5 点 (坏 2, 甕類 3) が出土している。また, 混入した弥生土器片 1 点も出土している。いずれも細片のため, 図示できない。

所見 時期は, 出土土器や周囲の住居跡の時期から平安時代と考えられる。



第 236 図 第 152 号住居跡実測図

表7 奈良・平安時代住居跡一覽表

番号	位置	主軸方向	平面形	規模	壁高 (cm)	床面	壁溝	内部施設						覆土	主な出土遺物	時期	備考 重複関係(古→新)
				長軸×短軸(m)				柱穴	出入口	ピット	竈	炉	貯蔵				
1	D 2 f8	N - 6° - W	長方形	4.22×3.72	35 ~ 55	平坦	全周	-	1	-	竈	1	-	人為	土師器片, 須惠器片, 刀子, 鞘杭金具	9世紀後葉	TM 1 → 本跡 → SD 1, PG 1
2	D 2 e9	N - 13° - W	[方形・長方形]	(6.16) × -	6	平坦	-	-	-	6	-	-	自然	土師器片, 須惠器片	10世紀中葉	TM 1 → 本跡 → SI 3, SK 3・33・35, PG 1	
3	D 2 d9	N - 83° - E	[方形・長方形]	3.80 × (1.94)	16 ~ 25	平坦	一部	-	-	1	竈	1	人為	土師器片, 灰釉陶器片, 刀子	10世紀中葉	TM 1, SI 2 → 本跡	
4	D 2 a7	N - 3° - E	隅丸方形	3.83×3.53	10 ~ 14	平坦	一部	-	1	7	竈	1	人為	土師器片	10世紀前葉	本跡 → PG 1	
5	D 2 g9	N - 14° - E	[方形・長方形]	(1.36×1.32)	20 ~ 24	平坦	-	-	-	1	-	-	人為	土師器片, 須惠器片	10世紀後葉	TM 1 → 本跡 → SH 8	
8	D 2 j8	N - 90° N - 90° - E	方形	3.00×2.80	18	平坦	[全周]	-	2	4	竈	2	-	人為	土師器片	10世紀前半	SI100, SK10 → 本跡 → PG 1
9	D 2 h7	N - 8° - W	[方形・長方形]	[4.2]	-	平坦	-	-	-	3	竈	1	-	人為	土師器片, 須惠器片	9世紀後葉	本跡 → SI2, SD 5, PG 1 SK32 と新旧不明
10	D 2 d6	N - 2° - E	長方形	4.46×3.90	30 ~ 44	平坦	一部	2	1	3	竈	1	1	自然 人為	土師器片, 須惠器片, 磨石	9世紀中葉	SI 7, SB 1, SK180・207 → 本跡 → SI11, PG 1
11	D 2 d6	N - 4° - E	方形	[3.1] × 3.05	18 ~ 30	傾斜	一部	-	-	1	竈	1	-	自然	土師器片, 須惠器片	9世紀後葉	SI 7・10, SB 1 → 本跡 → PG 1
12	D 2 h6	N - 8° - W	[方形・長方形]	3.20 × (2.58)	10 ~ 12	平坦	ほぼ全周	-	-	2	竈	1	-	人為	土師器片, 須惠器片	10世紀中葉	SI 9 → 本跡 → SK20, SD 5 SK32 と新旧不明
13	C 2 j4	N - 10° - E	方形	3.34×3.10	19 ~ 30	平坦	西半分	4	-	3	竈	1	1	人為	土師器片, 須惠器片, 砥石, 白石, 短刀	10世紀後葉	SI15・19・28・44 → 本跡
15	C 2 j4	N - 7° - W	長方形	4.22×3.76	25 ~ 36	平坦	-	4	1	1	竈	1	-	人為	土師器片, 須惠器片	9世紀後葉	SI19 → 本跡 → SI13・28
20	D 2 i7	N - 103° - E	方形	4.09×4.05	8 ~ 13	平坦	ほぼ全周	-	1	5	竈	1	1	人為	土師器片, 須惠器片, 緑釉陶器片	10世紀中葉	PG 1 → 本跡 → SK34
21	D 2 h5	-	不明	-	-	平坦	-	-	-	-	竈	1	-	-	土師器片, 須惠器片	平安時代	SI16 → 本跡 → SD 6
24	D 2 e4	N - 94° - E	[長方形]	(3.42) × 2.85	14 ~ 22	平坦	[全周]	1	-	1	竈	1	1	人為	土師器片, 須惠器片, 緑釉陶器片, 釘カ	10世紀前葉	SI25, SK201 → 本跡 → SI51, SD 6
25	D 2 d4	N - 4° - W	[方形・長方形]	(3.78×2.27)	17	平坦	[全周]	-	-	1	竈	1	-	人為	土師器片, 須惠器片, 支脚	9世紀後葉	SI23, SK144・198・201 → 本跡 → SI24・51, SD 6
28	C 2 j5	N - 77° - E	方形	3.07×2.80	26 ~ 38	平坦	一部	-	1	-	竈	1	-	人為	土師器片, 須惠器片, 砥石	10世紀前葉	SI15・19, SK197 → 本跡 → SI13
29	D 2 a5	N - 90° - E	不整長方形	3.17×2.64	41	平坦	一部	-	-	-	竈	1	-	自然 人為	土師器片, 須惠器片	9世紀代	SI17・19 → 本跡
30	C 2 h8	N - 19° - W	[方形・長方形]	3.14 × (1.02)	34	平坦	一部	-	-	-	-	-	-	人為	土師器片, 須惠器片, 釘	9世紀後葉	SI35・96 → 本跡
32	D 2 f5	N - 81° - E	[方形・長方形]	3.66 × (2.45)	14	平坦	-	-	-	1	竈	1	-	人為	土師器片, 須惠器片	9世紀前葉	SI31, SK127 → 本跡 → SK27, SD 6
33	C 2 i6	N - 7° - W	方形	3.00×2.91	25 ~ 33	平坦	全周	-	-	-	竈	1	-	人為	土師器片, 須惠器片, 砥石	9世紀前葉	SI34・78 → 本跡
34	C 2 i7	N - 11° - W	方形	2.70×2.66	25 ~ 35	平坦	[全周]	-	1	-	竈	1	-	人為	土師器片, 須惠器片, 釘カ	9世紀前葉	SI78 → 本跡 → SI33・91
35	C 2 i8	N - 23° - W	[方形・長方形]	(3.64×2.35)	5	平坦	-	-	-	-	竈	1	1	-	土師器片	9世紀後葉	SI96 → 本跡 → SI30・91
36	E 2 a7	N - 106° - E	長方形	3.78×3.42	10 ~ 14	平坦	一部	1	-	-	竈	1	1	人為	土師器片, 須惠器片	9世紀後葉	SI37・49 → 本跡 → SI99, SK129・132・145
37	D 2 j6	N - 90° - E	方形	4.08×4.06	14 ~ 19	平坦	全周	-	-	1	竈	1	-	人為	土師器片, 須惠器片	9世紀中葉	本跡 → SI36, SK129・132・145
42	E 2 g7	N - 107° - E	[長方形]	4.66 × (4.14)	-	傾斜	一部	1	-	3	竈	1	-	不明	土師器片, 須惠器片	10世紀中葉	SK54・271 → 本跡 → SK57・269, SD 5・7, PG 4
43	E 2 h6	N - 8° - E	方形	4.12×3.82	26 ~ 34	平坦	ほぼ全周	-	-	1	竈	1	-	自然	土師器片, 須惠器片, 石鏝, 石皿	9世紀中葉	SK92 → 本跡 → SI73, SK58・60・65, SD 5
45	E 2 j2	N - 3° - W	[方形]	(3.36) × [3.3]	-	平坦	一部	-	2	-	竈	1	-	不明	土師器片, 須惠器片, 灰釉陶器片	9世紀後葉	
46	E 1 j9	N - 5° - W	[方形]	4.40 × (4.11)	6 ~ 24	平坦	一部	-	-	-	竈	1	-	人為	土師器片, 須惠器片	9世紀中葉	SI47 → 本跡
47	E 1 j8	N - 1° - W	[方形・長方形]	[4.8]	-	平坦	一部	-	-	3	竈	1	-	人為	土師器片, 須惠器片	9世紀中葉 以前	本跡 → SI46, PG 2 SK89 と新旧不明
48	C 2 f6	N - 87° - E	方形	3.57×3.50	22 ~ 28	平坦	-	-	-	-	竈	1	1	人為	土師器片, 支脚	10世紀中葉	SI26 → 本跡 → SK148・150・156
51	D 2 e5	N - 94° - E	[方形・長方形]	5.65 × (3.75)	18 ~ 22	傾斜	一部	-	-	3	竈	1	-	人為	土師器片, 須惠器片, 緑釉陶器片, 紡錘車	10世紀前葉	SI23・24・25・31, SK198 → 本跡 → SD 6, SK140
52	E 2 j8	N - 10° - W	[方形・長方形]	4.90 × (1.98)	10 ~ 15	平坦	[全周]	2	-	1	竈	1	-	-	土師器片, 須惠器片	10世紀中葉	SI67 → 本跡 → SD 8
55	E 1 h4	N - 102° - E	[長方形]	[4.4×3.5]	-	平坦	-	-	-	-	竈	1	1	-	土師器片, 須惠器片	10世紀前葉	SI68・69・71 → 本跡
56	F 2 a4	N - 2° - E	[方形・長方形]	4.12 × (2.38)	-	平坦	一部	-	-	-	竈	1	-	-	土師器片, 須惠器片	9世紀前葉	SI61・72 → 本跡 → SK103
57	E 2 g7	N - 2° - W	[方形・長方形]	4.54 × (4.42)	12	平坦	-	-	-	-	竈	1	-	不明	土師器片, 須惠器片	9世紀後半	SI81, SK130 → 本跡 → SI42・73, SH 3・9, SD 7
59	E 2 h8	-	[方形]	[2.8]	-	平坦	-	-	-	-	-	-	-	-	土師器片, 須惠器片	11世紀前半	SH 3 → 本跡 SI62 と新旧不明
60	E 2 j6	N - 4° - W	[方形]	(4.28) × 4.08	10 ~ 19	傾斜	一部	-	-	2	竈	1	1	人為	土師器片, 須惠器片, 灰釉陶器片	9世紀後葉	SI61 → 本跡 → SK107, SD 5・8
62	E 2 h9	N - 90° - E	[長方形]	(3.74×3.38)	-	平坦	-	-	-	-	竈	1	-	-	土師器片, 須惠器片	11世紀代	SI63・66・74, SH 3 → 本跡 → PG 4, SI59 と新旧不明
63	E 2 i9	N - 94° - E	[方形・長方形]	3.52 × (3.28)	7	平坦	一部	-	-	-	竈	1	-	不明	土師器片, 須惠器片	9世紀後葉 ~ 10世紀代	SI65・74, SK120 → 本跡 → SI62, PG 4
64	F 2 a8	N - 3° - W	[方形・長方形]	3.80 × (2.55)	-	平坦	[全周]	-	-	-	竈	1	-	-	土師器片	9世紀代	本跡 → SD 8, PG 4
65	E 2 h9	N - 4° - W	[方形・長方形]	[3]	-	平坦	-	2	-	1	竈	1	-	-	土師器片, 須惠器片	9世紀後半	本跡 → SI62・63, SH 3, PG 4
67	E 2 i7	N - 77° - E	不明	(4.1) × -	10	平坦	-	-	-	2	-	-	-	不明	土師器片, 須惠器片, 灰釉陶器片	10世紀前葉	SK102 → 本跡 → SI52・73, SH 3・5
68	E 1 h5	N - 20° - E	[方形]	[4]	-	平坦	-	-	1	-	竈	1	-	-	土師器片, 須惠器片, 灰釉陶器片	10世紀前葉	SI69・75 → 本跡 → SI55, SK82・91, PG 2
69	E 1 g5	N - 9° - E	[方形・長方形]	[5]	-	平坦	-	-	-	-	竈	1	-	-	土師器片, 須惠器片	9世紀後葉	本跡 → SI55・68, SK93
73	E 2 h7	-	[方形・長方形]	[3.5]	10	平坦	-	-	-	-	-	-	自然	土師器片	10世紀前葉	SI43・57・67 → 本跡 → SH 3・5, SK65	

番号	位置	主軸方向	平面形	規模	壁高 (cm)	床面	壁溝	内部施設					覆土	主な出土遺物	時期	備考 重複関係(古→新)
				長軸×短軸(m)				柱坎	出入口	ピット	竈・炉	貯蔵穴				
74	E 2i8	N - 4° - E	[方形・長方形]	3.98×(1.56)	12~22	平坦	-	-	-	3	竈 1	-	人為	土師器片, 須恵器片	9世紀後葉	本跡→SI62・63, SH 3
79	D 2a3	N - 4° - W	方形	3.52×3.28	14~23	平坦	ほぼ全周	-	1	1	竈 1	2	人為	土師器片, 須恵器片, 砥石カ	9世紀前葉	SI8・19・98→本跡→SI83・97, SD 6, SK135と新旧不明
81	E 2g8	-	不明	(2.00×0.94)	22	平坦	[全周]	-	-	-	-	-	人為	土師器片, 刀子	9世紀後半以前	SK130→本跡→SI57, SH 3
82	C 2g7	N - 13° - W	方形	3.20×3.05	40~50	平坦	一部	-	1	-	-	1	人為	土師器片, 須恵器片, 土器片 錘カ	9世紀後葉	SI27・94, SK139→本跡
83	D 2a3	N - 2° - E	[方形]	3.41×(2.67)	25~30	平坦	-	-	-	-	竈 1	-	人為	土師器片, 須恵器片, 刀子カ	10世紀前葉	SI79・98, SK135→本跡→SI97, SD 3・6
84	C 2e5	N - 90° - E	[方形]	3.25×[3.0]	8	平坦	-	-	-	-	竈 1	-	-	土師器片, 須恵器片	10世紀中葉	SI26・95・123→本跡→SK178・179
85	C 3a1	N - 71° - E	[長方形]	[3.6×2.5]	-	傾斜	-	-	-	-	竈 1	-	-	土師器片	9世紀代	
88	B 3d4	N - 59° - E	[長方形]	[5.4×3.5]	-	傾斜	-	3	-	1	-	-	-	土師器片, 須恵器片	9世紀代	本跡→SK175・182
89	D 2g0	N - 98° - E	[長方形]	[3]	20	平坦	-	-	-	-	竈 1	-	-	土師器片	10世紀中葉	TM 1→本跡→SH 8, PG 1
90	E 3h3	N - 40° - W	[方形・長方形]	[3]	8	傾斜	-	-	-	-	竈 1	-	-	土師器片, 須恵器片	9世紀前半	
91	C 2i7	N - 78° - E	隅丸長方形	4.13×3.45	12~30	平坦	-	-	2	2	竈 1	2	人為	土師器片, 鉄鏝	10世紀後葉	SI34・35・78・96→本跡→SK125・126
92	E 2a5	N - 85° - E	[方形・長方形]	3.15×(1.26)	23	平坦	-	-	-	1	竈 1	-	人為	土師器片	10世紀後葉以降	SI114→本跡→SD 5
93	D 2b4	N - 77° - E	[方形・長方形]	[4.5]	20	傾斜	-	-	-	-	竈 1	-	人為	土師器片, 須恵器片, 灰釉陶器片	10世紀中葉	SI18・19・70, SK185・186→本跡→SI97, SD 6
94	C 2g7	N - 23° - W	[方形・長方形]	(3.10×2.10)	38	平坦	-	-	1	-	-	-	人為	土師器片, 須恵器片	9世紀代	SI27→本跡→SI82
95	C 2d5	N - 20° - W	[方形]	3.35×(2.26)	32~37	平坦	一部	2	1	1	竈 1	-	人為	土師器片, 須恵器片	9世紀後葉	SI123→本跡→SI84, SK154
97	D 2b4	N - 82° - E	長方形	(4.21×3.57)	[30]	平坦	-	-	1	5	竈 1	-	人為	土師器片, 須恵器片, 紡錘車, 台石, 鉄鏝	11世紀前葉	SI8・19・79・83・93→本跡→SK134・138, SD 6
98	C 2j3	-	不明	(4.08×1.10)	15	平坦	-	-	-	5	-	-	人為	土師器片, 釘	8世紀前半~9世紀前葉	本跡→SI79・83, SD 3・6
99	E 2a7	N - 92° - W	[方形]	[3.5]	-	平坦	-	-	-	-	竈 1	1	-	土師器片, 須恵器片	10世紀後葉	SI36・49・104→本跡→SH 4, SK136
100	D 2j9	N - 92° - E	隅丸長方形	3.74×3.37	10~13	平坦	一部	3	1	9	竈 1	-	人為	土師器片, 須恵器片, 支脚	9世紀後葉	SI24→本跡→SI 8, SK160, PG 1, SK159と新旧不明
104	E 2b7	N - 79° - E	方形	[3.3]	-	-	-	-	-	-	竈 1	1	-	土師器片, 須恵器片	9世紀後葉	SI39・49, SK142→本跡→SI99, SH 4, SK43・136, PG 8
105	E 2a0	N - 90° - E	[長方形]	4.24×[3.7]	21~48	平坦	一部	-	-	9	竈 2	-	人為	土師器片, 須恵器片, 砥石	9世紀前葉	SI106・124, SK162→本跡→PG 1, SK147・152と新旧不明
106	D 2j0	N - 2° - E	[方形・長方形]	3.53×(3.37)	31~38	平坦	一部	2	-	3	竈 1	1	自然	土師器片, 須恵器片	8世紀後葉	SI111→本跡→SI105
108	D 3i1	N - 90° - E	[方形]	[4.6×4.3]	10~26	平坦	一部	-	1	9	竈 1	1	人為	土師器片, 須恵器片, 灰釉陶器片, 紡錘車, 刀子	10世紀後葉	SI111, TM 1→本跡→SI115, SK161・268
110	E 2a9	N - 3° - W	方形	3.46×3.46	15~24	平坦	一部	-	1	3	竈 1	-	人為	土師器片, 須恵器片, 鏝	9世紀後葉	SI116, SK176→本跡→SI120, SK158
111	D 3i1	N - 0°	不明	(2.02×0.95)	[28]	平坦	-	-	-	1	-	-	人為	土師器片	8世紀代	本跡→SI106・108, SK268
114	E 2a5	N - 92° - E	長方形	(2.83)×2.55	10	平坦	-	-	-	-	竈 1	-	-	土師器片	10世紀後葉	SI39→本跡→SI92
115	D 3h1	N - 108° - E	方形	2.96×2.82	14~20	平坦	-	-	-	-	竈 1	3	人為	土師器片, 須恵器片, 灰釉陶器片	11世紀前葉	TM 1, SI108・137・149→本跡
116	E 2b9	N - 5° - E	[方形・長方形]	(3.80×1.56)	12	平坦	-	-	-	8	-	-	人為	土師器片	9世紀代	SK177・272→本跡→SI110
119	B 2h9	N - 90° - E	隅丸長方形	(3.64)×2.48	22~26	平坦	一部	-	1	8	竈 1	1	人為	土師器片, 灰釉陶器片, 刀子	10世紀前葉	SI147, SK172→本跡
120	E 2a8	N - 70° - E	[方形・長方形]	[3]	10	平坦	-	-	-	1	竈 1	-	-	土師器片, 須恵器片	10世紀前葉	SI49・110, SK176→本跡→SK137
121	B 3i2	N - 17° - W	[方形・長方形]	[3]	12	傾斜	-	-	-	-	竈 1	-	人為	土師器片, 須恵器片, 紡錘車	9世紀後葉	SI86→本跡
124	D 2j0	N - 30° - E	[方形・長方形]	[3]	-	平坦	-	-	-	9	竈 1	-	-		8世紀後半~9世紀前葉	本跡→SI100・105, SK164, SK147・159と新旧不明
126	B 3h3	N - 17° - W	長方形	3.90×3.54	14~34	平坦	ほぼ全周	4	1	1	竈 1	-	人為	土師器片, 須恵器片	8世紀後葉	
129	B 3g1	N - 34° - W	方形	3.54×3.44	14~55	傾斜	-	-	1	-	竈 1	-	人為	土師器片, 須恵器片, 紡錘車	9世紀中葉	SI86・135→本跡
131	B 3g2	N - 17° - W	長方形	3.83×3.18	18~40	凹凸	一部	-	-	-	竈 1	-	人為	土師器片, 須恵器片	9世紀後葉	SK191→本跡
133	B 3f4	-	不明	(3.40×1.19)	-	傾斜	一部	-	-	2	-	-	-	土師器片, 須恵器片	9世紀後半	SI132・136→本跡→SI134
134	B 3e5	N - 79° - E	方形	2.73×2.62	10~55	平坦	一部	4	1	1	-	-	自然 人為	土師器片	9世紀後葉	SI133→本跡
136	B 3f4	N - 13° - W	[方形・長方形]	[3.6]	13	凹凸	[全周]	-	-	-	竈 1	-	-	土師器片, 須恵器片, 鏝	8世紀後葉	SI132→本跡→SI133
137	D 3g1	N - 115° - E	[方形・長方形]	[3.1×2.8]	-	傾斜	-	2	-	-	竈 1	-	-	土師器片, 灰釉陶器片	10世紀後半	TM 1, SI149, SK202・219→本跡→SI115
138	C 3b2	N - 21° - E	方形	3.84×3.67	18~23	平坦	-	4	1	-	竈 1	-	自然	土師器片, 須恵器片, 磨石	10世紀後葉	SI139→本跡→SB 2
140	C 3b4	N - 99° - E	方形	3.52×3.34	22~42	傾斜	全周	4	1	-	竈 1	-	人為	土師器片, 須恵器片, 磨石, 砥石, 釘	10世紀中葉	本跡→SI141
141	C 3c3	N - 59° - E	[方形]	[3.60]×3.40	10	平坦	-	-	-	-	竈 1	-	自然	土師器片, 須恵器片	10世紀後葉	SI140→本跡
142	C 3a5	N - 36° - W	[長方形]	4.34×(3.14)	10~16	傾斜	-	-	-	2	竈 1	-	不明	土師器片	10世紀後葉~11世紀前葉	本跡→SH 7, SK200
144	C 3h3	N - 75° - E	長方形	3.02×2.55	12~18	傾斜	-	-	-	10	-	-	人為	土師器片, 磨石	10世紀前半	TM 1→本跡→第1号墓坑, SK208
149	D 3g1	-	不明	(1.96×1.46)	10~15	傾斜	-	-	-	-	-	-	-		平安時代	TM 1, SK219→本跡→SI115・137
151	C 3d5	N - 19° - E	[隅丸方形・隅丸長方形]	(3.40×0.90)	16~28	傾斜	[全周]	-	-	-	-	-	人為		平安時代	本跡→第1号焼土遺構
152	E 2d9	N - 5° - W	[方形・長方形]	(3.46×1.70)	12~25	平坦	一部	-	-	1	-	-	人為	土師器片	平安時代	本跡→PG 8

仕 様

編 集 O S Microsoft Windows 7
Home Premium.ServicePack1
レイアウト Adobe InDesign CS5
図版作成 Adobe Illustrator CS5
写真調整 Adobe Photoshop CS5
Scanning 6×7 film Nikon SUPER COOLSCAN9000ED
組 版 OpenType13級リュウミンPro・L基本
Adobe InDesign CS5
印 刷 オフセット印刷
写真製版 スクリーン線数 モノクロ175線 カラー210線
・印刷所へは、Adobe Indesign CS5でレイアウトしたものを入稿

茨城県教育財団文化財調査報告第365集

日 向 遺 跡

一般国道293号常陸太田東バイパス及び主要地方道
日立笠間線バイパス整備事業地内埋蔵文化財調査報告書
上 巻

平成25（2013）年 3月12日 印刷

平成25（2013）年 3月15日 発行

発行 公益財団法人茨城県教育財団

〒310-0911 水戸市見和1丁目356番地の2
茨城県水戸生涯学習センター分館内

TEL 029-225-6587

H P <http://www.ibaraki-maibun.org>

印刷 株式会社あけぼの印刷社

〒310-0804 水戸市白梅1丁目2番11号

TEL 029-227-5505