

图 639 G区 SD0005 出土遺物 (1)

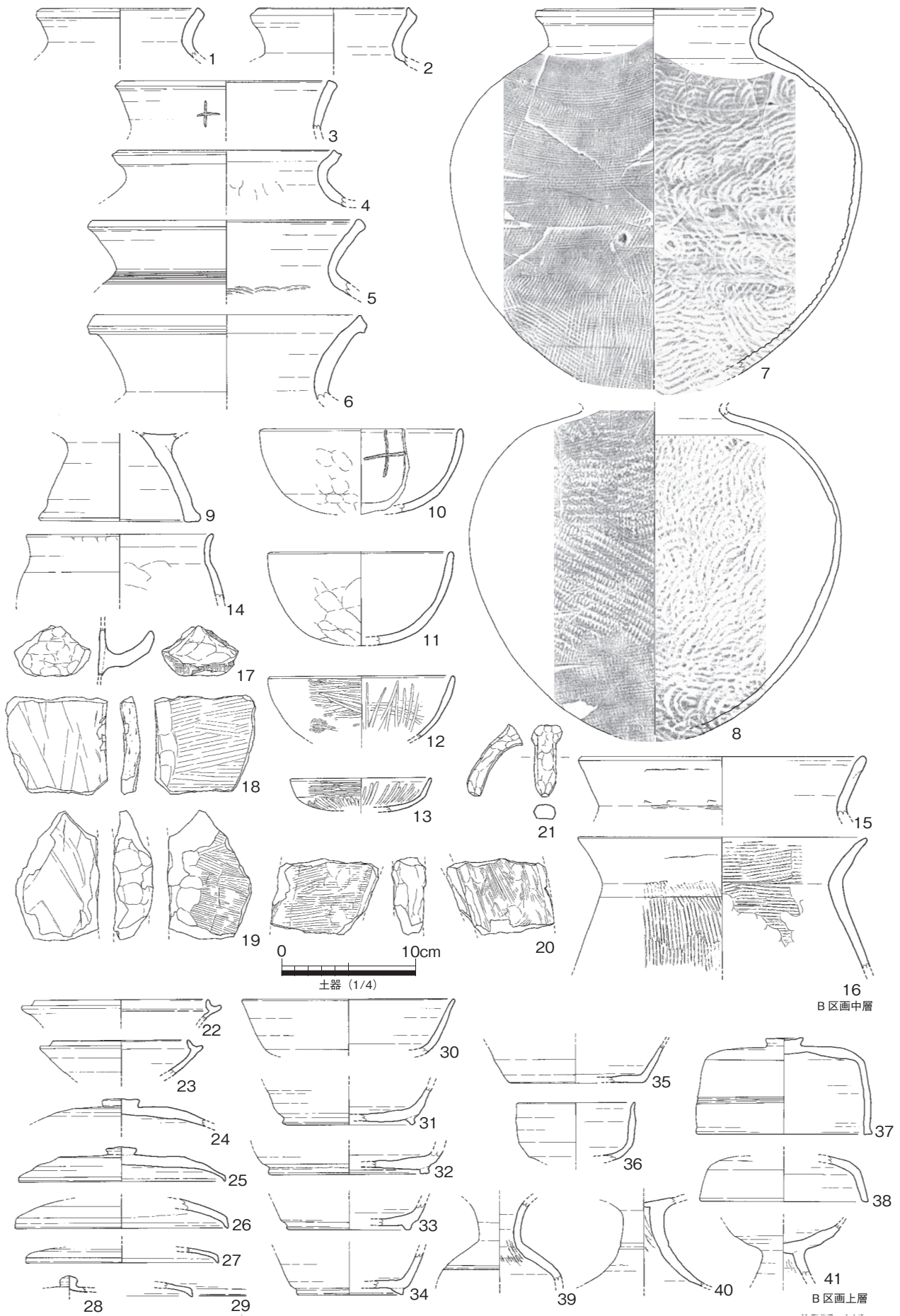


图 640 G 区 SD0005 出土遺物 (2)

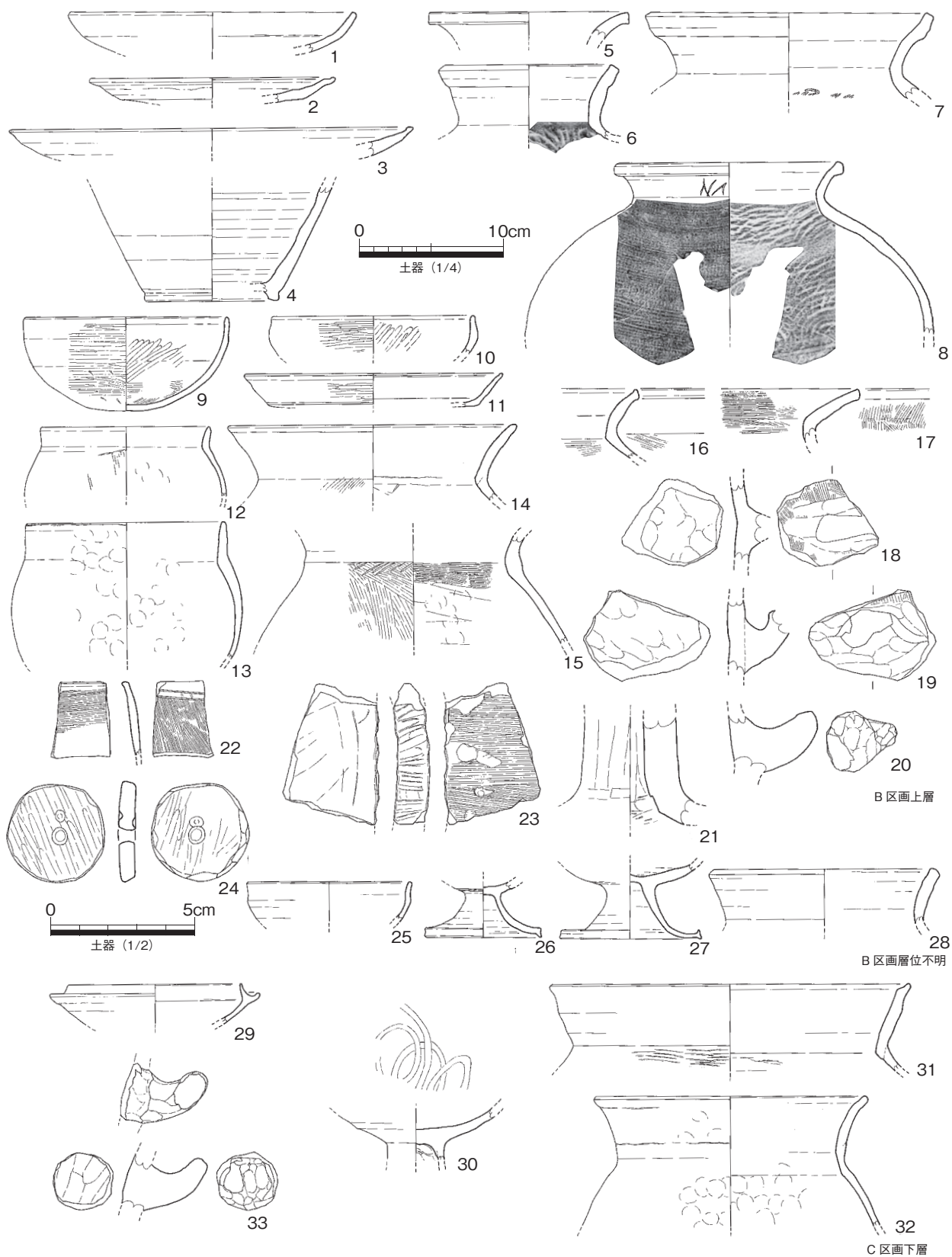


图 641 G区 SD0005 出土遺物 (3)

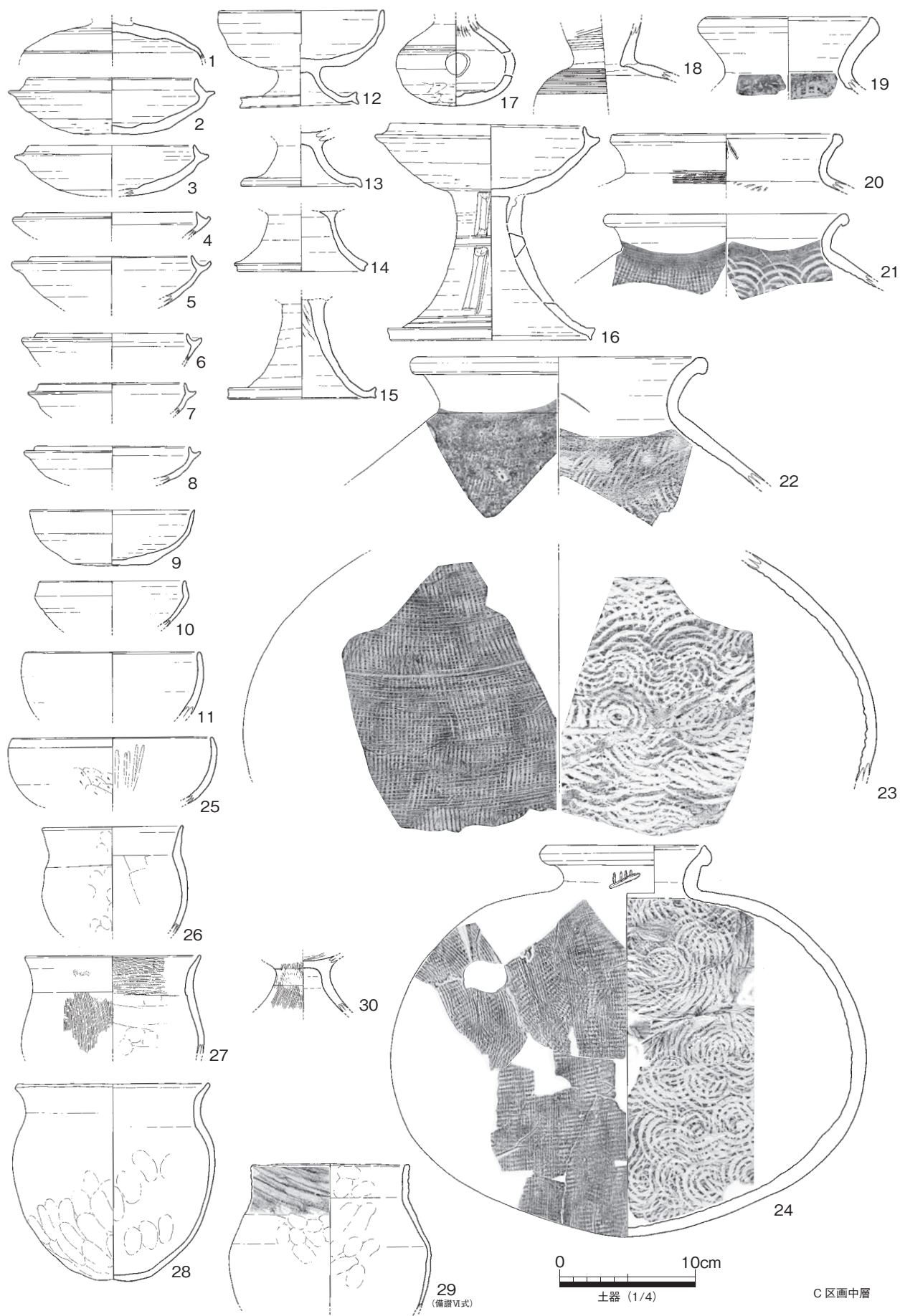


图 642 G 区 SD0005 出土遺物 (4)

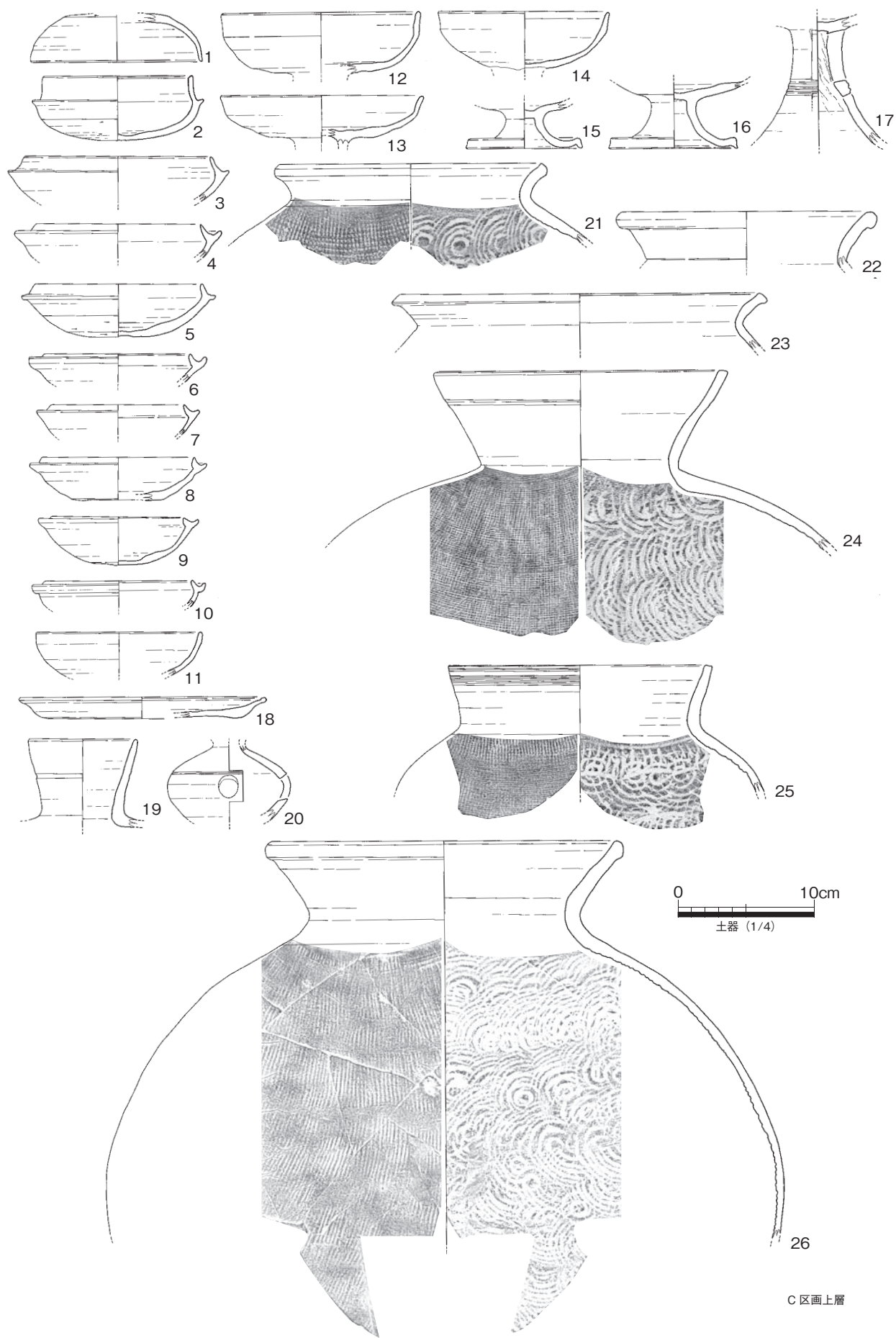


图 643 G区 SD0005 出土遺物 (5)

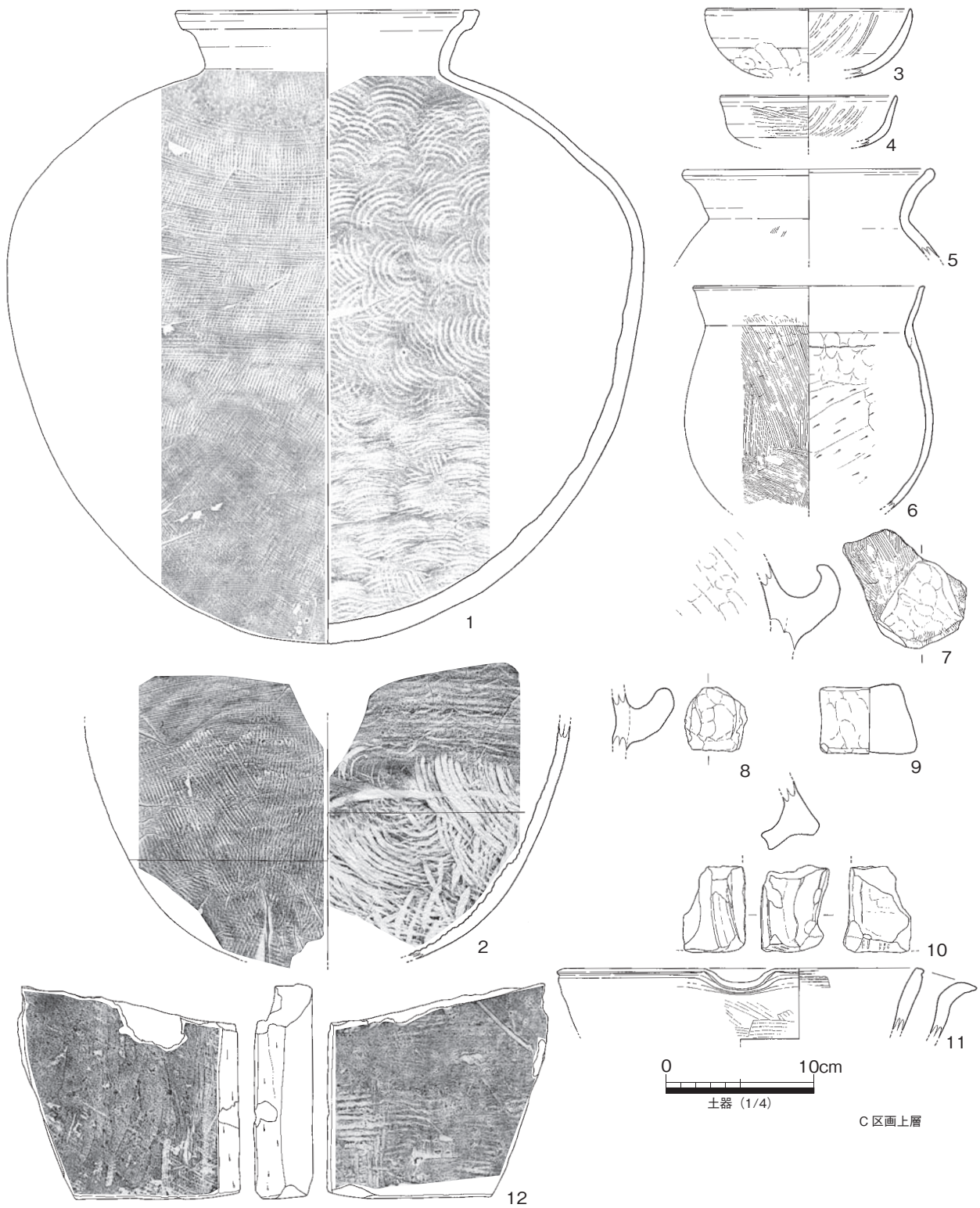


图 644 G区 SD0005 出土遺物 (6)

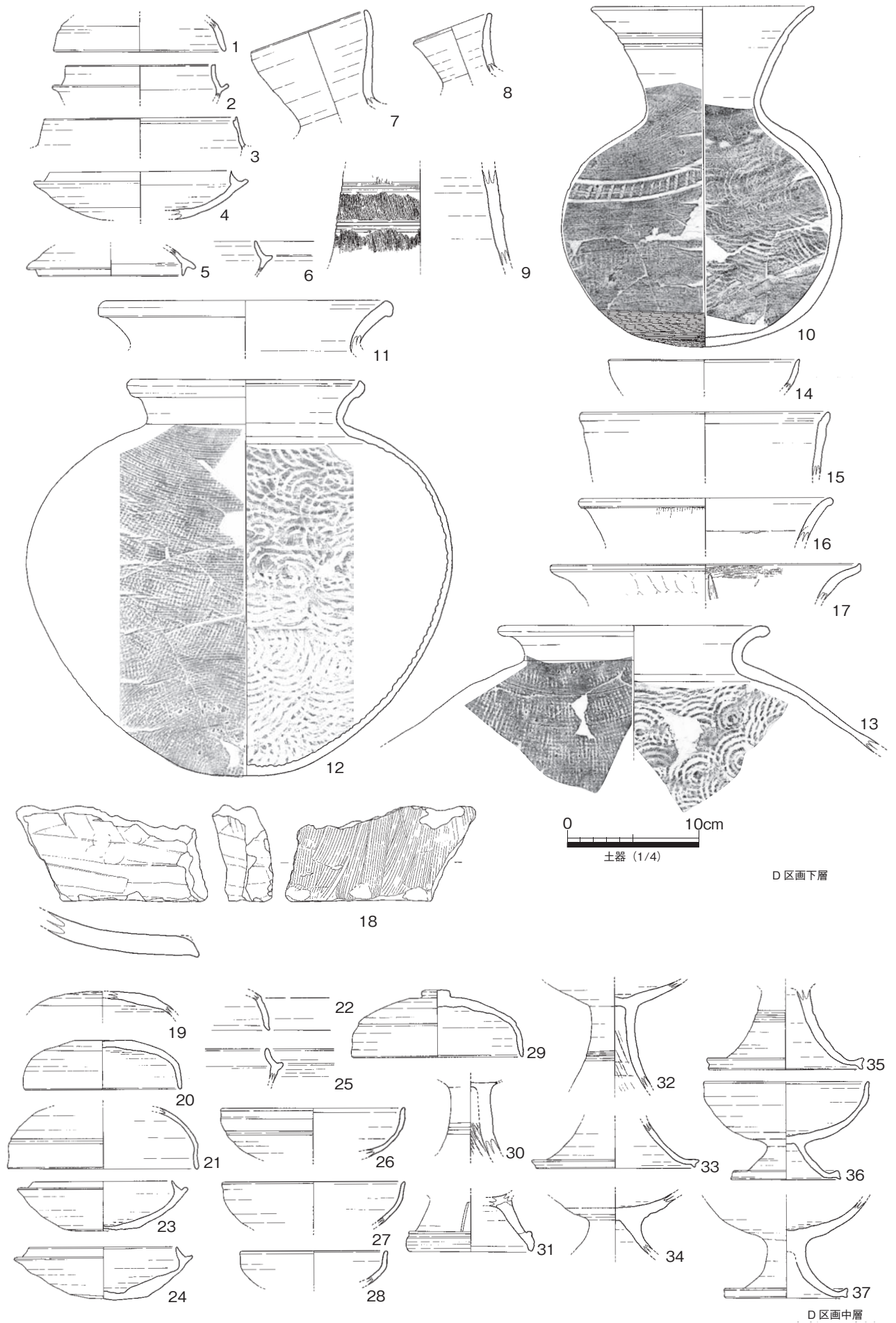


图 645 G区 SD0005 出土遺物 (7)

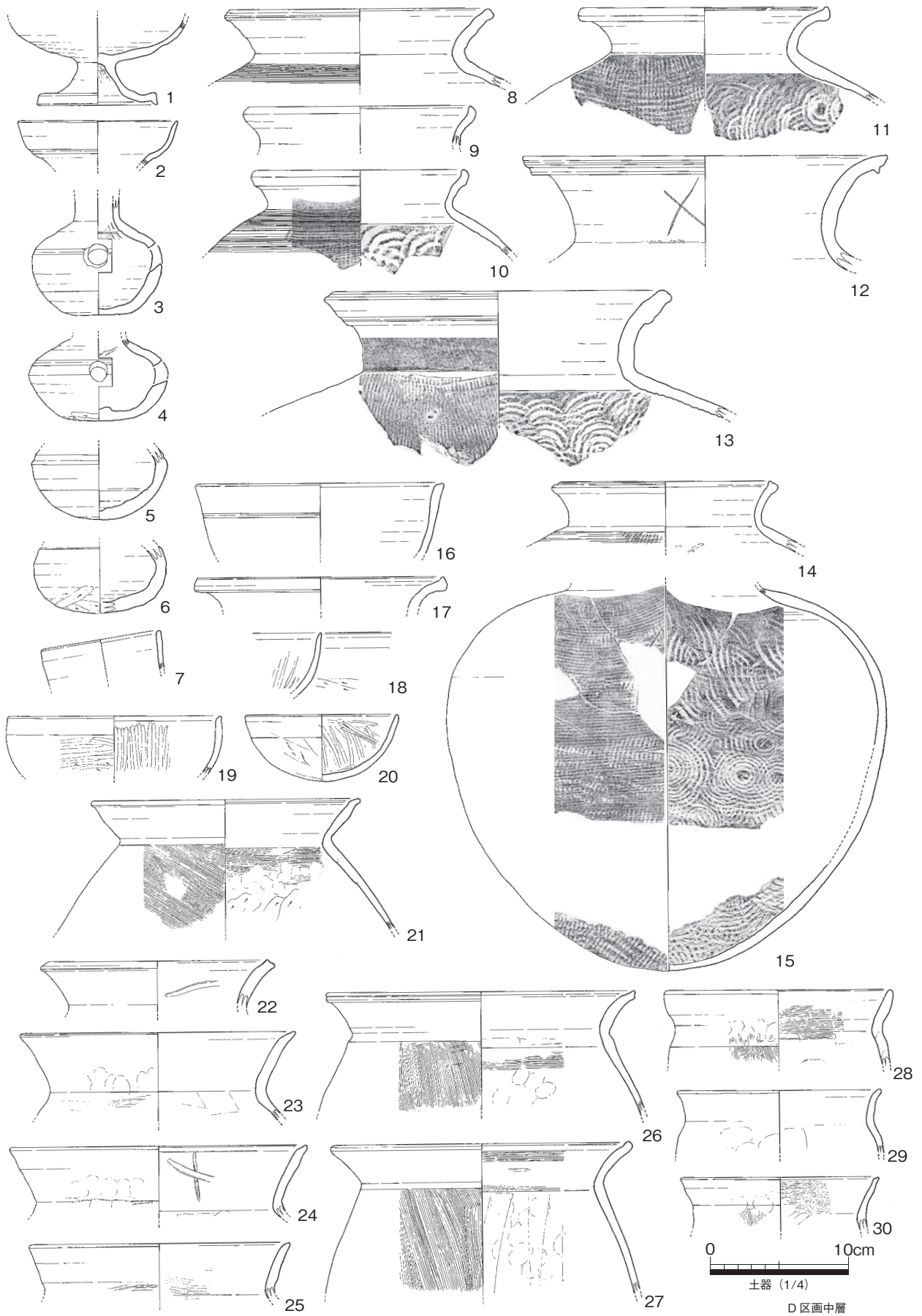


图646 G区 SD0005 出土遗物(8)



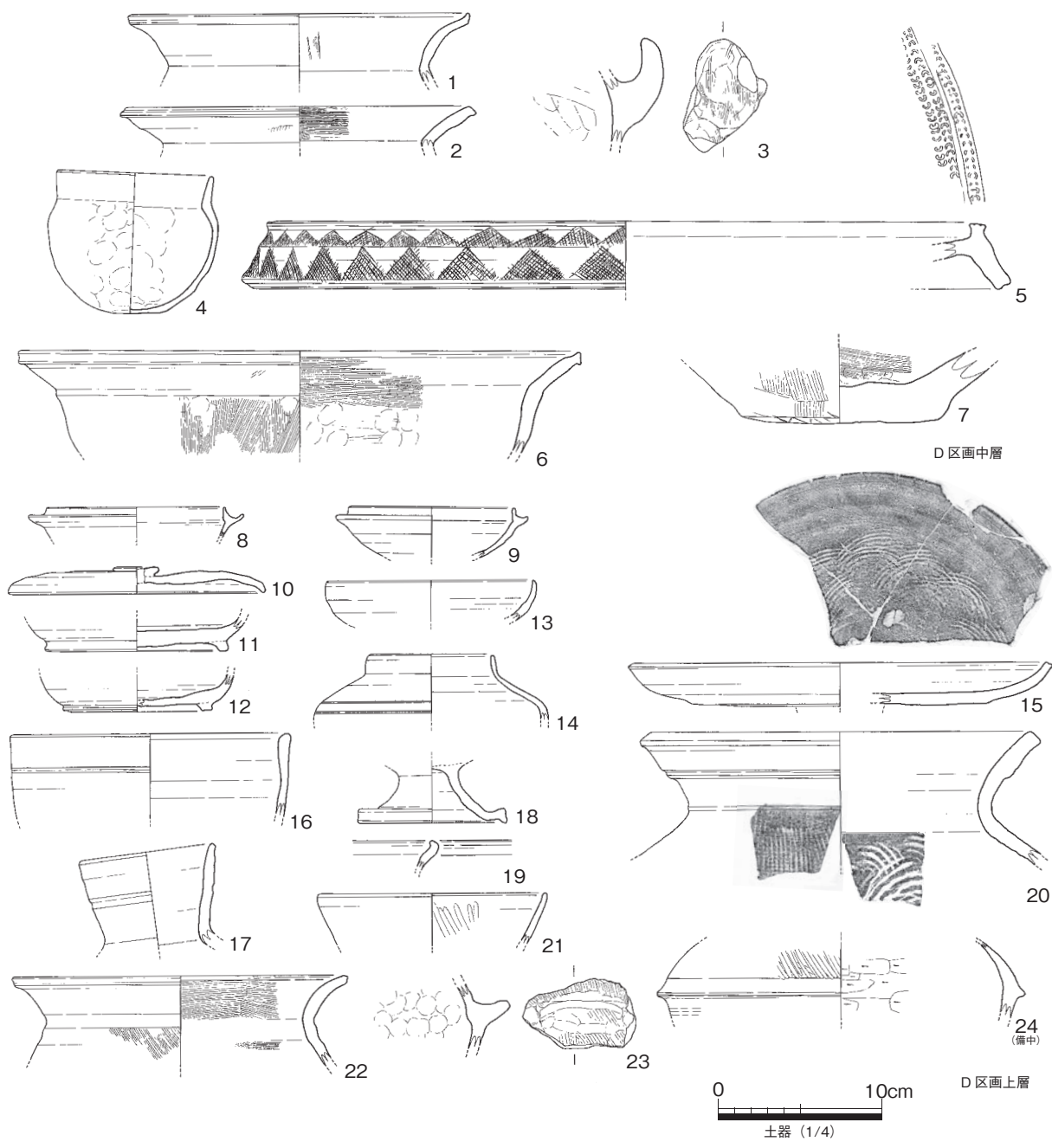


图 647 G区 SD0005 出土遺物 (9)

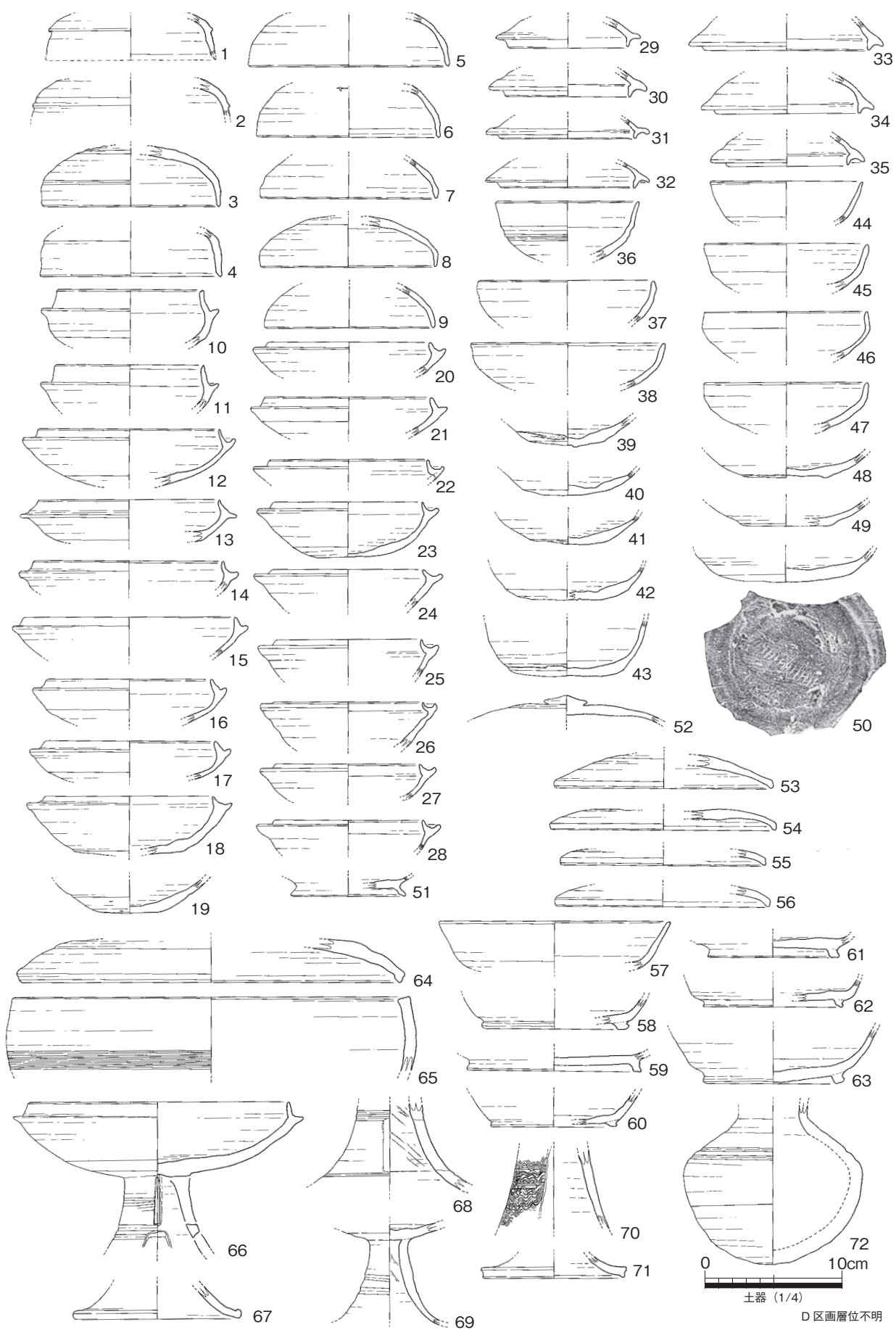
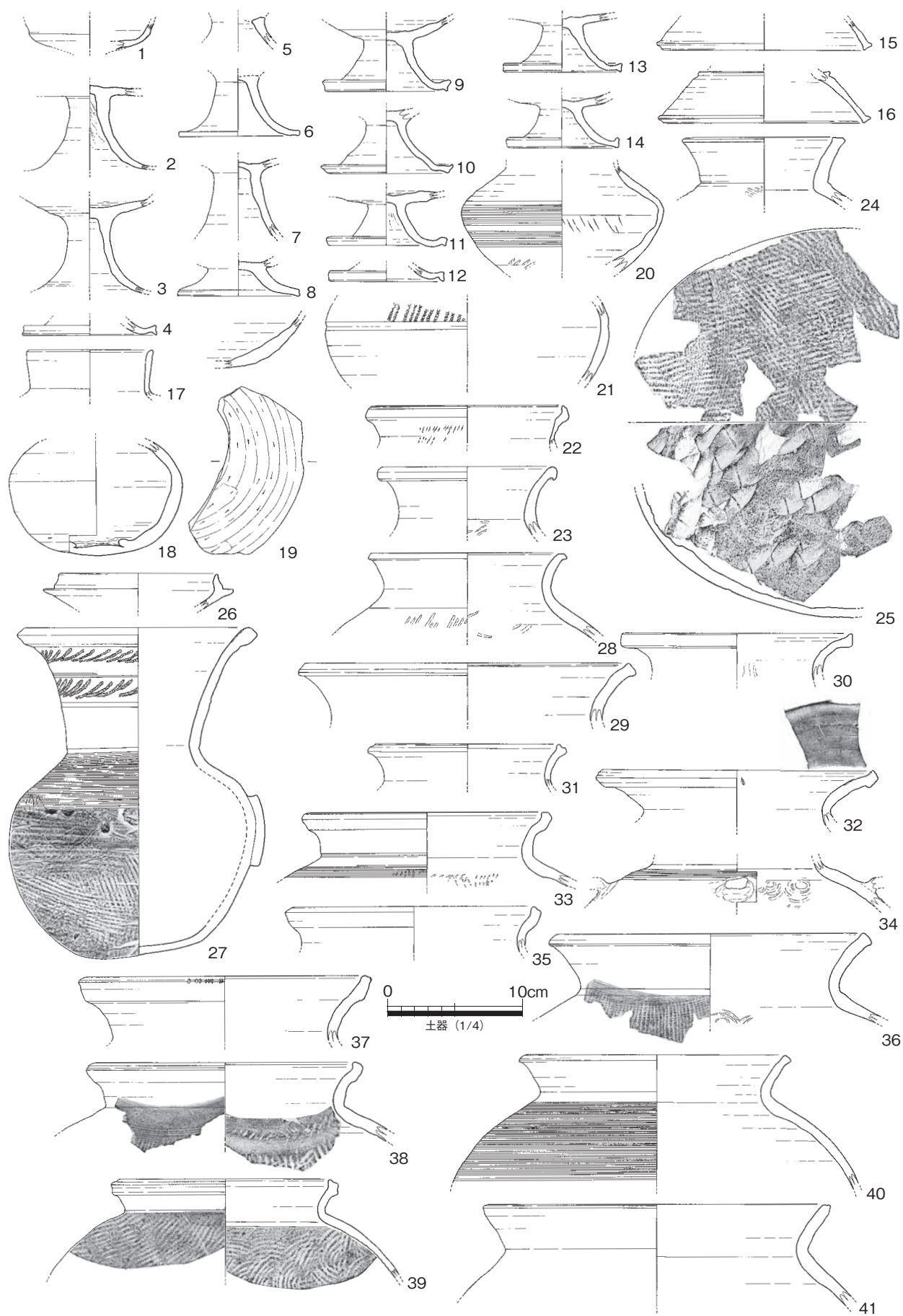


图 648 G区 SD0005 出土遺物 (10)



D区画層位不明

图 649 G区 SD0005 出土遺物 (11)

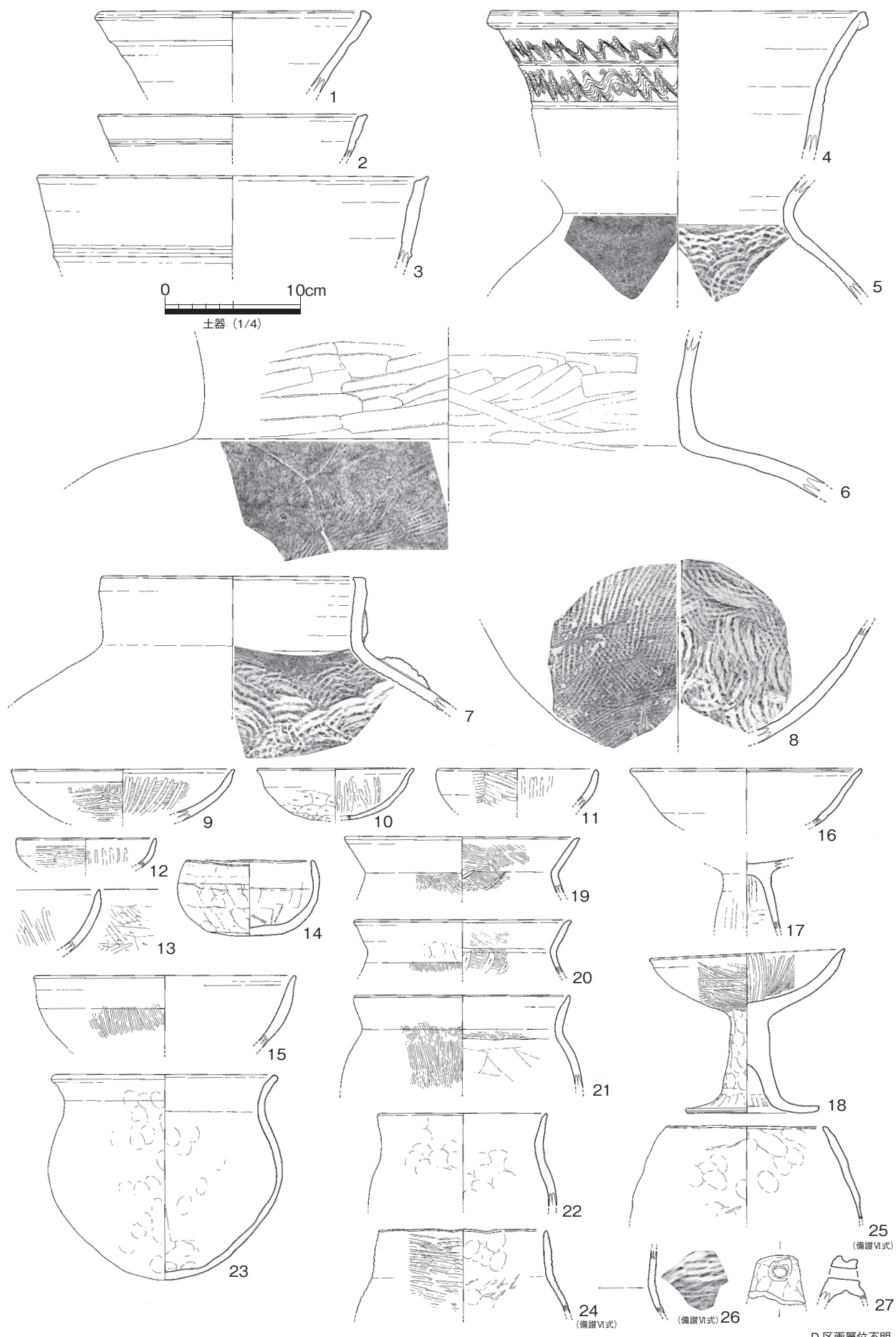


图 650 G区 SD0005 出土遺物 (12)

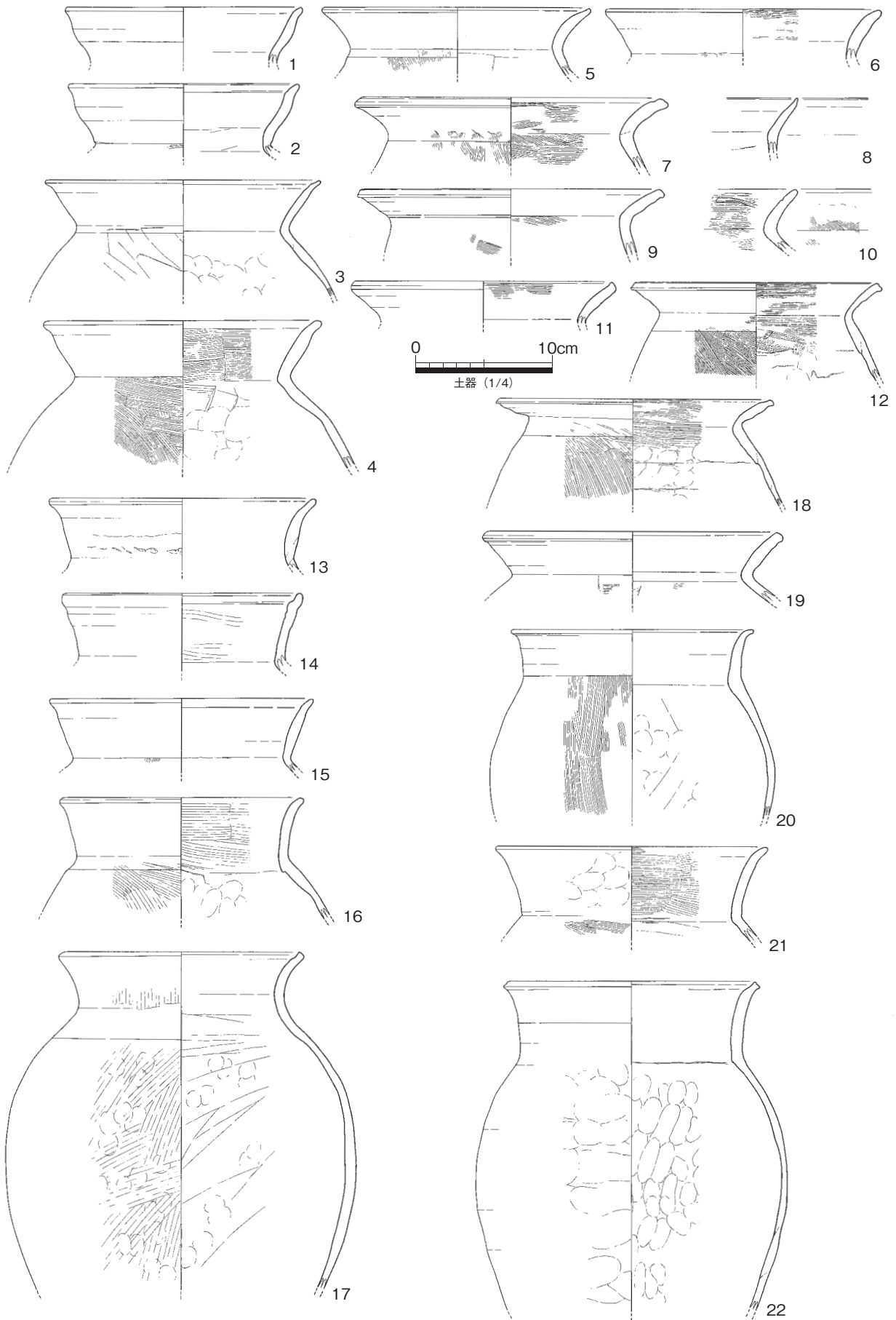


图 651 G区 SD0005 出土遺物 (13)

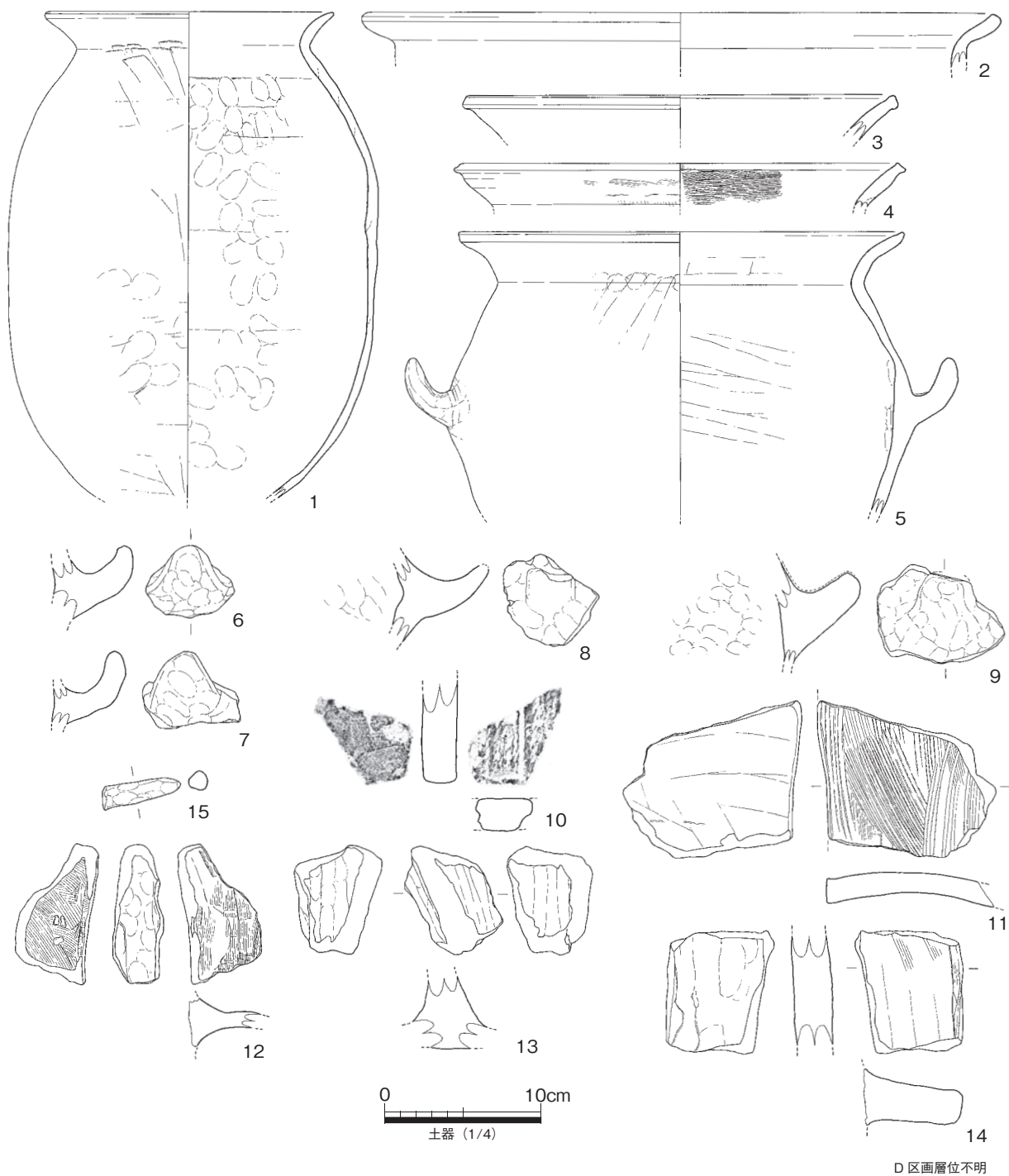


图 652 G区 SD0005 出土遺物 (14)

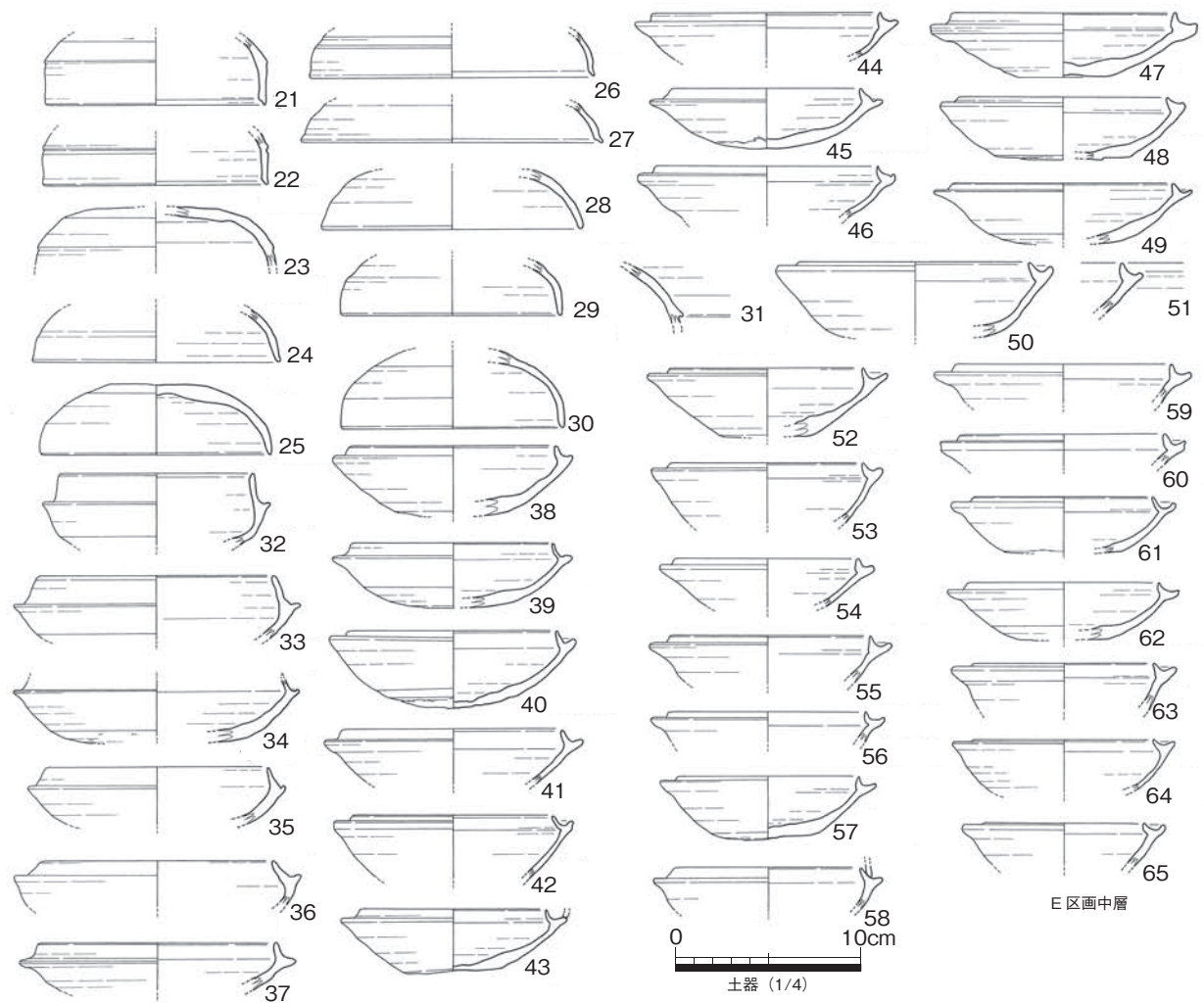
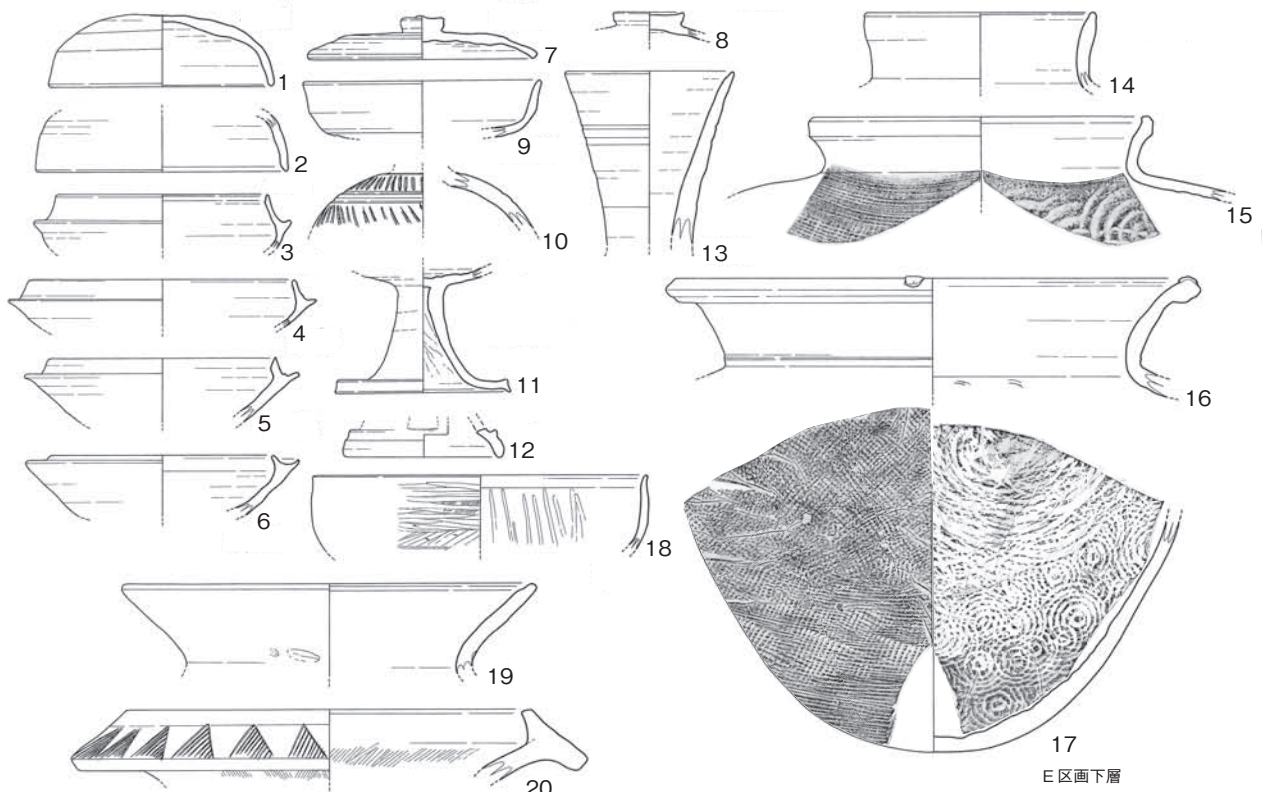


图 653 G区 SD0005 出土遺物 (15)

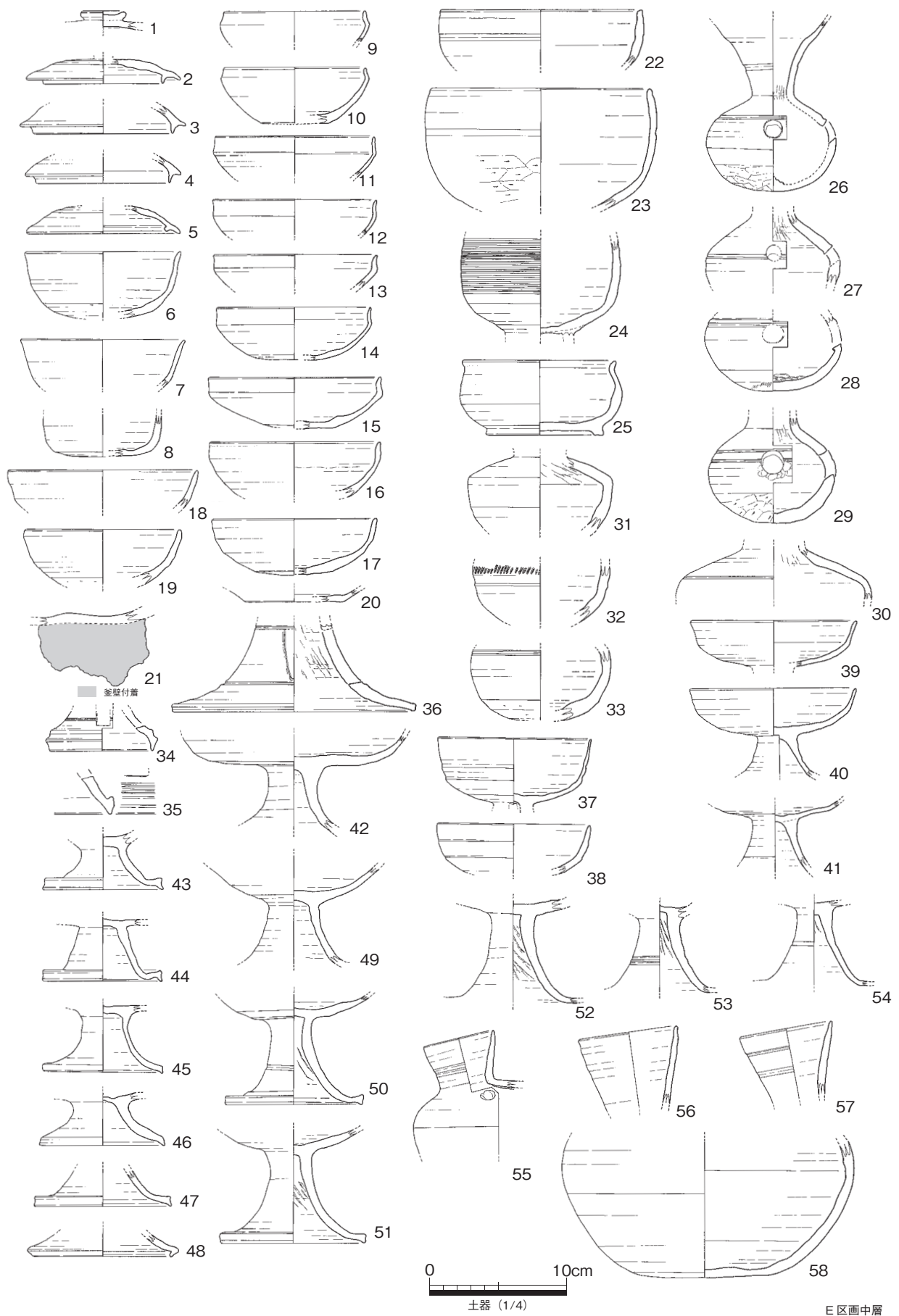


图 654 G区 SD0005 出土遺物 (16)



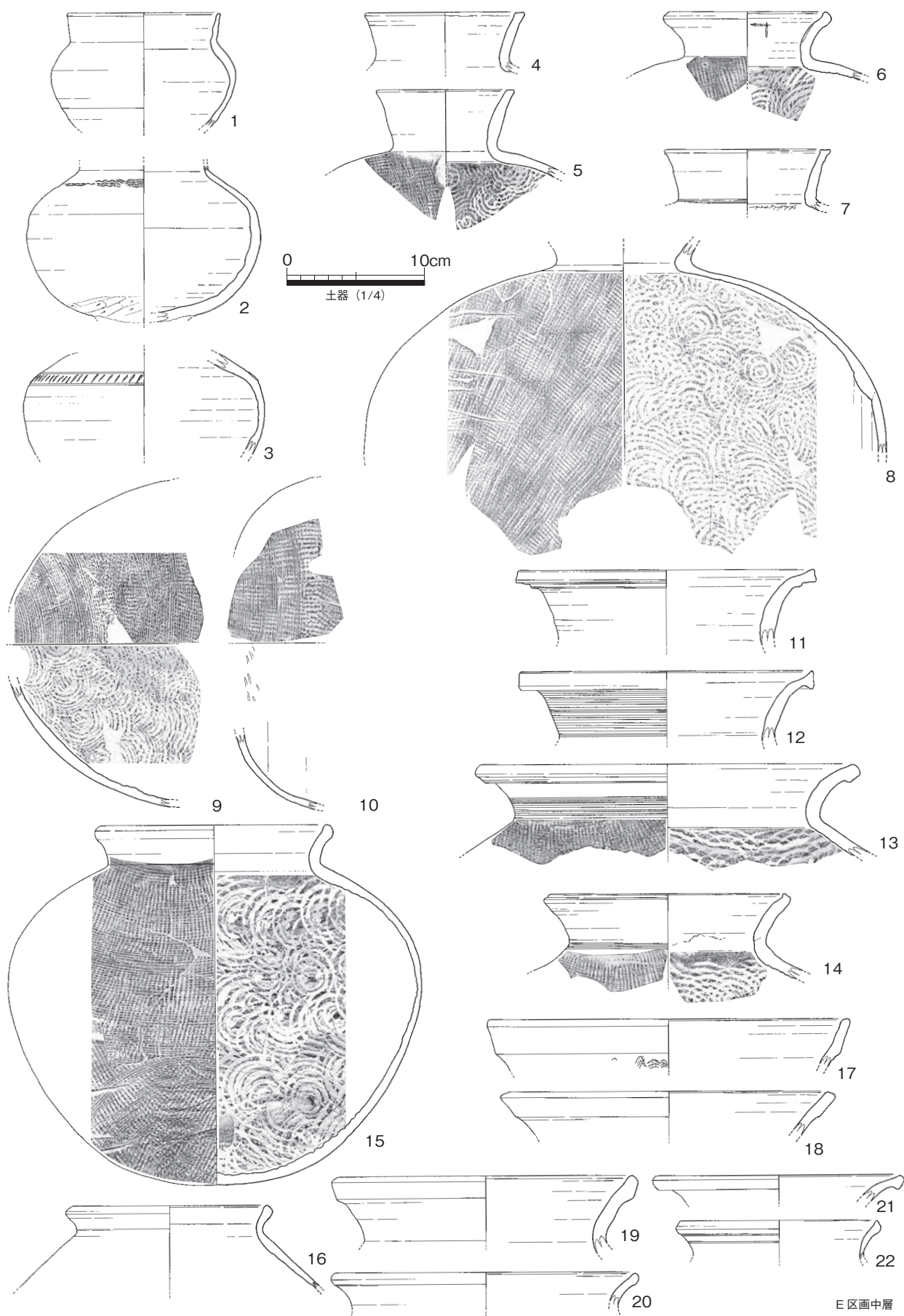
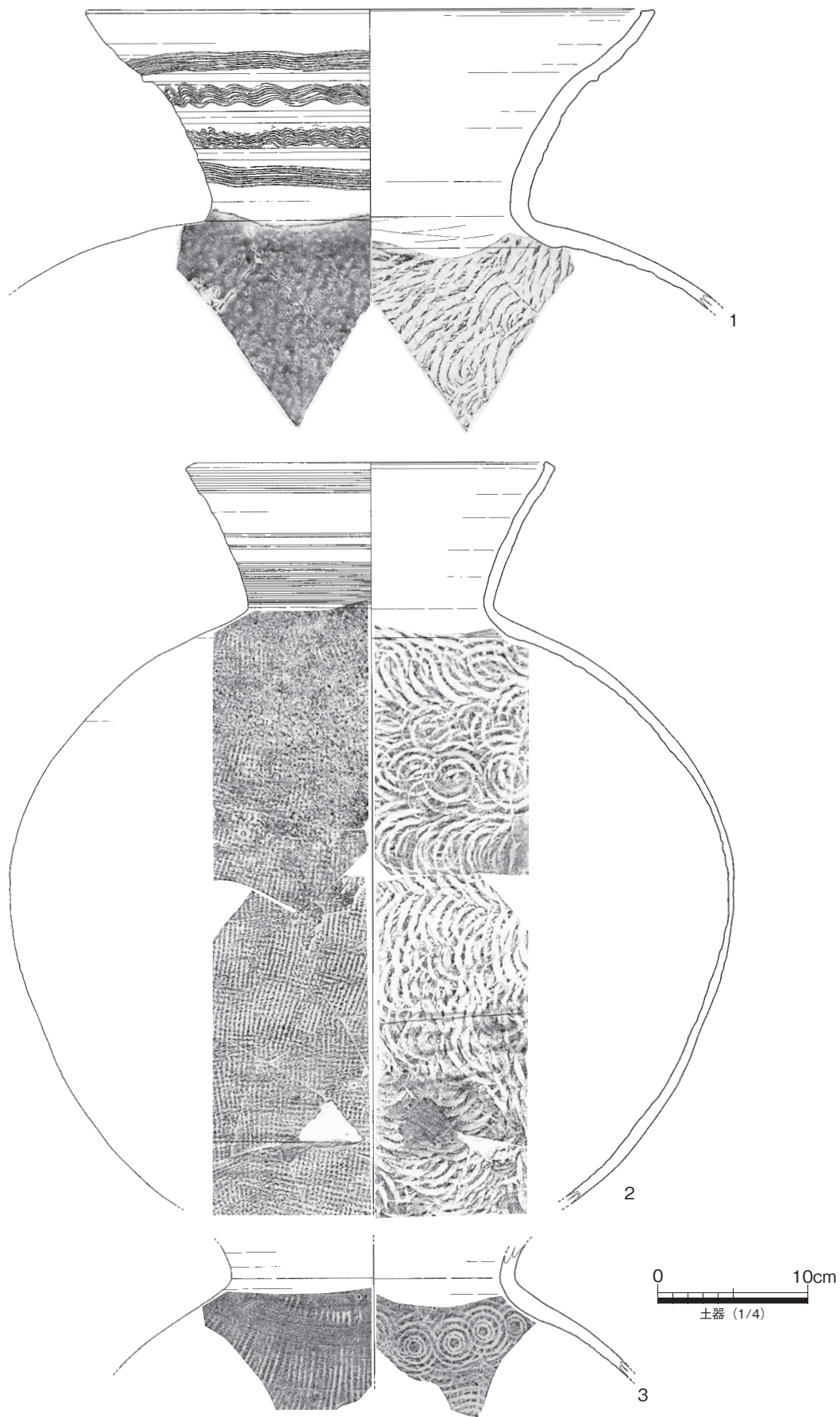


图 655 G区 SD0005 出土遺物 (17)



E 区画中层

图 656 G 区 SD0005 出土遗物 (18)

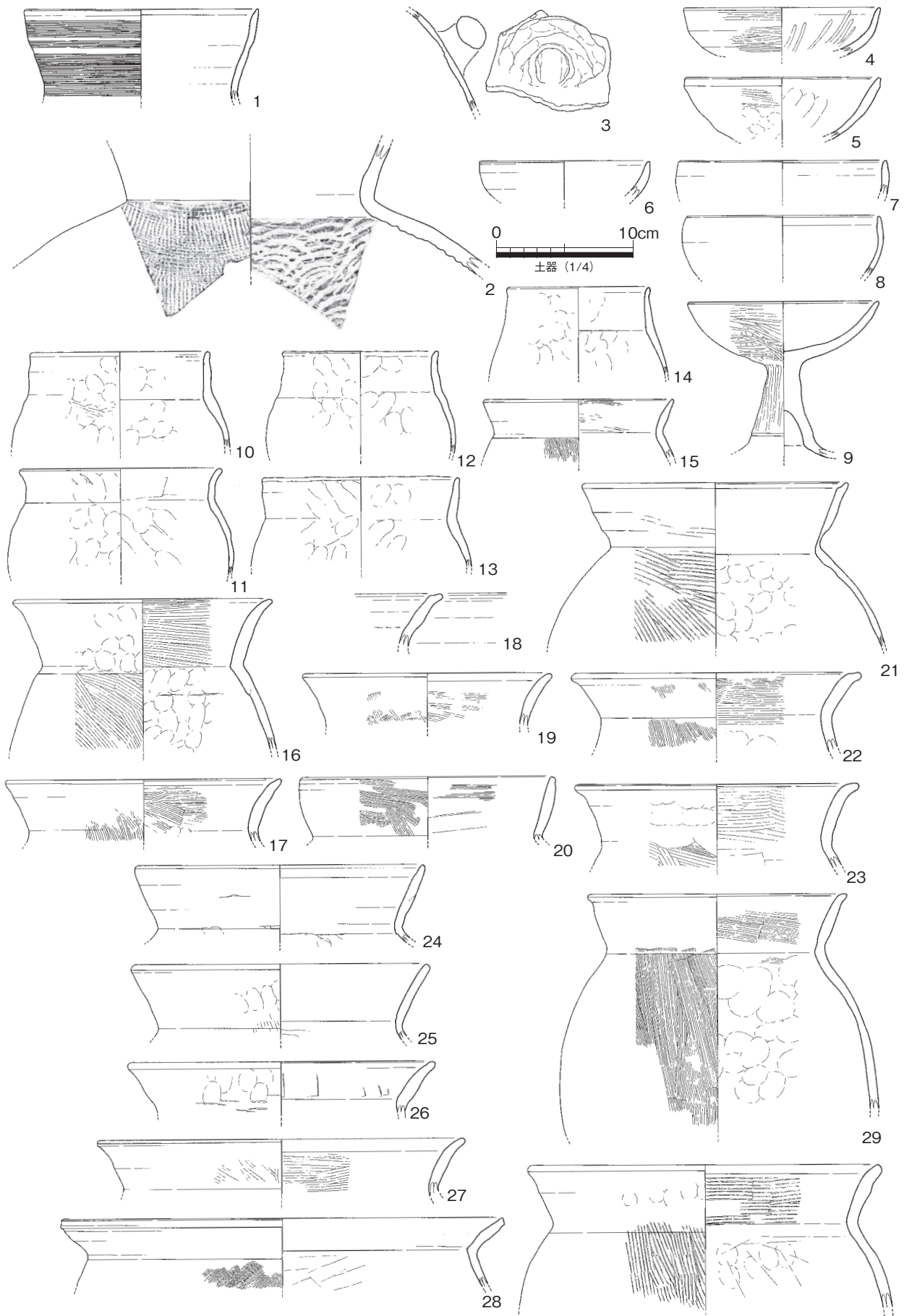


图 657 G区 SD0005 出土遺物 (19)

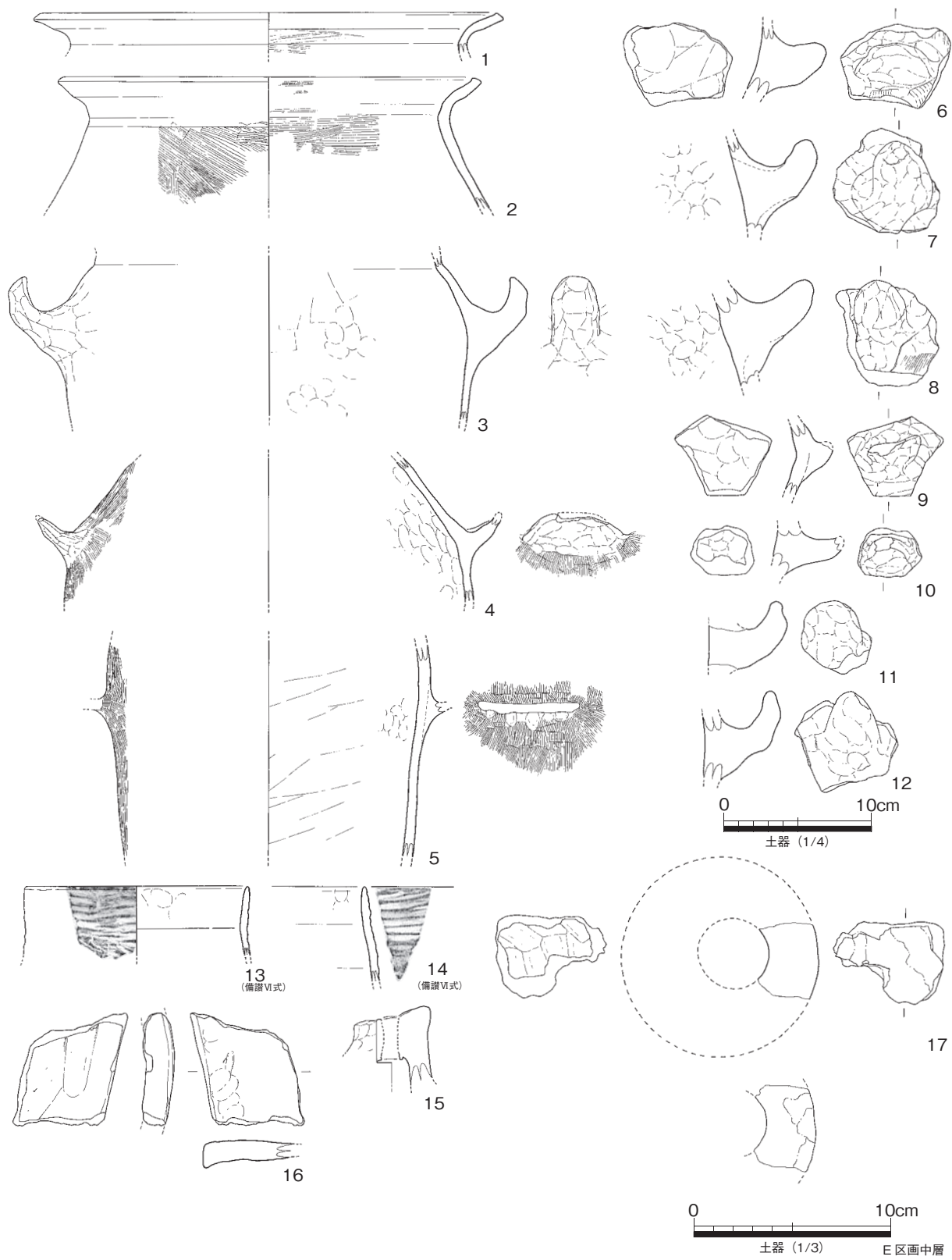


图 658 G区 SD0005 出土遺物 (20)

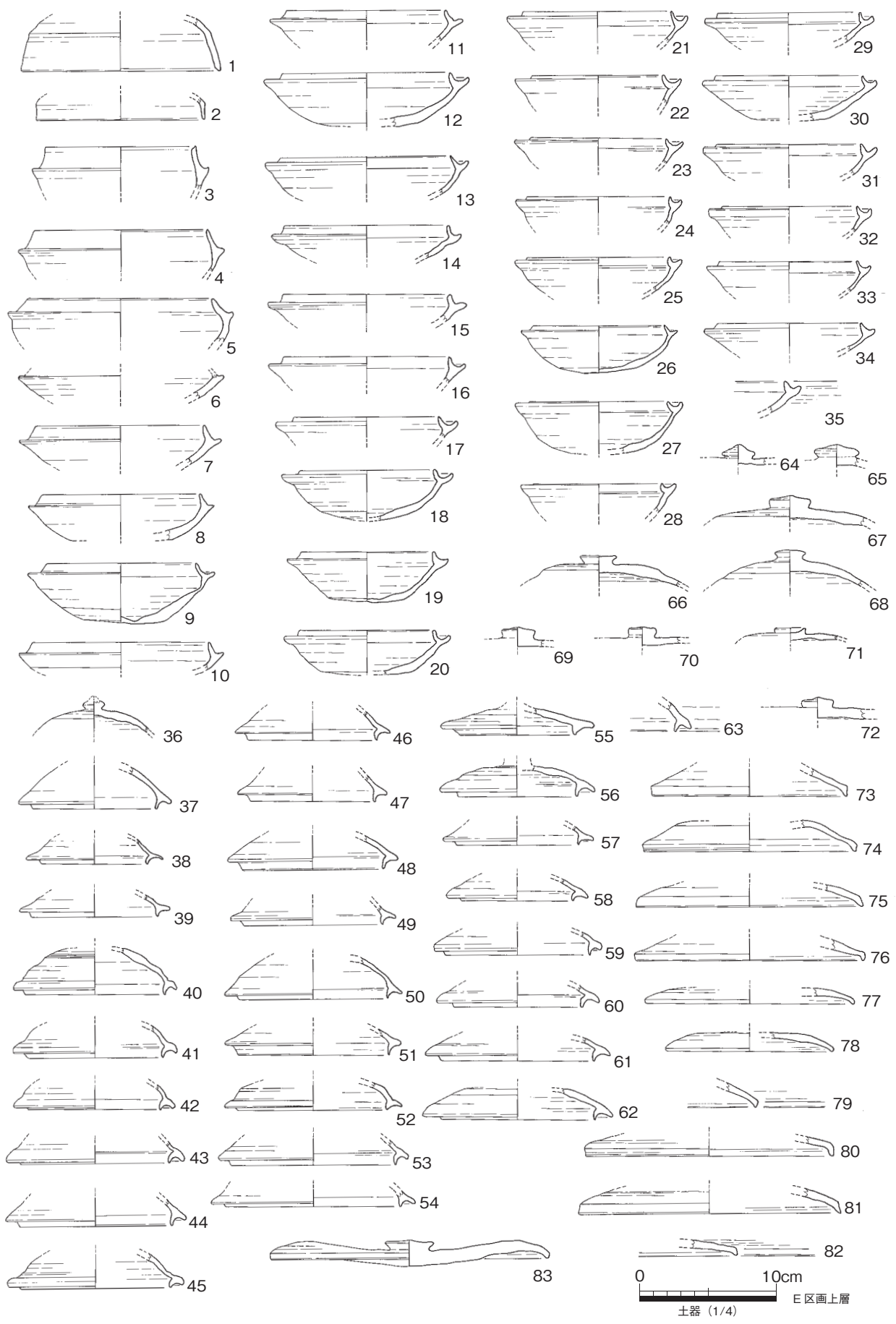


图 659 G区 SD0005 出土遺物 (21)

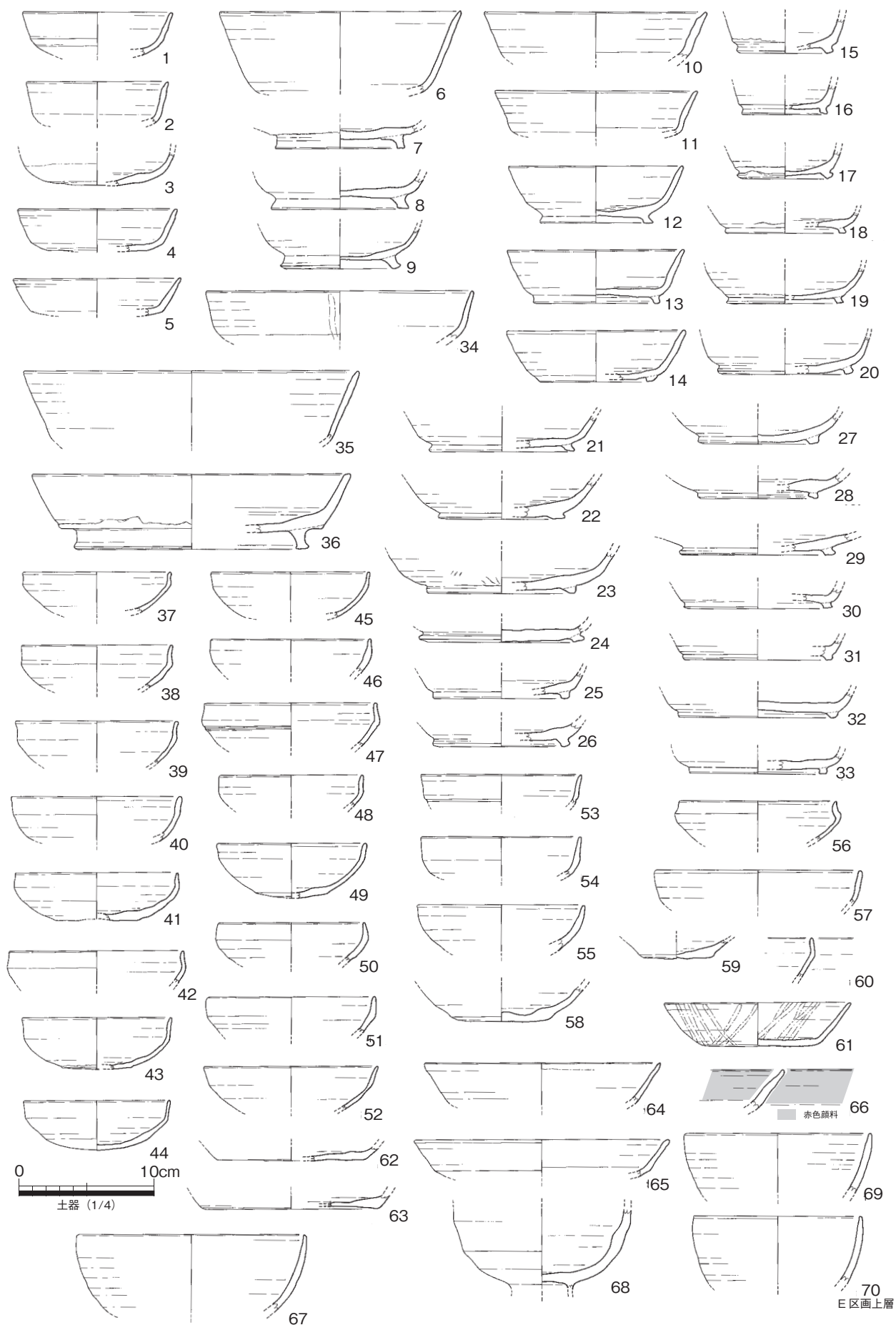


图 660 G区 SD0005 出土遺物 (22)

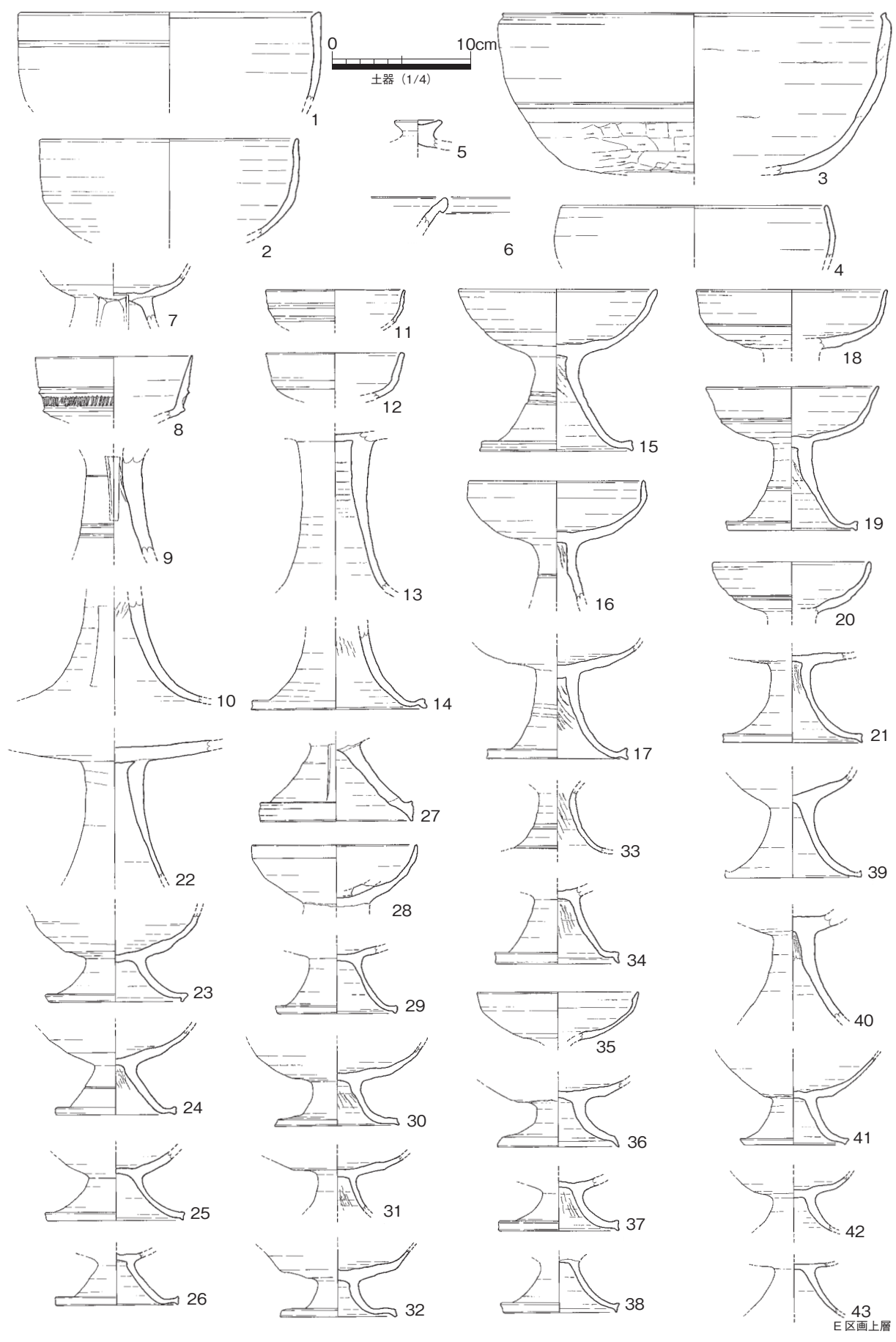


图 661 G区 SD0005 出土遺物 (23)

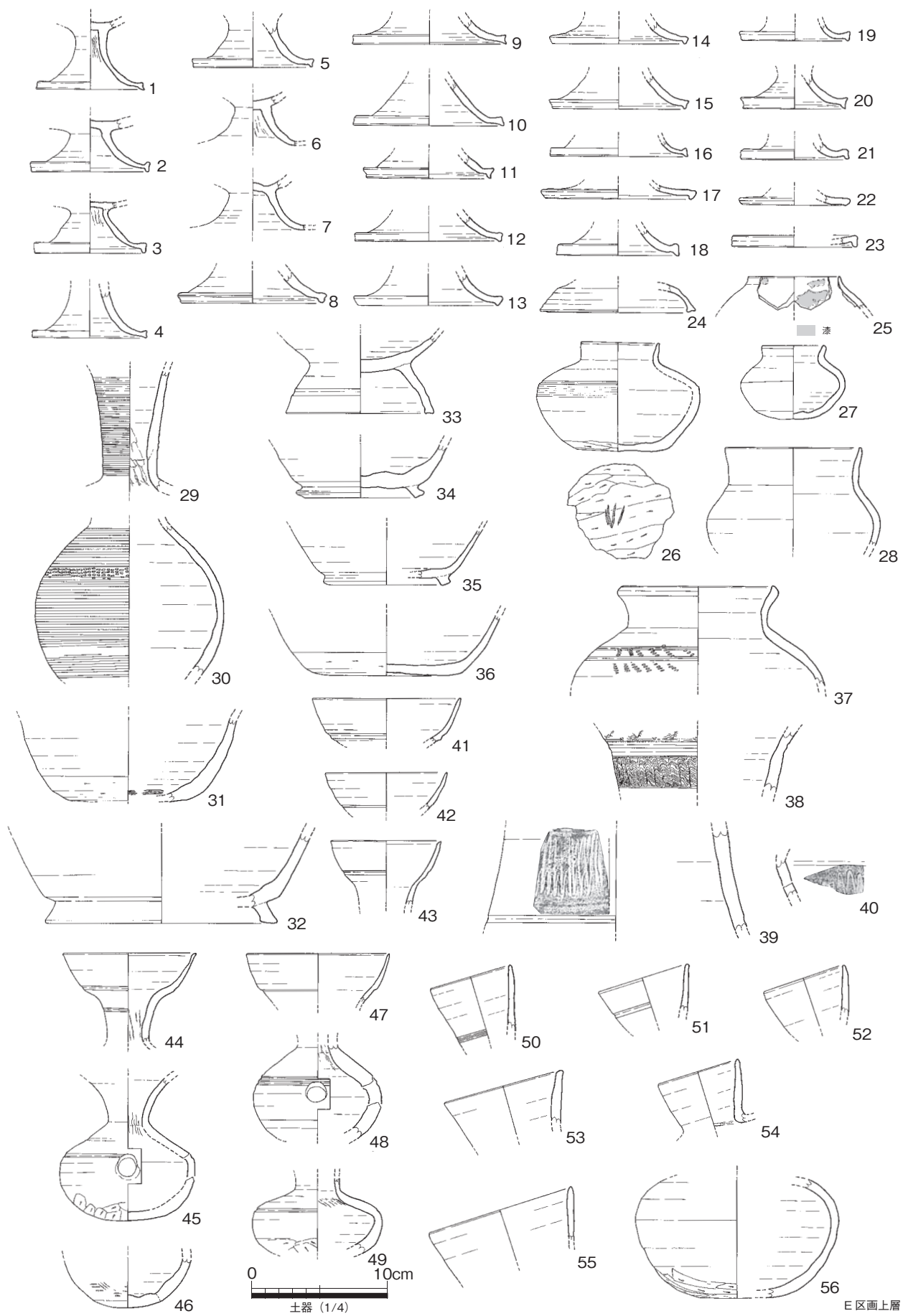


图 662 G区 SD0005 出土遺物 (24)



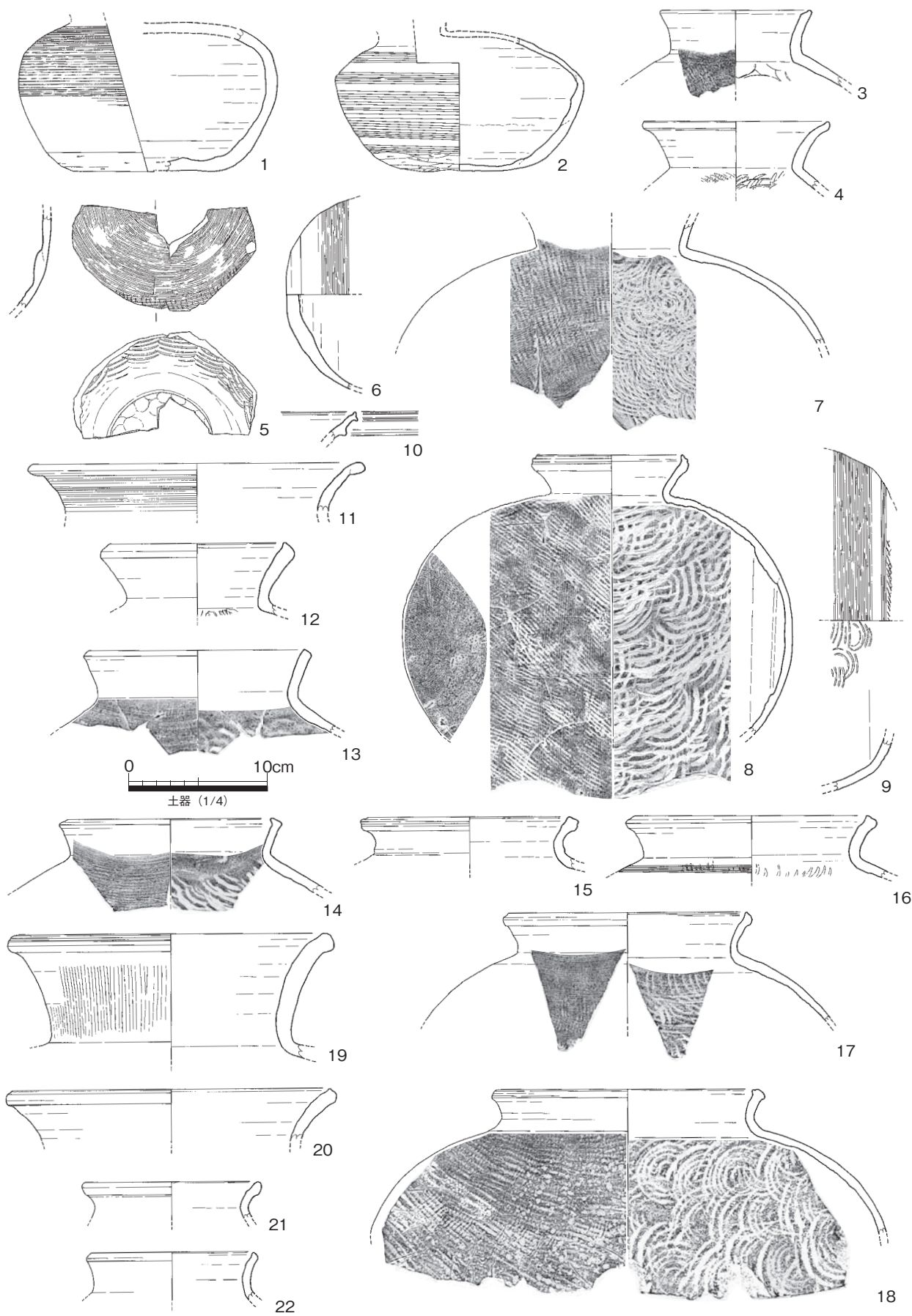


图 663 G区 SD0005 出土遺物 (25)

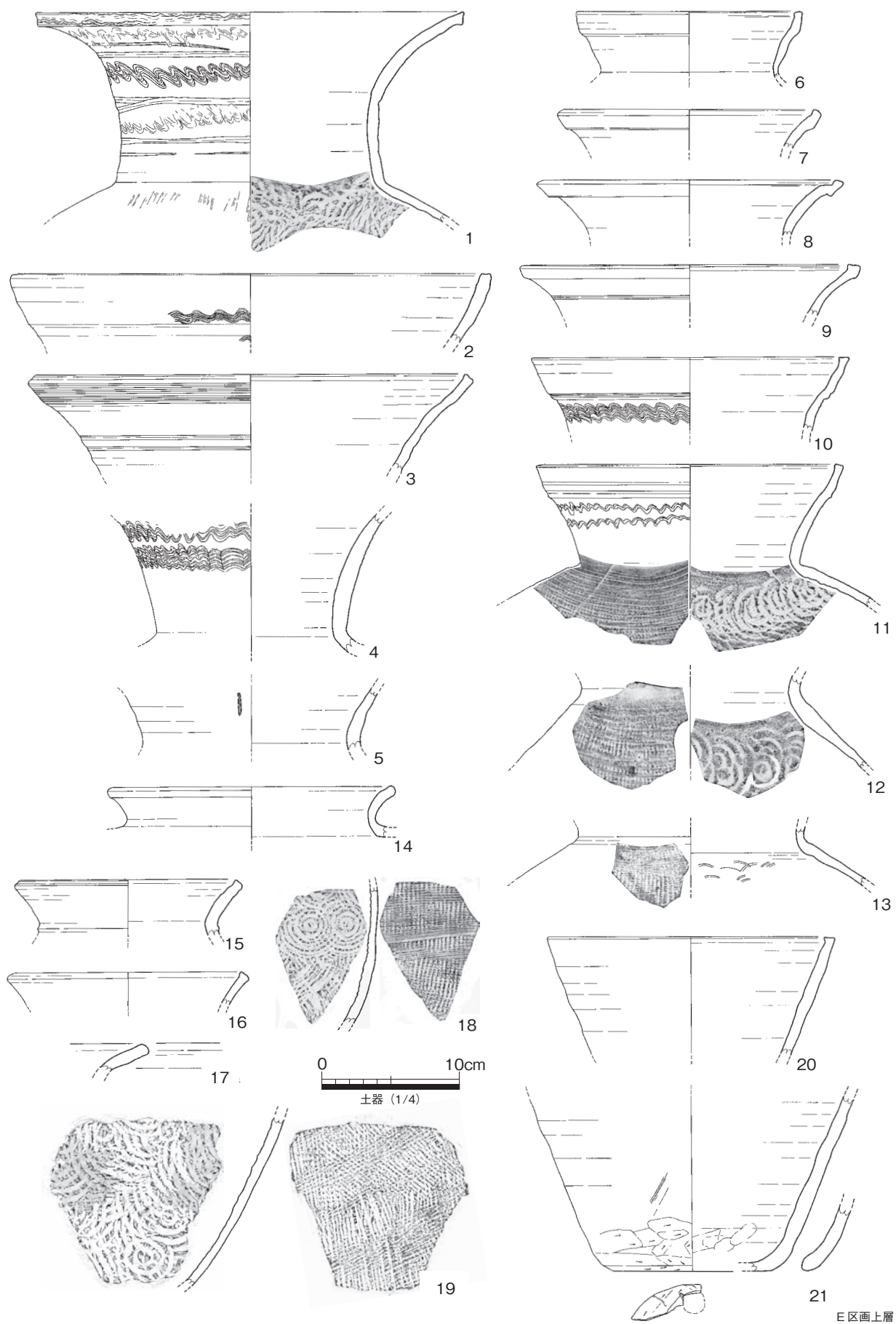


图 664 G区 SD0005 出土遺物 (26)

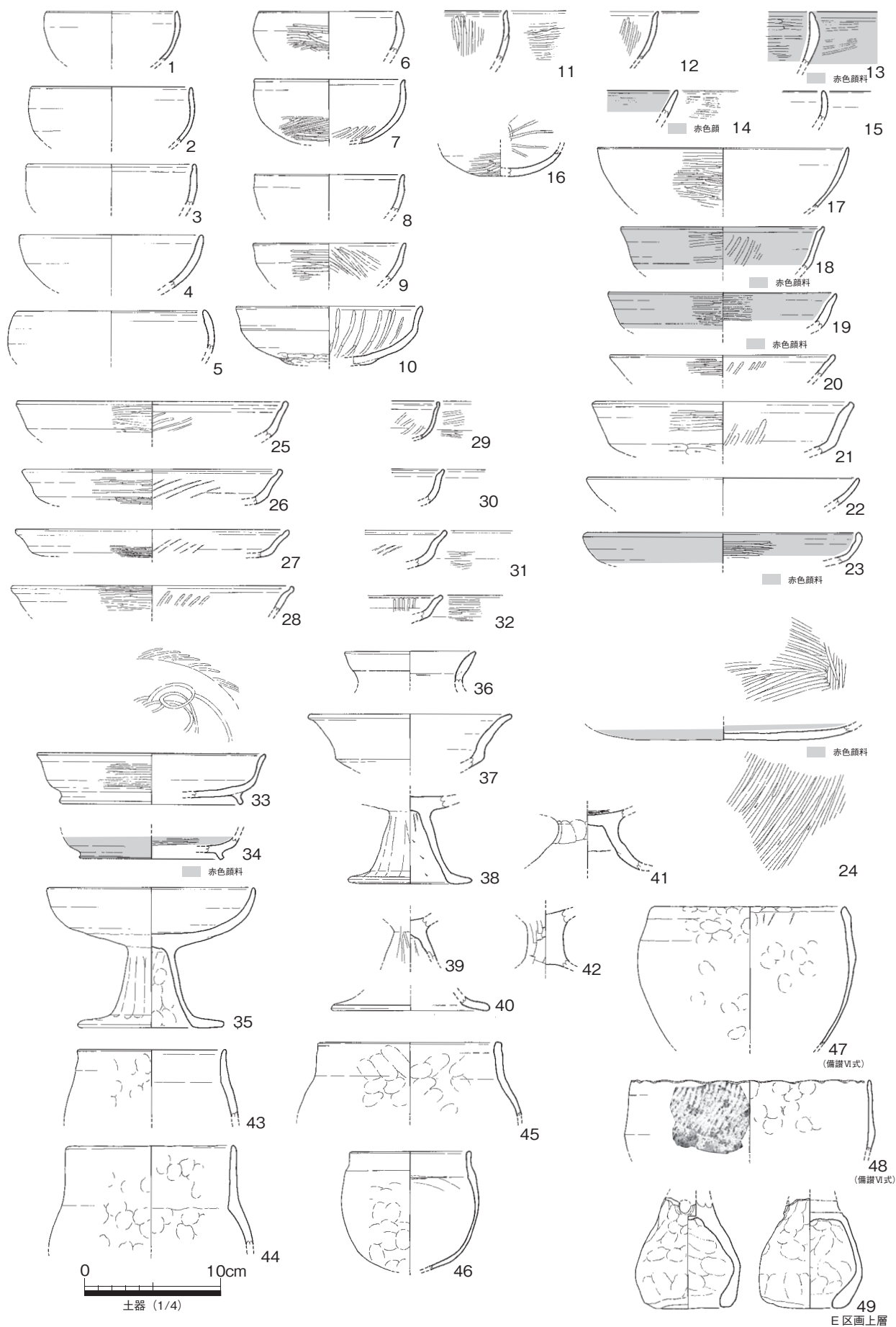


図 665 G区 SD0005 出土遺物 (27)

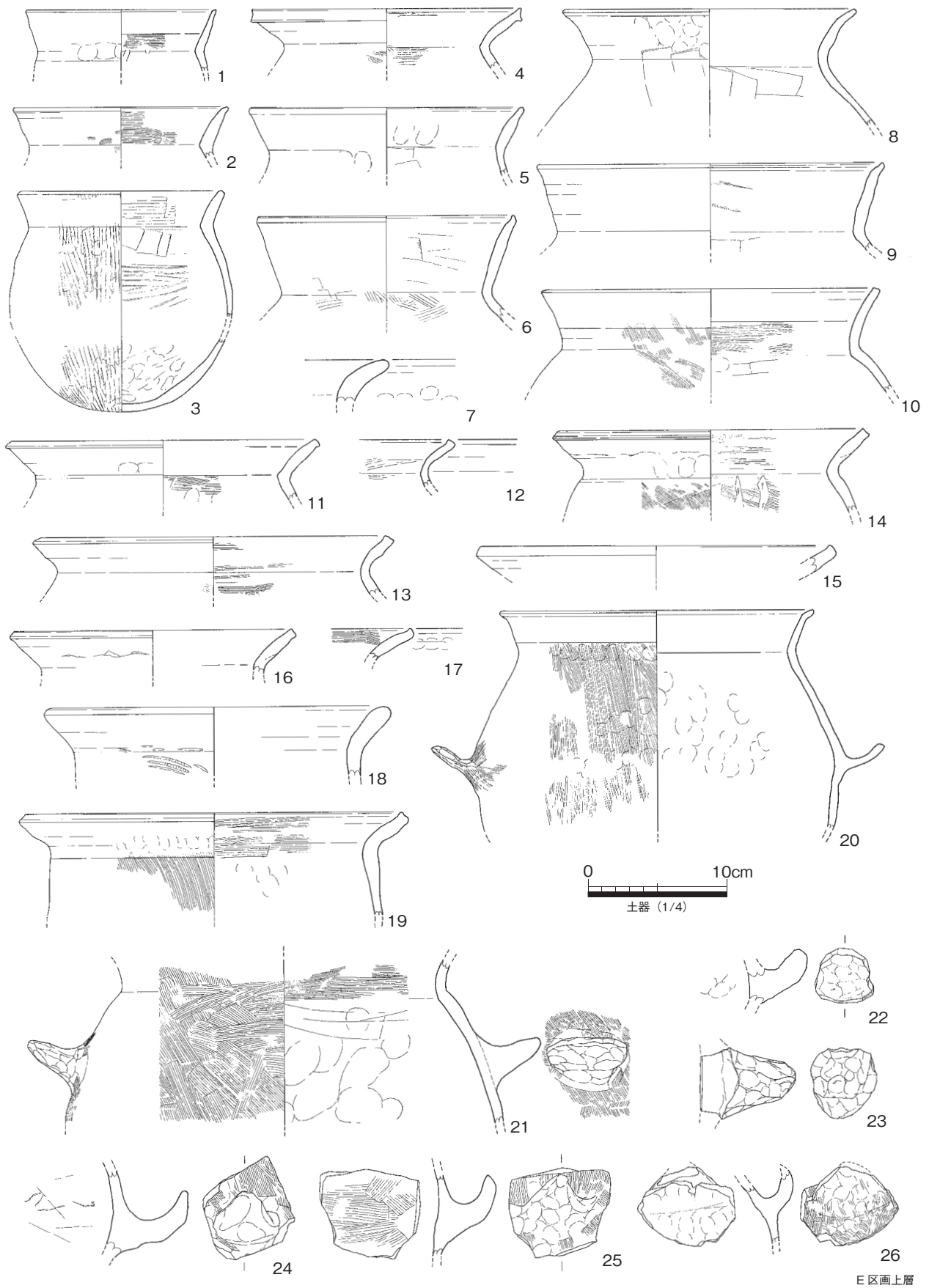


图 666 G区 SD0005 出土遺物 (28)

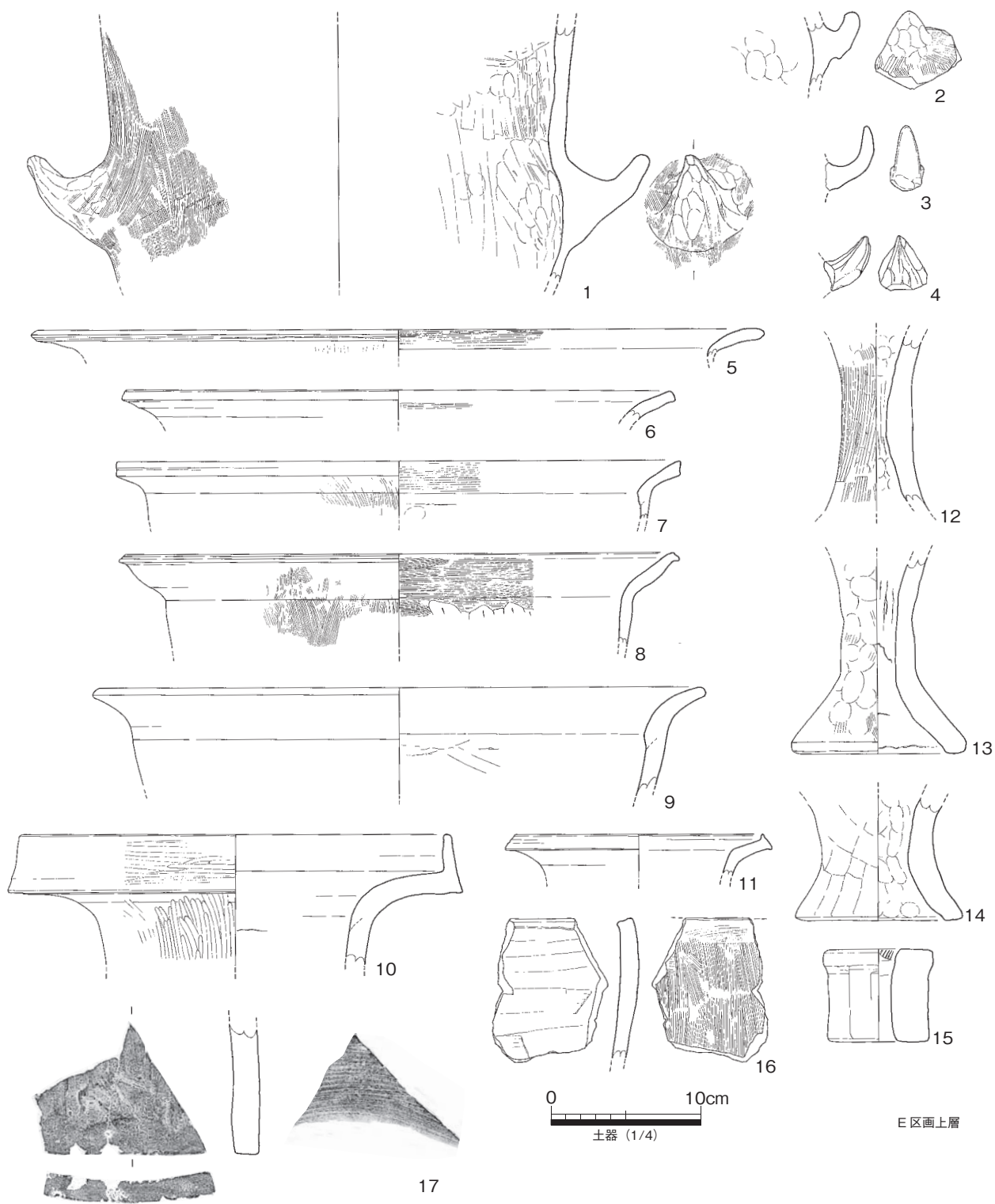


图 667 G区 SD0005 出土遺物 (29)

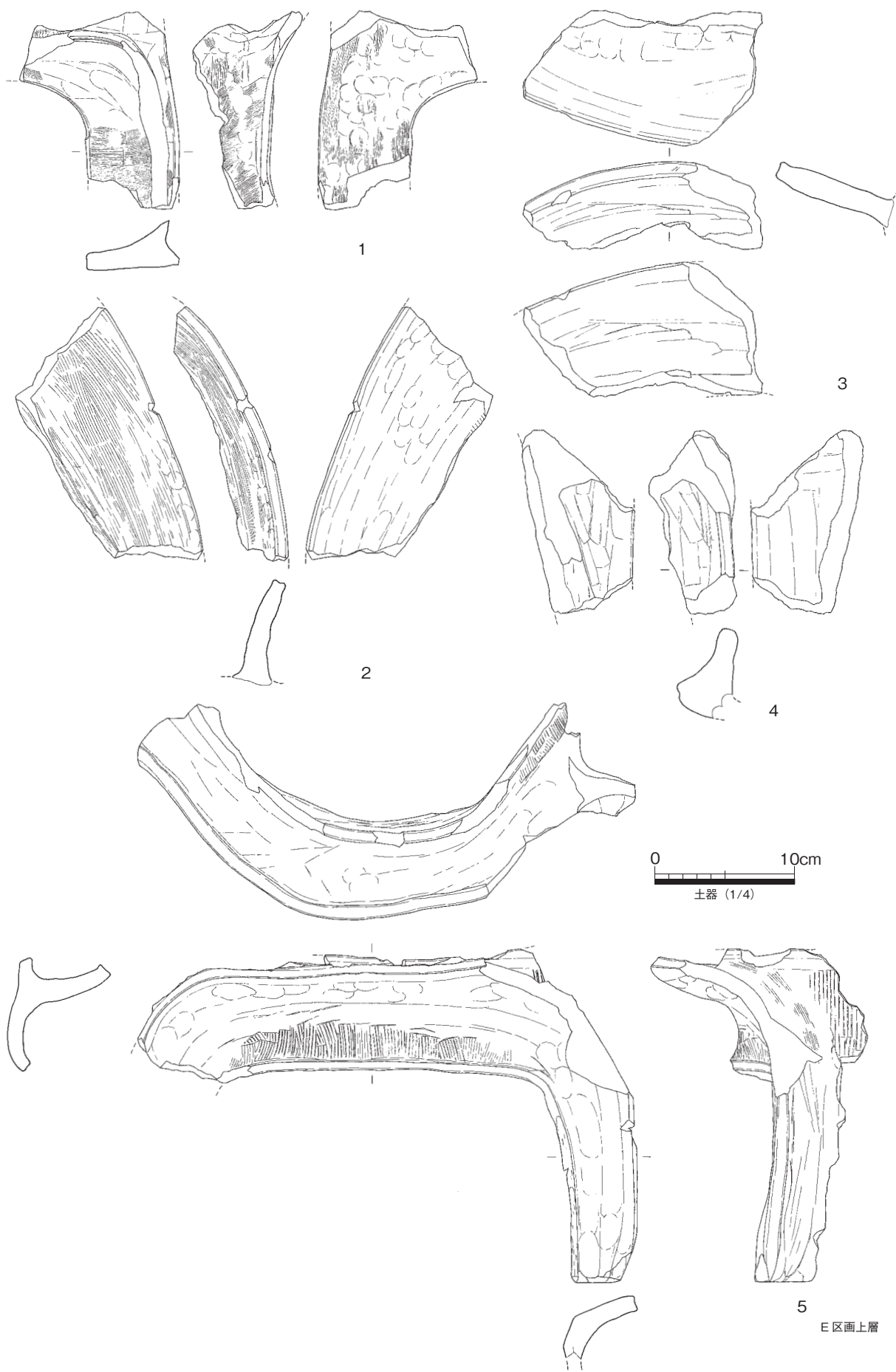


图 668 G区 SD0005 出土遺物 (30)

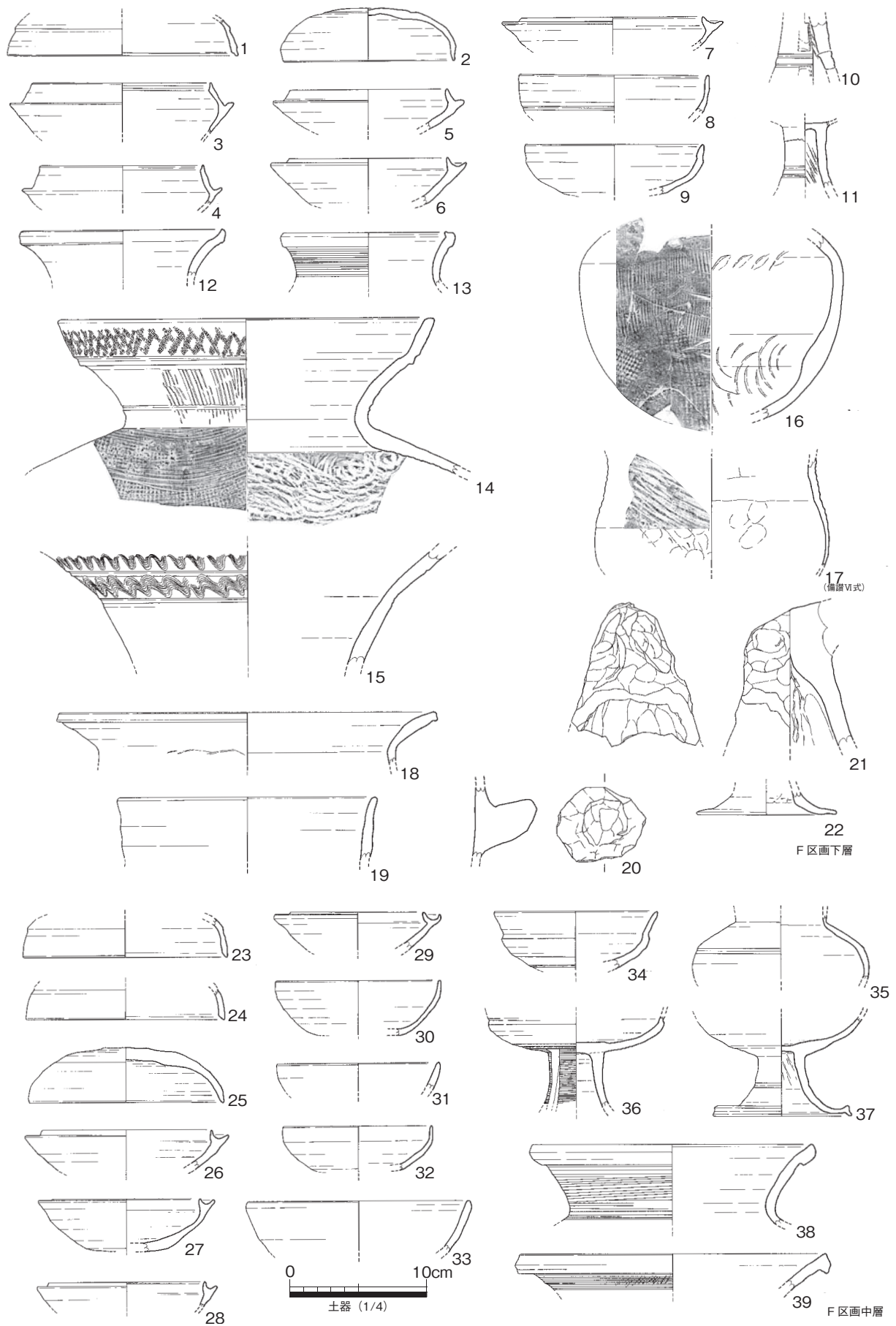


图 669 G区 SD0005 出土遺物 (31)

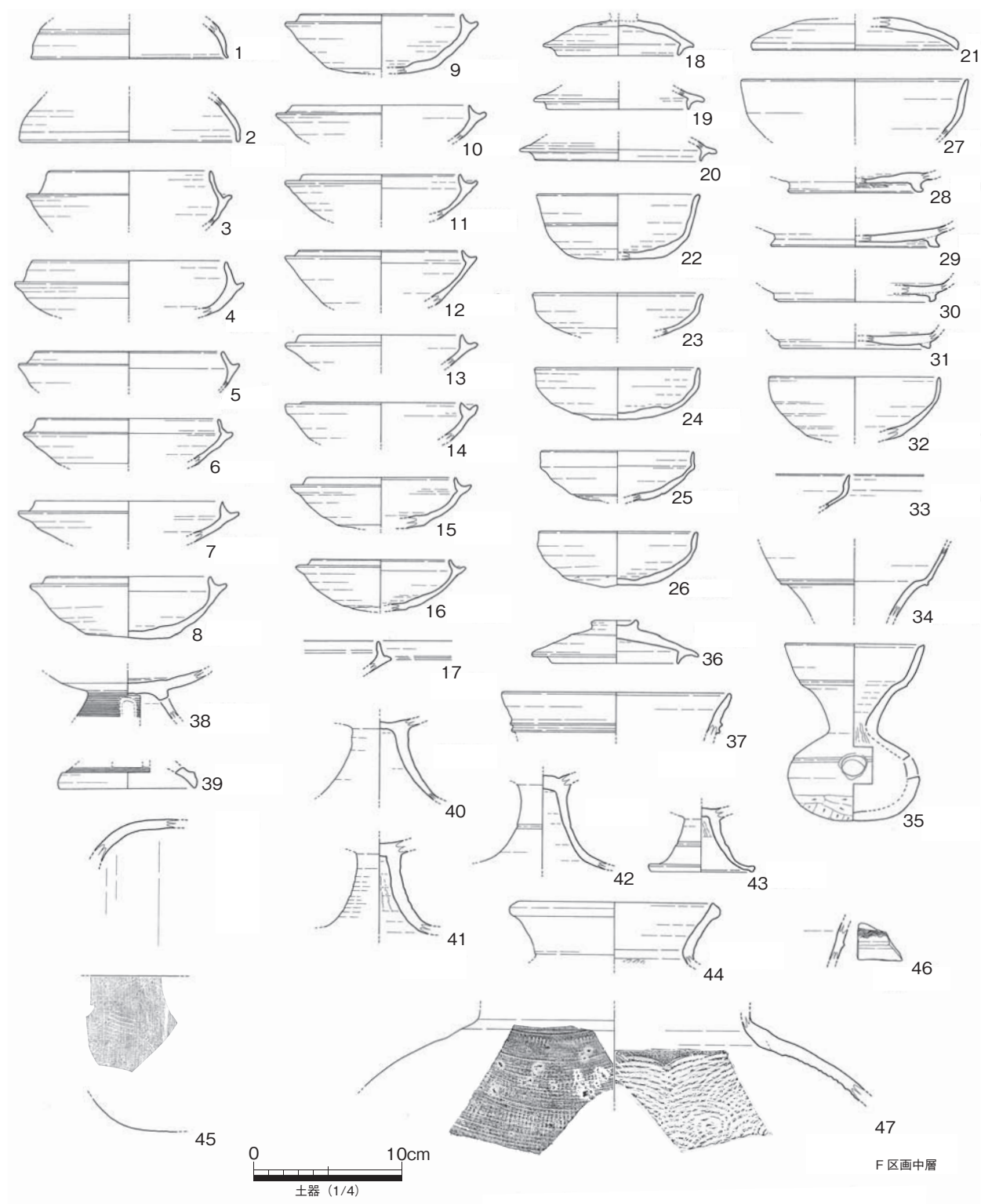
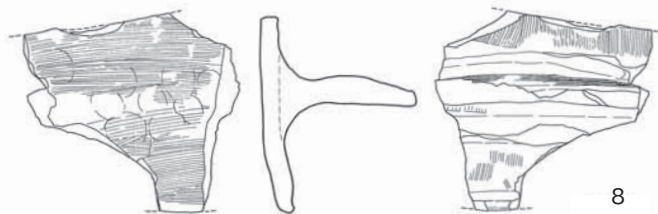
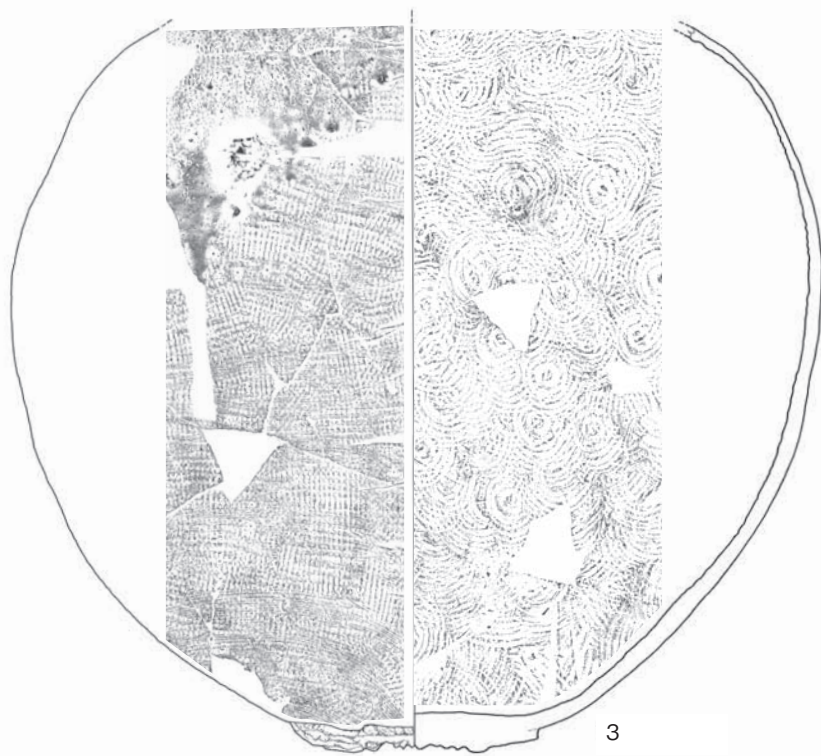
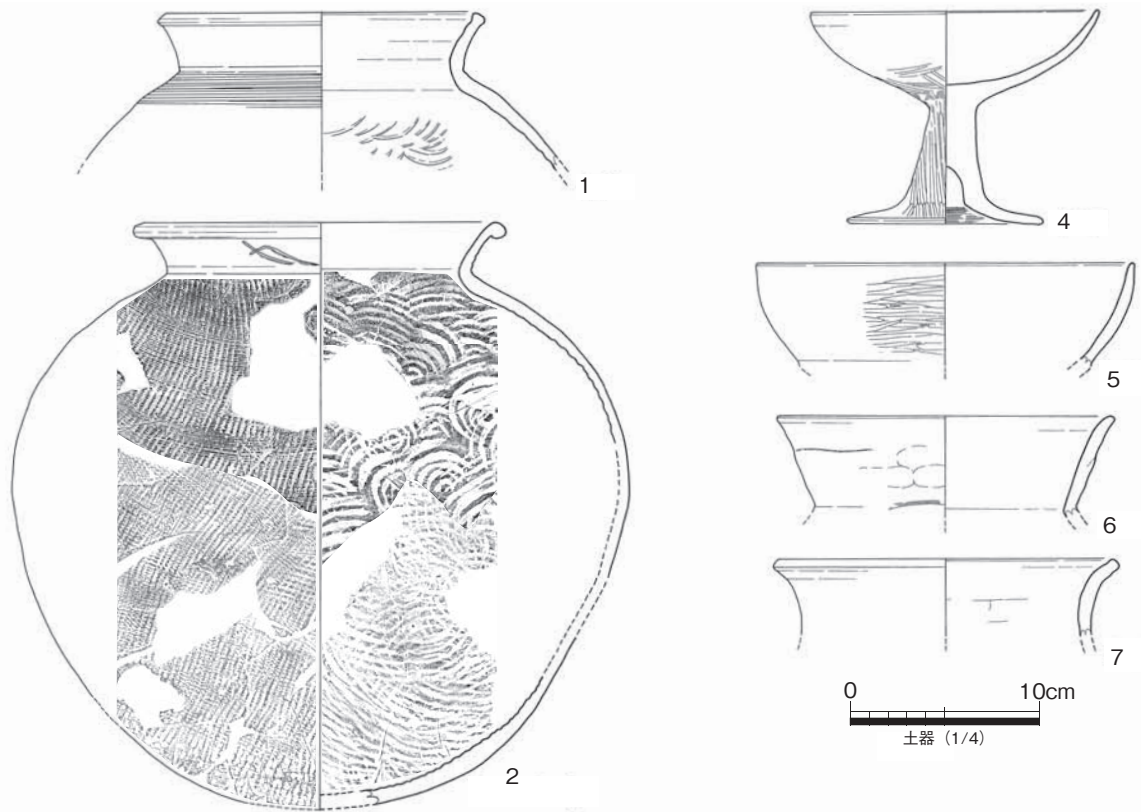


图 670 G区 SD0005 出土遺物 (32)





F区画中层

图 671 G区 SD0005 出土遺物 (33)

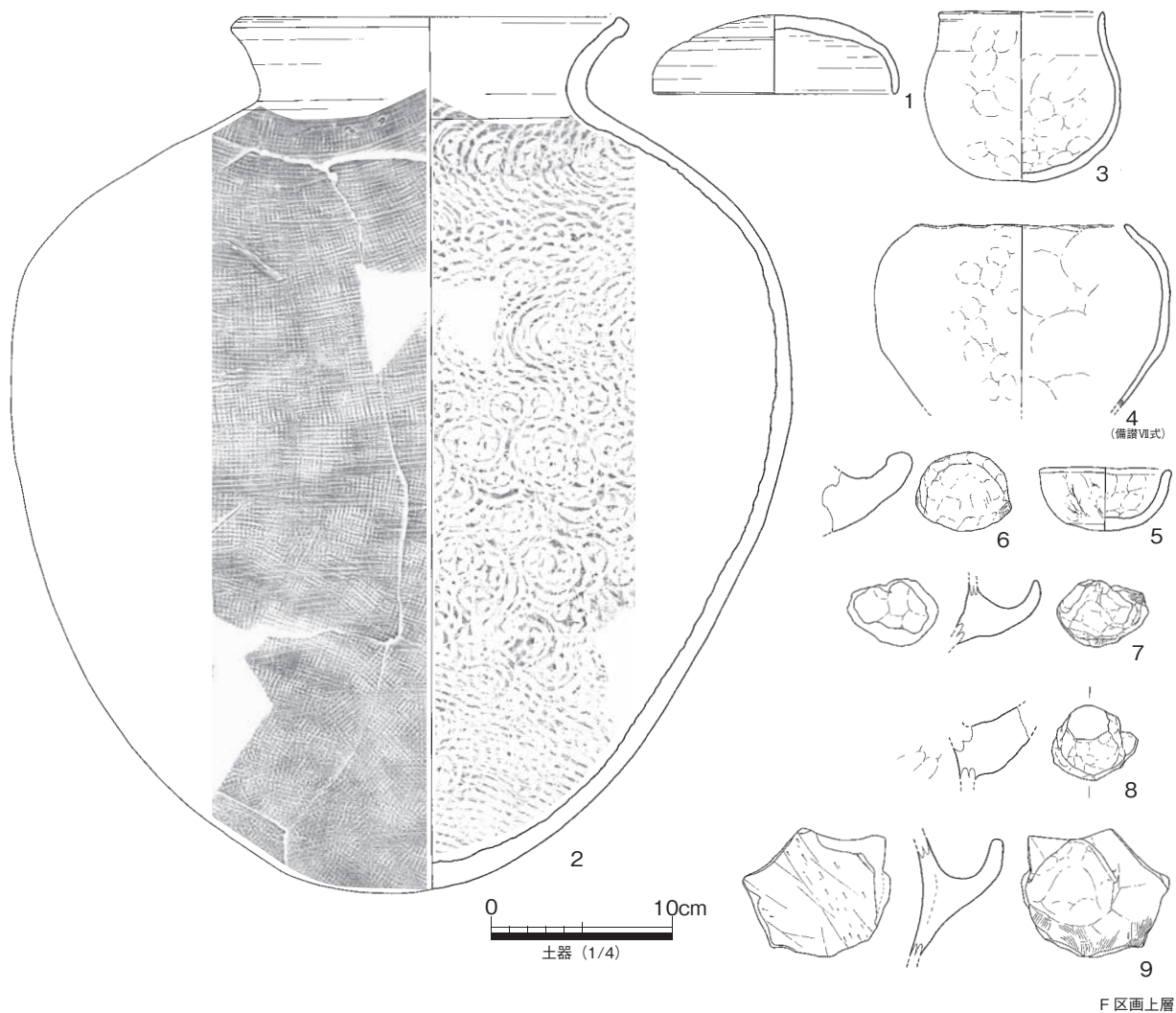


图 672 G区 SD0005 出土遺物 (34)

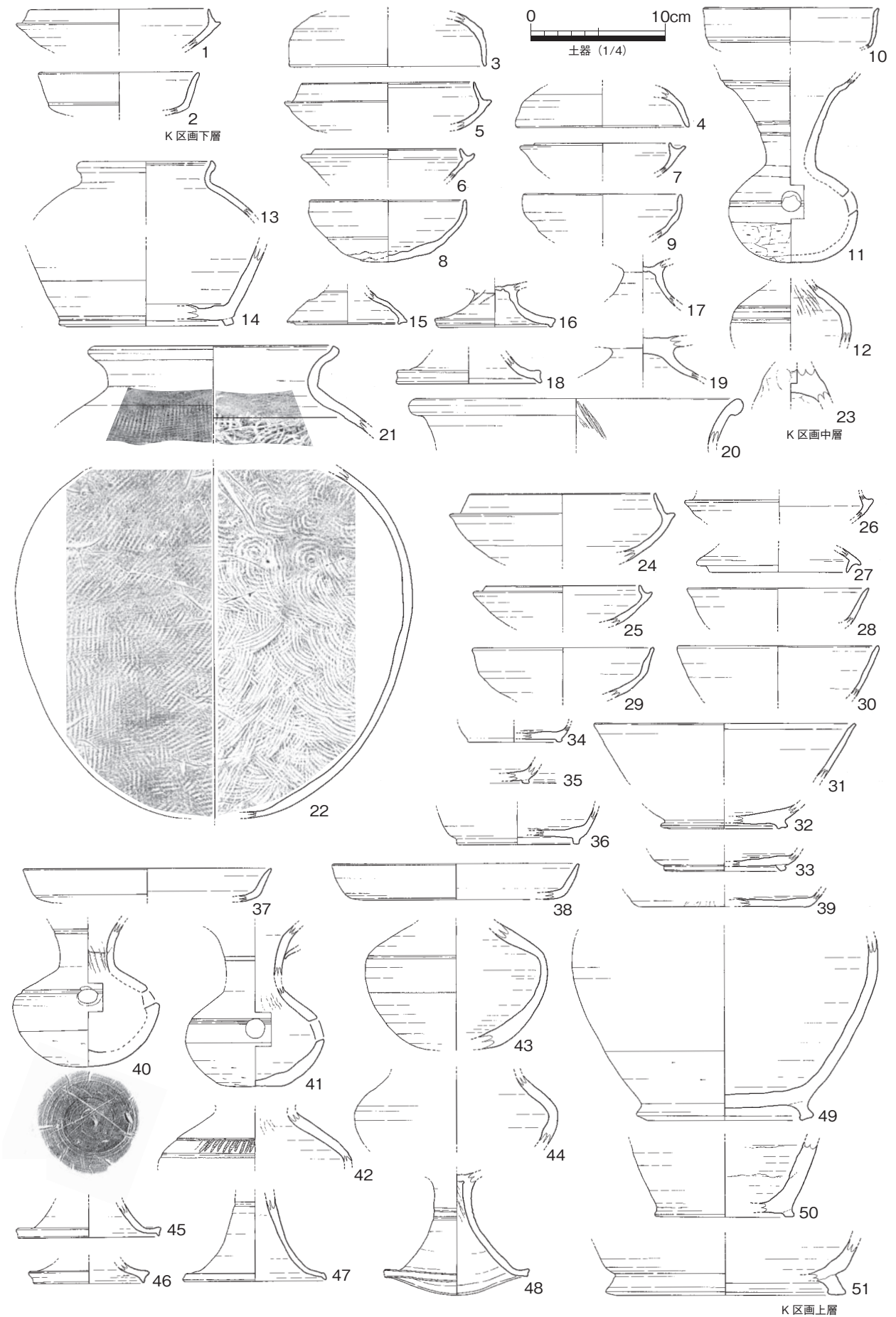


图 673 G 区 SD0005 出土遺物 (35)

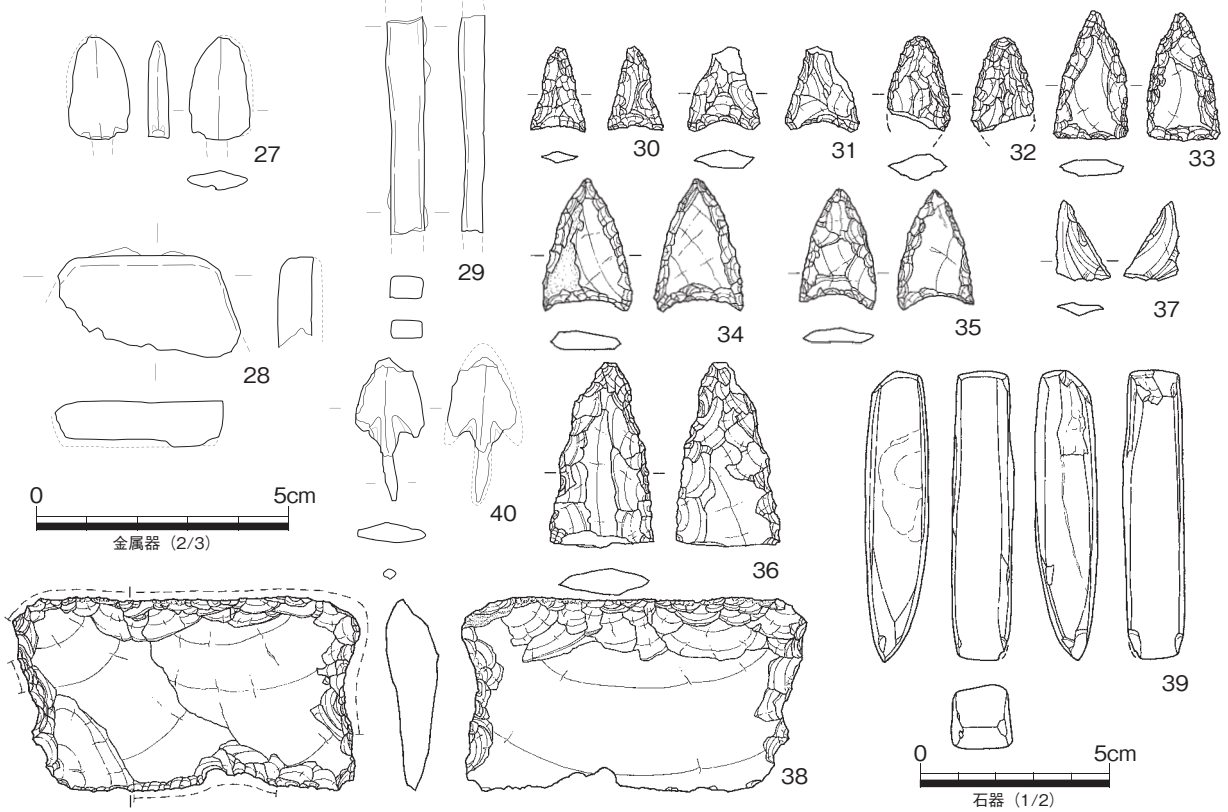
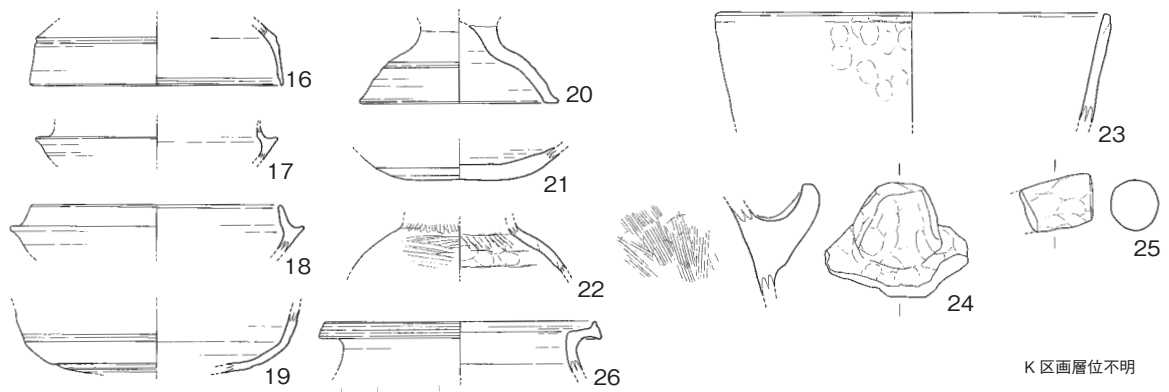
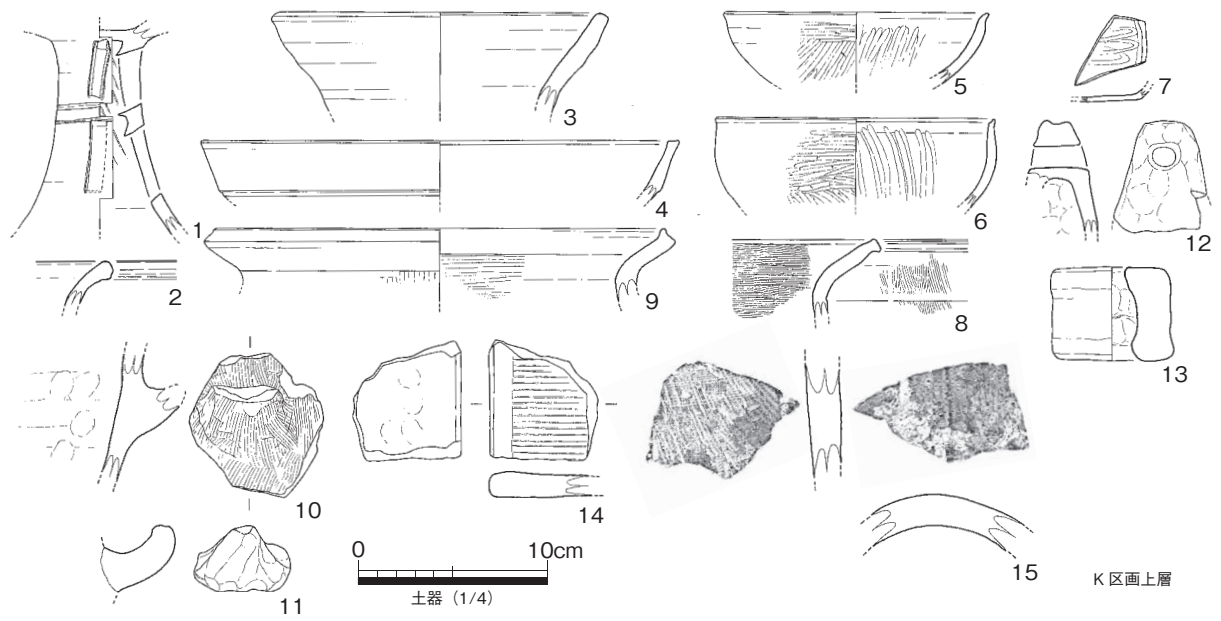


图 674 G区 SD0005 出土遺物 (36)

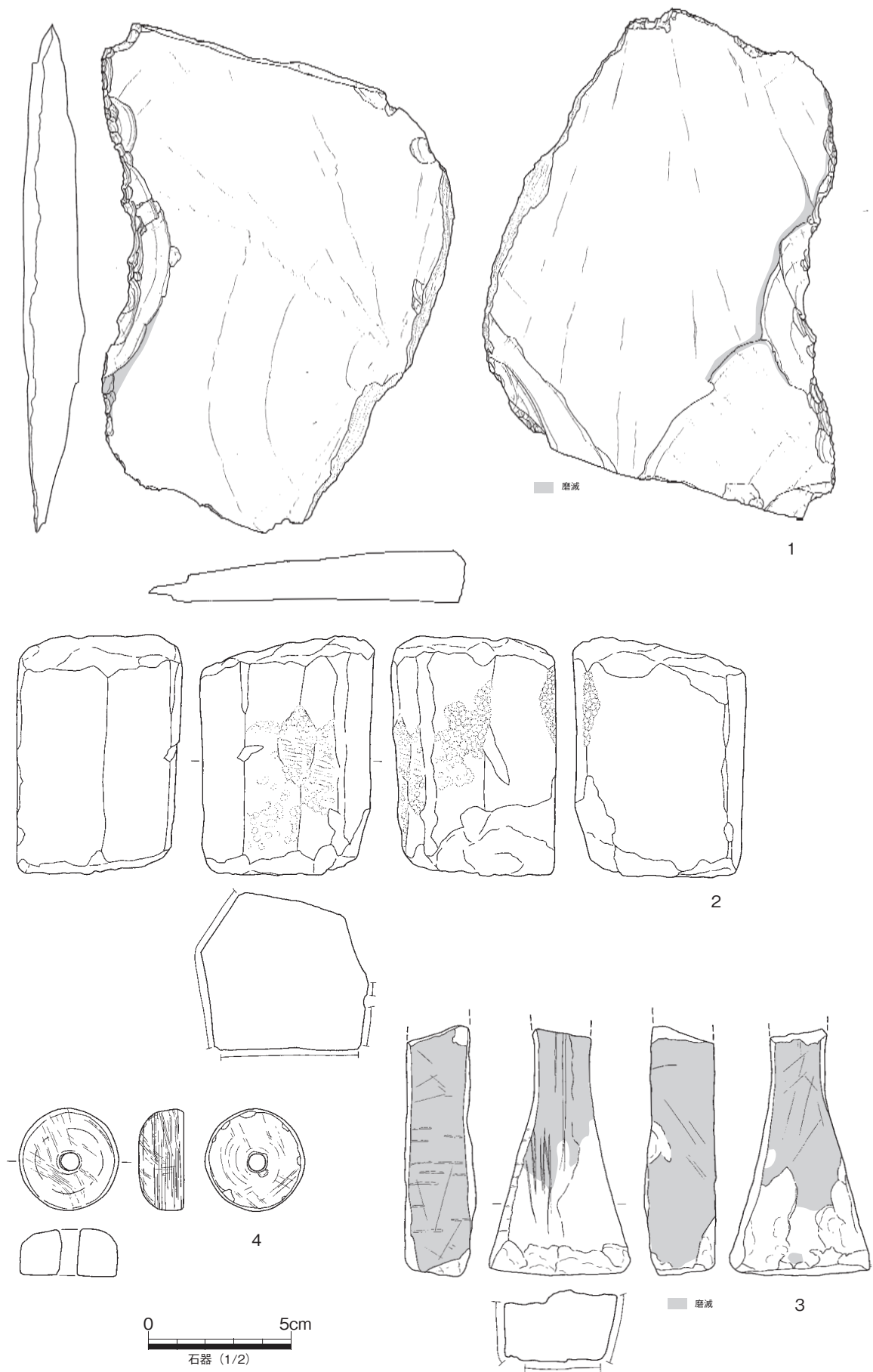


图 675 G 区 SD0005 出土遺物 (37)

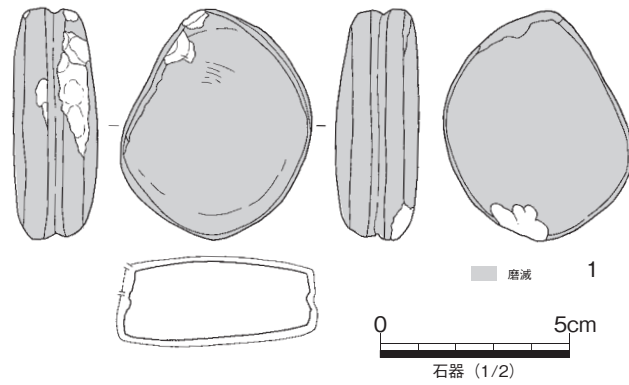


図 676 G 区 SD0005 出土遺物 (38)

### K・J 区 SD4002.3004 (図 677 ~ 683)

I 区から K 区にかけて検出した 2 条併行する溝である。東側の I 区から西側の K 区に向けて流下しており、I 区東側と K 区西側で途切れるようにみえるが、遺構の切り合い関係や攪乱坑によって滅失するため、本来は調査範囲全域を東西に貫通して流下する状態であったと考えられる。また、西側の K 区では、SD0005 を迂回するように北西方向に流路変更を行っており、両溝が同時併存したことを示している。SD4004 や SD4006 は、分水等の機能をもつ枝溝と考えられよう。

埋没土は、最下底面付近に粗砂から中粒砂を多く含む機能時の堆積層が認められる。最下層以外は、微細な黒褐色シルトのブロックを多く灰褐色系統の粘土であり、これらは埋め戻し土と考えられる。底面は凹凸が激しく、浚渫に伴う痕跡の可能性がある。遺物は、埋め戻しに伴う状態で全域から出土しており、箇所によっては小範囲の土器溜りを呈していた。

出土遺物は、少量の 6 世紀前半に属する資料と 9 世紀に下る須恵器などの資料が含まれるが、7 世紀中葉の TK217 型式併行期の資料が大半を占める。9 世紀の資料は J 区に限って出土していることなどから、混入品と考える。ここでは、本溝群の開削年代を SD0005 と同様の古墳後期後葉とし、古墳後期に開削され古代 (TK217 型式併行期) に廃絶したものと推定しておきたい。

図 683-17 は、SD3004 から出土した鉄製轡の引手であり、TK217 型式併行期の須恵器を伴う。集落遺跡からの希少な事例であり、7 世紀中葉における集落の位置付けに重要な資料となる。

### S 区 SD1027.1029.1030 (図 684 ~ 686)

S 区西部の弥生から古墳中・後期の竪穴住居群の上面において検出した溝群である。SD1033.1036 を除いて概ね南西方向から北東方向へ伸びる方向性を示すが、周辺の調査区で延長部が確認されておらず、灌漑水路としての機能は推定できない。各溝には切り合い関係がみられる。また、底面のレベルは、一様ではなく箇所によっては土坑状に窪む。これらは、一定期間に亘って複数の溝が同一地点で反復して掘削されたことを示している可能性が高い。

埋没土は、ブロック状の土壌化層で占められ、埋め戻しと掘開が繰り返されたことを示していると考えられる。また、本溝周辺は後述する機能期間である古墳後期の竪穴住居が希薄な場所でもあり、集落内の区画を意図して開削された可能性も考えられる。

出土遺物は、各溝ともに概ね TK10 型式から TK217 型式併行期の時間幅を示しており、量的には後

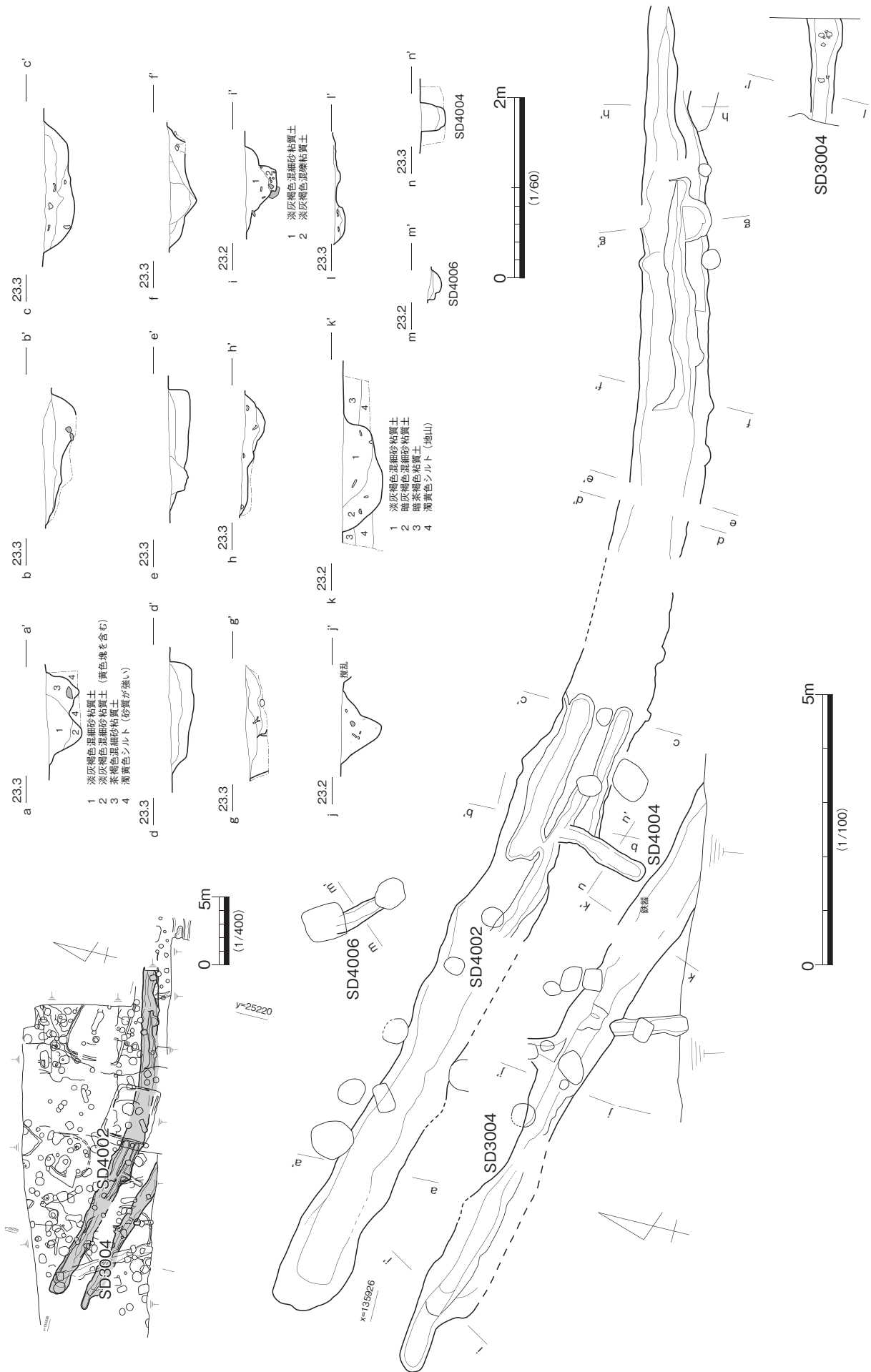


図 677 J 区 SD4006, J 区 SD4002, J 区 SD4004, K 区 SD3004 平・断面

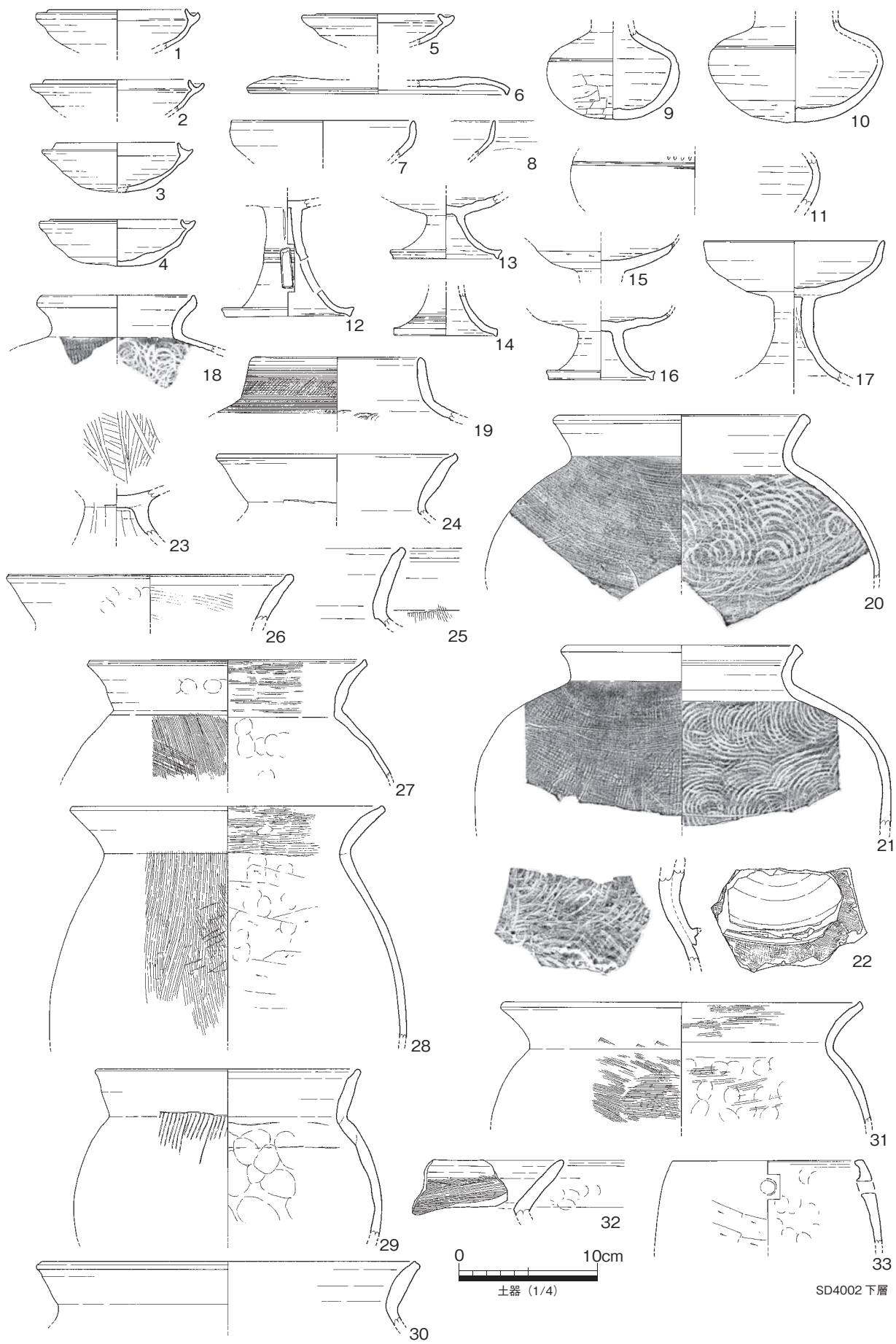


图 678 J区 SD4002 出土遺物 (1)



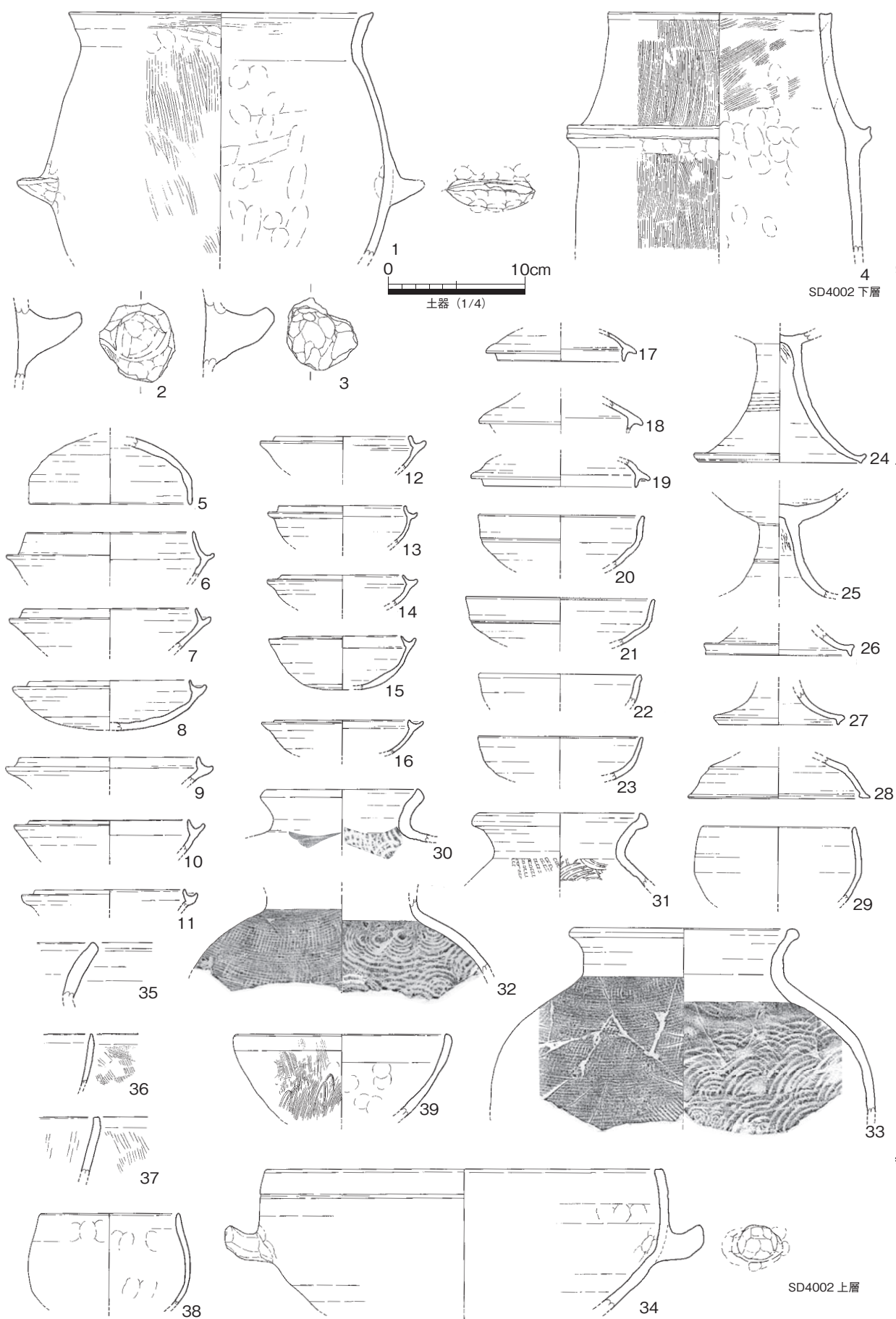


图 679 J区 SD4002 出土遺物 (2)

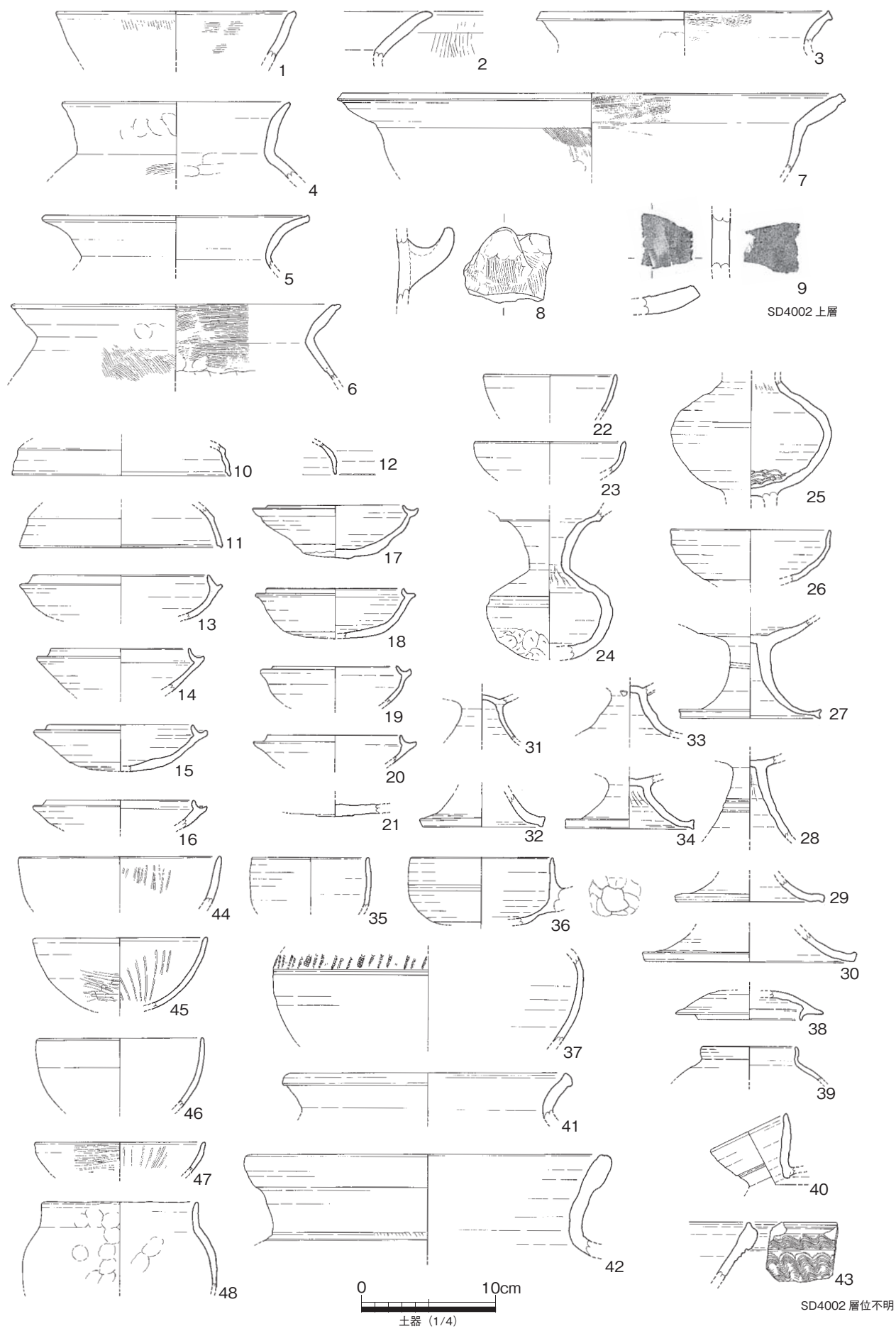


图 680 J区 SD4002 出土遺物 (3)

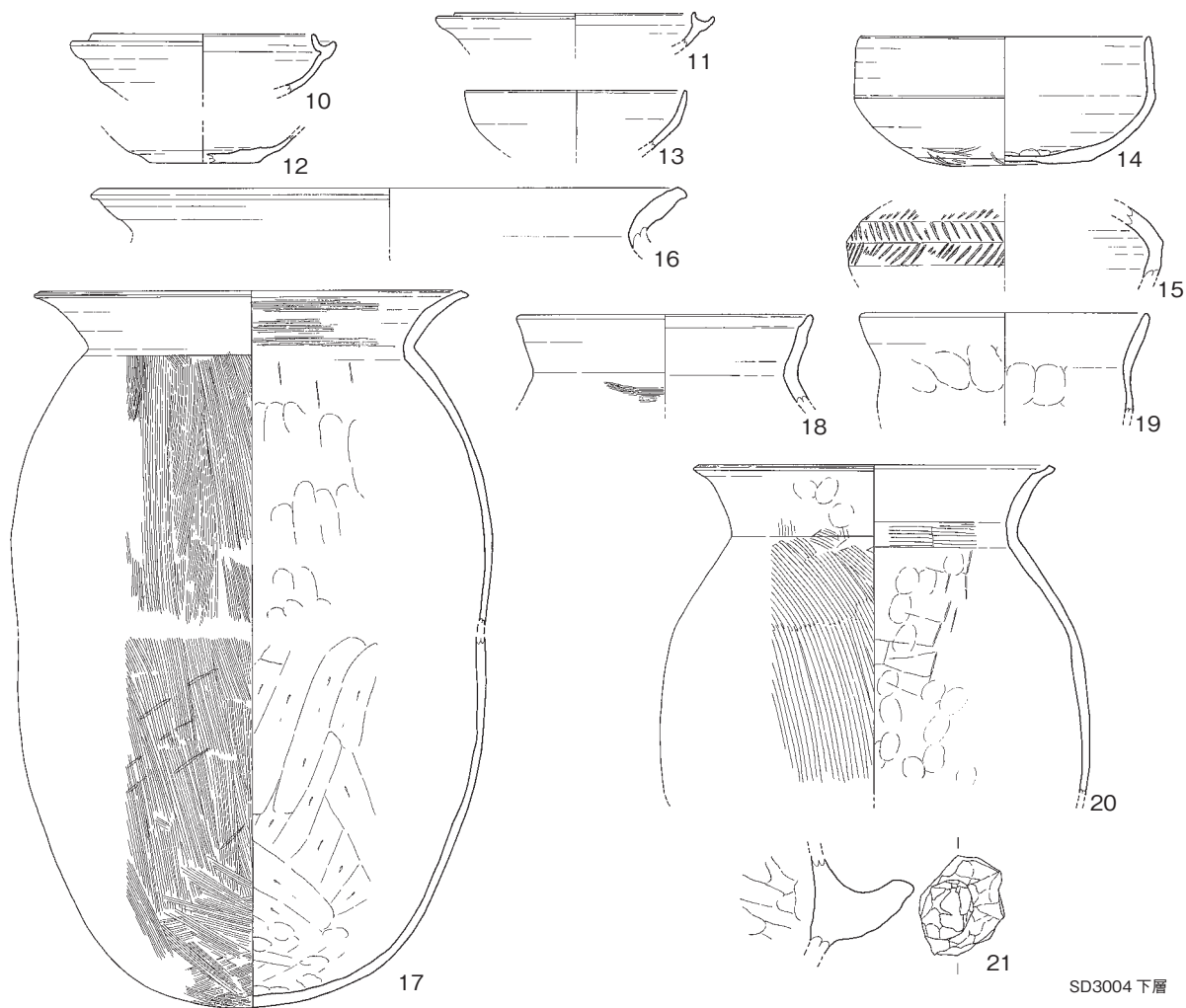
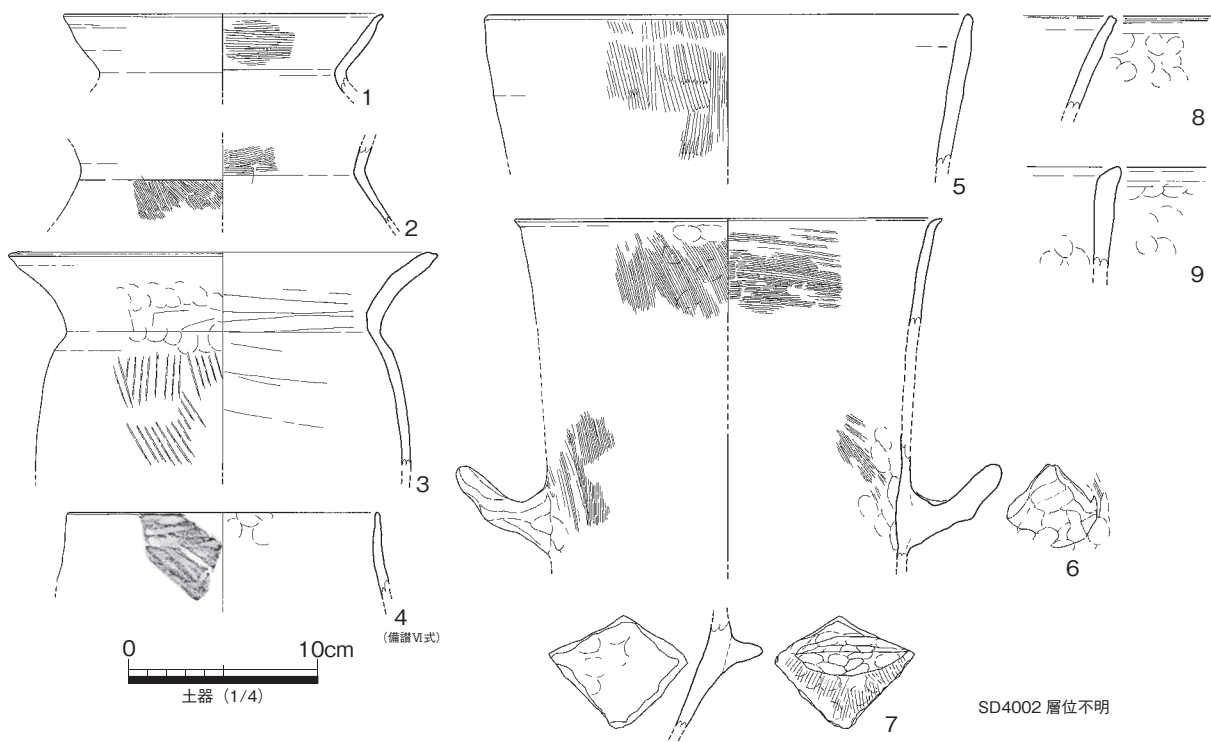
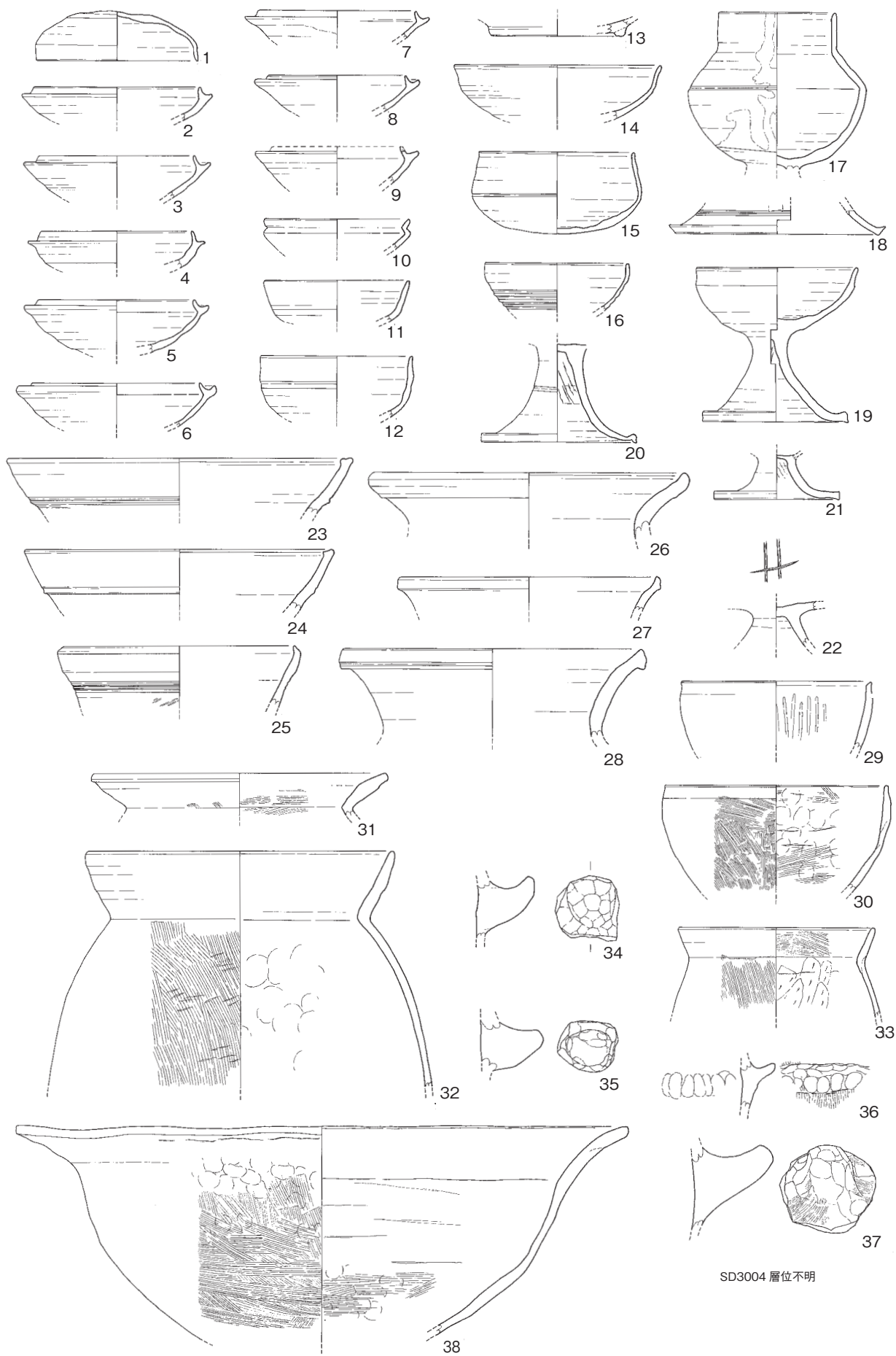


图 681 J区 SD4002 出土遺物 (4), K区 SD3004 出土遺物 (1)



SD3004 層位不明

图 682 J 区 SD3004 出土遺物 (2)

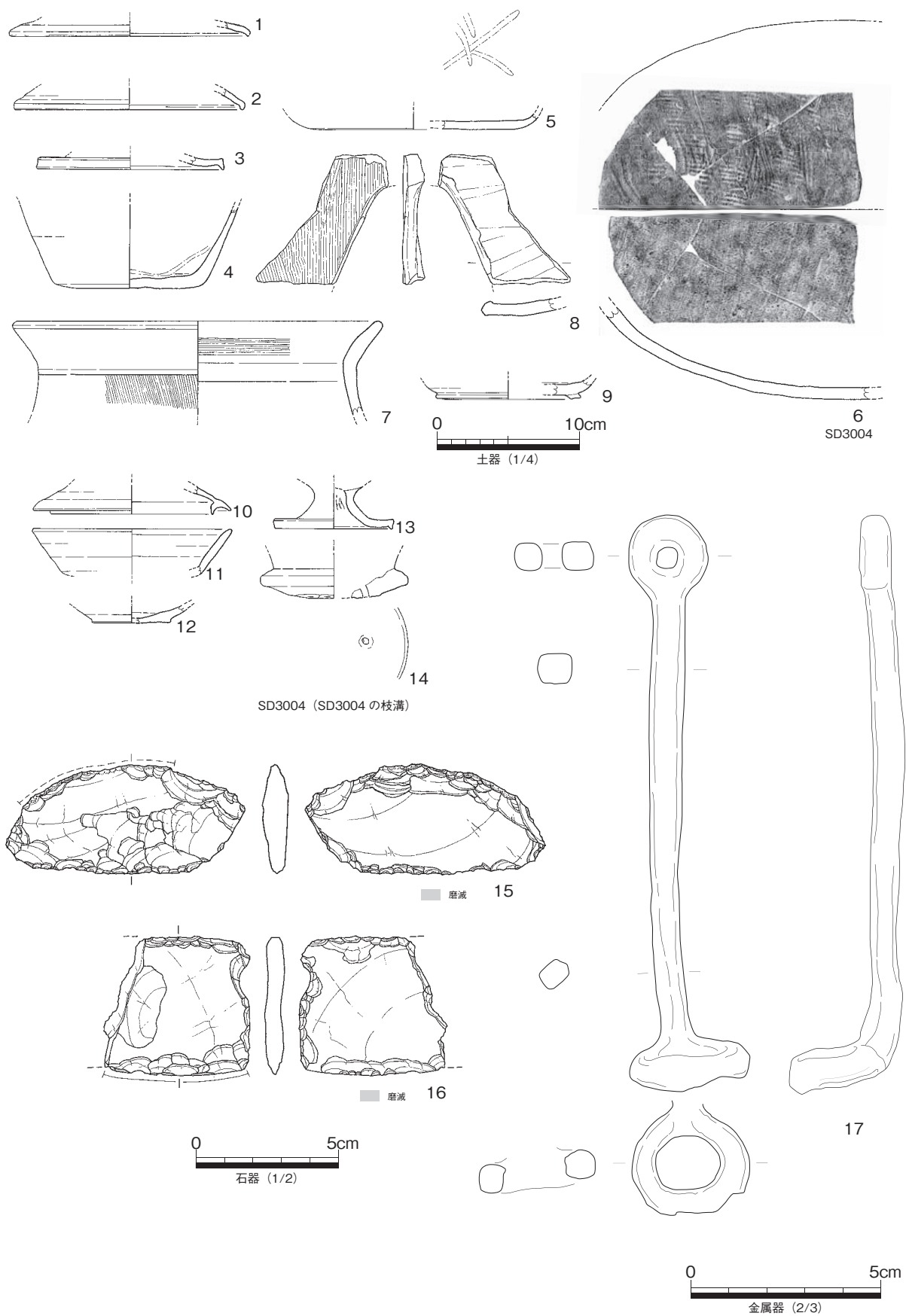


図 683 J区 SD3004 出土遺物 (3)

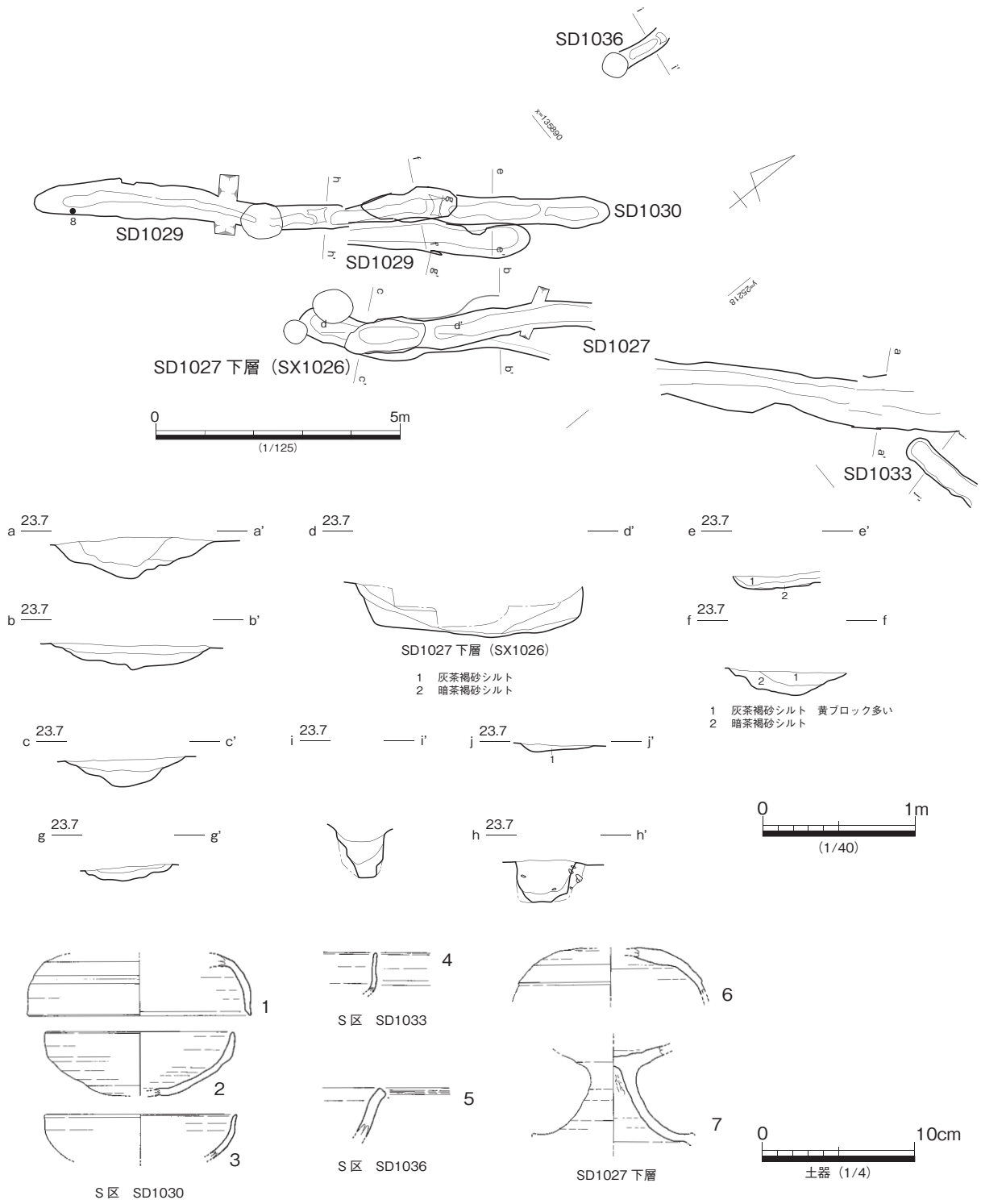


図 684 S・T区 SD1027・SD1029・SD1030・SD1033・SD1036 平・断面・出土遺物

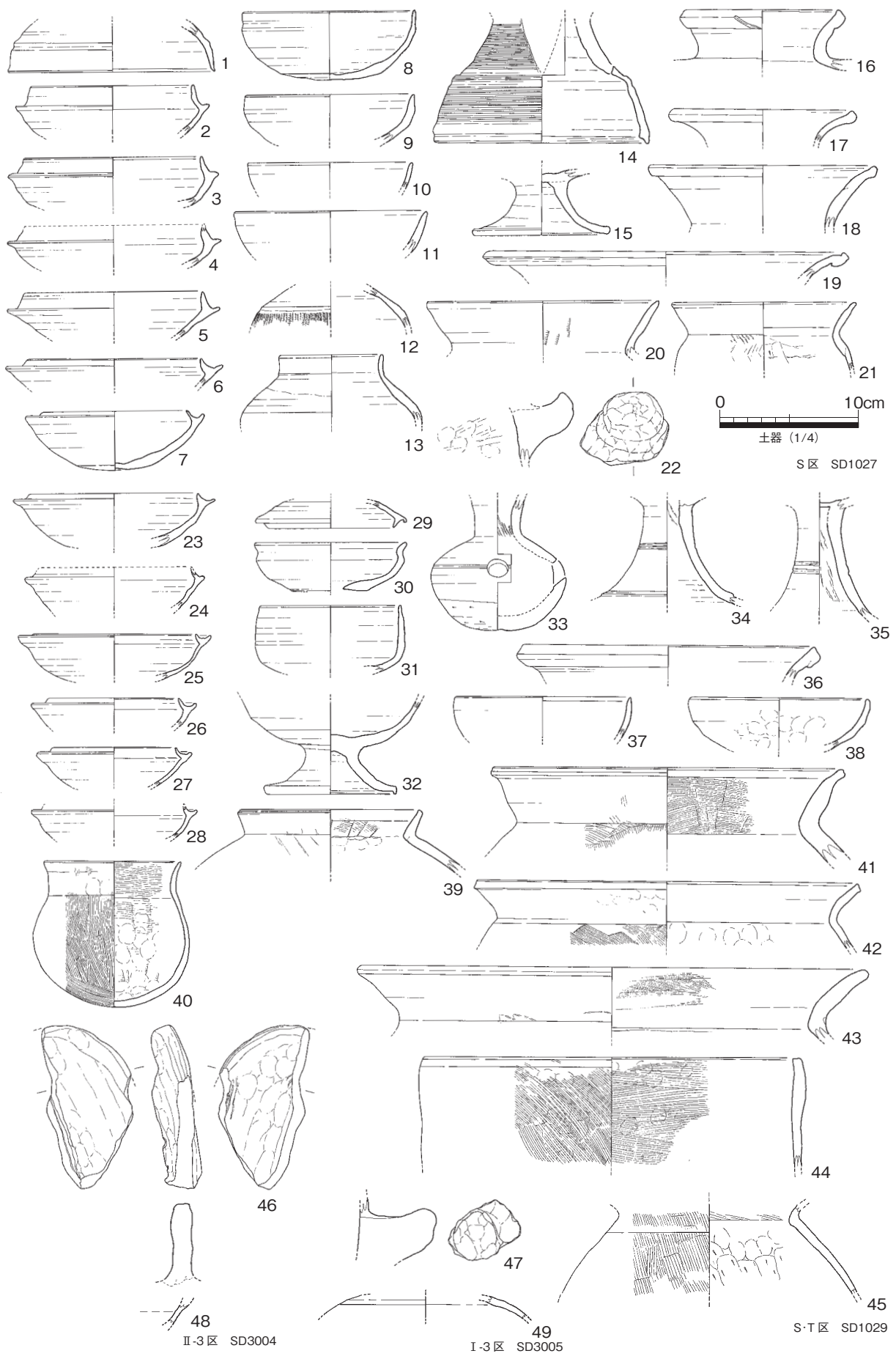


图 685 S·T区 SD1027·SD1029, II-3区 SD3004, I-3区 3005 出土遗物

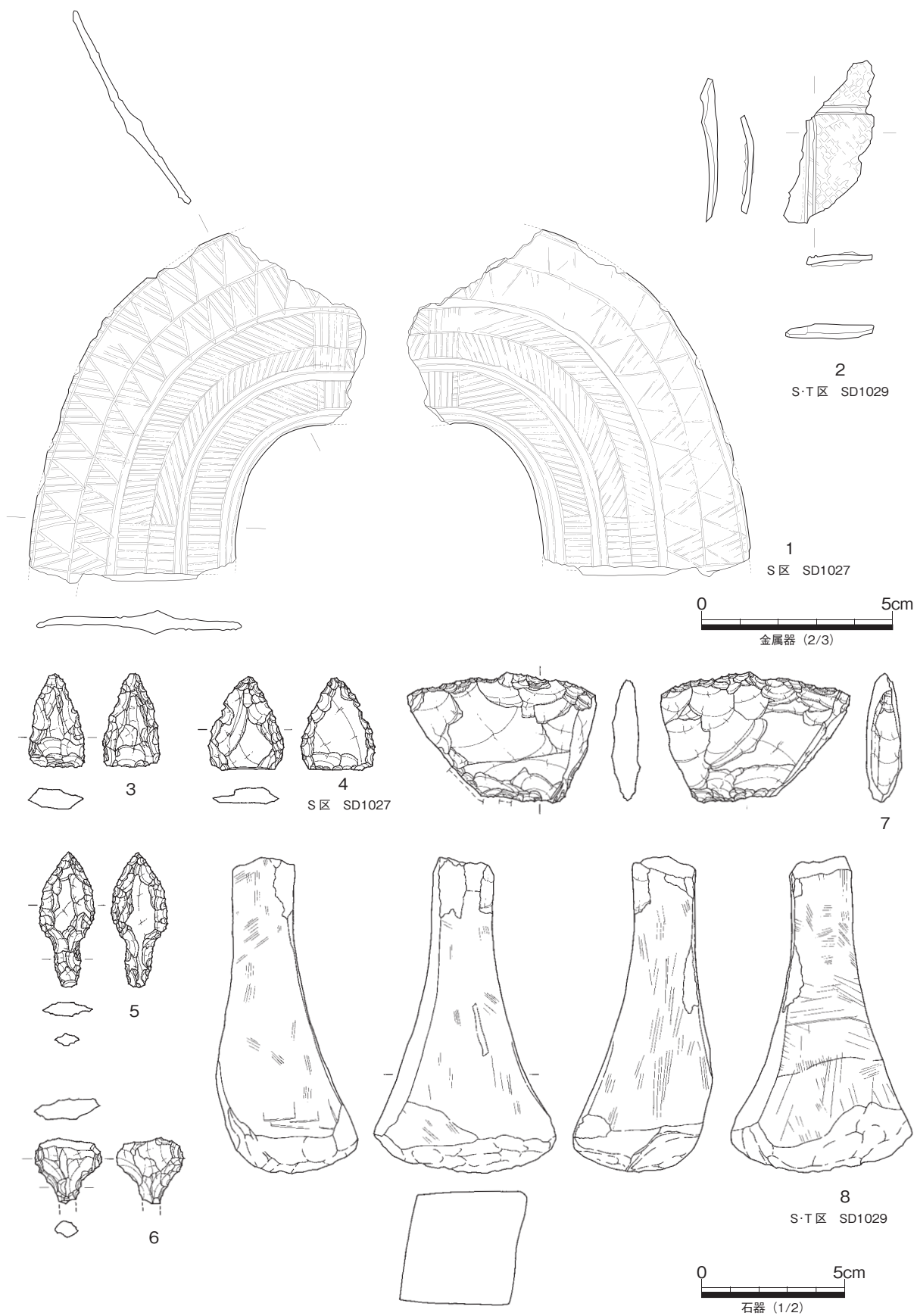


图 686 S·T区 SD1027·SD1029 出土遺物





図 687 溝の分布 (古墳住居関連小溝)

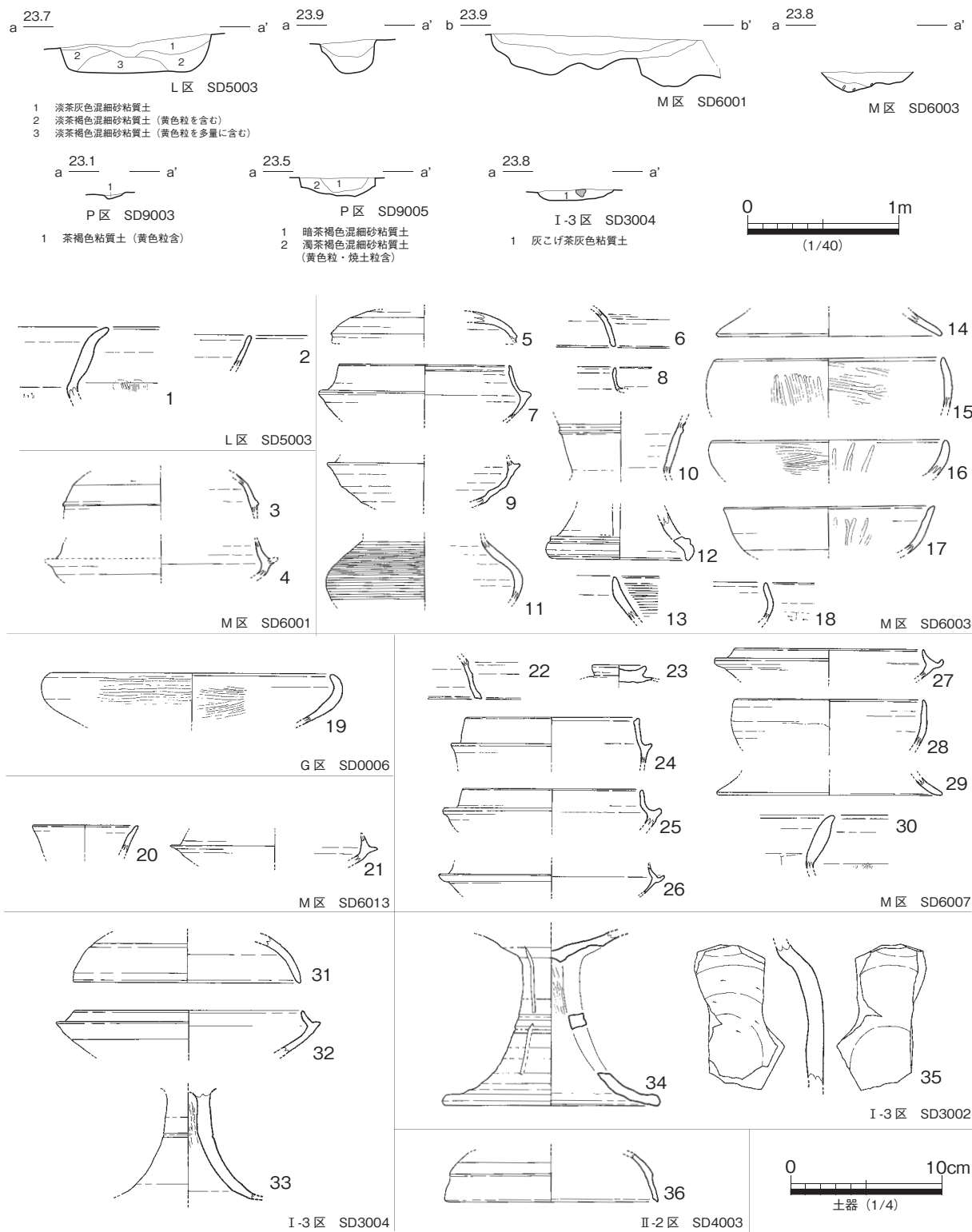


図 688 G区 SD0006, L区 SD5003, M区 SD6001・SD6003・SD6007・SD6013, P区 SD9003・SD9005, I-3区 SD3002・SD3004, II-2区 SD4003 断面・出土遺物

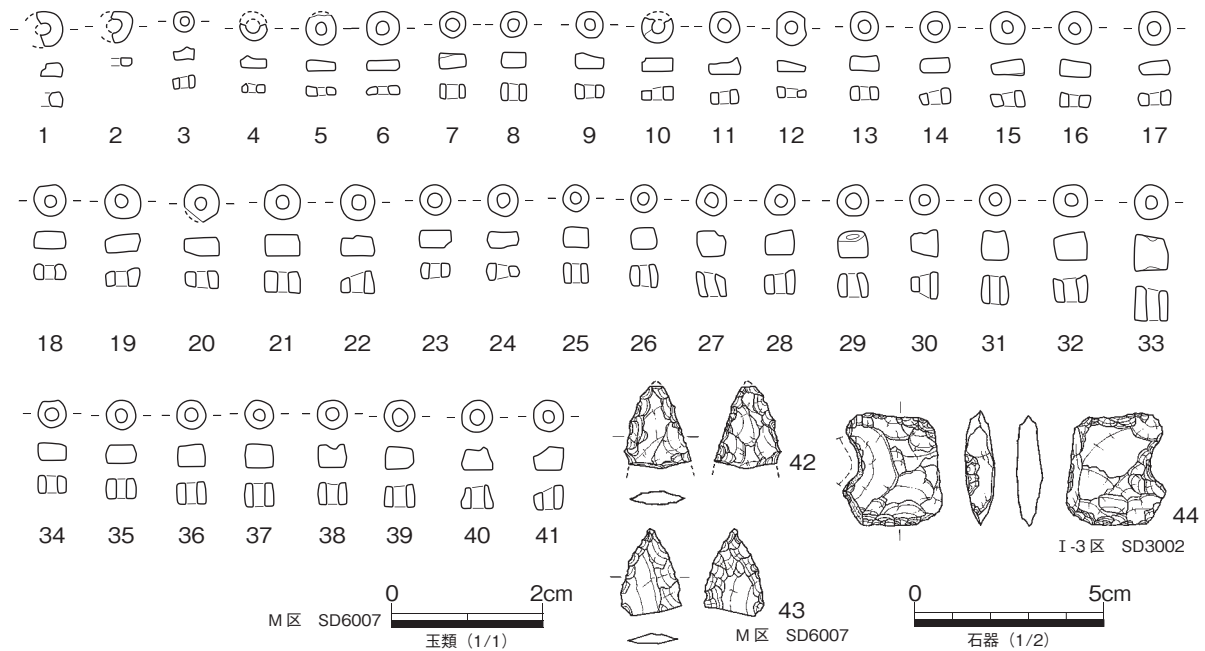


図 689 M区 SD6007, I-3区 SD3002 出土遺物

者が多い。掘り直し等の痕跡がみられることを考慮すれば、これらの出土遺物の時間幅を、本溝群の継続期間を示すと考えられる。

図 686-1.2 は、須恵器・土師器に混じって溝内の埋め戻し土から出土した銅鐸片である。図 686-1 は、SD1027 から出土した扁平紐式銅鐸の紐の破片である。菱環紋様帯から内縁にかけて綾杉紋、外縁に線鋸歯紋を飾り、各紋様帯を細線で区分する。また、頂部の菱環帯から内縁には、縦方向の 5、6 条の細線によって分割され、菱環帯と内縁の綾杉紋は、破片下端に残存する舞に近づくると平行線紋に変化する。実測図では表現できていないが、外縁を中心に変形を受けており、側面観はやや丸みをもつ。

図 686-2 は SD1029 から出土した扁平紐式銅鐸の身部片。袈裟襷紋帯の際に 2 条の細線を鑄出しており、これらの縦横帯によって区画された内側が一段低く仕上げられており、名東型と判断できる。名東型と捉えた場合、横帯の細線が縦帯を切る特徴をもつことから、両者の接点となる縦帯を中心とした破片と考えられるが、上下は逆転する可能性もある。破片全体では、内面側へ丸みを帯びるように変形をうけており、破断面に二次的な加工はみられず、分割或いは破壊された状態を留めている。

図 686-1.2 とともに、TK217 型式併行期の 7 世紀中葉に投棄されたとみられるが、扁平紐式名東型銅鐸の想定年代とあまりに懸け離れており、破片化した年代を想定できる材料はみられない。

### 古墳～古代住居関連溝（図 688・689）

ここで提示する溝は、古墳後期の住居壁溝の可能性のある小溝や、住居群間を流下する周溝等の可能性がありながらも明確に位置付けることができなかった溝を一括して提示している。位置情報などは、付図を参照していただきたい。



図 690 遺構配置 (古代~中世)

## 第6節 古代から中世の遺構・遺物

本節では、古代から中世の遺構・遺物を紹介する。時期区分は、7世紀中葉の年代が想定されるTK217型式併行期以降とする。

遺構形成は大きく4つに区分できる。第1段階の7世紀中葉から8世紀前葉は、古墳後期後葉から継続する竪穴住居を中心した集落が展開する。竪穴住居は、8世紀前葉まで残存する可能性が高く、その後は掘立柱建物に転換する。竪穴住居は、同時併存で1～3棟の小単位が、約15～20mの間隔を空けて点在する。また、竪穴住居方位は、座標北からの西偏角度が約25°と約40°の二者が併存する。規模や構造では、竈をもつ一辺が約5～7mの方形住居と、竈と支柱穴をもたない一辺が約3.5mの方形住居に区分でき、両者は小単位内で組み合わせる。掘立柱建物は少数にとどまる。

第2段階の8世紀中葉～後葉は、掘立柱建物と小溝のみとなり、遺構数は少ない。これらは、座標北から約10°西偏する方位をもつ点で共通する。条里型地割は施工されていない。SD1015等の小溝は、大掛かりな地割溝ではないが、掘立柱建物との方位の共通性からみて、集落内の区画や雨落溝としての機能を推定できる。掘立柱建物は、3群に分かれて点在し、G区SB1004.1007とSB0003のようなL字型の配置を採る単位もみられる。

第3段階の8世紀末葉から9世紀には、条里型地割の施工が行われる。V区SD6002をはじめとした坪界溝は、舟形土坑を連結した状態で検出されており、通水目的ではなく道路状遺構の掘り込み地形の性格が想定できる。掘立柱建物は、V区とI区を結んだ東西方向の条里坪界溝を挟み、南北に集合した状態となる。建物主軸は、条里型地割に規制された状態となるが、方位からみて大きく二群に分かれることから、最低2時期の細分が可能である。G区を中心とした建物群では、漆工や土器焼成に関連した遺物の出土をみる。また、SB1111.1112にみられるような総柱建物は、分布が限られ、同一地点で建替えられており、建物群毎に機能分掌が行われていたと考えられる。赤彩土師器の出土が目立っている。赤彩土師器は、G・H区から集中しており、8世紀前葉から9世紀前葉の資料が中心となる。また、胎土が赤く発色する資料と、ベンガラを塗布する資料の二者がみられ、後者については、29次調査で確認された土師器焼成坑との関係が注目される。

第4段階の中世には、I区SB2001を除いて、掘立柱建物など集落に関係した遺構は確認できない。条里型地割溝は維持され、耕作に伴う小溝が全域に展開する。集落遺構の不在は、本段階の条里景観における土地利用の実態を示していると考えられる。また、中世前半期における条里型地割溝SD2001は、円礫敷設や埋め戻しの状況からみて、灌漑水路ではなく道路状遺構の可能性が高い。

L区 SH5008 (図 691)

L区北西部で検出した竪穴住居である。住居の大半が攪乱坑で滅失し、北東隅のコーナー部と若干の床面が残存する。SP5263は深度が浅いものの、壁溝との位置関係から支柱穴として採り上げ、4基の支柱穴を想定する。SP5256は位置関係から見て竈前庭部の落ち込みの可能性がある。

出土遺物にはかなりの時間幅が見られるが、須恵器平瓶(図 691-2)の形態などから、古代TK217型式からTK48型式併行期の帰属時期を想定しておきたい。

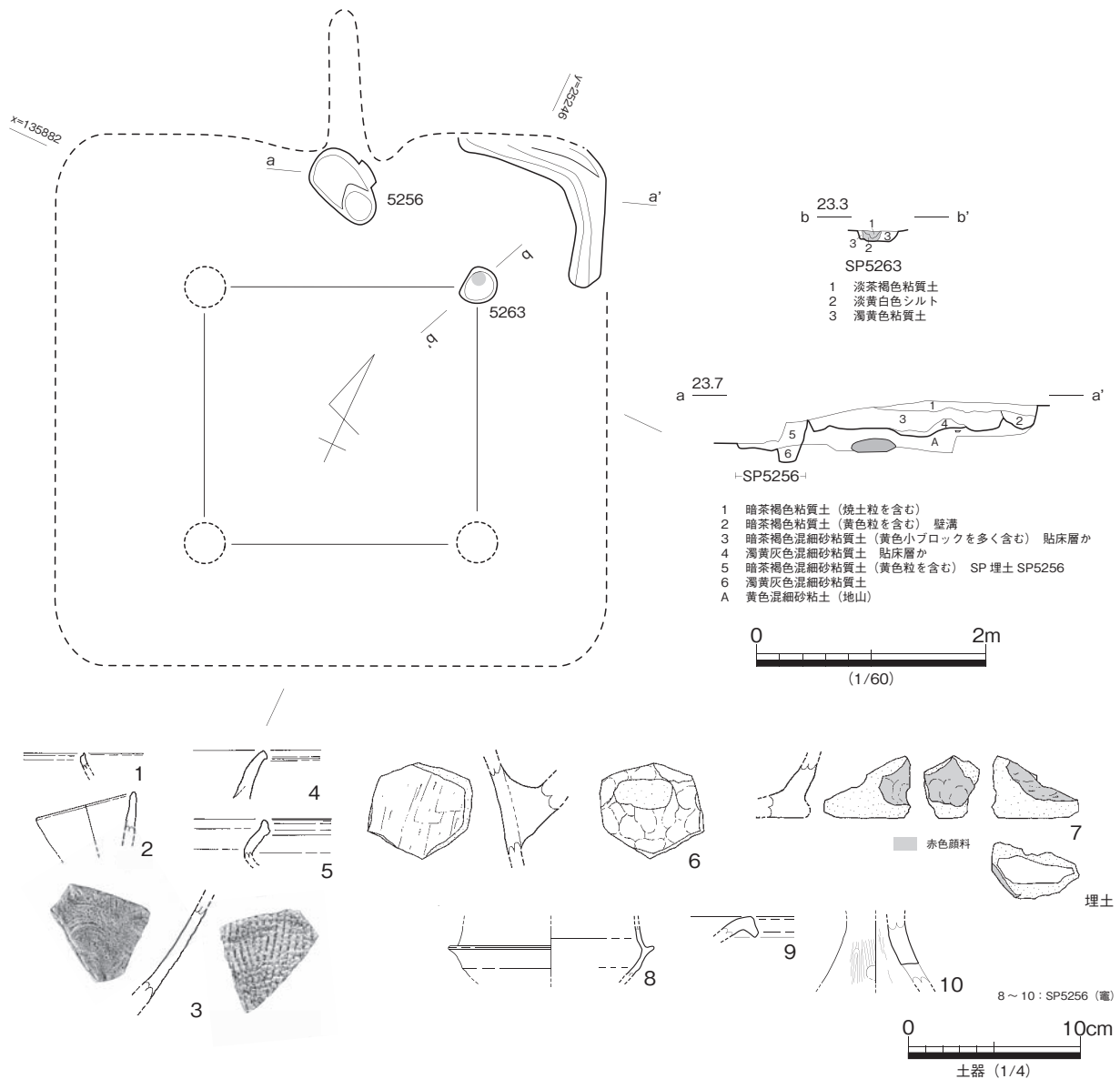


図 691 L区 SH5008 平・断面・出土遺物

## L 区 SH5011 (図 692・693)

L 区北東部で検出した竪穴住居である。覆土となるⅢ層を弥生時代の基盤層のⅣ層上面まで掘り下げた段階で壁溝及び貼床土を確認しているため、記録作成に多くの不備がみられる。また、現地調査において主柱穴の検討を行っておらず、報告書作成段階で推定した。

壁溝は、住居北西隅部と SD5006 とした南東隅部で確認しており、図示する 4 基の主柱穴が伴うものとする。資料不足の観は否めないが、約 5.4 × 6.8m の長方形住居として復元した。住居の規模を反映したように主柱穴の掘り方は大きい。住居北辺と推定できるラインの中央やや東寄りの床面上に焼土が集中する箇所が見られることから、位置からみて竈の燃焼部に相当すると考える。

出土遺物には TK47 型式から TK217 型式までの時間幅がみられ、切り合い関係を掴めぬまま掘り下げた結果、複数の住居の遺物が混在したことを示している。ここでは主柱穴から出土した須恵器無蓋杯(図 692-5.6)を優先し、本住居は古代 TK217 型式併行期に帰属するものと推定しておきたい。

地区	遺構名	時期	形態	張り出し	規模 1(m)	規模 2(m)	面積 (㎡)	主柱穴	炉	竈	遺物
L 区	SH5008	古代 (TK217)	方形					(4)			
L 区	SH5011	古代 (TK217)	長方形					4		有 (北)	
L 区	SH5015	古代 (TK217)	方形					(4)		有 (北)	
L 区	SH5018	古代 (TK217)	方形								
L 区	SH5019	古代 (TK217 ~ TK48)	方形					(4)			
Q 区	SH0003	古代 (TK217 ~ 46)	方形					(4)		有 (北)	
Q 区	SH0005	古代 (TK217 ~ 46)	方形								
Q 区	SH0301	古代 (TK217 ~ 46)	方形		6.3			(4)		?	
R 区	SH1053	古代 (TK217)	方形					(4)		?	
R 区	SH3002	古代 (TK217)	方形		4.7		(22.9)	4		?	
S 区	SH1039	古代 (TK217 ~ TK48)	長方形		3.8						
S 区	SH1041	古代 (TK217 ~ TK48)	長方形					4		?	
S 区	SH1056	古代 (TK217 ~ TK48)	方形		3.8	4.2	16.0	(4)			
S 区	SH1067	古代 (TK217 ~ TK48)	方形					(4)			
S 区	SH1075	古代 (TK217 ~ TK48)	長方形					4			
S 区	SH1088	古代 (TK48)	方形					4			
T 区	SH1012	古代 (7 世紀後半)	方形		3.6	3.4	12.2	無		?	
T 区	SH1016	古代 (TK217)	方形?					4		?	
U 区	SH5012	古代 (TK217)	方形					(4)		有 (北)	
V 区	SH6001	古代 (TK48)	方形		4.8		(25.0)	4		有 (北)	
V 区	SH6004	古代 (TK217)	方形					(4)		有 (北) SX6001	
W 区	SH4002	古代 (TK217)	長方形?		2.6						
W 区	SH4006	古代 (TK217)	方形		3.5			無			
Z 区	SH7003	古代 (8 世紀前半)	方形?					(4)			
Z 区	SH7010	古代 (TK217)	方形?					(4)			
Z 区	SH7011	古代 (TK48)	方形?					(4)			
Z 区	SH7012	古代 (7 世紀後半)	方形?					(4)			
II -1 区	SH1002	古代 (TK217)	方形		6.1	5.8	35.4	4		有 (北側)	
II -1 区	SH1016	古代 (TK217)	長方形		7.1	5.9	41.9	4		?	製塩土器 1
II -1 区	SH1022	古代 (7 世紀後半)	方形					4		?	
II -3 区	SH3005	古代 (TK46 ~ TK48)	方形		5			(4)			
II -3 区	SH3006	古代 (TK217 ~)	方形					(4)			
II -3 区	SH3007	古代 (TK217)	方形					(4)			
II -4 区	SH4009	古代 (7 世紀後半)	方形								
II -4 区	SH4013	古代 (TK217)	方形?								
II -4 区	SH4014	古代 (7 世紀後半)	方形								
II -4 区	SH4015	古代 8 世紀後葉									

表 17 竪穴住居跡一覧

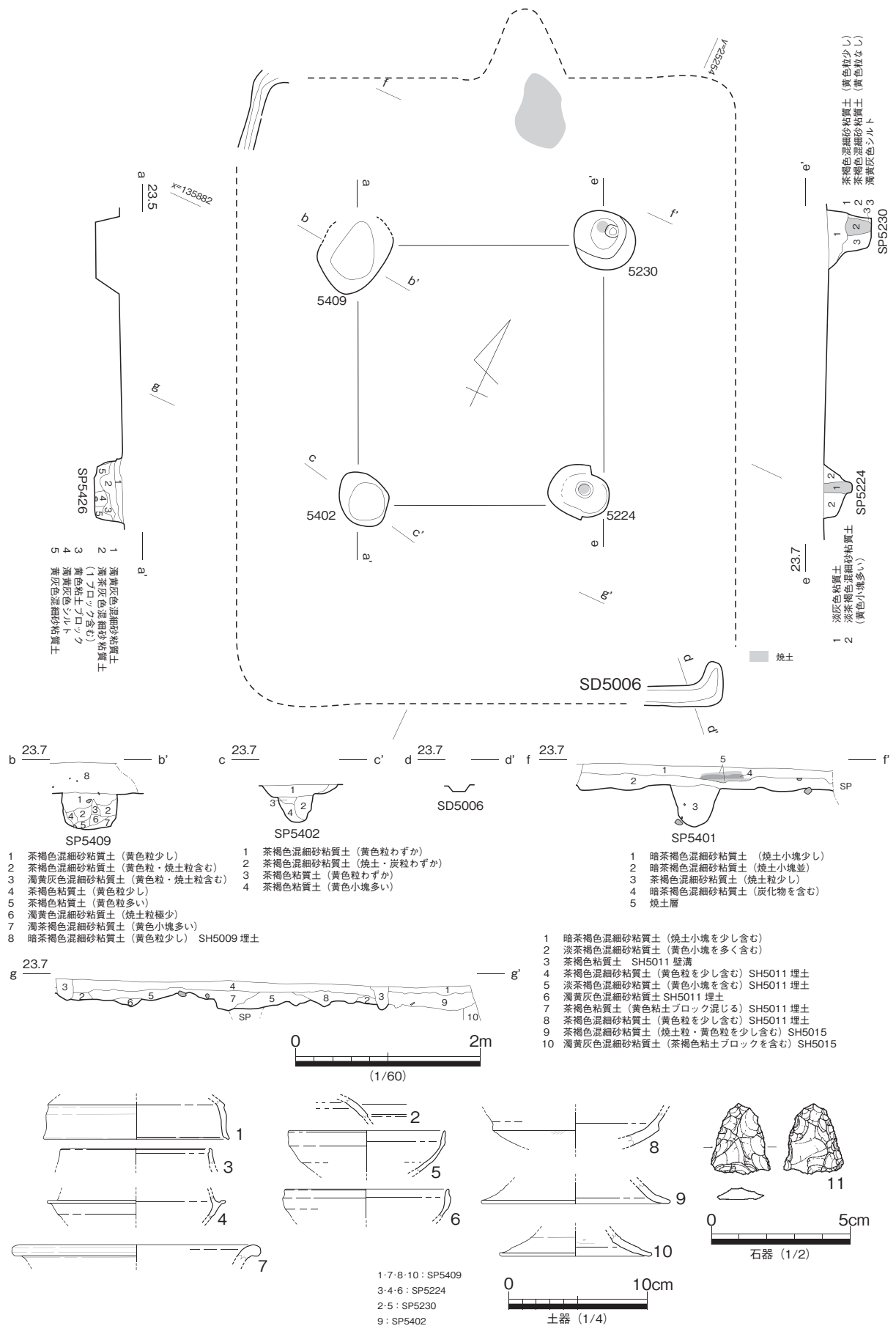


図 692 L区 SH5011 平・断面・出土遺物 (1)



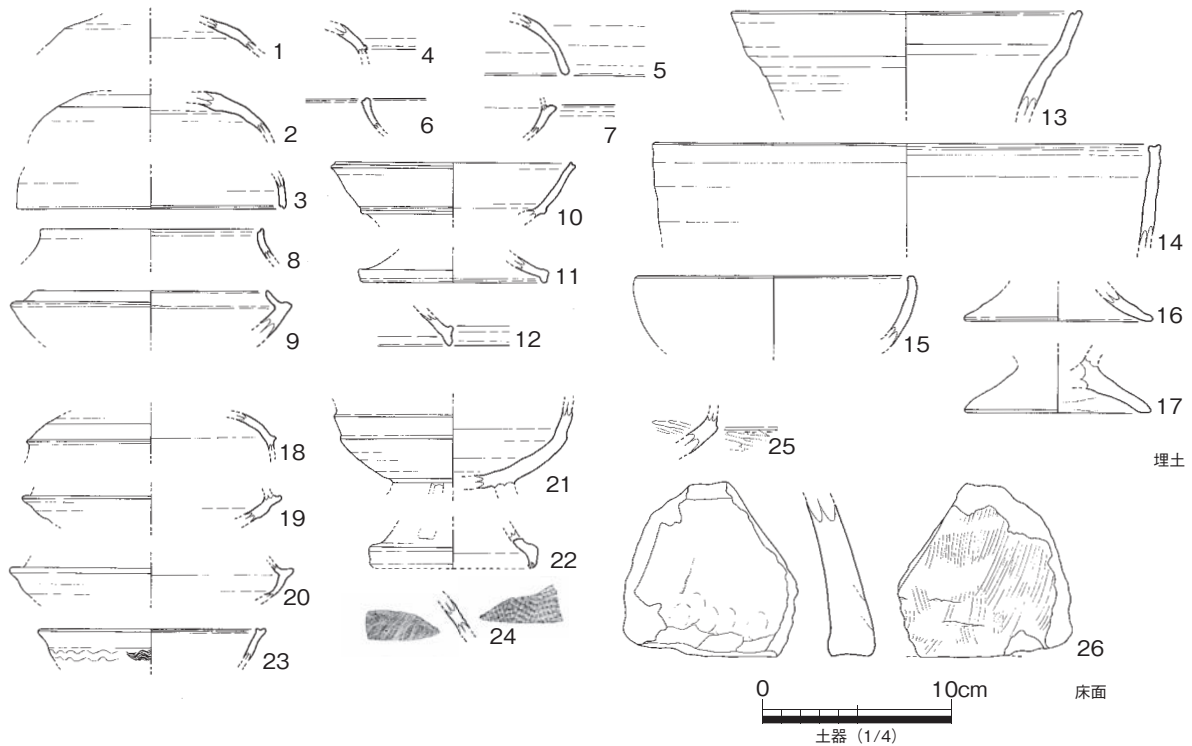


図 693 L 区 SH5011 出土遺物 (2)

#### L 区 SH5015 (図 694)

L 区北東部で検出した竪穴住居である。SH5013 等と重複関係にあるが、先後関係は明確ではない。住居壁面のラインを正確に把握できた箇所はなく、支柱穴の配置及び貼床土の広がりなどを検討材料として、一辺が約 4.5m の竪穴住居として復元した。また、住居北部で焼土が集中する箇所があり、竈の存在を示すものとして判断した。

床面から出土した資料は、MT15 型式から TK217 型式併行期までの時間幅がみられるなど時間幅をもっている。支柱穴からの出土資料にも、TK217 型式併行期とみられる須恵器無蓋杯 (図 694-25) がみられる点を重視し、本住居を古代 7 世紀中葉の所産として推定しておきたい。

#### L 区 SH5018 (図 695)

L 区北東部で検出した竪穴住居である。調査区東壁際において L 字状にクランクする小溝を壁溝として捉える。方形住居とみられるが、大半が調査区外に伸びることから、支柱穴及び規模は不明となる。

出土遺物は、覆土より須恵器蓋杯の小片 (図 695-1) が出土している。器壁の厚みや焼成から見て、TK217 型式以降の無蓋杯の口縁部と見られる。必ずしも良好な資料ではないが、本住居の廃絶年代を示すものとして理解したい。

#### L 区 SH5019 (図 696)

L 区北東部で検出した竪穴住居である。報告書作成段階で SD5004 を壁溝、SP5228 を支柱穴として復元したため、周辺の竪穴住居との先後関係や規模については明確ではない。また、住居覆土からの出土遺物を提示できない。

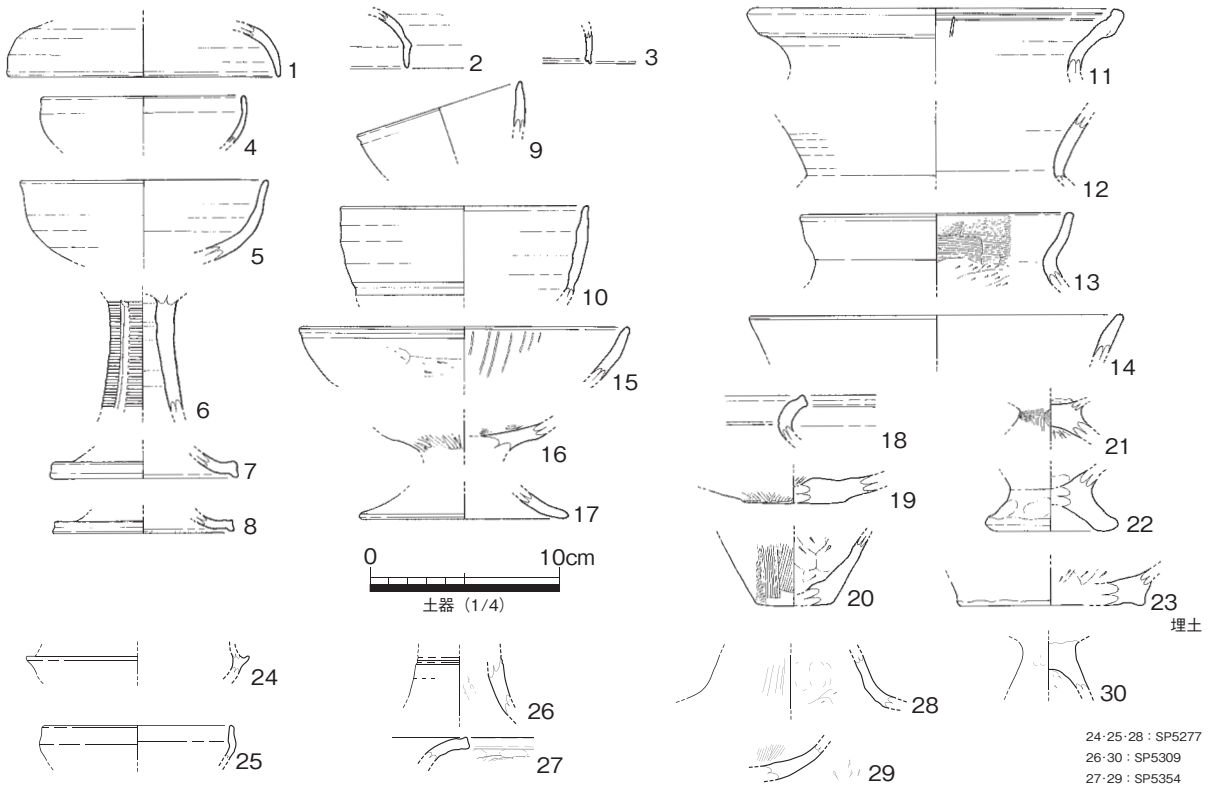
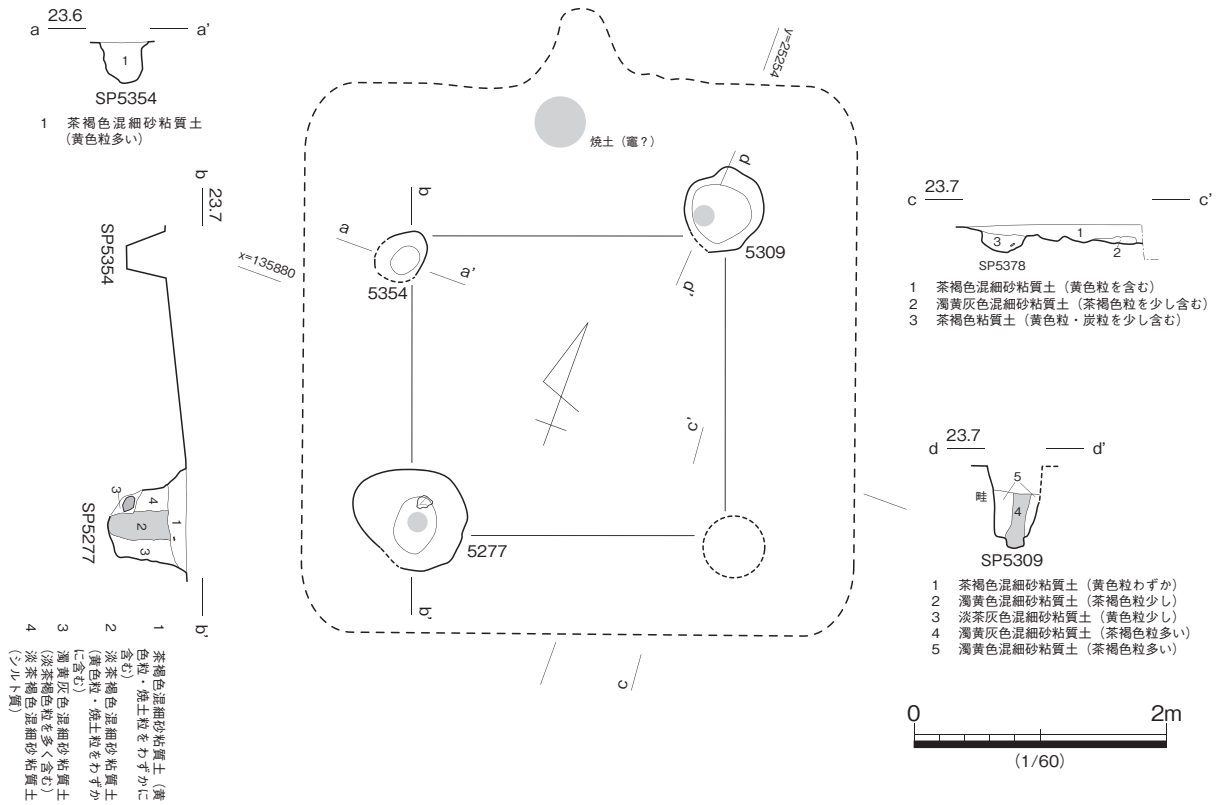


図 694 L区 SH5015 平・断面・出土遺物

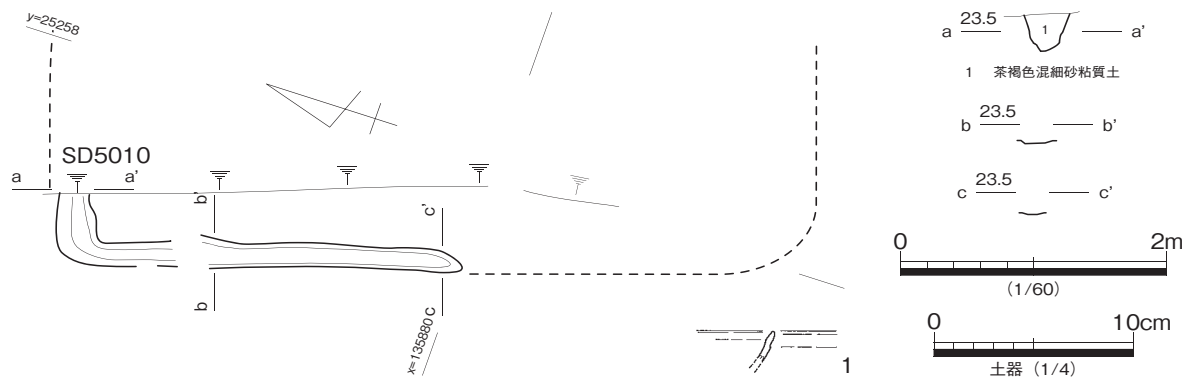


図 695 L区 SH5018 平・断面・出土遺物

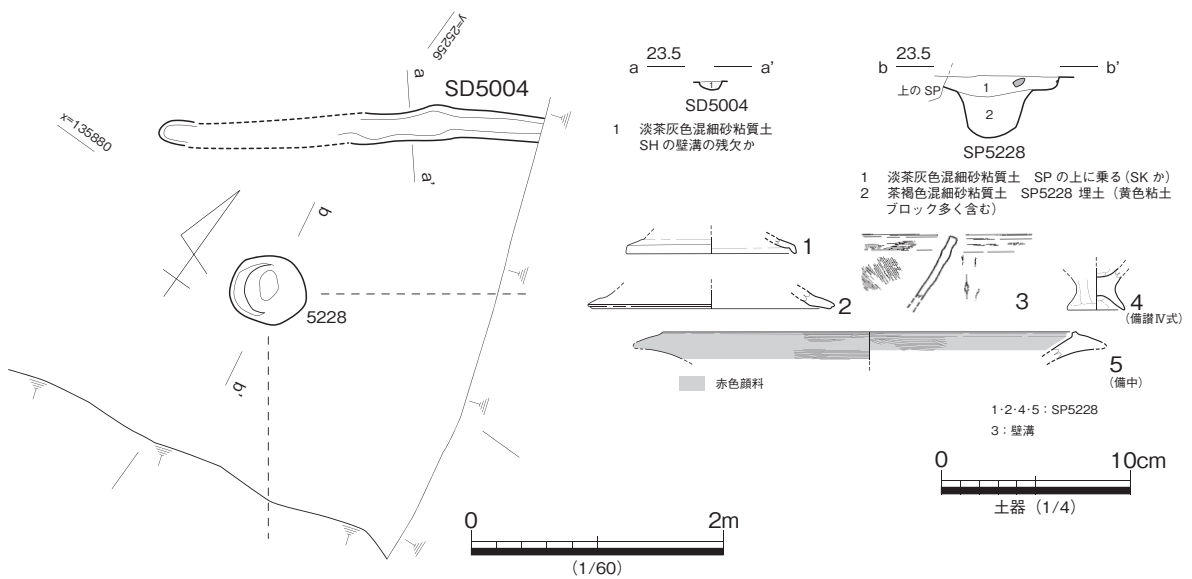


図 696 L区 SH5019 平・断面・出土遺物

主柱穴 SP5228 から須恵器無蓋高杯脚（図 696-1）が出土していることなどから、本住居は古代 TK217 型式から TK48 型式併行期の所産と考えておく。

### Q 区 SH0003（図 697）

Q 区南東部と L 区北東部に跨って検出した竪穴住居である。SH0008 を切り、SH0005 に掘り込まれる。住居東部が調査区外となり、L 区側での南東部の壁溝の確認が行えていないが、現状から 4 主柱を配置する一辺が約 5.5m の隅丸方形の住居に復元する。

住居北辺の中央やや西寄りに竈を敷設する。竈は袖部を置土によって造りだし、燃烧部床面は、前庭部と比較してやや窪み、高さ約 15cm の奥壁を介し煙道部と接続する。燃烧部床面では、崩落した天井部とみられる拳大程度の焼土塊が多く検出された。また、竈袖部の下位には、貼床土が存在することから、貼床敷設後に竈構築が行われたと考えられる。

須恵器無蓋高杯脚（図 697-3）の形態から、本住居は古代 TK217 ～ 46 型式併行期に廃絶したものと推定しておく。

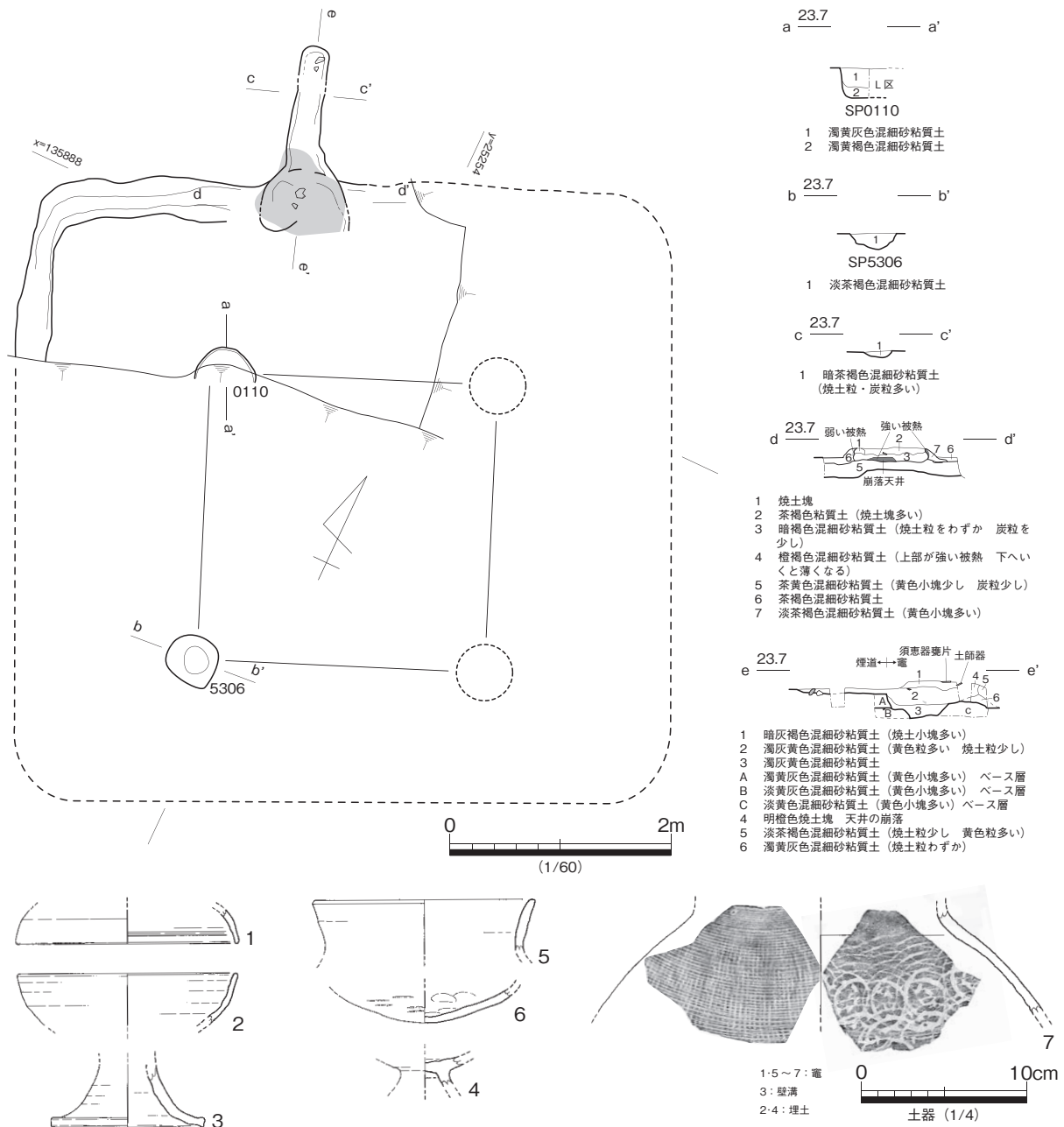


図 697 Q 区 SH0003 平・断面・出土遺物

**Q 区 SH0005 (図 698)**

Q 区南東部で検出した竪穴住居である。SH0003 を切り込む。住居北西部の壁溝と埋没土の一部を確認したにすぎず、大半が調査区外となることから、支柱穴の復元及び規模の推定はできない。

出土遺物に数点の須恵器片が存在するが、SH0003 を切り込むことやほぼ方位を揃えることから見て、SH0003 と建て替え関係にある住居として、TK217 から TK46 型式併行期の所産と推定しておきたい。

**Q 区 SH0301 (図 699・700)**

Q 区東部で検出した竪穴住居であり、古墳後期の SH0303.0306 を切る。東側の大部分が調査区外とな

るが、南北方向で約6.3mを測り、図示した主柱穴2基を確認した。主柱穴の柱間と、壁面までの距離から想定すると、約6.3×7mの大形住居に復元できる。竈については、調査範囲内での確認はできていない。床面積を反映したかのような大形の掘り方をもつ主柱を配置している。主柱内部に柱痕の確認できないため、柱材は抜き取られたと考えられる。

床面から鞆羽口(図700-13)が出土しているが、現状で鍛冶炉等の関係施設は確認できなかった。また、床面出土の流紋岩製砥石(図700-18)は羽口とともに鍛冶関連遺物の可能性が高い。

出土遺物にかなりの時間幅が認められるが、覆土から出土した須恵器無蓋高杯(図700-6)、壁溝出土の須恵器杯(図700-9)などから、本住居は古代TK217型式併行期の所産と考えておきたい。

### R区 SH1053 (図701)

S区南東部とR区南西部に跨って検出した竪穴住居である。壁溝及び壁面は、S区側の住居北東部のみで確認されたが、図示した主柱穴の配置より、約3.9×4.7mの隅丸長方形の住居と推定できる。住居北東部及び南西部の主柱穴は、後世の柱穴及び攪乱坑によって滅失する。後述する帰属時期や平面形態からみて、住居西辺に竈が敷設されていた可能性が高いが、明確にはできなかった。

床面から出土した須恵器蓋杯(図701-34)の形態から、本住居はTK217型式併行期に帰属するものとする。滑石製白玉(図701-13)は混入品であろう。

### R区 SH3002 (図702)

R区東部とQ区に跨る形で検出した竪穴住居である。古墳後期のSH3301と弥生終末期以前のSH3006.3012を切る。SH3303との前後関係は定かではない。住居東辺の検出は行えていないが、残存部分から推測すると、一辺が約4.7mの方形住居に復元できる。主柱穴は図示した4基であり、竈は確認していない。北東隅主柱穴SP0331の抜き取り穴から鞆羽口(図702-10)が出土しているが、鍛冶関連の遺構・遺物はみられなかった。

出土遺物には時間幅が看取されるが、須恵器杯(図702-45)等の形態からみて、本住居は古代TK217型式併行期に帰属すると考えておきたい。

### S区 SH1039 (図703)

S区北部で検出した竪穴住居であり、弥生終末期以前のSH1040.1064.1068を掘り込む。攪乱坑によって住居北辺部と南部を滅失するが、現状から約4×4.5mの長方形住居と推定される。住居壁面は約0.3mと良好に遺存しているが、主柱穴を明らかにすることはできなかった。また、竈の敷設の有無についての判断材料はみられない。

出土遺物は、古相を示す須恵器高杯(図703-34)や広口壺(図703-2)や、7世紀後半代まで下る須

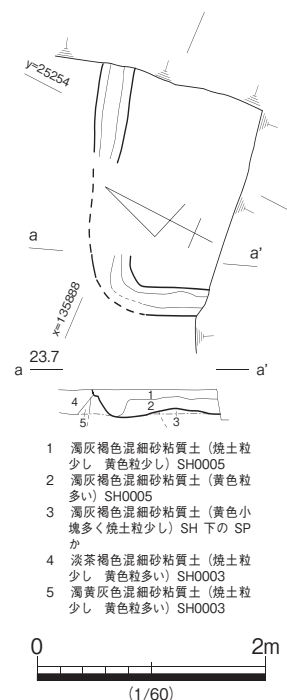
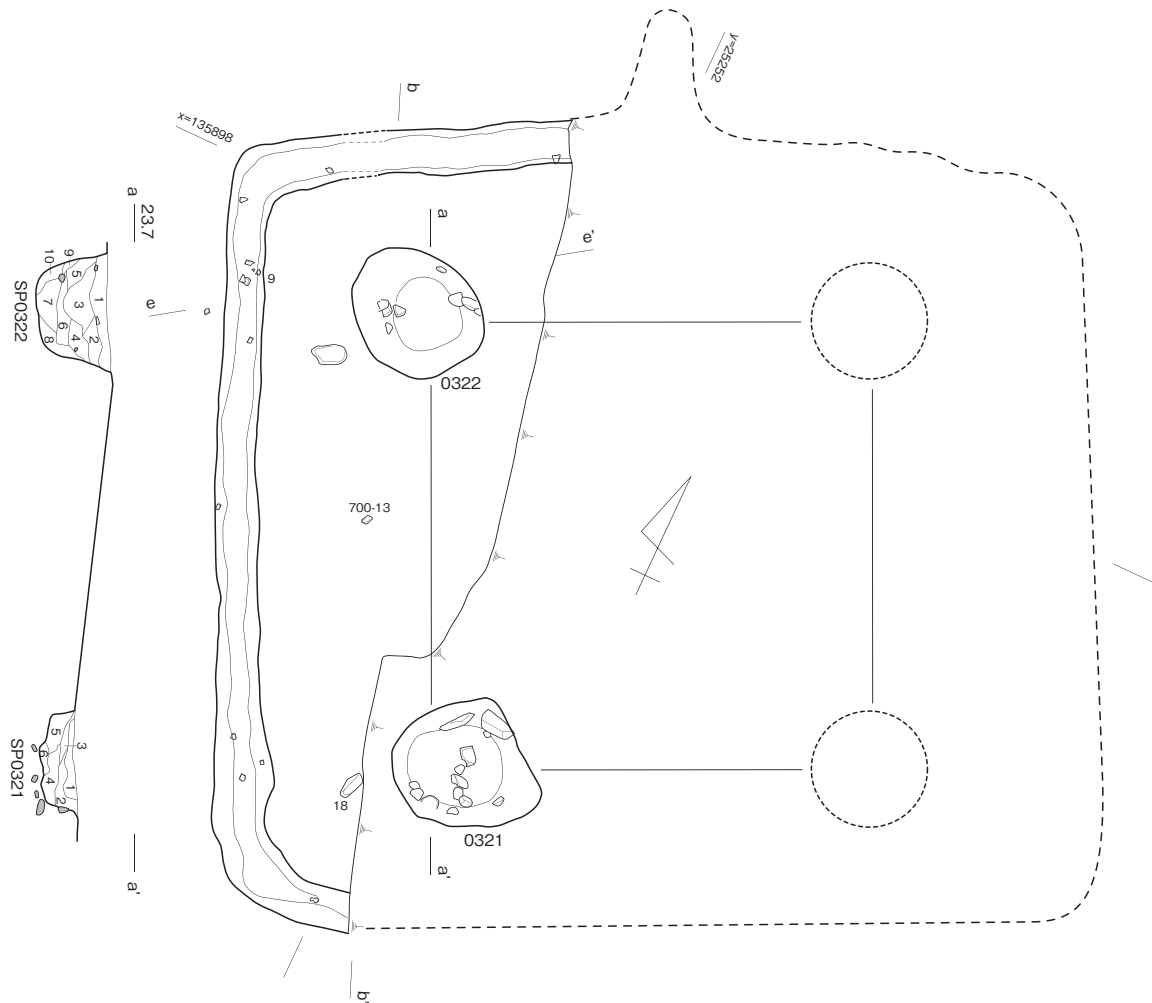


図698 Q区 SH0005  
平・断面

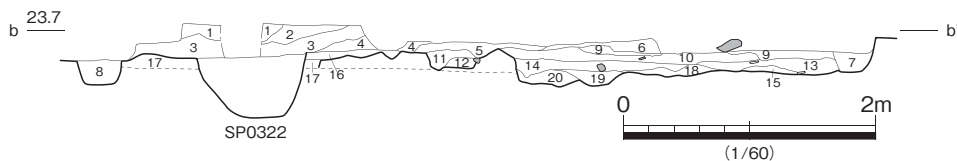


SP0322

- 1 灰茶褐色細砂混じり極細砂 黄色粒を若干含む
- 2 茶褐色 + 濁黄褐色シルト質極細砂
- 3 黄褐色 + 茶褐色細砂混じりシルト
- 4 茶褐色細砂混じりシルト 黄褐色ブロック (Φ1~2cm) を多く含む 3より粘性を帯びる
- 5 濁黄褐色シルト茶褐色ブロック (Φ2cm程度) を含む しまりやや良い
- 6 黄褐色粗砂混じりシルト粘性強い
- 7 濁黄褐色 + 茶褐色粗砂混じりシルト
- 8 黄褐色シルト茶褐色ブロック (Φ2cm程度) を多く含む
- 9 茶褐色シルト黄褐色ブロック (Φ2cm程度) を若干含む
- 10 濁黄褐色シルト質極細砂茶 褐色ブロック (Φ1cm以下) を多く含む

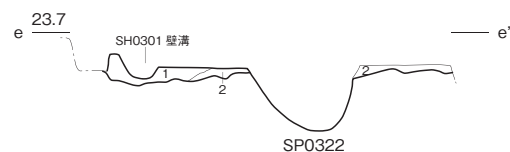
SP0321

- 1 濁灰褐色細砂混じりシルト 黄褐色ブロック (Φ0.5~5cm) を若干含む
- 2 黄褐色細砂混じりシルト 灰褐色ブロック (Φ2cm以下) を若干含む
- 3 黄褐色細砂混じりシルト 灰褐色ブロック (Φ2cm以下) を含む
- 4 灰褐色シルト 黄褐色ブロック (Φ2~4cm) を含む 炭化粒をわずかに含む
- 5 灰褐色 + 黄色細砂混じりシルト
- 6 灰褐色シルト 黄色ブロック (Φ2~3cm) を多く含む



- 1 淡茶褐色細砂混じり極細砂 黄白色ブロック (Φ3cm程度) を若干含む
- 2 茶褐色細砂混じり極細砂 黄色粒をわずかに含む
- 3 茶褐色細砂混じり極細砂 (やや濁る) 黄色粒を若干含む
- 4 淡灰茶褐色極細砂 黄色粒をわずかに含む
- 5 淡灰茶褐色粗砂混じり極細砂 4より褐色が強い 黄色ブロック (Φ1cm以下) を若干含む
- 6 灰茶褐色極細砂 (やや濁る) 黄色粒を含む
- 7 淡灰褐色細砂混じり極細砂 黄色ブロック (Φ2cm以下) を含む 焼土粒わずかに含む 壁溝
- 8 灰褐色シルト質極細砂 黄白色ブロック (Φ1~3cm) を含む 炭化粒をわずかに含む 壁溝
- 9 10YR6/4 にぶい黄橙粗砂混じり細砂 灰褐色土を含む
- 10 10YR5/1 褐灰粗砂混じり極細砂 黄褐色ブロック (Φ3cm程度) を若干含む

- 11 2.5Y5/1 黄灰細砂混じり極細砂 黄褐色ブロック (Φ1cm以下) を含む
- 12 10YR6/4 にぶい黄橙極細砂 灰褐色土を若干含む
- 13 7.5YR5/1 褐灰粗砂混じり極細砂 黄褐色ブロック (Φ3~4cm程度) を含む
- 14 10YR6/1 褐灰極細砂 黄褐色ブロック (Φ1~6cm) を若干含む
- 15 10YR6/3 にぶい黄橙極細砂 灰褐色ブロック (Φ7cm程度) を若干含む
- 16 10YR6/1 褐灰粗砂混じり細砂 黄褐色ブロック (Φ3cm程度) を若干含む
- 17 10YR6/1 褐灰粗砂混じり細砂 黄褐色粒を含む
- 18 2.5Y6/1 黄灰 + 2.5Y6/4 にぶい黄細砂混じり極細砂
- 19 2.5Y5/1 黄灰細砂混じり極細砂 黄色シルトブロック (Φ4cm程度) を含む
- 20 2.5Y6/3 にぶい黄 + 10YR6/1 褐灰 粗砂混じり極細砂



- 1 10YR5/1 褐灰極細砂 黄褐色ブロック (Φ5cm程度) を多く含む
- 2 10YR5/1 褐灰細砂混じり極細砂 黄褐色ブロック (Φ1~4cm) を含む

図 699 Q 区 SH0301 平・断面

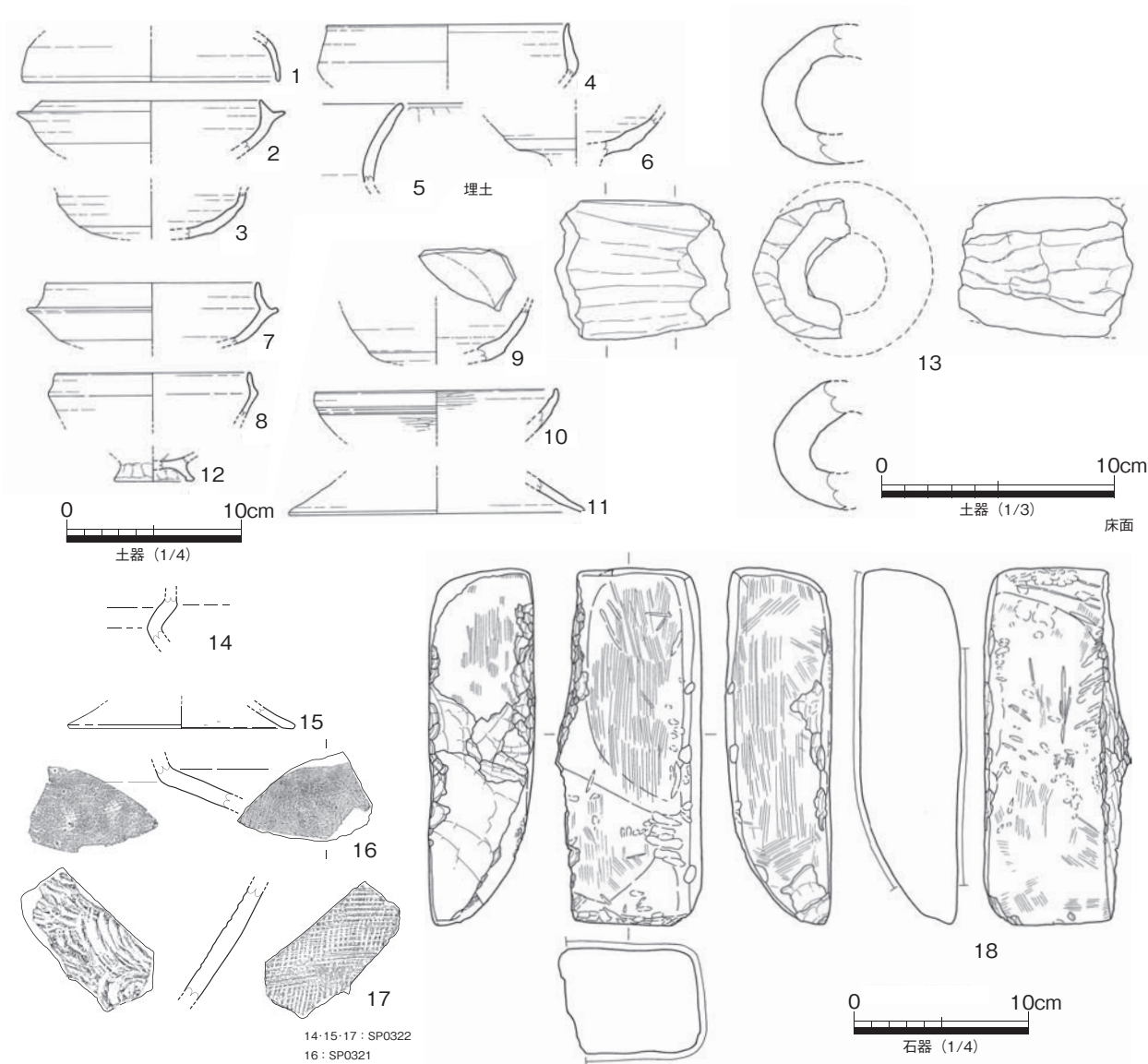


図 700 Q 区 SH0301 出土遺物

恵器高杯又は台付椀（図 703-5）がみられるなど、混在した様相を示すが、床面から備讃Ⅶ式とみられる製塩土器（図 703-16）が出土している点を重視し、本住居は古代 7 世紀後半に帰属するものと考えておく。

### S 区 SH1041（図 704）

S 区中央部で検出した竪穴住居である。弥生後期後半の SH1069.1044 を掘り込み、古代期の SB1106 に切られる。北隅部を中心に壁面の検出に成功しているが、南部は弥生前期埋没の SD1043 の越流堆積物の影響で把握することができないまま掘り下げてしまっている。また、支柱穴の確定を報告書作成段階で行ったため、床面の把握が不十分となっている。記録作成に多くの不備がみられる状況ではあるが、現状から図示する 4 基の支柱穴をもつ約 4 × 5m の長方形住居として復元しておきたい。竈の敷設は確認できなかった。

図 704-1 ～ 3 は床面、図 704-4 ～ 6 は支柱穴出土遺物である。図 704-3 は 9 世紀代まで下る須恵器杯

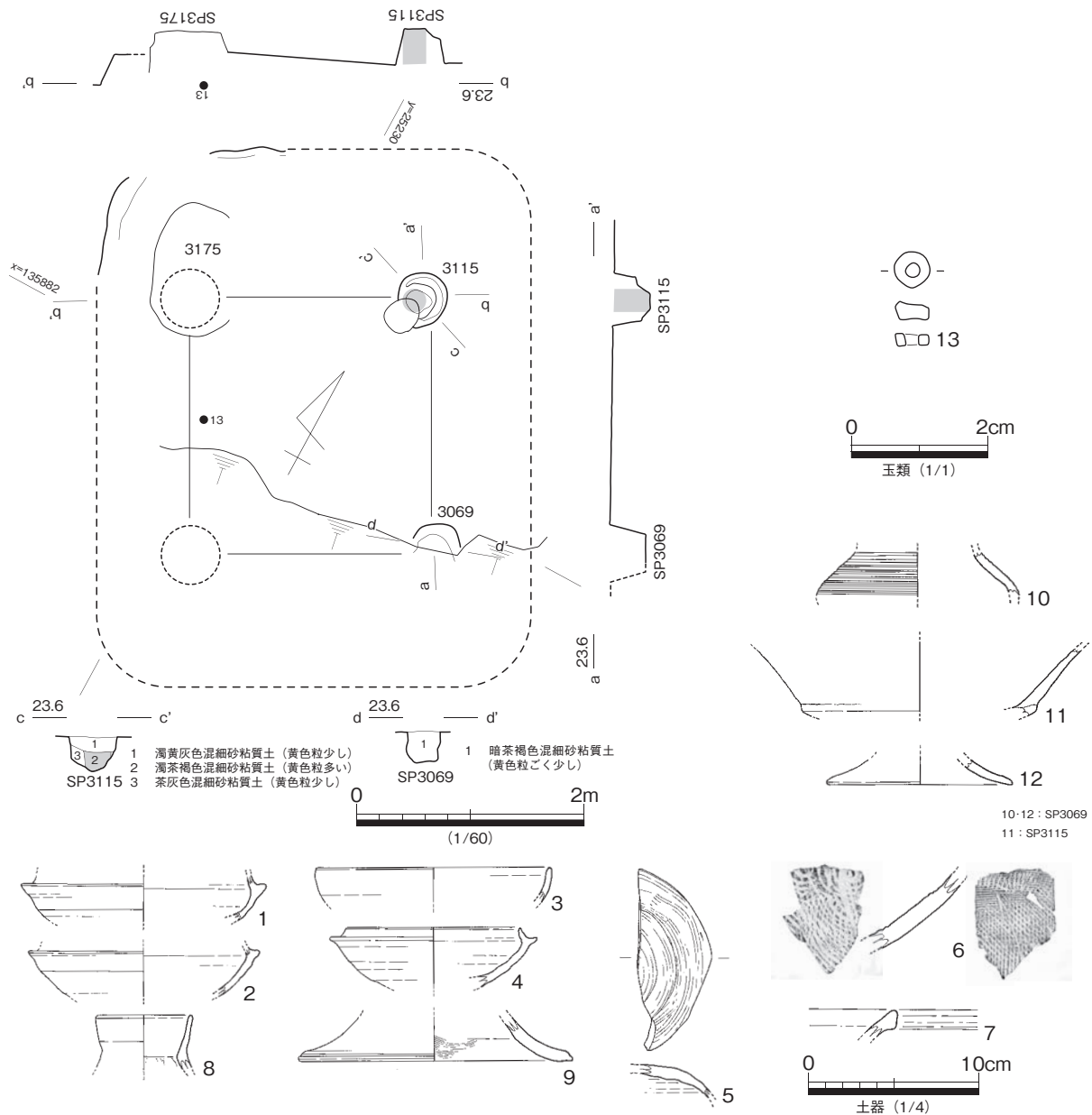


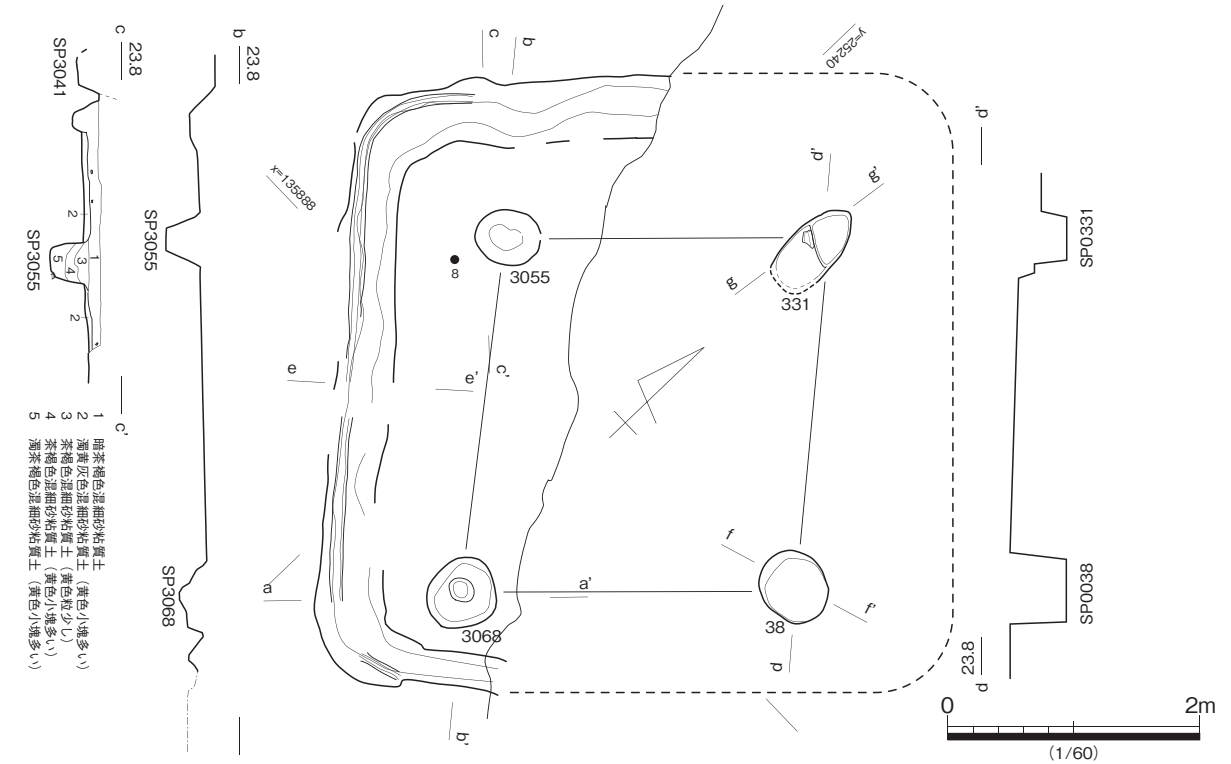
図 701 R 区 SH1053 平・断面・出土遺物

であり、SB1106 をはじめとした上層遺構からの混入品の可能性が高い。ここでは床面から出土した須恵器無蓋杯 (図 704-1.2) の形態から、本住居の帰属時期を TK217 型式～TK48 型式併行期の所産と考えておきたい。

### S 区 SH1056 (図 705)

S 区北東部と R 区に跨って検出した竪穴住居である。中世の条里型地割に関する SD1032、古代の SB1111.1113 に掘り込まれるが、現状から約 3.8 × 4.2m の方形住居と捉えられる。支柱穴は、北西隅と南東隅の 2 基を除いて消滅しているが、4 基の支柱穴を復元できる。壁面高は、現状で約 20cm を測り、当該期の住居の中では遺存状態が良好な部類に属する。床面中央やや北寄りの箇所、焼土と炭化物が集中する落ち込みが検出されており、地床炉の可能性はある。竈の敷設の有無については、北辺及び西辺中央が後世遺構に伴う掘り込みにより滅失しているため、明らかにすることができない。





- 1 暗茶褐色混細砂粘質土 (黄色小塊多い)  
 2 薄黄灰色混細砂粘質土 (黄色粒少し)  
 3 茶褐色混細砂粘質土 (黄色粒少し)  
 4 茶褐色混細砂粘質土 (黄色小塊多い)  
 5 薄茶褐色混細砂粘質土 (黄色小塊多い)
- 1 暗茶褐色粘質土 (板の痕跡)  
 2 薄茶灰色混細砂粘質土 (黄色粒多い) 壁溝
- 1 淡茶褐色混細砂粘質土  
 2 茶褐色混細砂粘質土 (黄色粒少し)  
 3 茶灰色混細砂粘質土 (黄色小塊多い)
- 1 10YR5/1 褐灰極細砂 黄褐色ブロック (φ1cm以下) を若干含む  
 2 10YR5/1 褐灰細砂混じり極細砂 黄褐色ブロック (φ2~4cm) を多く含む  
 3 2.5Y5/1 黄灰細砂混じり極細砂 黄褐色ブロック (φ3~5cm) を多く含む

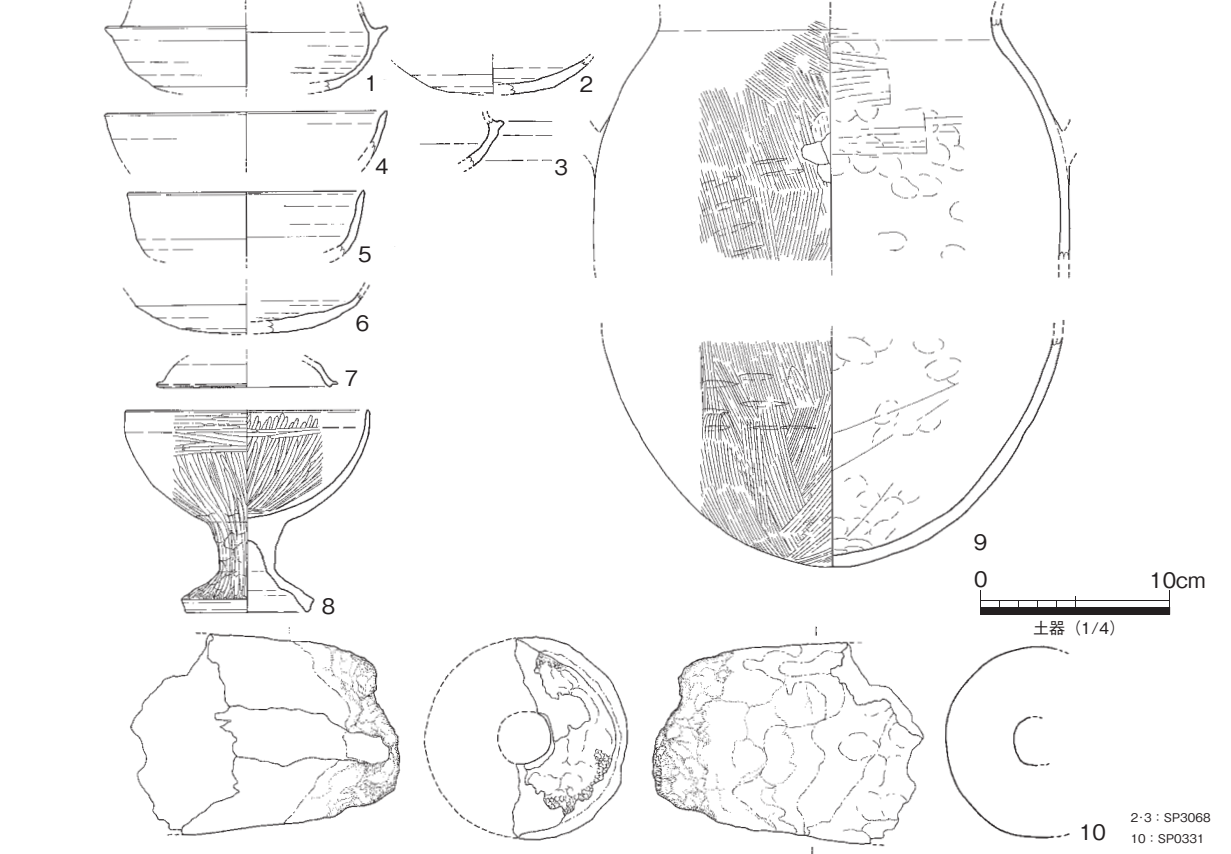


図 702 R 区 SH3002 平・断面・出土遺物

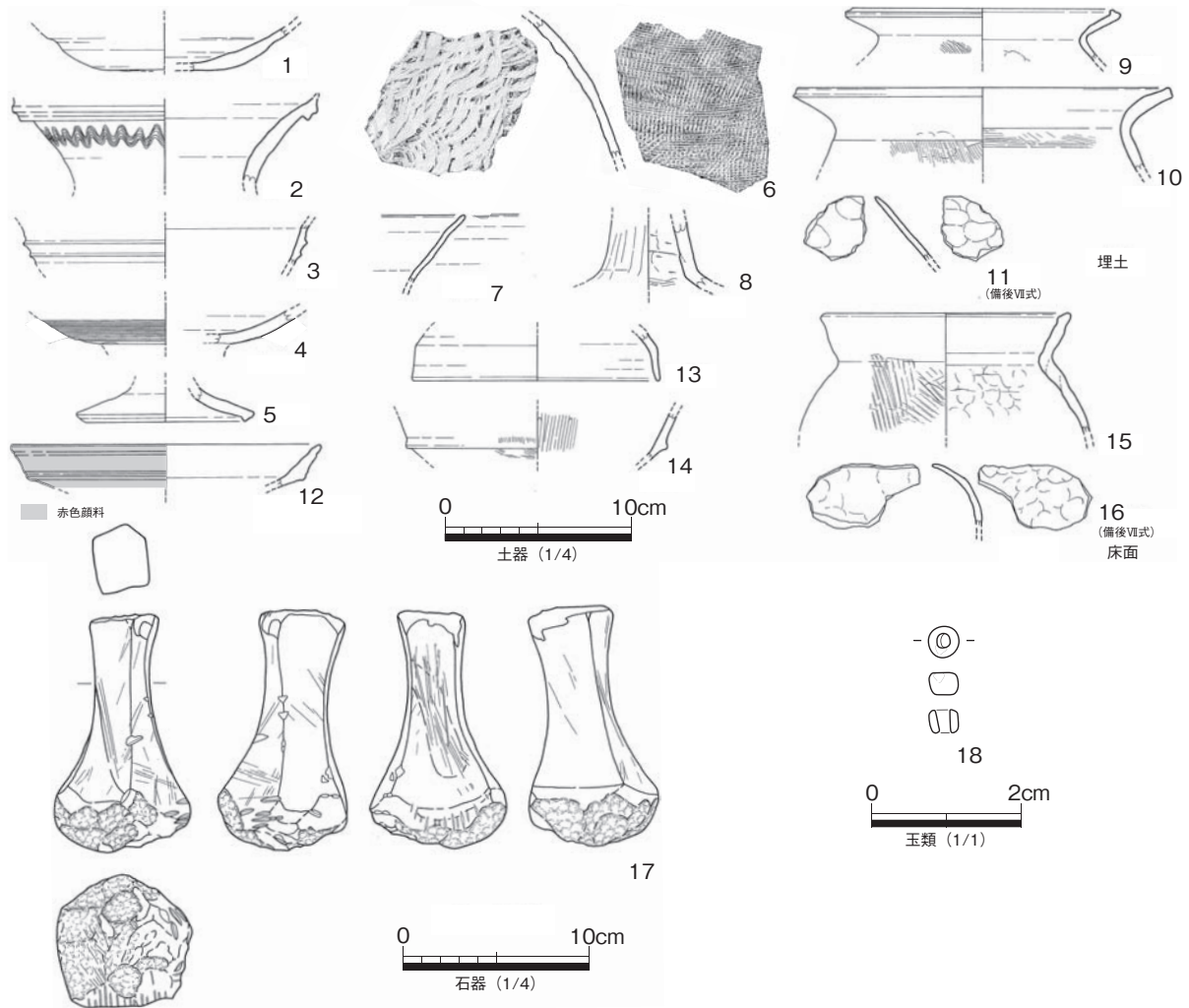
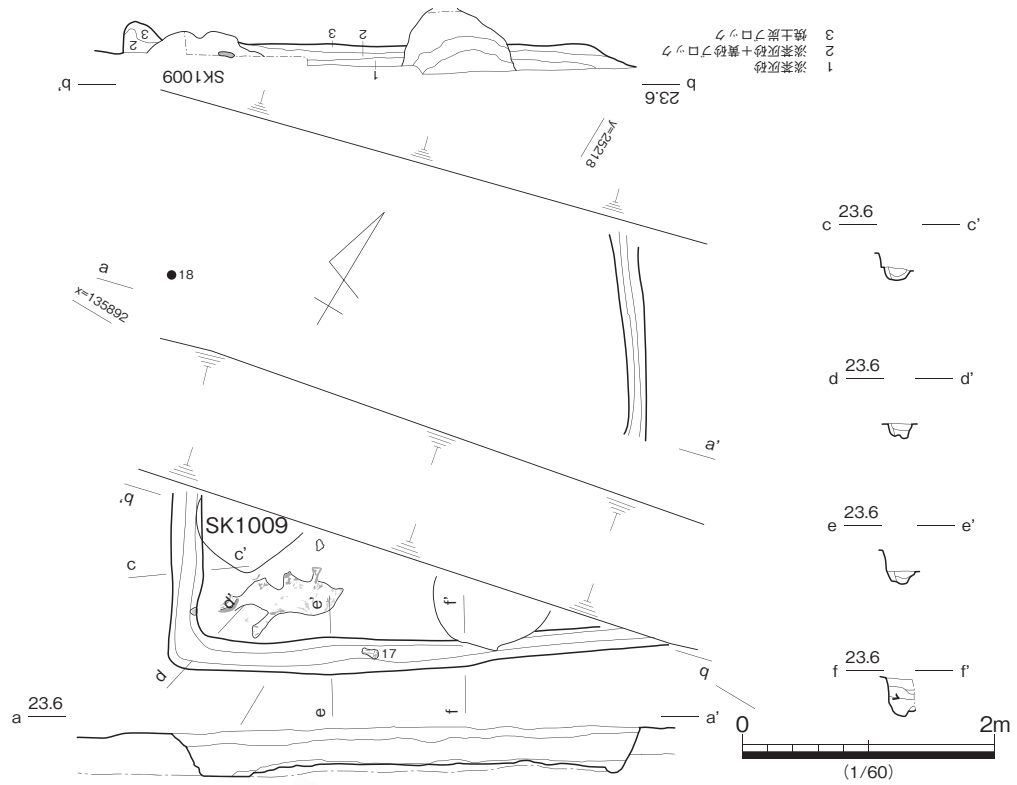


図 703 S 区 SH1039 平・断面・出土遺物

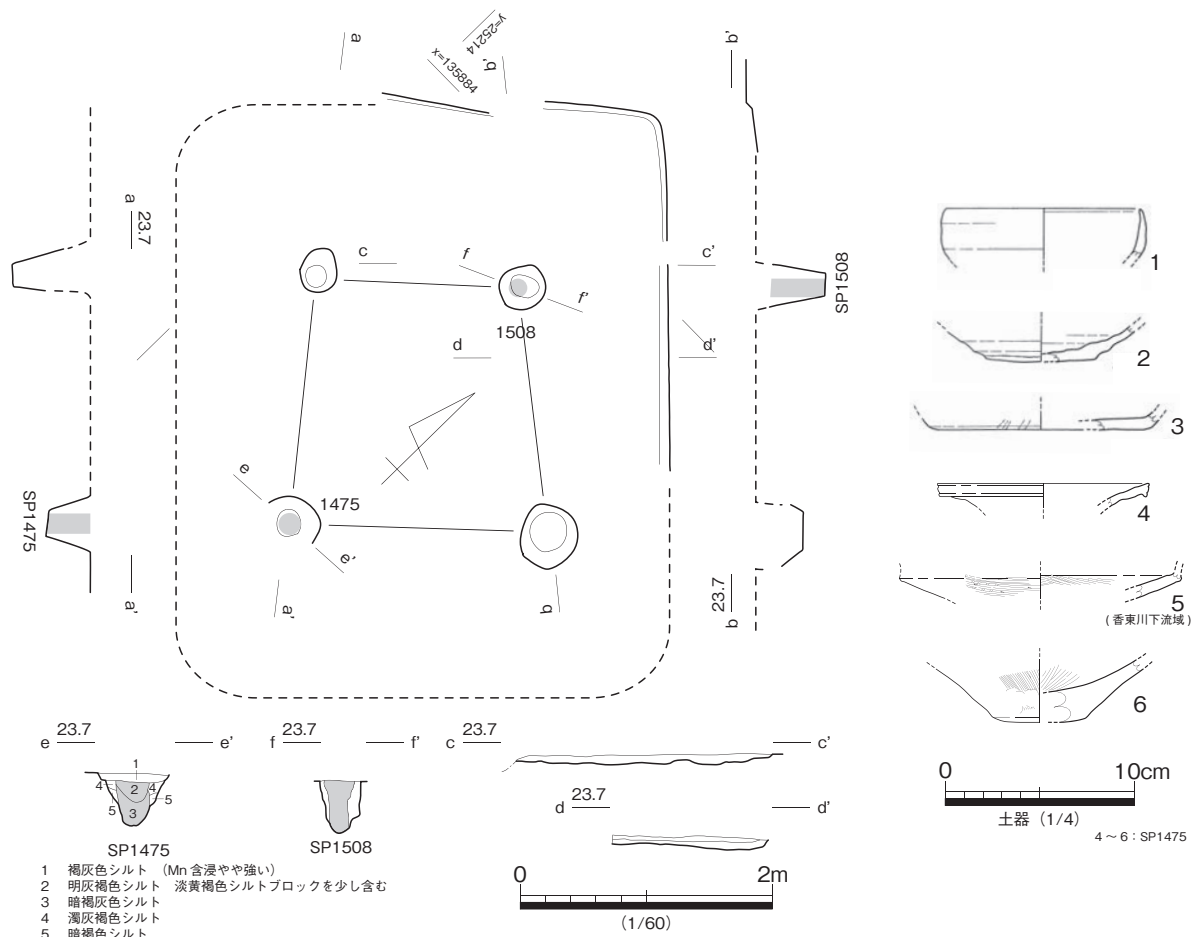


図 704 S 区 SH1041 平・断面・出土遺物

床面から出土した須恵器は、概ね TK43 型式から TK217 型式までの時間幅を示しているが、主柱穴 SP1586 から出土した無蓋高杯脚（図 705-14）が出土していることを重視して、本住居は TK217 型式から TK48 型式併行期に帰属すると考えたい。図 705-9 は製塩土器の口縁部片で、外面に平行タタキが見られる。住居の帰属時期から考えて、先行する遺構からの混入品の可能性が高い。

### S 区 SH1067 (図 706)

S 区北部で検出した竪穴住居であり、古墳後期の SH1074、弥生終末期の SH1068 を掘り込む。攪乱坑によって大半を滅失するが、主柱穴とした SP1884 と壁面との位置関係から、一辺が約 5m の方形住居に復元できる。壁面高は、約 10cm の残存をみるに過ぎず、平面的に検出できなかったが断面において壁溝の存在が確認された。

出土遺物は小破片が中心となるが、須恵器杯（図 706-3）の形態から、本住居は TK217 ～ TK48 型式併行期の古代 7 世紀後半に帰属するものと考えたい。ガラス製小玉（図 706-10）であるが、先行する弥生・古墳時代遺構からの混入品と考えられる。

### S 区 SH1075 (図 707)

S 区南東部で検出した竪穴住居である。古代期の SB1111 に切られる。現地調査の段階では、古墳後

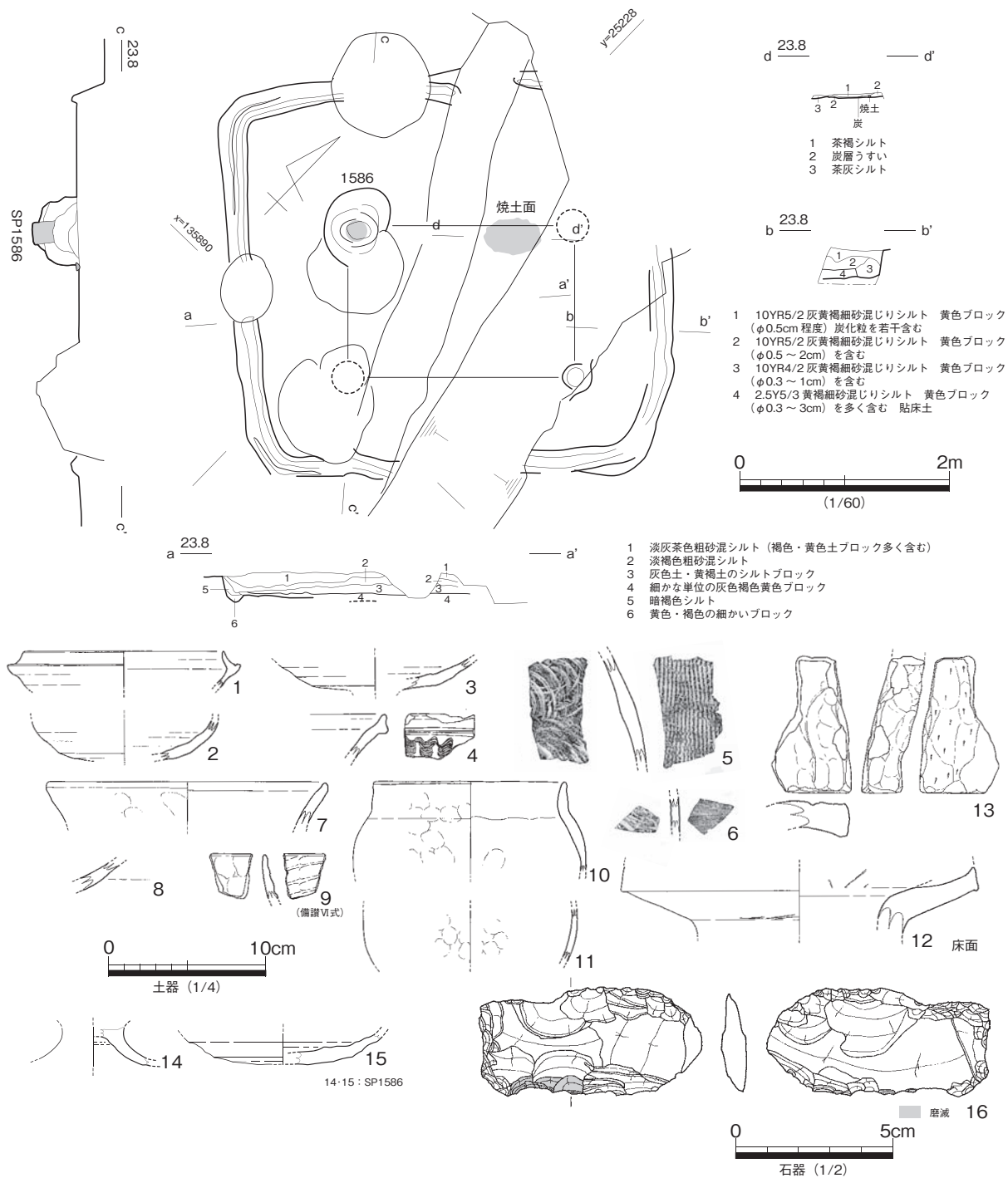


図 705 S 区 SH1056 平・断面・出土遺物

期の SH1033 と弥生後期後半期の SH1066 に切られると判断して調査を行ったが、主柱穴の出土遺物などを検討した結果、SH1066 を掘り込む住居として報告する。住居壁溝及び壁面は、南東隅部のみ確認でき、図示する 4 基の主柱穴を想定しておく。壁溝と主柱穴の位置関係を考慮すると、約 5.4 × 7m の長方形住居を想定できる。時期的に竈の敷設が想定されるが、前述したように、先後関係を誤認して調査を進めたことから、不明とせざるを得ない。

主柱穴 SP1602 から出土した須恵器無蓋高杯脚 (図 707-5) などから TK217 型式から TK48 型式併行

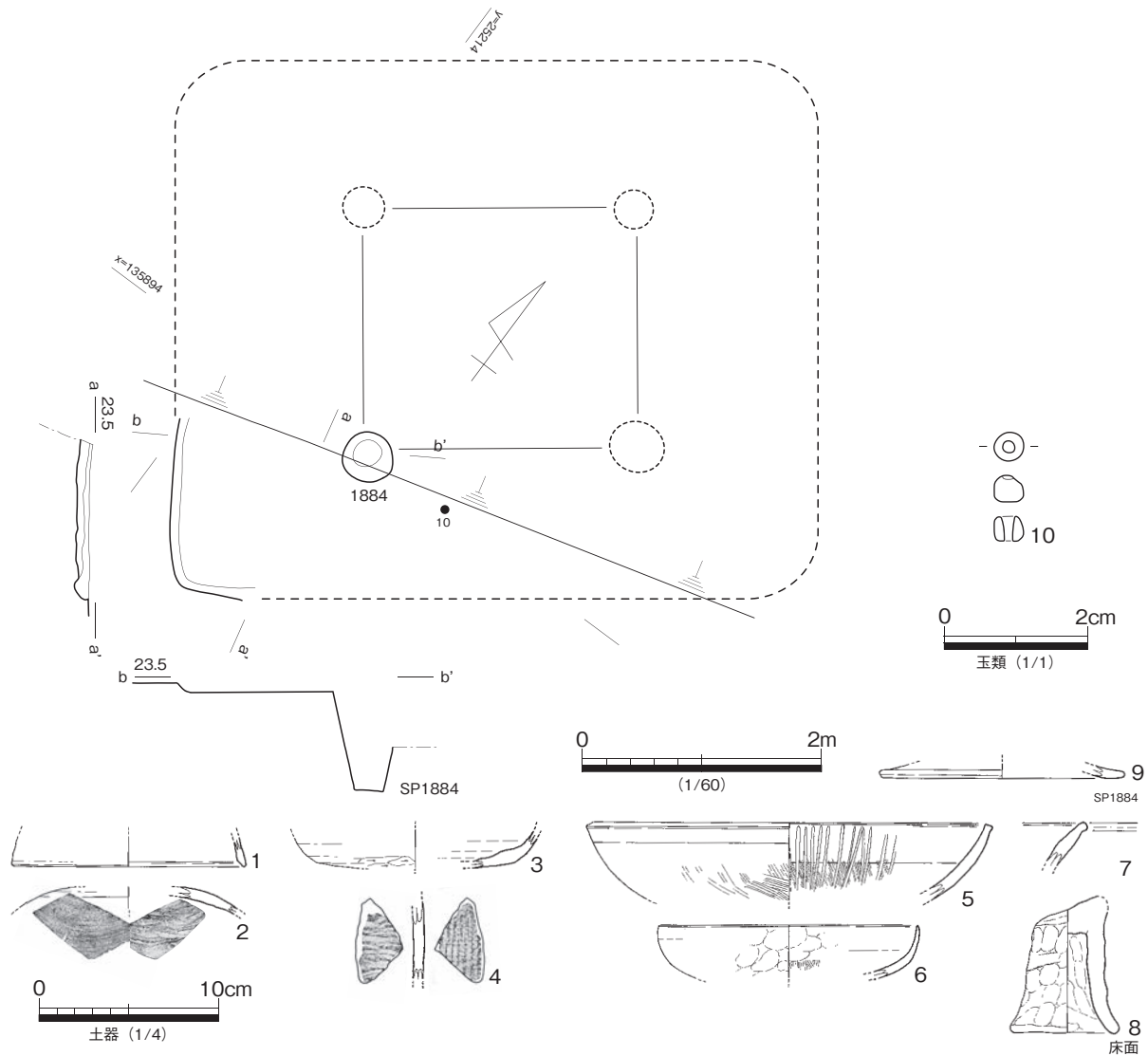


図 706 S 区 SH1067 平・断面・出土遺物

期の 7 世紀後半代に帰属する住居と考えておく。

### S 区 SH1088 (図 708)

S 区東部で検出した竪穴住居である。古代の SB1111 に切られ、古墳後期の SH1056 に掘り込む。現地調査では把握しておらず、報告書作成段階で柱穴配置から復元した竪穴住居である。南東隅の支柱穴 SP1841 のみ深度が浅くなっているが、他の柱穴の深度と平面配置を優先して想定した。

SP1611 が 8 世紀末葉から 9 世紀初頭とみられる SB1111 に切られることと、支柱穴 SP1611 出土遺物に TK48 型式併行期と見られる須恵器蓋杯 (図 708-2.3) がみられることから、本住居の帰属時期を 7 世紀末葉から 8 世紀初頭と捉えておきたい。

### T 区 SH1012 (図 709)

T 区西部で検出した竪穴住居であり、古墳後期の SH1009、弥生終末期以前の SH1008.1030 を掘り込む。住居中央部及び南西隅部を攪乱坑によって滅失するが、一辺が約 3.5m の方形住居と考えられる。また、

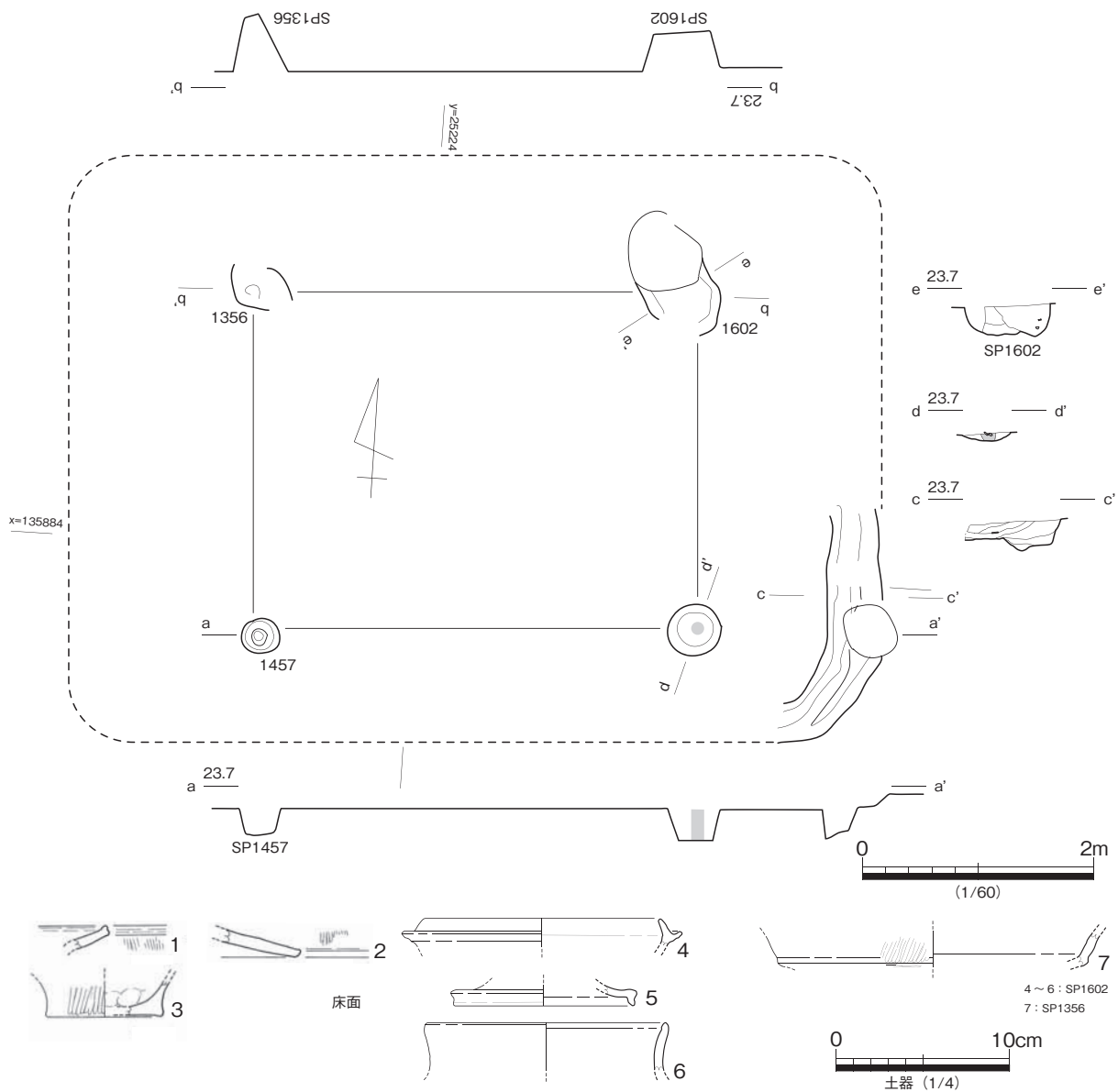


图 707 S区 SH1075 平·断面·出土遺物

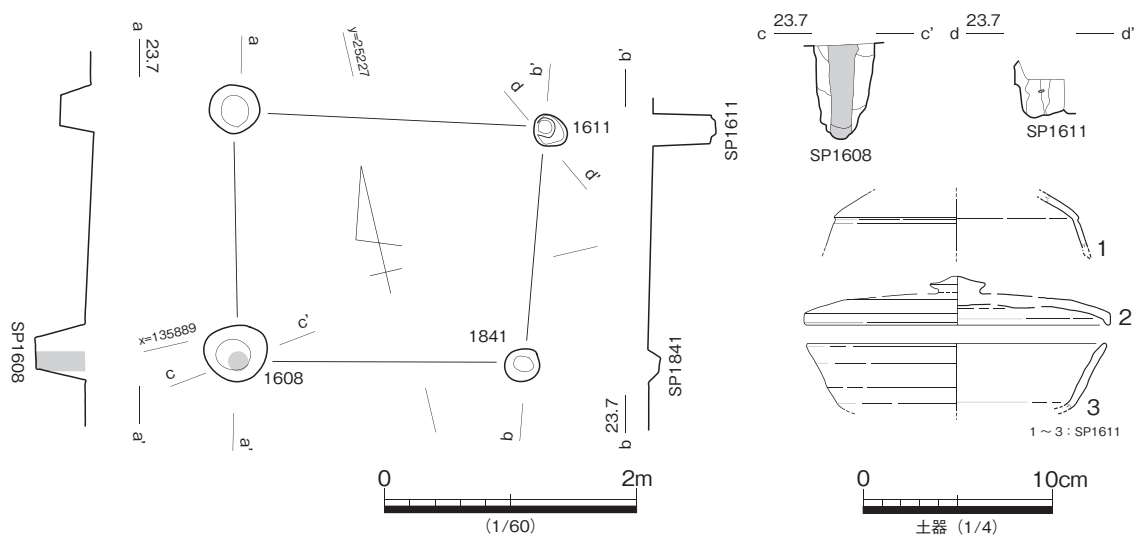


图 708 S区 SH1088 平·断面·出土遺物

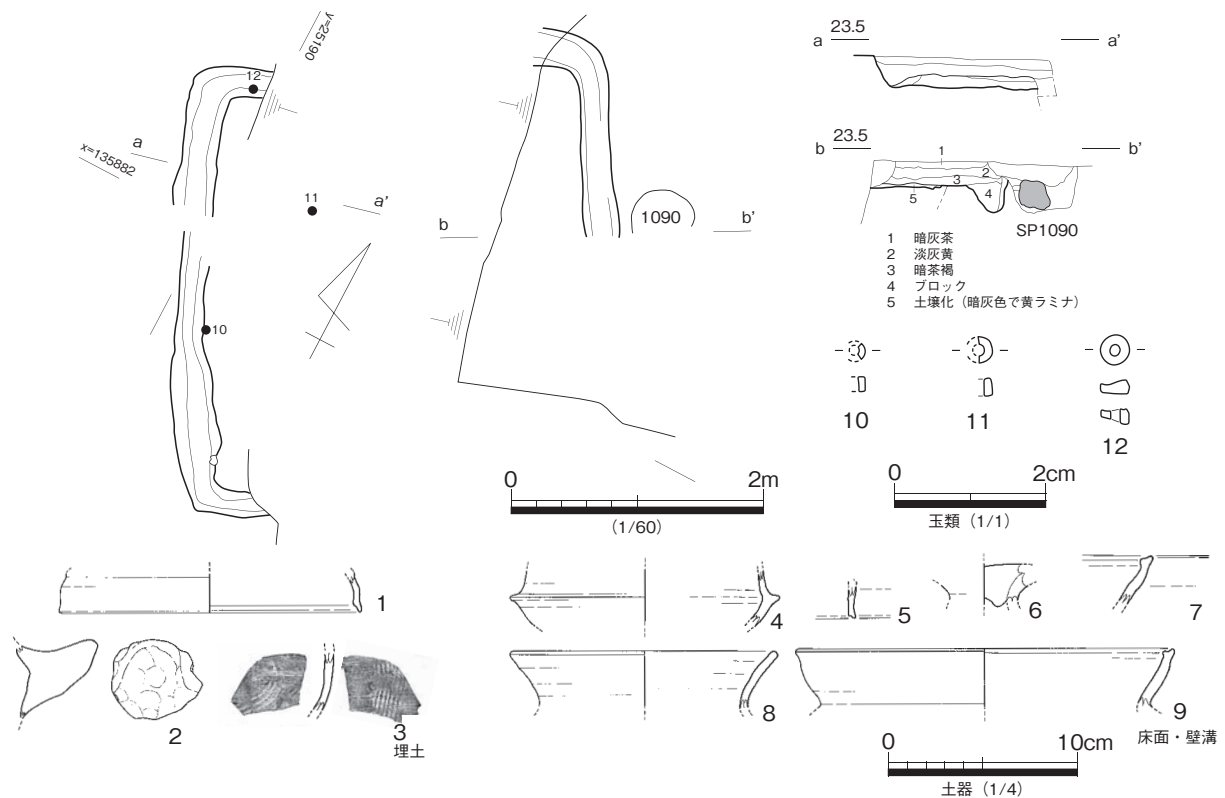


図 709 T 区 SH1012 平・断面・出土遺物

攪乱が深く及んでいないにもかかわらず、主柱穴は確認できなかった。

埋没土からは 5～6 世紀代の須恵器及び土師器が出土しているが、いずれも小片であり時期決定に有効な資料とはいえない。遺構の先後関係では、周囲の竪穴住居の中で最も後出するものであることや、主柱穴をもたない平面形態が、W 区 SH4002 等に類似することなどを考慮して、7 世紀後半代の帰属時期を想定しておきたい。

滑石製白玉（図 709-10～12）は、時期的に先行する遺構からの混入品であろう。

### T 区 SH1016 (図 710)

T 区中央部で検出した竪穴住居である。弥生終末期の SH1008.1019 と重複関係にあるが、現地調査で確認することはできなかった。出土遺物からは、本住居が後出することとなる。現状で壁溝は北辺の一部のみしか提示できないが、図示する 4 基の主柱穴との位置関係から、一辺が約 4.5m の方形住居と想定しておきたい。また、竈の敷設を確認できる資料はみられない。

図 710-1～5 は主柱穴、図 710-6～11 は床面及び壁溝からの出土遺物である。須恵器杯（図 710-8）は時期的に下の資料と考えられるが、ここでは残存率の高い須恵器無蓋高杯（図 710-9）から、本住居は古代 TK217 型式併行期に帰属すると考えたい。

### U 区 SH5012 (図 711～713)

U 区南部と W 区跨って検出した竪穴住居であり、弥生後期前半期の SH5011、古墳時代後期前葉の SH5015 を掘り込む。住居中央部と北西部を攪乱坑によって滅失するが、現状から一辺が約 6m の方形

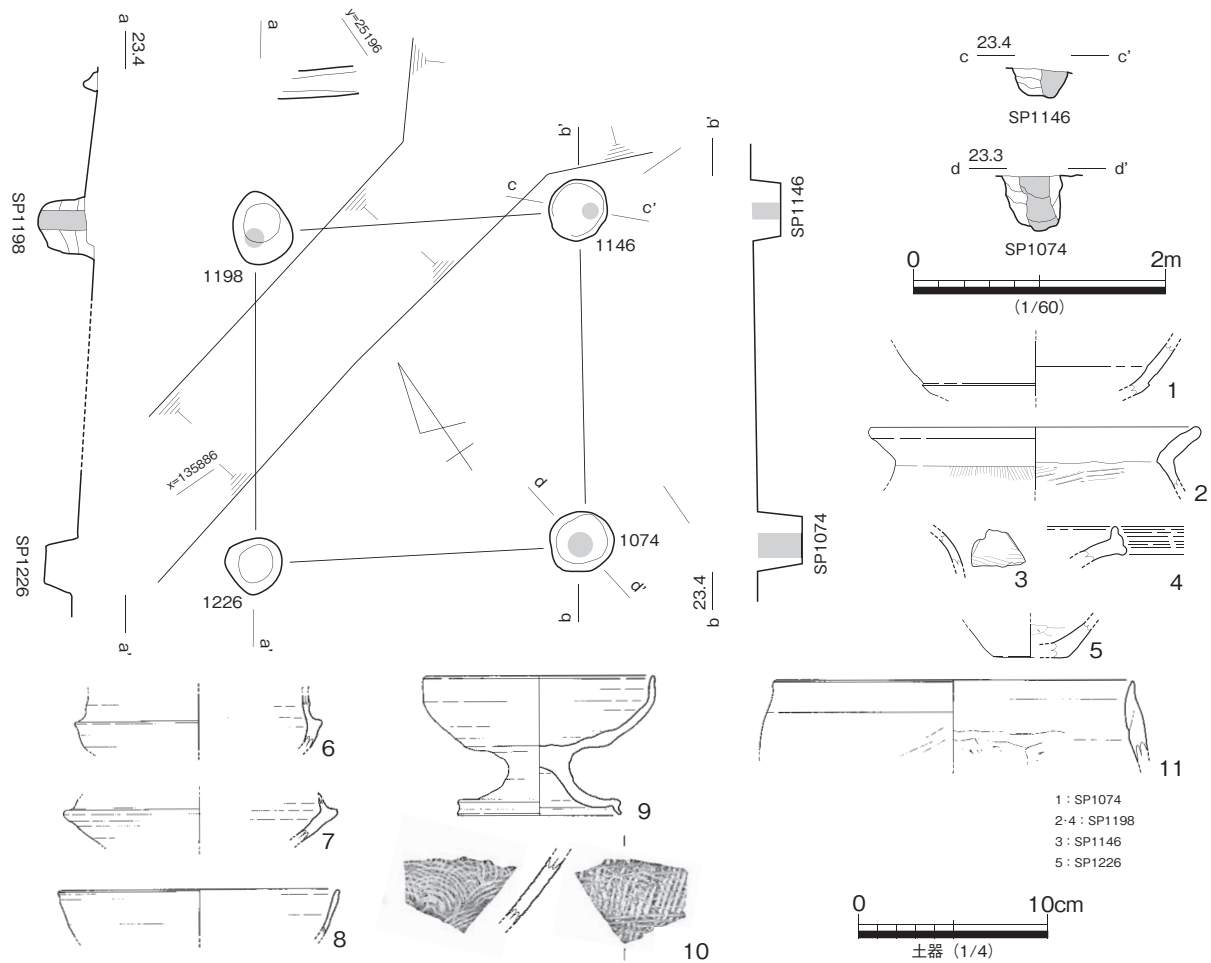


図 710 T区 SH1016 平・断面・出土遺物

住居に復元できる。支柱穴は、確認できた3基に加え北西隅柱を攪乱坑内に推定し4基と推定する。

住居北辺の中央には竈が敷設されており、焚口から煙道部が残存している。竈袖部は、置土によって構築されており、燃焼部奥壁と考えられる小規模な段差を介して煙道部へと繋がる。燃焼部の床面には、層厚約10cmを測る炭化物層が広がり、機能時の堆積層と考えられる。床面中央からやや奥壁寄りの床面には、鞆羽口を転用した支脚(図713-24)が据えられている。また、その西側で完形に近い須恵器蓋杯も出土しているが、器表面に二次焼成とみられる荒れた状況が確認できることから、支脚等に転用された可能性がある。この炭化物層上位には、焼土塊を多く含む層位が燃焼部奥壁から焚口に向かって傾斜した状態でみられ、崩落した天井部を示すと考える。

被熱は、焚口寄りの燃焼部床面が顕著にみられ、西側の袖部内側がこれに次ぎ、奥壁はさほどでもない。また、西側の袖部内側に細かな焼土粒が密着している状況が確認されており、補修土を示す可能性がある。煙道部は、燃焼部奥壁から約1.5mを測る長いもので、床面は平坦である。燃焼部奥壁寄りの床面では弱い被熱痕が確認された。

図713-1～11は覆土、図713-12～17は床面、図713-18～24は竈内から出土した遺物である。覆土と床面出土遺物には、TK47型式併行期と見られる須恵器(図713-1～4, 12, 14)が多く含まれるなど、時間幅を示しているが、時期決定の際に良好な資料は竈出土資料であろう。竈内から出土した須恵器蓋杯(図713-18, 19)の形態から、本住居はTK217型式併行期に廃絶したものと推定しておきたい。



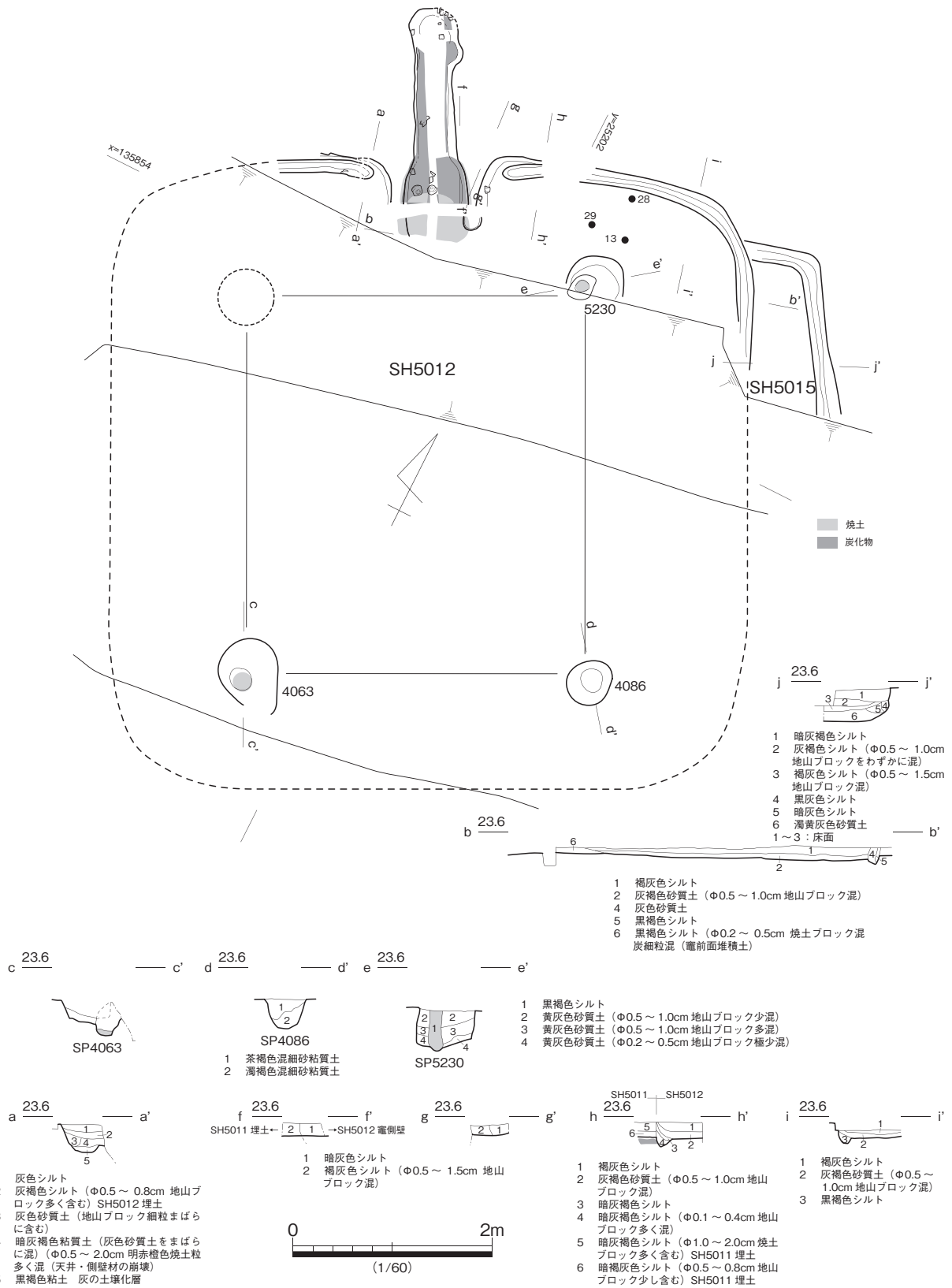


図 711 U区 SH5012・SH5015 平・断面

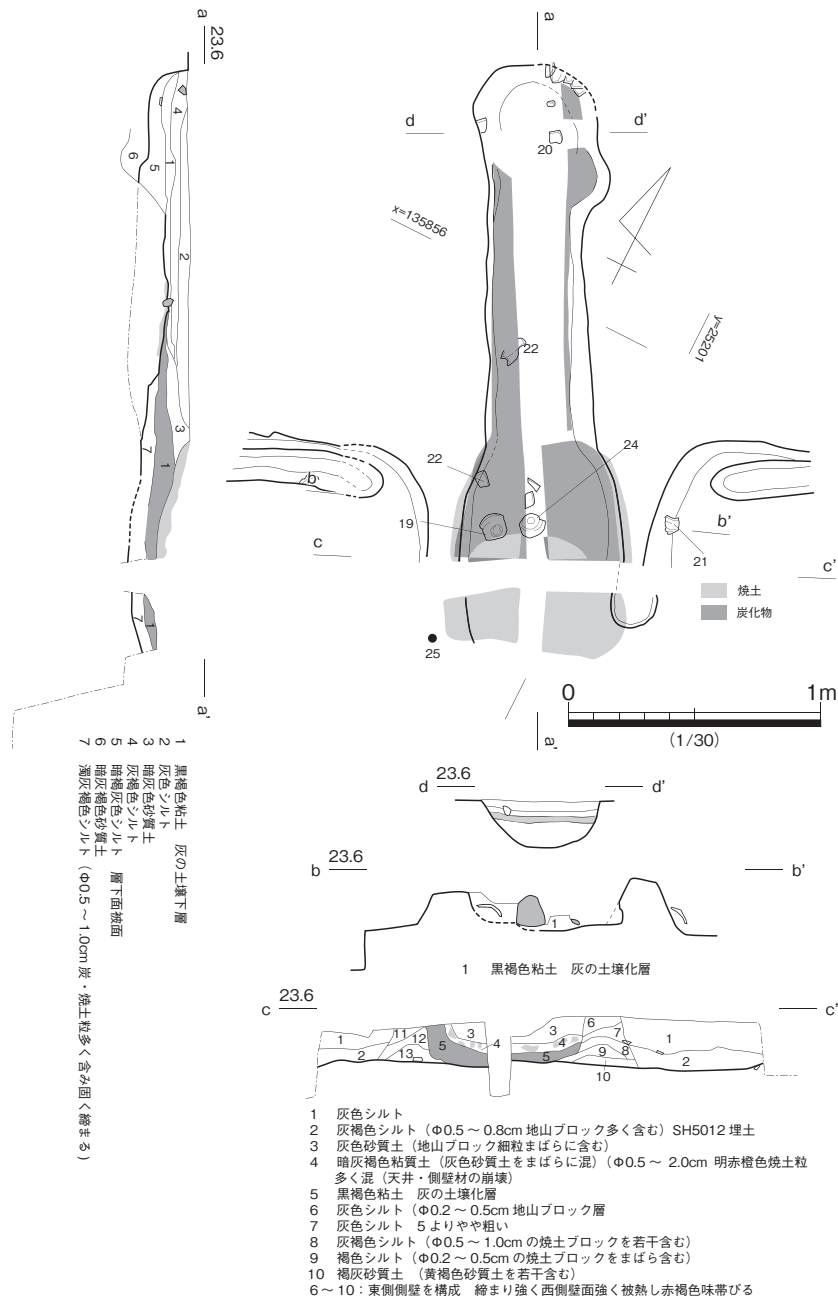


図 712 U区 SH5012・SH5015 竈平・断面

図 713-9 ~ 11 はササ状の圧痕をもつ焼土塊である。鉄器 (図 713-30) は、棒状の鉄片を折り曲げるもので、器種・機能の断定はできない。滑石製白玉 (図 713-28.29) は混入遺物と考える。

### V区 SH6001 (図 714・715)

V区西部中央で検出した竪穴住居である。古墳後期の SH6003.6005.6007、弥生中期後半の SH6017 など周辺のすべての竪穴住居を掘り込み、時間的に最も後出する竪穴住居である。住居南辺は攪乱坑によって消滅するが、概ね一辺が5mの方形住居と推定することができる。支柱穴は図示した4基であり、壁面に接して壁材と見られる明瞭な変色部が確認された。住居北辺には竈を敷設している。竈は、燃焼部を確認しているが、東側の袖部は柱穴と誤認してしまい掘り下げてしまっており、残存しない。袖部は、黒褐色の粘土ブロックによる置土によって造り出されており、内側の被熱は顕著ではない。奥壁は、高

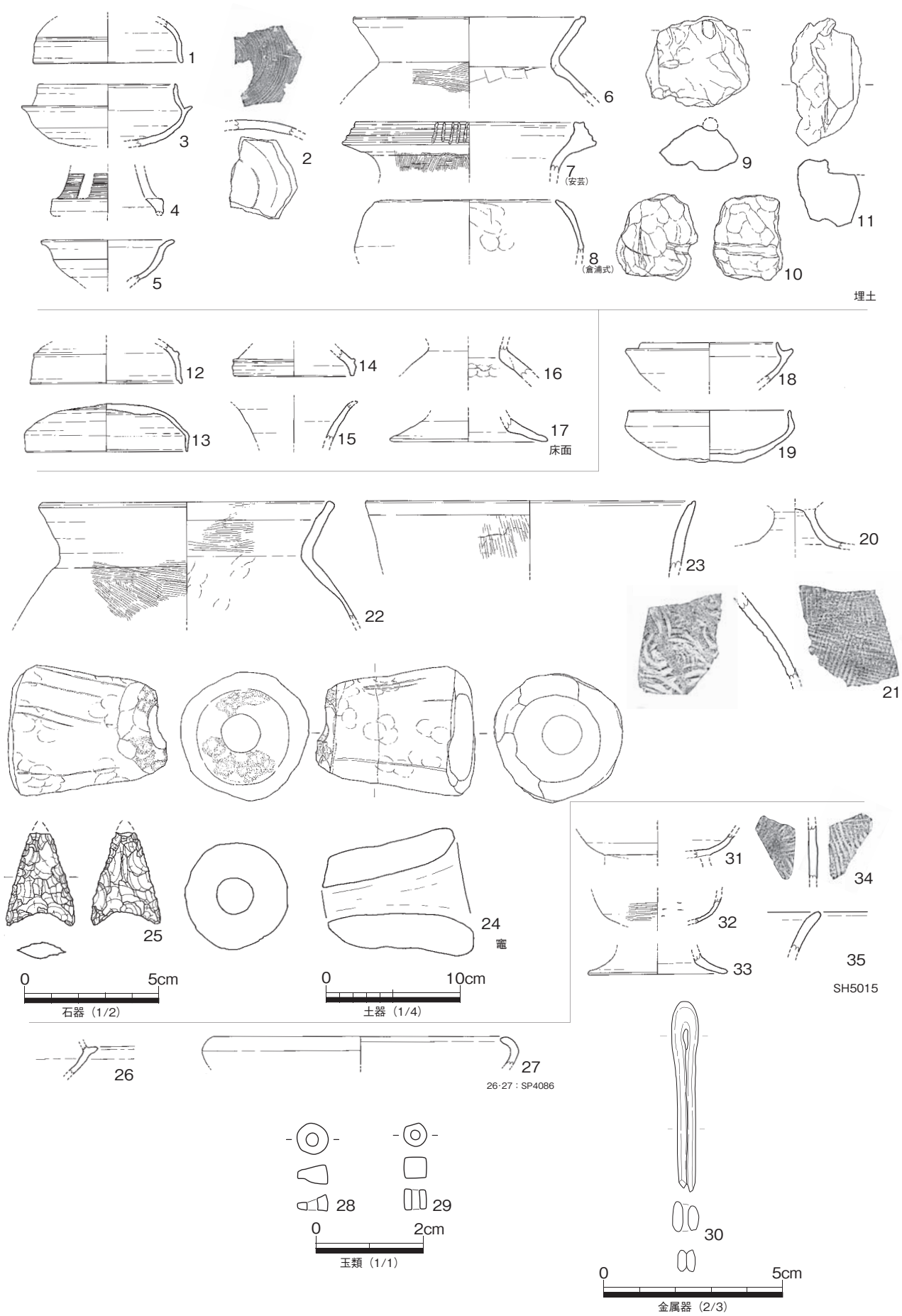


图 713 U区 SH5012·SH5015 出土遺物

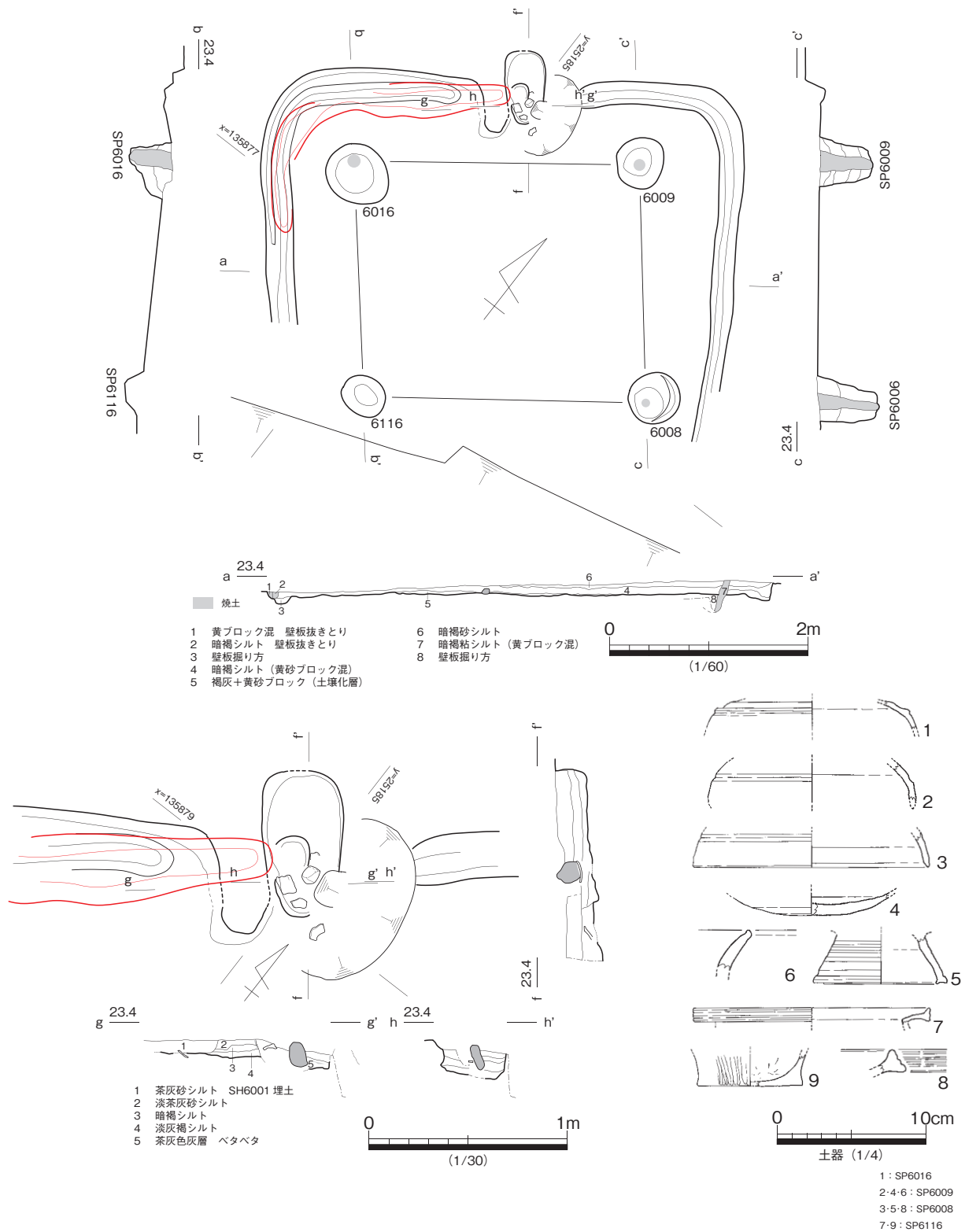


図 714 V区 SH6001 平・断面・出土遺物 (1)

さ約 20cmを測る明確なものである。燃焼部床面には、炭化物の薄層が広がり、前庭部寄りには支脚と  
 考えられる拳大の砂岩礫が据え置かれている。天井部の崩落と見られる焼土塊は顕著に見られない。ま  
 た、住居北西部を中心に貼床土下位で時期的に先行する壁溝を検出している。壁溝が袖部下位に及ぶこ

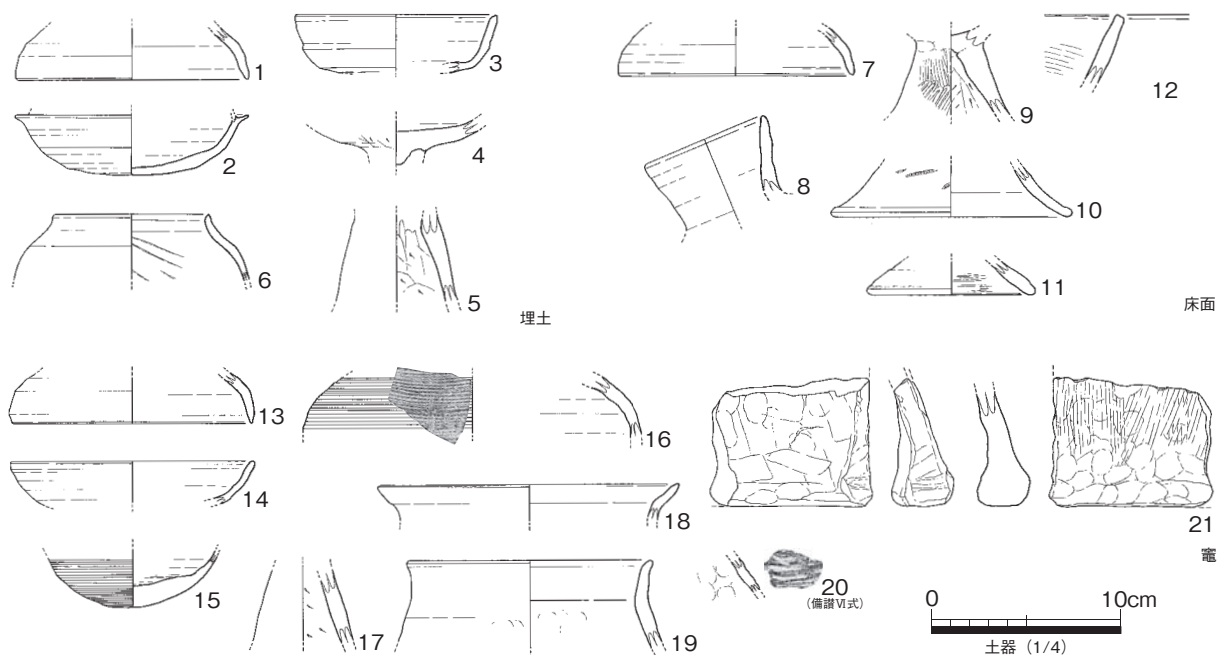


図 715 V区 SH6001 出土遺物 (2)

とから、住居床面の更新に伴い竈が造り替えられている可能性が高い。

図 714-1～8 は支柱穴、図 715-1～6 は覆土、図 715-7～11 は床面、図 715-13～21 は竈に伴う出土遺物である。出土須恵器には時間幅がみられるが、床面出土の須恵器平瓶 (図 715-8) や竈出土の須恵器杯 (図 715-14) など時間的に新しく位置付けられる資料がみられる。また、切り合い関係からも最も後出するものであることからみて、本住居は 7 世紀後半代の帰属するものと推定しておきたい。竈内から出土した製塩土器 (図 715-20) は、口縁部形態や外面タタキから、備讃Ⅵ式に比定されるが、住居帰属時期との年代に乖離がみられることから、時期的に先行する遺構からの混入品と考える。

### V区 SH6004 (図 716)

V 区南西部で検出した竪穴住居であり、古代の SH6001 に切られ、古墳後期の SH6005、弥生中期後半の SH6017 を掘り込む。住居の大半は SH6001 と攪乱坑によって消滅しており、住居東辺の一部と SX6001 とした竈の燃焼部から煙道部の一部を検出したのみであるが、図示した 2 基の支柱穴から推測して、一辺が約 6m の方形住居に復元しておきたい。支柱穴 SP6011 と SP6023 との位置関係から、竈 (SX6001) は住居北辺部でも東寄りに敷設されているとみることができる。竈は燃焼部から煙道部にかけての部分を確認しており、埋没土中位に機能時の堆積層と考えられる炭化物の薄層がある。現状で袖部の確認はできない。

図 716-1～5 は床面、図 716-7.8.12.13 は竈、図 716-9～11 は支柱穴からの出土資料である。竈出土の須恵器蓋杯 (図 716-7) や、床面出土の須恵器蓋杯 (図 716-2) の形態から、本住居は TK217 型式併行期に廃絶したものと推定しておきたい。また、支柱穴から出土した混入資料の弥生土器甕 (図 716-11) は、外面に焼成破裂痕が確認できる。

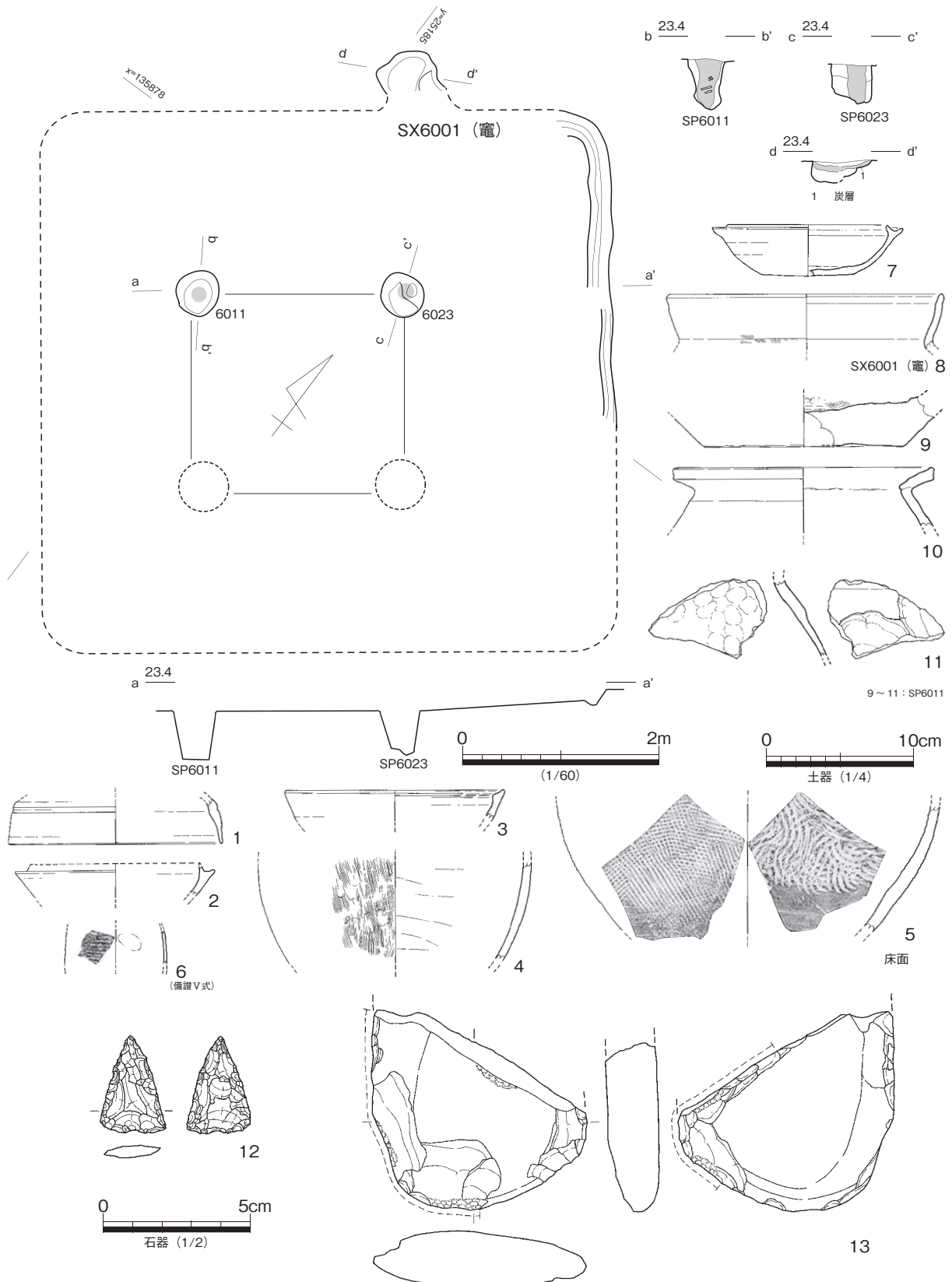


图 716 V区 SH6004 平·断面·出土遺物

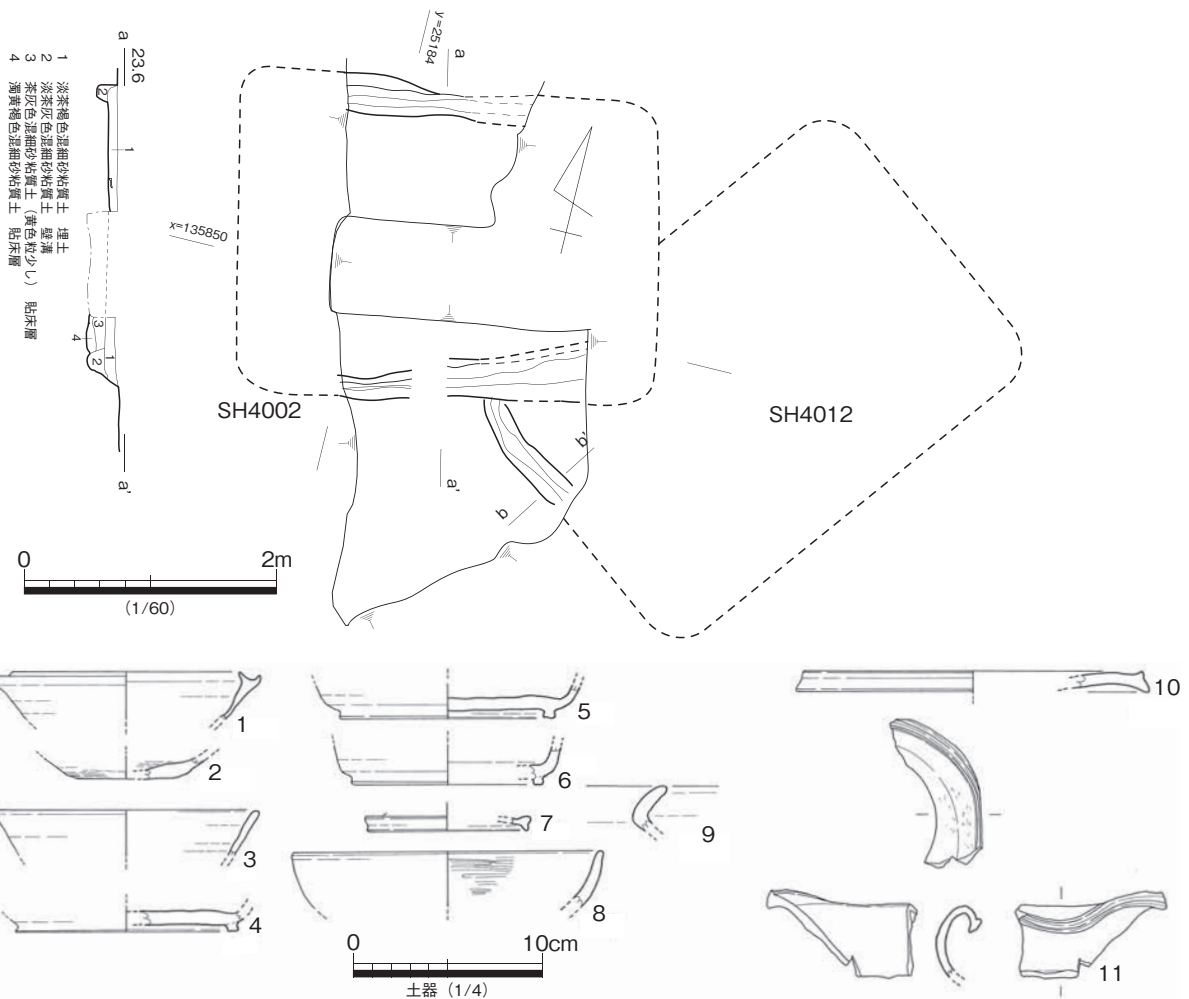


図 717 W 区 SH4002 平・断面・出土遺物

### W 区 SH4002 (図 717)

W 区西部で検出した竪穴住居であり、弥生後期前半期の SH4012、SB4002、弥生中期後半期の SB4001 を掘り込む。西辺は 28 次調査地へ延び、東辺は攪乱坑によって滅失しているが、現状から隅丸長方形の小形住居と推定できる。支柱穴は確認できない。

図 717-1 ~ 11 は出土遺物であるが、これらは 8 世紀までの資料を含んでいる。本遺跡のみならず県内における竪穴住居の検出事例を参照すると、8 世紀の時期比定は難しいことから、須恵器蓋杯 (図 717-1) や無蓋高杯脚 (図 717-7) の形態から、本住居は TK217 型式併行期に帰属するものと考えておきたい。図 717-11 は混入品の弥生中期後半期の甕であるが、高温とみられる被熱により変形が著しく、器表面が発泡している資料である。隣接する O 区を中心に多量に出土している弥生中期後半期の土器焼成関係の資料との関連が想定される。

### W 区 SH4006 (図 718)

W 区東部で検出した竪穴住居である。U 区 SH5012 と重複関係にあるが、明らかにできなかった。住居北辺が攪乱坑で滅失するが、現状から推定して、1 辺が約 3.5m の方形住居と考えられ、支柱穴をもたない。また、竈の確認はできなかった。

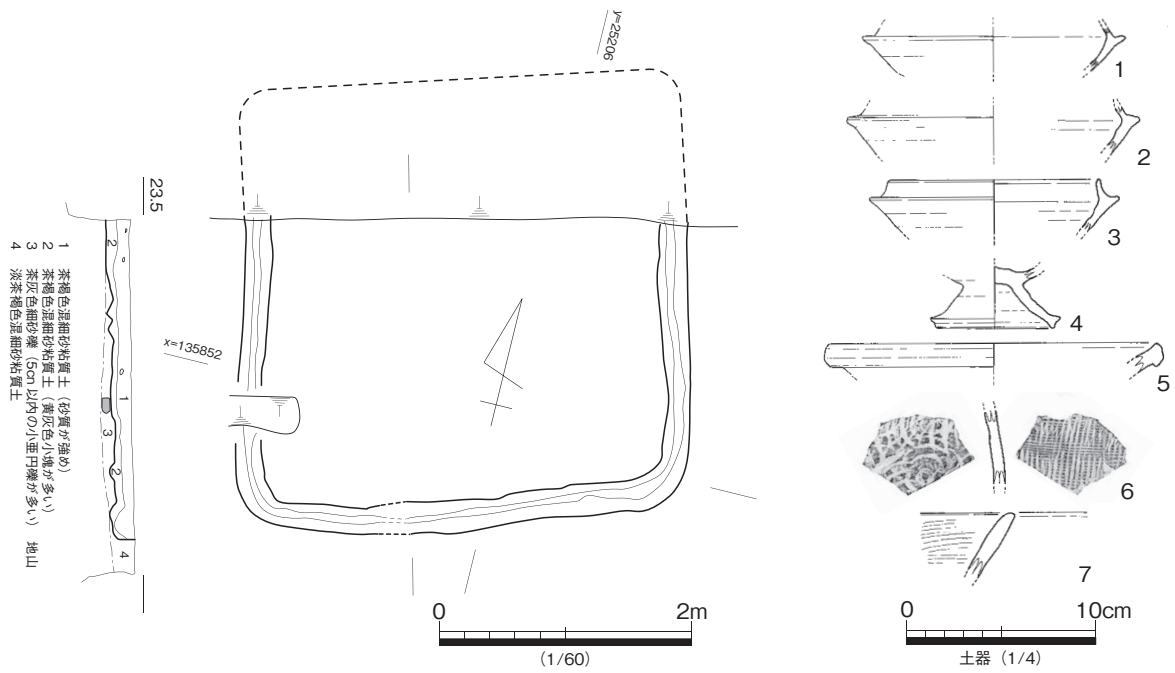


図 718 W区 SH4006 平・断面・出土遺物

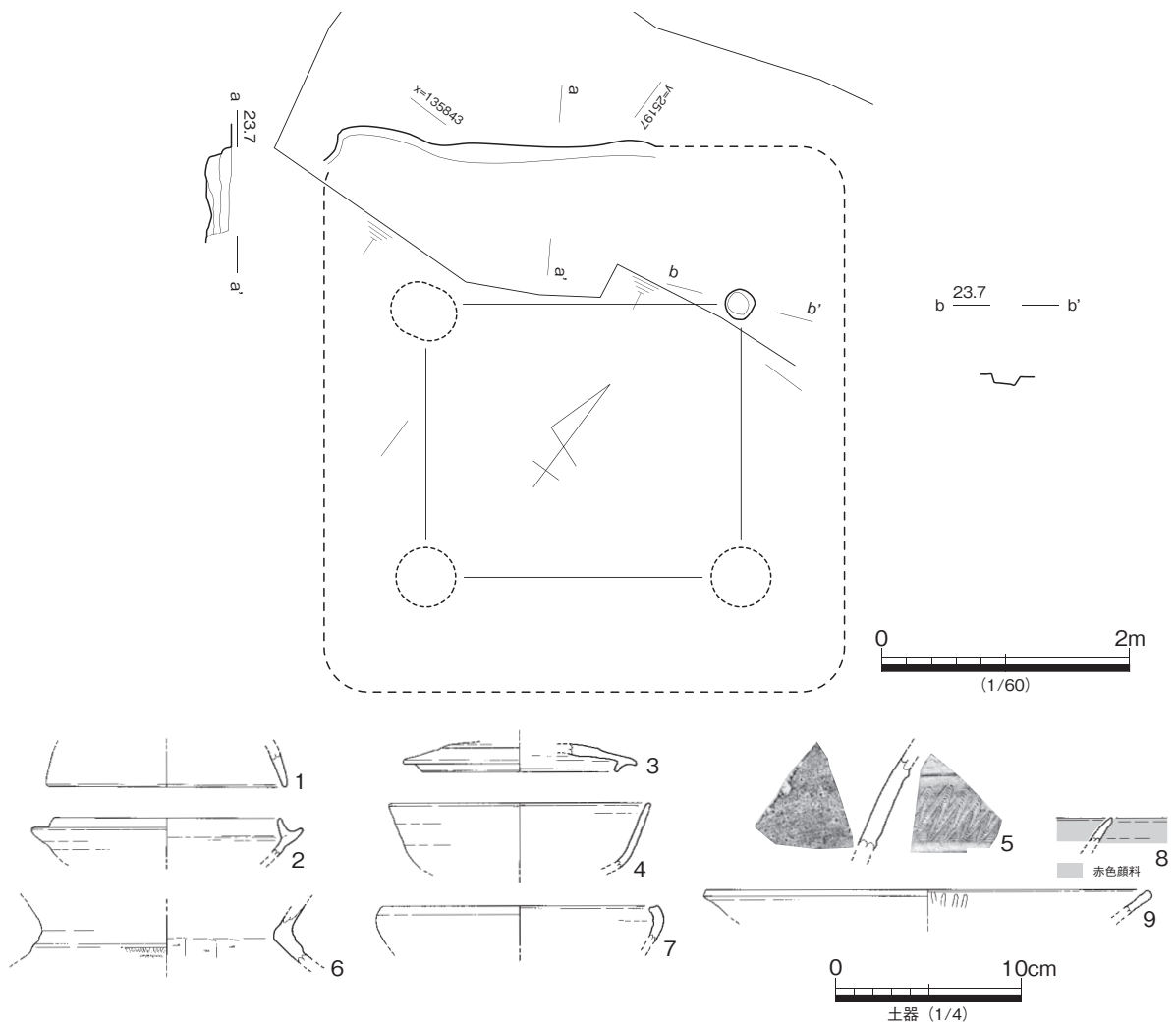


図 719 Z区 SH7003 平・断面・出土遺物



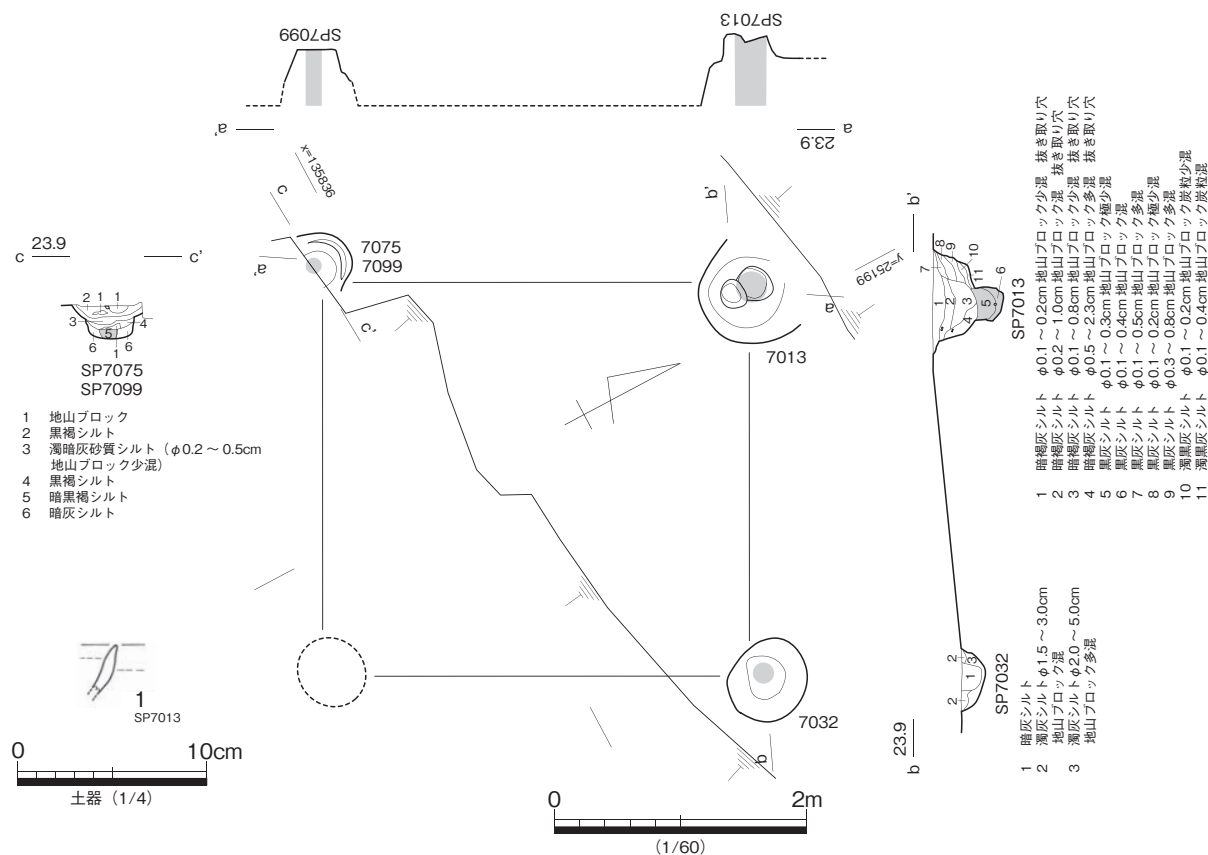


図 720 Z 区 SH7010 平・断面・出土遺物

図 718-1 ~ 7 は出土遺物である。須恵器蓋杯 (図 718-1 ~ 3) は TK43 型式を中心と資料であるが、須恵器無蓋高杯又は台付椀脚 (図 718-4) の存在から、本住居は TK217 ~ 46 型式併行期に帰属するものと考えておきたい。

### Z 区 SH7003 (図 719)

Z 区北西部で検出した竪穴住居である。住居北西隅を中心とした壁面と床面を検出しているが、現状から方形住居と考えられる。検出位置から北隅の主柱穴と推定した柱穴は浅く、資料不足は否めない。壁面は約 0.2m 残存しており、平面検出は行えていないが断面で壁溝が確認される。

埋没土から出土した遺物 (図 719-1 ~ 9) には、5 世紀代とみられる須恵器壺頸部 (図 719-5) や須恵器蓋杯 (図 719-2 ~ 4) は 7 世紀後半から 8 世紀初頭の TK217 から TK48 型式併行期とみられるなど時間幅が認められるが、8 世紀前半まで下る赤彩土師器 (図 719-8.9) が一定量認められる。赤彩土師器を重視すれば、本遺跡において最も後出する奈良時代の竪穴住居となる可能性が高い。

### Z 区 SH7010 (図 720)

Z 区南部で検出した竪穴住居である。柱穴配置や埋没土の特徴から、報告書作成段階で推定した住居である。攪乱坑の部分に南東隅の主柱を想定し、4 主柱を復元する。

図化可能な出土遺物は、主柱穴 SP7013 から出土した須恵器杯口縁 (図 720-1) に限られる。須恵器杯 (図 720-1) は焼成や形態からみて、TK217 型式から TK48 型式併行期の無蓋杯と考えられることから、本住居の帰属時期を 7 世紀中葉に推定しておきたい。

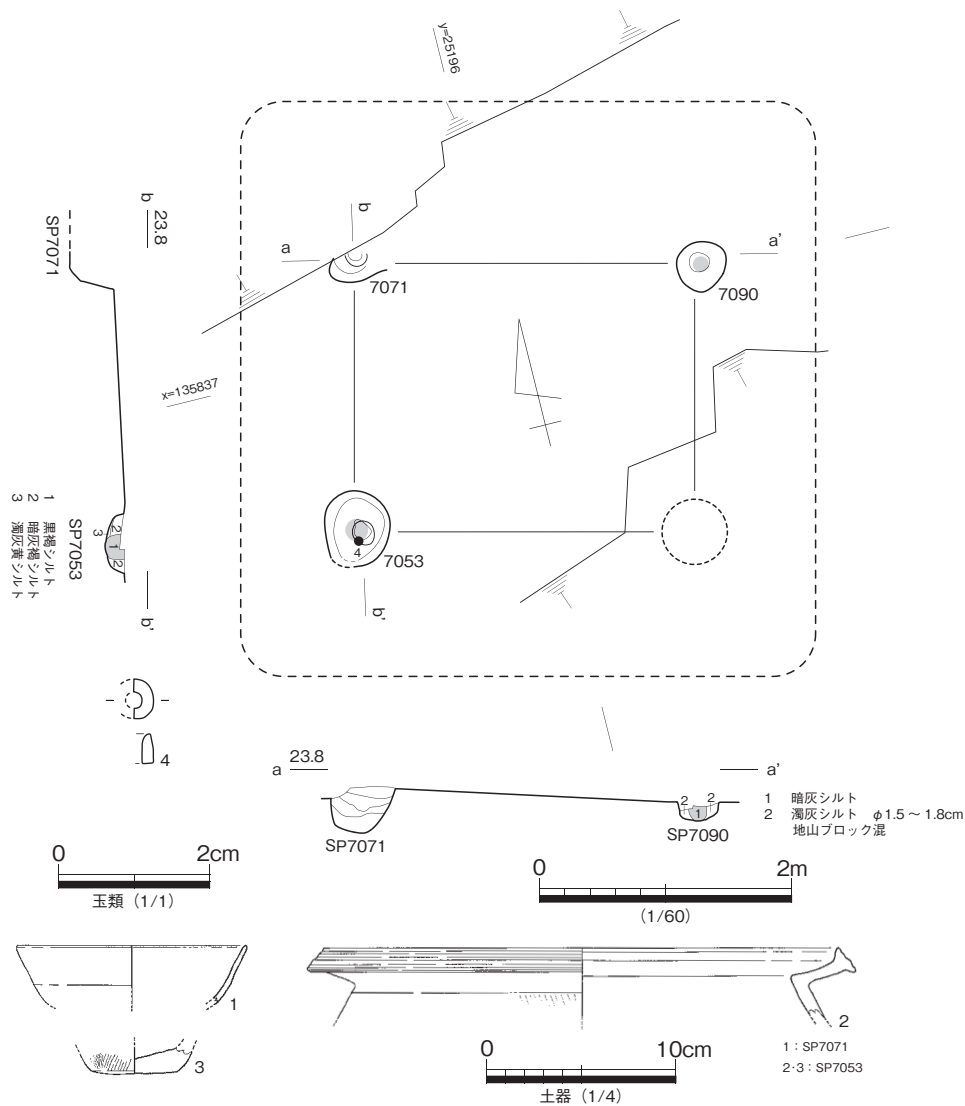


図 721 Z 区 SH7011 平・断面・出土遺物

### Z 区 SH7011 (図 721)

Z 区南部で検出した竪穴住居である。壁溝及び壁面は確認していないが、報告書作成段階で柱穴配置から復元したものである。図示した3基の支柱穴に加えて、南東隅の攪乱坑にもう1基推定し、4基の支柱穴として復元する。北側の2基の支柱穴 SP7071.7090 は古墳後期前葉の SH7005 の上位から穿たれており、同住居より後出することを示す。

図 721-1 ~ 3 は支柱穴からの出土遺物である。北西隅支柱穴 SP7071 から出土した須恵器杯 (図 721-1) の形態や遺構の切り合い関係などを考慮し、本住居は TK48 型式併行期の所産として考えておきたい。SP7053 から出土した滑石製白玉 (図 721-4) は混入品である可能性が高い。

### Z 区 SH7012 (図 722)

Z 区南部で検出した竪穴住居である。壁溝及び壁面の立ち上がりは確認していないが、報告書作成段階で柱穴配置から復元した。南東隅柱を欠落するが、4基の支柱穴をもつものと考えられる。北側の支柱穴 SP7081.7076 は古墳後期前葉の SH7005 を掘り込む。

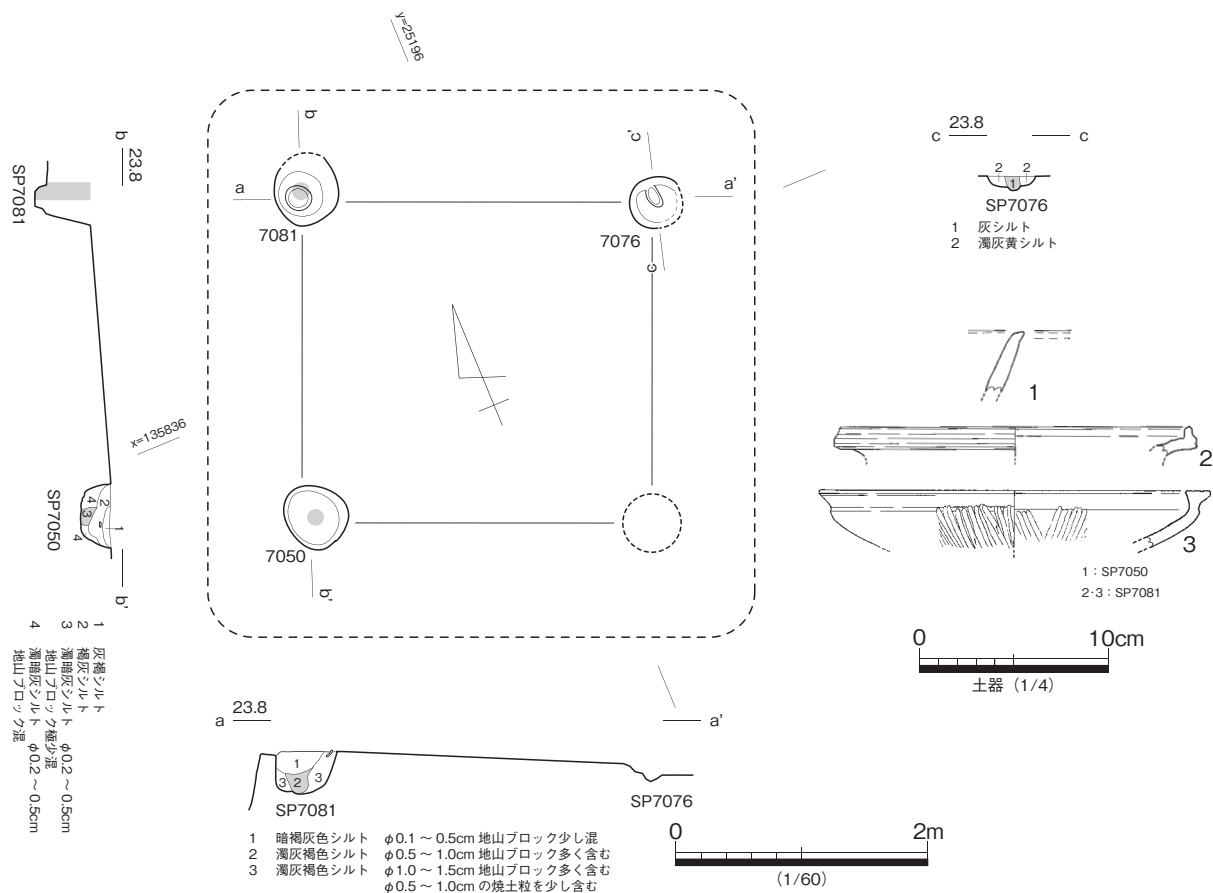


図 722 Z 区 SH7012 平・断面・出土遺物

図 722-1 ~ 3 は主柱穴からの出土遺物である。図 722-2.3 は弥生土器であり、明らかな混入品と考える。図 722-1 は土師器甕口縁であり、丁寧なヨコナデを施し、上端部を面取りすることから 5 世紀代の所産とみられるが、SH7005 との先後関係からみて、住居帰属時期を示す資料と捉えるには無理がある。ここでは遺構の切り合い関係や主柱穴の方位から、本住居は 7 世紀後半に帰属するものとして推定しておきたい。

## II -1 区 SH1002 (図 723)

II 区南西部で検出した竪穴住居である。古墳後期の SH1014、弥生前期埋没の SD4002 を掘り込む。住居南西部で古墳後期の SH1016.1022 と重複するが、切り合い関係を確認する接点がみられないため、先後関係は不明となる。検出した状態で大きく削平を受けており、覆土は存在せず、貼床土と壁溝を残すのみとなっている。また、南東部の大部分を攪乱坑で滅失するが、現状から 4 基の主柱穴を配置する一辺が約 6m の方形住居に復元できる。

住居北辺中央のやや東よりに竈が敷設されているが、袖部及び煙道は既に消滅しており、燃焼部床面とみられる土坑内に、焼土塊・炭化物が集中してみられた。焼土塊は崩落した天井あるいは袖部と考えられる。壁溝が竈の部分で途切れることからみて、竈の移設や改修は想定し難い。

床面から出土した須恵器蓋杯 (図 723-5) の形態から、本住居は TK217 型式併行期に帰属すると考えたい。床面中央の貼床土より、滑石製白玉が 3 点出土しているが、本住居の帰属年代からみて、混入品

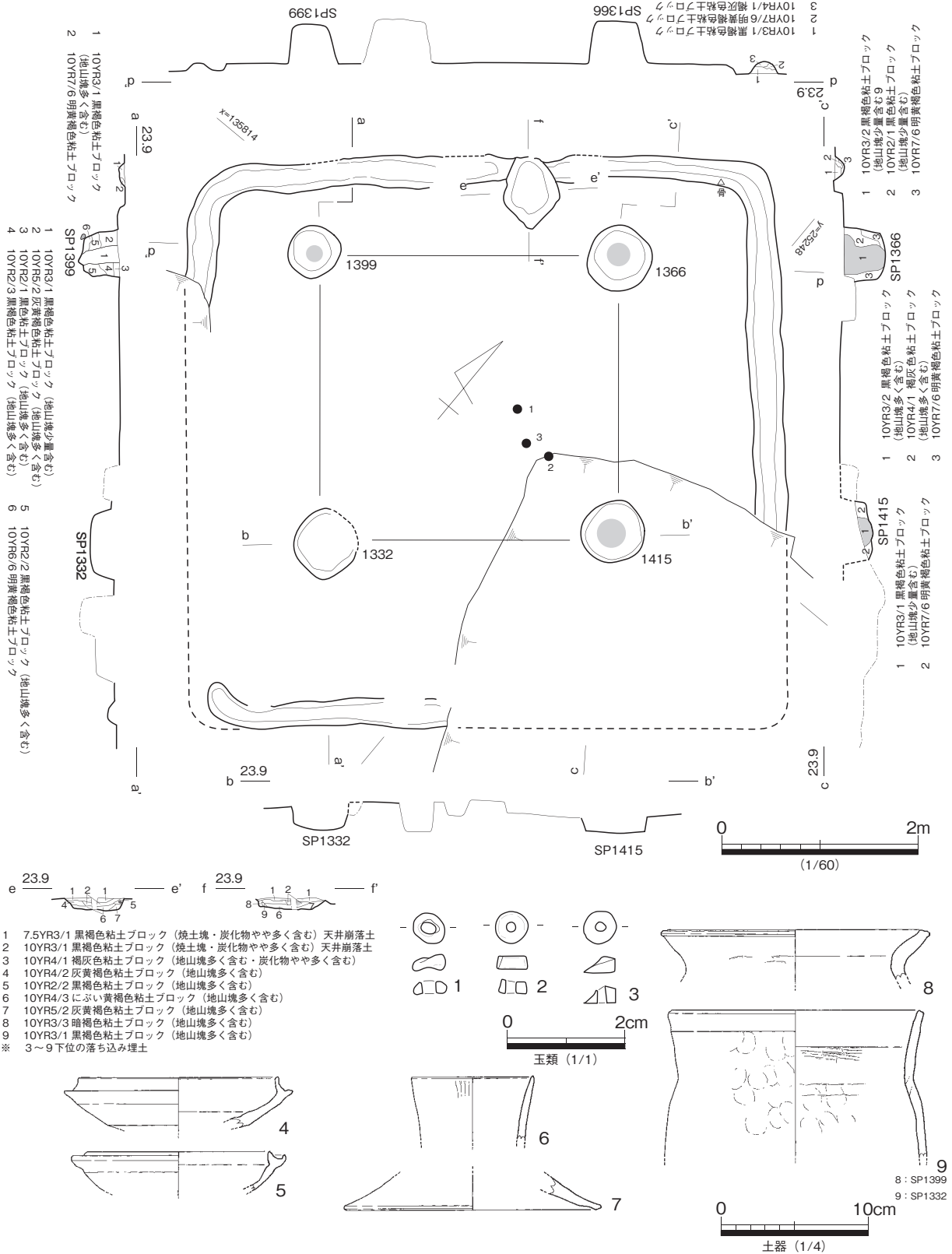


図 723 II -1 区 SH1002 平・断面・出土遺物

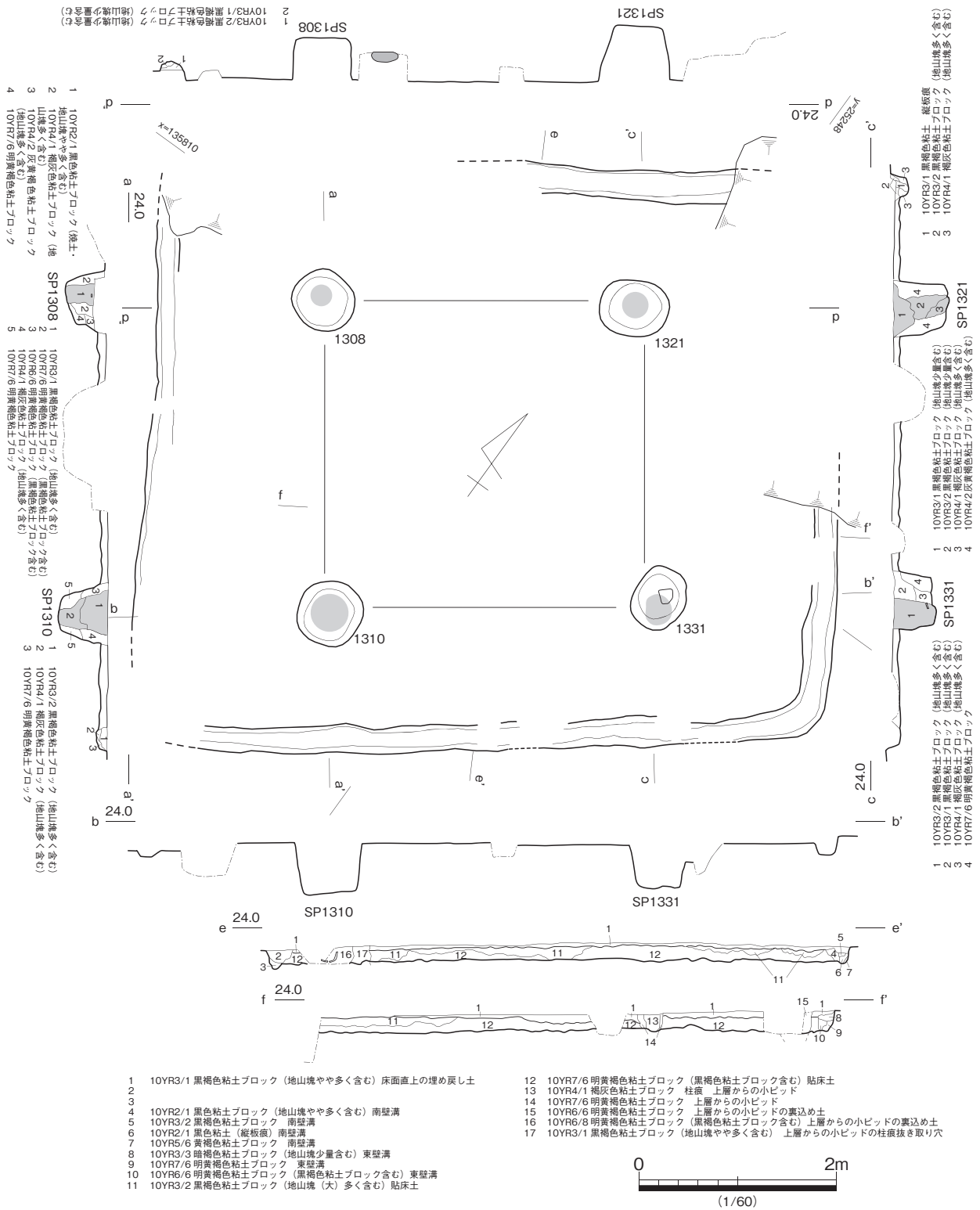


図 724 II - 1 区 SH1016 平・断面

と考えられる。

II - 1 区 SH1016 (図 724・725)

II区南西部で検出した竪穴住居である。古墳後期のSH1020.1022を掘り込むが、住居北西部で重複す

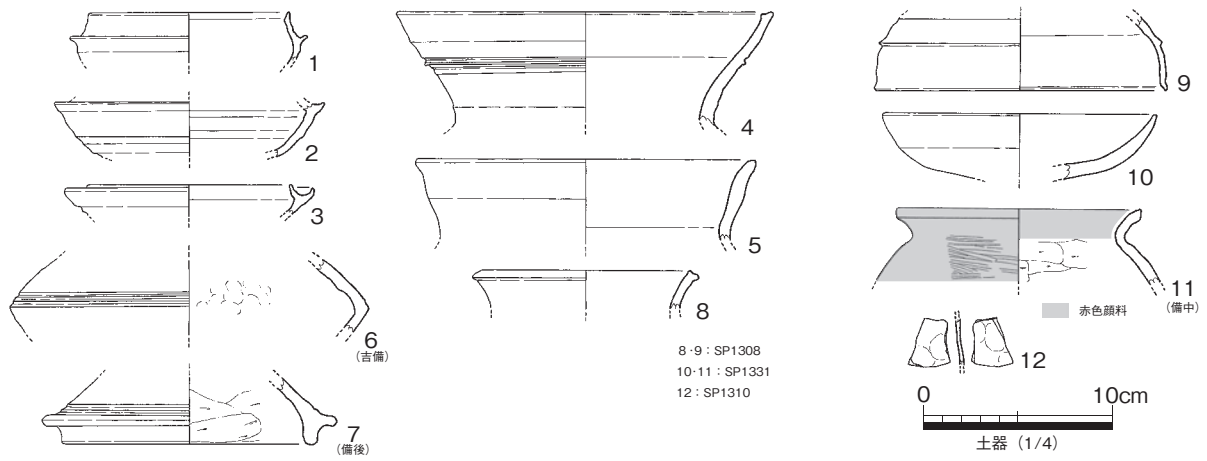


図 725 II -1 区 SH1016 出土遺物

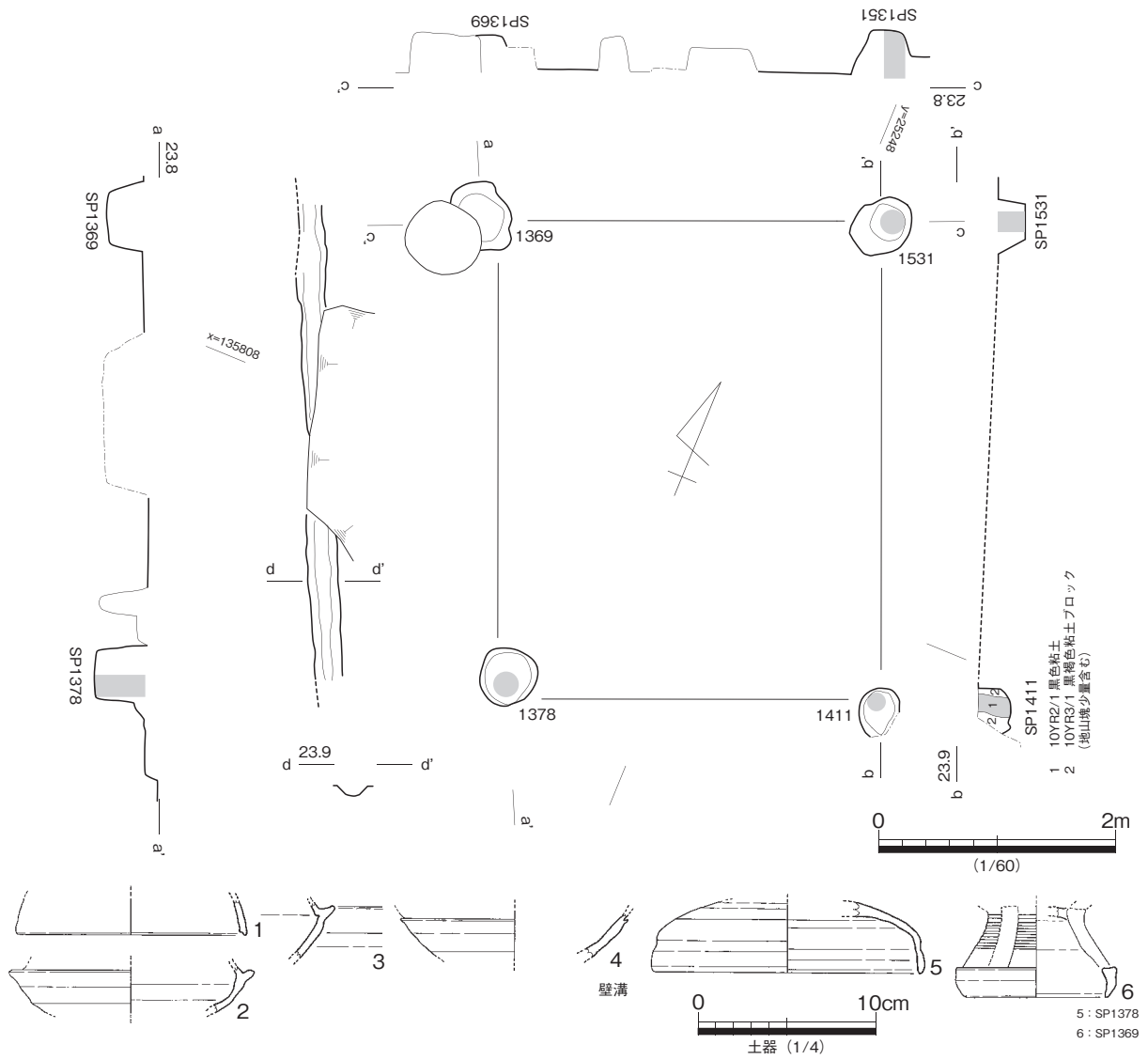


図 726 II -1 区 SH1022 平・断面・出土遺物

る SH1002 との先後関係は明らかではない。住居覆土は、ほぼ削平されており、検出した段階で貼床土と壁溝を残すのみであった。主柱穴は図示した4基であり、約 7.1 × 5.9m の長方形住居に復元できる。また、現状で竈の敷設は確認できない。貼床土は、厚さ約 15cm を測るなど入念に敷設されており、黄褐色シルトの微細ブロックが多く含まれる。主柱穴の柱材は、北西隅の SP1308 を除いて全て抜き取られており、現状で明確な抜き取り痕跡が確認できる。

床面から出土した須恵器蓋杯（図 725-3）の形態から、本住居は TK217 型式併行期の所産と推定しておきたい。

## II -1 区 SH1022（図 726）

II 区南西部で検出した竪穴住居である。古代の SH1016 を切る状況は把握できたが、住居北東部で重複する古墳後期の SH1002 との先後関係は把握できなかった。覆土は既に失われており、住居東辺の壁溝や4基の主柱穴のみとなっている。壁溝と主柱穴の配置からみて、一辺が約 5 × 6m の長方形住居に復元できる。竈については、判断できる材料はない。

壁溝から出土した資料（図 726-1～4）や、主柱穴から出土した資料（図 726-5,6）は、古墳後期前葉から中葉の資料とみられるが、SH1016 との先後関係から、時期決定の資料とすることはできない。ここでは、周辺遺構との先後関係から、本住居の帰属時期を7世紀後半と推定しておきたい。

## II -3 区 SH3005（図 727）

II 区北西部で検出した竪穴住居である。古代期の SB3002 に切られ、SH3007.3006 を掘り込む。北側で重複する SH3019 との先後関係は、明確にできない。住居北半分が攪乱坑で滅失するが、現状から一辺が約 5m の方形住居に4基の主柱配置を想定しておきたい。住居埋没土は、シルトの微細ブロックを多く含むことから埋め戻し土と考えられる。滑石製白玉（図 727-16～26）を含むが、後述する住居の帰属時期からみて、これらは先行する遺構からの混入品と見做すことができる。

出土遺物には時間幅がみられるが、貼床土から出土した資料（図 727-10～15）の中に、須恵器無蓋高杯（図 727-12）が含まれることや、SH3006.3007 との先後関係を考慮すると、本住居は TK48 型式併行期に帰属するものと考えておく。

727-4 は備讃Ⅵ式の製塩土器。図 727-11.13 は薄手コップ形の備讃Ⅴ式に比定される製塩土器である。これらは、混入品の可能性が高い。図 727-15 は鞆羽口であり、表面の摩滅が著しい。

## II -3 区 SH3006（図 728）

II 区北西部で検出した竪穴住居である。古代の SH3005 に切られ、同じく古代期の SH3007 を掘り込む。大部分を攪乱坑によって滅失するため、方形住居とみられるものの詳細な規模は不明となる。主柱穴は、南西隅柱に相当する SP3061 のみ検出可能であった。SP3061 は、通有の主柱と比較してやや大きな掘り方をもち、直径約 15cm を測る柱痕と入念な裏込土をもつ。

出土遺物は、一定の時間幅を示しているが、覆土から出土した須恵器蓋杯（図 728-1.2）や、SH3005.3007 との先後関係から、本住居は7世紀後半に帰属するものと考えたい。

また、住居埋め土や貼床土から滑石製白玉（図 728-8～11）が出土しているが、住居帰属時期からみて混入品と考えられる。図 728-6 は薄手コップ形の製塩土器片であり、備讃Ⅴ式に比定される。本住居

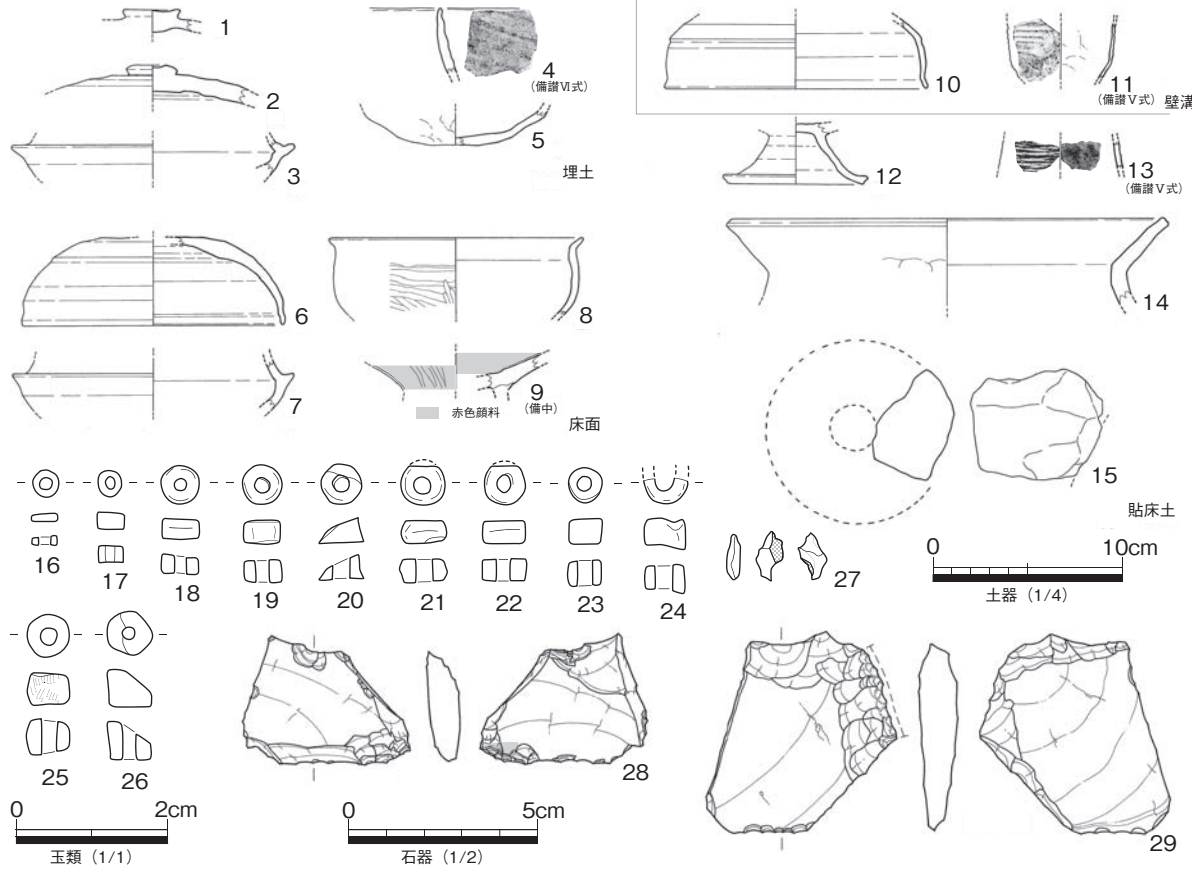
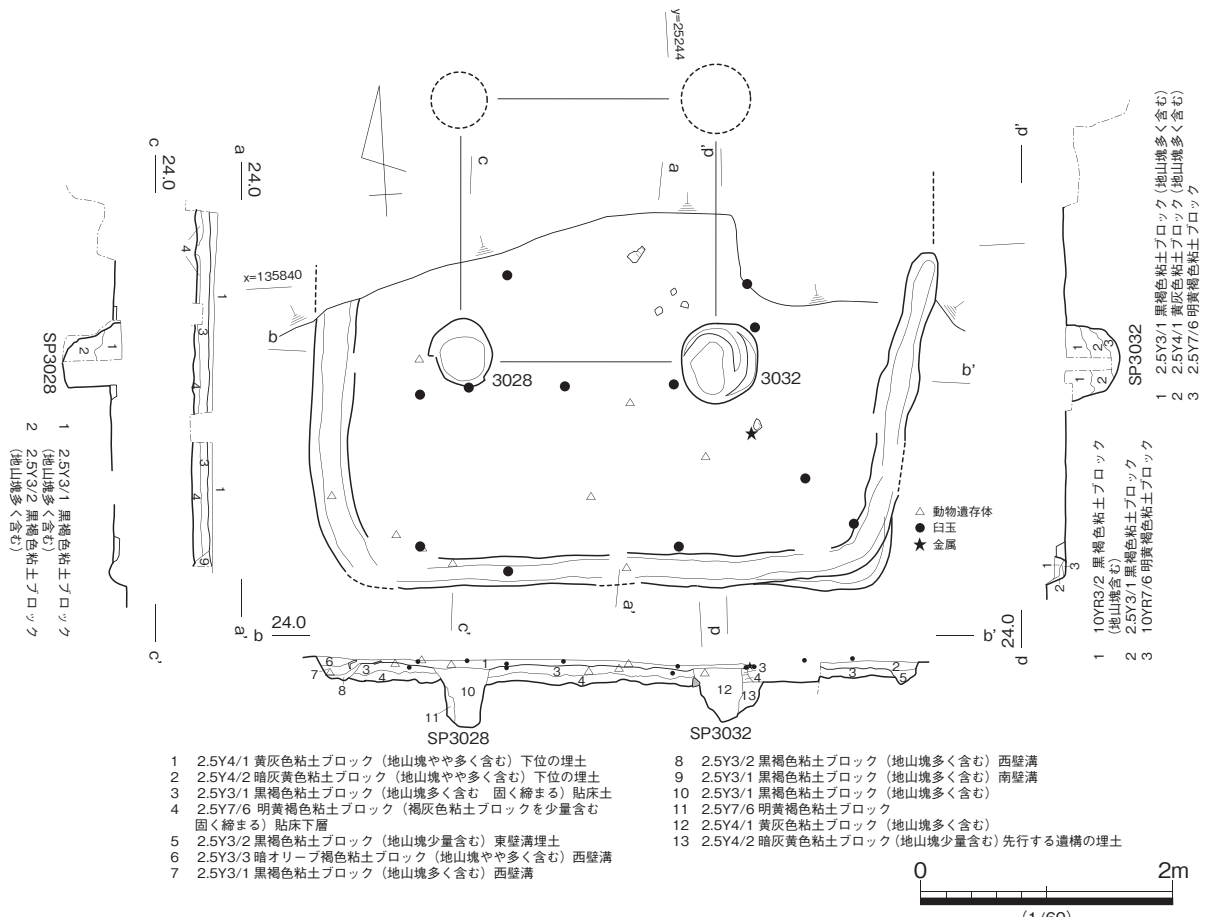


図 727 II -3 区 SH3005 平・断面・出土遺物



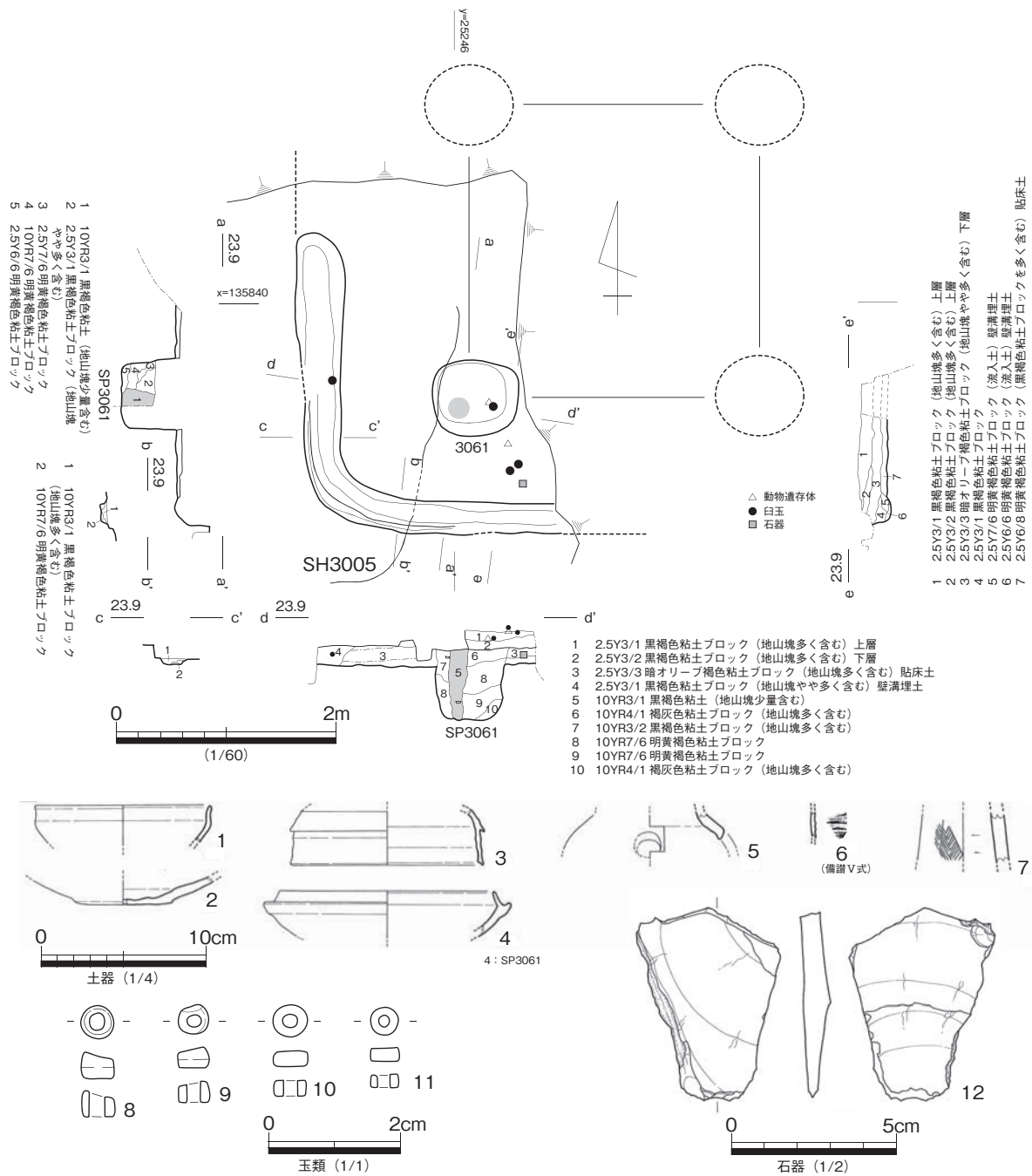


図 728 II -3 区 SH3006 平・断面・出土遺物

の帰属時期からみて、混入品と考えられる。

### II -3 区 SH3007 (図 729)

II 区北西部で検出した竪穴住居である。古代の SB3001、古墳後期の SH3006.3007 に掘り込まれる。住居南辺と 2 基の支柱穴を検出することにとどまるが、現状から一辺が約 5m の方形住居に復元できる。後世のきつい削平を受けており覆土は残存しておらず、壁溝と貼床土を留めるにすぎない。

住居南東隅部において、遺物がやや集中して検出されているが、全て貼床土に伴う資料であり、構築時期の上限を示す遺物と考えられる。外面に 2 条沈線をもつ須恵器無蓋高杯(図 729-4)や須恵器蓋杯(図

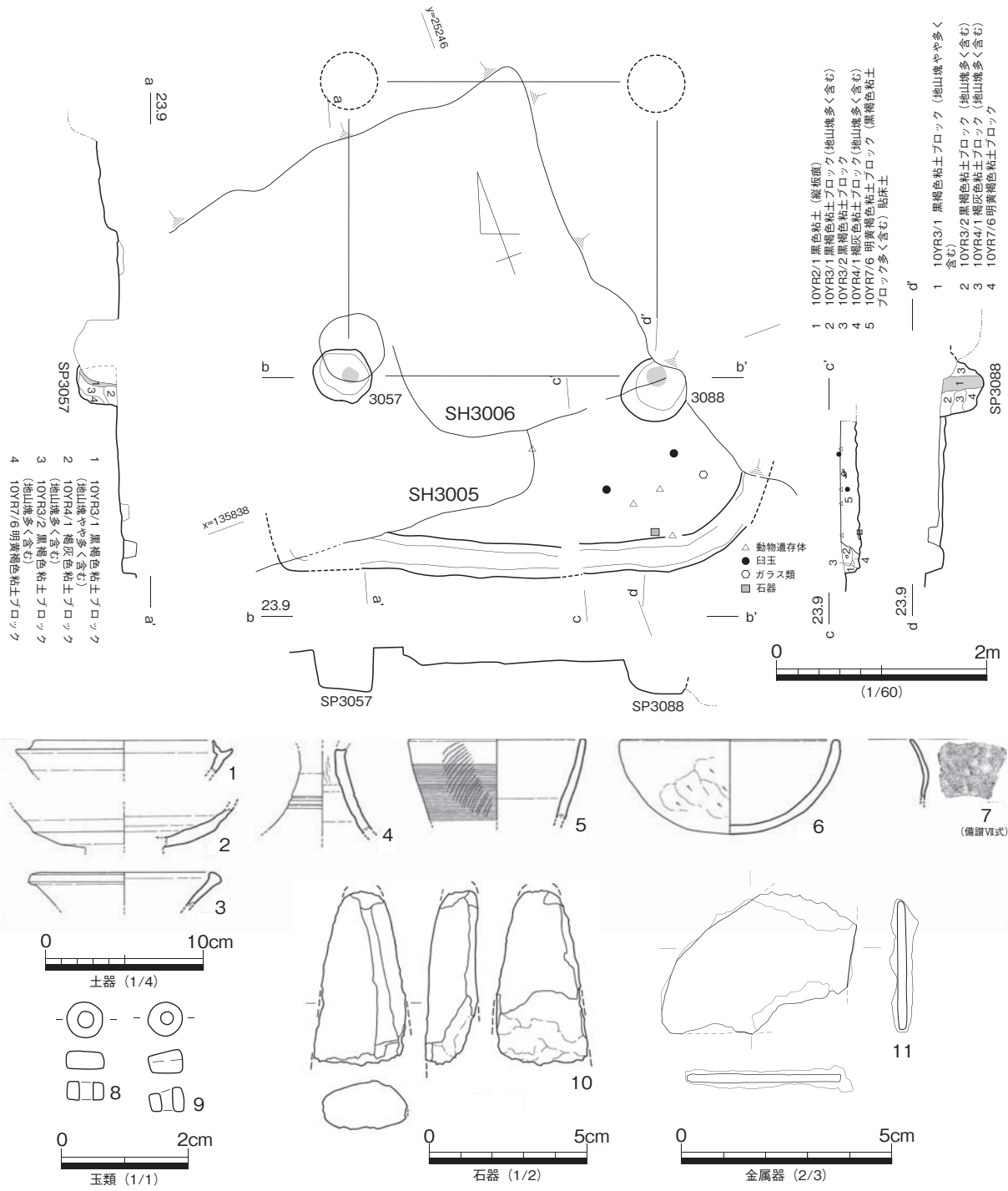


図 729 II -3 区 SH3007 平・断面・出土遺物

729-1) からみて、本住居は TK217 型式併行期に帰属するものとする。

土師器製塩土器 (図 729-7) は形態からみて備讃Ⅶ式に比定され、共伴遺物とみてよいだろう。図 729-10 は結晶片岩製の石棒片であり、縄文期の混入遺物である。

### II -4 区 SH4009 (図 730)

II -4 区北東隅部で検出した竪穴住居である。住居南西隅部を検出したのみで、全体形は不明な点が

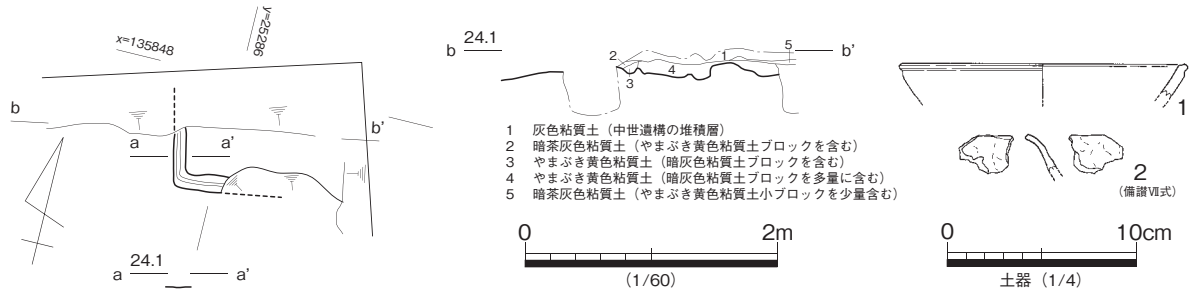


図 730 II -4 区 SH4009 平・断面・出土遺物

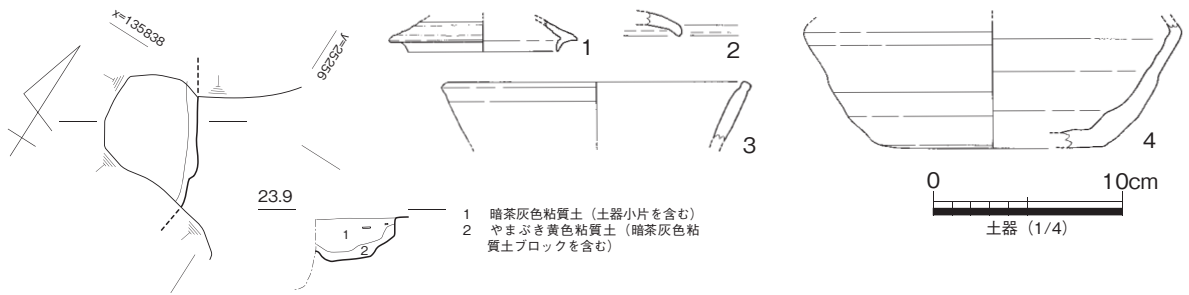


図 731 II -4 区 SH4013 平・断面・出土遺物

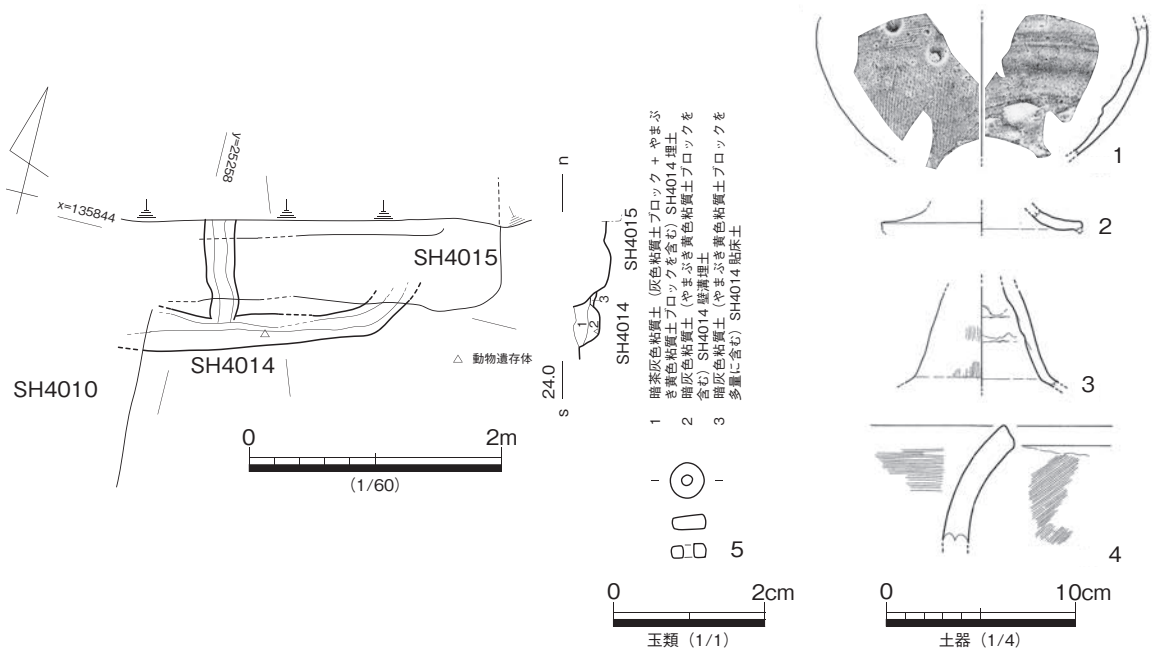


図 732 II -4 区 SH4014 平・断面・出土遺物

多いが、方形住居となる可能性が高い。壁溝は、幅が狭く鋭角に屈曲する。貼床土の下面には、地形を示す凹凸が顕著にみられる。

出土遺物は極めて少量であり、図化可能な資料は貼床土から出土した土師器杯(図730-1)と製塩土器口縁部(図730-2)のみである。製塩土器(図730-2)は、薄手で内傾する口縁部をもつことから備讃Ⅶ式に比定されることから、本住居の帰属年代を7世紀後半と推定しておきたい。

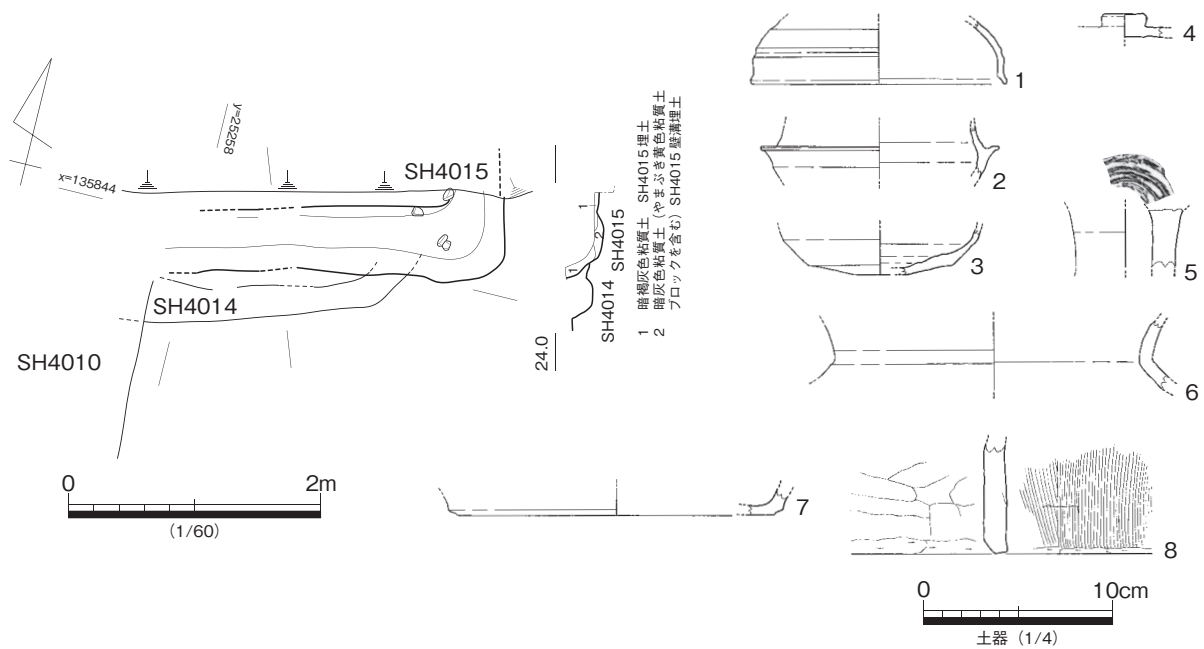


図 733 II -4 区 SH4015 平・断面・出土遺物

#### II -4 区 SH4013 (図 731)

II -4 区北西部で検出した竪穴住居であり、古墳後期後葉の SH4011 を掘り込む。大半が攪乱坑で滅失するため、土坑の可能性も残るが、断面で壁溝と見られる落ち込みが確認できるため、竪穴住居として報告することとした。

図 731-1～4 は出土遺物であり、全て本住居の壁溝に伴う資料と考えられる。須恵器蓋杯 (図 731-1) の形態から、本住居は 7 世紀中葉の TK217 型式併行期に帰属するものと考えておく。

#### II -4 区 SH4014 (図 732)

II -4 区北西隅で検出した竪穴住居である。古代の SH4015 に切られる。現状からみて、方形住居の南東隅部となる可能性が高い。また、壁溝から分岐し住居内部へと延びる小溝がみられるため、ベッド状遺構などの屋内の間仕切りに伴う施設が存在していた可能性が高い。

図 732-1～4 は全て壁溝からの出土遺物である。須恵器無蓋高杯脚 (図 732-2) の形態から、本住居は 7 世紀後半代に帰属するものと推定しておきたい。また、滑石製白玉 (図 732-5) は、時期的に先行する遺構からの混入品である。

#### II -4 区 SH4015 (図 733)

II -4 区北西隅で検出した遺構であり、古代 7 世紀後半代の SH4014 を掘り込む。大半が攪乱坑で滅失するため、全体形状は不明な点が多い。また、直角に曲がる溝の平面形から竪穴住居としての符合を与えているが、上面幅や出土遺物の年代からも住居としての判断材料に乏しく、掘立柱建物等に伴う雨落溝となる可能性が高い。

図 733-1～8 は出土遺物である。古相を示す須恵器蓋杯 (図 733-1～3) に加えて、須恵器蓋摘部 (図 733-4) や須恵器高杯脚 (図 733-5) があり、後者は 8 世紀末後葉以降に下る可能性が高い。



图 734 G·H·J·K区平面

## G 区 SB0001 (図 735・736)

G 区中央部で検出した掘立柱建物である。SB0002、弥生終末期の SH0001 を掘り込む。北西隅柱の位置がややずれるが、現状から梁間 2 間 (4.1m) × 桁行 4 間 (6.9m) の柱構造をもち、床面積は 28.3 m<sup>2</sup>を測る側柱建物であると考えられる。建物主軸は座標北から 25° 西偏するもので、条里型地割にほぼ合致したものとなる。各柱穴は、一辺が 1m を超える方形のものが多く、黒褐色粘土に置換した直径約 25cm の柱痕をもつ。また、根石や詰石を行うものが多い。

各柱穴の出土遺物からは、8 世紀から 9 世紀の遺物が多く出土しており、中でもベンガラによる赤彩を施した土師器杯の出土が目立つ。29 次調査で確認されている土師器焼成坑との関連や、本建物の帰属時期を推定する材料として重要であろう。また、周辺の建物との位置関係を見ると、建物主軸が本調

地区	遺構名	時期	梁間 (間)	桁行 (間)	梁間 (m)	桁行 (m)	面積 (m <sup>2</sup> )	主軸方向	柱穴平面形	柱痕径
G 区	SB0001	古代 (9c)	2	4	4.1	6.9	28.3	N-25° W	方形	25
G 区	SB0002	古代 (9c)	2	2	3.6	4.2	15.1	N-30° W	円形	
G 区	SB0003	古代 (8c)	2	3	3.4	5.5	18.7	N-12° W	円形	20
G 区	SB0004	古代 (8c)	2	2	2.7	2.6	7.02	N-10° W	円形	20
G 区	SB0006	古代 (9c)	2?	4		6.1		N-25° W	方形	
G 区	SB0007	古代 (8c)	2	2	2.6	3	7.8	N-10° W	円形	
H 区	SB1001	古代 (9c)	2	3	3.2	4.75	15.2	N-46° W	方形	20
H 区	SB1002	古代 (9c)	1	3	3.5	4.5	15.75	N - 4 5° E		20
H 区	SB1003	古代 (9c)	2	3 以上	3.8	3.3	12.5 以上	N-60° E	円形	20
H 区	SB1005	古代 (9c)	2	4	3.1	7.5	23.3	N-67° E	隅丸方形	20
H 区	SB1007	古代 (9c)	1	3	3.3	4.4	14.5	N-51° W	隅丸方形	25
H 区	SB1010	古代 (9c)	1	2	3	3.9	11.7	N-46° W	円形	25
H 区	SB1011	古代 (9c)	-	2	-	4.3	-	N-60° E	方形	
I 区	SB2001	中世	1	2	2.0	2.9	5.8	N-45° E	円形	20
K 区	SB3001	古代 (9 世紀)	2	3	3.5	6.1	21.4	N-58° E	円形	20
K 区	SB3002	古代 (9 世紀)	2	(3)	3.4	4.8	16.3	N-30° W	円形・方形	
K 区	SB3004	古代 (9c)	1	3		3.8		N-60° E	方形	
L 区	SB5002	古代 (7 世紀末 ～ 8 世紀初)	1		3.1			N-37° E		20
L 区	SB5006	古代 (7 世紀末 ～ 8 世紀初)	2	3	3.6	5.2	18.7	N-37° E		
N 区	SB7003	古代 (TK217)	1		1.0			N-70° E	円形	15
N 区	SB7005	古代 (8 世紀末葉 ～ 9 世紀前半)	1	5	1.5	6.5	9.8	N-30° W	円形	20
R 区	SB3301	古代 (9 世紀)	1	3	2.1	5.4	11.3	N-70° E	円形	15
R 区	SB3302	古代 (9 世紀)	2	5	3.3	8.65	28.5	N-68° E	円形	15
R 区	SB3303	古代 (8 世紀前半)	2	2	4.5	5.6	25.2	N-74° E	円形	15
R 区	SB3304	古代 (9 世紀)	(2)	(2)	(3.4)	(4.1)	(13.9)	N-70° E	円形	20
S 区	SB1101	古代 (7 世紀後半)	1	2	3.1	3.8	11.8	N-45° W	円形	25
S 区	SB1105	古代 (9c)	1	2	3.0	3.4	10.2	N-30° E	円形	
S 区	SB1106	古代 (8c)	2	3	4.0	7.7	30.8	N-80° E	円形	
S 区	SB1111	古代 (9 世紀)	2	3	3.4	4.7	16.0	N-32° W	円形	25
S 区	SB1112	古代 (8 世紀末 ～ 9 世紀初頭)	2	3	4.4	5.6	24.6	N-49° W	円形	30
S 区	SB1113	古代 (8 世紀後半)	2	4	3.3	4.6	15.2	N-10° W	円形	20
T 区	SB1115	古代 (9 世紀)	1	2	2.9	3.7	10.7	N-67° E	円形	20～25
U 区	SB5508	古代 (7 世紀後半)	1	2	2.0	3.6	7.2	N-2° W	円形	25
U 区	SB5509	古代 (8 世紀後半)	(2)	3		7.1		N-70° E	円形	15
W 区	SB4004	古代 (～ TK48)	(2)		(4.4)			N-86° W	円形・隅丸方形	30
I -1 区	SB1002	古代 (8 世紀後半)	(2)	(6)	(4.2)	(8.9)	(37.4)	N-17° W	隅丸方形	10～15
II -1 区	SB1007	古代 (9 世紀)	1	3	3.9	4.8	18.7	N-29° W	円形	25
II -3 区	SB3001	古代 (9 世紀)	2	5	5.0	8.4	42.0	N-37° W	円形	25
II -3 区	SB3002	古代 (8c)		2	3.1			N-65° E	隅丸方形	20

表 18 掘立柱建物跡一覧

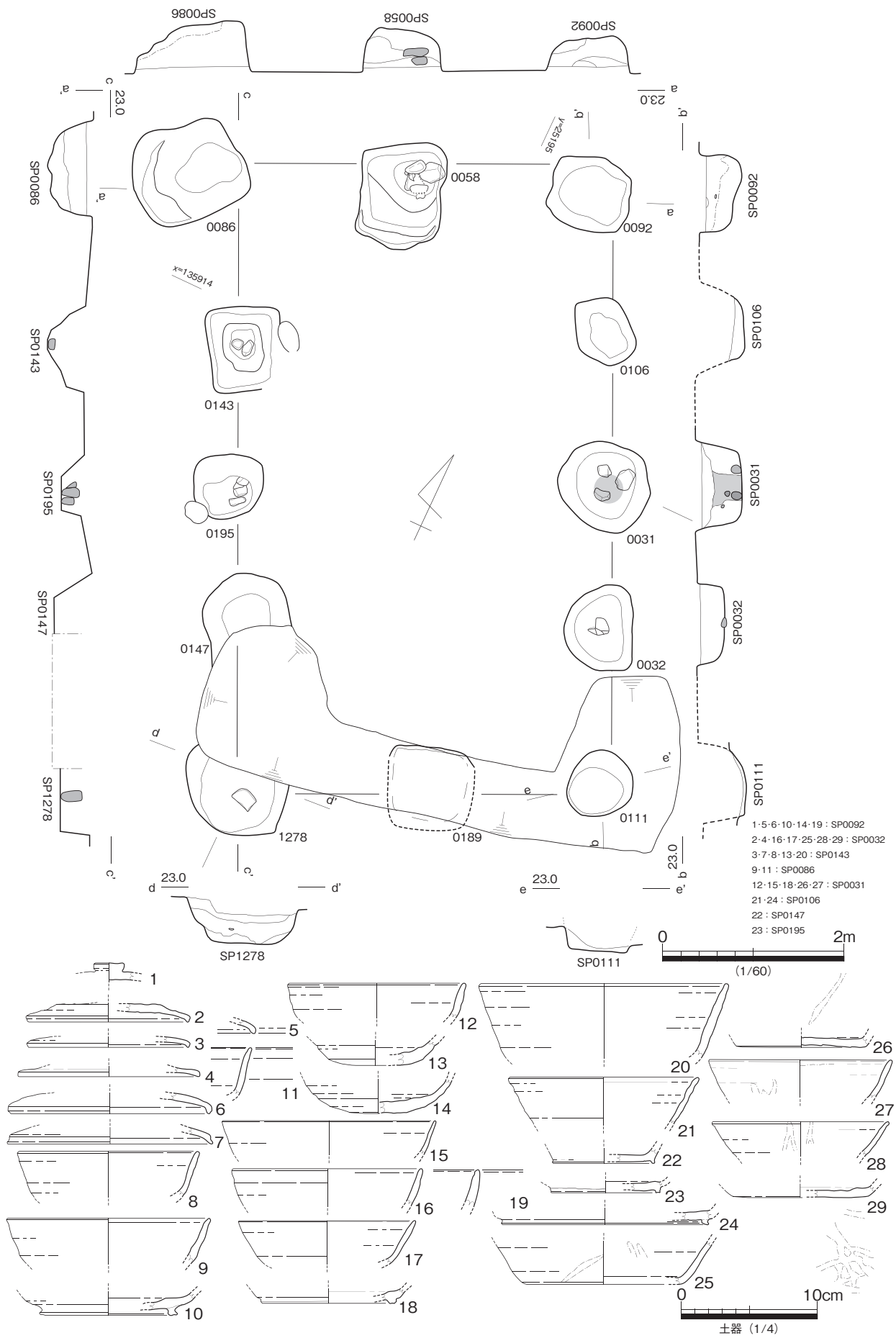


图 735 G 区 SB0001 平·断面·出土遗物 (1)

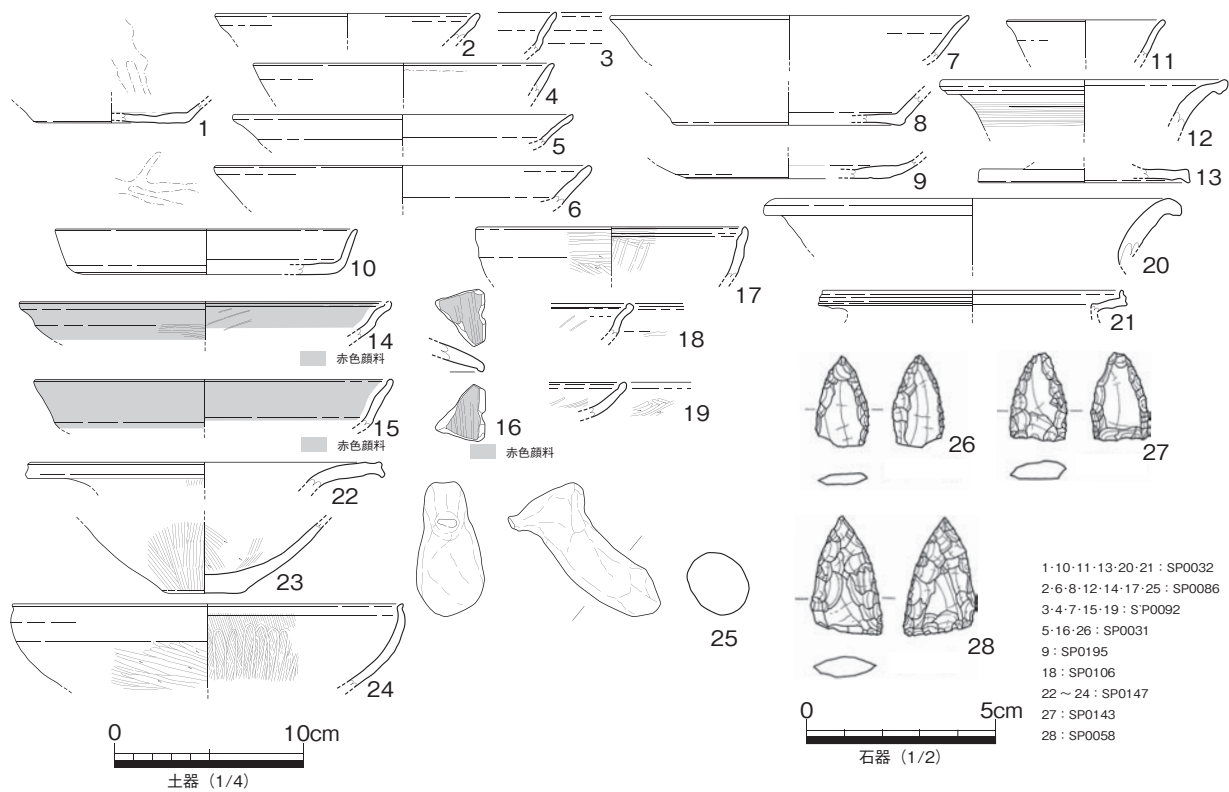


図 736 G 区 SB0001 出土遺物 (2)

査区西部で検出した SB0006 と類似し、南側の梁間ラインが同建物の南側梁間と一致するなど同時併存を窺わせる配置を採っている。南側に存在し本建物主軸に直交する主軸をもつ H 区 SB1005 と組み合わせ、やや弛緩した「コ」の字形の建物群を形成していたことが想定される。

出土遺物の中で、焼成が甘く火襷が目立つ須恵器杯 (図 735-20 ~ 29. 図 736-1) の形態からみて、本建物は 9 世紀に帰属すると考えておきたい。

### G 区 SB0002 (図 737)

G 区北部で検出した掘立柱建物である。弥生終末期の SH0001 を切り、SB0001 に切られる。現状で梁間 2 間 (3.6m) × 桁行 2 間 (4.2m) の柱構造をもち、建物主軸が座標北から 30° 西偏し、条里型地割にはほぼ合致する。規模や柱配置から見て、総柱構造の可能性も考えたが、内部に対応する柱穴は確認できなかった。出土遺物には、8 世紀から 9 世紀のものが主体であり、赤彩土師器が含まれている。

出土遺物の中で、須恵器杯 (図 737-2 ~ 10.14.15) の形態から、本建物は 9 世紀に属する建物と見られ、西側で同様の建物主軸をもつ SB1003 との関連が指摘できる。

### G 区 SB0003 (図 738・739)

G 区南部中央と H 区北部に跨って検出した掘立柱建物である。弥生終末期の SH1007 を切り込む。南側の棟持柱を SX1001 及び攪乱坑によって滅失するが、現状で梁間 2 間 (3.4m) × 桁行 3 間 (5.5m) の柱構造をもち、床面積は 18.7㎡を測る。身舎内部の SP0033 等は、床束柱である可能性が高い。柱穴は円形を基調としており、南西隅柱 SP1409、桁行柱 SP1403 は裏込土の認識が不十分で、柱痕部分のみ



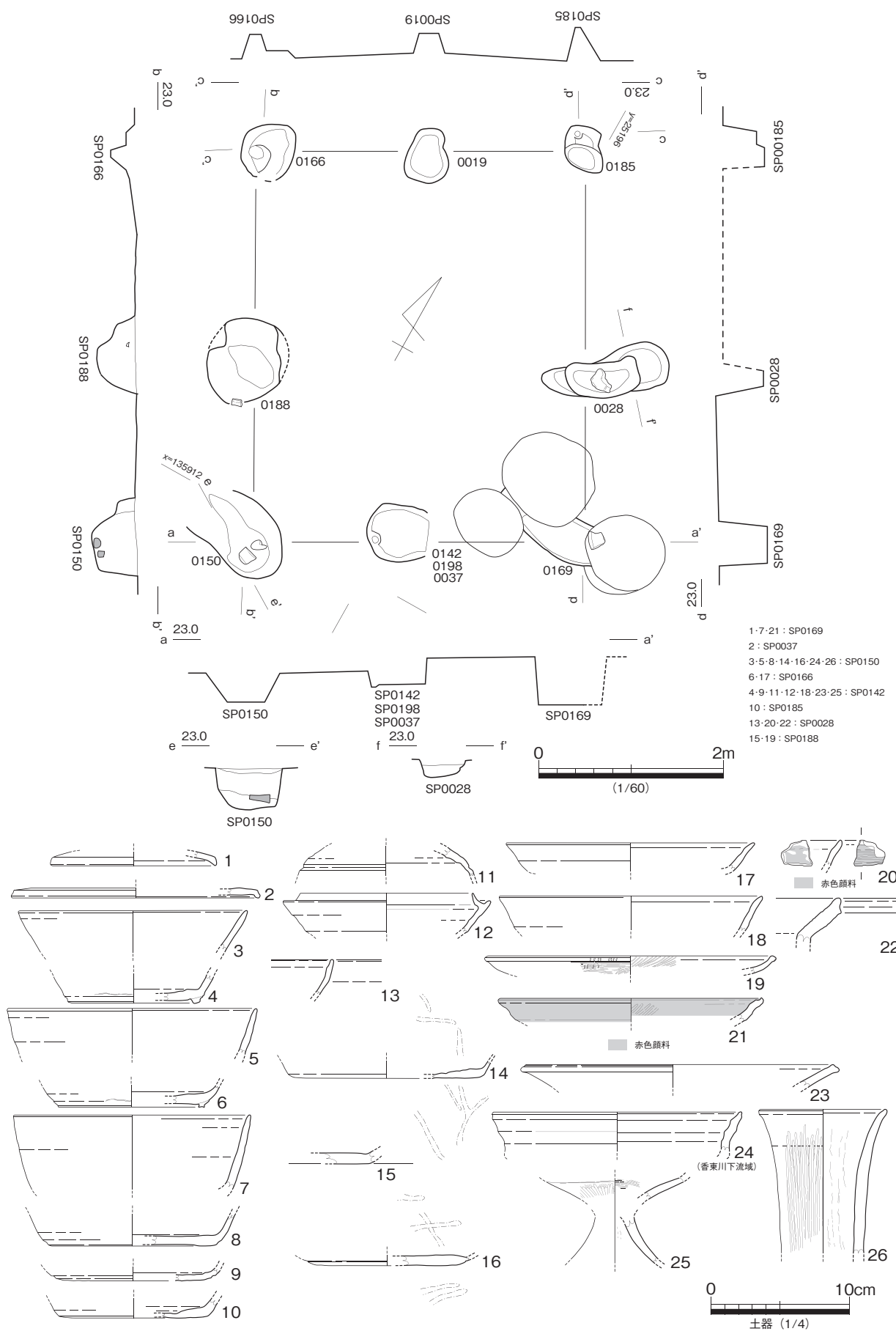


図 737 G区 SB0002 平・断面・出土遺物

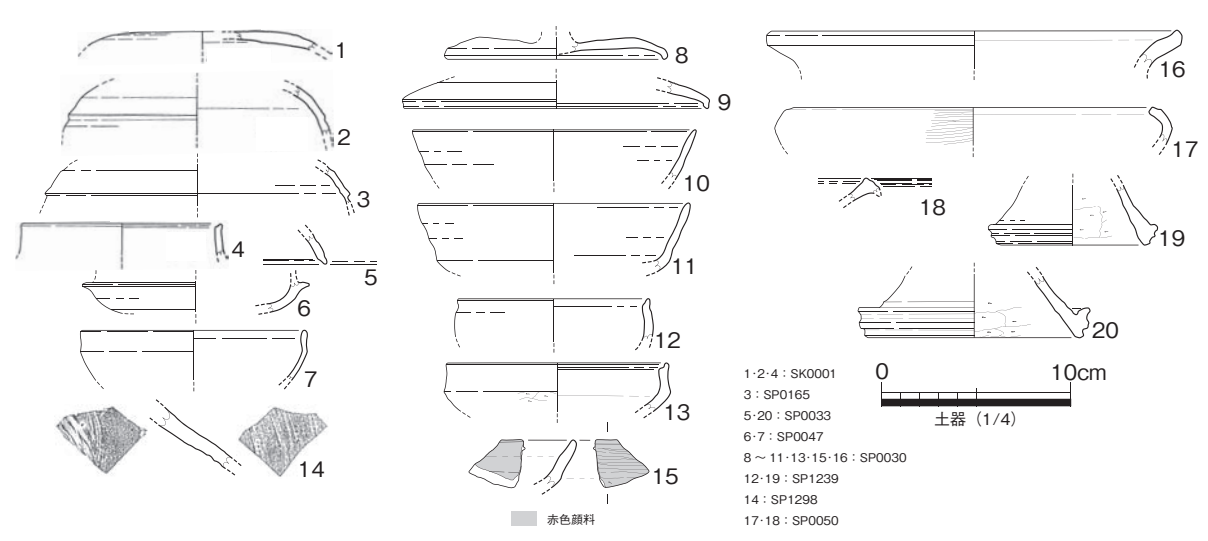
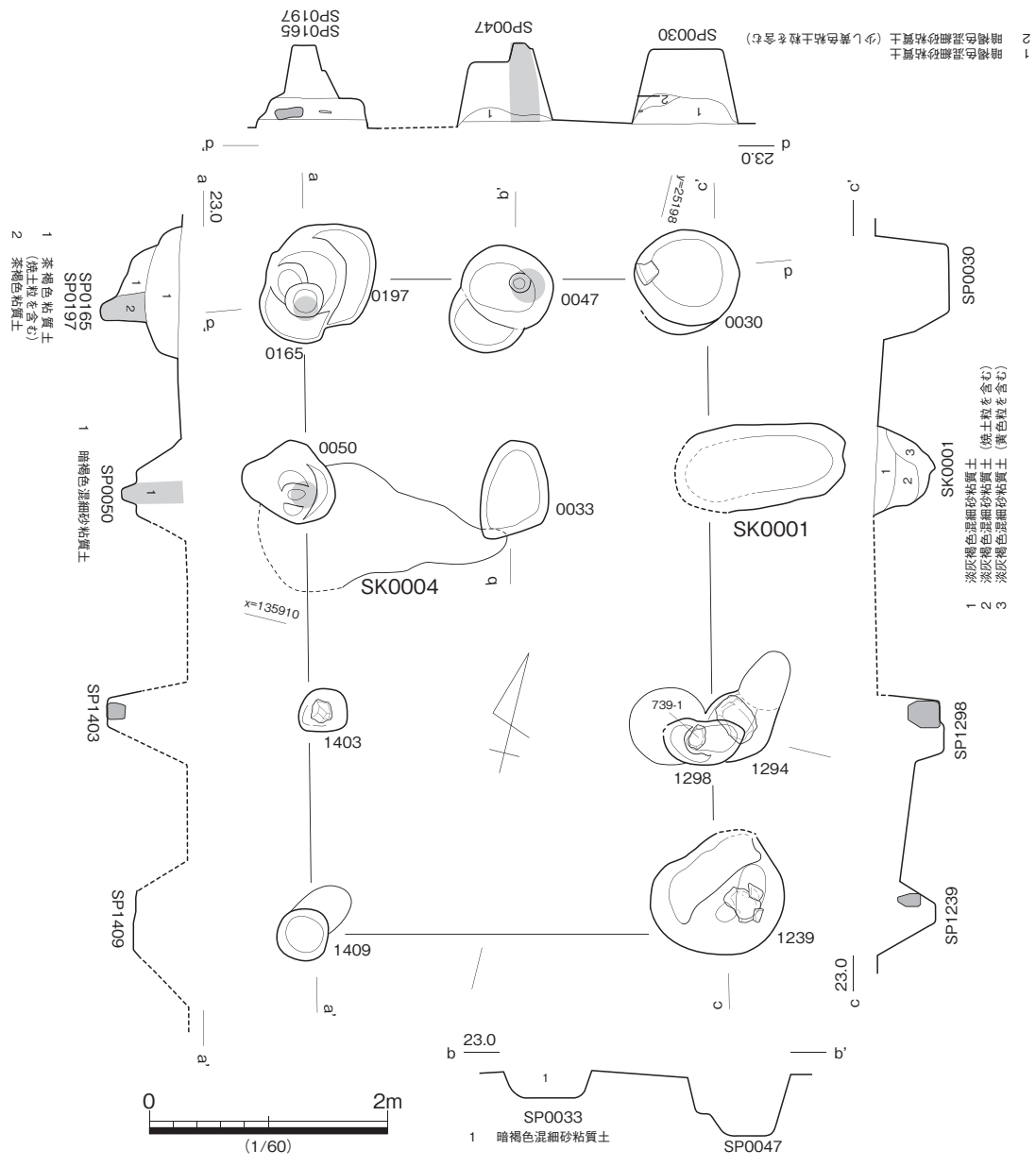


図 738 G 区 SB0003 平・断面・出土遺物 (1)

の掘り下げてしまっている可能性が高い。建物主軸は座標北から12°西偏するもので、条里型地割の方向も異なっている。また、北西側にやや距離を空けて存在する総柱建物SB0004.0007との主軸方向の類似が認められることから、これらの建物と同時併存していた可能性が高い。

出土遺物は、かなりの時間幅を示しているが、須恵器蓋杯(図738-8~11)の形態・法量などから、本建物は8世紀中葉に帰属する可能性が高い。

### G区SB0004(図740)

G区北西部で検出した2間(2.6m)×2間(2.7m)総柱建物である。建物主軸は座標北から10°西偏するもので、条里型地割の方向には合致していない。また、本建物西側に約1m空けて存在しているSB0007は、柱構造及び方位がほぼ完全に一致している。間隔がやや近すぎるかもしれないが、時期差とみた場合にここまでの類似は説明できないので、両者は同時併存するか同一の建物を構成するとみたほうがよいだろう。また、前述したように、SB0003との類似性も指摘できることから、これらの3棟は建物群を形成していた可能性が高い。

出土遺物の中で、須恵器杯(図740-7~9)の形態からみて、建物は8世紀前葉から中葉に帰属すると推定しておきたい。

### G区SB0006(図741)

G区南西部とH区北東部において検出した掘立柱建物である。西側の桁行が調査区外へ伸びるが、現状では東側桁行4間が把握できる。主軸方向は座標北から25°西偏するもので、条里型地割の方向にほぼ合致する。先に述べたとおり、建物主軸や位置関係からSB0001との強い関連が指摘できるため、同建物を参考に復元すると、梁間2間で床面積が約28㎡の建物を想定することができる。SK0002とした北東隅柱は、平面形が乱れているが、柱抜き取りが反映されたものと考えられる。また、建物西側が29次調査地となるため、復元の正否や全体の柱配置は今後の報告に委ねられる点大きい。

出土遺物は、9世紀までの須恵器・土師器類が主体となるが、SB0001と同じく、赤彩された土師器が含まれており、本建物北側の29次調査で検出されている土師器焼成坑との関連も想定される。須恵器杯(図741-5~10)の形態から、本建物は9世紀に帰属すると考えておきたい。

### G区SB0007(図742)

G区北西部で検出した掘立柱建物である。9世紀代と見られるSB0006や攪乱坑によって西側桁行柱

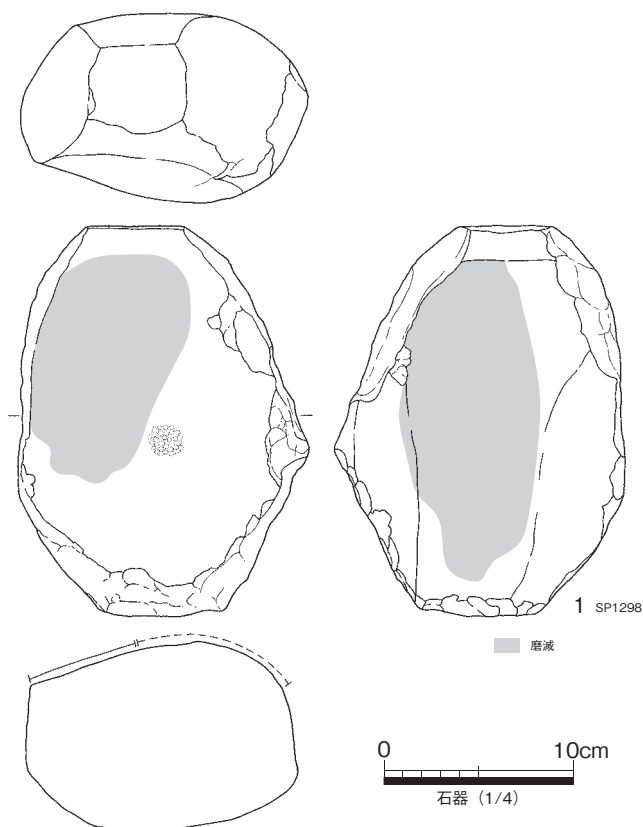


図739 G区SB0003 出土遺物(2)

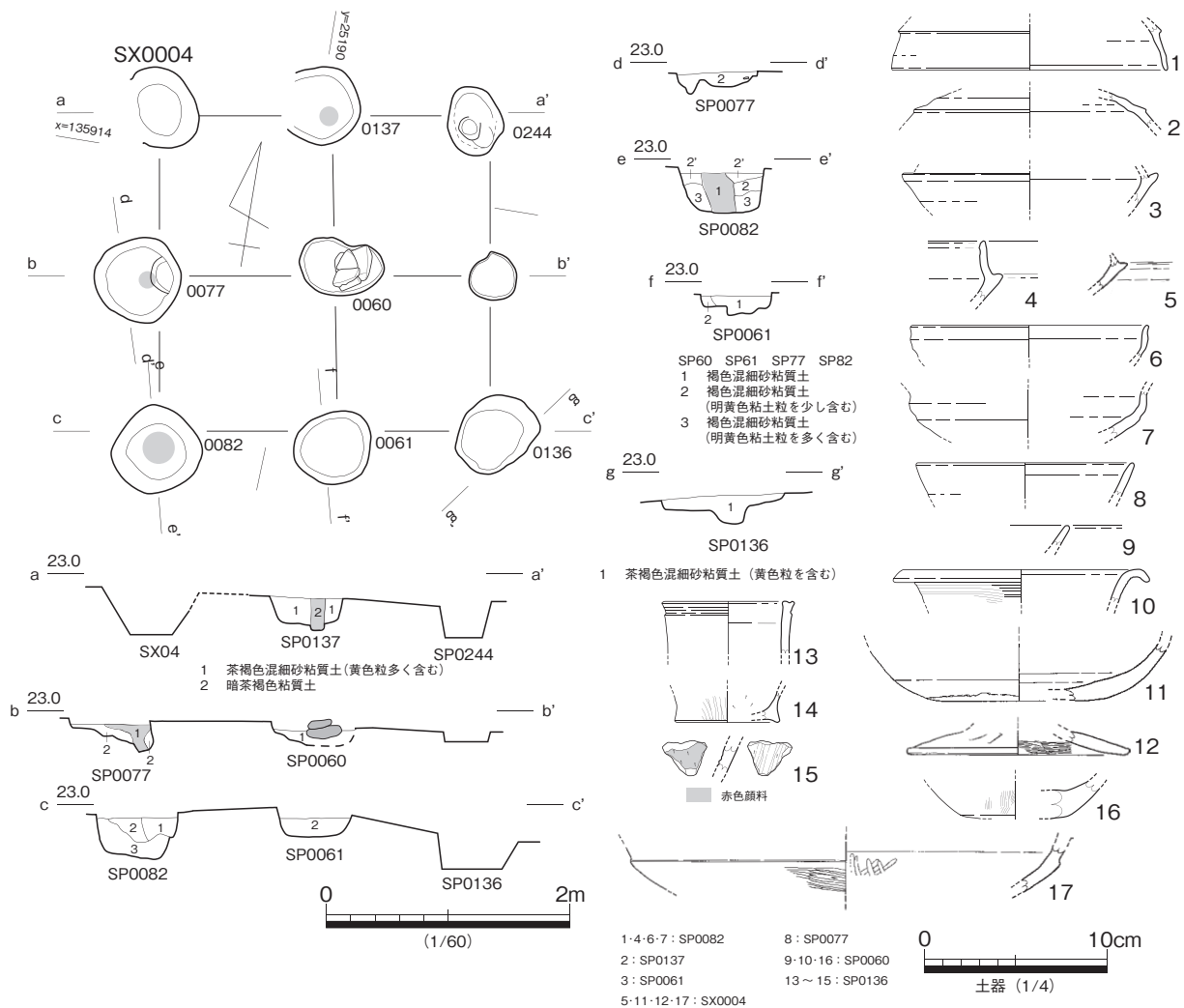


図 740 G 区 SB0004 平・断面・出土遺物

穴の一部を滅失するが、2間(2.6m)×2間(3m)の総柱建物とみられる。建物主軸は、座標北から10°西偏するもので、前述のとおり、東側に近接するSB0004と主軸を揃えて併置されている。また、SB0003とも組み合わせ、建物群を構成すると考える。

出土遺物の様相は、時間幅を示すものとなっているが、須恵器杯(図742-4)やSB0003.0004との関係からみて、本建物は8世紀前葉から中葉に帰属すると考える。

### H 区 SB1001 (図 743)

H 区南東部で検出した掘立柱建物。SH1002.1008等の弥生後期の竪穴住居を切り込む。梁間2間(3.2m)×桁行3間(4.75m)の柱構造をもち、建物主軸は座標北から46°西偏する。各柱穴は方形を基調とし、直径約20cmの灰褐色柱痕が明瞭に確認され、梁間及び東桁行では、柱痕下位に根石を据える。建物主軸は、SB1002.1007.1010と共通するもので、条里型地割の方向とも異なる。SB1002とは重複関係にあるため困難であるが、SB1007と同時並存する可能性が高い建物といえる。

出土遺物の中で、須恵器の年代観は概ね8世紀前半を下限とするが、共通した建物主軸をもつSB1002.1007.1010の関係から、本建物の帰属時期を9世紀前半と推定しておきたい。図743-18は、

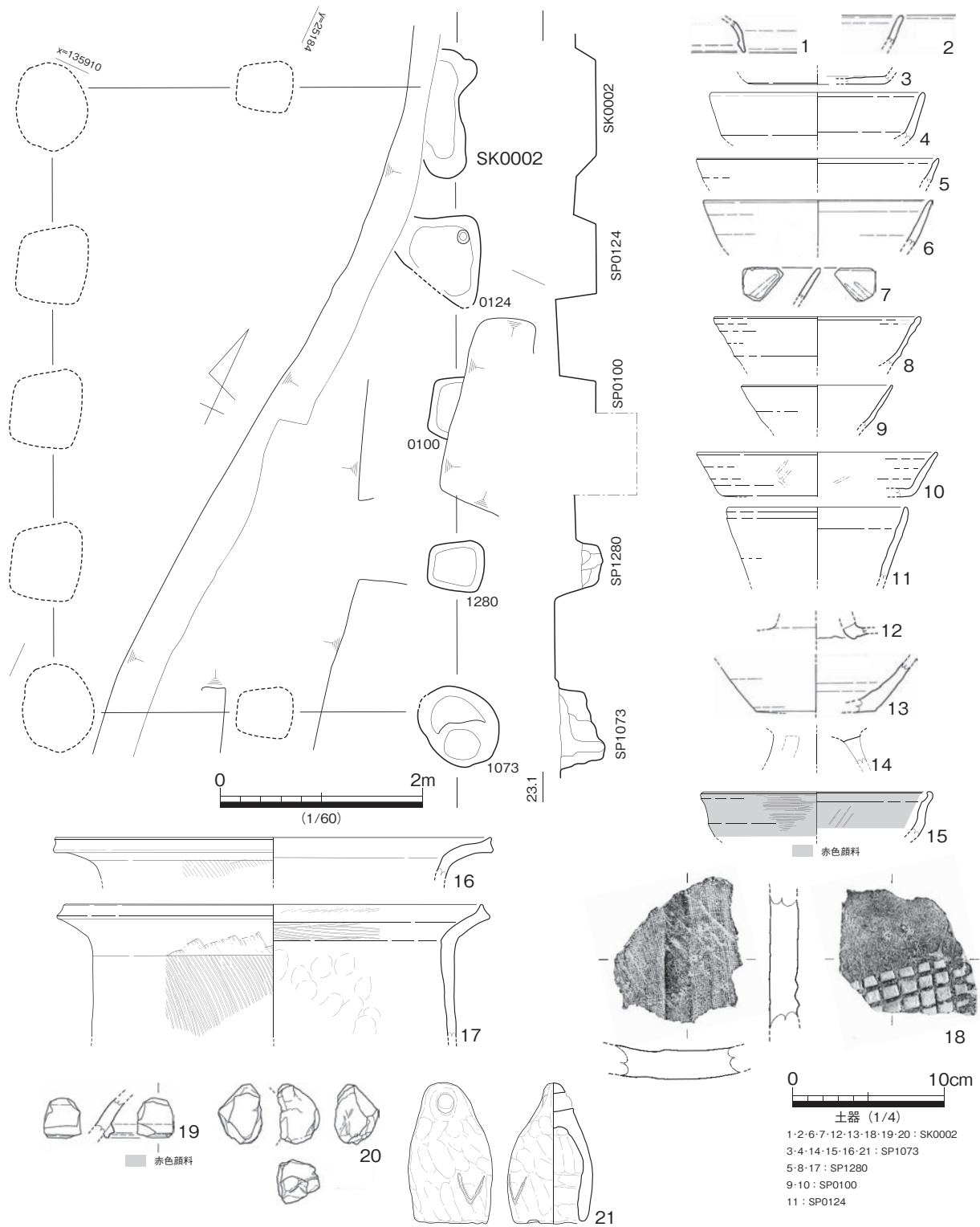


図 741 G 区 SB0006 平・断面・出土遺物

SP1285 の根石に転用されていた安山岩製の置砥石である。

#### H 区 SB1002 (図 744)

H 区南東部で検出した掘立柱建物である。8 世紀後葉から末葉に埋没する SD1009 を切り込む。現状

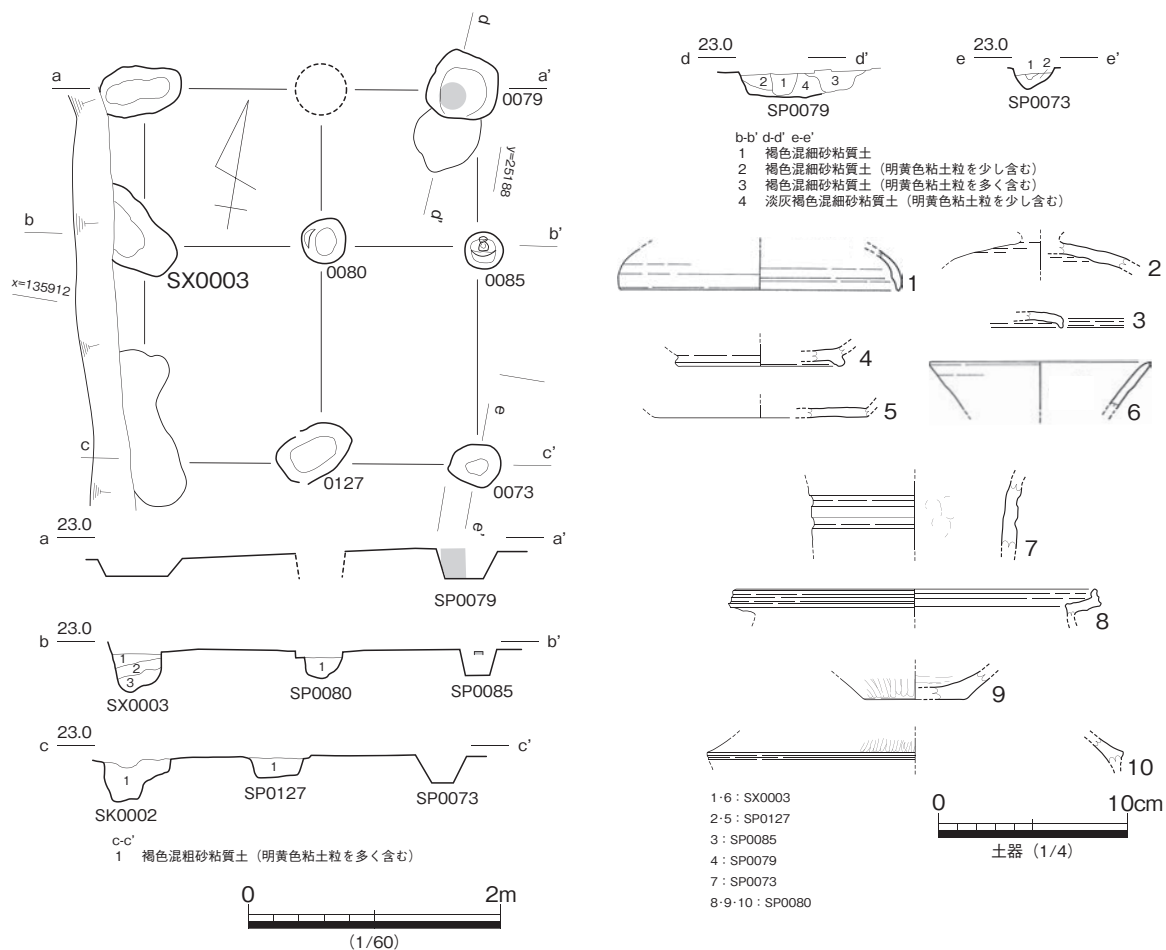


図 742 G 区 SB0007 平・断面・出土遺物

で梁間 1 間 (3.5m) × 桁行 2 間 (4.5m) の柱構造をもつが、梁間長から推定して、桁行は更に延びる可能性が高い。建物主軸は座標北から 46° 西偏しするもので、SB1001.1007 と共通する。各柱穴は、方形と円形の間隔的な形態をもつものが多いが、西側桁行の SP1203、北東隅柱 SP1189 では、柱材の抜き取りが行われたと考えられるが、他の柱穴では直径約 20cm を測る明瞭な柱痕が確認された。また、西側桁行 SP1203 は人頭大の砂岩礫が根石として据えられている。主軸を同じ SB1001 とは重複関係にあるため、前後関係をもつものと見られるが、検証する材料が見当たらない。

本建物の年代は、出土遺物や SD1009 に後出することや SB1007 の年代観を参考にして、9 世紀代と捉えておきたい。

### H 区 SB1003 (図 745)

H 区西部で検出した掘立柱建物である。建物西部が 29 次調査地へ延びる。現状で梁間 2 間 (3.8m) × 桁行 2 間 (3.3m) の柱構造をもち、建物主軸は、座標北から 60° 東偏するもので、条里型地割に合致している。北側桁行と南側桁行では柱間が若干異なり、柱通がやや悪いものの、平面分布や埋没土の特徴から、現地調査の段階で建物復元している。各柱穴の平面形は、円形を基調とし多くの柱穴で直径約 20cm の柱痕が確認された。全体の柱配置や建物規模については、今後の報告に委ねたい。

出土遺物の年代観は、8 世紀前半を下限としているが、帰属時期が判明し条里型地割に合致する周辺

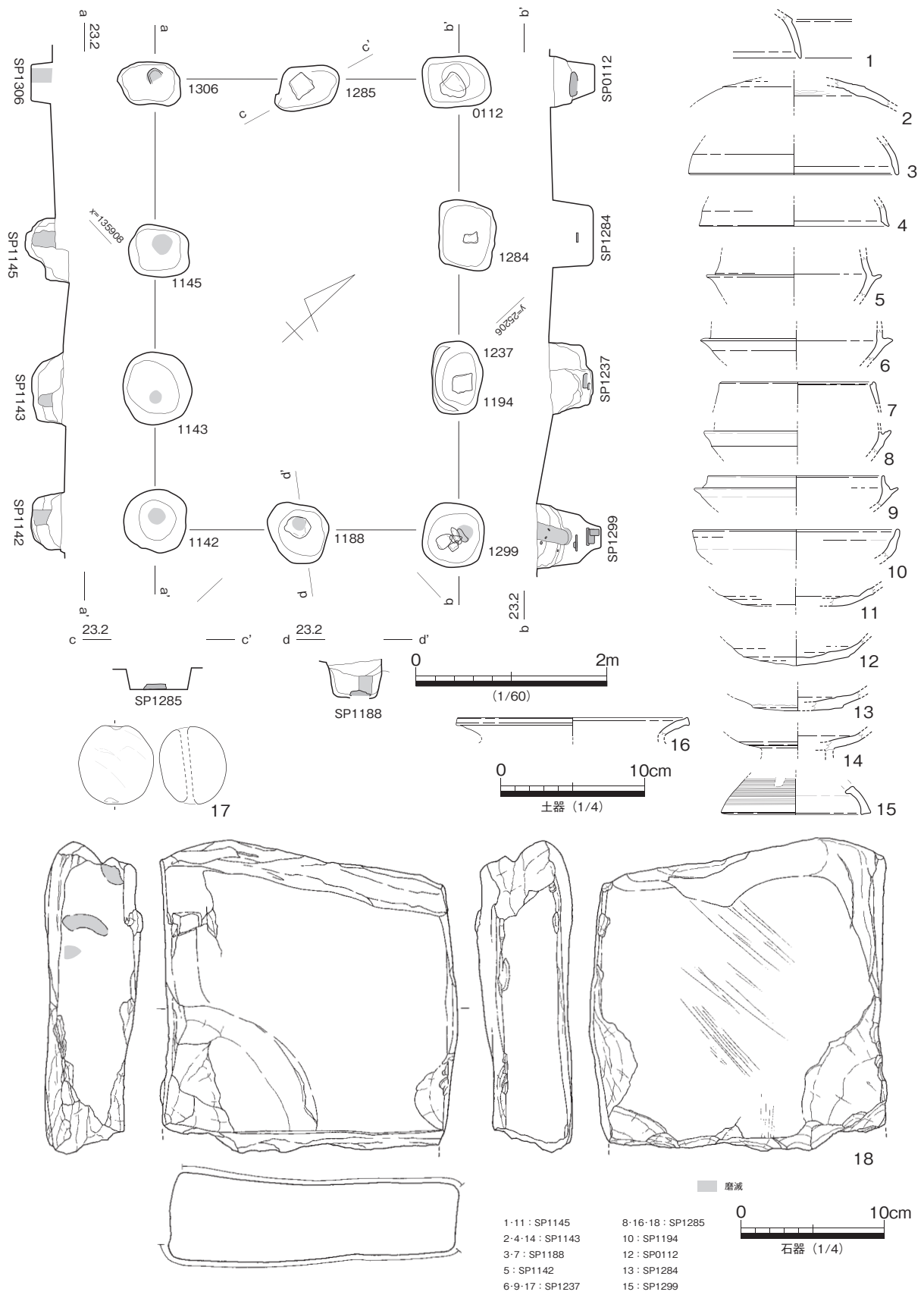


图 743 H区 SB1001 平·断面·出土遺物

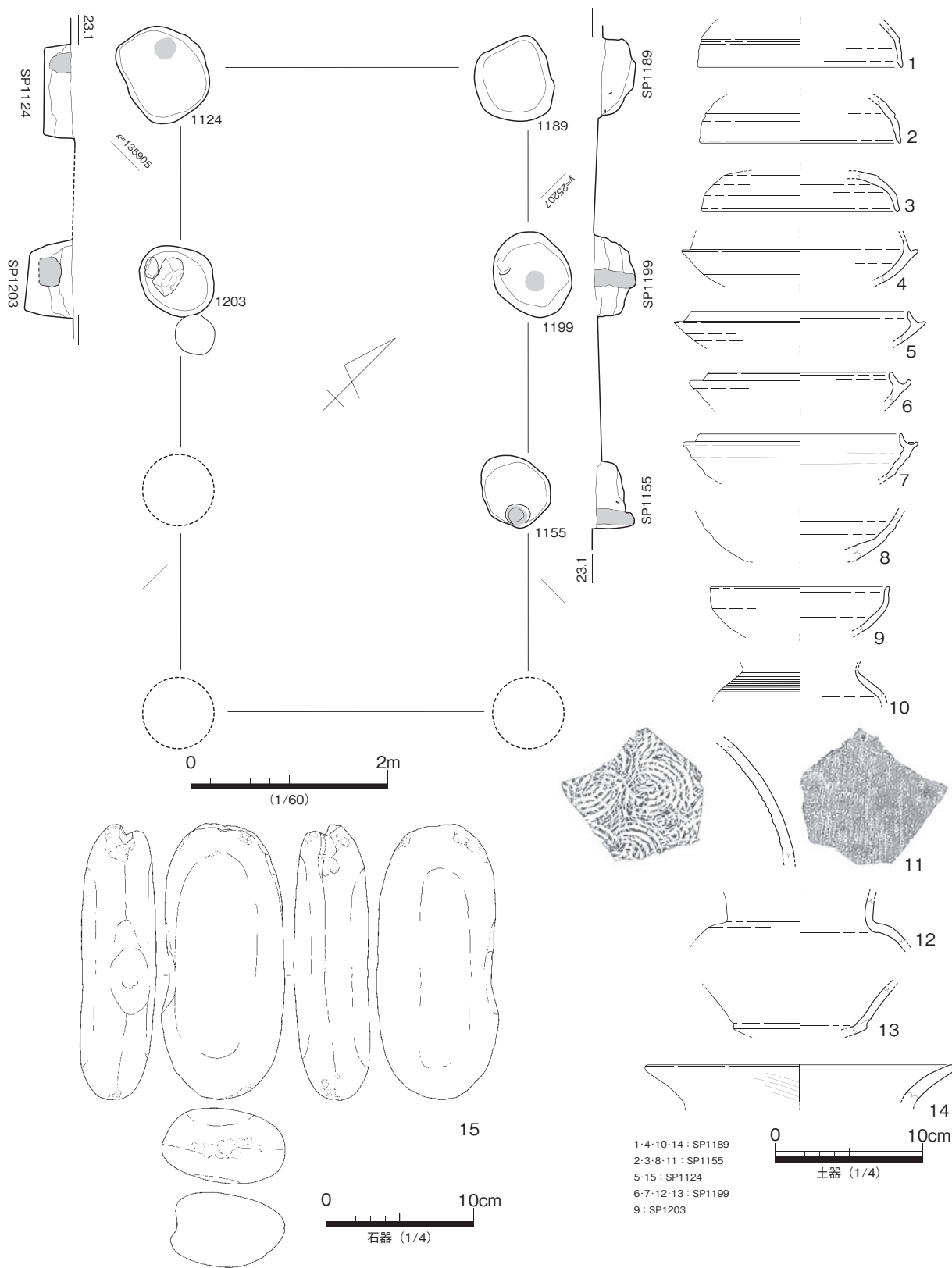


图 744 H 区 SB1002 平·断面·出土遺物



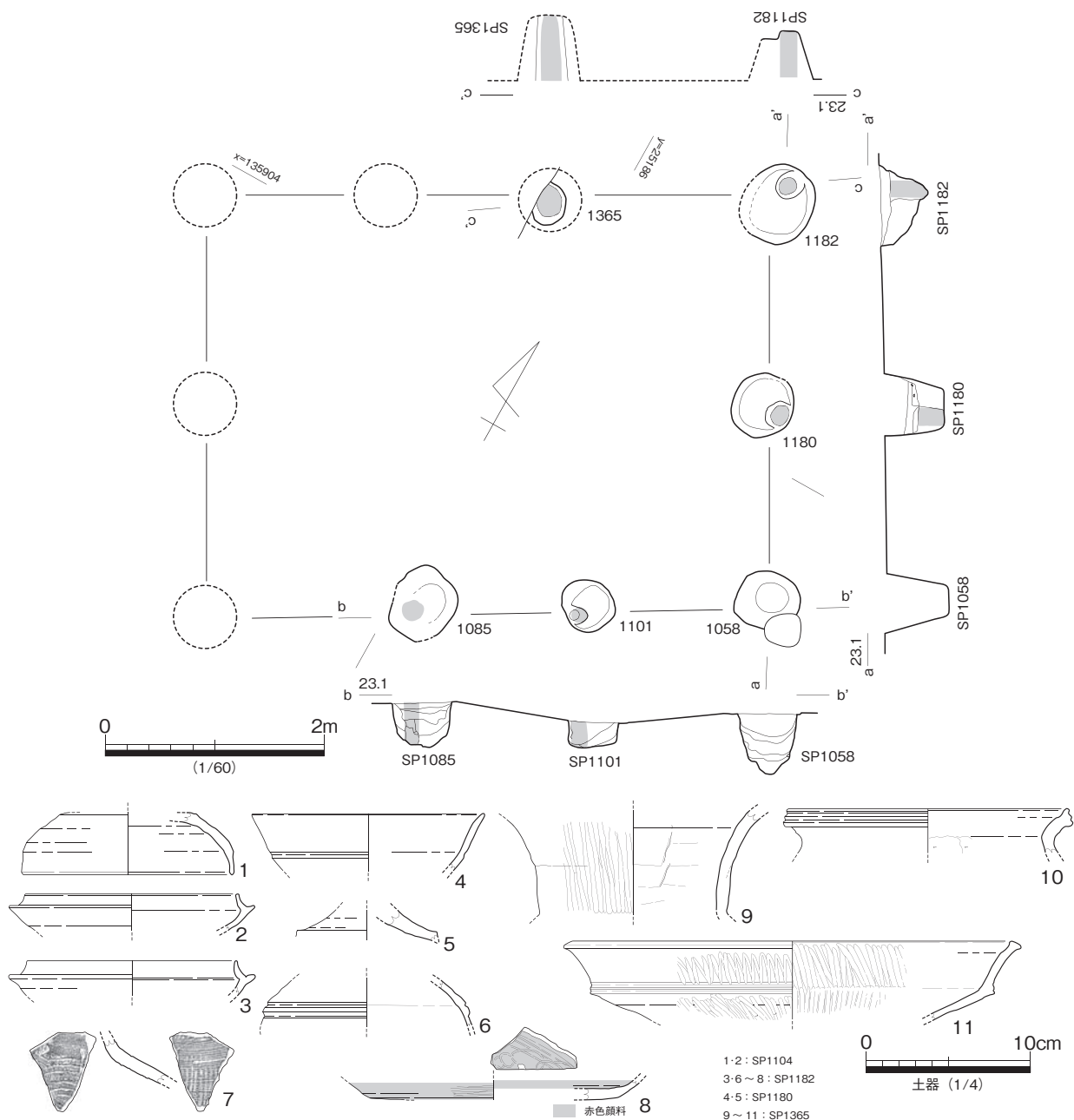


図 745 H区 SB1003 平・断面・出土遺物

建物との関係を考慮すると、本建物は9世紀に帰属する可能性が高い。

### H区 SB1005 (図 746)

H区南部で検出した掘立柱建物である。梁間2間(3.1m)×桁行4間(7.5m)の柱構造をもち、建物主軸は座標北から67°東偏する東西棟である。床面積は23.3㎡を測る。東側梁間に接する桁間の柱間がやや長い。柱通りが良好であるため、建物復元に踏み切った。建物主軸は、G区SB0001に直交する方位を示し、東側梁間はG区SB0001の東側桁行にほぼ合致している。併置されたとみられるSB0001とSB0006と組み合わせることで、弛緩した「コ」の字形の建物群となる可能性が高い。

出土遺物は8世紀前半を下限とする資料で占められているが、建物主軸が条里型地割にほぼ合致した

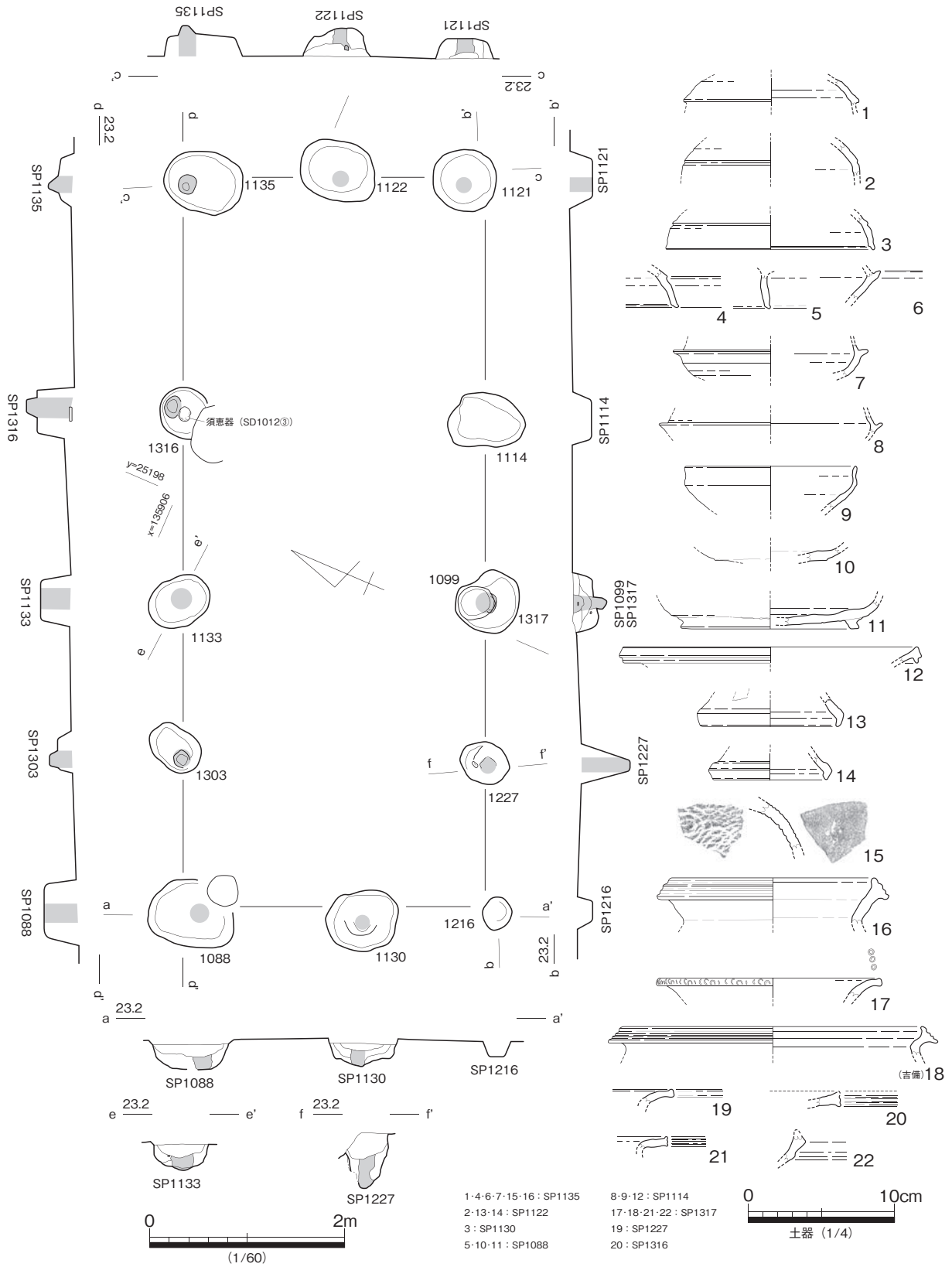


图 746 H 区 SB1005 平·断面·出土遺物

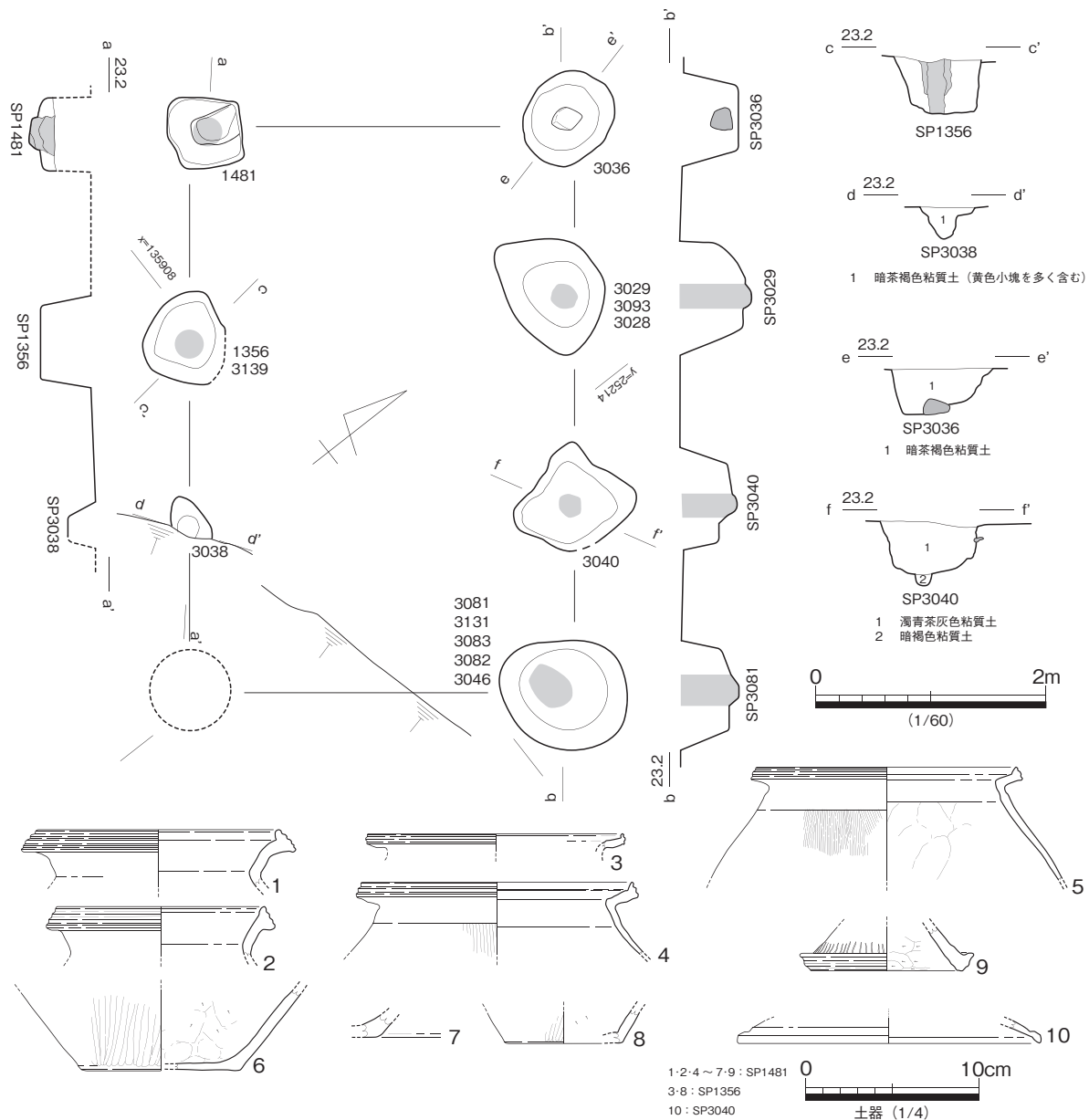


図 747 H 区 SB1007 平・断面・出土遺物

ものであることや、SB0001.0006 との関係などからみて、9 世紀に帰属する建物と考えておく。

### H 区 SB1007 (図 747)

H 区南東部と K 区南西部に跨って検出した掘立柱建物である。南西隅柱を攪乱坑により滅失するが、現状で梁間 1 間 (3.3m) × 桁行 3 間 (4.4) m の柱構造をもち、床面積が 14.5m<sup>2</sup>を測る側柱建物とみられる。建物主軸は、座標北から 51° 東偏する方位を示し、概ね SB1001.1002.1010 に合致する。断面記録が十分に取れていないが、大形の方形柱穴の底面には直径約 20cm の柱のあたりが確認される。

出土遺物は、弥生土器の混入が多くみられるが、須恵器蓋 (図 747-10) の形態や、本建物を掘り込む SD1009.3003 が 8 世紀末葉と推定されること、建物主軸が共通する SB1001.1002 の年代観からみて、9 世紀に帰属する建物と考えておきたい。

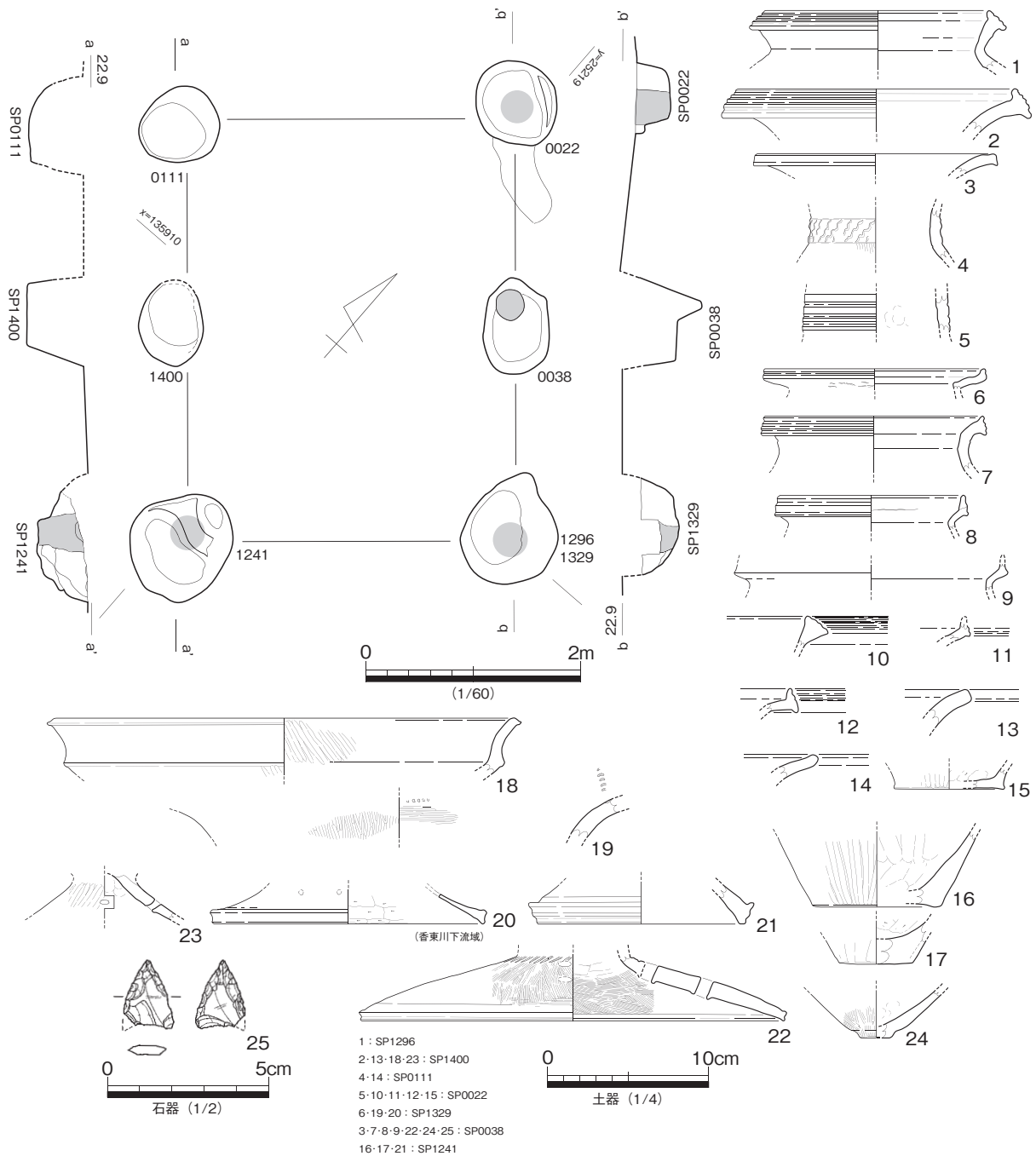


図 748 H 区 SB1010 平・断面・出土遺物

### H 区 SB1010 (図 748)

H 区東部で検出した掘立柱建物である。弥生後期前半期の SH0003 を切り込む。梁間 1 間 (3m) × 桁行 2 間 (11.7m) の柱構造をもち、建物主軸は座標北から 46° 西偏するもので、南側に存在する SB1001.1002.1007 とほぼ同様の方位をもっている。各柱穴は円形を基本とし、灰褐色粘土微細ブロックを多く含む裏込土に、黒褐色粘土に置換した柱痕もっており、他の古代期の柱穴に共通した特徴を示している。

出土遺物の大半は弥生土器が占めるが、一部に土師器甕の口縁部 (図 748-14) が見られることや、SB1001.1002.1007 と同様の主軸方向を採ることから見て、9 世紀の所産と考える。また、位置関係や帰

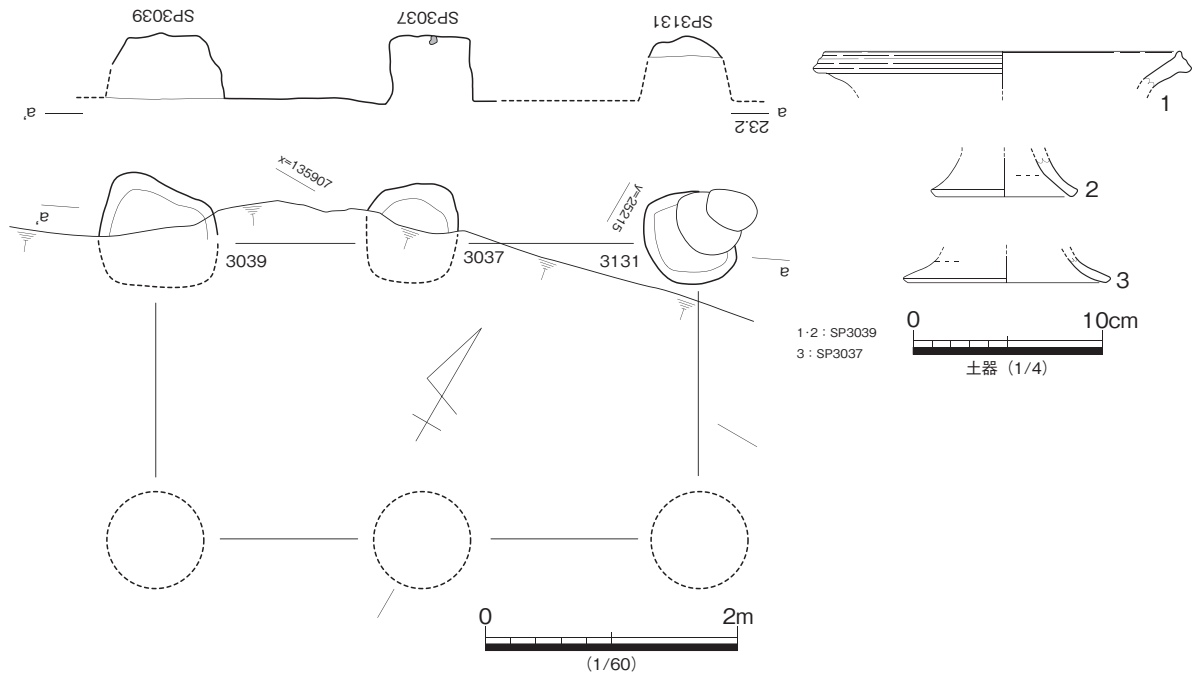


図 749 H区 SB1011 平・断面・出土遺物

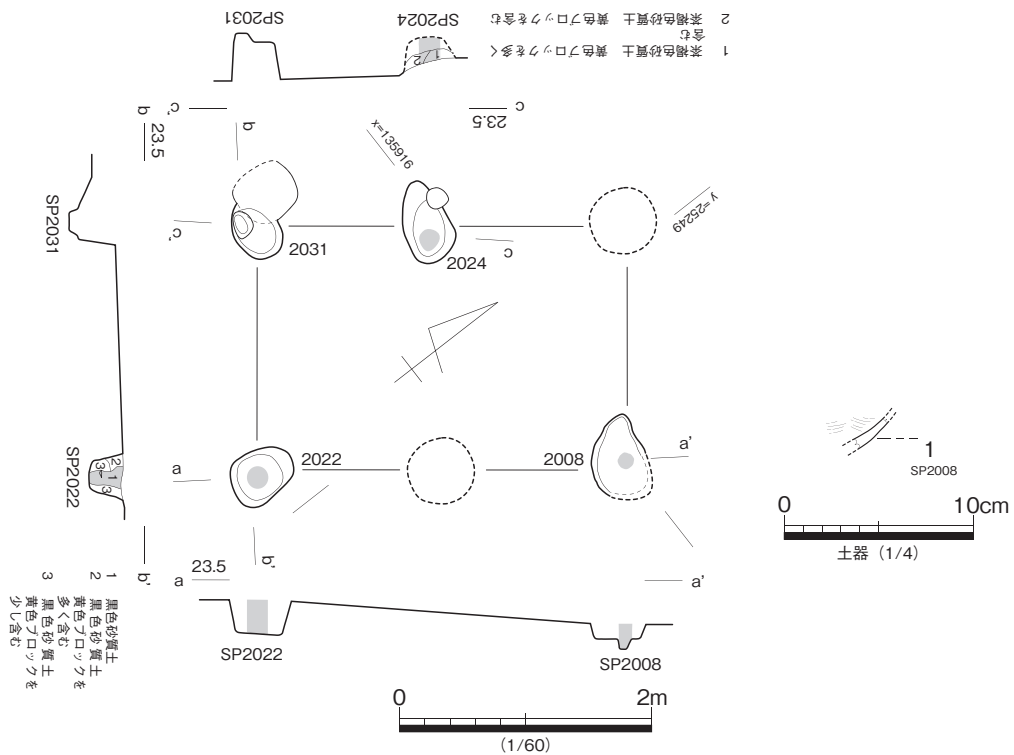


図 750 I区 SB2001 平・断面・出土遺物

属時期からみて、SB1002 と直列配置されていた可能性が高い。

### H区 SB1011 (図 749)

H区南東部とK区南西部に跨って検出した掘立柱建物である。南側の桁行を攪乱坑で滅失し、北側桁行2間分が辛うじて残存している。古墳後期に開削されるSD0005に掘り込まれる形で調査を実施し

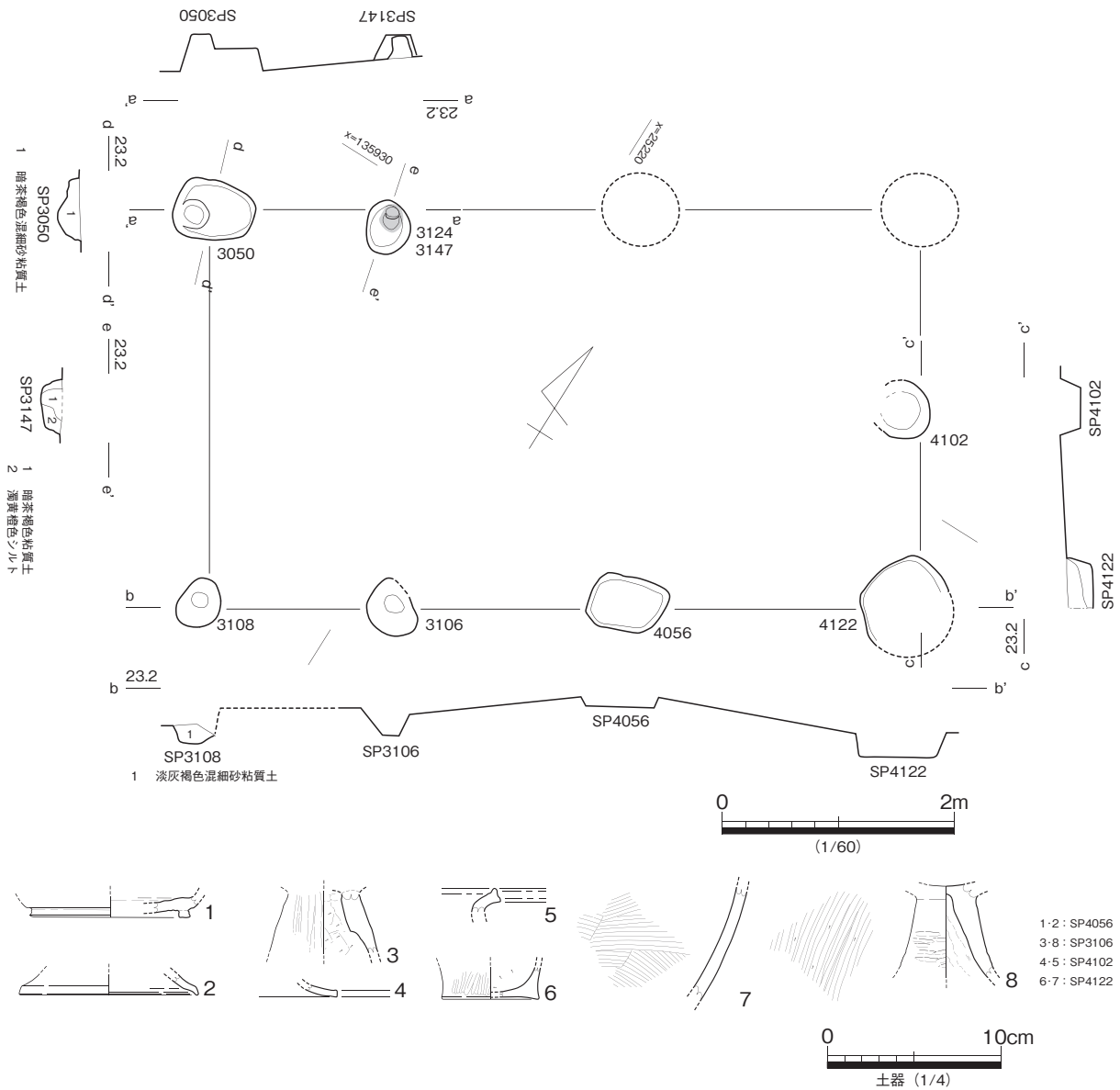


図 751 K 区 SB3001 平・断面・出土遺物

ているが、後述する年代観からみて、SD0005 に後出する建物となる可能性が高い。建物主軸は、座標北から 60° 東偏し、条里型地割に合致している。

出土遺物は、弥生土器・土師器片で占められるが、条里型地割に合致する建物主軸は、北東方向にやや離れた K 区 3001.3002 と類似することから、これらの建物の年代観との関係から、9 世紀に属する建物と考えておきたい。

### I 区 SB2001 (図 750)

I 区南東部で検出した掘立柱建物である。北東隅柱と南側桁行の一部の柱穴を中世条里型地割坪界溝である SD2001 によって失うが、梁間 1 間 (2.0m) × 桁行 2 間 (2.9m) の柱構造をもち、建物主軸は座標北から 45° 東偏するもので、条里型地割の方向と異なる。

SP2008 より、黒色土器碗の小片が出土していることや 13c 以降と考えられる SD2001 に掘り込まれることからみて、中世後半期に帰属する建物と推定しておきたい。

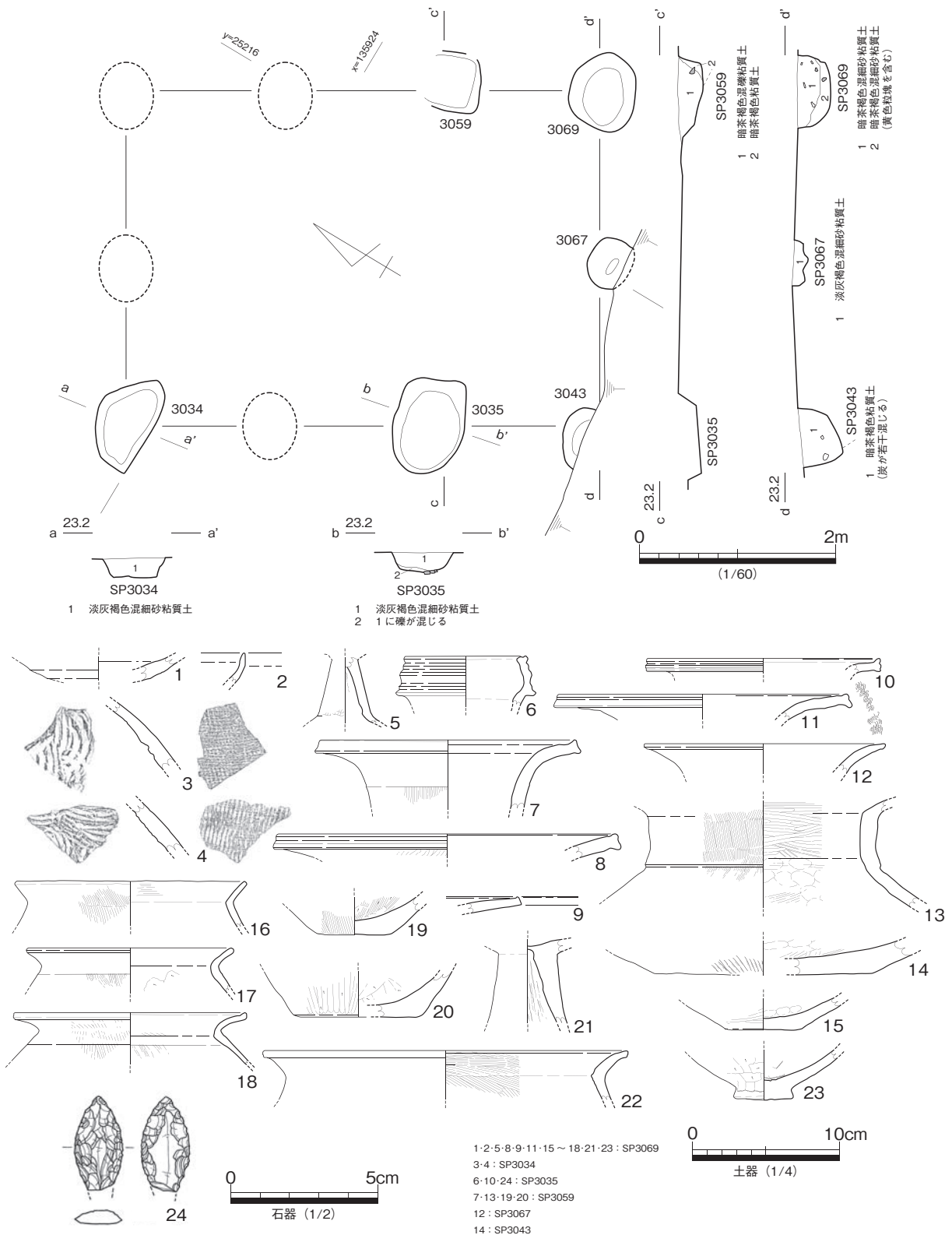


図 752 K 区 SB3002 平・断面・出土遺物

**K 区 SB3001 (図 751)**

K 区北東部で検出した掘立柱建物である。弥生中期後半期の SH4004 を切り込む。現地調査において、7 世紀中葉埋没の SD4002 に掘り込まれると判断していたが、出土遺物を検討した結果、本建物が後

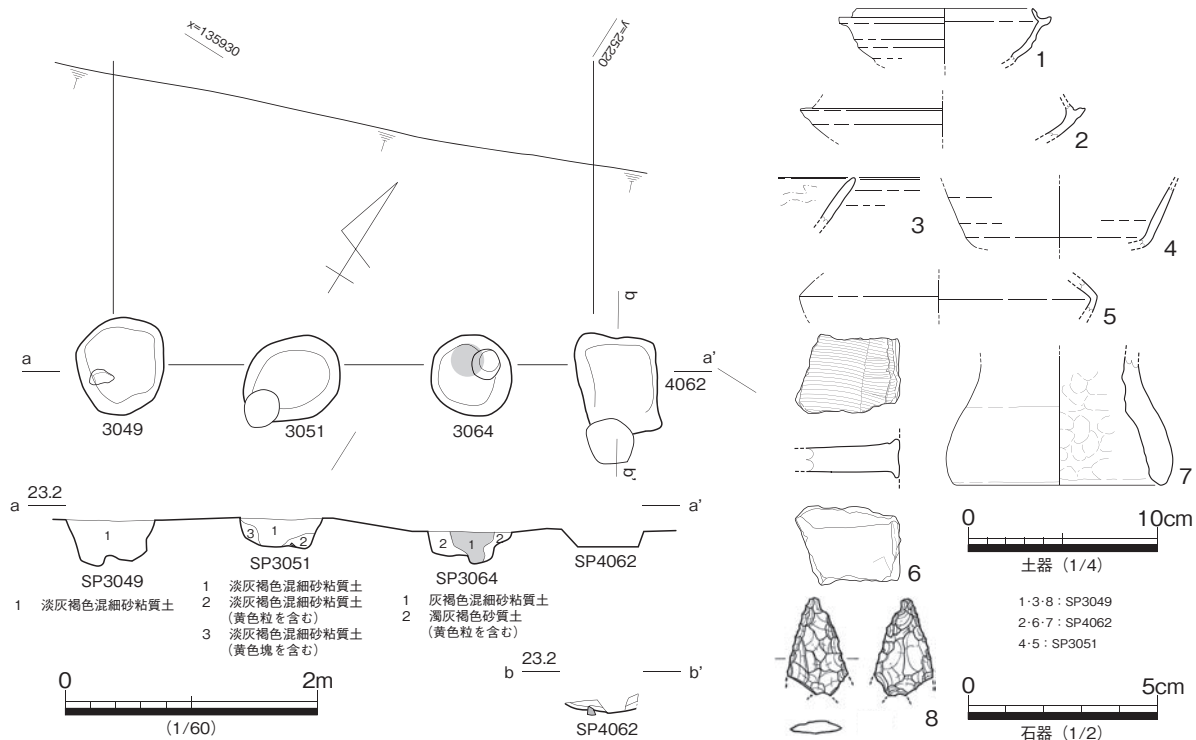


図 753 K 区 SB3004 平・断面・出土遺物

出することが判明している。北東隅柱と北側の桁行の一部が 29 次調査地に延びるが、現状で梁間 2 間 (3.5m) × 桁行 3 間 (6.1m) の柱構造をもつ側柱建物である。梁間西側の棟持柱が欠落するのは、本建物に後出する SB3004 の南西隅柱で破壊された為である。建物主軸は、座標北から 58° 東辺し、条里型地割の方向に合致している。

また、本建物南西側に近接する SB3002 の主軸に直交することや、同建物の梁間の柱筋が本建物の棟持柱の柱筋にも合致しており、L 字形に配置された同時併存の建物群という解釈も成り立つ。また、両者の中間には、SB3002 の主軸方向に合致した SD3005 が存在している。SD3005 は、両建物に関係した雨落溝であると考えられよう。

出土遺物は少量であるが、SP4056 から出土した須恵器杯 (図 751-1) や、雨落溝 SD3005 の出土遺物の年代観を援用し、本建物の時期を 9 世紀と推定しておく。

### K 区 SB3002 (図 752)

K 区北東部で検出した掘立柱建物である。現地調査で 7 世紀埋没の SD3004 に掘り込まれると判断していたが、整理作業における検討により、本建物が後出することが判明している。北東隅柱付近は、攪乱に伴う地下げで滅失しているが、現状から梁間 2 間 (3.4m) × 桁行 3 間 (4.8m) の柱構造を復元できる。建物主軸は、座標北から 30° 西偏するもので、条里型地割に合致する。位置関係や主軸方向からみて、前述した SB3001 及び SD3005 と強い関連性をもつ建物と考えられる。

出土遺物には、弥生土器等の混入が多くみられるなど時間幅を示す様相を示すが、須恵器 (図 752-1.2) など概ね 8 世紀を下限とする資料がみられるが、十分な資料とはいえない。ここでは、SB3001 と SD3005 の年代観を援用し、9 世紀の建物と捉えておきたい。



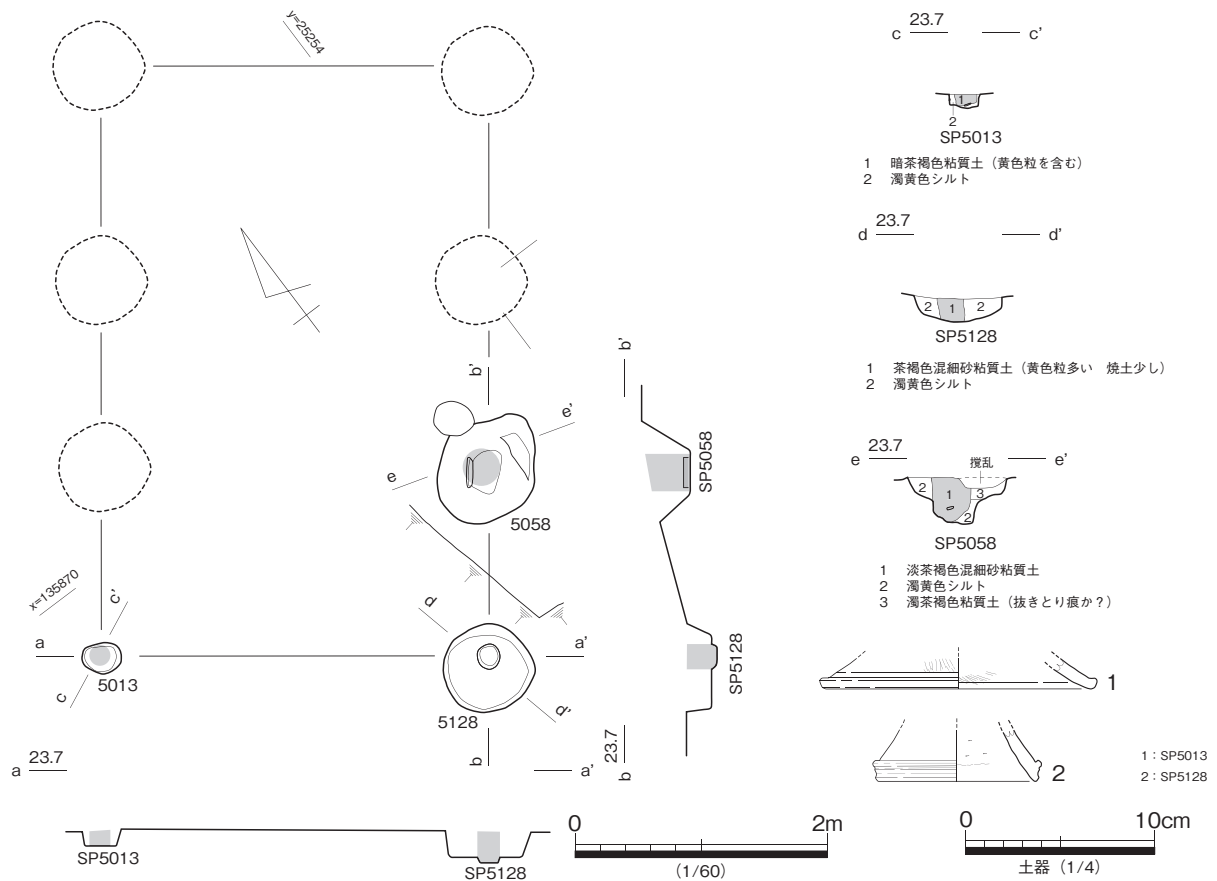


図 754 L 区 SB5002 平・断面・出土遺物

### K 区 SB3004 (図 753)

K 区北東部で検出した掘立柱建物である。南西隅柱が SB3001 の西側棟持柱を掘り込む。北側桁行が 29 次調査地に延びるが、現状で梁間 1 間×桁行 3 間 (3.8m) の柱構造をもつ。建物主軸は、座標北から 60° 東偏するもので、条里型地割に合致する。全体の柱配置や規模については今後の報告に委ねられる部分が多い。SB3002 の梁間の柱筋と本建物の南桁行の柱筋が合致しており、SB3001 と同様に SB3002 と強い関連性をもつ建物とすることができる。また、本建物は SB3001 より後出することが明らかになっているので、L 字形に配置された SB3001 と SB3002 による建物群の内、SB3001 の建て替えに伴い、本建物が構築された可能性も考えられる。

出土遺物の中で、須恵器杯 (図 753-34) 長頸壺 (図 753-5) の形態や、SB3002 の年代観などから、本建物の帰属時期を 9 世紀と推定しておきたい。

### L 区 SB5002 (図 754)

L 区中央部で検出した掘立柱建物である。攪乱に伴い多くの柱穴が欠落する状況にあるが、SP5058, SP5128 等の大形柱穴が検出した点を重視し、建物復元を行った。現状での建物主軸は、座標北から 37° 東偏し、梁間 1 間 (3.1m) × 桁行 1 間 (1.5m) の柱構造が確認できる。桁行は北東方へ 2 間程度延びる可能性が高い。また、南西隅柱の掘り方は小振りとなっているが、上位に攪乱が及ぶため柱の当たりのみ残存していると解釈したことによる。出土遺物は少量に止まるが、時期決定に耐えられるだけ

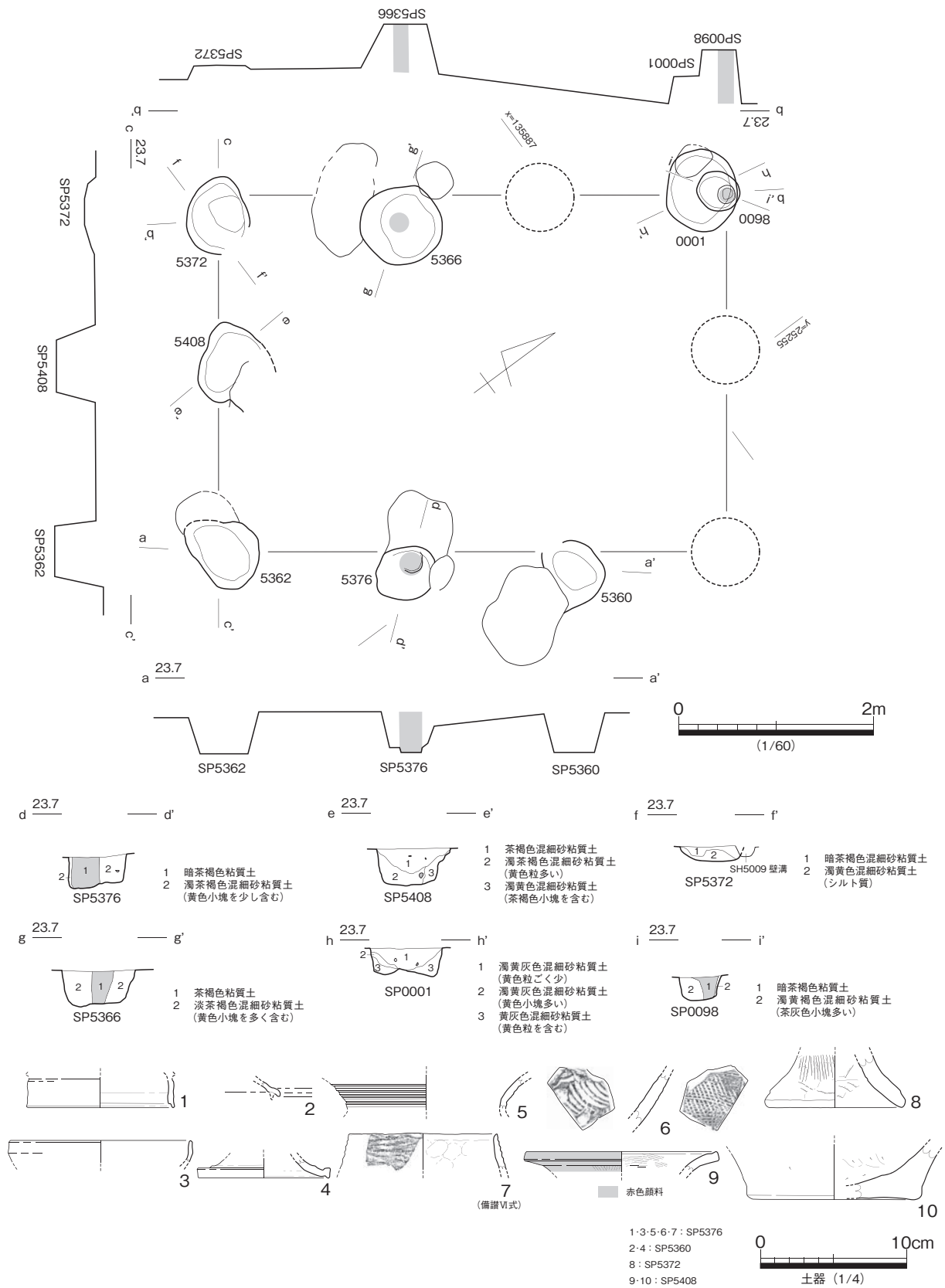


図 755 L区 SB5006 平・断面・出土遺物

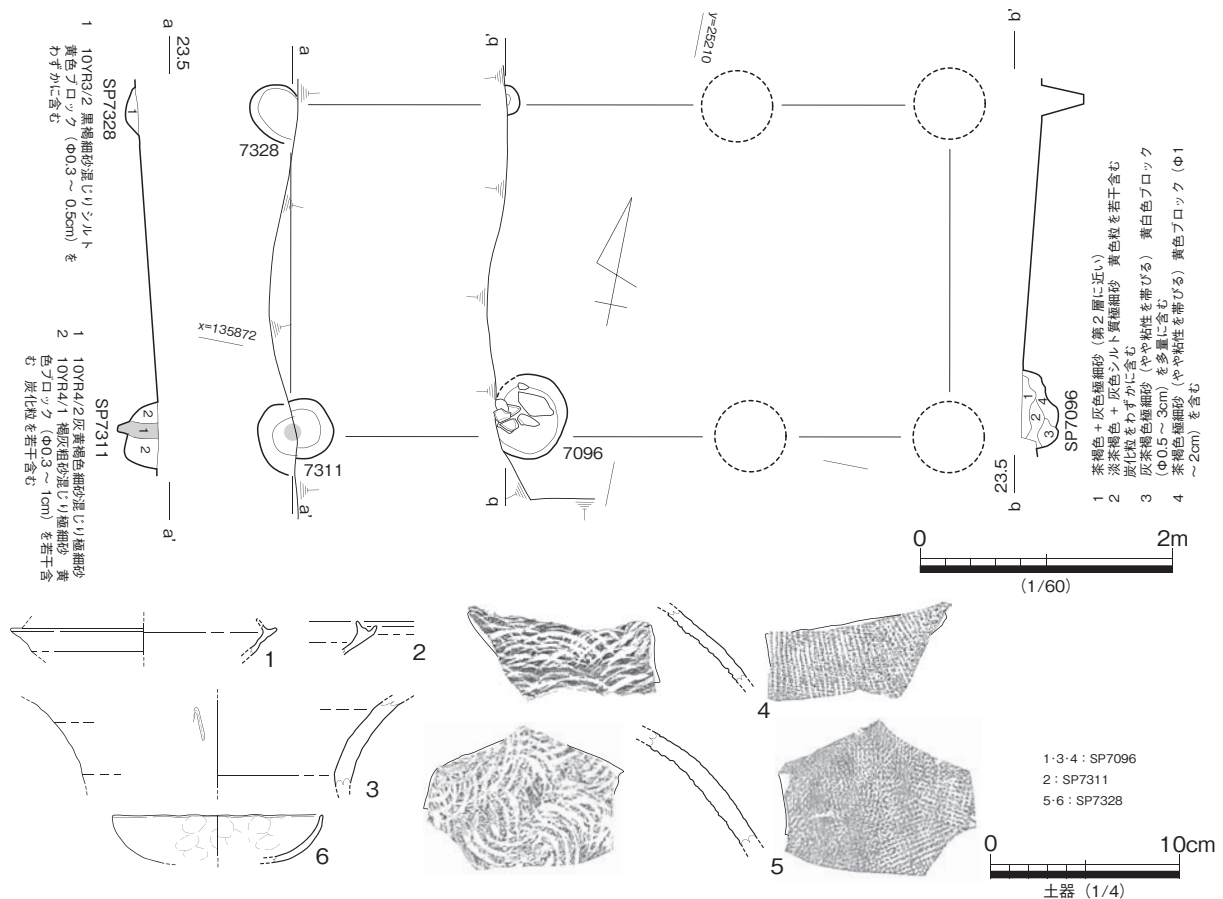


図 756 N区 SB7003 平・断面・出土遺物

の資料がみられない。ここでは、埋没土の特徴からや、近接し建物主軸の一致がみられる SB5006 の年代観を参考にして、本建物の帰属時期を 7 世紀末葉から 8 世紀初頭の所産と推定しておく。

**L 区 SB5006 (図 755)**

L 区北東部で検出した掘立柱建物で、古墳後期の堅穴住居群を本建物の柱穴が掘り込む。建物主軸は、座標北から 37° 東偏するもので、東側梁間の一部が調査区外となるが、梁間 2 間 (3.6m) × 桁行 3 間 (5.2m) の東西棟の建物と考えられる。また、建物主軸は、前述した SB5002 とほぼ共通するものである。各柱穴は、円形を基調としており、茶褐色粘土に置換した直径約 20cm の柱痕をもつ。

出土遺物の中で、須恵器蓋杯 (図 755-2.3) 高杯 (図 755-4) の特徴からみて、本建物は TK48 型式併行期に帰属すると考えておく。図 755-7 は、備讃Ⅵ式の製塩土器であり、先行する遺構からの混入品と考えられる。

**N 区 SB7003 (図 756)**

N 区北部で検出した掘立柱建物であり、弥生終末期の SH7004 を切り込む。攪乱により建物東側部分を失うため、現状で梁間 1 間 (2.6m) × 桁行 1 間 (1.8m) の柱配置がみられるが、桁行が更に伸びる可能性が高い。南側の桁行 SP7096 の底面には、流紋岩の根石が丁寧に敷き詰められていた。

図 756-1 ~ 5 は出土遺物である。この中で南西隅柱 SP7311 から出土した須恵器蓋杯 (図 756-2) の特

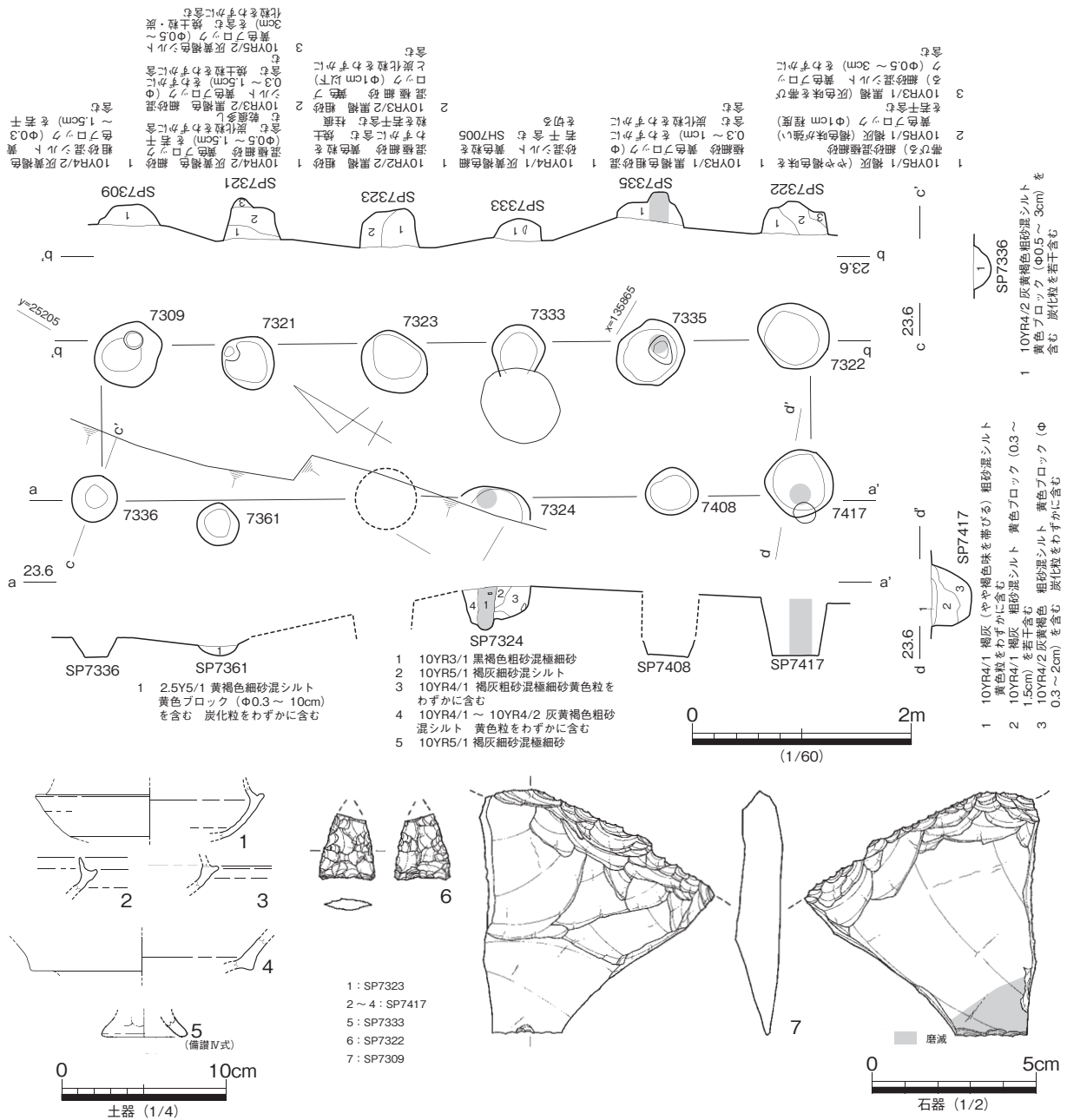


図 757 N 区 SB7005 平・断面・出土遺物

徴から、本建物は TK217 型式併行期に廃絶したものと考えたい。

### N 区 SB7005 (図 757)

N 区中央部で検出した掘立柱建物である。重複する SH7001 をはじめとする周辺のすべての竪穴住居を切り込む。西側の桁行の柱穴の一部を滅失し、東側桁行と比較して西側桁行の柱通りが良好ではないものの、現状から梁間が短く桁行が長い長屋状の梁間 1 間 (1.5m) × 桁行 5 間 (6.5) の柱構造を復元しておきたい。建物主軸は、座標北から 30° 西偏するもので、条里型地割の方向にほぼ合致している。

出土遺物は、弥生土器や古墳時代後期の須恵器・土師器片がみられるが、周辺遺構との先後関係や建物主軸から、古代に属する建物と考える。条里型地割にほぼ合致する建物主軸を採ることから、8 世紀

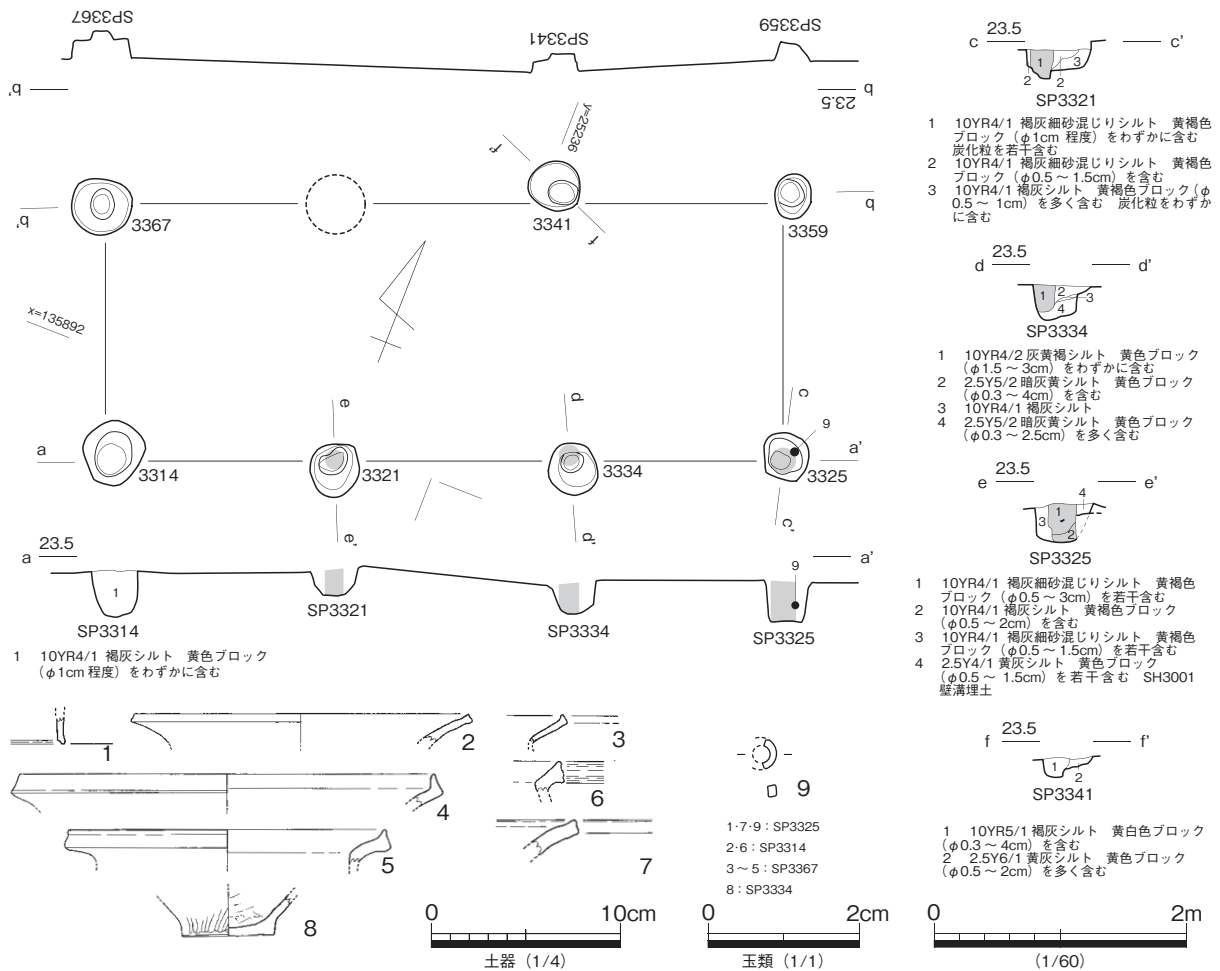


図 758 R 区 SB3301 平・断面・出土遺物

末葉から 9 世紀前半に帰属する可能性が高い。

### R 区 SB3301 (図 758)

R 区中央で検出した掘立柱建物である。梁間 1 間 (2.1m) × 桁行 3 間 (5.4m) の柱構造をもち、床面積は約 11m<sup>2</sup>を測る。建物主軸は座標北から 70° 東偏し、条里型地割の方位にほぼ合致している。各柱穴の平面形は円形で、柱痕は直径約 15cm と細身である。

出土遺物は、須恵器蓋杯、土師器甕胴部片などがあるが、いずれも碎片であり、時期決定に良好な資料とはいえない。古墳後期後葉の SH3001 を掘り込む点や、建物主軸が条里型地割に合致する点からみて、9 世紀の所産と推定しておきたい。

### R 区 SB3302 (図 760・761)

R 区中央で検出した掘立柱建物である。建物主軸は、座標北から -68° 東偏し、梁間 2 間 (3.3m) × 桁行 4 間 (6.7m) の柱構造をもち、床面積は、28.5m<sup>2</sup>である。身舎内部の SP3053.3326 は、側柱より小型であり、床束であると考えられる。東側の梁間と同様に棟持柱を想定しなければならないためである。また、棟持柱 SP3333 と床束 SP3326 の間の床束が欠落しているが、古墳後期の竪穴住居の埋没土の上面に位置しているため、その存在に気付かず掘り下げてしまった可能性が高い。床面積や床束の存在か



图 759 R·S·T区 平面

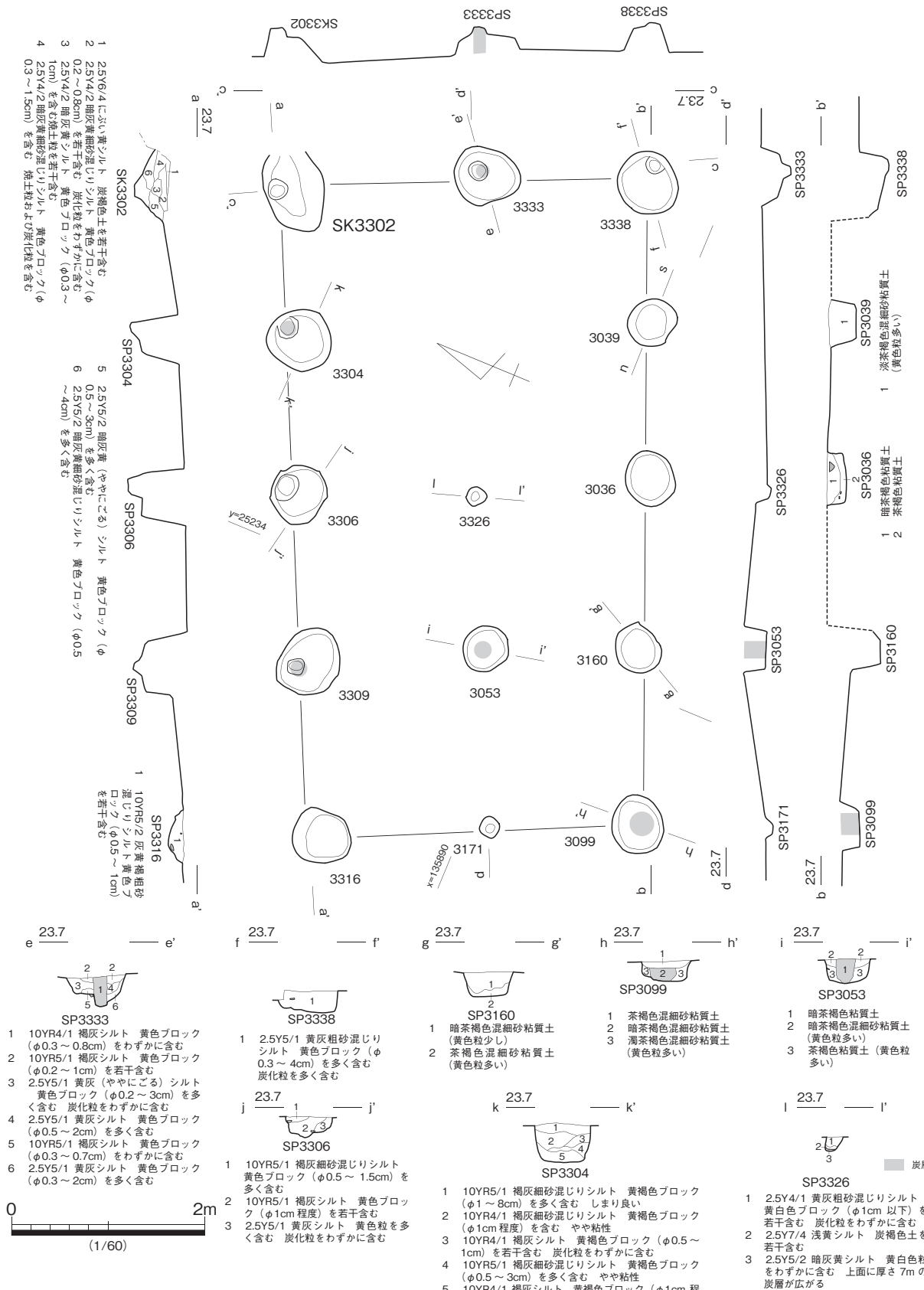


図 760 R 区 SB3302 平・断面

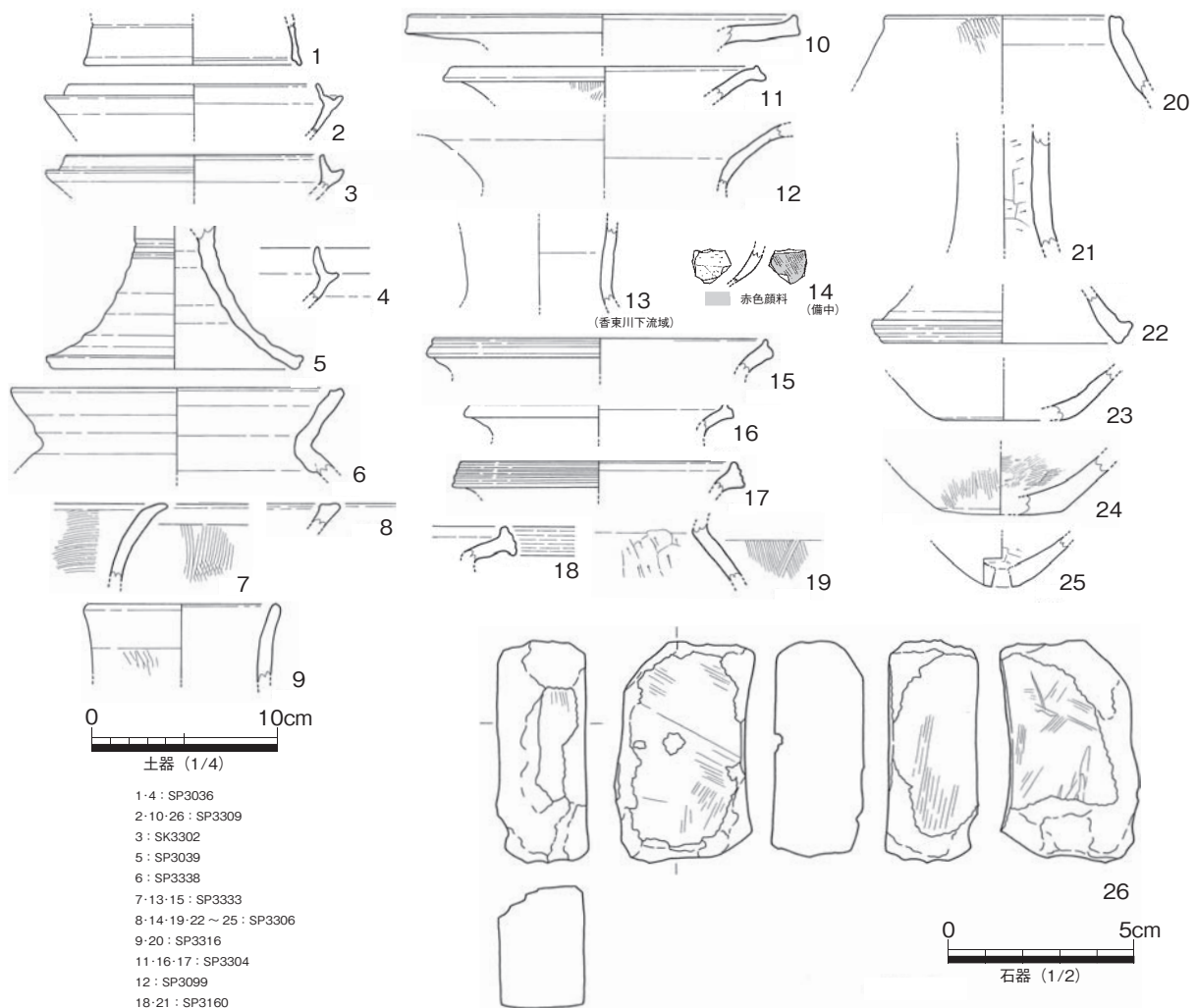


図 761 R 区 SB3302 出土遺物

らみて、該期の中心的な建物の一つである可能性が高い。

出土遺物は時間幅がみられる。下限を示す資料は、須恵器蓋杯（図 761-2）や高杯（図 761-5）であり、TK209～TK217 型式併行期と考えられる。しかし、周辺遺構との先後関係からみて、これらは下位に存在する竪穴住居からの混入品である可能性が高く、時期決定の資料として用いることは難しい。ここでは、建物主軸が条里型地割にほぼ一致する点を重視し、本建物は 9 世紀に帰属すると考えたい。

### R 区 SB3303 (図 762)

R 区南西部で検出した掘立柱建物である。建物主軸方位は、座標北から 74° 東偏するもので、梁間 2 間 (4.5m) × 桁行 2 間 (5.6m) の柱構造をもち、床面積は約 25㎡を測る。北西隅柱である SP1814 の柱通りが悪く、柱穴の底面にレベル差がみられるなど、建物復元に否定的な材料がみられるが、南側桁行の柱穴列を重視して復元した。

出土遺物の中で底部外面ヘラ切り未調整の須恵器無蓋杯（図 762-3）などから、本建物は 7 世紀後半に帰属すると考えたい。



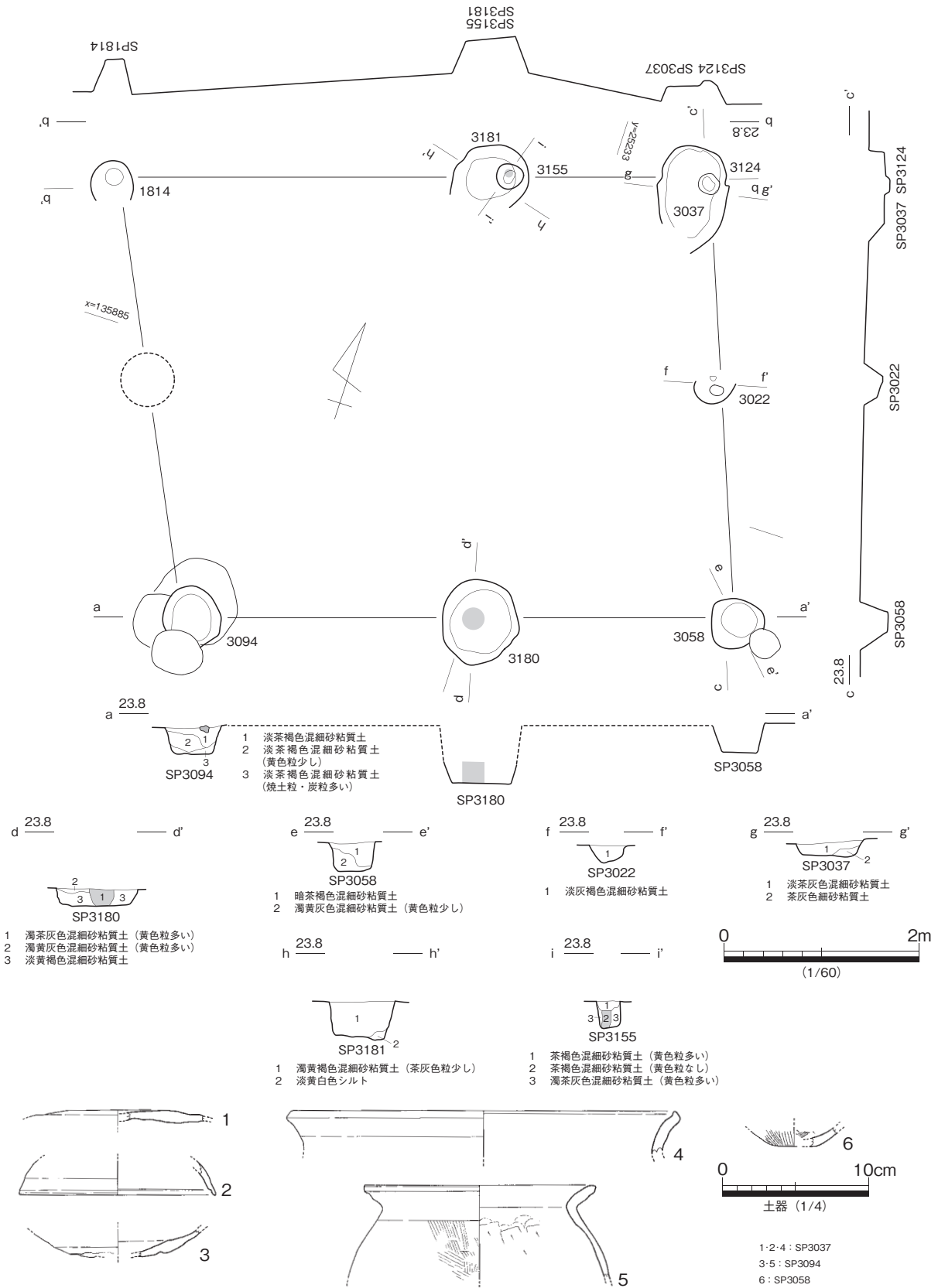


図 762 R区 SB3303 平・断面・出土遺物

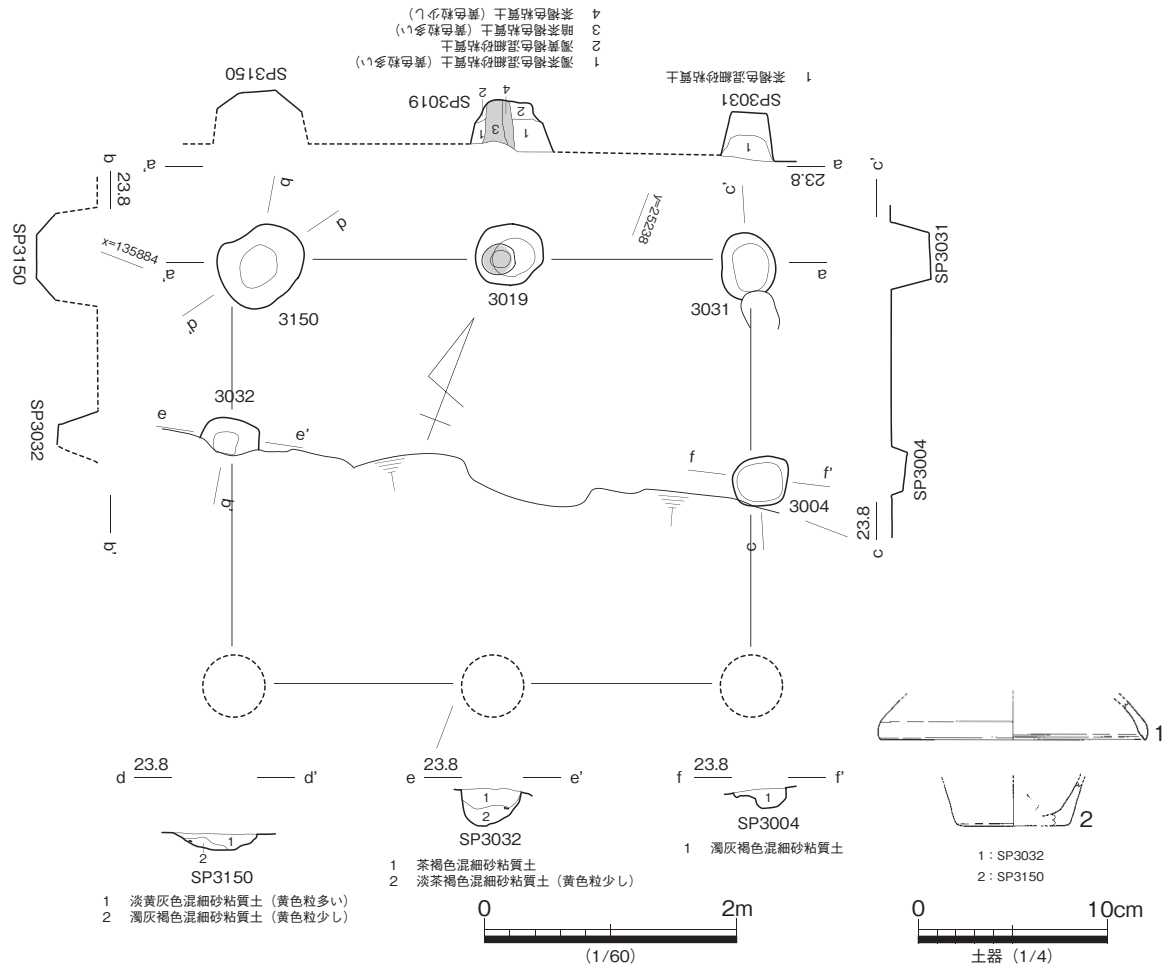


図 763 R 区 SB3304 平・断面・出土遺物

### R 区 SB3304 (図 763)

R 区南部で検出した掘立柱建物である。建物主軸は、座標北から 70° 東偏する。南側が攪乱坑によって消失しているが、梁間 1 間と捉えるには無理があり、もう一間南に延びる可能性が高い。

出土遺物は、須恵器蓋杯 (図 763-1) や弥生土器甕 (図 763-2) があるが、良好な資料とはいえない。古墳後期後葉の竪穴住居を切り込むことや、建物主軸が条里型地割にほぼ合致しており、周囲の SB3301 等と共通していることなどからみて、本建物は 9 世紀に帰属すると考えておきたい。

### S 区 SB1101 (図 764)

S 区西部と T 区東部に跨って検出した掘立柱建物である。弥生終末期の SH1060、古墳後期の SH1020 を掘り込む。梁間 1 間 (3.1m) × 桁行 2 間 (3.8m) の柱構造をもち、建物主軸が座標北より 45° 西偏する。各柱穴の平面形は円形であり、埋没土の確認ができた南側の桁行は、直径約 25cm の黒褐色粘土に置換した柱痕がみられる。また、柱穴深度が浅くなっているが、遺構検出の際に III 層を掘り下げたことと、上層に中・近世の耕作による削平及ぶことが影響していると考えられる。

下限を示す出土遺物は、須恵器甕 (図 764-4) であるが、詳細な時期決定に至らない。ここでは、古墳後期後葉の SH1020 を掘り込むことや、建物主軸が条里型地割に合致せず真北方向を意識すると考えられることなどから、本建物は古代の 7 世紀後半に帰属すると考えておきたい。

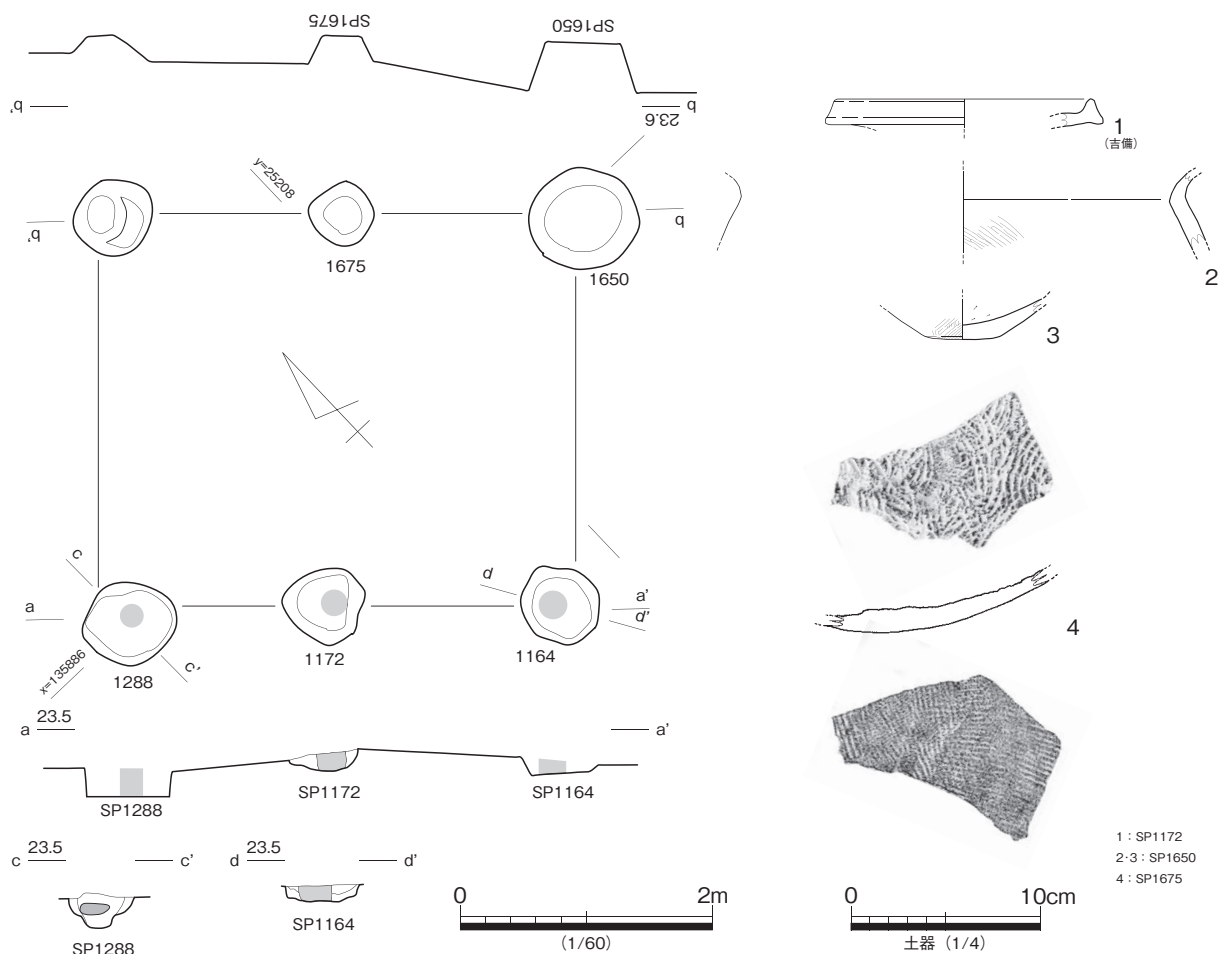


図 764 S 区 SB1101 平・断面・出土遺物

### S 区 SB1105 (図 765)

S 区北西部で検出した掘立柱建物である。西側の桁行の柱通りが乱れるが、柱穴底面のレベルが一致することや、掘り込み面が共通する柱穴であることを重視し、現状から建物主軸が座標北から 30° 東偏する梁間 1 間 (3.0m) × 桁行 2 間 (3.4m) の柱構造を復元する。また、建物主軸は、条里型地割の方向に合致している。

出土遺物は、時間幅を示す資料となっているが、肩部の張った須恵器長頸壺 (図 765-4) や条里型地割に合致した建物主軸などからみて、本建物は 9 世紀に帰属すると推定しておきたい。

### S 区 SB1106 (図 766・767)

S 区中央部で検出した掘立柱建物である。SH1063 等の弥生から古墳後期の竪穴住居を掘り込む。建物主軸が座標北から 80° 東偏し、梁間 2 間 (4.0m) × 桁行 3 間 (7.7m) の総柱建物に復元したが、桁行の柱間が均一ではないことから、東西で 2 棟の建物に分かれる可能性がある。また、建物主軸は、本建物東側の SB1113 との関連性を指摘できる。

出土遺物の中で、年代的な下限を示す資料は須恵器蓋杯 (図 767-10 ~ 13) であり、概ね 8 世紀中葉から後葉に位置付けられる。これらの出土遺物や、建物主軸が条里型地割に合致しないことなどからみて、本建物は 8 世紀後半に帰属すると考えたい。SP1537 より出土した碧玉製管玉 (図 767-27)、滑石製

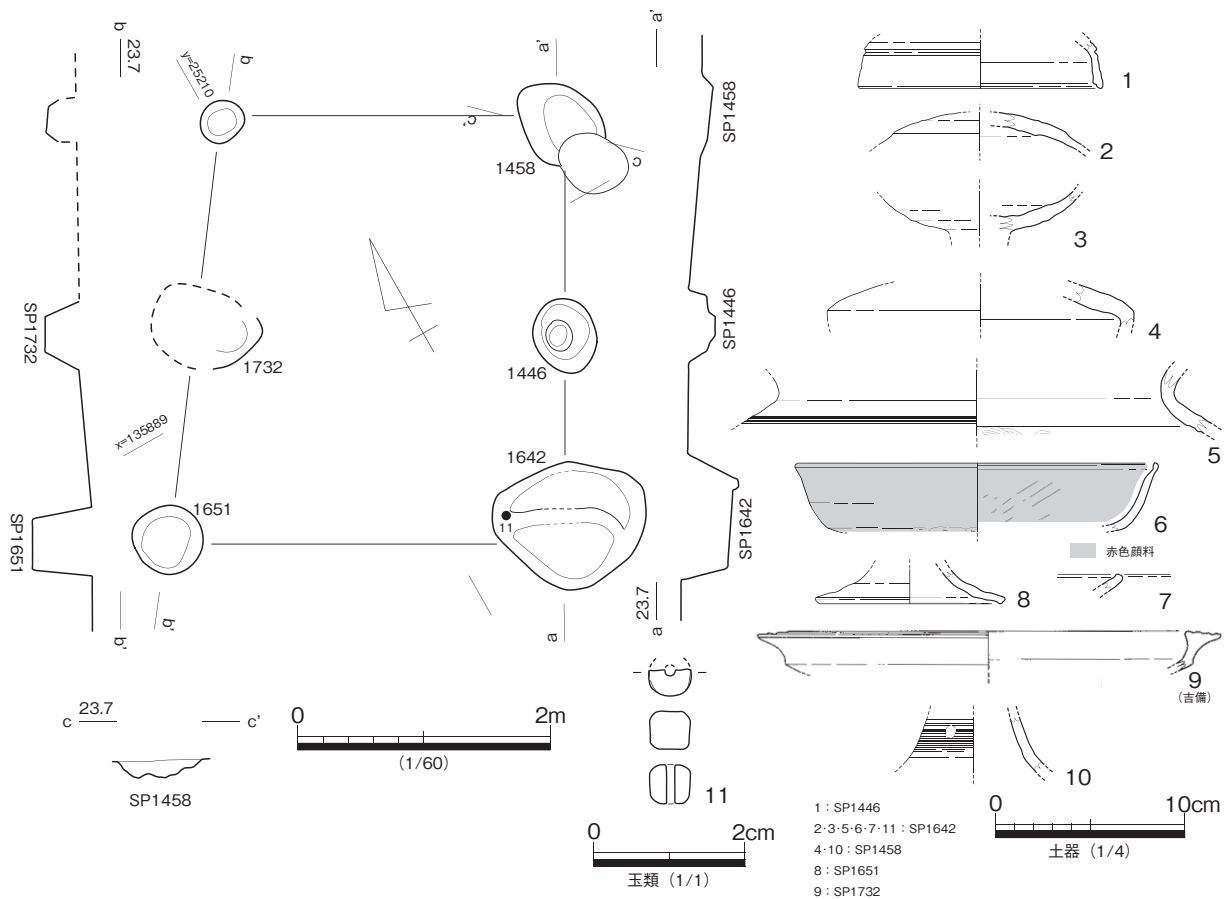


図 765 S 区 SB1105 平・断面・出土遺物

白玉 (図 767-28)、銅鐸飾耳片 (図 767-29) は時期的に先行する遺構からの混入品である。

銅鐸飾耳片 (図 767-29) は両面に細線による重弧文を鋳出す。周縁部の破損が進行しているが B 字形の飾耳の一部とみられ、厚さは約 1mm と薄い。

### S 区 SB1111 (図 768)

S 区北東部で検出した掘立柱建物である。周辺の弥生後期から古墳後期までの竪穴住居と、古代の SB1112 を掘り込む。梁間 2 間 (3.4m) × 桁行 3 間 (4.7m) の総柱建物であり、床面積は 16m<sup>2</sup> を測る。建物主軸は、座標北から 32° 西偏するもので、条里型地割の方向に合致している。各柱穴は直径約 0.6 から 1m の円形を基調とした大形であり、灰褐色粘土ブロックから成る裏込土と、黒褐色粘土に置換した直径約 25cm の柱痕をもつ。身舎内部の SP1588.1605 は、平面・柱痕規模において側柱と顕著な差異はみられないが、SP1605 の根入れがやや浅いことから、側通し柱式の構造が想定できよう。

出土遺物は、古墳後期の須恵器が多くみられるなどかなりの時間幅を示しているが、下限を示す資料として、8 世紀後葉から末葉まで下る須恵器蓋杯 (図 768-9) や、9 世紀に比定される土師器杯 (図 768-11) が含まれている。土師器杯 (図 768-11) は、東側桁行 SP1546 の柱材抜き取り穴より出土しており、本建物の廃絶年代を推定できる資料となる。

土師器杯 (図 768-11) の年代観から、本建物は 9 世紀に廃絶したと推定しておきたい。また、重複する SB1112 と柱構造及び床面積も類似しており、建て替え関係をもつと考えられる。

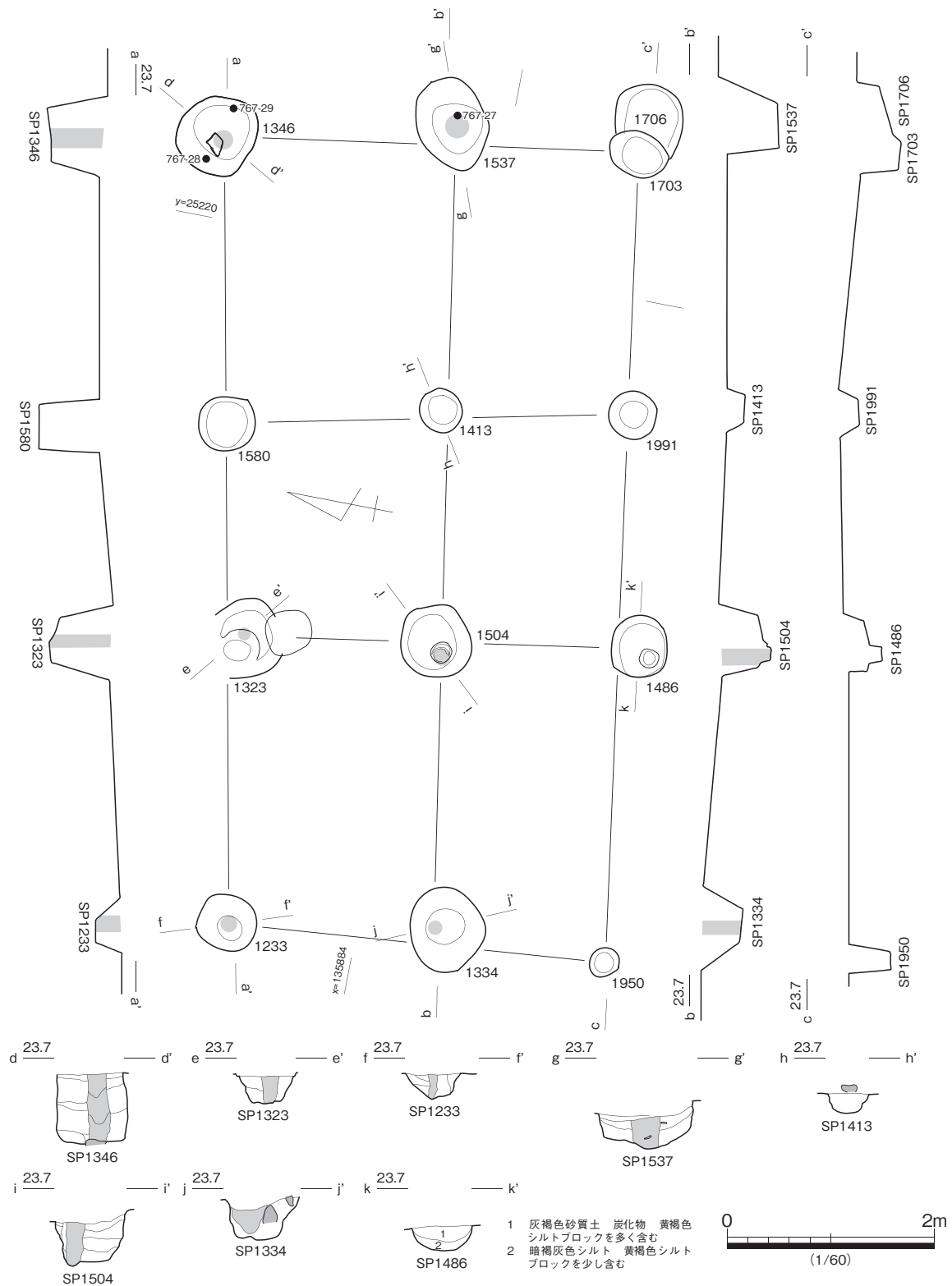


図 766 S 区 SB1106 平・断面

**S 区 SB1112 (図 769・770)**

S 区北東部で検出した掘立柱建物である。SH1063 等の弥生終末期以前の竪穴住居と、SH1037 等の古墳中・後期の竪穴住居を掘り込む状態で検出された。建物主軸は、座標北から 49° 西偏し、梁間 2 間 (4.4m)

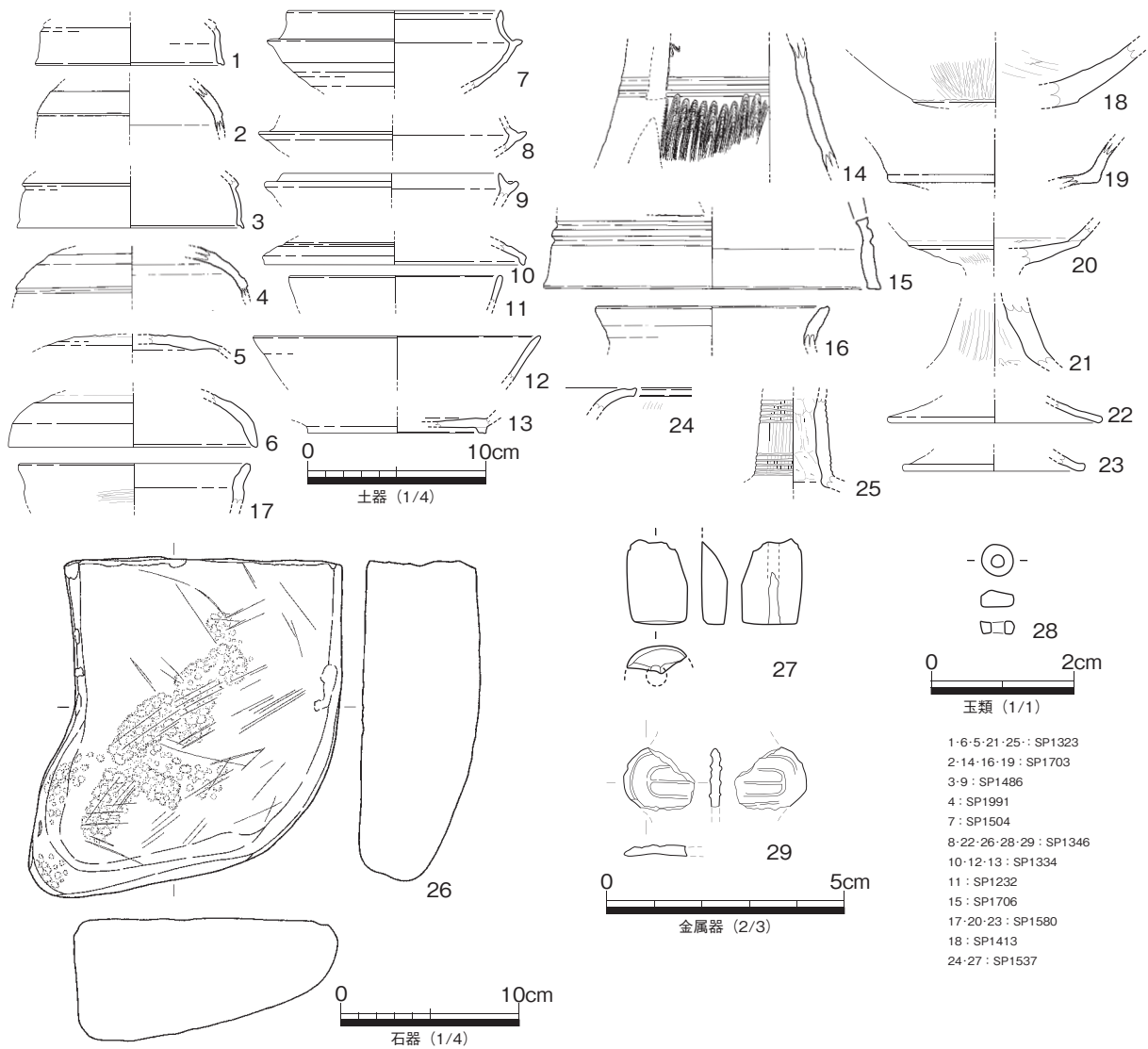


図 767 S 区 SB1106 出土遺物

×桁行 3 間 (5.6m) の総柱建物である。身舎内部の SP1613.1700 は、側柱と比べて小規模であることや根入れが浅いことなどから、床束と考えられる。

出土遺物は、古墳中・後期の須恵器・土師器が多くみられるなどかなりの時間幅をもつが、8 世紀末葉に下る可能性がある須恵器蓋杯 (図 769-12.13) が含まれる。いずれも小片であるが、検出状況に符号する資料と考えられる。これらの資料や周辺遺構との先後関係からみて、本建物は 8 世紀末葉に帰属すると考えておきたい。また、前述したとおり、SB1111 とは建て替え関係にある。

図 770-20～22 は製塩土器であり、図 770-20 は備讃 V 式、図 770-21.22 は備讃 IV 式に比定されることから、混入品と考えられる。

### S 区 SB1113 (図 771)

S 区東部と R 区に跨って検出した掘立柱建物である。古代 7 世紀の SH1056 を掘り込む。古代 8 世紀末葉から 9 世紀の SB1111.1112 と重複するが、切り合い関係を把握できる箇所はみられない。建物主軸は、

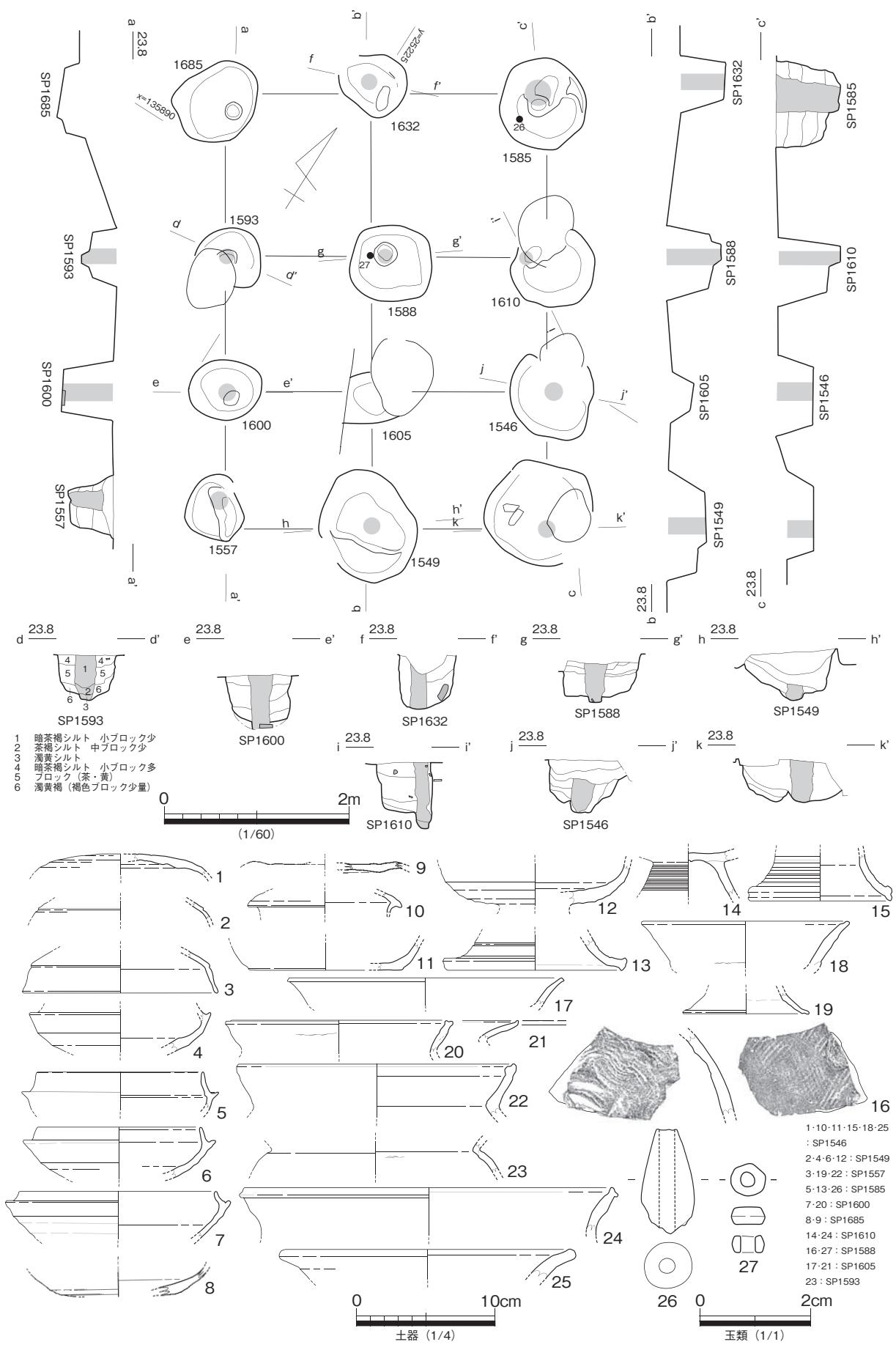


図 768 S 区 SB1111 平・断面・出土遺物

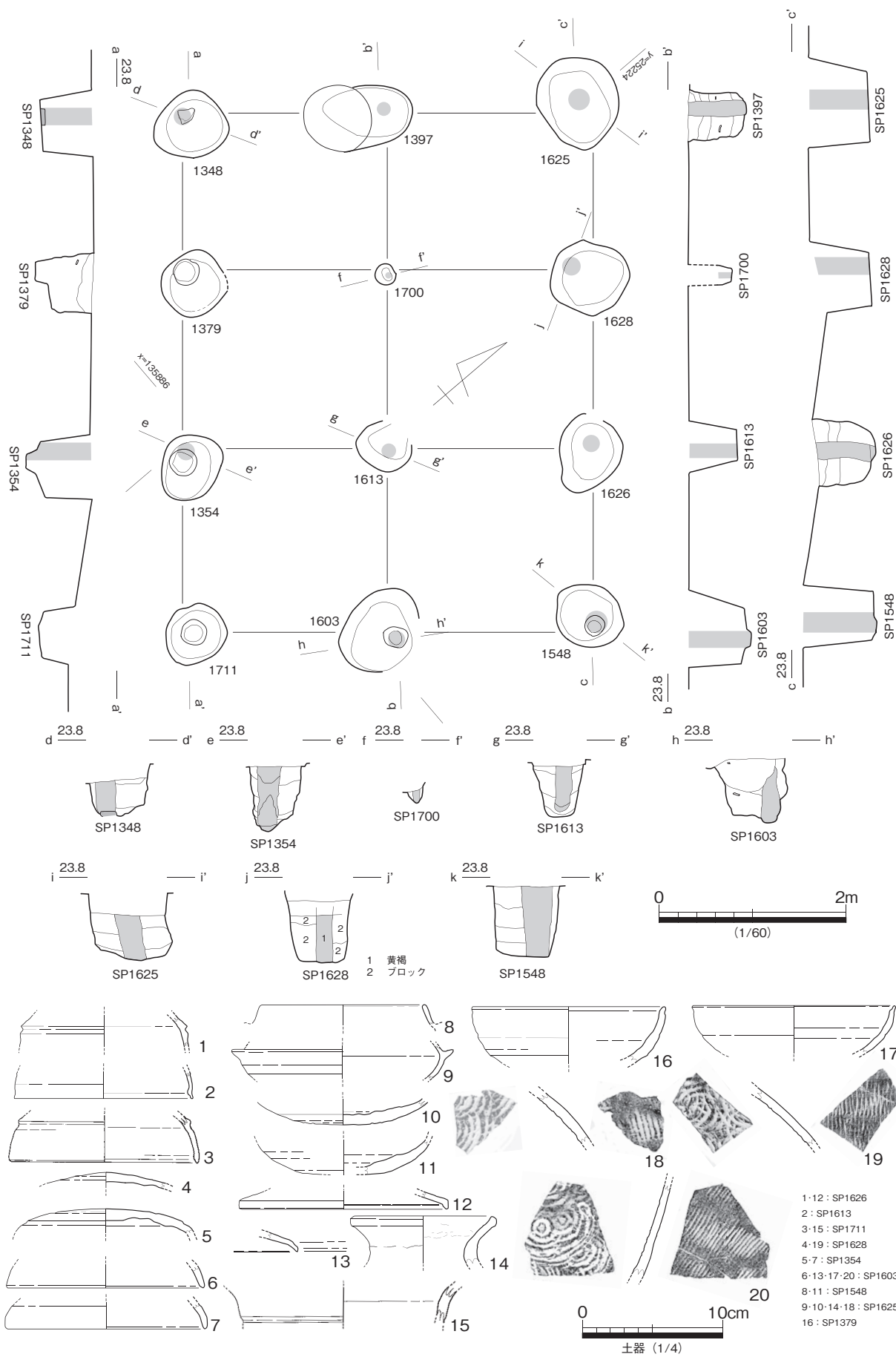


図 769 S 区 SB1112 平・断面・出土遺物 (1)



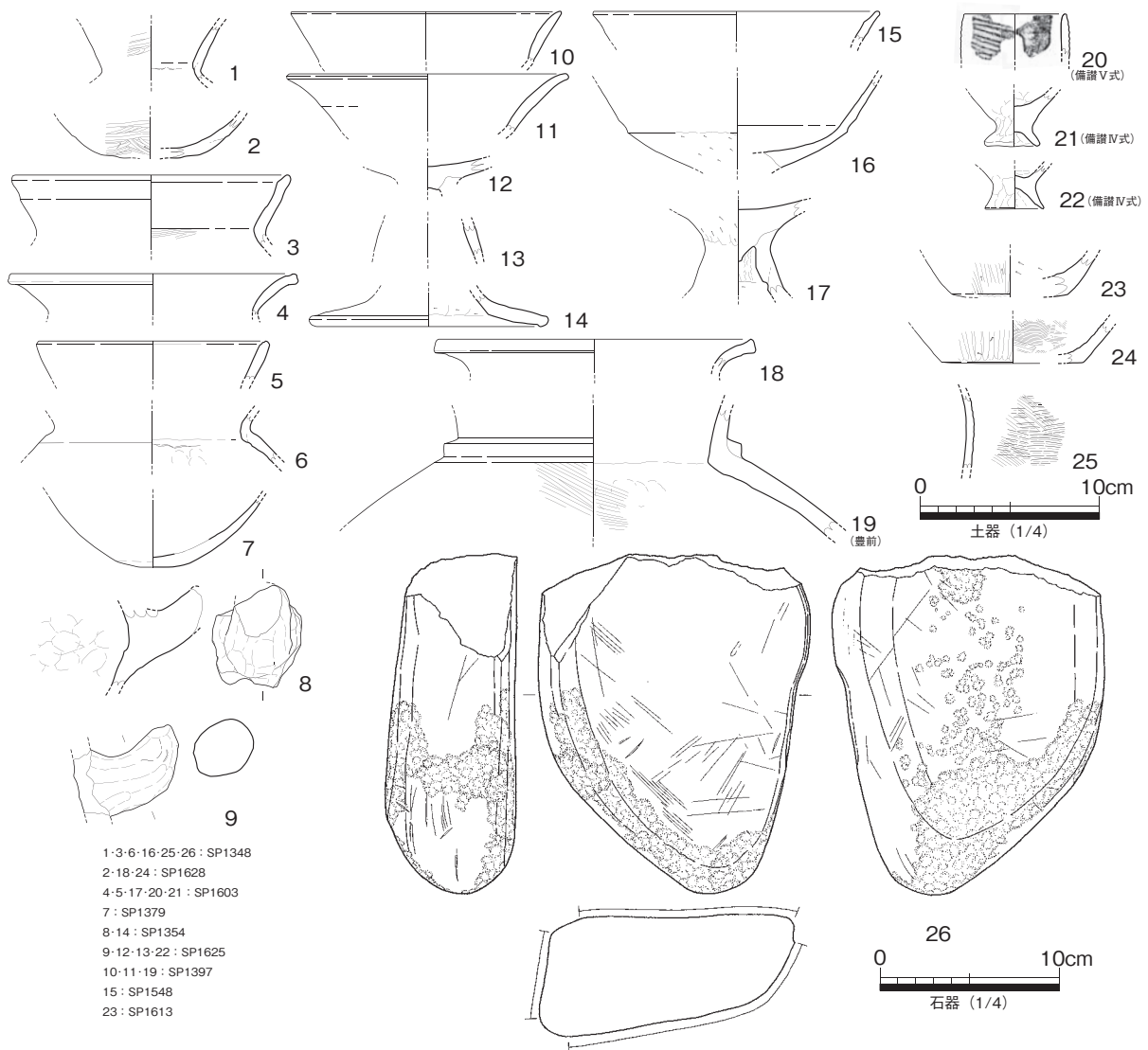


図 770 S 区 SB1112 出土遺物 (2)

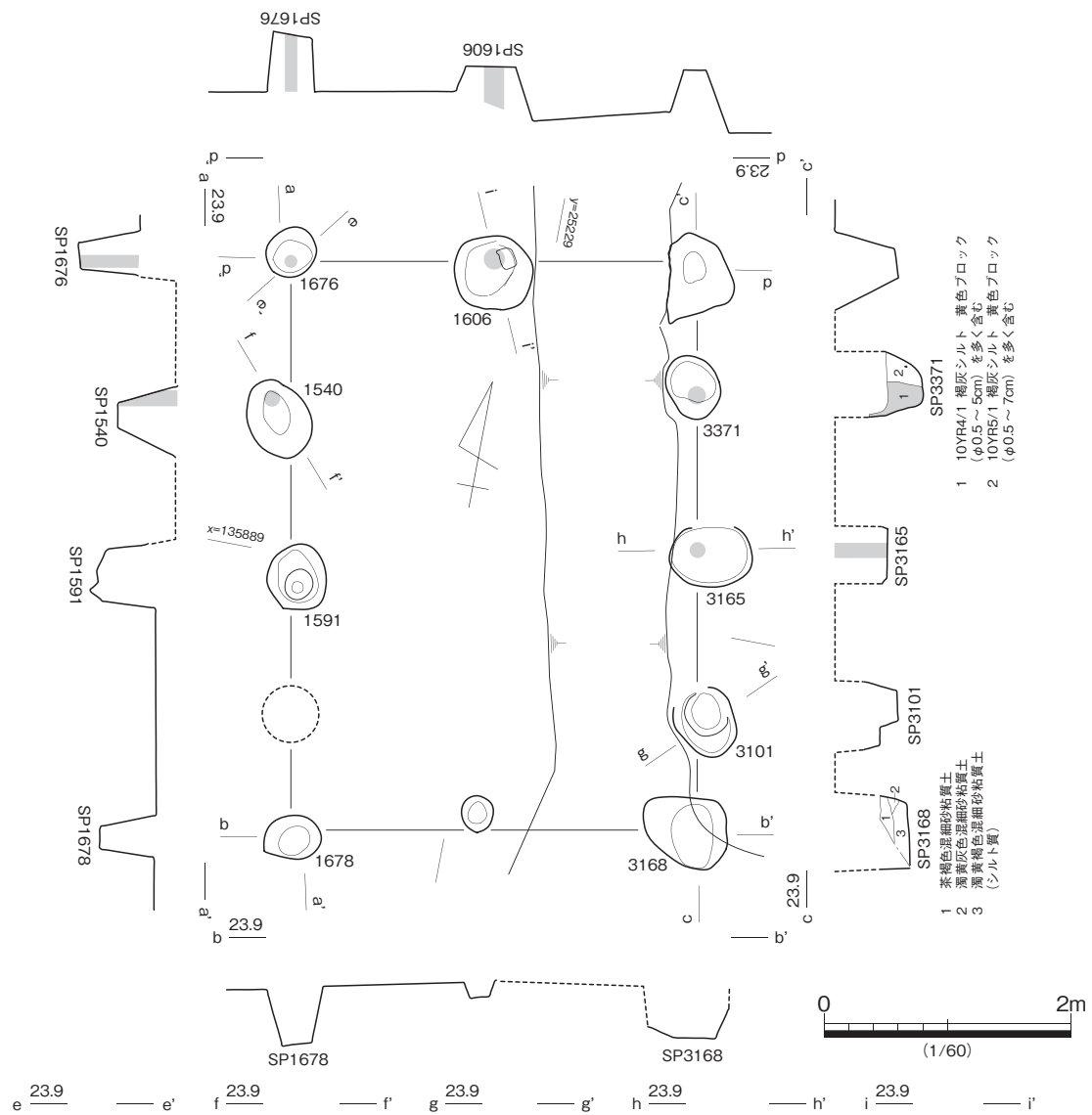
座標北から 10° 西偏し、梁間 2 間 (3.3m) × 桁行 4 間 (4.6m) の柱構造をもつ側柱建物である。西側桁行の柱通りは良好ではなく、南側梁間の棟持柱の位置がずれるなど、否定的な材料がみられるが、全体の柱穴分布を優先し復元を行った。また、建物主軸は、南西側の SB1106 や東側の R 区 SB3301.3302 と共通しており、関連性を示している。

出土遺物は、古墳後期までの須恵器・土師器を中心としているが土師器甕 (図 771-9) や、建物主軸に関連性を示す SB1106 との関係からみて、本建物は 8 世紀後半に帰属すると推定しておきたい。

### T 区 SB1115 (図 772)

T 区東部と S 区西部に跨って検出した掘立柱建物である。中世の SD1010 に切られ、古墳後期後葉の SH1020、弥生終末期の SH1022 を掘り込む。梁間 1 間 (2.9m) × 桁行 2 間 (3.7m) の側柱建物である。建物主軸は、座標北から 67° 東偏するもので、条里型地割の方向にほぼ合致している。

建物主軸方位や出土遺物の須恵器蓋杯 (図 772-1.2) 土師器甕 (図 772-6) の形態からみて、本建物は 8 世紀末から 9 世紀前葉に帰属すると推定しておきたい。



- SP1676
  - 1 黄ブロック細粒
  - 2 褐味の強いブロック土
  - 3 暗褐粘シルト
  - 4 黄味の強いブロック土
- SP1540
- SP3101
  - 1 暗茶褐色混細砂粘質土
  - 2 濁茶褐色混細砂粘質土 (黄色粒多い)
- SP3165
  - 1 茶褐色混細砂粘質土
  - 2 濁黄褐色混細砂粘質土
- SP1606

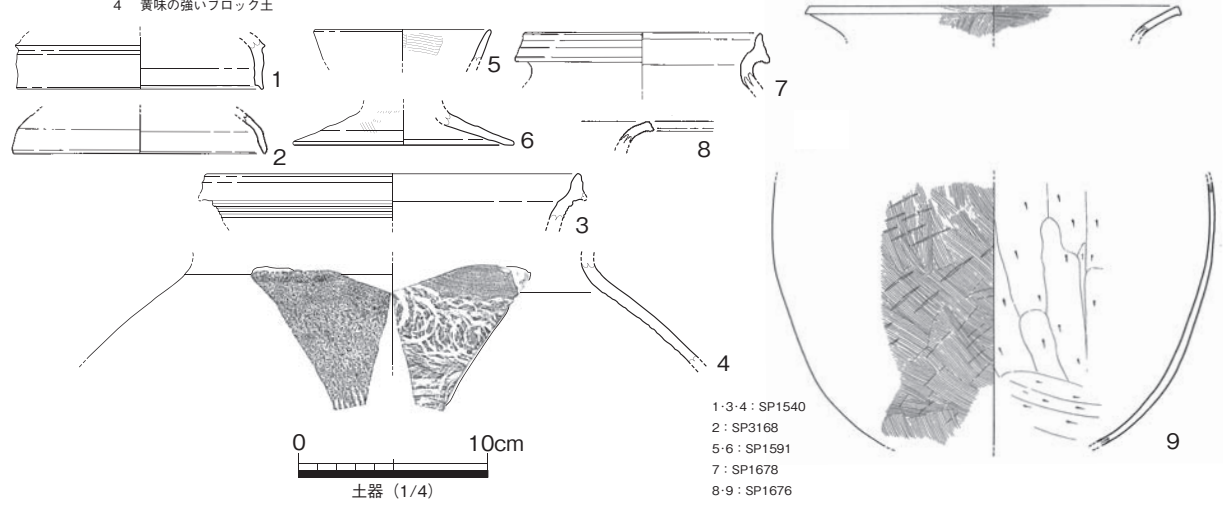


図 771 S 区 SB1113 平・断面・出土遺物

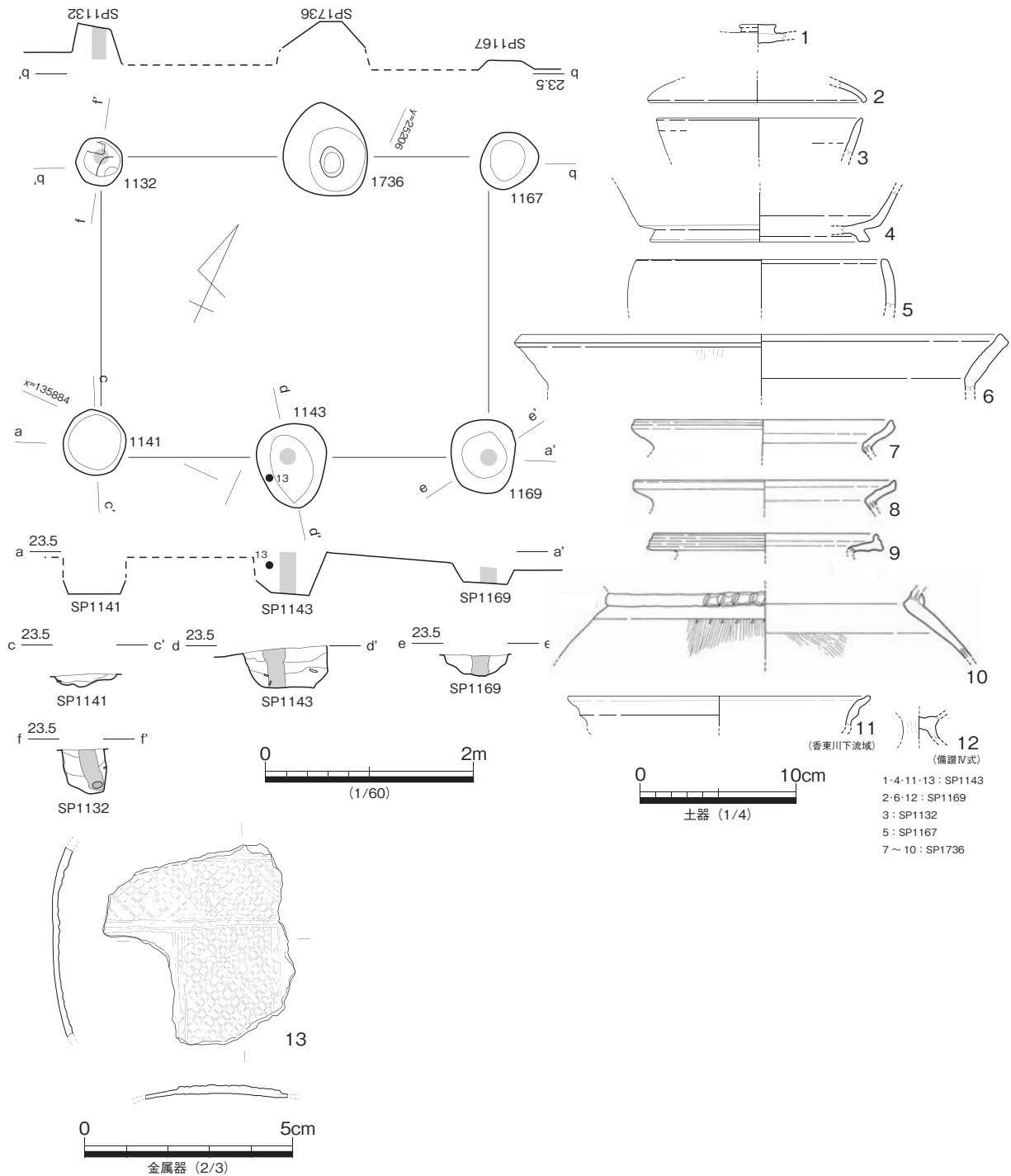


図 772 T区 SB1115 平・断面・出土遺物

また、南桁行 SP1143 の裏込土から、扁平紐式銅鐸の身部片（図 772-13）が出土している。袈裟襷紋による区画内が縦横帯よりも一段低く仕上げられる特徴からみて、扁平紐式六区袈裟襷文の名東型と捉えてよい。SD1029 など本遺構周辺に分布する他の銅鐸片と同一個体と考えられる。

#### U 区 SB5508 (図 773)

U 区南西部で検出した掘立柱建物であり、弥生後期前半の SH5011 を掘り込む。建物主軸は、ほぼ座

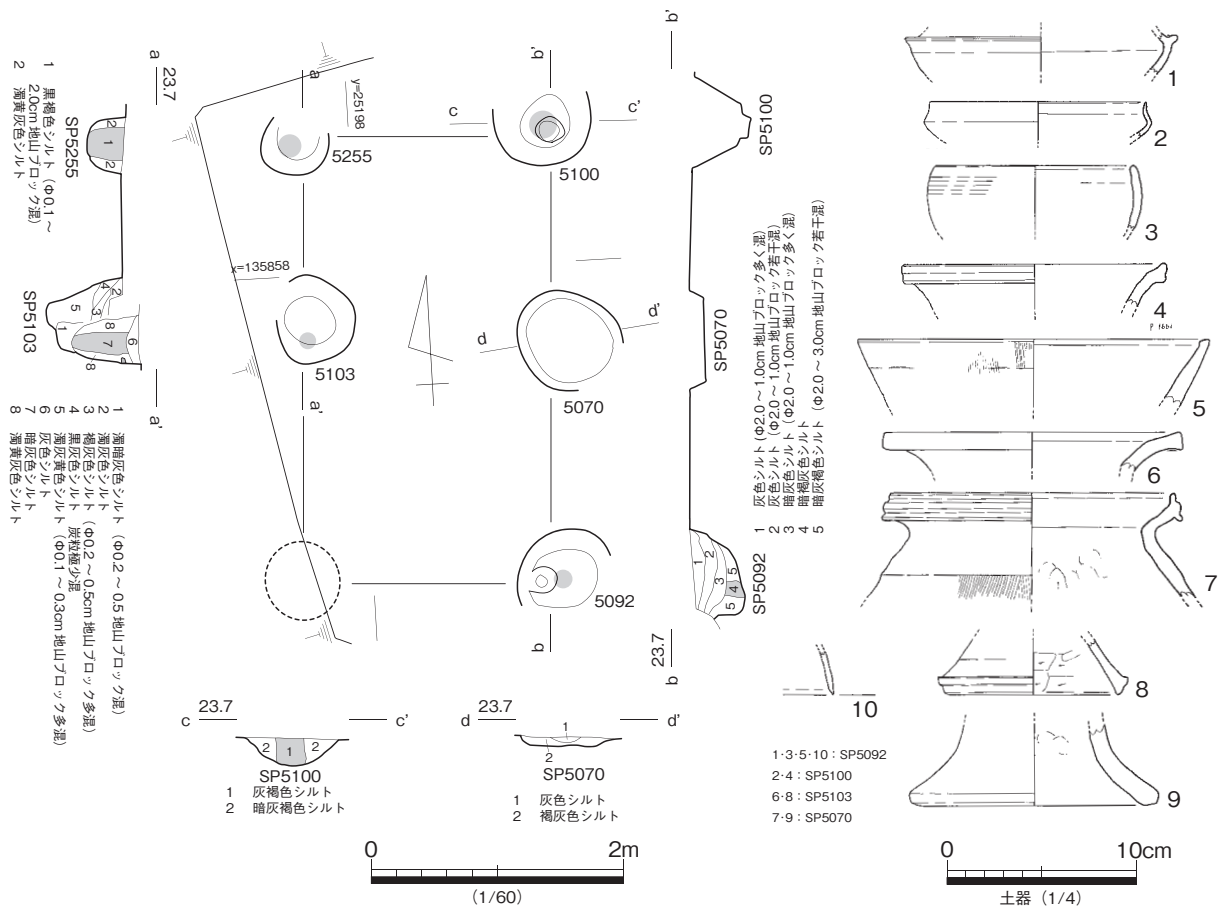


図 773 U区 SB5508 平・断面・出土遺物

標北を向く南北棟であり、現状で梁間1間(2m)×桁行2間(3.6m)の柱配置を確認しているが、南北に攪乱坑が存在しているため、桁行は更に伸びる可能性が高い。また、梁間が2mと短くなっているが、対応する柱穴は確認できない。東側の桁行のSP5070のみ深度が浅いが、SH5011上面で検出していることもあり、底面まで掘り下げきれていない可能性が高い。

図773-1～9は本建物に伴う出土遺物である。須恵器無蓋杯(図773-2)台付鉢(図773-3)の形態や、建物主軸方位からみて、本建物は7世紀後半に帰属すると考えておきたい。

### U区 SB5509 (図 775)

U区南部で検出した掘立柱建物であり、古代のSH5012、弥生後期前半期のSH5011を掘り込む。現状で東側の梁間1間(1.9m)と北側の桁行3間(7.1m)を検出しているが、梁間1間と考えた場合には柱間が短いことから、梁間2間の柱配置となる可能性が高い。建物主軸はN-70°東偏し、条里型地割の方向には合致しない。

出土遺物(図775-1～13)の中で、長頸壺(図775-4)がみられることや、7世紀中葉のSH5012を掘り込む点、建物主軸方位からみて、条里型地割施工以前の8世紀後半に属する建物と推定しておきたい。



图 774 U·W·V·Z区 平面

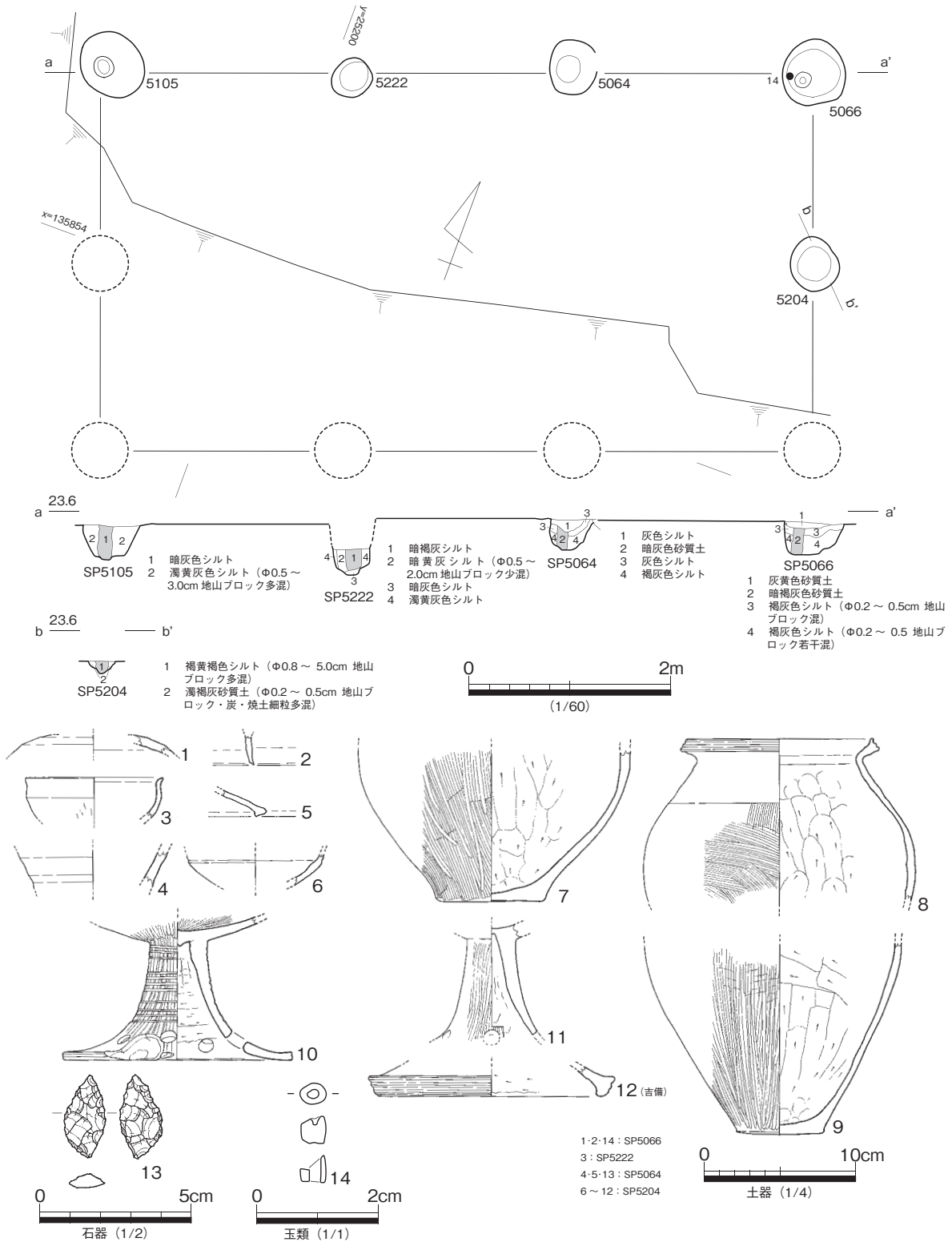


図 775 U区 SB5509 平・断面・出土遺物

**W区 SB4004 (図 776)**

W区西端部において須恵器片を含む大形柱穴の分布を確認し、報告書作成段階で掘立柱建物を復元した。SP4119.4010.4050の3基の柱穴を使用して、東側の梁間と北側の桁行を想定しているが、東西方向が攪乱坑と28次調査地となるため、資料不足の感は否めない。復元の妥当性及び詳細は、今後の報

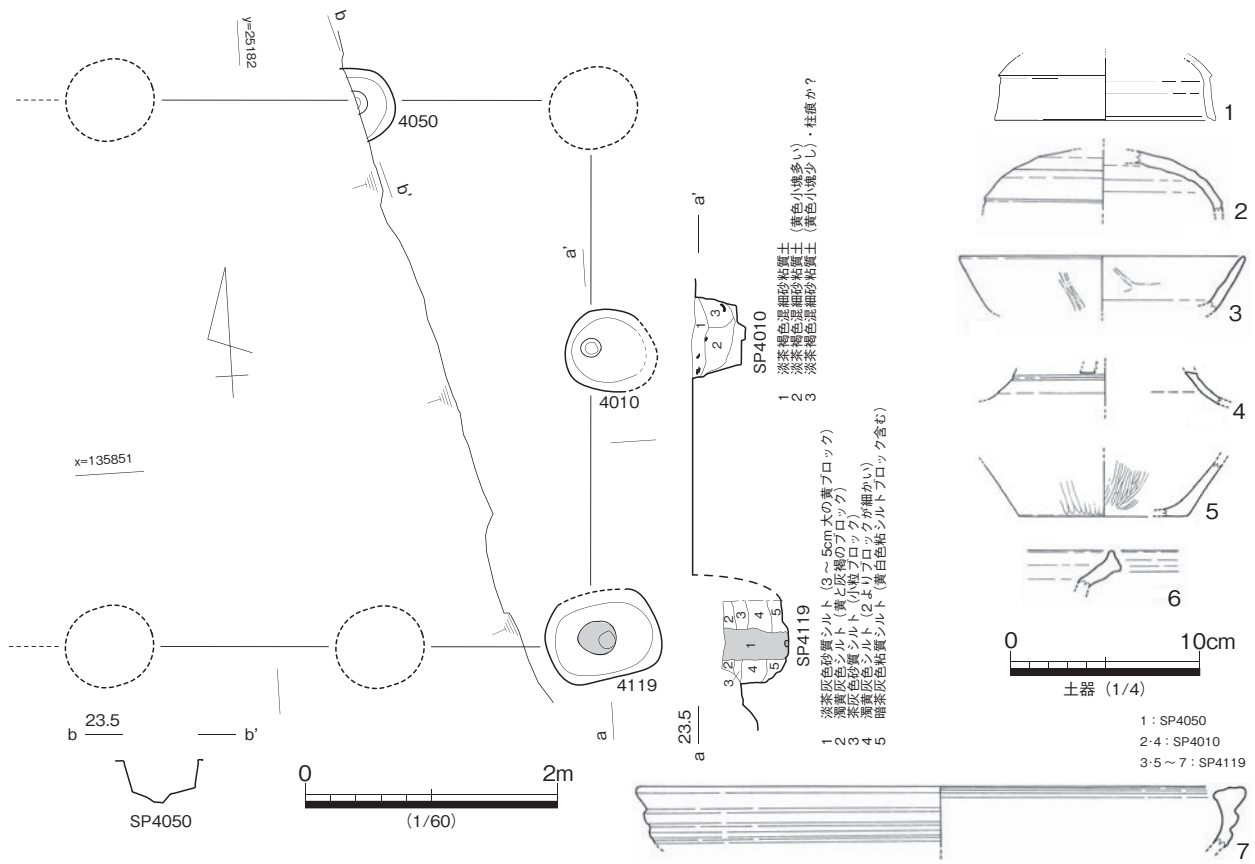


図 776 W 区 SB4004 平・断面・出土遺物

告に委ねたい。

須恵器杯（図 776-3）の形態から、本建物は TK48 型式併行期に帰属すると推定しておきたい。

### I -1 区 SB1002 (図 777)

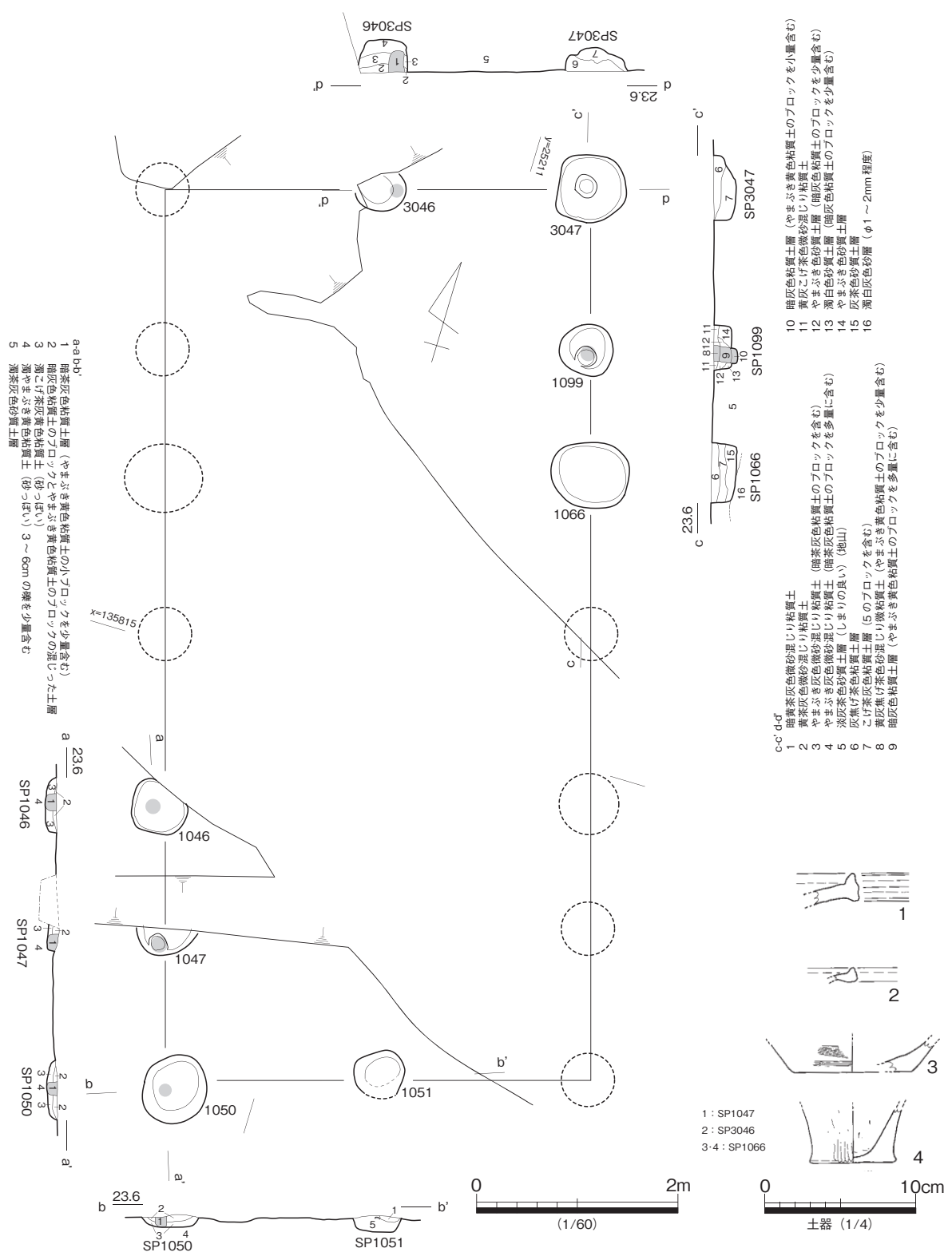
I 区南西部で検出した掘立柱建物である。建物中央を斜めに横切る近代溝を介して復元した掘立柱建物である。現状から梁間 2 間 (4.2m) × 桁行 6 間 (8.9m) の柱構造と、約 37.4㎡の床面積が想定できる、建物主軸は、座標北から 17° 西偏するもので、条里型地割に合致しない。各柱穴残存深度は浅く、北西隅柱や東側桁行などの柱穴が欠落するが、遺構検出面が大きく削平されている点を考慮する必要がある。

出土遺物は、弥生中期から後期の資料で占められるが、柱構造や柱間、建物主軸方位などを考慮すると、古代 8 世紀後半に帰属する可能性が高い。

### II -1 区 SB1007 (図 778)

II 区南側中央部で検出した掘立柱建物である。南東隅柱と東側桁行の 1 穴を攪乱坑で滅失するが、梁間 1 間 (3.9m) × 桁行 3 間 (4.8m) の柱構造をもち、建物主軸は座標北から 29° 西偏するもので、条里型地割の方向に合致する。柱穴の平面形は円形であり、直径約 25cm の柱痕が遺存していた。

出土遺物は、須恵器皿（図 778-1）と須恵器広口壺がある。須恵器皿（図 778-1）は、器壁の薄い底部をもつものであり、9 世紀まで下る資料と考えられる。出土遺物や主軸方位からみて、本建物は 9 世紀に帰属すると考えておきたい。



- a-a', b-b'
- 1 暗茶灰色粘質土層 (やまぶきを黄色粘質土の小ブロックを少量含む)
  - 2 暗灰色粘質土の小ブロックとやまぶき黄色粘質土の小ブロックの混じった土層
  - 3 薄く茶色微砂層 (砂っぽい)
  - 4 薄くやまぶき黄色粘質土 (砂っぽい) 3~6cmの層を少量含む
  - 5 薄茶灰色砂質土層

- c-c', d-d'
- 1 暗黄茶灰色微砂混じり粘質土
  - 2 黄茶灰色微砂混じり粘質土
  - 3 やまぶき黄色粘質土 (暗茶灰色粘質土の小ブロックを含む)
  - 4 やまぶき黄色粘質土 (暗茶灰色粘質土の小ブロックを少量含む)
  - 5 淡茶灰色微砂層 (しまりの良い) (地山)
  - 6 淡黄茶灰色粘質土層
  - 7 灰黒く茶色粘質土層 (5の小ブロックを含む)
  - 8 こげ茶灰色粘質土 (やまぶきを少量含む)
  - 9 黄茶灰色粘質土層 (やまぶきを少量含む)

- 10 暗灰色粘質土層 (やまぶきを少量含む)
- 11 黄くこげ茶色微砂混じり粘質土
- 12 やまぶき黄色粘質土 (暗灰色粘質土の小ブロックを少量含む)
- 13 薄白色砂質土層 (暗灰色粘質土の小ブロックを少量含む)
- 14 やまぶき黄色粘質土層
- 15 灰茶色粘質土層
- 16 薄白色砂層 (φ1~2mm程度)

1: SP1047  
2: SP3046  
3-4: SP1066

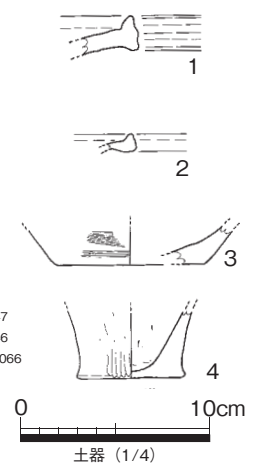


図 777 I - 1 区 SB1002 平・断面・出土遺物



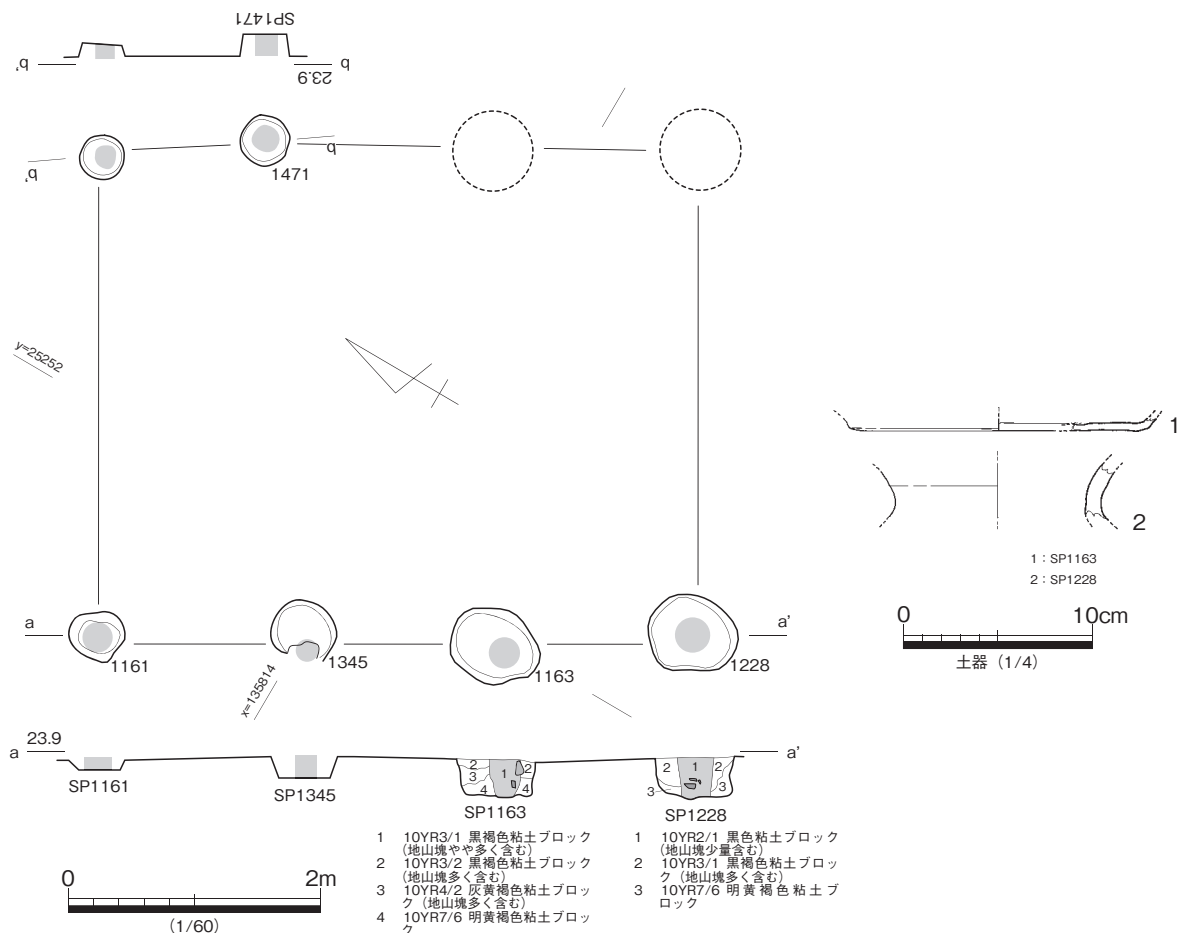


図 778 II -1 区 SB1007 平・断面・出土遺物

### II -3 区 SB3001 (図 779)

II -3 区東部と II -4 区に跨って検出した掘立柱建物である。古墳後期前葉から中葉の SH3008.3009.3011 を掘り込む。攪乱坑により多くの柱穴が欠落するが、現状から梁間 2 間 (5m) × 桁行 5 間 (8.4 m) の柱構造を復元したい。建物主軸は座標北から 37° 西偏するもので、条里型地割にはほぼ合致している。

出土遺物 (図 779-1 ~ 7) は、弥生土器や古墳後期の須恵器で占められるが、周辺遺構との先後関係や建物主軸方位からみて、9 世紀に帰属する建物と考えられる。図 779-8 は土製の紡錘車であり、混入品とみられる。

### II -3 区 SB3002 (図 780)

II -3 区北部で検出した掘立柱建物で、古代 7 世紀の SH3005.3006 を掘り込む。現状で南側の桁行と考えられる 2 間分の柱列を確認しているが、北側桁行は攪乱坑によって滅失しており、梁間長は不明となる。建物主軸は、座標北から約 65° 東偏するもので、真北方向と条里型地割のどちらにも合致しない。

出土遺物 (図 780-1.2) は、SH3005.3006 との先後関係を考慮すると、時期決定に有効な資料とはいえない。ここでは、条里型地割に合致しない建物主軸などから考えて、8 世紀前半に帰属する建物と判断しておきたい。

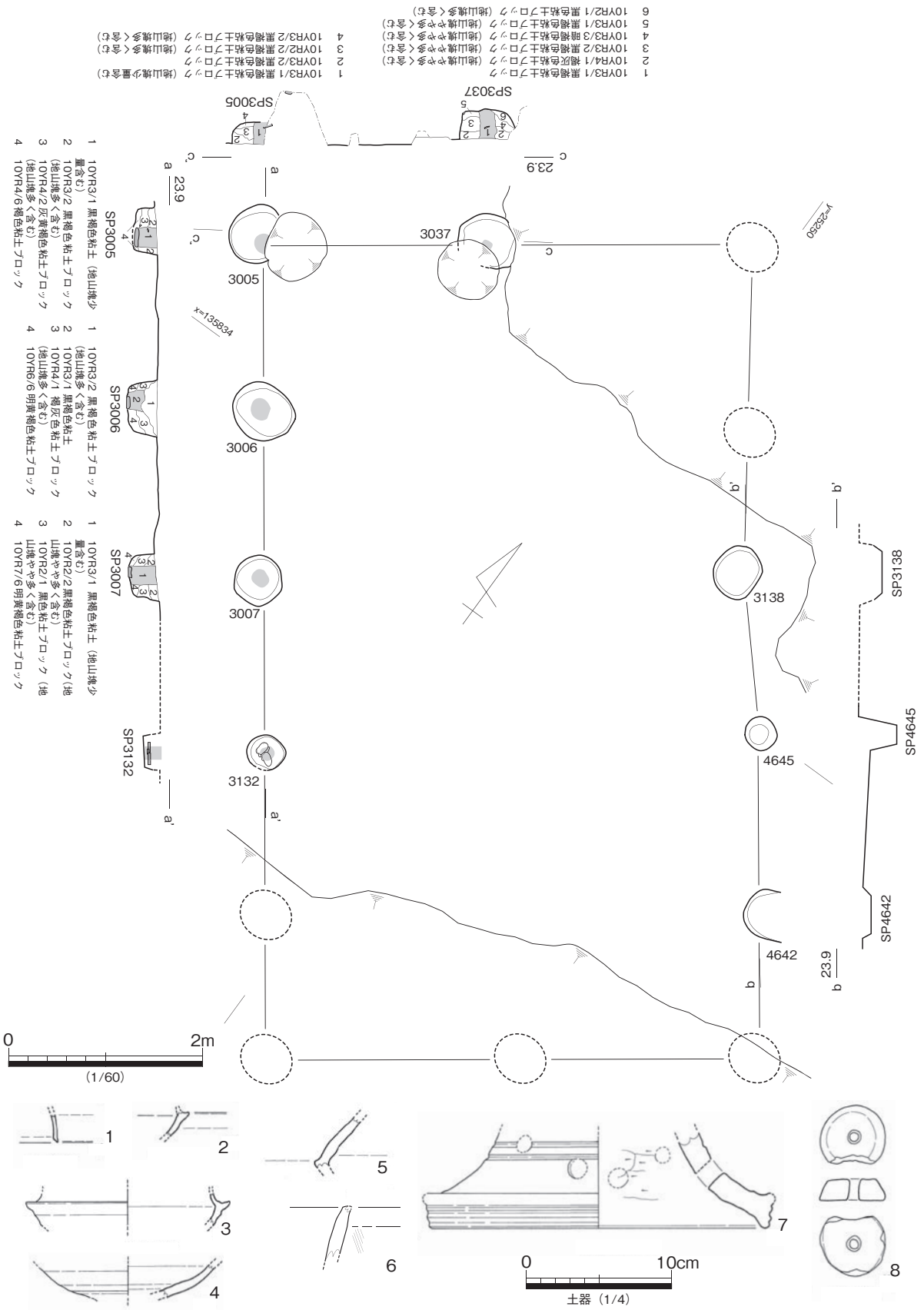


図 779 II -3 区 SB3001 平・断面・出土遺物

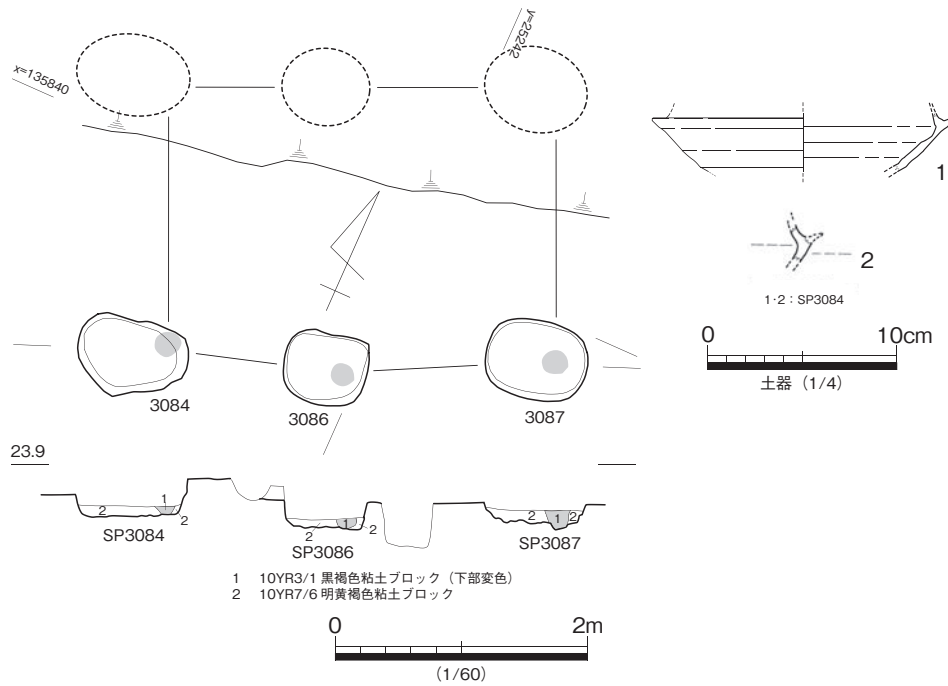


図 780 II -3 区 SB3002 平・断面・出土遺物

### H 区 SK1001 (図 781)

H 区南西部で検出した土坑である。古代と考えられる SD1002.1008 を切り込む。一辺が約 1m の隅丸方形を呈し、残存深度約 0.15m を測る。埋没土は、黄灰色粘土ブロックで占められており、須恵器皿底部片や弥生中期土器片が出土しているが小片の為、図化を行っていない。

### H 区 SK1002 (図 782)

H 区南部で検出した土坑である。古代から中世前半の SD1012 を切り込む。南半分を攪乱坑で滅失するが、楕円形の土坑と考えられる。

出土遺物には、須恵器杯の小片みられるが、図化は行っていない。周辺遺構との先後関係からみて、中世前半期に属する遺構である可能性が高い。

### R 区 SK3001 (図 783)

R 区南西部で検出した土坑であり、古墳後期の SH3003 を掘り込む。直径約 1.1m の円形土坑であり、

地区	遺構名	時期	長軸 (m)	短軸 (m)	深度 (m)	断面形	備考
H 区	SK1001	中世前半	1.1	1	0.15	逆台形	
H 区	SK1002	中世前半	1.3		0.3	U 字形	
R 区	SK3001	古代 (TK217)	1.1	-	0.15	箱形	
V 区	SK6001	古代 (9 世紀)	2.1	1.6	0.7	逆台形	転用硯 1
V 区	SK6002	古代 (7 世紀末～8 世紀初頭)	1.8	1.1	0.2	逆台形	
W 区	SK4001	古代 (8 世紀)	2.5	1	0.3	逆台形	
II -1 区	SK1003	古代 (TK217)	1.7	1.1	0.3	逆台形	
II -2 区	SK2001	中世前半	1.4	0.9	0.3	U 字形	
II -2 区	SK2002	中世前半	-	-	-		
II -2 区	SK2004	中世前半	-	-	-		
II -4 区	SK4002	古代 (7c 末～8c 初頭)	1.6	1.2	0.2	逆台形	

表 19 土坑一覧

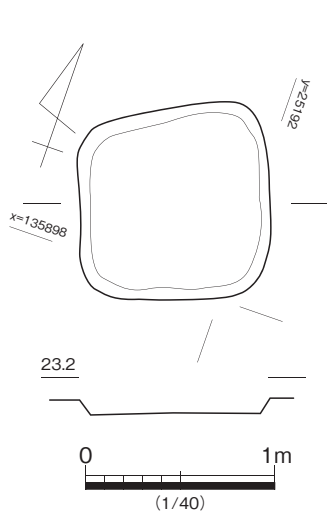


図 781 H区 SK1001 平・断面

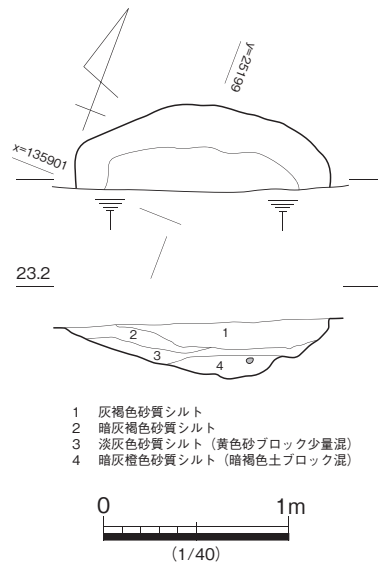


図 782 H区 SK1002 平・断面

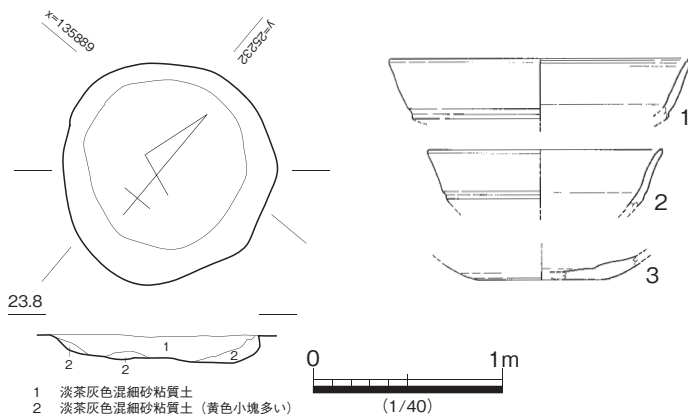
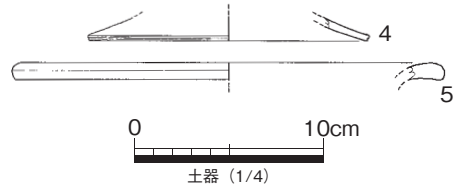


図 783 R区 SK3001 平・断面・出土遺物



残存深度は約 0.15m を測る。

図 783-1～5 は出土遺物である。外面に沈線を施す須恵器杯（図 783-1.2）からみて、本遺構は TK217 型式併行期に帰属すると考えておきたい。

### V 区 SK6001 (図 784)

V 区西部で検出した大型土坑である。長軸約 2.1m 短軸約 1.6m の不整な楕円形を呈し、残存深度は約 0.7m を測る。断面は、数箇所のテラスを挟んだ逆台形を呈しており、上層は遺物や自然礫を多く含む埋め戻し土である。残存深度や断面形態から井戸の可能性はあるが、底面が湧水層まで到達していないため、断定できない。

図 784-1～9 は出土遺物であり、全て上層の埋め戻し土から出土している。7 世紀末から 8 世紀初頭の須恵器蓋杯（図 784-1.2）や、8 世紀末葉から 9 世紀前葉まで下る須恵器杯（図 784-3）、須恵器皿（図 784-6.7）があり、混在した様相を示す。図 784-5 は須恵器脚付子持壺の小片である。須恵器皿（図 784-7）は内面が極度に摩滅しており、転用硯の可能性が高い。

これらの出土遺物からみて、本遺構は 9 世紀前葉に廃絶したものと考えておきたい。

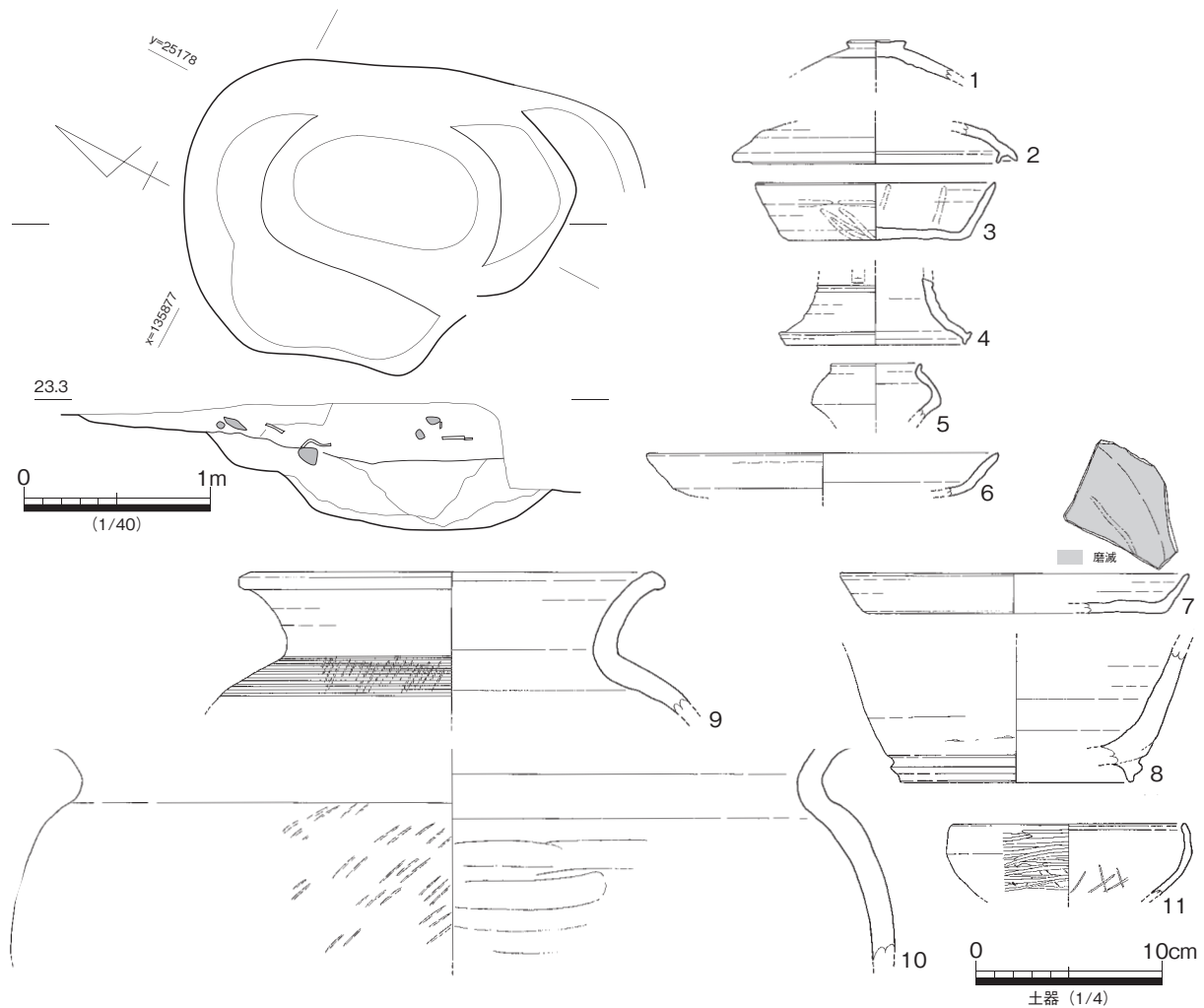


図 784 V区 SK6001 平・断面・出土遺物

### II -1 区 SK1003 (図 785)

II -1 区南東部で検出した土坑である。他の遺構との切り合い関係はみられない。長軸 1.7m 短軸 1.1m の隅丸長方形を呈し、断面は緩やかな逆台形を呈する。埋没土は全て黄色シルトの微細なブロックを多く含んでおり、人為的に埋め戻されたと考えられる。また、中位では、須恵器横瓶 (図 785-3) をはじめとした遺物がまとまって出土しており、これらは埋め戻しに伴い一括廃棄されたと判断できる。

須恵器無蓋高杯 (図 785-1.2) や須恵器横瓶 (図 785-3) の形態から、本遺構は古代 TK217 型式併行期に廃絶したと考えておきたい。

### II -2 区 SK2001 (図 786)

II -2 区南東部で検出した土坑である。中世前葉の条里坪界溝である SD2001 を切り込み、周辺で最も後出する遺構とみられる。長軸 1.4m 短軸 0.9m のやや歪な隅丸長方形を呈し、断面は緩やかに落ち込む。

底面から砂岩礫と黒色土器碗 (図 786-1)、和泉型瓦器碗 (図 786-2) が出土している。出土遺物の様相から、12 世紀代の遺構と考える。

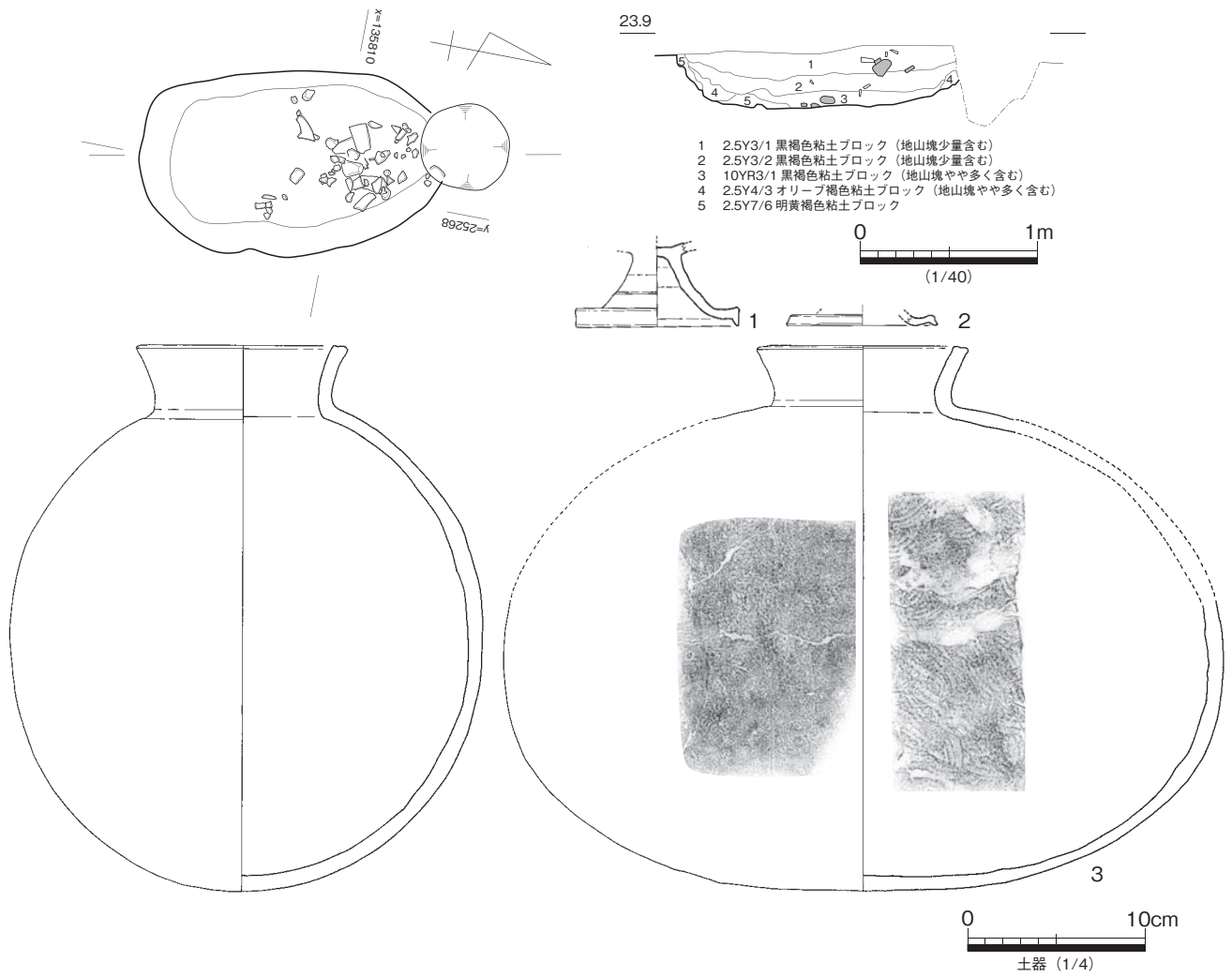


図 785 II -1 区 SK1003 平・断面・出土遺物

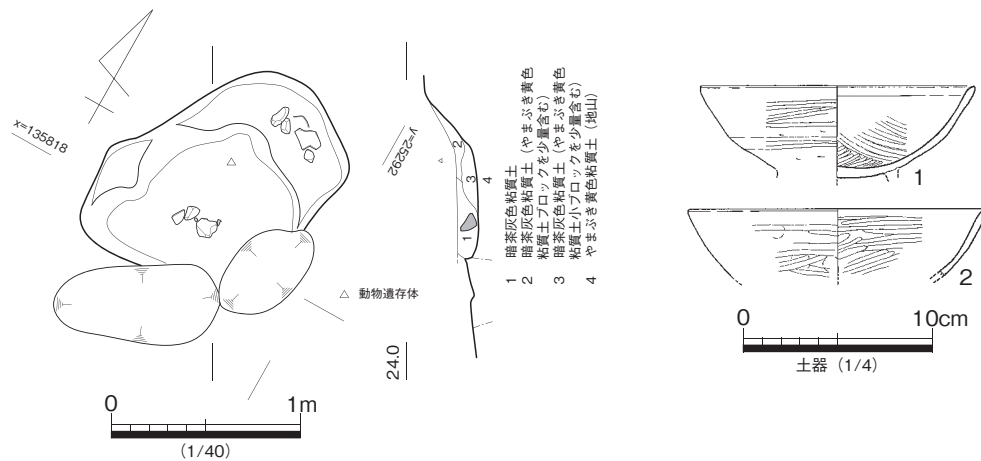


図 786 II -2 区 SK2001 平・断面・出土遺物

II -2 区 SK2002 (図 787)

II -2 区南東部で検出した土坑である。中世条里坪界溝のSD2001 下層で検出しているが、平面形態に乱れが著しいことから、SD2001 の掘削・整形に伴う遺構の可能性が高い。

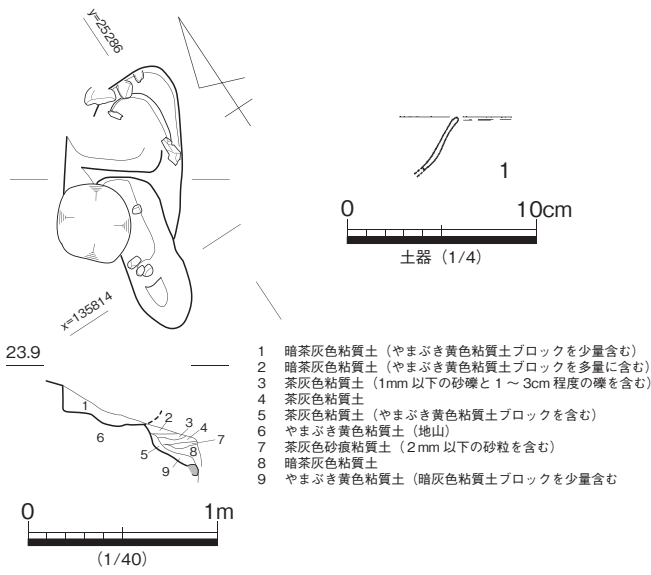


図 787 II-2区 SK2002 平・断面・出土遺物

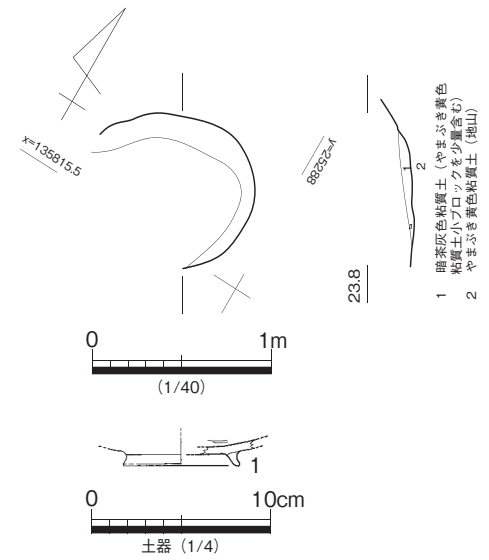


図 788 II-2区 SK2004 平・断面・出土遺物

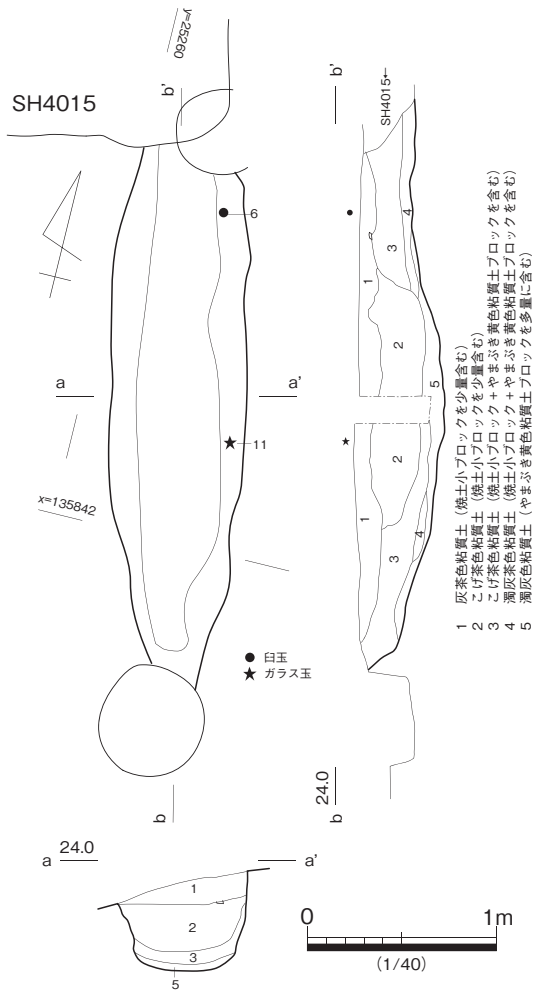
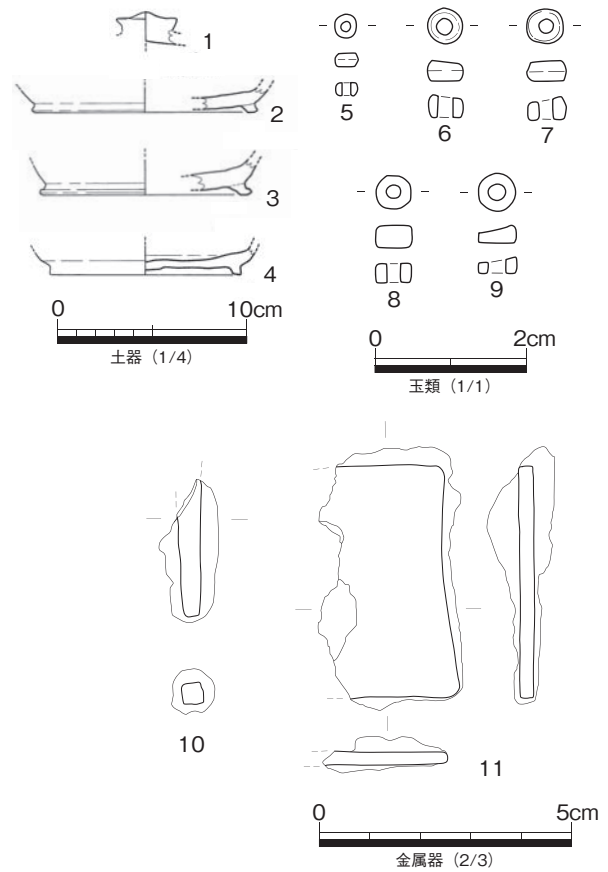


図 789 II-4区 SK4001 平・断面・出土遺物



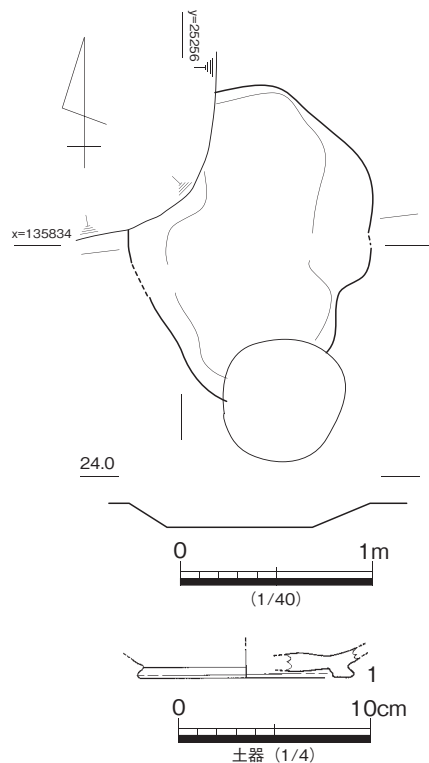


図 790 II -4 区 SK4002 平・断面・  
出土遺物

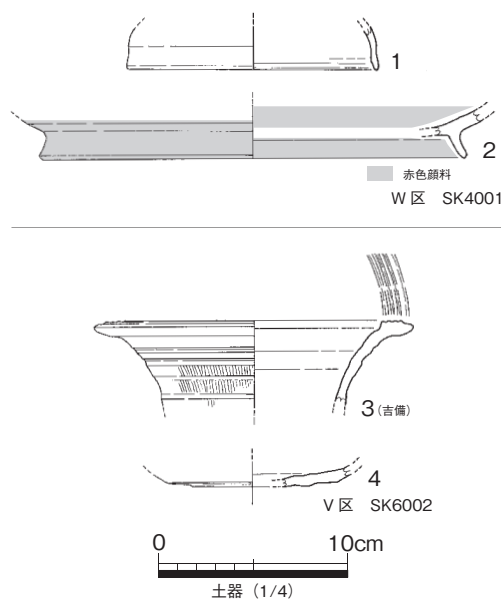


図 791 W 区 SK4001・V 区 SK6002  
出土遺物

#### V 区 SK6002 (図 791)

V 区南東部で検出した土坑である。現状で長軸約 1.8m 短軸約 1.1m を測る隅丸長方形を呈し、残存

出土遺物には、土師質土器杯 (図 787-1) がある。

#### II -2 区 SK2004 (図 788)

II -2 区南東部で検出した土坑である。SK2002 と同様に SD2001 の下位で検出しており、同溝の掘削に伴う整形痕跡と考える。

出土遺物には、黒色土器椀 (図 788-1) があるが、SD2001 最下層からの出土遺物と同時期の 12 世紀の所産と考えられる。

#### II -4 区 SK4001 (図 789)

II -4 区北東部で検出した土坑である。古代の SH4015 に切られる。現状で長軸 3m 短軸 0.7m を測り、平面形は舟形を呈する。横断面は箱形に近いが、縦断面は底面中央に向かって緩やかに落ち込む。埋没土は、黄褐色シルトの微細ブロックを含むことから埋め戻し土と考えられる。

須恵器片 (図 789-1 ~ 4) 滑石製白玉 (図 789-5 ~ 9)、鉄片 (図 789-10.11) が出土しているが、滑石製白玉は明らかな混入遺物である。須恵器杯 (図 789-1 ~ 4) の形態から、8 世紀前葉から中葉の遺構と考える。

#### II -4 区 SK4002 (図 790)

II -4 区北東部で検出した土坑である。弥生終末期の SH4012 を切り込む。長軸 1.6m 短軸 1.2m の楕円形を呈し、逆台形の断面をもつ。

出土遺物に須恵器杯 (図 790-1) がみられることから、7 世紀末葉から 8 世紀初頭に帰属する遺構と考える。

#### W 区 SK4001 (図 791)

W 区南西部で検出した土坑である。弥生終末期の SH4010 を切り込む。現状で長軸約 2.5m 短軸約 1m 深さ約 0.3m の楕円形を呈する。

出土遺物には、須恵器蓋杯 (図 791-1)、赤彩された土師器皿 (図 791-2) がみられる。土師器皿 (図 791-2) からみて、本遺構は 8 世紀に帰属すると考える。



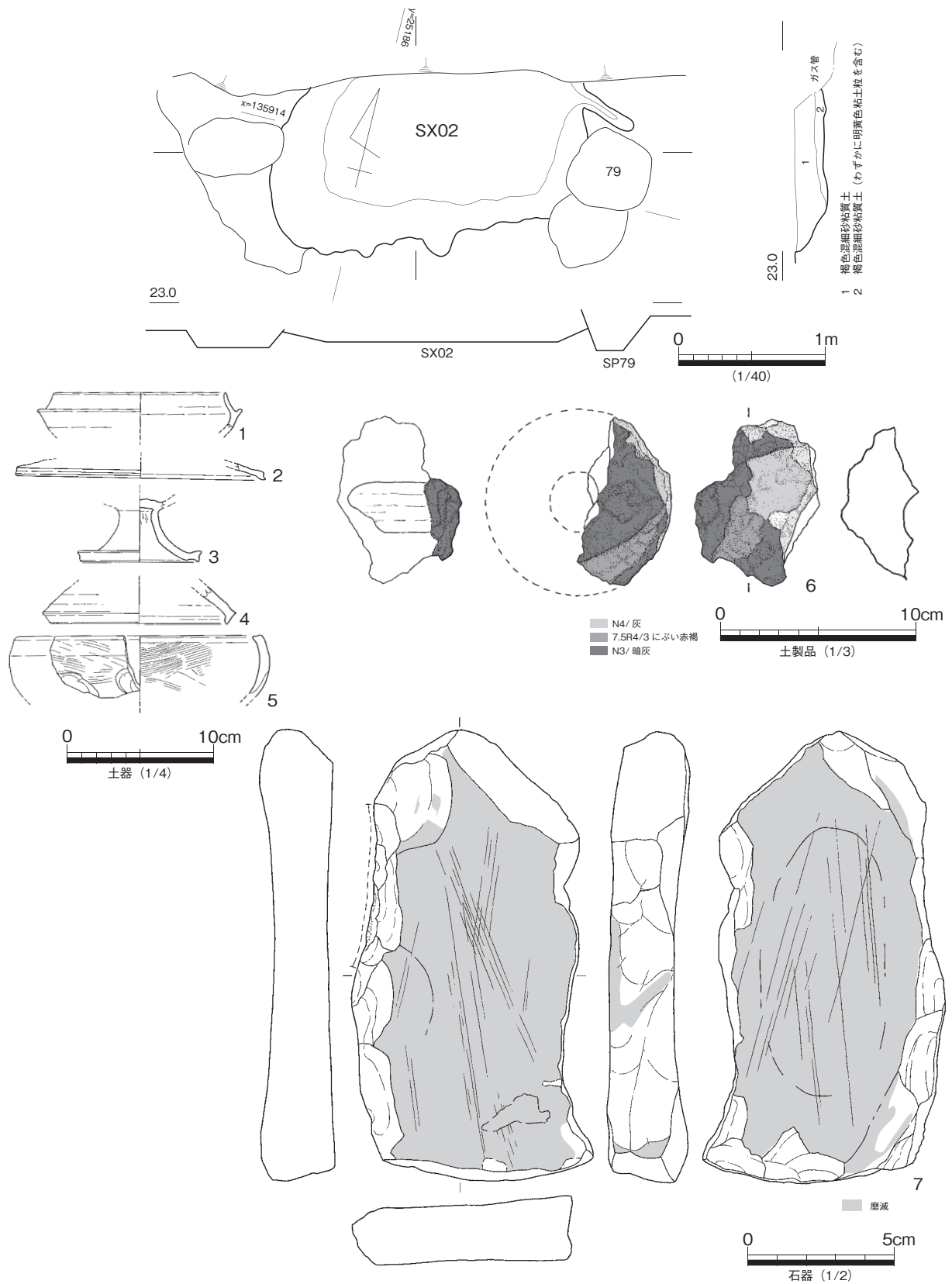


図 792 G区 SX0002 平・断面・出土遺物

深度は約0.2mを測る。

出土遺物には、弥生土器長頸壺（図791-3）須恵器杯（図791-4）がある。須恵器杯（図791-4）は底部外面がヘラ切り後に未調整の資料であることから無蓋杯となる可能性が高い。須恵器杯（図791-4）からみて、本遺構は7世紀末葉から8世紀初頭に帰属すると考えておきたい。

### G区 SX0002（図792）

G区北西部で検出した土坑である。平面形は隅丸長方形に近いが、上場ラインが整っておらず、明確

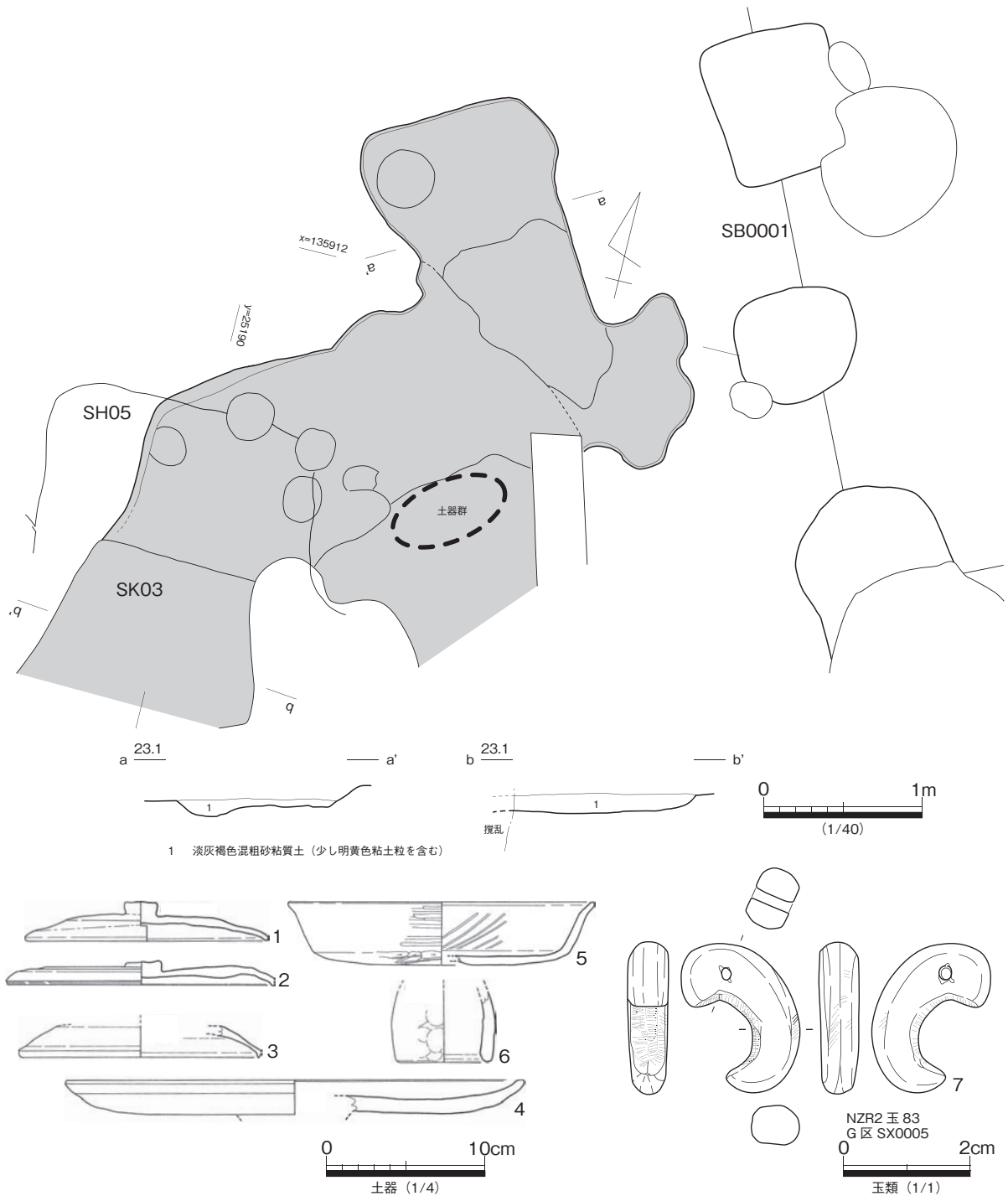


図793 G区 SX0005 平・断面・出土遺物

な意図をもって掘削された遺構とは言い難い。埋没土からは、6世紀から9世紀前葉に帰属する時間幅をもった遺物（図792）が出土している。

図792-6は轆羽口であり、先端部の溶融が著しい。

### G区 SX0005（図793）

G区北西部で検出した落ち込みである。灰褐色粘土が八手状に広がり、断面は底面に向かって緩やかに落ち込む。複数の遺構が重複している可能性も考えられるが、判断できなかった。

出土遺物は、8世紀末葉から9世紀前葉にかけての須恵器、土師器等がみられる。図793-7は滑石製の勾玉であるが、時期的に先行する遺構からの混入品と考えられる。

### H区 SX1001（図794）

H区中央部北寄りで検出した土坑である。弥生終末期のSH1007を掘り込む。北西部を攪乱坑によって滅失するが、現状で長軸約1.7m短軸約1mを測り、隅丸長方形の平面形が推測される。残存深度は、約0.25mを測り、断面は中央に向かって緩やかに落ち込む。

埋没土上位を中心に須恵器・土師器がまとまって出土した（図794-1～15）。須恵器杯（図794-7）の

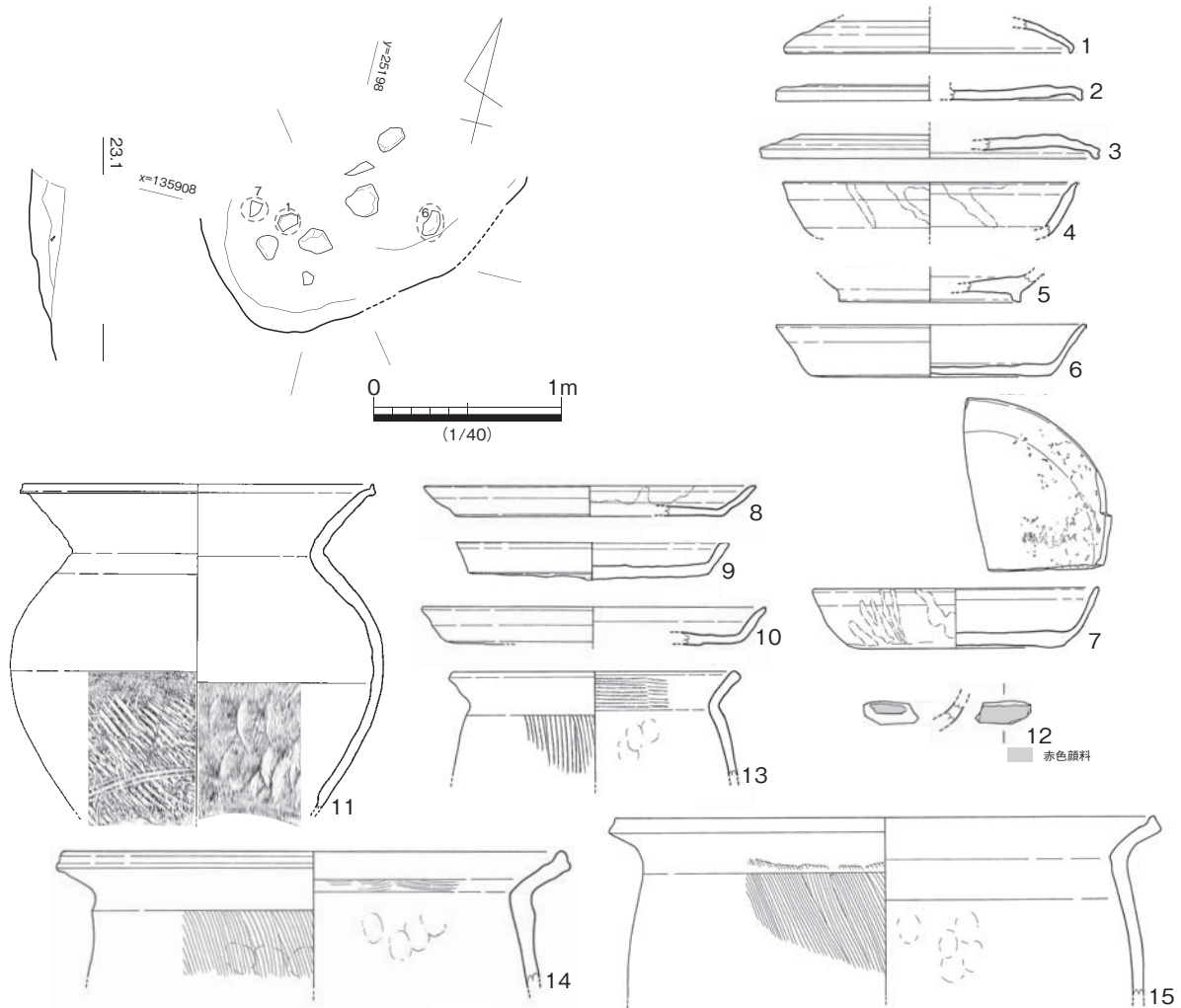


図794 H区 SX1001 平・断面・出土遺物

見込みを中心とした内面や破断面には、漆とみられる光沢をもつ黒色物質が付着している。須恵器蓋(図794-1~3) 須恵器皿(図794-8~10) 土師器甕(図794-13~15)の形態から、9世紀前葉に帰属する遺構と考える。近接するSX1006とともに、近隣に漆工に関する建物が存在することを示す遺構と考える。

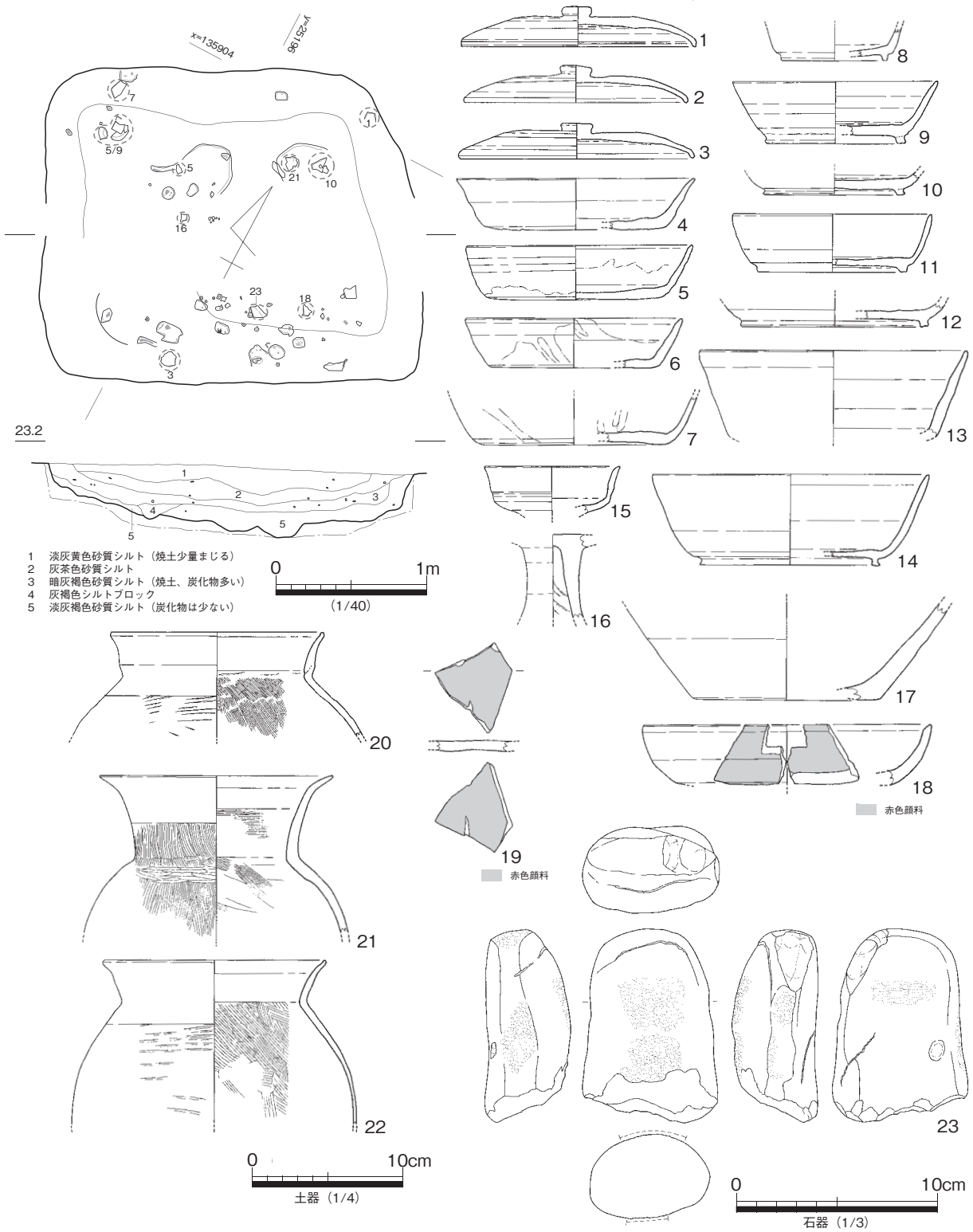


図795 H区 SX1002 平・断面・出土遺物

### H区 SX1002 (図 795)

H区中央で検出した方形土坑である。平面形は隅丸長方形を呈し、底面にやや凹凸が認められるものの逆台形に近い断面をもつ。埋没土は、中位の焼土・炭化物を多く含む層位を境にして、上下で大きく二つに分かれる。上層には、焼土・炭化物に加えて須恵器・土師器を中心とした遺物が多く含まれるが、下層には炭化物が少量含まれる以外に遺物の出土をみない。また、底面や壁面に被熱箇所は確認できないため、上層の焼土・炭化物は二次的投棄されたと考えられる。

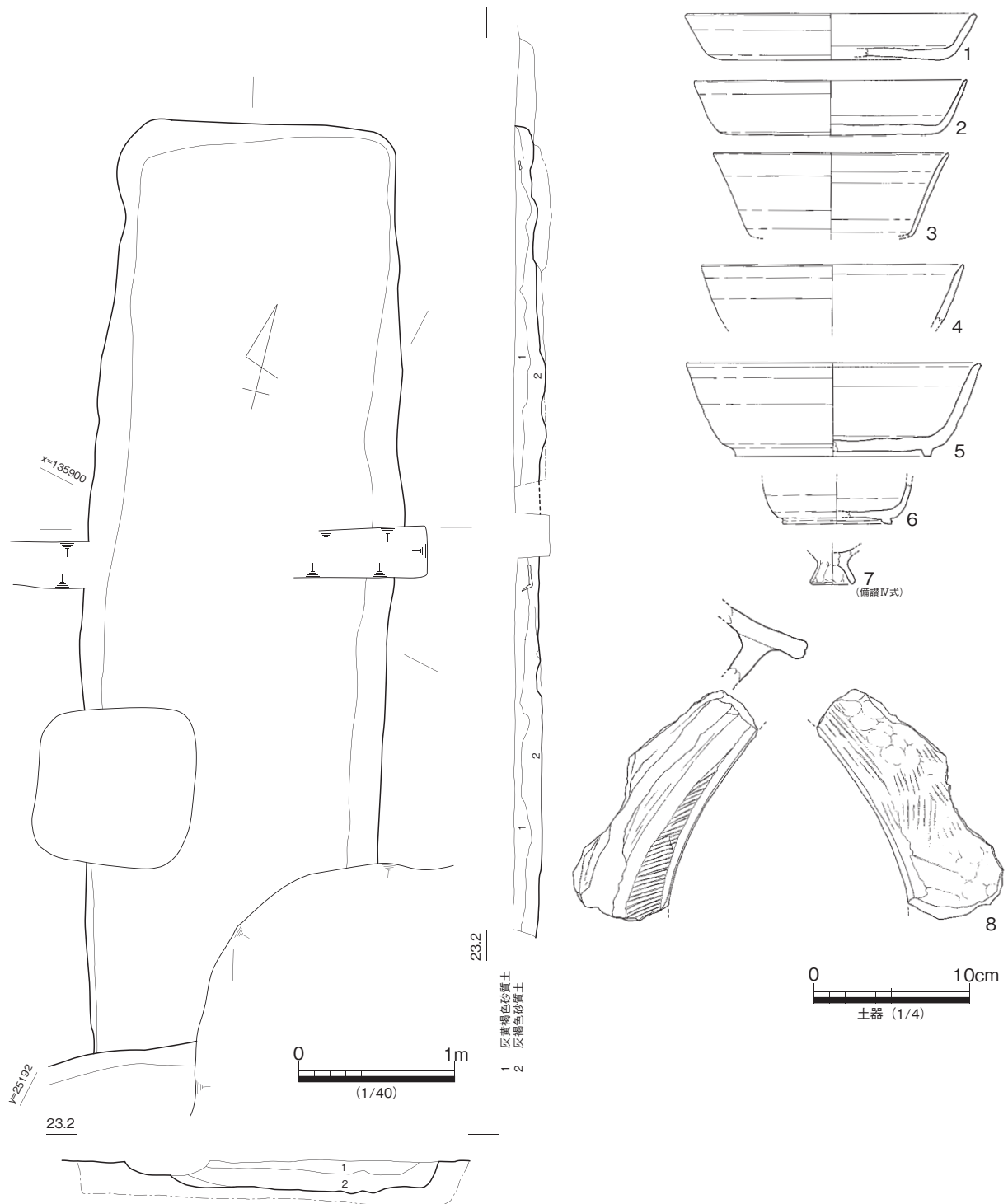


図 796 H区 SX1003 平・断面・出土遺物

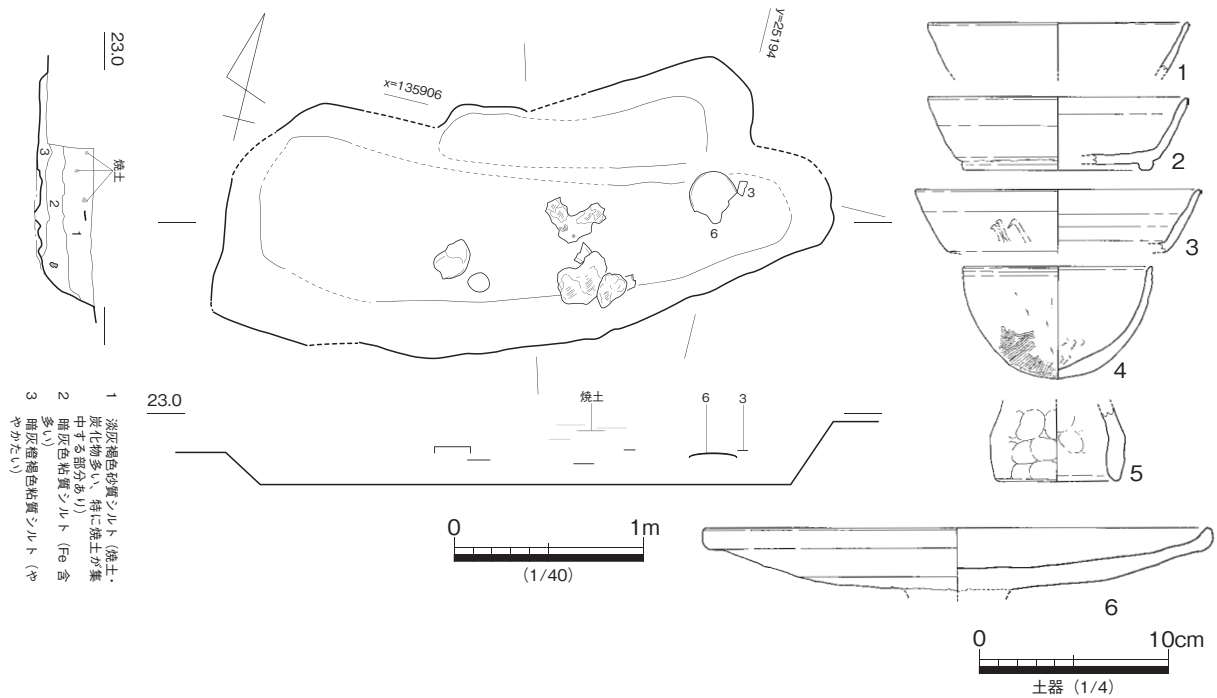


図 797 H 区 SX1005 平・断面・出土遺物

出土遺物の特徴からみて、8 世紀末葉から 9 世紀初頭に廃絶した遺構と考えたい。

### H 区 SX1003 (図 796)

H 区南西部で検出した大型土坑である。遺構東辺は SD1002.1008 に掘り込まれているが、現状で長軸約 5.9m 短軸約 2m を測る大形長方形を呈し、主軸方向は条里型地割に合致する。底面は、全域で平坦であり、灰色シルトが全域にみられる。形態や規模からみて、廃棄目的の土坑と考えることはできず、雨落溝など機能をもって主軸方向を揃える建物群に伴う遺構と考えられる。

出土遺物の特徴から、8 世紀末葉から 9 世紀前葉に帰属するものと考ええる。

### H 区 SX1005 (図 797)

H 区北西部で検出した土坑状の遺構である。現状で東西約 3.2m 南北 1.2m 楕円形を呈し、須恵器・土師器片に混じって焼土塊や炭化物が多く出土している。埋め戻し土の状況は、南側に隣接する SX1002 と類似するものがある。

出土遺物は、古式土師器鉢 (図 797-4) が含まれるものの、他の須恵器杯 (図 797-1 ~ 3) ・高杯 (図 797-6) 特徴からみて、8 世紀末葉から 9 世紀前葉に帰属する遺構と考えておきたい。

### H 区 SX1006 (図 798)

H 区中央部で検出した土坑である。長軸約 1.3m 短軸約 1m の楕円形を呈し、残存深度約 0.2m を測る。図 798-1 ~ 10 は出土遺物である。須恵器杯 (図 798-3 ~ 5) には、漆の可能性が高い光沢をもった黒色物が付着する。漆の付着は破断面にまで及ぶことから、これらの須恵器杯は破片化した状態でパレット等に用いられた可能性が高い。なお、漆とみられる黒色物質の分析等を実施していない。

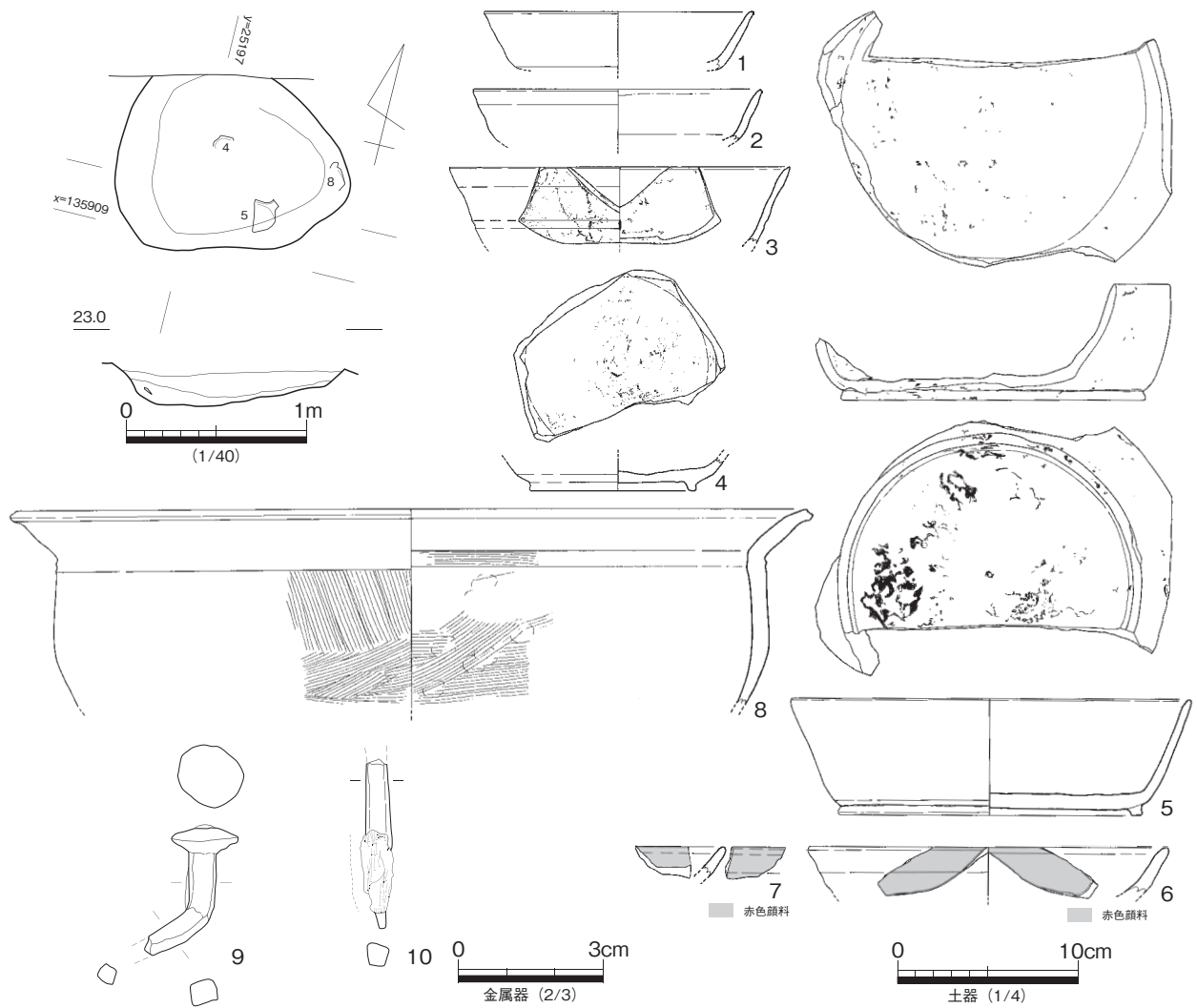


图 798 H区 SX1006 平·断面·出土遺物

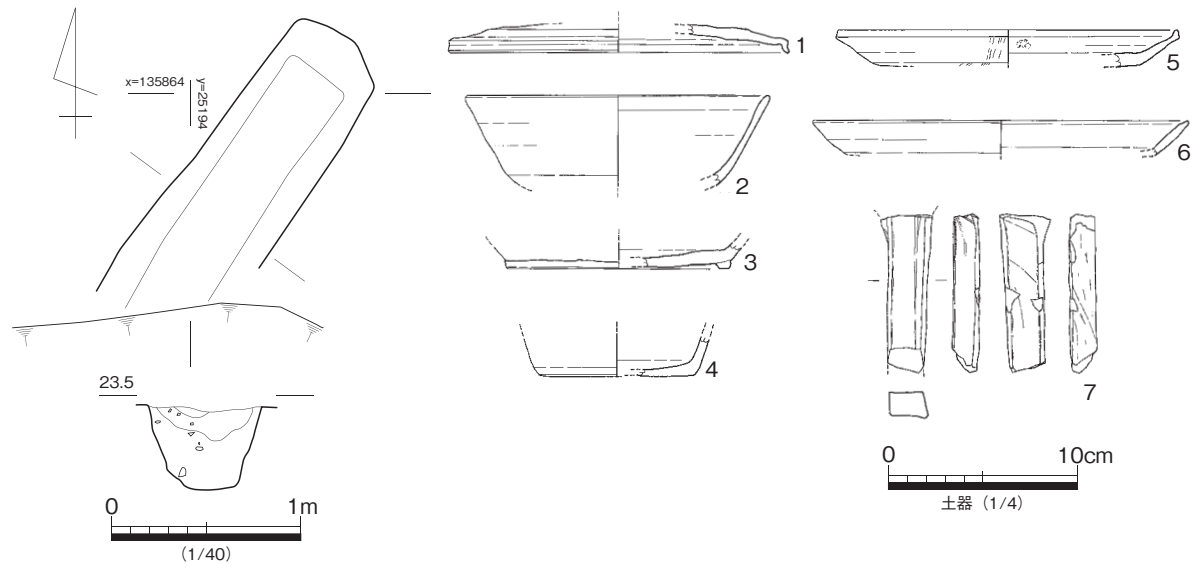


图 799 U区 SX5001 平·断面·出土遺物

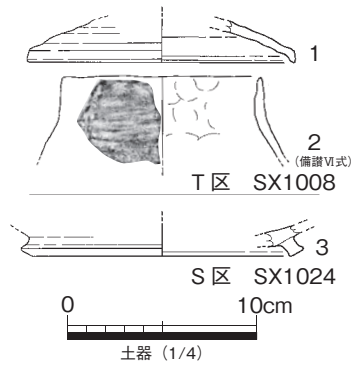


図 800 T区 SX1008,  
S区 SX1024 出土遺物

須恵器杯や土師器鍋（図 798-8）の特徴から、本土坑は 9 世紀に形成されたと考えられる。図 798-9.10 は器種不明の鉄器片。図 798-9 は丁寧に折り曲げられた鉄片であり、用途は不明である。

### S 区 SX1024 (図 800)

S 区中央部で検出した落ち込みである。長軸約 2.6m 短軸約 2.5m の隅丸方形を呈する。断面は箱形に近く、灰褐色シルトを埋没土にもつ。現状から機能を推定する材料はない。

須恵器長頸壺（図 800-3）の年代観や、主軸方向が条里型地割に合致することなどからみて、9 世紀前葉に帰属する遺構と考えたい。

### T 区 SX1008 (図 800)

T 区南東部で検出した落ち込みである。直径約 1m の円形を呈し、残存深度は約 0.2m を測る。断面は、底面中央に向かって緩やかに落ち込むもので、自然地形の可能性が高い。

須恵器蓋（図 800-1）土師器製塩土器（図 800-2）が出土している。

### U 区 SX5001 (図 799)

U 区北部で検出した遺構である。現状で長さ約 1.8m 幅 0.6m を測り、南西部が攪乱坑で破壊されているが、長方形土坑となる可能性が高い。残存深度は約 0.45m で壁面はほぼ垂直に立ち上がる。埋没土は 3 層に区分されるが灰褐色の粘土ブロックを多く含む点で共通しており、掘削後早期に埋め戻された可能性が高い。

古代 9 世紀前半とみられる須恵器（図 799-1～7）が出土している。図 799-7 は外面に削り調整がみられ、形態から硯脚部の可能性がある。

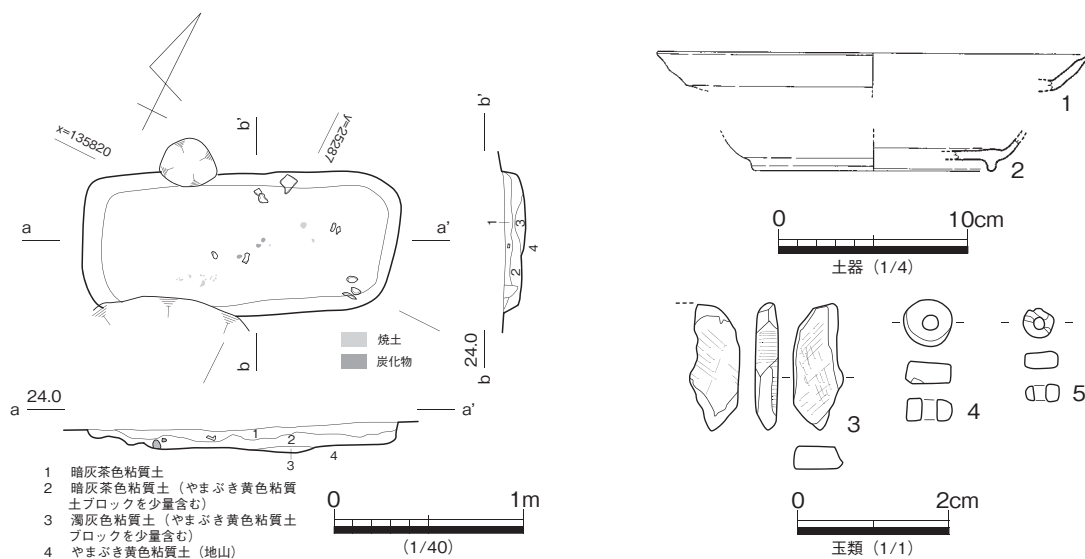


図 801 II -2 区 ST2001 平・断面・出土遺物





図 802 溝の分布 (8 世紀前葉～中葉)

## II -2 区 ST2001 (図 801)

II -2 区で検出した土坑である。長軸約 1.2m 短軸 0.75m の長方形を呈し、箱形の断面をもつ。底面では、須恵器片と焼土・炭化物が疎らに広がる。現地調査の段階で、平面形態から ST (墓) の略号を与えているが、現状から機能の確定を行うことは困難である。

須恵器皿 (図 801-1) 須恵器杯 (図 801-2) の形態から、8 世紀後半に帰属する遺構と考える。

## H 区 SD1012 他 (図 803)

ここで提示する複数の溝は、概ね座標北から 12° 西偏する方位を示す一群である。これらは、規模からみて広範囲に施工される地割溝とは捉えられず、当該期の建物に組み合うことで小範囲を区画する機能をもつ可能性が高い。

各溝の出土遺物 (図 803) は、一部を除いて 7 世紀中葉の須恵器蓋杯 (図 803-4) から 8 世紀後葉の須恵器蓋杯 (図 803-2.6) までの時間幅がみられる。これらの資料は、帰属時期の一端を表していることには違いないが、遺物の多量投棄が見込めない小規模な溝であることから、時期決定については建物との関係性を考慮する必要がある。図 802 には、方位が類似する掘立柱建物を合わせて示しており、G 区を中心とした SB0003.0004.0007 や S 区 SB1106.1113、U 区 SB5509、I -1 区 SB1002 が該当する。これらの掘立柱建物は、8 世紀後葉に帰属することが明らかになっているので、溝からの出土遺物が示す下限の年代に合致しているといえよう。各溝の規模等については、表 20 を参照していただきたい。

地区	遺構名	時期	上面幅 (m)	下面幅 (m)	深度 (m)	断面形	備考
H 区	SD1012	古代 (8 世紀後半)	0.4 ~ 0.6	0.2 ~ 0.3	0.1 ~ 0.15	逆台形	
J 区	SD4007	古代 (8 世紀後半)	0.5 ~ 0.6	0.2	0.1	U 字形	
S 区	SD1034	古代 (8 世紀後半)	0.3	0.15	0.1	U 字形	
T 区	SD1015	古代 (8 世紀後半)	0.3 ~ 0.4	0.15 ~ 0.2	0.15	逆台形	
I -3 区	SD3001	古代 (8 世紀後半)	0.4 ~ 0.7	0.2 ~ 0.4	0.1	逆台形	
II -4 区	SD4002	古代 (8 世紀後半)	0.4 ~ 0.5	0.2 ~ 0.3	0.1	U 字形	
II -4 区	SD4005	古代 (8 世紀後半)	0.3	0.15	0.1	U 字形	
H 区	SD1009	古代 (8 世紀末葉)	0.6 ~ 1.1	0.2 ~ 0.6	0.2 ~ 0.4	逆台形 ~ U 字形	古代条里坪界溝
I 区	SD2013	古代 (8 世紀末 ~ 9 世紀前葉)	0.5	0.1	0.4	U 字形	古代条里坪界溝
I 区	SD2014	古代 (8 世紀末 ~ 9 世紀前葉)	0.3	0.2	0.1	U 字形	古代条里坪界溝
T 区	SD1014	古代 (8 世紀末 ~ 9 世紀前葉)					古代条里坪界溝
T 区	SD1016	古代 (8 世紀末 ~ 9 世紀前葉)	0.4	0.15	0.3	U 字形	古代条里坪界溝
V 区	SD6002	古代 (8 世紀末 ~ 9 世紀前葉)					古代条里坪界溝
V 区	SD6003	古代 (8 世紀末 ~ 9 世紀前葉)					古代条里坪界溝
V 区	SD6004	古代 (8 世紀末 ~ 9 世紀前葉)	-	-	-	-	古代条里坪界溝
K 区	SD3001	古代 (9 世紀)	1.1	0.5	0.25	逆台形	古代条里型地割溝
K 区	SD3005	古代 (9 世紀)	0.7	0.25	0.3	逆台形	古代条里型地割溝
H 区	SD1001	中世後半	0.7	0.2	0.2	U 字形	中世条里坪界溝
I 区	SD2001	中世後半	-	-	0.5	逆台形	中世条里坪界溝
I 区	SD2002	中世後半	2.5	1.5	0.4	逆台形	中世条里坪界溝
II -2 区	SD2001	中世前半	4.2	2.2	0.4	逆台形	中世条里坪界溝
V・T 区	SD6001.1001	中世後半	2.2	1.3	0.4	逆台形	中世条里坪界溝

表 20 溝状遺構一覧

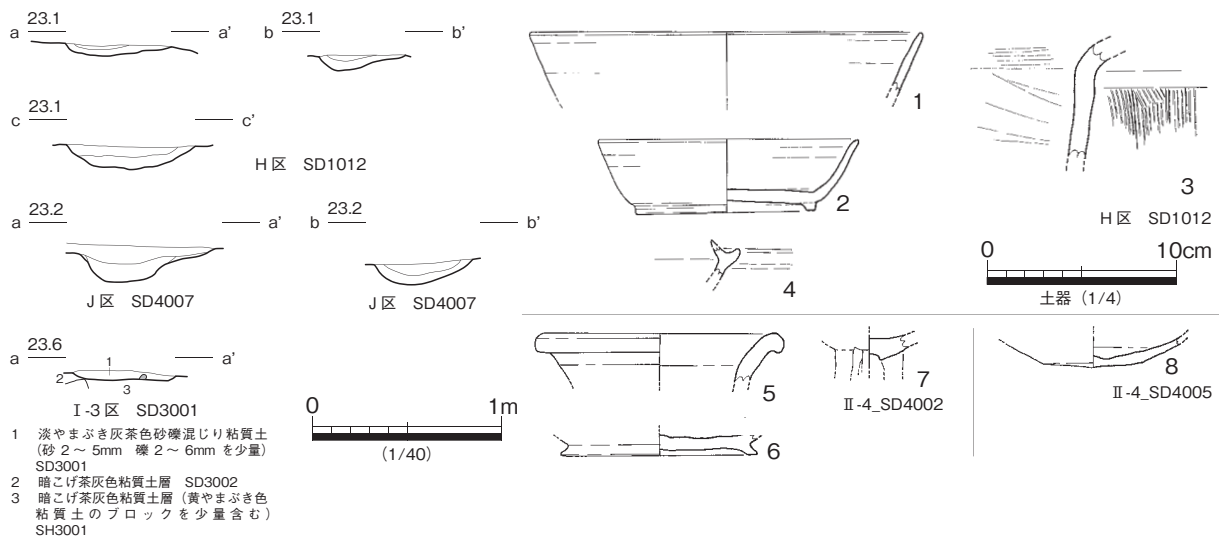


図 803 H 区 SD1012, J 区 SD4007, I - 3 区 SD3001, II - 4 区 SD4002・SD4005  
断面・出土遺物

### H 区 SD1009 (図 805・806)

T 区北西部から H 区南部にかけて検出した直線溝であり、条里型地割の坪界線に相当する。H 区南部において一部蛇行した形跡をもつが、基本的に座標北から約 65° 東偏した角度で北東方向から南西方向へ直線的に流下する。上面幅は約 0.6～1.1m を測り、逆台形の断面をもつ。下層には黄色シルトの微細ブロックを多く含むが、中層から上層は細粒砂のラミナが認められる灰褐色系シルトで埋没している。

図 806 は出土遺物である。一部に古墳中・後期の資料 (図 806-35.36.41) が混入しているが、主体となるのは 8 世紀から 9 世紀初頭と考えられる。須恵器では、8 世紀前葉の蓋 (図 806-1) 杯 (図 806-11.34) が少量みられる一方で、8 世紀末葉から 9 世紀初頭の蓋 (図 806-2.4～7)、杯 (図 806-19.25～32) が目立つ。土師器では蓋 (図 806-44)、杯 (図 806-46～49)、皿 (図 806-50～53) などの畿内系土師器が目立つ。これらは、平城京 IV 期から V 期の 8 世紀中葉から後葉にかけての資料とみられるが、搬入品ではないため、畿内の年代観がそのまま適用できる保証はない。時期決定に用いる資料は須恵器とせざるを得ない。

須恵器の中で、前述した時間幅を本溝の継続期間と解釈することも可能であるが、浚渫等の改修痕跡が明確でないことや、継続的に遺構形成が行なわれる本遺跡の状況を考慮すると、少数の 8 世紀前半期の資料は混入品の可能性が高いと考えられる。ここでは、下限を示す資料の年代観から、本溝は 8 世紀末葉から 9 世紀初頭に機能したものとする。また、本溝の機能時期は、周辺の条里型地割に合致した主軸方位をもつ掘立柱建物群の年代観とも符合するものである。

### T 区 SD1014 他 (図 807)

T 区西部から V 区北部で検出した溝群であり、中世の SD6001 に掘り込まれる。条里型地割坪界線に相当する位置において、複数の舟形を呈する溝が 2 条に連結された状態で検出している。全体規模が



図 804 条里坪界溝の分布 (古代)

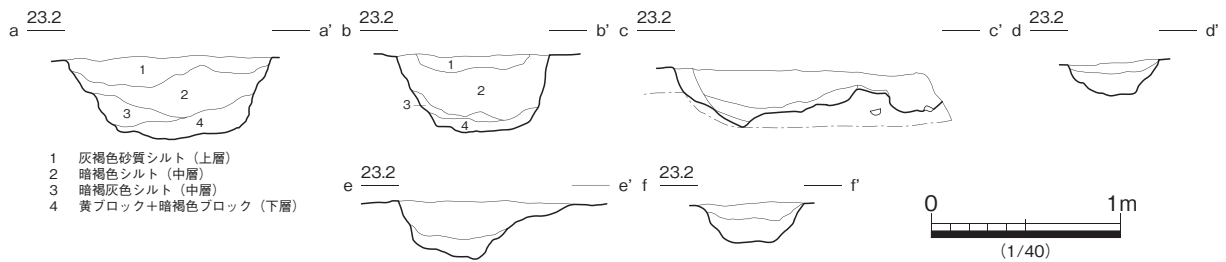


図 805 H区 SD1009 断面

判明しているSD6003は、長さ約13m上面幅約1mを測る舟形を呈し、U字形の断面形をもつ。残存深度は約0.3mを測り、埋没土の特徴はブロック状のシルト・粘土で満たされている。流水状態は想定できず、掘削後に早期に埋め戻された可能性が高い。条里型地割坪界線上に掘削されているが、灌漑水路としての機能は推定できない。

上位は中世のSD6001によって削平を受けているため詳細は不明となるが、2条並列した土坑にもみえる平面形態や、掘削後の早期に埋め戻されていることなどからみて、道路の敷設に関係した地形を示す可能性が高いと考えたい。

一定量の出土遺物が出土しているSD6003では、須恵器蓋（図807-8.9）が帰属時期を推定する資料と成り得る。須恵器蓋（図807-8.9）は、外面の平坦な天井部に丁寧な回転ヘラ削りを施すものの、口縁端部の下方の折返しは顕著ではないなどの特徴からみて、8世紀末葉から9世紀前葉の帰属時期が想定できる。

### I区 SD2013・SD2014（図807）

I区南西部で検出した溝である。SD2013.2014ともに、中世条里坪界溝のSD2001.2002の下面で検出しているが、埋没土を明らかに違えている。SD2014はやや浅いが、平・断面形状や埋没土の特徴は、T・V区SD6002等に類似することから、条里型地割に伴う灌漑水路ではなく、道路状遺構の地形を示すもの考える。

図807-1～3はSD2013からの出土遺物である。須恵器壺底部（図807-1）は、小片ながら9世紀に位置付けられる資料と考える。双耳付の須恵器蓋（図807-3）は、時間的な位置づけは難しい。須恵器甕（図807-2）は有段口縁をもち、7世紀後葉から8世紀初頭の資料と考えられる。掘削後に早期に埋め戻されている状況を考慮すると、時間的に新しく位置付けられる須恵器壺（図807-1）の年代観から、本遺構は9世紀に帰属するものと考えておきたい。

### K区 SD3001（図808）

K区で検出した溝である。途中攪乱坑で分断されるが、延長約15mに亘って検出された直線溝であり、条里型地割の方向に合致する座標北から約30°西偏する方位をもつ。上面幅は約1.1m、残存深度約0.25mを測る。本溝の東側には同様の規模・方位を示すSD3005が存在し、その中間には主軸方向を同じくするSB1010.3002等がみられる。これらは、出土遺物から同時併存することが確実であり、本溝はSB1010.3002に伴う区画や雨落溝の機能をもつと考えられる。

図808-1～12は南部、図808-8～10は北部からの出土遺物である。北部の須恵器蓋杯（図808-8.9）

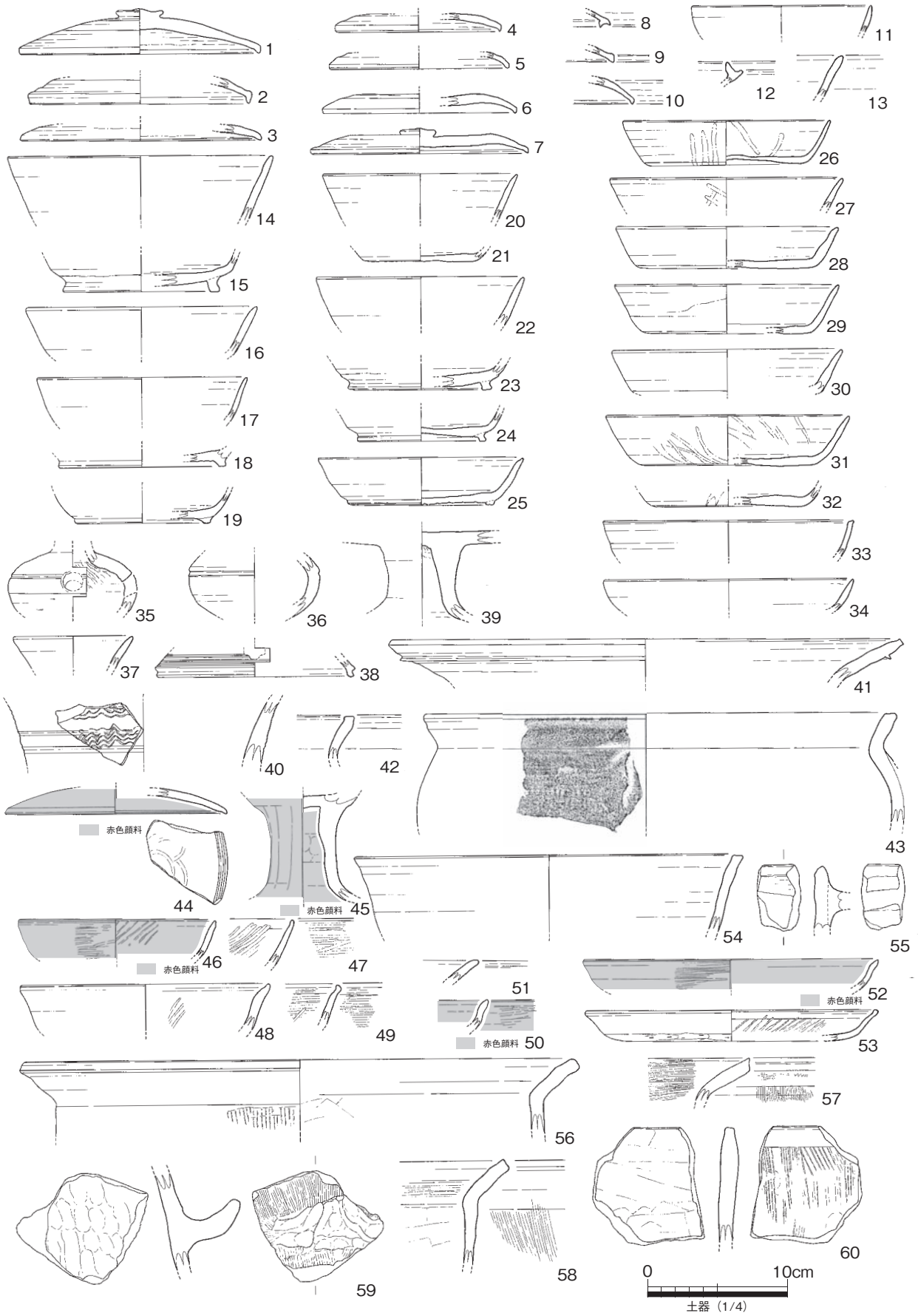


图 806 H 区 SD1009 出土遺物

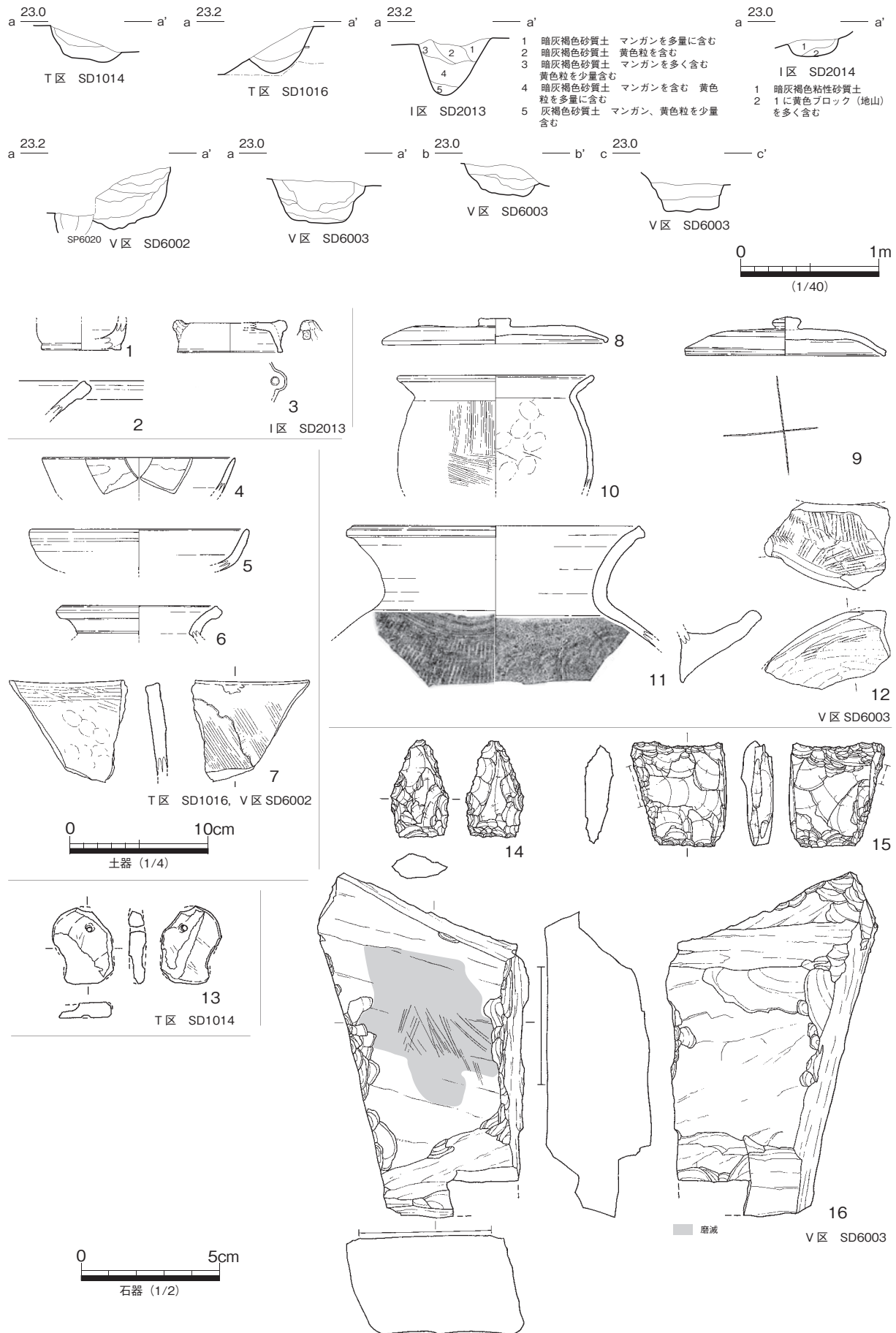


図 807 I区 SD2013・2014, T区 SD1014・1016, V区 SD6002・SD6003 断面・出土遺物

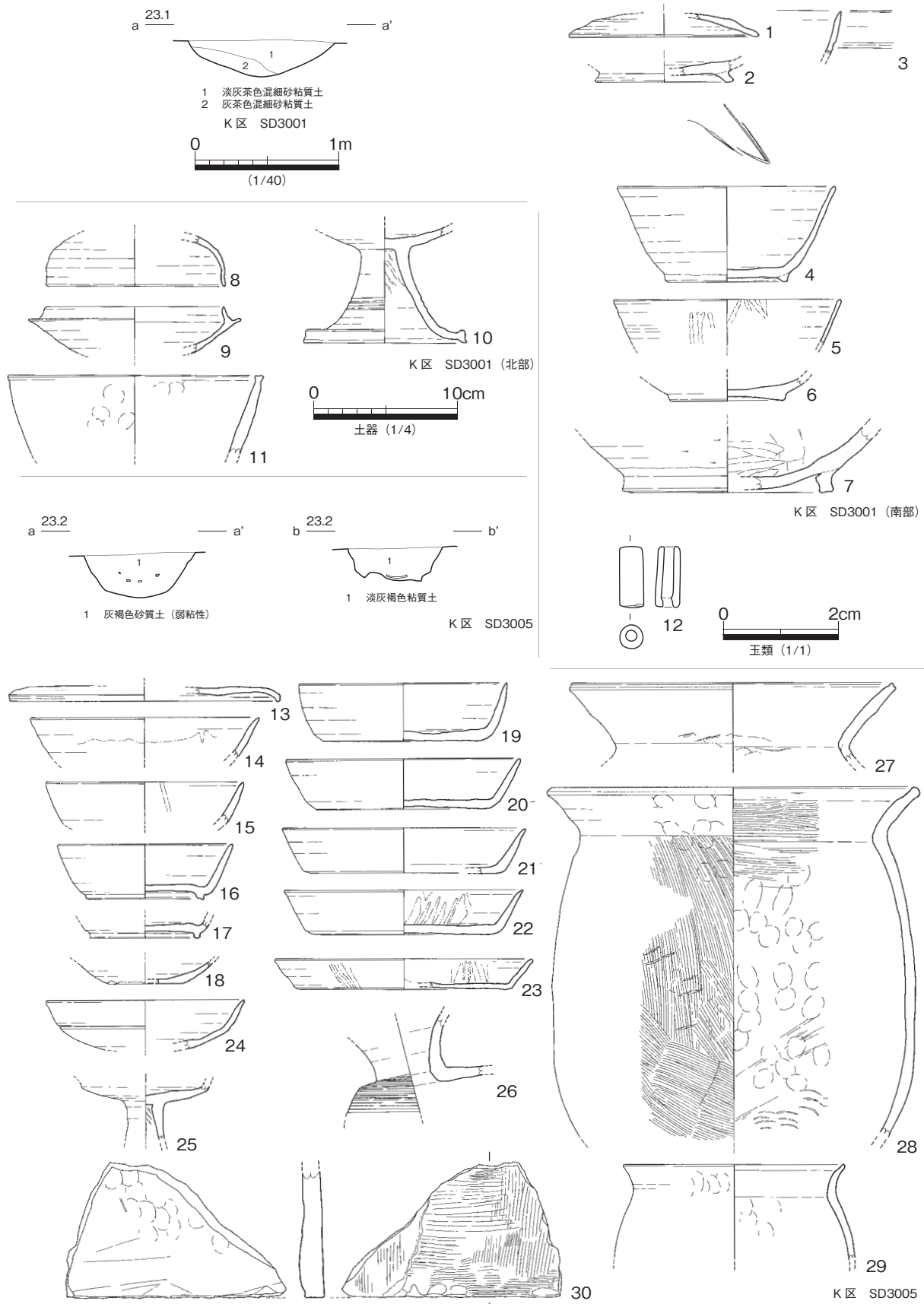


图 808 K区 SD3001 · SD3005 断面 · 出土遺物





図 809 中世糸里坪界溝の分布 (中世)

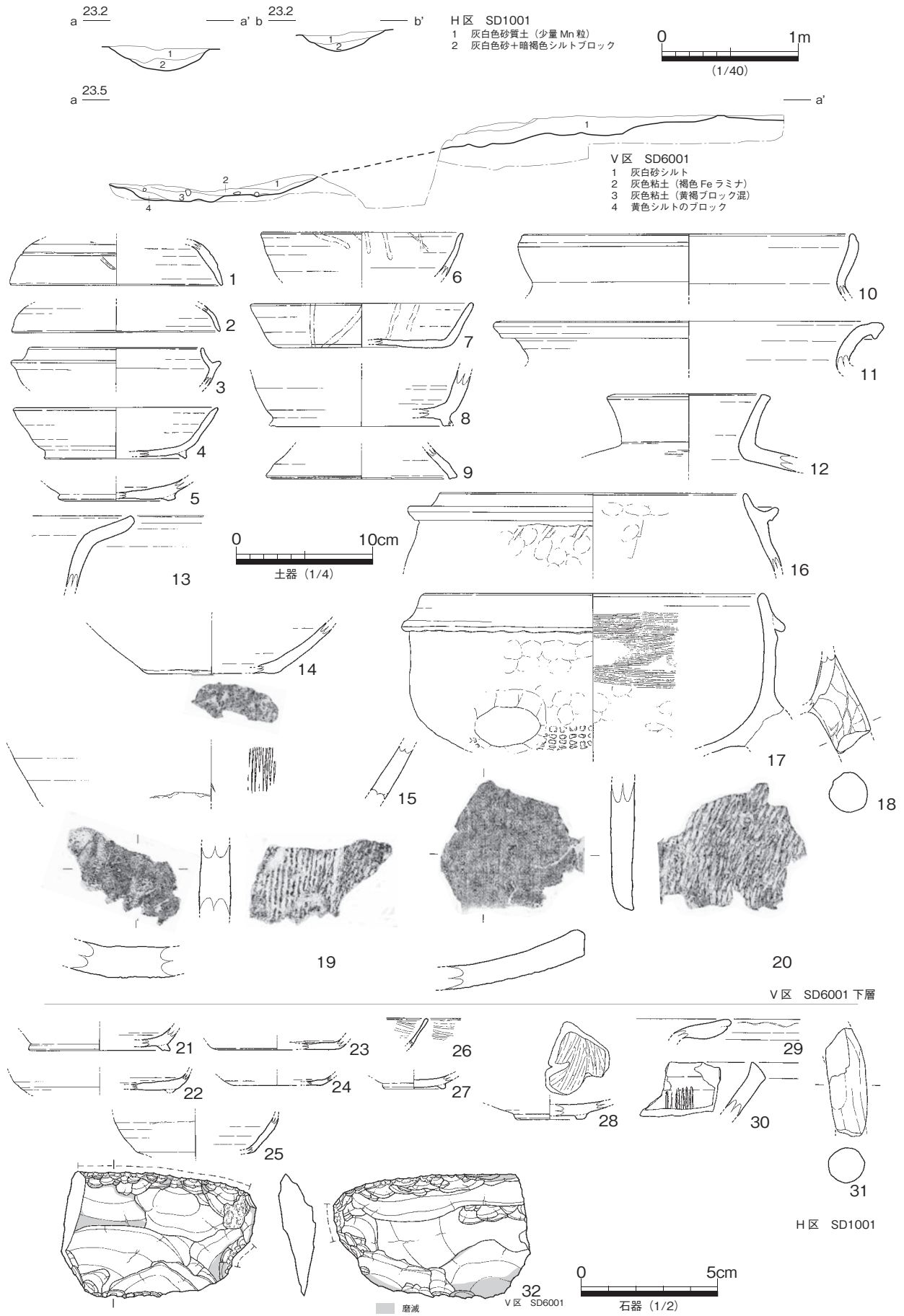


図 810 V区 SD6001, H区 SD1001 断面・出土遺物

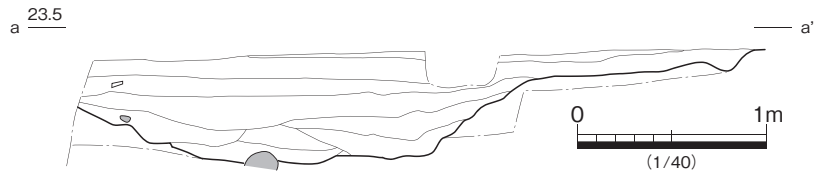


図 811 T 区 SD6001 断面

須恵器高杯（図 808-10）は TK209 型式併行期の資料とみられるが、本溝が SD0005 を掘り込む際に混入した資料と考えられる。ここでは、南部から出土した須恵器蓋（図 808-1）須恵器杯（図 808-4.5）の形態からみて、本溝は 9 世紀前葉までに開削され、9 世紀後葉に廃絶したと考えておきたい。図 808-6 は緑釉陶器碗である。図 808-12 は、碧玉製の管玉であり、弥生時代の遺構からの混入品と考えられる。

### K 区 SD3005（図 808）

K 区で検出した溝である。条里型地割に合致する方位をもつ直線溝で、上面幅約 0.7m 残存深度約 0.3m を測る。埋没土は、細粒砂からシルトを基調としており、人為的に埋め戻された形跡はみられない。SB3001.SB3004 と SB3002 において検出していることや、西側の SD3001 と組み合うことにより、これらの建物群に伴う区画や雨落溝としての機能をもつことが推定できる。

出土遺物（図 808-13～30）の中で、須恵器蓋杯（図 808-13～22）の形態から、本溝は 9 世紀前葉までに開削され、9 世紀後葉に廃絶したと推定しておきたい。

### V・T 区 SD6001.1001（図 810～812）

V 区北部と T 区北西部を中心に検出した溝である。条里型地割坪界線に合致する形で、東西方向に延びる直線溝である。SD6002 等の 9 世紀の条里型地割坪界溝を掘り込む。V 区側では大きく攪乱を受けているが、H 区の状況から推定すると、上面幅約 2.2m 残存深度約 0.4m を測り、逆台形の断面をもつ。埋没土は、基本層序 II 層に類似した灰色シルト～粘土を主体としており、層界にみられる細砂のラミナな斑鉄の状況から最下層・下層・上層の 3 層に大別される。

また、東側の H 区では、枝溝と考えられる SD1001 を伴う。SD1001 の層相は、SD6001 に類似したものである。

図 810-1～20 は、V 区側の SD6001 下層出土資料。図 812-4～8 は、T 区側の SD6001 の最下層とした溝底面から出土した資料である。図 812-1～3 は、H 区側の SD6001 下層より、図 812-9～28 は T 区側の下層、図 812-29.30 は H 区側の SD6001 上層から出土をみた資料である。図 810-21～32 は、H 区側の枝溝 SD1001 からの出土資料である。各地点の資料の様相は、古相を示す古墳後期から 9 世紀代の須恵器を含みながらも、下層において一定量の土師質土器足釜（図 810-16.17.31 図 812-19.20）土師質土器鍋（図 810-29）などが出土する。これらの土師質土器は、概ね 14 世紀代に位置付けられる。古代以前の古相を示す資料は、下位に存在する古代期の SD6002 等、時期的に先行する遺構からの混入品と考えられる。

これらの資料の層位別の出土状況からみて、本溝は 14 世紀までに開削されたと考えられる。

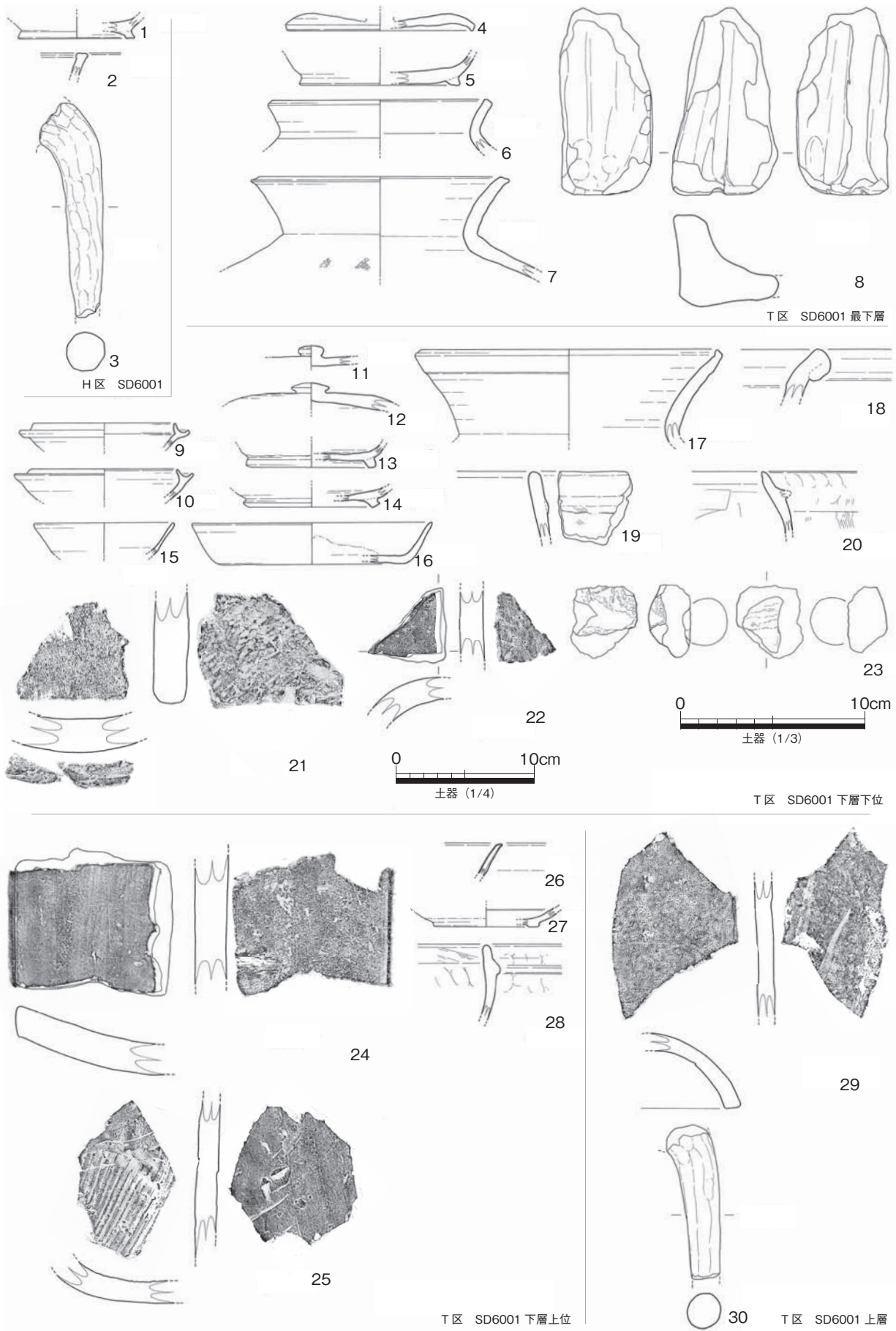


图 812 T区 SD6001 出土遺物

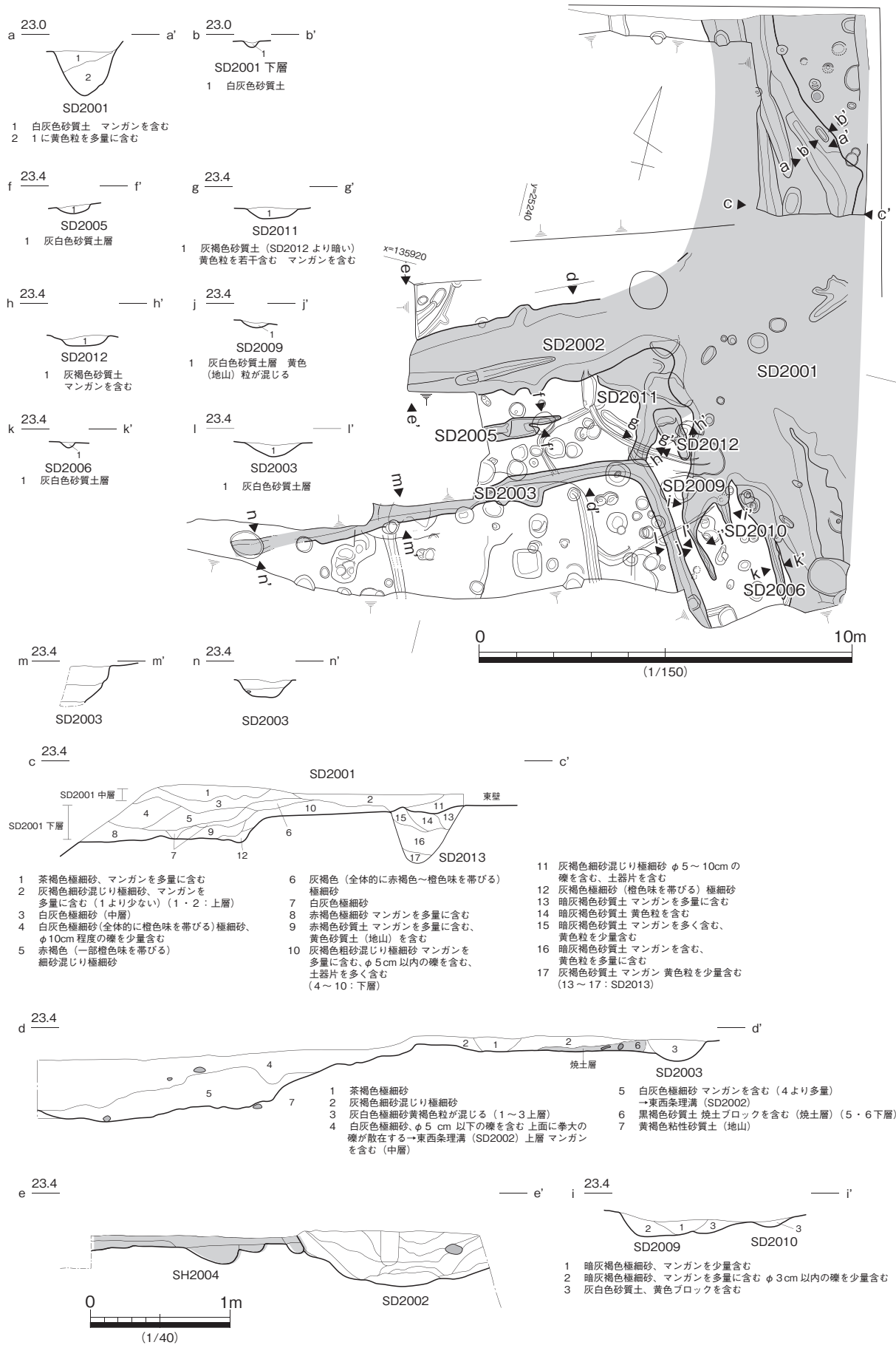


図 813 I区 SD2001 ~ SD2013 平・断面

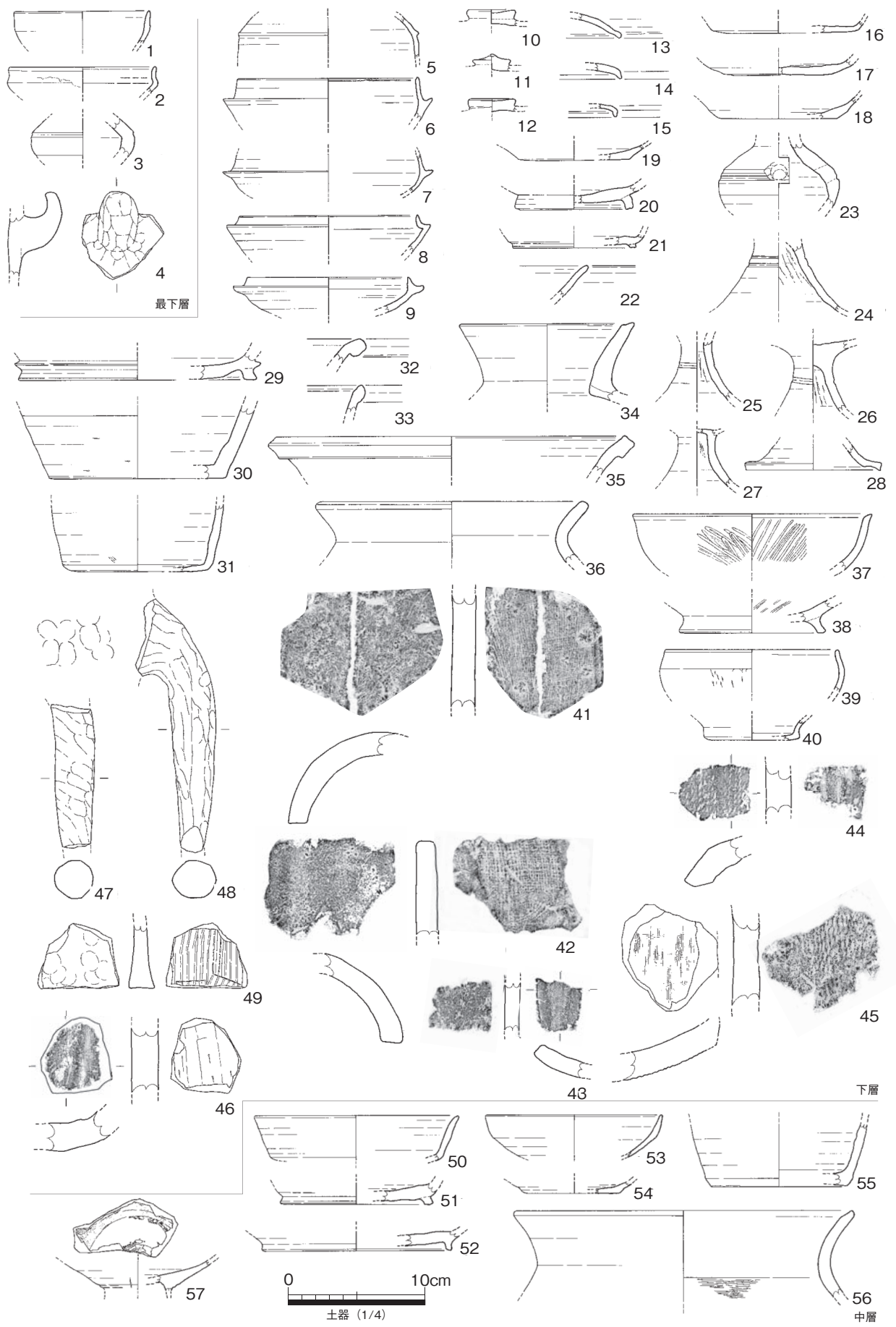


图 814 I区 SD2001 出土遺物

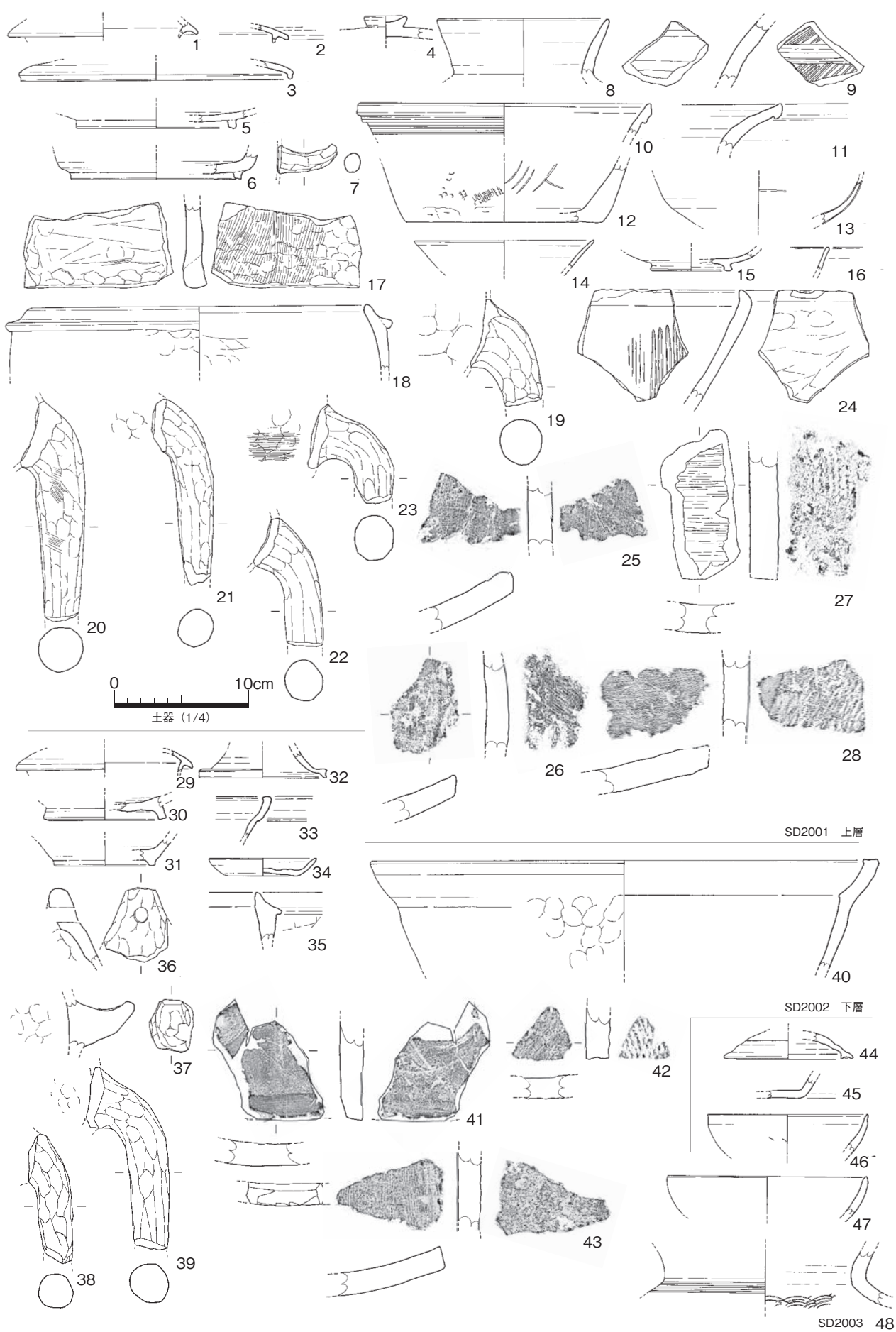


图 815 I区 SD2001 ~ SD2003 出土遺物

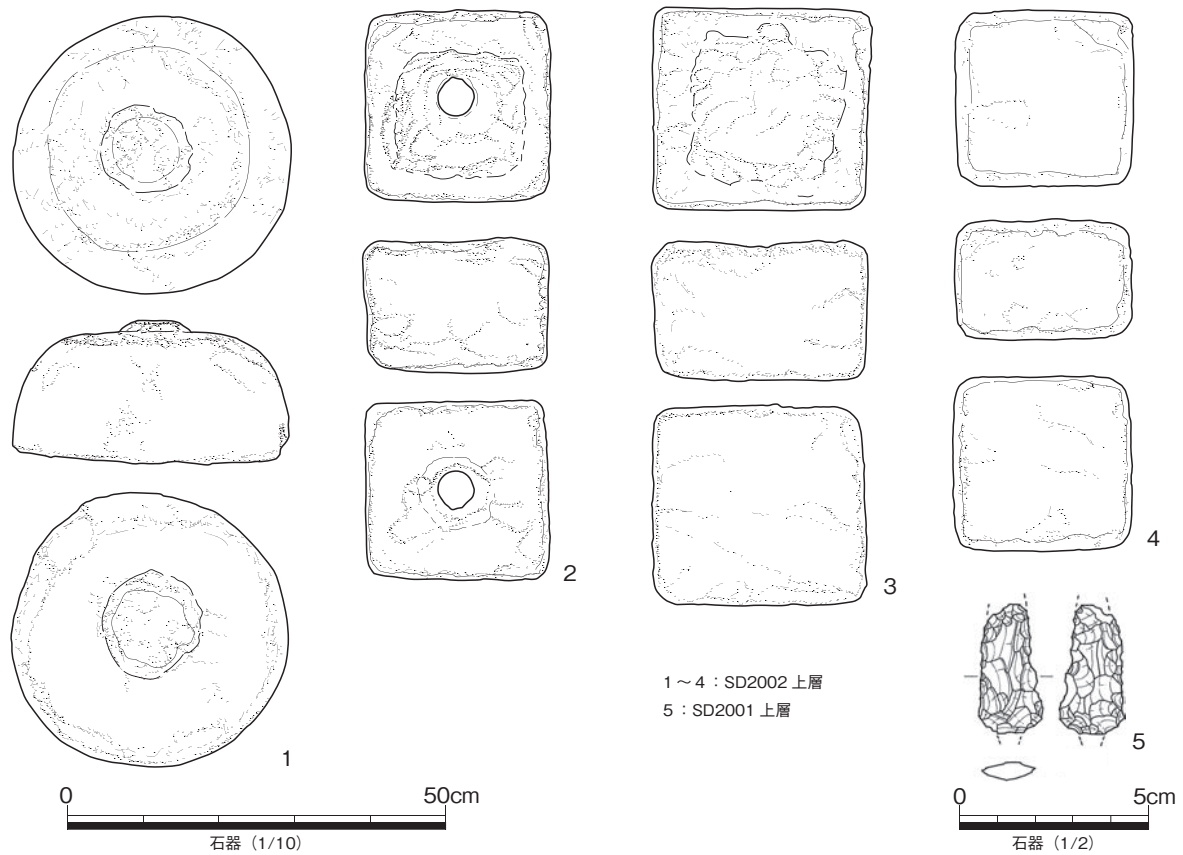


図 816 I 区 SD2001・SD2002 出土遺物

### I 区 SD2001 他 (図 813 ~ 816)

I 区で検出した溝であり、SD2001.2002 とともに条里型地割に合致する。また、両者に先後関係はみられないため、SD2001 の検出範囲の大部分は坪界線の交点となる。逆台形の断面をもち、灰白色系の細砂から粗砂を埋没土にもつ。層相は、基本層序における II 層とした耕作土に類似するものである。埋没土は層相から、上層・中層・下層に大別されるが、上層に移るに従い、幅を減じている。

図 814-1 ~ 4 は、SD2001 の底面に密着した状態の遺物を最下層として取り上げた一群である。図 814-5 ~ 46 は SD2001 下層、図 814-50 ~ 57 は同中層、図 815-1 ~ 28 は同上層から出土した資料。図 816-1 ~ 4 は、上層から出土した凝灰岩製の五輪塔である。図 815-29 ~ 43 は SD2002 下層。図 815-44 ~ 48 は、SD2001.2002 に伴う枝溝である SD2003 からの出土した資料である。SD2001 最下層出土資料をはじめとして、各層位において須恵器や瓦等の古相を示す遺物の混入がみられる。しかし、下層出土資料には、土師器質土器足釜 (図 814-47.48 図 815-38.39) 土師質土器鍋 (図 815-40) が含まれている。土師質土器鍋 (図 815-40) は、口縁部形態から 14 世紀末葉から 15 世紀前葉に比定できよう。

枝溝 SD2003 出土資料 (図 815-44 ~ 48) も古相を示すが、埋没土は SD2001.2002 と共通するものであり、これらは時期的に先行する周辺遺構からの混入資料と考えられる。

### II -2 区 SD2001 (図 817 ~ 819)

II -2 区南部で検出した溝である。V 区 SD6001 と I 区 SD2002 を結ぶ東西ラインより一町分南へ延伸



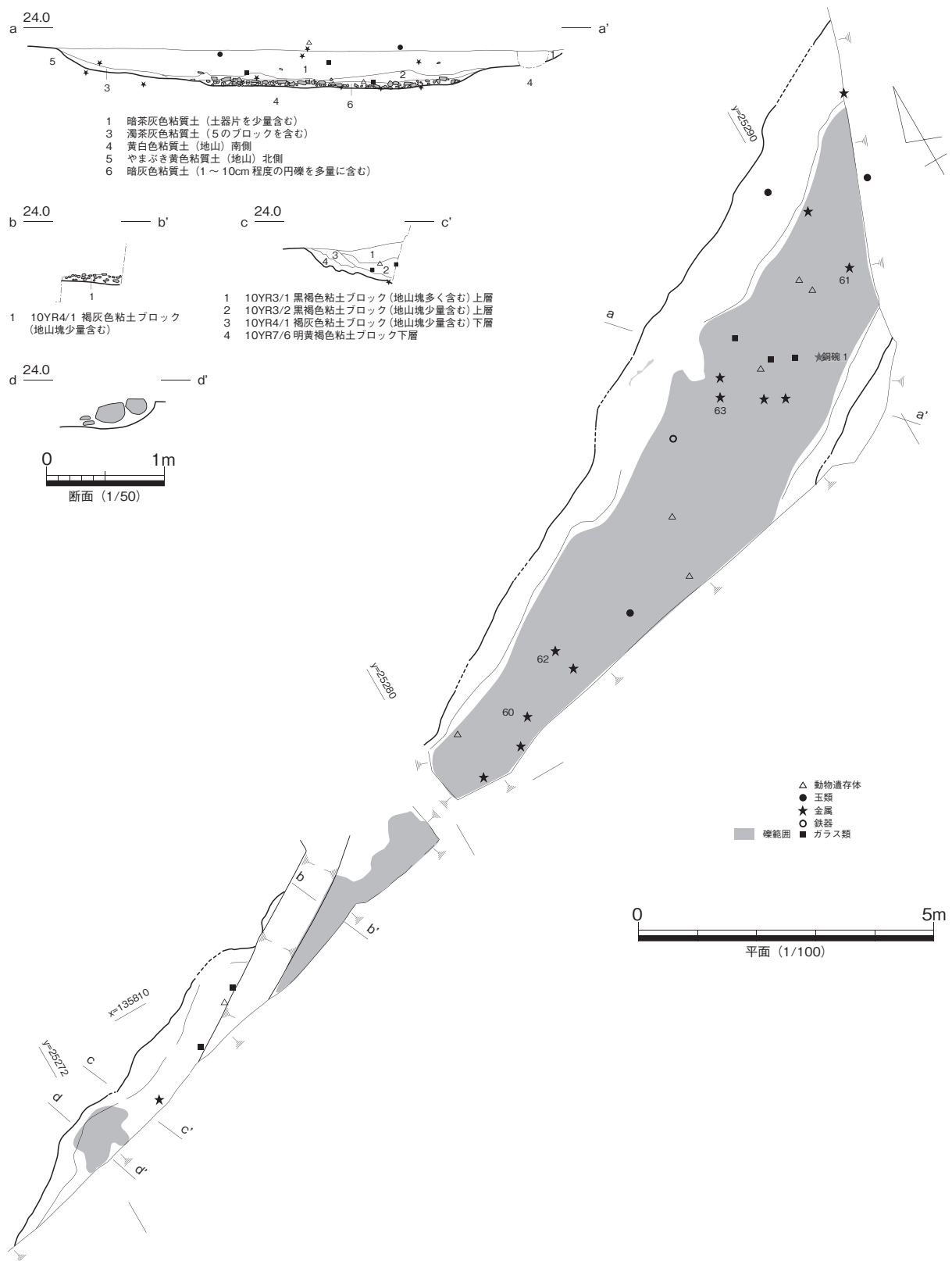


図 817 II -2 区 SD2001 平・断面

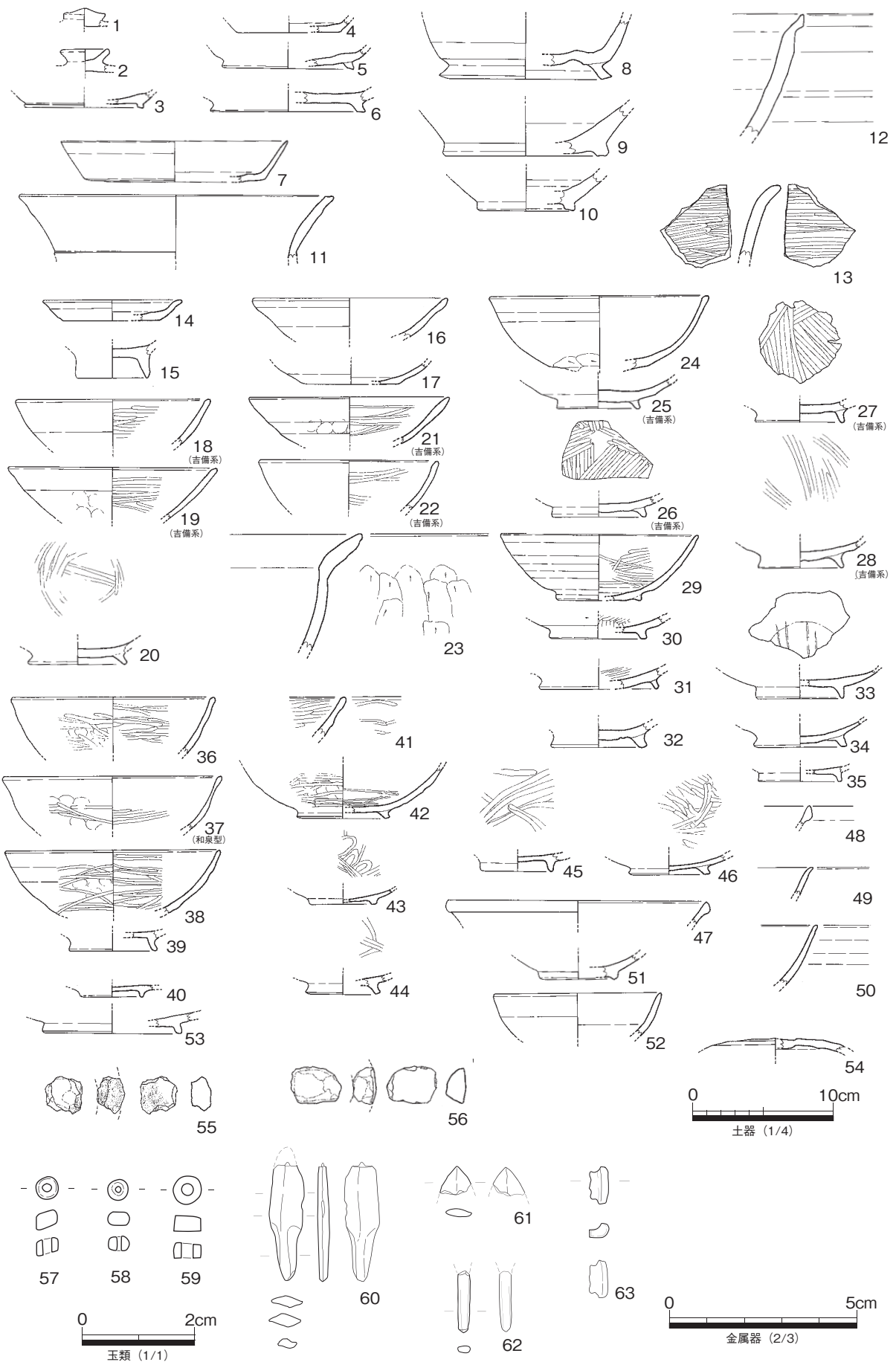


图 818 II -2 区 SD2001 出土遺物 (1)

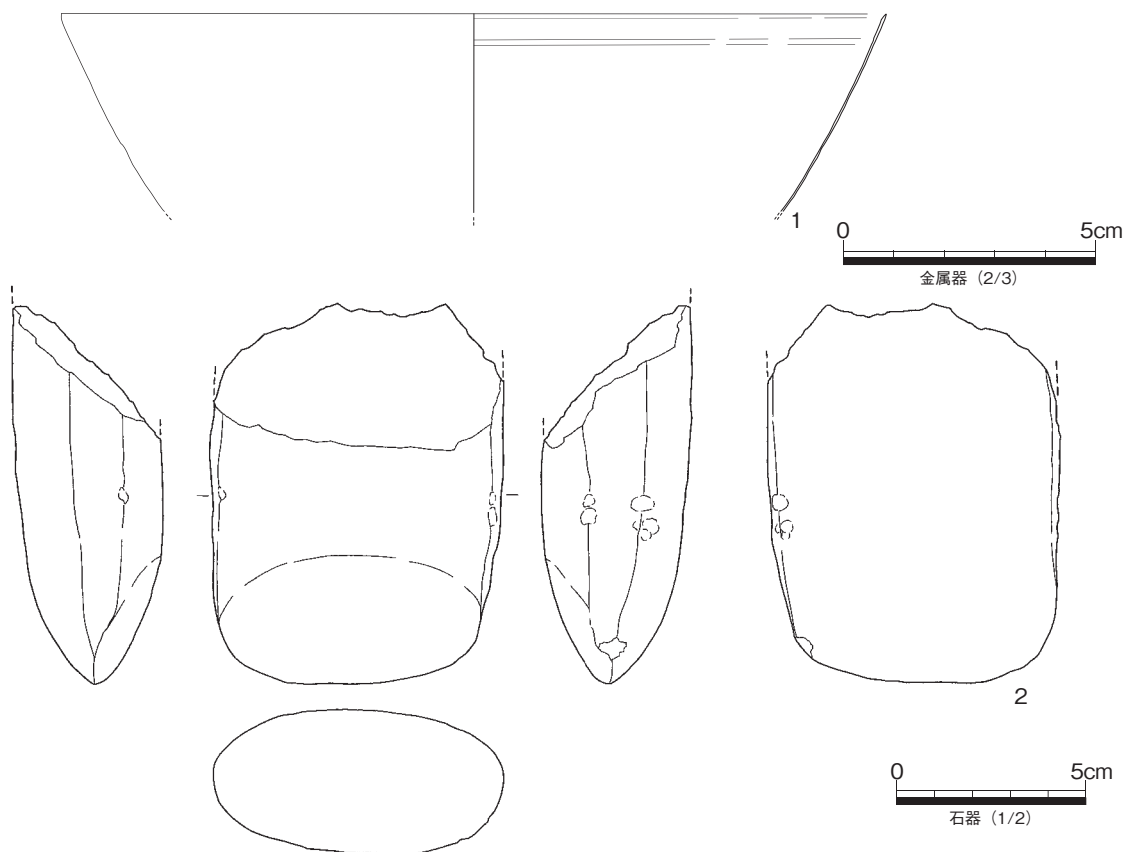


図 819 II -2 区 SD2001 出土遺物 (2)

した条里型地割の坪界線に相当する位置で検出している。調査区南西部を約 20m に亘って直線状に横切る。上面幅約 3.4m 残存深度約 0.4m を測り、逆台形の断面をもつ。下底面は、幅約 2.2m を測り、極めて平坦に掘開されている。

また、下底面直上には、粒径約 1cm から 10cm 程の円礫が極めて密に敷設されており、円礫間には黒色土器や瓦器をはじめとした遺物が碎片化した状態で疎らに含まれる。円礫の上位は、黄色シルトの微細ブロックを多く含んだ黒褐色シルトから粘土によって埋め戻されており、流水状態を示す痕跡は全く確認できない。下底面や円礫の直上に、時間差を示す堆積層が確認できないことからみて、掘開から円礫敷設、埋め戻しまでは一連の工程で行われた可能性が高い。円礫の面的な敷設や埋め戻しの状況から、灌漑水路としての機能は推定できないことから、円礫を暗渠状の排水目的、埋め戻し土を掘り込み地形と考え、本溝の部分が道路状遺構に相当すると考えたい。

図 818.819 は、出土遺物である。各資料の出土層位については、観察表を参照していただきたいが、円礫と上位の埋め戻し土出土資料間で顕著な時期差は認められない。古代期の資料が若干量含まれているが、主体となるのは、吉備系椀（図 818-18）黒色土器椀（図 813-29～35）和泉型瓦器椀（図 818-36～46）であり、これらは 12 世紀前半期に比定される。図 818-47～52 は白磁碗。図 818-53 は緑釉陶器碗であり、混入品と考えられる。

図 818-55.56 は鞆羽口。図 818-57.58 はガラス製小玉、図 818-59 は滑石製白玉であり、先行遺構からの混入品である。図 818-60～62 は銅鏃。図 818-63 は、表面がスラグ状となる碎片である。図 819-1 は銅碗。図 819-2 は安山岩の脈岩製の両刃石斧である。一定量の出土がみられ、年代的に下限を示す黒色土器などの供膳具を指標として、本溝は 12 世紀前半に掘開されたものと考えておきたい。



図 820 条里坪界関連小溝（中世）の分布

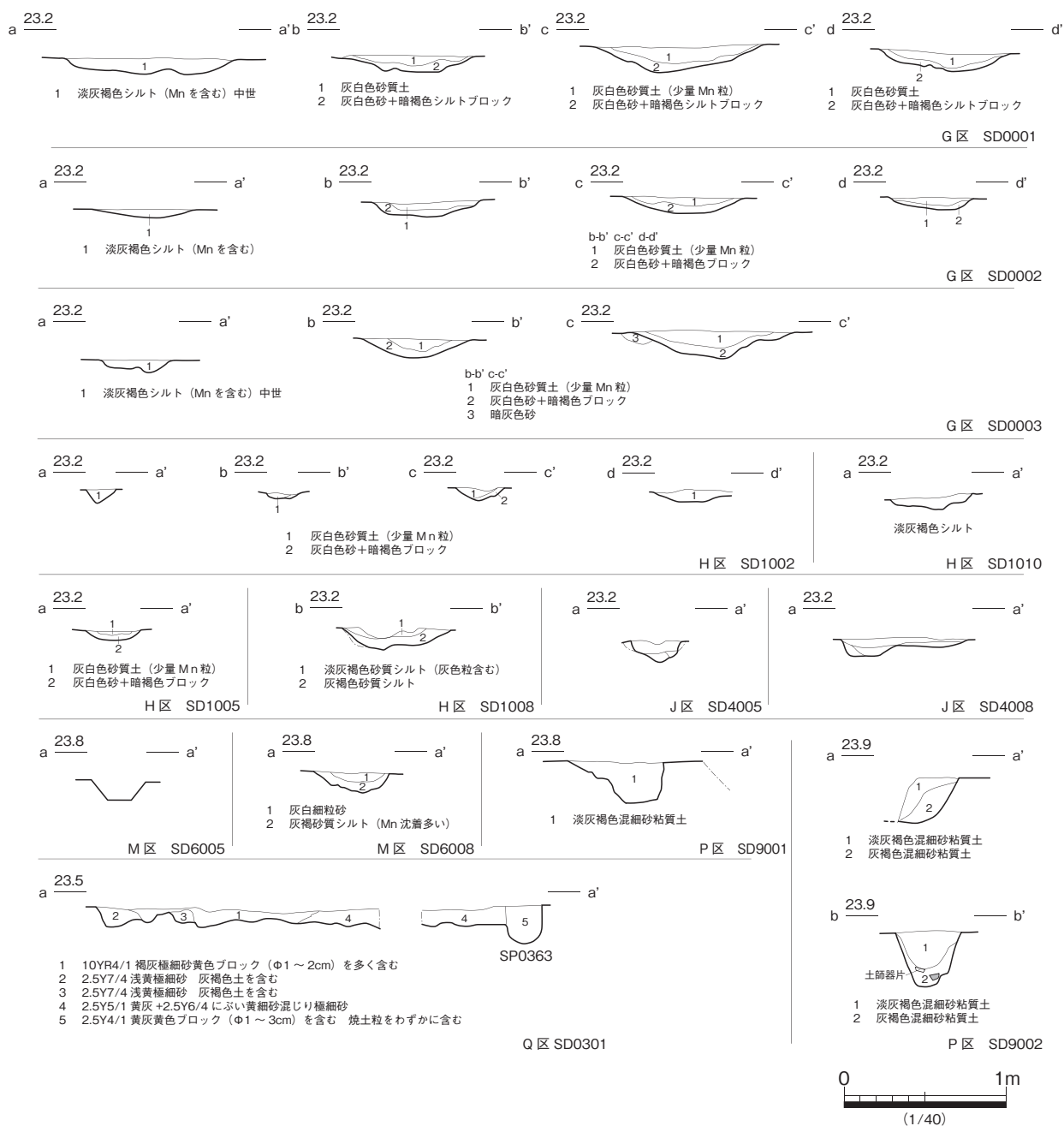


図 821 G区 SD0001・SD0002・SD0003, H区 SD1002・SD1005・SD1008・SD1010, J区 SD4005・SD4008, M区 SD6005・SD6008, P区 SD9001・SD9002, Q区 SD0301 断面

### G区他中世条里型地割に関連する小溝群 (図 821 ~ 826)

ここで取り上げる小溝群は、条里型地割に関連する方位を示す一群である。出土遺物に、古代以前の資料で占められる小溝も存在しているが、多くが灰色細粒砂~シルトを埋没土にもつことから、中世後半期に比定される。また、この埋没土は、基本層序においてII層とした耕作土とも共通していることや、調査範囲内で当該期の集落に関係した建物を殆ど検出していないことからみて、これらは、V区 SD6001 や I区 SD2001.2002 など中世後半期の条里坪界溝と組み合わせることで、畑地などの耕作域内にお

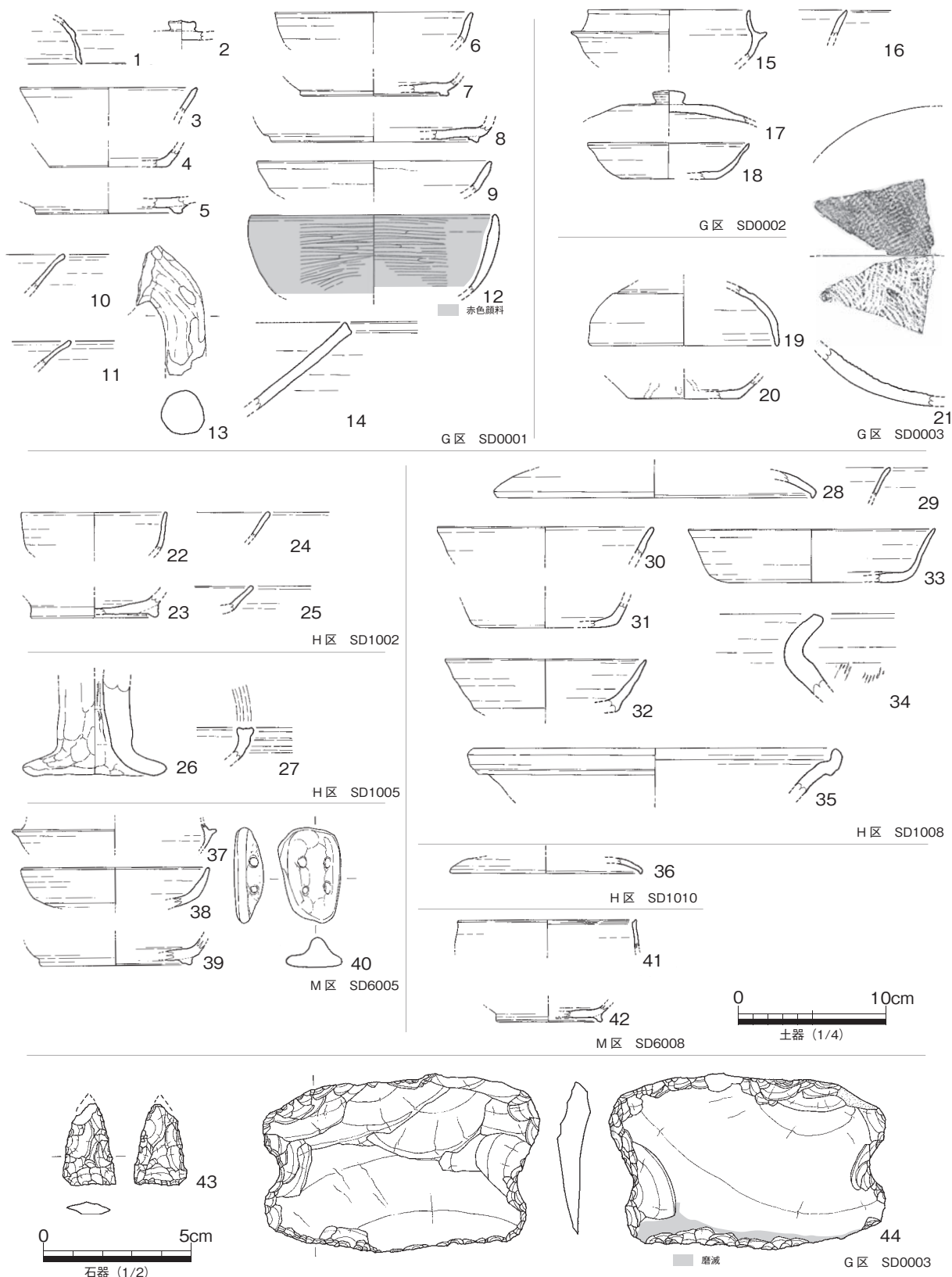


图 822 G区 SD0001 · SD0002 · SD0003, H区 SD1002 · SD1005 · SD1008 · SD1010, M区 SD6005 · SD6008, G区 SD0003 出土遺物

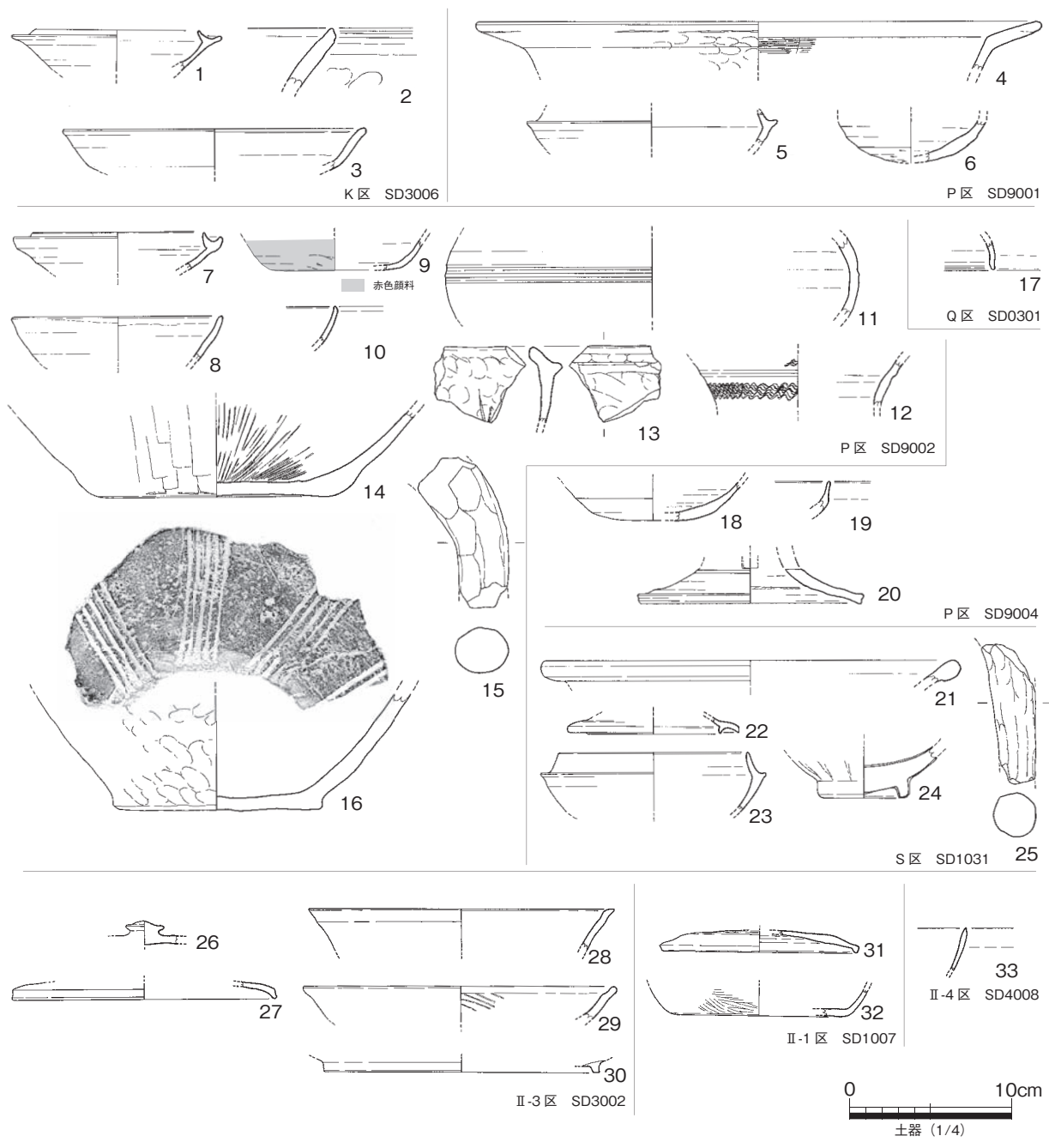


図 823 K区 SD3006, P区 SD9001・SD9002・SD9004, Q区 SD0301, S区 SD1031, II-1区 SD1007, II-3区 SD3002, II-4区 SD4008 出土遺物

ける小規模な用排水路として機能したと考えられる。

また、先後関係をもつ小溝も存在することから、図 820 に示す景観は、中世後半期における累積を含む点も考慮しておかなければならない。各遺構単位での細かな説明は省略し、断面図と出土資料の提示にとどめておきたい。

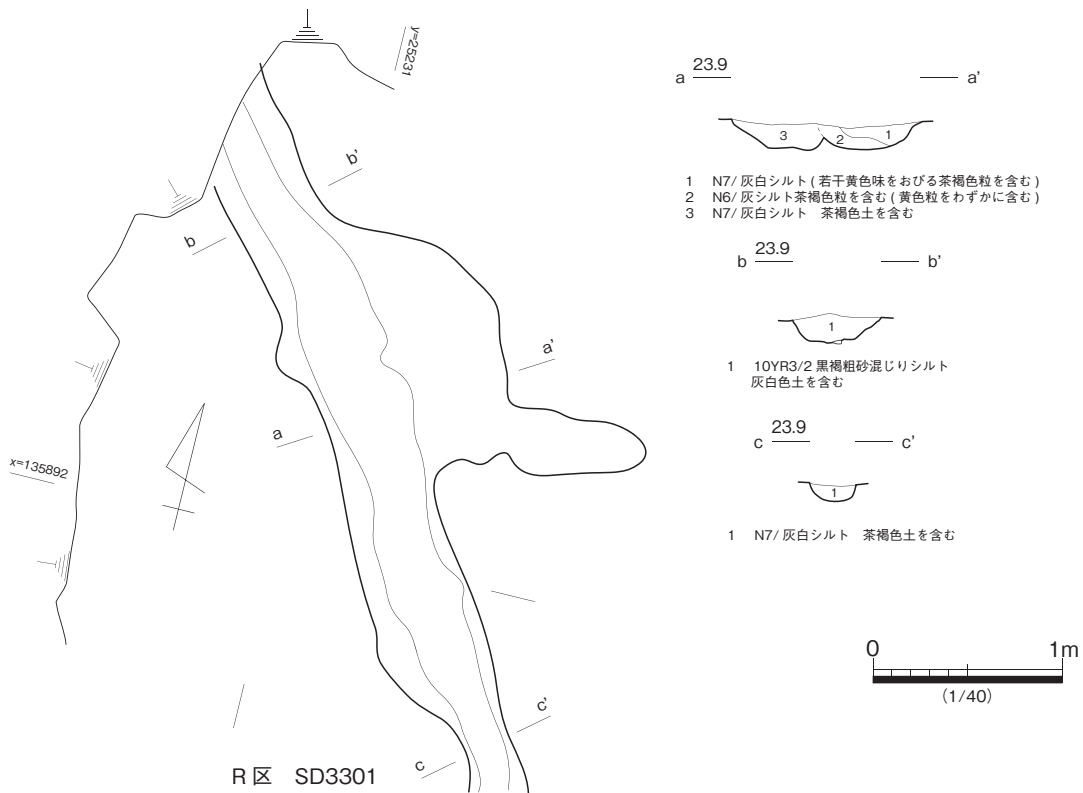
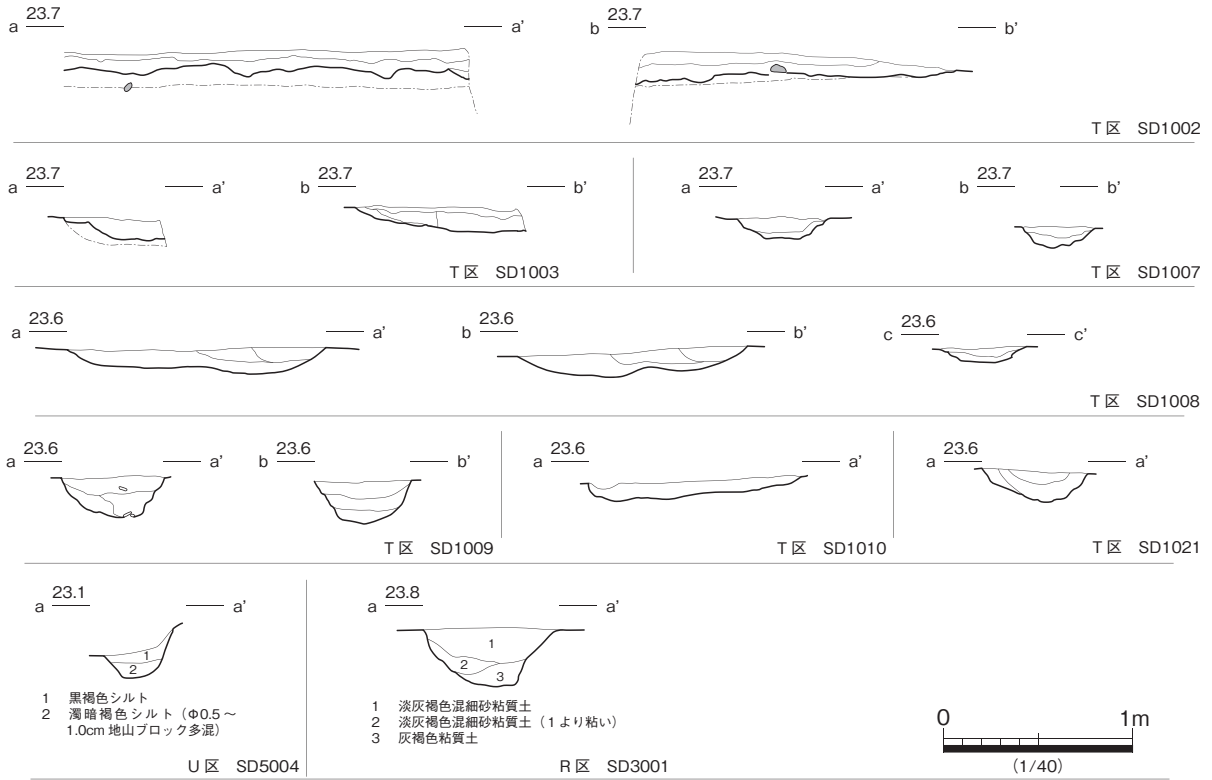


図 824 R区 SD3001, T区 SD1002・SD1003・SD1007・SD1008・SD1009・SD1010・SD1021, U区 SD5004, R区 SD3001 断面, R区 SD3301 平・断面



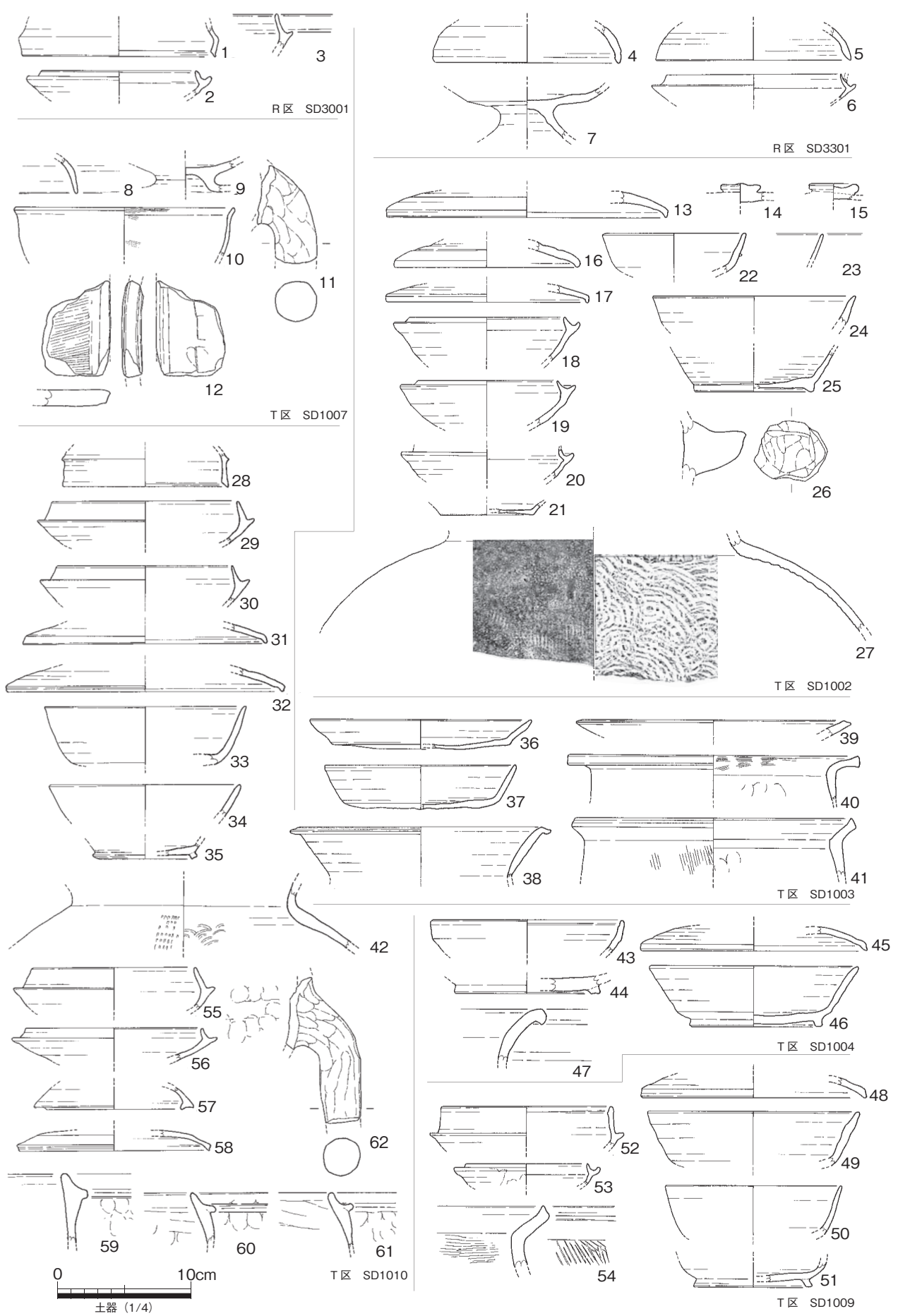


图 825 R区 SD3001 · SD3301, T区 SD1002 · SD1003 · SD1004 · SD1007 · SD1009 · SD1010 出土遺物

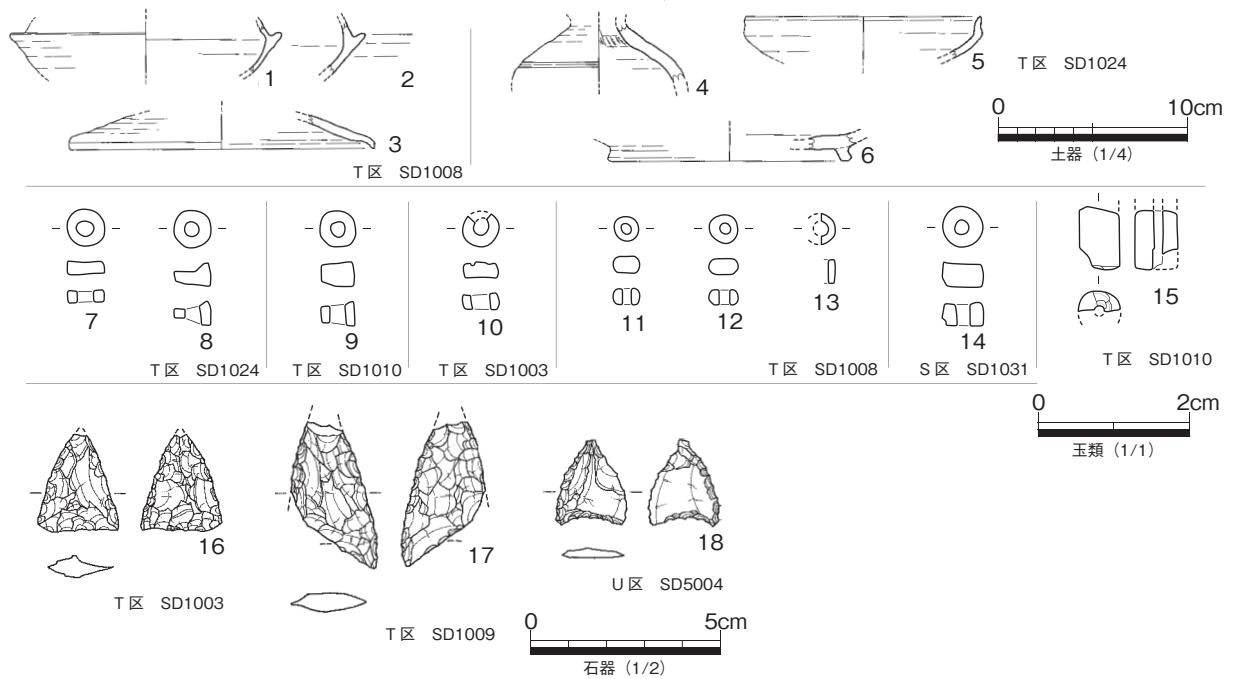


図 826 S区 SD1031, T区 SD1003・SD1008・SD1009・SD1010・SD1024,  
U区 SD5004 出土遺物

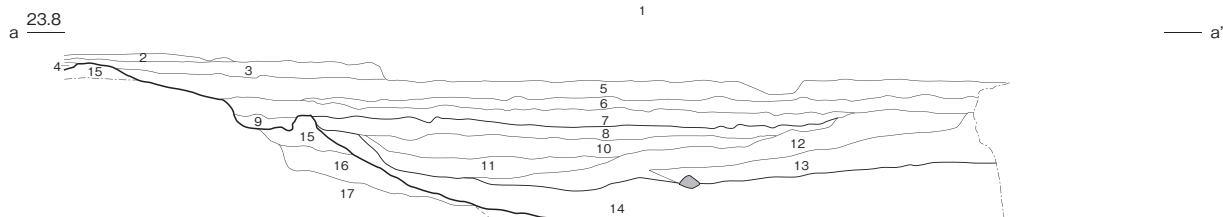
### I -2区 SR2001 (図 827)

I -2区南部で検出した旧河道である。調査区南端付近を南東から西へ流下する旧河道であり、遺構検出面からの深さ約 1.1m を測り、調査範囲内で上面幅の確認はできていない。南壁を利用した断面を使用した観察では、埋没土は堆積物を中心とした層相から、下層・中層・上層に大別される。下層は径約 10cm の砂岩円礫を多く含む粗砂層である。

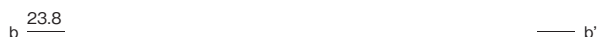
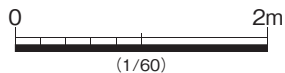
中層は上位に移るに従い粗砂から細砂、シルトへの変遷が確認できる。上層はシルトを基調としており、肩部を削り込む形で水平堆積する。また、下面における斑鉄が顕著である。堆積物の様相からみて、下層から中層は、上方細粒化の過程を示すと考えられることから、一連の堆積であったと考えられる。

上層は、水平堆積する状況や上方細粒化が認められないことから、累積した耕作土と考えられる。図 827-1 ~ 4 の遺物を伴っており、近世段階での形成が想定される。

下層から中層の堆積時期については、図 827-5 ~ 9 の遺物が出土しており、須恵器杯 (図 827-6) や須恵器長頸壺 (図 827-8) の形態などから、8 世紀後葉から末葉に行われた可能性と考えられる。この堆積時期は、19 次調査や本書報告分の 22.23.25 次調査範囲における旧河道の中で最も新しい年代を示している。



- |                                         |                                                     |
|-----------------------------------------|-----------------------------------------------------|
| 1 盛土及びカクラン土                             | 11 2.5Y6/1 黄灰色粗砂 (φ10~20cm 程の砂岩礫を多く含む ラミナ有り)        |
| 2 10YR5/1 褐灰色シルト (地山塊含む 旧耕土)            | 12 2.5Y7/2 灰黄色粗砂 (φ10~20cm 程の砂岩礫を多く含む ラミナ有り)        |
| 3 N5/ 灰色シルト (旧耕土)                       | 13 2.5Y7/3 浅黄色中砂~細砂 (ラミナ有り) (8~13:中層)               |
| 4 7.5Y5/1 灰色シルト (遺構埋土)                  | 14 2.5Y4/1 黄灰色粗砂 (φ10~20cm 程の砂岩礫を多く含む ラミナ有り) (下層)   |
| 5 2.5Y6/1 黄灰色荒砂混シルト (耕土・Fe 沈着)          | 15 5Y5/1 灰色砂礫 (φ10~20cm 程の砂岩礫 しまり有り 粗砂のマトリックス) (地山) |
| 6 2.5Y5/1 黄灰色粗砂混シルト (耕土・Fe 沈着)          | 16 2.5Y7/2 灰黄色細砂~中砂 (ラミナ有り) (地山)                    |
| 7 2.5Y5/1 黄灰色粗砂混シルト (耕土・Fe 沈着) (5~7:上層) | 17 2.5Y6/2 灰黄色粗砂 (φ10cm 程の砂岩礫を多く含む ラミナ有り) (地山)      |
| 8 7.5Y5/1 灰色粗砂混シルト (耕土・Fe 沈着)           |                                                     |
| 9 7.5Y5/1 灰色粗砂混シルト (清埋土)                |                                                     |
| 10 2.5Y5/1 黄灰色粗砂混シルト (Fe 沈着)            |                                                     |



- |                            |                                      |
|----------------------------|--------------------------------------|
| 1 旧耕土                      | 13 褐灰色砂質土                            |
| 2 客土                       | 14 やまぶきこげ茶灰色砂質土                      |
| 3 濁茶灰色粘質土 (旧耕土) (下位は茶色が強い) | 15 こげ茶褐灰色砂層 (微砂粒)                    |
| 4 茶灰色粘質土                   | 16 褐灰色砂層                             |
| 5 こげ茶灰色粘質土 (こげ茶が弱い)        | 17 灰色砂層 (φ1~2mm 程度)                  |
| 6 こげ茶灰色粘質土 (こげ茶が強い)        | 18 茶褐灰色シルト層                          |
| 7 こげ茶灰色砂質土                 | 19 灰色砂礫層 (砂中細砂 礫中1~2mm)              |
| 8 やまぶき茶灰色砂質土               | 20 灰色砂礫層 (砂中細砂 礫中1~10cm)             |
| 9 灰こげ茶砂質土                  | 21 灰こげ茶褐色砂礫土層 (地山)                   |
| 10 こげ茶褐灰色砂質土               | 22 灰こげ茶褐色砂礫層 (砂中1~3mm 礫中2~10cm) (地山) |
| 11 こげ茶灰色砂質土                |                                      |
| 12 茶褐灰色砂質土                 |                                      |

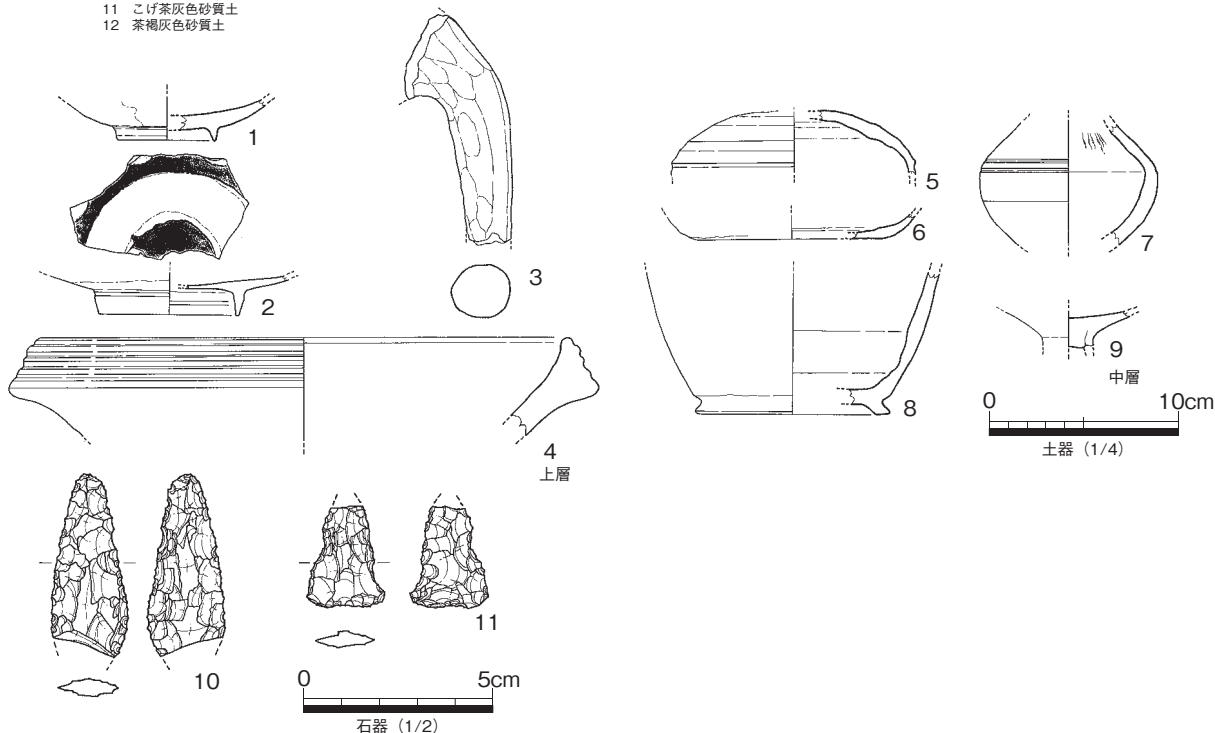


図 827 I -2 区 SR2001 断面・出土遺物

## 第7節 柱穴出土遺物と遺構に伴わない遺物

本節で紹介する資料は、建物復元が叶わなかった柱穴から出土した資料と、遺構面等から出土することにより帰属遺構が不明確な資料や、整理作業の進捗に伴い遺構出土資料として取り扱うことが困難となった資料である。また、柱穴からの出土遺物は、本遺跡の継続期間を示す資料として重要である。

これらの資料化にあたっては、他地域からの搬入・模倣土器や製塩土器等の遺物を優先して掲載している。個々の資料の特徴については、観察表を参照していただきたい。

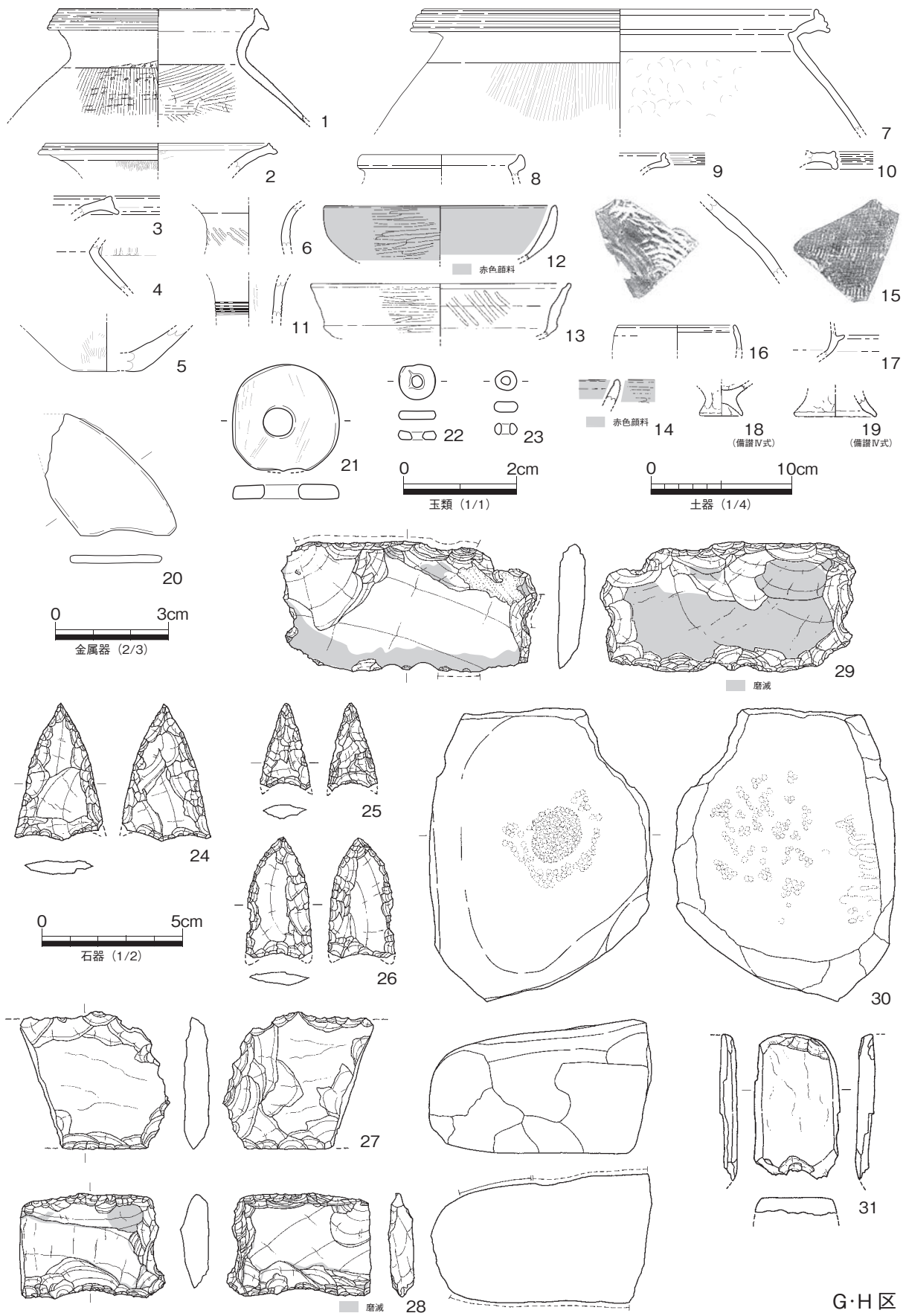


图 828 柱穴出土遺物 (1)

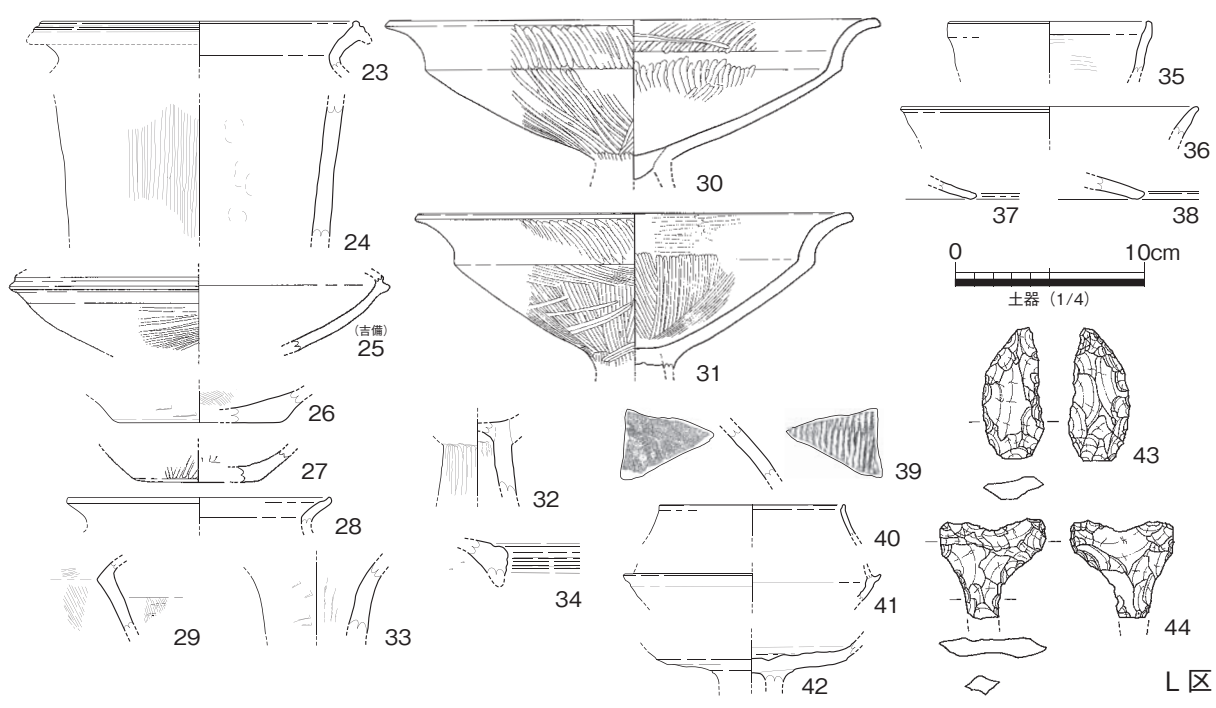
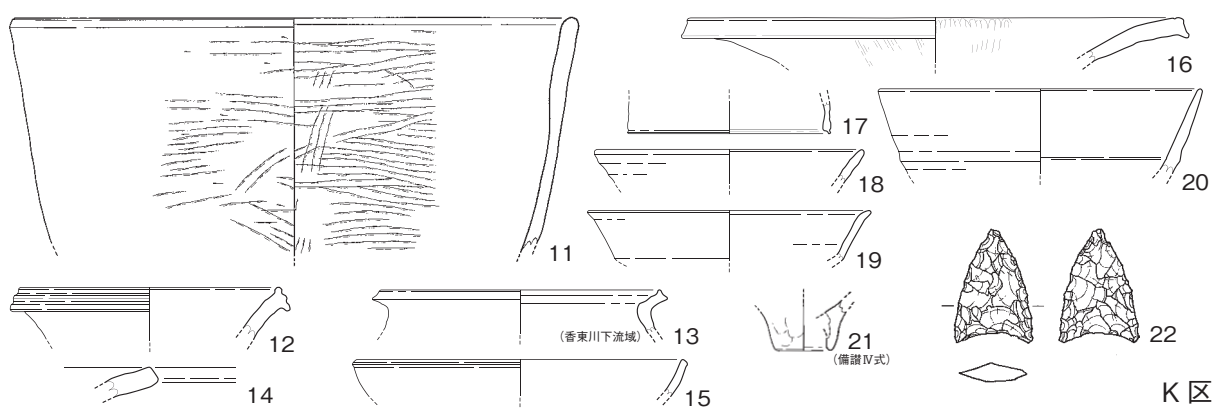
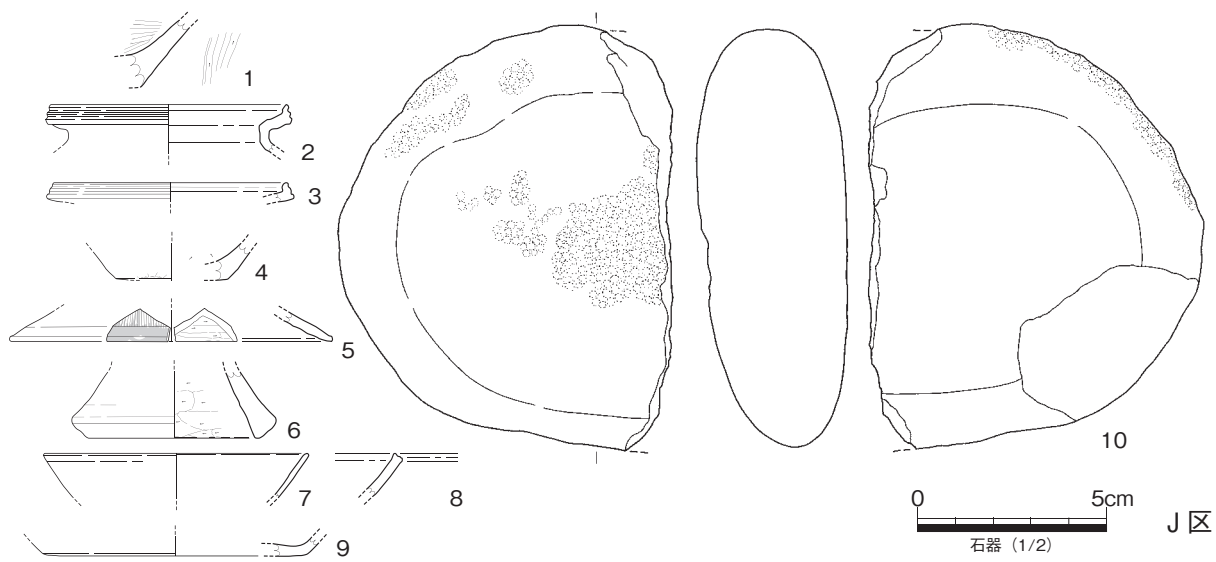
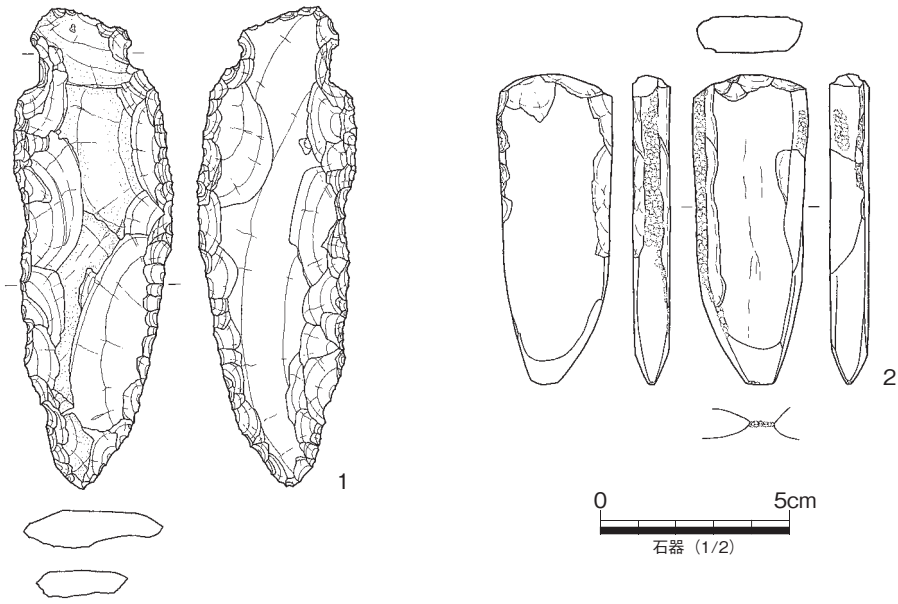
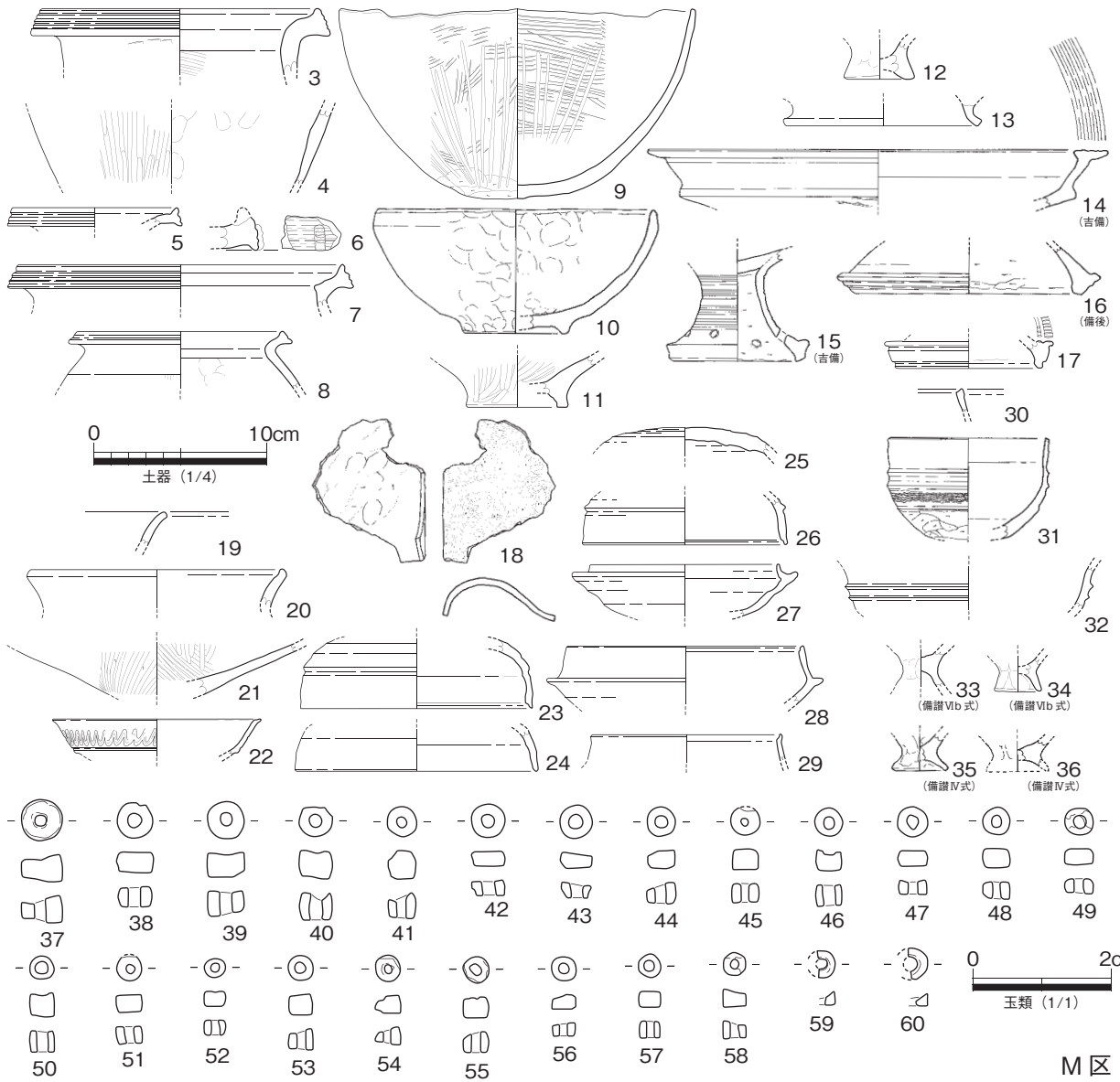


図 829 柱穴出土遺物 (2)



L 区



M 区

图 830 柱穴出土遺物 (3)

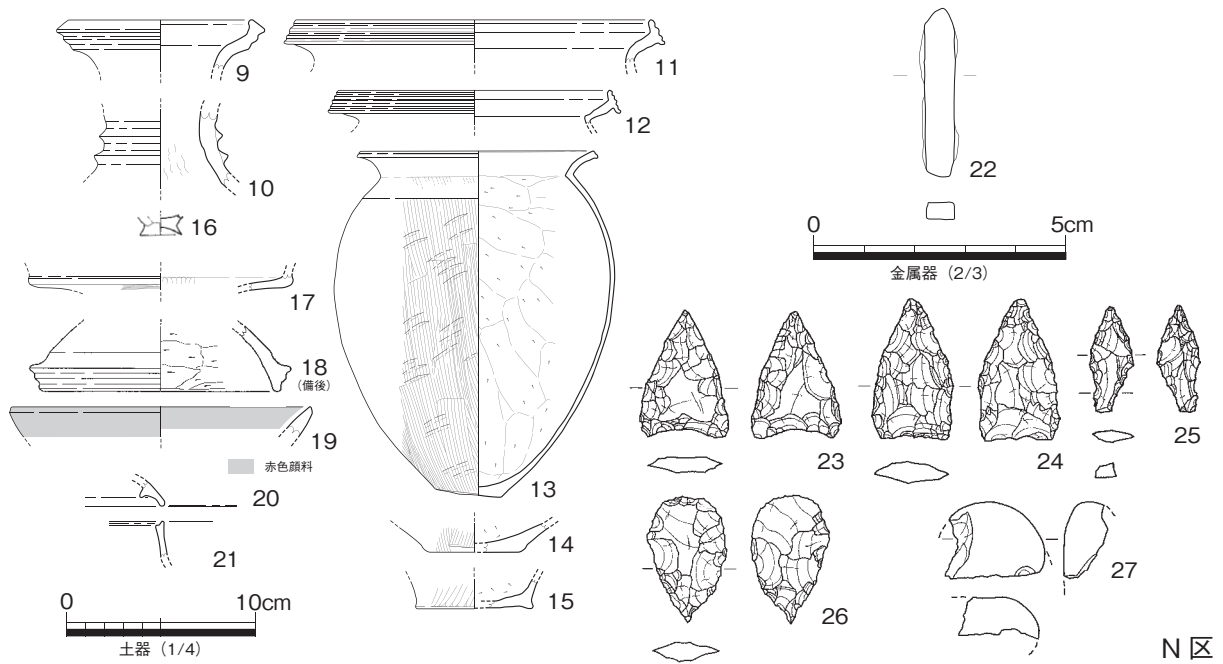
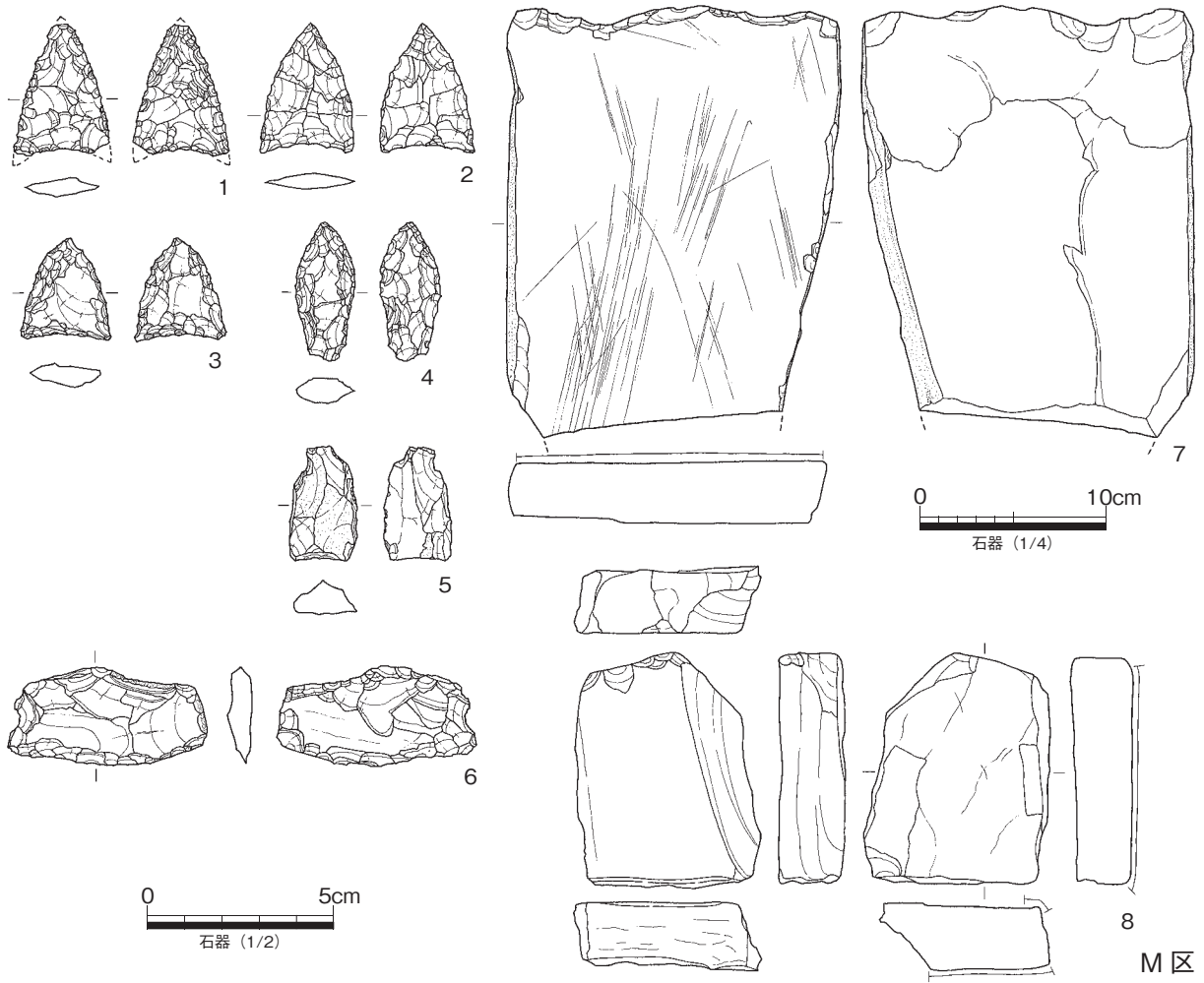


图 831 柱穴出土遺物 (4)



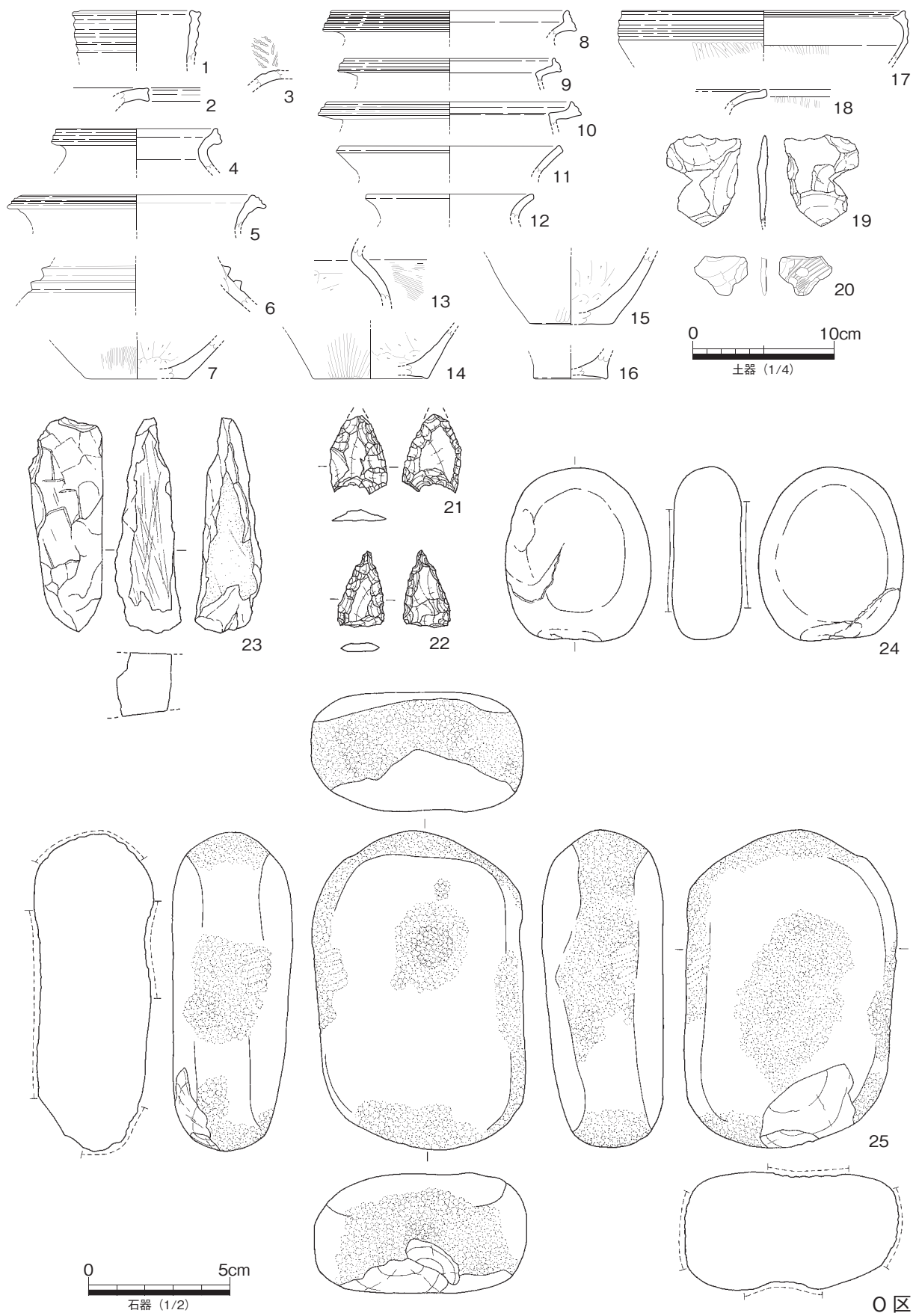


图 832 柱穴出土遺物 (5)

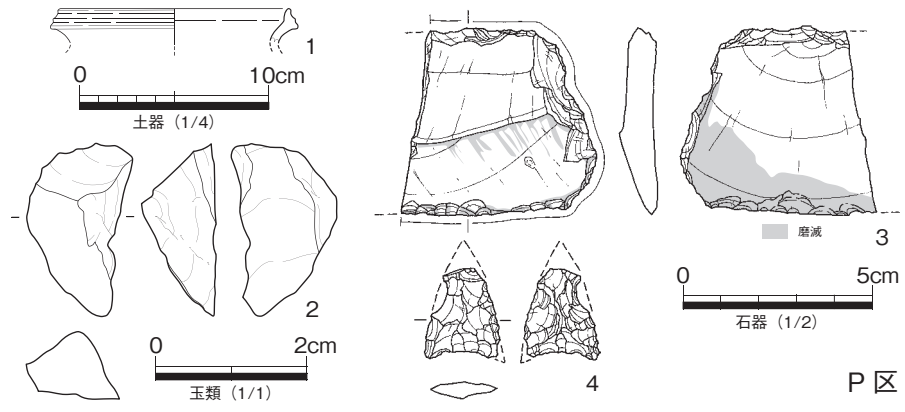


图 833 柱穴出土遺物 (6)

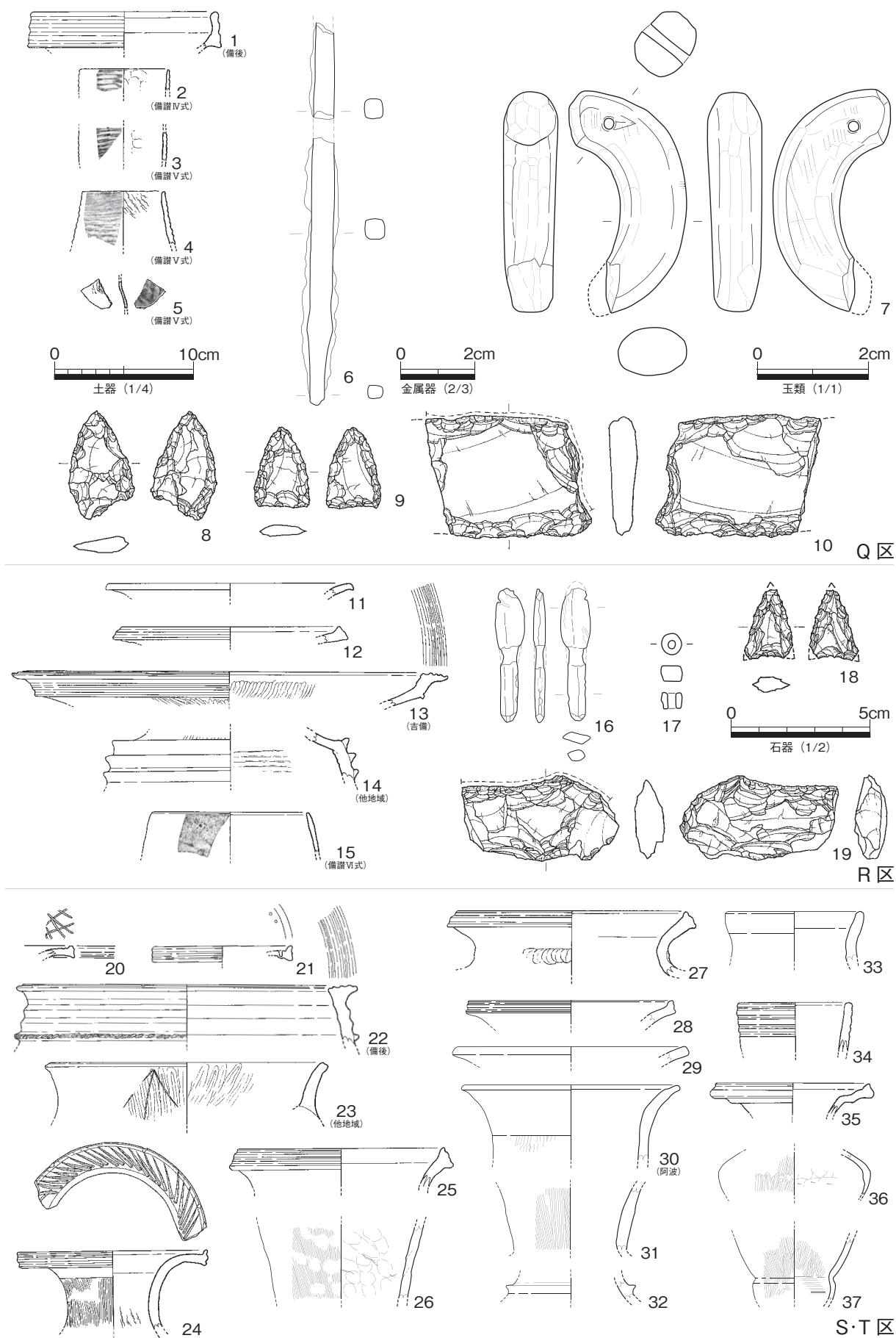


图 834 柱穴出土遺物 (7)

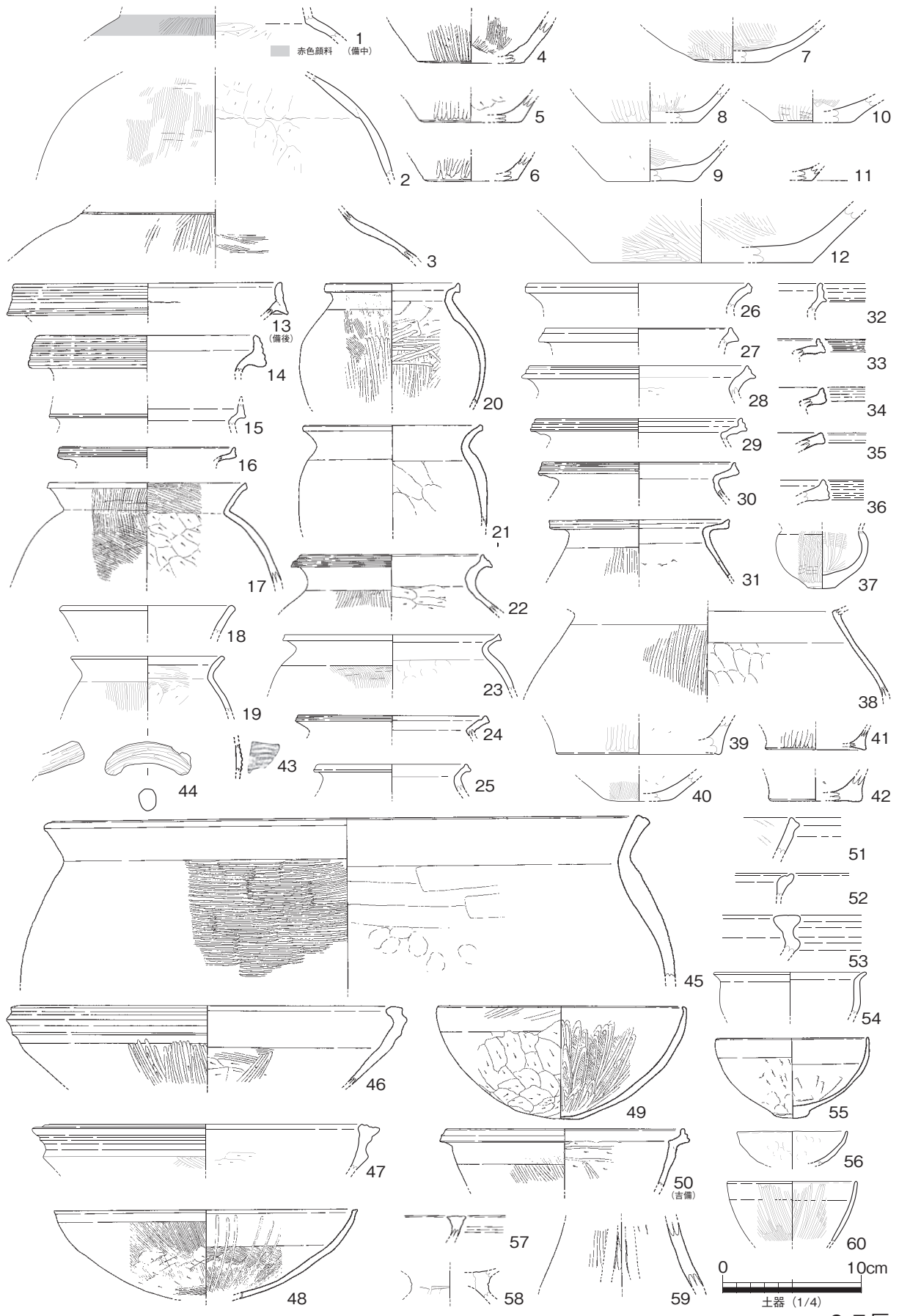


图 835 柱穴出土遺物 (8)

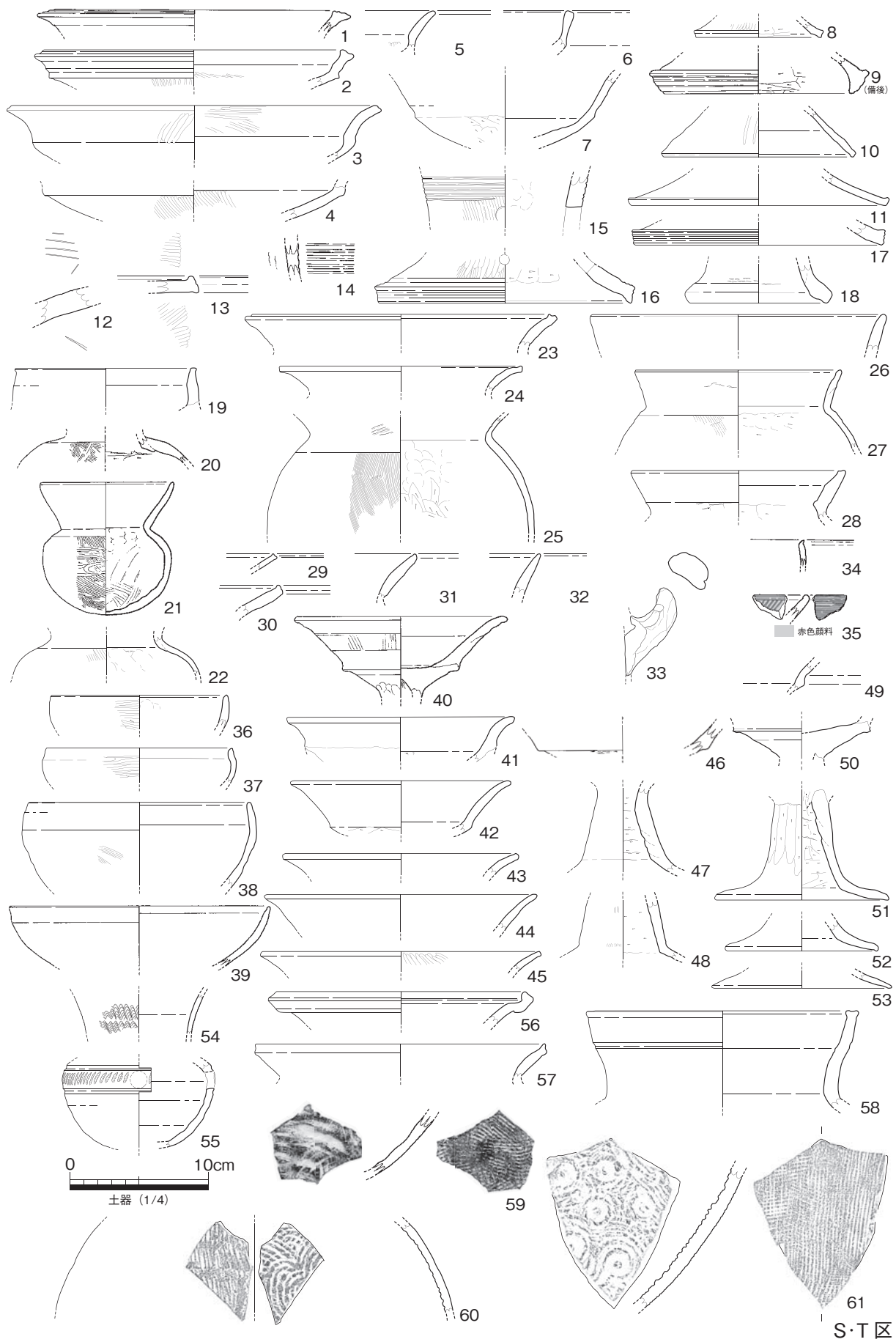


图 836 柱穴出土遺物 (9)

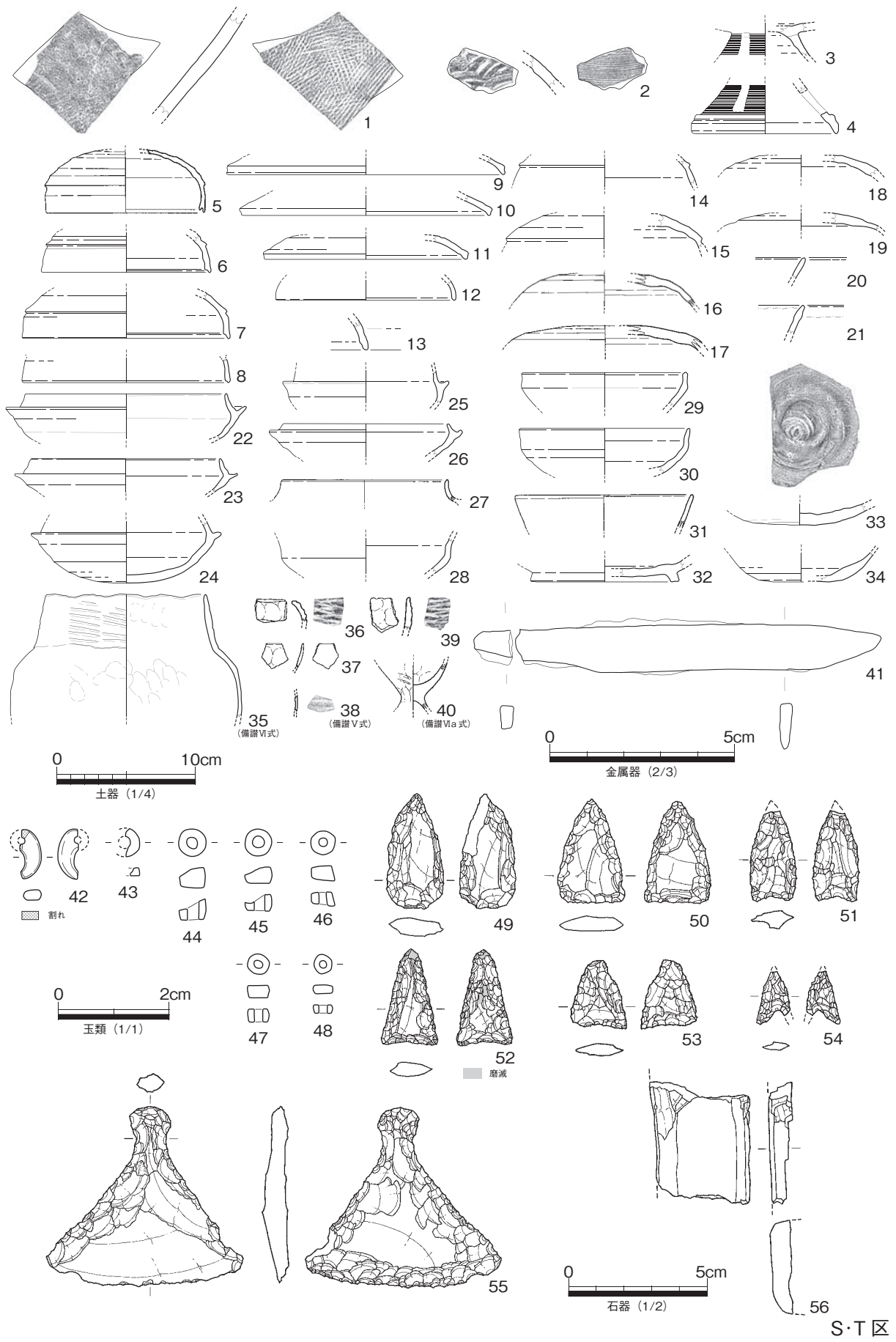
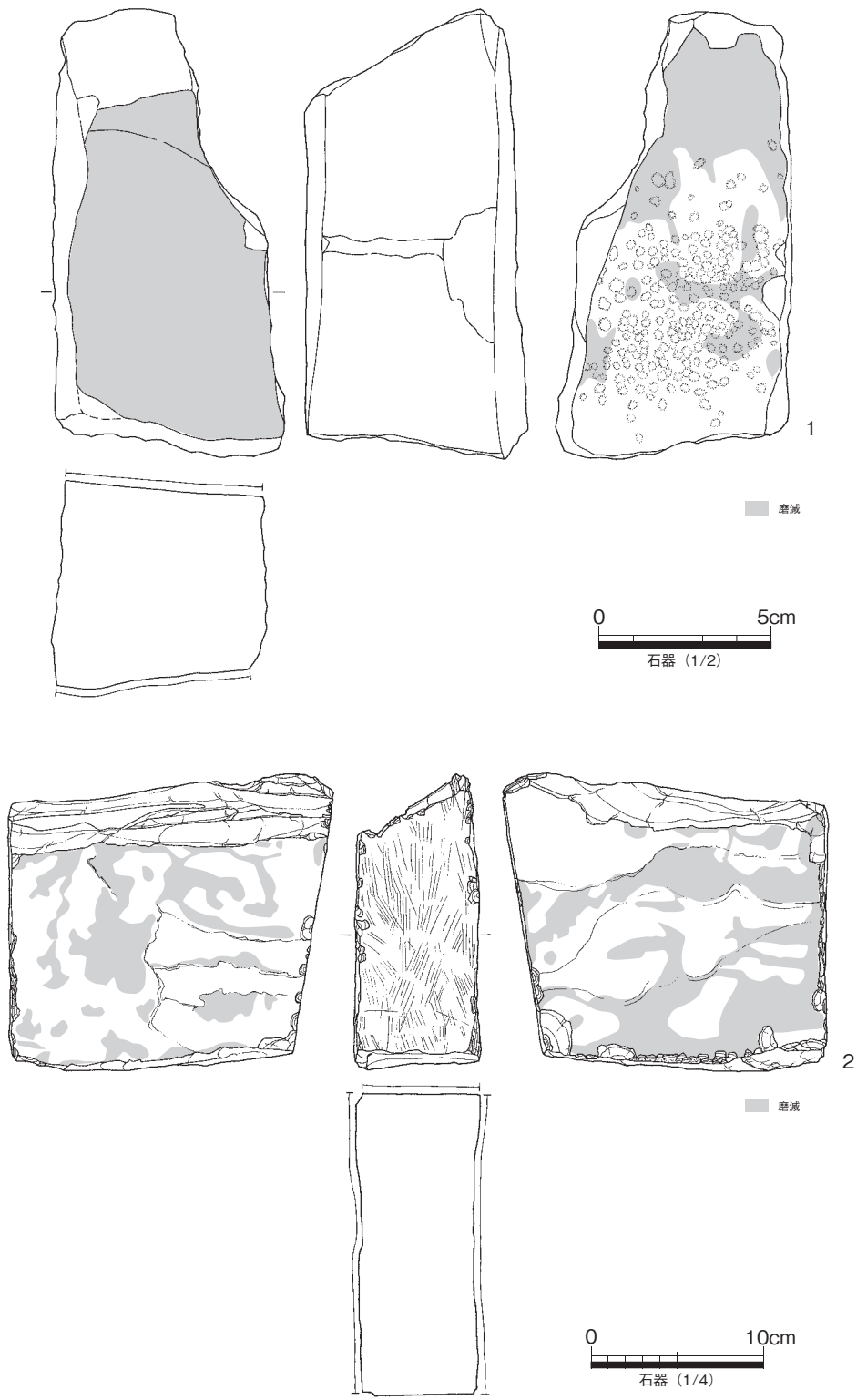


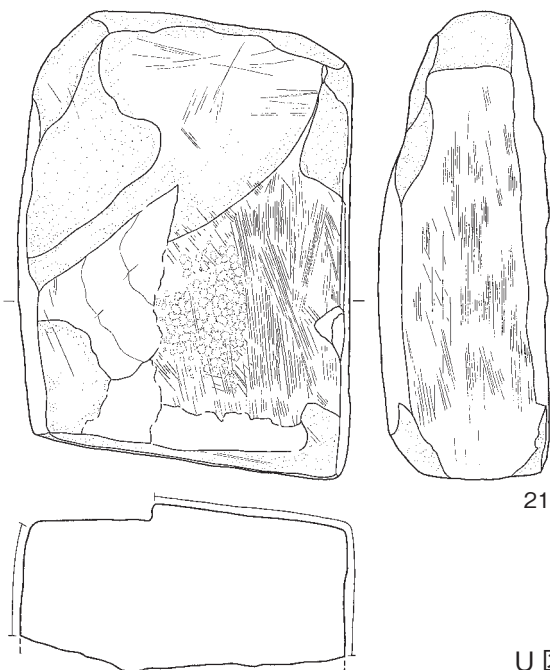
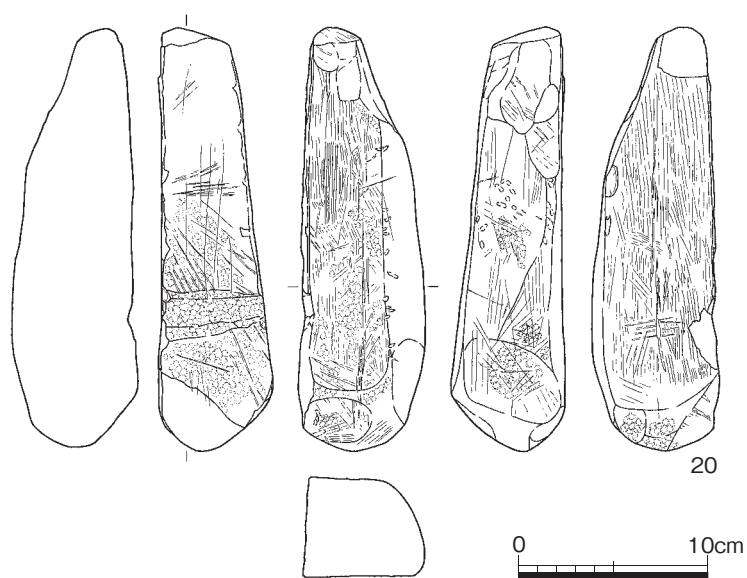
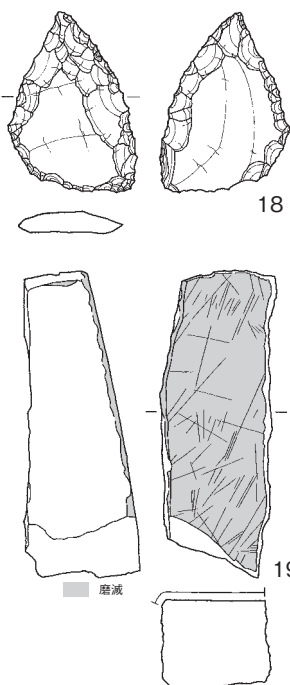
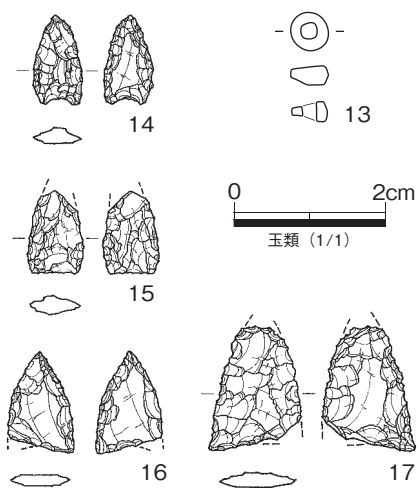
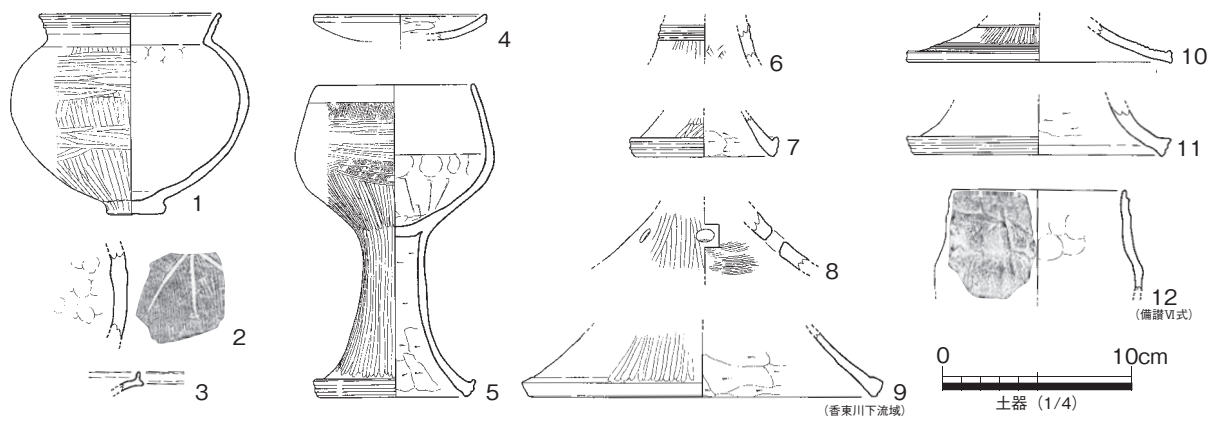
图 837 柱穴出土遺物 (10)

S·T 区



S·T 区

图 838 柱穴出土遺物 (11)



U区

图 839 柱穴出土遺物 (12)



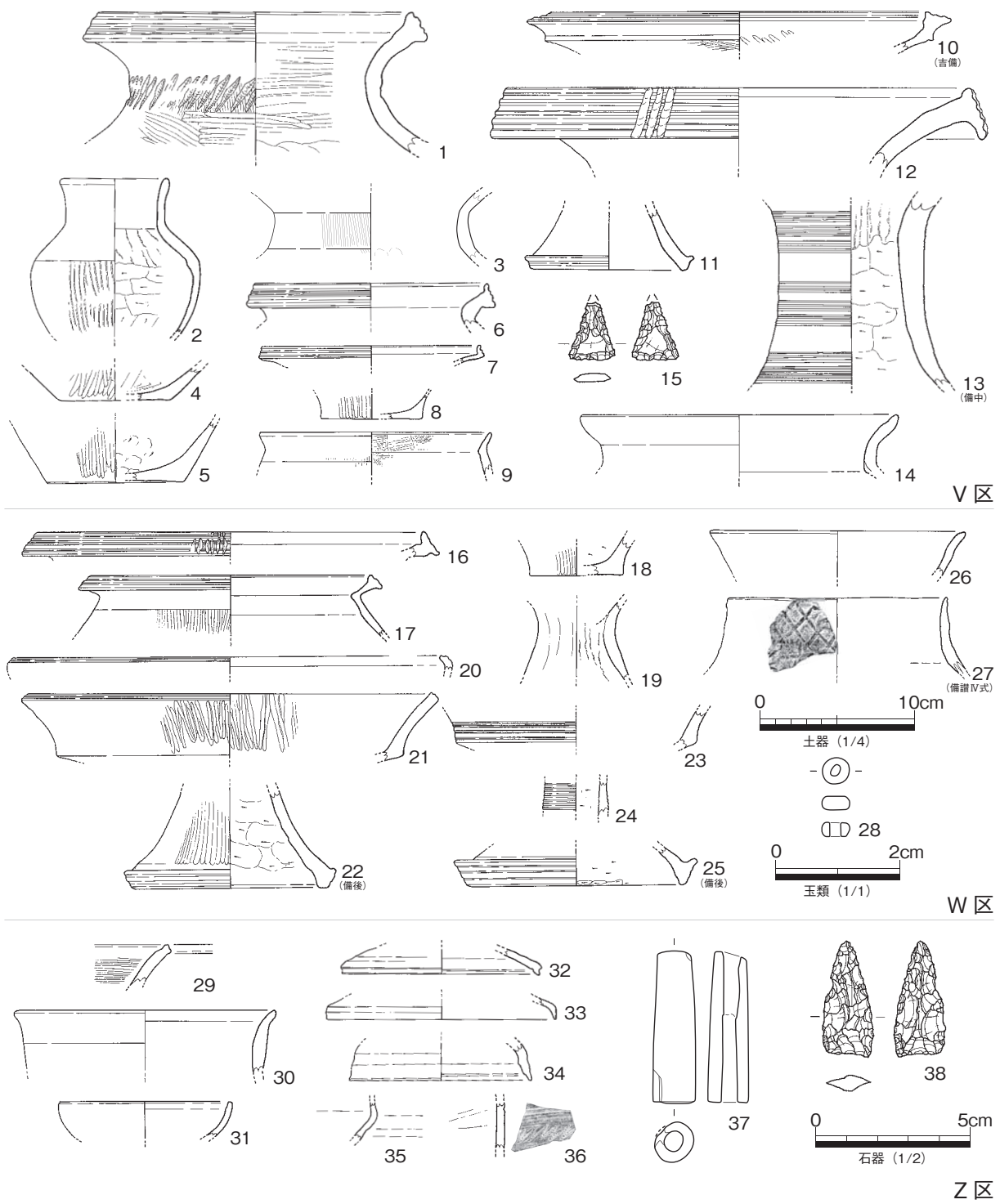


图 840 柱穴出土遺物 (13)

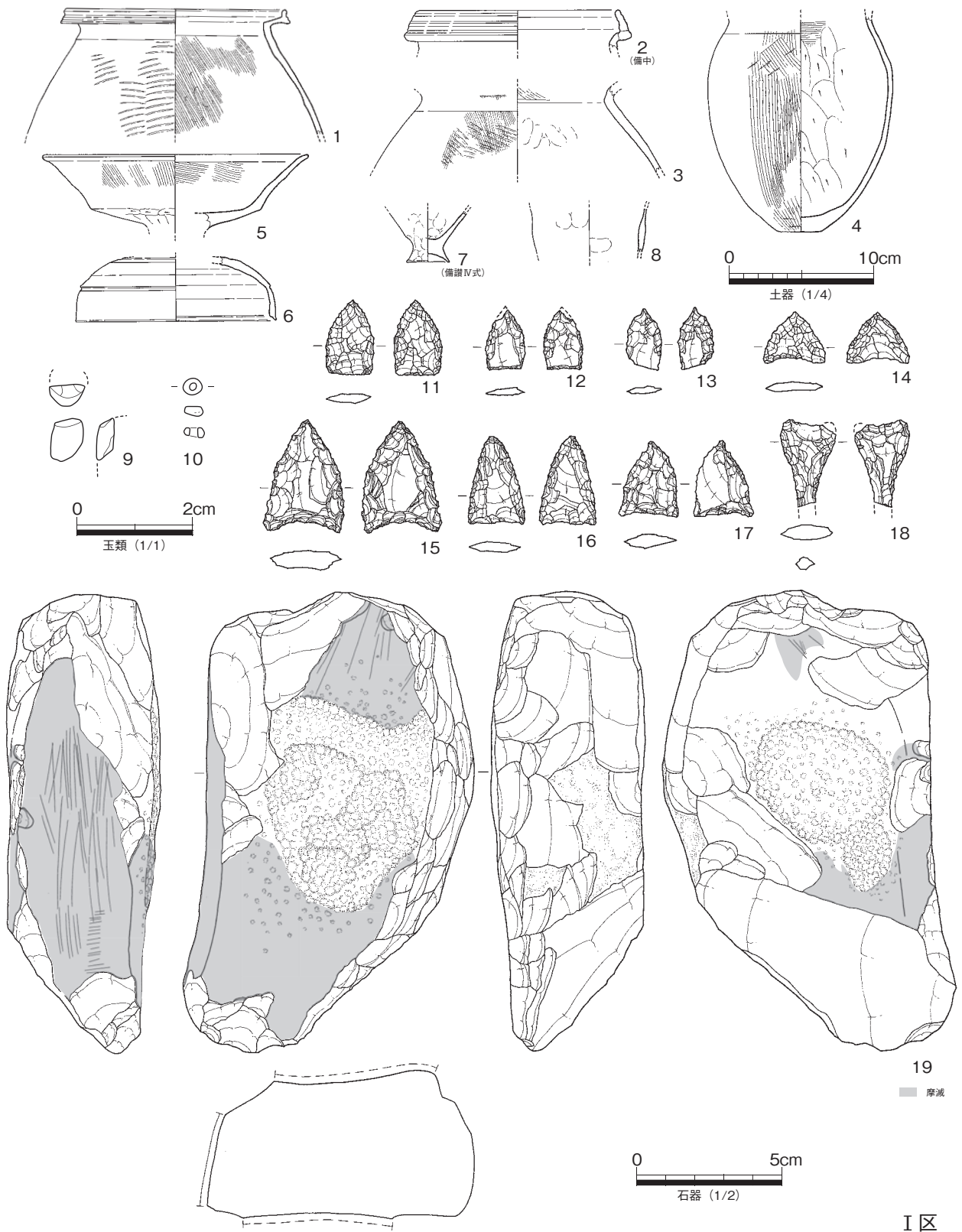
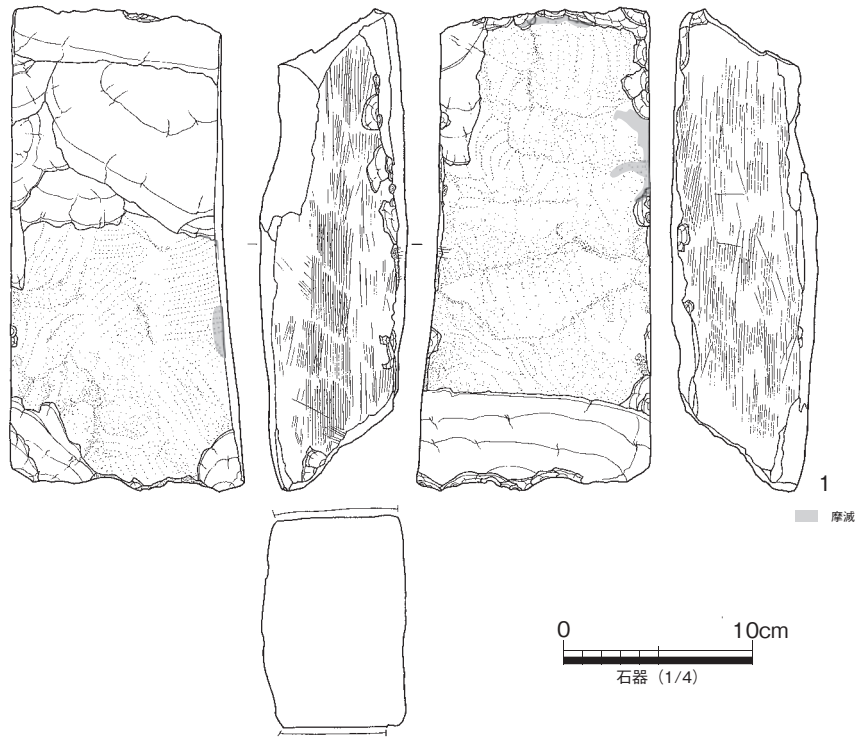
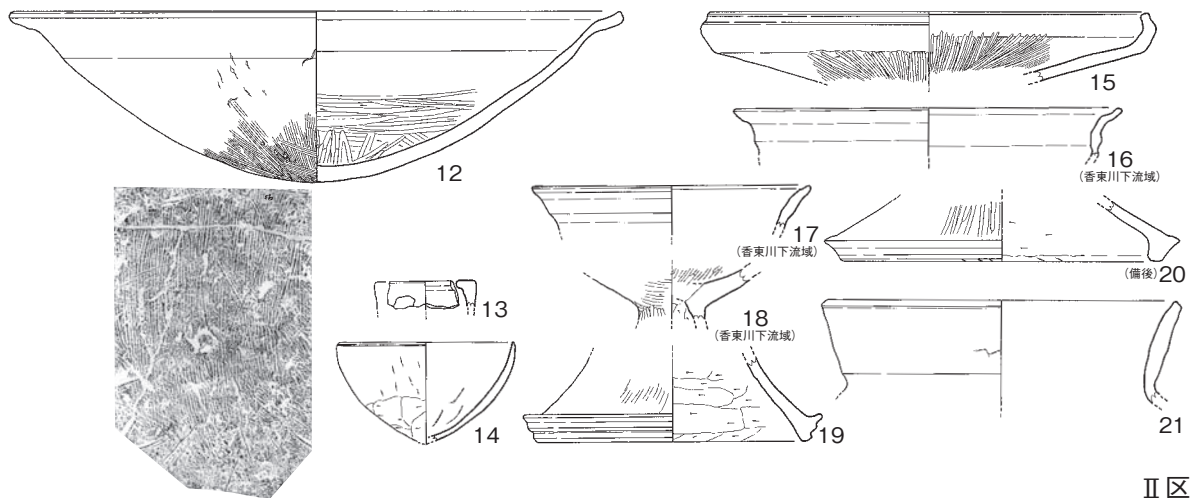
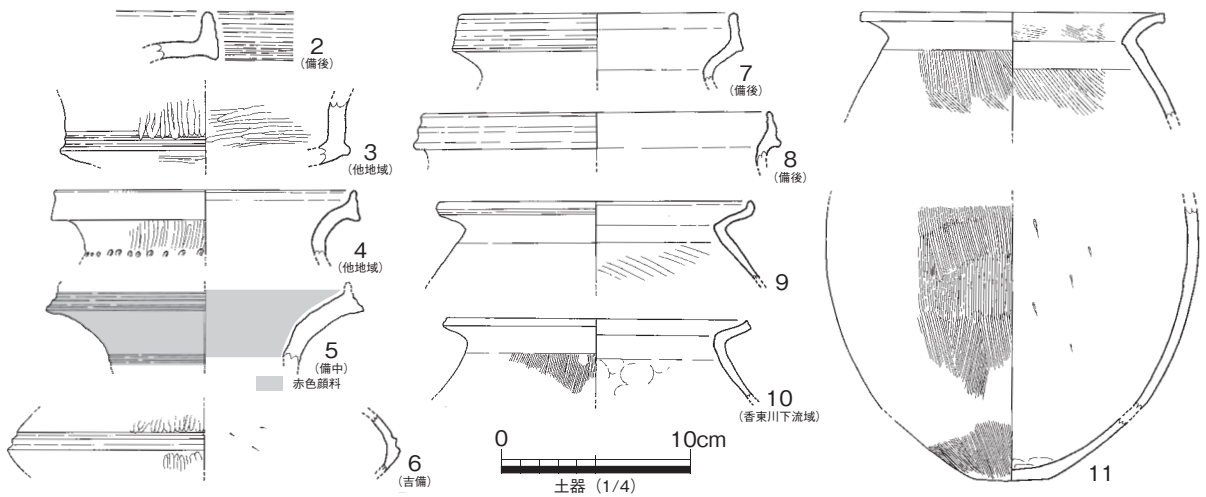


图 841 柱穴出土遺物 (14)



I 区



II 区

図 842 柱穴出土遺物 (15)

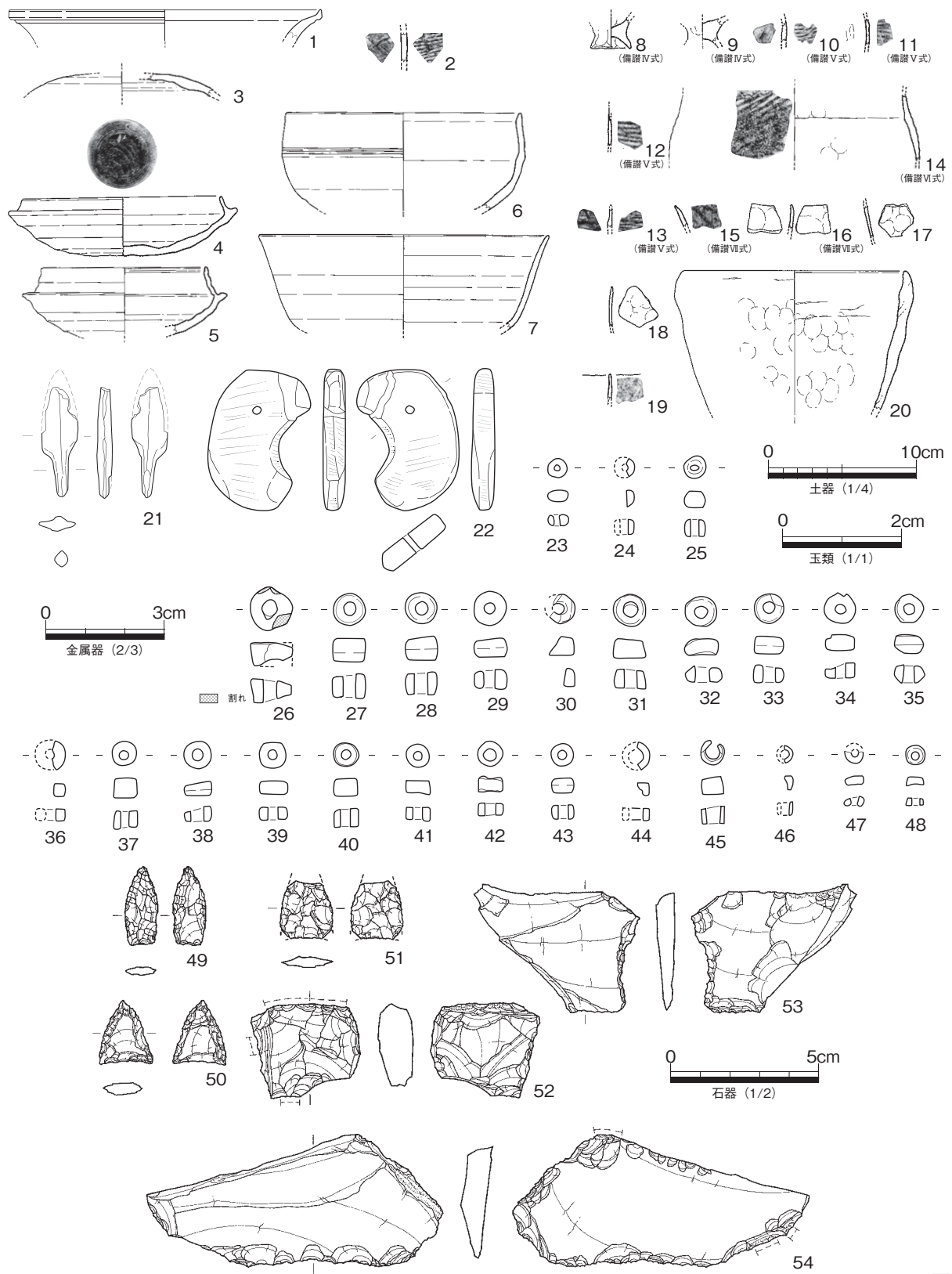
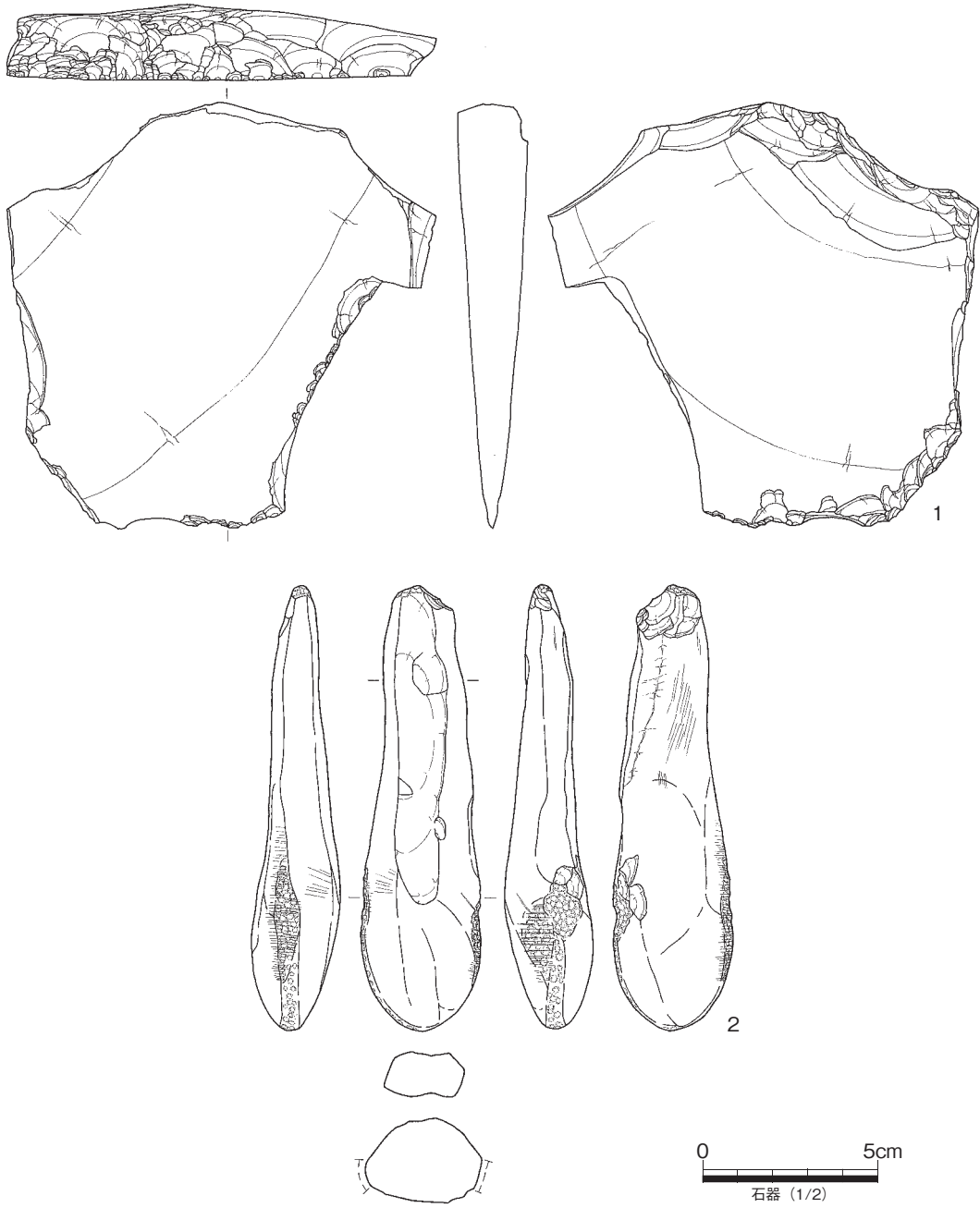


图 843 柱穴出土遺物 (16)

II 区



II 区

图 844 柱穴出土遺物 (17)

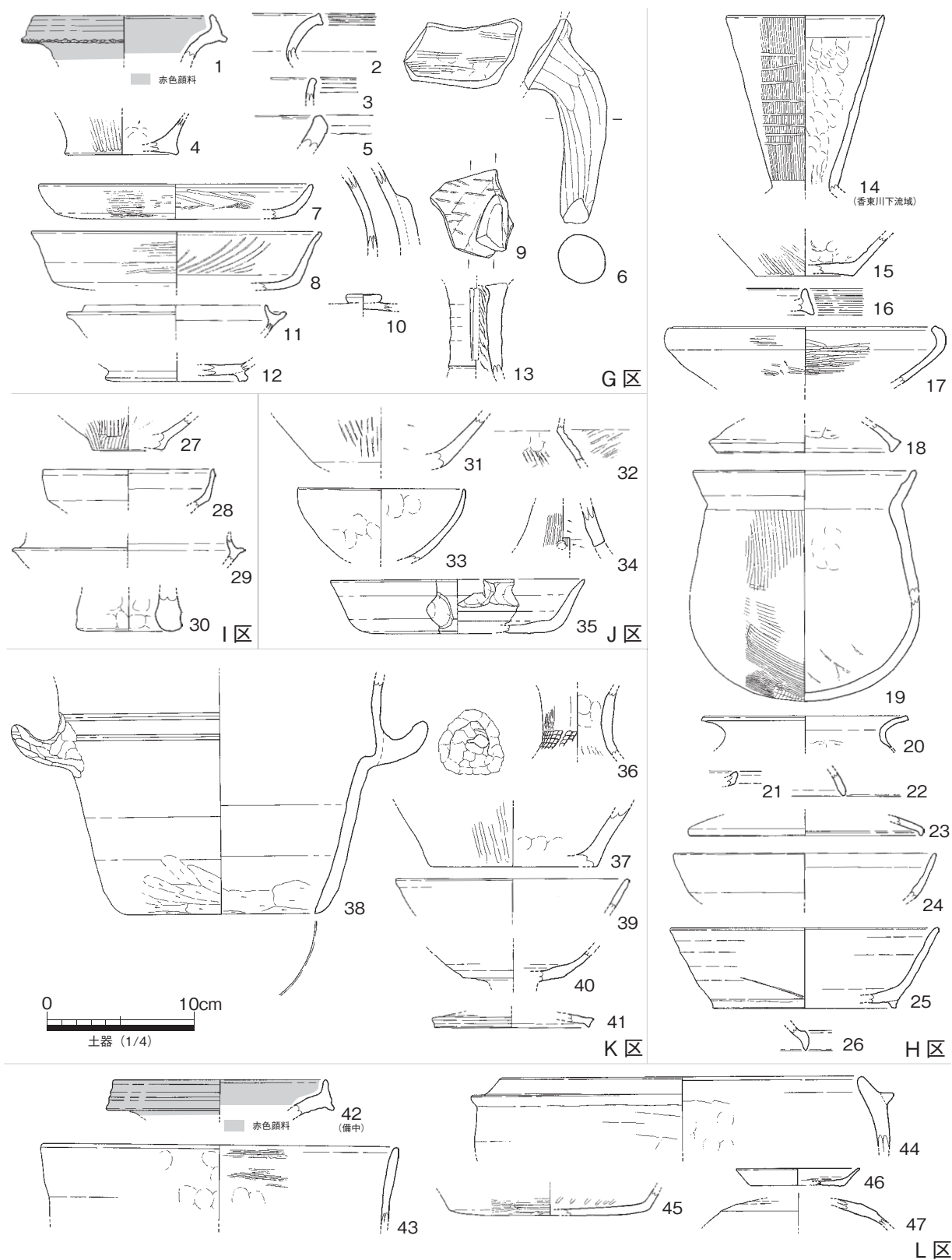


図 845 遺構に伴わない遺物 (1)

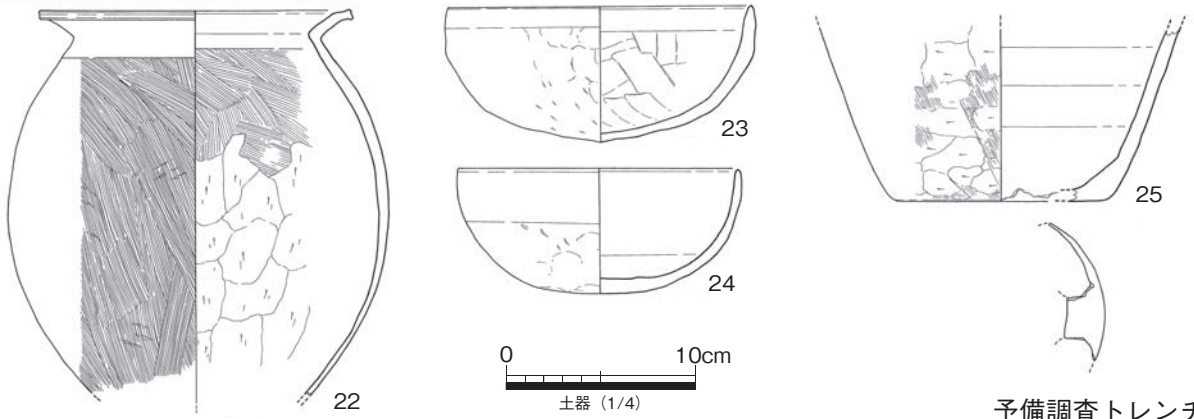
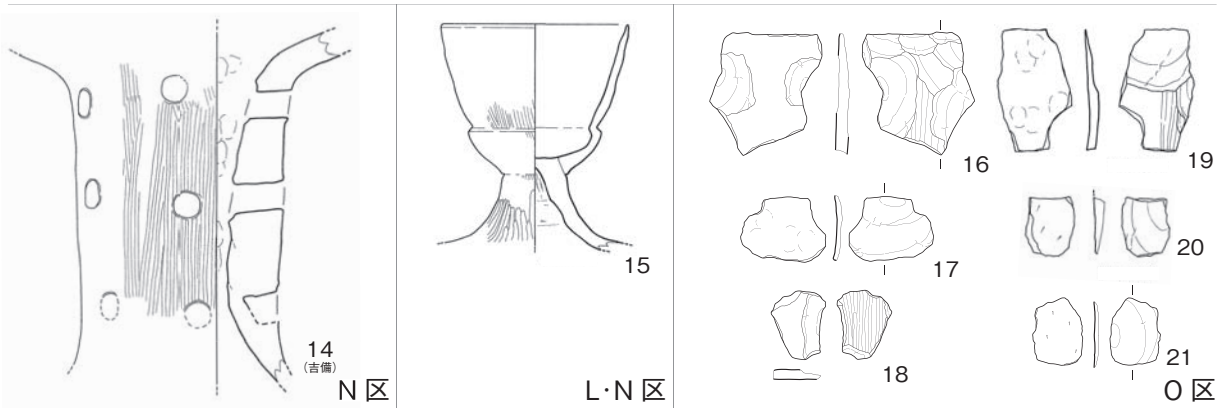
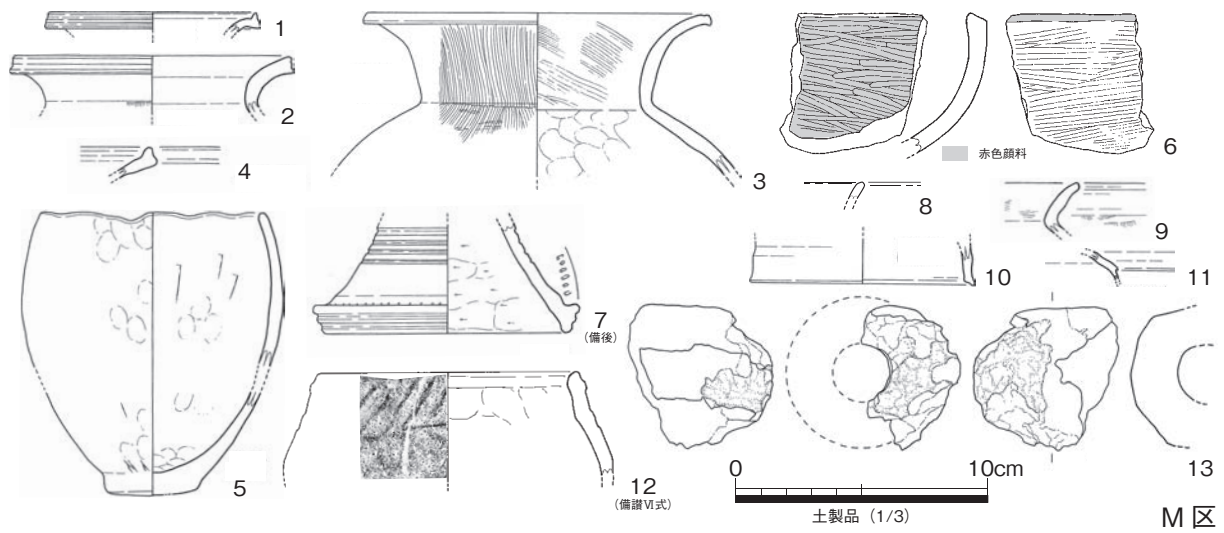


図 846 遺構に伴わない遺物 (2)

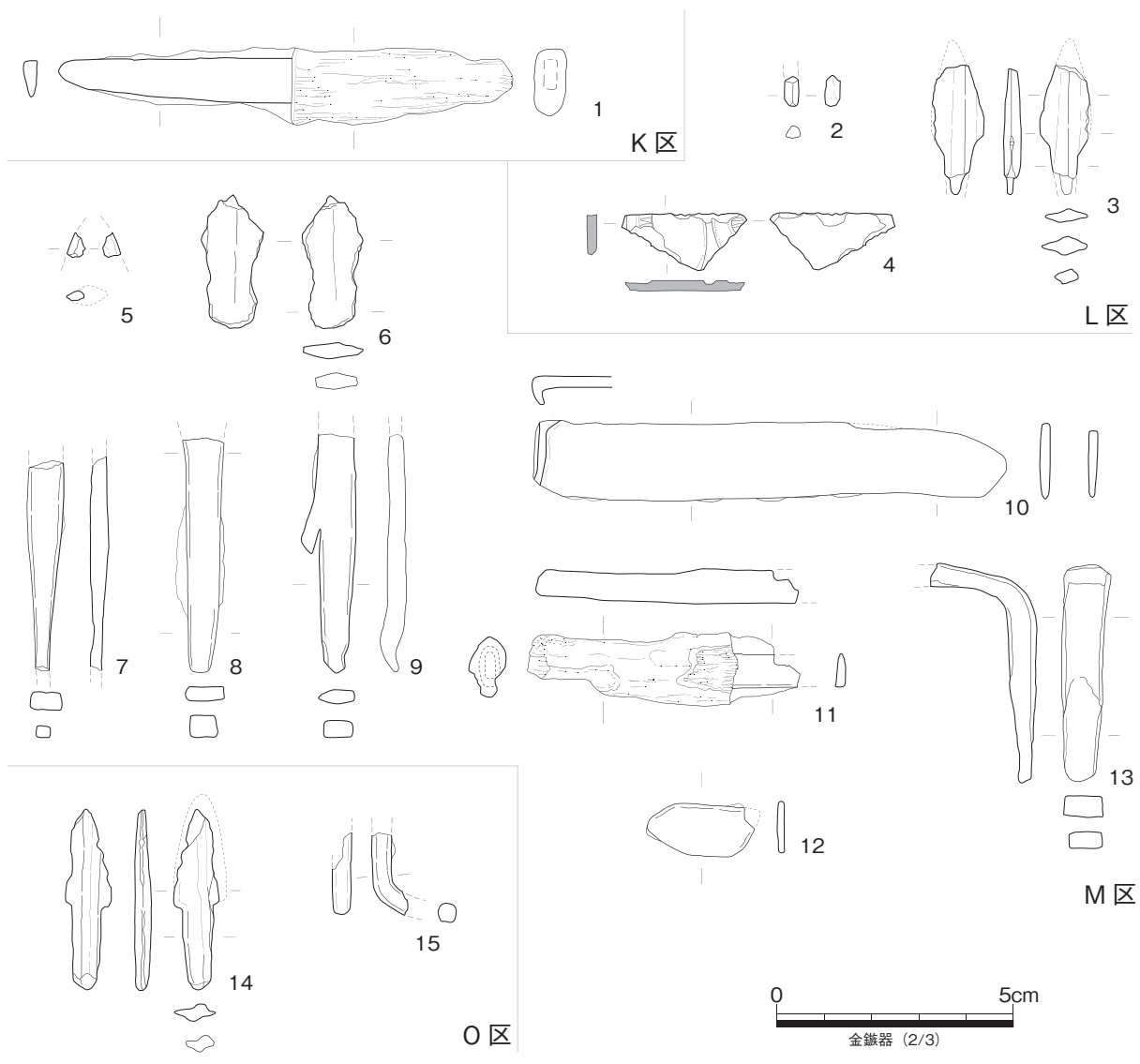


図 847 遺構に伴わない遺物 (3)



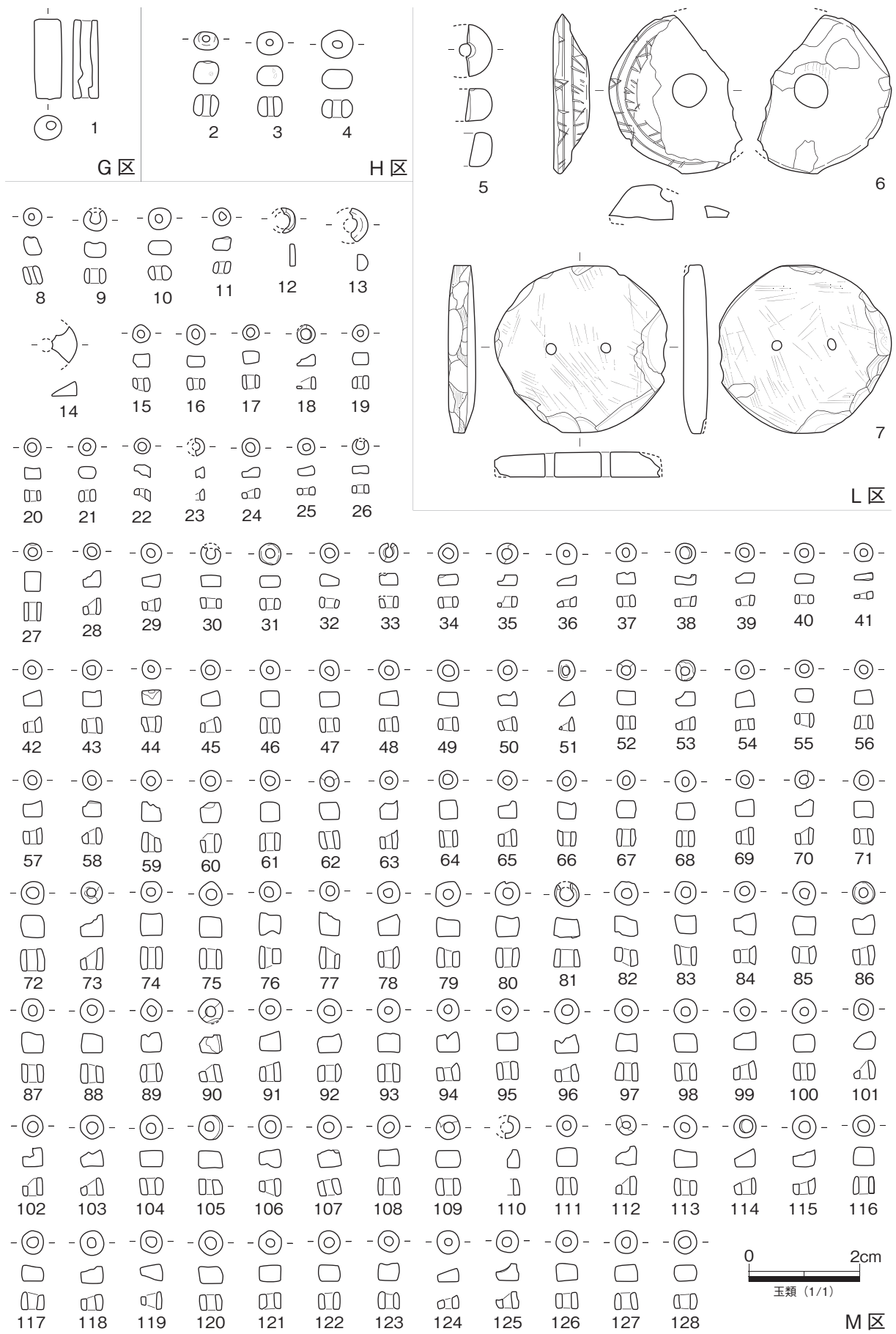


図 848 遺構に伴わない遺物 (4)

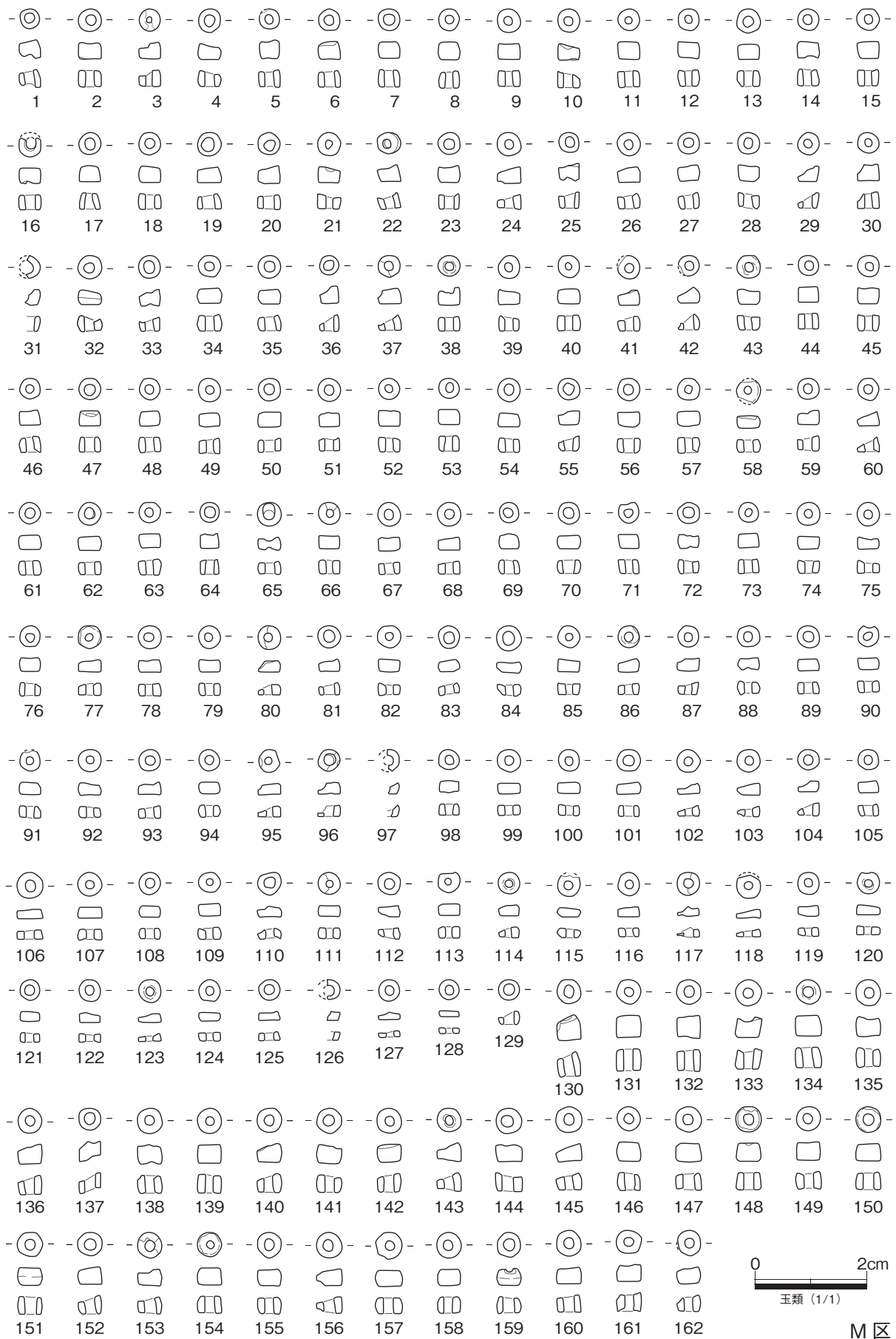


図 849 遺構に伴わない遺物 (5)

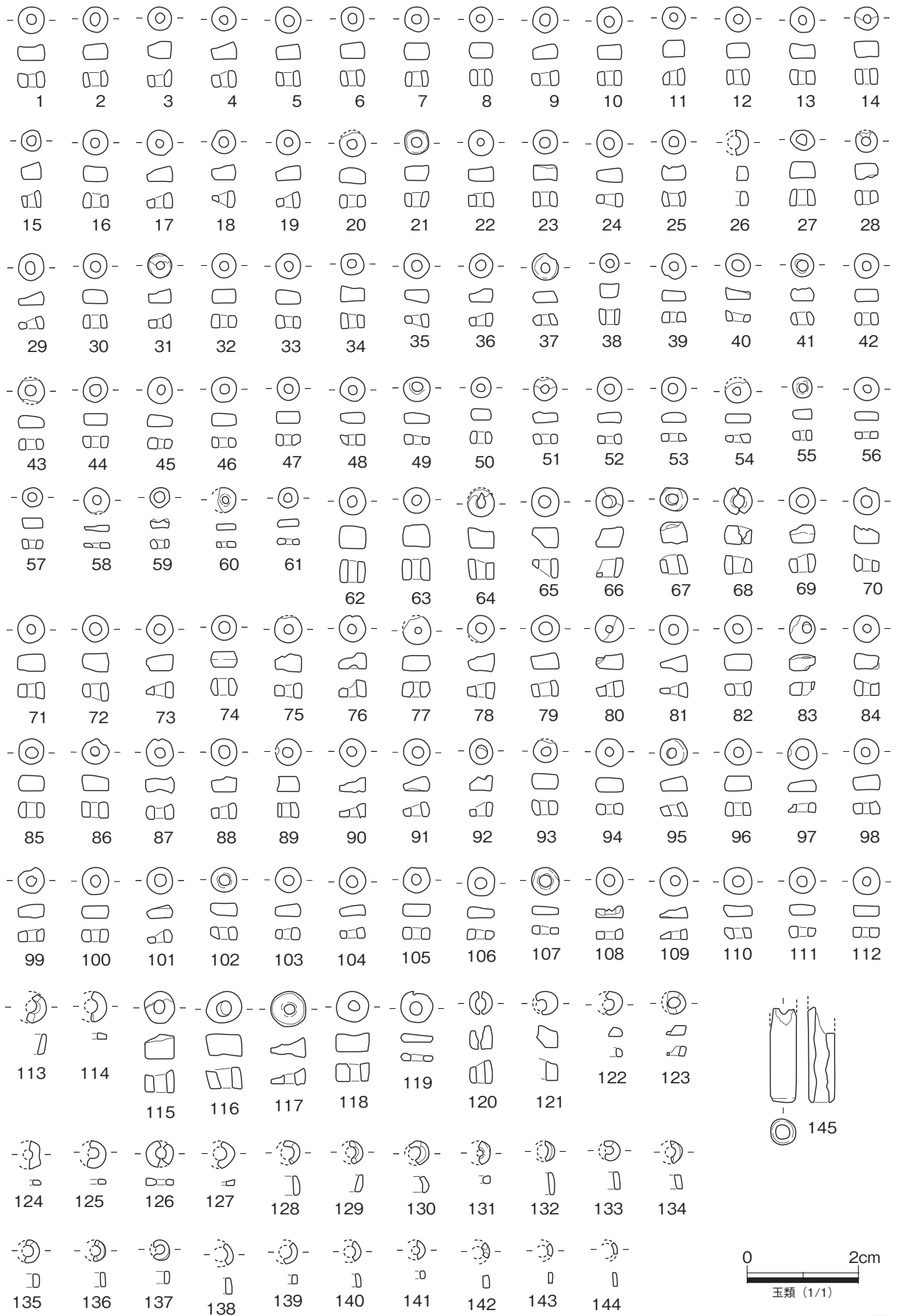


図 850 遺構に伴わない遺物 (6)

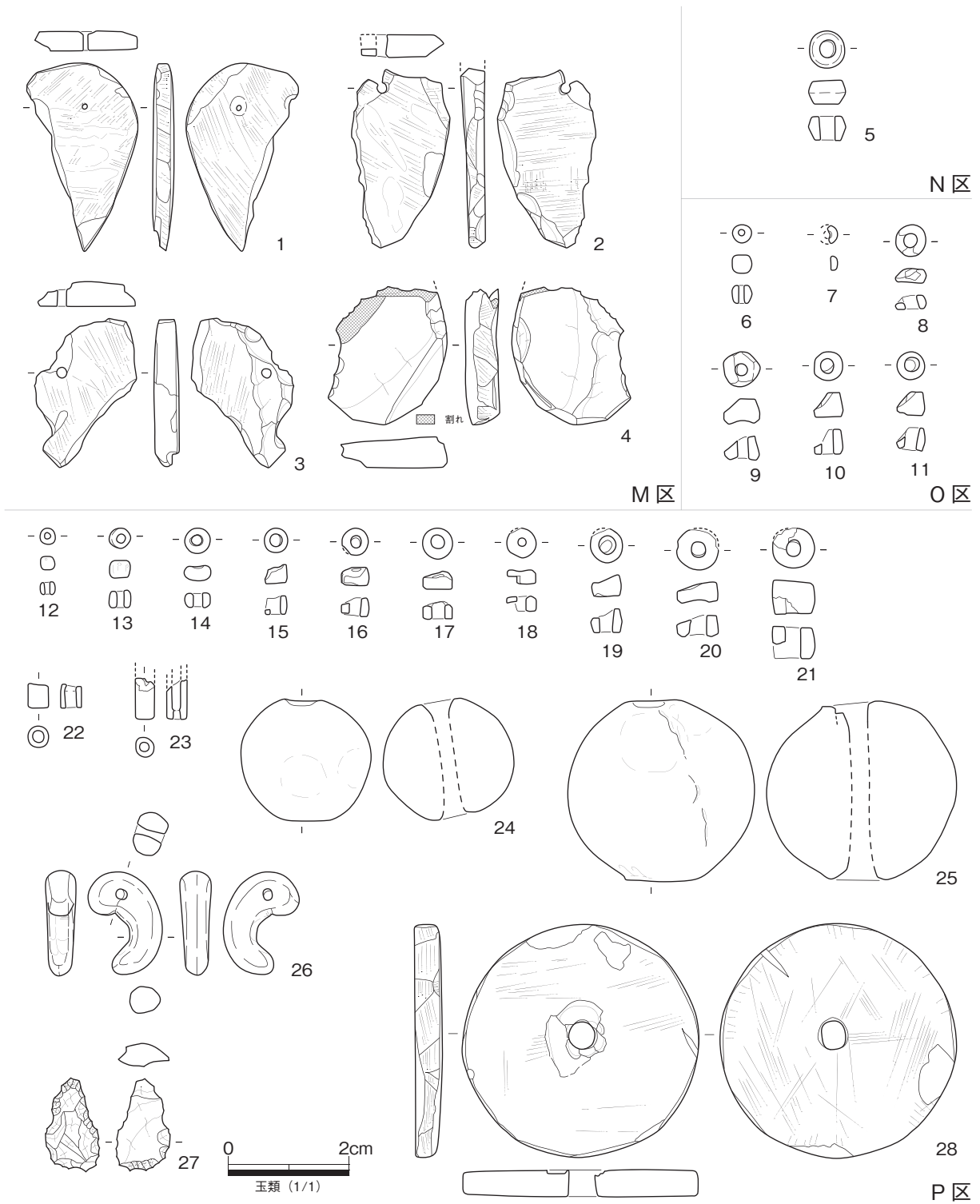


図 851 遺構に伴わない遺物 (7)

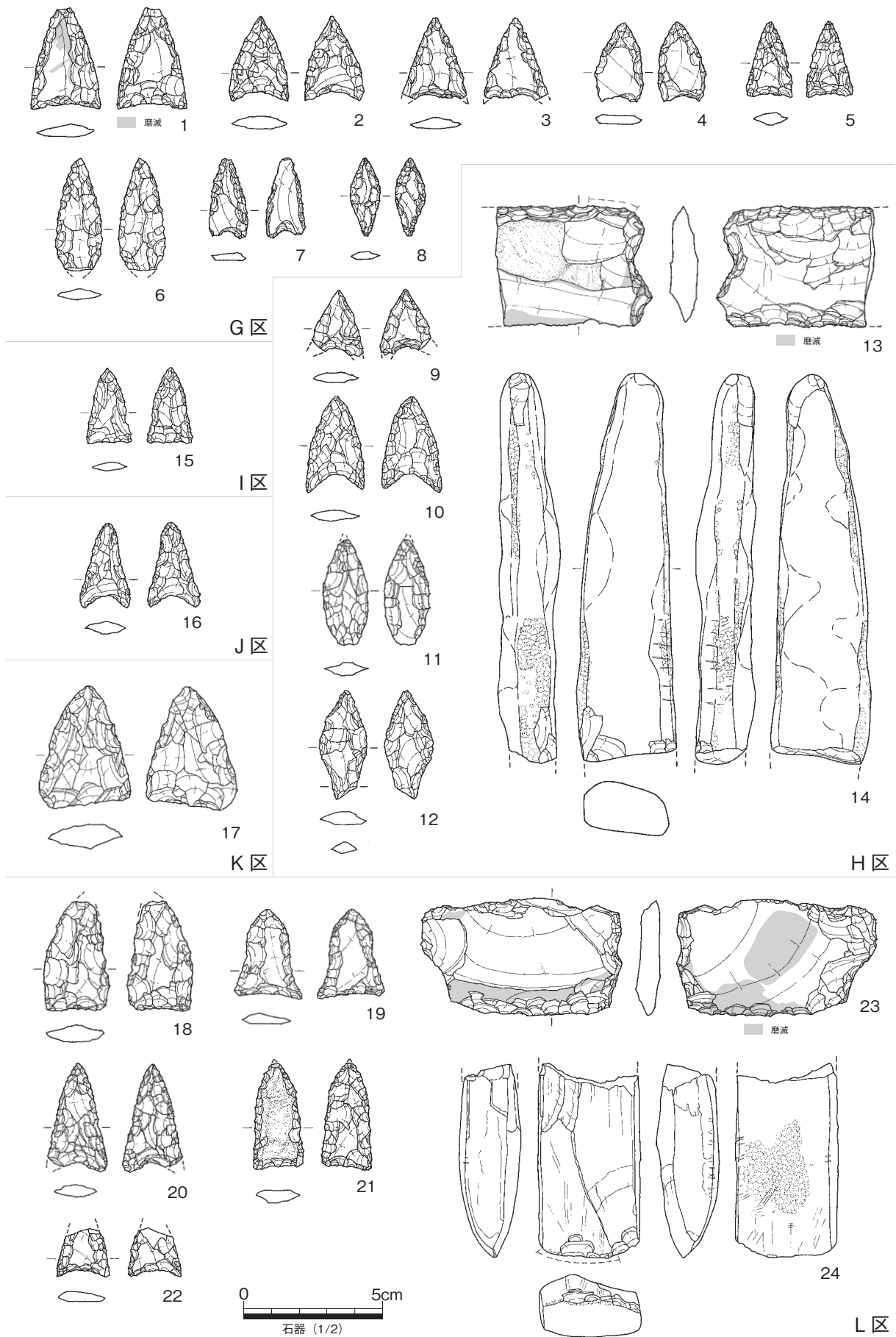
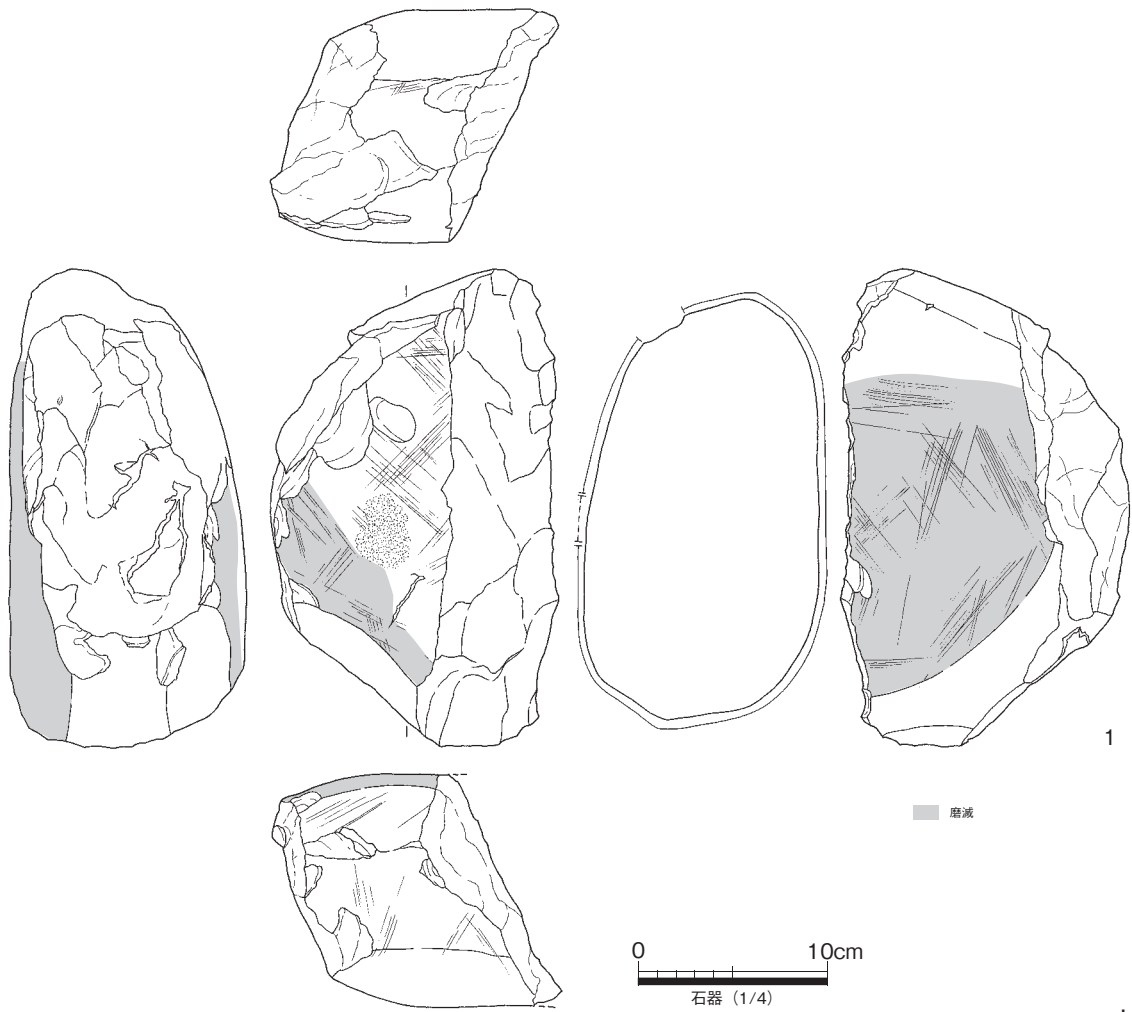


図 852 遺構に伴わない遺物 (8)

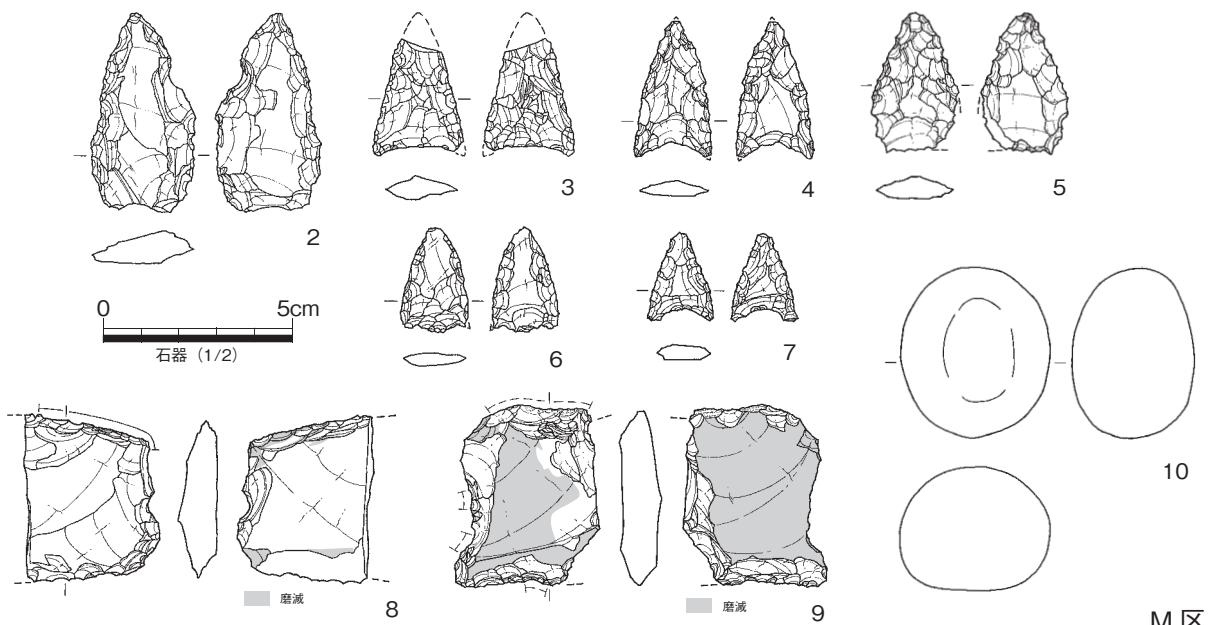


1

磨滅

0 10cm  
石器 (1/4)

L区



0 5cm  
石器 (1/2)

磨滅

8

磨滅

9

10

M区

図 853 遺構に伴わない遺物 (9)

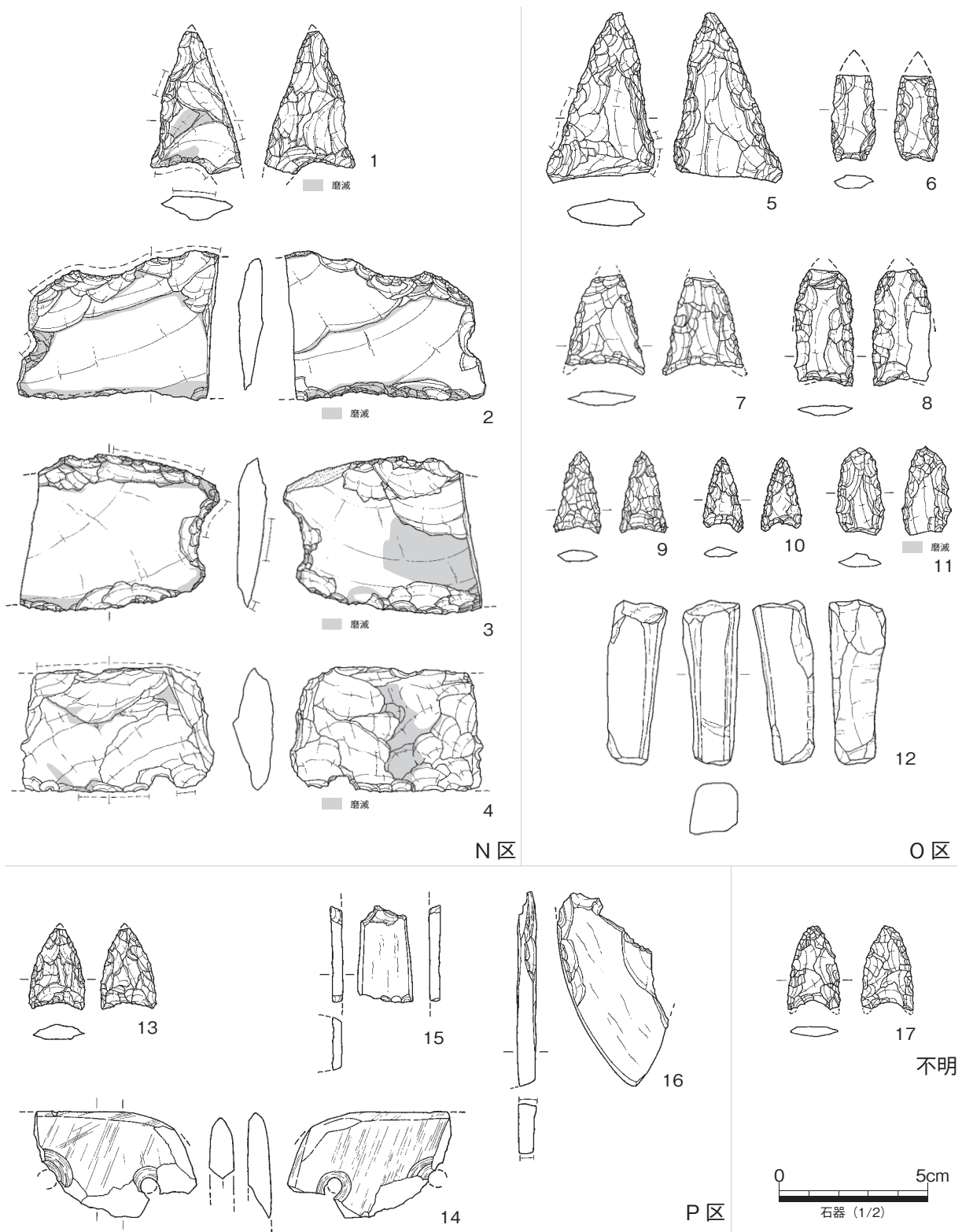


図 854 遺構に伴わない遺物 (10)

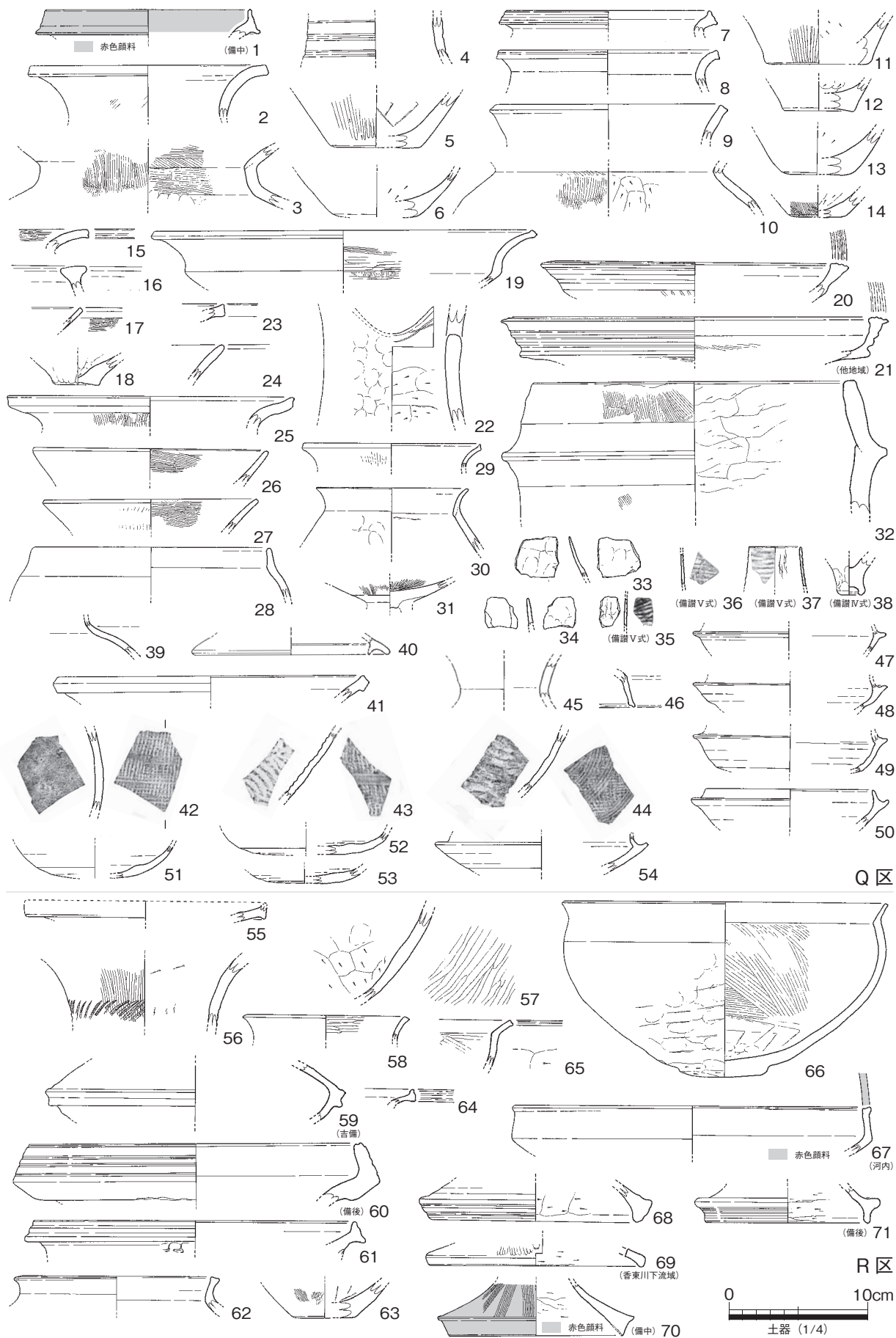


図 855 遺構に伴わない遺物 (11)



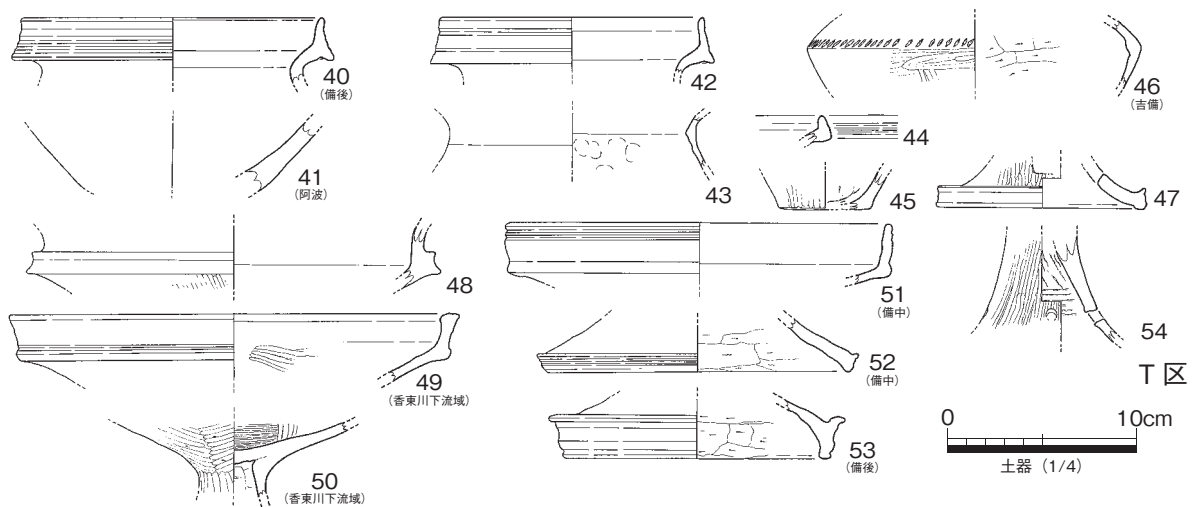
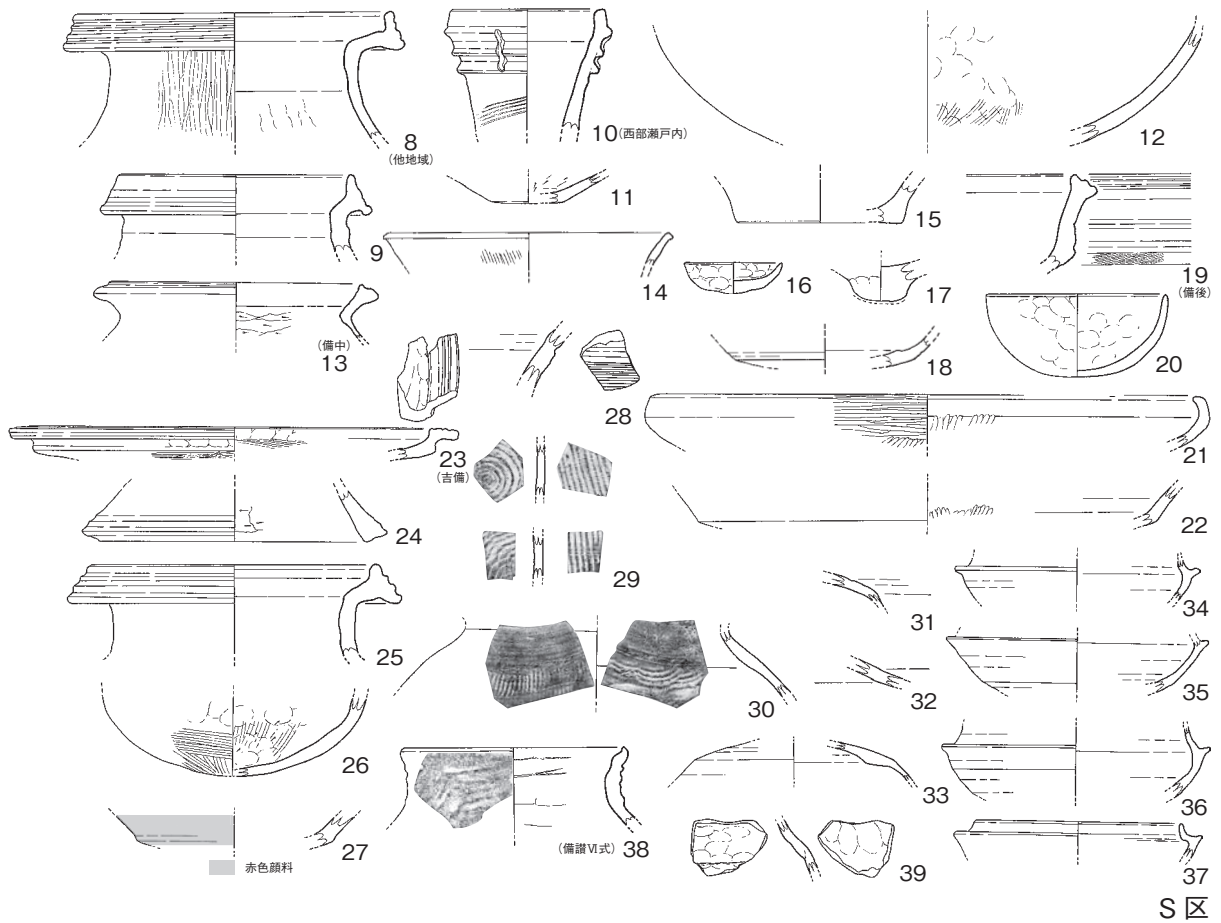
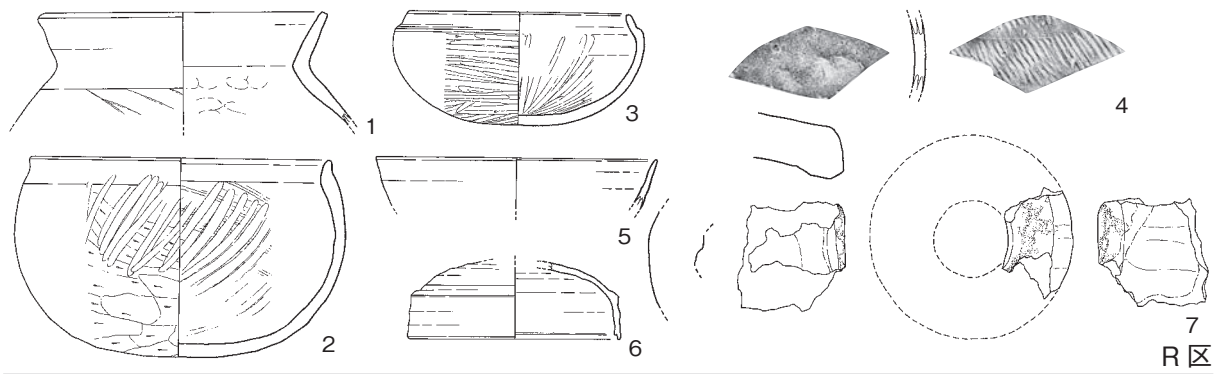


図 856 遺構に伴わない遺物 (12)

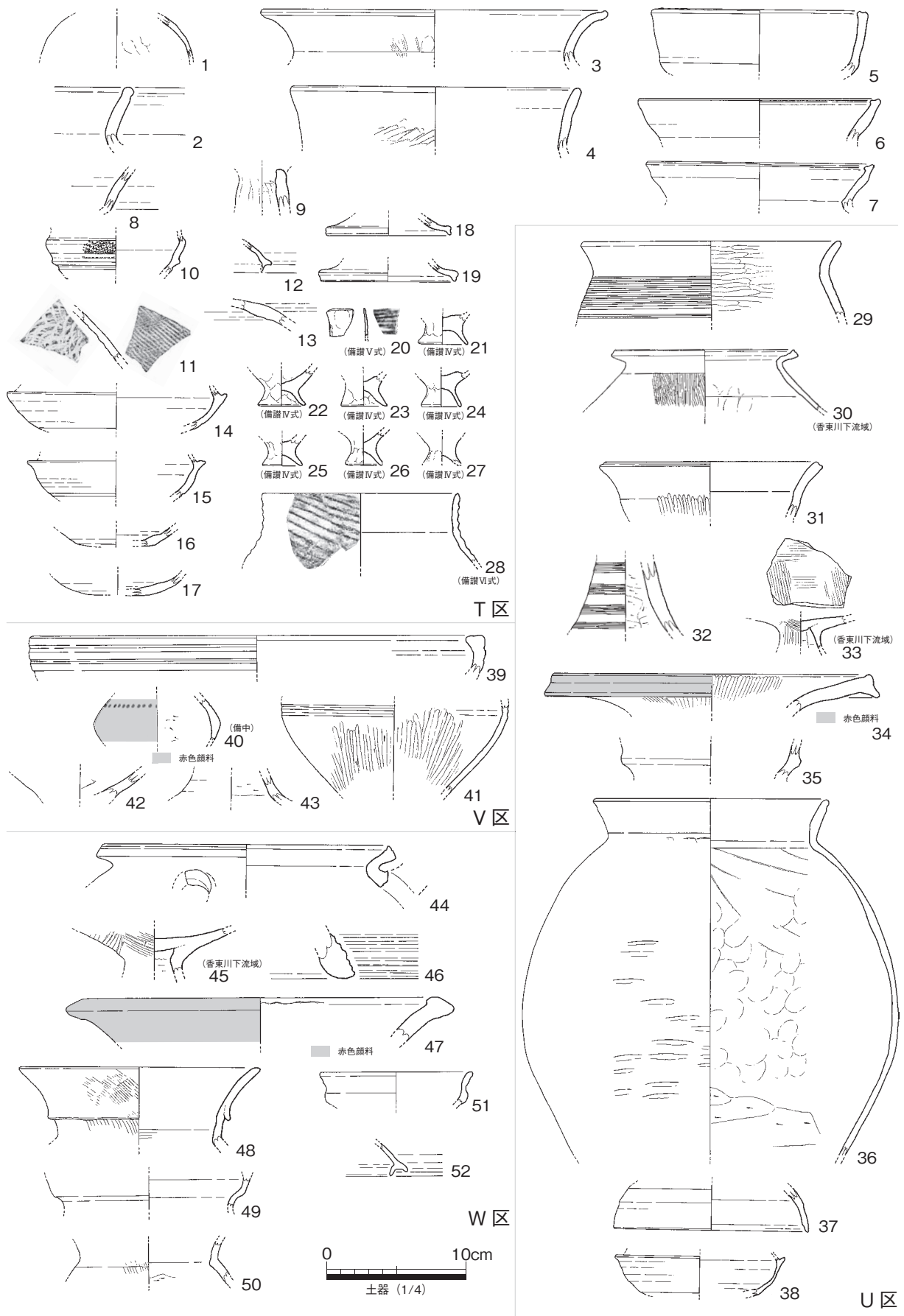


図 857 遺構に伴わない遺物 (13)

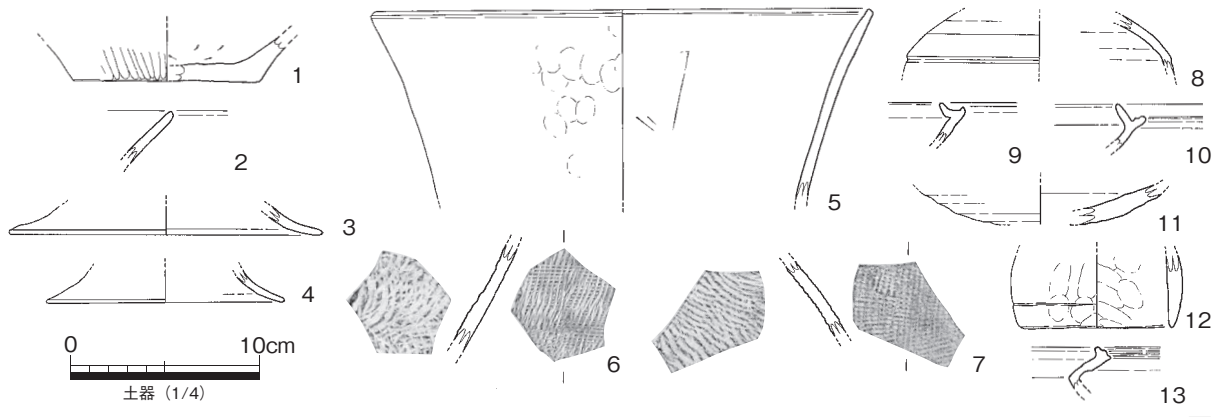


図 858 遺構に伴わない遺物 (14)

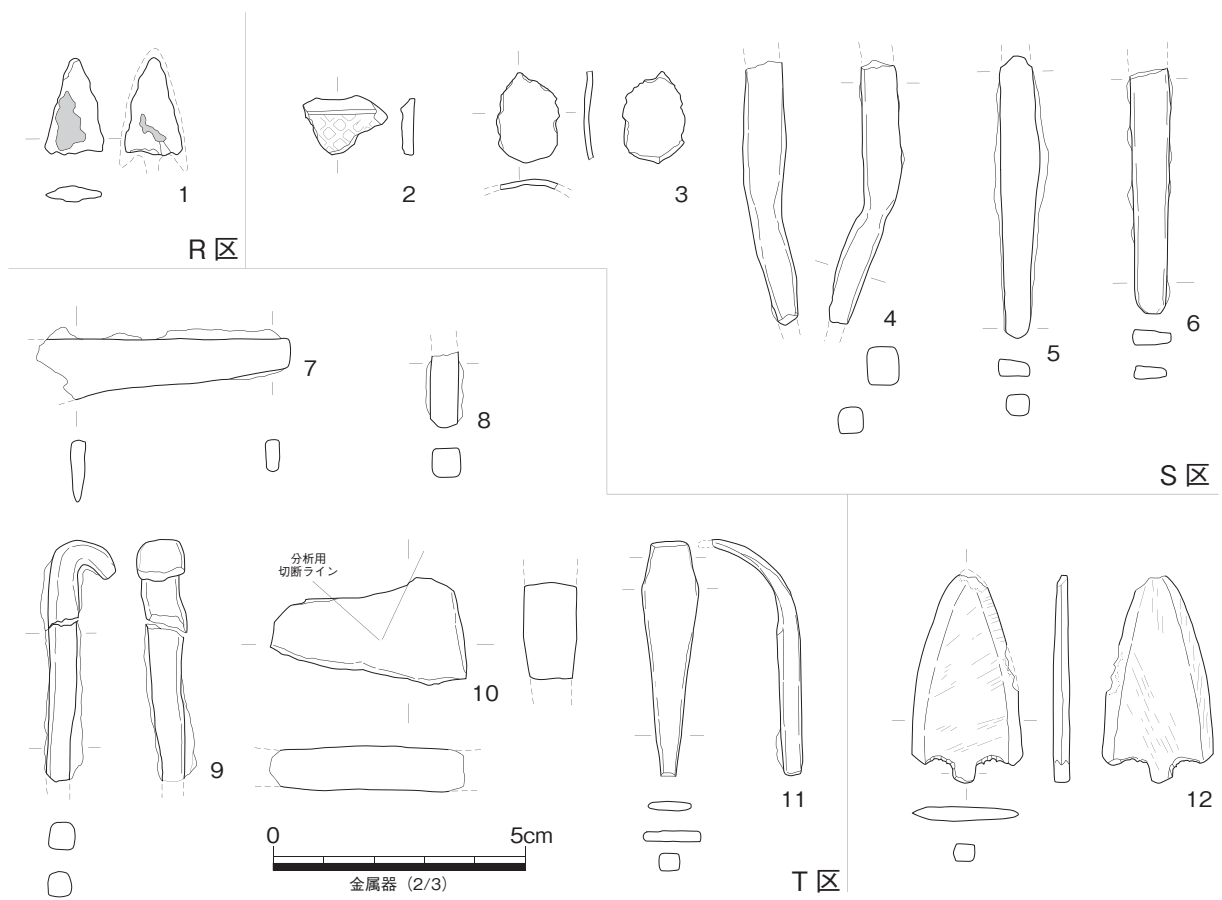


図 859 遺構に伴わない遺物 (15)

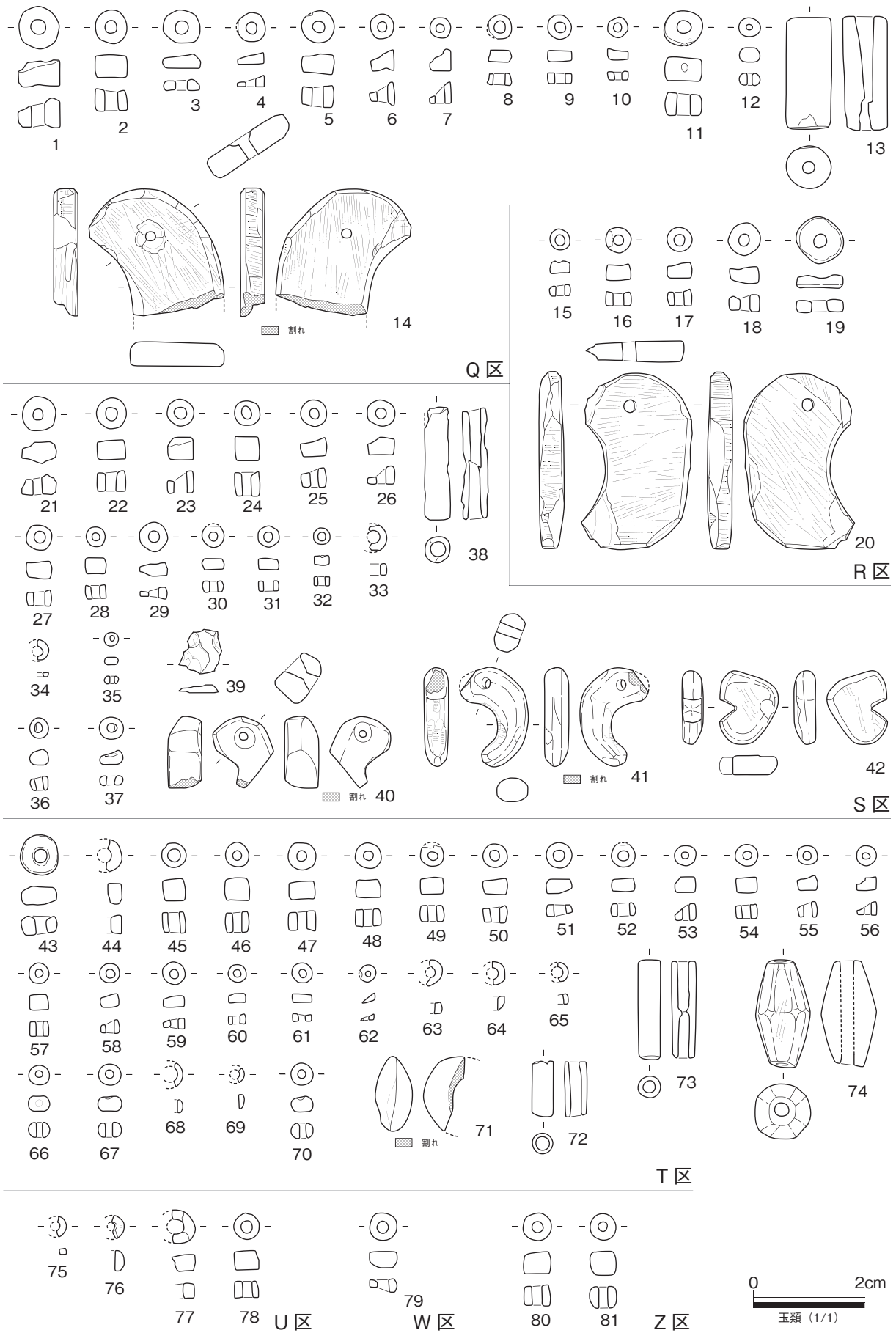


図 860 遺構に伴わない遺物 (16)

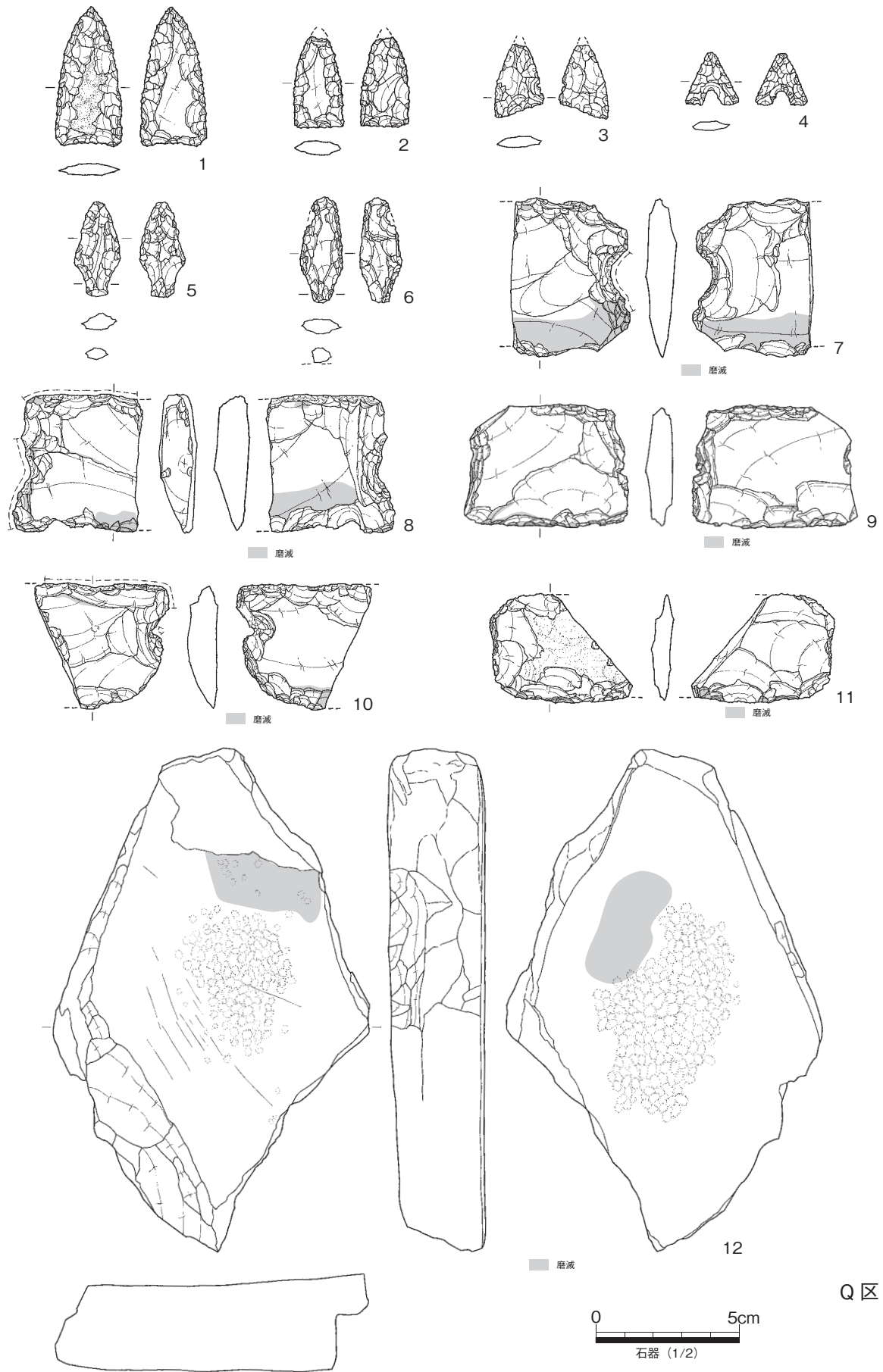


図 861 遺構に伴わない遺物 (17)

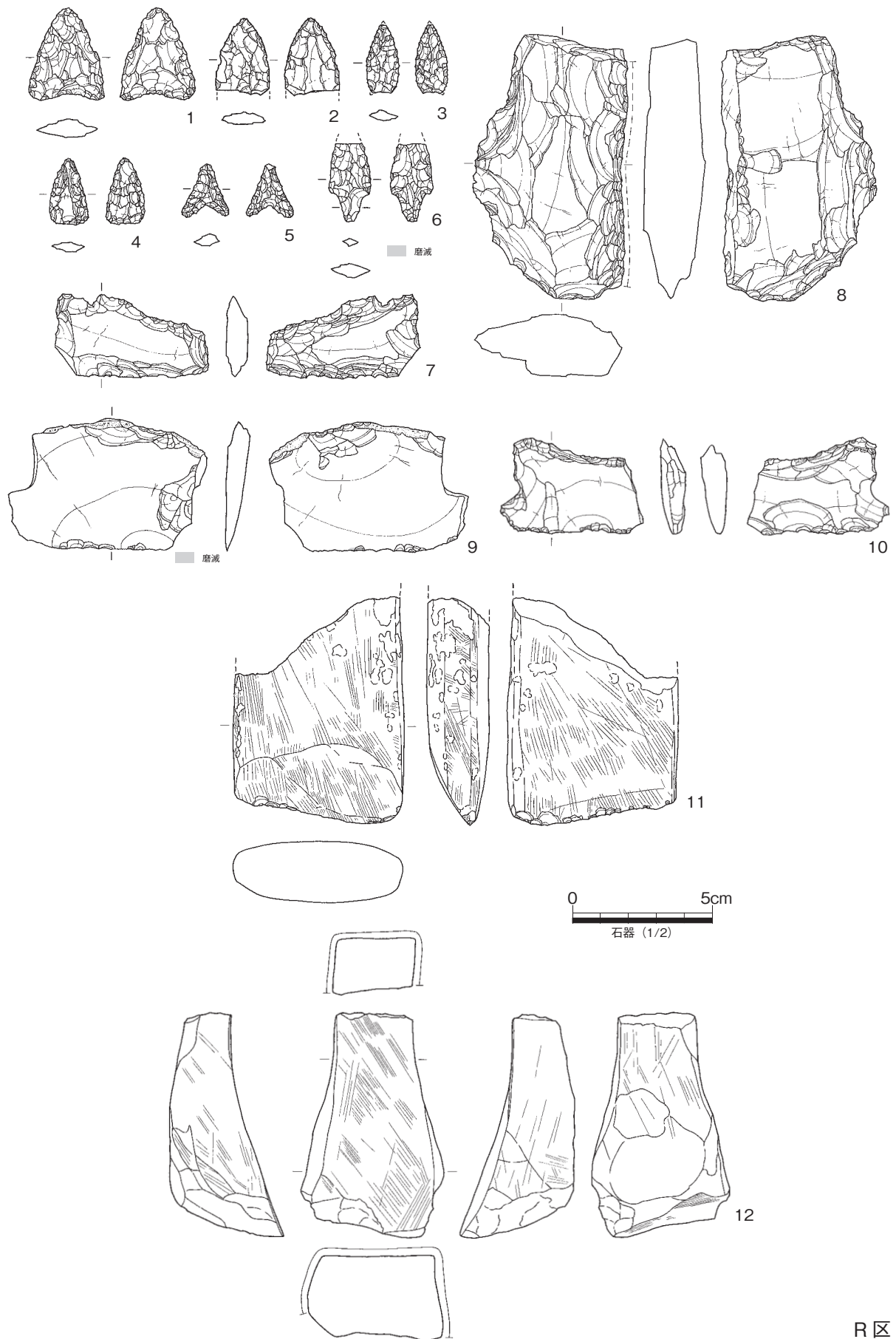
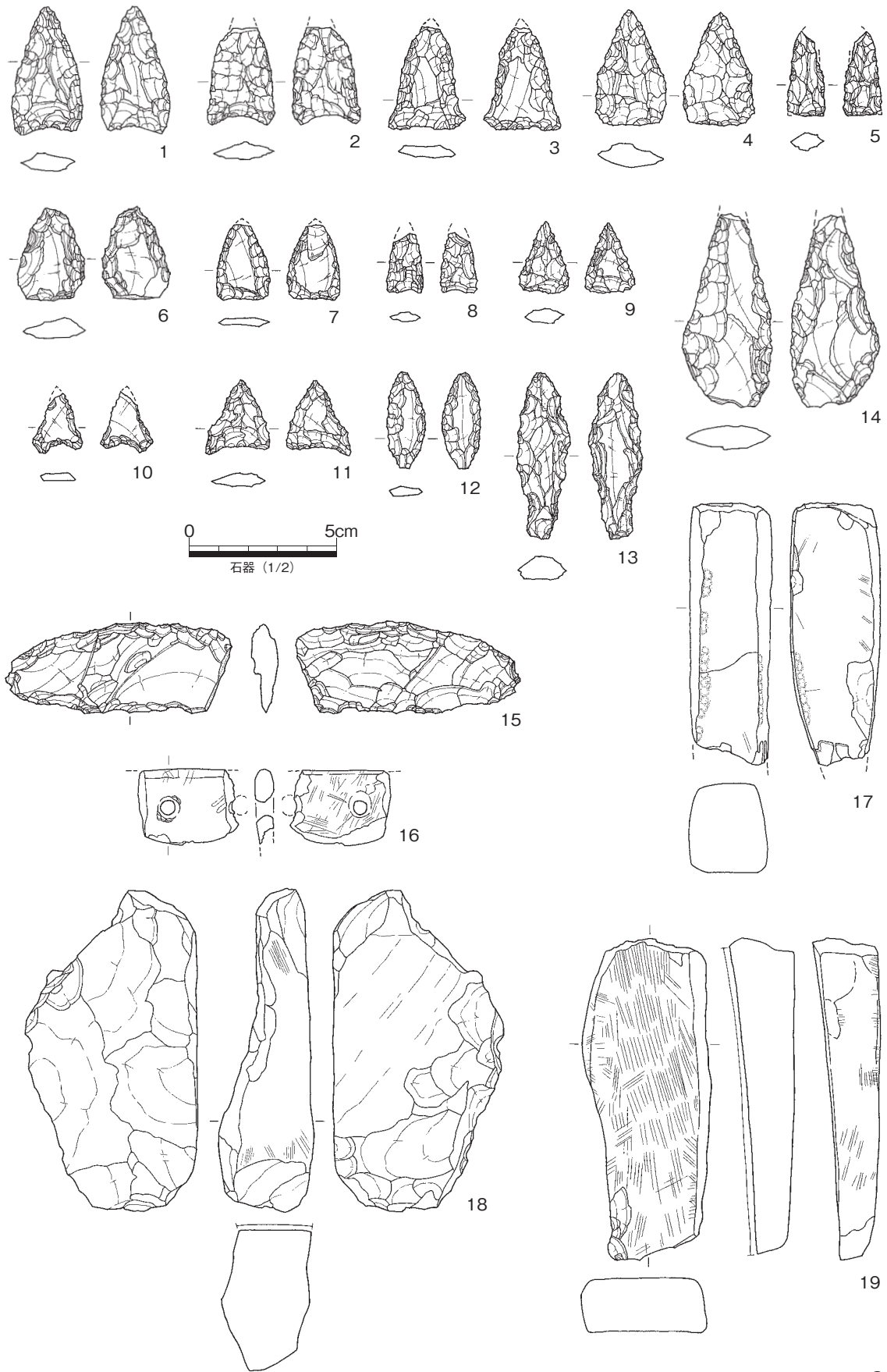


図 862 遺構に伴わない遺物 (18)

R 区



S 区

図 863 遺構に伴わない遺物 (19)

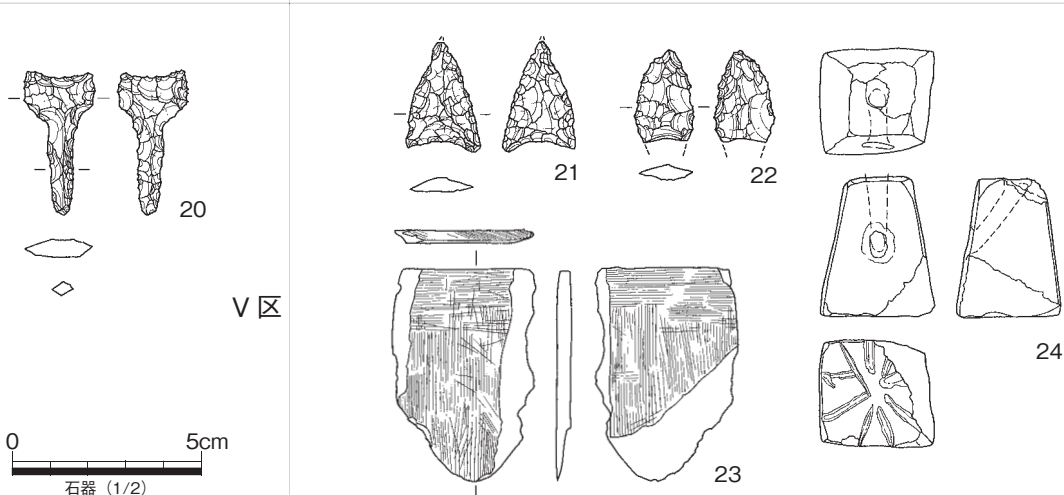
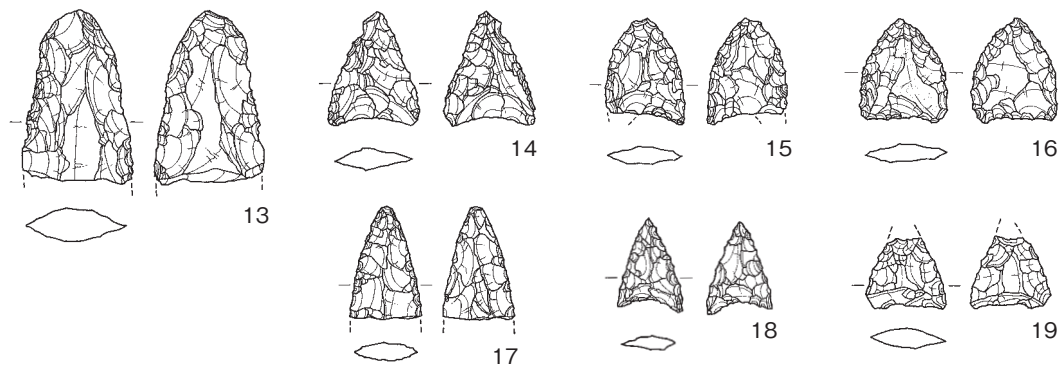
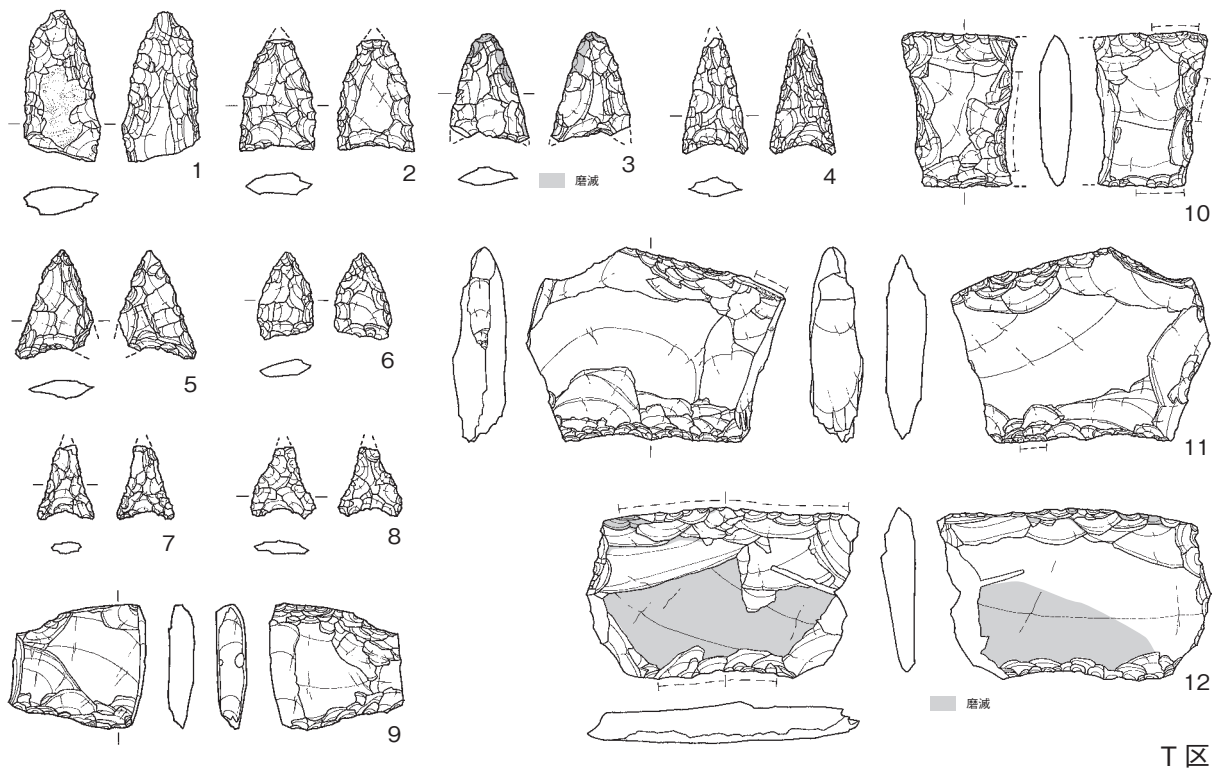


図 864 遺構に伴わない遺物 (20)



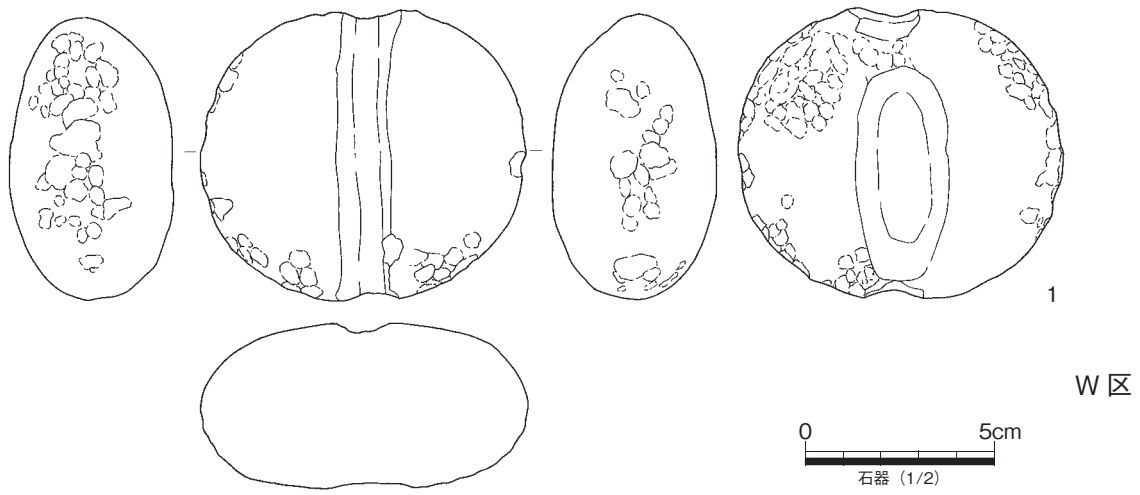


図 865 遺構に伴わない遺物 (21)

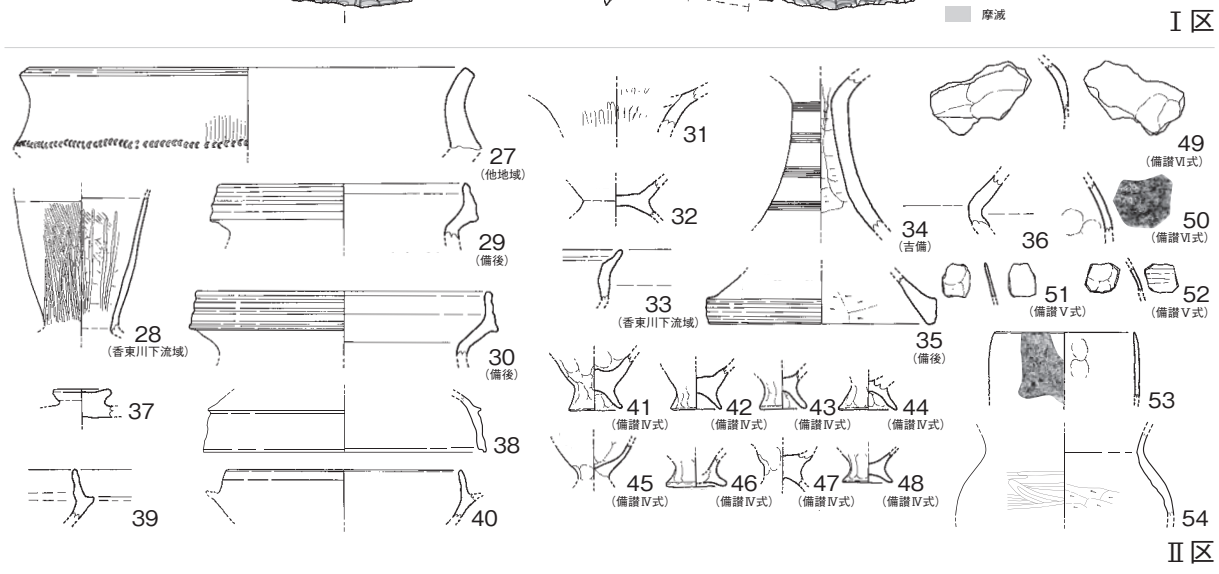
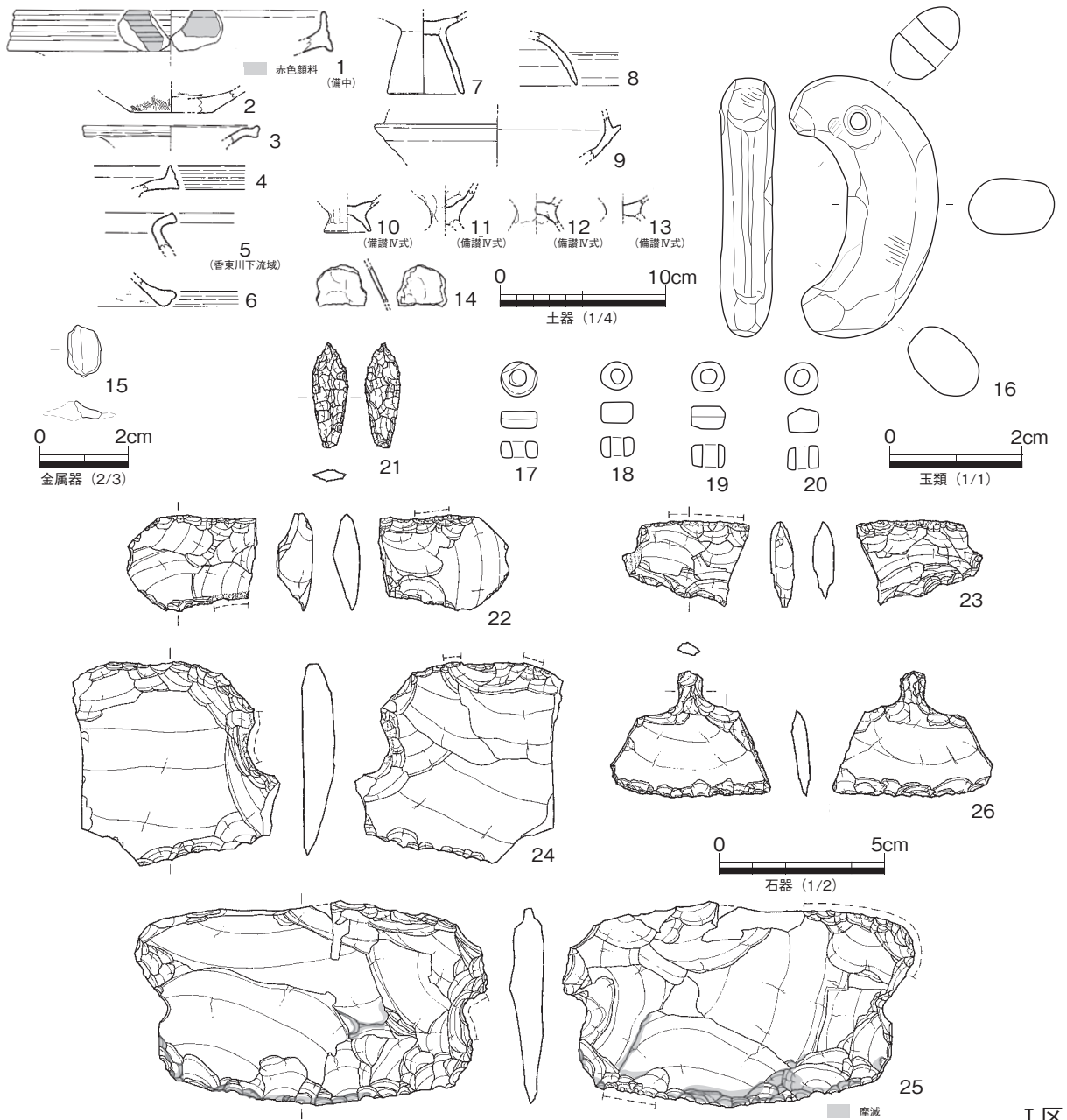


図 866 遺構に伴わない遺物 (22)

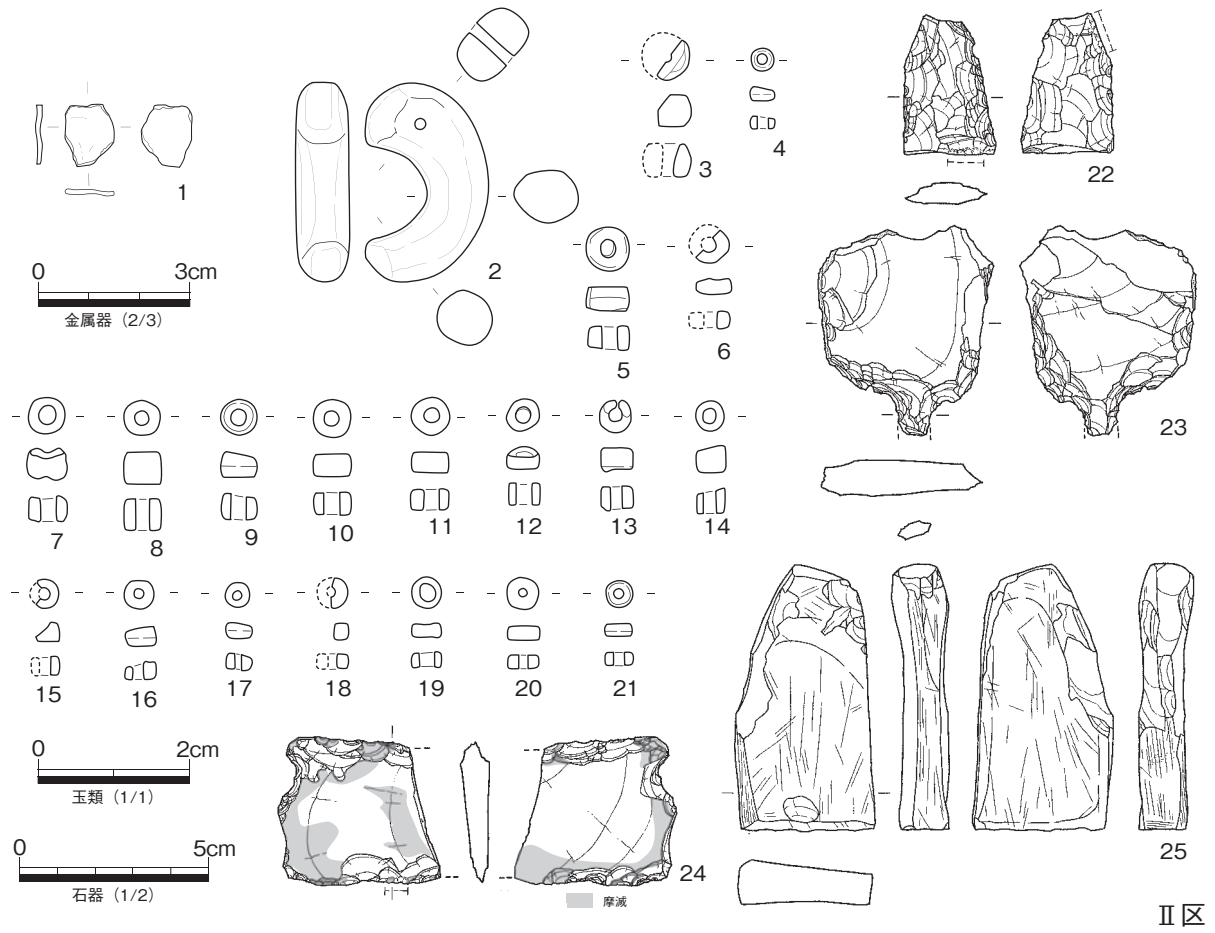


図 867 遺構に伴わない遺物 (23)