

駒ヶ谷遺跡Ⅲ

— 国道165号(南阪奈道路)の建設に伴う発掘調査報告書 —

2003年3月

財団法人 大阪府文化財センター

序 文

駒ヶ谷遺跡は、大和と河内・難波宮をつなぐ古代の官道である竹内街道を北東に望む丘陵上に位置する。目を東に転じれば二上山がそびえ、周囲はぶどう畑、雑木林など緑豊かな環境である。

昭和50年度に当センターの前身である財団法人大阪文化財センターが南阪奈道路路線決定の参考にするための分布調査を実施してから、今回の調査で27年が経過した。

平成8、9年に当センターがおこなった発掘調査では、6世紀後半の前方後円墳である「蔵塚古墳」が発見された他、飛鳥・奈良・平安時代の建物群も多数検出された。

平成11、12年の調査は、前回調査区の西側丘陵尾根を中心におこなった。東側では古代を中心とする建物群、古墳時代初頭の竪穴住居群が検出された。これにより平成元年度から平成2年度に駒ヶ谷遺跡調査会の調査で発見された遺跡西部丘陵尾根上の弥生時代後期～古墳時代初頭の集落跡が東に広がっていたことが確認できた。

今回の調査は、平成8、9年に実施した調査範囲内で未調査となっていた部分を中心に行った。弥生時代は、遺構は未検出であるが、剥片や石槍の未製品が多く出土したことから周辺で石器の加工を行っていた可能性が考えられる。古墳時代は、溝から須恵器器台が出土し、蔵塚古墳周辺に古墳の存在が想定される。飛鳥・奈良時代は、大型建物を含む掘立柱建物を多数検出した。過去の調査成果と考え合わせると、古代の官道沿いに位置する公的な建物群とも想定されるなど、多大な調査結果が得られた。

最後に、発掘調査と遺物整理・報告書作成作業の実施にあたり、多大なご協力を賜った大阪府教育委員会、国土交通省近畿地方整備局、羽曳野市教育委員会をはじめとする関係各位に深く感謝するとともに、今後とも当センターへのご支援を賜るよう切に希望する。

平成15年3月

財団法人 大阪府文化財センター
理事長 水野 正好

例 言

1. 本書は、一般国道165号南阪奈道路の建設に伴って調査を行った、駒ヶ谷遺跡の発掘調査報告書である。駒ヶ谷遺跡は、羽曳野市駒ヶ谷・大黒・飛鳥に所在する。
2. 発掘調査および遺物整理・報告書作成事業は、大阪府教育委員会の指導の下、国土交通省近畿地方整備局大阪国道事務所の委託を受けて、財団法人大阪府文化財センターが実施した。
3. 発掘調査、遺物整理事業は、平成14年度に行われた。調査、遺物整理・報告書作成作業の実施にあたっては、南部調査事務所が所管し、南部調査事務所所長 渡邊昌宏、調査第2係長 寺川史郎の指示の下、調査第2係技師 島崎久恵、専門調査員 鈴木雅美が担当した。
4. 発掘調査および報告書作成作業の過程で次の方をはじめとする諸氏、諸機関に御協力・御教示を賜った。記して感謝の意を表する。(敬称略、所属団体50音順)
阪田育功、堀江門也、松岡良憲 (大阪府教育委員会)、河内一浩、高野 学 (羽曳野市教育委員会)
5. 現地写真は調査担当者が、遺物写真は南部調査事務所 立花正治が撮影した。
6. 現地調査および遺物整理・報告書作成作業には下記の非常勤職員の協力を得た。また当センター職員より全般にわたって教示・協力を得た。
秋山敦子 片山憲子 川田嘉代子 久禮孝志 久木眞美
中筋英子 中村慎子 松永しのぶ 山口純枝
7. 本書の執筆は、第2章第1節は鈴木が、他は島崎が担当し、編集は島崎が行った。
8. 本書に関わる出土遺物、実測図等調査記録、写真などは、財団法人大阪府文化財センターで保管している。広く活用されることを希望する。

凡 例

1. 本書に掲載した遺構図、その他の図に付した北方位はすべて国土座標第Ⅵ座標系の座標北を示す。
2. 本書で用いる標高はすべて東京湾平均海面で、図中では原則的にT.P.+を省略した。
3. 遺構図に付した座標値はkmをすべて省略した。
4. 土色は農林水産省農林水産技術土木会議事務局監修『新版 標準土色帖』2001を用いた。
5. 本書では本文、図、表、図版の遺構番号、遺物番号はすべて一致する。
6. 各遺構図は各図にスケールを付しているが、縮尺1/20を原則とし、掘立柱建物は縮尺1/80を原則としている。
7. 出土遺物図の縮尺は、各図にスケールを付しているが、原則として、土器1/4、石器1/2で掲載している。

目次

序文	
例言	
凡例	
第1章 調査に至る経過	1
第2章 位置と環境	
第1節 遺跡をとりまく環境	3
(1) 地理的環境	
(2) 歴史的環境	
第2節 既往の調査	8
第3章 調査の成果	
第1節 調査の方法	11
第2節 基本層序	13
第3節 調査の概要	15
第1項 8Cトレンチ	16
第2項 7Cトレンチ	18
第3項 6Cトレンチ	36
第4項 3Bトレンチ	43
第4章 基礎分析	
古代における駒ヶ谷遺跡の変遷	59
第5章 まとめ	63

挿 図 目 次

図 1	南阪奈道路と調査地	1	図 34	土坑110、溝111 平・断面図	33
図 2	トレンチ配置図	2	図 35	土坑318 平・断面図	33
図 3	周辺の地形図	4	図 36	ビット183 平・立面図	33
図 4	周辺の遺跡分布図	5	図 37	7Cトレンチ 出土遺物	34
図 5	駒ヶ谷遺跡周辺地形図	9	図 38	6Cトレンチ 遺構配置図	36
図 6	既往の調査地	9	図 39	6C-3トレンチ 断面図	37
図 7	国土座標とそれに伴う地区	11	図 40	6C-1トレンチ 谷部断面図	37
図 8	地区割設定図	12	図 41	掘立柱建物13 平・断面図	38
図 9	調査区断面模式図	14	図 42	掘立柱建物14 平・断面図	38
図 10	8Cトレンチ 遺構配置図	15	図 43	掘立柱建物15 平・断面図	39
図 11	土坑1 平・断面図	16	図 44	掘立柱建物16、櫓列 6、7 平・断面図	39
図 12	土坑1 出土遺物	16	図 45	ビット80 平面図	39
図 13	谷部確認トレンチ 断面図	17	図 46	6C-1トレンチ 出土遺物	41
図 14	7Cトレンチ 遺構配置図	18	図 47	3B-1トレンチ 遺構配置図	42
図 15	7Cトレンチ 北側部遺構配置図	19	図 48	3B-1トレンチ 斜断面図	43
図 16	7Cトレンチ 西側部遺構配置図	20	図 49	掘立柱建物17 平・断面図	44
図 17	7Cトレンチ 南側部遺構配置図	21	図 50	櫓列9 平・断面図	44
図 18	掘立柱建物1 平・断面図	22	図 51	櫓列8、ビット 平・断面図	45
図 19	掘立柱建物2 平・断面図	22	図 52	ビット 平・断面図	45
図 20	掘立柱建物3、櫓列1 平・断面図	23	図 53	溝46 平・断面図	47
図 21	掘立柱建物4 平・断面図	24	図 54	溝47 平・断面図	47
図 22	掘立柱建物5 平・断面図	26	図 55	3B-1トレンチ 出土遺物	48
図 23	掘立柱建物6 平・断面図	26	図 56	3B-1トレンチ 出土遺物(瓦類)	49
図 24	掘立柱建物8 平・断面図	26	図 57	3B-2トレンチ 遺構配置図	50
図 25	掘立柱建物7 平・断面図	27	図 58	掘立柱建物18 平・断面図	51
図 26	掘立柱建物11、12 平・断面図	27	図 59	櫓列10 平・断面図	51
図 27	掘立柱建物10 平・断面図	28	図 60	ビット6、土坑29 平面図	52
図 28	櫓列2 平・断面図	28	図 61	溝1 平・断面図、遺物出土状況図	53
図 29	櫓列3 平・断面図	28	図 62	3B-2トレンチ 出土遺物	54
図 30	櫓列4 平・断面図	28	図 63	出土遺物(石器)	56,57,58
図 31	溝117、ビット 平・断面図	30	図 64	掘立柱建物配置図	61
図 32	ビット39 平・断面図	32	図 65	掘立柱建物模式図	77,78
図 33	土坑130、溝210、216、252、132 平・断面図	32			

図 版 目 次

図版 1	1 調査区近景 飛鳥川を望む(南から) 2 調査区近景 丘陵部を望む(東から)	図版 10	6Cトレンチ 1 6Cトレンチ北西側 全景(南から) 2 6Cトレンチ 建物13(南西から) 3 6Cトレンチ 建物14(南西から)
図版 2	1 7Cトレンチ北、西側部 航空写真 2 3B-1トレンチ 航空写真	図版 11	6Cトレンチ 1 6Cトレンチ南東側 全景(南西から) 2 6Cトレンチ 3層上面(南から) 3 6Cトレンチ 谷部 断面(北東から) 4 6Cトレンチ ビット11 断面(南西から) 5 6Cトレンチ ビット80 須恵器出土状況(南東から)
図版 3	8Cトレンチ 1 8Cトレンチ北 全景(南東から) 2 8Cトレンチ南 全景(北から) 3 8Cトレンチ北 確認トレンチ(南東から) 4 8Cトレンチ北 土坑1(南から) 5 8Cトレンチ北 土坑1 南東壁断面	図版 12	3B-1トレンチ 1 3B-1トレンチ 全景(北から) 2 3B-1トレンチ 建物17(北から) 3 3B-1トレンチ 櫓列8(西から)
図版 4	7Cトレンチ 1 調査地から二上山を望む(西から) 2 7Cトレンチ 建物群(北東から)	図版 13	3B-1トレンチ 1 3B-1トレンチ西側 全景(北東から) 2 3B-1トレンチ ビット31 断面(東から) 3 3B-1トレンチ ビット20 断面(西から) 4 3B-1トレンチ ビット19 断面(西から) 5 3B-1トレンチ ビット66 柱根出土状況(東から) 6 3B-1トレンチ ビット66 柱根出土状況(北から) 7 3B-1トレンチ 溝46 断面(東から) 8 3B-1トレンチ 溝47 断面(東から)
図版 5	7Cトレンチ 1 7Cトレンチ北側部 全景(北東から) 2 7Cトレンチ北側部 全景(北から) 3 7Cトレンチ西側部 全景(北から)	図版 14	3B-1トレンチ 1 3B-1トレンチ 斜面(南から) 2 3B-1トレンチ 斜断面A(北から) 3 3B-1トレンチ 斜断面C(西から)
図版 6	7Cトレンチ 1 7Cトレンチ南側部 全景(東から) 2 7Cトレンチ 建物11、12(東から) 3 7Cトレンチ 建物1(北西から)	図版 15	3B-2トレンチ 1 3B-2トレンチ 全景(北西から) 2 3B-2トレンチ ビット6 土師器出土状況 3 3B-2トレンチ 土坑29 サスカイト出土状況(南西から) 4 3B-2トレンチ 溝1 断面(東から) 5 3B-2トレンチ 溝1 須恵器出土状況(東から)
図版 7	7Cトレンチ 1 7Cトレンチ 建物2(南西から) 2 7Cトレンチ 建物3(南東から) 3 7Cトレンチ 建物4(南から)	図版 16	7Cトレンチ 出土遺物
図版 8	7Cトレンチ 1 7Cトレンチ 建物5(東から) 2 7Cトレンチ 建物6(東から) 3 7Cトレンチ 建物8(東から)	図版 17	8C、7C、6C-1、3B-1トレンチ 出土遺物
図版 9	7Cトレンチ 1 7Cトレンチ ビット183 土師器皿出土状況(南東から) 2 7Cトレンチ ビット183 土師器皿出土状況(南東から) 3 7Cトレンチ 土坑318 須恵器出土状況 4 7Cトレンチ ビット23 根石検出状況(南東から) 5 7Cトレンチ ビット39 断面(北東から) 6 7Cトレンチ ビット323 断面(東から) 7 7Cトレンチ ビット243 断面(北から) 8 7Cトレンチ ビット242 断面(北から)	図版 18	3Bトレンチ 出土遺物
		図版 19	3B-2トレンチ 出土遺物
		図版 20	出土瓦類
		図版 21	出土石器

第1章 調査に至る経過

今回の調査は南阪奈道路建設に伴って行われた。南阪奈道路は大阪府南河内郡美原町丹上の美原ジャンクションで近畿自動車道松原那智勝浦線と接続し、南河内地域を横断し、奈良県北葛城郡新庄町弁之庄で国道165号線に接続する自動車専用道路である。高速自動車道の近畿自動車道と連絡することにより、広域および地域間交通を処理し、交通流動の円滑化を促し、都市機能の向上に資することを目的としている。道路建設予定地は、多くの遺跡や、遺物散布地が存在しており、発掘調査が行われている。

今回の調査地は羽曳野市飛鳥に所在している。周辺は、1985年に羽曳野市駒ヶ谷地区の地域振興、整備に先立って羽曳野市教育委員会によって分布調査が行われた。さらに、1989年に羽曳野市教育委員会が中心となって「駒ヶ谷遺跡調査会」が組織され、試掘調査が行われている。その結果、この地域では、広域に遺跡が分布していることが明らかになった。

この成果に基づき、財団法人大阪府文化財調査研究センター（現、財団法人大阪府文化財センター）が1996年以降、南阪奈道路の建設に伴って、これまで二次の発掘調査を行っている。調査を実施していくにあたって、従来、飛鳥第1・第2散布地、駒ヶ谷第2散布地として掌握されていた範囲も、周知の「駒ヶ谷遺跡」の範囲に含むことが、大阪府教育委員会、羽曳野市教育委員会の協議により定められた。

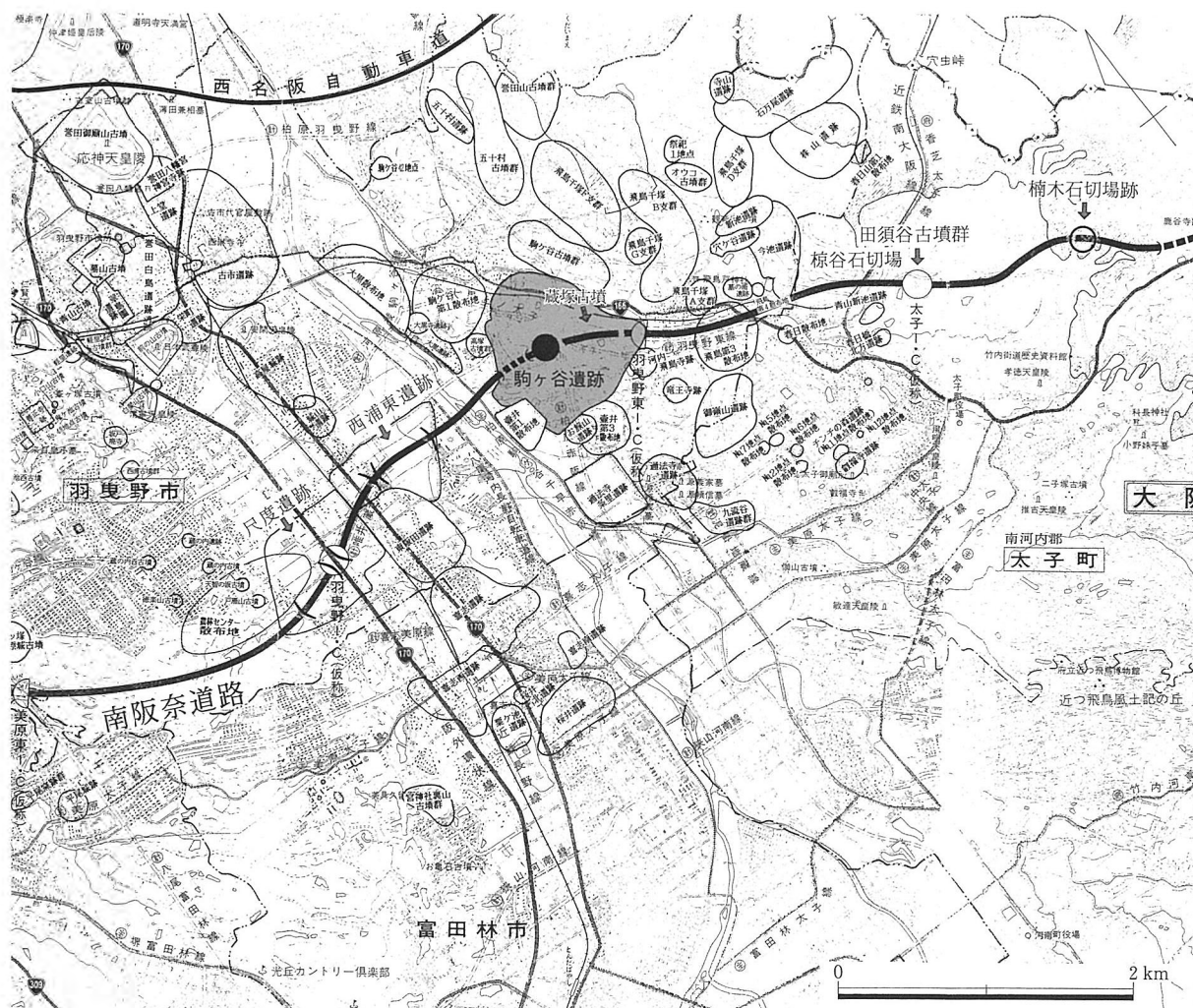


図1 南阪奈道路と調査地

1996・1997年の調査では古墳時代後期の前方後円墳、古代～中世の建物群が検出された。この新規に発見された前方後円墳は、小字名を冠して「蔵塚古墳」と呼称されることになった。

1999・2000年の調査は弥生時代後期～古墳時代初頭の竪穴式住居や古代の掘立柱建物が検出されている。

これらまでの調査については、それぞれ発掘調査報告書が刊行されている。

今回の調査は当センターが大阪府教育委員会の指導の下に建設省近畿地方整備局大阪国道工事事務所からの委託を受け、一般国道165号南阪奈道路 駒ヶ谷遺跡発掘調査その4、として行った。調査期間は平成14年4月～平成15年3月である。

調査地は1996・1997年度調査の未調査地にあたり、古代の建物群の広がり予想された。現地調査は平成14年6月～10月にかけて行い、総柱建物を含む掘立柱建物の広がり確認された。その後11月～3月にかけて、整理作業を行い、平成15年3月本書の刊行をもって事業を終える。

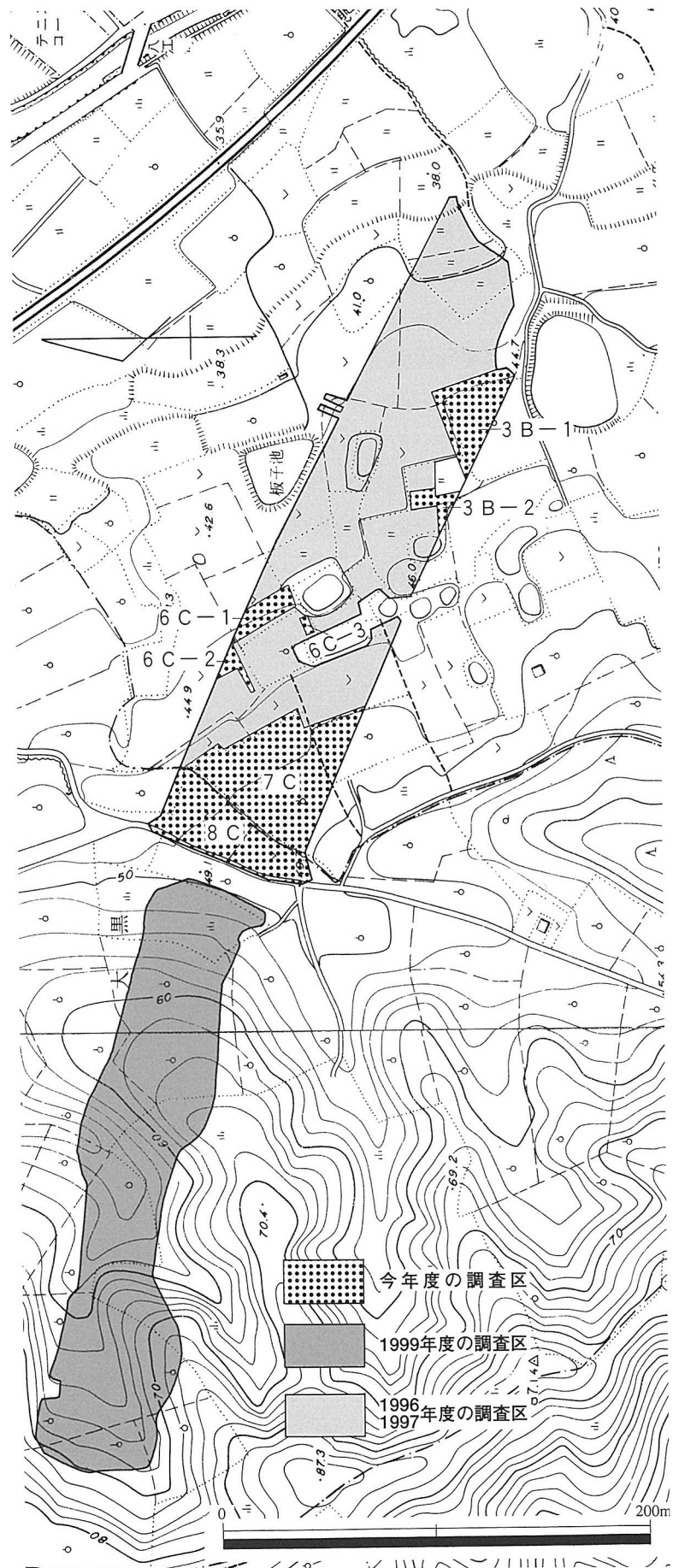


図2 トレンチ配置図

第2章 位置と環境

第1節 遺跡をとりまく環境

(1) 地理的環境

駒ヶ谷遺跡は二上山西麓、羽曳野市の東南部である駒ヶ谷・大黒・飛鳥に位置し、太子町に隣接する。当遺跡周辺の地形分類等は、原秀禎氏により空中写真の判読及び現地踏査から詳細な分析がされ¹⁾、周辺の既往の報告書²⁾でも氏の論考を基に駒ヶ谷周辺のミクロな地形分類を行っている。以下、これらと図3を参考にしながらややマクロな地域に視野を広げ、石川流域での地理的環境を捉えたい。

石川は羽曳野市の中央を南から北に貫流し大和川に合流する。石川右岸には標高約25～150mの玉手山丘陵、左岸には標高約50～100mの羽曳野丘陵が南北に連なる。丘陵と石川の間には、丘陵から派生した、あるいは石川によって形成された低位段丘・中位段丘や氾濫原などが広がり、標高は約14～50mを測る。駒ヶ谷遺跡は丘陵頂部にも広がるが、今回の調査地は石川と飛鳥川に挟まれた標高約35～90mの大黒丘陵のなだらかな北東斜面の発達した下位段丘、ないしは飛鳥川に向かい樹枝状に侵食した開析谷上に立地する。その標高は概ね48m±1mを測り、調査地の南西側と北東側では大体2mの比高差が生じている。また当遺跡周辺には丘陵を侵食する開析谷内を堰き止めた溜池が多く、周辺の地形を見渡しても当調査地が比較的平坦な地であり、集落形成し易かった地勢が読み取れる。

駒ヶ谷遺跡の東方、玉手山丘陵の東側の二上山周辺は良質な石材の宝庫であり、かつてより頻繁に活用されてきた。旧石器～弥生時代にかけて石器の原材となったサヌカイトや、横穴式石室や石棺、寺院等基壇、五輪塔を始めとする中世石造物など様々な用途の石材となった凝灰岩などがそれである。また現代においてもザクロ石は金剛砂と呼ばれ、良質な研磨材として採掘されている。飛鳥川流域は金剛砂の一大産地であり、当遺跡周辺はその採掘により深く掘削された所も多い。

(2) 歴史的環境

石川流域の歴史的環境においても当遺跡周辺の既往の報告書で弥生時代～飛鳥・奈良時代を詳論しているため、ここでは広域かつ通史的流れの中で遺跡を概観する。

旧石器時代 石川流域は二上山が近くサヌカイトを入手し易い。羽曳野丘陵北側の国府台地やその縁辺を中心に遺構を伴わないものも含め、多くの遺跡がある。特に国府遺跡は「国府型」ナイフ形石器の名祖遺跡として知られる。また遺構を伴う遺跡としては、住居跡やナイフ形石器の素材の盤状剥片を発見したはさみ山遺跡や良好なユニットを確認した西大井遺跡、石器製作跡の翠鳥園遺跡などがある。

縄文時代 まだ明確な遺構を検出した遺跡は少ない。前期では国府遺跡で当該期の土器を共伴した埋葬人骨を発見している。後期では林遺跡では埋甕や住居跡を検出した。また西浦東遺跡では屋外炉などの検討からキャンプサイトの可能性を示唆する。東阪田遺跡では後～晩期の遺物が出土し、晩期には土師の里遺跡で住居跡や土器棺墓や「船橋式」の突帯文土器の標式遺跡で名高い船橋遺跡が成立する。

弥生時代 前期の遺跡は国府遺跡・西大井遺跡・船橋遺跡・土師の里遺跡など大和川と石川の合流する左岸域に多く広がるが、東阪田遺跡・駒ヶ谷遺跡でも確認している。これらの遺跡の大半では、前期中段階のものも僅かにみられるが新段階を中心とした遺物出土のみであり、遺構は国府遺跡で土器棺墓を確認したにすぎない。中期前葉に遺跡数は若干増加するが、遺構の検出は国府遺跡と喜志遺跡に限ら

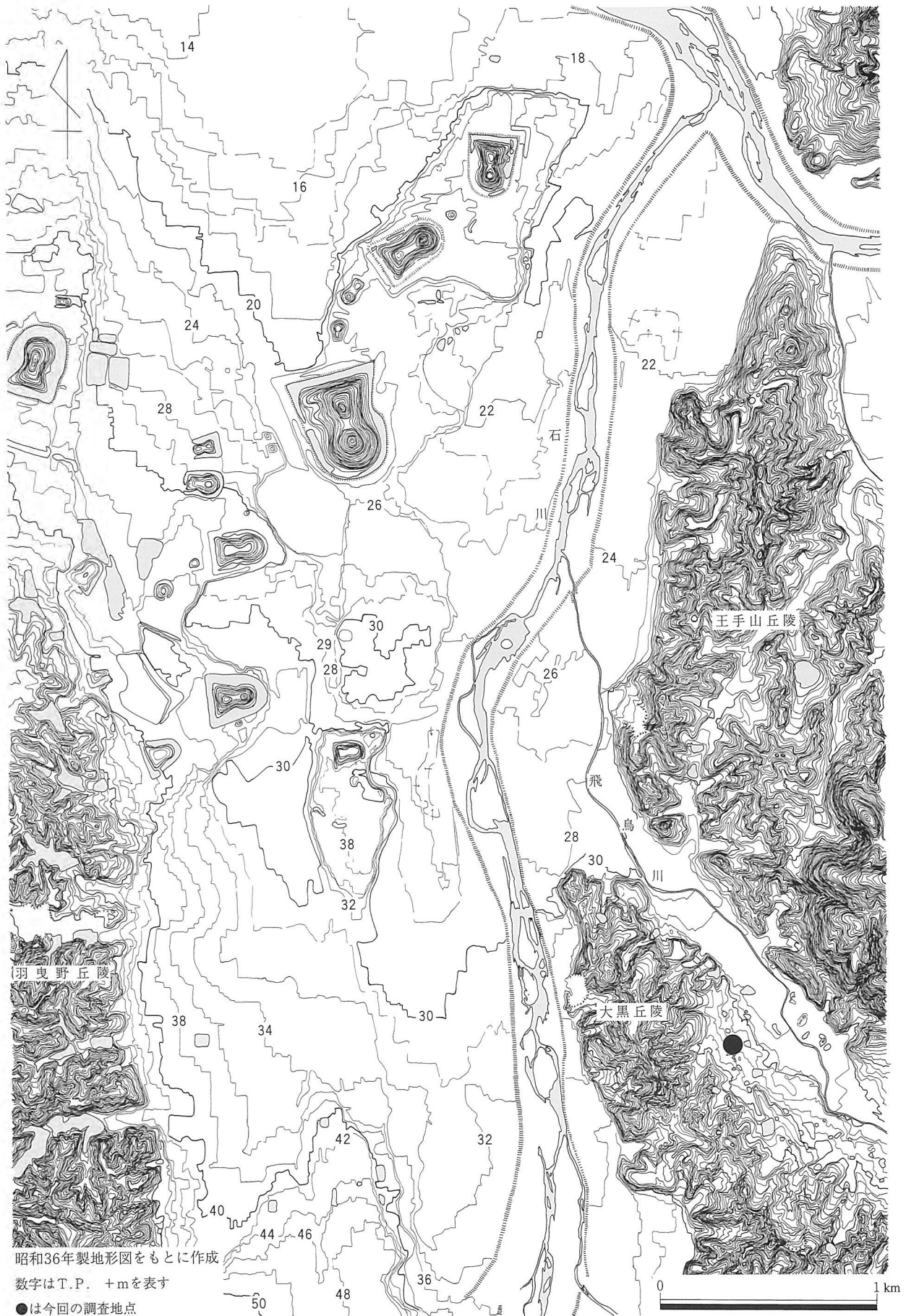


図3 周辺の地形図

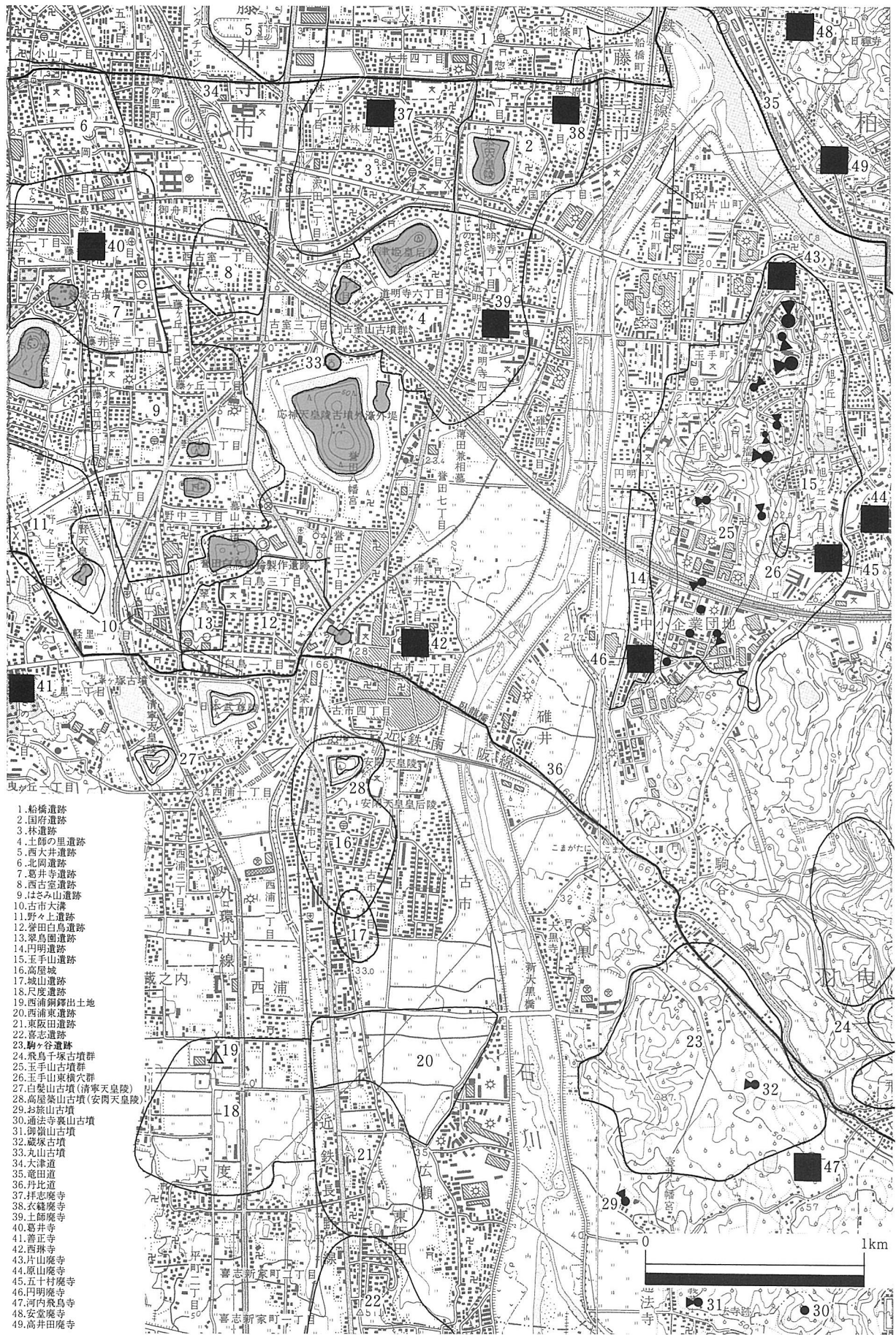


図4 周辺の遺跡分布図

れる。この地域には前期～中期前葉を通して遺構が伴わず遺物のみ出土する傾向がみられ、付近に集落の存在は窺えるものの詳細を把握するに至っていない。

中期後葉～後期にかけ石川左岸域を中心に遺跡数は急増する。中期には国府遺跡・喜志遺跡の他、船橋遺跡・喜志西遺跡・中野遺跡・城山遺跡などに集落が展開し、喜志遺跡・中野遺跡・城山遺跡では石器製作が窺える。後期になると中期までの低位段丘上の遺跡が衰退し、新たに丘陵上に石曳遺跡・高屋城跡・尺度遺跡・玉手山遺跡・駒ヶ谷遺跡などの集落を形成する。しかし後期後葉から続く堅穴住居群を検出した尺度遺跡や駒ヶ谷遺跡のように庄内式期まで継続する集落は少なく、集落の大半は後期中に終焉を迎える。また西浦銅鐸出土地では突線紐期の銅鐸を発見している。

古墳時代 古墳時代初頭（庄内式期）になると丘陵上の集落は衰退し、船橋遺跡・西大井遺跡・尺度遺跡・東阪田遺跡・駒ヶ谷遺跡など再び低地～段丘上に集落形成する。古墳時代前期（布留式期）もまた庄内式期から引き続いて同様の集落の立地条件を踏襲し、東阪田遺跡・喜志遺跡などに展開するが、これらの集落は古墳時代中期に継続しないものが多い。

古墳時代中期の集落としては土師の里遺跡・林遺跡・小山遺跡・はさみ山遺跡などが挙げられる。

一方、古墳は玉手山丘陵上や石川と羽曳野丘陵から国府台地を中心に形成される。古墳時代前期の玉手山古墳群や古墳時代中期の古市古墳群がそれである。前方後円墳を中心とする玉手山古墳群は数群に細分でき、その東方には松岳山古墳群が造営される。大黒丘陵の西側にも詳細不明の丸山古墳・通法寺裏山古墳や、粘土槨や仿製三角縁神獣鏡・小型仿製鏡の出土したお旅山古墳などの前方後円墳が営まれる。中期からの玉手山古墳群の衰退に伴い、入れ替わって津堂城山古墳から始まる古市古墳群が築造される。大王墓と臆される大型前方後円墳の周囲に塚が継続する。また古墳の大きさは400mを越えるものから10mに満たないものまで様々で、その数は約100基を有す。

古市古墳群内では土師の里遺跡や菅田白鳥遺跡・野々上遺跡で埴輪焼成窯を確認し、埴輪製作集団の存在も知られる。この古市古墳群の間を通る古市大溝は5世紀代の掘削とされるが、近年では耕地開発に伴う7世紀代の掘削とする説が有力となりつつある。

また駒ヶ谷遺跡内に存在する蔵塚古墳は、古市古墳群南群の白髪山古墳（伝 清寧天皇陵）や高屋築山古墳（伝 安閑天皇陵）などの前方後円墳と同時期の築造であるが、古市古墳群とは別系統と考えられる。

古墳時代後期になると平尾山古墳群や飛鳥千塚古墳群など、多くの横穴石室主体の群集墳が形成される。この地域の群集墳はミニチュア炊飯具を埋葬する例が多く、渡来人との密接な関係が窺える。更に玉手山東横穴群・高井田横穴群などの横穴群のほか、横口式石槨を埋葬施設とする終末期古墳も急増する。駒ヶ谷遺跡周辺には鉢伏山西南麓のオウコ古墳群や仏教との関連を窺わせる御嶺山古墳があり、図4よりも東南方向に広がる磯長谷（別称「王陵の谷」）には田須谷古墳群や多く天皇陵がある。

飛鳥時代～平安時代前期 飛鳥～奈良時代の集落遺跡としては国府遺跡・北岡遺跡・小山遺跡・津堂遺跡・林遺跡・土師の里遺跡・葛井寺遺跡・はさみ山遺跡・西古室遺跡・駒ヶ谷遺跡などがある。

飛鳥時代以降官道が整備され、難波宮と飛鳥とを繋ぐ丹比道や大津道・竜田道などがこの地域を横断する。大化の改新以降行われてきた律令体制の確立・整備と共に郡郷里制が発展し、石川流域には安宿郡・古市郡・石川郡・丹比郡・志紀郡などが成立した。河内国府の所在は明らかではないが、その候補地として国府遺跡・船橋遺跡・はさみ山遺跡などがある。はさみ山遺跡では飛鳥時代からの大型掘立柱建物群を検出し、官衙的施設の可能性も問われている。

駒ヶ谷遺跡は安宿郡賀美郷に属す。『和名抄』に拠れば安宿郡は賀美郷〔飛鳥川両岸域〕のほか、資

母郷〔玉手山丘陵並びにその石川右岸〕、奈加郷〔天平20（748）年以降に尾張郷と改称、玉手山丘陵北側域〕から成る。なお文献によっては奈加・資母郷の比定域を逆転して捉えるものもある³⁾。安宿郡衙については、墨書土器「郡田」「安宿寺」の出土から玉手山丘陵上の円明遺跡が推定されるが、資母郷に属す事からその所在を賀美郷に求める説もある⁴⁾。しかし、一般的に郷名の賀美・資母はある河川(今回は石川)などの上流か下流かといった理由での付与が多く、郷の序列を意味しない。ところで当遺跡で検出した8～9世紀の掘立柱建物群は、周辺域に比べ緩斜面のやや開けた、飛鳥川の氾濫を受けない安定した段丘面に展開する(図3)。丹比道を眼下におき、東は磯長谷に至る谷への入口までも眺望し得るその立地条件は交通の要所としての意味合いが強い。その様な観点からみれば西側に隣接する古市郡の厨を連想させる「古厨」の墨書土器は、官衙的饗応施設の存在の可能性を示唆するのであろうか。

さて南河内地域には飛鳥～奈良時代にかけて30寺以上の古代寺院が密集し造営されている。石川流域に限っても、左岸方向に津堂廃寺・船橋廃寺・大井廃寺・拝志廃寺・衣縫廃寺・土師寺・葛井寺・野中寺・善正寺・西琳寺や、右岸方向に片山廃寺・田辺廃寺・原山廃寺・五十村廃寺・円明廃寺・河内飛鳥寺など多数存在する。これらの古代寺院はその大半が7世紀代建立の渡来系氏族寺院といったこの地域独特の特徴を持ち、多くが古代官道沿いに面す。また玉手山丘陵を越え、更に図4を東方に進んだ竜田道と大和川沿いの地には河内国分寺や聖武天皇の竹原井頓宮と推定される青谷遺跡も存在する。

なお平安時代の集落は、船橋遺跡・はさみ山遺跡・葛井寺遺跡・駒ヶ谷遺跡が奈良時代より継続し、平安時代前期にかけて多くみられる。しかしながら中期以降は、前時代と比べ縮小傾向をみせている。

註

- 1) 原 秀禎 1992 「羽曳野市駒ヶ谷地区周辺地域の地形分類」 (引用・参考文献3所収)
- 2) 引用・参考文献7・10・11 以下、本文中で同様に表記しているところではこれら3文献を指す。
- 3) 柏原市史編纂委員会1973・1975 『柏原市史』第2巻本編Ⅰ・第4巻史料編Ⅰ、平凡社 1986 『大阪府の地名』
- 4) 羽曳野市教育委員会 1975 『河内の古代遺跡と渡来氏族』

引用・参考文献

- 1 羽曳野市教育委員会 1986 『羽曳野市 駒ヶ谷地区 埋蔵文化財分布調査概報』
- 2 駒ヶ谷遺跡調査会 1990 『平成元年度 羽曳野市駒ヶ谷地区埋蔵文化財調査概要』
- 3 羽曳野市教育委員会 1992 『羽曳野市駒ヶ谷地区埋蔵文化財試掘調査報告書』
- 4 羽曳野市史編纂委員会 1994 『羽曳野市史』第3巻 史料編Ⅰ
- 5 藤井寺市史編さん委員会 1986 『藤井寺市史』第3巻 史料編
- 6 (財)大阪府文化財調査研究センター 1998 『船橋遺跡』
- 7 (財)大阪府文化財調査研究センター 1998 『蔵塚古墳』
- 8 (財)大阪府文化財調査研究センター 1999 『尺度遺跡Ⅰ』
- 9 (財)大阪府文化財調査研究センター 1999 『田須谷古墳群』
- 10 (財)大阪府文化財調査研究センター 1999 『駒ヶ谷遺跡』
- 11 (財)大阪府文化財調査研究センター 2002 『駒ヶ谷遺跡Ⅱ』
- 12 (財)大阪府文化財調査研究センター 2002 『西浦東遺跡』
- 13 古代を考える會 1976 『古代を考える7 玉手山遺跡の検討』
- 14 古代を考える會 1977 『古代を考える10 河内国府と国分寺址の検討』
- 15 鍋島隆宏 2000 「南河内・石川流域における弥生後期の集落動向」 『古代文化』52-7 (財)古代学協会

第2節 既往の調査

駒ヶ谷遺跡周辺では1970・1971年に大阪府教育委員会によって、近飛鳥遺跡分布調査が行われており、1985年、羽曳野市教育委員会によって、南部丘陵部分の埋蔵文化財分布調査が行われた。その後、1989年度～1990年度にかけて、「駒ヶ谷遺跡調査会」によって試掘調査が行われ（以下試掘調査といった場合これを示す）、その後、南阪奈道路の建設に伴って、財団法人大阪府文化財調査研究センター（現、財団法人大阪府文化財センター）によって駒ヶ谷遺跡（1996、97年度、1999年度）、蔵塚古墳（1996、97年度）の調査が行われた。今回の調査地は、1996、97年度に行われた調査地と隣接している（図2）。

駒ヶ谷遺跡は石川右岸、二上山西麓に位置している。遺跡の東側は飛鳥川が北流し、石川に合流する。駒ヶ谷遺跡周辺の地形分類については前節で触れたように原秀禎氏が述べられており、また、既刊の駒ヶ谷遺跡の報告書でも原氏の論考をもとに地形分類について記載されている。飛鳥川の両岸には氾濫低地がみられる。右岸は丘陵が氾濫低地に接しており、左岸は大黒丘陵と挟まれた範囲で狭い下位段丘がみられる。段丘は氾濫低地から2～4 m高く、丘陵から飛鳥川へと流れ込む開析谷によって細かく分断されている。『駒ヶ谷遺跡』の調査でも2箇所を開析谷を検出している。今回の調査地は、このような下位段丘面にあたる。現在は丘陵から段丘にかけてぶどう畑が広がっている。

ここでは既往の調査成果について簡単に述べたい。それぞれの調査では既に報告書が刊行されているので、詳細はそれを参考にされたい。なお、参考文献については、第1節を参照されたい。

弥生時代

丘陵裾部から段丘面にかけて位置する試掘No.72、58地点では多くのサヌカイトの剥片や未製品が出土している。土器や、遺構は希薄ではあるが、弥生時代中期の石器製作を行っていたと考えられる。

弥生時代後期～古墳時代初頭の遺構は主に、丘陵部で検出されている。

丘陵の頂上部の平坦地では10棟の竪穴式住居が検出された（試掘No.1、2地点）。また、東側の尾根では9棟の竪穴式住居（99年度調査）が、北側の尾根では1棟の竪穴式住居が（試掘No.132地点）、確認された。南側の尾根にも住居のある可能性があり、大きく4箇所の居住域が想定できる。丘陵頂上部、南よりの地点では方形台状墓が2基確認されており（試掘No.7地点）、この集落の墓域と考えられる。

古墳時代

丘陵上では弥生時代後期の方形台状墓を利用した円墳が検出されている（試掘No.7地点）。谷筋を挟んで対面する丘陵上でも、古墳時代後期の包含層が確認され、6世紀後半頃の小規模な古墳の存在が推定されている（試掘No.118地点）。このことから、丘陵上に古墳が点在していたことが推定されている。

また、段丘面では蔵塚古墳が検出された（96、97年度）。墳長約53.5m、周濠まで含めると全長68.9mを測る6世紀中頃の前方後円墳である。調査では土嚢列を用いた墳丘の築造工程が明らかになった。飛鳥川右岸には群集墳、飛鳥千塚古墳群が位置しており、その対岸に位置している蔵塚古墳が盟主墳である可能性が指摘されている。

その他、96、97年度、99年度調査では丘陵部斜面、段丘面で竪穴式住居、掘立柱建物が検出されている。特に96、97年度調査で検出した竪穴式住居からは埴輪片が多く出土しており、蔵塚古墳造営者の居住施設の可能性が考えられている。

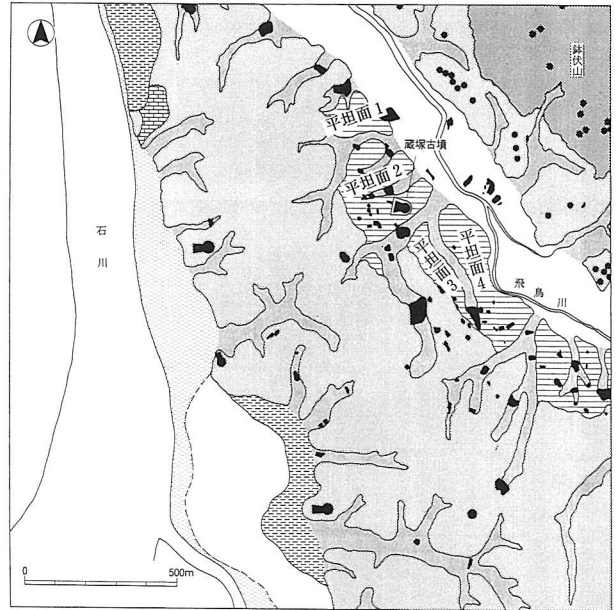


図5 駒ヶ谷遺跡周辺地形図
(文献7所収図に一部加筆)

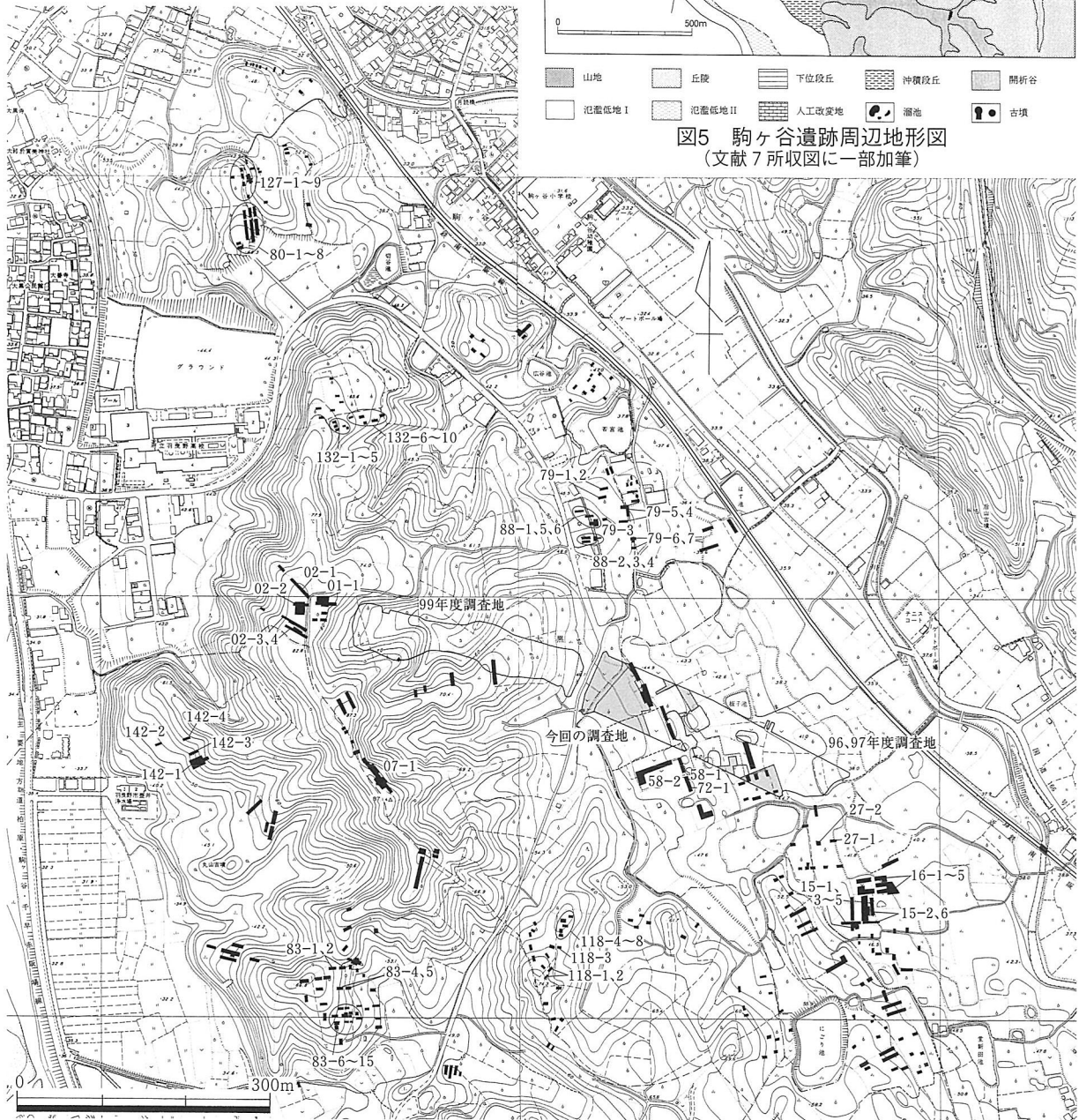


図6 既往の調査地

飛鳥・奈良時代

古代の遺構は、段丘面と丘陵部で見られる。段丘面は先にも触れたように、開析谷によって細かく分断されており、その平坦地で7世紀～8世紀にかけての遺構が検出されている。ここでは、それぞれの平坦地を北から1～4と呼称する。

平坦面1では7世紀～8世紀と考えられる掘立柱建物、土坑等が検出された（試掘No.88、79地点）。

平坦面2は96、97年度の調査で掘立柱建物をはじめとする多くの遺構が検出された。この調査では、開析谷が検出されており、平坦面は更に3つに分断される。調査では多くの掘立柱建物の他、倉庫と考えられる総柱建物、三彩や多量の製塩土器を含む井戸が検出されるなど、遺構の密度が高い。建物の時期は遺物から確定することは難しいが7世紀後半～8世紀を中心にすると考えられている。

平坦面3でも掘立柱建物、土坑などを検出している（試掘No.15、16地点）。時期を確定することは困難ではあるが、7～8世紀の建物の可能性が考えられる。特筆すべき遺物として円面硯が出土している。

平坦面4は試掘調査が行われているが、金剛砂の採掘や、おどろ畑の造成など後世の攪乱が著しい。以上のように、丘陵上では建物群を構成していることが分かる。比較的広い範囲が調査された平坦面2では、掘立柱建物や倉庫と考えられる総柱建物、三彩の小壺、製塩土器、硯、漆塗りの土器や「古厨」と書かれた墨書土器、加工された凝灰岩などの遺物が注目できる。建物は整然と並んだ様子は見られず、また、倉庫の規模も小さい。しかしながら、このような遺物からは官衙関連の遺跡である可能性が考えられている。開析谷によって空間的に分断された狭い平坦地で、それぞれの平坦面に立地する建物群がどのように関連していたのか、古代の官道である丹比道（竹内街道）に面している点でも興味深い。

次に、丘陵上に目を向けてみると、傾斜面を整形して、古代の建物が検出されている。石川に面する西向きの斜面地（試掘No.142）では7世紀の掘立柱建物が検出されている。また飛鳥川に面する東側斜面でも多くの掘立柱建物が検出された（99年度調査）。建物の時期は古墳時代後期～奈良時代と考えられ、時期の限定は難しいものの、古代の建物が多くを占めていると考えられる。いずれも、等高線が込み入った傾斜地に築かれており、斜面側の柱穴は検出されていないものが多い。また北側では、尾根の突端部の狭い平坦地で掘立柱建物が検出されている（試掘No.127地点）。これら丘陵上の調査では、鉄製品、鉄滓、羽口等が出土しており、99年度の調査では焼土坑が検出されている。工房的性格の強いものと考えられ、段丘上の建物とは密接な関係をもった、性格を異にする住居群と考えられよう。

平安時代、中世

この時期の遺構は古代の立地と大きく変ることはないと考えられ、段丘面を中心に建物がみられる。

平坦地2では、掘立柱建物、井戸、溝などがみられる。蔵塚古墳の墳丘上にも9世紀中頃～後頃の掘立柱建物がみられる。建物は区画溝を伴っており、邸宅的な性格を持つものと考えられている。流路内からは「大林宅」と書かれた墨書土器が出土している。その後、掘立柱建物がみられるのは、12世紀～13世紀で、井戸等の遺構がみられる（96年度調査）。

平坦地3では、特筆すべき点は基壇痕跡が確認されていることである（試掘No.15地点）。平安時代後期の軒瓦が出土しており、その時期に創建された小規模な寺院があったと考えられる。また、周辺では同時期と考えられる掘立柱建物がみられた。河内飛鳥寺推定地に近接しているものの、古代の寺院に関連する遺構、遺物の出土は見られない。

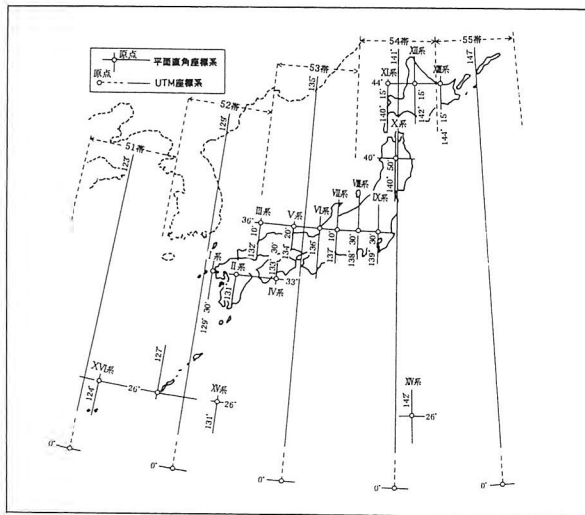
丘陵上では、南側の斜面地で掘立柱建物及び、平安時代後期の瓦窯関連遺構を検出している（試掘No.83地点）。

第3章 調査の成果

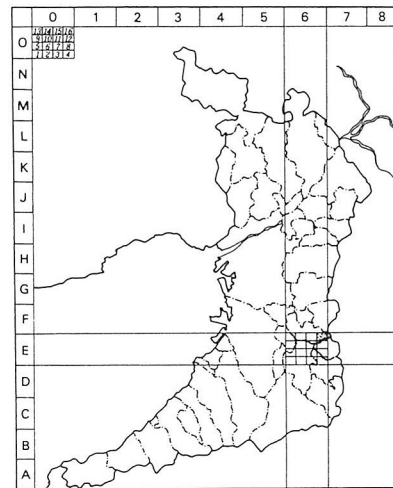
第1節 調査の方法

地区割 今回の調査は1996、97年度に行った駒ヶ谷遺跡の発掘調査の未調査地にあたる。そのため、新測地系で行うべきであったが、前回の調査との関係上、旧来の日本測地系による測量を行っている。96、97年度の調査では、地区割については、当センターの前身である（財）大阪文化財センターが制定した『遺跡調査基本マニュアル』（財団法人大阪文化財センター 1988）に準じて設定している。

国土座標軸（第Ⅵ座標系）を基準線とし、大阪府全域を6段階で区画を設定している。第Ⅰ区画は、1万分の1地形図の地区割図を利用したもので、縦6km、横8kmが1区画となる（1万分の1地形図1枚分が1区画となる）。南西端を基点として縦軸A～O、横軸0～8で表す。第Ⅱ区画は、2500分の1地形図の地区割をそのまま利用する。第Ⅰ区画を縦、横各4分割、計16分割する。縦1.5km、横2.0kmが1区画となる（2500分の1地形図1枚分が1区画となる）。南西端を1とし、北東端を16とする東方向への平行式の地区名表示である。第Ⅲ区画は、第Ⅱ区画を100m単位で縦15、横20分割する区画であ



国土座標系図



第Ⅰ・Ⅱ区画

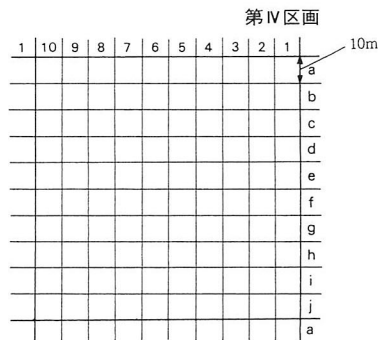
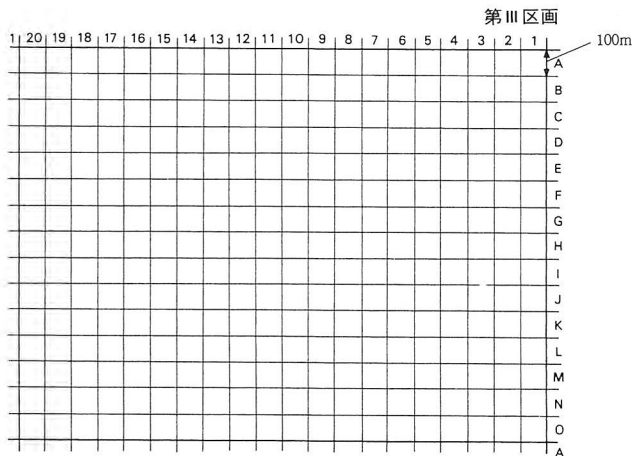


図7 国土座標とそれに伴う地区

る。北東端を基点として、縦A～O、横1～20で表す。第Ⅳ区画は、第Ⅲ区画を10m単位で縦、横各10分割する区画である。北東端を基点として、縦a～j、横1～10で表す。

本来であれば、遺物の取り上げなどもこのグリッドに従うべきではあるが、今回の調査では、包含層が非常に希薄であり、遺物の出土も少なかったため、遺物の取り上げはグリッドを使用していない。

各遺構図に示した座標値は上記の国土座標に準拠している。

方位 方位は地区割を国土座標に準じていることから、座標北をもって表示する。

水準 水準は東京湾平均海面（T.P.）を使用している。

測量 今回の調査ではヘリコプターを用いた空中測量を行い、50分の1の平面図、遺構図とそれを縮小編纂した100分の1図を作成した。その他、状況にあわせて、実測図を作成している。

調査区 今回の調査は7トレンチに分かれている。8Cトレンチ、7Cトレンチについては2分割して調査を行った。各トレンチのアルファベットは現地形に合わせて設定しており、96、97年度の地区割に準拠している。図2を参照されたい。

遺構番号 遺構番号については遺構の種別に関わらず1から通し番号を付している。本書ではその番号の前に遺構名を付した。この番号は基本的に調査時の番号と同一である。但し、掘立柱建物、柵列については、別に1から番号をつけ直している。

遺物番号 土器番号は各図毎に1からの通し番号をふっており、図●—●と表記する。なお、この番号は、本文、表、図版の土器番号に対応する。

観察表 巻末に遺物、ピット、掘立柱建物について、観察事項を一覧表にして掲載した。各項目については、巻末に記載している。



図8 地区割設定図

第2節 基本層序

駒ヶ谷遺跡は先述のように石川右岸、二上山西麓に位置している。遺跡の東側を北流する飛鳥川の両岸には氾濫低地がみられ、右岸は丘陵が氾濫低地に接しており、左岸は大黒丘陵までの狭い範囲に下位段丘がみられる。段丘は氾濫低地から2～4m高く、丘陵から飛鳥川へと流れ込む開析谷によって細かく分断されている。今回の調査地は、このような下位段丘面にあたる。

調査地は南西から北東に向かって傾斜しており、ぶどう畑として利用されている。畑に伴う溝はこの傾斜に平行あるいは直行している。また、調査地の中央には開析谷がみられ、溜池として利用されており、現代の土地利用も旧地形をある程度、反映していることが分かる。今回の調査区は、96、97年度調査の未調査地であり、細かく分かれている。そのため、共通した土層の把握は困難であった。ここでは各トレンチについて土層の堆積状況について述べる。全体に包含層は薄く、表土除去面で基盤層に至る。

8Cトレンチ

8Cトレンチは、北側と南側で標高46.8m～49mと約2mの比高差をもつ。

0層 表土（耕作土）（ぶどう畑に伴う）

1層 耕作土

2層 におい黄橙色粗砂～礫混シルト 2層は調査区の南側で確認。

3層 西2/3は開析谷にあたり、砂層の堆積がみられる。

7Cトレンチ

7Cトレンチは8Cトレンチ東側と同様である。西側では2層がみられるが、東側では耕作土除去面でベースに至る。ベースは一定せず、サヌカイトを多く含み礫を主体とする部分と、黄色砂混シルトを主体とする部分、マンガンの沈着が多い明黄褐色シルトがみられる。

6Cトレンチ

6Cトレンチは開析谷の西側に位置し、標高43.5～44.0mである。ベース面は東の谷に向かって傾斜する（図40）。また北側は、溜池がみられる。

0層 表土（耕作土）

1層 耕作土

2層 整地層（黄褐色中細砂）

3層 オリーブ褐色粗砂混シルト

3B-1トレンチ

標高43.8m～44.6mの平坦地である。調査区の東端で大きく段差をもち比高差0.5mを測る。

0層 表土（耕作土）

1層 耕作土、床土

2層 耕作土、斜面整地層

3層 褐色中細砂

3B-2トレンチ

標高45.4m。北西に向かって緩やかに傾斜する。調査区の東、北側は溜池として利用されている。

0層 表土（耕作土、整地層）

1層 におい黄褐色砂質シルト

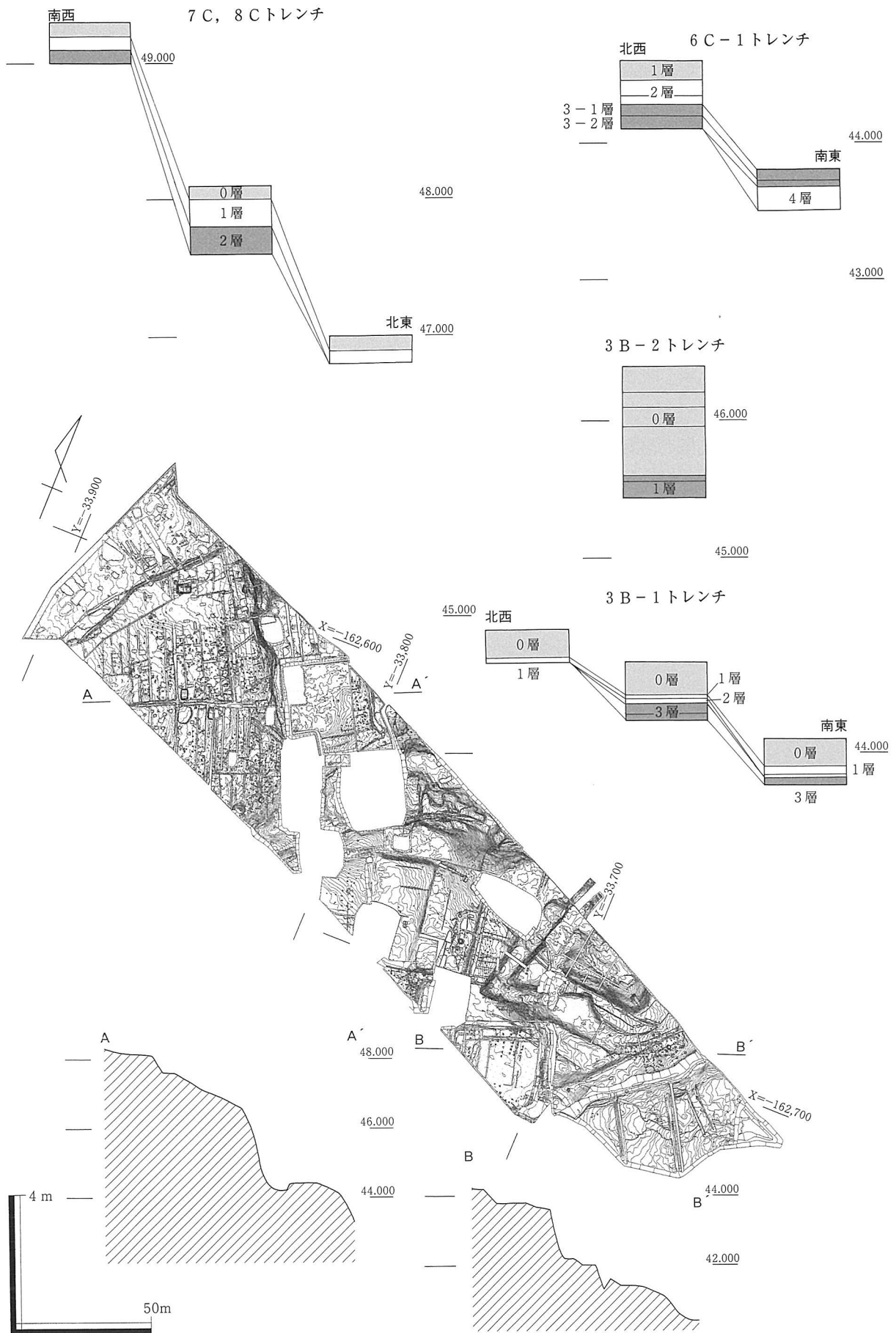


図9 調査区断面模式図

第3節 調査の概要

各トレンチごとに調査の概要を述べることにする。

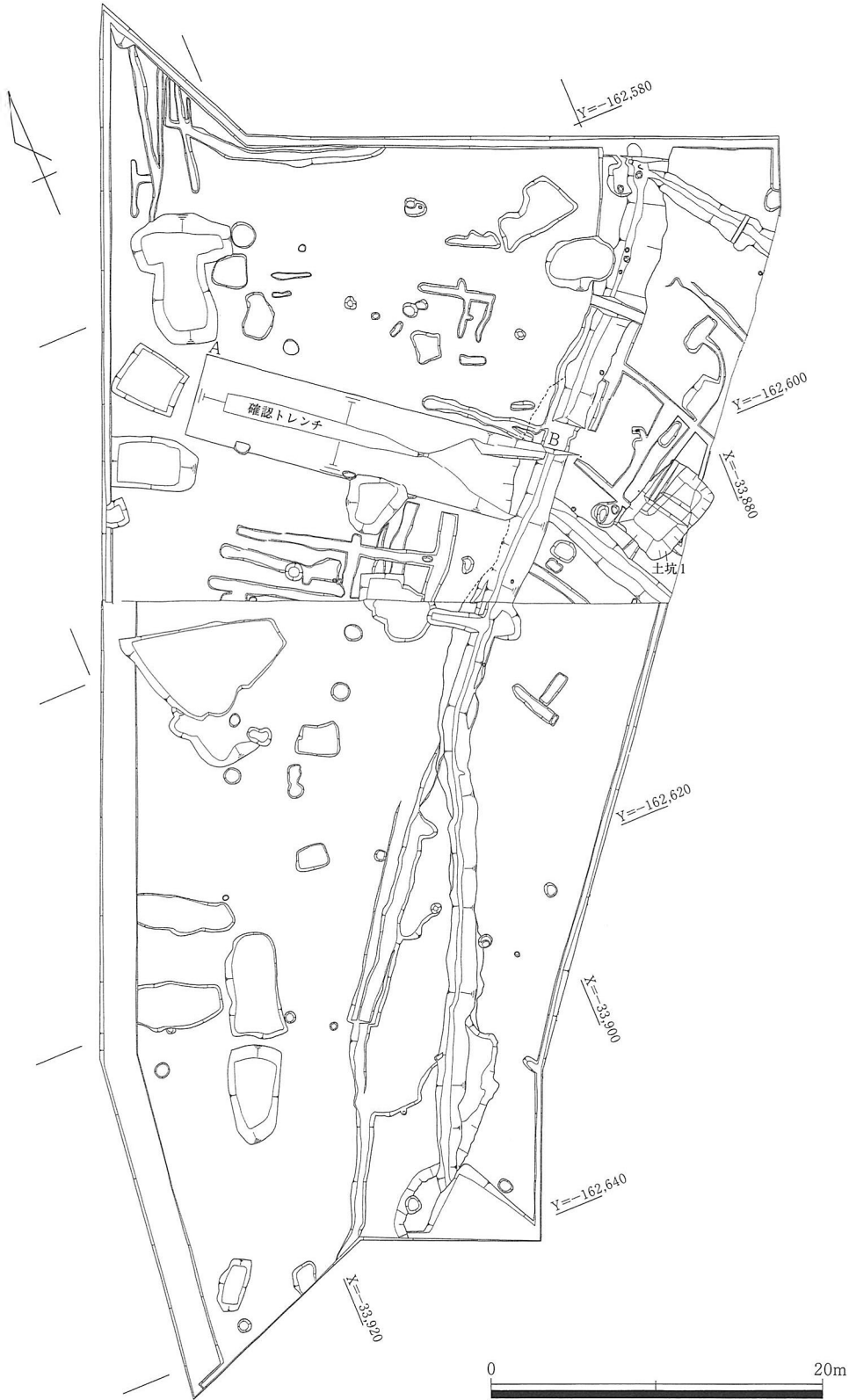
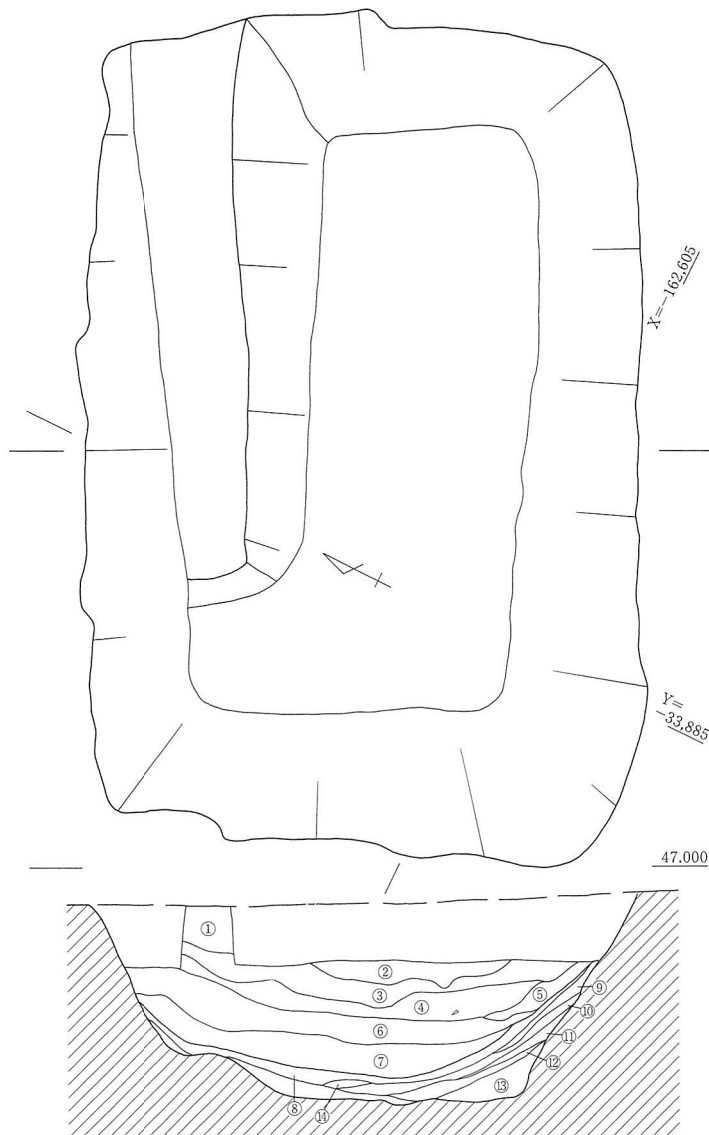


図10 8Cトレンチ 遺構配置図

第1項 8Cトレンチ



①	10YR7/4	にぶい黄橙	礫混じり中粗砂 (5cm前後の礫多く含む)
②	10YR7/6	明黄褐	小礫 (0.5~1cm) 混じり中細砂 (5cm前後の地山ブロック状に多く含む)
③	10YR7/3	にぶい黄橙	中細砂 (礫わずかに含む、地山ブロック含むが②より少ない、炭含む)
④	10YR7/8	黄橙	細砂 (地山ブロック非常に多く含む、炭含む)
⑤	2.5Y7/6	明黄褐	細砂 (0.1~0.3mmの礫含む、部分的にグライ化)
⑥	2.5Y7/2	灰黄	細砂 (わずかに0.5~1cmの礫含む、グライ化)
⑦	2.5Y6/2	灰黄	細砂混じりシルト (粘性有り、グライ化)
⑧	2.5Y6/2	灰黄	粘質土 (グライ化)
⑨	5YR6/8	橙	細砂混じりシルト (粘性有り)
⑩	2.5Y6/2	灰黄	粘質土 (グライ化) ⑧と同じ
⑪	5YR6/8	橙	細砂混じりシルト (粘性有り) ⑨と同じ
⑫	2.5Y6/2	灰黄	粘質土 (グライ化) ⑧と同じ
⑬	5YR6/8	橙	細砂混じりシルト (粘性有り、粘性のあるシルト筋状に含む) ⑨と同じ
⑭	2.5Y6/2	灰黄	粗砂 (シルト含む)

図11 土坑1 平・断面図

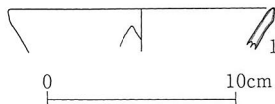


図12 土坑1 出土遺物

地形は地表面からベース面まで一貫して南西から北東に傾斜し、その高低差はおおよそ2.5mである。表土、及び耕作土を除去すると、調査区の北東側では基盤層に至る。調査区南東側ではにぶい黄橙色粗砂～礫混じりシルト層がみられる。2層として掘削したが遺物は全く含まなかった。調査区の東側1/3より西側は谷状の地形を呈し、谷の埋土である砂層が広がる。ぶどう畑、及び耕作に伴う溝がみられる他は、遺構は非常に希薄である。また、現代の攪乱が著しくみられた。谷地形の肩に沿う形でぶどう畑を区画する溝がみられた。溝は直線的ではなく、やや弧状を呈している。調査区の南隅はもともと池であった部分を埋めて耕地として利用している。その他、方形の土坑を1基確認した。

土坑1 (図11、図版3-4、5)

(遺物 図12-1、図版17)

調査区の東端で土坑を検出した。土坑は一部7Cトレンチにのびているが、ここであわせて述べる。土坑は5.5m×3.6mの方形を呈し、深さ1.3mを測る。北辺部に西に向かって傾斜するスロープを持つ。埋土は大きく2層に分かれる。上層(①~⑥)は地山ブロックを含む砂質土を主体とし、下層(⑦~⑭)は粘質土と粘性のある砂混じりシルトの互層である。遺物の出土は少なく、青磁碗、瓦器碗、磁器が各1点細片で出土している。近世以降の時期が考えられる。性格は不明。

図12-1は青磁碗である。外面には蓮弁紋を施す。

確認トレンチ (図13、図版3-3)

調査区の東側 1/3 以西は谷状地形を成す。谷の落ち込み部分から谷部分にかけて確認トレンチを設定した。トレンチは幅 5 m (底は約 0.8~1 m)、深さ約 2 m である。谷の埋土は細~粗砂の互層であり、部分的に 1.5cm までの礫を含んでいる。ほぼ水平にラミナがみられた。堆積状況から、谷は一時に埋まったと考えられる。最上層で粘性のある細砂混じりシルトと砂の互層がみられる。一旦溝が埋まったあと部分的な窪みがあったものと考えられる。谷の肩部は僅かに土壌化層が確認できた (①~④)。谷底は 2 m 掘削しても確認することができず、谷の肩際で更に約 1 m 掘削を行ったが、同様に細~粗砂の互層であった。遺物は非常に希薄であり、土師器高杯片を 1 点確認した他遺物は出土していない。他に攪乱を掘削した際に、この砂層から、須恵器甕の体部片を 1 点採取している。この谷はいわゆる開析谷であって、谷の西肩は 99 年度の調査で確認されている。谷が埋まった時期は遺物が希薄であり不明である。

ぶどう畑を区画する南北の溝からは、図化していないが、現代~古墳時代の遺物が出土している。この溝は谷の肩に沿っており、他のトレンチも含めてぶどう畑にともなう溝が直線的であるのとは異なっている。あるいは、古代から同じ場所で溝が掘削されていた可能性も考えられる。溝は幅約 2.4 m、深さ約 1 m を測る。溝の埋土は、上層が明黄褐色細砂、中層が明黄褐色~黄褐色の細砂、下層が灰黄褐色砂質シルト。下層は地山ブロックを含んでいる。また、最下層に砂層が薄く確認できる。上、中層は明らかに現代の埋土であるが、下層はそれ以前の堆積である可能性が考えられる。

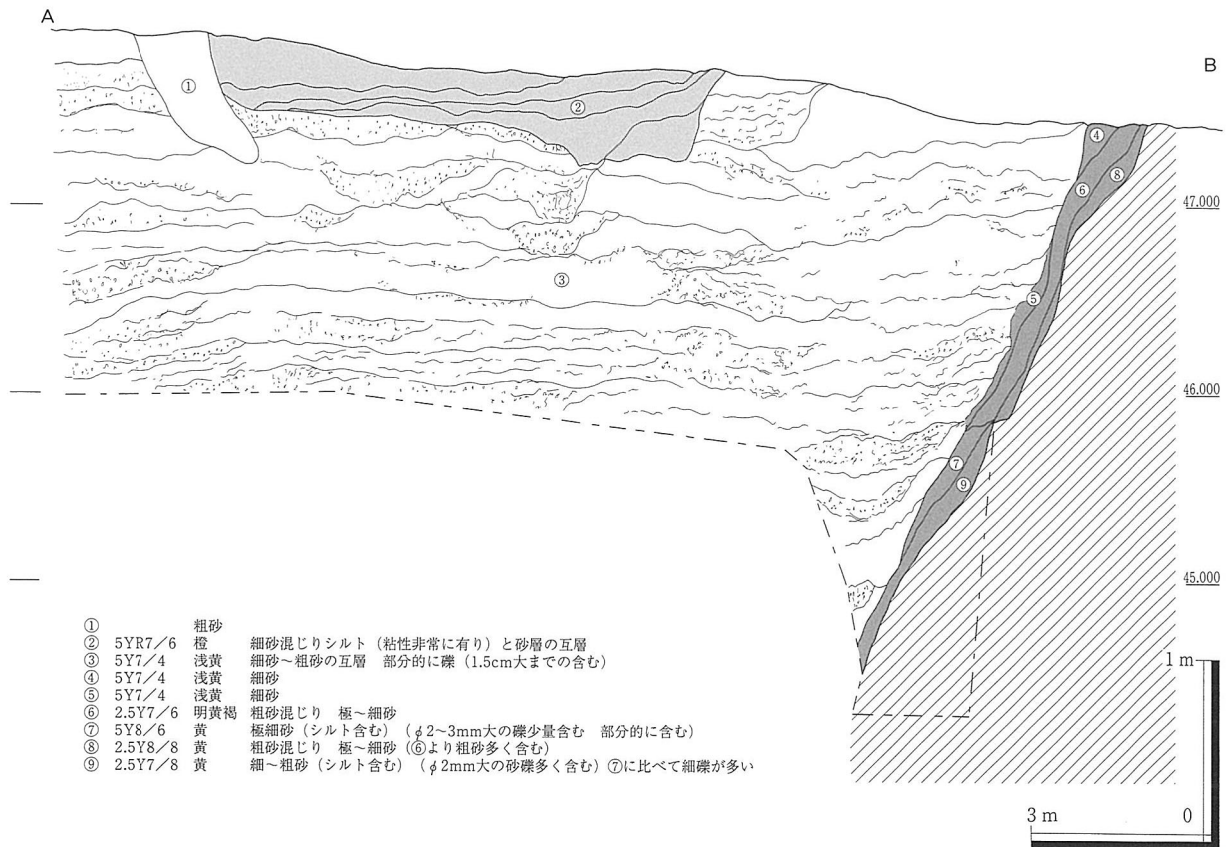


図13 谷部確認トレンチ 断面図

第2項 7Cトレンチ

7Cトレンチも8Cトレンチ同様に南西から北東に傾斜しており、比高差2.5mを測る。包含層はほとんど認められず、表土、耕作土を除去すると、基盤層に至る。調査区はぶどう畑として使用されており、基盤の傾斜に直交、あるいは平行して溝がみられる。その溝のうち、各畑を区画する大溝で分断されており、便宜状、7Cトレンチ北側部、南側部、西側部と呼称することとする（図14参照）。

7Cトレンチでは、掘立柱建物12棟、柵列5列を検出した。その他にピット、土坑、溝を検出している。特に掘立柱建物は北側部を中心にみられた。建物は切り合いを持つこと、軸が異なっていることから、何時期かの変遷が考えられる。一方、西側部は遺構が希薄である。これは地盤が南西から北東にむかって傾斜しており、基盤の高い西側部は遺構面の削平が著しかったものと考えられる。



図14 7Cトレンチ 遺構配置図

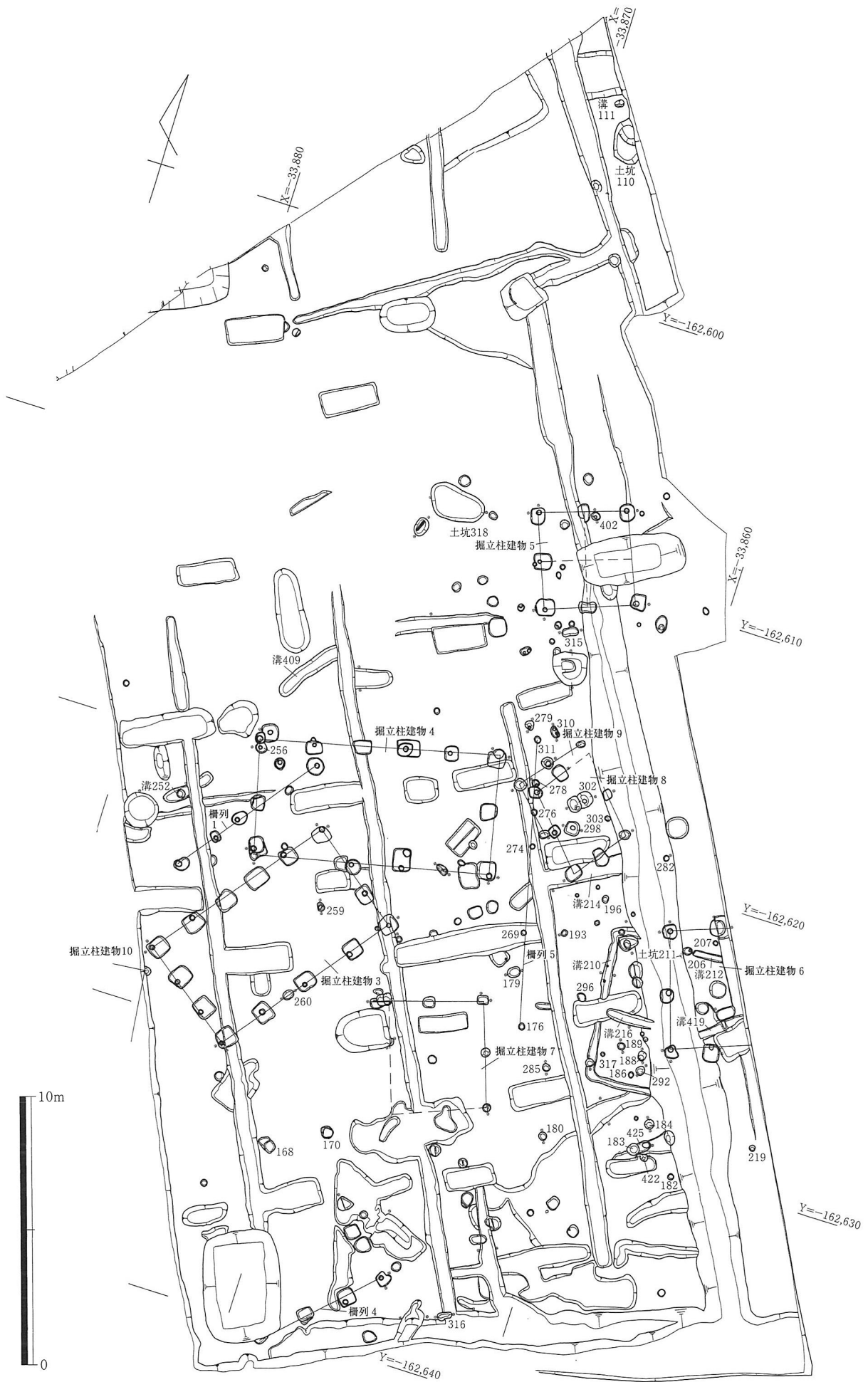


図15 7Cトレンチ 北側部遺構配置図

掘立柱建物、柵列

掘立柱建物を構成するピットは隅丸方形のものと円形のものが見られる。ピット内からの遺物の出土は非常に少なく、また包含層が希薄であり、トレンチ全体にわたって遺物の出土は非常に少ない。そのため、掘立柱建物の所属時期を決定するのは困難である。7Cトレンチ全体を通して、土師器、須恵器の出土はみられたが、瓦器の出土は全く見られない。また、黒色土器はB類が1点出土したのみである。

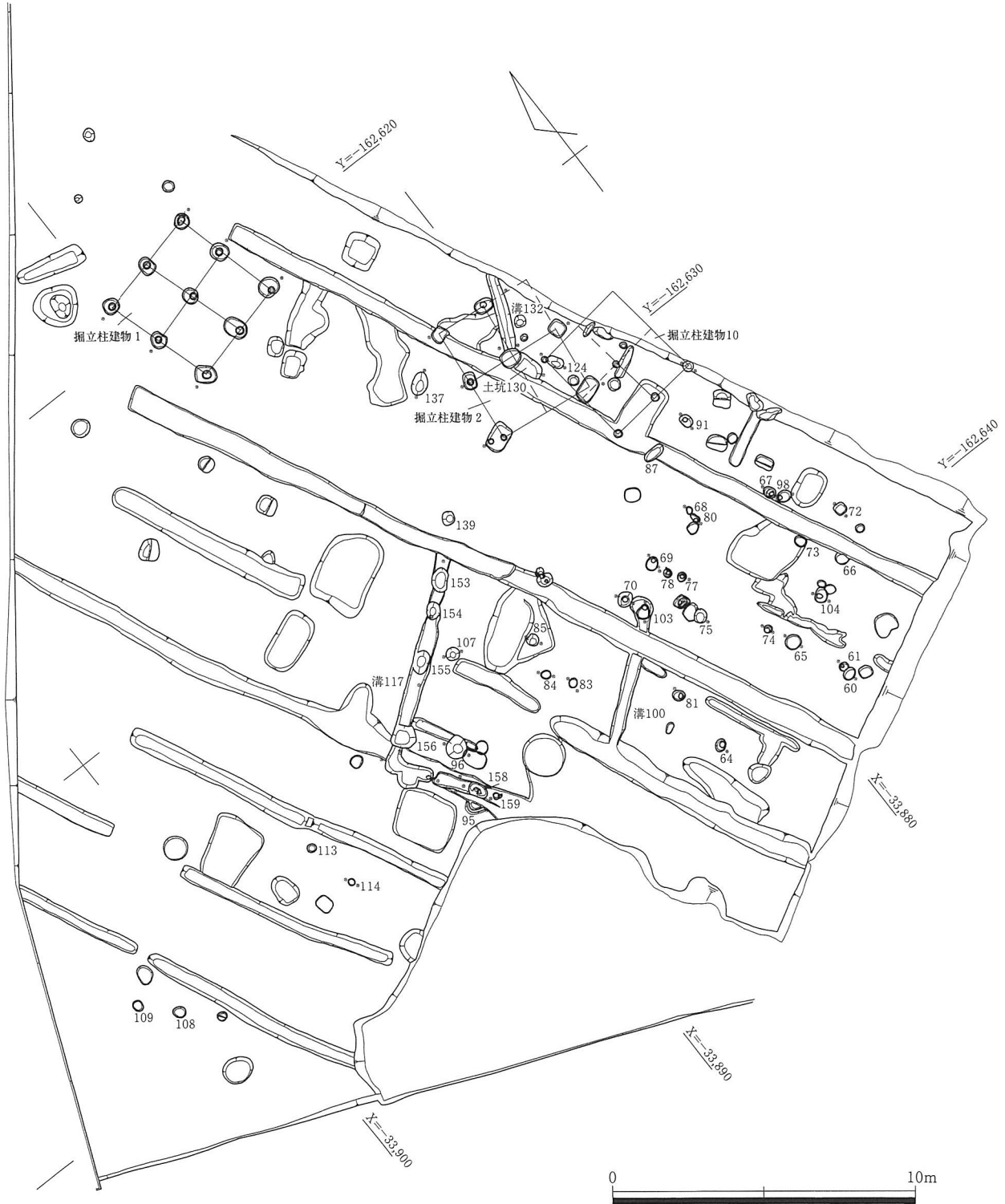


図16 7Cトレンチ 西側部遺構配置図

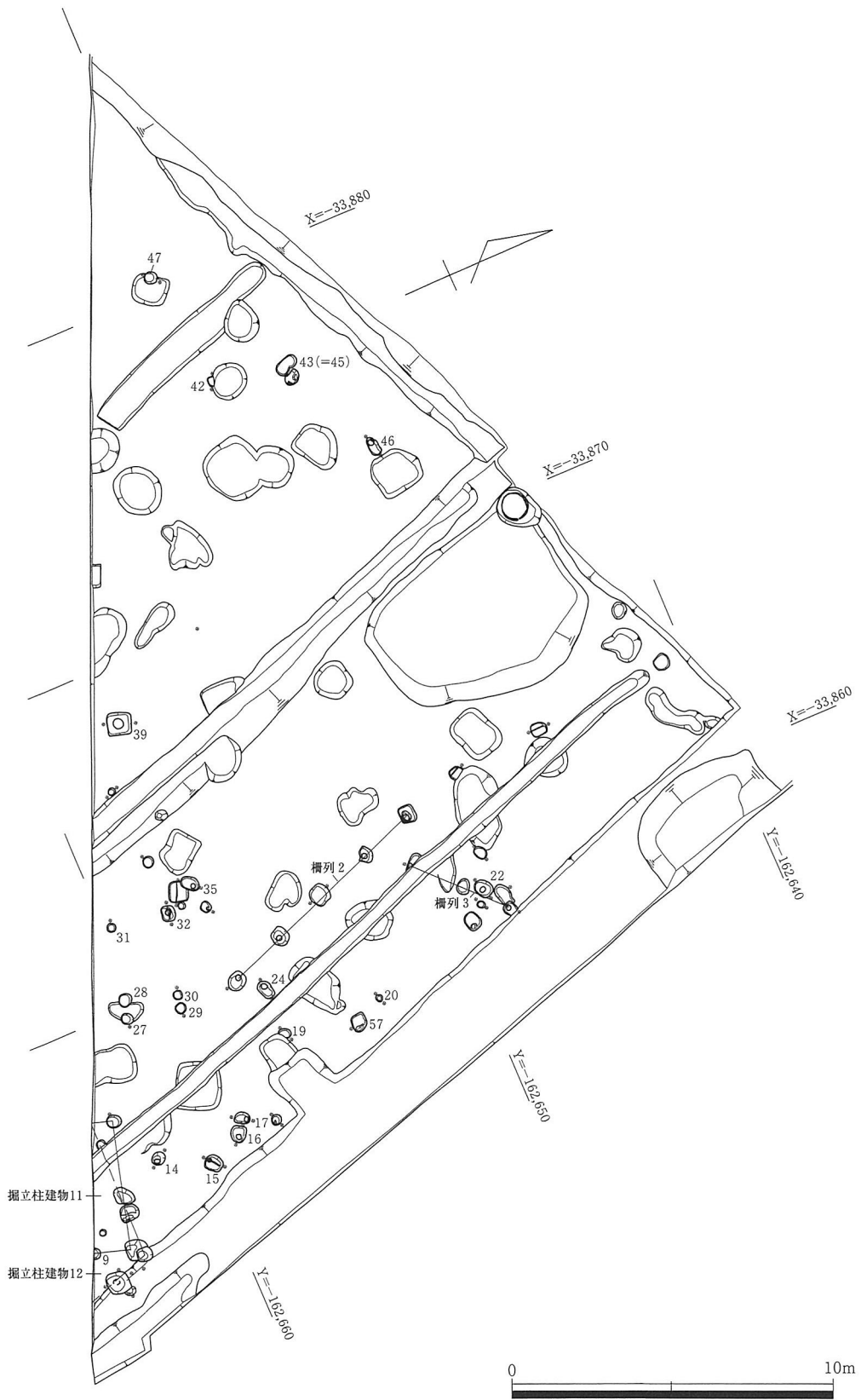


図17 7Cトレンチ 南側部遺構配置図

掘立柱建物 1 (図18、図版 6 - 3)

西側部の 8 C トレンチ側で検出した。2 間× 2 間 (3.82m×3.64m) の総柱建物である。面積は13.9㎡を測る。ピットは55cm×60cm前後の隅丸方形を呈し、深さは 3 cm~40cmを測る。北側は削平が著しく、約 3 cm残るのみであった。柱痕は直径20cmを測る。ピット146では、底部で柱痕部分に変色がみられた。埋土はにぶい黄褐色のシルト混じり細砂を主体とする。

出土遺物はなく、時期の比定は困難である。

掘立柱建物 2 (図19、図版 7 - 1) (遺物 図37- 9、12)

西側部の北よりで検出した。2 間× 2 間 (4.1m×3.3m) の総柱建物である。面積は13.53㎡を測る。ぶどう畑に伴う溝によって、2 箇所ピットは検出できなかった。南片のピット135、122は60cm×95cm前後を測り、他は50cm×60cm前後の隅丸方形を呈する。深さは15cm~28cmを測る。南辺のピット135、122は他に比べて大きく、また、建物の軸に対して傾いている。このため、別の建物を構成している可能性も考えたが、周辺では対応するピットは検出されなかった。ピット135、122では柱痕が確認できた。ピット131、133、126、136では完掘後、ピット底部で柱のあたりと考えられる部分が確認できた。ピット131、136ではその部分に変色しており、柱の痕跡と考えることが出来る。これらのピットは柱が抜き取られたものと考えられる。埋土は褐色の中細砂を主体とする。

出土遺物は細片であり、図化できた遺物は図37- 9、12である。9 は土師器羽釜の鏝である。12は土師器杯。口縁端部は内側に比厚する。内面は放射状の暗紋を、外面は横方向にヘラミガキを施す。7 世紀後半~ 8 世紀前半の時期が考えられる。

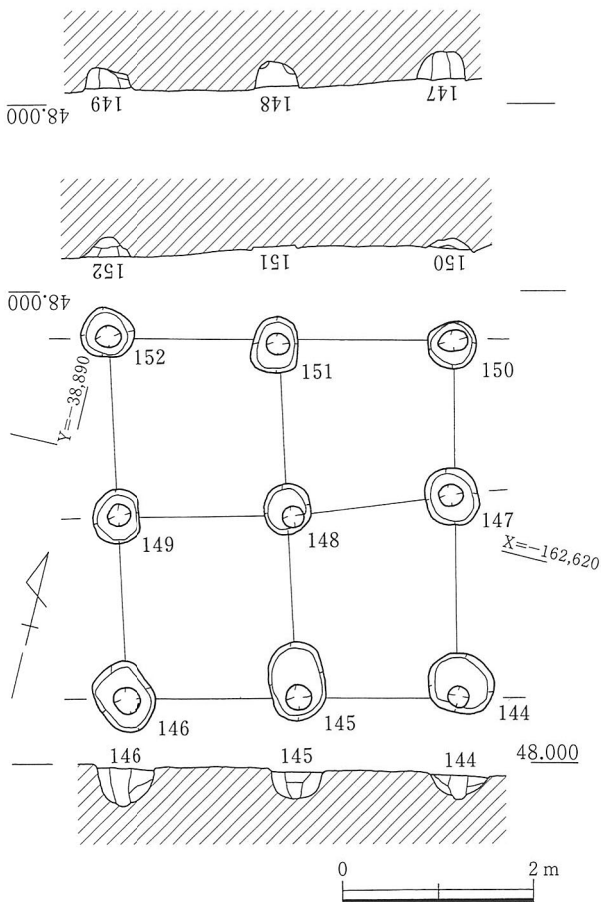


図18 掘立柱建物 1 平・断面図

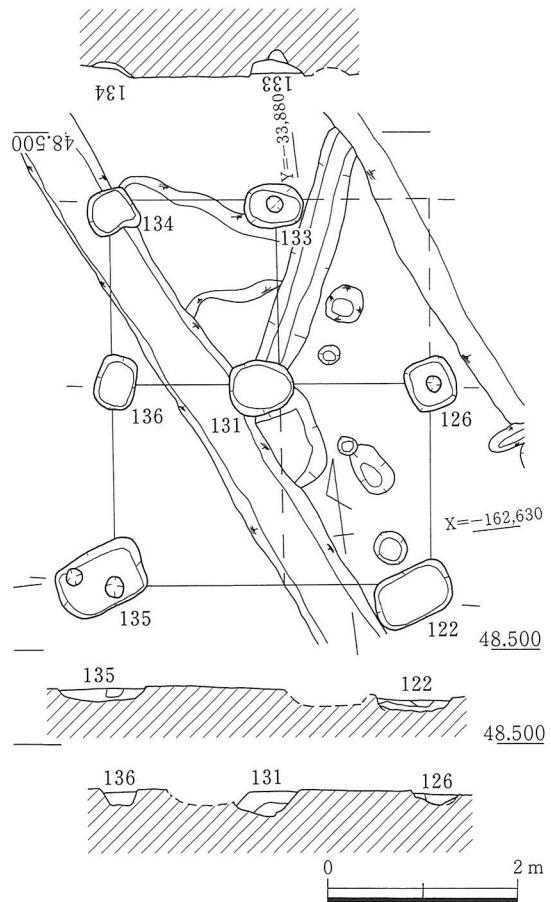


図19 掘立柱建物 2 平・断面図

掘立柱建物 3、柵列 1 (図20、図版 7 - 2)

北側部の中央で検出した。5 間 × 3 間 (7.66m × 4.34m)、面積は 33.24㎡ を測る。南東側の桁は 4 間で、北西の桁より柱の数が少ない。北西辺のピット 233、232 間に南東辺ではピット 225 が位置している。ピットは 60cm × 70cm の隅丸方形を呈し、深さは 3 cm ~ 36 cm を測る。北東側は基盤が低く、削平が著しかったとみられ浅い。柱痕は直径 15 ~ 20cm と掘方に比して小さい。また、柱痕は掘方の外側に偏る傾向が窺われた。特に南西辺、北西辺でその傾向が著しい。ピット 225 のように斜めに傾いた柱痕もみられた。ピット 234、222 では断ち割ったところでは、柱痕が掘方の底部に達していなかったが、完掘時には底部で柱のあたりが確認できる。これは柱が若干斜めになっていたためと考えられる。このような点

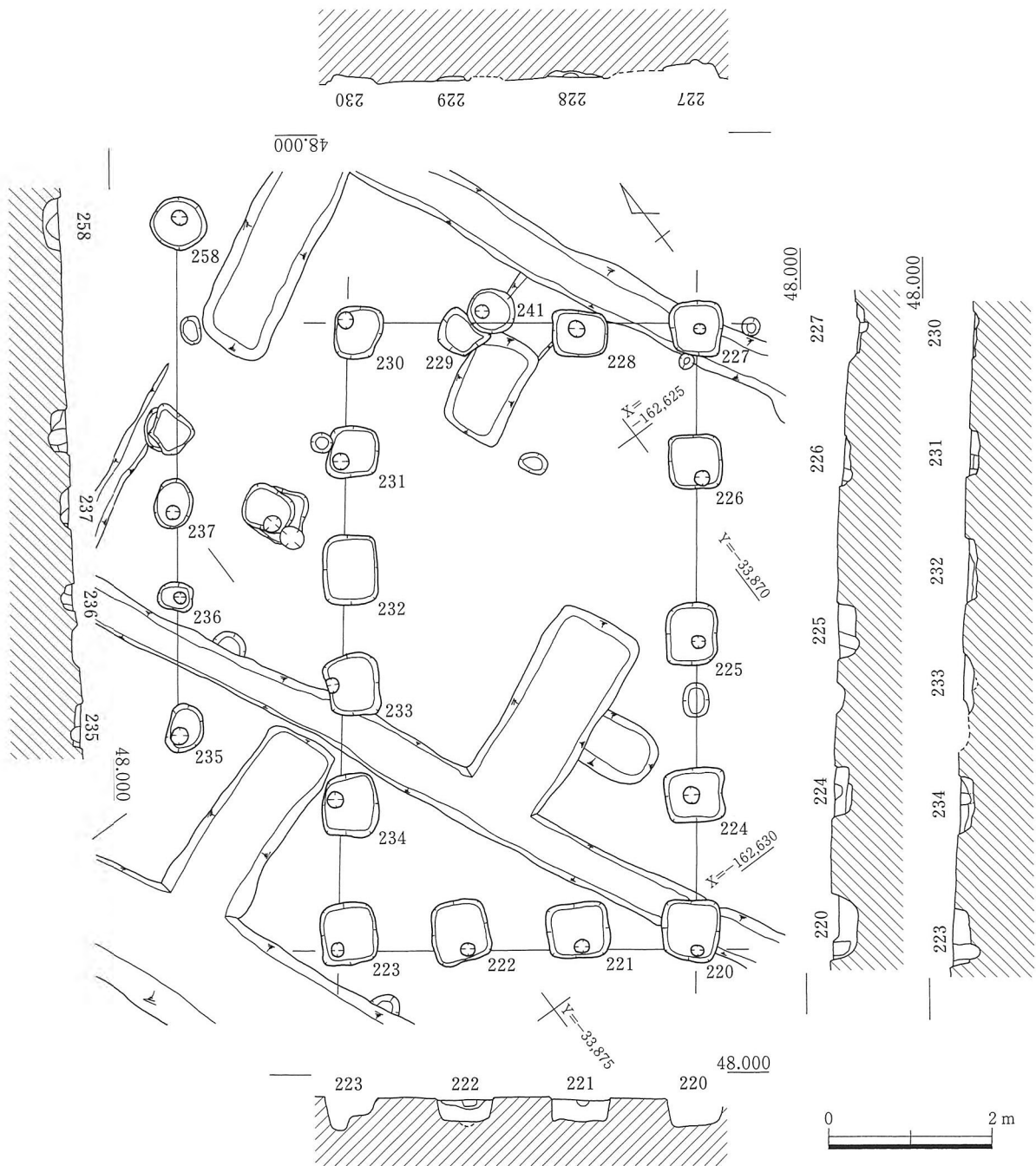


図20 掘立柱建物 3、柵列 1 平・断面図

から、本来の柱を補助するような材の痕跡である可能性も考えられた。しかし、掘方の中心部分でも一部、断ち割りを行ったが、柱の痕跡は認められなかった。ここでは、非常に小振りではあるがこの建物に伴う柱痕跡であると考えたい。埋土は明黄褐色のシルト混じり中細砂を主体とする。

掘立柱建物3の北西側には平行して柵列がみられる(柵列1)。掘立柱建物3に伴うものと考えられる。建物と柵列間は約2.1mを測る。柱を4基確認したが、ピット258と237の柱間が広く、間にもう1基ピットがあった可能性も考えられる。ピットは直径約45cm、深さ13~25cmを測り、円形に近い。埋土は明黄褐色の中細砂を主体とする。

ピットからの遺物の出土は少なく、土師器片を僅かに含む程度であり、時期の比定は困難である。ピット229が掘立柱建物4のピット241に切られていることから、これより古い掘立柱建物である。

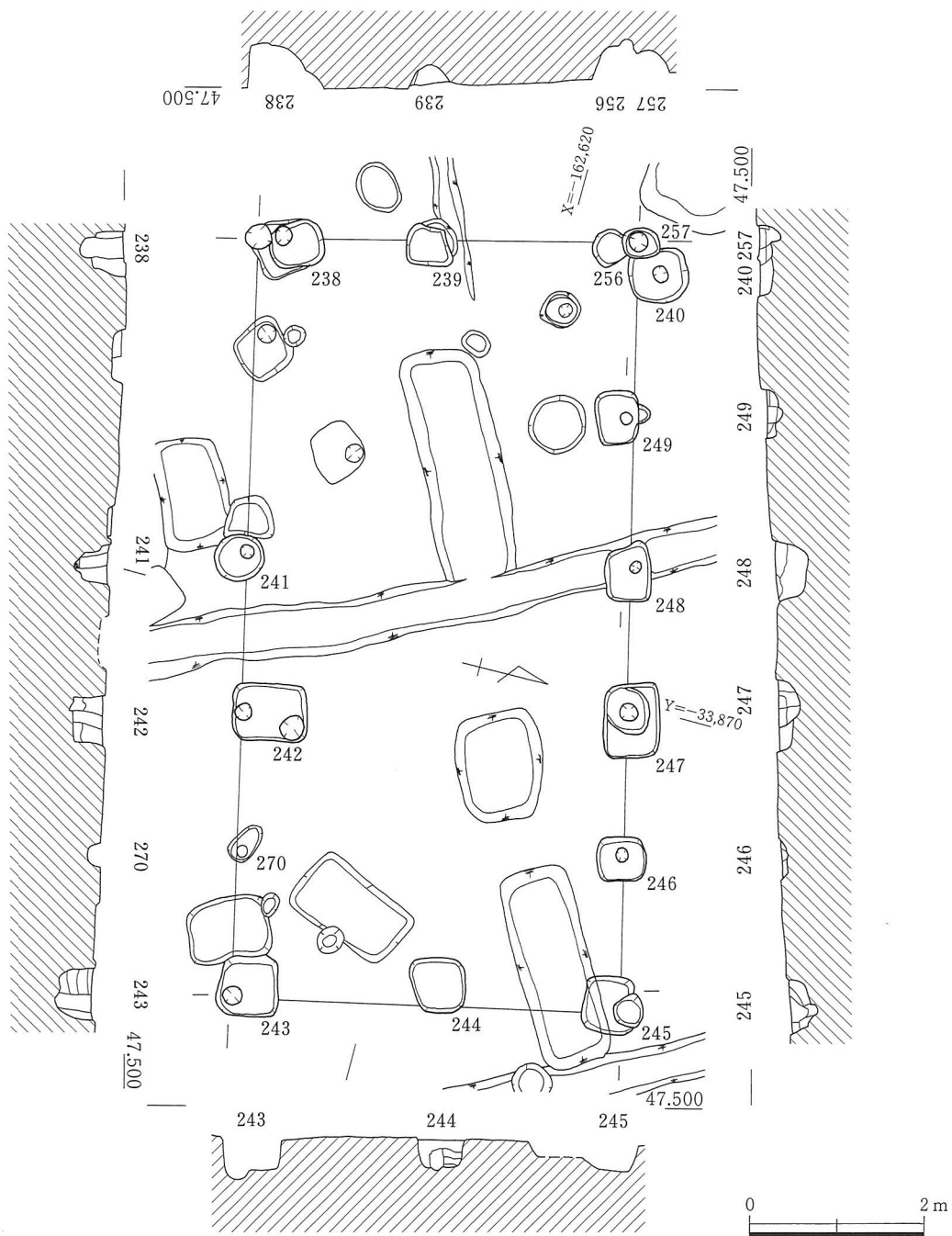


図21 掘立柱建物4 平・断面図

掘立柱建物 4 (図21、24、図版 7 - 3、9 - 7、8) (遺物 図37-10、11、18、21、22、図版17)

北側部の中央で検出した。掘立柱建物 3 を切る建物である。5 間×2 間 (8.88m×4.5m)、面積は 39.96㎡を測る。桁の柱間が掘立柱建物 3 と同様に異なっており、南側の辺は 4 間と北辺より柱が少ない。北辺のピット 249 に対面するピットがなく、ピット 241 と 238 の柱間が約 3.6m と長い。ピットは 50cm×65cm 前後の隅丸方形を呈し、深さは 11cm～41cm を測る。柱痕は 15～20cm 程度で掘方に比して小さく、掘立柱建物 3 と同様に掘方の外側に偏る傾向が見られ、特に南辺で著しい。また、四隅の柱は比較的柱痕が太い。南辺のピット 270 は他のピットに比べて非常に小さいが、掘立柱建物 4 を構成するピットの 1 つと考えた。ピット 241 は円形に近くピットの底部で根石がみられる。ピット 245 は柱痕が掘方の外側に張り出すようになっており、柱が抜き取られた結果と考えられる。ピット 248 は完掘時に柱のあたりが確認できた。プランでは柱痕跡は確認できず、断ち割った部分とずれてしまったため、断面では柱痕が確認できなかった。埋土はにぶい黄褐色の中細砂、暗褐色のシルト混じり細砂を主体とする。また、ピット 238、256、247 は切り合いが確認でき、建て直しを行った可能性が考えられる。

ピットからは土師器、須恵器片が出土した。図化できた遺物は、図 37-10、11、18、21、22。しかし、いずれも非常に細片である。10 は羽釜の鏝である。同様な鏝は他にも出土している。11 は土師器甕口縁部。18 は須恵器坏蓋。21 は須恵器坏身で口径 8.7cm と小さく、7 世紀の時期を考えられる。22 はピット 257 に切られるピット 246 から出土した土師器椀である。体部外面下半はヘラケズリを施す。8 世紀。遺物は飛鳥時代のものも出土しているが、いずれも細片であり、時期の確定は困難である。

掘立柱建物 5 (図22、図版 8 - 1、9 - 6)

北側部、北東端で検出した。2 間×2 間 (3.62m×3.44m)、面積は 12.45㎡を測る。攪乱によって、検出できないピットがあるが、総柱の建物と考えられる。ピットは 50cm×65cm 前後の隅丸方形を呈し、深さは 18～45cm を測る。柱痕は 20cm 前後を測る。埋土は明黄褐色のシルト混じり細砂を主体とする。ピットからは遺物の出土はなく、時期の比定は困難である。

掘立柱建物 6 (図23、図版 8 - 2)

北側部で検出した。2 間×2 間 (4.38m×3.20m)、面積は 14㎡を測る。東側の辺は『駒ヶ谷遺跡』の調査で検出したピット (A、B、C) と建物を構成する。ピットは 50cm×55cm 前後の隅丸方形で、深さは 11～42cm を測る。北側のピットが深い傾向がみられる。東西の辺に対して、南北は柱間隔が狭い。ピット 199、200、202 では柱痕は、掘方の端によっている。柱痕は確認されたものでは直径約 15cm 前後と小さい。

ピットから出土した遺物は土師器、須恵器の細片で図化できるものはない。8 世紀と考えられる土師器杯 (皿) 片が出土している。96、97 年度の掘立柱建物 1 (7 世紀後半に推定) を構成するピット 116 を切ることから、これより新しい。

掘立柱建物 8 (図24、図版 8 - 3)

北側部で検出した。2 間×2 間 (3.3m×2.5m)、面積は 8.25㎡を測る。北隅のピットは検出できなかった。ピットは 45cm×60cm 前後の隅丸方形で、深さ 10～50cm を測る。北東側の辺はぶどう畑の溝の肩で検出したため、非常に浅く、プランも小さい。建物は、2 間×2 間ではあるが、北西—南東辺の柱間が長い。また、掘立柱建物の平面形はゆがんでおり、周辺には同様の隅丸方形のピットが多くみられ、別の復元案も考えたが建物を構成するには至らなかった。埋土は黄色のシルト混じり細砂、にぶい黄褐色の中細砂を主体とする。遺物は土師器の細片を僅かに含むのみで、時期の比定は困難である。

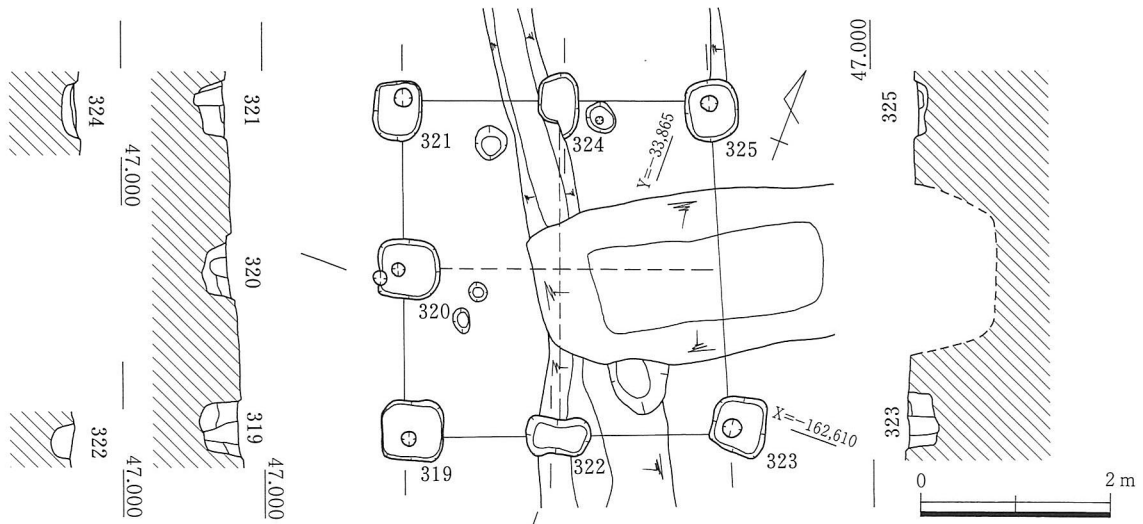


图22 掘立柱建物5 平·断面图

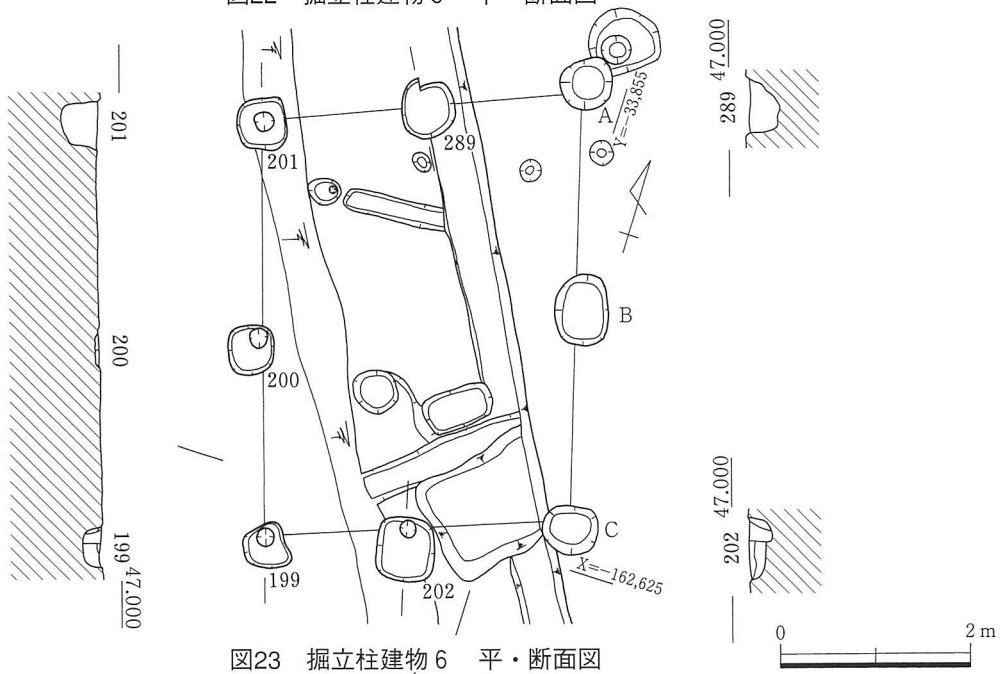


图23 掘立柱建物6 平·断面图

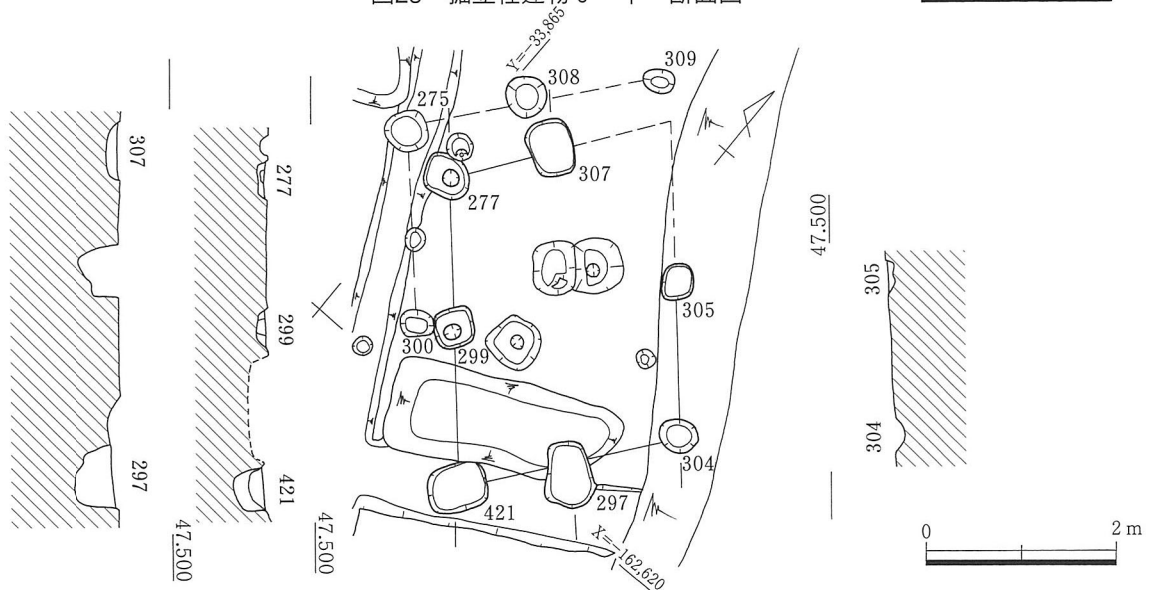


图24 掘立柱建物8 平·断面图

掘立柱建物 9 (図24、図版 8 - 3)

ピット300、275、308、309も掘立柱建物の可能性が考えられる。ピットは直径45cm前後の円形～楕円形を呈する。深さは10～30cmを測る。掘立柱建物 8 に平行しており、建替えと考えられる。しかし、ピットの形態が異なっており、隅丸方形というより、円形に近い。

ピットからは遺物の出土はなく、時期の比定は困難である。

掘立柱建物 7 (図25)

北側部中央で検出された。ピットは攪乱によって検出されなかったものもあるが、2間×2間 (3.98 m × 3.46m)、と考えられる。ピットは隅丸方形に近いものもあるが、基本的に円形を呈し、直径35cm前後、深さ13～27cmを測る。浅いピットが多い。ピット290、261、295は切り合っている。埋土はにぶい黄褐色～褐色の細砂～中細砂を主体とする。

ピットから出土した遺物は非常に細片で、図化できるものはない。見込みに螺旋状の暗紋を施す土師器杯 (あるいは皿) の破片がみられた。建物の時期の比定は困難である。

掘立柱建物10 (図27)

西側部の北よりで検出された。建物は2間×2間 (3.42m × 3.14m)、10.73㎡の総柱建物に復元できる。攪乱等により全てのピットは検出されていない。ピットは直径28cm前後と小さい円形を呈する。深さは4～21cmを測る。埋土は暗褐色のシルト混じり細砂を主体とする。

ピットからの遺物の出土は少なく、土師器甕、須恵器坏片を含むが、図化できるものはない。建物の時期の比定は困難である。

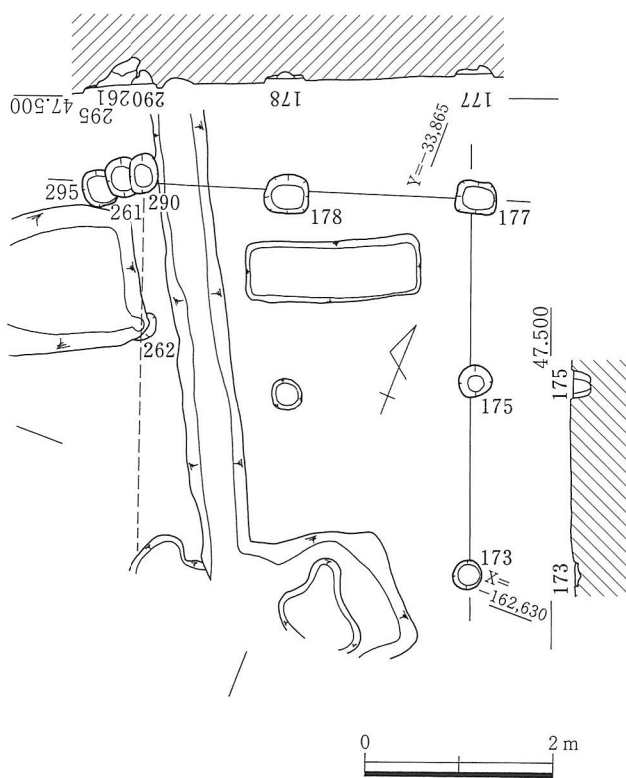


図25 掘立柱建物 7 平・断面図

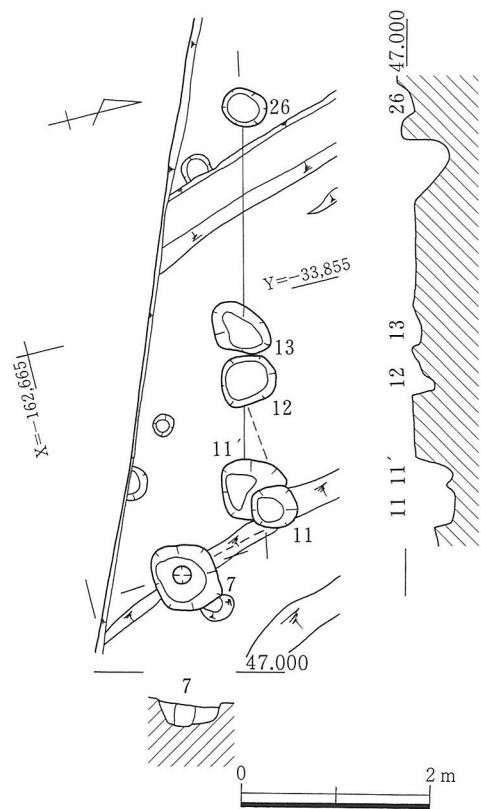


図26 掘立柱建物11、12 平・断面図

掘立柱建物11 (図26、図版6-2)

(遺物 図37-19)

南側部で検出された。建物11はピット12、11、7で構成される。調査区外にのびるため、規模は不明である。ピットは40cm×50cm前後の隅丸方形を呈し、深さ11~30cmを測る。掘立柱建物12を切る建物である。

出土遺物は細片であり、図化できたのは図37-19須恵器坏蓋である。つまみ部分は欠損している。8世紀の時期が与えられる。他に土師器杯(皿)片が出土している。

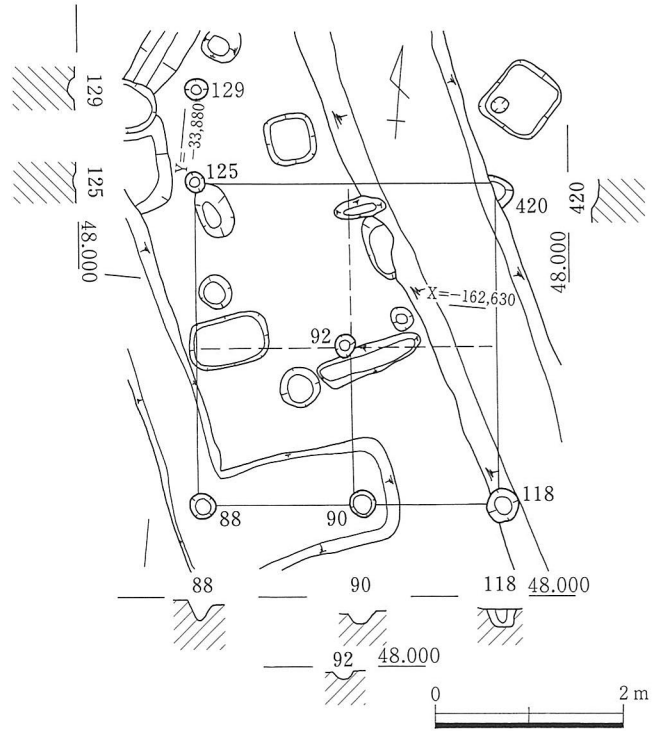


図27 掘立柱建物10 平・断面図

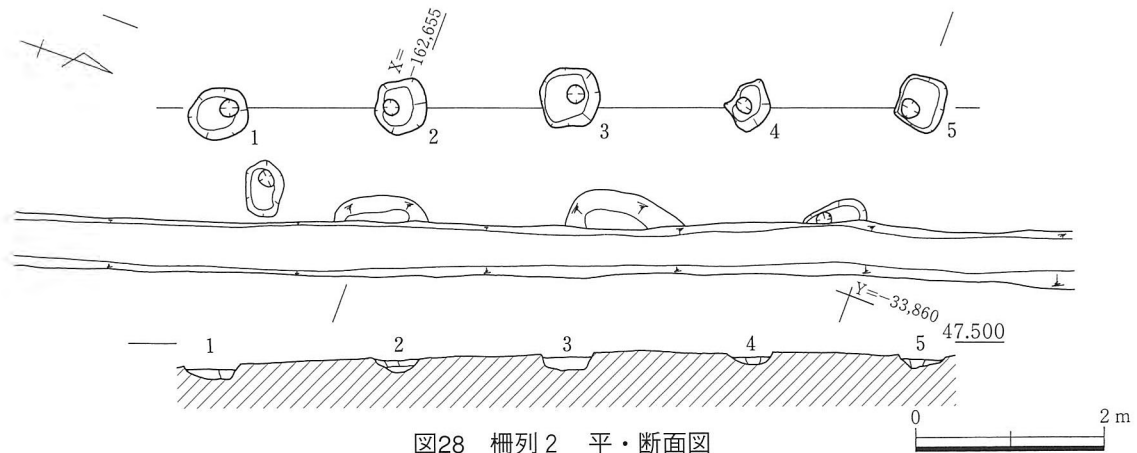


図28 柵列2 平・断面図

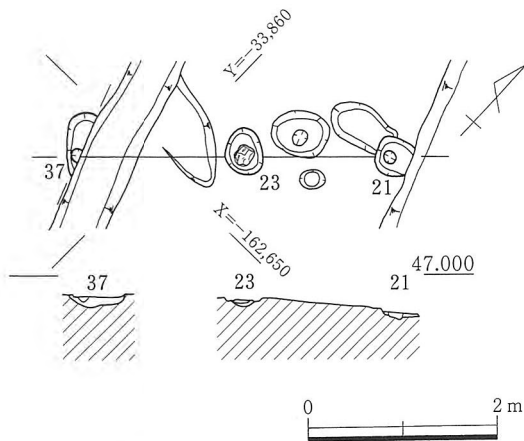


図29 柵列3 平・断面図

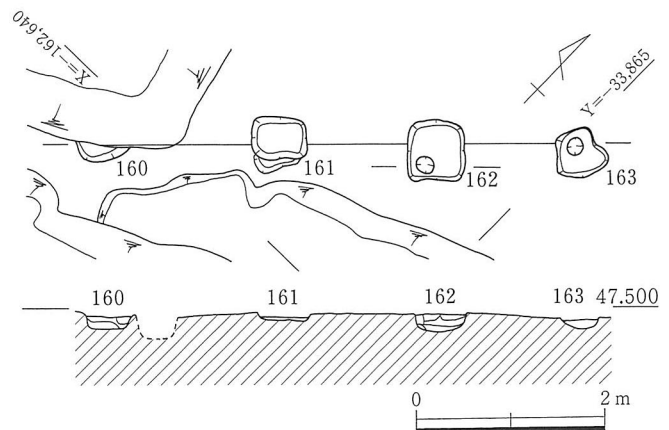


図30 柵列4 平・断面図

掘立柱建物12（図26、図版6-2）

東側部で検出された。建物12はピット26、13、11'。調査区の南側、及び東側に広がる可能性が考えられ、規模は不明である。ピットは60cm×65cm前後の隅丸方形で、深さ10～40cmを測る。埋土はにぶい黄褐色～褐色中細砂を主体とする。

出土遺物は少なく僅かに土師器片がみられるのみである。図化できる遺物はない。

柵列2（図28、図版6-1）

南側部で検出された。4間（7.22m）である。ピットは隅丸方形を呈し、55cm×58cm前後、深さ0.13～0.2cmと非常に浅い。柱痕は掘方の外側に偏っている傾向がみられる。調査区の東側に展開する掘立柱建物の可能性も考えられる。柵列の東側にピット2、5とそれぞれ対応する位置にピット57、22があり（図17）、梁間2間の掘立柱建物とも考えられる。また、北側に更にのびていた可能性もある。いずれにせよ、ピットの浅さから考えても、削平された可能性は非常に高い。しかし、ここでは検出状況から柵列として扱う。埋土は黄褐色の中細砂を主体とする。

出土遺物はなく、時期の比定はできない。

柵列3（図29、図版6-1、図版9-4）

南側部で検出された。2間（3.30m）確認できたが、調査区の北東側に更にのびる可能性が考えられる。ピットは50cm前後で、隅丸方形あるいは円形を呈する。深さは0.1～0.14cmと非常に浅い。埋土はにぶい黄褐色の中細砂を主体とし、礫が混じるものもある。ピット23は、底部で根石を検出した。根石は、22×18cm、厚さ3cmを測り、扁平な形を呈する。

遺物の出土はなく土師器、須恵器の細片で、時期の比定はできない。

柵列4（図30）

北側部で検出された。3間（5.02m）確認した。東側に展開する掘立柱建物の可能性も考えたが、攪乱等に対応するピットが確認できず、ここでは柵列として扱う。ピットは50×60cm前後の隅丸方形を呈し、深さ11～20cmを測る。ベース面が北東に向かって傾斜していることから、北東側のピットは浅い。ピット161は比較的深く、柱痕も明瞭であった。

遺物は含まず、時期は不明である。

柵列5（図15）

北側部の北東では直径20cm前後の小さいピットを集中して検出した（図15）。そのうち、深さのある同規模のピットが建物4に平行してみられた。ピット176、269、274、276、278、311である。各ピットの間隔は異なるが、掘立柱建物4に伴う掘方をもたない柵列の可能性が考えられる。埋土は暗褐色のシルト混じり細砂、シルト混じり中細砂。遺物は土師器片を含むのみである。

掘立柱建物、柵列からの遺物の出土は極めて少なく、また、図化できた遺物についてもその出土状況は遺構の所属時期を直接示すものではない。また、掘立柱建物以外の遺構が少なく、包含層も希薄であるため、時期の比定を更に困難にしている。ピットからは、古墳時代後期～7世紀初頭と考えられる遺物も出土しているが、土師器杯（皿）片をみると7世紀後半～8世紀の時期のものがみられる。周辺の調査成果から7世紀後半～8世紀の建物群と考えたい。掘立柱建物7、10は他の建物と比べて、ピットは小さく、円形を呈する点で大きく異なる。時期的な違いによる可能性が高い。ただし、7Cトレンチ全体で黒色土器は1点のみ、瓦器は1点も出土していない。掘立柱建物3、4は、今回検出された掘立柱

建物の中で、いずれも規模が大きく、中心となる建物であろう。この掘立柱建物は桁の一辺の柱が少ない点でも一致しており、また、ピットの切り合いから、掘立柱建物3から4への建替えと考えられる。掘立柱建物1、5、6は掘立柱建物4と軸が同じであり、掘立柱建物1の南辺と掘立柱建物4の北辺が揃う。これら4棟は同じ時期の建物である可能性が高い。掘立柱建物3と同じ軸を持つ建物は掘立柱建物8である。その他、柵列3、4も軸を同じくしており同時期の可能性が高い。

溝117とピット (図31)

西側部で溝117の底部よりピットが検出された。溝117は深さ15cmを測る。北東側は1cmと浅い。「L」の字状の溝で、その北西辺に平行する溝100とあわせると「コ」の字状を呈する。布掘りをもつ建物の可能性を考えたが、溝のコーナー部分にはピットが見られず、溝100ではピットが検出できなかった。また、北西のピット列も間隔が一定しない。このような点から、建物を構成するようなものではないと判断した。溝の埋土は 明黄褐色の中砂混じりシルト、ピットの埋土に比べて明るい。ピット153～155は80×50cm前後の楕円形を呈し、深さ約20cmを測る。埋土は明黄褐色のシルト、156は明黄褐色の中細砂混じりシルトを主体とする。

溝117、100、ピット153～156からは遺物の出土はみられない。

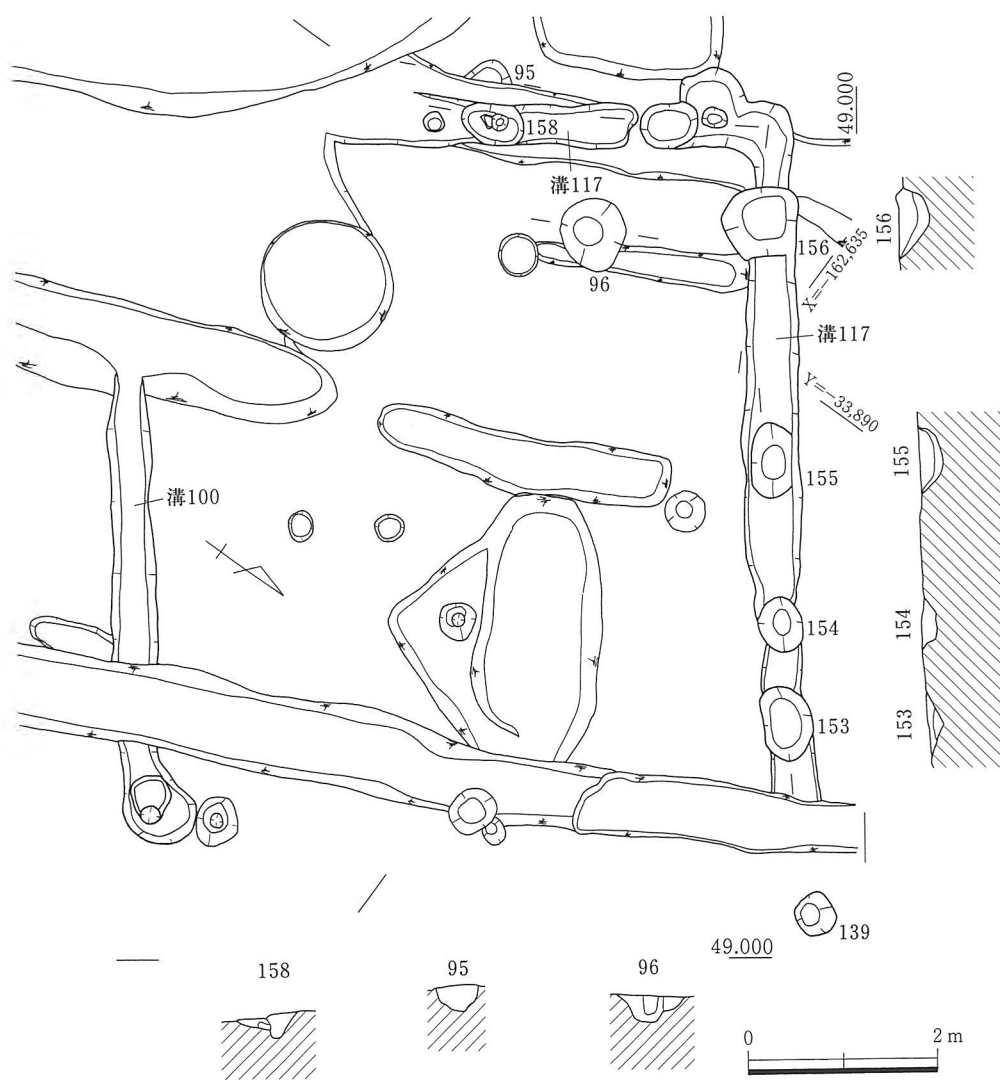


図31 溝117、ピット 平・断面図

ピット39 (図32、図版9-5)

南側部の調査区の端で検出した。約70cm×70cmの隅丸方形を呈し、深さ約20cmを測る。柱痕は直径約20cmで、柱痕の底部で根石が出土した。根石は焼けている。埋土は黄褐色のシルト混じり細砂を主体とする。規模の大きい隅丸方形のピットで、建物を構成するものと考えられたが、対応するピットは検出していない。ピットの軸から考えれば、やや不自然ではあるが、調査区外に展開するものと考えられる。

遺物の出土は少なく、土師器甕と考えられる破片、須恵器甕の破片が僅かに出土した。

ピット183 (図36、図版9-1, 2) (遺物 図37-1~3、24、図版16)

北側部で検出した。直径45cmの円形を呈し、深さ約15cmを測る。土師器皿が3点重なって出土した。土師器皿は全て正位置で出土している。出土した土師器皿は3点とも法量、調整等異なっている。

出土した遺物は図37-1~3、24である。2は一番上で出土し、約3分の1が残っている。直径15.6cm、器高2.5cmを測る。口縁端部は外側に開き、比厚する。3は真中で出土しほぼ完形で、直径23cm、器高2.5cmを測り、もっとも大きい。口縁端部は面をもち、体部内面には粗い放射状の暗紋、見込みに螺旋状の暗紋を施す。1は一番下で出土し、完形で直径14.4cm、器高2.4cmを測る。口縁端部はまるくおさめる。暗紋は施されておらず、ナデ調整がみられる。8世紀中~後半の時期が考えられる。遺物は完形に近く、正位置で出土しており、意図的に埋められている。このピットは地鎮などを目的とした、土器埋納ピットの性格が考えられる。24は土師器杯である。1~3より古い特徴をもつ。内面は放射状の暗紋を施し、口縁部下は連弧状の暗紋を施す。

その他のピット (遺物 図37-13、14、17、20、22、23、図版17)

7Cトレンチでは掘立柱建物、柵列を構成するピット以外に多くのピットを検出した。その多くは、本来、建物・柵列を構成するものと考えられるが、攪乱や削平によって、遺存しなかったピットも多く、その結果、建物・柵列を復元できなかったものと考えられる。ピット内からはいずれも遺物の出土は少なく、僅かに出土したのも細片である。

ピットは、直径40cm前後の円形~楕円形を呈するもの、直径20cm前後の円形を呈するもの、50cm前後の隅丸方形を呈するものに大きく分けることができる。これらのピットは場所によって集中している状況がみられた。北側部、及び南側部東では隅丸方形のピットで構成される掘立柱建物、柵列、及びピットが多くみられる。調査区南側では比較的ピットが浅い傾向がみられる。一方、西側部東よりでは、円形~楕円形のピットが集中してみられる。3基のピットが切りあうようなものが多く、3棟以上の建物が存在していた可能性が考えられるが、復元するには至らなかった。北側部の東よりでは直径20cm前後の円形のピットを非常に多く検出した。柵列5として復元したもの以外にも、同規模のピットが多くある。一定の深さがあるにも関わらず非常に小さいピットで、柵列などが考えられる。また、西側部の南西側でみられたピット状のものは埋土が地山に似た黄色を呈し、しまりが無い細砂である。掘方自体もはっきりせず、柱穴とは考えられない。しみこみの可能性が考えられる。

ピットから出土した遺物のうち図化できたのは、図37-13、14、17、20、23である。13、14、17は須恵器坏蓋。口径が大きく、6世紀後半~7世紀初頭と考えられる。20は須恵器坏身。口径が10cmと小さく、7世紀の時期を与えられる。23は土師器杯。体部内面は一段の放射状暗紋を施す。8世紀中頃の時期を与えられる。その他図化できないがピット186からは黒色土器B類碗の破片が出土している。

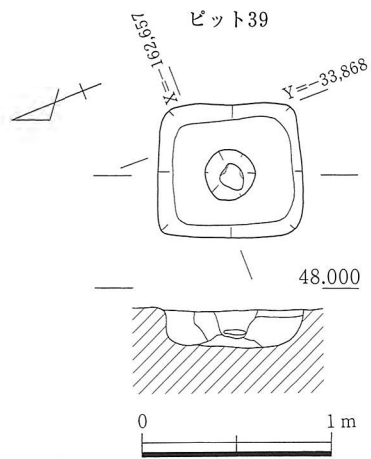


図32 ピット39 平・断面図

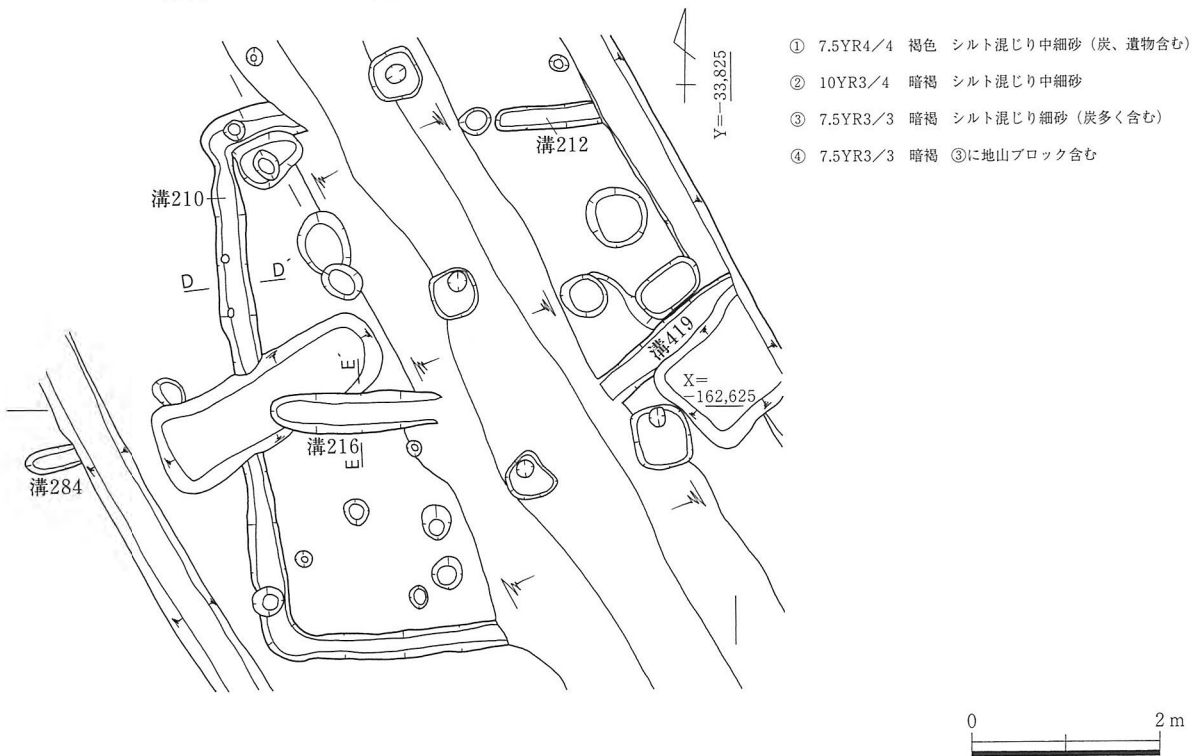
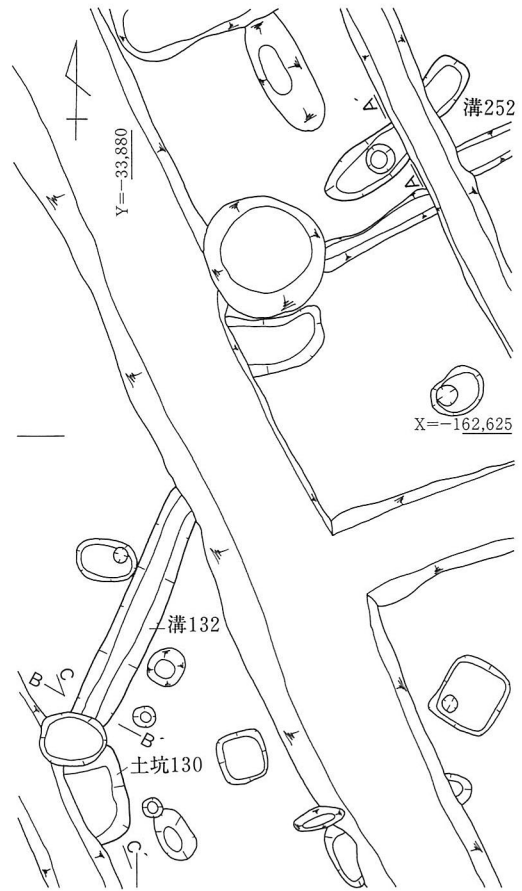
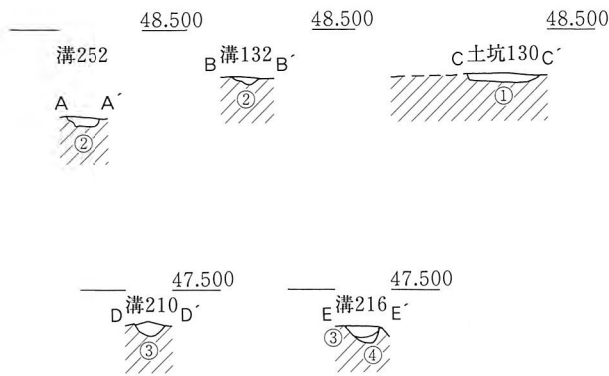


図33 土坑130、溝210、216、252、132 平・断面図

その他の遺構

溝210、212、216、252、132、419（図33、図版8-2）（遺物 図37-4~6、8、図版17）

溝210は北側部東端で検出した。溝212も同一の溝と考えられ、「コ」の字状を呈している。攪乱によって全体の形状は不明であるが、調査区外にのびると考えられる。溝は幅約30cm、深さ約15cmを測る。北-南は約5.8m、東-西4.2m以上を測る。当初、竪穴式住居の可能性を考えて調査したが、支柱穴が確認できず、以前の調査区でも対応する東辺が確認されていない。溝は底のレベルは一定ではなく、北側が低い。他にも、規模の同じような溝を検出した。溝216、419は溝210の「コ」の字状の中に位置している。埋土は溝210、216、419は共通しており、暗褐色のシルト混じり細砂で炭を含む。西側トレンチで検出された溝132、北側トレンチ西側で検出された溝252は褐色のシルト混じり中細砂である。これらの溝はいずれも幅約30cm前後と狭い。同じような機能をもつ溝であったと考えられる。

遺物は、碎片ではあるが、出土している。図37-4は溝132から出土した須恵器坏蓋である。5は溝210から出土した土師器皿である。高台は断面長方形を呈すとみられ、あまり開かない。見込みに螺旋状の暗紋を、体部内面には放射状の暗紋を施す。6は溝216から出土した土師器杯である。器壁は薄く、体部内面に放射状の暗紋を施す。口縁端部は、外に開き丸くおさめる。8は溝212から出土した土師器甕である。出土遺物からこれらの溝は8世紀と考えられる。掘立柱建物と同様な時期の遺物を含んでいることから、掘立柱建物と関連した小規模な区画溝の可能性を考えたい。

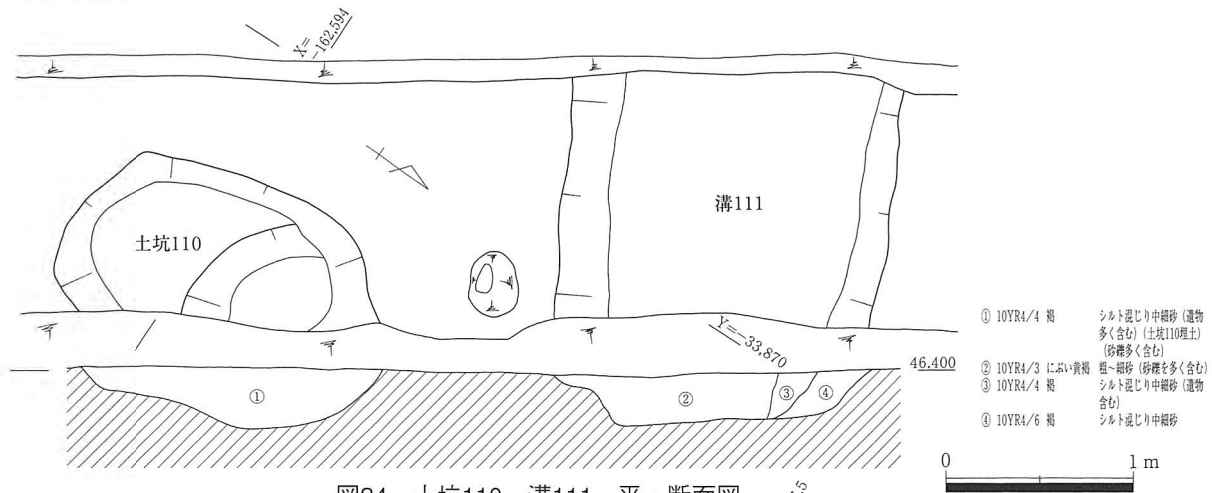


図34 土坑110、溝111 平・断面図

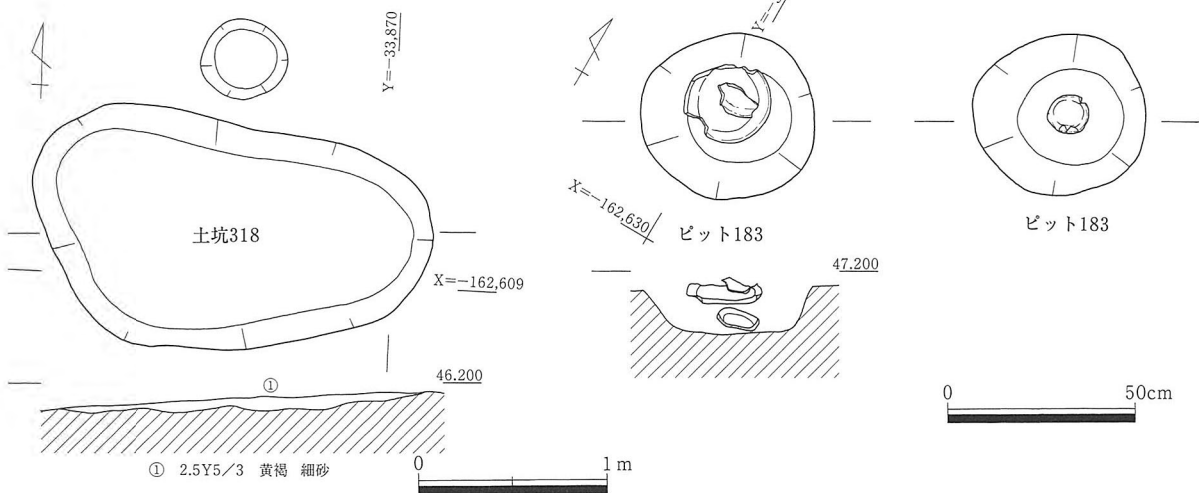


図35 土坑318 平・断面図

図36 ピット183 平・立面図

溝409 (図15)

北側部で検出した。幅50cm、深さ5cmを測る。埋土は黄褐色の細砂である。土師器の細片が出土している。

溝214 (図15) (遺物 図37-7)

北側部で検出した。耕作に伴う溝である。図37-7は須恵器短頸壺である。

土坑130 (図33)

ピット131に切られる土坑である。攪乱にも切られており、全体の形状は不明である。遺存している部分で1m×0.5mを測る。深さは約10cmを測る。埋土は褐色のシルト混じり中細砂。

出土遺物は細片で図化できなかったが、見込み部分に螺旋状の暗紋を施し、体部に放射状の暗紋を施す土師器片が出土している。

土坑211 (図33) (遺物 図37-28~30、図版16)

溝210と切合いをもって検出された。0.5m×0.6mの不定形を呈する。深さは約10cmを測る。埋土は明黄褐色細砂である。遺物は図37-28~30である。28は須恵器坏蓋である。天井部にヘラ記号がみられる。29は須恵器壺底部である。30は土師器杯である。29は溝210の遺物である可能性が考えられる。

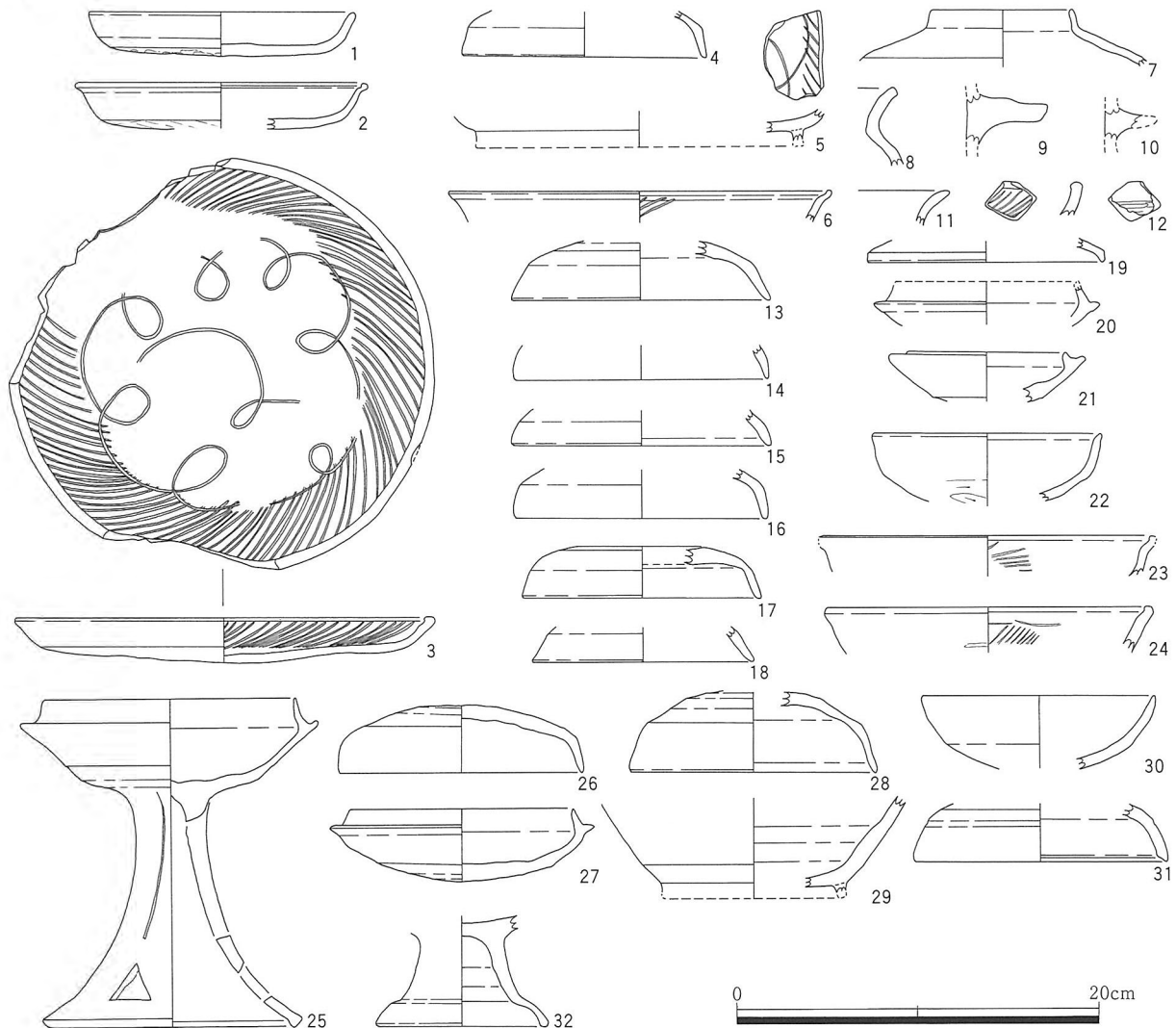


図37 7 C トレンチ 出土遺物

土坑110（96年度 溝4）（図34）（遺物 図37-25～27、図版16）

北側部で検出した。調査区は一段下がっており、この部分では僅かに包含層が確認できた。土坑110は1.6m×0.85m以上で調査区外にのびている。96年度調査のC地区溝4につながる。土坑としたが、溝の一部と考えるほうが妥当であろう。埋土は褐色シルト混じり中細砂、砂礫を含む。

土坑110及び直上の包含層、ぶどう畑に伴う溝（攪乱として扱った）内で、遺物がまとまって出土した。図37-25～27は本来土坑110に伴う遺物であると考えられる。25は須恵器高坏である。長脚2段の3方透かしで上段は長方形、下段は三角形の透かしを施す。長方形の透かしは透かしというより、ほとんど刻みを入れたような状態である。26、27は須恵器蓋坏である。いずれも、粒子の粗い長石、チャートを含んでいる。26は、杯蓋。体部と口縁部の境は不明瞭で、天井部はヘラケズリを施す。27は杯身。底部内面に仕上げナデを施す。

溝111（図34）

北側部で検出した。土坑110の北側に位置する。幅1.7mを測る。調査区外にのびるものと考えられるが、96年度の調査では、検出されておらず、削平を受けたものと考えられる。埋土は砂礫を含んだ、にぶい黄褐色粗～細砂を主体とする。遺物は出土していないが、近接する土坑110と平行しており、同時期のものである可能性が高い。

土坑318（図35、図版9-3）（遺物 図37-32、図版16）

北側部で検出した。2.0m×1.2mの不定形を呈し、深さ約5cmと非常に浅い。埋土は黄褐色細砂である。須恵器高坏が出土した。他に遺物の出土は見られなかった。図37-32は須恵器高坏である。坏部は欠損しており、脚部のみ出土した。透かしのない短脚である。焼成はやや軟質である。

土坑110、211、土坑318からはTK43～TK209の遺物が出土している。これらの遺構は北側部東よりの調査区の中でも、低い部分で見られる。

包含層出土遺物（遺物 図37-15、16、31）

図37-15、16、31は須恵器坏蓋である。31は体部と天井部の境の稜線がわずかに凹線状を呈する。15、16は非常に碎片であるがいずれも、古墳時代後期後半の特徴をもつ。

第3項 6Cトレンチ

6Cトレンチは1～3に分かれている。遺構が検出されたのは6C-1トレンチである。

6C-1トレンチ

6C-1トレンチは谷に向かって南東に傾斜する地形を呈する。基盤層上面は、調査区北西半分は標高43.5～44.3mのゆるく傾斜する平坦地である。南東半分は傾斜し南東部端では谷に向かって更に落ち込む。調査区東側は溜池である。

1層は表土、2層は整地層、3層は耕作土である。3層は調査区北西半分のみでみられ、3-1、

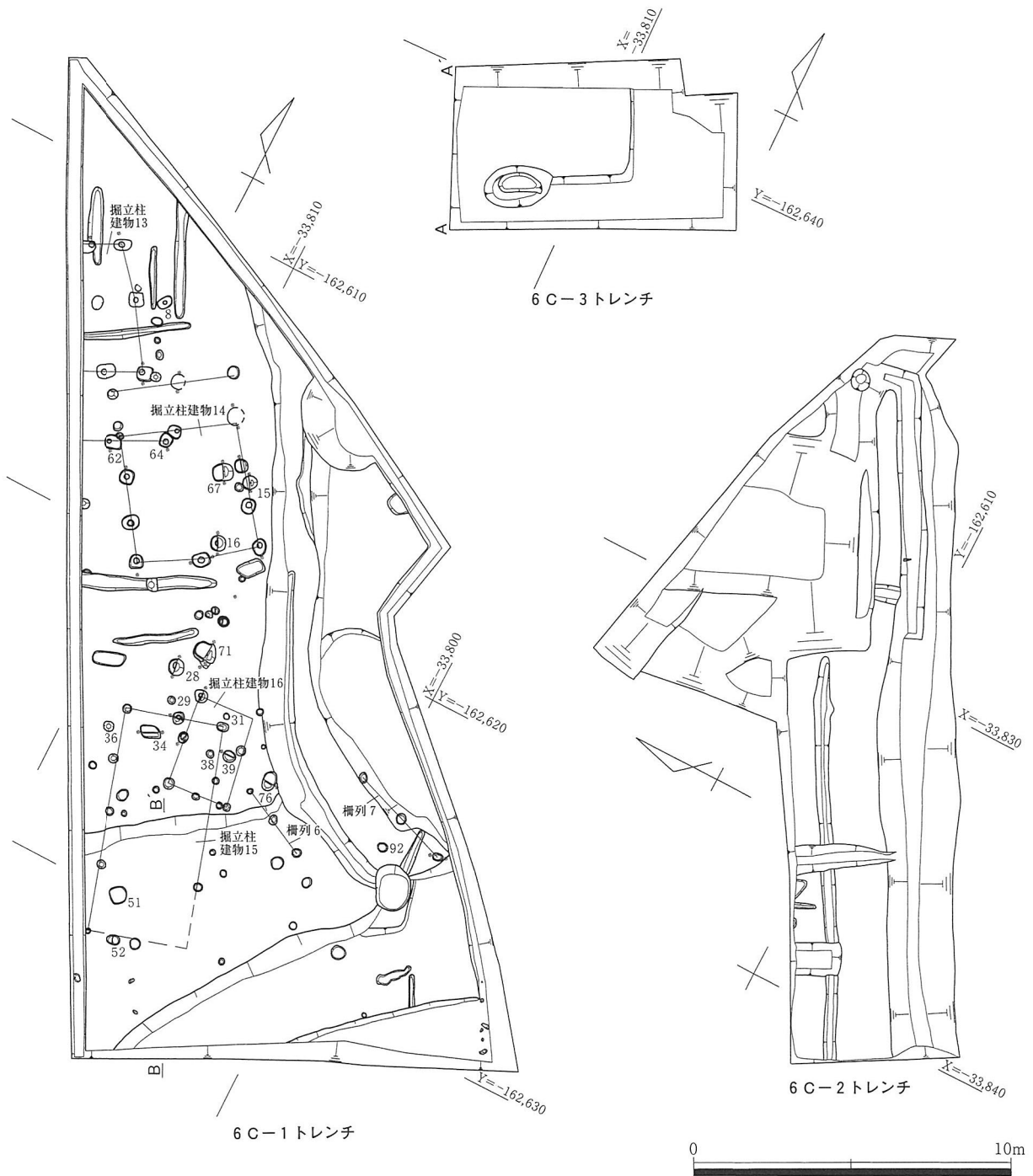


図38 6Cトレンチ 遺構配置図

3-2の2層に分層することが出来る。3層上面、3-2層上面では、幅約20~50cmの耕作溝がみられた(図版11-2)。3層上面では南東半分では南西-北東方向に、北西半分では北西-南東方向に溝がはしり、溝の方向に違いがみられる。平坦部分は3層除去後、基盤層に至る。谷部分は、3層を切り込む形で落ち込んでおり、複雑な堆積状況がみられるが、大きく2層に分けることができる(図40、図版11-3)。上層は⑥~⑭で、基本的に耕作土、及び耕作に伴う溝埋土である。溝は3層上面の溝とは異なり、幅2~3mと広い。下層は⑳~㉓である。谷の埋土と考えられ、暗灰黄色シルト~粘土を主体とする。上層は中世以降、下層は中世の堆積層と考えられる。3層は古墳時代後期~中世の遺物を含んでいる。また、谷部分の下層、及び、㉓を4層として掘削した。

調査区の東側は溜池(落ち込み1として掘削)であるが一段テラス状になり、溝がめぐる。

基盤層上面では4棟の掘立柱建物、2列の柵列の他、ピット、耕作溝を検出した。

掘立柱建物、柵列

掘立柱建物、柵列は平坦面と谷部でも検出された。柵列、掘立柱建物を構成するピットは隅丸方形のもの、円形のものがある。ピットからの遺物の出土は少なく、掘立柱建物、柵列の所属時期を決定するのは困難である。

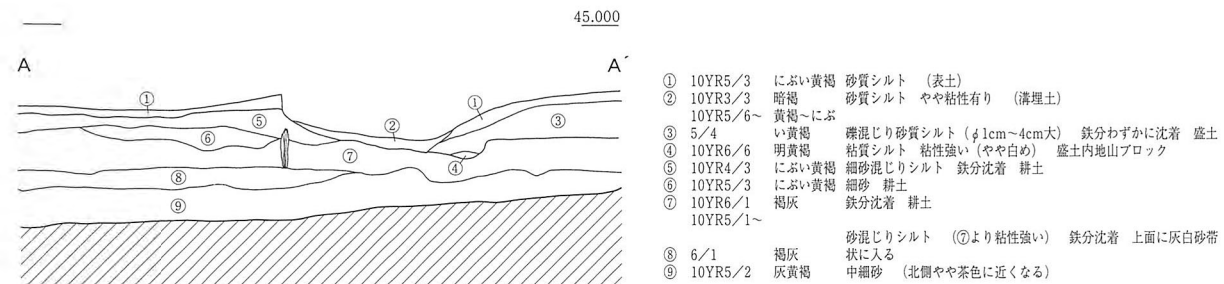


図39 6C-3トレンチ 断面図

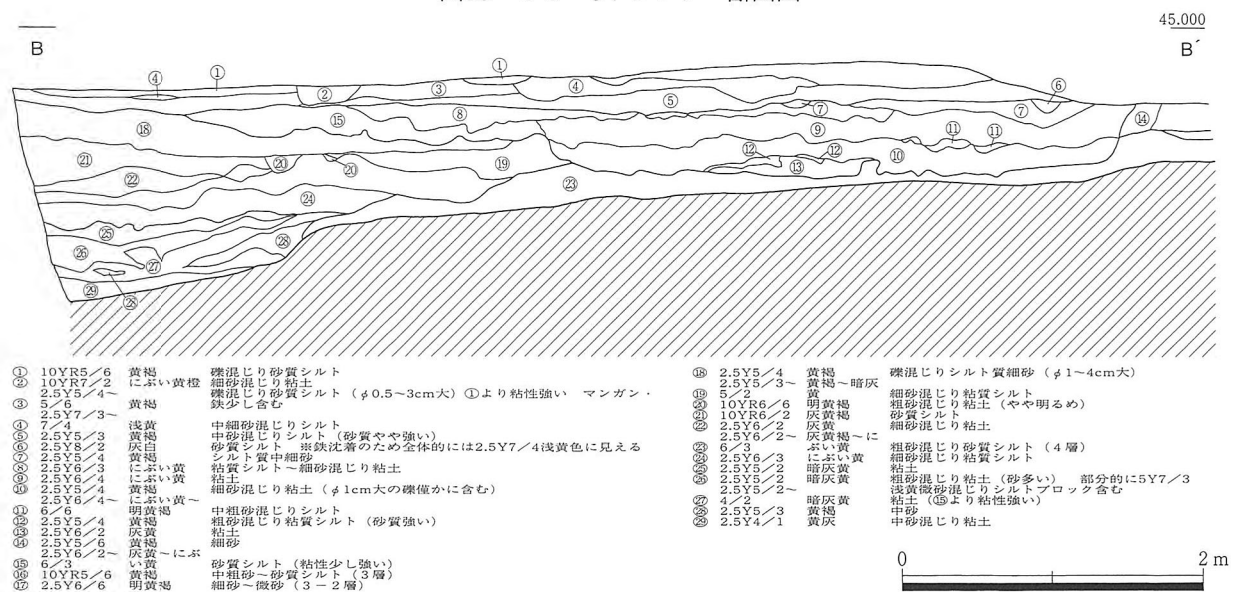


図40 6C-1トレンチ 谷部断面図

掘立柱建物13 (図41、図版10-2)

調査区北西側、平坦部に位置している。2間×1間以上(4.06m×1.2m以上)の建物である。南西方向に調査区外にのびると考えられるが、以前の調査では対応するピットは検出されておらず、南西側は削平されたものと考えられる。ピットは40cm×50cm前後の隅丸方形を呈し、北東—南西方向に長い長方形を呈する。北東—南西方向に長い建物である可能性が高い。深さ24cm~39cmを測る。柱間は北東—南西方向が短い。埋土は明黄褐色、にぶい黄褐色の細砂混じりシルトを主体とする。

建物の南東側に平行する柵列を検出した。建物と柵列の幅は2.1mを測る。ピットは隅丸方形を呈し、

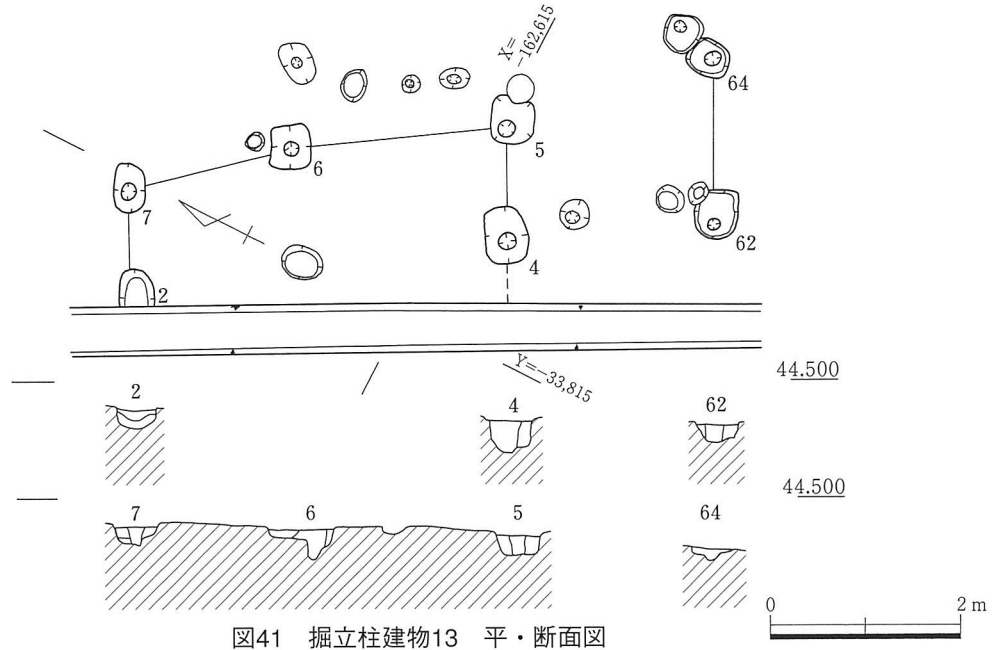


図41 掘立柱建物13 平・断面図

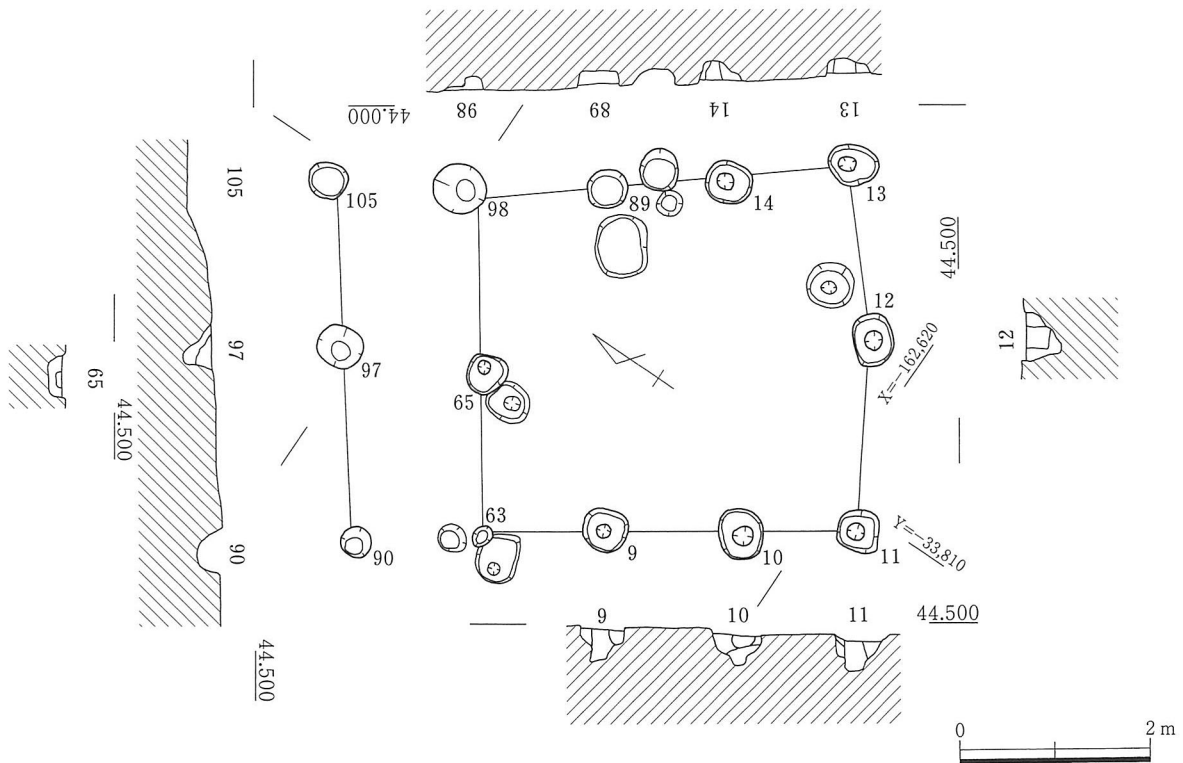


図42 掘立柱建物14 平・断面図

深さ約20cmを測る。建物と同様、調査区外にのびると考えられる。

ピットからは遺物の出土は少なく、土師器、須恵器の細片を含むのみで、時期の特定は困難である。

掘立柱建物14 (図42、図版10-3、図版11-4)

掘立柱建物13の南東側に位置する。3間×2間 (3.94m×3.9m)、15.37㎡を測る。ピットは40cm×45cm前後の隅丸方形を呈し、深さ14~48cmを測る。ベース面は溜池側が傾斜しており、その結果、北東側のピットは浅い。柱間は桁間が梁間に比べて狭い傾向が窺われる。その結果、3間×2間ではあるが、正方形に近いプランになる。埋土は明黄褐色、にぶい黄褐色を呈し、シルト混じり細砂を主体とする。南西側の辺のピットは、シルト質が強く、ベース土の違いに起因するものと考えられる。

建物の北西側に平行する柵列を検出した。建物と柵列の距離は1.5mを測る。柵列は3間3.8mを測る。ピット105は僅かに痕跡が確認できるのみであった。

ピット内からの遺物の出土は少なく、土師器、須恵器の細片を含むのみで、時期の特定は困難である。

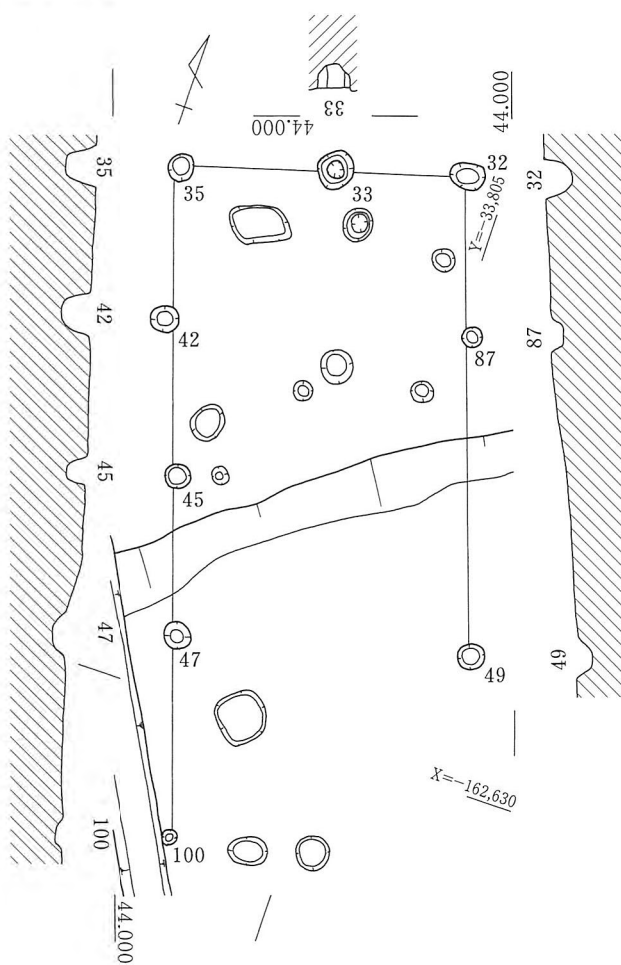


図43 掘立柱建物15 平・断面図

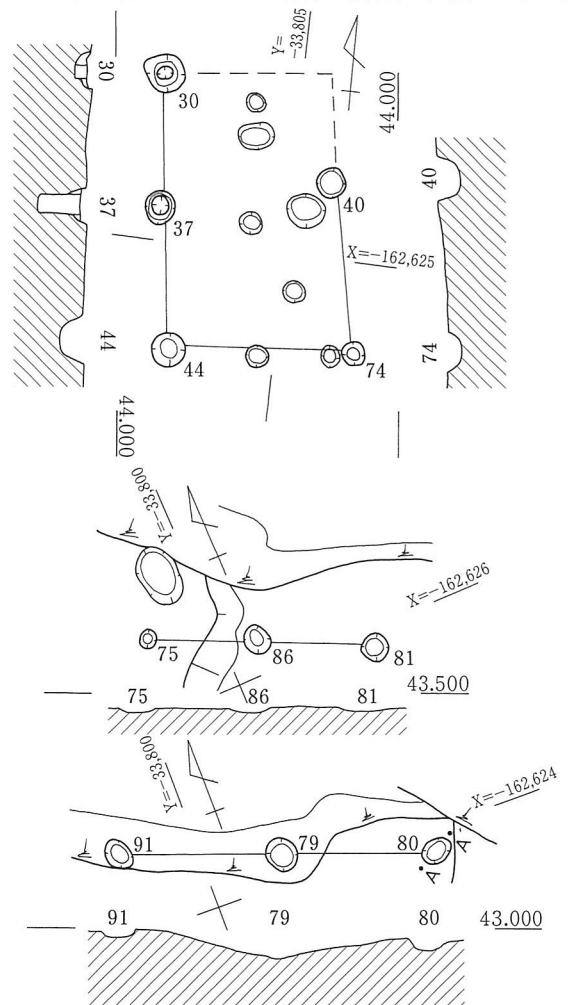


図44 掘立柱建物16、柵列6、7 平・断面図

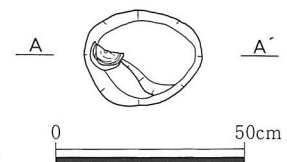


図45 ピット80 平面図

掘立柱建物13の柵列（ピット64、62）は掘立柱建物14（ピット65、63）に切られており、掘立柱建物13は14に先行するものであると考えられる。ただし、建物は軸を同じくしており、時期差はあまりないものと考えられる。

掘立柱建物15（図43、図版11-1）（遺物 図46-1、3、図版17）

掘立柱建物15は4間×2間（7.08m×3.02m）の建物である。面積は21.38㎡を測る。南東側のピットは削平され検出できなかった。建物は更に調査区外にのびる可能性も考えられる。ピットは直径25cm前後の円形を呈し、深さ10～32cmを測る。直径は小さいが、周辺のピットに比べて深い傾向がみられる。埋土はにぶい黄褐色の砂混じりシルト、にぶい黄褐色～褐色のシルトを主体とする。

出土遺物は図46-1、3である。1は土師器羽釜、ピット49から出土した。口縁部は「く」の字状に屈曲する。口縁部端部は僅かに比厚する。12世紀の時期が与えられる。3は土師器甕、ピット87から出土した。口縁部は短く外側に屈曲し、端部は面をもつ。赤褐色を呈する。他のピットからは、土師器杯（8世紀）の破片等古代の遺物の破片が含まれているが、1の遺物より12世紀以降の掘立柱建物と考えられる。

掘立柱建物16（図44、図版11-1）

調査区の中央で検出した。2間×2間（2.9m×1.96m）の建物である。ピットは直径30cm前後の円形で深さ16～52cmを測る。掘立柱建物15に比べて、直径が大きい傾向がみられる。建物16を構成するピットも建物15と同様、周辺の他のピットに比して深い傾向がみられた。埋土はにぶい黄褐色の砂混じりシルト、黄褐色のシルトを主体とする。

ピットからは遺物の出土は少なく、土師器の把手部分が出土している他、図化できる遺物はない。時期の特定は困難である。

柵列6（図44）（遺物 図46-2、図版17）

調査区の東側で検出された。谷に向う傾斜地に位置している。2間（2.4m）。柱間が約1.2mと狭い。ピットは直径24cmの円形を呈する。深さは4～6cmと非常に浅い。全体に削平が著しいものと考えられる。埋土はにぶい黄色の細砂混じりシルトを主体とする。

出土遺物は図46-2土師器甕、ピット75から出土した。口縁部は短く外反し、端部はまるく収める。口縁部は横方向のナデを施す。体部外面には指頭圧痕が明瞭に残る。他に図化できないがピット79からは放射状暗紋と螺旋状暗紋を施す土師器片が出土している。

柵列7（図44、45、図版11-5）（遺物 図46-4、図版17）

調査区の北東端に位置する。溜池の西方、テラス状になっている部分で検出した。2間（3.4m）。北東は溜池となっているため、削平されており、本来は調査区外にのびる掘立柱建物であった可能性も高い。ピットは直径30cm前後の円形を呈し、深さ6～12cmを測る。埋土はにぶい黄色の砂混じりシルトを主体とする。ピット80からは須恵器坏身（図版11-5）が出土した。坏身は高台部分を上にして出土している。体部は欠損しており底部の約2/3が遺存している。

出土遺物は図46-4須恵器坏身。ピット80から出土した。「ハ」の字状に張出した高台を有する。他のピットからの遺物の出土はない。4の遺物から8世紀の時期を与えたい。

掘立柱建物、柵列からは遺物の出土は極めて少ない。しかし、掘立柱建物13、14は隅丸方形の掘方を持ち、周辺の調査成果から、7世紀後半～8世紀の建物と考えたい。また、掘立柱建物15は出土遺物より、中世の時期が考えられる。掘立柱建物16は掘立柱建物3と切り合っているが、ピットの切り合いは

なく、前後関係は不明である。柵列7は出土遺物から7世紀後半～8世紀前半の時期が考えられ、並行する柵列6も同時期と考えられる。

ピット

掘立柱建物、柵列を構成するピット以外にも多数のピットが検出された。掘立柱建物13、14周辺では、隅丸方形のピットがみられ、調査地の中央では円形のピットを多数検出している。ピットからの遺物の出土は少ないが、古代～中世にかけて居住域として利用されていたことが分かる。その後、耕作地としての利用に移行したものであろう。

包含層他出土遺物（遺物 図46-5～12、図版17）

6C-1からは古墳時代後期から中世の遺物が出土している。遺物は非常に細片である。土師器片は7Cトレンチに比べて、赤みが強く、胎土が粗いものが多い傾向がみられた。

図46-5、6は落ち込み1（溜池）から出土した。5は須恵器坏身。底部のみの出土である。高台を有するもので、四角形の短い高台を外側に貼り付ける。8世紀の時期が与えられる。6は備前播鉢。

図46-7～12は包含層出土遺物である。7、8、10は3層から出土した。7、8は須恵器蓋坏である。7は天井部外面ヘラケズリ、天井部内面には仕上げナデがみられる。10は土師器羽釜である。鏝は欠損している。口縁部は「く」の字状に屈曲し、口縁端部はわずかに比厚する。摩滅しており、内外面の調整は不明瞭である。9、11、12は4層から出土した。9は須恵器坏身である。11は須恵器甕の口縁部である。口縁部は横に広がり端部は断面三角形を呈する。頸部は、ヨコナデを施すが、外面は縦方向に板状工具の痕跡がみられる。内面は自然釉が付着する。12は土師器甕である。細片で直径は復元できない。頸部と体部の境に強いナデを施す。

6C-2 トレンチ

6C-1 トレンチの北側に位置する。調査区のほとんどが溜池と溜池に続く溝である。南西側の高い部分でも遺構は確認できなかった。また、遺物もほとんど出土していない。

6C-3 トレンチ（遺物図版21）

6C-1 トレンチの西側に位置している。谷の西肩部にあたる。遺物の出土は非常に少ない。6C-1 トレンチ谷部と同様に、中世以降の耕作土、及び耕作に伴う溝埋土の堆積がみられる（図39）。

遺物の出土は少ないが、叩き石が出土している（図版21-h）。

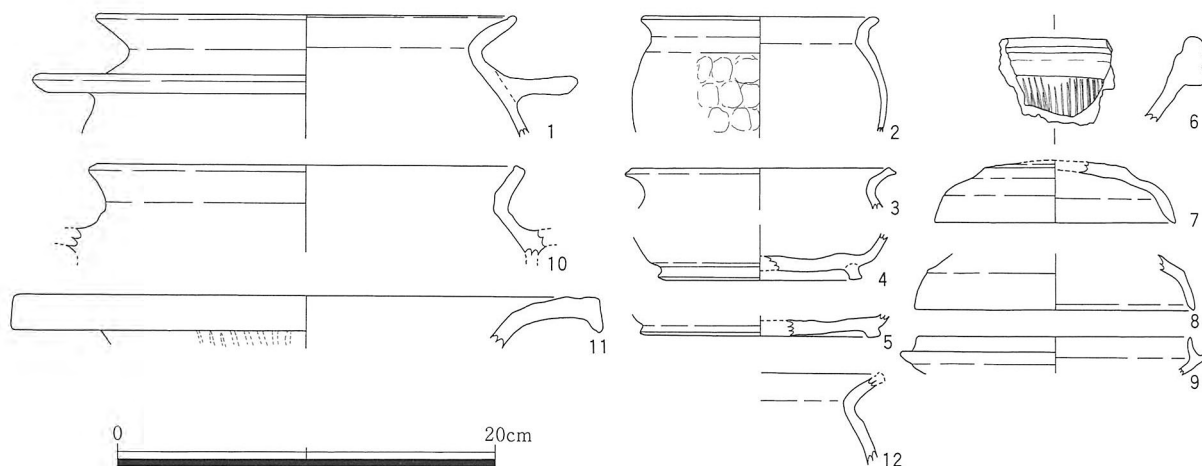


図46 6C-1トレンチ 出土遺物

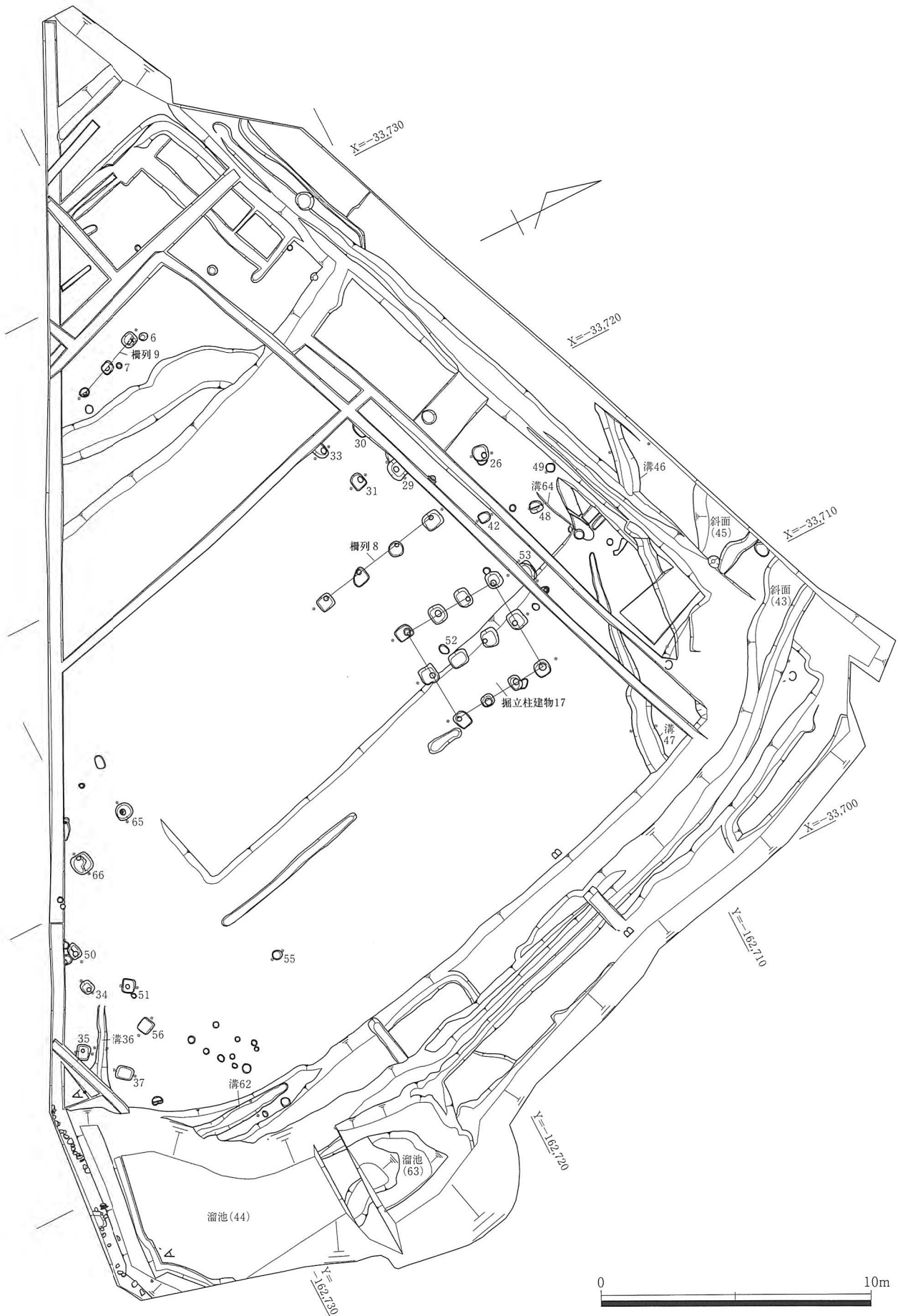


図47 3B-1トレンチ 遺構配置図

第4項 3Bトレンチ

3B-1トレンチ

3B-1トレンチは、東に向かって低くなり、3段の耕地にわたる。耕地化した際にこのような段差がつくられたと考えられ、本来は、東に向かって緩やかな傾斜をもつ地形であったと考えられる。各段の下には段に平行して溝がみられる。調査区東端は1~1.2mと比高差があり、段の下には幅50cmの溝がめぐる。段際では整地を行って、耕作地を広げていることが分かる。整地は少なくとも2回行われており、1回目は段の下の溝を埋めて段との比高差50cm前後の高さに盛土している。段際は1部ベースが削られたものと考えられる。2回目は更に盛土をして上段と同じ高さにし、耕作地を広げている。この最終的な盛土は近代以降のものと考えられる(図48、図版14)。

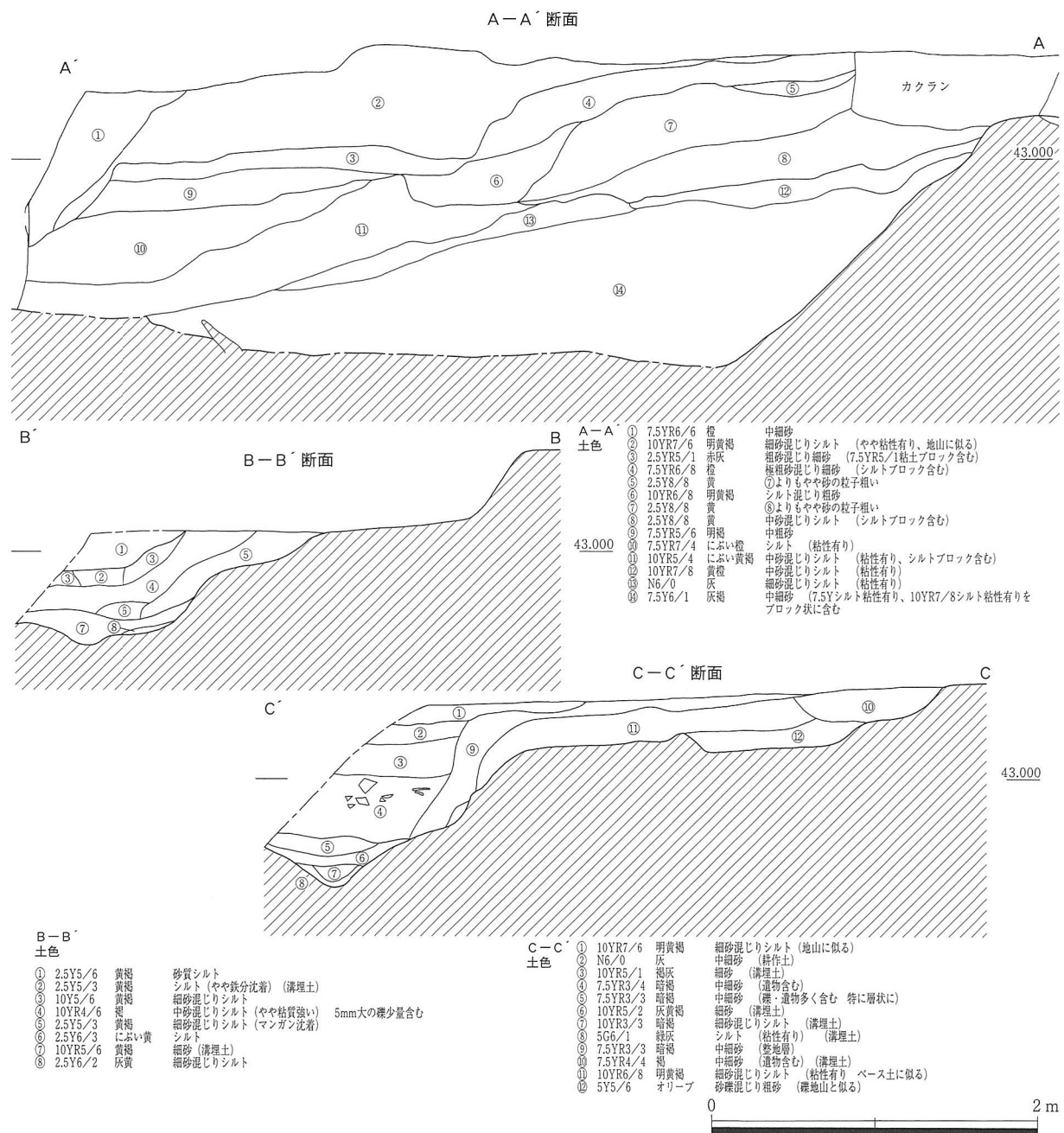


図48 3B-1トレンチ 斜面断面図

基盤層上面で掘立柱建物、ピット、溝、土坑を検出した。下段では開析谷を利用した溜池が作られている。トレンチの南東コーナーは蔵塚周濠の肩にあたるが(斜面43)段の下にめぐる溝が連続しており、新しい段階に整地されたと考えられる。

掘立柱建物、柵列

掘立柱建物1棟、柵列2列を検出した。

掘立柱建物17(図49、図版12-2、図版13-3、4)

調査区中央(1段目)で検出した。3間×2間(3.66m×3.66m)の総柱建物である。面積は13.4㎡を測る。今回の調査ではもっとも大きい総柱建物である。ピットは55cm×60cm前後の隅丸方形を呈する。深さは17~32cm前後を測る。柱痕は比較的明瞭で、断面観察を行ったところ、柱の底が直線的で非常に平らになっていたことが分かる(ピット20、15)(図版13-3)。またピット掘方の埋土は互層になっており、いわゆる版築状を呈しているものもみられた。柱間は一定ではなく、桁間が梁間に比べて狭い傾向がみられる。その結果、3間×2間ではあるが、正方形に近いプランになっている。埋土は黄褐色シルト混じり中細砂を主体とする。

ピットから出土した遺物は細片で図化できるものや、時期を特定できるものはない。

柵列8(図51、図版12-3)

掘立柱建物17の西側で検出した。掘立柱建物17とは平行せず、伴うものとは考えにくい。柱は3間(4.9m)検出した。ピットは60cm×65cm前後の隅丸方形を呈し、深さは7cm~26cmを測る。ピット22~25は黄澄細砂混じりシルトを主体とする。柱痕は掘方の西側に偏っている。ピット29、30、33を含めて、掘立柱建物である可能性も考えられたが、南辺及び西辺の一部が検出できず、ここでは柵列として扱っている。ピット25は26cmと深いがピット22~24は15cm以下と浅い。段の際側は、整形の際に削られている可能性が高く、西辺が削平された可能性も考えられる。しかし、ピット29、30、33は埋土が非常に似ており、明黄褐色シルト混じり中細砂を主体とし、柵列8のピットとは埋土が異なっていた。ここでは柵列として扱う。

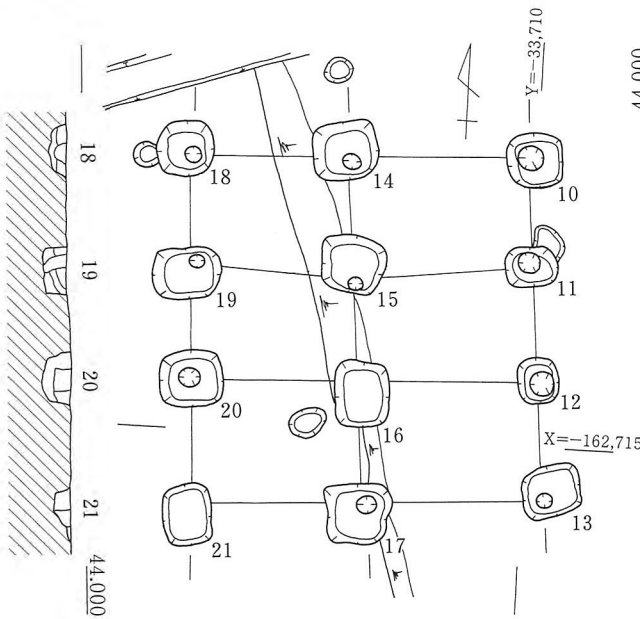


図49 掘立柱建物17 平・断面図

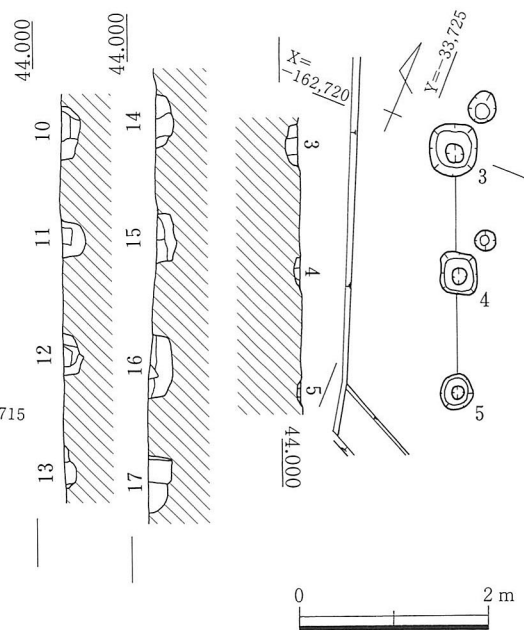


図50 柵列9 平・断面図

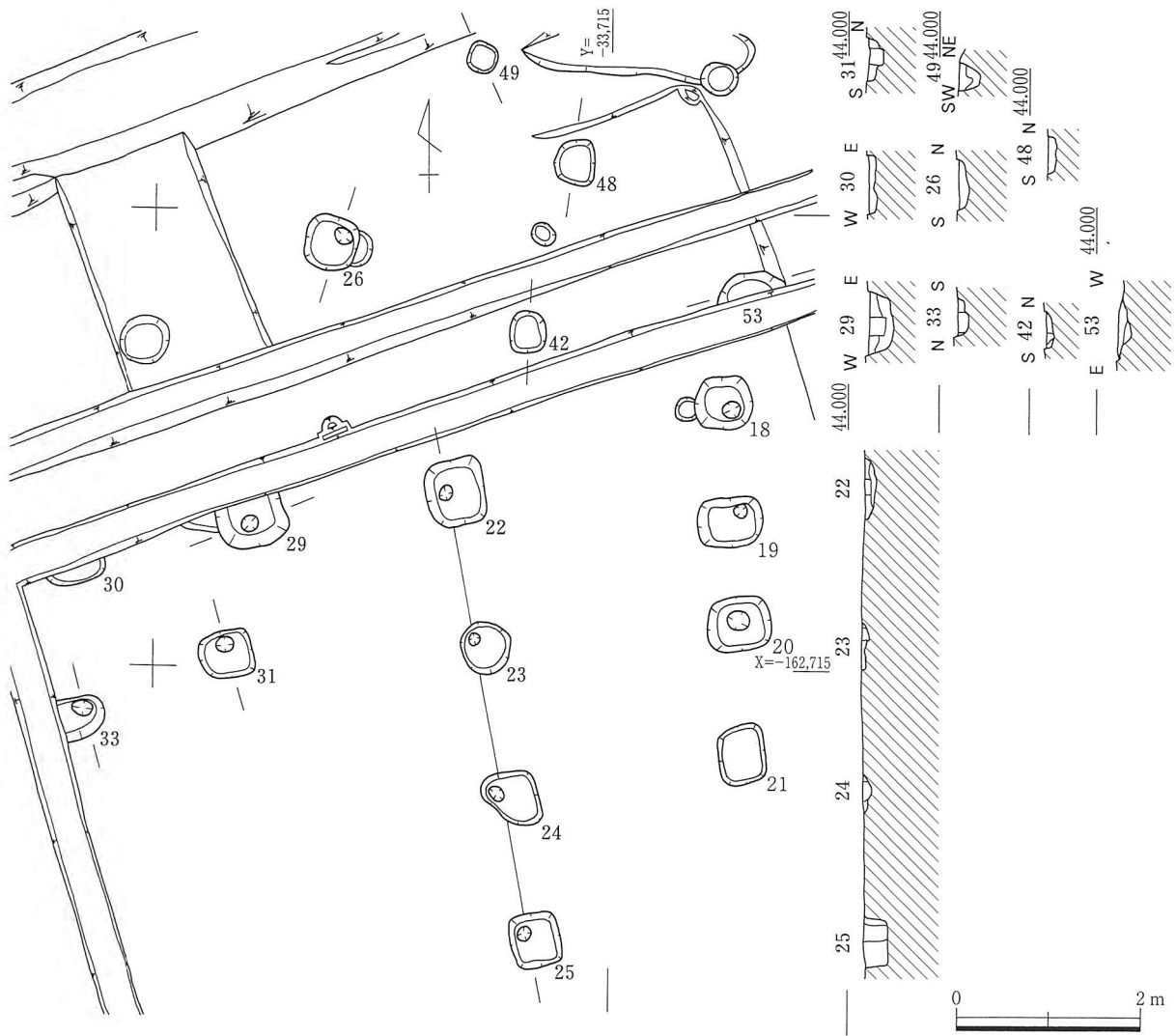


図51 柵列8、ピット 平・断面図

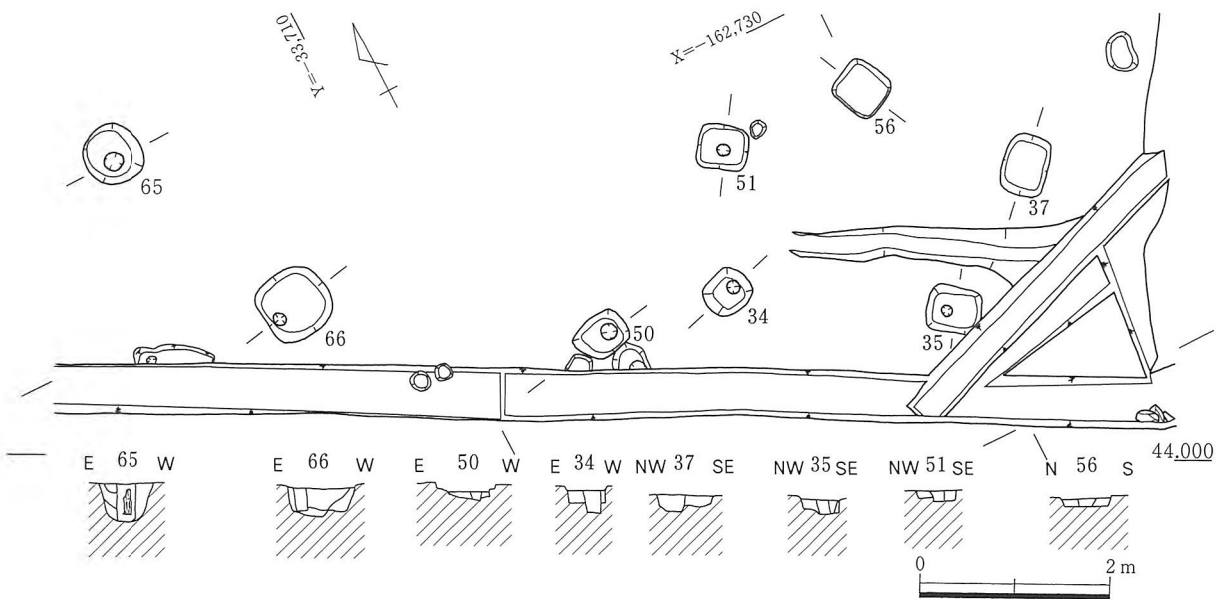


図52 ピット 平・断面図

ピットからは遺物の出土は少なく、須恵器、土師器の細片を出土するのみで、時期を特定出来ない。

柵列 9 (図50)

2 段目で検出された。2 間 (2.5m) 検出した。ピットは45cm×50cmの隅丸方形を呈し、深さは6～14cmと浅い。もともとベース面が高い部分で、その結果削平を受けたものと考えられる。柵列の西側にはぶどう畑に伴う現代の溝があり、本来は北西側に建物がのびる可能性が考えられる。

時期を特定できるような遺物の出土はみられない。

その他のピット (図51、52、図版13-2、5、6)

掘立柱建物17周辺及び、調査区の南端で多くのピットを検出した。ピットは隅丸方形のものが多くみられた。調査区中央ではピットは検出されていない。調査区南端で検出されたピット65、66は深さ大ききで他の周辺のピットとは異なる。ピット65は60cmの隅丸方形を呈し、深さ41cmを測る。注目できる点は、柱が遺存していたことである。柱は直径8cmを測り、長さ28cm残っていた。断面観察したところ、柱はもともとは20cm前後と考えられ、粘質土に置き換わっている。ピット66は約60cmの隅丸方形を呈し、深さ33cmを測る。柱痕は、掘方の西側に偏っており、掘方に対して小さい。この2つのピットを含む建物が存在した可能性は非常に高いが、対応するピットは検出できなかった。ピットは共に30cm以上と深く、同一の建物を構成するピットが削平されたとは考えにくい。南西側に調査区外にのびる建物が存在する可能性が考えられる。しかし、この場合東西の柱間は3.5m以上と長いことになる。ピット65と66は距離で2.3mを測る。

調査区南端ではピットが集中していることから、掘立柱建物群は更に南西に広がる可能性が考えられる。円形のピットは少ないが検出している。

溝

溝46、47 (図53、54、図版13-7、8) (遺物 図55-1～8、29、図版17、18)

溝46、47は平行してはしる溝である。溝46は幅約80cm、深さ約35cmを測り、断面台形を呈する。埋土は上層が褐色シルト混じり中細砂、下層は明黄褐色細砂混じりシルト。溝47は幅約70cm、深さ約13cmを測り、溝46に比べて浅い。埋土は上層が灰褐色のシルト混じり細砂、下層は明黄褐色の細砂混じりシルトである。この2条の溝は平行しており、同時期に存在していた可能性が高い。溝46は96、97年度の調査でも検出している。

溝46からは図55-1、2が出土した。1は土師器碗である。体部外面には指オサエが残る。2は須恵器甕である。体部外面は平行タタキのあとカキメを施す。内面は同心円圧痕が残る。口縁部は僅かに厚みをもつのみで断面四角形を呈する。溝47からは図55-3～5が出土した。3は土師器皿である。体部は下半に指オサエが残る。口縁端部は面をもつ。4は土師器甕である。口縁部は大きく外側に開く。全体に摩滅が著しいが外面にハケメが残る。5は須恵器碗である。高台は高く断面台形を呈する。内面には自然釉が付着している。図55-29は鉄器である。欠損しており、全体は不明。他に図化していないが、須恵器長脚二段透かしの高坏が出土している。図55-6、7、8は溝46、47付近で出土した。6は須恵器坏蓋である。7は須恵器高坏脚部と考えられる。8は須恵器壺である。1、3、5の遺物から9世紀以降と考えられる。

溝46、47は掘立柱建物、柵列とは軸を異にしており、時期が違うものと考えられる。

その他の溝

溝36、62（遺物 図55-11）

溝36は調査区南東で検出した。幅30cm、深さ15cmを測る。埋土は暗オリーブ褐色中細砂である。須恵器坏片が出土している。溝62は溝36の東側で検出された。平坦面から一段下がったところで検出している。幅50cm、深さ15cmを測る。埋土はにぶい黄褐色シルトである。

溝62からは須恵器高坏が出土している（図55-11）。この2本は溜池に向かって深くなっており溜池と関連した溝と考えられる。

溝64（遺物 図55-10）

調査区の北側で検出した。耕作に伴う溝と考えられ、中世以降と考えられる。10は土師器皿である。

包含層他出土遺物（遺物図55-9、12~28、図56-1~9 図版17、18、20）

調査区の東端段の整地層（2層）、下段の池などから遺物が出土している。いずれも二次的な堆積の結果によるものであり、遺構に伴うようなものではない。古墳時代後期~近、現代の遺物を含むが、ここでは中世以前の遺物について述べる。

斜面からは特に、南東コーナーで遺物が多く出土した（斜面43、45）。図55-12、13、15~17は斜面45からの出土である。12、13は須恵器坏身、15は瓦器椀である。15は内外面に密にヘラミガキがみられ、12世紀前半と考えられる。16は須恵器壺である。器壁が薄く、口縁部は横にのび、端部は上へつまみあげる。17は須恵器甕である。口縁部が外側に比厚する。9は斜面43から出土した土師器皿である。底部は指頭圧痕を残す。

図55-14、18は溜池から出土した。14は須恵器坏身である。18は須恵器甕である。外面が平行タタキ、内面は同心円の圧痕が残る。口縁端部は外側におれる。

図55-19~26は包含層、攪乱から出土した遺物である。19は瓦器皿である。調整不明瞭。20~22は須恵器蓋坏である。22は低い高台がつく。23は須恵器壺の底部と考えられる。断面長方形の高い高台が外に開くハの字状につく。内面に自然釉付着。24、25は須恵器甕。いずれも、胎土は密でうすい灰白色を呈する。口縁部端部は断面四角形を呈し、わずかに厚くなる程度である。また、口縁部はあまり開かな

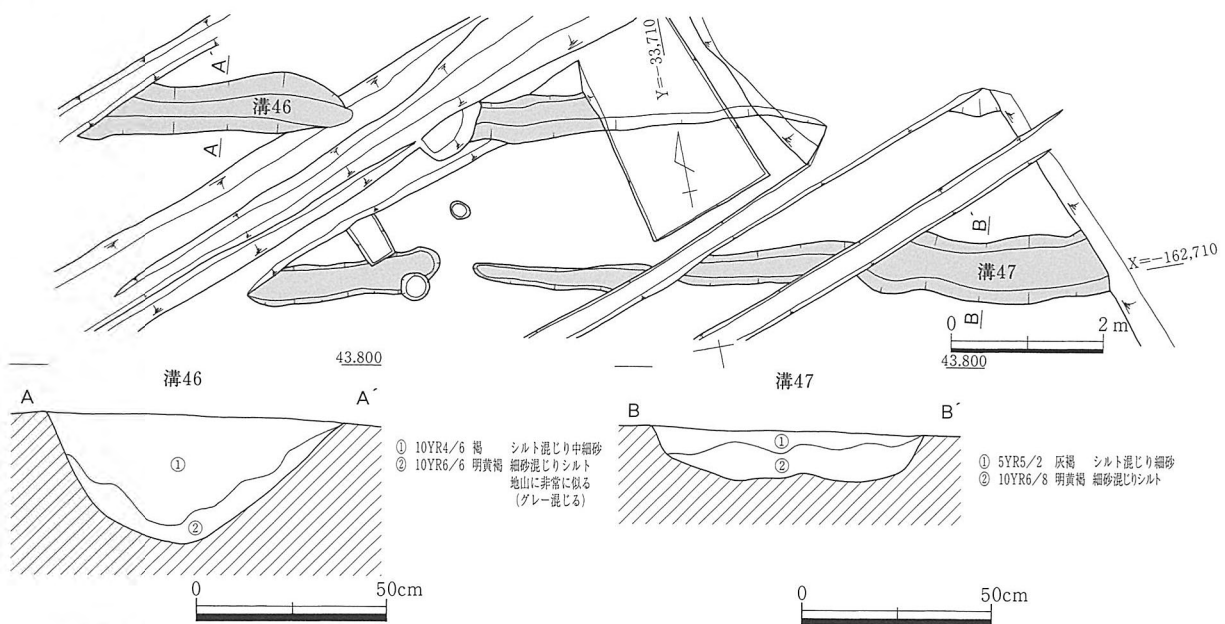


図53 溝46 平・断面図

図54 溝47 平・断面図

い。25は須恵器甕である。外面は平行タタキ、内面は同心円の圧痕が残る。26は土師器甕である。摩滅が著しく調整は不明瞭である。他に図化できないが、青磁椀（図版17-a）、黒色土器B類椀が出土している。内面に非常に密なヘラミガキを施す。

図55-27、28は埴輪片と考えられる。溜池、斜面43から出土した。直接遺構に伴うものではない。28は器壁が薄く、内面にハケメがみられる。27は器壁が厚く、タガがみられる。調整は不明瞭。

図化できなかったが鈴が1点出土している（図17-f）。斜面45から出土した。

溜池を中心に瓦が多く出土している。軒瓦はなく、平瓦が大半を占める。池を埋める際に混入したものと考えられ、近現代の瓦も出土している。図56-1、3は凸面に縄目叩きを施し、凹面には布目が残る。離れ砂はみられず、他に比べて薄い。1は凹面の側縁側、狭端面側に面取りを施す。二次焼成を受けている。3はやや軟質で、摩滅が著しい。図56-2は凸面が粗い縄目叩きを施し、凹面は布目が残る。図56-4~8は凸面が縄目叩き、凹面は布目が残る。凸面側の離れ砂が著しいものが多い。4は側面の凹面側に圧痕残り、凸面側は面取りを施す。二次焼成を受けている。6は凹面の狭端面側に面取りを施す。側面側も狭い面取りを施す。6、7は凹面側にコビキ痕が残る。8は凹面狭端面側に幅広の面取りを施す。両面にコビキ痕がみられる。9は丸瓦である。凸面は横方向にナデ、凹面は端面側は横方向の幅広のケズリを施している。4~8は中世の時期が与えられる。1~3はそれより古い特徴がみられる。96、97年度の調査でも瓦の出土は認められたが、軒瓦はなく点数も少ない。

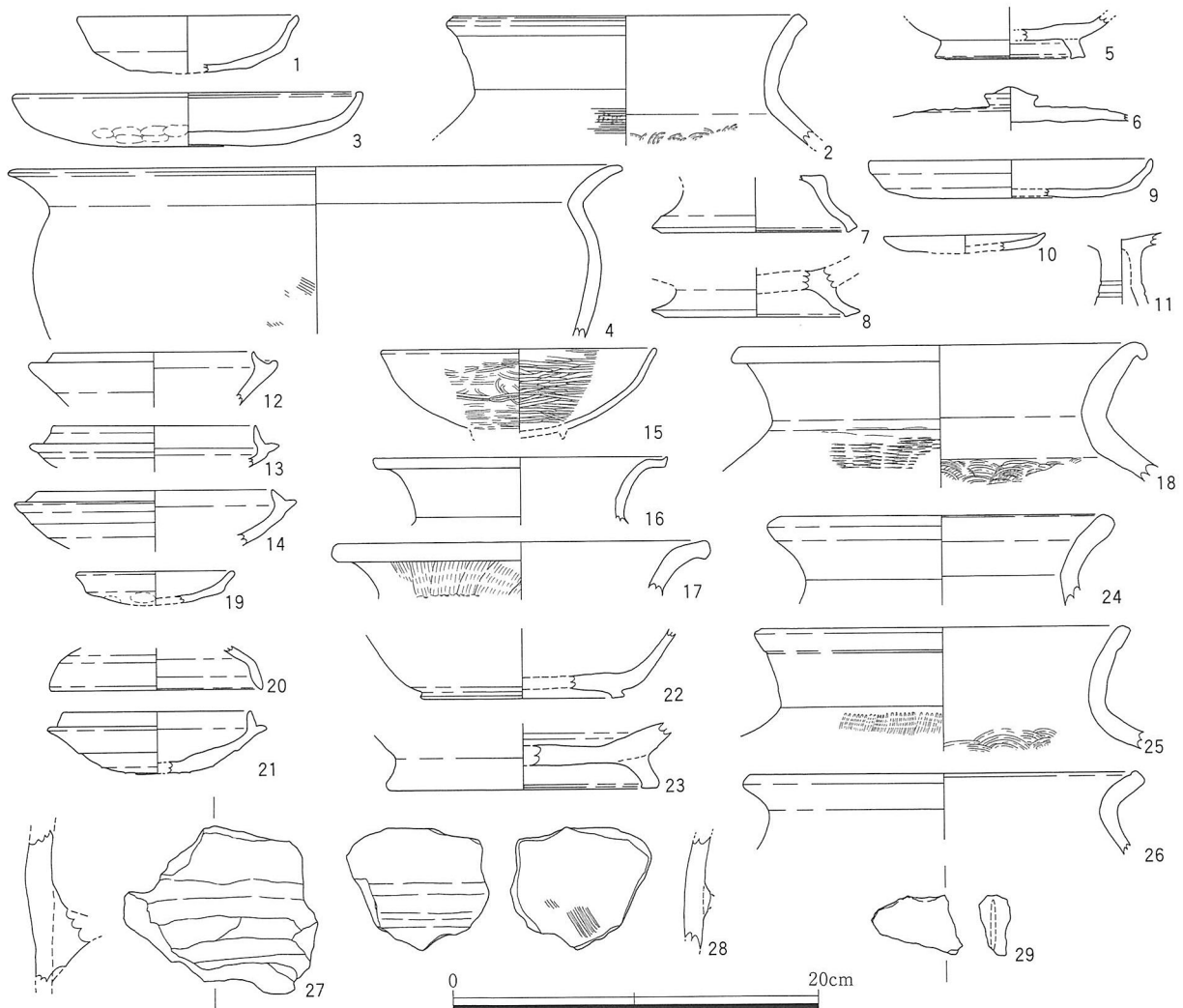


図55 3 B-1トレンチ 出土遺物

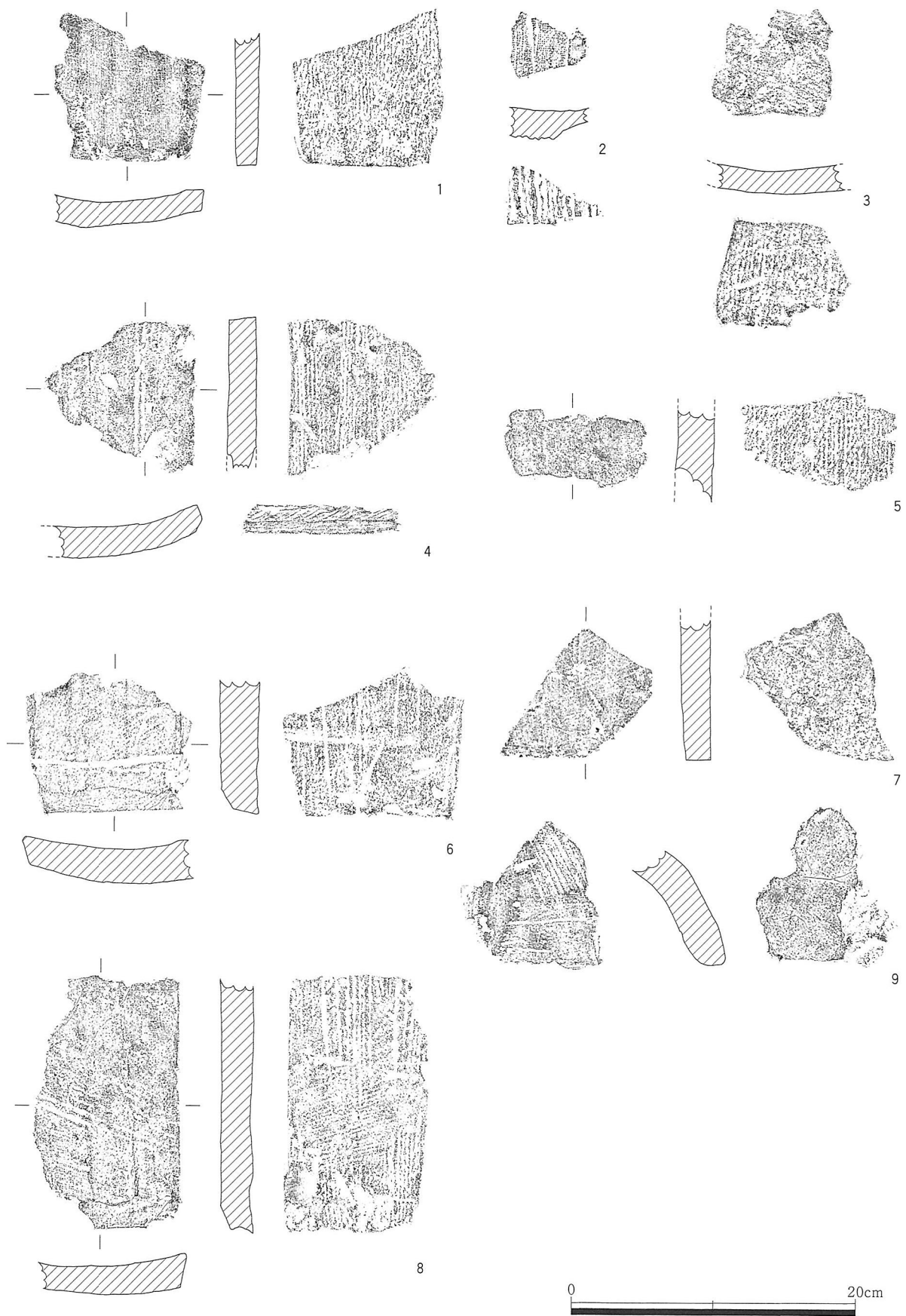


図56 3 B-1トレンチ 出土遺物 (瓦類)

3B-2 トレンチ

標高45.4m～44.6mのゆるやかな傾斜地である。調査区北側、東側は溜池として利用されている。表土を掘削すると厚い盛土がみられる。1層は細砂。基盤層は北に向かって緩やかに傾斜する。基盤層上面では掘立柱建物、土坑、溝が検出された。

掘立柱建物

掘立柱建物18 (図58)

1間×3間(2.64m×3.14m)(8.29㎡)の建物である。梁間が桁間に比べて長い構造をもつ。ピットは直径30cm前後の円形を呈し、深さ14～26cmを測る。埋土は黒褐色、暗褐色のシルト混じり細砂を主体とする。建物は一部調査区外にのびており、更に南西にのびる可能性も考えられる。

遺物の出土は少なく時期は不明である。しかし、ピットの形状から中世の建物である可能性が高い。

柵列10 (図59)

調査区の東端で検出された。ピット52、53、30、57は南北方向の柵列である。3間(4.1m)確認できた。基盤層が北に向かって傾斜しているため北側のピットは僅かに残るのみであった。ピット52、53は



図57 3B-2トレンチ 遺構配置図

直径40cm前後を測る。円形というより楕円形に近い。調査区東側は溜池となっており、本来は東側に広がる掘立柱建物であった可能性が高い。遺物の出土はない。

ピット

ピット37 (図59)

調査区の南東で検出した。約55cm×60cmの隅丸方形を呈し、深さ24cmを測る。埋土は黒褐色シルト混じり細砂。掘立柱建物を構成するようなピットの一部と考えられたが、他に対応するピットは検出されなかった。ピットは比較的深く削平されたとは考えにくい。調査区の南側に展開するものと考えられる。

ピット7 (遺物図62-3、図版18)

調査区の西側で検出した。直径65cm前後の隅丸方形を呈するピットである。深さは50cmと深い。埋土は暗赤褐色の中細砂である。ピットからは図62-3 土師器杯が出土した。体部内面は2段の放射状暗紋を施す。底部内面は、摩滅しているが僅かに暗紋が確認できる。外面は疎ではあるがヘラミガキを施す。8世紀前半の時期があたえられる。建物を構成するような他のピットは検出できなかったが、調査区外にのびる可能性が考えられる。

ピット6 (図60、図版15-2) (遺物 図62-1、2、図版18)

調査区の西側で検出した。38cm×58cmの楕円形を呈する。深さは約40cmを測る。埋土は粘性のある褐灰色細砂混じりシルトで、炭を含んでいる。ピットからは土師器甕、羽釜が出土した。土器は完形に復元することは出来ず、破損した状態であったと考えられる。下に甕、上に羽釜その間に扁平な石がみられる。

出土遺物は図62-1、2である。1は土師器甕である。口縁部は短く外反し端部は丸くおさめる。2は土師器羽釜である。口縁部は厚みもち短く外反する。端部は面をもつ。鐔は端部が丸みを帯びている。ともに古代末～中世初頭の遺物と考えられる。

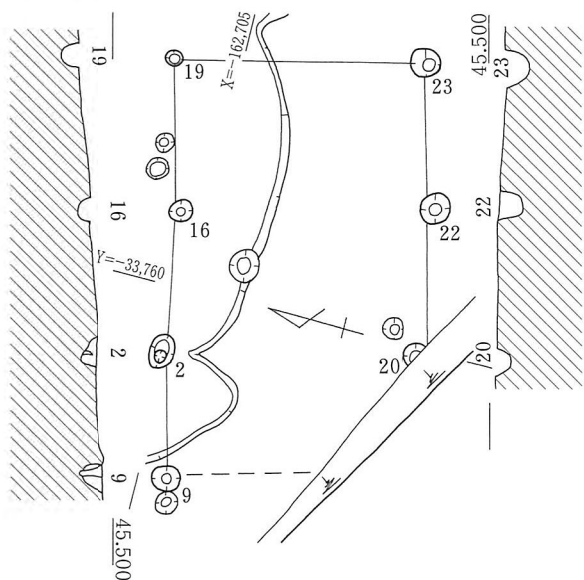


図58 掘立柱建物18 平・断面図

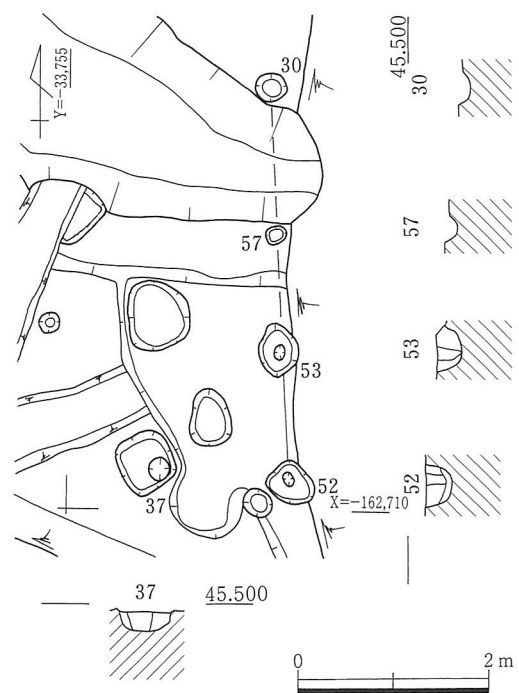


図59 柵列10 平・断面図

土坑29 (図60、図版15-3)

調査区の北側で検出した。北側は段によってきられている。約60cm×80cmの楕円形を呈する。土坑からはサヌカイトの原石が出土した。最も大きいサヌカイトは35cm×15cm×8cmを呈する。他に20cm前後のものもある。埋土はにぶい黄褐色、粗砂混じり細砂である。

溝1 (図61、図版15-4、5) (遺物 図62-6~13、図版19)

調査区は中央から北側に傾斜する落ち込みがみられる。落ち込みの埋土は1層灰褐色細砂と同様である。落ち込みの底部で溝1を検出した。調査区の北西-南東に横断する。幅2.3m、深さは深い部分で約0.7mを測る。断面は台形を呈しており、等高線に並行することからも、人工的に掘削された溝と考えることができよう。埋土は大きく2層に分かれる。上層は灰褐色シルト混じり中~細砂、下層は褐色シルト混じり中細砂で、中央付近の楕円形に窪んだ部分でみられる。この窪みは1×2mの楕円形を呈しており、窪みの周囲には小さいピットがめぐる。溝自体もこの部分で幅が若干広がり僅かに湾曲している。この窪みからは須恵器の高坏形器台が出土した。攪乱によって分断されており破損していたが、器台はほぼ全体を復元することができる。南側には坏部の破片が集中しており、反対側では脚部の破片が集中している。南を頭にして横倒しになった状況を窺うことができる。下層からは他に須恵器壺が出土している。溝からは他に須恵器蓋坏等が出土しており、6世紀中頃~後半の年代を考えることができる。調査範囲が狭く溝がどのように伸びていたかは不明であるが、遺物の出土状況からも、単なる溝ではなく古墳の周溝といった可能性も考えられる。調査区では他に古墳時代の遺構は認められない。

図62-6~13は溝1から出土した遺物である。6は土師器碗である。口縁端部はやや尖りぎみで、摩滅が著しく調整は不明瞭である。8、9は須恵器蓋坏である。8は坏蓋で、天井部と体部の境は凹線状を呈している。9は坏身で、体部下半はヘラケズリを施す。10は須恵器高坏である。脚部は欠損しており不明。底部内面は同心円痕をなでけしている。11は須恵器脚付壺である。頸部、脚部は欠損し、体部は最大径の部分で列点紋を施す。12は須恵器壺である。口径13.9cm、器高22cmを測る。上半はカキメ、下半は平行タタキを施す。体部内面は当て具痕が明瞭に残る。頸部外面にもカキメを施す。13は須恵器高坏形器台である。口径39.4cm、裾部径31.0cm、器高48.2cmを測る。坏部上半は沈線で区画された2帯の波状紋を施し、下半は平行タタキのあとカキメを施す。口縁部はシャープさに欠ける。脚部は6方の4段の透かしで、上3段は長方形、最下段は三角形を呈する。三角形の透かしは長方形の透かしの間に位置するよう配されている。4段とも波状紋を施す。坏部内面は自然釉の付着が著しい。12、13は溝1最下層から出土した。一部、溝1を切る攪乱内から出土した破片と接合している。その他ヘラ記号のある須恵器坏が出土した (図版19-g)。

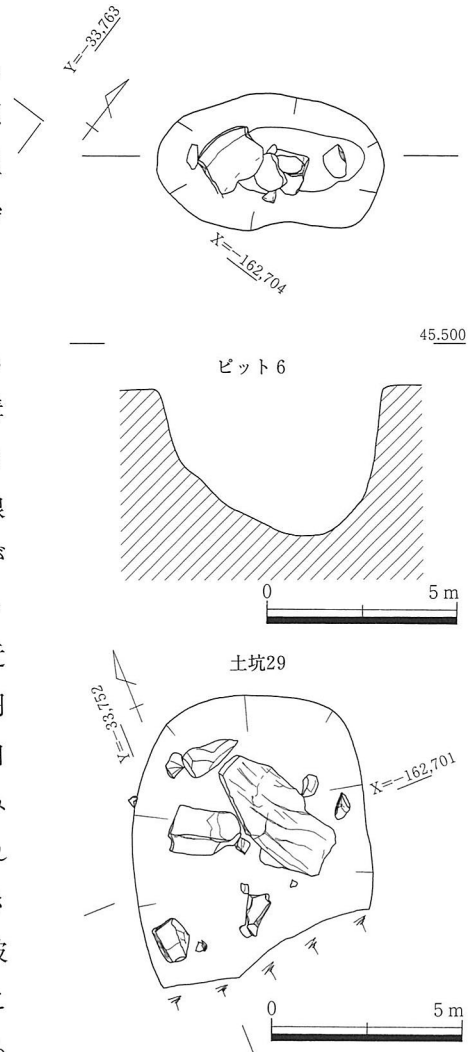
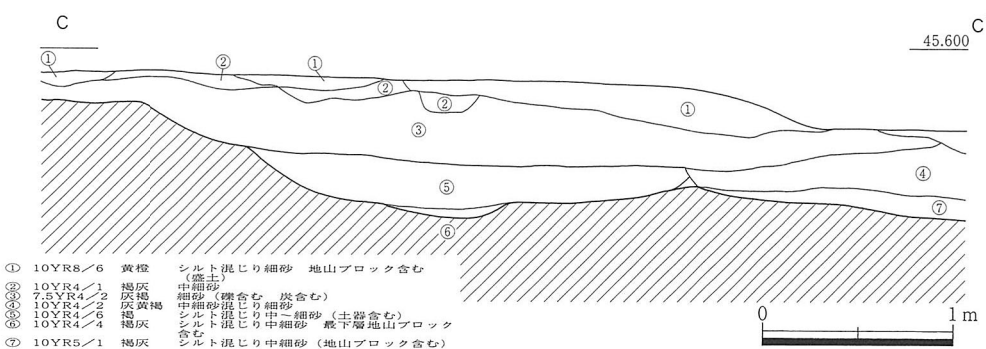
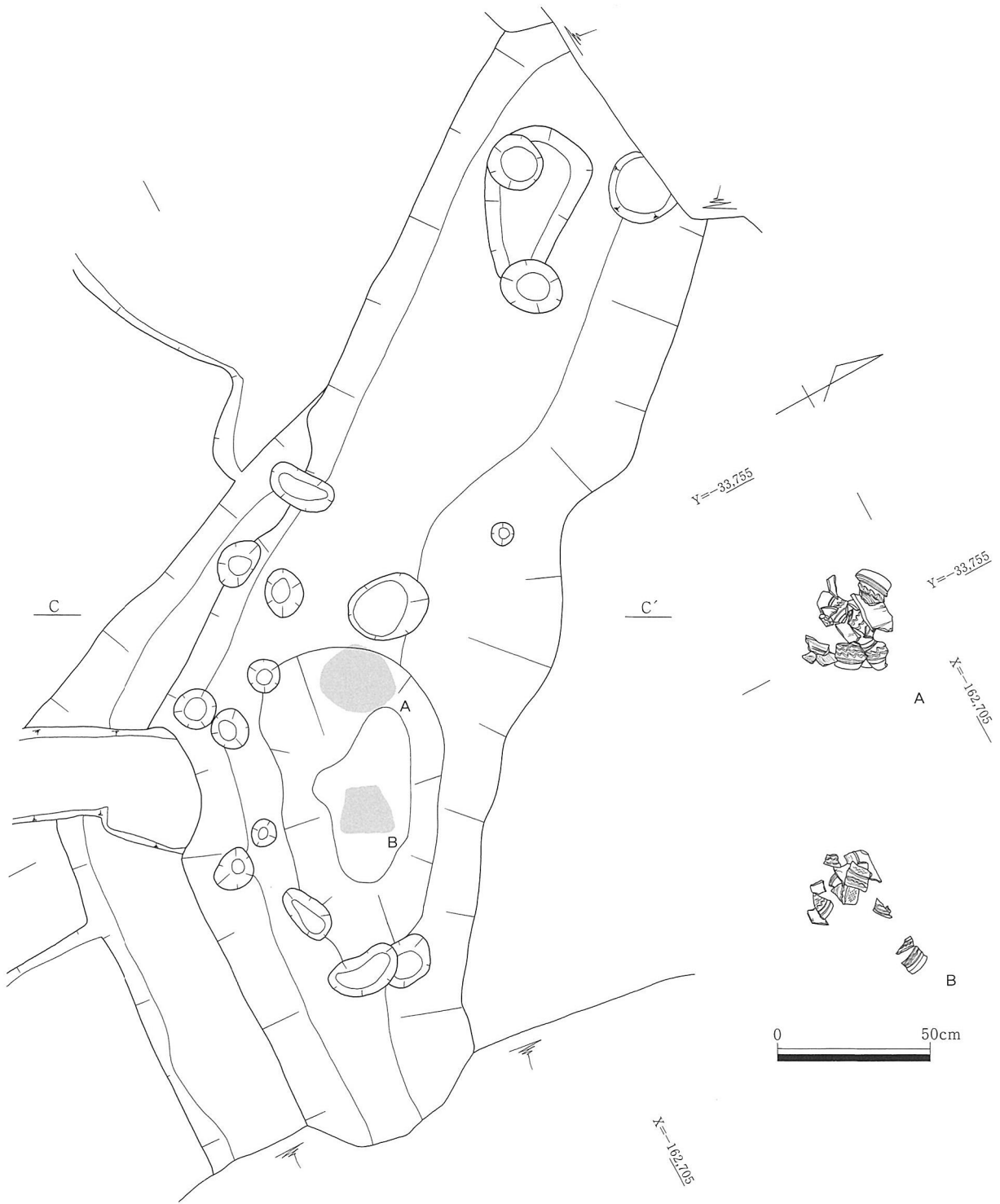


図60 ピット6、土坑29 平面図



- ① 10YR8/6 黄橙 シルト混じり細砂 地山ブロック含む (黄土)
- ② 10YR4/1 褐灰 中細砂
- ③ 7.5YR4/2 灰褐 細砂 (礫含む 炭含む)
- ④ 10YR4/2 灰黄褐 中細砂混じり細砂
- ⑤ 10YR4/6 褐 シルト混じり中細砂 (土器含む)
- ⑥ 10YR4/4 褐灰 シルト混じり中細砂 地下層地山ブロック含む
- ⑦ 10YR5/1 褐灰 シルト混じり中細砂 (地山ブロック含む)

図61 溝1 平・断面図、遺物出土状況図

包含層他出土遺物（遺物 図62-4、5、14~24）

調査区では北側に向かって傾斜する落ち込みがみられる。図62-4、5は落ち込みから出土した土師器皿である。摩滅が著しい。口径は4が14cm、5が14.8cmに復元できる。図62-14~23は1層から出土している。14は土師器碗で高台部分のみの出土である。15は黒色土器B類の碗で、高台部分のみの出土である。16~18は須恵器坏身である。高台を有するもので16、17は断面台形の高台が付く。8世紀の時期を考える。18は16、17に比べて高台が内側に貼り付き「ハ」の字状を呈する。底部内面は不定方向のナデ。16、17より新しい特徴をもつ。19は坏蓋である。つまみは欠損している。20は有蓋短頸壺の蓋と考えられる。21は黒色土器B類碗である。内外面に比較的幅の狭いヘラミガキを施す。他にも黒色土器

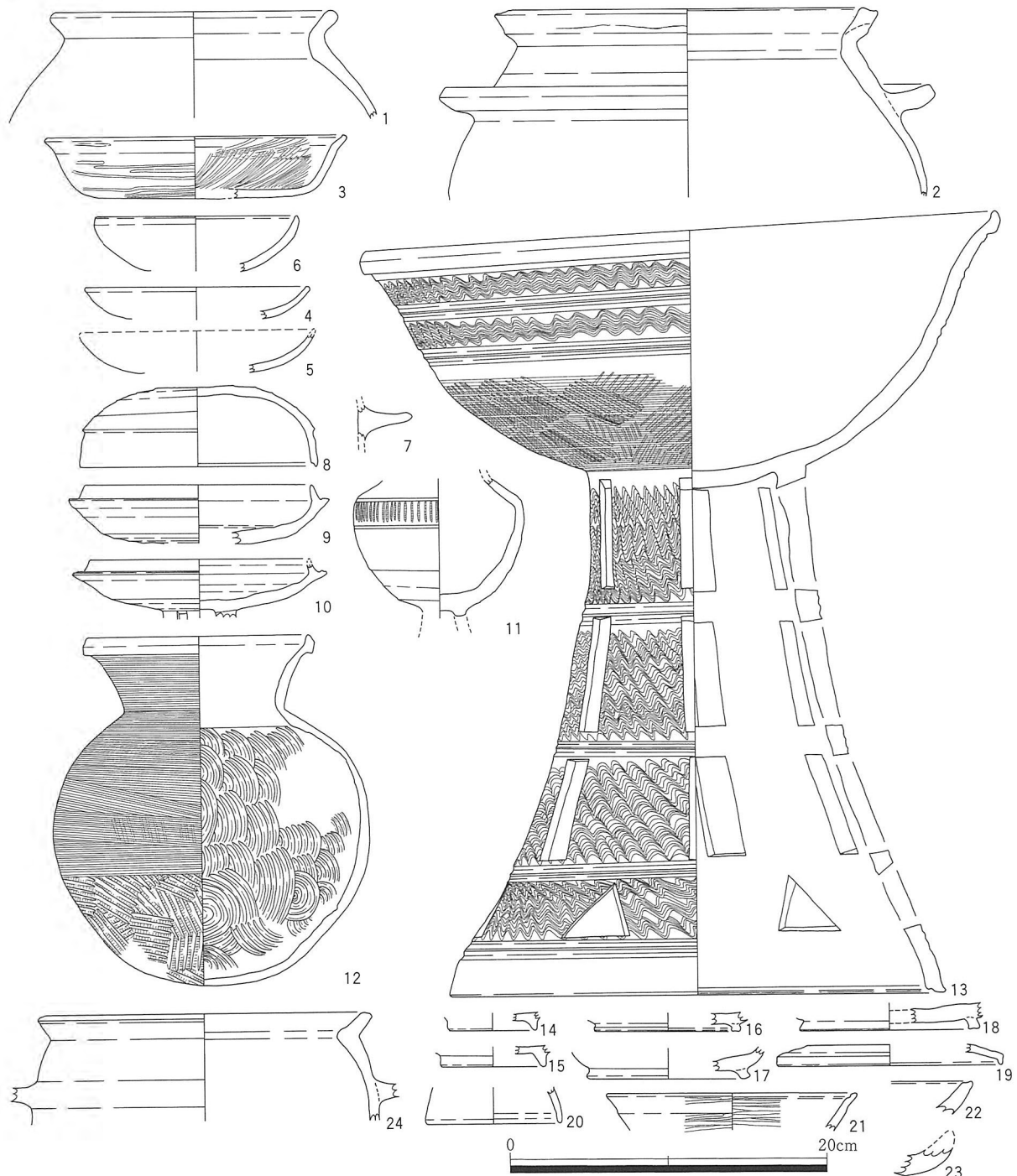


図62 3 B-2トレンチ 出土遺物

B類椀が出土している（図版17-d、e）。22は土師器甕。口縁部のみの出土である。23は土師器把手。平たく舌状を呈する。

出土石器（遺物図63-1~18、図版21）

注目できる遺物に石器が挙げられる。特に石槍の未製品が多くみられた。他に剥片、石核が出土している。このあたりでは、ベース土にもサヌカイトが多く含まれており、上層からのサヌカイトの出土が全て人工的に加工されたものであるとは言えず、風化の著しいサヌカイトも含まれている。その結果、他のトレンチでも遺構埋土（古代~中世）などからサヌカイト片が多く出土している。しかし、3B-2トレンチで出土したサヌカイトは剥片が非常に多く明らかに加工されたと思われるものが多い。ここでは、他の調査区も含めて、今回の調査で出土した石器類についてまとめてみていくこととする。

図63はサヌカイト製の打製石器である。1、2は石鏃である。1は凹基式。2は基部が平らで形は整っていないが完成品と考える。3は二次加工のある剥片である。背面には原礫面が残り、打点は欠損している。下縁、側縁に微細な加工を施す。

4~13は石槍の欠損品、未製品である。4~6はいずれも上下が折損している。全体に加工が及び、側縁部が平行して、形が整っている。横断面はレンズ状を呈する。4、5は中央部に主要剥離面が残り、5は裏面中央部に原礫面が残る。これらはほぼ製品に近いと考えられるが、側縁部の調整剥離が一部では確認できるが十分ではなく、未製品と考えたい。折損したため、放棄されたものであろうか。7~9は先端部の整形が行われている。7は下端が折損している。9も折損しているが、これは新しい割れと考えられる。加工は全体に及んでおり、断面は4~5と同様である。側縁部の調整剥離も一部みられる。しかし、7で顕著なように側縁部からの剥離痕が大きく、結果、側縁部の稜はジグザグ状を呈する。8も側縁からの剥離加工を行っているものの、厚みを取り除かれていない。9は先端部も整っており、側縁部も調整剥離を行っているが左側縁部は調整剥離が十分ではない。10、11は全体の形を整える剥離を行っているが、側縁部からの剥離痕が大きく、側縁部の稜はジグザグ状を呈している。10、11共には下端は折損している。11も石材はサヌカイトであるが、青い縞状の石目が見えるもので、粗い印象を受ける。10、11は4~9に比べて、側縁部の加工は進んでいない。12、13は全体の形状が分かるものである。12、13とも基部に原礫面が残っている。先端部は意識され、形をある程度整えている。12は両面ともに、側縁から大きな剥片を剥離しており、その結果側縁の稜は大きなジグザグ状を呈する。13は片側の側縁部に両面とも大きな剥離痕がみられる。裏面は側縁部からの剥離を行っていない。

14~18は剥片である。14は下端部に微細な調整剥離が確認できるが、刃部を形成するものではない。15、16は縦長の剥片である。15は主要剥離面の打点が残らない。裏面には原礫面が残る。16は裏面がほぼ原礫面である。主要剥離面に剥離加工を施す。17は横長の剥片である。裏面に一部原礫面が残る。18は幅9.3cm、長さ10.2cmと大きい剥片である。打面に原礫面が残る。裏面にも一部原礫面が残る。

ここで、注目されるのは石槍の未製品が非常に目立つことである。美園遺跡では弥生時代前期の石槍の未製品が出土しており、その製作過程が述べられている。第1工程は片面の側面部から粗い剥離をし次の打面を形成する、第2工程は第1工程で得られた打面を利用し、幅を削減、形状を整える、第3加工は整形加工がほぼ全体にわたり、全体の形状が整えられる、第4工程は微細な調整剥離により、先端、基部を整える、仕上げの工程としている。今回出土した未製品は第3工程にあてはまるものが多い。しかし、4~6、9などは第4工程に近く完成品に近いといえる。13は全体の整形加工が進んでおらず、第2工程の段階といえる。

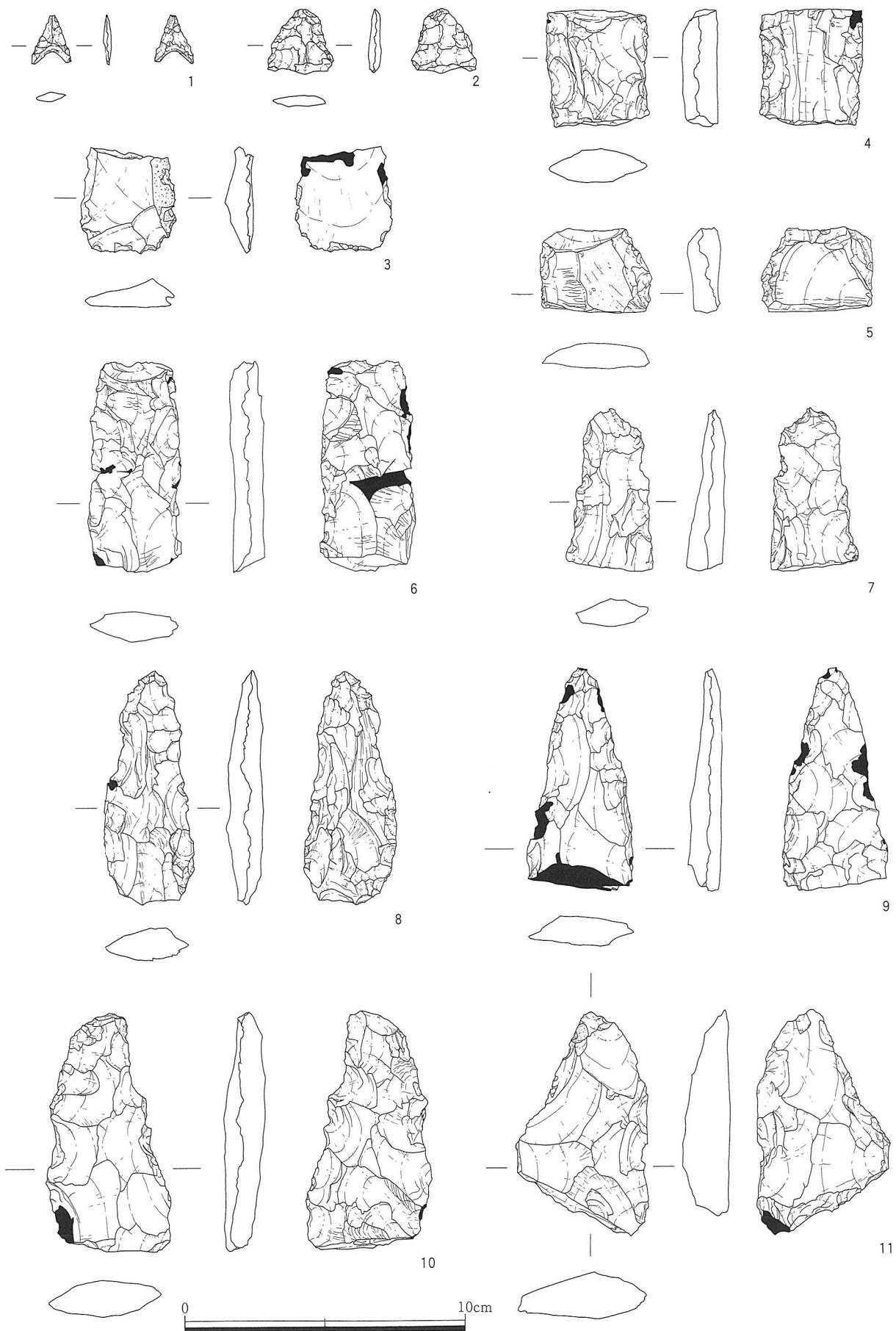


图63-1 出土遺物 (石器)

トレンチでは弥生時代の遺構、遺物は出土しておらず、(甕底部1点のみ) これらのサヌカイトの多くは1層茶褐色土、あるいは溝1埋土からの出土であり、直接的な出土の仕方ではない。しかし、周辺の調査でも(試掘No58、72地点)で未製品が出土しており、96、97年度調査でも蔵塚古墳周濠内より同様の石器が出土している。周辺で石器の製作を行っていたことが考えられる。

駒ヶ谷遺跡周辺では中谷遺跡で槍先形石器の未製品が多く採集されており、石器生産地と位地づけられている。中谷遺跡は今回の調査地から約2km離れた、飛鳥川右岸の丘陵に位置している。今回の未製品の出土は中谷遺跡のあり方に近く、原石採集可能な石器生産地といえよう。

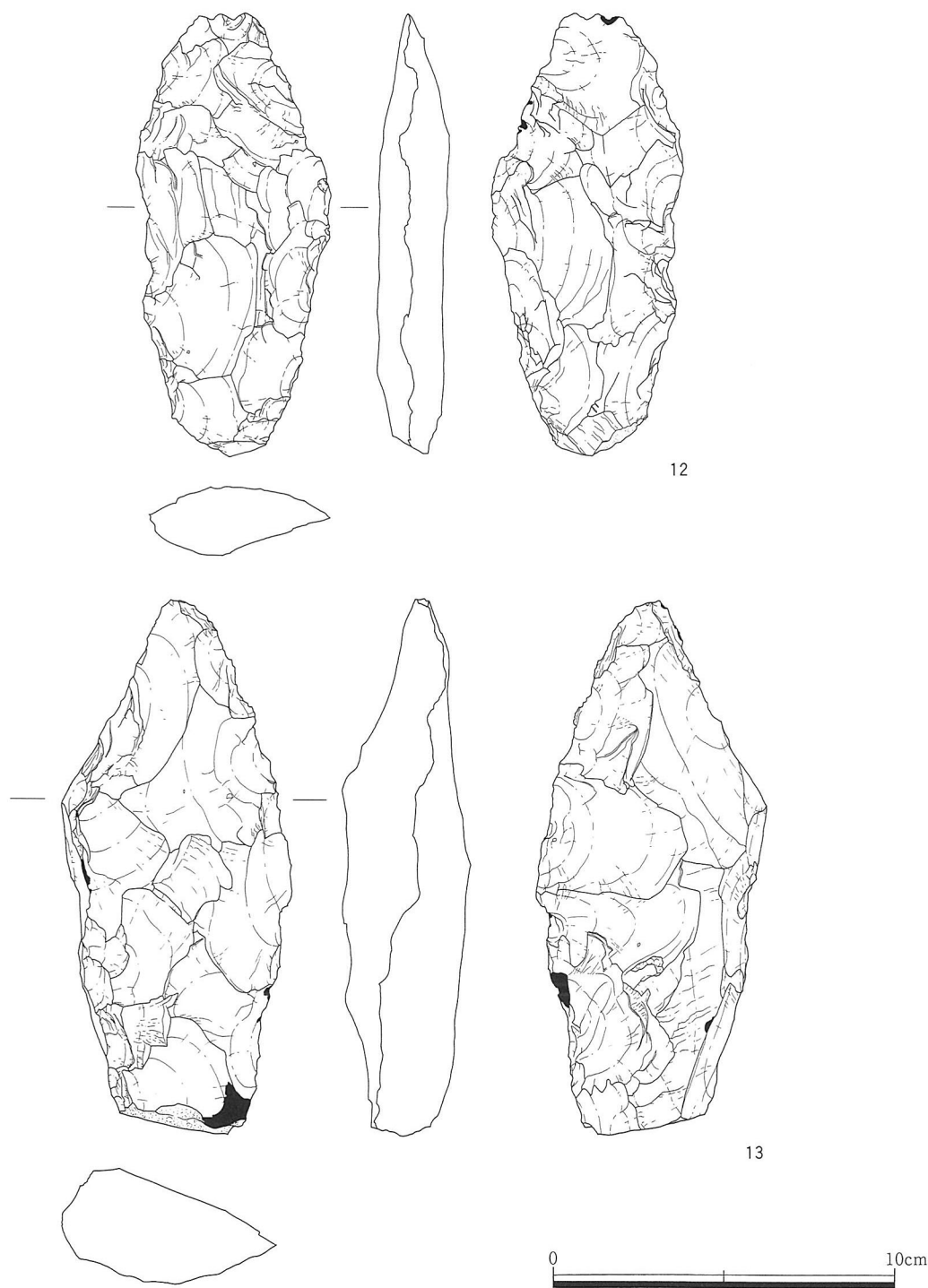


図63-2 出土遺物(石器)

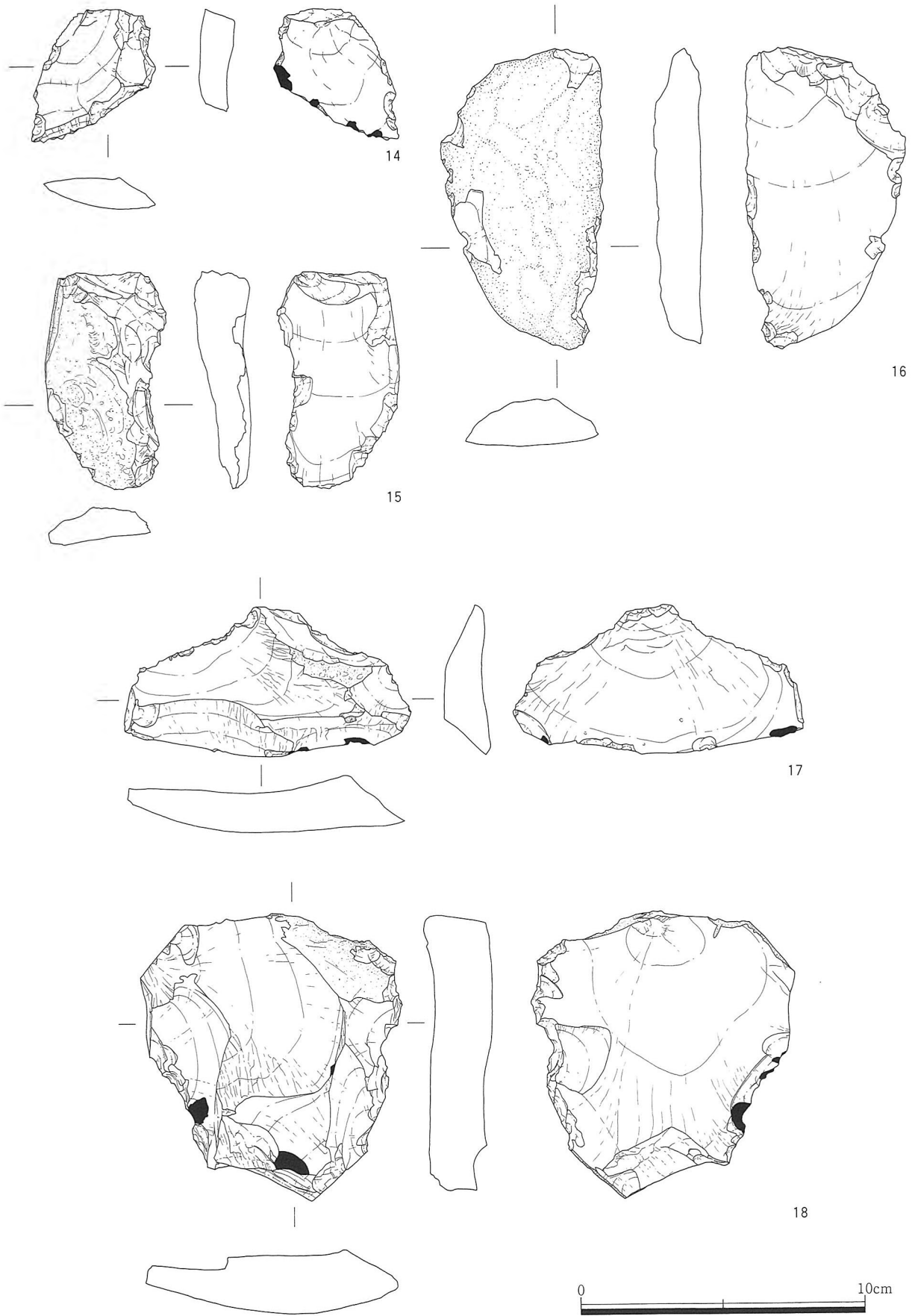


图63—3 出土遺物（石器）

第4章 基礎分析

古代における駒ヶ谷遺跡の変遷

今回の調査では多数の掘立柱建物が検出された。96、97年度の調査では駒ヶ谷遺跡の変遷の中でⅠ期～Ⅳ期にわたる変遷が考えられている。その中で、最も中心的な時期はⅡ期で総柱建物を含めた掘立柱建物が多くみられ、7世紀後半～8世紀の時期が与えられている。この時期の掘立柱建物はピットの形態が隅丸方形を呈している。Ⅲ期は9世紀の時期が与えられているが、この時期の建物を構成するピットは円形を呈している。この成果から、今回検出された建物群のうち、隅丸方形のピットで構成される掘立柱建物は7世紀後半～8世紀のものである可能性が高い。ここでは、96、97年度の調査に今回の調査成果を含め、隅丸方形のピットで構成される建物群について若干の検討を行いたい。

調査の概要の中でも繰り返し述べているように、ピットからの遺物の出土はなく、遺物から建物の時期を考えることは非常に困難である。しかし、建物群は主軸を違えており、ある程度グループ化できるものと考えられる。なお、ここでは96、97年度調査で検出された遺構については、掘立柱建物96-1というように前に年度の数字をつけて表すこととする。

まず、建物群が立地する地形を見ていくこととする。調査地は流路96-580を挟んで、2箇所と比較的傾斜の緩い面として捕らえることが出来る。西端は8Cトレンチで検出された開析谷、東端は流路96-1237である。この緩傾斜面は基本的に南西から北東に傾斜している。以後、西側平坦地、東側平坦地として表すこととする。

西側平坦地はCトレンチにあたり、南西-北東約100m、南東-北西80m、標高は43.0～49.0mを測る。本来は連続した緩い傾斜面であったと思われるが、5Cトレンチでフラットな平坦面を造成しているために段差をもつ。5Cトレンチでは遺構は希薄であるが、削平の結果と考えられ連続して建物群が広がっていた可能性が高い。東側平坦面は南西-北東100m、南東-北西120mを測り、標高41.0～45.0mを測る。西側同様に本来連続した面であったと考えられる。ただし、フラットな平坦面造成のために大きく削られており、遺構が希薄な部分でも、本来建物が存在していた可能性が考えられる。また、蔵塚古墳が存在しており、古代の段階にこの部分でも土地利用がされていることが分かる。

西側、東側平坦地はともに、図2、6でも明らかなように、調査区外に広がりをもっており建物群が更に広範囲に広がるのが推測される。

西側平坦地をみると、中心部分で掘立柱建物3、4、96-1と比較的大型の掘立柱建物がみられる。この3棟は位置的に近接しており、同じ性格をもつものと考えられる。この3棟は建物の主軸方向に違いが見られ、特に掘立柱建物3、4は切りあっており、建物群の変遷と考えることが出来よう。この3棟を中心にして、周辺の建物を主軸の違いによって、グループ化を行いたい。

グループ1

掘立柱建物4を中心とするグループである。建物4は北に対して77°度東に傾く。これに軸がほぼ平行、あるいは直交するのは掘立柱建物1、5、6、96-4、96-9である。また、柵列2もこのグループに分けられる。

グループ2

掘立柱建物3（柵列1）を中心とするグループである。建物3は北に対して38°東に傾く。これと軸

がほぼ直交あるいは平行するのは掘立柱建物3の北東に位置する掘立柱建物8、96-8、柵列3、4があげられる（掘立柱建物の可能性あり）。溝96-10、12も掘立柱建物3に平行する。このグループでは総柱建物はみられない。

グループ3

掘立柱建物96-1を中心とするグループである。建物96-1は北に対して西に28°傾く。これに軸がほぼ直交、あるいは平行する建物は南に位置する掘立柱建物96-2が挙げられる。また、全体は検出されていないが、掘立柱建物96-6も軸がほぼ揃う。掘立柱建物13、14もこのグループに含まれる。

グループ4

大型の3棟のいずれにも属さないもので、北に近い軸をもつ。掘立柱建物2、96-3、5があてはまる。96-3、5の北側には溝が平行しており、この建物に付随するものと考えられる。

次に東側平坦地を見ていくこととする。掘立柱建物96-11、14、15は北に向かって西に25°前後傾くものである。溝96-679は建物96-11に平行する。柵列8、9もこのグループに含まれよう。西側平坦地のグループ1に近い軸をもつ。また、掘立柱建物18は、駒ヶ谷遺跡の調査の中では最も大きい総柱建物で、3間×2間を測る。西側のグループ4に近い軸を持つ。

以上、掘立柱建物は西側、東側を通して、上記の1～4のグループに分けることが出来る（第64図参照）。一見乱雑且つ無秩序な建物配置であるが、建物の軸は意識しているものと考えられる。

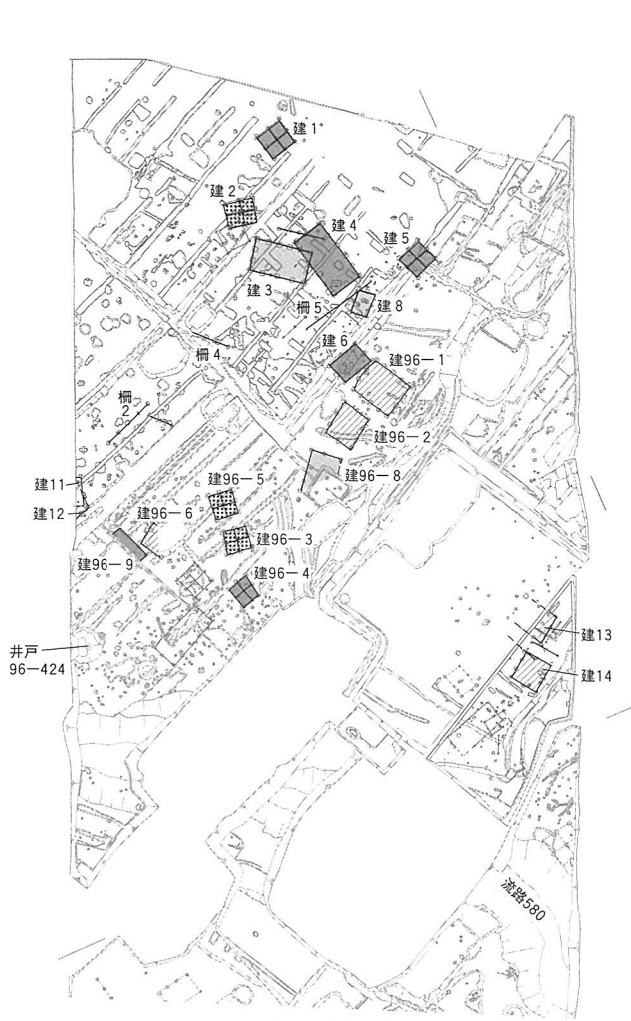
最も多くの掘立柱建物が検出されたのは、グループ1である。掘立柱建物4を中心に、東に2間×2間の掘立柱建物、北に2間×2間の総柱建物を2棟配している。掘立柱建物4の北辺と建物1の南辺は柱筋が揃い、掘立柱建物5の東辺と建物6の西辺の柱筋が揃う。これら4棟は1つの群として捉えられよう。掘立柱建物96-4、9はこれより離れており、柵列2（掘立柱建物の可能性がある）も含めて一つのまとまりと見ることが出来よう。東側平坦地では掘立柱建物96-14、15が並列しており、柱筋はとおらないものの、同時並存していたと考えられる。柵列8、9は掘立柱建物の可能性も考えられ、3Bトレンチでもグループ1の建物が存在していた可能性が高い。このように、グループ1の建物群は、掘立柱建物と総柱建物が組み合わさった、まとまりをもっている。

グループ2は掘立柱建物3を中心に北東に掘立柱建物8を、掘立柱建物8の南に掘立柱建物96-8を配している。このグループは調査範囲内では総柱建物が見られず、また、東側平坦地で展開していない。



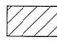

グループ3は掘立柱建物96-1、2がほぼ東の辺を揃えており同時並存したものと考えられる。掘立柱建物14は96-2と同じ3間×2間の建物で、梁間が桁間に比して長い特徴をもつ。掘立柱建物14の西に位置する掘立柱建物13は建物に付随すると考えられる柵列が建物14と切りあうことから、建替えと考えられる。掘立柱建物96-6は全体の形状が不明であり総柱建物である可能性も高いが、確実な総柱建物は存在しておらず、東側平坦地での展開は見られない。このことはグループ2と同様で、グループ1より狭い範囲での展開がみられる。

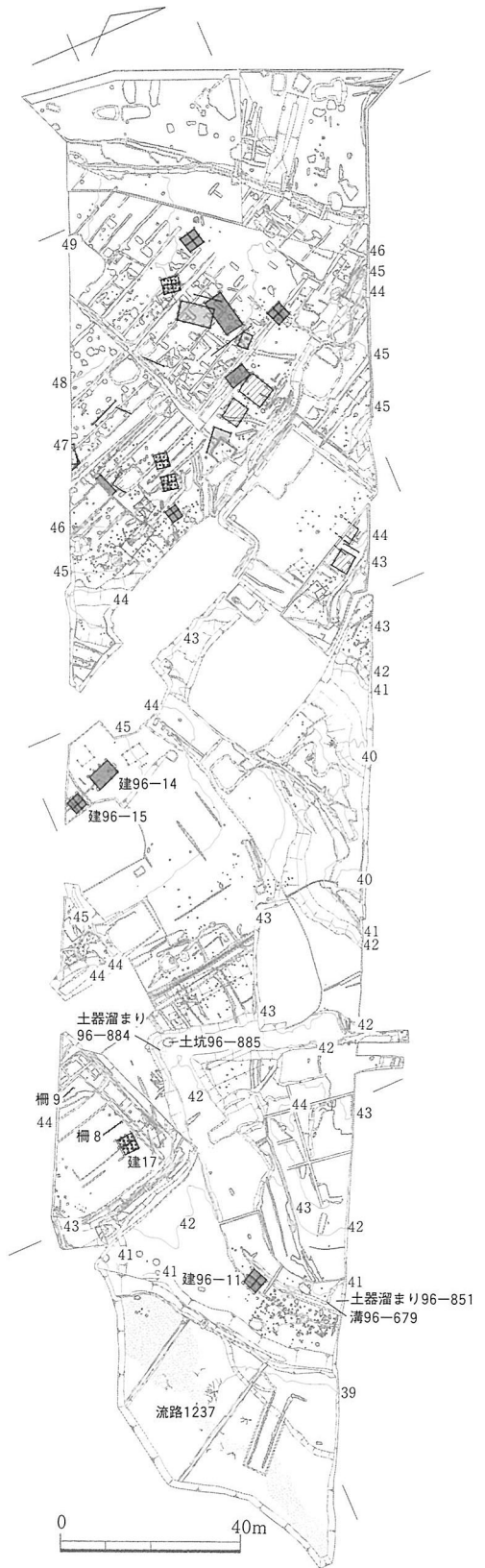
グループ4は掘立柱建物96-3、5が並列しており、同時並存していたものと考えられる。西側平坦地では掘立柱建物2が西側に位置している。東側平坦地では掘立柱建物17があげられたが、これらは全て総柱建物である。特に建物17は今回の調査区の中で唯一の3間×2間の総柱建物である。これを中心とした建物群が調査範囲外に広がることは十分に期待できる。

次にグループの前後関係を見ていくこととする。ピットの切り合い関係から、掘立柱建物3は掘立柱建物4に先行しており、グループ2はグループ1に先行する。掘立柱建物2は掘立柱建物6に切られる



西側平坦地拡大図

-  グループ 1
-  グループ 2
-  グループ 3
-  グループ 4



全体図

図64 掘立柱建物配置図

ことから、グループ3はグループ1に先行する。グループ2とグループ3の前後関係は直接分からないが、掘立柱建物3と4はその規模が近く、ともに東に面する桁側の柱が1本少ない。また、掘立柱建物4に対して東に建物6、掘立柱建物3に対して北に位置する建物8の組み合わせは共通するものである。掘立柱建物6、8はともに、2間×2間であるが、東西の柱間が狭いという点でも共通する。以上の点から掘立柱建物3、4を中心とする建物群は同じ性格をもつものが建替えを行ったと考えることができる。このように考えるとグループ1と2はさほど時期差がないと考えられ、グループ3はグループ1に先行する可能性が高い。次にグループ4である。これは、全体が分かるものは全て総柱建物で構成されている。他の建物との前後関係は切り合いを持たず前後関係は不明である。ここで興味深い点は、グループ2、3では総柱建物がみられず、逆にグループ4は総柱建物のみで構成されていることである。この点を考えると、グループ2、3の倉庫がグループ4と考えることもできようが、グループ4は最も北に近い軸を持っており、最も新しい建物群の可能性も考えられる。

掘立柱建物からの遺物が少なく、それぞれのグループに時期を当てはめるのは非常に困難ではあるが、西側平坦地と東側平坦地を分断する流路96-580からは、概ね8世紀前半～9世紀前半頃の遺物が出土しており、東側平坦地、掘立柱建物96-11周辺では、溝96-679からは7世紀後半～8世紀、土器溜まり96-851から8世紀前半～8世紀中頃、流路96-1237からは7世紀後半～8世紀の遺物の出土がみられる。また、土器溜まり96-884、885からは8世紀前半～中頃の遺物が集中してみられる。西側平坦地では三彩の小壺が出土した井戸96-424からは8世紀中頃～9世紀初頭の遺物がみられ、ピット183からは地鎮を目的としたと考えられる8世紀中ごろの土師器皿が出土している。このような状況から7世紀後半～8世紀の建物群と推測でき、その中でグループ3→2→1の変遷が考えられる。

また、今回検出した各掘立柱建物は、柱間が一定せず、特に桁間の1間の長さが梁間の1間の長さ比べて短い傾向がみられた。また、グループ2、3はグループ1に比べて柱間が短い傾向が強くみられた。細かい検討は行っていないが、建物の軸の違いと一致する点で興味深い。

以下、整理してみると

1. 7世紀後半～8世紀にかけて、建物の軸を異にする4つのグループにわけることができ、少なくとも3期以上の変遷を考えることができる。
2. 最もこの地点で建物が広範囲かつ、密集して建てられたのはグループ1であり、軸を同じくした倉庫を伴っている。
3. これに先行するグループ2、3は倉庫を伴わず、東側平坦地で展開していない。
4. グループ2、3はグループ4に比べて柱間が狭い。
5. グループ4は総柱建物のみで構成されており、西側、東側平坦地でみられた。調査区外にこのグループの建物群が展開する可能性が考えられる。

このように、調査では整然と並んだ建物配置をもつ建物群は検出されていない。しかしながら、全く無秩序に建物が存在していたわけではなく、ある程度の規則性をもっていたことが明らかとなった。また、今回は触れていないが、駒ヶ谷遺跡Ⅱ（99年度調査）では8Cトレンチ北西側の丘陵斜面において、多くの古代の掘立柱建物が検出されている。これらの建物を含めて、飛鳥川を望む段丘、丘陵上では多くの建物がまとまりをもって展開していたことが考えられる。

第5章 まとめ

弥生時代

3B-2トレンチで石器が多く出土した。剥片、チップも多く出土しているが、特に石槍の未製品と考えられるものが多く出土しており、96、97年度調査でも蔵塚古墳周濠下層から未製品と考えられる石槍（石剣）の出土がみられる。トレンチの南西側の試掘調査においても、同様の未製品が出土している（図6）。石器は遺構に伴うものではなく、今回の調査では弥生時代の遺構、遺物は見つかっていないが、周辺一帯で石器の加工を行っていたと考えられる。

石器の製作地としては、飛鳥川右岸に位置する中谷遺跡が良く知られている。やはり、石槍の未製品が多く出土しており注目される。ここでも、石器以外の遺物の出土はみられない。石川左岸に位置する喜志遺跡では未製品を含む多量の石器が出土している。しかし、集落内での石器製作址という点では、駒ヶ谷遺跡や中谷遺跡とは異なっている。素材を採取できる生産地として、駒ヶ谷遺跡や中谷遺跡がどのように消費地と結びついていたのか、今後の課題である。

古墳時代後期

96年度調査では蔵塚古墳が新規に発見された。蔵塚古墳は6世紀中頃に築造された前方後円墳で、飛鳥川を挟んだ対岸に位置する飛鳥千塚古墳群の盟主墳の可能性を指摘されており、飛鳥戸造氏との関連が考えられている。今回、蔵塚古墳の南東に位置する3B-2トレンチでは古墳時代中頃～後期に所属する溝1を検出した。溝1は人工的に掘削された溝で、須恵器器台がほぼ完形で出土するなど、古墳の存在を示唆するものとして興味深い。既往の調査で述べたように、周辺の丘陵上では、後期の小規模な円墳が点在している可能性が指摘されている。3B-2トレンチは非常に狭く、他に古墳時代の遺構は検出されていないが、後方には連続する平坦面が続いており、興味深い。

7Cトレンチでは土坑318、110、210などで、6世紀後半～7世紀初頭の遺物を含む遺構が検出された。当該期の遺構が検出される範囲は狭く、7Cトレンチ東側に限られ、96、97年度調査で検出された6世紀中頃の埴輪を出土した竪穴住居が近接している。99年度調査では丘陵裾部で当概期の竪穴住居、掘立柱建物が検出され、これらの住居について、蔵塚古墳造営者達の一時的居住施設の可能性が述べられており、今回の遺構もこれに附随するものと考えられる。

飛鳥・奈良時代

今回の調査では掘立柱建物を多数検出した。この時期の遺構が最も密度が高い。柱穴内からの遺物の出土は非常に少なく、建物の時期の確定は非常に困難であった。しかし、僅かに出土した遺物や周辺の調査成果から、隅丸方形の柱穴をもつ建物は7世紀後半～8世紀の建物と考えられよう。調査地は中央に流路580（96、97年度調査）を挟み、西側と東側に分かれている。掘立柱建物は軸によって4つにグループ化することができ、少なくとも3期の変遷を考えることが出来た。西側では30㎡を超える大型の建物がみられ、この大型の建物はこの地点での中心的な建物であり、同じ軸をもつ倉庫を含めた建物との組み合わせが考えられる。東側では2間×3間の大型の総柱建物が検出されており、調査区外に建物群が更に展開する可能性が高い。また、これらの建物群を形成するにあたり、蔵塚古墳の周濠を一部埋めており、これまでの報告で指摘されているように、この古墳の破壊を伴う開発という点は非常に意味深く、新しい体制のもと、開発がすすめられていることを示唆している。

当地域は、古代の官道である丹比道（竹内街道）を見下ろす交通の要衝にあたり、また、三彩壺や製

塩土器、硯、凝灰岩切石、墨書土器の出土から一般的集落ではなく公的な施設である可能性が指摘されている。今回の調査地の掘立柱建物4（前段階の3）、を中心とした建物群は、調査地点での中心的な建物であることは間違いのないであろう。しかし建物の配置にはその軸を揃える意識はみられるものの、配置自体にさほど計画性が見られず、倉庫や掘立柱建物の規模に突出した様子は見られず、一般に官衙といわれるものとは景観を異にしている。ただ、このように多くの建物が集中している7Cトレンチで、廃棄土坑などが全く見られない点特徴的である。また、今回の調査区外で連続した緩斜面が続いており、今後、更に建物群がみられる可能性は高い。周辺の段丘面上でも、7世紀から8世紀と考えられる建物が検出されており、それぞれの調査は小規模なもので、建物の広がりや構成は不明ではあるが、開析谷で分断された緩斜面上で、まとまりをもった建物群の存在が推測できる。また、99年度調査で明らかのように、丘陵斜面にも当該期の建物群がみられる。焼土坑、鉄滓、鞆の羽口などがみられることから、工房的性格をもった集落と考えられ、段丘上の建物群と密接な関係を持つものと考えられる。このように、飛鳥川を望む丘陵、段丘上においては、広範囲に建物群が広がる景観が復元できよう。

古代律令期において、地方と中央を結ぶ官道は、交通のみでなく計画的な土地区画の基準になるなど非常に重要な意味をもつ。石川左岸では丹比道沿いに多くの寺院が建立され、野々上遺跡、はさみ山遺跡、誉田白鳥遺跡、伊賀遺跡、高鷲中島遺跡、真福寺遺跡、郡戸遺跡など、計画的な配置された掘立柱建物群がみられ、一般集落とは性格を異にする遺跡が多くみられる。一方、駒ヶ谷遺跡は石川と飛鳥川に挟まれ、大黒丘陵を背に一種閉鎖的な環境の中に立地している。それにも関わらず、限られた緩斜面を利用し、あるいは丘陵地に至って、広範囲に建物群が立ち並ぶ状況は、やはり丹比道とのかかわりの中での意味が大きいものと考えられる。また、この地域が安宿戸造氏をはじめ、渡来系氏族と関係の深い地域であったことも、忘れてはならない。駒ヶ谷遺跡は安宿郡に属しているが、郡衙は、「郡田」「安宿寺」の墨書土器が出土した円明遺跡が推定されている。従来から指摘されているように、駒ヶ谷遺跡は官道に面した饗宴施設といった公的な性格が考えられよう。

平安時代以降

今回の調査でも、平安時代と考えられる溝、中世の掘立柱建物、土坑等、検出しているが、飛鳥、奈良時代に比べて、遺構は希薄である。

以上、簡単ではあるが調査成果の概要である。特に飛鳥、奈良時代については、官道沿いの類似した遺跡との比較検討が重要であり、今後の課題としたい。

最後に、古代の飛鳥川に思いをはせてみたい。

明日香川 もみじ葉流る 葛木の山の木の葉は今し散るらし 万葉集

第3章、第4章、第5章 参考文献

- 1) 同志社大学旧石器文化談話会 1974年 『ふたがみ』 学生社
- 2) 進藤 武 1985年 「美園遺跡における石棺製作工程の分析」 『美園』 大阪府教育委員会 (財)大阪文化財センター
- 3) 羽曳野市教育委員会 1992年 『羽曳野市駒ヶ谷地区埋蔵文化財試掘調査報告書』
- 4) 羽曳野市教育委員会 1994年 『羽曳野市史』 第3巻
- 5) 羽曳野市教育委員会 1997年 『羽曳野市史』 第1巻
- 6) (財)大阪府文化財調査研究センター 1998年 『蔵塚古墳』
- 7) (財)大阪府文化財調査研究センター 1999年 『駒ヶ谷遺跡』
- 8) (財)大阪府文化財調査研究センター 2002年 『駒ヶ谷遺跡Ⅱ』

表1 (1) ~ (3) 報告書掲載遺物一覧 67ページから69ページ

表2 (1) ~ (7) 主要ピット観察表 70ページから76ページ

報告書中、詳細について触れられなかったピットについても、主要なものは出来る限り、データとして記載するよう努めた。

埋土については、掘方埋土をBとし、上層、下層に分かれるものは下層をCとしている。また、柱痕はAとしている。ピットの法量について、平面は1/50の空測図から計測した。深さについては、基本的に1/20の断面図から計測した。()内のものは1/50の空測図から計測している。

図65-(1) ~ (2) 掘立柱建物・柵列模式図 77ページから78ページ

表3 掘立柱建物・柵列観察表 78ページ

掘立柱建物の柱間の距離については、1/50の空測図より計測した。基本的には柱痕の心心距離であるが、柱痕が遺存しないものについては、その限りではない。また、桁行、梁行については、隅の柱から直線距離のうち、長いほうを採用している。

表1 - (1) 報告書掲載遺物一覧

図No	No	トレンチ	遺構、層名	器種	口径	底径	器高	色調	焼成	胎土		
12	1	17	8C	土坑1	青磁椀	14	残高2.1			密	連弁紋	
37	1	16	7C	ピット183	土師器 皿	14.4	2.4	5YR6/8 橙	良	2mm以下長石、石英	体部、口縁部ヨコナデ、底部内面ナデ、底部外面指オサエ	
37	2	16	7C	ピット183	土師器 皿	15.6	2.5	内外 5YR6/6 橙 断 7.5YR8/6 浅黄橙	良	0.5mm以下長石、石英	口縁部比厚、器壁うすい、底部外面ヘラケズリ	
37	3	16	7C	ピット183	土師器 皿	23	2.5	外断 5YR6/4にぶい橙 内 5YR5/6明赤褐	良	0.5mm以下長石、石英	口縁端部比厚、体部内面放射状暗紋、底部内面螺旋状暗紋、底部外面指オサエ後ナデ	
37	4	17	7C	溝132	須恵器 坏蓋	13.2	残高2.5	N4/ 灰	堅緻	0.5mm以下長石、石英、黑色粒	ヨコナデ	
37	5	7C	溝210	土師器 皿		18	残高1.7	5YR6/6 橙	良	0.5mm以下長石、石英	高台付、底部内面螺旋状暗紋、体部内面放射状暗紋	
37	6	7C	溝216	土師器 杯	20.8			5YR6/6 橙	良	0.1mm長石、石英	口縁端部外に開く、放射状暗紋、器壁うすい	
37	7	7C	溝214	須恵器 短頸壺	7.6		残高3.1	5B6/ 青灰	良好堅緻	2mm以下長石	ヨコナデ、口縁短部丸くおさめる	
37	8	7C	溝212	土師器 甕			残高4.2	外 5YR6/6 橙	良	2mm以下長石、雲母	口縁短部をもつ、口縁部内面僅かにハケメ	
37	9	7C	ピット126	土師器 羽釜				内 5YR5/4 にぶい赤褐 外断 5YR5/6明赤褐	良	2mm以下長石、石英	鈔のみ	
37	10	7C	ピット244	土師器 羽釜				外 5YR5/4にぶい赤褐 内断 7.5YR5/2灰褐	良	3mm以下長石、雲母、角閃石	鈔のみ	
37	11	7C	ピット245	土師器 甕			残高1.8	外 7.5YR3/4 暗褐 内断 5YR5/6 明赤褐	良	0.5mm以下長石、石英	口縁部のみ	
37	12	7C	ピット126	土師器 杯			残高1.7	外 5YR6/6 橙	良	1mm以下長石、石英、雲母	内面放射状暗紋、外面ヘラミガキ	
37	13	17	7C	ピット61	須恵器 坏蓋	14	残高3.2	外 N5/ 灰	堅緻	3mm以下長石、石英、黑色粒	天井部外面ヘラケズリ、他ヨコナデ	
37	14	7C	ピット87	須恵器 坏蓋	13.7		残高1.9	内外 5PB4/1 暗青灰 断 5P5/1 紫灰	良好堅緻	1mm以下長石	ヨコナデ、細片	
37	15	7C	1層	須恵器 坏蓋	14		残高2.0	7.5Y6/1 灰	堅緻	0.5mm以下長石、石英	ヨコナデ、細片	
37	16	7C	1層	須恵器 坏蓋	13.6		残高2.7	外 N3/ 暗灰 内 N4/ 暗灰 断 5YR3/3 暗赤褐	堅緻	0.5mm以下長石、石英	ヨコナデ、細片	
37	17	17	7C	ピット32	須恵器 坏蓋	13	2.8	N5/ 灰	堅緻	1mm以下長石、石英	天井部ヘラケズリ、他ヨコナデ	
37	18	7C	ピット245	須恵器 坏蓋	12		残高1.9	内外 N4/ 灰 断 2.5YR3/2 暗赤褐	堅緻	0.5mm以下長石、石英、黑色粒	ヨコナデ、あるいは短頸壺蓋か	
37	19	7C	ピット11	須恵器 坏蓋	13		残高1.2	5Y7/1 灰	堅緻	0.5mm以下長石、石英、黑色粒	つまみ欠損、ヨコナデ	
37	20	7C	ピット113	須恵器 坏身	推定 10.0		残高2.2	7.5GY5/1 緑灰	堅緻	0.5mm以下長石、石英、黑色粒	ヨコナデ	
37	21	17	7C	ピット244	須恵器 坏身	推定 8.7	残高2.7	5B6/1 青灰	良好堅緻	3mm以下長石、チャート	底部未調整、他ヨコナデ、底部内面不定方向ナデ、ゆがみ大きく、直径は推定	
37	22	7C	ピット256	土師器 椀	12.5		残高3.7	5YR6/6 橙	良	2mm以下長石、石英、雲母	口縁部ヨコナデ、体部外面下半ヘラケズリ	
37	23	7C	ピット189	土師器 杯	18		残高2.2	2.5YR6/6 橙	良	1mm以下長石	口縁部比厚、体部内面放射状暗紋	
37	24	7C	ピット183	土師器 杯	17.8		残高2.6	7.5YR8/8 浅橙	良	密	内面放射状暗紋、および連弧状暗紋、外面ヘラミガキ	
37	25	16	7C	1層 (土坑110)	須恵器 高坏	13.8	13.3	18 N6/ 灰 N7/ 灰白	良好堅緻	2mm以下長石、チャート	長脚2段透かし(3方向)、上段長方形透かし(ほとんど切り込みだけ)、下段三角形透かし	
37	26	16	7C	1層 (土坑110)	須恵器 坏蓋	13.2	3.7	外 N5/ 灰 内断 N6/ 灰	良好堅緻	4mm以下長石、チャート	体部上半から天井部ヘラケズリ、他ヨコナデ	
37	27	16	7C	1層 (土坑110)	須恵器 坏身	12.2	4.1	5B6/1 青灰	良好堅緻	3mm以下長石、チャート	体部外面下半から底部ヘラケズリ、他ヨコナデ、底部内面仕上げナデ	
37	28	16	7C	土坑211	須恵器 坏蓋	13.4	4.4	外 5Y7/1 灰白	堅緻	1mm以下長石、石英	体部上半、天井部ヘラケズリ、他ヨコナデ、天井部ヘラ記号あり	
37	29	7C	土坑211	須恵器 壺		10	残高5.6	内外 N3/ 暗灰 断 2.5YR3/2 暗赤褐	良	1mm以下長石、石英	下半のみ、ヨコナデ、断面台形の小さい高台、内面自然袖付着	
37	30	16	7C	土坑211	土師器 杯	12.6	残高4.0	外 5YR6/6 橙 内断 7.5YR7/6 橙	良	0.5mm以下長石、石英	摩擦著しい、体部外面下半指オサエ	
37	31	7C	1層	須恵器 坏蓋	13.8		残高3.2	外 N5/ 灰	堅緻	1mm以下長石、石英	天井部外面ヘラケズリ、他ヨコナデ、体部と口縁部の境凹線状、口縁端部段あり	
37	32	16	7C	土坑318	須恵器 高坏		9.2	残高6.1	外 5Y7/1 灰	軟質	2mm以下長石、石英、黑色粒	脚部のみ、ヨコナデ、摩擦
46	1	17	6C-1	ピット49	土師器 羽釜	21.8	残高6.1	内外7.5YR7/4 にぶい橙 5YR6/4 にぶい橙	良	2~1mmの石英わずか0.5mm以下の長石、石英あり	摩擦著しく調整不明、体部内面横方向ケズリ	
46	2	17	6C-1	ピット75	土師器 甕	12.1	残高6.1	外 7.5YR4/3 褐 内断 7.5YR6/4 にぶい橙	良	1mm以下長石、チャート	口縁部短く外反、口縁部ヨコナデ、体部内面ケズリのちなデ、外面指オサエ	
46	3	17	6C-1	ピット87	土師器 甕	13.6	残高2.0		良		短い口縁部	
46	4	17	6C-1	ピット80	須恵器 坏身		10.7	残高2.5	外 5B6/1 青灰	良好堅緻	2mm以下長石、チャート	底部のみ、ヨコナデ、底部外面高台より内側未調整
46	5	17	6C-1	落ち込み1	須恵器 坏身		12.7	残高1.1	外 N6/ 灰	良好堅緻	1mm以下長石、チャート	底部のみ、ヨコナデ、底部外面高台より内側不定方向にナデ
46	6	17	6C-1	落ち込み1	備前 掃鉢		残高4.5	10R5/4 赤褐	良	3mm以下長石、チャート	内面おろし目	
46	7	17	6C-1	3-2層	須恵器 坏蓋	12.6	3.2	内外 5B4/1 暗青灰 断 2.5YR 4/2 灰赤	良好堅緻	1mm以下長石、チャート	天井部ヘラケズリ、他ヨコナデ、天井部内面仕上げナデ、窯着	
46	8	17	6C-1	3-2層	須恵器 坏蓋	14.6	残高2.9	外 5B5/1 青灰 断 2.5YR5/2 灰赤	良好堅緻	1mm以下長石、チャート	ヨコナデ	
46	9	17	6C-1	4層	須恵器 坏身	14.3	残高1.9	N7/ 灰白	良好堅緻	1mm以下長石	ヨコナデ	

表1 - (2) 報告書掲載遺物一覧

図No	No	トレンチ	遺構、層名	器種	口径	底径	器高	色調	焼成	胎土	
46	10	17	6C-1 3層	土師器 羽釜	22		残高4.7	内外 10YR7/4 黄褐色 断 5YR6/6 橙	良	3mm以下長石、石英、チャート	摩滅著しい、口縁部僅かに比厚
46	11		6C-1 4層	須恵器 甕	30.2		残高2.6	内外 10Y4/1 灰 断 5RP6/1 紫灰	良好堅緻	1mm以下長石、チャート	口縁部横方向に広がる、口縁部断面三角形、頸部板状工具痕残後ヨコナデ
46	12		6C-1 4層	土師器 甕			残高.7	外 7.5YR4/3 褐 内断 5YR5/4 赤褐色	良	0.5mm以下長石、石英	頸部と体部の境強いナデ、摩滅著しい
55	1	18	3B-1 溝4 6	土師器 椀	12		3.1	外 7.5YR7/4 赤褐色 内 7.5YR6/4 赤褐色 断 10YR8/3 浅黄橙	悪い	1mm前後の長石わずかにあり 0.5mm以下の石英、長石あり	口縁部ヨコナデ、体部外面指オサエ、口縁部外面スス付着
55	2	18	3B-1 溝4 6	須恵器 甕	18.8		残高7.15	内外 2.5Y6/1 黄灰 断 2.5Y7/1 灰白	良	1~2mmの石英、長石あり 0.5mm以下の石英、長石あり	体部内面同心円、外面平行タタキのちカキメ、口縁部ヨコナデ
55	3	18	3B-1 溝4 7	土師器 皿	18.9		2.9	5YR6/6 橙	良	0.5mm以下の長石、石英あり	口縁部ヨコナデ、体部、底部外面指オサエ、木葉痕か、口縁部比厚
55	4	18	3B-1 溝4 7	土師器 甕	32.4		残高9.1	5YR6/6 橙	良	6.5mm以下の長石、石英あり	口縁部内外面ヨコナデ、体部外面ハケメ、内面ケズリ後ナデ
55	5		3B-1 溝4 7	須恵器 椀		8.2	残高2	N7/ 灰白	良	0.5mm以下の長石、石英あり	高台のみ、ヨコナデ、底部内面わずかに自然袖付着
55	6		3B-1 3層(溝4 6 or 4 7)	須恵器 坏蓋	一		残高1.9	外 N7/ 灰白 N6/ 灰 内断 5Y8/1 灰白	良好堅緻	2mm以下長石、チャート	天井部外面ヘラケズリ、内面ヨコナデ、不定方向のナデ
55	7		3B-1 3層(溝4 6 or 4 7)	須恵器 高坏		10.1	残高3.1	外 5B5/ 青灰 内断 N5/ 灰	良好堅緻	2mm以下長石、チャート	ヨコナデ
55	8		3B-1 3層(溝4 6 or 4 7)	須恵器 壺		11.3	残高2.7	外 5B5/1 青灰 内断 5B6/1 青灰	良好堅緻	1mm以下長石、チャート	ヨコナデ
55	9		3B-1 斜面(4 3)	土師器 皿	15.4		2.1	外 7.5YR5/3 赤褐色 内 10YR7/4 赤褐色 断 10YR8/4 浅黄橙	やや軟	1mm以下長石、石英、雲母	全体に摩滅、口縁部ヨコナデ、他指オサエ?
55	10		3B-1 溝6 4	土師器 皿	8.6		残高0.9	内外 2.5Y4/1 黄灰 断 N2/ 黒	不良	1mm以下長石、雲母	ナデ
55	11		3B-1 溝6 2	須恵器 高坏			残高3.8	5B6/1 青灰	良	密	脚部2条の沈線
55	12		3B-1 斜面(4 5)	須恵器 坏身	11		残高2.9	外 5Y4/1 灰 内 N5/ 灰	良	0.5mm以下の長石、石英あり	ヨコナデ
55	13		3B-1 斜面	須恵器 坏身	11		残高2.2	N6/ 灰	良	0.5mm以下の長石、石英あり	ヨコナデ、細片
55	14		3B-1 溜池(63)	須恵器 坏身	12.8		残高3.1	N7/ 灰白	良	0.5mm以下の長石、石英あり	口縁部、体部外面上半ヨコナデ、下半ヘラケズリ、外面自然袖
55	15		3B-1 斜面(4 5)	瓦器 椀	14.8		残高4.4	外 5B5/1 青灰 内 N6/ 灰 断 N8/ 灰白	良	1mm以下長石、チャート	口縁部ヨコナデ、体部内外面ヘラミガキ密、高台欠損
55	16		3B-1 斜面(4 5)	須恵器 壺	16		残高3.7	5B6/1 青灰	良	密	ヨコナデ、内面自然袖付着
55	17		3B-1 斜面(4 5)	須恵器 甕	19.9		残高3.0	内外 5B5/1 青灰 断 5B6/1 青灰	良好堅緻	4mm以下長石、チャート	頸部、板状工具痕縦方向に残る
55	18		3B-1 溜池(44)	須恵器 甕	21.7		残高7.6	外 N7/ 灰白 内 5B6/1 青灰 断 N6/ 灰	良好堅緻	2mm以下長石、チャート、石英	体部内面同心円、外面平行タタキ、口縁部ヨコナデ
55	19		3B-1 2層	瓦器 皿	8.4		1.7	内外 N3/ 暗灰 断 5Y8/ 灰白	良	1mm以下長石、チャート	全体に摩滅、体部下指オサエ
55	20		3B-1 3層	須恵器 坏蓋	11.5		残高2.3	外 5Y6/1 灰 5Y5/1 灰 内断 N6/0 灰 N5/0 灰	良	0.5mm以下の石英、長石あり	ヨコナデ
55	21		3B-1 2層	須恵器 坏身	10.2		3.4	5B5/1 青灰	良好堅緻	2mm以下長石、チャート	体部下半ヘラケズリ、底部内面一定方向のナデ
55	22	18	3B-1 2層	須恵器 坏身		11.1	残高3.8	外 N3 暗灰 内 N6 灰 断 N7 灰白	良好堅緻	2mm以下長石、チャート	体部ヨコナデ、外面自然袖
55	23	18	3B-1 U字溝	須恵器 台付長頸壺		14.2	残高3.1	N5/~4/ 灰	良	2~1mmの石英若干0.5mm以下の長石、石英あり	内面自然袖付着
55	24		3B-1	須恵器 甕	17.7		残高4.85	5Y7/1 灰白	良	3mm前後の石1つあり 0.5mm以下の石英、長石あり	ヨコナデ、自然袖付着
55	25	18	3B-1 3層	須恵器 甕	19.6		残高5.9	外 2.5Y7/1 灰白 内 N5/ 灰	良	0.5mm以下の長石、石英あり(緻密)	口縁部内外面ヨコナデ、体部内面同心円、外面平行タタキ
55	26		3B-1 U字溝	土師器 甕	21		残高4.1	外 5Y7/4~6/4 赤褐色 内 5YR8/4 浅橙 7/4 赤褐色	良	2~1mmの石英多く0.5mm以下の長石、石英あり	摩滅著しく調整不明、口縁部比厚
55	27	17	3B-1 斜面43	埴輪			残長8.4	2.5YR6/8 橙	良	やや粗	欠損著しく、全体の形状不明、タガ貼り付け
55	28	17	3B-1 溜池(63)	円筒埴輪			残高6.4	5YR6/6 橙 10YR8/2 灰白	良	2~1mmの石英多くあり 0.5mm以下の長石、石英	摩滅著しい、内面ハケメ、タガ欠損
55	29	17	3B-1 溝4 7	鉄器	幅2.0		長5.0				サビ著しい
56	1	20	3B-1 溜池(63)	平瓦	幅10.4		長9.2	内外 5YR2/1 黒褐色 断 5YR6/3 赤褐色	良	密、石英、長石含む	凹面布目、凸面縄目叩き、凹面側面側、狹端側面取り、二次焼成
56	2	20	3B-1 斜面43	平瓦	幅5.5			5G7/1 明緑灰	良	密、石英、長石含む	凹面布目、凸面縄目叩き
56	3	20	3B-1 側溝	平瓦	幅8.9			7.5YR8/6 浅黄橙	不良	密、石英、長石含む	摩滅著しい、凹面布目、凸面縄目叩き
56	4	20	3B-1 溜池(63)	平瓦	幅10.5		長10.5	5YR7/4 赤褐色	良	密、石英、長石含む 長石、石英含む	凹面布目、凸面粗い離れ砂、縄目叩き、凹面側面側面取り、側面圧痕あり、二次焼成
56	5		3B-1 側溝	平瓦			長6.3	内外面 5B4/1暗青灰 断 5B7/1明青灰		密、長石、石英含む	凹面布目、凸面粗い離れ砂、縄目叩き

表1 - (3) 報告書掲載遺物一覧

図No	No	トレンチ	遺構、層名	器種	口径	底径	器高	色調	焼成	胎土	
56	6	3B-1	溜池(63)	平瓦	幅12.0		長9.4	5B5/1 青灰	良	粗	凹面布目、コビキ痕、凸面粗い離れ砂、縄目叩き、凹面狭端側面取り
56	7	3B-1	側溝	平瓦			長9.8	2.5Y7/3 浅黄	やや軟	密、長石含む	凹面布目、コビキ痕、凸面粗い離れ砂
56	8	20 3B-1	溜池(44)	平瓦	幅10.2		長17.8	2.5Y8/1 灰白	良	密、石英、長石含む	凹面布目、コビキ痕、凸面粗い離れ砂、縄目叩き
56	9	3B-1	側溝	丸瓦			長8.0	内外 5B5/1 青灰 断 2.5Y8/1 灰白	良	粗	凹面コビキ痕、布目、凸面横方向にナデ、凹面側面側面取り、凹面端側面側ケズリ
62	1	18 3B-2	ピット6	土師器 甕	17.4		残高6.8	外10YR4/3 におい黄褐 内断7.5YR6/4 におい橙	悪い		口縁端部丸くおさめる、摩滅著しく調整不明瞭
62	2	3B-2	ピット6	土師器 羽釜	22.1		残高11.85	内外 5YR5/6 明赤褐 7.5YR3/1 におい赤褐 断 5YR6/6 橙	良	1~2mmの石英、長石あり 0.5mm以下の石英、長石	口縁部断面四角形、鋸下部スス付着、体部内面横方向ケズリ後ナデ、
62	3	18 3B-2	ピット7	土師器 杯	18.8		3.9	5YR6/8 橙	良	0.5mm以下の長石、石英あり(緻密)	体部内面2段の放射状暗紋、外面ヘラミガキ
62	4	3B-2	落ち込み5	土師器 皿	14		残高2	5YR4/4 におい赤褐	良	0.5mm以下長石、石英	摩滅著しい
62	5	3B-2	落ち込み5	土師器 皿	14.8		残高2.4	外 5YR4/4 におい赤褐 内断 5YR4/6 赤褐	良	1mm以下長石、石英	摩滅著しい
62	6	19 3B-2	溝1	土師器 杯	12.6		残高3.4	内外 5YR6/6 橙 断 2.5Y1/1 黄灰	良	0.1mm長石、石英	摩滅著しく調整不明瞭
62	7	3B-2	溝1	土師器 羽釜				5YR5/4 におい赤褐	良	4mm以下長石、雲母、角閃石	鋸のみ
62	8	19 3B-2	溝1	須恵器 坏蓋	14.9		5.1	外 5RP5/1 紫灰 内 5P4/1 暗茶灰 断 5R5/1 赤灰	良好堅緻	6mm以下長石、チャート	体部上半から天井部ヘラケズリ、他ヨコナデ
62	9	19 3B-2	溝1	須恵器 坏身	14.2		3.7	5B4/1 暗青灰	堅緻	1mm以下長石、石英、黒色粒	体部下半ヘラケズリ、他ヨコナデ
62	10	3B-2	溝1	須恵器 高坏	13.8		残高3.5	内外 N5/ 灰 断 10R3/2 暗赤褐	堅緻	2mm以下長石、石英	3方透かし、坏部のみ、体部下半ヘラケズリ、底部内面同心円痕ナデ消し
62	11	19 3B-2	溝1	須恵器 脚付壺			残高8.4	外 7.5YR3/ 黒褐 N6/ 灰 内 N6/ 灰 断 7.5YR6/4 におい橙	良好堅緻	2mm以下長石、石英、雲母	脚部、頸部欠損、体部最大径の部分で、列点紋、体部外面下半ヘラケズリ、他ヨコナデ
62	12	19 3B-2	溝1最下層	須恵器 壺	13.9		残高22	N4/ 灰	堅緻	2mm以下長石、石英	体部内面同心円、外面上半タタキ後カキメ、下半平行タタキ、口縁部外面カキメ
62	13	19 3B-2	溝1最下層	須恵器 高坏形器台	39.4	31	48.2	外断 N3/ 暗灰、 内 N4/ 灰	堅緻	5mm以下の長石、石英	上3段長方形、下三角形の6方透かし、脚部波状紋、坏部波状紋、下半タタキのちカキメ
62	14	3B-2	1層	土師器 椀	5.4		残高1.1	5YR4/6 赤褐	良	1mm以下長石、石英	高台部分のみ、摩滅著しい
62	15	3B-2	1層	黒色土器B 椀	6.4		残高1.3	内外 10YR3/1 黒褐 断 10YR4/1 褐灰	良	2mm以下長石、石英	高台部分のみ、摩滅著しい
62	16	3B-2	1層	須恵器 坏身			9 残高1.2	10Y5/1 灰	堅緻	1mm以下長石、石英、黒色粒	高台部分のみ、断面四角形の短い高台外側に貼り付ける
62	17	3B-2	1層	須恵器 坏身			10.2 残高2.0	N5/ 灰	堅緻	2mm以下長石、石英、黒色粒	高台部分のみ、高台端部丸みをおびる、外側に貼りつく
62	18	3B-2	1層	須恵器 坏身			11.3 残高1.7	5B6/1 青灰	良好堅緻	2mm以下石英、長石	整
62	19	3B-2	1層	須恵器 坏蓋	14		残高1.3	N5/ 灰	堅緻	1mm以下長石、石英、黒色粒	つまみ欠損、天井部ヘラケズリ、他ヨコナデ
62	20	3B-2	1層	須恵器 有蓋短頸壺	8.3		残高2.3	N4/ 灰	良好堅緻	2mm以下石英、長石	ヨコナデ、細片
62	21	3B-2	1層	黒色土器B 椀	15.6		残高2.3	内外 2.5Y2/1 黒 断 10YR3/2 黒褐	良	1mm以下長石、石英	内外面横方向にヘラミガキ、口縁部ヨコナデ
62	22	3B-2	カクラン	土師器 甕				外 5YR4/6 赤褐 内断 5YR5/8 明赤褐 断 5YR6/6 橙	良	0.5mm以下長石、石英	口縁部のみ
62	23	3B-2	1層	土師器 甕				内外 5YR5/8 明赤褐 断 5YR6/6 橙	良	1mm以下長石、石英	把手、平たく舌状
62	24	3B-2	1層	土師器 羽釜	20		残高6.8	橙	良	0.5mm以下の長石、石英	
63	1	21 7C	精査時	石鏃	幅1.4	0.3	長1.8			サヌカイト	
63	2	21 3B-1	3層	石鏃	幅2.3	0.4	長2.3			サヌカイト	
63	3	3B-2	2層	剥片	幅2.5	1.0	長3.9			サヌカイト	二次加工のある剥片
63	4	21 3B-2	1層	石槍未製品	幅3.8	1.2	長4.2			サヌカイト	
63	5	21 3B-2	斜面	石槍未製品	幅4.0	0.9	長3.1			サヌカイト	
63	6	21 3B-2	1層	石槍未製品	幅3.4	1.1	長7.6			サヌカイト	
63	7	21 3B-2	溝1最下層	石槍未製品	幅3.2	1.0	長5.9			サヌカイト	
63	8	21 3B-2	1層	石槍未製品	幅3.3	1.2	長8.5			サヌカイト	
63	9	21 3B-1	2層	石槍未製品	幅3.8	1.1	長8.1				
63	10	21 3B-2	1層	石槍未製品	幅4.4	1.3	長8.6			サヌカイト	
63	11	3B-1	2層	石槍未製品	幅4.8	1.7	長8.1			サヌカイト	
63	12	21 3B-2	落ち込み5	石槍未製品	幅5.7	2.0	長13.1			サヌカイト	
63	13	21 3B-2	カクラン	石槍未製品	幅6.8	3.4	長15.9			サヌカイト	
63	14	3B-1	2層	剥片	幅4.4	1.1	長4.7			サヌカイト	
63	15	3B-2	1層	剥片	幅4.3	1.3	長7.7			サヌカイト	
63	16	7C	溝2 1 0	剥片	幅5.8	1.7	長10.7			サヌカイト	
63	17	3B-2	2層	剥片	幅10.2	2.0	長5.3			サヌカイト	
63	18	3B-2	落ち込み5	剥片	幅9.3	2.2	長10.2			サヌカイト	
	17-a	3B-1	1層	青磁椀				内外 緑灰	良	やや粗	
	17-b	7C	溝166	青磁椀				内外 緑灰	良	密	
	17-c	3B-2	1層	須恵器平瓶				白	良	密、長石	自然袖付着
	17-d	3B-2	1層	黒色土器B椀				N2/ 黒	良	密	ヘラミガキ
	17-e	3B-2	1層	黒色土器B椀				N2/ 黒	良	密	ヘラミガキ
	17-f	3B-1	斜面(45)	銅鈴							
	19-g	3B-2	溝1	須恵器 坏				5B6/1 青灰色	良	5mm前後の石英、1~2mm前後の長石、石英	ヘラ記号あり
	h	3	流路	叩き石	幅8		長15.5				敲打痕あり

表2- (1) 主要ピット観察表

図No	図版No	建物No	ピットNo	土層	埋土	備考	短片	長辺	深さ	形	
7Cトレンチ											
20	7-2	柵列1	235	A 2.5Y6/3	にぶい黄	中細砂 (下方ベース土変色)					
				B 2.5Y6/6	明黄褐	中細砂 (Mn含む 地山ブロック含む)	0.44	0.54	0.16	楕円	
20	7-2	柵列1	236	A 2.5YR3/1	暗赤灰	中細砂 (Mn含む)	0.32	0.42	0.19	楕円	
				B 10YR4/3	にぶい黄褐	中細砂 (Mn含む)					
20	7-2	柵列1	237	A 2.5Y6/3	にぶい黄	中細砂 (下方ベース土変色)					
				B 2.5Y6/6	明黄褐	中細砂 (Mn含む 地山ブロック含む)	0.46	0.58	0.13	楕円	
20	7-2	柵列1	258	A 10YR7/8	黄橙	シルト混じり細砂 (地山ブロック)	土師器片	0.62	0.68	0.25	隅丸
				B 2.5Y6/6	明黄褐	中細砂 (Mn含む 地山ブロック含む)					
28	6-1	柵列2	1	A 7.5YR4/2	灰褐	シルト混じり細砂		0.54	0.62	0.17	隅丸
				B 2.5Y5/6	黄褐	中細砂 (地山ブロック状に含む)					
				A		Bとほぼ同じ					
28	6-1	柵列2	2	B 2.5Y5/6	黄褐	中細砂 (地山ブロック状に含む)	0.58	0.64	0.16	隅丸	
				C 7.5YR3/3	暗褐	中細砂					
28	6-1	柵列2	3	A 7.5YR3/3	暗褐	中細砂	0.62	0.62	0.20	隅丸	
28	6-1	柵列2	4	A 10YR6/8	明黄褐	細砂混じりシルト	0.48	0.52	0.13	隅丸	
				B 2.5Y5/6	黄褐	中細砂 (地山ブロック状に含む)					
				A 7.5YR4/2	灰褐	シルト混じり細砂					
28	6-1	柵列2	5	B 7.5YR3/3	暗褐	中細砂	0.48	0.52	0.15	隅丸	
				B' 2.5Y5/6	黄褐	細砂混じりシルト					
29	6-1	柵列3	21	A 10YR5/3	にぶい黄褐	中細砂	0.4	-	0.14	隅丸	
				B 10YR5/3	にぶい黄褐	礫混じり中細砂					
29	9-4	柵列3	23	B 2.5Y6/4	にぶい黄	シルト混じり細砂	土師器片	0.36	0.5	0.10	楕円
				C 2.5Y6/6	明黄褐	細砂混じりシルト	須恵器 坏				
29	6-1	柵列3	37	A 10YR4/3	にぶい黄褐	中細砂 (遺物含む)	-	0.64	0.14	隅丸	
				B 2.5Y5/6	黄褐	中細砂 (地山ブロック状に含む)					
				A 2.5Y5/6	黄褐	中砂混じりシルト					
30		柵列4	160	B 2.5Y4/6	オリーブ褐	粗砂混じりシルト	-	-	0.17	隅丸	
				C 10YR6/8~5/8	明黄褐~黄褐	シルト (地山ブロック含む)					
30		柵列4	161	B 2.5Y4/6	オリーブ褐	粗砂混じりシルト	0.4	0.6	0.11	隅丸	
				A 10YR6/8	明黄褐	砂質シルト (Mn含む)					
30		柵列4	162	B 10YR5/8	黄褐	細砂混じりシルト (Mn多く含む) やや暗め	0.62	0.64	0.20	隅丸	
				C 10YR5/8	黄褐	細砂混じりシルト (Bより粘性弱く 地山ブロック含む Mn少し含む)					
30		柵列4	163	B 10YR6/8~5/8	明黄褐~黄褐	シルト (地山ブロック含む)	0.54	0.54	0.13	隅丸	
15	柵列5	176	B 10YR3/4	暗褐	シルト混じり中細砂	土師器片	0.3	-	-	円形	
15	柵列5	269	B 7.5YR3/3	暗褐	シルト混じり細砂		0.2		<0.12>	円形	
15	柵列5	274	B 7.5YR3/3	暗褐	シルト混じり細砂		0.2		<0.13>	円形	
15	柵列5	276	B 7.5YR3/3	暗褐	シルト混じり細砂		0.2		-	円形	
15	柵列5	278	B 10YR3/4	暗褐	シルト混じり中細砂		0.3		<0.08>	円形	
15	柵列5	311	B 7.5YR3/3	暗褐	シルト混じり細砂 (炭多く含む)	土師器片	0.3		<0.07>	円形	
18	6-3	建物1	144	A 10YR4/4	褐	シルト混じり中細砂					
				B 10YR4/3	にぶい黄褐	シルト混じり細砂 (地山ブロック Mn, 炭含む)	0.62	0.7	0.26	隅丸	
				C 10YR5/2	灰黄褐	細砂混じりシルト (Bに比べてシルト質強い)					
18	6-3	建物1	145	A 10YR5/6	黄褐	中細砂	0.58	0.82	0.32	隅丸	
				A' 10YR4/2	灰黄褐	細砂混じりシルト (地山ブロック含む)					
				B 10YR4/3	にぶい黄褐	シルト混じり細砂 (地山ブロック Mn, 炭含む)					
18	6-3	建物1	146	A 10YR4/4	褐	シルト混じり中細砂	0.6	0.72	0.41	隅丸	
				B 10YR4/3	にぶい黄褐	シルト混じり細砂 (地山ブロック Mn, 炭含む)					
				C 10YR4/3	にぶい黄褐	細砂混じりシルト (Mn含む、地山ブロックBより多い)					
18	6-3	建物1	147	A 10YR4/4	褐	シルト混じり中細砂	0.56	0.6	0.31	楕円	
				B 10YR4/3	にぶい黄褐	シルト混じり細砂 (地山ブロック Mn, 炭含む)					
18	6-3	建物1	148	B 10YR4/3	にぶい黄褐	シルト混じり細砂 (地山ブロック Mn, 炭含む)	0.5	0.54	0.30	隅丸	
				C 10YR4/3	にぶい黄褐	細砂混じりシルト (Mn含む、地山ブロックBより多い)					
18	6-3	建物1	149	A 10YR5/4	にぶい黄褐	シルト混じり中細砂 (地山ブロック含む)	0.5	0.56	0.25	隅丸	
				B 10YR4/3	にぶい黄褐	シルト混じり細砂 (地山ブロック Mn, 炭含む)					
				C 10YR4/3	にぶい黄褐	細砂混じりシルト (Mn含む、地山ブロックBより多い)					
18	6-3	建物1	150	A 10YR5/4	にぶい黄褐	シルト混じり中細砂 (炭含む)	0.5	0.52	0.14	楕円	
				B 10YR4/3	にぶい黄褐	シルト混じり細砂 (地山ブロック Mn, 炭含む)					
18	6-3	建物1	151	B		一段掘りで底出る	0.48	0.6	0.03	隅丸	
18	6-3	建物1	152	A 10YR5/4	にぶい黄褐	シルト混じり中細砂 (炭含む)	0.52	0.56	0.21	隅丸	
				B 10YR4/3	にぶい黄褐	シルト混じり細砂 (地山ブロック Mn, 炭含む)					
				C 7.5YR5/4	にぶい褐	細砂混じりシルト (地山ブロック含む)					
19	7-1	建物2	122	A 2.5Y6/8	明黄褐	中細砂混じりシルト (地山ブロック含む)	土師器多数の細片	0.54	0.98	0.18	隅丸
				B 10YR6/8	明黄褐	シルト混じり中細砂	高坏脚柱部、椀?				
				C 10YR4/4	褐色	中細砂 地山ブロック状に含む					
19	7-1	建物2	126	B 10YR4/4	褐	中細砂 地山ブロック状に含む	土師器片 須恵器 図	0.54	0.54	0.15	隅丸
				C 10YR4/4	褐	細砂	37-9土師器片、12土師器杯				
19	7-1	建物2	131	B 10YR4/4	褐	中細砂 地山ブロック状に含む	土師器片 甕 他	0.56	0.68	0.28	楕円
				C 10YR3/3	暗褐	中~粗砂 (Mn多く含む) 地山ブロック少ない					
19	7-1	建物2	133	B 10YR4/4	褐	中細砂 地山ブロック状に含む	土師器片	0.44	0.64	0.16	楕円
				C			須恵器 坏?				
19	7-1	建物2	134	B 10YR4/4	褐	中細砂 地山ブロック状に含む	土師器片	0.48	0.54	0.18	隅丸
19	7-1	建物2	135	A 2.5Y6/8	明黄褐	中細砂混じりシルト (地山ブロック含む)	土師器片	0.64	0.96	0.16	隅丸
				B 10YR3/3	暗褐	中細砂	須恵器 甕 他				
19	7-1	建物2	136	B 10YR4/4	褐	中細砂 地山ブロック状に含む	土師器片	0.44	0.58	0.18	隅丸
20	7-2	建物3	220	A 10YR4/4	褐	中細砂		0.72	0.72	0.32	隅丸
				B 2.5Y6/6	明黄褐	シルト混じり細砂 (砂、Mn含む 地山ブロック含む)					
20	7-2	建物3	221	A 2.5Y6/3	にぶい黄	中細砂	0.66	0.72	0.29	隅丸	
				B 10YR5/4	にぶい黄褐	シルト混じり中細砂 (明黄褐 シルト混じり細砂混)					
				A 2.5Y6/3	にぶい黄	中細砂					
20	7-2	建物3	222	B 2.5Y6/6	明黄褐	シルト混じり細砂 (砂、Mn含む 地山ブロック含む)	0.7	0.78	0.30	隅丸	
				C 10YR5/4	にぶい黄褐	シルト混じり中細砂にB混じる					
20	7-2	建物3	223	A 10YR4/4	褐	中細砂	土師器片	0.68	0.74	0.36	隅丸
				B 2.5Y6/6	明黄褐	シルト混じり細砂 (砂、Mn含む 地山ブロック含む)					

表 2 - (2) 主要ピット観察表

図No	図版No	建物No	ピットNo	土層	埋土	備考	短片	長辺	深さ	形	
20	7-2	建物 3	224	A	10YR4/4 褐	中細砂		0.66	0.76	0.25	隅丸
				B	2.5Y6/6 明黄褐	シルト混じり細砂 (砂、Mn含む 地山ブロック含む)					
				C	10YR5/4 にぶい黄褐	シルト混じり中細砂にB混じる					
20	7-2	建物 3	225	A	10YR4/4 褐	中細砂		0.62	0.72	0.26	隅丸
				B	2.5Y6/6 明黄褐	シルト混じり中細砂 (地山ブロック含む Mn含む)					
20	7-2	建物 3	226	A	10YR4/4 褐	中細砂		0.66	0.68	0.15	隅丸
				B	2.5Y6/6 明黄褐	シルト混じり中細砂 (地山ブロック含む Mn含む)					
20	7-2	建物 3	227	A	10YR4/4 褐	中細砂		0.62	0.66	0.17	隅丸
				B	2.5Y6/6 明黄褐	シルト混じり中細砂 (地山ブロック含む Mn含む)					
20	7-2	建物 3	228	A	10YR4/4 褐	中細砂		0.54	0.68	0.06	隅丸
				B	2.5Y6/6 明黄褐	シルト混じり中細砂 (地山ブロック含む Mn含む)					
20	7-2	建物 3	229	B	2.5Y6/6 明黄褐	シルト混じり中細砂 (地山ブロック含む Mn含む)		0.54	0.58	0.03	隅丸
				A	10YR5/2 灰黄褐	中細砂					
20	7-2	建物 3	230	A	10YR5/2 灰黄褐	中細砂		0.48	0.62	0.08	隅丸
				B	2.5Y6/6 明黄褐	シルト混じり中細砂 (地山ブロック含む Mn含む)					
20	7-2	建物 3	231	A	10YR4/2 灰黄褐	中細砂	土師器片	0.58	0.6	0.18	隅丸
				A'	2.5Y5/2 暗灰黄	細砂混じりシルト					
				B	10YR4/3 にぶい黄褐	中細砂					
20	7-2	建物 3	232	B	10YR4/3 にぶい黄褐	中細砂		0.68	0.84	0.16	隅丸
				C	10YR5/4 にぶい黄褐	シルト混じり中細砂にB混じる					
				B	2.5Y6/6 明黄褐	シルト混じり細砂 (砂礫、Mn含む 地山ブロック含む)					
20	7-2	建物 3	233	A	2.5Y6/3 にぶい黄	中細砂	土師器片 堯細かいハケメ	0.62	0.72	0.22	隅丸
				B	2.5Y6/6 明黄褐	シルト混じり細砂 (砂礫、Mn含む 地山ブロック含む)					
				C	10YR5/4 にぶい黄褐	シルト混じり中細砂にB混じる					
21	7-3	建物 4	239	B	10YR4/4 褐	中細砂	須恵器 坏 土師器片	0.42	0.54	0.29	隅丸
				C	10YR4/3 にぶい黄褐	中細砂 (地山ブロック含むが少ない)					
				A	10YR4/4 褐	中細砂					
21	7-3	建物 4	241	A	10YR4/4 褐	中細砂	須恵器 堯 坏H6c 土師器高杯 脚柱部 羽釜	0.5		0.42	円形
				B	10YR4/3 にぶい黄褐	中細砂 (地山ブロック含むが少ない)					
21	7-3	建物 4	243	A	10YR4/4 褐	中細砂	須恵器 壺or堯 土師器片 羽釜	0.64	0.72	0.48	隅丸
				B	10YR5/3 にぶい黄褐	シルト混じり細砂 (中細砂と互層、地山ブロック含む)					
21	7-3	建物 4	244	A	10YR4/4 褐	中細砂	土師器片 図37-10土師器羽釜, 21 須恵器坏身	0.5	0.64	0.39	隅丸
				B	10YR4/3 にぶい黄褐	中細砂 (地山ブロック含むが少ない)					
				C	10YR3/3 暗褐	中細砂 (細砂混じりシルトと互層)					
21	7-3	建物 4	245	A	10YR4/3 にぶい黄褐	中細砂 (地山ブロック含まない)	須恵器 坏H6c含む 図37-11土師器堯, 18須 恵器坏蓋	0.62	0.7	0.37	隅丸
				A'	10YR4/3 にぶい黄褐	シルト混じり中細砂					
				B	10YR3/3 暗褐	シルト混じり細砂 (地山ブロック含む)					
21	7-3	建物 4	246	A	10YR5/1 褐灰	シルト混じり細砂		0.5	0.58	0.11	隅丸
				B	10YR3/3 暗褐	シルト混じり細砂 (地山ブロック含む)					
21	7-3	建物 4	247	A	5YR3/2 暗赤褐	中粗砂	土師器片多数 把手 堯 他	0.5	0.5	0.28	隅丸
				A'		Cと同じだがBの混じりが少ない					
				B	10YR4/3 にぶい黄褐	中細砂 (地山ブロック含むが少ない)					
				C	10YR7/8 黄橙	細砂混じりシルト (地山にB混じる)					
				D	10YR5/3 にぶい黄褐	細砂混じりシルト (地山ブロック含む、Mn含む)					
21	7-3	建物 4	248	B	10YR4/2 灰黄褐	細砂	須恵器片 土師器片	0.52	0.7	0.41	隅丸
				B'	10YR7/8 黄橙	細砂混じりシルト (地山にC混じる)					
				C	10YR4/3 にぶい黄褐	中細砂 (地山ブロック含むが少ない)					
21	7-3	建物 4	249	A	10YR4/4 褐	中細砂	土師器片	0.54	0.64	0.28	隅丸
				B	10YR4/3 にぶい黄褐	中細砂 (地山ブロック含むが少ない)					
				C	10YR7/8 黄橙	細砂混じりシルト (地山にB混じる)					
21	7-3	建物 4	270	A	10YR3/4 暗褐	シルト混じり中細砂	土師器片	0.28	0.5	0.1	楕円
				B	2.5Y7/8 黄	細砂					
21	7-3 9-8	建物 4	242	A	10YR4/4 褐	中細砂		0.66	0.86	(0.41)	隅丸
				B	10YR4/3 にぶい黄褐	中細砂 (地山ブロック含むが少ない)					
				C	10YR7/8 黄橙	細砂混じりシルト (地山にB混じる)					
21	7-3	建物 4	238	A	10YR4/4 褐	中細砂	土師器片	0.52	0.86	(0.60)	隅丸
				B	10YR5/3 にぶい黄褐	シルト混じり細砂 (地山ブロック含む)					
21	7-3	建物 4	257	A	10YR4/3 にぶい黄褐	中細砂 (地山ブロック含まない)	古代 須恵器 堯, 坏 土師器片	0.36	0.4	(0.21)	楕円
				A'	10YR4/4 褐	中細砂					
				B	10YR4/3 にぶい黄褐	中細砂 (地山ブロック含むが少ない)					
21	7-3	建物 4	240	C	10YR4/2 灰黄褐	中細砂	ピット257に切られる	0.62	0.64	0.2	隅丸
				D	10YR5/3 にぶい黄褐	細砂混じりシルト (地山ブロック含む、Mn含む)					
15	7-3	建物 4	256				図37-22土師器腕 ピット257に切られる	0.4	0.5	0.42	隅丸
22	8-1	建物 5	319	A	2.5Y6/6 明黄褐	中細砂混じりシルト (Mn含む)		0.62	0.66	0.45	隅丸
				B	2.5Y7/6 明黄褐	シルト混じり中細砂 (Mn, 地山ブロック含む)					
				C	2.5Y7/6 明黄褐	シルト混じり粗~中砂 (Mn, 地山ブロック含む)					
22	8-1	建物 5	320	A	2.5Y6/6 明黄褐	中細砂混じりシルト (Mn含む)		0.62	0.66	0.34	隅丸
				B		Bの土色は不明なのでCの土色と同じにする					
22	8-1	建物 5	321	C	2.5Y7/6 明黄褐	シルト混じり中細砂 (Mn, 地山ブロック含む)		0.52	0.64	0.37	隅丸
				A	2.5Y6/6 明黄褐	中細砂混じりシルト (Mn含む)					
				B	10YR7/8 黄橙	中細砂					
22	8-1	建物 5	322	C	2.5Y7/6 明黄褐	シルト混じり中細砂 (Mn地、山ブロック含む)		0.38	0.68	0.35	隅丸
				B	2.5Y7/6 明黄褐	シルト混じり中細砂 (Mn, 地山ブロック含む)					
22	8-1 9-6	建物 5	323	A	2.5Y6/6 明黄褐	中細砂混じりシルト (Mn含む)		0.58	0.6	0.35	隅丸
				B	10YR7/8 黄橙	中細砂					
				C	2.5Y7/6 明黄褐	シルト混じり中細砂 (Mn, 地山ブロック含む)					
22	8-1	建物 5	324	B	2.5Y5/6 黄褐	中細砂		0.42	0.7	0.22	隅丸
				C	2.5Y7/6 明黄褐	シルト混じり中細砂 (Mn, 地山ブロック含む)					

表 2 - (3) 主要ピット観察表

図No	図版No	建物No	ピットNo	土層	埋土	備考	短片	長辺	深さ	形	
22	8-1	建物 5	325	A	2.5Y6/6 明黄褐	中細砂混じりシルト (Mn含む)		0.54	0.66	0.18	隅丸
				B	2.5Y7/6 明黄褐	シルト混じり中細砂 (Mn, 地山ブロック含む)					
23	8-2	建物 6	199	A	10YR4/3 黄褐	中細砂	土師器片	0.44	0.5	0.22	隅丸
				B	10YR4/4 褐	中細砂 (炭含む)					
				C	2.5Y6/8 明黄褐	細砂混じりシルト					
23	8-2	建物 6	200	A	10YR4/3 黄褐	中細砂		0.5	0.52	0.11	隅丸
				B	10YR4/4 褐	中細砂 地山がブロック状に混じる					
23	8-2	建物 6	201	B	10YR4/4 褐	中細砂 地山がブロック状に混じる	土師器片 (Mlor杯) 古代 須恵器 甕 他	0.48	0.52	0.42	隅丸
23	8-2	建物 6	202	A	10YR4/3 黄褐	中細砂	古代 (7C後~) 土師器片 須恵器 坏G蓋?	0.52	0.66	0.37	隅丸
				B	10YR4/4 褐	中細砂 (炭含む)					
				C	10YR4/4 褐	中細砂 地山がブロック状に混じる					
23	8-2	建物 6	289	B	10YR4/4 褐	中細砂 地山がブロック状に混じる		0.58	0.64	0.36	隅丸
25		建物 7	173	B	10YR4/3 黄褐	細砂	土師器片	0.3	0.32	0.14	楕円
25		建物 7	175	A	10YR4/4 褐	中~細砂混じりシルト (炭含む)	土師器片	0.32	0.36	0.21	楕円
				B	10YR4/6 褐	中細砂					
25		建物 7	177	A	10YR6/6 明黄褐	細砂	土師器 甕 他	0.32	0.44	0.13	楕円
25		建物 7	178	A	10YR5/3 黄褐	細砂	古代 土師器片 杯or 見込螺旋状暗紋	0.38	0.46	0.14	隅丸
				B	10YR6/6 明黄褐	細砂					
25		建物 7	262	-				0.3	-	0.11	
25		建物 7	290	B	10YR5/3 黄褐	細砂 (土器含む)	土師器片	0.3	0.4	0.16	楕円
				B	10YR6/6 明黄褐	シルト混じり細砂 (地山ブロック含む)	土師器片 甕 他 須恵器 甕 ビット290 に切られる	-	0.46	(0.40)	隅丸
				C	10YR3/2 黒褐	中細砂 (地山ブロック含む)					
25		建物 7	295	B	10YR3/3 暗褐	中細砂	ビット290に切られる	0.4	-	0.02	隅丸
24	8-3	建物 8	277	A	2.5Y5/4 黄褐	細砂		0.4	0.54	0.12	隅丸
				B	2.5Y7/8 黄	シルト混じり細砂 (地山ブロック含む)					
24	8-3	建物 8	297	B	10YR5/3 黄褐	中細砂 (地山ブロックMn含む)		0.44	0.72	0.50	隅丸
24	8-3	建物 8	299	A	2.5Y5/4 黄褐	細砂		0.42	0.44	0.12	隅丸
				B	2.5Y7/8 黄	シルト混じり細砂 (地山ブロック含む)					
24	8-3	建物 8	304					0.36	0.42	0.10	楕円
24	8-3	建物 8	305	B	10YR4/4 褐	中細砂 (地山ブロック・炭含む)		0.36	0.3	0.11	隅丸
24	8-3	建物 8	307	B	10YR4/4 褐	中細砂 (地山ブロック・炭含む)	土師器片	0.46	0.6	0.18	隅丸
24	8-3	建物 8	421	B	10YR5/3 黄褐	中細砂 (地山ブロックMn含む)		0.52	0.64	0.34	隅丸
				C	10YR5/3 黄褐	シルト混じり中細砂 (地山ブロック含む) Bと似る					
				A	2.5Y4/4 オリーブ褐	シルト混じり細砂 (地山ブロック, Mn含む)					
24	8-3	建物 9	275	B	2.5Y4/4 オリーブ褐	シルト混じり細砂 (炭含む)		0.46	0.46	0.3	楕円
24	8-3	建物 9	300	B	10YR3/4 暗褐	シルト混じり中細砂					
24	8-3	建物 9	308	A	2.5Y5/4 黄褐	シルト混じり細砂 (炭含む)		0.44		0.12	直径
				B	2.5Y5/6 黄褐	シルト混じり細砂 (地山ブロック含む)					
24	8-3	建物 9	309	B	7.5Y3/3 暗褐	シルト混じり細砂 (炭多く含む)	土師器片	0.2	0.4	-	楕円
27		建物10	88	B	10YR3/4 暗褐	シルト混じり細砂	土師器片	0.28		(0.20)	円形
27		建物10	90	B	10YR5/4 黄褐	シルト混じり粗~細砂 (地山ブロック, 礫含む)		0.28		(0.16)	円形
27		建物10	92	B	7.5YR3/3 暗褐	シルト混じり細砂 (炭多く含む)		0.22		(0.10)	円形
27		建物10	118	A	7.5YR3/3 暗褐	シルト混じり細砂 (炭多く含む)	土師器 甕 他	0.36		0.21	円形
				B	10YR5/4 黄褐	細砂混じりシルト (地山ブロック含む)					
27		建物10	125	B	7.5YR3/3 暗褐	シルト混じり細砂 (炭多く含む)		0.22		(0.04)	円形
27		建物10	420				須恵器 坏 古代	-	-	(0.08)	円形
26	6-2	建物11	13	A	10YR4/3 黄褐	中細砂 (遺物含む)		0.48	0.58	0.08	隅丸
				B	10YR4/4 褐	中細砂					
26	6-2	建物11	26	A	10YR4/3 黄褐	中細砂 (遺物含む)	須恵器 壺 土師器杯 (or皿) 片 他 古代	0.38	0.46	0.15	隅丸
				B	2.5Y5/6 黄褐	中細砂 (地山ブロック状に含む)					
26	6-2	建物11	11'				土師器片 須恵器 坏	0.64	0.68	0.18	隅丸
26	6-2	建物12	11				図37-19須恵器坏蓋	0.4	0.5	0.18	隅丸
26	6-2	建物12	7	A	10YR4/3 黄褐	シルト混じり細砂	土師器片	0.68	0.7	0.30	隅丸
				B	10YR4/2 灰黄褐	シルト混じり細砂 (地山ブロックわずかに含む)					
26	6-2	建物12	12	A	10YR4/3 黄褐	中細砂 (遺物含む)	土師器片	0.5	0.58	0.11	隅丸
				B	10YR4/4 褐	中細砂					
17		6				2.5Y5/6黄褐中細砂 (一段掘り底) 横列2の延長か?		0.48	-	-	隅丸
17		9	B	10YR4/3 黄褐	細砂	土師器片	0.35	-	0.11	楕円	
17		14	A	10YR4/3 黄褐	中細砂	古代 土師器片 杯 (or皿) 暗紋	0.4	0.45	0.1	隅丸	
			B	2.5Y5/6 黄褐	中細砂 (地山ブロック状に含む)						
17		15	A	10YR4/3 黄褐	中細砂		0.5	0.56	0.04	隅丸	
			B	10YR5/3 黄褐	礫混じり中細砂						
17		16	-			土色未記入 非常に浅い		0.5	0.54	0.02	隅丸
17		17	A	10YR4/3 黄褐	中細砂		0.36	0.42	0.08	楕円	
			B	2.5Y5/6 黄褐	中細砂 (地山ブロック状に含む)						
17		19	B	10YR4/3 黄褐	中細砂		0.36	-	0.05	楕円	
17		20	B			土色未記入 (一段掘りの段階で底)		0.24		0.04	円形
17		22	A	10YR5/3 黄褐	中細砂		0.48	0.6	0.08	隅丸	
			B	10YR4/3 黄褐	中細砂						
17		24	A	10YR4/3 黄褐	中細砂		0.38	0.6	0.11	隅丸	
			B	2.5Y5/6 黄褐	中細砂 (地山ブロック状に含む)						
17		27	B	2.5Y4/3 オリーブ褐	細砂混じりシルト (粘性有)	土師器片	0.34	0.38	0.1	隅丸	
17		28	A	10YR5/4 黄褐	細砂混じりシルト (掘方より地山ブロック多く含む)	土師器片	0.4	0.45	0.07	隅丸	
			B	10YR5/4 黄褐	細砂混じりシルト (地山ブロック含む)						
17		29	B	2.5Y4/3 オリーブ褐	細砂混じりシルト (粘性有)		0.34	-	0.07	隅丸	
17		30	A	10YR4/2 灰黄褐	シルト混じり中細砂	土師器片	0.3	-	0.05	隅丸	
			B	10YR4/3 黄褐	中細砂						
17		31	B	10YR7/8 黄橙	中細砂	土師器片	0.28	0.28	0.11	隅丸	
17		32	A	7.5YR4/2 灰褐	中細砂 (遺物含む)	古代 土師器片 図37-17須恵器坏蓋	0.4	0.5	0.18	隅丸	
			B	10YR5/3 黄褐	礫混じり中細砂						
17		35	A	7.5YR4/2 灰褐	中細砂		0.4	0.6	0.1	隅丸	

表 2 - (4) 主要ピット観察表

図No	図版No	建物No	ピットNo	土層	埋土	備考	短片	長辺	深さ	形	
32	9-5		39	A	10YR5/4	にぶい黄褐 細砂	土師器 甕 他	0.72	0.76	0.19	隅丸
				B	2.5Y5/6	黄褐 シルト混じり細砂 (黄色地山ブロック含む)	須恵器 甕 外面タタキ				
				C	10YR4/3	にぶい黄褐 粗砂混じり細砂	内面すりけし				
17			42	A	10YR4/2	灰黄褐 シルト混じり細砂		-	0.34	0.12	楕円
				B	10YR6/6	明黄褐 細砂混じり (地山ブロック多く含む)					
17			43	B	10YR5/4	にぶい黄褐 シルト混じり粗~細砂 (地山ブロック多く含む)		0.4	0.76	0.09	楕円
17			46	A	10YR4/3	にぶい黄褐 中細砂		0.32	0.62	0.12	楕円
				B	10YR5/4	にぶい黄褐 粗砂、砂礫混じり細砂 (Aに似る)					
17			47	A	2.5Y6/6	明黄褐 細砂		0.38	0.4	0.15	隅丸
				B	2.5Y4/6	オリーブ褐 細砂 (地山ブロック含む)					
16			60	A	7.5YR4/3	褐 シルト混じり細砂	土師器片	0.38	0.48	0.11	楕円
				B	10YR5/4	にぶい黄褐 シルト混じり粗~細砂 (地山ブロック、礫含む)					
16			61	A	10YR5/4	にぶい黄褐 中~細砂	図37-13須恵器坏蓋	0.24	0.32	0.09	楕円
				B	10YR5/4	にぶい黄褐 シルト混じり粗~細砂 (地山ブロック、礫含む)					
16			64	A	2.5Y4/3	オリーブ褐 シルト混じり細砂	須恵器 甕	0.34	0.46	0.05	楕円
				B	10YR5/4	にぶい黄褐 シルト混じり粗~細砂 (地山ブロック、礫含む)					
16			65	B	10YR5/4	にぶい黄褐 シルト混じり粗~細砂 (地山ブロック、礫含む)		0.5	0.05	0.05	円形
16			66	B	10YR5/4	にぶい黄褐 シルト混じり粗~細砂 (地山ブロック、礫含む)		0.42	-	0.1	楕円
				B	7.5YR4/3	褐 シルト混じり細砂					
16			67	A	7.5YR4/3	褐 シルト混じり細砂		0.44	-	0.08	隅丸
				B	10YR5/4	にぶい黄褐 中~細砂					
16			68	-	7.5YR3/3	暗褐 細砂		0.2	0.24	-	楕円
16			69	A	10YR4/3	にぶい黄褐 中細砂混じりシルト	土師器片	0.38	0.48	0.12	楕円
				B	10YR5/4	にぶい黄褐 シルト混じり粗~細砂 (地山ブロック、礫含む)					
16			70	B	10YR4/4	褐 中細砂混じりシルト		0.42	0.12	0.12	円形
16			72	B	10YR5/4	にぶい黄褐 細砂混じりシルト	土師器片	0.4	0.4	0.2	隅丸
				C	10YR6/8	明黄褐 細砂混じりシルト (地山ブロック)					
16			73	B	7.5YR4/3	褐 シルト混じり細砂	土師器片 須恵器片	0.32	0.4	0.12	楕円
			74	-	-	-	0.28				
16			75	B	10YR4/4	褐 中細砂混じりシルト		0.42	0.46	0.15	楕円
16			77	A	10YR4/3	にぶい黄褐 中細砂混じりシルト	土師器片	0.3		0.12	円形
				B	10YR4/4	褐 中細砂混じりシルト					
16			78	A	10YR5/4	にぶい黄褐 シルト混じり細砂	土師器片	0.3		0.16	円形
				A'	10YR5/4	にぶい黄褐 シルト混じり細砂 (Mn含む)					
				B	10YR5/3	にぶい黄褐 シルト混じり細砂					
16			80	-	7.5YR3/3	暗褐 細砂		0.2	0.34	-	楕円
16			81	A	7.5YR5/4	にぶい褐 シルト混じり中細砂		0.34	0.42	0.11	楕円
				B	10YR5/4	にぶい黄褐 シルト混じり粗~細砂 (地山ブロック、礫含む)					
16			83	B	7.5YR4/3	褐 細砂 (地山ブロック含む)		0.28	0.34	0.04	楕円
16			84	B	7.5YR4/3	褐 シルト混じり細砂		0.28	0.34	0.07	楕円
16			85	B	10YR4/2	灰黄褐 細砂混じりシルト		0.4	0.13	0.13	円形
16			87	B	10YR4/4	褐 中細砂混じりシルト	図37-14須恵器坏蓋	0.34	0.76	0.18	楕円
16			91	A	10YR4/2	灰黄褐 中細砂 (遺物含む)	須恵器	0.36	0.46	0.14	隅丸
				B	10YR3/3	暗褐 粗砂混じり細砂					
16			95	B	2.5Y7/6	明黄褐 中細砂混じりシルト		-	0.7	0.28	楕円
16			96	A	2.5Y7/6	明黄褐 細砂混じりシルト	0.5	0.84	0.27	楕円	
				B	2.5Y6/6	明黄褐 細砂混じりシルト (粘性あり)					
				C	2.5Y7/6	明黄褐 粗砂混じりシルト					
16			98	A	7.5YR4/3	褐 シルト混じり細砂	0.36	0.46	0.05	楕円	
				B	10YR5/4	にぶい黄褐 シルト混じり粗~細砂 (地山ブロック、礫含む)					
16			103	-	-	-	0.4	0.5	-	隅丸	
16			104	A	-	Bに似るがやや薄い		0.4	0.52	0.08	楕円
				B	10YR5/4	にぶい黄褐 シルト混じり粗~細砂 (地山ブロック、礫含む)					
16			107	B	-	-	0.42	0.08	0.08	円形	
16			108	B	10YR8/8	黄橙 細砂		0.09	0.1	0.1	円形
16			109	B	10YR8/8	黄橙 細砂		0.12	0.06	0.06	円形
16			113	-	-	-	図37-20須恵器坏身	0.03	-	-	円形
16			114	A	2.5Y4/6	オリーブ褐 微砂混じりシルト (粘性やや強い)	0.22		0.29	円形	
				B	2.5Y5/6~6/6	黄褐~明黄褐 砂質シルト Mn含む					
16			124	-	-	土色無	土師器片	0.34	0.58	0.12	楕円
16			129	B	10YR6/6	明黄褐 細砂		0.24	(0.08)	0.08	円形
16			137	-	-	土色無		0.5	0.76	0.21	楕円
31			139	B	2.5Y7/6	明黄褐 中細砂混じりシルト		0.44	0.46	0.14	楕円
31			153	B	10YR6/6	明黄褐 シルト		0.4	0.82	0.16	楕円
				C	2.5Y7/8	黄 中~細砂混じりシルト					
31			154	B	10YR6/6	明黄褐 シルト		0.48	0.6	0.19	楕円
				B	10YR6/6	明黄褐 シルト					
31			155	C	2.5Y7/8	黄 中~細砂混じりシルト		0.48	0.8	0.23	楕円
31			156	B	2.5Y7/6	明黄褐 中細砂混じりシルト	0.72	0.8	0.32	楕円	
				C	2.5Y7/8	黄 中~細砂混じりシルト					
				A	2.5Y5/4	黄褐 細砂混じりシルト (粘性やや強い)					
31			158	B	2.5Y7/6	明黄褐 中砂混じりシルト	土師器片 (甕)	0.42	0.66	0.26	楕円
				B	2.5Y5/4	黄褐 細砂混じりシルト (粘性あり)					
16			159	B	2.5Y5/4	黄褐 細砂混じりシルト (粘性あり)		0.1	0.12	0.13	楕円
15			168	B	10YR4/4	褐 粗砂~礫混じりシルト		0.4	0.42	0.08	楕円
				C	10YR6/6	明黄褐 シルト (粘性強い 地山)					
15			170	B	10YR5/8	黄褐 シルト (炭少々含む)	0.34		0.1	円形	
				C	10YR6/6	明黄褐 シルト (粘性強い 地山)					
15			179	B	10YR3/4	暗褐 シルト混じり中細砂		0.36	0.5	0.1	楕円
				B	2.5Y7/8	黄 細砂					
15			180	B	10YR3/4	暗褐 シルト混じり中細砂		0.34	0.14	0.14	円形
15			182	B	10YR3/4	暗褐 シルト混じり中細砂	土師器片	0.02	-	-	円形
36	9-1 2		183	-	-	-	図37-1, 2, 3土師器皿 24土師器杯	0.48	0.25	0.25	円形

表 2 - (5) 主要ピット観察表

図No	図版No	建物No	ピットNo	土層	埋土		備考	短片	長辺	深さ	形		
15			184	A	7.5YR3/3	暗褐	シルト混じり細砂 (炭を多く含む)		0.34		0.27	円形	
				B	10YR3/4	暗褐	シルト混じり中細砂						
15			186	B	10YR3/4	暗褐	シルト混じり中細砂	黒色土器 B類	0.02		-	円形	
15			188	B	10YR3/4	暗褐	シルト混じり中細砂	土師器片	0.34		0.2	円形	
15			189	B	7.5YR3/3	暗褐	シルト混じり細砂 (炭を多く含む)	図37-23土師器杯	0.28		0.31	円形	
15			193	B	7.5YR3/3	暗褐	シルト混じり細砂 (炭を多く含む)	土師器片	0.24		0.11	円形	
15			196	B	2.5Y7/8	黄	細砂	土師器片	0.3		0.15	楕円	
				B	7.5YR3/3	暗褐	シルト混じり細砂 (炭を多く含む)						
15			206	B	7.5YR3/3	暗褐	シルト混じり中細砂 (陶多く含む)	土師器片	0.03		-	円形	
15			207	B	7.5YR3/3	暗褐	シルト混じり中細砂 (陶多く含む)	土師器片	0.02		-	円形	
15			219	B	7.5YR3/3	暗褐	シルト混じり中細砂 (陶多く含む)	土師器片	0.02		-	円形	
15			259	A	2.5Y7/8	黄	細砂	土師器片	0.64		0.14	円形	
				B	7.5YR3/3	暗褐	シルト混じり細砂 (炭を含む)						
15			260	B	10YR5/4	にぶい黄褐	細砂混じりシルト		0.32	0.44	0.06	楕円	
				A	2.5Y7/8	黄	細砂						
15			279	B	2.5Y4/3	オリーブ褐	細砂		0.34	0.34	0.16	楕円	
15			282	B	10YR3/4	暗褐	シルト混じり中細砂		0.22		0.09	円形	
15			285	B	10YR3/4	暗褐	シルト混じり中細砂	土師器片	0.3		0.14	円形	
15			292	A	10YR3/4	暗褐	シルト混じり中細砂 (地山ブロック含む)	土師器片	0.34		0.2	円形	
				C	10YR3/4	暗褐	シルト混じり中細砂 (地山ブロック含まない)						
15			296	B	10YR3/4	暗褐	シルト混じり中細砂	土師器片	0.04		-	円形	
15			298	A	2.5Y4/3	オリーブ褐	シルト混じり細砂						
				A	2.5Y4/1	黄灰	中細砂		0.52	0.54	0.17	隅丸	
				B	2.5Y4/3	オリーブ褐	シルト混じり細砂						
15			301	B	2.5Y5/4	黄褐	シルト混じり中細砂 (地山ブロック状に含む)		0.44	0.58	0.15	隅丸	
15			302	A	2.5Y4/3	オリーブ褐	シルト混じり中細砂						
				B	2.5Y5/3 - 10YR7/8	オリーブ褐・黄褐	中細砂と(地山)の互層		0.58	-	0.32	隅丸	
				C	2.5Y5/3	黄褐	中細砂						
15			303	B	10YR3/4	暗褐	シルト混じり中細砂	土師器片 須恵器 坏	0.2		-	円形	
15			310	A	2.5Y7/8	黄	細砂		0.28	0.46	0.07	楕円	
				B	10YR3/4	暗褐	シルト混じり中細砂						
15			315	B	10YR3/4	暗褐	シルト混じり中細砂	土師器片	0.3	0.6	0.06	楕円	
15			316	B	2.5Y6/6	明黄褐	細砂混じりシルト (Mn含む)		0.3	0.56	0.18	楕円	
15			317	B	7.5YR3/3	暗褐	シルト混じり細砂 (炭を多く含む)	土師器片	0.3	0.34	0.23	楕円	
15			402	A	5YR2/1	黒褐	中細砂		0.32		0.09	円形	
				B	10YR4/4	褐	中細砂 (炭含む)						
15			422	B	10YR3/4	暗褐	シルト混じり中細砂	土師器片	0.2	-	-	楕円	
15			425	A	10YR3/4	暗褐	シルト混じり中細砂		0.4	-	0.12	楕円	
				B	10YR3/4	暗褐	シルト混じり中細砂 (地山ブロック混じり)						
6Cトレンチ													
44			欄列6	75	B	10YR5/3	にぶい黄褐	砂質シルト	土師器片 図46-2土師器甕	0.2		(0.06)	円形
44			欄列6	81	B	2.5Y6/3	にぶい黄	細砂混じりシルト		0.28		(0.04)	円形
44			欄列6	86	B	2.5Y6/3	にぶい黄	細砂混じりシルト	土師器片	0.28		(0.06)	円形
44			欄列7	79	B	2.5Y6/3	にぶい黄	細砂混じりシルト	土師器片 椀or杯 方斜 状暗紋 古代	0.3	0.34	(0.06)	楕円
44	11-5		欄列7	80	B	2.5Y6/3	にぶい黄	細砂混じりシルト	図46-4須恵器坏身	0.22	0.32	(0.12)	楕円
44			欄列7	91	B	2.5Y6/3	にぶい黄	細砂混じりシルト		0.26	0.32	(0.10)	楕円
41	10-2	建物13	2	B	2.5Y6/6	明黄褐	中細砂混じりシルト		0.36	-	0.24	隅丸	
				C	2.5Y6/8	明黄褐	中~粗砂混じりシルト (やや粘性有)						
41	10-2	建物13	4	A	2.5Y5/4	黄褐	細砂混じりシルト (地山ブロック 炭、遺物含む)	土師器片	0.44	0.6	0.39	隅丸	
				B	2.5Y6/6	明黄褐	細砂混じりシルト (地山ブロック含む)	須恵器片 坏					
41	10-2	建物13	5	A	10YR4/4	褐	シルト混じり細砂 (地山ブロック含まない)	須恵器片	0.44	0.5	0.26	隅丸	
				B	10YR4/3	にぶい黄褐	細砂混じりシルト (わずかに粘土ブロック含む)	土師器片					
41	10-2	建物13	6	A	10YR4/4	褐	Bと似るが小さい地山ブロック多く含む		0.44	0.48	0.36	隅丸	
				D	10YR5/4	にぶい黄褐	細砂 (地山ブロック含む)						
41	10-2	建物13	7	A	10YR6/6	明黄褐	細砂混じりシルト 地山ブロック状に含む		0.34	0.54	0.25	隅丸	
				B	10YR6/6	明黄褐	細砂混じりシルト (Aより粘性高い)地山ブロック状に含む						
				C	2.5Y6/8	明黄褐	中~粗砂混じりシルト (やや粘性有)						
41	10-2	建物13 (欄)	62	A	10YR4/3	にぶい黄褐	シルト混じり細砂 (下の方に地山ブロック大きく含む)	土師器片	0.46	0.54	0.22	隅丸	
				B	10YR4/4	褐	細砂混じりシルト						
41	10-2	建物13 (欄)	64	B	10YR4/3	にぶい黄褐	中細砂 (炭含む)	土師器片	0.4	0.44	0.16	隅丸	
42	10-3	建物14	9	A	10YR4/4	褐	シルト混じり細砂 (下の方に地山ブロック大きく含む)		0.46	0.46	0.38	隅丸	
				B	10YR4/3	にぶい黄褐	細砂混じりシルト						
42	10-3	建物14	10	A	2.5Y6/8	明黄褐	細砂混じりシルト (地山ブロック含む)	土師器 杯or皿他細片	0.46	0.52	0.40	隅丸	
				B	2.5Y6/6	明黄褐	細砂混じりシルト (地山ブロック含む)						
				C	10YR4/4	褐	シルト混じり中細砂						
42	10-3	建物14	11	A	10YR5/4	にぶい黄褐	中細砂混じりシルト (地山ブロック含む、やや粘性有)		0.42	0.44	0.41	隅丸	
				B	10YR4/3	にぶい黄褐	シルト混じり中細砂						
				C	2.5Y6/6	明黄褐	中細砂混じりシルト (地山ブロック含む)						
42	10-3	建物14	12	A	10YR4/4	褐	シルト混じり中細砂	須恵器 坏蓋6C後半	0.42	0.54	0.43	隅丸	
				B	10YR4/4	褐	シルト混じり細砂	土師器 甕					
42	10-3	建物14	13	A	10YR4/4	褐	細砂混じりシルト	土師器 甕	0.44	0.54	0.22	楕円	
				B			土色ぬけ						
42	10-3	建物14	14	A				土師器 甕	0.4	0.44	0.26	隅丸	
				B									
42	10-3	建物14	63								-		
42	10-3	建物14	65	A	2.5Y4/3	オリーブ褐	粗~細砂	須恵器 坏	0.4	0.44	0.17	隅丸	
				B	2.5Y6/6	明黄褐	粗~細砂						
42	10-3	建物14	89	B	10YR7/6	明黄褐	シルト混じり細砂 (ベース土に似る)		0.4	0.42	0.19	隅丸	
42	10-3	建物14	98	B	7.5YR4/2	灰褐	中細砂 (地山ブロック含む)		0.52	0.54	0.14	隅丸	
42	10-3	建物14 (欄)	90						0.32		(0.26)	円形	

表 2 - (6) 主要ピット観察表

図No	図版No	建物No	ピットNo	土層	埋土	備考	短片	長辺	深さ	形		
42	10-3	建物14 (櫛)	97	B	2.5Y6/8	明黄褐	粗～細砂混じりシルト (地山ブロック含む)	土師器片	0.44	0.48	0.48	隅丸
				C	10YR4/4	褐	シルト混じり細砂					
43		建物15	32	B	10YR5/3	にぶい黄褐	砂質シルト		0.26	0.38	(0.30)	楕円
43		建物15	33	A	2.5Y5/3	黄褐	砂質シルト (土器多く混じる)	土師器 杯 (or皿) 他細片	0.36	0.42	0.29	楕円
				B	2.5Y5/6	黄褐	シルト 地山					
43		建物15	35	B	10YR5/3	にぶい黄褐	砂質シルト	土師器片	0.28		(0.32)	円形
43		建物15	42	B	10YR5/4~4/4	にぶい黄褐～褐	シルト		0.28		(0.30)	円形
43		建物15	45	B	10YR5/4~4/4	にぶい黄褐～褐	シルト	土師器 甕 細片	0.26		(0.20)	円形
43		建物15	47	B	10YR5/4	にぶい黄褐	中細砂混じりシルト	土師器片	0.28		(0.14)	円形
43		建物15	49	B	10YR5/4	にぶい黄褐	中細砂混じりシルト	土師器片 須恵器 甕 図46-1土師器羽釜	0.26		(0.16)	円形
43		建物15	87	B				土師器 甕 他 図46-3土師器甕	0.22		(0.16)	円形
43		建物15	100	B					0.16		(0.10)	円形
44		建物16	30	A	2.5Y5/3	黄褐	砂質シルト	土師器片	0.42		0.19	円形
				B	2.5Y5/4	黄褐	シルト (やや砂混じる)					
44		建物16	37	A	10YR3/3	暗褐	シルト混じり中細砂	土師器 羽釜?	0.36		0.52	円形
				B	10YR5/4	灰黄褐	シルト混じり細砂					
44		建物16	40	B				土師器片	0.28		(0.26)	円形
44		建物16	44	B	10YR5/4	にぶい黄褐	中細砂混じりシルト		0.36		(0.22)	円形
44		建物16	74	B	10YR5/3	にぶい黄褐	砂質シルト	土師器片 黒A焼	0.26		(0.16)	円形
38			8	A	2.5Y5/4	黄褐	シルト混じり細砂 (炭含む)	須恵器 坏	0.34	0.48	0.15	隅丸
				B	2.5Y6/4	にぶい黄	シルト混じり細砂					
38			15	B	10YR7/6	明黄褐	シルト混じり細砂 地山に似る	土師器片	0.44	0.48	0.13	隅丸
38			16	A	10YR4/4	褐	砂質シルト (やや暗め 炭混じる)	土師器 甕 他 須恵器 甕	0.48		0.36	隅丸
				B	10YR5/3	にぶい黄褐	粗砂 礫混じり砂質シルト					
38			28	B	7.5YR5/4	灰褐	中～粗砂	土師器片 黒色A類細片有	0.5	0.52	0.18	隅丸
38			29	B	10YR5/3	にぶい黄	砂質シルト	土師器片 須恵器 坏古 代他	0.24	0.28	-	楕円
38			31	B	10YR5/3	にぶい黄	砂質シルト	土師器片 黒色A類細片有	0.2		-	円形
38			34	B	2.5Y6/3	にぶい黄	細砂混じりシルト	土師器、須恵器片	0.4	0.6	0.14	楕円
38			36	B	10YR5/3	にぶい黄	砂質シルト	土師器片	0.3	0.34	-	隅丸
38			38	B	10YR5/3	にぶい黄	砂質シルト	土師器片	0.22	0.26	-	楕円
38			39	B	10YR5/3	にぶい黄褐	砂質シルト		0.38	0.4	0.09	楕円
38			51	A	2.5Y5/6	明赤褐	細砂混じりシルト		0.54	0.54	0.17	隅丸
				B	5Y6/8	オリーブ	細砂混じりシルト					
38			52	B	10YR5/4~4/4	にぶい黄褐	シルト	黒色土器B 細片	0.3	0.4	-	楕円
38			67	B	10YR7/6	橙	シルト混じり細砂 (地山に似る)		0.56	0.66	0.16	隅丸
38			71	A	2.5Y5/3	黄褐	砂質シルト	土師器片	0.54	0.66	0.15	隅丸
				B	2.5Y5/4	黄褐	礫混じりシルト					
38			76	A	2.5Y4/4~4/6	オリーブ褐	砂質シルト	土師器 甕片多数 須恵器 甕 黒色?	0.42	0.64	0.24	楕円
				B	2.5Y5/3~5/4	黄褐	中細砂混じりシルト					
38			92	B	2.5Y6/3	にぶい黄	細砂混じりシルト	土師器片	0.3		-	円形
3B-1トレンチ												
51	12-3	櫛列 8	22	A	5YR4/1	褐灰	粗砂混じりシルト		0.64	0.74	0.14	隅丸
				B	10YR7/8	黄橙	細砂混じりシルト					
				C	10YR7/8	黄橙	細～中砂					
51	12-3	櫛列 8	23	A	5YR4/1	褐灰	粗砂混じりシルト	須恵器 甕 土師器片 (甕含む)	0.56	0.6	0.07	楕円
				B	10YR7/8	黄橙	細砂混じりシルト					
51	12-3	櫛列 8	24	A	5YR4/1	褐灰	粗砂混じりシルト	土師器片	0.6	0.62	0.09	隅丸
				B	10YR7/8	黄橙	細砂混じりシルト					
51	12-3	櫛列 8	25	A	5YR4/1	褐灰	粗砂混じりシルト	土師器片	0.56	0.6	0.26	隅丸
				B	10YR7/8	黄橙	シルト混じり中細砂 (黄灰 中細砂スジ状に含む)					
50		櫛列 9	3	A	10YR4/1	褐灰	シルト混じり細砂 (Mn多い にぶい黄褐色シルト混じり細砂含む)	土師器片	0.5	0.54	0.14	隅丸
				B	10YR4/1	褐灰	シルト混じり細砂 (地山ブロック状に含む)					
50		櫛列 9	4	A	10YR8/8	黄橙	細砂混じりシルト (地山に非常に似る)		0.4	0.46	0.08	隅丸
				B	10YR4/1	褐灰	シルト混じり細砂 (地山ブロック少ない)					
50		櫛列 9	5	A	10YR5/2	灰黄褐	シルト混じり細砂	土師器片	0.36	0.38	0.06	楕円
				B	10YR4/1	褐灰	シルト混じり細砂 地山ブロック含まない					
49	12-2	建物17	10	A	10YR3/3	暗褐	シルト混じり中細砂 (炭・土器含む)	土師器 甕	0.58	0.58	0.2	隅丸
				A'	10YR7/6	明黄褐	細砂混じりシルト (粘性有り)					
49	12-2	建物17	11	B	10YR5/6	黄褐	シルト混じり中細砂	土師器片 須恵器 甕	0.42	0.54	0.24	隅丸
				A	10YR3/3	暗褐	シルト混じり中細砂 (炭・土器含む)					
49	12-2	建物17	12	B	10YR6/6	明黄褐	中細砂混じりシルト (10YR4/1褐灰 細砂混じる)	土師器片 須恵器 甕	0.42	0.48	0.21	隅丸
				A'	10YR7/6	明黄褐	細砂混じりシルト (粘性有り)					
49	12-2	建物17	13	A	10YR3/3	暗褐	シルト混じり中細砂 (炭・土器含む)	土師器片	0.54	0.6	0.14	隅丸
				B	10YR6/6	明黄褐	中細砂混じりシルト (10YR4/1褐灰 細砂混じる)					
49	12-2	建物17	14	A	10YR3/3	暗褐	シルト混じり中細砂 (炭・土器含む)	土師器片	0.62	0.68	0.2	隅丸
				B	10YR5/6	黄褐	シルト混じり中細砂					
49	12-2	建物17	15	A	10YR3/3	暗褐	シルト混じり中細砂 (炭・土器含む)	土師器片 須恵器 甕	0.6	0.68	0.21	隅丸
				B	7.5YR4/1	褐灰	粗砂混じり中～細砂					
49	12-2	建物17	16	C	10YR6/6	明黄褐	中細砂混じりシルト (10YR4/1褐灰 細砂混じる)	土師器片	0.58	0.7	0.26	隅丸
				D	10YR4/4	褐	細砂					
49	12-2	建物17	17	A	10YR3/3	暗褐	シルト混じり中細砂 (炭・土器含む)	土師器片 須恵器 甕	0.64	0.66	0.26	隅丸
				B	10YR5/6	黄褐	シルト混じり中細砂					

表 2 - (7) 主要ピット観察表

図No	図版No	建物No	ピットNo	土層	土質	備考	短片	長辺	深さ	形	
49	12-2	建物17	18	A	10YR3/3 暗褐	シルト混じり中細砂 (炭・土器含む)	古代 土師器 杯or皿他細片	0.6	0.6	0.18	隅丸
				B	10YR5/6 黄褐	シルト混じり中細砂					
				C	10YR6/6 明黄褐	中細砂混じりシルト (10YR4/1褐灰 細砂混じる)					
49	12-2 13-4	建物17	19	A	10YR3/3 暗褐	シルト混じり中細砂 (炭・土器含む)	土師器片	0.54	0.72	0.25	隅丸
				B	10YR5/6 黄褐	シルト混じり中細砂					
				B	10YR4/1 褐灰	中細砂					
49	12-2 13-3	建物17	20	A	10YR3/3 暗褐	シルト混じり中細砂 (炭・土器含む)	土師器片	0.6	0.68	0.32	隅丸
				B	7.5YR4/1 褐灰	粗砂混じり中細砂					
				C	10YR6/6 明黄褐	中細砂混じりシルト (10YR4/1褐灰 細砂混じる)					
49	12-2	建物17	21	A	5YR4/1 褐灰	粗砂混じりシルト	土師器片	0.5	0.66	0.17	隅丸
				B	10YR5/6 黄褐	シルト混じり中細砂					
47			6	B	5P4/1 暗紫灰	シルト混じり細砂 (粘性有り)	土師器片	0.3			円形
47			7	B	10YR4/4 褐	細砂混じりシルト		0.2			円形
51			26	B	10YR7/6 明黄褐	細砂混じりシルト (褐灰色細砂混じりシルト含む)	土師器片	0.5	0.6	0.14	隅丸
51			29	A	10YR3/3 暗褐	シルト混じり中細砂	土師器片	0.7	-	0.31	隅丸
				B	7.5YR4/4 褐	シルト混じり粗中砂					
				C	10YR7/6 明黄褐	シルト混じり中細砂 (地山ブロック状に含む)					
51			30	B	10YR7/6 明黄褐	シルト混じり中細砂 (地山ブロック状に含む)		-	-	0.11	隅丸
51	13-2		31	A	10YR3/3 暗褐	シルト混じり中細砂		0.5	0.6	0.2	隅丸
				B	10YR7/6 明黄褐	中細砂混じりシルト (地山ブロック状に含む)					
51			33	A	10YR3/3 暗褐	シルト混じり中細砂	土師器片	0.44	-	0.15	隅丸
				B	10YR7/6 明黄褐	シルト混じり中細砂 (地山ブロック状に含む)					
52			34	A	10YR4/2 灰黄褐	中砂混じりシルト	土師器片	0.42	0.5	0.29	隅丸
				B	10YR7/8 黄橙	細砂混じりシルト (粘性有り)					
52			35	A	10YR4/3 にぶい黄褐	中砂混じりシルト	土師器片	0.5	0.58	0.2	隅丸
				B	10YR6/6 明黄褐	砂礫混じりシルト					
52			37				土師器片				隅丸
51			42	A	10YR3/3 暗褐	シルト混じり中細砂		0.4	0.44	0.11	隅丸
				B	10YR7/6 明黄褐	シルト混じり中細砂					
51			48	C	10YR7/6 明黄褐	シルト混じり中細砂		0.44	0.48	0.11	隅丸
51			49	B	7.5YR3/3 暗褐	中細砂 (土器含む)		0.34		0.26	隅丸
				C	7.5YR4/3 褐	細砂混じりシルト					
52			50	A	10YR4/3 にぶい黄褐	中砂混じりシルト	土師器片	0.44	0.58	0.25	隅丸
				B	10YR7/8 黄橙	細砂混じりシルト (粘性有り)					
52			51	A	10YR4/3 にぶい黄褐	中砂混じりシルト		0.48	0.52	0.12	隅丸
				B	10YR6/6 明黄褐	砂礫混じりシルト					
47			52	B	5Y4/1 灰	シルト混じり中細砂		0.3	0.44	0.08	楕円
51			53	B	10YR7/6 明黄褐	中細砂		1.28	-	0.22	隅丸
				C	10YR6/8 明黄褐	細砂混じりシルト					
47			55	A	7.5YR4/1 褐灰	シルト混じり中細砂		0.8		0.18	円形
				B	10YR7/8 黄橙	中細砂混じりシルト					
52			56	A	7.5Y4/3 暗オリーブ	細砂混じりシルト (粘性有り)		1	1.02	0.1	隅丸
				B	2.5Y7/8 黄	細砂混じりシルト					
52			65	A	N6/0 灰	中粗砂		0.6	0.6	0.41	隅丸
				B	7.5YR7/8 黄橙	細砂混じりシルト					
				B	10YR8/8 黄橙	細砂混じりシルト					
				B	7.5YR7/8 黄橙	シルト混じり細砂					
52	13-5 6		66	A	7.5Y5/1 灰	シルト混じり中細砂	土師器片 (暗紋あり) 須恵器 甍	1.24	1.24	0.33	隅丸
				B	2.5Y4/3 にぶい赤褐	細砂混じりシルト マンガン含む					
				C	7.5Y6/8 橙	細砂混じりシルト (粘性有り)					
				C	7.5Y6/8 橙	粗砂から細砂混じり 粘性シルト					
3B-2 トレンチ											
59		橋列10	30	B	7.5YR5/6 明褐	細砂混じりシルト (地山ブロック含む)		0.32	0.32	(0.08)	楕円
59		橋列10	52	A	7.5YR4/3 褐	細砂混じりシルト (炭・Mn含む)		0.46	0.52	0.3	楕円
				B	7.5YR5/6 明褐	シルト (部分的にMn含む)					
59		橋列10	53	A	7.5YR4/3 褐	細砂混じりシルト (炭・Mn含む)		0.42	0.58	0.28	楕円
				B	7.5YR5/6 明褐	シルト (部分的にMn含む)					
58		建物18	2	B	7.5YR3/3 暗褐	シルト混じり中砂	土師器片	0.32		0.19	円形
58		建物18	9	A	7.5YR3/3 暗褐	シルト混じり中砂		0.3		0.26	円形
				B	7.5YR3/3 暗褐	シルト混じり中砂 (地山ブロック含む)					
58		建物18	16					0.24		(0.14)	円形
58		建物18	19	B	7.5YR3/2 黒褐	シルト混じり細砂	土師器片	0.18		(0.20)	円形
58		建物18	20	B	7.5YR3/2 黒褐	シルト混じり細砂		-		(0.16)	円形
58		建物18	22	B	7.5YR3/3 暗褐	シルト混じり細砂 地山ブロック状に含む		0.36		0.26	円形
58		建物18	23	B	7.5YR3/3 暗褐	シルト混じり細砂 地山ブロック状に含む	土師器片 須恵器甍片 黒色土器A類碗	0.32		(0.26)	円形
57			3	A	7.5YR4/2 灰褐	シルト混じり細砂 (土器含む)	土師器甍片	0.28		0.2	円形
				B	7.5YR3/3 暗褐	シルト混じり細砂					
60	15-2		6	B	5YR4/1 褐灰	細砂混じりシルト (粘性有り) 上層炭含む	図62-1土師器甍, 2土師器羽釜	0.38	0.58	-	楕円
57			7	B	5YR3/2 暗赤褐	中細砂 (土器含む)	図62-3土師器杯	0.64	0.68	0.5	隅丸
				C	5YR3/2 暗赤褐	シルト混じり中細砂 (地山ブロック含む)					
57			15	B	7.5YR3/3 暗褐	シルト混じり中砂		0.32		0.18	円形
57			32	A	10YR3/3 暗褐	中細砂		0.28		0.13	円形
				B	10YR6/5 黄褐	シルト混じり中細砂					
57			33	A	5YR3/2 暗赤褐	中細砂		-	0.65	0.26	隅丸
				B	5YR3/2 暗赤褐	中細砂 (地山ブロック含む)					
59			37	A	7.5YR3/2 黒褐	シルト混じり細砂 (炭含む)	土師器 黒色土器片 弥生土器片	0.56	0.6	0.24	隅丸
				B	7.5YR3/1 黒褐	シルト混じり細砂 (地山ブロックわずかに含む)					
57			39	A	5YR3/2 暗赤褐	シルト混じり細砂 (炭含む)		0.3		0.23	円形
				B	5YR3/3 暗赤褐	細砂混じりシルト					

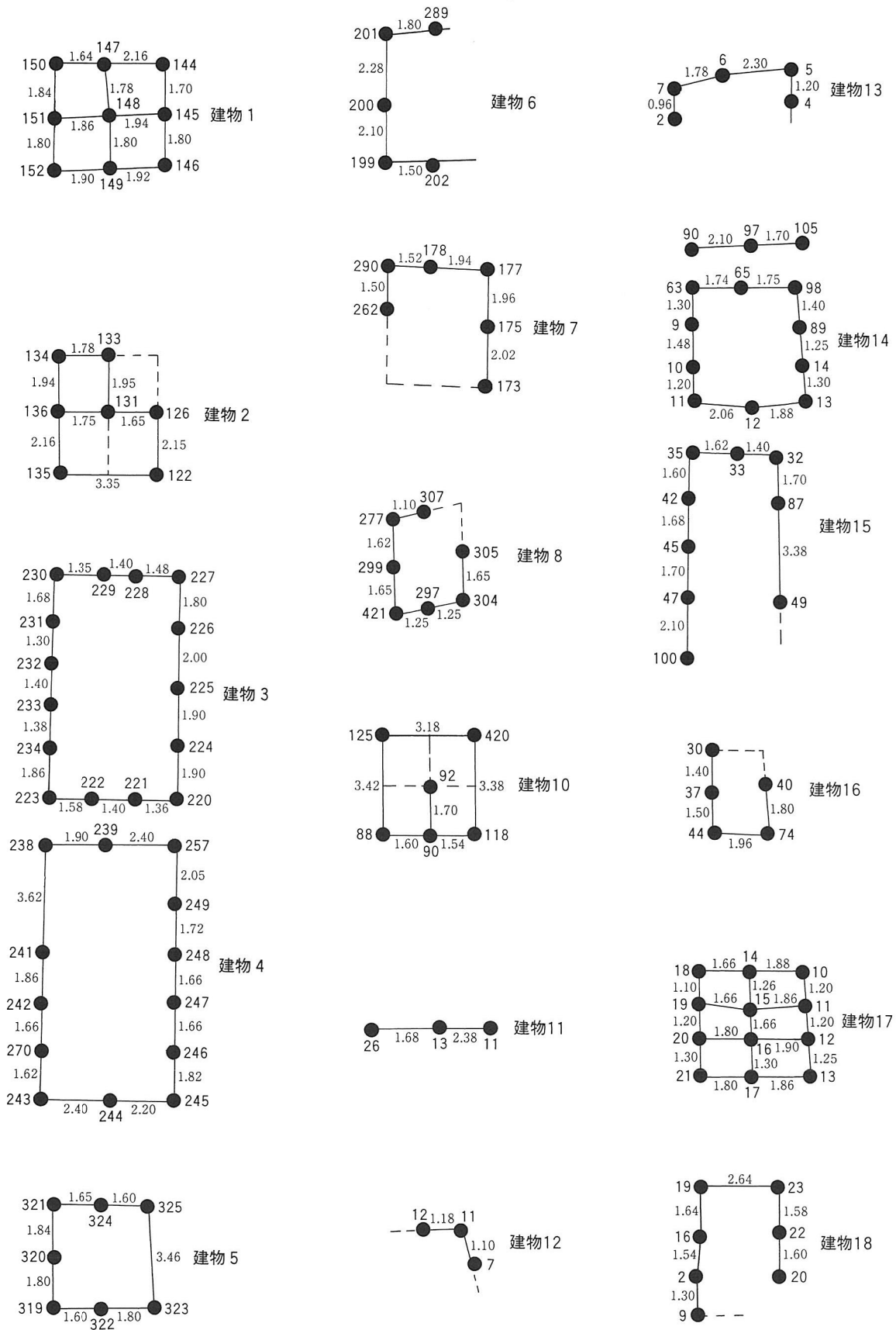


图65—(1) 掘立柱建物・柵列模式图

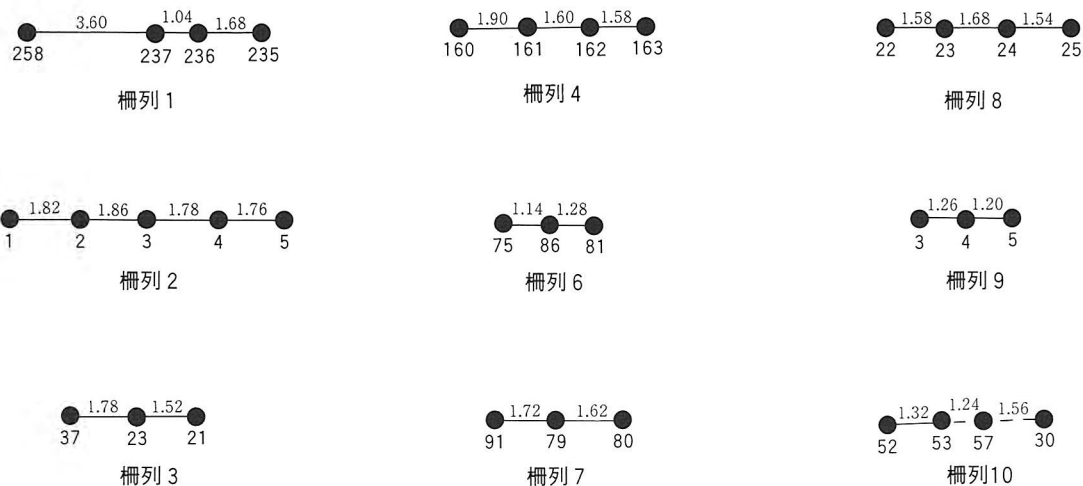
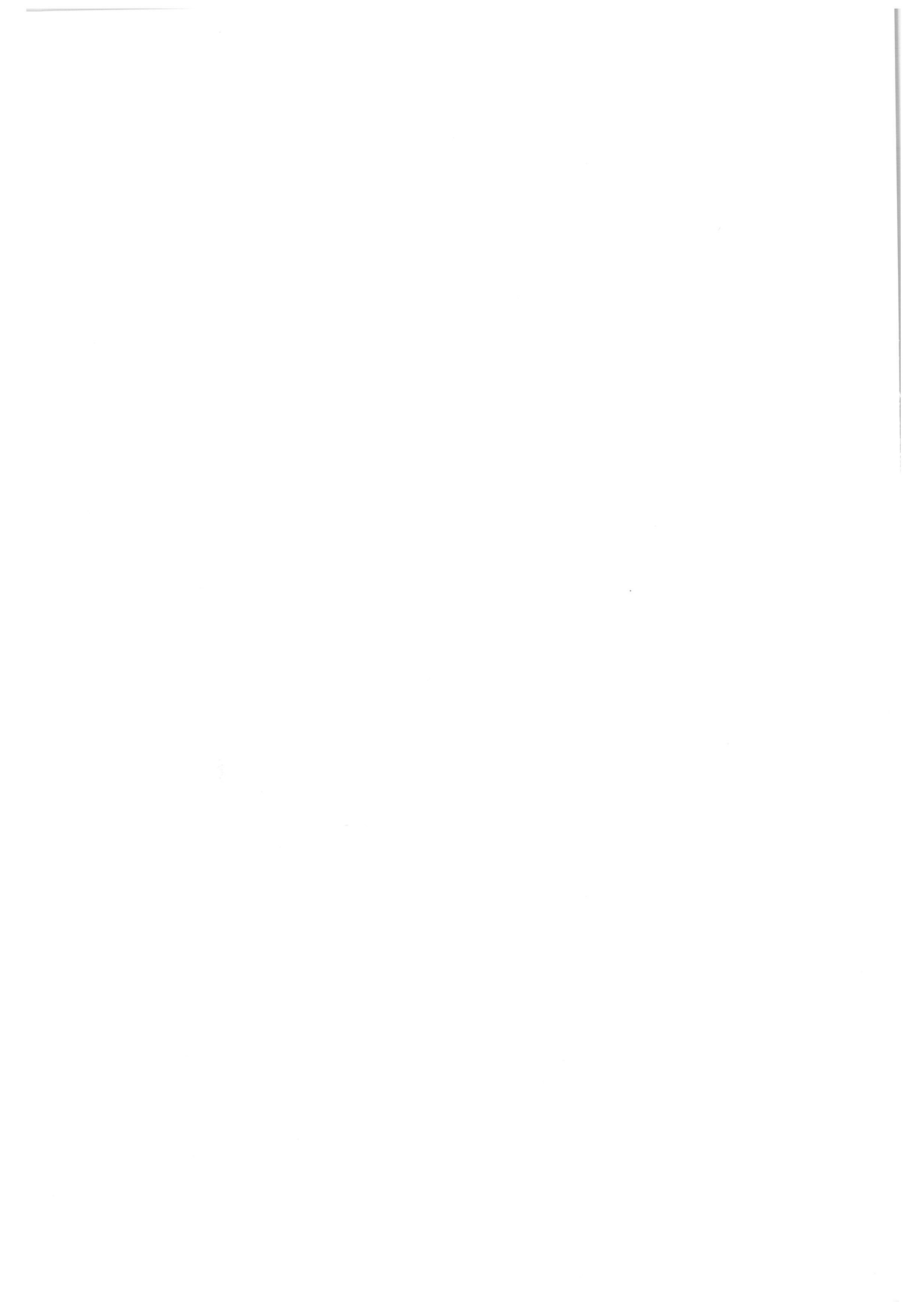


図65-2) 掘立柱建物・柵列模式図

表 3 掘立柱建物・柵列観察表

建物番号	トレンチ	方向	桁			梁			面積 m ²	ピット形状	図 No	図版 No
			(間)	(m)	平均柱間	(間)	(m)	平均柱間				
建物 1	7C	北-15° -西	2	3.64	1.82	2	3.82	1.91	13.9	隅丸方形	18	6-3
建物 2	7C	北-6° -東	2	4.1	2.05	2	3.35	1.68	13.74	隅丸方形	19	7-1
建物 3	7C	北-38° -東	5	7.66	1.53	3	4.34	1.45	33.24	隅丸方形	20	7-2
建物 4	7C	北-77° -東	5	8.88	1.78	2	4.5	2.25	39.96	隅丸方形	21	7-3
建物 5	7C	北-23° -西	2	3.62	1.81	2	3.44	1.72	12.45	隅丸方形	22	8-1
建物 6	7C	北-16° -西	2	4.38	2.19	2	3.4	1.7	14.89	隅丸方形	23	8-2
建物 7	7C	北-20° -西	2	3.98	1.99	2	3.46	1.73	13.77	円形	25	
建物 8	7C	北-45° -西	2	3.3	1.65	2	2.5	1.25	8.25	隅丸方形	24	8-3
建物10	7C	北-5° -西	2	3.42	1.71	2	3.14	1.57	10.74	円形	27	
建物11	7C	-	2	4.6	2.3	-	-	-	-	隅丸方形	26	6-2
建物12	7C	-	-	-	-	-	-	-	-	隅丸方形	26	6-2
建物13	6C	北-36° -西	2	4.06	2.03	1間以上	1.2m以上	1.2	-	隅丸方形	41	10-2
建物14	6C	北-35° -西	3	3.94	1.31	2	3.9	1.95	15.37	隅丸方形	42	10-3
建物15	6C	北-19° -西	4	7.08	1.77	2	3.02	1.51	21.38	円形	43	11-1
建物16	6C	北-7° -西	2	2.9	1.45	2	1.96	0.98	5.68	円形	44	11-1
建物17	3B-1	北-2° -西	3	3.66	1.22	2	3.66	1.83	13.4	隅丸方形	49	12-2
建物18	3B-2	北-77° -東	3	4.4	1.47	1	2.64	2.64	11.61	円形	58	
柵列 1	7C	北-36° -東	3(4)	6.3	2.1(1.58)					隅丸方形	20	7-2
柵列 2	7C	北-45° -東	4	7.22	1.81					隅丸方形	28	6-1
柵列 3	7C	北-45° -東	2	3.3	1.65					隅丸方形	29	
柵列 4	7C	北-21° -西	3	5.02	1.67					隅丸方形	30	
柵列 6	6C	北-65° -西	2	2.42	1.21					隅丸方形	44	
柵列 7	6C	北-71° -西	2	3.34	1.67					隅丸方形	44	
柵列 8	3B-1	北-11° -西	3	4.8	1.6					隅丸方形	51	12-3
柵列 9	3B-1	北-22° -西	2	2.5	1.25					隅丸方形	50	
柵列10	3B-2	北-5° -西	3	4.1	1.37					楕円	59	

版 圖





1. 調査区近景 飛鳥川を望む（南から）



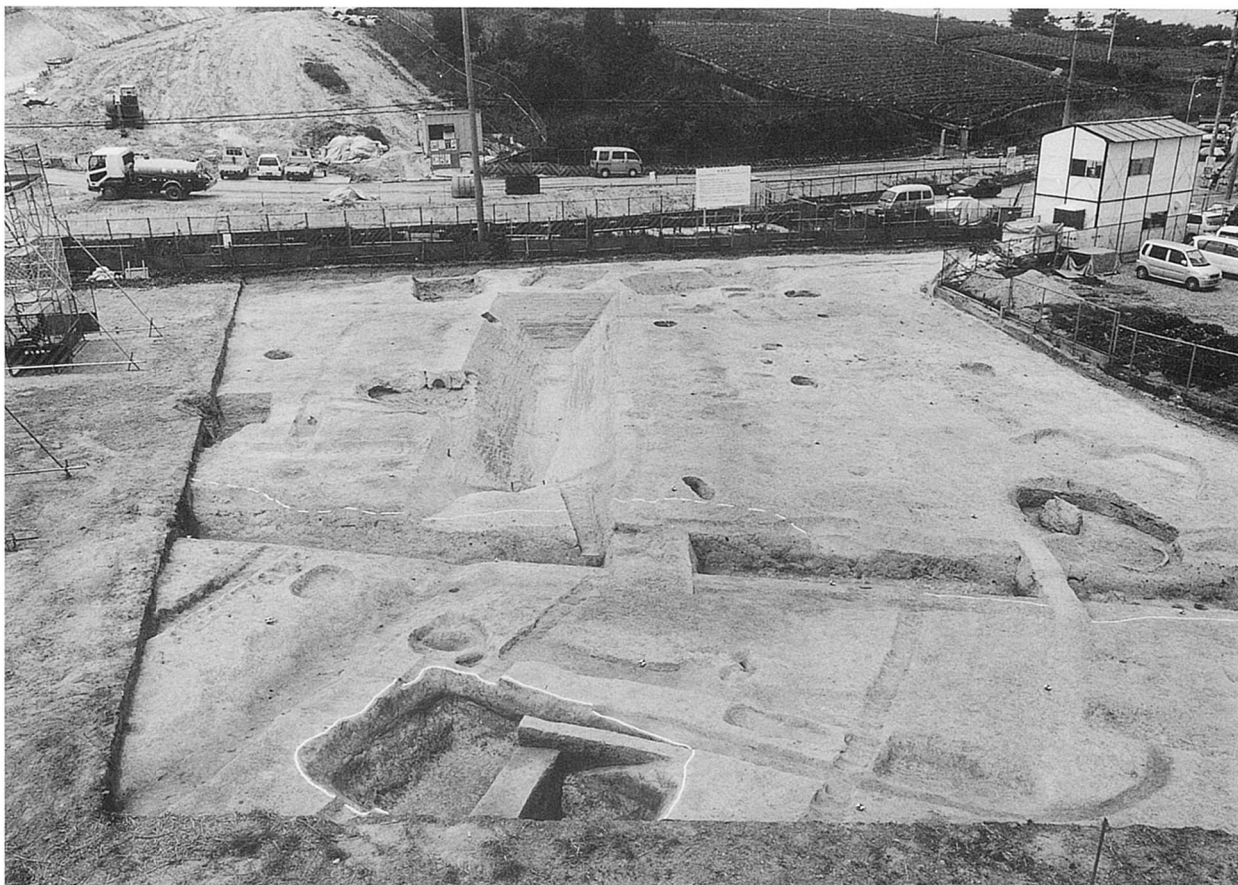
2. 調査区近景 丘陵部を望む（東から）



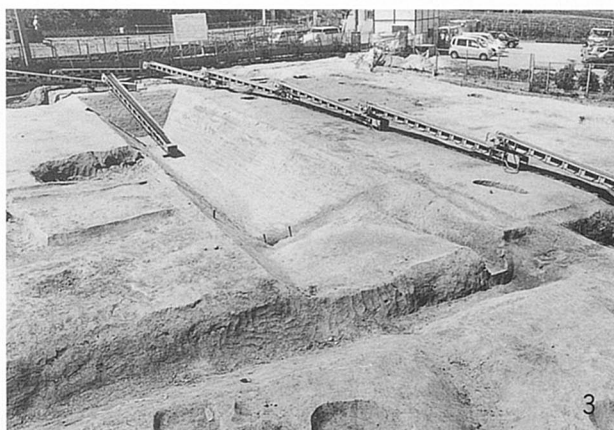
1. 7Cトレンチ北、西側部 航空写真



2. 3B-1トレンチ 航空写真



1. 8Cトレンチ北 全景 (南東から)



2. 8Cトレンチ南 全景 (北から)
4. 8Cトレンチ北 土坑1 (南から)

3. 8Cトレンチ北 確認トレンチ (南東から)
5. 8Cトレンチ北 土坑1 南東壁断面



1. 調査地から二上山を望む（西から）



2. 7Cトレンチ 建物群（北東から）

1. 7Cトレンチ北側部
全景（北東から）



2. 7Cトレンチ北側部
全景（北から）



3. 7Cトレンチ西側部
全景（北から）



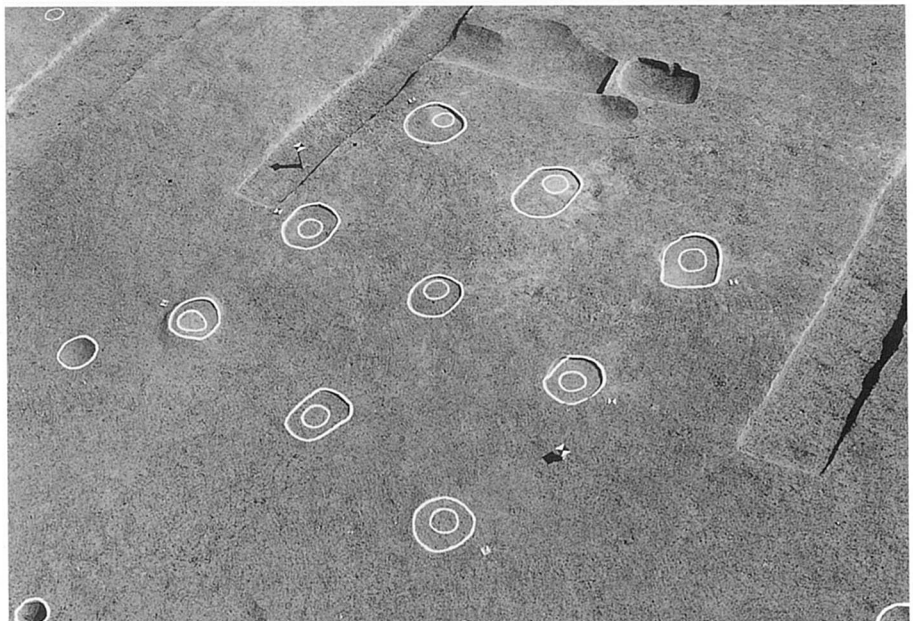
1. 7Cトレンチ南側部
全景（東から）



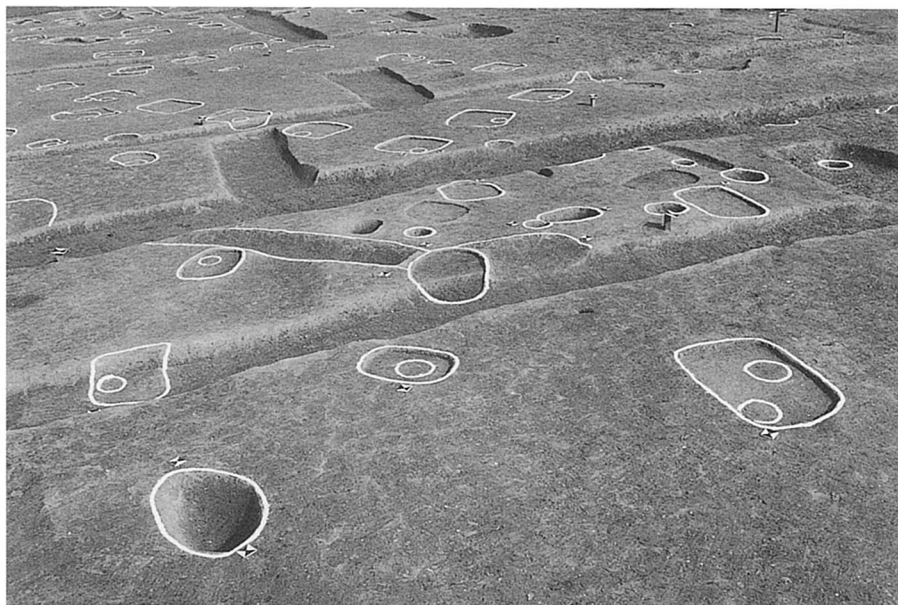
2. 7Cトレンチ
建物 11、12（東から）



3. 7Cトレンチ
建物 1（北西から）



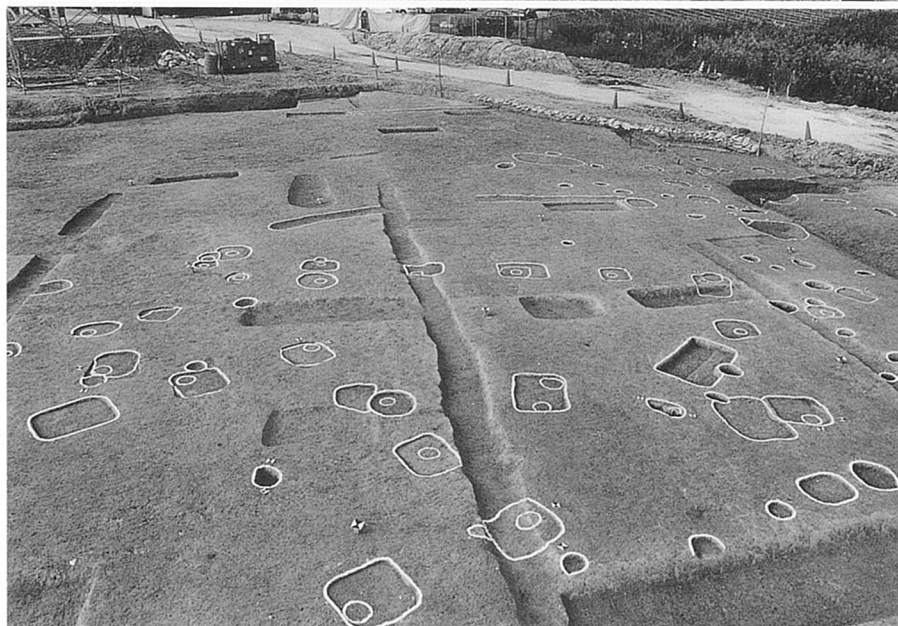
1. 7Cトレンチ
建物2 (南西から)



2. 7Cトレンチ
建物3 (南東から)



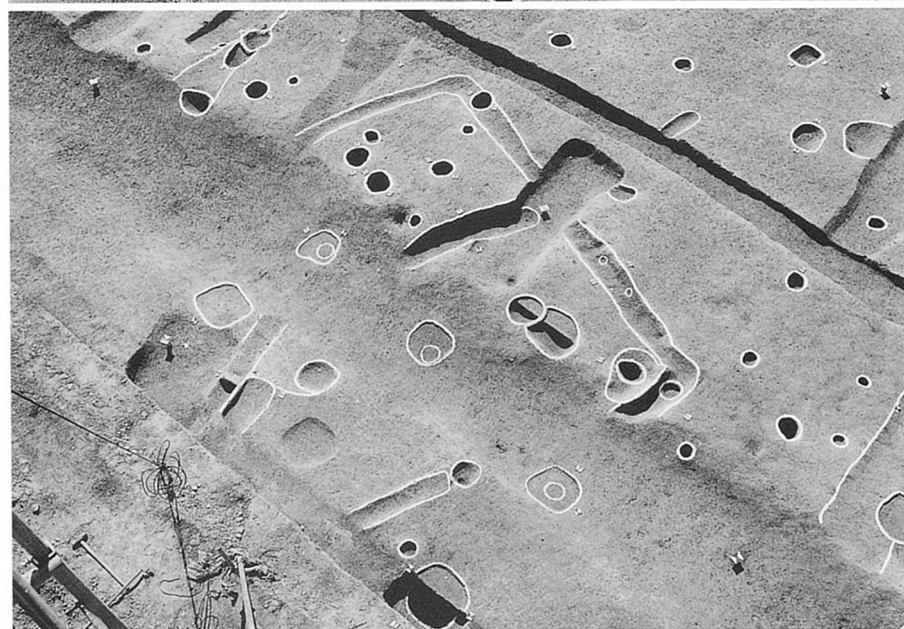
3. 7Cトレンチ
建物4 (南から)



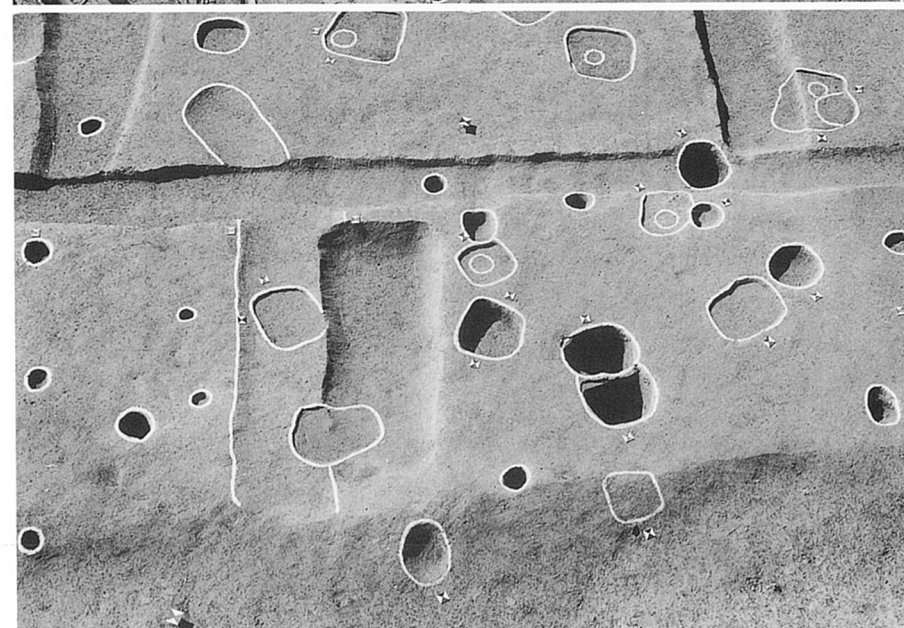
1. 7Cトレンチ
建物5 (東から)



2. 7Cトレンチ
建物6 (東から)



3. 7Cトレンチ
建物8 (東から)



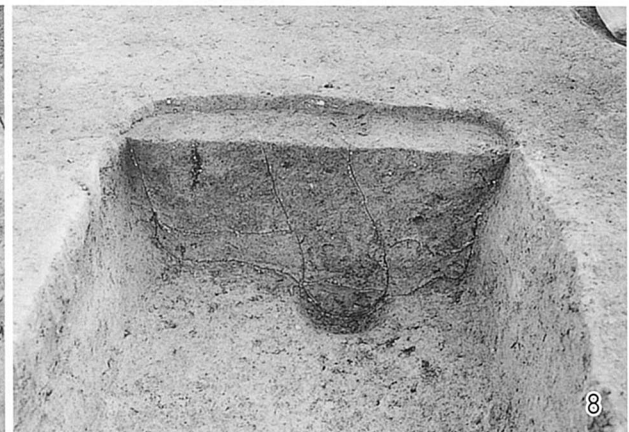
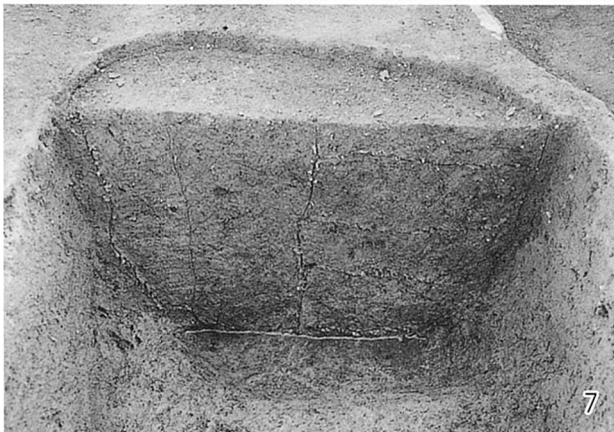
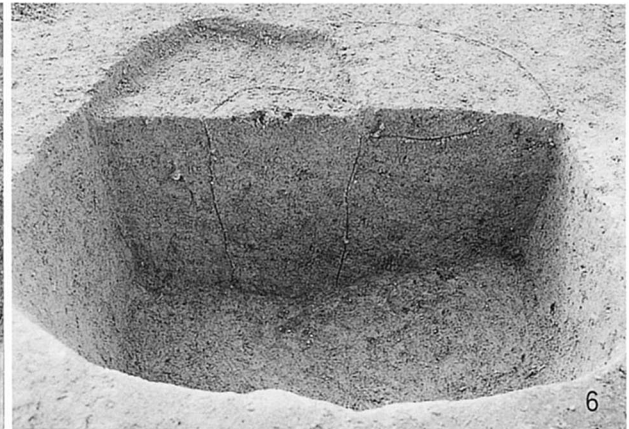


1. 7Cトレンチ ピット183 土師器皿出土状況(南東から)

2. 7Cトレンチ ピット183 土師器皿出土状況(南東から)

3. 7Cトレンチ 土坑318 須恵器出土状況

4. 7Cトレンチ ピット23 根石検出状況(南東から)



5. 7Cトレンチ ピット39 断面(北東から)

6. 7Cトレンチ ピット323 断面(東から)

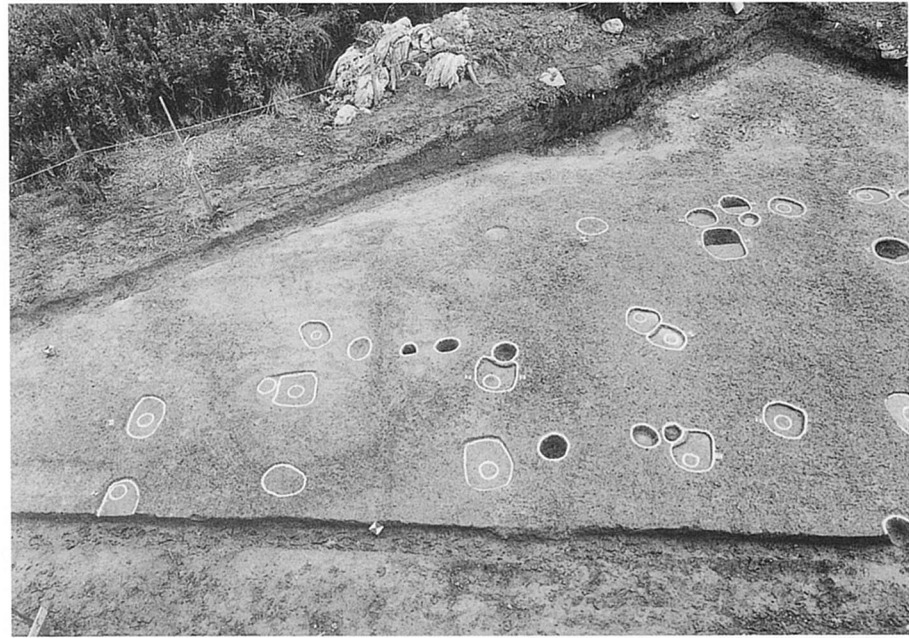
7. 7Cトレンチ ピット243 断面(北から)

8. 7Cトレンチ ピット242 断面(北から)

1. 6Cトレンチ北西側
全景（南から）



2. 6Cトレンチ
建物13（南西から）

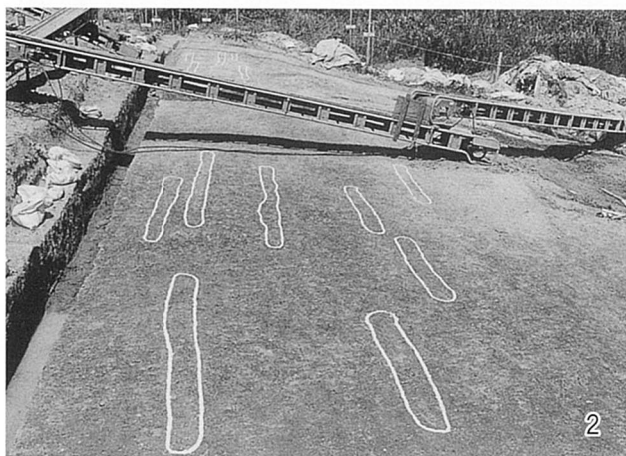


3. 6Cトレンチ
建物14（南西から）





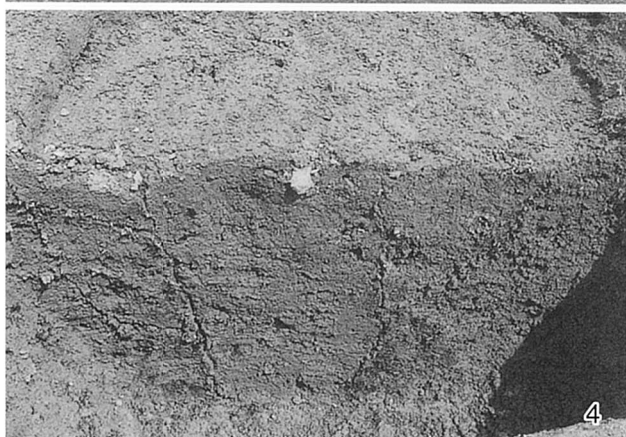
1. 6Cトレンチ南東側 全景 (南西から)



2



3



4



5

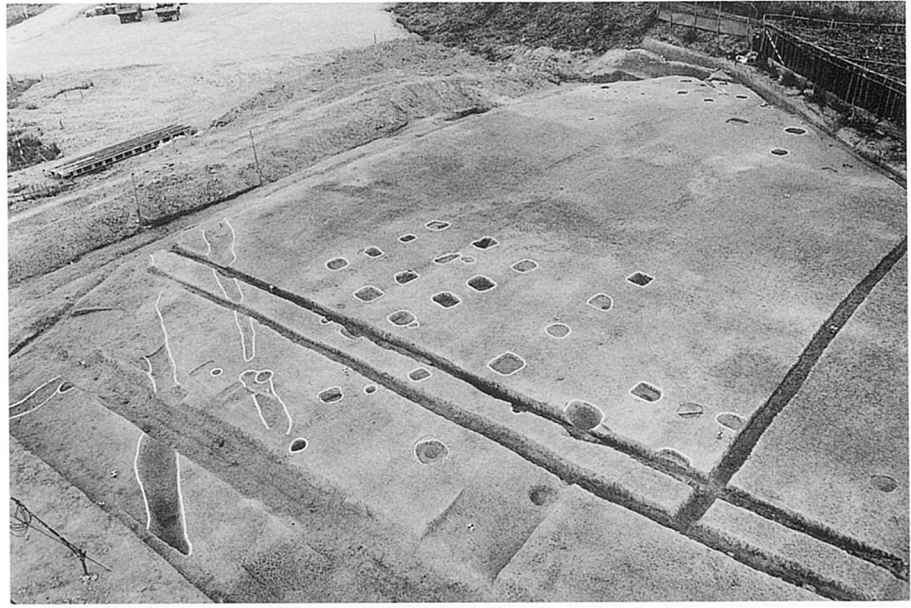
2. 6Cトレンチ 3層上面 (南から)

4. 6Cトレンチ ピット11 断面 (南西から)

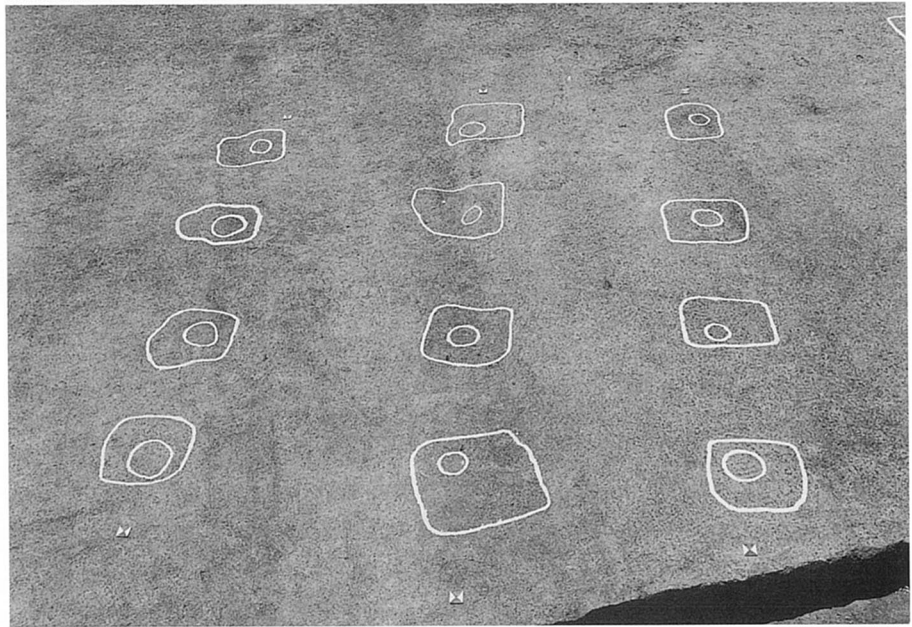
3. 6Cトレンチ 谷部 断面 (北東から)

5. 6Cトレンチ ピット80 須恵器出土状況

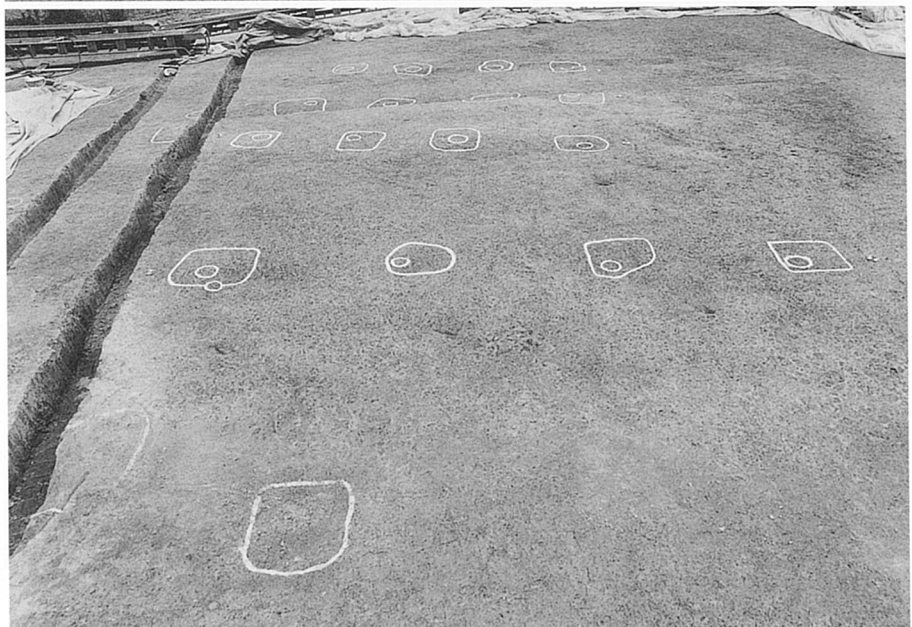
1. 3B-1トレンチ
全景（北から）

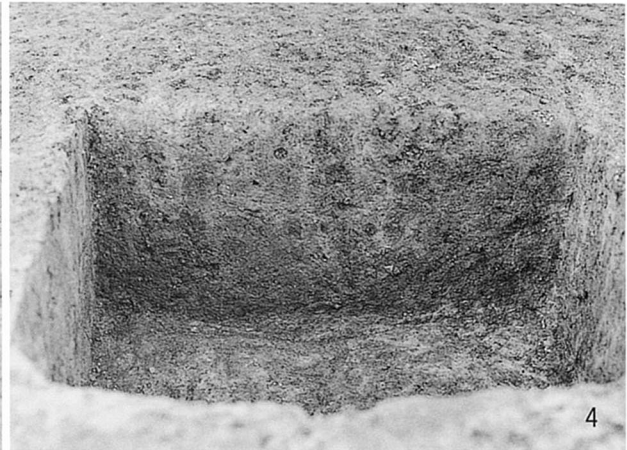
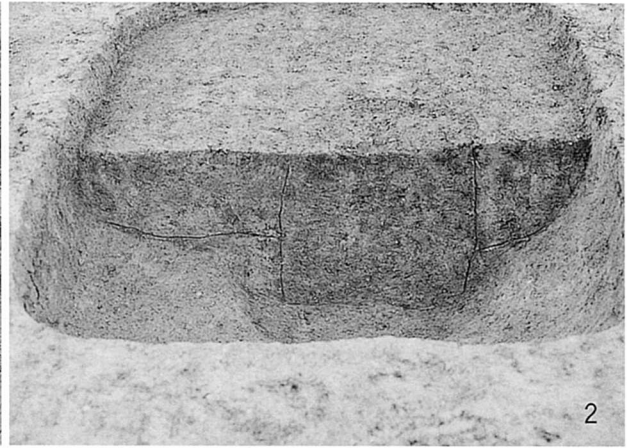
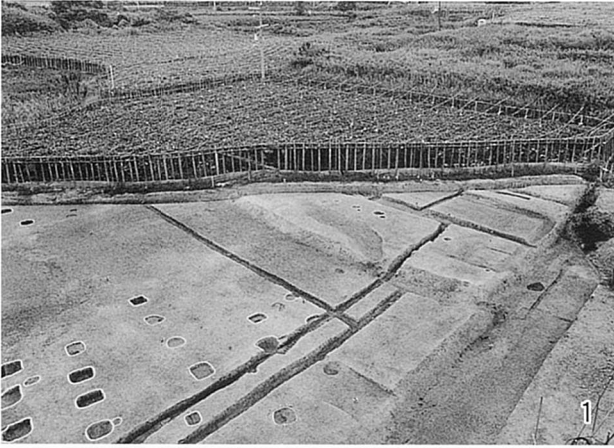


2. 3B-1トレンチ
建物17（北から）



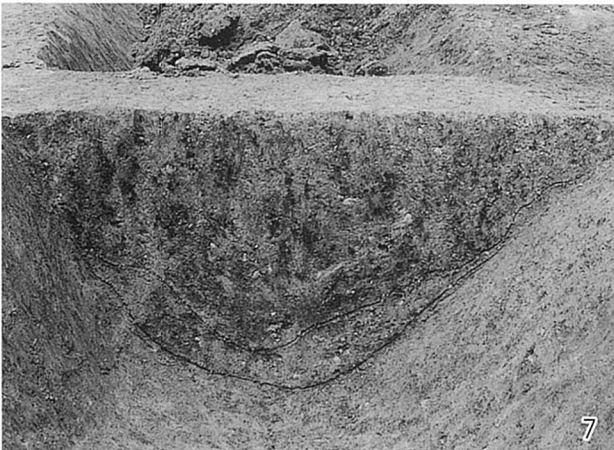
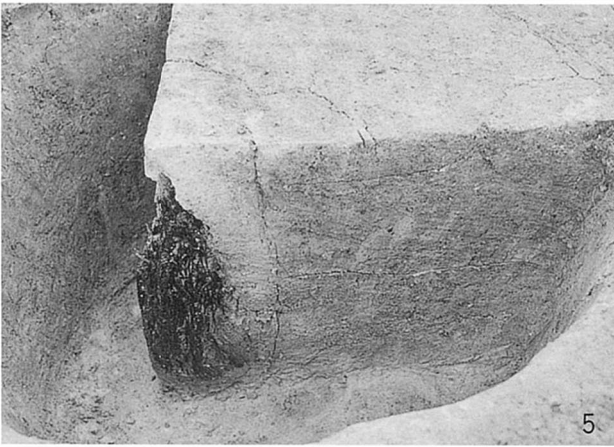
3. 3B-1トレンチ
柵列8（西から）





1. 3B-1トレンチ西側 全景 (北東から)
3. 3B-1トレンチ ピット20 断面 (西から)

2. 3B-1トレンチ ピット31 断面 (東から)
4. 3B-1トレンチ ピット19 断面 (西から)



5. 3B-1トレンチ ピット66 柱根出土状況 (東から)
7. 3B-1トレンチ 溝46 断面 (東から)

6. 3B-1トレンチ ピット66 柱根出土状況 (北から)
8. 3B-1トレンチ 溝47 断面 (東から)

図版
14
3B-1
トレンチ

1. 3B-1トレンチ
斜面（南から）



2. 3B-1トレンチ
斜面断面A（南から）

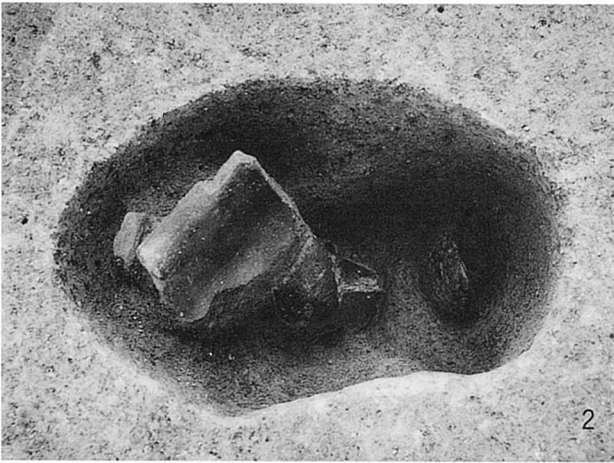


3. 3B-1トレンチ
斜面断面C（西から）





1. 3B-2トレンチ 全景（北西から）



2



3



4



5

2. 3B-2トレンチ ピット6 土師器出土状況
4. 3B-2トレンチ 溝1 断面（東から）

3. 3B-2トレンチ 土坑29 サヌカイト出土状況
5. 3B-2トレンチ 溝1 須恵器出土状況（東から）



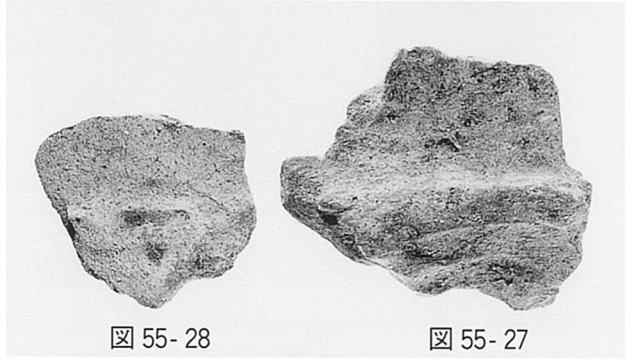
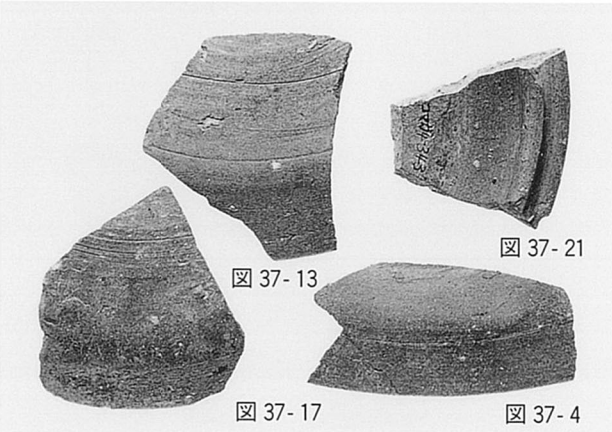
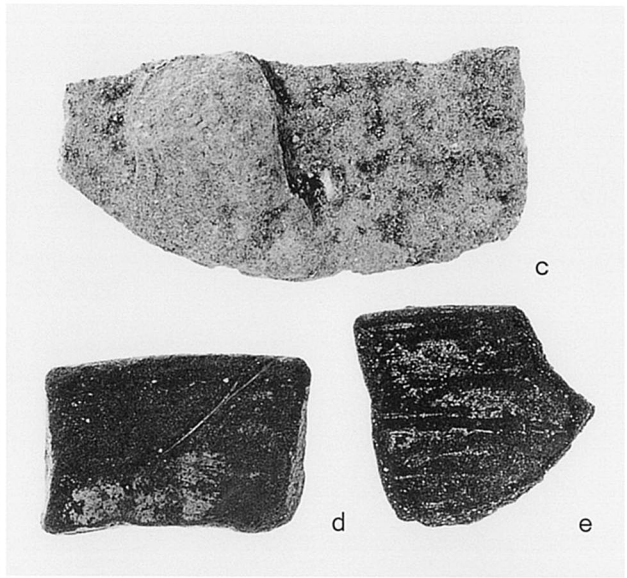
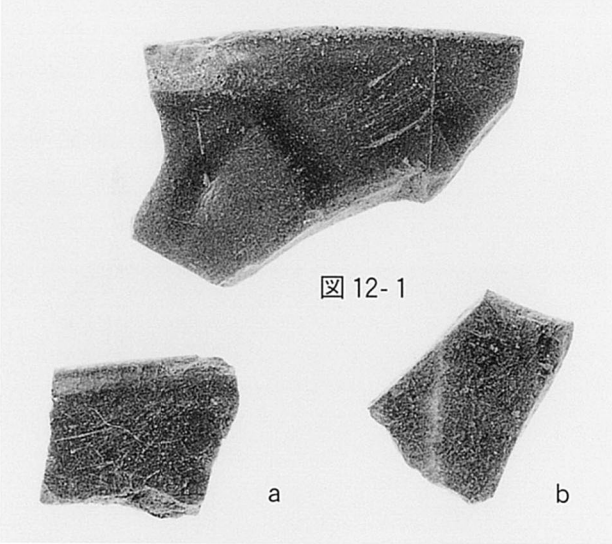
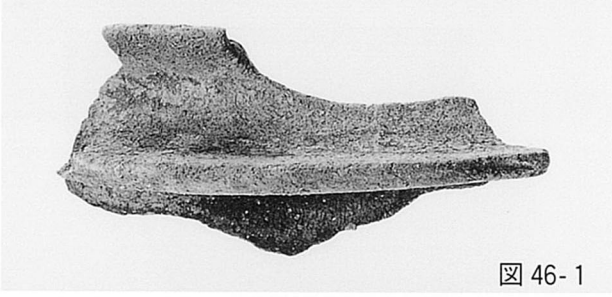
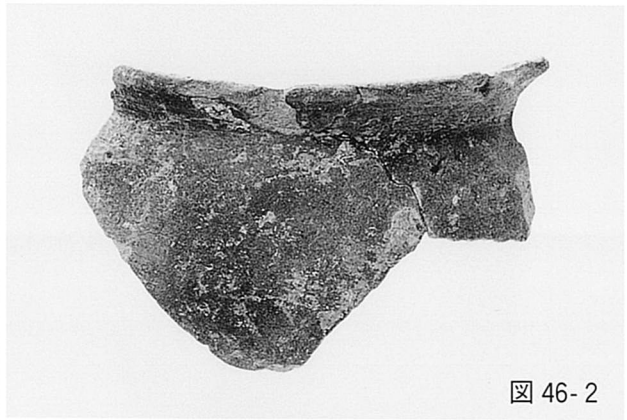




図 55-1



図 55-3



図 55-22

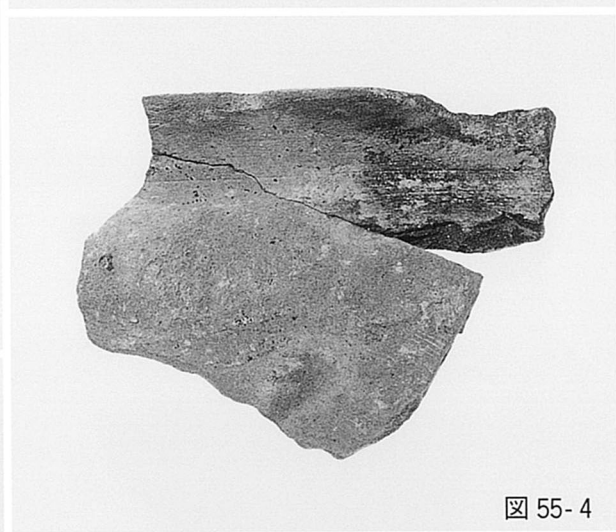


図 55-4



図 55-23



図 55-2

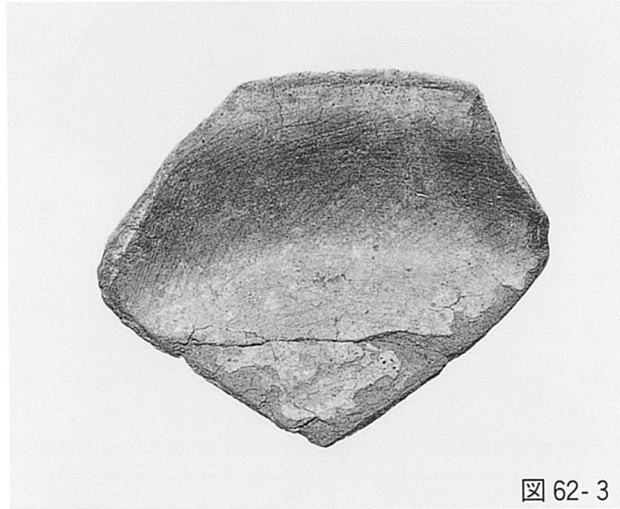


図 62-3

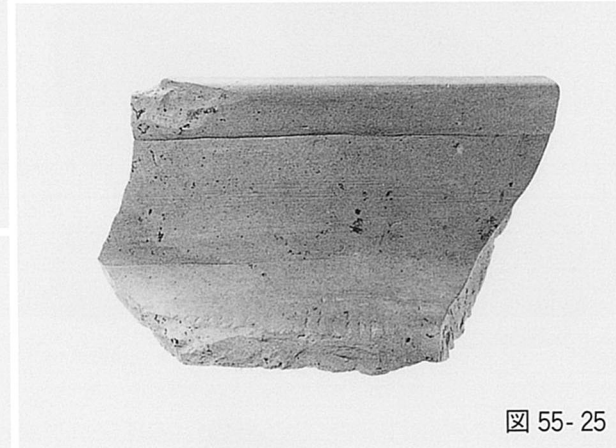


図 55-25

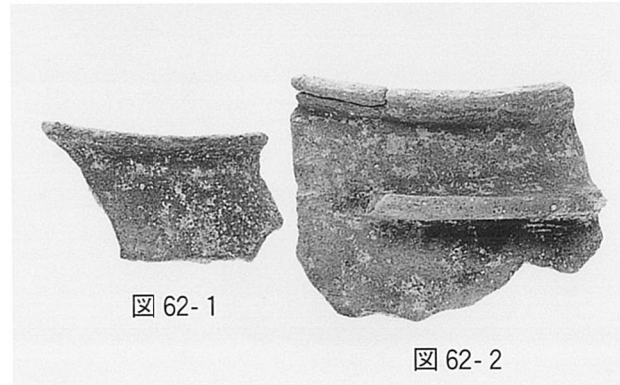


図 62-1

図 62-2



図 62-8



図 62-11

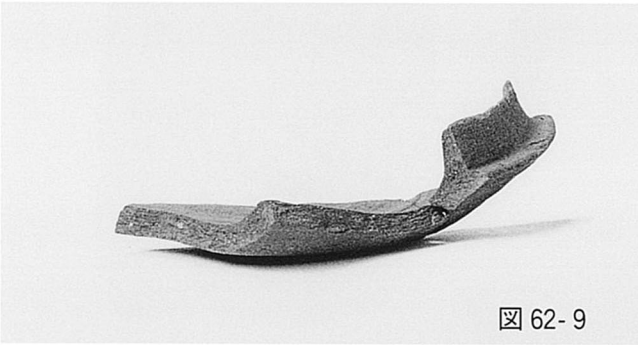


図 62-9



図 62-6



図 62-12



g

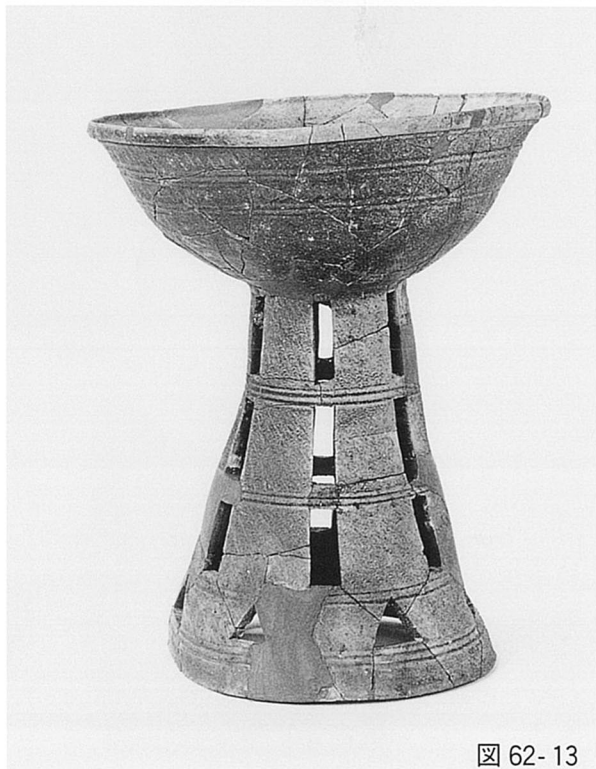
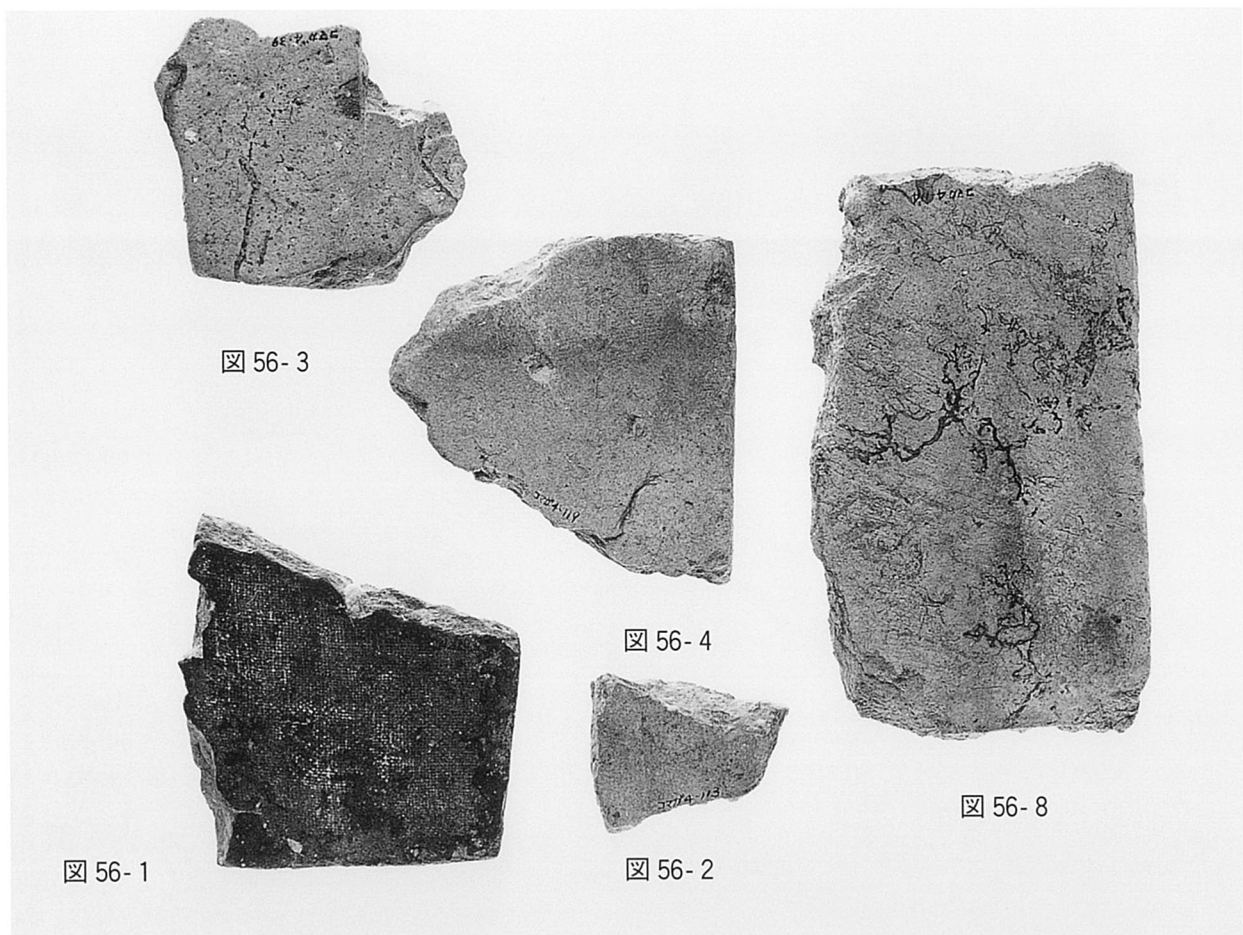
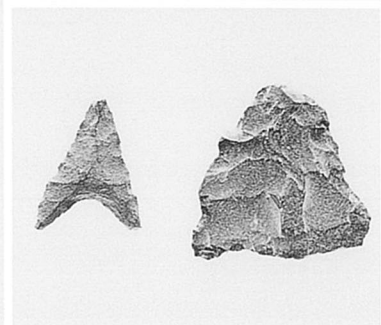
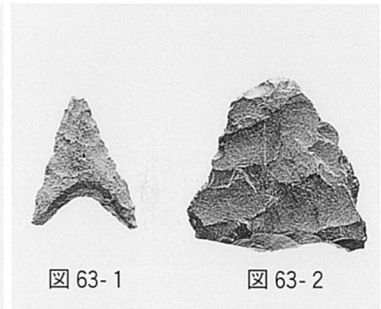
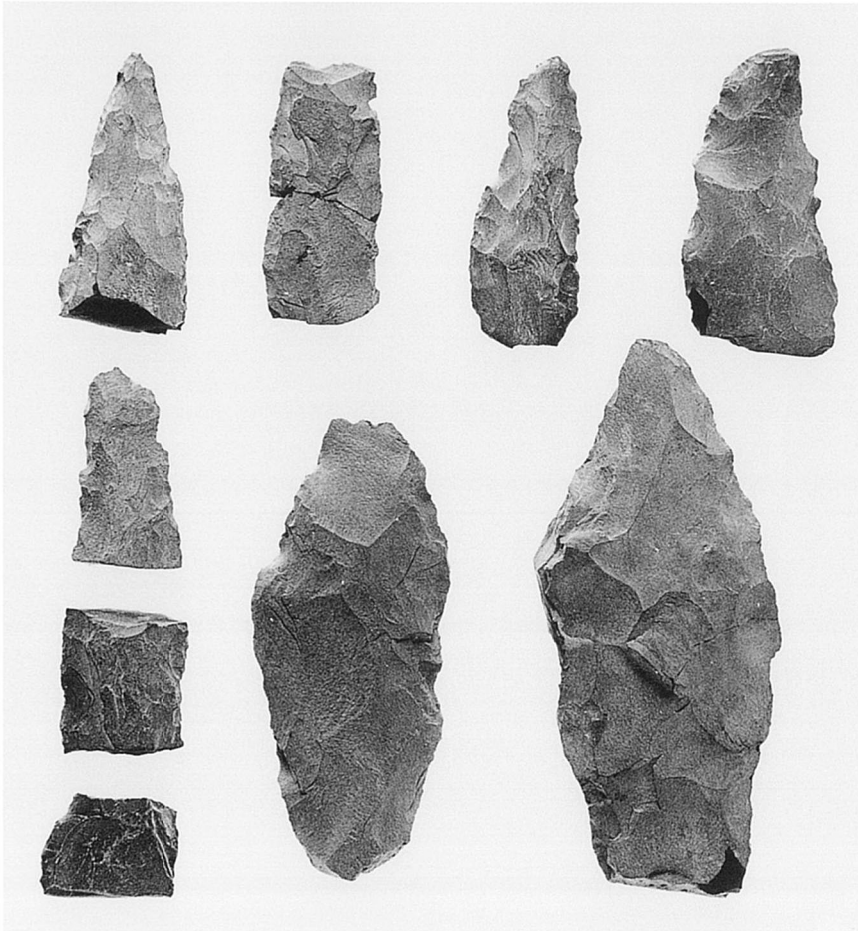
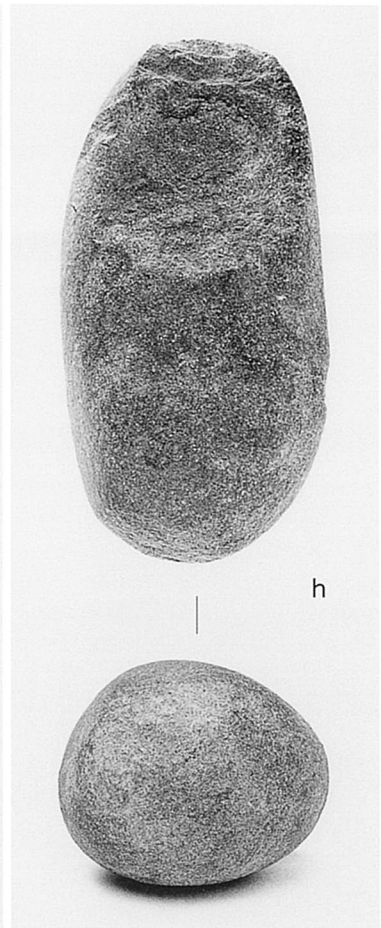
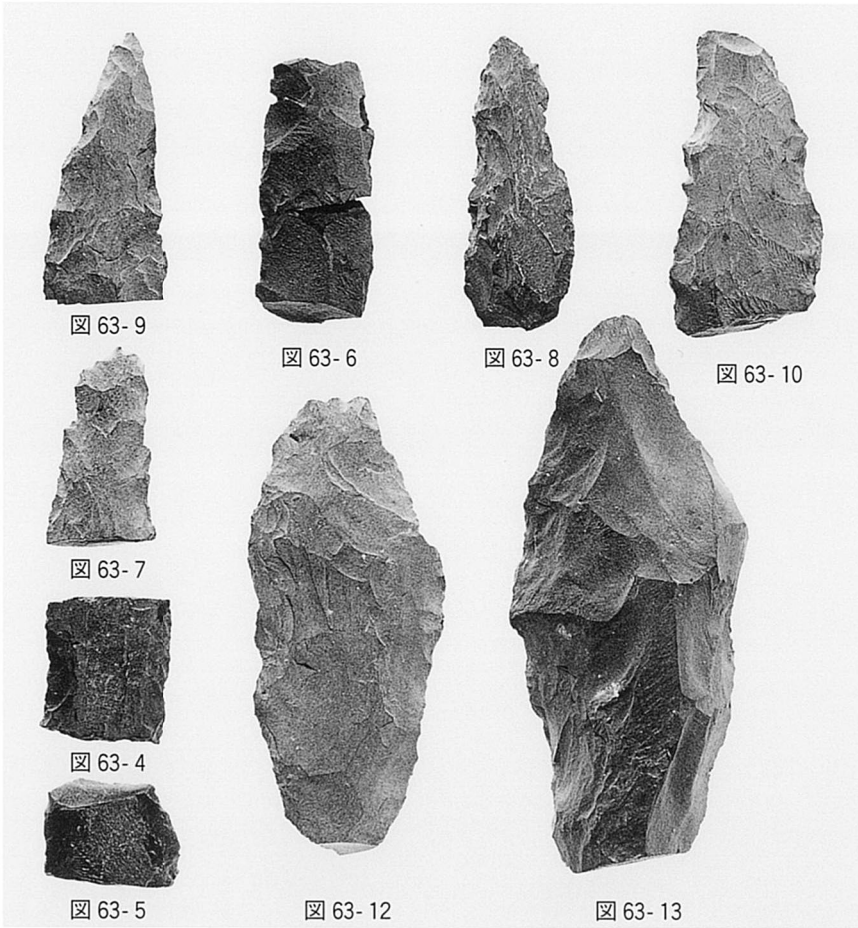


図 62-13





ふりがな	こまがたにいせき							
書名	駒ヶ谷遺跡 III							
副書名	国道165号（南阪奈道路）の建設に伴う発掘調査報告書							
シリーズ名	（財）大阪府文化財センター調査報告書							
シリーズ番号	第96集							
編著者名	島崎久恵 鈴木雅美							
編著機関	財団法人 大阪府文化財センター							
所在地	〒590-0105 大阪府堺市竹城台3丁21番4号 TEL 072 (299) 8791・FAX 072 (299) 8905							
発行年月日	2003年3月31日							
ふりがな	ふりがな	コード		北緯	東緯	調査期間	調査面積	調査原因
所収遺跡名	所在地	市町村	遺跡番号					
こまがたにいせき	おおさかふはびきのしあすか・おおぐる・こまがたに	27222	153	34度31分59秒	135度37分58秒	2002.4～2003.3	5,723m ²	一般国道165号（南阪奈道路）の建設に伴う事前の埋蔵文化財の調査
駒ヶ谷遺跡	大阪府羽曳野市飛鳥・大黒・駒ヶ谷							
所収遺跡名	種別	主な時代		主な遺構		主な遺物		特記事項
駒ヶ谷遺跡		弥生時代				石器		石槍未製品が多数出土
		古墳時代後期		溝、土坑		須恵器		高坏形器台をほぼ完形に復元
	官衙関連	飛鳥～奈良時代		掘立柱建物、溝、土坑、ピット		土師器、須恵器		多数の掘立柱建物を検出
	集落	平安～鎌倉		掘立柱建物、ピット		土師器、須恵器、黒色土器、瓦器、瓦		

（財）大阪府文化財センター調査報告書 第96集

駒ヶ谷遺跡III

－国道165号（南阪奈道路）の建設に伴う発掘調査報告書－

発行年月日／2003年3月31日

編集・発行／財団法人 大阪府文化財センター
大阪府堺市竹城台3丁21番4号

印刷・製本／株式会社 中島弘文堂印刷所
大阪市東成区深江南2丁目6番8号