

# 島本町文化財調査報告書

## 第 31 集

青葉地区・山崎地区・百山地区・水無瀬地区遺跡範囲確認調査概要報告

平成 29 年 3 月

島本町教育委員会

## 序 文

本報告書は、町内の遺跡の広がりを把握することを目的に、国庫補助事業として、平成27年度に実施した青葉地区の共同住宅建設工事、山崎地区の宅地造成工事、平成28年度に実施した百山地区の道路新設工事・宅地造成工事・共同住宅建設工事、水無瀬地区の共同住宅建設工事に伴う遺跡範囲確認調査の成果をまとめたものです。

本町では平成20年7月に町文化財保護条例を施行し、埋蔵文化財について包蔵地の周知と保護を行なうとともに、未だ遺跡の確認されていない地域での調査も実施し、新たな埋蔵文化財の発見に努めてきました。

近年、本町では大規模開発が続いており、遺跡の範囲を確認するため、埋蔵文化財包蔵地外の試掘調査を積極的に実施しています。平成26年度の試掘調査では、桜井地区で新たな遺跡が発見され、西浦門前遺跡として認定されました。平成27年度の青葉地区の試掘調査でも、新たな遺跡が発見され、青葉遺跡B地点として認定されました。

未発見の文化財も含め、本町には数多くの文化財が存在し、これらの文化財を保護・保全し、守り伝えていくことが私達の大切な役目と考えます。

最後になりましたが、調査にあたりまして、多大なご指導、ご協力を賜りました関係諸機関の皆様、また発掘調査にご理解、ご協力いただきました土地所有者の方や近隣の皆様方には、紙面をおかりして深く感謝しお礼を申し上げますとともに、本町の文化財保護行政に対し、今後とも、変わらぬご支援を賜りますようお願い申し上げます。

平成29年3月

島本町教育委員会  
教育長 岡本克己

## 例 言

1. 本書は、平成27・28年度国庫補助金事業として、大阪府教育庁文化財保護課の指導のもと、島本町教育委員会が実施した、青葉地区・山崎地区・百山地区・水無瀬地区の遺跡範囲確認調査報告書である。
2. 調査は、島本町教育委員会事務局教育子ども部生涯学習課職員木村友紀・岩崎誠を担当者とし、平成27年度の試掘調査は平成28年1月28日に着手し、平成28年3月31日に終了、平成28年度の試掘調査は平成28年6月22日に着手し、平成28年12月22日に終了し、島本町立歴史文化資料館整理室で引き続き整理調査及び報告書作成業務を実施し、平成29年3月31日に本書の刊行を以って完了した。
3. 調査及び整理作業にあたっては、下記の調査員及び調査補助員の参加を得た。(順不同)  
【調査員】 坂根 瞬  
【調査補助員】 原 由美子 布施 英子  
川端 玲子
4. 本書の執筆は木村・岩崎が行い、作成・編集は木村・岩崎・坂根が行った。
5. 本調査に関わる資料の保管と活用及び本調査によって作成された資料などの管理は、島本町教育委員会がこれにあたる。

## 凡 例

1. 本書に用いた標高は、東京湾平均海水面

(T.P. [Tokyo Peil]) を基準とした数値である。方位は、国土座標第IV系における座標北である。

2. 土層断面図の土色は、小山正忠・竹原秀夫編『新版標準土色帖』第12版を使用した。
3. 遺構記号については、以下の通りである。  
P：ピット      S D：溝      S K：土坑  
S I：竪穴建物      S X：性格不明遺構
4. 本書で使用している北は、特に断りのない限りは「真北」を示す。

## 目 次

序文	
例言・凡例・目次	
挿図目次・附表	
図版目次	
第1章 はじめに	
第1節 島本町の地理的概要	----- 1
第2節 島本町の歴史的環境	----- 1
第2章 調査の概要	
第1節 平成27年度調査の概要	
1. 青葉地区 (A B T15-1)	----- 3
(1) 調査経過	
(2) 層位	
(3) まとめ	
2. 青葉地区 (A B T15-2)	----- 4
(1) 調査経過	
(2) 層位	
(3) 検出遺構	
(4) まとめ	
3. 山崎地区 (Y Z T15-1)	----- 6

(1) 調査経過	
(2) 層位	
(3) まとめ	
第2節 平成28年度調査の概要	
1. 百山地区 (H Y T16-1) ----- 7	
(1) 調査経過	
(2) 層位	
(3) まとめ	
2. 百山地区 (H Y T16-2) ----- 9	
(1) 調査経過	
(2) 調査概要	
(3) まとめ	
3. 水無瀬地区 (M S T16-1) ---- 10	
(1) 調査経過	
(2) 層位	
(3) 出土遺物	
(4) まとめ	
第3章 平成28年度埋蔵文化財調査概要	
第6図 青葉地区 (A B T15-2) 西グリッド炉跡01出土遺物 (1/5) ----- 5	
第7図 青葉地区 (A B T15-2) 調査区平面図・断面図 (1/100) ----- 5	
第8図 山崎地区 (Y Z T15-1) 調査位置図 (1/5,000) ----- 6	
第9図 山崎地区 (Y Z T15-1) 調査区平面図・断面図 (1/100) ----- 6	
第10図 百山地区 (H Y T16-1) 調査位置図 (1/5,000) ----- 7	
第11図 百山地区 (H Y T16-1) 調査区平面図・断面図 (1/100) ----- 8	
第12図 百山地区 (H Y T16-2) 調査区位置図 (1/5,000) ----- 9	
第13図 水無瀬地区 (M S T16-1) 調査位置図 (1/5,000) ----- 10	
第14図 水無瀬地区 (M S T16-1) 各平面図・断面図 (1/100) ----- 11	
第15図 水無瀬地区 (M S T16-1) 調査状況全景 (北東から) ----- 12	
第16図 水無瀬地区 (M S T16-1) 出土遺物 ----- 12	

## 挿図目次

第1図 島本町内遺跡分布図と本書掲載調査地位置図 (1/25,000) ----- 1
第2図 青葉地区 (A B T15-1) 調査位置図 (1/5,000) ----- 3
第3図 青葉地区 (A B T15-1) 調査区平面図・断面図 (1/100) ----- 3
第4図 青葉地区 (A B T15-2) 調査位置図 (1/5,000) ----- 4
第5図 青葉地区 (A B T15-2) 西グリッド炉跡01遺物出土状況 (1/30) ----- 5

## 付 表

付表1 本報告書掲載遺跡 ----- 2
付表2 平成28年度 埋蔵文化財発掘の届出・通知の工事目的内訳 ----- 13
付表3 平成28年度 土木工事計画届出書の工事目的内訳 ----- 13

## 図版目次

### 図版一 青葉地区 (A B T15-1)

調査前風景 (北西から)  
西グリッド全景 (南東から)  
西グリッド断面 (東から)  
西グリッド断面 (南から)  
埋め戻し状況 (北西から)  
東グリッド全景 (南西から)  
東グリッド断面 (西から)  
東グリッド断面 (南から)

### 図版二 青葉地区 (A B T15-2)

西グリッド全景 (北東から)  
西グリッド S I 01遺物出土状況 1 (南西から)  
西グリッド S I 01遺物出土状況 2 (東から)  
西グリッド断面 (南から)  
東グリッド全景 (南西から)  
東グリッド S I 02遺物出土状況 (南から)  
東グリッド S I 02炉跡か (東から)  
東グリッド断面 (南から)

### 図版三 山崎地区 (Y Z T15-1)

北グリッド全景 (北から)  
北グリッド断面 (北から)  
南グリッド全景 (南から)  
南グリッド断面 (南から)  
西グリッド全景 (南から)  
西グリッド断面 (南から)  
調査地全景 (東から)  
埋め戻し状況 (南東から)

### 図版四 百山地区 (H Y T16-1)

第1調査区調査前風景 (北から)  
第1調査区東壁 (西から)  
第2調査区東壁 (西から)  
第2・3調査区埋め戻し状況 (南から)  
第3調査区東壁 (西から)

### 図版五 百山地区 (H Y T16-2)

調査前風景 (西から)  
1グリッド断面 (西から)  
2グリッド断面 (西から)  
3グリッド断面 (北から)  
4グリッド断面 (南から)  
5グリッド断面 (西から)  
6グリッド断面 (東から)  
7グリッド断面 (西から)

### 図版六 水無瀬地区 (M S T16-1)

1グリッド全景 (南西から)  
1グリッド北壁 (南から)  
2グリッド全景 (南西から)  
2グリッド北壁 (南から)  
3グリッド全景 (南西から)  
3グリッド北壁 (南から)  
4グリッド全景 (南西から)  
4グリッド北壁 (南から)

# 第1章 はじめに

## 第1節 島本町の地理的概要

島本町は、大阪府の北東端、京都府との境に位置する面積16.78km<sup>2</sup>の町である。北は京都市西京区と長岡京市、北東は大山崎町、東南は八幡市、南は枚方市、西は高槻市に隣接する。

町の面積全体の約7割を山岳丘陵地が占め、人口約3万人の自然豊かな町で、町域の東南部で、木津川、宇治川、桂川の三川が合流して南西に流れる淀川が作り出す地形は、北側の天王山山塊と南側の生駒山地の北端となる八幡市の男山丘陵とを分ける山崎狭隘部と呼ばれる。

## 第2節 島本町の歴史的環境

島本町における人々の生活の始まりは、旧石器時代にさかのぼる。段丘の立地に位置する山崎西遺跡では、国府型ナイフ形石器や剥片数点が採集され、越谷遺跡では、縄文時代後期の土器が多数出土し、ここに集落が営まれたものと考えられている。広瀬遺跡では、縄文時代晩期の竪穴建物が検出され、生活拠点の沖積低地への進出が確認された。

その後、少し時期を経た弥生時代では、明確な集落遺構の検出はないが、遺物散布状況から、前期に桜井駅跡付近に集落が構えられ、引き続き青葉遺跡や広瀬遺跡の南辺部に広がりを見せ



1. 山崎古墓 2. [府指]有文 関大明神社本殿 3. 鈴谷瓦窯跡 4. [重文]水無瀬神宮客殿・本殿 5. 水無瀬離宮跡 6. 桜井駅跡 (6). [史跡]桜井駅跡 (楠木正成伝承地)  
7. (伝承地)待宵子侍従墓 8. 越谷遺跡 9. 源吾山古墳群 10. 水無瀬荘跡 11. 御所池瓦窯 12. 桜井遺跡 13. 桜井御所跡 14. 広瀬遺跡 15. 広瀬南遺跡  
16. [府指]天 尺代のヤマモモ 17. [府指]天 大沢のスギ 18. 山崎西遺跡 19. 神内古墳群 20. 山崎東遺跡 21. [府指]天 若山神社「ツブラジイ林」 21. 御所ノ平遺跡  
23. 青葉遺跡A地点 24. 広瀬溝田遺跡 25. 鈴谷遺跡 26. 西浦門前遺跡 27. 青葉遺跡B地点 1001. 西国街道

第1図 島本町内遺跡分布図と本書掲載調査地位置図 (1/25,000)

る様子が明らかになってきた。弥生時代後期についても、遺物の散布状況から、越谷遺跡や桜井駅跡付近に集落が想定されている。

古墳時代の集落も、明確な遺構は検出されていないが、広瀬遺跡や越谷遺跡などで、後期の土器散布が確認されている。源吾山古墳群は、この時期の首長墓群と考えられる。

飛鳥～奈良時代には、鈴谷瓦窯が造営され、この瓦窯に程近い御所ノ平遺跡では、瓦窯とほぼ同時期と考えられる竪穴建物が検出されており、瓦工人の住居との見方がある。水無瀬川の中流右岸には、奈良・正倉院に伝わる「摂津国水無瀬絵図」から、東大寺領荘園「水無瀬荘」があったことが分かる。

9世紀後半には、惟喬親王の御殿が水無瀬にあったと言い（伊勢物語）、広瀬遺跡で検出された平安時代前期の建物群を、惟喬親王の水無瀬離宮関連施設と考えられている。

鎌倉時代には、後鳥羽上皇が正治元（1199）年に水無瀬殿を造営し、頻繁に訪れている（明月記）。この水無瀬殿は建保4（1216）年に洪水倒壊し（百鍊抄）、翌年、山上に再建されている（明月記）。広瀬遺跡からは、水無瀬殿に関わる建物跡や所用瓦、西浦門前遺跡からは、庭園施設などが検出されている。

室町時代への過渡期、太平記で有名な楠公父子の別れの名場面となった史跡桜井駅跡がある。この史跡は、延元元（1336）年足利尊氏の大軍を迎え撃つため京都を発った楠木正成が、ここで長子の正行に遺訓を残して河内へと引き返らせた「楠公父子別れの地」として広く世に知られ、現在もこの地を訪れる観光客は後を絶たない。

## 第2章 調査の概要

本調査事業は、国庫補助事業として町内の埋蔵文化財包蔵地内及び包蔵地外で遺構や遺物の有無などを確認するために行っており、本書に掲載した調査は付表1のとおりである。

地区名	遺跡名（次数）	調査地	調査面積	調査期間
青葉地区	包蔵地外 (A B T15-1)	青葉一丁目1048番1	約18㎡	平成28年1月28日～ 平成28年1月29日
青葉地区	包蔵地外 (A B T15-2)	青葉一丁目179-1	約18㎡	平成28年2月8日～ 平成28年2月18日
山崎地区	包蔵地外 (Y Z T15-1)	山崎一丁目504外10筆	約27㎡	平成28年3月28日～ 平成28年3月31日
百山地区	包蔵地外 (H Y T16-1)	百山地内外	約10㎡	平成28年6月21日～ 平成28年6月27日
百山地区	包蔵地外 (H Y T16-2)	百山25番14、 25番192の一部	約69㎡	平成28年7月28日～ 平成28年8月4日
水無瀬地区	包蔵地外／広瀬遺跡 (M S T16-1)	水無瀬一丁目749	約36㎡	平成28年12月20日～ 平成28年12月22日

付表1 本報告書掲載遺跡

## 第1節 平成27年度調査の概要

### 1. 青葉地区 (A B T15-1)

調査期間：平成28年1月28日（木）から

平成28年1月29日（金）

調査地：大阪府三島郡島本町青葉一丁目1048番1

調査面積：約18㎡

#### (1) 調査経過

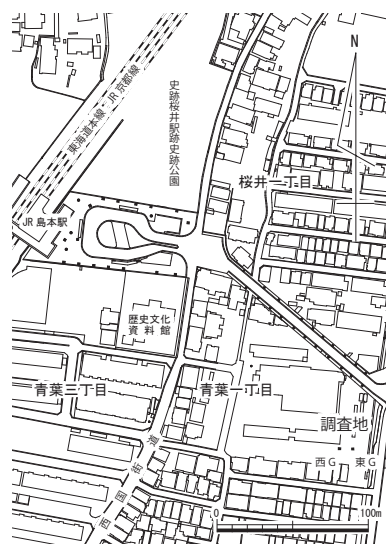
当事業は、共同住宅建設工事に伴う遺跡範囲確認調査として実施した。調査対象地から、約40m北の位置に桜井駅跡遺跡が存在し、約80m北東の位置に広瀬溝田遺跡が存在する。調査着手前の調査対象地は、盛土造成された更地であった。調査区は、敷地内の駐車場予定地の東端と西端の2カ所に設定し、東グリッド、西グリッドとした（第2図）。

#### (2) 層位（第3図）

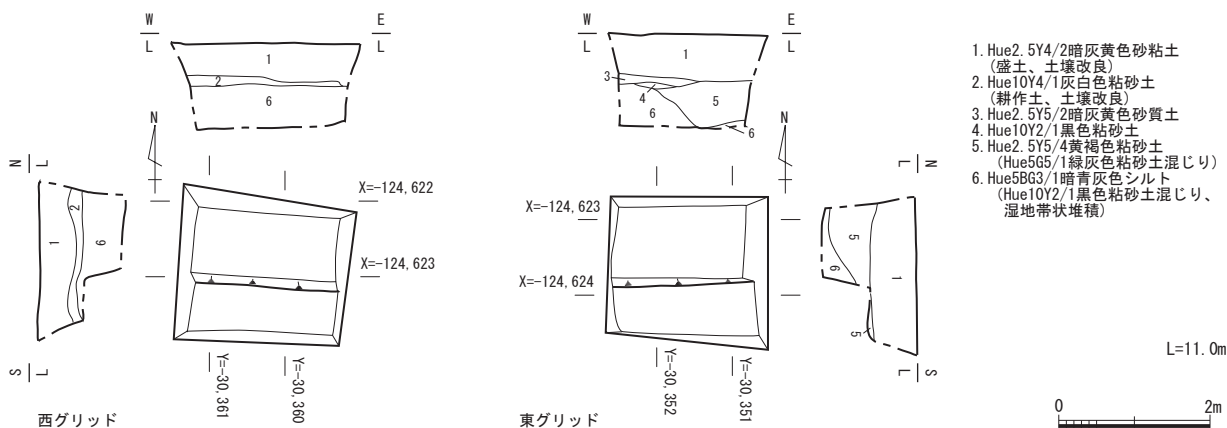
土層は、第1層の盛土（暗灰黄色砂粘土）、第2層の耕作土（灰白色粘砂土）、第3層の暗灰黄色砂質土、第4層の黒色粘砂土、第5層の黄褐色粘砂土、第6層の暗青灰色シルトに分けられる。第6層は湿地帯状堆積であり、以前、この地が池沼といった湿地帯であったことが窺える。第1層から第6層は非常によくしまっており、近現代に土壤改良が行われた可能性がある。

#### (3) まとめ

約80m南東で実施した平成24年度の水無瀬地区の試掘調査では、表土より約1.6mの深さで耕作土、約1.8mの深さで湿地帯状堆積を確認し、約200m南で実施した平成26年度の調査でも同様の堆積を確認している。今回の調査でも、これらの調査と同様な堆積を確認できたことから、大きな湿地帯が青葉・水無瀬両地区に広がって存在していたことが確認できた。

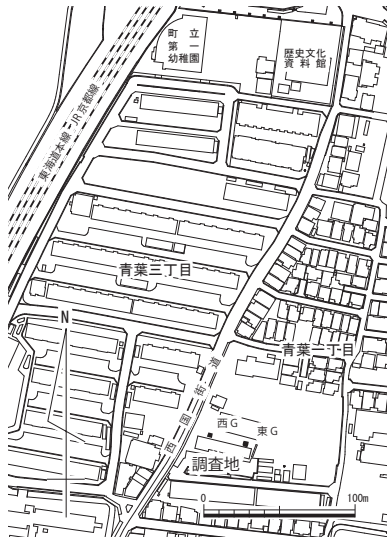


第2図 青葉地区(A B T15-1) 調査位置図 (1/5,000)



第3図 青葉地区 (A B T15-1) 調査区平面図・断面図 (1/100)





第4図 青葉地区(ABT15-2) 調査位置図 (1/5,000)

## 2. 青葉地区 (ABT15-2)

調査期間：平成28年2月8日(月)から

平成28年2月18日(火)

調査地：大阪府三島郡島本町青葉一丁目179-1

調査面積：約18㎡

### (1) 調査経過

当事業は、共同住宅建設に伴う遺跡範囲確認調査として実施した。調査対象地は西国街道に面しているとともに、約30m北西に青葉遺跡(現青葉遺跡A地点)が存在する。調査着手前も、共同住宅が2棟建っており、調査区は、その空閑地の東端と西端の2カ所に設定し、東グリッド、西グリッドとした(第4図)。

今回の調査で、両グリッドともに弥生時代の遺構面が確認でき

たため、青葉遺跡B地点として新遺跡に認定された。また、今後の開発で遺構が破壊される可能性がある場所については、改めて本発掘調査を実施した。その詳細については、別稿にて述べることとする。

### (2) 層位(第7図)

土層は、第1層の近現代の盛土(黄褐色砂質土)、第2層の耕作土(暗灰色シルト)、第3層の耕作土の床土(褐色粘砂土、マンガン含む)、第4層の暗灰黄色砂粘土、第5層の暗灰黄色シルト、第6層の黒褐色シルト、第7層のにぶい黄褐色粘質土、第8層の暗オリーブ褐色シルト、第9層の黒褐色シルト(土器・炭を含む)、第10層の灰黄褐色砂質土(土器、炭を非常に多く含む)、第11層の黒褐色粘質土、第12層のにぶい黄褐色粘質土、第13層のオリーブ褐色砂粘土に分けられる。第4層上面を第一遺構面、第5層上面を第二遺構面、第9層上面を第三遺構面、第11層上面を第四遺構面と設定した。各遺構面の年代は、その基盤層に含まれる土器の年代から、第一・二遺構面は中世以降、第三・四遺構面は弥生時代以降であると考えられる。

### (3) 検出遺構(第7図)

**竪穴建物跡S I 01** 西グリッドの第三遺構面で検出したが、明確な遺構の肩はわからない。面上に広がる炭の層と土器の出土量、炉跡(炉跡01)と考えられる施設の存在から、竪穴建物跡であると考えられる。炉跡01からは、ほぼ完形の畿内第Ⅱ様式の鉢(第6図1)・広口壺(第6図2)・甕(第6図3)が出土しており(第5図)、その年代からS I 01は弥生時代中期に属するものと推定できる。炉跡01の底面からは多くの焼土が出土し、その付近から南西方向に炭の層が広がる。炭の層の広がり不定形を成すことから、複数棟の竪穴建物跡が重なり合っている可能性もある。

堅穴建物跡 S I 02 東グリッドの第四遺構面で検出したが、明確な遺構の肩はわからない。東グリッド西壁付近で被熱痕が認められ、炉跡（炉跡02）かと考えられる。炉跡02付近から、弥生土器片が多く出土しているが、その年代から S I 02も、S I 01と同様に弥生時代中期におさまるものと考えられる。

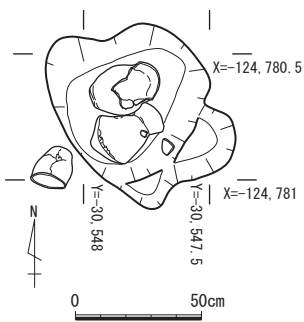
(4) まとめ

今回の調査では、北西に位置する青葉遺跡 A 地点と同様に、中世の遺構面と弥生時代の集落跡を確認することができ、それぞれの時代の遺構が西国街道両側に広がっていることを確認できた。約80m東で実施した A B T 14-1<sup>(1)</sup>の試掘調査では、湿地帯状堆積しか確認できていないことから、西国街道周辺に古くから集落が築かれてきたことがうかがえる。

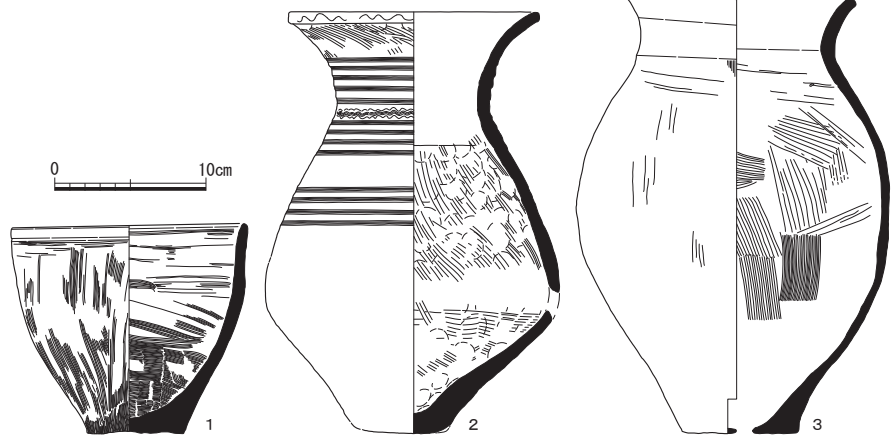
【註】

(1) 木村友紀ほか「水無瀬地区 (M S T 14-1) 遺跡範囲確認調査の概要」『島本町文化財調査報告書』第29集

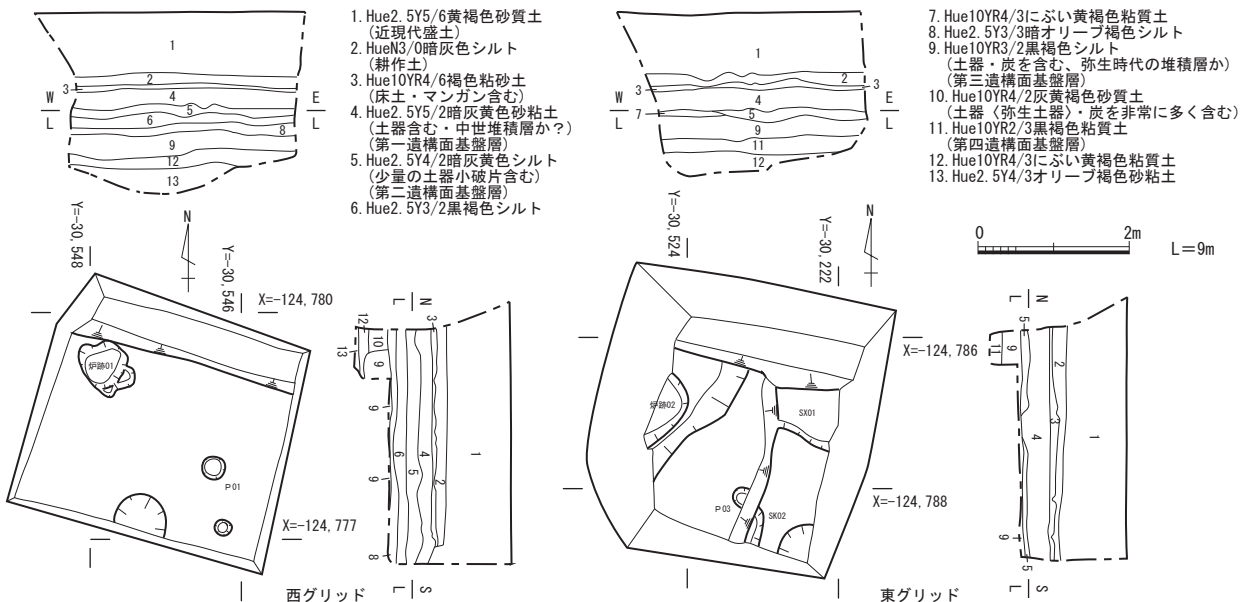
平成28年 島本町教育委員会



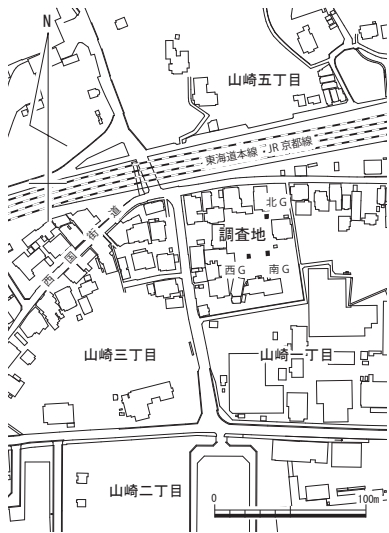
第5図 青葉地区 (A B T 15-2) 西グリッド炉跡01遺物出土状況 (1/30)



第6図 青葉地区 (A B T 15-2) 西グリッド炉跡01出土遺物 (1/5)



第7図 青葉地区 (A B T 15-2) 調査区平面図・断面図 (1/100)



第8図 山崎地区(Y Z T15-1)  
調査位置図 (1/5,000)

### 3. 山崎地区 (Y Z T15-1)

調査期間：平成28年 3月28日 (月) から  
平成28年 3月31日 (木)

調査地：大阪府三島郡島本町山崎一丁目504外10筆

調査面積：約27㎡

#### (1) 調査経過

当事業は、宅地造成工事に伴う遺跡範囲確認調査として実施した。調査対象地から約30m北には、西国街道が通る。約500m北西には、西観音寺跡(現椎尾神社)があり、調査対象地にも西観音寺の塔頭跡が存在する可能性があった。調査着手前の調査対象地は、畑地であった。調査区は、敷地内の北端、南側、

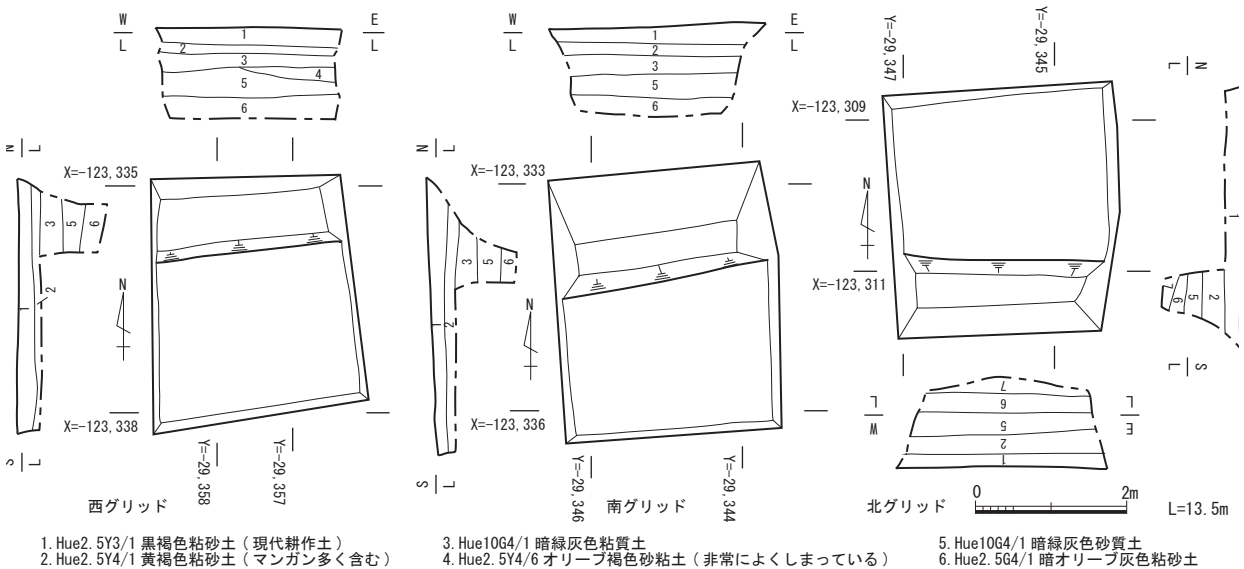
西端の3カ所に設定し、北グリッド、南グリッド、西グリッドとした(第8図)。

#### (2) 層位 (第9図)

土層は、第1層の耕作土(黒褐色粘砂土)、第2層の耕作土の床土(黄褐色粘砂土、マンガン多く含む)、第3層の暗緑灰色粘質土、第4層のオリーブ褐色砂粘土、第5層の暗緑灰色砂質土、第6層の暗オリーブ灰色粘砂土に分けられる。第3層から第6層は、流路堆積であり、第4層は非常にしまっているが、ブロック状に混ざりこんだものであると考えられる。

#### (3) まとめ

今回の調査では、調査対象地にかつて流路が存在したことが確認できた。山崎地区は、湧水が多く、中世の遺構面までの堆積が非常に厚い地域である。今回検出されたような流路の影響を強く受けたものと考えられる。



第9図 山崎地区 (Y Z T15-1) 調査区平面図・断面図 (1/100)

## 第2節 平成28年度調査の概要

### 1. 百山地区（HYT16-1）

調査期間：平成28年6月21日（火）から  
平成28年6月27日（月）

調査地：大阪府三島郡島本町百山地内外

調査面積：約10㎡

#### （1）調査経過

当事業は、下水道工事に伴う遺跡範囲確認調査として実施した。調査対象地は、JR島本駅の北東約400～700mに位置し、東辺はJR東海道線で限られる（第10図）。立地は、沖積扇状地上位面である。<sup>(1)</sup> 調査着手前の調査対象地は、盛土造成された更地であった（図版四・上段）。調査区は、対象地の北辺部（金井戸地区）、中央部（国木原地区）、南部（樋ノ尻地区）の3カ所に設定し、北から第1調査区、第2調査区、第3調査区とした（第10図）。



第10図 百山地区（HYT16-1）  
調査位置図（1/5,000）

#### （2）層位

第1調査区（第11図左、図版四・中段左）の土層は、第1層の表土（褐灰色シルト）、第2層の造成盛土（浅黄色～黄褐色シルト）、第3層の旧耕土（黄灰色シルト）、第4層の褐色粘質土、第5層のにぶい黄褐色粘質土、第6層の灰黄褐色礫、第7層のにぶい黄橙色砂礫に分けられる。第4層上面には、鉄分・マンガン分の沈殿堆積が見られた。周辺部の調査から、第4層上面が、遺構検出面に相当するものと思われる。第6・7層は、流路堆積と考えられる。

第2調査区（第11図中央、図版四・下段左）の土層は、第1層の表土（褐灰色シルト）、第2層の造成盛土（褐灰色粘質土）、第3層の旧耕土（灰色シルト）、第4層の黒褐色シルト、第5層の黄灰色粘質土、第6層の灰色粗砂に分けられる。このうち、第4層上面には、鉄分やマンガン分の沈殿が見られ、第1調査区の第4層上面に対応する面と考えられる。また第5層は、一部に第6層への沈み込みがみられるが、人工的な掘り込とは考えられなかった。第6層は、流路堆積と考えられる。

第3調査区（第11図右、図版四・下段右）の土層は、第1層の表土（褐灰色シルト）第2層の造成盛土（浅黄色シルト）、第3層の旧耕土（灰色シルト）、第4層の旧耕土下層（黄灰色シルト）、第5層の褐灰色粘質土、第6層の黄灰色砂礫に分けられる。このうち、第5層上面には、鉄分やマンガン分の沈殿が見られ、第1調査区の第4層及び第2調査区の第4層上面に対応すると思われる。第6層は、流路堆積と考えられる。

(3) まとめ

当調査対象地の東辺にはJR東海道線があり、およそこれを境に、当調査対象地のある西側は沖積扇状地上位面、東側は沖積扇状地下位面となっている。JR東海道線を挟んだ東約50m地点では、中世遺構群が高密度で検出されている。この遺構群は、後鳥羽上皇の水無瀬殿<sup>(2)</sup>が洪水<sup>(3)</sup>倒壊し、1217年(建保五年)に山上(百山付近)に造営した水無瀬殿<sup>(4)</sup>の関連遺構群と考えられている。この遺構群には、鉄分やマンガン分の沈殿層上面から検出される遺構群がある。当調査においても、鉄分やマンガン分の沈殿層が各調査区で確認された。具体的には、第1調査区の第4層、第2調査区の第4層、第3調査区の第5層がこれに相当する。このことは、近隣調査事例と比較して、沖積扇状地の上位面と下位面という立地の違いや標高差(比高約1m)はあるが、鉄分やマンガン分の沈殿層は、連続した扇状地での同一面と考えられる。

このように、周辺部の調査成果や立地環境から、鉄分やマンガン分の沈殿層が中世遺構、特に後期水無瀬殿関連遺跡所在面と考えられる。しかし、当調査では、検出遺構や出土遺物がなく、中世遺構や各土層堆積時期を確認することができなかった。

【註】

(1) パリノ・サーヴェイ株式会社 辻 康男 「広瀬遺跡の自然科学分析」第14図遺跡周辺の地形分類図による。

「大藪浄水場送水施設整備(土木・建築)工事に伴う埋蔵文化財発掘調査報告書 広瀬遺跡発掘調査報告書」

『島本町文化財調査報告書』第24集 平成25年 島本町教育委員会

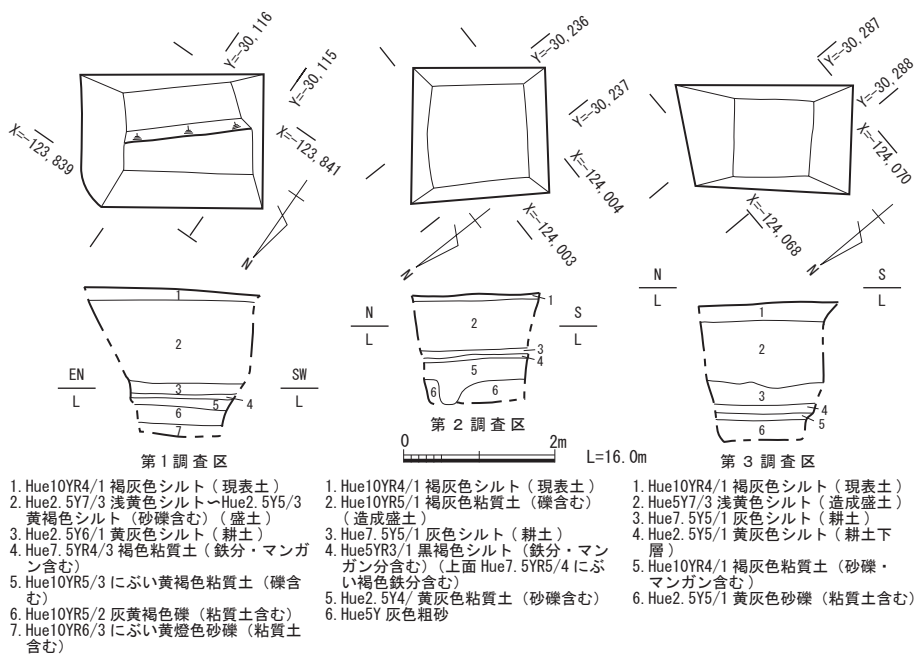
(2) 「明月記」正治二年正月十二日条

(3) 「百鍊抄」建保五年

正月一〇日条『新訂増補国史大系』第十一卷

(4) 「明月記」建保五年

二月八日条『国書刊行会』。本多隆成「水無瀬殿の造営」『島本町史』昭和50年



第11図 百山地区(HYT16-1)調査区平面図・断面図(1/100)

## 2. 百山地区 (HYT16-2)

調査期間：平成28年7月28日（木）から平成28年8月4日（木）

調査地：大阪府三島郡島本町百山25番14、25番192の一部

調査面積：約69㎡

### (1) 調査経過

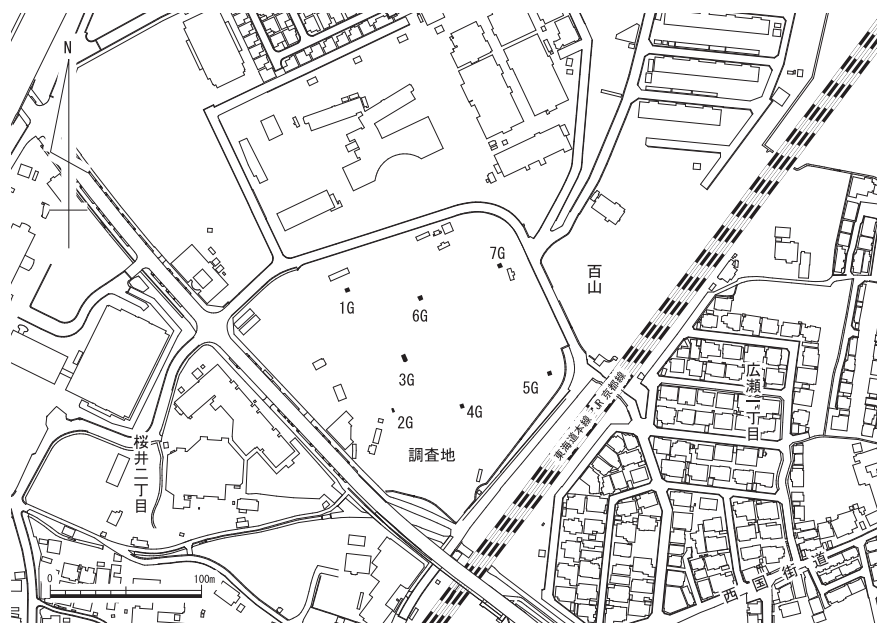
当事業は、共同住宅及び戸建住宅造成工事に伴う遺跡範囲確認調査として実施した。調査対象地は、JR島本駅の北約300mに位置する（第12図）。立地は、沖積扇状地上位面である。当対象地は、五反田池跡地で、調査着手前は、野球場跡地であった。調査区は、共同住宅予定位置に3カ所、宅地新設道路予定位置に4カ所、坪掘り調査区を設定した。各調査区は、基本的に3m四方の坪掘り調査区とし、共同住宅立体駐車場計画位置では、幅3m、長さ5mの調査区を設定した。各調査区名は西端の1グリッド（1G）から7グリッド（7G）と名付けた。このうち1Gから3Gは共同住宅予定位置、4G～7Gは戸建住宅道路予定位置に設定した。

### (2) 調査概要（図版5）

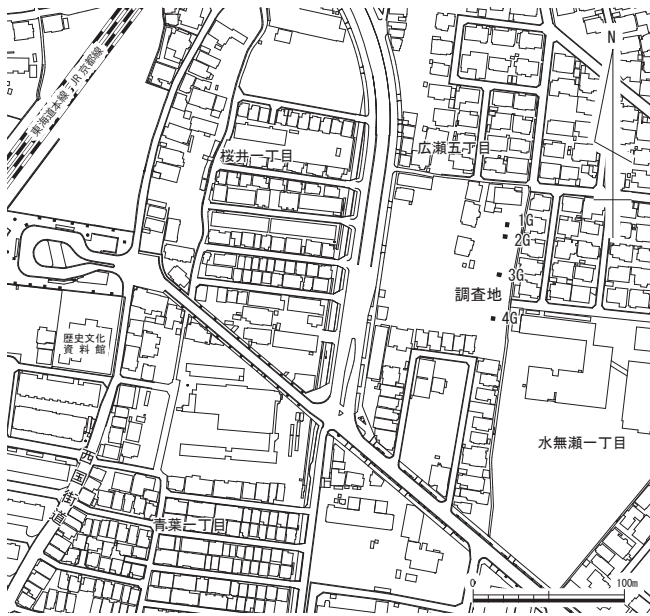
1Gは約3m四方の規模で深さ約2.5mまで調査した。2Gは南北約1.5m、東西約3mの規模で深さ約2.5mまで調査した。3Gは東西約3m、南北約5mの規模で深さ約3.5mまで調査した。4Gは約3m四方の規模で深さ約2.5mまで調査した。5Gは約3m四方の規模で深さ約2.5mまで調査した。6Gは、約3m四方の規模で深さ約2.5mまで調査した。7Gは約3m四方の規模で深さ約2.5mまで調査した。

### (3) まとめ

各調査区ともグラウンド造成盛土内の掘削にとどまり、深さ約2mからの湧水が激しかった。またいずれの調査区も、出土遺物は皆無であった。野球場整備前の五反田池の水位が、湧水面付近である可能性がある。



第12図 百山地区 (HYT16-2) 調査区位置図 (1/5,000)



第13図 水無瀬地区(MST16-1)調査位置図(1/5,000)

### 3. 水無瀬地区 (MST16-1)

調査期間：平成28年12月20日（火）から  
平成28年12月22日（木）

調査地：大阪府三島郡島本町水無瀬  
一丁目749

調査面積：約36㎡

#### (1) 調査経過

当事業は、共同住宅建築に伴う遺跡範囲確認調査として実施した。調査対象地は、JR島本駅の東約320m、阪急水無瀬駅の北西約300mに位置する(第13図)。立地は、標高約11mの沖積低地である。<sup>(1)</sup> 当対象地は、造成を終えた更地で、造成前は水田であ

った。調査区は、駐車場予定位置に1か所と共同住宅予定位置に3か所設定した。各調査区は、基本的に3m四方の坪掘り調査区とし、北から1グリッド(1G)～4グリッド(4G)と名付けた。このうち1グリッドは駐車場予定位置に、2～4グリッドは共同住宅予定位置に設定した。

#### (2) 層位(第14図)

1Gは、深さ約2mまで掘削した。当調査区の堆積は8層からなる。第1層は造成盛土で、その下に水田耕作土の堆積(第2層)を確認した。以下は、第3層の浅黄色シルト、第4層の黄褐色シルト、第5層ののび黄色シルト、第6層の黒褐色粘土、第7層ののび黄色粘質土、第8層の浅黄色粘質土となっていた。このうち第2層から伊万里染付碗、第3～5層から土師器細片、第6層から弥生土器片が出土した。

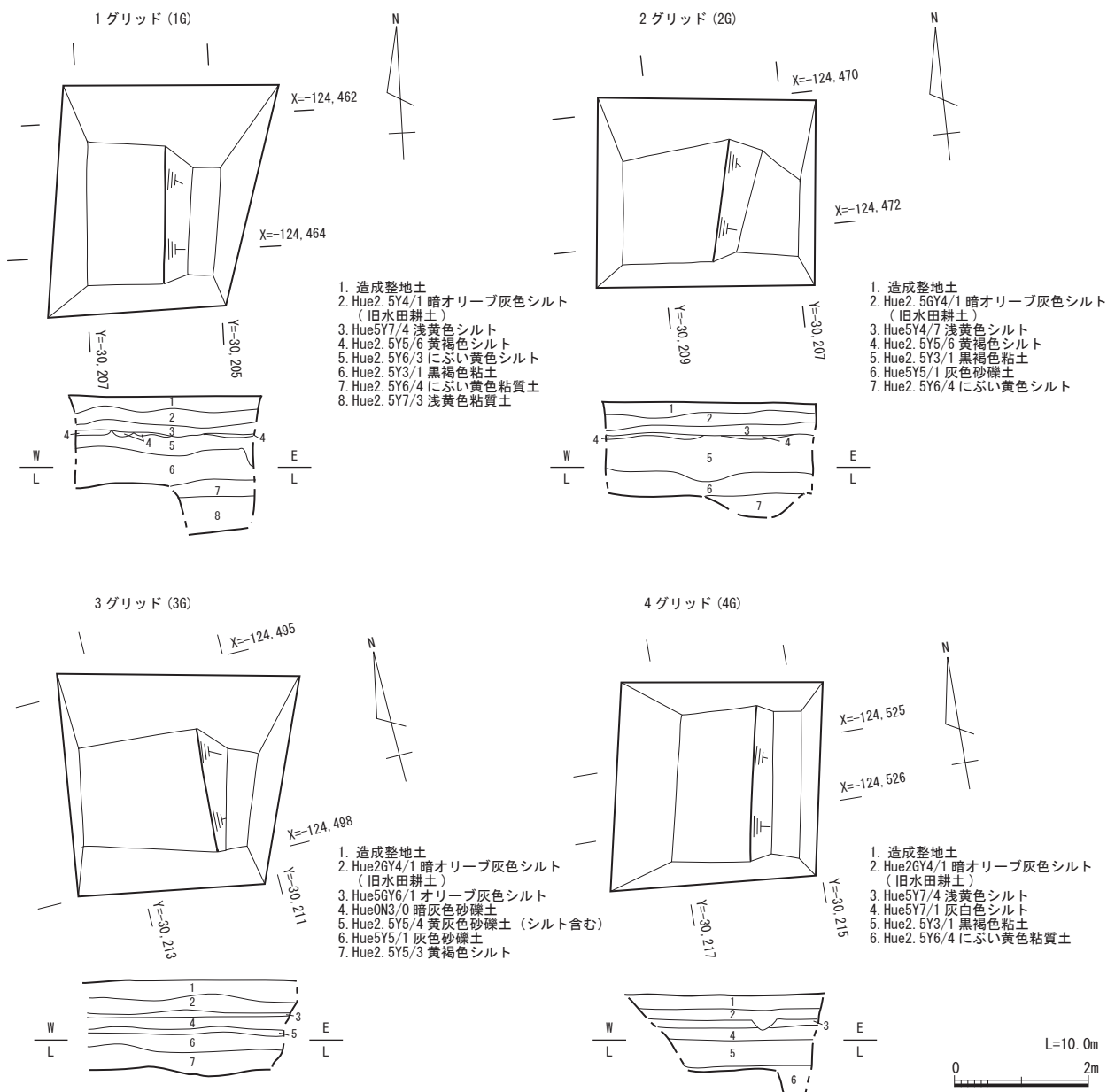
2Gは、深さ約2mまで掘削した。当調査区の堆積は8層からなる。このうち第5層は、1Gの第6層に相当するものと思われる。また、第2～5層には、土器の細片が包含されていることを確認した。

3Gは、深さ約2mまで掘削した。当調査区の堆積は8層からなる。このうち第3層は1・2Gの第3層に、第6層は、2Gの第6層に相当するものと思われる。

4Gは、深さ約2mまで掘削した。当調査区の堆積は7層からなる。このうち第3層は1G第3層に、第4層は1G第5層に、第5層は1G第6層に相当するものと思われる。第2～5層には、土器細片の包含がみられた。

(3) 出土遺物

遺物は、1 G第2～6層、2 G第2～5層、3 G第2～3層、4 G第2～5層に包含されていることを把握したが、細片が多く、ほとんど採集できなかった。数少ない採集遺物には、1 G第2層から出土した伊万里染付碗（第16図1）と、同G第6層から出土した弥生土器（同図2・3）、2 G第5層から出土した弥生土器、4 G第4層から出土した弥生土器がある。1は、外面に梅樹文を描いたくわんか茶碗で、17世紀末から18世紀頃の所産と考えられる。2は、広口壺の口縁端部に刻目を施すもので、畿内第Ⅱ様式の弥生土器と考えられる。3は弥生土器の底部片である。



第14図 水無瀬地区 (MST16-1) 各平面図・断面図 (1/100)



#### (4) まとめ

1 Gから4 Gは類似堆積状況で、その間の2・3 Gでは洪水流路堆積と考えられる砂礫堆積が検出された。この砂礫堆積は、M S T14-1地点<sup>(2)</sup>の調査においても広く検出されており、当対象地の中央部に広がっている証左と考えられる。この流路は、2 Gの堆積から、黒褐色粘土堆積より古い事が明らかで、黒褐色粘土層から弥生中期初頭の土器が出土していることから、その年代は弥生時代中期以前であろうと察せられる。当調査やA B16-1調査で検出された黒色系粘土堆積は、その土色・土質や包含遺物の内容などから、青葉遺跡<sup>(3)</sup>で検出されている黒色系粘土層に相当する可能性が考えられる。

#### 【註】

(1) バリノ・サーヴェイ株式会社 辻 康男 「広瀬遺跡の自然科学分析」第14図遺跡周辺の地形分類図による。

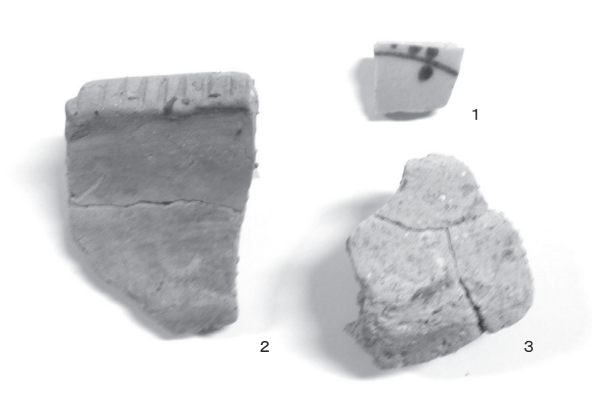
「大藪浄水場送水施設整備（土木・建築）工事に伴う埋蔵文化財発掘調査報告書 広瀬遺跡発掘調査報告書」  
『島本町文化財調査報告書』第24集 平成25年 島本町教育委員会

(2) 木村友紀ほか「水無瀬地区（M S T14-1）遺跡範囲確認調査の概要」『島本町文化財調査報告書』第29集  
平成28年 島本町教育委員会

(3) 中津 梓 「広瀬地区・青葉地区遺跡範囲確認調査—2 平成18年度青葉地区遺跡範囲確認調査」『島本町文化財調査報告書』第10集 平成19年 島本町教育委員会



第15図 水無瀬地区（M S T16-1）  
調査状況全景（北東から）



第16図 水無瀬地区（M S T16-1）  
出土遺物

### 第3章 平成28年度埋蔵文化財調査概要

この章では、島本町内で平成28年度に実施した埋蔵文化財調査についての概要を報告する。

平成28年度の文化財保護法第93条第1項・第94条第1項に基づく「埋蔵文化財発掘の届出・通知」（以下届出・通知と表記する）件数は、平成29年1月17日の時点で65件をかぞえ、これらに対する指導事項の内訳は、付表2のとおり、開発事業に伴う発掘調査1件、試掘調査1件、立会調査19件、慎重工事44件である。届出・通知のあった遺跡は、包蔵地としての範囲が広いこともあって広瀬遺跡が39件と最も多く、次いで水無瀬荘跡が10件、西国街道が8件と続く。平成27年度の届出・通知件数は77件と、平成28年度とほぼ同数である。

また、島本町では、平成20年7月1日より文化財保護条例を施行し、条例の第18条第4項において「埋蔵文化財の包蔵地が周知されている土地以外の土地において、土木工事その他埋蔵文化財の調査以外の目的で掘削しようとするときは、その内容について教育委員会と協議する」ことを定めた。この条例に従い、周知の埋蔵文化財包蔵地外においても届出の提出をお願いし、協議すると共に指導を行った。その指導事項の内訳は、付表3のとおり、包蔵地外での開発事業に伴う「土木工事計画届出書」（以下、届出書と表記する）64件のうち、試掘調査3件、立会調査11件、慎重工事50件である。平成27年度の届出件数は105件であり、件数自体は大きく減少しているが、平成28年度は包蔵地外での大規模開発が多く、それに伴い、今後、包蔵地内・包蔵地外に限らず開発行為が増加することが予想される。また、近年では、包蔵地外の試掘調査で、新たな遺跡を発見することが続いているため、今後も包蔵地外の試掘調査を実施していき、遺跡の範囲確認に努めていきたい。

道路	0件	鉄道	0件	空港	0件	河川	0件	港湾	0件
ダム	0件	学校	0件	宅地造成	1件	個人住宅	40件	分譲住宅	9件
共同住宅	1件	兼用住宅	0件	その他住宅	1件	工場	0件	店舗	1件
その他建物	1件	土地区画整理	0件	公園造成	0件	ゴルフ場	0件	観光開発	0件
ガス	6件	電気	1件	水道	1件	下水道	0件	電話通信	1件
農業基盤	0件	農業関係	0件	土砂採取	0件	その他開発	2件		

付表2 平成28年度 埋蔵文化財発掘の届出・通知の工事目的内訳

道路	0件	鉄道	0件	空港	0件	河川	0件	港湾	0件
ダム	0件	学校	2件	宅地造成	1件	個人住宅	24件	分譲住宅	8件
共同住宅	2件	兼用住宅	0件	その他住宅	0件	工場	0件	店舗	1件
その他建物	2件	土地区画整理	0件	公園造成	0件	ゴルフ場	0件	観光開発	0件
ガス	6件	電気	9件	水道	5件	下水道	3件	電話通信	0件
農業基盤	0件	農業関係	0件	土砂採取	0件	その他開発	1件		

付表3 平成28年度 土木工事計画届出書の工事目的内訳書

報告書抄録

ふりがな	しまもとちょうぶんかざいちょうさほうこくしょ
書名	島本町文化財調査報告書
副書名	青葉地区・山崎地区・百山地区・水無瀬地区遺跡範囲確認調査概要報告
巻次	
シリーズ名	島本町文化財調査報告書
シリーズ番号	第31集
編著者名	木村 友紀、岩崎 誠、坂根 瞬
編集機関	島本町教育委員会事務局 教育こども部 生涯学習課
所在地	〒618-8570 大阪府三島郡島本町桜井二丁目1番1号 TEL.075-961-5151
発行年月日	平成29年3月31日

ふりがな	ふりがな	コード		北緯	東経	調査期間	調査面積 (㎡)	調査原因
		市町村	遺跡番号					
遺跡範囲								
ほうぞうちがい 包蔵地外 (A B T15-1)	しまもとちょうあおば 島本町青葉一丁目 1048番1	27301		34° 52' 45"	135° 39' 54"	2016.1.28 ～ 2016.1.29	約18㎡	共同住宅建設工事に伴う記録保存調査
ほうぞうちがい 包蔵地外 (A B T15-2)	しまもとちょうあおば 島本町青葉一丁目 179-1	27301		34° 52' 41"	135° 39' 47"	2016.2.8 ～ 2016.2.18	約18㎡	共同住宅建設工事に伴う記録保存調査
ほうぞうちがい 包蔵地外 (Y Z T15-1)	しまもとちょうやまざき 島本町山崎一丁目 504外10筆	27301		34° 52' 28"	135° 40' 33"	2016.3.28 ～ 2016.3.31	約27㎡	宅地造成工事に伴う記録保存調査
ほうぞうちがい 包蔵地外 (H Y T16-1)	しまもとちょうひやくやま 島本町百山地内外	27301		34° 53' 9"	135° 40' 2"	2016.6.21 ～ 2016.6.27	約10㎡	下水道工事に伴う記録保存調査
ほうぞうちがい 包蔵地外 (H Y T16-2)	しまもとちょうひやくやま 島本町百山25番14、 25番192の一部	27301		34° 53' 4"	135° 39' 53"	2016.7.28 ～ 2016.8.4	約69㎡	共同住宅及び分譲住宅建設工事に伴う記録保存調査
ひろせいせき 広瀬遺跡 (M S T16-1)	しまもとちょうみなせ 島本町水無瀬一丁目 749	27301		34° 52' 50"	135° 40' 0"	2016.12.20 ～ 2016.12.22	約36㎡	共同住宅建設工事に伴う記録保存調査

所収遺跡名	種別	主な時代	主な遺構	主な遺物	特記事項
ほうぞうちがい 包蔵地外 (A B T15-1)	—	—	—	土師器、須恵器	特になし
ほうぞうちがい 包蔵地外 (A B T15-2)	集落	弥生時代	竪穴建物	弥生土器	弥生時代の集落跡を検出。青葉地区B地点として認定される。
ほうぞうちがい 包蔵地外 (Y Z T15-1)	—	—	なし	なし	流路状堆積を確認。
ほうぞうちがい 包蔵地外 (H Y T16-1)	—	—	なし	なし	平成28年度広瀬遺跡調査の中世遺構検出面と類似する土層堆積を検出。
ほうぞうちがい 包蔵地外 (H Y T16-2)	—	—	なし	なし	五反田池埋め立て造成土と察せられる堆積を確認。
ひろせいせき 広瀬遺跡 (M S T16-1)	集落	弥生時代 江戸時代	なし	弥生土器、伊万里焼	弥生土器包含層を確認。

島本町文化財調査報告書 第31集

発行 島本町教育委員会  
〒618-8570 大阪府三島郡島本町桜井二丁目1番1号  
TEL 075-961-5151

発行日 平成28年3月31日

印刷 三星商事印刷株式会社  
〒604-0093 京都市中京区新町通竹屋町下ル弁財天町300  
TEL 075-256-0961

# 图 版





調査前風景 (北西から)



埋め戻し状況 (北西から)



西グリッド全景 (南東から)



東グリッド全景 (南西から)



西グリッド断面 (東から)



東グリッド断面 (西から)



西グリッド断面 (南から)



東グリッド断面 (南から)



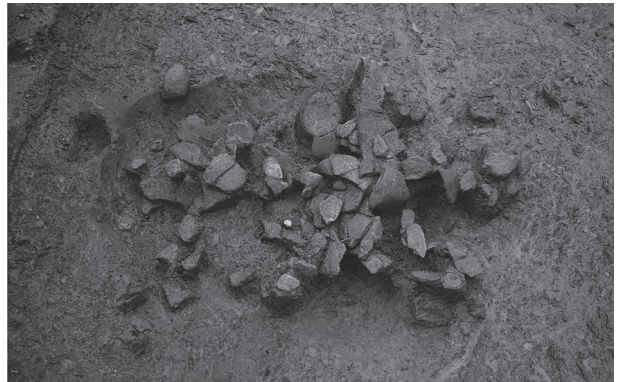
西グリッド全景 (北東から)



東グリッド全景 (南西から)



西グリッド S I 01遺物出土状況 1 (南西から)



東グリッド S I 02遺物出土状況 (南から)



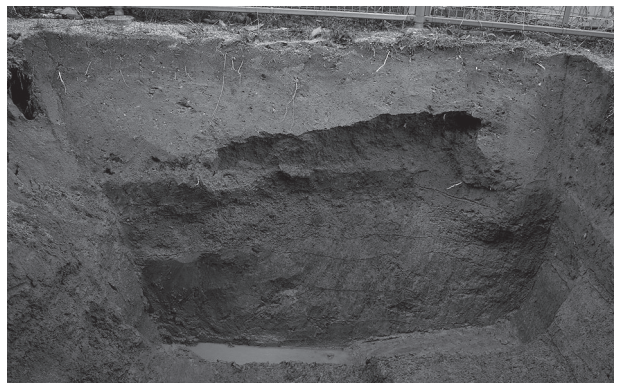
西グリッド S I 01遺物出土状況 2 (東から)



東グリッド S I 02炉跡か (東から)



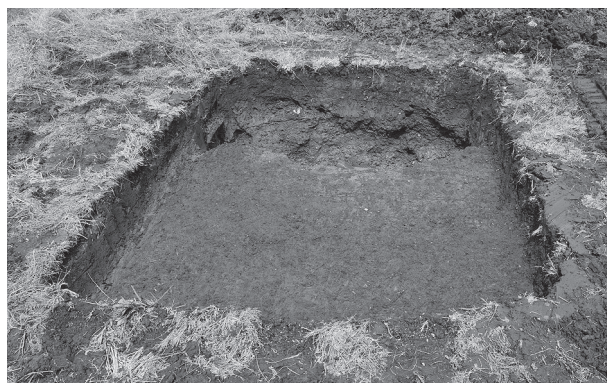
西グリッド断面 (南から)



東グリッド断面 (南から)



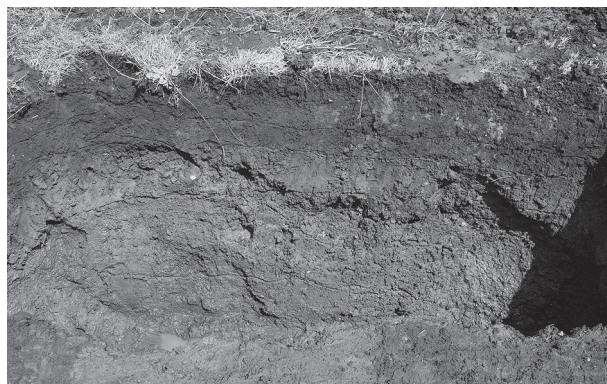
北グリッド全景 (北から)



西グリッド全景 (南から)



北グリッド断面 (北から)



西グリッド断面 (南から)



南グリッド全景 (南から)



調査地全景 (東から)



南グリッド断面 (南から)



埋め戻し状況 (南東から)





第1調査区調査前風景 (北から)



第1調査区東壁 (西から)



第2・3調査区埋め戻し状況 (南から)



第2調査区東壁 (西から)



第3調査区東壁 (西から)



調査前風景 (西から)



4 グリッド断面 (南から)



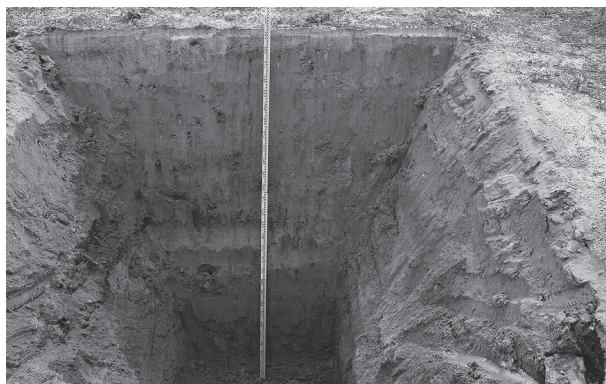
1 グリッド断面 (西から)



5 グリッド断面 (西から)



2 グリッド断面 (西から)



6 グリッド断面 (東から)



3 グリッド断面 (北から)



7 グリッド断面 (西から)



1 グリッド全景 (南西から)



3 グリッド全景 (南西から)



1 グリッド北壁 (南から)



3 グリッド北壁 (南から)



2 グリッド全景 (南西から)



4 グリッド全景 (南西から)



2 グリッド北壁 (南から)



4 グリッド北壁 (南から)