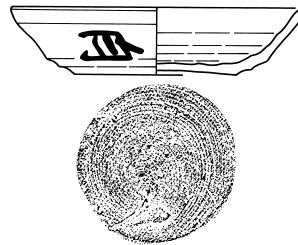


東前原遺跡

(第8地点第8次)

耐震性貯水槽設置及び擁壁設置工事に伴う
埋蔵文化財発掘調査報告書



2017

水戸市教育委員会

東前原遺跡

(第8地点第8次)

耐震性貯水槽設置及び擁壁設置工事に伴う
埋蔵文化財発掘調査報告書

2017

水戸市教育委員会

ごあいさつ

水戸市域の東側にある東前原遺跡は、那須岳を水源とする那珂川右岸の台地上に位置しています。本遺跡の周辺には、文献に残る最古の貝塚である国指定史跡「大串貝塚」や、6世紀後半に築造された首長墓とみられる北屋敷古墳群、奈良・平安時代に交通の要衝として機能した平津駅家の関連集落と考えられている梶内遺跡など、多くの重要遺跡が残されており、古くから政治・文化の中心地域のひとつとして繁栄してきたと考えられています。

近年、東前原遺跡が位置する東前町周辺は、区画整理事業に伴い宅地化が急速に進んでおり、周辺に位置する遺跡の様相も大きく様変わりしています。埋蔵文化財は、その性格上、開発などにより一度壊されてしまうと、二度と現状に復すことができないため、私たちひとりひとりが大切に保存しながら後世に伝えていかなければならない貴重な財産です。本市教育委員会といたしましては、その意義や重要性を踏まえ、開発事業との調和を図りながら、文化財の保護・保存に努めているところです。

この度の調査では、奈良・平安時代の竪穴建物跡が多数確認されたほか、隣接地の発掘調査で確認されている大型の溝跡も検出され、中・近世以降の地下式坑や方形形状竪穴遺構等が奈良・平安時代の遺構とは分布を違える形で検出されるなど、東前原遺跡における古代から近世に至るまでの土地利用の変遷を復元するうえで貴重な成果を得ることができました。

ここに刊行する本書が、豊かな地域史の一端を復元することで貴重な文化財に対する保護・活用の意識の高揚や郷土愛の育成へと繋がることを願い、学術研究等の資料として、広く御活用いただければ幸いです。

末尾ながら、今回の調査実施にあたり、多大なる御理解と御協力を賜りました近隣住民の皆様方、並びに種々の御指導・御助言を賜りました関係各位に心から感謝申し上げます、ごあいさつといたします。

平成 29 年 12 月

水戸市教育委員会
教育長 本 多 清 峰

例 言

- 1 本書は、茨城県水戸市東前町地内における耐震性貯水槽設置及び擁壁設置工事に伴い実施した、東前原遺跡（第8地点第8次）の埋蔵文化財発掘調査報告書である。
- 2 発掘調査は、株式会社地域文化財研究所の調査支援を受け、水戸市教育委員会が主体で行った。
- 3 調査概要及び調査組織は以下のとおりである。

所在地	茨城県水戸市東前町 1116-2 ほか					
調査面積	7 4 5 m ²					
調査期間	平成 29 年 6 月 7 日～平成 29 年 7 月 26 日					
調査主体	水戸市教育委員会					
調査担当者	米川暢敬（水戸市教育委員会事務局歴史文化財課埋蔵文化財センター主事） 丸山優香里（水戸市教育委員会事務局歴史文化財課埋蔵文化財センター 埋蔵文化財専門員）					
調査支援	高野浩之（株式会社地域文化財研究所）					
調査参加者	石島 昇	市毛祐一	大貫浩一	大山年明	小坂部克己	角谷秀夫
	川又誠二	北村 昶	齊藤宏光	鈴木潤一	高安丈夫	高安幸且
整理参加者	川村理華	小林真千子	木村春代	野村浩史	増田香理	
事務局						
七字 裕二	水戸市教育委員会事務局教育次長					
関口 慶久	同歴史文化財課埋蔵文化財センター所長					
米川 暢敬	同文化財主事					
新垣 清貴	同文化財主事					
太田有里乃	同主事					
丸山優香里	同埋蔵文化財専門員					
染井 千佳	同埋蔵文化財専門員					
有田 洋子	同嘱託員（公開活用担当）					
昆 志穂	同嘱託員（庶務担当）					

- 4 本書は、米川、丸山、高野が分担して執筆し、米川の助言・指導のもとに高野が編集した。文責は各節の文末に記載してある。
- 5 出土遺物及び図面・写真などの記録類は、一括して水戸市埋蔵文化財センターにて保管してある。
- 6 発掘調査から本書の刊行に至るまで、下記の方々・諸機関よりご教示・ご協力を賜った。

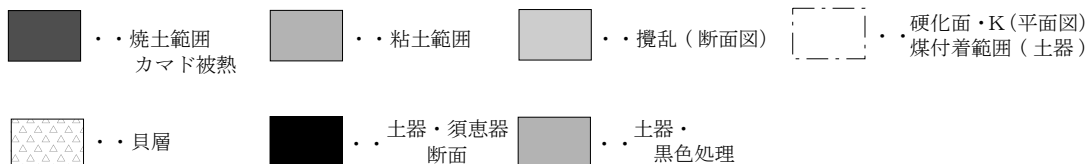
（敬称略・順不同）

茨城県教育庁文化課 水戸市都市計画部市街地整備課・東前地区開発事務所
（株）大介工業

凡 例

- 1 測量は日本測地系を用い、挿図中の方位は座標北を示す。
- 2 挿図中で使用した遺構の略号は以下のとおりである。
東前原遺跡第8地点第8次 201259 - 008 (8)
S I : 竪穴建物跡 S B : 掘立柱建物跡 S K : 土坑・地下式坑・方形竪穴状遺構
S D : 溝跡 S E : 井戸跡 Pit : 柱穴・ピット P : 遺構内柱穴 K : 植栽痕・攪乱等
- 3 土層図及び断面図に記した数値は標高を示す。
- 4 遺構の形態・規模は基本的に現存している状態で判断した。計測は壁上端で行った。深さは検出面の最も高い位置から遺構内の最も低い位置まで測り、遺構内施設(柱穴等)の深さは床・底面の位置からの数値である。
- 5 遺構の土層及び遺物の色調表現は、『新版標準土色帖 2003年版』(小山正忠・竹原秀雄編著 日本色研事業株式会社)に準拠した。土層説明の中で、ローム粒は「LG」、ロームブロックは「LB」の略号を用い、粒状規模は粒が1~2mm、ブロックの内3~10mmを「小」、11~20mmを「中」、21~50mmを「大」、50mmを超えるものを「極大」とした。含有量は2%以下を「微量」、3~10%を「少量」、11~20%を「中量」、21%~50%を「多量」、50%以上を「密」とし、多量以上のものについては()付で含有量を示した。いずれも同書の「面積割合」を参照している。
- 6 挿図中、遺構平面図及び断面図の縮尺は基本的に1/60とし、竪穴建物跡のカマドは1/30とした。一方、出土遺物の縮尺は土器類、土製品、石製品、鉄製品を1/3、1/4、銭貨を1/2とした。
- 7 遺物観察表の標記は、()内を復元値、〈 〉内を残存値とし、計測値は規模を「cm」、重量を「g」で表した。
- 8 出土遺物一覧表の中で、接合したものは全体で1点とし、逆に同一個体が明らかであっても接合しないものはそれぞれを1点とした。
- 9 遺構(地下式坑)の年代観は、築瀬裕一氏「地下式坑の分類と編年試論」を参照し、遺物の年代は、浅井哲也氏「茨城県内における奈良・平安時代の土器」佐々木義則氏「木葉下窯跡群産須恵器有台坏・有台坏蓋・有台盤の編年」等を採用。中世においては、全国シンポジウム『中世窯業の諸相』及び茨城県考古学協会シンポジウム『茨城中世考古学の最前線』で提示された編年を用いた。
- 10 本文中の地図類は、第2図が「明治18年7月第一軍管地方迅速測図」、その中の水戸市域図は「平成30年版 水戸市の概要 図-4 水戸市の地形図」、第3図は「水戸市埋蔵文化財包蔵地分布地図(平成24年度版)」を使用し、加筆修正している。
- 11 挿図中で使用したスクリーン tone 及び線種・ドット類は以下凡例図のとおりである。

凡例図



※これ以外の表記は挿図中に記載した。

- 12 引用・参考文献は本文中の最後に一括して掲載した。
- 13 表紙に使用した図は第19図3の土師器坏墨書土器である。

目次

本文目次

ごあいさつ

例言

凡例

目次

第1章 調査に至る経緯と調査経過

第1節 調査に至る経緯 1

第2節 調査の方法と経過

(1) 調査の方法 2

(2) 調査の経過 2

第2章 遺跡の位置と環境

第1節 地理的環境 3

第2節 歴史的環境 4

第3節 東前原遺跡における既往の調査 6

第3章 調査の成果

第1節 調査の概要 9

第2節 基本堆積土層 9

第3節 奈良・平安時代の遺構と遺物

(1) 竪穴建物跡 11

(2) 掘立柱建物跡 19

(3) 土坑 20

(4) ピット 21

(5) 溝跡 22

第4節 中・近世の遺構と遺物

(1) 地下式坑 25

(2) 方形竪穴状遺構 30

(3) 土坑 32

(4) ピット 46

(5) 溝跡 47

(6) 井戸跡 47

第4章 総括

第1節 土地利用の変遷 56

第2節 溝の性格について 57

第3節 中・近世土坑群の性格について 58

写真図版

抄録

挿図目次

第1図	東前原遺跡第8地点第1次調査 トレンチ配置と本調査範囲の位置 …… 1	第25図	SK10, 同出土遺物 …… 27
第2図	遺跡の位置 …… 3	第26図	SK24, 同出土遺物 …… 28
第3図	周辺の遺跡 …… 4	第27図	SK28, 同出土遺物 …… 29
第4図	東前原遺跡における既往の調査地点 …… 7	第28図	SK48・49 …… 29
第5図	調査区全体図 …… 8	第29図	SK12, 同出土遺物 …… 30
第6図	基本堆積土層図 …… 9	第30図	SK51～56, SK53 出土遺物 …… 31
第7図	SI01 (1) …… 10	第31図	SK01～03・05・06 …… 33
第8図	SI01 (2), 同出土遺物 …… 11	第32図	SK07・08・11・13～15, SK15 出土遺物 …… 34
第9図	SI02, 同出土遺物 …… 12	第33図	SK16・17・18・30・61～64 …… 36
第10図	SI03, 同出土遺物 …… 13	第34図	SK19～22 …… 37
第11図	SI04 (1) …… 14	第35図	SK23・31・60・65, SK23 出土遺物 …… 38
第12図	SI04 (2), 同出土遺物 …… 15	第36図	SK25～27・29・32～34・45・46 …… 40
第13図	SI05 (1), 同出土遺物 …… 16	第37図	SK35～38 …… 42
第14図	SI05 (2) …… 17	第38図	SK39 …… 43
第15図	SI06, 同出土遺物 …… 17	第39図	SK40～44・47・50・58・59・66・67 …… 44
第16図	SI07, 同出土遺物 (1) …… 18	第40図	Pit (中・近世) …… 46
第17図	SI07 出土遺物 (2) …… 19	第41図	SD02, 同出土遺物 …… 47
第18図	SB01 …… 20	第42図	SE01, 同出土遺物 …… 48
第19図	SK57, 同出土遺物 …… 20	第43図	SE02, 同出土遺物 …… 48
第20図	Pit (奈良・平安時代), Pit25・26 出土遺物 …… 21	第44図	SE03, 04 …… 49
第21図	SD01 …… 23	第45図	SD01 埋没過程変遷図 …… 56
第22図	SD01 出土遺物 …… 24	第46図	地下式坑形態分類図 …… 57
第23図	SK04 …… 25	第47図	時期別変遷図 …… 58
第24図	SK09 …… 26	第48図	土坑形態分類図 …… 59

表目次

第1表	主要な周辺遺跡一覧 …… 5	第4表	出土遺物観察表 …… 50
第2表	ピット計測表 (奈良・平安時代) …… 22	第5表	出土遺物集計表 …… 54
第3表	ピット計測表 (中・近世) …… 47	第6表	土坑形態分類表 …… 59

写真図版目次

図版1	南区全景 / 北区全景
図版2	SI01 全景 / SI02 全景 / SI03・04 (東壁側) 全景 / SI04 (東壁側除く) 全景 / SI05・06 (南東側) 全景 / SI07 全景 / SI07 遺物出土状況 / SK57 土層下部及び遺物出土状況
図版3	SD01・SB01 全景 / SD01 テラス部及びSK04, SE02 土層断面
図版4	SD01 中央部土層断面 / SD01 南テラス近景 / SD01 北テラス近景 / SD01 突出部北側スロープ / SK04 全景 / SK04 主室部土層断面 / SK09 全景 / SK09 主室部土層断面
図版5	SK10 全景 / SK24 全景 / SK24 南主室接続部 / SK28 全景 / SK48・49 全景 / SK51 全景, 同土層断面 / SK51～56 全景
図版6	SK05・06 全景 / SK17・63・64 全景 / SK21 全景 / SK30 全景 / SK36 土層断面 / SK37・38 全景 / SK39 全景 / SE01 検出及び上部土層断面
図版7～10	出土遺物

第1章 調査に至る経緯と調査経過

第1節 調査に至る経緯

平成27年6月10日付けで、土地区画整理事業に伴い、水戸市長（都市計画部市街地整備課東前地区開発事務所扱、以下「事業者」という。）から、水戸市教育委員会（以下「市教委」という。）教育長あて、「埋蔵文化財の所在の有無およびその取扱いについて」（教埋第763号）が提出された。

開発予定地は周知の埋蔵文化財包蔵地「東前原遺跡」に該当していることから、平成27年6月16～19日に試掘調査を実施した。なお、開発予定地のうち埋蔵文化財包蔵地の範囲外とされていた箇所にも遺構の分布が想定されたことから、計13本の調査区を設定し、掘削したところ、ほぼ全ての調査区から竪穴建物跡や溝跡をはじめとする多数の遺構・遺物が検出された（東前原遺跡第8地点第1次調査、教埋第764号、第1図）。なお、試掘調査により遺跡の範囲がさらに北側の台地縁辺まで広がることを確認したため、後日に東前原遺跡の範囲変更を行っている。第1次調査の時点では、一般の発掘調査対象地内に既存建物が存在し、試掘調査を実施することが困難であったが、第1次調査のトレンチ⑥で北西から南東方向に向かう大型の溝跡が、トレンチ⑩で南西方向から北東方向に向かう溝跡が検出されており、埋蔵文化財の存在は確実であった。

以上のことから、本件は「茨城県埋蔵文化財発掘調査等取扱い基準」原則Ⅲ「恒久的な構造物の設置により相当期間にわたり埋蔵文化財と人との関係が絶たれ、当該埋蔵文化財が破損したに等しい状態となる場合」に該当すると判断された。そのため、市教委は現状保存に向け事業者と協議を重ねたが、工事による影響は不可避であり、埋蔵文化財の現状保存は極めて困難であるとの結論に達した。このため市教委は、事業者から提出のあった文化財保護法第94条第1項に基づく通知について、記録保



第1図 東前原遺跡第8地点第1次調査トレンチ配置と本調査範囲の位置（1：1,000）

第1章 調査に至る経緯と調査の経過

存を目的とした本発掘調査を実施すべき旨の意見書を付して茨城県教育委員会（以下「県教委」という。）教育長あて進達した（平成29年5月17日付け教埋第424号）。この通知に対し、県教委教育長から平成29年6月1日付け文第513号にて、工事着手前に発掘調査を実施すること、また、調査の結果、重要な遺構が確認された場合にはその保存について別途協議を要する旨の指示・勧告があった。

これを受けて、市教委は工事対象地のうち、埋蔵文化財が確認された面積745㎡を調査対象とし、平成29年6月7日～平成29年7月26日の期間に株式会社地域文化財研究所の支援を受けて記録保存を目的とした本発掘調査を実施した。なお、当該地点は、事業範囲が広範であったため、工事実施区画にあわせて次数を分けており（第4図、60頁調査一覧）、当該地点は第8地点第8次として発掘調査を実施している。（米川・丸山）

第2節 調査の方法と経過

（1）調査の方法

発掘調査は、耐震性貯水槽と擁壁工事を行う部分の745㎡を対象に行った。調査に際しては発生土置き場が設けられないことから、調査区を南北に2分割して、どちらか一方に仮置きする切り返しで対処した。発掘作業は表土をバックホーで除去し、遺構確認作業から遺構の掘り下げは全て人力で行った。記録は、事業計画によって設置された公共座標からX軸＝37720、Y軸＝62620の交わる地点を基点として5×5mの方眼グリッドを組んだ。グリッドにはX軸にアルファベット、Y軸に算用数字の記号を当て、それぞれの交点に双方の記号を併用し名称を付した（第5図）。遺構実測は1/20縮尺を基本に遺構の性格に応じた縮尺を用いた。写真撮影は35mm判白黒フィルム及びカラーリバーサルフィルム、ブローニー判カラーリバーサルフィルムとともに補助として1000万画素のデジタルカメラを併用し、調査の過程で随時記録していった。

整理調査は、出土した遺物を全て水洗いし、注記は可能な限り行った。注記記号は遺跡「201259-008」に出土地点、採集日を記載した。遺物は接合作業を行った後、全て分類して種別や個体・破片ごとの点数を数え、出土遺物集計表（第5表）に掲載してある。遺構図は第二原図作成後、修正を加えた上でデジタルトレースを行った。遺物は全て原寸大で実測し、トレースはロットリングを使用して版下を作成した。編集はDTPソフトウェアを用いて報告書の編集作業を行った。

（2）調査の経過

発掘調査は、工事業者との調整により南区から開始した。表土除去は6月7日から3日を要した後、作業員は翌週12日から投入した。遺構確認後、掘削に多くの時間が割かれると思われた溝跡（SD01）を作業員全員で取り掛かった。基準点・水準点を設置、遺構配置図の作成は13日に実施した。14日以降、SD01と併行して、土坑、ピットなど小型の遺構掘削に着手し、20日には竪穴建物跡に移行した。結局、SD01の掘削は24日まで掛かり、終了後は深さのある地下式坑へと移行し全力を注いだ。翌月の7月5日までに竪穴建物跡を掘りあげ、南区の調査を終了した。6日から作業員を一旦待機させ、北区の表土除去を開始した。途中、近隣住民の進入路を確保しながら、12日までに表土除去を終了し、同日から作業員を再投入した。竪穴建物跡SI04～07から着手する一方で、地下式坑の掘削を中心に作業を進めていった。25日に全体清掃と写真撮影を行い、26日に調査を終了した。

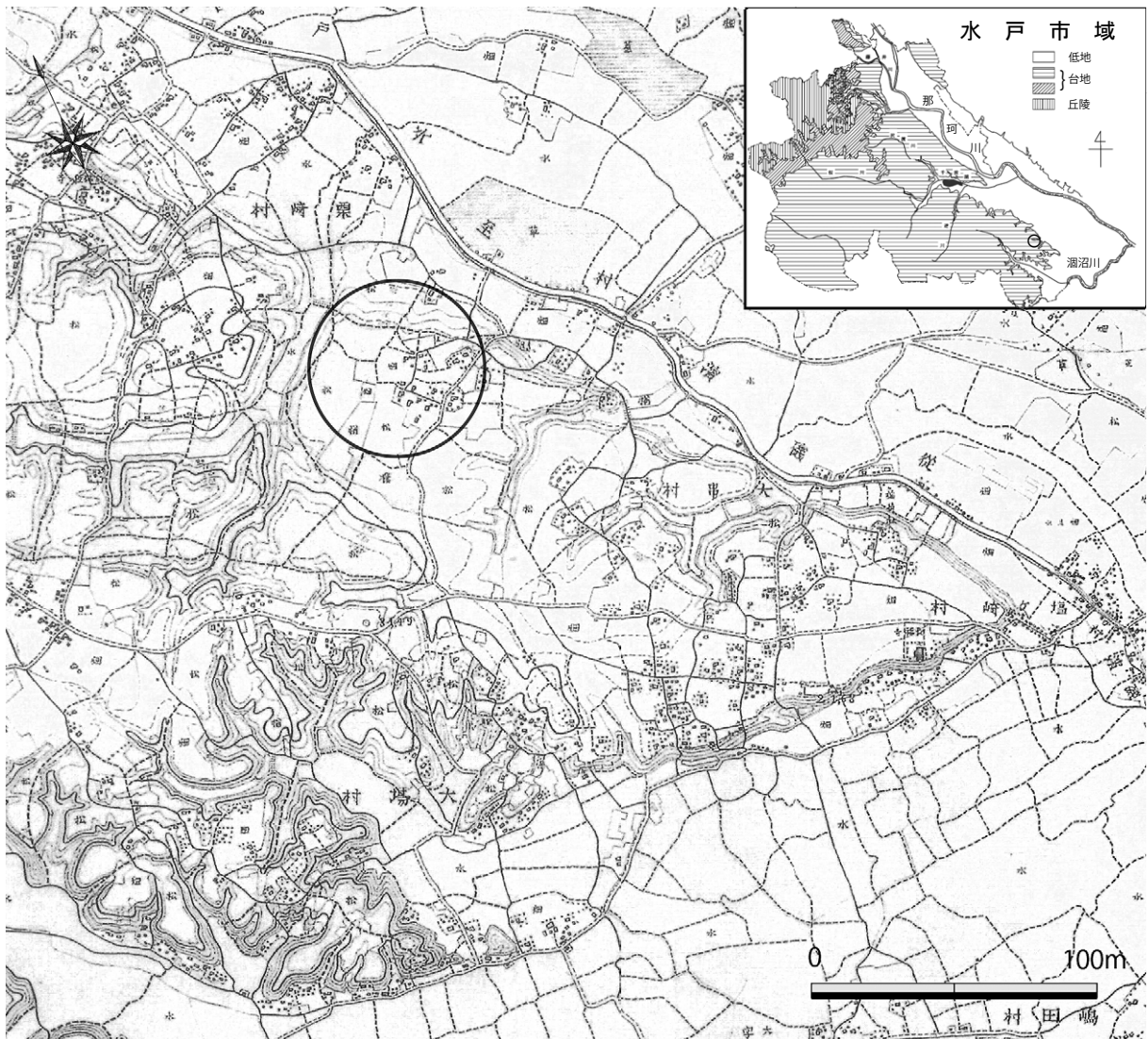
整理調査は、遺物の整理を先行した。遺物の水洗い作業及び注記、接合、掲載遺物の選別を経て、実測、トレース、観察表の作成を行った。遺物の割付けが終了した後に遺構図の修正作業、トレース作業、編集作業を進めた。印刷所へ入稿後、校正を行って報告書の刊行に至る。（高野）

第2章 遺跡の位置と環境

第1節 地理的環境

水戸市は、関東平野の北東部、茨城県のほぼ中央に位置する。市域の北部には、西から東へ流れる那珂川とその支流により形成される沖積低地が広がり、これに沿うように東茨城台地が太平洋に向かって突き出している。その下流域右岸の大半が水戸市域となる那珂川は、栃木県的那須連山を水源として、八溝山地の西縁を南へ流れた後、烏山の南から方向を東へ変えて八溝山地を横断し、今度は御前山を背にして南東へ方向を変えて那珂台地と東茨城台地との間を太平洋へと流れ出る。この那珂川の存在により、栃木県域に広がる那須野原や喜連川丘陵などの内陸部と太平洋沿岸部とが水上交通によって結ばれることから、歴史的に水戸市域は交通の要衝地となることが多かった。

東前原遺跡は、東茨城台地の北東部をなす水戸台地の東側縁辺、標高約19mのところりに位置しており、東西300m、南北150mほどの畑地に展開する。当該地周辺は明治18(1885)年には広範囲にわたって松林であったことが確認できるが(第2図・第3図)、近年では土地区画整理事業に伴い、大規模な土地改変が行われ、宅地化が進んでいる。

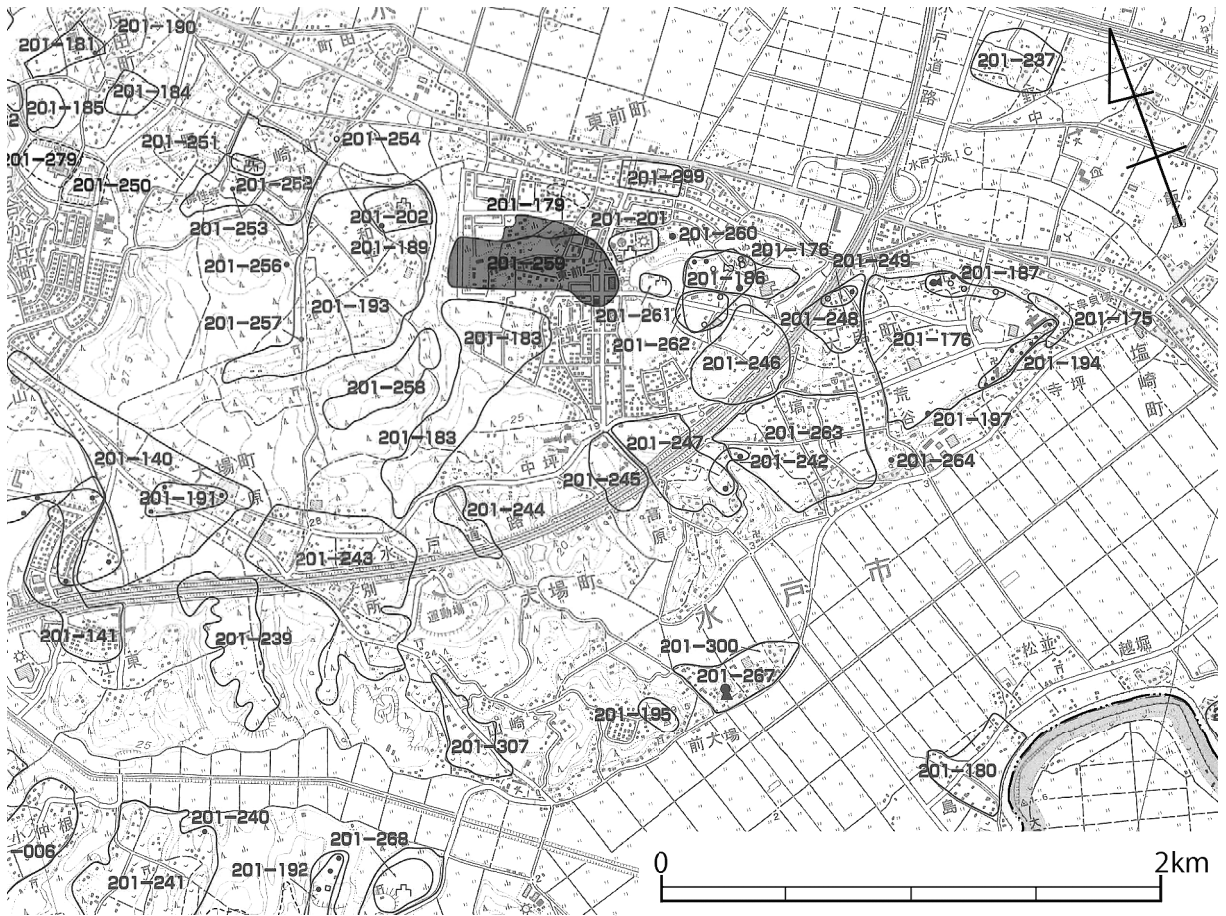


第2図 遺跡の位置 (○が東前原遺跡, 1:25,000 明治18年7月第一軍管地方迅速測図)

第2節 歴史的環境

東前原遺跡が立地する東茨城台地，特に東端部には，縄文から近世に至るまで，数多くの遺跡が密集している。ここでは東前原遺跡の周辺に分布する遺跡群とそれらを取り巻く歴史的環境を概観する。東前原遺跡周辺における人々の営みの歴史は先土器時代にまで遡る。当該期の資料は，東前原遺跡と石川川を挟んだ対岸に位置する森戸古墳群からの出土例が知られているのみである。森戸古墳群では，第12号墳（大六天古墳）の発掘調査において，チャートやメノウから構成される石器群の出土が報告されている。それら石器群の大部分は墳丘盛土・周溝覆土内からの出土であるが，剥片であるものの，1点が周溝底面のローム中から出土している（伊藤 1976）。これらの資料のほか，明確に遺跡としてくくられた範囲内での採集ではないが，水戸市百合が丘，下入野町地内などにおいて，ガラス製黒色デイスイトや硬質頁岩製の神子柴型尖頭器が採集されている（川口 2005, 2008）。縄文時代の遺跡としては，第一に挙げるべきは大串貝塚であろう。大串貝塚は『常陸國風土記』那賀郡条に記載された巨人伝説とともに著名な前期貝塚であり，貝塚としては，文献に記載された世界最古のものである。一部が国指定となっているが，その名に恥じぬ豊富な出土資料は，質・量ともに茨城県下における当該期の貝塚を凌駕している（水戸市教委 2010）。また，下畑遺跡では，加曽利Ⅴ式，大木8b式期の竪穴建物跡をはじめとする遺構群が確認されており（井上 1985），複式炉を有する住居跡が発見されるなど，中期から後期にかけての人々の営みを窺うことができる。

弥生時代については，東前原遺跡周辺における状況も水戸市全域における傾向に変わらず，生活の痕跡は他時期のそれに比べてやや低調な傾向にある。しかしながら，後期に至っては，丘陵沿いの台地



第3図 周辺の遺跡 (1 : 30,000)

第1表 主要な周辺遺跡一覧

遺跡番号	名称	所在地	種別	遺物	備考
201-006	下畑遺跡	元石川町	集落跡	縄文土器(中・後)、打製石斧、石鏃、石錘、磨石、凹石、石棒、石剣、土器片鏃、土師器(古後)	
201-141	雁沢遺跡	元石川町	集落跡	縄文土器(中)、弥生土器(後)、土師器(古前)	
201-175	大串貝塚	塩崎町	貝塚	縄文土器(前・後)、石製品、貝刃、釣針・刺突具	一部国指定
201-176	大串遺跡	塩崎町	集落跡	縄文土器(前・後)、土師器(古・奈・平)、須恵器(奈・平)、布目瓦、灰釉陶器	
201-183	小原遺跡	東前町	集落跡	弥生土器(後)、土師器(古・奈・平)、須恵器(奈・平)	
201-186	金山塚古墳群	大串町	古墳群	円筒埴輪、鉄鏃、刀子	前方後円(1)、円3(5)
201-187	大串古墳群	大串町	古墳群	五獣鏡、銅輪、直刀、鉄鏃、壺鏡、素環鏡板付壺	前方後円1、円1(5)
201-189	愛宕神社古墳	栗崎町	古墳		
201-192	森戸古墳群	森戸町	古墳群	土師器(古)、円筒埴輪、形象埴輪、勾玉	前方後円1、方0(1)、円15(17)
201-193	上平遺跡	栗崎町	集落跡	土師器(古・奈・平)、須恵器(奈・平)	
201-201	椿山館跡	東前町	城館跡		
201-202	和平館跡	栗崎町	城館跡		
201-242	高原古墳群	大場町	古墳群		円2
201-244	諏訪前遺跡	大場町	集落跡	土師器(古・奈・平)、須恵器(奈・平)	
201-245	沢幡遺跡	大場町	集落跡	土師器(古・奈・平)、須恵器(奈・平)、墨書土器、円面硯、紡錘車、砥石、鉄鏃、鉄鎌	
201-246	梶内遺跡	大串町	集落跡	土師器(古後、奈・平)、須恵器(奈・平)、刀子、円面硯、墨書土器、陶器、古銭、煙管	
201-247	高原遺跡	大串町	集落跡	弥生土器(後)、土師器(奈・平)、須恵器(奈・平)、土師質土器、煙管	
201-248	北屋敷遺跡	大串町	集落跡	土師器(古後、奈・平)、須恵器(奈・平)、瓦、陶器	
201-249	北屋敷古墳群	大串町	古墳群	形象埴輪、直刀、小刀、鉄鏃	円1(2)
201-251	伊豆屋敷跡	栗崎町	城館跡		
201-252	上野遺跡	栗崎町	集落跡		
201-253	佛性寺古墳	栗崎町	古墳		
201-254	フジヤマ古墳	栗崎町	古墳		
201-256	諏訪神社古墳	栗崎町	古墳		
201-257	千勝神社古墳	栗崎町	古墳		
201-258	打越遺跡	栗崎町	集落跡	土師器(奈・平)、須恵器(奈・平)	
201-259	東前原遺跡	東前町	集落跡	弥生土器(後)、土師器(古、奈・平)、須恵器(奈・平)	本調査遺跡
201-260	住吉神社古墳	東前町	古墳		
201-261	大串原館跡	大串町	城館跡		
201-263	宮前遺跡	大串町	集落跡	土師器(奈・平)、須恵器(奈・平)	
201-299	上の下遺跡	東前町	包蔵地		

上や縁辺部に立地する小原遺跡、高原遺跡、雁沢遺跡などで遺物の採集や出土が報告されており、これらの調査成果の蓄積により、徐々にではあるが、水戸市域における弥生時代の土地利用の様相が像を結びつつある。

古墳時代を迎えると、大串古墳群、北屋敷古墳群、高原古墳群、森戸古墳群などを筆頭に、古墳が活発に築造されるようになる。これらの古墳のうち、北屋敷古墳群第2号墳では発掘調査が実施されており、円筒埴輪、武人をはじめとする人物埴輪、馬形埴輪など形象埴輪が多く出土した(井上 1995)。このうち、ほぼ全身が出土した武人埴輪は水戸市指定文化財となっている。集落の分布としては、中期の集落に係る資料に乏しく、周辺では管見に触れないが、前期の集落としては大串遺跡(井上 1994)、後期の集落としては梶内遺跡(櫻村 1995)、小原遺跡(第3地点)などの調査事例がある。当該台地上においては、前期・後期ともに活発な土地利用がみてとれる反面、中期における土地利用が緩慢であると言わざるを得ない。このことは集落展開の動態について、中期において相応の変動があったことを示唆するものである。

奈良・平安時代となり、律令制下の中央政権体制が構築されていくなか、水戸市域においても地方末端支配を目的とした郡衙及び郡寺の造営が、渡里町に所在する台渡里官衙遺跡群において行われ、律令体制の中へと組み込まれていくこととなる。水戸市は全域が常陸国那賀郡域内にあり、当該遺跡周辺は同郡芳賀里(郷)に比定される(中山 1979)。当該時期の遺跡として、先ず注目すべきは大串遺跡の存在である。大串遺跡第7地点における発掘調査では、断面V字状を呈する大型の溝によって区画された内部に、整然と並ぶ総地業の礎石建物跡3棟が確認されている。また、束柱をもち、壺地業を有する桁行6間×梁行3間の大型の掘立柱建物跡なども発見され、一般集落とは大きく異なる様相を示している。大型の掘立柱建物柱抜き取り穴からは多量の炭化材と共に炭化米が、区画溝からは炭化した穎稲や穀稲が出土しており、これらの建物が正倉としての性格を有し、火災により焼失していたことが明らかになっている。また、「厨」銘墨書土器も出土するなど、官衙的色彩の強さが目

第2章 遺跡の位置と環境

立つ遺構・遺物群から、本遺跡は那賀郡内に設置された正倉別院であったであろうことが指摘されている（水戸市教委 2007）。

このほか、梶内遺跡は、7世紀から10世紀まで、途中希薄になる時期は存在するものの、比較的長く継続する集落跡として注視すべき遺跡である。当該遺跡では、「舎人」「長」や里（郷）名を記したとみられる「芳」銘墨書土器、9点もの円面硯を出土しており、官衙関連遺跡としての性格を匂わせる（櫻村 1995）。また、東前原遺跡直近に位置する小原遺跡では、近年相次いで実施した発掘調査の成果により、6世紀から9世紀にかけて存続した集落であることが明らかになっており、「官」銘墨書土器の出土から、梶内遺跡と同様の性格を有している可能性が考えられる（太田・土生 2015、齋藤・米川 2016）。以上のような遺跡群の集中する様は、『常陸國風土記』那賀郡条の「平津驛家西一二里有岡名曰大櫛」の記事（秋本 1958）とあわせ、東前原遺跡とその周辺地域が、常陸国那賀郡芳賀里（郷）の中核ともいえる地域であったことを物語っている。

武士が実権を握る中世に、東前原遺跡が所在する旧常澄村域と重なる恒富郷を根拠としていたのは、常陸平氏大掾氏の一流である石川氏であった（常澄村史編さん委員会編 1989）。東前原遺跡周辺の当該時期の遺跡としては、椿山館跡、和平館跡、大串原館跡が挙げられる。いずれの城館跡も土塁の残存が報告されているが、調査事例が少なく、その詳細については不明な点が多い（水戸市教育委員会 1999）。

近世において当該地域の台地上は水戸城下の外縁部にあたり、必ずしも前代のような求心力を有する地域であるとは言い難い。しかしながら当該時期に帰属する溝跡や土坑などは各所で散見され、その土地利用の痕跡を窺うことはできる。なかでも『新編常陸国誌』などに立原伊豆守の居所と記されている伊豆屋敷跡では、発掘調査の結果、3条の土塁と1条の溝跡が確認されている（井上 1998）。

以上のように、東前原遺跡が立地する台地上には縄文時代から近世に至るまで、豊富な遺跡が所在している。古代には、大串遺跡や梶内遺跡などの官衙関連遺跡が展開をみせ、古代常陸国那賀郡の中核であった台渡里官衙遺跡群との色濃い関連性は疑うべくもない。現在、東前原遺跡周辺における調査の蓄積には目覚ましいものがある。これらの調査成果の丹念な検討から、当該地域の歴史像が結ばれていくことが期される。

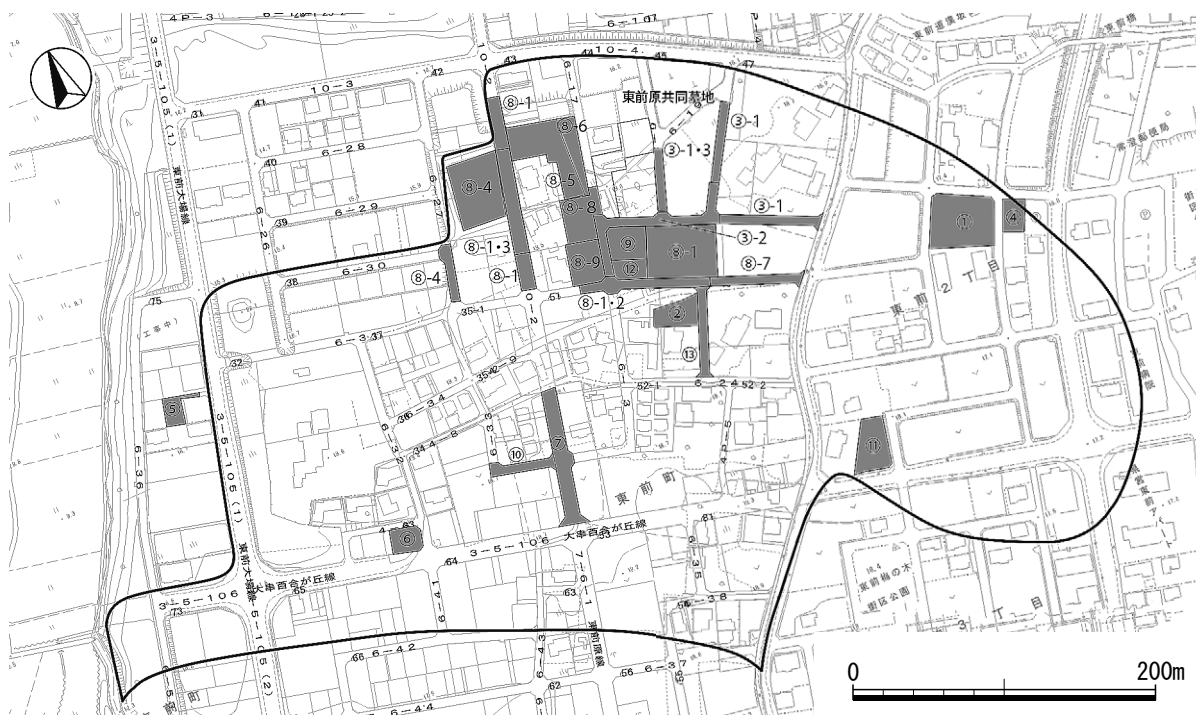
第3節 東前原遺跡における既往の調査

東前原遺跡における発掘調査は、平成20（2008）年の第1地点の試掘調査から始まり、今次調査地点を含めて現時点において、計13地点において行われている（第4図、60頁一覽参照）。これらの半数は個人住宅建築に伴う調査面積が狭小な試掘調査であり、東前原遺跡南端部に位置する第6地点にて性格不明遺構が1基確認されたことを除き、明確に埋蔵文化財として捉えられる遺構は検出されていない。しかしながら、表採や調査区表土中では少なからず遺物が散見されることから、埋蔵文化財が確認できなかった地点周辺に未だ発見されていない遺構が存在している可能性は極めて高い。また、近年の土地区画整理事業に伴う市道敷設範囲や整地予定地では、3地点（総調査面積434.5㎡）に亘る試掘調査を実施しており、そのほぼ全ての調査区で濃密な埋蔵文化財の分布を確認している。そのうち、注目されるのは第3地点第2次及び第8地点第2次・第3次の本発掘調査である。

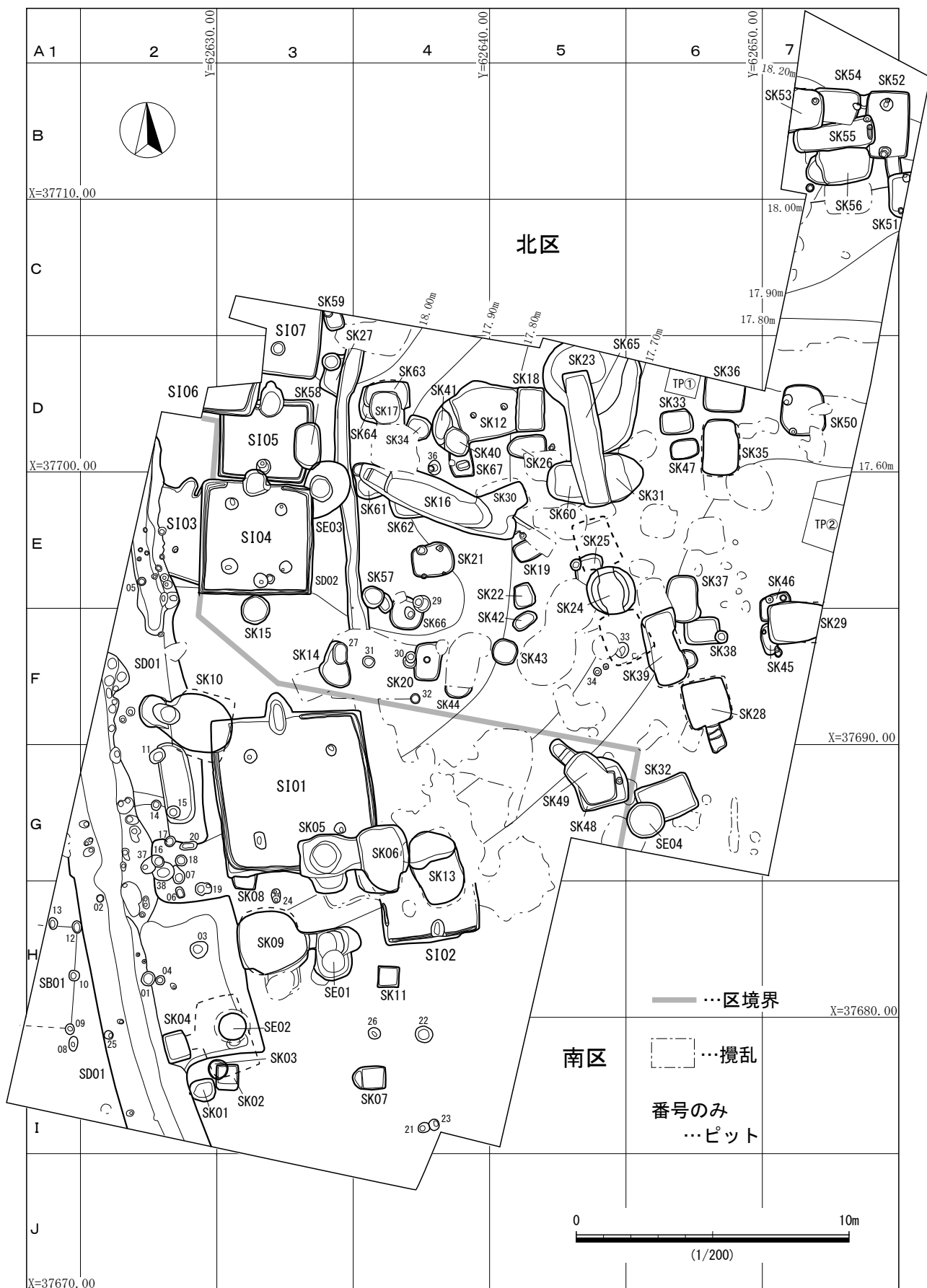
第3地点第2次では、竪穴建物跡11軒（奈良・平安）や掘立柱建物跡2棟（時期不明）、土坑9基（奈良・平安時代、中近世）、溝跡6条（奈良・平安時代）、柱穴状遺構1基（時期不明）を検出しており、出土遺物としては、土師器、須恵器、鉄製品、石製品、獣骨がある。竪穴建物跡は、一辺が6mを超

えるものから2.5 mの小型のものなど様々な規模のものがみられ、主軸方向は北北西—南南東を主とするが、東—西に向いたものもわずかに存在することから、異なる時期の集落が展開していたことが推測される。なお、当該地点で確認された竪穴建物跡の多くは、北壁にカマドを持つ形状を基本としているが、そのうち1軒のみ、真北隅にカマドを持つ竪穴建物跡が確認されていることも注視される。第8地点第2次では、竪穴建物跡6軒（奈良・平安）、掘立建物跡5軒（中近世）、ピット5基（中近世）、土坑9基（中近世）、ピット状遺構群1群（中近世）、溝跡2条（中近世）が確認されており、遺物は土師器（奈良・平安）、須恵器（奈良・平安）、土師質土器（中近世）、陶磁器、銅製品（煙管）が出土している。ほとんどの竪穴建物跡は全体の1/2程度のみを検出に留まり、全容は確認できなかったが、建物の主軸は概ね南—北方向に向いており、1軒のみ一辺が7 m程の大型の竪穴建物跡があるものの、それ以外は4 m程度のもので多く、規模や出土遺物から奈良・平安時代に帰属するものと考えられる。その他、中～近世の円形や方形の粘土張り土坑も検出されている。第8地点第3次では、竪穴建物跡19軒（弥生・奈良・平安）、掘立柱建物跡3軒（奈良・平安）、ピット98基（奈良・平安）、土坑12基（奈良・平安）、溝跡2条（奈良・平安）、竪穴状土坑1基（奈良・平安）、井戸跡1基（中近世以降）、土坑1基（中近世以降）が確認されており、弥生土器、土師器（奈良・平安）、須恵器（奈良・平安）、灰釉陶器（奈良・平安）、土器（奈良・平安）、瓦（奈良・平安）、土製品（奈良・平安）、手捏土器（奈良・平安）、石製品（奈良・平安）、鉄製品（奈良・平安）が出土している。当該地点では、東前原遺跡においては初の確認事例である弥生時代後期の竪穴住居跡2軒を確認している。また、調査区中央には東西に走る大型の溝跡を検出しており、集落を圍繞する区画溝としての機能が想定されているが、薬研状の形状や周辺に中世館跡が点在する環境から中世以降まで時期が下ることも考えられる。なお、本調査区においてもこの溝跡の延長部分が確認されている。

これらの多くの竪穴住居跡・建物跡から、一時その営みが確認されない時期もあるものの、古墳～奈良・平安時代にかけて展開した比較的規模の大きい集落跡であることは明白である。また、中～近世の遺構も点在しており長期間に亘って土地利用がなされてきた遺跡である。（米川・丸山）



第4図 東前原遺跡における既往の調査地点（1：5,000）



第5図 調査区全体図

第3章 調査の成果

第1節 調査の概要

今次地点は、東前原遺跡の中央部北寄りに位置し、調査以前は主に宅地として利用されていた。今回の第8次調査は標高が18m前後の平坦地であるが、南区は東側の一部が削平され、全体に耕作等によるトレンチャーが遺構確認面まで達しており、宅地以前は畑地として利用されていたようである。一方、北側は建物基礎構築により攪乱を受けた部分が多く、遺構が大分破壊されていた。

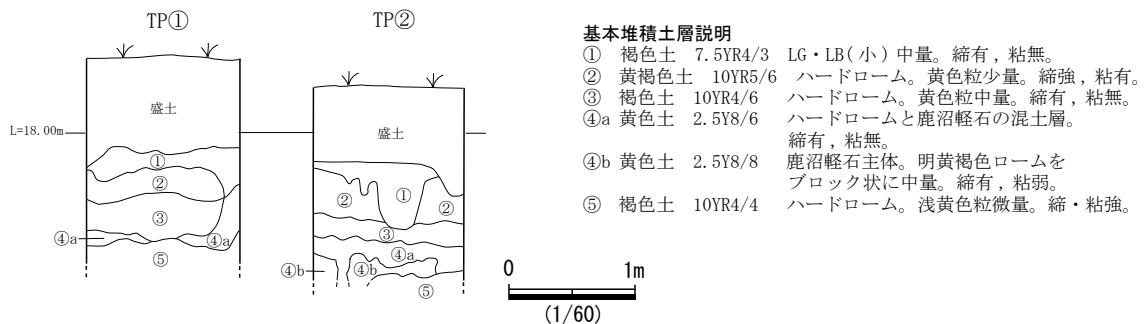
検出された遺構は、奈良・平安時代の竪穴建物跡7軒、掘立柱建物跡1棟、土坑1基、ピット17基、溝跡1条、中世の地下式坑6基、方形竪穴状遺構5基、中・近世以降の土坑55基、ピット17基、井戸跡4基、溝跡1条であった。奈良・平安時代の遺構は調査区西側にまとまる一方で、中・近世以降の遺構は東側から北東側に広がる傾向がある。

周辺で行われた調査(第2章第3節)でも今次調査と同様の遺構が確認されており、関連性がうかがわれる。例えば、北側に隣接する第5次調査では地下式坑が検出され、形態や配置など今次地点の地下式坑と合わせて検討する必要があるだろう。また、後続する第9次調査から先行して行われた第3・4次地点まで今次のSD01が連続していることが明らかとなり、今次地点及び第7・10地点で検出された溝跡とともに圍繞して区画された可能性の強いことが示唆される。

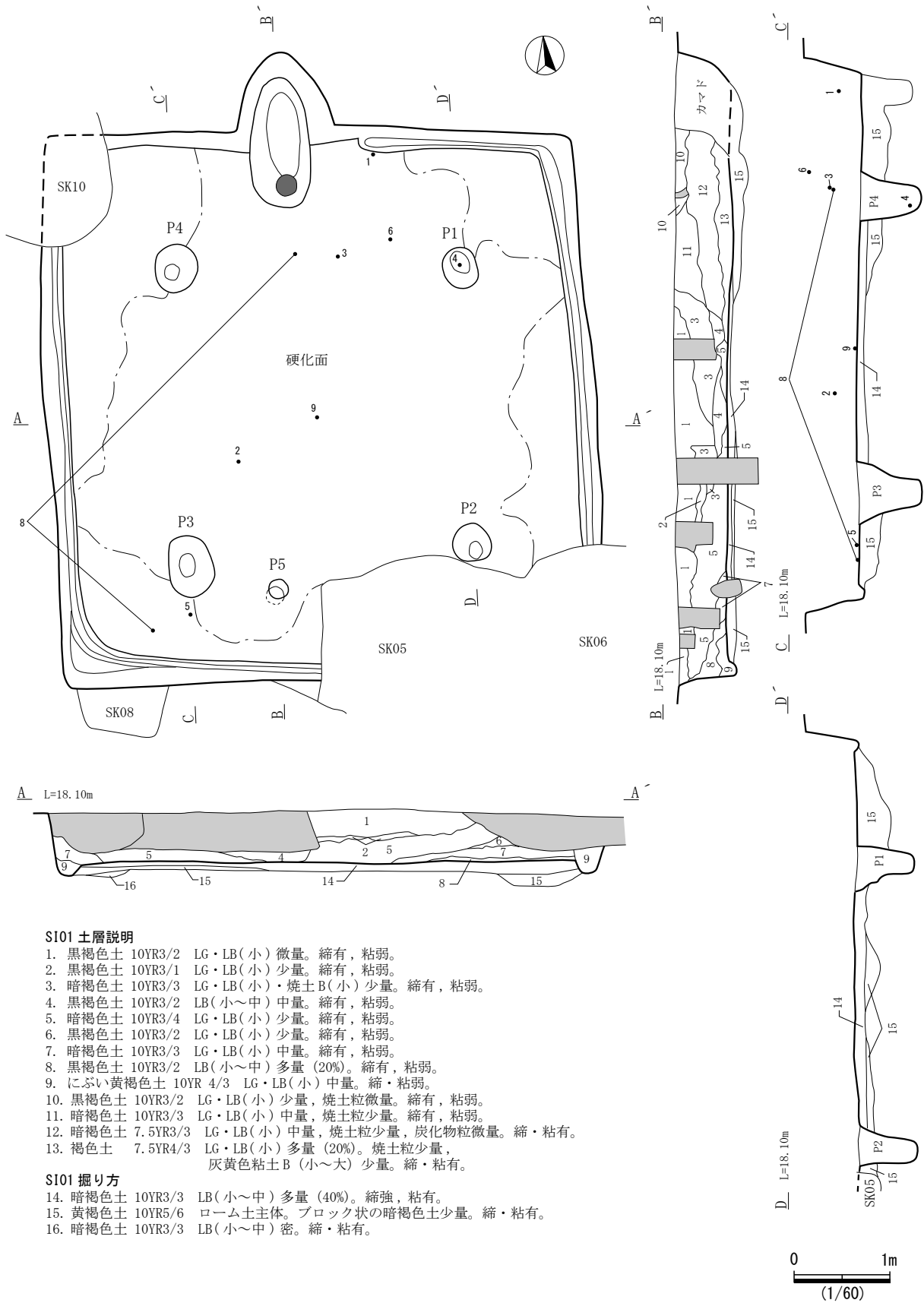
出土した遺物は、奈良・平安時代が土師器(坏・碗・甕)、須恵器(坏・高台付坏・蓋・盤・皿・高坏・甕・甑)、灰釉陶器(皿)、土製品(紡錘車)、石製品(砥石)、鉄製品(鎌)、須恵器甕の胴部を転用した研磨具が出土した。中・近世の遺物は土器(小皿、内耳土鍋、火舎)などが見られ、近世以降の陶磁器(碗・皿・播鉢・火鉢・壺・急須等)、銅製品(煙管)、銭貨も出土したが、近世以降の陶磁器類は攪乱中のゴミなどとともに出土しているものが多く、遺構との関連性は不明瞭である。弥生土器もわずかに認められたが、北西方向に位置する第3・4次調査で弥生時代の竪穴住居跡が確認されており、この方面からの混入と考えられる。

第2節 基本堆積土層

基本堆積土層は、北区D6グリッド及びE7グリッド内で観察を行った。約60~90cmの盛土下に①層が堆積する。この褐色層は中・近世の遺構に含まれる覆土に類似する。その①層直下は②・③層ともにハードローム層になり、層厚は最大で55cm程度しか確認することができなかった。これは中・近世になって削平及び整地されたためではないかと考えられる。④層は鹿沼軽石粒が混じる層で、下層ほど鹿沼軽石が主体となる傾向にある。しかし観察した両地点はさほど離れていないにもかかわらず層厚にばらつきが認められた。



第6図 基本堆積土層図



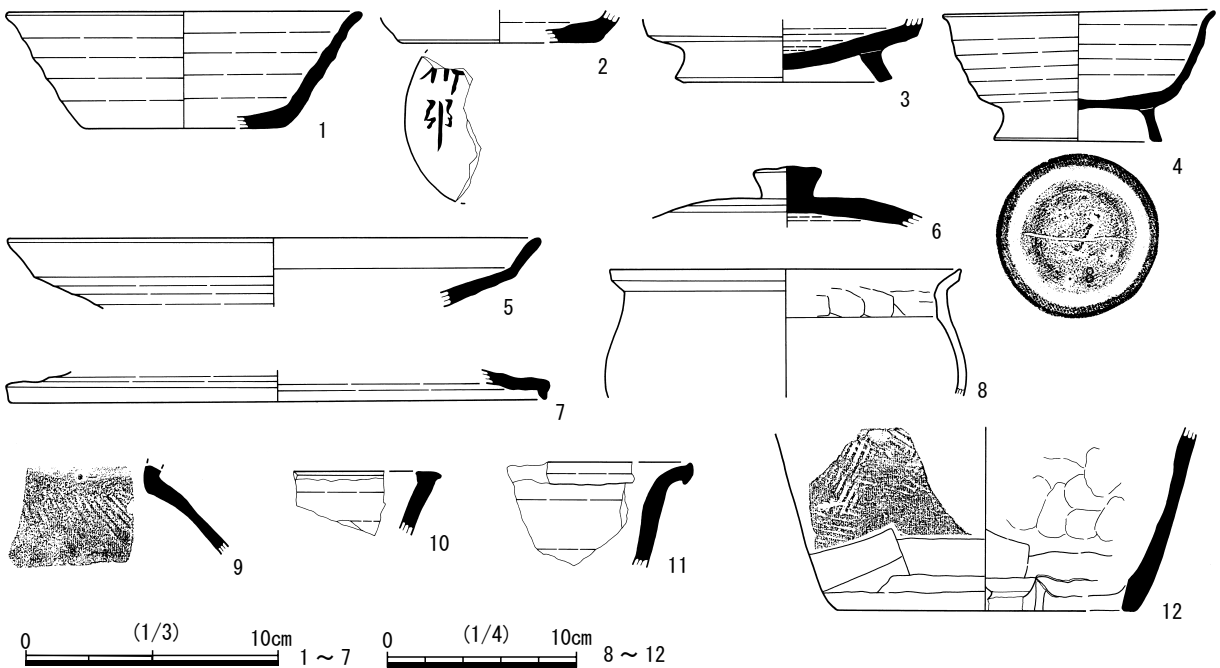
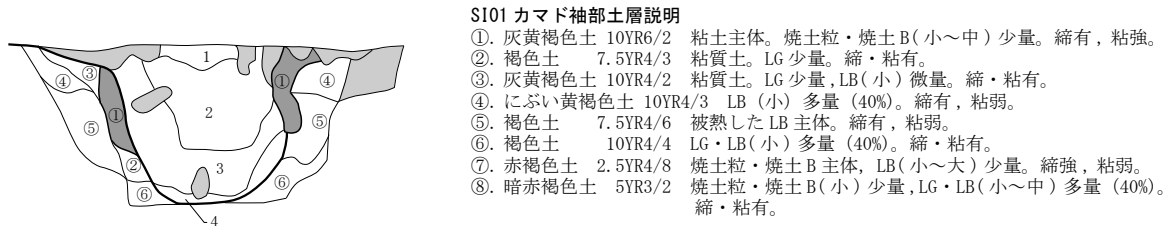
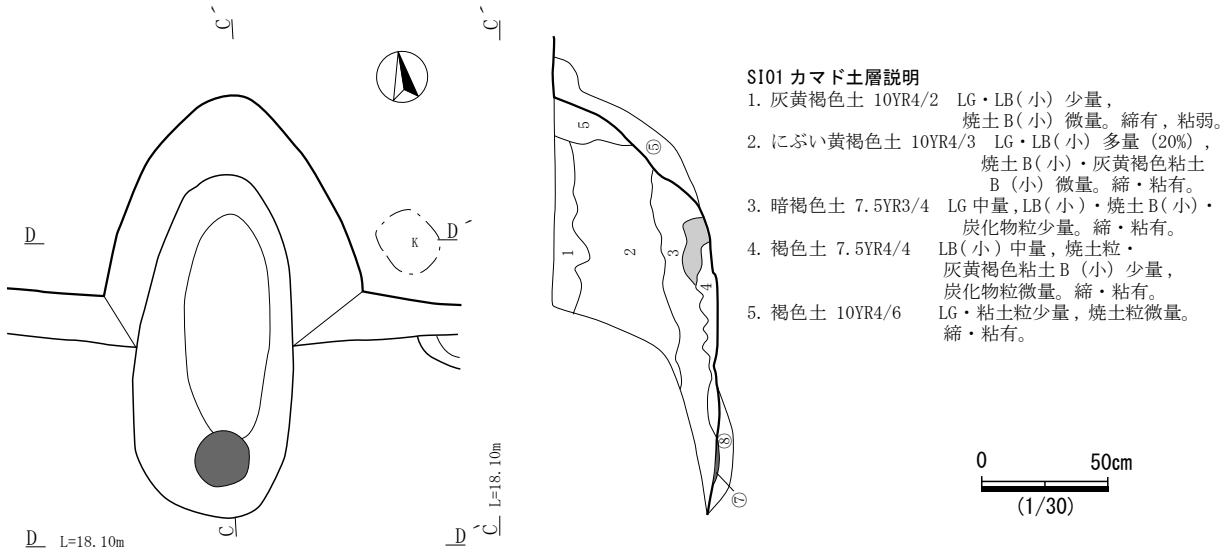
第7図 SI01(1)

第3節 奈良・平安時代の遺構と遺物

(1) 竪穴建物跡

SI01 (第7・8図, 図版2・7)

検出位置は南区のF3・4, G3・4グリッドにまたがる。南東隅はSK05・06に切られ, 北西隅は地下式坑SK10の天井部が崩落して確認できなかった。平面形は方形で, 主軸方向はN-7°-Wを示す。規模は東西軸が5.86m, 南北軸が5.70m, 深さ53~61cmを測る。覆土は暗褐色土・黒褐



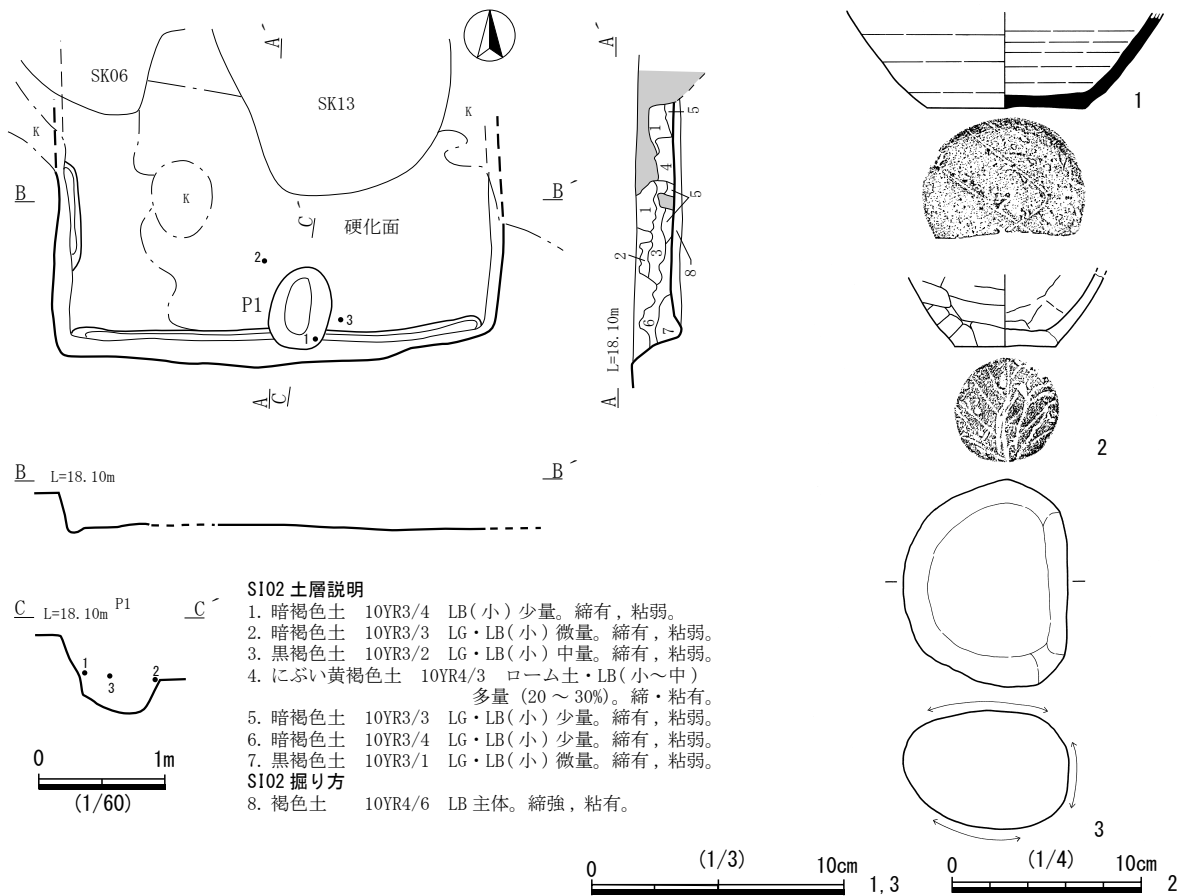
第8図 SI01(2), 同出土遺物

第3章 調査の成果

色土を主体とした自然堆積を呈する。壁溝は幅8～12cm、深さ6cm前後で全周したとみられる。ピットは5基が検出された。P1～4は主柱穴で、径42～50cm、深さ59～66cmでP3のみ南北に長い楕円形を呈する。南壁際のP5は出入り口施設に伴うピットと考えられ、規模は径18cm、深さ27cmである。掘り方は中央部を高く残し壁際を深めに掘り込む形態で、全体にロームブロックを多量に含んだ暗褐色土で床を貼り、平坦面を構築している。床面は中央部が特に硬化していた。カマドは北壁中央に付設され、灰黄褐色粘土で作出されている。煙道部は屋外へ80cm掘り込み、火床部から煙道部までの全長は168cm、燃烧部幅は60cmで、袖部は残存していなかった。遺物は、土師器375点、須恵器154点が出土し、土師器は煮沸具主体、須恵器は供膳具主体である。土師器には内面黒色処理された坏、碗等の破片も認められるが、上・中層覆土中からの出土が目立つ。一方、須恵器の供膳具は中層以下の出土が多い。時期は、出土遺物の中で須恵器の割合が多いことや、1の須恵器坏、4の須恵器高台坏の形態から9世紀第1四半期～第2四半期と考えられる。

S I O 2 (第9図, 図版2・7)

検出位置は南区のG4, H4グリッドである。北側半分はSK06・13に切られ、東壁の一部も攪乱で消滅していた。平面形は方形と考えられ、主軸方向はN-5°-Wを示すとみられる。規模は東西軸が3.57m、南北軸が現存値で2.19m、深さ32cmを測る。覆土は暗褐色土・黒褐色土を主体とした自然堆積と考えられるが、北側で若干乱れた堆積が認められる。壁溝は幅8cm、深さ5cmで、南壁と西壁の一部で確認された。ピットは南壁際に出入り口施設に伴うピットと考えられるP1が検出され、径長軸63cm、短軸48cmの楕円形で、深さ23cmである。斜めに掘り込まれている。掘り方は浅く全体に掘り込み、ロームブロックを密に含んだ褐色土で4～7cm程の床を貼り、平坦面を構築して

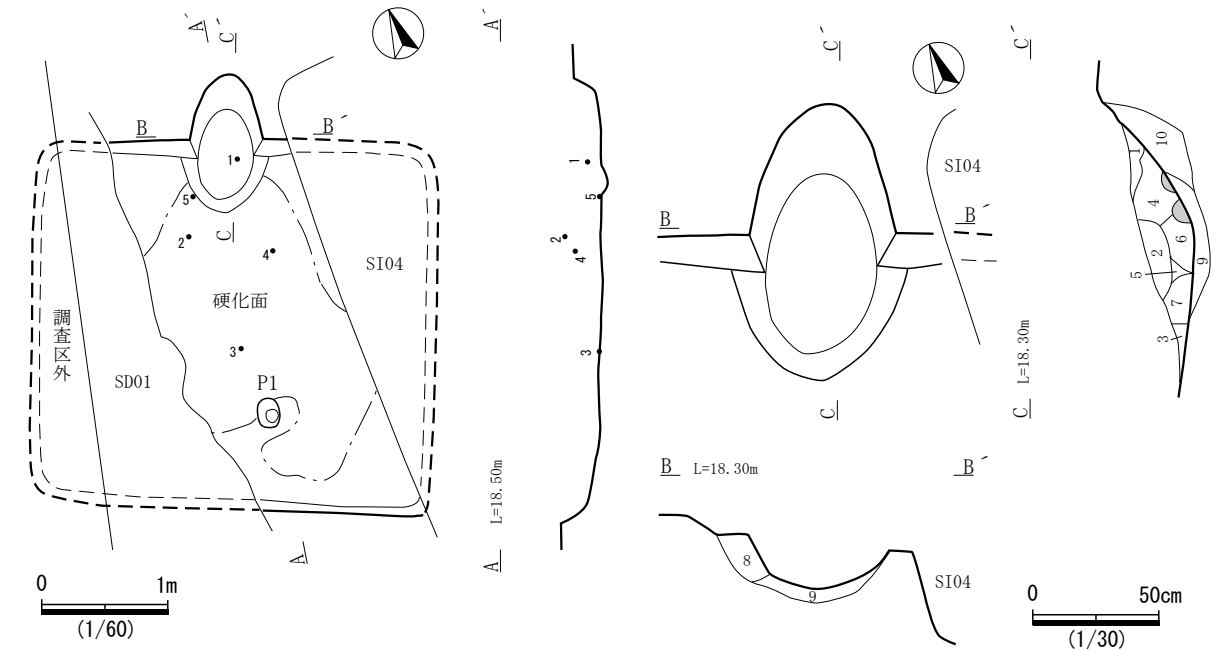


第9図 S102, 同出土遺物

いる。床面は中央部が特に硬化していた。カマドは重複遺構及び攪乱に壊され検出できなかった。遺物は、土師器 21 点、須恵器 5 点が出土した。土師器は煮沸具主体、須恵器は供膳具と煮沸具の割合に差はない。図示した遺物は P1 周辺に集中して出土している。時期は、1 の須恵器坏から 9 世紀第 2 四半期～第 3 四半期と考えられる。

SI03 (第 10 図, 図版 2・7)

検出位置は南区の E 2 グリッドである。東側は SI04 に、西側は SD01 に切られ、本遺構が最も古い。平面形は方形を呈したと考えられ、主軸方向は N - 22° - E を示す。規模は東西軸が現存値で 1.50 m、南北軸が 2.96 m、深さ 38 ~ 44 cm を測り、覆土は大部分が SI04 に切られ、全容は把握できなかった。



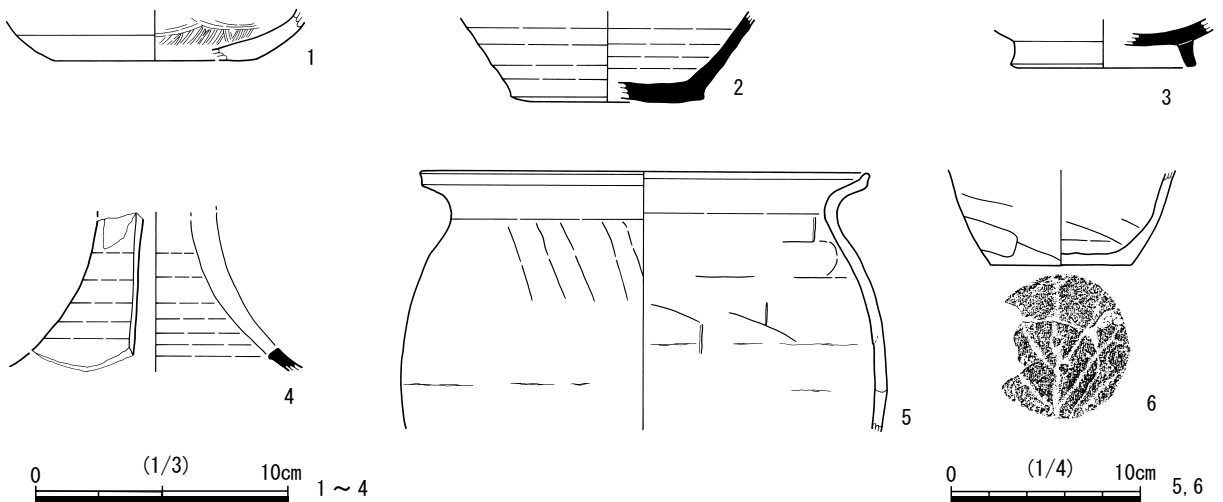
SI03 カマド土層説明

1. 灰褐色土 7.5YR4/2 LG 微量, 焼土粒少量。締有, 粘無。
2. 灰褐色土 7.5YR5/2 灰白色 (10YR7/1)B(小) 少量, 焼土粒・炭化物粒微量。締・粘有。
3. 暗褐色土 7.5YR3/3 LG・LB(小) 中量。締有, 粘弱。
4. 灰黄褐色土 10YR5/2 LG 少量, 粘土粒中量, 焼土粒微量。締有, 粘弱。
5. 褐灰色土 10YR5/1 粘質土。LG 少量。締・粘有。

6. 灰褐色土 7.5YR4/2 LG・粘土粒少量, 焼土粒中量, 焼土 B(小) 微量。締・粘弱。
7. 黒褐色土 7.5YR3/2 LG・LB(小) 多量 (20%), 焼土粒少量。締有, 粘弱。

SI03 カマド掘り方

8. 灰黄褐色土 10YR5/2 粘土とローム土の混土。締有, 粘強。
9. 褐色土 7.5YR4/4 LB(中~極大) 多量 (40%)。締・粘有。
10. 褐色土 7.5YR4/6 LB(中~大) 多量 (20%), 灰白色 (10YR7/1) 粘土 B(中) 少量。締・粘有。



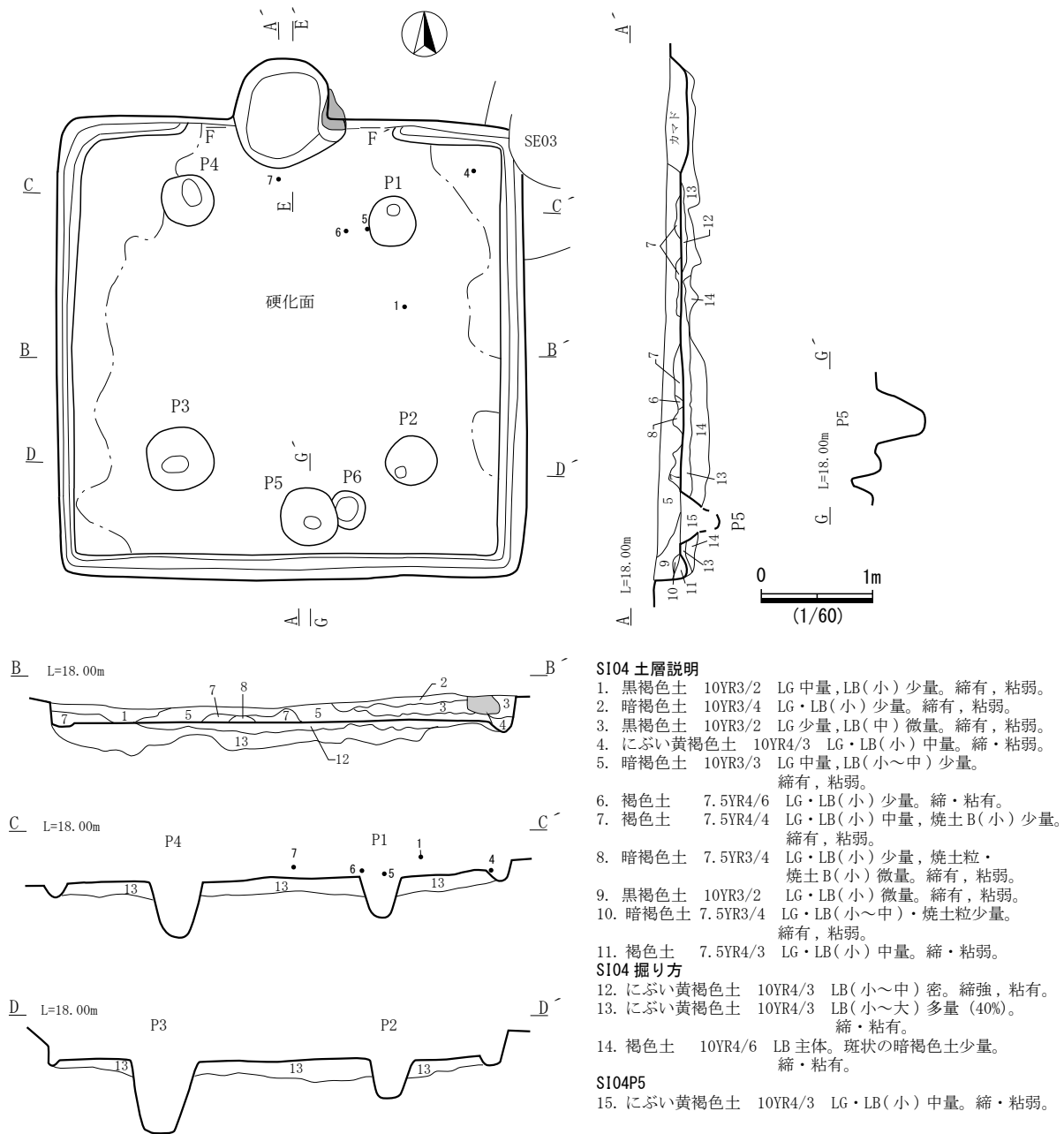
第 10 図 SI03, 同出土遺物

第3章 調査の成果

壁溝やピットも確認することはできなかった。掘り方は全体を掘り込み、ロームブロックを密に含んだにぶい黄褐色土主体で床を貼り、平坦面を構築している。床面は中央部が特に硬化しているとみられる。カマドは、北壁に付設され、灰黄褐色粘土とローム土の混土で、煙道部は屋外へ67cm掘り込み、火床部から煙道部までの全長は110cm、燃烧部幅は44cmで、袖部は残存していなかった。遺物は、土師器34点、須恵器20点が出土した。土師器は煮沸具主体、須恵器は供膳具のみ認められる。1の土師器坏や6の土師器甕は、カマド内及びカマド周辺からの出土であるが、1は小破片で混入とみられる。時期は、出土遺物とSI04との重複関係から9世紀第2四半期～第3四半期と考えられる。

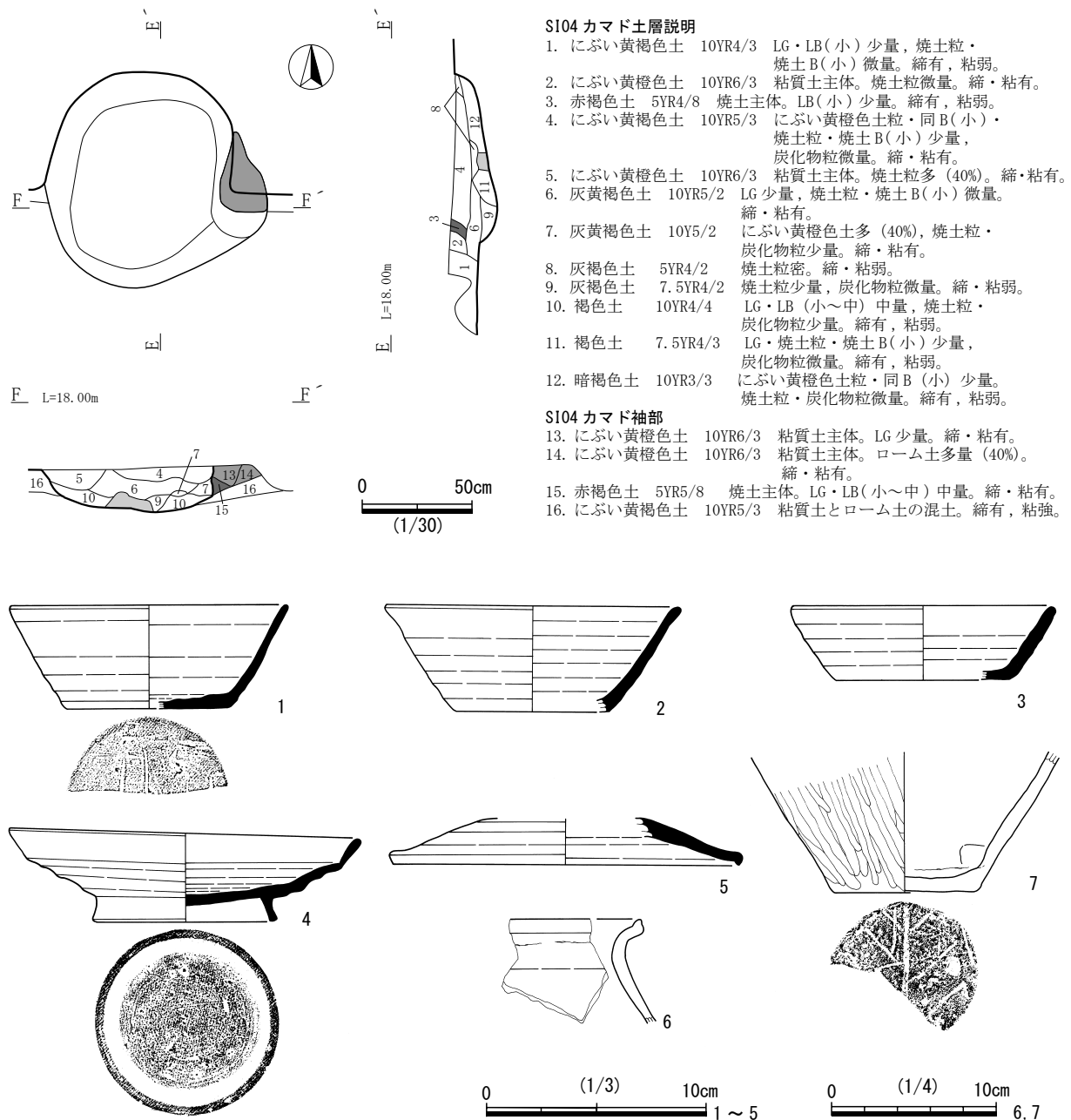
SI04 (第11・12図, 写真図版2・7)

検出位置は北区のE2・3グリッドである。西側でSI03を、北側でSI05を切り、北東隅でSE03に切られる。平面形は方形で、主軸方向はN-1°-Eを示す。規模は東西軸が4.23m、南北軸が4.15



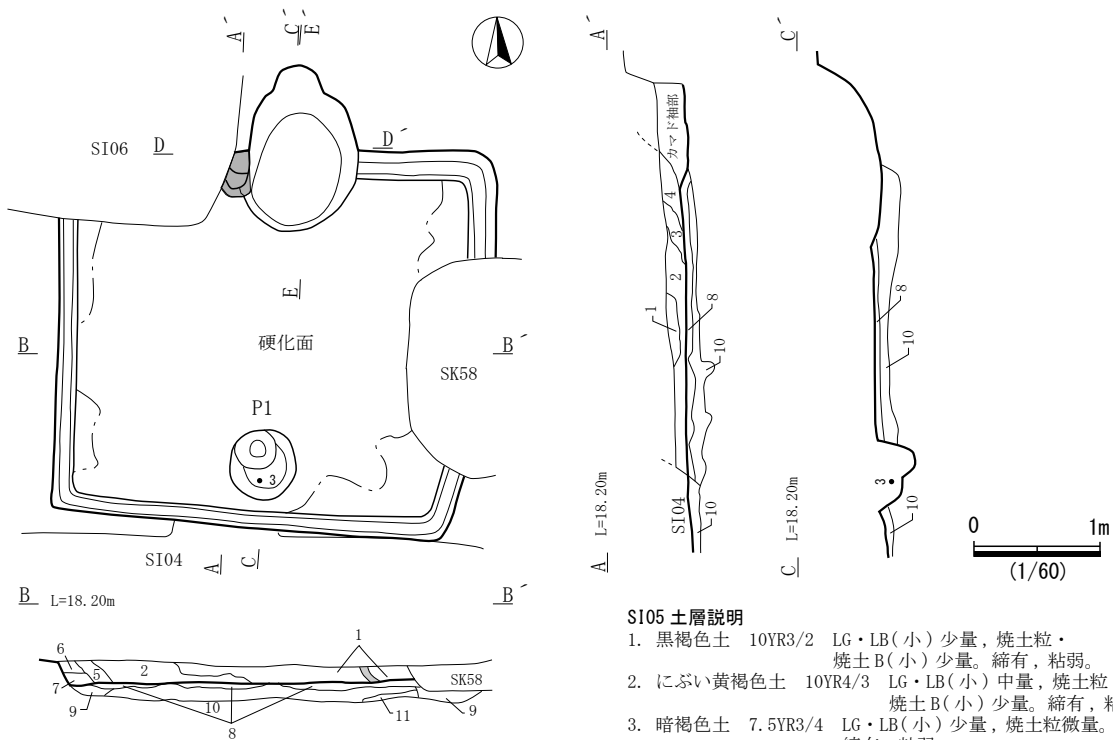
第11図 SI04(1)

m, 深さ 14 ~ 21 cmを測る。覆土は暗褐色土・黒褐色土を主体とした自然堆積と考えられるが, 下部部がやや乱れた堆積である。壁溝は幅 8 ~ 16 cm, 深さ 5 cm前後で全周する。ピットは 6 基が検出され, P1 ~ 4 は支柱穴で, 径 44 ~ 56 cm, 深さ 35 ~ 66 cm, 南壁際の P5 は出入り口施設に伴うピットと考えられ, 径 52 cm, 深さ 43 cm, P6 は径 35 cm, 深さ 8 cmで, P5 に付属した柱穴であろう。掘り方は全体に粗く掘り下げた後, ロームブロックを多量に含んだ褐色土・にぶい黄褐色土の床を貼り, 平坦面を構築している。床面はほぼ全域が硬化していた。カマドは北壁中央に付設され, にぶい黄褐色粘土で作出されている。煙道部は屋外へ 55 cm掘り込み, 火床部から煙道部までの全長は 100 cm, 燃焼部幅は 64 cmで, 火床や袖部ほとんど残存していなかった。遺物は, 土師器 69 点, 須恵器 37 点が出土し, 土師器は煮沸具主体, 須恵器は供膳具主体である。時期は, 出土遺物から 9 世紀第 2 四半期 ~ 第 3 四半期と考えられるが, 重複関係から SI03 より新しい構築とみられる。



SI05 (第13・14図, 図版2・7)

検出位置は北区のD3, E3グリッドである。北西隅がSI06, 南側でSI04カマドに, 東側でSK58に切られる。平面形は方形で, 主軸方向はN-4°-Eを示す。規模は東西軸が3.47m, 南北軸が3.03m, 深さ16cmを測る。覆土は暗褐色土・にぶい黄褐色土を主体とした自然堆積を呈する。壁溝は幅12cm, 深さ4cm前後で全周し, ピットは南壁際で出入口に伴うと考えられるP1のみが検出され, 規模は径50~55cm, 深さ32cmである。掘り方は全体に粗く掘り下げた後, ロームブロックを多量に含んだ黄褐色土・にぶい黄褐色土の床を貼り, 平坦面を構築している。床面はほぼ全域が硬化していた。カマドは北壁中央に付設され, 灰黄色粘土で作出されている。煙道部は屋外へ68cm掘り込み, 火床部から煙道部までの全長は134cm, 燃烧部幅は65cmで, 火床や袖部はほとんど残存していない。遺物は, 土師器51点, 須恵器13点が出土し, 土師器は煮沸具, 須恵器は供膳具が認められる。時期は, 重複関係や出土遺物から9世紀第1四半期と考えられる。

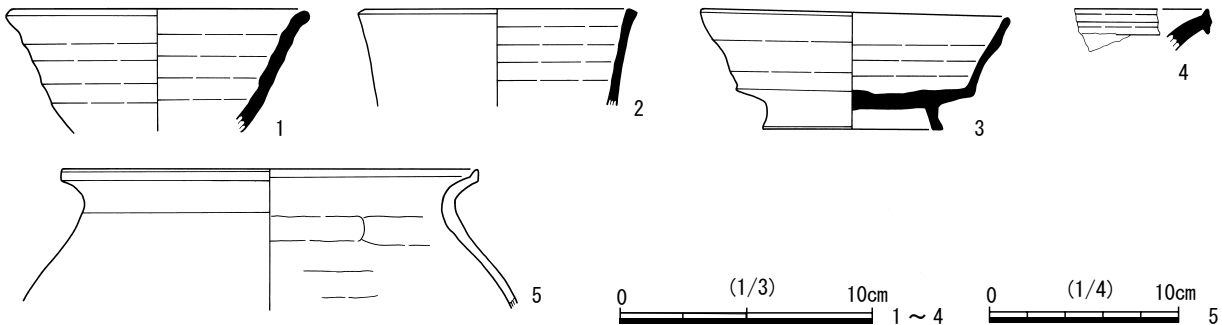


SI05 土層説明

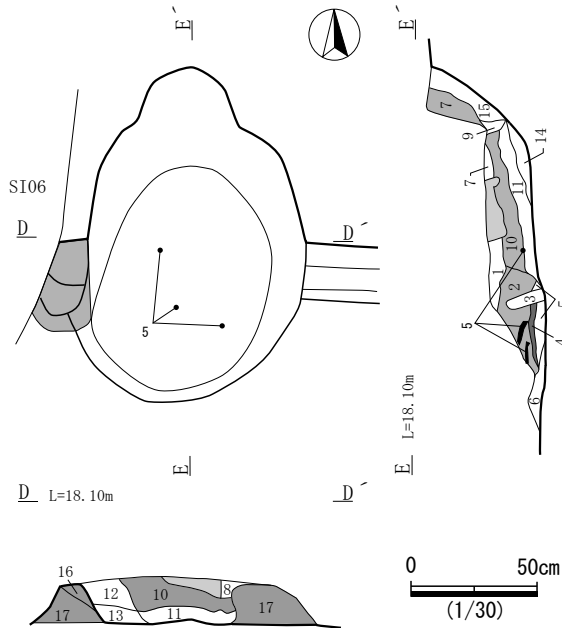
1. 黒褐色土 10YR3/2 LG・LB(小)少量, 焼土粒・焼土B(小)少量。締有, 粘弱。
2. にぶい黄褐色土 10YR4/3 LG・LB(小)中量, 焼土粒・焼土B(小)少量。締有, 粘弱。
3. 暗褐色土 7.5YR3/4 LG・LB(小)少量, 焼土粒微量。締有, 粘弱。
4. 暗褐色土 7.5YR3/3 LG・LB(小)中量, 焼土粒微量。締・粘有。
5. 暗褐色土 10YR3/3 LB(小)中量。締有, 粘弱。
6. 黒褐色土 10YR3/2 LG・LB(小)少量。締有, 粘弱。
7. 褐色土 10YR4/4 LB(小)多量(20%)。締・粘有。

SI05 掘り方

8. 褐色土 10YR4/6 LB主体。締強, 粘有。*硬化部分
9. 褐色土 10YR4/4 LB(小~大)密。締・粘有。
10. にぶい黄褐色土 10YR4/3 LB(小~大)多量(30%)。締・粘有。
11. 褐色土 10YR4/6 ローム土主体。にぶい黄褐色土少量。締・粘有。



第13図 SI05(1), 同出土遺物



SI05 カマド土層説明

1. 灰黄褐色土 10YR5/2 灰黄色粘土粒少量, 炭化物粒微量。締・粘有。
2. 灰黄色土 2.5Y7/2 粘土主体。焼土B(小)少量, 炭化物粒微量。締有, 粘強。
3. 灰黄褐色土 10YR4/2 灰黄色粘土粒・同B(小)多量(40%), 炭化物粒・同小塊中量。締有, 粘弱。
4. 灰褐色土 7.5YR6/2 焼土粒・焼土B(小)多量(40%), 炭化物粒少量。締有, 粘強。
5. 黒褐色土 7.5YR3/1 灰黄色粘土B(小)微量, 焼土粒中量。締・粘有。
6. 灰黄褐色土 10YR4/2 灰黄色粘土・焼土混土。締・粘有。
7. にぶい黄褐色土 10YR7/2 粘土主体。焼土粒多量(20%)。締有, 粘強。
8. にぶい黄褐色土 10YR6/4 粘質土。焼土粒・焼土B(小)少量, 炭化物粒微量。締・粘有。
9. 灰黄褐色土 7.5YR4/2 灰黄色粘土粒・同B(小)中量, 焼土B(小)少量, LB(小)多量(20%)。締・粘弱。
10. 灰黄色土 2.5Y7/2 粘土主体。灰白色粘土混土。締有, 粘強。
11. 褐色土 7.5YR4/3 灰黄色粘土粒・同B(小)中量, 焼土粒多量(20%), 焼土B(小)少量, 炭化物粒・同塊多量(40%)。締・粘有。
12. 灰黄褐色土 10YR4/2 灰黄色粘土粒多量(40%), 焼土粒中量, 炭化物粒少量。締・粘有。
13. 暗褐色土 7.5YR3/4 灰黄色粘土粒中量, 焼土粒・焼土B(小)・炭化物粒少量。締有, 粘弱。
14. 暗赤褐色土 5YR3/3 灰黄色粘土B(小)少量, 焼土粒多量(20~30%)。締有, 粘弱。
15. にぶい黄褐色土 10YR5/3 灰黄色粘土B(小~中)多量(20%), LB(中)多量(40%)。締・粘有。

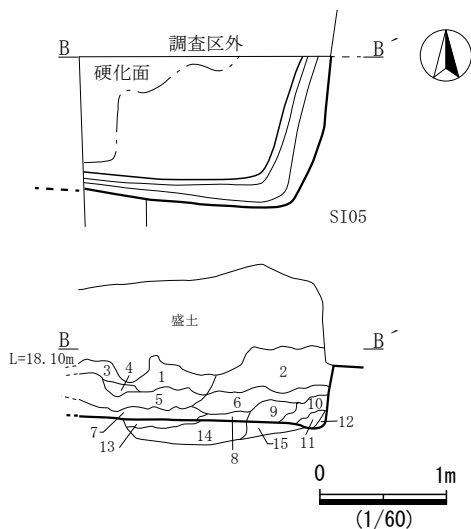
SI05 カマド袖部

16. にぶい黄褐色土 10YR5/3 LB主体。灰黄褐色粘土B(小)少量。締・粘有。
17. 灰黄色土 2.5Y7/2 粘土主体。焼土粒・焼土B(小)少量, 灰黄褐色土多量(20%)。締・粘強。

第14図 SI05(2)

SI06 (第15図, 図版2・7)

検出位置は北区のD2・3グリッドである。南東隅部分のみが確認され、北側でSI07と重複するが、最近まで使用されていた井戸に壊され、新旧関係は不明である。平面形は方形と考えられ、深さは43cmであるが主軸方向や規模等の全容は不明である。覆土は黒褐色土を主体とした自然堆積と考えられる。壁溝は幅8~12cm、深さ2~5cmで確認されているが、ピットは検出されなかった。掘り方は中央部を高く残し壁際を深く掘り込む形態とみられ、ロームブロックを密に含んだにぶい黄褐色土で床を貼り、平坦面を構築している。床面は中央部が顕著に硬化しているようである。カマドは確認できなかった。遺物は、土師器6点、須恵器2点が出土し、土師器は煮沸具、須恵器は供膳具の出土である。出土遺物がわずかで時期は不明瞭であるが、1須恵器坏の底径が大きいことから、8世紀代であろうか。



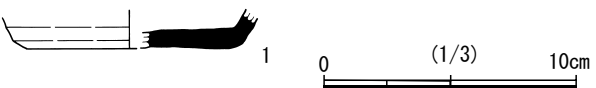
SI06 土層説明

1. 暗褐色土 10YR3/4 LG・LB(小)中量。締有, 粘弱。
2. 黒褐色土 10YR3/2 LG・LB(小)少量, 焼土粒微量。締有, 粘弱。
3. 黒褐色土 10YR3/2 LG少量。締有, 粘弱。
4. 褐色土 10YR4/4 LB(小)多量(20%)。締有, 粘弱。
5. 暗褐色土 10YR3/3 LG中量, LB(小~中)微量, 焼土粒微量, 炭化物小塊少量。締有, 粘弱。
6. 黒褐色土 10YR3/1 LG・LB(小)少量, 焼土粒・炭化物粒微量。締有, 粘弱。
7. 黒褐色土 10YR3/1 LG・LB(小)少量, 焼土粒・炭化物粒少量。締有, 粘弱。
8. 暗褐色土 10YR3/3 LG・LB(小)少量, 炭化物粒少量。締有, 粘弱。
9. 褐色土 10YR4/4 LG・LB(小)多量(20%), 炭化物粒・同小塊少量。締有, 粘弱。
10. にぶい黄褐色土 10YR4/3 LG・LB(小)中量, 炭化物粒少量。締有, 粘弱。
11. 暗褐色土 10YR3/4 LG・LB(小)少量, 炭化物粒微量。締有, 粘弱。
12. 暗褐色土 10YR3/3 LB(小)多量(30~40%)。締・粘有。

SI06 掘り方

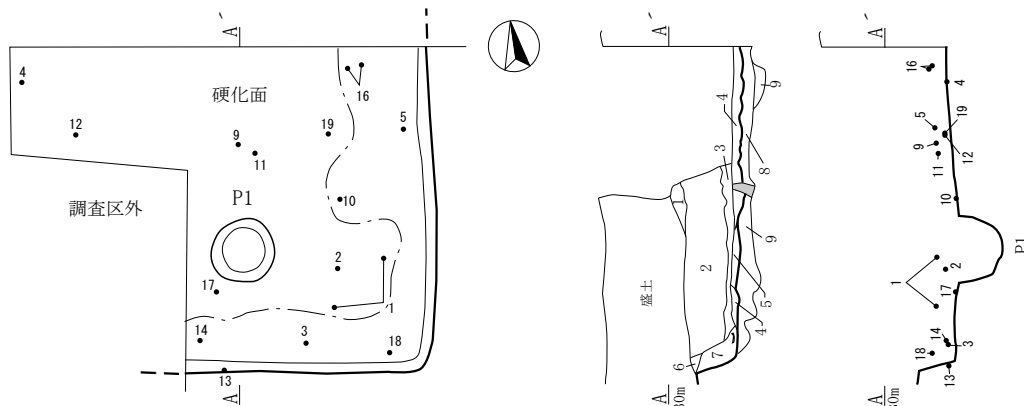
13. にぶい黄褐色土 10YR4/3 LB(小~極大)密。締強, 粘有。
14. にぶい黄褐色土 10YR5/4 LB(小~極大)密。締・粘有。
15. にぶい黄褐色土 10YR5/4 LB(小~中)多量(20%)。締・粘有。

第15図 SI06, 同出土遺物



SI07 (第16・17図, 図版2・8)

検出位置は北区のC3, D3グリッドである。東側及び北側が調査区外に伸び、南側でSI06と重複するが、最近まで使用されていた井戸に壊され、新旧関係は不明である。平面形は方形と考えられ、深さは30cmであるが主軸方向や規模等の全容は不明である。覆土は黒色土を主体とした自然堆積と考えられる。壁溝は検出されなかったが、ピットは南東隅寄りにP1があり、規模は径50cm、深さ34cmを測る。掘り方は壁際を残し全体に掘り込む形態とみられ、ロームブロックを密に含んだにぶい黄褐色土で床を貼り、平坦面を構築している。床面はほぼ全域が硬化しているようである。カマドは確認できなかった。遺物は、土師器118点、須恵器39点、灰釉陶器1点が出土した。土師器は煮沸具とともに内面黒色処理された供膳具が伴う。一方、須恵器は供膳具が主体となるが数は少ない。7・8は須恵器の破片に書かれた墨書である。土器以外では17の土製品(紡錘車)、18・19の鉄製品(鎌)が認められる。時期は、出土遺物から9世紀第3四半期から第4四半期と考えられる。

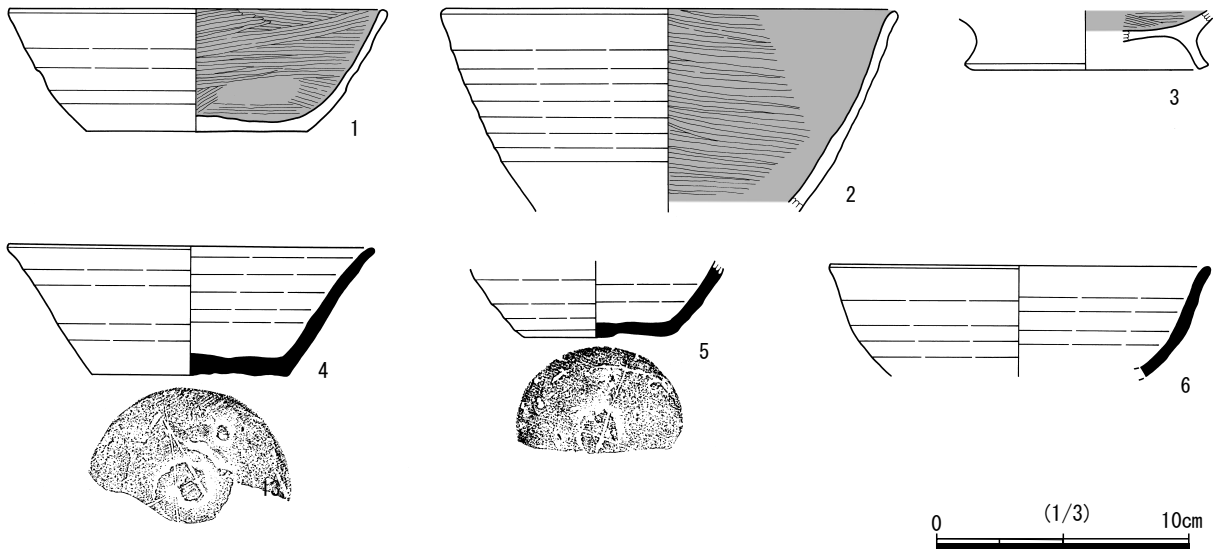


SI07 土層説明

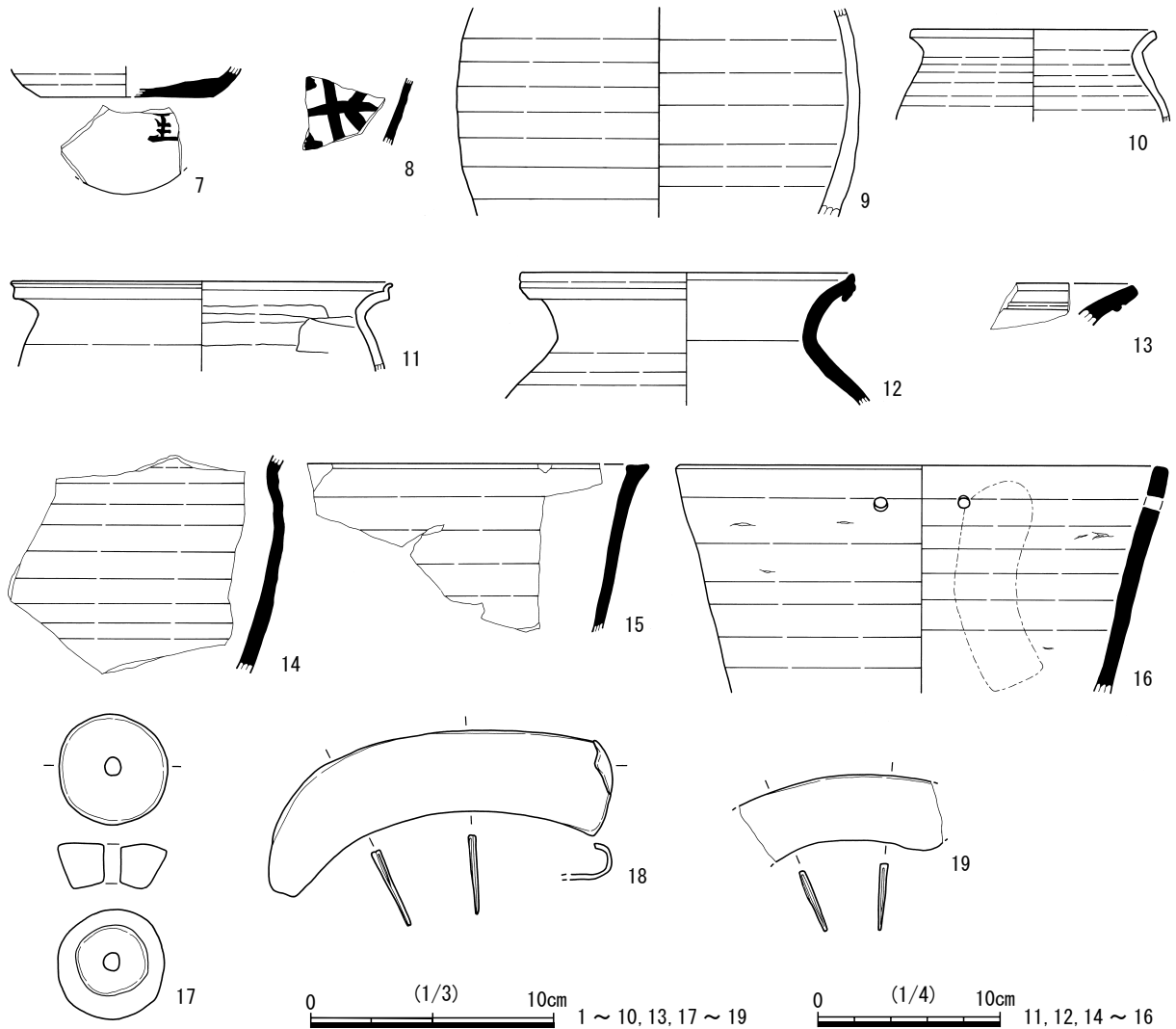
1. 黒褐色土 10YR3/1 LG・LB(小)微量。締有, 粘弱。
2. 黒色土 10YR2/1 LG・LB(小)少量, 焼土B(小)微量。締有, 粘弱。
3. 黒褐色土 10YR3/2 LG・LB(小~中)多量(20%), 炭化物粒微量。締有, 粘弱。
4. 暗褐色土 10YR3/3 LB(小~中)密。締・粘有。
5. にぶい黄褐色土 10YR4/3 LB(小~大)多量(20%), 炭化物小塊少量。締・粘有。
6. にぶい黄褐色土 10YR4/3 LB(小~中)多量(20%)。締有, 粘弱。
7. 暗褐色土 10YR3/4 LG・LB(小)少量。締有, 粘弱。

SI07 掘り方

8. にぶい黄褐色土 10YR5/3 LB主体。締強, 粘有。
9. にぶい黄褐色土 10YR5/3 LB(小~大)密。締・粘有。



第16図 SI07, 同出土遺物(1)

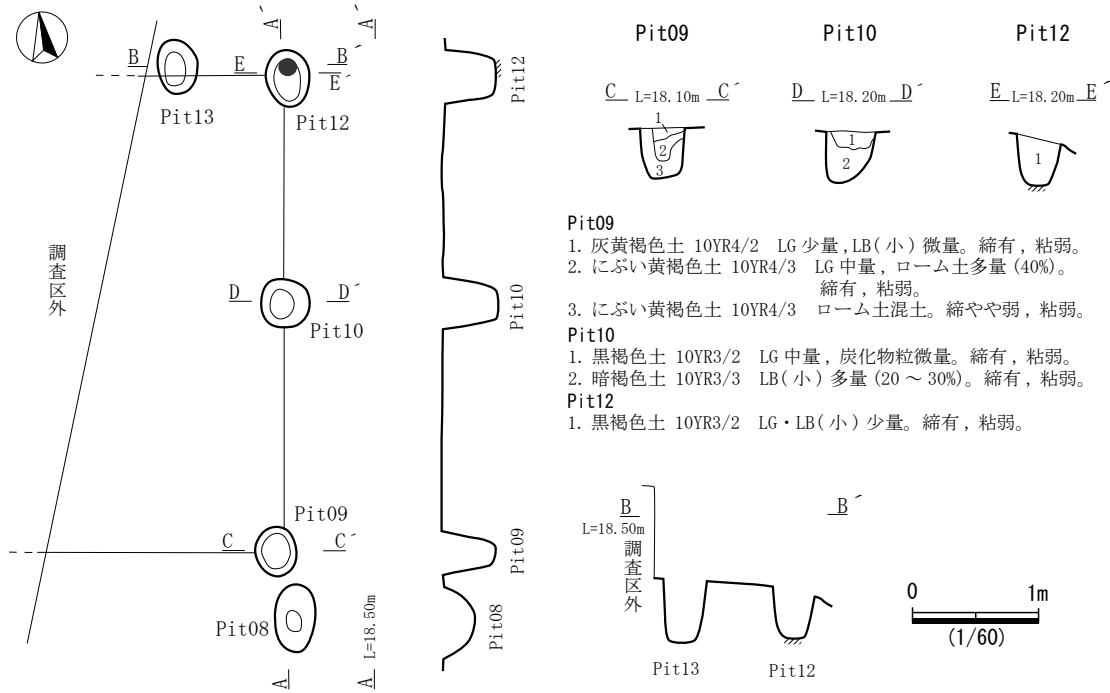


第17図 SI07 出土遺物 (2)

(2) 掘立柱建物跡

SB01 (第18図, 図版3)

検出位置は南区H1, I1グリッドである。柱穴はPit09・10・12の3基を確認し、揃った柱筋や同様の規模から掘立柱建物跡の柱穴列と判断した。建物跡の大部分は西側調査区外に延びるため全容は把握できないが、平面規格が側柱構造の建物跡と考えた場合は、梁行2間とした東西棟となる可能性がある。規模は各柱穴間が1.9mで、全長3.8m(約12~13尺)、柱穴の規模はPit09が長軸40cm、短軸34cm、深さ40cmの楕円形、Pit10が径38cm、深さ42cmの円形、Pit12は長軸46cm、短軸33cm、深さ40cmの楕円形となり、両隅のPit09・12は若干傾いた配置である。Pit12にのみ底面に硬化部分が認められた。この柱穴列を主軸とした方向はN-2°-Eを示す。覆土はいずれも柱痕跡が確認できず、ロームブロックを多く含む層が主体であるが、Pit12のみが黒褐色土の単層であった。遺物は、Pit10から土師器甕、Pit12から須恵器の坏と蓋の破片が出土したが、小片のため図示できなかった。時期は、遺構の形態や出土遺物から9世紀代と考えられる。

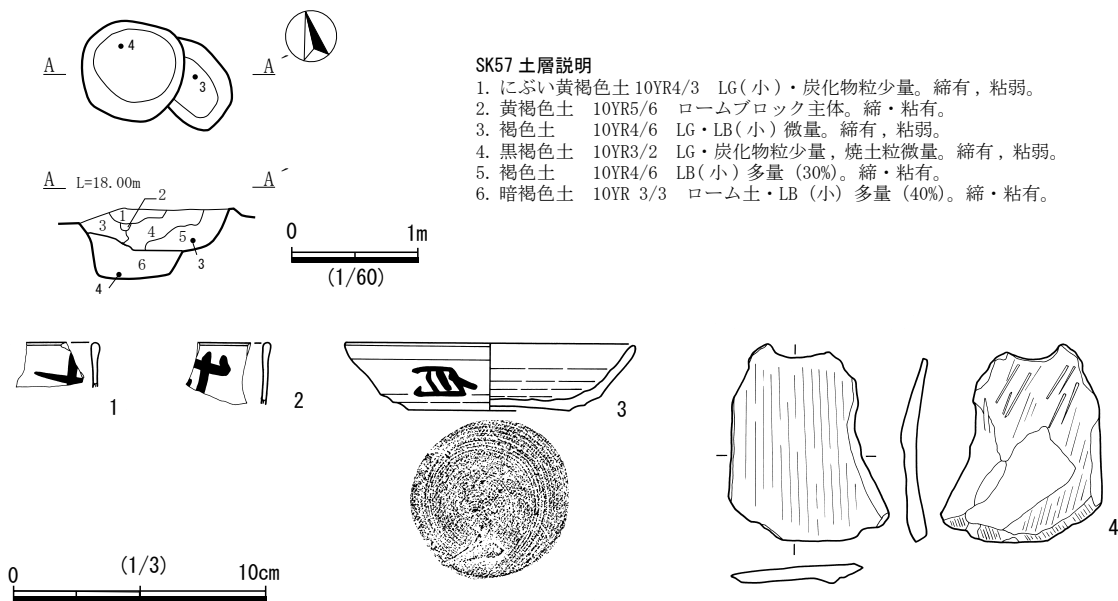


第18図 SB01

(3) 土坑

SK57 (第19図, 図版2・8)

検出位置は北区E4グリッドである。平面は歪な楕円形で2基重複の可能性はある。規模は長軸1.22m, 短軸が0.78m, 深さ56cmを測り, 長軸方向はN-55°-Wを示す。覆土は中央に炭化物粒を含む黒褐色土と下層のロームブロックを多く含む褐色土に分けられる。遺物は, 土師器10点, 須恵器1点が出土し土師器主体である。土師器坏には墨書土器が目立ち, 3は伏せられた状態で出土している, 時期は, 11世紀第1四半期と考えられる。

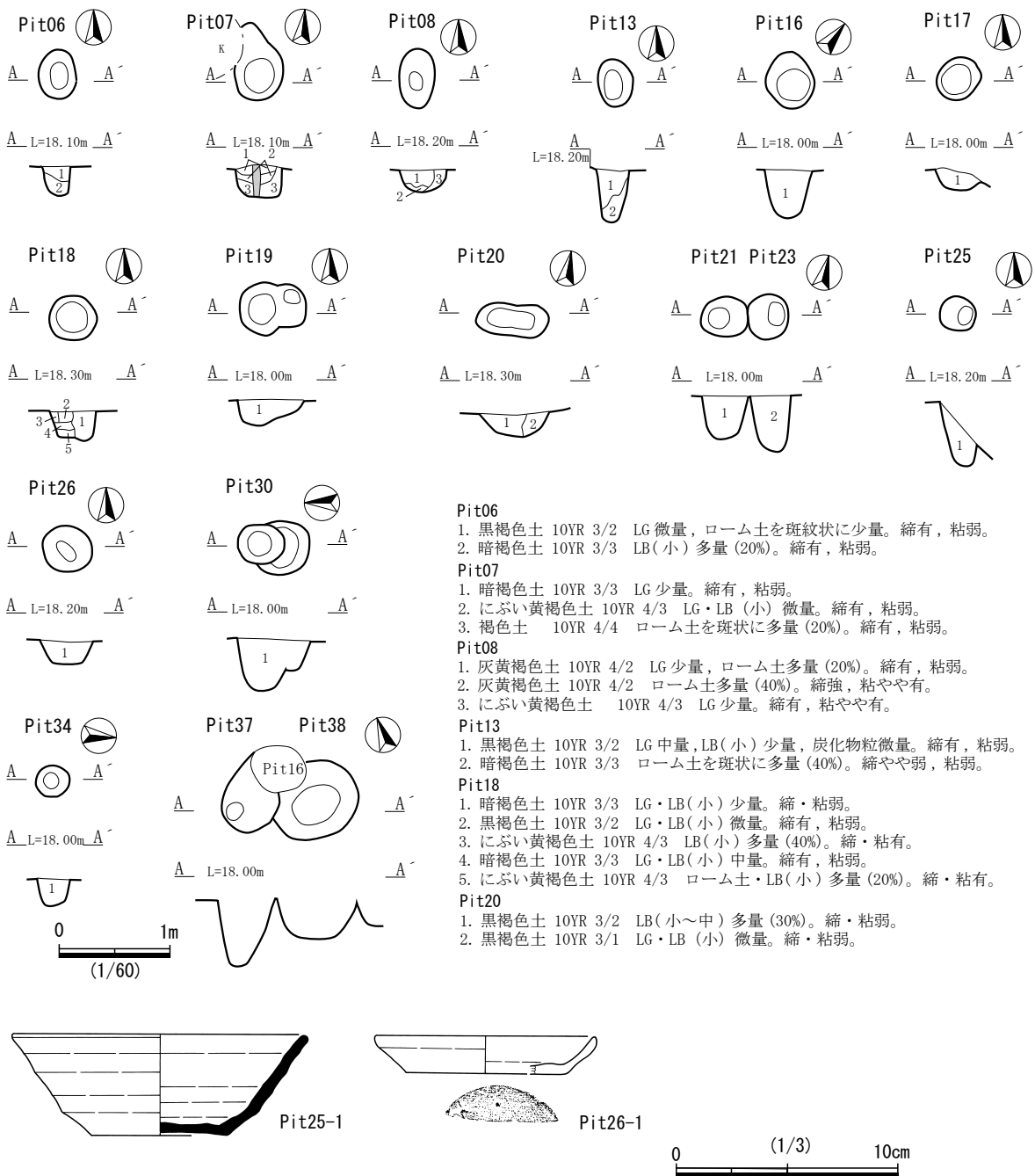


第19図 SK57, 同出土遺物

(4) ピット

本地点で検出されたピットは総数で38基である。その内の20基は、覆土の状態や出土遺物、近隣遺構との関連性から奈良・平安時代に帰属するピットと判断した。Pit09・10・12は掘立柱建物跡(SB01)を構成する柱穴になる(本節(2)参照)。それ以外の該期のピットを見ていくと、Pit08・13はSB01の周囲に存在し、形態や覆土が類似することから同時期の可能性がある。Pit06・07・16～20・37・38はSD01突出部上に集中して確認されたピットで、Pit19・20は同様の形態で対をなし、その西側にはPit06・07・17・18が並列する。これらは規則的な配置がうかがえ、溝を跨ぐ橋梁など何らかの構造物に関連した可能性が考えられる(第21図)。

各ピットについては第20図で一括して掲載するとともに、第2表で詳細を記した。



第20図 Pit(奈良・平安時代), Pit25・26 出土遺物

第3章 調査の成果

第2表 ピット計測表（奈良・平安時代）

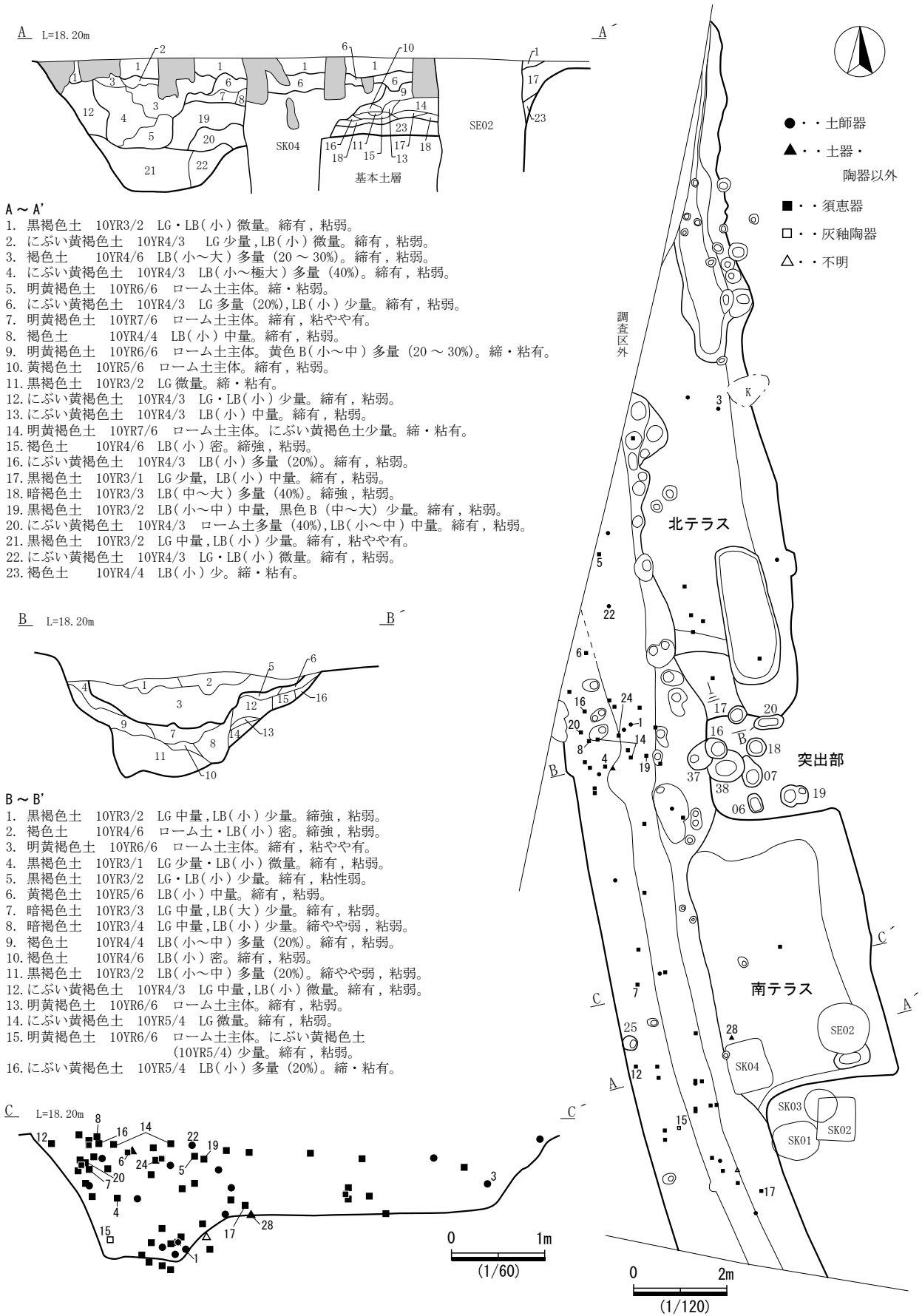
遺構名	位置 (グリッド)	平面 形状	規模 (cm)			重複・覆土・特徴・その他	出土遺物
			長軸	短軸	深さ		
Pit06	H2	楕円形	44	34	17	2層(第20図参照)。LB多量。SD01突出部上にあり。	なし
Pit07	G2	円形	43	40	30	3層(第20図参照)。下層にローム土を多く含む。SD01突出部上にあり。	なし
Pit08	I1・2	円形	55	39	27	3層(第20図参照)。LB多量。SB01に近接。	なし
Pit13	H1	楕円形	43	32	48	2層(20図参照)。下層にLB多量。SB01に近接。	なし
Pit16	G2	円形	44	40	43	黒褐色土(10YR3/1)単層。LG少量。	土:甕1, 須:坏1, 盤1
Pit17	G2	方形	40	38	16	黒褐色土(10YR3/1)単層。LG・LB少量。底面硬化。	なし
Pit18	G2	円形	42	40	43	5層(第20図参照)。SD01突出部上にあり。	土:甕1, 須:蓋1
Pit19	H2	瓢形	60	46	51	黒褐色土(10YR3/1)単層。LB中。底面硬化。	なし
Pit20	G2	長楕円	62	32	22	2層(第20図参照)。LB多量。SD01突出部上にあり。	土:甕1
Pit21	I4	円形	42	35	39	黒褐色土(10YR3/2)単層。LG少量・LB微量。SD01を切る。	土:甕1, 須:坏1, 盤1
Pit23	I4	円形	38	36	51	黒褐色土(10YR3/1)単層。LG少量, R中量。	なし
Pit25	I2	円形	34	31	56	黒褐色土(10YR3/1)単層。LG微量。	土:甕1, 須:坏1
Pit26	I4	円形	46	43	22	暗褐色土(10YR3/3)単層。LG少量。	土器:小皿1
Pit30	F4	円形	62	48	49	暗褐色土(10YR3/3)単層。LG少量。有段。	土:甕3, 須:坏1
Pit34	F6	円形	30	28	26	暗褐色土(10YR3/3)単層。R中量, LG・LB多量。	土:坏1, 須:甕1
Pit37	G2	楕円形	60	48	61	黒褐色土(10YR3/1)単層。LG少量。Pit16・38と重複。	なし
Pit38	G2	楕円形	80	66	38	黒褐色土(10YR3/1)単層。LG少量。Pit16・37と重複。	なし

※出土遺物欄：用いた略は種別が縄→縄文土器, 土→土師器, 須→須恵器, 器種が高台付坏→高台坏で記し, 後ろの数字は破片数を表す。
※深さは確認面からの計測である。

(5) 溝跡

SD01 (第21・22・45図, 図版3・4・8・9)

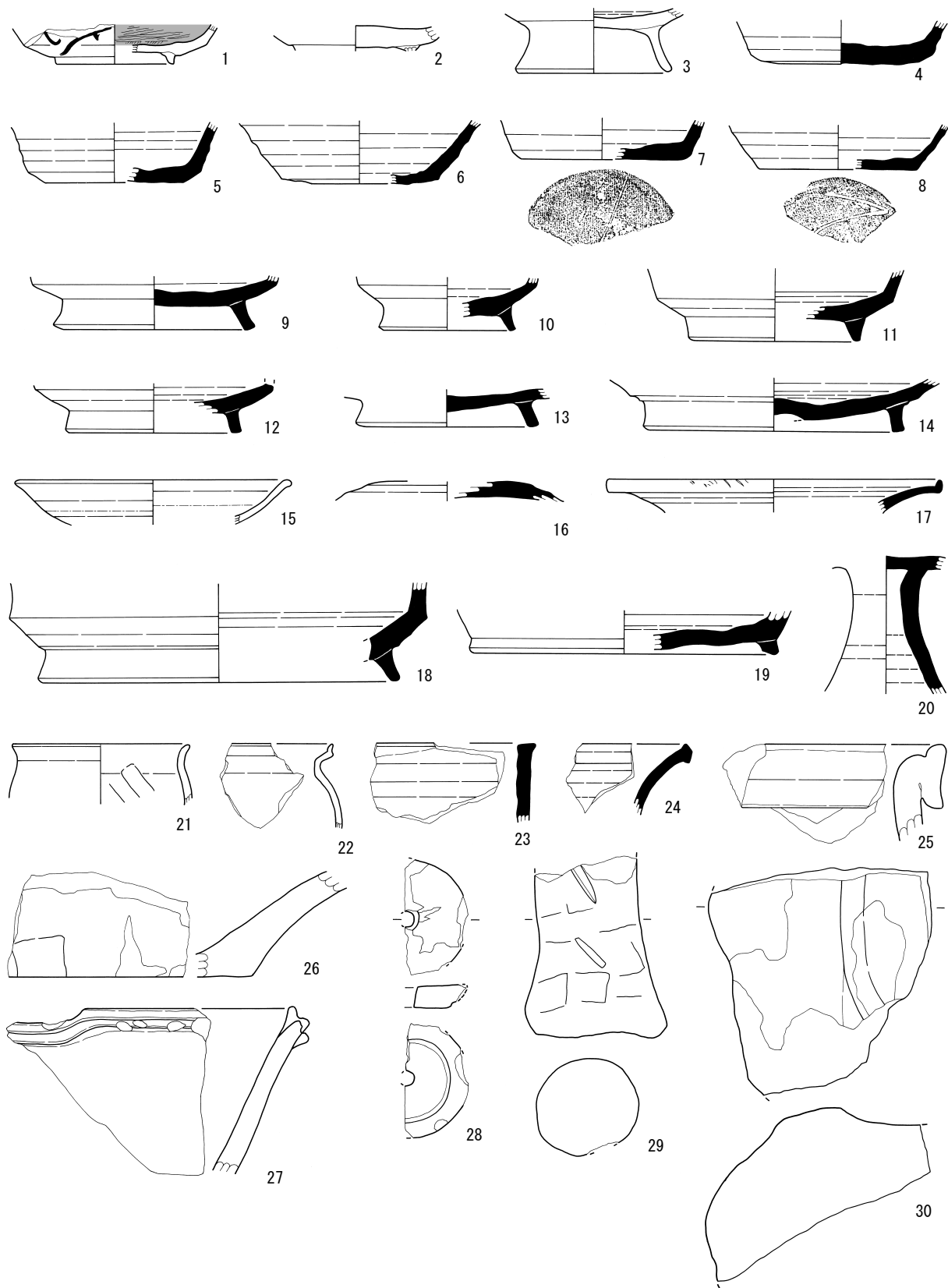
検出位置は南区D2～I2・3グリッドまでである。北側でSI03を切り, 南側でSK04, SE02に切られる。北西側及び南側は調査区外になる。断面形は逆台形を呈し, 規模は検出全長が25.32m, 上端幅1.34m, 下端幅0.34～0.38m, 深さ144cmを測る。走行方向は南側でN-10°-W, 北側でN-5°-Wを示しわずかに方向が変化しているが, ほぼ直線状に延びている。東側には溝底から50cm程高いテラス状の区画が設けられG2, H2グリッド地点では掘り残しの突出部が遺存する。突出部を中心にして南側のテラス(南テラス)ではSK04, SE02に, 北側のテラス(北テラス)ではSK10に切られる。テラス幅は溝を含めた上端幅が2.84m, 溝東際から計測した下端幅が1.33mである。南テラスの区画長は突出部から上端で2.90m, 下端で2.42mであったが, 北テラスは調査区外へ延びるため把握できなかった。北テラス東際には幅50cm, 深さ10cmの浅い溝状の掘り込みが2か所認められる。突出部上面にはPit06・07・16～20が確認され, その内Pit06・17・19・20は規則的な配置がうかがえることから, 橋などの構築物に関連した可能性がある。覆土は埋没過程が大きく6期に区分された。I期(21～23層)は溝が黒褐色土とにぶい黄褐色土, テラス部がにぶい黄褐色土を主体とする自然堆積, II期(12～23層)はロームブロックを多く含む層が複雑に堆積する人為堆積で, 溝・テラス部が埋没した後に整地したと思われる。III期は地下式坑(SK04)が構築され, IV期(6～8層)は地下式坑が埋没した後再度整地し直し, V期(2～5層)はその整地部分に新たに溝を掘り直して利用したとみられる。新しい溝の規模は上端幅1.36m, 下端幅0.68m, 深さ78cmで, 人為的に埋め戻された後, VI期(1層)は自然堆積である。遺物は, 奈良・平安時代の土師器401点, 須恵器486点, 灰釉陶器1点, 中・近世の陶磁器と土器49点, 土器, 陶磁器以外では28・29の土製品(紡錘車, 支脚), 20石製品(砥石)が出土している。奈良・平安時代の遺物はI期層中及びG2グリッド地点西側のII期上層部に集中していることがわかった。上層部では須恵器中心に出土しているが, 埋め戻された時点での混入と思われる。一方, 中・近世の遺物はII期以降の層中で出土しており, 図示した25～27は13世紀後半の所産で, 埋め戻しはこの時期以降に行われたものであろう。時期は, 堅穴建物跡との重複関係とI期の出土遺物1～3・15から, 9世紀第4四半期～10世紀第1四半世紀頃には埋没が始まったと考えられる。



- A ~ A'**
1. 黒褐色土 10YR3/2 LG・LB(小)微量。締有, 粘弱。
 2. にぶい黄褐色土 10YR4/3 LG少量, LB(小)微量。締有, 粘弱。
 3. 褐色土 10YR4/6 LB(小~大)多量(20~30%)。締有, 粘弱。
 4. にぶい黄褐色土 10YR4/3 LB(小~極大)多量(40%)。締有, 粘弱。
 5. 明黄褐色土 10YR6/6 ローム土主体。締・粘弱。
 6. にぶい黄褐色土 10YR4/3 LG多量(20%), LB(小)少量。締有, 粘弱。
 7. 明黄褐色土 10YR7/6 ローム土主体。締有, 粘やや有。
 8. 褐色土 10YR4/4 LB(小)中量。締有, 粘弱。
 9. 明黄褐色土 10YR6/6 ローム土主体。黄色B(小~中)多量(20~30%)。締・粘有。
 10. 黄褐色土 10YR5/6 ローム土主体。締有, 粘弱。
 11. 黒褐色土 10YR3/2 LG微量。締・粘有。
 12. にぶい黄褐色土 10YR4/3 LG・LB(小)少量。締有, 粘弱。
 13. にぶい黄褐色土 10YR4/3 LB(小)中量。締有, 粘弱。
 14. 明黄褐色土 10YR7/6 ローム土主体。にぶい黄褐色土少量。締・粘有。
 15. 褐色土 10YR4/6 LB(小)密。締強, 粘弱。
 16. にぶい黄褐色土 10YR4/3 LB(小)多量(20%)。締有, 粘弱。
 17. 黒褐色土 10YR3/1 LG少量, LB(小)中量。締有, 粘弱。
 18. 暗褐色土 10YR3/3 LB(中~大)多量(40%)。締強, 粘弱。
 19. 黒褐色土 10YR3/2 LB(小~中)中量, 黒色B(中~大)少量。締有, 粘弱。
 20. にぶい黄褐色土 10YR4/3 ローム土多量(40%), LB(小~中)中量。締有, 粘弱。
 21. 黒褐色土 10YR3/2 LG中量, LB(小)少量。締有, 粘やや有。
 22. にぶい黄褐色土 10YR4/3 LG・LB(小)微量。締有, 粘弱。
 23. 褐色土 10YR4/4 LB(小)少。締・粘有。

- B ~ B'**
1. 黒褐色土 10YR3/2 LG中量, LB(小)少量。締強, 粘弱。
 2. 褐色土 10YR4/6 ローム土・LB(小)密。締強, 粘弱。
 3. 明黄褐色土 10YR6/6 ローム土主体。締有, 粘やや有。
 4. 黒褐色土 10YR3/1 LG少量・LB(小)微量。締有, 粘弱。
 5. 黒褐色土 10YR3/2 LG・LB(小)少量。締有, 粘弱。
 6. 黄褐色土 10YR5/6 LB(小)中量。締有, 粘弱。
 7. 暗褐色土 10YR3/3 LG中量, LB(大)少量。締有, 粘弱。
 8. 暗褐色土 10YR3/4 LG中量, LB(小)少量。締やや弱, 粘弱。
 9. 褐色土 10YR4/4 LB(小~中)多量(20%)。締有, 粘弱。
 10. 褐色土 10YR4/6 LB(小)密。締有, 粘弱。
 11. 黒褐色土 10YR3/2 LB(小~中)多量(20%)。締やや弱, 粘弱。
 12. にぶい黄褐色土 10YR4/3 LG中量, LB(小)微量。締有, 粘弱。
 13. 明黄褐色土 10YR6/6 ローム土主体。締有, 粘弱。
 14. にぶい黄褐色土 10YR5/4 LG微量。締有, 粘弱。
 15. 明黄褐色土 10YR6/6 ローム土主体。にぶい黄褐色土(10YR5/4)少量。締有, 粘弱。
 16. にぶい黄褐色土 10YR5/4 LB(小)多量(20%)。締・粘有。

第21図 SD01



0 (1/3) 10cm 1 ~ 20, 25 ~ 30 0 (1/4) 10cm 21 ~ 24

第22図 SD01出土遺物

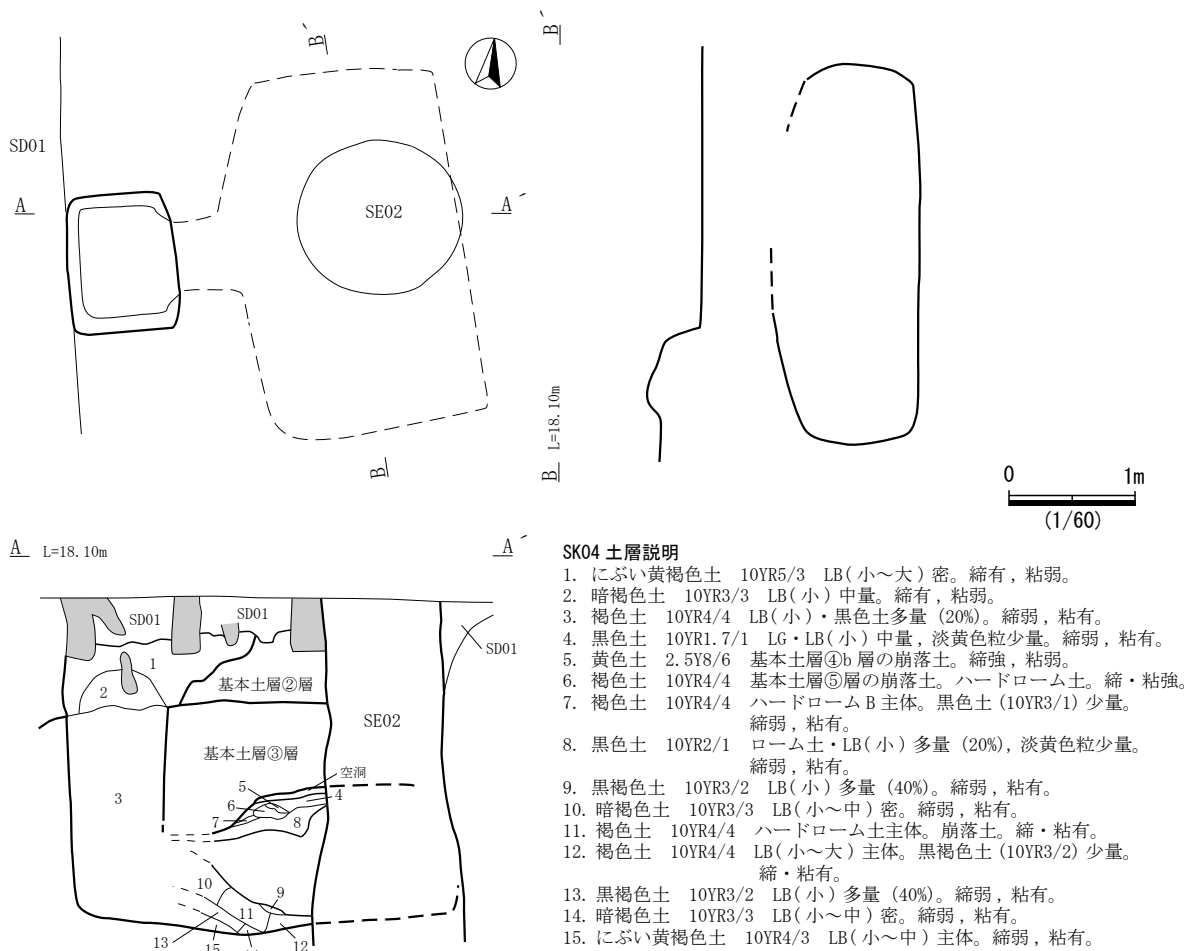
第4節 中・近世の遺構と遺物

(1) 地下式坑

土坑（SK）として上げた中で、以下は堅坑と主室を有する形態から地下式坑として判断した。SK04・09・10・24・28・49の6基が該当する。

SK04（第23図，図版4）

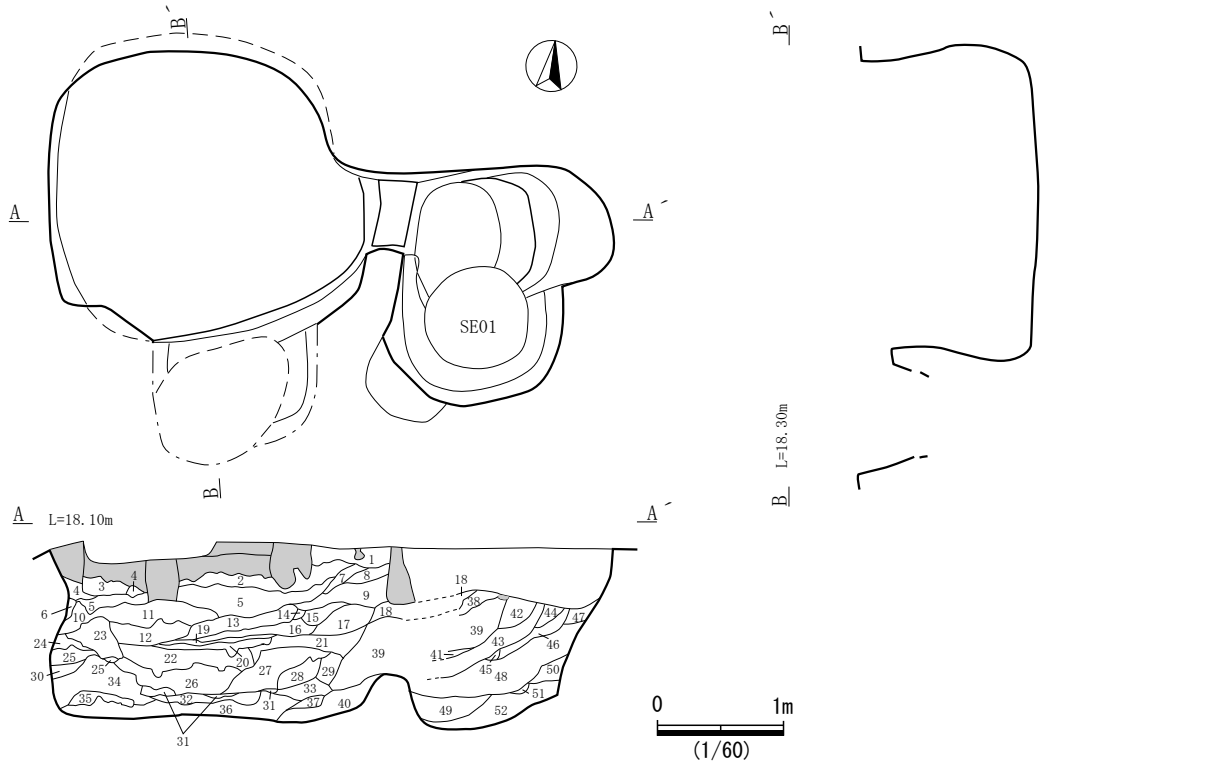
検出位置は南区H2・3，I2・3グリッドにまたがる。堅坑がSD01を切り、同遺構のテラス部分下に主室が構築されている。天井部は残存するが、上半部がSD01のテラス部を人為的に埋め戻した覆土になっている。東側奥壁の一部はSE02に切られていた。主室は横長方形単室で、西側に方形の堅坑が伴う。規模は、主室が長軸2.80m，短軸1.81m，天井部から底面までの高さは114cmを測り、天井部はアーチ状を呈したとみられる。堅坑は長軸1.09m，短軸0.93m，深さ258cmで、主室に向かって緩やかに傾斜していた。主室との接続部は40cm程の長さで、幅が54cm程と狭く、高さも約70cmと低くなっている。堅坑を基準とした主軸方向はN-75°-Eを示す。覆土の上層（1～5層）は黒色土を主体としており、天井部との間に隙間が認められた。下層（6～12層）はロームブロックを多量に含み、堅坑側から流入したと考えられるが、上層と下層の間の大部分がSE02構築時に崩れたとみられ、粘土や礫混じりの土によって充填されていた。遺物は出土しなかった。時期は遺構形態から15世紀前葉から中葉と考えられる。



第23図 SK04

SK09 (第24図, 図版4)

検出位置は南区H3グリッドである。竪坑部分南側がSE01に切られる。検出時に天井部は残存せず崩落したと考えられる。主室は縦長方形気味の単室で、東側に円形の竪坑が伴う。規模は、主室が長軸 2.63 m、短軸 2.52 m、深さ 138 cm、竪坑が長軸 1.20 m、短軸が現存値で 0.78 m、深さ 143 cmで



SK09 土層説明

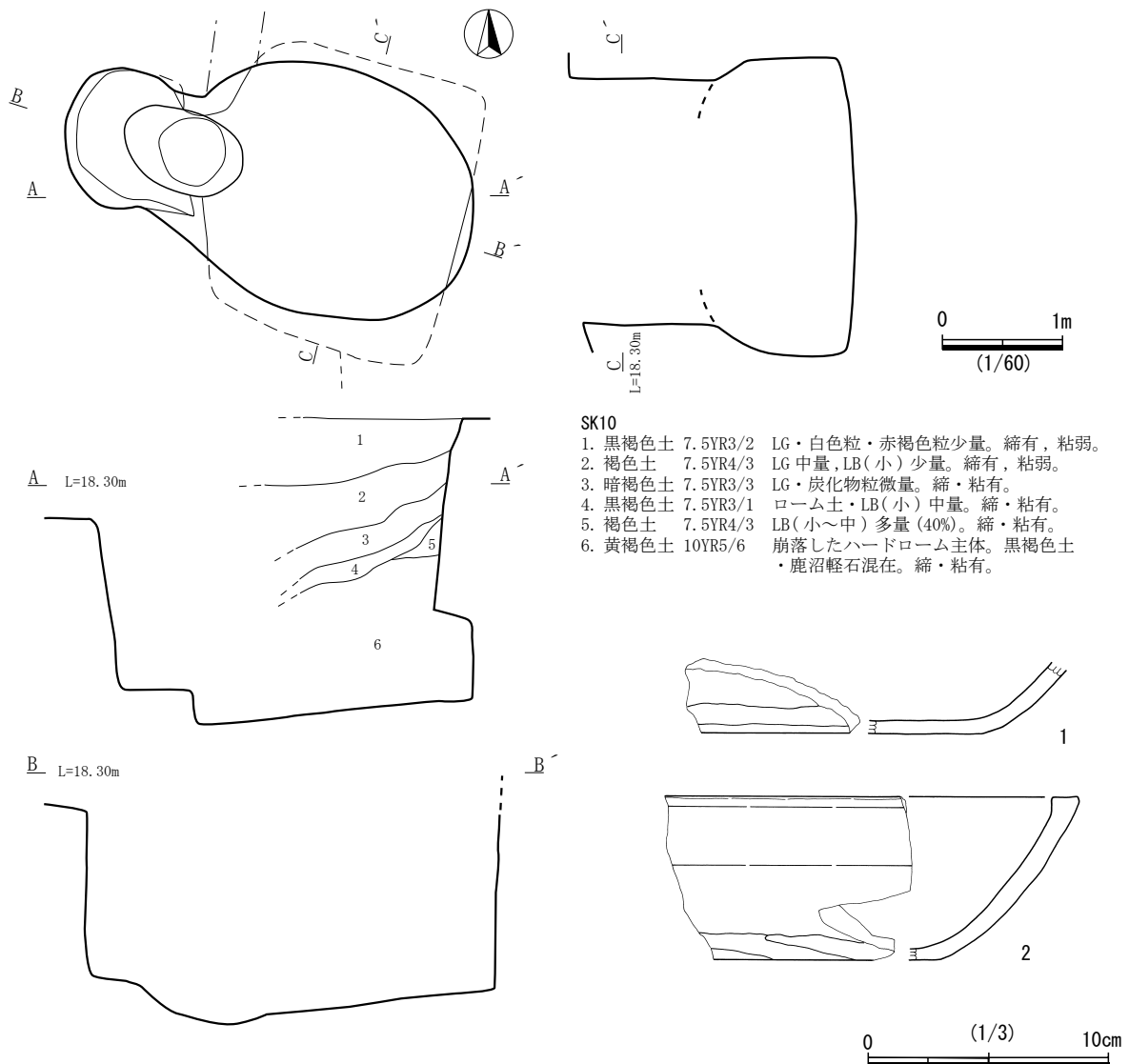
1. にぶい黄褐色土 10YR4/3 LG・LB(小)少量, 黄色B(小)微量。締有, 粘弱。
2. 暗褐色土 10YR3/4 LG・LB(小)少量。締有, 粘弱。
3. 黒色土 10YR2/1 LG微量。締有, 粘弱。
4. 暗褐色土 10YR3/4 LB(小)中量, 黄色粒微量。締有, 粘弱。
5. 黒褐色土 10YR3/1 LG・黄色粒微量。締有, 粘弱。
6. 黄褐色土 10YR5/6 ローム土主体。黒色土少量。締・粘有。
7. 暗褐色土 10YR3/4 LB(小~中)中量, 黄色粒微量。締有, 粘弱。
8. 黒褐色土 10YR3/1 ローム土中量, LG微量。締有, 粘弱。
9. にぶい黄褐色土 10YR4/3 LB(小)少量, 黄色B(小)中量。締有, 粘弱。
10. 黒褐色土 10YR2/3 LB(小)中量。締有, 粘弱。
11. 黒色土 10YR2/1 LB(小)微量。締有, 粘弱。
12. 黒褐色土 10YR2/2 LG微量。締有, 粘弱。
13. 黒褐色土 10YR3/1 LG・LB(小)少量。締有, 粘弱。
14. にぶい黄褐色土 10YR4/3 LB(小)少量, 黄色粒微量。締有, 粘弱。
15. 黒色土 10YR2/1 LG・LB(小)微量。締有, 粘弱。
16. 暗褐色土 10YR3/3 LG・黄色粒微量。締有, 粘弱。
17. 黒褐色土 10YR3/2 LG・LB(小)・黄色粒微量。締有, 粘弱。
18. 暗褐色土 10YR3/3 LB(小~中)中量。締有, 粘弱。
19. にぶい黄褐色土 10YR4/3 LG・LB(小)・灰黄色粘土粒少量。締・粘有。
20. にぶい黄褐色土 10YR4/3 LG微量, LB(小~大)中量。締有, 粘弱。
21. にぶい黄褐色土 10YR4/3 LB(小~中)密, 黄色B(小)中量。締有, 粘弱。
22. 黒褐色土 10YR3/2 LG微量。締有, 粘弱。
23. 暗褐色土 10YR3/4 LG・LB(小)少量。締有, 粘弱。
24. 黒褐色土 10YR3/1 LB(小)多量(20%)。締有, 粘弱。
25. にぶい黄褐色土 10YR4/3 LB(小~中)密。締・粘有。
26. にぶい黄褐色土 10YR4/3 LG・LB(小~大)多量(20%)。締・粘有。
27. 暗褐色土 10YR3/3 LB(小)中量。締・粘有。
28. 黄褐色土 10YR5/6 ローム土主体。締強, 粘有。
29. にぶい黄褐色土 10YR4/3 ローム土・LB(小~大)密, 黄色B(小)少量。締・粘有。
30. 褐色土 10YR4/6 LB主体。締・粘有。
31. にぶい黄褐色土 10YR4/3 LB(小~大)密。締・粘有。
32. にぶい黄褐色土 10YR4/3 LB(小)多量(20%)。締・粘有。
33. 褐色土 10YR4/6 LG・LB主体。黄色粒少量。締・粘有。
34. 黄褐色土 10YR5/6 ローム土主体。黄色粒微量。締・粘有。
35. にぶい黄褐色土 10YR4/3 LB(小~大)多量(40%)。締・粘有。
36. 褐色土 10YR4/6 ローム土・LB主体。黄色粒少量, にぶい黄褐色土中量。締・粘有。
37. 黄褐色土 10YR5/6 ローム土主体。締強, 粘有。
38. にぶい黄褐色土 10YR5/4 LG・LB(小)密, 黄色粒中量。締・粘弱。
39. にぶい黄褐色土 10YR5/3 LG・LB(小)多量(20%), 黄色粒微量。締・粘弱。
40. 暗褐色土 10YR3/3 LB(小)密, 黄色粒・黄色B(小)少量。締・粘弱。
41. にぶい黄褐色土 10YR4/3 LB(小)密。締弱, 粘有。
42. にぶい黄褐色土 10YR4/3 LB(小)密, 黄色粒・黄色B(小)中量。締・粘弱。
43. にぶい黄褐色土 10YR5/3 LB(小~中)密, 黄色粒・黄色B(小)少量。締弱, 粘有。
44. 黄褐色土 10YR5/6 ローム土主体。締強, 粘有。
45. にぶい黄褐色土 10YR5/3 LB(小)多量(20%)。締・粘弱。
46. 黒色土 10YR2/1 LG・LB(小)少量, 黄色粒微量。締有, 粘弱。
47. 暗褐色土 10YR3/3 LG・LB(小)多量(40%), 黄色粒・黄色B(小)少量。締有, 粘弱。
48. 暗褐色土 10YR3/4 LG・LB(小)密, 黄色粒・黄色B(小~中)少量。締弱, 粘有。
49. 暗褐色土 10YR3/3 LB(小)密, 黄色B(小~中)中量。締弱, 粘有。
50. にぶい黄褐色土 10YR5/3 LG・LB(小)密, 黄色B(小)微量。締弱, 粘有。
51. 暗褐色土 10YR3/3 黄色B(小)密。締有, 粘弱。
52. にぶい黄褐色土 10YR4/3 LG多量(40%), 黄色粒・黄色B(小)多量(20%)。締有, 粘弱。

第24図 SK09

主室よりも深く、主室への接続部に間仕切りが設けられている。仕切りは長さ 24 cm，幅 51 cm，高さ 24 cmである。竪坑を基準とした主軸方向は $N - 97^\circ - W$ を示す。覆土は竪坑側から堆積し，一部が主室側に流入した（39～52層）後，主室側の天井部が崩落している（25～38層）。崩落層上に自然堆積層（22～24層）と流入土（18～21層）が繰り返された後に，黒色土，黒褐色土，暗褐色土を主体とした自然堆積（1～16層）となっている。遺物は，中・近世の陶器3点が混在して出土するが，本遺構に伴うかは不明である。時期は遺構形態から中世と考えられる。

SK10（第25図，図版5・9）

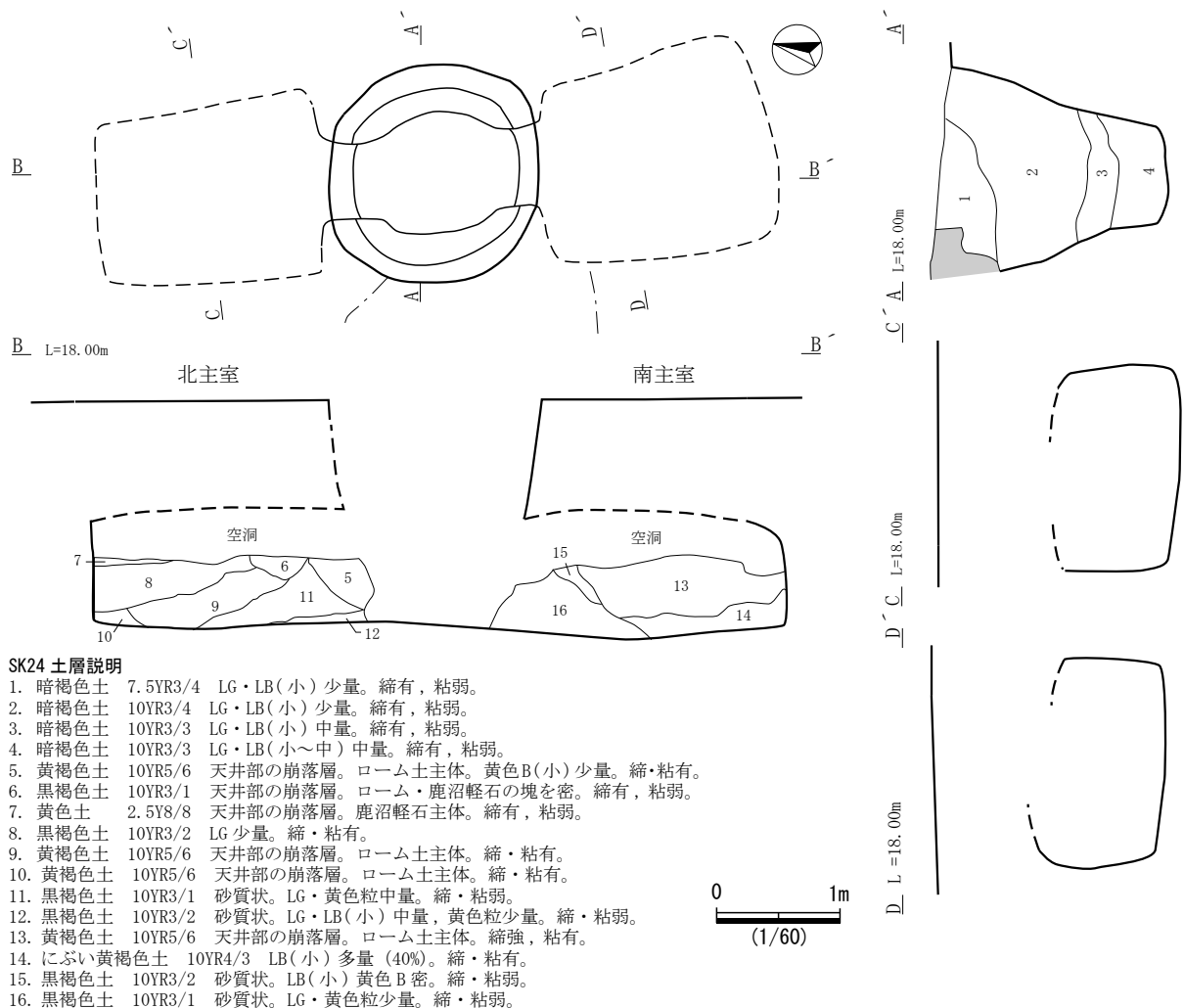
検出位置は南区F2・3，G2・3グリッドにまたがる。主室側天井部がSI01に重複したとみられるが，検出時天井部は崩落していた。主室は方形単室で西側に円形の竪坑が伴う。規模は，主室が長軸 2.25 m，短軸 2.18 m，深さ 236 cm，竪坑が長軸 1.15 m，短軸 0.97 m，深さ 148 cmで主室側よりも高く，接続部で 16 cm程の段差を持つ。竪坑を基準とした主軸方向は $N - 107^\circ - E$ を示す。覆土は竪坑側がロームブロックを密に含む層が主体となり，主室側は天井部崩落層（4～6層）の上に，黒褐色土，褐色土，暗褐色土（1～3層）の自然堆積している。遺物は，中・近世の陶器と土器11点が混在して出土するが，本遺構に伴うかは不明である。時期は遺構形態から中世と考えられる。



第25図 SK10，同出土遺物

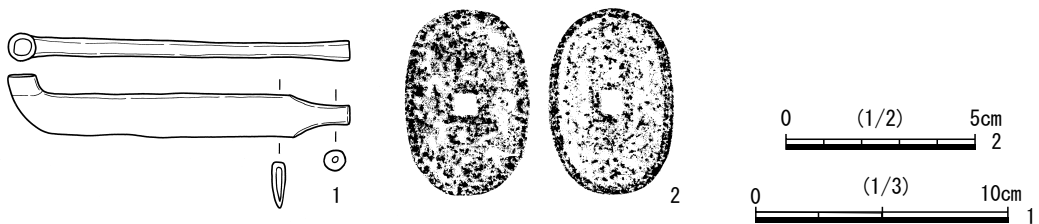
SK24 (第26図, 図版5・9)

検出位置は北区E5・6, F5・6グリッドにまたがる。竪坑部分がSK25を切る。円形の竪坑を中心として南北両側に主室が構築されている。天井部は残存していたが, 調査中に崩れたため形態や底面までの高さを把握することはできなかった。主室は, 双方とも竪坑を基準とした場合縦長方形単室で, 主軸方向はN-18°-Wを示す。南主室の規模は長軸1.93m, 短軸1.44~1.67m, 深さ197cm, 北主室の規模は長軸1.72m, 短軸1.32~1.50m, 深さ185cmである。竪坑は上端径1.78m, 下端径0.98m, 深さ184cmを測り, 主室との接合部には砲弾形状の入口が認められた。覆土は竪坑側が暗褐色土を主体とした人為堆積である。主室側は竪坑寄りに砂質状の黒褐色土(北主室11・12層, 南主室15・16層)が堆積しており, その上に天井部の一部が既に崩落していたようで, 天井部との間は空洞となっていた。遺物は近世の土器4点と図示した煙管1点, 銭貨2点が出土している。時期は遺構形態と出土遺物から近世と考えられる。



SK24 土層説明

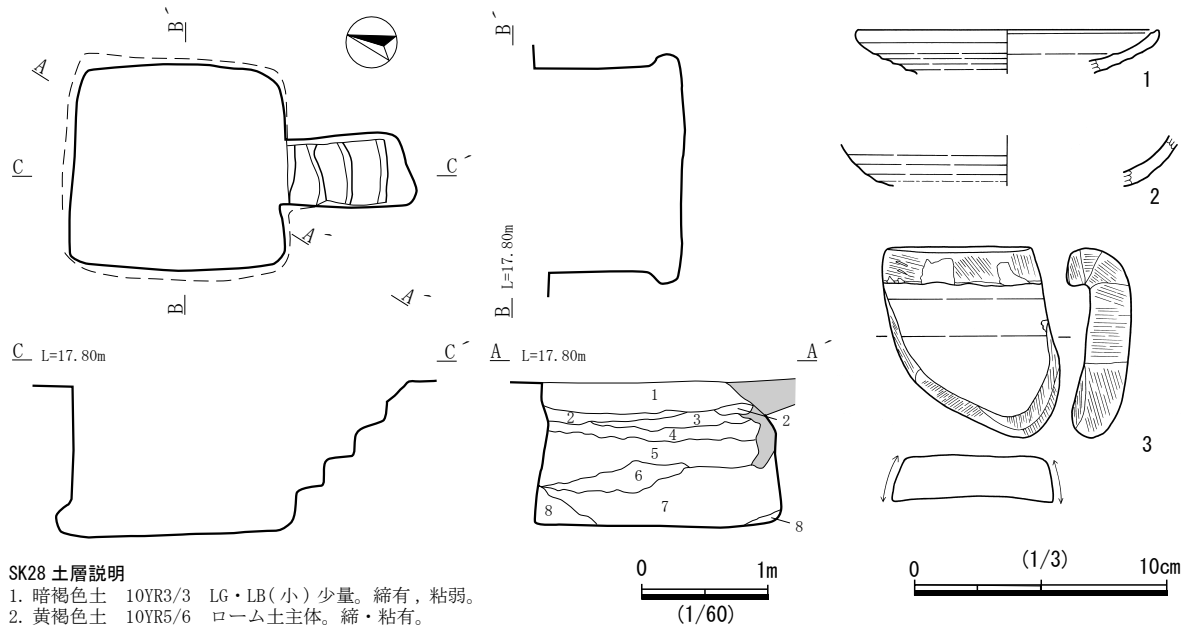
1. 暗褐色土 7.5YR3/4 LG・LB(小)少量。締有, 粘弱。
2. 暗褐色土 10YR3/4 LG・LB(小)少量。締有, 粘弱。
3. 暗褐色土 10YR3/3 LG・LB(小)中量。締有, 粘弱。
4. 暗褐色土 10YR3/3 LG・LB(小~中)中量。締有, 粘弱。
5. 黄褐色土 10YR5/6 天井部の崩落層。ローム土主体。黄色B(小)少量。締・粘有。
6. 黒褐色土 10YR3/1 天井部の崩落層。ローム・鹿沼軽石の塊を密。締有, 粘弱。
7. 黄色土 2.5Y8/8 天井部の崩落層。鹿沼軽石主体。締有, 粘弱。
8. 黒褐色土 10YR3/2 LG少量。締・粘有。
9. 黄褐色土 10YR5/6 天井部の崩落層。ローム土主体。締・粘有。
10. 黄褐色土 10YR5/6 天井部の崩落層。ローム土主体。締・粘有。
11. 黒褐色土 10YR3/1 砂質状。LG・黄色粒中量。締・粘弱。
12. 黒褐色土 10YR3/2 砂質状。LG・LB(小)中量, 黄色粒少量。締・粘弱。
13. 黄褐色土 10YR5/6 天井部の崩落層。ローム土主体。締強, 粘有。
14. にぶい黄褐色土 10YR4/3 LB(小)多量(40%)。締・粘有。
15. 黒褐色土 10YR3/2 砂質状。LB(小)黄色B密。締・粘弱。
16. 黒褐色土 10YR3/1 砂質状。LG・黄色粒少量。締・粘弱。



第26図 SK24, 同出土遺物

SK28 (第27図, 図版5・9)

検出位置は北区F6グリッドである。主室は方形単室で南側に階段状の入口が伴う。壁はわずかに内傾し直線状となる。規模は、主室が長軸 1.78 m, 短軸 1.76 m, 深さ 117 cm, 入口が長さ 0.96 m, 幅 0.58 m で階段は3段あり, 各段差は 25 ~ 30 cm である。入口を基準とした主軸方向は N - 18° - W を示す。覆土は暗褐色土と褐色土, にぶい黄褐色土が互層に堆積し, 天井部の崩落層は認められない。遺物は, 中・近世の陶器1点, 土師質土器1点, 常滑の破片を利用した転用研磨具1点などが出土した。時期は遺構形態と出土遺物から近世と考えられる。



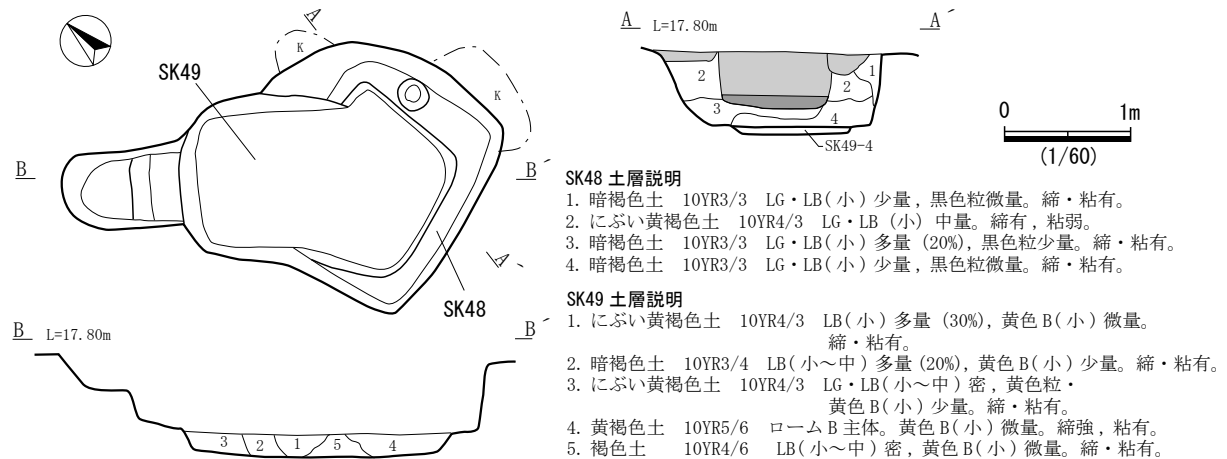
SK28 土層説明

1. 暗褐色土 10YR3/3 LG・LB(小)少量。締有, 粘弱。
2. 黄褐色土 10YR5/6 ローム土主体。締・粘有。
3. にぶい黄褐色土 10YR4/3 LG・LB(小)少量。締有, 粘弱。
4. 暗褐色土 10YR3/3 LB(小)少量。締有, 粘弱。
5. 黒褐色土 10YR3/2 LB(小)中量。締有, 粘弱。
6. 褐色土 10YR4/6 ローム質土主体。締有, 粘強。
7. 褐色土 10YR4/4 LG中量, LB(小)少量。締・粘有。
8. 褐色土 10YR4/6 LB(小~中)多量(40%)。締・粘有。

第27図 SK28, 同出土遺物

SK49 (第28図, 図版5)

検出位置は南区G5グリッドである。SK48と重複し, 主室の大部分を切が切られる。主室は縦長方形単室とみられ, 北西側にスロープ状の入口が伴う。規模は, 主室が長軸約 2.00 m, 短軸 1.34 m, 深さ 77 cm, 入口が長さ 0.94 m, 短軸 0.63 m, 深さ 28 ~ 57 cm で, 入口を基準とした主軸方向は N -



SK48 土層説明

1. 暗褐色土 10YR3/3 LG・LB(小)少量, 黒色粒微量。締・粘有。
2. にぶい黄褐色土 10YR4/3 LG・LB(小)中量。締有, 粘弱。
3. 暗褐色土 10YR3/3 LG・LB(小)多量(20%), 黒色粒少量。締・粘有。
4. 暗褐色土 10YR3/3 LG・LB(小)少量, 黒色粒微量。締・粘有。

SK49 土層説明

1. にぶい黄褐色土 10YR4/3 LB(小)多量(30%), 黄色B(小)微量。締・粘有。
2. 暗褐色土 10YR3/4 LB(小~中)多量(20%), 黄色B(小)少量。締・粘有。
3. にぶい黄褐色土 10YR4/3 LG・LB(小~中)密, 黄色粒・黄色B(小)少量。締・粘有。
4. 黄褐色土 10YR5/6 ロームB主体。黄色B(小)微量。締強, 粘有。
5. 褐色土 10YR4/6 LB(小~中)密, 黄色B(小)微量。締・粘有。

第28図 SK48・49

134° - Eを示す。覆土は底面付近の確認に留まるが、ロームブロックを多く含む人為堆積とみられる。遺物は出土しなかった。時期は遺構形態から中・近世と考えられる。

(2) 方形竪穴状遺構

土坑 (SK) として上げた中で、以下は長方形の竪穴に長軸上にピットを有する形態から方形竪穴状遺構として判断した。SK12・48・51・52・54の5基が該当する。

SK12 (第29図, 図版9)

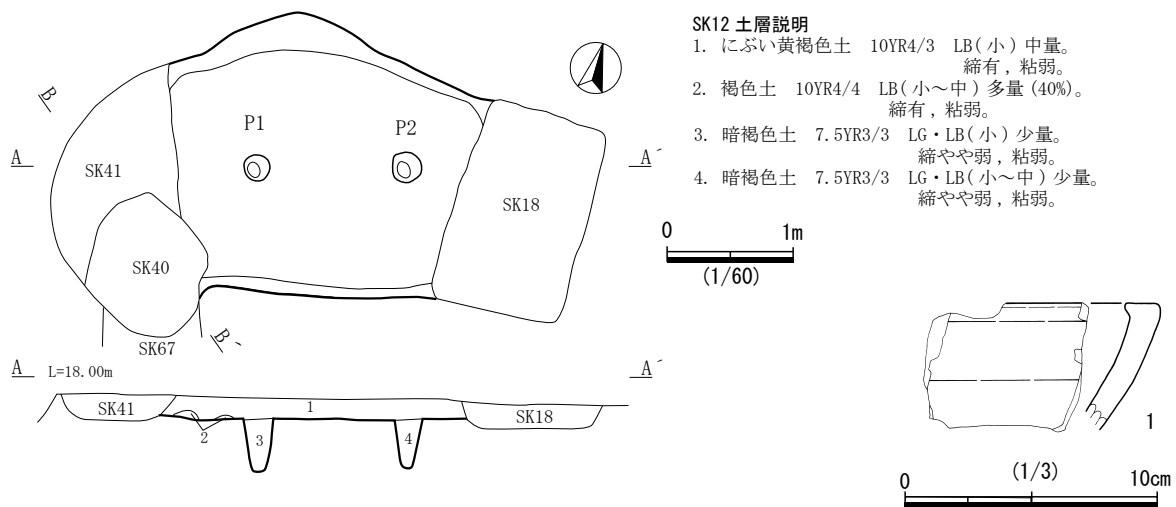
検出位置は北区D4・5グリッドである。東側でSK18に、西側でSK40・41に切られる。当初通常の土坑形態とは差異があることから不明遺構SX01としていた。平面は長方形で、規模は長軸が現存値で2.40m、短軸が最大で2.24mあり、北壁側が歪んでいる。深さは20cmを測る。長軸を基準とした主軸方向はN - 75° - Eを示す。底面は平坦であるが特に硬化した部分は認められない。長軸上中央に円形ピット2基が並列し、規模はP1が径20cm、深さ43cm、P2が径25cm、深さ40cmである。覆土はローム粒・ロームブロックを含むにぶい黄褐色土を主体とした人為堆積である。遺物は土鍋1点出土した。時期は出土遺物から中・近世と考えられる。

SK48 (第28図, 図版5)

検出位置は南区G5グリッドである。SK49を切って構築されているが、中央部が広範囲で攪乱を受け不明瞭である。平面は長方形とみられ、規模は長軸1.94m、短軸1.33m、深さ54cmを測る。長軸を基準とした主軸方向はN - 79° - Eを示す。北東壁際中央に円形ピット1基 (P1) があり、規模は径25cm、深さ40cmである。覆土は、攪乱を避け北東壁寄りで観察し、ローム粒・ロームブロックを含む暗褐色土、にぶい黄褐色土を主体とした人為堆積であったと考えられる。遺物は出土しなかった。時期は遺構形態から中・近世と考えられる。

SK51 (第30図, 図版5)

検出位置は北区B7・8, C7・8グリッドにまたがる。東側が調査区外に延び、北側でSK52の入口部に接するが新旧関係は把握できなかった。平面は長方形で、規模は長軸1.64m、短軸が現存値で0.70m、深さ60cmを測り、長軸を基準とした主軸方向はN - 5° - Eを示す。底面は平坦で全面硬化していた。南北壁際に円形ピット2基 (P1・2) があり、規模はP1が径28cm、深さ58cm、P2が径24cm、深さ41cmである。覆土はローム粒・ロームブロックを多く含む暗褐色土を主体とした人

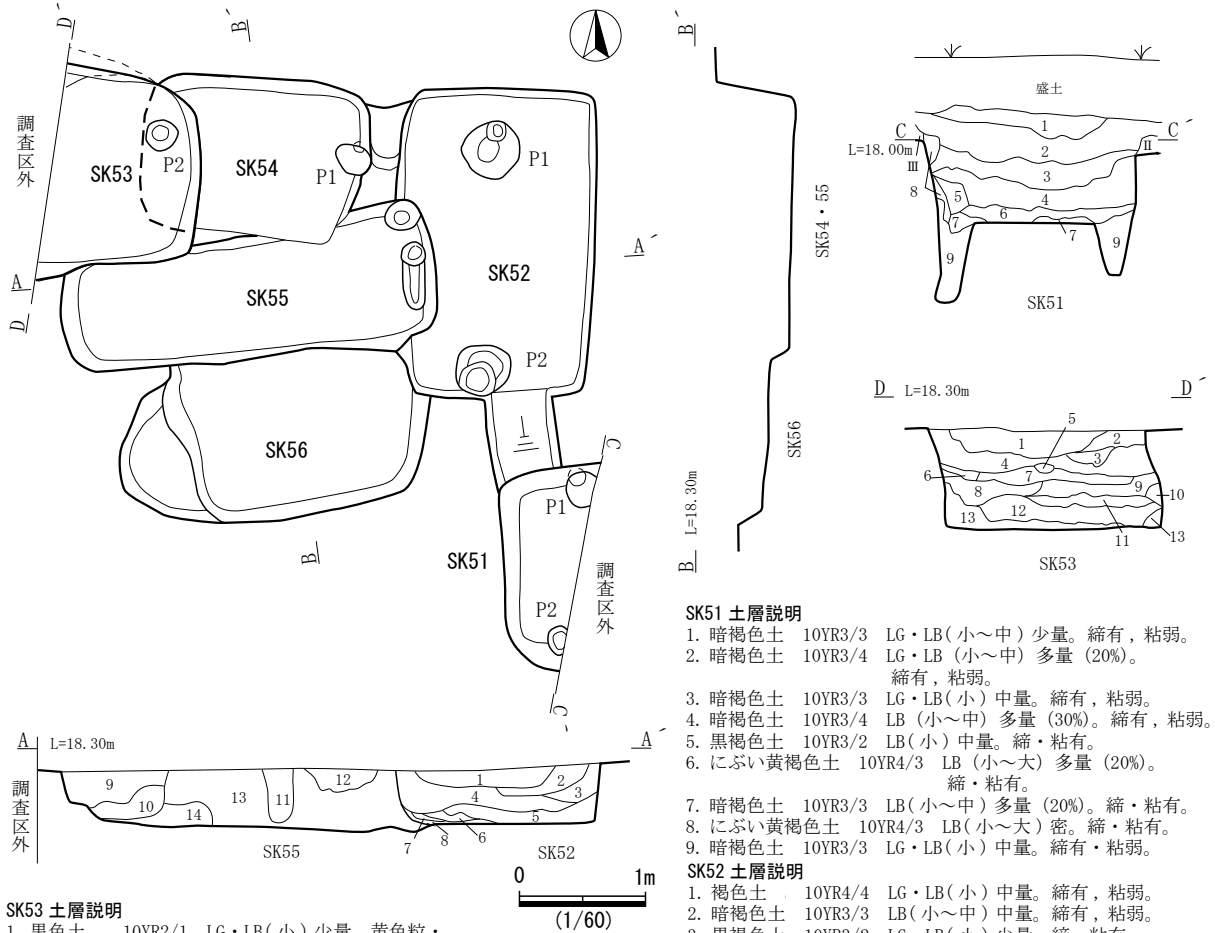


第29図 SK12, 同出土遺物

為堆積で、下層ほどロームブロックの含有率が高い。遺物は出土しなかった。時期は遺構形態から中・近世と考えられる。

SK52 (第30図, 図版5)

検出位置は北区B7・8グリッドである。南側でSK51に接するが新旧関係は把握できなかった。平面は長方形で南側にスロープ状の入口が伴う。規模は長軸2.48m, 短軸1.58m, 深さ54cmを測り、長軸を基準とした主軸方向はN-1°-Eを示す。底面は平坦で全面硬化していた。南北壁際に円形ピット2基(P1・2)があり、P1は若干壁から離れて穿たれている。規模はP1が径45cm, 深さ62cm,



SK51 土層説明

1. 暗褐色土 10YR3/3 LG・LB(小~中)少量。締有, 粘弱。
2. 暗褐色土 10YR3/4 LG・LB(小~中)多量(20%)。締有, 粘弱。
3. 暗褐色土 10YR3/3 LG・LB(小)中量。締有, 粘弱。
4. 暗褐色土 10YR3/4 LB(小~中)多量(30%)。締有, 粘弱。
5. 黒褐色土 10YR3/2 LB(小)中量。締・粘有。
6. にぶい黄褐色土 10YR4/3 LB(小~大)多量(20%)。締・粘有。
7. 暗褐色土 10YR3/3 LB(小~中)多量(20%)。締・粘有。
8. にぶい黄褐色土 10YR4/3 LB(小~大)密。締・粘有。
9. 暗褐色土 10YR3/3 LG・LB(小)中量。締有・粘弱。

SK52 土層説明

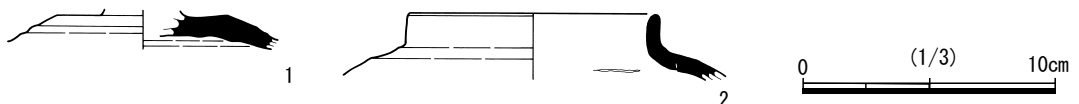
1. 褐色土 10YR4/4 LG・LB(小)中量。締有, 粘弱。
2. 暗褐色土 10YR3/3 LB(小~中)中量。締有, 粘弱。
3. 黒褐色土 10YR3/2 LG・LB(小)少量。締・粘有。
4. にぶい黄褐色土 10YR4/3 LG・LB(小)中量。締有, 粘弱。
5. 暗褐色土 10YR3/3 LB(小~中)中量。締・粘有。
6. 黄褐色土 10YR5/6 LB主体。暗褐色土少量。締強, 粘有。
7. にぶい黄褐色土 10YR4/3 LB(小)密。締強, 粘有。
8. 褐色土 10YR4/6 LB主体。暗褐色土少量。締強, 粘有。

SK55 土層説明

9. 暗褐色土 10YR3/3 LG・LB(小~中)多量(20%)。炭化物粒微量。締有, 粘弱。
10. 黄褐色土 10YR5/6 ローム土主体。暗褐色土少量。締強, 粘有。
11. 暗褐色土 10YR3/4 LG・LB(小)微量。締有, 粘弱。
12. 暗褐色土 10YR3/3 LG・LB(小)中量。締有, 粘弱。
13. 褐色土 10YR4/4 LB(小)多量(40%)。締・粘有。
14. にぶい黄褐色土 10YR4/3 LB(小)多量(20%)。締・粘有。

SK53 土層説明

1. 黒色土 10YR2/1 LG・LB(小)少量, 黄色粒・黄色B(小)微量。締有, 粘弱。
2. 黒褐色土 10YR3/1 LG・LB(小)中量, 黄色粒・黄色B(小)微量。締有, 粘弱。
3. 黒褐色土 10YR3/1 LG・LB(小)多量(20%), 黄色粒・黄色B(小)少量。締有, 粘弱。
4. 暗褐色土 10YR3/3 LB(小~中)多量(30%), 黄色粒・黄色B(小~中)少量。締有, 粘弱。
5. にぶい黄褐色土 10YR4/3 LB(小)多量(40%)。締・粘有。
6. にぶい黄褐色土 10YR4/3 LG・LB(小~中)中量。締・粘有。
7. にぶい黄褐色土 10YR4/3 LB主体。黒色B(中)少量。締・粘有。
8. 暗褐色土 10YR3/3 LB(小)多量(40%), 黄色B(小)微量。締・粘有。
9. 黒褐色土 10YR3/2 LB(小~中)多量(40%), 黄色B(小)微量。締・粘有。
10. 暗褐色土 10YR3/3 LB(小~中)密。締・粘有。
11. にぶい黄褐色土 10YR4/3 ローム土・LB主体。暗褐色土・黒褐色土少量。締・粘有。
12. 暗褐色土 10YR3/3 LB(小~中)多量(40%), 黄色B(中)少量。締・粘有。
13. 褐色土 10YR 4/6 ローム土・LB主体。黄色B(小)微量。締有, 粘強。



第30図 SK51~56, SK53 出土遺物

第3章 調査の成果

P2が径42cm、深さ77cmである。覆土はローム粒・ロームブロックを含む暗褐色土、にぶい黄褐色土を主体とした人為堆積である。遺物は混入したとみられる土師器の小片が出土するのみである。時期は遺構形態から中・近世と考えられる。

SK54 (第30図, 図版5)

検出位置は北区B7グリッドである。西側でSK53に切られ、南側ではSK55に接するが新旧関係は把握できなかった。平面は長方形とみられ、規模は長軸が現存値で1.37m、短軸1.25m、深さ54cmを測り、長軸を基準とした主軸方向はN-85°-Wを示す。底面は平坦で全面硬化していた。東壁際に円形ピット(P1)があり、SK53内にあるピット(P2)は西壁際に穿たれていたと考えられる。規模はP1が径28cm、深さ42cm、P2が現存値で径25cm、深さ47cmである。覆土はロームブロックを多く含む暗褐色土、褐色土を主体とした人為堆積である。遺物は出土しなかった。時期は遺構形態から中・近世と考えられる。

(3) 土坑

SK53 (第30図, 図版5)

検出位置は北区B7グリッドである。西側は調査区外に延び、東側ではSK54と、南側ではSK55と重複するが新旧関係は把握できなかった。平面は方形で、規模は長軸1.55m、短軸が現存値で1.20m、深さ77cmを測り、長軸方向はN-1°-Wを示す。北東隅にあるピットは位置からSK54に伴うと判断した。覆土はロームブロック主体の層が互層を呈している。遺物は混入したとみられる土師器や須恵器が出土しているが、時期は覆土の状態から中・近世と考えられる。

SK55 (第30図, 図版5)

検出位置は北区B7グリッドである。東側はSK52に切られ、北側ではSK53・54と、南側ではSK56と重複するが新旧関係は把握できなかった。平面は長方形で、規模は長軸3.00m、短軸が現存値で0.96m、深さ48cmを測り、長軸方向はN-83°-Eを示す。東壁際には径18~27cm、深さ6~35cmのピット2基と幅13cm、深さ2cmの溝を確認するが、SK52に伴う掘り込みの可能性がある。覆土はロームブロックを多く含む褐色土を主体とした人為堆積である。遺物は出土しなかったが、時期は覆土の状態から中・近世と考えられる。

SK56 (第30図, 図版5)

検出位置は北区B7グリッドである。北側ではSK55と重複するが新旧関係は把握できなかった。平面は長方形で、規模は長軸2.14m、短軸が現存値で1.31m、深さ25cmを測り、長軸方向はN-78°-Eを示す。覆土はロームブロックを多く含んだ褐色土の単層である。遺物は出土しなかったが、時期は覆土の状態から中・近世と考えられる。

SK01 (第31図)

検出位置は南区I2グリッドである。SD01の覆土上層部を切る。平面は歪な円形で、規模は長軸0.88m、短軸0.82m、深さ11cmを測り、長軸方向はN-89°-Eを示す。覆土は灰黄褐色土の単層で、底面は凹凸が顕著である。遺物は混入したとみられる土師器・須恵器などの小片が出土するのみである。時期は重複関係から近世以降と考えられる。

SK02 (第31図)

検出位置は南区I3グリッドである。SK03を切り、地下式坑SK04の天井部上に構築されている。平面は方形で、規模は長軸0.98m、短軸0.87m、深さ23cmを測り、長軸方向はN-1°-Eを示す。

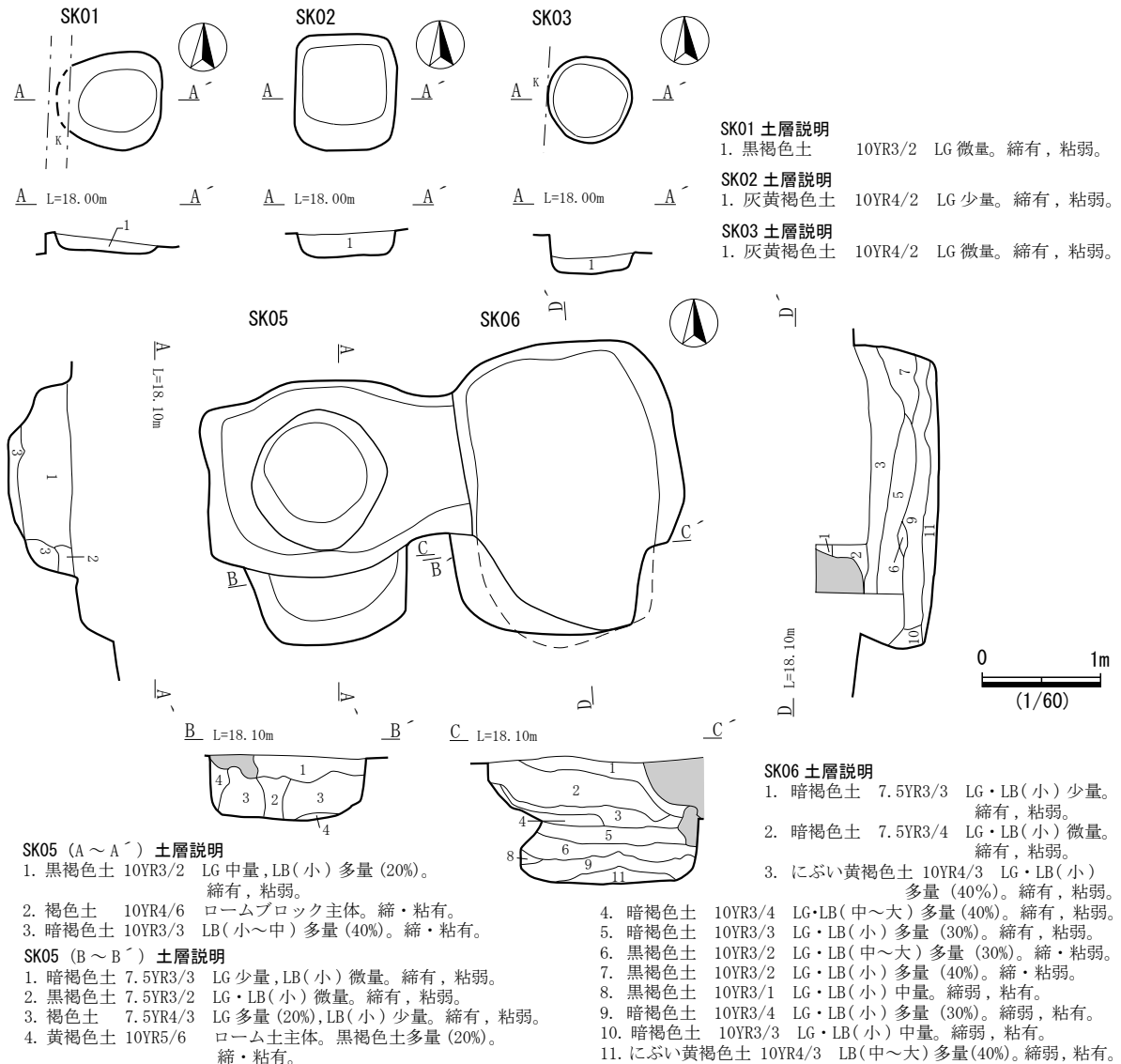
覆土は灰黄褐色土の単層で、南壁がスロープ状になっている。遺物は須恵器の1点が出土したが小片で混入した可能性が高い。時期は覆土の状態や重複関係から近世以降と考えられる。

SK03 (第31図)

検出位置は南区I2グリッドである。SD01の覆土上層部を切り、SK02に切られる。平面は円形で、規模は径0.72m、深さ32cmを測る。覆土は灰黄褐色土の単層である。遺物は出土しなかったが、時期は覆土の状態や重複関係から近世以降と考えられる。

SK05 (第31図, 図版6)

検出位置は南区G3, H3グリッドである。北側でSI01を切るが、東側で重複するSK06との新旧関係は把握できなかった。平面は隅丸の東西に長い長方形で、南側に円形状の突出部分がある。規模は長軸が現存値で2.19m、短軸1.66m、深さ106cm、突出部の長軸1.30m、短軸0.51m、深さ47cmを測り、長軸方向はN-83°-Eを示す。覆土は浅い南側で褐色土、暗褐色土を主体とし、深い北側はロームブロックを多量に含んだ黒褐色土が主体で、覆土の差異から2基の土坑が重複し合っていた可能性もある。遺物は土師器21点、須恵器8点が出土したが、SI01から混入したと思われる。時期は覆土の状態や重複関係から中・近世と考えられる。



第31図 SK01 ~ 03・05・06

SK06 (第31図, 図版6)

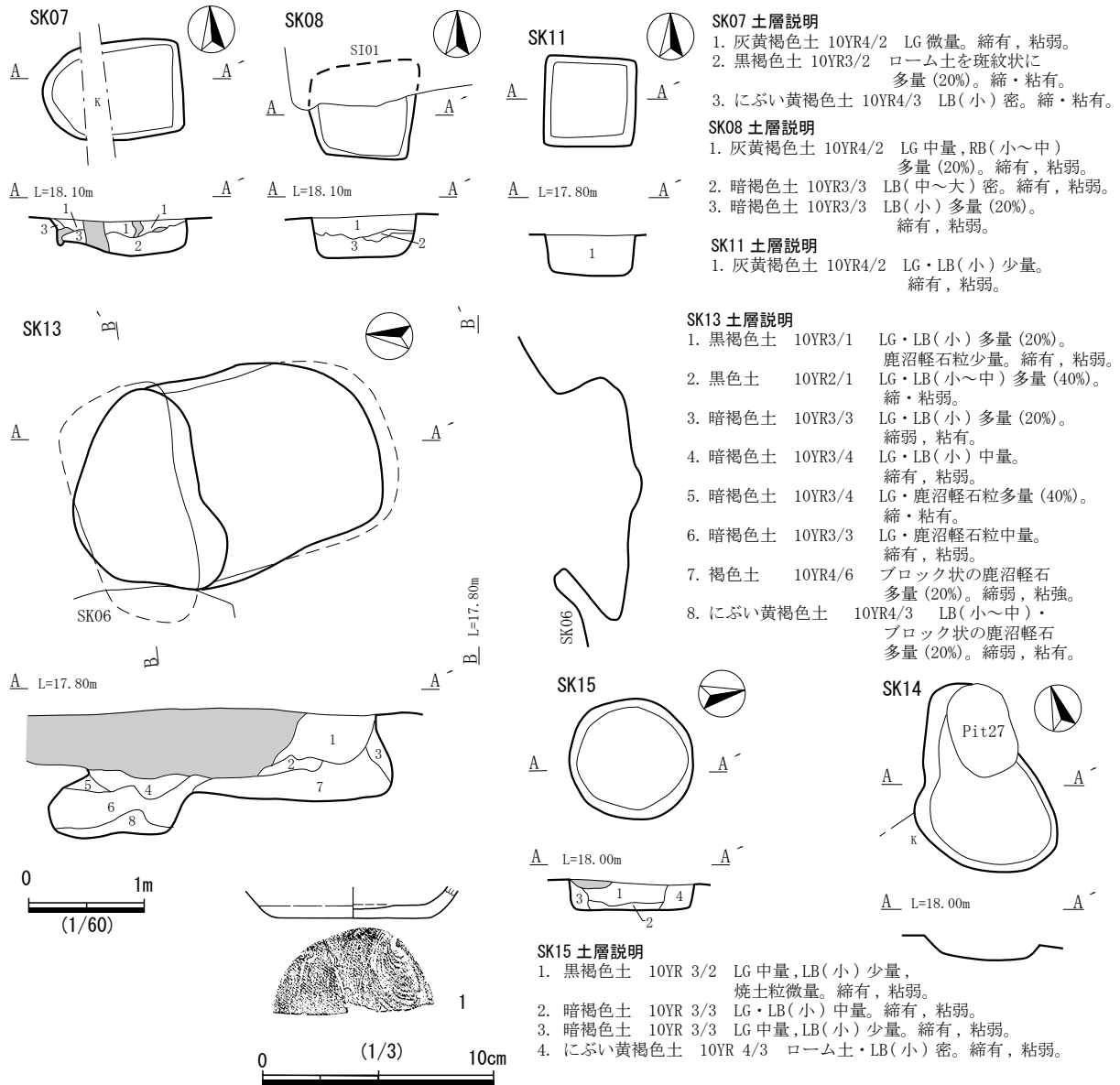
検出位置は南区G4・H4グリッドである。北側でSI01を、南側でSI02を切る。平面は隅丸の長方形を呈し、規模は長軸2.48m、短軸1.78m、深さ33cmを測り、長軸方向はN-9°-Wを示す。南壁の上端はオーバーハングしている。覆土はロームブロックを多量に含む暗褐色土、黒褐色土を主体とする。遺物は土師器14点、須恵器6点と陶器1点が混在して出土したが、本遺構に伴うかは不明である。時期は覆土の状態から中・近世と考えられる。

SK07 (第32図)

検出位置は南区I4グリッドである。平面は方形を基調とするが、西壁はスロープ状になって半円状になっている。規模は長軸1.26m、短軸0.88m、深さ33cmを測り、長軸方向はN-89°-Eを示す。覆土は上層が灰黄褐色土、下層が暗褐色土を呈する。遺物は土師器3点、須恵器2点が出土したが、時期は覆土の状態がSK02に類似することから近世以降と考えられ、遺物は混入したとみられる。

SK08 (第32図)

検出位置は南区G3, H3グリッドである。北側でSI01と重複するが、新旧関係は把握できなかった



第32図 SK07・08・11・13~15, SK15出土遺物

た。平面は方形を基調とするとみられるが、SI01 調査時に検出されたため全容は不明である。規模は長軸 0.90 m、短軸は現存値で 0.52 m、深さ 37 cm を測り、長軸方向は N - 87° - W を示す。覆土は上層が灰黄褐色土、下層が暗褐色土を呈する。遺物は土師器 2 点、須恵器 1 点と、近世以降の陶器鉢が混在して出土したが、時期は覆土の状態が SK02 に類似することから近世以降と考えられる。

SK11 (第32図)

検出位置は南区 H 4 グリッドである。平面はほぼ正方形である。規模は長軸 0.85 m、短軸 0.84 m、深さ 37 cm を測り、長軸方向は N - 86° - W を示す。覆土は灰黄褐色土の単層である。遺物は出土しなかったが、時期は覆土の状態が SK02 に類似することから近世以降と考えられる。

SK13 (第32図)

検出位置は南区 G 4, H 4 グリッドである。北側上層部は近現代と思われる攪乱により大きく抉られる。平面は隅丸の長形状を呈し、規模は長軸 2.84 m、短軸 1.77 m、深さ 71 ~ 104 cm を測り、北側が深くなっている。長軸方向は N - 20° - W を示す。南壁及び北壁の上端はオーバーハングし、北壁の傾斜度が大きい。覆土はロームブロックを多量に含み、上層は黒褐色土が、中層は暗褐色土が主体となった人為堆積である。下層はロームブロック主体層に塊状の鹿沼軽石が多量に含まれた層で、天井部が崩落したと考えられる。南側と北側で極端な段差があるため土坑状遺構の重複も考えたが、下層 (7・8層) が類似することを重視して同一遺構と判断した。遺物は出土しなかったが、時期は覆土の状態から中・近世と考えられる。

SK14 (第32図)

検出位置は北区 F 3 グリッドである。平面は楕円形で、底面は平坦である。Pit17 と重複するが新旧関係は不明である。規模は長軸 1.36 m、短軸 1.07 m、深さ 13 cm を測り、長軸方向は N - 13° - W を示す。覆土はロームブロックを多量に含んだにぶい黄褐色土の単層である。遺物は土師器 3 点、須恵器 2 点が出土したが、時期は覆土の状態から中・近世と考えられる。

SK15 (第32図, 図版10)

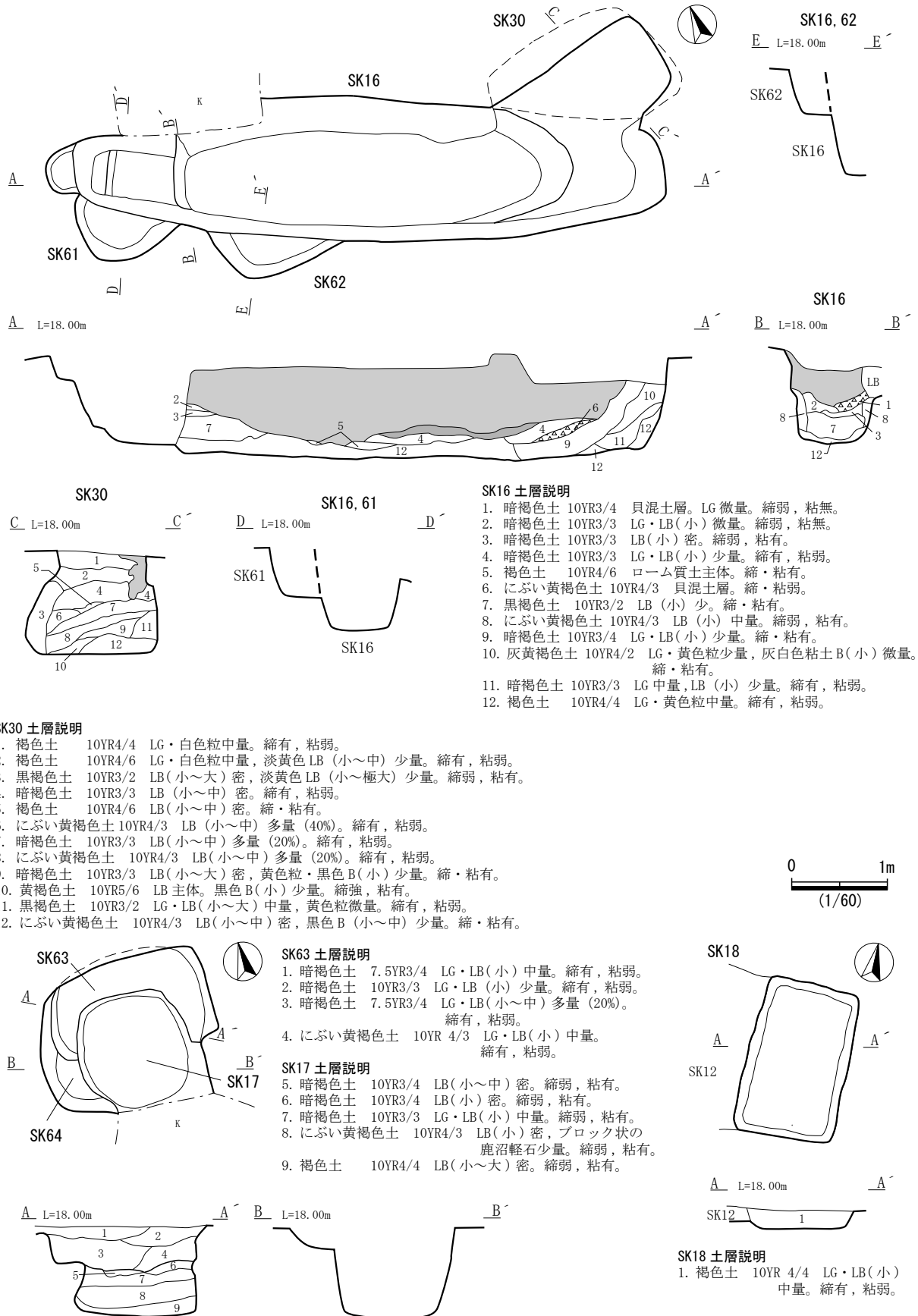
検出位置は北区 E 3, F 3 グリッドである。平面は円形で、規模は径 1.10 m、深さ 28 cm を測る。覆土は黒褐色土、暗褐色土を主体とする自然堆積である遺物は出土なかったが、時期は覆土の状態が SK03 に類似することから近世以降と考えられる。

SK16 (第33図)

検出位置は北区 D 4, E 4・5 グリッドである。粘土層より上部は近現代と思われる攪乱により大きく抉られる。東側で SK30 を切り、西側で SK61・62 と重複するが、新旧関係は把握できなかった。平面は長楕円形で、中央部が窪み東西両端で低い段差を持つ。規模は長軸 6.50 m、短軸 1.52 m、深さ 118 cm を測り、長軸方向は N - 69° - W を示す。覆土は暗褐色土、褐色土を主体とする人為堆積である遺物は土師器 4 点、須恵器 11 点、中・近世以降の陶磁器・土器が 86 点出土したが、全て攪乱部分からの出土である。時期は覆土の状態から中・近世と考えられる。

SK30 (第33図, 図版6)

検出位置は北区 E 4・5 グリッドである。南側で SK16 に切られる。平面は丸みを持った長方形で、壁上端はオーバーハングしている。規模は長軸が現存値で 1.52 m、短軸 1.36 m、深さ 100 cm を測り、長軸方向は N - 71° - E を示す。覆土はロームブロックを多く含んだ暗褐色土、褐色土、にぶい黄褐色土で、南側から埋没したとみられる人為堆積である。遺物は土師器 2 点、須恵器 4 点が出土したが小破片で本遺構に伴うかは不明である。時期は覆土の状態から中・近世と考えられる。



第33図 SK16・17・18・30・61~64

SK61 (第33図)

検出位置は北区E4グリッドである。北側はSK16と重複するが、新旧関係は把握できなかった。平面は円形とみられ、規模は長軸が現存値で径0.75m、深さ57cmを測る。覆土はにぶい黄褐色土の単層である。遺物は出土しなかったが、時期は覆土の状態から中・近世と考えられる。

SK62 (第33図)

検出位置は北区E4グリッドである。北側はSK16と重複する。平面は方形とみられ、規模は現存値で長軸0.80m、短軸0.50m、深さ49cmを測り、長軸方向はN-85°-Eを示す。覆土はにぶい黄褐色土の単層である。遺物は出土しなかったが、時期は覆土の状態から中・近世と考えられる。

SK17 (第33図, 図版6)

検出位置は北区D4グリッドである。北側でSK63に切られる。平面は丸みを持った方形で、規模は長軸1.21m、短軸1.19m、深さ100cmを測り、長軸方向はN-3°-Wを示す。覆土はロームブロックを多く含む人為堆積である。壁は四方とも上端がオーバーハング気味に立ち上がっている。遺物は出土しなかったが、時期は覆土の状態から中・近世と考えられる。

SK63 (第33図, 図版6)

検出位置は北区D4グリッドである。南側でSK17を切る。平面は長方形とみられ、規模は長軸1.17m、短軸1.02m、深さ43cmを測る。長軸方向はN-83°-Eを示す。覆土はロームブロックを多く含む暗褐色土を主体とした人為堆積である。遺物は出土しなかったが、時期は覆土の状態から中・近世と考えられる。

SK64 (第33図, 図版6)

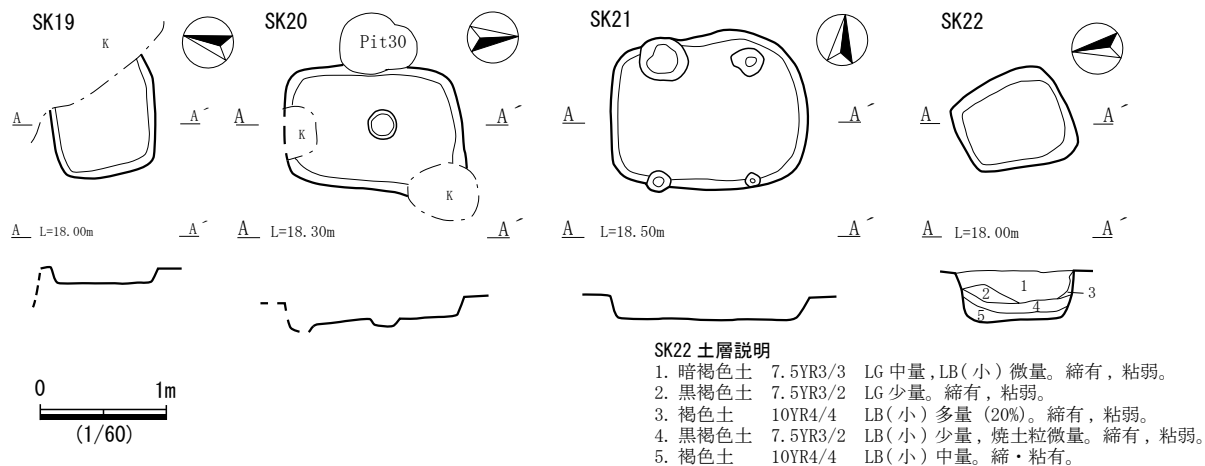
検出位置は北区D4グリッドである。北東側でSK17・63に大部分を切られ、全容は不明である。深さは11cmを測り、覆土はロームブロックを含むにぶい黄褐色土の単層である。遺物は出土しなかったが、時期は覆土の状態から中・近世と考えられる。

SK18 (第33図)

検出位置は北区D5グリッドである。東側でSK12を切る。平面は長方形で、規模は長軸1.65m、短軸1.06m、深さ20cmを測る。長軸方向はN-2°-Eを示す。覆土はローム粒、ロームブロックを含んだ褐色土の単層である。遺物は出土しなかったが、時期は新旧関係から中・近世と考えられる。

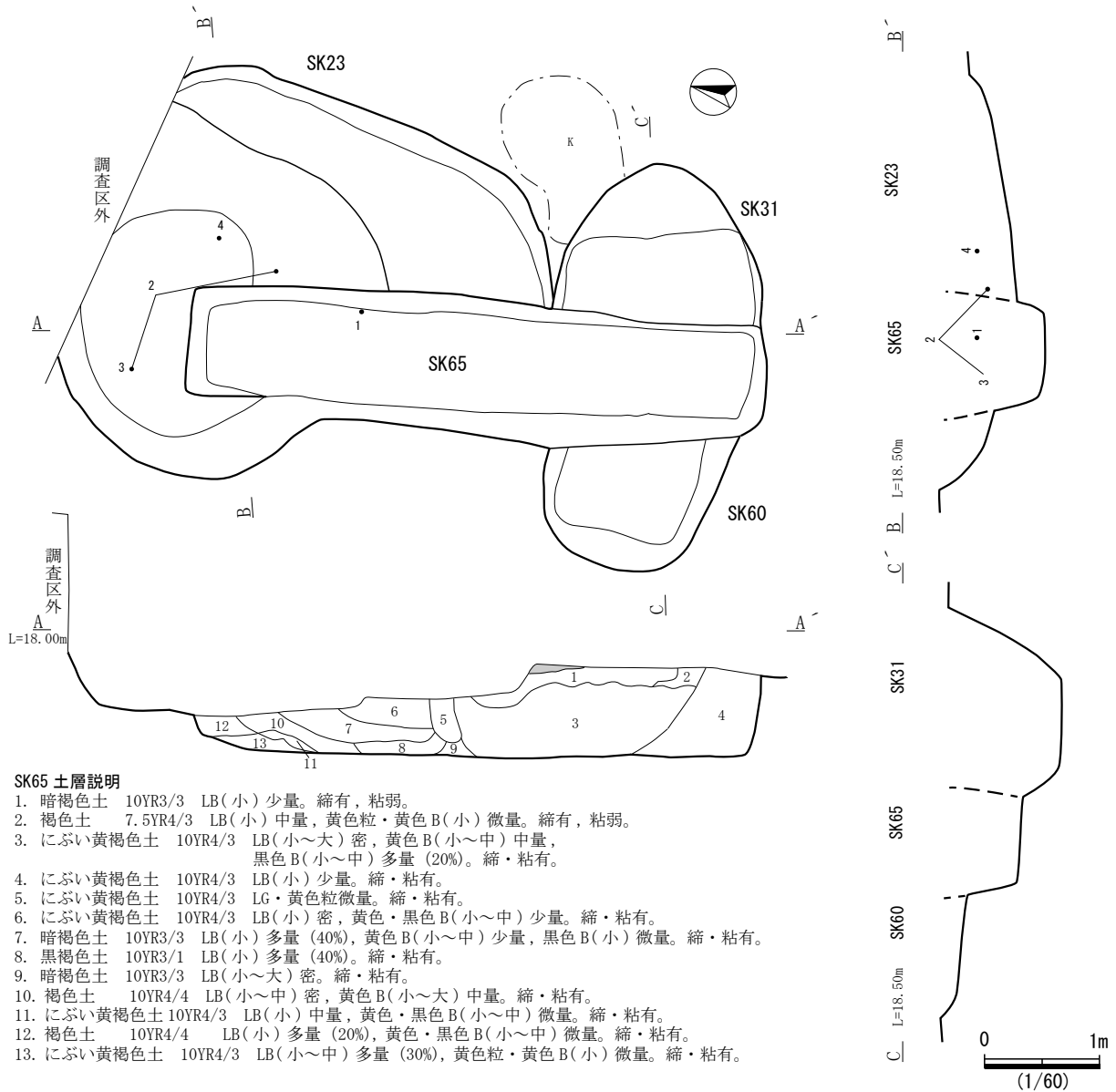
SK19 (第34図)

検出位置は北区E5グリッドである。北東側は攪乱により消失している。平面は長方形とみられ、



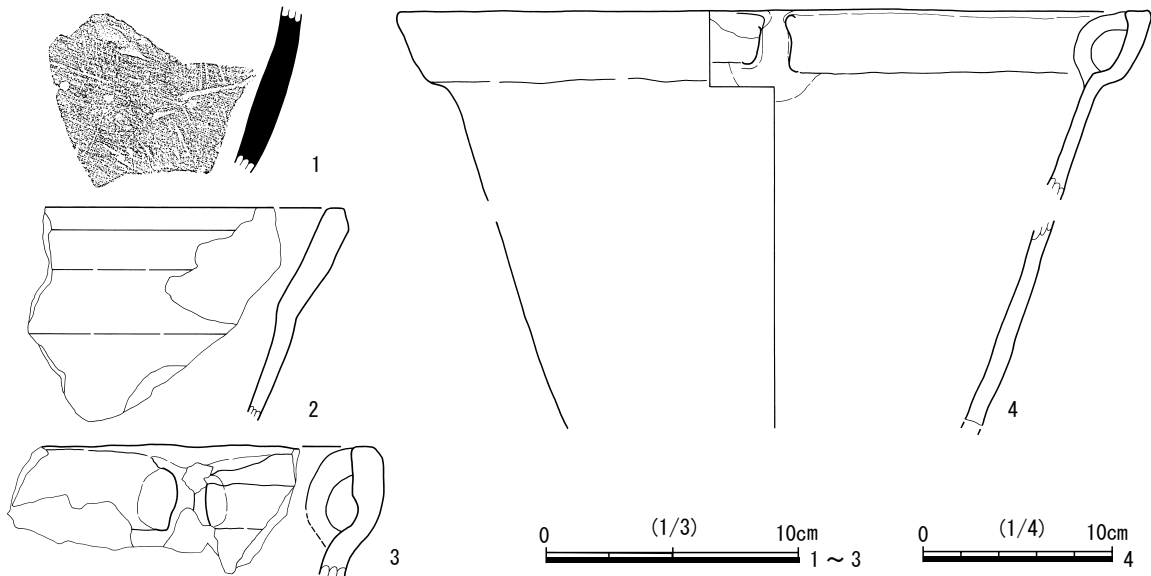
第34図 SK19～22

第3章 調査の成果



SK65 土層説明

1. 暗褐色土 10YR3/3 LB(小)少量。締有,粘弱。
2. 褐色土 7.5YR4/3 LB(小)中量,黄色粒・黄色B(小)微量。締有,粘弱。
3. にぶい黄褐色土 10YR4/3 LB(小~大)密,黄色B(小~中)中量,黑色B(小~中)多量(20%)。締・粘有。
4. にぶい黄褐色土 10YR4/3 LB(小)少量。締・粘有。
5. にぶい黄褐色土 10YR4/3 LG・黄色粒微量。締・粘有。
6. にぶい黄褐色土 10YR4/3 LB(小)密,黄色・黑色B(小~中)少量。締・粘有。
7. 暗褐色土 10YR3/3 LB(小)多量(40%),黄色B(小~中)少量,黑色B(小)微量。締・粘有。
8. 黒褐色土 10YR3/1 LB(小)多量(40%)。締・粘有。
9. 暗褐色土 10YR3/3 LB(小~大)密。締・粘有。
10. 褐色土 10YR4/4 LB(小~中)密,黄色B(小~大)中量。締・粘有。
11. にぶい黄褐色土 10YR4/3 LB(小)中量,黄色・黑色B(小~中)微量。締・粘有。
12. 褐色土 10YR4/4 LB(小)多量(20%),黄色・黑色B(小~中)微量。締・粘有。
13. にぶい黄褐色土 10YR4/3 LB(小~中)多量(30%),黄色粒・黄色B(小)微量。締・粘有。



第35図 SK23・31・60・65, SK23 出土遺物

規模は長軸が現存値で0.86 m, 短軸0.83 m, 深さ9 cmを測り, 長軸方向はN - 68° - Eを示す。覆土はにぶい黄褐色土の単層である。遺物は出土しなかったが, 時期は覆土の状態から中・近世と考えられる。

SK20 (第34図)

検出位置は北区F4グリッドである。北東隅は攪乱により消失している。平面は長方形で, 規模は長軸1.42 m, 短軸1.00 m, 深さ26 cmを測り, 長軸方向はN - 3° - Eを示す。中央に径23 cm, 深さ20 cmの小ピットがある。覆土はにぶい黄褐色土の単層である。遺物は須恵器1点が出土したが, 小片で本遺構に伴うかは不明である。時期は覆土の状態から中・近世と考えられる。

SK21 (第34図, 図版6)

検出位置は北区E4グリッドである。平面は長方形で, 規模は長軸1.58 m, 短軸1.36 m, 深さ18 cmを測り, 長軸方向はN - 81° - Eを示す。壁際に小ピットが4基あり, 規模は径20 ~ 40 cm, 深さ22 ~ 42 cmと差がある。覆土はにぶい黄褐色土の単層である。遺物は須恵器1点が出土したが, 小片で本遺構に伴うかは不明である。時期は覆土の状態から中・近世と考えられる。

SK22 (第34図)

検出位置は北区E5グリッドである。平面は方形で, 規模は長軸0.88 m, 短軸0.81 m, 深さ20 cmを測り, 長軸方向はN - 14° - Wを示す。覆土は黒褐色土, 暗褐色土の人為堆積である。遺物は出土しなかったが, 時期は覆土の状態から中・近世と考えられる。

SK23 (第35図, 図版9,10)

検出位置は北区D5グリッドである。南側中央部をSK65に切られる。平面は歪な方形で, 南側の壁は緩く傾斜している。規模は長軸が現存値で4.10 m, 短軸3.62 m, 深さ52 cmを測り, 長軸方向はN - 15° - Wを示す。覆土は褐色土の単層である。遺物は土師器4点, 須恵器1点と中世の内耳土鍋42点が出土した。時期は, 覆土の状態と出土遺物の主体となる3・4の内耳土鍋から5世紀後半 ~ 16世紀前半と考えられる。

SK31 (第35図)

検出位置は北区D5・6, E5・6グリッドである。西側をSK65に切られる。平面は方形とみられ, 東側壁は外側へ傾斜して立ち上がっている。規模は長軸1.75 m, 短軸は現存値で1.39 m, 深さ79 cmを測り, 長軸方向はN - 77° - Eを示す。覆土はロームブロックを含んだ褐色土の単層である。遺物は出土しなかったが, 時期は覆土の状態から中・近世と考えられる。

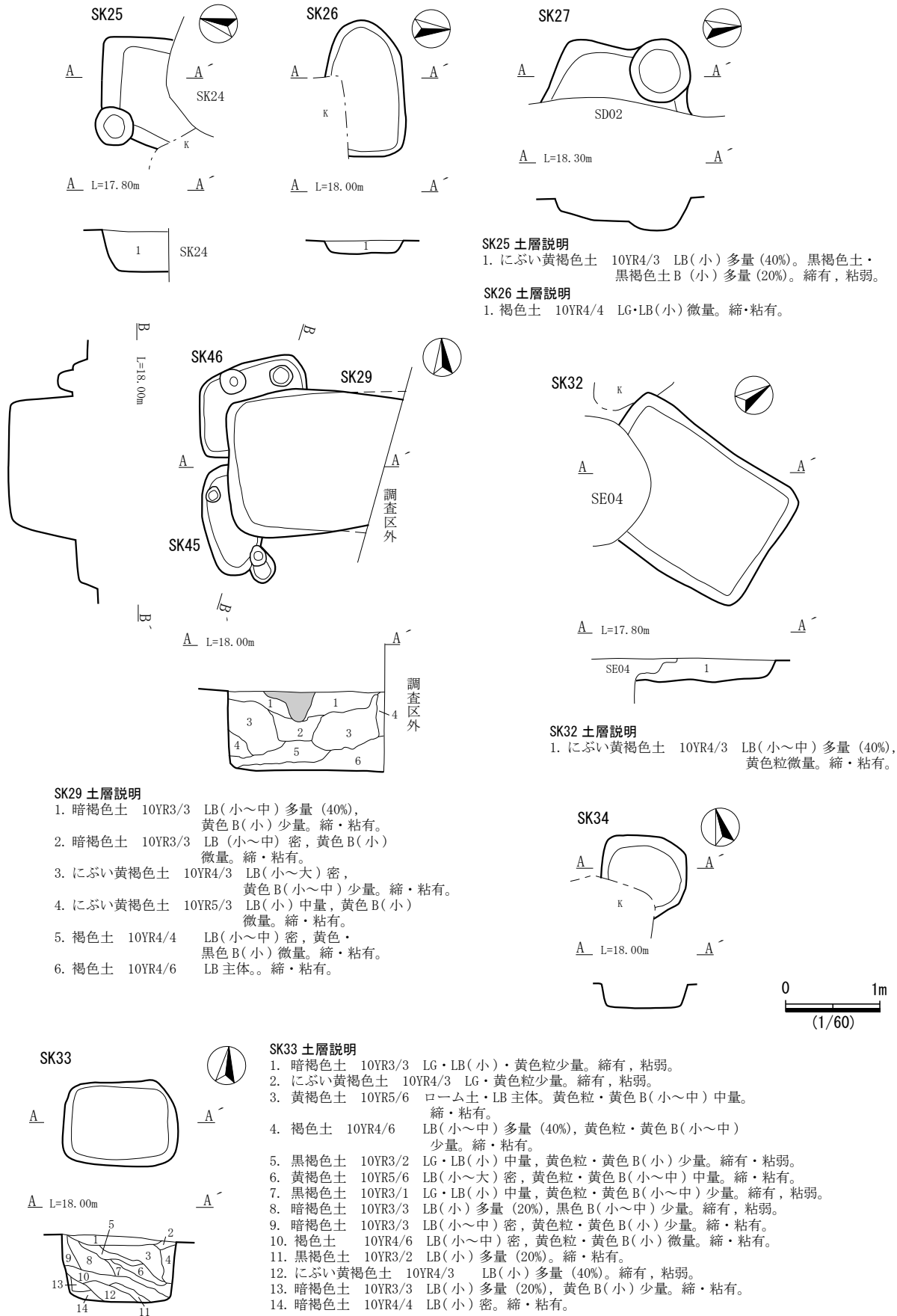
SK60 (第35図)

検出位置は北区D5, E5グリッドである。東側はSK65に切られる。平面は方形とみられ, 規模は長軸が1.49 m, 短軸が現存値で1.16 m, 深さ23 cmを測る。長軸方向はN - 89° - Eを示す。覆土はにぶい黄褐色土の単層である。遺物は出土しなかったが, 時期は覆土の状態から中・近世と考えられる。

SK65 (第35図)

検出位置は北区D5, E5グリッドである。北から東側にかけてSK23を, 南側でSK31・60を切る。平面は長方形で, 規模は長軸5.01 m, 短軸1.17 m, 深さ82 cmを測り, 南側の底面はわずかに段差が認められ34 cm程高くなっている。長軸方向はN - 11° - Wを示す。覆土はロームブロックを多く含む人為堆積で, 南側ではにぶい黄褐色土が主体であるのに対し, 北側では黒褐色土, 暗褐色土, 褐色土が複雑に堆積する。遺物は出土しなかった。時期は覆土の状態から中・近世と考えられる。

第3章 調査の成果



第36図 SK25 ~ 27・29・32 ~ 34・45・46

SK25 (第36図)

検出位置は北区E5グリッドである。平面は方形とみられ、規模は長軸が現存値で1.05 m、短軸1.04 m、深さ42 cmを測り、長軸方向はN-17°-Wを示す。壁際に小ピットが1基あり、規模は径43 cm、深さ50 cmとなる。覆土はロームブロックを多く含んだにぶい黄褐色土の単層である。遺物は須恵器3点と陶器挿鉢1点が混在して出土したが、時期は覆土の状態から中・近世と考えられる。

SK26 (第36図)

検出位置は北区D5グリッドである。平面は方形気味の楕円形で、底面は凹凸がやや顕著である。規模は長軸1.46 m、短軸0.83 m、深さ20 cmを測り、長軸方向はN-84°-Eを示す。覆土はロームブロックを含んだ褐色土の単層である。遺物は出土しなかったが、時期は覆土の状態から中・近世と考えられる。

SK27 (第36図)

検出位置は北区D3グリッドである。東側をSD02に切られる。平面は方形気味で、規模は長軸1.55 m、短軸が現存値で0.53 m、深さ20 cmを測り、長軸方向はN-9°-Eを示す。北東隅にピットが1基あり、規模は径66 cm、深さ32 cmとなる。覆土はロームブロックを含んだにぶい黄褐色土の単層である。遺物は土師器4点、須恵器2点が出土したが小破片で本遺構に伴うかは不明である。時期は覆土の状態から中・近世と考えられる。

SK29 (第36図)

検出位置は北区E7, F7グリッドである。東側が調査区外に延び、西側でSK45・46を切る。平面は長方形で、規模は長軸が現存値で1.87 m、短軸1.56 m、深さは86 cmを測り、長軸方向はN-71°-Eを示す。覆土はロームブロックを多く含んだにぶい黄褐色土、褐色土が主体で、東側から埋め戻されたとみられる人為堆積である。遺物は須恵器4点と不明土器2点が出土したが小破片で本遺構に伴うかは不明である。時期は覆土の状態から中・近世と考えられる。

SK45 (第36図)

検出位置は北区F7グリッドである。北東側はSK29に切られる。平面は丸みを持った長方形とみられ、規模は長軸1.17 m、短軸が現存値で0.60 m、深さ25 cmを測る。長軸方向はN-8°-Wを示す。内部と壁にかかって径25~28 cm、深さ14~19 cmのピットが2基ある。覆土はロームブロックを含んだにぶい黄褐色土の単層である。遺物は出土しなかったが、時期は覆土の状態から中・近世と考えられる。

SK46 (第36図)

検出位置は北区E7, F7グリッドである。南東側はSK29に切られる。平面は長方形で、規模は長軸1.17 m、短軸0.98 m、深さ17 cmを測り、長軸方向はN-76°-Eを示す。内部に径25 cm、深さ15~30 cmのピットが2基ある。覆土はロームブロックを含んだにぶい黄褐色土の単層である。遺物は出土しなかったが、時期は覆土の状態から中・近世と考えられる。

SK32 (第36図)

検出位置は北区G6グリッドである。南西側でSE04に切られる。平面は長方形で、規模は長軸2.06 m、短軸1.50 m、深さ22 cmを測り、長軸方向はN-65°-Eを示す。覆土はロームブロックを含んだ褐色土の単層である。遺物は出土しなかったが、時期は覆土の状態から中・近世と考えられる。

SK33 (第36図)

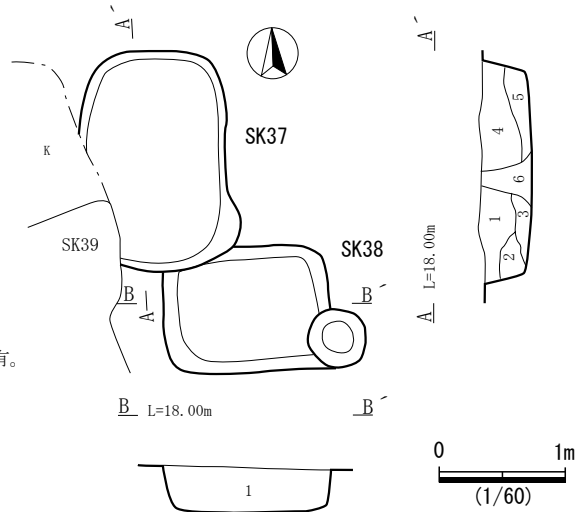
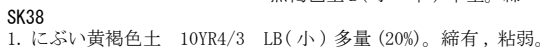
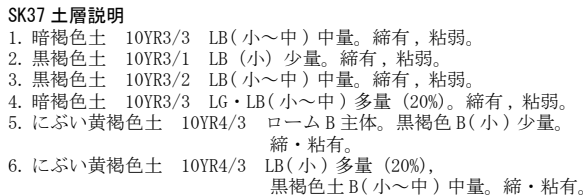
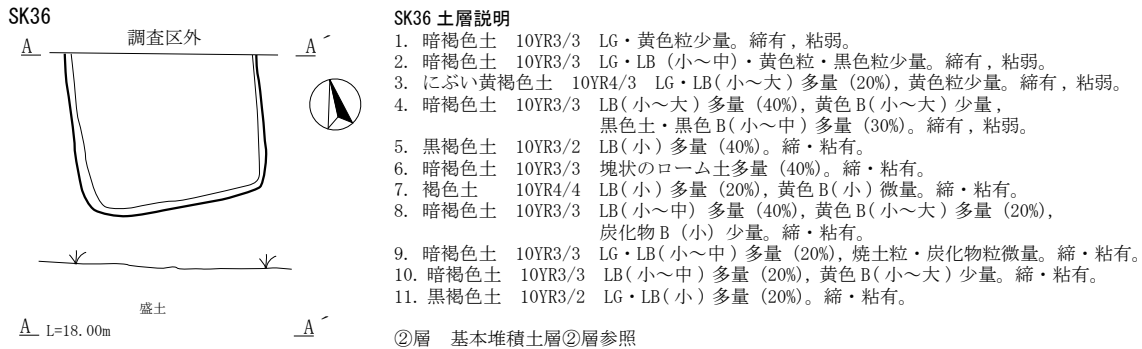
検出位置は北区D6グリッドである。平面は隅丸の長方形で、規模は長軸1.21 m、短軸0.90 m、

第3章 調査の成果

深さ 72 cm を測り、長軸方向は N - 83° - E を示す。覆土はロームブロックを多く含んだ黒褐色土、暗褐色土、褐色土、にぶい黄褐色土で、西側から埋め戻されたとみられる人為堆積である。遺物は土師器 1 点、須恵器 1 点が出土したが小破片で本遺構に伴うかは不明である。時期は覆土の状態から中・近世と考えられる。

SK 3 4 (第 36 図)

検出位置は北区 D 4 グリッドである。南側が攪乱を受けている。平面は隅丸の方形で、規模は長軸 0.91 m、短軸 0.85 m、深さ 25 cm を測り、長軸方向は N - 72° - W を示す。覆土はロームブロックを含んだ褐色土の単層である。遺物は土師器 4 点が出土したが小破片で本遺構に伴うかは不明である。時期は覆土の状態から中・近世と考えられる。



第 37 図 SK35 ~ 38

SK35 (第37図)

検出位置は北区D6グリッドである。平面は隅丸の長方形で、壁上端はオーバーハングしている。規模は長軸2.09m、短軸1.29m、深さ63cmを測る。長軸方向はN-2°-Wを示す。覆土はロームブロックを含み、上層が暗褐色土を主体とし、下層がにぶい黄褐色土を主体とする人為堆積である遺物は土師器4点が出土したが小破片で本遺構に伴うかは不明である。時期は覆土の状態から中・近世と考えられる。

SK36 (第37図, 図版6)

検出位置は北区D6グリッドである。北側が調査区外に延びる。平面は長方形とみられ、規模は長軸1.52m、短軸が現存値で1.33m、深さ78cmを測る。長軸方向はN-1°-Eを示す。覆土はロームブロックを多く含んだ暗褐色土の人為堆積である。遺物は出土しなかったが、時期は覆土の状態から中・近世と考えられる。

SK37 (第37図, 図版6)

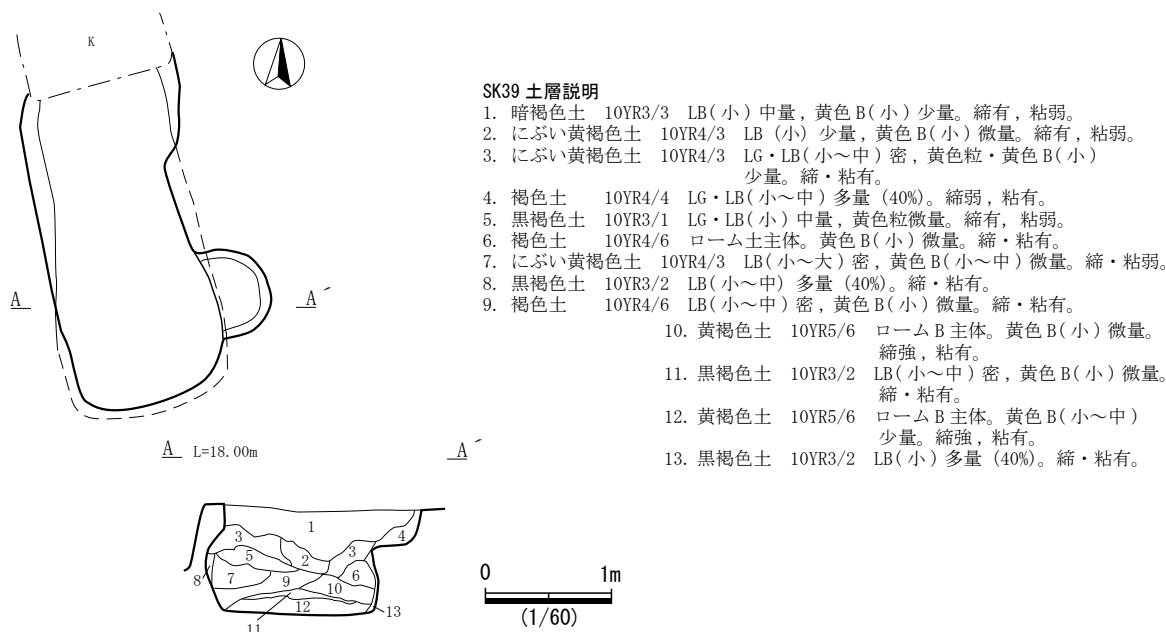
検出位置は北区E6, F6グリッドである。南側でSK38に接するが新旧関係は不明である。平面は長方形で、規模は長軸1.76m、短軸1.18m、深さ40cmを測る。長軸方向はN-4°-Wを示す。覆土はロームブロックを多く含んだ黒褐色土、暗褐色土、にぶい黄褐色土の人為堆積である。遺物は土師器1点が出土したが小破片で本遺構に伴うかは不明である。時期は覆土の状態から中・近世と考えられる。

SK38 (第37図, 図版6)

検出位置は北区F6グリッドである。北側でSK37に接するが新旧関係は不明である。平面は長方形で、規模は長軸1.34m、短軸1.00m、深さ34cmを測り、長軸方向はN-86°-Eを示す。覆土はロームブロックを多く含んだにぶい黄褐色土の単層である。遺物は土師器2点、須恵器2点が出土したが小破片で本遺構に伴うかは不明である。時期は覆土の状態から中・近世と考えられる。

SK39 (第38図, 図版6)

検出位置は北区F6グリッドである。北側は攪乱を受け消失していた。平面は長方形で東側南寄り



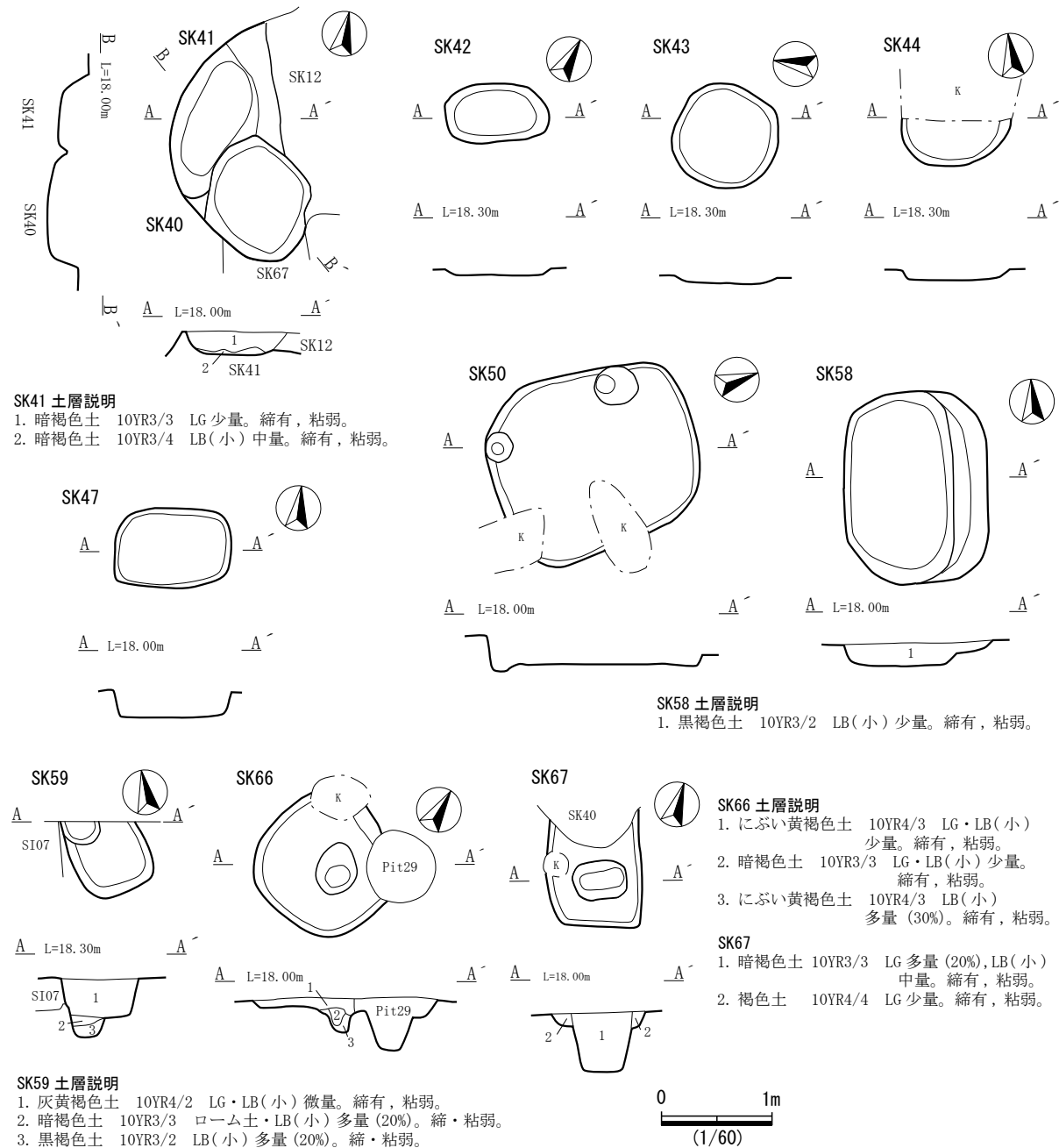
第38図 SK39

第3章 調査の成果

に半円状の突出部があり、壁は上端がオーバーハングしている。規模は、長軸 2.78 m、短軸 1.14 m、深さ 83 cm、突出部の長さ 0.72 m、幅 0.44 m、深さ 27～30 cmである。長軸方向は N - 13° - W を示す。覆土はロームブロックを多く含む人為堆積である。遺物は出土しなかった。時期は遺構形態から中・近世と考えられる。

SK40 (第39図)

検出位置は北区D4グリッドである。北東側でSK12を切り、北側ではSK41と重複するが新旧関係は把握できなかった。平面は歪な方形で、規模は長軸 1.15 m、短軸 0.99 m、深さ 28 cmを測り、長軸方向は N - 20° - W を示す。覆土はロームブロックを含んだ褐色土の単層である。遺物は出土しなかったが、時期は覆土の状態や新旧関係から中・近世と考えられる。



第39図 SK40～44・47・50・58・59・66・67

SK41 (第39図)

検出位置は北区D4グリッドである。東側でSK12を切り、南東側ではSK40と重複するが新旧関係は把握できなかった。平面は楕円形で、規模は長軸1.73m、短軸が現存値で1.06m、深さ25cmを測り、長軸方向はN-13°-Eを示す。覆土はロームブロックを含んだ褐色土主体である。遺物は出土しなかったが、時期は覆土の状態や新旧関係から中・近世と考えられる。

SK42 (第39図)

検出位置は北区F5グリッドである。平面は楕円形で、規模は長軸0.92m、短軸0.53m、深さ5cmを測り、長軸方向はN-53°-Eを示す。覆土はロームブロックを含んだにぶい黄褐色土の単層である。遺物は出土しなかったが、時期は覆土の状態から中・近世と考えられる。

SK43 (第39図)

検出位置は北区F5グリッドである。平面は丸みを持った方形で、規模は長軸0.94m、短軸0.92m、深さ6cmを測り、長軸方向はN-25°-Eを示す。覆土はロームブロックを含んだにぶい黄褐色土の単層である。遺物は出土しなかったが、時期は覆土の状態から中・近世と考えられる。

SK44 (第39図)

検出位置は北区F4グリッドである。北側は攪乱を受け消失していた。平面は円形とみられ、規模は長軸1.00m、短軸が現存値で0.42m、深さ7cmを測り、長軸方向はN-86°-Eを示す。覆土はロームブロックを含んだにぶい黄褐色土の単層である。遺物は出土しなかったが、時期は覆土の状態から中・近世と考えられる。

SK47 (第39図)

検出位置は北区D6グリッドである。平面は丸みを持った長方形とみられ、規模は長軸1.05m、短軸0.74m、深さ21cmを測る。長軸方向はN-82°-Eを示す。覆土はロームブロックを含んだにぶい黄褐色土の単層である。遺物は須恵器3点が出土したが小破片で本遺構に伴うかは不明である。時期は覆土の状態から中・近世と考えられる。

SK50 (第39図)

検出位置は北区D7グリッドである。平面は隅丸の長方形で、規模は長軸1.88m、短軸1.65m、深さ17cmを測り、長軸方向はN-2°-Wを示す。内部に径26~37cm、深さ6~27cmのピットが2基ある。覆土はロームブロックを含んだ褐色土の単層である。遺物は出土しなかったが、時期は覆土の状態から中・近世と考えられる。

SK58 (第39図)

検出位置は北区D3グリッドである。西側でSI05を切る。平面は楕円形で、規模は長軸1.74m、短軸0.98m、深さ17cmを測り、長軸方向はN-1°-Eを示す。覆土は黒褐色土の単層である。遺物は出土しなかったが、時期は覆土の状態から中・近世と考えられる。

SK59 (第39図)

検出位置は北区C3グリッドである。北側は調査区外に延びる。平面は方形とみられ、規模は長軸0.74m、短軸0.70m、深さ31cmを測り、径34cm、深さ11cmのピットがある。長軸方向はN-17°-Wを示す。覆土は灰黄褐色土主体である。遺物は出土しなかった。時期は覆土の状態から中・近世と考えられる。

SK66 (第39図)

検出位置は北区E4・F4グリッドである。北東隅でPit29と重複するが新旧関係は把握できなかった。平面は隅丸方形で、規模は長軸1.22m、短軸1.16m、深さ10cmを測り、長軸方向はN-20°-Eを示す。内部中央に径44cm、深さ21cmのピットが1基伴う。覆土はロームブロックを含んだにぶい黄褐色土主体である。遺物は出土しなかったが、時期は覆土の状態から中・近世と考えられる。

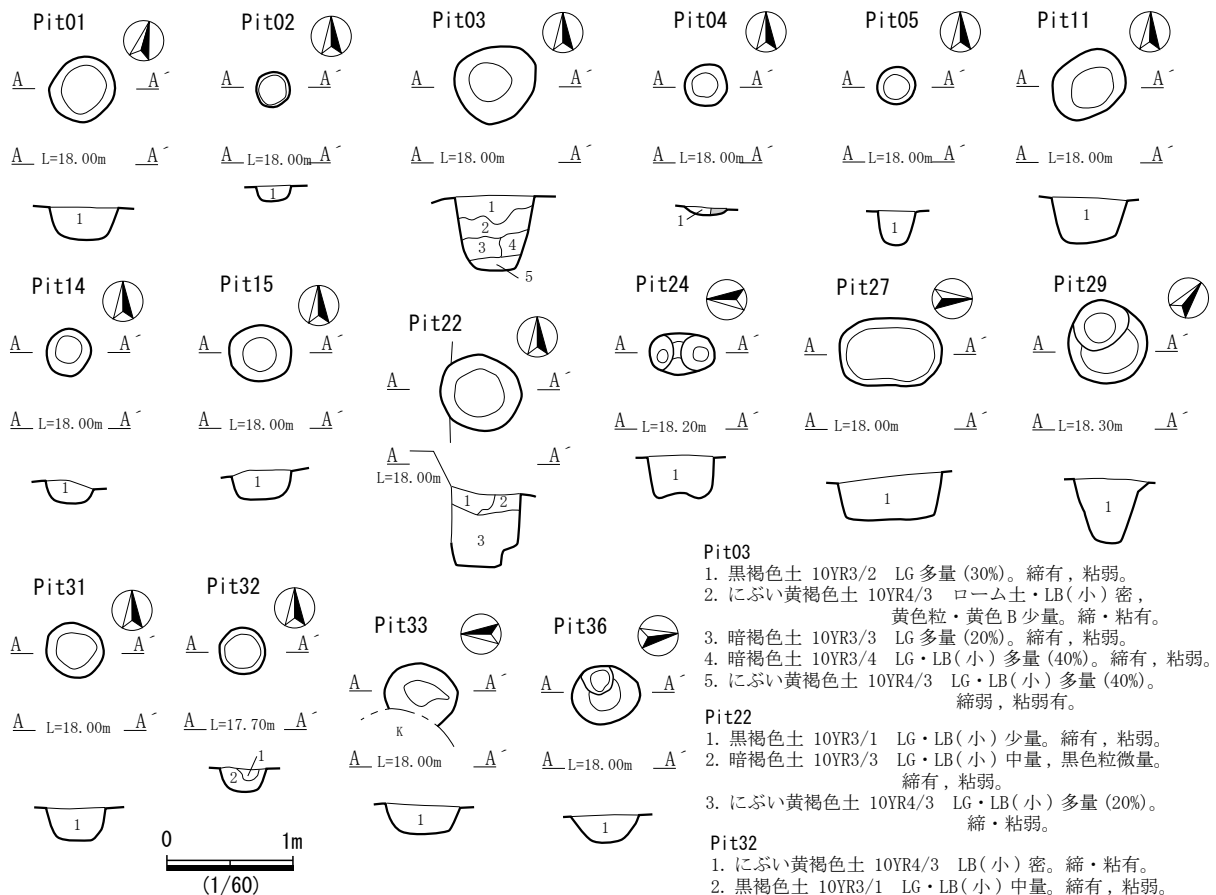
SK67 (第39図)

検出位置は北区D4グリッドである。北側でSK40と重複するが新旧関係は把握できなかった。平面は隅丸の方形で、規模は長軸が現存値で1.01m、短軸0.87m、深さ9cmを測り、長軸方向はN-8°-Wを示す。内部中央に長軸48cm、短軸35cm、深さ49cmの楕円形ピットが1基伴う。覆土はローム粒を多く含んだ暗褐色土主体である。遺物は出土しなかったが、時期は覆土の状態から中・近世と考えられる。

(4) ピット

奈良・平安時代のピット以外に22基のピットが検出された。その内、Pit01～05・11・14・15はSD01の覆土を切って確認されている。前述(第2節(3))でも述べたようにSD01の覆土上面は地下式坑構築後に堆積した層であることが理解されているので、これらピットの構築時期は中・近世と判断される。Pit21～36(Pit28・35は欠番)は南北両区で散在し、規則性は見出せない。時期は覆土の状態がPit01他SD01を切るピットに類似することから、中・近世の時期の所産と考えられる。

各ピットについては第40図で一括して掲載するとともに、第3表で詳細を記した。



第40図 Pit(中・近世)

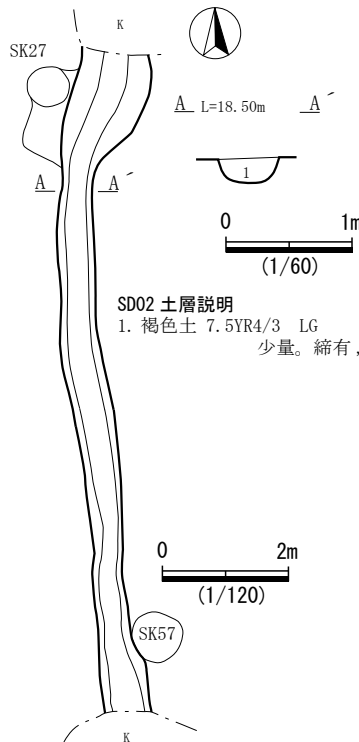
第3表 ピット計測表（中・近世）

遺構名	位置 (グリッド)	平面 形状	規模 (cm)			重複・覆土・特徴・その他	出土遺物
			長軸	短軸	深さ		
Pit01	H2	円形	53	46	25	黒褐色土(10YR3/2)単層。LG・LB微量。SD01上層部を切る。	なし
Pit02	H2	円形	28	27	16	にぶい黄褐色土(10YR6/4)単層。粘質主体。SD01上層部を切る。	なし
Pit03	H2	円形	66	58	62	5層(第3図参照)。LB多量。SD01上層部を切る。	なし
Pit04	H2	円形	33	32	11	黒褐色土(10YR3/2)単層。硬化。SD01上層部を切る。	土: 坏1・甕1, 須: 坏1・高台坏1・蓋1
Pit05	E2	円形	30	30	27	灰黄褐色土(10YR4/2)単層。LG微量。SD01上層部を切る。	なし
Pit11	G2	円形	61	48	34	灰黄褐色土(10YR4/2)単層。LG微量。SD01上層部を切る。	なし
Pit14	G2	円形	37	34	11	黒褐色土(10YR3/1)単層。LG中量。SD01上層部を切る。	土: 坏1・甕2
Pit15	G2	円形	50	44	25	黒褐色土(10YR3/1)単層。LG少量。SD01上層部を切る。	土: 甕3, 須: 高台坏1
Pit22	I4	円形	63	52	33	3層(第3図参照)。LB多量。SB01に近接。	なし
Pit24	H3	楕円形	50	32	33	暗褐色土(10YR3/3)単層。LG少量, R中量, 焼土R微量。	なし
Pit27	F3	楕円形	80	54	41	暗褐色土(10YR3/3)単層。LG少量, SK14と重複。	なし
Pit28	欠番			SK66に変更。			
Pit29	E4	円形	68	60	50	暗褐色土(10YR3/3)単層。R多量, LG・LB中量。有段。	なし
Pit31	F4	円形	45	41	26	暗褐色土(10YR3/3)単層。R中量, LG・LB多量。	なし
Pit32	F4	円形	36	36	28	2層(第3図参照)。LB中量。	なし
Pit33	F5	円形	58	41	23	暗褐色土(10YR3/3)単層。LG・LB中量。	なし
Pit35	欠番			SK67に変更。			
Pit36	D4	円形	51	47	22	暗褐色土(10YR3/3)単層。LG・LB中量。	なし

※出土遺物欄：用いた略は種別が縄→縄文土器, 土→土師器, 須→須恵器, 器種が高台付坏→高台坏で記し, 後ろの数字は破片数を表す。
※深さは確認面からの計測である。 ※規模の<>は現存値を表す。

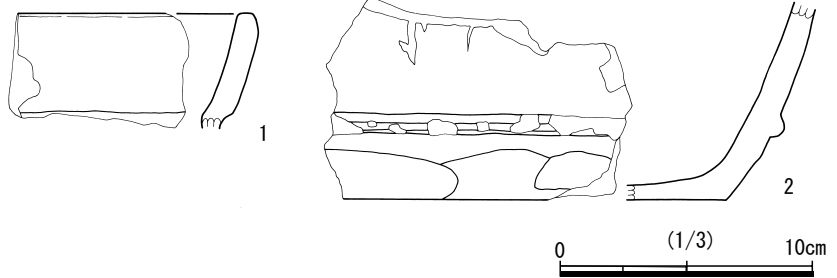
(5) 溝跡

SD02 (第41図, 図版10)



SD02 土層説明
1. 褐色土 7.5YR4/3 LG
少量。締有, 粘弱。

検出位置は北区D3・4～F3・4グリッドまでを確認した。SK27を切り, 南北両側が攪乱を受け消失している。断面形は半円形を呈し, 規模は検出全長が10.50m, 上端幅0.50～1.15m, 下端幅0.22～0.51m, 深さ18～40cmを測る。走行方向はN-1°-Wを示し, D3・4グリッド地点でN-16°-Eに向きが変わる。覆土は褐色土の単層で, 他の遺構覆土より赤みを帯びている。遺物は, 奈良・平安時代の土師器13点, 須恵器4点, 中・近世の土器4点が出土した。時期は, 覆土の状態が基本土層1層に類似することを重視し, 出土遺物から中・近世と考えられるが, 1は15世紀後半以降, 2は18世紀代の所産とみられ, 新旧の遺物が混在している。



第41図 SD02, 同出土遺物

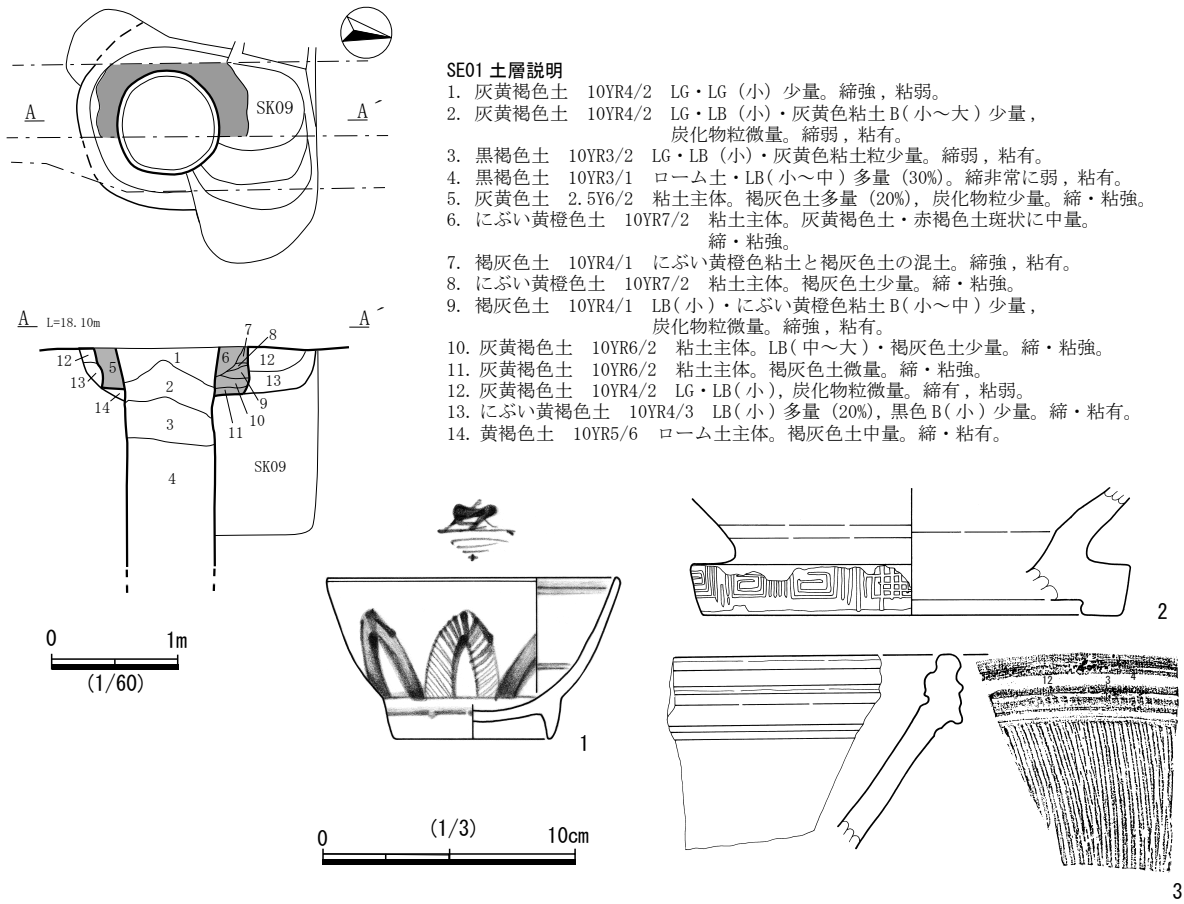
(6) 井戸跡

SE01 (第42図, 図版6)

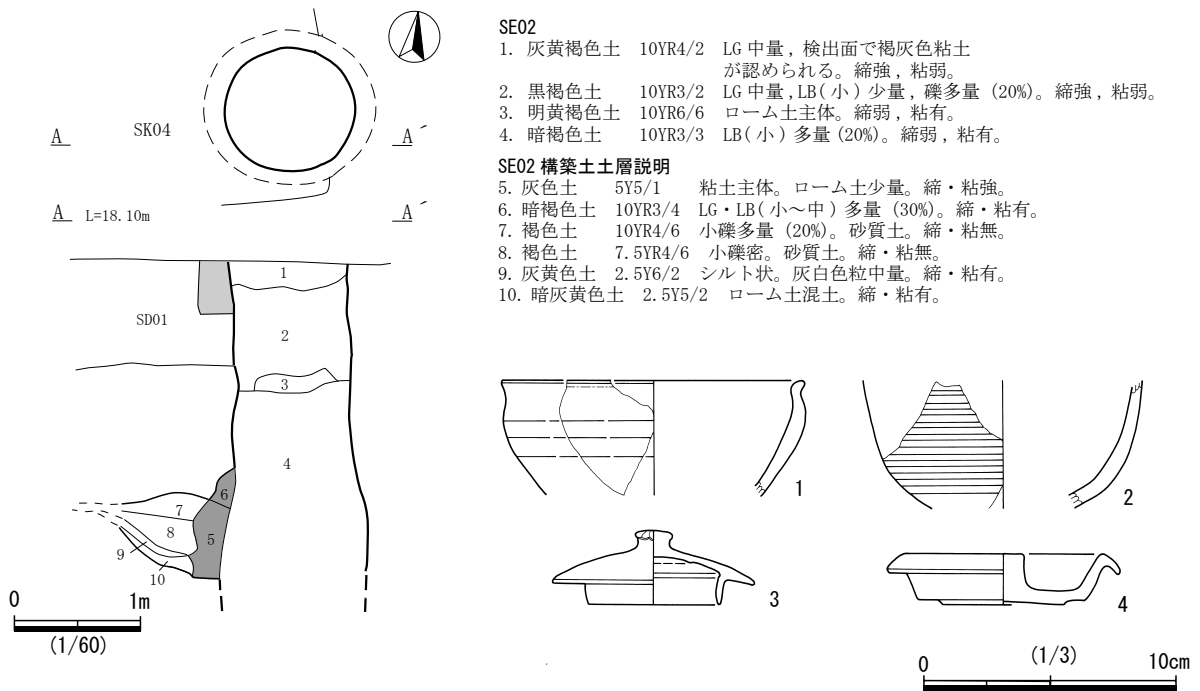
検出位置は南区H3グリッドである。北側でSK09の竪坑を切り, 上部の東西両側は耕作によるトレンチャーで消失していた。井戸は, 開口部周囲に幅20～25cm, 厚さ30～40cmの粘土枠で覆われている。規模は, 径0.72mを測り, 深さ約2mのところまで安全上の問題から掘り下げを断念した。

第3章 調査の成果

覆土は上層部で灰黄褐色土、それより下層はしまりの弱い黒褐色土で埋没していた。遺物は1を含めた磁器碗2点、2の火鉢1点、3の陶器挿鉢1点が出土した。時期は出土遺物から19世紀代と考えられる。



第42図 SE01, 同出土遺物



第43図 SE02, 同出土遺物

SE02 (第43図)

検出位置は南区H3, I3グリッドである。SD01のテラス部からSK04の天井部, 主室を突き抜けていた。形態は円筒形の井戸で, 規模は径1.38mを測り, 深さ約3mのところまで安全上の問題から掘り下げを断念した。SK04の覆土を掘り込んだ際に壁面が崩落したとみられ, 崩れて空洞になった部分を砂利混じりの山砂で補填した後, 粘土を貼り付け再度崩落しないよう補強していた。覆土は上層部のしまりが強く, 下層部は締りが弱い。2層の黒褐色土は礫が多く含まれていた。遺物は陶器を主体とし, 1・2の碗, 3・4の急須蓋などが出土した。時期は出土遺物から19世紀代と考えられる。

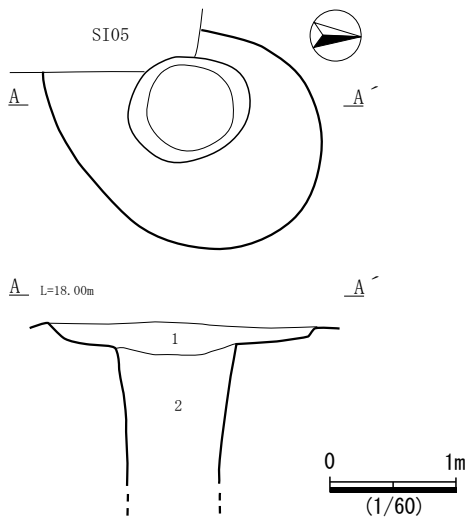
SE03 (第44図)

検出位置は北区D3, E3グリッドである。南西側でSI05の上端をわずかに切る。形態は円筒形の井戸で, 規模は長軸1.00m, 短軸0.84mを測り, 深さ約2mのところまで安全上の問題から掘り下げを断念した。長軸を基準とした主軸方向はN-18°-Wを示す。開口部の周囲に幅27~78cm, 深さ22cmの浅い掘り込みが巡り, SE01同様粘土枠が施された可能性もある。覆土は全体に締りの弱いロームブロックを含んだ暗褐色土主体である。遺物は混入した土師器1点のみが出土した。時期はSE01に類似することや覆土の状態から19世紀以降と考えられる。

SE04 (第44図)

検出位置は北区G6グリッドである。北東側でSK32を切る。形態は円筒形の井戸で, 規模は径1.38mを測り, 深さ約1.8mのところまで安全上の問題から掘り下げを断念した。覆土は上層(1~4層)と下層(8層)がロームブロックを多く含む人為堆積であるが, 中間の層(5~7層)は黒色土, 黒褐色土を主体とし自然堆積の様相である。8層上まで埋め戻した後一旦放置された可能性が高く, 時間を経て再度埋め戻したと思われる。遺物は出土しなかったが, 時期は覆土の状態がSE01・02に類似することから19世紀以降と考えられる。(高野)

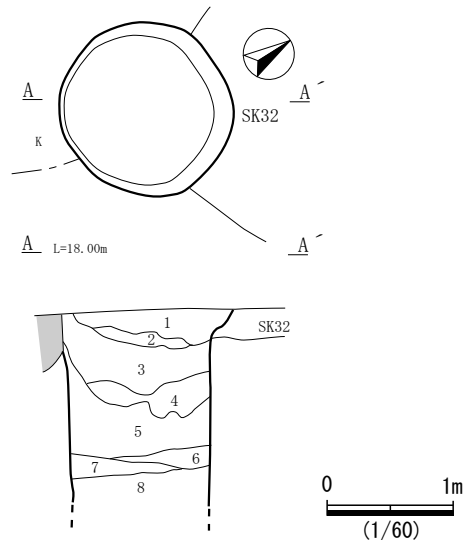
SE03



SE03 土層説明

1. 灰黄褐色土 10YR4/2 LB(小)中量。締有, 粘弱。
2. 暗褐色土 10YR3/3 ローム土・LB(小~大)多量(40%)。締弱, 粘有。

SE04



SE04 土層説明

1. 灰黄褐色土 10YR4/2 LG・LB(小~中)中量。締有, 粘弱。
2. にぶい黄褐色土 10YR4/3 LB(小~極大)多量(40%)。締・粘有。
3. 暗褐色土 10YR3/3 LG・LB(小~中)多量(20%), 黄色粒中量。締・粘有。
4. 明黄褐色土 10YR6/6 ローム土主体。黄色粒少量, 小礫中量。締弱, 粘有。
5. 黒色土 10YR2/1 LG・LB(小~中)少量。締・粘弱。
6. 黒褐色土 10YR3/2 LG・LB(小)多量(50%), 黄色粒少量。締弱, 粘有。
7. 黒色土 10YR2/1 LG・LB(小)微量。締・粘弱。
8. にぶい黄褐色土 10YR5/3 LG・LB(小~中)多量(20%), 黄色粒微量。締・粘弱。

第44図 SE03・04

第3章 調査の成果

第4表 出土遺物観察表

遺構番号	図面番号	種類器種	口径器高底径	部位・残存率・製作技法・その他特徴	胎土	色調(外面/内面)	焼成	備考
SI01	1	須恵器 坏	(13.8) 4.6 (8.0)	口縁～底部。20～30%存。ロクロ成形。底部底面へラナデ。	白色砂礫(大粒), チャート, 針状物	5Y6/1灰 5Y6/1灰	良好 堅緻	
SI01	2	須恵器 坏	(1.3) (7.6)	底部分。ロクロ成形。底部底面1方向のへラナデ及び指頭による調整で、墨書「口郡カ」あり。	白色砂礫, 黒色粒少, 針状物	2.5Y7/2灰黄 2.5Y7/2灰黄	良好 堅緻	
SI01	3	須恵器 高台付坏	(2.5) (8.6)	体部下端～底部。20～30%存。ロクロ成形。底部底面回転へラケズリ。高台部貼り付け後ナデで接地部をへラケズリ。	白色砂礫, 黒色粒, チャート, 針状物多	7.5YR6/4にぶい橙 7.5YR6/4にぶい橙	良好 未還元	
SI01	4	須恵器 高台付坏	10.6 5.2 6.6	90%存。口縁部の一部を欠失。ロクロ成形。底部底面は切り離し部を中心に直線状の線刻。高台部は貼り付け後ナデ。内外面の一部に自然釉がかかる。	白色砂礫, チャート, 針状物多	5P5/1紫灰 5RP5/1紫灰	良好 堅緻	
SI01	5	須恵器 盤	(20.6) (2.7)	口縁～体部片。ロクロ成形。	白色砂粒, 白色砂礫, チャート, 針状物	7.5Y5/1灰 7.5Y6/1灰	良好 堅緻	
SI01	6	須恵器 蓋	(2.4)	天井部20%存。ロクロ成形。天井部回転へラケズリ。摘部存(摘径2.6cm, 摘高1.3cm)で貼り付け後ナデ。	白色砂粒, 白色砂礫 多, 赤色粒少, 針状物	N4/ 灰 5Y5/1灰	良好 堅緻	
SI01	7	須恵器 蓋	(21.0) (1.2)	口縁部片。ロクロ成形。端部は下方へ垂下させナデ。	白色砂礫, 針状物	5PB5/1青灰 N4/ 灰	良好 堅緻	
SI01	8	土師器 甕	(18.5) (6.7)	口縁～胴上部。20%存。口縁部内外面ヨコナデ。頸部内面へラナデ。胴部内外面ナデで、外面は摩耗顕著、内面に煤付着。	砂粒, 白色透明砂礫 多, 雲母	5YR5/4にぶい赤褐 5YR3/1黒褐	普通	
SI01	9	須恵器 甕	(4.5)	頸部～胴部片。外面斜状の平行タタキで全体に自然釉。内面へラナデで頸部付近に自然釉。	白色砂礫少, 黒色粒	7.5Y5/3灰オリーブ N6/ 灰	良好 堅緻	
SI01	10	須恵器 甕	(3.4)	口縁部片。ロクロ成形で口唇部を面取り。	白色粒多, 白色砂礫, 針状物微	10YR4/1褐灰 2.5Y5/1黄灰	良好 堅緻	
SI01	11	須恵器 甕	(5.5)	口縁～頸部片。ロクロ成形。口縁部はヨコナデ。	砂礫, チャート(大 粒), 針状物微	2.5Y6/2灰黄 2.5Y7/2灰黄	良好	
SI01	12	須恵器 甕	(9.7) (15.8)	胴下部～底部片。胴部外面が不定方向の平行タタキで下端は横方向をへラケズリ。内面指頭によるナデで下端はへラナデ。底部5孔か。孔周辺をへラケズリ。	白色砂礫, 透明砂礫, 雲母	2.5Y6/2灰黄 2.5Y6/2灰黄	良好	新治窯 跡群産
SI02	1	須恵器 坏	(3.8) 6.2	体部～底部。30～40%存。ロクロ成形。底部底面ナデで線刻あり。	白色粒多, 砂礫, 白色砂礫(大粒)多	10Y5/1灰 7.5Y5/1灰	良好 堅緻	
SI02	2	土師器 甕	(3.8) 5.4	胴下部～底部片。胴部の外面は横方向のへラケズリ、内面へラナデ。底部底面木葉痕。	白色粒, 白色砂礫, 針状物微	7.5YR5/3にぶい褐 5YR5/3にぶい赤褐	良好	
SI02	3	石製品 砥石		全長:8.2cm 幅:6.5cm 厚さ:4.7cm 重量:370.3g 石材:安山岩 全体に研磨。				
SI03	1	土師器 坏	(2.0) (8.0)	体部下端～底部片。外面は回転へラケズリ。内面体部が横方向、底部が1方向の密なミガキ。	黄白色粒, 透明粒, 角閃石微, 雲母微, 針状物微	7.5YR6/6橙 5YR4/6赤褐	良好	
SI03	2	須恵器 坏	(3.6) (7.6)	体部～底部。20～30%存。ロクロ成形。体部下面に自然釉がかかる。底部底面ナデで若干の歪みあり。	白色砂礫(大粒), チャート(大粒), 針状 物	5RP4/1暗紫灰 7.5YR5/2灰褐	良好 堅緻	
SI03	3	須恵器 高台付坏	(1.9) (7.4)	底部分。ロクロ成形。底部底面回転へラケズリ。高台部貼り付け後ナデ。	白色砂礫, 黒色粒多, 針状物微	N6/ 灰 N6/ 灰	良好 堅緻	
SI03	4	須恵器 高台付坏	(6.3)	脚部片。ロクロ成形。透し3ヶ所か。内面に自然釉。	白色砂礫, チャート, 針状物	10Y4/1灰 10Y5/1灰	良好 堅緻	
SI03	5	土師器 甕	(23.5) (13.6)	口縁部～胴上部。30～40%存。口縁部内外面ヨコナデ。胴部外面が斜方向、内面横方向のへラナデ。	白色粒, 透明粒, 雲母	7.5YR6/4にぶい橙 7.5YR5/3にぶい褐	良好	
SI03	6	土師器 甕	(5.0) 7.4	胴下部～底部。20%存。胴部外面が斜方向のへラケズリ。内面斜方向のへラナデ。底部底面木葉痕。	白色粒多, 透明砂礫 多, 雲母微	5YR4/6赤褐 7.5YR4/2灰褐	普通	
SI04	1	須恵器 坏	(12.5) 4.7 (7.4)	口縁部～底部。30～40%存。ロクロ成形。底部底面1方向のへラナデでへラナデの直交方向に2条の線刻。	白色砂礫, チャート, 針状物	5Y7/1灰白 2.5Y7/1灰白	良好	
SI04	2	須恵器 坏	(13.2) 4.8 (7.0)	口縁～体部片。ロクロ成形。	白色粒, 砂礫(大粒), 白色砂礫(大粒), 針状物微	5P4/1暗紫灰 5P4/1暗紫灰	良好 堅緻	
SI04	3	須恵器 坏	(11.7) 3.4 (8.0)	口縁部～底部片。ロクロ成形。底部底面ナデ。内面全体に自然釉。	白色砂礫, 黒色粒多, 針状物微	5Y6/1灰 7.5Y5/3灰オリーブ	良好 堅緻	
SI04	4	須恵器 盤	15.8 4.2 8.4	80～90%存。口縁部～体部の一部を欠失。ロクロ成形。底部底面回転へラケズリで、「井」の線刻が浅く入る。歪みやや大きい。高台部は貼り付け後ナデ。	白色砂礫, 黒色粒多, チャート, 針状物	2.5Y5/2暗灰黄 2.5Y5/2暗灰黄	良好 堅緻	
SI04	5	須恵器 蓋	(15.6) (2.1)	天井部～口端部片。ロクロ成形。口端部短く屈曲。口端部外面から内面にかけて自然釉。	白色砂礫, チャート, 針状物微	N5/ 灰 10Y4/1灰	良好 堅緻	
SI04	6	土師器 甕	(6.3)	口縁部～胴上部片。口縁部～頸部にかけて内外面ヨコナデ。胴部内外面ナデ。	白色砂礫多, 透明粒 多, 角閃石, 雲母	7.5YR4/2灰褐 7.5YR5/6明褐	良好	
SI04	7	土師器 甕	(8.5) 8.4	胴下部～底部。20%存。胴部外面が縦方向の密なミガキ。内面は器面荒れ調整不鮮明。底部底面木葉痕。	白色粒多, 白色透明粒多, 雲母	5YR4/3にぶい赤褐 10YR5/3にぶい黄褐	普通	

遺構番号	図面番号	種類器種	口径器高底径	部位・残存率・製作技法・その他特徴	胎土	色調(外面/内面)	焼成	備考
SI05	1	須恵器 坏	(11.6) (4.8)	口縁部～体部片。ロクロ成形。全体に摩耗顕著。	砂粒多, 白色砂礫, チャート微, 針状物	5Y5/1灰 5Y5/1灰	良好	
SI05	2	須恵器 坏	(10.3) (3.8)	口縁部～体部片。ロクロ成形。外面に自然釉がかかる。	黒色粒多, チャート 微, 針状物微	5Y5/2灰オリーブ 5Y6/1灰	良好 堅緻	
SI05	3	須恵器 高台付坏	11.9 4.7 7.0	ほぼ完存。口縁部一部欠失。ロクロ成形。底部底面回転ヘラケズリ。高台部貼り付け後ナデ。歪み大きく口縁部の一部が外反。底部外面除く全体に自然釉。	白色砂礫, 黒色粒多, チャート, 針状物	5Y6/1灰 7.5Y3/1オリーブ黒	良好 堅緻	
SI05	4	須恵器 壺	(1.7)	口縁部片。ロクロ成形。	白色粒, 白色砂礫微, 針状物	N5/ 灰 N5/ 灰	良好 堅緻	
SI05	5	土師器 甕	(21.8) (7.4)	口縁部～胴上部片。口縁部内外面ヨコナデ。胴部外面がナデ。内面横方向のヘラナデ。	砂粒多, 白色透明砂礫	7.5YR6/4にぶい橙 7.5YR6/6橙	普通	
SI06	1	須恵器 坏	(1.5) (8.0)	体部下端～底部片。ロクロ成形。底部底面回転ヘラ切り後弱いナデで、わずかに漆状処理の痕跡あり。	白色粒, チャート, 針状物	7.5Y6/1灰 7.5Y5/1灰	良好 堅緻	
SI07	1	土師器 坏	(14.7) 4.8 4.6	60%存。口縁部～体部の一部欠失。ロクロ成形。外面の体部下端から底部底面は回転ヘラケズリ。内面黒色処理, 密なミガキ(体部横方向, 底部1方向)。	白色粒, 灰色粒, 赤色 粒, 透明粒, 角閃石, 針 状物少	7.5YR6/4にぶい橙 7.5YR3/1黒褐	良好	
SI07	2	土師器 坏	(17.6) (8.0)	口縁部～体部。20%存。ロクロ成形。体部下端回転ヘラケズリ。内面黒色処理, 密なミガキ(体部横方向)。	灰色砂礫, 透明粒, 雲母微	7.5YR5/4にぶい赤褐 10YR2/1黒	良好	
SI07	3	土師器 椀	(2.3) (8.8)	底部片。底部底面は回転ヘラケズリ。高台部貼り付け後ナデ。内面黒色処理, 密なミガキ(底部1方向)。	白色粒, 灰色砂礫, 角閃石・輝石類, 針状物微	5YR5/4にぶい赤褐 7.5YR5/2灰褐	良好	
SI07	4	須恵器 坏	(14.2) 5.0 7.8	口縁部～底部。40～50%存。ロクロ成形。底部底面回転ヘラ切り後周縁部ヘラナデ。切り離し部中心に「×」の線刻。	白色砂礫(大粒), チャート, 黒褐色粒, 針状物多	5YR5/2灰褐 10YR5/2灰黄褐	良好 堅緻	
SI07	5	須恵器 坏	(3.0) 6.4	体部～底部。20～30%存。ロクロ成形。底部底面回転ヘラ切り後周縁部をナデ。切り離し部中心に「×」の線刻。	白色粒, 白色砂礫, 針状物	10YR5/2灰黄褐 5Y5/1灰	良好 堅緻	
SI07	6	須恵器 坏	(14.8) (4.4)	口縁部～体部片。ロクロ成形。	白色粒多, 白色砂礫, チャート(大粒), 針状 物	10Y5/1灰 10Y5/1灰	良好 堅緻	
SI07	7	須恵器 坏	(1.3) (7.0)	体部下端～底部片。ロクロ成形。底部底面ナデで、墨書「□生」あり。	白色粒, 白色砂礫少, チャート, 針状物	10Y5/1灰 5Y6/2灰オリーブ	良好 堅緻	
SI07	8	須恵器 坏	(2.7)	体部片。ロクロ成形。墨書「□」あり。	白色粒, 白色砂礫少, チャート少, 針状物微	5Y5/1灰 5Y5/2灰オリーブ	良好 堅緻	
SI07	9	灰釉陶器 壺	(8.6)	体部片。ロクロ成形。外面施釉剥離。	白色砂礫少, 黒色粒	5Y6/2灰オリーブ 2.5Y6/3にぶい黄	良好 堅緻	
SI07	10	土師器 甕	(13.2) (5.0)	口縁部～胴上部。20%存。ロクロ成形。	白色粒, 透明粒, チャート, 角閃石, 雲母微, 針状物	7.5YR5/4にぶい褐 7.5YR3/2黒褐	良好	
SI07	11	土師器 甕	(20.6) (4.9)	口縁部～胴上部片。口縁部内外面ヨコナデで外面は頸部まで及ぶ。内面頸部以外やや雑なヘラナデで煤付着。	白色粒, 透明粒, 赤色粒, 白色砂礫	7.5YR5/4にぶい褐 7.5YR5/3にぶい褐	普通	
SI07	12	須恵器 甕	(18.2) (7.3)	口縁部～胴上部片。ロクロ成形。外面全体に自然釉。	白色砂礫(大粒), チャート, 針状物	7.5YR5/2灰褐 10YR5/2灰黄褐	良好 堅緻	
SI07	13	須恵器 甕	(2.2)	口縁部片。内外面ヨコナデ。	白色粒多	N5/ 灰 5Y5/1 灰	良好 堅緻	
SI07	14	須恵器 甕	(12.0)	頸部～胴部片。ロクロ成形。	白色粒, 白色砂礫, 黒色粒, チャート, 針状物	5Y6/2灰オリーブ 2.5Y7/2灰黄	良好 堅緻	
SI07	15	須恵器 甕	(33.0) (9.2)	口縁部～胴部片。ロクロ成形。口唇部面取り。	白色砂礫, 白色透明砂礫, 角閃石	2.5Y8/1灰白 2.5Y7/2灰黄	良好 堅緻	
SI07	16	須恵器 甕	(26.6) (12.5)	口縁部～胴部片。ロクロ成形。口縁部直下に穿孔あり。内面煤付着。	白色粒, 灰色粒, 赤色粒, 角閃石, チャート, 針状物	10YR6/2灰黄褐 10YR6/3にぶい黄橙	良好	
SI07	17	土製品 紡錘車		径:4.5cm 厚さ:1.8cm 孔径:0.7cm 重量:39.8g 完存。全体に剥離顕著。				
SI07	18	鉄製品 鎌		全長:14.0cm 幅:3.3cm 厚さ:刀部:0.1cm 背部:0.3cm 重量:65.5g 基端部を半円状に折り返し。				
SI07	19	鉄製品 鎌		全長:(8.3cm) 幅:2.1～2.2cm 厚さ:刀部:0.1cm 背部:0.3cm 重量:(26.6g) 先端部及び基端部欠失。				
SD01	1	土師器 椀	(2.0) (6.0)	体部下端～底部。20%存。ロクロ成形。外面回転ヘラケズリ。内面黒色処理, 密なミガキ(体部横方向, 底部1方向)。高台部貼り付け後ナデ。体部に墨書「□□」あり。	白色透明砂礫, 角閃 石, 金雲母, 針状物多	10YR7/4にぶい黄橙 10YR1.7/1黒	良好	
SD01	2	土師器 椀	(1.3.)	底部片。外面回転ヘラケズリで高台部を貼り付け後ナデ。内面黒色処理, 密なミガキ(方向不鮮明)。	砂粒多, 白色透明砂 礫, 赤色粒, 角閃石	10YR7/3にぶい黄橙 10YR1.7/1黒	普通	
SD01	3	土師器 椀	(3.3) (7.8)	底部片。ロクロ成形。高台部貼り付け後ナデ。	白色粒, 灰色粒, 透明 粒, 針状物微	5YR4/6赤褐 7.5YR5/4にぶい褐	良好	

第3章 調査の成果

遺構番号	図面番号	種類器種	口径器高底径	部位・残存率・製作技法・その他特徴	胎土	色調(外面/内面)	焼成	備考
SD01	4	須恵器 坏	(2.2) (8.0)	体部下端～底部片。ロクロ成形。底部底面ナデ。	白色砂礫少, チャート少, 針状物	2. 5Y6/1黄灰 2. 5Y6/2灰黄	良好	
SD01	5	須恵器 坏	(3.0) (7.0)	体部～底部, 20%存。ロクロ成形。底部底面ヘラナデ。二次底面あり。	白色粒多, 灰色粒, チャート, 針状物	10YR5/2灰黄褐 2. 5Y5/2暗灰黄	良好	
SD01	6	須恵器 坏	(3.2) (8.0)	体部～底部片。ロクロ成形。底部底面は回転切り離し後未調整。	白色砂礫(大粒)多, チャート, 針状物少	N5/ 灰 N5/ 灰	良好 堅緻	
SD01	7	須恵器 坏	(2.1) (8.2)	体部～底部, 20%存。ロクロ成形。底部底面は1方向のヘラナデ。直線状の線刻あり。	黒色粒, 白色砂礫, チャート, 針状物多	N6/ 灰 N6/ 灰	良好 堅緻	
SD01	8	須恵器 坏	(2.3) (8.0)	体部～底部片。ロクロ成形。底部底面は不定方向のヘラナデ。蛇行状の線刻あり。	白色粒, 黒色粒, 白色砂礫	5Y5/1灰 2. 5Y5/1黄灰	良好 堅緻	
SD01	9	須恵器 高台付坏	(2.7) (10.2)	体部下端～底部, 20%存。ロクロ成形。底部底面回転ヘラケズリで高台部を貼り付け後ナデ。	白色粒, 白色砂礫, チャート, 角閃石	2. 5Y6/2灰黄 7. 5YR6/4にぶい橙	良好 堅緻	
SD01	10	須恵器 高台付坏	(2.7) (7.0)	体部下端～底部片。ロクロ成形。高台部貼り付け後ナデ。	白色砂礫, 黒色粒多	2. 5Y5/2暗灰黄 2. 5Y5/2暗灰黄	良好 堅緻	
SD01	11	須恵器 高台付坏	(3.7) (8.6)	体部～底部片。ロクロ成形。外面の体部下端から底部は回転ヘラケズリで高台部を貼り付け後ナデ。	白色粒, 白色砂礫(大粒)多, 針状物	10VR6/2灰黄褐 7. 5YR5/2灰褐	良好 堅緻	
SD01	12	須恵器 高台付坏	(2.5) (8.8)	体部下端～底部片。ロクロ成形。高台部貼り付け後ナデ。	白色砂礫, チャート 微, 針状物	5Y6/1灰 5Y6/2灰オリーブ	良好 堅緻	
SD01	13	須恵器 盤	(1.9) (9.2)	底部片。ロクロ成形。底部底面回転ヘラケズリ。高台部貼り付け後ナデ。	白色粒, 白色砂礫, チャート, 針状物	N5/ 灰 N5/ 灰	良好 堅緻	
SD01	14	須恵器 盤	(2.7) (13.2)	体部下端～底部片。ロクロ成形。底部底面は回転ヘラケズリ。高台部貼り付け後ナデ。	白色砂礫, チャート 少, 針状物	5Y5/2灰オリーブ 5Y5/2灰オリーブ	良好 堅緻	
SD01	15	灰釉陶器 椀	(13.5) (2.3)	口縁部～体部片。ロクロ成形。内外面ともに釉薬。	白色砂礫微, 透明粒少	N8/ 灰白 5Y7/1灰白	良好	
SD01	16	須恵器 蓋	(1.0) —	天井部, 20%存。摘部欠失。ロクロ成形。摘部周辺回転ヘラケズリ。	砂粒, 白色砂礫微, 雲母多	2. 5Y7/2灰黄 2. 5Y7/2灰黄	普通	新治窯 跡群産
SD01	17	須恵器 壺	(1.7) (16.8)	口縁部。ロクロ成形。端部下方へ屈曲させる。端部外面に傷あり。	白色砂礫, チャート 少, 針状物少	N5/ 灰 10Y5/1灰	良好 堅緻	
SD01	18	須恵器 壺	(2.2) (15.2)	胴部下端～底部片。ロクロ成形。底部底面ヘラナデ。高台部貼り付け後ナデ。	白色砂礫, 針状物	10YR7/4にぶい黄橙 2. 5Y6/3にぶい黄	良好 堅緻	
SD01	19	須恵器 短頸壺	(5.0) (18.2)	体部下端～底部片。ロクロ成形。外面全体に自然釉。	白色砂礫, 黒色粒多	10Y4/2オリーブ灰 5Y6/1灰	良好 堅緻	
SD01	20	須恵器 高坏	(7.0) —	脚部片。坏部欠失。ロクロ成形。透しなし。外面全体に自然釉。	白色粒, 黒色粒, 針状物微	10Y3/1オリーブ黒 10Y2/1黒	良好 堅緻	
SD01	21	土師器 甕	(11.8) (4.1)	口縁部～胴上部片。口縁部内外面ヨコナデ。胴部外面ナデ, 内面斜方向のヘラナデ。	白色粒, 透明粒, 白色砂礫微, 針状物微	10YR4/2灰黄褐 10YR4/4褐	普通	
SD01	22	土師器 甕	(5.7) —	口縁部～胴上部片。口縁部内外面ヨコナデ。胴部外面ナデ, 内面ヘラナデ。	白色粒, 透明粒, 赤色 粒, 白色砂礫微, 角閃 石	2. 5YR4/4にぶい赤褐 2. 5YR4/4にぶい赤褐	良好	
SD01	23	須恵器 甕	(4.8) —	口縁部～頸部片。内外面ともにヨコナデ。	白色砂礫(大粒), 針状 物	N3/ 暗灰 N4/ 灰	良好 堅緻	
SD01	24	須恵器 甕	(5.4) —	口縁部片。ロクロ成形。口唇部面取り。	砂礫少, 白色砂礫, チャート, 針状物微	5Y5/1灰 5Y5/2灰オリーブ	良好 堅緻	
SD01	25	陶器 甕	(5.0) —	口縁部片。内外面ヨコナデ。幅広の縁帯と頸部が接する。	白色砂礫, 白色透明砂礫多	2. 5YR3/1暗赤灰 2. 5YR3/3暗赤褐	良好 堅緻	常滑焼
SD01	26	陶器 甕	(5.3) —	胴下部～底部片。外面胴部下端を横方向のヘラケズリ。内外面ともに自然釉がかかり, 内面煤付着。	白色砂礫, 白色透明砂礫多	5YR4/2灰褐 5YR4/3にぶい赤褐	良好 堅緻	常滑焼
SD01	27	土器 片口鉢	(8.5) —	口縁部～体部片。土師質。内外面ヨコナデ。	白色粒, 灰色粒	5YR5/4にぶい赤褐 7. 5YR5/3にぶい褐	普通	
SD01	28	土製品 紡錘車	—	径: (6.0cm) 厚さ: 1.1～1.2cm 孔径: 0.7cm 重量: (23.8g) 40～50%存。還元焼成。胎土に白色砂礫, チャート, 針状物を含み, 同地点から出土する須恵器製品と同質。				
SD01	29	土製品 支脚	—	全長: (9.2cm) 径: 5.2cm 重量 (388.8g) 上部欠失。円柱状で端部に向かってラッパ状に開く。端部径は7.2cmで中央が窪む。				
SD01	30	石製品 石皿カ	—	全長: (12.1cm) 幅: (11.2cm) 厚さ: (6.0cm) 重量: (992.8g) 石材: 砂岩 皿部の深さは0.9cmで磨面の顕著な部分あり。				
SD02	1	土器 内耳鍋	(4.5) —	口縁部片。内外面ヨコナデ。外面に煤付着するも剥離顕著。	白色粒少, 灰色粒, 角 閃石	10YR6/4にぶい黄橙 10YR7/6明黄褐	普通	

出土遺物観察表

遺構番号	図面番号	種類器種	口径器高底径	部位・残存率・製作技法・その他特徴	胎土	色調(外面/内面)	焼成	備考
SD02	2	土器火舎	(7.3) —	体部～底部片。土師質。体下部に突起を貼り付け後ナデ。体部下端手持ちヘラケズリ。底部底面周縁部をナデ。	白色粒少, 針状物微	10YR4/1褐灰 10YR5/2灰黄褐	良好	
SK10	1	土器鉢	(2.6) —	体部下端～底部片。土師質。外面の体部下端2段のヘラケズリ。底部底面ナデ。内面全体にヨコナデ。	白色粒, 白色砂礫, チャート	7.5YR3/3暗褐 10YR5/2灰黄褐	良好	
SK10	2	土器鉢	(6.8) —	口縁部～底部片。土師質。ロクロ成形。口唇部面取り。体部下端ヘラケズリ。	白色粒, 赤色粒, 白色砂礫, 針状物微	2.5YR5/8明赤褐 5YR6/6橙	良好	
SK12	1	土器土鍋	(5.0) —	口縁部片。内外面ヨコナデ。口唇部面取り。	白色粒, 透明粒, 砂礫少	10YR3/1黒褐 10YR5/1褐灰	普通	
SK15	1	土器小皿	(1.3) 6.8	体部下端～底部。土師質。20～30%存。ロクロ成形。底部底面回転糸切り離し後未調整。	黒色粒, 金雲母, 針状物	7.5YR6/4にぶい橙 7.5YR6/4にぶい橙	良好	
SK23	1	須恵器甕	(8.6) —	胴部片。全体に摩耗。外面格子状タタキで一部に赤彩。内面ヘラケズリか。	白色粒, 白色砂礫, 針状物	10YR4/1褐灰 2.5Y4/1黄灰	良好 堅緻	
SK23	2	土器内耳鍋	(5.1) —	口縁部片。土師質。耳断面円形で取り付け部分は歪む。外面に煤付着。	白色粒, 黒色粒, 赤色粒, 針状物微	10YR2/1黒 10YR7/3にぶい黄橙	普通	
SK23	3	土器内耳鍋	(8.4) —	口縁部片。土師質。内外面ヨコナデ。外面に煤付着。	白色粒, 黒色粒, 灰色粒, 針状物微	10YR3/3暗褐 10YR8/2灰白	普通	
SK23	4	土器内耳鍋	(40.0) (22.0)	口縁部～体部。土師質土器。20～30%存。耳断面紐状で太さ一定ではなく、取り付け部分わずかに歪む。外面に煤付着。	砂粒, 砂礫多, 雲母少	7.5YR3/1黒褐 5YR6/6橙	普通	
SK24	1	銅製品煙管		全長:13.5cm 吸管幅:1.6cm 吸管厚さ:0.2～0.6cm 火皿高:0.8cm 火皿径:1.1cm 吸口径:0.8cm 雁首・吸管・吸口部を一体とした延び煙管。錆化顕著。吸口部は扁平で刀子状の断面形態。				
SK24	2	銅製品銭貨		長さ:5.0cm 幅:3.3cm 厚さ:0.3cm 重量:20.8g 完存。銅製。錆化が激しく銭名の判別不明。方孔や形態から天保通宝とみられる。				
SK28	1	土師質土器小皿	11.7 (1.7) —	口縁部～体部片。ロクロ成形。	白色粒, 灰色粒, 針状物微	5YR6/1橙 5YR6/1橙	良好	
SK28	2	陶器鉄釉碗	(2.0) —	体部片。ロクロ成形。ほぼ全体に鉄釉施釉。瀬戸美濃。	白色粒	2.5Y4/3オリーブ褐 2.5Y3/3暗オリーブ褐	良好	
SK28	3	土製品転用研磨具		全長:7.5cm 幅:7.0cm 厚さ:1.8cm 重量:106.0g 陶器(常滑焼)口縁部を用いた転用砥石。口唇部と割れ口全体に顕著な擦痕。				
SK53	1	須恵器蓋	(1.5) —	天井部片。摘部欠失。ロクロ成形。外面は回転ヘラケズリ。	砂礫, 白色砂礫	N5/ 灰 5Y5/1 灰	良好 堅緻	
SK53	2	須恵器短頸壺	(10.0) (2.6) —	口縁部～体部片。ロクロ成形	砂粒, 白色粒	N4/ 灰 N4/ 灰	良好 堅緻	
SK57	1	土師器坏	(1.8) —	口縁部片。ロクロ成形。内面黒色処理。外面に墨書「口」あり。	砂粒, 黒色粒	7.5YR5/4にぶい褐 10YR1.7/1黒	良好	
SK57	2	土師器坏	(2.4) —	口縁部片。ロクロ成形。内面黒色処理。外面に墨書「口」あり。	砂粒, 角閃石微, 針状物微	7.5YR5/4にぶい褐 10YR1.7/1黒	良好	
SK57	3	土師器坏	11.5 2.6 6.2	完存。ロクロ成形。底部底面回転糸切り離し後未調整。体部に墨書「口」(横書きカ)あり。	砂粒多, 白色粒多, 針状物微	2.5YR4/6赤褐 2.5YR5/6明赤褐	良好	
SK57	4	石製品砥石		全長:(7.7) 幅:6.3 厚さ:0.7 重量:(46.5g) 石材:頁岩 表裏面ともに顕著な擦り痕。片面には筋状の傷あり。				
Pit25	1	須恵器坏	(13.0) 4.5 (6.0)	口縁部～底部。40%存。ロクロ成形。底部底面回転ヘラ切り離し後未調整。	白色砂礫多, チャート(大粒), 針状物	10Y5/1灰 10Y4/1灰	良好 堅緻	
Pit26	1	土器小皿	(9.8) 1.7 (7.0)	口縁部～底部。20%存。ロクロ成形。底部底面回転糸切り離し後未調整。	白色粒微, 赤色粒, 黒色粒, 透明粒微, 針状物微	10YR4/1褐灰 7.5YR6/6橙	良好	
SE01	1	磁器染付碗	(11.4) 6.3 6.0	70%存。体部外面蓮弁文。内面に圏線, 見込みに文様を施文。肥前系広東碗。	黒色粒少	5B7/1明青灰 5B7/1明青灰	良好	
SE01	2	陶器火鉢	(5.0) (16.4)	底部片。瀬戸美濃系	黒色粒, 白色粒少, 赤色粒微	10G3/1暗緑灰 2.5Y7/4浅黄	良好	
SE01	3	陶器播鉢	(7.6) —	口縁部～体部片。外面ヨコナデ。内面12条1単位の播目。堺・明石産。	砂礫, 白色砂礫, 透明粒	2.5YR3/6暗赤褐 2.5YR3/6暗赤褐	良好 堅緻	
SE02	1	陶器天目茶碗	(12.0) (4.5) —	口縁部～体部片。内外面鉄釉。瀬戸美濃系。	黒色粒少, 褐色粒微	7.5YR2/2黒褐 7.5YR2/2黒褐	良好	
SE02	2	陶器鎧茶碗	(5.0) —	体部片。外面横方向の密な印刻文。内面は鉄釉。瀬戸美濃系。	白色粒少, 黒色粒少	2.5Y8/6黄 10G3/1暗緑灰	良好	
SE02	3	陶器土瓶蓋	(5.2) (2.9) —	70%存。相馬焼。	黒色粒少	10G5/1緑灰 2.5Y3/2黒褐	良好	
SE02	4	陶器土瓶蓋	(9.2) 2.0 (4.8)	摘部～口縁部。30～40%存。外面鮫肌釉。内面無釉で回転糸切り離し後無調整。相馬焼。	黒色粒, 褐色粒	7.5YR4/3褐 2.5Y8/4淡黄	良好	

第3章 調査の成果

第5表 出土遺物集計表

出土地点	器種	土師器										須恵器										灰釉陶器											
		坏		坏(内黒)		椀	椀(内黒)		皿	甕・甔		鉢	坏		高台付坏		盤		蓋		甕・甔		鉢	壺・瓶		高坏		皿・壺					
		個	破	個	破	個	破	個	破	個	破	個	破	個	破	個	破	個	破	個	破	個	破	個	破	個	破	個	破	個	破		
SI01			4		9		2		1		2		357			94		8		8		23		18		1		1					
SI02				3					1				17			3							2										
SI03			2		2								30			15		2		1		1						1					
SI04			4		2						2		61			23		1		5		5		2			1						
SI05													51			6		3				2					2						
SI06													6			1						1											
SI07			9		14				2				93			25						1		11		1		1			1		
SD01	E2グリッド		4		2								20			13		4		2		1		4		1							
	F2グリッド		20		14			2		4			63		1	28		8		1		6		20		4		1					
	G2グリッド		6		7		1						67			41		14		5		2		25		1		7		1			
	H2グリッド		17		5		2			4		2	74			57		23		3		23		39		3		2		2			
	I2グリッド		12		4		1			1			68			45		22		9		25		30		3		11			1		
SD02			1										12			1						1		1			1						
SK01					1								1										1										
SK02																			1														
SK05					1								20			6								2									
SK06			1										13			2				1				3									
SK07			1		1								1			1								1									
SK08													2			1																	
SK09			3		3						1	15			13		5		2		1		4		1		1						
SK10			3		2							2			2		1						1										
SK12			1		1			1				6					1																
SK14												3										1		1									
SK16			1									3				2						2		7									
SK20															1																		
SK21																						1											
SK23												4											1										
SK24																1						1											
SK25																			1			2											
SK27			1									2		1	2																		
SK28												5										1											
SK29															2							1					1						
SK30												2			2		1					1											
SK33												1			1																		
SK34					1							3																					
SK35			1		1							2																					
SK37					1																												
SK38												2				1								1									
SK47															1						1		1										
SK52						1						5			1							2											
SK53							1					2			3		1				1		1		1								
SK57			4									6				1																	
Pit04			1									1			1		1				1												
Pit10												1																					
Pit12															1							1											
Pit14			1									2																					
Pit15												3				1																	
Pit16												1			1				1														
Pit18												1										1											
Pit20												1																					
Pit21												1			1					1													
Pit25												1			1																		
Pit26																																	
Pit30												3			1																		
Pit34			1																					1									
Pit35															1																		
SE01																																	
SE02													2			1							8					1					
SE03			1																														
E2グリッド	攪乱		1										1																				
E3グリッド	表探																																
E4グリッド	表探																																
E5グリッド	攪乱																																
F4グリッド	表探		1										1																				
G2グリッド	攪乱																																
G4グリッド	表探攪乱		2		4		1		1				54			38		7		3		15		28			2		1				
G5グリッド	表探攪乱		1										3								1												
G6グリッド	表探																						2										
G7グリッド	表探																																
H3グリッド	攪乱												2			4		1															
H4グリッド	攪乱												2														1						
I2グリッド	表探																						1										
I3グリッド	攪乱											1																					
I4グリッド	攪乱												4																				
全区	表探		2										1																				
合計		0	106	0	78	0	11	0	16	0	7	0	1105	0	2	0	443	0	106	0	46	0	124	0	213	0	17	0	33	0	7	0	2

※器種の欄にある「個」は個体、「破」は破片を表している。

第4章 総括

第1節 土地利用の変遷

東前原遺跡第8地点第8次調査の成果を述べてきたが、ここでは各遺構の変遷をまとめてみたい。

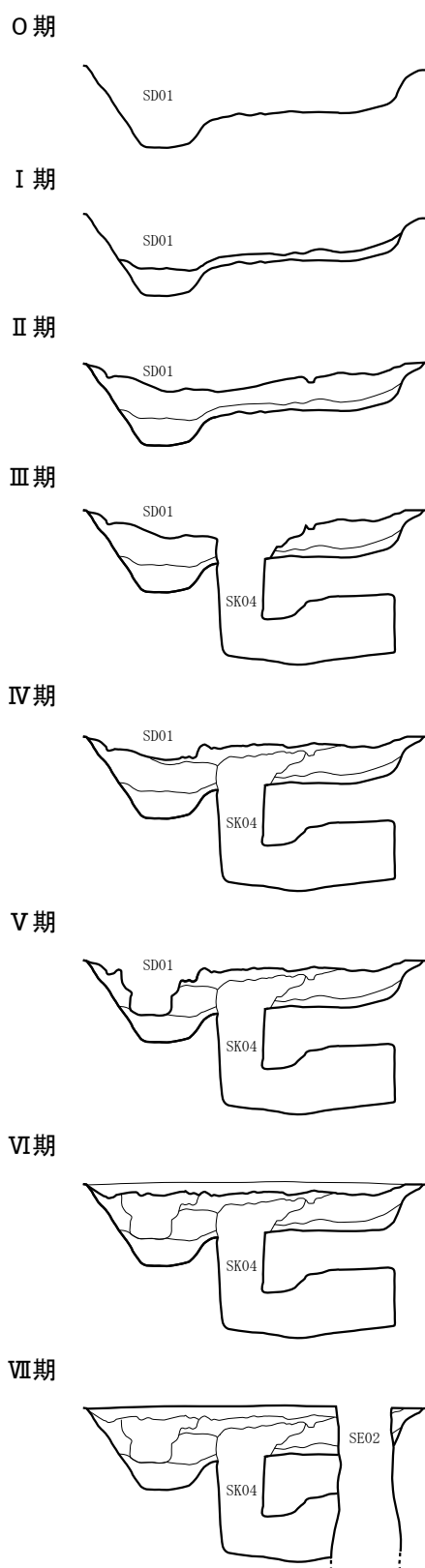
今次調査地点で検出された遺構の時期は、奈良・平安時代、中世、中世から近世にかけてのものである。奈良・平安時代の遺構は竪穴建物跡が中心で、規模にばらつきはあるものの、SI04～06では重複関係や、出土遺物などからは概ね9世紀第1四半期から第3四半期の時期にまとまりを見せる。また調査区西側に密集した構築状況から、短期間に狭い範囲において建て替えを繰り返した様相が看取される。

その建物跡(SI03)を切って溝SD01が構築されており、さらにSD01は土層断面から7期にわたって埋没した過程が明らかになった(第45図)。この調査成果における埋没過程を参考にしながら各遺構の変遷及び時期を概観してみたい。

まず、今回の調査でSD01とした溝は、これまでの東前原遺跡における数次にわたる既往の調査で圍繞する区画溝であることはほぼ間違いない。その一方で溝の時期が問題となっており、奈良・平安時代に帰属するものなのか中世の所産であるのか見解が二分されているところではあったが、今次調査では遺物の出土状況から奈良・平安時代に構築されたと判断した。SD01の遺物出土状況から、最も古いI期の層から出土したのは土師器や須恵器が主体となっており、その中で最新の土師器(第22図1～3)の時期を重視するならば9世紀第4四半期～10世紀第1四半期頃に埋没が始まったとみられる。したがって溝は竪穴建物跡群に後続する時期に利用されていたことが想定される。

その溝の埋没過程で自然堆積していたI期に対し、II期以降は人為的な埋め戻しにより整地されたと考えられる。埋め戻し中には、陶器・土器(第22図25～27)から13世紀代に行われた可能性が高く、埋め戻しが行われた際の混入が要因と考えられる。

整地は複数回繰り返されたとみられるが最初に行われたII期の整地後に地下式坑SK04が構築されている。地下式坑は、調査区の南区西側で3基(SK04・09・10)と北区東側で3基(SK24・28・49)が検出されている。遺物の出土量が少ないため遺物から時期を判断するのは困難であったが、両地点の遺構にはそれぞれ形態的な差異が認められた。そこで、



第45図 SD01埋没過程変遷図

千葉県内の地下式坑の形態，特に豎坑の分類から編年を試みた築瀬氏の論考を援用し，今次調査の地下式坑を当てはめてみると，南区の一群の内，SK04・09は「①豎坑が地下室（本報告では主室としている）から離れて設けられる。②豎坑の平面形が長方形又は方形になる。③間が狭くなり羨道状になる。」といったA類に，SK10は「豎坑が地下室に接して設けられる」にB類に相当する。一方，北区の一群の内，SK28・49は「①豎坑が階段又はスロープ状。②豎坑の平面形は細長く溝状になる。」というE類に相当する。SK24は主室に対して豎坑が大き目であることから，「A類に類似するが，豎坑が相対的に大きく近世の可能性はある」というG類に相当すると考えられる。これらタイプ別の時期が検討された結果，A類は15世紀前葉から中葉，E類は15世紀後葉から16世紀中葉の時期が想定されているため，溝を切る地下式坑は15世紀代になって構築されたと想定される。

再び溝側に戻ると，地下式坑の役目が終了し埋め戻された後は再度整地され，さらに溝を再度掘り直しとも受け取れる痕跡が確認できる。今次調査ではこの溝の痕跡は土層のみの確認であるため規模や掘り込みの範囲は把握できなかったが，整地後に利用されているという点で，SD02から西側へ範囲が拡張した可能性が示唆される。Ⅱ期からⅣ期の行為は後述する他の地点では認められていないことから，東側に広がる中・近世時期の影響がこの地点のみに行われたことが想定される。

掘り直しの溝が人為的に埋め戻されたⅤ期以降は放置されたようで，Ⅵ期は自然的な埋没を呈している。溝が完全に埋没した後，Ⅶ期に井戸SE02が掘削されている。最後に井戸が廃棄されたのは出土遺物から19世紀代頃と考えられる。

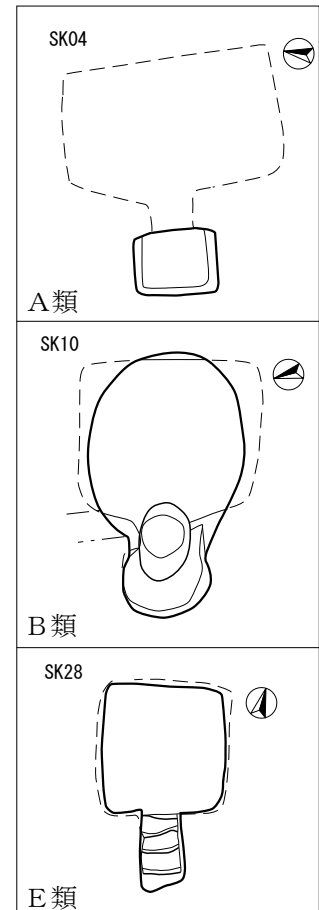
以上のことを踏まえ，今次調査区における遺構の変遷は西側から東側へ移行して利用されたのではないかと推測される（第47図）。特に北区のSD02によって区画された北東方向は各時期の重複が認められないことから，15世紀後葉以降に新たな開発によって土地の利用範囲を広げていった可能性が高いと思われる。

第2節 溝の性格について

前節において溝SD01は，今回の調査で9世紀代後半に圍繞された溝跡ということに言及した。ではこの溝跡の目的は何であったのか，ここではその性格について再度考えてみたい。

これまでに調査された状況を確認しておくとして，まず第7地点で南側の東西に延びる区画溝が検出され，この時点で2条の溝がずれて重複することが判明している。溝の断面は双方とも逆台形状である。その後の第10地点の延長線上に同様の重複した2条の溝が調査され，さらに掘り残しによる土橋状施設が検出されている。一方，北側から東側にあたる第8地点では第2次調査で南北に延びる断面葉研状の溝が，同第3・4次地点では東西に延びる溝が連続して確認された。第4次で溝が途中から方形形状に北側へ広がっている状況が捉えられた。以上がこれまでの成果である。

今回の第8次調査及び隣接地で行われた第9次調査で第2次に連続する南北の溝が検出された。ともに断面形態は類似するが，第8次では溝の外側にテラス状の張り出し部が確認されている。この溝



第46図 地下式坑形態分類図

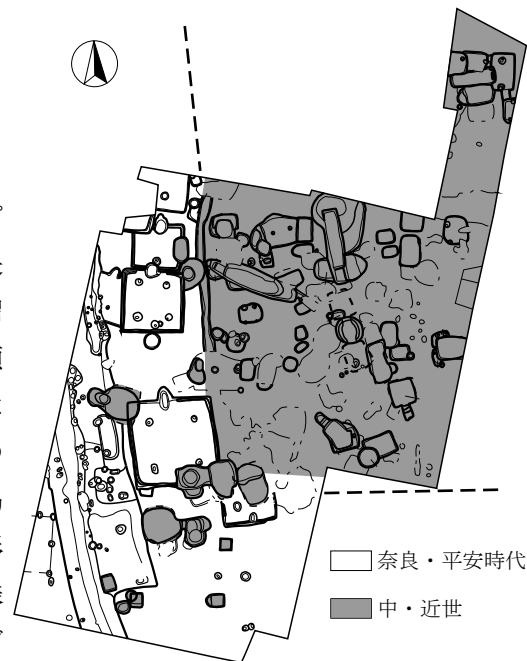
外側へ張り出すテラスは第4次調査で類似した形態が認められ（小野・米川 2016）、これらが連続した溝であることを確定できるものと評価できる。また、第10地点では南側に面して掘り残しによる土橋状などの施設が確認され、新旧溝で共有していることが明らかになったが、規模的に小さくさらに付属施設の不備も指摘されている。その上で正倉別院としての機能が注目される大型掘立柱建物跡を検出した大串遺跡第7地点や、計画的な官衙関連集落が見込まれる梶内遺跡などを見据え、本来の出入口が東辺に想定することもできるとしている（水野・米川 2017）。今次調査でもテラスを掘り残した突出部に橋梁又は門等の施設を設けた可能性のあるピット群が存在しており東を向いた出入口として注目される場所であるが、北辺の溝と連続していることを考えると、中央には位置しないことになってしまい釈然としない。一方で、溝の時期については、9世紀代前半の竪穴建物跡 SI03 を切り、15世紀後半の地下式坑 SK04・10 に切られていることを確認し、溝はこの間に構築されたということがわかった。第8地点第3次調査時点では8世紀後半の竪穴建物跡を切って構築されたところまでは理解されていたが、この重複関係を把握したことによってさらに溝の時期が限定され、埋没開始時期が出土遺物より9世紀第4四半期頃に開始されたとみられることは大きな成果と言えよう。

時期の絞り込みを行えたことは、溝の性格を知る上で大きな前進である。前述したように溝の埋没時期から9世紀中葉から9世紀後葉頃に機能したと考えられ、時期的には中世方形館の可能性は薄れ、第3次で検出された10世紀代の竪穴建物跡、掘立柱建物跡群を圍繞した可能性が高くなった。第3次調査で出土した穀物類を示す墨書土器の出土などに関連して（高野・米川 2016）、生産物を収納するための施設を圍繞した平安期の公的施設を想像することもできるが、区画内の不十分な調査では未だ不確定である。北辺及び東辺の全容は解明しつつあるものの、西辺についてはほとんど着手されていない現段階では推察の域を出ていない。さらに土橋や突出部を正面入口にした場合の貧弱さや位置の問題など、性格を明確にするには、解決していかなければならない課題も多く残されているのが現状である。

第3節 中・近世土坑群の性格について

北区全域の様相をうかがうと、SD02を境として中・近世に帰属するとみられる土坑群が方形状竪穴遺構とともに検出されている。この土坑群の性格が何であるかをここでは考察してみたい。

まず、各土坑は形態から次のa～d類の3つのタイプに区分することができる（第48図・第6表）。a類は長方形で長軸上壁際か中央に柱状のピットを有する所謂「方形竪穴状遺構」である。覆土は次のb類とc類に類似した双方が認められる。b類は丸みを持った方形又は長方形を呈した浅く小規模な土坑で、この中には複数の小ピットを有するものも存在する。覆土は暗褐色土、褐色土、にぶい黄褐色土の単層が主体である。c類は方形又は長方形を呈した土坑で、規模は小型から大型まで多様となる。覆土は黒褐色土、暗褐色土、褐色土にロームブロックが多量に含まれた人為的堆積層である。d類は細



第47図 時期別変遷図

長い楕円形状と長方形形状の土坑で、他類の土坑に比べ数が少なく SK16・65 のみが該当し、覆土は c 類に類似する。

各類の配置を見ていくと、a 類は単独に配置される SK12・48 と近接している SK51・52・54 がある。b 類は SD02 付近で環状にまとまっていることがうかがえる。ただ、SK23 や SK50 など大型のものは単独で、小型でも SK45・46 は 2 基単位で構築され例外

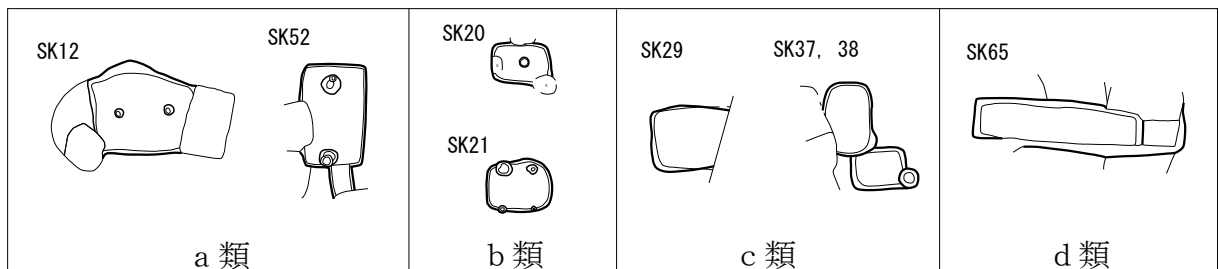
も認められる。c 類は 3～4 基がまとまって点在する。SK05 や SK39 といった突出部のある土坑は、地下式坑の C 類「縦坑が地下室壁面に重なってくるもの」として取り扱うことも可能で、地下式坑の可能性もある。a～d 類ともに長軸方向を SD02 の方向と同じに直行することから関連性が強いことがうかがえる。

各類の時期については出土遺物が少なく不明瞭ではあるが、覆土の状態や遺構の形態が類似する地下式坑と併せてみると、中・近世に該当することは問題ないと思われるが、b 類は基本堆積土層①層に類似した覆土で 15 世紀代後葉の土器が出土した SK23、SD02 に類似している点で該期の遺構と捉えたい。c 類については混入遺物以外ほとんど出土していないが、SK29 が SK45・46 を切っている重複関係から、b 類より新しい時期と考えられる。d 類も重複する土坑を全て切って構築されているため、a～c 類より新しいと判断される。これにより中・近世という時代の中で b 類→a・c 類→d 類という変遷をたどることができる。

最後にこれら土坑群の性格であるが、出土遺物が皆無に等しい中で遺構のみから判断するには無謀の感はあるものの、ここでは敢えて墓域の可能性を考えたい。その根拠としてあげるのは、まず第 1 に SD02 から東側では中・近世の土坑群のみが検出されているという点である。少なくとも奈良・平安時代には人の手が加えられていない区域であり、後世に区画して墓域を形成した可能性がある。第 2 に b 類を除く土坑は、前術したように長軸方向に規則性が高いことである。地下式坑 SK24・28・49 もこの範疇にあると考えられる。第 3 に各土坑は方形縦穴状遺構を含め小規模で全て人為的な堆積によって埋没していること、そして第 4 に今次調査地点から東方約 100 m 地点に「東前共同墓地」が現存し、何らかの関連性が推測できることなどがある。しかし以上に挙げた根拠から除かれる土坑も存在する。b 類は遺構の形態や規模から中・近世の土坑というよりは近接した奈良・平安時代の SK57 との関連性があるのかもしれない。また SK05・06・13 は SD02 の区画からわずかに外れているなど問題も残され、今後も検討が必要である。 (高野)

第 6 表 土坑形態分類表

遺構 類型	S K
a 類	12, 48, 51, 52, 54
b 類	14, 19, 20, 21, 22, 26, 34, 42, 43, 44, 45, 46, 50, 61, 62, 66, 67
c 類	05, 06, 13, 17, 18, 25, 29, 30, 31, 32, 33, 35, 36, 37, 38, 39, 47, 53, 55, 56, 59, 60, 63
d 類	16, 65
以外	01, 02, 03, 07, 08, 11, 15, 23, 27, 40, 41, 58, 64



第 48 図 土坑形態分類図

【東前原遺跡における既往の調査一覧】 * 第4図参照

地点	回数	種別	調査年月日	調査箇所	調査原因	遺構	遺物
1	1	試	平成20年11月11日	東前2丁目57・60	個人住宅建築	—	○
2	1	試	平成24年2月2日	東前第二土地区画50街区8	個人住宅建築	—	—
3	1	試	平成26年5月8日 ～5月6日	東前第二土地区画6-17・18・20・21号線(部分)	土地区画整理事業	○	○
	2	本	平成27年2月9日 ～3月10日	東前第二土地区画18・6・20・21号線		○	○
4		試	平成26年7月30日	東前2丁目61, 62	個人住宅建築	—	○
5		試	平成27年1月22日	東前第二土地区画75街区15	個人住宅建築	—	—
6		試	平成27年4月28日	東前第二土地区画33街区2	個人住宅建築	○	○
7	1	試	平成27年5月8日	東前町1124-1～1126	土地区画整理事業	○	○
	2	本	平成28年3月28日 ～4月21日			○	○
8	1	試	平成27年6月16日 ～6月19日	東前第二土地区画43街区22(部分)	土地区画整理事業	○	○
	2	本	平成27年12月22日 ～平成28年1月20日	東前第二土地区画6-22・31号線(部分), 同48街区3・4, 同6-2・22・31号線部分	土地区画整理事業	○	○
	3	本	平成28年3月1日 ～4月6日	東前第二土地区画10-2号線(部分)	土地区画整理事業	○	○
	4	本	平成28年3月8日 ～5月16日	東前第二土地区画42街区3・8・18・20他6-27号線の一部	土地区画整理事業	○	○
	5	本	平成28年5月25日 ～7月7日	東前第二土地区画43街区32・37・39・41・42・43・44・45	土地区画整理事業	○	○
	6	立	平成28年7月12日	東前第二土地区画43街5・28・38・40・36他39の一部	土地区画整理事業	○	○
	7	本	平成28年12月25日 ～平成29年1月7日	東前第二土地区画6-22号線(部分)	土地区画整理事業	○	○
	8	本	平成29年6月7日 ～7月26日	東前第二土地区画43街区9, 同6-17号線(部分)	土地区画整理事業	○	○
	9	本	平成29年7月20日 ～8月26日	東前第二土地区画43街区22(部分)	農業用倉庫建築	○	○
9		試	平成27年7月15日	東前第二土地区画48街区6・7	個人住宅建築	—	—
10	1	試	平成28年8月19日	東前第二土地区画6-33号線(部分)	土地区画整理事業	○	○
	2	本	平成28年11月10日 ～12月28日			○	○
11		試	平成28年9月2日	東前町2-42-2～4	宅地造成	○	○
12	1	試	平成29年3月24日	東前第二土地区画48街区8	個人住宅建築	○	○
	2	本	平成29年5月11日 ～6月2日			○	○
13	1	試	平成29年3月24日	東前第二土地区画6-25号線	土地区画整理事業	○	○
	2	本	平成29年8月18日 ～8月30日			○	○

【引用・参考文献】

- 元元吉郎校注 1958「常陸国風土記」『風土記』日本古典文学大系2 岩波書店
 伊東重敏 1976『大六天古墳(森戸古墳群第12号墳)』茨城県東茨城郡常澄村教育委員会
 井上義安 1985『水戸市下畑遺跡 市道酒門8号線拡幅工事に伴う埋蔵文化財発掘調査報告書』水戸市教育委員会
 1994『水戸市大串遺跡 市道常澄8-1495号線埋蔵文化財発掘調査報告書』茨城県水戸市
 1998『伊豆屋敷跡確認調査報告書 墓地造成工事に伴う埋蔵文化財発掘調査報告書』水戸市埋蔵文化財研究会
 井上義安・金子浩正 1996『水戸市大串遺跡 常澄中学校増改築工事に伴う埋蔵文化財発掘調査報告書』茨城県水戸市
 井上義安・千葉隆司 1995『水戸市北屋敷古墳 市道常澄7-0057号線埋蔵文化財発掘調査報告書』茨城県水戸市
 太田有里乃・土生朗治 2015『小原遺跡(第3地点) 都計道7・6・1号外3路線道路改良及び流域関連下水道工事に伴う埋蔵文化財発掘調査報告書』水戸市教育委員会
 小川和博・大淵淳志・川口武彦・木本崇周・渥美賢吾・関口慶久・株式会社京都科学 2008『大串遺跡(第7地点) 一介護老人保健施設建設に伴う埋蔵文化財発掘調査報告書』水戸市教育委員会
 小野麻人・米川暢敬 2016『東前原遺跡(第8地点第4次) -区画道路6-27号線道路改良(その1)及び造成並びに流域関連下水道工事に伴う発掘調査報告』水戸市埋蔵文化財調査報告第83集 水戸市教育委員会
 樫村宣行 1995『一般国道6号東水戸道路改良工事地内埋蔵文化財調査報告書Ⅱ 梶内遺跡』財団法人茨城県教育財団
 川口武彦 2005『水戸市下入野町出土の神子柴型尖頭器』『婆良岐考古』第27号 婆良岐考古同人会
 2008『水戸市百合ヶ丘町出土の神子柴型尖頭器』『婆良岐考古』第30号 婆良岐考古同人会
 川口武彦・小川和博・大淵淳志 2002『水戸市元石川町所在 小仲根遺跡発掘調査報告書』水戸市教育委員会
 高野浩之・米川暢敬 2016『東前原遺跡(第7地点第2次) -区画道路10-2号線道路改良(その3)及び流域関連下水道工事に伴う発掘調査報告』水戸市埋蔵文化財調査報告第81集 水戸市教育委員会
 齋藤 洋・米川暢敬 2016『小原遺跡(第16地点) 都市計画道路7・6・1号線道路改良及び流域関連下水道工事に伴う埋蔵文化財発掘調査報告書』水戸市教育委員会
 高野浩之・米川暢敬 2016『東前原遺跡(第8地点第3次) -区画道路10-2号線道路改良(その1)及び流域関連下水道工事に伴う発掘調査報告』水戸市埋蔵文化財調査報告第82集 水戸市教育委員会
 中山信名 1979『新編常陸国誌』宮崎報恩会
 水野順敏・米川暢敬 2017『東前原遺跡(第10地点) -区画道路6-33号線道路改良及び流域関連下水道工事に伴う埋蔵文化財発掘調査報告書』水戸市埋蔵文化財調査報告第89集 水戸市教育委員会
 水戸市教育委員会 1999『水戸市埋蔵文化財分布調査報告書(平成10年度版)』
 築瀬裕一 2006『地下式坑の分類と編年試論—中馬場遺跡他の千葉県事例とともに—』『房総中近世考古 第2号』房総中近世考古学研究会

写真図版



南区全景・北東から



北区全景・南東から

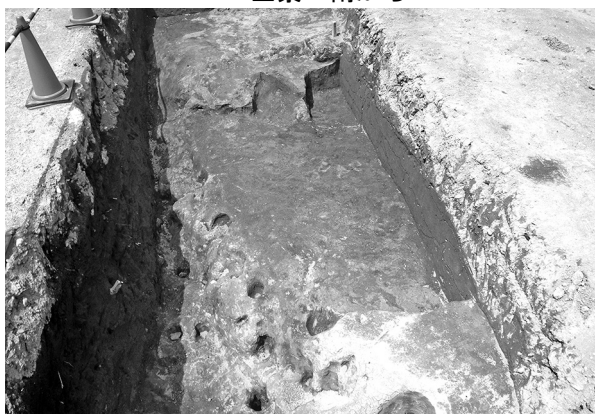
図版 2



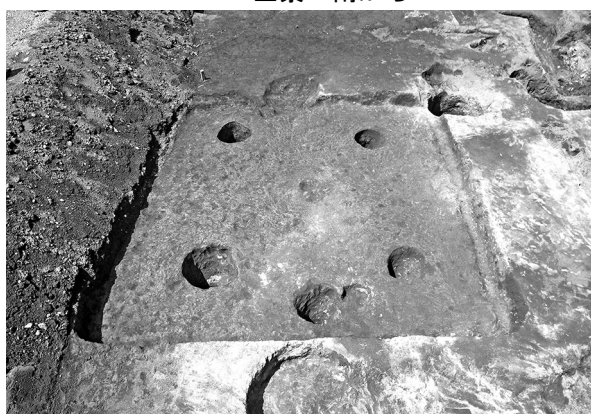
SI01 全景・南から



SI02 全景・南から



SI03・04(東壁側) 全景・南から



SI04(東壁側除く) 全景・南から



SI05・06(南東側) 全景・南から



SI07 全景・東から



SI07 遺物出土状況・南から



SK57 土層下部及び遺物出土状況・南西から

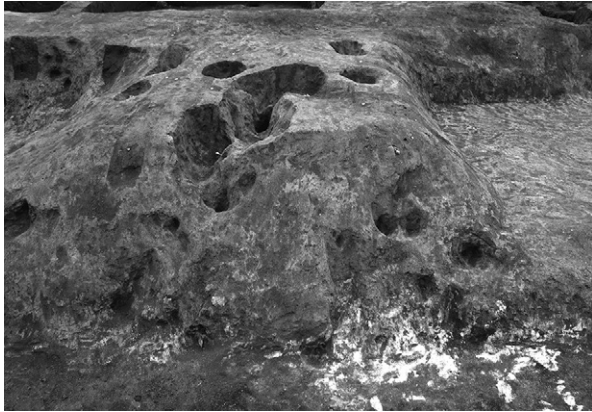


SD01・SB01 全景・南から



SD01 テラス部及び SK04, SE02 土層断面・南から

図版 4



SD01 中央部土層断面・南から



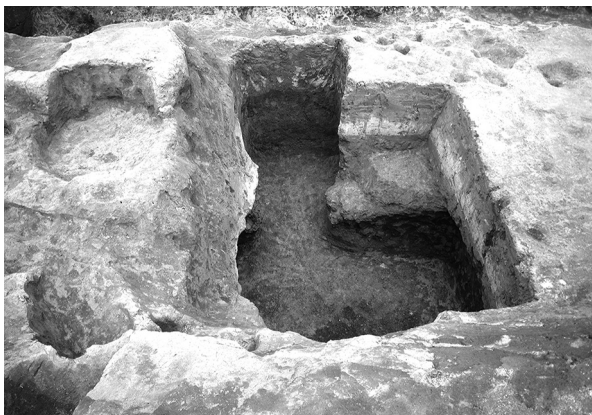
SD01 南テラス近景・南から



SD01 北テラス近景・南から



SD01 突出部北側スロープ・北から



SK04 全景・東から



SK04 主室部土層断面・北から



SK09 全景・東から



SK09 主室部土層断面・南西から



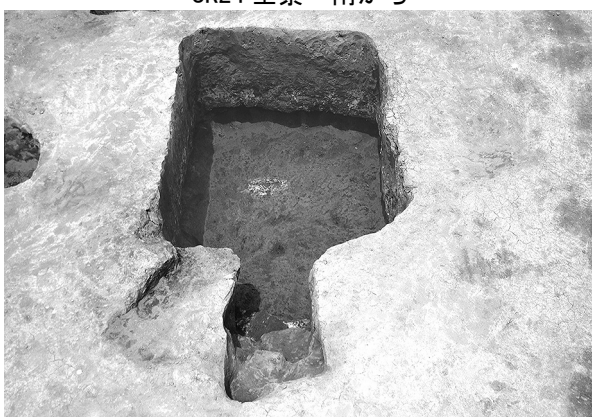
SK10 全景・南東から



SK24 全景・南から



SK24 南主室接続部・北から



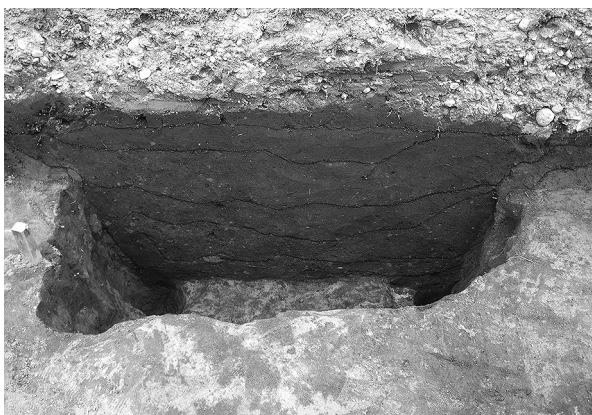
SK28 全景・南東から



SK28 全景・北西から



SK48・49 全景・北西から

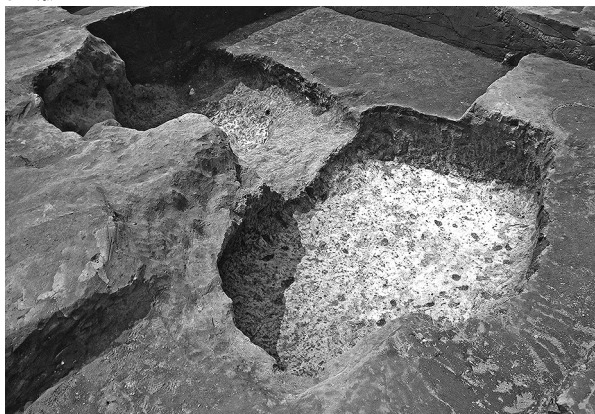


SK51 全景, 同土層断面・西から



SK51 ~ 56 全景・南から

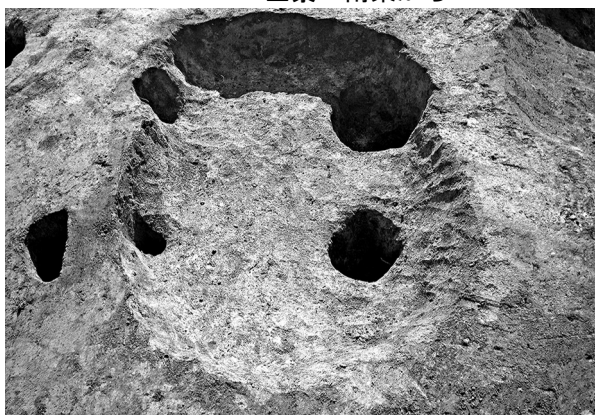
図版 6



SK05・06 全景・南東から



SK17・63・64 全景・南から



SK21 全景・東から



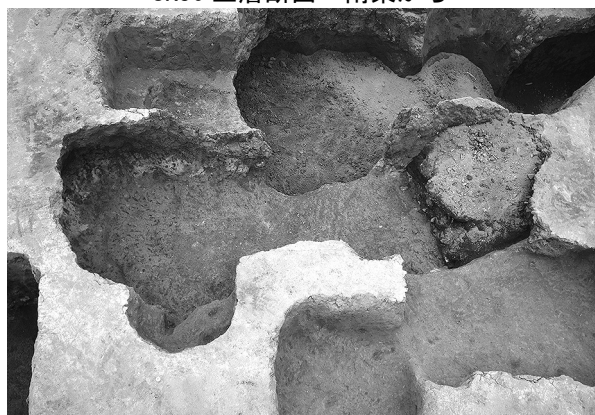
SK30 全景・南東から



SK36 土層断面・南東から



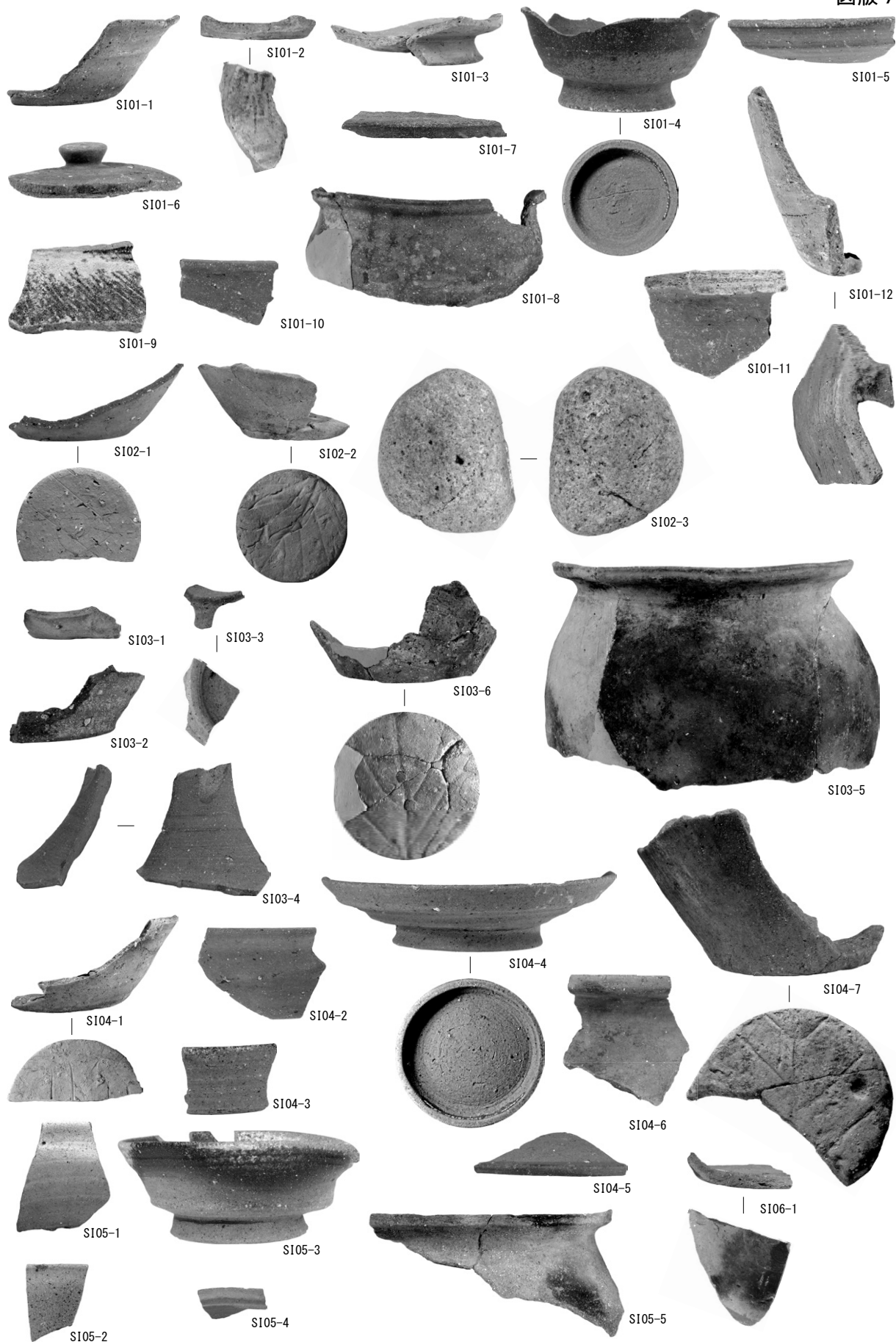
SK37・38 全景・東から



SK39 全景・東から

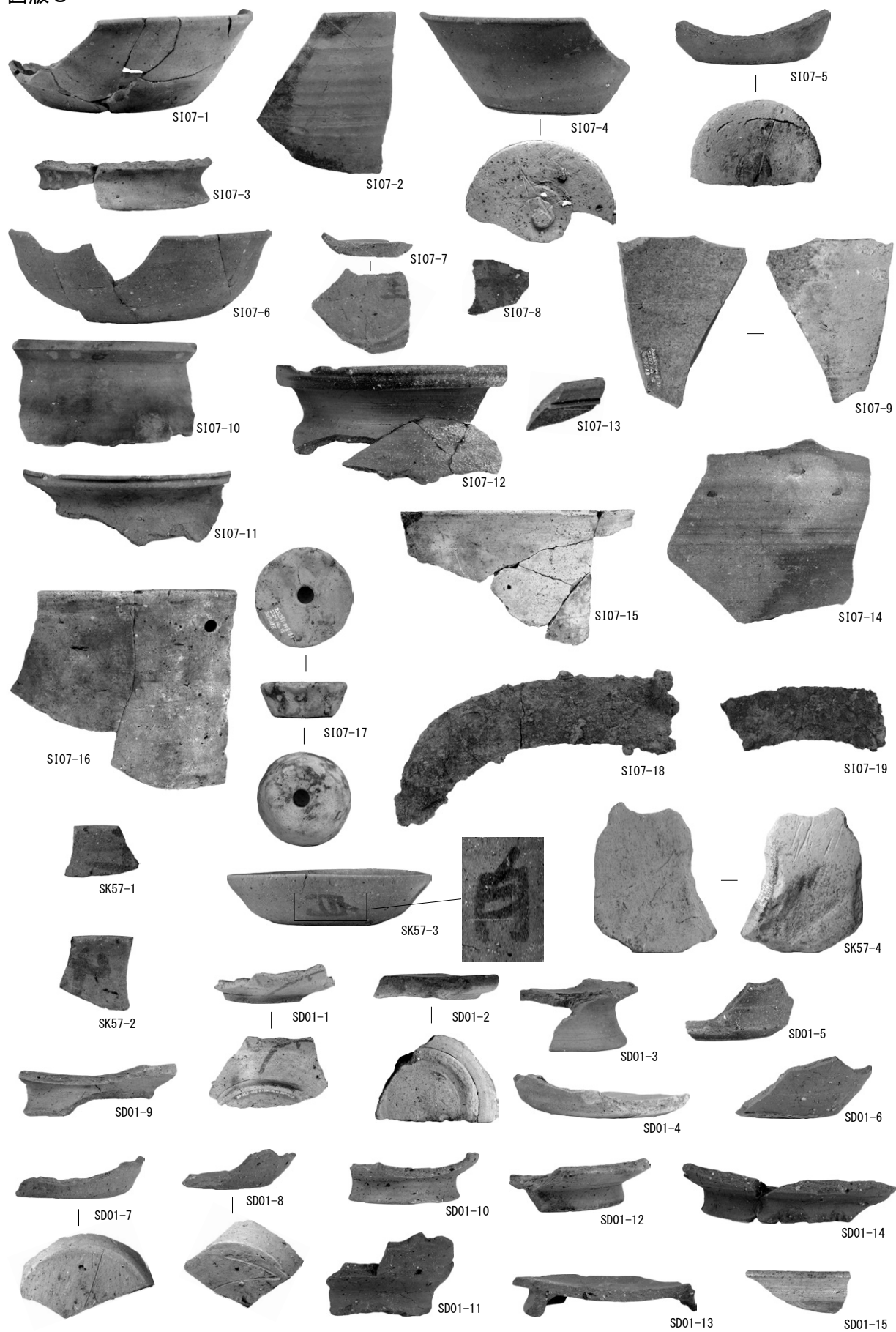


SE01 検出及び上部土層断面・西から

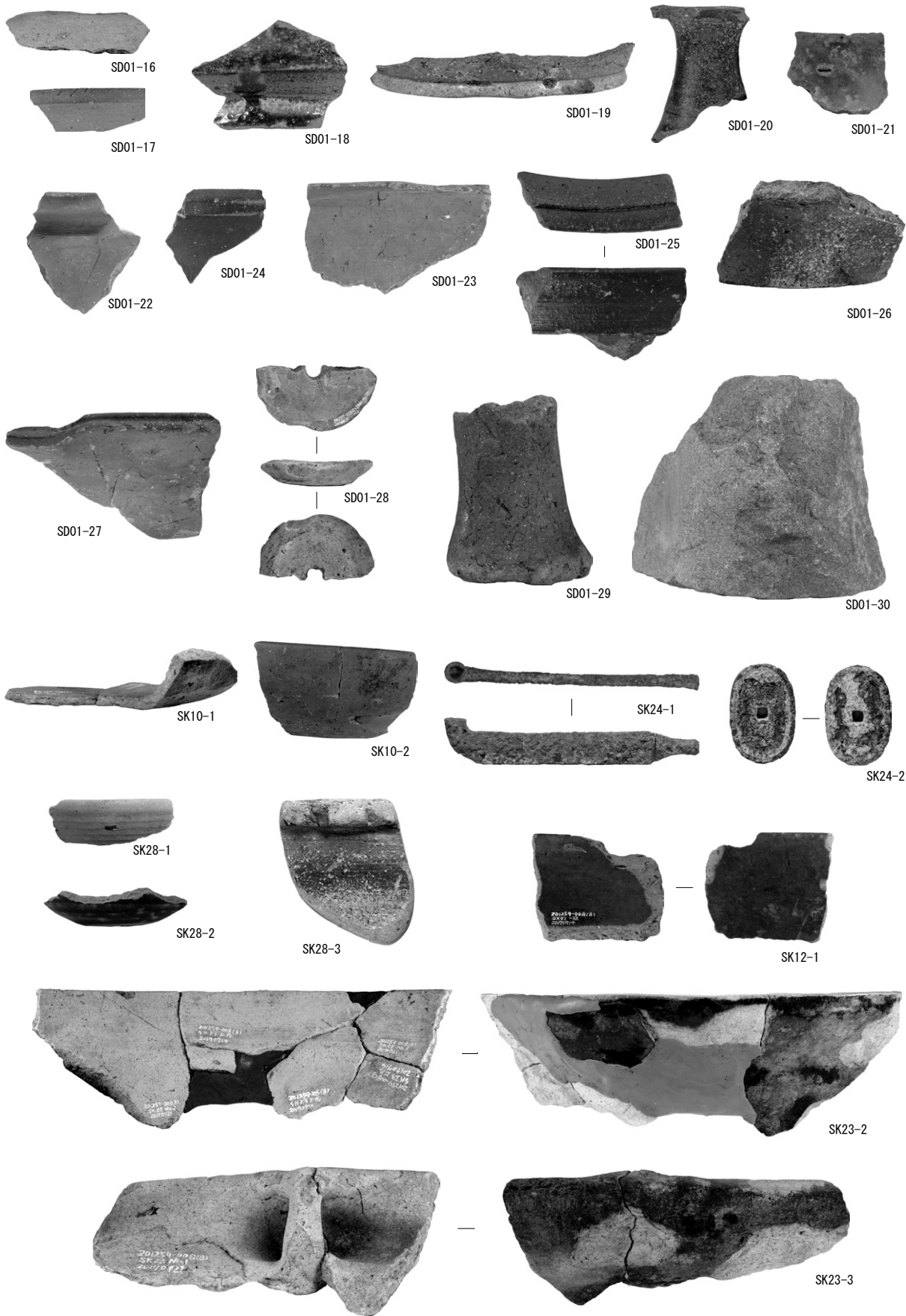


S101 · 02 · 03 · 04 · 05 · 06 出土遺物

图版 8

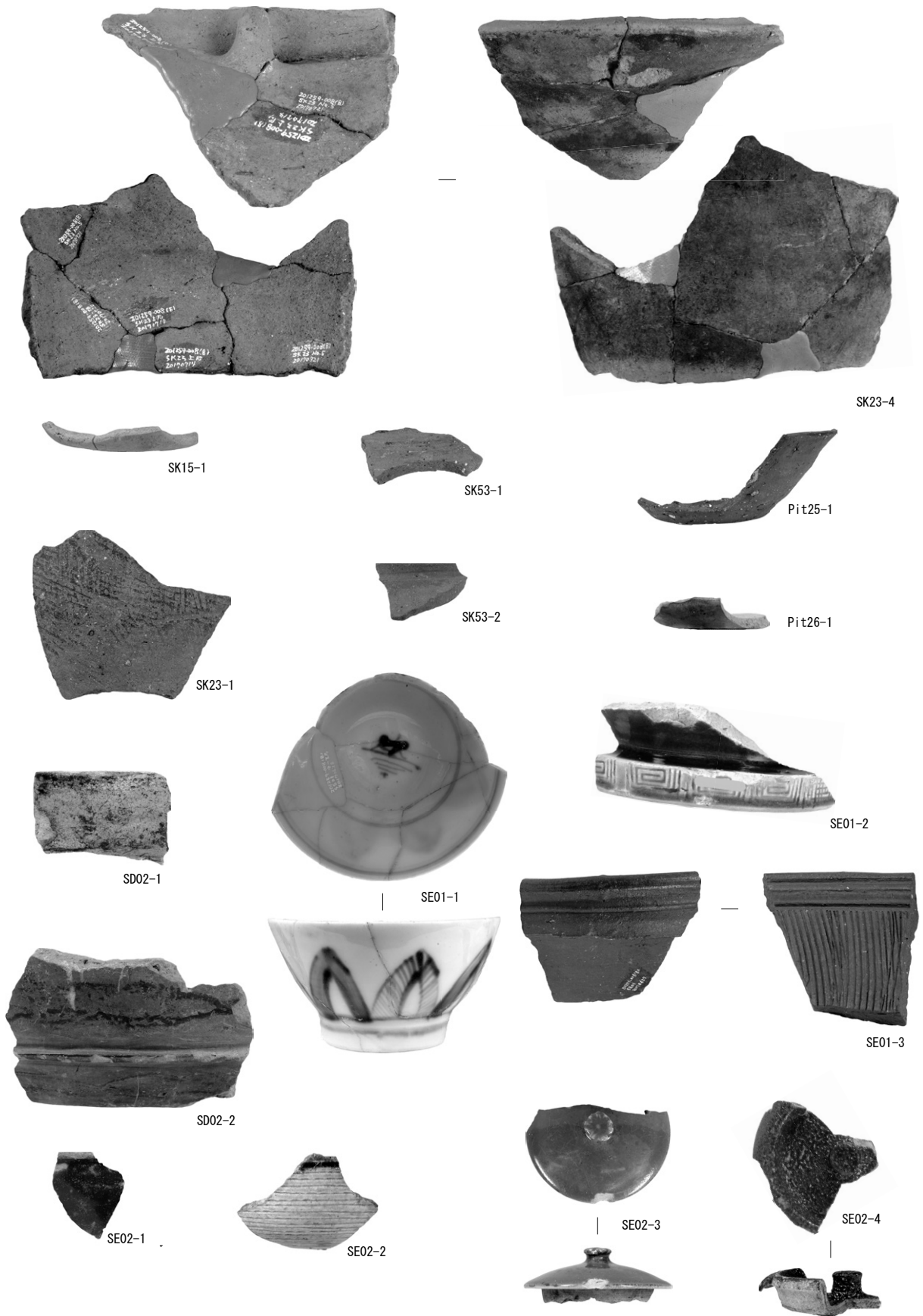


SI07, SK57, SD01 ①出土遺物



SD01 ②, SK10 · 24 · 28 · 12 · 23 ①出土遺物

图版 10



SK23 ② · 15 · 53, Pit25 · 26, SD02, SE01 · 02 出土遺物

抄 録

ふりがな	とうまえはらいせき だいはちちてんだいはちじ								
書名	東前原遺跡 (第8地点第8次)								
副書名	耐震性貯水槽設置及び擁壁設置工事に伴う埋蔵文化財発掘調査業務委託								
シリーズ名	水戸市埋蔵文化財調査報告								
シリーズ番号	第95集								
編著者名	高野浩之・米川暢敬・丸山優香里								
編集機関	株式会社地域文化財研究所 〒270-1327 千葉県印西市大森2596-9 TEL: 0476-42-7820								
発行機関	水戸市教育委員会 / 〒310-0852 茨城県水戸市笠原町978-5 TEL: 029-306-8132 (担当) 教育委員会事務局歴史文化財課埋蔵文化財センター 〒311-1114 茨城県水戸市塩崎町1064-1 大串貝塚ふれあい公園内 TEL: 029-269-5090								
発行年月日	西暦2017年(平成29年) 12月20日								
ふりがな	ふりがな	コード		北緯	東経	調査期間	調査面積	調査原因	
所収遺跡	所在地	市町村	遺跡番号						
とうまえはらいせき 東前原遺跡 だいちてん (第8地点 だいじ 第8次)	いばらきけんみとし とうまえちよう 茨城県水戸市東前町 ばんちほか 1116-2番地外	08201	259	36° 20' 27"	140° 31' 40"	2017.06.07 ～ 2017.07.26	745㎡	耐震性貯 水槽・ 擁壁設置 工事	
所収遺跡名	種別	主な時代	主な遺構	主な遺物		特記事項			
東前原遺跡 (第8地点 第8次)	集落跡	弥生時代		弥生土器(広口壺)		これまでに行われてきた調査で、圍繞するとみられる溝跡の東側部分を検出した。溝には北側と南側にテラス状の区画があり、この両テラスに挟まれた突出部には橋梁等構造物の痕跡と考えられるピット群が認められる。溝の埋没過程は7期に亘る変遷が認められた。			
		奈良・平安時代	竪穴建物跡	7軒	土師器(坏・碗・甕), 須恵器(坏・高台付坏・蓋・盤・皿・高坏・甕・甑), 灰釉陶器(皿), 土製品(紡錘車), 石製品(砥石), 鉄製品(鎌), 転用研磨具				
			掘立柱建物跡	1棟					
			溝跡	1条					
			土坑	1基					
			ピット	17基					
		中・近世以降	地下式坑	6基	土器(小皿, 内耳土鍋, 火舎), 中・近世以降の陶磁器(碗・皿・播鉢・火鉢・壺・急須等), 銅製品(煙管), 銭貨				
			方形竪穴状遺構	5基					
			溝跡	1条					
			土坑	55基					
ピット	17基								
井戸跡	4基								
要約	東前原遺跡は那珂川左岸の標高18~19mの台地上に立地する集落跡である。現時点で13地点27回の発掘調査が行われ、現在のところ弥生時代、奈良・平安時代から中・近世にかけての遺構が検出されている。今回の調査では、奈良・平安時代の遺構群が西側にまとまっているのに対し、中・近世の遺構群は東側に集中するという完全に分離した配置が俯瞰され、東前原遺跡おける土地利用の変遷を理解する上で重要と考えられる。								

水戸市埋蔵文化財調査報告第95集

東前原遺跡 (第8地点第8次)

耐震性貯水槽設置及び擁壁設置工事に伴う
埋蔵文化財発掘調査報告書

平成29(2017)年12月20日 印刷

平成29(2017)年12月20日 発行

編集 株式会社地域文化財研究所

発行 水戸市教育委員会

印刷 能登印刷株式会社
〒920-0855 金沢市武蔵町7番10号
TEL (076)274-0084
