

東前原遺跡

(第8地点第7次)

— 区画道路6-22号線道路改良及び造成並びに流域関連下水道工事に伴う
埋蔵文化財発掘調査報告書 —



2017

水戸市教育委員会

とう まえ はら
東 前 原 遺 跡

(第8地点第7次)

— 区画道路6-22号線道路改良及び造成並びに流域関連下水道工事に伴う
埋蔵文化財発掘調査報告書 —

2017

水戸市教育委員会

ごあいさつ

水戸市域の東側にある東前原遺跡は、那須岳を水源とする那珂川右岸の台地上に位置しています。本遺跡の周辺には、文献に残る最古の貝塚である国指定史跡「大串貝塚」や、6世紀後半に築造された首長墓とみられる北屋敷古墳群、奈良・平安時代に交通の要衝として機能した平津駅家の関連集落と考えられている梶内遺跡など、多くの重要遺跡が残されており、古くから政治・文化の中心地域のひとつとして繁栄してきたと考えられています。

近年、東前原遺跡が位置する東前町周辺は、区画整理事業に伴い宅地化が急速に進んでおり、周辺に位置する遺跡の様相も大きく様変わりしています。埋蔵文化財は、その性格上、開発などにより一度壊されてしまうと、二度と現状に復すことができないため、私たちひとりひとりが大切に保存しながら後世に伝えていかなければならない貴重な財産です。本市教育委員会といたしましては、その意義や重要性を踏まえ、開発事業との調和を図りながら、文化財の保護・保存に努めているところです。

この度の第8地点第7次調査では、隣接地点においても検出されている奈良・平安時代の竪穴建物跡群や掘立柱建物跡・柱穴列等が確認されたほか、近世以降とみられる井戸跡や溝跡が検出されるなど、東前原遺跡における古代から近世に至るまでの土地利用の変遷を復元するうえで貴重な成果を得ることができました。

ここに刊行する本書が、豊かな地域史の一端を復元することで貴重な文化財に対する保護・活用の意識の高揚や郷土愛の育成へと繋がることを願い、学術研究等の資料として、広く御活用いただければ幸いです。

末尾ながら、今回の調査実施にあたり、多大なる御理解と御協力を賜りました近隣住民の皆様方、並びに種々の御指導・御助言を賜りました関係各位に心から感謝申し上げます、ごあいさつといたします。

平成 29 年 3 月

水戸市教育委員会

教育長 本 多 清 峰

例 言

- 1 本調査は水戸市東前町地内における区画道路 6 - 22 号線道路改良及び造成並びに流域関連下水道工事に伴う発掘調査報告書である。
- 2 本調査は、水戸市教育委員会による試掘調査に基づいて、当該工事個所が周知の埋蔵文化財包蔵「東前原遺跡 (No. 201 - 259) 該当することから、総面積約 355 m²を調査対象とした。所在地は水戸市東前町 1103 - 1 の一部、1104 - 1 の一部である。
- 3 調査に当たり事業者、水戸市教育委員会、関東文化財振興会株式会社 (代表取締役 宮田和男) 三者で協定書を交わした。
- 4 発掘調査組織は下記の通りである。

本多 清峰 水戸市教育委員会教育長
事務局


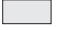

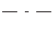




七字 裕二 水戸市教育委員会事務局教育次長
関口 慶久 同文化課埋蔵文化財センター所長
米川 暢敬 同文化財主事
新垣 清貴 同文化財主事
太田有里乃 同主事
昆 志穂 同埋蔵文化財専門員
丸山優香里 同埋蔵文化財専門員
染井 千佳 同埋蔵文化財専門員
有田 洋子 同嘱託員 (公開活用担当)
昆 志穂 同嘱託員 (庶務担当)

調査担当

調査担当者 宮田和男 日本考古学協会員 関東文化財振興会株式会社代表取締役
主任研究員 萩原宏季 関東文化財振興会株式会社調査研究員

- 5 発掘調査は、平成 28 年 12 月 5 日から平成 29 年 1 月 7 日まで行い、整理作業・報告書作成は関東文化財振興会株式会社にて平成 29 年 1 月 9 日に開始し、平成 29 年 3 月 20 日の報告書刊行をもって終了した。
- 6 本調査における出土遺物及び実測図・写真等は水戸市教育委員会が管理している。
- 7 本報告書の執筆は、第 1 章 1 節・第 2 章 3 節は水戸市教育委員会が、第 1 章第 2 節～第 5 章までを水戸市教育委員会の指導のもと、萩原宏季・河野一也が担当した。
- 8 本書の編集は河野一也が担当した。
- 9 調査及び本報告書の作成にあたり、次の方々からご指導・ご協力を賜った。ここに記して感謝の意を表す次第である。
茨城県教育庁文化課 公益財団法人茨城県教育財団 水戸市教育委員会
- 10 調査参加者 (50 音順)
(発掘調査) 立原正一 安井忠一 根谷稔 斎藤隆也 高野正行 菅谷末吉 小林香苗
佐久間弘美 佐久間憲子 佐久間順美
(整理作業) 大越慶子 大山晴美 川又恵美子 郡司ゆき子 平井百合子 益子光江

凡 例

- 1 本書に記してある座標値は，世界測地系第IX系を用いている。方位は座標北を示す。
- 2 本文中の色調表現は、『新版標準度色帖』2008年版（農林水産省農林水産技術会議事務局監修・財団法人日本色彩研究所色票監修）を用いた。
- 3 標高は海拔標高である。
- 4 掲載した図面の基本縮尺は以下の通りである。
遺構図 調査地点配置図 1/25,000 グリッド設定図 1/1,000 遺構図 1/60 なお，変則的な縮尺を用いた場合には，スケールによってその縮尺を示した。
遺物図 原則 1/3 とする。ただし，種類や大きさにより異なる場合もあり，それらについては個々に縮尺をスケールで示した。
- 5 遺構・遺物実測図中のスクリーントーン及び記号は以下に示すとおりである。
遺構  竈構築材  火床面・焼土  柱痕跡  硬化面
 土器
遺物  黒色処理  煤・油煙  施釉・赤彩
- 6 実測図・遺物観察表・本文中で用いた略号は，次の通りである。
SI - 竪穴建物跡・竪穴遺構 SB - 掘立柱建物跡 SA - 柵跡 SK - 土坑
P - 小穴 K - 攪乱 HS - 表採
- 7 主軸は竪穴建物跡の竈を通る軸線，土坑は長軸とし主軸方向はその主軸が座標北からみてどの方向にどれだけ振れているかを角度で示した。（例 N -10° - W）
- 8 グリッドは，X = 25,590m, Y = 34,480m を起点とし，10m 四方のグリッドを使用した。

目次

ごあいさつ

例言

凡例

目次 図版目次 表目次 写真図版目次

第1章 調査に至る経緯と調査経過	1
第1節 調査に至る経緯	1
第2節 調査経過	2
第2章 遺跡の地理的環境と歴史的環境	3
第1節 地理的環境	3
第2節 歴史的環境	3
第3節 東前原遺跡における既往の調査	7
第3章 調査の方法と調査概要及び基本層序	11
第1節 調査の方法	11
第2節 調査概要	12
第3節 基本層序	12
第4章 遺構と遺物	13
第1節 古代の遺構と遺物	13
(1) 竪穴建物跡	13
(2) 掘立柱建物跡	29
(3) 柵列跡	30
(4) 土坑	32
(5) 小穴	35
第2節 遺構外遺物	40
第5章 まとめ	41
第1節 古代の景観	41
(1) 出土遺物の年代観	41
(2) 竪穴建物の変遷	42
(3) 掘立柱建物跡・柵列	42
(4) 土坑・小穴	42
第2節 総括	44

図 版 目 次

第1図	東前原遺跡第8地点第7次本調査範囲と 周辺における遺構の検出状況……………1	第14図	第6号竪穴建物跡実測図……………24
第2図	東前原遺跡周辺遺跡地図……………5	第15図	第6号竪穴建物跡出土遺物実測図……………25
第3図	東前原遺跡既往調査地図……………8	第16図	第7号竪穴建物跡・出土遺物実測図……………27
第4図	東前原遺跡(第8地点第7次)全体図 ……………9・10	第17図	第8号竪穴建物跡・出土遺物実測図……………28
第5図	基本土層図……………12	第18図	第1号掘立柱建物跡実測図……………30
第6図	第1号竪穴建物跡実測図……………13	第19図	第1号柵列跡実測図……………31
第7図	第2号竪穴建物跡実測図……………15	第20図	第2号柵列跡実測図……………31
第8図	第2号竪穴建物跡出土遺物実測図……………16	第21図	第3号柵列跡実測図……………32
第9図	第3号竪穴建物跡実測図……………17	第22図	第6・8号土坑・出土遺物実測図……………33
第10図	第3号竪穴建物跡出土遺物実測図……………18	第23図	土坑実測図……………34
第11図	第4号竪穴建物跡・出土遺物実測図……………20	第24図	小穴実測図……………36
第12図	第5号竪穴建物跡実測図……………22	第25図	その他の小穴出土遺物実測図……………39
第13図	第5号竪穴建物跡出土遺物実測図……………23	第26図	遺構外出土遺物実測図……………40
		第27図	遺物変遷図……………43
		第28図	遺構配置図……………44

表 目 次

第1表	東前原遺跡周辺遺跡一覧表……………4	第11表	第6号土坑出土遺物観察表……………34
第2表	東前原遺跡既往調査一覧表……………11	第12表	第8号土坑出土遺物観察表……………34
第3表	第2号竪穴建物跡出土遺物観察表……………14・16	第13表	小穴一覧表……………37
第4表	第3号竪穴建物跡出土遺物観察表……………19	第14表	第7号小穴出土遺物観察表……………39
第5表	第4号竪穴建物跡出土遺物観察表……………21	第15表	第12号小穴出土遺物観察表……………40
第6表	第5号竪穴建物跡出土遺物観察表……………23	第16表	第15号小穴出土遺物観察表……………40
第7表	第6号竪穴建物跡出土遺物観察表……………26	第17表	第33号小穴出土遺物観察表……………40
第8表	第7号竪穴建物跡出土遺物観察表……………28	第18表	遺構外出土遺物観察表……………40
第9表	第8号竪穴建物跡出土遺物観察表……………29	第19表	東前原遺跡出土遺物数量一覧表……………45
第10表	土坑一覧表……………33		

写真図版目次

図版1	調査区全景(西から), 調査区中央部遺構確認状況(東から), 調査区中央部遺構確認状況(西から), 調査区中央部小穴群確認状況(北西から), 第1号竪穴建物跡確認状況(南から), 第1号竪穴建物跡完掘状況(南から), 第1号竪穴建物跡土層堆積状況(南東から)
図版2	第1号竪穴建物跡掘方完掘状況(東から), 第1号竪穴建物跡P1土層堆積状況(南から), 第2号竪穴建物跡完掘状況(南西から), 第2号竪穴建物跡土層堆積状況(東から), 第2号竪穴建物跡遺物出土状況(南西から), 第2号竪穴建物跡掘方堆積状況(西から), 第3・4号竪穴建物跡完掘状況(東から), 第3・4号竪穴建物跡土層堆積状況(東から)
図版3	第3号竪穴建物跡遺物出土状況(東から), 第3号竪穴建物跡竈完掘状況(東から), 第3

号竪穴建物跡掘方土層堆積状況（東から）、第3号竪穴建物跡竈土層堆積状況（東から）、第3号竪穴建物跡第1号柱穴土層堆積状況（北東から）、第3号竪穴建物跡第2号柱穴土層堆積状況（東から）、第4号竪穴建物跡完掘状況（東から）、第4号竪穴建物跡土層堆積状況（北から）

図版4 第5号竪穴建物跡完掘状況（北西から）、第5号竪穴建物跡土層堆積状況（北から）、第5号竪穴建物跡竈遺物出土状況（南西から）、第5号竪穴建物跡竈土層堆積状況（東から）、第6号竪穴建物跡完掘状況（南から）、第6号竪穴建物跡土層堆積状況（東から）、第6号竪穴建物跡遺物出土状況（東から）、第6号竪穴建物跡第1号柱穴土層堆積状況（南から）

図版5 第6号竪穴建物跡第2・3号柱穴土層堆積状況（南から）、第6号竪穴建物跡第4号柱穴土層堆積状況（東から）、第7号竪穴建物跡完掘状況（東から）、第7号竪穴建物跡土層堆積状況（東から）、第7号竪穴建物跡遺物出土状況（東から）、第7号竪穴建物跡第1号柱穴土層堆積状況（東から）、第8号竪穴建物跡・第6号土坑完掘状況（南から）、第8号竪穴建物跡土層堆積状況（西から）

図版6 第1号掘立柱建物跡完掘状況（南から）、第1号掘立柱建物跡第1号柱穴土層堆積状況（南から）、第1号掘立柱建物跡第2号柱穴土層堆積状況（南から）、第1号掘立柱建物跡第3号柱穴土層堆積状況（南から）、第1号掘立柱建物跡第4号柱穴土層堆積状況（南から）、第1号掘立柱建物跡第5号柱穴土層堆積状況（南から）、第1号柵列跡第6号柱穴土層堆積状況（南から）、第1号柵列跡確認状況（西から）

図版7 第1号柵列跡第1号柱穴土層堆積状況（南から）、第1号柵列跡第2号柱穴土層堆積状況（南から）、第1号柵列跡第3号柱穴土層堆積状況（南から）、第2号柵列跡第1号柱穴土層堆積状況（南から）、第2号柵列跡第2号柱穴土層堆積状況（西から）、第2号柵列跡第3号柱穴土層堆積状況（東から）、第3号柵列跡第1号柱穴土層堆積状況（西から）、第1号土坑完掘・土層堆積状況（南西から）

図版8 第2号土坑完掘・土層堆積状況（東から）、第3号土坑完掘状況（南から）、第4号土坑完掘・土層堆積状況（北から）、第5号土坑土層堆積状況（東から）、第6号土坑遺物出土状況（東から）、第8号土坑完掘状況（南から）、第8号土坑土層堆積状況（北から）、第8号土坑遺物出土状況（北から）

図版9 第9号土坑土層堆積状況（北東から）、第10号土坑土層堆積状況（北から）、第12号土坑土層堆積状況（西から）、第13号土坑土層堆積状況（南から）、第14号土坑完掘状況（南東から）、第14号土坑土層堆積状況（東から）、第15号土坑完掘状況（南から）、第15号土坑土層堆積状況（北から）

図版10 第16・17号土坑完掘状況（北から）、第16・17号土坑土層堆積状況（西から）、第18号土坑土層堆積状況（南から）、第11号小穴遺物出土状況（南から）、第12号小穴土層・遺物出土状況（東から）、第33号小穴遺物出土状況（東から）、第33号小穴土層堆積状況（南から）、標準土層（北から）

図版11 第2号竪穴建物跡出土遺物

図版12 第2・3号竪穴建物跡出土遺物

図版13 第4～6号竪穴建物跡出土遺物

図版14 第6～8号竪穴建物跡出土遺物

図版15 第8号竪穴建物跡出土遺物、土坑出土遺物、小穴出土遺物

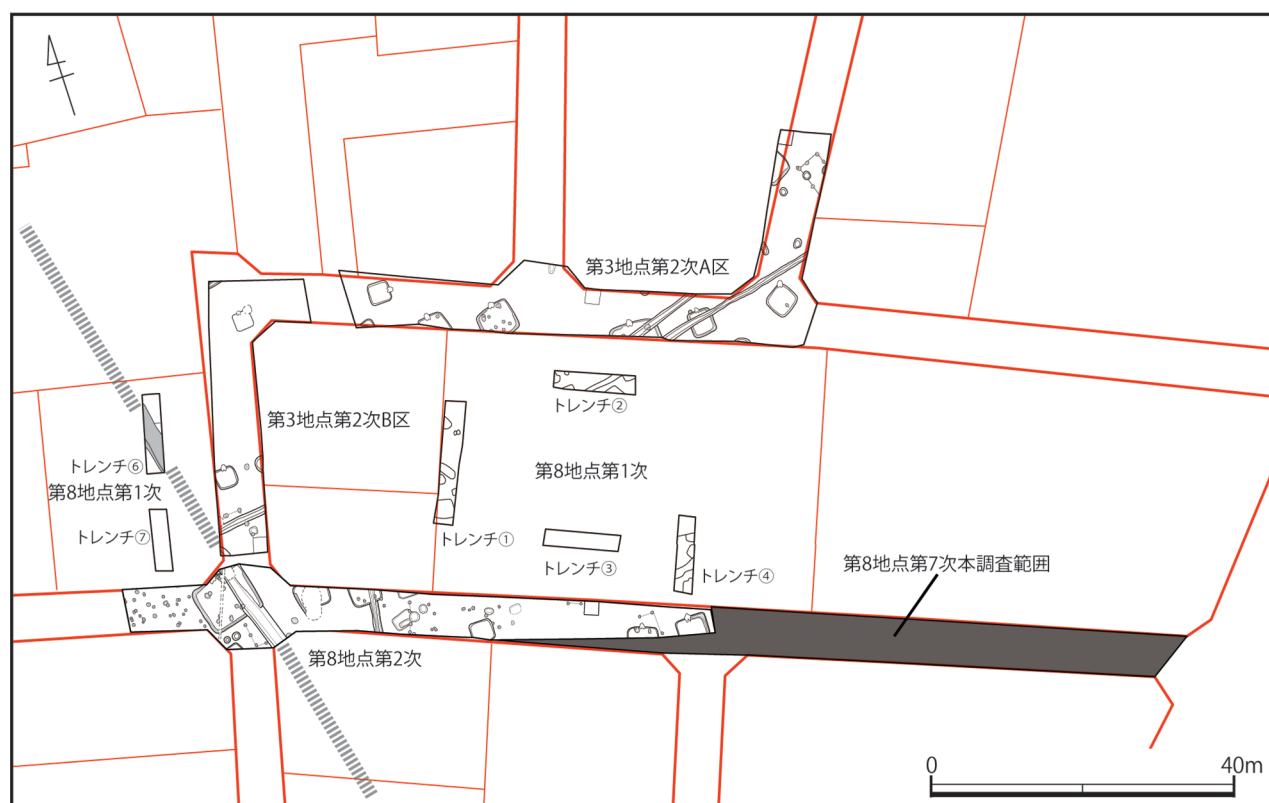
第1章 調査に至る経緯と調査経過

第1節 調査に至る経緯

平成27年6月10日付けで、土地区画整理事業に伴い、水戸市長（都市計画部市街地整備課東前地区開発事務所扱、以下「事業者」という。）から、水戸市教育委員会（以下「市教委」という。）教育長あて、「埋蔵文化財の所在の有無およびその取扱いについて」（教埋第763号）が提出された。

開発予定地は周知の埋蔵文化財包蔵地「東前原遺跡」に該当していることから、平成27年6月16～19日に試掘調査を実施した。なお、開発予定地のうち埋蔵文化財包蔵地の範囲外とされていた箇所にも遺構の分布が想定されたことから、計13本の調査区を設定し、掘削したところ、ほぼ全ての調査区から竪穴建物跡や溝跡をはじめとする多数の遺構・遺物が検出された（東前原遺跡第8地点第1次調査、教埋第764号、第1図）。なお、試掘調査により遺跡の範囲がさらに北側の台地縁辺まで広がることを確認したため、後日に東前原遺跡の範囲変更を行っている。

その後、今般の開発対象地の西側に隣接する第8地点の第2次調査（平成27年12月22日～平成28年1月20日）において、奈良・平安時代の竪穴建物跡6軒や中世の掘立柱建物跡7棟や中近世の溝状遺構2条など遺構が調査区内で万遍なく展開し、今般の開発対象地にも遺構が展開している状況が確認された。



第1図 東前原遺跡第8地点第7次本調査範囲と周辺における遺構の検出状況（1：1,000）

今般の開発は「茨城県埋蔵文化財発掘調査等取扱い基準」原則Ⅲ「恒久的な建造物の設置により相当期間にわたり埋蔵文化財と人との関係が絶たれ、当該埋蔵文化財が破損したに等しい状態となる場合」に該当すると判断されたため、市教委は現状保存に向け事業者と協議を重ねたが、工事による影響は不可避であり、埋蔵文化財の現状保存は極めて困難であるとの結論に達した。このため市教委は、事業者から提出のあった文化財保護法第94条第1項に基づく通知について、記録保存を目的とした本発掘調査を実施すべき旨の意見書を付して茨城県教育委員会（以下「県教委」という。）教育長あて進達した（平成29年8月18日付け教理第1026号）。この通知に対し、県教委教育長から平成28年9月1日付け文第1372号にて、工事着手前に発掘調査を実施すること、また、調査の結果、重要な遺構が確認された場合にはその保存について別途協議を要する旨の指示・勧告があった。

これを受けて、市教委は工事対象地のうち、埋蔵文化財が確認された面積355㎡を調査対象とし、平成28年12月5日～平成29年1月7日の期間に関東文化財振興会株式会社の支援を受けて記録保存を目的とした本発掘調査を実施した。なお、当該地点は、事業範囲が広範であったため、工事实施区画にあわせて次数を分けており（第2表）、当該地点は第8地点第7次として発掘調査を実施している。（昆・米川）

第2節 調査経過

発掘調査は、平成28年12月5日から平成29年1月7日まで実施した。整理作業は、平成29年1月9日から実施している。調査経過の概略は以下のとおりである。

平成28年12月5日より重機による表土掘削を開始する。掘削は調査区東側より行い、遺構確認面までの深度は地表面から約30cm～80cmである。また、調査区設定については隣接する民家の通路と接する部分の調査は危険と判断し、水戸市歴史文化財課・株式会社戸塚建設との協議のもと調査区の一部変更を行った。表土掘削は翌日12月6日に終了し、同日テストピットの掘削を行った。テストピットは鹿沼層下面を確認したところで終了し、掘削深度は地表面から約180cmを測る。12月7日より調査補助員による遺構掘削調査を開始した。12月28日には遺構掘削調査をほぼ終了し、水戸市歴史文化財課による調査終了の立ち会い検査を行った。また、同日高所作業車による調査区全景写真の撮影を行った。その後の平成28年12月29日～平成29年1月3日までは正月休暇とし調査を休止した。

平成29年1月4日より調査を再開し、竪穴・竪穴建物跡の掘方調査・図面作成作業等を行い、1月7日に現地における全ての調査を終了した。なお、調査区の埋め戻しについては後続する工事の都合上行わなかった。

第2章 遺跡の地理的環境と歴史的環境

第1節 地理的環境

東前原遺跡は、茨城県水戸市東前町 1221 ほかに所在している。

水戸市は、県のほぼ中央部に位置し、北は那珂市・東茨城郡城里町、東はひたちなか市・東茨城郡大洗町、南は東茨城郡茨城町、西は笠間市と接している。当市は、江戸時代に水戸徳川家の城下町として栄え、明治時代以降は県庁所在地として、本県の政治、経済、文化の中心地となっている。

当市の地形は、北西から南東に流れる那珂川とその支流である桜川や涸沼川によって形成された沖積低地（標高 10m 以下）と南西側の東茨城台地（洪積層台地、標高 20 ～ 30m）、北西側は鶏足山塊からの丘陵地（標高 60 ～ 200m）、北東側の一部は那珂川左岸の那珂台地からなっている。

台地の地質は、古生代の鶏足層を基盤とし、下層から第三紀層の泥岩からなる水戸層、第四紀層の粘土や砂で構成される見和層、段丘礫層の上市層、灰白色粘土の常総粘土層、関東ローム層の順に堆積している。また、低地部は沖積谷に河川堆積物である砂礫層が堆積し、場所によっては有機質の黒色泥や草炭類の堆積が見られる。

第2節 歴史的環境

水戸市の中でも特に、本跡の所在する常澄地区は、多くの中小河川や動植物に恵まれ、素晴らしい自然環境のもとに原始・古代から多くの遺跡が確認されている。国指定遺跡である大串貝塚は、奈良時代に書かれた『常陸国風土記』に「平津ノ駅家ノ西一二里二岡アリ。名ヲ大櫛トイウ。上古二人アリ。体極メテ長大キニ身ハ丘陵ノ上二居リテ、蜃ヲ採リテ食イキ。積聚リテ岡ト成リキ。…」とあり、古代から注目されていたところである。以下、『茨城県遺跡地図』の中で報告されている水戸市常澄地区を中心に主な遺跡を時代別に概観する。

旧石器時代の遺跡については、ナイフ形石器文化の後半に位置付けられる森戸遺跡〈177〉がある。

縄文時代になると、沖積低地に沿った台地縁辺部に数多くの遺跡が確認されている。特に、大串貝塚〈175〉は、大場磐雄を初め多くの研究者によって3度の発掘調査がなされている。調査の結果、多量の貝殻や獣骨、魚骨、土器が出土し、前期の貝塚であることがわかった。また、旧常澄地区の下畑遺跡では、加曾利E式、大木8b式期の竪穴竪穴建物跡をはじめとする遺構群が確認され中期から後期にかけての人々の営みを窺うことができる。その他、谷田貝塚や六地藏寺遺跡〈181〉、上平遺跡〈193〉、森戸遺跡、東前遺跡〈179〉、向山遺跡〈178〉、道西遺跡〈279〉等が挙げられる。

弥生時代の遺跡は、丘陵沿いの台地上や縁辺部に見られる。東前原遺跡〈259〉では、後期の竪穴竪穴建物跡が確認されている。芳賀遺跡、高原遺跡〈247〉、大道端遺跡等があるがいずれも当該時期の遺物が表面採集されている。

古墳時代になると、随所に大小の集落が営まれ、多くの古墳が築造されるようになる。

古墳は、那珂川右岸と涸沼川左岸の台地上縁辺部に小形の円墳を中心に群集している。六反田

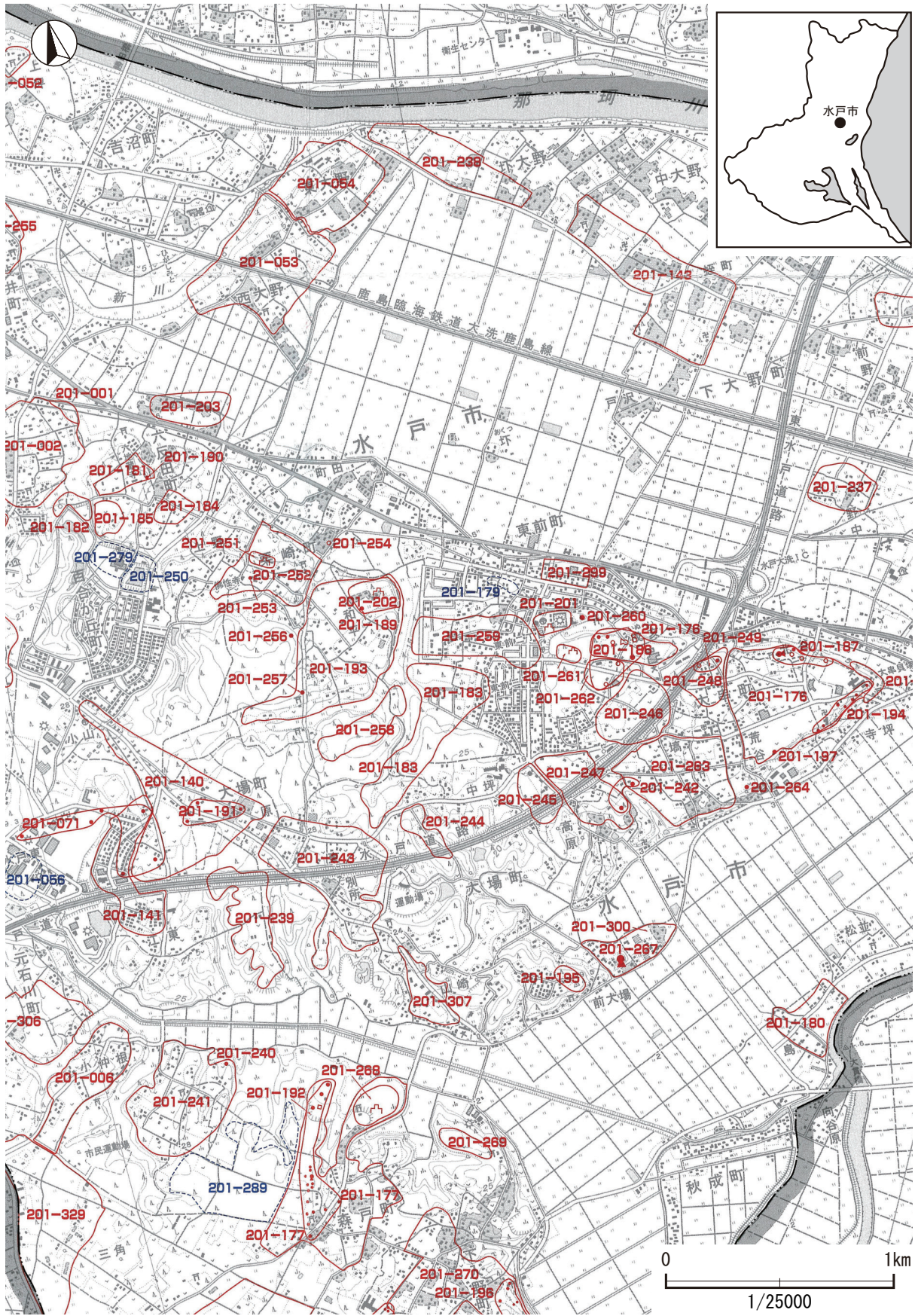
古墳群〈250〉、愛宕神社古墳〈189〉、金山塚古墳群〈186〉、大串古墳群〈187〉、高原古墳群〈242〉、瀬沼台古墳群〈195〉、小山古墳群〈191〉、森戸古墳群〈192〉、下入野古墳群、長福寺古墳群〈194〉、下入野西古墳群等が挙げられる。

水田下から五領式土器が発見された沖積低地上の六反田広町遺跡〈203〉は、集落跡であったかは不明であるが、低地遺跡が茨城においても発見される可能性を示した遺跡である。また、北屋敷遺跡〈248〉からは、古墳時代前期の竪穴建物跡2軒と中期の竪穴建物跡1軒が確認されており、古墳と集落の関係を考えるうえで興味深いものとなっている。前期の集落として大串遺跡〈176〉が、後期の集落として竪穴竪穴建物跡8軒が確認された梶内遺跡〈246〉がある。

奈良・平安時代の集落跡は、竪穴竪穴建物跡18軒が確認された向山遺跡を初め、大串遺跡、梶内遺跡、諏訪前遺跡〈244〉、沢幡遺跡〈245〉、高原遺跡、北屋敷遺跡等が挙げられる。向山遺跡は、東茨城台地南東端の那珂川に面した台地縁辺部に立地している。向山遺跡の竪穴建物跡からは、布目瓦や墨書土器が出土している。また、第14号竪穴建物跡からは、10世紀代の土師器の皿の内面に人の顔が描かれた人面墨書土器が出土している。大串遺跡では、桁行6間×梁行3間の大型掘立柱建物跡等が発見されている。掘立柱建物跡の柱抜き取り穴からは多量の炭化材とともに炭化米が、区画溝からは炭化した穎籾や穀籾が出土している。これら建物は、正倉院に関連するもので、火災によって焼失したことが明らかになっている。そのほか「厨」銘墨書土器も

第1表 東前原遺跡周辺遺跡一覧表

番号	遺跡名	時代						
		旧石器	縄文	弥生	古墳	奈良平安	中世	近世
201-053	西大野遺跡			○	○			
201-054	東大野遺跡				○	○		
201-140	乗越沢遺跡		○		○	○		
201-143	中大野遺跡			○	○			
201-175	大串貝塚		○					
201-176	大串遺跡		○		○	○		
201-177	森戸遺跡	○	○					
201-178	向山遺跡		○	○	○	○		
201-179	東前遺跡		○		○			
201-181	六地藏寺遺跡		○	○	○	○		
201-182	西谷津遺跡				○	○		
201-183	小原遺跡			○	○	○		
201-184	新地遺跡				○	○		
201-185	薄内遺跡		○		○	○		
201-186	金山塚古墳群				○			
201-187	大串古墳群				○			
201-189	愛宕神社古墳				○			
201-190	六地藏古墳				○			
201-191	小山古墳群				○			
201-192	森戸古墳群				○			
201-193	上平遺跡		○		○	○		
201-194	長福寺古墳群				○			
201-195	瀬沼台古墳群				○			
201-197	善徳寺古墳				○			
201-201	椿山館跡						○	
201-202	利平館跡						○	
201-203	六反田広町遺跡				○			
201-237	野中遺跡			○	○			
201-238	塚大野遺跡			○				
201-239	中ノ割遺跡		○					
201-242	高原古墳群				○			
201-243	小山遺跡		○					
201-244	諏訪前遺跡					○		
201-245	沢幡遺跡					○		
201-246	梶内遺跡					○	○	
201-247	高原遺跡			○		○		
201-248	北屋敷遺跡				○	○		
201-249	北屋敷古墳群				○			
201-250	六反田古墳群				○			
201-251	伊豆屋敷跡							○
201-252	上野遺跡					○		
201-253	佛性寺古墳				○			
201-254	フジヤマ古墳				○			
201-256	諏訪神社古墳				○			
201-257	千勝神社古墳				○			
201-258	打越遺跡					○		
201-259	東前原遺跡			○	○	○	○	○
201-260	住吉神社古墳				○			
201-261	大串原館跡						○	
201-262	大串原遺跡					○		
201-263	宮前遺跡					○		
201-264	東畑古墳				○			
201-267	天神山古墳				○			
201-268	久保山館跡						○	
201-279	道西遺跡		○	○	○	○		
201-299	上ノ下遺跡					○		
201-300	天神山遺跡				○	○		
201-307	山崎遺跡					○		



第2図 東前原遺跡周辺遺跡地図（水戸市埋蔵文化財包蔵地分布地図 平成24年版より転載）

出土している。梶内遺跡では、7世紀から10世紀までの竪穴建物跡が109軒確認されている。途中希薄になる時期は存在するものの、比較的長く継続する集落跡として看過することはできず、「舎人」「長」や里（郷）名を記したとみられる「芳」銘墨書土器、円面硯が出土している。両遺跡とも官衙関連遺跡を匂わせる。諏訪前遺跡では、8世紀と9世紀前葉の竪穴建物跡5軒が確認されている。沢幡遺跡では、9世紀前葉から10世紀前葉の竪穴建物跡14軒が確認されている。沢幡遺跡からは、「堤東」や「伍仔」等の墨書土器や灰釉陶器（愛知県猿投窯産）、鉄製品が多量に出土している。大串遺跡からは、9世紀代の蔵骨器（須恵器）が2点出土しており、平安時代に当地域においても火葬の風習が入っていたことが理解できる。また、長福寺古墳群からは、布目瓦が採集でき、この地域に官衙があった可能性が考えられる。

当時代の常澄地区を見てみると、『新編常陸国誌』によると那賀郡芳賀里（郷）に属していたとの記載がある。那賀郡の郡衙は、「仲寺」の墨書土器や「徳輪寺」と記された文字瓦が出土した台渡里廃寺の近くにあったとされている。また、那賀郡には奈良時代に平津駅家が置かれていた。平津駅家の位置は、『常陸国風土記』の「平津駅家の西12里に大串貝塚がある」との記載から現在の平戸地区が推定されている。平津は、蝦夷征圧の為の軍需物資の補給港であり、それに連動した平津駅家も従来の駅家と性格を異にする施設があったものと考えられている。当時は、この台地上にいくつもの集落が営まれていたものと考えられる。

中世には、常陸大掾氏の一族石川氏がこの地域一帯を開発・支配していた。当遺跡周辺に位置する椿山館跡〈201〉、和平館跡〈202〉、大串原館跡〈261〉、久保山館跡〈268〉が挙げられる。いずれの館跡も土塁の残存が報告されているが、調査事例が少なく詳細については不明な点が多い。

近世においては、立原伊豆守の居所と言われる伊豆屋敷跡〈251〉からは3条の土塁と1条の溝跡が確認されている。

以上のように東前原遺跡が立地する台地上には、縄文時代から近世に至るまでの豊富な遺跡が所在している。

参考文献

- 1) 茨城県『茨城県史料 考古資料編 先土器・縄文時代』1979年3月
- 2) 常澄村史誌編纂委員会『常澄村史 通史編』1989年8月
- 3) 中山信名『新編常陸国誌』宮崎報恩会1979年12月
- 4) 日本文学大系2『風土記』「常陸国風土記」岩波書店1958年4月
- 5) 茨城県教育庁文化課編『茨城県遺跡地図』茨城県教育委員会2001年
- 6) 水戸市史編纂委員会『水戸市史』1963年9月
- 7) 水戸市下畑遺跡発掘調査会『水戸市下畑遺跡 市道酒門8号線拡幅工事に伴う埋蔵文化財調査報告書』水戸市下畑遺跡発掘調査会1985年
- 8) 茨城県教育財団『中ノ割遺跡・小山遺跡・諏訪前遺跡・高原古墳群・沢幡遺跡・高原遺跡・北屋敷遺跡』茨城県教育財団文化財調査報告第79集1993年3月
- 9) 水戸市教育委員会『水戸市埋蔵文化財分布調査報告』1984年3月
- 10) 茨城県教育財団『梶内遺跡 一般国道6号東水戸道路改築工事地内埋蔵文化財調査報告書Ⅱ』茨城県教育財団文化財調査報告第100集1995年3月
- 11) 水戸地方埋蔵文化財調査研究会『伊豆屋敷跡確認調査報告 墓地造成事業に伴う埋蔵文化財有無の確認調査』水戸地方埋蔵文化財調査研究会1998年
- 12) 水戸市教育委員会『大串遺跡（第7地点）介護老人保健施設建設工事に伴う埋蔵文化財発掘調査報告書』水戸市埋蔵文化財調査報告第14集2008年

- 13) 水戸市教育委員会『小原遺跡（第3地点） 都計道7・6・1号他3線道路改良及び流域関連下水道工事に伴う埋蔵文化財調査報告書』水戸市埋蔵文化財報告第68集 2015年
- 14) 水戸市教育委員会『東前原遺跡（第10地点） 区画道路6-33号線道路改良及び流域関連下水道工事に伴う埋蔵文化財調査報告書』水戸市埋蔵文化財報告第89集 2017年3月

第3節 東前原遺跡における既往の調査

当該調査の実施時点において、東前原遺跡における調査は、計11地点において行われている（第3図）。これらの調査は、その多くが個人住宅建築等に伴う、調査範囲の狭小な試掘調査であるが、奈良・平安時代の堅穴建物跡など、濃密に埋蔵文化財が分布していることが確認されている。このうち、本発掘調査に至ったものはいずれも今次の調査と同じく土地区画整備事業に伴うもので、第3地点、第7地点、第8地点である。第8地点は、事業範囲が広範であったため、工事区画間に合わせて次数を分け、第2次から第5次として発掘調査を実施している。多くの堅穴建物跡の確認から、大勢としては、一時その営みが確認されない時期もあるものの、弥生時代から奈良・平安時代にかけての集落跡であることが明らかになっている。

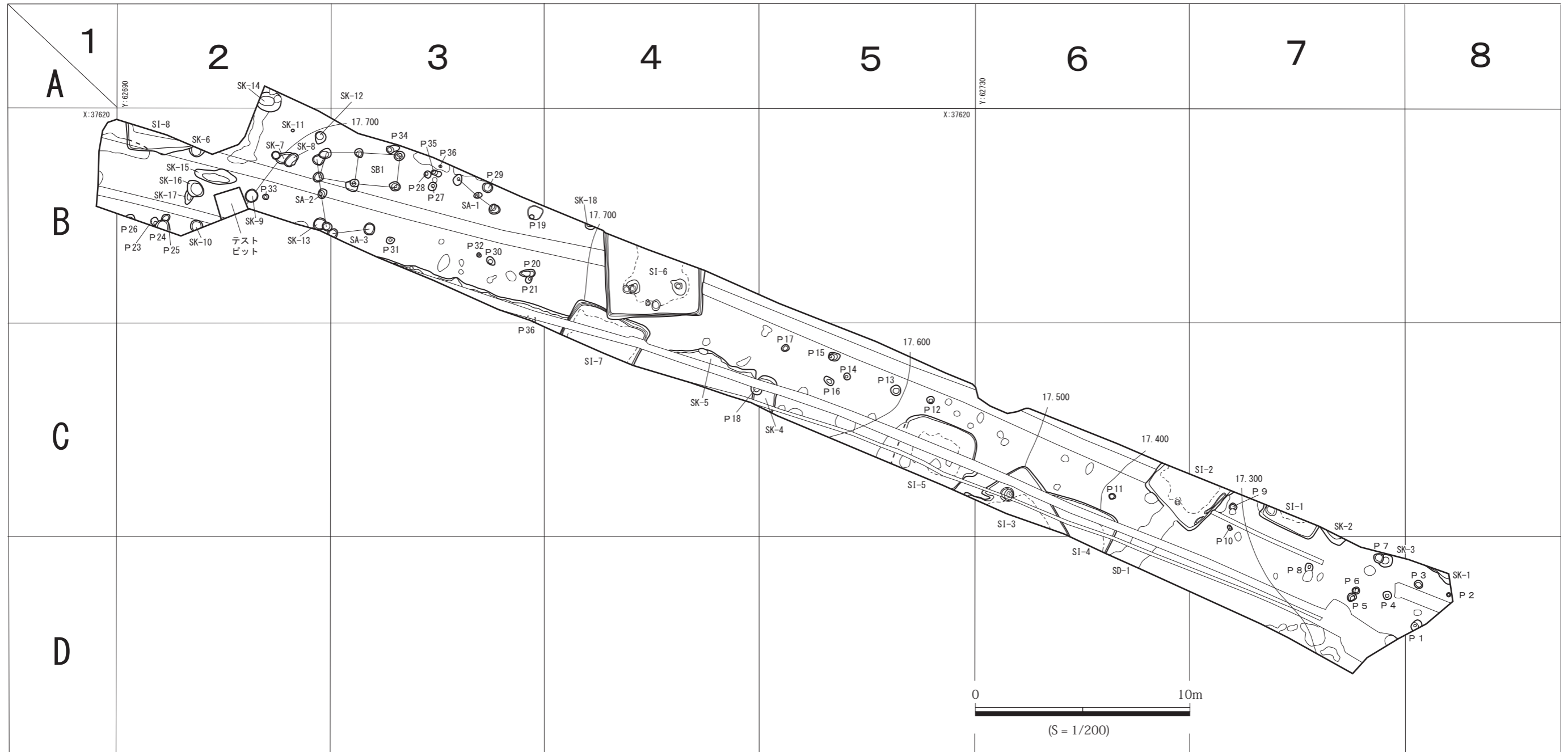
これらの調査成果のうち、注目すべきは第7地点、第8地点（第2～4次）にて検出された大規模な溝跡の存在である。その年代は、第8地点第2次では中世に下る可能性が指摘されており、第8地点第3次、同第4次では東西方向、第8地点第2次では南北方向に走ることが確認されており、第8地点第2次のもを東辺、第7地点のもを南辺、第8地点第3次、同第4次のもを北辺とすれば、おそらく方形を呈する区画溝であると考えられる。この溝は、断面が逆台形またはV字状を呈し、掘り直しが確認されている個所もあり、2期に亘って利用されていることが明らかになっている。この区画溝が何を圍繞するかについては詳らかではないものの、第8地点第3次では、この区画内において10世紀代の堅穴建物跡や掘立柱建物跡が多数切りあって確認されている。溝跡の規模を積極的に評価すれば、区画内に大串遺跡例のように官衙関連施設の存在を指摘することができようが、溝跡自体や区画内施設の年代観をみる限りでは、なおも慎重な検討が必要であり、その成果が該当遺跡の性格を大きく左右するものとなろう。

東前原遺跡における主要な発掘調査成果は以上のとおりであり、発見された遺構群の有り様から、当該遺跡は、当該地域における土地利用の動態を考えるうえで極めて重要な遺跡である。

（昆・米川）



第3図 東前原遺跡既往調査地図



第4図 東前原遺跡（第8地点第7次）全体図

第2表 東前原遺跡既往調査一覧表

地点	次数	調査箇所	調査年月日	種別	調査原因	遺構	遺物	備考
1		東前町 2-57・60	H20/11/11	試	共同住宅建築	-	○	水戸市教委 2011
2		東前第二土地区画 50 街区 8	H24/2/2	試	個人住宅建築	-	-	
3	1	東前第二土地区画 6-17・18・20・21 号線 (部分)	H26/5/8～9	試	土地区画整理事業	○	○	
	2	東前第二土地区画 6-17・20・21 号線	H27/2/9～3/10	本		○	○	
	3	東前第二土地区画 6-18 号線 (部分)	H31/1/17	試		-	-	
4		東前町 2-61・62	H26/7/30	試	個人住宅建築	-	-	
5		東前第二土地区画整理 75 街区 15	H27/1/22	試	個人住宅建築	-	-	
6		東前第二土地区画 33 街区 2	H27/4/28	試	個人住宅建築	○	○	
7	1	東前第二土地区画 10-2 号線 (部分)	H27/5/8	試	土地区画整理事業	○	○	
	2		H28/3/28～4/21	本		○	○	
8	1	東前第二土地区画 6-22・31・10-2 号線 (部分) / 同 43 街区 22・48 街区 3・4	H27/6/16～19	試	土地区画整理事業	○	○	第 8 地点 2・3・9 次を含む
	2	東前第二土地区画 6-22 線 (部分)	H27/12/22～H28/1/20	本		○	○	
	3	東前第二土地区画 10-2 号線 (部分)	H28/3/8～4/6	本		○	○	
	4	東前第二土地区画 42 街区 2・3・10・8・18・20 の一部 / 6-27 号線	H28/3/8～5/31	本		○	○	
	5	東前第二土地区画 43 街区 5・28・32・37・39・41 の一部 / 同街区 42・43・44・45	H28/5/25～7/7	本		○	○	
	6	東前第二土地区画 43 街区 5・28・32・36・37・38・39・40 の一部	H28/7/12	立		○	○	
	7	東前第二土地区画 6-22 号線 (部分)	H28/12/25～1/7	本		○	○	
	8	東前第二土地区画 43 街区 9 / 同 6-17 号線 (部分)	H29/6/7～7/26	本		○	○	
	9	東前第二土地区画 43 街区 22 (部分)	H29/7/20～8/26	本		農業用倉庫建築	○	
9		東前第二土地区画 48 街区 6・7	H27/7/15	試	個人住宅建築	-	-	
10	1	東前第二土地区画 6-33 号線 (部分)	H28/8/19	試	土地区画整理事業	○	○	水戸市教委 2017
	2		H28/11/10～12/28	本		○	○	
11		東前町 2-42-2～4	H28/9/2	試	宅地造成	○	○	
12	1	東前第二土地区画 48 街区 8	H29/3/24	試	個人住宅建築	○	○	
	2		H29/5/11～6/2	本		○	○	
13	1	東前第二土地区画 6-25 号線	H29/3/24	試	土地区画整理事業	○	○	
	2		H29/8/18～30	本		○	○	
14	1	東前第二土地区画 44 街区 2・3・10・12・同 5 の一部	H29/12/15～19	試	土地区画整理事業	○	○	本報告書
	2		H30/7/3～8/17	本		○	○	
15	1	東前第二土地区画 6-23・24 号線	H29/12/15～21	試	土地区画整理事業	○	○	
	2		H30/6/27～9/19	本		○	○	
	3		H30/7/27～9/19	本		○	○	
16		東前第二土地区画 53 街区 20	H29/12/21	試	個人住宅建築	○	○	本報告書
17	1	東前町 2-35・36・37・38	H30/3/7～14	試	店舗建設	○	○	
	2		H30/6/20～8/31	本		○	○	
18		東前第二土地区画 64 街区 15	H30/4/24	試	個人住宅建築	-	○	
19	1	東前第二土地区画 34 街区 7・10・11・15・18	H30/5/31	試	福祉施設建設	○	○	
20	1	東前第二土地区画 46 街区 4	H30/8/2	試	個人住宅建築	○	○	

第3章 調査方法と調査概要と基本層序

第1節 調査方法

発掘調査は近隣住民の通行の妨げとならないよう配慮して行われた。その結果、車輛の通行を考え調査区西側の一部を未調査とし、また、調査区際の電信柱より半径 1m の範囲を調査区から除外した。これにより調査区の総面積が 400 m² から 355 m² へ縮小となった。なお、調査区の設定については、調査終了後に造成工事を行う株式会社戸塚建設が行った。

測量作業については、工事用に設定された基準点を使用し、その既知点より光波測量器を使用して遺物取上げなどの記録作業を行った。

調査区の掘り下げは重機により砕石・表土層を掘削し、遺構確認精査及び遺構掘削は人力で行っ

た。遺構実測については、光波測量器を用いた手実測によって行った。遺物は原則として遺構内出土遺物については3次元で記録した。写真撮影は35mmモノクロフィルム、35mmカラーリバーサル、デジタルカメラ（1200万画素）を使用して適宜、記録撮影を行った。

第2節 調査概要

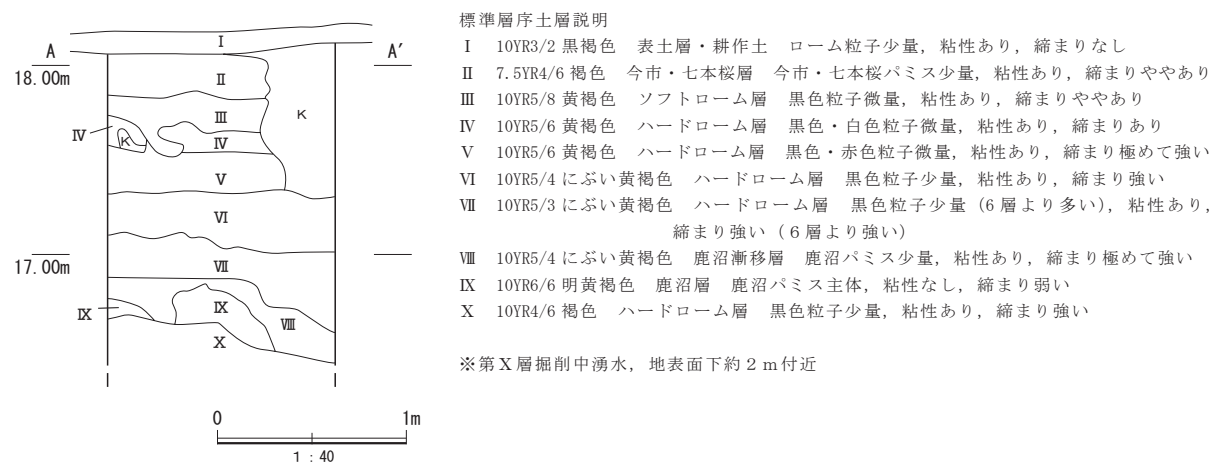
遺構は古代の竪穴建物跡8軒、掘立柱建物跡1棟、柵列跡3条を確認した。土坑は17基確認した。小穴は35基を確認した。

遺物は縄文土器1点、土師器288点、須恵器187点、灰釉陶器1点、陶器1点、磁器2点、石製品1点が出土した。

第3節 基本層序

基本層序のテストピットは2B区に設定した。表土層のI層直下が今市・七本桜軽石層で上層の黒色土層が削平されていた。X層の鹿沼軽石層までハードローム層が8層に分層出来た。

I層は黒褐色で表土層、耕作土層、整地層である。II層は褐色の今市・七本桜層で今市・七本桜パミスが混在している。III層はソフトローム層で黒色粒子を少量含む。IV層は黄褐色土のハードローム層で黒色・白色粒子を微量含む。V層は黄褐色土のハードローム層で黒色・赤色粒子を微量含む。VI層はにぶい黄褐色のハードローム層で黒色粒子を少量含む。VII層はにぶい黄褐色土のハードローム層で黒色粒子を少量含む。VIII層はにぶい黄褐色土の鹿沼漸移層で鹿沼パミスを少量含む。IX層は明黄褐色土で鹿沼パミス主体である。X層は褐色のハードローム層で黒色粒子を少量含む。



第5図 基本土層図

第4章 遺構と遺物

第1節 古代の遺構と遺物

(1) 竪穴建物跡

第1号竪穴建物跡 (第6図, 図版1・2)

位置と重複 第1号竪穴建物は7C区に位置し, 北側の大半が調査区外にある。西壁が攪乱を受けている。

平面形と規模 平面形は方形と思われ, 推定主軸はN-25°-Eである。規模は東西が2.84m, 南北0.74m以上である。

壁と壁高 壁は底面からの立ち上がりが丸く, 外傾している。壁高は38cmである。

床と柱穴 床は平坦で中央部に向かって硬化している。柱穴と考えられる穴は南西隅の確認され, 長径62cmの不整形円で深さは16cmである。

竈 北辺に推定される。

床と柱穴 床は平坦で中央が硬化している。P1は北西隅にあり, 直径50cm程で深さは15cmである。

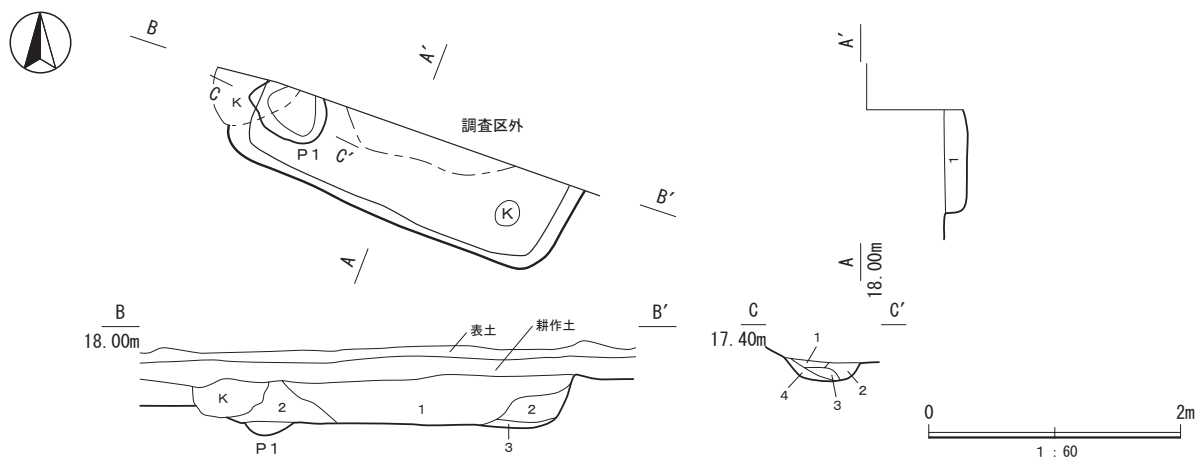
掘方 掘方は底面に凹凸があるが, ローム直床である。

覆土 覆土は上層が混ざりの少ない黒褐色, 下層はローム粒子・ブロックを含む暗褐色である。自然堆積である。

遺物出土状況 出土遺物は無かった。

出土遺物 実測遺物は無かった。

所見 規模・主軸方位などから平安の竪穴建物と推定される。



第1号竪穴建物跡

- 1 10YR3/2 黒褐色: ローム粒子微量, 粘性なし, 縮まりあり
- 2 10YR3/3 暗褐色: ローム粒子少量, 粘性なし, 縮まりややあり
- 3 10YR3/3 暗褐色: ロームブロック少量, ローム粒子少量, 粘性なし, 縮まりあり

P1

- 1 10YR2/2 黒褐色: ローム粒子微量, 粘性ややあり, 縮まりなし
- 2 10YR4/4 黒褐色: ローム粒子中量, 粘性ややあり, 縮まりややあり
- 3 10YR3/3 暗褐色: ローム粒子少量, ロームブロックを含む, 粘性ややあり, 縮まりややあり
- 4 10YR4/4 褐色: ローム粒子・ブロック多量, 粘性あり, 縮まりあり

第6図 第1号竪穴建物跡実測図

第2号竪穴建物跡 (第7・8図, 図版2・11・12)

位置と重複 第2号竪穴建物は6・7C区に位置している。

平面形と規模 平面形は方形と思われ, 長軸はN-43°-Eである。規模は東西3.26m, 南北2.82m以上である。

壁と壁高 壁はやや外傾して立ち上がり, 壁高は64cmである。東辺の壁下には一部壁溝が確認される。幅は10~16cm, 深さは8cmである。

床と柱穴 床は平坦で中央が硬化している。P1は南辺中央50cmの屋内に確認された。径20cmの円形で深さは床面から32cmである。

竈 北辺に推定される。

掘方 掘方は凹凸はあるが, ほぼ平坦に開削されている直床である。

覆土 上層は黒褐色土でローム粒子を微量含む。下層は暗褐色土でローム粒子・ロームブロック, 焼土粒子を含む。自然埋没である。

遺物出土状況 遺物は各層から出土したが, 床面直上から出土したものはない。

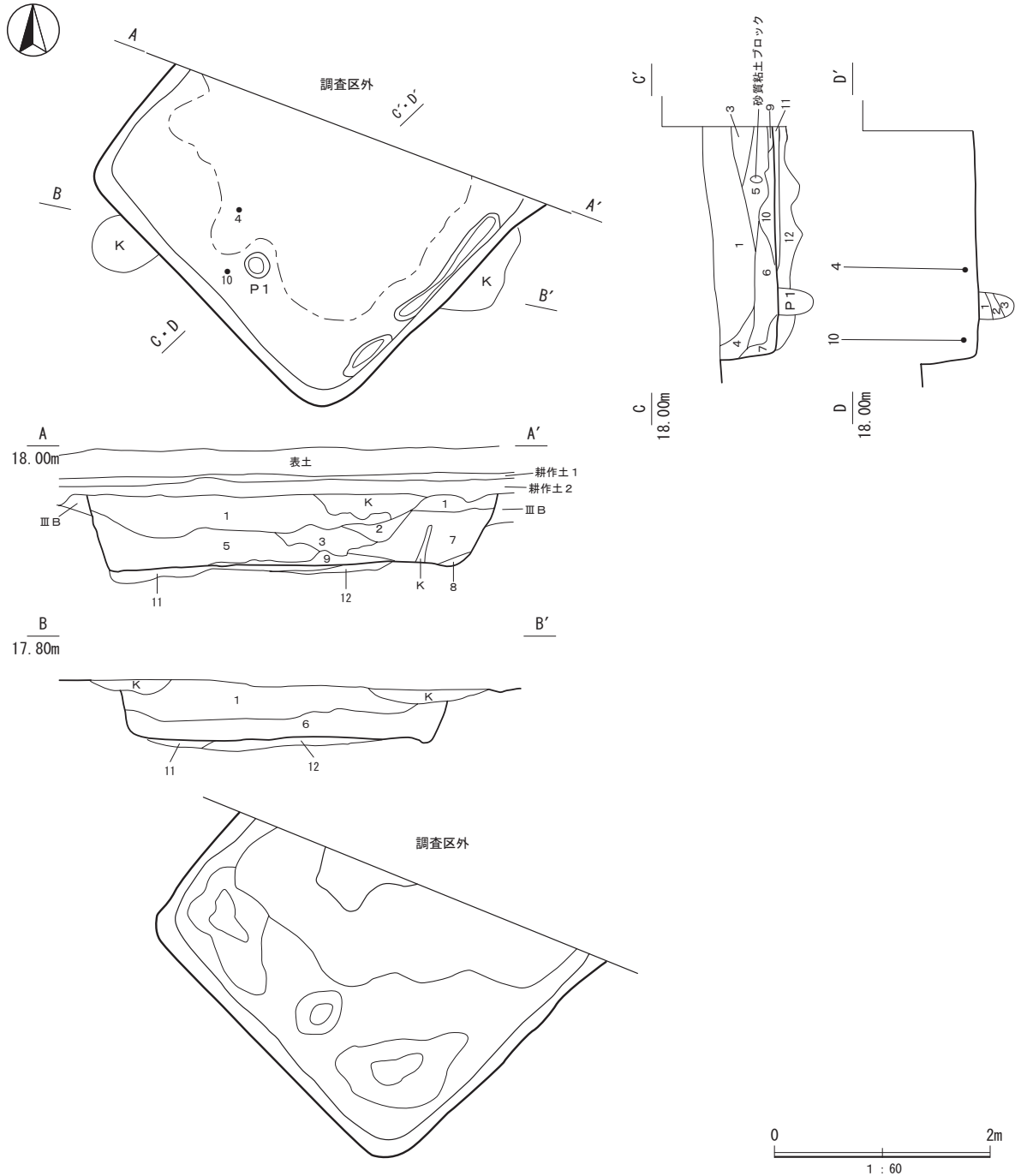
出土遺物 2号竪穴建物からは土師器坏8点・高台付坏2点・甕65点, 須恵器坏30点・高台付坏1点・高台付盤1点・蓋10点・甕11点が出土した。そのうち10点を図化した。

1~3は土師器で1は坏で器高が低く体部は僅かに外反して開く。ロクロ目幅が広く, 内面は黒色処理している。2は高台付坏で体部上半と脚部下端を欠く。底部から体部への立ち上がりは丸味を帯びる。ロクロ目幅が広く, 内面は黒色処理している。3は甕の頸部から口辺部片で頸部が僅かに「コ」の字になり口縁部へ「く」の字に屈曲する。口縁部は直立し外面に沈線が廻る。4~9は須恵器で4は坏の体部片で直線的に開き口縁部が僅かに外反する。外面と内面の口縁部に煤が付着している。酸化焰焼成である。5は体部下半から底部片で, 底部ヘラ切後ナデ仕上げでヘラ記号がある。6は底部片で花卉状のヘラ切後軽いナデ仕上げである。ヘラ記号と墨書がある。7は須恵器の体部片で外面に墨書がある。6と7は胎土が似ており同一個体の可能性がある。墨書も「至」の則天文字で「人」と思われる。8は径が大きく高台付盤の底部片であろう。脚部の器厚が厚く外端が突出する。9は高台付盤の口辺部で短く, 外反する。10は甕の肩部片で器厚が薄く, 横方向に細い板目叩きが施されている。

所見 第2号竪穴建物の居住時期は9世紀前半と推定される。墨書土器の「人」を表す則天文字「至」は特筆される。

第3表 第2号竪穴建物跡出土遺物観察表

遺物番号	器種	種別	法量 (cm)			色調	胎土	焼成	成形・整形技法	出土位置 残存率	推定産地 推定時期
			口径(長)	底径(幅)	器高(厚)						
1	土師器	坏	(14.3)	—	[3.1]	10YR7/3 にぶい 黄橙色	石英・長石・赤 色粒子・白色粒 子	普通	ロクロナデ, 内面黒色処理, 下 端回転ヘラ削り	覆土中 5%	胎土C 9世紀後半
2	土師器	高台付坏	—	—	[3.5]	10YR5/1 褐灰色	石英・長石	普通	ロクロナデ, 底部回転ヘラ削り	覆土中 5%	胎土C 9世紀後半
3	土師器	甕	(22.2)	—	[4.9]	2.5YR6/2 にぶい 褐色	長石・石英・白 雲母	普通	口辺部内外面ヨコナデ, 内面ヘ ラナデ	覆土中 5%	胎土B 9世紀後半
4	須恵器	坏	(14.1)	—	[4.0]	7.5YR 灰褐色	石英・長石	普通	ロクロナデ, 煤付着	覆土中 10%	胎土C 9世紀後半
5	須恵器	坏	—	(7.2)	[2.8]	10YR5/1 褐灰色	長石・石英	普通	ロクロナデ, 底部回転ヘラ切, ヘラ記号	覆土中 10%	木葉下窠跡群産 9世紀後半



第2号竪穴建物

- 1 10YR3/2 黒褐色：ローム粒子微量，粘性ややあり，縮まりあり
- 2 10YR3/4 暗褐色：ローム粒子中量，粘性ややあり，縮まりややあり
- 3 10YR3/4 暗褐色：ローム粒子多量，ロームブロックを含む，粘性あり，縮まりあり
- 4 10YR3/3 暗褐色：ローム粒子中量，ロームブロック少量，粘性ややあり，縮まりあり
- 5 10YR3/3 暗褐色：ローム粒子少量，ロームブロック（10 cm）少量，焼土粒子微量，粘性あり，縮まりややあり
- 6 10YR3/3 暗褐色：ローム粒子少量，ロームブロック（3 cm）少量，焼土粒子微量，炭化物粒子微量，粘性ややあり，縮まりあり
- 7 10YR4/3 にぶい黄褐色：ロームブロック（10 cm）多量，粘性あり，縮まりあり

- 8 10YR3/3 暗褐色：ローム粒子中量，ロームブロック中量，粘性ややあり，縮まりややあり
- 9 10YR4/4 褐色：ローム粒子・ロームブロック多量，粘性ややあり，縮まりあり
- 10 10YR2/2 黒褐色：ローム粒子微量，粘性ややあり，縮まりあり
- 11 10YR5/6 黄褐色土：ローム粒子多量，粘性ややあり，縮まりあり
- 12 10YR6/4 にぶい黄褐色：ローム主体，黒色土少量，粘性ややあり，縮まりあり

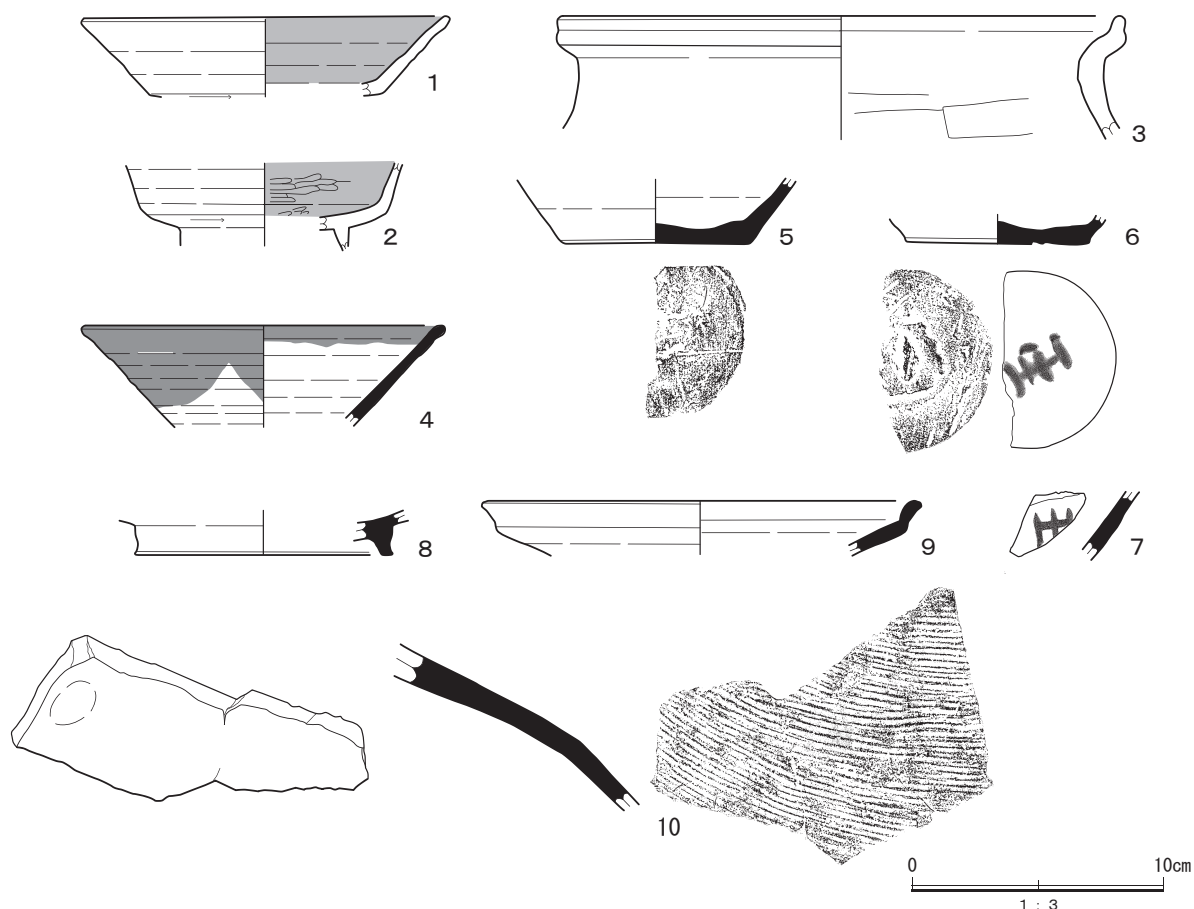
P 1

- 1 10YR2/2 黒褐色：ローム粒子少量，粘性なし，縮まりなし
- 2 10YR3/3 暗褐色：ローム粒子・ロームブロック多量，粘性なし，縮まりなし
- 3 10YR3/3 暗褐色：ローム粒子・ロームブロック中量，粘性ややあり，縮まりなし

第7図 第2号竪穴建物跡実測図

第3表 第2号竪穴建物跡出土遺物観察表

遺物番号	器種	種別	法量 (cm)			色調	胎土	焼成	成形・整形技法	出土位置 残存率	推定産地 推定時期
			口径(長)	底径(幅)	器高(厚)						
6	須恵器	坏	—	7.2	[1.1]	2.5YR7/3 浅黄色	長石・小礫	普通	底部回転ヘラ切(花文状),ヘラ 記号,墨書,「人」則天文字「丕」	覆土中 15%	胎土C(益子 ^カ) 9世紀後半
7	須恵器	坏	—	—	[2.8]	2.5YR6/3 にぶい 黄褐色	石英・長石	良好	ロクロ成形,墨書,「人」則天文字「丕」 6と同一個体	覆土中 5%	胎土C(益子 ^カ) 9世紀後半
8	須恵器	高台付盤	—	(10.0)	[1.8]	7.5YR5/3 にぶい 褐色	長石・石英	普通	ロクロ成形,付高台	覆土中 5%	胎土C(不明) 9世紀前半
9	須恵器	高台付盤	(17.0)	—	[2.1]	10YR6/1 褐色	長石・石英・小礫・ 針状鉱物	普通	ロクロ成形	覆土中 10%	木葉下窯跡群産 9世紀前半
10	須恵器	甕	—	—	[6.5]	2.5YR6/2 灰黄色	長石・石英・ 針状鉱物	良好	輪積成形,外面細い板目叩き, 内面無紋当具痕	No.3+覆土中 5%	木葉下窯跡群産 9世紀代



第8図 第2号竪穴建物跡出土遺物実測図

第3号竪穴建物跡 (第9・10図, 図版3・12)

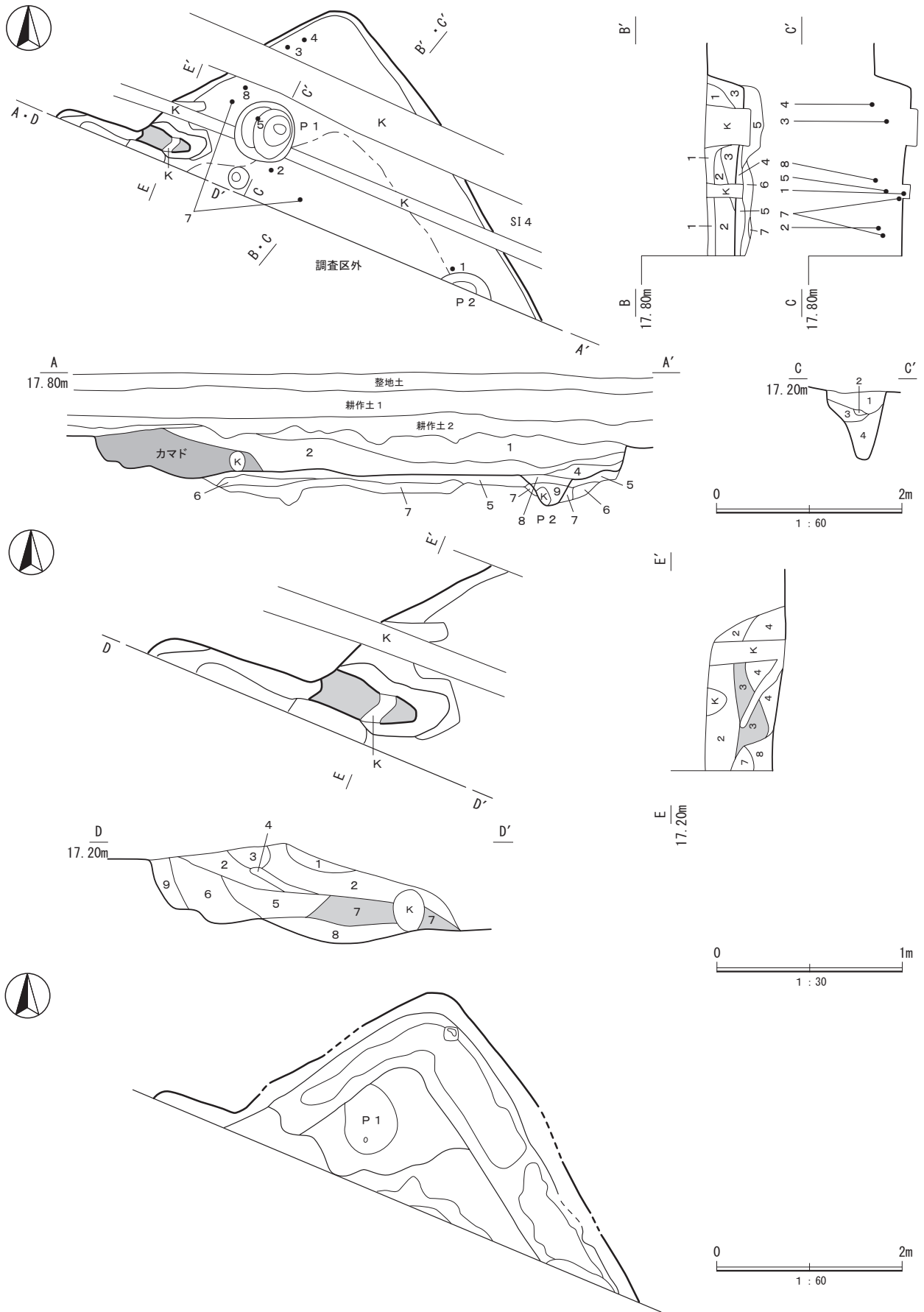
位置と重複 第3号竪穴建物跡は6C区に位置し,第4号竪穴建物跡と重複し掘り込んでいる。

北東隅の一部を確認し,大半は南側の調査区外にある。2本のエンピ管によって破壊されている。

平面形と規模 平面形は方形と思われる。主軸はN-30°-Wである。東西3.8m以上,南北4.0m以上である。北壁の竈が中央に位置すると推定すると6.0mになる。

壁と壁高 壁はやや外傾して立ち上がり,壁高は26~40cmである。壁溝は無い。

床と柱穴 床は壁下から60cm内側からは硬化しているようである。P1は柱穴で径63cmの円形,深さは73cmである。底面に柱のアタリ痕が確認された。



第9図 第3号竪穴建物跡実測図

第3号竖穴建物跡

A-A'

- 1 10YR3/2 黒褐色：ローム粒子微量，粘性なし，縮まりあり
- 2 10YR2/2 黒褐色：ローム粒子微量，焼土粒子微量，炭化物粒子微量，砂質粘土粒子少量，粘性ややあり，縮まりややあり
- 3 10YR2/3 黒褐色：ローム粒子少量，粘性ややあり，縮まりややあり
- 4 10YR3/2 黒褐色：ロームブロック少量，粘性あり，縮まり強い
- 5 10YR4/4 褐色：ローム粒子多量，ロームブロック多量，焼土粒子微量，粘性あり，縮まり強い
- 6 10YR3/4 暗褐色：ローム粒子少量，焼土ブロック少量，焼土粒子中量，砂質粘土ブロック少量，炭化物少量，粘性ややあり，縮まりなし
- 7 10YR5/6 黄褐色土：ローム粒子多量，ロームブロック多量，粘性あり，縮まりあり
- 8 10YR3/3 暗褐色：ローム粒子少量，ロームブロック少量，焼土粒子微量，粘性なし，縮まりなし
- 9 10YR3/4 暗褐色：ローム粒子中量，粘性あり，縮まりややあり
- 10 10YR3/4 暗褐色：ローム粒子中量，粘性あり，縮まりややあり

B-B'

- 1 10YR3/2 黒褐色：ローム粒子少量，ロームブロック少量，粘性ややあり，縮まりあり
- 2 10YR2/2 黒褐色：ローム粒子少量，粘性ややあり，縮まりあり
- 3 10YR3/3 暗褐色：ローム粒子中量，ロームブロック少量，粘性あり，縮まりあり

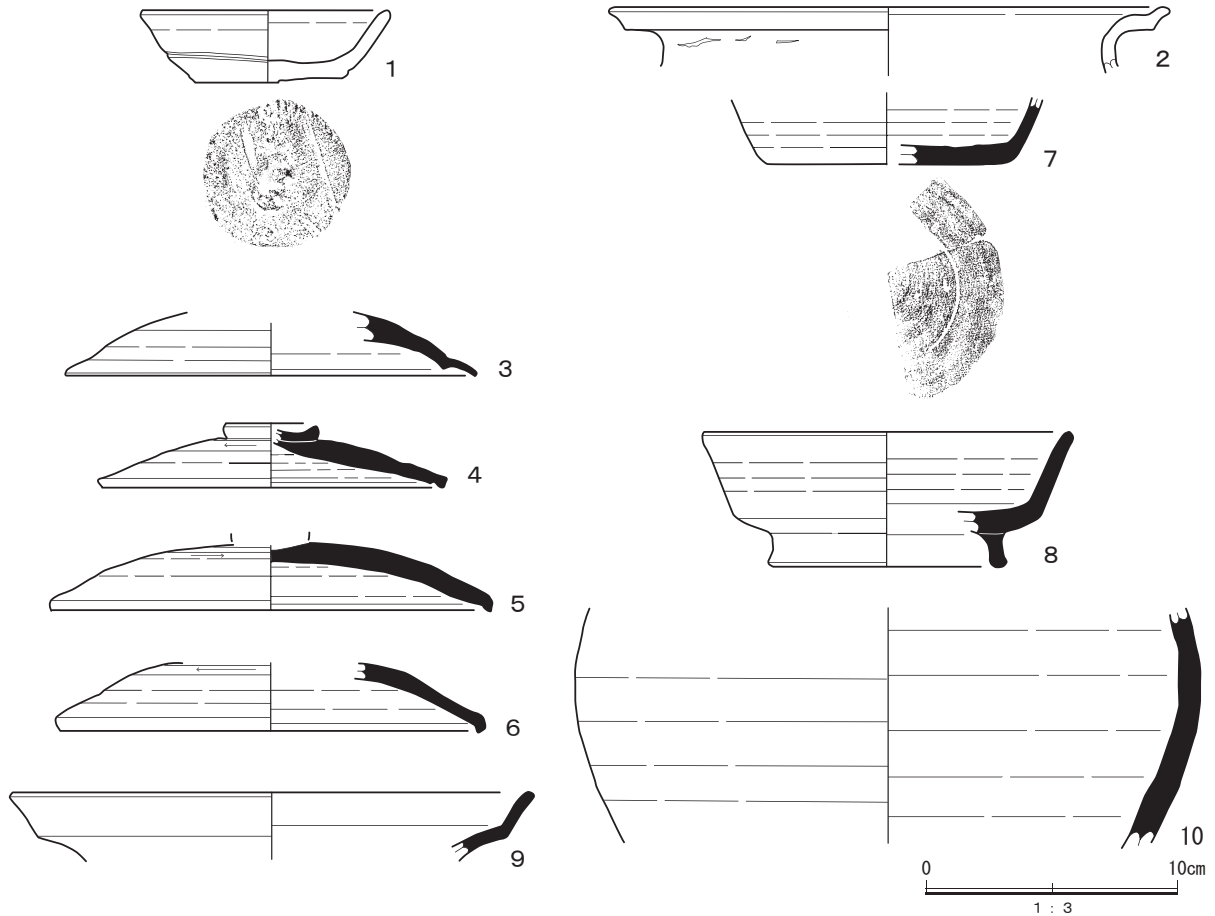
P 1 (竖穴建物内)

- 1 10YR3/2 黒褐色：ローム粒子少量，焼土粒子微量，粘性あり，縮まりややあり

- 2 10YR2/1 褐色：ローム粒子少量，粘性ややあり，縮まりややあり
- 3 10YR3/3 暗褐色：ローム粒子中量，ロームブロック少量，粘性あり，縮まりややあり
- 4 10YR4/4 褐色：ローム粒子多量，ロームブロック少量，粘性あり，縮まりなし

竈

- 1 10YR8/3 浅黄橙色：ローム粒子多量，焼土粒子微量，炭化物粒子微量，砂質粘土粒子中量，粘性ややあり，縮まりややあり
- 2 10YR6/2 灰黄褐色：ローム粒子中量，灰黄褐色粘土多量，焼土粒子・ブロック少量，炭化物粒子微量，粘性あり，縮まりややあり
- 3 10YR7/3 にぶい黄橙色：ローム粒子・ブロック主体，焼土粒子微量，粘性あり，縮まりややあり
- 4 10YR8/3 浅黄橙色：ローム粒子中量，焼土粒子少量，白色粘土少量，粘性あり，縮まりややあり
- 5 10YR5/4 にぶい黄橙色：ローム粒子中量，灰白色粘土ブロック少量，焼土粒子少量，粘性ややあり，縮まりなし
- 6 10YR4/4 褐色：ローム粒子微量，ロームブロック少量，焼土粒子中量，粘性なし，縮まりなし
- 7 10YR7/1 灰白色：灰白色粘土主体，ローム粒子・ブロック多量，粘性なし，縮まりあり
- 8 10YR5/5 黄褐色：焼土粒子多量，炭化物粒子少量，粘性なし，縮まりなし
- 9 10YR7/6 明黄褐色：灰白色粘土と灰黄色粘土主体，縮まりあり，粘性なし



第10図 第3号竖穴建物跡出土遺物実測図

竈 北壁に位置し、東袖が確認された。袖部天井部で黄白色粘土を多用し、壁外に73 cm煙道が伸びている。

掘方 掘方は壁下を70 cm幅で竈を除き外周するように深さ34 cm掘り込んでいる。中央部も挿鉢状に掘り込んでから5～10 cm貼床している。

覆土 上層は黒褐色土でローム粒子・焼土粒子・炭化物粒子・砂質粘土粒子微量を含む。下層は暗褐色土でローム粒子・ブロックを少量含む。

遺物出土状況 層中からの出土遺物が多く、床面からの出土は無い。

出土遺物 第3号竪穴建物跡からは土師器の皿1点、甕35点、須恵器の坏10点・高台付坏1点・蓋13点・甕7点が出土した。そのうち10点を図化した。

1・2は土師器で1はロクロ土師器の皿ではほぼ完形で橙色をしている。底部は回転ヘラ切で簀子状圧痕がある。器厚が厚く底部から僅かに内湾して開く。2は甕の口辺部片で頸部が外反し、口縁部が外方に開く。3～10は須恵器で3～6は蓋である。3は内面に器受部のカエリがある。4は小形で天井が緩い「ハ」字に開き端部は逆三角形で内側に1条の沈線がある。ツマミは環状である。5は全体的に器高が厚く、内湾して端部に至り、端部の受は逆三角形で短い。6は平坦な天井から中程で下降する。端部の受けは短く逆二等辺三角形をなす。7は坏で底部回転糸切後回転ヘラ削り仕上げである。灰白色の酸化焰焼成である。8は高台付坏で器厚の厚い底部から僅かに外反して開く。脚部は高く直立気味で脚端が丸い。9は高台付盤の口辺部で体部から口縁への屈曲が強く外反する。10は壺の体部片で肩部には灰被りがある。

所見 第3号竪穴建物からは出土遺物は床面からの出土は無く、下層からは9世紀後半から10世紀代の資料が出土し、上層からは8世紀前半の資料が出土していることから居住時期は9世紀後半と推定したい。8世紀前半段階の資料は第4号竪穴建物跡に帰属すると推定される。須恵器の蓋は短期間で4段階に変遷するようである。

第4表 第3号竪穴建物跡出土遺物観察表

遺物番号	器種	種別	法量 (cm)			色調	胎土	焼成	成形・整形技法	出土位置 残存率	推定産地 推定時期
			口径(長)	底径(幅)	器高(厚)						
1	土師器	皿	9.7	5.8	2.7	7.7YR6/6 橙色	長石・石英・赤色 粒子・小礫	普通	ロクロ成形、下端から体部にかけて螺旋の工具痕、底部回転ヘラ切、底部簀子状圧痕	No.16 + 覆土中 95%	胎土C 10世紀代
2	土師器	甕	(21.8)	—	[2.6]	2.5YR5/1 にぶい 橙色	石英・長石・白雲母	普通	輪積成形、口辺部内外面ヨコナデ	No.3 5%	胎土B (新治窯跡群) 9世紀後半
3	須恵器	蓋	(16.1)	—	[2.6]	10YR6/2 灰黄褐色	石英・長石	普通	ロクロ成形、天井部ヘラ削り、返り蓋	No.10 5%	胎土C (一町田窯跡群) 8世紀前半
4	須恵器	蓋	(13.5)	—	2.5	10YR6/2 灰黄褐色	石英・長石・小礫・ 針状鉱物	普通	ロクロ成形、天井部ヘラ削り、環状ツマミ	No.9 10%	木葉下窯跡群産 8世紀前半
5	須恵器	蓋	(17.4)	—	[2.6]	10YR7/3 にぶい 黄橙色	石英・長石・白色 粒子・針状鉱物	普通	ロクロ成形、天井部ヘラ削り、ツマミ欠、外面にヘラ記号「×」	No.11 25%	胎土C (木葉下窯跡群産カ) 8世紀前半
6	須恵器	蓋	(16.5)	—	[2.7]	2.5YR6/1 黄灰色	石英・長石・小礫	普通	ロクロ成形、天井部ヘラ削り、ツマミ欠	掘方中 5%	胎土C (堀之内窯跡群産カ) 8世紀前半
7	須恵器	坏	—	(9.4)	[2.6]	10YR6/2 灰黄褐色	石英・長石	良好	ロクロ成形、底部回転ヘラ削り、酸化焰焼成	No.2 + 6 20%	胎土C (三叢山窯跡群産カ) 8世紀前半
8	須恵器	高台付坏	(14.4)	(8.8)	5.3	2.5YR6/2 灰黄色	石英・長石・小礫	良好	ロクロ成形、付高台、口縁部二次加工	No.1 25%	木葉下窯跡群産 8世紀前半
9	須恵器	高台付盤	(20.4)		[2.7]	2.5Y6/2 灰黄色	石英・長石・黒色 粒子	良好	ロクロ成形	No.8 5%	胎土C (堀之内窯跡群産カ) 8世紀後半
10	須恵器	壺	(24.8)		[8.9]	2.5Y5/1 黄灰色	石英・長石	良好	紐作りロクロ成形	No.17 5%	胎土C (堀之内窯跡群産カ) 8世紀代

第4号竪穴建物跡 (第11図, 図版3・13)

位置と重複 第4号竪穴建物跡は6C・D区に位置し, 第3号竪穴建物跡に掘り込まれ, エンビ管によって破壊され, 北東隅の一部を確認した。

平面形と規模 平面形は方形と推定される。竈や長軸も不明なので, 東辺を主軸とするとN-29°-Eである。規模は東西3.8m以上, 南北2.74m以上である。

壁と壁高 壁はやや外傾して立ち上がり, 深さは32cmである。壁溝は無い。

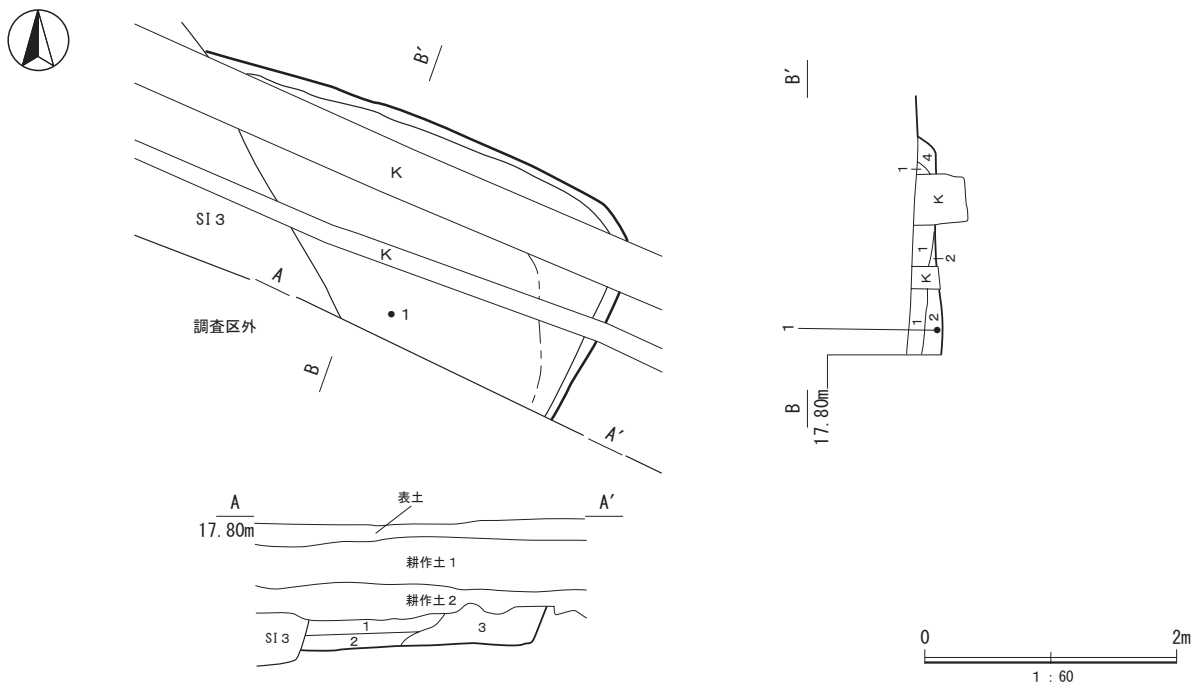
床と柱穴 床面は平坦で東壁下の一部に硬化面が確認された。柱穴・壁溝とも確認できなかった。

竈 確認できなかった。

掘方 掘方は無く, ローム直床である。

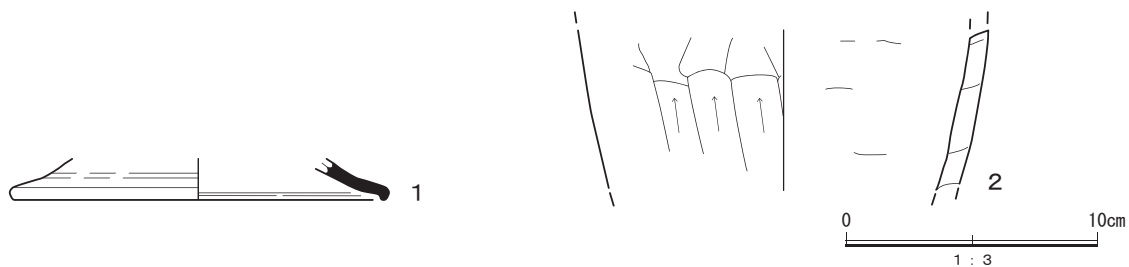
覆土 上層はにぶい黄褐色土でローム粒子・ブロック, 焼土粒子微量が含まれている。下層は黒褐色土でローム粒子少量, ロームブロック中量が含まれている。

遺物出土状況 覆土中から小片が出土した。



第4号竪穴建物跡

- | | |
|---|--|
| 1 10YR4/3 にぶい黄褐色: ローム粒子多量, ロームブロック多量, 焼土粒子微量, 粘性あり, 縮まり強し | 3 10YR4/4 褐色: ローム粒子多量, ロームブロック多量, 粘性あり, 縮まりあり |
| 2 10YR3/3 暗褐色: ローム粒子中量, ロームブロック中量, 粘性あり, 縮まりややあり | 4 10YR3/2 黒褐色: ローム粒子少量, ロームブロック中量, 粘性ややあり, 縮まりややあり |



第11図 第4号竪穴建物跡・出土遺物実測図

出土遺物 第4号竪穴建物跡からは、土師器の甕28点、須恵器の坏5点・蓋4点が出土している。そのうち2点を図化した。

1は須恵器の蓋の小片で端部の受部が逆三角形で短く丸い。2は土師器の甕の同部片で器厚厚く、輪積成形で内面ヨコナデ、外面は縦へら削り整形のいわゆる鬼高系の甕である。

所見 第4号竪穴建物跡は第3号竪穴建物跡に掘り込まれている。須恵器の蓋は第4号竪穴建物跡の所産であろう。第3号竪穴建物跡は8世紀前半と想定したので、居住時期は7世紀後半と推定される。

第5表 第4号竪穴建物跡出土遺物観察表

遺物番号	器種	種別	法量 (cm)			色調	胎土	焼成	成形・整形技法	出土位置 残存率	推定産地 推定時期
			口径(長)	底径(幅)	器高(厚)						
1	須恵器	蓋	(14.6)	—	[1.1]	2.5YR5/1 黄灰色	石英・長石	普通	ロクロ成形	覆土中 5%	胎土C (木葉下 窯跡群産カ) 8世紀代
2	土師器	甕	—	—	[5.9]	10YR6/3 にぶい 黄褐色	石英・長石・赤 色粒子	普通	体部片、輪積成形、外面縦へら 削り、内面ヨコナデ	No.1 5%	胎土C 7世紀代

第5号竪穴建物跡 (第12・13図, 図版4・13)

位置と重複 第5号竪穴建物跡は5・6C区に位置し、南辺が調査区外にあり2本のエンピ管により破壊され、上層も耕作により削平されていた。

平面形と規模 平面形は隅丸方形で、主軸はE -22° -Sである。規模は東西3.6m、南北2.76m以上である。

壁と壁高 壁は外傾して立ち上がり、深さは12cmである。壁溝は無い。

床と柱穴 床は平坦で、壁下から60～80cm内側は硬化している。柱穴は確認出来ない。

竈 竈は東辺に焼土・炭化物・粘土が散乱し破壊されていた。

掘方 ほぼ平坦でロームを敷き均した直床である。

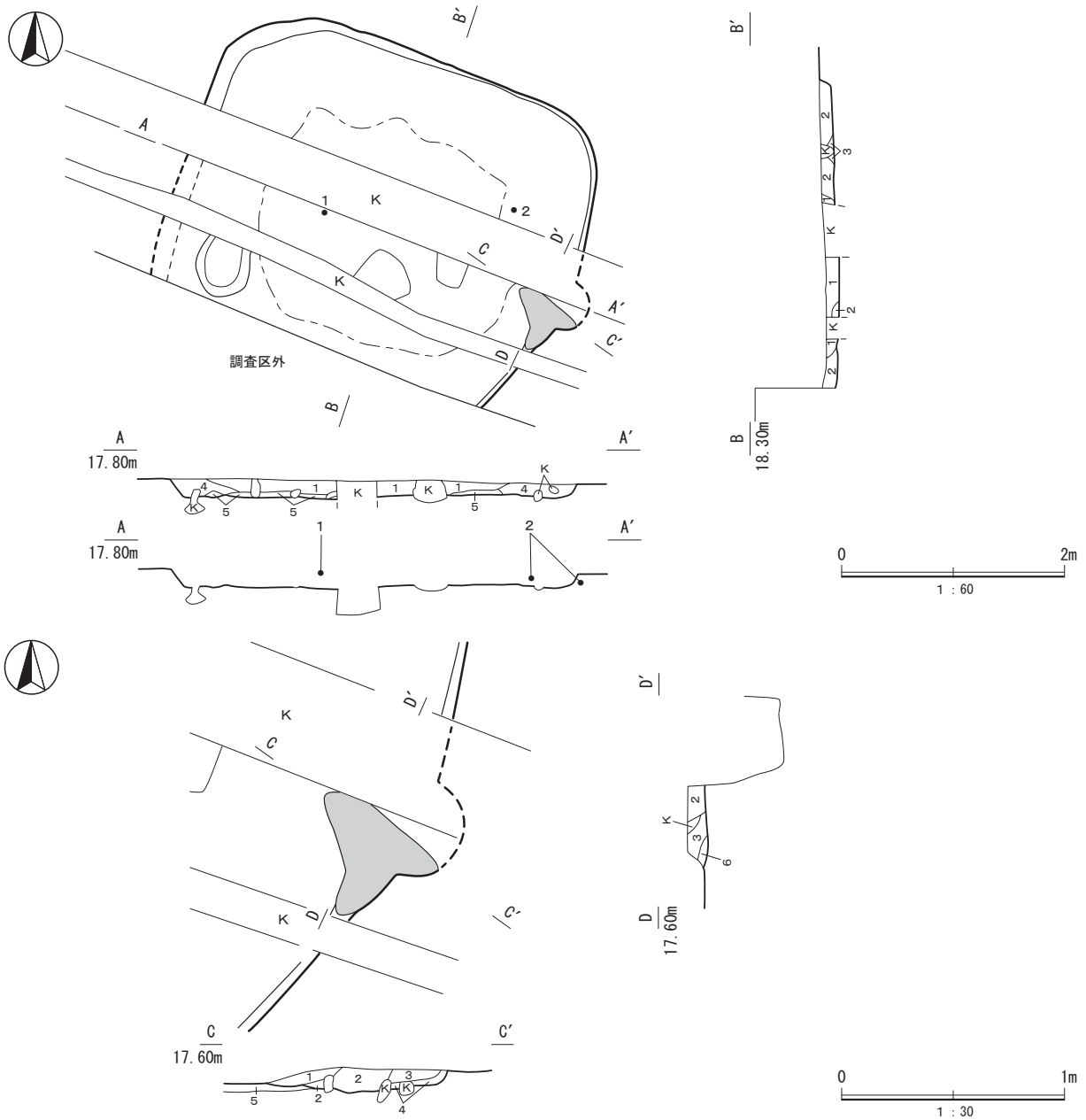
覆土 覆土は最下層が遺存していた、暗褐色土でローム粒子・ロームブロック・焼土粒子が少量含まれている。

遺物出土状況 遺物は竈内を中心に最下層から出土した。

出土遺物 第5号竪穴建物跡からは土師器の坏3点・高台付坏3点・甕23点、須恵器の坏4点・高台付坏1点・甕1点が出土した。そのうち、3点を図化した。

1は須恵器の坏で底部は花卉状へら切後回転へら削りしている。内底面はロクロ目が螺旋状になっている。2・3は土師器で2は高台付坏で底部から内湾して開き口縁部が僅かに外反する。内底面は高台を付けるときに強く押したため窪んでいる。高台は高く、大きく「ハ」の字に開く。高台の接地面に沈線が廻る。3は高台付坏の下半部で体部は内湾して開く。粗いへら磨きのあと黒色処理している。高台は底部と体部の傾斜変換部に逆三角形の低い高台を貼り付けている。

所見 竈内から出土した1の土師器の碗から居住時期は10世紀前半と推定される。



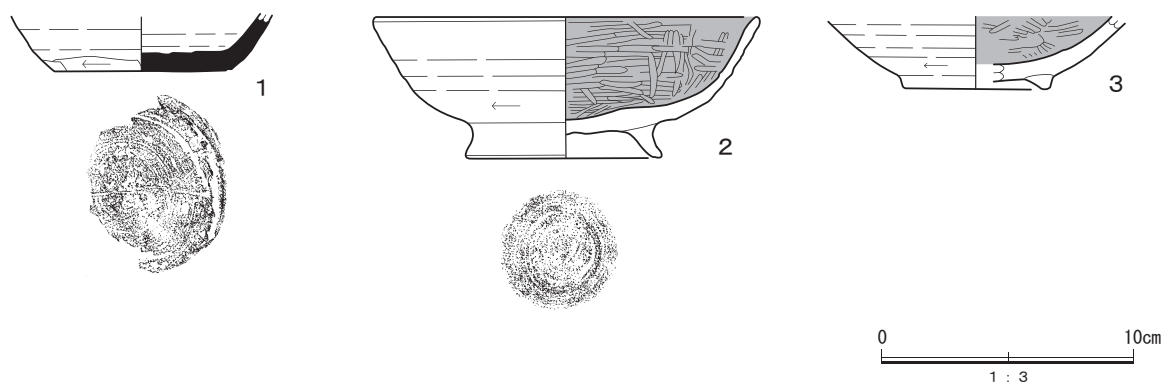
第5号竪穴建物跡

- 1 10YR3/2 黒褐色：ローム粒子少量，焼土粒子微量，粘性ややあり，縮まりややあり
- 2 7.5YR5/2 極暗褐色：焼土粒子少量，焼土ブロック少量，炭化物微量，粘性ややあり，縮まりあり
- 3 7.5YR2/1 黒褐色：焼土粒子微量，砂質粘土粒少量，粘性あり，縮まりあり
- 4 10YR4/3 にぶい黄褐色：砂質粘土中量，粘性ややあり，縮まりややあり
- 5 10YR5/4 にぶい黄褐色：ローム主体に黒色土少量混入，粘性なし，縮まりあり，貼床層

竈

- 1 10YR3/2 黒褐色：ローム粒子少量，ロームブロック微量，焼土粒子微量，粘性なし，縮まりあり
- 2 10YR2/3 黒褐色：ローム粒子少量，焼土粒子微量，粘性なし，縮まりあり
- 3 10YR3/4 暗褐色：ローム粒子中量，ロームブロック少量，粘性ややあり，縮まりあり
- 4 7.5YR3/2 暗褐色：焼土粒子少量，炭化物（2cm）を含む，粘性ややあり，縮まりあり
- 5 10YR5/4 にぶい黄褐色：粘土主体，粘性あり，縮まり極めて強い（貼床構築土）

第12図 第5号竪穴建物跡実測図



第13図 第5号竪穴建物跡出土遺物実測図

第6表 第5号竪穴建物跡出土遺物観察表

遺物番号	器種	種別	法量 (cm)			色調	胎土	焼成	成形・整形技法	出土位置 残存率	推定産地 推定時期
			口径(長)	底径(幅)	器高(厚)						
1	須恵器	坏	—	7.0	[2.2]	2.5YR5/1 暗黄褐色	石英・長石・小礫・ 針状鉱物	普通	ロクロ成形，底部回転ヘラ切後 ヘラ削り，ヘラ記号	No.1 15%	木葉下窯跡群産 9世紀前半
2	土師器	高台付坏	(15.1)	7.5	5.5	10YR7/4 にぶい 黄橙色	石英・長石・赤 色粒子・白雲母	普通	ロクロ成形，内面ヘラ磨き，内 面黒色処理，底部ヘラ削り，付 高台	No.2 + 7 + 竈 覆土 25%	胎土C 9世紀後半
3	土師器	高台付坏	—	(5.8)	[2.9]	2.5YR5/4 黄褐色	石英・長石・白 色粒子・小礫	普通	ロクロ成形，付高台，内面ヘラ磨 き，内面黒色処理・底部ヘラ削り	覆土中 15%	胎土C 10世紀前半

第6号竪穴建物跡 (第14・15図，図版4・5・13・14)

位置と重複 第6号竪穴建物跡は4B区に位置し，第7号竪穴建物跡を掘り込んでいる。

平面形と規模 平面形は方形と推定される。南北軸はN-0°である。規模は東西4.56m，南北4.2m以上である。

壁と壁高と壁溝 壁は僅かに外傾して立ち上がり，壁高は53～60cmである。壁下には壁溝が全周し幅10～15cm，深さ5～8cmである。

床と柱穴 床は平坦で小穴より内側が硬化している。柱穴は南側の2基が確認された。P1は南東の柱穴で径73×64cmの楕円形で深さは54cmである。抜き取られている。P2・P3は重複しP2が新しい。P2は径60×60cmの隅丸方形で深さは57cmである。抜き取られている。P3は根攪乱であろう。P4は径53×38cmの楕円形で深さは12cmである。出入口に関連する柱穴と推定される。

竈 竈は北辺に推定される。

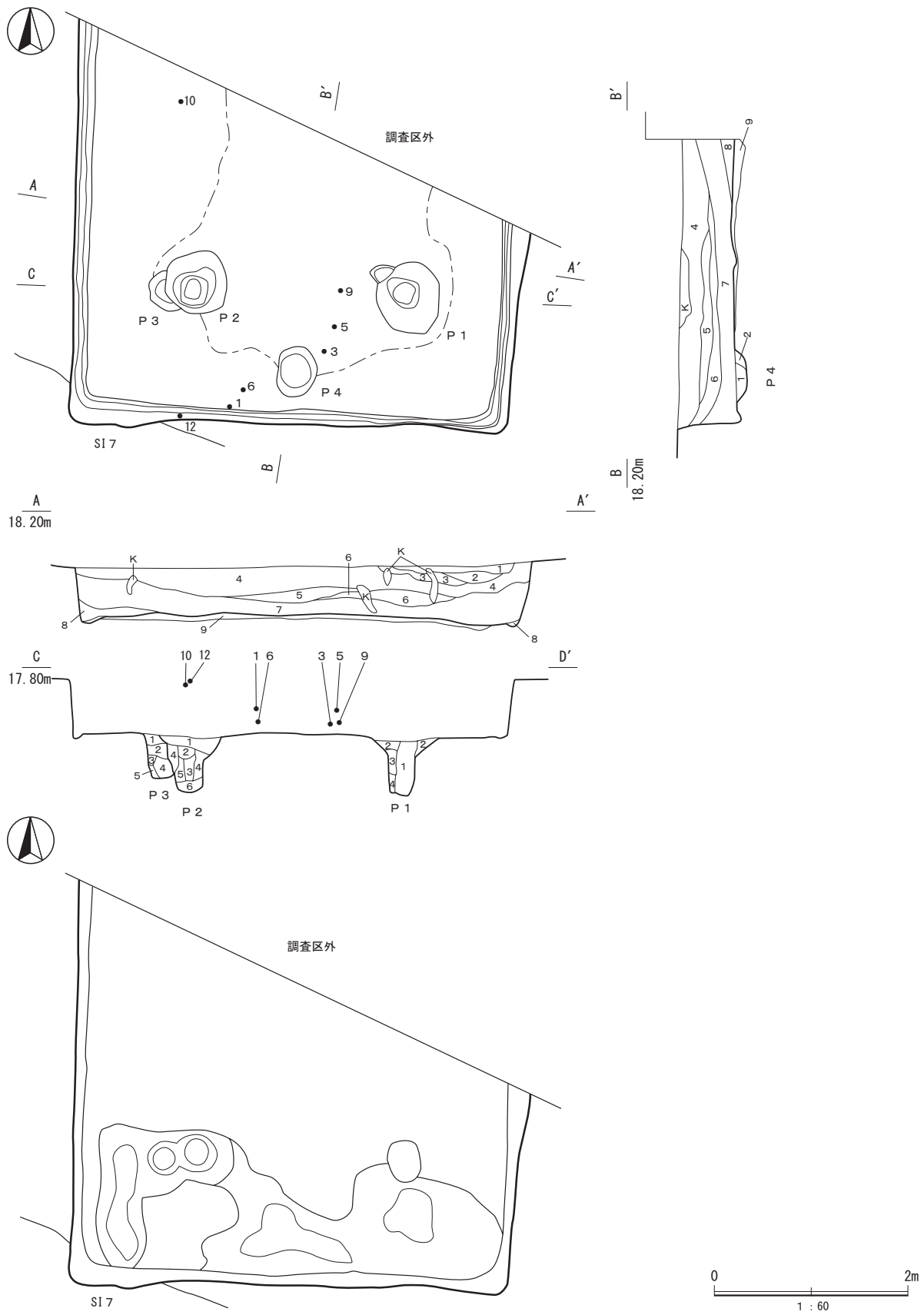
掘方 掘方は若干凹凸があるがほぼ平坦で，ロームを敷き均したローム直床である。

覆土 覆土は挿鉢状に堆積しており，上層は暗褐色土でローム粒子・ロームブロック多量を多量に含み，下層は黒褐色土でローム粒子を僅かに含む。自然埋没である。

遺物出土状況 遺物は南側の柱穴より南から出土し，上層と下層から出土しているが床面からは出土していない。

出土遺物 第6号竪穴建物跡からは土師器の坏5点・甕67点，須恵器の坏26点・蓋11点・高台付盤1点・高台付壺1点・甕15点・壺1点，紡錘車1点が出土した。その内12点を図化した。

1～3は土師器で1は坏で底部を欠くが内湾して開き，口縁部が僅かに外反し，口唇部が内傾し面を持つ。輪積成形で外面はヨコナデ，内面は荒い横ヘラミガキである。2は坏で高台を欠く



第 14 図 第 6 号竖穴建物跡実測図

第6号竪穴建物跡

- 1 10YR5/6 黄褐色：ローム粒子・ブロック多量，粘性あり，縮まりあり
- 2 10YR5/2 灰黄色：ローム粒子・ブロック中量，粘性なし，縮まりあり
- 3 10YR2/1 黒褐色：ローム粒子・ブロック少量，粘性ややあり，縮まりややあり
- 4 10YR4/3 にぶい黄褐色：ローム粒子・ブロック多量，粘性ややあり，縮まりややあり
- 5 10YR5/1 褐灰色：ローム粒子・ブロック中量，粘性なし，縮まりややあり
- 6 10YR3/1 黒褐色：ローム粒子・ブロック微量，粘性あり，縮まりなし
- 7 10YR2/2 黒褐色：ローム粒子・ブロック少量，炭化物粒子微量，粘性なし，縮まりあり
- 8 10YR2/1 黒色：黒色土主体，粘性ややあり，縮まりなし
- 9 10YR5/8 黄褐色：ローム粒子・ブロック多量，粘性なし，縮まりあり

P 1

- 1 10YR3/2 黒褐色：ローム粒子微量，ロームブロック微量，粘性なし，縮まりなし
- 2 10YR4/2 灰褐色：ローム粒子少量，粘性あり，縮まりなし
- 3 10YR3/3 暗褐色：ローム粒子中量，粘性ややあり，縮まりなし
- 4 10YR3/4 暗褐色：ローム粒子多量，粘性ややあり，縮まりなし

P 2

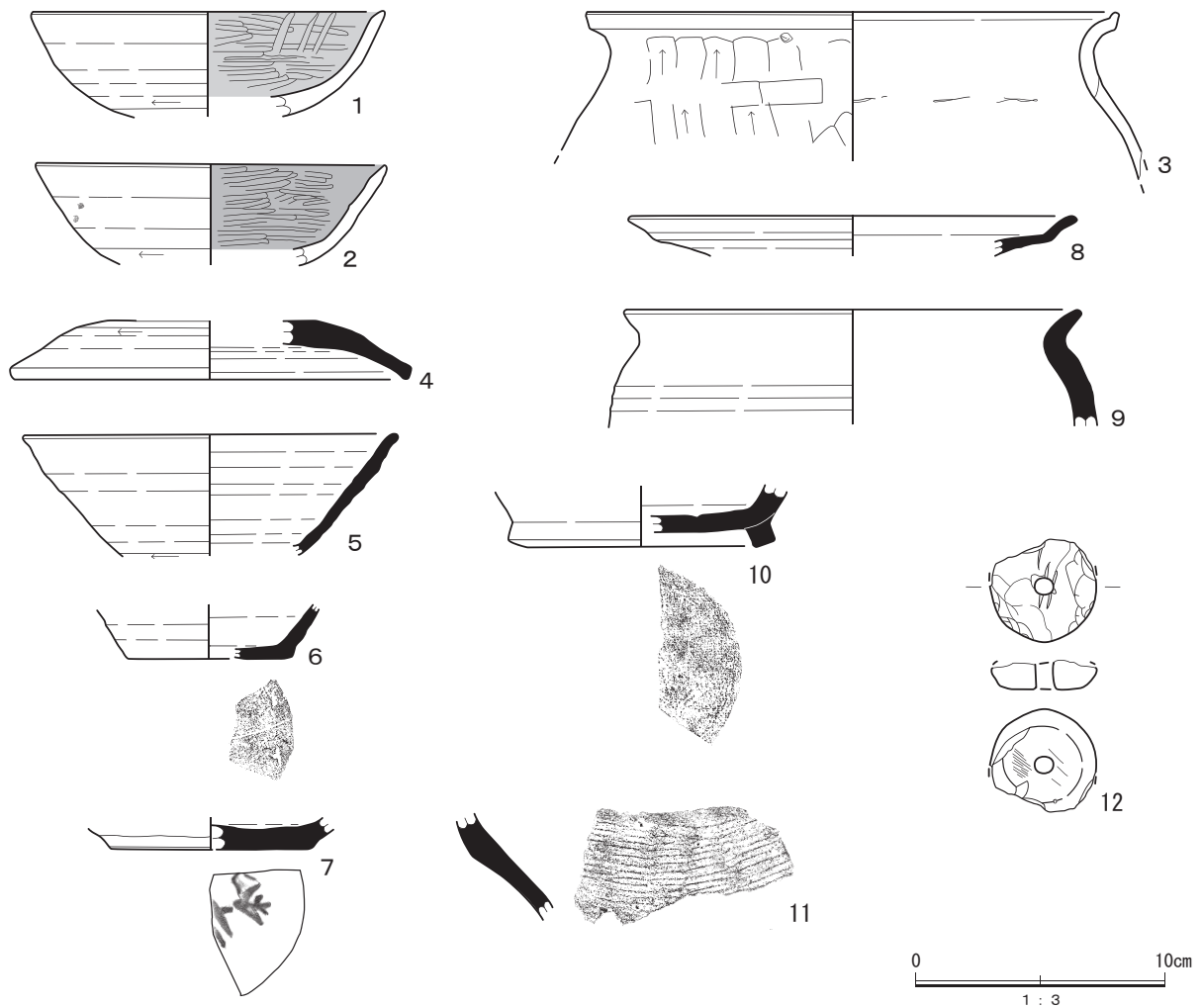
- 1 10YR2/2 黒褐色：ローム粒子微量，粘性なし，縮まりなし
- 2 10YR3/3 暗褐色：ローム粒子少量，粘性なし，縮まりなし
- 3 10YR2/2 黒褐色：ローム粒子微量，粘性なし，縮まりなし
- 4 10YR4/6 褐色：ローム粒子多量，ロームブロック少量，鹿沼パミス少量，粘性ややあり，縮まりなし
- 5 10YR3/2 黒褐色：ローム粒子微量，粘性なし，縮まりなし
- 6 10YR4/4 褐色：ローム粒子中量，鹿沼ブロック少量，粘性ややあり，縮まりなし

P 3

- 1 10YR4/6 褐色：ローム粒子多量，ロームブロック中量，鹿沼パミス少量，粘性ややあり，縮まりあり
- 2 10YR4/4 褐色：ローム粒子多量，ロームブロック中量，鹿沼粒子少量，鹿沼ブロック少量，粘性あり，縮まりあり
- 3 10YR6/8 明黄褐色：鹿沼ブロック主体，粘性なし，縮まりなし
- 4 10YR4/4 褐色：ローム粒子多量，ロームブロック多量，粘性あり，縮まりなし
- 5 10YR3/4 暗褐色：ローム粒子多量，鹿沼粒子中量，鹿沼ブロック少量，粘性ややあり，縮まりなし

P 4

- 1 10YR3/3 暗褐色：ローム粒子中量，粘性あり，縮まりややあり
- 2 10YR4/2 灰黄褐色：ローム粒子中量，粘性あり，縮まりあり



第15図 第6号竪穴建物跡出土遺物実測図

が腰が丸く僅かに内湾して開く。輪積の部分が凹凸として残る。外面はヨコナデ、内面は細かなヘラ磨きのあと黒色処理している。3は甕の肩部から口辺部で肩部がやや張り頸部が若干「コ」の字状になり緩やかに口縁部に至る。口唇部はやや外傾し側面は凹線では細い沈線になる。4～11は須恵器で4は蓋で天井部が厚く、受部に向かって薄くなり端部は逆三角形で破りが少なくなる。5は坏の体部片で底部を欠くが、器厚が薄く底部から直線的に外傾し口縁部が僅かに外反する。6は坏の底部片で立ち上がり部に段がある。外面には長石が目立ち酸化焰焼成である。7は坏の底部片で底部外面はヘラナデで立ち上がり部に段がある。墨書があり「□和」と推定される。8は高台付盤の口辺部片で屈曲して外反する。9は壺の肩部から口縁部で肩部は張らず短い口縁が外傾する。10は壺の底部片で角高台の内側が接地面となる。内底面には灰被りがある。11は甕の肩部片で外面に横方向の細い板目叩きがある。12は石製の紡錘車で上半を欠いている。

所見 出土遺物から使用時期は9世紀後半代と推定される。3の土師器の甕には白雲母が多量に含まれており新治窯跡群のいづこかに生産地が想定される。

第7表 第6号竪穴建物跡出土遺物観察表

遺物番号	器種	種別	法量 (cm)			色調	胎土	焼成	成形・整形技法	出土位置 残存率	推定産地 推定時期
			口径(長)	底径(幅)	器高(厚)						
1	土師器	坏	(14.0)	—	[4.2]	7.5YR6/4 にぶい 橙色	石英・長石・白 雲母・針状鈣物	普通	輪積成形後ロクロ整形、内面ヘ ラ磨き、赤彩、二次被熱	No.10 5%	胎土C 9世紀後半
2	土師器	坏	(13.9)	—	[4.0]	7.5YR6/4 にぶい 黄橙色	石英・長石・赤 色粒子・黒色粒 子・白雲母	普通	ロクロ成形、内面ヘラ磨き、内 面黒色処理	覆土中 5%	胎土B 9世紀後半
3	土師器	甕	(21.2)	—	[6.6]	7.5YR5/3 にぶい 褐色	石英・長石・白 雲母	普通	輪積成形、口辺部外面・口縁部 内面ヨコナデ	No.8 5%	胎土B 9世紀後半
4	須恵器	蓋	(15.7)	—	[2.3]	2.5YR5/3 灰黄色	石英・長石	普通	ロクロ成形、天井部ヘラ削り	覆土中 10%	胎土C(堀之内 窯跡群産) 9世紀後半
5	須恵器	坏	(14.8)	—	[4.8]	2.5YR5/1 黄灰色	石英・長石・白 色粒子・針状鈣 物	普通	ロクロ成形	No.7 20%	木葉下窯跡群産 9世紀後半
6	須恵器	坏	—	(6.6)	[2.2]	7.5YR5/2 灰褐色	石英・長石・白 色粒子・針状鈣 物	普通	ロクロ成形、底部回転ヘラナデ ヘラ削り、ヘラ記号	No.9 5%	木葉下窯跡群産 9世紀後半
7	須恵器	坏	—	(8.0)	[1.3]	2.5YR6/2 灰黄色	石英・長石・針 状鈣物	普通	ロクロ成形、底部回転ヘラ切後 ナデ、墨書(不明)	覆土中 5%	木葉下窯跡群産 9世紀後半
8	須恵器	高台付盤	(17.7)	—	[1.6]	10YR5/2 灰黄褐色	石英・長石・針 状鈣物	普通	ロクロ成形	覆土中 5%	木葉下窯跡群産 9世紀後半
9	須恵器	壺	(18.0)	—	[4.5]	2.5YR6/2 灰黄色	長石・針状物質・ 小礫	普通	ロクロ成形	No.6 5%	木葉下窯跡群産 9世紀代
10	須恵器	高台付壺	—	(10.5)	[2.4]	2.5YR5/2 暗灰黄色	石英・長石・白 色粒子	普通	ロクロ成形、付高台	No.1 + 覆土 5%	木葉下窯跡群産 9世紀代
11	須恵器	甕	—	—	[4.5]	10YR4/1 褐灰色	石英・長石・針 状物質	普通	輪積成形、外面板目叩き、内面 無文当具痕	覆土中 5%	木葉下窯跡群産 9世紀代
遺物 番号	器種	種別	長さ(cm)	幅(cm)	厚さ(cm)	色調	材質	特徴		出土位置 残存率	推定産地 推定時期
12	石製品	紡錘車	4.2		1.2	暗黒緑色	粘板岩	上径4.1, 下径3.1, 厚1.2cm, 重22.5g		No.13	

第7号竪穴建物跡 (第16図, 図版5・14)

位置と重複 第7号竪穴建物跡は4B・C区に位置し、第6号竪穴建物跡に掘り込まれ、排水管によって一部東西方向に破壊されている。南側は調査区外にある。

平面形と規模 平面形は方形と推定される。主軸は竈袖のロームの掘り残しから西壁にあると判断した。N-64° - Wである。規模は東西3.76m, 南北1.97m以上である。

壁と壁高と壁溝 壁は垂直に立ち上がり、深さは43 cmである。壁溝は西辺から北辺に確認され、幅は15～24 cm、深さは5 cmである。

床と柱穴 床は平坦で壁近くから硬化している。柱穴は確認できなかった。

竈 竈は北辺の調査区の壁際に袖のロームの掘り残しが確認された。

掘方 ローム直床で堀込は無い。

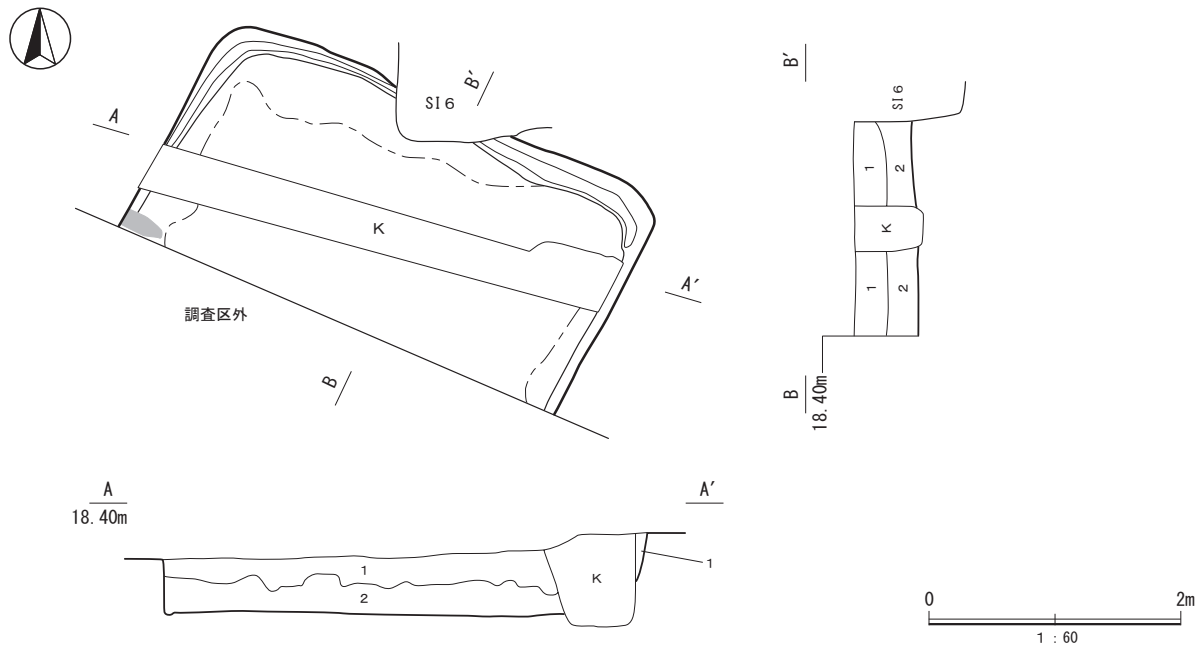
覆土 覆土は2層に分層され、上層は黒褐色でローム粒子少量、下層は暗褐色でローム粒子中量である。埋め戻している。

遺物出土状況 遺物は上層から出土している。

出土遺物 第7号竪穴建物跡からは土師器の甕5点、須恵器の坏2点・円面硯1点が出土した。そのうち2点を図化した。

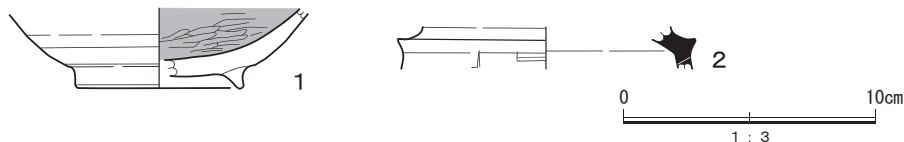
1は土師器の坏で体部下半から底部片で底部から内湾して開く。内面は粗いヨコヘラ磨きで二次被熱を受けている。高台は底部と体部の変換部に付けている。二等辺三角形形状でやや高い。2は円面硯の肩部の小片である。

所見 使用時期は9世紀後半であろう。



第7号竪穴建物跡

1 10YR2/3 黒褐色：ローム粒子少量、粘性ややあり、縮まりややあり
2 10YR3/3 暗褐色：ローム粒子中量、粘性ややあり、縮まりややあり



第16図 第7号竪穴建物跡・出土遺物実測図

第8表 第7号竪穴建物跡出土遺物観察表

遺物番号	器種	種別	法量 (cm)			色調	胎土	焼成	成形・整形技法	出土位置 残存率	推定産地 推定時期
			口径(長)	底径(幅)	器高(厚)						
1	土師器	高台付坏	—	(6.4)	[3.1]	10YR7/4 明黄褐色	石英・長石・白色 粒子	普通	ロクロ成形, 付高台, 内面へラ磨 き, 内面黒色処理, 底部へラ削り	No.1 15%	胎土C 9世紀後半
2	須恵器	円面硯			[1.5]	2.5YR6/1 黄灰色	石英・長石	良好		覆土中 5%	胎土C 9世紀代

第8号竪穴建物跡 (第17図, 図版5・14・15)

位置と重複 第8号竪穴建物跡は2B区に位置し, 中央は床面まで, 東端と西端も攪乱を受けている。北側の大半は調査区外にある。

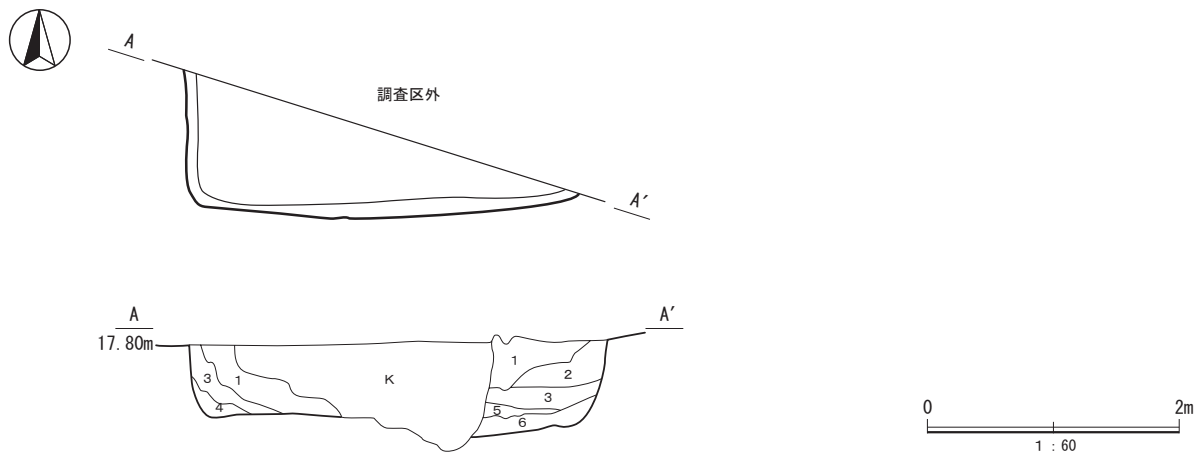
平面形と規模 平面形は方形と推定される。西辺の軸はN-4°-Wである。規模は東西3.13m以上, 南北1.1m以上である。

壁と壁高 壁は内湾気味に立ち上がり, 深さは58~73cmである。壁溝は無い。

床と柱穴 床は平坦で有ったと思われるが, 攪乱により凹凸がある。柱穴は確認出来ない。

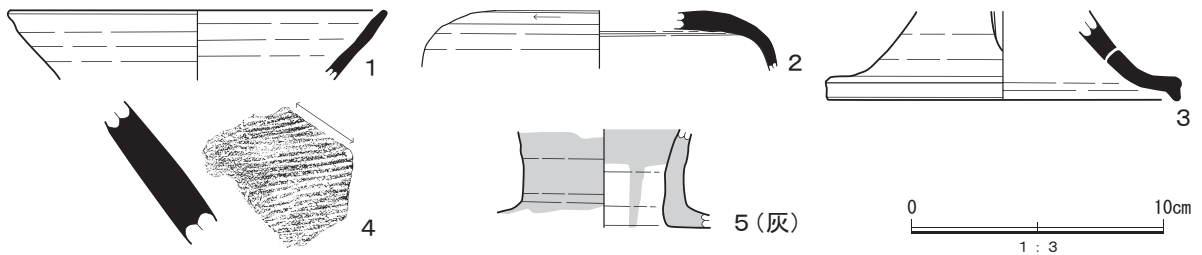
竈 確認できない。

掘方 堀込はなく, ローム直床である。



第8号竪穴建物跡

- | | |
|--|---|
| 1 10YR2/3 黒褐色: ローム粒子少量, ロームブロック少量, 粘性ややあり, 縮まりややあり | 4 10YR4/3 にぶい黄褐色: ローム粒子多量, ロームブロック少量, 粘性ややあり, 縮まりややあり |
| 2 10YR3/3 暗褐色: ローム粒子中量, ロームブロック少量, 粘性ややあり, 縮まりややあり | 5 10YR4/4 褐色: ローム粒子多量, 粘性ややあり, 縮まりややあり |
| 3 10YR3/2 黒褐色: ローム粒子少量, ロームブロック微量, 粘性ややあり, 縮まりややあり | 6 10YR3/2 黒褐色: ローム粒子少量, 粘性ややあり, 縮まりややあり |



第17図 第8号竪穴建物跡・出土遺物実測図

覆土 覆土は上層が黒褐色土でローム粒子・ブロック少量を含む。下層はにぶい黄褐色土から褐色土でローム粒子多量，ロームブロック少量を含む。

遺物出土状況 攪乱及び各層から出土している。

出土遺物 第8号竪穴建物跡からは土師器の甕11点，須恵器の坏5点・高坏1点・蓋1点・甕1点・灰釉陶器の長頸壺1点が出土した。その内5点を図化した。

1～4は須恵器で1は坏の口縁部片で器厚が薄く口縁が外傾する。2は蓋の体部片で器厚が厚い天井部から内湾して薄くなり受部になる。3は高坏の脚部で透かしがある。4は須恵器の体部片で外面に細い板目叩きがある。5は灰釉陶器の長頸壺の頸部片で外面には淡緑色の釉薬が施釉されている。

所見 出土遺物から使用時期は9世紀代と推定される。

第9表 第8号竪穴建物跡出土遺物観察表

遺物番号	器種	種別	法量 (cm)			色調	胎土	焼成	成形・整形技法	出土位置 残存率	推定産地 推定時期
			口径(長)	底径(幅)	器高(厚)						
1	須恵器	坏	(14.8)	—	[2.5]	2.5YR5/1 黄灰色	石英・長石	普通	ロクロ成形	覆土中 5%	胎土C (堀ノ内 窯跡群産カ) 9世紀後半
2	須恵器	蓋	—	—	[2.3]	10YR6/1 褐灰色	長石・白色粒子	普通	ロクロ成形	覆土中 5%	胎土C (堀ノ内 窯跡群産カ) 9世紀代
3	須恵器	高坏	—	(13.8)	[3.5]	2.5YR6/1 黄灰色	石英・長石	良好	ロクロ成形	覆土中 5%	胎土C (堀ノ内 窯跡群産カ) 8世紀代
4	須恵器	甕	—	—	[5.7]	10YR5/2 灰黄褐色	石英・長石・針 状鉱物	普通	輪積成形，外面板目叩き，内面 無文当具痕，砥具に再利用	覆土中 5%	胎土C (木葉下 窯跡群産カ) 9世紀代
5	灰釉陶器	長頸壺	—	—	[3.8]	10YR7/2 黄橙色	やや砂質・黒色 粒子・赤色粒子		釉7.5YR5/3 灰オリーブ色，輪 積成形，ロクロ整形	覆土中 5%	猿投産 9世紀代

(2) 掘立柱建物跡

第1号掘立柱建物跡 (第18図，図版6)

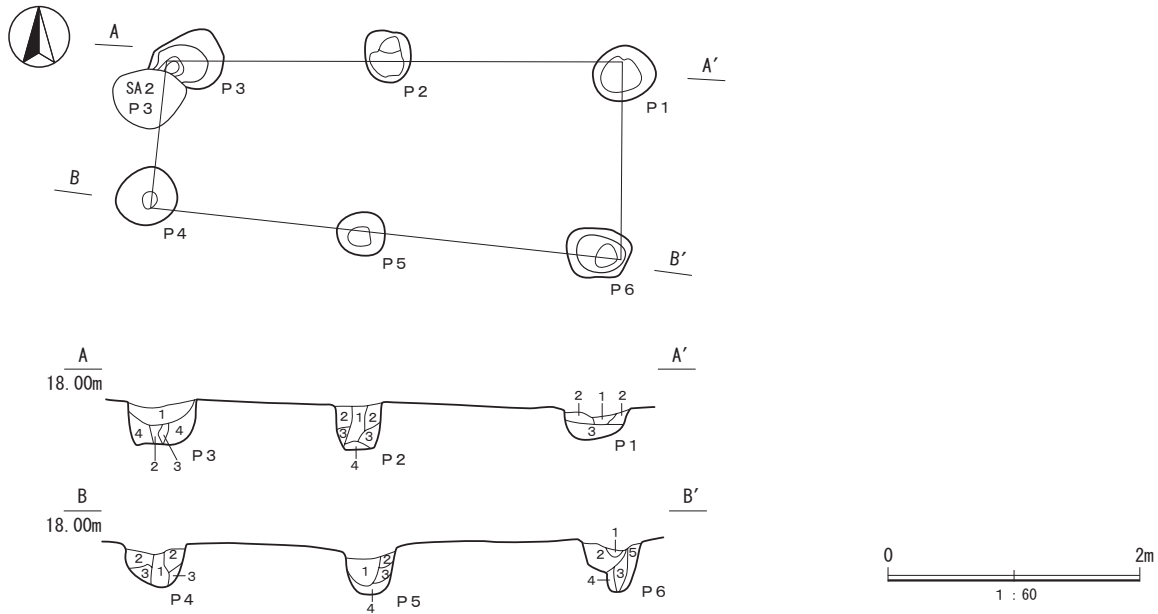
位置と重複 第1号掘立柱建物跡は2・3B区に位置し第2号柵列跡に掘り込まれている。

建物方向と規模 1間×2間の東西棟の建物で，西辺の軸はN-9°-Eである。規模の桁行は北辺が西から175+185cmの360cm，南辺が西から170+195cmの365cmである。梁行は西が110cm，中が120cm，東が140cmである。

柱穴 P1は径50×44cmで深さが28cmである。P2は径42×36cmで深さは43cmである。P3は60×47cmで深さは38cmである。P4は径46×43cmで深さは33cmである。P5は径38×34cmで深さは38cmである。P6は径50×38cmで深さは44cmである。全てに柱痕跡が確認される。P6は建替えの可能性はある。

出土遺物 出土していない。

所見 梁行が不統一であるが，桁行2間，梁行半間の東西棟の建物で遺物は出土していないが古代の建物と推定される。



- | | |
|--|--|
| <p>P 1</p> <p>1 10YR2/2 黒褐色：ローム粒子微量，粘性なし，縮まりなし</p> <p>2 10YR3/2 黒褐色：ローム粒子少量，ロームブロック少量，粘性なし，縮まりややあり</p> <p>3 10YR3/3 暗褐色：ローム粒子少量，ロームブロック中量，粘性なし，縮まりなし</p> <p>P 2</p> <p>1 10YR3/3 暗褐色：ローム粒子多量，粘性なし，縮まりあり</p> <p>2 10YR5/5 黄褐色：ローム主体，黒色土層状微量，粘性あり，縮まりあり</p> <p>3 10YR5/4 にぶい黄褐色：ローム粒子・ブロック多量，粘性あり，縮まりややあり</p> <p>4 10YR5/6 黄褐色：ローム主体，粘性あり，縮まりあり</p> <p>P 3</p> <p>1 10YR2/2 黒褐色：ローム粒子微量，ロームブロック少量，粘性なし，縮まりあり</p> <p>2 10YR2/3 黒褐色：ローム粒子中量，粘性なし，縮まりなし</p> <p>3 10YR4/3 にぶい黄褐色：ローム粒子・ブロック多量，粘性ややあり，縮まりややあり</p> <p>4 10YR5/4 にぶい黄褐色：ローム粒子・ブロック多量，粘性ややあり，縮まりあり</p> | <p>P 4</p> <p>1 10YR2/2 黒褐色：ローム粒子微量，粘性なし，縮まりなし</p> <p>2 10YR3/2 黒褐色：ローム粒子少量，粘性ややあり，縮まりややあり</p> <p>3 10YR5/6 黄褐色：ロームブロック主体，黒色土少量</p> <p>P 5</p> <p>1 10YR2/2 黒褐色：ローム粒子少量，粘性なし，縮まりなし</p> <p>2 10YR3/3 暗褐色：ローム粒子多量，粘性なし，縮まりややあり</p> <p>3 10YR3/4 暗褐色：ローム粒子少量，粘性なし，縮まりややあり</p> <p>4 10YR4/3 にぶい黄褐色：ローム粒子・ブロック多量，粘性ややあり，縮まりややあり</p> <p>P 6</p> <p>1 10YR2/2 黒褐色：ローム粒子中量，粘性なし，縮まりややあり</p> <p>2 10YR4/3 にぶい黄褐色：ローム粒子・ブロック多量，粘性ややあり，縮まりなし</p> <p>3 10YR3/2 黒褐色：ローム粒子中量，ブロック少量，粘性なし，縮まりなし</p> <p>4 10YR3/3 暗褐色：ローム粒子多量，粘性なし，縮まりややあり</p> <p>5 10YR4/3 にぶい黄褐色：ローム粒子・ブロック多量，粘性なし，縮まりややあり</p> |
|--|--|

第 18 図 第 1 号掘立柱建物跡実測図

(3) 柵列跡

第 1 号柵列跡（第 19 図，図版 6・7）

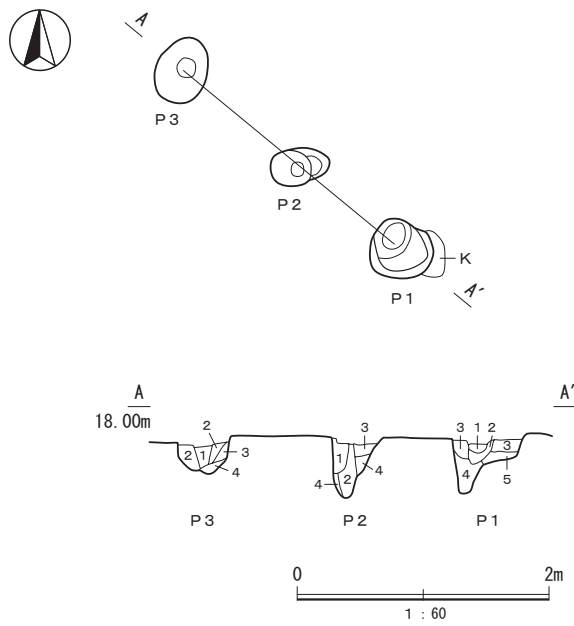
位置と重複 第 1 号柵列跡は 3 B 区に位置している。

建物方向と規模 北西から南東へ 2 間を確認した。主軸は N-45° -W である。規模は北西から 130 + 114 cm の 244 cm である。

柱穴 柱穴は南東から P 1 は 52 × 50 cm の隅丸方形で深さは 44 cm，P 2 は 48 × 30 cm の隅丸長方形で，深さは 48 cm，P 3 は 58 × 39 cm の楕円形で深さは 31 cm である。

出土遺物 出土していない。

所見 北東に伸びる可能性がある。積極的根拠はないが古代と推定する。

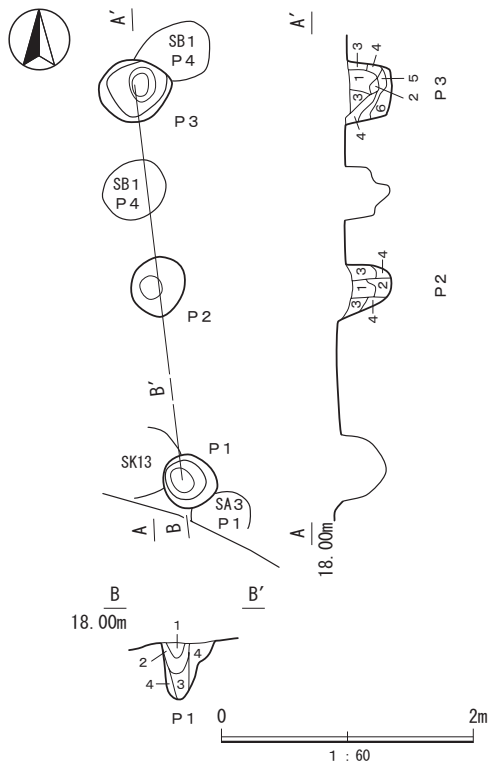


第19図 第1号柵列跡実測図

- P 1
- 1 10YR4/2 灰黄褐色:ローム粒子少量, 黒色粒子微量, 粘性なし, 縮まりなし
 - 2 10YR5/3 にぶい黄褐色:ローム粒子多量, 粘性なし, 縮まりなし
 - 3 10YR4/3 にぶい黄褐色:ローム粒子多量, ロームブロック少量, 黒色粒子中量, 粘性なし, 縮まりあり
 - 4 10YR3/2 黒褐色:ローム粒子少量, 黒色粒子少量, 粘性なし, 縮まりなし
 - 5 10YR5/3 にぶい黄褐色:ローム粒子多量, ロームブロック少量, 粘性なし, 縮まりややあり
- P 2
- 1 10YR6/4 にぶい黄褐色:ローム粒子多量, ロームブロック少量多量, 互層になっている, 粘性あり, 縮まりあり
 - 2 10YR3/1 黒褐色:ローム粒子少量, ロームブロック少量, 粘性なし, 縮まりなし
 - 3 10YR5/3 にぶい黄褐色:ローム粒子少量, 粘性なし, 縮まりややあり
 - 4 10YR5/2 灰黄褐色:ローム粒子多量, ロームブロック少量, 粘性なし, 縮まりややあり
- P 3
- 1 10YR3/1 黒褐色:ローム粒子微量, 粘性なし, 縮まりなし
 - 2 10YR3/2 黒褐色:ローム粒子・ブロック微量, 粘性なし, 縮まりややあり
 - 3 10YR3/3 暗褐色:ローム粒子中量, 粘性なし, 縮まりややあり
 - 4 10YR3/4 暗褐色:ローム粒子多量, 粘性なし, 縮まりややあり

第2号柵列跡 (第20図, 図版7)

位置と重複 第2号柵列跡は2B区に位置し, 第1号掘立柱建物跡と第3号柵列跡と第13号土坑を掘り込んでいる。



第20図 第2号柵列跡実測図

- P 1
- 1 10YR3/2 黒褐色:ローム粒子少量, 粘性なし, 縮まりなし
 - 2 10YR4/2 にぶい黄褐色:ローム粒子・ブロック多量, 粘性なし, 縮まりなし
 - 3 10YR3/1 黒褐色:ローム粒子中量, 粘性なし, 縮まりなし
 - 4 10YR3/4 暗褐色:ローム粒子中量, 粘性なし, 縮まりなし
- P 2
- 1 10YR5/4 にぶい黄褐色:ローム主体, 黒色粒子少量, 粘性なし, 縮まりややあり
 - 2 10YR3/3 黒褐色:ローム粒子・ブロック少量, 粘性なし, 縮まりなし
 - 3 10YR5/4 にぶい黄褐色:ローム主体, 黒色土粒子少量, 粘性なし, 縮まりややあり
 - 4 10YR3/3 暗褐色:ローム粒子多量, 粘性なし, 縮まりなし
- P 3
- 1 10YR6/3 にぶい黄褐色:ローム主体, 黒色粒子少量, 粘性なし, 縮まりあり
 - 2 10YR3/2 黒褐色:ローム粒子微量・ロームブロック少量, 粘性あり, 縮まりややあり
 - 3 10YR4/3 にぶい黄褐色:ローム主体, 黒色粒子中量, 粘性ややあり, 縮まりややあり
 - 4 10YR3/3 暗褐色:黒色土主体, ローム粒子少量, 粘性なし, 縮まりなし
 - 5 10YR4/4 褐色:ローム粒子・ブロック多量, 粘性なし, 縮まりあり
 - 6 10YR3/2 黒褐色:ローム粒子・ブロック少量, 粘性なし, 縮まりなし

建物方向と規模 南北方向に2間を確認した。主軸はN - 3° - Wである。規模は北から170 + 170 cmの340 cmである。

柱穴 柱穴は北からP 1は54 × 54 cmの隅丸方形で深さは40 cm, P 2は50 × 44 cmの円形で、深さは40 cm, P 3は43 × 43 cmの円形で深さは42 cmである。

出土遺物 出土していない。

所見 南に伸びる可能性がある。積極的根拠はないが古代と推定する。

第3号柵列跡 (第21図, 図版7)

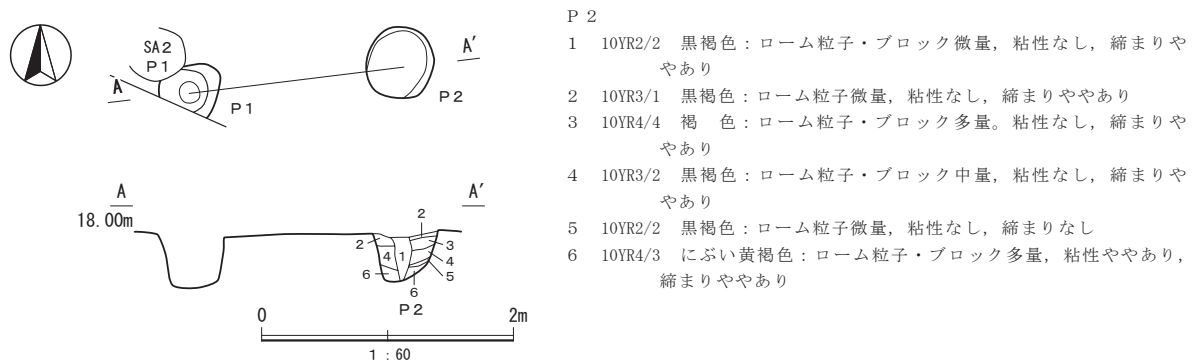
位置と重複 第3号柵列は3B区に位置し, 第2号柵列に掘り込まれている。南側が調査区外にある。

建物方向と規模 東西方向に1間を確認した。主軸はN - 83° - Eである。規模は175 cmである。

柱穴 東からP 1は48 × 40 cm以上の隅丸方形で、深さは46 cm, P 2は58 × 54 cmの円形で深さは40 cmである。

出土遺物 出土していない。

所見 西へ伸びる可能性と第2号柵列跡と一体で鍵形になる可能性もある。積極的根拠はないが古代と推定する。



第21図 第3号柵列跡実測図

(4) 土坑 (第22・23図, 図版7~10, 15)

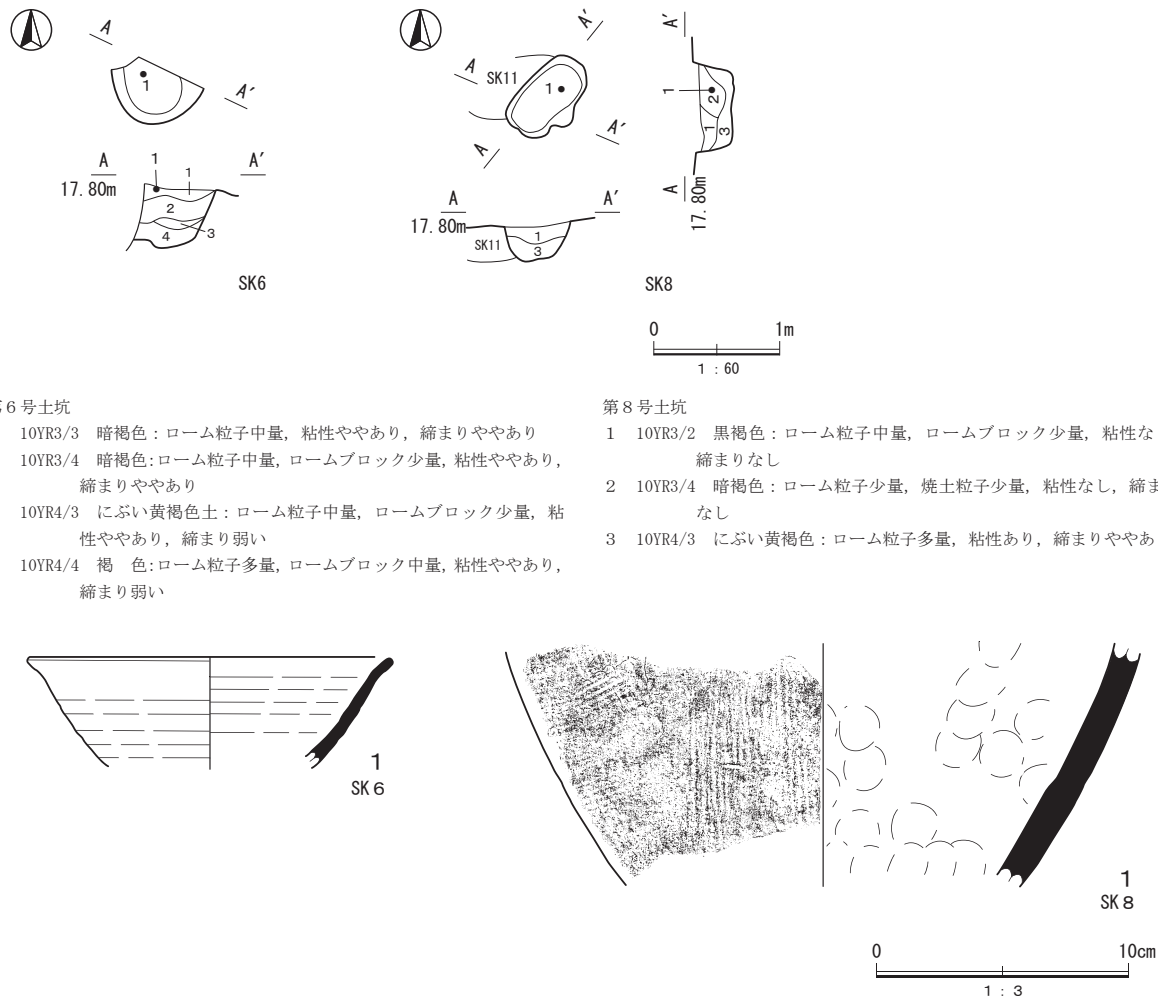
遺構 土坑は17基確認した。方形の遺構は第2号土坑, 円形の遺構は第3・9・14・18号土坑, 楕円形の遺構は6・12・13・16号土坑, 長楕円形は第4・5・8・11号土坑, 不定形は第1・15・17号土坑である。出土遺物は第1・6・8・9号土坑から出土しているが, 第6・8号土坑の遺物2点を図化した。

遺物 第6号土坑の1は須恵器の坏の口縁から体部片で, 体部から内湾し口縁部で外反する。第8号土坑の1は須恵器の甕の体部片で, 外面には縦方向と横方向の細い板目叩きが, 内面には無文の当具痕がある。

所見 確認した土坑は遺物も出土しているが古代に属する確信は得られない。大半は根痕や植栽痕と思われる、近世・近代の遺構であろう。

第 10 表 土坑一覧表

番号	地区	平面形	規模		深さ (cm)	壁面形状	底面形状	覆土	出土遺物	重複関係
			長軸方向	長軸×短軸 (cm)						
1		不定形	N-75° -W	(1.37) × (0.4)	32	緩斜	皿状	自然	須恵器 (坏)	
2		[方形]	N-65° -W	(1.34) × (0.42)	72	外傾	皿状	人為		
3		円形	N-0°	0.60 × 0.60	69	外傾	皿状	人為		<P7
4		[長楕円形]	N-12° -E	(1.60) × (1.11)	35	緩斜	平坦	人為		<P18
5		[長楕円形]	N-17° -W	(2.58) × (0.56)	12	緩斜	平坦	人為		
6		[楕円形]	N-63° -W	(0.75) × (0.45)	48	外傾	凹凸	人為	土師器 (甕) 須恵器 (坏)	
8		長楕円形	N-37° -E	0.73 × 0.48	28	外傾	平坦	人為	土師器 (甕) 須恵器 (甕)	SK11)
9		円形	N-0°	0.62 × 0.59	28	外傾	平坦	人為	土師器 (甕) 須恵器 (甕)	
10		[円形]	N-0°	1.07 × (0.98)	28	外傾	平坦	人為		
11		[長楕円形]	N-82° -W	(0.60) × (0.50)	26	外傾	平坦			
12		[楕円形]	N-17° -E	0.57 × 0.52	27	緩斜	皿状			
13		[楕円形]	N-83° -W	0.60 × 0.50	42	垂直	皿状	人為		<P3
14		[円形]	N-0°	1.00 × 1.00	71	緩斜	皿状	人為		
15		不定形	N-80° -W	2.00 × 0.75	25	緩斜	皿状			
16		楕円形	N-40° -W	0.93 × 0.62	29	緩斜	皿状			SK17)
17		不定形	N-13° -E	0.70 × 0.40	20	緩斜	皿状			(SK16
18		[円形]	N-0°	0.53 × (0.30)	40	垂直	垂直			



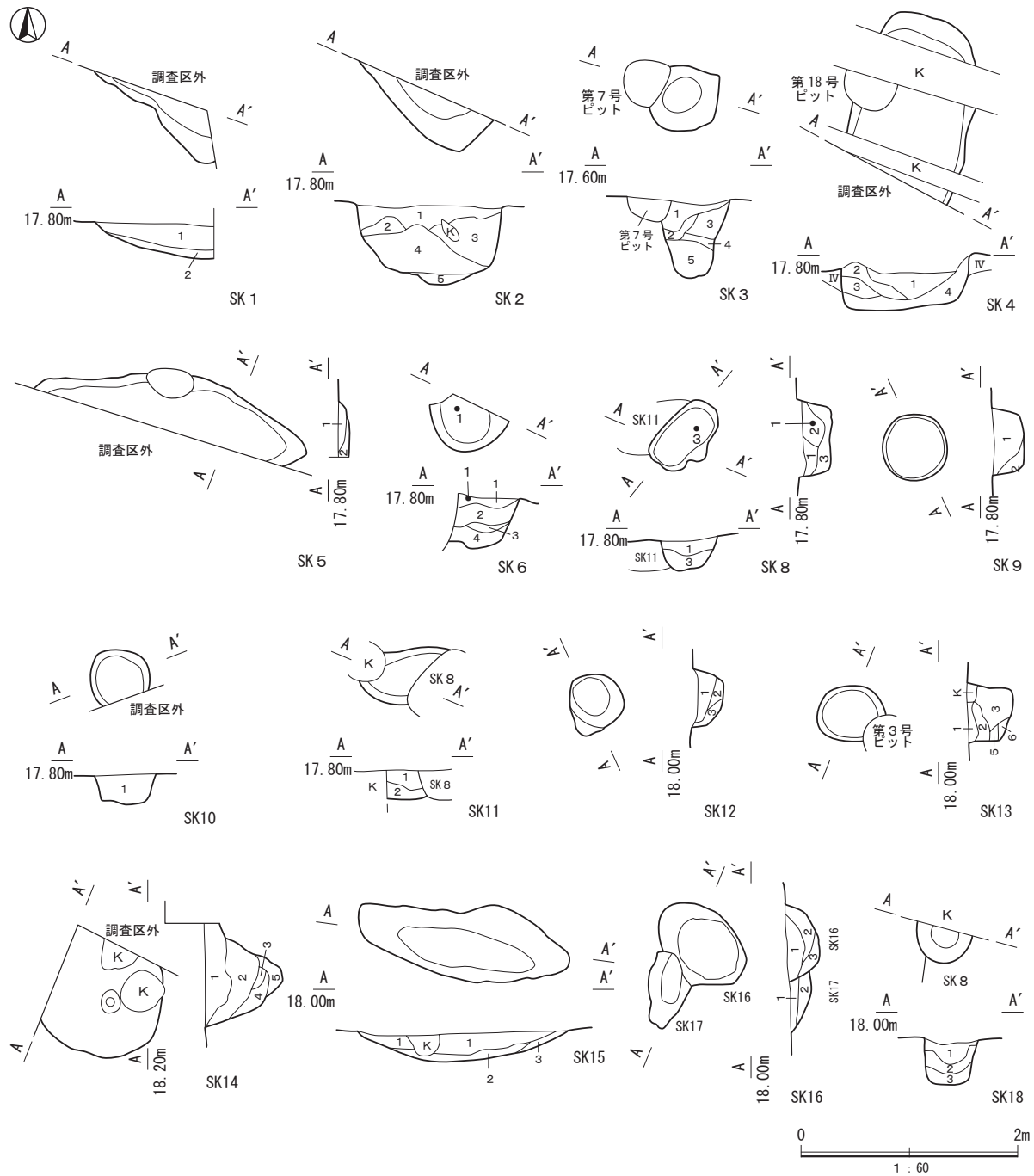
第 22 図 第 6・8 号土坑・出土遺物実測図

第 11 表 第 6 号土坑出土遺物観察表

遺物 番号	器種	種別	法量 (cm)			色調	胎土	焼 成	成形・整形技法	出土位置 残存率	推定産地 推定時期
			口径(長)	底径(幅)	器高(厚)						
1	須恵器	坏	(14.2)	—	[4.3]	5Y6/1 灰色	石英・長石・針 状鉱物・小礫	良好	ロクロ成形	No.1 20%	木葉下窯跡群産 9世紀後半

第 12 表 第 8 号土坑出土遺物観察表

遺物 番号	器種	種別	法量 (cm)			色調	胎土	焼 成	成形・整形技法	出土位置 残存率	推定産地 推定時期
			口径(長)	底径(幅)	器高(厚)						
1	須恵器	甕	—	—	[9.5]	5Y6/1 灰色	石英・長石・針状 鉱物・白色粒子	普通	輪積成形, ロクロ整形, 外面板 目叩き後横ナデ, 内面当具痕後 横ナデ	No.3 5%	木葉下窯跡群産 9世紀代



第 23 図 土坑実測図

第1号土坑

- 1 10YR3/3 暗褐色：ローム粒子微量，粘性なし，締まりややあり
- 2 10YR3/4 暗褐色：ローム粒子・ブロック少量，粘性なし，締まりなし

第2号土坑

- 1 10YR3/3 暗褐色：ローム粒子微量，粘性なし，締まりあり
- 2 10YR3/3 暗褐色：ローム粒子微量，焼土ブロック少量，粘性なし，締まりややあり
- 3 10YR3/2 黒家色：ローム粒子少量，粘性なし，締まりあり
- 4 10YR3/3 暗褐色：ローム粒子少量，粘性なし，締まりあり
- 5 10YR3/4 暗褐色：ローム粒子中量，粘性ややあり，締まりあり

第3号土坑

- 1 10YR3/2 黒褐色：ローム粒子少量，粘性なし，締まりなし
- 2 10YR4/3 にぶい黄褐色：ローム粒子中量，ロームブロック少量，粘性あり，締まりなし
- 3 10YR3/3 暗褐色：ローム粒子少量，粘性あり，締まりややあり
- 4 10YR2/2 黒褐色：ローム粒子微量，粘性なし，締まりなし
- 5 10YR4/3 にぶい黄褐色：ローム粒子多量，ロームブロック少量，粘性あり，締まりなし

第4号土坑

- 1 10YR4/3 にぶい黄褐色：ローム粒子・ブロック中量，粘性なし，締まりややあり
- 2 10YR3/4 暗褐色：ローム粒子・ブロック少量，粘性なし，締まりややあり
- 3 10YR3/2 黒褐色：ローム粒子・ブロック少量，粘性なし，締まりややあり
- 4 10YR4/4 褐色：ローム粒子・ブロック中量，粘性なし，締まりややあり

第5号土坑

- 1 10YR3/1 黒褐色：ローム粒子微量，ロームブロック中量，粘性なし，締まりなし
- 2 10YR3/3 暗褐色：ローム粒子・ブロック微量，粘性なし，締まりなし

第9号土坑

- 1 10YR3/1 黒褐色：ローム粒子中量，ロームブロック多量，斑に混入している。粘性なし，締まりややあり
- 2 10YR2/3 黒褐色：ローム粒子中量，ロームブロック中量，粘性なし，締まりややあり

第10号土坑

- 1 10YR5/3 にぶい黄褐色：ローム粒子・ブロック多量，斑に混入している。粘性なし，締まりなし

第11号土坑

- 1 10YR4/4 褐色：ローム粒子多量，焼土粒子少量，粘性なし，締まりなし
- 2 10YR4/6 褐色：ローム粒子多量，粘性なし，締まりややあり

第12号土坑

- 1 10YR4/4 褐色：ローム粒子多量，ロームブロック少量，粘性あり，締まりなし
- 2 10YR4/6 褐色：ローム粒子多量，ロームブロック多量，粘性あり，締まりややあり
- 3 10YR5/6 黄褐色：ローム粒子多量，ロームブロック多量，粘性あり，締まりあり

第13号土坑

- 1 10YR4/6 褐色：ローム粒子多量，ロームブロック少量，粘性ややあり，締まりあり
- 2 10YR3/2 黒褐色：ローム粒子少量，ロームブロック少量，粘性なし，締まりあり
- 3 10YR3/4 暗褐色：ローム粒子中量，ロームブロック中量，粘性ややあり，締まりややあり
- 4 10YR3/3 暗褐色：ローム粒子中量，粘性ややあり，締まりあり
- 5 10YR3/4 暗褐色：ローム粒子多量，ロームブロック少量，粘性なし，締まりややあり
- 6 10YR3/2 黒褐色：ローム粒子少量，粘性ややあり，締まりあり

第14号土坑

- 1 10YR3/1 黒褐色：ローム粒子微量，粘性なし，締まりなし
- 2 10YR3/4 暗褐色：ローム粒子少量，粘性なし，締まりややあり
- 3 10YR2/2 黒褐色：ローム粒子少量，粘性あり，締まりなし
- 4 10YR3/3 暗褐色：ローム粒子中量，ロームブロック少量，粘性ややあり，締まりなし
- 5 10YR4/4 褐色：ローム粒子多量，ロームブロック中量，粘性なし，締まりなし

第15号土坑

- 1 10YR3/3 暗褐色：ロームブロック微量，炭化物微量，粘性あり，締まりなし
- 2 10YR3/4 暗褐色：ローム粒子少量，ロームブロック少量，粘性あり，締まりなし
- 3 10YR4/3 褐色：ローム粒子少量，ロームブロック中量，焼土粒子微量，粘性あり，締まりなし

第16号土坑

- 1 10YR3/3 暗褐色：ロームブロック微量，炭化物微量，粘性あり，締まりなし
- 2 10YR4/3 褐色：ロームブロック中量，炭化物微量，粘性あり，締まりなし
- 3 10YR3/4 暗褐色：ロームブロック少量，炭化物微量，粘性あり，締まりなし

第17号土坑

- 1 10YR3/3 暗褐色：ロームブロック微量，炭化物微量，粘性あり，締まりなし
- 2 10YR4/3 褐色：ロームブロック少量，炭化物微量，粘性あり，締まりなし

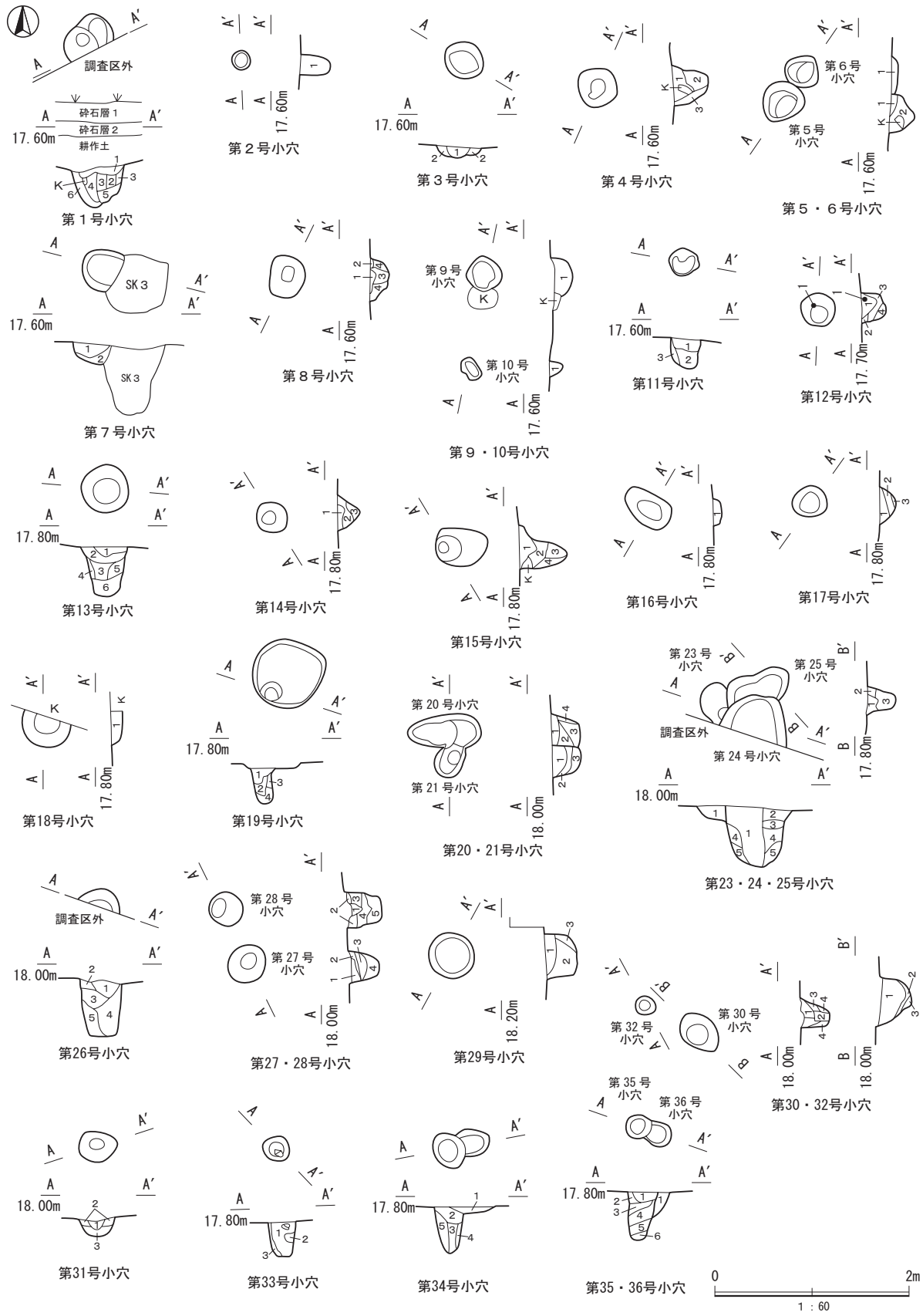
第18号土坑

- 1 10YR3/2 黒褐色：ローム粒子少量，粘性あり，締まりあり
- 2 10YR3/3 暗褐色：ローム粒子少量，ロームブロック少量，粘性ややあり，締まりあり
- 3 10YR2/2 黒褐色：ローム粒子微量，粘性ややあり，締まりなし

(5) 小穴 (第24・25図，図版10・15)

遺構 小穴は36基確認した。遺物は第1・4・7・11・12・15・29・32号小穴から出土した。そのうち第7・12・15・33号小穴から出土した遺物を5点図化した。

遺物 第7号小穴の1は須恵器の坏の体部片でロクロ目幅が広い。第15号小穴の1は土師器の坏の体部片で僅かに内湾し，口縁部で僅かに外反する。外面はロクロ，内面はヘラ磨き後黒色処



第 24 図 小穴実測図

理している。2は高台付坏の高台部の小片で推定高台径が13.5cmと大きく、大型の高台付坏と思われる。第33号小穴の1は須恵器の坏で底部が突出し、外傾して立ち上がる。底部は花卉状ヘラ切後ナデ仕上げしている。

所見 位置的にも並ばないものが多く、明らかに柱痕と判断できる土層はない。出土遺物も2次的に含まれたものと判断する。

第13表 小穴一覧表

番号	位置	長径 (cm)	短径 (cm)	深さ (cm)	出土遺物	重複
1	8 D	56	40	42	土師器(甕)須恵器(坏・蓋)	
2	8 D	20	20	30		
3	8 D	43	37	10		
4	7 D	43	43	36	土師器(甕)須恵器(坏)	
5	7 D	44	42	25		
6	7 D	37	35	7		
7	7 D	45	38	20	土師器(甕)須恵器(坏)	SK 3<本跡
8	7 D	43	38	18		
9	7 D	36	36	20		
10	7 D	25	18	13		
11	6 C	31	28	30	土師器(甕)	
12	6 C	36	34	25		
13	5 C	49	49	52	土師器(甕)須恵器(坏・盤)	
14	5 C	34	31	23		
15	5 C	53	38	50	土師器(甕)須恵器(坏・盤)	
16	5 C	52	31	9		
17	5 C	35	32	18		
18	4 B	50	30	11		
19	3 B	72	70	40		
20	3 B	73	35	30		本跡<P 21
21	3 B	36	28	30		P <本跡
23	2 B	43	27	15		
24	2 B	68	43	60		
25	2 B	70	35	28		
26	2 B	40	20	58		
27	3 B	42	38	30		
28	3 B	35	33	35		
29	3 B	47	45	31	土師器(甕)	
30	3 B	48	33	33		
31	3 B	40	33	18		
32	3 B	20	20	35	須恵器(坏)	
33	2 B	30	25			
34	3 B	58	38	48		
35	3 B	48	25	50		
36	3 B	47	12	29		

P 1

- 1 10YR4/3 にぶい黄褐色：ローム粒子・ブロック多量，粘性なし，縮まりややあり
- 2 10YR3/3 暗褐色：ローム粒子少量，ロームブロック少量，粘性なし，縮まりなし
- 3 10YR3/2 黒褐色：ローム粒子少量，粘性なし，縮まりなし
- 4 10YR2/2 黒褐色：ローム粒子微量，粘性なし，縮まりなし
- 5 10YR4/3 にぶい黄褐色：ローム粒子・ブロック多量，粘性なし，縮まりややあり
- 6 10YR4/3 にぶい黄褐色：ローム粒子・ブロック多量，粘性なし，縮まりややあり

P 2

- 1 10YR 黒褐色：ローム粒子少量，ロームブロック（3cm）少量

P 3

- 1 10YR3/3 暗褐色：ローム粒子少量，粘性なし，縮まりあり
- 2 10YR4/3 にぶい黄褐色：ローム粒子中量，ロームブロック（2cm）少量，粘性なし，縮まりあり

P 4

- 1 10YR3/2 黒褐色：ローム粒子微量，粘性ややあり，縮まりややあり
- 2 10YR3/3 暗褐色：ローム粒子少量，粘性ややあり，縮まりあり
- 3 10YR4/3 にぶい黄褐色：ローム粒子中量，粘性あり，縮まりあり

P 5

- 1 10YR2/3 黒褐色：ローム粒子微量，粘性ややあり，縮まりあり
- 2 10YR3/3 暗褐色：ローム粒子少量，粘性ややあり，縮まりややあり

P 6

1 10YR3/3 暗褐色：ローム粒子少量，粘性ややあり，縮まりあり

P 7

1 10YR2/3 黒褐色：ローム粒子微量，粘性なし，縮まりなし

2 10YR3/3 暗褐色：ローム粒子中量，粘性なし，縮まりなし

P 8

1 10YR3/1 黒褐色：ローム粒子微量，粘性なし，縮まりあり

2 10YR3/4 暗褐色：ローム粒子中量，粘性ややあり，縮まりあり

3 10YR2/2 黒褐色：ロームブロック中量，粘性あり，縮まりあり

4 10YR4/3 にぶい黄褐色：ローム粒子中量，ロームブロック多量，粘性あり，縮まりあり

P 9

1 10YR2/2 黒褐色：ローム粒子少量，ロームブロック少量，粘性なし，縮まりなし

P 10

1 10YR4/3 にぶい黄褐色：ローム粒子・ブロック多量，粘性なし，縮まりなし

P 11

1 10YR3/3 暗褐色：ローム粒子中量，ロームブロック少量，粘性なし，縮まりなし

2 10YR3/2 黒褐色：ローム粒子微量，粘性なし，縮まりなし

3 10YR3/4 暗褐色：ローム粒子中量，粘性なし，縮まりなし

P 12

1 10YR3/3 暗褐色：ローム粒子中量，粘性なし，縮まりなし

2 10YR3/4 暗褐色：ローム粒子少量，粘性なし，縮まりなし

3 10YR4/5 褐色：ローム粒子多量，粘性ややあり，縮まりややあり

4 10YR3/2 黒褐色：ローム粒子微量，粘性なし，縮まりなし

P 13

1 10YR2/2 黒褐色：ローム粒子微量，ロームブロック少量，粘性なし，縮まりややあり

2 10YR4/1 褐灰色：ロームブロック少量，ロームブロック多量，粘性なし，縮まりややあり

3 10YR3/1 黒褐色：ローム粒子微量，ロームブロック微量，粘性ややあり，縮まりなし

4 10YR6/5 明黄褐色：ロームブロック多量，粘性ややあり，縮まりあり

5 10YR4/3 にぶい黄褐色：ローム粒子・ブロック多量，粘性なし，縮まりややあり

6 10YR2/2 黒褐色：ローム粒子微量，粘性ややあり，縮まりなし

P 14

1 10YR3/3 暗褐色：ローム粒子中量，粘性なし，縮まりややあり

2 10YR2/2 黒褐色：ローム粒子微量，粘性なし，縮まりややあり

3 10YR3/4 暗褐色：ローム粒子中量，粘性ややあり，縮まりややあり

P 15

1 10YR4/1 褐灰色：ローム粒子中量，粘性なし，縮まりややあり

2 10YR3/3 暗褐色：ローム粒子中量，ロームブロック少量，粘性ややあり，縮まりなし

3 10YR3/4 暗褐色：ローム粒子多量，粘性なし，縮まりなし

4 10YR4/6 褐色：ローム粒子多量，粘性なし，縮まりややあり

P 16

1 10YR2/1 黒褐色：ローム粒子微量，ロームブロック少量，粘性なし，縮まりなし

P 17

1 10YR3/1 黒褐色：ローム粒子・ブロック中量，粘性なし，縮まりなし

2 10YR2/2 黒褐色：ローム粒子微量，粘性なし，縮まりなし

3 10YR3/3 暗褐色：ローム粒子中量，粘性なし，縮まりなし

P 18

1 10YR4/1 褐灰色：ローム粒子微量，粘性なし，縮まりなし

P 19

1 10YR4/2 褐灰色：ローム粒子中量，粘性なし，縮まりなし

2 10YR2/2 黒褐色：ローム粒子微量，粘性なし，縮まりなし

3 10YR3/2 黒褐色：ローム粒子微量，粘性なし，縮まりなし

4 10YR4/3 にぶい黄褐色：ローム粒子・ブロック多量，粘性なし，縮まりなし

P 20

1 10YR4/1 褐灰色：ローム粒子中量，炭化物粒子微量，粘性なし，縮まりなし

2 10YR2/2 黒褐色：ローム粒子微量，粘性なし，縮まりなし

3 10YR3/3 暗褐色：ローム粒子少量，粘性ややあり，縮まりややあり

4 10YR3/4 暗褐色：ローム粒子少量，粘性ややあり，縮まりややあり

P 21

1 10YR3/2 黒褐色：ローム粒子少量，粘性ややあり，縮まりややあり

2 10YR2/2 黒褐色：ローム粒子微量，粘性ややあり，縮まりなし

3 10YR3/3 暗褐色：ローム粒子中量，粘性なし，縮まりなし

P 23

1 10YR2/2 黒褐色：ローム粒子微量，粘性ややあり，縮まりややあり

P 24

1 10YR2/2 黒褐色：ローム粒子微量，粘性なし，縮まりなし

2 10YR3/3 暗褐色：ローム粒子中量，ロームブロック少量，粘性なし，縮まりややあり

3 10YR3/4 暗褐色：ローム粒子中量，粘性なし，縮まりなし

4 10YR4/3 にぶい黄褐色：ローム粒子・ブロック多量，粘性なし，縮まりややあり

5 10YR3/3 暗褐色：ローム粒子中量，粘性なし，縮まりなし

P 25

1 10YR3/1 黒褐色：ローム粒子中量，ロームブロック少量，粘性なし，縮まりなし

2 10YR2/2 黒褐色：ローム粒子微量，粘性なし，縮まりなし

3 10YR3/4 暗褐色：ローム粒子中量，粘性なし，縮まりなし

P 26

1 10YR2/3 黒褐色：ローム粒子微量，粘性なし，縮まりややあり

2 10YR3/3 暗褐色：ローム粒子中量，粘性なし，縮まりややあり

3 10YR3/4 暗褐色：ローム粒子少量，粘性なし，縮まりややあり

4 10YR4/2 灰黄褐色：ローム粒子多量，粘性なし，縮まりややあり

5 10YR3/2 黒褐色：ローム粒子微量，粘性なし，縮まりなし

P 27

1 10YR5/6 黄褐色：ローム主体，粘性なし，縮まりあり

2 10YR4/3 にぶい黄褐色：ローム粒子多量，粘性なし，縮まりあり

3 10YR3/2 黒褐色：ローム粒子微量，ロームブロック少量，粘性なし，縮まりややあり

4 10YR4/3 にぶい黄褐色：ローム粒子多量，粘性なし，縮まりややあり

P 28

1 10YR2/2 黒褐色：ローム粒子微量，炭化物粒子微量，粘性なし，縮まりなし

2 10YR5/6 黄褐色：ローム粒子多量，粘性なし，縮まりややあり

3 10YR3/2 黒褐色：ローム粒子多量，ロームブロック少量，粘性なし，縮まりなし

4 10YR3/1 黒褐色：ローム粒子少量，ロームブロック少量，粘性なし，縮まりなし

5 10YR5/3 にぶい黄褐色：ローム粒子多量，粘性ややあり，縮まりややあり

P 29

1 10YR3/2 黒褐色：ローム粒子少量，粘性なし，縮まりなし

2 10YR2/2 黒褐色：ローム粒子微量，粘性なし，縮まりなし

3 10YR3/2 黒褐色：ローム粒子少量，粘性なし，縮まりなし

P 30

1 10YR3/2 黒褐色：ローム粒子少量，粘性あり，縮まりあり

2 10YR4/4 褐色：ロームブロック多量，粘性あり，縮まりあり

3 10YR3/3 暗褐色：ローム粒子中量，粘性あり，縮まりあり

P 31

1 10YR3/4 暗褐色：ローム粒子微量，粘性なし，縮まりあり

2 10YR3/3 暗褐色：ローム粒子少量，粘性ややあり，縮まりあり

3 10YR4/4 褐色：ローム粒子多量，粘性あり，縮まりあり

P 32

- 1 10YR3/4 暗褐色：ローム粒子中量，粘性あり，締まりあり
- 2 10YR3/3 暗褐色：ローム粒子少量，粘性あり，締まりややあり
- 3 10YR4/4 褐色：ローム粒子中量，ロームブロック少量，粘性あり，締まりあり
- 4 10YR4/6 褐色：ローム粒子多量，ロームブロック中量，粘性あり，締まりあり

P 33

- 1 10YR2/2 暗褐色：ローム粒子微量，炭化物微量，粘性あり，締まりなし
- 2 10YR4/6 褐色：ローム粒子主体，黒色土中量，粘性なし，締まりなし
- 3 10YR4/3 褐色：ローム粒子・ブロック中量，粘性なし，締まりなし

P 34

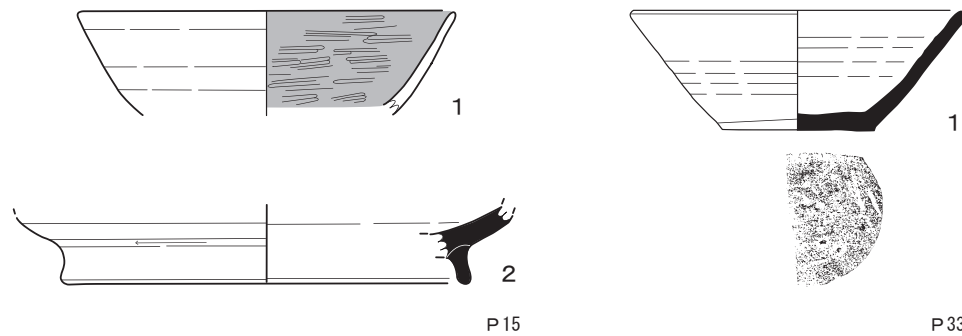
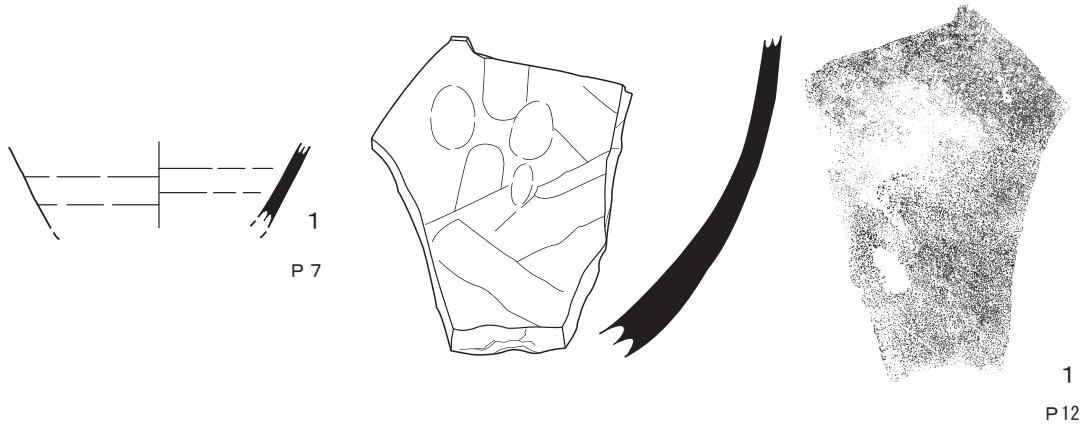
- 1 10YR3/2 黒褐色：ローム粒子中量，ロームブロック少量，粘性なし，締まりややあり
- 2 10YR3/2 黒褐色：ローム粒子微量，粘性なし，締まりややあり
- 3 10YR2/3 黒褐色：ローム粒子少量，ロームブロック少量，粘性なし，締まりなし
- 4 10YR3/1 黒褐色：ローム粒子中量，粘性なし，締まりなし
- 5 10YR5/6 黄褐色：ローム粒子多量，粘性なし，締まりなし

P 35

- 1 10YR4/1 褐灰色：ローム粒子中量，粘性なし，締まりなし
- 2 10YR3/2 黒褐色：ローム粒子多量，粘性なし，締まりなし
- 3 10YR3/3 暗褐色：ローム粒子中量，粘性なし，締まりなし
- 4 10YR4/3 にぶい黄褐色：ローム粒子多量，粘性なし，締まりなし
- 5 10YR4/4 褐色：ローム粒子多量，粘性なし，締まりなし
- 6 10YR4/6 褐色：ローム粒子中量，粘性なし，締まりなし

P 36

- 1 10YR4/1 褐灰色：ローム粒子少量，粘性なし，締まりなし



第 25 図 その他の小穴出土遺物実測図

第 14 表 第 7 号小穴出土遺物観察表

遺物番号	器種	種別	法量 (cm)			色調	胎土	焼成	成形・整形技法	出土位置 残存率	推定産地 推定時期
			口径(長)	底径(幅)	器高(厚)						
1	須恵器	坏	—	—	[3.5]	2.5Y6/1 黄灰色	石英・長石・針 状鉱物・小礫	良好	ロクロ成形	覆土中 20%	木葉下窯跡群産 9世紀代

第15表 第12号小穴出土遺物観察表

遺物番号	器種	種別	法量 (cm)			色調	胎土	焼成	成形・整形技法	出土位置 残存率	推定産地 推定時期
			口径(長)	底径(幅)	器高(厚)						
1	須恵器	甕	—	—	[12.5]	2.5Y6/2 灰黄色	長石・黒色粒子	良好	輪積成形, ロクロ整形, 外面板目叩き, 内面ナデ指頭痕, 自然釉	No.1 5%	猿投窯跡群産カ 9世紀代

第16表 第15号小穴出土遺物観察表

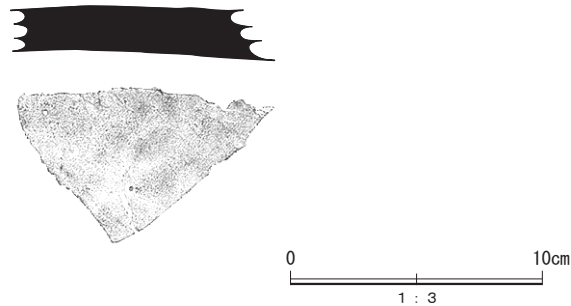
遺物番号	器種	種別	法量 (cm)			色調	胎土	焼成	成形・整形技法	出土位置 残存率	推定産地 推定時期
			口径(長)	底径(幅)	器高(厚)						
1	土師器	坏	(14.8)	—	[4.1]	7.5YR にぶい 橙色	石英・長石・針 状鉱物	良好	ロクロ成形, 内面へラ磨き, 内面黒色処理	覆土中 10%	胎土C 9世紀代
2	須恵器	高台付坏	—	(13.5)	[3.1]	2.5Y6/2 灰黄色	石英・長石・針 状物質・小礫	良好	ロクロ成形, 付高台	覆土中 10%	木葉下窯跡群産 9世紀代

第17表 第33号小穴出土遺物観察表

遺物番号	器種	種別	法量 (cm)			色調	胎土	焼成	成形・整形技法	出土位置 残存率	推定産地 推定時期
			口径(長)	底径(幅)	器高(厚)						
1	須恵器	坏	(13.0)	(6.0)	4.6	10YR6/3 にぶい 黄褐色	石英・長石・針 状物質・小礫	普通	ロクロ成形, 底部回転へラ切後ナデ, 酸化焰焼成	覆土中 25%	木葉下窯跡群産 9世紀後半

第2節 遺構外出土遺物

1は須恵器の甕の底部片で内面に褐灰色の灰被りがあり, 自然釉が溶解していない。大型の甕と推定される。



第26図 遺構外出土遺物実測図

第18表 遺構外出土遺物観察表

遺物番号	器種	種別	法量 (cm)			色調	胎土	焼成	成形・整形技法	出土位置 残存率	推定産地 推定時期
			口径(長)	底径(幅)	器高(厚)						
1	須恵器	甕	—	—	[0.95]	2.5Y7/2 灰黄色	長石・白色粒子・ 黒色粒子	普通	底部片	攪乱 5%	猿投窯跡群産カ 9世紀代

第5章 まとめ

今回の調査区からは古代の竪穴建物跡を8軒確認したが、全ての竪穴建物跡は部分的な調査にとどまっている。攪乱も多く、竈も第3号竪穴建物跡の北西壁と第5号竪穴建物跡の東壁に確認したが遺存状態は良くなかった。重複している第3・4号竪穴建物跡では第4号竪穴建物跡を埋め戻して第3号竪穴建物跡を構築している。同じく第7号竪穴建物跡を埋め戻して第6号竪穴建物跡を構築している。竪穴建物跡の使用時期を確定するための出土遺物の帰属時期が一樣でないため、推測を含めて概観する。土器の胎土は土師器・須恵器を含めて、胎土Aは金雲母を含むもの、胎土Bは白雲母を含むもの、胎土Cは含まないものとした。須恵器については予測を含めて生産地を記した。

第1節 古代の景観

(1) 出土遺物の年代観 (第27図)

各竪穴建物跡の出土遺物の一括性や組成については、器種毎の一形式の持つ時間幅の問題もあるが、形態変化や胎土が生産地ごとの特徴や独自性を内包している可能性もある。

1～8は土師器で1・2は内湾し内面黒色処理、外面はヨコナデ、1は胎土C、2は胎土Bである。3は平底で浅く、体部は外反し内面黒色処理している。胎土Cである。4は小皿で底部に簀子状圧痕が残る。胎土Cである。5は高台付坏で須恵器の模倣であろう。口縁部と脚部端を欠く。脚部が直立し、接合位置が内側で体部が外反するので古い可能性がある。6は高台付坏で脚部が「八」字に開き、体部は内湾し内面黒色処理、外面ヨコナデ、胎土Cである。7・8は高台付坏で口縁部を欠く。脚部が低く逆三角形で8は付け位置が底部であるが、7は立ち上がり部にある。胎土は共にCである。

9～22・27～31は須恵器で、9は坏で口縁を欠く。底部回転ヘラ削りで箱型、胎土は粘土質で酸化焙焼成である。胎土Cであるが三毳産と推定する。10は同一個体と思われる底部片と体部片である。底部突出しで「至」の則天文字があり、「人」と解釈されている。胎土Cで益子窯跡群産と推定する。11は底部突出しで直線的に外傾する。木葉下窯跡群産であろう。12は体部片で僅かに外反する。木葉下窯跡群産であろう。13は体部片で直線的に開き口縁部が僅かに外反する。木葉下窯跡群産であろう。14～16は蓋で14は接地面まで付かないカエリを持つ。粘土質で一丁田窯跡群産であろう。15はツマミの中央を窪ませ環状摘み風にし、縁部内側に沈線を回らしている。16は体部片で縁部が僅かに正逆三角形に突出する。胎土はCで堀之内窯跡群産と推定する。17は高台付坏の底部から体部片で、高台はやや高く僅かに「八」に踏ん張り端部が丸くなり、体部はやや浅く外反する。木葉下窯跡群産であろう。18は蓋で端部が反り、縁部が逆二等辺三角形になる。19～22は盤類とその蓋と思われる。19は蓋で体部は厚く、縁部は小さく突出する。胎土はCで木葉下窯跡群産であろう。20は盤で口辺部がやや長く、外傾率が強く外反する。胎土はCで堀ノ内窯跡群産と推定する。21は蓋で天井部から下降し、縁部は逆三角形で内傾する。Cで堀ノ内窯跡群産22は盤で口辺部が短く外傾率が強く外反する。胎土Cで木葉下窯跡群産であろう。23は盤で口辺部が短く外傾率が弱く外反する。

24～26は土師器の甕で、24は頸部が若干「コ」の字状になり、口唇部摘み上げが短く外面に明瞭な沈線がない。胎土Bで新治産窯跡群と推定される。25も頸部が「コ」の字状であるが、口唇部は強く上方に摘み上げ外面に幅広の沈線がある。胎土Bで新治窯跡群産と推定される。26は頸部が「く」の字状で口唇部は外方に引出し、沈線と言うよりは外反している。胎土Bで新治窯跡群産と推定される。

27～31は須恵器で、27・28同一個体の壺と思われる。短口辺で頸部が「く」の字の小形壺で、高台は箱型で内端が接地面となり底面には簀子状圧痕がある。胎土Cで堀ノ内窯跡群産と推定される。29は円面硯の小片であるが、第7号竪穴建物跡から出土したので、この位置に置いたが9世紀前半であろう。木葉下窯跡群産と推定される。30・31は甕の肩部片であるが出土遺構からこの位置に置いた。共に木葉下窯跡群産であろう。

出土遺物を概観し出土状況と形態変化の想定から概略年代を示した。今回の調査区内では8世紀第3四半期～9世紀第1四半期の資料が無いようである。土師器では坏2と甕24・25・26の胎土に白雲母が含まれていることから、新治地方で製作された可能性がある。須恵器では器種の大半が木葉下窯跡群産であるが、蓋の3が一丁田窯跡群産、坏9が三毳山窯跡群産、坏10が益子窯跡群産、蓋16と盤20が堀ノ内窯跡群産の可能性があると推定したい。

(2) 竪穴建物跡の変遷

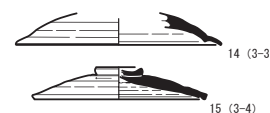
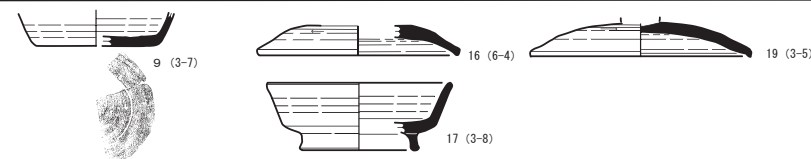
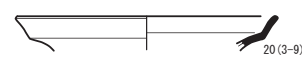
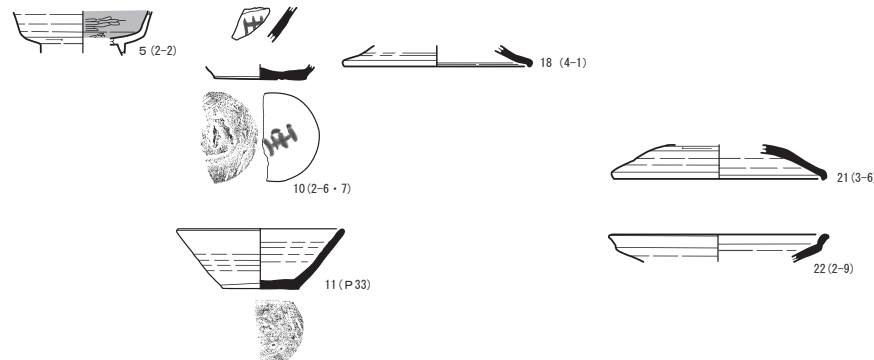
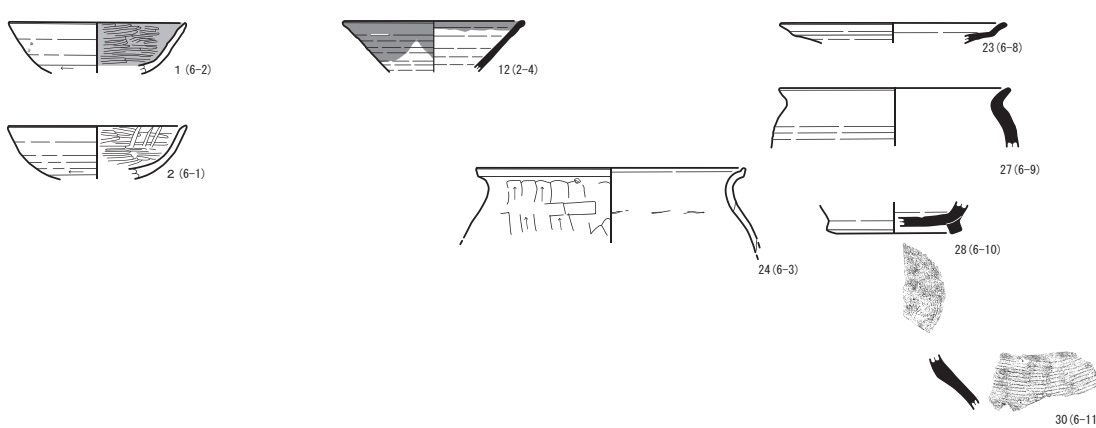
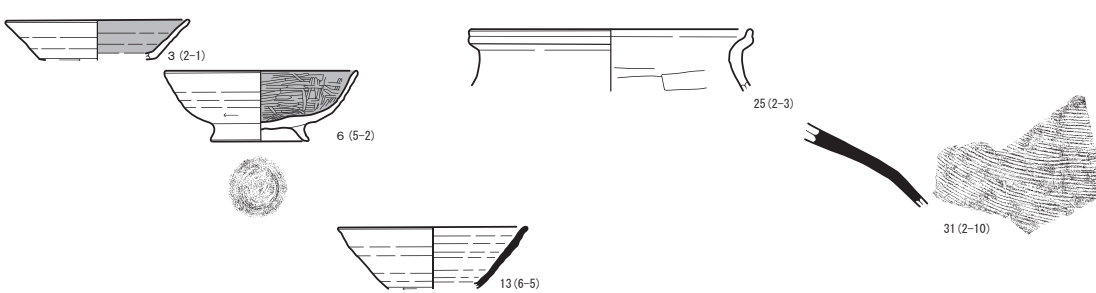
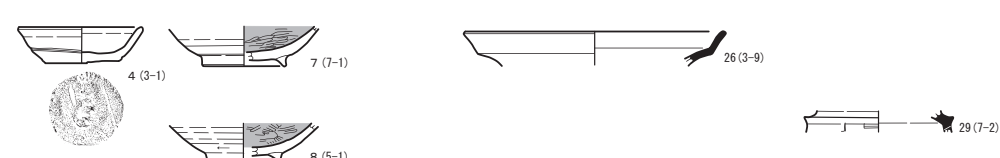
今回の調査では8基の竪穴建物跡を確認したが、重複関係のある竪穴建物跡では第4号竪穴建物跡を埋め戻し第3号竪穴建物跡が、第7号竪穴建物跡を埋め戻し第6号竪穴建物跡を構築している。埋め戻された第4号竪穴建物跡と第7号竪穴建物跡からは出土遺物が非常に少ない。出土遺物からみると第4号竪穴建物跡から第3号竪穴建物跡には時期差があり、第7号竪穴建物跡から第6号竪穴建物跡には時期差がない。狭小な範囲で、出土遺物にも竪穴建物内での時間差があると思われるが、使用時期は最終遺物よりも1段階古いと想定する。8世紀第1～2四半期は推定で第4号竪穴建物跡、8世紀第3四半期～第4四半期の竪穴建物は調査区内では確認できない。9世紀第1四半期は第2号竪穴建物跡、9世紀第2四半期は第7号竪穴建物跡、9世紀第3四半期は第6・8号竪穴建物跡、9世紀第4四半期は第3号竪穴建物跡、10世紀第1四半期は第5号竪穴建物跡と推定される。第1号竪穴建物跡は遺物が出土していないが9世紀代の竪穴建物跡と推定される。

(3) 掘立柱建物跡・柵列

掘立柱建物跡・柵列からの出土遺物は無いが、竪穴建物跡との重複も無いことから、竪穴建物跡と並行する9世紀後半代の遺構と推定される。

(4) 土坑・小穴

土坑・小穴とも積極的に古代の遺構と推定することはできない。近世から近代にかけての植栽痕や根痕と判断した。古代の遺物が含まれている土坑と小穴は人為的に開削された遺構と判断される。

古代 8世紀 第1四半期	 <p>14 (3-3) 15 (3-4)</p>
8世紀 第2四半期	 <p>9 (3-7) 16 (6-4) 17 (3-8) 19 (3-5)</p>
8世紀 第3四半期 ~9世紀 第1四半期	 <p>20 (3-9)</p>
9世紀 第2四半期	 <p>5 (2-2) 10 (2-6・7) 11 (P33) 18 (4-1) 21 (3-6) 22 (2-9)</p>
9世紀 第3四半期	 <p>1 (6-2) 2 (6-1) 12 (2-4) 23 (6-8) 24 (6-3) 27 (6-9) 28 (6-10) 30 (6-11)</p>
9世紀 第4四半期	 <p>3 (2-1) 6 (5-2) 13 (6-5) 25 (2-3) 31 (2-10)</p>
10世紀 第1四半期	 <p>4 (3-1) 7 (7-1) 8 (5-1) 26 (3-9) 29 (7-2)</p>

第27図 遺物変遷図

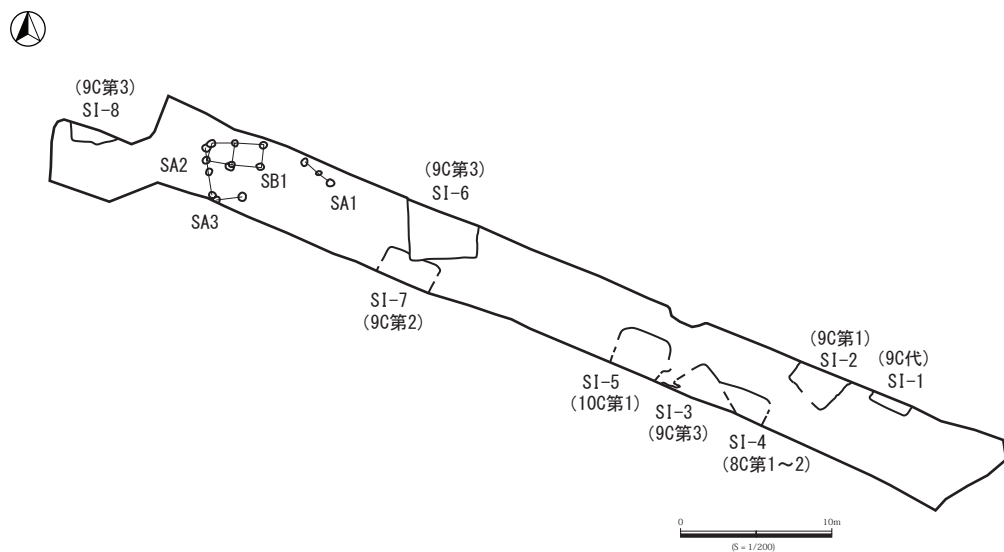
第2節 総括

本遺跡の竪穴建物跡は分断があるものの、8世紀初頭から10世紀初頭まで営まれたと推定される。広大な東前原遺跡の一部分の調査で全体を語ることはできないが、竪穴建物跡の主軸方位が一様でなく、出土遺物の年代観によって変化するようにも思えない。特に第3号竪穴建物跡は唯一北西壁に竈が確認された竪穴建物跡であるが、大型で集落の中心的な雰囲気がある。遺物は重複関係から古い遺物は第4号竪穴建物跡からのものとし8世紀前半と推定した。重複関係の第3・4号竪穴建物、第6・7号竪穴建物は第4・7号竪穴建物を埋め戻して、第3・6号竪穴建物を構築していた。また、第2号竪穴建物跡から出土した則天文字の「至」と書いて「人」を意味する墨書土器はこの遺跡の性格を内包していると考えられる。さらに、土師器の第6号竪穴建物跡から出土した坏2と甕24、第2号竪穴建物跡の甕24、第3号竪穴建物跡の甕26は胎土Bの白雲母を含む一群であることから新治方面で生産した可能性が高い。また、少量ながら堀ノ内窯跡群産や益子窯跡群産・三嶋山窯跡群産などと推定される製品が見られる。これらの事から、考古学的な遺跡の調査や出土遺物の分析によって、郡や国を越えた物資の流通や交流、人の移動などを考えることが可能になる。

最後に今後の東前原遺跡の調査や成果によって、東前原遺跡に展開した古代の歴史が明らかになることを期待したい。

参考文献

- 佐々木義則 1989 「木葉下窯跡群出土土坏・盤の法量分化について」『婆良岐考古』第11号 婆良岐考古同人会
佐々木義則 1995 「木葉下窯跡群産土坏A Iの変化について -消費地における形態と調整技法の様相-」『婆良岐考古』第17号 婆良岐考古同人会
赤井博之 1996 「新治窯跡郡産須恵器土坏A Iの変化 -消費地の様相-」『婆良岐考古』第18号 婆良岐考古同人会
佐々木義則 1997 「木葉下窯跡群の須恵器生産 -奈良時代前半を中心に-」『婆良岐考古』第19号 婆良岐考古同人会
佐々木義則 2001 「茨城県における8・9世紀の須恵器甕概観」『婆良岐考古』第23号 婆良岐考古同人会
愛知県史編さん委員会 2015 「古代 猿投系」『愛知県史 別編 窯業1』 愛知県
水野順敏・米川暢敬・丸山優香里 2017 『東前原遺跡(第10地点) 一区画道路6-33号線道路改良及び流域関連下水道工事に伴う埋蔵文化財発掘調査報告書一』 水戸市教育委員会



第28図 遺構配置図

第 19 表 東前原遺跡出土遺物数量一覽表

出土遺物	縄文		土師器								須恵器												灰釉陶器		陶器		磁器			石製品									
	深鉢		坏(皿)		高台付坏		甕		坏		高台付坏		高坏		高台付盤		蓋		甕		壺 (高台付壺)		円面硯		長頸壺		碗		碗		香炉		紡錘車						
	点数	重さ g	点数	重さ g	点数	重さ g	点数	重さ g	点数	重さ g	点数	重さ g	点数	重さ g	点数	重さ g	点数	重さ g	点数	重さ g	点数	重さ g	点数	重さ g	点数	重さ g	点数	重さ g	点数	重さ g	点数	重さ g	点数	重さ g					
2号住			8	116	2	60	65	728	30	299	1	17			2	41	9	75	11	200																			
3号住			1	99			35	605	10	142	1	56			1	24	13	351	7	211	1	71																	
4号住							28	332	5	30							4	32																					
5号住			3	40	3	190	23	495	4	74	1	30							1	20																			
6号住			5	66			67	1036	26	309					1	16	11	178	15	611	2	108												1	23				
7号住							5	40	2	14													1	7															
8号住							11	160	5	17			1	14			1	13	1	69				1	20														
1号土坑									1	8																													
6号土坑							12	120	2	34																													
8号土坑							7	175											1	272																			
9号土坑	1	21																																					
1号溝									1	12	1	15					1	14																					
1号小穴							5	27	1	8							1	3																					
4号小穴							1	4	1	3																													
7号小穴							1	9	1	19																													
11号小穴							1	47																															
12号小穴							2	11	1	5					1	3																							
15号小穴			1	15			2	21	2	29	1	35			1	35																							
29号小穴							1	8																															
33号小穴									1	46																													
遺構外							1	27											2	162					1	15	1	25	1	200									
総計	1	21	16	336	5	250	267	3845	93	1049	5	153	1	14	6	119	40	666	38	1545	3	179	1	7	1	20	1	15	1	25	1	200	1	23					

