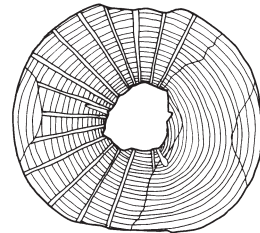
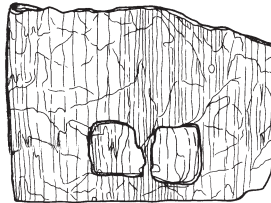
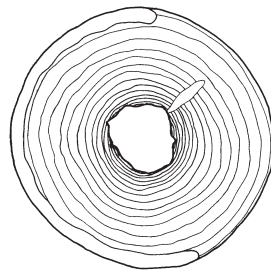


河和田城跡

(第 26・28 地点)

共同住宅建築工事に伴う埋蔵文化財発掘調査報告書



2016

水戸市教育委員会
株式会社 地域文化財研究所

河和田城跡

(第26・28地点)

共同住宅建築工事に伴う埋蔵文化財発掘調査報告書

2016

水戸市教育委員会
株式会社 地域文化財研究所



河和田城跡と調査地点（南西から水戸市街を臨む）



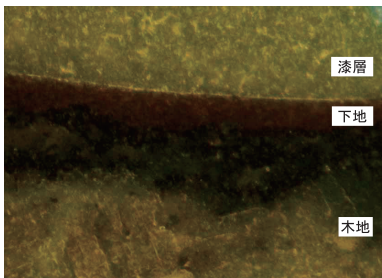
調査区全景（上空から）



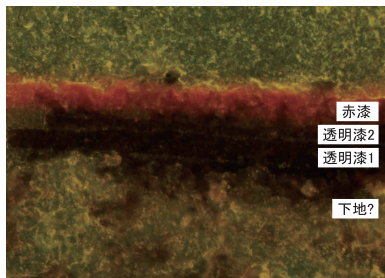
陶器・土器



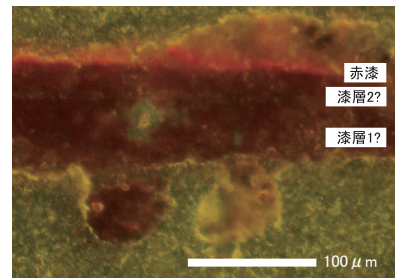
木摺臼



SE27-2 塗膜断面



SK01 出土塗膜断面



SK75 出土塗膜断面

ごあいさつ

水戸市は那珂川の流域に位置し、八溝山系の山並みと那珂川・千波湖の豊かな自然に囲まれています。そして、私たちの祖先もこの豊かな自然のもと生活を営んできました。

河和田城跡は、市街地の西寄りに位置する河和田の台地上に位置し、この一帯では桜川の恵みにより、縄文時代から近世に至るまでの連綿とした人々の生活の営みを垣間みることができます。また、茨城県指定史跡「水戸城跡（墨及び濠）」とともに、本市内に現存する代表的な城郭跡として知られており、本市における中世史を紐解くうえで重要な遺跡です。その区域は、北に天徳寺、西に水戸市立河和田小学校、南に報佛寺を包含した東西約 900 m、南北約 1 km の範囲に及ぶ広大な範囲にわたっており、現在も地内には土塁や堀など、往時を偲ばせる遺構が残されています。

歴史的文化遺産である埋蔵文化財は、その性格上、一度壊されてしまうと二度と現状に復すことができないため、私たちが大切に保存しながら後世に伝えていかなければならない貴重な財産です。

高度経済成長期から、赤塚周辺での都市化も大きく進み、河和田周辺に位置する遺跡の様相も大きく変わり、都市化と文化財保護の両立が行政としても大きな課題として懸念されるところでありますが、本市においてもその意義や重要性を踏まえ、文化財保護法並びに関係法令に基づき保護保存に努めているところです。

このたび計画された共同住宅の建築工事につきましては、文化財保護の観点から遺跡への影響を考慮し、十分な協議を重ねてまいりました。その結果、今回の計画によって、遺跡の一部について現状保存が困難であるとの結論に至り、次善の策として、記録保存を目的とした発掘調査を実施することとなりました。

今回の調査では、35 基の井戸跡をはじめとする、中世を中心とした遺構群の存在が明らかになり、井戸内からは全国的にみて発見例の少ない木摺臼が出土するなど、河和田城の周辺における人々の営みの一端をうかがえる重要な成果を得ることができました。

ここに刊行する本書を、かけがえのない貴重な文化財に対する意識の高揚と学術研究等の資料として、広く御活用いただければ幸いです。

終わりに、調査実施に当たり御理解と御協力を賜りました関係各位に心から感謝申し上げます。

平成 28 年 6 月

水戸市教育委員会

教育長 本 多 清 峰

例 言

- 1 本書は、共同住宅建築工事に伴い埋蔵文化財の発掘調査が実施された、河和田城跡の第26地点と第28地点の発掘調査報告書である。
- 2 調査は、平戸眞知子より委託を受けた株式会社地域文化財研究所が水戸市教育委員会の指導の下に行った。
- 3 遺跡の所在地及び面積、調査期間、担当者など調査体制は下記の通りである。

所在地 茨城県水戸市河和田町字榎本 3650-1・2, 3644-4, 字西宿 1069-1, 1073-1

面積 3,620.122 m²

調査期間 平成27年(2015)5月7日～同年7月13日

調査担当者 間宮正光

大橋 生

調査参加者 [発掘調査]

高安幸且 小坂部克己 川又誠二 高安丈夫 大山年明 大貫浩一

鬼澤 勲 石崎洋子 飯田 昭 安井忠一 栗原芳子 高田幸江 斉藤千佐乃

小山義則 今野春夫 今野美登里 国府田和可子 山崎正光 佐藤武志

中嶋順子 高岡真士 岡部五男生 立原正一 石崎寿子 海老原龍生

中村 薫 鈴木利勝 沼田久男 小野 豊

[整理調査]

野村浩史 川村理華 木村春代 藤井陽子 増田香理 秋元智子 榎 勝雄

田中成光 古里兼吉 斉藤 穰

- 4 整理調査及び本書の作成は間宮が担当し、大橋の協力を得た。
- 5 執筆分担は、第1章第1節、第2章第1節・第2節・第4節が米川暢敬(水戸市教育委員会)、その他が間宮である。
- 6 写真撮影は、遺構を大橋、遺物を野村が担当した。
- 7 出土した木製品については木材の利用状況、漆製品については品質解明のための一助として漆塗膜断面構造観察・蛍光X線分析、人骨・獣骨は種別・性別・年齢など同定のための自然科学分析をパリノ・サーヴェイ株式会社に委託して行った。結果は第4章に掲載している。
- 8 調査記録及び出土品は、一括して水戸市大串貝塚ふれあい公園埋蔵文化財センターにて保管・管理している。
- 9 調査においては下記の方々にご指導・ご協力を賜った。記して感謝の意を表するものである。(敬称略・順不同)

平戸邦明 平戸眞知子 井上哲朗 関口慶久 齋藤弘道 辻本崇夫 金井慎司 戸室 均
浅子 猛 保坂和之 飛田貴司 秋山俊也




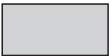

茨城県教育庁文化課 水戸市教育委員会 水戸市大串貝塚ふれあい公園埋蔵文化財センター
河和田小学校 八坂神社 大和ハウス工業株式会社 パリノ・サーヴェイ株式会社
株式会社藤和 J・T空撮

凡 例

- 1 第 26 地点と第 28 地点は隣接し、同じ性格の遺跡と判断されたことから一つの遺跡として調査した。そのため遺構番号は連番になっており、グリッドも両地点併せて設定している。本書の作成にあたってはそれを踏襲し、各遺構の位置などを把握しやすくするため地点名を併記した。
- 2 調査において使用した略号は次の通りである。

河和田城跡 第 26 地点・第 28 地点 ……201102-26・28
道路状遺構 ……SF 溝跡 ……SD 掘立柱建物跡 ……SB 柵列 ……SA
竪穴建物跡・土坑 ……SK 井戸跡 ……SE 池状遺構 ……SG ピット ……P
- 3 測量は、国家標準直角座標 IX 系（世界測地系）に基づいた。遺構実測図中の方位は座標北を示し、土層断面図及び断面図に記した数値はそれぞれ標高を示す。
- 4 遺構の形態及び規模は基本的に現存している形状で判断し、計測は壁上端を基準に行った。主軸方向は長軸線を軸線に、座標北に対して何度偏針するかを記載した。深度は検出面から、遺構内施設については底面からの深さである。
- 5 井戸跡・土坑の平面形態について、方形及び円形基調の遺構では、長軸に対し短軸が 8 割以上計測するものを方形あるいは円形、6 割以上 8 割未満を長方形あるいは楕円形とした。
- 6 色相は、農林水産省農林水産技術会議事務局他監修の『新版標準土色帖』に基づいた。
- 7 遺物の年代は、中世においては全国シンポジウム『中世窯業の諸相』及び茨城県考古学協会シンポジウム『茨城中世考古学の最前線』で提示された編年、近世瀬戸・美濃製品は「瀬戸窯編年」を主に用いた。
- 8 出土遺物観察表中の計測値は（ ）が復元値、〈 〉が残存値を示す。単位は cm である。
- 9 遺物観察表及び集計表、写真図版中の遺構名は略号を用い種別ごとに記載した。
- 10 出土遺物の集計は、接合後各遺構ごとに約 1 cm 四方以上の遺物に対して行った。その際の仕様については第 25 表出土遺物集計表の前に凡例を設けた。
- 11 掲載遺物には、遺構ごとに番号が付されており、本文・挿図・表・図版ともに一致している。
- 12 表紙に使用した図は、SE28 出土の木製品の摺白（2）である。
- 13 本書に用いた基本的な挿図縮尺及びアミかけなどは下記の通りである。

挿図縮尺 遺構：全体図 ……1:1,000・300 道路状遺構・溝跡 ……1:100（断面 1:60）
掘立柱建物跡・柵列・竪穴建物跡・井戸跡・池状遺構・土坑 ……1:60
遺物：土器・陶磁器 ……1:3, 大型は 1:4 瓦 ……1:4 石製品 ……1:3・1:4・1:5
金属製品 ……1:3 銭貨は 2:3 木製品 ……1:3・1:8

アミかけ  ……油煙付着範囲  ……煤付着範囲
 ……鉄・錆付着範囲  ……灰付着範囲
 ……銅緑付着範囲

その他 ● ……遺物 ----- 井戸跡・池状遺構の調査範囲

目 次

本文目次

ごあいさつ

例言

凡例

目次

第1章 調査に至る経緯と調査の経過

第1節 調査に至る経緯 1

第2節 調査の方法と経過

(1) 発掘調査の方法と経過 1

(2) 整理調査の方法と経過 3

第2章 遺跡の位置と環境

第1節 地理的環境 5

第2節 歴史的環境 5

第3節 河和田城跡の現況と構造 7

第4節 河和田城跡における既往の調査 8

第3章 調査の成果

第1節 基本堆積土層 9

第2節 検出された遺構と遺物

(1) 概要 10

(2) 道路状遺構 14

(3) 溝跡 15

(4) 掘立柱建物跡 23

(5) 柵列 29

(6) 竪穴建物跡 31

(7) 井戸跡 37

(8) 池状遺構 63

(9) 土坑 69

(10) ピット 105

(11) 遺構外出土遺物 107

第4章 自然科学分析

第1節 木製品・塗膜の分析 133

第2節 骨の同定 137

第5章 総括

第1節 遺物について 141

第2節 遺構と土地利用の変遷 142

第3節 調査区の性格と課題 145

写真図版

抄録

挿図目次

第1図 遺跡位置及び調査位置図 …………… 2	第39図 SE15・16, SE15出土遺物 …………… 48
第2図 遺跡周辺の旧地形図 …………… 2	第40図 SE16出土遺物 …………… 49
第3図 周辺の遺跡位置図 …………… 4	第41図 SE17 …………… 49
第4図 河和田城跡の概略と調査地点位置図 …… 6	第42図 SE18, 出土遺物 …………… 50
第5図 基本堆積土層 …………… 9	第43図 SE19・20, SE20出土遺物 …………… 51
第6図 調査区設定図 …………… 10	第44図 SE21, 出土遺物 …………… 52
第7図 第26地点全体図(1) …………… 11	第45図 SE22・23, SE22出土遺物 …………… 53
第8図 第26地点全体図(2) …………… 12	第46図 SE24・25・26, SE24・26出土遺物 …………… 54
第9図 第28地点全体図 …………… 13	第47図 SE27, 出土遺物 …………… 55
第10図 SF01, 出土遺物 …………… 14	第48図 SE28, 出土遺物 …………… 56
第11図 SD01, 出土遺物 …………… 15	第49図 SE29, 出土遺物 …………… 57
第12図 SD02, 出土遺物 …………… 16	第50図 SE30, 出土遺物 …………… 58
第13図 SD03・04・06, SD03・04出土遺物 …………… 17	第51図 SE31・32, 出土遺物 …………… 59
第14図 SD05, 出土遺物 …………… 18	第52図 SE33・34, SE33出土遺物 …………… 60
第15図 SD07・08・11 …………… 20	第53図 SE35, 出土遺物 …………… 61
第16図 SD09・10, SD07・08・10出土遺物 …………… 21	第54図 SG01 …………… 62
第17図 SB01・02 …………… 22	第55図 SG01出土遺物(1) …………… 63
第18図 SB03, 出土遺物 …………… 24	第56図 SG01出土遺物(2) …………… 64
第19図 SB05, SA02, SB05出土遺物 …………… 26	第57図 SG01出土遺物(3) …………… 65
第20図 SB04, 出土遺物 …………… 27	第58図 SG01出土遺物(4) …………… 66
第21図 SB06, SA01 …………… 28	第59図 SG01出土遺物(5) …………… 67
第22図 SA03・04・05, SA03・04出土遺物 …………… 30	第60図 SK01・02, SK01出土遺物 …………… 68
第23図 SK03・04, SK04出土遺物 …………… 31	第61図 SK02出土遺物 …………… 69
第24図 SK22・27・67・69, SK67・69出土遺物 …………… 32	第62図 SK05・06・07・08・09・10・28, SK10出土遺物 …… 70
第25図 SK91, 出土遺物 …………… 33	第63図 SK11・12・13・14・15・16・17・82・83, SK13・14・82出土遺物 …………… 72
第26図 SK144・146・147・149・150, SK147・150出土遺物 …………… 34	第64図 SK18・19・20・21・23・25・47・48, SK18・25・47出土遺物 …………… 74
第27図 SK151・152・156, SK151出土遺物 …………… 36	第65図 SK24・26・29・30・31・36・37・38・86 …………… 76
第28図 SE01 …………… 37	第66図 SK32・33・34・35・39・49・50・51・52・88, SK52出土遺物 …………… 78
第29図 SE01出土遺物 …………… 38	第67図 SK40・41・42・44・45・46・87・139, SK139出土遺物 …………… 80
第30図 SE02・03・04 …………… 39	第68図 SK53・54・55・56・57・93・94・95・97・125 …… 82
第31図 SE05, SE02・03・04・05出土遺物 …………… 40	第69図 SK43・58・59・60・61・62・63・64・65・66・84・121, SK59出土遺物 …………… 84
第32図 SE06・07 …………… 41	第70図 SK68・118・119・120, 出土遺物 …………… 86
第33図 SE08・09・10, SE08・10出土遺物 …………… 42	第71図 SK70・71・72・73・74・75, SK70・71・73出土遺物 …………… 88
第34図 SE11, 出土遺物 …………… 43	
第35図 SE12 …………… 44	
第36図 SE12出土遺物(1) …………… 45	
第37図 SE12出土遺物(2) …………… 46	
第38図 SE13・14 …………… 47	

第72図	SK76・77・78・79・80・81・92・122・123, SK77・79・80・122・123出土遺物 ……	90	第79図	SK135・136・137・138・141・142, SK135・136・137・138・142出土遺物 ……	100
第73図	SK85・89・90・96・99, SK90出土遺物 ……	91	第80図	SK143・145・148・153・154・155・157・158, SK143・145・153・155・158出土遺物 ……	102
第74図	SK98・100・101・102・103・104・105・106・113, SK98・106出土遺物 ……	92	第81図	SK159・160, SK160出土遺物 ……	103
第75図	SK107・108・109・110・111・114, SK109・110・111出土遺物 ……	94	第82図	P07～10・12～168 ……	104
第76図	SK112・115・116・117・124・126・128, SK112・117・126出土遺物 ……	96	第83図	遺構外出土遺物(1) ……	106
第77図	SK127・129・133 ……	97	第84図	遺構外出土遺物(2) ……	107
第78図	SK130・131・132・134・140, SK132出土遺物 ……	98	第85図	陶器・土器種別・器種別割合 ……	141
			第86図	木摺臼使用図 ……	142
			第87図	遺構変遷図 ……	144

表 目 次

第1表	河和田城跡周辺の遺跡一覧 ……	4	第16表	SE12・15・16・18・20・21・22 出土遺物観察表 ……	112
第2表	SB01・02ピット一覧表 ……	23	第17表	SE24・26・27・28・29・30・31・32・33・35 出土遺物観察表 ……	113
第3表	SB03・05ピット一覧表 ……	25	第18表	SE35, SG01出土遺物観察表 ……	114
第4表	SB04ピット一覧表 ……	27	第19表	SG01出土遺物観察表 ……	115
第5表	SB06ピット一覧表 ……	28	第20表	SG01, SK01出土遺物観察表 ……	116
第6表	SA01ピット一覧表 ……	28	第21表	SK01・02・10・13・14・18・25・47・52・59・68・ 70・71・73出土遺物観察表 ……	117
第7表	SA02ピット一覧表 ……	29	第22表	SK77・79・80・82・90・98・106・109・110・111・ 112・117・118・119・120・122・123・126・132・ 135・136出土遺物観察表 ……	118
第8表	SA03ピット一覧表 ……	30	第23表	SK136・137・138・139・142・143・145・153・ 155・158・160, 遺構外出土遺物観察表 ……	119
第9表	SA04ピット一覧表 ……	30	第24表	遺構外出土遺物観察表 ……	120
第10表	SA05ピット一覧表 ……	30	第25表	出土遺物集計表 ……	121
第11表	ピット一覧表 ……	105			
第12表	SF01, SD01・02・03・04・05出土遺物観察表 ……	108			
第13表	SD05・07・08・10, SB03・04・05, SA03・04, SK04・67・69・91出土遺物観察表 ……	109			
第14表	SK91・147・150・151, SE01・02・03・04・05・ 08・10出土遺物観察表 ……	110			
第15表	SE10・11・12出土遺物観察表 ……	111			

写真図版目次

巻頭図版 1	河和田城跡と調査地点 調査区全景	図版 4	SD04・06全景 同土層断面 SD05全景 同土層断面 SD07・08・11全景 SD07土層断面 SD09全景 SD10全景
巻頭図版 2	陶器・土器 木摺臼 SE27-2塗膜断面 SK01出土塗膜断面 SK75出土塗膜断面	図版 5	SB01・02・04, SA01・05全景 SB01P6土層断面 SB01・02P5・31土層断面 同P21・22土層断面 SB04P3土層断面
図版 1	遺跡遠景 第26地点全景	図版 6	SB03・05・06, SA02全景 同全景 SB03P1遺物出土近景 同P4土層断面 SB05P36・93土層断面
図版 2	第28地点全景 調査前現況 第26地点遺構確認状況 同基本堆積土層 第28地点基本堆積土層	図版 7	SA01全景 SA02全景 SA03全景 SA04全景
図版 3	SF01全景 SD01全景 同土層断面 同遺物出土近景 SD02全景 同土層断面 SD03全景 同土層断面		

	SK03・04・11・24・34・35全景	SK57土層断面 SK58・84・121全景 SK59全景
	SK21・22・25・40全景 SK27・41・42・44・85全景	SK60・61・62・63・89・90全景 同土層断面
	SK67全景	図版22 SK43・64・66全景 SK68・118全景 SK70全景
図版8	SK69・71・120全景 SK67・69土層断面	SK70・72・73・74全景 SK75・76・81・123全景
	SK91全景 同土層断面 SK144全景	SK77・78・79・80・92・122・124全景 SK89全景
図版9	SK144獣骨出土状況 同近景 SK146全景	SK93・94・95全景
	SK147全景 同土層断面 SK149, SE13全景	図版23 SK98全景 SK99全景 SK100全景
	SK150全景 SK151・152・156全景	同土層断面 同構築状況 SK101全景
図版10	SE01全景 同土層断面 SE02全景	SK102全景 SK103全景
	同土層断面 SE03全景	図版24 SK104全景 SK105・106・113全景 SK107全景
図版11	SE03土層断面 SE04全景 SE05, SK32全景	SK108全景 SK109・114全景 SK110全景
	同土層断面 SE06全景 同土層断面	SK111・112全景 SK115・116全景
	SE07全景 SE08全景	図版25 SK117全景 SK119全景 SK126全景
図版12	SE08土層断面 SE09全景 SE10全景	同遺物出土近景 SK127・128・129・133全景
	SE11全景 同土層断面 SE12全景	SK130・131全景 SK132全景 SK134全景
	同土層断面 同遺物出土近景	図版26 SK135・142・143全景 SK137・138全景
図版13	SE14全景 SE15全景 同土層断面	SK140全景 SK141全景 SK145全景
	SE16全景 同土層断面 SE17全景	SK148全景 同獣骨出土状況 SK153全景
	同土層断面 SK18全景	図版27 SK154全景 SK155全景 SK157全景
図版14	SE19全景 SE20全景 SE21全景 SE22全景	SK158全景 同骨出土近景 SK159全景
	SE23全景 SE24全景 同遺物出土状況	SK160全景 P07～10・27・32～50全景
	SE25全景	図版28 SF01, SD01・02・03・04・05・07・08・10出土遺物
図版15	SE26全景 SE27全景 SE28全景	図版29 SB03・04・05, SA03・04, SK04・67・69・91・147・
	同土層断面 SE29全景 同土層断面	150・151, SE01・02・03・04・05・08・10・11・12
	SE30, SK136全景 同土層断面	出土遺物
図版16	SE31全景 SE32全景 同土層断面	図版30 SE12出土遺物
	SE33全景 SE34全景 SE35全景	図版31 SE15・16・18・20・21・22出土遺物
	SG01全景 同遺物出土状況	図版32 SE24・26・27・28出土遺物
図版17	SK01全景 同土層断面 SK02全景	図版33 SE28・29・30・31・32・33・35出土遺物
	同遺物出土近景 同土層断面	図版34 SG01出土遺物(1)
図版18	SK05・06全景 同土層断面	図版35 SG01出土遺物(2)
	SK07・08・09全景 SK10・28全景	図版36 SG01出土遺物(3)
	SK12・13・14・45・82・83全景 SK15・16・17全景	図版37 SK01・02・10・13・14・18・25・47・52・59・68・70・
	SK18・47全景 同土層断面	71・73・77・79・80・82・90出土遺物
図版19	SK19全景 SK20・23全景 SK26全景	図版38 SK98・106・109・110・111・112・117・118・119・
	SK29・86全景 SK30全景 SK31全景	120・122・123・126・132・135・136・137・138・139・
	同土層断面 SK33・49・50・51・52・88・97全景	142・143・145・153・155・158・160出土遺物
図版20	SK36全景 SK37・38全景 SK39全景	図版39 遺構外出土遺物
	SK43・65・66全景 SK46・87・139全景	図版40 人骨・獣骨
	SK48全景 SK53・96・125全景 SK54・97全景	写真1 説明会風景 …………… 3
図版21	SK55全景 同土層断面 SK56・57全景	写真2 樹種同定分析写真 …………… 132

第1章 調査に至る経緯と調査の経過

第1節 調査に至る経緯

平成26年7月2日付けで、共同住宅建築工事に伴い、事業者から水戸市教育委員会（以下「市教委」という。）教育長あて、埋蔵文化財の所在の有無及びその取扱いについて照会があった。

一般の事業計画地である水戸市河和田町1069-1外、同3644-4外は、周知の埋蔵文化財包蔵地「河和田城跡」の範囲内に該当していることから、事業者から提出のあった事業計画に基づき、平成26年9月18日、10月7日に試掘・確認調査を実施したところ、事業地内における濃密な埋蔵文化財の分布を確認した。今回の事業計画と調査成果を重ね合わせたところ、工事による影響が懸念されたことから、これらの埋蔵文化財に対し、市教委は、埋蔵文化財の保存のあり方について事業者との協議を重ねたが、工事による影響は不可避であるとの判断から、開発対象地内の大部分において、遺構の現状保存は極めて困難であるとの結論に達した。このため市教委は、事業者から提出のあった文化財保護法第93条第1項に基づく届出について、次善の策として記録保存を目的とした本発掘調査を実施すべき旨の意見書を付して茨城県教育委員会（以下「県教委」という。）教育長あて進達した。

その後、水戸市河和田町1069-1外については平成26年10月23日付け、同3644-4外については平成26年11月14日付けで県教委教育長から事業者に対し、上記部分において工事着手前に発掘調査の実施を要すること、調査の結果重要な遺構が確認された場合にはその保存について別途協議を要する等の旨、指示・勧告があった。

これを受けて事業者は、市教委、株式会社地域文化財研究所と発掘調査実施に係る協定書を締結したうえで、株式会社地域文化財研究所と発掘調査業務委託契約を締結し、当該調査を河和田城跡第26・28地点発掘調査として、平成27年5月7日から発掘調査を実施することとなった。

第2節 調査の方法と経過

（1）発掘調査の方法と経過

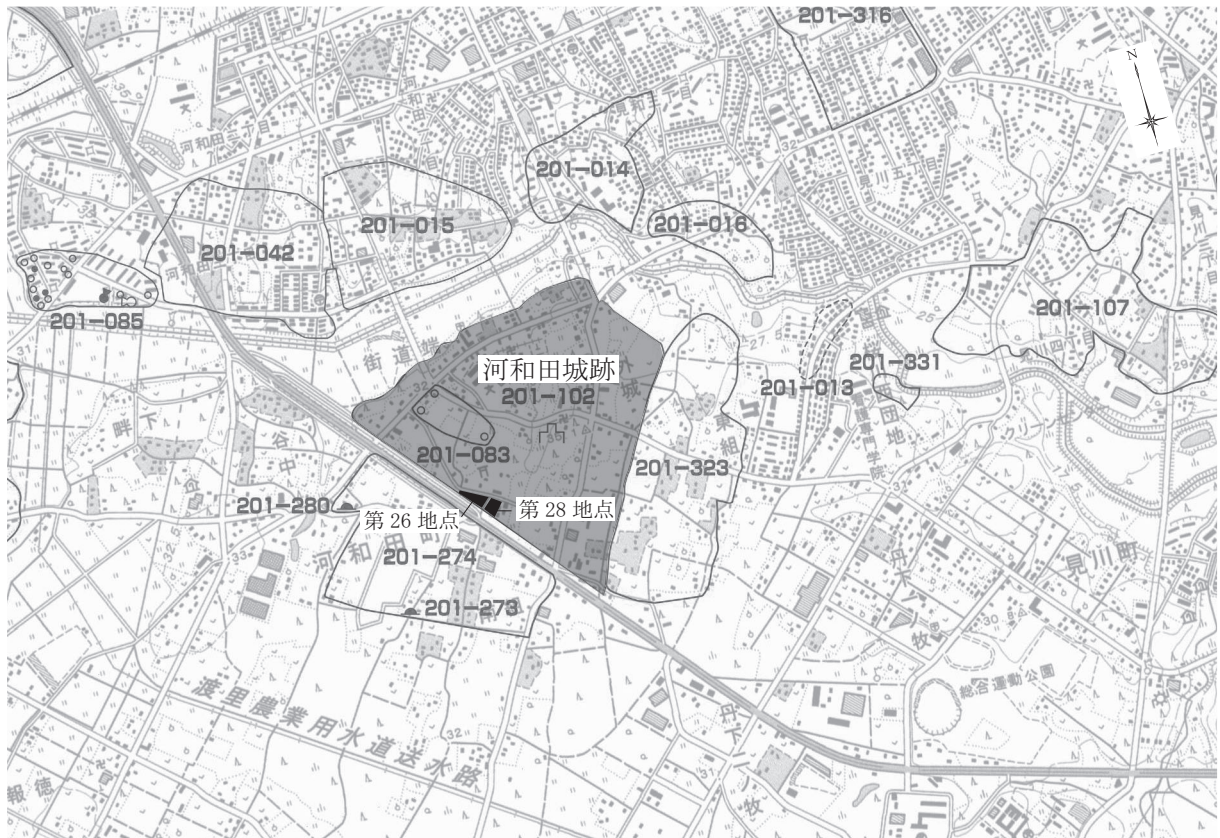
調査は、第26地点と第28地点の二地点に対し、同一遺跡と判断して実施したものである。

調査は、現況写真の撮影、表土除去、遺構確認、遺構掘り下げの順で進め、各段階を記録した。調査区には公共座標（世界測地系）にしたがい10m×10mの方眼を被せ、北西端を起点に東西方向に算用数字、南北方向にアルファベットを付したグリッドを設け、調査の基準としている（第6図）。

遺構の掘り下げは、四もしくは二分割を基本に、堆積土層と遺構間の前後関係を把握する土層観察用ベルトを設定して行った。掘立柱建物跡は、建物の構成を把握したうえで堆積土層を観察・記録したが、著しい重複のため整理調査で再考し新たに組み直した。井戸跡は、全掘を試みたものの、中には安全上から断念したものもある。調査区は湧水点が高く水量も多いことから水中ポンプを多用しての調査になった。このため崩落により土層断面図を記録できなかった遺構や、排水しきれずやむを得ず撮影した写真もある。なお、攪乱を含め遺構として疑わしいものも土層を観察しながら掘り下げ、遺構の有無を判断した。

出土遺物は、現位置での記録を基本とする。ただ、微細な遺物は、土層観察用ベルトを用いた四分割の場合、北東角を1区として右回りに4区まで、二分割では北か東を1区に設定し一括して対応した。深い遺構については層位ごとに取り扱っている。この際全ての遺物は台帳を作成して取り上げた。

第1章 調査に至る経緯と調査の経過



第1図 遺跡位置及び調査位置図 (1:25,000)
(水戸市埋蔵文化財包蔵地分布図平成24年度版に加筆修正)



第2図 遺跡周辺の旧地形図 (1:25,000)

記録は25cm間隔の等高線による1:200の全体図、遺構は1:20の縮尺を基本に、土層断面図及び平・断面図を作成した。写真撮影は、白黒35mm、カラースライド35mm・6×7判の3台で記録し、デジタルカメラを補助に用いた。終了時点でラジコンヘリにより空撮を実施している。

普及活動は、遺跡の重要性を鑑み、河和田小学校の児童・生徒、近隣住民に説明会を催した。

発掘調査は、5月7日から開始し、第26地点北端部より重機を用いて表土除去に着手した。また、これと併行して安全対策を講じ調査環境を整備する。13日、精査及び遺構確認を開始。第26地点の西側2/3の遺構密度は高く東側は低くなっていた。14日、第26地点の遺構確認を終了し、写真撮影の後、掘り下げに取りかかる。20日、第26地点の座標及び水準点を設置する。26日、表土除去終了。29日、第28地点の座標及び水準点を設置する。6月1日、東西方向に延びる道跡が発見され、多くの遺構がこれと軸線を併せることが明らかになった。この頃から梅雨の到来を考えて湧水の激しい第28地点の調査に全力を注ぐ。4日、SE27の底面より古瀬戸後期様式の折縁深皿、木製椀が出土する。17日、第28地点の掘り下げを概ね終える。23日、河和田小学校4・5・6年生に現地説明会を催す。24日、事業主及び近隣住民に現地説明会を開く。7月2日、雨天が連続し第28地点が水没する。7日、遺構掘り下げを終え、記録主体の調査となる。9日、空撮準備に取りかかる。13日、水戸市教育委員会より終了確認を受け、調査区全体の空撮を実施し、現場における調査を無事終了する。

(2) 整理調査の方法と経過

整理調査は、発掘調査によって得られた出土品及び記録を対象として行った。出土品は遺物収納箱20箱分で、作業は、図面・写真の整理及び台帳の作成、遺物水洗い・注記、遺構図面の修正、遺物接合・復元、遺物実測、トレース、編集へと進めた。なお、掲載遺物は400点である。

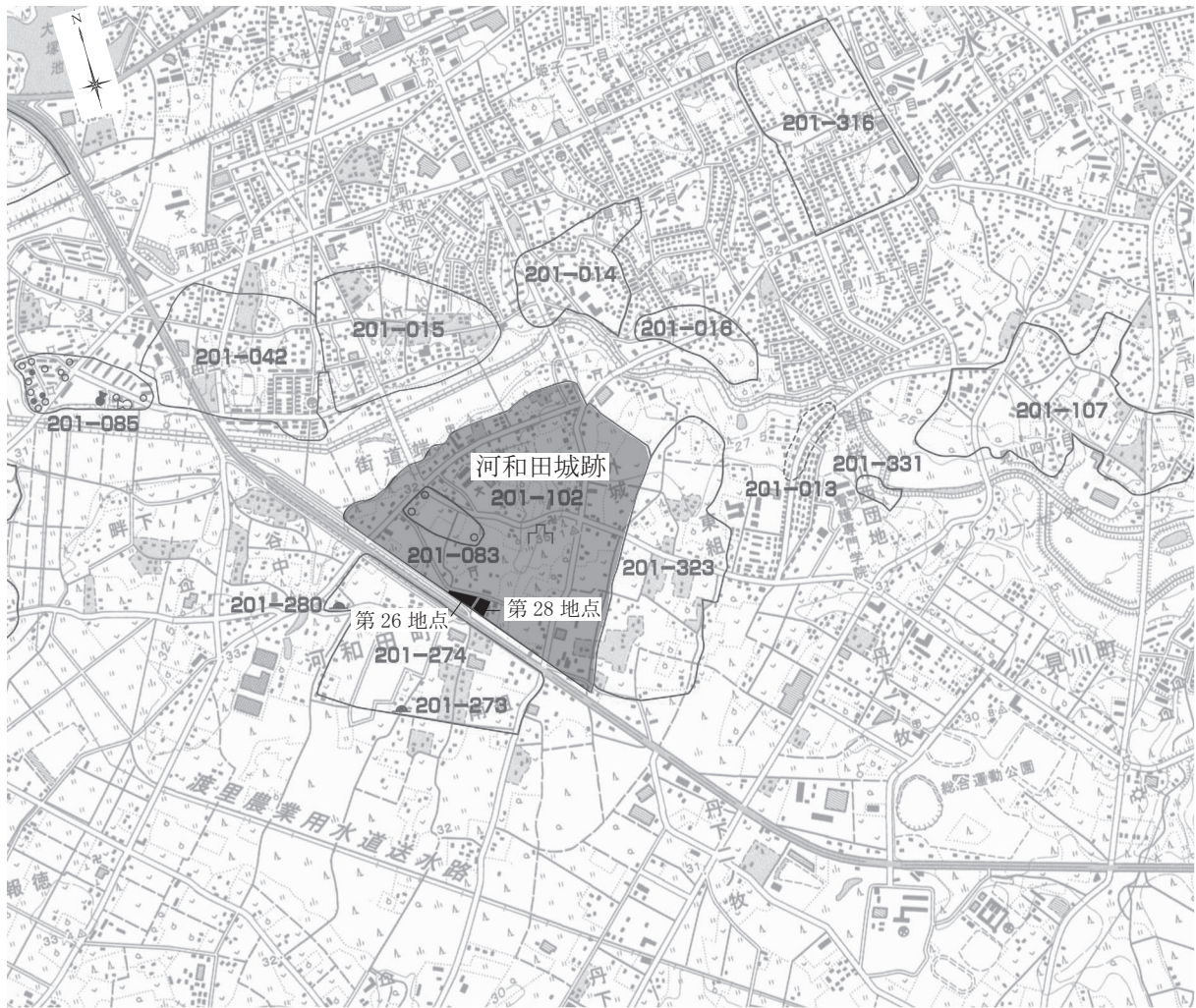
詳細は凡例に記載したが、遺物は細片に至るまで水洗いし、インク・ジェットプリンターを用い、可能な限り注記に努めた。注記にあたっては遺跡名・調査地点・遺構・出土位置・日時の順で行い、遺構の略号は奈良文化財研究所の用例にならった。接合はセメダインCを用いて臨み、その後分類し、成果を出土遺物集計表に掲載した。復元は器面保護の観点から最小限にとどめ、実測及び写真撮影に耐えられないものを対象にエポキシ樹脂で補強した。実測は遺構に伴うものを基本に、掲載が必要と考えられる遺物を抽出している。遺構図面の修正は第2原図を作成して行った。写真撮影はデジタルカメラを使用し、実測遺物の全量を撮影した。遺構写真は撮影内容・方向・日時などの必要事項を記載のうえ、台帳を作成してアルバムに収納している。台帳には図面・写真・遺物の3種類がある。遺物は報告書使用の番号で統一し、報告書使用と未使用に分け内容を明記して収納した。なお、出土した木製品、漆塗膜、動物遺存体を対象に自然科学分析を実施し、その成果を第4章に報告した。

整理調査は、終了書類を関係機関へ提出した後、図面・写真の整理を行い、8月より遺物水洗いに着手した。9月に注記及び接合、遺構図面修正、10月に遺物実測、遺構図面トレース、11月に遺構・遺物図面をトレースし、12月に編集を行い、調査資料を分析して報告書にまとめた。



写真1 説明会風景

第1章 調査に至る経緯と調査の経過



第3図 周辺の遺跡位置図 (1:25,000)
(水戸市埋蔵文化財包蔵地分布地図平成24年度版に加筆修正)

第1表 河和田城跡周辺の遺跡一覧 (『水戸市埋蔵文化財分布調査報告書』(平成10年度版)に加筆)

No.	遺跡名	種別	遺物	備考
013	見和遺跡	集落跡	縄文土器(中・後), 土師器(古後)	湮滅
014	高天原遺跡	集落跡	縄文土器(早・中・晩), 弥生土器(後), 土師器(古), 土師質土器	
015	坏遺跡	集落跡	縄文土器(中・後), 土師器(古)	
016	若林遺跡	集落跡	縄文土器(中), 石斧	
042	赤松遺跡	集落跡	削器・ナイフ形石器・彫器(旧), 縄文土器(前～晩), 弥生土器(中・後), 土師器(古・奈・平), 蔵骨器, 土玉	
083	街道端古墳群	古墳群		円0(3)
085	赤塚古墳群	古墳群	円筒埴輪	帆1(2), 円2(21)
102	河和田城跡	城館跡	土塁, 堀	本遺跡
107	大内田遺跡	集落跡	縄文土器(中), 石製品, 土師器(古), 子持勾玉	
273	淡島神社経塚	塚	寛永通宝, 内耳土器, 陶器, 磁器	
274	経塚遺跡	包蔵地	陶器, 土器	
280	街道端愛宕神社塚	塚	土師器	
316	見和二丁目遺跡	包蔵地	陶器, 磁器	
323	桜川西遺跡	包蔵地	土師質土器	
331	丹下一ノ牧野馬土手跡	野馬土手		

第2章 遺跡の位置と環境

第1節 地理的環境

水戸市は、日本最大を誇る関東平野の北東部に位置する。市域の北部には、八溝山地を横切り、鷲子山塊と鶏足山塊とを南北に分ち、西から東へ流れる那珂川とその支流により形成される沖積低地が広がり、これに沿うように東茨城台地が太平洋に向かって突き出している。その下流域右岸の大半が水戸市域となる那珂川は、栃木県的那須連山を水源として、八溝山地の西縁を南へ流れた後、烏山の南から方向を東へ変えて八溝山地を横断し、今度は御前山を背にして南東へ方向を変えて那珂台地と東茨城台地との間を太平洋へと流れ出る。この那珂川が存在により、栃木県域に広がる那須野原や喜連川丘陵などの内陸部と太平洋沿岸部とが水上交通によって結ばれることから、歴史的に水戸市域は交通の要衝地となることが多かった。河和田城跡は、水戸市河和田町に位置し、那珂川の支流である桜川の右岸、東茨城台地の北東部をなす標高30m前後の水戸台地上に立地する。その城域は、北に天徳寺、西に水戸市立河和田小学校、南に報佛寺を包含した東西約900m、南北約1kmに及ぶ。

第2節 歴史的環境

河和田城跡の周辺には、高天原遺跡、坏遺跡、若林遺跡、赤塚遺跡、赤塚古墳群をはじめ、旧石器時代から近世に至る遺跡が、桜川に接して集中して分布している。これは、桜川の豊富な水とその兩岸に広がる肥沃な湿地帯が、この一帯に生きた人々の生活を支えていたことによるものと考えられる。

赤塚遺跡では、赤塚西団地の建設、国道50号バイパス建設に伴い発掘調査が実施されており、それぞれの調査において各1基の石器集中地点が検出された。これらが、当該地域における最古の人類の足跡であり、旧石器時代からの土地利用の痕跡が点在している状況をうかがい知ることができる。

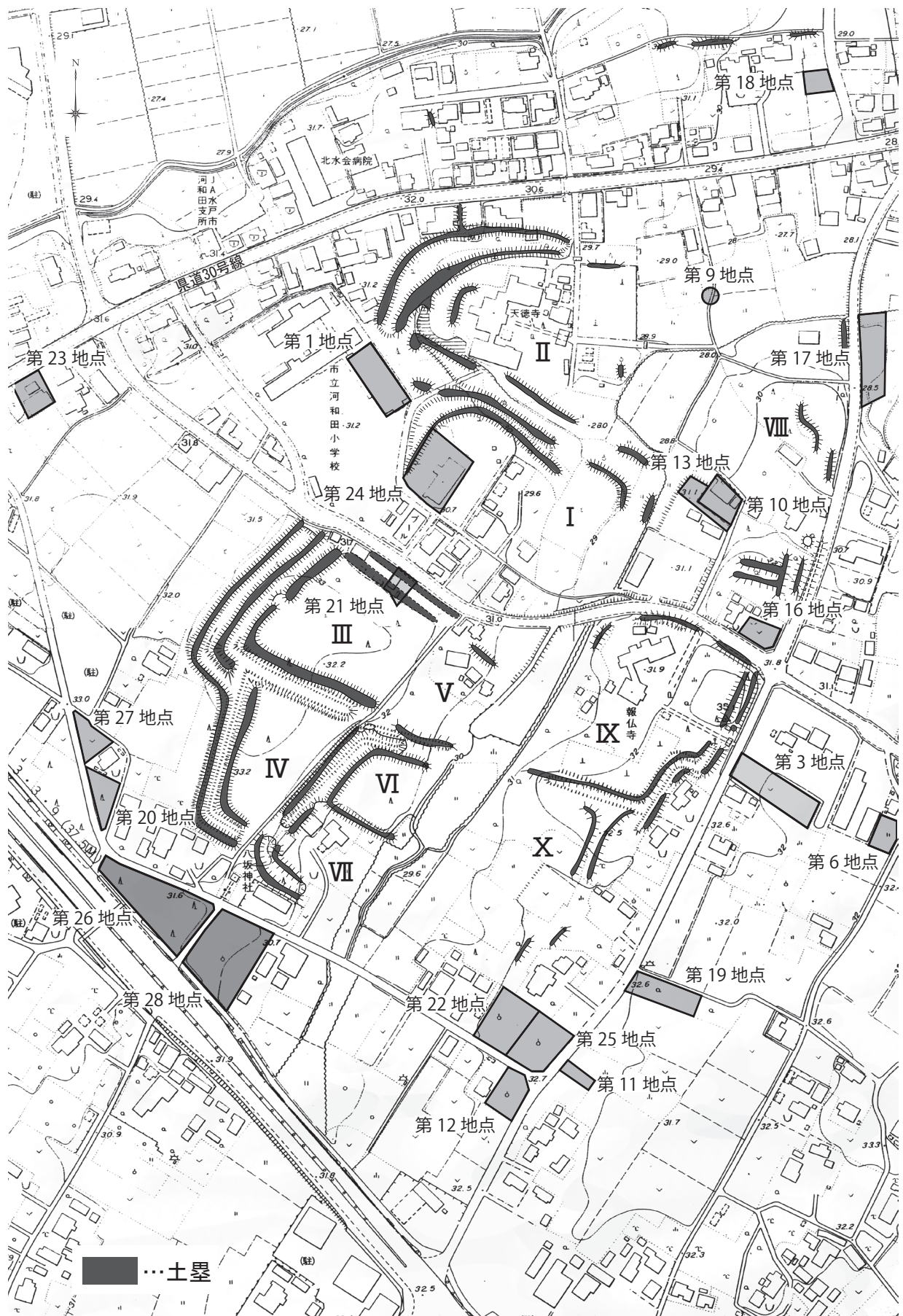
縄文時代を迎えると、桜川左岸において土地利用が活発化する。その代表的な遺跡としては、若林遺跡などがあげられ、発掘調査の成果から、縄文時代中期にとくに活発な土地利用が行われた様子がうかがわれる。また、若林遺跡では後期に、赤塚遺跡では前期及び晩期に帰属する土器群が一部でみられ、桜川左岸に面する台地縁辺部に約2kmにわたって細長く展開する若林遺跡、高天原遺跡、坏遺跡、赤塚遺跡一帯は、縄文時代中期を盛期としつつ、草創期から晩期に至るまで、比較的安定した土地利用が行われていたことが考えられる。

水戸市域における弥生時代の活動の痕跡は、他時期のそれに比して概して低調であり、河和田城跡周辺一帯においても同様の傾向を示す。該期においては、現在のところ高天原遺跡における発掘調査で、弥生時代後期に帰属する土器片が確認されたに過ぎない。

当該地域に分布する古墳群としては、赤塚古墳群、街道端古墳群があげられる。赤塚古墳群では円筒埴輪や朝顔型埴輪の破片が採集されている。該期の集落跡としては、遺物の散布状況から、高天原遺跡や大内田遺跡などが考えられるが、竪穴住居跡など、未だ明確な痕跡の発見には至っていない。

河和田城跡周辺における奈良・平安時代の土地利用は、坏遺跡で竪穴住居跡が、赤塚遺跡で火葬墓が発見されていることから、集落などの展開が考えられるものの、弥生時代同様、豊富な資料が蓄積しているとは言い難く、今後の調査に期されるところが大きい。

中世においては、遺跡の分布状況から、かつてはその土地利用が桜川右岸の台地上に集中するものとみられており、河和田城跡に南接する経塚遺跡では、16世紀の所産とみられる堀跡や地下式坑な



第4図 河和田城跡の概略と調査地点位置図 (1:2,500)

どが集中して確認されている。翻って、対岸の桜川左岸一帯では、高天原遺跡において、当初2基の古墳とされていた高塚が、その実、中世から近世にかけての塚であったことが判明しているに過ぎなかった。しかし近年の発掘調査により、坏遺跡において中世村落の痕跡を捉えるに至り、対岸に存在する河和田城跡との関係が示唆される場所である。坏遺跡では、15～16世紀代に帰属する掘立柱建物跡や溝跡などの遺構群が発見されており、その盛衰を河和田城跡と同じくするものとして報告され、中世における城館と村落の有機的関係を伴う動態をうかがううえで注目される。また、前述の高天原遺跡の塚についても、かつては9基の円墳の存在が報告されている通り、桜川左岸の台地縁辺部に中世から近世にかけての塚群が形成されていた可能性を指摘できよう。

近世には、河和田の地は茨城郡川和田村といい、水戸藩内の一村であった。『新編常陸国誌』には、その村域は東西17町、南北1里11町であり、元禄15年(1702)には戸数137戸、石高1,187石、天保13年(1842)には石高1,273石であったとの記載がある。城下からは5km程度と近く、村内を城下と領内村落とを結ぶ岩間街道が走るなどの地理的な好条件から、城下町近郊村落として相応の人や物の流通があったものと考えられる。また、桜川右岸の台地上には淡島神社経塚、街道端愛宕神社塚などの塚・経塚が現存しており、近世村落における民間信仰の一端をうかがうことができる。

第3節 河和田城跡の現況と構造

河和田城に関する直接的な史料は今のところ確認されていない。江戸後期の『水府志料』や『新編常陸国誌』に記事が認められるも、全容は明らかとはいえず、一般には14世紀前半に大掾氏の家臣鍛冶貞国(川和田入道)により築城されたといわれている。15世紀初頭には江戸通景の居城となり中妻33郷の支配拠点となった。15世紀前半に入ると通景の子通房は、上杉禅秀の乱で弱体化した大掾氏の水戸城を奪い新たな本拠とし、河和田城には重臣の春秋氏が配置されて城は整備・拡大する。しかし、天正18年(1590)、豊臣秀吉による全国統一の過程で、水戸城は佐竹氏の攻撃を受け、江戸氏は没落、河和田城も落城したと伝わる。この後城は使用されることなく終焉を迎えた。

河和田城は、北方を桜川に面し、小河川の浸食で形作られた微高地を利用して築かれ、城内に南北に延びる低湿地を取り込んでいる。その規模は東西約900m、南北約1kmに及び茨城県内における最大級の平城の一つで、『図説中世城郭事典』や『図説茨城の城郭』など数々の文献で紹介されてきた。

主郭はIに相当し、市立河和田小学校の南東にあたり、中城幼稚園が位置する。この郭は100m四方の方形で、北方には二重の堀と土塁が確認される。主郭の周囲にはII・III・V・IX・VIIIが取り囲み、さらに南にIV・VI・VII・Xが配置されている。現在IIは天徳寺、IXは報佛寺、V・VIIは民家となり、それぞれ外側には土塁・空堀が残存する。とくに北から西へかけては二ないし三重の土塁と堀によって圍繞され、土塁は3～4mの高さがある。堀は部分的に水をたたえていることから、往時には水堀として機能していたものとみられる。全体として北西にかけての防備が強固であり、この部分には岩間街道が通っていた。現在の県道30号線である。さらに北側には部分的ながら土塁が確認されることから、外郭部に街道を取り込み、関所としての機能も具備していたことが明らかになっている。街道沿いには「宿」が設けられていたとみられるが、市街地化によって遺構の多くは失われている。

全体の構成からは長期間による使用が想定され、時代を経るにつれて拡大した結果と考えられる。同様の構造は旧太田街道と港街道の交差点近く的那珂市菅谷に所在する寄居城で確認できる。寄居城は江戸氏の平城とされ、規模は小型であるが三重の堀で囲まれている。

第4節 河和田城跡における既往の調査

河和田城の規模や形状については、昭和37年に小室栄一が現地を踏査し、当時現存した土塁や堀の実測調査を行ったことにより、学界に示されることとなった。以後現在に至るまで、開発に伴い試掘・確認調査、本発掘調査が各所で実施されるとともに、近年では市内埋蔵文化財包蔵地分布地図の改訂に伴って踏査が行われ、縄張図の見直しが行われている。河和田城跡で実施した発掘調査は、今回の調査で第28地点を数え、ここでは、これら発掘調査で得られた成果を中心に概観する。

計28地点で実施した発掘調査のうち、本発掘調査を実施したのは、今回調査地点を除くと第1地点、第18地点、第22地点の3地点である。第1地点は、水戸市立河和田小学校敷地内において、体育館の増改築工事に伴い発掘調査を実施した。当該地点は河和田城縄張図によれば郭Ⅱの南西部にあたり、土塁の断ち割り調査としては河和田城内で唯一の成果である。この調査では、土塁の構築が堀の掘削土を用いて行われたことを確認するとともに、土塁法面の傾斜角度から、土塁の南側に広がる平坦面が城内であるという前述の現地踏査結果を裏付けた。また、下層で検出した溝跡の埋没状況から、時期の特定までには至らないまでも、土塁の拡張が行われている可能性が指摘されている。

第18地点では、個人住宅建築工事に伴い発掘調査を実施した。位置としては、調査地点北側に存在する城域北辺の土塁が示す通り、河和田城の北端付近にあたるものと考えられる。調査では、南北方向に走る溝跡が発見された。この溝跡は、土塁で区画された内部をさらに区画するための機能を有したものであったとして大過なからう。

第22地点では、共同住宅建築工事に伴い発掘調査が実施された。第22地点は、第18地点同様城域縁辺部での調査である。調査では、井戸跡と土坑群を主体とした遺構群が確認されており、城域南東で確認されている土塁よりもさらに南東の地点での調査であることもあって、郭の外側となる可能性が高いが、河和田城周辺域における該期の土地利用を検討するうえで、その一端をうかがわせる成果といえよう。

上記以外の調査は、その全てが狭小な調査区での試掘調査である。この内、遺構を確認したのが第3地点、第11地点、第16地点、第21地点、第24地点、第25地点である。第2地点については第1地点と同様に河和田小学校内での調査であったため第1地点に統合し欠番となっている。また、第4地点、第5地点は排水路新設に伴う工事立会、第7地点、第8地点、第14地点、第15地点については、調査地点が遺跡範囲の外縁にあたるため、第4図の範囲内には示していない。

これらの試掘調査において特筆すべきは、第3地点、第16地点、第21地点、第24地点では堀跡ないし溝跡が確認されており、部分的な確認であるため詳らかでない部分も否めないものの、幾重にも堀と溝で区画された中世城館としての河和田城の姿を彷彿とさせる成果である。第11地点では、第25地点の成果と関連するような、ピット群の確認が報告されている。

河和田城跡では、以上のような調査成果があげられており、臆気ながらではあるが、徐々にその姿が明らかになりつつある。また、その外縁・外周における往時の人々の生活の痕跡も、点的にはあるが確認されており、前述の坏遺跡での調査成果などを踏まえつつ、中世城館と周辺村落の在り方についても注意を払わねばなるまい。しかしながら、河和田の地も他地域と同じく開発の波が押し寄せており、土塁など現存する遺構群も、少しずつその姿を変えつつある。これらの保護・保存に努めつつ、点々と実施される発掘調査の結果を線で繋ぎ、いずれは面としてその成果が像を結ぶよう、継続的に調査を進め、その成果を積み重ねていく必要がある。

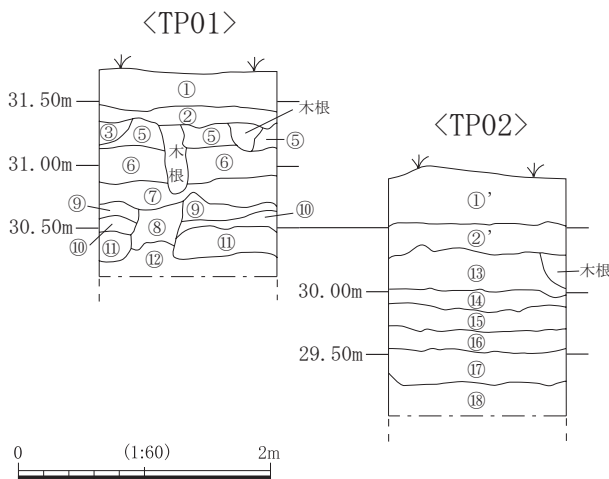
第3章 調査の成果

第1節 基本堆積土層

調査区は、八坂神社から南下する道路を挟んで西側が第26地点、東側が第28地点と命名された。両者には1m近くの比高差があり、第28地点が低くなっている。調査前の第26地点は山林、第28地点は竹林で、事業範囲の東西幅は130m、南北幅は56mに及ぶ。各調査区ごとにみると平坦な地勢と理解されていたが、調査の結果、第26地点では東端部から徐々に傾斜がはじまって現道の東から急激に低くなり第28地点に至る。第28地点は、北と南が僅かに高くなるものの、全体としては調査区の東で南北へ延びる沖積低地へ向け緩やかに続いていた。地形は沖積低地に沿う微高地との印象で、これを裏付けるように湧水は激しく、両地点ともに標高29.70m付近で湧水した。

本調査では第26地点の西部（TP01）と第28地点中央部（2区、TP02）の二カ所において基本堆積土層を観察・記録している。両者には明確な相違が認められ、第28地点の記録地は水性質で沖積低地の様相であった。

①・①'の表土層は部分的に攪乱を受けており、これを除去すると②・②'・③層の旧表土層となる。続く漸移層は、第26地点東部の④層を除くと確認できず、ローム層の⑤層と七本桜・今市軽石を含む⑬層が遺構確認面となる。第28地点では、水の影響がうかがわれ、第26地点では、第28地点で認められる七本桜・今市軽石を含有した層が存在しないことから、中世以降において削平整地された可能性が高い。第28地点は低い地勢により、そのような地業が行われなかったのであろう。第26地点では⑦層の褐色土層に鉄分の沈着があり、水の影響は想定されるものの第28地点よりは安定していたとみられる。ただし、ここでは鹿沼軽石層の⑩・⑪層を経て粘土層の⑫層に至るが、⑧層は⑨・⑩・⑪層を分断しており不自然である。噴砂や液状化などの自然現象の可能性が考えられよう。なお、第28地点では鹿沼軽石層は検出されず⑭以下は粘土層となり、⑱層は滞水層となっている。



土層説明

- ① 黒褐色土 10YR3/1 表土。ローム粒少量，ロームブロックφ1cm微量含む。締り・粘性弱。
- ①' 黒褐色土 10YR3/2 根混入著しい。締り・粘性弱。
- ② 黒褐色土 10YR3/2 ローム粒中量，ロームブロックφ1cm少量含む。締り・粘性弱。
- ②' 黒褐色土 10YR3/1 根混入。締り有，粘性弱。
- ③ 黒褐色土 10YR3/2 ローム粒・ロームブロックφ1～5cm密に含む。締り・粘性弱。
- ④ 暗褐色土 10YR3/4 ローム粒・ロームブロックφ1～2cm中量含む。締り有，粘性弱。
- ⑤ 黄褐色土 10YR5/8 白色粒・黒色粒少量含む。締り・粘性強。
- ⑥ 褐色土 10YR4/6 白色粒・黒色粒少量含む。締り・粘性強。
- ⑦ 褐色土 10YR4/6 赤褐色粒中量，白色粒・黒色粒少量含む。鉄分沈着。締り・粘性強。
- ⑧ 褐色土 10YR4/6 白色粒・黒色粒・赤褐色粒中量含む。締り有，粘性強。
- ⑨ 明黄褐色土 10YR6/6 白色粒・黒色粒・鹿沼軽石密に含む。鉄分沈着。締り有，粘性強。
- ⑩ 明黄褐色土 10YR7/6 鹿沼軽石層。鉄分沈着。締り有，粘性弱。
- ⑪ 黄褐色土 10YR7/8 鹿沼軽石層。締り有，粘性弱。
- ⑫ にぶい黄褐色土 10YR6/4 粘土層。締り有，粘性強。
- ⑬ 浅黄色土 2.5Y7/4 白色粒中量，上部に根が侵食し，七本桜・今市軽石中量含む。締り・粘性有。
- ⑭ 明黄褐色土 2.5Y7/6 粘土層。白色粒・黒色粒中量含む。鉄分ブロック状に沈着する。締り・粘性強。
- ⑮ 浅黄色土 2.5Y7/4 粘土層。白色粒・黒色粒中量含む。締り・粘性強。
- ⑯ 明黄褐色土 2.5Y7/6 粘土層。白色粒・黒色粒中量含む。鉄分層状に沈着する。締り・粘性強。
- ⑰ 浅黄色土 2.5Y7/3 粘土層。白色粒・黒色粒中量含む。生目細かい。締り・粘性強。
- ⑱ 灰黄色土 2.5Y7/2 粘土層。白色粒・黒色粒中量含む。締り・粘性強。滞水層。

第5図 基本堆積土層

第2節 検出された遺構と遺物

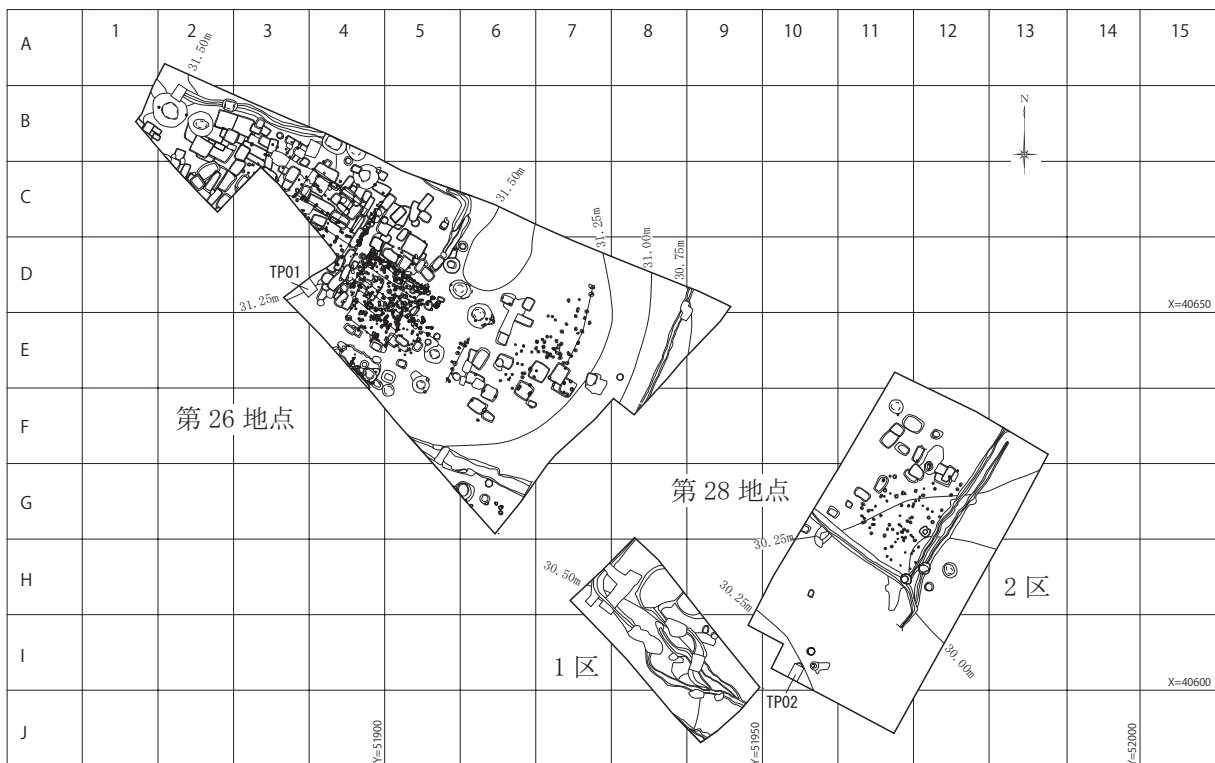
(1) 概要

河和田城跡は、中世後半に機能した中世城郭である。調査区はその外縁にあたり、北40mに巨大な土塁と堀が残されている。本調査では縄文土器、古代の土器・土製品が少量出土したものの、遺構に伴っておらず主体となるのは16世紀～17世紀前半、18世紀後半～19世紀の中・近世であった。

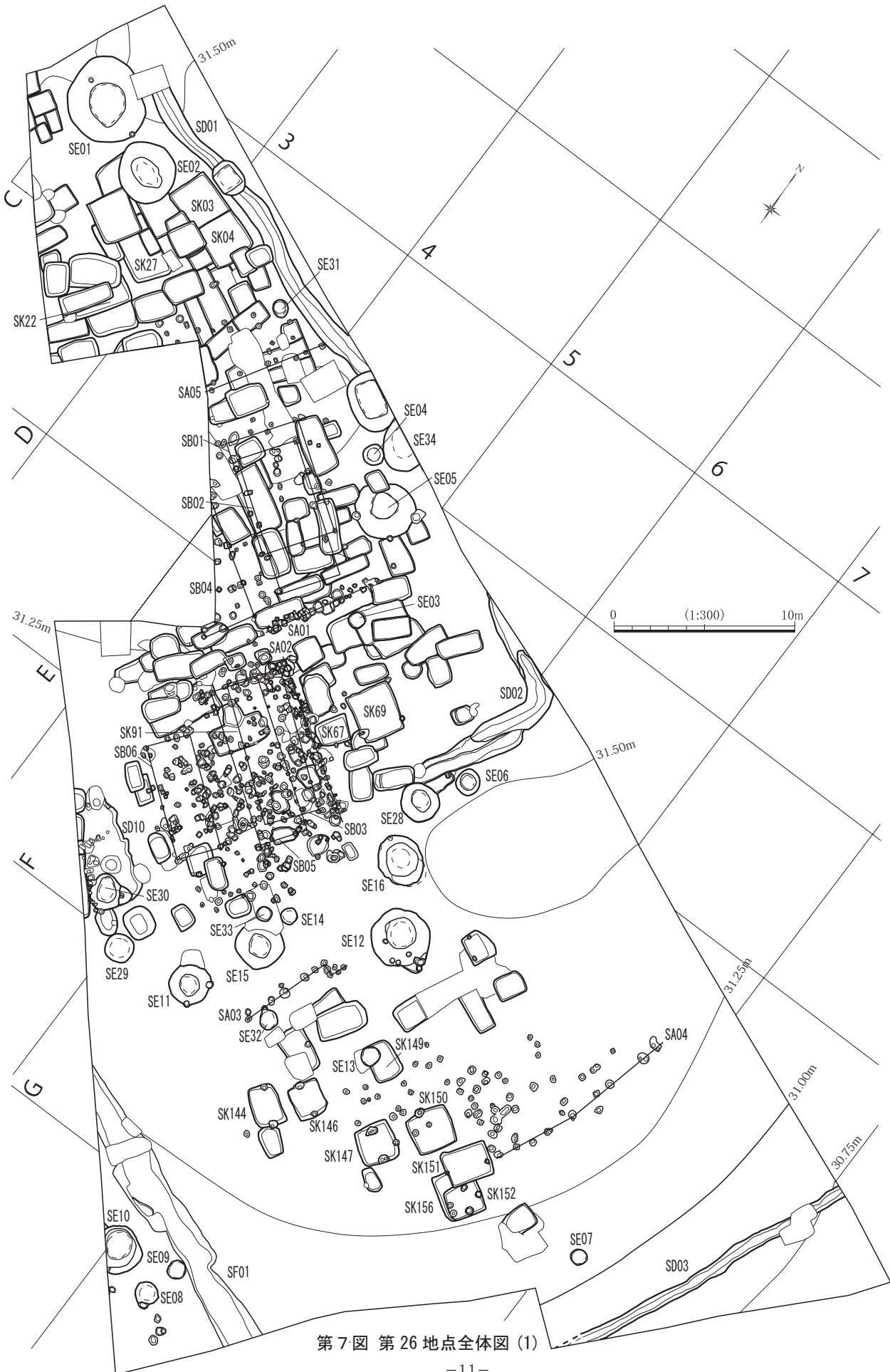
第26地点においては西部分に遺構は集中し、第28地点の2区では溝跡の東と南は風倒木痕が占め遺構は希薄となる。調査された遺構は、道路状遺構1条・溝跡11条・掘立柱建物跡6棟・柵列5条・竪穴建物跡（方形竪穴）15基・井戸跡35基・池状遺構1基・土坑145基・ピット163本である。

道路状遺構は東西方向に構築され、底面に部分的ながら著しい硬化が認められたため道跡と判断したが、一部分の検出にとどまっている。ただ、その走行方向は溝跡や掘立柱建物跡、竪穴建物跡など他の遺構と軸線を併せており、城内の土塁・堀とも合致する。また、第26地点の西側では地山が存在しないほどの重複関係にあり、遺構の形態判断には苦慮した。とくに、掘立柱建物跡は縁や床束が混在し複雑で、さらに建て替えが著しく全ての柱穴の属性を明らかにすることは難しい。本書では確実性の高い柱穴のみを組み報告した。後日に変更あるいは複数棟が増加する可能性もある。

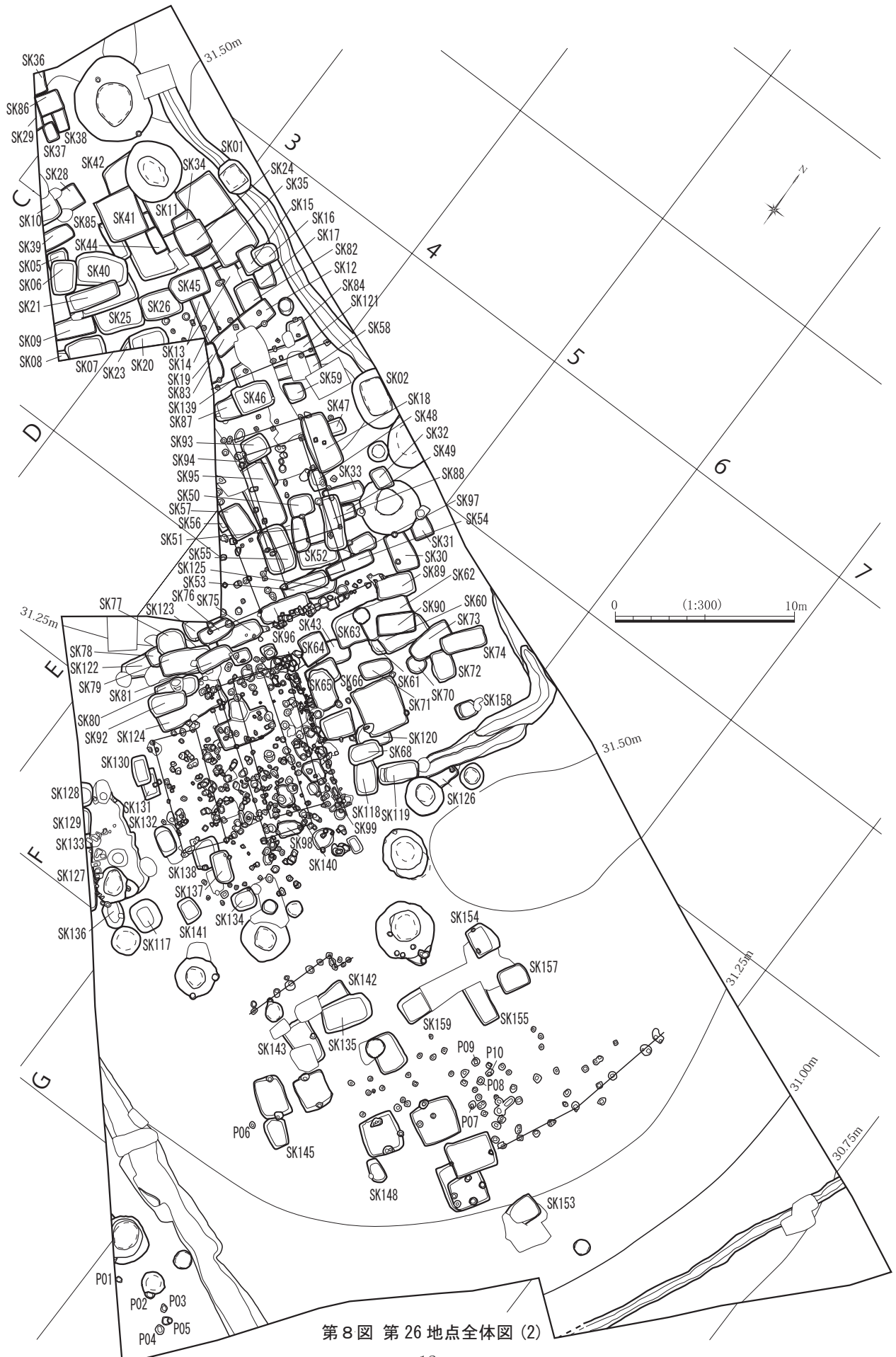
出土遺物は、総数1,717点を数え、収納箱20箱分に相当する。縄文時代中期初頭五領ヶ台式土器を最古に、奈良・平安時代の土師器、須恵器、土製品、中・近世の常滑系、瀬戸・美濃系、肥前系、堺・明石系、萩系、信楽系の陶磁器、土師質・瓦質土器、土・鉄・石製品、瓦、銭貨が出土した。中心となるのは中世の資料であるが、土師質土器で占められ舶載品などの美術陶磁器は得られていない。しかし、調査区は地下水に恵まれていることから木製品が発見された。中でも摺臼の上臼がほぼ完形の状態で井戸跡から出土し貴重な資料となっている。



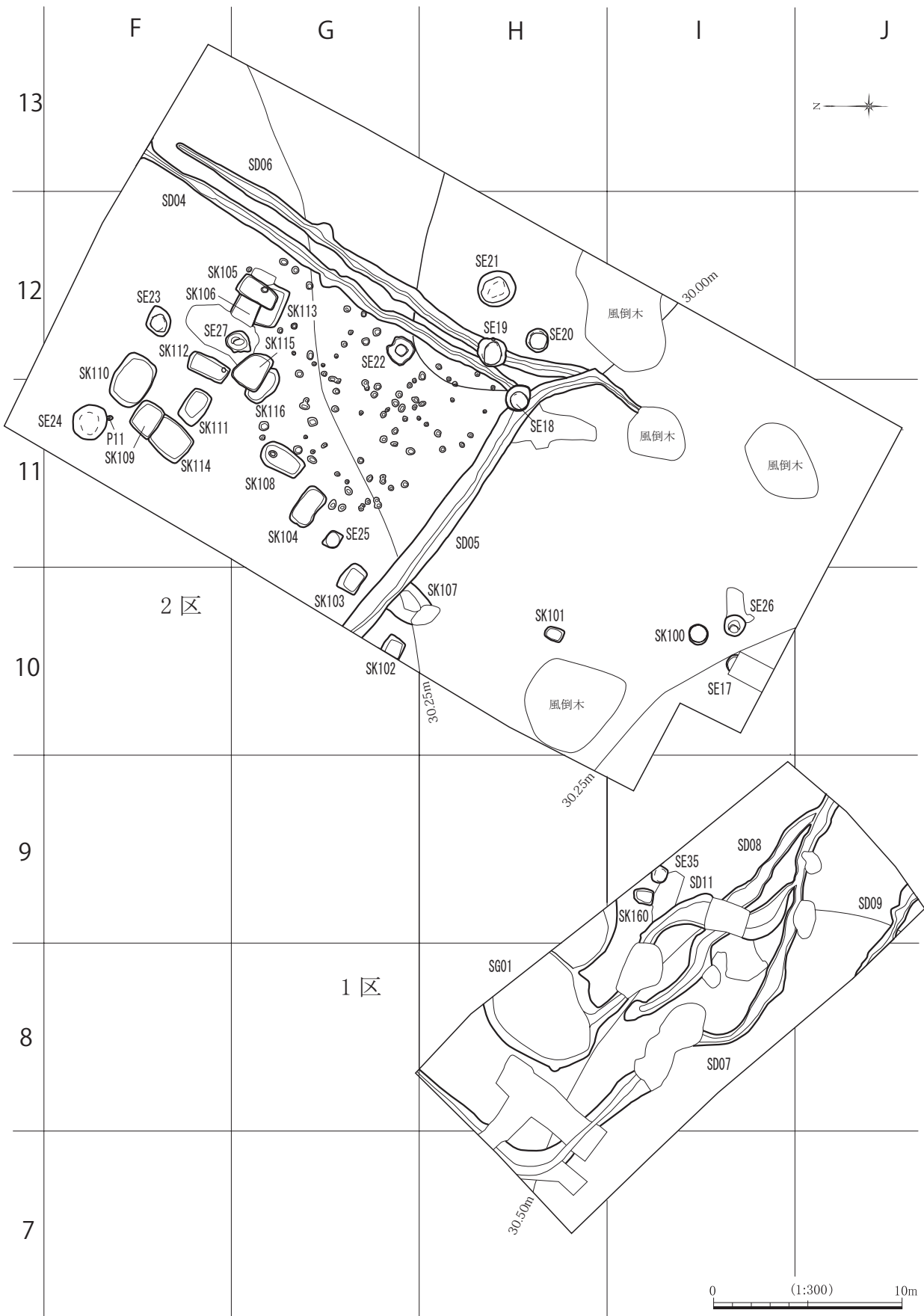
第6図 調査区設定図 (1:1,000)



第7図 第26地点全体図(1)



第8図 第26地点全体図(2)



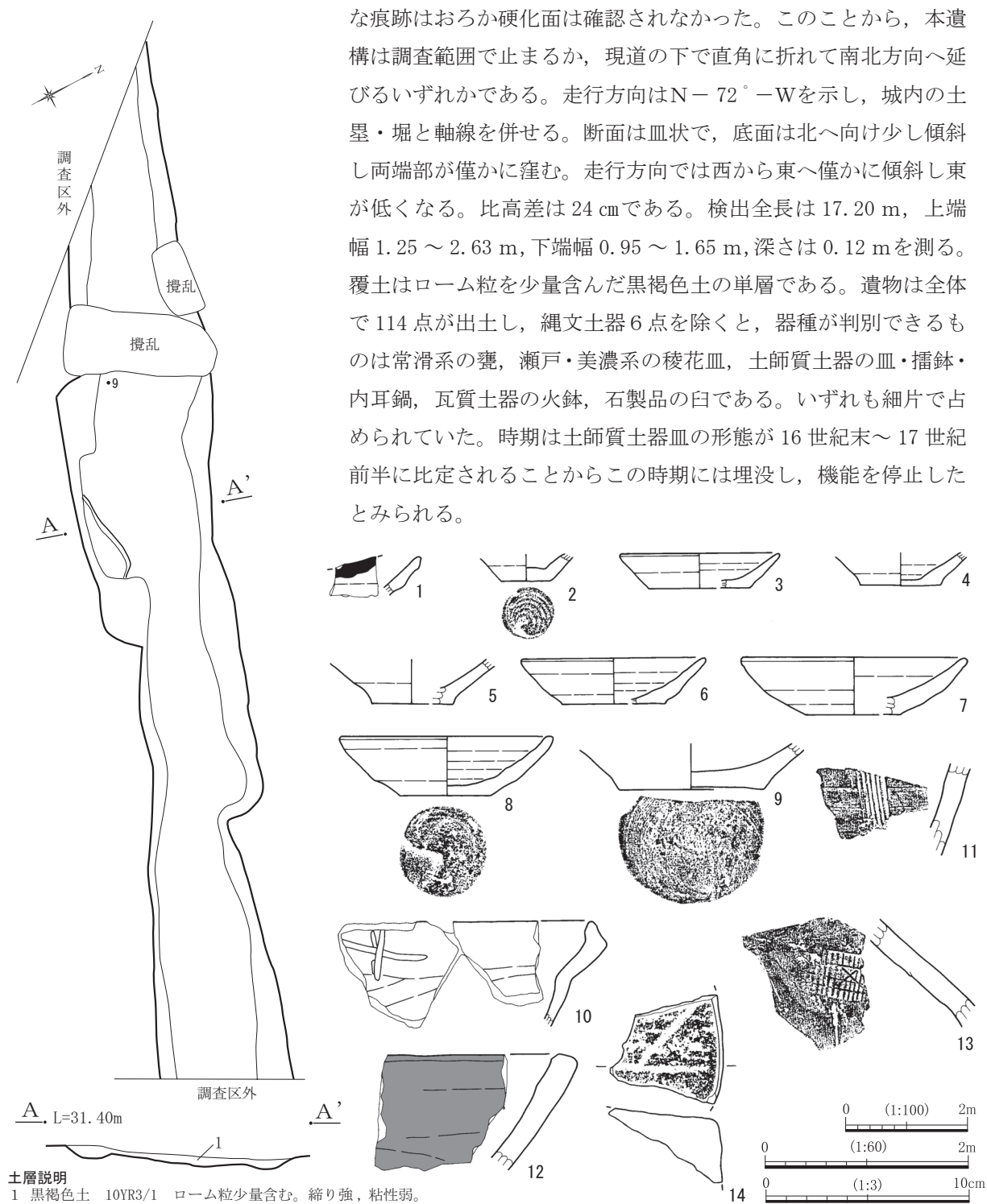
第9図 第28地点全体図

(2) 道路状遺構

SF01 (第10図, 第12表, 図版3・28)

第26地点の南部, F・G-5・6グリッドに位置する。東西方向へ直線状に延びる浅い溝との印象であるが, 底面は部分的ながら著しく硬化し道路状遺構と判断した。北側の隣地は攪乱され, 西の調査区外は国道50号線で, 東側へ向け直進すると第28地点になる。第28地点は沖積低地の様相であり, 道を通す環境になく, 使用するならばバラスなどを用いた路面の構築が必要となる。そのような

痕跡はおろか硬化面は確認されなかった。このことから, 本遺構は調査範囲で止まるか, 現道の下で直角に折れて南北方向へ延びるいずれかである。走行方向はN-72°-Wを示し, 城内の土塁・堀と軸線を併せる。断面は皿状で, 底面は北へ向け少し傾斜し両端部が僅かに窪む。走行方向では西から東へ僅かに傾斜し東が低くなる。比高差は24cmである。検出全長は17.20m, 上端幅1.25~2.63m, 下端幅0.95~1.65m, 深さは0.12mを測る。覆土はローム粒を少量含んだ黒褐色土の単層である。遺物は全体で114点が出土し, 縄文土器6点を除くと, 器種が判別できるものは常滑系の甕, 瀬戸・美濃系の稜花皿, 土師質土器の皿・挿鉢・内耳鍋, 瓦質土器の火鉢, 石製品の臼である。いずれも細片で占められていた。時期は土師質土器皿の形態が16世紀末~17世紀前半に比定されることからこの時期には埋没し, 機能を停止したとみられる。



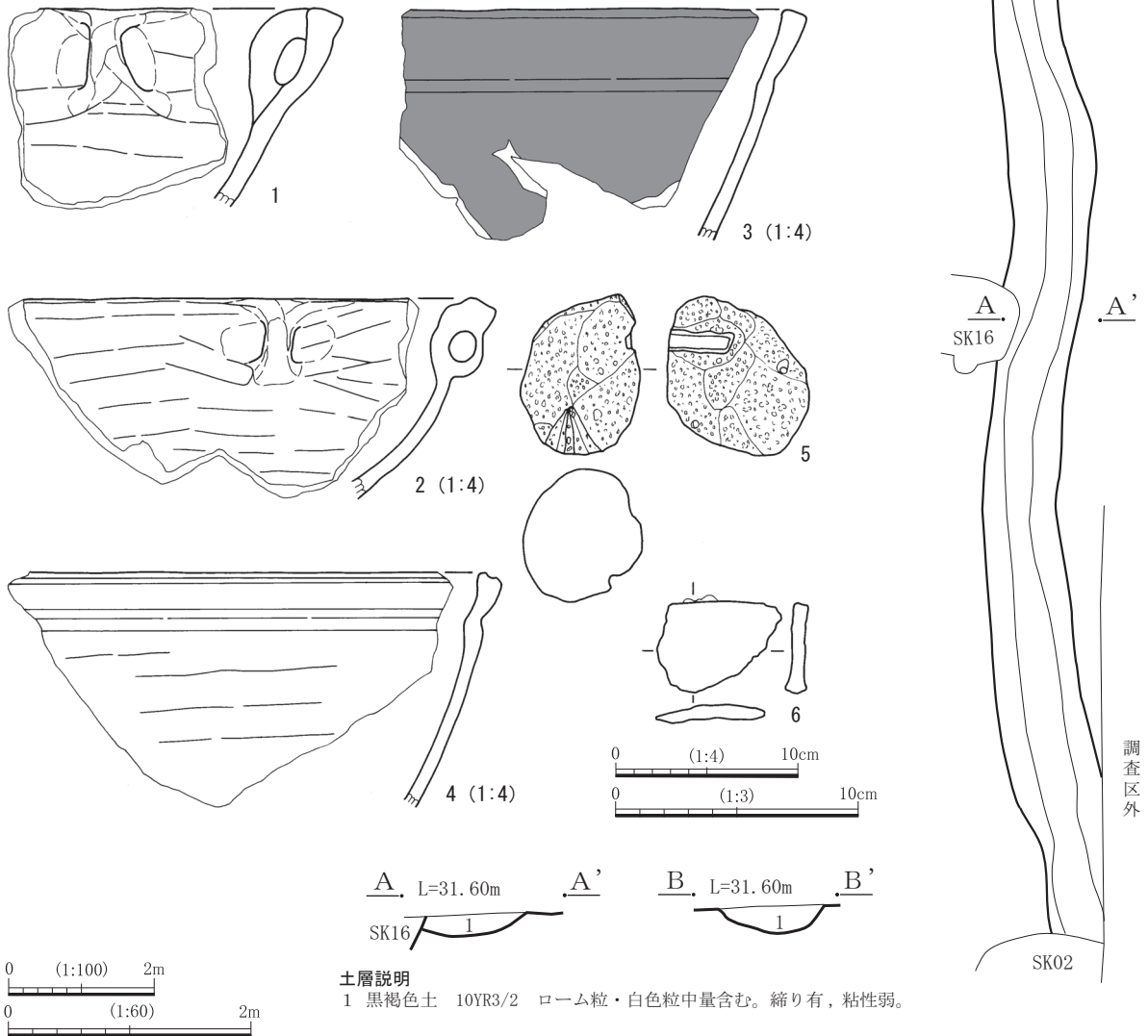
土層説明
1 黒褐色土 10YR3/1 ローム粒少量含む。締り強, 粘性弱。

第10図 SF01, 出土遺物

(3) 溝跡

SD01 (第11図, 第12表, 図版3・28)

第26地点の北部, B-2・3・4グリッドに位置する。東西方向に構築され, 西端は未調査地内で止まり, 東側は調査区外となる。SK01・02・16と重複し, SK02・16より古くSK01よりも新しい。多少蛇行するものの全体で見れば直線状で, SD02と接続する可能性が高い。走行方向はN-75°-Wを示し, 本調査における各遺構と概ね軸線を併せることから区画の意図を読み取れる。断面は皿状で, 幅中央が深くなり, 走行方向における底面の標高は一定する。検出全長は19.40m, 上端幅0.75~1.20m, 下端幅0.23~0.55m, 深さは0.22mを測る。覆土はローム粒・白色粒を含有した黒褐色土の単層である。遺物は土師質土器の内耳鍋, 軽石, 不明の鉄製品が17点出土した。時期は体部が湾曲し浅い内耳鍋から16世紀後半~末とみられる。



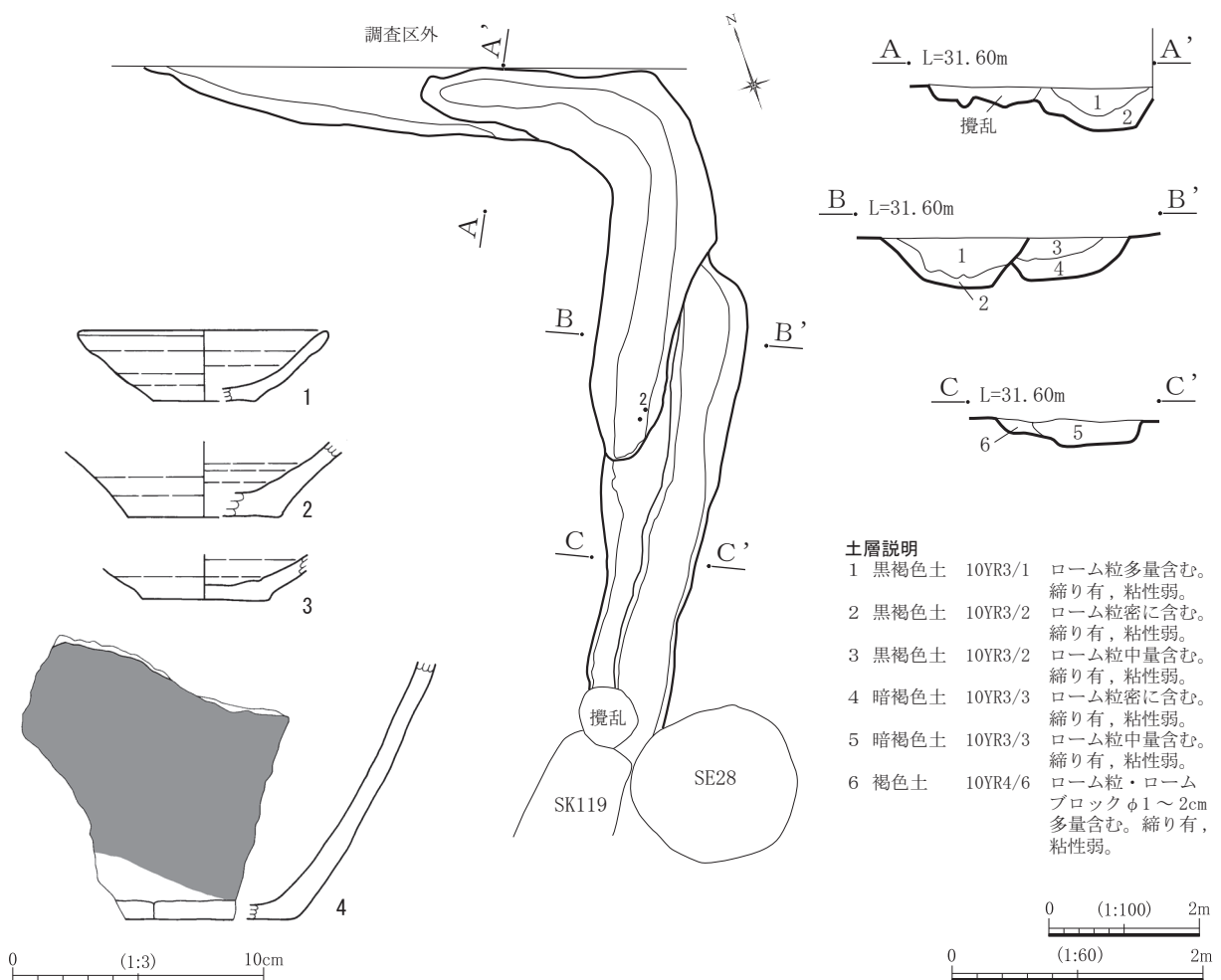
第11図 SD01, 出土遺物

SD02 (第12図, 第12表, 図版3・28)

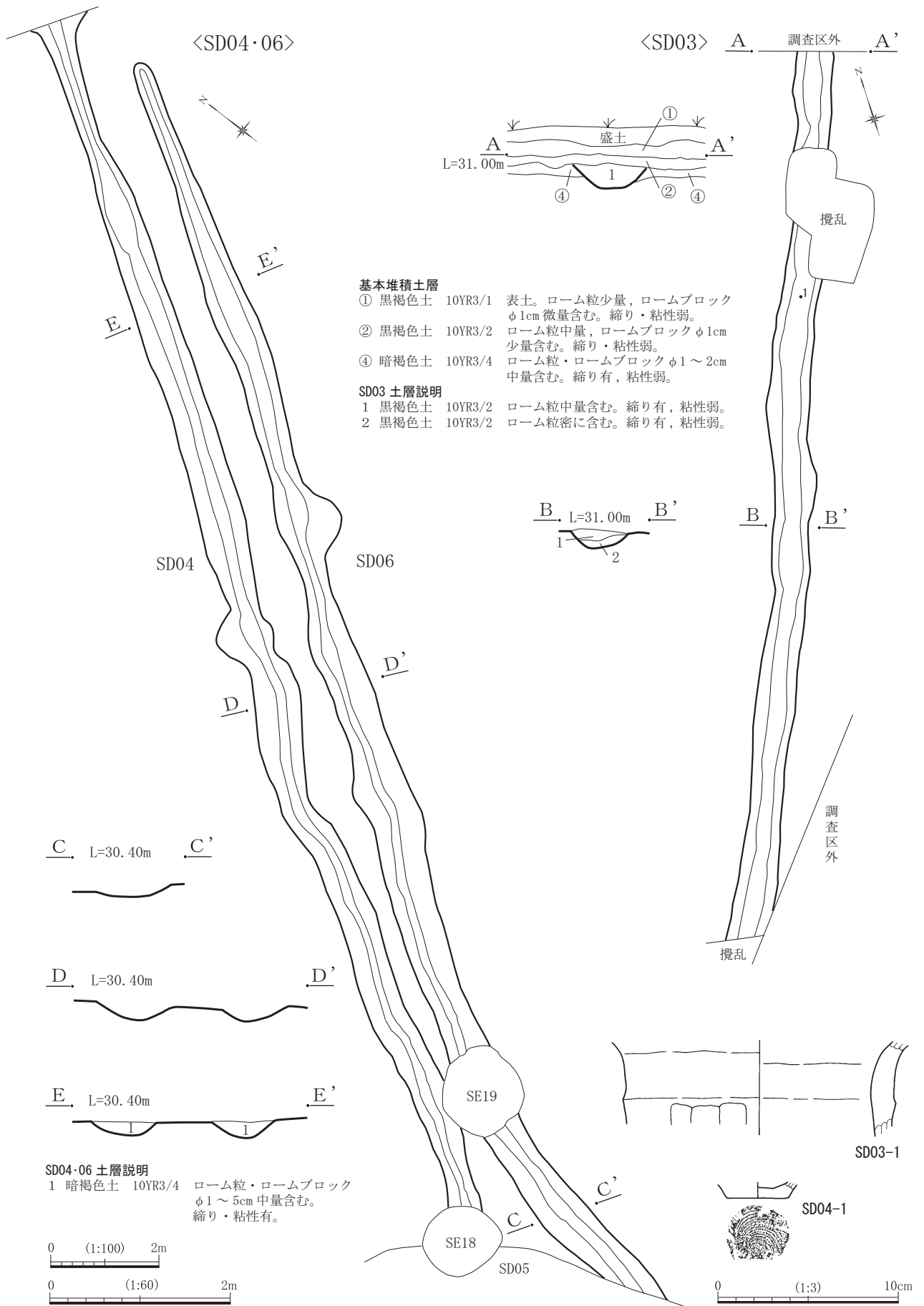
第26地点の中央部, C・D-5・6グリッドに位置し, 西は調査区外へ向けさらに延びる。本遺構は掘り直されており, 南北方向から西へ直角に折れてSD01と接属する可能性が高い。南端はSE28, SK119に壊されている。SE28, SK119の他SK126と重複し新しい。走行方向はN-25°-EからN-60°-Wへ向きを変え, 掘り直し前の横断面は二段となり, 深く開いたU字状に変化する。全体の検出全長は15.00m, 上端幅0.90~2.00m, 下端幅0.35~0.60m, 深さは0.10~0.38mを測る。覆土は掘り直し前が暗褐色土, 後が黒褐色土を主体とする。中・近世の遺物は土師質土器の皿・内耳鍋が13点出土した。時期は16世紀後半~末とみられる。

SD03 (第13図, 第12表, 図版3・28)

第26地点の東部, D-8・9, E・F-8グリッドに位置する。本遺構は南北方向へ向け, 基本堆積土層の④層から直線状に掘り込まれ, 南と北の調査区外へさらに延びる。走行方向はN-20°-Eを示し, 断面は逆台形で, 底面は平坦であるが, 南から北へ僅かに傾斜し北が低くなる。比高差は18cmである。検出全長は16.40m, 上端幅0.60~0.80m, 下端幅0.21~0.47m, 深さは0.12~0.28mを測る。覆土はローム粒を含有した黒褐色土が二層確認される。遺物は土師質土器の壺1点出土した。時期は不明で, 構築層位から16世紀末以降とみられる。



第12図 SD02, 出土遺物

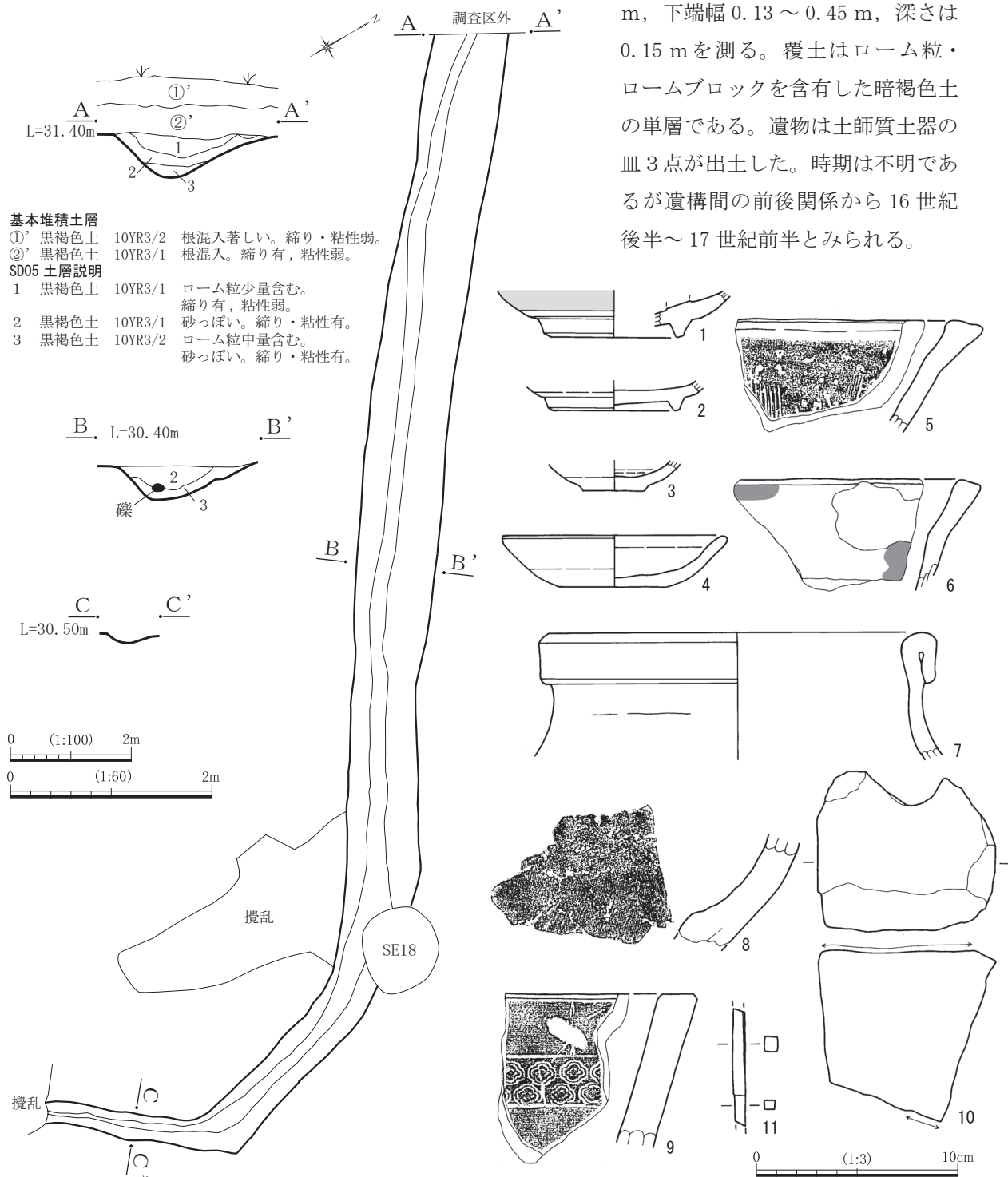


第13図 SD03・04・06, SD03・04 出土遺物

SD04 (第13図, 第12表, 図版4・28)

第28地点の2区, F・G-12・13, H-12グリッドに位置する。本遺構は南北方向へ向け直線状に構築され, SD06と併走し, 北端は調査区外となり南端はSD05に壊されている。この他SE18・19と重複するが, 湧水が激しく前後関係は不明である。走行方向はN-33°-Eを示し, 断面は浅く皿状で, 幅中央が最も深くなり, 北から南へ僅かに傾斜し南が低くなる。比高差は17cmである。検出

全長は25.00m, 上端幅0.40~0.90m, 下端幅0.13~0.45m, 深さは0.15mを測る。覆土はローム粒・ロームブロックを含有した暗褐色土の単層である。遺物は土師質土器の皿3点が出土した。時期は不明であるが遺構間の前後関係から16世紀後半~17世紀前半とみられる。



第14図 SD05, 出土遺物

SD05 (第14図, 第12・13表, 図版4・28)

第28地点の2区, G-10, H・I-11グリッドに位置する。本遺構は基本堆積土層の⑬層から東西方向へ向け直線状に掘り込まれ, 東端で緩やかに南へ向きを変える。西側はさらに調査区外へ延びる。SD04・06, SE18, SK107と重複しSD04・06, SK107よりも新しいが, SE18とは湧水が激しく前後関係は不明である。走行方向はN-40°-EからN-54°-Wである。断面はV字状で幅中央が最も深くなり, 走行方向の標高は概ね一定する。検出全長は22.10m, 上端幅0.40~1.30m, 下端幅0.05~0.35m, 深さは0.07~0.40mを測る。覆土は黒褐色土を主体とし, 流水あるいは滞水があったとみられる。本期の遺物は常滑系の甕, 瀬戸・美濃系の灰釉皿・志野皿, 土師質土器の皿・播鉢・内耳鍋, 瓦質土器の火鉢, 砥石, 不明の鉄製品が25点出土した。時期は最新遺物である志野皿を重視するならば17世紀前半とみられる。

SD06 (第13図, 図版4)

第28地点の2区, F・G-12・13, H-12グリッドに位置する。本遺構は南北方向へ向け直線状に構築され, SD04と併走し, 南端はSD05に壊されている。この他SE19と重複するが, 湧水が激しく前後関係は不明である。走行方向はN-33°-Eを示し, 断面は浅く皿状で, 幅中央が最も深くなり, 走行方向の北から南へ僅かに傾斜し南が低くなる。比高差は17cmである。検出全長は23.20m, 上端幅0.40~1.00m, 下端幅0.13~0.28m, 深さは0.10~0.18mを測る。覆土はローム粒・ロームブロックを含有した暗褐色土の単層である。遺物は出土していない。時期は不明であるが遺構間の前後関係から16世紀後半~17世紀前半とみられる。

SD07 (第15・16図, 第13表, 図版4・28)

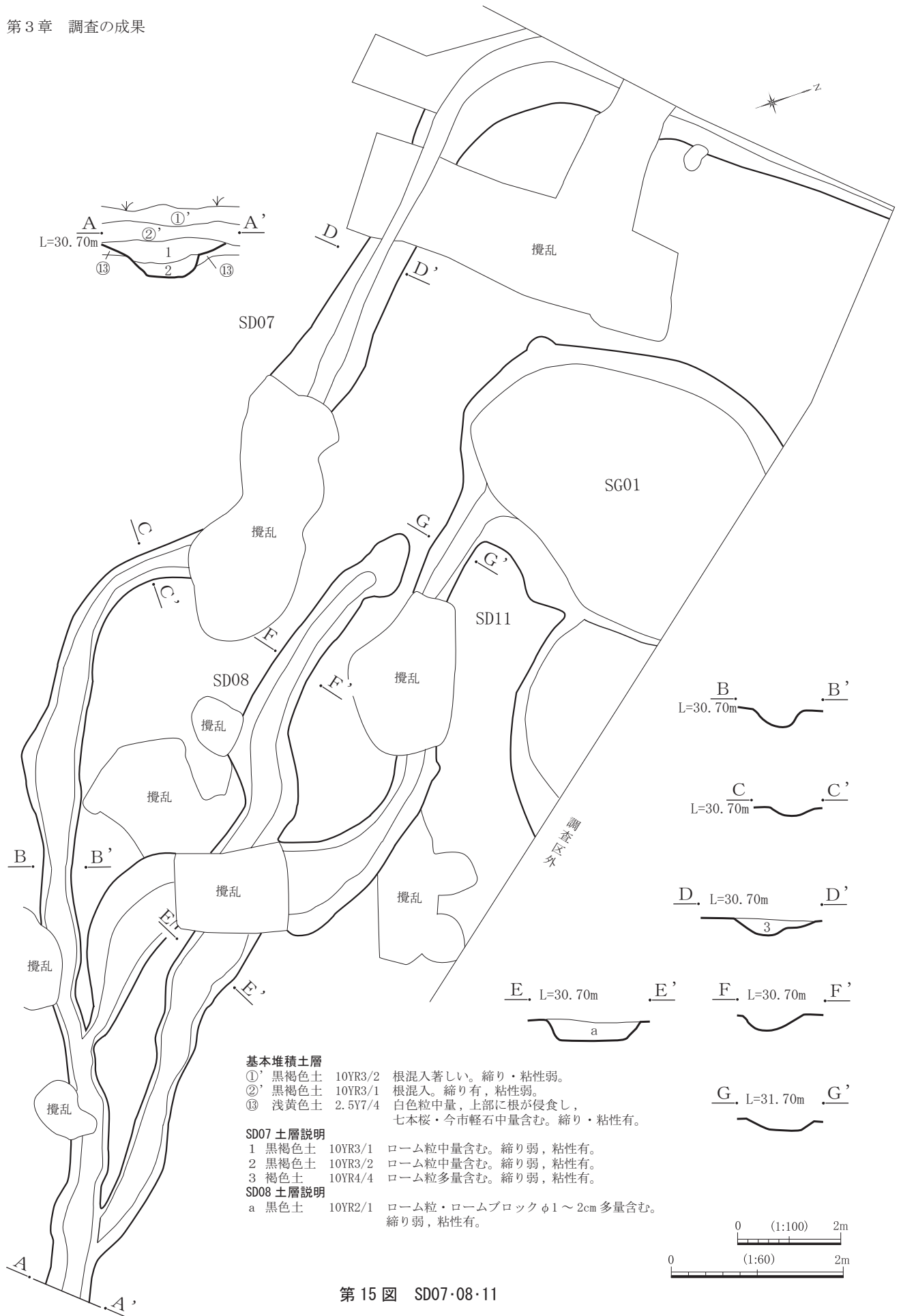
第28地点の1区, H-7・8, I-8・9, J-9グリッドに位置する。本遺構は基本堆積土層の⑬層から掘り込まれ, 蛇行しながら東西方向から北に向きを変える。東と北端はともに調査区外へ向け延びる。SD08・11と重複し最も新しい。走行方向はN-50°-WからN-38°-Eである。断面は浅く皿状で, 走行方向の標高は概ね一定する。検出全長は35.80m, 上端幅0.50~1.50m, 下端幅0.20~0.71m, 深さは0.10~0.21mを測る。覆土は東側が黒褐色土, 北側が褐色土を主体とした堆積である。遺物は常滑系の甕, 瀬戸・美濃系の灰釉皿, 産地不明陶器の壺・甕類, 土師質土器皿・内耳鍋・香炉, 砥石・石臼が16点出土した。時期は近世後期である。

SD08 (第15・16図, 第13表, 図版4・28)

第28地点の1区, I-8・9, J-9グリッドに位置する。本遺構は蛇行しながら東西方向に構築され, 東端はSD07, 中央はSD11に壊されている。走行方向はN-48°-Wを示し, 断面は浅く皿状で, 走行方向の標高はほぼ一定する。検出全長は15.00m, 上端幅0.70~1.10m, 下端幅0.30~0.80m, 深さは0.20~0.24mを測る。覆土はローム粒・ロームブロックを含有した黒色土の単層である。中・近世の遺物は瀬戸・美濃系の播鉢, 土師質土器の皿・内耳鍋, 刀子とみられる鉄製品が13点出土した。時期は近世後期である。

SD09 (第16図, 図版4)

第28地点の1区, J-8・9グリッドに位置する。本遺構は基本堆積土層の⑬層を掘り込み, 東西方向に直線状に構築される。東・西両端はともに調査区外へ向け延び, SD07と併走する可能性がある。走行方向はN-64°-Wを示し, 断面は浅く皿状で, 走行方向の標高は概ね一定する。検出全長は5.40m, 上端幅0.43~1.00m, 下端幅0.15~0.45m, 深さは0.10~0.21mを測る。覆土は黒褐色土を主体とする。遺物は出土していない。時期は近世後期である。



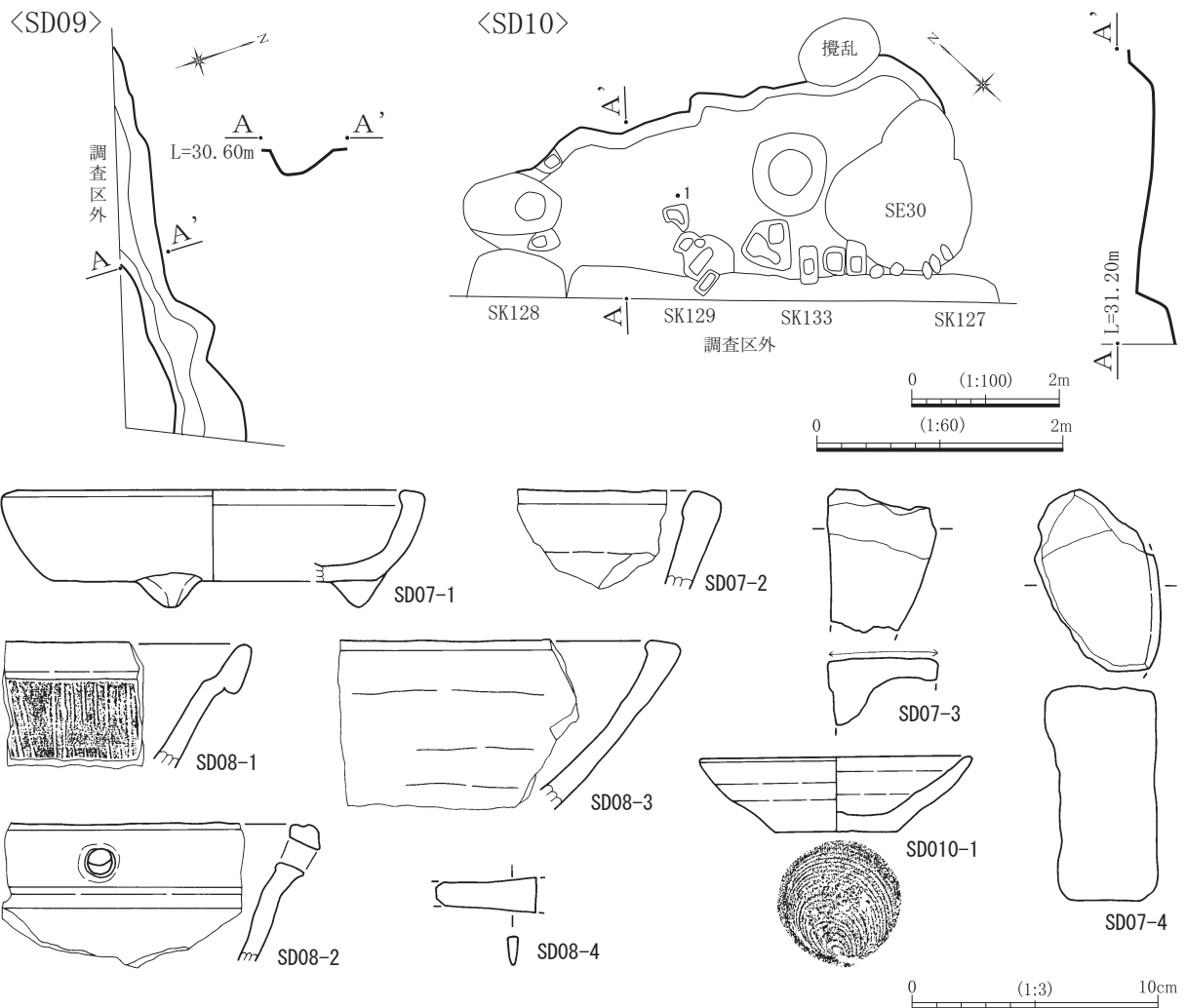
第15図 SD07・08・11

SD10 (第16図, 第13表, 図版4・28)

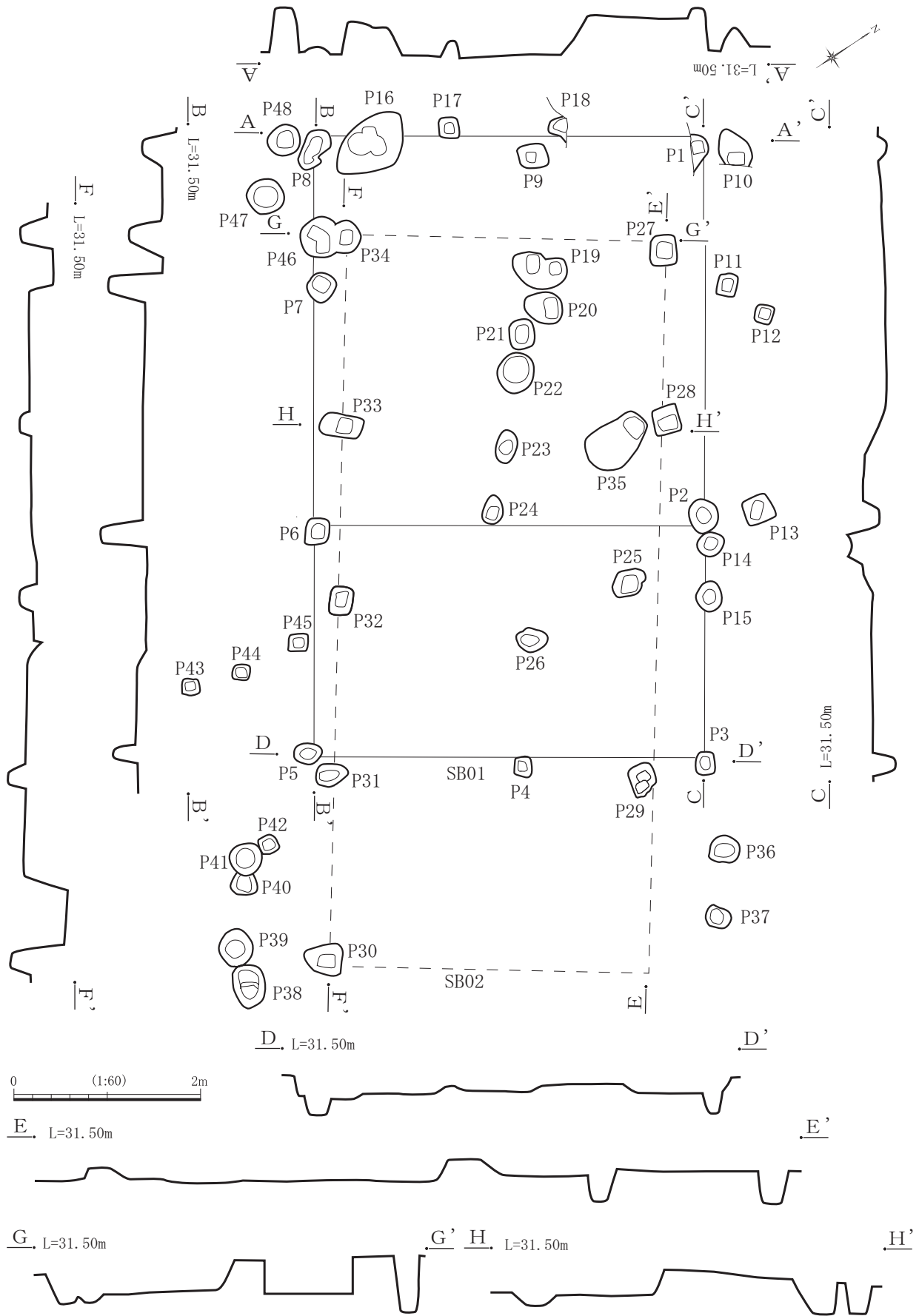
第26地点の中央部, E-4グリッドに位置する。溝跡としたが南西側は調査区外になるため全容は明らかではなく, 地山整形の可能性もある。SE30, SK127・128・129・133と重複し, 前後関係は不明である。走行方向はN-57°-Wを示し, 断面は浅く皿状で, 走行方向の標高は概ね一定する。検出全長は3.80m, 上端幅1.40m以上, 下端幅1.20m以上, 北壁を基準にした深さは0.21mを測る。覆土はローム土が混入した黒褐色土を主体とする。滞水の痕跡は認められない。遺物は土師質土器の皿2点が出土した。時期は16世紀末~17世紀前半とみられる。

SD11 (第15図, 図版4)

第28地点の1区, H-8, I-8・9グリッドに位置する。本遺構は蛇行しながらSG01と接続することから関連する遺構とみられる。また, SD07・08と重複し, SD08より新しくSD07よりも古い。走行方向は, N-39°-Wを示し, 断面は浅く皿状で, 底面は平坦であるが, 走行方向における標高は概ね一定する。検出全長は8.50m, 上端幅0.45~1.00m, 下端幅0.15~0.75m, 深さは0.10~0.22mを測る。覆土はローム粒を含有した黒褐色土である。遺物は出土していない。時期は近世後期である。



第16図 SD09・10, SD07・08・10 出土遺物



第17図 SB01・02

(4) 掘立柱建物跡

SB01 (第17図, 第2表, 図版5)

第26地点の中央部, C-3・4グリッドに位置する。SB02, SK18・33・48・50・51・55・88・93・94・95と重複し, SB02との前後関係は不明であるが, 土坑(SK)よりは新しい。平面規格は桁行3間, 梁行2間とみられ, 周辺にはピットが集中し, 北側に廂あるいは縁を伴う可能性がある。身舎の規模は桁行6.60m(約21尺), 梁行4.20m(約13尺)を計測し, さらに北側0.60mにP10・11・12・13などの柱穴列が認められる。建物の傾きはN-57°-Wを示す。柱掘り方の平面は, 円形と方形が混在するものの総じて小型である。形態の違いから別の建物が存在し, 複数棟の建物が展開していた可能性もある。身舎を構成する柱掘り方の規模は, 長軸22~48cm, 深さ36~79cmに収まり, 長軸20~30cm台, 深さはばらつく。柱間寸法は一定せず芯々でP1・2間が4.10m, P2・3, P5・6間が2.50m, P3・4間が1.90m, P4・5間が2.30m, P7・8間が1.60mとなる。埋土はローム粒の含有が顕著な黒褐色土を主体とする。遺物はP46から土師質土器の不明品4点が出土した。時期については16世紀末~17世紀前半とみられる。

SB02 (第17図, 第2表, 図版5)

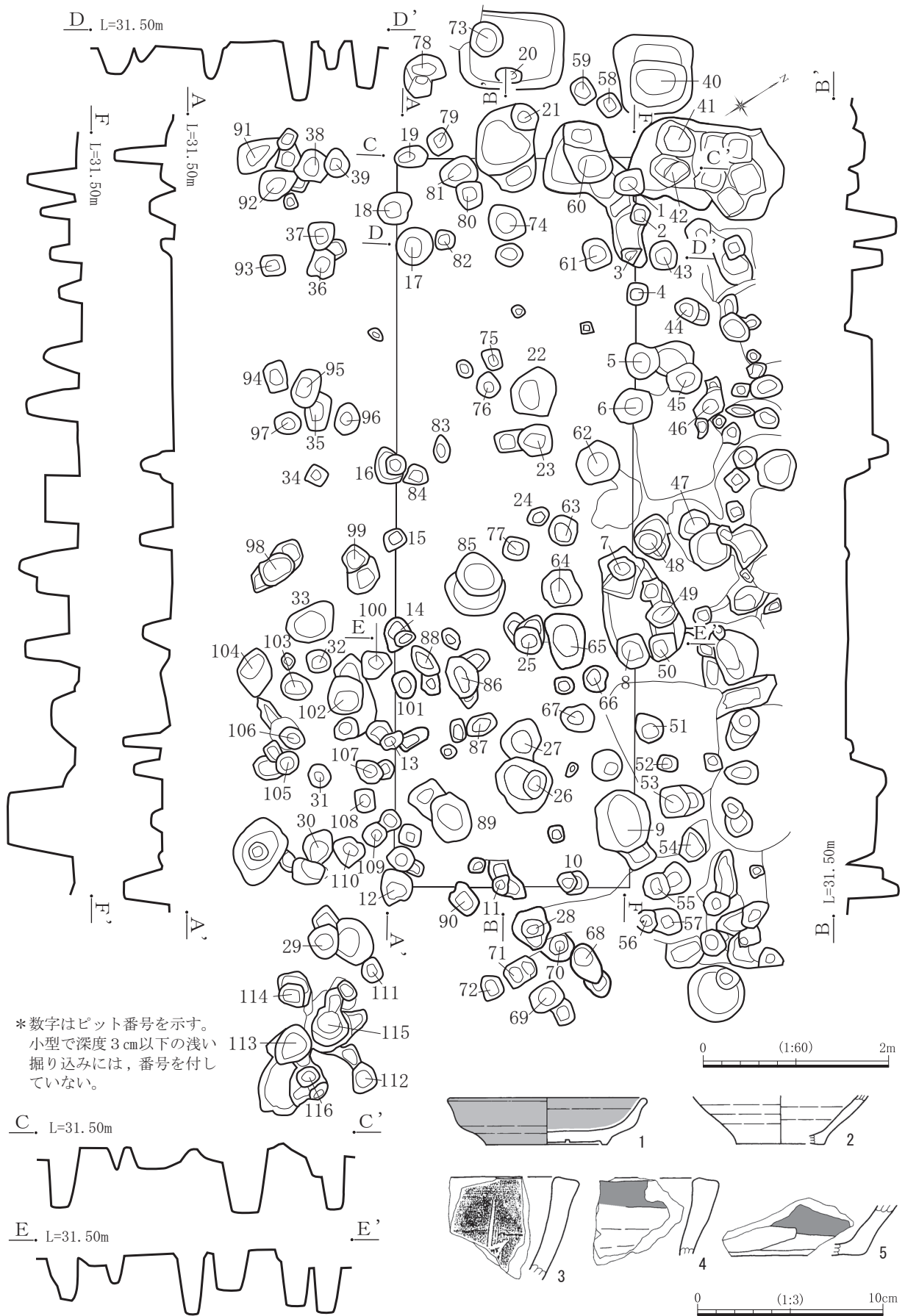
第26地点の中央部, C-3・4グリッドに位置する。SB01, SK48・50・51・52・53・54・55・88・93・94・95と重複し, SB01との前後関係は不明であるが, 土坑(SK)よりは新しい。平面規格は桁行4間, 梁行1間とみられ, 周辺にはピットが集中する。規模は桁行7.80m(約25尺), 梁行3.40m(約11尺)を計測し, 建物の傾きはN-56°-Wを示す。柱掘り方の平面は, 方形が主体となり小型である。身舎を構成する柱掘り方の規模は, 長軸28~45cm, 深さ48~86cmに収まり, 長軸30~40cm台, 深さは40~50cm台にまとまる。柱間寸法は一定せず芯々でP27・28間が2.00m, P28・29間が3.80m, P30・31間が2.10m, P31・32間が2.00m, P32・33間が1.80m, P33・34間が1.90mとなる。埋土はローム粒の含有が顕著な暗褐色土を主体とする。遺物は出土していない。時期については16世紀末~17世紀前半とみられる。

第2表 SB01・02ピット一覧表

番号	P1	P2	P3	P4	P5	P6	P7	P8	P9	P10	P11	P12	P13	P14	P15	P16	P17	P18	P19	P20	P21	P22	P23	P24	単位=cm			
長軸	30	32	24	22	35	28	32	48	32	50	22	20	30	27	25	90	22	22	69	42	30	44	35	32				
短軸	22	32	22	20	24	22	28	27	24	33	20	20	27	27	25	60	22	20	38	32	26	40	22	22				
深さ	48	42	59	59	67	79	71	36	55	25	75	58	31	40	59	38	19	36	44	32	64	70	44	36				
番号	P25	P26	P27	P28	P29	P30	P31	P32	P33	P34	P35	P36	P37	P38	P39	P40	P41	P42	P43	P44	P45	P46	P47	P48				
長軸	38	35	32	30	32	42	35	28	45	34	75	32	28	47	40	30	35	25	17	18	20	42	38	36				
短軸	30	25	27	27	27	35	24	26	25	34	45	29	19	32	37	30	35	20	17	18	18	42	38	36				
深さ	63	36	59	58	60	59	86	49	49	48	58	28	25	48	29	12	55	34	53	47	48	49	50	50				

SB03 (第18図, 第3・13表, 図版6・29)

第26地点の中央部, D-4・5グリッドに位置する。SB05, SK91・99・140と重複し, SB05より古く堅穴建物跡・土坑よりも新しい。平面規格は桁行3間, 梁行2間とみられ, 周辺にはピットが集中し, 北と西側に廂あるいは縁を伴い, さらに補強や建て替えが繰り返されたと判断される。身舎の規模は桁行7.90m(約26尺), 梁行2.40m(約8尺)を計測し, 西側0.90mにP20・40・58・59・78, 北側0.50mにP41~55などの柱穴列が認められる。建物の傾きはN-56°-Wを示す。柱掘り方の平面は, 円形と方形が混在するものの総じて小型である。身舎とみられる柱掘り方の規模は, 長軸20~42cm, 深さ24~79cmに収まり, 長軸20~30cm台, 深さ50~60cm台にまとまる。柱間寸



第18図 SB03, 出土遺物

法は一定せず芯々でP1・4間が1.20 m, P4・5間が0.75 m, P6・7間が1.85 m, P7・8間が0.95 m, P8・9間が1.95 m, P10・11間が0.75 m, P11・12間が1.15 m, P12・13間が1.60 m, P13・14間が1.10 m, P14・16間が1.85 m, P16・18間が2.75 mとなる。遺物はP1から大窯2～3段階の瀬戸・美濃系灰釉反り皿1点, P9から土師質土器の皿と内耳鍋が2点ずつ計4点, P62から土師質土器の内耳鍋2点, P73から土師質土器の皿と播鉢1点ずつ計2点が出土している。この内P1の瀬戸・美濃系の灰釉反り皿, P9の土師質土器の皿と内耳鍋, P62の土師質土器の内耳鍋, P73の土師質土器の播鉢を掲載した。埋土はローム粒の含有が顕著な暗褐色土を主体とする。時期については大窯2～3段階の瀬戸・美濃製品が得られていることから16世紀中葉～後半とみられる。

SB05 (第19図, 第3・13表, 図版6・29)

第26地点の中央部, D-4・5, E-5グリッドに位置する。SB03, SK91・98・124・140と重複し最も新しい。平面規格は桁行5間, 梁行1間とみられ, 周辺にはピットが集中し, 四面には30～50 cmで廂あるいは縁を伴う。身舎の規模は桁行8.45 m (約28尺), 梁行2.32 m (約7尺)を計測し, 建物の傾きはN-57°-Wを示す。柱掘り方の平面は, 円形と方形が混在するものの総じて小型である。身舎とみられる柱掘り方の規模は, 長軸22～55 cm, 深さ20～87 cmに収まり, 長軸20～40 cm台, 深さ60～80 cm台にまとまる。柱間寸法は一定せず芯々でP21・22間が3.00 m, P22・24間が1.35 m, P24・25間が1.35 m, P25・26間が1.60 m, P26・28間が1.60 m, P29・30間が1.00 m, P31・32間が1.15 m, P33・34間が1.65 m, P35・36間が1.60 m, P37・38間が0.80 mとなる。遺物はP70から土師質土器の内耳鍋が2点, P81から土師質土器の皿1点, 内耳鍋1点が出土している。この内P81の土師質土器の皿を掲載した。埋土はローム粒の含有が顕著な黒褐色土を主体とする。時期については16世紀末～17世紀前半とみられる。

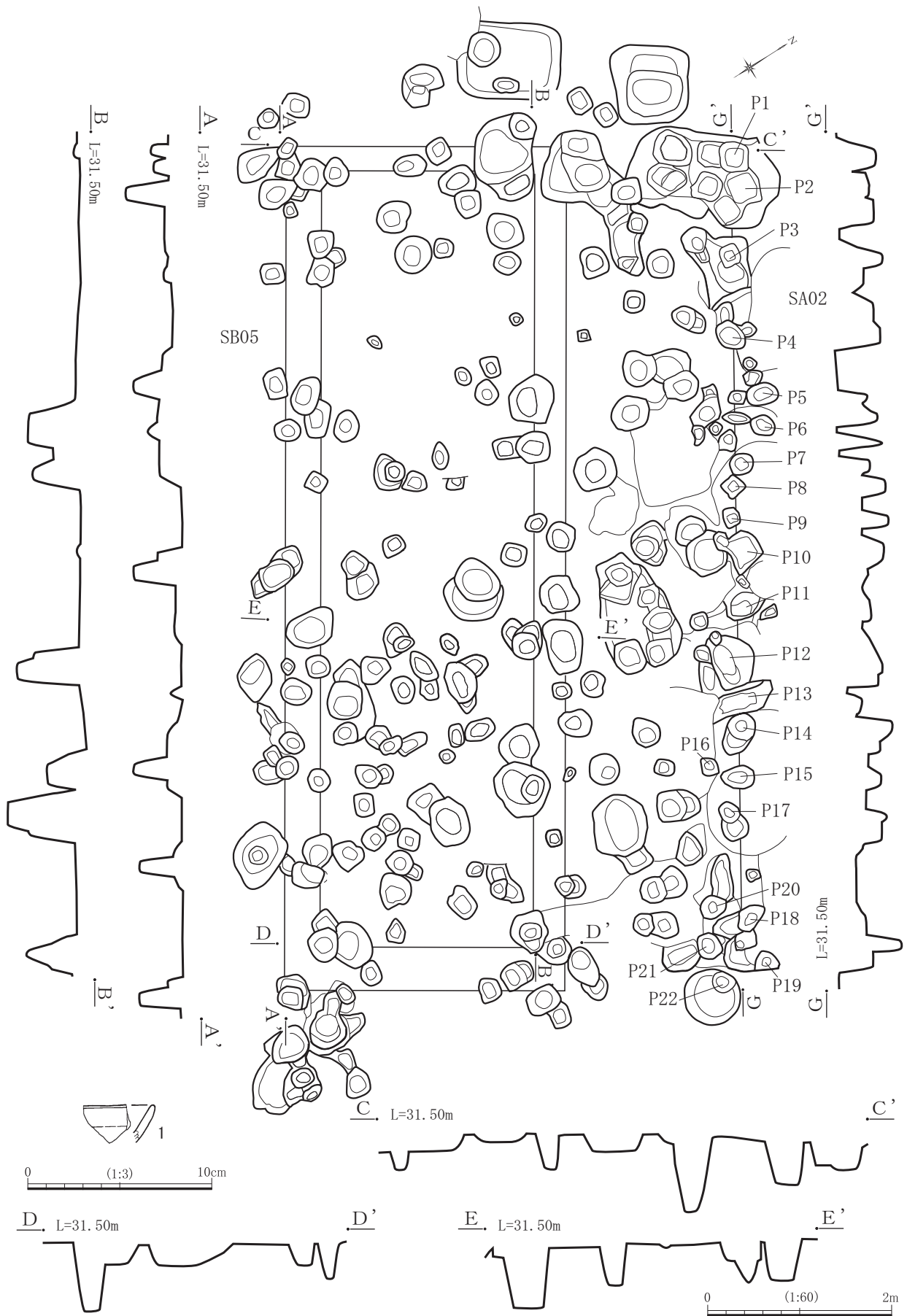
第3表 SB03・05ピット一覧表

単位=cm

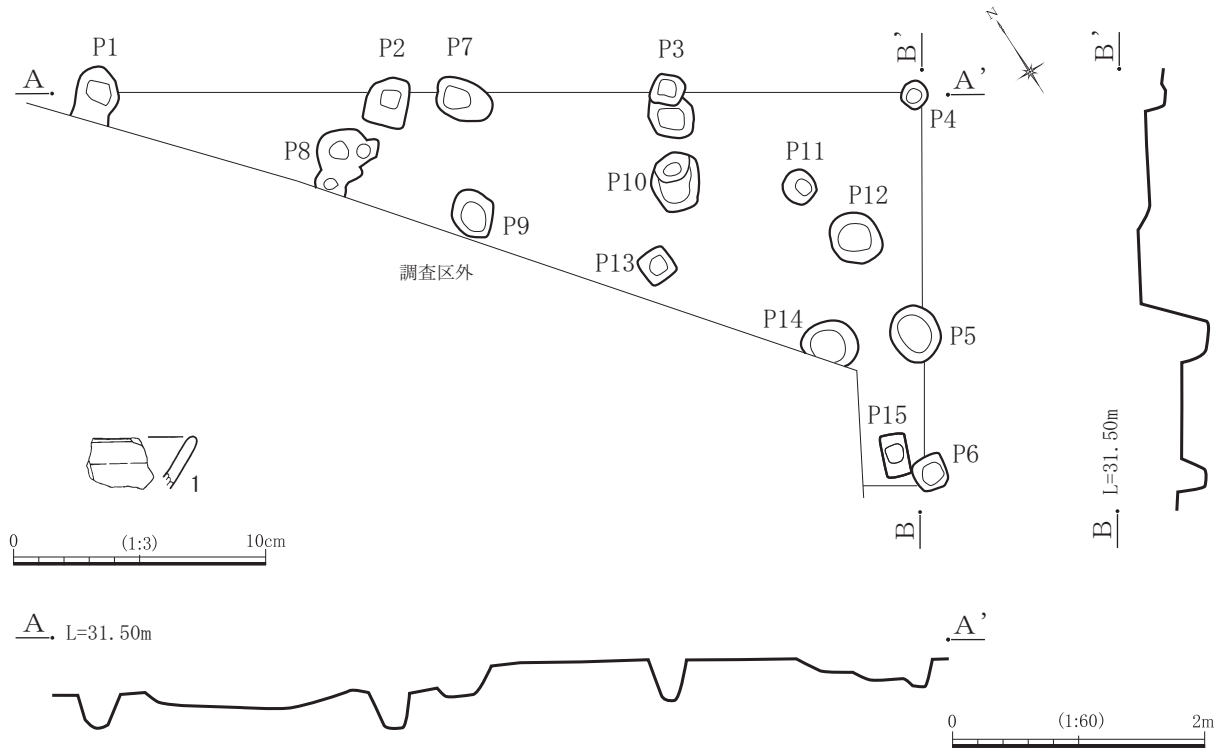
番号	P1	P2	P3	P4	P5	P6	P7	P8	P9	P10	P11	P12	P13	P14	P15	P16	P17	P18	P19	P20	P21	P22	P23	P24
長軸	32	20	24	23	40	42	28	35	68	22	22	33	25	37	25	38	40	40	35	28	35	54	38	25
短軸	28	18	18	22	38	35	24	33	58	22	20	33	17	33	22	34	40	35	22	17	28	48	32	20
深さ	60	45	33	24	67	60	66	61	79	53	61	52	59	55	41	40	37	30	69	41	27	68	54	20
番号	P25	P26	P27	P28	P29	P30	P31	P32	P33	P34	P35	P36	P37	P38	P39	P40	P41	P42	P43	P44	P45	P46	P47	P48
長軸	30	30	42	45	35	38	25	26	55	22	40	41	30	35	32	60	42	35	32	35	38	45	35	30
短軸	28	25	42	40	35	32	22	26	38	18	25	27	26	34	26	48	35	33	29	22	30	27	22	25
深さ	71	82	38	66	85	26	42	43	76	65	54	68	68	87	108	127	61	69	53	40	59	46	38	40
番号	P49	P50	P51	P52	P53	P54	P55	P56	P57	P58	P59	P60	P61	P62	P63	P64	P65	P66	P67	P68	P69	P70	P71	P72
長軸	34	27	35	22	32	35	28	25	30	25	28	67	32	48	32	40	58	30	36	45	35	22	35	26
短軸	27	27	32	17	32	30	26	20	28	20	23	44	28	44	32	40	40	30	30	28	27	20	27	22
深さ	56	69	54	46	59	48	33	35	31	56	52	134	62	75	37	63	45	36	50	43	44	50	51	65
番号	P73	P74	P75	P76	P77	P78	P79	P80	P81	P82	P83	P84	P85	P86	P87	P88	P89	P90	P91	P92	P93	P94	P95	P96
長軸	37	50	24	27	30	46	24	28	40	20	30	26	50	48	30	38	53	32	54	45	24	30	45	35
短軸	34	38	18	25	25	46	24	25	30	20	16	20	45	32	20	22	42	25	34	42	24	24	27	25
深さ	69	58	69	46	48	71	42	53	46	45	57	55	40	30	42	45	83	41	71	77	64	80	82	56
番号	P97	P98	P99	P100	P101	P102	P103	P104	P105	P106	P107	P108	P109	P110	P111	P112	P113	P114	P115	P116				
長軸	28	38	27	35	30	43	34	50	26	25	30	25	25	35	25	30	45	28	68	22				
短軸	22	28	25	30	25	43	30	34	23	22	23	20	20	30	20	28	36	22	40	18				
深さ	60	62	58	37	37	92	45	55	76	62	49	48	53	55	41	55	64	57	54	46				

SB04 (第20図, 第4・13表, 図版5・29)

第26地点の中央部, C-3・4, D-4グリッドに位置する。1/2が調査区外になるため全容は不明である。SK56・57・76・96・123と重複し最も新しい。平面規格は桁行3間, 梁行2間とみられ, 周辺にピットが集中し, 束柱の可能性ある。規模は桁行6.60 m (約22尺), 梁行3.20 m (約10尺)



第19図 SB05, SA02, SB05 出土遺物



第20図 SB04, 出土遺物

第4表 SB04ピット一覧表

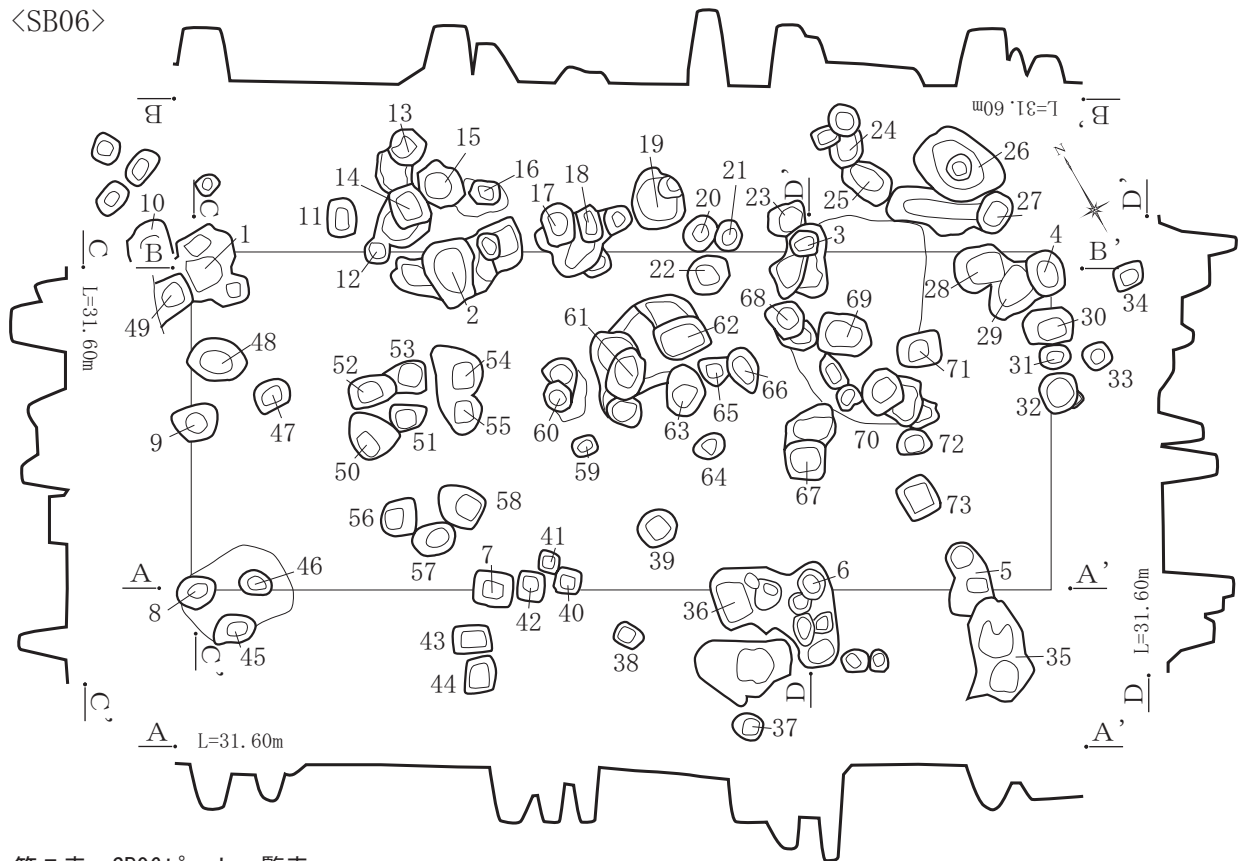
番号	P1	P2	P3	P4	P5	P6	P7	P8	P9	P10	P11	P12	P13	P14	P15
長軸	<45>	47	25	20	43	33	45	<50>	28	46	28	43	25	45	33
短軸	35	33	25	20	38	24	33	45	24	38	25	40	22	36	20
深さ	50	50	30	21	72	60	26	30	48	46	18	106	23	44	56

を計測し、建物の傾きはN-57°-Wを示す。柱掘り方の平面は、小型で円形と方形が混在する。各柱掘り方の規模は、長軸20～50cm、深さ18～106cmに収まり、長軸20cm台と40cm台、深さはまちまちである。柱間寸法は一定せず芯々でP1・2間が2.35m、P2・3間が2.25m、P3・4間が2.00m、P4・5間が2.00m、P5・6間が1.20mとなる。中・近世の遺物はP3から土師質土器の皿1点、内耳鍋1点が出土した。埋土はローム粒の含有が顕著な暗褐色土を主体とする。時期は16世紀末～17世紀前半。

SB06 (第21図, 第5表, 図版6)

第26地点の中央部、D-4、E-4・5グリッドに位置する。SK124・131・138と重複し最も新しい。平面規格は桁行3間、梁行2間とみられ、周辺にはピットが集中し、南と北側に0.60mで廂あるいは縁を伴う。また、束柱が多く頻繁に建て替えられた可能性がある。身舎の規模は桁行6.90m(約23尺)、梁行2.70m(約9尺)を計測し、建物の傾きはN-60°-Wを示す。柱掘り方の平面は円形と方形が混在するものの総じて小型である。各柱掘り方の規模は、長軸17～80cm、深さ28～1.10cmに収まり、長軸20～30cm台、深さ50～70cm台にまとまる。柱間寸法は一定せず芯々でP1・2間が2.00m、P2・3間が2.85m、P3・4間が1.90m、P5・6間が1.40m、P6・7間が2.55m、P7・8間が2.40m、P8・9間が1.35m、P9・1間が1.20mとなる。埋土はローム粒の含有が顕著な暗褐色土を主体とする。遺物は出土していない。時期は16世紀中葉～後半とみられる。

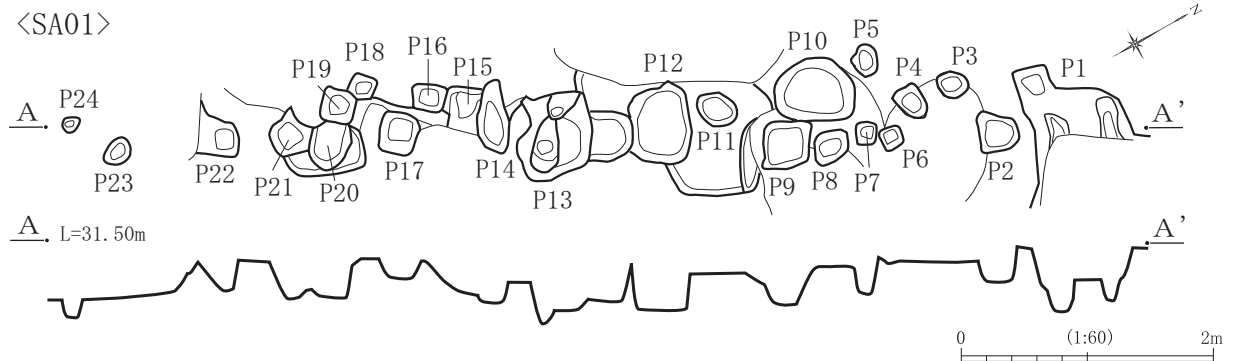
<SB06>



第5表 SB06ピット一覧表

番号	P1	P2	P3	P4	P5	P6	P7	P8	P9	P10	P11	P12	P13	P14	P15	P16	P17	P18	P19	P20	P21	P22	P23	P24	P25
長軸	68	54	22	35	57	25	32	36	40	43	30	20	30	32	38	22	35	28	48	28	24	34	32	<25>	43
短軸	48	40	20	28	40	22	27	22	33	34	22	20	30	28	30	20	25	17	43	24	22	30	22	25	28
深さ	67	69	81	44	75	102	95	61	59	85	67	28	60	78	80	73	68	65	67	63	41	82	55	45	31
番号	P26	P27	P28	P29	P30	P31	P32	P33	P34	P35	P36	P37	P38	P39	P40	P41	P42	P43	P44	P45	P46	P47	P48	P49	P50
長軸	75	32	43	50	38	24	32	22	22	80	55	23	22	30	18	17	22	28	28	35	28	30	48	45	42
短軸	58	26	35	35	30	18	30	20	20	43	50	23	17	30	18	14	22	21	24	24	19	22	32	32	35
深さ	108	61	65	52	56	53	74	51	83	83	90	44	52	55	76	58	78	85	82	45	75	65	54	70	110
番号	P51	P52	P53	P54	P55	P56	P57	P58	P59	P60	P61	P62	P63	P64	P65	P66	P67	P68	P69	P70	P71	P72	P73		
長軸	30	30	30	50	30	28	30	35	18	20	43	38	40	25	24	35	33	28	40	40	35	32	30		
短軸	20	25	30	35	28	26	25	32	14	20	28	30	30	18	22	22	30	28	32	32	25	22	30		
深さ	61	66	63	49	45	54	41	59	40	58	70	68	83	40	66	31	66	68	59	91	55	75	55		

<SA01>



第6表 SA01ピット一覧表

番号	P1	P2	P3	P4	P5	P6	P7	P8	P9	P10	P11	P12	P13	P14	P15	P16	P17	P18	P19	P20	P21	P22	P23	P24
長軸	75	32	28	28	25	17	16	32	38	63	34	60	75	60	35	28	43	20	27	38	35	28	23	15
短軸	<40>	30	20	20	20	17	16	24	35	50	26	46	60	25	22	23	30	20	25	30	30	28	17	12
深さ	49	26	29	37	15	28	35	48	52	50	30	47	61	43	32	36	53	62	57	45	41	41	66	57

第21図 SB06, SA01

(5) 柵列

SA01 (第21図, 第6表, 図版5・7)

第26地点の中央部, C・D-4グリッドに位置する。SK75・89・96と重複し最も新しい。遮蔽を目的とした柵あるいは塀とみられ, 各ピットは集中し頻繁に造り替えや補強が為されている。規模は全長8.30m, 傾きはN-30°-Eを示す。ピットは24本で, 平面は方形を基調とし, 断面は筒形と杭状になる。規模は長軸15~75cm, 深さ15~66cmに収まり, 長軸20~30cm台, 深さ30~50cm台にまとまる。埋土はローム粒の含有が顕著な黒褐色土を主体とする。明瞭な柱痕は観察できず, 遺物は出土していない。時期は重複関係と覆土から16世紀末~17世紀前半。

SA02 (第19図, 第7表, 図版6・7)

第26地点の中央部, D-4・5グリッドに位置する。柵あるいは塀で, 頻繁に造り替えや補強が為されている。SK99と重複し新しい。規模は全長9.00m, 傾きはN-57°-Wを示す。ピットは22本で, 平面は円形と方形が混在し, 断面は筒形と杭状となる。規模は長軸20~70cm, 深さ25~79cmに収まり, 長軸20~30cm台, 深さ40~50cm台にまとまる。埋土はローム粒を含む黒褐色土を主体とする。遺物はP1から土師質土器の内耳鍋1点が出土した。時期は16世紀末~17世紀前半。

第7表 SA02ピット一覧表

番号	P1	P2	P3	P4	P5	P6	P7	P8	P9	P10	P11	P12	P13	P14	P15	P16	P17	P18	P19	P20	P21	P22
長軸	30	38	22	38	32	28	25	20	22	55	35	50	70	30	35	20	20	32	28	32	28	24
短軸	30	35	20	25	22	21	22	20	17	45	24	45	20	30	25	18	18	22	18	25	24	24
深さ	42	43	47	49	42	55	57	52	54	55	36	48	25	60	46	52	57	55	58	79	71	42

単位=cm

SA03 (第22図, 第8・13表, 図版7・29)

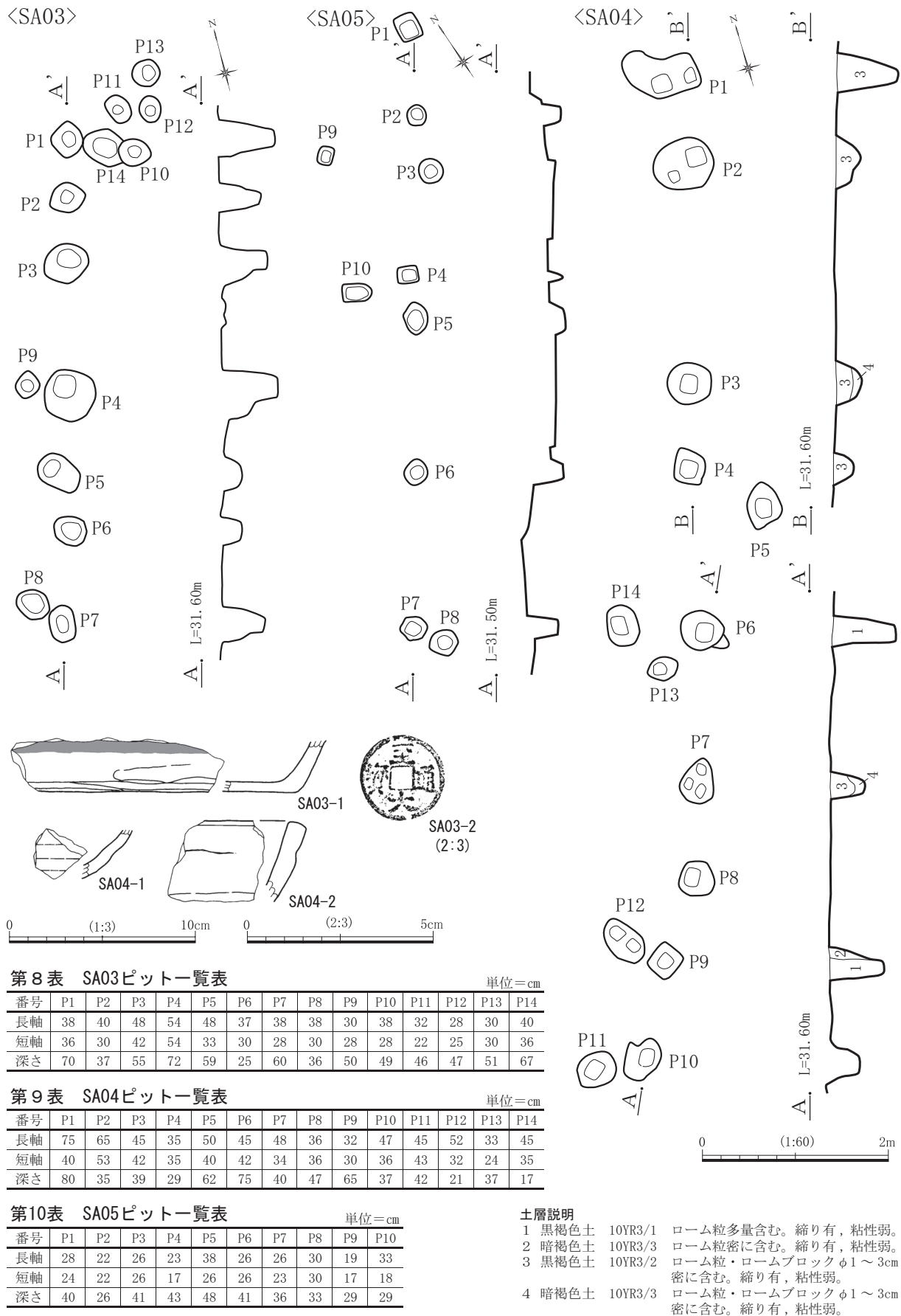
第26地点の東部, E-5・6グリッドに位置する。直線状に並ぶことから柵列とした。SE32と重複し新しい。規模は全長6.90mを計測し, 傾きは概ねN-15°-Eを示す。ピットは14本が調査され, 北端部で鉤の手状に折れる。平面は楕円形を基調とし, 断面は円形となる。規模は長軸28~54cm, 深さ25~72cmに収まり, 長軸30~40cm台, 深さはまちまちである。ピット間の寸法は一定せず, 埋土は黒褐色土を主体とする。本期の遺物はP4の確認面から肥前系染付向付1点, P6から土師質土器の内耳鍋2点, P8から至大通寶1点が出土した。時期は16世紀末~17世紀前半。

SA04 (第22図, 第8・13表, 図版7・29)

第26地点の東部, D・E-7グリッドに位置する。ピット群とすることも考えたが, やや湾曲するものの直線状に並ぶことから柵列とした。規模は全長10.90mを計測し, 傾きはN-16°-Eを示す。ピットは14本が調査され, 平面は円形と方形で, 断面は筒形となる。規模は長軸32~75cm, 深さ17~80cmに収まり, 長軸30~40cm台, 深さ30~40cm台にまとまる。ピット間の寸法は一定せず, 埋土はローム粒の含有が顕著な黒褐色土を主体とする。中・近世の遺物はP1から美濃製品の志野丸皿1点, P4から土師質土器の内耳鍋2点が出土した。時期は16世紀末~17世紀前半。

SA05 (第22図, 図版5)

第26地点の北西部, B・C-3グリッドに位置する。SK19・84・121・139と重複し最も新しい。柵列と報告したが建物を構成する可能性もある。規模は全長6.50mを計測し, 傾きはN-35°-Eを示す。ピットは10本が調査され, 平面は円形と方形の小型である。規模は長軸19~38cm, 深さ26~48cmに収まり, 長軸20cm台, 深さ40cm台にまとまる。ピット間の寸法は一定せず, 埋土は黒褐色土を主体とする。遺物は出土していない。時期は覆土から16世紀末~17世紀前半。



第22図 SA03・04・05, SA03・04 出土遺物

(6) 竪穴建物跡

SK03 (第23図, 図版7)

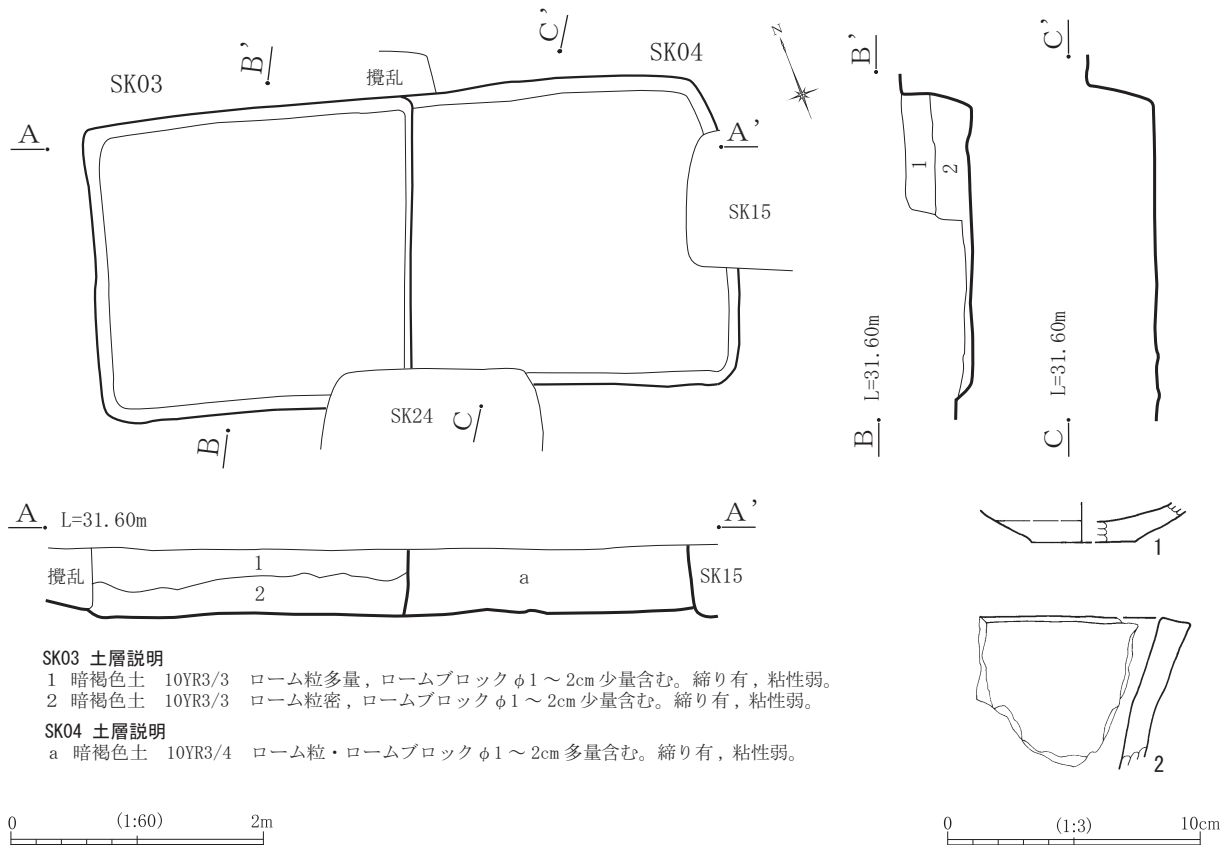
第26地点の北西部, B-2・3グリッドに位置する。SK04, SK11・24・34と重複し, SK24より古く他よりも新しい。平面は方形で, 規模は長軸を東西にとり2.55m, 短軸2.35m, 深さは0.55mを測る。主軸方向はN-77°-Wを示す。底面は平坦でよく締まり, 壁は垂直に立ち上がる。覆土はローム粒・ロームブロックを含有した暗褐色土が二層確認される。遺物は土師質土器の内耳鍋2点が出土した。時期はSK04との前後関係を考慮すると16世紀中葉。

SK04 (第23図, 第13表, 図版7・29)

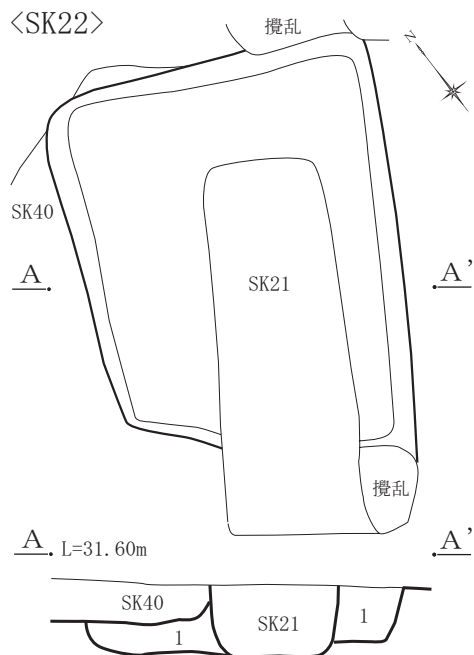
第26地点の北西部, B-3グリッドに位置する。SK03, SK13・15・24・35と重複し, SK13・35より新しく他よりも古い。平面は方形基調で, 規模は長軸を東西にとり2.60m以上, 短軸2.43m, 深さは0.50mを測る。主軸方向はN-75°-Wを示す。底面は平坦でよく締まり, 壁は垂直に立ち上がる。覆土はローム粒・ロームブロックを含有した暗褐色土の単層で人為堆積と判断される。遺物は土師質土器皿・内耳鍋が12点出土し, 土師質土器皿と内耳鍋を掲載した。時期は16世紀中葉。

SK22 (第24図, 図版7)

第26地点の北西部, C-2グリッドに位置する。SK09・21・25・40と重複し, SK09・25より新しくSK21・40よりも古い。平面はやや歪な長方形で, 規模は長軸を南北にとり推定3.40m, 短軸2.65m, 深さは0.55mを測る。主軸方向はN-30°-Eを示す。底面は平坦でよく締まり, 壁は垂直に立ち上がる。覆土は褐色土の単層で人為堆積と判断され, 炭化粒・焼土粒の含有が認められる。遺物は出土していない。時期は不明であるが, 16世紀代とみられる。

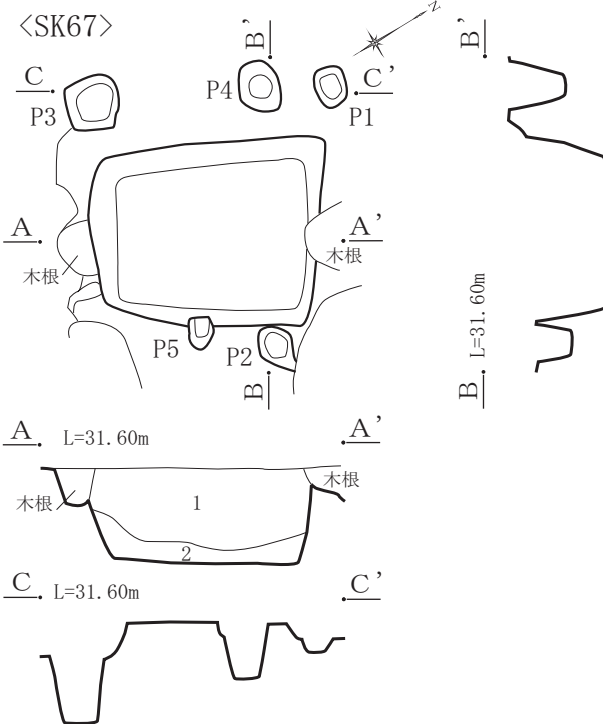
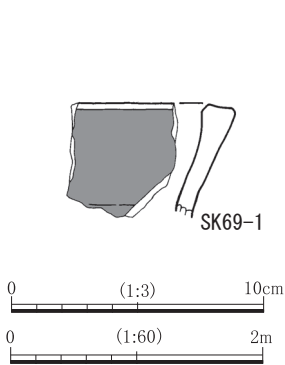
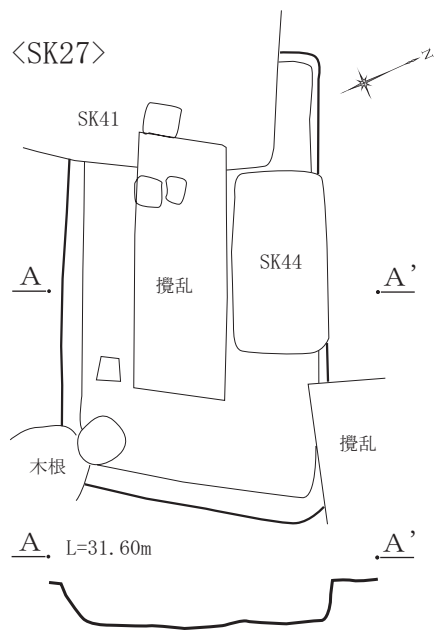


第23図 SK03・04, SK04 出土遺物



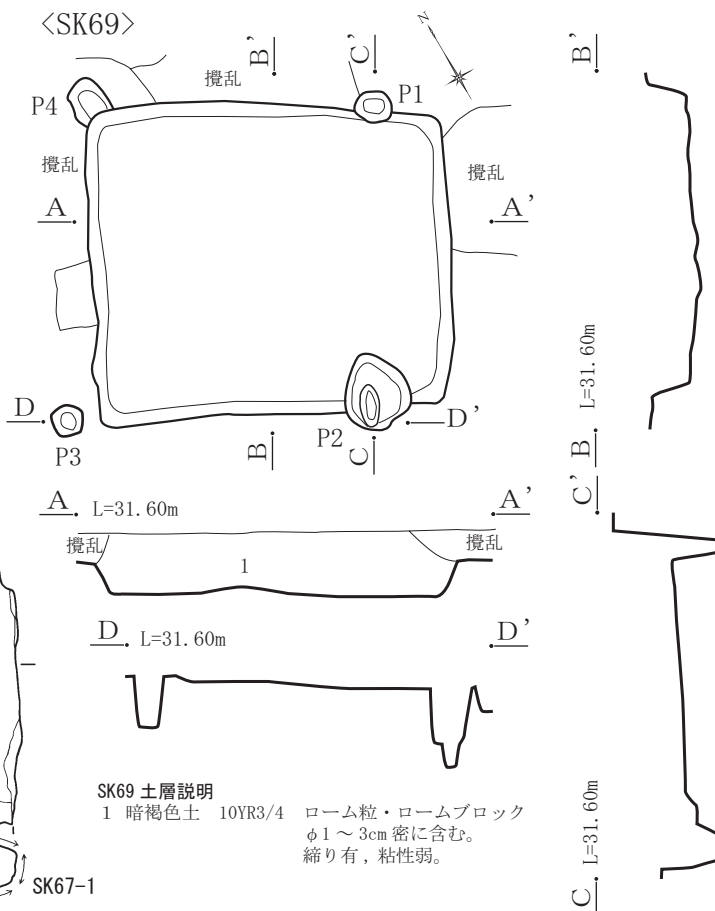
SK22 土層説明

1 褐色土 10YR4/4 ローム粒・ロームブロック
 ϕ 1~3cm・炭化粒・焼土粒
 中量含む。締り有，粘性弱。



SK67 土層説明

1 暗褐色土 10YR3/3 ローム粒・ロームブロック ϕ 1~3cm・黒褐色土
 ブロック ϕ 1~3cm 密に含む。締り有，粘性弱。
 2 黒褐色土 10YR3/2 ローム粒・ロームブロック ϕ 1~3cm・黒褐色土
 ブロック ϕ 1~3cm 中量含む。締り有，粘性弱。



SK69 土層説明

1 暗褐色土 10YR3/4 ローム粒・ロームブロック
 ϕ 1~3cm 密に含む。
 締り有，粘性弱。

第24図 SK22・27・67・69, SK67・69 出土遺物

SK27 (第24図, 図版7)

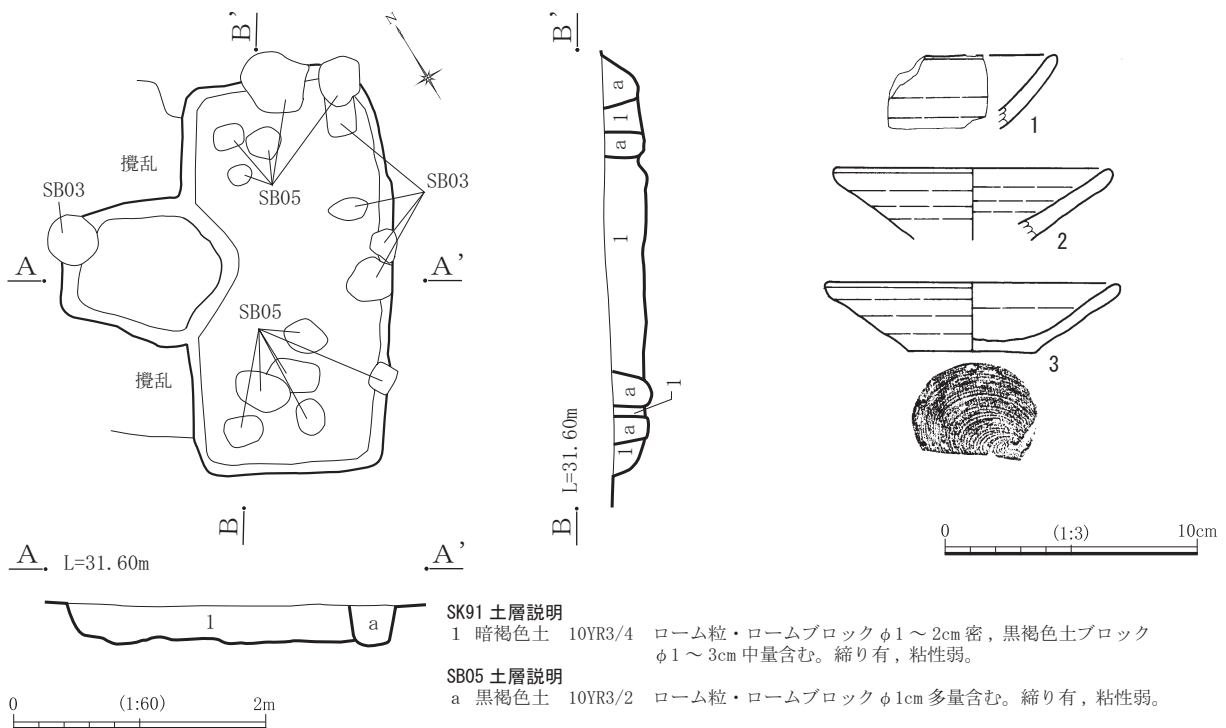
第26地点の北西部, B-2グリッドに位置し, 中央と東部が攪乱される。SK41・44・85と重複しSK85より新しくSK41・44よりも古い。平面は長方形で, 規模は長軸を東西にとり3.70m, 短軸2.10m, 深さは0.38mを測る。主軸方向はN-65°-Wを示す。底面は平坦でよく締まり, 壁は垂直に立ち上がる。覆土はローム粒・ロームブロックを含有した暗褐色土の単層で人為堆積と判断される。遺物は出土していない。時期は不明であるが, 16世紀代とみられる。

SK67 (第24図, 第13表, 図版7・8・29)

第26地点の中央部, D-5グリッドに位置する。SK65と重複し新しい。平面は方形で, 規模は長軸を南北にとり1.85m, 短軸1.50m, 深さは0.80mを測る。主軸方向はN-30°-Eを示す。底面は平坦でよく締まり, 壁は垂直に立ち上がり, 周辺にピットを伴う可能性がある。ピットの規模は, P1が直径30cm, 深さ21cm, P2が直径32cm, 深さ28cm, P3が直径46cm, 深さ78cm, P4が直径40cm, 深さ44cm, P5が直径25cm, 深さ78cmを計測する。覆土は暗褐色土と黒褐色土でローム粒・ロームブロックを含有し, 人為堆積と判断される。遺物は砥石1点が出土した。時期は覆土の状態から16世紀後半～末とみられる。

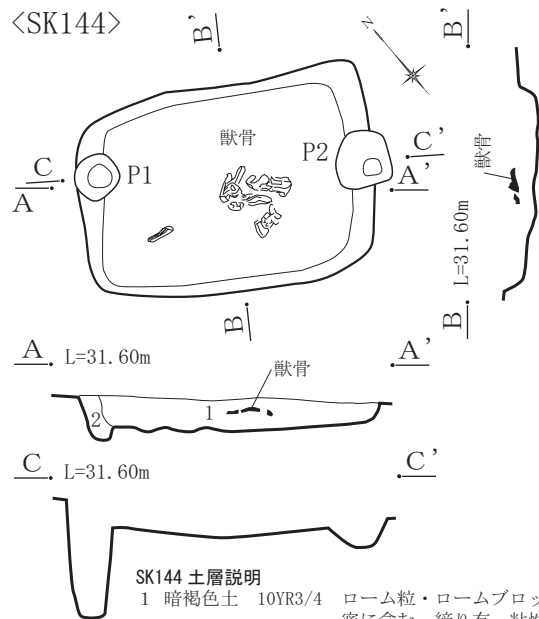
SK69 (第24図, 第13表, 図版8・29)

第26地点の中央部, C・D-5グリッドに位置する。SK120と重複し新しい。平面は方形で, 規模は長軸を東西にとり2.90m, 短軸2.50m, 深さは0.56mを測る。主軸方向はN-60°-Wを示す。底面は平坦でよく締まり, 壁は垂直に立ち上がり, 周辺にピットを伴う可能性がある。ピットの規模は, P1が直径30cm, 深さ39cm, P2が直径62cm, 深さ34cm, P3が直径25cm, 深さ50cm, P4が直径28cm, 深さ35cmを計測する。覆土は暗褐色土の単層で, ローム粒・ロームブロックの含有が顕著であり, 人為堆積と判断される。中・近世の遺物は土師質土器の内耳鍋13点が出土した。時期は16世紀末～17世紀前半とみられる。

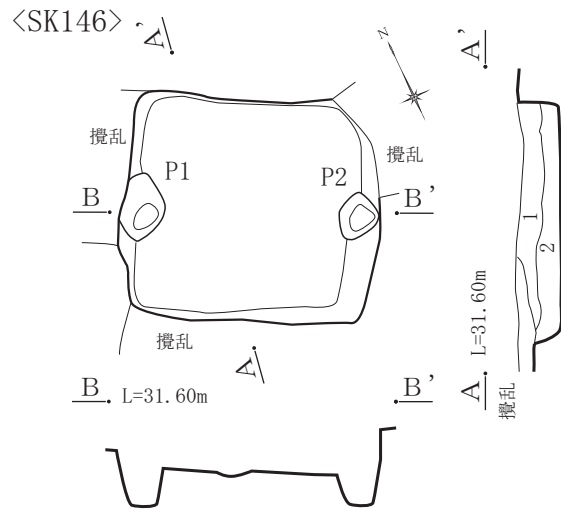


第25図 SK91, 出土遺物

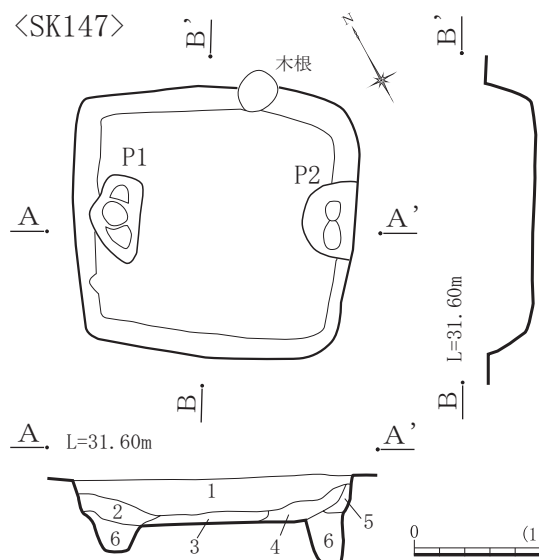
第3章 調査の成果



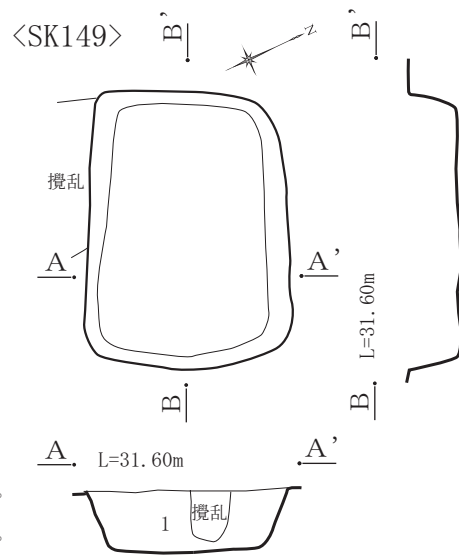
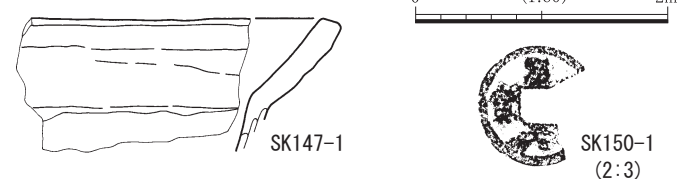
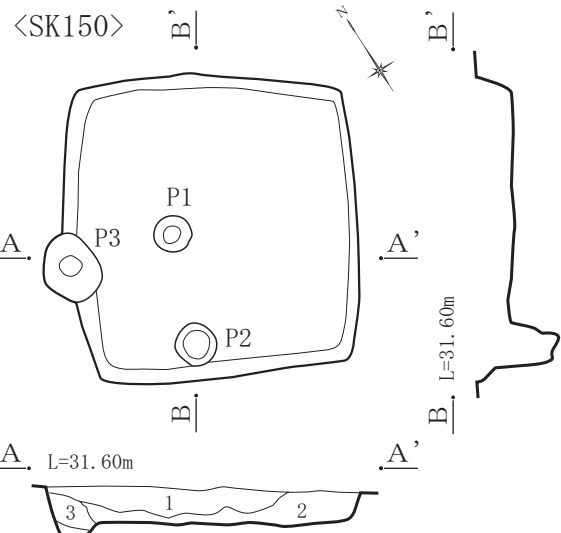
SK144 土層説明
 1 暗褐色土 10YR3/4 ローム粒・ロームブロックφ1cm 密に含む。締り有，粘性弱。
 2 暗褐色土 10YR3/3 ローム粒・ロームブロックφ1cm 中量含む。締り有，粘性弱。



SK146 土層説明
 1 暗褐色土 10YR3/3 ローム粒を含む。締り有，粘性弱。
 2 黒褐色土 10YR3/2 ローム粒・ロームブロックφ1~2cm 密に含む。締り有，粘性弱。



SK147 土層説明
 1 黒褐色土 10YR3/1 ローム粒・ロームブロックφ1~3cm 密に含む。締り有，粘性弱。
 2 黒褐色土 10YR3/1 ローム粒・ロームブロックφ1cm 密に含む。締り有，粘性弱。
 3 黒褐色土 10YR3/1 ローム粒・ロームブロックφ1~3cm 密に含む。締り強，粘性弱。
 4 黒色土 10YR2/1 ローム粒少量含む。締り有，粘性弱。
 5 黄褐色土 10YR5/8 ローム粒少量含む。締り有，粘性弱。
 6 黒褐色土 10YR3/1 ローム粒・ロームブロックφ1~2cm 密に含む。締り有，粘性弱。



SK149 土層説明
 1 暗褐色土 10YR3/4 ローム粒・ロームブロックφ1~3cm 密に含む。締り・粘性有。
SK150 土層説明
 1 黒褐色土 10YR3/1 ローム粒・ロームブロックφ1~3cm 密に含む。締り有，粘性弱。
 2 黒褐色土 10YR3/2 ローム粒・ロームブロックφ1cm 密に含む。締り有，粘性弱。
 3 黒褐色土 10YR3/2 ローム粒・ロームブロックφ1~3cm 多量含む。締り有，粘性弱。
 4 褐色土 10YR4/4 締り有，粘性弱。

第26図 SK144・146・147・149・150, SK147・150 出土遺物

SK91 (第25図, 第13・14表, 図版8・29)

第26地点の中央部, D-4グリッドに位置する。SB03・05と重複し古い。平面は長方形の居室に、西側に入出口かやや歪んだ方形の張り出しを伴う。規模は居室が長軸を南北にとり3.35 m, 短軸1.65 m, 深さは0.35 m, 張り出し東西1.40 m, 南北1.15 m, 深さは0.30 mを測る。主軸方向は張り出しを基準にN-60°-Wを示す。底面は多少の起伏はあるもののよく締まり、壁は垂直に立ち上がる。覆土は暗褐色土を主体とし人為堆積と判断される。遺物は土師質土器の皿・内耳鍋が6点出土した。時期は16世紀前半。

SK144 (第26図, 図版8・9)

第26地点の東部, F-6グリッドに位置する。SK145と重複し新しい。平面は長方形で、規模は長軸を東西にとり2.50 m, 短軸1.65 m, 深さは0.25 mを測る。主軸方向はN-50°-Wを示す。底面は多少の凹凸はあるものの全体には平坦でよく締まる。壁は垂直に立ち上がり、東と西の壁際に対置的なピットが垂直に掘り込まれている。規模はP1が直径36 cm, 深さ70 cm, P2が直径46 cm, 深さ15 cmである。覆土は暗褐色土を主体とし、ロームブロックの含有が顕著で人為堆積を示す。獣骨の他中・近世の遺物は肥前系染付碗, 土師質土器の内耳鍋が7点出土した。時期は17世紀前半。

SK146 (第26図, 図版9)

第26地点の東部, E・F-6グリッドに位置し、北部分が攪乱される。平面は方形で、規模は長軸を東西にとり2.08 m, 短軸1.80 m, 深さは0.40 mを測る。主軸方向はN-65°-Wを示す。底面は多少の起伏はあるものの全体には平坦でよく締まる。壁は垂直に立ち上がり、東と西の壁際に対置的なピットが構築される。ピットは垂直に掘り込まれ、規模はP1が直径54 cm, 深さ29 cm, P2が直径40 cm, 深さ24 cmである。覆土は暗褐色土と黒褐色土が確認され、下層はロームブロックの含有が顕著で人為堆積を示す。遺物は土師質土器の内耳鍋2点出土した。時期は16世紀中葉。

SK147 (第26図, 第14表, 図版9・29)

第26地点の東部, E・F-6グリッドに位置する。平面は方形で、規模は長軸を東西にとり2.22 m, 短軸2.15 m, 深さは0.36 mを測る。主軸方向はN-60°-Wを示す。底面は平坦でよく締まり、壁は垂直に立ち上がる。東と西の中央壁際に対置的なピットが構築されている。ピットは垂直に掘り込まれ、規模はP1が長軸70 cm, 短軸40 cm, 深さ20 cm, P2が長軸60 cm, 短軸40 cm, 深さ38 cmである。覆土は黒褐色土を主体とした人為堆積を示す。中・近世の遺物は土師質土器の内耳鍋2点出土した。時期は16世紀中葉。

SK149 (第26図, 図版9)

第26地点の東部, E-6グリッドに位置する。西側上部が攪乱される。SE13と重複し新しい。平面は長方形で、規模は長軸を東西にとり2.20 m, 短軸1.62 m, 深さは0.48 mを測る。主軸方向はN-65°-Wを示す。底面は平坦でよく締まり、壁は垂直に立ち上がる。覆土は暗褐色土の単層で人為堆積と判断される。遺物は出土していない。時期は16世紀代とみられるが不明。

SK150 (第26図, 第14表, 図版9・29)

第26地点の東部, E-6・7グリッドに位置する。平面は方形で、規模は長軸を南北にとり2.45 m, 短軸2.35 m, 深さは0.30 mを測る。主軸方向はN-30°-Eを示す。底面は平坦でよく締まり、壁は垂直に立ち上がる。ピットは3本構築され、規模はP1が直径30 cm, 深さ36 cm, P2が直径33 cm, 深さ38 cm, P3が長軸55 cm, 短軸43 cm, 深さ20 cmである。覆土は黒褐色土を主体とした人為堆積を示す。中・近世の遺物は土師質土器の皿, 聖宋元寶が2点出土した。時期は16世紀中葉。

SK151 (第27図, 第14表, 図版9・29)

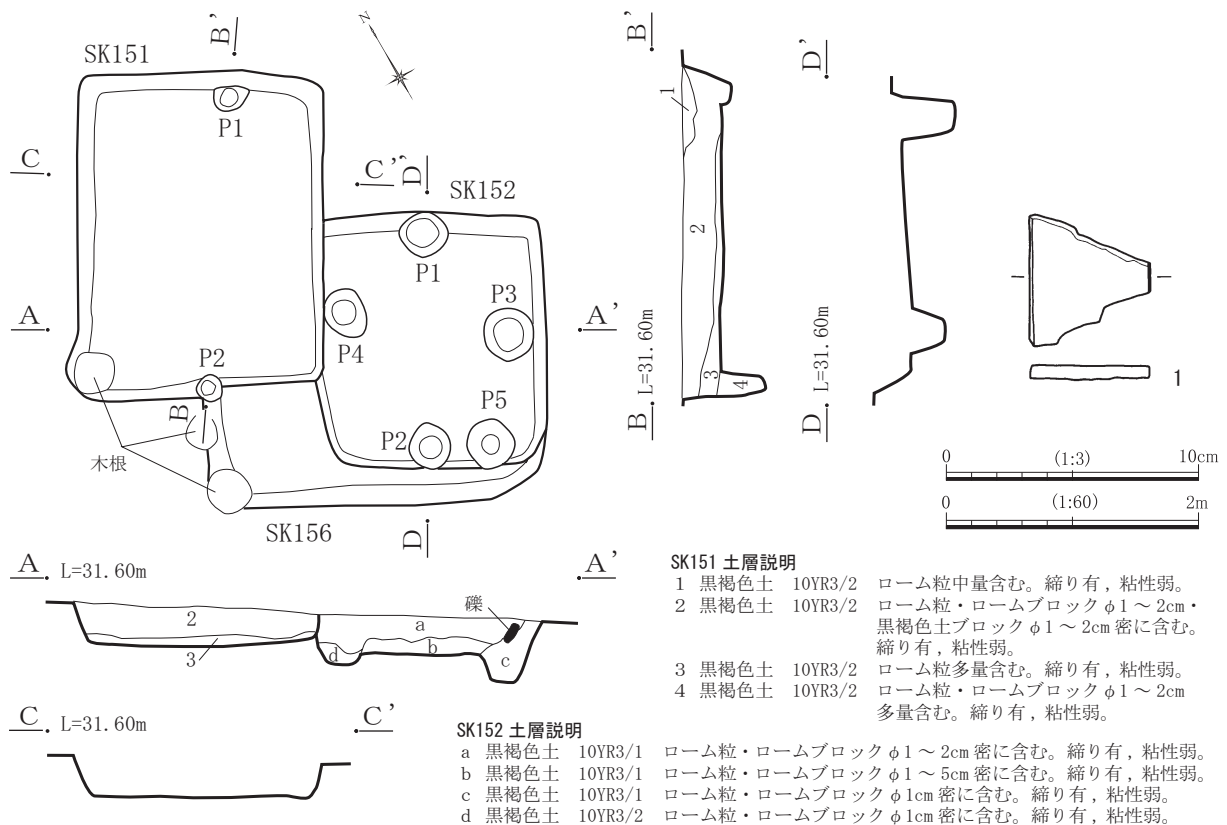
第26地点の東部, E-7グリッドに位置する。SK152・156と重複し最も新しい。平面は長方形で, 規模は長軸を南北にとり2.60m, 短軸2.00m, 深さは0.33mを測る。主軸方向はN-30°-Eを示す。底面は平坦でよく締まり, 壁は垂直に立ち上がる。南と北の壁際に対置的なピットが構築され, 規模はP1が直径25cm, 深さ10cm, P2が直径20cm, 深さ37cmである。覆土は黒褐色土を主体とし, 人為堆積を示す。中・近世の遺物は硯1点が出土した。時期は16世紀中葉。

SK152 (第27図, 図版9)

第26地点の東部, E・F-7グリッドに位置する。SK151・156と重複し, SK156より新しくSK151よりも古い。平面は方形で, 規模は長軸を南北にとり2.05m, 短軸1.85m, 深さは0.32mを測る。主軸方向はN-30°-Eを示す。底面は平坦でよく締まり, 壁は垂直に立ち上がる。ピットは5本構築され, 規模はP1が直径40cm, 深さ44cm, P2が直径36cm, 深さ29cm, P3が直径41cm, 深さ25cm, P4が直径41cm, 深さ12cm, P5が直径40cm, 深さ28cmである。覆土は黒褐色土を主体とし, 人為堆積を示す。中・近世の遺物は土師質土器の皿1点が出土した。時期は16世紀中葉。

SK156 (第27図, 図版9)

第26地点の東部, E・F-7グリッドに位置する。SK151・152と重複し最も古い。平面は長方形とみられ, 規模は東西2.70m, 南北1.00m以上, 深さは0.21mを測り, 主軸方向は東西に仮定するとN-63°-Wを示す。底面は平坦でよく締まり, 壁は垂直に立ち上がる。覆土は黒褐色土を主体とした人為堆積である。遺物は出土していない。時期は16世紀中葉。

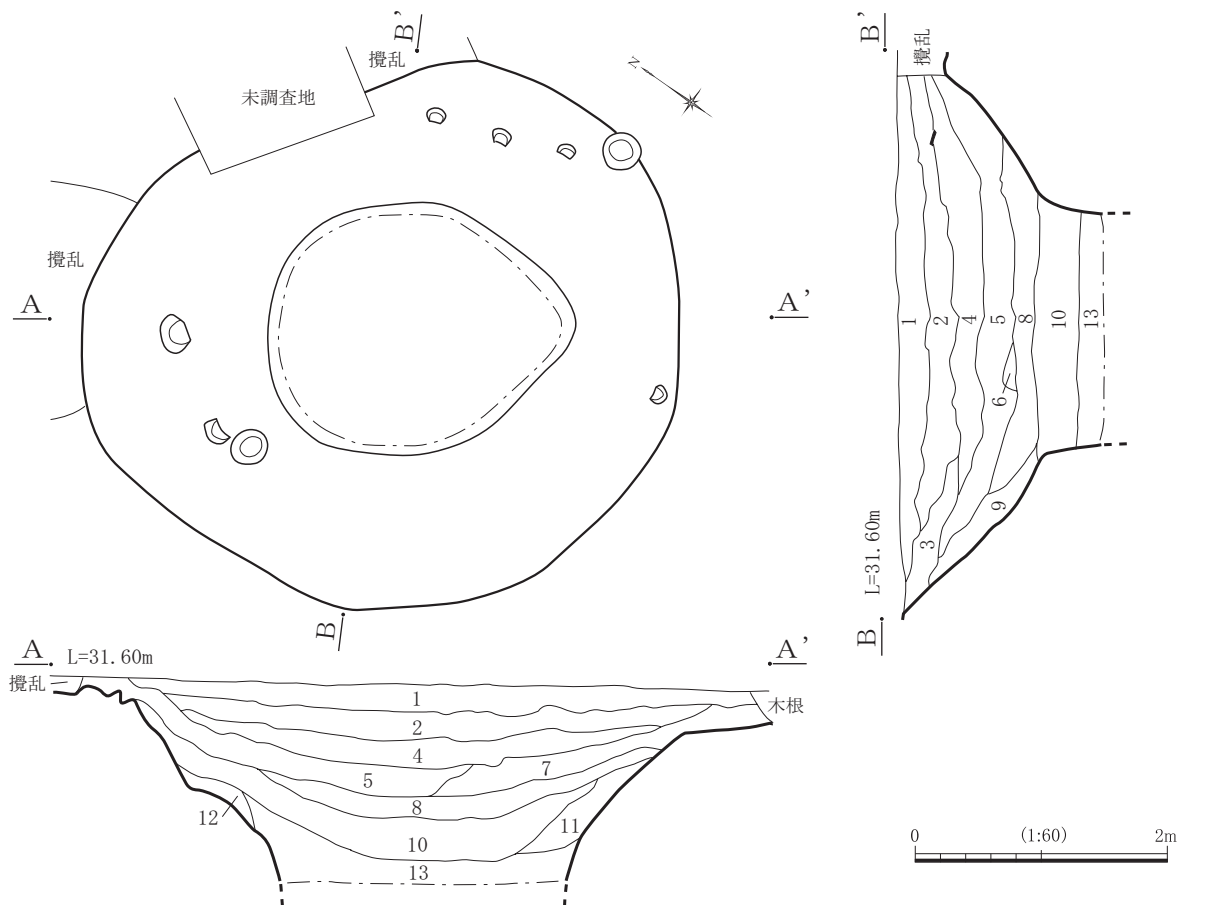


第27図 SK151・152・156, SK151 出土遺物

(7) 井戸跡

SE01 (第28・29図, 第14表, 図版10・29)

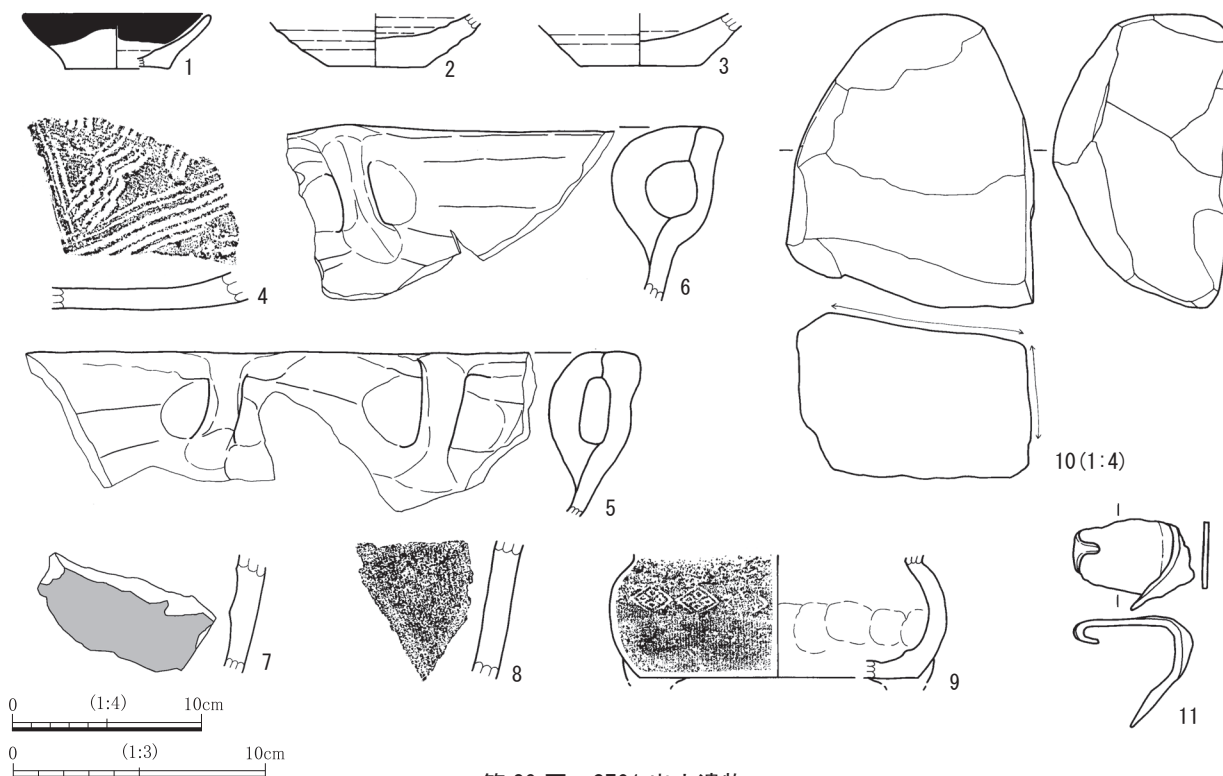
第26地点の北西部, B-1・2グリッドに位置する。北東の一部が電線に伴う未調査地となり, さらに安全上から1.60mの掘り下げで調査を断念した。形態は円形基調の大型で, ハードローム層を掘り抜き, 標高29.70m地点で湧水する。主軸方向はN-40°-Wを示し, 開口部は長軸4.80m, 短軸4.30mを測る。中段以下の平面は楕円形となり, 全体には上部を挿鉢状に掘り込み, 下部を円筒形に穿つ漏斗形である。壁面に長軸15~30cm, 深さ14~71cm掘り込みが8本確認される。標高30.50m地点に偏在し, 足場などの構築に伴う何らかの痕跡とみられる。覆土はローム粒を含有した暗褐色土を主体に上面を黒褐色土が覆う。全体に粗く, 検出された他の井戸跡と共通した覆土である。10~13層は人為堆積と判断され, 6・8・12・13層には鹿沼軽石を含んでいた。遺物は常滑系の甕, 瀬戸・美濃系の灰釉壺, 土師質土器の皿・挿鉢・内耳鍋, 瓦質土器の香炉, 砥石, 不明の鉄製品が74点出土した。最も多いのは内耳鍋で49点を数え, 17点の土師質土器皿へと続く。出土位置は上層を占めるが, 4の土師質土器挿鉢は10層から得られたものである。時期は16世紀末~17世紀前半。



土層説明

1	黒褐色土	10YR3/1	ローム粒・白色粒中量含む。縮り有, 粘性弱。	7	暗褐色土	10YR3/3	ローム粒中量含む。縮り有, 粘性弱。
2	暗褐色土	10YR3/3	ローム粒・白色粒中量, ロームブロックφ1~2cm微量含む。縮り有, 粘性弱。	8	暗褐色土	10YR3/4	ローム粒中量, ロームブロックφ1~2cm・鹿沼軽石少量含む。縮り・粘性有。
3	暗褐色土	10YR3/3	ローム粒・白色粒少量含む。縮り有, 粘性弱。	9	暗褐色土	10YR3/4	ローム粒中量含む。縮り・粘性有。
4	暗褐色土	10YR3/3	ローム粒・白色粒中量, ロームブロックφ1~5cm微量含む。縮り有, 粘性弱。	10	暗褐色土	10YR3/4	ローム粒・ロームブロックφ1~5cm多量含む。縮り・粘性有。
5	暗褐色土	10YR3/3	ローム粒・白色粒中量, ロームブロックφ1~3cm少量含む。黒褐色土混入。縮り有, 粘性弱。	11	暗褐色土	10YR3/4	ローム粒多量含む。縮り有, 粘性弱。
6	褐色土	10YR4/4	鹿沼軽石密に含む。縮り有, 粘性弱。	12	暗褐色土	10YR3/4	ローム粒・鹿沼軽石密に含む。縮り有, 粘性弱。
				13	暗褐色土	10YR3/3	ローム粒・鹿沼軽石中量含む。縮り・粘性有。

第28図 SE01



第29図 SE01 出土遺物

SE02 (第30・31図, 第14表, 図版10・29)

第26地点の北西部, B-2グリッドに位置する。調査は1.90mの掘り下げで断念した。SK11・41・42と重複し最も新しい。形態は円形基調の大型である。主軸方向はN-78°-Wを示し, 開口部は長軸3.40m, 短軸3.18mを測る。中段以下の平面は楕円形となり, 全体においては上部を挿鉢状に掘り込み, 下部を円筒形に穿つ漏斗形である。覆土はローム粒を含む暗褐色土を主体に上面を黒褐色土が覆う。粗い堆積である。8層以下は人為堆積と判断される状況にあり, ローム粒やロームブロックを含有する。遺物は上層から得られたもので, 古瀬戸縁釉小皿, 土師質土器の皿・内耳鍋, 砥石が19点出土した。図示した1の古瀬戸縁釉小皿は後期様式IV期に比定されるが, 流れ込みと判断される。時期は16世紀後半である。

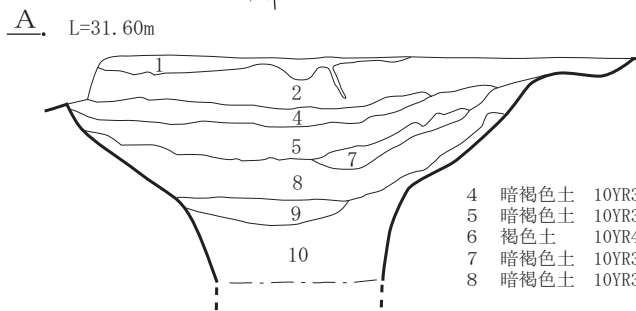
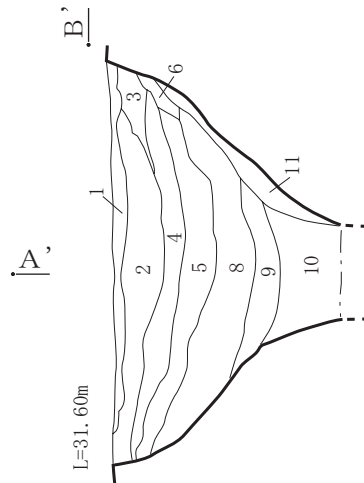
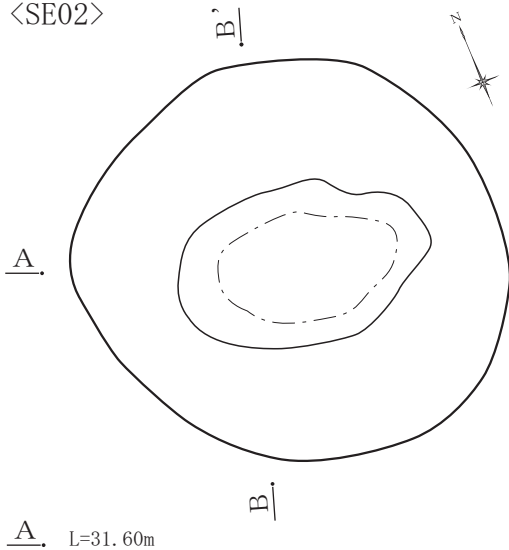
SE03 (第30・31図, 第14表, 図版10・11・29)

第26地点の中央部, C-4・5グリッドに位置する。調査は1.30mの掘り下げで断念した。SK62・63と重複するが, 前後関係は不明である。形態は円形基調の小型である。主軸方向はN-6°-Eを示し, 開口部は長軸0.88m, 短軸0.86mを測り, 円筒形に穿たれる。覆土はローム粒を含む暗褐色土主体の人為堆積で, 下層はロームブロックの含有が顕著な粗い堆積である。遺物は上層から土師質土器の皿と内耳鍋が3点出土した。時期は16世紀前半~中葉。

SE04 (第30・31図, 第14表, 図版11・29)

第26地点の中央部, B・C-4グリッドに位置する。調査は1.30mの掘り下げで断念した。形態は円形基調の小型である。主軸方向はN-55°-Eを示し, 開口部は長軸1.15m, 短軸1.13mを測り, 上部は挿鉢状に掘り込み, 下部を円筒形に穿ち漏斗形となる。覆土はローム粒を含む暗褐色土を主体とする人為堆積で, 下層ほどロームブロックの含有が顕著な粗い堆積である。遺物は上層から土師質土器の内耳鍋1点が出土した。時期は16世紀前半~中葉とみられる。

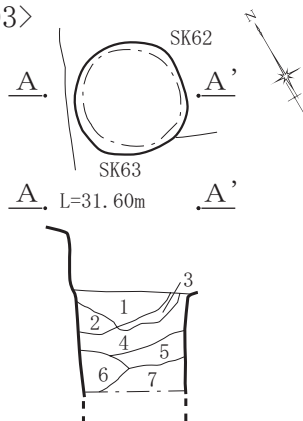
<SE02>



SE02 土層説明

- | | | | |
|----|------|---------|---------------------------------------|
| 1 | 黒褐色土 | 10YR3/2 | ローム粒・白色粒中量含む。縮り有，粘性弱。 |
| 2 | 暗褐色土 | 10YR3/4 | ローム粒・白色粒中量，ロームブロックφ1～3cm微量含む。縮り有，粘性弱。 |
| 3 | 暗褐色土 | 10YR3/4 | ローム粒・白色粒・ロームブロックφ1～2cm中量含む。縮り有，粘性弱。 |
| 4 | 暗褐色土 | 10YR3/4 | ローム粒・ロームブロックφ1～2cm多量含む。縮り有，粘性弱。 |
| 5 | 暗褐色土 | 10YR3/4 | ローム粒・ロームブロックφ1～5cm中量，縮り有，粘性弱。 |
| 6 | 褐色土 | 10YR4/4 | ローム粒・ロームブロックφ1cm中量含む。縮り有，粘性弱。 |
| 7 | 暗褐色土 | 10YR3/3 | ローム粒中量含む。縮り有，粘性弱。 |
| 8 | 暗褐色土 | 10YR3/3 | ローム粒・ロームブロックφ1～5cm中量含む。黒褐色土混入。縮り・粘性有。 |
| 9 | 暗褐色土 | 10YR3/3 | ローム粒・ロームブロックφ1～5cm密に含む。縮り・粘性有。 |
| 10 | 暗褐色土 | 10YR3/3 | ローム粒多量含む。縮り・粘性有。 |
| 11 | 褐色土 | 10YR4/4 | ローム粒密に含む。縮り有，粘性弱。 |

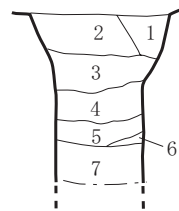
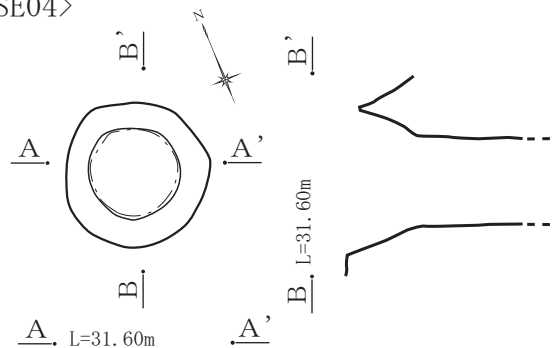
<SE03>



SE03 土層説明

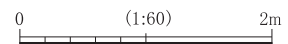
- | | | | |
|---|------|---------|-----------------------------------|
| 1 | 暗褐色土 | 10YR3/3 | ローム粒多量，粘土粒・炭化粒少量含む。縮り有，粘性弱。 |
| 2 | 暗褐色土 | 10YR3/4 | ローム粒密に含む。縮り有，粘性弱。 |
| 3 | 暗褐色土 | 10YR3/3 | ローム粒・粘土粒少量含む。黒褐色土混入。縮り有，粘性弱。 |
| 4 | 暗褐色土 | 10YR3/3 | ローム粒中量含む。縮り有，粘性弱。 |
| 5 | 暗褐色土 | 10YR3/4 | ローム粒多量含む。縮り有，粘性弱。 |
| 6 | 暗褐色土 | 10YR3/3 | ローム粒中量，ロームブロックφ1～10cm少量含む。縮り・粘性有。 |
| 7 | 暗褐色土 | 10YR3/4 | ローム粒・ロームブロックφ1～2cm密に含む。縮り・粘性有。 |

<SE04>

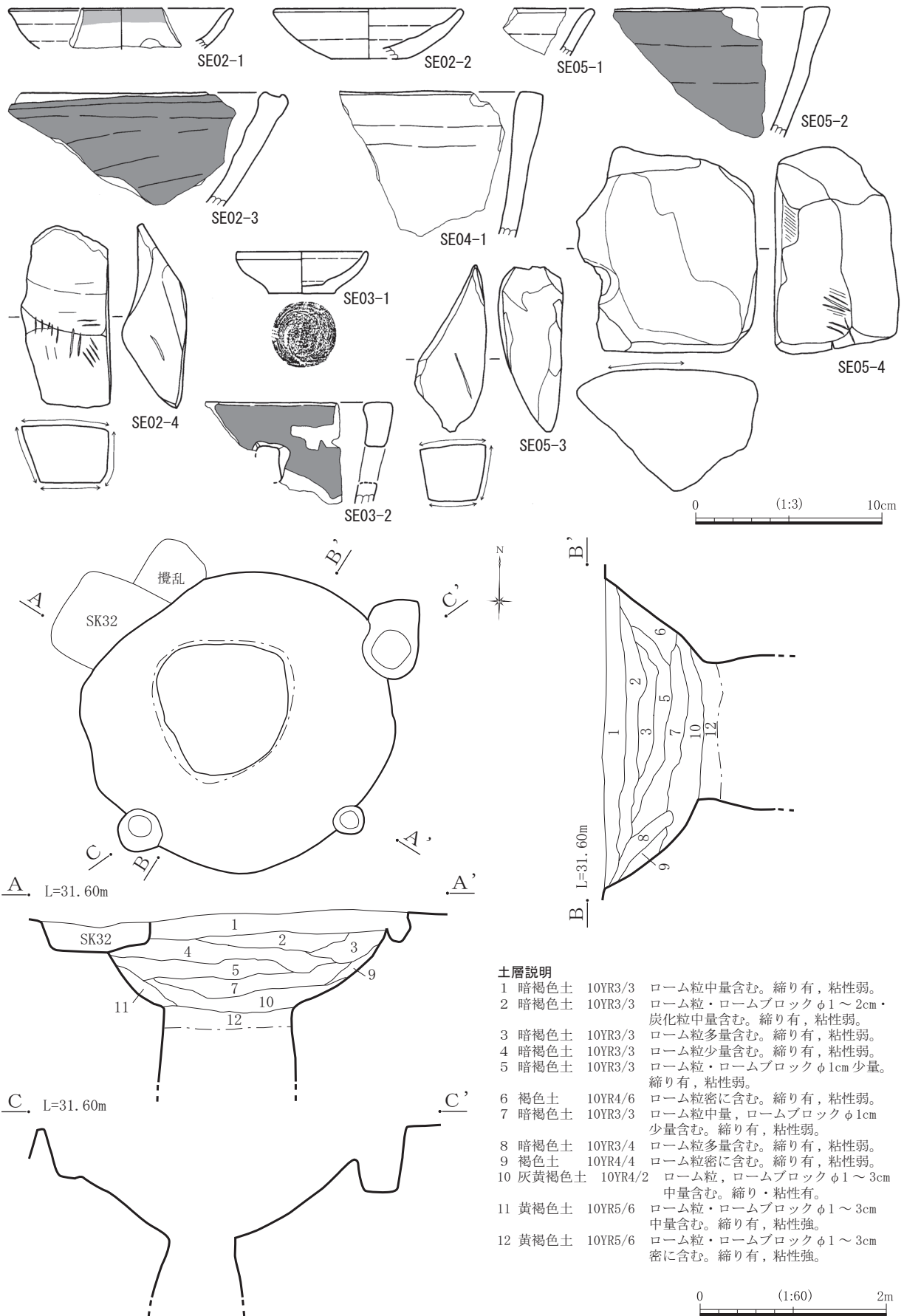


SE04 土層説明

- | | | | |
|---|-------|---------|--|
| 1 | 暗褐色土 | 10YR3/4 | ローム粒多量含む。縮り・粘性弱。 |
| 2 | 暗褐色土 | 10YR3/4 | ローム粒・ロームブロックφ1cm粒中量含む。縮り有，粘性弱。 |
| 3 | 暗褐色土 | 10YR3/4 | ローム粒中量含む。縮り有，粘性弱。 |
| 4 | 暗褐色土 | 10YR3/4 | ローム粒・ロームブロックφ1～2cm多量含む。黒褐色土混入。縮り有，粘性弱。 |
| 5 | 灰黄褐色土 | 10YR4/2 | ローム粒多量含む。縮り有，粘性弱。 |
| 6 | 黒褐色土 | 10YR3/2 | ローム粒多量含む。縮り有，粘性弱。 |
| 7 | 黄褐色土 | 10YR5/6 | ローム粒・ロームブロックφ1～3cm密に含む。縮り・粘性有。 |



第30図 SE02・03・04



土層説明

- | | | | |
|----|-------|---------|-------------------------------------|
| 1 | 暗褐色土 | 10YR3/3 | ローム粒中量含む。締り有，粘性弱。 |
| 2 | 暗褐色土 | 10YR3/3 | ローム粒・ロームブロックφ1～2cm・炭化粒中量含む。締り有，粘性弱。 |
| 3 | 暗褐色土 | 10YR3/3 | ローム粒多量含む。締り有，粘性弱。 |
| 4 | 暗褐色土 | 10YR3/3 | ローム粒少量含む。締り有，粘性弱。 |
| 5 | 暗褐色土 | 10YR3/3 | ローム粒・ロームブロックφ1cm少量。締り有，粘性弱。 |
| 6 | 褐色土 | 10YR4/6 | ローム粒密に含む。締り有，粘性弱。 |
| 7 | 暗褐色土 | 10YR3/3 | ローム粒中量，ロームブロックφ1cm少量含む。締り有，粘性弱。 |
| 8 | 暗褐色土 | 10YR3/4 | ローム粒多量含む。締り有，粘性弱。 |
| 9 | 褐色土 | 10YR4/4 | ローム粒密に含む。締り有，粘性弱。 |
| 10 | 灰黄褐色土 | 10YR4/2 | ローム粒，ロームブロックφ1～3cm中量含む。締り・粘性有。 |
| 11 | 黄褐色土 | 10YR5/6 | ローム粒・ロームブロックφ1～3cm中量含む。締り有，粘性強。 |
| 12 | 黄褐色土 | 10YR5/6 | ローム粒・ロームブロックφ1～3cm密に含む。締り有，粘性強。 |

第31図 SE05, SE02-03-04-05 出土遺物

SE05 (第31図, 第14表, 図版11・29)

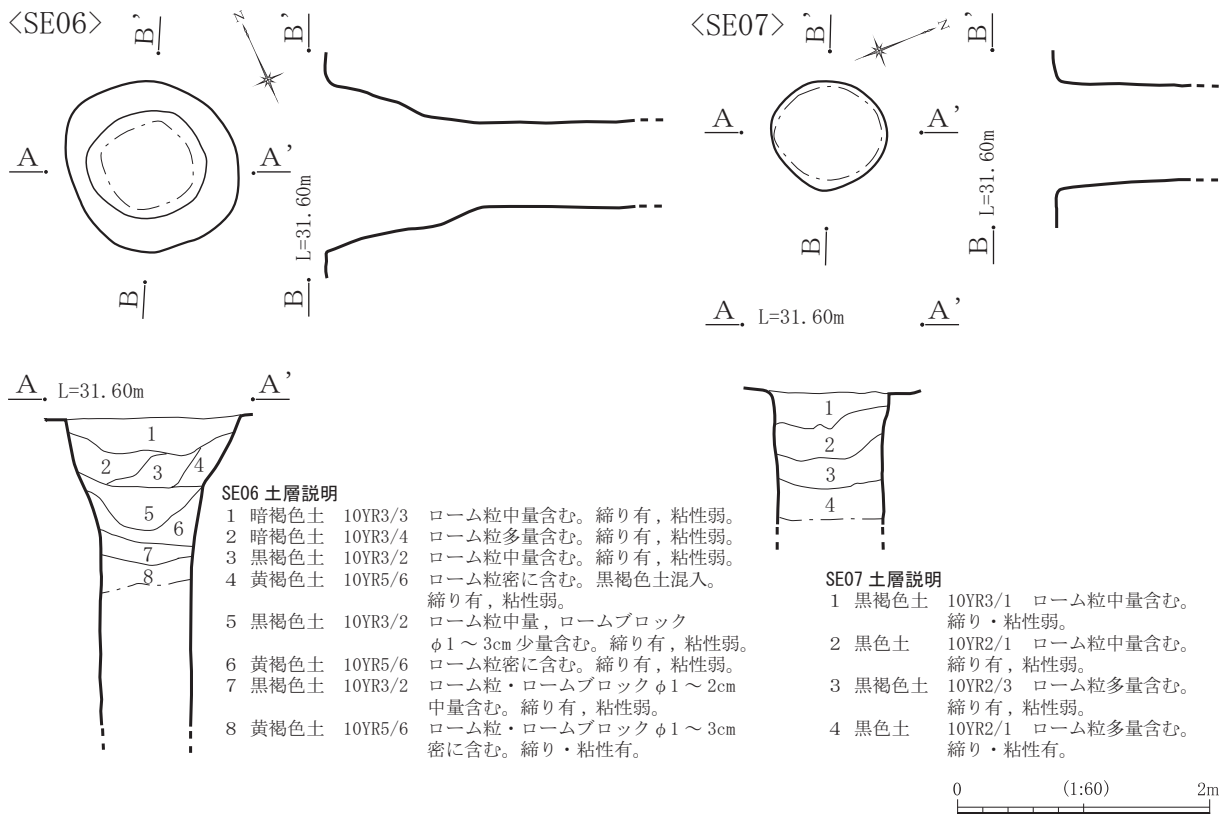
第26地点の中央部, C-4グリッドに位置する。調査は1.90mの掘り下げで断念した。SK30・31・32・33と重複し, SK32より古く他よりも新しい。形態は円形基調の大型である。主軸方向はN-67°-Eを示し, 開口部は長軸3.38m, 短軸3.10mを測る。中段以下の平面はやや歪な円形となり, 全体においては上部を播鉢状に掘り込み, 下部を円筒形に穿つ漏斗形である。ただ, 下部の壁は湧水により崩落しやや抉れていた。上端部に直径30~85cm, 深さ31~67cmのピットが3本構築されている。覆土はローム粒を含む暗褐色土を主体とする。10層以下の灰黄褐色土と黄褐色土にはロームブロックの含有が顕著で人為堆積と判断した。全体に粗い堆積である。遺物は上層から土師質土器の皿・内耳鍋, 砥石が12点出土した。時期は16世紀後半。

SE06 (第32図, 図版11)

第26地点の中央部, D-5・6グリッドに位置する。調査は2.50mの掘り下げで断念した。形態は円形基調の小型である。主軸方向はN-1°-Wを示し, 開口部は長軸1.36m, 短軸1.28mを測る。上部は播鉢状に掘り込み, 下部を円筒形に穿ち漏斗形となる。覆土はローム粒を含む暗褐色土を主体とする人為堆積で, 7・8層ではロームブロックの含有が顕著となり, 粗い堆積である。中・近世の遺物は上層から土師質土器の内耳鍋が4点出土した。時期は16世紀代とみられるが詳細は不明。

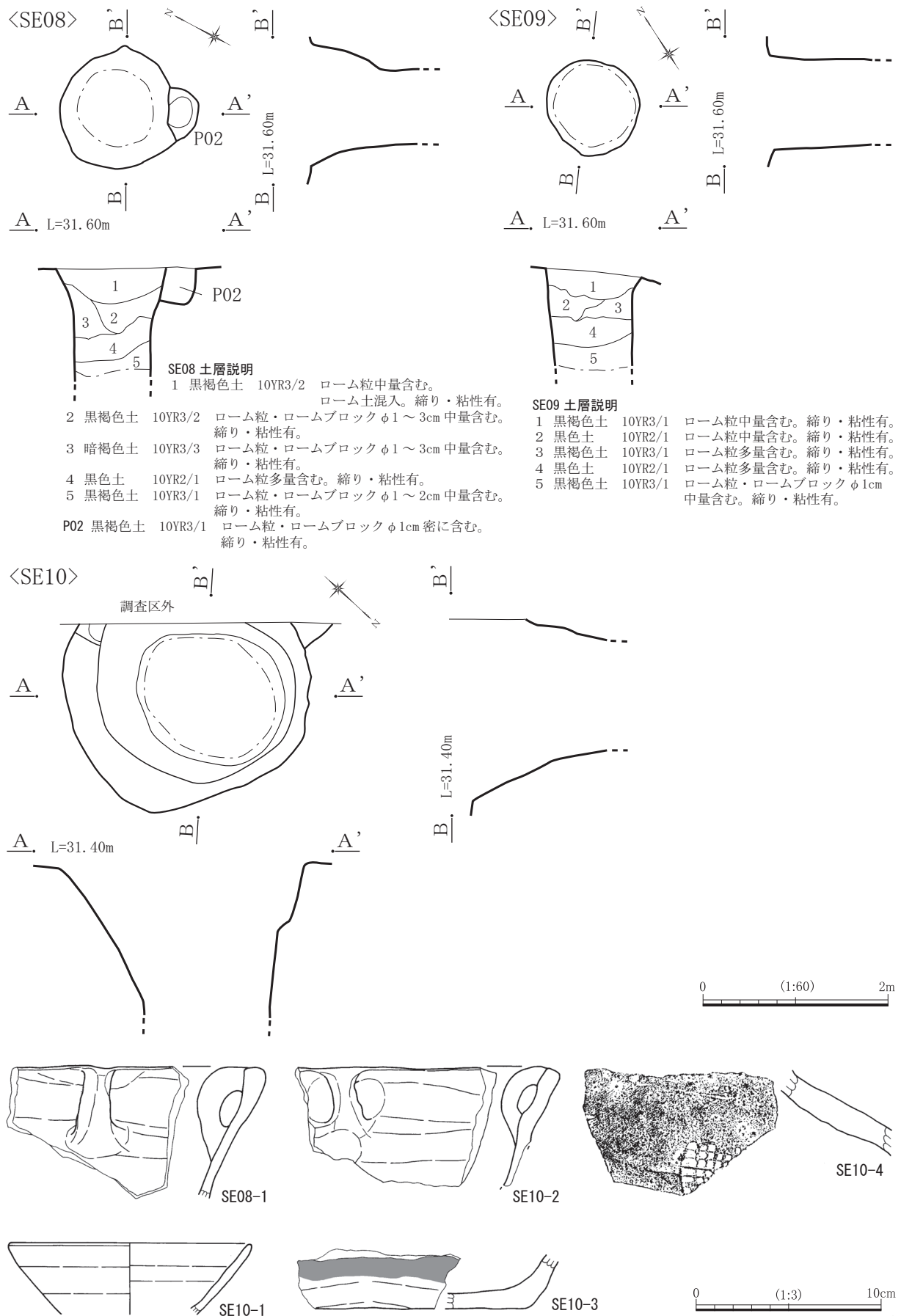
SE07 (第32図, 図版11)

第26地点の東部, E-8グリッドに位置する。調査は1.10mの掘り下げで断念した。形態は円形基調の小型である。主軸方向はN-20°-Eを示し, 開口部は長軸0.92m, 短軸0.86mを測り, 円筒形に穿たれている。覆土はローム粒を含む黒褐色土と黒色土が互層を為す。遺物は出土していない。時期は16世紀代とみられるが詳細は不明。



第32図 SE06・07

第3章 調査の成果



第33図 SE08・09・10, SE08・10 出土遺物

SE08 (第33図, 第14表, 図版11・12・29)

第26地点の南部, G-6グリッドに位置する。調査は1.20 mの掘り下げで断念した。P02と重複し新しい。形態は円形基調の小型である。主軸方向はN-84°-Wを示し, 開口部は長軸1.32 m, 短軸1.30 mを測る。上部は播鉢状に掘り込み, 下部を円筒形に穿つ漏斗形である。覆土は黒褐色土と暗褐色土・黒色土が観察され, ローム粒・ロームブロックの含有が顕著で, 人為堆積と判断される。遺物は土師質土器の内耳鍋1点が出土した。時期は16世紀前半とみられる。

SE09 (第33図, 図版12)

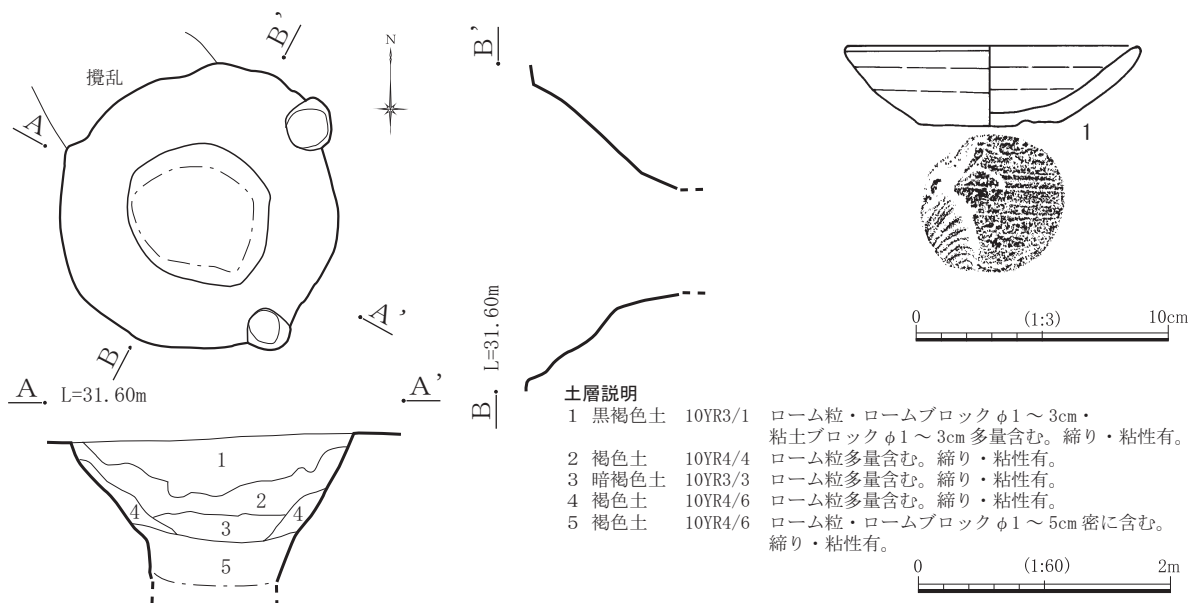
第26地点の南部, G-6グリッドに位置する。調査は1.10 mの掘り下げで断念した。形態は円形基調の小型である。主軸方向はN-15°-Wを示し, 開口部は長軸1.03 m, 短軸0.97 mを測り, 円筒形に穿たれる。覆土は黒褐色土と黒色土の互層。該期の遺物は出土していない。時期は不明。

SE10 (第33図, 第14・15表, 図版12・29)

第26地点の南部, G-5・6グリッドに位置し, 西側が調査区外となる。調査は1.70 mの掘り下げで断念した。形態は円形基調の大型である。主軸方向を南北に仮定するとN-10°-Wを示し, 開口部は東西2.30 m以上, 南北2.70 mを測る。中段以下の平面はやや歪な円形となり, 全体においては上部を播鉢状に掘り込み, 下部を円筒形に穿つ漏斗形である。覆土は黒褐色土と暗褐色土, 黒褐色土が観察され, 下層ほどローム粒・ロームブロックの含有が顕著で人為堆積と判断される。粗い堆積である。遺物は上層から得られたもので, 中・近世に帰属するものでは常滑系の甕, 土師質土器の皿・内耳鍋が24点出土した。時期は16世紀前半とみられる。

SE11 (第34図, 第15表, 図版12・29)

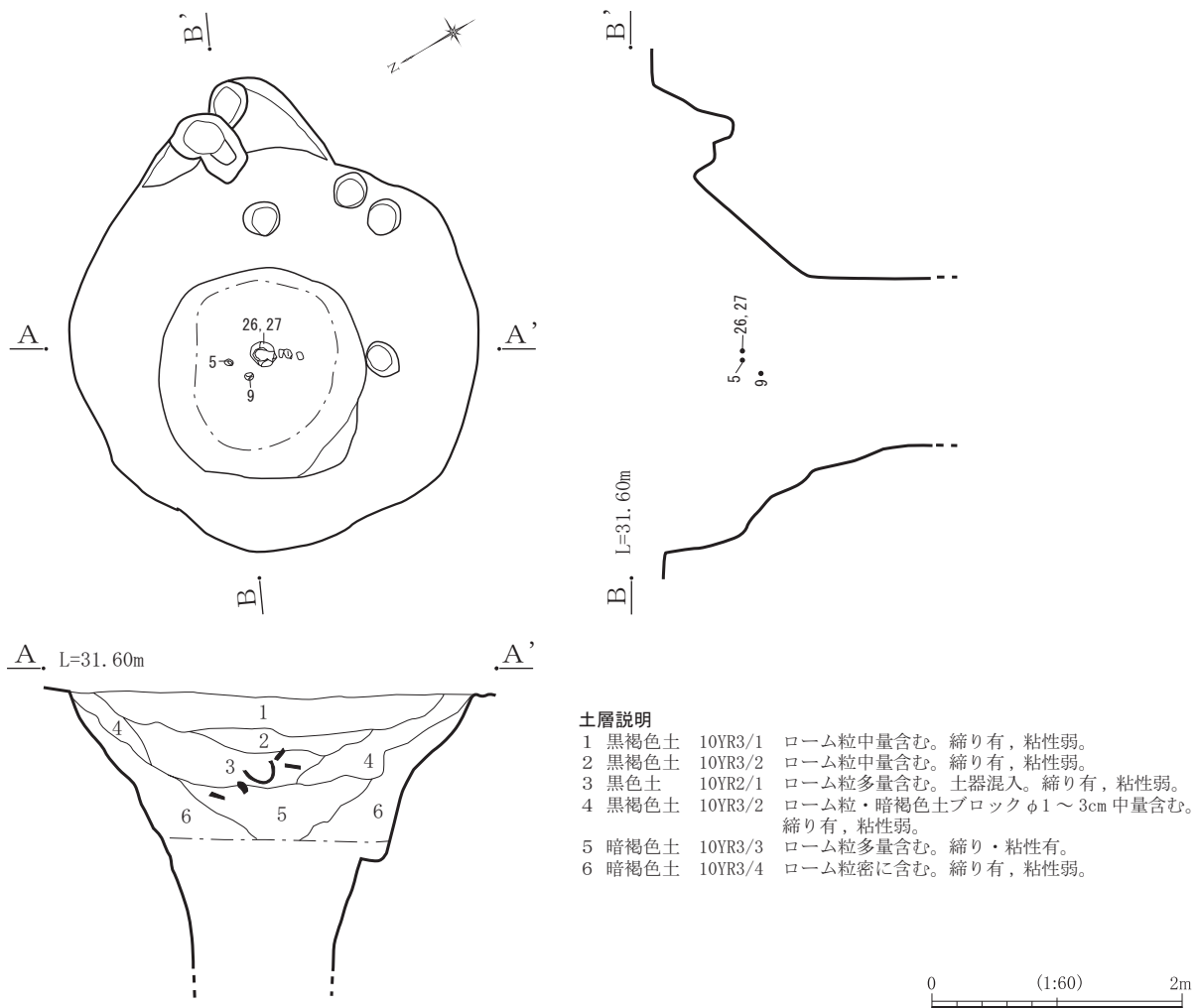
第26地点の中央部, E・F-5グリッドに位置する。調査は1.20 mの掘り下げで断念した。形態は円形基調の中型である。主軸方向を南北に仮定するとN-17°-Eを示し, 開口部は長軸2.30 m, 短軸2.22 mを測る。上部は播鉢状に掘り込み, 下部を円筒形に穿つ漏斗形である。東側の上端に直径35 cmと40 cm, 深さ25 cmと54 cm掘り込みが2本確認される。覆土は褐色土を主体とし, 上面に黒褐色土が覆う。5層はローム粒・ロームブロックの含有が顕著で粗い人為堆積である。中・近世の遺物は上層から得られたもので, 土師質土器の皿・内耳鍋が3点出土した。時期は16世紀後半。



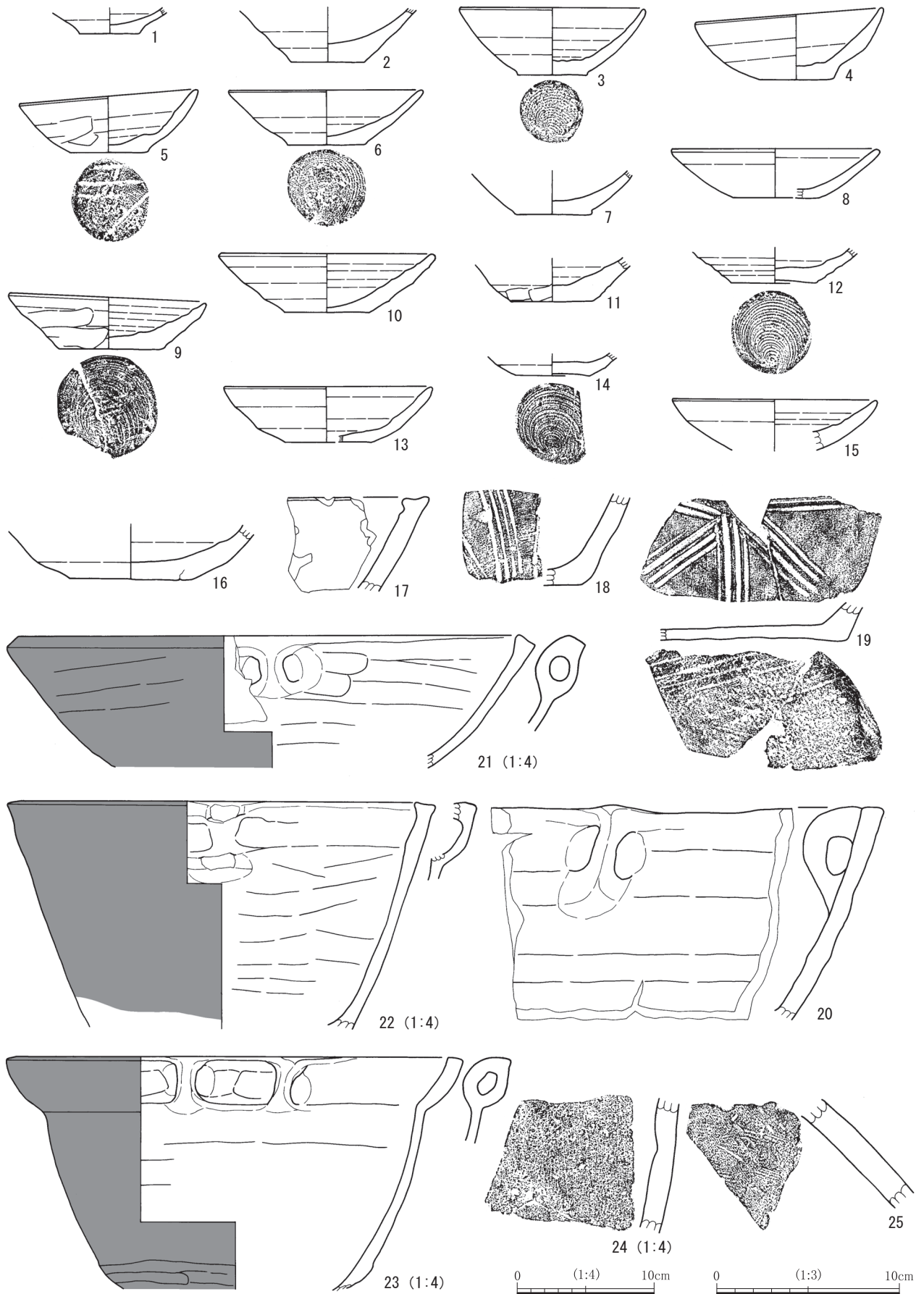
第34図 SE11, 出土遺物

SE12 (第35・36・37図, 第15・16表, 図版12・29・30)

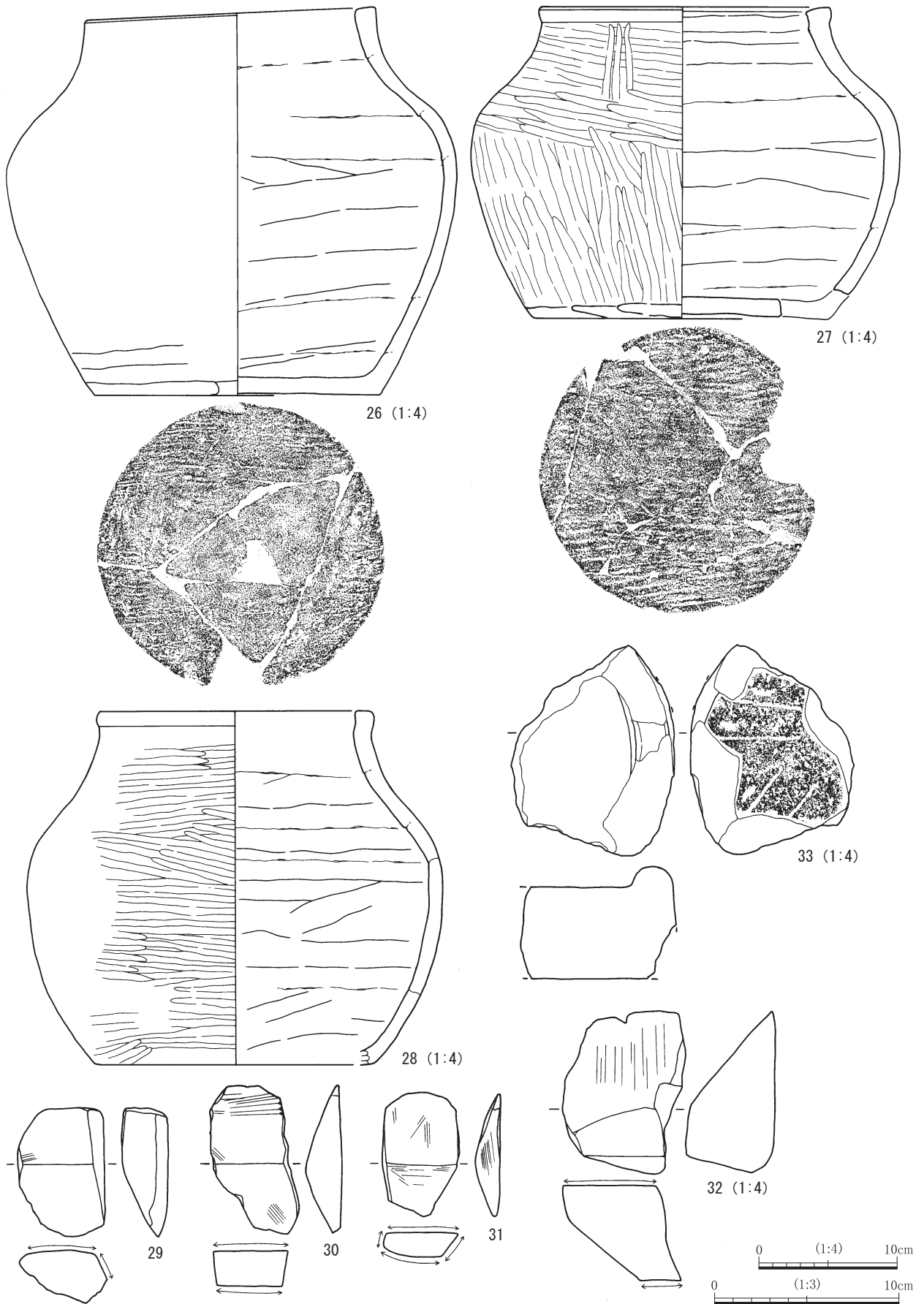
第26地点の東部, D・E-6グリッドに位置する。調査は2.20mの掘り下げで断念した。形態は円形基調の大型である。主軸方向はN-60°-Wを示し, 開口部は長軸3.78m, 短軸3.26mを測る。上部は播鉢状に掘り込み, 下部を円筒形に穿つ漏斗形である。上端部及び壁面に長軸25~62cm, 深さ16~60cm掘り込みが6本確認され, 構築に伴う何らかの痕跡とみられる。覆土は黒褐色土・黒色土・暗褐色土が堆積し, 全体にローム粒の含有が顕著で粗い。中・近世に帰属する遺物は常滑系の甕, 土師質土器の皿・播鉢・内耳鍋・壺, 砥石・石臼が120点出土した。最も多いのは内耳鍋で69点を数え, 28点の土師質土器皿へと続く。この多くは上層から得られたもので, とくに図示した5・9・26・27は3層の黒色土周辺に集中しており, 投棄されたものと判断した。壺については, 甕とも考えたが, 形態は常滑製品の不識壺をやや大きくしたとの印象で, 底面に板目状圧痕が確認され, 外面は磨かれていることから壺とした。なお, 26・28はSG01の出土品と接合されたが, 集計は本遺構としている。また, 現状の下層から4・12・14の土師質土器皿, 19の土師質土器播鉢, 21・23の土師質土器内耳鍋, 32の砥石, 33の石臼, 石鉢が出土している。石鉢についてはSE16とSB03を構成するピットから得られた資料と接合関係にあったため便宜上SE16の遺物として扱った。なお, 19・21は上層遺物と接合されており, 埋め戻しの状況を示している。時期は16世紀末~17世紀前半。



第35図 SE12



第36図 SE12 出土遺物(1)



第37図 SE12 出土遺物 (2)

SE13 (第38図, 図版9)

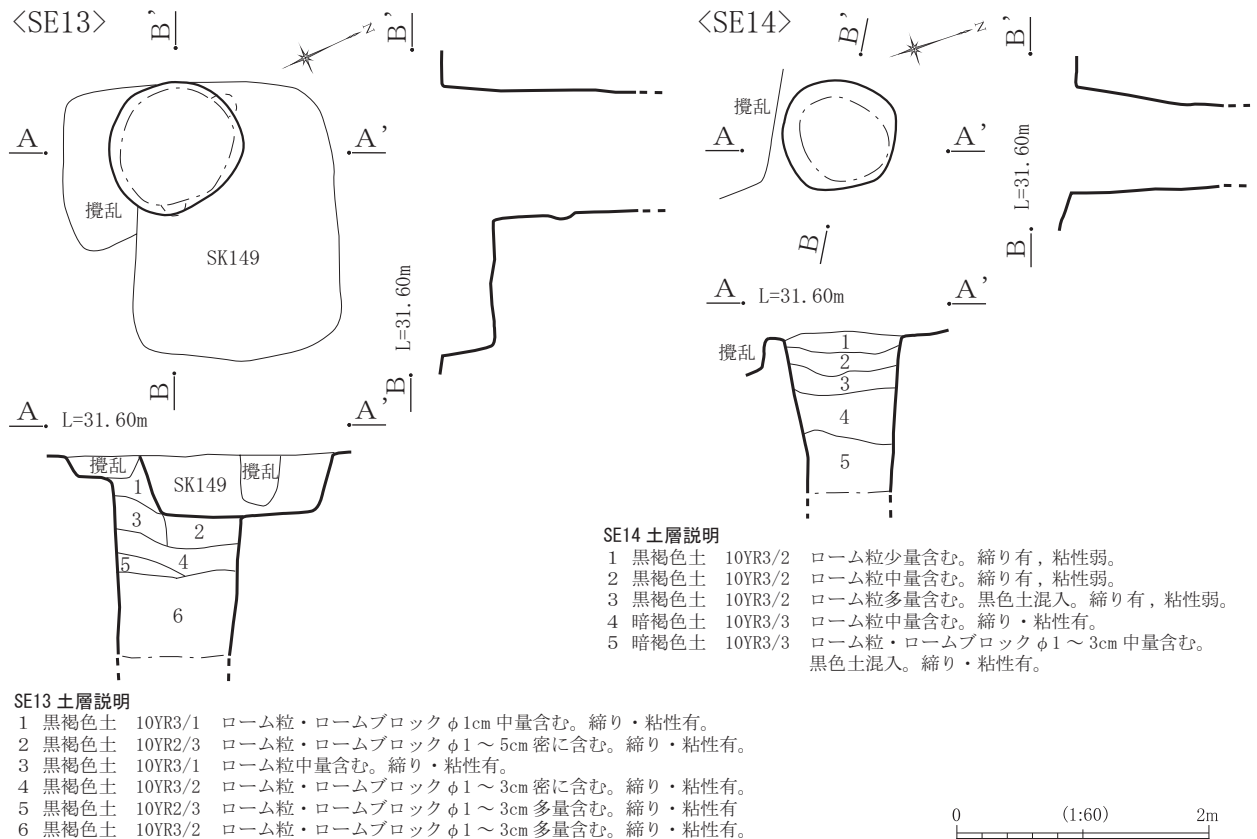
第26地点の東部, E-6グリッドに位置する。調査は1.60mの掘り下げで断念した。SK149と重複し古い。形態は円形基調の小型である。主軸方向はN-33°-Wを示し, 開口部は長軸1.06m, 短軸1.01mを測り, 円筒形に穿たれる。北と東側の二箇所において, 確認面から106cm下がった壁面に半円形の足場痕が認められている。覆土は黒褐色土主体の人為堆積で, 粗い堆積である。遺物は上層から土師質土器の不明品1点が出土した。時期は16世紀代とみられるが詳細は不明。

SE14 (第38図, 図版13)

第26地点の中央部, E-5グリッドに位置する。調査は1.30mの掘り下げで断念した。形態は円形基調の小型である。主軸方向はN-30°-Wを示し, 開口部は長軸0.93m, 短軸0.91mを測り, 円筒形に穿たれる。覆土は黒褐色土と暗褐色土が確認され, 5層にはローム粒・ロームブロックの含有が顕著で全体に粗く人為堆積とみられる。遺物は上層から土師質土器の内耳鍋1点が出土した。時期は16世紀代と判断されるが詳細は不明。

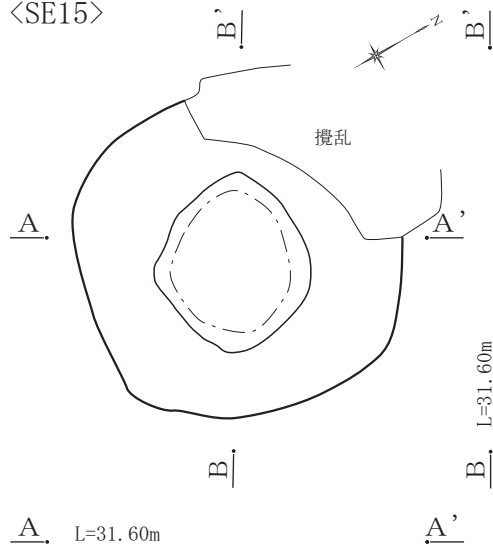
SE15 (第39図, 第16表, 図版13・31)

第26地点の中央部, E-5グリッドに位置し, 北側の上部が攪乱される。調査は1.80mの掘り下げで断念した。形態は円形基調の中型である。主軸方向はN-31°-Eを示し, 開口部は長軸2.62m, 短軸2.59mを測る。中段以下の平面は楕円形となり, 全体的には上部を挿鉢状に掘り込み, 下部を円筒形に穿つ漏斗形である。覆土は黒褐色土を主体として粗く, ローム粒・ロームブロックの含有が顕著であることから人為堆積と判断される。遺物は上層から得られたもので, 土師質土器の皿・挿鉢・内耳鍋が17点出土した。時期は16世紀中葉とみられる。



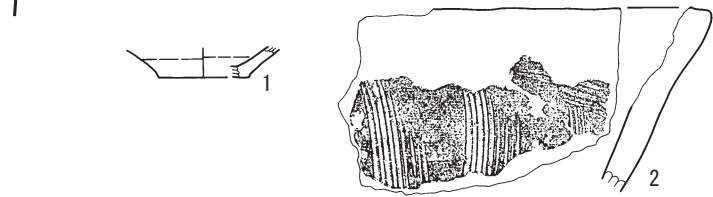
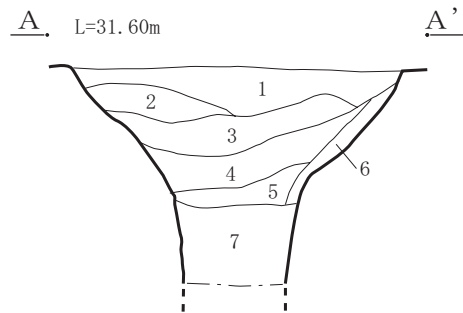
第38図 SE13・14

<SE15>



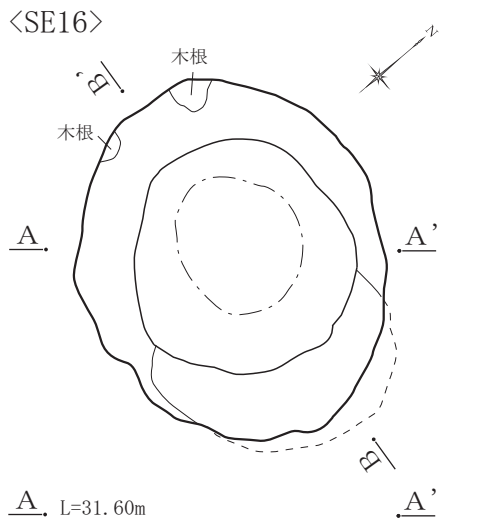
SE15 土層説明

- | | | | |
|---|------|---------|---|
| 1 | 暗褐色土 | 10YR3/3 | ローム粒・ロームブロック
φ1~5cm 多量含む。縮り有, 粘性弱。 |
| 2 | 暗褐色土 | 10YR3/3 | ローム粒・ロームブロック
φ1~5cm 密に含む。縮り・粘性有。 |
| 3 | 黒褐色土 | 10YR3/2 | ローム粒・ロームブロック
φ1cm 中量含む。縮り・粘性有。 |
| 4 | 黒褐色土 | 10YR3/1 | ローム粒・ロームブロック
φ1cm 中量含む。
縮り・粘性有。 |
| 5 | 黒褐色土 | 10YR3/1 | ローム粒中量含む。
縮り・粘性有。 |
| 6 | 褐色土 | 10YR4/4 | ローム粒密に含む。
縮り有, 粘性弱。 |
| 7 | 黒褐色土 | 10YR3/1 | ローム粒・ロームブロック
φ1~3cm 多量含む。
縮り・粘性有。 |



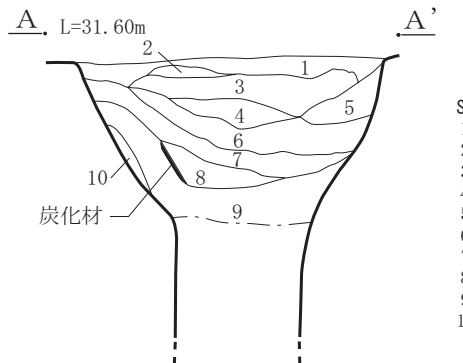
0 (1:3) 10cm

<SE16>



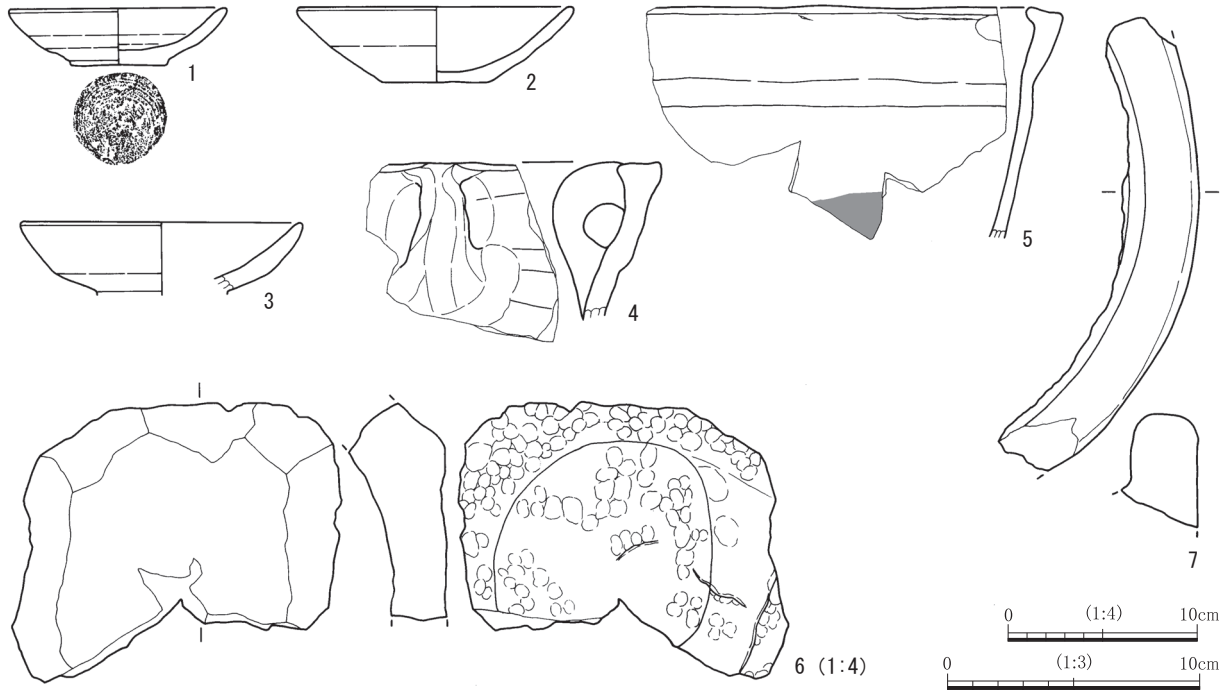
SE16 土層説明

- | | | | |
|----|------|---------|------------------------------------|
| 1 | 暗褐色土 | 10YR3/3 | ローム粒・鹿沼軽石中量含む。縮り有, 粘性弱。 |
| 2 | 黄色土 | 2.5Y8/8 | 鹿沼軽石。縮り有, 粘性弱。 |
| 3 | 黄褐色土 | 10YR5/6 | ロームブロック φ1~5cm 密に含む。縮り有, 粘性弱。 |
| 4 | 黄褐色土 | 10YR5/6 | ローム粒密に含む。縮り有, 粘性弱。 |
| 5 | 暗褐色土 | 10YR3/3 | ローム粒中量含む。縮り有, 粘性弱。 |
| 6 | 暗褐色土 | 10YR3/3 | ローム粒多量, 炭化粒少量含む。縮り有, 粘性弱。 |
| 7 | 褐色土 | 10YR4/6 | ローム粒・ロームブロック φ1~3cm 密に含む。縮り有, 粘性弱。 |
| 8 | 暗褐色土 | 10YR3/4 | ローム粒多量含む。縮り・粘性有。 |
| 9 | 暗褐色土 | 10YR3/3 | ローム粒多量, 炭化粒中量含む。8層側に炭化材。縮り・粘性有。 |
| 10 | 暗褐色土 | 10YR3/4 | ローム粒中量含む。縮り有, 粘性弱。 |



0 (1:60) 2m

第39図 SE15・16, SE15 出土遺物



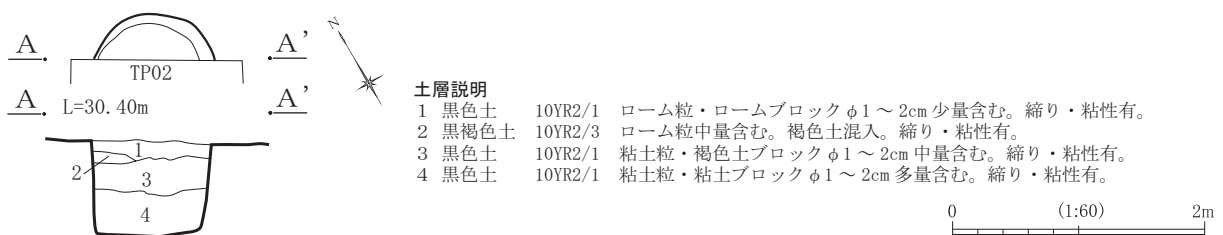
第40図 SE16 出土遺物

SE16 (第39・40図, 第16表, 図版13・31)

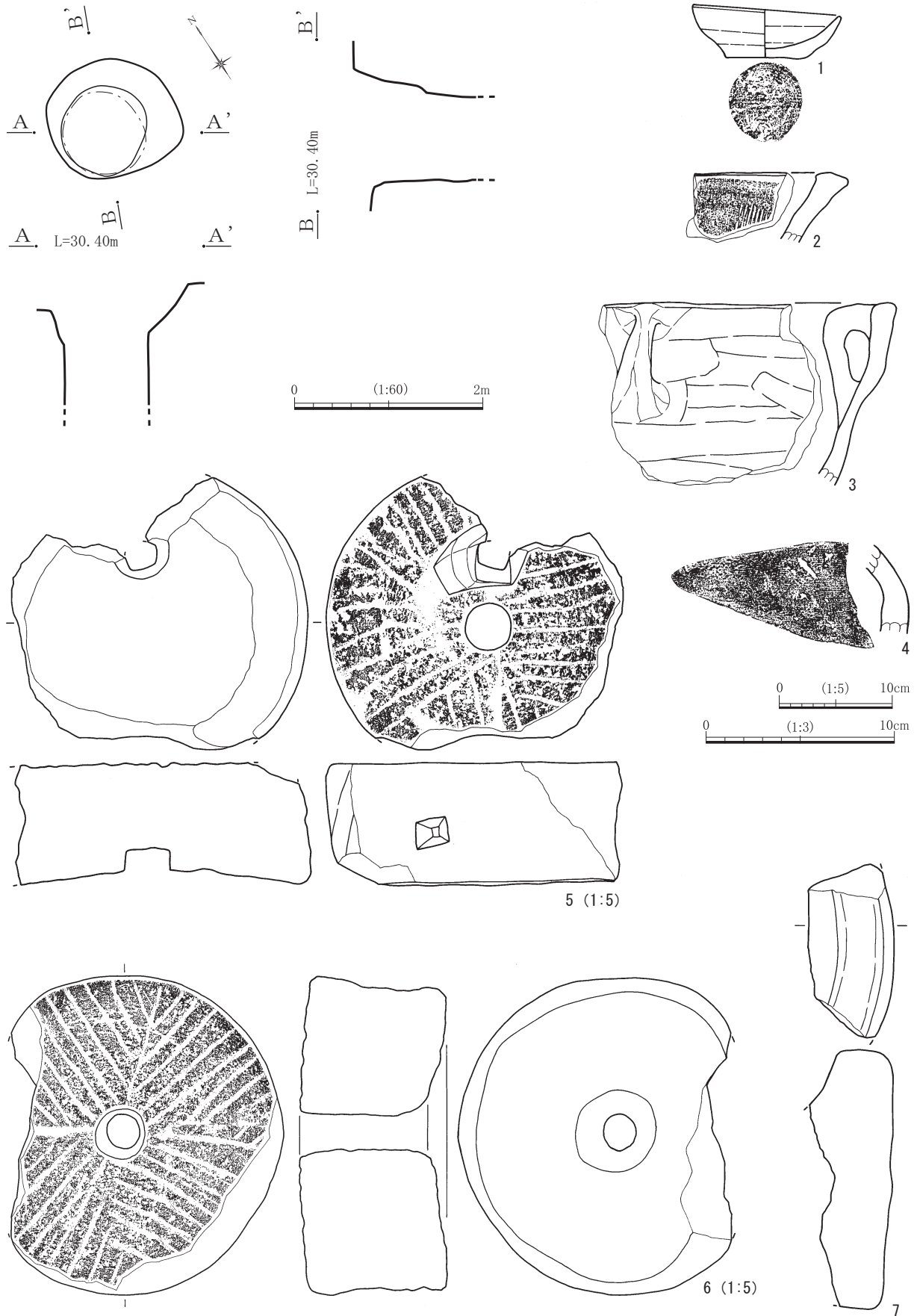
第26地点の中央部, D-5・6グリッドに位置する。調査は2.30mの掘り下げで断念した。形態は円形基調の大型である。主軸方向はN-15°-Wを示し, 開口部は長軸2.92m, 短軸2.43mを測る。上部は播鉢状に掘り込み, 下部を円筒形に穿つ漏斗形であるが, 東側の上端は挟り込まれている。覆土は暗褐色土を主体とするものの, 上層に黄褐色土が確認され, 閉塞されたとみられる。全体に粗い堆積である。また, 覆土中に炭化材の混入が認められたが, 井戸枠などの材としては判断できなかった。遺物は上層から得られたものが多く, 中・近世に帰属するものは常滑系の甕, 土師質土器の皿・播鉢・内耳鍋, 石鉢・石臼が70点出土た。図示した石鉢は皿状の形態で, 現状における下層から発見され, SE12とSB03を構成するピットから得られた資料と接合関係にあった。この他5・7も下層からの出土である。時期は土師質土器小皿の編年に基づき16世紀末～17世紀前半。

SE17 (第41図, 図版13)

第28地点の2区, I-10グリッドに位置し, TP02の掘り下げによって南側1/2が壊されている。形態は円形基調の小型で, 検出面直下で湧水した。開口部は直径0.95mとみられ, 深さは0.75mである。円筒形に穿たれ, 底面は平坦で直径0.75mを測る。覆土は黒色土を主体とし, 下層に粘土粒・粘土ブロックの含有が顕著である。遺物は出土していない。時期の詳細は不明。



第41図 SE17



第42図 SE18, 出土遺物

SE18 (第42図, 第16表, 図版13・31)

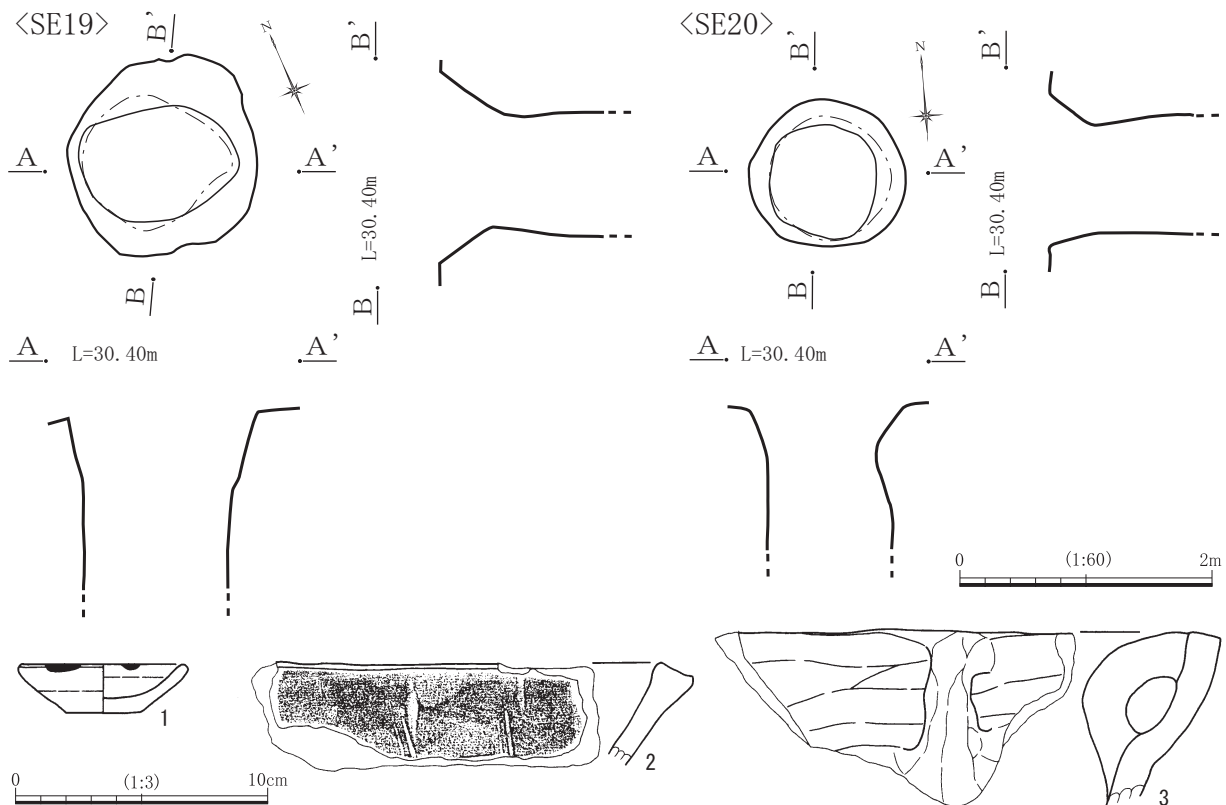
第28地点の2区, H-11グリッドに位置する。調査は1.30mの掘り下げで断念した。SD04・05と重複するが前後関係は不明となっている。形態は円形基調の小型である。主軸方向はN-57°-Wを示し, 開口部は長軸1.43m, 短軸1.26mを測る。上部は播鉢状に掘り込み, 下部を円筒形に穿つ漏斗形である。ただ, 下部の壁は湧水により崩落しやや抉れていた。覆土は黒褐色土を主体とするものの湧水のため崩落し記録できなかつた。遺物は常滑系の甕, 土師質土器の皿・播鉢・内耳鍋, 瓦質土器の火鉢, 石臼が8点出土した。1・3・5・6・7は現状の底面から得られた資料である。現状の下部には拳大の自然礫が投棄されていた。時期は16世紀末~17世紀前半とみられる。

SE19 (第43図, 図版14)

第28地点の2区, H-12グリッドに位置する。調査は1.40mの掘り下げで断念した。SD04・06と重複するが前後関係は不明となっている。形態は円形基調の小型である。検出面直下で湧水した。主軸方向はN-45°-Eを示し, 開口部は長軸1.67m, 短軸1.50mを測る。中段以下の平面は楕円形となり, 全体的には上部を播鉢状に掘り込み, 下部を円筒形に穿つ漏斗形である。下部の壁は湧水により崩落しやや抉れていた。覆土の状況はSE18と同様である。遺物は出土していないが, 現状の下部には拳大の自然礫が投棄されていた。時期は16世紀末~17世紀前半とみられる。

SE20 (第43図, 第16表, 図版14・31)

第28地点の2区, H-12グリッドに位置する。調査は1.20mの掘り下げで断念した。形態は円形基調の小型である。主軸方向はN-85°-Wを示し, 開口部は長軸1.25m, 短軸1.16mを測る。上部を播鉢状に掘り込み, 下部を円筒形に穿つ漏斗形で, やや抉れていた。覆土の状況はSE21と同様である。遺物は土師質土器の皿・播鉢・内耳鍋が7点出土した。時期は16世紀後半~末。



第43図 SE19・20, SE20 出土遺物

SE21 (第44図, 第16表, 図版14・31)

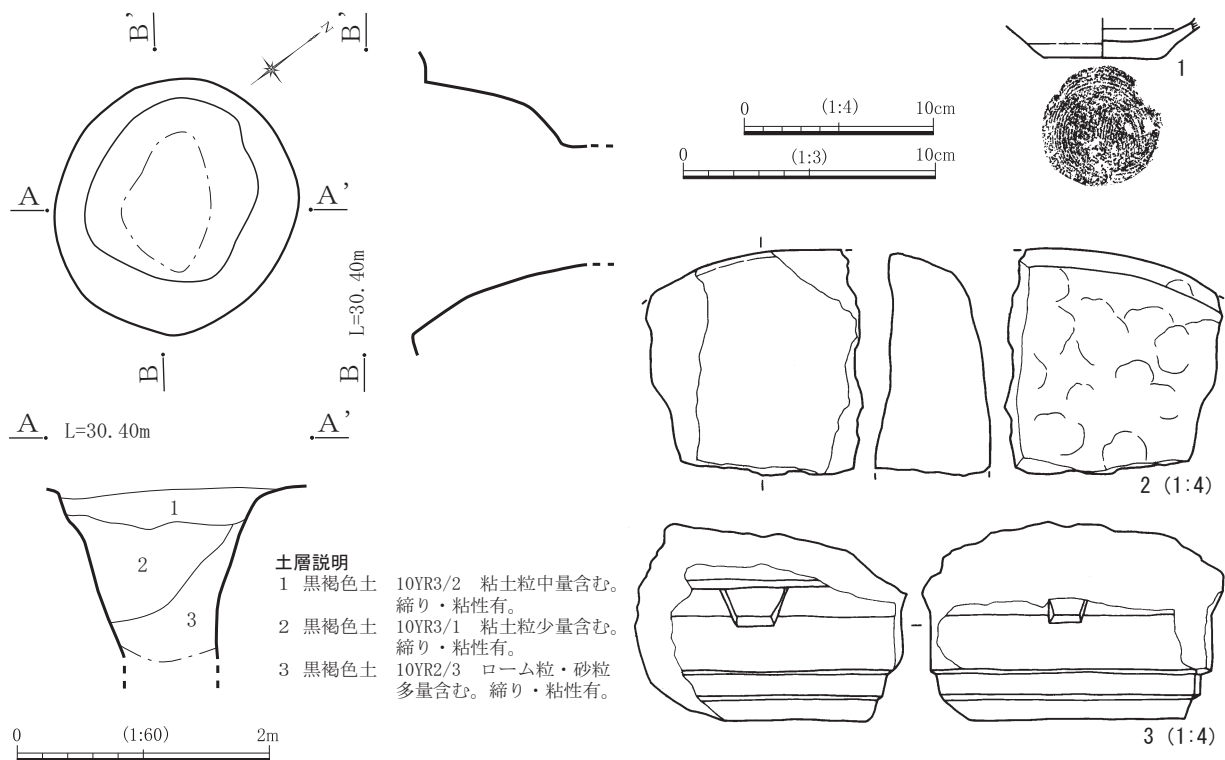
第28地点の2区, H-12グリッドに位置する。調査は1.40mの掘り下げで断念した。形態は円形基調の中型である。主軸方向はN-40°-Wを示し, 開口部は長軸2.02m, 短軸1.85mを測る。中段以下の平面は歪な楕円形となり, 全体においては上部を挿鉢状に掘り込み, 下部を円筒形に穿つ漏斗形である。覆土は黒褐色土を主体とする粗い堆積となっている。遺物は土師質土器の皿, 石鉢・宝篋印塔が3点出土し, 2の石鉢と3の石塔は現状の底面から得られたものである。宝篋印塔は砂岩製の小型品で, 破片のため天地も定かではなかったが, 隅角が僅かに開くことから笠部と判断した。時期は16世紀後半~末。

SE22 (第45図, 第16表, 図版14・31)

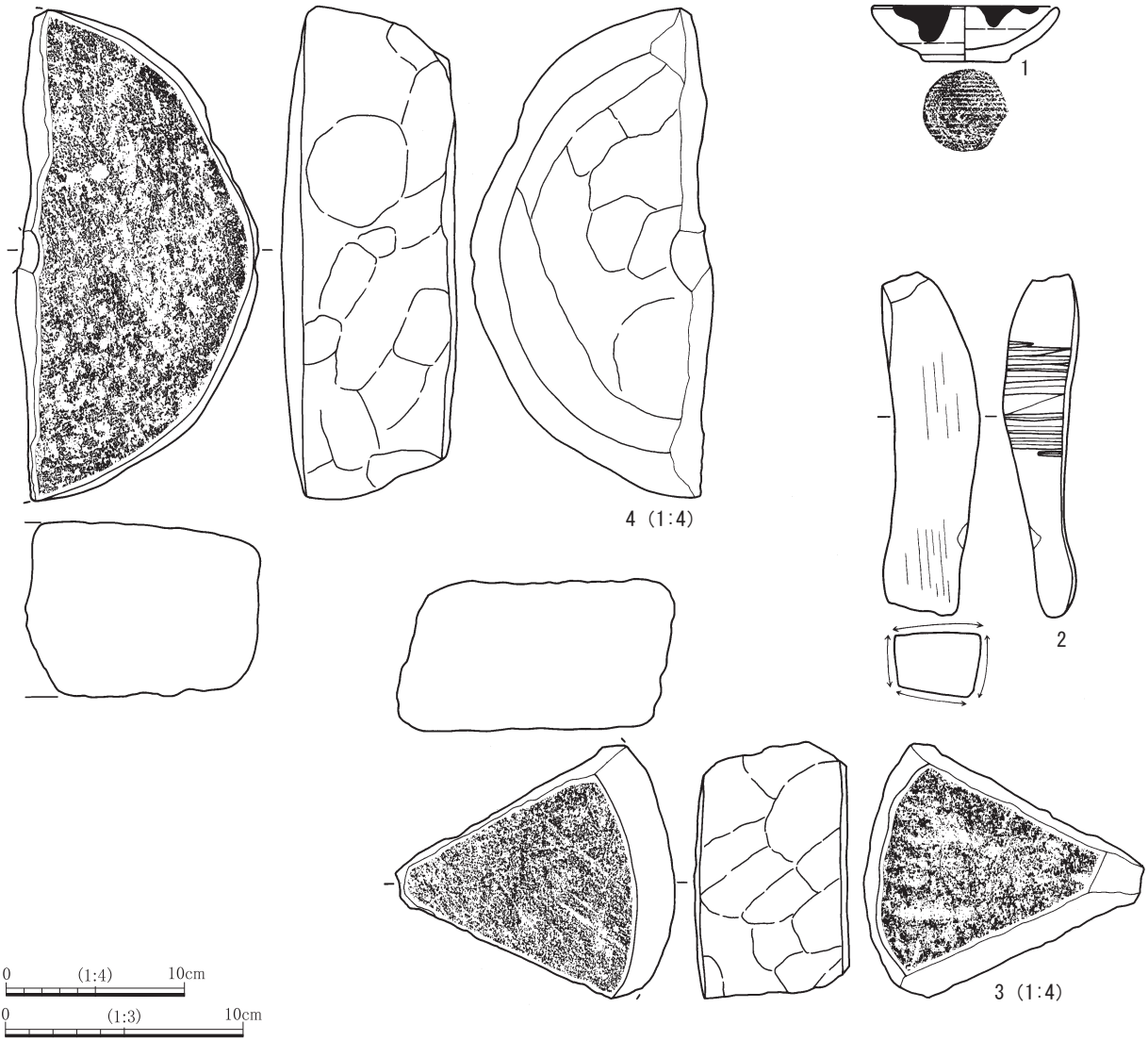
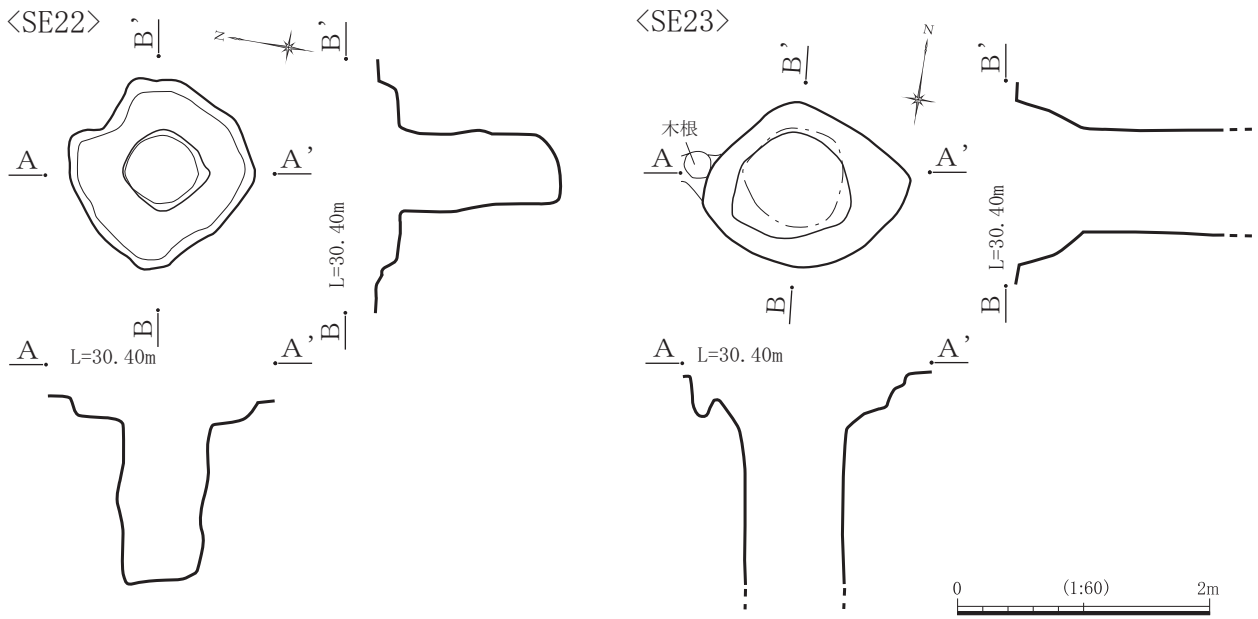
第28地点の2区, G-12グリッドに位置する。形態は円形基調の小型で, 上部が大きく一段皿状に掘り下げられている。検出面より30cm下で湧水した。主軸方向はN-80°-Eを示し, 開口部は長軸1.47m, 短軸1.46mを測り, 本体は円筒形で上端の長軸0.68m, 短軸0.65m, 下端の長軸0.65m, 短軸0.60m, 深さは1.46mである。底面は西側がやや深くなる。覆土は黒褐色土を主体とする粗い堆積であり, 湧水のため崩落し記録できなかった。遺物は土師質土器の皿・内耳鍋, 砥石・石臼が6点出土し, 砥石と石臼は下層から得られた資料である。時期は16世紀末~17世紀前半。

SE23 (第45図, 図版14)

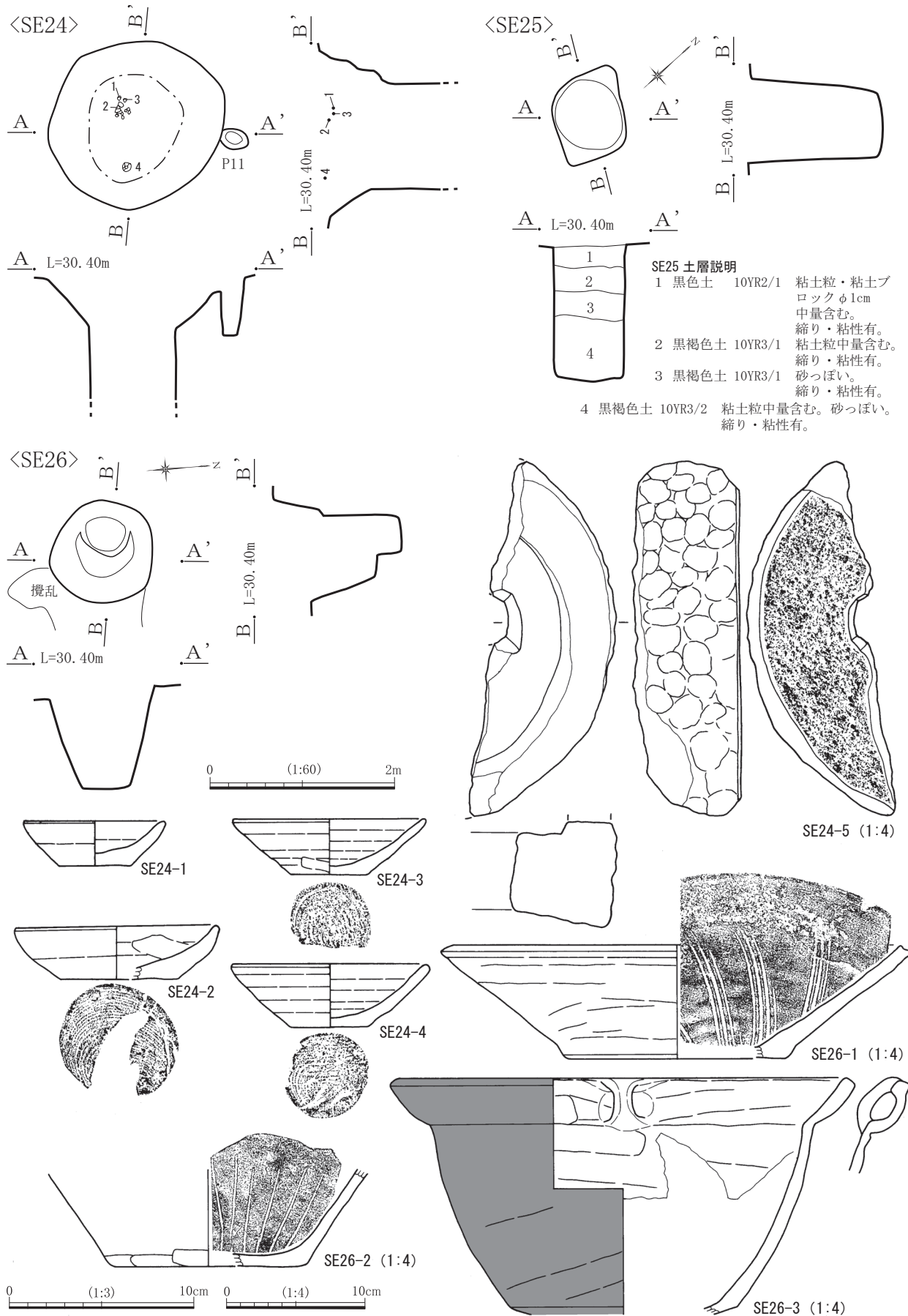
第28地点の2区, F-12グリッドに位置する。調査は1.70mの掘り下げで断念した。形態は円形基調の小型である。主軸方向はN-57°-Wを示し, 開口部は長軸1.65m, 短軸1.25mを測る。上部を挿鉢状に掘り込み, 下部を円筒形に穿つ漏斗形である。ただ, 下部の壁は湧水により崩落しやや抉れていた。覆土は黒褐色土を主体とする粗い堆積で, 湧水のため崩落し記録できなかった。遺物は上層から土師質土器の内耳鍋1点が出土した。時期は16世紀代とみられるが詳細は不明。



第44図 SE21, 出土遺物



第45図 SE22・23, SE22 出土遺物



第46図 SE24・25・26, SE24・26 出土遺物

SE24 (第46図, 第17表, 図版14・32)

第28地点の2区, F-11グリッドに位置する。調査は1.30mの掘り下げで断念した。形態は円形基調の中型である。主軸方向はN-75°-Eを示し, 開口部は長軸1.84m, 短軸1.80mを測る。上部を挿鉢状に掘り込み, 下部を円筒形に穿つ漏斗形で, 下部は湧水によりやや決れる。覆土は黒褐色土を主体とする粗い堆積である。遺物は土師質土器の皿・内耳鍋, 石臼が8点出土した。土師質土器皿は正位の状態で3個体(1・2・3)が近接しており, 閉塞に伴う儀礼行為の可能性もある。なお5の石臼は現状における下層から得られた資料である。時期は16世紀後半~末とみられる。

SE25 (第46図, 図版14)

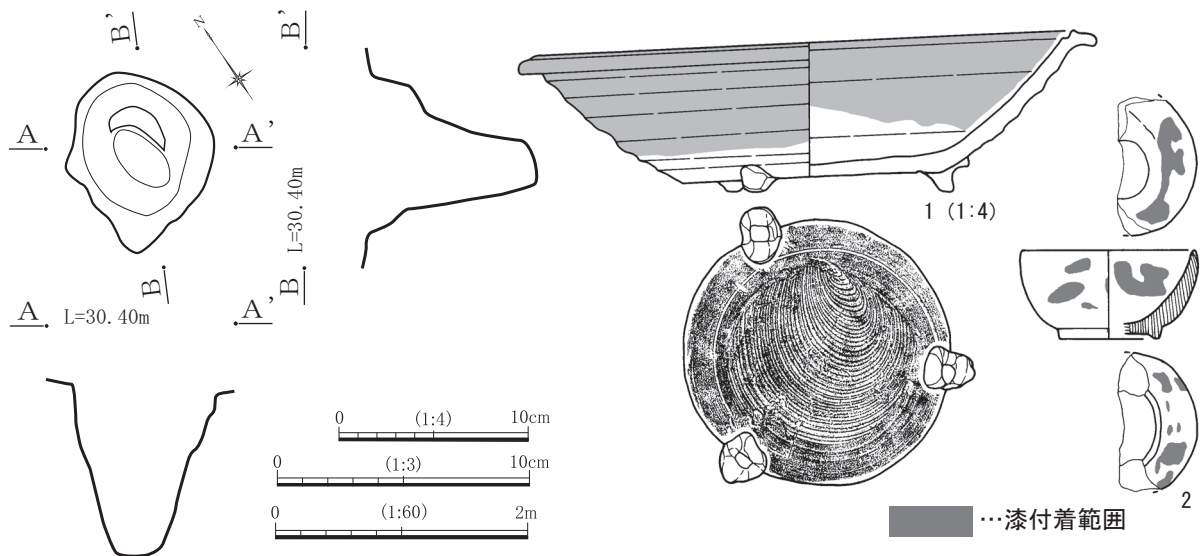
第28地点の2区, G-11グリッドに位置する。形態は円形基調の小型である。主軸方向はN-30°-Wを示し, 開口部は長軸1.13m, 短軸0.86m, 深さ1.48mを測り, 円筒形に穿たれる。底面は長軸0.80m, 短軸0.70mで平坦である。覆土は黒褐色土を主体とする粗い堆積で, 粘土粒の含有が目立つ。遺物は上層から土師質土器の内耳鍋1点が出土した。時期は16世紀代とみられるが不明。

SE26 (第46図, 第17表, 図版15・32)

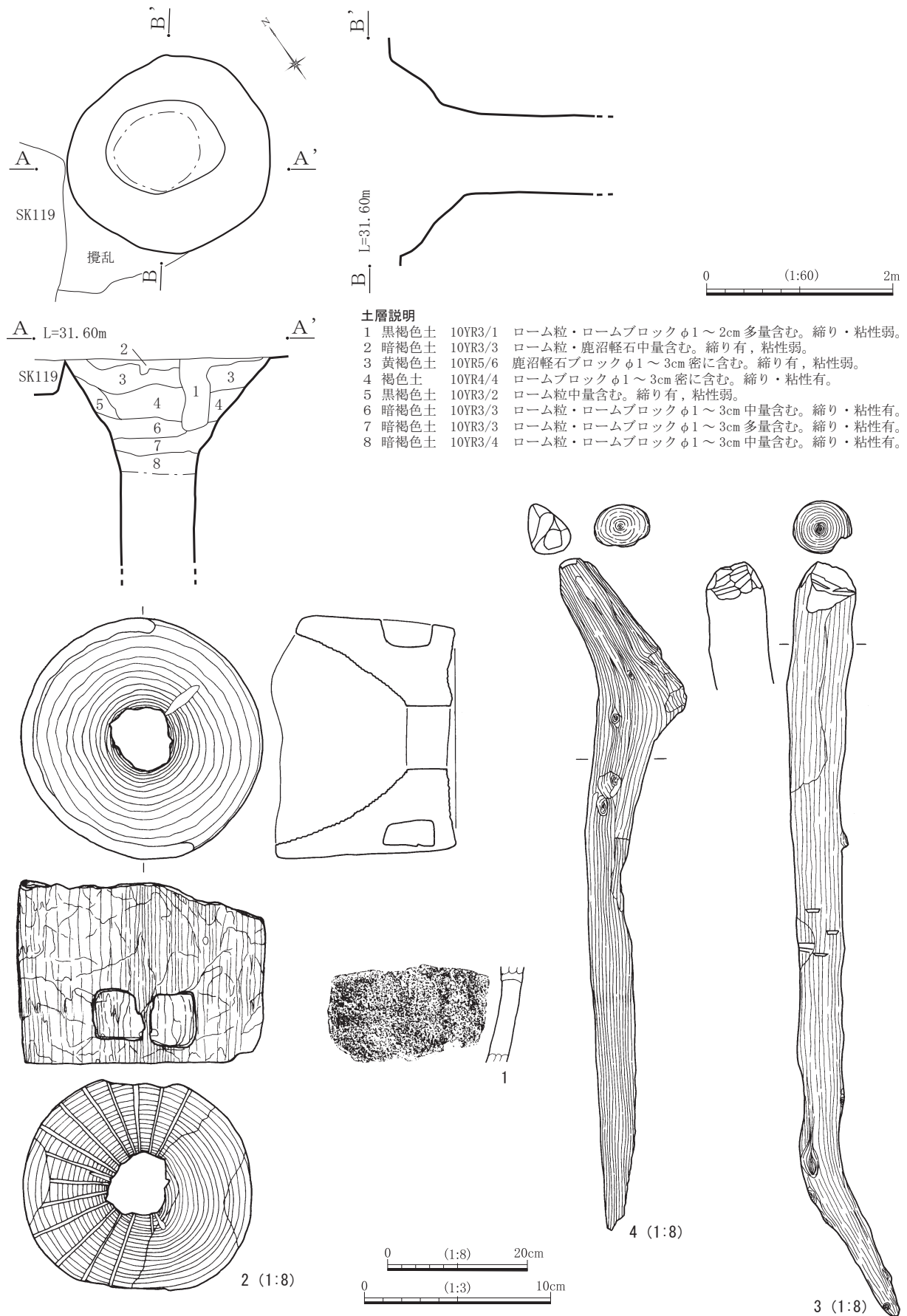
第28地点の2区, I-10グリッドに位置し, 東側の上部が攪乱される。形態は円形基調の小型である。主軸方向はN-10°-Eを示し, 開口部は長軸1.10m, 短軸1.08m, 深さ1.40mを測る。全体的においては開いた円筒形で, 底面は一段掘り下げられている。底面は長軸0.47m, 短軸0.35mでほぼ平坦である。覆土は黒褐色土を主体とする粗い堆積であった。遺物は土師質土器の挿鉢・内耳鍋・不明品が7点出土した。1・2・3は底面から得られている。時期は16世紀中葉。

SE27 (第47図, 第17表, 図版15・32)

第28地点の2区, F・G-12グリッドに位置し, 上部が試掘坑に壊されている。形態は円形基調の小型である。主軸方向はN-40°-Eを示し, 開口部は長軸1.38m, 短軸1.07m, 深さ1.37mを測る。全体においては開いた円筒形に穿たれ, 底面は一段僅かに掘り下げられている。底面は長軸0.56m, 短軸0.30mで南側がやや深くなる。覆土は黒褐色土を主体とする。遺物は古瀬戸折縁深皿, 土師質土器の皿・内耳鍋, 漆器椀が6点出土した。1の折縁深皿, 2の漆器椀は底面から得られた資料で, 折縁深皿は古瀬戸後期様式IV期古段階に比定される。漆器椀はロクロ挽きの低い削り出し高台が付く小型品であり, 内外面に黒漆が塗られていた。時期は遺物が出土するも不明。



第47図 SE27, 出土遺物



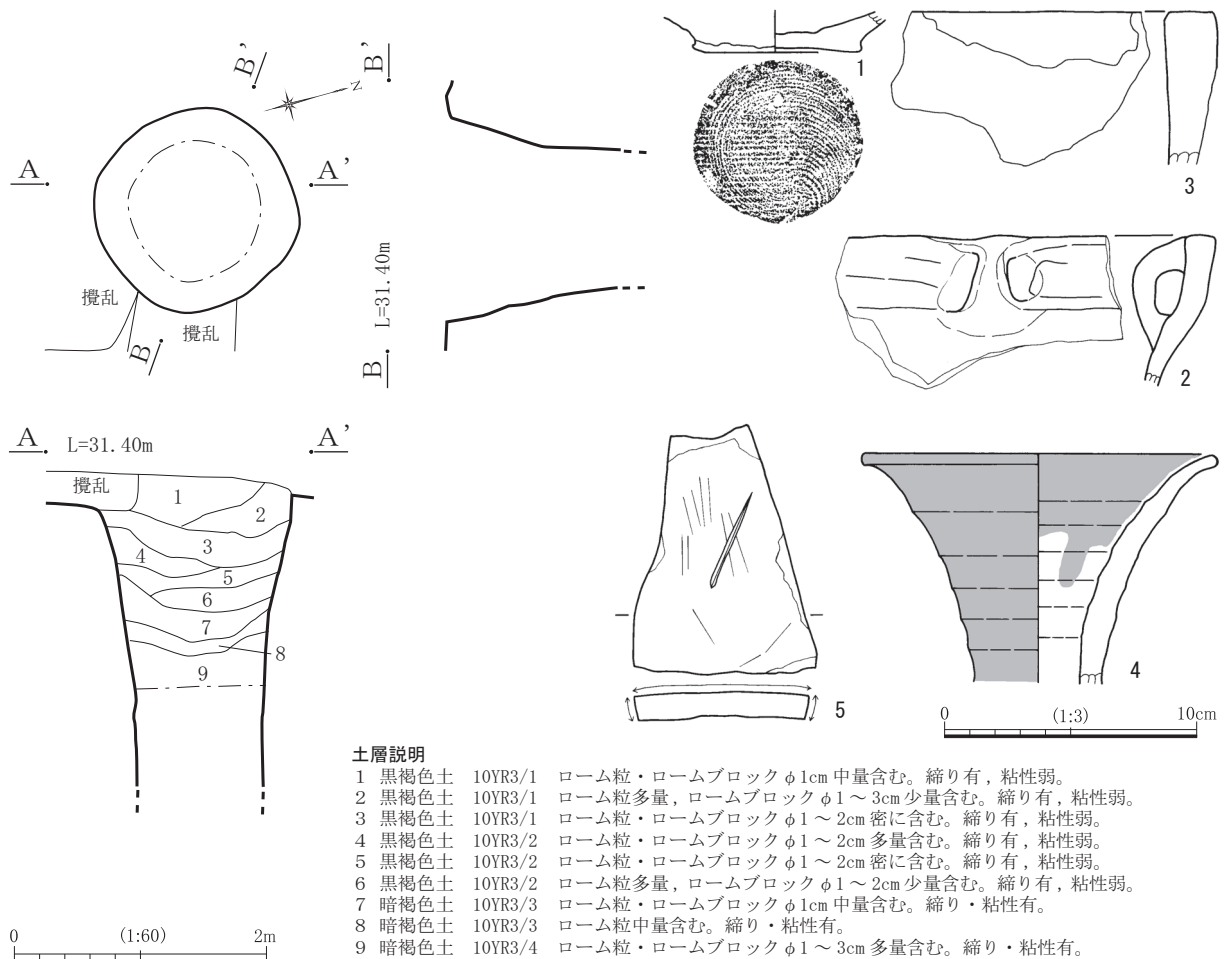
第48図 SE28, 出土遺物

SE28 (第48図, 第17表, 図版15・32・33)

第26地点の中央部, D-5グリッドに位置し, 西側の上部が攪乱される。調査は2.30mの掘り下げで断念した。SD02, SK126と重複し最も新しい。形態は円形基調の中型である。主軸方向はN-60°-Wを示し, 開口部は長軸2.18m, 短軸2.10mを測る。上部を播鉢状に掘り込み, 下部を円筒形に穿つ漏斗形である。覆土は暗褐色土を主体とするものの, 上部を黄褐色土や褐色土を用いて閉塞していた。粗い堆積である。遺物は常滑系の甕, 土師質土器の内耳鍋, 木製の摺臼・丸材が6点出土した。常滑系甕と木製品は現状における下層から出土したもので, 摺臼は上臼で側面には把手状の方形孔が対に掘り込まれていた。また, 3・4の丸材は芯持ち材を素材とし, 付け根部分には切断痕が観察され, 3の中央部には刃痕が認められる。時期は16世紀後半~17世紀前半。

SE29 (第49図, 第17表, 図版15・33)

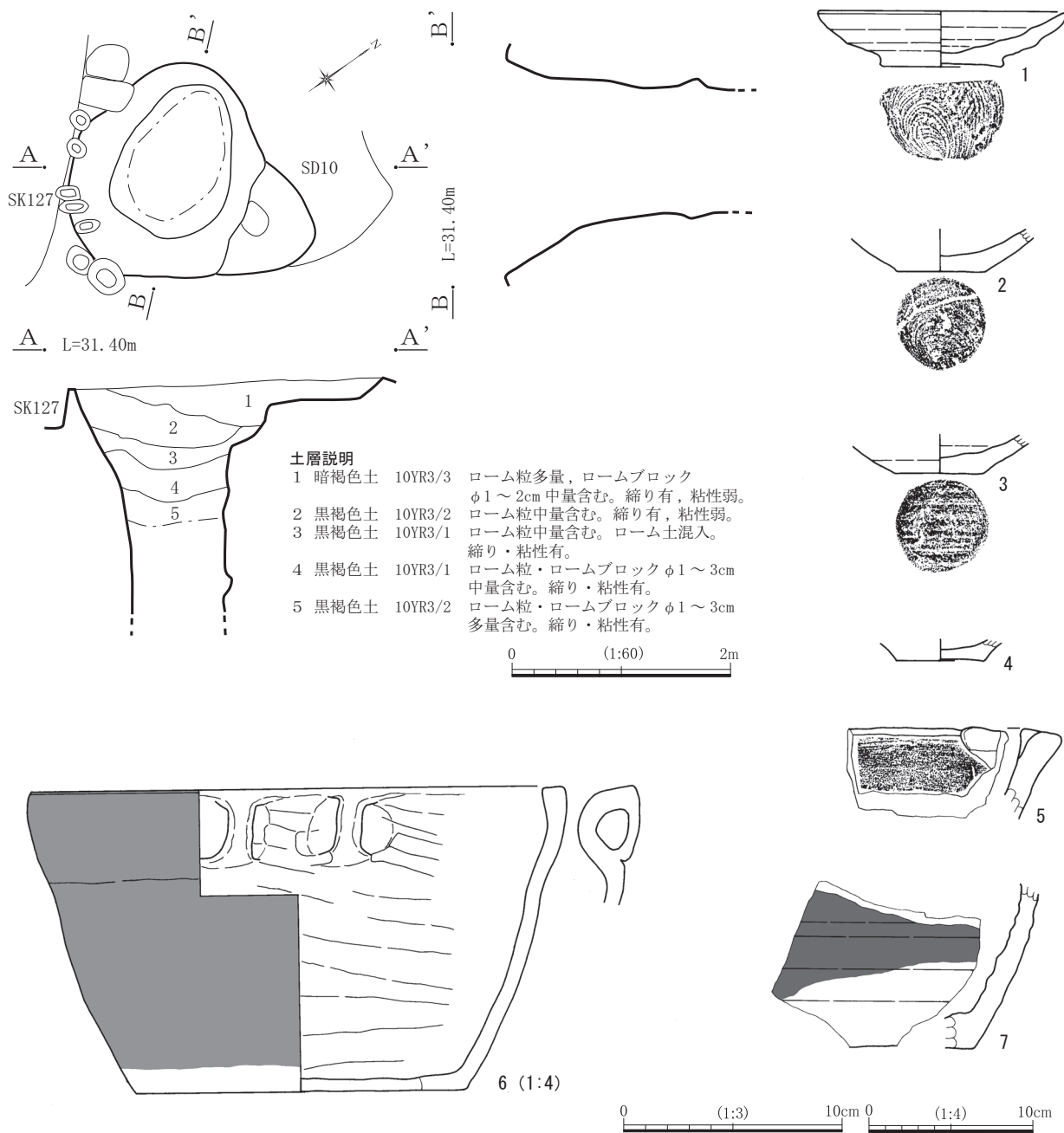
第26地点の中央部, E・F-4・5グリッドに位置し, 南側の上部が攪乱される。調査は2.50mの掘り下げで断念した。形態は円形基調の中型である。主軸方向はN-60°-Eを示し, 開口部は長軸1.65m, 短軸1.62mを測り, やや上部が開いた円筒形である。覆土は上部に黒褐色土, 下部に暗褐色土が確認され, ローム粒・ロームブロックの含有が顕著であり, 粗く人為堆積と判断される。遺物は上層から得られたもので, 中・近世に帰属するものでは, 古瀬戸の花瓶, 瀬戸・美濃系の播鉢, 土師質土器の皿・内耳鍋, 瓦質土器の火鉢, 砥石が29点出土した。4は古瀬戸後期様式IV期古段階に比定され, 5は常滑系甕を二次利用したものである。時期は16世紀後半~17世紀前半。



第49図 SE29, 出土遺物

SE30 (第50図, 第17表, 図版15・33)

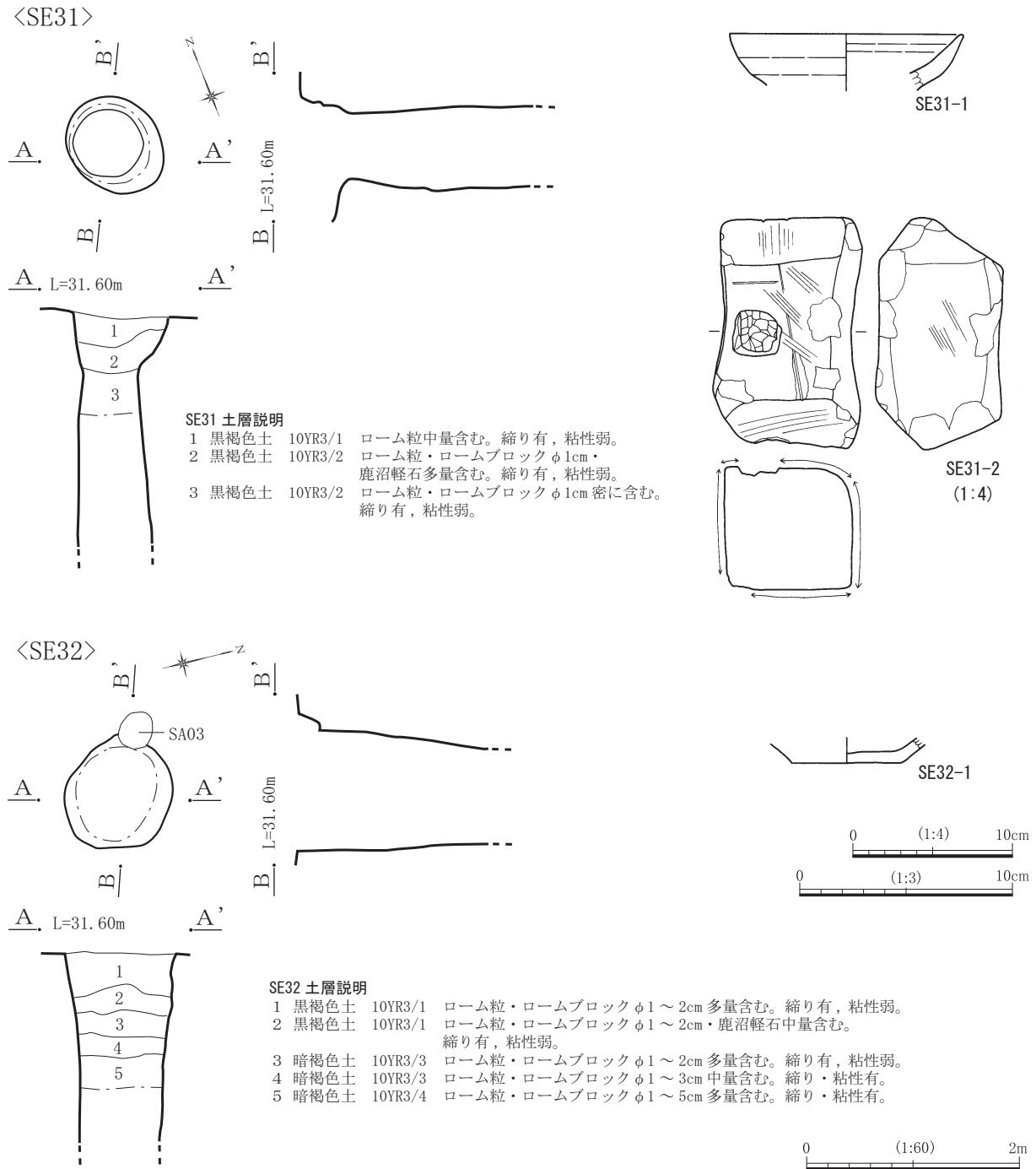
第26地点の中央部, E-4グリッドに位置する。調査は2.10mの掘り下げで断念した。SD10, SK127・136と重複し, SK127・136より新しいがSD10との前後関係は不明である。形態は円形基調の中型で, 東側に半円形の張り出しをもつ。主軸方向はN-65°-Eを示し, 開口部は長軸2.30m, 短軸2.05mを測る。中段以下の平面は楕円形となり, 全体においては上部を挿鉢状に掘り込み, 下部を円筒形に穿つ漏斗形である。なお, 下部の壁は湧水により崩落していた。上端部に長軸18~32cm, 深さ8~38cmの掘り込みが7本確認される。覆土は黒褐色土を主体とする人為堆積で, 下層ほどロームブロックの含有が顕著で粗い。中・近世に帰属する遺物は瀬戸・美濃系鉄釉碗, 産地不明陶器の壺類, 土師質土器の皿・挿鉢・内耳鍋, 瓦が23点出土した。6の土師質土器内耳鍋は上層と現状下層から出土したものが接合し, 埋め戻しを示す資料である。時期は16世紀後半~17世紀前半。



第50図 SE30, 出土遺物

SE31 (第51図, 第17表, 図版16・33)

第26地点の北西部, B-3グリッドに位置する。調査は2.20mの掘り下げで断念した。形態は円形基調の小型である。主軸方向はN-30°-Wを示し, 開口部は長軸1.00m, 短軸0.82mを測る。上部を挿鉢状に掘り込み, 下部を円筒形に穿つ漏斗形である。覆土は黒褐色土を主体とする人為堆積で, 下層ほどロームブロックの含有が顕著で粗い。遺物は土師質土器の皿・内耳鍋, 硯・砥石が7点出土し, 2の砥石は現状の下層から得られた資料である。時期は16世紀後半とみられる。



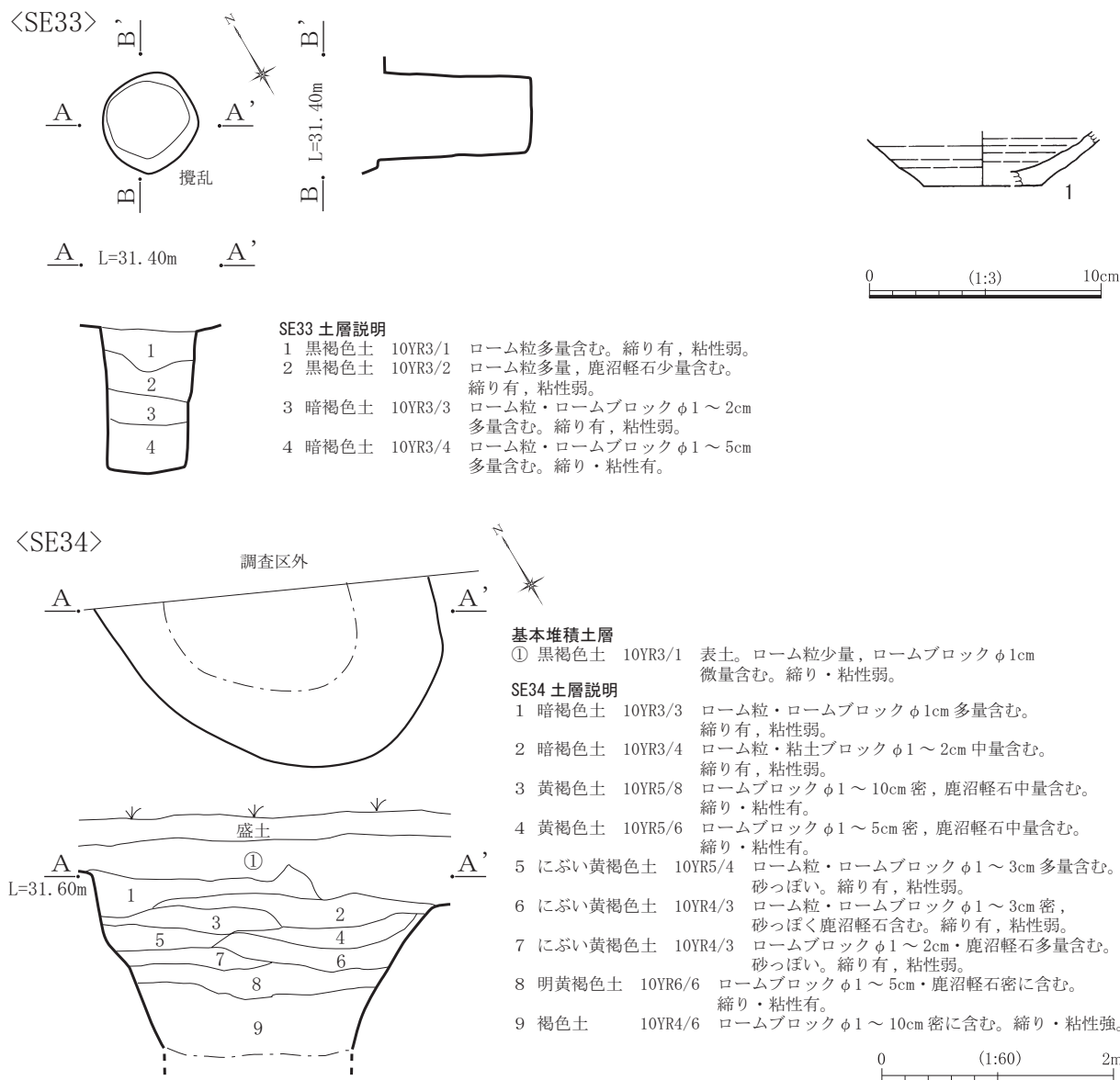
第51図 SE31・32, 出土遺物

SE32 (第51図, 第17表, 図版16・33)

第26地点の東部, E-5グリッドに位置する。調査は1.80mの掘り下げで断念した。SA03と重複し古い。形態は円形基調の小型である。主軸方向はN-40°-Wを示し, 開口部は長軸1.08m, 短軸0.93mを測り, 円筒形に穿たれる。覆土は上層に黒褐色土, 下層に暗褐色土が確認され, 全体に粗く人為堆積と判断される。遺物は中・近世に帰属するものでは土師質土器の皿, 土製品の羽口が2点出土し, 1は現状の下層から得られた資料である。時期は16世紀中葉~末とみられる。

SE33 (第52図, 第17表, 図版16・33)

第26地点の中央部, E-5グリッドに位置し, 上部が大きく攪乱される。形態は円形基調の小型である。主軸方向はN-35°-Eを示し, 上端は長軸0.88m, 短軸0.72m, 深さは1.25mを測り, 円筒形に穿たれる。底部は平坦で長軸0.70m, 短軸0.62mである。覆土は上層に黒褐色土, 下層に暗褐色土が確認され, 下層は粗く人為堆積と判断される。遺物は土師質土器の皿・内耳鍋が2点出土した。1の土師質土器皿は上層から得られた資料である。時期は16世紀中葉とみられる。



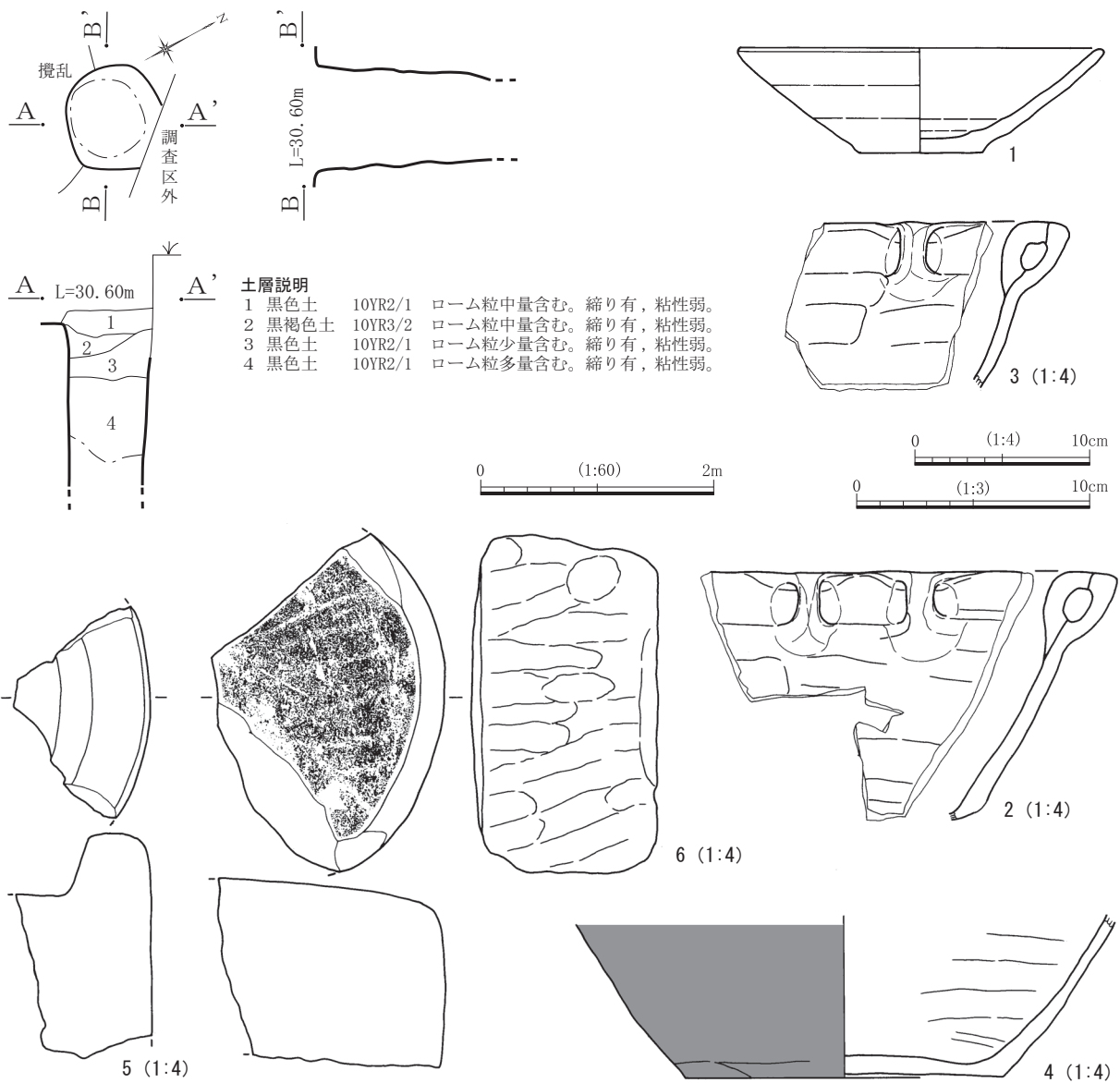
第52図 SE33・34, SE33 出土遺物

SE34 (第52図, 図版16)

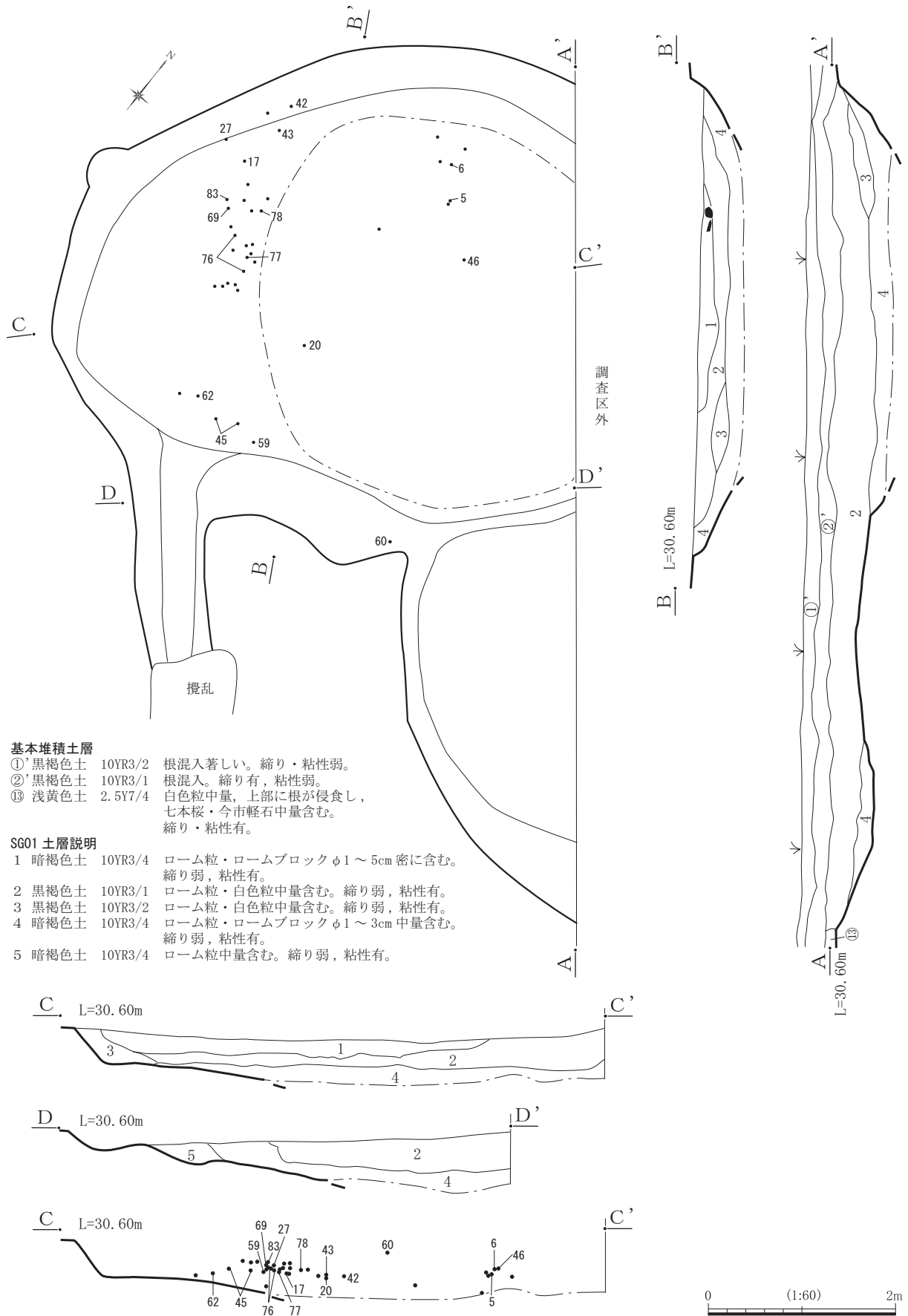
第26地点の中央部, B-4グリッドに位置し, 北側1/2が調査区外になる。SK02と重複し新しい。調査は1.60mの掘り下げで断念した。形態は円形基調の大型で, 上部が開くとみられるが詳細は不明である。主軸方向は南北に仮定するとN-10°-Wを示し, 開口部は東西2.90m, 南北1.53m以上を測る。覆土は暗褐色土・黄褐色土・にぶい黄褐色土・明黄褐色土・褐色土が確認され, ロームブロックの含有が目立ち上部は閉塞されたとみられる。遺物は出土していない。時期は形態と閉塞の状況からSE16と同時期で16世紀末~17世紀前半とみられる。

SE35 (第53図, 第17・18表, 図版16・33)

第28地点の1区, I-9グリッドに位置し, 東側の一部が調査区外になる。調査は1.50mの掘り下げで断念した。形態は円形基調の小型である。主軸方向はN-77°-Wを示し, 上端は長軸0.88m, 短軸0.82mを測り, 円筒形に穿たれる。覆土は黒色土を主体とする。遺物は上層から土師質土器の皿・内耳鍋, 石臼が6点出土した。時期は15世紀末~16世紀前半とみられる。



第53図 SE35, 出土遺物

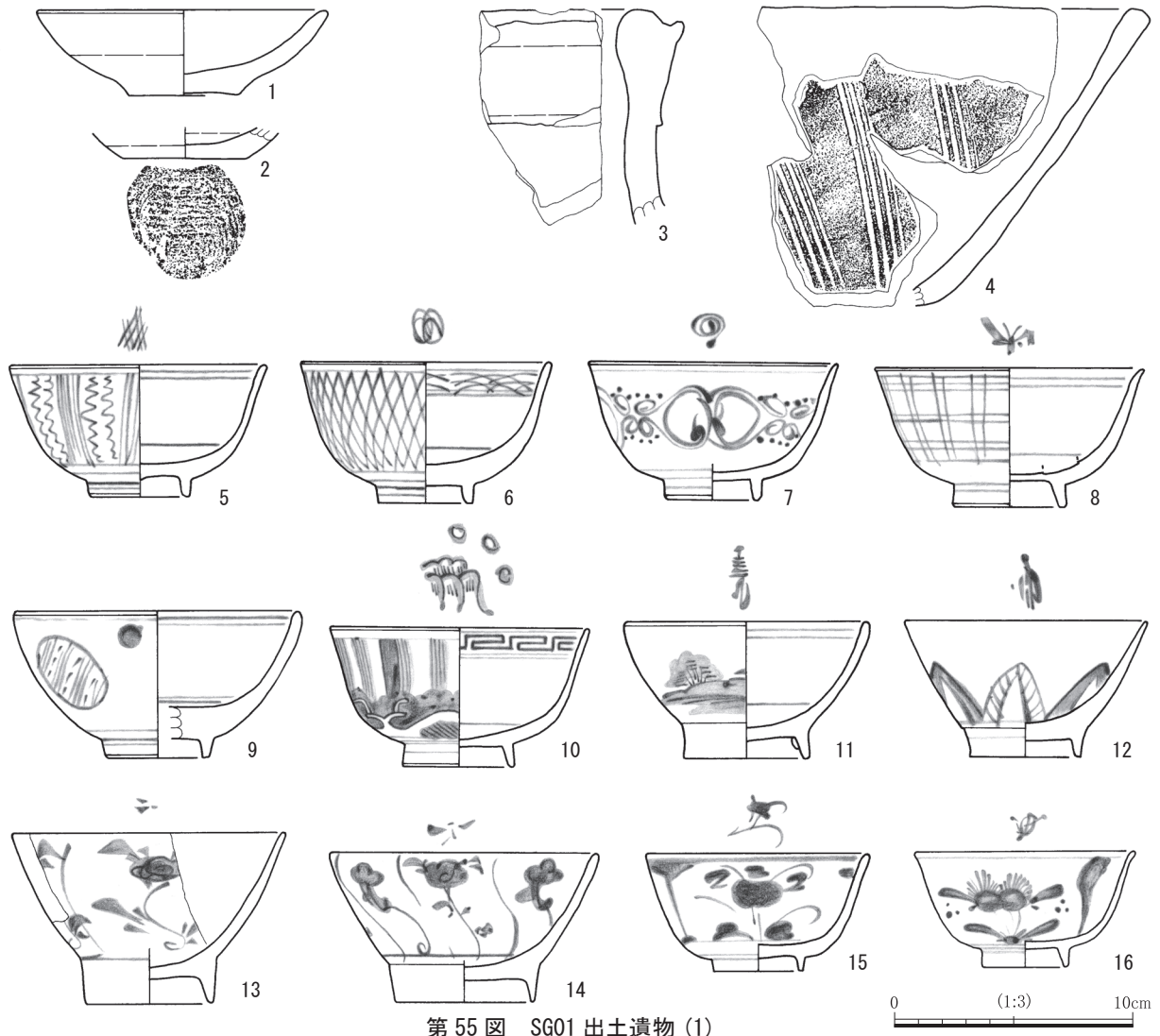


第54図 SG01

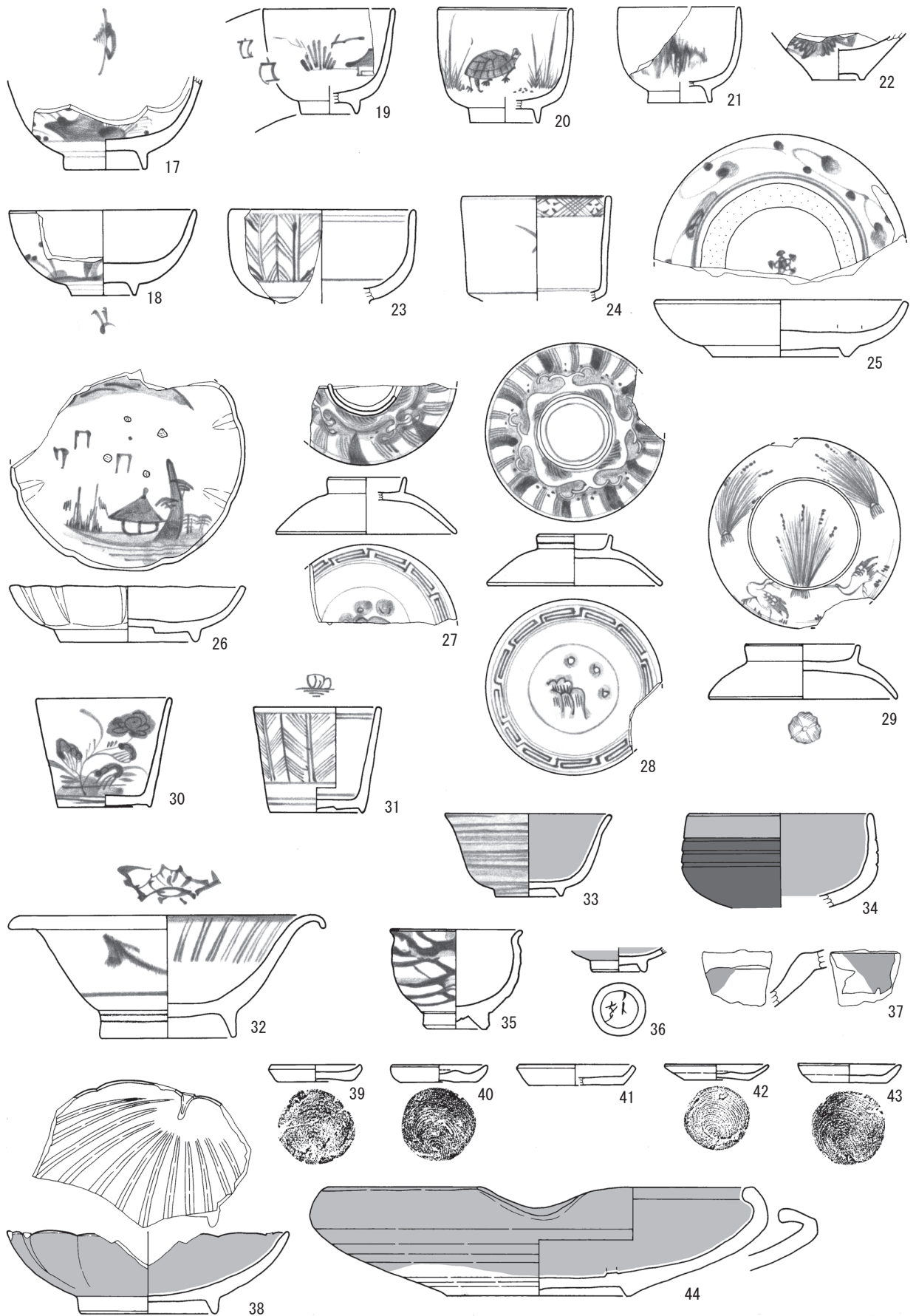
(8) 池状遺構

SG01 (第54・55・56・57・58・59図, 第18・19・20表, 図版16・34・35・36)

第28地点の1区, H・I-8・9グリッドに位置し, 遺構は北東の調査区外へ向けさらに延び1/2ほどの検出である。明黄褐色の粘土層を掘り抜いて構築され, 湧水が著しい。壁面には化粧が施されていないことから, 排水あるいは水位調節などを目的とした溜池などの池状遺構と判断した。平面は円形基調の本体と東に一段高く円形基調の掘り込みにより構成されSD11が接続する。本体の規模は長軸を東西にとり5.55m以上, 南北5.45m, 深さは0.65m以上を測り, 東側に東西1.87m, 南北4.35m, 深さ0.38m掘り込みを伴う。主軸方向はN-50°-Eを示す。確認された底面は起伏が有り, 壁は緩やかに立ち上がる。覆土は黒褐色土を主体とするが下層には暗褐色土の堆積も認められる。遺物は縄文土器を最古に, 奈良・平安時代の須恵器, 中・近世の陶磁器・土器, 土製品, 石製品, 鉄製品・銅製品が289点出土した。土師質土器の内耳鍋は61点と最も多く, 次いで肥前系磁器の染付碗となり, 瓦も23点を数える。中心は近世後期の遺物で, 在地土器に混じって肥前系, 瀬戸・美濃系, 萩系, 信楽系, 堺・明石系, 産地不明の陶磁器が認められる。産地不明の土瓶や土瓶蓋は松岡焼の可能性を有する。器種では徳利や茶碗, 茶碗蓋, 土瓶, 挿鉢の日常雑器に混じり, 灯火具や暖房具も確認されるなど生活感がある。いずれも投棄されたと判断される状況にあった。時期は18世紀の遺物も含まれるが, 中心は19世紀前半~中葉である。

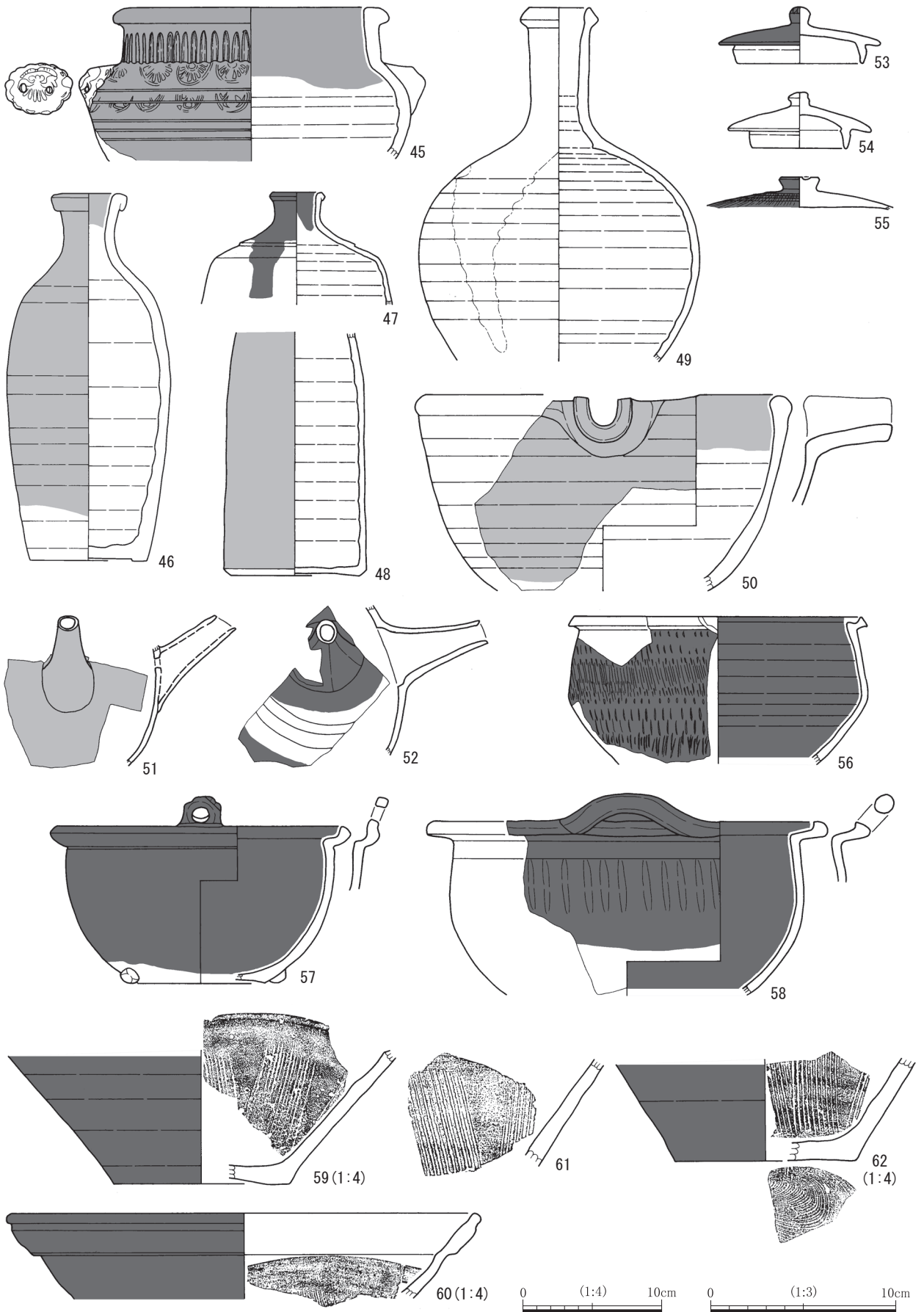


第55図 SG01 出土遺物(1)

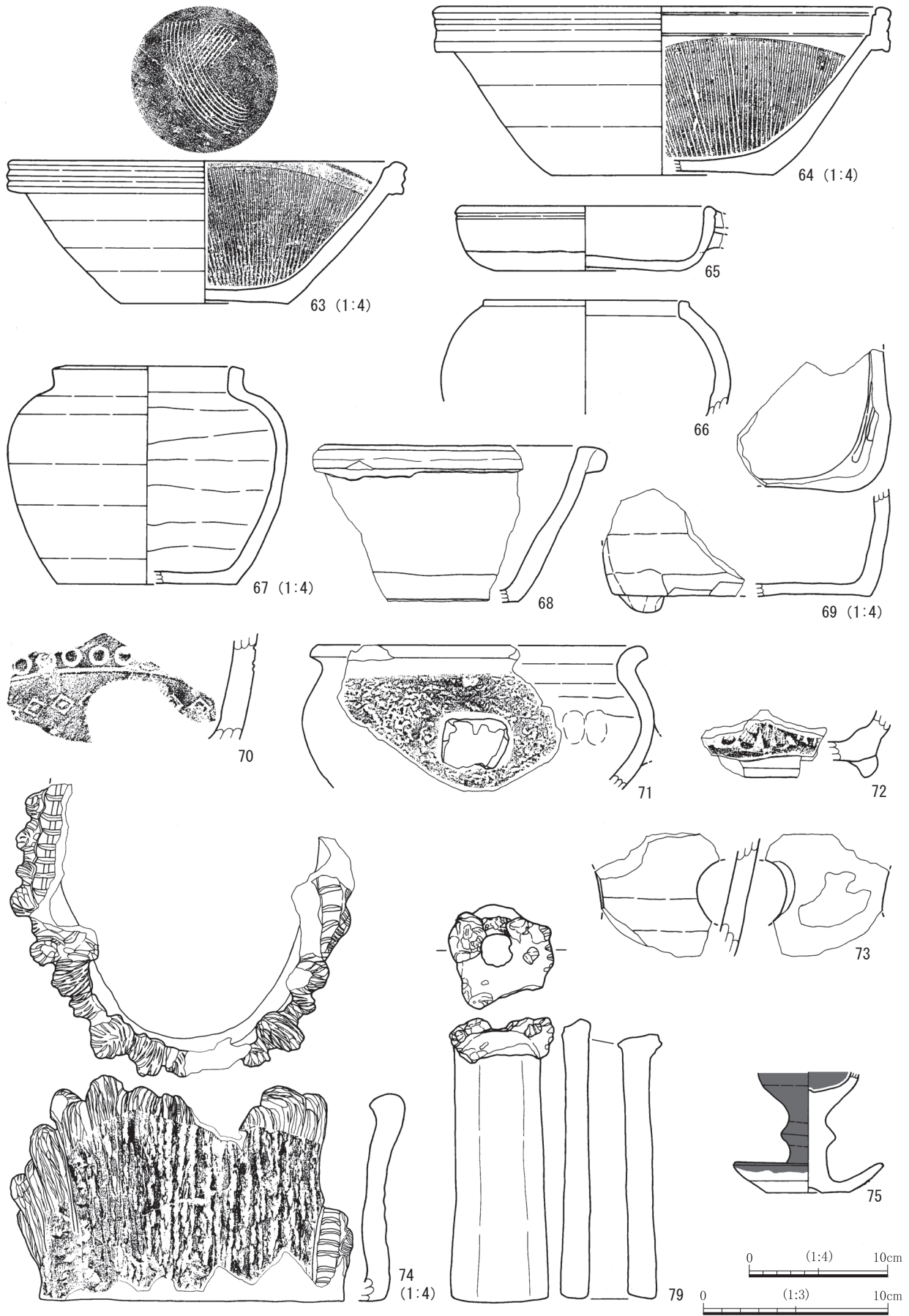


第56図 SG01 出土遺物 (2)

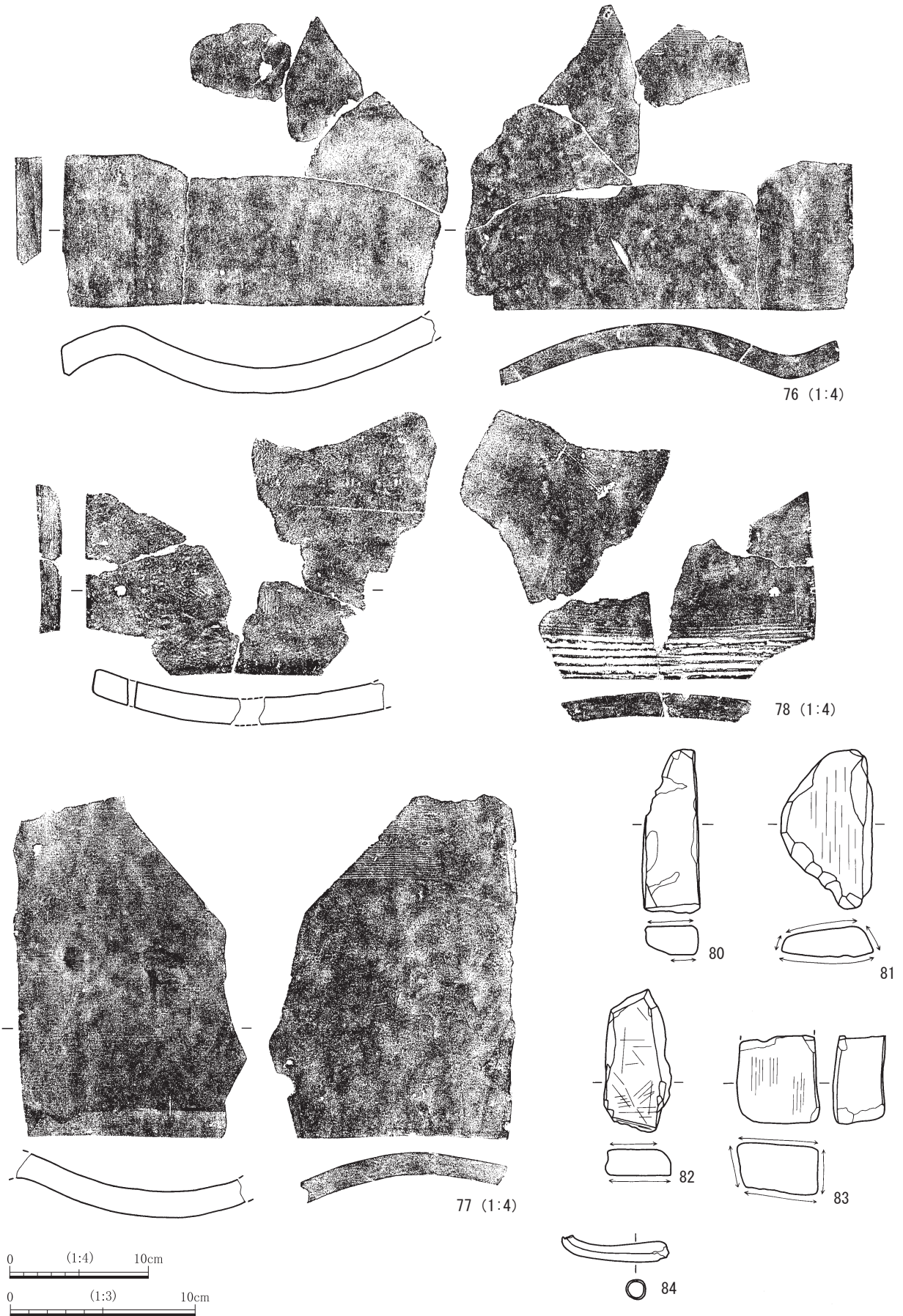
0 (1:3) 10cm



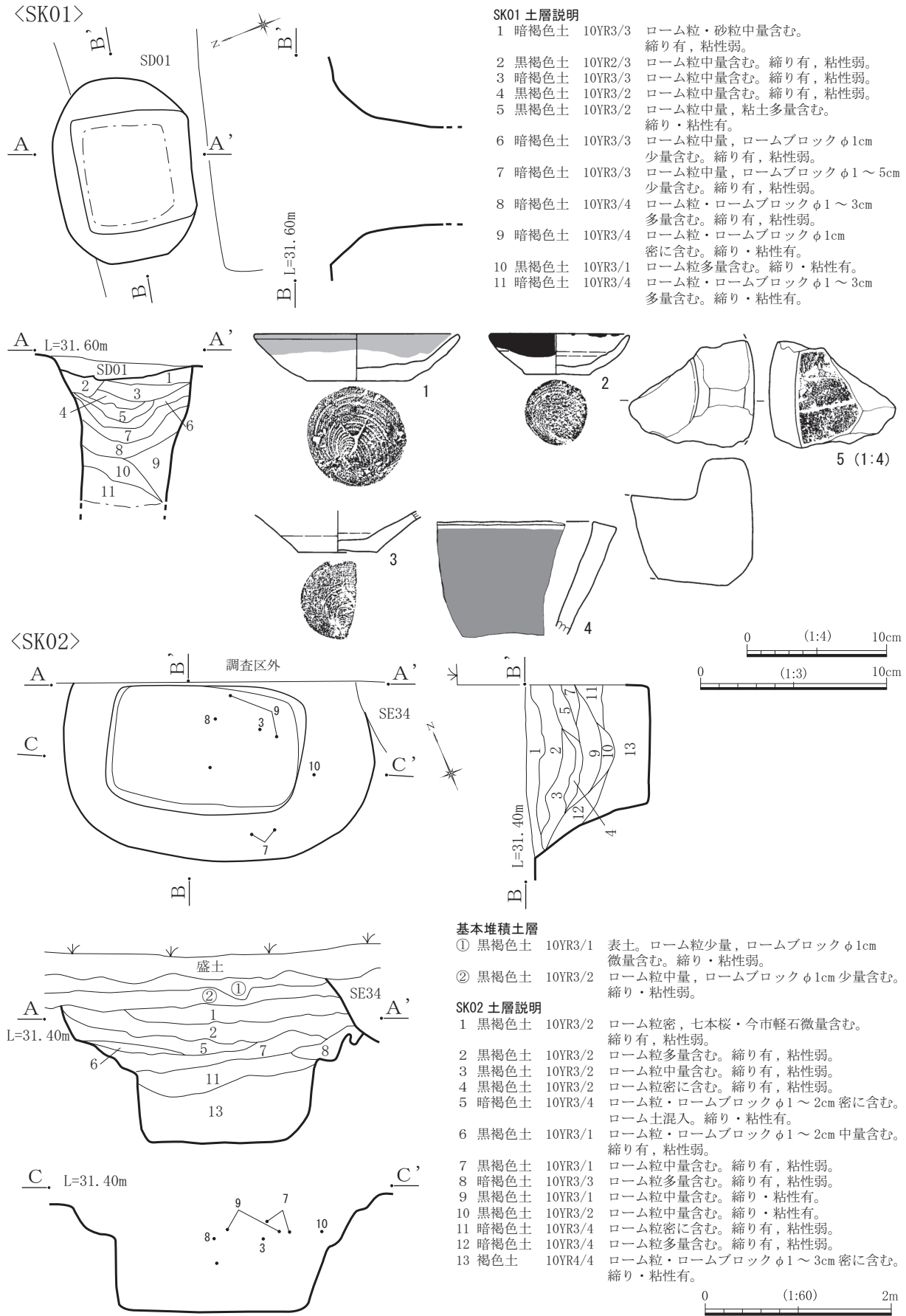
第57図 SG01 出土遺物 (3)



第58図 SG01 出土遺物 (4)



第59図 SG01出土遺物(5)

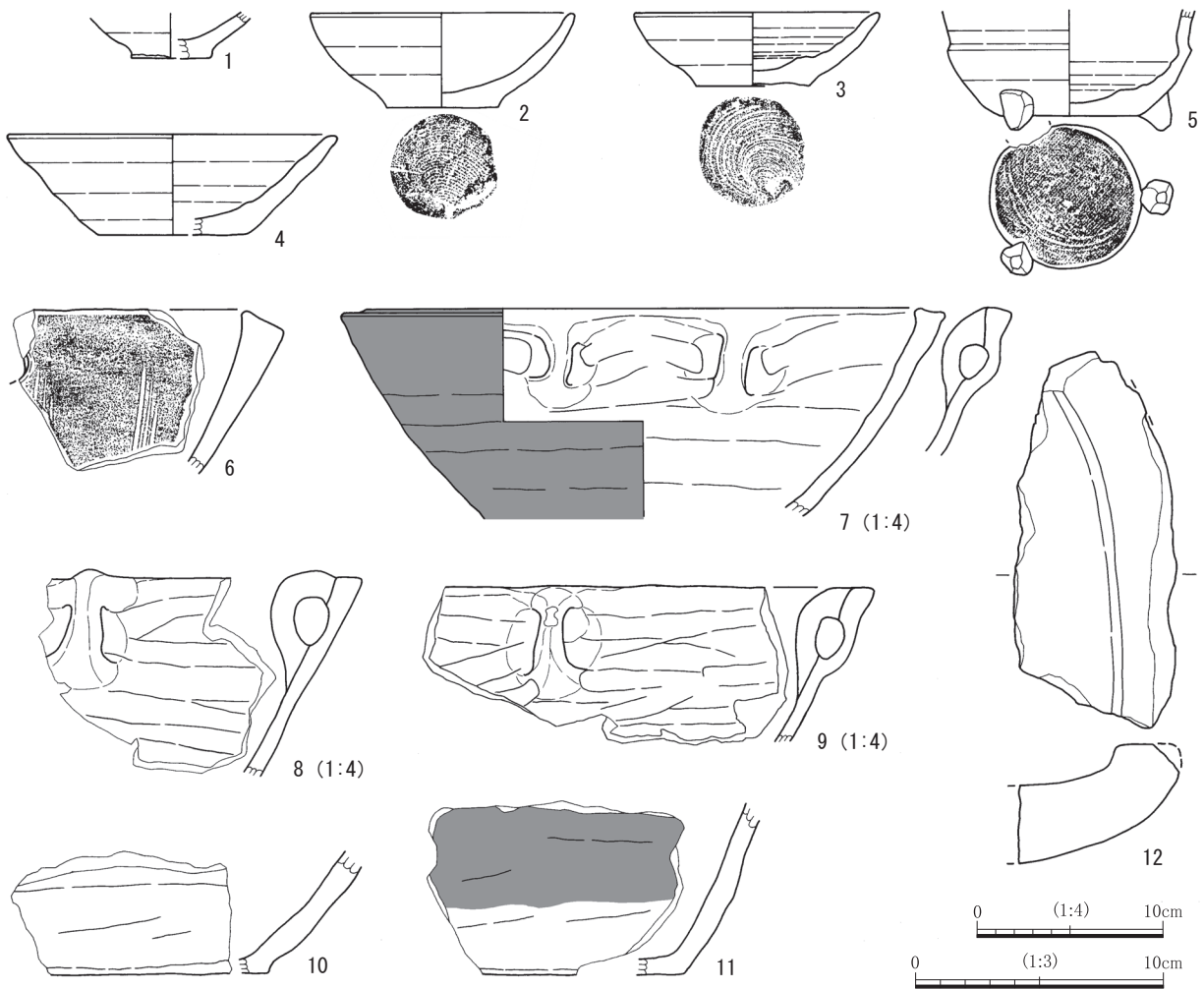


第60図 SK01-02, SK01 出土遺物

(9) 土坑

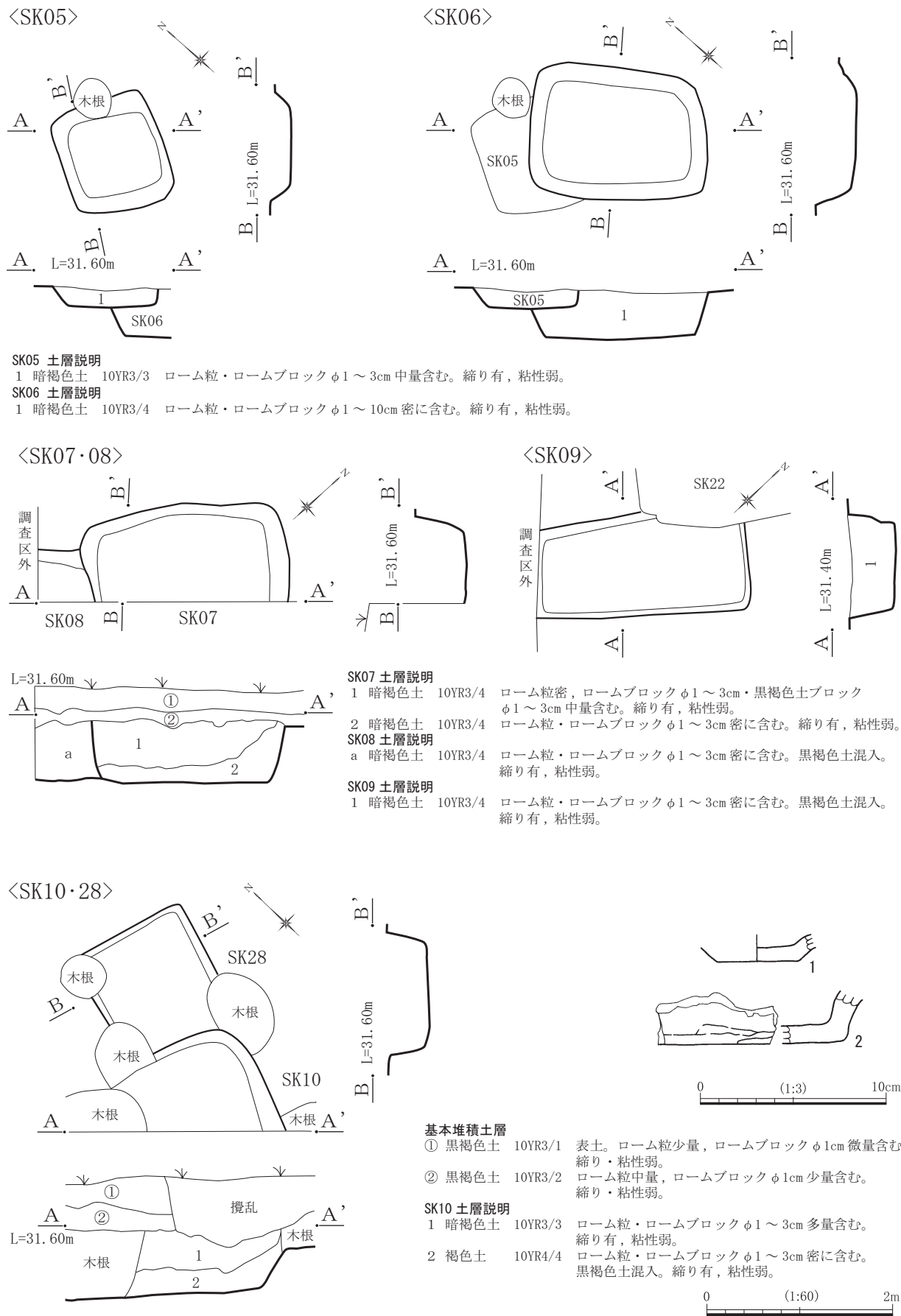
SK01 (第60図, 第20・21表, 図版17・37) 第26地点の北西部, B-2・3グリッドに位置する。湧水のため安全上から1.70mの掘り下げで調査を断念した。SD01と重複し古い。平面は上部を楕円形に掘り込み下部が方形になる。SK02と類似する。規模は上端部で長軸を東西にとり1.97m, 短軸1.46m, 中段は東西1.28m, 南北1.20mを測る。主軸方向はN-77°-Wを示す。壁は下部が垂直に立ち上がり上部が開く。覆土は暗褐色土を主体とし, 上層と現状の下層で帯状に黒褐色土が入り込む。遺物は古瀬戸の縁釉小皿, 土師質土器の皿・内耳鍋, 石臼が11点出土した。上層から得られたものが多く, 10層から漆の塗膜片が発見されている。なお, 1の古瀬戸縁釉小皿はSK29と接合された。時期は16世紀後半とみられる。

SK02 (第60・61図, 第21表, 図版17・37) 第26地点の中央部, B-4グリッドに位置し, 北部分が調査区外になる。SD01, SE34と重複し, SD01よりも新しくSE34よりも古い。平面は上部を楕円形に掘り込み下部が長方形になる。規模は上端部で長軸を東西にとり3.38m, 短軸1.95m以上, 底部は東西2.00m, 南北1.25m, 深さ1.25m測る。主軸方向はN-60°-Wを示す。壁は下部が垂直に立ち上がり上部が開く。覆土は下部が褐色土, 上部が黒褐色土を主体とし, 人為堆積と判断される。遺物は土師質土器の皿・挿鉢・内耳鍋・香炉, 茶臼が69点出土した。上層から得られたものが多く, 時期は16世紀末~17世紀前半とみられる。



第61図 SK02出土遺物

第3章 調査の成果



第 62 図 SK05・06・07・08・09・10・28, SK10 出土遺物

SK05 (第62図, 図版18) 第26地点の北西部, C-2グリッドに位置する。SK06と重複し新しい。平面は方形で, 規模は長軸を南北にとり1.20 m, 短軸1.10 m, 深さは0.20 mを測る。主軸方向はN-35°-Eを示す。底面は平坦で, 壁は東側が垂直となる他は緩やかに立ち上がる。覆土は暗褐色土の単層で人為堆積である。遺物は出土していない。時期は16世紀代とみられるが詳細は不明。

SK06 (第62図, 図版18) 第26地点の北西部, C-2グリッドに位置する。SK05・40と重複し, SK40より新しくSK05よりも古い。平面は長方形で, 規模は長軸を南北にとり1.92 m, 短軸1.45 m, 深さは0.53 mを測る。主軸方向はN-35°-Wを示す。底面は平坦で, 壁は垂直に立ち上がる。覆土は暗褐色土の単層で人為堆積である。遺物は土師質土器の内耳鍋1点が出土した。時期は16世紀代とみられるが詳細は不明。

SK07 (第62図, 図版18) 第26地点の北西部, C-2グリッドに位置し, 東側が調査区外となる。SK08と重複し新しい。平面は長方形とみられ, 規模は東西1.05 m以上, 南北2.20 m, 深さは0.68 mを測る。主軸方向は南北に仮定するとN-40°-Eを示す。底面は平坦で, 壁は垂直に立ち上がる。覆土は暗褐色土を主体とした人為堆積である。遺物は出土していない。時期は不明。

SK08 (第62図, 図版18) 第26地点の北西部, C-2グリッドに位置し, SK07に壊され大半が調査区外になる。平面・主軸は不明で, 規模は東西0.55 m以上, 南北0.60 m以上, 深さは0.65 mを測る。底面は平坦で, 壁は垂直に立ち上がる。覆土は暗褐色土の人為堆積である。遺物は土師質土器の皿・壺が2点出土した。時期は16世紀代とみられるが詳細は不明。

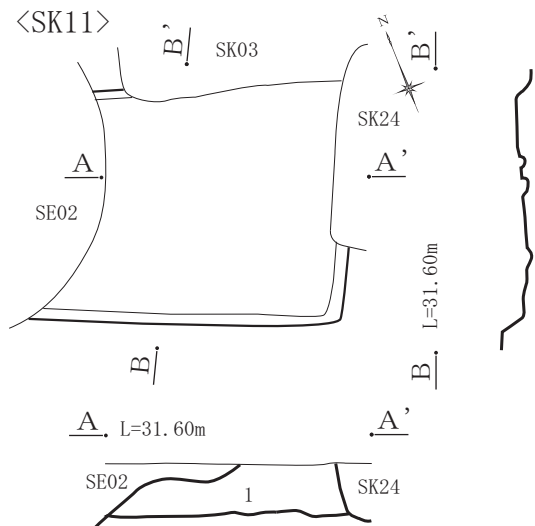
SK09 (第62図, 図版18) 第26地点の北西部, C-2グリッドに位置し, 北西部分をSK22に壊され, 南は調査区外になる。平面は長方形で, 規模は長軸を南北にとり推定2.30 m, 短軸1.10 m, 深さは0.50 mを測る。主軸方向はN-40°-Eを示す。底面は平坦で, 壁は垂直に立ち上がる。覆土は暗褐色土の単層で人為堆積である。遺物は土師質土器の内耳鍋1点が出土した。時期は不明。

SK10 (第62図, 第21表, 図版18・37) 第26地点の北西部, B・C-2グリッドに位置し, 南側が調査区外になる。SK28と重複し新しい。平面は長方形とみられ, 規模は東西1.40 m以上, 南北1.30 m以上, 深さは0.70 mを測る。主軸方向は南北に仮定するとN-28°-Eを示す。底面は平坦で, 壁は緩やかに立ち上がる。覆土は暗褐色土と褐色土の二層に分層された人為堆積である。遺物は土師質土器の皿・内耳鍋が4点出土した。時期は16世紀後半とみられる。

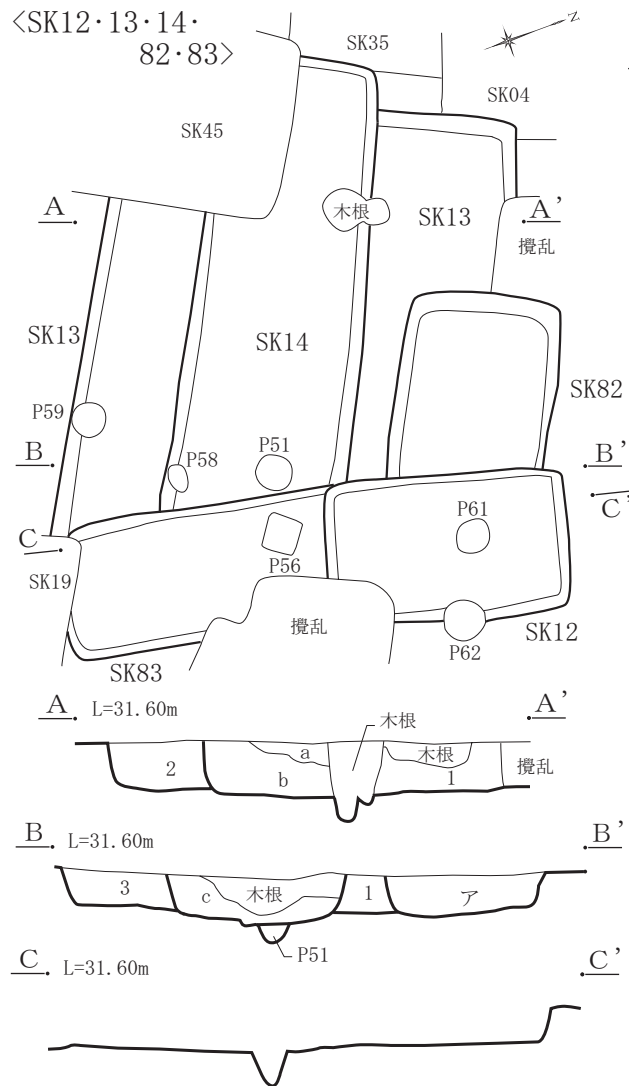
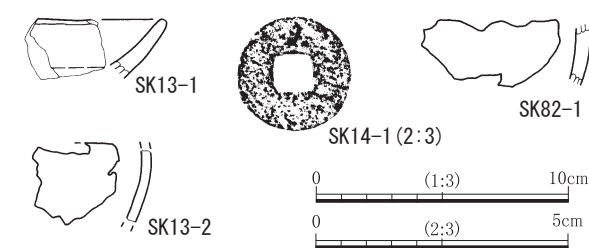
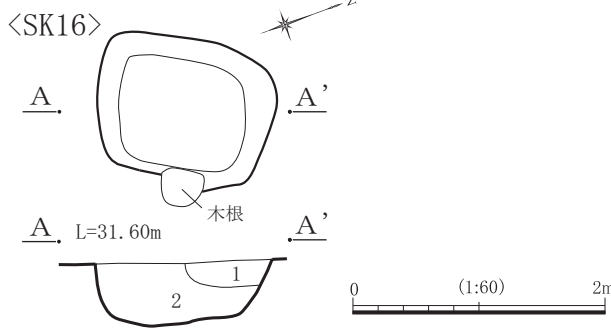
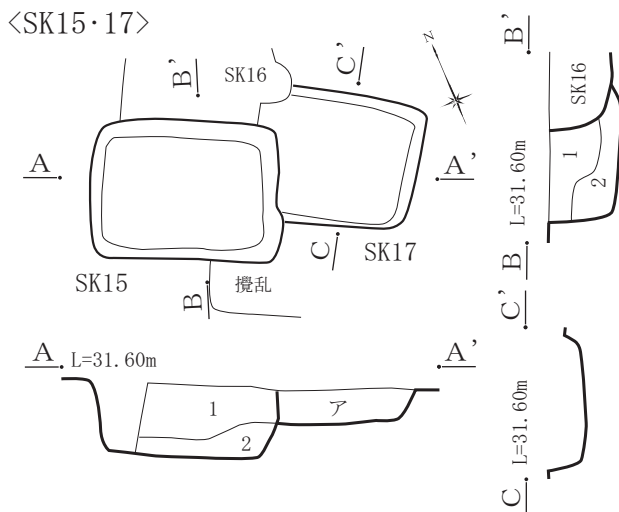
SK11 (第63図, 図版7) 第26地点の北西部, B-2グリッドに位置する。SK03, SE02, SK24・34と重複し, SK34より新しく他よりも古い。平面は長方形と推測される。規模は長軸を東西にとり2.55 m以上, 短軸1.95 m以上, 深さは0.40 mを測る。主軸方向はN-65°-Wを示す。底面は多少の起伏があり, 壁は緩やかに立ち上がる。覆土は暗褐色土の単層で人為堆積である。遺物は出土していない。時期は16世紀代とみられるが詳細は不明。

SK12 (第63図, 図版18) 第26地点の北西部, B-3グリッドに位置する。SK13・14・82・83と重複し最も新しい。平面は長方形で, 規模は長軸を南北にとり1.95 m, 短軸1.04 m, 深さは0.29 mを測る。主軸方向はN-15°-Eを示す。底面は平坦で, 壁は垂直に立ち上がる。覆土は黒褐色土を主体とする。遺物は土師質土器の皿・内耳鍋が9点出土した。時期は16世紀後半～17世紀前半。

SK28 (第62図, 図版18) 第26地点の北西部, B-2グリッドに位置し, 南側がSK10に壊される。平面は方形基調で, 規模は長軸を南北にとり1.30 m以上, 短軸1.30 m, 深さは0.46 mを測る。主軸方向はN-20°-Eを示す。底面は平坦で, 壁は垂直に立ち上がる。覆土は暗褐色土の単層である。遺物は出土していない。時期は16世紀代とみられるが詳細は不明。



SK11 土層説明
 1 暗褐色土 10YR3/4 ローム粒・ロームブロックφ1~2cm 多量含む。締り有、粘性弱。



SK13 土層説明
 1 暗褐色土 10YR3/4 ローム粒密、ロームブロックφ1~5cm中量含む。黒褐色土混入。締り有、粘性弱。
 2 暗褐色土 10YR3/4 ローム粒・ロームブロックφ1~2cm多量、黒褐色土ブロックφ1~3cm少量含む。締り有、粘性弱。
 3 褐色土 10YR4/6 ローム粒・ロームブロックφ1~3cm密に含む。締り有、粘性弱。

SK14 土層説明
 a 黒褐色土 10YR3/2 ローム粒少量含む。締り有、粘性弱。
 b 暗褐色土 10YR3/4 ローム粒・ロームブロックφ1~5cm密、黒褐色土ブロックφ1~3cm少量含む。締り有、粘性弱。
 c 褐色土 10YR4/4 ローム粒・ロームブロックφ1~2cm多量含む。締り有、粘性弱。

SK15 土層説明
 1 黒褐色土 10YR3/1 ローム粒・ロームブロックφ1cm密に含む。締り有、粘性弱。
 2 黒褐色土 10YR3/2 ローム粒・ロームブロックφ1~5cm密に含む。締り有、粘性弱。

SK16 土層説明
 1 黒褐色土 10YR3/1 ローム粒中量含む。締り有、粘性弱。
 2 黒褐色土 10YR3/2 ローム粒・ロームブロックφ1~2cm密に含む。締り有、粘性弱。

SK17 土層説明
 ア 黒褐色土 10YR3/2 ローム粒・ロームブロックφ1~3cm密に含む。締り有、粘性弱。

SK82 土層説明
 ア 褐色土 10YR4/4 ローム粒・ロームブロックφ1~3cm密に含む。締り有、粘性弱。

第 63 図 SK11・12・13・14・15・16・17・82・83, SK13・14・82 出土遺物

SK13 (第63図, 第21表, 図版18・37) 第26地点の北西部, B・C-3グリッドに位置する。SK04, SK12・14・19・45・82・83と重複し最も古い。平面は方形とみられ, 規模は長軸を東西にとり3.60 m以上, 短軸3.30 m, 深さは0.42 mを測る。主軸方向はN-65°-Wを示す。底面は平坦で, 壁は垂直に立ち上がる。覆土は黒褐色土・褐色土で, ロームブロックの含有が多く人為堆積と判断される。遺物は土師質土器の皿, 不明鉄製品が3点出土した。時期は16世紀代である。

SK14 (第63図, 第21表, 図版18・37) 第26地点の北西部, B-3グリッドに位置する。SK12・13・35・45・83と重複し, SK13・35より新しく他よりも古い。平面は長方形とみられ, 規模は長軸を東西にとり3.70 m以上, 短軸1.40 m, 深さは0.44 mを測る。主軸方向はN-65°-Wを示す。底面は平坦で, 壁は垂直に立ち上がる。覆土は暗褐色土を主体とし, ロームブロックの含有が多く人為堆積と判断される。遺物は土師質土器の皿・内耳鍋, 無文銭が8点出土した。時期は16世紀代。

SK15 (第63図, 図版18) 第26地点の北西部, B-3グリッドに位置する。SK04, SK16・17と重複し, SK04, SK17より新しくSK16よりも古い。平面は長方形で, 規模は長軸を東西にとり1.55 m, 短軸1.12 m, 深さは0.56 mを測る。主軸方向はN-65°-Wを示す。底面は平坦で, 壁は垂直に立ち上がる。覆土はロームブロックの含有が顕著な黒褐色土を主体とし, 人為堆積と判断される。遺物は土師質土器の皿・内耳鍋が4点出土した。時期は16世紀代とみられるが詳細は不明。

SK16 (第63図, 図版18) 第26地点の北西部, B-3グリッドに位置する。SD01, SK15・17と重複し最も新しい。平面はやや歪な方形で, 規模は長軸を南北にとり1.45 m, 短軸1.10 m, 深さは0.51 mを測る。主軸方向はN-30°-Eを示す。底面は中央がやや深くなり, 壁は南が垂直, 北が緩やかに立ち上がる。覆土はロームブロックの含有が顕著な黒褐色土を主体とした人為堆積である。遺物は土師質土器の皿・内耳鍋が2点出土した。時期は16世紀後半～17世紀前半とみられる。

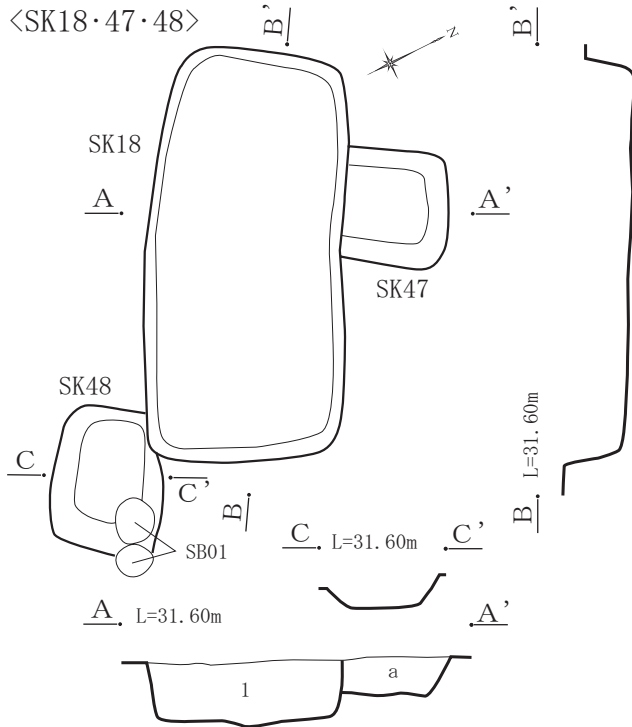
SK17 (第63図, 図版18) 第26地点の北西部, B-3グリッドに位置する。SK15・16と重複し最も古い。平面は長方形とみられ, 規模は長軸を東西にとり1.33 m以上, 短軸1.10 m, 深さは0.29 mを測る。主軸方向はN-60°-Wを示す。底面は平坦で, 壁は緩やかに立ち上がる。覆土は黒褐色土の単層で人為堆積である。遺物は土師質土器の皿・内耳鍋が5点出土した。時期は16世紀代。

SK18 (第64図, 第21表, 図版18・37) 第26地点の中央部, C-4グリッドに位置する。SB01, SK47・48と重複し, SB01より古くSK47・48よりも新しい。平面は長方形で, 規模は長軸を東西にとり3.28 m, 短軸1.60 m, 深さは0.50 mを測る。主軸方向はN-61°-Wを示す。底面は平坦で, 壁は垂直に立ち上がる。覆土は暗褐色土の単層で人為堆積である。遺物は土師質土器の皿・内耳鍋, 銭貨が6点出土した。確認できる銭貨は永楽通寶である。時期は16世紀末～17世紀前半とみられる。

SK82 (第63図, 第22表, 図版18・37) 第26地点の北西部, B-3グリッドに位置し, 南東部分を攪乱される。SK12・13と重複し, SK13より新しくSK12よりも古い。平面は長方形とみられ, 規模は長軸を東西にとり1.50 m以上, 短軸1.28 m, 深さは0.33 mを測る。主軸方向はN-65°-Wを示す。底面は平坦で, 壁は垂直に立ち上がる。覆土は褐色土の単層で人為堆積である。遺物は不明の鉄製品1点が出土した。時期は16世紀代とみられるが詳細は不明。

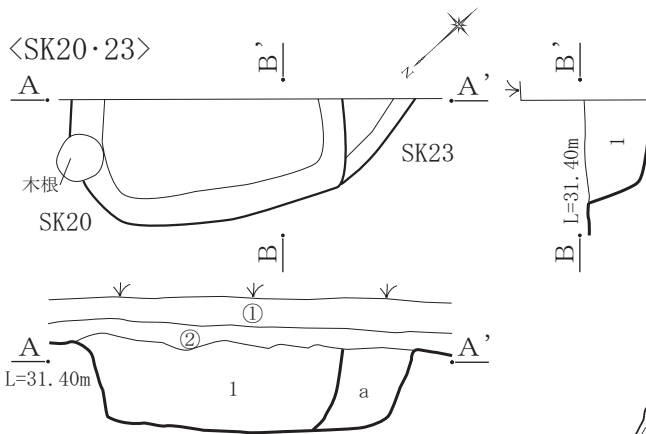
SK83 (第63図, 図版18) 第26地点の北西部, B・C-3グリッドに位置する。SK12・13・14・19と重複し, SK13・14より新しくSK12・19よりも古い。平面は長方形とみられ, 規模は長軸を南北にとり2.15 m以上, 短軸1.08 m, 深さは0.33 mを測る。主軸方向はN-10°-Eを示す。底面は平坦で, 壁は垂直に立ち上がる。覆土は暗褐色土の単層で人為堆積である。遺物は土師質土器の皿・内耳鍋が2点出土した。時期は16世紀代とみられる。

第3章 調査の成果



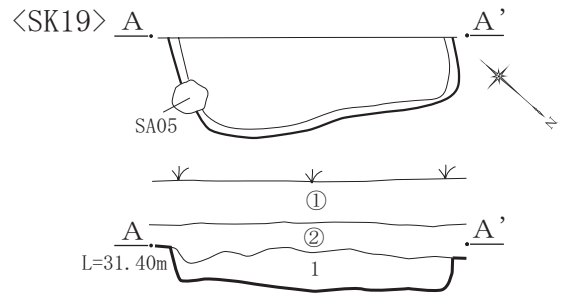
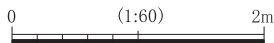
SK18 土層説明
 1 暗褐色土 10YR3/4 ローム粒・ロームブロックφ1～2cm 密に含む。縮り有，粘性弱。

SK47 土層説明
 a 暗褐色土 10YR3/4 ローム粒密に含む。縮り有，粘性弱。

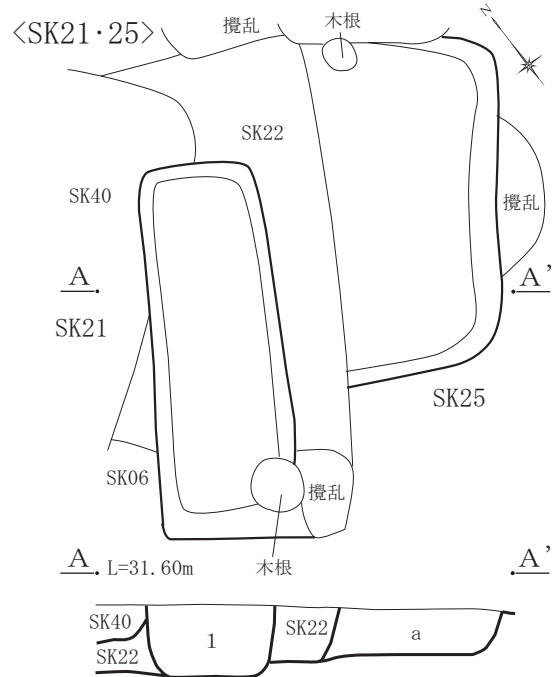


SK20 土層説明
 1 暗褐色土 10YR3/3 ローム粒・ロームブロックφ1～3cm 密に含む。縮り有，粘性弱。

SK23 土層説明
 a 暗褐色土 10YR3/4 ローム粒・ロームブロックφ1～3cm 密に含む。縮り有，粘性弱。

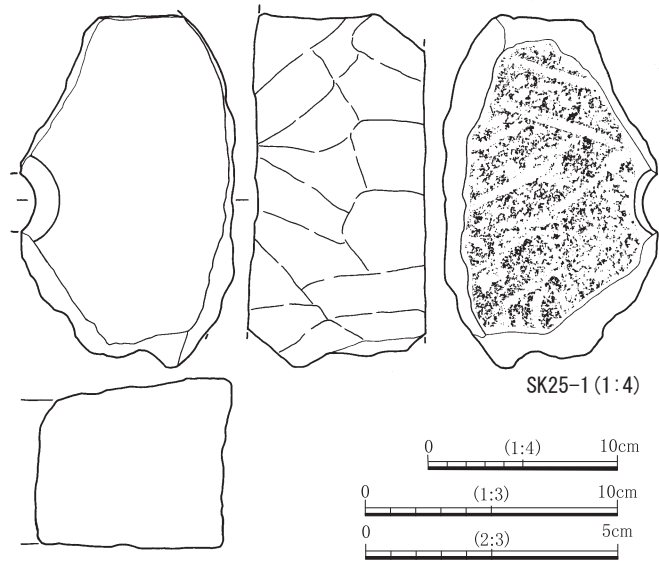


SK19 土層説明
 1 暗褐色土 10YR3/4 ローム粒・ロームブロックφ1～2cm 多量含む。縮り有，粘性弱。
 *①・②は基本堆積土層参照。



SK21 土層説明
 1 暗褐色土 10YR3/3 ローム粒・ロームブロックφ1cm 密に含む。縮り有，粘性弱。

SK25 土層説明
 a 黒褐色土 10YR3/1 ローム粒・ロームブロックφ1cm 多量に含む。縮り有，粘性弱。



第64図 SK18・19・20・21・23・25・47・48, SK18・25・47 出土遺物

SK19 (第64図, 図版19) 第26地点の北西部, C-3グリッドに位置し, 南部分が調査区外となる。SA05, SK13・83と重複し, SA05より古い但他よりも新しい。平面は方形基調とみられ, 規模は東西2.15m, 南北0.80m以上, 深さは0.32mを測る。主軸方向は東西に仮定するとN-50°-Wを示す。底面は平坦で, 壁は垂直に立ち上がる。覆土は暗褐色土の単層で人為堆積である。遺物は土師質土器の皿・内耳鍋が2点出土した。時期は16世紀後半～17世紀前半とみられる。

SK20 (第64図, 図版19) 第26地点の北西部, C-3グリッドに位置し, 南部分が調査区外となる。SK23と重複し新しい。平面は方形基調とみられ, 規模は東西1.00m以上, 南北2.20m, 深さは0.72mを測る。主軸方向は南北に仮定するとN-30°-Eを示す。底面は平坦で, 壁は垂直に立ち上がる。覆土は暗褐色土の単層で人為堆積である。遺物は土師質土器の皿・播鉢・内耳鍋が3点出土した。時期は16世紀後半～17世紀前半とみられる。

SK21 (第64図, 図版7) 第26地点の北西部, C-2グリッドに位置する。SK22, SK40と重複し最も新しい。平面は長方形で, 規模は長軸を南北にとり3.00m, 短軸1.10m, 深さは0.57mを測る。主軸方向はN-34°-Eを示す。底面は平坦で, 壁は垂直に立ち上がる。覆土は暗褐色土の単層である。遺物は土師質土器の内耳鍋1点出土した。時期は16世紀後半～17世紀前半。

SK23 (第64図, 図版19) 第26地点の北西部, C-3グリッドに位置し, 大半が調査区外となる。SK20に壊され平面・主軸は不明である。規模は東西0.45m以上, 南北0.85m以上, 深さは0.65mを測る。底面は平坦で, 壁は垂直に立ち上がる。覆土は暗褐色土の単層である。遺物は出土していない。時期は16世紀代とみられるが詳細は不明。

SK24 (第65図, 図版7) 第26地点の北西部, B-2・3グリッドに位置する。SK03・04, SK11・34・35と重複し最も新しい。平面は方形で, 規模は長軸を南北にとり1.75m, 短軸1.74m, 深さは0.45mを測る。主軸方向はN-25°-Eを示す。底面は平坦で, 壁は垂直に立ち上がる。覆土は暗褐色土を主体とする。遺物は土師質土器内耳鍋2点出土した。時期は16世紀後半～17世紀前半。

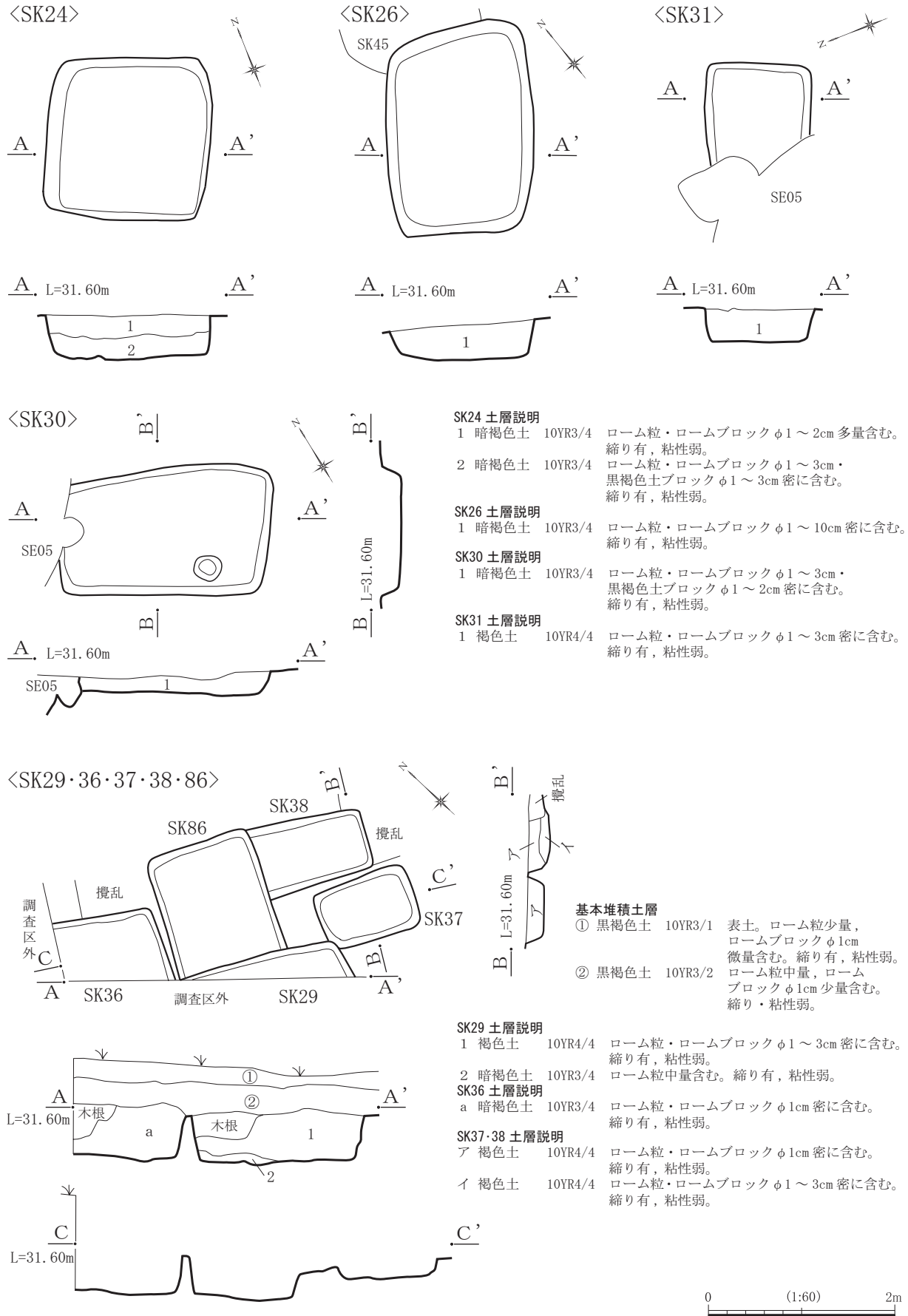
SK25 (第64図, 第21表, 図版7・37) 第26地点の北西部, C-2・3グリッドに位置する。SK22, SK26と重複し最も古い。平面は長方形とみられる。規模は東西1.50m以上, 南北推定2.80m, 深さは0.36mを測る。主軸方向は南北に仮定するとN-35°-Eを示す。底面は平坦で, 壁は垂直に立ち上がる。覆土は黒褐色土の単層である。遺物は石臼1点出土した。時期は不明。

SK26 (第65図, 図版19) 第26地点の北西部, B・C-2・3グリッドに位置する。SK25・45と重複し, SK25より新しくSK45よりも古い。平面は長方形で, 規模は長軸を南北にとり2.28m, 短軸1.60m, 深さは0.40mを測る。主軸方向はN-36°-Eを示す。底面は平坦で, 壁は垂直に立ち上がる。覆土は暗褐色土の人為堆積と判断される。遺物は出土していない。時期は16世紀代とみられるが詳細は不明。

SK47 (第64図, 第21表, 図版18・37) 第26地点の中央部, B・C-4グリッドに位置し, 南部分をSK18に壊される。平面は方形基調とみられ, 規模は南北0.84m以上, 東西0.90m, 深さは0.30mを測る。主軸方向は南北に仮定するとN-33°-Eを示す。底面は平坦で, 壁は緩やかに立ち上がる。覆土は暗褐色土の単層で人為堆積である。遺物は常滑系甕1点出土した。時期は不明。

SK48 (第64図, 図版20) 第26地点の北西部, C-4グリッドに位置する。SB01・02, SK18と重複し最も古い。平面は長方形で, 規模は長軸を南北にとり1.15m, 短軸0.88m, 深さは0.25mを測る。主軸方向はN-51°-Wを示す。底面は平坦で, 壁は緩やかに立ち上がる。覆土はロームブロックの含有が顕著な黒褐色土の単層である。遺物は出土していない。時期は16世紀代。

第3章 調査の成果



第65図 SK24・26・29・30・31・36・37・38・86

SK29 (第65図, 図版19) 第26地点の北西部, B-1グリッドに位置する。SK37・86と重複し最も新しい。平面は方形基調とみられ, 規模は東西1.70 m以上, 南北0.30 m以上, 深さは0.55 mを測る。主軸方向は東西に仮定するとN-60°-Wを示す。底面は平坦で, 壁は垂直に立ち上がる。覆土は褐色土を主体とする人為堆積である。遺物は覆土中において, 古瀬戸の縁釉小皿が出土したがSK01と接合したためSK01で報告した。時期は16世紀後半とみられる。

SK30 (第65図, 図版19) 第26地点の中央部, C-4・5グリッドに位置する。SE05と重複し古い。平面は長方形で, 規模は長軸を東西にとり2.30 m, 短軸1.40 m, 深さは0.25 mを測る。主軸方向はN-65°-Wを示す。底面は平坦で, 直径30 cm, 深さ48 cmのピットが構築され, 壁は緩やかに立ち上がる。覆土は暗褐色土の単層である。遺物は出土していない。時期は不明。

SK31 (第65図, 図版19) 第26地点の中央部, C-4・5グリッドに位置する。SE05と重複し古い。平面は長方形とみられ, 規模は長軸を東西にとり1.20 m以上, 短軸1.15 m, 深さは0.35 mを測る。主軸方向はN-60°-Wを示す。底面は平坦で, 壁は垂直に立ち上がる。覆土は褐色土の単層で人為堆積である。遺物は出土していない。時期は16世紀代とみられるが詳細は不明。

SK32 (第66図, 図版11) 第26地点の中央部, C-4グリッドに位置する。SE05と重複し新しい。平面は長方形で, 規模は長軸を東西にとり1.25 m, 短軸0.99 m, 深さは0.30 mを測る。主軸方向はN-60°-Wを示す。底面は平坦で, 壁は垂直に立ち上がる。覆土は暗褐色土の単層で人為堆積である。遺物は出土していない。時期は16世紀後半～17世紀前半とみられる。

SK33 (第66図, 図版19) 第26地点の北西部, C-4グリッドに位置する。SB01, SE05, SK88と重複し最も古く, 東部分をSE05, 南部分をSK88に壊される。平面は長方形で, 規模は長軸を南北にとり2.30 m, 短軸1.05 m, 深さは0.27 mを測る。主軸方向はN-40°-Eを示す。底面は西が浅くなり, 西部分以外の壁は垂直に立ち上がる。覆土は暗褐色土の単層で人為堆積と判断される。遺物は土師質土器の皿・内耳鍋が3点出土した。時期は16世紀代とみられる。

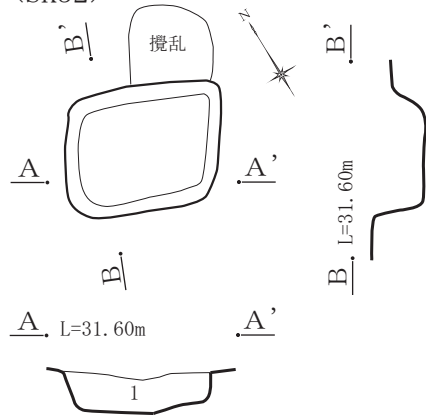
SK36 (第65図, 図版20) 第26地点の北西部, B-1グリッドに位置し, 西から南へかけ調査区外になる。平面は方形基調とみられ, 規模は東西1.10 m以上, 南北0.80 m以上, 深さは0.62 mを測る。主軸方向は東西に仮定するとN-60°-Wを示す。底面は平坦で, 壁は垂直に立ち上がる。覆土は暗褐色土で人為堆積である。遺物は出土していない。時期は16世紀代とみられる。

SK37 (第65図, 図版20) 第26地点の北西部, B-1・2グリッドに位置する。SK29と重複し古い。平面は長方形で, 規模は長軸を東西にとり1.05 m, 短軸0.70 m, 深さは0.18 mを測る。主軸方向はN-65°-Wを示す。底面は平坦で, 壁は垂直に立ち上がる。覆土は褐色土の単層で人為堆積である。遺物は出土していない。時期は16世紀代とみられるが詳細は不明。

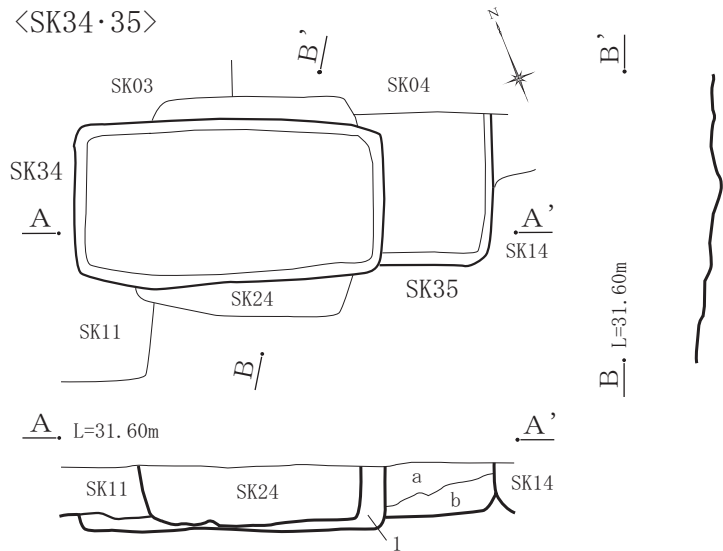
SK38 (第65図, 図版20) 第26地点の北西部, B-1・2グリッドに位置する。SK86と重複し古い。平面は長方形で, 規模は長軸を東西にとり1.18 m以上, 短軸0.75 m, 深さは0.23 mを測る。主軸方向はN-60°-Wを示す。底面は平坦で, 壁は垂直に立ち上がる。覆土は褐色土を主体とした人為堆積である。遺物は出土していない。時期は16世紀代とみられるが詳細は不明。

SK86 (第65図, 図版19) 第26地点の北西部, B-1グリッドに位置する。SK29・38と重複し, SK38より新しくSK29よりも古い。平面は長方形とみられ, 規模は長軸を南北にとり1.35 m以上, 短軸1.17 m, 深さは0.52 mを測る。主軸方向はN-32°-Eを示す。底面は平坦で, 壁は垂直に立ち上がる。覆土は暗褐色土の単層で人為堆積である。遺物は出土していない。時期は16世紀代とみられるが詳細は不明。

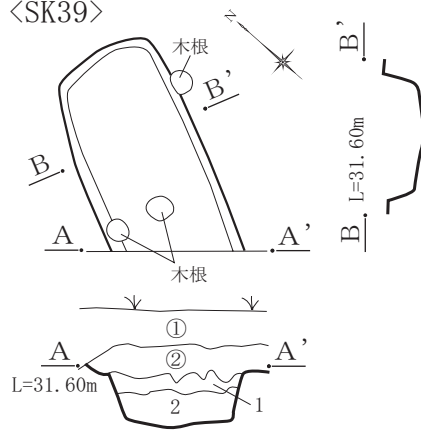
<SK32>



<SK34・35>



<SK39>



SK32 土層説明

1 暗褐色土 10YR3/4 ローム粒・ロームブロックφ1~3cm・黒褐色土ブロックφ1~2cm密に含む。締り有, 粘性弱。

SK34 土層説明

1 暗褐色土 10YR3/4 ローム粒・ロームブロックφ1~3cm密に含む。締り有, 粘性弱。

SK35 土層説明

a 暗褐色土 10YR3/4 ローム粒・ロームブロックφ1~5cm多量含む。締り有, 粘性弱。
b 暗褐色土 10YR3/4 ローム粒・ロームブロックφ1~10cm密に含む。締り有, 粘性弱。

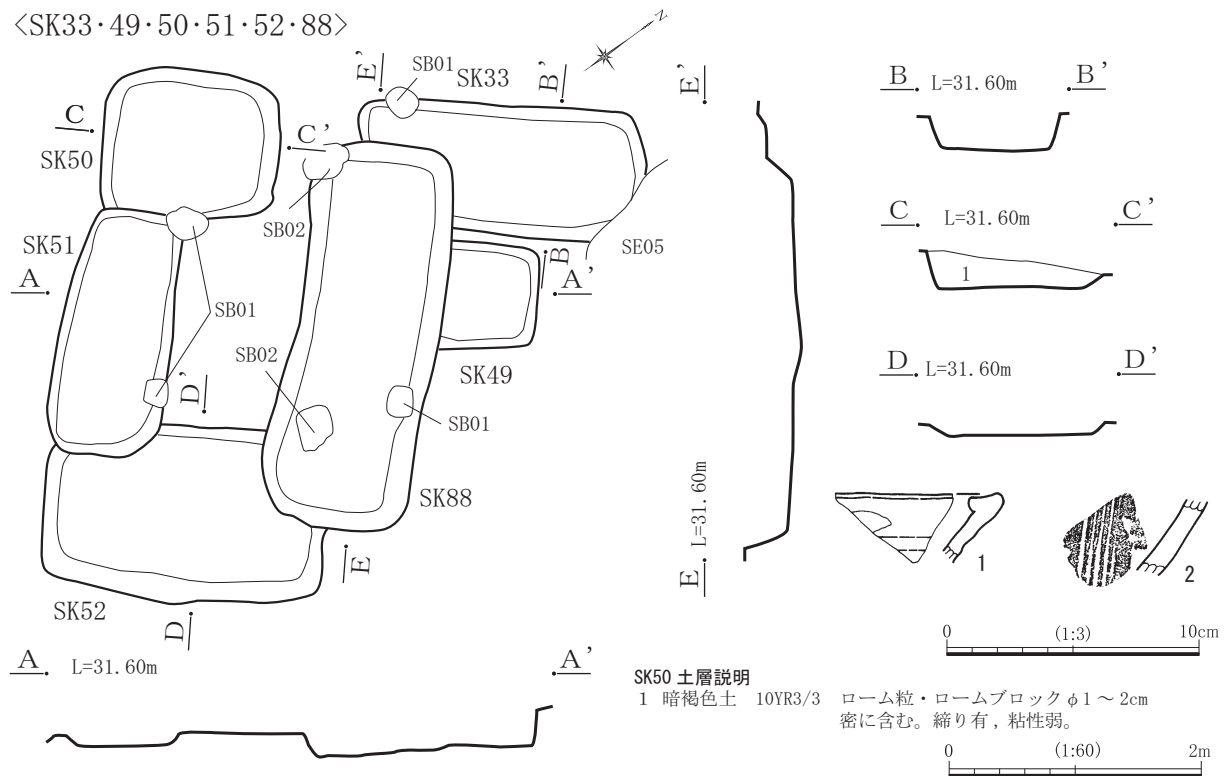
基本堆積土層

① 黒褐色土 10YR3/1 表土。ローム粒少量, ロームブロックφ1cm微量含む。締り・粘性弱。
② 黒褐色土 10YR3/2 ローム粒中量, ロームブロックφ1cm少量含む。締り・粘性弱。

SK39 土層説明

1 黒褐色土 10YR3/1 ローム粒・ロームブロックφ1cm中量含む。締り有, 粘性弱。
2 暗褐色土 10YR3/4 ローム粒・ロームブロックφ1~3cm多量含む。黒褐色土混入。締り有, 粘性弱。

<SK33・49・50・51・52・88>



SK50 土層説明

1 暗褐色土 10YR3/3 ローム粒・ロームブロックφ1~2cm密に含む。締り有, 粘性弱。

第66図 SK32・33・34・35・39・49・50・51・52・88, SK52 出土遺物

SK34 (第66図, 図版7) 第26地点の北西部, B-2・3グリッドに位置する。SK35より新しく, SK03, SK11・24よりも古い。平面は長方形で, 規模は長軸を東西にとり2.50m, 短軸1.30m, 深さは0.50mを測る。主軸方向はN-70°-Wを示す。底面は凹凸が激しく, 断面にみる壁は垂直に立ち上がる。覆土は暗褐色土を主体とする人為堆積である。遺物は出土していない。時期は不明。

SK35 (第66図, 図版7) 第26地点の北西部, B-3グリッドに位置する。SK04, SK14・24・34と重複し最も古い。平面は方形基調とみられるが, 北部分をSK04, 西部分をSK24・34に壊されている。規模は東西1.08m以上, 南北1.20m以上, 深さは0.42mを測る。主軸方向は南北に仮定するとN-25°-Eを示す。底面は平坦で, 壁は垂直に立ち上がる。覆土は暗褐色土を主体とする人為堆積である。遺物は出土していない。時期は16世紀代とみられるが詳細は不明。

SK39 (第66図, 図版20) 第26地点の北西部, C-2グリッドに位置し, 南側が調査区外となる。平面は長方形とみられ, 規模は長軸を南北にとり1.90m以上, 短軸1.00m, 深さは0.42mを測る。主軸方向はN-25°-Eを示す。底面は中央がやや深く窪み, 壁は垂直に立ち上がる。覆土は黒褐色土と暗褐色土が確認され, ローム粒・ロームブロックの混入が顕著で人為堆積と判断される。遺物は出土していない。時期は16世紀代とみられるが詳細は不明。

SK40 (第67図, 図版7) 第26地点の北西部, C-2グリッドに位置する。SK22, SK06・21・85と重複し, SK22・85より新しくSK06・21よりも古い。平面は長方形で, 規模は長軸を東西にとり2.90m, 短軸1.90m, 深さは0.32mを測る。主軸方向はN-55°-Eを示す。底面は平坦で, 壁は緩やかに立ち上がる。覆土は黒褐色土の単層である。遺物は出土していない。時期は16世紀代。

SK49 (第66図, 図版19) 第26地点の北西部, C-4グリッドに位置する。SK88と重複し南部分を壊される。平面は方形基調で, 規模は南北0.75m以上, 短軸0.83m, 深さは0.34mを測る。主軸方向はN-40°-Eを示す。底面は平坦で, 壁は垂直に立ち上がる。覆土は暗褐色土の単層で人為堆積と判断される。遺物は出土していない。時期は16世紀代とみられるが詳細は不明。

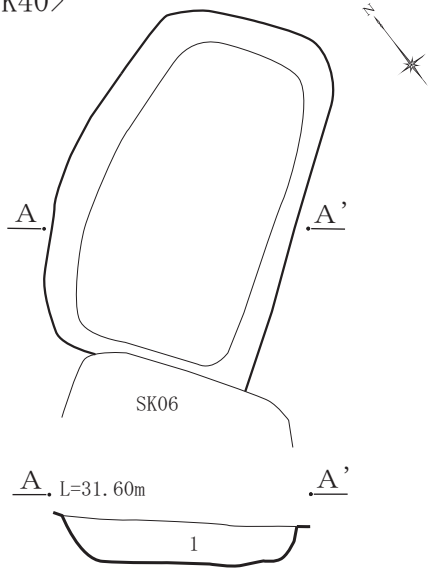
SK50 (第66図, 図版19) 第26地点の北西部, C-4グリッドに位置する。SB01・02, SK51と重複し最も古い。平面は隅角に丸味をもつ方形で, 規模は長軸を南北にとり1.40m, 短軸1.15m, 深さは0.30mを測る。主軸方向はN-40°-Eを示す。底面は平坦で, 壁は垂直に立ち上がる。覆土は暗褐色土の単層である。遺物は土師質土器の皿・内耳鍋が2点出土した。時期は16世紀代。

SK51 (第66図, 図版19) 第26地点の北西部, C-4グリッドに位置する。SB01・02より古く, SK50・52より新しい。平面は長方形で, 規模は長軸を南北にとり1.95m, 短軸0.90m, 深さは0.13mを測る。主軸方向はN-44°-Wを示す。底面は平坦で, 壁は緩やかに立ち上がる。覆土は黒褐色土の単層である。遺物は土師質土器皿1点が出土した。時期は16世紀末～17世紀前半。

SK52 (第66図, 第21表, 図版19・37) 第26地点の北西部, C-4グリッドに位置する。SB02, SK51・88・125と重複し, SK125より新しく, SB02, SK51・88よりも古い。平面は長方形で, 規模は長軸を南北にとり2.25m, 短軸1.40m, 深さは0.10mを測る。主軸方向はN-40°-Eを示す。底面は平坦で, 壁は緩やかに立ち上がる。覆土は暗褐色土の単層で人為堆積と判断される。遺物は瀬戸・美濃系の播鉢, 土師質土器の播鉢・内耳鍋が3点出土した。時期は16世紀中葉。

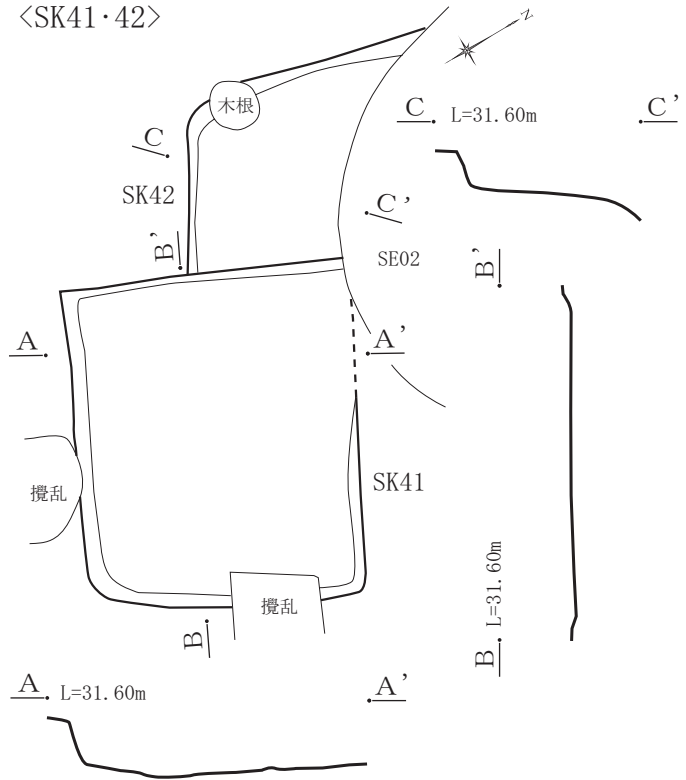
SK88 (第66図, 図版19) 第26地点の北西部, C-4グリッドに位置する。SB01・02より古く, SK33・49・52よりも新しい。平面は長方形で, 規模は長軸を南北にとり3.10m, 短軸1.15m, 深さは0.45mを測る。主軸方向はN-44°-Wを示す。底面は起伏はあるが平坦で, 西以外の壁は垂直に立ち上がる。覆土は黒褐色土の単層である。遺物は出土していない。時期は16世紀後半～17世紀前半。

<SK40>

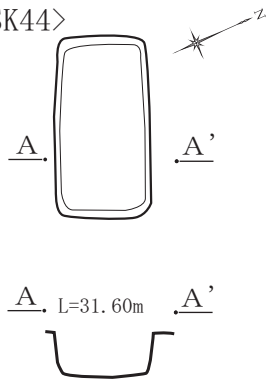


SK40 土層説明
 1 黒褐色土 10YR3/2 ローム粒・ロームブロック
 φ1~10cm 密に含む。
 縮り有, 粘性弱。

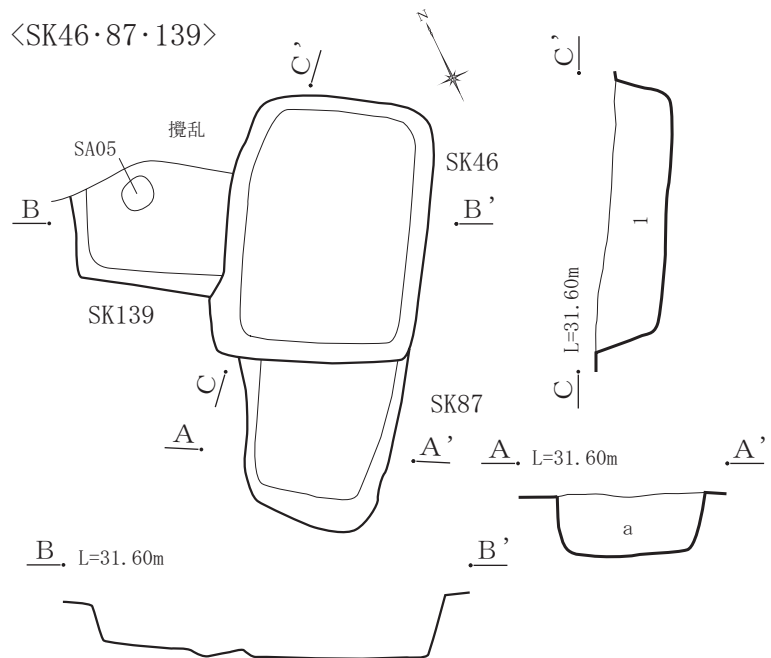
<SK41・42>



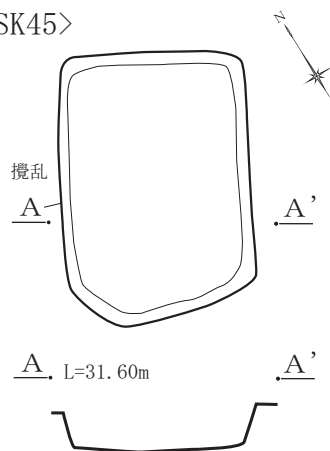
<SK44>



<SK46・87・139>



<SK45>

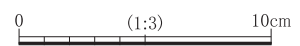
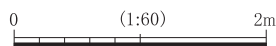


SK46 土層説明

1 暗褐色土 10YR3/4 ローム粒・ロームブロック φ1~5cm 密に含む。
 縮り有, 粘性弱。

SK87 土層説明

a 暗褐色土 10YR3/4 ローム粒・ロームブロック φ1~2cm・黒褐色土
 密に含む。縮り有, 粘性弱。



第 67 図 SK40・41・42・44・45・46・87・139, SK139 出土遺物

SK41 (第 67 図, 図版 7) 第 26 地点の北西部, B-2 グリッドに位置する。SK27, SE02, SK42・85 と重複し, SE02 より古く他よりも新しい。平面は方形で, 底面の締まりが竪穴建物ほど顕著でないことから土坑としたが, 竪穴建物の可能性もある。規模は長軸を東西にとり 2.65 m, 短軸 2.25 m, 深さは 0.43 m を測る。主軸方向は N-62°-W を示す。底面は多少の起伏はあるものの全体には平坦で, 残りのよい南壁は垂直に立ち上がる。覆土は黒褐色土の単層で人為堆積である。遺物は土師質土器の内耳鍋 2 点が出土した。時期は 16 世紀後半とみられる。

SK42 (第 67 図, 図版 7) 第 26 地点の北西部, B-2 グリッドに位置する。SE02, SK41 に壊されている。平面は方形基調とみられ, 規模は東西 1.55 m 以上, 南北 2.05 m 以上, 深さは 0.30 m を測る。主軸方向を東西に仮定すると N-60°-W を示す。底面は多少の起伏はあるが全体には平坦で, 残存する壁は垂直に立ち上がる。覆土は暗褐色土の単層である。遺物は出土していない。時期は不明。

SK44 (第 67 図, 図版 7) 第 26 地点の北西部, B-2 グリッドに位置する。SK27 と重複し新しい。平面は長方形で, 規模は長軸を東西にとり 1.45 m, 短軸 0.75 m, 深さは 0.35 m を測る。主軸方向は N-65°-W を示す。底面は平坦で, 壁は垂直に立ち上がる。覆土は黒褐色土の単層で人為堆積である。遺物は出土していない。時期は 16 世紀後半～17 世紀前半とみられる。

SK45 (第 67 図, 図版 18) 第 26 地点の北西部, B-3 グリッドに位置する。SK13・14・26 と重複し最も新しい。平面は長方形で, 規模は長軸を南北にとり 2.15 m, 短軸 1.50 m, 深さは 0.38 m を測る。主軸方向は N-30°-W を示す。底面は平坦で, 壁は垂直に立ち上がる。覆土は暗褐色土の単層である。遺物は出土していない。時期は 16 世紀後半～17 世紀前半とみられる。

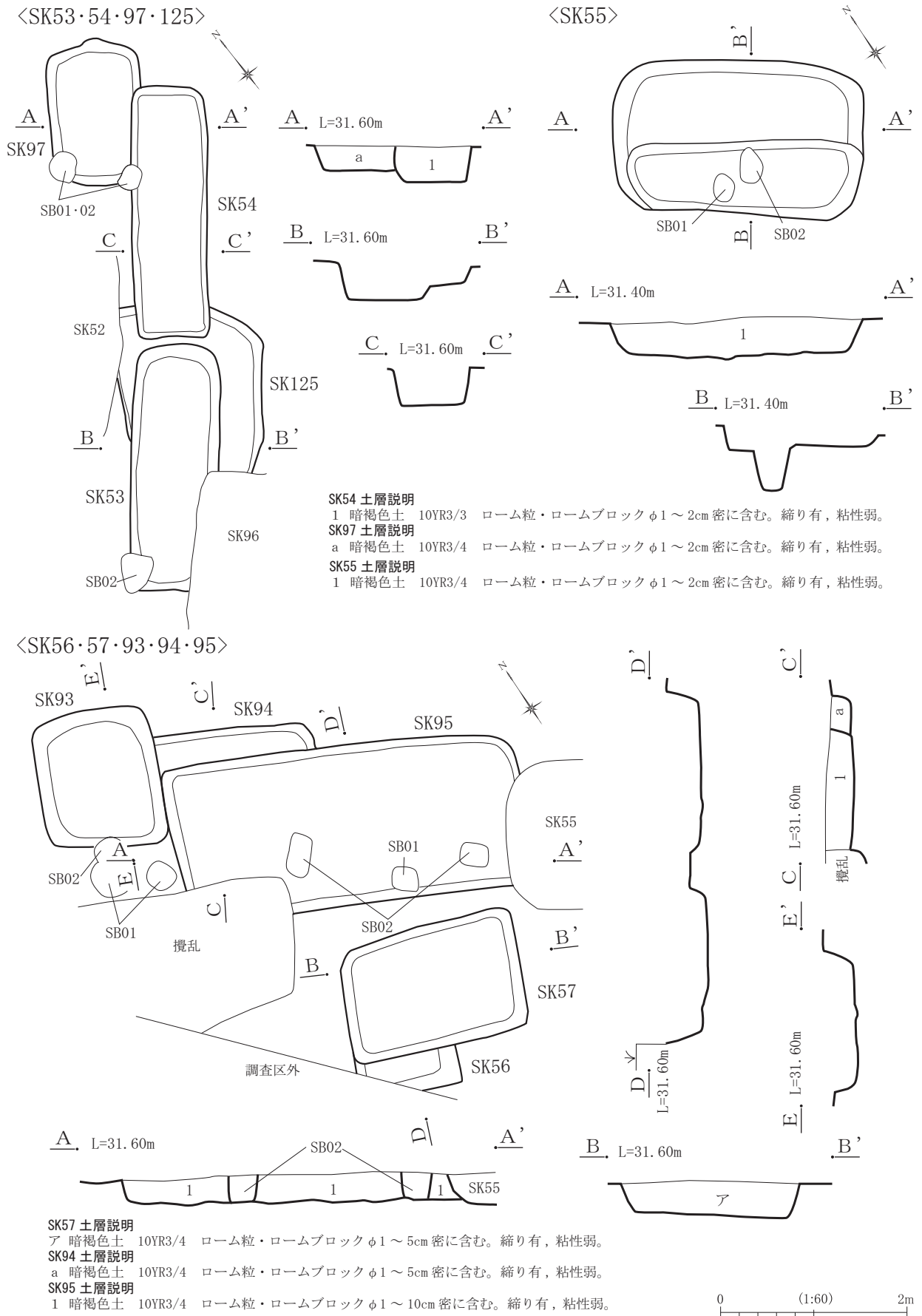
SK46 (第 67 図, 図版 20) 第 26 地点の北西部, C-3 グリッドに位置する。SK87・139 と重複し新しい。平面は長方形で, 規模は長軸を南北にとり 2.10 m, 短軸 1.65 m, 深さは 0.57 m を測る。主軸方向は N-32°-E を示す。底面は平坦で, 壁は垂直に立ち上がる。覆土は暗褐色土の単層で人為堆積と判断される。遺物は出土していない。時期は前後関係により 16 世紀後半～17 世紀前半。

SK53 (第 68 図, 図版 20) 第 26 地点の中央部, C-4 グリッドに位置する。SB02, SK96・125 と重複し, SK125 より新しく SB02, SK96 よりも古い。平面は隅角に丸味をもつ長方形で, 規模は長軸を南北にとり 2.65 m, 短軸 0.95 m, 深さは 0.40 m を測る。主軸方向は N-40°-E を示す。底面は平坦で, 壁は垂直に立ち上がる。覆土は暗褐色土の単層で人為堆積である。遺物は土師質土器の壺 1 点が出土した。時期は 16 世紀代。

SK54 (第 68 図, 図版 20) 第 26 地点の中央部, C-4 グリッドに位置する。SB02 より古く, SK97・125 より新しい。平面は長方形で, 規模は長軸を南北にとり 2.68 m, 短軸 0.80 m, 深さは 0.40 m を測る。主軸方向は N-37°-E を示す。底面は平坦で, 壁は垂直に立ち上がる。覆土は暗褐色土の単層で人為堆積である。遺物は出土していない。時期は前後関係から 16 世紀後半～17 世紀前半。

SK87 (第 67 図, 図版 20) 第 26 地点の北西部, C-3 グリッドに位置し, 北部分を SK46 に壊される。平面は長方形とみられ, 規模は長軸を南北にとり 1.35 m 以上, 短軸 1.33 m, 深さは 0.52 m を測る。主軸方向は N-32°-E を示す。底面は平坦で, 壁は垂直に立ち上がる。覆土は暗褐色土の単層で人為堆積と判断される。遺物は出土していない。時期は 16 世紀代。

SK139 (第 67 図, 第 23 表, 図版 20・38) 第 26 地点の北西部, C-3 グリッドに位置し, SA05, SK46 に壊される。平面は方形基調とみられ, 規模は東西 1.25 m 以上, 南北 1.00 m 以上, 深さは 0.38 m を測る。主軸方向は南北に仮定し N-57°-W を示す。底面は平坦で, 壁は垂直に立ち上がる。覆土は暗褐色土の単層である。遺物は土師質土器の皿 1 点が出土した。時期は 16 世紀中葉。



第 68 図 SK53・54・55・56・57・93・94・95・97・125

SK43 (第69図, 図版20・22) 第26地点の中央部, C・D-4・5グリッドに位置する。SK63・64・66と重複し最も古い。平面は方形基調とみられ, 規模は東西1.35m, 南北1.75m, 深さは0.28mを測る。主軸方向は南北に仮定するとN-33°-Eを示す。底面は平坦で, 壁は垂直に立ち上がる。覆土は黒褐色土の単層で人為堆積である。遺物は出土していない。時期は16世紀代。

SK55 (第68図, 図版21) 第26地点の中央部, C-4グリッドに位置する。SB01・02, SK95と重複し, SK95より新しくSB01・02よりも古い。平面は隅角に丸味をもった長方形で, 規模は長軸を東西にとり2.70m, 短軸1.65m, 深さは0.40mを測る。主軸方向はN-55°-Wを示す。底面は平坦で, 南側が一段低くなり, 壁は緩やかに立ち上がる。覆土は暗褐色土の単層で人為堆積である。遺物は出土していない。時期は16世紀代。

SK56 (第68図, 図版21) 第26地点の中央部, C-4グリッドに位置する。SB04, SK57と重複し古い。平面はSK57に壊され不明である。規模は東西1.10m, 南北0.40m以上, 深さは0.40mを測る。主軸方向は南北に仮定するとN-25°-Eを示す。底面は平坦で, 壁は緩やかに立ち上がる。覆土は暗褐色土の単層である。遺物は出土していない。時期は16世紀代とみられるが詳細は不明。

SK57 (第68図, 図版21) 第26地点の中央部, C-4グリッドに位置する。SB04より古く, SK56より新しい。平面は長方形で, 規模は長軸を東西にとり1.95m, 短軸1.32m, 深さは0.37mを測る。主軸方向はN-70°-Wを示す。底面は平坦で, 壁は垂直に立ち上がる。覆土は暗褐色土の単層で人為堆積である。遺物は出土していない。時期は前後関係と覆土から16世紀後半~17世紀前半。

SK93 (第68図, 図版22) 第26地点の中央部, C-3・4グリッドに位置する。SB01・02, SK94・95と重複し, SK94・95より新しくSB01・02より古い。平面は長方形で, 規模は長軸を南北にとり1.50m, 短軸1.30m, 深さは0.34mを測る。主軸方向はN-25°-Eを示す。底面は平坦で壁は垂直に立ち上がる。覆土は暗褐色土の単層である。遺物は出土していない。時期は16世紀代。

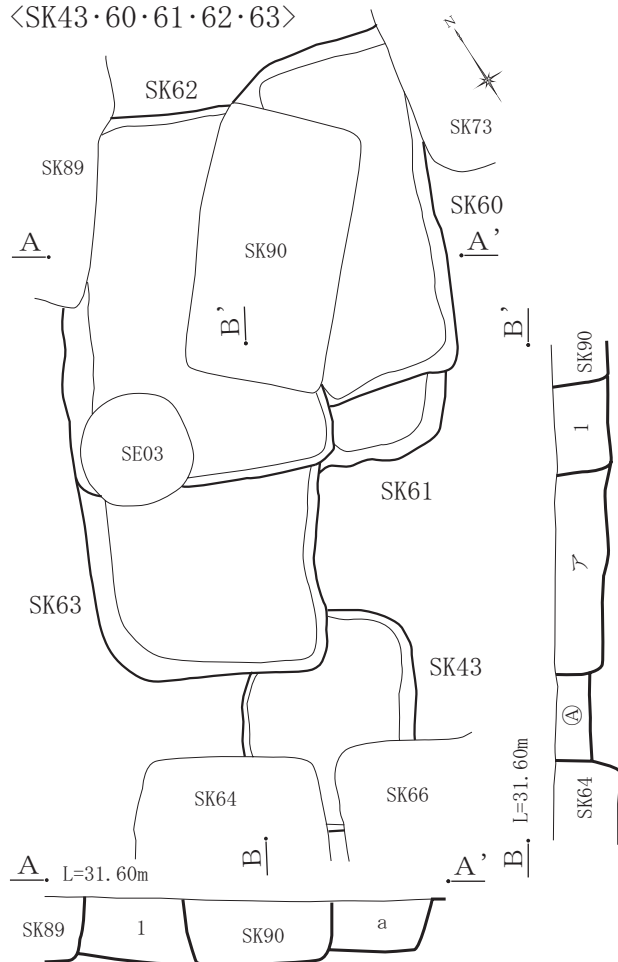
SK94 (第68図, 図版22) 第26地点の中央部, C-4グリッドに位置する。SB01・02, SK93・95と重複し最も古い。平面は方形基調とみられるが遺構により壊され不明である。規模は東西1.70m以上, 南北0.35m以上, 深さは0.20mを測る。主軸方向は東西に仮定するとN-62°-Wを示す。底面は平坦で, 壁は垂直に立ち上がる。覆土は暗褐色土の単層で人為堆積である。遺物は出土していない。時期は16世紀代とみられるが詳細は不明。

SK95 (第68図, 図版22) 第26地点の中央部, C-4グリッドに位置する。SB01・02, SK55・93・94と重複し, SK94より新しく他よりも古い。平面は長方形で規模は長軸を東西にとり3.80m, 短軸1.70m, 深さは0.37mを測る。主軸方向はN-65°-Wを示す。底面は平坦で, 壁は垂直に立ち上がる。覆土は暗褐色土の単層である。遺物は出土していない。時期は16世紀代。

SK97 (第68図, 図版20) 第26地点の中央部, C-4グリッドに位置する。SK54と重複し南東部分を壊される。平面は隅角に丸味をもつ長方形で, 規模は長軸を南北にとり1.57m, 短軸1.00m, 深さは0.28mを測る。主軸方向はN-37°-Eを示す。底面は平坦で, 壁は垂直に立ち上がる。覆土は暗褐色土の単層で人為堆積である。遺物は出土していない。時期は不明。

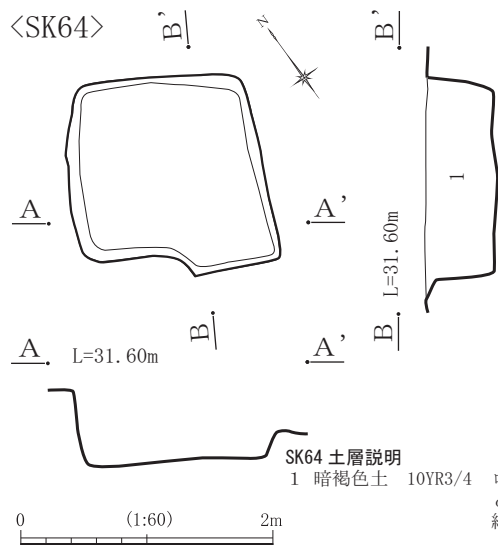
SK125 (第68図, 図版20) 第26地点の中央部, C-4グリッドに位置する。SK52・53・54・96と重複し南及び北を壊され最も古い。平面は隅角に丸味をもつ歪な長方形とみられ, 規模は長軸を南北にとり推定2.00m, 短軸1.55m, 深さは0.20mを測る。主軸方向はN-40°-Eを示す。底面は平坦で, 壁は垂直に立ち上がる。覆土は暗褐色土の単層で人為堆積である。遺物は出土していない。時期は16世紀代とみられるが詳細は不明。

<SK43・60・61・62・63>



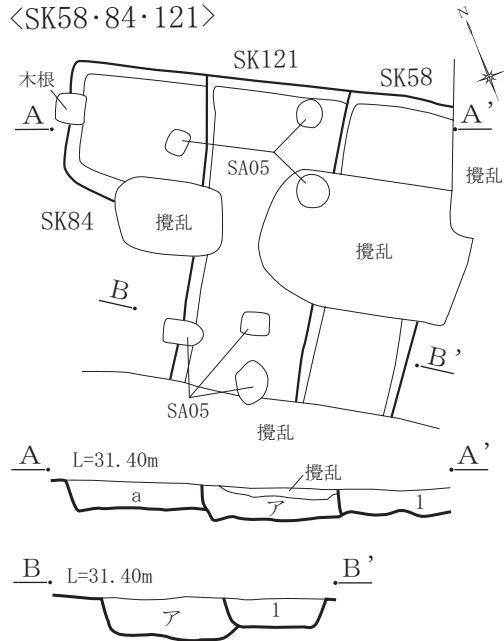
- SK43 土層説明**
 (A) 黒褐色土 10YR3/1 ローム粒多量含む。縮り・粘性弱。
- SK60 土層説明**
 a 黒褐色土 10YR3/2 ローム粒密に含む。縮り有, 粘性弱。
- SK62 土層説明**
 1 暗褐色土 10YR3/4 ローム粒・ロームブロックφ1cm 多量含む。縮り有, 粘性弱。
- SK63 土層説明**
 ア 暗褐色土 10YR3/4 ローム粒密, ロームブロックφ1cm 中量含む。縮り有, 粘性弱。

<SK64>



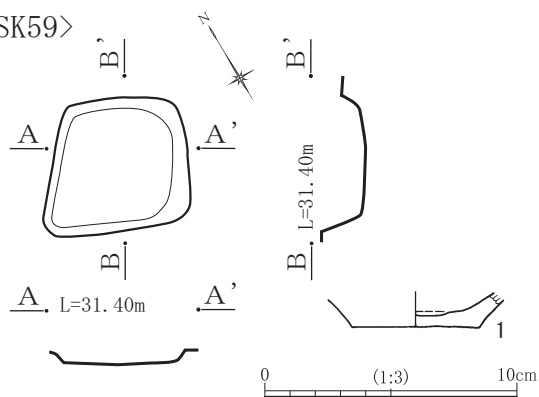
- SK64 土層説明**
 1 暗褐色土 10YR3/4 ローム粒・ロームブロックφ1~3cm 密に含む。縮り有, 粘性弱。

<SK58・84・121>

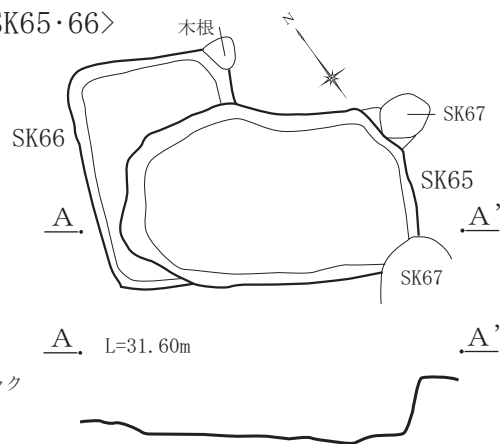


- SK58 土層説明**
 1 暗褐色土 10YR3/4 ローム粒・ロームブロックφ1cm 多量含む。縮り有, 粘性弱。
- SK84 土層説明**
 a 暗褐色土 10YR3/3 ローム粒・ロームブロックφ1cm 多量含む。縮り有, 粘性弱。
- SK121 土層説明**
 ア 暗褐色土 10YR3/4 ローム粒・ロームブロックφ1cm 密に含む。縮り有, 粘性弱。

<SK59>



<SK65・66>



第 69 図 SK43・58・59・60・61・62・63・64・65・66・84・121, SK59 出土遺物

SK58 (第69図, 図版21) 第26地点の北西部, B-3グリッドに位置し, 攪乱により壊される。SK121と重複し新しい。平面は長方形とみられ, 規模は長軸を南北にとり2.52 m以上, 短軸0.89 m, 深さは0.22 mを測る。主軸方向はN-21°-Eを示す。底面は平坦で, 壁は垂直に立ち上がる。覆土は暗褐色土の単層で人為堆積を示す。遺物は出土していない。時期は16世紀後半~17世紀前半。

SK59 (第69図, 第21表, 図版21・37) 第26地点の北西部, B・C-3グリッドに位置する。平面は歪みをもつ方形で, 規模は長軸を南北にとり1.10 m, 短軸1.05 m, 深さは0.35 mを測る。主軸方向はN-30°-Eを示す。底面は平坦で, 壁は緩やかに立ち上がる。覆土は暗褐色土の単層で人為堆積を示す。遺物は土師質土器の皿1点が出土した。時期は16世紀末~17世紀前半。

SK60 (第69図, 図版21) 第26地点の中央部, C-5グリッドに位置する。SK61・62・73・90と重複し, SK61より新しく他よりも古い。西部分をSK62・90に大きく壊される。平面は長方形で, 規模は長軸を南北にとり2.74 m, 短軸推定1.10 m, 深さは0.40 mを測る。主軸方向はN-21°-Eを示す。底面は平坦で, 壁は垂直に立ち上がる。覆土はローム粒の含有が顕著な黒褐色土の単層である。遺物は出土していない。時期は16世紀代。

SK61 (第69図, 図版21) 第26地点の中央部, C-5グリッドに位置する。SK60・62・63・90と重複し最も古く北部分の大半を壊される。平面は方形基調とみられ, 規模は東西1.00 m以上, 南北0.60 m以上, 深さは0.30 mを測る。主軸方向は南北に仮定するとN-31°-Eを示す。底面は平坦で, 壁は垂直に立ち上がる。覆土は黒褐色土の単層である。遺物は出土していない。時期は16世紀代とみられるが詳細は不明。

SK62 (第69図, 図版21) 第26地点の中央部, C-4・5グリッドに位置する。SE03, SK60・61・63・89・90と重複し, SK60・61・63より新しくSK89・90よりも古い。東部分をSK90に大きく壊される。SE03との前後関係は不明である。平面は長方形で, 規模は長軸を南北にとり2.95 m, 短軸2.05 m, 深さは0.50 mを測る。主軸方向はN-30°-Eを示す。底面は平坦で, 壁は垂直に立ち上がる。覆土はローム粒・ロームブロックの含有が顕著な暗褐色土の単層で人為堆積である。遺物は出土していない。時期は16世紀代。

SK63 (第69図, 図版21) 第26地点の中央部, C-4・5グリッドに位置する。SE03, SK43・61・62と重複し, SK43・61より新しくSK62よりも古い。北部分をSK62に大きく壊される。SE03との前後関係は不明である。平面は方形基調とみられ, 規模は東西1.85 m, 南北1.50 m以上, 深さは0.42 mを測る。主軸方向は南北に仮定するとN-30°-Eを示す。底面は平坦で, 壁は垂直に立ち上がる。覆土は暗褐色土の単層である。遺物は出土していない。時期は16世紀代。

SK84 (第69図, 図版21) 第26地点の北西部, B-3グリッドに位置し, 攪乱により壊される。SA05, SK121と重複し古い。平面は長方形とみられ, 規模は長軸を東西にとり1.10 m以上, 短軸1.05 m, 深さは0.20 mを測る。主軸方向はN-60°-Wを示す。底面は平坦で, 壁は垂直に立ち上がる。覆土は暗褐色土の単層で人為堆積を示す。遺物は土師質土器の皿1点が出土した。時期は16世紀代とみられるが詳細は不明。

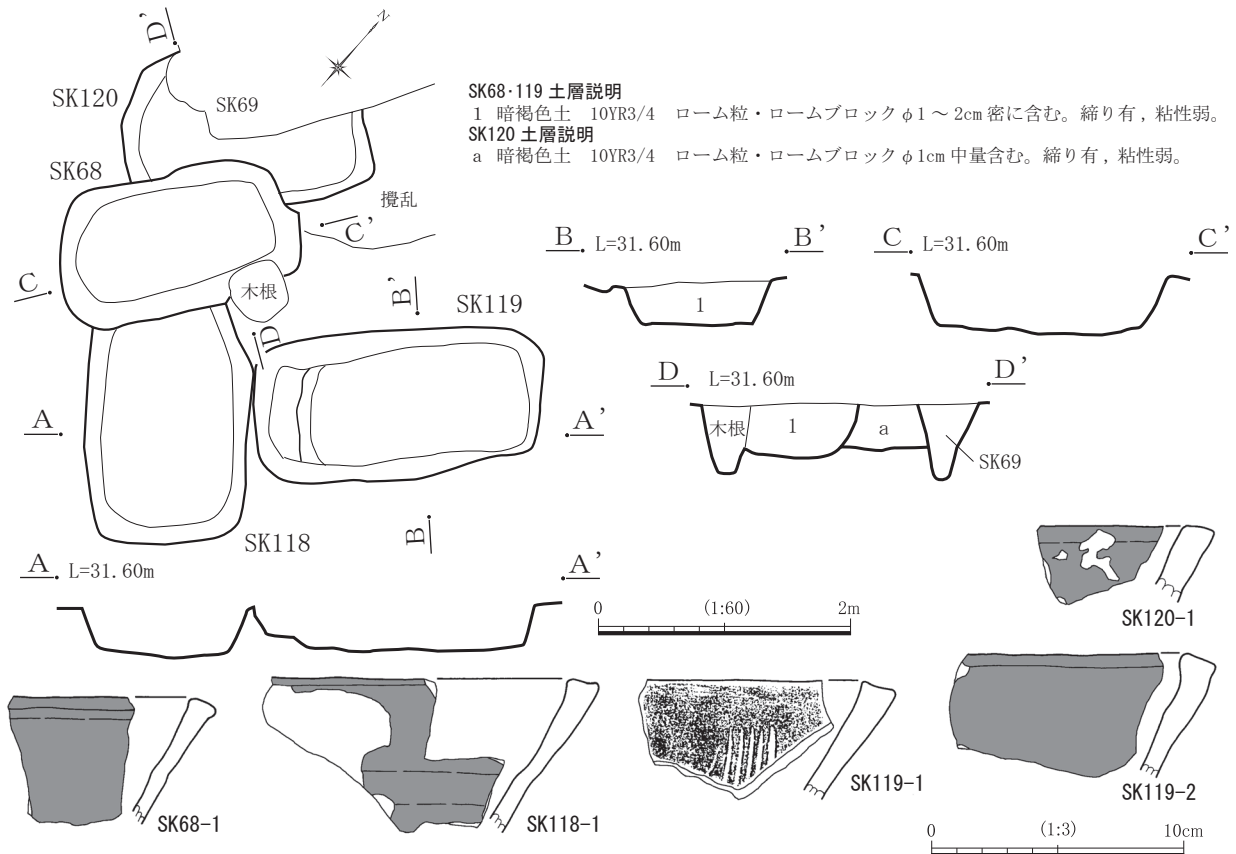
SK121 (第69図, 図版21) 第26地点の北西部, B-3グリッドに位置し, 攪乱により壊される。SA05, SK58・84と重複し, SK84より新しくSA05, SK58より古い。平面は長方形とみられ, 規模は長軸を南北にとり2.48 m以上, 短軸1.03 m以上, 深さは0.22 mを測る。主軸方向はN-20°-Eを示す。底面は平坦で, 壁は垂直に立ち上がる。覆土は暗褐色土の単層で人為堆積を示す。遺物は出土していない。時期は16世紀代。

SK64 (第69図, 図版22) 第26地点の中央部, D-4グリッドに位置する。SK43と重複し新しい。平面は方形で, 南に張り出しをもつ。規模は長軸を南北とし1.60m, 短軸1.55m, 深さは0.61mを測る。主軸方向はN-30°-Eを示す。底面は平坦で, 壁は垂直に立ち上がる。覆土は暗褐色土の単層で, ローム粒・ロームブロックを含有した人為堆積である。遺物は常滑系の甕1点が出土した。時期は16世紀後半~17世紀前半とみられる。

SK65 (第69図, 図版20) 第26地点の中央部, D-4・5グリッドに位置する。SK67, SK66と重複し, SK66より新しくSK67よりも古い。平面は隅角に丸味をもつ歪な長方形で, 規模は長軸を東西とし2.35m, 短軸1.35m, 深さは0.49mを測る。主軸方向はN-60°-Wを示す。底面は多少の凹凸はあるものの全体には平坦で, 遺存状態のよい東壁では垂直に立ち上がる。覆土は黒褐色土を主体とする人為堆積である。遺物は出土していない。時期は16世紀代。

SK66 (第69図, 図版20・22) 第26地点の中央部, D-4・5グリッドに位置し, 南側上部を攪乱される。SK43・65と重複し, SK43より新しくSK65よりも古い。平面は長方形とみられ, 規模は長軸を南北とし1.80m, 短軸1.30m, 深さは0.40mを測る。主軸方向はN-30°-Eを示す。底面は平坦であるが, 壁の遺存は僅かである。覆土は黒褐色土を主体とする。遺物は出土していない。時期は16世紀代。

SK68 (第70図, 第21表, 図版22・37) 第26地点の中央部, D-5グリッドに位置する。SK118・120と重複し最も新しい。平面は隅角に丸味をもつ長方形で, 規模は長軸を南北にとり1.95m, 短軸1.12m, 深さは0.46mを測る。主軸方向はN-37°-Eを示す。底面は多少の起伏はあるものの全体には平坦で, 北壁以外は垂直に立ち上がる。覆土は暗褐色土の単層で人為堆積である。遺物は土師質土器の内耳鍋5点が出土した。時期は16世紀後半~17世紀前半とみられる。



第70図 SK68・118・119・120, 出土遺物

SK70 (第71図, 第21表, 図版22・37) 第26地点の中央部, C-5グリッドに位置する。北側上部をSK73に壊される。平面は隅角に丸味をもつ方形で, 規模は長軸を東西にとり1.10 m, 短軸1.05 m, 深さは0.63 mを測る。主軸方向はN-79°-Eを示す。底面は平坦で, 壁は垂直に立ち上がる。覆土は暗褐色土の単層で人為堆積と判断される。遺物は土師質土器の皿・内耳鍋が2点出土した。1は底面近くから得られたもので, 灯明使用されている。時期は16世紀後半～17世紀前半。

SK71 (第71図, 第21表, 図版8・37) 第26地点の中央部, C・D-5グリッドに位置する。平面は長方形で, 規模は長軸を南北にとり1.93 m, 東西1.02 m, 深さは0.47 mを測る。主軸方向はN-36°-Eを示す。底面は平坦で, 東壁以外は緩やかに立ち上がる。覆土は暗褐色土の単層で人為堆積と判断される。遺物は土師質土器皿・内耳鍋が2点出土した。時期は16世紀末～17世紀前半。

SK72 (第71図, 図版22) 第26地点の中央部, C-5グリッドに位置する。SK73・74と重複し, SK73より新しくSK74よりも古い。平面は長方形で, 規模は長軸を東西にとり1.70 m, 短軸1.30 m, 深さは0.45 mを測る。主軸方向はN-55°-Wを示す。底面は平坦で, 壁は垂直に立ち上がる。覆土は暗褐色土の単層で人為堆積と判断され, ローム粒・ロームブロックの含有が顕著である。遺物は出土していない。時期は16世紀末～17世紀前半。

SK73 (第71図, 第21表, 図版22・37) 第26地点の中央部, C-5グリッドに位置する。SK60・70・72・74と重複し, SK60・70より新しくSK72・74よりも古い。平面は長方形で, 規模は長軸を南北にとり2.60 m, 短軸1.35 m, 深さは0.30 mを測る。主軸方向はN-18°-Eを示す。底面は起伏があり, 壁は垂直に立ち上がる。覆土は暗褐色土を主体とし人為堆積と判断され, ローム粒・ロームブロックの含有が顕著である。遺物は銭貨1点が出土した。時期は16世紀末～17世紀前半。

SK74 (第71図, 図版22) 第26地点の中央部, C-5グリッドに位置する。SK72・73と重複し最も新しい。平面は長方形で, 規模は長軸を南北にとり2.55 m, 短軸1.12 m, 深さは0.48 mを測る。主軸方向はN-35°-Eを示す。底面は平坦で, 壁は垂直に立ち上がる。覆土は暗褐色土を主体とし, ローム粒・ロームブロックの含有が顕著で人為堆積と判断される。遺物は出土していない。時期は16世紀末～17世紀前半。

SK118 (第70図, 第22表, 図版22・38) 第26地点の中央部, D-5グリッドに位置する。SK68・119と重複し, 北部分がSK68に壊され最も古い。平面は長方形とみられ, 規模は長軸を南北にとり1.90 m以上, 短軸1.30 m, 深さは0.40 mを測る。主軸方向はN-43°-Wを示す。底面は多少の起伏はあるものの全体には平坦で, 壁は垂直に立ち上がる。覆土は暗褐色土の単層で人為堆積である。中・近世の遺物は土師質土器の内耳鍋4点が出土した。時期は16世紀代とみられる。

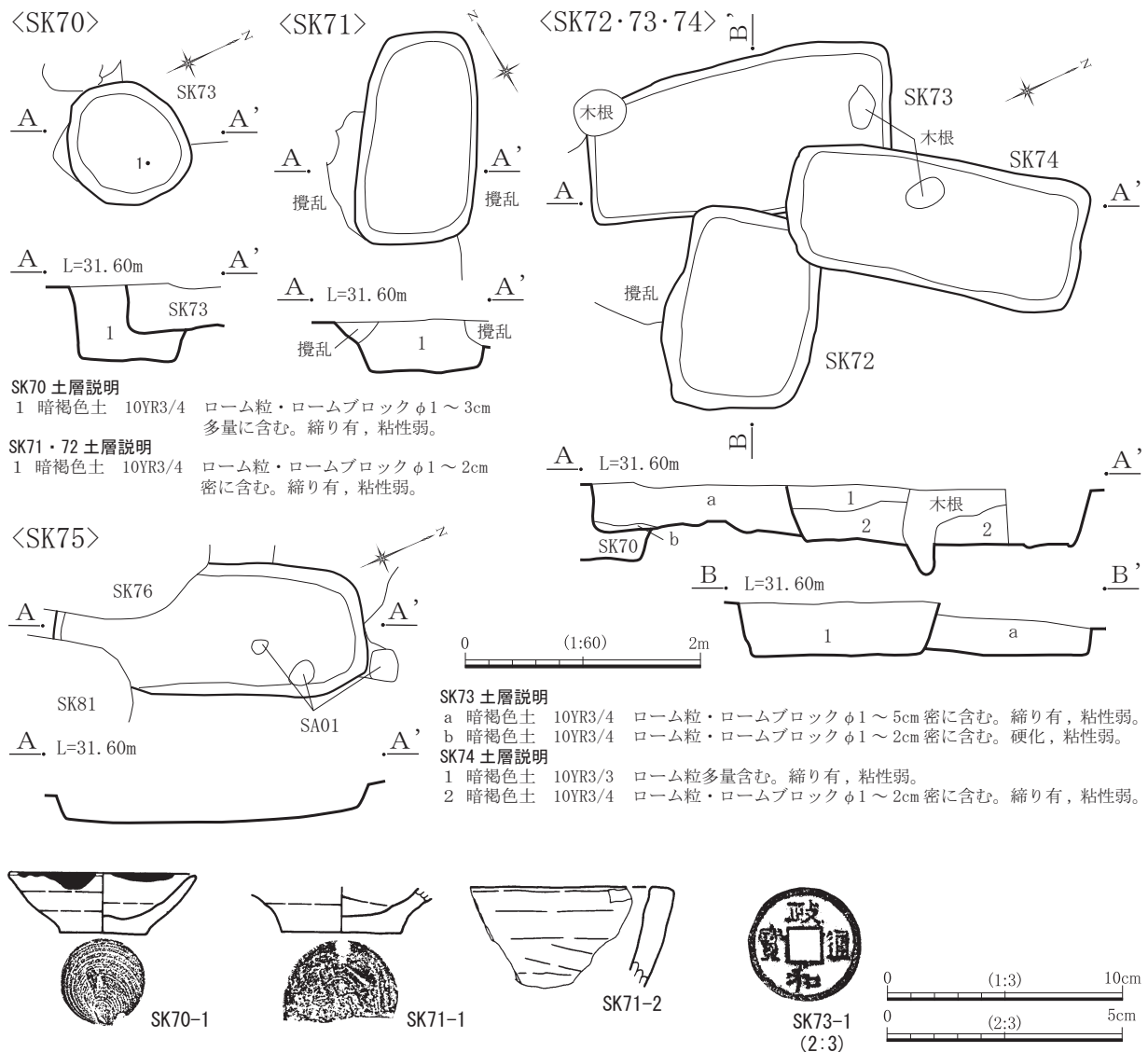
SK119 (第70図, 第22表, 図版25・38) 第26地点の中央部, D-5グリッドに位置する。SD02, SK118と重複し最も新しい。平面は長方形で, 規模は長軸を東西にとり2.30 m, 短軸1.18 m, 深さは0.39 mを測る。主軸方向はN-46°-Eを示す。底面は多少の起伏はあるものの全体には平坦で西側が一段高くなり, 壁は垂直に立ち上がる。覆土は暗褐色土の単層で人為堆積である。中・近世の遺物は土師質土器の挿鉢・内耳鍋が5点出土した。時期は16世紀末～17世紀前半。

SK120 (第70図, 第22表, 図版8・38) 第26地点の中央部, D-5グリッドに位置する。SK69, SK68に南と北部分を壊されている。平面はやや歪な方形とみられる。規模は長軸を南北とし1.92 m, 短軸推定1.37 m, 深さは0.34 mを測る。主軸方向はN-36°-Eを示す。底面は多少の凹凸はあるものの全体には平坦で, 壁は垂直に立ち上がる。覆土は暗褐色土が確認される。遺物は土師質土器の内耳鍋1点が出土した。時期は16世紀代とみられるが詳細は不明。

SK75 (第71図, 図版22) 第26地点の中央部, D-4グリッドに位置する。SA01, SK76・81と重複し最も古い。平面は長方形で, 規模は長軸を南北にとり2.68m, 短軸1.12m, 深さは0.38mを測る。主軸方向はN-28°-Eを示す。底面は平坦で, 壁は緩やかに立ち上がる。覆土は褐色土の人為堆積である。遺物は出土していない。時期は16世紀代とみられるが詳細は不明。

SK76 (第72図, 図版22) 第26地点の中央部, D-4グリッドに位置する。SB04, SK75・123と重複し, SB04より古く他よりも新しい。平面は長方形で, 規模は長軸を南北にとり2.10m, 短軸0.93m, 深さは0.25mを測る。主軸方向はN-24°-Eを示す。底面は平坦で, 壁は緩やかに立ち上がる。覆土は黒褐色土を主体とする。遺物は出土していない。時期は16世紀後半~17世紀前半。

SK123 (第72図, 第22表, 図版22・38) 第26地点の中央部, D-4グリッドに位置し, 西側が調査区外になる。SB04, SK76と重複し古い。平面は方形とみられるが, 東部分をSK76に壊される。規模は長軸を南北とし2.30m, 短軸推定1.25m, 深さは0.23mを測る。主軸方向はN-25°-Eを示す。底面は平坦で, 壁は垂直に立ち上がる。覆土は暗褐色土を主体とする。遺物は土師質土器の皿1点が出土した。時期は15世紀末~16世紀前半とみられる。



第71図 SK70・71・72・73・74・75, SK70・71・73 出土遺物

SK77 (第72図, 第22表, 図版22・37) 第26地点の中央部, D-4グリッドに位置する。SK78・79と重複し, SK78より新しくSK79よりも古い。平面は隅角に丸味をもつ方形とみられるが, 東部分をSK79に壊される。規模は東西1.23m以上, 南北1.63m, 深さは0.45mを測る。主軸方向は南北に仮定するとN-26°-Eを示す。底面は南部分が一段低くなるものの全体には平坦で, 壁は垂直に立ち上がる。覆土は黒褐色土の単層である。遺物は土師質土器の内耳鍋, 砥石が12点出土した。時期は16世紀中葉。

SK78 (第72図, 図版22) 第26地点の中央部, D-4グリッドに位置する。SK77・79・122と重複し, SK122より新しくSK77・79よりも古い。平面は隅角に丸味をもつ方形とみられるが, 北部分をSK77・79に壊される。規模は東西0.80m, 南北1.10m以上, 深さは0.36mを測る。主軸方向は南北に仮定するとN-26°-Eを示す。底面は平坦で, 壁は垂直に立ち上がる。覆土は暗褐色土の単層で人為堆積である。遺物は土師質土器の内耳鍋が3点出土した。時期は16世紀中葉。

SK79 (第72図, 第22表, 図版22・37) 第26地点の中央部, D-4グリッドに位置する。SK77・78・81と重複し, SK77・78より新しくSK81よりも古い。平面は長方形で, 北部分をSK81に壊される。規模は長軸を南北とし2.93m, 短軸1.45m, 深さは0.40mを測る。主軸方向はN-39°-Eを示す。底面は平坦で, 壁は垂直に立ち上がる。覆土は暗褐色土を主体とした人為堆積である。遺物は土師質土器の皿・播鉢・内耳鍋が5点出土した。時期は16世紀後半～17世紀前半。

SK80 (第72図, 第22表, 図版22・37) 第26地点の中央部, D-4グリッドに位置する。SK92・124と重複し, SK124より新しいが, SK92に東部分を壊される。平面は隅角に丸味をもつ長方形とみられ, 規模は長軸を南北とし2.45m以上, 短軸1.10m, 深さは0.35mを測る。主軸方向はN-36°-Eを示す。底面は平坦で, 壁は垂直に立ち上がる。覆土は暗褐色土の単層で人為堆積である。遺物は土師質土器の播鉢・内耳鍋が4点出土した。時期は16世紀代とみられるが詳細は不明。

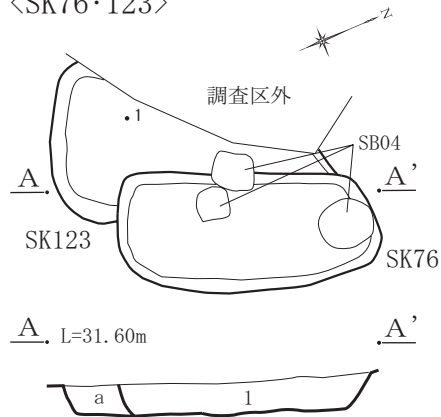
SK81 (第72図, 図版22) 第26地点の中央部, D-4グリッドに位置する。SK75・79と重複し最も新しい。平面は長方形で, 規模は長軸を南北とし2.15m, 短軸0.95m, 深さは0.38mを測る。主軸方向はN-23°-Eを示す。底面は平坦で, 垂直気味に立ち上がる。覆土は暗褐色土の単層で人為堆積である。遺物は出土していない。時期は遺構の前後関係から16世紀末～17世紀前半。

SK85 (第73図, 図版7) 第26地点の北西部, B-2グリッドに位置し, 西部分を攪乱される。SK27, SK40・41と重複し最も古い。平面は長方形である。規模は長軸を東西にとり2.40m, 南北軸0.95m, 深さは0.21mを測る。主軸方向はN-65°-Wを示す。底面は多少の起伏はあるものの全体には平坦で, 壁は垂直に立ち上がる。覆土は黒褐色土の単層で人為堆積である。遺物は出土していない。時期は16世紀代とみられるが詳細は不明。

SK92 (第72図, 図版22) 第26地点の中央部, D-4グリッドに位置する。SK80・124と重複し新しい。平面は隅角に丸味をもつ方形でやや歪む。規模は長軸を南北とし2.12m, 短軸1.15m, 深さは0.30mを測る。主軸方向はN-37°-Eを示す。底面は平坦で, 垂直気味に立ち上がる。覆土は暗褐色土の単層で人為堆積である。遺物は出土していない。時期は16世紀後半～17世紀前半。

SK122 (第72図, 第22表, 図版22・38) 第26地点の中央部, D-4グリッドに位置する。SK78と重複し古い。平面は隅角に丸味をもつ長方形とみられるが, 南部分を攪乱, 北部分をSK78に壊される。規模は長軸を南北とし1.60m以上, 短軸1.18m, 深さは0.25mを測る。主軸方向はN-28°-Eを示す。底面は平坦で, 壁は緩やかに立ち上がる。覆土は暗褐色土を主体とした人為堆積である。遺物は土師質土器の皿・内耳鍋が2点出土した。時期は16世紀中葉。

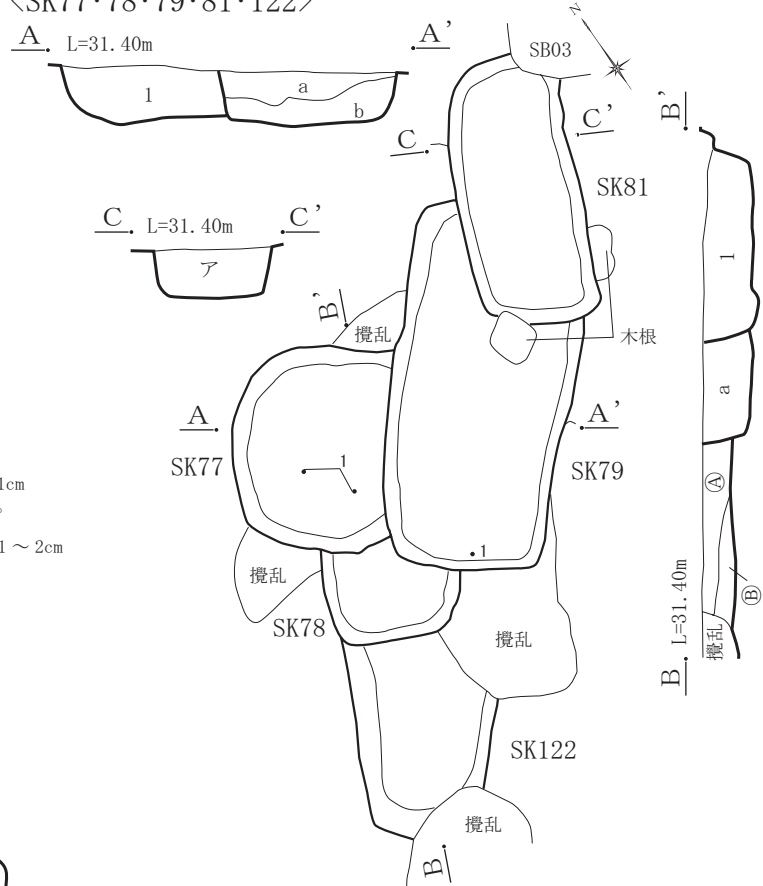
<SK76・123>



SK76 土層説明
 1 黒褐色土 10YR3/2 ローム粒・ロームブロックφ1cm
 中量を含む。締り有，粘性弱。

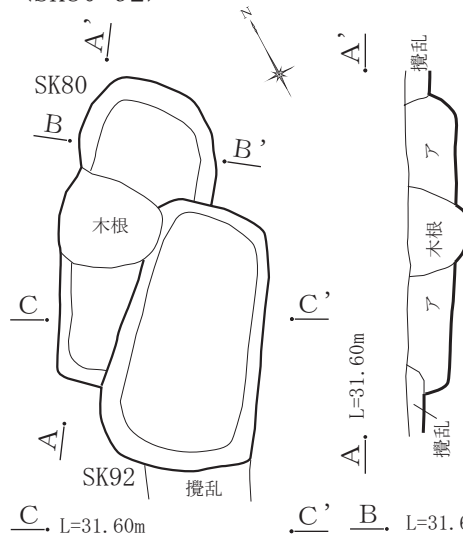
SK123 土層説明
 a 暗褐色土 10YR3/4 ローム粒・ロームブロックφ1～2cm
 密に含む。締り有，粘性弱。

<SK77・78・79・81・122>

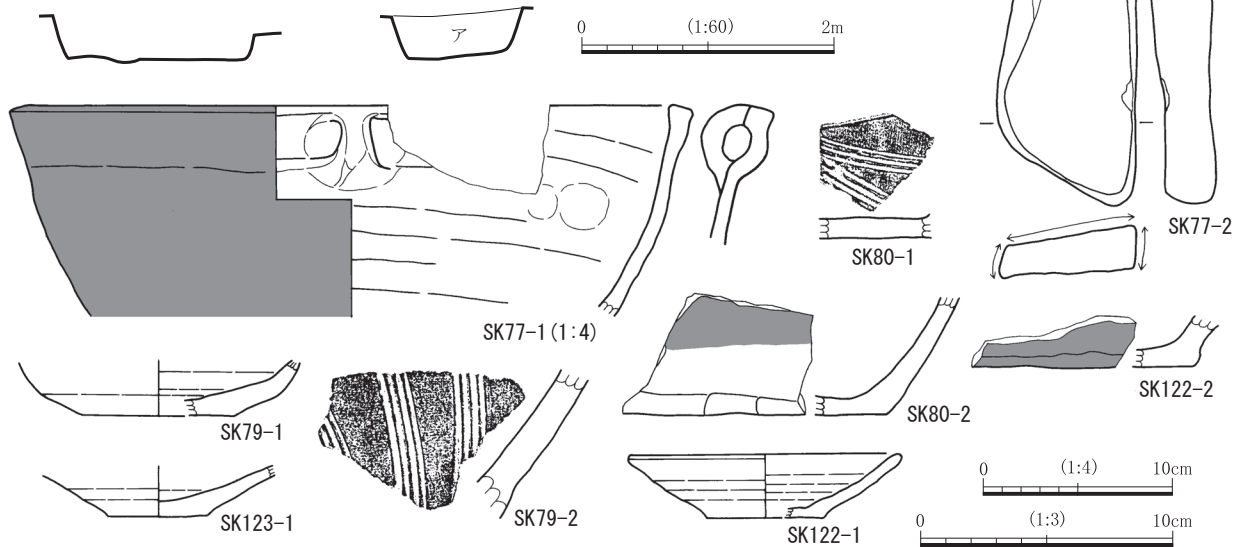


SK77 土層説明
 1 黒褐色土 10YR3/2 ローム粒・ロームブロックφ1～3cm中量含む。締り有，粘性弱。
SK78・79 土層説明
 a 暗褐色土 10YR3/4 ローム粒・ロームブロックφ1cm密に含む。締り有，粘性弱。
 b 暗褐色土 10YR3/4 ローム粒・ロームブロックφ1cm多量含む。締り有，粘性弱。
SK80・81 土層説明
 ア 暗褐色土 10YR3/4 ローム粒・ロームブロックφ1～3cm密に含む。締り有，粘性弱。
SK122 土層説明
 ① 暗褐色土 10YR3/3 ローム粒・ロームブロックφ1cm密に含む。締り有，粘性弱。
 ② 暗褐色土 10YR3/4 ローム粒・ロームブロックφ1cm多量含む。締り有，粘性弱。

<SK80・92>



C, L=31.60m C' B, L=31.60m B'



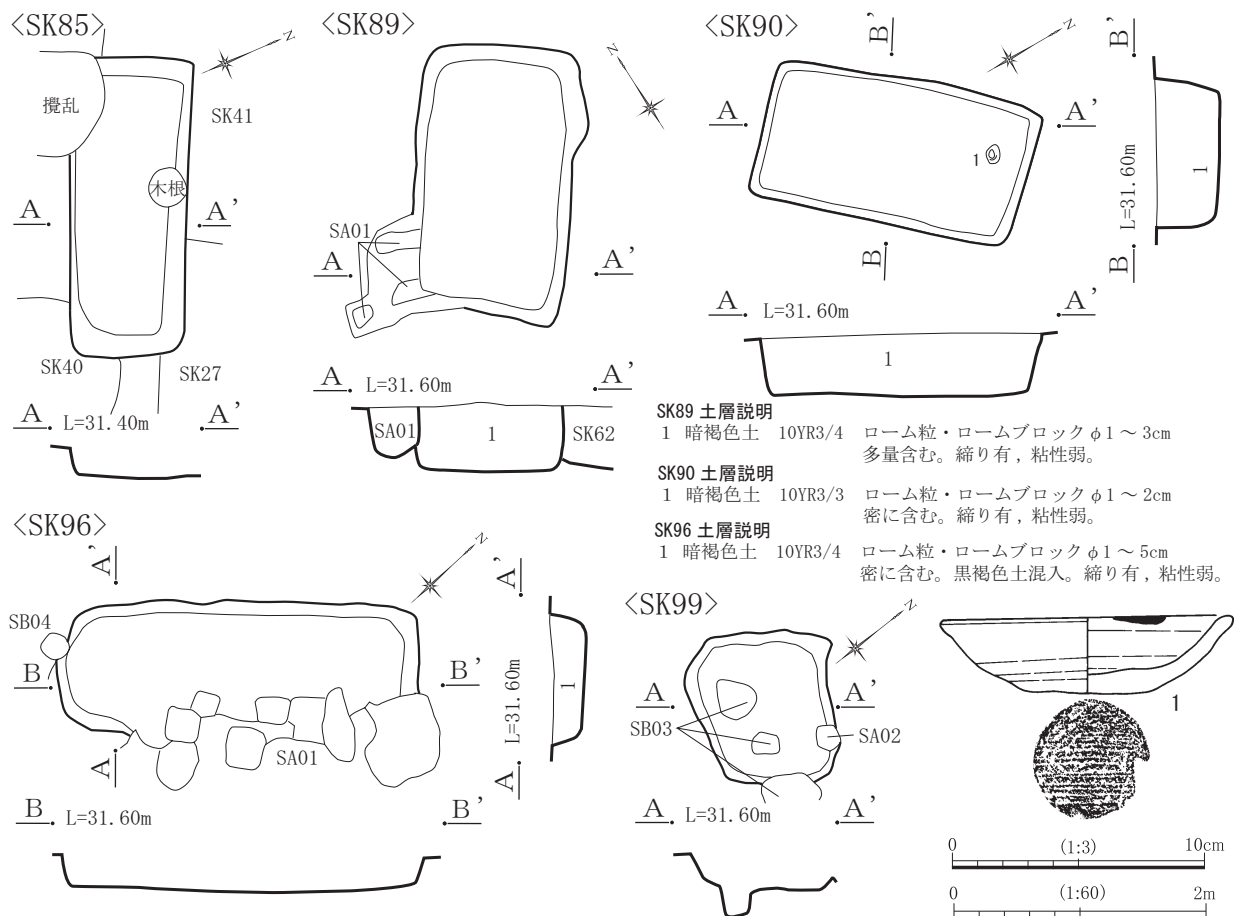
第72図 SK76・77・78・79・80・81・92・122・123, SK77・79・80・122・123 出土遺物

SK89 (第73図, 図版22) 第26地点の中央部, C-4・5グリッドに位置する。SA01, SK62と重複し, SK62より新しくSA01よりも古い。平面は長方形で, 規模は長軸を南北にとり2.13m, 短軸1.25m, 深さは0.52mを測る。主軸方向はN-36°-Eを示す。底面は平坦で, 壁は垂直に立ち上がる。覆土は暗褐色土の単層である。遺物は出土していない。時期は16世紀後半~17世紀前半。

SK90 (第73図, 第22表, 図版21・37) 第26地点の中央部, C-5グリッドに位置する。SK60・61・62と重複し最も新しい。平面は長方形で, 規模は長軸を南北にとり2.15m, 短軸1.16m, 深さは0.50mを測る。主軸方向はN-43°-Eを示す。底面は平坦で, 壁は垂直に立ち上がる。覆土は暗褐色土の単層で人為堆積である。遺物は土師質土器皿, 瓦が2点出土した。瓦は確認面から得られたものである。時期は16世紀後半。

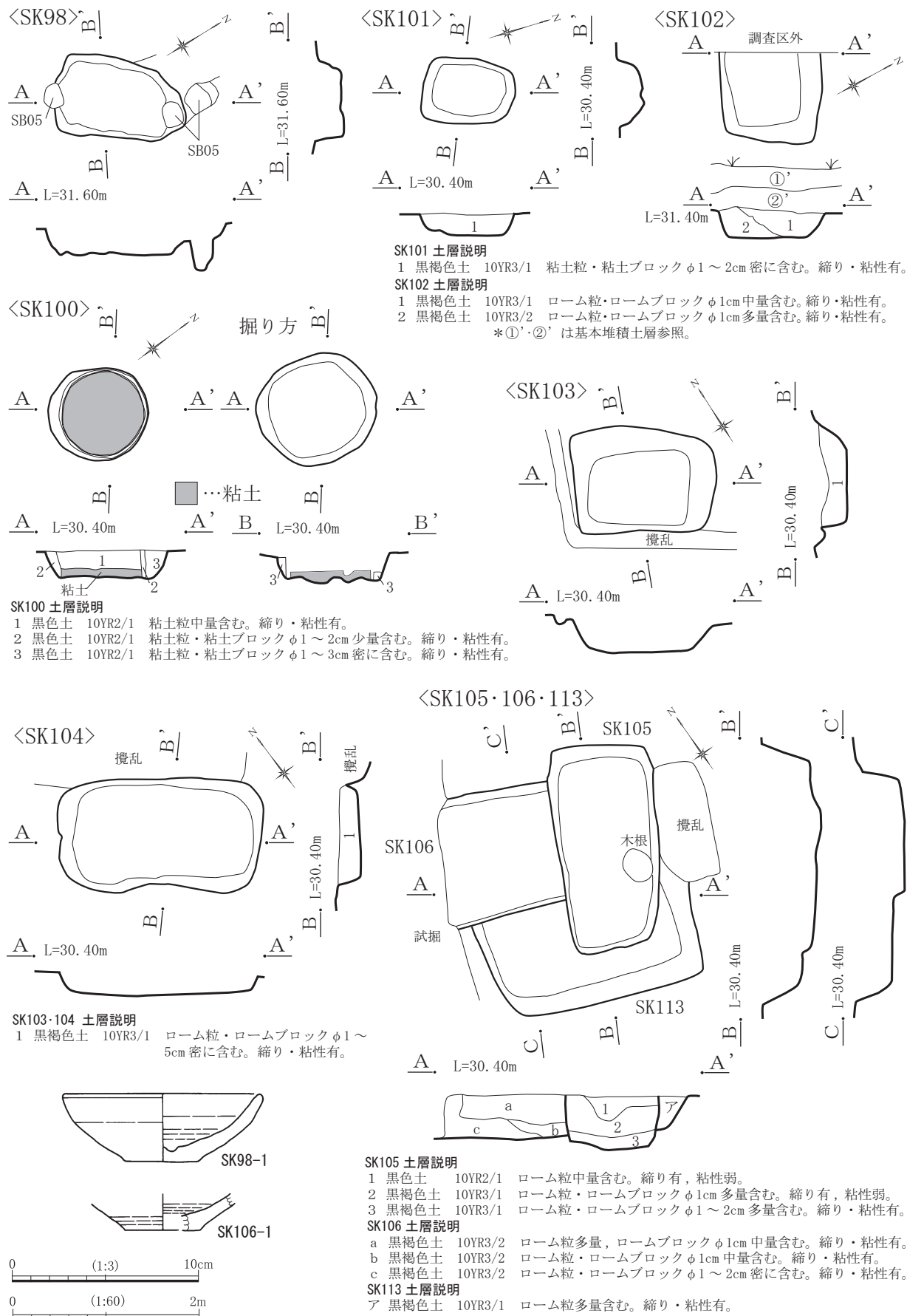
SK96 (第73図, 図版20) 第26地点の中央部, C・D-4グリッドに位置する。SB04, SA01, SK53・125と重複し, SB04とSA01に壊されているが他より新しい。平面は隅角に丸味をもつ長方形で, 規模は長軸を南北にとり2.88m, 短軸推定1.05m, 深さは0.30mを測る。主軸方向はN-44°-Eを示す。底面は平坦で, 壁は垂直に立ち上がる。覆土は黒褐色土を混入した暗褐色土の単層で人為堆積である。遺物は出土していない。時期は遺構の前後関係から16世紀後半~17世紀前半。

SK99 (第73図, 図版23) 第26地点の中央部, D-5グリッドに位置する。SB03, SA02と重複し最も古い。平面は隅角に丸味をもつ方形で, 規模は長軸を東西にとり1.20m, 短軸1.10m, 深さは0.28mを測る。主軸方向はN-63°-Wを示す。底面は多少起伏があるものの全体には平坦で, 壁は緩やかに立ち上がる。覆土は暗褐色土の単層である。遺物は出土していない。時期は不明。



第73図 SK85・89・90・96・99, SK90 出土遺物

第3章 調査の成果



第74図 SK98・100・101・102・103・104・105・106・113, SK98・106 出土遺物

SK98 (第74図, 第22表, 図版23・38) 第26地点の中央部, D・E-5グリッドに位置する。SB05と重複し古い。平面は隅角に丸味をもつ歪な長方形で, 規模は長軸を南北にとり1.40 m, 短軸0.85 m, 深さは0.30 mを測る。主軸方向はN-40°-Eを示す。底面は多少起伏があるものの全体には平坦で, 壁は垂直に立ち上がる。覆土は暗褐色土の単層である。遺物は土師質土器の皿・内耳鍋が4点出土した。時期は16世紀末～17世紀前半。

SK100 (第74図, 図版23) 第28地点2区の南部, I-10グリッドに位置する。平面は円形で底面に粘土が貼られた粘土貼土坑である。粘土は底面のみ確認され, 厚さ10 cmで覆土2層の黒色土が認められることから板材で壁を構築し, 底は粘土としていたと考えられる。使用時の径は0.90 mである。掘り方の規模は, 長軸を南北にとり1.30 m, 短軸1.15 m, 深さは0.28 mを測る。主軸方向はN-1°-Eを示す。底面は平坦であるが, 掘り方では凹凸があり壁は緩やかに立ち上がる。遺物は土師質土器の内耳鍋1点が出土した。時期は不明, 近世の可能性が高い。

SK101 (第74図, 図版23) 第28地点2区の南部, H-10グリッドに位置する。平面は隅角に丸味をもつ方形で, 規模は長軸を南北にとり1.00 m, 短軸0.70 m, 深さは0.28 mを測る。主軸方向はN-25°-Eを示す。底面は平坦であるが南が僅かに高くなり, 壁は西壁が垂直, それ以外は緩やかに立ち上がる。覆土は黒褐色土の単層で, 粘土粒・粘土ブロックの含有が顕著である。遺物は出土していない。時期は覆土から近世とみられる。

SK102 (第74図, 図版23) 第28地点の2区, G-10グリッドに位置し, 西側1/2ほどが調査区外になる。平面は長方形とみられ, 規模は長軸を東西にとり0.95 m以上, 短軸1.10 m, 深さは0.30 mを測る。主軸方向はN-60°-Wを示す。底面は平坦で, 南壁は垂直, それ以外は緩やかに立ち上がる。覆土は黒褐色土を主体とする。遺物は出土していない。時期は近世とみられる。

SK103 (第74図, 図版23) 第28地点の2区, G-10・11グリッドに位置する。平面は長方形で, 規模は長軸を東西にとり150 m, 短軸1.15 m, 深さは0.40 mを測る。主軸方向はN-60°-Wを示す。底面は平坦で, 南壁は垂直, それ以外は緩やかに立ち上がる。覆土は黒褐色土を主体とする人為堆積である。遺物は出土していない。時期は16世紀代とみられるが詳細は不明。

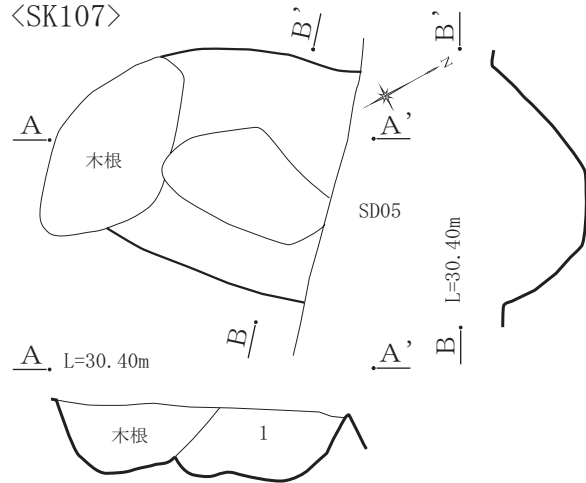
SK104 (第74図, 図版24) 第28地点の2区, G-11グリッドに位置する。平面は隅角に丸味をもつ長方形で, 規模は長軸を東西にとり2.16 m, 短軸1.21 m, 深さは0.27 mを測る。主軸方向はN-55°-Wを示す。底面は平坦で, 壁は垂直に立ち上がる。覆土は黒褐色土を主体とする人為堆積である。遺物は出土していない。時期は16世紀代とみられるが詳細は不明。

SK105 (第74図, 図版24) 第28地点の2区, G-12グリッドに位置し, 東部分の上部を攪乱される。SK106・113と重複し最も新しい。平面は長方形で, 規模は長軸を南北にとり2.20 m, 短軸1.10 m, 深さは0.65 mを測る。主軸方向はN-30°-Eを示す。底面は起伏があり, 遺存状態のよい北壁では垂直に立ち上がる。覆土は黒褐色土を主体とする人為堆積である。遺物は出土していない。時期は遺構の前後関係から16世紀後半以降。

SK113 (第74図, 図版24) 第28地点の2区, G-12グリッドに位置する。SK105・106と重複し, 最も古く北部分を壊される。平面は方形基調とみられ, 規模は東西2.25 m, 南北1.15 m以上, 深さは0.45 mを測る。主軸方向は南北に仮定するとN-20°-Eを示す。底面は平坦で, 壁は緩やかに立ち上がる。覆土は黒褐色土が確認される。遺物は出土していない。時期は遺構の前後関係から16世紀後半以降。

第3章 調査の成果

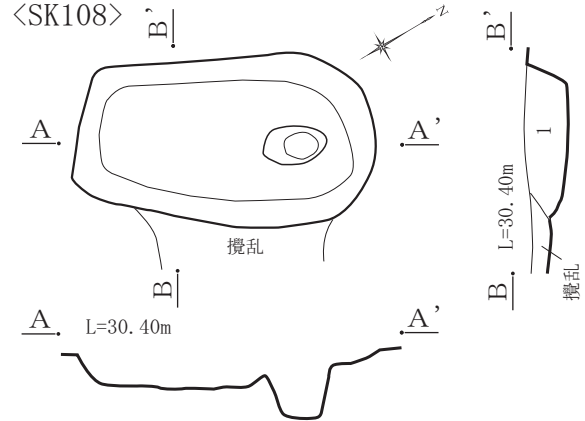
<SK107>



SK107 土層説明

1 黒色土 10YR2/1 ローム粒中量含む。砂っぽい。縮り・粘性有。

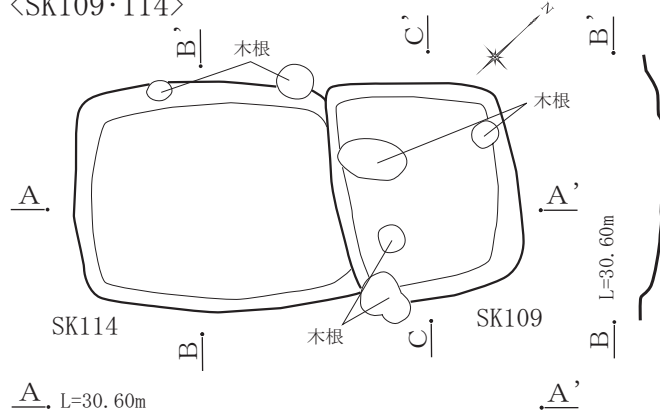
<SK108>



SK108 土層説明

1 黒色土 10YR2/1 ローム粒・ロームブロックφ1cm中量含む。縮り・粘性有。

<SK109・114>

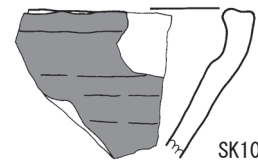


SK114 土層説明

1 灰黄褐色土 10YR4/2 ローム粒・ロームブロックφ1cm中量含む。縮り・粘性有。

SK109 土層説明

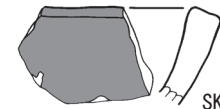
a 灰黄褐色土 10YR4/2 ローム粒多量含む。縮り・粘性有。



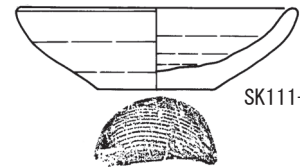
SK109-1



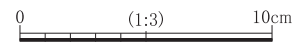
SK110-1



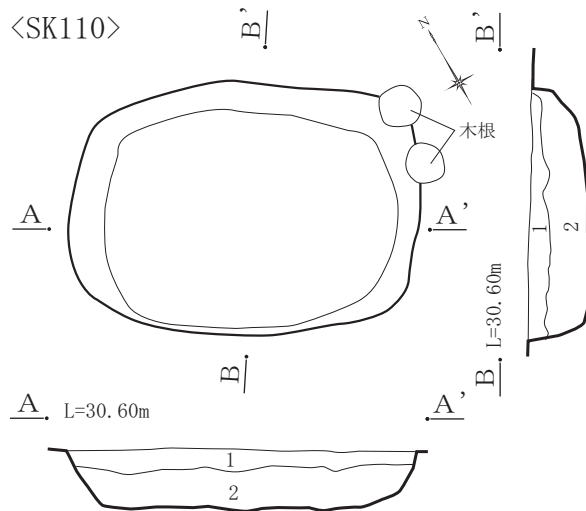
SK110-2



SK111-1



<SK110>

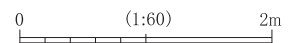
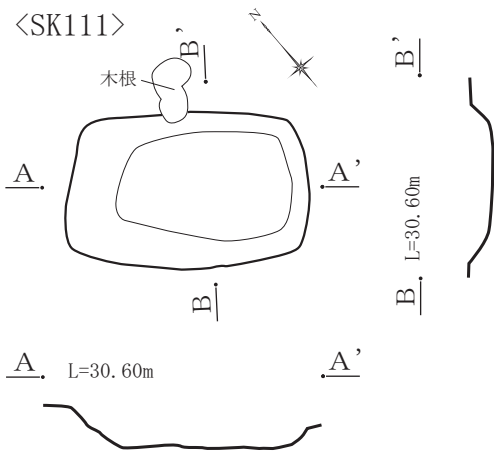


SK110 土層説明

1 黒褐色土 10YR3/2 ローム粒中量含む。縮り・粘性有。

2 灰黄褐色土 10YR4/2 ローム粒・ロームブロックφ1cm密に含む。縮り・粘性有。

<SK111>



第75図 SK107・108・109・110・111・114, SK109・110・111 出土遺物

SK106 (第74図, 第22表, 図版24・38) 第28地点の2区, G-12グリッドに位置する。SK105・113と重複し, SK113よりも新しいが, 西部分を試掘坑, 東部分をSK105に壊される。平面は方形基調とみられ, 規模は東西1.23 m以上, 南北1.31 m, 深さは0.45 mを測る。主軸方向は東西に仮定するとN-70°-Wを示す。底面は平坦であるが壁の遺存は僅かである。覆土は黒褐色土を主体とする人為堆積と判断される。遺物は土師質土器の皿・内耳鍋が2点出土した。時期は16世紀後半。

SK107 (第75図, 図版24) 第28地点の2区, G・H-10グリッドに位置する。南部分を攪乱, 北部分をSD05に壊されているため遺存状態は悪く形態は判然としない。規模は東西1.90 m, 南北1.70 m以上, 深さは0.72 mを測る。主軸方向は南北に仮定するとN-43°-Eを示す。底面は一定せず, 壁は緩やかに立ち上がる。覆土は黒色土の単層である。遺物は出土していない。時期は不明。

SK108 (第75図, 図版24) 第28地点の2区, G-11グリッドに位置し, 東側上部を攪乱される。平面は隅角に丸味をもつ長方形で, 規模は長軸を南北にとり2.38 m, 短軸1.36 m, 深さは0.32 mを測る。主軸方向はN-32°-Eを示す。底面は南側が深くなり, 北側に長軸50 cm, 短軸32 cm, 深さ37 cmのピットを伴う。壁は緩やかに立ち上がる。覆土は黒色土の単層である。遺物は瀬戸・美濃系の天目茶碗, 土師質土器の皿が2点出土した。時期は16世紀代とみられるが詳細は不明。

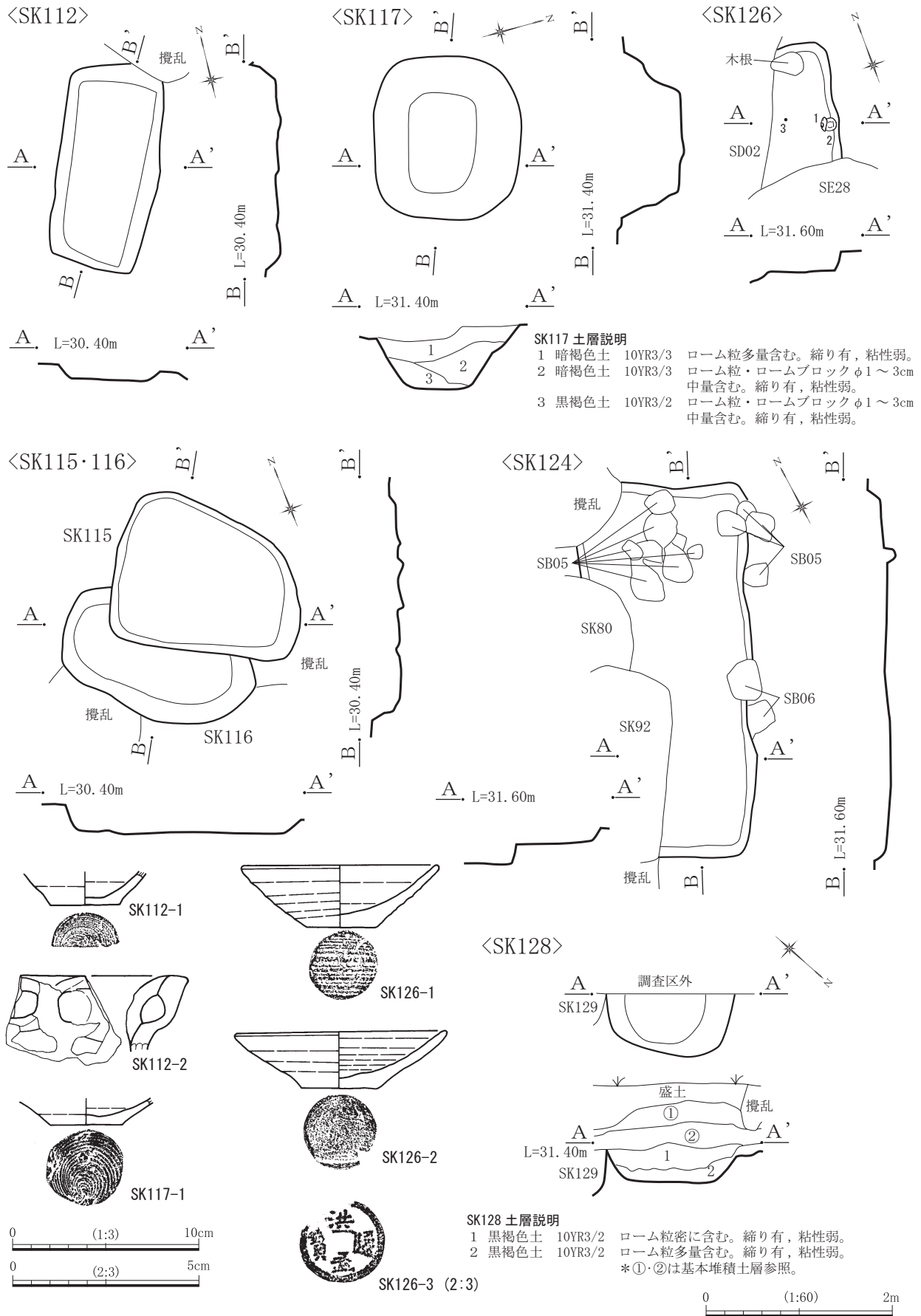
SK109 (第75図, 第22表, 図版24・38) 第28地点の2区, F-11グリッドに位置する。SK114と重複し新しい。平面は長方形で, 規模は長軸を東西にとり1.72 m, 短軸1.45 m, 深さは0.20 mを測る。主軸方向はN-55°-Wを示す。底面は多少の起伏はあるものの全体には平坦で, 壁は緩やかに立ち上がる。覆土は灰黄褐色土の単層である。遺物は土師質土器の皿・内耳鍋が4点出土した。時期は16世紀前半とみられる。

SK110 (第75図, 第22表, 図版24・38) 第28地点の2区, F-11・12グリッドに位置する。平面は胴張りの長方形で, 規模は長軸を東西にとり2.80 m, 短軸2.02 m, 深さは0.49 mを測る。主軸方向はN-60°-Wを示す。底面は多少の起伏はあるものの全体には平坦で, 壁は下端に丸味をもち緩やかに立ち上がる。覆土は灰黄褐色土を主体とする人為堆積である。遺物は土師質土器の挿鉢・内耳鍋が5点出土した。時期は16世紀末～17世紀前半。

SK111 (第75図, 第22表, 図版24・38) 第28地点の2区, F-11グリッドに位置する。平面は長方形で, 規模は長軸を東西にとり1.90 m, 短軸1.23 m, 深さは0.33 mを測る。主軸方向はN-50°-Wを示す。底面は多少の起伏はあるものの全体には平坦で, 壁は緩やかに立ち上がる。覆土は灰黄褐色土を主体とする人為堆積である。遺物は土師質土器の皿・内耳鍋, 瓦が5点出土した。瓦は確認面から得られている。時期は16世紀末～17世紀前半。

SK112 (第76図, 第22表, 図版24・38) 第28地点の2区, F-11・12グリッドに位置する。平面は長方形で, 規模は長軸を南北にとり2.25 m, 短軸1.10 m, 深さは0.20 mを測る。主軸方向はN-20°-Eを示す。底面は多少の起伏があり, 壁は緩やかに立ち上がる。覆土は黒褐色土の単層である。中・近世の遺物は土師質土器の皿・内耳鍋が3点出土した。時期は16世紀後半。

SK114 (第75図, 図版24) 第28地点の2区, F-11グリッドに位置する。北部分をSK109に壊されている。平面は長方形とみられ, 規模は長軸を南北にとり推定2.30 m, 短軸1.82 m, 深さは0.20 mを測る。主軸方向はN-44°-Eを示す。底面は多少の起伏はあるものの全体には平坦で, 壁は緩やかに立ち上がる。覆土は灰黄褐色土の単層で人為堆積である。遺物は出土していない。時期は16世紀前半とみられるが詳細は不明。



第76図 SK112・115・116・117・124・126・128, SK112・117・126 出土遺物

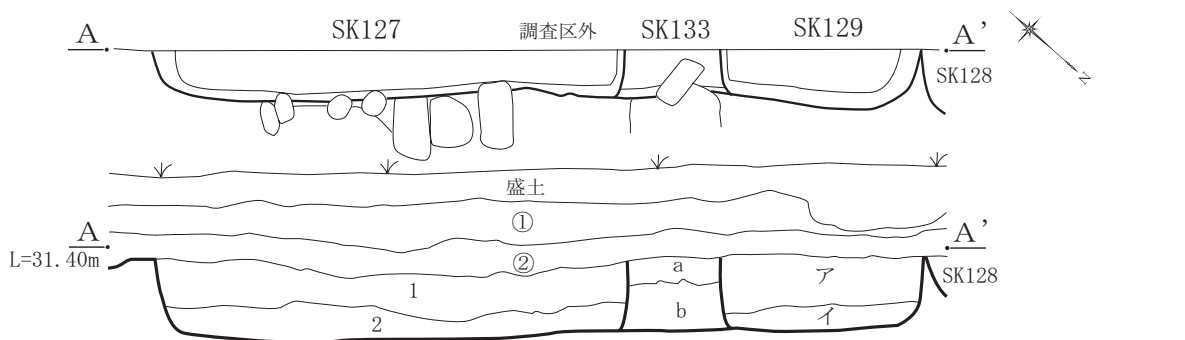
SK115 (第76図, 図版24) 第28地点の2区, G-11・12グリッドに位置し, 試掘坑に壊される。SK116と重複し新しい。平面は歪な長方形で, 規模は長軸を東西にとり2.08m, 短軸1.65m, 深さは0.15mを測る。主軸方向はN-51°-Wを示す。底面は起伏があり壁は緩やかに立ち上がる。覆土は暗褐色土の単層である。遺物は土師質土器皿・内耳鍋が4点出土した。時期は16世紀後半以降。

SK116 (第76図, 図版24) 第28地点の2区, G-11・12グリッドに位置する。SK115と重複し北部分を壊される。平面は歪な長方形で, 規模は長軸を東西にとり2.12m, 短軸1.10m以上, 深さは0.26mを測る。主軸方向はN-47°-Wを示す。底面は平坦で, 壁は垂直に立ち上がる。覆土は暗褐色土の単層である。遺物は出土していない。時期は16世紀後半以降。

SK117 (第76図, 第22表, 図版25・38) 第26地点の中央部, E-4・5グリッドに位置する。平面は隅角に丸味をもつ長方形で, 規模は長軸を東西にとり1.75m, 短軸1.55m, 深さは0.70mを測る。主軸方向はN-74°-Wを示す。底面は多少の起伏はあるものの全体には平坦で, 壁は緩やかに立ち上がる。覆土は暗褐色土と黒褐色土が確認され, 人為堆積と判断される。遺物は土師質土器の皿・内耳鍋が2点出土した。時期は16世紀後半～17世紀前半。

SK124 (第76図, 図版22) 第26地点の中央部, D-4グリッドに位置する。SB05・06, SK80・92と重複し, 最も古く西部分を大きく壊される。平面は長方形である。規模は長軸を南北にとり3.95m, 短軸1.83m, 深さは0.18mを測る。主軸方向はN-30°-Eを示す。底面は平坦で, 壁は緩やかに立ち上がる。覆土は暗褐色土の単層である。遺物は出土していない。時期は不明。

SK126 (第76図, 第22表, 図版25・38) 第26地点の中央部, D-5グリッドに位置する。西部分をSD02, 南をSE28に壊される。平面は方形基調とみられる。規模は東西0.75m以上, 南北1.33m以上, 深さは0.22mを測る。主軸方向は南北に仮定するとN-10°-Eを示す。底面は平坦で, 壁は垂直に立ち上がる。覆土は暗褐色土の単層である。遺物は土師質土器の皿・内耳鍋, 銭貨が4点出土した。土師質土器皿は東壁際から合わせ口で埋納されたとみられ, さらに銭貨は洪武通寶が底面から出土するなど, 地鎮をはじめとした祭祀行為と考えられる。時期は15世紀末～16世紀前半。



基本堆積土層

- ① 黒褐色土 10YR3/1 表土。ローム粒少量, ロームブロックφ1cm微量含む。縮り・粘性弱。
- ② 黒褐色土 10YR3/2 ローム粒中量, ロームブロックφ1cm少量含む。縮り・粘性弱。

SK127 土層説明

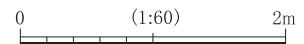
- 1 黒褐色土 10YR3/1 ローム粒密, ロームブロックφ1cm少量含む。縮り有, 粘性弱。
- 2 黒褐色土 10YR3/1 ローム粒多量含む。縮り有, 粘性弱。

SK129 土層説明

- ア 黒褐色土 10YR3/1 ローム粒多量, ロームブロックφ1cm少量含む。縮り有, 粘性弱。
- イ 黒褐色土 10YR3/1 ローム粒・ロームブロックφ1cm中量含む。縮り有, 粘性弱。

SK133 土層説明

- a 黒褐色土 10YR3/1 ローム粒中量含む。縮り有, 粘性弱。
- b 黒褐色土 10YR3/1 ローム粒・ロームブロックφ1cm多量含む。縮り有, 粘性弱。

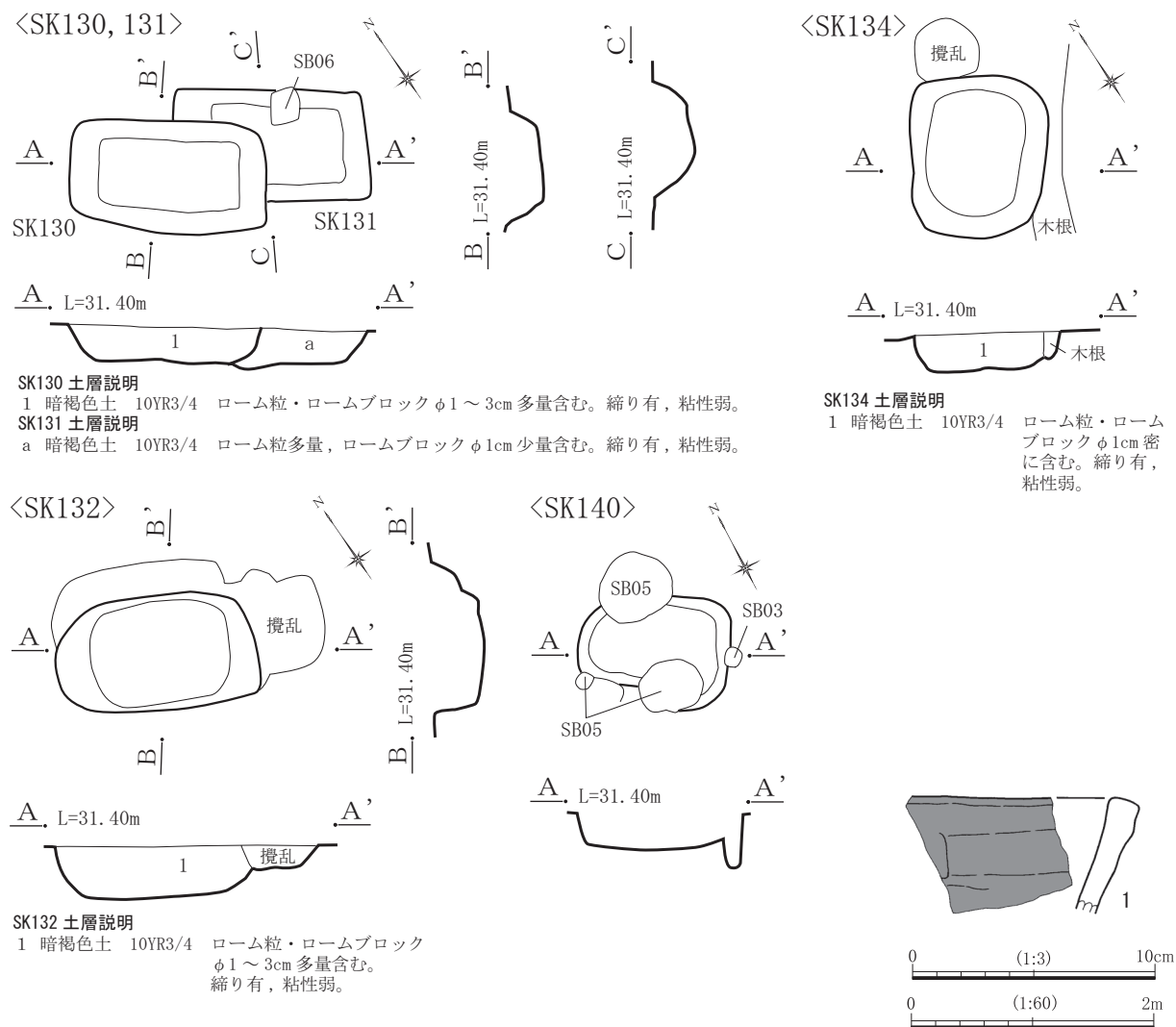


第77図 SK127・129・133

SK127 (第77図, 図版25) 第26地点の中央部, E-4グリッドに位置し, 大半が調査区外になる。SD10, SE30, SK133と重複し, SE30より古くSK133よりも新しいが, SD10との前後関係は不明である。平面は長方形とみられ, 規模は東西0.38m以上, 南北3.55m, 深さは0.63mを測る。主軸方向は南北に仮定するとN-41°-Wを示す。底面は平坦で, 壁は垂直に立ち上がる。覆土は黒褐色土を主体とする。遺物は出土していない。時期は16世紀代とみられるが詳細は不明。

SK128 (第76図, 図版25) 第26地点の中央部, E-4グリッドに位置し, 大半が調査区外になる。SD10と重複し, 前後関係は不明である。平面は方形基調で, 規模は東西0.65m以上, 南北1.35m, 深さは0.35mを測る。主軸方向は不明である。底面は平坦で, 壁は緩やかに立ち上がる。覆土は黒褐色土を主体とする。遺物は出土していない。時期は16世紀代とみられるが詳細は不明。

SK129 (第77図, 図版25) 第26地点の中央部, E-4グリッドに位置し, 大半が調査区外になる。SD10, SK133と重複し, SK133より新しいが, SD10との前後関係は不明である。平面は方形基調とみられ, 規模は東西0.45m以上, 南北1.50m, 深さは0.55mを測る。主軸方向は南北に仮定するとN-35°-Wを示す。底面は平坦で, 壁は垂直に立ち上がる。覆土は黒褐色土を主体とする。遺物は出土していない。時期は16世紀代とみられるが詳細は不明。



第78図 SK130・131・132・134・140, SK132 出土遺物

SK130 (第78図, 図版25) 第26地点の中央部, E-4グリッドに位置する。SK131と重複し新しい。平面は長方形で, 規模は長軸を東西にとり1.62 m, 短軸0.93 m, 深さは0.27 mを測る。主軸方向はN-53°-Wを示す。底面は多少の起伏はあるものの全体には平坦で, 壁は緩やかに立ち上がる。覆土は暗褐色土の単層で人為堆積である。遺物は出土していない。時期は16世紀後半~17世紀前半。

SK131 (第78図, 図版25) 第26地点の中央部, E-4グリッドに位置する。SB06, SK130と重複し最も古い。平面は長方形で, 規模は長軸を東西にとり1.58 m, 短軸0.90 m, 深さは0.30 mを測る。主軸方向はN-53°-Wを示す。底面は多少の起伏はあるものの全体には平坦で, 壁は緩やかに立ち上がる。覆土は暗褐色土の単層である。遺物は出土していない。時期は不明。

SK132 (第78図, 第22表, 図版25・38) 第26地点の中央部, E-4グリッドに位置し, 東から北側上部を攪乱される。平面は隅角に丸味をもつ長方形で, 規模は長軸を東西にとり1.65 m, 短軸0.92 m, 深さは0.45 mを測る。主軸方向はN-62°-Wを示す。底面は西側が僅かに低くなり, 壁は緩やかに立ち上がる。覆土は暗褐色土の単層で, ローム粒・ロームブロックの含有が顕著であり人為堆積を示す。遺物は土師質土器の内耳鍋2点が出土した。時期は16世紀後半~17世紀前半。

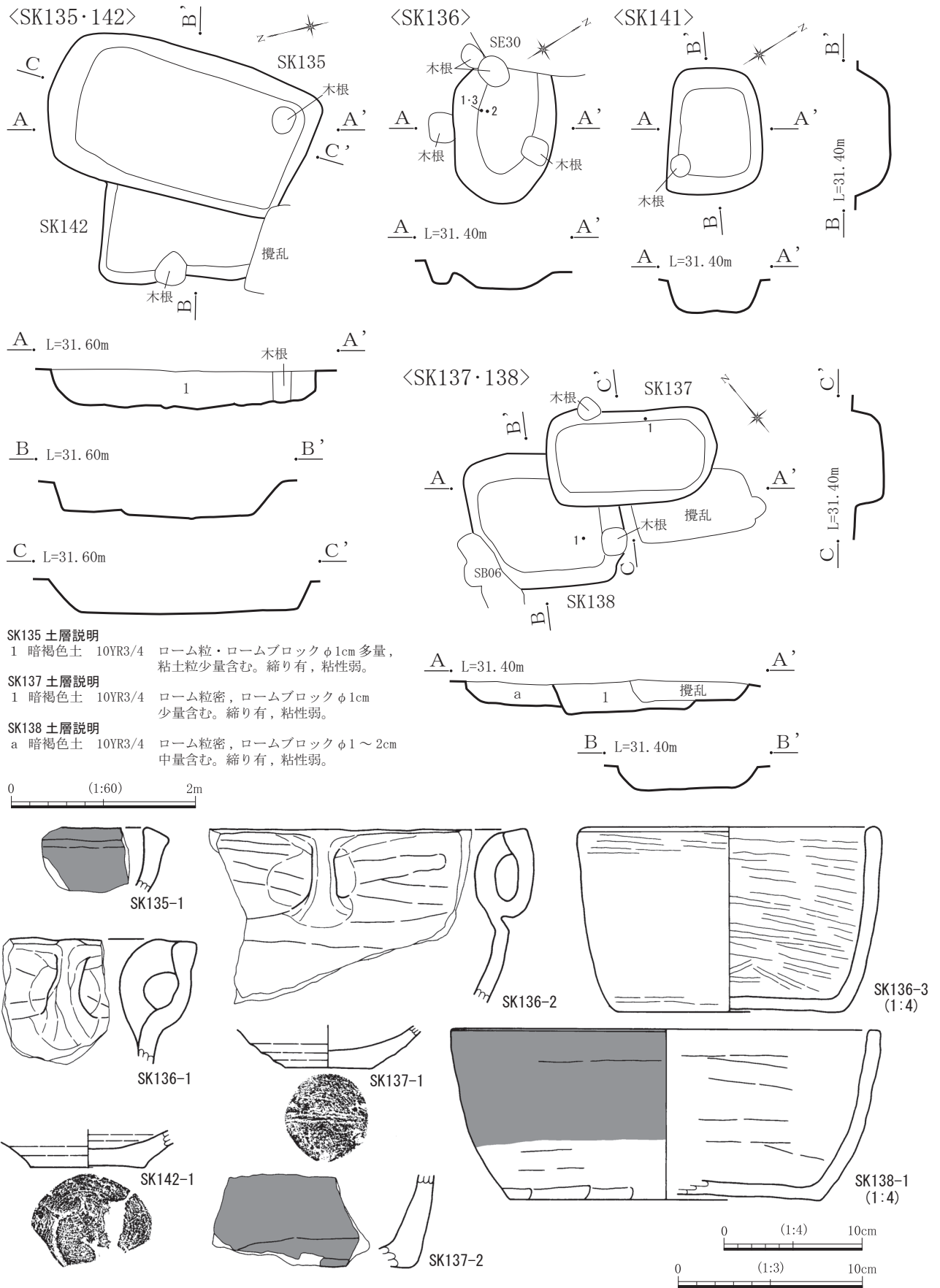
SK133 (第77図, 図版25) 第26地点の中央部, E-4グリッドに位置し, 大半が調査区外となる。SD10, SK127・129と重複し, SK127・129より古い, SD10との前後関係は不明である。平面は方形基調とみられ, 規模は東西0.35 m以上, 南北0.72 m以上, 深さは0.55 mを測る。主軸方向を南北に仮定するとN-41°-Wを示す。底面は平坦で, 壁は垂直に立ち上がる。覆土は黒褐色土を主体とする。遺物は出土していない。時期は16世紀代とみられるが詳細は不明。

SK134 (第78図, 図版25) 第26地点の中央部, E-5グリッドに位置する。平面は隅角に丸味をもつ長方形で, 規模は長軸を南北にとり1.32 m, 短軸1.10 m, 深さは0.30 mを測る。主軸方向はN-33°-Eを示す。底面は多少の凹凸があり, 壁は垂直に立ち上がる。覆土は暗褐色土の単層で, ローム粒・ロームブロックの含有が顕著であり人為堆積を示す。遺物は出土していない。時期は16世紀代とみられるが詳細は不明。

SK135 (第79図, 第22表, 図版26・38) 第26地点の東部, E-6グリッドに位置する。SK142と重複し新しい。平面は隅角に丸味をもつ長方形で, 規模は長軸を南北にとり2.85 m, 短軸1.65 m, 深さは0.42 mを測る。主軸方向はN-35°-Eを示す。底面は多少の凹凸はあるものの全体には平坦で, 壁は垂直に立ち上がる。覆土は暗褐色土の単層で人為堆積である。遺物は土師質土器の内耳鍋1点が出土した。時期は16世紀後半~17世紀前半。

SK136 (第79図, 第22・23表, 図版15・38) 第26地点の中央部, E・F-4グリッドに位置する。SE30と重複し古い。平面は楕円形で, 規模は長軸を東西にとり1.45 m以上, 短軸1.10 m, 深さは0.30 mを測る。主軸方向はN-55°-Wを示す。底面は平坦で, 壁は緩やかに立ち上がり皿状となる。覆土は暗褐色土の単層である。中・近世の遺物は土師質土器の内耳鍋・甕が7点出土した。時期は16世紀中葉。

SK142 (第79図, 第23表, 図版26・38) 第26地点の東部, E-6グリッドに位置し, 南側が攪乱, 東部分をSK135に壊される。平面は方形基調とみられる。規模は東西1.07 m以上, 南北1.75 m以上, 深さは0.33 mを測る。主軸方向は南北に仮定するとN-11°-Eを示す。底面は平坦で, 壁は垂直に立ち上がる。覆土は暗褐色土の単層で人為堆積である。遺物は土師質土器の皿・内耳鍋が5点出土した。時期は16世紀中葉とみられる。



第79図 SK135・136・137・138・141・142, SK135・136・137・138・142 出土遺物

SK137 (第79図, 第23表, 図版26・38) 第26地点の中央部, E-5グリッドに位置し, 南側上部を攪乱される。SK138と重複し新しい。平面は隅角に丸味をもつ長方形で, 規模は長軸を東西にとり1.86m, 短軸1.00m, 深さは0.35mを測る。主軸方向はN-60°-Wを示す。底面は多少の起伏はあるものの全体には平坦で, 壁は垂直に立ち上がる。覆土は暗褐色土の単層である。遺物は土師質土器の皿・内耳鍋が6点出土した。時期は16世紀末～17世紀前半。

SK138 (第79図, 第23表, 図版26・38) 第26地点の中央部, E-5グリッドに位置する。SB06, SK137と重複し最も古い。平面は隅角に丸味をもつ方形とみられ, 規模は長軸を東西にとり1.65m, 短軸1.46m, 深さは0.25mを測る。主軸方向はN-55°-Wを示す。底面は多少の起伏はあるものの全体には平坦で, 壁は垂直に立ち上がる。覆土は暗褐色土の単層である。遺物は土師質土器の内耳鍋1点出土した。時期は16世紀中葉～後半。

SK140 (第78図, 図版26) 第26地点の中央部, D-5グリッドに位置する。SB03・05と重複し南北壁部分を壊される。平面は隅角に丸味をもつ長方形で, 規模は長軸を東西にとり1.25m, 短軸0.93m, 深さは0.34mを測る。主軸方向はN-60°-Wを示す。底面は多少の起伏はあるものの全体には平坦で, 壁は緩やかに立ち上がる。覆土は黒褐色土の単層である。遺物は出土していない。時期は16世紀代とみられるが詳細は不明。

SK141 (第79図, 図版26) 第26地点の中央部, E-5グリッドに位置する。平面は隅角に丸味をもつ長方形で, 規模は長軸を東西にとり1.36m, 短軸1.00m, 深さは0.34mを測る。主軸方向はN-60°-Wを示す。底面は多少の起伏があり, 壁は緩やかに立ち上がる。覆土は黒褐色土の単層である。遺物は出土していない。時期は16世紀代とみられるが詳細は不明。

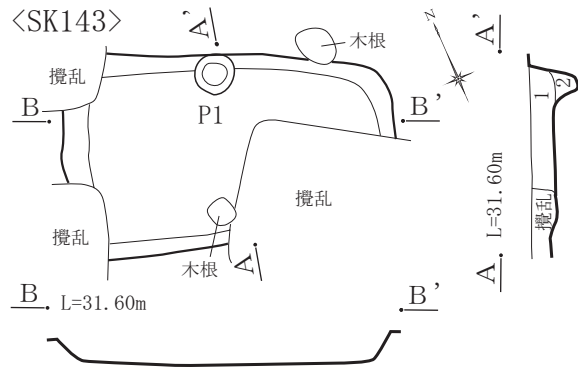
SK143 (第80図, 第23表, 図版26・38) 第26地点の東部, E-6グリッドに位置し, 北西・南東・南西部分を攪乱され遺存状態はよくない。平面は隅角に丸味をもつ長方形とみられ, 規模は長軸を東西にとり2.65m, 短軸1.60m, 深さは0.28mを測る。主軸方向はN-70°-Wを示す。底面は平坦で, 北壁際に直径31cm, 深さ16cmのピットを伴い, 壁は緩やかに立ち上がる。覆土は暗褐色土を主体とした人為堆積である。遺物は土師質土器の播鉢・内耳鍋が3点出土した。時期は16世紀後半～17世紀前半とみられる。

SK145 (第80図, 第23表, 図版26・38) 第26地点の東部, F-6グリッドに位置する。SK144と重複し古い。平面は隅角に丸味をもつ歪な長方形で, 規模は長軸を東西にとり1.73m, 短軸1.15m, 深さは0.25mを測る。主軸方向はN-60°-Wを示す。底面は多少の凹凸はあるものの全体には平坦で, 壁は緩やかに立ち上がる。覆土は暗褐色土を主体とした人為堆積である。遺物は土師質土器の内耳鍋2点出土した。時期は17世紀前半とみられる。

SK148 (第80図, 図版26) 第26地点の東部, F-6グリッドに位置する。平面は隅角に丸味をもつ歪な長方形で, 規模は長軸を東西にとり1.42m, 短軸0.82m, 深さは0.22mを測る。主軸方向はN-70°-Wを示す。底面は起伏があり, 壁は緩やかに立ち上がる。覆土は暗褐色土の単層で人為堆積である。遺物は獣骨のみで他は出土していない。時期は覆土から近世とみられる。

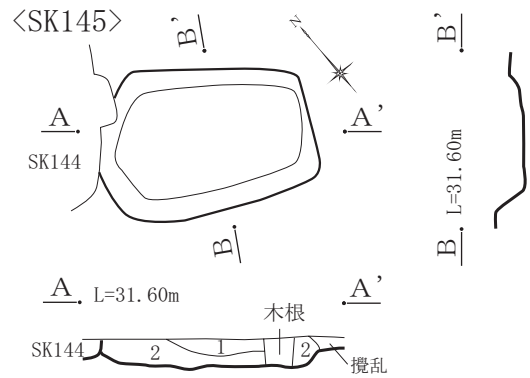
SK153 (第80図, 第23表, 図版26・38) 第26地点の東部, E-7グリッドに位置し, 周囲を攪乱される。平面は歪な長方形とみられ, 規模は長軸を南北にとり1.60m以上, 短軸1.37m, 深さは0.33mを測る。主軸方向は南北に仮定するとN-17°-Eを示す。底面は多少の起伏があるものの全体には平坦で, 壁は垂直に立ち上がる。覆土は黒褐色土の単層で人為堆積である。遺物は土師質土器の皿・内耳鍋が2点出土した。時期は16世紀代とみられるが詳細は不明。

第3章 調査の成果



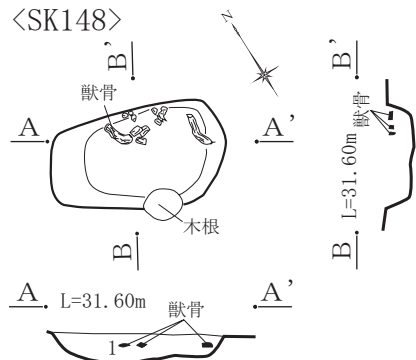
SK143 土層説明

- 1 暗褐色土 10YR3/4 ローム粒・ロームブロックφ1cm多量含む。黒褐色土混入。締り有, 粘性弱。
- 2 暗褐色土 10YR3/4 ローム粒・ロームブロックφ1~2cm密に含む。締り有, 粘性弱。



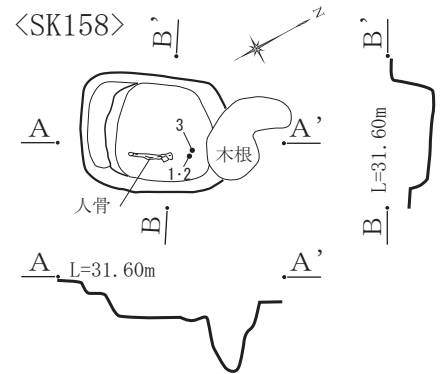
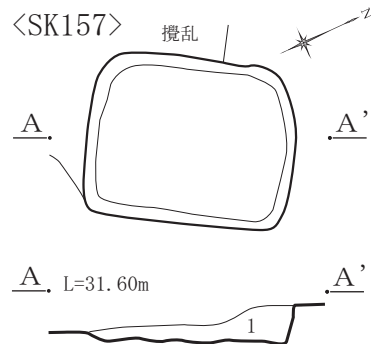
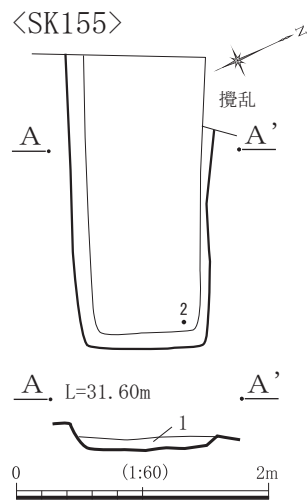
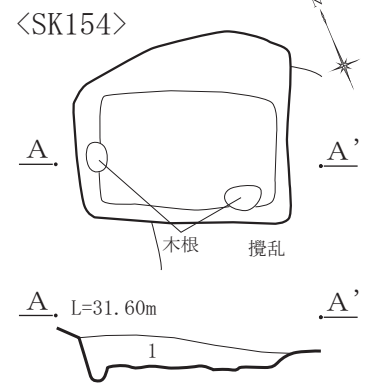
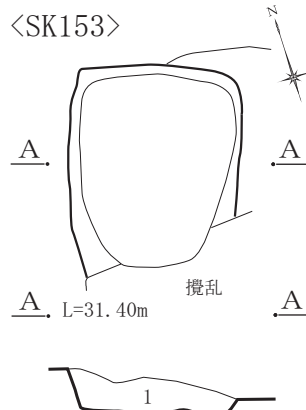
SK145 土層説明

- 1 暗褐色土 10YR3/3 ローム粒中量含む。締り有, 粘性弱。
- 2 暗褐色土 10YR3/3 ローム粒・ロームブロックφ1cm多量含む。締り有, 粘性弱。



SK148 土層説明

- 1 暗褐色土 10YR3/4 ローム粒・ロームブロックφ1~3cm密に含む。締り有, 粘性弱。



SK153 土層説明

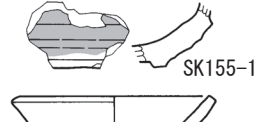
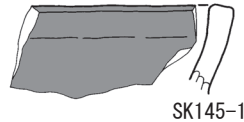
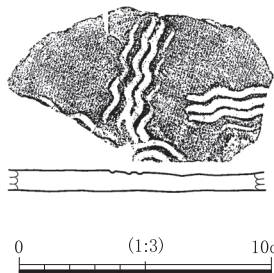
- 1 黒褐色土 10YR3/1 ローム粒・ロームブロックφ1~3cm多量含む。締り有, 粘性弱。

SK154, 157 土層説明

- 1 黒褐色土 10YR3/2 ローム粒密, ロームブロックφ1~2cm少量含む。締り有, 粘性弱。

SK155 土層説明

- 1 黒褐色土 10YR3/2 ローム粒・ロームブロックφ1~2cm密に含む。締り有, 粘性弱。



第80図 SK143・145・148・153・154・155・157・158, SK143・145・153・155・158 出土遺物

SK154 (第80図, 図版27) 第26地点の東部, D-6グリッドに位置し, 周囲を攪乱される。平面は歪な長方形とみられ, 規模は長軸を東西にとり 1.70 m, 短軸 1.50 m, 深さは 0.25 mを測る。主軸方向はN-65°-Wを示す。底面は多少の起伏があるものの全体には平坦で, 西壁際に長軸 22 cm, 短軸 17 cm, 深さ 13 cmのピット 1本を伴う。壁は垂直に立ち上がる。覆土は黒褐色土の単層である。遺物は土師質土器の皿 1点が出土した。時期は 16世紀後半とみられる。

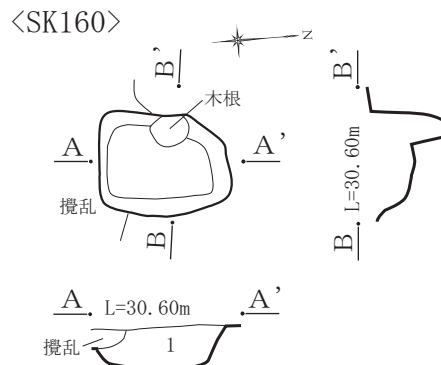
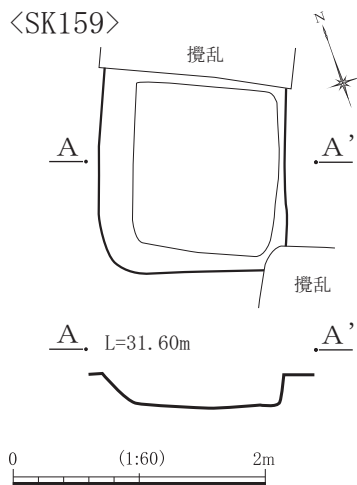
SK155 (第80図, 第23表, 図版27・38) 第26地点の東部, E-6グリッドに位置し, 周囲を攪乱され, とくに西側は大きく壊されている。平面は長方形とみられ, 規模は長軸を東西にとり 2.30 m以上, 短軸 1.15 m, 深さは 0.20 mを測る。主軸方向はN-65°-Wを示す。底面は平坦で, 壁は垂直に立ち上がる。覆土は黒褐色土の単層である。遺物は産地不明陶器の壺類, 土師質土器の皿・内耳鍋が 4点出土した。時期は 16世紀後半~末とみられる。

SK157 (第80図, 図版27) 第26地点の東部, D-6グリッドに位置し, 周囲を攪乱されている。平面は長方形で, 規模は長軸を南北にとり 1.67 m, 短軸 1.32 m, 深さは 0.28 mを測る。主軸方向はN-30°-Eを示す。底面は多少の起伏はあるものの全体には平坦で, 壁は垂直に立ち上がる。覆土は黒褐色土の単層である。遺物は出土していない。時期は 16世紀代とみられるが不明。

SK158 (第80図, 第23表, 図版27・38) 第26地点の中央部, C-5グリッドに位置し, 北側を攪乱される。平面は方形で, 規模は長軸を南北にとり 1.20 m以上, 短軸 0.93 m, 深さは 0.30 mを測る。主軸方向はN-30°-Eを示す。底面は多少の起伏はあるものの全体には平坦で, 南側が一段高くなり, 壁は垂直に立ち上がる。覆土は黒褐色土の単層である。遺物は人骨の他永楽通寶の可能性が高い銭貨が 3枚出土した。時期は 16世紀代とみられるが詳細は不明。

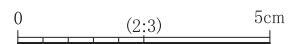
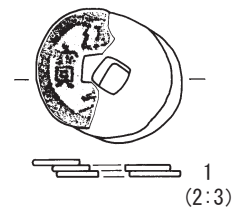
SK159 (第81図, 図版27) 第26地点の東部, E-6グリッドに位置し上部を攪乱される。平面は方形で, 規模は長軸を南北にとり 1.55 m以上, 短軸 1.50 m, 深さは 0.27 mを測る。主軸方向はN-20°-Eを示す。底面は平坦で, 壁は東側が垂直, それ以外は緩やかに立ち上がる。覆土は黒褐色土の単層である。遺物は出土していない。時期は 16世紀代とみられるが詳細は不明。

SK160 (第81図, 第23表, 図版27・38) 第28地点の1区, I-9グリッドに位置し南側上部を攪乱される。平面はやや歪な長方形で, 規模は長軸を南北にとり 1.05 m, 短軸 0.80 m, 深さは 0.33 mを測る。主軸方向はN-7°-Eを示す。底面は中央が僅かに低く, 壁は緩やかに立ち上がる。覆土は黒褐色土の単層で人為堆積である。遺物は淳化元寶他の銭貨が 3枚出土した。時期は不明。

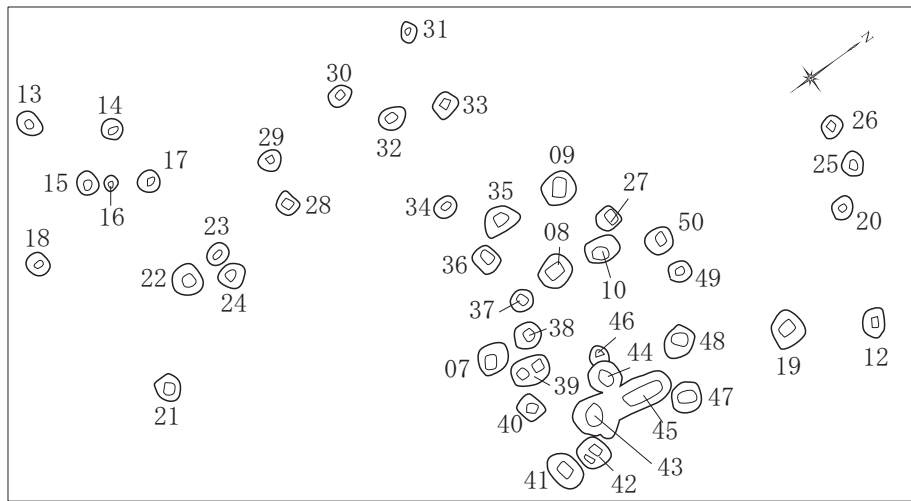


SK160 土層説明

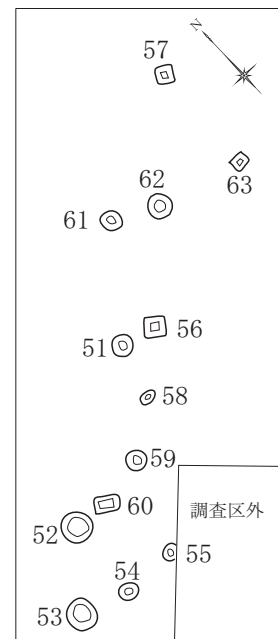
1 黒褐色土 10YR3/2 ローム粒・ロームブロック
φ1cm 多量含む。締り有, 粘性弱。



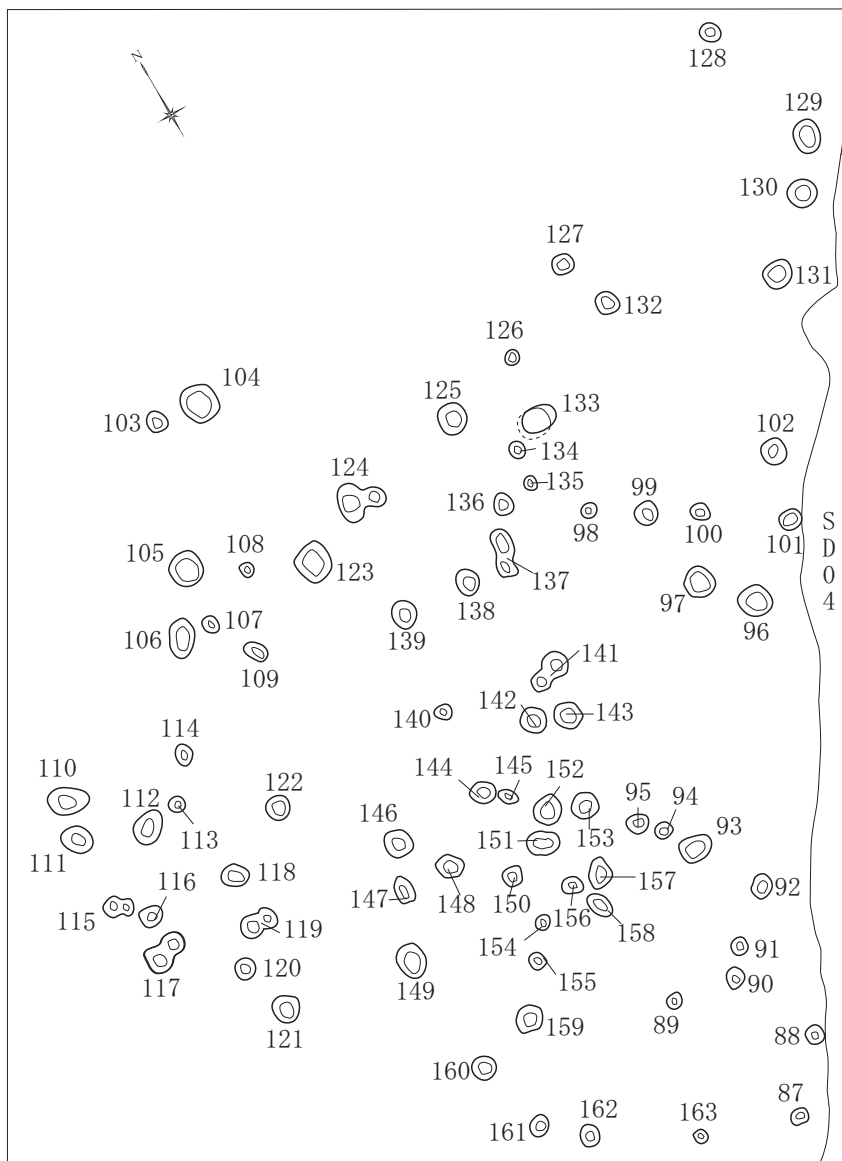
第81図 SK159-160, SK160 出土遺物



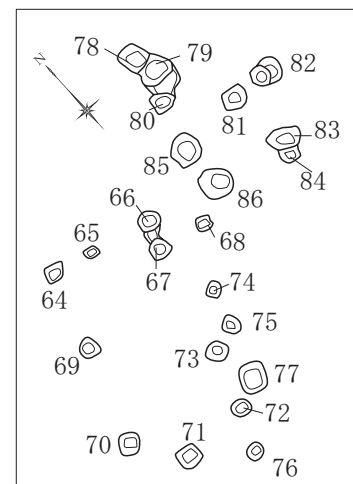
P07 ~ 10・12 ~ 50 (E-6・7 グリッド付近)



P51 ~ 63
(B-3 グリッド付近)



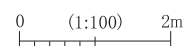
P87 ~ 163 (F・G・H-11・12 グリッド付近)



P64 ~ 86
(E-5 グリッド付近)

*P01 ~ 06・11 は第8・9図に記載。

*数字はピット番号を示す。



第82図 P07 ~ 10・12 ~ 163

(10) ピット

調査では、遺構に伴わない単独のピットが163本検出された。第26地点の北西部B-3グリッド，中央部E-5グリッド，東部E-6・7グリッド，第28地点2区に集中している。各ピットの位置については、P01～11は第8・9図，それ以外は第82図に記載した。第26地点のB-3，E-5グリッドにおいては周辺に掘立柱建物跡が確認されていることから関連する遺構とみられるが，第26地点E-6・7グリッド及び第28地点2区では規則性はうかがわれず，建物などの構築物を復元することはできなかった。

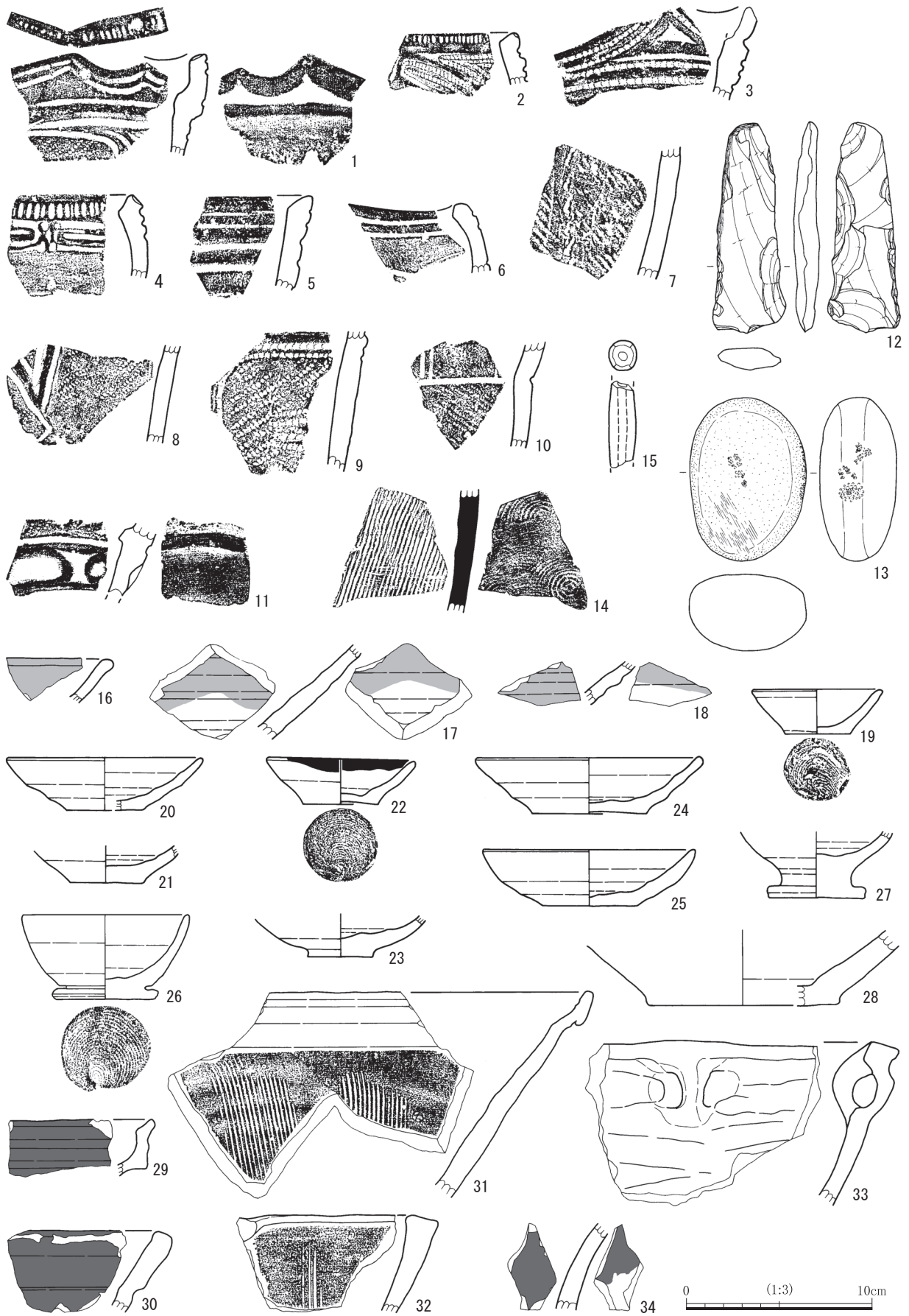
規模の詳細については第11表に記載したが，平面は円形あるいは楕円形を基本とし，断面形は筒形と杭状が多い。規模は長軸17～80cm，深さ7～76cmに収まるものの，長軸30cm台，深さ20～30cm台にまとまりをみせる。

第26地点で検出されたピットの覆土は黒褐色土が主体で，場所によっては暗褐色土も確認され，ローム粒の混入が目立っている。第28地点における覆土は水の影響からか，腐食土の高い黒褐色土あるいは褐灰色土となる。中・近世の遺物が出土したのは，P06・07・08・10で，P06から土師質土器の内耳鍋，P07・08・10から土師質土器の皿が得られている。時期は第26地点において検出されたピットは，掘立柱建物跡の柱穴の覆土と類似し，位置関係から中世に帰属するものとみられ，一方，第28地点検出のピットは近世の所産である可能性が高い。

第11表 ピット一覧表

< >は残存値 単位=cm

番号	P01	P02	P03	P04	P05	P06	P07	P08	P09	P10	P11	P12	P13	P14	P15	P16	P17	P18	P19	P20	P21	P22	P23	P24
長軸	38	58	48	53	58	43	43	45	45	45	30	33	35	30	33	21	32	35	50	30	36	40	30	38
短軸	30	32	38	53	45	40	38	38	40	42	22	30	28	28	27	21	30	32	45	30	32	38	30	36
深さ	30	37	38	30	30	55	76	65	61	41	65	49	32	35	35	18	28	58	69	61	34	66	27	47
番号	P25	P26	P27	P28	P29	P30	P31	P32	P33	P34	P35	P36	P37	P38	P39	P40	P41	P42	P43	P44	P45	P46	P47	P48
長軸	30	30	32	34	30	32	28	35	35	30	50	35	32	37	53	32	52	42	55	42	80	25	42	42
短軸	30	28	28	32	30	30	24	27	35	28	35	30	28	35	47	28	40	38	55	42	45	18	42	33
深さ	36	52	31	41	43	36	23	35	39	40	28	23	20	30	26	31	31	30	55	63	58	22	55	38
番号	P49	P50	P51	P52	P53	P54	P55	P56	P57	P58	P59	P60	P61	P62	P63	P64	P65	P66	P67	P68	P69	P70	P71	P72
長軸	30	36	30	43	40	25	25	28	25	22	28	30	30	34	20	22	17	25	25	22	27	28	30	24
短軸	28	36	28	43	40	25	<15>	28	23	17	28	22	25	30	18	20	15	25	25	20	21	28	28	22
深さ	23	46	62	38	45	25	29	70	29	48	50	34	50	68	10	62	36	17	22	24	30	54	38	22
番号	P73	P74	P75	P76	P77	P78	P79	P80	P81	P82	P83	P84	P85	P86	P87	P88	P89	P90	P91	P92	P93	P94	P95	P96
長軸	22	22	30	20	40	36	46	32	32	42	45	25	43	45	24	25	24	25	22	30	40	22	30	40
短軸	20	18	25	20	34	32	32	25	27	32	30	17	42	40	22	25	22	22	20	28	38	20	25	40
深さ	28	26	30	21	44	67	73	30	27	38	62	19	52	51	29	25	20	15	16	15	25	23	38	30
番号	P97	P98	P99	P100	P101	P102	P103	P104	P105	P106	P107	P108	P109	P110	P111	P112	P113	P114	P115	P116	P117	P118	P119	P120
長軸	40	24	33	25	32	42	30	35	47	52	24	20	28	58	45	50	26	28	40	30	60	38	50	30
短軸	40	22	30	25	28	40	28	30	45	33	24	20	25	42	34	30	24	22	28	25	35	34	28	20
深さ	29	20	43	25	37	13	42	38	17	40	30	15	28	26	35	22	23	15	42	19	19	21	41	24
番号	P121	P122	P123	P124	P125	P126	P127	P128	P129	P130	P131	P132	P133	P134	P135	P136	P137	P138	P139	P140	P141	P142	P143	P144
長軸	35	32	47	70	40	22	31	28	30	39	40	32	48	25	22	32	70	32	38	27	58	35	40	35
短軸	35	32	45	55	38	20	24	25	30	39	36	30	38	25	20	30	30	30	33	25	35	35	34	30
深さ	28	35	37	33	36	38	34	26	16	18	38	7	45	45	10	17	38	33	32	24	34	30	50	20
番号	P145	P146	P147	P148	P149	P150	P151	P152	P153	P154	P155	P156	P157	P158	P159	P160	P161	P162	P163					
長軸	25	38	37	35	45	27	45	43	38	22	26	30	44	35	38	35	28	28	18					
短軸	18	35	23	33	35	25	26	38	38	20	22	24	28	25	34	35	24	25	18					
深さ	15	22	20	42	30	42	28	22	30	30	18	29	27	25	34	16	17	23	13					

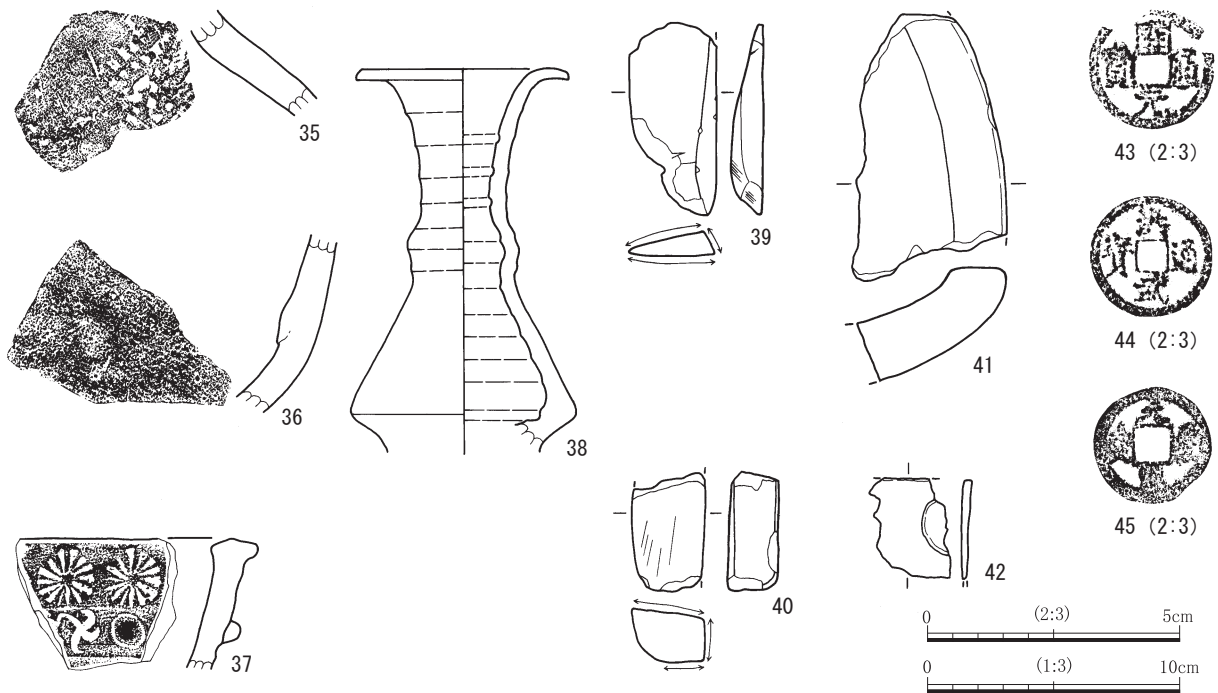


第83図 遺構外出土遺物(1)

(11) 遺構外出土遺物

本調査では、多くの遺構が埋め戻されているため、混入とみられる遺構に伴わない遺物が出土している。ここではその中から特徴的な遺物や、同じ器種や器形が遺構内から出土せず、掲載が必要と判断した資料を提示する。

1～13は縄文時代の所産である。掲載した土器は、口縁部のキザミ、隆帯や押引を利用した弧状区画、三角の沈刻が認められ、中期初頭の五領ヶ台式とみられる。その中でも2は新段階、11は続く阿玉台式期へかけての資料である。12は打製石斧、13は磨石で側面に敲打痕が認められ、敲石としても使用されていた。14・15は奈良・平安時代に帰属し、14の須恵器甕の内面には同心円状（青海波文）の当具を残す。16～18は古瀬戸製品の皿類であり、17・18は折縁深皿とみられるが17は灰釉皿とした。19～27は土師質土器の皿で、口径が7～9cmの小型が19・22、10～13cmの中型が20・24・25であり、16世紀後半～17世紀前半に比定した。26・27は脚付の器形であり、真壁城跡のかわらけ分類によるとF類に相当する。時期は16世紀中葉頃とみられる。28は常滑製品の捏鉢で内面が使い込まれて滑らかである。29～31は瀬戸・美濃系の鉄釉播鉢で播目は細かく近世前半の資料に位置付けられる。33の内耳鍋は耳部が確認され、耳部の断面は円形、体部への取り付け部分は外側に押されて歪むなど、本調査において得られた内耳鍋において一般的な形態となっている。34は内外面に鉄釉が施され瀬戸・美濃系の壺類としたが、別の器形の可能性もある。35・36は常滑系の甕片で、35の外面には押印文が認められる。37は土師質土器の火鉢であり、スタンプにより文様を表出する。38は肥前系磁器の青磁花瓶である。18世紀前半に比定される。39・40は砂岩製と凝灰岩製の砥石で、全体によく使い込まれている。41は安山岩製の可能性のある茶臼の一部であり、径は36cmほどとみられる。42は突起をもつ鋳造製品であり、鍋の類いの可能性もあるが不明とした。43～45は渡来銭で、いずれも背面は無文になる。43は開元通寶、44は洪武通寶、45は元豊通寶あるいは元祐通寶である。



第84図 遺構外出土遺物(2)

第3章 調査の成果

第12表 SF01, SD01・02・03・04・05出土遺物観察表

遺構	遺物番号	器種	計測値(cm) 口径・底径・器高	成・整形技法, 特徴	①胎土 ②焼成 ③色調	出土位置
SF 01	1	瀬戸・美濃系 稜花皿	—・—・<1.9>	口縁部片。ロクロ成形。口縁部が山形となることから、稜花皿とした。口唇部に油煙付着。	①白色粒少量 ②普通 ③にぶい黄橙色(10YR7/2)	F-6 グリッド
	2	土師質土器 皿	—・2.5・<1.3>	体部下半～底部片。小型。ロクロ成形。底部回転糸切り、内底面ヨコナデ。	①長石・石英・白雲母・黒色粒・赤色粒多量 ②良好 ③橙色(7.5YR6/6)	G-5 グリッド
	3	土師質土器 皿	(7.8)・(5.0)・1.7	1/5存。小型。ロクロ成形。底部板目状圧痕か、内底面ヨコナデ。	①長石・石英・白雲母・白色粒・赤色粒多量 ②良好 ③にぶい橙色(7.5YR6/4)	G-5 グリッド
	4	土師質土器 皿	—・(4.0)・<1.6>	体部下半～底部片。小型。ロクロ成形。底部高台状、回転糸切り後板目状圧痕、内底面ヨコナデ。	①石英・白色粒・黒色粒・白色針状物質多量 ②良好 ③橙色(5YR6/8)	F-5 グリッド
	5	土師質土器 皿	—・(4.0)・<2.2>	体部下半～底部片。小型。ロクロ成形。底部高台状、回転糸切り。	①石英・白色粒・黒色粒多量 ②普通 ③にぶい黄褐色(10YR5/3)	F-5 グリッド
	6	土師質土器 皿	(9.0)・(5.0)・2.3	1/2存。小型。ロクロ成形。底部回転糸切り、内底面ヨコナデ。	①石英・白色粒・黒色粒・赤色粒中量 ②良好 ③浅黄褐色(7.5YR8/3)	G-5 グリッド
	7	土師質土器 皿	(11.0)・(4.6)・2.8	1/3存。ロクロ成形。内底面ヨコナデ。	①長石・石英・白色粒・黒色粒・白色針状物質多量 ②普通 ③暗褐色(7.5YR3/4)	G-6 グリッド
	8	土師質土器 皿	(10.5)・4.4・2.9	1/2存。ロクロ成形。底部板目状圧痕、内底面ヨコナデ。16世紀末～17世紀前半。	①長石・石英・白色粒・黒色粒多量 ②良好 ③橙色(5YR6/8)	G-6 グリッド
	9	土師質土器 皿	—・7.0・<2.3>	体部下半～底部片。大型。ロクロ成形。底部回転糸切り、内底面ヨコナデ。	①石英・白色粒・黒色粒・赤色粒多量 ②良好 ③浅黄褐色(7.5YR8/3)	底面
	10	土師質土器 搦鉢	—・—・<5.2>	口縁部片。口縁部の形態から搦鉢と判断した。ヨコナデ。	①長石・石英・白色粒・黒色粒多量 ②普通 ③褐色(7.5YR4/6)	F-5 グリッド
	11	土師質土器 搦鉢	—・—・<4.5>	体部片。5条1単位の搦目。ヨコナデ。	①大粒の長石・石英・白色粒多量 ②不良 ③黒褐色(10YR3/1)	F-5 グリッド
	12	土師質土器 内耳鍋	—・—・<5.7>	口縁部片。ヨコナデ。外面煤付着。	①長石・石英・白色粒・黒色粒多量 ②普通 ③黒褐色(10YR3/2)	F-6 グリッド
	13	常滑系 甕	—・—・<6.4>	胴部片。外面に押印文。	①長石・石英・白色粒多量 ②不良 ③褐灰色(10YR4/1)	F-6 グリッド
	14	石製品 石臼	径(29.0), 厚さ<3.7>, 重さ<65.1>g。破片。下白とみられる。安山岩製。			F-5 グリッド
SD 01	1	土師質土器 内耳鍋	—・—・<8.2>	耳部片。耳の断面は紐状。ヨコナデ。外面煤付着。	①石英・白雲母・白色粒・黒色粒多量 ②良好 ③褐色(7.5YR4/6)	底上 10cm
	2	土師質土器 内耳鍋	—・—・<10.9>	口縁部～体部上半片。耳の断面は紐状、体部への取り付け部分は外面に押し至る。ヨコナデ。外面煤付着。	①石英・白雲母・白色粒・黒色粒多量 ②普通 ③褐色(10YR4/4)	底上 13cm
	3	土師質土器 内耳鍋	—・—・<12.7>	口縁部～体部上半片。ヨコナデ。外面煤付着。	①石英・白雲母・白色粒・黒色粒多量 ②普通 ③褐色(7.5YR4/6)	底上 10cm
	4	土師質土器 内耳鍋	(32.0)・—・<12.9>	口縁部～体部上半片。口縁部は外反する。ヨコナデ。	①長石・石英・金雲母・白色粒多量 ②良好 ③暗褐色(7.5YR3/4)	底上 10cm
	5	石製品 軽石	全長<6.5>, 幅<4.9>, 厚さ5.8, 重さ<63.5>g。1/2以上存。穿孔のような痕跡有り。			B-2 グリッド
	6	鉄製品 不明	全長<3.7>, 幅<5.2>, 厚さ0.6, 重さ<23.0>g。破片。鉄鍋の一部か。			B-2 グリッド
SD 02	1	土師質土器 皿	(9.8)・(4.0)・2.8	1/8存。ロクロ成形。底部回転糸切り、内底面ヨコナデ。	①石英・白色粒・黒色粒少量 ②良好 ③にぶい橙色(7.5YR7/4)	C-6 グリッド
	2	土師質土器 皿	—・(6.0)・<3.0>	1/4存。ロクロ成形。底部回転糸切り。	①石英・白色粒・黒色粒中量 ②普通 ③にぶい黄褐色(10YR4/3)	底面
	3	土師質土器 皿	—・4.8・<1.8>	体部下半～底部片。ロクロ成形。底部回転糸切り、内底面ヨコナデ。	①石英・白色粒・黒色粒中量 ②普通 ③にぶい黄褐色(10YR7/3)	C-5 グリッド
	4	土師質土器 内耳鍋	—・—・<11.2>	体部下半～底部片。体部ヨコナデ、下端ヘラケズリ。外面煤付着。	①長石・石英・白色粒多量 ②普通 ③褐色(7.5YR4/6)	C-5 グリッド
SD 03	1	土師質土器 壺	—・—・<5.2>	頸部片。厚味があることから壺としたが、香炉の可能性もある。頸部ヨコナデ。胴部縦位のヘラケズリ後ナデ。	①長石・石英・白色粒中量 ②良好 ③にぶい黄褐色(10YR7/3)	底面
SD 04	1	土師質土器 皿	—・3.4・<0.9>	体部下端～底部片。小型。ロクロ成形。底部回転糸切り、内底面ヨコナデ。	①石英・白色粒・黒色粒多量 ②普通 ③黒褐色(7.5YR3/1)	G-12 グリッド
SD 05	1	瀬戸・美濃系 灰釉皿	—・(6.9)・<2.4>	体部下半～底部片。体部下端回転ヘラケズリ、見込みに重ね焼の痕跡を残す。高台削り出し。	①石英・白色粒中量 ②普通 ③浅黄色(7.5Y7/3)	G-10 グリッド
	2	美濃系 志野皿	—・6.5・<1.5>	体部下半～底部片。高台削り出し。畳付きを除き施釉。17世紀前半。	①白色粒中量 ②普通 ③灰黄色(2.5Y7/2)	H-11 グリッド
	3	土師質土器 皿	—・3.0・<1.5>	体部下半～底部片。小型。ロクロ成形。内底面ヨコナデ。	①石英・白雲母・白色粒・黒色粒・赤色粒多量 ②普通 ③褐色(5YR6/8)	G-10 グリッド
	4	土師質土器 皿	(11.0)・(5.4)・2.5	1/3存。ロクロ成形。底部回転糸切り、内底面ヨコナデ。	①石英・金雲母・白色粒・黒色ガラス質粒多量 ②普通 ③明赤褐色(5YR5/8)	H-11 グリッド
	5	土師質土器 搦鉢	—・—・<5.6>	口縁部片。ヨコナデ。	①大粒の長石・石英・白色粒多量 ②不良 ③黒褐色(7.5YR3/1)	H-11 グリッド

第13表 SD05・07・08・10, SB03・04・05, SA03・04, SK04・67・69・91出土遺物観察表

遺構	遺物番号	器種	計測値(cm) 口径・底径・器高	成・整形技法, 特徴	①胎土 ②焼成 ③色調	出土位置
SD05	6	土師質土器 内耳鍋	―・―・<5.5>	口縁部片。ヨコナデ。外面煤付着。	①長石・石英・白色粒・黒色粒多量 ②良好 ③にぶい・橙色(7.5YR7/4)	G-10 グリッド
	7	常滑系 甕	(19.6)・―・<6.3>	口縁部片。口縁部は折り返され、口唇部は丸味をもつ。	①石英・白色粒・黒色粒多量 ②良好 ③赤灰色(2.5YR4/1)	G-10 グリッド
	8	常滑系 甕	―・―・<7.3>	胴部下端片。ナデ。	①長石・石英・白色粒多量 ②不良 ③赤灰色(2.5YR4/1)	G-10 グリッド
	9	瓦質土器 火鉢	―・―・<8.4>	口縁部片。口唇部は角張り、体部外面にスタンプを用いて文様を表出。	①長石・石英・白色粒・赤色粒多量 ②普通 ③にぶい・黄橙色(10YR6/3)	H-11 グリッド
	10	石製品 砥石	全長7.9, 幅8.7, 厚さ8.5, 重さ<625>g。ほぼ完形。表面全面と裏面の一部を使用する。砂岩製か。			G-10 グリッド
	11	鉄製品 不明	全長<5.8>, 幅0.7, 厚さ0.7, 重さ<7.0>g。破片。断面矩形で棒状となる。鉄鏝の茎部片か。			G-10 グリッド
SD07	1	土師質土器 香炉	(17.0)・―・4.7	口縁部～底部片。ヨコナデ。	①長石・石英・白色粒多量 ②普通 ③にぶい・黄褐色(10YR5/4)	I-8 グリッド
	2	土師質土器 内耳鍋	―・―・<4.0>	口縁部片。ヨコナデ。	①長石・石英・白色粒多量 ②普通 ③黒褐色(10YR3/1)	I-8 グリッド
	3	石製品 砥石	全長<5.8>, 幅4.4, 厚さ<2.7>, 重さ<65.6>g。破片。使用痕は表面のみ確認。凝灰岩製。			H-7 グリッド
	4	石製品 石臼	径(20.0), 厚さ<8.6>, 重さ<286.9>g。破片。下臼とみられる。安山岩製。			I-8 グリッド
SD08	1	瀬戸・美濃系 播鉢	―・―・<5.0>	口縁部片。ヨコナデ。鉄軸。17世紀後半か。	①白色粒中量 ②普通 ③褐色(10YR4/4)	I-8 グリッド
	2	土師質土器 内耳鍋	―・―・<5.8>	口縁部片。ヨコナデ。焼成前の穿孔有り。	①長石・石英・白雲母・白色粒多量 ②良好 ③褐色(7.5YR4/3)	I-8 グリッド
	3	土師質土器 内耳鍋	―・―・<6.8>	口縁部片。ヨコナデ。	①長石・石英・白色粒・黒色粒中量 ②良好 ③黒褐色(7.5YR3/1)	I-8 グリッド
	4	鉄製品 刀子	全長<4.0>, 最大幅1.5, 厚さ0.4, 重さ<6.4>g。破片。刀子の刃部片としたが、刃部は逆三角形であるものの鋭角ではない。別の製品の可能性もある。			I-8 グリッド
SD10	1	土師質土器 皿	(11.0)・4.8・3.0	1/2存。ロクロ成形。底部回転糸切り、内底面渦巻状のナデ。	①石英・白色粒・黒色粒・赤色粒・白色針状物質多量 ②良好 ③にぶい・褐色(7.5YR5/4)	底面
SB03	1	瀬戸・美濃系 灰釉反り皿	10.6・6.4・2.5	1/2存。高台削り出し、畳付きを除き施釉。大窯2～3段階とみられる。	①白色粒中量 ②普通 ③オリーブ黄色(5Y6/3)	P1
	2	土師質土器 皿	―・(4.6)・<2.6>	体部下半～底部片。小型。ロクロ成形。底部高台状、回転糸切り。	①石英・白色粒・黒色粒多量 ②普通 ③にぶい・黄褐色(10YR7/4)	P9
	3	土師質土器 播鉢	―・―・<5.5>	口縁部片。	①長石・石英・白色粒・黒色粒多量 ②普通 ③にぶい・黄褐色(10YR5/4)	P73
	4	土師質土器 内耳鍋	―・―・<4.1>	口縁部片。ヨコナデ。外面煤付着。	①長石・石英・白色粒・黒色粒多量 ②普通 ③褐色(7.5YR4/6)	P9
	5	土師質土器 内耳鍋	―・―・<3.1>	体部下端～底部片。体部下端へラケズリ、内面ヨコナデ。外面煤付着。	①長石・石英・白色粒・黒色ガラス質粒多量 ②普通 ③にぶい・褐色(7.5YR5/4)	P62
SB04	1	土師質土器 皿	―・―・<2.0>	口縁部片。ロクロ成形。	①長石・石英・白色粒・黒色粒多量 ②良好 ③褐色(7.5YR7/6)	P3
SB05	1	土師質土器 皿	―・―・<2.0>	口縁部片。ロクロ成形。	①石英・白色粒多量 ②良好 ③褐色(7.5YR4/6)	P81
SA03	1	土師質土器 内耳鍋	―・―・<2.8>	体部下端～底部片。体部下端へラケズリ、内面ヨコナデ。外面煤付着。	①長石・石英・白色粒多量 ②良好 ③暗褐色(10YR3/4)	P6
	2	銭貨 至大通寶	直径2.4, 厚さ0.13, 重さ3.3g。完形。初鑄1310年。			P8
SA04	1	美濃系 志野丸皿	―・―・<2.6>	体部片。内外面長石釉。	①白色粒少量 ②普通 ③灰白色(10YR8/1)	P1
	2	土師質土器 内耳鍋	―・―・<4.3>	口縁部片。ヨコナデ。	①長石・石英・白色粒・黒色粒多量 ②普通 ③浅黄褐色(7.5YR8/4)	P4
SK04	1	土師質土器 皿	―・(4.0)・<1.5>	体部下半～底部片。ロクロ成形。底部回転糸切り、内底面ヨコナデ。	①長石・石英・白色粒・黒色粒中量 ②良好 ③にぶい・黄褐色(10YR7/3)	覆土
	2	土師質土器 内耳鍋	―・―・<5.7>	口縁部片。ヨコナデ。	①石英・白色粒・黒色粒多量 ②良好 ③褐色(7.5YR6/6)	覆土
SK67	1	石製品 砥石	全長<11.3>, 幅4.6, 最大厚2.6, 重さ<150>g。2/3存。表裏及び両側面を使用する。泥岩製か。			覆土
SK69	1	土師質土器 内耳鍋	―・―・<4.5>	口縁部片。ヨコナデ。外面煤付着。	①長石・石英・白色粒多量 ②普通 ③褐色(7.5YR4/6)	4区
SK91	1	土師質土器 皿	―・―・<2.9>	口縁部片。ロクロ成形。	①長石・石英・金雲母・白色粒・黒色粒・白色針状物質多量 ②普通 ③褐色(5YR6/6)	1区

第3章 調査の成果

第14表 SK91・147・150・151, SE01・02・03・04・05・08・10出土遺物観察表

遺構	遺物番号	器種	計測値(cm) 口径・底径・器高	成・整形技法, 特徴	①胎土 ②焼成 ③色調	出土位置
SK 91	2	土師質土器 皿	(11.0)・―・<2.8>	1/5存。ロクロ成形。	①石英・白色粒・黒色粒・赤色粒多量 ②良好 ③にぶい 橙色(7.5YR6/4)	1区
	3	土師質土器 皿	(11.6)・5.0・2.7	1/3存。ロクロ成形。底部高台状, 底部回転糸切り, 内底面渦巻状のナデ。	①石英・白色粒・黒色粒・赤色粒多量 ②良好 ③橙色(5YR6/6)	1区
SK 147	1	土師質土器 内耳鍋	―・―・<5.2>	口縁部片。ヨコナデ。	①長石・石英・白色粒・黒色粒・白色針状物質多量 ②普通 ③にぶい 橙色(7.5YR7/4)	覆土
SK 150	1	錢貨 聖宋元寶	直径2.5, 厚さ0.1, 重さ<2.5>g。2/3存。篆書。初鑄1101年。			1区
SK 151	1	石製品 硯	全長<5.2>, 幅4.7, 最大厚<0.6>, 重さ<18.4>g。破片。表面は割れている。粘板岩製。			覆土
SE 01	1	土師質土器 皿	(7.4)・(4.0)・2.1	1/4存。ロクロ成形。小型。底部高台状, 回転糸切り。口縁部油煙付着。灯明使用。16世紀末~17世紀前半。	①石英・白色粒・黒色ガラス質粒・赤色粒・白色針状物質多量 ②良好 ③橙色(7.5YR6/6)	2区上層
	2	土師質土器 皿	―・4.0・<2.1>	1/2存。ロクロ成形。底部は厚く, 僅かに回転糸切り痕を残す。内底面外周部ナデ。16世紀末~17世紀前半。	①長石・石英・白色粒・黒色粒・赤色粒多量 ②普通 ③橙色(5YR6/8)	3区上層
	3	土師質土器 皿	―・(4.8)・<2.1>	1/4存。ロクロ成形。底部は厚く, 僅かに回転糸切り痕を残す。内底面ヨコナデ。	①石英・白色粒・黒色ガラス質粒・赤色粒多量 ②普通 ③橙色(5YR6/6)	2区上層
	4	土師質土器 挿鉢	―・―・<1.4>	底部片。内底面の挿目は直交する。	①石英・白色粒・黒色ガラス質粒・赤色粒多量 ②良好 ③橙色(7.5YR6/6)	10層
	5	土師質土器 内耳鍋	(32.0)・―・<6.3>	耳部片。耳の断面は円形で, 体部への取り付け部分は外面に押され歪む。ヨコナデ。外面煤付着。	①石英・白色粒・白雲母多量 ②良好 ③にぶい 褐色(7.5YR5/4)	1・2・4区 上層
	6	土師質土器 内耳鍋	(32.0)・―・<6.8>	耳部片。口唇部はやや丸味をもち, 耳の断面は円形, 体部への取り付け部分は外面に押され歪む。ヨコナデ。外面煤付着。	①石英・白色粒・赤色粒多量 ②良好 ③黒褐色(10YR3/1)	3・4区 上層
	7	瀬戸・美濃系 灰釉壺	―・―・<4.5>	胴部片。灰釉壺としたが, 瓶類の一部とみられる。外面灰釉。	①白色粒中量 ②普通 ③オリーブ灰色(10Y6/2)	1区上層
	8	常滑系 甕	―・―・<5.3>	胴部片。ナデ。	①石英・白色粒中量 ②良好 ③暗赤灰色(2.5YR3/1)	1区上層
	9	瓦質土器 香炉	―・(4.8)・<11.0>	体部片。短い足が付くとみられる。胴部中程にスタンプにより菱形文を描く。ヨコナデ。内面に指頭圧痕。	①石英・白雲母・白色粒中量 ②普通 ③褐灰色(10YR4/1)	2区上層・ SK02 1区上層
	10	石製品 砥石	全長15.5, 最大幅13.0, 最大厚9.1, 重さ2,500g。完形。部分的に使用し, 平滑となる。			4区上層
	11	鉄製品 不明	全長10.0, 最大幅2.8, 厚さ0.3, 重さ17.5g。完形。刀子あるいは鎌と考えたが, 茎は確認できるものの刃部は認められない。			2区上層
SE 02	1	古瀬戸 緑釉小皿	(12.0)・―・<2.1>	口縁部片。古瀬戸後期様式IV期。	①白色粒中量 ②良好 ③灰白色(10YR7/1)	2区上層
	2	土師質土器 皿	(10.2)・(4.0)・2.6	1/2存。ロクロ成形。底部回転糸切り, 内底面ヨコナデ。16世紀末~17世紀前半。	①石英・白色粒・赤色粒中量 ②良好 ③橙色(5YR7/6)	4区上層
	3	土師質土器 内耳鍋	(34.0)・―・<6.0>	口縁部片。口唇部は窪む。ヨコナデ。外面煤付着。	①石英・白雲母・白色粒多量 ②良好 ③暗褐色(7.5YR3/3)	1区上層
	4	石製品 砥石	全長9.7, 幅4.7, 最大厚3.0, 重さ148.5g。完形。表裏側面を使用するが, 左側面については部分的である。凝灰岩製。			2区上層
SE 03	1	土師質土器 皿	7.0・3.5・2.3	2/3存。ロクロ成形。小型。底部高台状, 回転糸切り, 内底面同心円状にナデ後ヨコナデ。	①石英・白色粒・黒色ガラス質粒多量 ②良好 ③橙色(5YR6/6)	1区上層
	2	土師質土器 内耳鍋	―・―・<5.3>	口縁部片。焼成前に穿孔される。ヨコナデ。外面煤付着。	①石英・白色粒多量 ②普通 ③暗褐色(7.5YR3/4)	覆土
SE 04	1	土師質土器 内耳鍋	―・―・<7.7>	口縁部片。口縁部やや肥厚する。ヨコナデ。	①石英・白色粒中量 ②良好 ③黒褐色(10YR3/1)	上層
SE 05	1	土師質土器 皿	―・―・<2.5>	口縁部片。ロクロ成形。	①長石・石英・白色粒・赤色粒中量 ②良好 ③にぶい 橙色(7.5YR7/4)	1区上層
	2	土師質土器 内耳鍋	―・―・<7.0>	口縁部片。ヨコナデ。外面煤付着。	①大粒の長石・石英・白色粒・赤色粒多量 ②普通 ③黒褐色(10YR3/1)	2区上層
	3	石製品 砥石	全長8.8, 幅3.7, 厚さ3.0, 重さ98.7g。完形。3面を使用する。煤付着。			3区上層
	4	石製品 転用砥石	全長11.0, 幅9.5, 厚さ6.5, 重さ810g。完形か。石白(上白)の破片を砥石に二次利用。側面に鋭利な刃物を研いだものか, 条線が確認される。			3区上層
SE 08	1	土師質土器 内耳鍋	―・―・<7.1>	耳部片。器壁やや薄い。耳の断面は円形。ヨコナデ。外面煤付着。	①大粒の長石・石英・白色粒多量 ②良好 ③にぶい 黄褐色(10YR5/4)	上層
SE 10	1	土師質土器 皿	(13.0)・―・<3.8>	口縁部片。ロクロ成形。器壁薄い。15世紀末~16世紀前半。	①石英・白雲母・白色粒・赤色粒多量 ②普通 ③にぶい 橙色(7.5YR7/4)	上層
	2	土師質土器 内耳鍋	―・―・<6.4>	耳部片。器壁やや薄い。耳の断面は紐状。ヨコナデ。外面煤付着。	①長石・石英・白色粒・黒色ガラス質粒・赤色粒多量 ②良好 ③にぶい 黄褐色(10YR6/4)	上層
	3	土師質土器 内耳鍋	―・(18.0)・<2.9>	体部下端~底部片。ヨコナデ。外面煤付着。	①石英・白色粒多量 ②良好 ③にぶい 褐色(7.5YR5/4)	上層

第15表 SE10・11・12出土遺物観察表

遺構番号	器種	計測値(cm) 口径・底径・器高	成・整形技法, 特徴	①胎土 ②焼成 ③色調	出土位置	
SE 10	4	常滑系 甕	—・—・<4.5>	胴部片。外面に押印文。	①大粒の長石・石英・白色粒多量 ②普通 ③灰赤色(2.5YR4/2)	上層
SE 11	1	土師質土器 皿	11.6・5.6・3.1	2/3存。ロクロ成形。底部回転糸切り後板目状圧痕, 内底面ヨコナデ。16世紀末～17世紀前半。	①長石・石英・白色粒・黒色粒・赤色粒・白色針状物質多量 ②良好 ③浅黄橙色(7.5YR8/3)	1区上層
SE 12	1	土師質土器 皿	—・3.0・<1.2>	体部下半～底部片。小型。ロクロ成形。底部回転糸切り。	①長石・石英・白色粒・黒色粒・赤色粒中量 ②良好 ③にぶい黄橙色(10YR6/4)	2区中層
	2	土師質土器 皿	—・(4.0)・<2.8>	体部下半～底部片。ロクロ成形。底部回転糸切り, 内底面同心円状のナデ。	①石英・白色粒・赤色粒多量 ②普通 ③明褐色(7.5YR5/6)	2区上層
	3	土師質土器 皿	(10.2)・3.5・3.6	2/3存。ロクロ成形。底部高台状, 回転糸切り, 内底面渦巻き状のナデ。16世紀末～17世紀前半。	①石英・白色粒・黒色粒多量 ②良好 ③明赤褐色(5YR5/8)	2区中層
	4	土師質土器 皿	10.3・4.0・3.9	完形。ロクロ成形。底部高台状, 板目状圧痕か, 内底面周縁部ナデ後ヨコナデ。16世紀末～17世紀前半。	①石英・白雲母・白色針状物質多量 ②良好 ③にぶい黄橙色(10YR7/4)	2区下層
	5	土師質土器 皿	9.8・4.2・3.4	2/3存。ロクロ成形。底部高台状, 回転糸切り, 板目状圧痕, 内底面同心円状のナデ後ヨコナデ。体部外面ヘラナデ。16世紀末～17世紀前半。	①石英・金雲母・白色粒多量 ②良好 ③橙色(7.5YR6/6)	現状底上 170cm
	6	土師質土器 皿	(10.5)・3.0・4.2	2/3存。ロクロ成形。底部回転糸切り, 内底面ヨコナデ。	①石英・白色粒・白色針状物質・黒色ガラス質粒多量 ②普通 ③にぶい黄褐色(10YR6/4)	2区中層
	7	土師質土器 皿	—・4.2・<2.4>	1/3存。ロクロ成形。底部回転糸切り, 内底面同心円状のナデ。二次被熱か。	①長石・石英・白色粒・黒色粒・赤色粒多量 ②不良 ③橙色(5YR6/6)	2区中層
	8	土師質土器 皿	(11.3)・4.5・2.7	1/3存。ロクロ成形。内底面ヨコナデ。二次被熱か。	①石英・白色粒・黒色ガラス質粒多量 ②不良 ③橙色(5YR6/6)	2区中層
	9	土師質土器 皿	10.7・5.5・3.1	2/3存。ロクロ成形。体部ヘラナデ。底部回転糸切り, 内底面同心円状のナデ後ヨコナデ。	①石英・金雲母・白色粒・黒色粒・赤色粒多量 ②普通 ③にぶい橙色(7.5YR7/4)	現状底上 165cm
	10	土師質土器 皿	(11.8)・(4.5)・3.2	1/3存。ロクロ成形。底部回転糸切り。	①長石・石英・白色粒・白色針状物質・黒色ガラス質粒多量 ②良好 ③橙色(5YR6/6)	1区中層
	11	土師質土器 皿	—・4.5・<2.4>	1/2存。ロクロ成形。底部厚い。体部ヘラナデ。内底面ヨコナデ。	①石英・白色粒・赤色粒・白色針状物質多量 ②普通 ③橙色(5YR6/6)	2区上層
	12	土師質土器 皿	—・4.5・<2.0>	1/2存。ロクロ成形。底部回転糸切り, 内底面同心円状のナデ。	①石英・白色粒・黒色粒・赤色粒多量 ②良好 ③橙色(5YR6/6)	1区下層
	13	土師質土器 皿	(11.2)・(4.5)・3.0	1/6存。ロクロ成形。底部回転糸切り, 内底面渦巻状のナデか。16世紀末～17世紀前半。	①長石・石英・白色粒・黒色粒・白色針状物質多量 ②普通 ③赤褐色(5YR4/8)	1区上層
	14	土師質土器 皿	—・4.0・<1.2>	体部下半～底部片。ロクロ成形。底部回転糸切り, 内底面同心円状のナデ。	①長石・石英・白色粒・黒色粒・赤色粒・白色針状物質多量 ②良好 ③橙色(7.5YR6/6)	1区下層
	15	土師質土器 皿	(11.0)・—・<2.8>	口縁部～体部片。ロクロ成形。	①長石・石英・白色粒・黒色粒・赤色粒多量 ②普通 ③にぶい橙色(7.5YR6/4)	2区中層
	16	土師質土器 皿	—・6.5・<3.0>	体部下半～底部片。ロクロ成形。底部回転糸切り, 内底面ヨコナデ。	①長石・石英・白色粒・黒色粒多量 ②不良 ③褐色(7.5YR4/4)	2区上層
	17	土師質土器 播鉢	—・—・<5.1>	口縁部片。ヨコナデ。	①長石・石英・白色粒多量 ②普通 ③明赤褐色(5YR5/6)	1区中層
	18	土師質土器 播鉢	—・—・<5.0>	体部下端～底部片。播目は3条1単位。	①長石・石英・白色粒・白色針状物質多量 ②良好 ③褐色(7.5YR4/1)	2区上層
	19	土師質土器 播鉢	—・—・<2.0>	底部片。播目は3条1単位が交差する。底部板目状圧痕。	①石英・白色粒多量 ②普通 ③にぶい褐色(7.5YR5/4)	1区下層・ 2区上層
	20	土師質土器 内耳鍋	—・—・<11.5>	口縁部～体部片。耳部の断面は円形。ヨコナデ。外面煤付着。	①長石・石英・白色粒・黒色ガラス質粒多量 ②普通 ③黒褐色(7.5YR3/1)	2区上層
21	土師質土器 内耳鍋	(38.0)・—・<9.6>	口縁部～体部片。器高は浅い。耳の断面は紐状, 体部への取り付け部分は外面に押し付けられる。ヨコナデ。外面煤付着。	①長石・石英・白雲母・白色針状物質多量 ②普通 ③暗褐色(7.5YR3/3)	1区上・ 中・下層	
22	土師質土器 内耳鍋	(31.0)・—・<16.5>	1/3存。器高は深い。耳の取り付け部分は外面に押し付けられる。ヨコナデ。外面煤付着。	①長石・石英・白色粒・黒色ガラス質粒多量 ②普通 ③灰褐色(7.5YR4/2)	1・2区中層	
23	土師質土器 内耳鍋	(33.0)・—・<16.9>	1/4存。耳の断面は紐状, 体部への取り付け部分は外面に押し付けられる。ヨコナデ。底部は丸味をもつ可能性がある。体部下端ヘラケズリ。外面煤付着。	①石英・白雲母・白色粒・黒色粒・白色針状物質多量 ②普通 ③黒褐色(7.5YR3/1)	下層	
24	常滑系 甕	—・—・<7.0>	胴部片。	①長石・石英・白色粒多量 ②普通 ③灰赤色(2.5YR4/2)	2区上層	
25	常滑系 甕	—・—・<6.8>	胴部片。ナデ。	①長石・石英・白色粒多量 ②普通 ③明赤褐色(5YR5/8)	2区上層	
26	土師質土器 壺	21.0・20.5・28.0	ほぼ完形。器形は甕も考えたが, 不識壺に似ることから壺とした。胴部外面下端ヘラケズリ。それより上は器面荒れ不明。内面ナデ。底部板目状圧痕。	①大粒の長石・石英・白色粒・黒色粒多量 ②不良 ③褐色(7.5YR4/1)	現状底上 170cm SG01-1区	
27	土師質土器 壺	21.0・21.0・22.5	2/3存。口縁部～胴部外面ミガキ, 下端ヘラケズリ, 内面ナデ。底部板目状圧痕。	①大粒の長石・石英・白色粒・黒色粒多量 ②普通 ③黒褐色(7.5YR3/1)	現状底上 170cm, 2区	
28	土師質土器 壺	(20.0)・(20.0)・25.5	1/8存。口縁部～胴部外面ミガキ, 下端ヘラケズリ, 内面ナデ。	①大粒の長石・石英・白色粒・黒色粒多量 ②普通 ③黒褐色(7.5YR3/1)	1区中層, SG01-1区	
29	石製品 砥石	全長6.9, 幅4.6, 最大厚2.7, 重さ<82.0>g。ほぼ完形。表面及び右側面をよく使用する。凝灰岩製か。			2区上層	

第3章 調査の成果

第16表 SE12・15・16・18・20・21・22出土遺物観察表

遺構	遺物番号	器種	計測値(cm) 口径・底径・器高	成・整形技法, 特徴	①胎土 ②焼成 ③色調	出土位置
SE 12	30	石製品 砥石	全長8.0, 幅4.1, 最大厚2.9, 重さ<71.9>g。ほぼ完形。表裏両面をよく使用する。凝灰岩製か。			2区上層
	31	石製品 砥石	全長6.7, 幅4.0, 最大厚1.3, 重さ39.8g。完形。全面をよく使用し, とくに表面, 両側面が顕著である。凝灰岩製か。			2区上層
	32	石製品 砥石	全長11.7, 最大幅9.0, 厚さ6.8, 重さ759.3g。完形。表裏両面を使用する。凝灰岩製か。			2区下層
	33	石製品 石臼	径(24.0), 厚さ8.3, 重さ<1470>g。1/4存。上臼。径が小さいことから茶臼の可能性もある。側面研磨。目が僅かに残存。安山岩製。			2区下層
SE 15	1	土師質土器 皿	—・(3.5)・<1.2>	体部下半～底部片。小型。ロクロ成形。底部回転糸切り。16世紀末～17世紀前半。	①石英・白色粒・黒色粒多量 ②良好 ③橙色(7.5YR7/6)	2区上層
	2	土師質土器 播鉢	—・—・<8.5>	口縁部～体部片。ヨコナデ。播目細い。	①大粒の石英・白色粒・チャート多量 ②普通 ③黒褐色(7.5YR3/1)	2区上層
	3	土師質土器 内耳鍋	(33.0)・—・<7.3>	耳部片。器壁薄い。耳の断面は円形。ヨコナデ。外面煤付着。	①石英・白色粒・黒色ガラス質粒・赤色粒多量 ②普通 ③黒褐色(7.5YR3/1)	2区上層
SE 16	1	土師質土器 皿	(8.6)・3.8・2.2	1/2存。ロクロ成形。小型。底部回転糸切り, 内底面同心円状のナデ後ヨコナデ。16世紀末～17世紀前半。	①石英・白色粒・黒色ガラス質粒多量 ②良好 ③橙色(7.5YR7/6)	1区中層
	2	土師質土器 皿	10.8・(4.2)・3.0	1/3存。ロクロ成形。二次被熱か。器面荒れる。内底面ヨコナデ。	①石英・白雲母中量 ②不良 ③橙色(5YR6/6)	2区上層
	3	土師質土器 皿	11.1・—・<2.9>	1/3存。ロクロ成形。	①長石・石英・白雲母・白色粒・白色針状物質多量 ②良好 ③橙色(7.5YR6/6)	2区上層
	4	土師質土器 内耳鍋	—・—・<7.1>	耳部片。耳の断面は紐状, 器壁は薄い。ヨコナデ。外面煤付着。	①大粒の長石・石英・白色粒多量 ②良好 ③灰黄褐色(10YR4/2)	1区中層
	5	土師質土器 内耳鍋	(30.0)・—・<9.1>	口縁部～体部上半片。口縁部と体部の境に段をもち, 口唇部は内側に突出する。ヨコナデ。外面煤付着。	①石英・金雲母密 ②良好 ③暗褐色(10YR3/3)	1区中・下層
	6	石製品 石鉢	長辺<17.4>, 短辺<14.7>, 高さ<5.1>, 重さ<1380>g。破片。敲打により成形したとみられる。砂岩製か。			SE12-16, SB03-P19
	7	石製品 石臼	径(29.0), 厚さ<4.5>, 重さ<355>g。上臼上部片。花崗岩製か。			1区中・下層
SE 18	1	土師質土器 皿	7.8・4.0・2.8	4/5存。ロクロ成形。小型。底部回転糸切り, 内底面同心円状のヨコナデ。16世紀末～17世紀前半。	①長石・石英・白雲母・白色粒多量 ②普通 ③黒褐色(10YR3/1)	現状底面
	2	土師質土器 播鉢	—・—・<3.7>	口縁部片。ヨコナデ。内面に播目。	①大粒の長石・石英・白雲母・白色粒多量 ②良好 ③黒褐色(10YR3/1)	下層
	3	土師質土器 内耳鍋	—・—・<9.6>	耳部片。耳の断面は円形。口唇部は丸味をもつ。ヨコナデ。外面煤付着。	①大粒の長石・石英・白色粒多量 ②普通 ③黒褐色(10YR3/1)	現状底面
	4	常滑系 甕	—・—・<4.6>	胴部片。端部とみられる。ナデ。	①大粒の長石・石英・白色粒多量 ②良好 ③にぶい赤褐色(5YR5/3)	上層
	5	石製品 石臼	径(29.0), 厚さ10.7, 重さ<7660>g。4/5存。上臼。中央に直径4.5cmの軸受がある。軸受は貫通せず, はずれてもの入れが位置する。目は4分割とみられるが判然としな。側面に方形の挽木孔と工具痕が残存する。			現状底面
	6	石製品 石臼	径28.2, 厚さ12.9, 重さ<11430>g。2/3存。下臼。中央に直径4.5cmの軸受があり, 目は4分割8～9溝。側面に雑な工具痕。安山岩製。			現状底面
	7	石製品 石臼	径(28.0), 厚さ13.5, 重さ<515>g。破片。上臼の周縁部片である。安山岩製。			現状底面
SE 20	1	土師質土器 皿	(6.6)・3.0・1.9	2/3存。小型。ロクロ成形。底部回転糸切り, 内底面ヨコナデ。口唇部に油煙付着。灯明使用。	①石英・赤色粒・黒色ガラス質粒多量 ②良好 ③橙色(7.5YR6/6)	上層
	2	土師質土器 播鉢	(36.0)・—・<4.0>	口縁部片。ヨコナデ。内面に播目。	①石英・白色粒中量 ②良好 ③黒褐色(7.5YR3/1)	上層
	3	土師質土器 内耳鍋	—・—・<6.9>	耳部片。耳の断面は円形。ヨコナデ。外面煤付着。	①大粒の石英・白色粒多量 ②普通 ③黒褐色(7.5YR3/1)	上層
SE 21	1	土師質土器 皿	—・4.5・<1.6>	1/2存。ロクロ成形。底部回転糸切り, 内底面ヨコナデ。	①長石・石英・白色粒多量 ②良好 ③にぶい橙色(7.5YR7/4)	中層
	2	石製品 石鉢	径(27.0), 厚さ<6.0>, 重さ<1130>g。破片。皿状である。石塔の一部の可能性もあるが, 磨面が認められることから石鉢とした。			現状底面
	3	石製品 石塔	幅<16.0>, 奥行<14.3>, 高さ<10.4>, 重さ<3280>g。笠部片。砂岩製小型宝篋印塔の笠石である。天地の判断には苦慮したが, 隅角の上部が開き, 隅飾の痕跡と判断した。			現状底面
SE 22	1	土師質土器 皿	7.8・3.5・2.3	3/4存。小型。ロクロ成形。底部高台状, 回転糸切り, 板目状庄痕。内底面ヨコナデ。口唇部に油煙付着。灯明使用。16世紀末～17世紀前半。	①石英・白色粒・白色針状物質中量 ②良好 ③褐色(7.5YR4/3)	上層
	2	石製品 砥石	全長14.3, 最大幅4.1, 厚さ2.7, 重さ<219.8>g。ほぼ完形。表裏両側面をよく使用する。凝灰岩製。			下層
	3	石製品 石臼	径(28.0), 厚さ8.5, 重さ<1880>g。1/6存。下臼。目は摩耗している。鑿とみられる工具痕有り。安山岩製。			下層
	4	石製品 石臼	径(28.0), 厚さ9.7, 重さ<4870>g。1/2存。下臼。摩耗し目は確認できない。中央に軸受が僅かに残存する。鑿とみられる工具痕有り。安山岩製。			下層

第17表 SE24・26・27・28・29・30・31・32・33・35出土遺物観察表

遺構	遺物番号	器種	計測値(cm) 口径・底径・器高	成・整形技法, 特徴	①胎土 ②焼成 ③色調	出土位置
SE 24	1	土師質土器 皿	(7.6)・3.8・2.4	1/4存。小型。ロクロ成形。内底面ヨコナデ。	①長石・石英・白色粒・黒色ガラス質粒多量 ②普通 ③橙色(7.5YR7/6)	現状底上 118cm
	2	土師質土器 皿	11.0・6.2・2.9	ほぼ完形。ロクロ成形。底部回転糸切り, 内底面同心円状のナデ。	①長石・石英・金雲母・白色粒・黒色粒・赤色粒多量 ②良好 ③橙色(7.5YR7/6)	現状底上 122cm
	3	土師質土器 皿	(10.4)・4.2・3.0	1/3存。ロクロ成形。体部ヘラナデ。回転糸切り, 内底面ヨコナデ。	①長石・石英・白色粒・黒色ガラス質粒密 ②良好 ③赤褐色(5YR4/8)	現状底上 117cm
	4	土師質土器 皿	(10.6)・4.2・3.4	1/3存。ロクロ成形。底部回転糸切り後板目状圧痕, 内底面ヨコナデ。	①長石・石英・白色粒・黒色ガラス質粒密 ②良好 ③赤褐色(5YR4/8)	現状底上 123cm
	5	石製品 石臼	径(26.0), 厚さ<7.9>, 重さ<1880>g。2/5存。上臼。もの入れが残存する。敲打により成形か。安山岩製か。			下層
SE 26	1	土師質土器 播鉢	(34.0)・(15.6)・8.1	1/5存。3条1単位の粗い播目。ヨコナデ。	①長石・石英・白色粒多量 ②良好 ③浅黄橙色(7.5YR8/4)	底面
	2	土師質土器 播鉢	—・(13.4)・<7.0>	体部下半～底部片。等間隔で粗い播目。体部外面ナデ, 下端ヘラケズリ。	①石英・白雲母・白色粒・白色針状物質多量 ②普通 ③褐灰色(10YR4/1)	底面
	3	土師質土器 内耳鍋	33.5・(16.2)・<17.0>	1/3存。耳の断面は紐状, 口唇部は外反する。底部は丸味をもつ可能性がある。外面煤付着。	①石英・白色粒・黒色粒多量 ②普通 ③暗褐色(10YR3/4)	底面
SE 27	1	古瀬戸 灰釉折縁深皿	30.5・8.5・13.5	2/3存。ロクロ成形。足3カ所。体部下端回転ヘラケズリ。底部回転糸切り後周縁部回転ヘラケズリ。体部灰釉漬け掛け。見込刷毛塗り。古瀬戸後期様式IV期古。	①白色粒少量 ②良好 ③浅黄色(2.5Y7/4)	底面
	2	漆器 椀	(6.8)・(4.0)・3.5	1/3存。小型。ロクロ挽きで削り出しの低い高台が付く。黒漆を塗ったとみられ, 部分的に残存する。縦木取り。モクレン属製。		底面
SE 28	1	常滑系 甕	—・—・<5.1>	胴部片。	①長石・石英・白色粒多量 ②普通 ③灰褐色(7.5YR5/2)	下層
	2	木製品 摺臼	径34.0, 厚さ26.0, 重さ<12000>g。一部欠損。上臼。側面に対置的な縄掛け穴あるいは把手穴となる方形孔を穿つ。片側のみ橋状の把手が残存する。播り面には放射状に溝が僅かながら確認できる。なお, 側面に縄が擦れた使用痕は認められない。マツ属複雑管束亜属製。		下層	
	3	木製品 丸材	全長108, 直径8.5, 重さ2500g。完形。芯持ち丸材。先端が尖り, 付け根に切断痕が残る。中央部には刃痕が観察される。杭として使用されたものか。ニガキ製。		下層	
	4	木製品 丸材	全長96, 直径6.0, 重さ2650g。完形。芯持ち丸材。先端が尖り, 付け根に切断痕が残る。中央部は使用痕あるいは欠落により細くなる。杭として使用されたものか。クリ製。		下層	
SE 29	1	土師質土器 皿	—・6.5・<1.6>	体部下端～底部片。大型。ロクロ成形。底部高台状, 回転糸切り後板目状圧痕, 内底面同心円状のナデ。	①長石・石英・白色粒多量 ②普通 ③にぶい橙色(7.5YR6/4)	1区上層
	2	土師質土器 内耳鍋	—・—・<5.8>	耳部片。耳の断面は紐状。ヨコナデ。外面煤付着。	①石英・白色粒・黒色ガラス質粒多量 ②良好 ③明褐色(7.5YR5/8)	2区上層
	3	瓦質土器 火鉢	—・—・<6.0>	口縁部片。ナデ。	①石英・白色粒中量 ②良好 ③灰色(5Y5/1)	1区上層
	4	古瀬戸 花瓶	(14.0)・—・<9.0>	口縁部片。古瀬戸後期様式IV期古の製品か。	①白色粒中量 ②良好 ③灰オリーブ色(5Y4/2)	1区上層
	5	転用砥石	全長9.8, 最大幅7.2, 厚さ1.0。完形。常滑の甕を二次利用。表面及び両側面の割れ口を使用する。			1区上層
SE 30	1	土師質土器 皿	11.2・5.5・2.5	1/2存。ロクロ成形。底部高台状, 底部回転糸切り, 内底面ヨコナデ。	①長石・石英・金雲母・白色粒多量 ②良好 ③明赤褐色(5YR5/6)	2区上層
	2	土師質土器 皿	—・4.0・<1.9>	2/5存。ロクロ成形。底部回転糸切り, 内底面渦巻状のナデ後ヨコナデ。	①長石・石英・白色粒・黒色粒多量 ②普通 ③橙色(7.5YR6/6)	2区上層
	3	土師質土器 皿	—・4.0・<1.8>	2/5存。ロクロ成形。底部回転糸切り後板目状圧痕, 内底面渦巻状のナデ。	①長石・石英・白色粒・黒色粒多量 ②普通 ③にぶい黄橙色(10YR7/4)	1区上層
	4	土師質土器 皿	—・(4.0)・<1.9>	体部下端～底部片。小型。ロクロ成形。底部回転糸切り後板目状圧痕, 内底面ヨコナデ。	①石英・白色粒中量 ②不良 ③褐色(7.5YR4/3)	1区上層
	5	土師質土器 播鉢	—・—・<4.5>	口縁部片。片口状。ヨコナデ。	①長石・石英・白色粒多量 ②普通 ③外: 赤褐色(5YR4/8) 内:灰黄褐色(10YR4/2)	2区上層
	6	土師質土器 内耳鍋	(27.8)・19.0・18.5	1/3存。耳の断面は紐状, 体部への取り付け部分は外面に押され歪む。ヨコナデ。外面煤付着。	①長石・石英・白色粒・黒色粒多量 ②普通 ③にぶい黄褐色(10YR4/3)	1区下層・ 2区上層
	7	産地不明陶器 壺類	—・—・<7.5>	胴部下端～底部片。ロクロ成形。底部回転糸切り, 内底面釉付着。鉄釉。瀬戸・美濃系か。	①石英・白色粒中量 ②普通 ③褐灰色(10YR5/1)	2区上層
SE 31	1	土師質土器 皿	(11.0)・—・<2.6>	口縁部～体部片。ロクロ成形。器壁厚い。	①石英・金雲母・白色粒多量 ②良好 ③橙色(7.5YR6/6)	1区上層
	2	石製品 砥石	全長14.4, 幅9.2, 厚さ7.5, 重さ1660g。完形。全面をよく使用する。表面に円形の敲打痕有り。砂岩製。			下層
SE 32	1	土師質土器 皿	—・(5.2)・<0.9>	体部下端～底部片。ロクロ成形。内底面ヨコナデ。	①石英・白色粒・黒色粒・白色針状物質多量 ②普通 ③明赤褐色(5YR5/6)	2区下層
SE 33	1	土師質土器 皿	—・(5.0)・<2.3>	体部下半～底部片。ロクロ成形。底部板目状圧痕, 内底面ヨコナデ。	①石英・金雲母・白色粒・白色針状物質多量 ②普通 ③明赤褐色(5YR5/6)	1区上層
SE 35	1	土師質土器 皿	(15.5)・5.3・4.4	1/2存。ロクロ成形。大型。底部高台状, 底部回転糸切り, 内底面同心円状のナデ後ヨコナデ。	①石英・白色粒・黒色粒・赤色粒多量 ②不良 ③橙色(7.5YR6/8)	2区上層

第3章 調査の成果

第18表 SE35, SG01出土遺物観察表

遺構	遺物番号	器種	計測値(cm) 口径・底径・器高	成・整形技法, 特徴	①胎土 ②焼成 ③色調	出土位置
SE 35	2	土師質土器 内耳鍋	—・—・<14.2>	口縁部～体部上半片。耳の断面は紐状, 体部への取り付け部分は外面に押され歪む。ヨコナデ。外面煤付着。	①長石・石英・白色粒・黒色粒多量 ②良好 ③橙色(7.5YR6/6)	2区上層
	3	土師質土器 内耳鍋	—・—・<9.5>	口縁部～体部上半片。耳の断面は紐状, 体部への取り付け部分は外面に押され歪む。ヨコナデ。外面煤付着。	①長石・石英・白色粒・黒色粒多量 ②良好 ③明赤褐色(5YR5/8)	2区上層
	4	土師質土器 内耳鍋	—・(18.0)・<9.2>	体部下半～底部片。ヨコナデ。外面煤付着。	①長石・石英・白雲母・白色粒多量 ②良好 ③にぶい褐色(7.5YR5/4)	2区上層
	5	石製品 石臼	径(26.0), 厚さ<12.8>, 重さ<740>g。破片。上臼。敲打により成形か。安山岩製。			2区上層
	6	石製品 石臼	径(24.0), 厚さ<10.0>, 重さ<3500>g。1/4存。下臼。もの入れが残存する。鑿により成形か。安山岩製。			2区上層
	SG 01	1	土師質土器 皿	(12.0)・4.6・3.6	1/3存。ロコロ成形。底部高台状, 底部回転系切り, 内底面ヨコナデ。	①長石・石英・白色粒・黒色粒・赤色粒多量 ②普通 ③にぶい橙色(5YR6/4)
2		土師質土器 皿	—・5.0・<1.3>	体部下端～底部片。ロコロ成形。底部回転系切り後板目状圧痕, 内底面ヨコナデ。	①大粒の長石・石英・白色粒多量 ②普通 ③赤褐色(5YR4/8)	1区
3		常滑系 甕	—・—・<9.0>	口縁部片。縁帯が幅広となり, 頸部と一体化する。11型式か。16世紀前半。	①長石・石英多量 ②良好 ③赤灰色(2.5YR4/1)	5区
4		土師質土器 播鉢	—・—・<12.5>	口縁部～体部片。3条1単位の播目。器面荒れている。	①長石・石英・白色粒・黒色粒多量 ②普通 ③赤褐色(5YR4/8)	5区
5		肥前系磁器 染付碗	10.4・4.0・5.5	2/3存。体部外面よろけ縞を配置し, 見込みに文様。内面, 高台脇に圈線。畳付露胎, 砂目。19世紀前半。	①黒色粒少量 ②良好 ③灰白色(10Y7/1)	現状底上 21cm
6		肥前系磁器 染付碗	10.4・3.9・5.9	2/3存。体部外面網目文。内面及び見込みに文様を表出する。高台脇に圈線。	①黒色粒少量 ②良好 ③明青灰色(5B7/1)	現状底上 28cm
7		肥前系磁器 染付碗	10.4・3.8・5.7	ほぼ完形。体部外面, 見込みに文様。高台脇に圈線。19世紀。	①精良 ②良好 ③灰白色(N8/)	1区
8		肥前系磁器 染付碗	11.2・4.6・5.8	1/2存。体部外面格子文。内面圈線。見込みに蝶を描く。蛇の目釉剥ぎ, 畳付露胎。	①黒色粒少量 ②良好 ③灰白色(5Y7/1)	2区
9		肥前系磁器 染付碗	(12.0)・(4.2)・6.1	1/2存。体部外面円形文様。内面, 高台脇に圈線。畳付露胎。18世紀後半。	①白色粒中量 ②良好 ③灰白色(10Y7/1)	1区
10		肥前系磁器 染付碗	10.7・4.6・5.8	1/2存。体部外面, 見込みに文様。高台脇に圈線。19世紀。	①黒色粒少量 ②良好 ③灰白色(2.5GY8/1)	5区
11		肥前系磁器 染付広東碗	10.2・(5.2)・5.7	1/2存。体部外面山水文。内面に圈線。見込みに文様を施す。畳付露胎。18世紀末～19世紀前半。	①黒色粒少量 ②良好 ③明緑灰色(10GY8/1)	5区
12		瀬戸系磁器 染付広東碗	10.1・4.6・5.7	ほぼ完形。体部外面蓮弁文。内面に圈線。見込みに文様を施す。畳付露胎。19世紀中葉。	①黒色粒少量 ②良好 ③明青灰色(5B7/1)	1・6区
13		肥前系磁器 染付広東碗	(11.4)・5.2・7.1	1/2存。体部外面花文。内面, 高台脇に圈線。見込みに文様。畳付露胎。瀬戸製の可能性もある。19世紀中葉。	①黒色粒少量 ②良好 ③明青灰色(5B7/1)	2区
14		肥前系磁器 染付広東碗	11.2・5.8・6.2	3/5存。体部外面花文。内面に圈線。見込みに蝶を描く。畳付露胎。18世紀末～19世紀前半。	①黒色粒少量 ②良好 ③明緑灰色(10GY8/1)	2区
15		肥前系磁器 染付茶碗	9.3・3.7・4.9	完形。体部外面花文。内面, 高台脇に圈線。見込みに文様。畳付露胎。19世紀。	①精良 ②良好 ③灰白色(10Y8/1)	1・6区
16		肥前系磁器 染付茶碗	9.2・3.6・4.8	3/5存。体部外面花文。内面, 高台脇に圈線。見込みに文様。畳付露胎。19世紀。	①黒色粒中量 ②良好 ③明青灰色(5B7/1)	2区
17		肥前系磁器 染付茶碗	—・4.4・<4.8>	1/3存。体部外面花文か。内面, 高台脇に圈線。見込みに文様。畳付露胎。	①黒色粒少量 ②良好 ③灰白色(N8/)	現状底上 23cm
18		肥前系磁器 染付茶碗	(10.0)・3.5・4.5	1/3存。くらわんか手。体部外面花文。高台脇に圈線。底部外面に文様。畳付露胎。18世紀。	①黒色粒少量 ②良好 ③灰白色(5GY8/1)	6区
19		肥前系磁器 染付小碗	(7.0)・(3.0)・5.6	1/2存。体部外面山水文か, 風景を描く。畳付露胎。19世紀中葉。	①黒色粒中量 ②良好 ③灰白色(2.5GY8/1)	2区
20		肥前系磁器 染付小碗	7.2・3.6・6.1	1/2存。体部外面に亀を描く。畳付露胎。19世紀中葉。	①白色粒・黒色粒中量 ②良好 ③灰白色(2.5GY8/1)	現状底上 18cm, 6区
21		肥前系磁器 染付小碗	(6.5)・(3.4)・5.1	1/3存。体部外面文様。畳付露胎。19世紀中葉～後半。	①黒色粒少量 ②良好 ③灰白色(N8/)	1区
22		肥前系磁器 染付小坏か	—・2.8・<2.5>	体部下半～底部片。外面に花文か, 文様を描く。畳付露胎。	①黒色粒少量 ②良好 ③明緑灰色(5G7/1)	2区
23		肥前系磁器 染付丸碗	(9.8)・—・<5.0>	口縁部～体部片。体部外面綾杉文。内面に圈線。18世紀後半。	①黒色粒少量 ②良好 ③灰白色(10Y8/1)	2区
24		瀬戸・美濃系 筒茶碗	(8.0)・—・<5.6>	1/5存。口縁部外面斜線交叉文。見込みに圈線。畳付露胎。18世紀後半～19世紀。	①黒色粒少量 ②良好 ③灰白色(2.5GY8/1)	2区
25		肥前系磁器 染付皿	(13.5)・7.2・3.0	1/2存。体部内面圈線をもち唐草文を描く。見込み蛇の目釉剥ぎ, 中央にコンニャク印判による五弁花文。畳付露胎。18世紀中葉～後半。	①白色粒・黒色粒微量 ②良好 ③灰白色(10Y8/1)	2区
26		肥前系磁器 染付皿	12.6・7.2・3.0	2/3存。波皿。体部内面山水文。見込みに目跡4か所残る。蛇の目高台。19世紀前半。	①白色粒・黒色粒微量 ②良好 ③灰白色(10Y8/1)	6区

第19表 SG01出土遺物観察表

遺構	遺物番号	器種	計測値(cm) 口径・底径・器高	成・整形技法, 特徴	①胎土 ②焼成 ③色調	出土位置
	27	肥前系磁器 染付茶碗蓋	(9.6)・―・3.0	1/3存。28とセットとみられる。波をモチーフとした文様か。19世紀。	①黒色粒微量 ②良好 ③灰白色(10Y8/1)	現状底上 30cm
	28	肥前系磁器 染付茶碗蓋	9.4・―・2.7	ほぼ完形。27とセットとみられる。波をモチーフとした文様か。19世紀。	①白色粒・黒色粒微量 ②良好 ③灰白色(10Y8/1)	1区
	29	肥前系磁器 染付茶碗蓋	10.1・―・2.9	ほぼ完形。稲と鶴を描く。内面文様。19世紀。	①黒色粒少量 ②良好 ③灰白色(N8/)	2区
	30	肥前系磁器 染付蕎麦猪口	7.2・5.0・5.8	3/5存。体部外面花文。18世紀後半～19世紀前半。	①黒色粒微量 ②良好 ③灰白色(N8/)	2・5区
	31	肥前系磁器 染付蕎麦猪口	6.8・4.9・5.6	1/2存。体部外面綾杉文。内面に圏線。見込みに文様。高台は蛇の目凹形高台。18世紀後半～19世紀前半。	①黒色粒微量 ②良好 ③灰白色(N8/)	1・2区
	32	肥前系磁器 染付鉢	(16.9)・7.0・6.5	1/2存。内外面文様。高台脇に圏線。	①黒色粒微量 ②良好 ③灰白色(10Y7/1)	5区
	33	瀬戸・美濃系 刷毛茶碗	8.9・3.5・4.4	ほぼ完形。白泥・灰釉による刷毛目。畳付露胎。18世紀。	①白色粒少量 ②良好 ③灰白色(2.5Y8/2)	1区
	34	瀬戸・美濃系 腰箱碗	(9.8)・―・〈5.0〉	1/3存。口縁部～体部片。瀬戸製品。口縁部及び体部内面灰釉。体部外面鉄釉。18世紀後半。	①白色粒・黒色粒少量 ②良好 ③灰白色(2.5Y7/1)	5区
	35	萩系 碗	(7.0)・3.2・5.3	2/3存。小碗。体部外面鉄釉と長石釉の縞模様(イッチン描)。内面長石釉。高台裏削り出し。19世紀前半。	①白色粒少量 ②良好 ③にぶい黄褐色(10YR6/3)	2区
	36	瀬戸・美濃系 小碗	―・2.8・〈1.3〉	体部下半～底部片。灰釉。内面貫入著しい。高台露胎。外面に墨書、「卜七十口」か。	①白色粒・黒色粒少量 ②良好 ③灰白色(10Y8/2)	2区
	37	瀬戸・美濃系 織部皿	―・―・〈3.0〉	体部片。ロクロ成形。17世紀。	①白色粒少量 ②普通 ③灰白色(10YR8/2)	2区
	38	瀬戸・美濃系 型打皿	(15.0)・(7.2)・〈4.4〉	3/5存。灰釉。高台及び底部外面露胎。	①白色粒少量 ②良好 ③灰白色(2.5Y7/1)	5区
	39	土師質土器 皿	4.8・4.0・0.9	ほぼ完形。小型。ロクロ成形。底部回転糸切り。近世。	①白色粒・黒色粒多量 ②良好 ③橙色(7.5YR7/6)	2区
	40	土師質土器 皿	5.0・4.0・0.9	ほぼ完形。小型。ロクロ成形。底部回転糸切り。近世。	①白色粒・黒色粒多量 ②良好 ③橙色(7.5YR7/6)	1区
	41	土師質土器 皿	(6.0)・(5.0)・1.1	1/4存。小型。ロクロ成形。底部回転糸切り。近世。	①白色粒・黒色粒多量 ②良好 ③橙色(7.5YR7/6)	2区
SG 01	42	土師質土器 皿	5.4・3.5・0.8	完形。小型。ロクロ成形。底部回転糸切り。近世。	①白色粒・黒色粒多量 ②良好 ③橙色(7.5YR7/6)	現状底上 22cm
	43	土師質土器 皿	5.4・4.0・1.0	ほぼ完形。小型。ロクロ成形。底部回転糸切り。近世。	①白色粒・黒色粒多量 ②良好 ③橙色(7.5YR7/6)	現状底上 22cm
	44	瀬戸・美濃系 灰釉皿	(22.8)・9.8・5.8	2/3存。口縁部は3カ所内側に折り曲げたとみられ、体部下端～底部を除き、内外面に灰釉を施す。見込みに目跡4カ所。輪高台。	①白色粒少量 ②良好 ③灰白色(2.5Y8/2)	1・6区
	45	瀬戸・美濃系 火鉢	(14.0)・―・〈8.2〉	1/4存。緑釉を厚く施し、菊花状の押印をあしらう。獅子摘み。19世紀前半か。	①白色粒少量 ②良好 ③淡黄色(2.5Y8/3)	底上 20cm
	46	瀬戸・美濃系 灰釉徳利	4.0・6.2・19.7	2/3存。口縁部を折り返す。体部外面灰釉。18世紀後半。	①白色粒少量 ②良好 ③黄灰色(2.5Y6/1)	現状底上 28cm 1・2区
	47	瀬戸・美濃系 鉄釉徳利	2.6・―・〈6.0〉	口縁部～体部上半片。鉄釉流し。19世紀。	①白色粒少量 ②良好 ③褐灰色(7.5YR4/1)	2区
	48	信楽系 灰釉徳利	―・6.8・〈13.0〉	1/2存。体部外面のみ灰釉を施す。19世紀前半。	①白色粒少量 ②良好 ③淡黄色(2.5Y8/3)	2区
	49	産地不明陶器 灰釉徳利	3.2・―・〈19.0〉	1/3存。灰釉を地に青緑色釉流し。19世紀。	①白色粒少量 ②良好 ③灰黄色(2.5Y7/2)	2・5区
	50	瀬戸・美濃系 片口	(19.0)・―・〈10.5〉	1/5存。口縁部内外面及び体部外面灰釉。17世紀後半～18世紀前半。	①白色粒・黒色粒中量 ②良好 ③浅黄色(2.5Y7/3)	1区
	51	産地不明陶器 土瓶	―・―・〈8.1〉	注口部片。注口付根3孔。外面灰釉。19世紀。	①白色粒少量 ②良好 ③灰黄褐色(10YR5/2)	2区
	52	産地不明陶器 土瓶	―・―・〈8.7〉	注口部片。鉄釉を施す。19世紀。	①白色粒少量 ②良好 ③にぶい黄褐色(10YR5/3)	1区
	53	産地不明陶器 土瓶蓋	6.6・―・3.0	1/2存。宝珠摘み。天井部のみ鉄釉。19世紀。	①白色粒少量 ②良好 ③褐色(7.5YR4/6)	2区
	54	産地不明陶器 土瓶蓋	5.0・―・3.0	完形。宝珠摘み。天井部のみのふ釉。19世紀。	①白色粒・黒色粒中量 ②良好 ③にぶい橙色(7.5YR7/3)	1区
	55	産地不明陶器 蓋	―・―・〈1.6〉	2/5存。錆釉。糸目。19世紀。	①白色粒少量 ②良好 ③黄灰色(2.5Y4/1)	6区
	56	産地不明陶器 行平鍋	(15.4)・―・〈7.9〉	口縁部～体部片。民窯系か。外面錆釉、内面鉄釉。19世紀。	①白色粒少量 ②良好 ③橙色(7.5YR7/6)	5区
	57	産地不明陶器 鍋	(15.2)・(6.8)・10.0	1/4存。把手2カ所とみられる。底部外面を除き鉄釉を施す。瀬戸・美濃製品か。19世紀。	①白色粒少量 ②良好 ③にぶい黄褐色(10YR5/4)	2区

第3章 調査の成果

第20表 SG01, SK01出土遺物観察表

遺構	遺物番号	器種	計測値(cm) 口径・底径・器高	成・整形技法, 特徴	①胎土 ②焼成 ③色調	出土位置
	58	産地不明陶器 罎	(20.0)・―・<10.8>	1/4存。把手2カ所とみられる。体部外面下端を除き鉄釉を施す。瀬戸・美濃製品か。19世紀。	①白色粒少量 ②良好 ③灰白色(10YR7/1)	1区
	59	瀬戸・美濃系 播鉢	―・(12.6)・<9.5>	1/4存。外面鉄釉。14条1単位の播目。	①白色粒中量 ②良好 ③浅黄色(2.5Y7/3)	底上 20cm
	60	瀬戸・美濃系 播鉢	(33.4)・―・<6.1>	口縁部～体部上半片。ヨコナデ。内外面鉄釉。17世紀末～18世紀前半。	①白色粒中量 ②普通 ③暗褐色(7.5YR3/4)	現状底上 48cm,2区
	61	瀬戸・美濃系 播鉢	―・―・<5.7>	体部片。接合しないが62と同一個体か。内外面鉄釉。	①白色粒少量 ②良好 ③浅黄色(2.5Y7/3)	1区
	62	瀬戸・美濃系 播鉢	―・(13.0)・<7.3>	体部下～底部片。体部ヨコナデ。10条1単位の播目。内底面立ち上がり部をよく使用。底部回転糸切り。内外面鉄釉。	①白色粒少量 ②良好 ③浅黄色(2.5Y7/3)	底上 10cm
	63	堺・明石系 播鉢	27.5・12.0・10.3	完形。体部ヨコナデ。内面密な播目。内底面10条1単位の播目。19世紀。	①長石・白色粒多量 ②良好 ③暗赤褐色(2.5YR3/6)	2区
	64	堺・明石系 播鉢	(31.6)・(16.0)・12.2	1/4存。体部ヨコナデ。内面密な播目。18世紀後半。	①長石・白色粒多量 ②良好 ③暗赤褐色(2.5YR3/6)	2区
	65	土師質土器 焙烙	(13.2)・(10.0)・3.5	1/3存。把手欠損。ヨコナデ。被熱により脆い。	①長石・石英・白色粒多量 ②普通 ③橙色(7.5YR6/6)	1・5区
	66	土師質土器 壺	(10.2)・―・<6.1>	口縁部～胴部上半片。小型。器壁荒れ調整不明。	①長石・石英・白色粒多量 ②普通 ③褐色(7.5YR4/3)	6区
	67	土師質土器 壺	(12.0)・(13.0)・15.7	1/2存。内外面ヨコナデ。燻化気味。	①長石・石英・白色粒多量 ②良好 ③褐色(10YR4/1)	2区
	68	土師質土器 鉢	―・―・<8.4>	口縁部～体部片。口縁部ヨコナデ。体部下端回転ヘラケズリ。内面ヨコナデ。	①長石・石英・白色粒多量 ②良好 ③暗赤褐色(5YR3/2)	5区
	69	土師質土器 火鉢	―・―・<9.0>	体部～底部片。方形とみられ、隅角に足が付く。ナデ。	①長石・石英・白色粒多量 ②良好 ③極暗赤褐色(5YR2/4)	現状底上 25cm
	70	土師質土器 火鉢	―・―・<5.7>	体部下端片。外面押形文。	①長石・石英・白色粒・黒色粒多量 ②良好 ③橙色(5YR6/6)	2区
SG 01	71	土師質土器 火鉢	(18.0)・―・<7.7>	口縁部～体部片。把手あるいは脚が付くとみられる。外面押形文、内面及び口縁部ヨコナデ。	①長石・白色粒・赤色粒多量 ②普通 ③黒褐色(10YR2/2)	2区
	72	土師質土器 香炉か	―・―・<3.6>	体部～底部片。体部内面及び高台ヨコナデ。	①白色粒・赤色粒多量 ②良好 ③黒褐色(7.5YR3/1)	5区
	73	瓦質土器 不明	―・―・<6.6>	体部片。瓦燈か。透かしをもつ。ヨコナデ。	①長石・石英・白色粒多量 ②普通 ③暗灰色(N3/)	2区
	74	土師質土器 不明	<22.5>・<22.0>・16.2	1/3存。楕円形状で底面は平坦とみられる。口縁部は山形となり体部の文様は刺突により構成し、非対称となる。胎土が69と酷似し、縄文土器の製作技法と異なることから、近世の遺物で火鉢や置物などとみられる。	①長石・石英・白色粒多量 ②普通 ③極暗赤褐色(5YR2/4)	1区
	75	瀬戸・美濃系 脚付受皿	―・4.4・<6.5>	2/3存。脚中央は算盤玉状となり、底部外面を除き鉄釉。	①白色粒少量 ②良好 ③にぶい褐色(7.5YR5/3)	2区
	76	瓦 棧瓦	全長<22.5>, 幅<27.0>, 厚さ<2.0>, 重さ<1220>g。 1/3存。凸面に櫛目。表面に暗灰色で光沢のある粉末を塗布。	①白色粒少量 ②良好 ③褐色(10YR5/1)	現状底上 23cm, 5・6区	
	77	瓦 棧瓦	全長<25.8>, 幅<17.5>, 厚さ<1.8>, 重さ<1030>g。 1/3存。凸面に櫛目。表面に暗灰色で光沢のある粉末を塗布。	①白色粒少量 ②良好 ③褐色(10YR5/1)	現状底上 20cm	
	78	瓦	全長<20.0>, 幅<26.7>, 厚さ<1.9>, 重さ<790>g。1/4存。側端部近くに凹面の方がやや大きい逆円錐形の釘穴。端部に75・76でみられる櫛目、太い条線がみられることから屈折部接合の痕跡と考えられる。	①白色粒少量 ②普通 ③灰黄褐色(10YR5/2)	現状底上 20cm,6区	
	79	土製品 羽口	全長15.3, 基部径5.2。完形。先端部溶解する。	①長石・石英・砂粒・白色粒多量 ②良好 ③褐色(10YR5/1)	2・6区	
	80	石製品 砥石	全長8.8, 幅3.1, 厚さ1.6, 重さ72.6g。完形。表裏両面を使用。砂岩製か。		5区	
	81	石製品 砥石	全長8.5, 幅5.0, 厚さ1.6, 重さ83.6g。完形。表裏及び両側面を使用。煤付着。粘板岩製か。		5区	
	82	石製品 砥石	全長7.7, 幅3.6, 厚さ1.4, 重さ63.7g。完形。表裏両面を使用。粘板岩製か。		5区	
	83	石製品 砥石	全長<4.7>, 幅<4.4>, 厚さ2.8, 重さ<108.0>g。破片。表裏両面及び側面を使用。砂岩製か。		現状底上 30cm	
	84	銅製品 煙管	全長<5.8>, 最大径<1.1>, 重さ<5.3>g。2/3存。雁首。側面に継ぎ目が認められる。		6区	
SK 01	1	古瀬戸 縁釉小皿	(11.0)・5.0・2.5	2/5存。底部回転糸切り。古瀬戸後期様式I期。灰釉。	①白色粒少量 ②良好 ③褐色(10YR5/1)	1区上層, SK29
	2	土師質土器 皿	7.5・3.5・2.1	ほぼ完形。小型。ロクロ成形。底部高台状, 内底面ヨコナデ。口唇部に油煙付着。灯明使用。	①長石・白色粒・黒色粒中量 ②良好 ③にぶい黄褐色(10YR7/4)	1区上層
	3	土師質土器 皿	―・4.2・<2.2>	2/5存。ロクロ成形。底部回転糸切り, 内底面ヨコナデ。	①長石・石英・白色粒・黒色粒多量 ②普通 ③にぶい黄褐色(10YR5/3)	1区上層

第21表 SK01-02・10・13・14・18・25・47・52・59・68・70・71・73出土遺物観察表

遺構	遺物番号	器種	計測値(cm) 口径・底径・器高	成・整形技法, 特徴	①胎土 ②焼成 ③色調	出土位置
SK 01	4	土師質土器 内耳鍋	—・—・<6.0>	口縁部片。ヨコナデ。外面煤付着。	①石英・白色粒・黒色粒中量 ②良好 ③にぶい褐色(7.5YR5/4)	1区上層
	5	石製品 石臼	径(23.0), 厚さ<9.0>, 重さ<534.8>g。破片。上臼。下端が面取りされる。表面研磨。安山岩製。			1区上層
SK 02	1	土師質土器 皿	—・(3.2)・<1.8>	体部下半～底部片。小型。ロクロ成形。底部高台状, 回転糸切り, 内底面ヨコナデ。	①長石・石英・白色粒・黒色粒多量 ②良好 ③にぶい褐色(7.5YR7/4)	2区上層
	2	土師質土器 皿	(10.5)・4.4・3.8	2/3存。ロクロ成形。底部高台状, 回転糸切り, 内底面ヨコナデ。16世紀末～17世紀前半。	①長石・石英・白雲母・白色粒・黒色粒多量 ②良好 ③浅黄褐色(10YR8/3)	1区上層
	3	土師質土器 皿	9.8・4.5・3.0	ほぼ完形。ロクロ成形。底部高台状, 回転糸切り, 内底面渦巻状のナデ。16世紀末～17世紀前半。	①石英・白雲母・白色粒・黒色粒・白色針状物質多量 ②普通 ③にぶい褐色(7.5YR5/4)	底上 81cm
	4	土師質土器 皿	(13.1)・(5.7)・4.1	1/3存。ロクロ成形。底部回転糸切り, 内底面ヨコナデ。	①石英・白色粒・黒色粒・白色針状物質多量 ②普通 ③暗褐色(10YR3/4)	2区上層
	5	土師質土器 香炉	—・5.5・<4.9>	1/2存。ロクロ成形。足3か所。底部回転糸切り。	①石英・白色粒・黒色粒・赤色粒中量 ②普通 ③褐色(5YR7/6)	1区上層
	6	土師質土器 播鉢	—・—・<6.5>	口縁部片。2条1単位の播目。ヨコナデ。焼成前の穿孔が確認される。	①長石・石英・金雲母・白色粒多量 ②良好 ③褐色(7.5YR4/6)	1区上層
	7	土師質土器 内耳鍋	32.4・—・<11.1>	1/2存。耳の断面は紐状, 体部への取り付け部分は外面に押され歪む。ヨコナデ。外面煤付着。	①石英・白雲母・白色粒・黒色粒多量 ②良好 ③褐色(10YR4/4)	底上 61cm, 2区
	8	土師質土器 内耳鍋	—・—・<10.6>	口縁部～体部上半片。耳の断面は円形。ヨコナデ。外面煤付着。	①大粒の長石・石英・白色粒多量 ②普通 ③黒褐色(10YR3/1)	底上 81cm, 1区
	9	土師質土器 内耳鍋	—・—・<8.3>	口縁部～体部上半片。耳の断面は円形。ヨコナデ。外面煤付着。	①大粒の長石・石英・白色粒多量 ②普通 ③黒褐色(10YR3/1)	底上 90cm
	10	土師質土器 内耳鍋	—・—・<5.0>	底部片。ヨコナデ。	①石英・白雲母・白色粒・黒色粒・赤色粒多量 ②良好 ③にぶい褐色(7.5YR5/4)	底上 86cm
	11	土師質土器 内耳鍋	—・—・<6.9>	底部片。ヨコナデ。外面煤付着。	①長石・石英・白色粒多量 ②普通 ③灰黄褐色(10YR4/2)	2区上層
	12	石製品 茶臼	径(38.0), 厚さ<4.8>, 重さ<408.5>g。破片。下臼。安山岩製。			1区上層, SE03
SK 10	1	土師質土器 皿	—・4.5・<1.4>	体部下半～底部片。小型。ロクロ成形。底部回転糸切り, 内底面ヨコナデ。	①長石・石英・白色粒・黒色粒多量 ②普通 ③赤褐色(5YR4/6)	覆土
	2	土師質土器 内耳鍋	—・—・<2.8>	体部下端～底部片。ヨコナデ。	①大粒の長石・石英・白色粒多量 ②不良 ③黒褐色(10YR3/1)	覆土
SK 13	1	土師質土器 皿	—・—・<2.1>	口縁部片。ロクロ成形。	①石英・白色粒・黒色粒多量 ②良好 ③褐色(7.5YR7/6)	覆土
	2	鉄製品 不明	全長<3.3>, 幅<3.5>, 厚さ0.3, 重さ<10.3>g。破片。鑄造製品。			覆土
SK 14	1	銭貨 無文銭	直径2.2, 厚さ0.1, 重さ2.0g。完形。			覆土
SK 18	1	土師質土器 皿	(8.3)・5.0・2.1	1/3存。小型。ロクロ成形。底部高台状, 回転糸切り, 内底面ヨコナデ。	①長石・石英・白色粒・黒色粒多量 ②良好 ③褐色(7.5YR7/6)	1区
	2	銭貨 永楽通寶	縦2.5, 厚さ0.1, 重さ8.5g。完形。3枚が付着する。1枚は永楽通寶。初鑄1408年。			2区
SK 25	1	石製品 石臼	径(28.0), 厚さ<9.0>, 重さ<1880>g。1/4存。上臼。穿孔が認められるも中央より外側にずれることからもの入れと判断した。側面に粗い工具痕。安山岩製。			覆土
SK 47	1	常滑系 甕	—・—・<7.7>	胴部片。	①長石・石英・白色粒多量 ②良好 ③灰赤色(2.5YR4/2)	1区
SK 52	1	瀬戸・美濃系 播鉢	—・—・<2.7>	口縁部片。ヨコナデ。大窯2～3段階。	①白色粒少量 ②普通 ③明褐色(7.5YR5/6)	2区
	2	土師質土器 播鉢	—・—・<3.0>	体部片。4条1単位の播目。ヨコナデ。	①石英・白雲母・白色粒少量 ②普通 ③褐色(7.5YR4/6)	2区
SK 59	1	土師質土器 皿	—・(5.0)・<1.4>	体部下半～底部片。ロクロ成形。底部回転糸切り, 内底面ヨコナデ。	①長石・石英・白色粒・黒色粒多量 ②良好 ③褐色(7.5YR7/6)	覆土
SK 68	1	土師質土器 内耳鍋	—・—・<5.0>	口縁部片。ヨコナデ。外面煤付着。	①石英・白色粒多量 ②良好 ③暗褐色(7.5YR3/3)	覆土
SK 70	1	土師質土器 皿	8.0・3.6・2.5	完形。小型。ロクロ成形。底部高台状, 回転糸切り。口唇部に油煙付着。灯明使用。	①長石・石英・白雲母・白色粒多量 ②良好 ③褐色(7.5YR6/6)	底面
SK 71	1	土師質土器 皿	—・(5.0)・<1.9>	体部下半～底部片。ロクロ成形。底部高台状, 回転糸切り後板目状圧痕, 内底面ヨコナデ。	①長石・石英・白色粒多量 ②良好 ③褐色(7.5YR6/6)	2区
	2	土師質土器 内耳鍋	—・—・<4.2>	口縁部片。ヨコナデ。	①石英・白色粒多量 ②普通 ③褐灰色(10YR4/1)	2区
SK 73	1	銭貨 政和通寶	直径2.5, 厚さ0.1, 重さ2.7g。完形。真書。初鑄1111年。			2区

第3章 調査の成果

第22表 SK77・79・80・82・90・98・106・109・110・111・112・117・118・119・120・122・123・126・132・135・136出土遺物観察表

遺構	遺物番号	器種	計測値(cm) 口径・底径・器高	成・整形技法, 特徴	①胎土 ②焼成 ③色調	出土位置
SK 77	1	土師質土器 内耳鍋	(36.0)・ー・<11.2>	1/3存。耳の断面は紐状、体部への取り付け部分は外面に押され歪む。ヨコナデ。外面煤付着。	①石英・白雲母・白色粒・黒色粒多量 ②普通 ③黒褐色(10YR3/1)	底面,2区
	2	石製品 砥石	全長11.3, 最大幅5.4, 厚さ2.6, 重さ216.0g。完形。表面及び両側面を使用。粘板岩製。			2区
SK 79	1	土師質土器 皿	ー・(6.0)・<2.2>	体部～底部片。ロクロ成形。底部回転糸切り。	①石英・金雲母・白色粒・赤色粒多量 ②普通 ③明赤褐色(5YR5/6)	1区
	2	土師質土器 播鉢	ー・ー・<3.8>	体部下端片。3条1単位の播目。	①石英・白色粒・黒色粒多量 ②普通 ③黒褐色(10YR3/1)	底面
SK 80	1	土師質土器 播鉢	ー・ー・<0.9>	底部片。2条1単位の播目。	①長石・石英・金雲母・白色粒・赤色粒多量 ②普通 ③褐色(7.5YR4/6)	覆土
	2	土師質土器 内耳鍋	ー・ー・<4.6>	体部下端～底部片。ヨコナデ。外面煤付着。	①大粒の長石・石英・白色粒多量 ②普通 ③灰黄褐色(10YR4/2)	覆土
SK 82	1	鉄製品 不明	全長<2.6>, 幅<5.4>, 厚さ0.5, 重さ<13.3>g。体部片。鉄鍋か。			2区
SK 90	1	土師質土器 皿	11.4・4.6・3.1	完形。ロクロ成形。底部板目状圧痕, 内底面ヨコナデ。口唇部に油煙付着。灯明使用。	①長石・石英・白色粒・黒色粒・赤色粒・白色針状物質多量 ②普通 ③橙色(7.5YR6/6)	底上 37cm
SK 98	1	土師質土器 皿	(10.6)・4.0・3.6	1/3存。ロクロ成形。底部回転糸切り, 内底面渦巻状のナデ。16世紀末～17世紀前半。	①長石・石英・白色粒・黒色粒・赤色粒・白色針状物質多量 ②普通 ③橙色(7.5YR7/6)	2区
SK 106	1	土師質土器 皿	ー・(4.0)・<1.9>	体部下半～底部片。小型。ロクロ成形。底部回転糸切り, 内底面ヨコナデ。	①長石・石英・白色粒・黒色ガラス質粒多量 ②良好 ③赤褐色(5YR4/8)	覆土
SK 109	1	土師質土器 内耳鍋	ー・ー・<5.8>	口縁部片。ヨコナデ。外面煤付着。	①長石・石英・白雲母・白色粒・赤色粒多量 ②普通 ③褐色(7.5YR4/4)	覆土
SK 110	1	土師質土器 播鉢	ー・ー・<2.5>	体部片。4条1単位の播目。ヨコナデ。	①長石・石英・白色粒中量 ②普通 ③にぶい黄褐色(10YR5/4)	1区
	2	土師質土器 内耳鍋	ー・ー・<3.8>	口縁部片。ヨコナデ。外面煤付着。	①長石・石英・白色粒中量 ②普通 ③褐色(7.5YR4/6)	覆土
SK 111	1	土師質土器 皿	(11.0)・4.6・3.2	1/3存。ロクロ成形。底部回転糸切り後板目状圧痕, 内底面ヨコナデ。	①長石・石英・白雲母・白色粒・黒色粒多量 ②普通 ③灰黄褐色(10YR5/2)	覆土
SK 112	1	土師質土器 皿	ー・3.6・<1.8>	体部下半～底部片。小型。ロクロ成形。底部高台状, 回転糸切り, 内底面ヨコナデ。	①石英・白色粒・黒色粒多量 ②良好 ③橙色(5YR6/6)	覆土
	2	土師質土器 内耳鍋	ー・ー・<4.7>	耳部片。耳の断面は紐状、体部への取り付け部分は外面に押され歪む。ヨコナデ。外面煤付着。	①石英・白色粒密 ②普通 ③褐色(7.5YR4/6)	覆土
SK 117	1	土師質土器 皿	ー・3.8・<1.4>	体部下半～底部片。小型。ロクロ成形。底部回転糸切り, 内底面ヨコナデ。二次被熱。	①石英・白色粒・白色針状物質多量 ②普通 ③にぶい黄褐色(5YR6/3)	1区
SK 118	1	土師質土器 内耳鍋	ー・ー・<6.0>	口縁部片。ヨコナデ。外面煤付着。	①長石・石英・金雲母・白色粒多量 ②普通 ③褐色(7.5YR4/6)	覆土
SK 119	1	土師質土器 播鉢	ー・ー・<4.6>	体部片。4条1単位の播目。ヨコナデ。	①石英・白色粒・黒色粒多量 ②良好 ③明赤褐色(5YR5/8)	覆土
	2	土師質土器 内耳鍋	ー・ー・<4.8>	口縁部片。ヨコナデ。外面煤付着。	①石英・金雲母・白色粒多量 ②普通 ③褐色(7.5YR4/6)	覆土
SK 120	1	土師質土器 内耳鍋	ー・ー・<3.0>	口縁部片。ヨコナデ。外面煤付着。	①長石・石英・白色粒多量 ②普通 ③黒褐色(10YR3/1)	覆土
SK 122	1	土師質土器 皿	(10.8)・(4.6)・2.5	1/4存。ロクロ成形。底部高台状, 回転糸切り。	①石英・白色粒中量 ②良好 ③にぶい黄褐色(10YR6/3)	2区
	2	土師質土器 内耳鍋	ー・ー・<2.0>	体部下端～底部片。ヨコナデ。外面煤付着。	①長石・石英・白色粒中量 ②普通 ③黒褐色(10YR3/1)	2区
SK 123	1	土師質土器 皿	ー・4.0・<2.0>	体部下半～底部片。ロクロ成形。器面荒れる。	①長石・石英・白色粒・赤色粒中量 ②普通 ③外: 黒褐色(7.5YR3/1) 内: 明褐色(7.5YR5/6)	底面
SK 126	1	土師質土器 皿	10.4・3.6・3.3	完形。ロクロ成形。底部板目状圧痕, 内底面ヨコナデ。	①長石・石英・白色粒・黒色粒多量 ②良好 ③橙色(5YR6/8)	底面
	2	土師質土器 皿	11.2・4.0・3.1	完形。ロクロ成形。底部高台状, 回転糸切り, 内底面ヨコナデ。	①長石・石英・白雲母・白色粒・白色針状物質多量 ②良好 ③橙色(5YR6/8)	底面
	3	銭貨 洪武通寶	直径2.4, 厚さ0.1, 重さ<2.4>g。ほぼ完形。コ頭通。単点通。背面無文。初鋳1368年。			底面
SK 132	1	土師質土器 内耳鍋	ー・ー・<4.7>	口縁部片。ヨコナデ。外面煤付着。	①長石・石英・白雲母・白色粒多量 ②普通 ③黒褐色(7.5YR3/1)	2区
SK 135	1	土師質土器 内耳鍋	ー・ー・<3.5>	口縁部片。ヨコナデ。外面煤付着。	①長石・石英・白色粒多量 ②良好 ③赤褐色(5YR4/8)	覆土
SK 136	1	土師質土器 内耳鍋	ー・ー・<6.7>	耳部片。耳の断面は円形、体部への取り付け部分は外面に押され歪む。ヨコナデ。外面煤付着。	①大粒の長石・石英・白色粒多量 ②普通 ③黒褐色(7.5YR3/1)	底面
	2	土師質土器 内耳鍋	ー・ー・<9.4>	口縁部～体部上半片。耳の断面は紐状、体部への取り付け部分は外面に押され歪む。ヨコナデ。外面煤付着。	①長石・石英・白雲母・白色粒多量 ②良好 ③明赤褐色(5YR5/6)	底上 18cm

第23表 SK136・137・138・139・142・143・145・153・155・158・160, 遺構外出土遺物観察表

遺構番号	器種	計測値(cm) 口径・底径・器高	成・整形技法, 特徴	①胎土 ②焼成 ③色調	出土位置
SK136	土師質土器 甕	(22.0)・(16.4)・13.3	2/3存。器面荒れる。内外面ミガキ。	①大粒の長石・石英・白色粒多量 ②普通 ③灰黄褐色(10YR4/2)	底面
SK137	土師質土器 皿	—・4.6・<2.3>	1/2存。ロクロ成形。底部回転糸切り後板目状圧痕か、内底面ヨコナデ。	①長石・石英・白色粒・黒色粒・赤色粒多量 ②普通 ③橙色(7.5YR7/6)	底面
	土師質土器 内耳鍋	—・—・<5.0>	体部下端～底部片。ヨコナデ。外面煤付着。	①大粒の長石・石英・白色粒・赤色粒多量 ②普通 ③黒褐色(10YR3/1)	覆土
SK138	土師質土器 内耳鍋	(31.0)・22.5・12.3	1/3存。ヨコナデ。外面煤付着。	①長石・石英・白色粒多量 ②普通 ③黒褐色(7.5YR3/1)	底上 14cm
SK139	土師質土器 皿	(10.8)・(4.0)・3.1	1/5存。ロクロ成形。底部板目状圧痕、内底面ヨコナデ。体部内面に油煙付着。	①石英・白色粒・赤色粒多量 ②良好 ③明赤褐色(5YR5/8)	覆土
SK142	土師質土器 皿	—・6.2・<2.0>	体部下半～底部片。ロクロ成形。底部回転糸切り、内底面ヨコナデ。	①長石・石英・白色粒・赤色粒多量 ②普通 ③暗褐色(7.5YR3/3)	覆土
SK143	土師質土器 搦鉢	—・—・<0.8>	底部片。3条1単位の搦目。	①石英・白雲母・白色粒中量 ②普通 ③暗褐色(10YR3/3)	覆土
SK145	土師質土器 内耳鍋	—・—・<3.6>	口縁部片。ヨコナデ。外面煤付着。	①長石・石英・白色粒・黒色粒・白色針状物質多量 ②普通 ③明褐色(7.5YR5/6)	2区
SK153	土師質土器 皿	—・(6.8)・<1.5>	体部下半～底部片。大型。ロクロ成形。底部回転糸切り、内底面ヨコナデ。	①石英・白色粒・黒色粒中量 ②不良 ③にぶい橙色(7.5YR7/4)	覆土
SK155	産地不明陶器 壺	—・—・<2.5>	胴部下端～底部片。高台削り出し、内面及び高台部を除き灰釉を施す。	①白色粒・黒色粒少量 ②良好 ③にぶい褐色(7.5YR5/3)	1区
	土師質土器 皿	(8.0)・4.0・2.6	1/2存。小型。ロクロ成形。底部回転糸切り後板目状圧痕、内底面ヨコナデ。	①長石・石英・白色粒・黒色粒・白色針状物質多量 ②良好 ③にぶい黄褐色(10YR6/4)	底上 9cm
SK158	銭貨 永楽通寶	直径2.5, 厚さ0.1, 重さ3.3g。完形。初鑄1408年。			底上 6cm
	銭貨 永楽通寶	直径2.5, 厚さ0.1, 重さ3.0g。完形。初鑄1408年。			底上 6cm
	銭貨 永楽通寶か	直径2.5, 厚さ0.1, 重さ3.2g。完形。			底上 6cm
SK160	銭貨 淳化元寶	縦2.5, 重さ<5.1>g。3枚が付着する。2枚完形。1枚1/2存。1枚は淳化元寶。行書。初鑄990年。			覆土
遺構外	縄文土器 深鉢	—・—・<5.5>	口縁部～胴部片。三山状の波頂部。口唇部にキザミ、直下に2条の沈線を配置し、内面に三角の沈刻。胴部単節RL(縦)縄文を弧状の押し区画。五領ヶ台式。	①長石・石英・白色粒・黒色粒密 ②普通 ③にぶい褐色(7.5YR5/3)	1-8 グリッド
	縄文土器 深鉢	—・—・<2.7>	口縁部片。口唇部キザミ。隆帯により弧状に区画し、押し引を沿わせる。五領ヶ台式新段階。	①金雲母・白色粒多量 ②普通 ③外:褐色(7.5YR4/3) 内:黒褐色(7.5YR3/1)	SK151
	縄文土器 深鉢	—・—・<4.3>	口縁部片。波状口縁。波頂部直下に三角の沈刻、押し引により区画。五領ヶ台式。	①長石・石英・金雲母・白色粒密 ②普通 ③暗褐色(7.5YR3/3)	SE11-1区
	縄文土器 深鉢	—・—・<4.5>	口縁部片。口唇部キザミ。以下押し引、交互刺突により文様を構成。五領ヶ台式。	①長石・石英・白色粒多量 ②普通 ③暗褐色(7.5YR3/3)	SG01-3区
	縄文土器 深鉢	—・—・<5.0>	口縁部片。押し引により文様を構成。五領ヶ台式。	①長石・石英・白雲母・白色粒多量 ②普通 ③暗褐色(10YR3/3)	SA04-P3
	縄文土器 深鉢	—・—・<4.0>	口縁部片。波状口縁。2条の沈線による弧状区画とみられる。五領ヶ台式。	①長石・石英・白色粒多量 ②普通 ③暗褐色(10YR3/4)	P09
	縄文土器 深鉢	—・—・<7.1>	胴部下半片。無節L(縦)の結節回転を施す。五領ヶ台式。	①長石・石英・白色粒多量 ②普通 ③褐色(7.5YR4/4)	SE30-1区 上層
	縄文土器 深鉢	—・—・<5.2>	胴部下半片。単節RL(縦)縄文を地文に隆帯と沈線で三角形に区画する。五領ヶ台式。	①長石・石英・白雲母多量 ②普通 ③褐色(7.5YR4/4)	SE16
	縄文土器 深鉢	—・—・<7.5>	胴部片。単節RL(縦)縄文を地文に隆帯と押し引で弧状区画する。五領ヶ台式。	①長石・石英・金雲母・白色粒多量 ②普通 ③暗褐色(10YR3/3)	SE30-1区 上層
	縄文土器 深鉢	—・—・<5.7>	胴部片。単節LR(縦)縄文を横位の沈線で区画し、上部に押し引により2条単位の沈線を垂下させる。五領ヶ台式。	①長石・石英・白雲母・白色粒密 ②普通 ③外:暗褐色(10YR3/3) 内:褐色(7.5YR4/3)	SF01
	縄文土器 深鉢	—・—・<4.0>	胴部片。隆帯により横長の楕円区画を施し、上部に単節RL(縦)縄文を施す。内面三叉状の沈刻。五領ヶ台式～阿玉台式。	①長石・石英・白雲母多量 ②普通 ③暗褐色(10YR3/4)	SE12-2区 上層
	石器 打製石斧	全長11.3, 幅3.9, 厚さ1.4, 重さ66.0g。完形。短冊型。フォールンフェルス製か。			SE12-1区 中層
	石器 磨・敲石	全長8.75, 幅6.2, 厚さ4.15, 重さ337.0g。完形。側面に敲打痕。安山岩製。			SE12-2区 上層
	須恵器 甕	—・—・<6.6>	胴部片。外面平行叩き。内面同心円状の当具痕(青海波)。	①石英少量 ②還元 堅緻 ③灰色(7.5Y5/1)	SG01-6区
	土製品 管玉	全長<4.6>, 幅1.5, 孔径0.4, 重さ<9.2>g。2/3存。ナデ。		①赤色粒少量 ②良好 ③にぶい橙色(7.5YR6/4)	E-5 グリッド

第3章 調査の成果

第24表 遺構外出土遺物観察表

遺構	遺物番号	器種	計測値(cm) 口径・底径・器高	成・整形技法, 特徴	①胎土 ②焼成 ③色調	出土位置
遺構外	16	古瀬戸 灰釉皿	—・—・<2.3>	口縁部片。内外面灰釉を施す。	①白色粒少量 ②良好 ③灰オリーブ色(5Y6/2)	B-3 グリッド
	17	古瀬戸 灰釉折縁深皿	—・—・<5.0>	体部片。内外面灰釉の漬け掛け。古瀬戸後期様式IV期古か。	①白色粒中量 ②良好 ③灰白色(10YR7/1)	I-8 グリッド
	18	古瀬戸 灰釉皿	—・—・<2.3>	体部片。折縁深皿の一部か。内外面灰釉の漬け掛け。	①白色粒少量 ②良好 ③灰黄色(2.5Y7/2)	E-7 グリッド
	19	土師質土器 皿	(7.0)・3.5・2.4	2/3存。小型。ロクロ成形。底部回転糸切り, 内底面ヨコナデ。	①長石・石英・白色粒・黒色粒多量 ②良好 ③にぶい黄橙色(10YR7/4)	B-3 グリッド
	20	土師質土器 皿	(10.4)・4.0・2.8	1/3存。ロクロ成形。底部回転糸切り, 内底面ヨコナデ。二次被熱。	①長石・石英・白色粒・黒色粒多量 ②普通 ③浅黄橙色(10YR8/3)	G-10 グリッド
	21	土師質土器 皿	—・4.0・<2.0>	1/2存。小型。ロクロ成形。底部回転糸切り, 内底面ヨコナデ。	①石英・白色粒・黒色粒多量 ②普通 ③にぶい黄橙色(10YR7/3)	B-2 グリッド
	22	土師質土器 皿	7.9・4.0・2.5	3/5存。小型。ロクロ成形。底部高台状, 回転糸切り。口唇部に油煙付着。灯明使用。	①石英・白色粒・黒色粒密 ②良好 ③明黄褐色(10YR7/6)	E-5 グリッド
	23	土師質土器 皿	—・3.5・<2.3>	1/3存。ロクロ成形。底部高台状, 回転糸切り, 内底面ヨコナデ。	①長石・石英・白雲母・白色粒多量 ②普通 ③にぶい黄褐色(10YR5/3)	G-11 グリッド
	24	土師質土器 皿	(12.2)・(6.0)・3.0	1/3存。ロクロ成形。底部回転糸切り, 内底面ヨコナデ。	①石英・白色粒・黒色粒中量 ②普通 ③にぶい褐色(7.5YR5/4)	E-4 グリッド
	25	土師質土器 皿	(11.4)・(5.0)・3.0	1/3存。ロクロ成形。底部回転糸切り, 内底面ヨコナデ。	①長石・石英・白色粒・白色針状物質多量 ②普通 ③橙色(7.5YR6/6)	E-4 グリッド
	26	土師質土器 皿	(9.0)・5.5・4.5	1/2存。脚付。ロクロ成形。底部回転糸切り。	①石英・白雲母・白色粒多量 ②普通 ③にぶい褐色(7.5YR7/4)	E-11 グリッド
	27	土師質土器 皿	—・5.2・<3.5>	1/2存。脚付。ロクロ成形。底部回転糸切り。	①石英・白色粒多量 ②良好 ③にぶい褐色(7.5YR7/4)	E-11 グリッド
	28	常滑系 掬鉢	—・(10.2)・<4.0>	体部下端～底部片。内面は使用頻度を物語り滑らかである。	①石英・白色粒多量 ②良好 ③暗灰黄色(2.5Y4/2)	F-5 グリッド
	29	瀬戸・美濃系 播鉢	—・—・<3.0>	口縁部片。内外面鉄釉。17世紀中葉。	①白色粒中量 ②良好 ③灰褐色(5YR4/2)	B-2 グリッド
	30	瀬戸・美濃系 播鉢	—・—・<4.3>	口縁部片。内外面鉄釉。17世紀末～18世紀前半。	①白色粒少量 ②普通 ③暗赤褐色(5YR3/2)	I-8 グリッド
	31	瀬戸・美濃系 播鉢	—・—・<11.0>	口縁部～体部片。細かい播目。内外面鉄釉。17世紀後半。	①白色粒多量 ②普通 ③暗褐色(7.5YR3/4)	I-8 グリッド
	32	土師質土器 播鉢	—・—・<5.2>	口縁部片。3条1単位の播目。	①長石・石英・白色粒多量 ②良好 ③にぶい褐色(7.5YR5/4)	C-4 グリッド
	33	土師質土器 内耳鍋	—・—・<8.7>	耳部片。耳の断面は円形, 体部への取り付け部分は外面に押され歪む。ヨコナデ。外面煤付着。	①石英・白色粒多量 ②良好 ③灰褐色(7.5YR4/2)	B-3 グリッド
	34	瀬戸・美濃系 壺類	—・—・<4.6>	胴部片。壺類か。内外面鉄釉。	①白色粒中量 ②普通 ③黒褐色(5YR3/1)	E-8 グリッド
	35	常滑系 甕	—・—・<4.0>	体部上半片。外面に押印文。	①白色粒多量 ②普通 ③褐灰色(10YR6/1)	J-9 グリッド
	36	常滑系 甕	—・—・<7.0>	体部下半片。	①長石・石英・白色粒多量 ②良好 ③灰赤色(2.5YR4/2)	J-9 グリッド
	37	土師質土器 火鉢	—・—・<5.1>	口縁部片。外面スタンプにより文様を表出。内面ヨコナデ。	①石英・白色粒・黒色粒多量 ②良好 ③にぶい褐色(7.5YR6/4)	E-5 グリッド
	38	肥前系磁器 青磁花瓶	8.1・—・<15.1>	2/3存。下端に最大径をもつ。18世紀前半。	①黒色粒少量 ②良好 ③オリーブ灰色(10Y5/2)	J-8 グリッド
	39	石製品 砥石	全長<7.5>, 幅3.4, 厚さ0.9, 重さ<28.2>g。2/3存。全面をよく使用する。砂岩製か。			E-4 グリッド
	40	石製品 砥石	全長<4.6>, 幅2.8, 厚さ2.0, 重さ<38.5>g。破片。3面を使用する。凝灰岩製。			E-5 グリッド
	41	石製品 茶臼	径(36.0), 高さ<4.5>, 重さ<215.3>g。下臼片。安山岩製か。			G-11 グリッド
	42	鉄製品 不明	全長<3.9>, 幅<3.2>, 厚さ0.3, 重さ<12.1>g。破片。鍋の類か。突起をもつ。铸造製品。			D-4 グリッド
	43	銭貨 開元通寶	直径2.6, 厚さ0.15, 重さ<1.9>g。ほぼ完形。初鑄960年。			C-4 グリッド
	44	銭貨 洪武通寶	直径2.4, 厚さ0.15, 重さ2.8g。完形。マ頭通, 重点通。初鑄1368年。			C-4 グリッド
	45	銭貨	直径2.4, 厚さ0.1, 重さ2.9g。完形。摩耗し判別不明。元豊通寶あるいは元祐通寶か。			B-2 グリッド

出土遺物集計表凡例

- 出土遺物の集計は、接合後各遺構毎に約1cm四方以上に対して行った。この際、同一個体とみられるが、接合関係にないものはそれぞれ破片として扱っている。このため煮沸具や貯蔵具は必然的に点数が多くなる傾向にある。なお、個体は1/2以上の残存するものを示し、表では遺構を二分割した前者をあててアミをかけ、後者の破片数と区別した。
- 記載順は遺構毎になっており、順番は本文に併せた。
- 表の作成は遺物が出土した遺構のみとなっている。
- 中・近世の陶磁器の内、染付碗には広東碗・茶碗・小碗・丸碗、また、型打皿は灰釉皿に含めている。産地不明陶器で行平鍋は鍋の中に加えた。また、土師質土器の焙烙は内耳鍋に加えている。これらの詳細については各遺構毎の出土遺物観察表を併せてご覧頂きたい。なお、型打皿はSG01より1点の出土であり、染付向付はSA03より1点、行平鍋はSG01より1点であった。
- 砥石には個体1点、破片1点の転用品が含まれている。
- 茶臼は破片2点が出土している。位置はSK02とG-11グリッドである。
- SG01出土の産地不明陶器の中には、松岡焼や笠間焼など、北関東から南東北において生産された資料も含まれている可能性がある。
- 銭貨の内種別が確認できるものは、開元通寶1枚、淳化元寶1枚、元豊あるいは元祐通寶1枚、聖宋元寶1枚、政和通寶1枚、至大通寶1枚、洪武通寶2枚、永樂通寶4枚である。なお、銭貨は全量掲載した。
- 表には記載していないが、SK01とSK75から漆塗膜片が出土している。

第25表 出土遺物集計表

種別	遺構名	SF		SD			
		01	02	01	02		
縄文時代	土器	五領ヶ台式	2		1		
		阿玉台式	1				
		中期	3		2		
石器	打製石斧・磨石						
	黒曜石						
奈良・平安時代	土師器	甕					
	須恵器	坏・甕・瓶					
	土製品	管玉					
中・近世	常滑	鉢・捏鉢					
		甕	1				
	古瀬戸	灰釉皿					
		縁袖小皿					
		折縁深皿					
		花瓶					
	瀬戸・美濃	碗	灰釉碗				
			鉄釉碗				
		皿	稜花皿	1			
			反り皿				
			灰釉皿				
			志野皿				
		織部皿					
		播鉢					
		壺類	灰釉壺				
			鉄釉壺				
	片口						
	德利	灰釉德利					
	鉄釉德利						
	香炉	鉄釉香炉					
		火鉢					
	茶碗	天目茶碗					
		京焼写碗					
		刷毛茶碗					
		腰鎗茶碗					
		筒茶碗					
	脚付受皿						
	不明						
	萩系	碗					
	信楽系	灰釉德利					
	瀬戸美濃系磁器	染付碗					
	堺・明石系	播鉢					
	肥前系磁器	碗					
		白磁碗					
		染付碗					
		小杯					
		茶碗蓋					
		染付皿					
	産地不明陶器	染付蕎麦猪口					
		染付鉢・向付					
		青磁花瓶					
		碗					
		壺・甕類					
	鍋						
	土瓶						
	土瓶蓋						
	蓋						
	灰釉德利						
	不明						
	土師質土器	皿	2	31		4	
		播鉢		5			
		鍋					
		内耳鍋	65		15	9	
		壺・甕					
		鉢					
		香炉					
	火鉢						
	瓦質土器	不明	1				
		香炉					
	瓦	火鉢	1				
		不明					
	土製品	瓦					
		五徳					
		羽口					
	石製品	不明					
		石鉢					
		硯					
		砥石					
		石臼・茶臼	1				
	鉄製品	宝篋印塔					
		軽石		1			
		刀子					
	銅製品	鉄滓					
		不明			1		
	木製品	煙管					
		銭貨					
		漆器碗					
	摺臼						
	丸材						
	計		2	112	1	16	16

第3章 調査の成果

種別	遺構名	S D								S B				S A			S K				
		03	04	05	07	08	10	01	03	04	05	02	03	04	03	04					
縄文時代	土器	五領ヶ台式							1												
		阿玉台式																			
	石器	打製石斧・磨石																			
奈良・平安時代	土師器	甕																			
	須恵器	坏・甕・瓶																			
	土製品	管玉																			
中・近世	常滑	鉢・提鉢																			
		甕			2		1														
	古瀬戸	灰軸皿																			
		縁軸小皿																			
		折縁深皿																			
		花瓶																			
	瀬戸・美濃	碗	灰軸碗																		
			鉄軸碗																		
			稜花皿																		
		皿	反り皿																		
			灰軸皿										1								
			志野皿				1		2										1		
			織部皿																		
			織部皿																		
		搦鉢	搦鉢																		
			壺類	灰軸壺																	
				鉄軸壺																	
		片口	片口																		
		徳利	灰軸徳利																		
			鉄軸徳利																		
		香炉	鉄軸香炉																		
			火鉢																		
		茶碗	天目茶碗																		
			京焼写碗																		
	刷毛茶碗																				
	腰鉋茶碗																				
	筒茶碗																				
	脚付受皿																				
	不明	不明																			
	萩系	碗																			
	信楽系	灰軸徳利																			
	瀬戸美濃系磁器	染付碗																			
	堺・明石系	搦鉢																			
	肥前系磁器	碗	白磁碗																		
			染付碗																		
		小杯																			
		茶碗蓋																			
		染付皿																			
		染付蕎麦猪口																			
		染付鉢・向付																			
	青磁花瓶																				
	産地不明陶器	碗																			
		壺・甕類																			
		鍋																			
		土瓶																			
		土瓶蓋																			
		蓋																			
	灰軸徳利																				
	不明	不明																			
	土師質土器	皿			3	8	1	1	1	1			3	1	1				3		
		搦鉢				1							1								
		鍋																			
		内耳鍋				8	7	10					4	1	3	1	2	2	2	9	
		壺・甕	1																		
		鉢																			
		香炉							1												
	瓦質土器	火鉢				2															
		不明																			
	瓦	瓦																			
		五徳																			
	土製品	羽口																			
		不明																			
		石鉢																			
	石製品	硯																			
		砥石				1			1												
		石臼・茶臼							1												
		宝篋印塔																			
		髻石																			
	鉄製品	刀子								1											
		鉄滓																			
		不明				1															
	銅製品	煙管																			
		銭貨																			
	木製品	漆器椀																			
		摺白																			
		丸材																			
	計		1	3	1	24	16	14	1	1	4	1	8	3	4	1	1	3	5	2	12

第2節 検出された遺構と遺物

S E						SG	S K																					
29	30	31	32	33	35	01	01	02	06	08	09	10	12	13	14	15	16	17										
						4																						
						3																						
						1																						
						1																						
						1																						
								1																				
1						4																						
		1				1																						
						2	2																					
						1																						
1						5																						
						3																						
						1	4																					
						7																						
						1																						
						1																						
							1																					
						1																						
						1																						
						1																						
						2																						
						1																						
						1																						
						1	2																					
						14	18																					
						10																						
						2	1																					
						2																						
						2	1																					
						1																						
		1				1																						
						5																						
						11																						
						2	1																					
						1																						
						1																						
1	1	3		2	1	1	1	4	13	1	2	2	7		1		3	3	2	4	3	1	1					
		1						4	4			1																
								4																				
23		12	3		1	3		61	5	1	56		1		1	1	6			3	1	1	4					
								1	23																			
								1		1																		
								1																				
1		3						3																				
								6																				
								3																				
								1																				
								1																				
								23																				
		1						3																				
								1																				
								2																				
								1																				
1								3	1																			
								2		2			1															
								2																				
								1																				
1	30	1	24	1	6		3	2	1	5	43	246	1	10	4	65		1	2	1	4	9	3	1	7	4	2	5

第3章 調査の成果

種別	遺構名	S K																		
		18	19	20	21	24	25	33	41	47	50	51	52	53	59	64				
縄文時代	土器	五領ヶ台式																		
		阿玉台式																		
	石器	打製石斧・磨石																		
奈良・平安時代	土師器	甕																		
	須恵器	坏・甕・瓶																		
	土製品	管玉																		
中・近世	常滑	鉢・提鉢																		
		甕									1						1			
	古瀬戸	灰釉皿																		
		縁釉小皿																		
		折縁深皿																		
		花瓶																		
	瀬戸・美濃	碗	灰釉碗																	
			鉄釉碗																	
			稜花皿																	
		皿	反り皿																	
			灰釉皿																	
			志野皿																	
		織部皿																		
		搦鉢												1						
		壺類	灰釉壺																	
			鉄釉壺																	
		片口																		
		德利	灰釉德利																	
			鉄釉德利																	
		香炉	鉄釉香炉																	
			火鉢																	
	茶碗	天目茶碗																		
		京焼写碗																		
		刷毛茶碗																		
		腰鉋茶碗																		
		筒茶碗																		
	脚付受皿																			
	不明																			
	萩系	碗																		
	信楽系	灰釉德利																		
	瀬戸美濃系磁器	染付碗																		
	堺・明石系	搦鉢																		
	肥前系磁器	碗	白磁碗																	
			染付碗																	
		小杯																		
		茶碗蓋																		
		染付皿																		
		染付蕎麦猪口																		
		染付鉢・向付																		
	青磁花瓶																			
	産地不明陶器	碗																		
		壺・甕類																		
		鍋																		
		土瓶																		
		土瓶蓋																		
蓋																				
灰釉德利																				
不明																				
土師質土器	皿	1	1	1					1			1	1				1			
	搦鉢			1									1							
	鍋																			
	内耳鍋	2	1	1	1	2			2	2		1		1						
	壺・甕																1			
	鉢																			
	香炉																			
火鉢																				
不明																				
瓦質土器	香炉																			
	火鉢																			
不明																				
瓦	瓦																			
	五徳																			
土製品	羽口																			
	不明																			
	石鉢																			
石製品	硯																			
	砥石																			
	石臼・茶臼								1											
	宝篋印塔																			
	髷石																			
鉄製品	刀子																			
	鉄滓																			
	不明																			
銅製品	煙管																			
	銭貨	3																		
木製品	漆器椀																			
	摺白																			
	丸材																			
計		3	3	2	3	1	2	1	3	2	1	2	1	3	1	1	1	1		

第3章 調査の成果

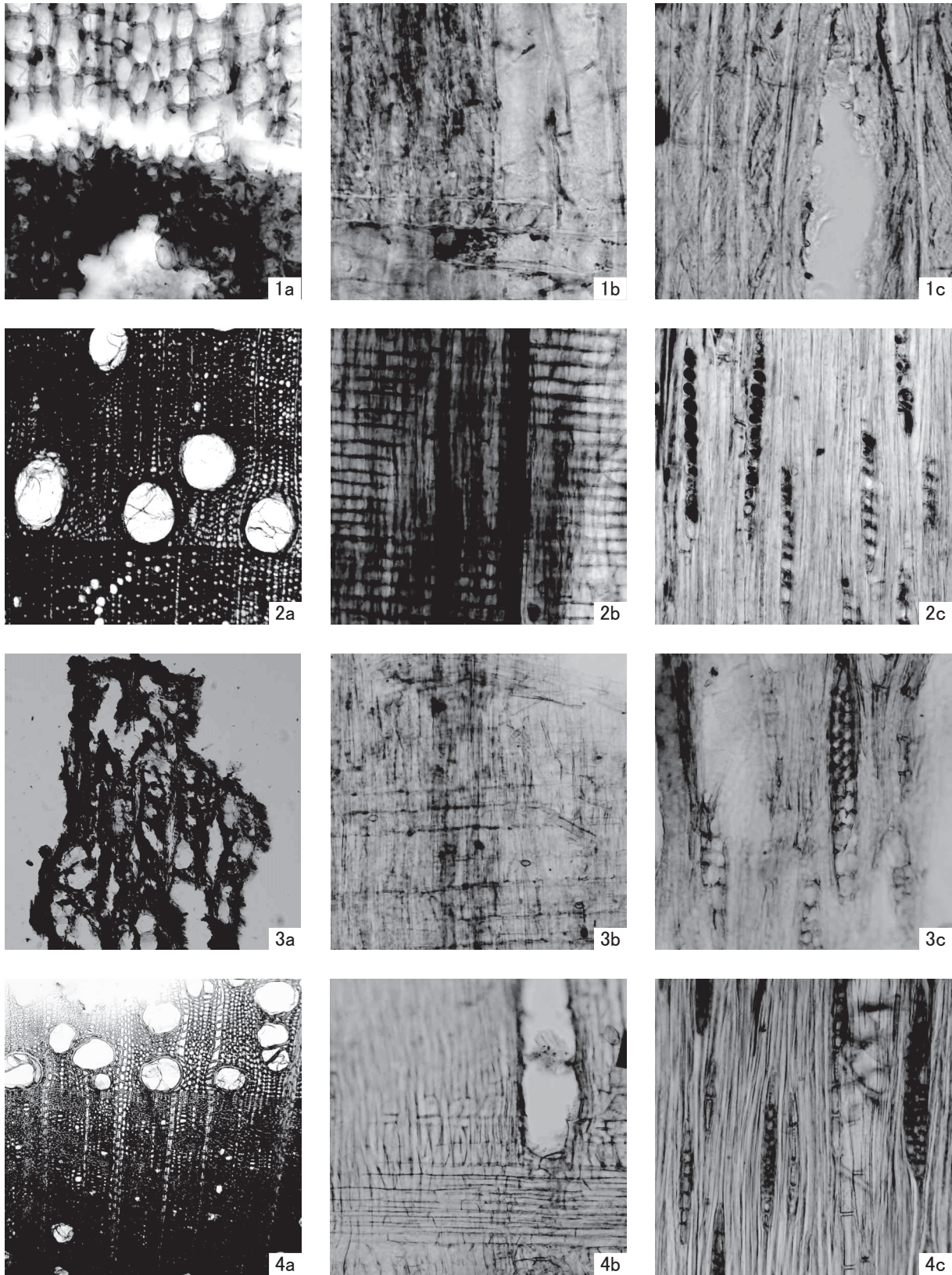
種別	遺構名	S K																			
		112	115	117	118	119	120	122	123	126	132	135	136	137	138	139					
縄文時代	土器	五領ヶ台式	1																		
		阿玉台式					1														
	石器	打製石斧・磨石				1								1							
黒曜石																					
奈良・平安時代	土師器																				
	須恵器																				
	土製品																				
中・近世	陶磁器	常滑	鉢・提鉢																		
			甕																		
		古瀬戸	灰軸皿																		
			縁軸小皿																		
			折縁深皿																		
			花瓶																		
		瀬戸・美濃	碗	灰軸碗																	
				鉄軸碗																	
			皿	稜花皿																	
				反り皿																	
				灰軸皿																	
				志野皿																	
			搦鉢	搦鉢																	
				灰軸壺																	
			壺類	鉄軸壺																	
				片口																	
			德利	灰軸德利																	
				鉄軸德利																	
			香炉	鉄軸香炉																	
				火鉢																	
		茶碗	天目茶碗																		
			京焼写碗																		
			刷毛茶碗																		
			腰鉋茶碗																		
			筒茶碗																		
			脚付受皿																		
		不明																			
		萩系	碗																		
		信楽系	灰軸德利																		
		瀬戸美濃系磁器	染付碗																		
		堺・明石系	搦鉢																		
		肥前系磁器	碗	白磁碗																	
				染付碗																	
			小杯																		
			茶碗蓋																		
			染付皿																		
			染付蕎麦猪口																		
			染付鉢・向付																		
		青磁花瓶																			
		産地不明陶器	碗																		
			壺・甕類																		
			鍋																		
			土瓶																		
			土瓶蓋																		
			蓋																		
		灰軸德利																			
		不明																			
		土師質土器	皿	1	1	1				1	1	2			1		1				
			搦鉢						1												
			鍋																		
			内耳鍋	2	3	1	4	4	1	1		1	2	1	6	5	1				
			壺・甕											1							
			鉢																		
			香炉																		
		瓦質土器	火鉢																		
			不明																		
			香炉																		
		瓦	瓦																		
			五徳																		
		土製品	羽口																		
			不明																		
			石鉢																		
		石製品	硯																		
			砥石																		
			石臼・茶臼																		
			宝篋印塔																		
		鉄製品	刀子																		
			鉄滓																		
			不明																		
		銅製品	煙管																		
			銭貨									1									
		木製品	漆器椀																		
			摺白																		
			丸材																		
		計		4	4	2	5	6	1	2	1	3	1	2	1	1	7	1	5	1	1

第3章 調査の成果

種別	遺構名	グリッド																						
		D-4	D-5	D-6	D-7	E-4	E-5	E-6	E-7	E-8	E-11	F-5	F-6	F-10	F-11	F-12								
縄文時代	土器	五領ヶ台式					1		2					2							1			
		阿玉台式																						
	石器	打製石斧・磨石					1		2	1					2									
奈良・平安時代	土師器	須恵器																						
		土製品	管玉						1													1		
		土製品	鉢・捏鉢																					
中・近世	常滑	鉢																						
		灰軸皿					1																	
		縁軸小皿																						
		折縁深皿																						
	古瀬戸	花瓶																						
		碗	灰軸碗																					
			鉄軸碗																					
			稜花皿																					
		皿	反り皿																					
			灰軸皿																					
			志野皿																					
			織部皿																					
		瀬戸・美濃	搦鉢																					1
			壺類	灰軸壺																				
				鉄軸壺																				
			片口																					
			徳利	灰軸徳利																				
	鉄軸徳利																							
	香炉		鉄軸香炉																					
			火鉢																					
	茶碗		天目茶碗																					
			京焼写碗																					
		刷毛茶碗																						
		腰鉋茶碗																						
		筒茶碗																						
	脚付受皿																							
	不明																							
	萩系	碗																						
	信楽系	灰軸徳利																						
	瀬戸美濃系磁器	染付碗																						
	堺・明石系	搦鉢																						
	肥前系磁器	碗	白磁碗																				1	
			染付碗																					
		小杯																						
		茶碗蓋																						
		染付皿																						
		染付蕎麦猪口																						
		染付鉢・向付																						
	青磁花瓶																							
	産地不明陶器	碗																						
壺・甕類																								
鍋																								
土瓶																								
土瓶蓋																								
蓋																								
土師質土器	灰軸徳利																							
	不明																							
	皿	10	1					17	1	5	3	1	6	10	2					1				
	搦鉢	1																			1			
	鍋																							
	内耳鍋	4	1	1				28	27	4	6	23	11	13	5	1				4				
	壺・甕	1																						
	鉢																							
	香炉																							
	瓦質土器	火鉢																					5	
不明																								
瓦																						1		
土製品	五徳																							
	羽口																							
	不明																							
石製品	石鉢																							
	硯																							
	砥石							1		1														
	石臼・茶臼																							
	宝篋印塔																							
鉄製品	碇石																							
	刀子																							
	鉄滓																							
銅製品	不明	1							1															
	煙管																							
木製品	銭貨																							
	漆器椀																							
	摺白																							
		丸材																						
計		18	2	2	2	1	52	2	38	9	1	15	38	2	13	18	5	1		6	7			

第2節 検出された遺構と遺物

グリッド												合計	
G-10	G-11	H-8	H-9	H-10	H-11	H-12	I-8	I-10	I-11	J-8	J-9		
			1				3						45
							1						8
												2	23
							1						1
													1
			1							1			2
													5
												1	
												2	2
													18
												2	2
							1						2
												1	1
			1								1		6
													2
													1
												1	
													2
													5
													2
							2						1
													12
													1
													1
													3
							2					1	4
													9
													1
													1
													1
												1	
													1
													2
													1
							3						3
													2
							1						2
			2				1				1		14
													10
													2
													1
													2
													1
							1			1			1
													5
													5
													11
												2	1
													1
													1
1		3				3	1	5		6			41
										2		1	287
													43
													4
		1	2		1		18	1				4	1
						1							870
													37
													1
													2
													4
													20
												1	4
							1						14
													1
													27
													3
												1	1
													2
													2
													2
												18	3
		1											3
													15
													1
												1	1
													2
													1
													5
													1
													17
													1
													1
													2
1		5	5	2	1	3	2	40	1	8	1	1	10
													131
													1,586



1. マツ属複維管束亜属(SE28-2)
 2. クリ(SE28-4)
 3. モクレン属(SE27-2)
 a: 木口, b: 柾目, c: 板目
 4. ニガキ(SE28-3)
 a: 木口, b: 柾目, c: 板目

100 μ m: 2-3a
 100 μ m: 1a, 2-3b, c
 100 μ m: 1b, c
 100 μ m: 4a
 100 μ m: 4b, c

写真2 樹種同定分析写真

第4章 自然科学分析

はじめに

分析調査では、第26地点・第28地点から出土した漆器を含む木製品を対象として、木材利用を検討するために樹種同定を、漆器の塗膜構造を確認するために薄片作製・観察を、漆に混和された赤色顔料の種類を確認するために蛍光X線分析を実施する。また、出土した人骨・獣骨を対象として、その種類・性別・年齢等を検討するために骨同定を実施する。

第1節 木製品・塗膜の分析

(1) 試料

1. 樹種同定

試料は、SE27から出土した漆器椀1点、SE28から出土した摺臼1点、丸材2点の合計4点である。

2. 薄片作製・観察

試料は、SE27から出土した漆器椀1点、SK01及びSK75から出土した塗膜片各1点の合計3点である。この内、SE27の漆器椀は、樹種同定と同じ資料を用いる。

3. 蛍光X線分析

試料は、SK01とSK75から出土した塗膜片2点である。上記と同じ試料を用いる。

(2) 分析方法

1. 樹種同定

SE27の漆器椀については、木取りを観察したうえで、破損部から剃刀を用いて木口（横断面）・柁目（放射断面）・板目（接線断面）の3断面の徒手切片を直接採取する。その他の試料は、いずれも木片が採取済みであったことから、木片から3断面の切片を作製する。切片をガム・クロラール（抱水クロラール、アラビアゴム粉末、グリセリン、蒸留水の混合液）で封入し、プレパラートとする。プレパラートは、生物顕微鏡で木材組織の種類や配列を観察し、その特徴を現生標本及び独立行政法人森林総合研究所の日本産木材識別データベースと比較して種類（分類群）を同定する。

なお、木材組織の名称や特徴は、島地・伊東（1982）、Wheeler 他（1998）、Richter 他（2006）を参考にする。また、日本産木材の組織配列は、林（1991）や伊東（1995, 1996, 1997, 1998, 1999）を参考にする。

2. 薄片作製・観察

SE27の漆器椀については、外面の破損部を用いて、木地とともに塗膜片を採取する。採取した塗膜片はエタノールに入れて脱水する。その他の2点は、ほぼ乾燥した状態の塗膜片のみであったことから、そのまま用いる。各塗膜片を合成樹脂で包埋し、樹脂を固化させる。塗膜の断面が出るように、ダイヤモンドカッターで切断し、切断面を研磨する。研磨面をスライドガラスに接着し、反対側も切断と研磨を行い、その上からカバーガラスを被せてプレパラートとする。プレパラートは、生物顕微鏡、落射蛍光顕微鏡、偏光顕微鏡を用いて塗膜構造を観察する。

3. 蛍光X線分析

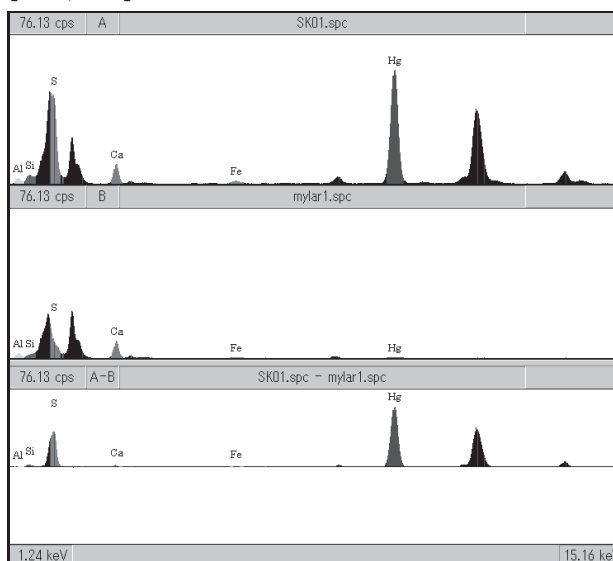
用いた装置は、セイコーインスツルメンツ（株）製エネルギー分散型蛍光X線分析装置（SEA2120L）である。本装置は、下面照射型であり、X線管球はRh、コリメーターサイズは10mmφである。測定

図1 SK01 漆塗膜の蛍光X線スペクトル

[測定条件]

測定条件	A	B
測定装置	SEA2120L	SEA2120L
測定時間(秒)	300	300
有効時間(秒)	220	268
試料室雰囲気	真空	真空
コリメータ	φ10.0 mm	φ10.0 mm
励起電圧(kV)	50	50
管電流(μA)	207	207
フィルタ	なし	なし
マイラー	ON	ON
コメント	SK01	マイラー

[スペクトル]



[結果]

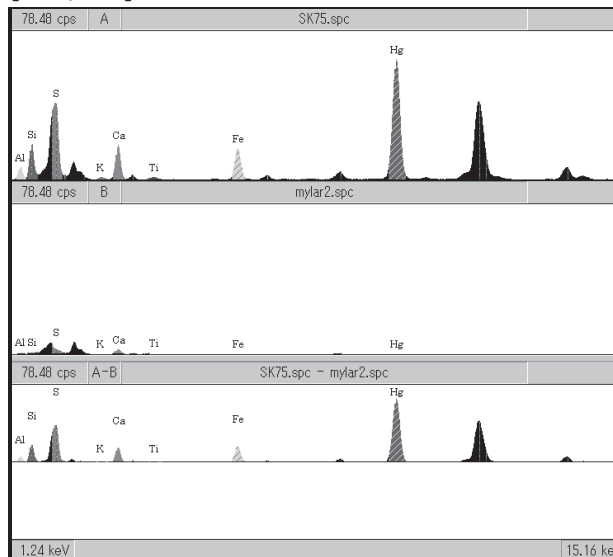
Z	元素	元素名	ライン	A(cps)	B(cps)	A-B(cps)	ROI(keV)
13	Al	アルミニウム	Kα	20.616	16.760	3.856	1.38- 1.59
14	Si	ケイ素	Kα	39.955	19.408	20.546	1.63- 1.85
16	S	硫黄	Kα	390.513	114.255	276.258	2.19- 2.42
20	Ca	カルシウム	Kα	73.153	59.083	14.070	3.56- 3.82
26	Fe	鉄	Kα	16.410	7.132	9.278	6.25- 6.55
80	Hg	水銀	Lα	583.663	6.301	577.362	9.80-10.16

図2 SK75 漆塗膜の蛍光X線スペクトル

[測定条件]

測定条件	A	B
測定装置	SEA2120L	SEA2120L
測定時間(秒)	300	300
有効時間(秒)	222	291
試料室雰囲気	真空	真空
コリメータ	φ10.0 mm	φ10.0 mm
励起電圧(kV)	50	50
管電流(μA)	55	55
フィルタ	なし	なし
マイラー	ON	ON
コメント	SK75	マイラー

[スペクトル]



[結果]

Z	元素	元素名	ライン	A(cps)	B(cps)	A-B(cps)	ROI(keV)
13	Al	アルミニウム	Kα	39.450	4.420	35.030	1.38- 1.59
14	Si	ケイ素	Kα	112.481	5.143	107.339	1.63- 1.85
16	S	硫黄	Kα	333.193	31.234	301.959	2.19- 2.42
19	K	カリウム	Kα	11.311	1.343	9.968	3.19- 3.44
20	Ca	カルシウム	Kα	120.978	15.508	105.470	3.56- 3.82
22	Ti	チタン	Kα	12.883	2.147	10.737	4.37- 4.65
26	Fe	鉄	Kα	132.465	1.948	130.517	6.25- 6.55
80	Hg	水銀	Lα	620.375	1.547	618.828	9.80-10.16

にあたっては空気乾燥した塗膜片をマイラー膜(2.5 μm)(ケンプレックス製 CatNo107)を底部に張った試料カップに設置して実施し、マイラー膜に含まれる不純元素及び散乱線等の影響を相殺するために同条件にてマイラー膜のみのブランク測定を行い、両者の差スペクトルをもって評価を行う。

(3) 結果

1. 樹種同定

樹種同定結果を表1に示す。木製品は、針葉樹1分類群(マツ属複維管束亜属)と広葉樹3分類群(クリ・モクレン属・ニガキ)に同定された。各分類群の解剖学的特徴等を記す。

表1 樹種同定結果

遺構	No.	器種	木取り	樹種
SE27	2	漆器椀	芯持材・縦木地	モクレン属
SE28	2	摺臼	芯持丸木	マツ属複維管束亜属
	3	杭	芯持丸木	ニガキ
	4	杭	芯持丸木	クリ

・マツ属複維管束亜属 (*Pinus subgen. Diploxylon*) マツ科 軸方向組織は仮道管と垂直樹脂道で構成される。仮道管の早材部から晩材部への移行は急～やや緩やかで、晩材部の幅は広い。垂直樹脂道は晩材部に認められる。放射組織は、仮道管、柔細胞、水平樹脂道、エピセリウム細胞で構成されるが、水平樹脂道とエピセリウム細胞の大部分は破損し、痕跡が空壁として残るのみである。分野壁孔は窓状となる。放射仮道管内壁には鋸歯状の突起が認められる。放射組織は単列、1-15細胞高。

・クリ (*Castanea crenata* Sieb. et Zucc.) ブナ科クリ属 環孔材で、孔圏部は3-4列、孔圏外で急激に径を減じたのち、漸減しながら火炎状に配列する。道管は単穿孔を有し、壁孔は交互状に配列する。放射組織は同性、単列、1-15細胞高。

・モクレン属 (*Magnolia*) モクレン科 散孔材で、道管壁の厚さは中庸～薄く、横断面では角張った楕円形～多角形、単独及び2-4個が放射方向に複合して散在する。道管の分布密度は比較的高い。道管は単穿孔を有し、壁孔は階段状～対列状に配列する。放射組織は異性、1-2細胞幅、1-40細胞高。

・ニガキ (*Picrasma quassioides* (D. Don) Benn.) ニガキ科ニガキ属 環孔材で、孔圏部は2-3列、孔圏外でやや急激に径を減じたのち、単独または2-3個が複合して配列し、年輪界に向かって径を漸減させる。道管は単穿孔を有し、壁孔は交互状に配列する。放射組織は同性、1-4細胞幅、1-30細胞高。

2. 薄片作製・観察

・SE27-2 漆器椀 肉眼で黒色にみえる塗膜片である。木地の上には、約30～50 μmの厚さで炭粉を用いた下地が施される。下地は、木地表面の凹凸を埋めており、上面は平坦になる。下地の上には、混和物の無い透明漆が約30 μmの厚さで塗布されている。

・SK01 塗膜片 膜片のみの試料で、内外面の別は不明である。肉眼では赤色にみえる。木地は認められない。下地と思われる厚い有機物層があるが、保存が悪く由来は不明である。その上には、透明漆が2層塗られるが、各層は10～20 μmで、2層合わせても50 μmに届かない。最上部には、赤色顔料を混ぜた赤漆が20～25 μmの厚さで塗布される。

・SK75 塗膜片 同じく塗膜片のみの試料である。木地及び下地は認められない。合計3層が認められるが、全体的に保存状態が悪い。下面側と思われる側には、漆層と考えられる層が約70 μmの厚さで認められる。間に間隙が入ることから、上下2層あると思われる。最上面と考えられる面には、赤色顔料を混和した赤漆が塗布される。赤漆は厚い場所で10 μmほどであるが、上面側に壊れた痕跡があり、実際にはもう少し厚かった可能性がある。

3. 蛍光X線分析

蛍光X線スペクトルを図1・2に示す。なお、スペクトル上段が塗膜片、中段がマイラー膜のブランク、下段が両者の差スペクトルである。

SK01 塗膜片では、水銀の特性X線スペクトルが特徴的に検出された他、アルミニウム (Al), ケイ

素 (Si), カルシウム (Ca), 鉄 (Fe) が認められる。さらに水銀の Hg-K α , K β 線が近接するため不明瞭ではあるが硫黄 (S) もみられる。

SK75 塗膜片についても同様な特徴が看取される。なお, SK01 塗膜片と比して, アルミニウム, ケイ素, カルシウム, 鉄の検出強度が強く, カリウム (K) やチタン (Ti) も検出されるなどの傾向があるが, これらは塗膜片に付着する土壤鉱物等の多寡が反映された結果とみられる。

(4) 考察

木製品は, 伊東・山田 (2012) の木器分類を参考にすると, 農耕土木具 (摺臼), 容器 (漆器), 土木材 (丸材) に分けられる。これらの木製品の内, 木地が残っていない漆器 2 点を除く 4 点は, 全て樹種が異なる結果となった。確認された各種類の材質をみると, 針葉樹のマツ属複維管束亜属は, 二次林や海岸などに生育する常緑高木で, 木材は針葉樹としては比較的硬で, 強度と保存性が高い。広葉樹のクリは, 二次林などに生育する落葉高木で, 木材は硬で強度と耐朽性が高い。モクレン属は, 二次林や山地・丘陵地の谷筋などに生育する落葉高木で, 木材は軟で強度と保存性は低い。ニガキは, 低地の林内に生育する落葉高木で, 木材の硬さ・重さは中庸とされ, 強度や保存性は低いとされる。

摺臼は, 芯持丸木で木口面の一方の面は, 挿鉢状の挟りがある。樹種はマツ属複維管束亜属であり, 比較的強度の高い木材の利用が推定される。なお, 伊東・山田 (2012) のデータベースでは, 茨城県内では摺臼の樹種を明らかにした例は確認できない。全国の事例をみても, 富山県の中世～近世の事例が 13 例ある程度で, 全てブナ属に同定されている。

漆器の内, 木地が残る 1 点 (SE27-2) は, 残存直径が約 5.5 cm の小型の椀型で, 木地は中央に樹芯がある縦木取りとなり, 内外面とも黒漆が塗られる。木地はモクレン属であり, 比較的軽く加工が容易な木材の利用が推定される。茨城県内の中世～近世の漆器椀は, 鉢形地区条理遺跡, 宍戸城跡, 栗島遺跡で調査された例があり, エノキ属, ブナ属, ケヤキ, トチノキ, ナナカマド属が認められ, ブナ属やトチノキの利用が多い傾向がある。これらの漆器椀は, 図面などをみる限りでは, 横木地と考えられる資料が多く, 大きさ・形状・木取りが今回の漆器椀とは異なる。モクレン属の利用が, 木取りや形状・大きさなどに関連があるのかについては, 今後の資料蓄積を待ちたい。一方, 漆器椀の塗膜構造は, 炭粉下地の上に透明漆を 1 層塗るだけの簡単な作りであった。こうした作りは, 中世～近世の資料にもよくみられる構造である。

塗膜片のみの試料 2 点は, いずれも肉眼で赤色を呈する。この内 SK01 の塗膜片では, 厚い下地層の上に透明漆が 2 層塗られ, さらにその上に赤色顔料を混和した赤漆が塗られる。赤色顔料は, 蛍光 X 線分析の結果から, 水銀朱 (辰砂) と考えられる。漆が 3 層塗られること, ベンガラに比べて入手が難しい水銀朱が利用されることなどから, 比較的塗りが丁寧で, 高価な材料を使っている漆器の塗膜の可能性がある。SK75 の塗膜片は漆層の保存状態が悪いが, 2 層の漆層とその上部に赤色顔料を混ぜた赤漆が認められ, 少なくとも 3 回塗られている状況が推定される。赤色顔料は SK01 と同じく水銀朱であり, 同様の試料に由来する可能性がある。

SE28 の丸材は 2 点あり, いずれも芯持丸木と考えられる。クリとニガキに同定された。クリについては, 強度や耐朽性が高いことから杭材としても適材といえる。一方, ニガキの強度は低いとされ, クリとは真逆の利用状況といえる。入手環境についてみると, クリは二次林構成種で時に栽培もされる種類であることから, 比較的身近な樹木といえる。ニガキも, 人里近くの林内に普通にみられる種類であり, 身近な種類である。材質が異なる 2 種類が利用されている状況を考慮すれば, 身近で得られる樹木を強度に関係なく杭として利用されたことが示唆される。

第2節 骨の同定

(1) 試料

試料は、SK144 から採取された4点 (No. 1～4)、SK148 から採取された4点 (No. 1～3・一括)、SK158 から採取された2点 (No. 3・4) の合計10点である。いずれも乾いた状態にあり、複数片の破片がみられる。これらの遺構の所属時期は確定されていないが、SK144・148 が近世の可能性があり、SK158 が中世後半の可能性があるとされる。試料の詳細については結果とともに表示する。

(2) 分析方法

試料に付着した泥分は、乾いた筆・竹串等を用いて除去する。一部の試料については、一般工作用接着剤を用いて接合を行う。試料を肉眼及び実体顕微鏡で観察し、その形態的特徴から、種類及び部位の特定を行う。なお、計測はデジタルノギスを使用する。

(3) 結果

確認された種類は、ウマ及びヒトである (表2・3、図版40)

< SK144 > ・No.1 ウマの上顎骨、左上顎第4前臼歯・左上顎歯牙、右上顎第2前臼歯、右上顎第3前臼歯、右上顎第4前臼歯、右上顎第1後臼歯、右上顎第2後臼歯、右上顎第3後臼歯、上顎歯牙片、右下顎骨、下顎骨片、左下顎第3前臼歯、左下顎第4前臼歯、左下顎第1後臼歯、左下顎2後臼歯、門歯、上顎骨/下顎骨、歯牙片、哺乳綱の部位不明破片などがみられる。右下顎骨は、第2前臼歯～第3後臼歯が植立するが、第2前臼歯は破損する。前臼歯長77mm前後、後臼歯長82mm前後、全臼歯長159mm前後となる。

- ・No.2 哺乳綱の部位不明破片である。
- ・No.3 ウマの上腕骨・橈骨・四肢骨などの可能性がある破片である。
- ・No.4 哺乳綱の部位不明破片である。

< SK148 > ・No.1 哺乳綱の部位不明破片である。

- ・No.2 ウマの上顎第2前臼歯片、左上顎第4前臼歯、左上顎第1後臼歯、左上顎第3後臼歯、右下顎第3後臼歯である。
- ・No.3 ウマの左上顎第3前臼歯、左上顎第2後臼歯、右上顎第3前臼歯、右上顎第4前臼歯、右上顎第1後臼歯、右上顎第2後臼歯、右上顎第3後臼歯、左下顎第2前臼歯、左下顎第3前臼歯、左下顎第4前臼歯、左下顎第1後臼歯、左下顎第2後臼歯、左下顎第3後臼歯、右下顎第2前臼歯、右下顎第3前臼歯、右下顎第4前臼歯、右下顎第1後臼歯、右下顎第2後臼歯、哺乳綱の部位不明破片がみられる。
- ・一括 哺乳綱の部位不明破片である。

< SK158 > ・No.3 哺乳綱の部位不明破片である。出土の状況を見ると大腿骨の可能性もある。

- ・No.4 ヒトの左上顎第1切歯、左上顎第2切歯、左上顎犬歯、左上顎第1小白歯、左上顎第2小白歯、左上顎第1大白歯、左上顎第2大白歯、左上顎第3大白歯、右上顎第1切歯、右上顎第2切歯、右上顎犬歯、右上顎第1小白歯、右上顎第2小白歯、右上顎第1大白歯、右上顎第2大白歯、左下顎第1切歯、左下顎第2切歯、左下顎第1小白歯、左下顎第2小白歯、左下顎第1大白歯、左下顎第2大白歯、右下顎第1切歯、右下顎犬歯、右下顎第1小白歯、右下顎第2小白歯、右下顎第1大白歯、

表2 検出動物分類群一覧

脊椎動物門	Phylum Vertebrata
哺乳綱	Class Mammalia
サル目 (霊長目)	Order Primates
ヒト科	Family Hominidae
ヒト	<i>Homo sapiens</i>
ウマ目 (奇蹄目)	Order Perissodactyla
ウマ科	Family Equidae
ウマ	<i>Equus caballus</i>

第4章 自然科学分析

右下顎第2大臼歯，歯牙片，ヒトの可能性のある部位不明破片である。検出される歯牙の歯式を表4に示す。また，藤田（1949）に基づいた歯牙の計測結果を表5に示す。

表3 骨同定結果(1)

遺構	台No.	No.	種類	部位	左右	部分	数量	備考	写真No.	
SK144	台No.261	No.1	ウマ	上顎骨		破片	1		9	
				上顎第4前臼歯	左	破片	1		7	
				上顎歯牙	左	破片	2		8	
				上顎第2前臼歯	右	破片	1		6	
				上顎第3前臼歯	右	破損	1	臼歯高15.01mm	5	
				上顎第4前臼歯	右	破損	1	臼歯高14.05mm	4	
				上顎第1後臼歯	右	ほぼ完存	1	臼歯高12.38mm	3	
				上顎第2後臼歯	右	ほぼ完存	1	臼歯高13.10mm	2	
				上顎第3後臼歯	右	ほぼ完存	1	臼歯高12.46mm	1	
				上顎歯牙		破片	1			
				下顎骨	右	破片	1	P ₂ -M ₃ 植立,P ₂ 破損	10	
				下顎骨		破片	9		15	
				下顎第3前臼歯	左	ほぼ完存	1	臼歯高11.33mm	11	
				下顎第4前臼歯	左	ほぼ完存	1	臼歯高18.38mm	12	
				下顎第1後臼歯	左	ほぼ完存	1	臼歯高16.89mm	13	
				下顎第2後臼歯	左	ほぼ完存	1	臼歯高18.45mm	14	
				上顎骨/下顎骨		破片	5		18	
				門歯		破片	6		16	
		歯牙		歯根破片	10		17			
		哺乳綱	不明		破片		51.72 g			
		残渣					29.54 g			
		No.2	哺乳綱	不明		破片		29.11 g		
			残渣					176.61 g		
		No.3	ウマ?	上腕骨?			遠位端?	1		19
							近位端?	1		20
							破片	16		21
				哺乳綱	不明		破片		24.76 g	
		残渣					45.65 g			
No.4	哺乳綱	不明		破片		9.62 g				
SK148	台No.262	No.1	哺乳綱	不明		破片	0.88 g			
				残渣				0.28 g		
		No.2	ウマ	上顎第2前臼歯		破片	2		27	
				上顎第4前臼歯	左	破片	1		29	
				上顎第1後臼歯	左	破片	1		30	
				上顎第3後臼歯	左	破片	1		32	
				下顎第3後臼歯	右	破片	1		33	
		残渣					2.76 g			
		No.3	ウマ	上顎第3前臼歯	左	破片	1	臼歯高34.21mm	28	
				上顎第2後臼歯	左	破片	1	臼歯高33.83mm	31	
				上顎第3前臼歯	右	破片	1		26	
				上顎第4前臼歯	右	破片	1		25	
				上顎第1後臼歯	右	破片	1		24	
				上顎第2後臼歯	右	破片	1		23	
				上顎第3後臼歯	右	破片	1		22	
				下顎第2前臼歯	左	ほぼ完存	1	臼歯高22.18mm	39	
				下顎第3前臼歯	左	ほぼ完存	1	臼歯高24.43mm	40	
				下顎第4前臼歯	左	ほぼ完存	1	臼歯高31.24mm	41	
				下顎第1後臼歯	左	ほぼ完存	1	臼歯高34.14mm	42	
				下顎第2後臼歯	左	ほぼ完存	1	臼歯高37.47mm	43	
				下顎第3後臼歯	左	ほぼ完存	1	臼歯高28.82mm	44	
				下顎第2前臼歯	右	破片	1		38	
				下顎第3前臼歯	右	ほぼ完存	1	臼歯高26.71mm	37	
				下顎第4前臼歯	右	ほぼ完存	1	臼歯高30.30mm	36	
		下顎第1後臼歯	右	ほぼ完存	1	臼歯高32.71mm	35			
		下顎第2後臼歯	右	ほぼ完存	1	臼歯高37.32mm	34			
		哺乳綱	不明		破片		45.14 g			
		土器			破片		1			
残渣					32.91 g					
台No.204	一括(骨)	哺乳綱	不明		破片		34.64 g			
		残渣					5.01 g			

表3 骨同定結果(2)

遺構	台No.	No.	種類	部位	左右	部分	数量	備考	写真No.
SK158	台No.160	No.3	哺乳綱	不明		破片	1.82 g		
			残渣				29.62 g		
	台No.161	No.4	ヒト	上顎第1切歯	左	破片	1		52
			ヒト	上顎第2切歯	左	破片	1		53
			ヒト	上顎犬歯	左	破片	1		54
			ヒト	上顎第1小白歯	左	破片	1		55
			ヒト	上顎第2小白歯	左	ほぼ完存	1		56
			ヒト	上顎第1大白歯	左	ほぼ完存	1		57
			ヒト	上顎第2大白歯	左	ほぼ完存	1		58
			ヒト	上顎第3大白歯	左	破片	1		59
			ヒト	上顎第1切歯	右	破片	1		51
			ヒト	上顎第2切歯	右	破片	1		50
			ヒト	上顎犬歯	右	破片	1		49
			ヒト	上顎第1小白歯	右	ほぼ完存	1		48
			ヒト	上顎第2小白歯	右	ほぼ完存	1		47
			ヒト	上顎第1大白歯	右	ほぼ完存	1		46
			ヒト	上顎第2大白歯	右	ほぼ完存	1		45
			ヒト	下顎第1切歯	左	破片	1		66
			ヒト	下顎第2切歯	左	破片	1		67
			ヒト	下顎第1小白歯	左	破片	1		68
			ヒト	下顎第2小白歯	左	破片	1		69
			ヒト	下顎第1大白歯	左	破片	1		70
			ヒト	下顎第2大白歯	左	破片	1		71
			ヒト	下顎第1切歯	右	破片	1		65
			ヒト	下顎犬歯	右	破片	1		64
			ヒト	下顎第1小白歯	右	破片	1		63
			ヒト	下顎第2小白歯	右	破片	1		62
			ヒト	下顎第1大白歯	右	ほぼ完存	1		61
			ヒト	下顎第2大白歯	右	ほぼ完存	1		60
			ヒト	歯牙		歯根破片	5		72
			ヒト?	不明		破片	4.49 g		
	残渣				16.38 g				

表4 SK158 出土人骨の歯式

SK128	右								左							
	M ³	M ²	M ¹	P ²	P ¹	C	I ²	I ¹	I ¹	I ²	C	P ¹	P ²	M ¹	M ²	M ³
上顎	○	○	○	○	○	○	○	○	○	○	○	○	○	○	○	○
下顎	M ³	M ²	M ¹	P ²	P ¹	C	I ²	I ¹	I ¹	I ²	C	P ¹	P ²	M ¹	M ²	M ³
	○	○	○	○	○	○	○	○	○	○	○	○	○	○	○	○

凡例) ○:遊離 I:切歯 C:犬歯 P:小白歯 M:大白歯

(4) 考察

今回検出された骨は、SK144 及び SK148 がウマ、SK158 がヒトであった。各遺構とも種類・部位不明破片がみられるが、おそらくこれらもウマないしヒトに由来する可能性が高い。

SK144 では、同定試料としては明瞭に残存していなかったが四肢骨とみられる骨も検出されている。出土時の状況写真をみると前肢とみられる部位が確認されることから、土坑内にウマ1体が右側を上にした状態で埋まっていたと考えられる。左下顎骨の全臼歯長が約 159mm を測り、西中川他 (1991) を参考にすると、体高 138.3cm 程度の中型馬となる。また、推定される年齢は、18 ~ 20 歳程度の高齢馬とみられる。

SK148 では、上顎歯牙、下顎歯牙がみられ、出土時の状況から少なくとも右側を上にして頭部が埋まっていたとみられる。ただし、保存状態が悪く、分解が進んでいるため、全身が埋納されていたかについては不明である。また、上顎歯牙が解剖学的位置を保っていないことから、攪乱の影響等を受けていることも考えられる。なお、歯牙臼歯高から推定される年齢は 13 ~ 14 歳程度であり、SK144 よりも若いながらもやはり高齢馬である。

第4章 自然科学分析

ウマは、一般的に運搬や農耕などの使役、軍事さらに犠牲祭祀としての利用が考えられる。松井（1997）によると、ウマ・ウシの出土例を整理・分類すると、自然死・事故死、屠殺、犠牲に分類できるとしている。SK144 及び SK148 で出土したウマは、いずれも高齢馬であることからみて、自然死であった可能性がある。

一方、SK158 はヒトである。出土骨は風化が進み、分析試料としては四肢骨などがみられないが、出土時の状況写真をみると、大腿骨の可能性のある四肢骨が残っていたことがわかり、また錢も埋葬された状態にある。

これらのことから SK158 は土葬墓であったとみられ、他の部位は分解・消失したと考えられる。埋葬された人骨は、右上顎第3大臼歯が認められ少なくとも成年（16歳程度以上）後半に達していたと判断できる。また、歯牙の咬耗状況をみると第1大臼歯で象牙質が点状に露出し、第2大臼歯でも象牙質が極めて僅かに露出する程度であることから、壮年（20～39歳程度）前半の可能性もある。また、権田（1959）の計測値と比較すると女性的であることから、人骨は女性の可能性がある。

表5 SK158 出土人骨歯牙計測値

			歯冠幅		歯冠厚	
			右	左	右	左
上顎	第1切歯	I ¹	7.90	7.94	6.84	6.72
	第2切歯	I ²	6.54	6.61	7.59	5.78
	犬歯	C	7.52	7.69	7.87	7.47
	第1小臼歯	P ¹	6.24	6.52	8.04	8.53
	第2小臼歯	P ²	7.24	6.89	8.82	8.76
	第1大臼歯	M ¹	9.97	9.99	11.30	11.26
	第2大臼歯	M ²	9.90	10.22	10.95	11.01
	第3大臼歯	M ³		7.43		10.46
	下顎	第1切歯	I ¹	-	5.01	-
第2切歯		I ²		5.34		5.45
犬歯		C	6.33		7.11	
第1小臼歯		P ¹	6.89	6.73	7.57	7.17
第2小臼歯		P ²	6.69	7.09	7.61	7.68
第1大臼歯		M ¹	11.24	11.14	10.36	10.98
第2大臼歯		M ²	10.77	10.89	10.24	10.40
第3大臼歯		M ³				

引用文献

- 藤田恒太郎, 1949, 歯の計測基準について. 人類学雑誌, 61, 27-32.
- 林 昭三, 1991, 日本産木材 顕微鏡写真集. 京都大学木質科学研究所.
- 伊東隆夫, 1995, 日本産広葉樹材の解剖学的記載Ⅰ. 木材研究・資料, 31, 京都大学木質科学研究所, 81-181.
- 伊東隆夫, 1996, 日本産広葉樹材の解剖学的記載Ⅱ. 木材研究・資料, 32, 京都大学木質科学研究所, 66-176.
- 伊東隆夫, 1997, 日本産広葉樹材の解剖学的記載Ⅲ. 木材研究・資料 33, 京都大学木質科学研究所, 83-201.
- 伊東隆夫, 1998, 日本産広葉樹材の解剖学的記載Ⅳ. 木材研究・資料 34, 京都大学木質科学研究所, 0-166.
- 伊東隆夫, 1999, 日本産広葉樹材の解剖学的記載Ⅴ. 木材研究・資料 35, 京都大学木質科学研究所, 47-216.
- 伊東隆夫・山田昌久(編), 2012, 木の考古学 出土木製品用材データベース. 海青社, 449p.
- 権田和良, 1959, 歯の大きさの性差について. 人類学雑誌, 67, 151-163.
- 松井 章, 1997, 考古学からみた動物利用. 部落解放なら, 8, 奈良県部落解放研究所, 2-31.
- 西中川 駿・本田道輝・松元光春, 1991, 古代遺跡出土骨からみたわが国の牛, 馬の渡来時期とその経路に関する研究. 平成2年度文部省科学研究費補助金(一般研究B)研究成果報告書, 99p.
- Richter H.G., Grosser D., Heinz I. and Gasson P.E. (編), 2006, 針葉樹材の識別 IAWAによる光学顕微鏡的特徴リスト. 伊東隆夫・藤井智之・佐野雄三・安部 久・内海泰弘(日本語版監修), 海青社, 70p. [Richter H. G., Grosser D., Heinz I. and Gasson P.E. (2004) *IAWA List of Microscopic Features for Softwood Identification*].
- 島地 謙・伊東隆夫, 1982, 図説木材組織. 地球社, 176p.
- Wheeler E.A., Bass P. and Gasson P.E.(編), 1998, 広葉樹材の識別 IAWAによる光学顕微鏡的特徴リスト. 伊東隆夫・藤井智之・佐伯 浩(日本語版監修), 海青社, 122p. [Wheeler E.A., Bass P. and Gasson P.E. (1989) *IAWA List of Microscopic Features for Hardwood Identification*].

第5章 総括

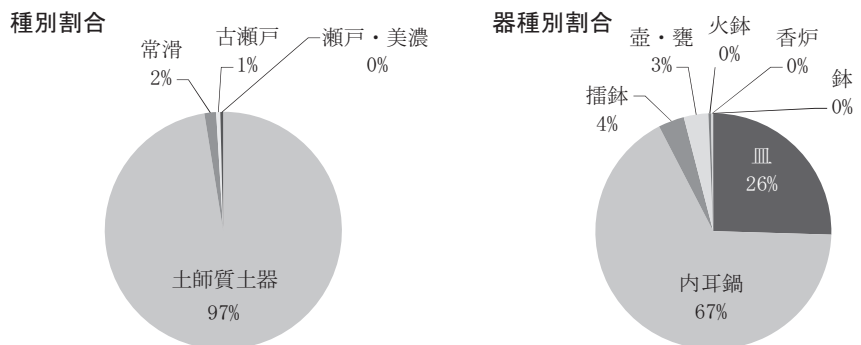
第1節 遺物について

第26地点と第28地点の調査で出土した遺物の個体・破片の総数は、1,717点を数える。内容をみると少量の縄文時代及び奈良・平安時代の資料が認められるものの、大多数を占めるのは中・近世、とくに戦国期に帰属する土器及び陶器であった。

縄文時代の遺物は中期に比定されるものであり、初頭の五領ヶ台式期にまとまりをみせる。この時期の遺構は確認できなかったが、調査区の北東約1km、桜川対岸の赤塚遺跡や坏遺跡での中期集落の展開を鑑みると、本地点もまた当時の人々にとって活動範囲にあったといえる。

それに対し今回の調査を象徴する確実な中世資料は1,296点(土器・陶器1,243点)である。内訳は、第85図に土器・陶器の組成をグラフとして提示したが、大多数は土師質土器であった。その数は1,211点を数え、中世全体の93%を占める。破片数では内耳鍋が最も多く次いで皿になる。ただ、内耳鍋は皿などに比べ大型であり、しかも調理具のため被熱を受けて脆く、破片数は必然的に増加する。そこで、中世土師質土器の器種ごとにおける消費量を知る手がかりとして重量を計った。内耳鍋は全体で30,665gであり、これに一個体の重さを1600gとして割ると19という個体数を導き出せる。皿については総重量5,151gで、SE12-4を参考に一個体の重さを120gとして算出すると43個体になる。この数は大きさや部位を考慮しない単純計算であり、実際はこれを上回ると考えられる。接合後の実測資料は皿が108点、内耳鍋が67点であることから、これに近い数値とみられ、多くの皿が消費されたことを示す。皿は右方向の回転糸切り痕を残し、内底面に横ナデを施すものが主流となる。口径を基にすると径6～9cmの小型、10～13cmの中型、14cm以上の大型に分類が可能である。口径の把握できる資料では小型が19点、中型が37点、大型が1点で、11cm前後の中型を主体としている。この土師質土器皿、いわゆる「かわらけ」は、儀礼行為の中で一過性の「かりそめ」の器として用いられた非日常的な遺物とされるが(鈴木 2002)、今回の調査では口唇部に油煙の付着が認められ、灯明使用されたものも存在する。ただしその多くは小型に属しており、大きさにより機能分化していた可能性がある。陶磁器では貿易陶磁は確認できず、常滑製品は20点、瀬戸・美濃製品は古瀬戸の7点を含め12点で、破片資料が多く時期判断の基準資料とするには心許ない状況にあった。そのため茨城県考古学協会シンポジウム『茨城中世考古学の最前線』で提示された土師質土器の編年、とくに、田口睦子氏の「県央・県北のかわらけ」と、県南・県西部主体であるが越川真太郎氏の「県内の在地土器」を援用しながら時期をみることにする。

型式が明かな陶器は11型式の常滑の甕1点、古瀬戸後期様式I～II期に相当する縁釉小皿1点、IV期の縁釉小皿1点、IV期古の折縁深皿2点、花瓶1点が出土し、大塚期では2～3段階の反り皿1点・播鉢1点が認められる。これに土器



第85図 陶器・土器種別・器種別割合

資料の年代を加えると、15世紀前半～中葉、15世紀末～16世紀前半、16世紀中葉～後半、16世紀後半～17世紀前半（便宜上中世の範疇に含めた）の四期に大別できる。実測した土師質土器皿の中で年代が明らかなものは、15世紀末～16世紀前半が7点、16世紀中葉～後半が22点、16世紀後半～17世紀前半が42点となり、最も出土量の多い時期は中世末の16世紀後半～17世紀前半である。河和田城の歴史変遷を考慮すると江戸氏の没落、河和田城の終焉期とその直後にあたっている。

この他中世の遺物では、石臼が16点と目立っており、茶臼も2点が出土した。銭貨は17枚で、唐銭の「開元通寶」、北宋銭の「淳化元寶」・「元豊あるいは元祐通寶」・「聖宋元寶」・「政和通寶」、元銭の「至大通寶」、明銭の「洪武通寶」・「永樂通寶」である。出土遺構及び状態から地鎮や埋葬などの精神活動を示すものと理解される。なお、17点の中には1点のみ無文銭が含まれていた。

中世遺物の中で注目されるのは、SE28の下層から出土した木摺臼の上臼がある。摺面には僅かながら放射状の溝が確認され、側面に縄掛け穴あるいは把手穴となる方形孔が穿たれていた。木摺臼は脱穀後の初摺りに使用するもので、図に示した通り、「四季耕作子供遊戯図巻」や「農耕掛物」をはじめとした文献には縄や横挿し腕木を用いて回転させる状況が描かれている。本資料は直径34.0cmで、内面には軸受け板の痕跡はなく、側面に縄が擦れた使用痕跡も認められなかった。木摺臼については民具として伝世しているものの、そのほとんどが近世資料である。本資料は16世紀後半～17世紀前半に比定され、寛永元年（1628）頃から木摺臼に替わり土摺臼が普及しはじめることを考えると年代的にも符合する資料である。管見にふれる中世の木摺臼としては兵庫県の長根遺跡、富山県の水橋金広遺跡、石名田木舟遺跡の出土品がある。



（「四季耕作子供遊戯図巻」
神奈川大学日本常民文化研究所）



（青山永耕「農耕掛物」模写）

第86図 木摺臼使用図

近世遺物は第28地点の1区に集中する傾向にあり、SG01からの出土で占められていた。肥前系磁器の染付碗が中心で、茶碗や広東碗、土瓶などが多数出土している。18世紀後半～19世紀代中葉と時間幅がみられ、量的には幕末期が主体となる。千葉県富津市で調査された富津陣屋の出土遺物との類似資料が含まれており、また、産地不明陶器の中には松尾焼が含まれている可能性もあるなど、幕末期における国内陶磁器の活発な流通をうかがわせる。

第2節 遺構と土地利用の変遷

第26・28地点併せて検出された遺構は、道路状遺構1条・溝跡11条・掘立柱建物跡6棟・柵列5条・竪穴建物跡（方形竪穴）15基・井戸跡35基・池状遺構1基・土坑145基・ピット163本である。

調査区は東西に長く、遺構は概ね河和田城跡の堀・土塁と軸線を併せる。しかもSD01・02を境に西側の密度が高く、掘立柱建物跡、竪穴建物跡、大型方形土坑が繰り返し構築されていた。溝跡は区画を意図したものであろう。井戸跡は大型の漏斗形と中型の漏斗形、小型の円筒形に分類が可能であり、この形態差は時間差によるものと理解した。つくば市の島名熊の山遺跡の調査では漏斗形と円筒形、二段に掘り込まれた三形態に分類され、円筒形→漏斗形→二段掘り込み（古→新）への時間的変遷が示されている。本調査区における井戸跡は、溝跡周辺の外縁に幾つかのまとまりとして捉えられることから、水位が高いことに起因して壁の崩落が激しく、同一の場所において造り替えが必要だっ

た結果と理解される。基本的には円筒形が先行するようである。建物についても、水の影響があつてか頻繁に建て替えられ、全ての柱穴の属性を明らかにすることは難しかった。このため報告は現場における所見を重視しながら整理調査段階で組み直しており、今後再検討を余儀なくされるかもしれない。時間的位置付けは、角柱が用いられ大窯2～3段階の皿が柱穴内から発見されていること、角柱は平安時代以降に使われているものの、16世紀後半頃、大鋸の発達に伴い急速に普及することを併せ考えると戦国期後半の所産である蓋然性は高くなる。竪穴建物跡の機能については判断する成果はなかったが、床面はよく締まるも火処の痕跡は認められず、居住施設の可能性は低そうである。ただ、土坑の内幅が狭く長方形となるものは、建物の基礎の可能性もあるかもしれない。いずれにしろ同一の場所で建て替えが繰り返されている事実は、区画に規制されていたと捉えられよう。

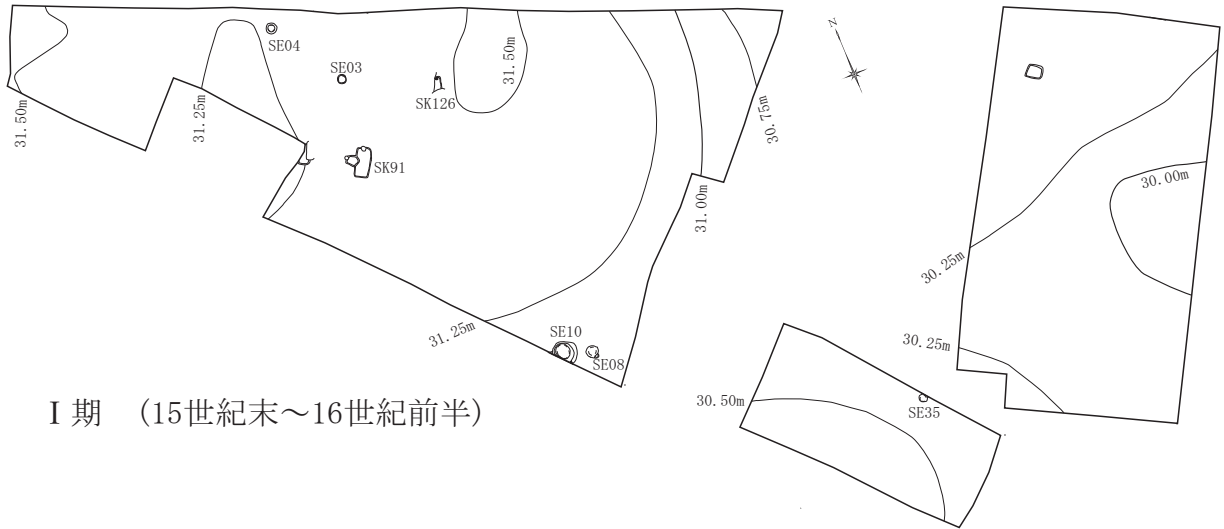
出土遺物は、15世紀前半～17世紀前半までの期間にあるが、遺構の時期になると全体に重複が著しく、大多数の遺構が埋め戻されているため比定は難しくなる。主軸方向を参考にする方法もあるが、長軸・短軸の別はあるものの軸線は概ね合致しており短期間における繰り返しの構築を物語る。そこで各遺構ごとの最新遺物や重複関係を重視してみると、Ⅰ期15世紀末～16世紀前半、Ⅱ期16世紀中葉～後半、Ⅲ期16世紀後半～17世紀前半の三期に大別され、各期の中で重複関係からそれぞれ幾つかの小期に分かれることが明らかになった。

Ⅰ期以前については、古瀬戸後期様式の遺物が7点出土しているものの、積極的に本期に比定される遺構は検出されていない。後世の遺構の構築により壊された可能性もあるが、天正9年(1581)に築城された山梨県韮山市の新府城では大窯1～2段階の製品が多数出土し、東京都八王子市の八王子城御主殿の調査でも前代の製品が多く出土するなど、陶器の消長の長さを示している。今回得られた古瀬戸製品は伝世品との見方もでき、埋土への混入と判断した。ただ、時期は不明ながら永楽通寶3枚を副葬した墓坑(SK158)が発見されており、15世紀代後半に墓域となっていた可能性もある。

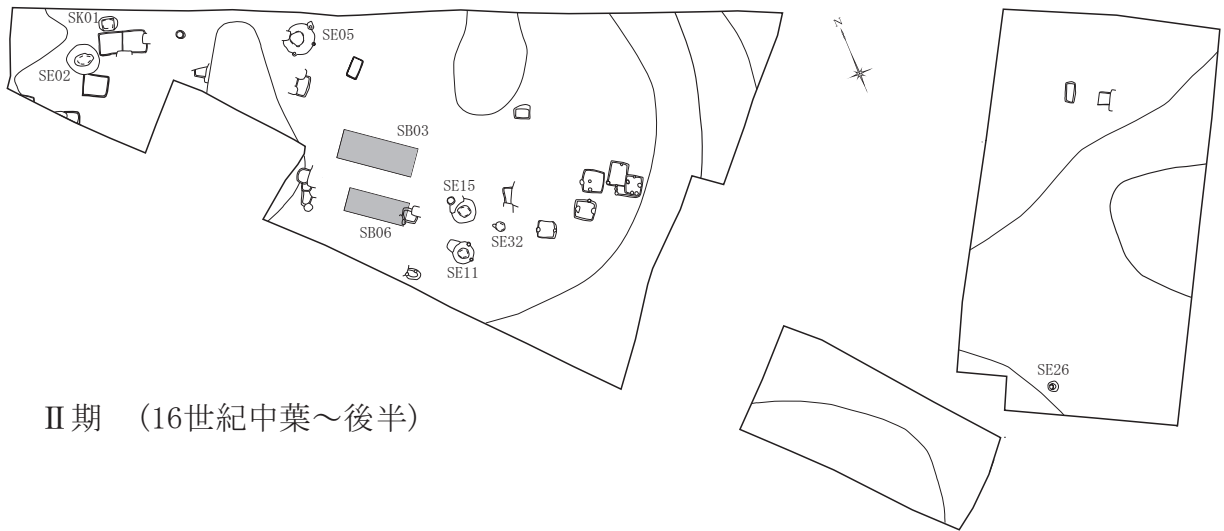
本調査において遺構が明確に確認できるのは15世紀末～16世紀代前半のⅠ期である。Ⅰ期の遺構は竪穴建物跡のSK91、井戸跡のSE03・04・08・10・35、SK109・123・126で散見する程度である。この中で特筆される遺構はSK126で、本遺構からは土師質土器皿が二枚合わせ口で埋納されていた可能性が高く、本地区の開発に伴う地鎮などの祭儀行為を指摘できる。

Ⅱ期になると遺構は増加する。第26地点ではSB03・06の二棟の掘立柱建物が建てられ、竪穴建物跡のSK03・04・146・147・150・151・152・156が機能した。竪穴建物跡の性格を倉庫と仮定するならばまさに倉庫群を構成している。井戸跡も円筒形の形状を中心にSE02・05・11・15・26・31・32・33が認められる。土坑はSK01・10・29・41・52・77・78・90・106・112・122・136・138・139・142・154があり、総じて大型である。本期においては未だ区画の意識は希薄なようである。

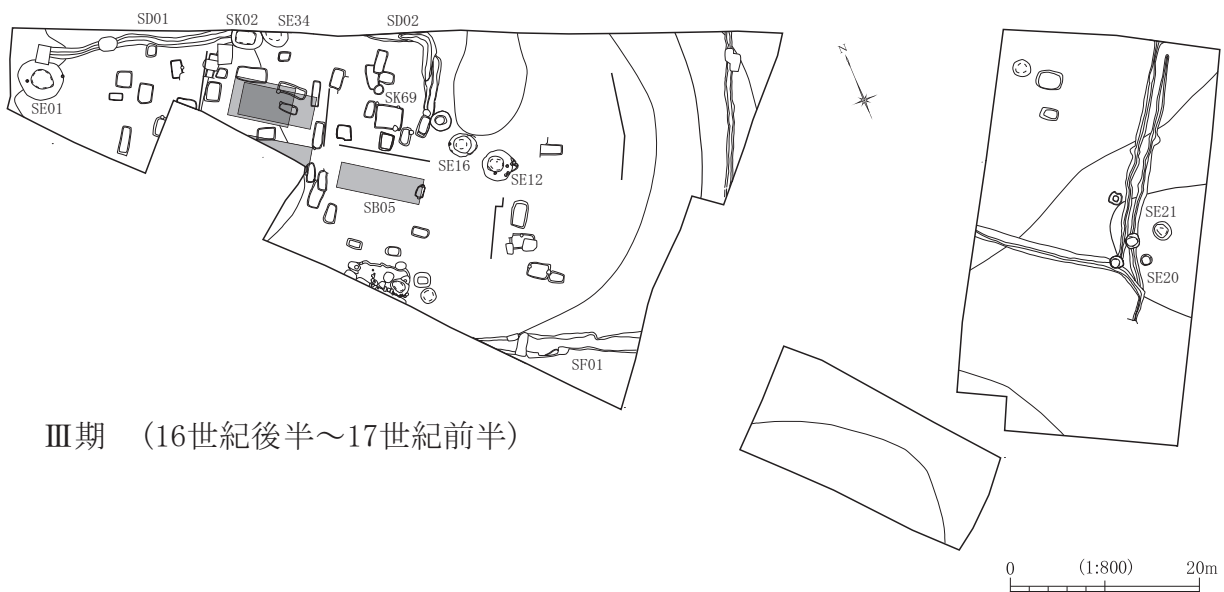
Ⅲ期について、これまで第3章では16世紀後半～17世紀前半と16世紀末～17世紀前半の二者で報告してきたが、ここでは幅をもたせ16世紀後半～17世紀前半に統一してみることとする。この時期に帰属する遺構は、道路状遺構のSF01、溝跡のSD01・02・03・04・05・06・10、掘立柱建物跡のSB01・02・04・05である。その他全ての柵列、竪穴建物跡のSK67・69・144、井戸跡のSE01・12・16・18・19・20・21・22・24・28・29・30・34がこの時期に比定できる。井戸跡の形態では大型の漏斗形が多い。土坑では大型の方形土坑が主体となり、SK02・12・16・18・19・20・21・24・29・32・44・45・46・51・54・57・58・59・64・68・70・71・72・73・74・76・79・81・88・89・92・96・98・110・111・117・119・130・132・135・137・143・145・155が発見された。このようにⅢ期になると遺構は急増する。道路状遺構は第28地点でその痕跡が認められなかったことから直角に折



I期 (15世紀末～16世紀前半)



II期 (16世紀中葉～後半)



III期 (16世紀後半～17世紀前半)

第 87 図 遺構変遷図

れて八坂神社、あるいは南へ向かうか、止まるものとみられ、道路状遺構も区画の役割を担ったと考えられる。鉤の手状に曲がる浅い溝と道跡によって区画された西部は、17世紀前半まで活発に土地利用されていく。とくに、D-5グリッドでは大型の竪穴遺構のSK69を核にして、西と南を柵あるいは塀、垣などにより空間が分けられていた。SK69の性格を特定する資料は得られていないが、おそらくSA01・02の機能は目隠しなどであろう。その西側には大型建物のSB01あるいは02・04、南にも頻繁に建て替えられたSB05が展開する。

一方、第28地点の地形は、現在水田となっている谷津へ向けた緩やかな傾斜地であり、安定した平坦地となる第26地点との比高差は1m近くなる。溝を中心として井戸跡が分布するものの、風倒木痕も散見されることから中世期においては第26地点ほど積極的な土地利用はなかったとみられる。SG01は19世紀前半～中葉の幕末期の所産である。

第3節 調査区の性格と課題

調査が実施された第26地点と第28地点は、現時点において認知されている河和田城の外縁にあたる。北40mに位置する巨大な土塁・堀の内側を狭義の城内とするならば城外といえよう。ただし、今後南部分において、防御に基づく堀や自然地形が確認された場合には惣構的な機能として外郭部となる可能性もある。

本調査地点の出土遺物は、前述した通り土師質土器皿・内耳鍋が多く、内耳鍋は煤の付着が顕著で破片資料が多数を占めるなど生活感がうかがわれる。さらに各遺跡は城の軸線を意識、あるいはこれに規制を受けていたと捉えられること、字名に「西宿」とあることから、河和田城の外縁に設けられたいわゆる城下集落（「宿」）の一部と判断した。区画は大きく、城に近接し、古瀬戸の花瓶や天目茶碗の細片を除くと威信財となる美術陶磁は確認できないが、茶臼や自然科学分析によって可能性が示された高価な漆器、さらには土師質土器皿の多さから、城に関わる階層の屋敷地と判断した。おそらく、小さな短冊形に分割されていたのではなく、井戸のまとまりを一つの区画に仮定すると五箇所程度に分かれていたとみられる。Ⅲ期になると竪穴建物は減少することから、伊藤 毅氏の「宿二類型論」でいうところの、領主館に付属する宿衛・宿直的な場「武家地」系宿にあたる可能性もある。

河和田城は14世紀前半に大掾氏の家臣鍛冶貞国（川和田入道）が築城し、15世紀初頭には江戸通景の居城となったといわれるが、今のところ通景以前については明確にはなっていない。15世紀前半に通景の子通房は上杉禅秀の乱により弱体化した大掾氏の水戸城を奪取して新たな本拠にした。河和田城には重臣の春秋氏を配置することになり、戦国後半へ向け城は整備され拡大する。河和田城は北方に走る岩間街道を城内に取り込み、これと有機的に関わることから当初は北から西にかけて「宿」が形成されたとみられる。15世紀末以前の遺構が認められないことは、16世紀以降江戸氏の成長とともに河和田城も拡大し、本調査におけるⅡ期ないしⅢ期、遅くとも16世紀後半には、南側の第26地点に新たに城下集落（「宿」）が設けられ、末には「武家地」系宿に変化すると判断した。本調査地点の東方約150mの第22地点でも同様の遺構が発見されており城下集落の一部と考えられる。16世紀後半以降、南側の外縁も城下に取り込まれた可能性は高い。そして、この地は江戸氏の没落、河和田城の廃城まで活発な土地利用がみられ、17世紀前半に終焉を迎えるのである。この開発が16世紀後半以降本格化するのには、岩間街道の位置により北あるいは西の開発の方が先行していたことと、この地が水の影響を受けやすい土地であったことに起因するものかもしれない。なお、天正18年12月佐竹氏の攻撃によって河和田城は焼き払われ落城したとされるが、火災の痕跡は認められなかった。

第22地点の報文では遺跡の性格を中世村落の一部としている。根拠は出土遺物の大多数を土師質土器が占めることにあった。これに対して、今回、遺跡の性格を16世紀後半以降における江戸氏の拡大に伴い新たに形成された城下集落（「宿」）としたが、明らかに遺物が貧弱な点は否めず大きな疑問となる。このことについて近年、東国では大窯2段階以降、生産量や畿内の都市・城下への大量供給、政治状況や流通体制も影響し、瀬戸・美濃製品の減少が捉えられている。南関東の中世城館跡における出土陶磁器の分析を行った井上哲朗氏は、地域ごとに差があり、政治動向とそれに伴う供給と流通の差を指摘、房総地域では古瀬戸後IV期新～大窯2期（15世紀後半～16世紀中葉）の瀬戸・美濃製品が大半を占め、それ以降激減することを明らかにした。

河和田城より北へ20km、江戸氏と比べ勢力は劣るものの有力国人石神小野崎氏の居城で、「宿」の形成がうかがわれ、まとまった面積が調査された石神城をみると、遺物総数は635点で、土師質土器は241点を数え、38%を占める。土師質土器は皿が主体となり、本調査と同様であったが、陶器は120点と比較的多くなる。ただし、この数は近世遺物を含めたもので、報文を読み解く限りでは、中世期に帰属するものは貿易陶磁4点、瓶子、卸皿など古瀬戸から大窯初期、14～15世紀の常滑製品など18点、16世紀前半～17世紀前半の瀬戸・美濃系天目茶碗4点、皿2点、常滑系の甕1点であった。この内、瀬戸・美濃製品は大窯1段階1点、大窯2段階2点、4段階2点となっており、型式ごとの差は認められず、この結果から結論を導き出すことは難しいが、瀬戸・美濃製品は総体的に少ないといえる。河和田城跡第26・28地点の調査における陶磁器の少なさは経済活動の規模を物語るものか、あるいは、16世紀後半から廃絶までの機能期間の短さ、さらに、この階層の城郭には陶磁器の流通が活発ではなかったなどの要因が想起される。

現時点では調査区の性格を地域の核となる拠点的城郭に付随した城下集落（「宿」）と理解しているが、上記の視点は本調査区の性格を考える上で意味をもつ。今後、周辺の城館跡において機能を考慮しつつ陶磁器の出土量を把握することで、軍事面とは違った流通や経済面からの検討も必要であり、それらを総合的に捉えることによって、江戸氏の権力基盤の一端が明らかになるものと思われる。

主な引用・参考文献

- 伊藤 毅 1993 「「宿」の二類型」『都市と商人・芸能民 中世から近代へ』 山川出版社
- 井上哲朗 2005 「南関東における城館跡出土陶磁器—その傾向と歴史的背景」『城郭と中世の東国』
- 茨城県考古学協会 2011 『茨城中世考古学の最前線～編年と基準資料～』
- 唐沢考古会 2010 『唐沢考古』29
- 君津都市文化財センター 1993 『飯野陣屋二の丸跡』
- 君津都市文化財センター 1997 『富津陣屋跡発掘調査報告書』
- 鈴木康之 2002 「中世土器の象徴性—「かりそめ」の器としてのかわけ」『日本考古学』第14号
- 全国シンポジウム「中世窯業の諸相」実行委員会 2005 『中世窯業の諸相—生産技術の展開と編年—』
- 東海村遺跡調査会 東海村教育委員会 1992 『石神城跡』
- 前川 要 1991 「考古学からみた戦国期城下町の原型」『歴史地理学』第192(41-1)号
- 水戸市教育委員会 2007 『坏遺跡(第3地点)』水戸市埋蔵文化財調査報告書第8集
- 水戸市教育委員会 2014 『水戸城跡発掘調査報告書I』水戸市埋蔵文化財調査報告書第61集
- 水戸市教育委員会 2014 『河和田城跡(第22地点)』水戸市埋蔵文化財調査報告書第63集