

白田町埋蔵文化財調査報告書第6集

丸山遺跡

—日本最高地点初期稲作農耕の弥生後期集落址の調査—

平成3年3月

長野県南佐久郡白田町教育委員会

序

白田町教育委員会
教育長 三石 晴夫

平成元年度から同3年3月までの工期で建設されている南佐久地域振興センターの関連工事として、であいの里「ふる里の道整備事業」と「ふる里の広場整備事業」が行われた。この内ふる里の道については、国道141号線から西に向って1級河川片貝川まで総延長307メートル幅員は歩道をふくめて12メートルの完全舗装、歩道はカラーの組合せブロック張りとし並木はマロニエを両側に植え、安らぎと夢の生れる道となっている。

この工事に先だち現地は、縄文時代中期から後期、弥生時代後期及び古墳時代と奈良時代、平安時代などの複合遺跡であるが、すでに旧道路、畑、水道管設置工事などにより、破壊されており、かならずしも良い状況でなかったが、ふる里の道整備事業に先立ち1,680平方メートルを発掘調査した。

この隣接地には千曲川水系箱清水文化圏の南限集落址もあるのでこの機会に学術調査をして後世の記録保存とすることとした。南佐久郡下弥生後期の遺跡分布について、南佐久郡誌編纂調査員島田氏の考察によると、南佐久郡下における弥生後期の遺跡は白田町33遺跡、佐久町以南で26遺跡計59遺跡を数えている。この内56%は白田町に所在しており、稲作文化と共に発展を遂げた弥生後期の集落跡と、水田稲作は白田町が南限であったことを示している。

大集落は千曲川右岸では白田駅東方の田中遺跡付近まで左岸はこの丸山遺跡と隣地の勝間原遺跡が南限である。また大集落址の南限の標高は720メートルを測り全国で最も標高の高い位置に所在して水稲作りを営んでいた集落といえよう。

この発掘で確認された建物跡は南佐久郡下で初めての「掘立柱建物址」であり調査の大きな成果といえよう。平成2年1月14日発掘現地において見学会を開き大勢の見学者が訪れ、諸先生方の説明に熱心に耳を傾け先住民の生活に想いをはせていた。

整備されたこの道路は、佐久地方の文化創造の殿堂としてのコスモホールと町立図書館の入口であり又老のやすらぎの施設、佐久広域老人ホームもこの道筋であり文化と福祉の町の通路といえよう。

終りになりましたが、ご協力戴いた関係地権者の皆様並びに緊急発掘調査にあたられた調査員及び協力者の皆様に厚く感謝の意を表します。

平成3年(1991)2月20日

例 言

1. 本書は、長野県南佐久郡臼田町大字下小田切字勝間530番地他に所在する、丸山遺跡の調査報告書である。
2. 本調査は、「ふる里の道建設」による町道拡幅工事に先だち、平成元年12月13日～平成2年1月14日にかけて、臼田町教育委員会が調査団を編成して実施した。
3. 報告書作成のための整理作業分担は、以下の通りである。
現場遺構実測図作成——三石延雄、佐藤敏、吉沢靖、北村太平、柳沢幸恵、島田恵子
報告書遺構実測図の整理・トレース——島田恵子
石器実測・トレース——吉沢 靖
土器実測・トレース、写真撮影・図版作成——島田恵子
4. 本書の編集は島田恵子が行い、三石延雄団長が校閲、監修した。執筆は調査員が各々分担し、文末に記して文責を明らかにした。
5. 本遺跡から出土した資料は、臼田町教育委員会の責任下に保管されて、臼田町文化センターに展示してある。多くの方々が活用されることを望みます。

凡 例

1. 各遺構の略号は次の通りである。弥生時代住居址——Y 奈良時代住居址——H
土壙——D 特殊遺構——T
2. 住居址の記述は、検出位置とその状況——平面形態——覆土——壁——床面の状態——柱穴——炉——その他全体の観察——出土遺物の順に行った。
3. 本書における遺構実測図、遺物実測図の縮尺は、各挿図中に明記してある。
4. 水糸のレベルは各遺構毎に統一し、標高は工事の為設置したH-721.87mを基準点とした。
5. 図版中遺物の縮尺は土器・石器、約3分の1とした。また、図版中では土器・石器の番号を簡略した。例えば第6図5は、6-5と表わす。

なお、調査にあたり長野県教育委員会文化課指導主事児玉卓文先生に御指導いただいた。調査中は周囲の畑の地主さん、川村はるい、小松真吾、加藤大吉氏にあたたかいご理解をいただき、合せて感謝の意を表します。

報告書作成において、佐久市教育委員会埋文課の小山岳夫氏に適切なお指導、ご助言をいただき、文化センター館長の北原佐久生氏・児童館の篠原千鶴子氏、南佐久郡誌刊行会編集委員長の沖浦悦夫氏には種々お世話になった。ご芳名を記して厚くお礼申し上げます。

本文目次

題 字・序	白田町教育長 三石 晴夫
例 言・凡 例	
本文目次・挿図目次・図版目次	
第1章 発掘調査の経緯	1
第1節 調査に至る動機	1
第2節 調査の概要	1
第3節 発掘調査日誌	2
第2章 遺跡の環境	5
第1節 白田町勝間原・丸山遺跡附近の自然環境（主として地形・地質）	5
第2節 考古学的環境	6
第3節 歴史的環境	11
第3章 層 序	14
第4章 遺構と遺物	15
1 住居址	15
1) Y 1号住居址	15
2) Y 2号住居址	18
3) Y 3号住居址	20
4) Y 4号住居址	21
2 土 壙	23
1) D 1号土壙	23
2) D 2号土壙	25
3) D 3号土壙	26
4) D 4号土壙	27
5) D 5号土壙	28
6) D 6号土壙	30
3 特殊遺構	31
1) T 1号特殊遺構	31
2) T 2号特殊遺構	32
4 Y 2号住居址・D 1号土壙・T 1号特殊遺構出土の石器	34
5 奈良時代住居址	36
1) H 1号住居址	36
6 掘立柱建物址	38
7 縄文時代の土器	38
第5章 考 察	41
1 遺 構	42
2 丸山遺跡の弥生時代のムラを考える	44
あとがき	48

挿 図 目 次

第1図 丸山遺跡地形図及び発掘区設定図	4
第2図 周辺遺跡分布図	7
第3図 丸山遺跡検出遺構全体図	13
第4図 丸山遺跡層序断面図	14
第5図 Y 1号住居址実測図	15
第6図 Y 1号住居址出土土器実測図	16

第7図	Y1号住居址出土土器拓影図	16
第8図	Y2号住居址実測図	17
第9図	Y2号住居址出土土器実測図	18
第10図	Y2号住居址出土土器拓影図	19
第11図	Y3号住居址実測図	20
第12図	Y3号住居址出土土器実測図	21
第13図	Y3号住居址出土土器拓影図	21
第14図	Y4号住居址実測図	22
第15図	Y4号住居址出土土器実測図	22
第16図	D1号土壙実測図	24
第17図	D1号土壙出土土器実測図	25
第18図	D2号土壙実測図	26
第19図	D1号・D3号土壙出土土器拓影図	27
第20図	D3号土壙実測図	27
第21図	D4号土壙実測図	28
第22図	D5号土壙実測図	29
第23図	D6号土壙実測図	30
第24図	T1号特殊遺構実測図	31
第25図	T2号特殊遺構実測図	32
第26図	T2号特殊遺構出土土器実測図	33
第27図	磨石・敲石実測図	35
第28図	H1号住居址実測図	36
第29図	H1号住居址出土土器実測図	37
第30図	丸山遺跡出土縄文土器拓影図	38
第31図	掘立柱建物址実測図	39

付 表 目 次

第1表	周辺遺跡一覧表	8
第2表	Y1号住居址出土土器観察表	16
第3表	Y2号住居址出土土器観察表	19
第4表	D1号土壙出土土器観察表	25
第5表	T2号特殊遺構出土土器観察表	34
第6表	丸山遺跡検出住居址一覧表	41

図 版 目 次

図版1	1・2、調査区全景	3、丸山山頂付近		
図版2	1、Y1号住居址全景	2、Y2号住居址全景		
図版3	1、Y3号住居址全景	2、Y4号住居址全景		
図版4	1・2、掘立柱建物址全景			
図版5	1、掘立柱建物址	2、H1号住居址全景	3、T2号特殊遺構全景	
図版6	1、T1号特殊遺構全景	2、D1号土壙	3、D6号土壙	
図版7	1、D2号土壙	2、D3号土壙	3、D4号土壙	4、D5号土壙
	5、Y2号住居址遺物出土状態	6、Y4号住居址石器出土状態		
	7、D1号土壙遺物出土状態	8、H1号住居址遺物出土状態		
図版8	1、弥生土器			
図版9	1、出土土器・石器			
図版10	1、発掘調査スナップ			

第1章 発掘調査の経緯

第1節 調査に対する動機

丸山遺跡は、下小田切部落の東方、片貝川右岸の勝間原台地の西側傾面に立地し、縄文時代中期～後期、弥生時代後期～古墳～奈良～平安時代まで継続した大遺跡です。遺跡地内には佐久広域老人ホームがあり、近年宅地化が進行しているのが現状です。

今回の調査は、「であいの里整備・ふる里の道建設」町道拡幅工事に先立ち、遺跡が破壊される恐れがあることから、県教育委員会に御指導をいただき、町・町教育委員会・調査団で協議した結果、記録保存のため緊急発掘調査を実施することとした。 (事務局小林)

第2節 発掘調査の概要

- 遺跡名 丸山遺跡
- 所在地 長野県南佐久郡白田町大字下小田切字勝間530番地他
- 発掘期間 平成元年12月13日～平成2年1月14日
 - 調査委託者 白田町 白田町長 丸山佐市
 - 調査受託者 白田町教育委員会 教育長 三石晴夫
- 調査に関する事務局
 - 三石晴夫 白田町教育委員会教育長
 - 土屋 学 " " 総務教育課長
 - 中條清一 " " 地域振興センター係長
 - 高見澤忠 " " 地域振興センター係
 - 小林秀治 " " "
- 発掘調査団組織
 - 団長 三石延雄 (長野県考古学会員・白田町文化財調査委員会副委員長)
 - 担当者 島田恵子 (長野県考古学会員・南佐久郡誌刊行会常任編纂委員)
 - 調査員 佐藤 敏・井出正義・吉沢 靖 (以上長野県考古学会員)
 - 大工原徹(白田町文化財調査委員長)、北村太平・小林秀人(文化財委員)
 - 協力者 岩松昭二・土屋好夫・柳沢幸恵・宮沢明人・新津きし

第3節 発掘調査日誌

- 12月13日（水） はれ 土地問題の関係から暮になっての調査開始で、本日より表土削平に入る。バックホーが小さいためなかなかはかどらない。10時より公民館社会教育主事であり新海神社の神官である井出瞬氏のご協力により地鎮祭を行う。午後道路際から住居址3分の1が調査区にかかっている状態の住居址を確認する。
- 12月14日（木） くもり後雨 本日より大形のバックホーがきたのできれいに削平できる。調査担当者他所用があり休みなので、団長1人で作業、雨のため3時で終了。
- 12月15日（金） 雪のちはれ 明け方雪が降ったので雪掃きを行なう。すぐに快晴になり作業に入る。昨日表土削平した場所は重複でプランがはっきりしない。表土削平3時で終了する。後、グリッド設定を教委事務局の高見沢忠・小林秀治氏に応援してもらって行く。
- 12月16日（土） はれ 昨日に引続いて重複部分をもう一度再確認、わからない部分が多い場所はトレンチを入れることにする。西側の調査区後方の部分より土拵3基、特殊遺構1を確認する。午後より最初に検出した住居址と土壌の掘り下げに入る。
- 12月18日（月） はれ H1号・Y1号住居址掘り下げ。Y2号住居址の北東部分がはっきりしないので再度プラン確認を行う。
- 12月19日（火） はれ H1、Y1住、D1号掘り下げ続行、セクション実測。D2号の掘り下げに入る。重複部分のトレンチ掘り下げ続行。
- 12月20日（水） はれ H1、Y1住、D1、D2号掘り下げ終了。清掃の後写真撮影、Y2住セクション図取る。Y3住掘り下げに入るが輪郭共にはっきりしない住居である。H1、Y1住居址実測終了。
- 12月21日（木） はれ Y3住セクション図、D1・D2号実測終了。Y2住精査。本日掘立柱建物址を発見する。Y2住の中に入りこんでいた攪乱を精査してみると配列していることを発見。6.8m（4本柱）×4.6m（3本柱）の規模となる。新しい遺構なのですぐに全員で掘り下げに入る。
- 12月22日（金） はれ Y2住、掘立柱建物址の掘り下げを終了し、写真撮影を行う。建物址は柱痕もありかなり立派なものである。南佐久郡下では初の発見となる。
- 12月23日（土） はれ 今年度の調査は本日で終了なので、来年度調査再開まで遺構の地面が凍結しないよう冬囲いを行う。ワラやゴザ、古くなったじゅうたん、ダンボールでしっかりつつんでシートをかける。午後解散。
- 1月8日（月） はれ 本日より作業再開する。Y2住、掘立柱建物址の実測。Y3住

仕上り実測まで終了。D 4、D 5号、T 1号、T 2号掘り下げに入る。

- 1月9日（火） はれ 昨日掘り下げに入ったD 4、D 5号、T 1、T 2号のセクション
図まで終了。
- 1月10日（水） はれ D 4、D 5号、T 1、T 2号の掘り下げ続行。ほぼ終了。Y 4住
の掘り下げに入る。
- 1月11日（木） はれ D 4、D 5号、T 1、T 2号の清掃の後写真撮影を行い実測に入
る。Y 4住のベルトはずす。東端にプラン確認されていたピット群の掘り下げに
入るが、浅くて貧弱な柱穴群となってしまう。全体測量を行う。
- 1月12日（金） はれ Y 4住仕上る。引続いて実測、写真撮影を終了し、ほぼ検出遺構
の調査を終る。気になっていた調査区西端の落ち込みを精査したが攪乱であった。
- 1月13日（土） はれ 器材の清掃、テントのかたづけを行い調査を終了する。寒い中で
の調査であったが幸いに北側に小さい丘状の丸山があって北風をさえ切ってくれ
たのでずい分助かった。弥生時代後期の墓壇群や南佐久郡初の掘立柱建物址の発
見等成果の上った調査となった。
- 1月14日（日） はれ 午後1時30分より現地説明会を行う。教育委員会からは、教育長、
教育委員長、課長、係長等が早くから見える。

約80名の町民の方々が現地を訪れ、説明を聞いた後、遺構や遺物に触れながら調査団に質問
したり熱心に見学され、なかなかの盛会であった。

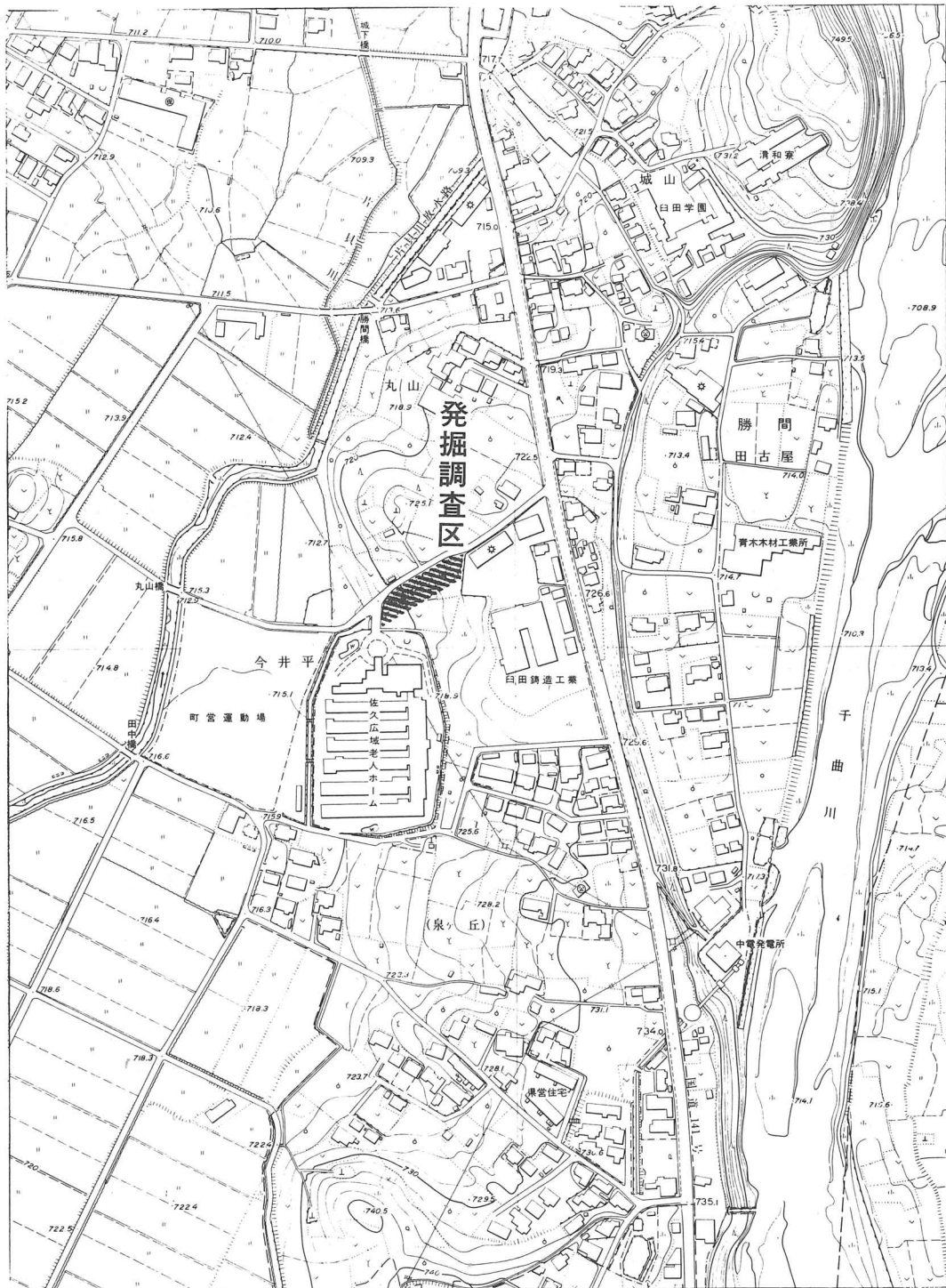
（島田 恵子）

○平成2年11月 図面整理

○ " 12月 土器洗浄・註記・接合・遺物実測

○平成3年1月 遺構・遺物トレース・拓本・原稿執筆・編集・図版作成、印刷渡し

○ " 2月～3月 校正・報告書刊行



第1図 丸山遺跡地形図及び発掘区設定図 (1:5000)

第2章 遺跡の環境

第1節 白田町勝間原・丸山遺跡附近の自然環境（主として地形・地質）

千曲川は、南佐久郡川上村の甲武信ヶ岳（2.483m）北斜面から発源して川上村樋沢までは西流、樋沢からフォッサマグナの東縁と考えられている千曲川断層に沿ってほぼ北に向って佐久平を貫流している。南牧村、小海町附近を流れる千曲川は、急流で河床には径1mを越す火礫が多く散在して沿岸には僅かな河岸段丘があるに過ぎない。佐久町高野町附近になると河岸平地がようやく広くなり、標高750m辺からいわゆる“佐久平”と言い得る平地となり稲作多収獲地帯に入る。白田町、佐久市周辺になると東西幅の最大6-8kmの佐久平となり、北へ向って逆三角形に開いている。小諸市大久保の標高550m附近の川床で上田・小県盆地に接続するわけである。

勝間原遺跡は、この逆三角形に北に向って開きはじめる佐久平千曲川左岸の白田町勝間の国道141号線西側道際に立地している。勝間附近は北八ヶ岳火山の山裾がゆるく千曲川筋までせまり、千曲川西岸は30~40mの浸蝕崖があるが、勝間の西側は小田切の広く拓けた久保平地でその真中を片貝川上流が両岸に水田地帯を作っている。佐久平の南端部にあっており、ここからは北方に千曲川の流路と佐久平の展望・浅間山の雄姿を仰ぎ見ることができる。

この附近の地質構造を見るには、2~300m北にある稲荷山・横山附近の地質調査で実証できる。稲荷山の東端千曲川に面する急崖が垂直に近い角度で約60mの高さできわ立っている。千曲川の水面から約30cmの高さまでは旧期の荒船火山の大噴出に基く溶結凝灰岩の厚層が堆積しており、上部は水浸を受けて著しく風化ばいらんしており、下部は鉄分の水酸化による赤色化が実に美事である。この赤色化は宿岩橋下の千曲川河床でも顕著に見られる。この溶結凝灰岩の上部に重なるのが荒船火山末期の噴出物の荒船玄武岩で不規則の板状節理を見せて約15mの厚さに断崖を作っている。この岩層の堆積状態はこの東部に見える田口城山・水落観音附近の重なりと同一で連続性が地形上からも認められ、荒船火山活動期にはその噴出物溶岩は稲荷山附近まで千曲川を越えて堆積したものであることを証明している。千曲川の下方浸蝕と流路の変遷がこの急崖を作ったものである。

稲荷山の西側は相浜層と呼ばれる洪積層の凝灰岩・砂岩が堆積しており玄武岩は地表にあらわれていない。すなわち荒船山の溶岩と相浜層は稲荷山で相接し交点となっているわけである（上部に不整合に重なる）。

この相浜層は横山・滝観音堂方向に連続追跡できて淡水湖の堆積物で水平層の砂岩・凝灰岩を主として佐久平周辺山裾に広く分布しており、洪積初期には千曲川を水源とした大洪水湖が

あった事は既に実証されている。この相浜層凝灰岩中には松柏科植物・広葉樹の葉・メタセコイヤ・象歯化石など産出したことがあり、最近著名になった野尻湖象歯層と同時期と考えられている。

洪積期のわが国は、氷河期とも言われ氷期・間氷期を繰り返かえし、火山活動も盛んな時期で火山灰・火山砂・浮石層の堆積は各地に多い。火山灰砂は加水分解すると粘土化して赤土や鹿沼土となって洪積層上部に重なっている。信州ローム・関東ロームと呼ばれているものがこれに当る。粘土と砂の混合物である。

佐久平淡水湖は稲荷山を境として南北二湖に分かれていた時代もあったと考えている研究者もいる。その上流部南淡水湖に流入堆積した地層が勝間原遺跡発掘の際の深掘トレンチ断面に見られた砂質粘土鹿沼土状粘土の地層で時に腐植質の交雑した黒色味の粘土層も認められた。

遺跡地南方約300m附近で大戦中燃料不足対策として、泥炭を採掘した勝間泥炭坑洞は洪積期の大洪水の際に多量の草木片を流入したものが地層中に沈積して泥炭化したものを採掘したものである。

(白倉 盛男)

(本稿は昭和62年調査の「勝間原遺跡」報告書に発表されたものである。隣接する丸山遺跡とは、地形、地質面では全く変化がないため転載した。)

第2節 考古学的環境

千曲川西岸の一連の山塊から伸びた尾根の先端に勝間原台地が存在する。東側は千曲川の浸蝕に依り形成された断崖であり、千曲川の東は佐久平の南の端である青沼平が開け、北は佐久平全体を見渡すことが出来る。さらに西側には片貝川が形成する扇状地が開け、台地の先端に現在稲荷神社が祀られている中世の山城稲荷山城跡があり、西側は緩やかに傾斜し丸山遺跡が存在する。此の台地全体が遺跡であり、南に勝間原遺跡、栗ノ木遺跡、北側に稲荷山城跡があり、縄文時代中期から、弥生時代後期、奈良～平安時代、さらに中世にかけての大遺跡群である。

勝間原遺跡は、昭和62年4月、中部電力送電線鉄塔建設工事のため臼田町教育委員会に依り遺跡の一部が発掘調査された。其の結果、弥生後期箱清水式期の住居址2軒、溝状遺構等が検出され、甕、壺、鉢、高坏、ミニチュア土器等が出土した。昭和61～63年にわたる臼田町遺跡詳細分布調査に依り、勝間原遺跡から丸山遺跡につづく弥生時代後期の大集落があったことが確認された。丸山遺跡の西側扇状地を片貝川が蛇行している。片貝川を利用し水田が作られ稲作が行なわれたと考えられる。丸山遺跡は標高約720m前後に位置し、水田耕作を共なった弥生集落の佐久平の南限でもあり、弥生時代稲作では日本で標高の一番高い地点でもある。次に付近の遺跡の分布状態を地区ごとに概観して見よう。

南側山麓に北川勝間遺跡、千曲台団地遺跡の奈良～平安時代にあたる遺跡があり、片貝川西側の微高地である下小田切部落には、日影遺跡、見次遺跡、家浦遺跡等があり、縄文中期、後期、奈良～平安時代に至る遺跡である。又、城下遺跡、反田遺跡は町の中心部に位置し、縄文時代の遺物が出土している。町の南側の平地籍に登る入口部台地の台が坂遺跡からは縄文時代から奈良～平安時代に至る遺物が出土している。北側の沢に下の城遺跡、寺久保遺跡があり縄文時代中期、弥生時代後期、奈良～平安時代に至る遺跡である。医王寺城跡が南側の山腹に位置し、片貝川南麓の医王寺の西に、弥生後期から奈良～平安にかけての七曲り遺跡がある。



第2図 周辺遺跡分布図 (1 : 25,000)

第1表 周辺遺跡一覧表

No.	遺跡名	所在地	立地	時代					備考
				縄文	弥生	古墳	奈良 平安	中世	
1	丸山	下小田切 勝間	扇状地	○	○	○	○		本遺跡
2	勝間原	下小田切 字勝間	"	○	○	○	○		昭和62年発掘調査
3	栗ノ木	下小田切 字栗ノ木	"	○	○	○	○		
4	日影	下小田切 日影	丘陵			○	○		
5	見次	下小田切 見次	"			○	○		
6	家浦	下小田切 家浦	扇状地	○		○	○		
7	滝	湯原 滝	山麓			○	○		
8	和田	湯原 和田	"	○		○	○		
9	小山崎	白田 小山崎	扇状地	○					
10	小山	白田 小山	"	○		○	○		
11	北側	湯原 北側	山麓	○		○	○		
12	中島	湯原 中島	"			○	○		
13	向城	中小田切 向城	"	○		○	○		
14	上滝	湯原 上滝	"	○		○	○		
15	兒玉大平	湯原 兒玉大平	"				○		
16	城山	白田 城山	扇状地	○		○	○		
17	横山	白田 横山	"	○	○	○	○		
18	城下	白田 城下	平地	○					
19	反田	白田 反田	"	○					
20	台ヶ坂	白田 台ヶ坂	山腹	○		○	○		
21	下ノ城	白田 寺久保	"	○	○	○	○		
22	寺久保	白田 庚申	"	○		○			
23	七曲下	白田 加護石	山麓		○	○	○		
24	広沢	北川 広沢	丘陵	○	○	○	○		
25	千曲台団地	北川 勝間原	山麓			○	○		
26	北川勝間	北川 勝間	扇状地			○	○		
27	田島窪	北川 田島	山麓	○			○		
28	城影	中小田切 城影	"	○		○	○		
29	札場吉原	中小田切 吉原	扇状地	○		○	○		
30	南久保居村	中小田切 南久保居村	山麓				○		
31	前久保	上小田切 前久保	"	○			○		
32	広久保・ 桃の久保	上小田切 広久保 桃の久保	"				○		
33	家浦	上小田切 家浦	平地	○			○		

周辺遺跡一覧表 2

No.	遺跡名	所在地	立地	時代					備考
				縄文	弥生	古墳	奈良 平安	中世	
34	堂裏	上小田切 堂裏西ノ入	山麓	○		○	○		
35	東荒谷	十日町 東荒谷	平地	○			○		
36	南裏	三条 浜茄子	"				○		
37	観正田	三条 観正田	"				○	○	
38	井上	三分 上ノ田	"	○	○	○	○		昭和48年発掘調査
39	戸井口	三分 上川原 下川原	"	○		○	○		
40	田中	三分 中川原	"	○	○	○	○		
41	稻荷山城跡	臼田 勝間	台地					○	
42	医王寺城跡	臼田 臼田	丘陵					○	
43	湯原城跡	湯原 北側	"					○	
44	向城跡	中小田切 向城	丘陵					○	
45	雁峰城跡	中小田切 久保古屋	"					○	
46	上小田切城跡	上小田切 亭通	山頂					○	
47	上ノ城跡	臼田 滝の沢	"					○	
48	滝の沢古墳	臼田 滝の沢	"			○			
49	滝の沢経塚	" "	"					○	
50	十日町遺跡	十日町 十日町						○	

下小田切部落入口の横山遺跡からは縄文中期の加曾利E式土器、石器、弥生後期箱清水式土器、土師器等が出土しており縄文から平安時代に至る遺跡である。湯原のトンネルの向いに上滝遺跡があり、縄文時代早期の山形文土器、格子目文土器、楕円押形文土器、撚糸文土器、田戸下層式、茅山式、有尾式、加曾利E式土器、石鏃、石皿、須恵器等が出土している。西側に平安時代の兒玉大平遺跡があり、土師器、灰釉陶器が表面採集される。中小田切向城跡の東麓に縄文中期から平安時代にわたる向城遺跡が所在している。上小田切地籍に入ると前久保遺跡、家浦遺跡、堂裏遺跡があり、縄文中期から古墳～平安時代にかけての遺跡が分布している。中小田切、片貝川南岸の山麓に城影遺跡、片貝川扇状地上小田切よりつづく微高地に札幌吉原遺跡があり、縄文、中期、奈良～平安時代に至る遺跡である。

千曲川を渡って千曲川東岸に入り十日町上に十日町遺跡があり、重要文化財六地藏幢（永享2年1440）が存在し中世の遺跡である。東荒谷遺跡からは打製石斧、土師器が出土し縄文時代、平安時代の遺跡である。三条上に南浦遺跡、下に観正田遺跡があり奈良～平安時代、中世の遺跡である。

下越本郷長慶寺東の井上遺跡は昭和48年、圃場整備事業に依り臼田町教育委員会が発掘調査

を実施した。其の結果、古墳時代の住居址4軒、弥生時代の溝状遺構1基、土抔4基が検出され、縄文時代前期初頭の土器、後期の土器、弥生時代後期初頭吉田式土器、後半の箱清水式土器、又弥生甕底部に靱痕のある土器片が出土した。其の他石器等が多く出土し、縄文前期の始めから弥生、古墳、奈良、平安時代に至る大きな複合遺跡である。北につづいて戸井口遺跡、田中遺跡があり、戸井口遺跡からは打製石斧、凹石、須恵器が出土し田中遺跡からは弥生中期粟林式土器、後期箱清水式土器、石包丁、太形蛤刀石斧、土師器、須恵器等出土しており、井上遺跡から戸井口遺跡、田中遺跡とつづく大遺跡群であったと考えられる。

臼田町には古墳が多い。又佐久平古墳群の南限でもある。然し古墳は千曲川の東に集中し、川西地区には、蛇塚古墳があり、昭和61年、臼田町遺跡詳細分布調査により新たに滝の沢古墳と臼田の下に境塚古墳が発見され合せて3基となった。滝の沢古墳は佐久平を一望に見渡すことの出来る滝の沢の山頂に築造された竪穴式の前期古墳である。佐久平では最も古い佐久市岸野の滝の峰古墳に次ぐ古い古墳と推定される。又滝の沢の峰つづきで上の城跡と言われているあたりに滝の沢経塚古墳（中世）がある。町には山城が多く、臼田に稲荷山城跡、医王寺城跡、上の城跡、切原に雁峰城跡、向城跡、湯原城跡、上小田切城跡がある。

臼田町には遺跡が非常に多く、丸山遺跡の周辺遺跡の分布表の枠内に入った遺跡のみを概観してみた。

(三石 延雄)

第3節 歴史的環境

本丸山遺跡と隣接する勝間原遺跡の発掘調査は、昭和62年度に実施され同年に発掘調査報告書が刊行された。この報告書の歴史的環境とだぶらないため、今回は隣接する中世の山城、稲荷山城跡について記述した。

稲荷山城は平山城に属し、東西二五〇米、南北三七〇米、東・西・北の三方が最もけわしい地形であって防備の施設は西南方が主である。現在では堀は埋められ土塁も殆んど破壊されて城郭内には住宅や道路がつくられて昔の面影は損なわれているが現存している跡を見れば城の大体の縄張りを知ることが出来よう。城全体の縄張りの大きさは、北に空堀が巡らされて西南には土居ど空堀が見られる南方の崖の上にも土居が築いてある。内部面では二重・三重に堀が作られ南西方には攻撃に出る兵士を集めたと考えられる千人詰といわれる低い平らな場所があり、更に西南方の出口にあたる虎口を出れば馬出しの設備が作られてその縄張りを見ることが出来る。城の造りは攻守の場合どちらにもかかわる様に考えられた城で戦国期佐久地域の平山城として特徴のある城であるが吾々は普段勝間城・桜井山城・勝間砦などと言っている。稲荷山城は武田氏が東信地方へ出兵した時には宿城として兵の宿泊に使用された『高白斎記』に天文十九（1550）年十一月八日の条に「義清小室（小諸）へ移る。十三日野沢。桜井山宿城放

火」とあるので宿の城が存在したことは明白である。これについて『高白斎記』に「天文十六(1547)年七月十三日御出馬。二十日桜井山まで御着」とある。天文十七年には「七月七日海の口御陣所、九日宮の上御陣所、十一日臼田打立大雨、前山攻落す、二十一日前山の城普請が始まる。二十三日桜井山の御判形伴野へ渡す」。更に「天文十八年八月二十六日桜井山御着城細雨」。「天文二十年八月一日桜井山へ御着城」などの記事が見える。

桜井山城の所在地は明確でなく諸説粉々の説があるが桜井山城は臼田の稲荷山の城であろうと思われるのは、武田氏が大軍を以って信濃に入った時に兵の宿泊する宿城は南牧村の海ノ口・小海本間の宮ノ上御陣所・臼田桜井山城で、その次が前山・内山城で、これら各宿城には堀や土居等の跡が現存している。また垣間見られる天正年間の佐久古図にも「永三〇〇貫文勝間・勝間城桜井但馬守住」とあることから桜井山城と言われるようになったと思われる。江戸時代後期の学者で「千曲の真砂」の著者瀬下敬忠氏も同書に稲荷山城として桜井対馬守がこれに居ると記している。また同書には『高野山成慶院日牌記』に「永禄十(1567)年八月二十一日、臼田村桜井対馬守、全春禅定門」と記されているから桜井対馬がこの城に居ったので桜井山城といわれるようになったと思われる。

天正の古図に「永三〇〇貫文勝間、勝間城、桜井但馬守住」とされている。永禄十(1567)年八月二十一日に没しているが城主としての記録に出てくる最初の人である。記録に城が最初に出現するのは、天文九(1540)年で武田信玄の父信虎は佐久に攻め入って「臼田・入沢の二城を最初として数十城を攻畧し前山城を築き在陣す」『塩山向山獄禅庵小年代記』とあり。「妙法寺記」には、一日三十六城を落し食され候と聞え候。佐久の郡と申し候を御手に入れ候」と記されている。

その後武田氏が佐久進攻には陣所として宿泊していることは前にも記した通りである。以後天正十(1582)年武田が亡び、また織田信長が光秀のために本能寺で殺されて佐久郡の領主滝川一益は北条氏と戦って破れて自分の本領である伊勢の国へ帰って行き、佐久の地では領主が不在であり、この佐久を入手しようとした徳川家康は依田信蕃を味方につけて家康の家臣柴田康忠をつかわして城を前進基地としたが、この頃稲荷山城は徳川家臣の中で最も築城にすぐれた松平家忠の手によって修築されたと伝えられる。

天正十八(1590)年豊臣秀吉は小田原の北条氏を攻めた時、依田信蕃に攻められてこの佐久の地を去って小田原北条氏に身をよせていた相木能登守や伴野貞長等は佐久に帰り旧臣などを集めて兵をあげた。依田信蕃はこれをきいて子息の松平康国はこの城で軍勢をととのえて北相木の白岩に相木氏・伴野両氏の連合軍を破って伴野貞長は戦死した。

この臼田の地には鎌倉時代から臼田氏がいた。臼田郷は伴野荘に属した御村である。臼田氏は小県の滋野を支配していた滋野氏系であろうという。弘安八(1258)年伴野氏は安達泰盛の乱に加担し伴野長泰以下五人が幕府によって討たれたり自害をした。伴野氏と安達氏は親類で

あった。此の乱以後は伴野荘は北条氏の支配するところとなり嘉暦三（1328）年伴野荘臼田郷前司跡云々とあり。この時期臼田郷にいた臼田氏は北条氏の進出によって小県郡海野郷の田中郷の地頭となっていたが何年かは滋野氏を名乗っていた。後には臼田氏は上杉憲顕によって嘉慶元（1387）年茨城県信太郡布佐郷を宛行され、そして室町時代の文安四（1447）年頃には常陸国の豪族となって現在に至っていると伝えられる。

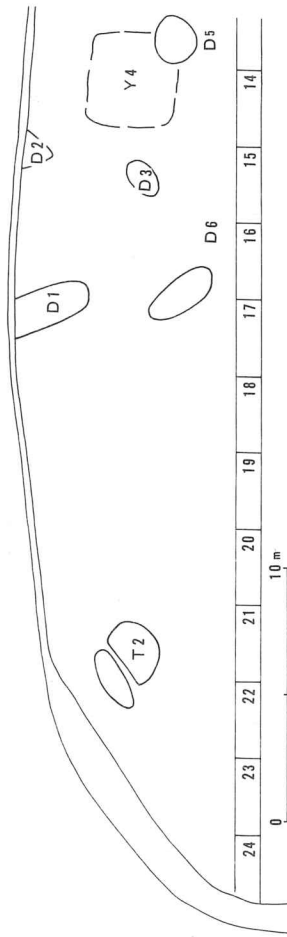
昭和十一（1936）年七月二十八日発行の「長野県町村誌」・「東信編」に記されているそれによると、「勝間城址は本村北東の方にあたり東西・百二十二間・南北・百三十八間・頂上より西へ低下する八丈（24m）、南へ低下する五丈三尺（16m）、北は本郡臼田村稻荷山と峰嶺連接す。東は十六丈（48m）の岩壁にして千曲川をめぐらす。城址の東の方に清水が湧出す。里人よんで茶水という。また堀切り及び本丸・二ノ丸・三ノ丸・侍屋敷等の残礎存す。かたわらに上の青木・下の青木という大木ありしが、下の青木は枯れたり、周囲九尺（2.7m）本名はヒムロ、築城年元日不詳、桜井対馬守居住す。『武徳編年集成』に天正十（1582）年徳川家康に属したる津金監物。弟修理・小池筑前・米倉主計。折井市左衛門等会合し軍議をこらし、板橋の嶮を取敷き。上道十五里、敵の地勝間ヶ反りに砦を設け交代して守衛し佐久郡一揆の城砦を抜くべき旨注進す」とある。同書に「十一月七日松平主殿助家忠・勝間ヶ反の砦を修築すべき旨、徳川氏の命をうけるとあり。同十一年二月本郡松平康国の領となり依田肥前守なるもの康国に属し当城による。今城址に肥前曲輪・千人詰及び馬出しの地名存し同十三年九月徳川氏は真田氏を討ち囲みを解くに及び鳥居・平岡の両氏勝間ヶ反の砦に入つて後甲州に帰るとある。（下畧）・肥前は信蕃の弟信幸の男で依田信守であろう。小諸城主松平康国とは、いどこにあたる人であるといわれている。

（佐藤 敏）

参考文献 長野県町村誌 東信編 名著出版 昭和十一年
上田小県誌 古代中世 上小教育会 昭和五十五年

畑

道路

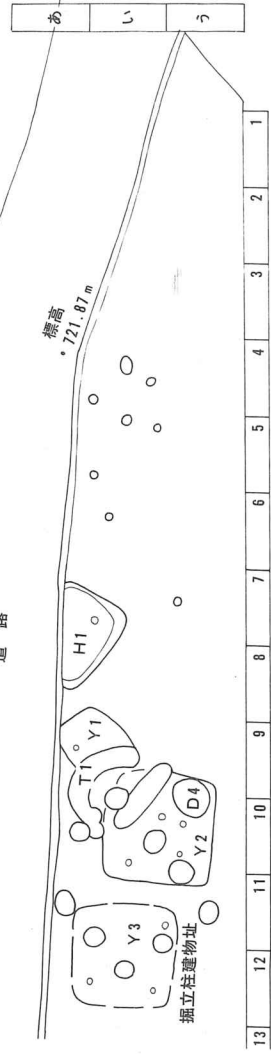


畑



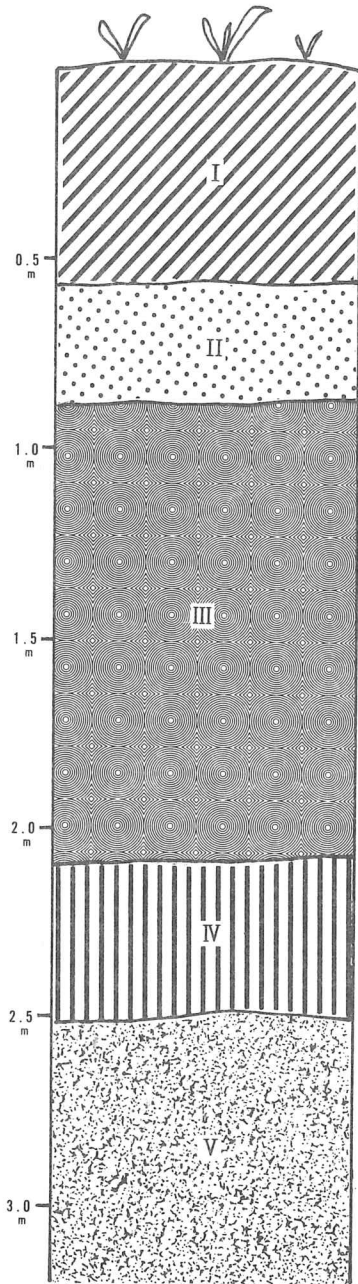
第3図 丸山遺跡検出
遺構全体図 (1:300)

道路



掘立柱建物址

第3章 層 序



第4図 勝間原・丸山遺跡層序断面図(1:20)

左の層序断面図は、昭和62年4月に勝間原遺跡において3mの深掘りトレンチを設けて断面観察を行った時の図である。この貴重なトレンチの土層は隣接する本遺跡においても同様の層を成していることが認められたため、再度使用した。

I層(褐色土) 耕作土 層厚50cmを測る。場所によって20cmと浅くなる。

II層(黄色土) ローム地山層、勝間原遺跡ではこの層を掘り込んで住居址等の遺構を構築している。層厚30cmを測る。

III層(黄褐色土) ローム層中に砂粒子を多量含み、淡水湖流れ込みの礫は白粘土化している。植物破片少量含む。層厚120cmを測る。

勝間原遺跡より標高が2m低い丸山遺跡では、この層より耕作が行われている。また、上段部においては本土層より住居址が構築されている。

IV層(黄灰褐色土) ローム層(粘土)が多く粘性強い。径0.2cmを測る砂粒を多量含み、腐植片も少量混入。層厚40cm。

下段部の13~17グリッドはこの層に遺構が構築されていた。凝灰岩質の5~20cm大の礫が含まれる。

V層(灰褐色土) 粒子の粗い土層で、凝灰岩等の酸性の礫が粘土化したもの。中には未だ灰色・赤色を呈した10cm大の固まりとなっており、取り上げるともろくてくずれやすい。

最下段部のT2号特殊遺構は、この土層直上に底面が築かれていた。砂粒子と5cm~10cm大の礫が多量混入している。

(島田 恵子)

第4章 遺構と遺物

1 弥生時代住居址

1) Y1号住居址

遺構 (第5図)

Y1号住居址は、T2号特殊遺構、Y2号住居址の三つの遺構が重複した状態で検出された地点の北東端に確認された。グリッドは、い・うー8・9内に位置し、住居の北東側が道路下にかかり全容を検出することはできなかった。

平面プランは、短径を測る東西側が2.8m、長径は4.5m前後を測ると推定され、長方形を呈する形態となるが、南東コーナーに比較すると南西コーナー側が出張り、ややゆがんだ形態をとっている。

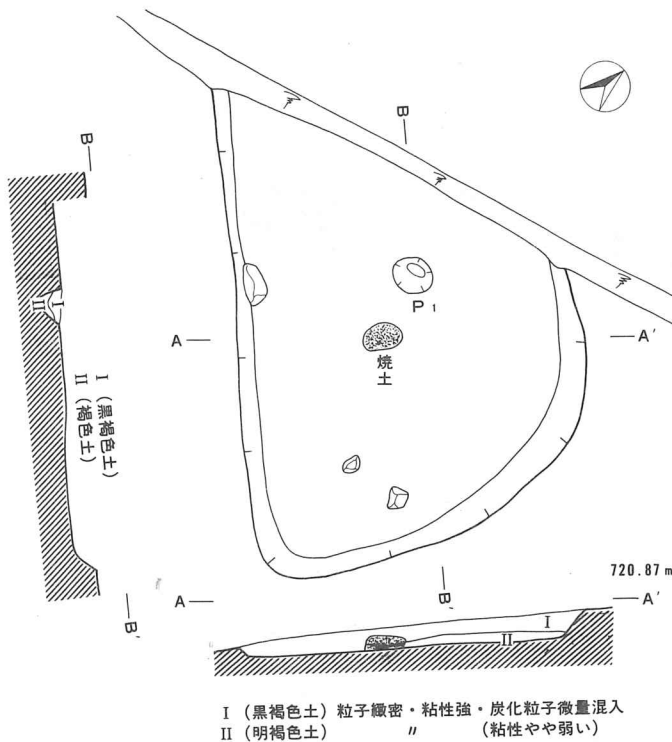
覆土は、褐色を基調とした2層によって形成され、I層は黒褐色を呈し炭化粒子を微量含ん

でいる。II層は明るい褐色土で粘性がやや弱くなる。

壁高は、東壁が25cmを測りかなりしっかりした立ち上りを示しているが、西壁側は地面が緩傾斜している関係から10cmと浅くなり、床面は東西側が傾斜するが南北側は平坦である。

柱穴は、遺構検出面の中央にP₁が発見された。規模は径30×25cm、深さ20cmを測る。また、P₁と隣接した南西側に径30×20cmの範囲にわたって焼土が堆積していた。床面よりやや浮いた状態にあり、地床炉と異なる形態である。

本址は、形態および柱穴の位置、焼土のあり方からみて、一般的住居とは様相を異にするが全容の把握ができなかったため、



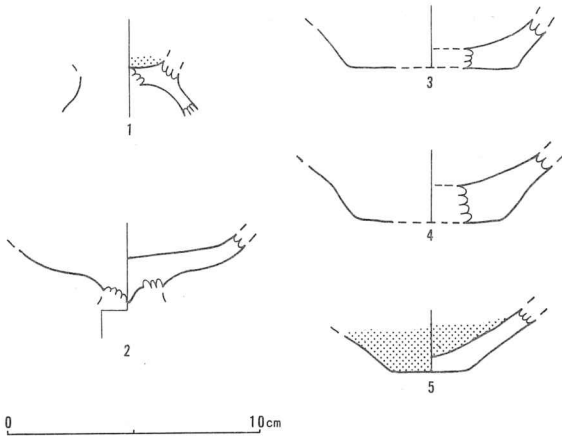
第5図 Y1号住居址実測図 (1:60)

不明な点を残してしまっただ。

遺物（第6・7図）

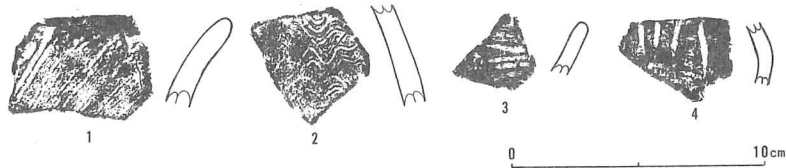
本址の出土遺物は小片がほとんどであるが、第6図実測図に5点図示することができた。1は、脚付鉢で脚と鉢の接合部分の破片である。鉢部は赤色塗彩されているが脚部は塗彩がなく

摩滅している。2は、高坏で坏部とホゾの一部分が残存した破片である。調整は乱雑で外面にハケメ、内面にヘラミガキが施されている。焼成固い。3・4は甕底部片である。4は内面が酸素吸着により黒色を呈し、外面は赤褐色の鮮やかな色彩が目立つ。5は、内外面共に赤色塗彩された鉢で底部はヘラで直角に削り取られている。



第6図 Y1号住居址出土土器実測図（1：3）

第7図は拓影図4点を図示した。1は、櫛描斜線文が施された口縁部片である。2は櫛描波状文が混み入った状



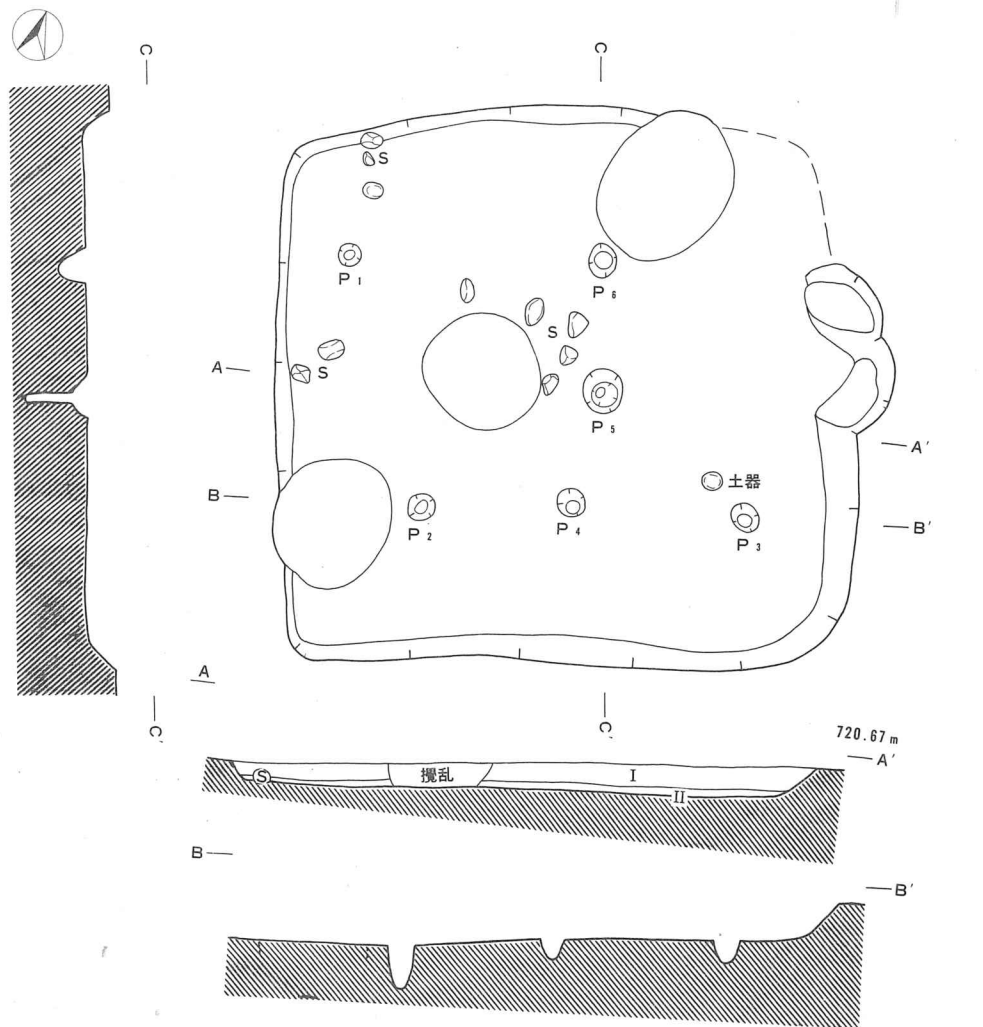
第7図 Y1号出土土器拓撮図（1：3）

第2表 Y1号住居址出土土器観察表

口径・器高・底径の順			（ ） 推定値		
挿図番号	法量	器種	器形の特徴	調整	備考
6-1	— 5.7	脚付鉢	脚部への字状に開く	内) 赤色塗彩されている 外) 摩滅	回転実測 覆土
6-2	— —	高坏	ホゾ坏部に属する	内) 粗雑なヘラミガキ 外) 一部ハケメ調整	回転実測 覆土 和泉式か？
6-3	— 6.7	甕		内) 摩滅 外) "	回転実測 覆土
6-4	— 5.7	"	底部器厚あつい	内) 粗雑なハケメ調整 外) 摩滅	回転実測 No. 1
6-5	— 3.0	鉢		内) 赤色塗彩 外) "	回転実測 覆土

態で施されている。3、4は篋描が施されているが、3は横位、4は縦位に描かれ、中期栗林式の様相が見られる。また、第6図2は古墳時代初頭の和泉式期の高坏と考えられ、かなり混入が多い。

本住居址は、以上の出土土器および図示できなかった細片から判断して、後期後半古相の所産であると考えられる。



I (黒褐色土) 黄色スコリア(5mm~1cm大)少量・炭化粒子微量混入
 II (明褐色土) // バミス少量混入(固い)

0 2m

第8図 Y2号住居址実測図(1:60)

2) Y 2号住居址 (第8図)

遺構

本住居址は、北東側がT 1号特殊遺構と重複し、さらに掘立柱建物址の柱が南北コーナーを結ぶ形で三本掘りこまれている。また、南東コーナー側にはD 4号土塙が構築されており、プラン確認には困難をきたした。そのため、重複のひどかった北東コーナー側は、遺構を掘りかえしては埋めるという状態を再度繰り返していたことにより、地山層のようにコチコチに固まって変化がみられないことから正確なプランの把握ができなかった。

平面プランは、南北側4.4m、東西側4.6mを測り方形を呈するプランをとっている。主軸方位はN-17°-Wを示す。

覆土は2層から成り、I層は黒褐色を呈し5mm~1cm大のスコリアと炭化粒子を混入する。II層は明るい褐色土で同じくスコリアを混入したコチコチに固く締った埋土であった。

壁はなだらかな傾斜で立ち上り、南北側の壁高は22cm、東壁は26cm、西壁は地表面傾斜のため15cmを測る。

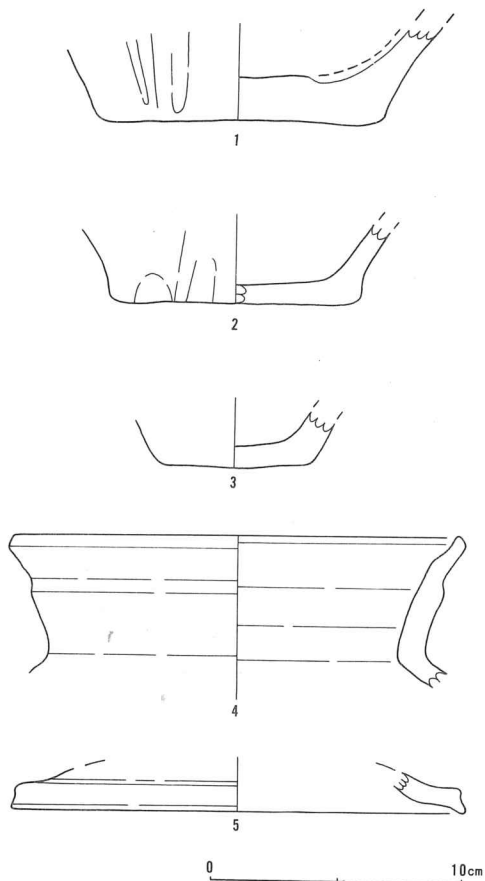
床面は南北側は平坦であるが、東西側は地形が傾斜しているため20cmの高低差が生じている。構築当初からこうした傾斜の状態であったかは明らかではないが、ほぼこれに近い数値での傾斜はあったとおもわれる。かえってこうした傾斜をうまく利用して役立っていたのかもしれない。

柱穴は、南側に3個並列して検出されている。北側に2個、西側に2個、住居址中央に1個で計6個発見された。規模は径20cm、深さ20~35cmを測る。住居址中央のP₃は径34cmを測り、さらに深さ12cmを測る地点から径8cm、深さ38cmを測る柱痕がある。

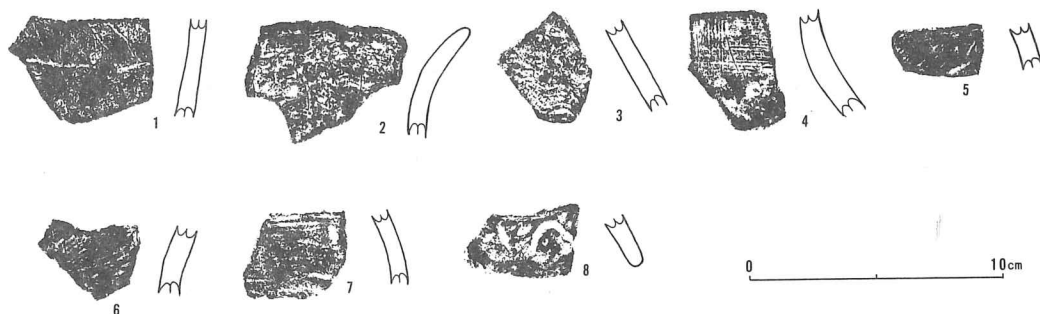
炉は、掘立柱建物址の重複による攪乱から確認することはできなかった。

遺物 (第9・10図)

遺物は、土器底部3点、甕口縁部1点、須恵器蓋1点、土器片拓影8点を図示した。



第9図 Y 2号住居址出土土器実測図(1:30)



第10図 Y2号住居址出土土器拓影図(1:3)

第3表 Y2号住居址出土土器観察表

挿図番号	法量	器種	器形の特徴	調整	備考
9-1	— 11.0	甕		内) 摩滅 外) ヘラケズリ	床面直上
9-2	— 10.0	甕		内) 摩滅 外) ヘラケズリ	回転実測 覆土
9-3	— 6.0	甕		内) 摩滅 外) "	覆土
9-4	17.7 —	甕	口辺部は「くの字」状に 外反する	内) ロクロナデ 外) "	回転実測 覆土
9-5	18.0 —	須恵器 甕	口縁端部断面三角形を呈 す	内) ロクロ痕 外) "	回転実測 覆土

1～3は甕底部片で大・中・小とそれぞれ変化している。摩滅が著しいが1・2はヘラケズリの痕跡が残っている。4・5は覆土中より出土した奈良時代の甕口縁部と須恵器蓋である。甕口縁部は口縁直下に凹みがもうけられており、口辺部はくの字状に外反し胴部でふくらむ器形であるとおもわれる。須恵器蓋は小片であるが回転実測により復原した。口縁端部の断面は三角形を呈す。4・5の土器片は、本住居址の中に掘立柱建物址が重複していることからこれ等に関連した遺物の混入であると考えられる。

第10図拓影図1～8は甕、壺形土器の破片である。この内窺描された文様は1と鋸歯文の壺8があり、櫛描波状文が施されたものは、2、3である。4は頸部に櫛描「T字文C」が施され、5・6は櫛描斜状単線文、7は櫛描文が横位に描かれている。この他にも2～3cm大の細片が多量に出土しているが摩滅が著しい。

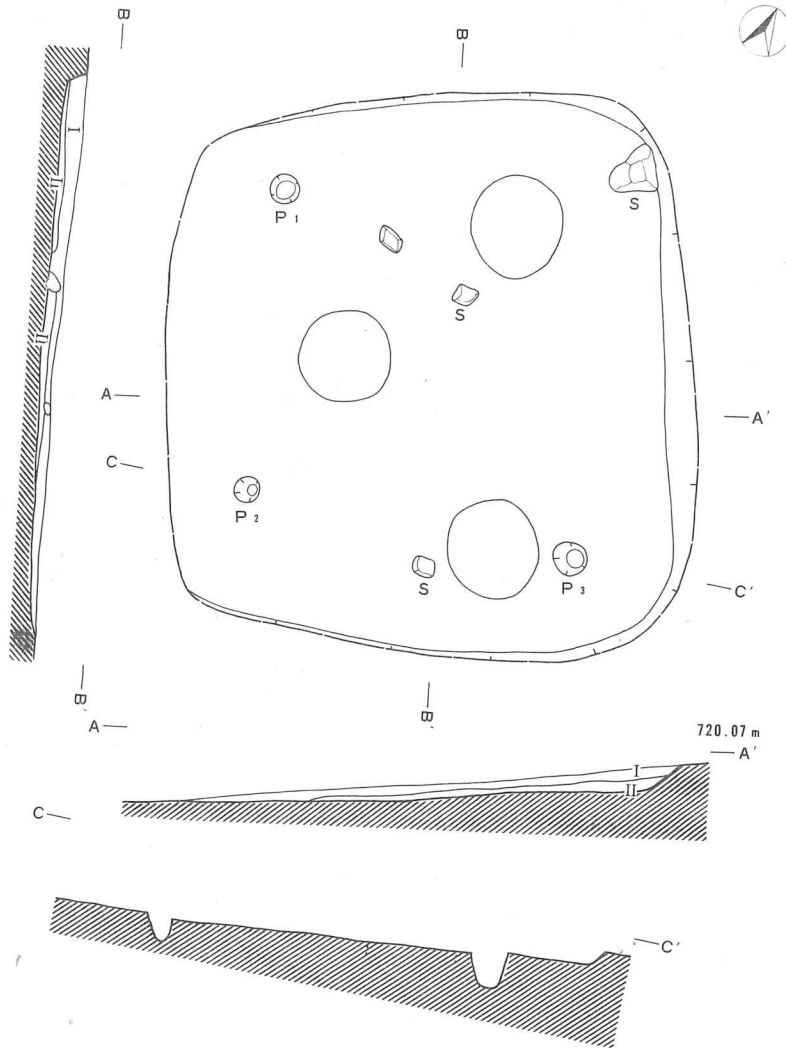
また、第27図に示した凹石・敲石が2個覆土中より出土した。後述してある。

以上により本住居址の所産期は、弥生時代後期後半の古相に比定されると考えられる。

3) Y 3号住居址 (第11図)

遺構

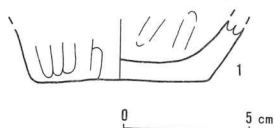
本住居址は調査区中央の、い・う-11・12グリッド内に検出された。住居内には掘立柱建物址の柱痕が3本掘りこまれている。プラン確認は表土の変化はみられるものの耕作による削平も著しく、トレンチを入れて再度精査を試みたが、はっきりした輪郭はつかめず、おおよその



I (暗褐色土) パミス微量混入
 II (明褐色土) ローム斑点状に多量混入・スコリア少量混入

0 2 m

第11図 Y 3号住居址実測図 (1:60)



第12図 Y 3 住居址出土
土器実測図 (1 : 3)



第13図 Y 3 号住居址出土土器拓影図 (1 : 3)

住居址プランとなってしまった。

平面プランは、東西側4.2m、南北4mを測り、削平攪乱のひどい西側に向って縮小しているため不整な方形を呈している。北を中心とする主軸方位は、N-27°-Wを示す。

覆土は、褐色土を基調とした2層から成るが、Ⅱ層は西側付近で消えている。従って壁高も東壁が20cmを測りなだらかに立ち上がるが、南北側の壁は貧弱である。

床面は、西側に大きく傾斜し南側に若干傾斜している。地形的な関係もあるがやはり耕作の影響による削平・攪乱がひどい。

柱穴は3個発見された。径20~25cm、深さ20~30cmを測る。炉は、掘立柱建物址の柱痕の重複や耕作の削平、攪乱により不明となってしまった。

遺物 (第12・13図)

出土遺物は少なく、甕底部片1点、土器片拓影図2点の図示となった。第12図1の底部は底径7cmを測る。焼成固く遺残状態もよく茶褐色を呈する。胎土中には微粒子の石英・長石を混入している。本遺跡出土の土器の胎土はそのほとんどがこのような状態を示している。

拓影1は甕口縁部の小片で楕描波状文が描かれている。2は横位の楕描文で第10図7と同様の文様状態で中期栗林式に比定されよう。他に同破片がないので混入かとおもわれる。

本住居址は遺物の出土が少なく所産期を断定することはできないが、時間的にはY1号・Y2号住居址と大差ないと考えられる。

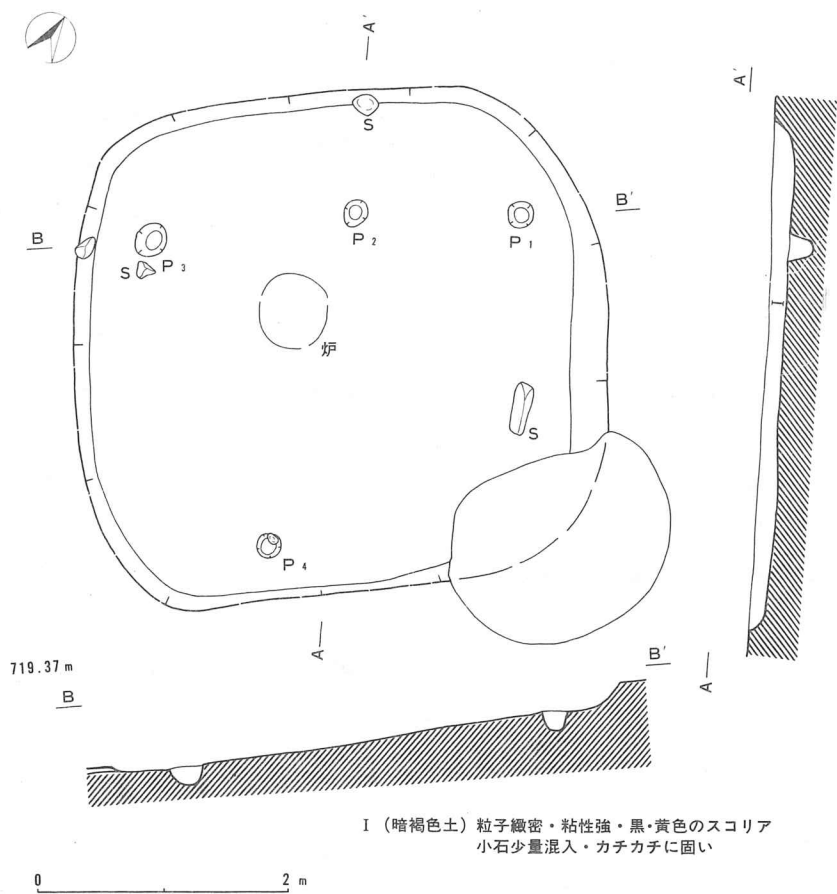
(島田 恵子)

4) Y 4 号住居址

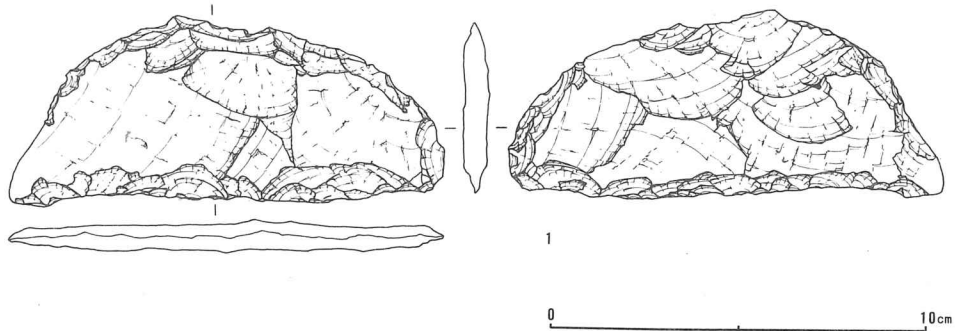
遺構 (第14図)

Y 4 号住居址は、Y 3 号住居址と隣接した西側に位置し、あ・い-13・14グリッド内に検出された。東南コーナーには本址を切ってD 4 号土壙が構築されている。本址もY 3 号住居址と同様、表面の覆土は周囲の地山層と比較すると黒味がかっており変化はみられるものの、輪郭となるとはっきりしたプランがなかなか把握出来ず、トレンチを入れて丹念に精査したが遺構の残存が薄く、おおよそのプランにとどまざるを得なかった。

平面プランは、東西側4.3m、南北側4mを測り、隅丸方形を呈する。主軸方位は、N-33°



第14図 Y 4号住居址実測図 (1:60)



第15図 Y 4号住居址出土石器実測図 (1:2)

—Wを示す。

覆土は、暗褐色土の固く締った1層で覆われていた。壁高は7～15cmを測り遺残が少ない。

柱穴は、北側に3個併列した状態で検出された。径25～18cm、深さ20～13cmを測る規模の柱穴である。

炉は、かすかに痕跡を残している程度ではあるが住居址中央からやや北西寄りに検出された。30×26cmの範囲に焼土の焼けこみ土層が確認された。また、住居址内には15～40cm大の礫が4個あったが、これ等の礫は運びこまれたものではなく、地面にきっちりとはまりこんだ状態にあった。

(島田 恵子)

遺物(第15図)

土器片の出土は細片が20点で少なく図示でき得るものはなかった。第15図の石器は北壁直下から出土した。その状況から本住居址に関係する遺物である。

最大長11.6cm、最大幅4.9cm、最大厚0.8cmを測る安山岩製の鎌形石器である。

素材は不定形な大形剥片を用い調整加工は器体表裏の全周に行われる。調整加工は裏面の上部から加工を除き、比較的浅い階段状剥離が施こされ、全周すべてに両刃が形成されている。そして、左側縁の下半の、やや尖鋭になった部位の刃部稜上から両面にかけて著しい磨滅が認められる。これは他の部位には、いっさい認められない。

本資料は形状的には石包丁的である。しかし左側縁下半が尖鋭になり、そこが著しく磨滅する。これを石器と柄のガタつきによると考えたとき、柄の装着が推定される。柄を装着した形状は鎌によく似ている。そこで、かりに鎌形石器としたが、機能的には、全周に刃部をもつという特徴からして万能の石器として利用されたと考えられよう。

以上の出土遺物から本住居址の所産期を比定するのは困難であるが、Y1号・Y2号住居址と時間差はないとおもわれる。

(吉沢 靖)

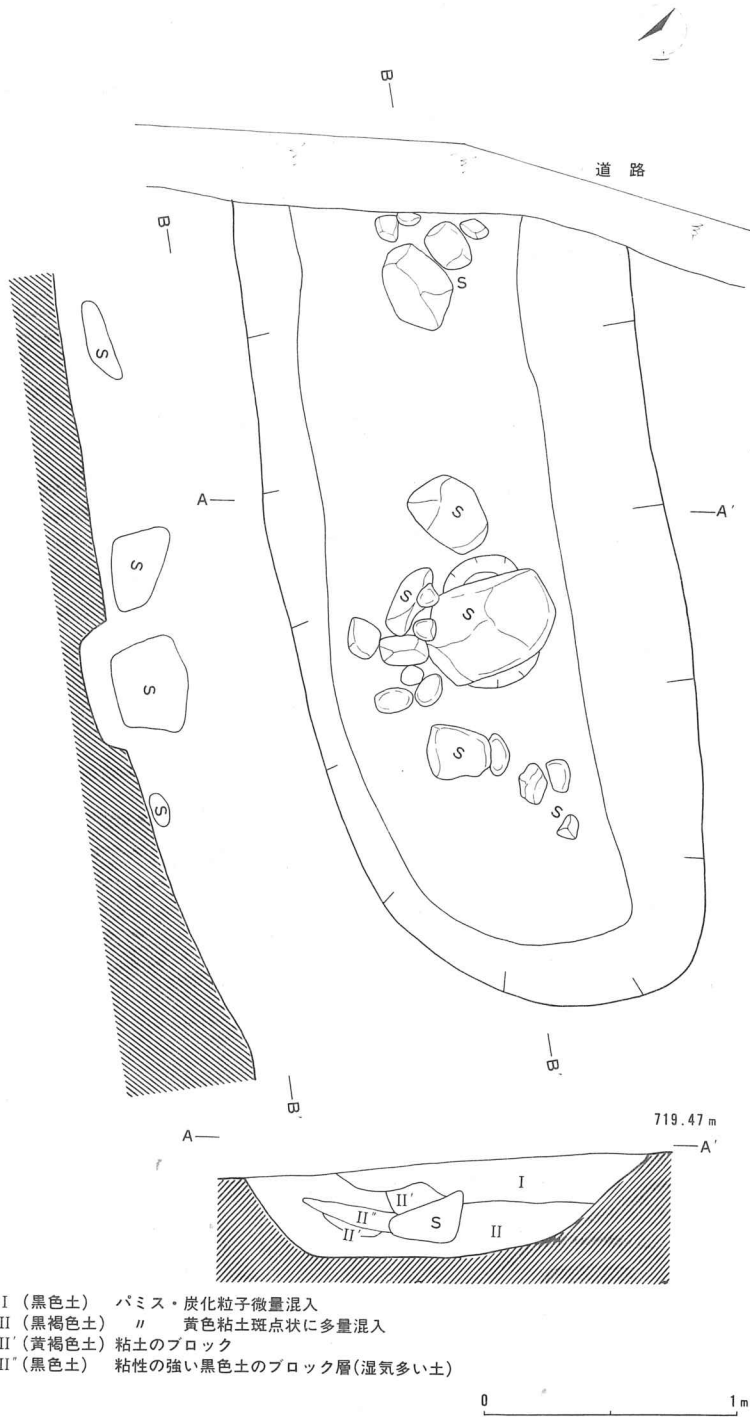
2 土 壌

1) D1号土壌(第16図)

本土壌は調査区北西側の、う-16・17グリッド内に検出された。北側の先端部が一部道路にかかり全容を検出することはできなかった。

平面プランは、短径が1.5m長径が推定4.2mを測り、長方形を呈する。かなり大形の遺構である。

覆土は、黒色土を基調とする2層に覆われているが、II層中にやや変化した土層がブロック状に含まれている。I'層は黄褐色を呈した粘土ブロックで、II''層は水分を含んだ黒色土のブロック層が入りこんでいた。



- I (黒色土) バミス・炭化粒子微量混入
- II (黒褐色土) " 黄色粘土斑点状に多量混入
- II' (黄褐色土) 粘土のブロック
- II* (黒色土) 粘性の強い黒色土のブロック層(湿気多い土)

第16図 D1号土坑実測図(1:30)

壁高は、東壁が28cmを測りなだらかに立ち上り、西壁は30cmを測りやや傾斜をもって立ち上っている。南壁は緩傾斜の状態でダラダラとした立ち上りを示している。

坑内は、中央が空白でその両側に礫が集石していた。大きな礫は50×35cmを測り、その他35cm～10cm大とさまざまである。また、最大の礫の下は10cmの深さの凹みがみられた。

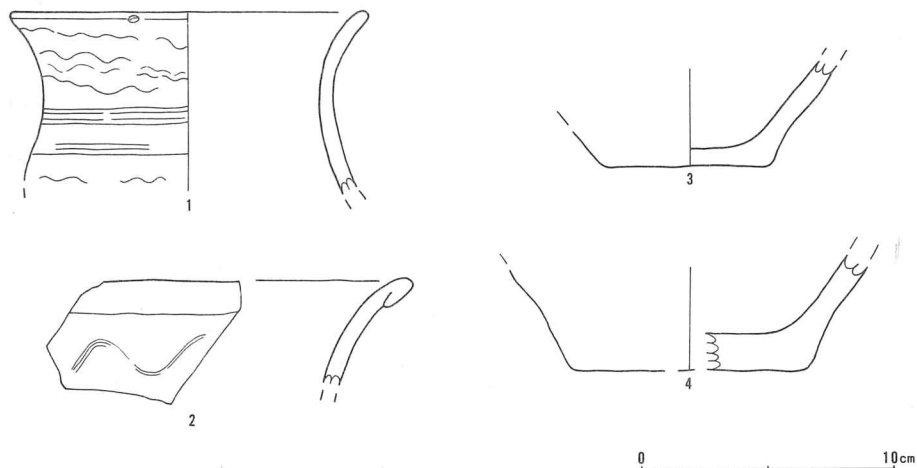
本土坑は、黒色土で覆われていたためプラン確認も容易に行うことができた。

遺物(第17図)

本土坑内から出土した土器は、第17図に4点、拓影図2点を図示した。甕口辺部2点、底部2点があるがいずれも摩滅が著しい。

1は「弓」状に外反する口辺部片で、口縁部に櫛描波状文、頸部に櫛描簾状文が施されている。

また、口縁端部付近に靱痕が認められ、稲作を



第17図 D1号土壌出土土器実測図（1：3）

第4表 D1号土壌出土土器観察表

挿図番号	法量	器種	器形の特徴	調整	備考
17-1	14.0 — —	甕	口縁部は「弓」状に外反する口縁部に靱痕ある	内) ヘラケズリ 外) 口縁部櫛描波状文、頸部櫛描簾状文	壁南立ち上り付近
17-2	— — —	〃	折り返し複合口縁をもち、口縁部大きく外傾する	内) 磨滅 外) 櫛描波状文（磨滅しててわかりにくい）	
17-3	— — 6.5	〃		内) 磨滅著しい 外) 〃	南壁立ち上り際
17-4	— — 9.5	〃		内) 〃 外) 〃	

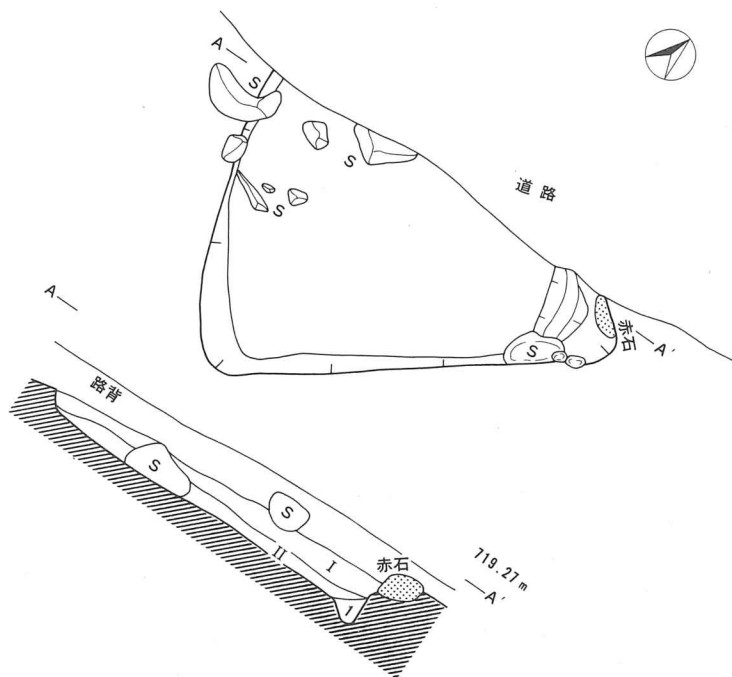
行っていたことを証明している土器片である。2は折り返し複合口縁をもつ口縁部片で磨滅が著しい。3・4は中形と大形の甕底部片である。

第19図1・2の拓影図は本土壌出土の破片である。1は、篋描横位の平行線文と縄文が施されているが磨滅のため消えている。器厚は薄い。2は櫛描簾状文と櫛描斜走単線文が施文された頸部片である。この内1は、中期栗林式に比定されるが他の土器からみて混入と考えられる。

以上の出土遺物から本土壌の所産期は、弥生後期後半古相に位置付けられよう。

2) D2号土壌（第18図）

本遺構は調査区北西側の、う-15グリッド内に検出された。道路に半分かかっているため方



- I (黒褐色土) 粘土粒子少量・炭化粒子微量混入
- II (褐色土) 灰褐色粘土多量混入
- 1 (暗褐色土)

第18図 D2号土坑実測図(1:30)

形の遺構が三角形状に検出された。

東西側が1.6mを測るが南北側の推定値は想定を控えた。

覆土は褐色土を基調とした2層によって構成されるが、I層は黒褐色を呈し、炭化粒子の混入がみられた。II層は灰褐色の粘土を多量混入している。固い土層であった。

壁高は、10~20cmを測り、東壁コーナーの壁中には赤石が埋めこまれており、壁下には深さ7cmの凹みが認められた。

底面はやや凸凹がみられ特に道路際には礫の散乱がある。これは、以前の道路工事に関係あると

考えられる。

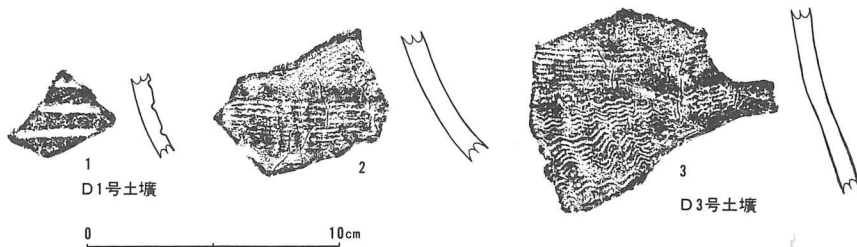
本坑は摩滅した無文土器の細片が出土したのみで、所産期は明確に比定できない。

3) D3号土坑(第20図)

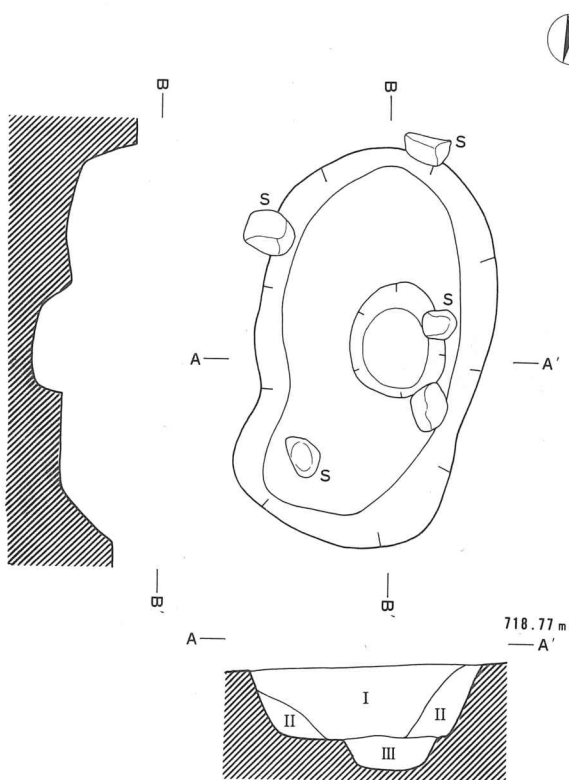
本土坑は、Y4号住居址の西側に位置し、周囲にはD1号、D2号、D6号の4つの土坑がサークル状に巡った状態の中央に所在している。

平面プランは、南北155cm、東西90cmを測り、やや不整な楕円形を呈する。覆土は、褐色土を基調とした2層により形成されるが、坑内中央の東寄りに45×37cm、深さ13cmを測るピットが存在することからこの覆土も含めて3層となる。I層はローム粒子、黒色を呈した5mm大の小石粒と炭化粒子を微量混入する。II層中には、パミス、スコリアが少量含まれていた。III層は黒褐色土である。

壁高は、25~30cmを測り、壁は傾斜を持って立ち上る。坑内および壁立ち上り際には13cm~



第19図 D1号土壌土器拓影図 (1:3)



I (黒褐色土) ローム粒・黒色の小石粒(5mm大)・炭化粒子微量混入
 II (黄褐色土) " バミス・スコリア少量混入
 III (黒褐色土)

第20図 D3号土壌実測図 (1:30)

4) D4号土壌 (第21図)

本土壌は、Y2号住居址東南コーナーの床面下より検出された。幸いにして遺構を破壊することなくY2号住居址は本土壌の上面に床面を築いているが、西側に柱穴が1個入りこんでい

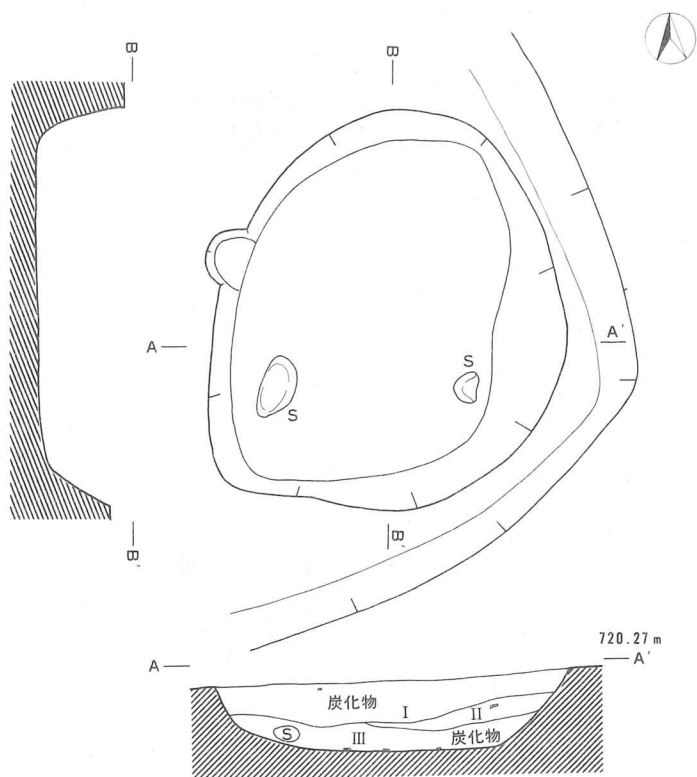
20cm大の礫があるがこれらはこの地点一带に散乱していることから自然石であると思われる。

遺物 (第19図)

出土遺物は第19図3の拓影図に示した土器片と無文土器の細片2点である。

拓影図3は、甕形土器の頸部～胴上にかけての破片で、頸部に9本一組の櫛描簾状文が一带施文され、口縁および胴上部には櫛描波状文でうめられている。内面はヘラナデが見受けられる。

以上の出土遺物では本土壌の所産期を決定しがたいが、D1号～D6号までサークル状に巡っていることを考え合せると、一連の時期に構築された土壌であり、墓塚としての性格が強い。



- I (暗褐色土) 炭・ローム少量混入
- II (黒褐色土) " "
- III (褐色土) ロームをブロック状に多量混入
底面に炭化材多い

0 1m

第21図 D4号土坑実測図(1:30)

る。

平面プランは、東西側140cm、南北側160cmを測り、形のくずれた不整な楕円形を呈する。

覆土は、褐色土を基調とした3層によって形成される。I・II層はローム、炭化粒子を混入し、III層はロームをブロック状に多量混入し、底面に炭化物が多量みられた。

壁高は、35cm~25cmを測り、北壁が急傾斜の立ち上りをみせているが、他はやや傾斜をもって立ち上る。

底面は、平坦であるが南側に10cm・25cm大の石が存在していた。

遺物は、波状文、無文土器の細片が8点出土し

ているのみである。

本土坑は、弥生後期後半に比定されるY2号住居址より早い時期に構築されているが、出土遺物が微少なため断定は出来得ないが、Y2号住居址とは時間的差はあまりないと考えられる。

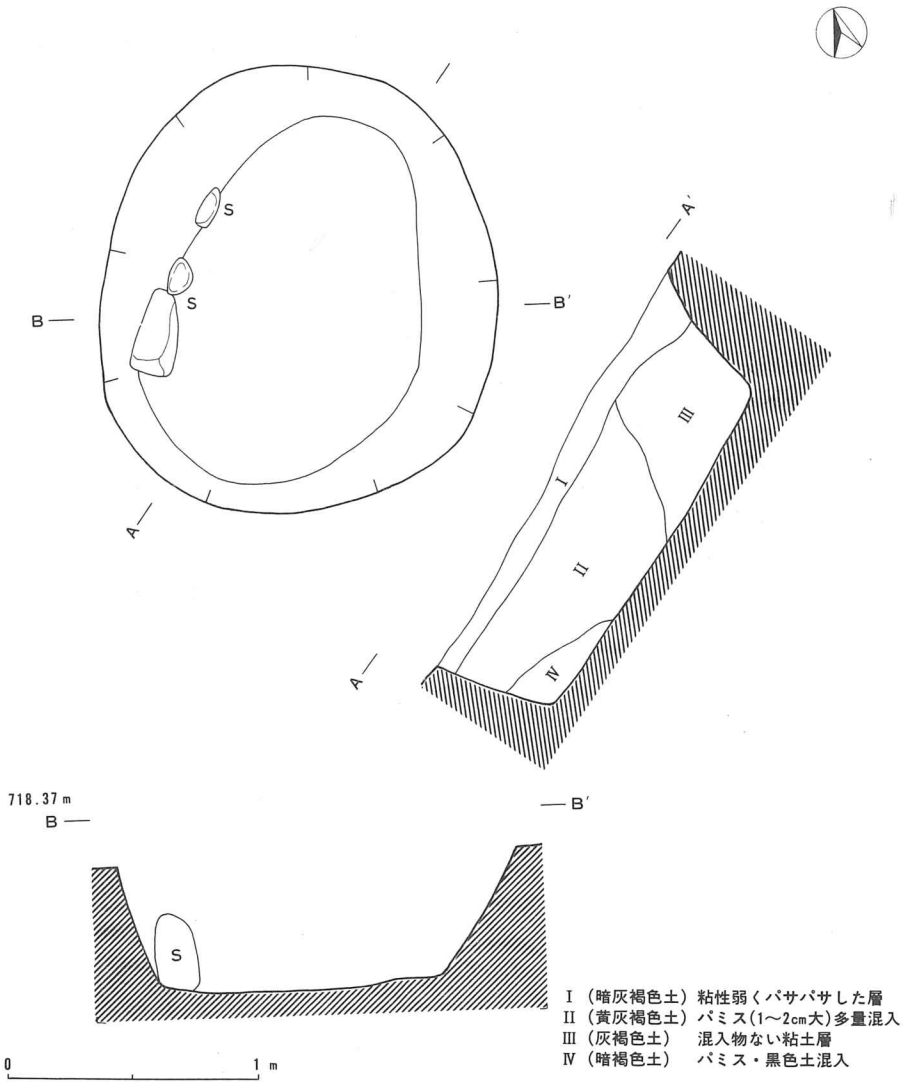
(島田 恵子)

5) D5号土坑(第22図)

本遺構は、あ・い-13グリッドに検出され、Y4号住居址の南東コーナーを切って構築されていた。

平面プランは、東西側155cm、南北側175cmを測り、東側がややふくらんだ楕円形を呈する。

覆土は褐色を基調とした4層より成り、I~III層まで灰褐色の地山粘土粒子を混入するが、III層に至っては混入物のない純粋な層であった。IV層は暗褐色を呈しIII層とほぼ同じであり黒色のしみこんだ土層である。

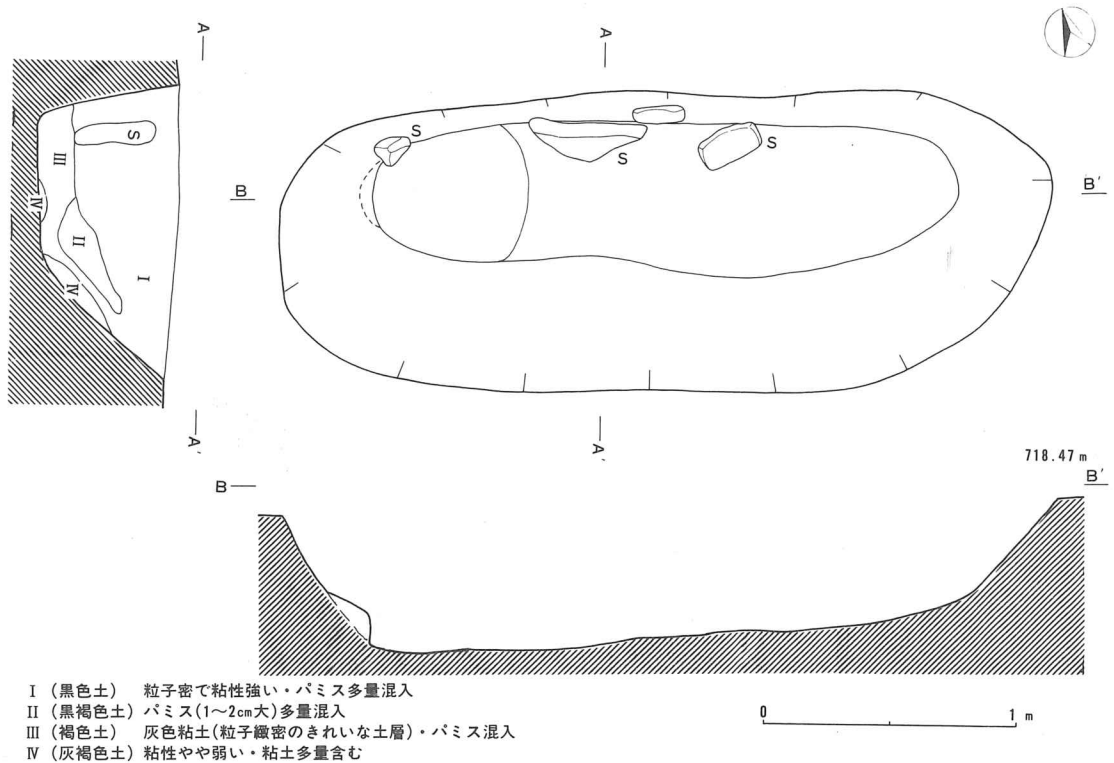


第22図 D5号土壌実施図(1:30)

壁高は45~50cmを測り、壁は急傾斜をもって立ち上っている。床面はほぼ平坦であるが、東壁際が5cm程高くなる。

西側壁下に15cm大の礫2個と平面35cm×15cm大、厚さ30cmを測る礫が底面に立てられた状態に配石されていた。礫は凝灰岩である。

出土遺物は、櫛描波状文、簾状文の施文のある摩滅した土器細片が3点出土している。本土壙は、Y4号住居址を切って構築されているが時間的差はあまりないと考えられる。



第23図 D 6号土坑実施図 (1:30)

6) D 6号土坑 (第23図)

本遺構は、あ・い-16・17グリッドに検出された。D 1号~D 3号土坑が弧を描いているグループの南西端に位置している。

平面プランは、長径305cm、短径120cmを測り、東西に長い長楕円形を呈する。

覆土は4層にわかれ、I層は黒色を呈し、II層は黒褐色土で共に1~2cm大のパミスを多量混入する。III層は褐色を呈し、灰色粘土、パミスを混入し、粒子密のきれいな土層である。IV層は粘性のやや弱い灰褐色土である。

壁高は55cmを測り、北壁が垂直に近い状態で立ち上り、南壁、東壁は傾斜をもって立ち上っている。西壁は壁中へ10cm近く抉りこんだ状態で立ち上っていた。底面は小さな凹凸が全面に生じている。また、北壁中央には壁に密着して、最大幅20cm、25cm大の礫が2個、45cm大が1個配石され、その内、三角形を呈した最大の礫は底面にかけて33cmを測る厚さで立っており、D 5号土坑と様相が酷似している。

本土坑は図版に示したように、人一人が充分余裕をもって寝られるだけの広さがあり、かなり立派な作りである。掘り下げ中の様相から墓坑である確信をもっていた。

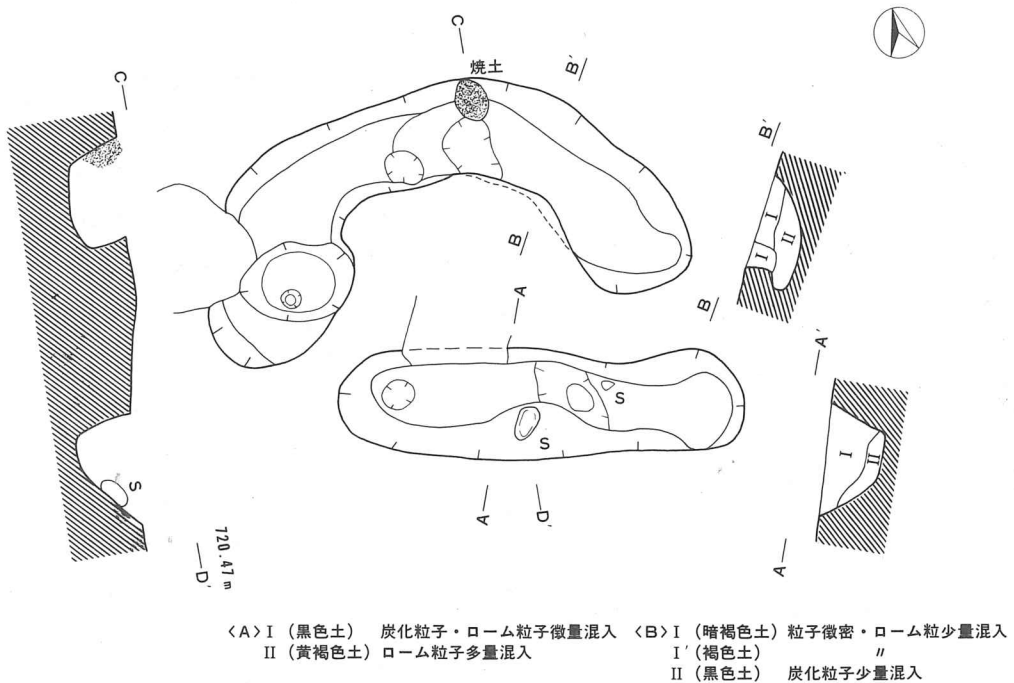
出土遺物は、無文土器片が2点あったのみで構築時期の決定はしがたいが一連の土壌群のグループに属し、D1号、D5号土壌と様相が同じであることから判断しても同時期に比定されるであろうとおもわれる。
(三石 延雄)

3 特殊遺構

1) T1号特殊遺構 (第24図)

本遺構は、Y1号・Y2号住居址、掘立柱建物址の柱穴等がおり重なった重複のはげしい地点において検出された。そのためプラン確認はこの3つの遺構の切り合い関係をはっきりさせるために再度の精査を試みた。その結果、Y1号住居址、Y2号住居址を掘り下げると床面下よりはっきりしなかった部分の輪郭が確認され、新旧関係を把握することができた。

平面プランは、半円形を描く状態の遺構と長楕円形を呈す遺構とが一对となり、一つの遺構を形成していると判断される。掘り方、様相、形態が全く同一であることからみても同一時点で構築されているとおもわれる。まず、半円形のプランは180°の弧を描いており長さは約5m



第24図 T1号特殊遺構実測図 (1:30)

を測る。短径は80cmの幅をとる。対をなす長楕円形のプランは、長径3.2m、短径0.8mを測る。

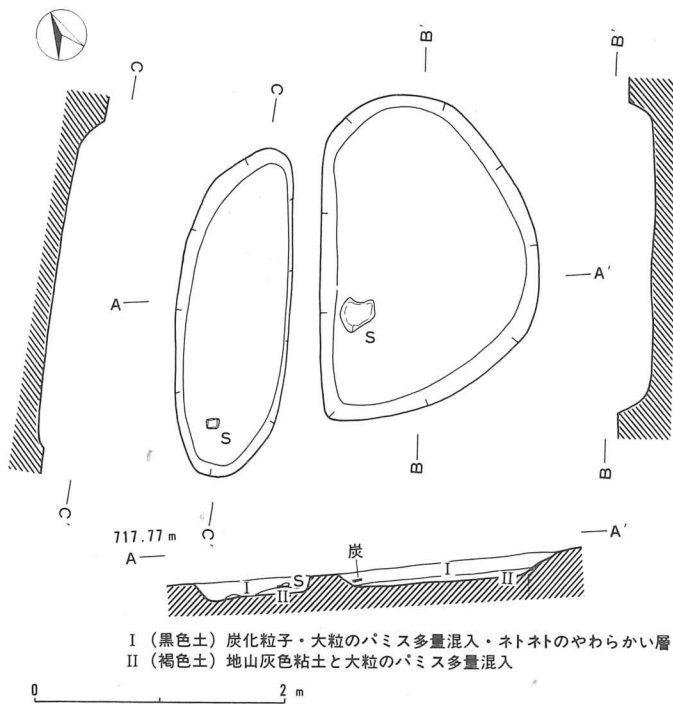
覆土は、黒色土と褐色土を基調とする2層によって覆われ、ローム・炭化粒子を混入している。

壁高は、遺構中央の最深部で50cmを測るが、遺構先端部の東壁側は15~25cmと浅くなる。断面図に示してあるが、半円形プランの遺構中央部付近は抉りこんだ状態で壁が掘りこまれ、北側の立ち上り際には焼土が堆積していた。

遺構内は一定の掘りこみでなく複雑に掘りこまれている。両遺構の中央には、幅50~80cm、深さ10cmを測る凹みがみられる。さらに西南側の先端にもピットが存在している。長楕円形プランの遺構の方は10cm前後の小さな凹みであるが、半円形プランの方は、90×60cm、深さ30cmを測り、さらに径8cm、深さ20cmを測る柱痕が認められ、かなりしっかりしているピットである。

出土遺物は細片のみで図示できなかつたが、赤色塗彩された破片、櫛描波状文、無文土器片がある。

本遺構は、Y1号・Y2号住居址に切られていることから、これ等住居址より古いことは明らかであるが、出土土器片および重複の覆土の状態から時間的差は少なく、弥生時代後期後半に比定されると判断される。

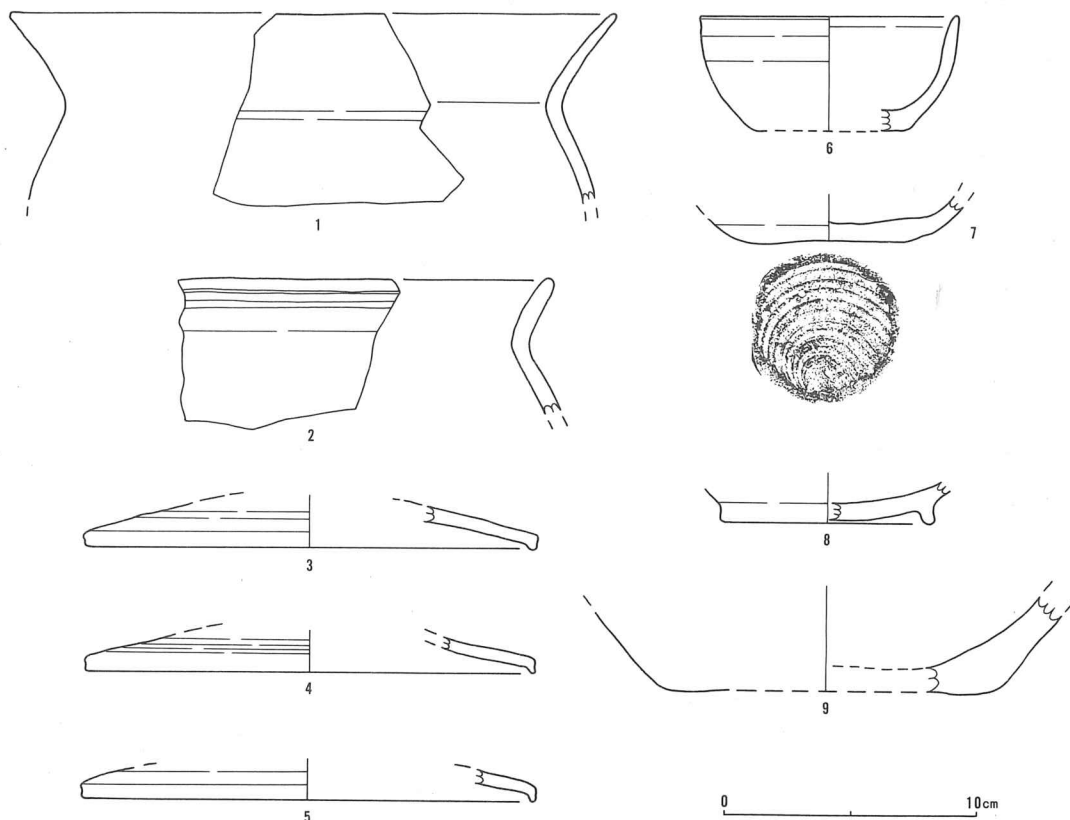


第25図 T2号特殊遺構実測図(1:60)

2) T2号特殊遺構(第25図)

本遺構は、調査区西端の、い-21・22グリッド内に検出された。傾斜面が一たん切れた位置に存在する遺構であるが、やはり耕作による削平が影響しかなり浅い遺構であるが、プラン確認は覆土が黒色を呈していたため容易に把握することができた。

平面プランは、長径2.6m、短径0.9mを測る長楕円形プランと、長径2.6m、短径1.8mを測り、西側がふくらんだ不整な楕円形を呈する二つのプランが一对となった特殊な遺構である。



第26図 T 2号特殊遺構出土土器実測図（1：3）

覆土は2層により形成され、I層は黒色を呈した土層で炭化粒子を多量混入し、水分を含んだやわらかい土層である。II層は褐色土で地山灰色粘土粒子とスコリアを多量含んだ土層で層厚5cm前後を測る。

壁は、やや急傾斜をもって立ち上り、壁高は18～25cmを測る。

底面は中央がやや深くなるがほぼ平坦である。確認面から床直上まで16点の須恵器と土師器片と共に20×30cm大の礫が西壁下にありその他砂礫が底面上に浮いた状態にあった。

遺物（第26図）

本遺構出土の須恵器・土師器片を9点図示した。1・2は、口縁部「く」の字状に外反した甕破片で、1は器厚が薄い。2は、口縁部直下に2本の沈線状の平行線が施されている。3～5は須恵器蓋の口縁部細片である。この内3は、赤焼けの状態にある。3点共に口縁部が短かく屈曲して立ち上っている。6は須恵器の小形杯で砂粒子の混入が目立つ。7は、静止糸切り底部で糸切り周囲にヘラケズリがあり底径が広がる。8は高台付杯の高台部片である。やは

第5表 T2号特殊遺構出土土器観察表

挿図番号	法量	器種	器形の特徴	調整	備考
26-1	(24.0) — —	甕	口辺部「く」の字状に外反する。器厚薄い	内) 摩滅 外) 回転によるヨコナデ	No. 1
26-2	— — —	〃	口辺部「く」の字状に外反する。	内) 回転によるヨコナデ 外) 沈線状の平行線が口縁部に入る	No. 4
26-3	(18.0) — —	須恵器 蓋	口縁部短かく屈曲して直立する赤焼け	内) ロクロ痕 外) 〃	
26-4	(17.8) — —	〃	口縁部短く屈曲して直立する	内) 〃 外) 〃	No. 7
26-5	(18.0) — —	〃	口縁部断面三角形を呈し短かく屈曲して直立する。	内) 〃 外) 〃	
26-6	10.0 4.5 (6.0)	須恵器 坏	底部からやや外傾し、口縁部にかけて垂直気味に立ち上る。	内) ロクロ痕 外) 〃	
26-7	— — 6.0	須恵器 坏	底部静止糸切で底部周囲にヘラケズリある。	内) ロクロ痕 外) 底部付近1.5cm幅のヘラケズリ	
26-8	— — (8.5)	須恵器 高台付坏	底径広い。	内) ロクロ痕 外) 摩滅	No. 2
26-9	— — (13.0)	甕	大形の甕底部片。	内) 摩滅 外) 〃	No.11

り底径が広い。9は摩滅した大形の底部片である。

本遺構は削平がひどく浅くて貧弱であったが、遺物の出土が多かったため所産期は奈良時代に比定できる。しかし、遺構の性格については不明である。
(島田 恵子)

4 Y2号住居址・D1号土壌・T1号特殊遺構出土の石器(第27図)

第27図1～4は、安山岩製の磨石および敲石である。これ等は弥生時代後期前半の遺構より出土したためここに一括して図示した。

1は、Y2号住居址出土で、表裏面ともに、中央部に2ヶの凹を有し、面的に磨滅する。表面の一部や側縁は風化が進行するが、敲打痕の様にデコボコする。磨石と凹石を併用した石器であろう。赤く焼けた痕跡があり、炉石への転用も考えられる。

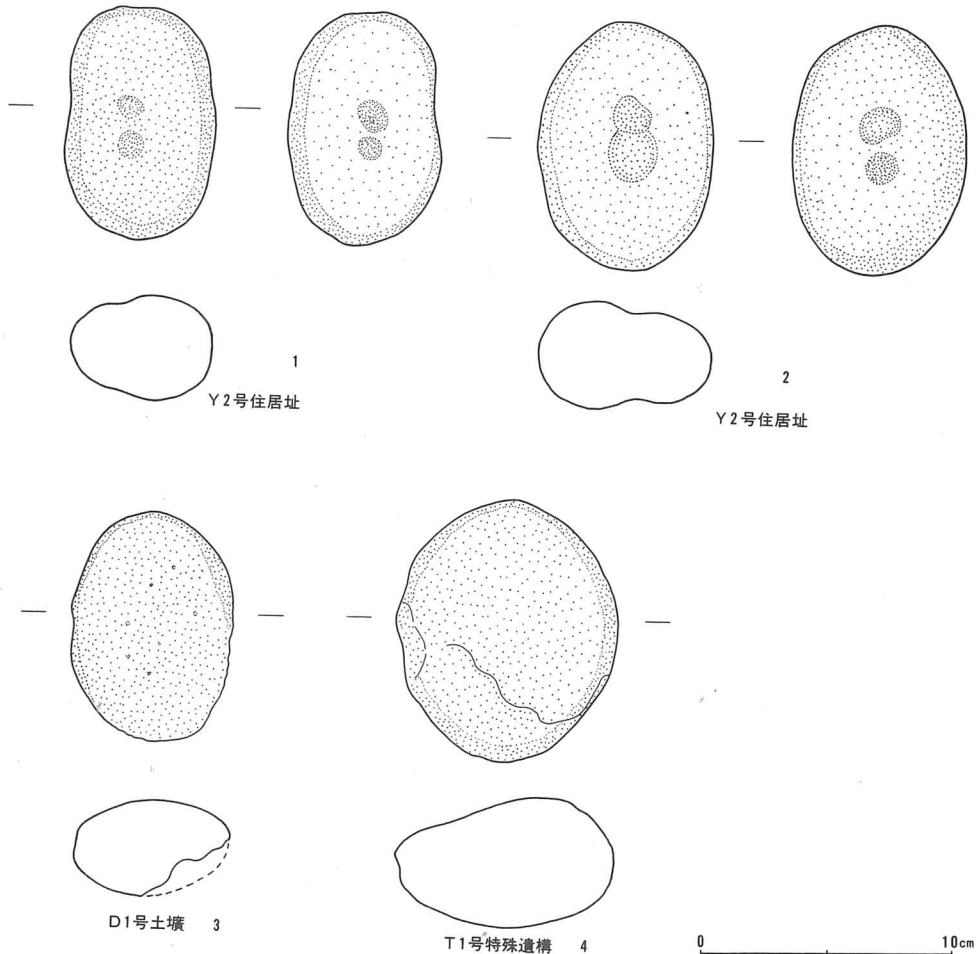
2もY2号住居址出土で、表裏面に2ヶの凹を有する。器面全体に風化が著しく磨痕等は、不明であるが形態的にみて、1の石器と同様に凹をもつ磨石と考えられる。

3はD1号土壌出土の磨石で、輝石を含む安山岩製。

磨石として使用した面は残るが、反対側の面は約半分程古く欠損する。磨石の面はよく磨滅するが、中央部に敲打によると考えられるデコボコが認められる。

4は、T2号特殊遺構出土の敲石。器体の側縁を中心に敲打によると考えられる剝離がみられ、風化が手伝ってボロボロしている状態を呈す。

磨石、敲石類などの礫石器は比較的軟かい石材を利用するが、それはまた、風化しやすい石材でもある。風化が進行し視覚的に区別が難しい例が多いのが現状である。またそれぞれの行為が1個の石器で行こなわれていたことを示す痕跡を残す石器もあり、形態的に分類しにくい石器類でもあるといえる。しかしY2号住居址出土例の2点が、まったく同一型の磨石で、凹を有することは、あるいは、この石器が、たまたま併用されたものではなく、目的的に製作された可能性をもつものであると考えることも出来ようか。
(吉沢 靖)



第27図 磨石・敲石実測図 (1:3)

5 奈良時代住居址

1) H1号住居址 (第28図)

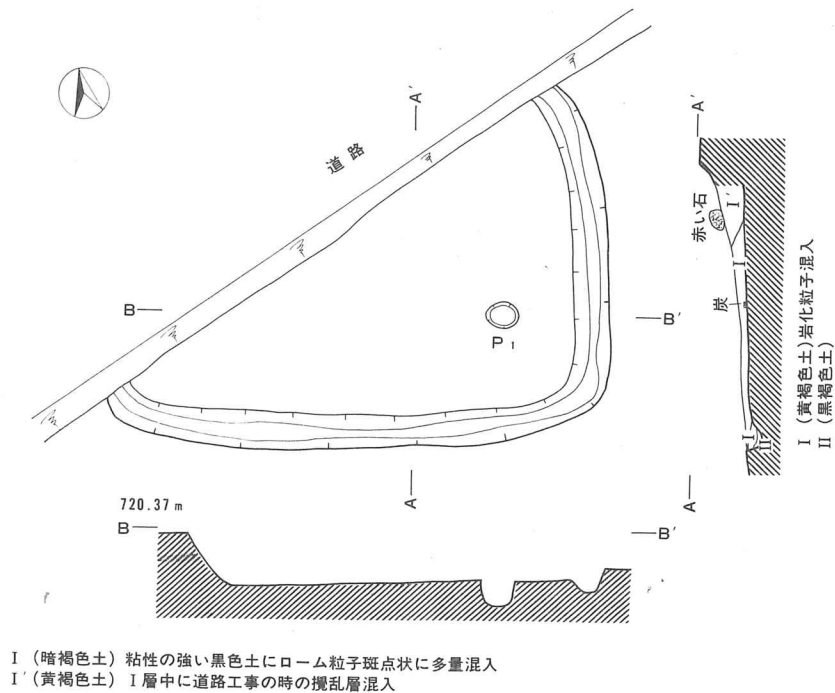
本住居址は、調査区北側の道路添いにあたる、い・う-7・8グリッド内に検出された。住居址の約半分が道路の下に入り三角形を呈した状態のプランとなってしまった。

平面プランは、東西側4.3m、南北側3.5mを測る隅丸方形の住居址であると推定される。

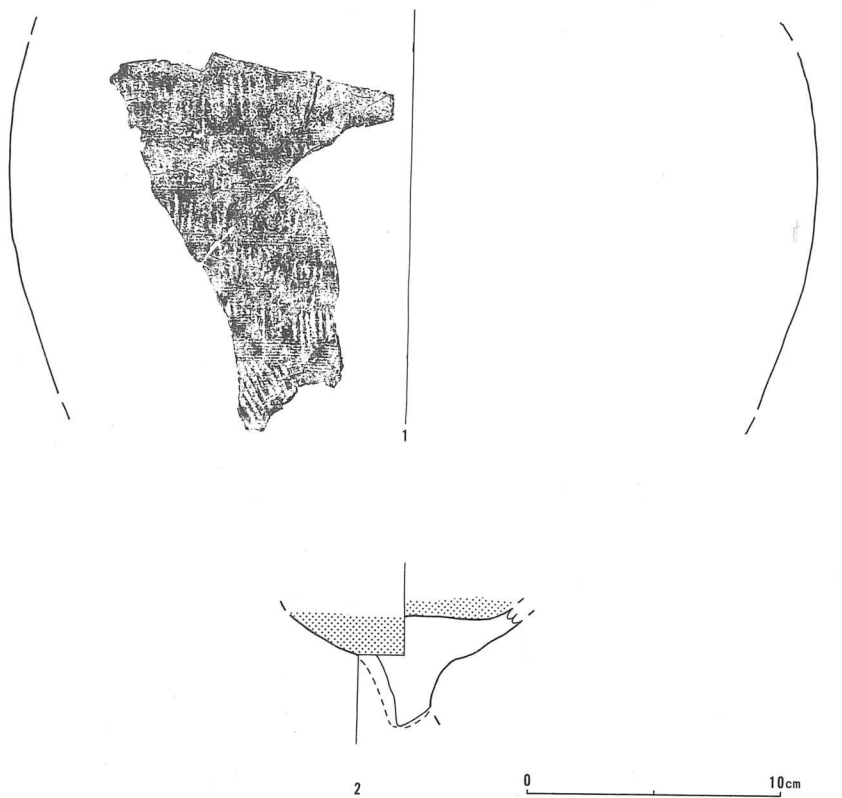
壁高は確認面より10~25cmを測り、覆土は粘性の強い暗褐色を呈した土層に覆われていた。床面は平坦で特に変わった点は認められなかった。

柱穴は、南東コーナー付近に1個検出された。22×20cm、深さ20cmを測るしっかりした掘りこみの柱穴である。

また、壁下には幅20cm、深さ15cmを測る周溝が巡っていた。幅が広くてこのように頑丈なつくりの周溝はあまり例がない。



第28図 H1号住居址実測図 (1:60)



第29図 H1号住居址出土土器実測図（1：3）

遺物（第29図）

遺物は、南東コーナー寄りの柱穴付近に集中し、土師器、須恵器片が床面直上より出土した。第29図1は、須恵器甕である。この破片は小片が6点散乱した状態で出土している。胴中央に最大径があり32cmを測る。短線のたたき目文が帯状に5段あり、下段は斜状のたたき目文で、段の切れ目には横位の平行線が施されている。

2は、赤色塗彩された高坏の坏部とホゾの破片で、ホゾは坏部に属している弥生時代後期の遺物であるが、農耕等の攪乱により流入したものであろう。

本住居址は、床面直上の1の須恵器甕からみて奈良時代に比定できよう。

また、本址は北西側半分は区域外で調査出来ず、カマドその他住居址の重要な部分が未調査であり、また、他に見られないような周溝を持った住居址であるが完全な調査が出来なかったことは残念である。

（三石 延雄）

6 掘立柱建物址（第31図）

本遺構は、調査区中央付近の遺構が重複して込み入っている地区に検出された。グリッドはあ・い・うー9・10・11・12にまたがる。重複遺構はY2号・Y3号住居址、T1号特殊遺構を切って構築している。各々の柱穴はほぼ同一の規模と黒褐色を呈し、1～2cm大の明褐色のパミスを多量混入した覆土で配列がきちんとしていたことから、プランの確認は配列に気が付いた後は容易であったが、黒色がうすかったことから精査によって配列の確認に至った。

平面プランは、長軸側が6.8m、短軸側が4.6mを測る。主軸方位は、N-60°-Wを示している。形の整った長方形を呈し、南北側は各4個、東西側は各3個の柱穴を有す。規模はかなりアンバランスで、小形、中形の円形、楕円形、方形と不揃いである。小形の円形はP₅で、70×75cm、深さ46cmを測る。P₅よりやや大きい中形の円形はP₃・P₄・P₈・P₁₀で、70～80cm前後を測り、深さは50cm前後のプランとなる。P₆・P₇は楕円形を呈し、90cm前後で深さは50cmを測る。P₉はやや大形の方形で90×110cm、深さ50～70cmを測る。P₂は70×60cm、深さ76cmを測る円形プランに三日月形のテラスが付設している。

柱穴と柱穴の間隔は、長軸側が1mを測り、短軸側が1.2mを測る。また、柱痕がはっきり残っている柱穴は長軸側にあり、短軸側の柱穴には両方とも柱痕が見られない。柱痕の太さはP₈・P₉の小さいもので径10cm、深さ8cmを測る。P₄は、径、深さともに15cmを測り、P₂・P₃・P₇は、径20cm、深さ6cm～11cmを測る。最大の柱痕は径25cm、深さ8cmを測る。

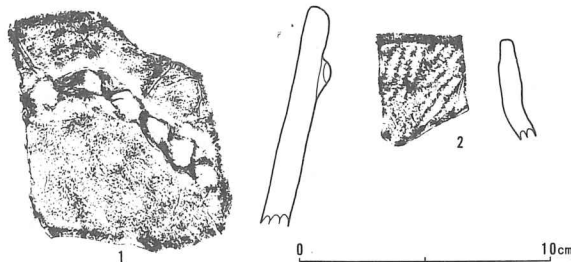
覆土は1層～3層に分かれ、1層は黒褐色ないし暗褐色を呈し、最下層の柱痕の部分も1層と同色を呈している。中間のⅡ層は褐色土に覆われている状況に統一されている。

本建物址は、北東コーナー側が道路下にかかり検出できなかったが、規模、柱痕の存在からみてかなり立派な総柱の高床式建物址であったと推察できる。小範囲の調査でこの建物址をとりまく集落のあり方も、分布調査からの想定にとどまざるを得ない。

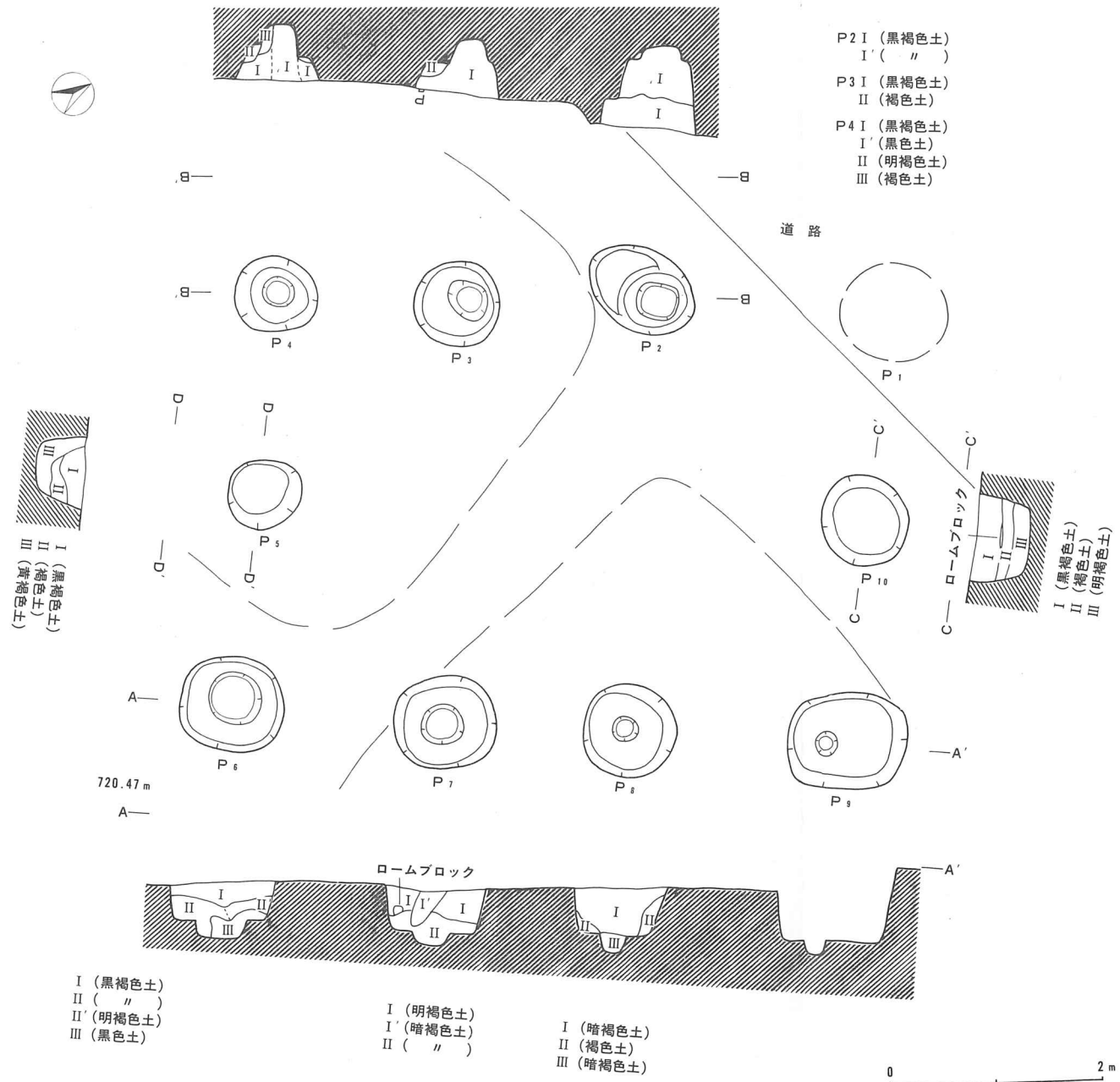
遺物は、須恵器・土師器、弥生土器片が少量出土したのみで図示するものはない。H1号住居址、T1号特殊遺構の出土遺物、表面採集の遺物から判断して、本遺構は奈良時代に比定されよう。（島田 恵子）

7 縄文時代の土器（第30図）

調査区北方の丸山頂上付近の畑には縄文時代中・後期の遺跡があることから、本調査区においても縄文後期掘の内式期の土器片が出土している。同一の土器が軽井沢町茂沢南石堂遺跡から出土している点が注目される。



第30図 丸山遺跡出土縄文土器拓影図（1：3）



第31図 掘立柱建物址実測図 (1:30)

第5章 考察

1 遺構

日本一高い標高を有す地点に営まれた弥生後期の集落調査は、昭和62年に行われた勝間原遺跡に引続いて、本丸山遺跡が2回目である。いずれも大集落のほんの一端にすぎないが、千曲川水系南限の集落のあり方を究明する上において、本発掘調査は多大な成果をあげることができた。

検出遺構は、弥生時代後期後半の住居址4棟、同土壙6基、同特殊遺構1基、奈良時代住居址1棟、掘立柱建物址1棟、特殊遺構1基等である。

本調査区は、地形的に緩傾斜しているため畑の耕作によりかなり削平されており、遺構の遺残には条件の悪い地点であったが、隣接する北側には、小さい丘状の丸山が北風をさえ切ってくれると共に、南西方向に傾斜が面しているため日当たりよく住居をかまえる自然条件は好適地である。

弥生後期後半の住居址は、調査区の道路幅7mの範囲に直線上に4棟検出された。この内、Y1号、Y2号住居址は重複がはげしく切り合いが複雑であった。Y3号、Y4号住居址は削平が著しく遺残が少ないため住居の存在を確かめたに過ぎない。このような条件の中での住居址であったが、2～3の疑問点を指摘して今後の課題としたい。

Y1号住居址は焼土が床面から浮いた状態で残存していた。地床炉、石囲い炉とは異なった状態の炉のあり方が考えられる。また、Y2号住居址からは磨石および敲石として使用された石器が2個出土している。勝間原遺跡のY2号住居址の炉石には、磨石が転用されていたが、本遺跡出土の磨石も赤く変色している状態が観察されることからその可能性が伺える。Y2号住居址は重複のため切りこみがひどく炉は破壊されていたが、その際ぬき取られ住居内に散乱していたと考えられる。

第6表 丸山遺跡検出住居跡一覧表

遺構	平 面 プ ラ ン			主軸方位	壁 高	炉 カマド	時 代
	形 態	東 西	南 北				
Y1号	長方形	4.5 ^m	2.8 ^m	—	10～25cm	焼土あり	約3分の2の検出 弥生後期後半古相
Y2号	方 形	4.6	4.4	N-17°-W	22～26	—	〃
Y3号	不整形	(4.2)	(4.0)	N-27°-W	5～20	—	〃
Y4号	隅丸方形	(4.3)	(4.0)	N-33°-W	7～15	わずかな残存あり	(弥生後期後半)
H1号	(隅丸方形)	(4.3)	(3.5)	—	10～25	—	約2分の1の検出 奈良時代

() 内推定値

また、傾斜面に構築された住居であるが、こうした傾斜をなんらかの方法で活用し上屋を築いていたことが想定される。当時も現在とあまり変わらない傾斜であったことが地形的関係から判断される。

土壙は6基検出された。その内4基の土壙は、9m×10mの範囲に弧を描く状態に巡っている。他の2基は住居址との重複関係にあるが、出土遺物からみて弥生時代後期後半に比定され、住居址と相関関係にある土壙であると考えられる。特にD5号・D6号土壙は、配石のあり方、内面の掘りこみ、形態等において同じような要素がみられた。D1号土壙はこれより規模的に大形になる。また、D4号土壙は底面に炭化材が多量にみられた。これ等の土壙は、規模・様相等から判断して墓墳である可能性が強い。

T1号特殊遺構は半円形を描く遺構と長楕円形を呈す遺構とが一对となって検出された。半円形を呈する遺構は単独で、佐久市北西久保遺跡から検出されている。溝状遺構としてとらえられているが、本遺跡検出遺構をみる限り、対になっており別の性格をもった遺構であると判断される。類例を待って今後の課題としたい。

弥生後期後半古相の集落は、勝間原遺跡において検出されているが、今回の調査も同時期の集落であったが、弥生中期栗林式土器の混入もあり付近にこの時期の集落が存在していたと考えられる。眼前に広がる片貝川流域の水田地帯はここより拓かれたのであろう。D1号土壙から出土した籾痕の残る土器が稲作のあったことを実証している。

奈良時代の住居址は1棟検出されたが約半分が道路下に入っており全容は把握できなかった。周溝の規模が大きく、幅20cm、深さ15cmを測る。同様の周溝をもつ住居址は、昭和63年調査した原遺跡H5号住居址にみられた。同じく奈良時代の住居址で規模も同一である。

また、掘立柱建物址の検出は南佐久郡において初見であった。長方形を呈し、長軸6.8m、短軸4.6mを測る。柱は4本と3本で計10本の総柱である。柱痕が長軸側各4本に残っておりかなり立派な建物址となる。集落の中で共同に使っていた高床式の倉庫であるとおもわれる。奈良時代の集落は、本調査区より左右に広がっていたことが表面採集によって確認されている。やはり弥生時代から引続いて片貝川流域に水田を営んでいた集落であったと考えられる。また、緩傾斜面に掘立柱建物址を建設したことも注目される。湿地帯を避けてのことであろうが建築上の構造からも特別な配慮をせねば建物が水平にならなかったであろう。

奈良時代に比定されるT2号特殊遺構も、2つの遺構が対になって一組となる組合せをもち注目される遺構であった。遺物は、須恵器坏および同高台付坏、須恵器蓋の破片によって奈良時代の特徴が見出せるが、浅くて貧弱な遺残状態でその構造と性格は速断出来ない。

今回の調査も集落のほんの一部分にすぎなかったが、貴重な資料を得ることが出来たことは幸いであった。

(島田 恵子)

2 丸山遺跡の弥生時代のムラを考える

(1) ムラの位置付け

今回、発掘調査が行われ、弥生時代後期と考えられる竪穴住居址4軒が検出された臼田町丸山遺跡は、千曲川左岸の蓼科山麓末端部の低丘陵地帯に位置する。標高は722m内外である。この丘陵地帯の直下にはその昔「暴れ川」と呼ばれた片貝川が南北に貫流し、その流域に沿った丘陵上に佐久平南部でも有数の弥生集落遺跡が点々と連なっている。佐久市の後沢遺跡はその代表例であり、昭和51・52年に行われた台地上全面にわたる発掘調査によって弥生時代中期後半3軒、後期32軒の竪穴住居址、方形周溝墓3基が検出され、後期後半を主体とする弥生時代のムラと、墓の全容が明らかにされた。片貝川流域ではこの他に、佐久市舞台場遺跡、西裏・竹田峯遺跡、臼田町勝間原遺跡などで発掘調査行われ、弥生集落の存在が確認されているが、いずれも小区域の調査であるため、当時のムラの全容を想定するに至っていない。従って、現状では後沢遺跡の竪穴住居址32軒によって構成されるムラ（遺物の整理が行われていないため、若干の時期差を含むことも考慮し、もう少し少なめに見積もっておくべきかもしれない。）を当地域における最大の基準値と考えておきたい。換言すれば、当地域の低丘陵地帯の独立台地上には、女王卑弥呼が活躍した時代に、30軒前後の単位を頂点とするムラが点在していたことが予想されるのである。この類推は単なる直感に頼ったものではない。地域と時代を拡大して佐久地方の弥生社会を概観すると、千曲川右岸地域にも片貝川流域と同様な集落密集地帯が2つあることが明らかとなっている。一つは湯川・濁川流域、もう一つは志賀川・滑津川流域にあり、片貝川流域と同等若しくはそれ以上の遺跡数を内包していることが予想されている。特に湯川・濁川流域は大規模集落遺跡が過密状況にあり、発掘調査された佐久市北西の久保遺跡、周防畑B遺跡、西一里塚・餅田遺跡、清水田遺跡などの中でも拠点をなした中核的集落と考えられてる。その規模は全面調査がなされた北西の久保遺跡を例にとると、中期後半段階で一時期に40軒前後、後期で20軒前後の竪穴住居址群によって構成されているようである。（掘立柱建物址は、現在のところ佐久地方では未確認で、ムラ造りに当たって掘立柱等の高床倉庫の導入が西日本諸地域に比べ遅れていたと考えざるを得ない状況にある。この状況は長野県全般にわたってもほぼ同一視できるものと思われるが、弥生時代の生活面が千曲川氾濫砂に覆われて、良好に残っている長野市松原遺跡から検出された円形溝範囲内に焼土（炉？）をもつ平地住居と推定される遺構の存在には、今後の調査及び長野県の弥生集落構成を考えるに当たって留意すべきであろう。）

脱線したが、話をもどす。佐久地方千曲川右岸の弥生集落構成は、中期における大集落構成から、後期においては集落の小規模化が顕著となる。同時に集落の占地する領域、集落の数は中期から後期にかけて飛躍的に増加する。このような傾向は稲作農業技術の進化に伴う、水田可耕地の拡大、食糧事情の向上による人口増加から派生する分村化が促進された結果によるも

のと私自身は理解している。もちろん、食糧生産の向上に伴い、社会構成・家族形態に質的な変化をもたらされたことも想像に難くない。同様な現象は湯川・濁川流域に限らず今後の調査進展に伴って、片貝川流域はもちろん、長野県全般（長野市松原遺跡では中期から後期にかけての集落規模の縮小化が指摘できる。）曳いては中部日本全般の弥生社会に当て嵌まって行くことになるかもしれない。丸山遺跡はこのような弥生社会成熟期に生じたムラの一つである。集落の全体像が把握仕切れないため、片貝川流域に点在する弥生集落の中でどのような役割を果たしたか今一つ不鮮明であるが、血縁的結合の強い縄文社会から、地縁的結合の強化へと変化した弥生社会（例えば、土地所有、共同作業による水田経営、それに伴う祭りなど）の中にあって片貝川流域の弥生諸集落がそれぞれに連携していたことは間違いなく、丸山遺跡のムラもその一翼を担っていたと考えられるのである。そしてこのムラは大規模水田経営が可能な片貝川に点在する弥生集落遺跡の中でも最も南側の隅に当たる位置にあり、標高も720mを越える稲作限界ライン、日本でも最高位にある点に歴史的意味を感じるのである。

(2) 時間の物差しのどこに当たるか

調査によって、微量ながら弥生時代の土器が発見された。土器とは字のとおり、土を焼いて造られた器（うつわ）であり、弥生社会においては日常生活に密着した容器として利用された。遺存状態の良いこと（腐らない）もあり、弥生時代の諸遺跡から最も多量に出土する遺物であり、当時の社会状況に関する情報を私達に提供してくれる。そして、現代社会に生きる私達はその土器の変化を文字のない時代の有力な時間の物差しとしてしばしば用いている。これを編年と呼ぶ。佐久地方でも弥生時代の土器編年ができあがりつつある。丸山遺跡の出土土器はこの編年のどこに当たるのであろうか。

土器研究の歴史

佐久地方の弥生土器を最初に世に知らしめる報告を行ったのは八幡一郎、神津猛氏であるが、本格的に時間の物差しの尺度の中に納めたのは藤森栄一氏である。この仕事は1936年に発表され、佐久の出土遺物は岩村田式として、信濃の後期弥生土器と位置付けられた。その後、1964年神村透氏による箱清水式への一本化により、岩村田式は学史から名前が消え、久しく佐久独自の研究もなされないうちにいた。再び、佐久の弥生土器研究が活性化するのは今から11年前、1980年で臼田武正氏が初めて佐久地方独自の編年案を提出した。この編年案は当時信濃の弥生土器編年の大系化を図っていた桐原健氏の案（1971）を基本的に踏襲し、一部に笹沢浩氏の考えを取り入れたものであった。同じ、1980年佐久市で周防畑B遺跡の発掘調査が行われた。吉田式と箱清水式の両要素を取り入れた過渡的様相を示す土器が検出され、従前の編年に束縛されず、新たな編年案を造る必要性を感じさせた調査であったと言える。1981年には佐久市下小平遺跡の発掘調査報告書が刊行された。この時、考察を執筆された林幸彦氏は、当遺跡出土弥生土器の壺の球胴化、外来系土器の存在に注目しながらも、口縁部の有段化、甕の綾杉状の斜状

文が多い傾向を重視（これらの要素は先の1971年桐原氏の論考などによって栗林式から継承する要素、箱清水式でも古い段階に残る要素と考えられていた）し、箱清水式古段階に位置付けた。これにほぼ決定的とも言える修正案を投げ掛けたのが、5年後の1986年に刊行された佐久市池畑遺跡の発掘調査報告書に考察を執筆された三石宗一氏である。この調査では弥生時代後期の竪穴住居址2軒が検出され、そこから出土した土器は下小平遺跡と良く似た様相を示していた。また、その組成中には古墳発生期に特徴的にみられる小形精製土器群の一つ、小形高坏が共伴したのである。これを有力な根拠として、下小平遺跡出土土器にみられた甕の斜状文、貼り付け口縁を有する甕、有段口縁をもつ壺を一概に古く位置付ける考えは修正され、後期末まで残る機能性が指摘されたのである。

1987年北西の久保遺跡の報告を行った小山岳夫は、佐久平で始めて、弥生時代中期後半の土器細分案を呈示した。また、従来吉田式と一括総称されてきた土器群にも時間的な流れがあることを示した。これらを踏まえ、1987～1988年にかけて小山は弥生時代中期後半～後期の編年予測を立てる。この編年予測の基軸となったのは、住居の切り合い関係からも新旧関係が明瞭な北西の久保Ⅰ・Ⅱ期とした中期後半と認識される土器群とⅢ期とした後期の土器群である。これを両極に据え、その前後あるいは間隙を補完する他遺跡の資料を型式学的に検討してあて、連続とした土器の移り変わりを想定したのである。また、先の池畑遺跡の報文も尊重し、新資料の瀧の峯2号墳出土土器も勘案して、佐久地方では甕の斜走文が古墳発生期まで残る考えを示した。千曲川を隔てて西と東では土器様相が異なることに気付いたのもこの時期である。北西の久保遺跡、周防畑B遺跡など千曲川の東では斜走文が多いのに対し、後沢、舞台場など千曲川の西では斜走文が殆ど無く、波状文に統一されている。これを時間差と見なしていると佐久では一遺跡、一型式というような型式が乱立する状況になり、いつまで経っても土器をタイムスケールとして利用することができない。以上のような経緯から川を隔てた土器様相の差異を地域差とみて編年を樹立する必要性を提起したのである。

この発想は、1990年に取り纏めて発表される（1990年拙稿「土器の移り変わり」『赤い土器を追う』佐久考古学会、「地域編年の再検討－弥生土器佐久地方の様相と変化」『信濃』42－10信濃史学会）。中期後半を三小期（古相・中相・新相）、後期前半を三小期（古相・中相・新相）、後期後半を二小期（古相・新相）に細分した案であるが、従前のごとく、栗林・吉田・箱清水という型式名を使わなくなったのはそれなりに理由がある。他地域、特に善光寺平の吉田式→箱清水式への図式（千野浩1989 「千曲川水系における後期弥生式土器の変遷」『信濃』41－4を参照）とは、佐久地方の編年は必ずしも整合しないのである。これは地域毎の弥生土器の発展系列が分離して行ったことを示すと考えられるのである。このような相違を看取した以上、無用な混乱を避けるため、吉田・箱清水式を佐久地方ではストレートに考えるべきではないと私は考える。また、佐久地域独自の型式名を考える時期に来ているとも思うのである。

丸山遺跡出土土器の位置付け

丸山遺跡から出土した弥生土器は総て破片資料で器形のわかるものがない。一括性も首肯できるとは良い切れず、制約された状況にあることは否めないが、以上の歴史を踏まえて確立されつつある佐久地方の弥生土器編年の中で丸山遺跡の土器がどこに位置づくのか考えてみよう。

弥生時代中期後半以前と考えられる土器は5片あり、縄文を地文とし、数条のヘラ描き平行線が施される壺1片、「コ」の字重ね文が施される台付甕1片、条痕状のクシ描き平行線を施した甕片4片である。これらは調査により検出された遺構とは時期の異なるものであるが、近隣に同期の遺構の存在を予想させるものである。

後期の土器片は壺4片、甕9片、高坏2片、鉢2片である。

壺はクシ描き「T」字文・綾杉文、ヘラ描き綾杉文・鋸歯文が頸部・肩部に施されるものが各1片ずつあり、バラエティーに富む。甕はクシ描き二連止め簾状文に波状文が組み合わせとなる単純口縁の口～胴部片5片、クシ描き波状文の施される折り返し口縁部片1片、クシ描き三連止め簾状文と斜走文が組み合わせとなる口～頸部片1片、クシ描き斜走文が施される口縁片1片である。高坏、鉢はいずれも赤色塗彩が施される破片が各2片ずつ出土している。

前述したごとく、壺は四種の文様がありバラエティーに富む。後期前半で途絶える古い要素の鋸歯文の存在が気になるものの、後期前半中相より後半新相まで存在するクシ描き「T」文字、前半古相より後半古相まで存在するヘラ描き綾杉文、後期前半新相から後半古相まで存在するクシ描き綾杉文など、これらの壺の諸要素が合致する存在時期は後期前半新相から後半古相である。また、甕はクシ描き斜走文、波状文二種が存在するものの、弓状外反に統一されており、後期後半以降と考えるのが適当である。

これら壺・甕の検討の結果、丸山遺跡出土土器は総体では後期後半古相段階に位置付けておくのが適当である。但し、これは千曲川右岸を軸とした編年と照合したものであり、丸山遺跡が存在する千曲川左岸でこのような様相を示す土器群の存在に私は戸惑いを感じざるを得ない。今後の資料増加を待ち再考が必要である。

(小山 岳夫)

参考文献

- 佐久考古学会 1990 『赤い土器を追う』
臼田町教育委員会 1988 『臼田町遺跡詳細分布調査報告』
佐久市教育委員会 1981 『下小平』
佐久埋蔵文化財調査センター 1986 『池畑・西御堂』
佐久埋蔵文化財調査センター 1987 『瀧の峯古墳群』
拙稿 1990 「地域編年の再検討—弥生土器佐久地方の様相と変化—」『信濃』42—10信濃史学会

あ と が き

勝間原台地には遠く縄文時代中期の頃より人が住み、弥生時代から奈良時代・平安時代・中世に至る遺跡である。然し、大正から昭和の初めにかけての勝間原には、中央に姥堂がありその南に家が一軒か二軒あったのみの静かな台地であった。姥堂の傍らに何の木か大きな木があり秋になると黄色に紅葉した。こんな静かな勝間原の風景は子供の凶画の画題となったものである。今、勝間原台地を東から眺めると近代的な住宅がならび工場や白壁の家が朝日に光るのもまた美しい。原始や古代の人の住んだ跡に現代人が必ず住むようになるのも不思議なめぐり合せとでも言えようか。

丸山遺跡は、勝間原台地西側の緩傾斜面に位置している。此の丸山遺跡の一部が調査される事になったのは、平成元年12月から1月にかけてであった。冬期間の発掘は土は凍り日中になるととけてぬかり最も困難な季節である。又、傾斜地の遺跡は長い間の畑の耕作に依り土が下方に流れ遺構の検出が困難になる。調査員は此のような悪条件とたゞかわねばならない。幸に遺跡は僅かに凹地であり北側に丸山墓地群の森があり北風をよけてくれたので助かった。然し掘った遺構の上には、ビニールシートを被けたのみでは凍ってしまう。付近の畑から藁や菰、古畳などを貸りあつめて夜は被って凍るのを防いだ。こうして調査は終了した。

遺構は、弥生時代後期後半古相の住居址4棟、奈良時代の住居址1棟、奈良時代の掘立柱建物址1棟と、その他特殊遺構2基、土壙墓6基、という成果があがった。弥生時代後期後半古相にあたる集落は勝間原に引続いており、稲作を共なつた弥生時代の集落では日本で一番標高の高い遺跡でもある。また奈良時代の掘立柱建物址は南佐久郡において初見でありこれ等が調査されたことは、町の古代史研究の貴重な資料であります。

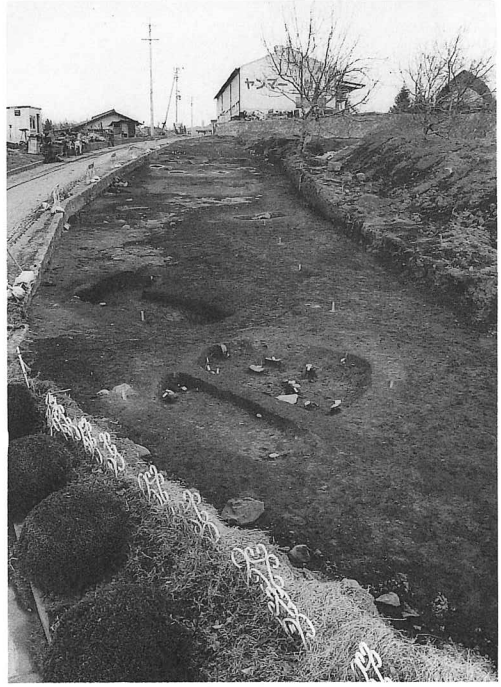
寒い中で調査に当られた担当者をはじめ調査員、また臼田町文化財調査委員長大工原徹氏・文化財調査員北村太平氏・小林秀人氏・外協力者の皆さんに感謝致します。調査に当り特に御配慮をいただいた事務局の小林秀治・高見沢忠両氏に感謝致します。又、付近の地主さんに全面的に御協力いただき、水道をお貸した勝間園の所長さん初め事務所の皆さん共に大変お世話になった事を御礼申し上げます。

報告書作成に当り担当者、調査員の御苦勞を感謝し、全面的にご協力いただいた臼田町文化センター、南佐久郡誌刊行会に御礼申し上げます。

(調査団長 三石 延雄)



1. 調査区全景（東方より）



2. 調査区全景（西方より）



3. 丸山山頂付近（縄文時代の遺物散布地）

図
版
2



1. Y1号住居址全景（南東より）



2. Y2号住居址全景（西方より）



1. Y3号住居址全景（西方より）



2. Y4号住居址全景（西方より）

図版
4



1. 掘立柱建物址全景（北東より）

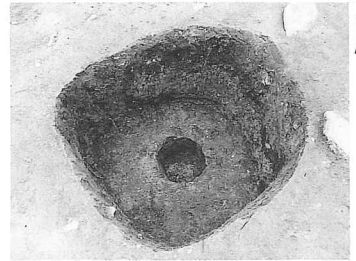


2. 掘立柱建物址全景（南西より）



1. 掘立柱建物址

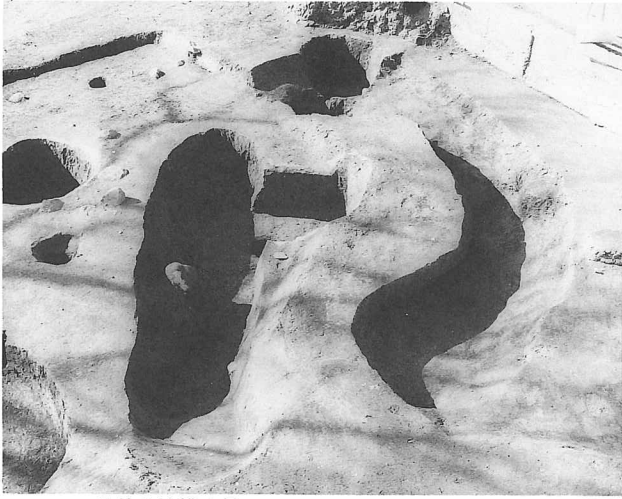
掘立柱建物址の柱痕



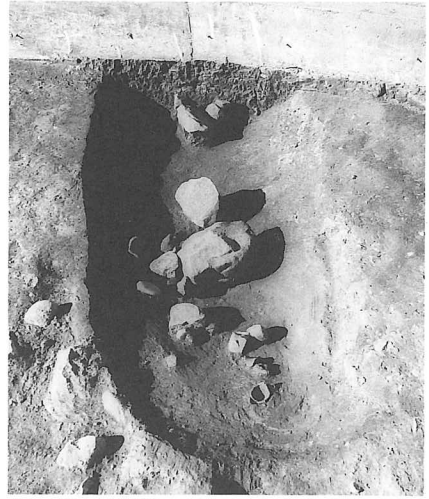
2. H1号住居址全景
(東方より)



3. T2号特殊遺構全景
(北西より)



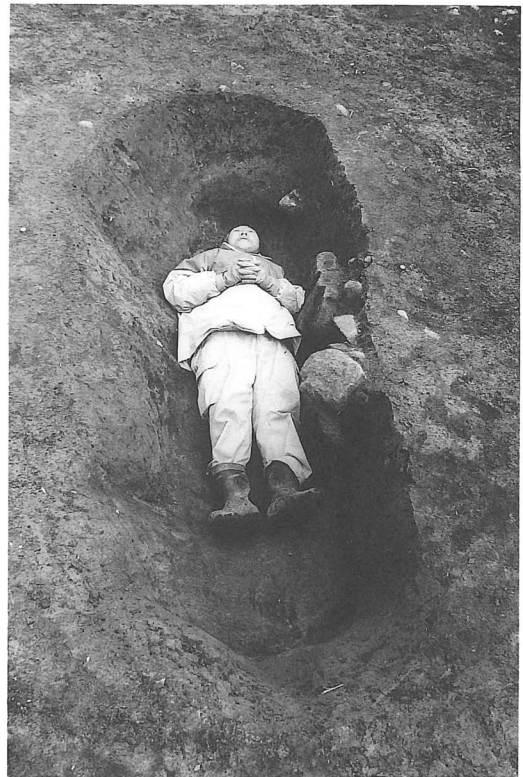
1. T1号特殊遺構全景



2. D1号土坑



3. D6号土坑



お墓の埋葬再現状態



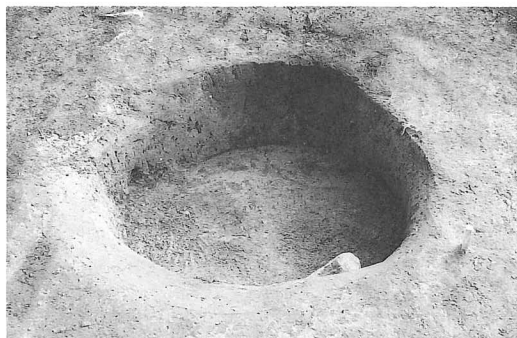
1. D 2号土壤



2. D 3号土壤



3. D 4号土壤



4. D 5号土壤



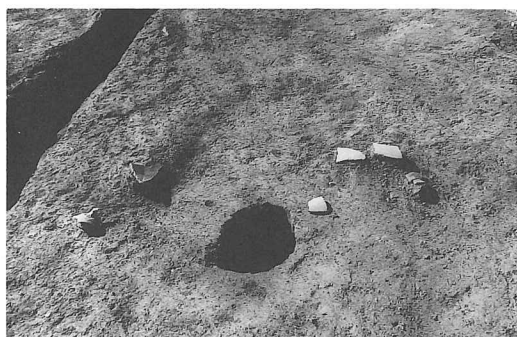
5. Y 2号住居址遺物出土状态



6. Y 4号住居址石器出土状态



7. D 1号土壤遺物出土状态



8. H 1号住居址遺物出土状态

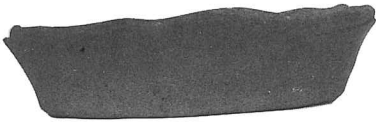
図版
8



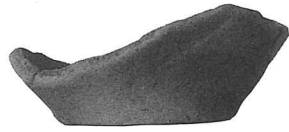
29-2



6-5



9-1



17-3



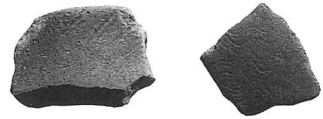
12-1



12-1



10-1~8



7-1~4



1. 弥生土器



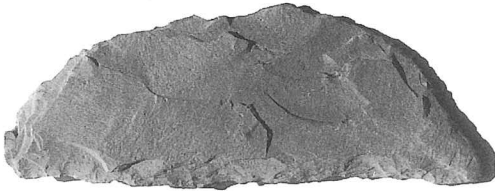
粗痕のある弥生土器 17-1



縄文土器



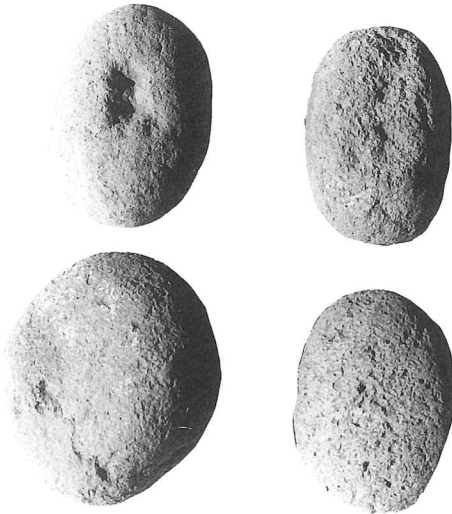
30-1~2



鎌形状の石器 15-1



26-6



磨石・敲石 27-1~4



26-7



須恵器 26-8

図版
10

1. 発掘調査スナップ



地鎮祭



プラン確認



写真撮影
のため清掃

丸 山 遺 跡

発行日	平成 3 年 3 月 28 日
編集者	丸山遺跡発掘調査団
発行者	臼田町教育委員会
印刷所	臼田活版株式会社