

望月町文化財調査報告書 第11集

# 後 沖 遺 跡

蓼科山北麓における縄文中期初頭・4世紀玉づくり工房址の調査

1983

東信土地改良事務所  
望月町教育委員会

## 序

ここに、後沖遺跡緊急発掘調査報告書を刊行する運びとなりました。本報告書は昭和57年度内に作成完了しなければならなかったものですが、機能的に後に送られてしまい現在に至ったものです。昭和57年度緊急発掘調査は、真光寺第1号古墳（個人住宅関係）、瓜生坂A遺跡、宮久保A遺跡、布施山寺A遺跡、岩井遺跡（佐久建設事務所関係）春日尾崎遺跡、後沖遺跡、栃久保A遺跡（東信土地改良事務所関係）の8遺跡で、調査件数では県内の最高を締めています。4月から11月まで現場調査と雨天の日や夜間を利用しての整理作業を行なって来ましたが、遺跡によっては膨大な遺構や遺物が出土したため、その後の作業も思うようにまかせず、期限内に納めることができませんでした。いかなる出土物でも歴史を知る重要な資料であると把握するならば、これらを深く追求し、公共の用に供する責務があると感じると共に、定められた予算と期間の中で推行していかなければならない難しさも表出した調査だったと言えます。

後沖遺跡は、以前から周知の遺跡でありましたが、昭和55年度の遺跡詳細分布調査によって特異な在り方を示すものとして注目されてきました。調査の結果、縄文時代中期初頭の大集落址や古墳時代初頭の玉づくり工房址を伴う住居址が検出され、またそれらに伴う大量の遺物が出土するなど予想を上回る大きな成果を上げることができました。当町に於ける長年の調査の中で、時期的な空白部分を埋めるものであり、蓼科山北麓地域のみならず千曲川水系全域でも数少ない遺跡として大変重要な位置を締めるものと思われまます。調査を実施した地域は、遺跡全体の僅かな部分ではありましたが、地域の歴史研究に与える影響は大なるものがあります。

本調査並びに報告書は、顧問の森嶋稔先生をはじめとし、調査員諸氏や調査補助員、作業員の方々の熱意あふれる御指導、御協力により実施されました。また、寺村光晴先生にはお忙しい中を遠方よりおいでをいただき、千曲川水系古代文化研究所の皆さんにも御協力をいただきました。ここに衷心より敬意と感謝の意を表するものであります。

本書が記録保存の役目を荷って多くの方々に利用されるとともに、文化財保護と愛護の一担を荷うことができれば幸いと存じます。

1983年11月20日

望月町教育委員会

教育長 佐藤初雄

# 例 言

## 1、後沖遺跡発掘調査の構成

- 1)、遺 跡 名 後沖遺跡
- 2)、所 在 地 長野県北佐久郡望月町大字春日字後沖953、954、955、956-1
- 3)、調 査 原 因 望月地区（春日）県営ほ場整備事業の実施に伴い、後沖遺跡に影響が及ぶため、事前に発掘調査を実施し記録保存を図る。
- 4)、調査委託者 東信土地改良事務所 所長 栗田 亘
- 5)、調査受託者 望月町 町長 佐藤幸男
- 6)、調 査 主 体 望月町教育委員会及び教育委員会が組織する発掘調査団
- 7)、調 査 面 積 2,207㎡
- 8)、調 査 方 法 3 m×3 mグリッドによる平面発掘

## 2、調査及び報告書作成業務

- 1)、玉つくり関係の遺構・遺物は、寺村光晴教授に御指導を賜った。
- 2)、遺構の実測は、福島邦男、近藤尚義、吉田 稔、福島茂子が行なった。
- 3)、写真撮影は、現場調査に係るものを福島邦男が、遺物写真は福島邦男が行ない森山公一に協力を賜った。
- 4)、遺物の洗浄は平林さだ、注記は福島茂子、遺物の復元は佐藤 敏、近藤尚義、吉田 稔、福島邦男、拓本は佐藤 敏、近藤尚義、吉田 稔、掛川四郎、福島茂子が行なった。
- 5)、遺物の実測、遺物及び遺構図のトレース、図の作成は、近藤尚義、吉田 稔、塩入秀敏、森山公一、矢島宏雄、佐藤信之、青木一男、宮原洋子、福島邦男が行なった。
- 6)、遺物の分類は、長崎元広に協力を賜った。
- 7)、本書の執筆は福島邦男が行なった。

## 3、本書の内容

- 1)、本書はページ数の都合から、それぞれの遺構・遺物について説明及び検討を記すことができないことを了承されたい。
- 2)、遺構は、検出されたもの全てを図示し一覧表で計測値を示した。
- 3)、遺物は、一部の遺構から出土したもののみ限定したが、記載した遺物は遺構の中の一部であり全てではない。
- 4)、本書に用いた記号は特にないが、遺構実測図中の（○）は埋甕炉、（回）は石囲炉である。
- 5)、本書に記載されなかった内容は、別の機会に公表する責務のあることを付記しておく。

# 目 次

序

例 言

目 次

第1章 調査の経過	1
第1節 調査の経過	1
1、経過	1
2、調査日誌	1
第2節 調査団組織	3
1、調査団組織	3
2、調査協力	3
3、調査事務	3
第2章 地理的及び歴史的環境	4
第1節 地理的及び歴史的環境	4
第3章 後沖遺跡の遺構及び遺物	6
第1節 後沖遺跡の住居址	6
第2節 後沖遺跡の土壇及び集石址	24
第3節 後沖遺跡出土遺物	32
第5章 総括（結語）	38

## 挿 図 目 次

第1図 後沖遺跡位置図及び周辺遺跡分布図（1：10,000）	4
第2図 後沖遺跡遺構全体図（1：300）	8
第3図 後沖遺跡第5・6・17号住居址実測図（1：80）	10
第4図 後沖遺跡第7・8・29号住居、土壇3・4・70・71・72実測図（1：80）	11
第5図 後沖遺跡第9・14・18号住居址、土壇81・82実測図（1：80）	12
第6図 後沖遺跡第20・22号住居址実測図（1：80）	13
第7図 後沖遺跡第19・20・21・23・27号住居址、土壇8実測図（1：80）	14
第8図 後沖遺跡第19・20・28・30号住居址実測図（1：80）	15
第9図 後沖遺跡第24・31号住居址、土壇77・91・92実測図（1：80）	16
第10図 後沖遺跡第25・26号住居址、土壇74・76実測図	17
第11図 後沖遺跡第15・32・33号住居址、土壇78・79・93・94・95実測図（1：80）	18
第12図 後沖遺跡第1・34号住居址、土壇47・48・59・60・61・109・110実測図（1：80）	19
第13図 後沖遺跡第2・3号住居址実測図（1：80）	20



第14図	後沖遺跡第4・10号住居址、土壙82・83実測図(1:80)	21
第15図	後沖遺跡第11・12号住居址実測図(1:80)	22
第16図	後沖遺跡第13・16号住居址実測図(1:80)	23
第17図	後沖遺跡土壙1・2・5・6・8・9・15・16・17・18・21・38・39・103実測図 (1:60)	28
第18図	後沖遺跡土壙22・23・24・25・26・27・28・29・30・31・32・33・34・35・36・56 ・57実測図(1-1:80、2・3・4-1:60)	29
第19図	後沖遺跡土壙2・40・41・42・43・49・50・51・52・53・54・67・100・101実測図 (1:60)	30
第20図	後沖遺跡土壙11・12・13・14・19・20・36・37・45・46・58・62・66・96・97・98・ 104実測図(1:60)	31
第21図	後沖遺跡第7号住居址出土土器実測図(1:4、1:3)	32
第22図	後沖遺跡第7・18号住居址、土壙、出土土器実測図(1:4、1:3)	33
第23図	後沖遺跡第19・27号住居址、土壙78出土土器実測図(1:4、1:6、1:3)	34
第24図	後沖遺跡第6・20・24・30号住居址出土土器実測図(1:4、1:6)	35
第25図	後沖遺跡第1・4・11・16号住居址出土土器実測図(1:3、1:4)	36
第26図	後沖遺跡第1・4・11・16号住居址出土緑色凝灰岩剥片実測図(1:2)	37

## 表 目 次

第1表	後沖遺跡周辺の遺跡地名表・抄	5
第2表	後沖遺跡住居址一覧表	6
第3表	後沖遺跡土壙・集石址一覧表	24

## 図 版 目 次

第一図版	1・2、後沖遺跡遺構全景、3、6号住、4、6号住浅鉢、5、6号住深鉢、6、7号住、7、7号住埋壺炉、8、7号住浅鉢	第二図版	1、18号住、2、18号住埋壺炉、3、20号住、4、21号住、5、21号住埋壺炉、6、21号住浅鉢、7、19号住深鉢、8、19号住深鉢、9、19号住深鉢	第三図版	1、14・22号住、2、22号住埋壺炉、3、24・25号住、4、25号住立石・深鉢、5、24号住深鉢、6、8・29号住7、29号住深鉢、8、29号住石皿	第四図版	1、集石址、2、土壙78・深鉢、3・4、土壙78出土深鉢形土器、5、土壙82深鉢、6、30号住埋壺炉、7、26号住深鉢、8、26号住深鉢、9、19号住石皿、10、グリッド深鉢把手	第五図版	1、4号住、2、4号住壺、3、4号住小型丸底、4、4号住壺・小型丸底、5、11号住、6、11号住工作ピット、7、11号住炉址、8、11号住炉址・遺物出土	第六図版	1、16号住、2、16号住工作ピット周辺、3、16号住工作ピット、4、16号住出土遺物、5、16号遺物出土状態、6、16号住小型丸底、7、16号住小型土器、8、1・4・11・16号住緑色凝灰岩フレイク
------	---	------	--	------	--	------	---	------	--	------	--

# 第1章 調査の経過

## 第1節 調査の経過

### 1、経過

- 1月8日 昭和57年度文化財関係補助事業計画について（提出）
- 4月12日 昭和57年度文化財関係国庫補助事業の内定について（通知）
- 4月22日 昭和57年度国宝重要文化財等保存整備費補助金交付申請書について（提出）
- 5月20日 埋蔵文化財包蔵地後沖遺跡の発掘調査について（通知）
- 5月27日 昭和57年度文化財保護事業県費補助金の内示について（通知）
- 6月1日 昭和57年度埋蔵文化財発掘調査事業委託契約について
- 6月8日 昭和57年度文化財保護事業県費補助金交付申請書について（提出）
- 7月5日 昭和57年度国宝重要文化財等保存整備費補助金交付決定通知
- 10月4日 昭和57年度文化財保護事業県費補助金の交付決定について（通知）
- 11月19日 埋蔵文化財の取得について（届）・埋蔵文化財保管証
- 12月13日 埋蔵物の文化財認定について（通知）
- 1月6日 昭和57年度文化財関係補助事業にかかる状況報告について（提出）
- 2月12日 埋蔵文化財包蔵地発掘調査請求書の提出について
- 3月22日 昭和57年度文化財保存事業完了報告書の提出について
- 3月4日 昭和57年度望月町埋蔵文化財発掘調査後沖遺跡調査報告書の印刷について
- 3月30日 文化財保護事業実績報告書の提出について・文化財保護事業補助金交付申請書（提出）
- 3月31日 昭和57年度国宝重要文化財等保存整備費補助金の額の確定について（通知）
- 3月31日 昭和57年度文化財保護事業後沖遺跡発掘調査県費補助金の額の確定について（通知）

### 2、調査日誌

- |   |  |
|---|--|
| 9月6日 重機により桑の木の抜根を行う。                              | 9月10日 雨天のため調査団本部にて遺物整理。  |
| 9月7日 春日尾崎遺跡から器材の搬入。3×3mのグリッド設定。グリッド掘り開始。          | 9月11日 雨天のため調査団本部にて遺物整理。  |
| 9月8日 グリッド掘りにより石鏃、削器、石錐、ハンマー、尖頭器、縄文早期・中期の土器片が多数出土。 | 9月12日 雨天のため調査団本部にて遺物整理。  |
| 9月9日 グリッド掘りと遺構検出作業。すでに10棟の住居址が検出。                 | 9月13日 久しぶりに太陽が顔を出す。本日のグリッド掘りにより10棟の住居址を検出する。各グリッドより多量の遺物も出土する。 |
|   | 9月14日 昨日に続き5棟の住居址を検出する。新道式土器の出土が特に多い。                          |

- 9月15日 千鳥方式で掘っていたグリッドも最後の所まで達した。住居址は30棟を越えさらに土壙、ピットなどが多数検出された。
- 9月16日 本日から残りの半数のグリッド掘りにとりかかる。新たに住居址を検出する。
- 9月17日 グリッド掘りに伴う遺構の掘り下げを開始する。本日は第2・3・4号を行なう。
- 9月18日 新たに第6号住居址の掘り下げを行ない、深鉢形土器など多量の遺物を得る。
- 9月19日 雨天のため調査団本部にて遺物整理。
- 9月20日 雨天のため調査団本部にて遺物整理。
- 9月21日 グリッド掘り、遺構の検出それに住居址の掘り込みを行なう。人面装飾文深鉢形土器が出土する。
- 9月22日 本日までに住居址番号を13とする。第11号住居址より刀子が、I-12より石皿が出土する。全体にかなりの遺物出土量である。
- 9月23日 雨天のため調査団本部にて遺物整理。
- 9月24日 グリッド掘り及び住居址の掘り込み。
- 9月25日 住居址確認作業を行なうが、複合関係が激しく、特に新旧関係が難しい。
- 9月26日 グリッド掘りと遺構確認作業
- 9月27日 住居址確認作業により18号まで番号を付す。土壙もすでに70基を越えた。
- 9月28日 第2・4号住居址は床面まで掘り込みが達した。4住から小型丸底土器が出土。
- 9月29日 第1号住居址から多量の炭・焼土が出土する。7住からは、多量の土器が出土。
- 9月30日 第1・3・4号は古墳時代、第5・7・18号は縄文中期初頭の住居址とわかる。
- 10月1日 住居址の掘り込み。第11号住はかなりの規模の大きな古墳時代の住居址である。
- 10月2日 第16住の掘り込みを開始する。11住と規模、形態とも近似している。
- 10月3日 6住は後沖遺跡の住居址中ではかなり大きなものである。16住から土師器が出土。
- 10月4日 6・7・16住の掘り込みと4住の清掃、7住から埋甕炉が出土。16住は火災住居。4住からはほぼ完形の壺形土器が出土する。
- 10月5日 16住から玉づくり工作ピットと思われる方形土壙が検出され、また石材のグリーンタフも出土する。23住では石囲炉を検出。
- 10月6日 16住の床面から有段口縁の壺、小型丸底、高坏、白色粘土が出土する。
- 10月7日 16住の清掃に入る。ミニチュア土器グリーンタフ、砥石などが新たに出土する。
- 10月8日 16住、26住の清掃と実測を行なう。
- 10月9日 玉づくり工房址を見ていただくため和洋女子大学寺村光晴教授に来ていただく。
- 10月10日 18住、20住の掘り込み。共に規模が小さいが深く良好な保存状態である。
- 10月11日 3住、4住、11住、16住の遺物の取り上げと3住、14住、23住の実測を行なう。
- 10月12日 18住、20住の掘り込みと清掃。
- 10月13日 9住、26住の掘り込み、18住、20住の清掃と写真撮影を行なう。
- 10月14日 26住はプランのはっきりしない部分がある。土壙、ピットの写真撮影と実測。
- 10月15日 住居址確認と15住の掘り込み。
- 10月16日 土壙、ピットの掘り込み。
- 10月17日 24住の確認、15住、土壙、ピットの掘り込みを行なう。
- 10月18日 24住からは極めて多量の土器が出土。
- 10月19日 24住の掘り込み終了。午後から雨。
- 10月20日 15住、20住、25住の確認及び掘り込みを行なう。25住はかなり深く、立石が出土。
- 10月21日 10住、19住の掘り下げ、15住の清掃と写真撮影。19住から完形土器が出土。

10月22日	10住、19住の掘り込み、27住、19住、21住と複雑な切り合い関係を示している。	10月28日	8住、29住の清掃。30住の実測。
10月23日	19住、21住、27住の掘り下げと28住のプラン確認作業。21住で埋甕炉を検出。	10月29日	各住居址の埋甕炉の実測。
10月24日	19住、21住、27住の掘り込みと清掃。8住と切り合いの住居址の掘り込み。	10月30日	31住、32住の写真撮影。掘り込み。
10月25日	19住、21住、27住の清掃と写真撮影。28住、10住の写真撮影。	10月31日	土壌の掘り込み、清掃、写真撮影。
10月26日	霜が降り氷がはった。28住、30住、12住、8住、29住の掘り込み。12住、10住の実測。集石、9住の写真撮影を行なう。	11月1日	土壌の掘り込み、清掃、写真撮影。
10月27日	28住、30住、12住の写真撮影。19住、21住、27住、15住、28住の実測。他。	11月2日	19住、32住、33住の実測。土壌の掘り込み。遺跡全体の清掃。
		11月3日	土壌の実測と遺跡全体の清掃。
		11月4日	遺跡全影写真と土壌の実測。
		11月5日	遺構全体実測と住居址炉の断面実測。
		11月6日	遺構全体実測、埋甕炉の取り上げ、各遺物の取り上げ、集石の実測、図面点検。本日で現場調査を終了する。

## 第2節 調査団組織

### 1、調査団組織

顧問 森嶋 稔 (日本考古学協会々員・千曲川水系古代文化研究所主幹)

団長 福島邦男 (日本考古学協会々員・望月町教育委員会学芸員)

調査員 渡辺重義 (長野県考古学会々員・軽井沢町文化財専門委員)

佐藤 敏 (長野県考古学会々員・佐久考古学会々員)

近藤尚義 (長野県考古学会々員・立正大学々生)

吉田 稔 (埼玉考古学会々員・立正大学々生)

神津 敦 (長野県考古学会々員・佐久考古学会々員)

作業員 桜井卯作、倉見 渡、関嘉津武、吉沢浩矣、吉沢弥太郎、大森英七、福島茂子、日暮信生、永井健蔵、土屋貴高、桜井宗次、大森徳太郎、渡辺 郷、永井一民、岩間岩一郎、内藤昭宏、岩下あや子、若林昭枝、桜井きぬ子、中山ふみ子、上野知一、永井徳弥、小林孝一、矢島好弥、大森一尾、平林さだ、

### 2、調査協力

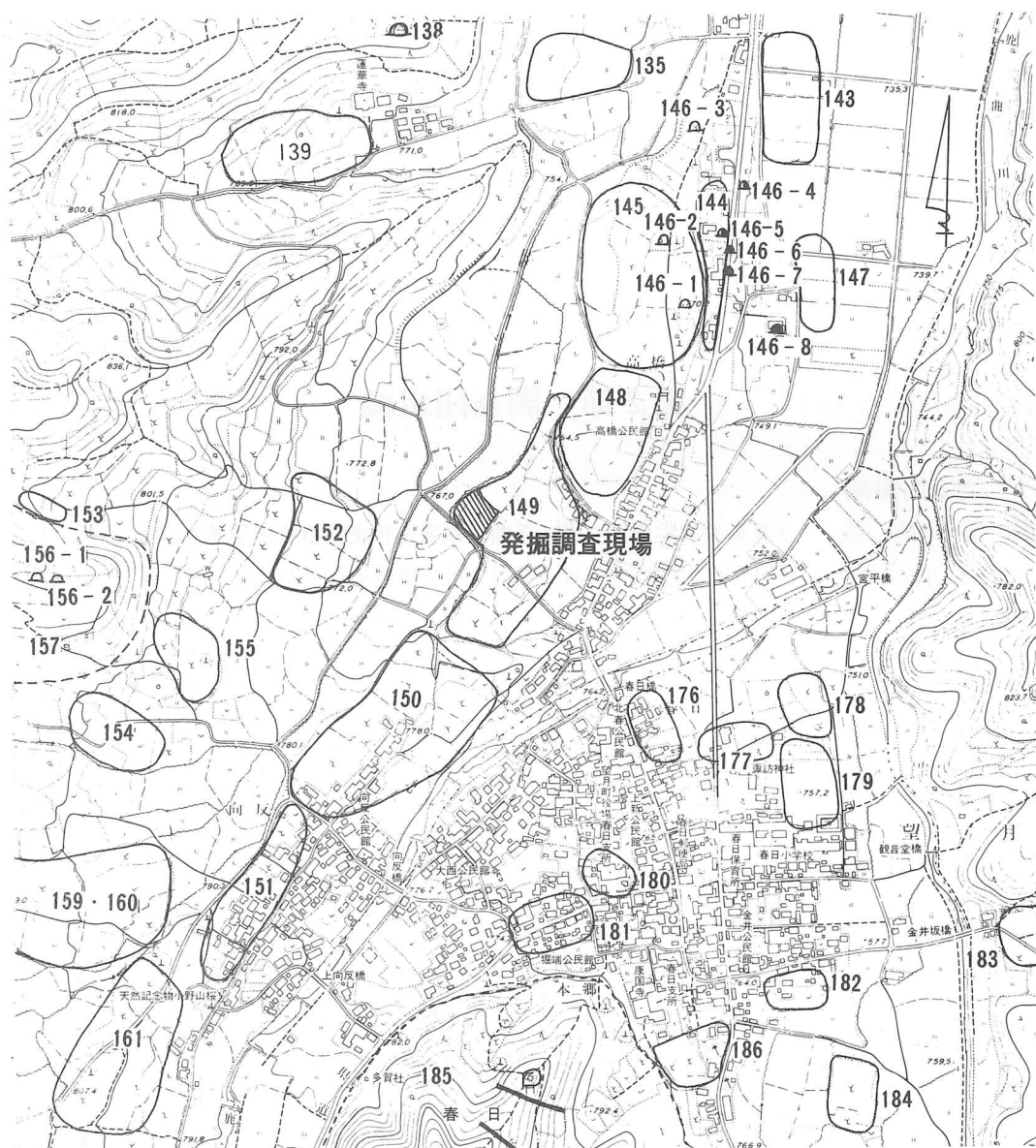
関 一利、新津開三、児玉卓文、長崎元広、矢島宏雄、森山公一、佐藤信之、塩入秀敏  
青木一男、桜井 泉、武重さと子、桑沢きさ、株式会社竹花組、春日保育所

### 3、調査事務

社会教育係……大森陸男(係長)、高橋重雄、上野早苗、小林辰男、花岡一子、福島邦男

## 第2章 地理的及び歴史的環境

### 第1節 地理的及び歴史的環境



第1図 後沖遺跡位置図及び周辺遺跡分布図 (1:10,000)

町遺跡番号	遺跡名	大字	小字	町遺跡番号	遺跡名	大字	小字
135	善郷寺A遺跡	春日	善郷寺	148	池田遺跡	春日	池田
138	姫塚古墳	〃	別府久保	149	後沖遺跡	〃	後沖
139	別府遺跡	〃	別府	150	松原遺跡	〃	松原
143	矢那田遺跡	〃	矢那田	151	向反遺跡	〃	向反
144	長戸遺跡	〃	長戸	152	春日尾崎遺跡	〃	桂久保
145	金塚遺跡	〃	金塚	153	桂久保遺跡	〃	〃
146-1	金塚第1号古墳	〃	〃	154	栃久保A遺跡	〃	栃久保
146-2	金塚第2号古墳	〃	〃	155	栃久保B遺跡	〃	〃
146-3	金塚第3号古墳	〃	〃	156-1	栃久保第1号古墳	〃	〃
146-4	金塚第4号古墳	〃	長林	156-2	栃久保第2号古墳	〃	〃
146-5	金塚第5号古墳	〃	〃	157	栃久保城跡	〃	〃
146-6	金塚第6号古墳	〃	〃	159	浦谷A遺跡	〃	浦谷
146-7	金塚第7号古墳	〃	〃	160	浦谷B遺跡	〃	〃
146-8	金塚第8号古墳	〃	〃	161	浄永坊遺跡	〃	浄永坊
147	落合遺跡	〃	落合				

第1表 後沖遺跡周辺の遺跡地名表・抄（1980：遺跡詳細分布調査報告書より）

後沖遺跡は、望月町大字春日高橋地籍の西側に連なる低位な尾根状台地に位置しており、標高785mを測る。この尾根状台地は、蓼科山から延びる裾野の一角に当り、形成以後自然の変動をあまり受けていない地域である。したがって、春日尾崎遺跡の調査で明らかのように、ローム層上に小礫の堆積する東向き斜面に対し、後沖遺跡の位置する尾根状台地は、全く礫の混入しないローム層により覆われている。やや軟弱ではあるが排水が良好であり、また周辺には湧水を主体とした水源が豊富で、立地条件としては極めて良い地域である。

本地域周辺が「春日縄文時代遺跡群」であることは、金塚遺跡、春日尾崎遺跡、栃久保A遺跡の各発掘調査報告書でも記したとおりであるが、これら一連の調査により、各期の居住・生産様態の詳細が明らかになりつつあるとともに、それぞれの遺跡の関連性、本地域の社会的様相がかなり明確になって来たといえる。特に分布調査では確認されなかった時期の遺構の存在は、これからの研究にとって大変重要な資料として提示しているものといえる。いづれにしろ春日縄文時代遺跡群は、蓼科山北麓地域のみならず千曲川水系全体の中に於ても有数の質・量を誇っており不可欠な研究対象地域である。後沖遺跡では、遺跡群中では初めての縄文時代中期初頭と古墳時代前期の新たな資料を得ることができ、今後の研究の視標として重要である。

### 第3章 後沖遺跡の遺構及び遺物

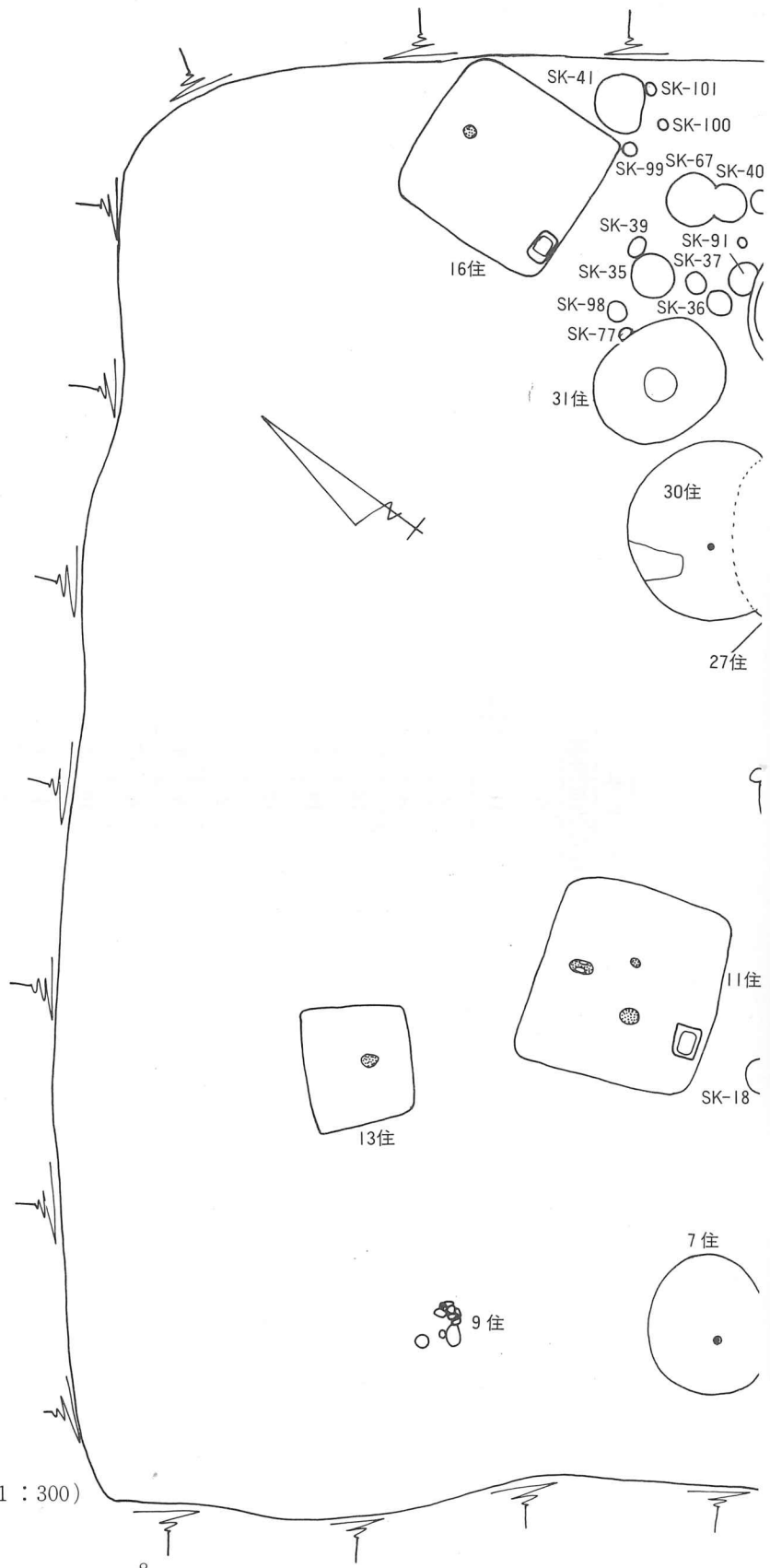
#### 第1節 後沖遺跡の住居址

第2表 後沖遺跡住居址一覧表

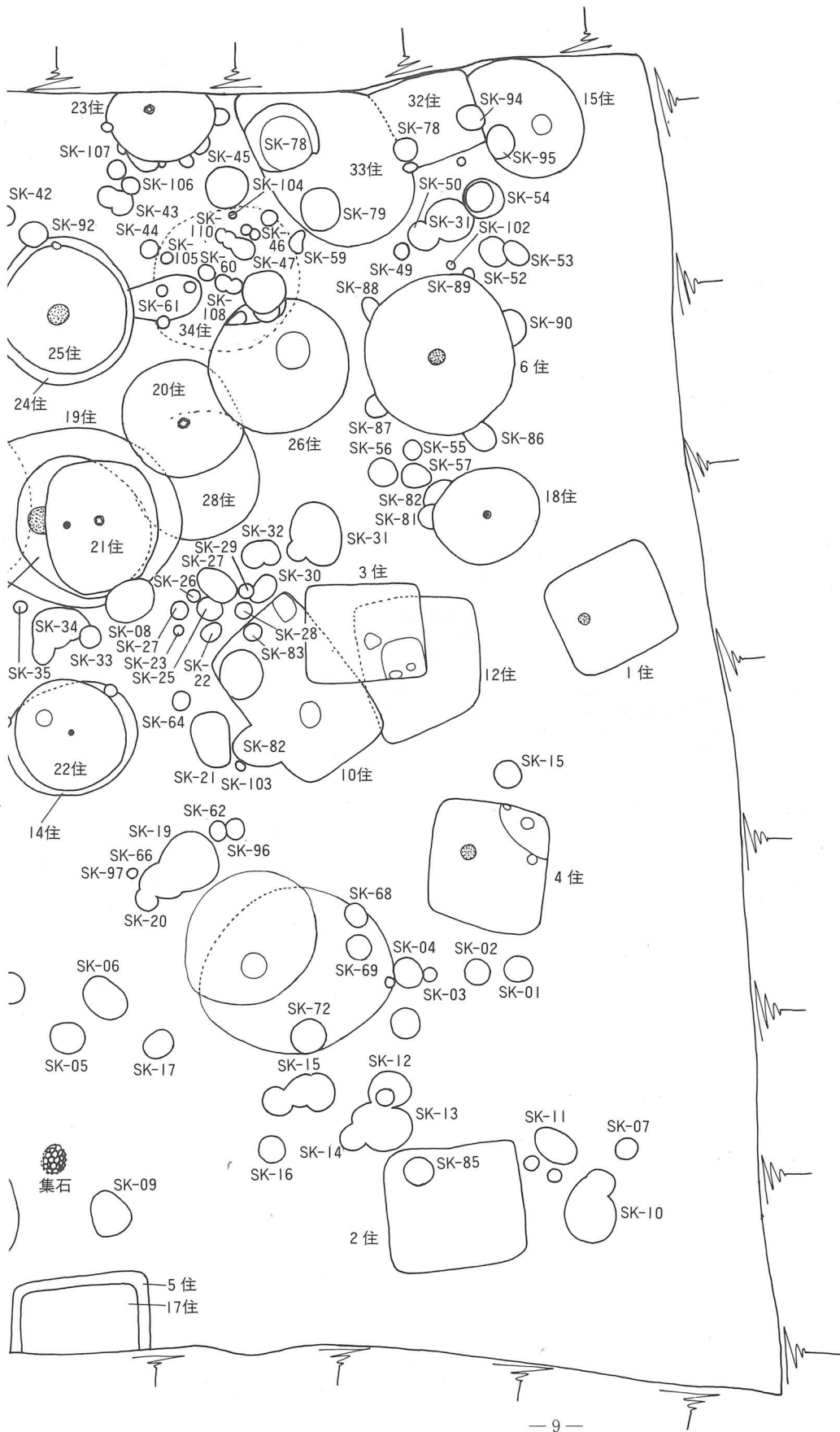
住居址番号	平面形状	規模(m)			炉置位		炉形態		柱穴(本)		土内外部	壙外部	溝	時期	備考 複合関係
		東西	南北	壁高 (cm)	位	置	形	態	主柱穴	内外部					
1	長方形	4.20	3.55	28	北西壁手前	地床炉	不明	13	1	1	全周	五領式	単独(火災)		
2	"	4.25	4.83	24	不明	不明	不明	9	1	1	無	縄文早期末～前期	単独		
3	"	3.25	4.15	60	北西壁手前	地床炉	不明	8			北東コーナーから南東にかけて	五領式	12→10→③		
4	隅丸方形	4.52	4.25	23	北西壁手前	地床炉	不明	5	1	1	玉つくり工作ピット	五領式	単独(火災)		
5	方形ないし長方形	4.60	-	19	不明	不明	不明	5			無	縄文早期中葉～前期 貝殻腹縁文土器あり	17→⑤		
6	円形	5.59	5.90	26	中央	地床炉	不明	4	1	1	北壁部下の一部分	猪沢式～新道式 (阿玉台式)	単独		
7	楕円形	4.05	4.23	30	中央よりやや南側	埋甕炉	不明	4	4	17	24	無	九兵衛尾根I式 ～II式	"	
8	"	6.12	5.70	19	中央よりやや東側	土壇炉	不明	13			2	"	縄文早期～前期土器 片混在	④→29	
9	破壊	-	-	-	不明	円形石囲炉	不明	4				"	不明(中期)	単独	
10	長方形	4.5	5.80	17	不明	不明	不明	4	3	2	2	"	縄文早期～前期(花積下層式・関山式)	12→⑩→3	
11	隅丸長方形	5.6	5.80	17	中央よりやや北東(3ヶ所)	地床炉	不明	7	1	1	玉つくり工作ピット他1	全周	五領式	単独(火災)	
12	長方形	5.12	3.80	20	不明	不明	不明	5				無	縄文前期初頭	⑫→10→3	
13	"	3.38	3.60	15	中央よりやや南東	地床炉	不明	2	2	2		"	不明	単独	
14	円形	4.48	4.58	10	不明	不明	不明	9	13	13		"	不明(中期)	22→⑬	

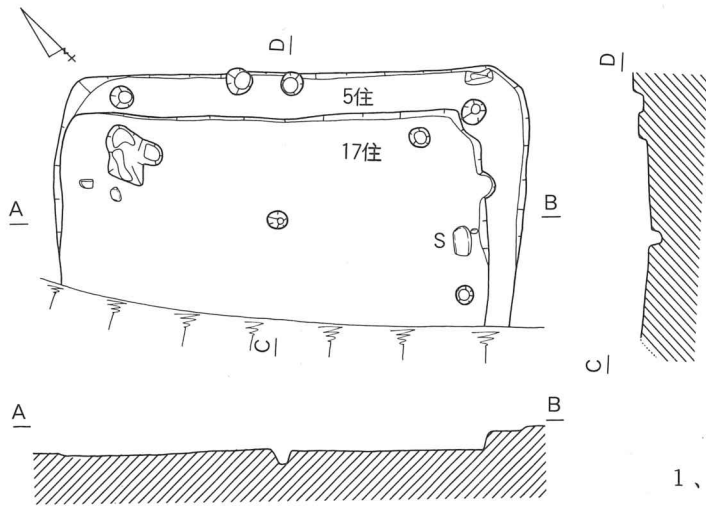
住居址 番号	平面 形状	規模(m)		位 置	炉 置	形 態	柱 穴(本)			土 壙	周 溝	時 期	備 考 複合関係
		東 西	南 北				主柱穴	内部	外部				
15	楕円形	3.83	3.75	中央	中央	土壇炉?	5	5	1	無	不明(中期)	⑮→32	
16	隅丸長方形	5.40	5.92	北壁手前	北壁手前	地床炉	4	11	玉つくり 工作ピット	全周	五領式	単独(火災)	
17	方形ないし 長方形	5.03	—	不明	不明	不明	5	5		無	縄文早期～前期	⑰→5	
18	円形	3.8	3.5	中央	中央	埋藏炉	4	8		"	九兵衛尾根Ⅱ式	単 独	
19	"	6.25	切り 合い	不明	不明	不明	12	12		"	貉沢式	21-27-⑰-30	
20	円形	4.40	4.55	中央	中央	石囲炉	19	2		"	新道式	19→⑳→26	
21	隅丸方形 みの楕円形	4.64	4.30	中央 北西壁手前	中央	石囲炉 埋藏炉	4	17		"	貉沢式～新道式	㉑→27-19-30 間仕切りあり	
22	円形	4.10	4.20	中央	中央	埋藏炉	4	2	1	"	新道式併行期	14-㉒	
23	"	3.0	3.68	中央よりやや北	中央よりやや北	石囲炉	5	9	1	"	新道式併行期	単 独	
24	"	5.30	5.40	中央よりやや南東 一帯	中央よりやや南東 一帯	地床炉か 不明部分あり	6	17	2	"	新道式併行期	25→㉔	
25	"	4.40	4.50	中央	中央	地床炉	5	18	15	"	新道式併行期	㉕→24 間仕切りあり	
26	"	4.84	5.27	中央よりやや東	中央よりやや東	円形土壇炉	7	4	4	南側の一部	新道式併行期	20→㉖	
27	不正円形	4.85	5.15	中央よりやや北西	中央よりやや北西	地床炉	7	7		無	貉沢式	21-㉗-19-30	
28	長方形	3.58	3.15	不明	不明	不明	4	1	3	"	貉沢式(?)	21-27-19-30	
29	円形	4.75	推定 4.90	中央よりやや西	中央よりやや西	土壇炉	17		1	"	新道式併行期	8-㉘	
30	"	5.73	5.75	中央よりやや西	中央よりやや西	埋藏炉	14		2	"	新道式併行期	21-27-19-㉙	
31	楕円形	4.3	3.40	不明	不明	不明	7			"	新道式併行期	単 独	
32	長方形	4.6	3.55	中央	中央	地床炉	6	6		"	縄文早期末土器主体	15-㉚-33	
33	方 形	4.68	5.73	北東隅	北東隅	地床炉	3	2	3	6	不明(中期)	15-32-㉛	
34	楕円形	推定 5.50	推定 6.20	不明	不明	不明	14			"	不明(中期)	㉜-26	



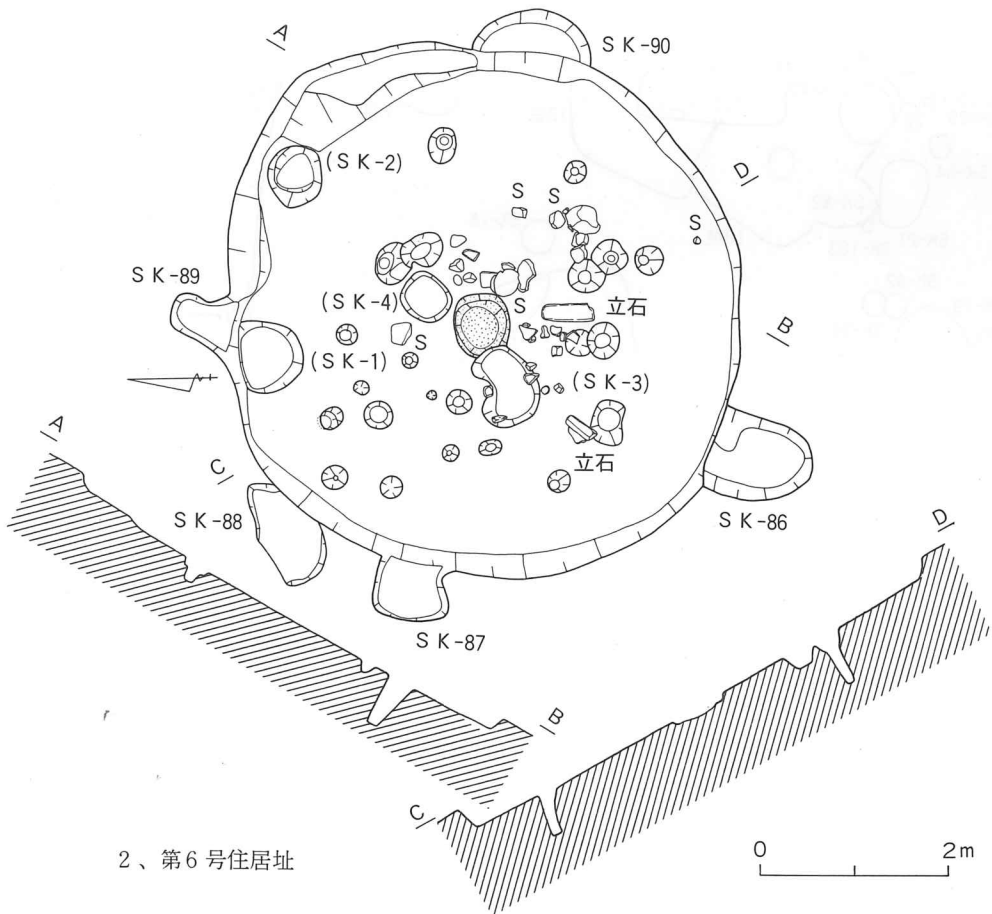


第2図 後沖遺跡遺構全体図 (1:300)



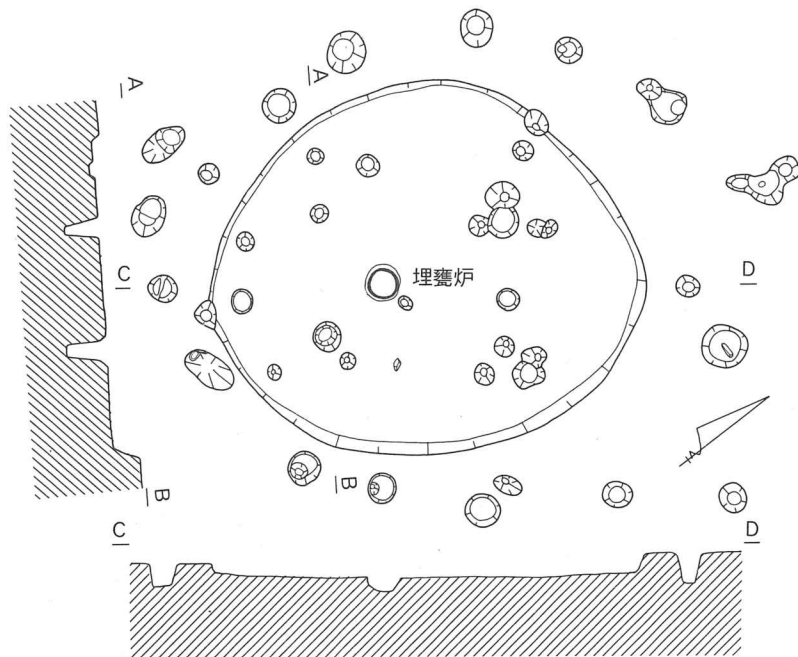


1、第5・17号住居址

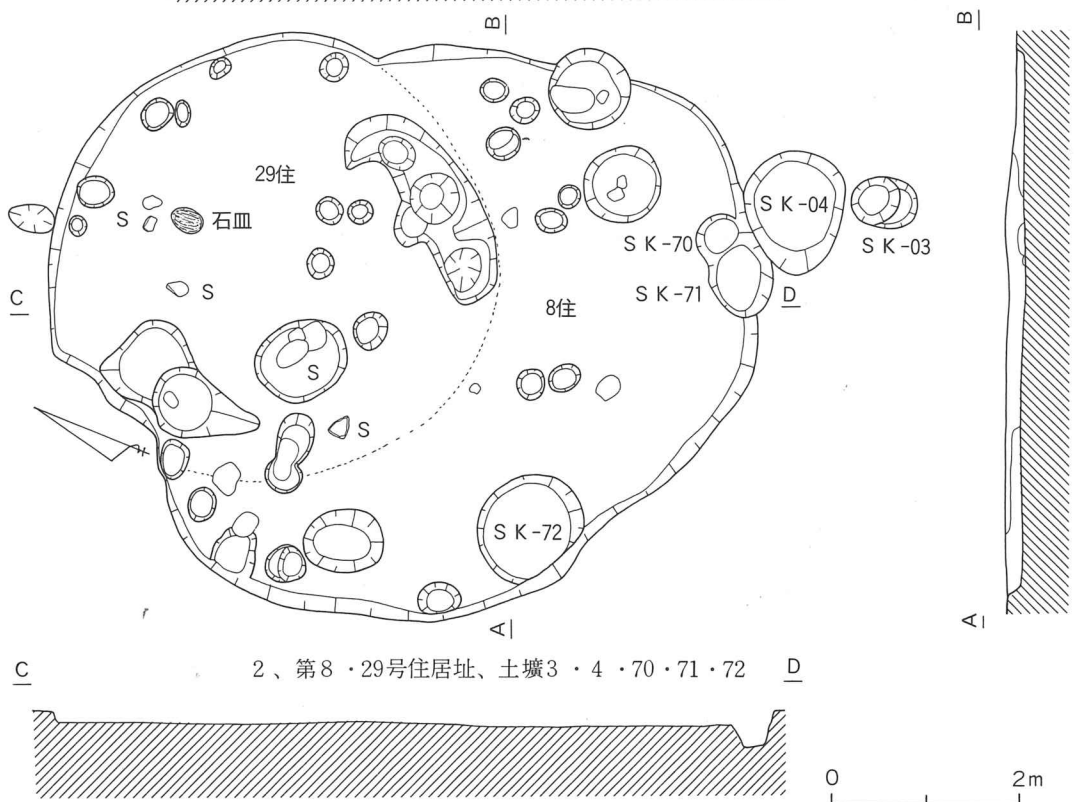


2、第6号住居址

第3図 後沖遺跡第5・6・17号住居址実測図(1:80)

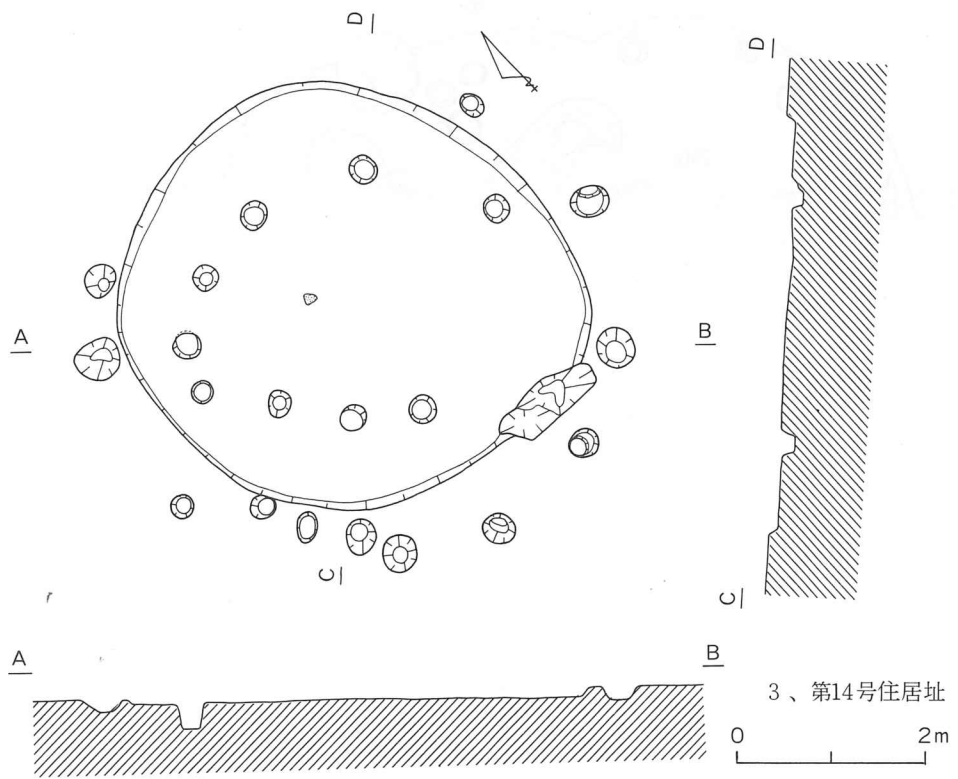
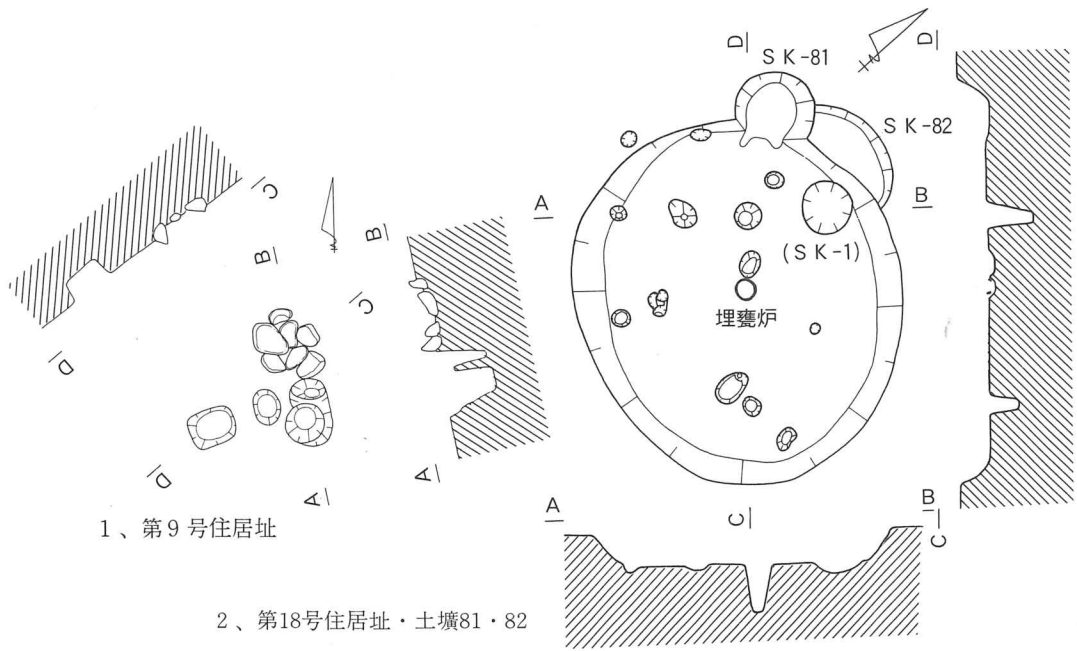


1、第7号住居址

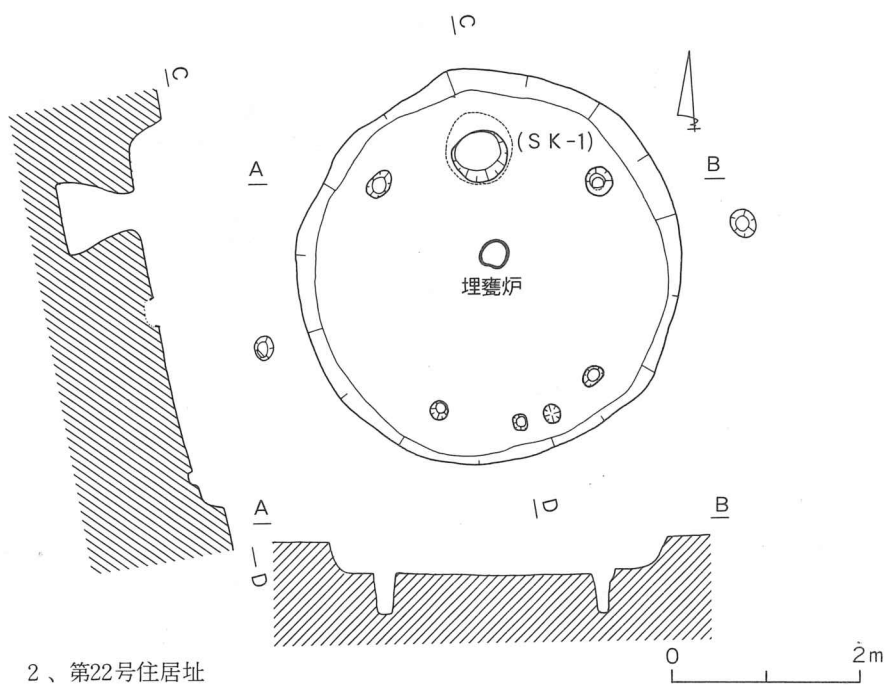
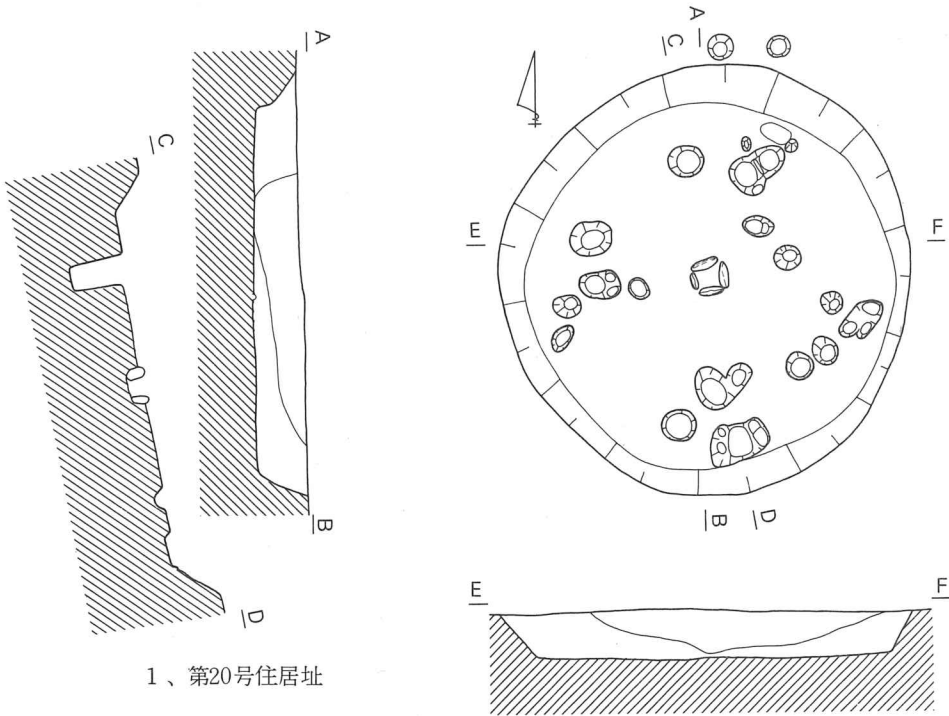


2、第8・29号住居址、土壙3・4・70・71・72

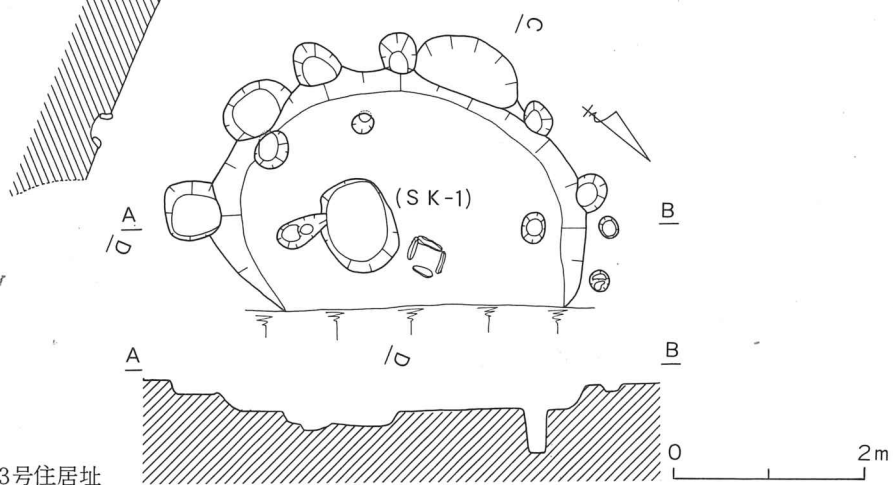
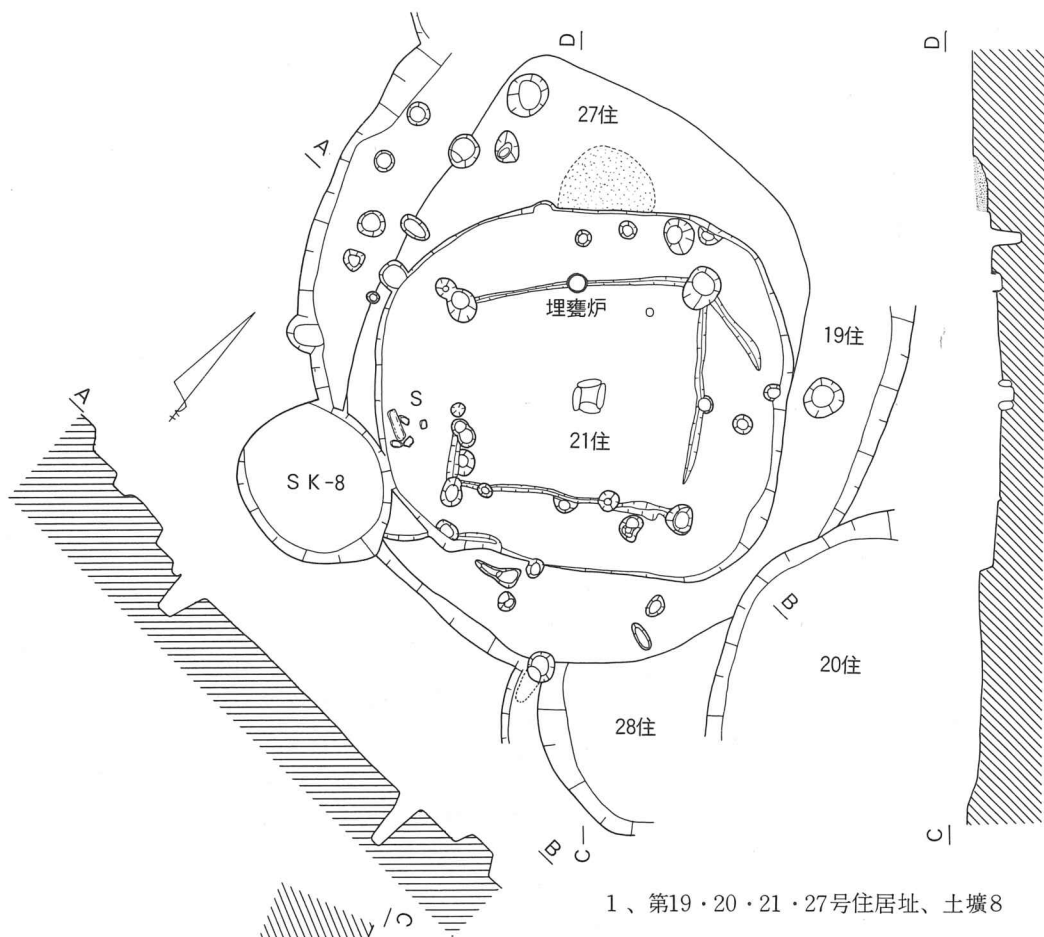
第4図 後沖遺跡第7・8・29号住居址、土壙3・4・70・71・72実測図(1:80)



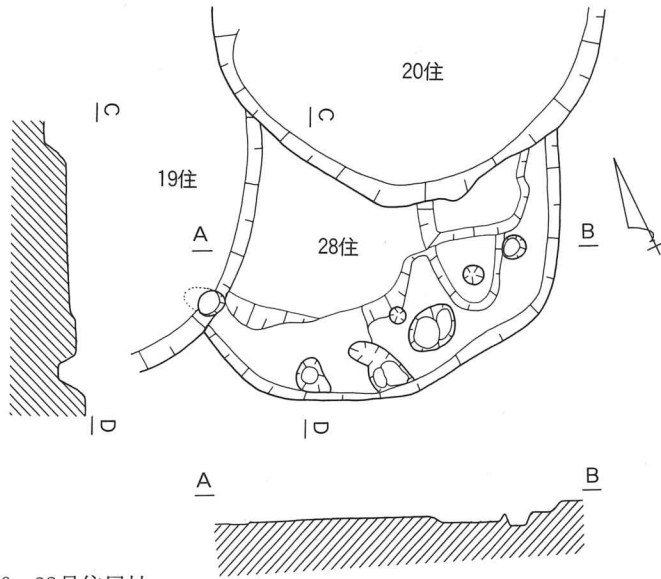
第5図 後沖遺跡第9・14・18号住居址、土壙81・82実測図(1:80)



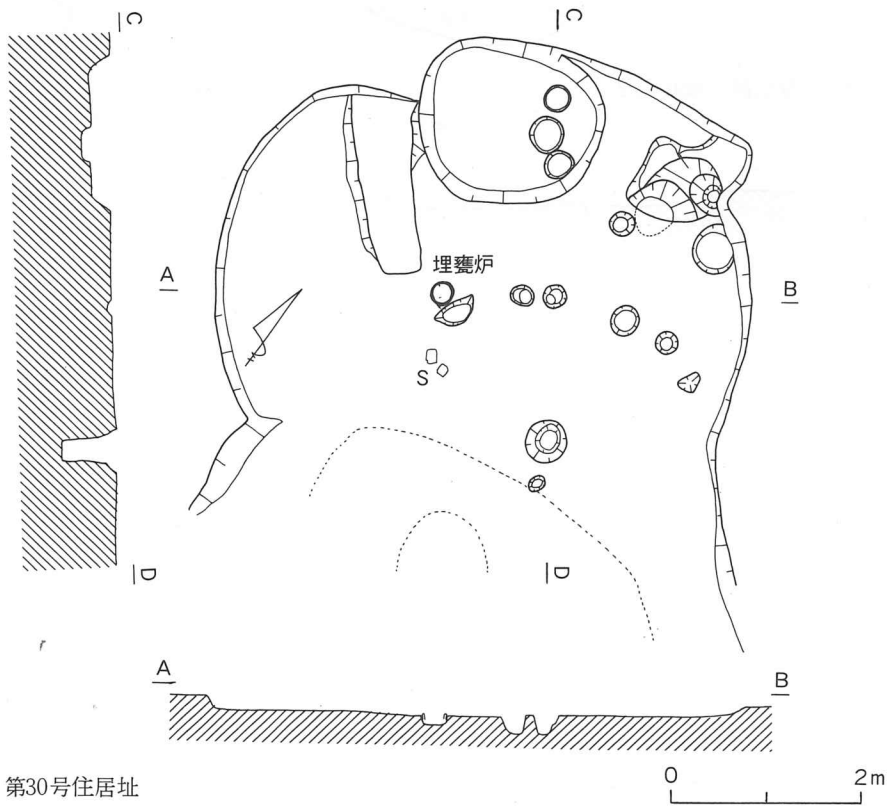
第6图 後沖遺跡第20・22号住居址実測図(1:80)



第7图 後沖遺跡第19・20・21・23・27号住居址、土壙8 実測図 (1:80)



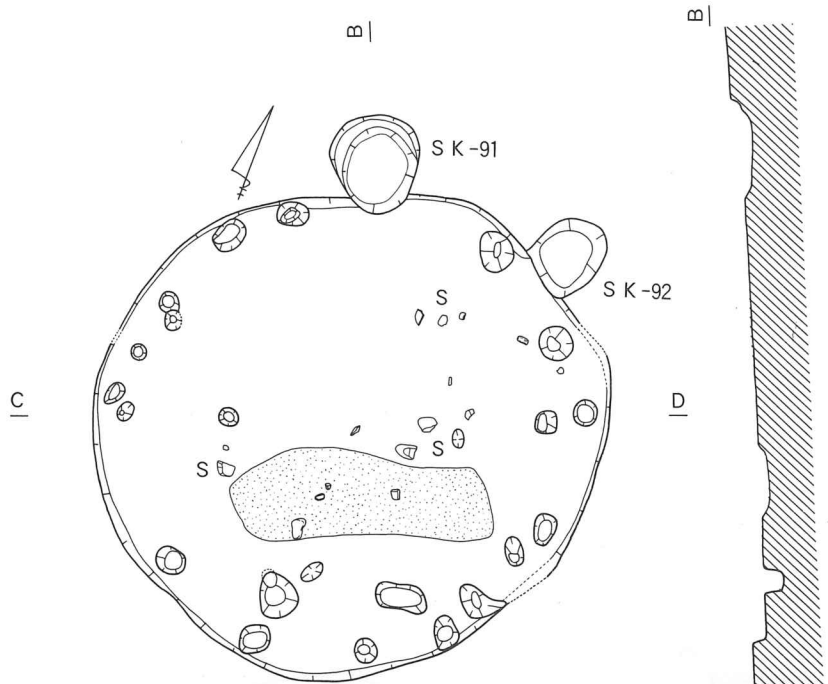
1、第19・20・28号住居址



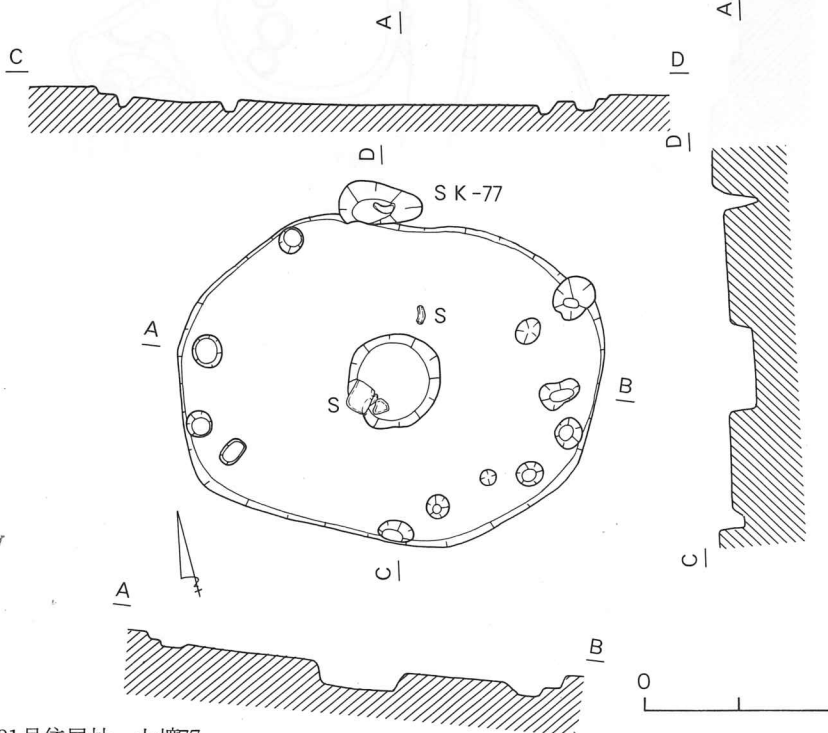
2、第30号住居址

第8図 後沖遺跡第19・20・28・30号住居址実測図(1:80)



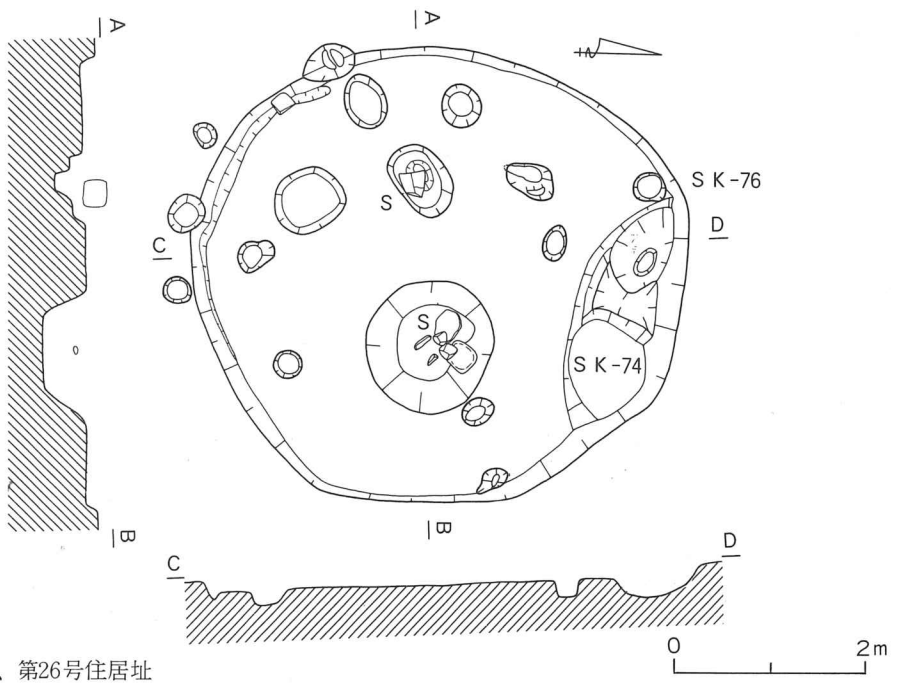
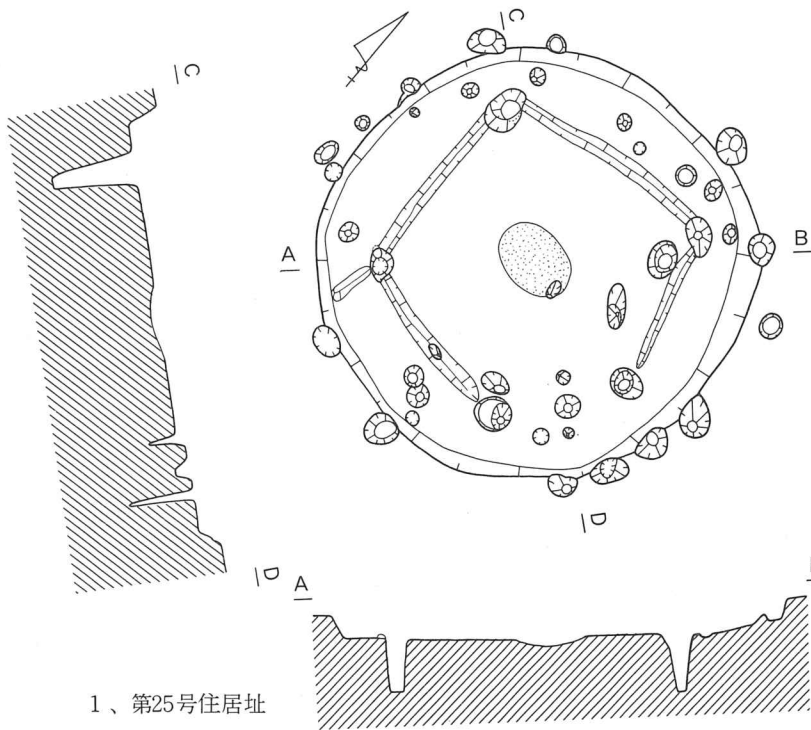


1、第24号住居跡、壙91・92

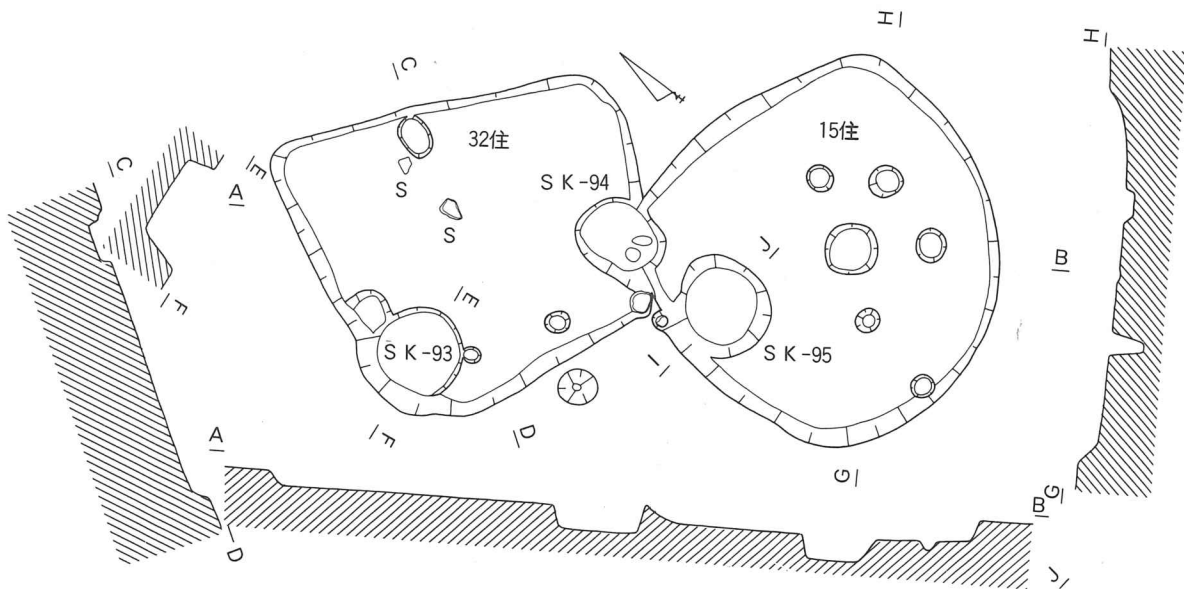


2、第31号住居址、土壙77

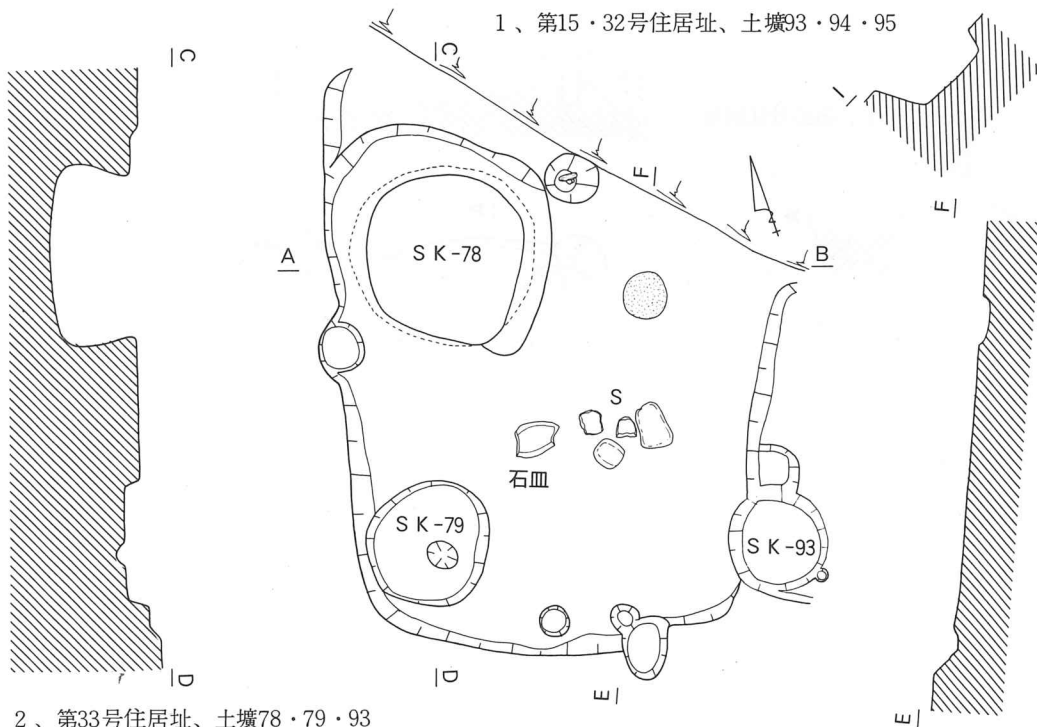
第9図 後沖遺跡第24・31号住居址、土壙77・91・92実測図(1:80)



第10図 後沖遺跡第25・26号住居址、土壇74・76実測図 (1 : 80)



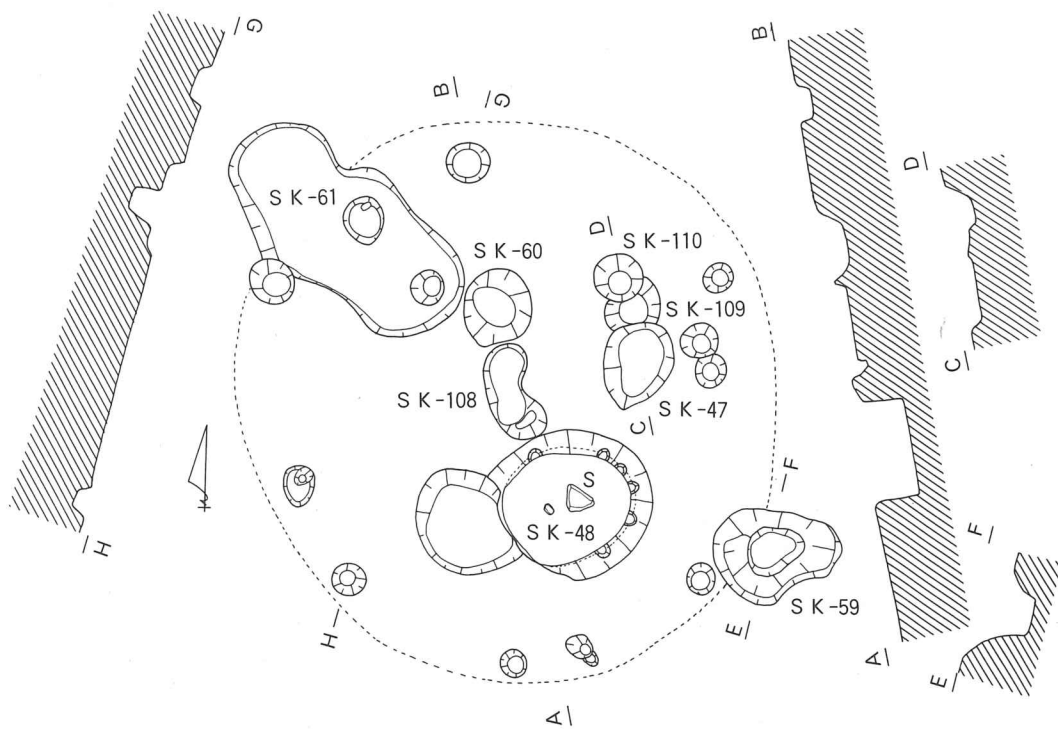
1、第15・32号住居址、土城93・94・95



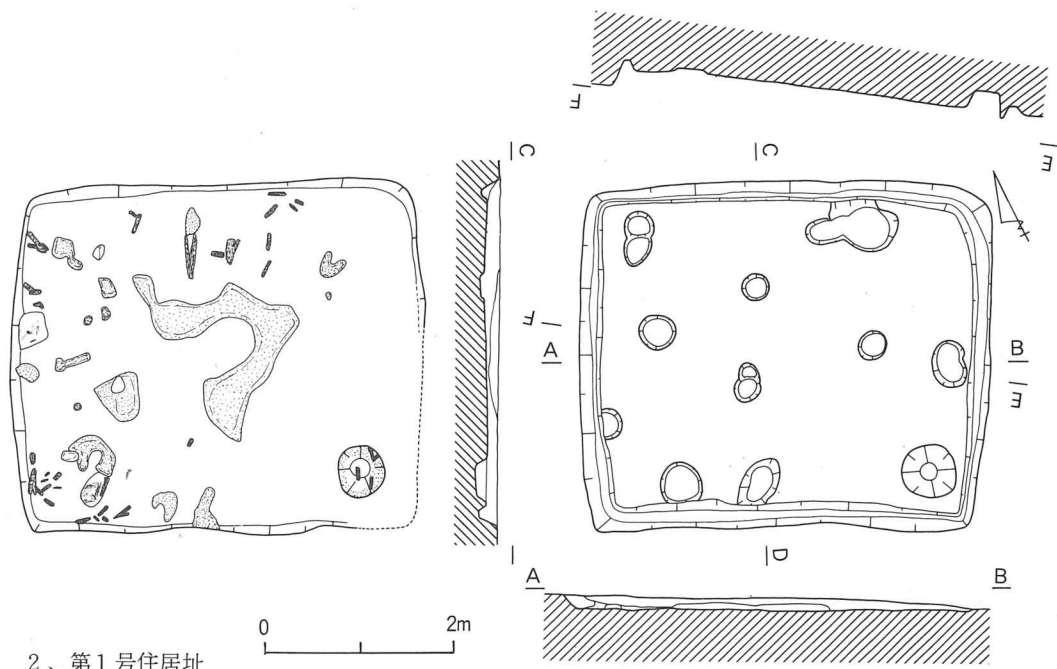
2、第33号住居址、土城78・79・93

0 2m

第11図 後沖遺跡第15・32・33号住居址、土城78・79・93・94・95実測図(1:80)

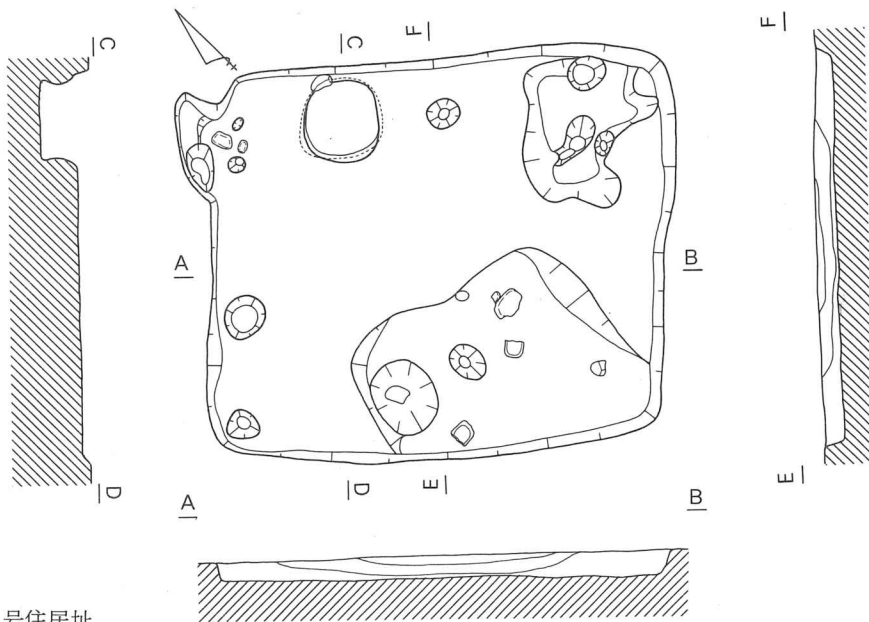


1、第34号住居址、土壙47・48・59・60・61・109・110

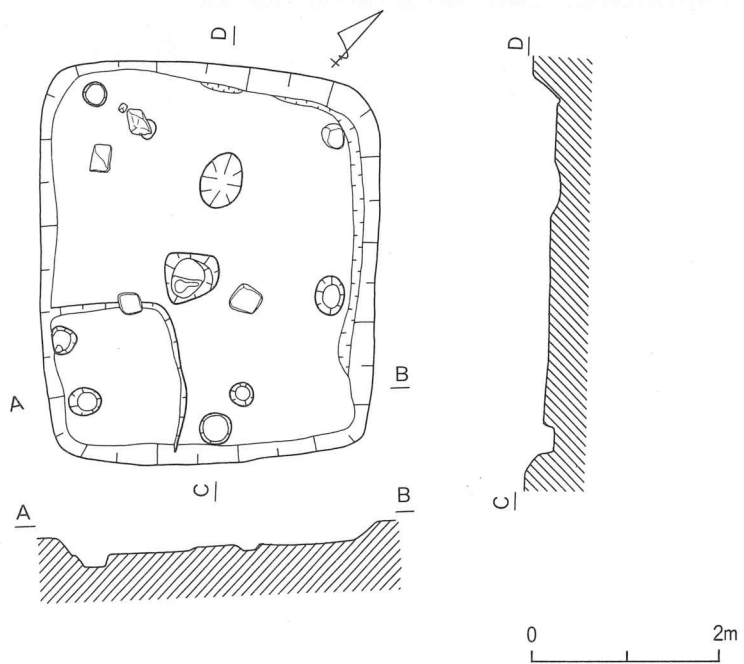


2、第1号住居址

第12図 後沖遺跡第1・34号住居址、土壙47・48・59・60・61・109・110実測図(1:80)

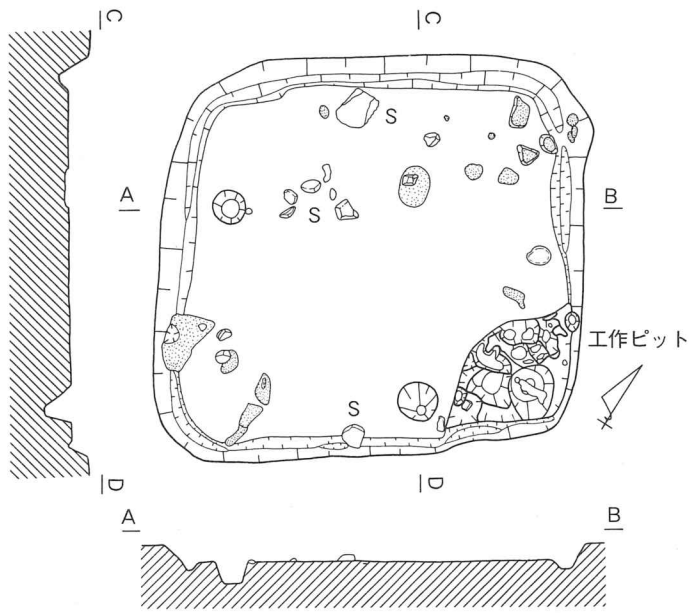


1、第2号住居址

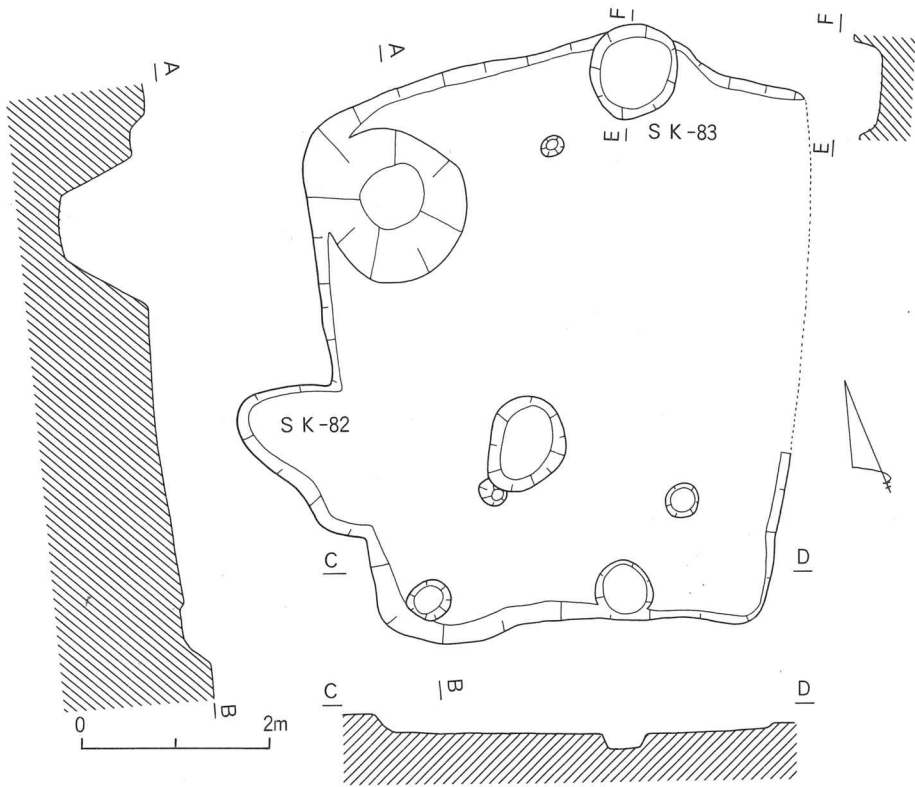


2、第3号住居址

第13図 後沖遺跡第2・3号住居址実測図(1:80)

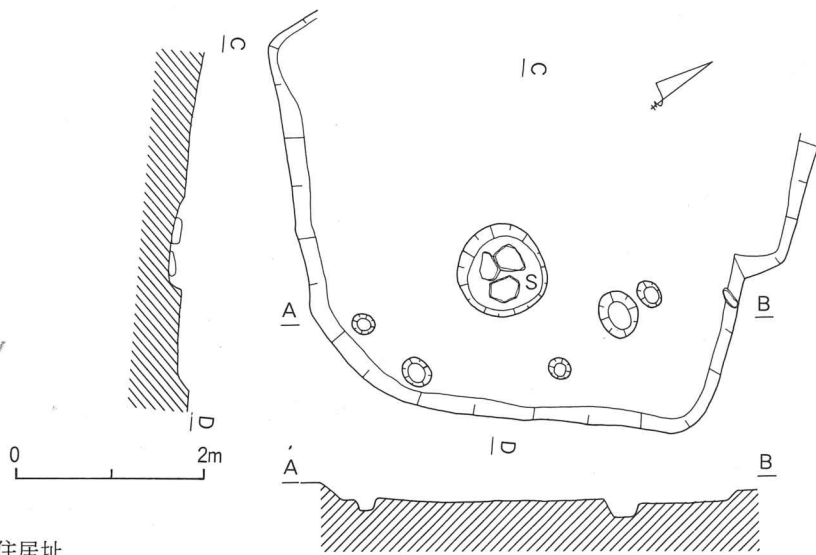
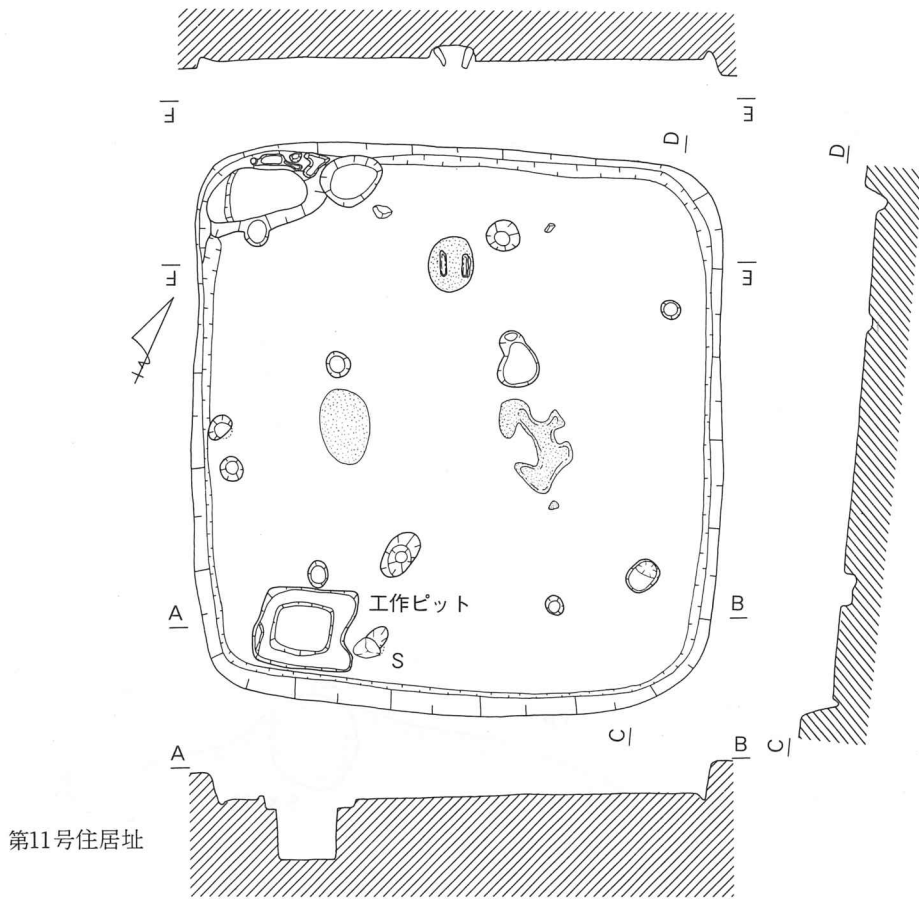


1、第4号住居址

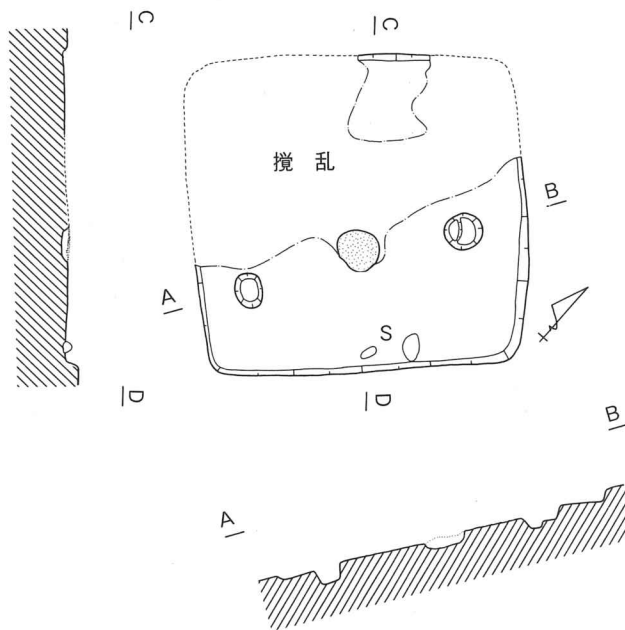


2、第10号住居址、土壇82・83

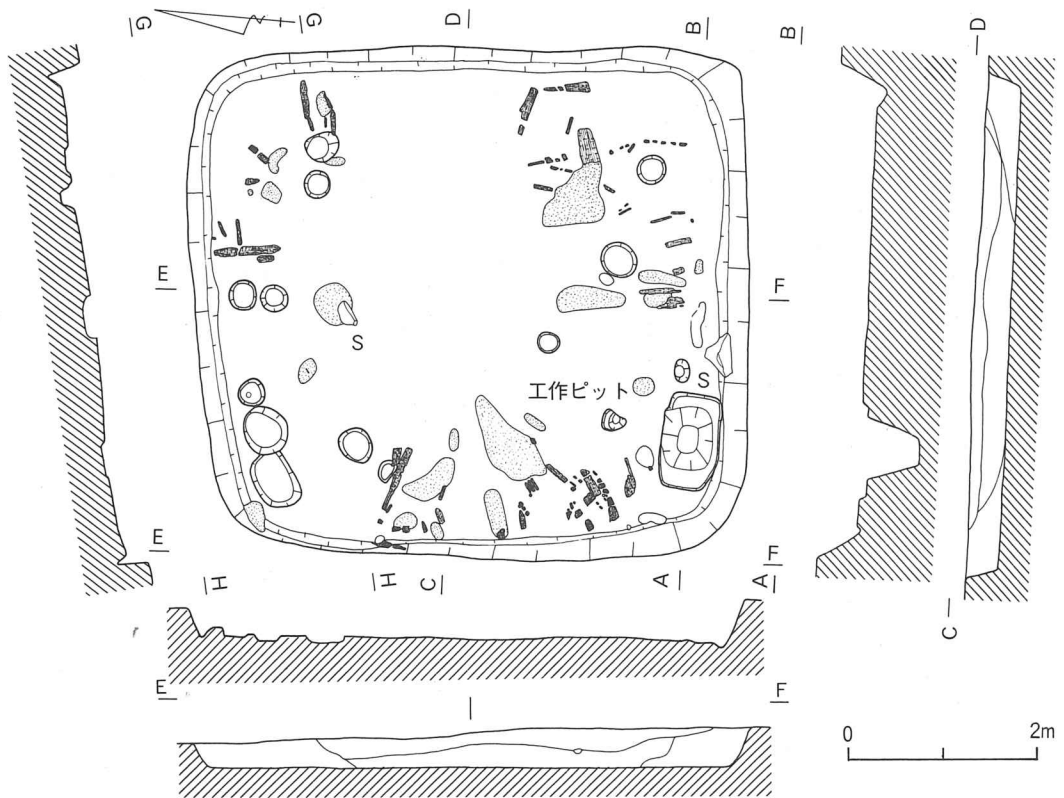
第14図 後沖遺跡第4・10号住居址、土壇82・83実測図(1:80)



第15図 後沖遺跡第11・12号住居址実測図 (1:80)



1、第13号住居址



2、第16号住居址

第16図 後沖遺跡第13・16号住居址実測図 (1 : 80)



## 第2節 後沖遺跡の土壇及び集石址

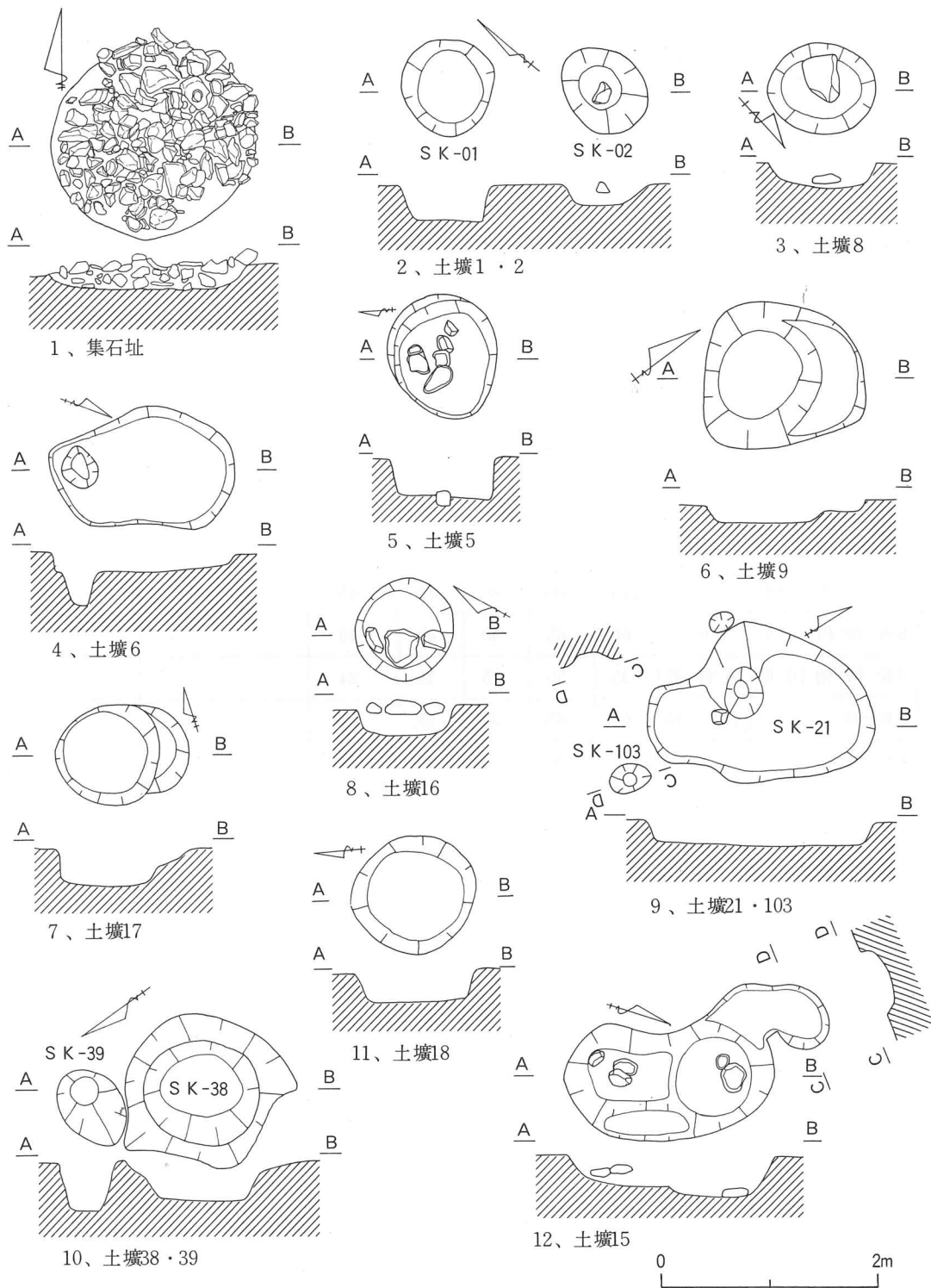
第3表 後沖遺跡土壇・集石址一覧表

土壇 番号	平面形態	内部形態	縁部規模(cm)		底部規模(cm)		深さ(cm)	内部様相	備考
			東西	南北	東西	南北			
SK-01	楕円形	播鉢形	70	90	40	40	20	底部に礫	
SK-02	円形	桶形	90	85	60	60	33		
SK-03	楕円形	樽形	50	70	30	30	34		
SK-04	不正円形	桶形	120	105	90	85	23		
SK-05	楕円形	〃	115	100	95	85	41	底部に礫	九兵衛尾根II式
SK-06	不正円形	〃	120	170	100	150	P・17 46	中にピット2	
SK-07	楕円形	〃	80	60	65	45	30	底部に礫	
SK-08	〃	〃	175	155	160	140	70	底部に凹部	
SK-09	不正円形	〃	145	160	75	85	21		
SK-10	〃	直下形	240	205	235	195	12		
SK-11	楕円形	樽形	110	165	75	75	65	底部に礫	新道式(2)
SK-12	〃	桶形二段	125	150	70	75	74		新道式併行期
SK-13	不正円形 (二段)	袋状	150	210	90	80	18	上段に土器集中	新道式併行期
SK-14	楕円形	樽形	80	80	切り 合い	80	60		
SK-15	不正円形	桶形	105	180	75	70	37	底部に礫	
SK-16	円形	〃	95	90	70	70	25	底部に礫	新道式
SK-17	楕円形	〃	120	95	80	75	33		
SK-18	円形	〃	110	120	80	90	30		
SK-19	不正円形 (二段)	播鉢形	195	210	150	70	11 24	底部に礫	
SK-20	不正円形	播鉢形 (二段)	65	90	45	35	45		九兵衛尾根II式
SK-21	〃	台形	160	180	110	160	20 P・47	底部に礫 内部にピット1	
SK-22	楕円形	直下形	80	65	70	50	15		
SK-23	円形	台形	45	45	30	35	20		
SK-24	〃	〃	60	65	55	55	21		
SK-25	不正円形	直下形	60	80	40	45	20		

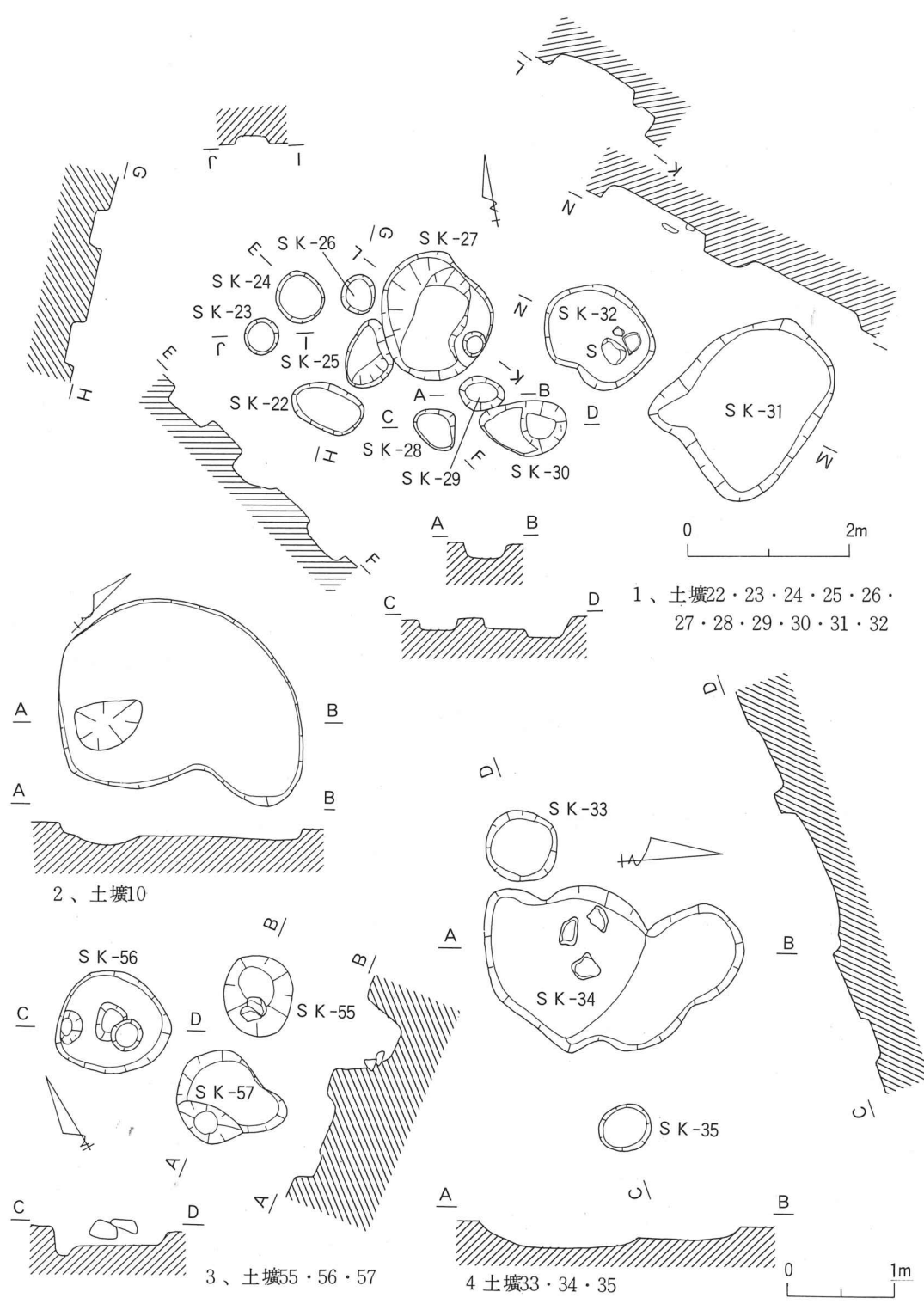
土 壙 番 号	平面形態	内部形態	縁部規模(cm)		底部規模(cm)		深さ(cm)	内 部 様 相	備 考
			東西	南北	東西	南北			
SK-26	橢円形	台形	45	50	30	40	17		
SK-27	〃	〃	140	160	100	140	35		
SK-28	不正円形	〃	50	55	40	40	15		
SK-29	橢円形	〃	55	45	40	25	23		
SK-30	不正円形	播鉢形	110	70	35	30	26		新道式併行期
SK-31	不正円形	台形	235	205	220	185	16		新道式併行期
SK-32	不正円形	直下形	130	130	115	120	26	底部に礫	九兵衛尾根II式～貉沢式
SK-33	円形	台形	70	70	55	60	19		
SK-34	不定形	〃 (二段)	150	240	125	130	22	底部に礫	
SK-35	橢円形	〃	35	50	35	40	7		九兵衛尾根II式
SK-36	〃	〃	85	80	55	55	20		
SK-37	〃	播鉢形	70	65	15	15	19		
SK-38	不正円形	〃	145	160	65	70	41		新道式併行期
SK-39	橢円形	〃	80	55	25	30	49		
SK-40	不正円形	台形	110	110	90	90	21		
SK-41	〃	〃	205	170	170	120	P・ $\frac{11}{31}$ P・ $\frac{31}{33}$	内部ピット2あり	
SK-42	円形	〃	60	65	40	45	15		
SK-43	不正円形	〃	95	155	80	145	P・ $\frac{16}{37}$	内部にピットあり	花積下層式 ～関山式
SK-44	橢円形	〃	80	70	60	60	15		
SK-45	不正円形	播鉢形	140	155	80	75	47	底部に礫あり	
SK-46	橢円形	台形	110	100	100	80	P・ $\frac{19}{31}$	内部にピットあり	
SK-47	不正円形	〃	75	90	50	70	11		
SK-48	橢円形	袋状	175	160	140	125	53	内部に礫あり	九兵衛尾根II式土器中心
SK-49	〃	台形	85	100	60	80	25		
SK-50	円形	〃	85	90	65	75	30		
SK-51	不正円形	播鉢形 (二段)	155	110	50	55	24 85		
SK-52	円形	台形 (二段)	115	120	90	100	P・ $\frac{17}{22}$	底部中心にピット	
SK-53	橢円形	台形	70	100	40	50	36		新道式併行期
SK-54	〃	台形 (二段)	150	165	95	80	23 34	内部に礫あり	

土 壙 番 号	平面形態	内部形態	縁部規模(cm)		底部規模(cm)		深さ(cm)	内 部 様 相	備 考
			東西	南北	東西	南北			
SK-55	楕円形	擂鉢形	70	75	30	40	42	内部に礫あり	
SK-56	不正円形	直下形 (二段)	105	100	90	85	16 P・24	内部に礫あり。底部 中央にピットあり	
SK-57	〃	台形	80	85	45	70	18		
SK-58	楕円形	〃	115	100	75	60	38	内部に礫あり	
SK-59	不正円形	擂鉢形	135	105	50	35	31		新道式併行期
SK-60	〃	〃	70	80	40	40	18		
SK-61	不定形	直下形	210	170	185	150	12		新道式併行期
SK-62	円形	擂鉢形	65	65	30	30	32		
SK-63	〃	〃	70	65	30	30	37		有孔鏝付土器 新道式併行期
SK-64	〃	台形	80	75	60	55	10		
SK-65	楕円形	〃	90	90	65	65	25	内部に礫あり	
SK-66	不正円形	擂鉢形	100	145	60	60	35		
SK-67	〃	台形	160	155	145	145	15		
SK-68	円形	〃	90	90	65	70	32	内部に礫あり	
SK-69	〃	〃	85	85	60	65	地43 床34	内部に礫あり	
SK-70	楕円形	〃	50	40	35	30	地26 床17		
SK-71	〃	〃	75	70	65	45	地25 床13		
SK-72	円形	〃	120	110	100	95	地43 床26		
SK-73	〃	〃	100	100	50	50	34		
SK-74	不正円形	〃	110	90	105	切り 合い	地39 床29		
SK-75	不明	不明	切り 合い	110	切り 合い	65	地19 床 9		
SK-76	不正円形	擂鉢形	90	90	30	20	地45 床35		
SK-77	楕円形	〃	90	50	45	25	42		
SK-78	不正円形	袋状 (二段)	245	240	200	195	16 106		新道式併行期
SK-79	円形	直下形	130	130	110	115	地42 床22		
SK-80	不正円形	台形	45	65	35	50	28		
SK-81	〃	〃	85	90	55	70	36		
SK-82	不明	〃	120	切り 合い	110	切り 合い	7		
SK-83	円形	〃	95	95	80	80	29		

土 壙 番 号	平面形態	内部形態	縁部規模(cm)		底部規模(cm)		深さ(cm)	内 部 様 相	備 考
			東西	南北	東西	南北			
SK-84	不正円形	台 形	切り 合い	170	切り 合い	145	20		
SK-85	円 形	袋 状	85	80	95	90	地51 床36		
SK-86	不正円形	台 形	90	切り 合い	65	100	21		
SK-87	"	"	切り 合い	75	切り 合い	60	10		
SK-88	不 明	直 下 形	切り 合い	70	切り 合い	65	5		
SK-89	"	台 形	50	切り 合い	40	切り 合い	8		
SK-90	楕 円 形	"	切り 合い	130	切り 合い	115	22		
SK-91	不正円形	"	95	105	60	75	22		
SK-92	楕 円 形	"	75	85	50	60	25		
SK-93	円 形	"	110	100	85	85	50		
SK-94	楕 円 形	"	80	95	60	80	地64 床34	内部に礫混入	
SK-95	不正円形	"	115	105	80	80	45		
SK-96	円 形	"	60	65	40	40	15		
SK-97	楕 円 形	擂鉢形	35	50	15	15	24		
SK-98	"	台 形	55	65	30	35	12		
SK-99	"	"	55	40	40	30	22		
SK-100	円 形	"	30	30	20	20	10		
SK-101	楕 円 形	"	35	40	15	20	18		
SK-102	円 形	"	40	40	25	25	10		
SK-103	不正円形	擂鉢形	25	40	10	10	17		
SK-104	円 形	台 形	30	30	10	10	17		
SK-105	"	"	50	45	35	35	12		
SK-106	楕 円 形	"	75	65	50	50	14	底部中にピット	
SK-107	不正円形	"	60	55	45	45	14		
SK-108	"	"	45	100	25	80	10	底部中にピット	
SK-109	円 形	"	60	切り 合い	30	30	10		
SK-110	"	擂鉢形	50	50	25	25	25		
第1号 集石址	円 形	桶 形	190	190	130	120	20	小礫が内部に入り込 んでいる。遺物なし	



第17図 後沖遺跡土壇1・2・5・6・8・9・15・16・17・18・21・38・39・103実測図(1:60)



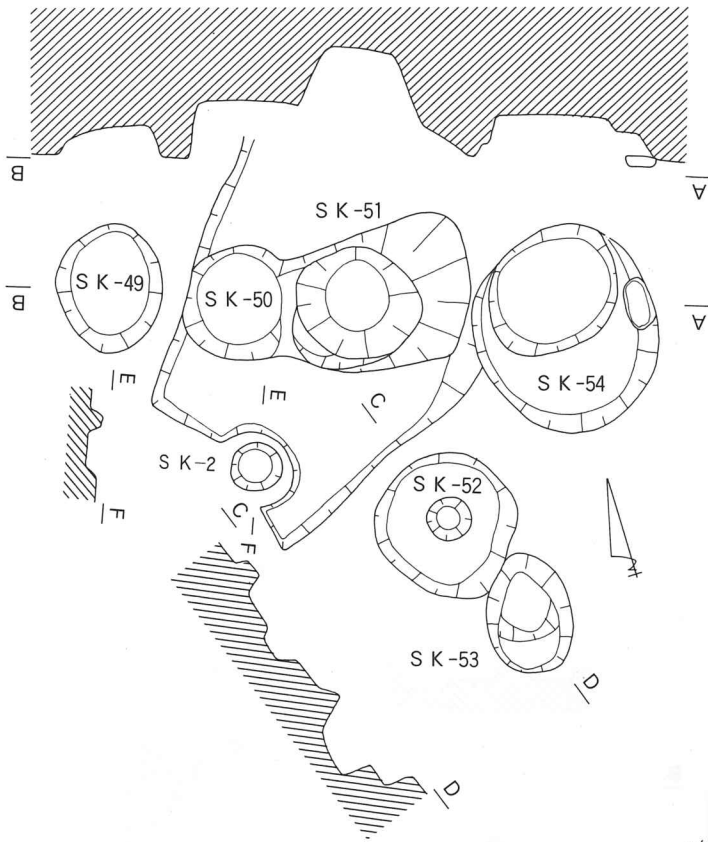
1、土壇22・23・24・25・26・27・28・29・30・31・32

2、土壇10

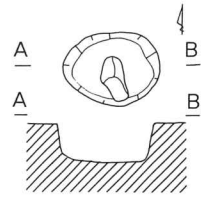
3、土壇55・56・57

4土壇33・34・35

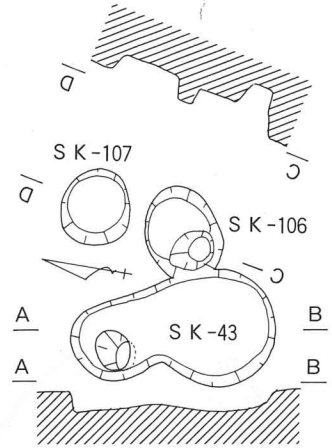
第18図 後沖遺跡土壇22・23・24・25・26・27・28・29・30・31・32・33・34・35・36・56・57実測図  
(1・1:80、2・3・4・1:60)



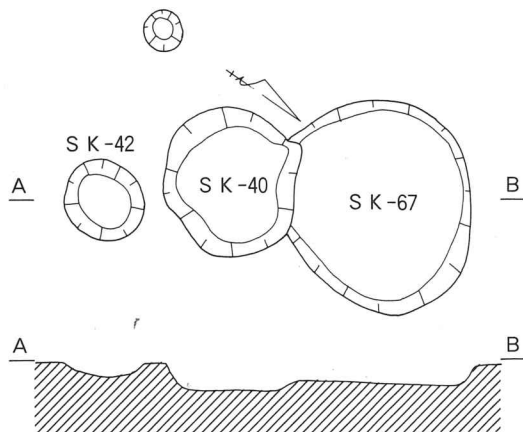
1、土壙 2・49・50・51・52・53・54



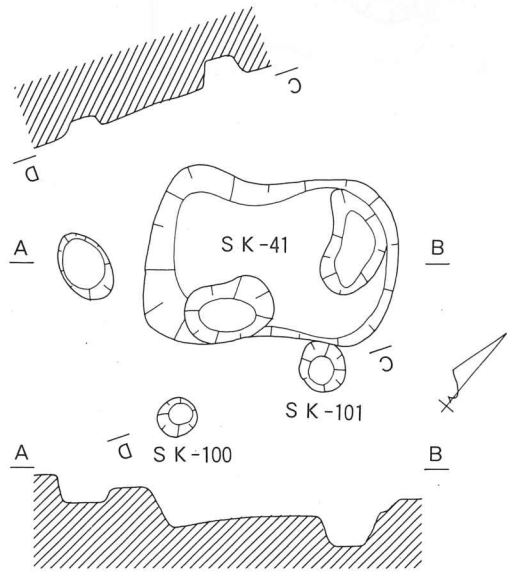
2、土壙 7



3、土壙 43・106・107



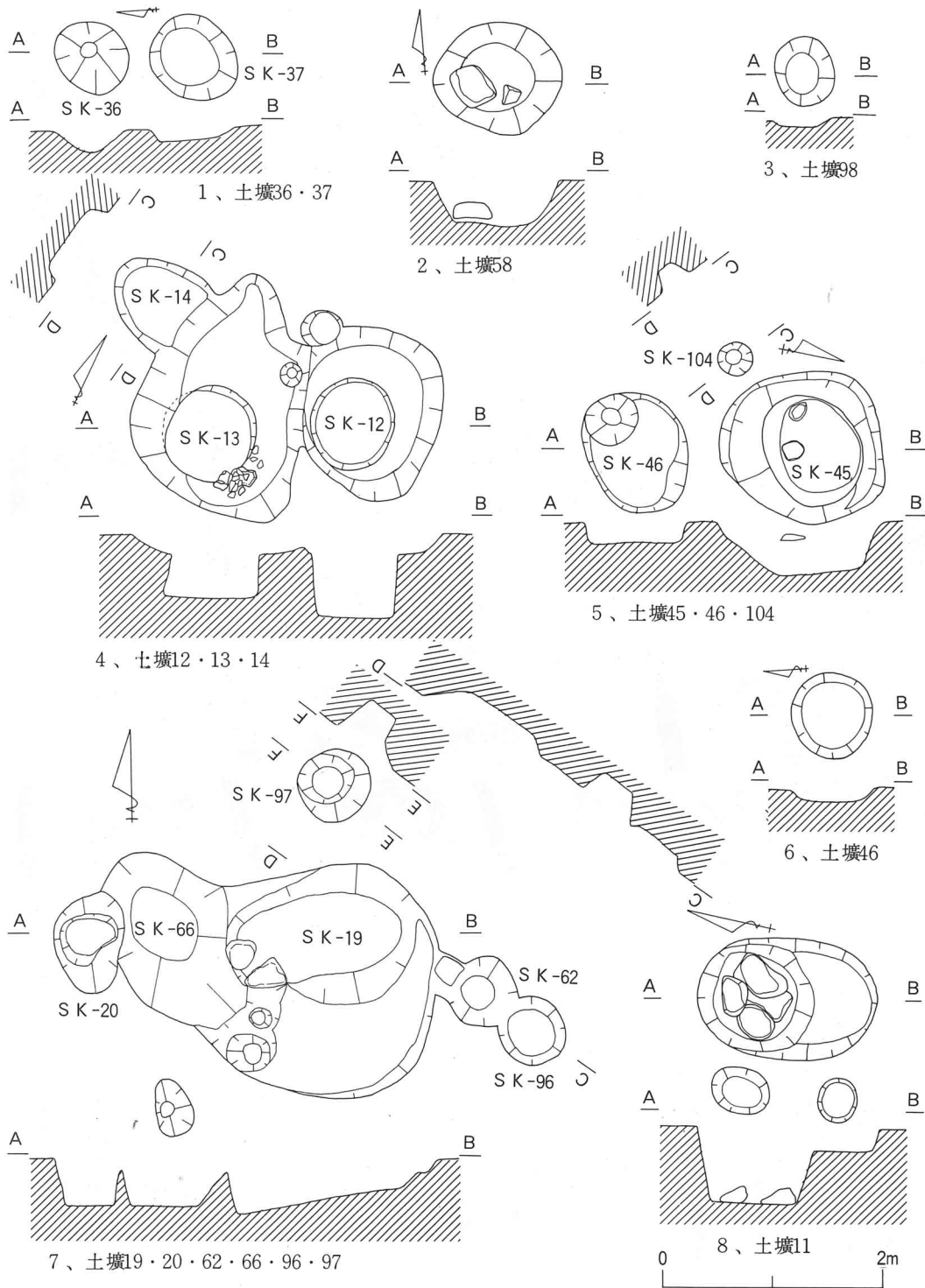
4、土壙 40・42・67



5、土壙 41・100・101



第19図 後沖遺跡土壙 2・40・41・42・43・49・50・51・52・53・54・67・100・101実測図 (1:60)



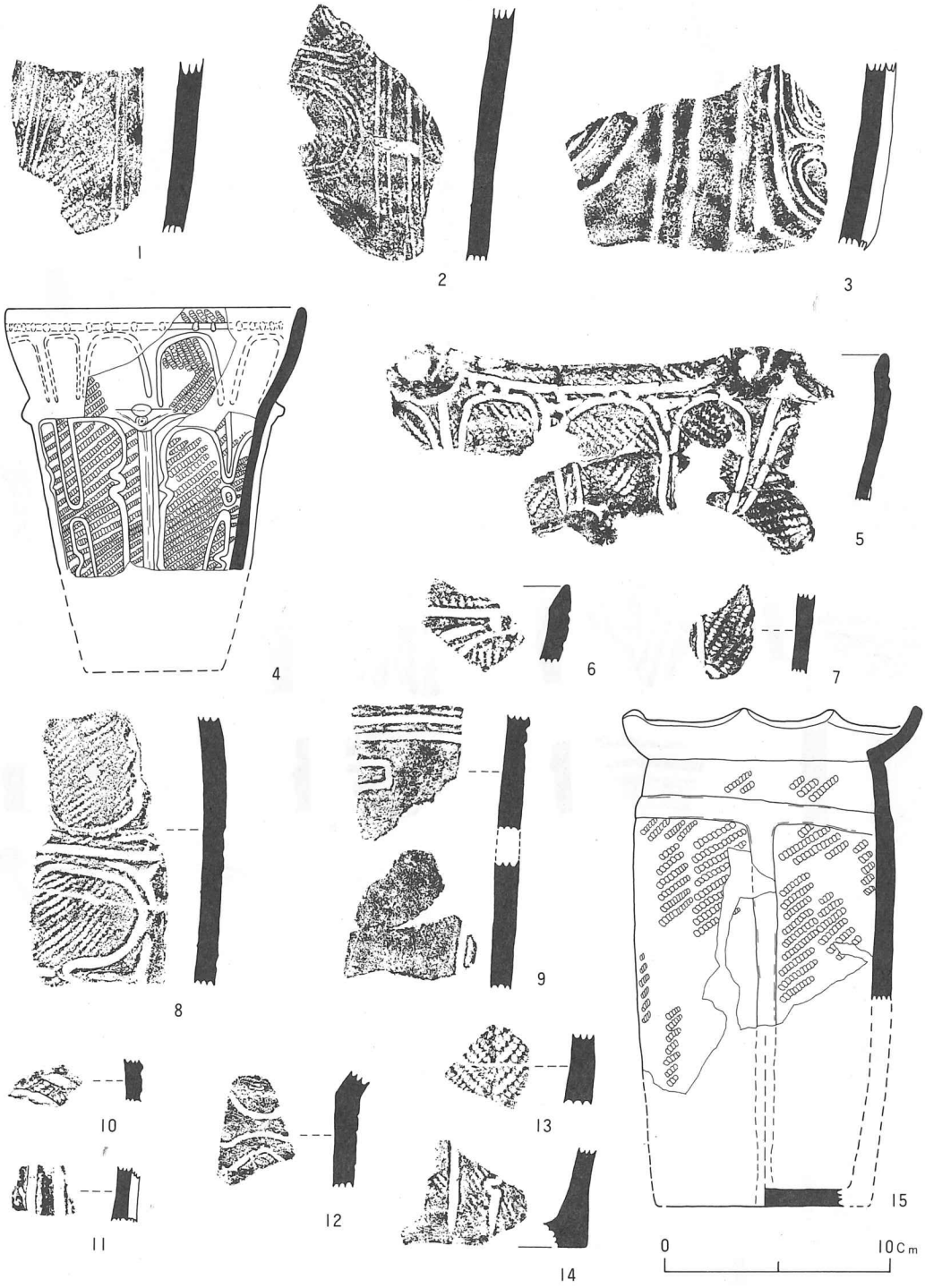
第20図 後沖遺跡土壇11・12・13・14・19・20・36・37・45・46・58・62・66・96・97・98・104実測図 (1:60)



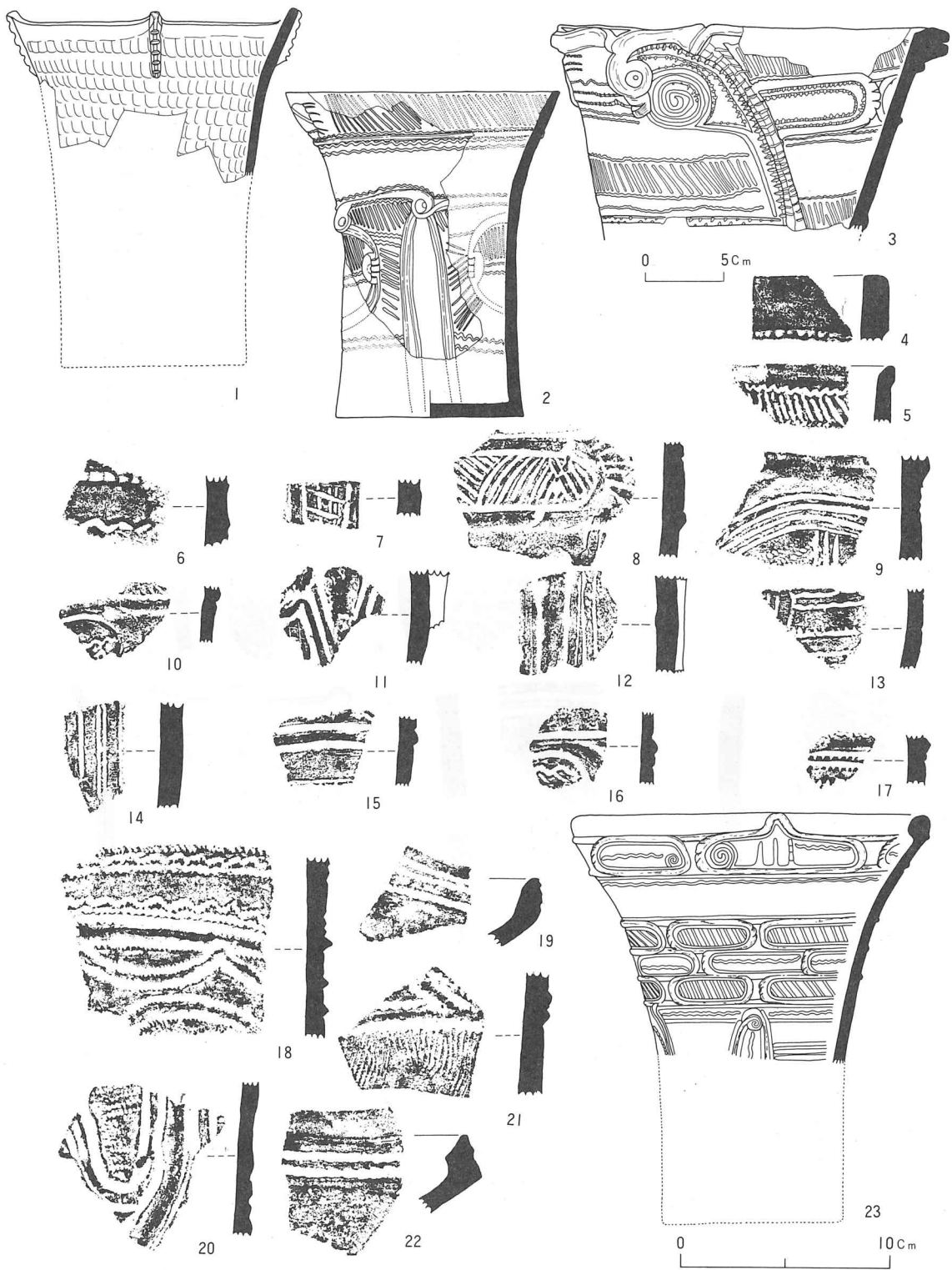
第3節 後沖遺跡出土遺物



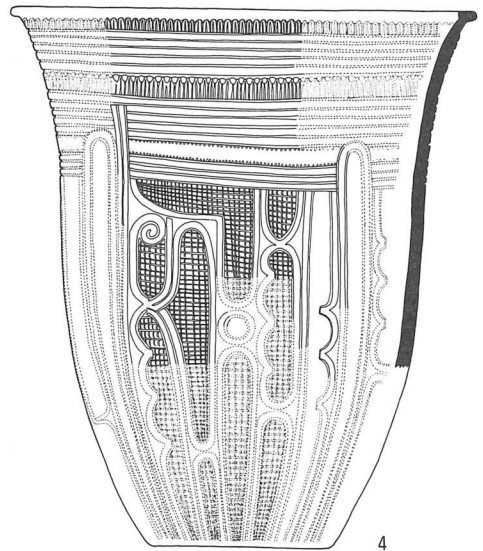
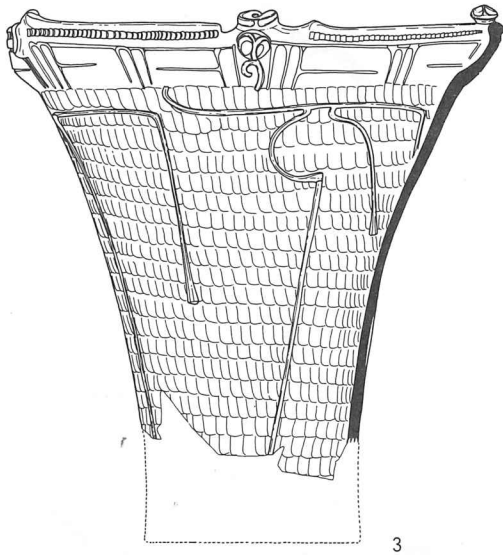
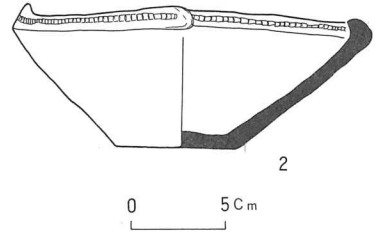
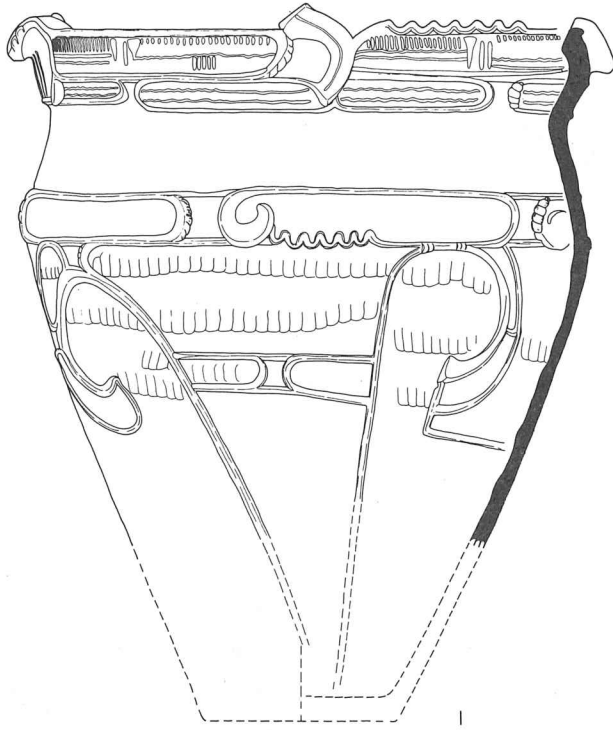
第21图 後沖遺跡第7号住居址出土土器実測図（1-1：4、2-13-1：3）



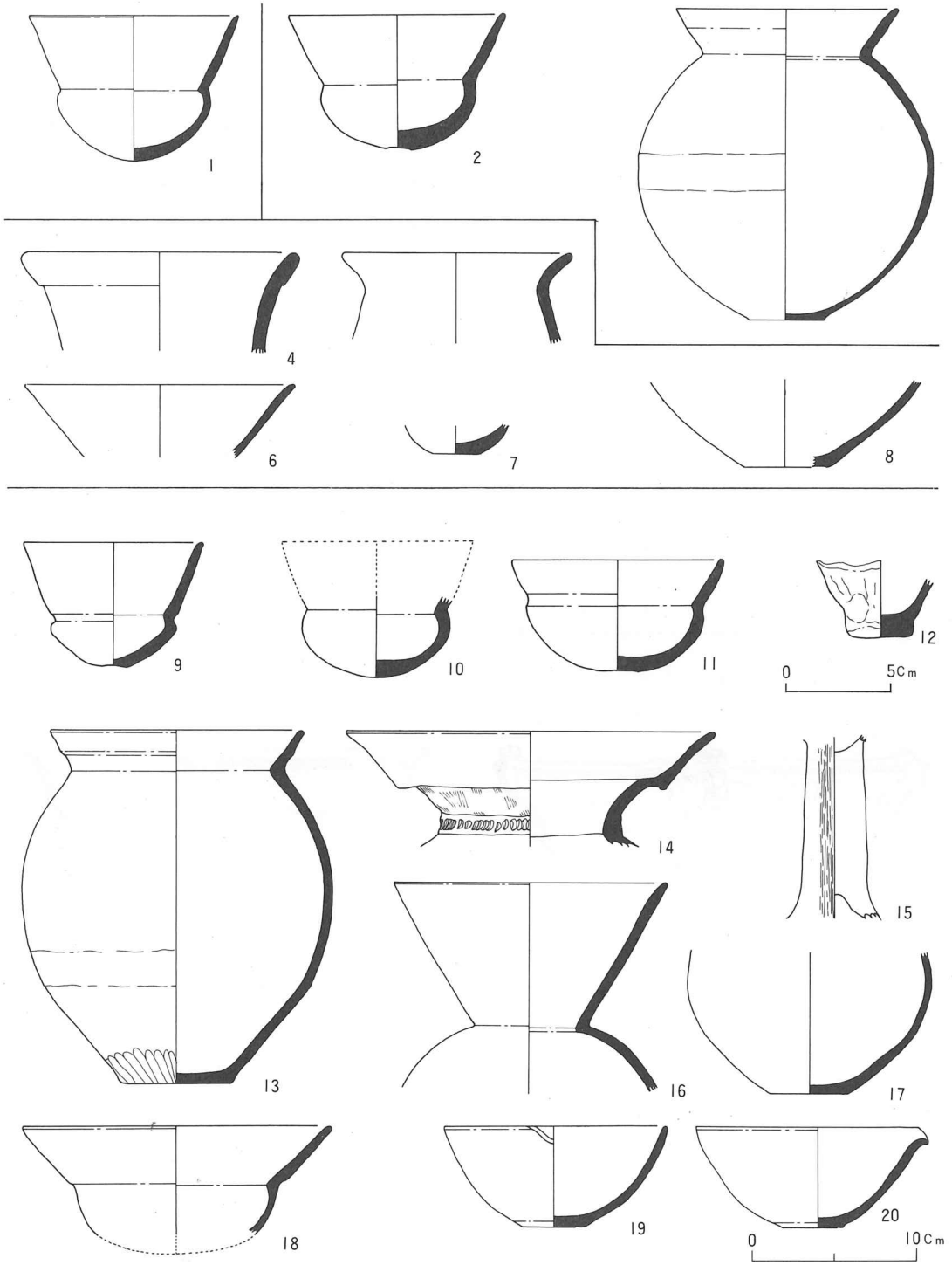
第22図 後沖遺跡第7・18号住居址、土壙、出土土器実測図（1～3-7住、4～14-18住、15-SK23）  
 （4・15-1：4、1～3・5～14-1：3）



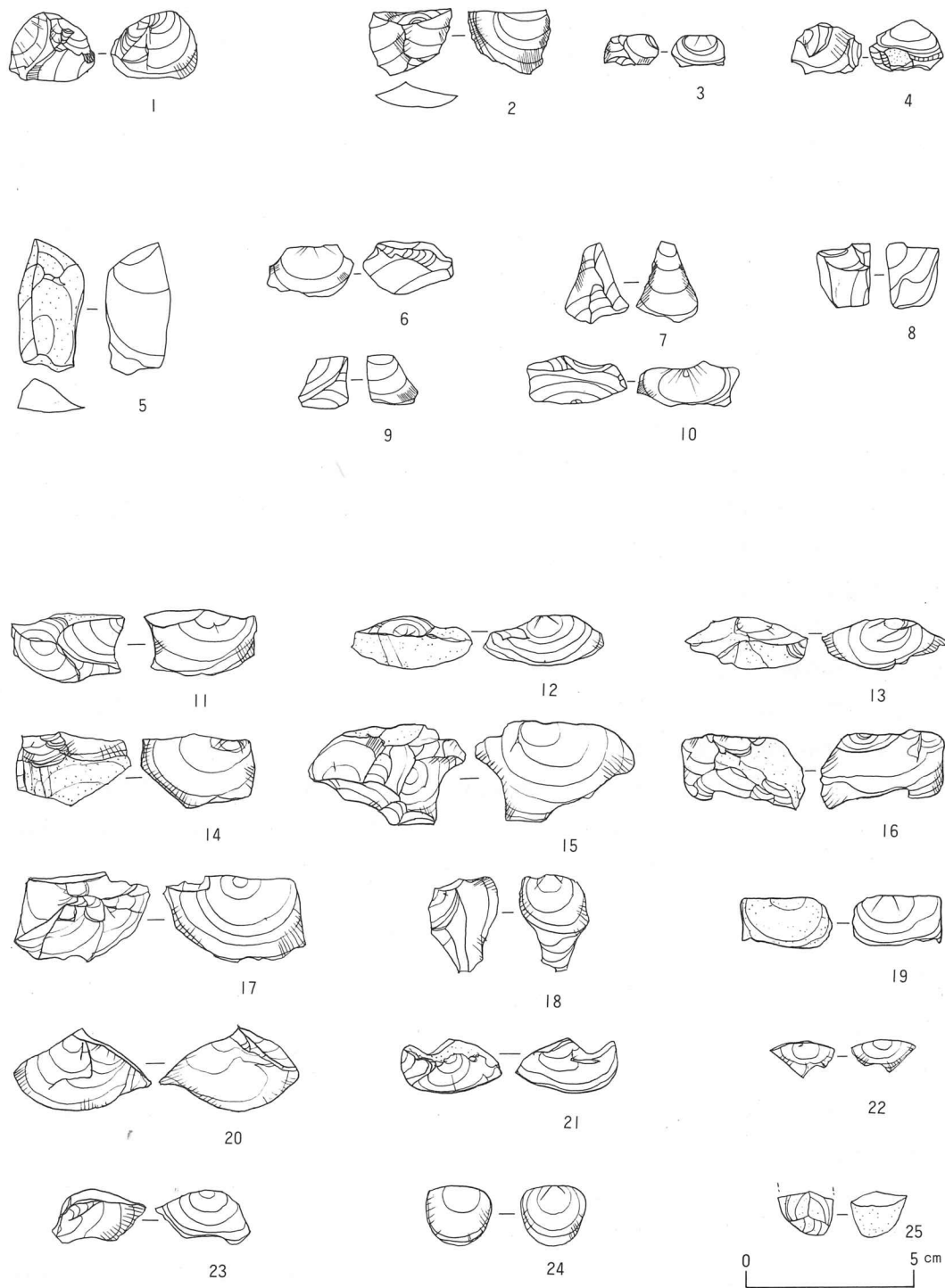
第23図 後沖遺跡第19・27号住居址、土壇78出土土器実測図（1-6住、2-24住、3-17-30住、18-23-20住）（3-1:4、1-2-23-1:6、4-22-1:3）



第24図 後沖遺跡第6・20・24・30号住居址出土土器実測図(1-SK78、2-21住、3・4-19住)(2-1:4、1・3・4-1:6)



第25図 後沖遺跡第1・4・11・16号住居址出土土器実測図（1-1住、2・3-4住、4~8-11住、9~20-16住）（1・2・9~12-1：3、3~8・13~20-1：4）



第26図 後沖遺跡第1・4・11・16号住居址出土緑色凝灰岩剥片実測図（1-1住、2~4-4住、5~8-11住、11~25-16住）（1:2）

## 第5章 総括(結語)

後沖遺跡発掘調査により、当地方ではまれな遺構群とそれに伴う遺物の検出や重要な所見を多々得ることができた。そのひとつは、縄文中期初頭の遺構と遺物が検出されたことであり、もうひとつは、古墳時代前期の遺構・遺物が検出されたことである。さらに加えるとすれば、縄文早期末葉から前期中葉頃までの資料が得られたことである。

縄文中期初頭の住居址は、九兵衛尾根Ⅰ式からⅡ式にかかる中間型式1棟(7住)、九兵衛尾根Ⅱ式1棟(18住)、貉沢式3棟(19・27・28住)、貉沢式～新道式併行2棟(6・21住)、新道式併行9棟(20・22～26・29～31住)である。第7号住居址は、東西4.05m、南北4.23mを測るやや楕円のプランを成しており、床面中央部のやや南側に埋嚢炉がある。主柱穴は4本と考えられるが他に17個の柱穴が確認されており、さらに住居址の外周に24個の垂木のピットが検出されている。全体に柱穴の直径は小規模であるが深いのが特徴である。遺物は床面及び覆土内から多量に出土している。器形は深鉢が主体を成し、浅鉢が伴っている。土器の文様構成は、沈線による区画とその間の縄文によって成され、九兵衛尾根Ⅱ式の特徴である垂下する隆帯はみられないものである。第18号住居址は九兵衛尾根Ⅱ式の住居址で、東西3.8m、南北3.5mを測り、第7号住居址に比べかなり小規模である。床面の中央部には小型の埋嚢炉がある。口縁部がやや開く深鉢型で頸部を細い隆帯が一周し、さらにY字状に垂下する隆帯が施文されている。貉沢式期の住居址は、調査区のほぼ中央部に位置しており、いずれも複合関係を成している。これらは貉沢式から新道式併行期の第21号住居址に切られているため内部構造は推測の域を出ないが、第27号住居址は地床炉であり、第19号住居址は直径6mのかなり規模の大きなもので、僅かに残存する床面の南西には底部を欠くがほぼ完形の深鉢形土器が出土している。また土壙78号も貉沢式期のもので、縁部の東西245cm、南北240cm、深さ106cmを測り袋状を成しており、大型深鉢形土器2個が多量の骨片とともに出土している。第19号住居址出土の土器と時期を同一にするものである。貉沢式から新道式併行期に於ては、第6・21号住居址が該当するが、第6号住居址は直径6mの正円形で地床炉であるのに対し、第21号住居址は東西4.64m、南北4.30mを測る隅丸方形気味の楕円形で中央に石囲炉、北西部の間仕切中に小型の埋嚢炉がある。これらの形態や構造の相異は、出土遺物から見ても若干の差異をみることができ、第6号住居址の方がより貉沢式の特徴を備え、また第21号住居址はより新道式的様相を見せている。続く新道式併行期の住居址は、確定できるものだけで9棟を数え、中期住居址の中では最も多い。また土壙も新道式併行期が圧倒的に多い。規模の差は僅かにあるものの形態は円形でほぼ同一である。炉址は地床炉、石囲炉、埋嚢炉がありバラエティーに富んでいる。遺物は多量に出土しており復元可能なものが多い。遺構ごとに比較すれば、貉沢式の特徴を残すものや貉沢式から抜け出しているものなどが明確で、新道式も時期的にさらに区分できうる可能性があり、また、いわゆる八ヶ岳南麓の新道式土器とは意を異にする傾

向がみられ、むしろ岡谷市後田原遺跡出土土器に近似するものであり、新道式というよりも新道式併行期と呼んだ方が適切であると思われる。縄文中期の住居址は、九兵衛尾根I式から新道式併行期までの複合を成しており、今後の詳細な整理により当地方の編年の位置づけと、時期の詳細分類が可能かと思われる。

古墳時代の住居址は、第1・3・4・11・16号住居址の5棟で、いずれも4世紀後半に位置づけることができる。また第3号を除く各住居址から玉つくりの石材である緑色凝灰岩（グリーンタフ）の剥片が出土しており、さらに第4号住居址の北東コーナー部に半円形の工作ピットと考えられる土壌、第11・16号住居址の南西部に二段構造の長方形の工作ピットが検出されている。これらの住居址は、玉つくり遺構として理解することができ、また調査範囲が遺跡全体に及んでいないため全体の構成は明らかではないが、本期の遺構群を総じて「玉つくり遺跡」として位置づけることができるのは確実である。第11号住居址は東西5.6m、南北5.87mを測り隅丸方形を成し、北側の2本の主柱穴間に石を立てた地床炉と他に2ヶ所の地床炉がある。遺物は壺のほぼ完形品が出土し、また緑色凝灰岩の剥片と白色粘質土が出土している。第16号住居址は東西5.40m、南北5.92mを測り、北側の主柱穴間に地床炉がある。遺物は壺のS字口縁台付甕、片口坏、高坏、小型丸底土器3個、杯状小型土器、砥石、白色粘質土が出土している。また、第1号住居址では小型丸底土器、第4号住居址では壺の完形品と小型丸底土器、白色粘質土が出土している。これら4棟の住居址は、いずれも火災にあっており、玉つくり遺構との関連性の中で本遺跡の普遍的な事象として捉えることができるであろうか。

長野県内の玉つくり遺跡は、丸子町の社軍神遺跡と長野市の柳原遺跡、長門町の中道遺跡、それに後沖遺跡の4遺跡であり、それぞれの時期、出土遺物等様々である。これらの総合的な研究が信濃国の玉つくり遺跡の研究の幕開けであり、その実態も明らかになっていくものと思われる。

本遺跡のメルクマールともなるこれら二者の内容以外にも縄文早期から前期初頭の注目すべき遺物が出土している。特に1点だけではあったが、高山寺式の粗大楕円の押型文土器が出土し、金塚遺跡に続いて4点目である。また、貝殻腹縁文・沈線文土器も出土しており、新水A・B遺跡・金塚遺跡との関連性を伝えるものである。花積下層式土器は、金塚遺跡、栃久保A遺跡の発掘出土資料や、一連の春日縄文時代遺跡群出土資料との結びを表出しているものである。

総じて本調査区は、遺跡全体の極く僅かな部分であり、しかも中心部の一部と理解されるものである。遺物の散布からみて調査範囲を広げることができれば縄文中期初頭及び古墳時代前期・玉つくり遺跡の全貌が明らかになるとともにこれらの時期の研究に大きな影響を与えることは間違いない。蓼科山北麓並びに千曲川水系の中にあつて、ひとつには本期研究の基点ともなるべき重要な地域であり、また遺跡である。

紙数の関係で遺構・遺物とも詳細を記述することができなかったのは誠に残念であるが、何らかの形で報告する責務のあることを最後に記しておきたい。



---

望月町文化財調査報告書 第11集

後 沖 遺 跡

発 行 1983年11月20日  
東信土地改良事務所  
望月町教育委員会  
印 刷 ほおずき書籍株式会社

---

圖 版



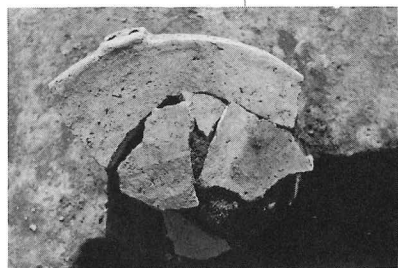
1、後沖遺跡遺構全景



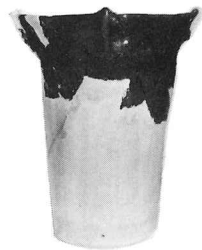
2、後沖遺跡遺構全景



3、第6号住居址



4、第6号住居址浅鉢形土器出土狀態



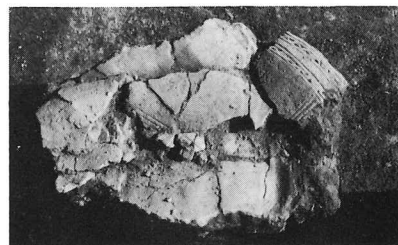
5、第6号住居址出土深鉢形土器



6、第7号住居址



7、第7号住居址出土埋甕炉



8、第7号住居址浅鉢形土器出土狀態



1、第18号住居址



3、第20号住居址



4、第21号住居址



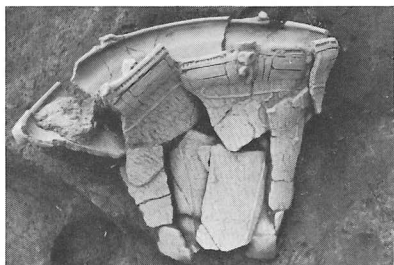
2、第18号住居址出土埋葬炉



5、第21号住居址出土埋葬炉



6、第21号住居址出土浅鉢形土器



7、第19号住居址深鉢形土器出土状态



8·9、第19号住居址深鉢形土器



1、第14・22号住居址（内側が22住）



3、第24・25号住居址（内側が25住）



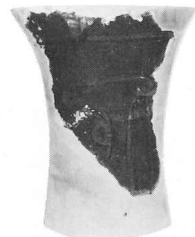
6、第8・29号住居址（左側が29住）



2、第22号住居址出土埋葬炉



4、第25号住居址出土立石及び深鉢形土器



5、第24号住居址出土深鉢形土器



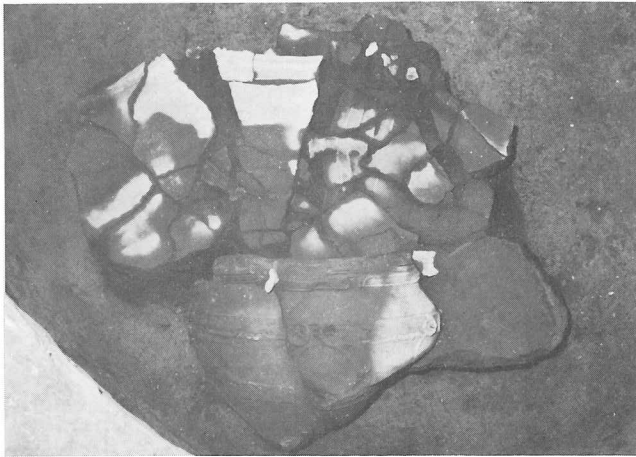
7、第29号住居址出土深鉢形土器



8、第29号住居址出土石皿



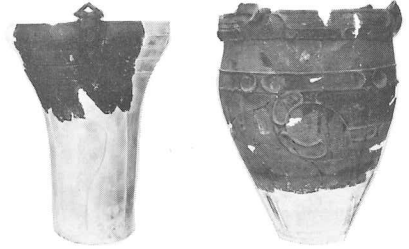
1、集石址



2、土壙78及び深鉢形土器出土状態



10、グリッド出土深鉢形土器把手



3・4、土壙78出土深鉢形土器



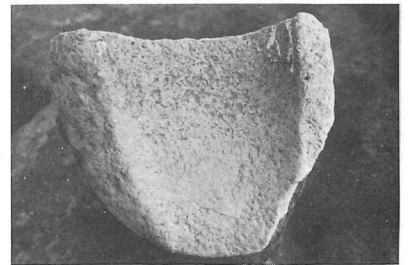
5、土壙82出土深鉢形土器



6、第30号住居址出土埋葬炉



7・8、第26号住居址出土深鉢形土器

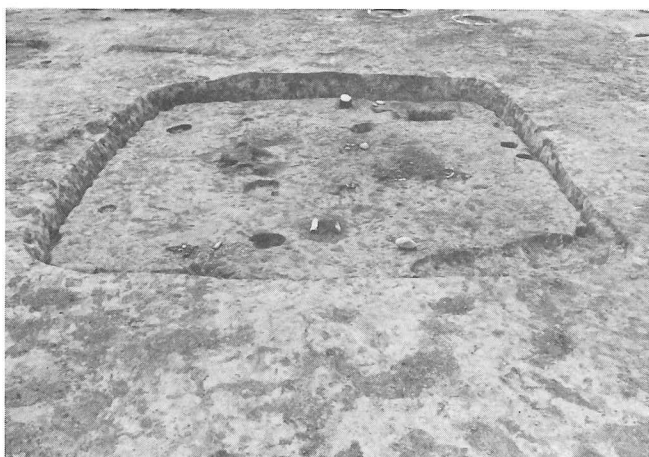


9、第19号住居址出土石皿

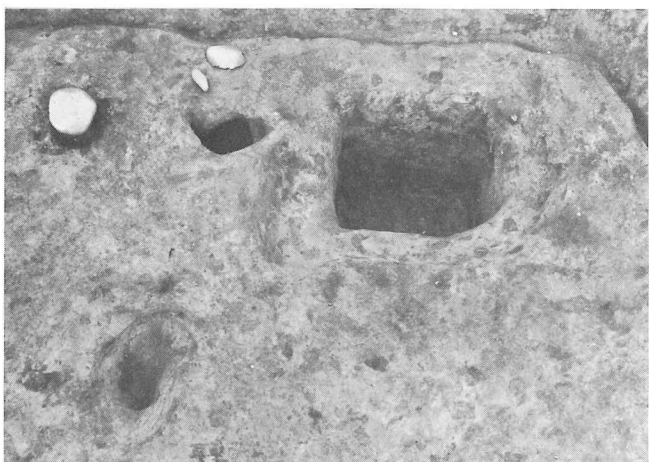




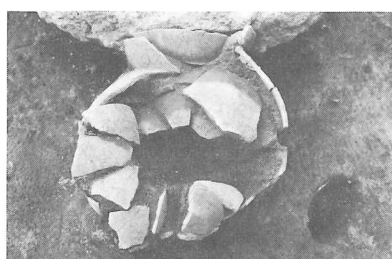
1、第4号住居址



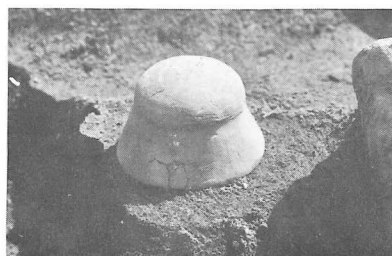
5、第11号住居址



6、第11号住居址工作ピット



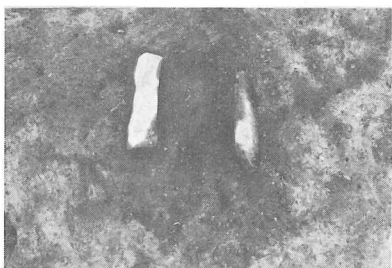
2、第4号住居址壺形土器出土状態



3、第4号住居址小形丸底土器出土状態



4、第4号住居址出土壺形土器・  
小型丸底土器



7、第11号住居址炉址



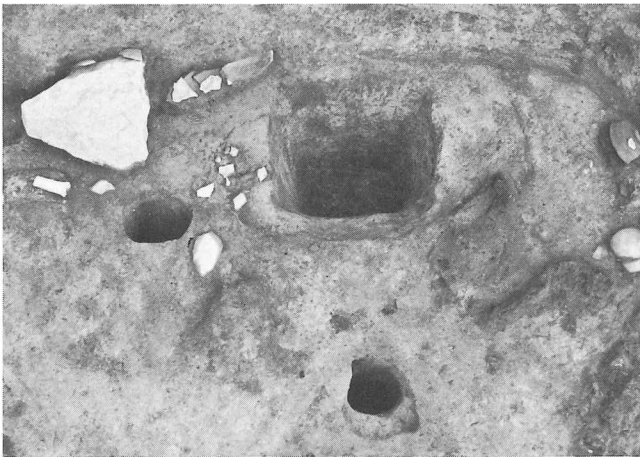
8、第11号住居址炉址及び遺物出土状態



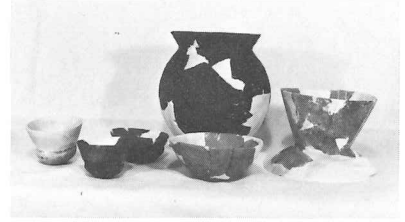
1、第16号住居址



2、第16号住居址工作ピット周辺部



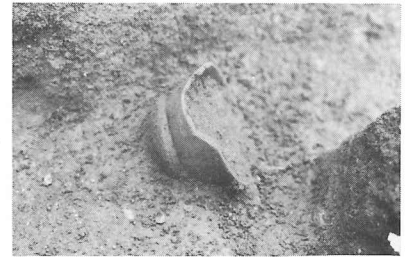
3、第16号住居址工作ピット



4、第16号住居址出土遺物



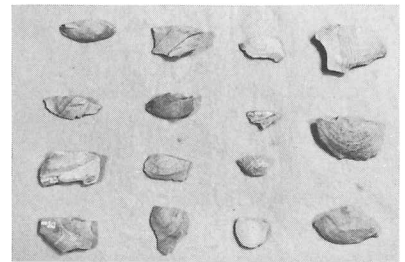
5、第16号住居址遺物出土状態



6、第16号住居址小型丸底出土状態



7、第16号住居址小型土器出土状態



8、第1・4・11・16号住居址出土  
緑色凝灰岩フレイク