

武蔵国分寺跡発掘調査概報

26

—北方地区・平成8～10年度 西国分寺地区土地区画整理事業及び泉町
公園事業に伴う調査—

〔遺構編〕

2002年3月

国分寺市遺跡調査会

凡 例

1. 遺構は、各遺構（小穴を除く）毎にほぼ確認順に連続番号を付し、下記の遺構記号を冠して表示する。図版内においては、「SI437住居」・「SK1654土坑」のように表記し、図面内では表題を除き、遺構記号・番号のみで表記する。その番号は本跡全体における登録番号であって、本調査区のみで完結しない。










歴史時代	SB 掘立柱建物	SI 竪穴住居	SD 溝	SK 土坑
	SX 特殊遺構・性格不明遺構	SZ 墓	P 小穴	
縄文時代	SI J 竪穴住居	SS 集石・集石土坑	SK J 土坑	PJ 小穴
旧石器時代	ST 石器集中部（ユニット）	SK P 土坑	PP 小穴	

2. 小穴は各次数、地区毎に完結するが、421次調査、小学校地区（431・446・460次調査）のように複数地区の場合、重複を防ぐため小穴番号の頭に次数もしくは地区名を冠して表記した。また遺構配置図には遺物が出土した小穴番号のみ表示した。

3. 遺構配置図表示の数字は発掘基準線からの距離を表す。発掘基準線と僧寺金堂の中心点の関係は、前者の南北基準線上、中心点南26.276mに後者がある。また、僧寺中軸線の方位は発掘南北基準線と一致し、真北から7° 07' 01"、磁北から0° 37' 01" それぞれ西偏する。

4. 断面図表示の数字は水系レベルで、海拔高を示す。

5. スクリーントーンの指示は次のとおりである。

	カマド粘土		焼土・柱痕跡		受熱部分
	Ⅲ b 層		Ⅲ c 層		Ⅳ・Ⅴ層
	未調査部分		地業・硬質面		硬質土

6. 縮尺は次のとおり統一したが、一部異なるものがある。

調査区全体図 1/200 もしくは 1/500、掘立柱建物・溝 1/80、竪穴住居・土坑、掘立柱建物・溝断面ほか 1/60、墓・集石・カマド・炉ほか 1/30

7. 遺物分布図における記号は下記を示している。

歴史時代

自然遺物	+	不明	×
石製品	※	土師器坏・碗類	○
土師器甕・壺類	●	須恵器A（還元焰焼成）坏・碗・皿類	◇
須恵器A（還元焰焼成）甕・壺類	◆	須恵器B（酸化焰焼成）坏・碗・皿類	□
須恵器B（酸化焰焼成）甕・壺類	■	灰釉陶器	△
緑釉陶器	▲	土師質土器	▽
鉄製品	▼	瓦磚類	☆
瓦磚類カマド構築材	★	その他	φ
土製品	*		

縄文時代

縄文土器（草創期：早期）	▽	縄文土器（前期）	◇
縄文土器（前期：竹管文系土器）	◇	縄文土器（中期）	◆
縄文土器（後期）	■	尖頭器	◎
石鏃：石匙	▼	打製石斧	☆
削器：搔器	★	彫器：礫器	φ
調整剥片石器	★	剥片：碎片	△
石核：原材	▲	磨製石斧：局部磨製石斧	☆
石皿：台石	□	叩き石：スタンプ形石器	●
磨石：凹石：抉入石器	○	自然遺物	+
石錘：浮子：不明石器	φ		
但し礫分布図では			
礫	○	焼礫	●

旧石器時代

尖頭器	★	ナイフ形石器	☆
搔器	◆	削器	▽
錐	△	剥片	■
二次加工のある剥片	□	使用痕のある剥片	▼
碎片	▲	石核	◎
母岩	*	叩き石	◆
台石	φ	焼礫	○
礫	●	自然礫	+

また、遺物分布図・図版等におけるアルファベット+番号は、各種別の遺物記号+連続番号を表し、詳細は「本文遺物一覧表凡例」を参照。

8. 掘立柱建物平面図における「J」記号は、柱穴断面図作成位置を示す。

図 面 目 次

図面1	421次調査	北側橋脚基礎・管理棟地区歴史時代遺構配置図	図面32	421次調査	北側橋脚基礎、管理棟地区旧石器時代調査坑配置図
図面2	421次調査	北側排水管経路地区歴史時代遺構配置図(1)	図面33	421次調査	北側排水管経路地区旧石器時代調査坑配置図(1)
図面3	421次調査	北側排水管経路地区歴史時代遺構配置図(2)	図面34	421次調査	北側排水管経路地区旧石器時代調査坑配置図(2)
図面4	421次調査	盛土試掘地区歴史時代遺構配置図(1)	図面35	421次調査	盛土試掘地区旧石器時代遺構配置図(1)
図面5	421次調査	盛土試掘地区歴史時代遺構配置図(2)	図面36	421次調査	盛土試掘地区旧石器時代調査坑配置図(2)、SK1579P土坑実測図
図面6	421次調査	池護岸地区歴史時代遺構配置図	図面37	428次調査	歴史時代遺構配置図
図面7	421次調査	SI537住居実測図	図面38	428次調査	SD324溝実測図
図面8	421次調査	SI537住居カマド、SD317・323溝実測図	図面39	428次調査	SD170・324溝、SK1722～1724土坑実測図
図面9	421次調査	SD170・174・319溝実測図	図面40	428次調査	縄文時代遺構配置図
図面10	421次調査	SD318・321～323溝実測図	図面41	428次調査	SK1691J～1699J土坑実測図
図面11	421次調査	SK1564～1568・1572・1573・1612土坑実測図	図面42	428次調査	SK1700J～1705J・1707J土坑実測図
図面12	421次調査	SK1574・1575・1613～1615・1664土坑実測図	図面43	428次調査	SK1706J・1708J～1715J土坑実測図
図面13	421次調査	SZ1地下式横穴墓実測図	図面44	428次調査	SK1716J～1721J・1725J・1726J土坑実測図
図面14	421次調査	SZ1地下式横穴墓実測図	図面45	428次調査	旧石器時代調査坑配置図及び遺物出土位置図
図面15	421次調査	北側橋脚基礎・管理棟地区縄文時代遺構配置図	図面46	431・446・460次調査	歴史時代遺構配置図
図面16	421次調査	北側排水管経路地区縄文時代遺構配置図(1)	図面47	431次調査	SB157掘立柱建物実測図
図面17	421次調査	北側排水管経路地区縄文時代遺構配置図(2)	図面48	431・460次調査	SB157・160掘立柱建物実測図
図面18	421次調査	盛土試掘地区縄文時代遺構配置図(1)	図面49	431次調査	SB158掘立柱建物実測図
図面19	421次調査	盛土試掘地区縄文時代遺構配置図(2)	図面50	460次調査	SB161掘立柱建物実測図
図面20	421次調査	池護岸地区縄文時代遺構配置図	図面51	460次調査	SB162掘立柱建物実測図
図面21	421次調査	SI543J住居実測図	図面52	460次調査	SB163掘立柱建物実測図
図面22	421次調査	SI543J住居炉、SS58集石実測図	図面53	460次調査	SB164掘立柱建物実測図
図面23	421次調査	SS57・59・60集石実測図	図面54	460次調査	SB165掘立柱建物実測図
図面24	421次調査	SK1569J～1571J・1616J～1619J土坑実測図	図面55	460次調査	SB166掘立柱建物実測図
図面25	421次調査	SK1620J～1624J・1750J土坑実測図	図面56	460次調査	SB167掘立柱建物実測図
図面26	421次調査	SK1625J～1631J土坑実測図	図面57	431(494)次調査	SI544A住居実測図
図面27	421次調査	SK1632J～1640J土坑実測図	図面58	431(494)次調査	SI544A・B住居カマド実測図
図面28	421次調査	SK1641J～1646J・1812J土坑実測図	図面59	431次調査	SI545住居実測図
図面29	421次調査	SK1751J・1752J土坑実測図	図面60	431次調査	SI545住居カマド・546住居実測図
図面30	421次調査	SS57集石、SK1576J・1577J土坑、PJ-1～5・7～9実測図	図面61	431次調査	SI546住居遺物分布図、カマド実測図
図面31	421次調査	SS58・59集石、SK1578J土坑、PJ-10～25実測図	図面62	431次調査	SI547住居実測図
			図面63	431次調査	SI547住居カマド実測図
			図面64	431次調査	SI548住居実測図
			図面65	431次調査	SI548住居遺物分布図、貯蔵穴・炉実測図

図面66	431次調査	SI548住居カマド実測図	
図面67	431次調査	SI549・550住居実測図	
図面68	431次調査	SI549・550住居実測図	
図面69	431次調査	SI549住居焼土分布図、550住居カマド実測図	
図面70	431次調査	SI549住居カマド実測図	
図面71	431(494)次調査	SI551住居実測図	
図面72	431(494)次調査	SI551住居カマド・554住居実測図	
図面73	431次調査	SI552住居実測図	
図面74	431次調査	SI552住居カマド・炉実測図	
図面75	431次調査	SI553住居実測図	
図面76	431・446次調査	SI553住居カマド・576住居実測図	
図面77	446次調査	SI576住居遺物分布図、カマド実測図	
図面78	446次調査	SI577住居実測図	
図面79	446・460次調査	SI577住居カマド・585住居実測図	
図面80	460次調査	SI585住居遺物分布図、カマド実測図	
図面81	460次調査	SI586住居実測図	
図面82	460次調査	SI587A・B住居、SX160性格不明遺構実測図	
図面83	460次調査	SI587B・588住居実測図	
図面84	460次調査	SI588・589住居実測図	
図面85	460次調査	SI589住居実測図	
図面86	460次調査	SI590住居実測図	
図面87	460次調査	SI591住居実測図	
図面88	460次調査	SI592・593住居実測図	
図面89	460次調査	SI592・593住居実測図	
図面90	460次調査	SI592・593住居カマド実測図	
図面91	460次調査	SI594住居実測図	
図面92	460次調査	SI594住居遺物分布図、貯蔵穴実測図	
図面93	460次調査	SI594住居カマド実測図	
図面94	460次調査	SI595住居実測図	
図面95	431・446次調査	SD325溝実測図	
図面96	431次調査	SD326・327溝実測図	
図面97	446・460次調査	SD336溝実測図	
図面98	431次調査	SD328溝、SK1667～1672土坑実測図	
図面99	431次調査	SK1673～1676・1727～1731土坑実測図	
図面100	431次調査	SK1732・1734～1736・1739・1740・1742～1744土坑実測図	
図面101	431・446次調査	SK1745～1749・1914・1915・1917土坑実測図	
図面102	446次調査	SK1918土坑実測図	
図面103	446次調査	SK1916・1919～1923・1926・1927土坑実測図	
図面104	446・460次調査	SK1928～1930・2059～2064土坑実測図	
図面105	460次調査	SK2065～2073土坑実測図	
図面106	460次調査	SK2074～2082土坑実測図	
図面107	460次調査	SK2083～2089土坑実測図	
図面108	460次調査	SX159・162性格不明遺構実測図	
図面109	431・446次調査	SZ3～5墓実測図	
図面110	431・446・460次調査	縄文時代遺構配置図	
図面111	460次調査	SI604J住居実測図	
図面112	460次調査	SI604J住居実測図	
図面113	431次調査	SK1753J～1760J土坑実測図	
図面114	431次調査	SK1761J～1768J土坑実測図	
図面115	431次調査	SK1769J・1770J・1777J～1780J・1782J土坑実測図	
図面116	431次調査	SK1781J・1783J～1788J・1795J土坑実測図	
図面117	431次調査	SK1789J～1793J・1796J・1797J土坑実測図	
図面118	431次調査	SK1794J・1798J・1800J・1802J土坑実測図	
図面119	431次調査	SK1801J・1803J～1809J土坑実測図	
図面120	446次調査	SK1961J～1967J・1971J土坑実測図	
図面121	446次調査	SK1968J～1970J・1972J・1973J・1975J・1976J・2007J土坑実測図	
図面122	446次調査	SK1974J・1977J～1979J・1983J～1985J土坑実測図	
図面123	446次調査	SK1980J～1982J・1986J～1989J・2008J土坑実測図	
図面124	446次調査	SK1990J・1993J～1999J・2009J土坑実測図	
図面125	446次調査	SK1991J・1992J・2000J・2005J・2006J・2102J・2103J・2105J土坑実測図	
図面126	446・460次調査	SK2106J・2108J～2112J・2116J土坑実測図	
図面127	460次調査	SK2113J・2114J・2117J・2118J土坑実測図	
図面128	460次調査	SK2115J・2119J～2124J土坑実測図	
図面129	460次調査	SK2125J～2128J・2130J・2131J・2133J土坑実測図	
図面130	460次調査	SK2129J・2132J・2134J・2135J土坑実測図	
図面131	431・446・460次調査	包含層出土遺物分布図	
図面132	431・446・460次調査	旧石器時代遺構配置図及び遺物出土位置図	
図面133	446次調査	ST2・3石器集中部実測図	
図面134	437次調査	歴史・縄文時代遺構配置図	
図面135	437次調査	SI555住居、SK1775土坑実測図	
図面136	442次調査	歴史時代遺構配置図	
図面137	442次調査	SB159掘立柱建物実測図	

図面138	442次調査	SI559住居実測図	図面170	444次調査	SK1908～1913・1924・2003・2004・2010土坑実測図
図面139	442次調査	SI559住居カマド・鍛冶炉実測図	図面171	444次調査	SX149～152・155性格不明遺構実測図
図面140	442次調査	SI560住居実測図	図面172	444次調査	縄文時代遺構配置図
図面141	442次調査	SD323溝実測図	図面173	444次調査	SK1934J～1940J土坑実測図
図面142	442次調査	SD333溝実測図	図面174	444次調査	SK1942J～1945J・1958J～1960J土坑実測図
図面143	442次調査	SD332溝、SK1815・1816・1818～1822土坑実測図	図面175	444次調査	SK1947J～1953J・1957J土坑実測図
図面144	442次調査	縄文時代遺構配置図	図面176	444次調査	SK1946J・1954J～1956J・2011J～2015J土坑実測図
図面145	442次調査	SK1835J～1843J土坑実測図	図面177	444次調査	SK1774J・2016J～2021J・2024J土坑実測図
図面146	442次調査	SK1844J～1852J土坑実測図	図面178	444次調査	包含層出土遺物分布図
図面147	442次調査	SK1853J～1861J土坑実測図	図面179	444次調査	旧石器時代遺構配置図及び遺物出土位置図、SK2022P土坑実測図
図面148	442次調査	SK1862J～1869J土坑実測図	図面180	445次調査	歴史時代遺構配置図、SI575住居、SX153性格不明遺構実測図
図面149	442次調査	SK1870J～1878J・1888J・2023J土坑実測図	図面181	445次調査	縄文時代遺構配置図、SK1925J土坑実測図
図面150	442次調査	SK1879J・1880J・1884J～1887J土坑実測図	図面182	449次調査	歴史・縄文時代遺構配置図、包含層出土遺物分布図、SK1900土坑実測図
図面151	442次調査	SK1883J・1889J・1891J・1892J土坑実測図	図面183	459次調査	歴史時代遺構配置図
図面152	442次調査	包含層出土遺物分布図	図面184	459次調査	SD340・341溝実測図
図面153	442次調査	旧石器時代遺構配置図	図面185	459次調査	SD153溝、SK2029・2030土坑実測図
図面154	442次調査	ST1石器集中部、SK1890P土坑実測図	図面186	459次調査	SK2031～2036土坑実測図
図面155	443次調査	歴史・縄文遺構配置図、包含層出土遺物分布図、SK1813J・1814J土坑実測図	図面187	459次調査	縄文時代遺構配置図
図面156	444次調査	歴史時代遺構配置図	図面188	459次調査	SS63集石、SK2037J・2040J・2041J土坑実測図
図面157	444次調査	SI564住居実測図	図面189	459次調査	SK2038J・2039J・2042J～2045J土坑実測図
図面158	444次調査	SI564住居カマド・炉実測図	図面190	459次調査	SK2046J～2051J・2058J土坑実測図
図面159	444次調査	SI565・566住居、SD80溝実測図	図面191	459次調査	SK2052J～2055J土坑実測図
図面160	444次調査	SI567住居実測図	図面192	459次調査	包含層出土遺物分布図、旧石器時代遺構配置図
図面161	444次調査	SI567住居カマド、573・574住居実測図	図面193	459次調査	ST4石器集中部、SK2056P・2057P土坑実測図
図面162	444次調査	SI568住居実測図			
図面163	444次調査	SI569住居実測図			
図面164	444次調査	SI570・571住居実測図			
図面165	444次調査	SI570・571住居カマド実測図			
図面166	444次調査	SI572住居実測図			
図面167	444次調査	SI572住居カマド実測図			
図面168	444次調査	SD79・80・319溝、SK1881・1882・1893～1895土坑実測図			
図面169	444次調査	SK1897～1899・1902～1907土坑実測図			

図 版 目 次

図版1	421次調査（北側橋脚基礎地区）歴史時代調査区	2. 調査区中央付近全景（西から）	
	1. 調査区全景（北から）	図版3	421次調査（北側排水管経路地区）歴史時代調査区
	2. 調査区南東付近小穴群（北から）		1. 調査区北側全景（北から）
図版2	421次調査（管理棟地区）歴史時代調査区		2. 調査区中央付近全景（北から）
	1. 調査区全景（東から）	図版4	421次調査（北側排水管経路地区）歴史時代

- 調査区
1. 調査区中央付近全景 (南から)
 2. 調査区西側全景 (東から)
- 図版5 421次調査 (池護岸地区) 歴史時代調査区
1. 調査区全景 (南東から)
 2. 調査区全景 (北西から)
- 図版6 421次調査 (池護岸地区) 歴史時代調査区
1. 調査区東側全景 (西から)
 2. 調査区西側全景 (南東から)
- 図版7 421次調査 SI537住居
1. SI537住居全景 (南から)
 2. SI537住居構築時全景 (南から)
 3. SI537住居遺物出土状況 (南から)
 4. SI537住居遺物出土状況近接 (東から)
 5. SI537住居遺物出土状況近接 (南から)
 6. SI537住居鎌出土状況 (南から)
- 図版8 421次調査 SI537住居
1. SI537住居カマド全景 (南から)
 2. SI537住居カマド構築時全景 (南から)
 3. SI537住居カマド遺物出土状況 (南から)
 4. SI537住居貯蔵穴全景 (南から)
 5. SI537住居貯蔵穴遺物出土状況 (南から)
 6. SI537住居西壁際炭化物出土状況 (東から)
- 図版9 421次調査 SD170・174・320溝
1. 試掘坑14 SD170溝確認状況 (南から)
 2. 試掘坑14・15 SD170溝確認状況 (東から)
 3. SD170溝土層断面 (東から)
 4. 試掘坑10 SD174溝確認状況 (北から)
 5. SD174溝土層断面 (北から)
 6. 試掘坑13 SD320溝確認状況 (東から)
- 図版10 421次調査 SD318溝
1. SD318溝全景 (北から)
 2. SD318溝全景 (南から)
 3. SD318溝底面掘り込み状況 (南東から)
 4. SD318溝南側法面近接 (東から)
 5. SD318溝遺物出土状況 (北から)
 6. SD318溝 A-A' 土層断面 (北から)
- 図版11 421次調査 SD317・319溝
1. SD317溝全景 (南から)
 2. SD317溝土層断面 (西から)
 3. SD317溝土層断面 (東から)
 4. SD319溝全景 (南東から)
 5. SD319溝遺物出土状況 (南東から)
 6. SD319溝遺物出土状況近接 (南から)
- 図版12 421次調査 SD319・321~323溝
1. SD319溝遺物出土状況近接 (西から)
 2. SD319溝土層断面 (南から)
 3. SD319溝土層断面 (南から)
 4. SD321溝全景 (北から)
 5. SD322溝全景 (東から)
 6. SD323溝全景 (北から)
- 図版13 421次調査 SK1564~SK1567土坑
1. SK1564土坑全景 (南から)
 2. SK1564土坑遺物出土状況 (南から)
 3. SK1565土坑全景 (南から)
 4. SK1565土坑遺物出土状況 (西から)
 5. SK1565土坑土層断面 (南から)
 6. SK1566土坑全景 (南から)
 7. SK1566土坑遺物出土状況 (北から)
 8. SK1567土坑全景 (西から)
- 図版14 421次調査 SK1572~1575土坑
1. 試掘坑4 SK1572土坑確認状況 (東から)
 2. SK1572土坑土層断面 (南から)
 3. 試掘坑5 SK1573土坑確認状況 (南から)
 4. SK1573土坑土層断面 (南から)
 5. 試掘坑7 SK1574土坑確認状況 (東から)
 6. 試掘坑9 SK1575土坑確認状況 (北から)
- 図版15 421次調査 SK1567・1568・1613・1614土坑、管理棟地区P-30・32・34
1. SK1567土坑土層断面 (南から)
 2. SK1568土坑全景 (西から)
 3. SK1613土坑全景 (南から)
 4. SK1614土坑全景 (北から)
 5. SK1614土坑遺物出土状況 (北から)
 6. P-30遺物出土状況 (南から)
 7. P-32遺物出土状況 (北から)
 8. P-34遺物出土状況 (北から)
- 図版16 421次調査 SZ1地下式横穴墓
1. SZ1地下式横穴墓全景 (南から)
 2. SZ1地下式横穴墓全景 (北から)
- 図版17 421次調査 SZ1地下式横穴墓
1. SZ1地下式横穴墓全景 (西から)
 2. SZ1地下式横穴墓全景 (東から)
- 図版18 421次調査 SZ1地下式横穴墓
1. SZ1地下式横穴墓北側近接 (南から)
 2. SZ1地下式横穴墓南側近接 (北から)
- 図版19 421次調査 SZ1地下式横穴墓
1. SZ1地下式横穴墓掘り方全景 (南から)
 2. SZ1地下式横穴墓掘り方全景 (北から)
- 図版20 421次調査 SZ1地下式横穴墓
1. SZ1地下式横穴墓遺物出土状況 (西から)
 2. SZ1地下式横穴墓遺物出土状況 (東から)
- 図版21 421次調査 SZ1地下式横穴墓
1. SZ1地下式横穴墓C-C' 土層断面 (南から)
 2. SZ1地下式横穴墓B-B' 土層断面 (南から)
- 図版22 421次調査 (北側橋脚基礎地区) 縄文時代調査区
1. 調査区全景 (北から)
 2. 調査区全景 (西から)
- 図版23 421次調査 (管理棟地区) 縄文時代調査区
1. 調査区全景 (西から)
 2. 調査区北西部全景 (西から)
- 図版24 421次調査 (北側排水管経路地区) 縄文時代調査区

1. 調査区北東部全景（東から）
 2. 調査区北側全景（北から）
- 図版25 421次調査（北側排水管経路地区）縄文時代調査区
1. 調査区北側全景（南から）
 2. 調査区中央付近全景（北から）
- 図版26 421次調査（北側排水管経路地区）縄文時代調査区
1. 調査区中央付近全景（南から）
 2. 調査区中央付近全景（北から）
- 図版27 421次調査（北側排水管経路地区）縄文時代調査区
1. 調査区西側全景（東から）
 2. 調査区西側全景（西から）
- 図版28 421次調査（池護岸地区）縄文時代調査区
1. 調査区東側全景（東から）
 2. 調査区中央全景（東から）
 3. 調査区北側全景（南から）
- 図版29 421次調査 SI543J住居
1. SI543J住居全景（南から）
 2. SI543J住居全景（西から）
 3. SI543J住居掘り方全景（南から）
 4. SI543J住居掘り方全景（西から）
 5. SI543J住居遺物出土状況近接（南から）
 6. SI543J住居遺物出土状況近接（南から）
- 図版30 421次調査 SI543J住居
1. SI543J住居土層断面（西から）
 2. SI543J住居埋甕炉確認状況（西から）
 3. SI543J住居埋甕炉全景（南から）
 4. SI543J住居埋甕炉全景（東から）
 5. SI543J住居埋甕炉埋設土器近接（南から）
- 図版31 421次調査 SS57～SS59集石
1. SS57集石全景（北から）
 2. SS57集石土層断面（南から）
 3. SS58・59集石全景（北から）
 4. SS58集石近接（北から）
 5. SS59集石土層断面（北から）
 6. SS59集石掘り方全景（北から）
- 図版32 421次調査 SS60集石
1. SS60集石礫確認状況（北から）
 2. SS60集石礫出土状況（北から）
 3. SS60集石礫出土状況（東から）
 4. SS60集石礫出土状況（北から）
 5. SS60集石掘り方全景（北から）
 6. SS60集石土層断面（北から）
- 図版33 421次調査 SK1569J～1571J・1616J～1618J土坑
1. SK1569J土坑全景（南から）
 2. SK1570J土坑全景（南から）
 3. SK1571J土坑全景（北から）
 4. SK1571J土坑土層断面（東から）
 5. SK1616J土坑全景（北から）
 6. SK1617J土坑全景（南から）
 7. SK1617J土坑土層断面（東から）
 8. SK1618J土坑全景（東から）
- 図版34 421次調査 SK1618J～1623J土坑
1. SK1618J土坑土層断面（南から）
 2. SK1619J土坑全景（北から）
 3. SK1620J土坑全景（南西から）
 4. SK1620J土坑土層断面（西から）
 5. SK1621J土坑全景（東から）
 6. SK1621J土坑土層断面（南から）
 7. SK1622J土坑全景（東から）
 8. SK1623J土坑全景（南東から）
- 図版35 421次調査 SK1624J～1630J・1750J土坑
1. SK1624J・1750J土坑全景（南から）
 2. SK1624J・1750J土坑土層断面（南から）
 3. SK1625J土坑全景（南から）
 4. SK1626J土坑全景（南から）
 5. SK1627J土坑全景（南から）
 6. SK1628J土坑全景（東から）
 7. SK1629J土坑全景（南から）
 8. SK1630J土坑全景（南から）
- 図版36 421次調査 SK1631J～1635J・1637J～1639J土坑
1. SK1631J土坑全景（南から）
 2. SK1632J土坑全景（南から）
 3. SK1632J土坑土層断面（南から）
 4. SK1633J土坑全景（東から）
 5. SK1634J土坑全景（南から）
 6. SK1635J・1637J・1638J土坑全景（南から）
 7. SK1639J土坑全景（北から）
 8. SK1639J土坑土層断面（北から）
- 図版37 421次調査 SK1640J～1642J・1644J土坑、管理棟地区旧石器時代調査坑
1. SK1640J土坑全景（西から）
 2. SK1640J土坑土層断面（西から）
 3. SK1641J土坑全景（南から）
 4. SK1641J土坑土層断面（西から）
 5. SK1642J土坑全景（東から）
 6. SK1644J土坑全景（東から）
 7. 旧石器時代調査坑全景（南から）
 8. 旧石器時代調査坑土層断面（南から）
- 図版38 421次調査（北側排水管経路・盛土試掘地区）旧石器時代調査坑2・4・6
1. 北側排水管経路地区調査坑4全景（東から）
 2. 北側排水管経路地区調査坑4土層断面（東から）
 3. 北側排水管経路地区調査坑6全景（東から）
 4. 北側排水管経路地区調査坑6土層断面（東から）
 5. 盛土試掘地区調査坑2調査状況（東から）
 6. 盛土試掘地区調査坑2土層断面（南から）
- 図版39 421次調査（盛土試掘地区）旧石器時代調査

- 坑2・5 SK1579P土坑
1. 調査坑2 SK1579P土坑確認状況(東から)
 2. 調査坑2 SK1579P土坑土層断面(東から)
 3. 調査坑5 調査状況(北から)
 4. 調査坑5 遺物出土状況(北から)
 5. 調査坑5 遺物出土状況近接(北から)
 6. 調査坑5 遺物出土状況近接(北から)
- 図版40 428次調査 歴史時代調査区
1. 調査区中央付近全景(南から)
 2. 調査区北側全景(南から)
- 図版41 428次調査 SD170・324溝
1. SD170溝全景(東から)
 2. SD170・324溝全景(南から)
- 図版42 428次調査 SD170・324溝、SK1722～1724土坑
1. SD170溝D-D' 土層断面(西から)
 2. SD170溝E-E' 土層断面(西から)
 3. SD170溝E-E' 南側土層断面近接(西から)
 4. SD170溝F-F' 土層断面(西から)
 5. SD324溝A-A' 土層断面(北から)
 6. SK1722土坑全景(南から)
 7. SK1723土坑全景(南から)
 8. SK1724土坑全景(南から)
- 図版43 428次調査 縄文時代調査区
1. 調査区南端全景(北から)
 2. 調査区南側全景(南から)
- 図版44 428次調査 縄文時代調査区
1. 調査区中央付近全景(南から)
 2. 調査区北側全景(南から)
- 図版45 428次調査 SK1691J～1698J土坑
1. SK1691J土坑全景(西から)
 2. SK1692J土坑全景(北から)
 3. SK1693J土坑全景(北から)
 4. SK1694J土坑全景(西から)
 5. SK1695J土坑全景(北から)
 6. SK1696J土坑全景(北から)
 7. SK1697J土坑全景(西から)
 8. SK1698J土坑全景(東から)
- 図版46 428次調査 SK1699J～1701J・1703J・1704J・1707J土坑
1. SK1699J土坑全景(北から)
 2. SK1700J土坑全景(北から)
 3. SK1701J土坑全景(南から)
 4. SK1701J土坑土層断面(南から)
 5. SK1703J土坑全景(西から)
 6. SK1703J土坑土層断面(南から)
 7. SK1704J土坑全景(西から)
 8. SK1707J土坑全景(西から)
- 図版47 428次調査 SK1708J～1711J・1713J土坑
1. SK1708J土坑全景(南から)
 2. SK1708J土坑土層断面(南から)
 3. SK1709J土坑全景(西から)
 4. SK1709J土坑土層断面(西から)
 5. SK1710J土坑全景(南から)
 6. SK1710J土坑土層断面(南から)
 7. SK1711J土坑全景(南から)
 8. SK1713J土坑全景(南から)
- 図版48 428次調査 SK1715J・1718J・1721J・1725J・1726J土坑
1. SK1715J土坑全景(南から)
 2. SK1718J土坑全景(南から)
 3. SK1721J土坑確認状況(北から)
 4. SK1721J土坑全景(東から)
 5. SK1721J土坑土層断面(南から)
 6. SK1725J土坑全景(南から)
 7. SK1725J土坑土層断面(南から)
 8. SK1726J土坑全景(南から)
- 図版49 428次調査 旧石器時代調査坑1・7
1. 調査坑1 全景(北から)
 2. 調査坑1 土層断面(東から)
 3. 調査坑7 全景(北から)
 4. 調査坑7 土層断面(西から)
 5. 調査坑7 FL01出土状況(西から)
 6. 調査坑7 FL02出土状況(西から)
- 図版50 431次調査 歴史時代調査区
1. 調査区東側全景(南から)
 2. 調査区中央全景(南から)
- 図版51 431次調査 歴史時代調査区
1. 調査区中央西側全景(南から)
 2. 調査区西側全景(南から)
- 図版52 431・446次調査 歴史時代調査区
1. 431次調査区西側全景(南から)
 2. 446次調査区東側全景(南から)
- 図版53 446次調査 歴史時代調査区
1. 調査区中央付近全景(南から)
 2. 調査区西側全景(南から)
- 図版54 460次調査 歴史時代調査区
1. 調査区東側全景(南から)
 2. 調査区中央付近全景(南から)
- 図版55 460次調査 歴史時代調査区
1. 調査区中央付近全景(南から)
 2. 調査区西側全景(南から)
- 図版56 431次調査 SB157・158掘立柱建物
1. SB157掘立柱建物全景(南から)
 2. SB158掘立柱建物全景(南から)
 3. SB157・158掘立柱建物全景(東から)
- 図版57 460次調査 SB160・161掘立柱建物
1. SB160掘立柱建物確認状況(南から)
 2. SB160掘立柱建物全景(南から)
 3. SB160掘立柱建物柱穴1-2土層断面(北から)
 4. SB160掘立柱建物柱穴2-1土層断面(南から)
- 図版58 460次調査 SB161掘立柱建物
1. SB161掘立柱建物確認状況(北から)
 2. SB161掘立柱建物全景(北から)

3. SB161掘立柱建物柱穴2-3土層断面(南から)
 4. SB161掘立柱建物柱穴3-2土層断面(東から)
- 図版59 460次調査 SB162掘立柱建物
 1. SB162掘立柱建物確認状況(東から)
 2. SB162掘立柱建物全景(東から)
 3. SB162掘立柱建物柱穴1-1土層断面(西から)
 4. SB162掘立柱建物柱穴1-3土層断面(西から)
- 図版60 460次調査 SB162・163掘立柱建物
 1. SB162掘立柱建物柱穴3-2土層断面(南から)
 2. SB162掘立柱建物柱穴3-4遺物出土状況(南から)
 3. SB163掘立柱建物確認状況(北から)
 4. SB163掘立柱建物全景(北から)
- 図版61 460次調査 SB164掘立柱建物
 1. SB164掘立柱建物確認状況(北から)
 2. SB164掘立柱建物全景(北から)
 3. SB164掘立柱建物柱穴3-2土層断面(西から)
 4. SB164掘立柱建物柱穴3-4土層断面(西から)
- 図版62 460次調査 SB165掘立柱建物
 1. SB165掘立柱建物確認状況(南から)
 2. SB165掘立柱建物全景(西から)
 3. SB165掘立柱建物柱穴2-1土層断面(西から)
 4. SB165掘立柱建物柱穴2-2遺物出土状況(南から)
- 図版63 460次調査 SB165掘立柱建物
 1. SB165掘立柱建物柱穴2-3確認状況(西から)
 2. SB165掘立柱建物柱穴2-3全景(南から)
 3. SB165掘立柱建物柱穴2-3土層断面(東から)
 4. SB165掘立柱建物柱穴4-1全景(南から)
 5. SB165掘立柱建物柱穴4-3土層断面(北から)
 6. SB165掘立柱建物柱穴5-3土層断面(東から)
- 図版64 460次調査 SB165~167掘立柱建物
 1. SB165掘立柱建物柱穴4-2確認状況(西から)
 2. SB166掘立柱建物全景(南から)
 3. SB167掘立柱建物全景(南から)
- 図版65 431(494)次調査 SI544住居
 1. SI544住居全景(西から)
 2. 494次調査区SI544住居全景(西から)
 3. SI544住居構築時全景(西から)
 4. 494次調査区SI544住居構築時全景(西から)
 5. SI544住居遺物出土状況(西から)
 6. SI544住居拡張前周溝確認状況(東から)
- 図版66 431次調査 SI544・545住居
 1. SI544住居カマド全景(西から)
 2. SI544住居カマド構築時全景(西から)
 3. SI544住居カマド遺物出土状況(西から)
 4. SI544住居拡張前カマド全景(南東から)
 5. SI545住居全景(西から)
 6. SI545住居構築時全景(西から)
- 図版67 431次調査 SI545・546住居
 1. SI545住居遺物出土状況(西から)
 2. SI545住居カマド全景(西から)
3. SI545住居カマド構築時全景(西から)
 4. SI545住居カマド遺物出土状況(西から)
 5. SI546住居全景(西から)
 6. SI546住居構築時全景(西から)
- 図版68 431次調査 SI546・547住居
 1. SI546住居遺物出土状況(西から)
 2. SI546住居遺物出土状況近接(西から)
 3. SI546住居カマド構築時全景(西から)
 4. SI546住居カマド遺物出土状況(西から)
 5. SI547住居全景(南西から)
 6. SI547住居構築時全景(南西から)
- 図版69 431次調査 SI547住居
 1. SI547住居遺物出土状況(南西から)
 2. SI547住居北西部遺物出土状況(東から)
 3. SI547住居東壁付近遺物出土状況(西から)
 4. SI547住居北東カマド全景(西から)
 5. SI547住居北東カマド構築時全景(西から)
 6. SI547住居北東カマド遺物出土状況(西から)
- 図版70 431次調査 SI547・548住居
 1. SI547住居北東カマド遺物出土状況近接(西から)
 2. SI547住居南東カマド全景(北から)
 3. SI547住居南東カマド構築時全景(北から)
 4. SI547住居P-2遺物出土状況(北から)
 5. SI548住居全景(西から)
 6. SI548住居構築時全景(西から)
- 図版71 431次調査 SI548・549住居
 1. SI548住居カマド構築時全景(西から)
 2. SI548住居カマド遺物出土状況(西から)
 3. SI548住居炉全景(西から)
 4. SI548住居貯蔵穴遺物出土状況(西から)
 5. SI549住居全景(南から)
 6. SI549住居構築時全景(南から)
- 図版72 431次調査 SI549住居
 1. SI549住居遺物出土状況(南から)
 2. SI549住居南壁付近遺物出土状況(南から)
 3. SI549住居刀子出土状況(南から)
 4. SI549住居釘出土状況(南から)
 5. SI549住居P-9遺物出土状況(南から)
 6. SI549住居P-9土層断面(東から)
- 図版73 431次調査 SI549住居
 1. SI549住居カマド全景(南から)
 2. SI549住居カマド構築時全景(南から)
 3. SI549住居カマド遺物出土状況(南から)
- 図版74 431次調査 SI550住居
 1. SI550住居全景(西から)
 2. SI550住居構築時全景(西から)
 3. SI550住居遺物出土状況(東から)
 4. SI550住居カマド全景(西から)
 5. SI550住居カマド構築時全景(西から)
 6. SI550住居カマド遺物出土状況(西から)
- 図版75 431(494)次調査 SI551住居

1. SI551住居全景 (南から)
 2. 494次調査区SI551住居全景 (南から)
 3. SI551住居構築時全景 (南から)
- 図版76 431 (494) 次調査 SI551住居
1. SI551住居遺物出土状況 (南から)
 2. SI551住居カマド全景 (西から)
 3. SI551住居カマド構築時全景 (西から)
- 図版77 431次調査 SI551・552住居
1. SI551住居カマド遺物出土状況 (西から)
 2. SI552住居全景 (南から)
 3. SI552住居構築時全景 (南から)
 4. SI552住居遺物出土状況 (南から)
- 図版78 431次調査 SI552・553住居
1. SI552住居遺物出土状況近接 (東から)
 2. SI552住居カマド全景 (南から)
 3. SI552住居カマド構築時全景 (南から)
 4. SI552住居カマド遺物出土状況 (南から)
 5. SI553住居全景 (南から)
 6. SI553住居構築時全景 (南から)
- 図版79 431次調査 SI553住居
1. SI553住居遺物出土状況 (南から)
 2. SI553住居カマド全景 (南から)
 3. SI553住居カマド構築時全景 (南から)
- 図版80 431次調査 SI553・554住居
1. SI553住居カマド遺物出土状況 (南から)
 2. SI554住居全景 (南から)
 3. SI554住居遺物出土状況 (南から)
 4. SI554住居遺物出土状況近接 (南から)
- 図版81 446次調査 SI576住居
1. SI576住居全景 (西から)
 2. SI576住居構築時全景 (西から)
 3. SI576住居遺物出土状況 (西から)
- 図版82 446次調査 SI576住居
1. SI576住居カマド全景 (西から)
 2. SI576住居カマド構築時全景 (西から)
 3. SI576住居カマド遺物出土状況 (西から)
- 図版83 446次調査 SI577住居
1. SI577住居全景 (西から)
 2. SI577住居構築時全景 (西から)
 3. SI577住居遺物出土状況 (西から)
 4. SI577住居南東部遺物出土状況 (東から)
 5. SI577住居カマド全景 (西から)
 6. SI577住居カマド構築時全景 (西から)
- 図版84 460次調査 SI585住居
1. SI585住居全景 (西から)
 2. SI585住居構築時全景 (西から)
 3. SI585住居遺物出土状況 (西から)
- 図版85 460次調査 SI585住居
1. SI585住居カマド全景 (西から)
 2. SI585住居カマド構築時全景 (西から)
 3. SI585住居カマド遺物出土状況 (西から)
- 図版86 460次調査 SI586住居
1. SI586住居全景 (西から)
 2. SI586住居遺物出土状況 (北から)
 3. SI586住居カマド全景 (西から)
- 図版87 460次調査 SI586住居
1. SI586住居カマド構築時全景 (西から)
 2. SI586住居カマド遺物出土状況 (西から)
 3. SI586住居カマド遺物出土状況 (西から)
- 図版88 460次調査 SI586・587住居
1. SI586住居カマド瓦据え付け状況 (北から)
 2. SI587住居全景 (南から)
 3. SI587住居遺物出土状況 (南から)
- 図版89 460次調査 SI587・588住居
1. SI587住居構築時全景 (南から)
 2. SI588住居全景 (西から)
 3. SI588住居構築時全景 (西から)
 4. SI588住居遺物出土状況 (西から)
 5. SI588住居カマド全景 (西から)
 6. SI588住居カマド構築時全景 (西から)
- 図版90 460次調査 SI588・589住居
1. SI588住居炉全景 (西から)
 2. SI589住居全景 (西から)
 3. SI589住居構築時全景 (南から)
- 図版91 460次調査 SI589住居
1. SI589住居遺物出土状況 (南から)
 2. SI589住居カマド全景 (西から)
 3. SI589住居カマド構築材出土状況 (西から)
- 図版92 460次調査 SI590住居
1. SI590住居全景 (西から)
 2. SI590住居構築時全景 (西から)
 3. SI590住居遺物出土状況 (西から)
 4. SI590住居遺物出土状況近接 (南から)
 5. SI590住居カマド全景 (西から)
 6. SI590住居カマド構築時全景 (西から)
- 図版93 460次調査 SI591A・B住居
1. SI591A住居全景 (西から)
 2. SI591B住居全景 (西から)
 3. SI591住居構築時全景 (西から)
 4. SI591A住居遺物出土状況 (西から)
 5. SI591B住居カマド全景 (西から)
 6. SI591B住居カマド構築時全景 (西から)
- 図版94 460次調査 SI592・593住居
1. SI592住居全景 (北から)
 2. SI592住居構築時全景 (北から)
 3. SI592住居カマド全景 (西から)
 4. SI592住居カマド構築時全景 (西から)
 5. SI592住居カマド遺物出土状況 (西から)
 6. SI593住居全景 (北から)
- 図版95 460次調査 SI593・594住居
1. SI593住居構築時全景 (北から)
 2. SI593住居遺物出土状況 (西から)
 3. SI593住居刀子出土状況 (北東から)
 4. SI593住居カマド全景 (西から)

5. SI593住居カマド構築時全景（西から）
 6. SI594住居全景（西から）
 図版96 460次調査 SI594住居
 1. SI594住居構築時全景（西から）
 2. SI594住居遺物出土状況（西から）
 3. SI594住居刀子出土状況（北から）
 図版97 460次調査 SI594住居
 1. SI594住居カマド全景（西から）
 2. SI594住居カマド構築時全景（西から）
 3. SI594住居カマド遺物出土状況（西から）
 図版98 460次調査 SI594・595住居
 1. SI594住居貯蔵穴遺物出土状況（東から）
 2. SI595住居全景（北から）
 3. SI595住居構築時全景（北から）
 図版99 460次調査 SI595住居
 1. SI595住居遺物出土状況（北から）
 2. SI595住居カマド全景（西から）
 3. SI595住居カマド遺物出土状況（西から）
 図版100 431・446次調査 SD325溝
 1. 431次調査 SD325溝全景（東から）
 2. 431次調査 SD325溝全景（北から）
 3. 446次調査 SD325溝全景（西から）
 4. SD325溝A-A' 土層断面（東から）
 5. SD325溝D-D' 土層断面（東から）
 6. SD325溝F-F' 土層断面（東から）
 図版101 431次調査 SD326溝
 1. SD326溝全景（東から）
 2. SD326溝遺物出土状況（南から）
 3. SD326溝I-I' 土層断面（東から）
 図版102 431次調査 SD326・327溝
 1. SD326溝E-E' 土層断面（東から）
 2. SD326溝J-J' 土層断面（東から）
 3. SD327溝A-A' 土層断面（南から）
 図版103 431次調査 SD327溝
 1. SD327溝B-B' 土層断面（南から）
 2. SD327溝C-C' 土層断面（南から）
 3. SD327溝D-D' 土層断面（東から）
 図版104 431・446次調査 SD328・336溝
 1. 431次調査 SD328溝全景（南から）
 2. SD328溝D-D' 土層断面（南から）
 3. 446次調査 SD336溝全景（西から）
 4. 446次調査 SD336溝全景（北から）
 図版105 446・460次調査 SD336溝
 1. 460次調査 SD336溝全景（東から）
 2. SD336溝A-A' 土層断面（東から）
 3. SD336溝B-B' 土層断面（西から）
 4. SD336溝C-C' 土層断面（西から）
 5. SD336溝D-D' 土層断面（西から）
 6. SD336溝E-E' 土層断面（西から）
 図版106 431次調査 SK1667～1670土坑
 1. SK1667土坑全景（西から）
 2. SK1667土坑遺物出土状況（西から）
 3. SK1668土坑全景（西から）
 4. SK1668土坑土層断面（南から）
 5. SK1669土坑全景（西から）
 6. SK1669土坑遺物出土状況（西から）
 7. SK1670土坑全景（南から）
 8. SK1670土坑遺物出土状況（東から）
 図版107 431次調査 SK1671～1674土坑
 1. SK1671土坑全景（南から）
 2. SK1671土坑遺物出土状況（東から）
 3. SK1672土坑全景（東から）
 4. SK1672土坑遺物出土状況（東から）
 5. SK1673土坑遺物出土状況（南から）
 6. SK1673土坑遺物出土状況近接（南から）
 7. SK1674土坑全景（西から）
 8. SK1674土坑遺物出土状況（西から）
 図版108 431次調査 SK1675・1676・1727・1728土坑
 1. SK1675土坑全景（南から）
 2. SK1675土坑遺物出土状況（西から）
 3. SK1676土坑全景（南から）
 4. SK1676土坑遺物出土状況（南から）
 5. SK1727土坑全景（西から）
 6. SK1727土坑土層断面（北から）
 7. SK1728土坑全景（南から）
 8. SK1728土坑遺物出土状況（東から）
 図版109 431次調査 SK1729・1732・1734・1743・
 1744・1749土坑
 1. SK1729土坑全景（南西から）
 2. SK1732土坑全景（南から）
 3. SK1734土坑全景（北から）
 4. SK1743土坑全景（北から）
 5. SK1743土坑土層断面（南から）
 6. SK1744土坑全景（東から）
 7. SK1744土坑土層断面（東から）
 8. SK1749土坑遺物出土状況（西から）
 図版110 431次調査 SK1739土坑
 1. SK1739土坑全景（北から）
 2. SK1739土坑遺物出土状況（北から）
 3. SK1739土坑遺物出土状況（東から）
 4. SK1739土層断面（東から）
 図版111 446次調査 SK1914・1915・1917・1920土坑
 1. SK1914土坑全景（西から）
 2. SK1914土坑土層断面（西から）
 3. SK1915土坑全景（西から）
 4. SK1915土坑土層断面（西から）
 5. SK1917土坑全景（南から）
 6. SK1917土坑遺物出土状況（南から）
 7. SK1917土坑土層断面（南から）
 8. SK1920土坑全景（北から）
 図版112 446次調査 SK1918土坑
 1. SK1918土坑遺物出土状況（南から）
 2. SK1918土坑遺物出土状況近接（西から）
 図版113 446次調査 SK1918土坑

1. SK1918土坑全景（南から）
 2. SK1918土坑全景（東から）
 3. SK1918土坑A-A' 土層断面（南から）
- 図版114 446次調査 SK1918土坑
1. SK1918土坑B-B' 土層断面（東から）
 2. SK1918土坑遺物出土状況近接（北から）
 3. SK1918土坑炭化米出土状況（東から）
 4. SK1918土坑炭化米出土状況近接（東から）
- 図版115 446次調査 SK1921~1923・1926土坑
1. SK1921土坑全景（西から）
 2. SK1921土坑土層断面（西から）
 3. SK1922土坑全景（南から）
 4. SK1922土坑土層断面（南から）
 5. SK1923土坑全景（東から）
 6. SK1923土坑土層断面（西から）
 7. SK1926土坑全景（南から）
 8. SK1926土坑土層断面（南から）
- 図版116 446次調査 SK1927~1930土坑
1. SK1927土坑全景（南から）
 2. SK1927土坑土層断面（南から）
 3. SK1928土坑全景（西から）
 4. SK1928土坑土層断面（西から）
 5. SK1929土坑全景（東から）
 6. SK1929土坑土層断面（西から）
 7. SK1930土坑全景（南から）
 8. SK1930土坑土層断面（南から）
- 図版117 460次調査 SK2059~2062土坑
1. SK2059土坑全景（西から）
 2. SK2060土坑全景（東から）
 3. SK2060土坑遺物出土状況1（北から）
 4. SK2060土坑遺物出土状況2（北から）
 5. SK2061土坑全景（南から）
 6. SK2061土坑土層断面（西から）
 7. SK2062土坑全景（西から）
 8. SK2062土坑遺物出土状況（西から）
- 図版118 460次調査 SK2063~2067土坑
1. SK2063土坑全景（北から）
 2. SK2063土坑遺物出土状況（北から）
 3. SK2063土坑土層断面（北から）
 4. SK2064土坑全景（西から）
 5. SK2065土坑全景（東から）
 6. SK2065土坑土層断面（南から）
 7. SK2066土坑全景（南から）
 8. SK2067土坑全景（南から）
- 図版119 460次調査 SK2067~2071土坑
1. SK2067土坑土層断面（南から）
 2. SK2068土坑全景（東から）
 3. SK2068土坑遺物出土状況（東から）
 4. SK2068土坑土層断面（東から）
 5. SK2069土坑全景（西から）
 6. SK2069土坑土層断面（西から）
 7. SK2070・2071土坑全景（東から）
8. SK2070土坑土層断面（南から）
- 図版120 460次調査 SK2072・2073・2075・2076・2078・2080土坑
1. SK2072土坑全景（東から）
 2. SK2073土坑全景（北から）
 3. SK2073土坑土層断面（北から）
 4. SK2075土坑全景（東から）
 5. SK2076土坑全景（北から）
 6. SK2076土坑土層断面（西から）
 7. SK2078土坑全景（北から）
 8. SK2080土坑全景（西から）
- 図版121 460次調査 SK2081~2083・2086・2087・2089土坑、SB167掘立柱建物
1. SK2081土坑全景（西から）
 2. SK2082土坑全景（西から）
 3. SK2083土坑全景（北から）
 4. SK2086土坑全景（南から）
 5. SK2087土坑全景（南から）
 6. SK2087土坑遺物出土状況（南から）
 7. SK2089土坑、SB167掘立柱建物柱穴2-3全景（西から）
 8. SK2089土坑、SB167掘立柱建物柱穴2-3土層断面（西から）
- 図版122 431次調査 SZ3火葬墓
1. SZ3火葬墓確認状況（東から）
 2. SZ3火葬墓全景（北から）
 3. SZ3火葬墓掘り方全景（北から）
- 図版123 431次調査 SZ4地下式土壙墓
1. SZ4地下式土壙墓遺物出土状況（西から）
 2. SZ4地下式土壙墓遺物出土状況（南から）
 3. SZ4地下式土壙墓遺物出土状況近接（西から）
 4. SZ4地下式土壙墓遺物出土状況近接（東から）
- 図版124 446次調査 SZ5土壙墓
1. SZ5土壙墓全景（南から）
 2. SZ5土壙墓遺物出土状況（北から）
 3. SZ5土壙墓遺物出土状況近接（北から）
 4. SZ5土壙墓土層断面（西から）
- 図版125 460次調査 SX159性格不明遺構
1. SX159性格不明遺構全景（北から）
 2. SX159性格不明遺構全景（西から）
 3. SX159性格不明遺構A-A' 土層断面（南から）
- 図版126 460次調査 SX159・160・162性格不明遺構
1. SX159性格不明遺構B-B' 土層断面（東から）
 2. SX160性格不明遺構全景（南から）
 3. SX160性格不明遺構掘り方全景（南から）
 4. SX162性格不明遺構確認状況（南から）
 5. SX162性格不明遺構全景（南西から）
- 図版127 431・446・460次調査 小穴
1. 431次調査 P-165遺物出土状況（南から）
 2. 431次調査 P-347遺物出土状況（南から）
 3. 446次調査 P-200遺物出土状況（西から）
 4. 446次調査 P-303遺物出土状況（西から）

5. 460次調査 P - 95遺物出土状況 (西から)
 6. 460次調査 P - 110遺物出土状況 (南から)
 7. 460次調査 P - 113遺物出土状況 (南から)
 8. 460次調査 P - 147遺物出土状況 (北から)
- 図版128 431次調査 縄文時代調査区
1. 調査区東側全景 (南から)
 2. 調査区中央付近全景 (南から)
- 図版129 431・446次調査 縄文時代調査区
1. 431次調査区西側全景 (南から)
 2. 446次調査区東側全景 (北から)
- 図版130 446次調査 縄文時代調査区
1. 調査区中央付近全景 (北から)
 2. 調査区東側全景 (北から)
- 図版131 460次調査 縄文時代調査区
1. 調査区東側全景 (南から)
 2. 調査区中央付近全景 (南から)
- 図版132 460次調査 縄文時代調査区
1. 調査区中央付近全景 (南から)
 2. 調査区西側全景 (南から)
- 図版133 446次調査 包含層
1. 調査区西側包含層遺物出土状況 (南東から)
 2. 調査区中央付近包含層遺物出土状況 (南西から)
 3. 調査区東側包含層遺物出土状況 (北から)
- 図版134 460次調査 包含層
1. 調査区西側包含層遺物出土状況 (東から)
 2. 調査区中央付近包含層遺物出土状況 (南から)
 3. 調査区東側包含層遺物出土状況 (西から)
- 図版135 460次調査 SI604J住居
1. SI604J住居全景 (南から)
 2. SI604J住居遺物出土状況 (南から)
- 図版136 460次調査 SI604J住居
1. SI604J住居掘り方全景 (南から)
 2. SI604J住居埋甕炉確認状況 (南から)
 3. SI604J住居埋甕炉全景 (西から)
- 図版137 460次調査 SI604J住居
1. SI604J住居埋甕炉土層断面 (西から)
 2. SI604J住居埋甕炉土層断面 (南から)
 3. SI604J住居埋甕炉土器埋設状況 (東から)
- 図版138 460次調査 SI604J住居
1. SI604J住居埋甕炉土器除去状況 (東から)
 2. SI604J住居埋甕炉掘り方全景 (西から)
 3. SI604J住居P - 4土層断面 (東から)
 4. SI604J住居P - 14土層断面 (南から)
- 図版139 431次調査 SK1753J~1758J・1760J・1761J
土坑
1. SK1753J土坑全景 (北から)
 2. SK1754J土坑全景 (南から)
 3. SK1755J土坑全景 (南から)
 4. SK1756J土坑全景 (西から)
 5. SK1757J土坑全景 (南から)
 6. SK1758J土坑全景 (南から)
 7. SK1760J土坑全景 (西から)
 8. SK1761J土坑全景 (南から)
- 図版140 431次調査 SK1762J~1766J土坑
1. SK1762J土坑全景 (南から)
 2. SK1763J土坑上端全景 (南から)
 3. SK1763J土坑断ち割り全景 (東から)
 4. SK1763J土坑土層断面 (東から)
 5. SK1763J土坑棒状痕近接 (東から)
 6. SK1764J土坑全景 (南から)
 7. SK1765J・1766J土坑全景 (南から)
 8. SK1765J土坑遺物出土状況 (南から)
- 図版141 431次調査 SK1768J~1770J・1777J~1779J
土坑
1. SK1768J土坑全景 (南から)
 2. SK1768J土坑遺物出土状況 (南から)
 3. SK1769J土坑全景 (西から)
 4. SK1770J土坑全景 (南から)
 5. SK1777J土坑全景 (南から)
 6. SK1777J土坑遺物出土状況 (南から)
 7. SK1778J土坑全景 (南から)
 8. SK1779J土坑全景 (西から)
- 図版142 431次調査 SK1781J~1783J土坑
1. SK1781J土坑全景 (南から)
 2. SK1782J土坑全景 (南から)
 3. SK1783J土坑上端全景 (南から)
 4. SK1783J土坑断ち割り全景 (西から)
 5. SK1783J土坑底面 (西から)
 6. SK1783J土坑土層断面 (西から)
 7. SK1783J土坑棒状痕土層断面 (西から)
 8. SK1783J土坑棒状痕近接 (西から)
- 図版143 431次調査 SK1785J~1791J・1794J土坑
1. SK1785J土坑全景 (南から)
 2. SK1786J土坑全景 (西から)
 3. SK1787J土坑全景 (西から)
 4. SK1788J土坑全景 (南から)
 5. SK1789J土坑全景 (西から)
 6. SK1790J土坑全景 (南から)
 7. SK1791J土坑全景 (東から)
 8. SK1794J土坑全景 (南から)
- 図版144 431次調査 SK1797J・1798J・1800J・1801J
土坑
1. SK1797J土坑上端全景 (南から)
 2. SK1797J土坑断ち割り全景 (西から)
 3. SK1797J土坑土層断面 (西から)
 4. SK1797J土坑棒状痕土層断面 (西から)
 5. SK1797J土坑棒状痕土層断面 (西から)
 6. SK1798J土坑全景 (南から)
 7. SK1800J土坑全景 (南から)
 8. SK1801J土坑全景 (西から)
- 図版145 431次調査 SK1801J~1805J・1807J~1809J
土坑
1. SK1801J土坑全景 (北から)

2. SK1802J土坑全景 (西から)
 3. SK1803J土坑全景 (南から)
 4. SK1804J土坑全景 (西から)
 5. SK1805J土坑全景 (南から)
 6. SK1807J土坑全景 (南から)
 7. SK1808J土坑全景 (南から)
 8. SK1809J土坑全景 (東から)
- 図版146 446次調査 SK1961J・1963J・1964J・1966J
～1968J土坑
1. SK1961J土坑全景 (北から)
 2. SK1963J土坑全景 (西から)
 3. SK1964J土坑断ち割り全景 (西から)
 4. SK1964J土坑土層断面 (西から)
 5. SK1966J土坑全景 (南から)
 6. SK1967J土坑全景 (西から)
 7. SK1968J土坑全景 (北から)
 8. SK1968J土坑土層断面 (西から)
- 図版147 446次調査 SK1969J～1972J・1974J～1976J・
2007J土坑
1. SK1969J土坑全景 (西から)
 2. SK1970J土坑全景 (西から)
 3. SK1971J土坑全景 (西から)
 4. SK1972J土坑全景 (西から)
 5. SK1974J土坑断ち割り全景 (南から)
 6. SK1974J土坑土層断面 (南から)
 7. SK1975J土坑全景 (西から)
 8. SK1976J・2007J土坑全景 (南から)
- 図版148 446次調査 SK1977～1982J・2008J土坑
1. SK1977J土坑全景 (南から)
 2. SK1978J土坑全景 (北から)
 3. SK1978J土坑遺物出土状況 (西から)
 4. SK1978J土坑土層断面 (西から)
 5. SK1979J土坑全景 (南から)
 6. SK1980J土坑全景 (西から)
 7. SK1981J・2008J土坑全景 (南から)
 8. SK1982J土坑全景 (南から)
- 図版149 446次調査 SK1984J・1985J・1988J～1992J・
2009J土坑、PJ - 339
1. SK1984J土坑全景 (北から)
 2. SK1985J土坑全景 (東から)
 3. SK1988J土坑全景 (西から)
 4. SK1989J土坑全景 (東から)
 5. SK1989J土坑土層断面 (西から)
 6. SK1990J・2009J土坑全景 (南から)
 7. SK1991J土坑、PJ - 339全景 (南から)
 8. SK1992J土坑全景 (北から)
- 図版150 446次調査 SK1992J・1994J・1995J・1998J・
2005J・2006J土坑
1. SK1992J土坑全景 (西から)
 2. SK1992J土坑土層断面 (西から)
 3. SK1994J土坑全景 (西から)
 4. SK1995J土坑全景 (東から)
 5. SK1998J土坑断ち割り全景 (南から)
 6. SK1998J土坑土層断面 (南から)
 7. SK2005J土坑全景 (西から)
 8. SK2006J土坑全景 (西から)
- 図版151 460次調査 SK2102J・2105J・2106J・2109J
～2113J土坑
1. SK2102J土坑全景 (南から)
 2. SK2105J土坑全景 (西から)
 3. SK2106J土坑全景 (南から)
 4. SK2109J土坑全景 (南から)
 5. SK2110J土坑全景 (東から)
 6. SK2111J土坑全景 (西から)
 7. SK2112J土坑全景 (南から)
 8. SK2113J土坑全景 (東から)
- 図版152 460次調査 SK2113J・2114J・2116J・2117J
土坑
1. SK2113J土坑全景 (南から)
 2. SK2113J土坑南東隅近接 (北西から)
 3. SK2113J土坑北東隅近接 (南西から)
 4. SK2113J土坑土層断面 (南から)
 5. SK2114J土坑全景 (南から)
 6. SK2114J土坑遺物出土状況 (西から)
 7. SK2116J土坑全景 (南から)
 8. SK2117J土坑上端全景 (南から)
- 図版153 460次調査 SK2117J～2119J・2121J～2123J
土坑
1. SK2117J土坑断ち割り全景 (南から)
 2. SK2117J土坑土層断面 (南から)
 3. SK2118J土坑全景 (南から)
 4. SK2119J土坑全景 (西から)
 5. SK2121J土坑全景 (南から)
 6. SK2122J土坑全景 (西から)
 7. SK2122J土坑土層断面 (南から)
 8. SK2123J土坑全景 (南から)
- 図版154 460次調査 SK2127J・2129J～2132J土坑
1. SK2127J土坑全景 (西から)
 2. SK2129J土坑全景 (南から)
 3. SK2130J土坑全景 (北から)
 4. SK2131J土坑全景 (北から)
 5. SK2131J土坑土層断面 (北から)
 6. SK2132J土坑上端全景 (西から)
 7. SK2132J土坑断ち割り全景 (北から)
 8. SK2132J土坑土層断面 (西から)
- 図版155 431・446次調査 旧石器時代調査区
1. 調査坑配置状況 (西から)
 2. 調査坑配置状況 (東から)
 3. 調査坑配置状況 (西から)
- 図版156 446・460次調査 旧石器時代調査区
1. 調査坑配置状況 (東から)
 2. 調査坑配置状況 (西から)
 3. 調査坑配置状況 (東から)
- 図版157 446次調査 旧石器時代調査坑N

1. 調査坑N全景（北から）
 2. 調査坑N土層断面（北から）
 3. 調査坑N FJ03出土状況近接（東から）
 4. 調査坑N FQ01出土状況近接（北から）
- 図版158 446次調査 旧石器時代調査坑Q
1. 調査坑Q全景（東から）
 2. 調査坑Q土層断面（北から）
 3. 調査坑Q FJ04出土状況近接（東から）
- 図版159 446次調査 旧石器時代調査坑R
1. 調査坑R全景（北から）
 2. 調査坑R土層断面（西から）
 3. 調査坑R FJ05出土状況近接（北から）
- 図版160 446次調査 旧石器時代調査坑T、ST2石器集中部
1. 調査坑T全景（東から）
 2. 調査坑T土層断面（南から）
 3. 調査坑T ST2石器集中部遺物出土状況（北から）
- 図版161 446次調査 旧石器時代調査坑T ST2石器集中部
1. 調査坑T ST2石器集中部遺物出土状況近接（南から）
 2. 調査坑T ST2石器集中部FL01出土状況近接（南から）
 3. 調査坑T ST2石器集中部FL02出土状況近接（南から）
 4. 調査坑T ST2石器集中部FL03出土状況近接（西から）
 5. 調査坑T ST2石器集中部FN01出土状況近接（西から）
- 図版162 446次調査 旧石器時代調査坑W、ST3石器集中部
1. 調査坑W全景（北から）
 2. 調査坑W土層断面（北から）
 3. 調査坑W ST3石器集中部遺物出土状況（東から）
- 図版163 446次調査 旧石器時代調査坑W ST3石器集中部
1. 調査坑W ST3石器集中部遺物出土状況（北から）
 2. 調査坑W ST3石器集中部FL15出土状況近接（北から）
 3. 調査坑W ST3石器集中部FL16出土状況近接（北から）
- 図版164 460次調査 旧石器時代調査坑Y・AA
1. 調査坑Y全景（北から）
 2. 調査坑Y土層断面（北から）
 3. 調査坑AA全景（東から）
- 図版165 460次調査 旧石器時代調査坑AA・AC
1. 調査坑AA土層断面（北から）
 2. 調査坑AC全景（東から）
 3. 調査坑AC土層断面（北から）
- 図版166 437次調査 歴史時代調査区、SI555住居
1. 3区全景（北から）
 2. SI555住居全景（東から）
 3. SI555住居構築時全景（東から）
- 図版167 437次調査 SI555住居、SK1775土坑
1. SI555住居遺物出土状況（東から）
 2. SI555住居カマドA全景（西から）
 3. SI555住居カマドB全景（西から）
 4. SK1775土坑全景（西から）
 5. SK1775土坑土層断面（西から）
- 図版168 437次調査 縄文時代調査区
1. A区全景（北から）
 2. B区全景（西から）
 3. 4区全景（北から）
- 図版169 437次調査 縄文時代調査区
1. 6区全景（北から）
 2. 7区全景（北から）
 3. 12区全景（北から）
- 図版170 442次調査 歴史時代調査区
1. 調査区全景（東から）
 2. 調査区全景（西から）
 3. 調査区全景（北から）
- 図版171 442次調査 SB159掘立柱建物、SI559住居
1. SB159掘立柱建物全景（西から）
 2. SI559住居全景（西から）
 3. SI559住居構築時全景（西から）
- 図版172 442次調査 SI559住居
1. SI559住居遺物出土状況（西から）
 2. SI559住居カマド全景（西から）
 3. SI559住居カマド構築時全景（西から）
 4. SI559住居カマド遺物出土状況（南から）
- 図版173 442次調査 SI559住居
1. SI559住居カマド土層断面（西から）
 2. SI559住居鍛冶炉遺物出土状況（西から）
 3. SI559住居鍛冶炉1全景（南から）
 4. SI559住居鍛冶炉1土層断面（北から）
 5. SI559住居鍛冶炉2全景（北から）
 6. SI559住居鍛冶炉2土層断面（西から）
- 図版174 442次調査 SI560住居
1. SI560住居全景（南から）
 2. SI560住居構築時全景（南から）
 3. SI560住居遺物出土状況（南から）
 4. SI560住居遺物出土状況近接（南から）
 5. SI560住居カマド全景（南から）
 6. SI560住居カマド構築時全景（南から）
- 図版175 442次調査 SD323・332溝
1. SD323溝全景（南から）
 2. SD323溝全景（北から）
 3. SD332溝全景（南から）
 4. SD332溝全景（北から）
 5. SD332溝A-A'土層断面（南から）
 6. SD332溝B-B'土層断面（南から）

- 図版176 442次調査 SD332・333溝
1. SD332溝C-C' 土層断面 (南から)
 2. SD333溝全景 (南から)
 3. SD333溝全景 (北から)
 4. SD333溝北側近接 (東から)
 5. SD333溝遺物出土状況 (南から)
 6. SD333溝遺物出土状況 (北から)
- 図版177 442次調査 SD333溝、SK1821土坑
1. SD333溝南側遺物出土状況 (北から)
 2. SD333溝、SK1821土坑土層断面 (南から)
 3. SD333溝B-B' 土層断面 (南から)
- 図版178 442次調査 SD333溝
1. SD333溝C-C' 土層断面 (北から)
 2. SD333溝D-D' 土層断面 (北から)
 3. SD333溝E-E' 土層断面 (北から)
- 図版179 442次調査 SK1815・1818~1822土坑
1. SK1815土坑全景 (東から)
 2. SK1815土坑土層断面 (東から)
 3. SK1818土坑全景 (北から)
 4. SK1819・1820土坑全景 (南から)
 5. SK1819・1820土坑土層断面 (南から)
 6. SK1821土坑確認状況 (南から)
 7. SK1821土坑全景 (南から)
 8. SK1822土坑全景 (南から)
- 図版180 442次調査 縄文時代調査区
1. 調査区全景 (東から)
 2. 調査区全景 (西から)
 3. 調査区全景 (北から)
- 図版181 442次調査 SK1836J~1841J土坑
1. SK1836J土坑全景 (西から)
 2. SK1837J土坑全景 (南から)
 3. SK1838J土坑全景 (北から)
 4. SK1838J土坑土層断面 (北から)
 5. SK1838J土坑遺物出土状況近接 (北西から)
 6. SK1839J土坑全景 (西から)
 7. SK1840J土坑全景 (南から)
 8. SK1841J土坑全景 (西から)
- 図版182 442次調査 SK1842J・1849J~1852J・1855J・1856J土坑
1. SK1842J土坑全景 (南から)
 2. SK1849J土坑全景 (南から)
 3. SK1850J土坑全景 (西から)
 4. SK1851J土坑全景 (南から)
 5. SK1852J土坑全景 (西から)
 6. SK1855J土坑全景 (南から)
 7. SK1856J土坑全景 (南から)
 8. SK1856J土坑土層断面 (南から)
- 図版183 442次調査 SK1858J・1859J・1862J・1864J~1866J・1868J土坑
1. SK1858J土坑全景 (南から)
 2. SK1859J土坑全景 (南から)
 3. SK1862J土坑全景 (東から)
 4. SK1864J土坑全景 (南から)
 5. SK1865J土坑全景 (南から)
 6. SK1866J土坑全景 (南から)
 7. SK1868J土坑全景 (南から)
 8. SK1868J土坑全景 (西から)
- 図版184 442次調査 SK1869J・1873J~1876J・1878J・1879J・1888J土坑、PJ-308
1. SK1869J土坑全景 (南から)
 2. SK1873J土坑全景 (南から)
 3. SK1874J・1888J土坑、PJ-308全景 (東から)
 4. SK1875J土坑全景 (南から)
 5. SK1876J土坑全景 (北から)
 6. SK1878J土坑全景 (西から)
 7. SK1879J土坑全景 (南から)
 8. SK1879J土坑全景 (東から)
- 図版185 442次調査 SK1880J・1883J~1887J・1891J土坑、PJ-385
1. SK1880J土坑全景 (西から)
 2. SK1883J土坑全景 (北から)
 3. SK1884J土坑全景 (北から)
 4. SK1885J土坑全景 (北から)
 5. SK1886J土坑、PJ-385全景 (南から)
 6. SK1887J土坑全景 (南から)
 7. SK1891J土坑全景 (南東から)
 8. SK1891J土坑全景 (南西から)
- 図版186 442次調査 旧石器時代調査坑B、ST1石器集中部
1. 調査坑B全景 (東から)
 2. 調査坑B土層断面 (東から)
 3. 調査坑B ST1石器集中部遺物出土状況 (南から)
 4. 調査坑B ST1石器集中部遺物出土状況 (西から)
 5. 調査坑B ST1石器集中部遺物出土状況 (北から)
- 図版187 442次調査 旧石器時代調査坑B、H、ST1石器集中部、SK1890P土坑
1. 調査坑B ST1石器集中部遺物出土状況近接 (南から)
 2. 調査坑B ST1石器集中部遺物出土状況近接 (南から)
 3. SK1890P土坑全景 (西から)
 4. SK1890P土坑土層断面 (南から)
 5. 調査坑H全景 (西から)
 6. 調査坑H土層断面 (北から)
- 図版188 443次調査 歴史時代調査区
1. 調査区全景 (北から)
 2. 調査区全景 (西から)
- 図版189 443次調査 縄文時代調査区、SK1813J・1814J土坑
1. 調査区全景 (西から)
 2. SK1813J土坑全景 (西から)

3. SK1813J土坑土層断面 (西から)
 4. SK1814J土坑全景 (南から)
 5. SK1814J土坑土層断面 (南から)
- 図版190 444次調査 歴史時代調査区
 1. 東側調査区全景 (東から)
 2. 東側調査区全景 (西から)
- 図版191 444次調査 歴史時代調査区
 1. 東側調査区西端全景 (北から)
 2. 東側調査区HN54グリット付近全景 (西から)
- 図版192 444次調査 歴史時代調査区
 1. 西側調査区全景 (西から)
 2. 西側調査区全景 (東から)
- 図版193 444次調査 SI564住居
 1. SI564住居全景 (東から)
 2. SI564住居構築時全景 (東から)
 3. SI564住居遺物出土状況 (東から)
- 図版194 444次調査 SI564住居
 1. SI564住居カマド全景 (西から)
 2. SI564住居カマド遺物出土状況 (西から)
 3. SI564住居カマド南脇炭化物出土状況 (西から)
 4. SI564住居南東カマド土層断面 (南から)
 5. SI564住居炉1全景 (南から)
 6. SI564住居炉2全景 (北から)
- 図版195 444次調査 SI565住居
 1. SI565住居全景 (北から)
 2. SI565住居構築時全景 (北から)
 3. SI565住居遺物出土状況 (北から)
- 図版196 444次調査 SI565・566住居
 1. SI565住居カマド全景 (西から)
 2. SI565住居カマド構築時全景 (西から)
 3. SI565住居カマド遺物出土状況 (西から)
 4. SI566住居全景 (北から)
 5. SI566住居構築時全景 (北から)
 6. SI566住居遺物出土状況 (北から)
- 図版197 444次調査 SI567住居
 1. SI567住居全景 (西から)
 2. SI567住居構築時全景 (西から)
 3. SI567住居遺物出土状況 (西から)
- 図版198 444次調査 SI567・568住居
 1. SI567住居カマド全景 (西から)
 2. SI567住居カマド構築時全景 (西から)
 3. SI567住居カマド遺物出土状況 (西から)
 4. SI568住居全景 (北から)
 5. SI568住居構築時全景 (北から)
 6. SI568住居遺物出土状況 (北から)
- 図版199 444次調査 SI568・569住居
 1. SI568住居カマド全景 (西から)
 2. SI568住居カマド構築時全景 (西から)
 3. SI568住居カマド遺物出土状況 (西から)
 4. SI569住居全景 (東から)
 5. SI569住居構築時全景 (西から)
 6. SI569住居遺物・焼土出土状況 (西から)
- 図版200 444次調査 SI569住居
 1. SI569住居遺物出土状況 (北から)
 2. SI569住居炉付近遺物出土状況 (北から)
 3. SI569住居炉全景 (北から)
 4. SI569住居炉構築時全景 (北から)
 5. SI569住居炉構築時全景 (北から)
 6. SI569住居炉遺物出土状況 (北から)
- 図版201 444次調査 SI569・570住居
 1. SI569住居炉土層断面 (北から)
 2. SI569住居P-1遺物出土状況 (東から)
 3. SI570住居全景 (北から)
 4. SI570住居構築時全景 (北から)
 5. SI570住居遺物出土状況 (北から)
 6. SI570住居カマド全景 (南から)
- 図版202 444次調査 SI570・571住居
 1. SI570住居カマド構築時全景 (南から)
 2. SI570住居カマド遺物出土状況 (南から)
 3. SI571住居全景 (東から)
 4. SI571住居構築時全景 (東から)
 5. SI571住居構築時全景 (東から)
 6. SI571住居遺物出土状況 (東から)
- 図版203 444次調査 SI571住居
 1. SI571住居カマド全景 (南から)
 2. SI571住居カマド構築時全景 (南から)
 3. SI571住居カマド遺物出土状況 (南から)
 4. SI571住居貯蔵穴遺物出土状況 (西から)
 5. SI571住居焼土・P-1全景 (北から)
 6. SI571住居焼土土層断面 (北から)
- 図版204 444次調査 SI572住居
 1. SI572住居全景 (西から)
 2. SI572住居構築時全景 (西から)
 3. SI572住居遺物出土状況 (西から)
 4. SI572住居東・北カマド全景 (南西から)
 5. SI572住居東カマド全景 (西から)
 6. SI572住居北カマド全景 (南から)
- 図版205 444次調査 SI572住居
 1. SI572住居東・北カマド遺物出土状況 (南西から)
 2. SI572住居東カマド遺物出土状況 (西から)
 3. SI572住居東カマド遺物出土状況 (西から)
 4. SI572住居東・北カマド構築時全景 (南西から)
 5. SI572住居東カマド構築時全景 (西から)
- 図版206 444次調査 SI573・574住居
 1. SI573・574住居全景 (北から)
 2. SI573住居全景 (北から)
 3. SI573住居遺物出土状況 (北から)
 4. SI573住居カマド検出状況 (北から)
 5. SI573住居カマド構築時全景 (北から)
- 図版207 444次調査 SD79・80・319溝・SX149・155
 性格不明遺構
 1. SD79溝全景 (北から)
 2. SD80溝全景 (西から)

3. SD319溝全景（北から）
 4. SD319溝土層断面（北から）
 5. SX149性格不明遺構確認状況（西から）
 6. SX155性格不明遺構土層断面（北から）
- 図版208 444次調査 SK1881・1882・1893～1895・1897土坑
1. SK1881土坑全景（南から）
 2. SK1881土坑土層断面（西から）
 3. SK1882土坑全景（南から）
 4. SK1893土坑全景（南から）
 5. SK1894土坑全景（南から）
 6. SK1895土坑全景（南から）
 7. SK1895土坑土層断面（東から）
 8. SK1897土坑全景（北から）
- 図版209 444次調査 SK1897～1899・1902～1906土坑
1. SK1897土坑土層断面（北から）
 2. SK1898土坑全景（北から）
 3. SK1899土坑全景（北から）
 4. SK1899土坑土層断面（北から）
 5. SK1902土坑全景（南から）
 6. SK1903土坑全景（南から）
 7. SK1904土坑全景（北から）
 8. SK1905・1906土坑全景（北から）
- 図版210 444次調査 SK1905～1910土坑
1. SK1905・1906土坑土層断面（南から）
 2. SK1906土坑土層断面（南から）
 3. SK1907土坑全景（西から）
 4. SK1908土坑全景（南から）
 5. SK1908土坑土層断面（南から）
 6. SK1909土坑全景（西から）
 7. SK1909土坑土層断面（南から）
 8. SK1910土坑全景（西から）
- 図版211 444次調査 SK1911～1913・2003・2004土坑、P - 10・35
1. SK1911・1912土坑全景（北から）
 2. SK1911・1912土坑土層断面（西から）
 3. SK1913土坑全景（東から）
 4. SK2003土坑全景（東から）
 5. SK2004土坑全景（北から）
 6. SK2004土坑土層断面（北から）
 7. P - 10遺物出土状況（西から）
 8. P - 35遺物出土状況（南から）
- 図版212 444次調査 縄文時代調査区
1. 東側調査区全景（東から）
 2. 東側調査区全景（西から）
- 図版213 444次調査 縄文時代調査区
1. 東側調査区西端全景（北から）
 2. 西側調査区全景（東から）
- 図版214 444次調査 縄文時代調査区
1. 西側調査区全景（西から）
 2. 西側調査区西端全景（東から）
- 図版215 444次調査 SK1774J・1934J～1939J土坑、PJ - 51
1. SK1774J土坑全景（南西から）
 2. SK1934J土坑全景（西から）
 3. SK1935J土坑全景（東から）
 4. SK1936J土坑全景（東から）
 5. SK1937J土坑、PJ - 51全景（北から）
 6. SK1938J土坑全景（東から）
 7. SK1939J土坑全景（南から）
 8. SK1939J土坑東壁（西から）
- 図版216 444次調査 SK1939J・1940J・1943J・1945J～1948J土坑
1. SK1939J土坑西壁（東から）
 2. SK1939J土坑断ち割り状況（西から）
 3. SK1940J土坑全景（西から）
 4. SK1943J土坑全景（南から）
 5. SK1945J土坑全景（東から）
 6. SK1946J土坑全景（東から）
 7. SK1947J土坑全景（西から）
 8. SK1948J土坑全景（北から）
- 図版217 444次調査 SK1949J・1950J・1954J・1956J・1957J・1959J・1960J・2011J土坑
1. SK1949J土坑全景（南から）
 2. SK1950J土坑全景（東から）
 3. SK1954J土坑全景（南から）
 4. SK1956J土坑全景（南から）
 5. SK1957J土坑全景（南から）
 6. SK1959J土坑全景（南から）
 7. SK1960J土坑全景（北から）
 8. SK2011J土坑全景（北から）
- 図版218 444次調査 SK2012J～2014J・2016J～2021J土坑、PJ - 272・306～308・326
1. SK2012J土坑全景（北から）
 2. SK2013J土坑全景（北から）
 3. SK2016J土坑、PJ - 272全景（西から）
 4. SK2017J土坑全景（北から）
 5. SK2018J土坑全景（北から）
 6. SK2019J土坑、PJ - 307全景（西から）
 7. SK2020J土坑、PJ - 308全景（東から）
 8. SK2021J土坑、PJ - 306・326全景（西から）
- 図版219 444次調査 旧石器時代調査坑1・3、SK2022P土坑
1. 調査坑1全景（南から）
 2. 調査坑1遺物出土状況（東から）
 3. 調査坑1 FA01出土状況近接（東から）
 4. 調査坑3全景（東から）
 5. 調査坑3 SK2022P土坑全景（南から）
- 図版220 444次調査 旧石器時代調査坑3・8、SK2022P土坑、PP - 1
1. 調査坑3 SK2022P土坑土層断面（北から）
 2. 調査坑8全景（南から）
 3. 調査坑8 PP - 1全景（西から）
 4. 調査坑8 PP - 1土層断面（西から）

- 図版221 445次調査 歴史時代調査区、SI575住居
1. 調査区全景 (東から)
 2. 調査区全景 (西から)
 3. SI575住居全景 (南から)
- 図版222 445次調査 SI575住居、SX153性格不明遺構
1. SI575住居遺物出土状況 (南から)
 2. SI575住居カマド全景 (南から)
 3. SX153性格不明遺構確認状況 (南から)
- 図版223 445次調査 縄文時代調査区、包含層、SK1925J土坑
1. 調査区全景 (東から)
 2. 包含層遺物出土状況 (東から)
 3. SK1925J土坑全景 (北から)
 4. SK1925J土坑土層断面 (北から)
- 図版224 449次調査 歴史時代調査区、SK1900土坑
1. 調査区全景 (東から)
 2. 調査区西側全景 (南から)
 3. SK1900土坑全景 (北から)
 4. SK1900土坑土層断面 (東から)
- 図版225 449次調査 縄文時代調査区、包含層
1. 調査区全景 (東から)
 2. 包含層遺物出土状況 (東から)
- 図版226 449次調査 旧石器時代調査坑
1. 調査坑全景 (南から)
 2. 調査坑土層断面 (南から)
 3. 調査坑土層断面 (東から)
- 図版227 459次調査 歴史時代調査区
1. 調査区南側全景 (北西から)
 2. 調査区東側全景 (南から)
 3. 調査区東側全景 (西から)
- 図版228 459次調査 SD153・340・341溝
1. SD153溝全景 (東から)
 2. SD153溝A-A'土層断面 (西から)
 3. SD341溝全景 (南から)
 4. SD340溝全景 (南から)
 5. SD340溝A-A'土層断面 (南から)
 6. SD340溝B-B'土層断面 (北から)
- 図版229 459次調査 SK2029~2032土坑
1. SK2029土坑全景 (東から)
 2. SK2029土坑土層断面 (南から)
 3. SK2030土坑全景 (西から)
 4. SK2030土坑土層断面 (南から)
 5. SK2031土坑全景 (西から)
 6. SK2031土坑土層断面 (南から)
 7. SK2032土坑全景 (北から)
 8. SK2032土坑土層断面 (北から)
- 図版230 459次調査 SK2033~2036土坑、P-21
1. SK2033土坑全景 (南から)
 2. SK2033土坑土層断面 (南から)
 3. SK2034土坑全景 (西から)
 4. SK2034土坑土層断面 (西から)
 5. SK2035土坑全景 (北から)
 6. SK2035土坑土層断面 (西から)
 7. SK2036土坑、P-21全景 (南から)
 8. SK2036土坑、P-21土層断面 (南から)
- 図版231 459次調査 縄文時代調査区
1. 調査区東側全景 (南から)
 2. 調査区東側全景 (西から)
 3. 調査区南側全景 (西から)
- 図版232 459次調査 縄文時代調査区
1. 調査区西側全景 (北から)
 2. 調査区中央全景 (北から)
 3. 調査区東側全景 (北から)
- 図版233 459次調査 包含層
1. 調査区西側包含層遺物出土状況 (東から)
 2. 調査区南東側包含層遺物出土状況 (西から)
 3. 調査区北東側包含層遺物出土状況 (西から)
- 図版234 459次調査 SS63集石、SK2037J~2041J土坑
1. SS63集石全景 (南から)
 2. SS63集石全景 (東から)
 3. SK2037J土坑全景 (北から)
 4. SK2038J・2039J土坑全景 (東から)
 5. SK2038J・2039J土坑全景 (南から)
 6. SK2038J・2039J土坑D-D'土層断面 (東から)
 7. SK2040J土坑全景 (南から)
 8. SK2041J土坑全景 (東から)
- 図版235 459次調査 SK2042J~2048J土坑
1. SK2042J土坑全景 (東から)
 2. SK2043J土坑全景 (東から)
 3. SK2044J土坑全景 (北から)
 4. SK2044J土坑土層断面 (西から)
 5. SK2045J土坑全景 (北から)
 6. SK2046J土坑全景 (南から)
 7. SK2047J土坑全景 (西から)
 8. SK2048J土坑全景 (北から)
- 図版236 459次調査 SK2049J~2055J土坑
1. SK2049J土坑全景 (東から)
 2. SK2050J土坑全景 (東から)
 3. SK2051J土坑全景 (南から)
 4. SK2052J土坑全景 (東から)
 5. SK2052J土坑土層断面 (北から)
 6. SK2053J土坑全景 (西から)
 7. SK2054J土坑全景 (南から)
 8. SK2055J土坑全景 (西から)
- 図版237 459次調査 旧石器時代調査区、調査坑A、SK2056P土坑
1. 調査坑配置状況 (東から)
 2. 調査坑A全景 (北から)
 3. 調査坑A土層断面 (東から)
 4. 調査坑A SK2056P土坑確認状況 (西から)
 5. 調査坑A SK2056P土坑全景 (西から)
- 図版238 459次調査 旧石器時代調査坑A・B、SK2056P・2057P土坑

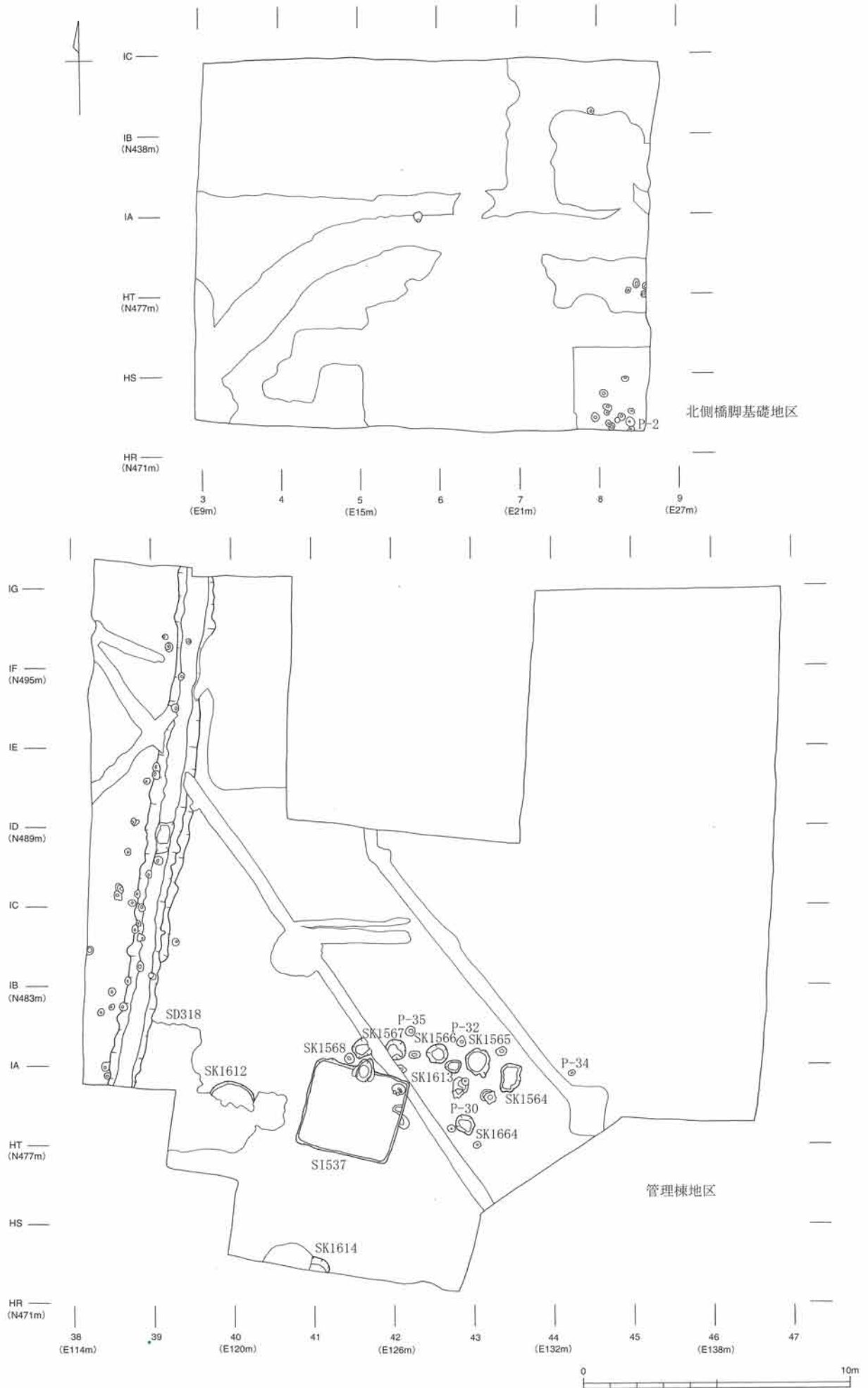
1. 調査坑 A SK2056P土坑全景（北から）
2. 調査坑 A SK2056P土坑土層断面（西から）
3. 調査坑 B 全景（北から）
4. 調査坑 B 土層断面（北から）
5. 調査坑 B SK2057P土坑全景（北から）
6. 調査坑 B SK2057P土坑土層断面（北から）

図版239 459次調査 旧石器時代調査坑C・J、ST4
石器集中部

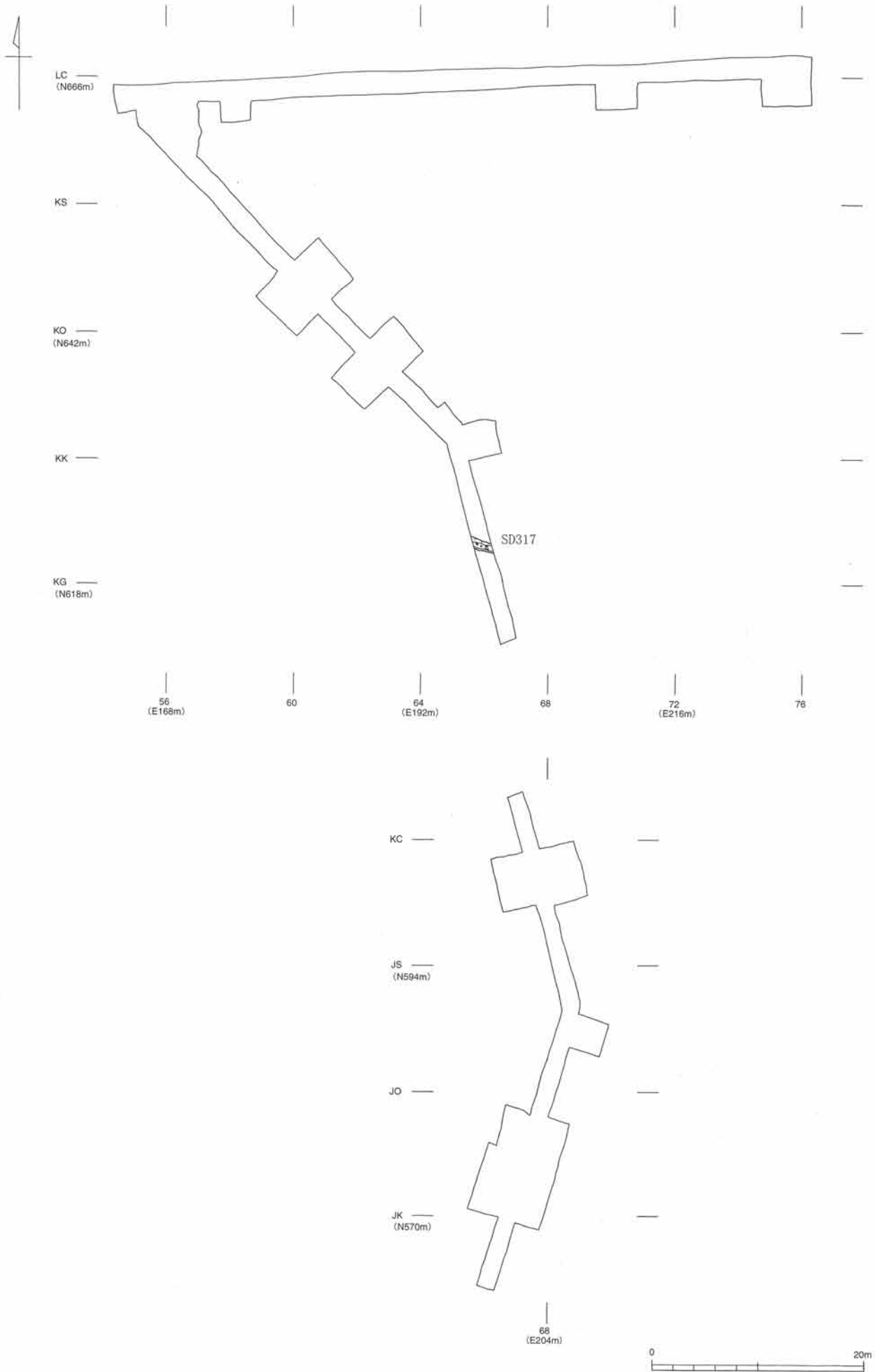
1. 調査坑 C 全景（東から）
2. 調査坑 C 土層断面（北から）
3. 調査坑 C ST4石器集中部遺物出土状況（西から）
4. 調査坑 C ST4石器集中部遺物出土状況近接（北から）
5. 調査坑 J 全景（北から）
6. 調査坑 J 土層断面（北から）

圖 面

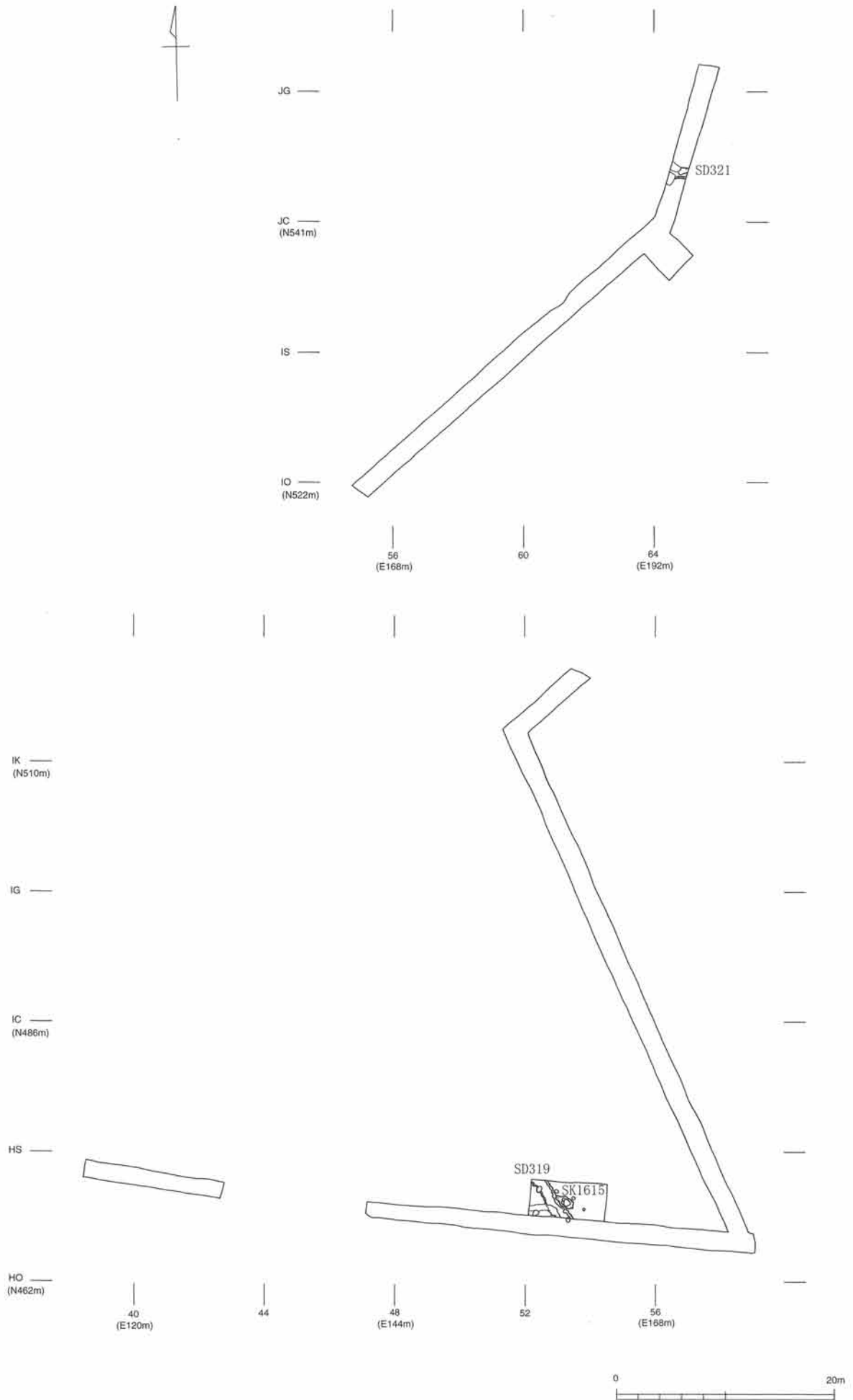
図面1 421次調査 北側橋脚基礎・管理棟地区歴史時代遺構配置図



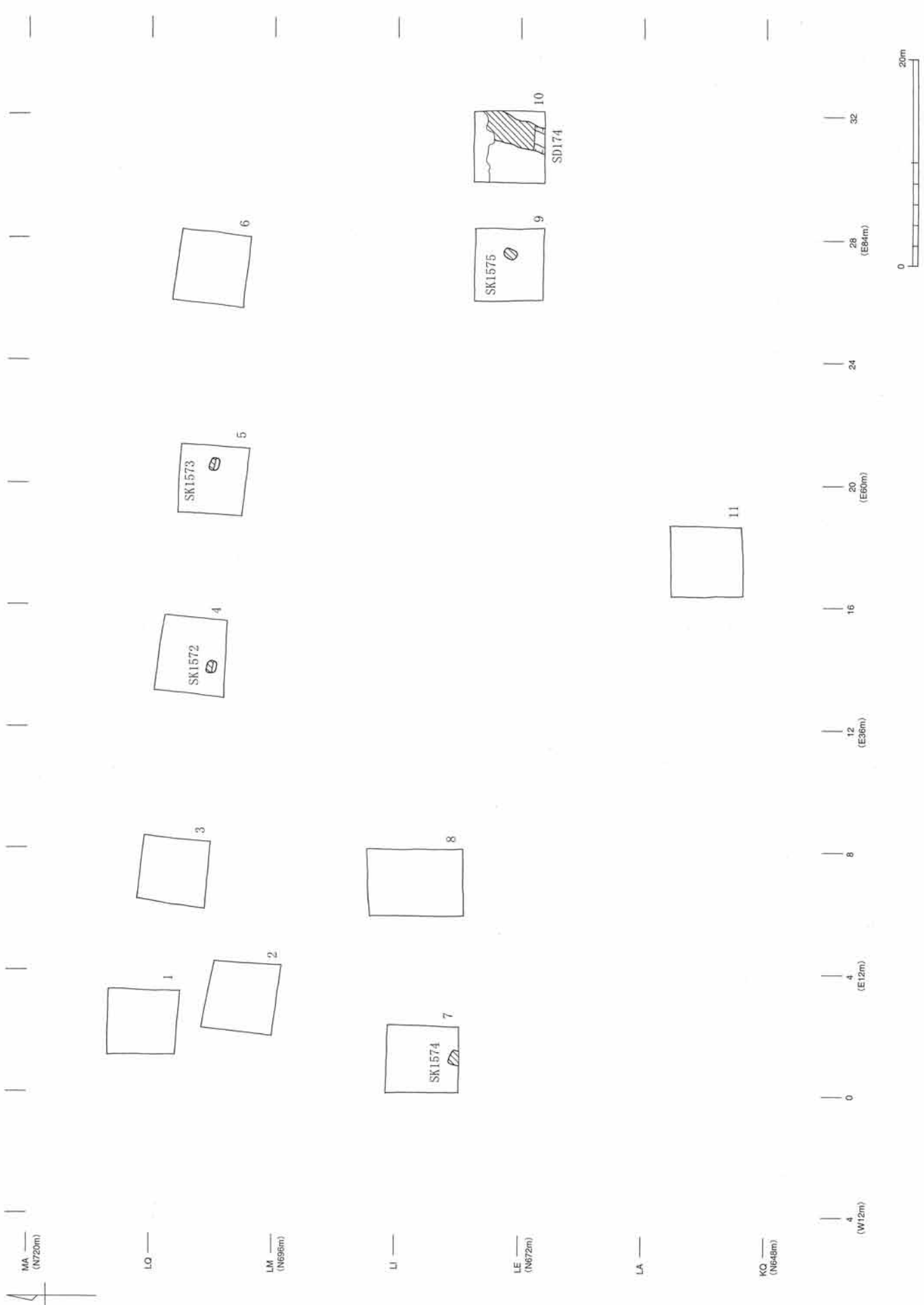
図面2 421次調査 北側排水管経路地区歴史時代遺構配置図(1)



図面3 421次調査 北側排水管経路地区歴史時代遺構配置図(2)



図面 4 421次調査 盛土試掘地区歴史時代遺構配置図 (1)



MA (N720m)

LO

LM (N696m)

LI

LE (N672m)

LA

KO (N648m)

4 (W12m)

4 (E12m)

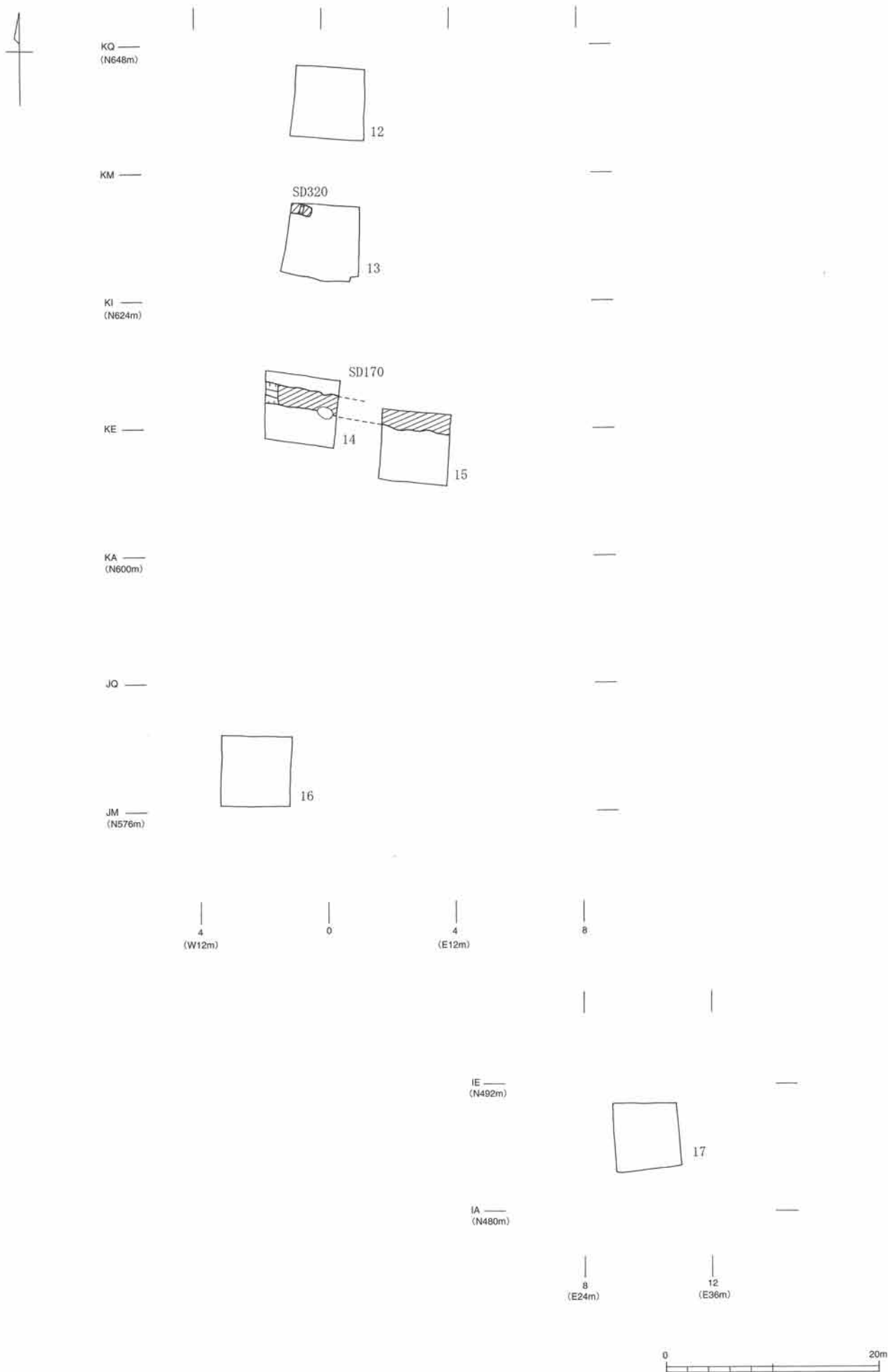
12 (E36m)

20 (E60m)

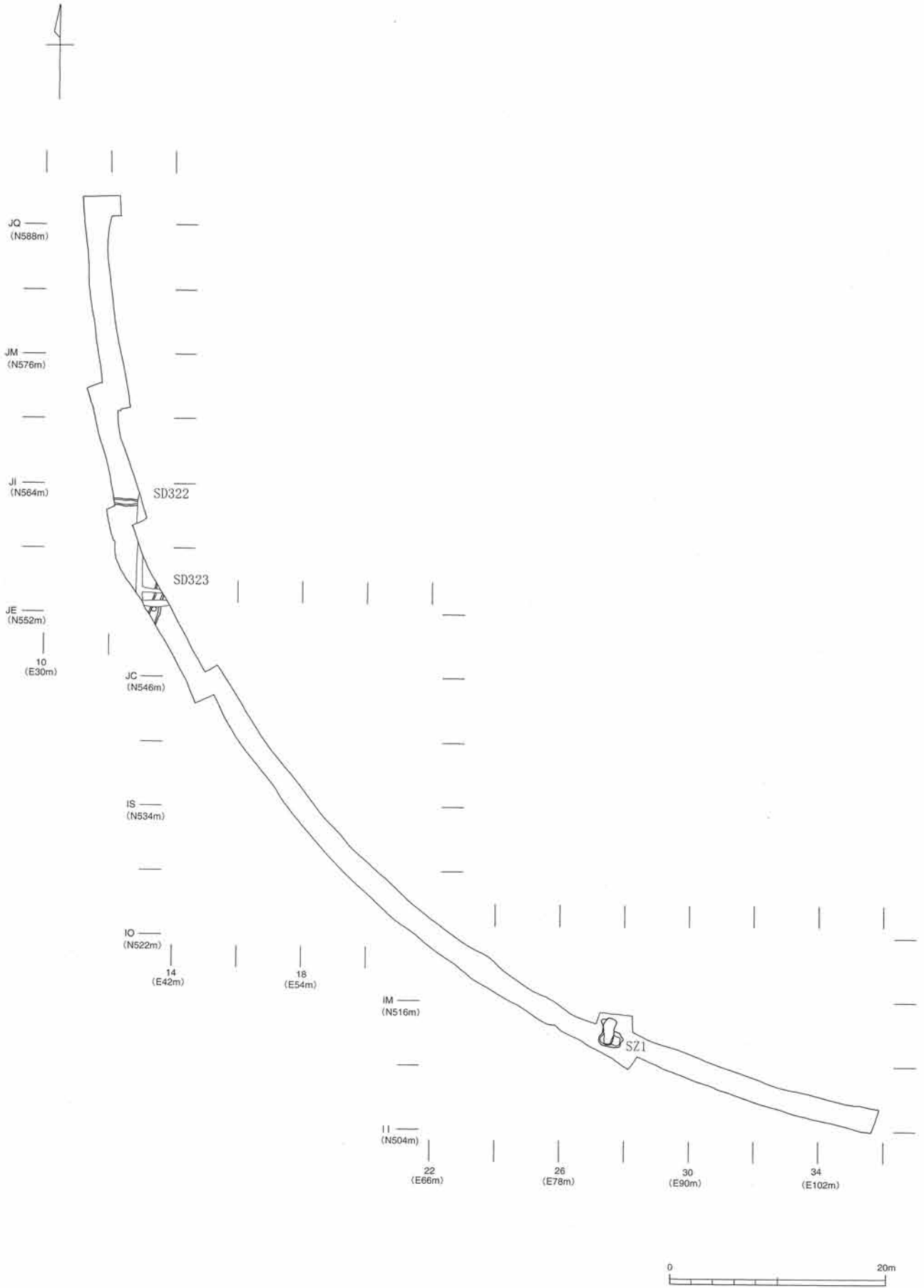
28 (E84m)



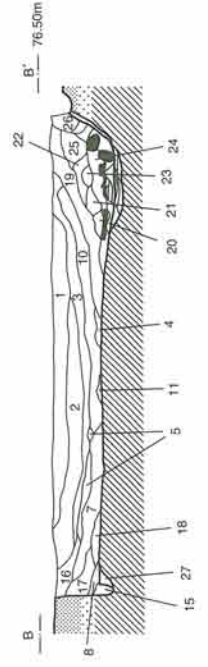
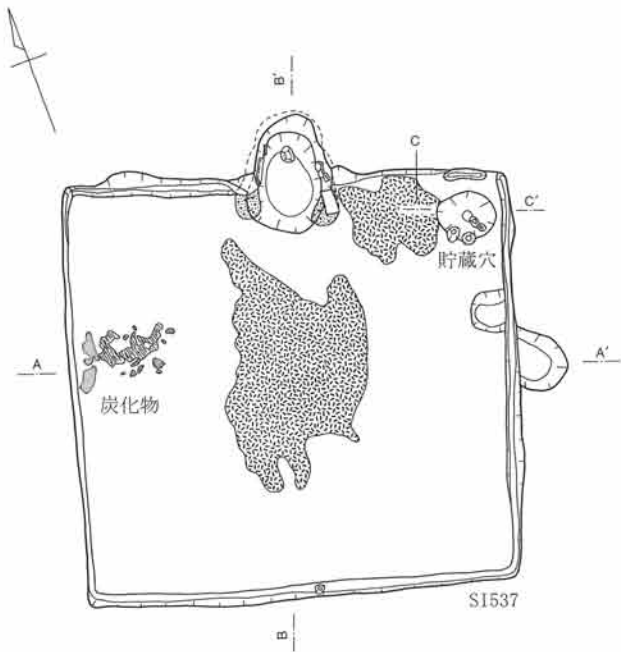
図面5 421次調査 盛土試掘地区歴史時代遺構配置図(2)



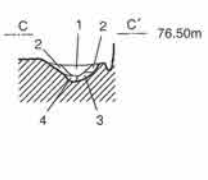
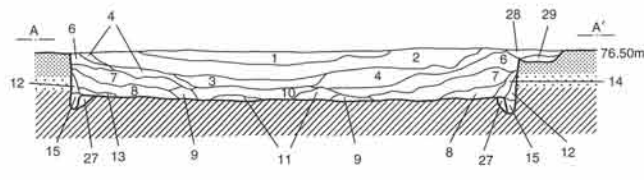
図面 6 421次調査 池護岸地区歴史時代遺構配置図



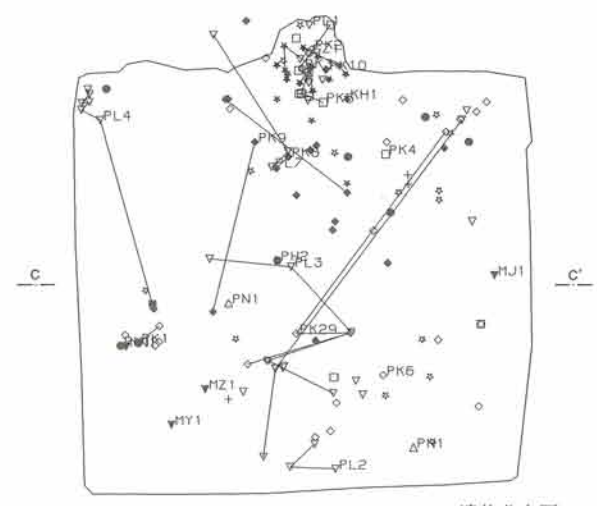
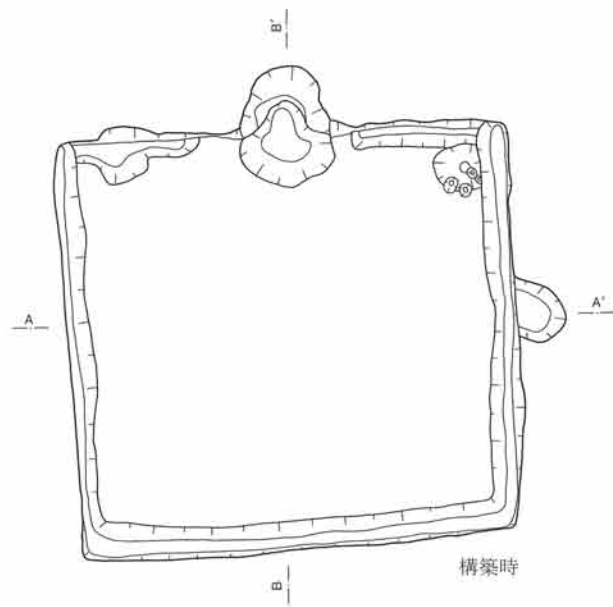
図面 7 421次調査 SI537住居実測図



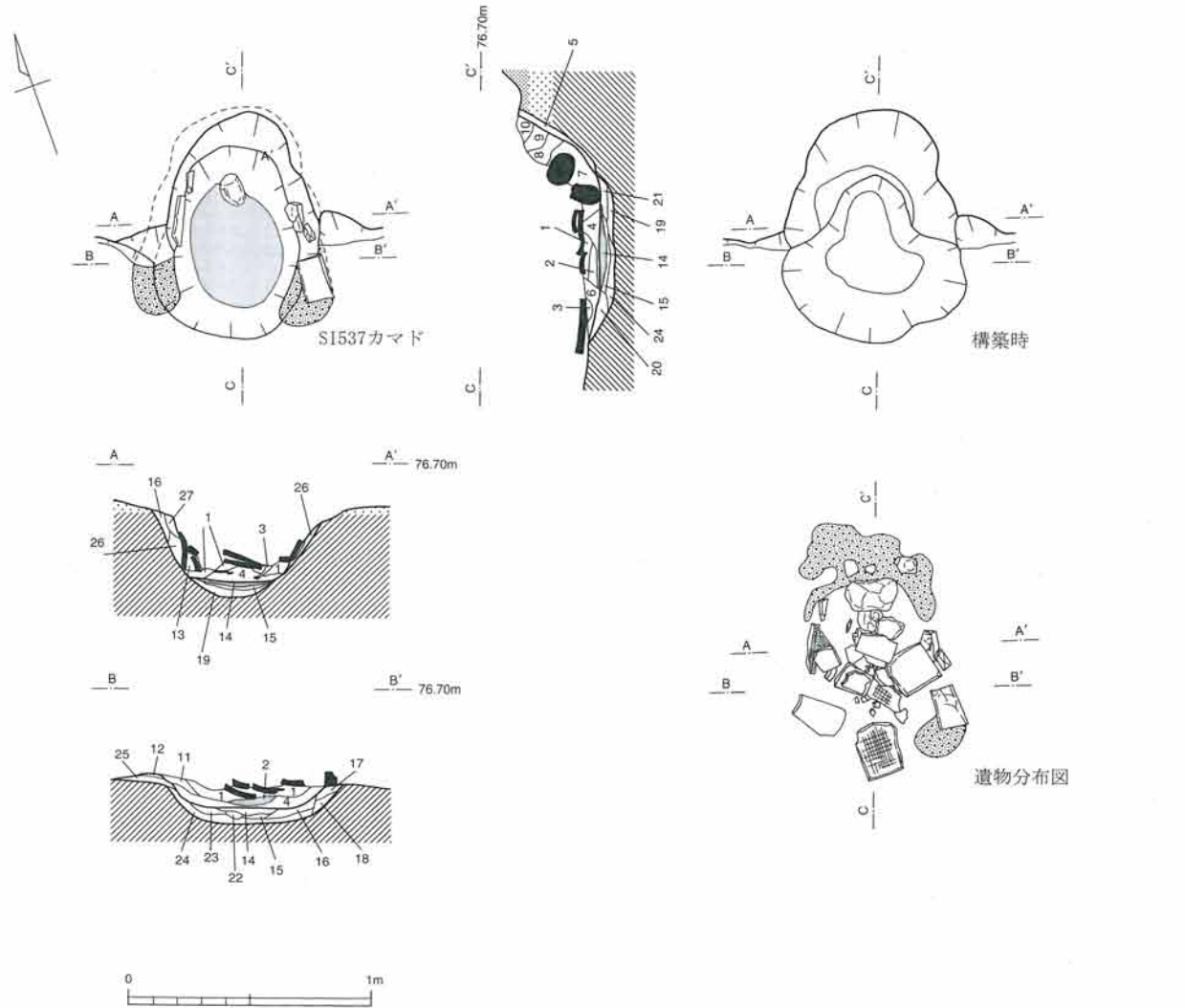
- SI537土層説明
- 1. 明黒褐色土 橙色スコリア少量
 - 2. 明黒褐色土 橙色スコリア微量
 - 3. 明黒褐色土 ローム粒・橙色スコリア極微量
 - 4. 明黒褐色土 ローム粒微量
 - 5. 暗茶褐色土 ローム粒・ロームブロック多量
 - 6. 黒茶褐色土 ローム粒少量、焼土微量
 - 7. 明黒褐色土 ローム粒少量
 - 8. 暗茶褐色土 ローム粒少量
 - 9. 茶褐色土 ローム粒・ロームブロック微量
 - 10. 茶褐色土 ローム粒微量
 - 11. 明黒褐色土 ローム粒多量
 - 12. 茶褐色土 ローム粒少量
 - 13. 茶褐色土 ローム粒多量
 - 14. 暗茶褐色土 ローム粒微量
 - 15. 明黒褐色土 ローム粒極微量
 - 16. 暗茶褐色土 橙色スコリア多量、ローム粒微量
 - 17. 黒茶褐色土 橙色スコリア少量
 - 18. 黒茶褐色土 ローム粒・ロームブロック少量
 - 19. 暗茶褐色土 ローム粒・橙色スコリア・焼土・粘土粒微量
 - 20. 暗茶褐色土 焼土・炭化物微量
 - 21. 黒茶褐色土 ローム粒多量
 - 22. 黒茶褐色土 ローム粒少量、焼土微量
 - 23. 黒茶褐色土 ローム粒少量、ロームブロック微量
 - 24. 黒茶褐色土 焼土少量、ローム粒微量
 - 25. 黒茶褐色土 ローム粒・焼土微量
 - 26. 明黒褐色土 橙色スコリア・粘土微量
 - 27. 明茶褐色土 ローム粒多量
 - 28. 明黒褐色土 ローム粒少量
 - 29. 明黒褐色土 ローム粒・暗茶褐色土少量



- SI537貯蔵穴土層説明
- 1. 明黒褐色土 ローム粒少量、焼土粒微量
 - 2. 茶褐色土 ローム粒少量、焼土粒微量
 - 3. 茶褐色土 ローム粒多量、焼土粒微量
 - 4. 暗黄褐色土 ローム粒多量

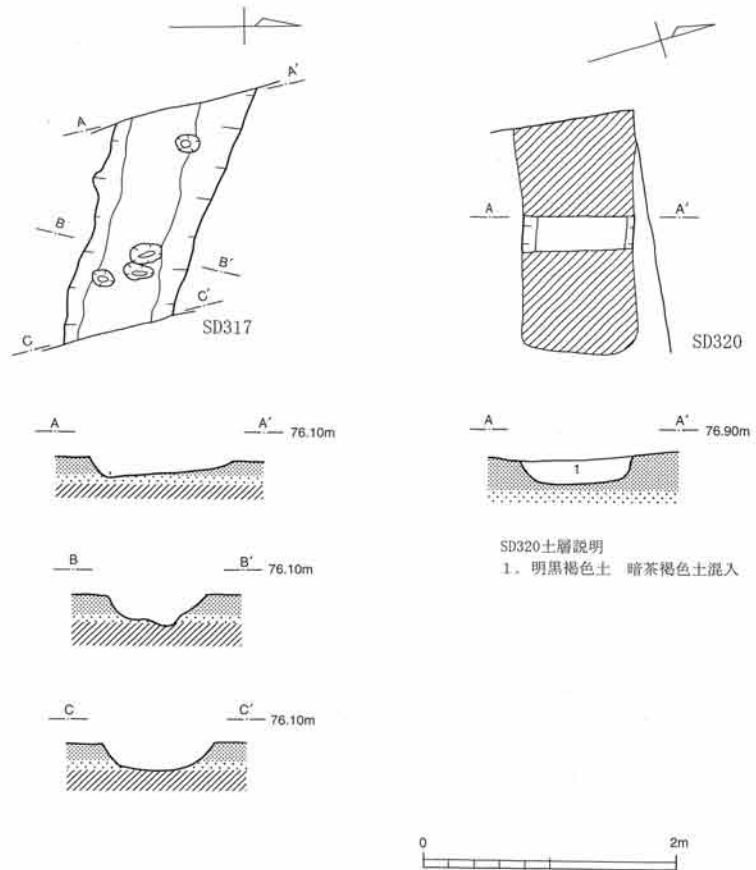


図面 8 421次調査 SI537住居カマド、SD317・323溝実測図



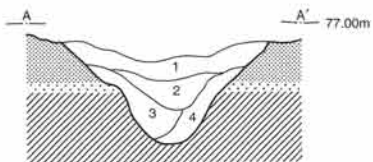
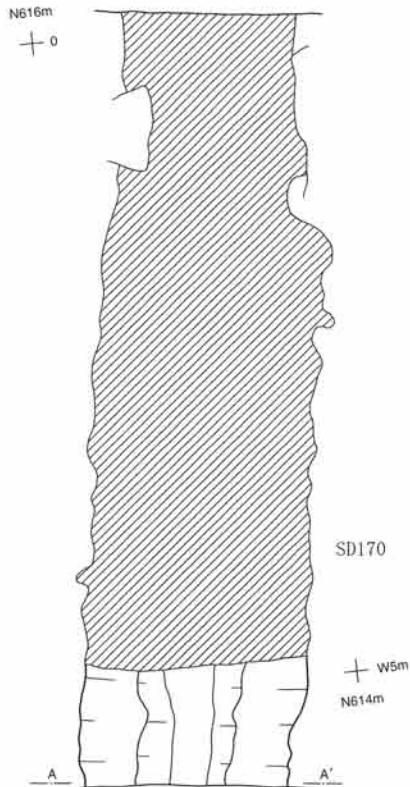
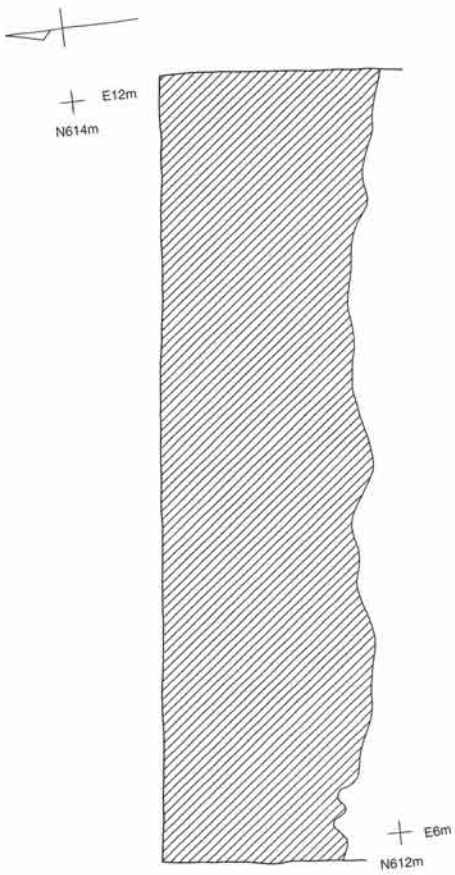
SI537カマド土層説明

- 1. 暗赤褐色土 焼土混入
- 2. 暗黄褐色土 焼土少量
- 3. 暗黄灰色土 白色粘土・焼土少量
- 4. 暗赤褐色土 焼土粒少量、粘土粒微量
- 5. 明黒褐色土 焼土粒少量、焼土ブロック混入
- 6. 明黒褐色土 焼土粒少量、炭化物微量
- 7. 明黒褐色土 粘土粒・焼土粒少量
- 8. 暗灰色土 粘土粒多量
- 9. 暗灰褐色土 粘土粒少量
- 10. 灰褐色土 粘土粒、小石微量
- 11. 茶褐色土 粘土粒少量、焼土微量
- 12. 茶褐色土 粘土粒微量
- 13. 茶褐色土 焼土粒少量
- 14. 暗赤褐色土 焼土多量 = 火床
- 15. 暗茶褐色土 焼土粒微量 = 以下構築土
- 16. 明茶褐色土 焼土粒微量
- 17. 茶褐色土 焼土粒・ローム粒・粘土粒少量、ロームブロック微量
- 18. 暗灰褐色土 焼土粒・粘土粒少量
- 19. 黄褐色土 ローム層が被熱しわずかに赤変している
- 20. 茶褐色土 ローム粒微量
- 21. 暗茶褐色土 焼土粒少量
- 22. 明赤褐色土 一部白色化している焼土ブロック
- 23. 暗赤褐色土 ローム粒・焼土少量
- 24. 暗黄褐色土 ローム粒多量、焼土少量
- 25. 暗黄褐色土 ロームブロック少量
- 26. 暗黄褐色土 ローム少量
- 27. 暗茶褐色土 ローム少量



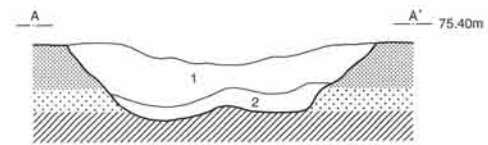
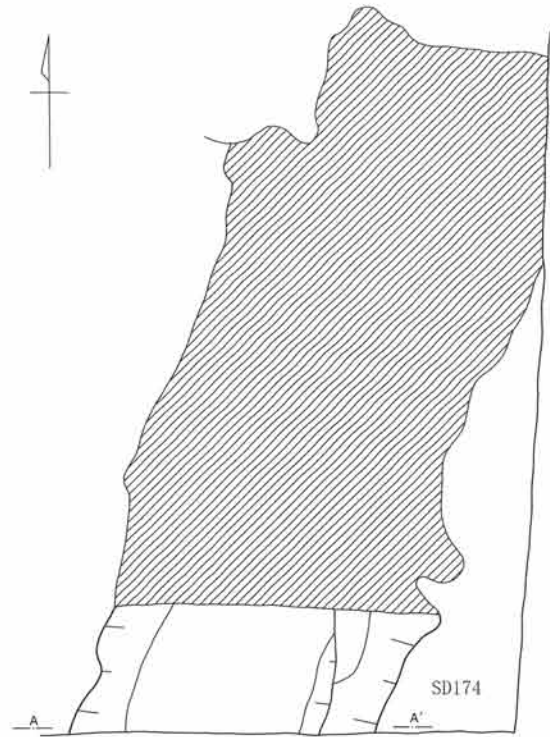
SD320土層説明
1. 明黒褐色土 暗茶褐色土混入

図面 9 421次調査 SD170・174・319溝実測図

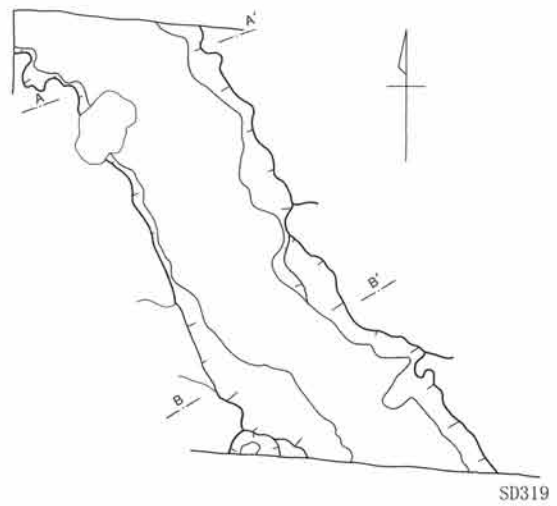


- SD170土層説明
- 1. 明黒褐色土 ローム粒少量
 - 2. 明黒褐色土 ローム粒混入
 - 3. 明黒褐色土 ローム粒少量、暗茶褐色土微量
 - 4. 明黒褐色土 ローム粒混入、暗茶褐色土少量

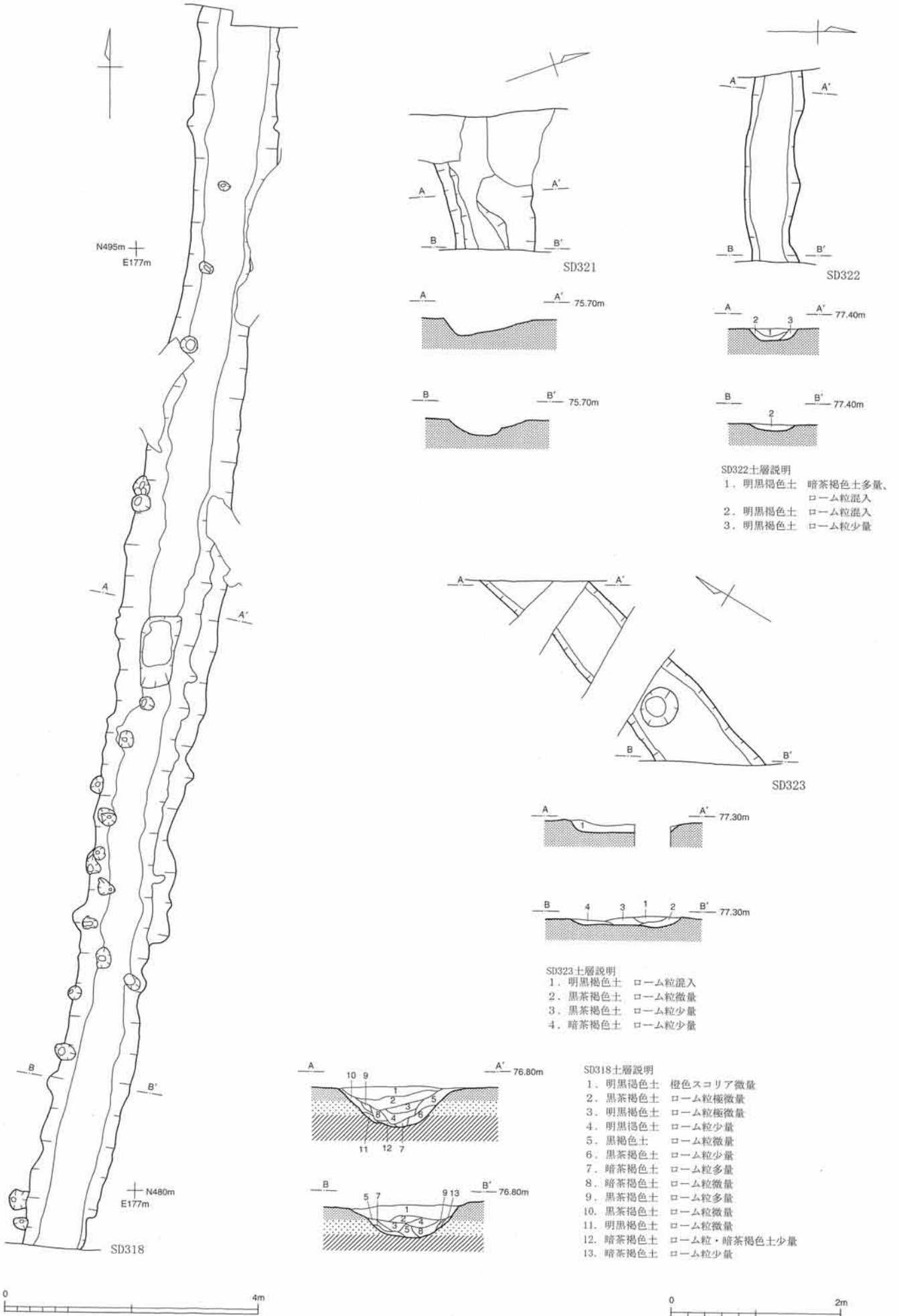
- SD319土層説明
- 1. 明黒褐色土 スコリア少量
 - 2. 黒茶褐色土 スコリア微量
 - 3. 暗茶褐色土 ローム粒・スコリア微量
 - 4. 暗茶褐色土 ローム粒微量、スコリア少量



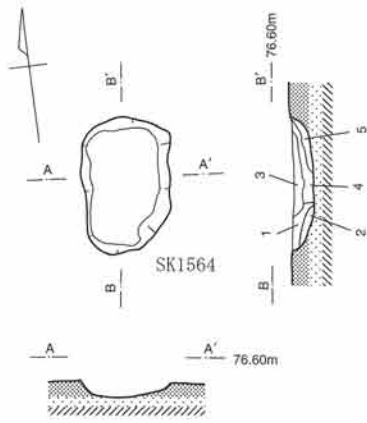
- SD174土層説明
- 1. 暗茶褐色土 ローム粒混入、焼土粒微量
 - 2. 明黒褐色土 ローム粒混入、焼土粒微量



図面10 421次調査 SD318・321~323溝実測図

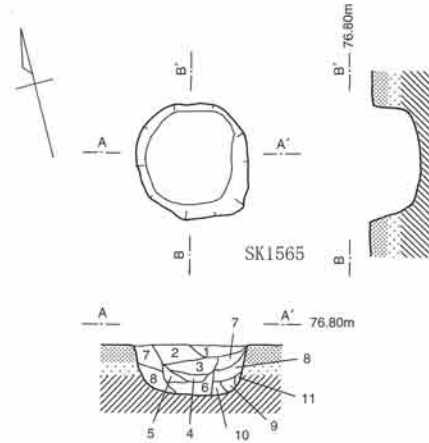


図面11 421次調査 SK1564~1568・1572・1573・1612土坑実測図



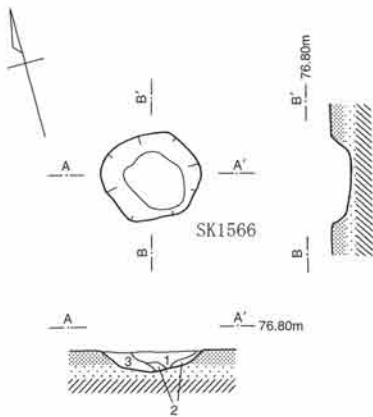
SK1564土層説明

1. 明黒褐色土 ローム粒・白色物質少量
2. 茶褐色土 ローム少量
3. 茶褐色土 暗茶褐色土多量、ローム粒少量
4. 褐色土 暗茶褐色土多量
5. 褐色土 ローム粒混入



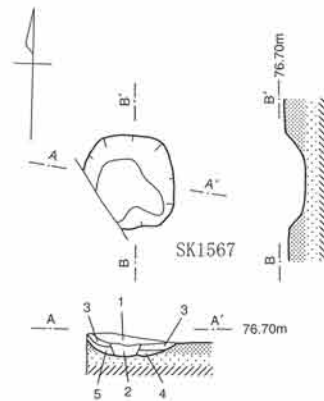
SK1565土層説明

1. 明黒褐色土 スコリア多量
2. 暗茶褐色土 スコリア多量
3. 暗茶褐色土 ローム粒・ロームブロック微量
4. 明黒褐色土 スコリア微量
5. 明黒褐色土 ローム粒・スコリア微量
6. 明黒褐色土 ローム粒を斑状に少量含む
7. 明黒褐色土 ローム粒微量
8. 明黒褐色土 ローム粒・ロームブロック微量
9. 明黒褐色土 ローム粒少量
10. 暗茶褐色土 ローム粒・ロームブロック微量
11. 暗茶褐色土 ローム粒少量



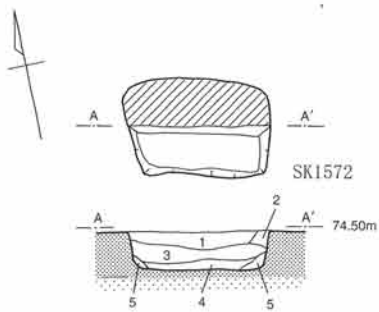
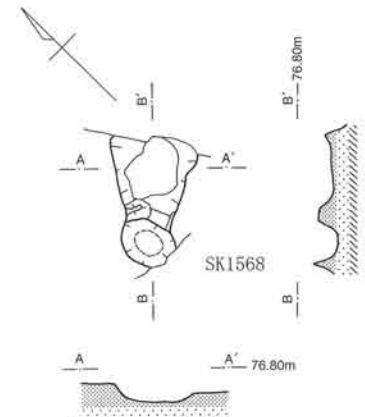
SK1566土層説明

1. 明黒褐色土 スコリア微量
2. 暗茶褐色土 スコリア微量
3. 明黒褐色土 ローム粒微量



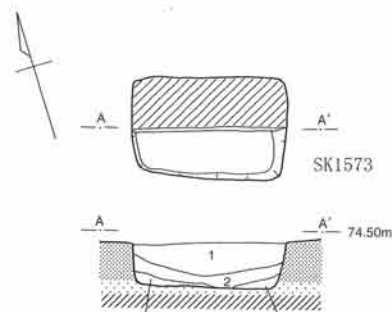
SK1567土層説明

1. 明黒褐色土 スコリア微量
2. 黒茶褐色土 ローム粒少量
3. 黒茶褐色土 スコリア微量
4. 暗茶褐色土 ローム粒微量
5. 暗茶褐色土 スコリア微量



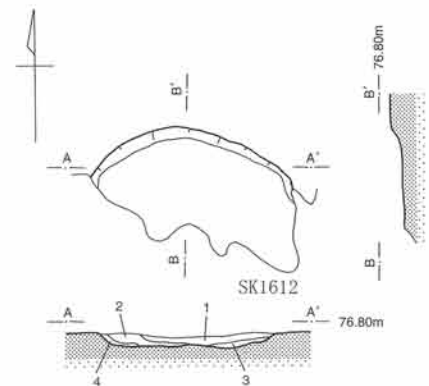
SK1572土層説明

1. 黒茶褐色土 ローム粒混入
2. 暗茶褐色土 ローム粒少量
3. 明黒褐色土 ローム粒少量
4. 黒茶褐色土 ローム粒少量
5. 明黒褐色土 ローム粒微量



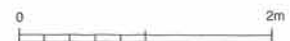
SK1573土層説明

1. 明黒褐色土 ローム粒混入
2. 暗茶褐色土 ローム粒混入
3. 暗茶褐色土 ローム粒微量

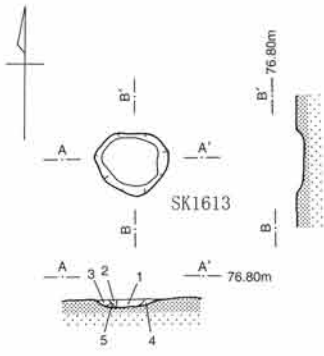


SK1612土層説明

1. 明黒褐色土 スコリア少量
2. 暗茶褐色土 スコリア微量
3. 暗茶褐色土 暗茶褐色土混入
4. 黒茶褐色土 ローム粒微量

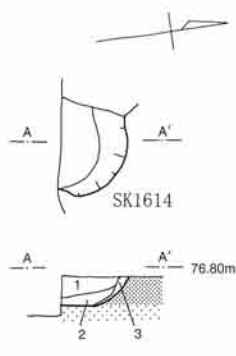


図面12 421次調査 SK1574・1575・1613~1615・1664土坑実測図



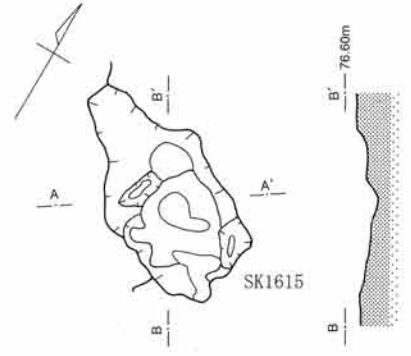
SK1613土層説明

1. 明黒褐色土 ローム粒少量
2. 明黒褐色土 スコリア極微量
3. 明黒褐色土 ローム粒微量
4. 明黒褐色土 スコリア微量
5. 暗茶褐色土 ローム粒多量



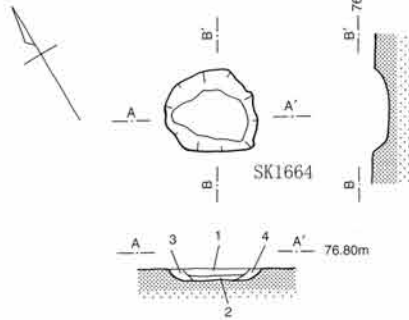
SK1614土層説明

1. 明黒褐色土 スコリア少量
2. 明黒褐色土 スコリア微量
3. 茶褐色土 ローム粒・暗茶褐色土少量



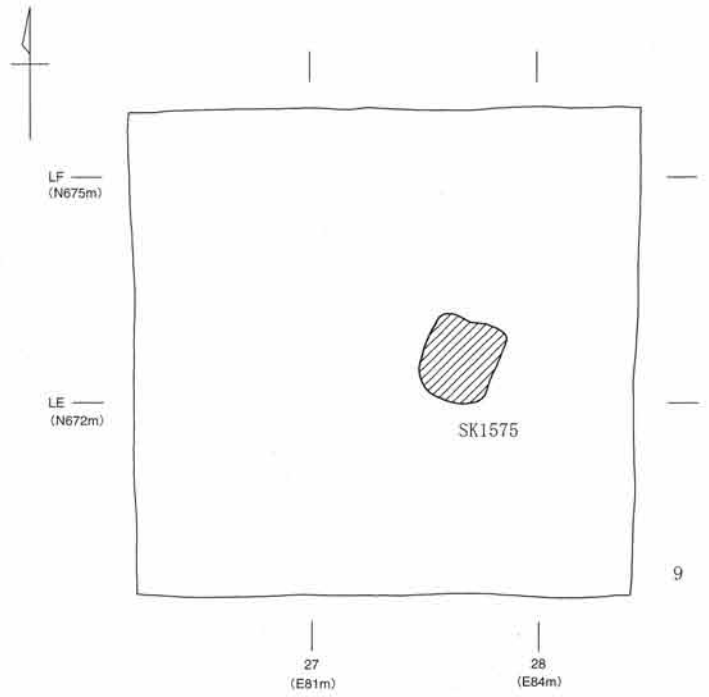
SK1615土層説明

1. 明黒褐色土 スコリア少量
2. 暗灰褐色土 灰色粘土多量、焼土粒微量
3. 明黒褐色土 焼土微量
4. 明黒褐色土 スコリア極微量
5. 明黒褐色土 スコリア微量
6. 暗茶褐色土 ロームブロックを斑状に含む
7. 暗茶褐色土 スコリア微量
8. 暗茶褐色土 粘土粒微量

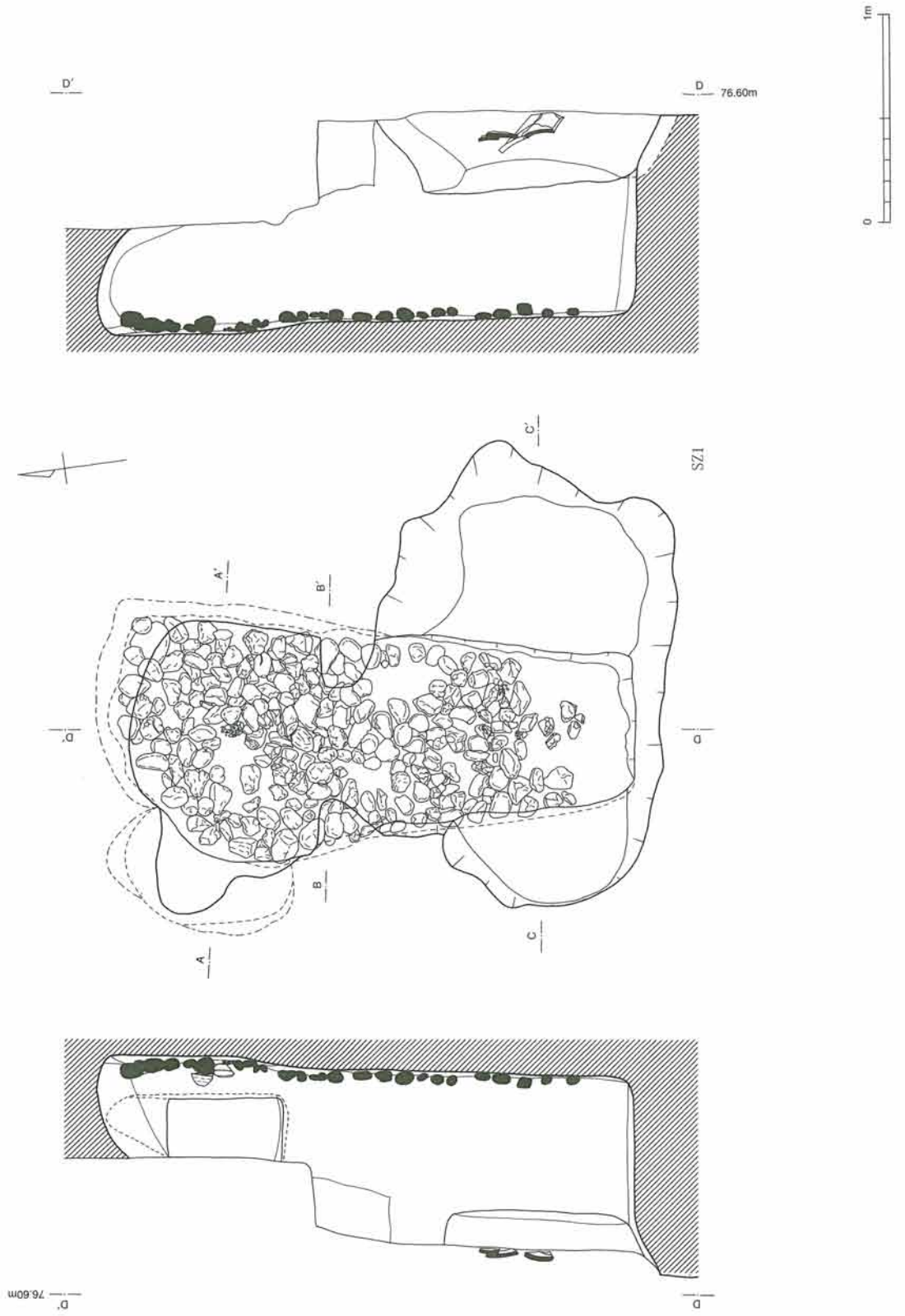


SK1664土層説明

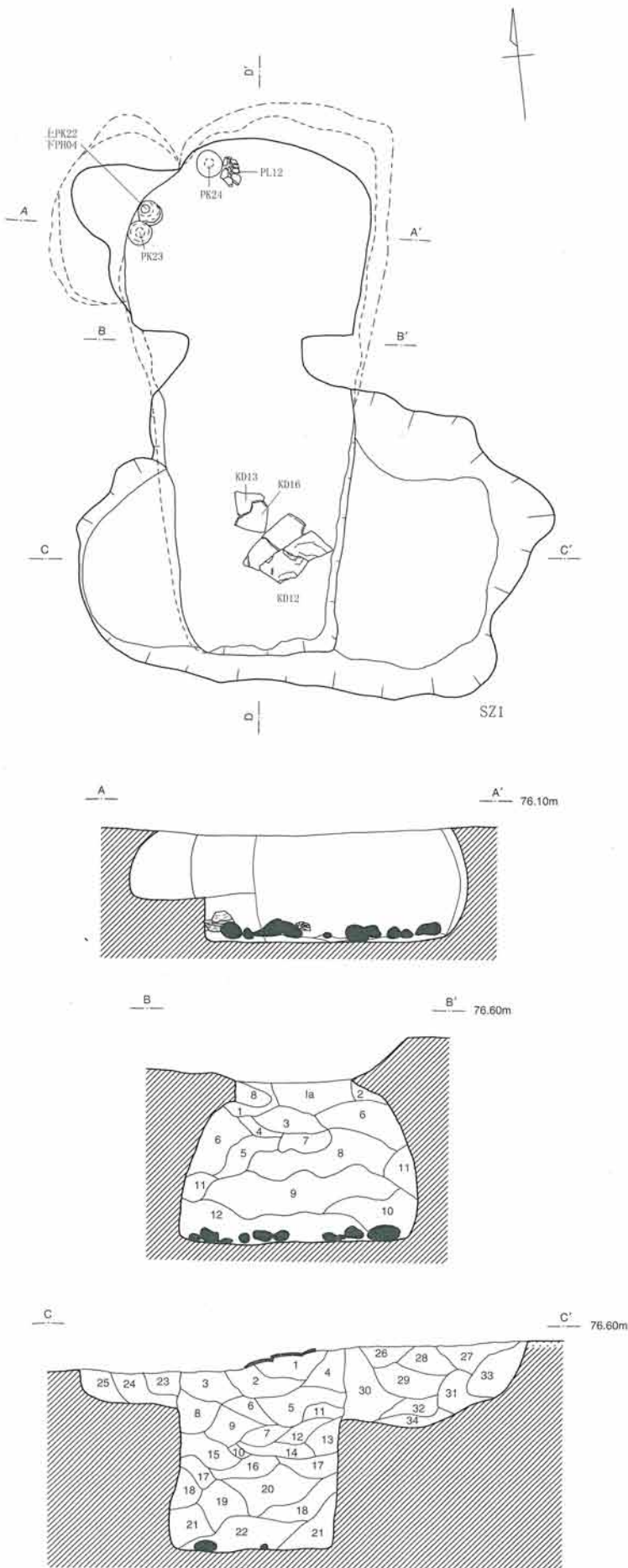
1. 明黒褐色土 スコリア微量
2. 暗茶褐色土 スコリア微量
3. 暗茶褐色土 ローム粒微量
4. 暗茶褐色土 ローム粒少量



図面13 421次調査 SZ1 地下式横穴墓実測図



図面14 421次調査 SZ1 地下式横穴墓実測図

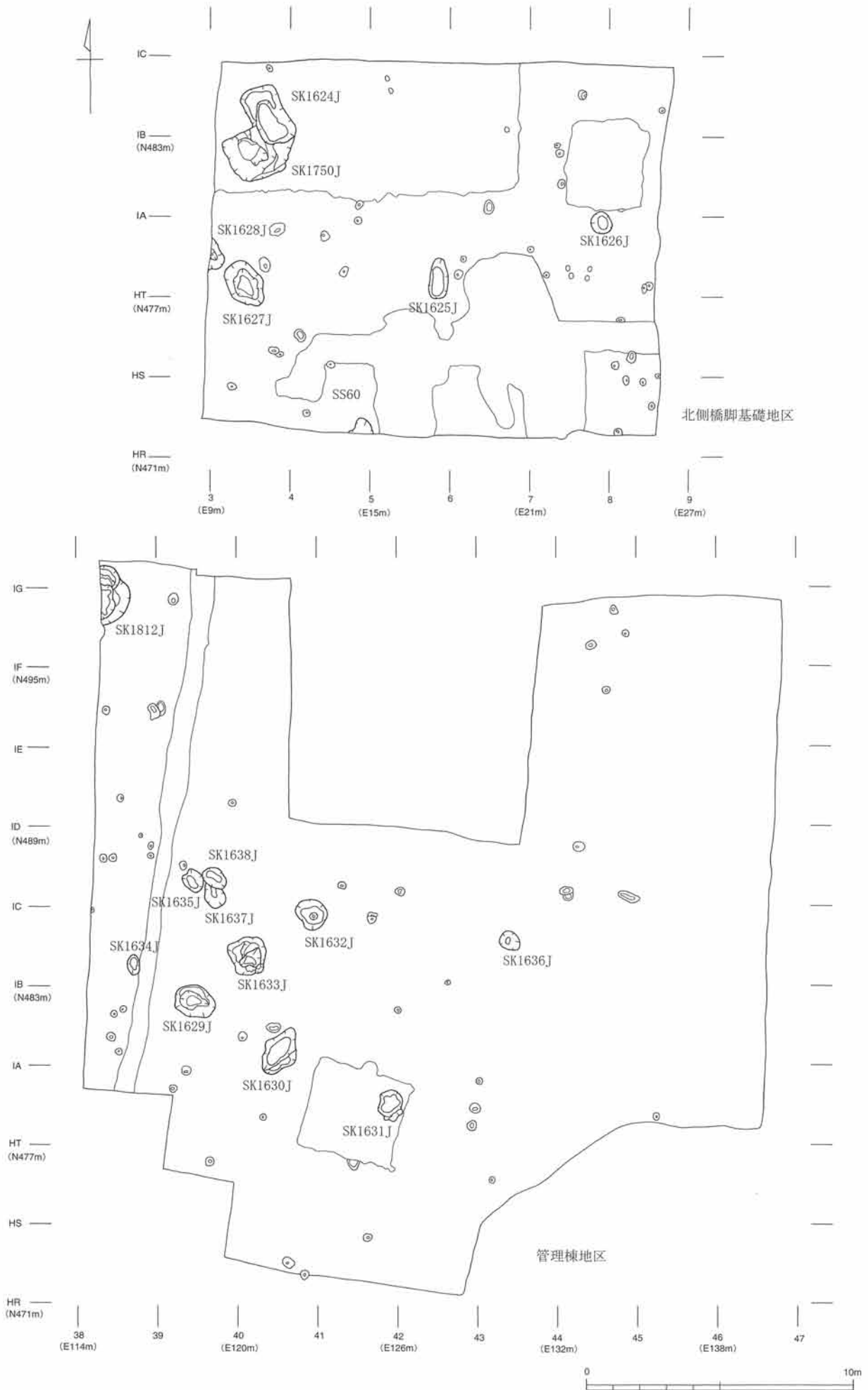


SZ1土層説明

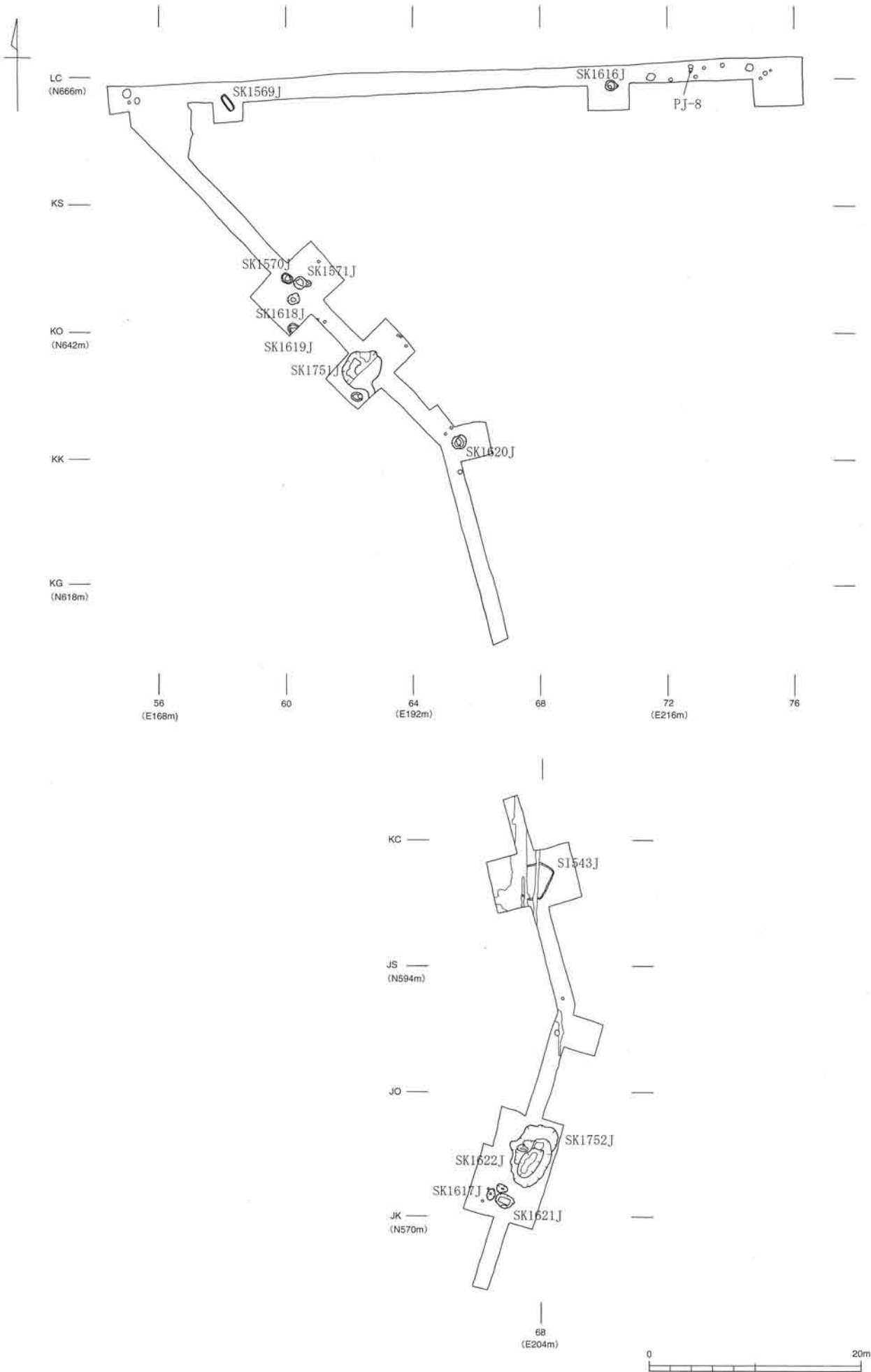
- B-B'
1. 黒茶褐色土 ローム粒少量
 2. 暗茶褐色土 ローム粒多量
 3. 暗茶褐色土 ローム粒多量
 4. 黒茶褐色土 ローム粒混入
 5. 暗茶褐色土 ローム粒多量、ロームブロック少量
 6. 暗茶褐色土 ローム粒多量(しみ状に分布)
 7. 暗黄褐色土 天井の崩壊土
 8. 暗茶褐色土 ローム粒・ロームブロック多量
 9. 暗茶褐色土 ローム粒混入、ロームブロック多量
 10. 暗茶褐色土 ローム粒多量、ロームブロック微量
 11. 暗茶褐色土 ローム粒多量、ロームブロック混入
 12. 暗茶褐色土 ローム粒・ロームブロック多量
- C-C'
1. 黒茶褐色土 ローム粒少量
 2. 暗茶褐色土 ローム粒・ロームブロック混入
 3. 黒茶褐色土 ローム粒混入、ロームブロック微量
 4. 暗茶褐色土 ローム粒・暗茶褐色土ブロック少量
 5. 暗茶褐色土 ローム粒多量、暗茶褐色土極微量
 6. 暗茶褐色土 ローム粒多量、暗茶褐色土少量
 7. 暗茶褐色土 ローム粒多量、暗茶褐色土微量
 8. 茶褐色土 ローム粒・ロームブロック混入
 9. 黒茶褐色土 ローム粒・黒褐色土多量
 10. 暗茶褐色土 ローム粒混入、黒褐色土多量
 11. 暗茶褐色土 ローム粒少量
 12. 暗茶褐色土 ローム粒混入
 13. 暗茶褐色土 ローム粒多量
 14. 茶褐色土 ローム粒多量、
 15. 暗茶褐色土 ローム粒多量、ロームブロック微量
 16. 暗茶褐色土 ローム粒多量、ロームブロック極微量
 17. 暗茶褐色土 ローム粒混入、黒褐色土少量
 18. 暗茶褐色土 ローム粒混入、ロームブロック少量
 19. 暗茶褐色土 ローム粒多量、ロームブロック混入
 20. 黒茶褐色土 ローム粒混入、黒褐色土多量
 21. 暗茶褐色土 ローム粒多量、ロームブロック少量
 22. 暗茶褐色土 ローム粒多量、ロームブロック少量
 23. 明茶褐色土 ローム粒・黒褐色土混入、ロームブロック少量
 24. 明茶褐色土 ローム粒・黒褐色土多量、ロームブロック少量
 25. 明茶褐色土 ローム粒多量、ロームブロック少量
 26. 暗茶褐色土 細かいローム粒少量
 27. 暗茶褐色土 ローム粒少量、暗茶褐色土ブロック混入
 28. 明黒褐色土 ローム粒少量、ローム混入
 29. 明黒褐色土 ローム粒混入
 30. 黒褐色土 ローム粒多量
 31. 明黒褐色土 ローム粒多量
 32. 明黒褐色土 細かいローム粒多量
 33. 明黒褐色土 ローム粒多量、ロームブロック少量
 34. 明黒褐色土 ローム粒・ロームブロック・暗茶褐色土多量



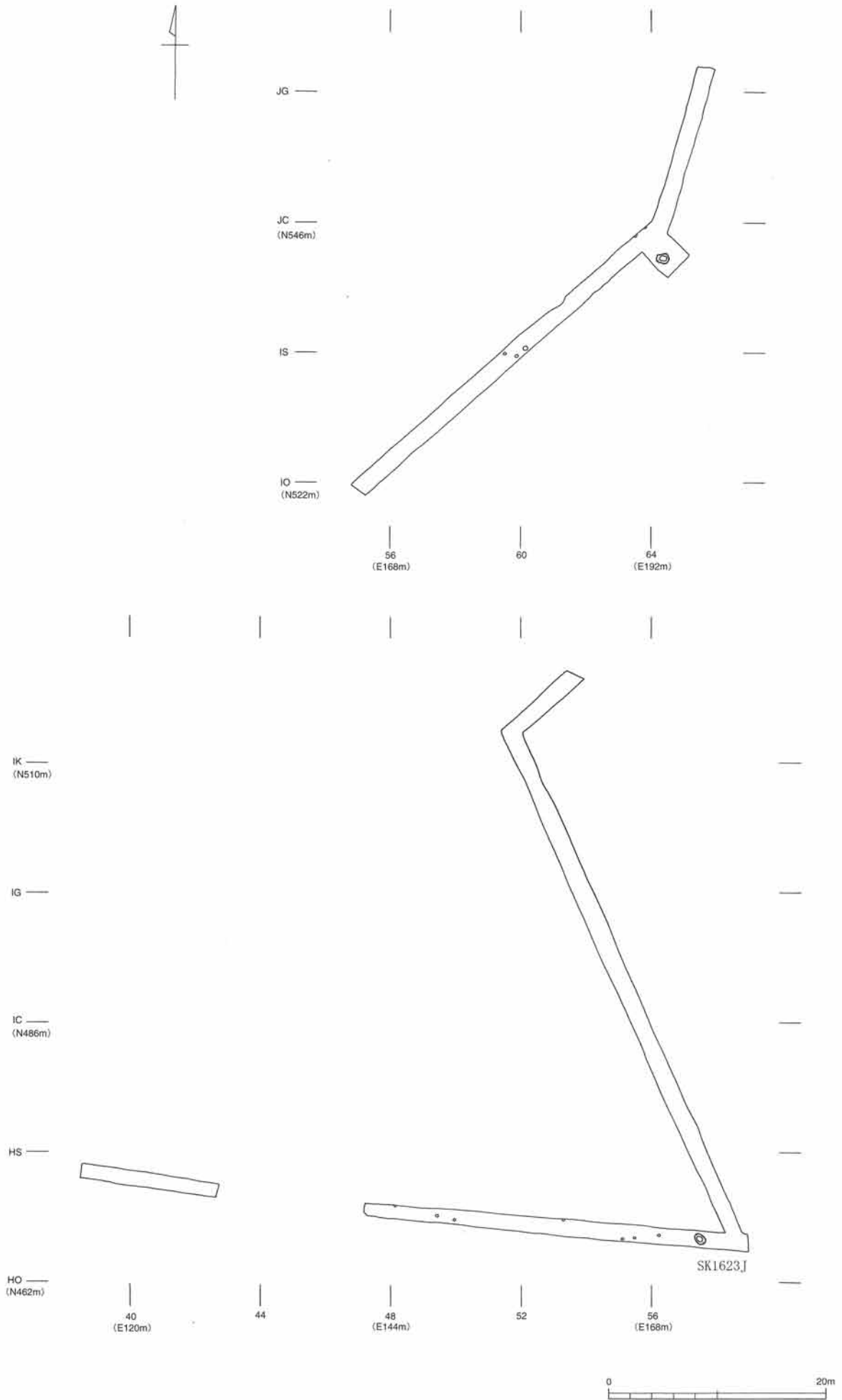
図面15 421次調査 北側橋脚基礎・管理棟地区縄文時代遺構配置図



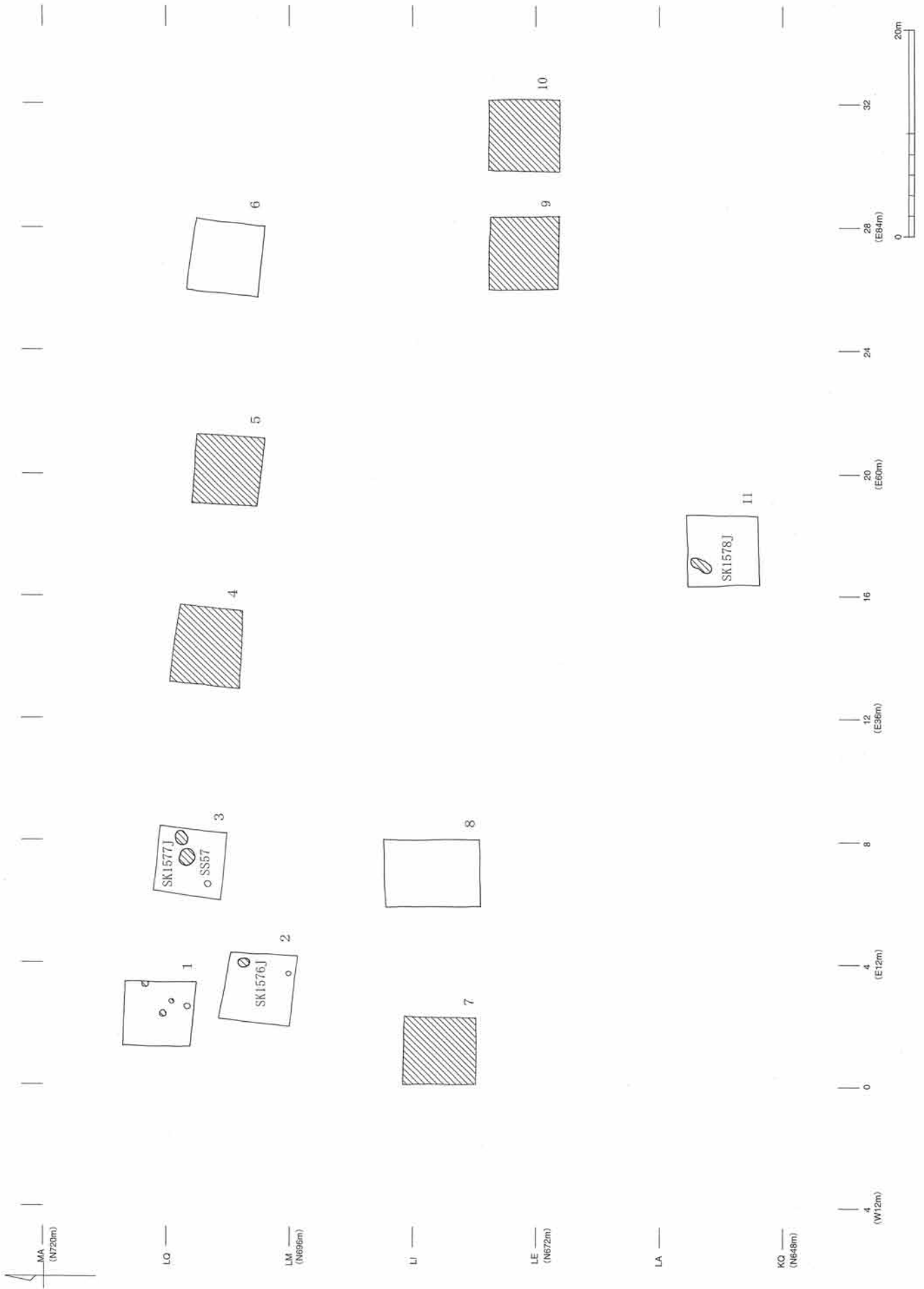
図面16 421次調査 北側排水管経路地区縄文時代遺構配置図 (1)



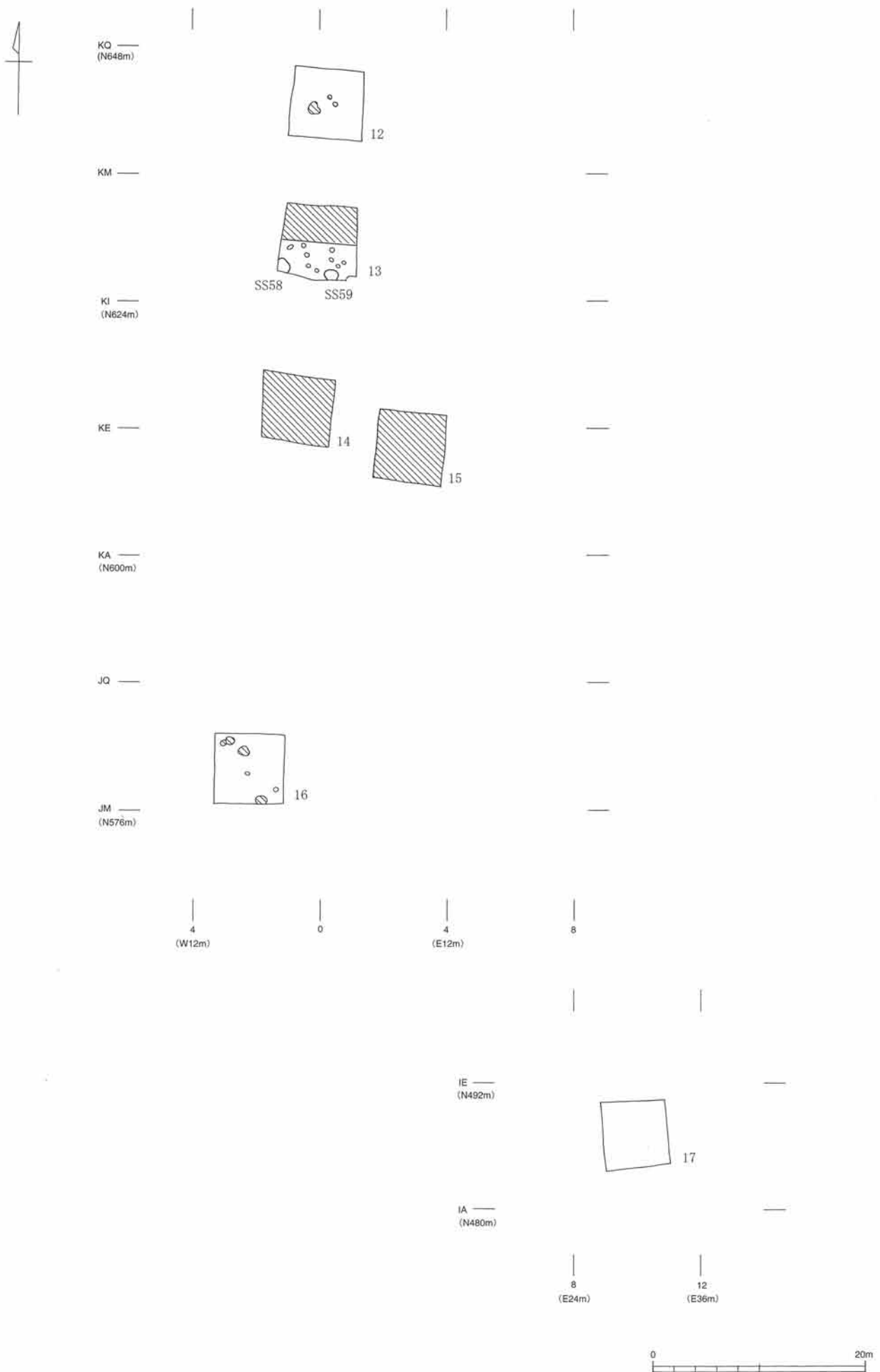
図面17 421次調査 北側排水管経路地区縄文時代遺構配置図 (2)



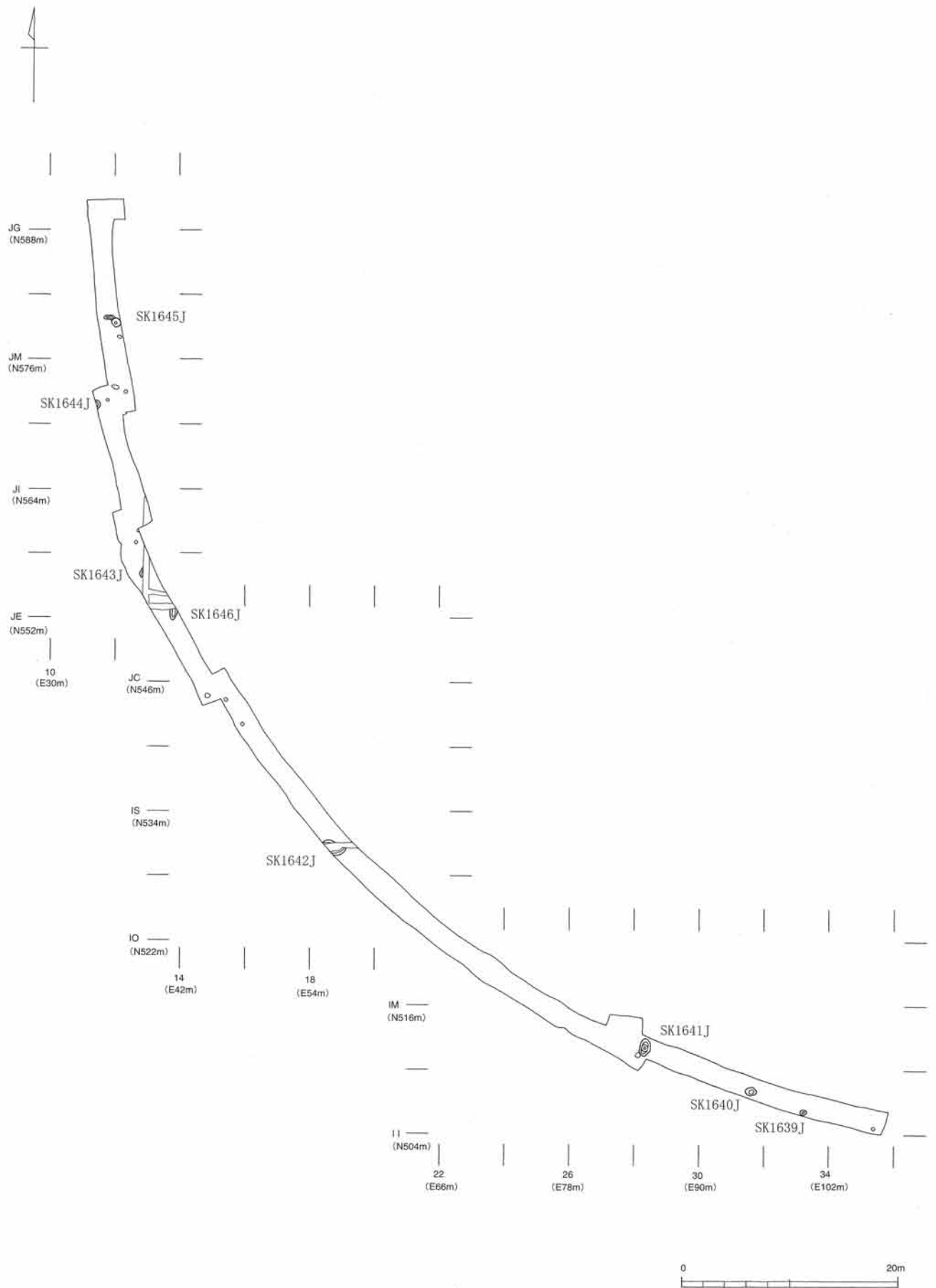
図面18 421次調査 盛土試掘地区縄文時代遺構配置図 (1)

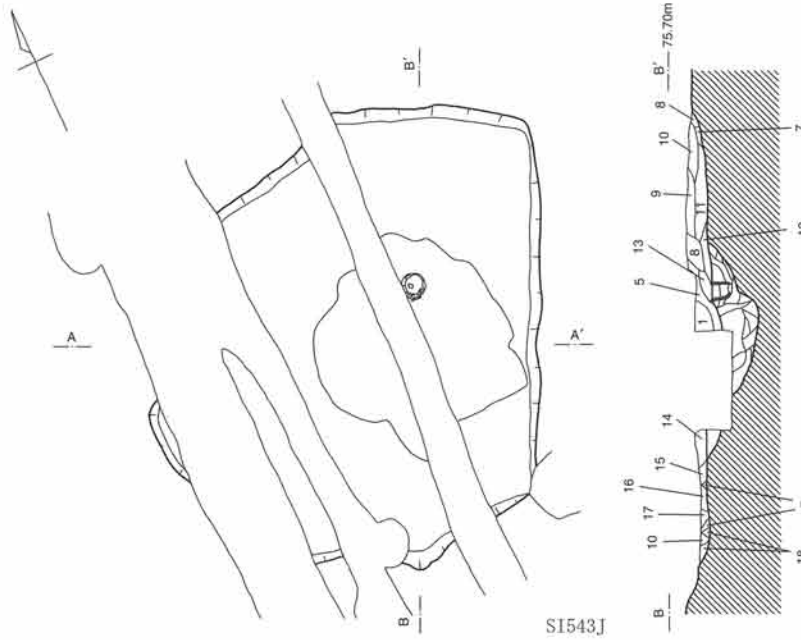


図面19 421次調査 盛土試掘地区縄文時代遺構配置図 (2)



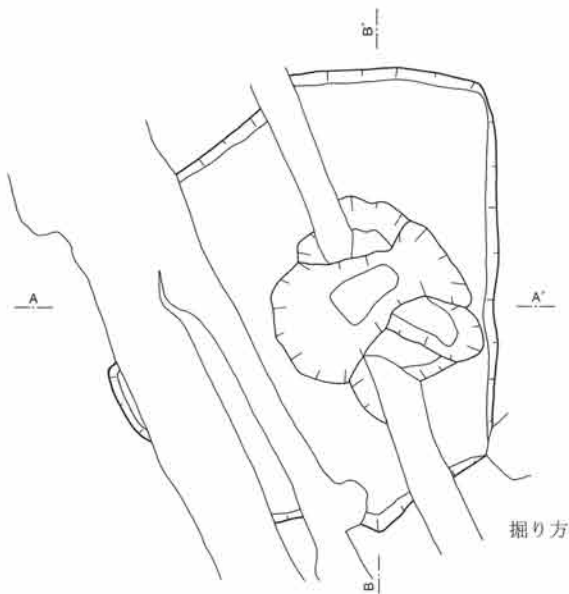
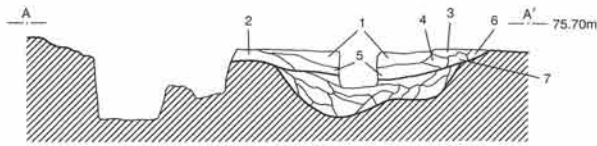
図面20 421次調査 池護岸地区縄文時代遺構配置図



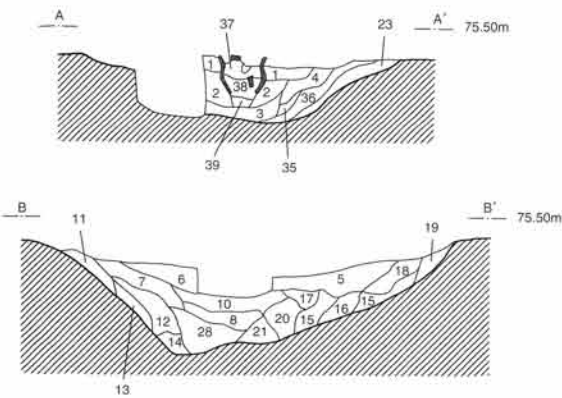
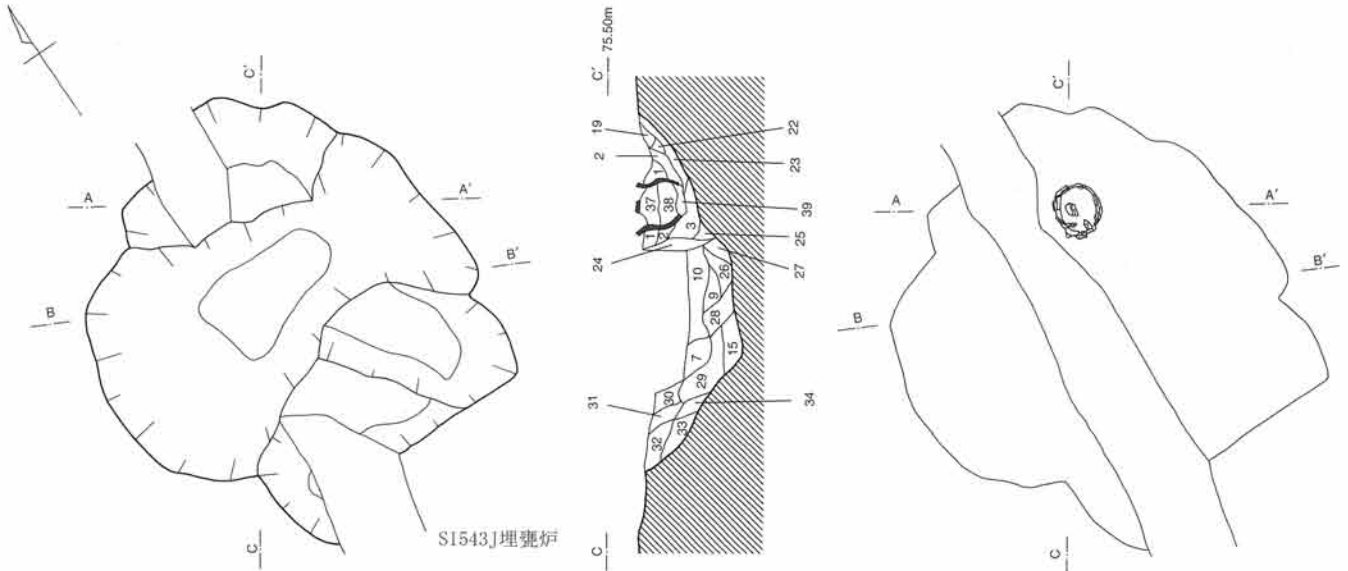


SI543J土層説明

- | | |
|-----------|--------------------------|
| 1. 暗茶褐色土 | 細かい黄色粒・炭化物粒微量 |
| 2. 茶褐色土 | ローム粒微量 |
| 3. 暗茶褐色土 | スコリア微量 |
| 4. 茶褐色土 | ローム粒少量 |
| 5. 茶褐色土 | 細かい赤色粒(焼土?)少量 |
| 6. 茶褐色土 | ローム粒多量、スコリア微量 |
| 7. 暗黄褐色土 | ローム粒多量 |
| 8. 暗茶褐色土 | ロームブロックを斑状に含む |
| 9. 茶褐色土 | ロームブロックを斑状に含む |
| 10. 暗茶褐色土 | ローム粒微量 |
| 11. 茶褐色土 | スコリア少量 |
| 12. 暗茶褐色土 | ローム粒少量 |
| 13. 茶褐色土 | ローム粒多量 |
| 14. 暗茶褐色土 | 赤色粒(焼土?)少量 |
| 15. 茶褐色土 | スコリア微量 |
| 16. 暗茶褐色土 | 細かい赤色粒(焼土?)・黄色粒少量、炭化物粒微量 |
| 17. 暗茶褐色土 | 細かい赤色粒(焼土?)・黄色粒微量 |
| 18. 暗茶褐色土 | ローム粒・細かい赤色粒(焼土?)・炭化物粒微量 |

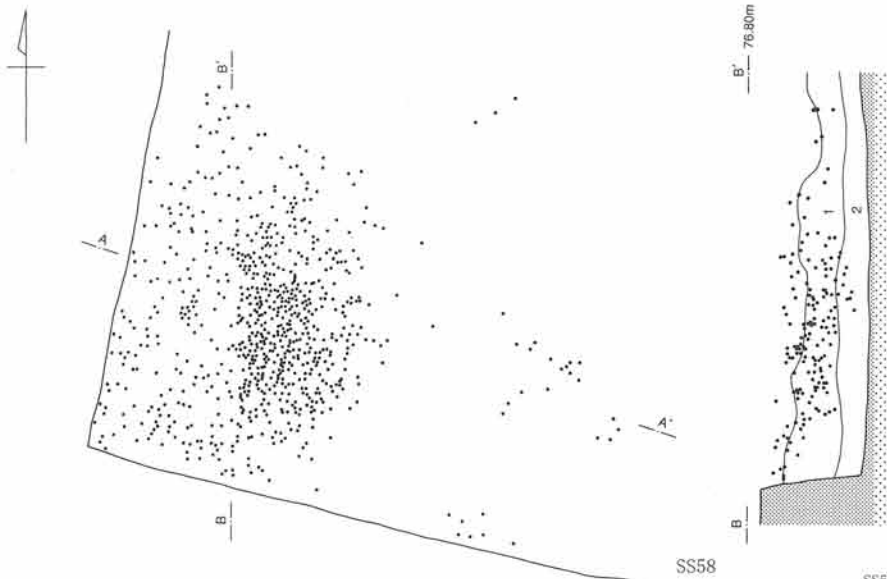


図面22 421次調査 SI543J住居炉、SS58集石実測図



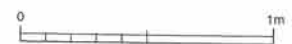
SI543J埋甕炉土層説明

- | | | | |
|-----------|-------------------|-----------|------------------|
| 1. 暗茶褐色土 | 純土微量 | 21. 茶褐色土 | スコリア微量 |
| 2. 暗茶褐色土 | ローム粒・スコリア少量 | 22. 暗黄褐色土 | ローム粒多量 |
| 3. 茶褐色土 | ローム粒多量、スコリア微量 | 23. 茶褐色土 | スコリア極微量 |
| 4. 茶褐色土 | スコリア少量 | 24. 茶褐色土 | 茶褐色土ブロックを塊状に含む |
| 5. 茶褐色土 | ローム粒・スコリア微量 | 25. 暗茶褐色土 | ローム粒微量 |
| 6. 明茶褐色土 | ローム粒少量 | 26. 茶褐色土 | ローム粒多量 |
| 7. 明茶褐色土 | ロームブロック微量 | 27. 茶褐色土 | ローム粒混入、スコリア少量 |
| 8. 暗茶褐色土 | ローム粒極微量 | 28. 明茶褐色土 | ローム粒多量 |
| 9. 茶褐色土 | ロームブロック多量 | 29. 茶褐色土 | 小さいロームブロック少量 |
| 10. 茶褐色土 | ローム粒少量 | 30. 暗黄褐色土 | ローム多量 |
| 11. 茶褐色土 | ローム粒多量、スコリア少量 | 31. 明茶褐色土 | ロームブロック多量 |
| 12. 茶褐色土 | ローム粒・スコリア極微量 | 32. 暗茶褐色土 | ローム粒少量、スコリア微量 |
| 13. 茶褐色土 | ロームブロックを塊状に少量含む | 33. 暗黄褐色土 | ロームブロック混入 |
| 14. 茶褐色土 | ローム粒少量、スコリア微量 | 34. 暗茶褐色土 | ローム粒少量 |
| 15. 明茶褐色土 | ローム粒多量、ロームブロック少量 | 35. 明茶褐色土 | ロームブロック多量、スコリア微量 |
| 16. 茶褐色土 | ローム粒混入 | 36. 暗黄褐色土 | ロームブロック多量 |
| 17. 明茶褐色土 | ローム多量、ロームブロック微量 | 37. 暗茶褐色土 | 純土・炭化物粒微量 |
| 18. 暗黄褐色土 | ローム粒多量、スコリア微量 | 38. 暗茶褐色土 | 純土・炭化物粒微量、スコリア少量 |
| 19. 茶褐色土 | 小さいロームブロック・ローム粒少量 | 39. 暗茶褐色土 | ローム粒混入 |
| 20. 茶褐色土 | ローム粒少量、スコリア極微量 | | |

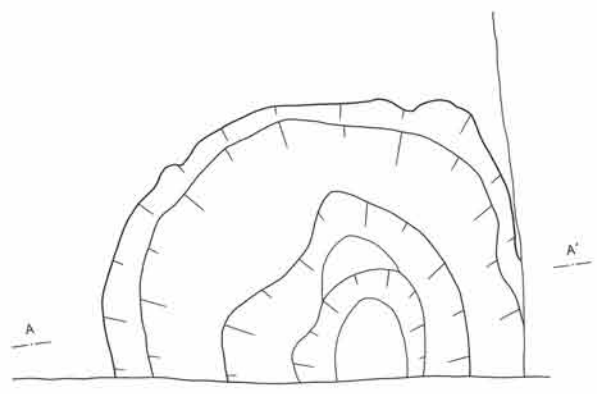
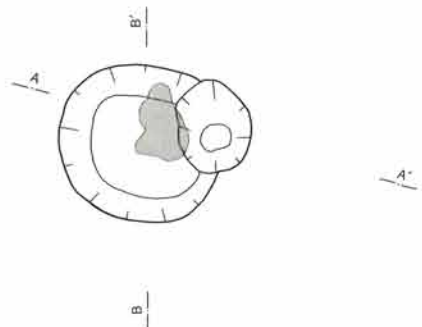
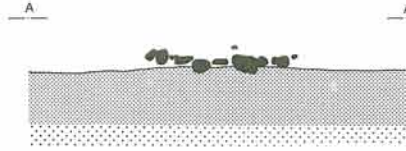
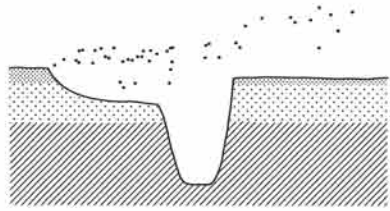
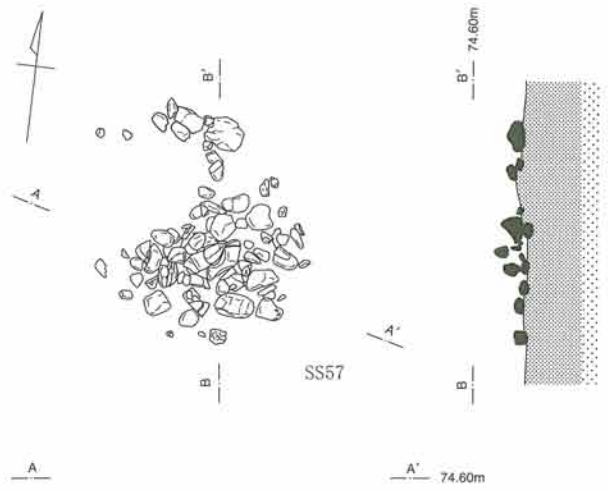
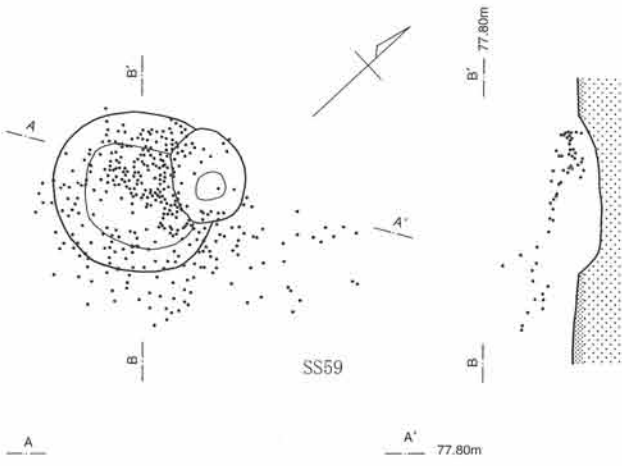


SS58土層説明

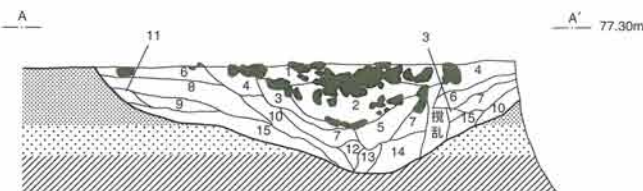
- | | |
|----------|--------------|
| 1. 暗茶褐色土 | ローム粒混入、炭化物微量 |
| 2. 茶褐色土 | ローム粒多量、炭化物微量 |



図面23 421次調査 SS57・59・60集石実測図



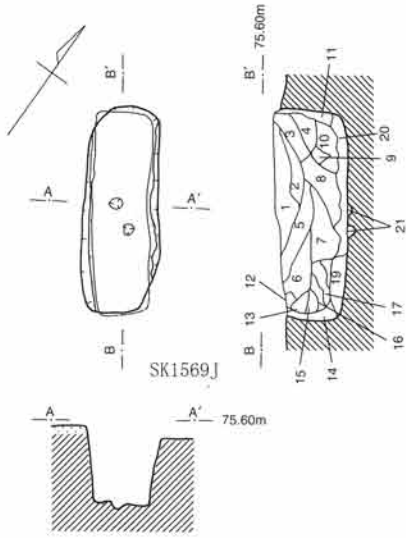
SS60



SS60土層説明

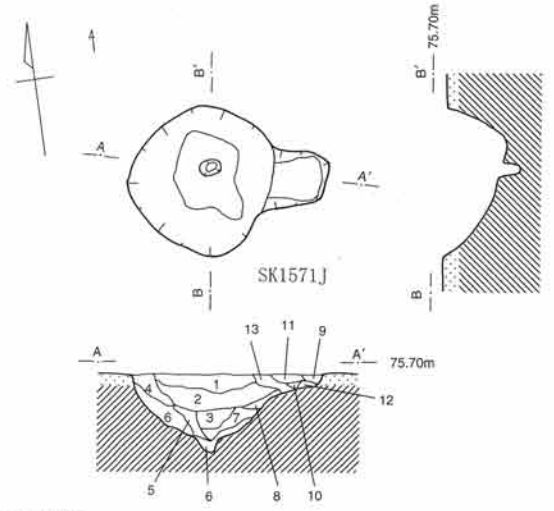
- | | | | |
|----------|--------------|-----------|---------|
| 1. 黒茶褐色土 | 炭化物微量 | 8. 暗茶褐色土 | スコリア微量 |
| 2. 黒茶褐色土 | 炭化物少量 | 9. 茶褐色土 | スコリア微量 |
| 3. 暗茶褐色土 | スコリア微量 | 10. 茶褐色土 | ローム少量 |
| 4. 暗茶褐色土 | 炭化物少量 | 11. 明茶褐色土 | スコリア微量 |
| 5. 黒茶褐色土 | ローム粒少量、炭化物微量 | 12. 茶褐色土 | ローム少量 |
| 6. 暗茶褐色土 | ローム混入、炭化物微量 | 13. 明茶褐色土 | ローム多量 |
| 7. 暗茶褐色土 | ローム粒微量 | 14. 暗茶褐色土 | 炭化物微量 |
| | | 15. 暗茶褐色土 | スコリア極微量 |





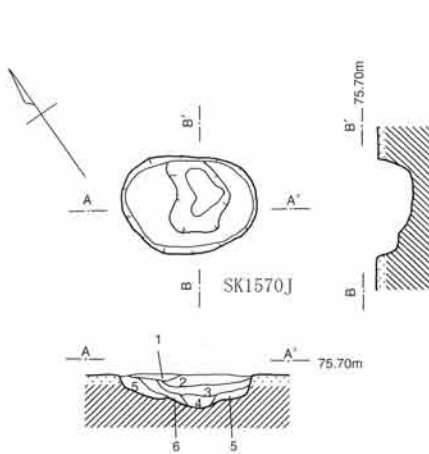
SK1569J土層説明

1. 黒茶褐色土 スコリア多量
2. 暗茶褐色土 スコリア多量
3. 黒茶褐色土 スコリア少量
4. 黒茶褐色土 ローム粒・スコリア多量
5. 暗茶褐色土 ローム粒混入、スコリア多量
6. 暗茶褐色土 ローム粒・スコリア多量
7. 茶褐色土 ローム粒・スコリア多量
8. 明茶褐色土 ローム粒・ロームブロック混入
9. 明茶褐色土 ローム粒・ロームブロック多量
10. 暗茶褐色土 ローム粒・ロームブロック多量
11. 明茶褐色土 ローム粒多量、ロームブロック混入
12. 黒茶褐色土 ローム粒少量
13. 茶褐色土 ローム粒多量
14. 暗黄褐色土 ローム粒多量
15. 明茶褐色土 ローム粒多量
16. 明茶褐色土 ロームブロック混入
17. 明茶褐色土 ローム粒混入
18. 明茶褐色土 ロームブロック多量
19. 黒茶褐色土 ロームブロック微量
20. 暗茶褐色土 ローム粒・スコリア少量
21. 明茶褐色土 ローム粒多量



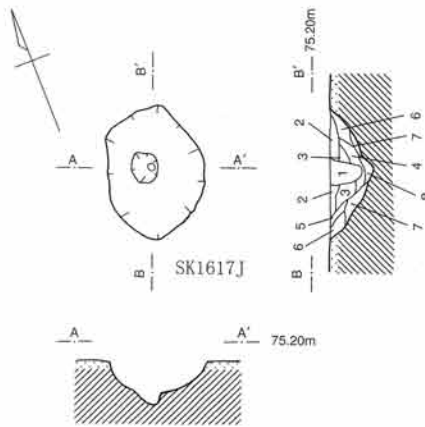
SK1571J土層説明

- | | | | |
|----------|-----------|-----------|-----------|
| 1. 暗茶褐色土 | ローム粒微量 | 8. 明茶褐色土 | ロームブロック微量 |
| 2. 暗茶褐色土 | ローム粒少量 | 9. 茶褐色土 | |
| 3. 暗茶褐色土 | ローム粒混入 | 10. 褐色土 | |
| 4. 茶褐色土 | ローム粒少量 | 11. 茶褐色土 | ローム少量 |
| 5. 茶褐色土 | ローム粒多量 | 12. 暗黄褐色土 | ローム多量 |
| 6. 明茶褐色土 | ロームブロック多量 | 13. 明茶褐色土 | ロームブロック少量 |
| 7. 茶褐色土 | ロームブロック少量 | | |



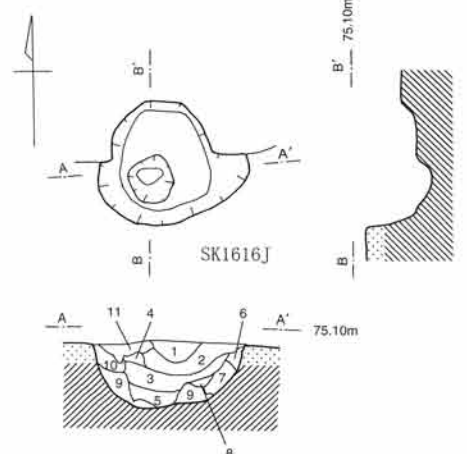
SK1570J土層説明

1. 暗茶褐色土 スコリア微量
2. 暗茶褐色土 スコリア少量
3. 暗茶褐色土 ローム粒微量
4. 茶褐色土 ローム粒多量
5. 明茶褐色土 ローム粒多量
6. 茶褐色土 ローム粒少量



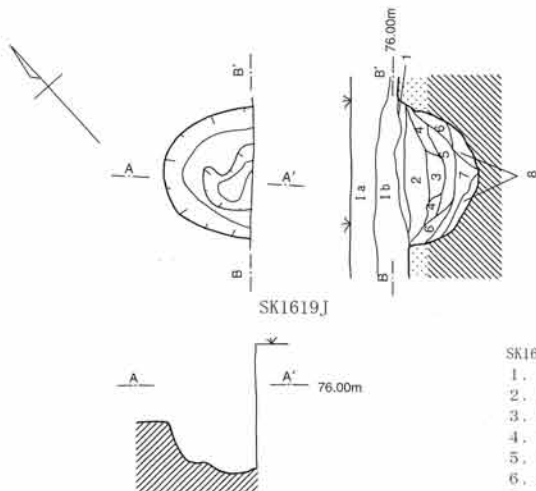
SK1617J土層説明

1. 茶褐色土 スコリア多量
2. 茶褐色土 スコリア少量
3. 茶褐色土 スコリア混入
4. 明茶褐色土 ローム粒多量
5. 明茶褐色土 ローム粒少量
8. 暗黄褐色土 ローム粒多量



SK1616J土層説明

1. 黒茶褐色土 ローム粒少量
2. 黒茶褐色土 ローム粒・スコリア少量
3. 茶褐色土 ローム粒微量
4. 茶褐色土 ローム粒少量
5. 暗茶褐色土 ローム粒少量
6. 暗茶褐色土 ローム粒微量
7. 茶褐色土 ローム粒混入
8. 暗茶褐色土 ローム粒混入
9. 茶褐色土 ロームブロック少量
10. 暗茶褐色土 ロームブロック微量
11. 茶褐色土 ローム多量

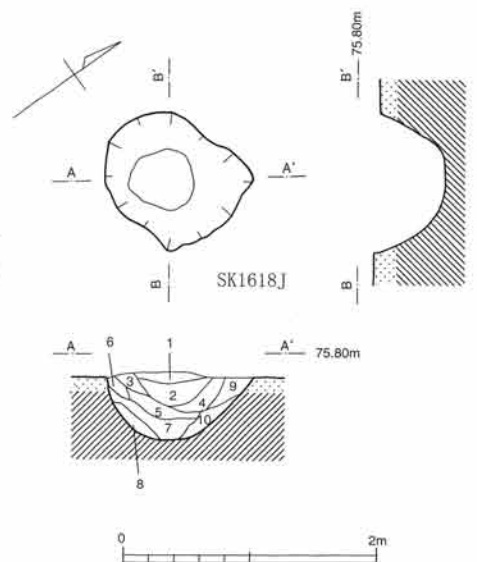


SK1619J土層説明

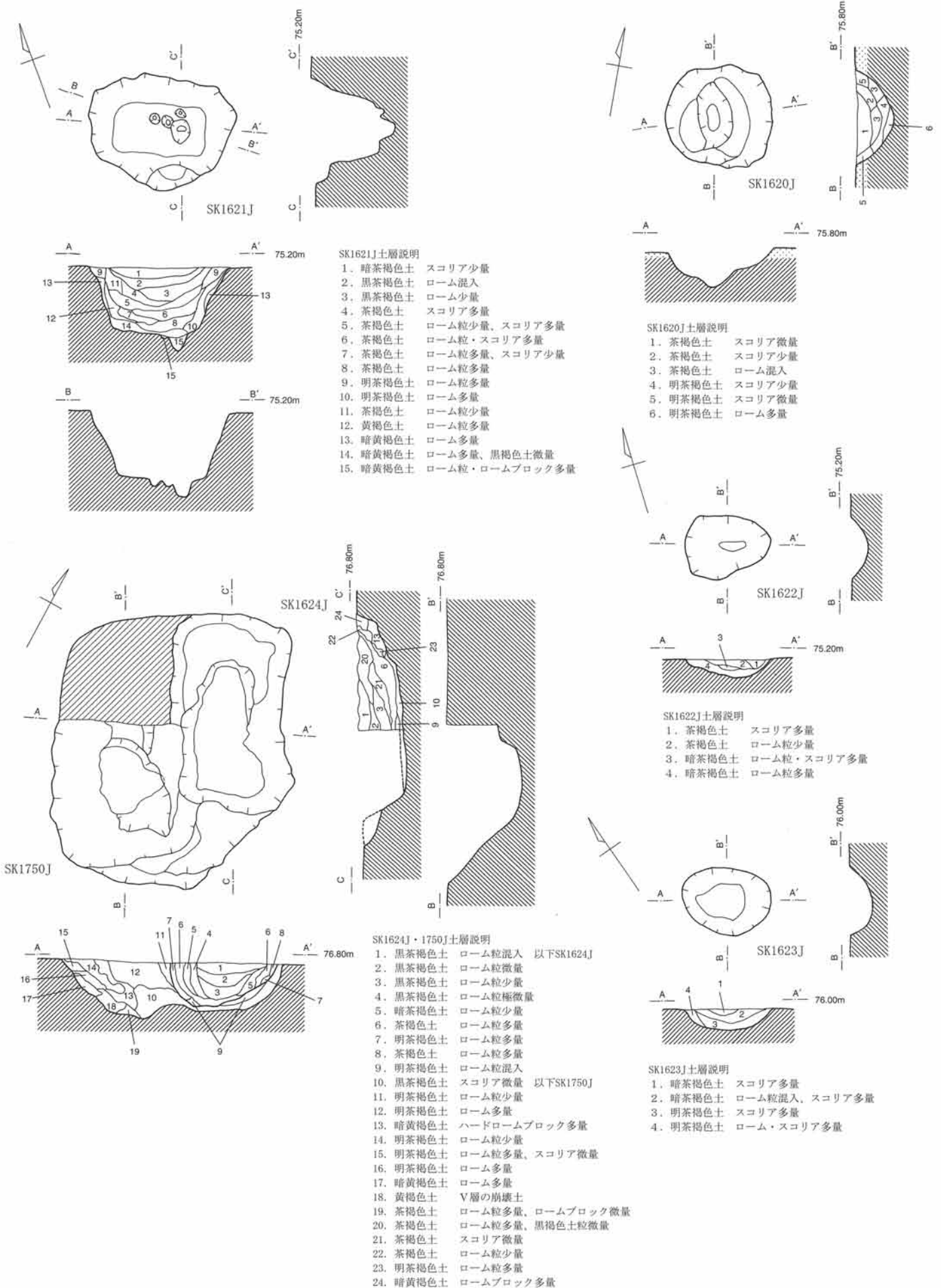
1. 暗茶褐色土 ローム粒微量
2. 暗茶褐色土 ローム粒少量
3. 暗茶褐色土 ローム粒混入
4. 暗茶褐色土 ローム粒・スコリア微量
5. 暗茶褐色土 スコリア極微量
6. 茶褐色土 スコリア微量
7. 茶褐色土 スコリア少量
8. 暗黄褐色土 ローム粒少量

SK1618J土層説明

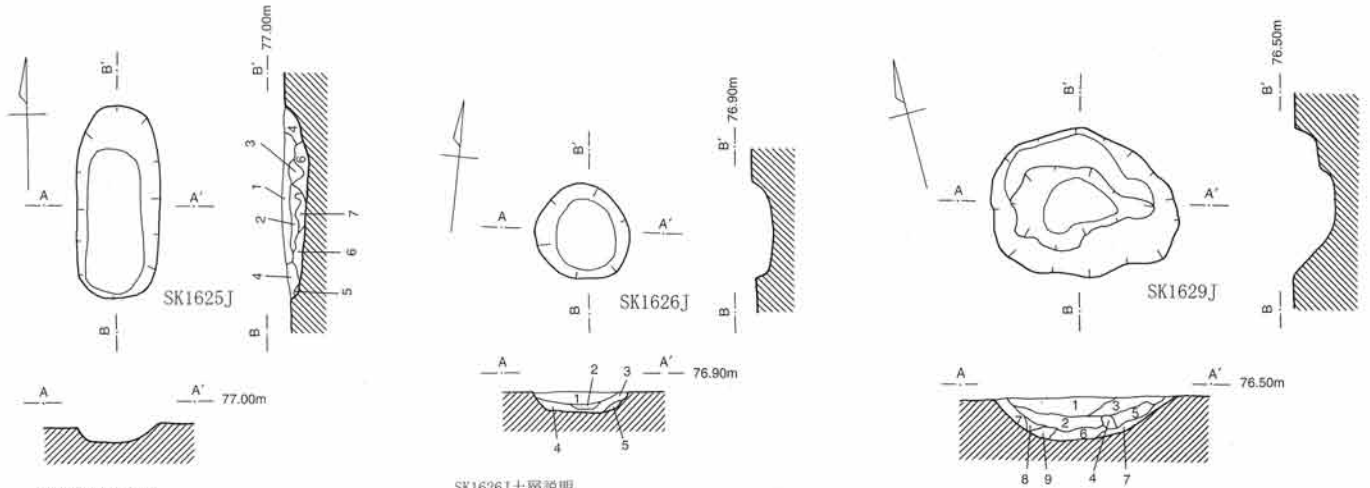
1. 暗茶褐色土 スコリア微量
2. 暗茶褐色土 ローム粒微量
3. 茶褐色土 ローム粒微量
4. 茶褐色土 スコリア混入
5. 暗茶褐色土 ローム粒多量
6. 茶褐色土 ローム粒少量
7. 茶褐色土 ローム粒多量
8. 明茶褐色土 ロームブロック多量
9. 明茶褐色土 ローム多量
10. 暗黄褐色土 ロームブロック多量



図面25 421次調査 SK1620J~1624J・1750J土坑実測図



図面26 421次調査 SK1625J~1631J土坑実測図



SK1625J土層説明

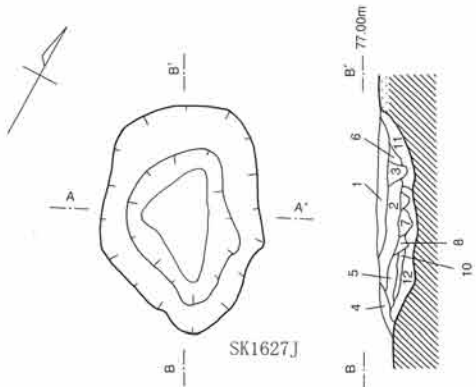
1. 暗茶褐色土 スコリア微量
2. 茶褐色土 ローム粒微量
3. 茶褐色土 ローム粒・スコリア少量
4. 茶褐色土 ローム粒
5. 明茶褐色土 スコリア微量
6. 暗黄褐色土 ロームブロック少量
7. 明茶褐色土 スコリア少量

SK1626J土層説明

1. 暗茶褐色土 スコリア微量
2. 茶褐色土 ローム粒多量、スコリア少量
3. 茶褐色土 ローム粒少量
4. 明茶褐色土 ローム粒多量
5. 茶褐色土 ロームブロックを斑状に含む

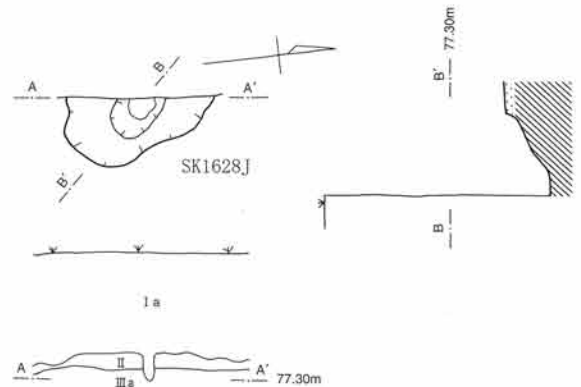
SK1629J土層説明

1. 暗茶褐色土 スコリア微量
2. 茶褐色土 ローム粒少量
3. 暗茶褐色土 茶褐色土ブロックを斑状に含む
4. 暗茶褐色土 ローム少量、黒色土ブロック混入
5. 茶褐色土 ローム少量
6. 茶褐色土 ローム均一に少量
7. 明茶褐色土 ローム混入
8. 茶褐色土 ローム混入
9. 明茶褐色土 ローム多量



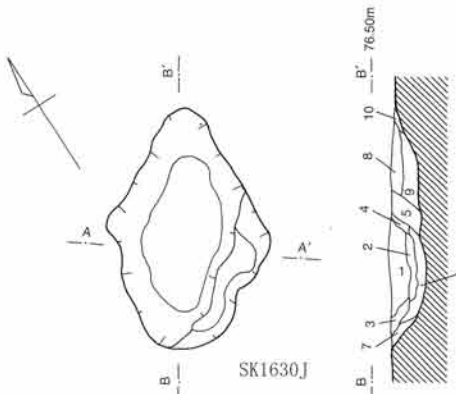
SK1628J土層説明

1. 暗茶褐色土 ローム粒微量
2. 暗茶褐色土 ローム粒少量
3. 暗茶褐色土 ローム粒・スコリア少量
4. 暗茶褐色土 ローム混入、スコリア微量
5. 暗茶褐色土 ローム微量
6. 暗茶褐色土 ローム多量
7. 茶褐色土 ローム混入
8. 明茶褐色土 ローム多量、スコリア少量
9. 暗茶褐色土 ローム混入
10. 暗茶褐色土 ローム少量
11. 茶褐色土 ローム多量
12. 明茶褐色土 ローム多量



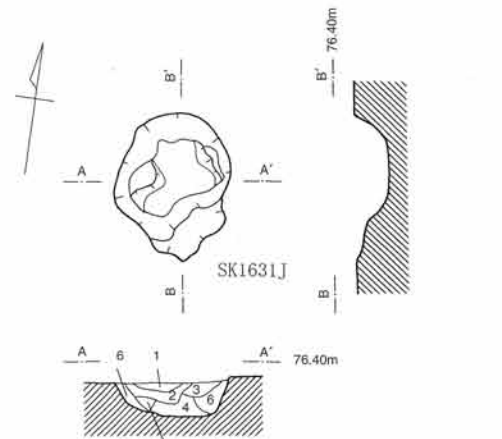
SK1627J土層説明

1. 黒茶褐色土 スコリア微量
2. 暗茶褐色土 スコリア少量
3. 暗茶褐色土 ローム粒少量
4. 暗茶褐色土 ローム粒多量
5. 茶褐色土 ローム粒多量
6. 茶褐色土 スコリア微量
7. 茶褐色土 スコリア多量
8. 茶褐色土 ローム粒多量、ロームブロック微量
9. 茶褐色土 褐色粘質ローム多量
10. 明茶褐色土 ローム多量
11. 明茶褐色土 ローム多量、スコリア少量
12. 暗黄褐色土 ローム多量、茶褐色土少量



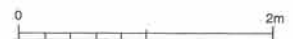
SK1630J土層説明

1. 暗茶褐色土 スコリア微量
2. 暗茶褐色土 ローム粒微量
3. 茶褐色土 ローム粒少量
4. 茶褐色土 ローム粒極微量
5. 茶褐色土 ローム粒微量
6. 明茶褐色土 ロームブロック多量
7. 明茶褐色土 ローム多量
8. 暗茶褐色土 ローム粒少量
9. 明茶褐色土 ローム多量
10. 暗黄褐色土 ローム少量

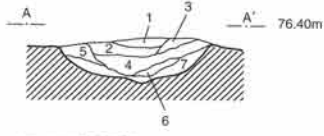
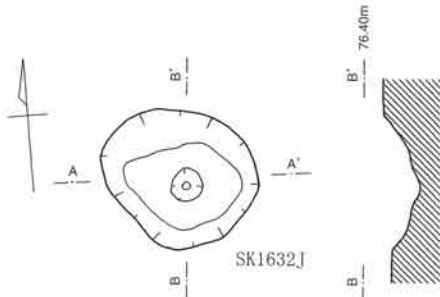


SK1631J土層説明

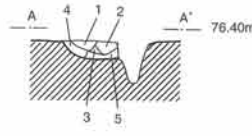
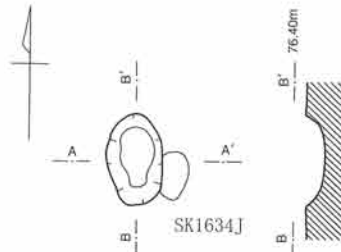
1. 暗茶褐色土 ローム少量
2. 茶褐色土 ローム・ロームブロック少量
3. 茶褐色土 ローム粒少量
4. 明茶褐色土 ロームブロックを斑状に含む
5. 茶褐色土 ローム粒少量
6. 明茶褐色土 ローム粒混入



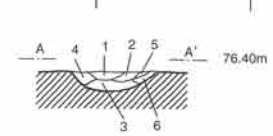
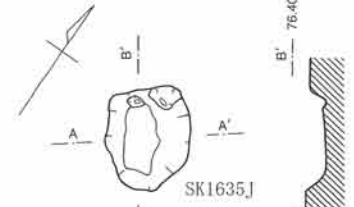
図面27 421次調査 SK1632J~1640J土坑実測図



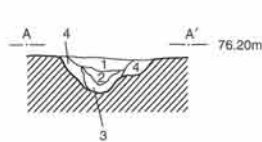
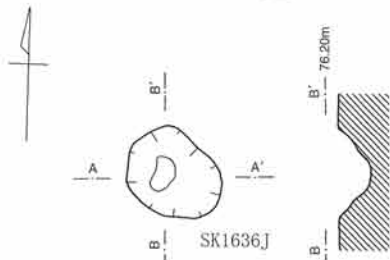
- SK1632J土層説明
1. 暗茶褐色土 スコリア微量
 2. 茶褐色土 スコリア少量
 3. 茶褐色土 ローム粒少量
 4. 茶褐色土 ローム多量
 5. 明茶褐色土 ローム多量
 6. 明茶褐色土 ロームブロック混入
 7. 暗黄褐色土 ローム多量



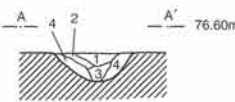
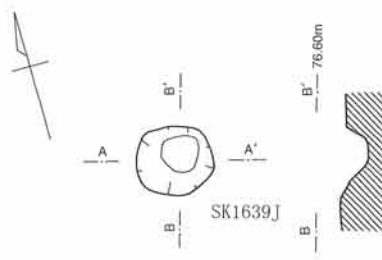
- SK1634J土層説明
1. 暗茶褐色土 ローム粒少量
 2. 茶褐色土 ローム粒多量
 3. 明茶褐色土 ロームブロック少量
 4. 明茶褐色土 ロームブロック混入
 5. 暗黄褐色土 ロームブロック多量



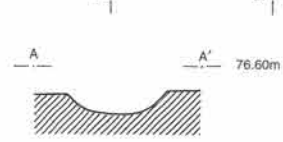
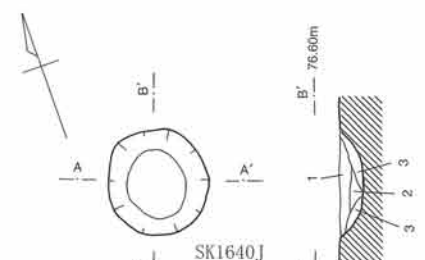
- SK1635J土層説明
1. 暗茶褐色土 スコリア少量
 2. 暗茶褐色土 スコリア多量
 3. 茶褐色土 ローム粒少量
 4. 茶褐色土 ローム粒極微量
 5. 茶褐色土 ローム微量
 6. 茶褐色土 ローム少量



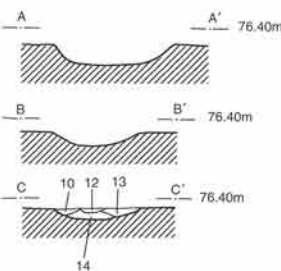
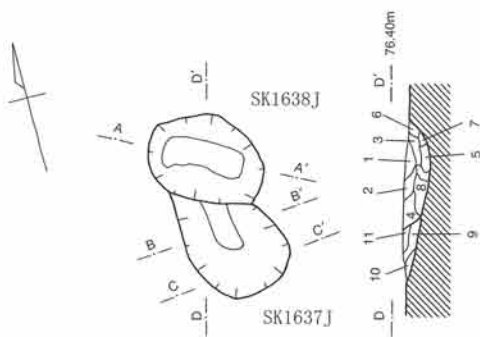
- SK1636J土層説明
1. 暗茶褐色土 ローム粒微量
 2. 茶褐色土 ローム粒を斑状に多く含む
 3. 明茶褐色土 ローム粒多量
 4. 暗黄褐色土 ローム多量、茶褐色土ブロック少量



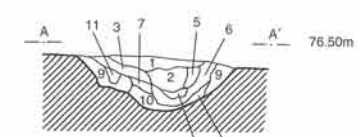
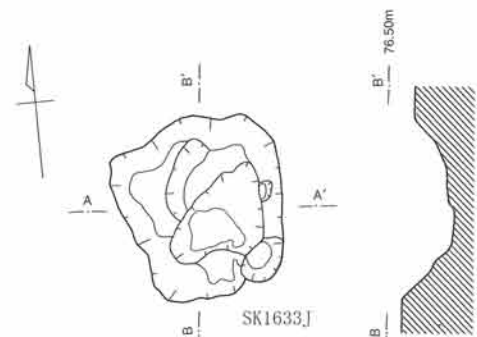
- SK1639J土層説明
1. 暗茶褐色土 ローム混入、スコリア少量
 2. 褐色土 ローム多量、スコリア少量
 3. 明茶褐色土 ローム粒多量、スコリア微量
 4. 暗黄褐色土 ローム粒多量、スコリア微量



- SK1640J土層説明
1. 茶褐色土 ローム粒微量
 2. 茶褐色土 ローム粒微量、スコリア混入
 3. 褐色土 ローム混入



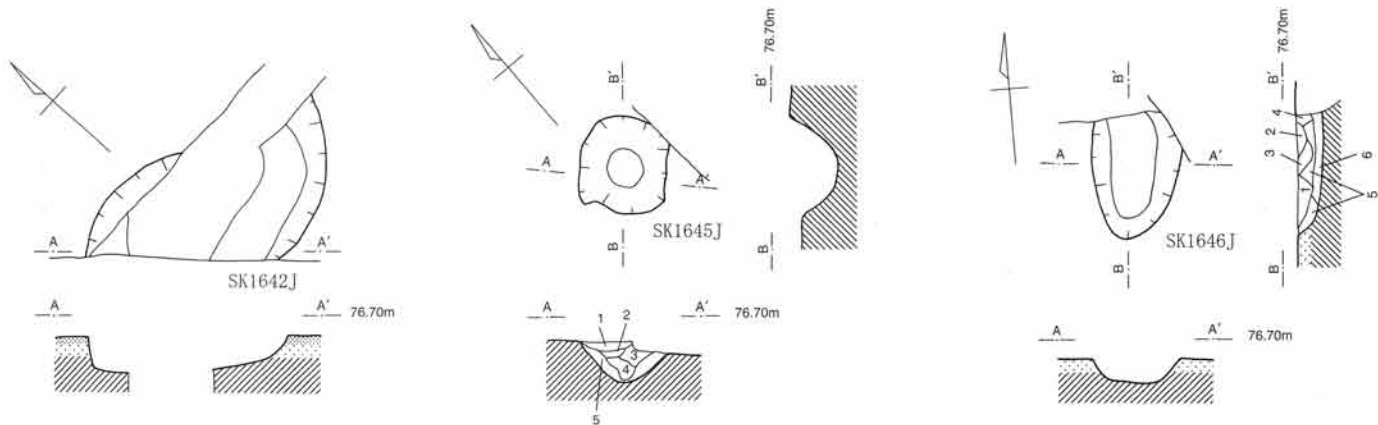
- SK1633J土層説明
1. 暗茶褐色土 スコリア少量
 2. 暗茶褐色土 ローム粒少量
 3. 茶褐色土 ローム粒微量
 4. 茶褐色土 ローム粒混入
 5. 茶褐色土 ローム粒極微量
 6. 茶褐色土 ローム粒多量
 7. 茶褐色土 ローム粒少量
 8. 明茶褐色土 ローム粒混入
 9. 明茶褐色土 ロームブロックを斑状に含む
 10. 明茶褐色土 ロームブロック混入
 11. 茶褐色土 ローム少量



- SK1637J・1638J土層説明
1. 暗茶褐色土 ロームブロックを斑状に微量
 2. 茶褐色土 スコリア少量
 3. 茶褐色土 ローム粒少量
 4. 茶褐色土 ローム粒少量、スコリア微量
 5. 茶褐色土 ロームブロックを斑状に含む
 6. 茶褐色土 ローム少量
 7. 明茶褐色土 ロームブロック少量
 8. 明茶褐色土 ロームブロック多量
 9. 茶褐色土 ロームブロック少量
 10. 明茶褐色土 ローム多量
 11. 茶褐色土 スコリア微量
 12. 暗茶褐色土 ローム粒微量
 13. 暗茶褐色土 ローム粒少量
 14. 茶褐色土 ローム粒微量



図面28 421次調査 SK1641J~1646J・1812J土坑実測図

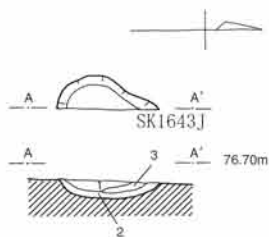


SK1645J土層説明

- 1. 茶褐色土 ローム粒少量
- 2. 茶褐色土 ローム粒混入、スコリア微量
- 3. 茶褐色土 ローム粒混入
- 4. 茶褐色土 ローム粒多量
- 5. 明茶褐色土 ローム多量

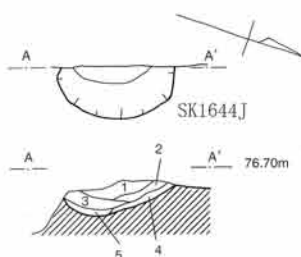
SK1646J土層説明

- 1. 茶褐色土 ローム・スコリア微量
- 2. 茶褐色土 ローム・スコリア極微量
- 3. 茶褐色土 スコリア少量
- 4. 茶褐色土 ローム微量、スコリア混入
- 5. 褐色土 ローム粒多量
- 6. 明茶褐色土 ローム混入



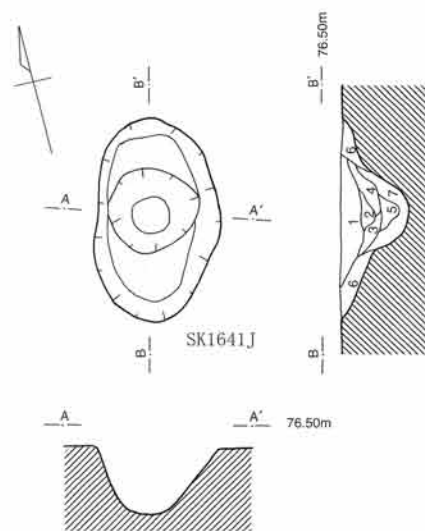
SK1643J土層説明

- 1. 暗茶褐色土 ローム粒微量
- 2. 茶褐色土 ローム粒微量
- 3. 褐色土 ローム多量



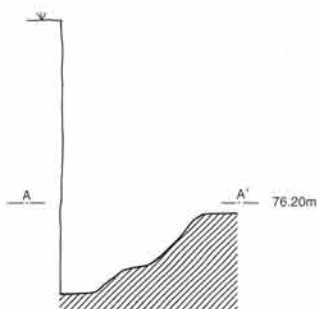
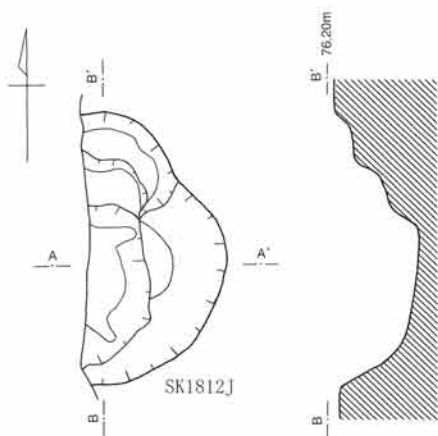
SK1644J土層説明

- 1. 茶褐色土 ローム粒微量
- 2. 茶褐色土 ローム粒微量、スコリア混入
- 3. 茶褐色土 ローム粒少量、スコリア混入
- 4. 褐色土 ローム多量
- 5. 褐色土 ローム少量

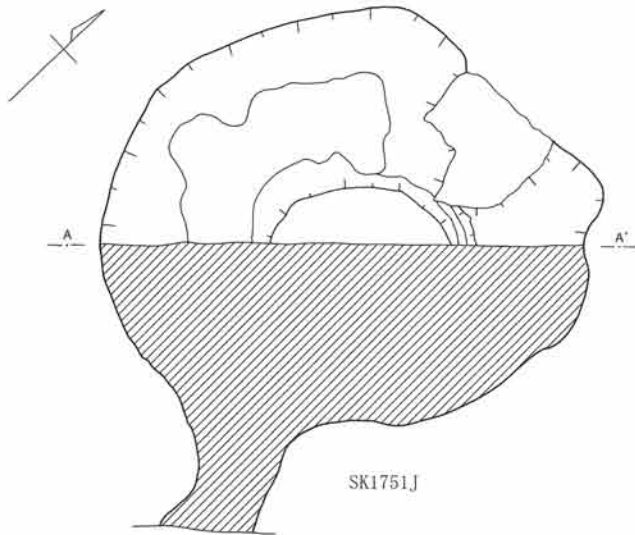


SK1641J土層説明

- 1. 茶褐色土 ローム微量
- 2. 茶褐色土 ローム粒微量
- 3. 茶褐色土 ローム微量
- 4. 茶褐色土 ローム少量
- 5. 茶褐色土 ローム混入
- 6. 褐色土 ローム・スコリア混入
- 7. 褐色土 ローム粒多量

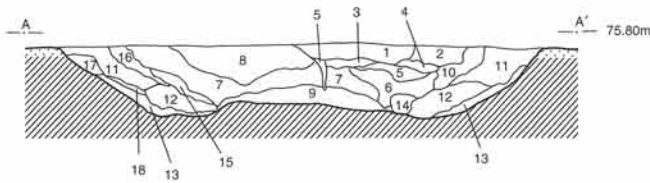


図面29 421次調査 SK1751J・1752J土坑実測図



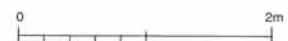
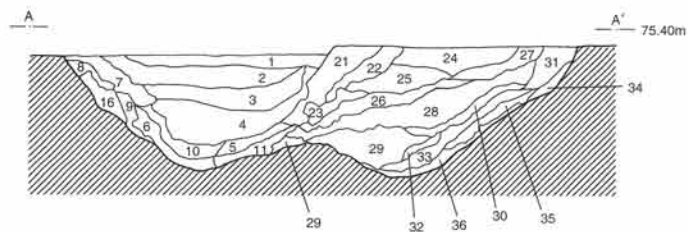
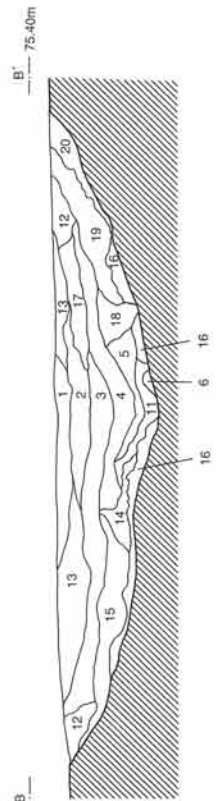
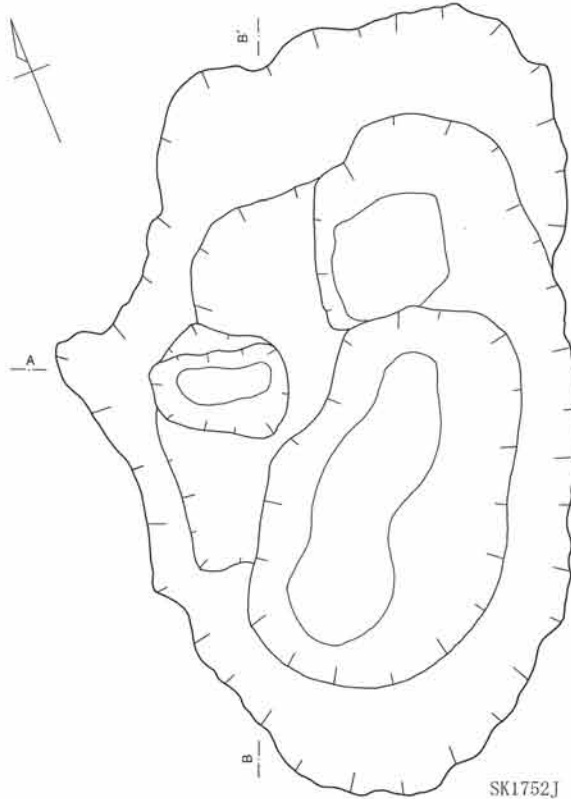
SK1751J土層説明

- 1. 明茶褐色土 ローム混入
- 2. 明茶褐色土 ロームブロック少量
- 3. 明茶褐色土 ローム多量
- 4. 明茶褐色土 黒褐色土少量
- 5. 明茶褐色土 ロームブロック極微量
- 6. 暗黄褐色土 ロームブロック・黒褐色土微量
- 7. 暗黄褐色土 ロームブロック微量
- 8. 暗黄褐色土 黒褐色土微量
- 9. 暗黄褐色土
- 10. 茶褐色土 ローム微量
- 11. 暗茶褐色土 ローム微量
- 12. 暗茶褐色土 ロームブロック微量
- 13. 明茶褐色土 ローム混入
- 14. 明茶褐色土 ロームブロック微量
- 15. 暗黄褐色土 ローム多量, 黒褐色土少量
- 16. 茶褐色土 ローム微量
- 17. 暗黄褐色土 ローム多量
- 18. 茶褐色土 ロームブロック少量

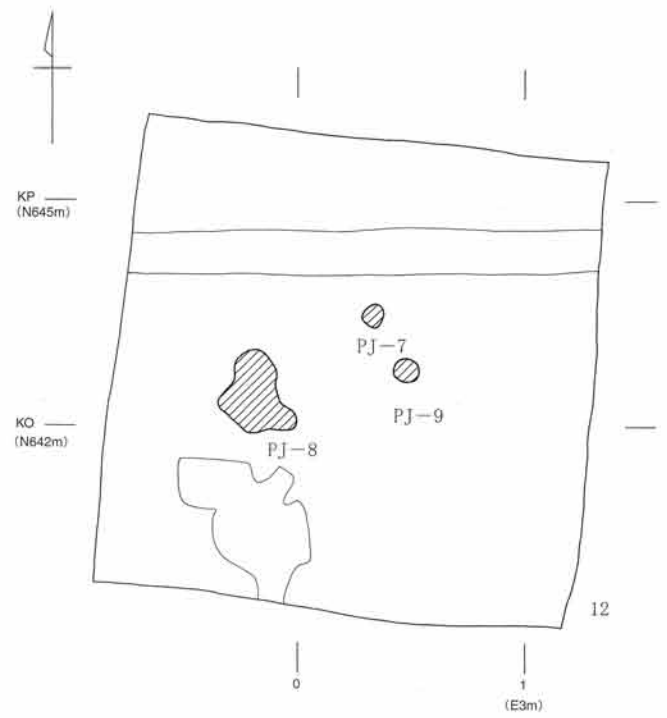
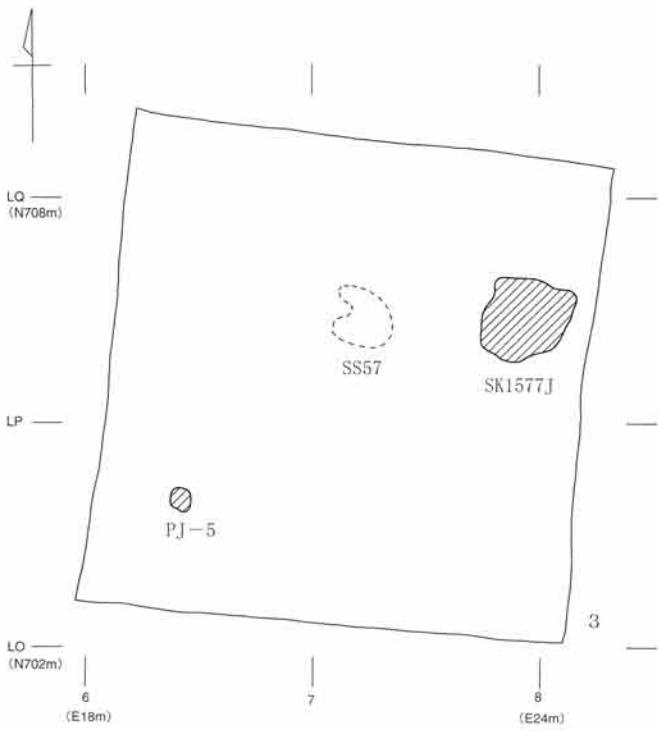
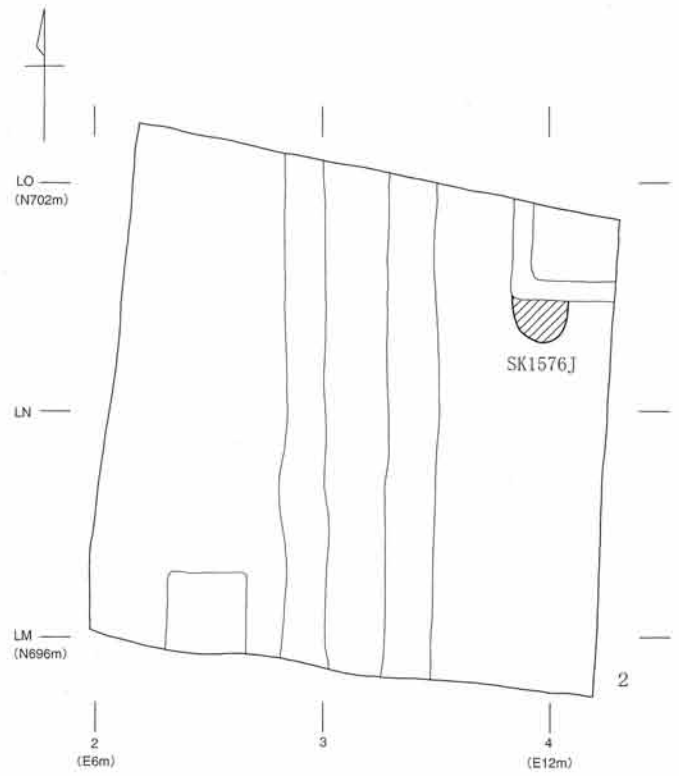
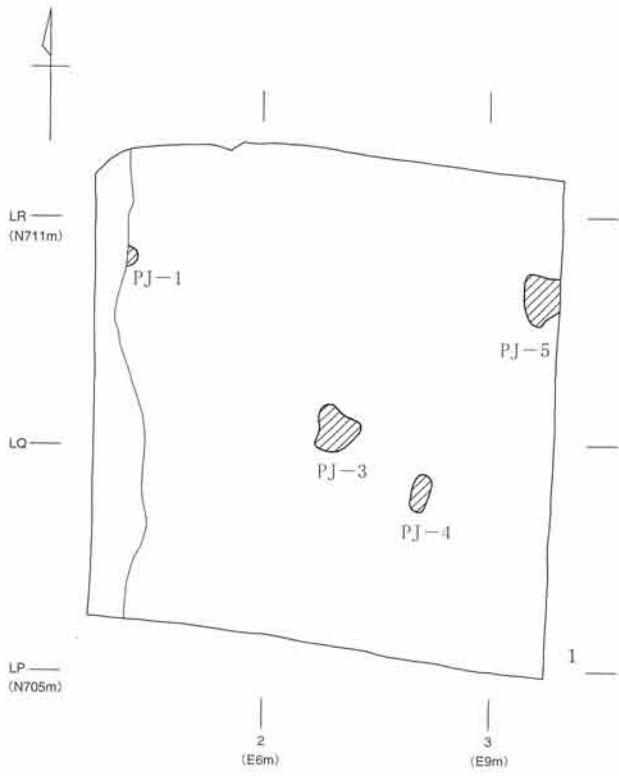


SK1752J土層説明

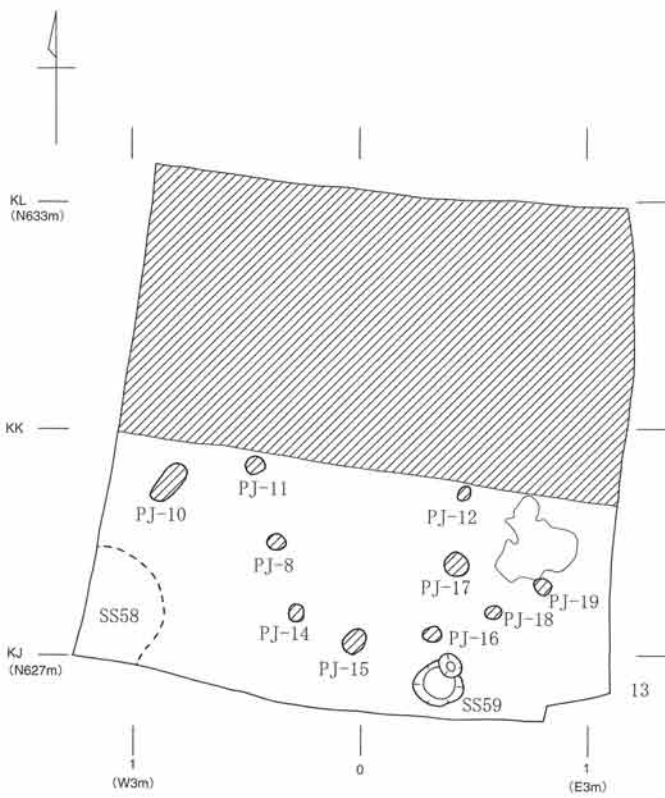
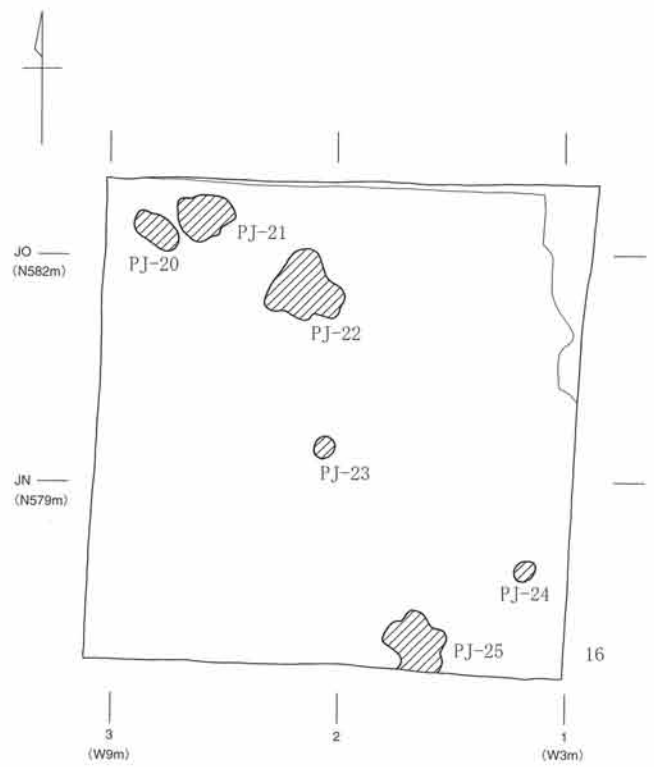
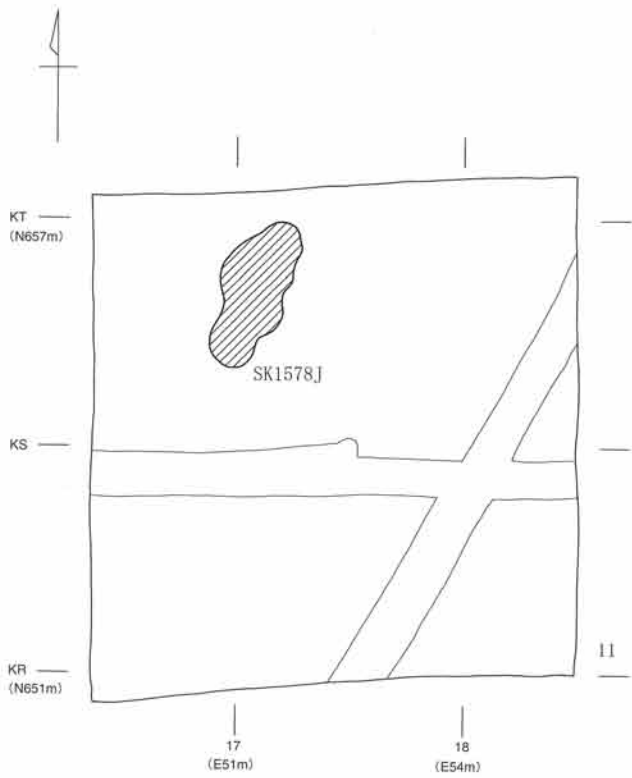
- 1. 暗茶褐色土 ローム粒少量
- 2. 暗茶褐色土 ローム粒微量
- 3. 暗茶褐色土 スコリア極微量
- 4. 暗茶褐色土 スコリア微量
- 5. 茶褐色土 ローム粒・ロームブロック少量
- 6. 暗黄褐色土 ローム粒少量
- 7. 暗黄褐色土 ローム粒を斑状に少量
- 8. 明茶褐色土 ローム多量, 茶褐色土少量
- 9. 明茶褐色土 ローム粒・ロームブロック多量
- 10. 暗茶褐色土 ローム粒・スコリア微量
- 11. 明茶褐色土 ロームブロック混入
- 12. 暗茶褐色土 スコリア多量
- 13. 暗茶褐色土 スコリア少量
- 14. 茶褐色土 ローム多量
- 15. 暗茶褐色土 ローム少量
- 16. 暗黄褐色土 ローム多量
- 17. 暗茶褐色土 炭化物微量
- 18. 暗茶褐色土 炭化物部分的に少量
- 19. 暗茶褐色土 炭化物部分的に微量
- 20. 明茶褐色土 ロームブロック混入
- 21. 茶褐色土 ローム粒少量
- 22. 明茶褐色土 ローム多量
- 23. 明茶褐色土 ローム多量, スコリア微量
- 24. 暗黄褐色土 茶褐色土ブロック少量
- 25. 暗黄褐色土 スコリア微量
- 26. 暗黄褐色土 黒褐色土ブロック微量
- 27. 明茶褐色土 茶褐色土均一に微量
- 28. 暗黄褐色土 スコリア少量
- 29. 暗黄褐色土 スコリア混入
- 30. 茶褐色土 ローム粒多量
- 31. 茶褐色土 スコリア極微量
- 32. 明茶褐色土 ロームブロック多量
- 33. 暗茶褐色土 ロームブロック少量
- 34. 茶褐色土 スコリア微量
- 35. 黒茶褐色土 ロームブロック斑状に少量
- 36. 暗黄褐色土 黒褐色土多量



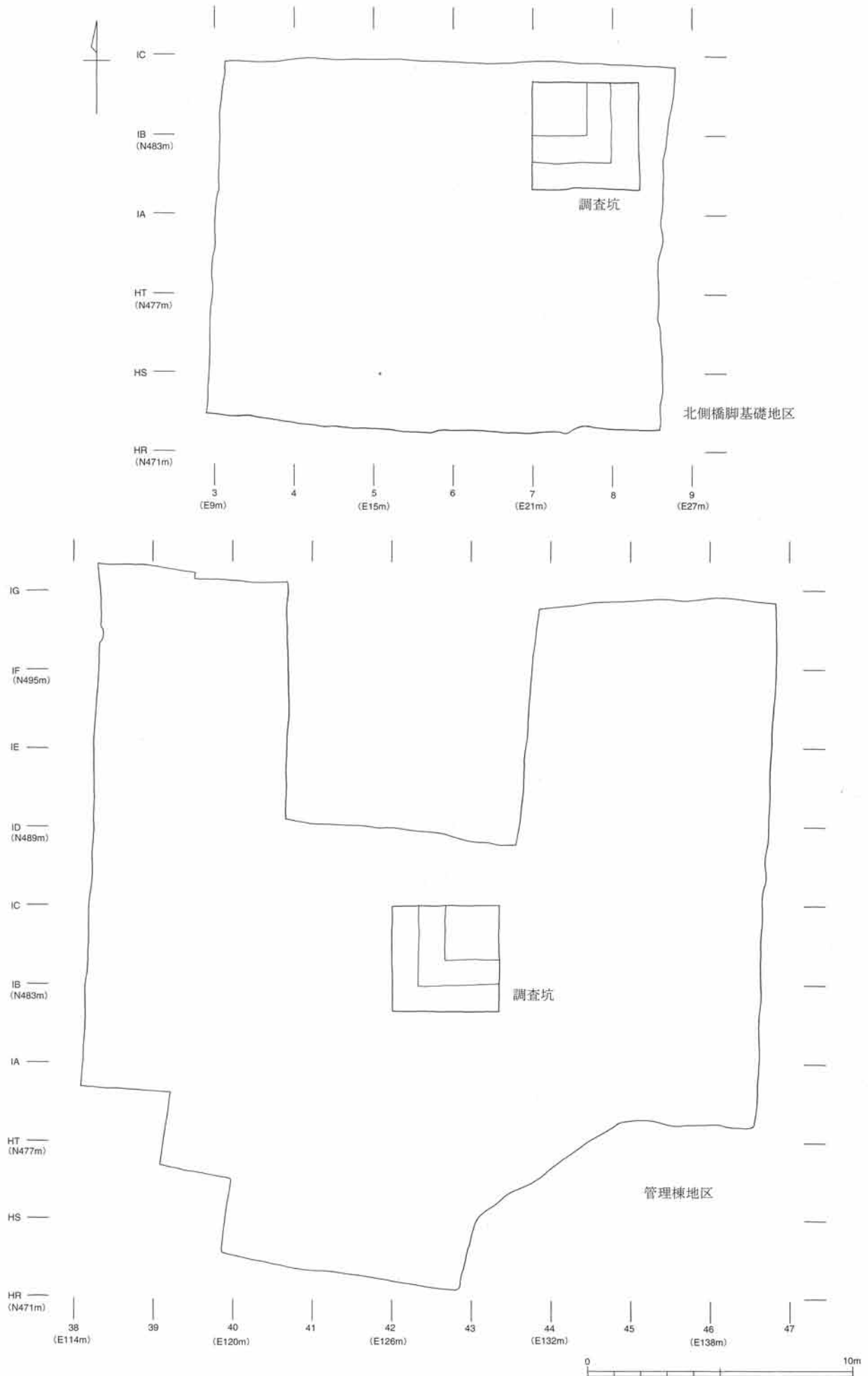
図面30 421次調査 SS57集石、SK1576J・1577J土坑、PJ-1～5・7～9 実測図



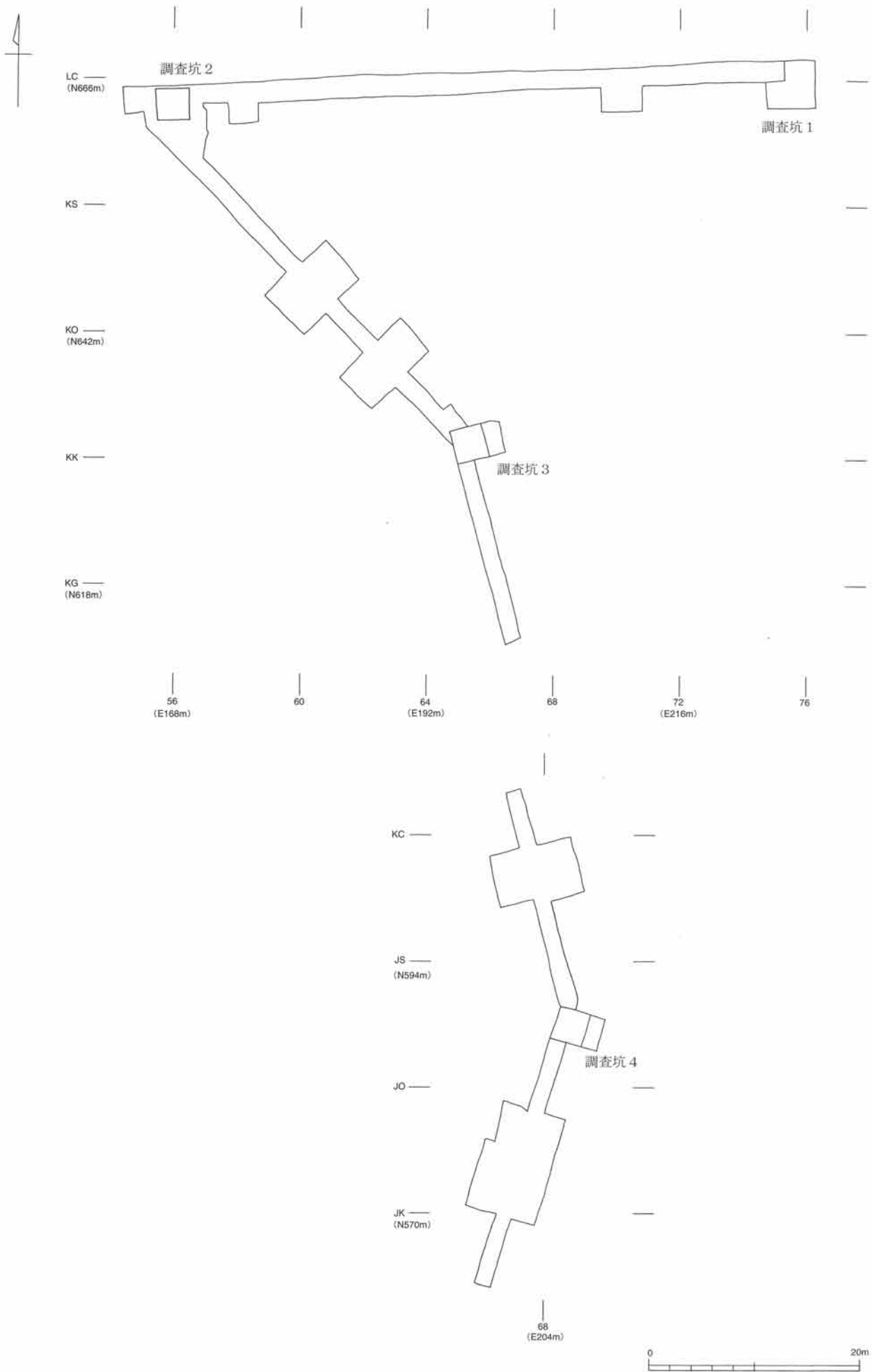
図面31 421次調査 SS58・59集石、SK1578J土坑、PJ-10~25実測図



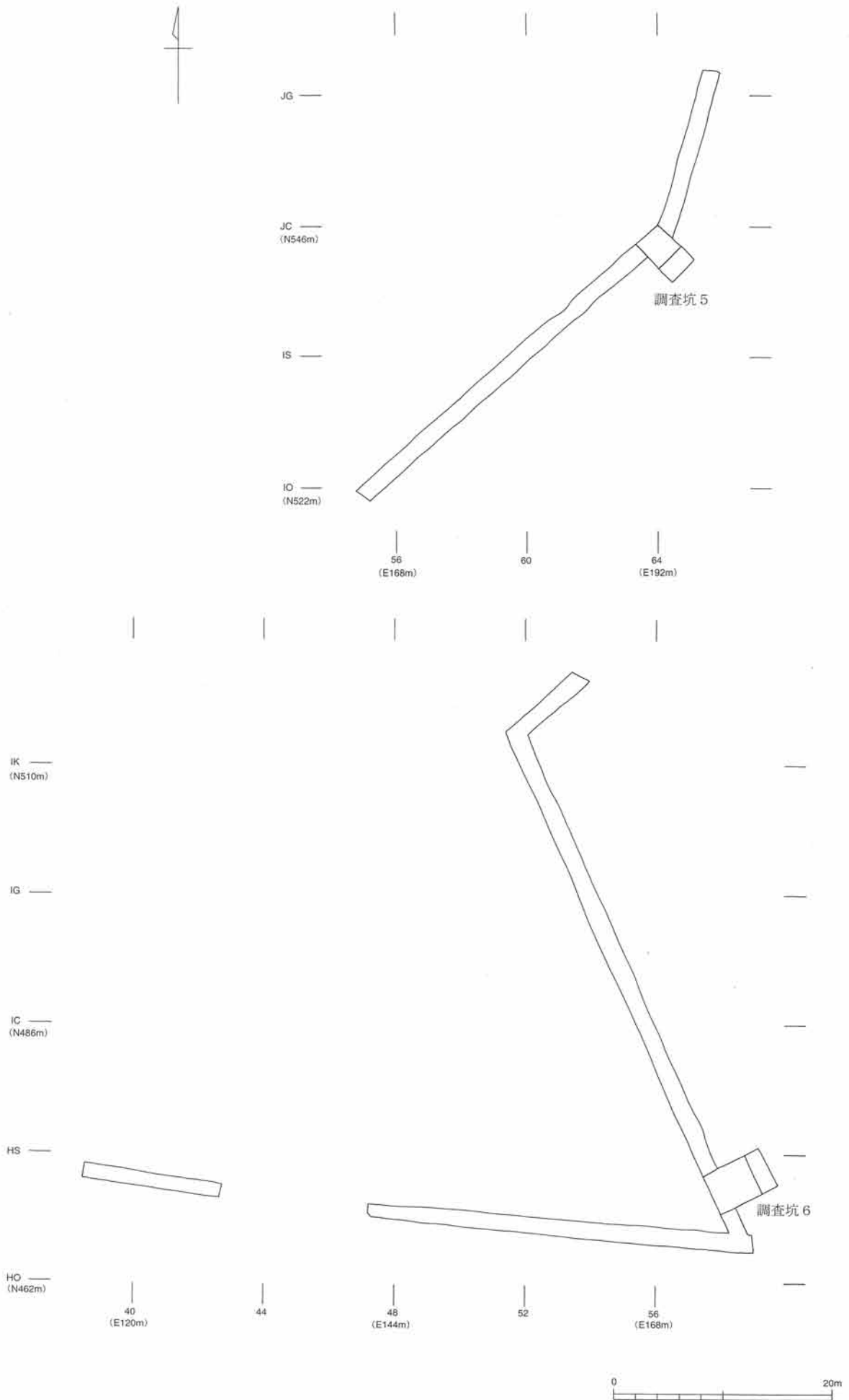
図面32 421次調査 北側橋脚基礎、管理棟地区旧石器時代調査坑配置図



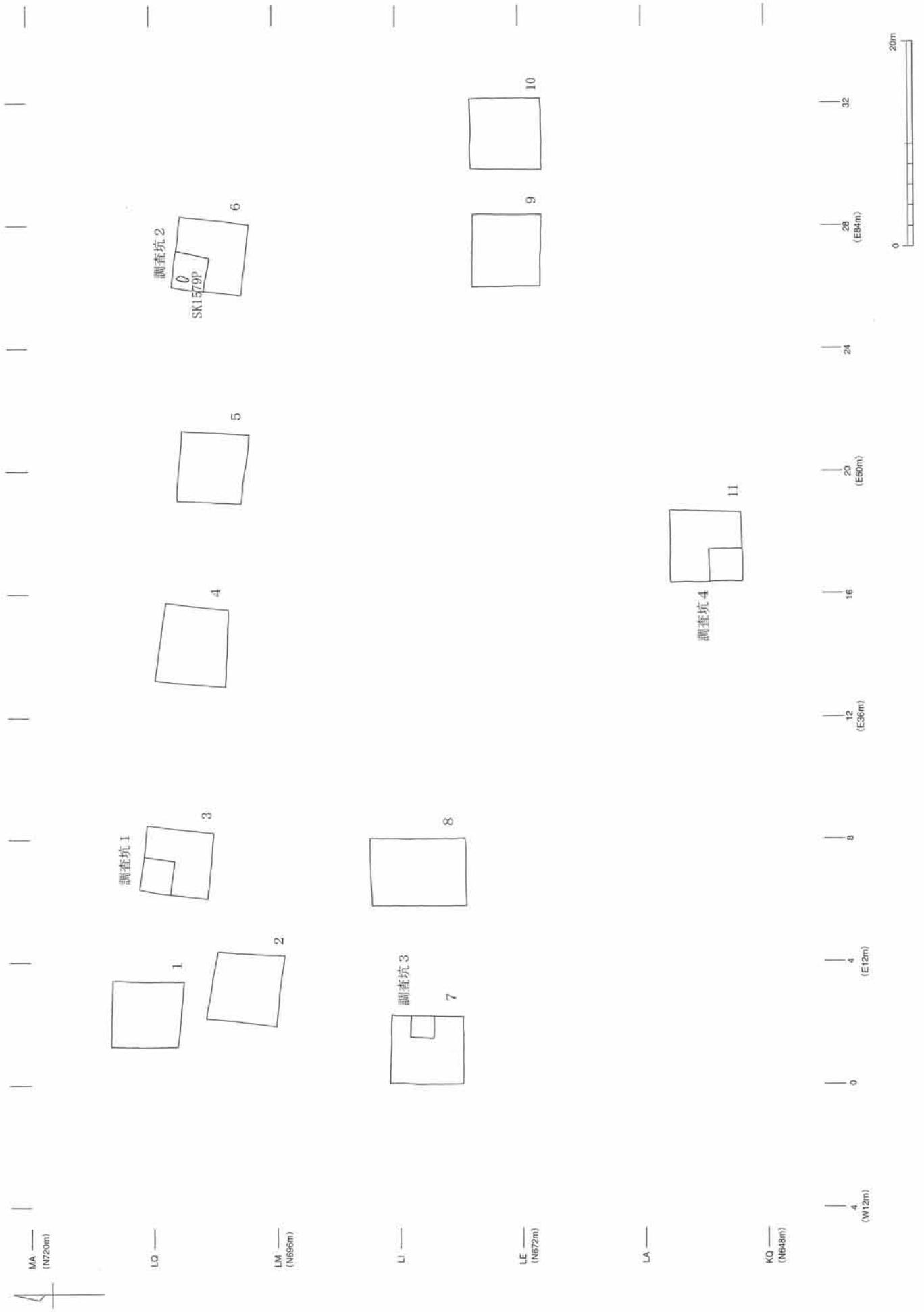
図面33 421次調査 北側排水管経路地区旧石器時代調査坑配置図(1)



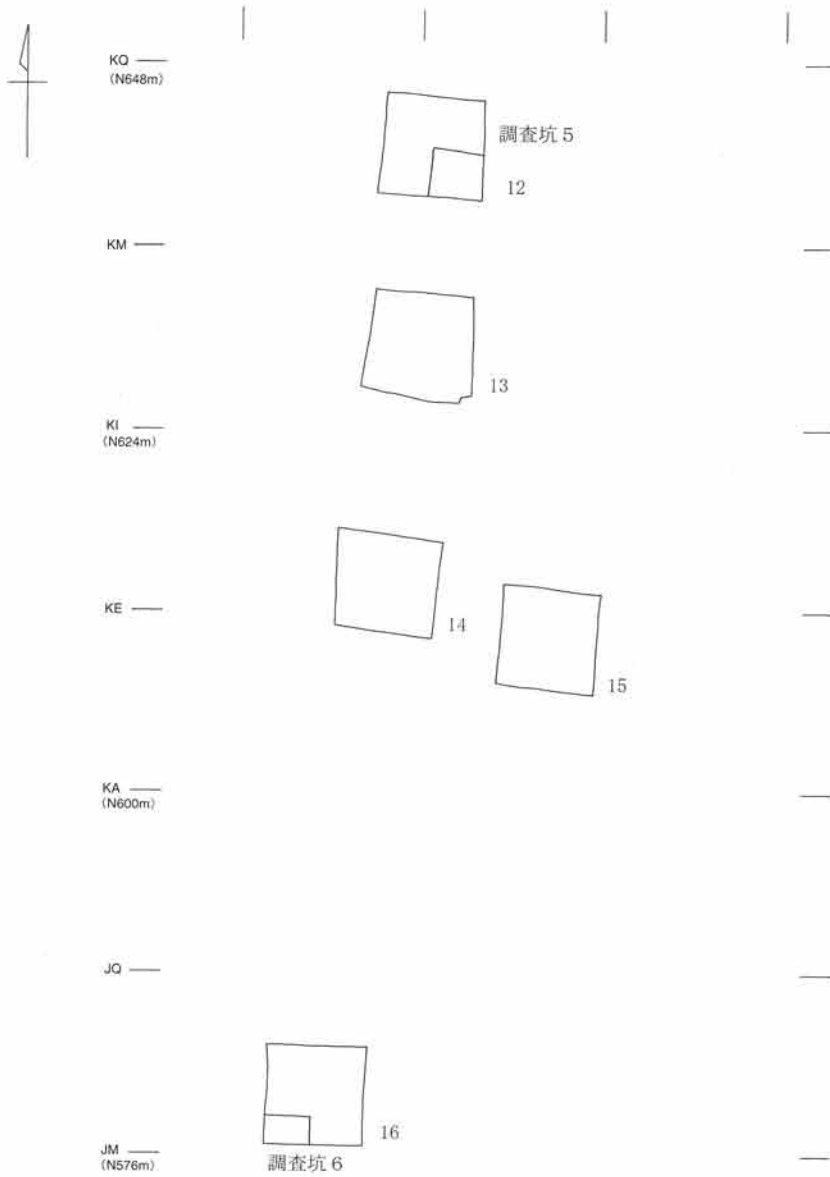
図面34 421次調査 北側排水管経路地区旧石器時代調査坑配置図(2)



図面35 421次調査 盛土試掘地区旧石器時代遺構配置図(1)

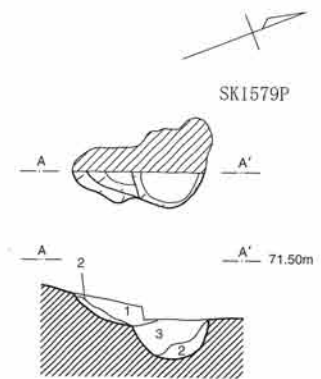


図面36 421次調査 盛土試掘地区旧石器時代調査坑配置図(2)、SK1579P土坑実測図



IE (N492m)

IA (N480m)

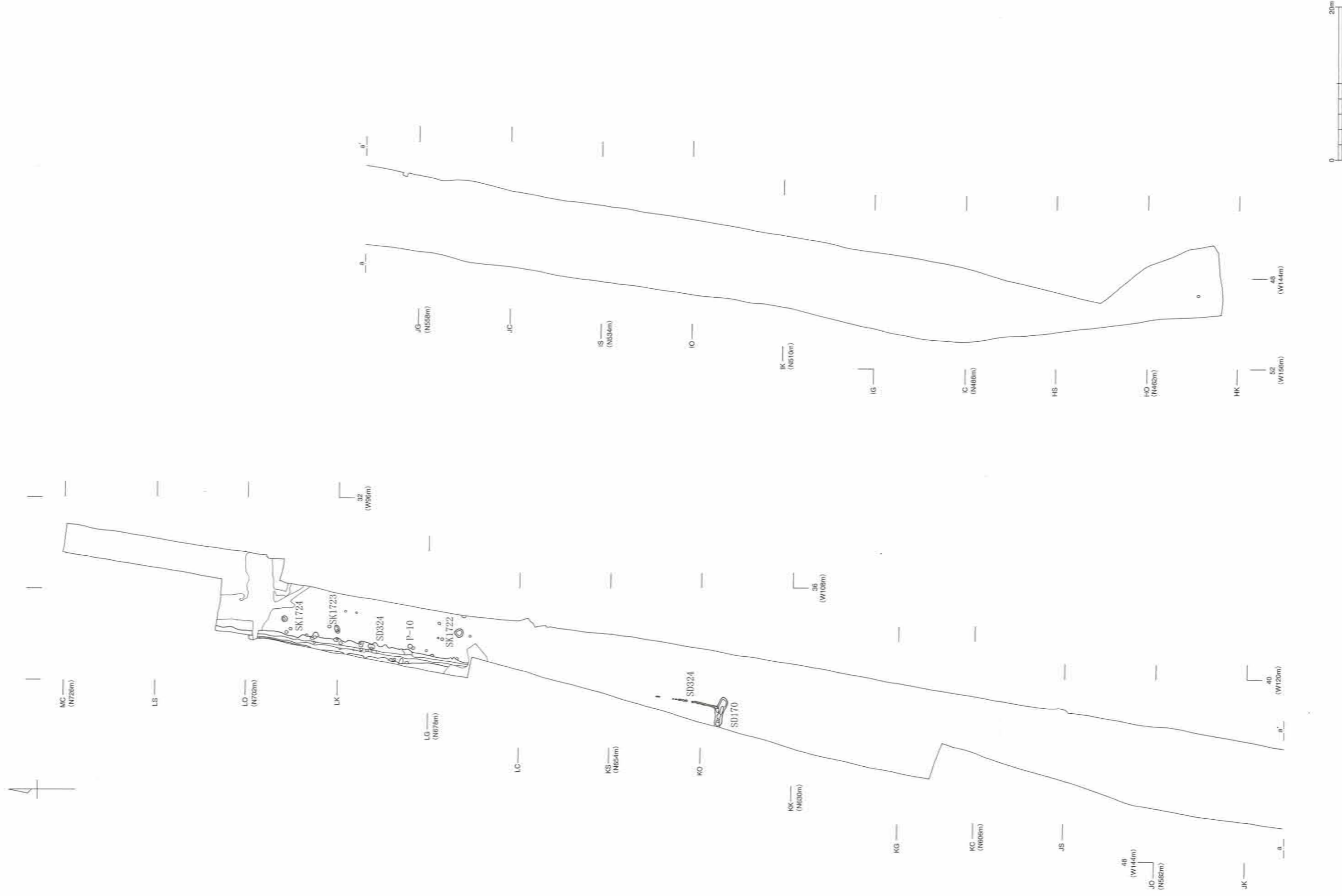


SK1579P土層説明

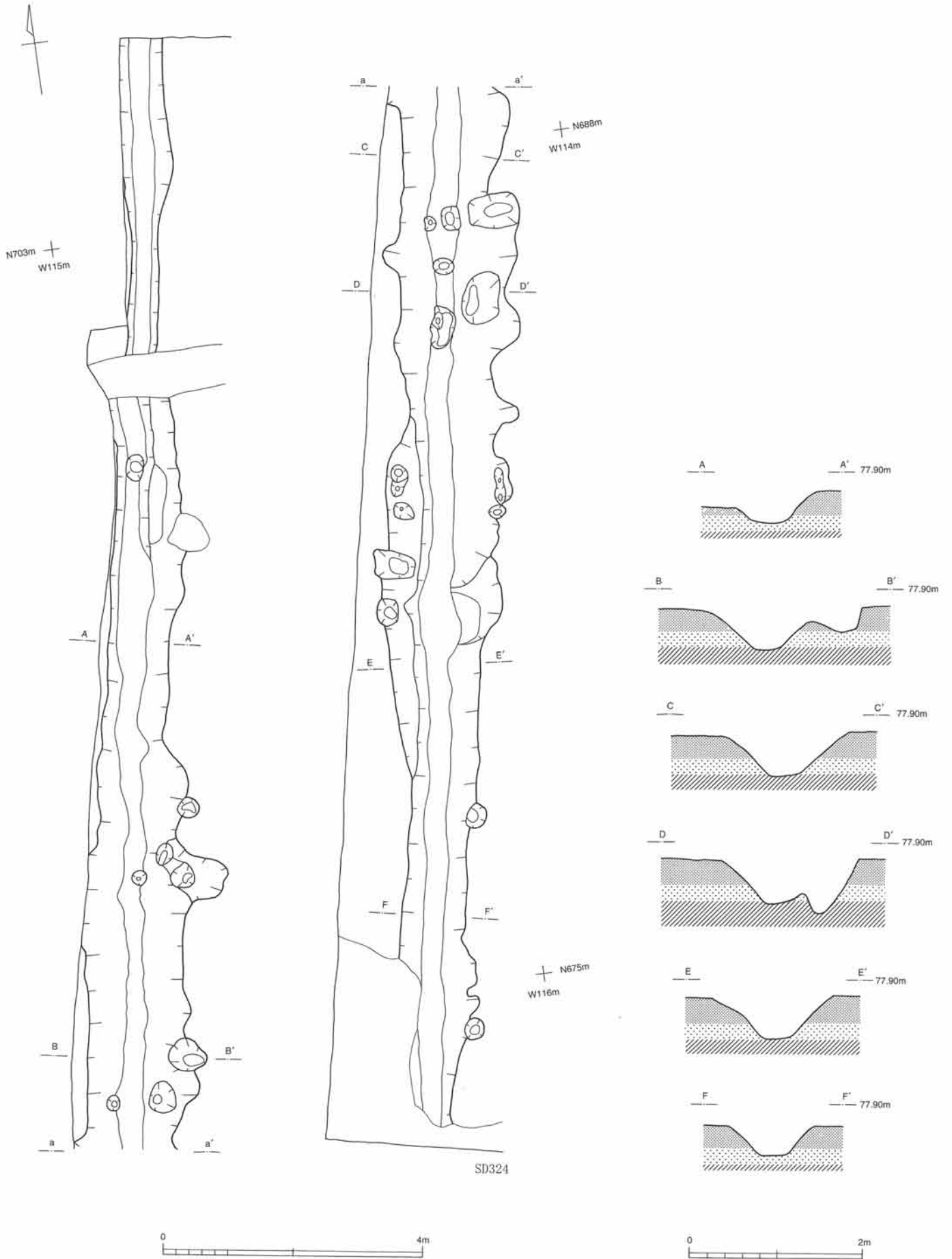
1. 茶褐色土 スコリア・黒色スコリア少量
2. 茶褐色土 スコリア・黒色スコリア微量
3. 茶褐色土 褐色土ブロック混入、スコリア・黒色スコリア少量



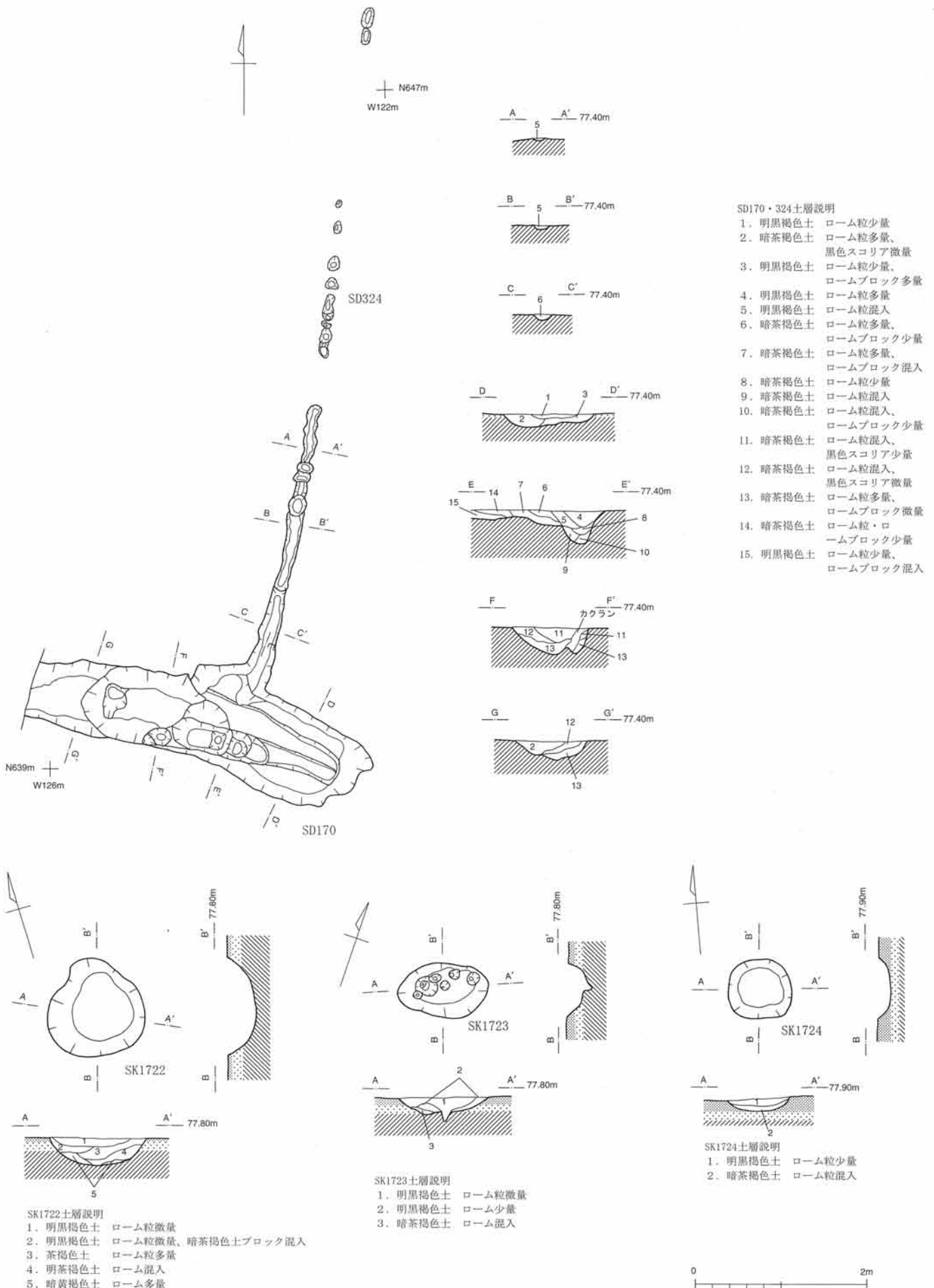
図面37 428次調査 歴史時代遺構配置図



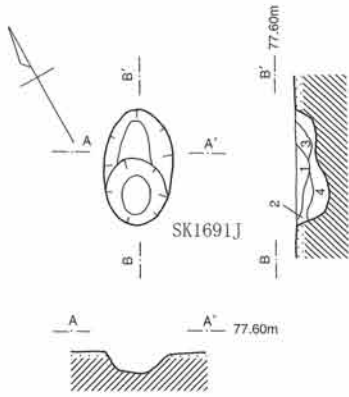
図面38 428次調査 SD324溝実測図



図面39 428次調査 SD170・324溝、SK1722~1724土坑実測図

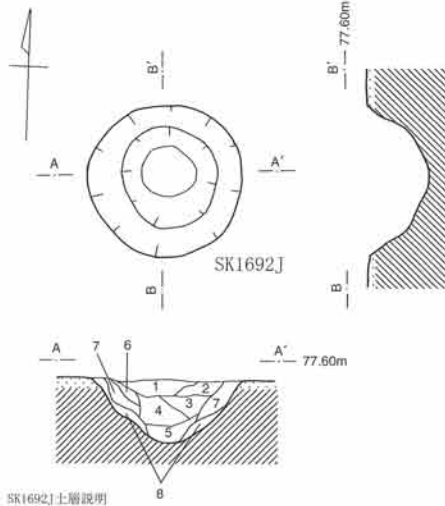


図面41 428次調査 SK1691J~1699J土坑実測図



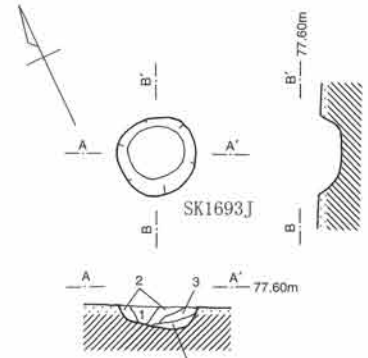
SK1691J土層説明

- 1. 茶褐色土 ローム粒少量
- 2. 暗茶褐色土 ローム粒混入
- 3. 暗茶褐色土 ローム粒多量
- 4. 茶褐色土 ローム粒多量



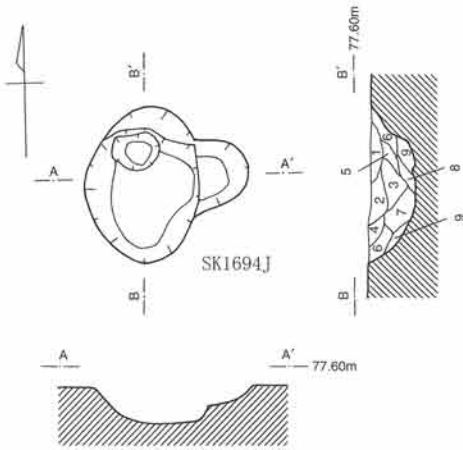
SK1692J土層説明

- 1. 暗茶褐色土 ローム粒微量
- 2. 暗茶褐色土 ローム粒少量
- 3. 暗茶褐色土 ローム粒多量
- 4. 暗茶褐色土 ローム粒混入
- 5. 暗茶褐色土 ローム粒多量、ロームブロック混入
- 6. 茶褐色土 ローム少量
- 7. 茶褐色土 ローム混入
- 8. 暗黄褐色土 ローム粒・ロームブロック多量、褐色土ブロック混入



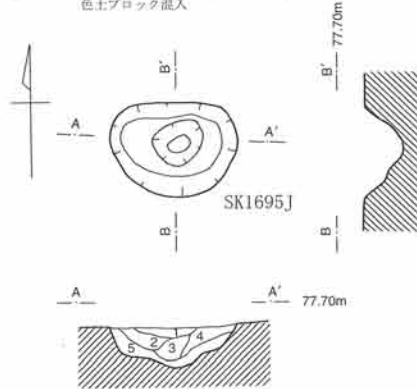
SK1693J土層説明

- 1. 茶褐色土 ローム混入
- 2. 暗茶褐色土 ローム多量
- 3. 暗茶褐色土 ローム多量しみ状に分布
- 4. 暗黄褐色土 ローム多量、ロームブロック微量



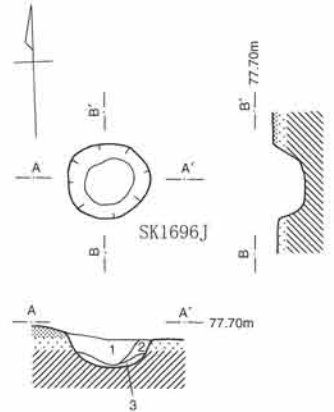
SK1694J土層説明

- 1. 暗茶褐色土 ローム粒微量
- 2. 暗茶褐色土 ローム粒少量
- 3. 茶褐色土 ローム粒混入
- 4. 茶褐色土 ローム粒少量
- 5. 茶褐色土 ローム粒混入
- 6. 暗黄褐色土 ローム多量
- 7. 茶褐色土 ローム混入
- 8. 茶褐色土 ローム粒多量
- 9. 暗黄褐色土 ローム多量



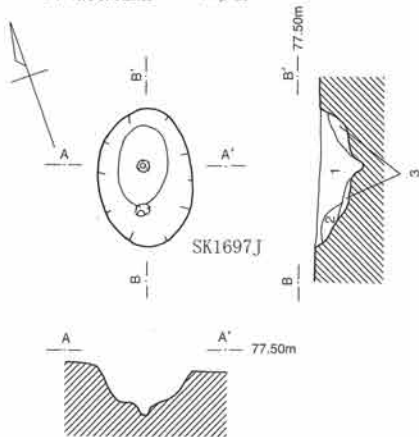
SK1695J土層説明

- 1. 茶褐色土 ローム粒混入
- 2. 茶褐色土 ローム粒多量
- 3. 褐色土 ローム粒多量
- 4. 茶褐色土 ローム粒多量
- 5. 暗黄褐色土 ローム多量、茶褐色土しみ状に分布



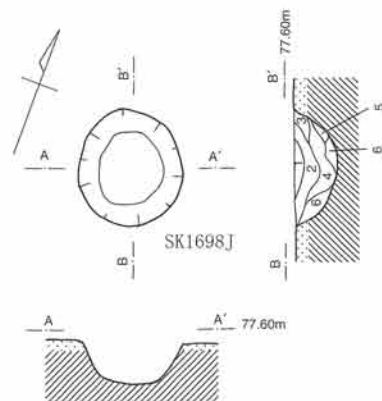
SK1696J土層説明

- 1. 暗茶褐色土 ローム粒微量
- 2. 茶褐色土 ローム混入
- 3. 暗黄褐色土 ロームブロック少量、褐色土ブロック混入



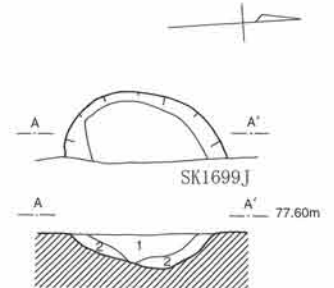
SK1697J土層説明

- 1. 茶褐色土 ローム粒多量
- 2. 暗黄褐色土 ローム多量
- 3. 茶褐色土 ローム多量、ロームブロック少量



SK1698J土層説明

- 1. 暗茶褐色土 ローム粒微量
- 2. 暗茶褐色土 ローム粒少量
- 3. 茶褐色土 ローム粒微量
- 4. 茶褐色土 ローム粒少量
- 5. 茶褐色土 ローム混入
- 6. 暗黄褐色土 ローム混入

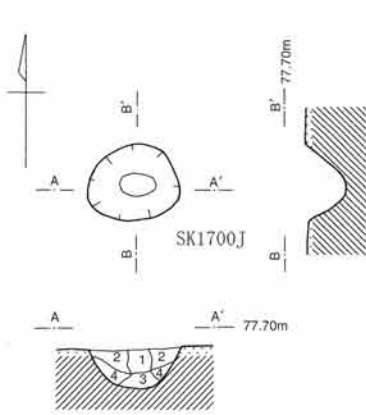


SK1699J土層説明

- 1. 暗茶褐色土 ローム粒少量
- 2. 暗黄褐色土 褐色土混入

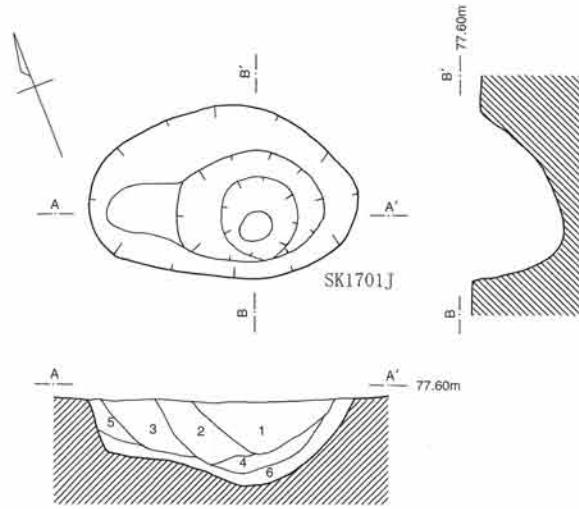


図面42 428次調査 SK1700J~1705J・1707J土坑実測図



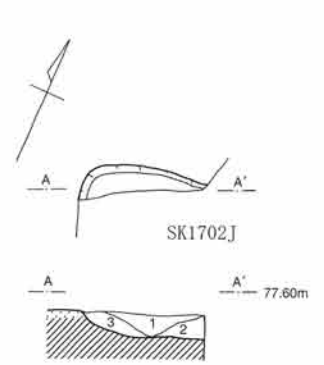
SK1700J土層説明

- 1. 茶褐色土 ローム粒微量
- 2. 茶褐色土 ローム粒少量
- 3. 茶褐色土 ローム多量
- 4. 暗黄褐色土 ローム多量、褐色土しみ状に分布



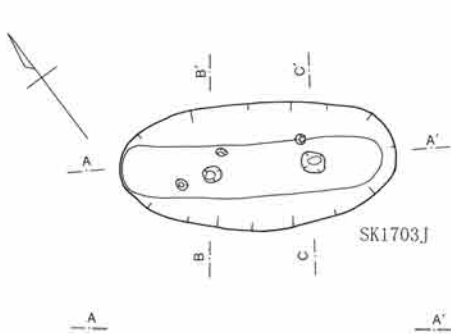
SK1701J土層説明

- 1. 茶褐色土 ローム少量
- 2. 暗茶褐色土 ローム微量
- 3. 茶褐色土 ローム粒多量
- 4. 暗茶褐色土 ローム少量
- 5. 暗黄褐色土 ローム多量
- 6. 暗黄褐色土 ローム多量、褐色土ブロック混入



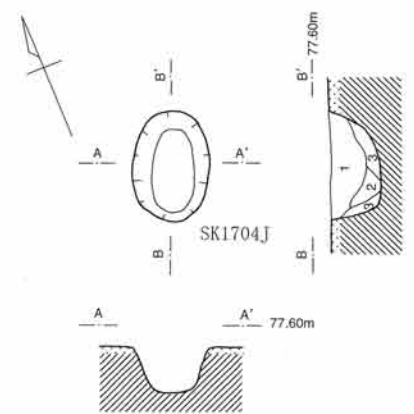
SK1702J土層説明

- 1. 茶褐色土 ローム粒多量
- 2. 暗黄褐色土 ロームブロック多量
- 3. 暗黄褐色土 ローム多量



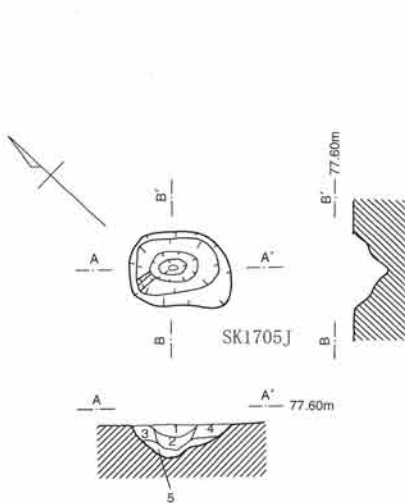
SK1703J土層説明

- 1. 暗茶褐色土 ローム粒微量
- 2. 暗茶褐色土 ローム粒少量
- 3. 暗茶褐色土 ローム粒極微量
- 4. 茶褐色土 ローム粒多量、ロームブロック混入
- 5. 茶褐色土 ローム粒多量
- 6. 茶褐色土 ローム多量
- 7. 茶褐色土 ローム少量
- 8. 暗黄褐色土 ローム多量、褐色土斑状に分布



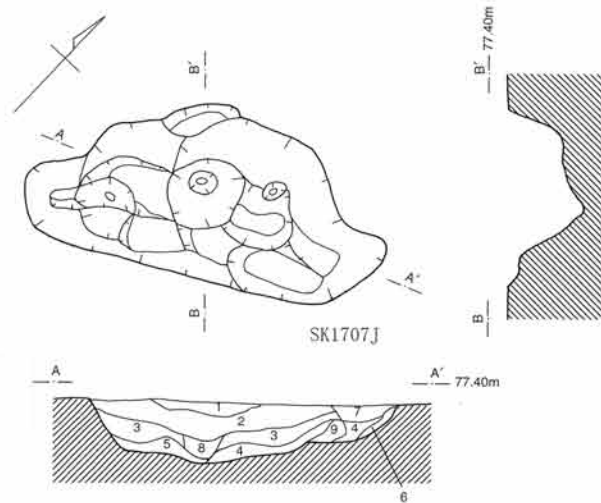
SK1704J土層説明

- 1. 茶褐色土 ローム粒微量
- 2. 茶褐色土 ローム粒少量
- 3. 暗黄褐色土 ローム多量、ロームブロック少量



SK1705J土層説明

- 1. 茶褐色土 ローム粒少量
- 2. 茶褐色土 ローム粒多量
- 3. 褐色土 ローム少量
- 4. 褐色土 ローム粒多量
- 5. 暗黄褐色土 ローム多量

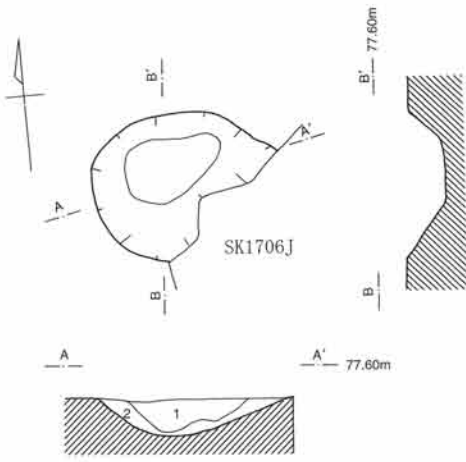


SK1707J土層説明

- 1. 茶褐色土 ローム粒少量
- 2. 茶褐色土 ローム粒極微量
- 3. 茶褐色土 ローム粒微量
- 4. 明茶褐色土 ローム粒少量
- 5. 明茶褐色土 ローム粒多量
- 6. 暗黄褐色土 ローム多量褐色土斑状に分布
- 7. 茶褐色土 ローム粒混入
- 8. 暗茶褐色土 ローム粒混入、茶褐色土ブロック少量
- 9. 明茶褐色土 ローム多量

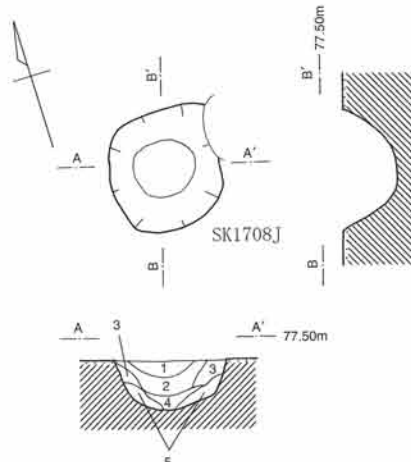


図面43 428次調査 SK1706J~1715J土坑実測図



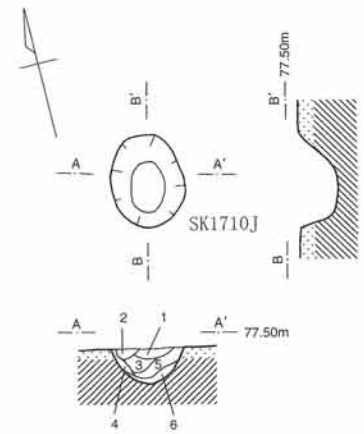
SK1706J土層説明

- | | |
|----------|--------|
| 1. 褐色土 | ローム粒微量 |
| 2. 暗黄褐色土 | ローム粒多量 |



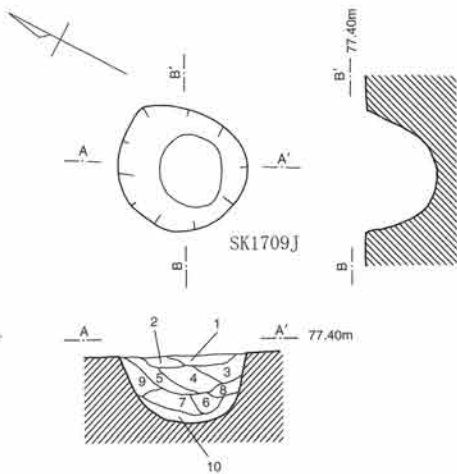
SK1708J土層説明

- | | |
|----------|--------|
| 1. 暗茶褐色土 | ローム粒微量 |
| 2. 茶褐色土 | ローム粒少量 |
| 3. 茶褐色土 | ローム粒微量 |
| 4. 褐色土 | ローム粒混入 |
| 5. 明茶褐色土 | ローム混入 |



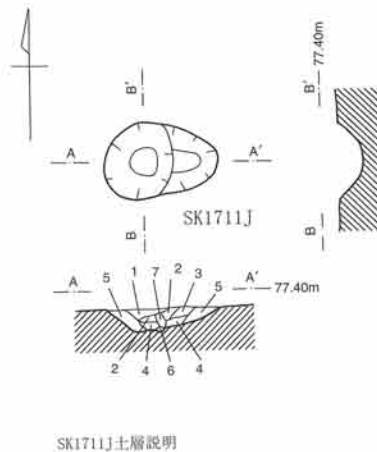
SK1710J土層説明

- | | |
|----------|--------------|
| 1. 茶褐色土 | ローム粒微量 |
| 2. 茶褐色土 | ローム粒少量 |
| 3. 茶褐色土 | ローム混入 |
| 4. 暗黄褐色土 | ローム粒多量 |
| 5. 茶褐色土 | ローム混入、スコリア少量 |
| 6. 暗黄褐色土 | ローム多量 |



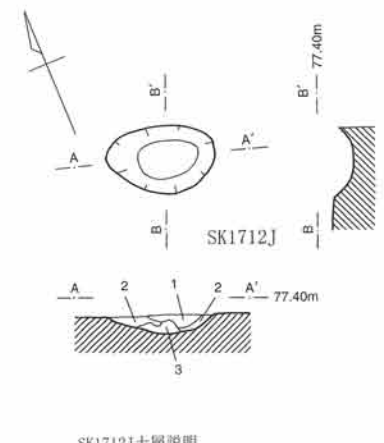
SK1709J土層説明

- | | |
|-----------|------------------|
| 1. 茶褐色土 | ローム粒極微量 |
| 2. 茶褐色土 | スコリア微量 |
| 3. 暗黄褐色土 | ローム多量 |
| 4. 茶褐色土 | ローム粒微量 |
| 5. 茶褐色土 | スコリア微量 |
| 6. 茶褐色土 | ローム粒少量 |
| 7. 茶褐色土 | ローム粒混入 |
| 8. 茶褐色土 | ローム粒少量、スコリア微量 |
| 9. 明茶褐色土 | ローム粒多量、ロームブロック少量 |
| 10. 暗黄褐色土 | ローム多量 |



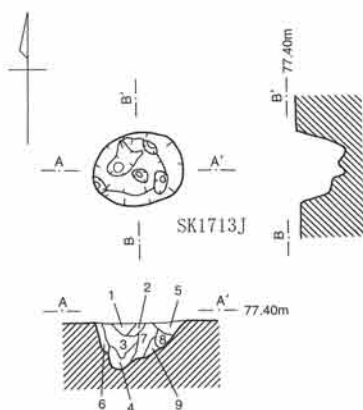
SK1711J土層説明

- | | |
|----------|-----------------|
| 1. 茶褐色土 | ローム粒微量 |
| 2. 暗茶褐色土 | ローム粒微量 |
| 3. 茶褐色土 | ローム粒少量 |
| 4. 茶褐色土 | ローム粒多量 |
| 5. 暗黄褐色土 | ローム多量 |
| 6. 暗黄褐色土 | ローム多量、ロームブロック少量 |
| 7. 暗黄褐色土 | ロームブロック |



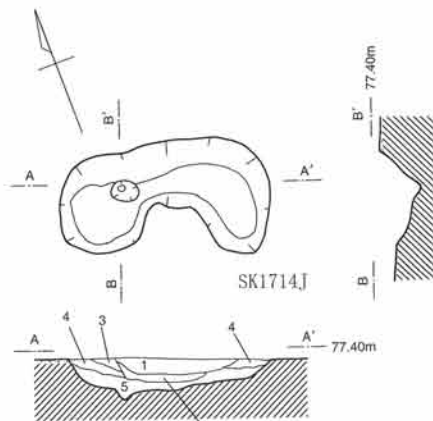
SK1712J土層説明

- | | |
|----------|--------|
| 1. 茶褐色土 | ローム粒少量 |
| 2. 茶褐色土 | ローム粒混入 |
| 3. 暗黄褐色土 | ローム多量 |



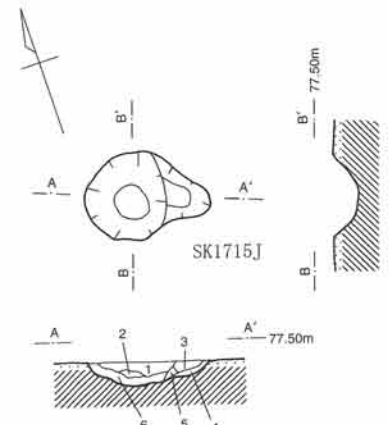
SK1713J土層説明

- | | | | |
|---------|---------------|----------|--------|
| 1. 茶褐色土 | ローム粒微量 | 5. 暗黄褐色土 | ローム多量 |
| 2. 茶褐色土 | ローム粒少量 | 6. 茶褐色土 | ローム混入 |
| 3. 茶褐色土 | ローム粒混入 | 7. 暗黄褐色土 | ローム多量 |
| 4. 茶褐色土 | ローム粒混入、スコリア微量 | 8. 茶褐色土 | スコリア少量 |
| | | 9. 暗黄褐色土 | ローム多量 |



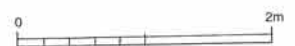
SK1714J土層説明

- | | |
|----------|------------------|
| 1. 茶褐色土 | ローム粒少量 |
| 2. 褐色土 | ローム粒多量 |
| 3. 褐色土 | ローム粒微量、ロームブロック少量 |
| 4. 褐色土 | ローム粒多量 |
| 5. 暗黄褐色土 | ロームブロック多量 |

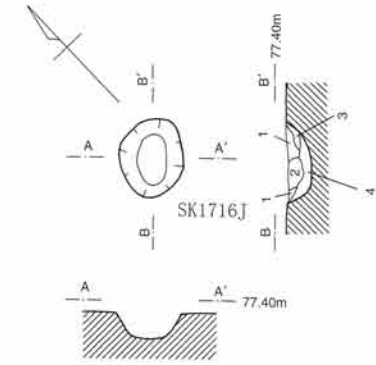


SK1715J土層説明

- | | |
|----------|--------|
| 1. 茶褐色土 | ローム粒微量 |
| 2. 褐色土 | ローム粒微量 |
| 3. 茶褐色土 | ローム粒少量 |
| 4. 暗黄褐色土 | ローム混入 |
| 5. 茶褐色土 | ローム粒混入 |
| 6. 暗黄褐色土 | ローム多量 |

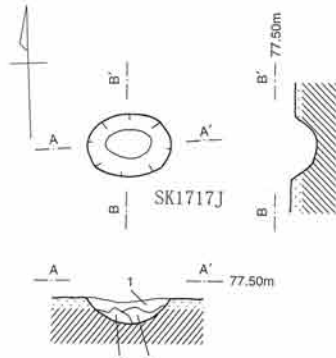


図面44 428次調査 SK1716J~1721J・1725J・1726J土坑実測図



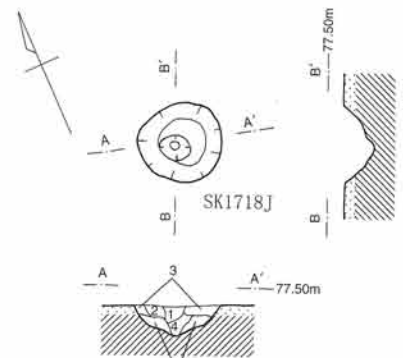
SK1716J土層説明

1. 茶褐色土 スコリア少量
2. 茶褐色土 ローム粒混入
3. 茶褐色土 ローム混入
4. 暗黄褐色土 ローム多量



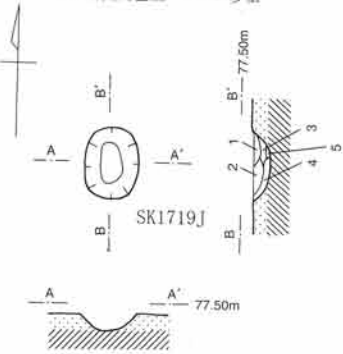
SK1717J土層説明

1. 茶褐色土 ローム粒少量
2. 暗黄褐色土 ローム混入
3. 暗黄褐色土 ローム多量



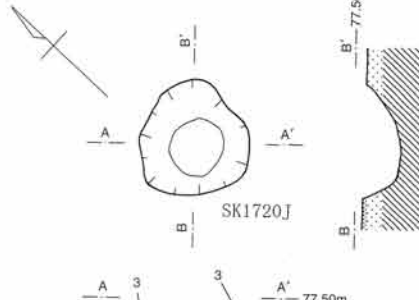
SK1718J土層説明

1. 暗茶褐色土 ローム粒少量
2. 茶褐色土 ローム粒混入
3. 茶褐色土 ローム粒多量
4. 暗黄褐色土 ローム混入
5. 暗黄褐色土 ローム多量



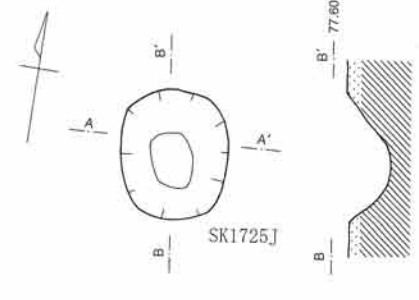
SK1719J土層説明

1. 茶褐色土 ローム粒混入
2. 茶褐色土 ローム多量
3. 茶褐色土 ローム粒多量
4. 暗黄褐色土 ローム多量
5. 暗黄褐色土 ローム粒混入



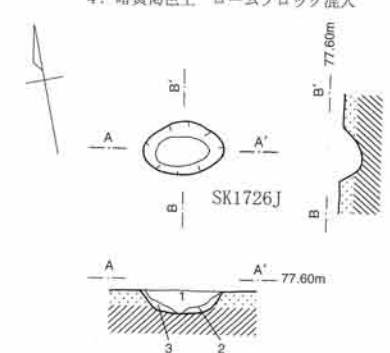
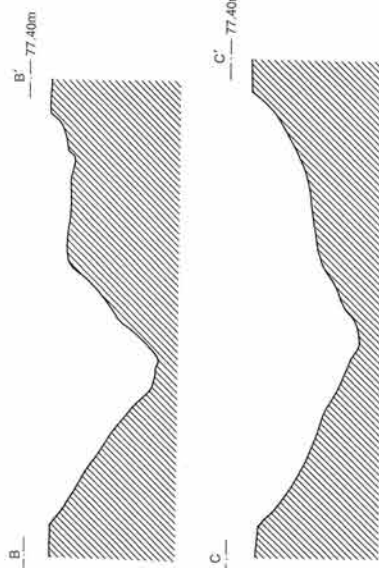
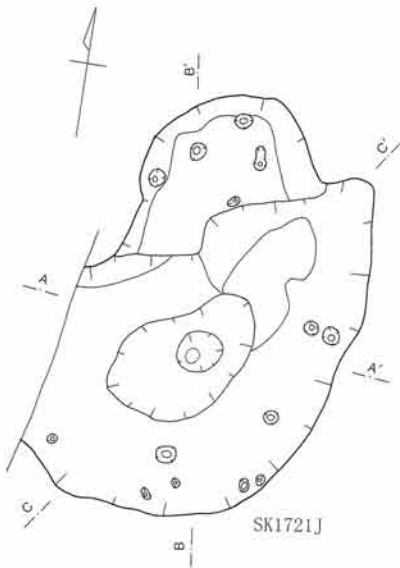
SK1720J土層説明

1. 茶褐色土 ローム粒少量
2. 茶褐色土 ロームしみ状に分布
3. 暗黄褐色土 褐色土しみ状に分布
4. 暗黄褐色土 ローム多量



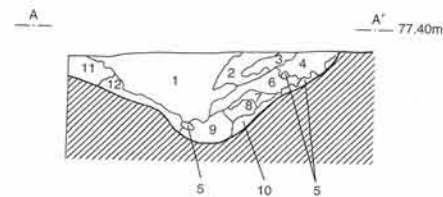
SK1725J土層説明

1. 暗茶褐色土 ローム粒微量
2. 茶褐色土 ローム粒混入
3. 茶褐色土 ローム粒多量
4. 暗黄褐色土 ロームブロック混入



SK1726J土層説明

1. 暗茶褐色土 ローム粒微量
2. 茶褐色土 ローム多量
3. 暗黄褐色土 ローム多量

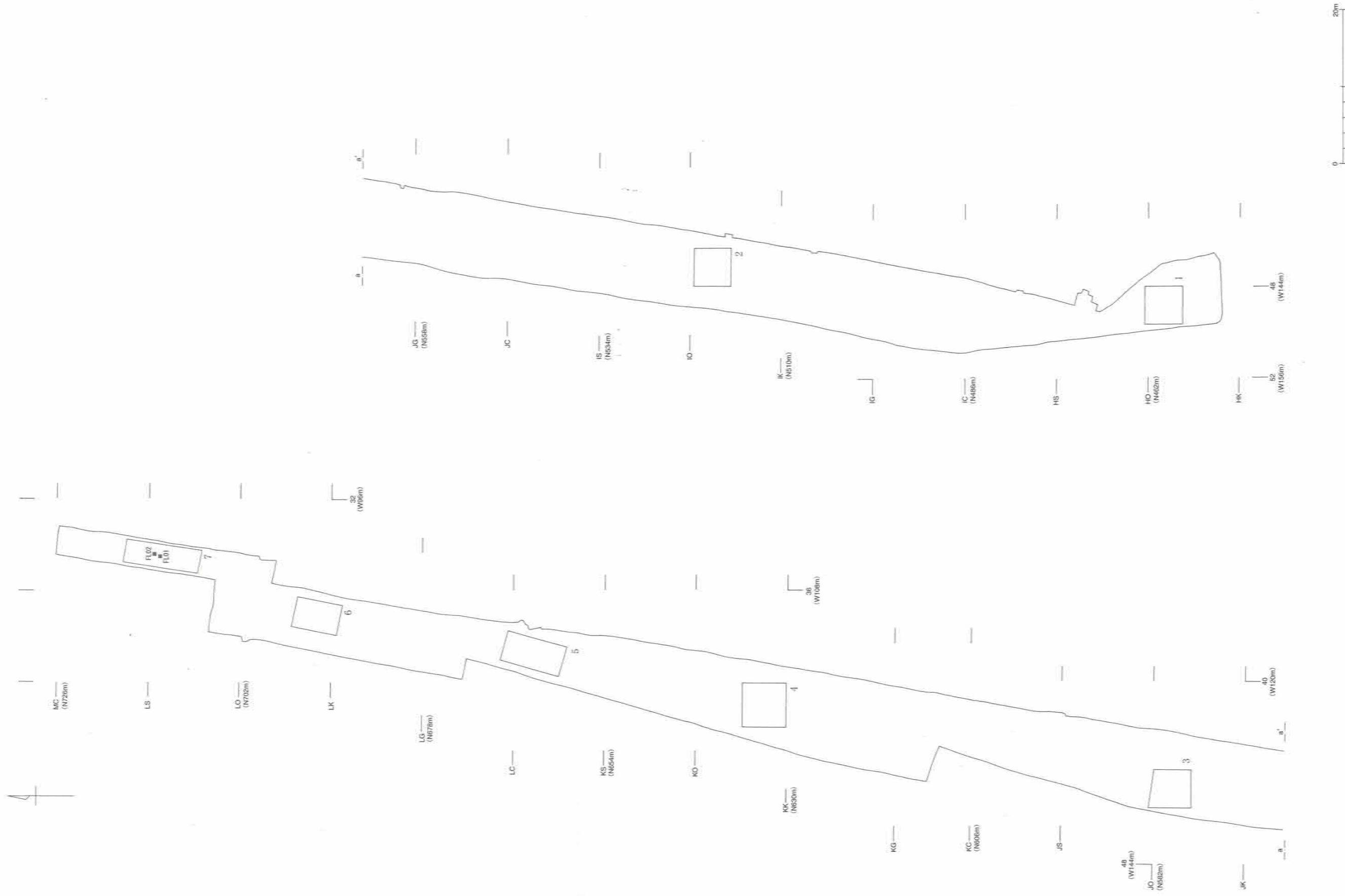


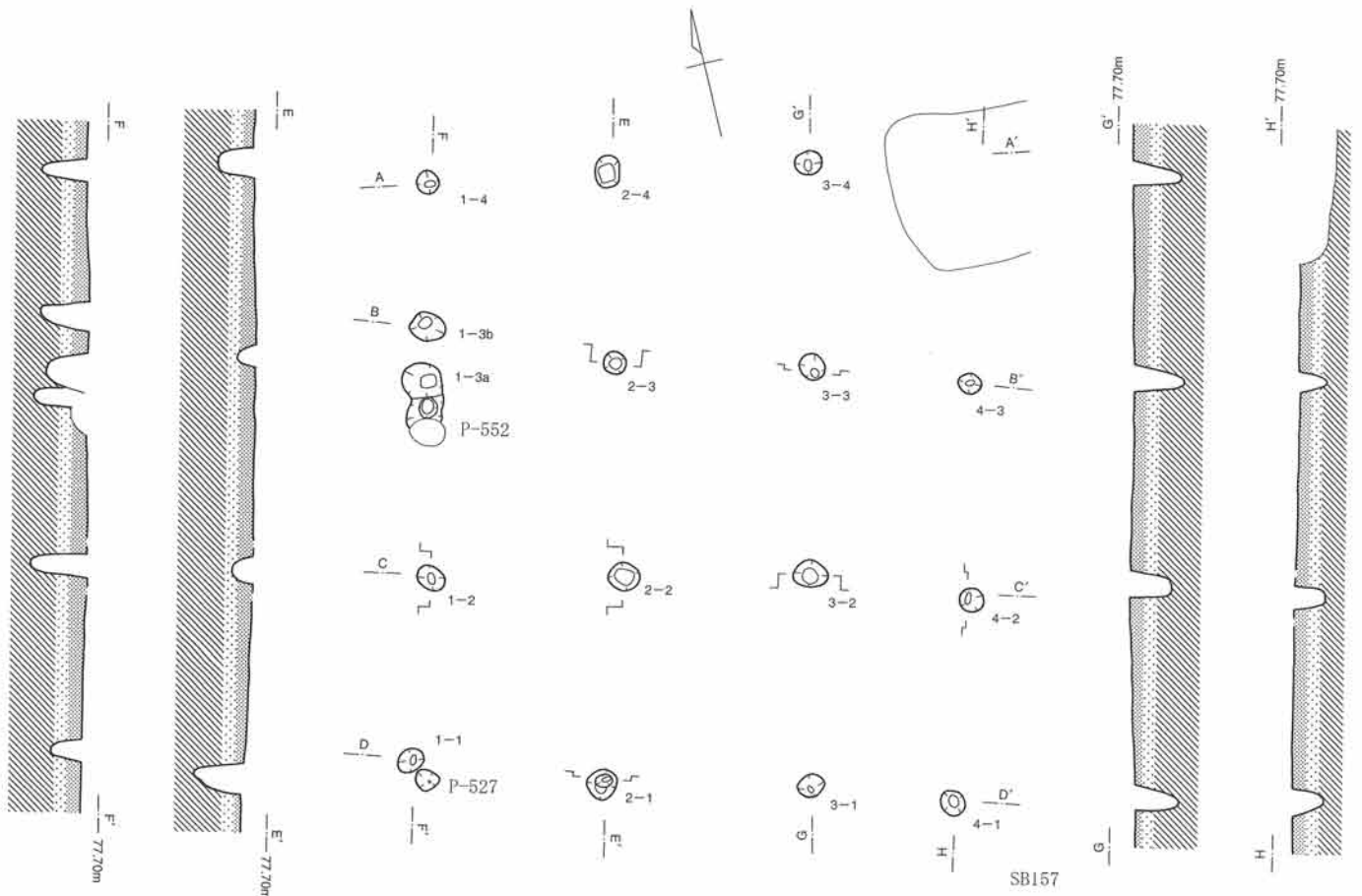
SK1721J土層説明

1. 暗黄褐色土 崩れたローム層
2. 明茶褐色土 スコリア混入
3. 茶褐色土 スコリア混入
4. 暗茶褐色土 ローム粒少量
5. 暗黄褐色土 ローム多量
6. 暗茶褐色土 ローム粒混入
7. 茶褐色土 ローム粒混入
8. 暗茶褐色土 ローム粒・スコリア少量
9. 暗茶褐色土 ローム粒混入・ロームブロック少量
10. 明茶褐色土 ローム多量
11. 暗黄褐色土 ローム粒混入・茶褐色土少量
12. 暗黄褐色土 ローム多量



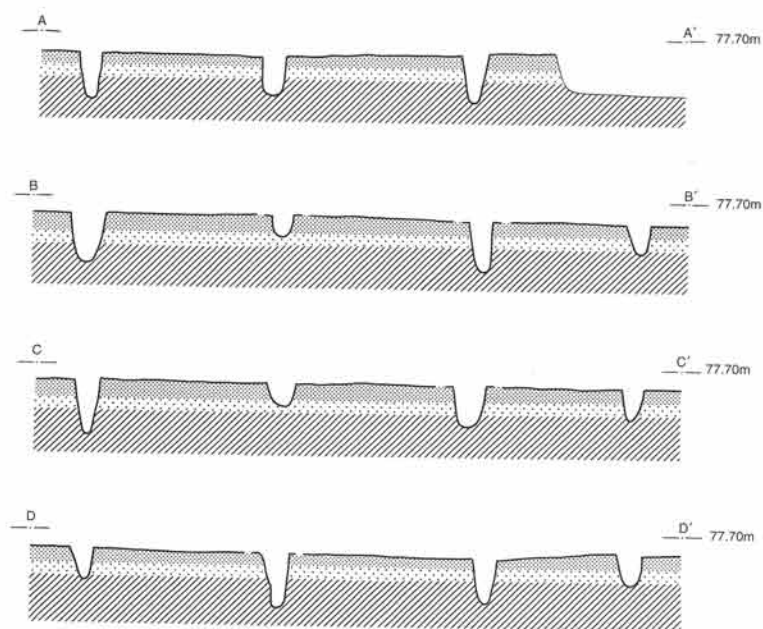
図面45 428次調査 旧石器時代調査坑配置図及び遺物出土位置図



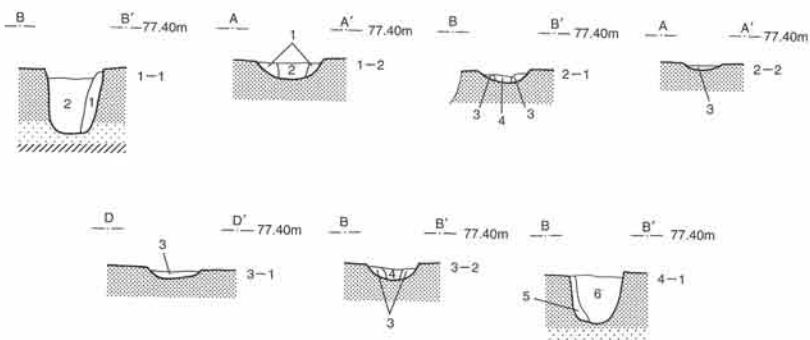
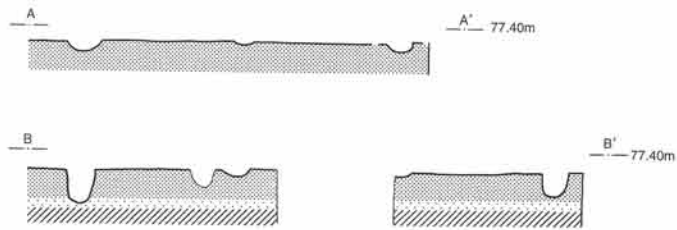
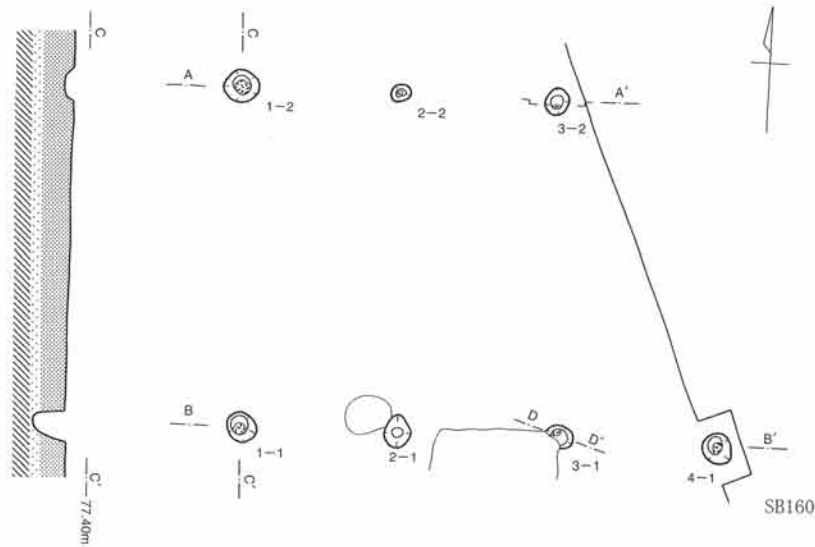
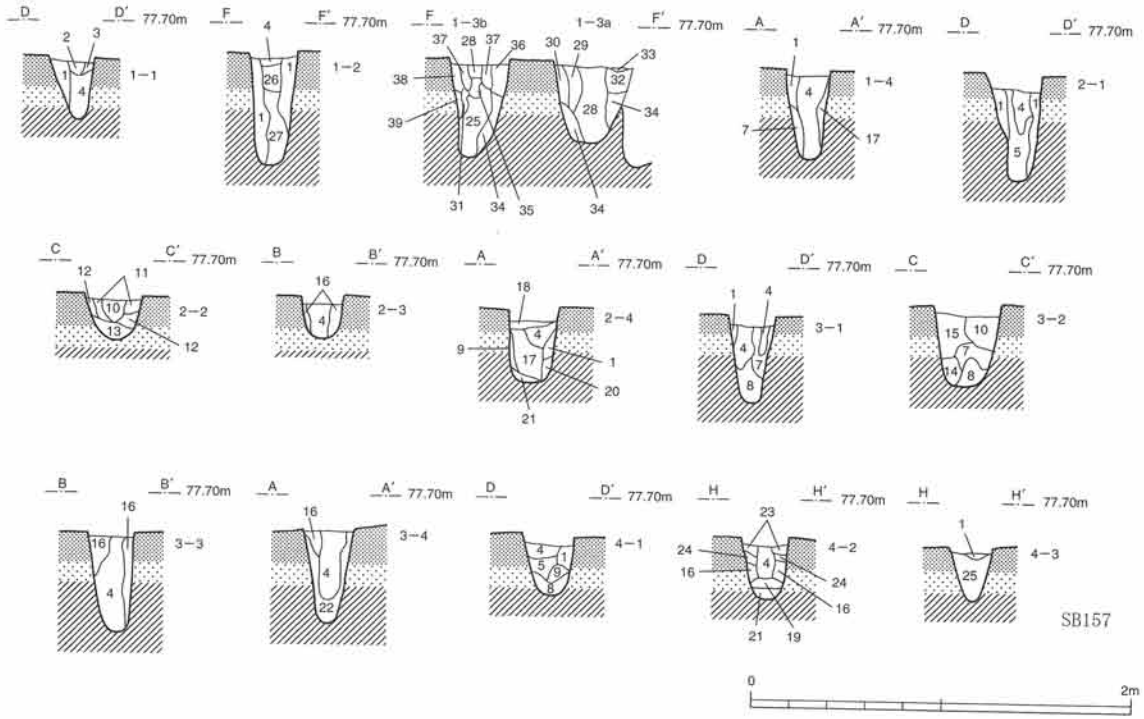


SB157土層説明

- | | |
|-----------|----------------------|
| 1. 明黒褐色土 | 橙色スコリア微量 |
| 2. 明黒褐色土 | ローム粒少量 |
| 3. 暗茶褐色土 | |
| 4. 暗茶褐色土 | ローム粒微量 |
| 5. 暗茶褐色土 | ローム粒・ローム
ブロック微量 |
| 6. 暗茶褐色土 | ローム粒均一に少量 |
| 7. 暗黄褐色土 | ローム粒多量 |
| 8. 茶褐色土 | ローム粒少量 |
| 9. 黄褐色土 | ローム粒多量 |
| 10. 明黒褐色土 | 橙色スコリア微量 |
| 11. 明黒褐色土 | |
| 12. 黒茶褐色土 | ローム粒少量 |
| 13. 黒茶褐色土 | ローム粒混入 |
| 14. 暗茶褐色土 | ローム粒・ローム
ブロック少量 |
| 15. 明黒褐色土 | ローム粒微量 |
| 16. 暗茶褐色土 | |
| 17. 明黒褐色土 | ローム粒少量 |
| 18. 暗茶褐色土 | |
| 19. 黒茶褐色土 | ローム粒微量 |
| 20. 暗茶褐色土 | ローム粒微量 |
| 21. 茶褐色土 | ローム粒少量 |
| 22. 明黒褐色土 | ローム粒極微量 |
| 23. 黒茶褐色土 | 橙色スコリア微量 |
| 24. 暗茶褐色土 | 橙色スコリア微量 |
| 25. 暗茶褐色土 | ローム粒少量 |
| 26. 暗茶褐色土 | ローム粒微量 |
| 27. 黒茶褐色土 | ローム粒微量 |
| 28. 黒茶褐色土 | ローム粒少量、橙
色スコリア微量 |
| 29. 暗茶褐色土 | ローム粒少量、橙
色スコリア微量 |
| 30. 暗茶褐色土 | ローム粒微量 |
| 31. 暗茶褐色土 | ローム粒多量 |
| 32. 茶褐色土 | ローム粒少量、ロ
ームブロック微量 |
| 33. 明黒褐色土 | ローム粒微量 |
| 34. 暗茶褐色土 | ローム粒・ローム
ブロック少量 |
| 35. 黒茶褐色土 | ローム粒少量 |
| 36. 黒茶褐色土 | ローム粒均一に少量 |
| 37. 暗茶褐色土 | ローム粒微量 |
| 38. 茶褐色土 | |
| 39. 暗茶褐色土 | ローム粒微量 |



図面48 431・460次調査 SB157・160掘立柱建物実測図

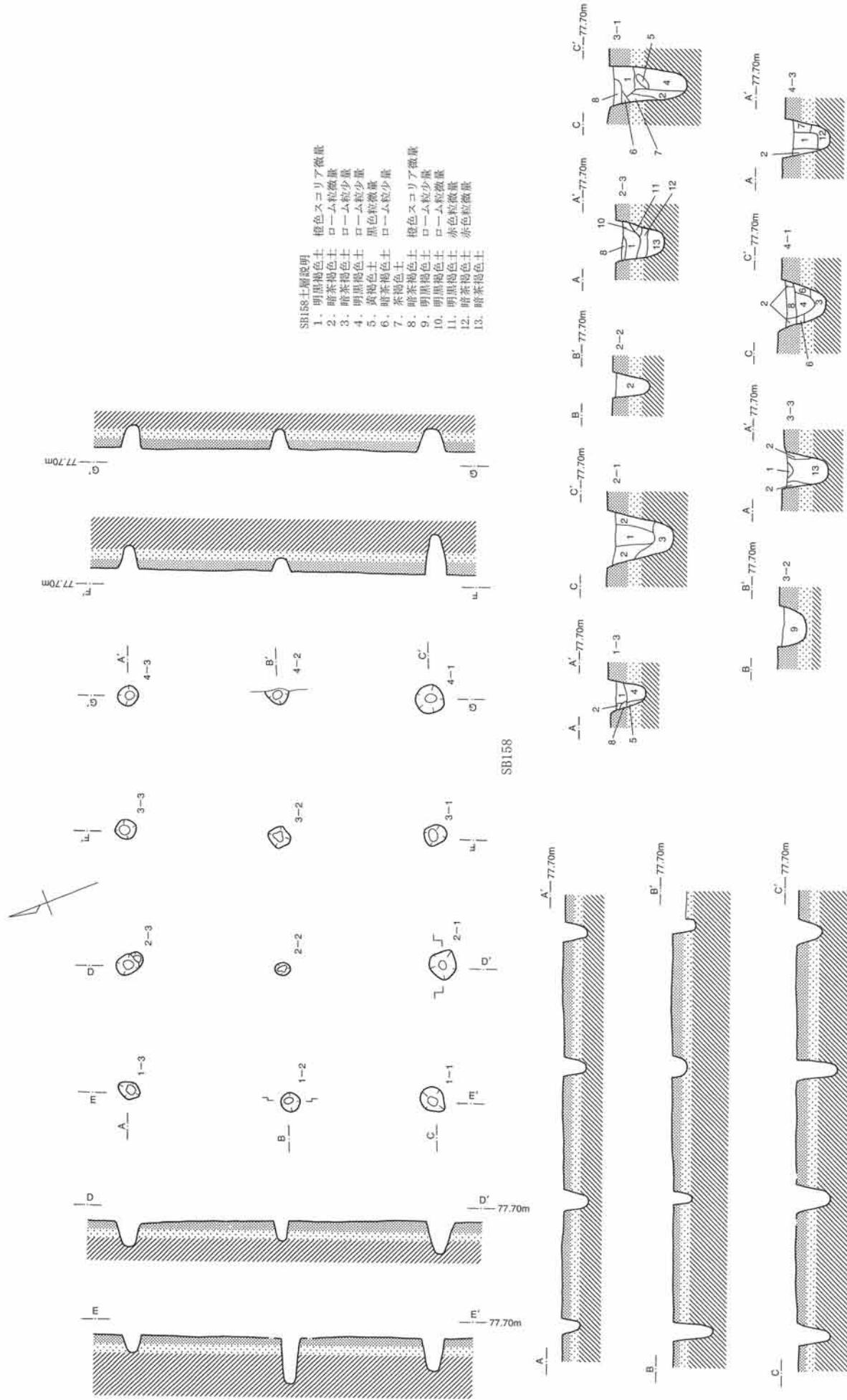


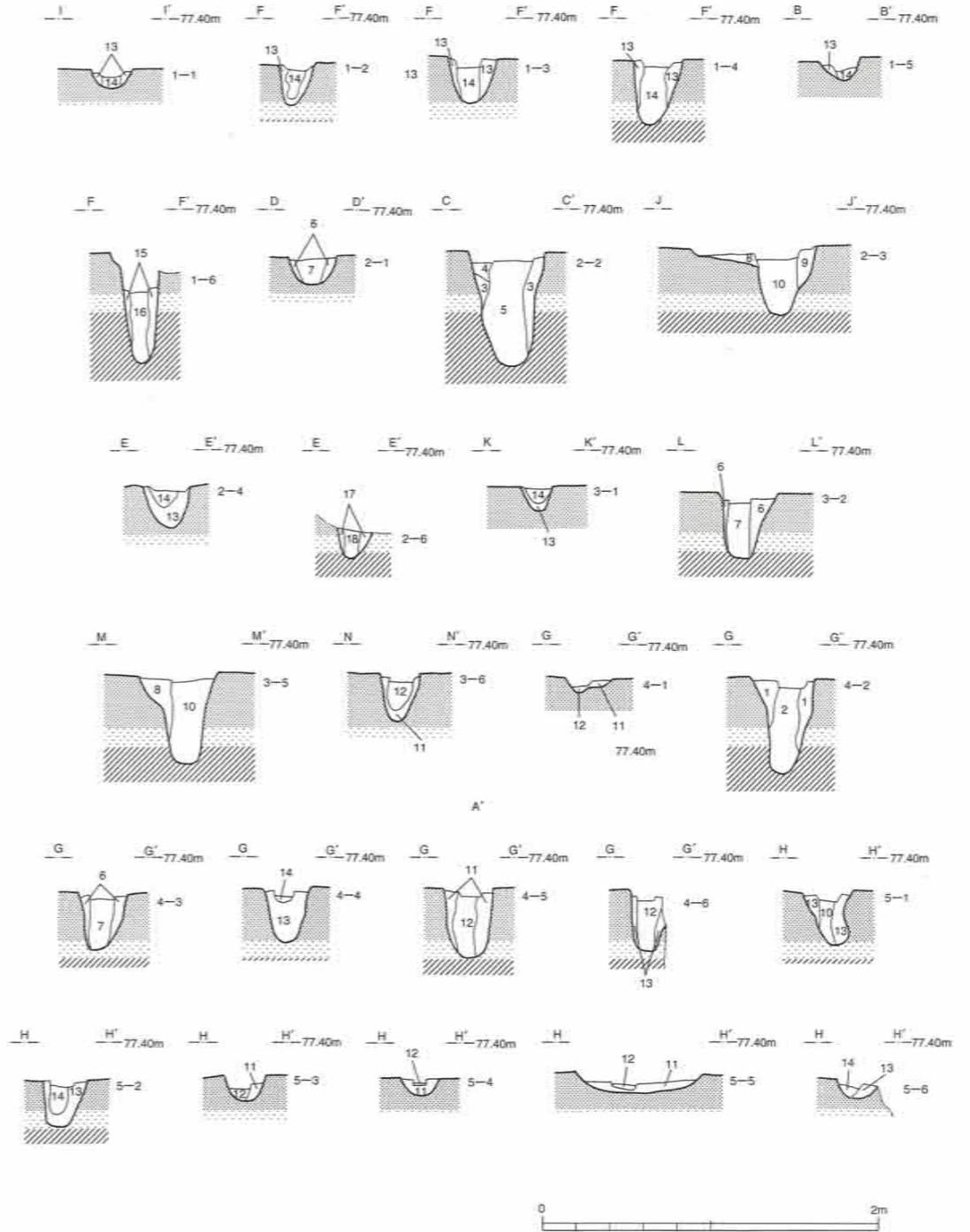
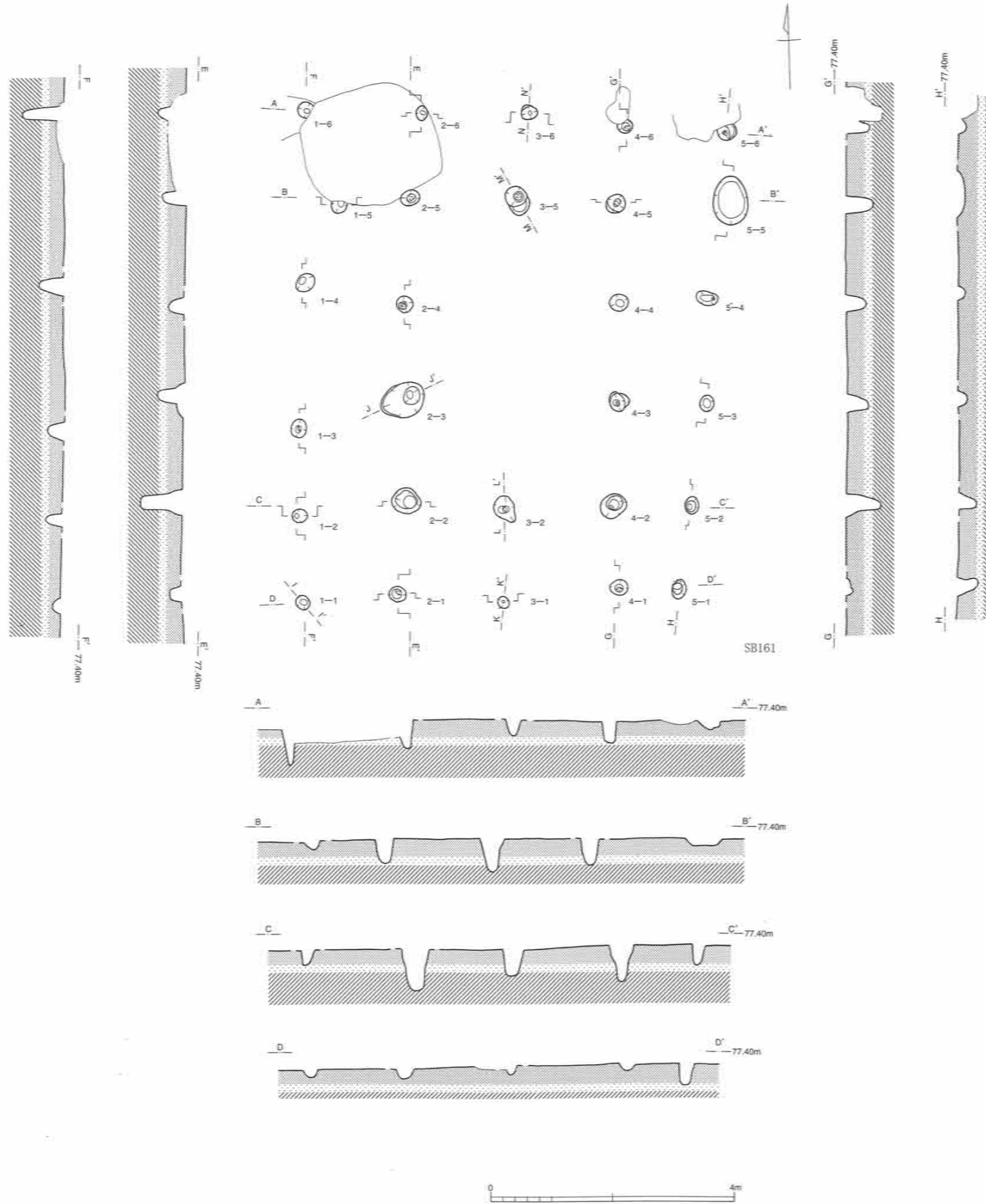
SB160土層説明

- 1. 茶褐色土 暗茶褐色土ブロック多量、黒褐色土・ローム粒少量
- 2. 暗茶褐色土 黒褐色土・暗茶褐色土・ローム粒少量
- 3. 暗茶褐色土 黒褐色土・暗茶褐色土ブロックの互層 縮まりあり
- 4. 暗茶褐色土 黒褐色土・暗茶褐色土ブロックの互層 縮まりなし
- 5. 茶褐色土 暗茶褐色土ブロック多量、黒褐色土微量
- 6. 暗茶褐色土 暗茶褐色土ブロック多量



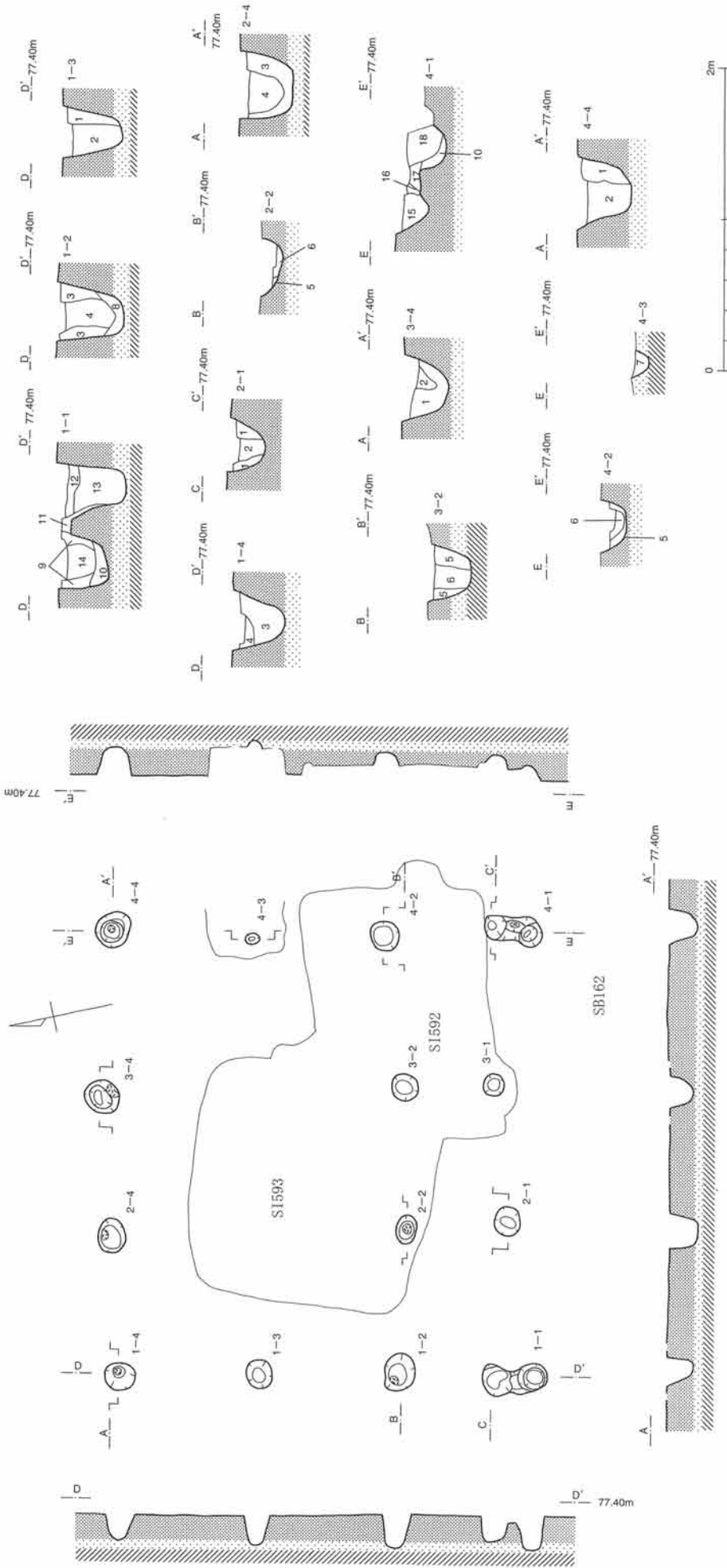
図面49 431次調査 SB158掘立柱建物実測図





- SB161土層説明
- | | |
|-----------|--------------------------|
| 1. 明黒褐色土 | 黒褐色土多量、暗茶褐色・ローム粒少量 |
| 2. 黒茶褐色土 | ロームブロック・ローム粒多量 |
| 3. 黒茶褐色土 | 黒褐色土・暗茶褐色土ブロックの互層、ローム粒微量 |
| 4. 茶褐色土 | 暗茶褐色土・ロームブロックの互層 |
| 5. 明黒褐色土 | 黒褐色土多量、暗茶褐色土・ローム粒少量 |
| 6. 暗茶褐色土 | 暗茶褐色土ブロック多量、ローム粒少量 |
| 7. 黒茶褐色土 | 黒褐色土多量、暗茶褐色土・ローム粒少量 |
| 8. 暗茶褐色土 | 黒褐色土・暗茶褐色土ブロックの互層 |
| 9. 茶褐色土 | 暗茶褐色土ブロック・ローム粒少量 |
| 10. 暗茶褐色土 | ローム粒少量 |
| 11. 暗茶褐色土 | 黒褐色土・暗茶褐色土の互層 |
| 12. 黒褐色土 | 黒褐色土多量、暗茶褐色土粒微量 |
| 13. 茶褐色土 | 暗茶褐色土ブロック多量、ロームブロック少量 |
| 14. 暗茶褐色土 | 黒褐色土・暗茶褐色土の互層 |
| 15. 茶褐色土 | 暗茶褐色土・ロームブロックの互層 |
| 16. 暗茶褐色土 | 暗茶褐色土ブロック多量、ローム粒少量 |
| 17. 茶褐色土 | 暗茶褐色土多量、ローム粒少量 |
| 18. 茶褐色土 | 暗茶褐色土多量、ローム粒混入 |

図面51 460次調査 SB162掘立柱建物実測図

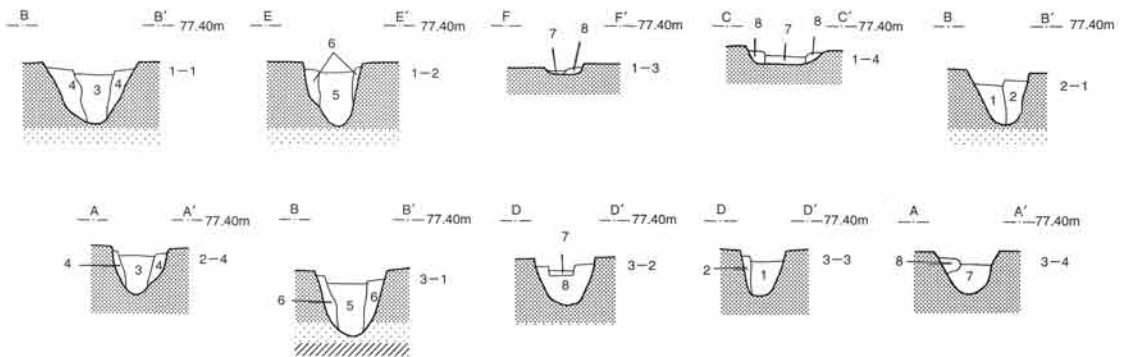
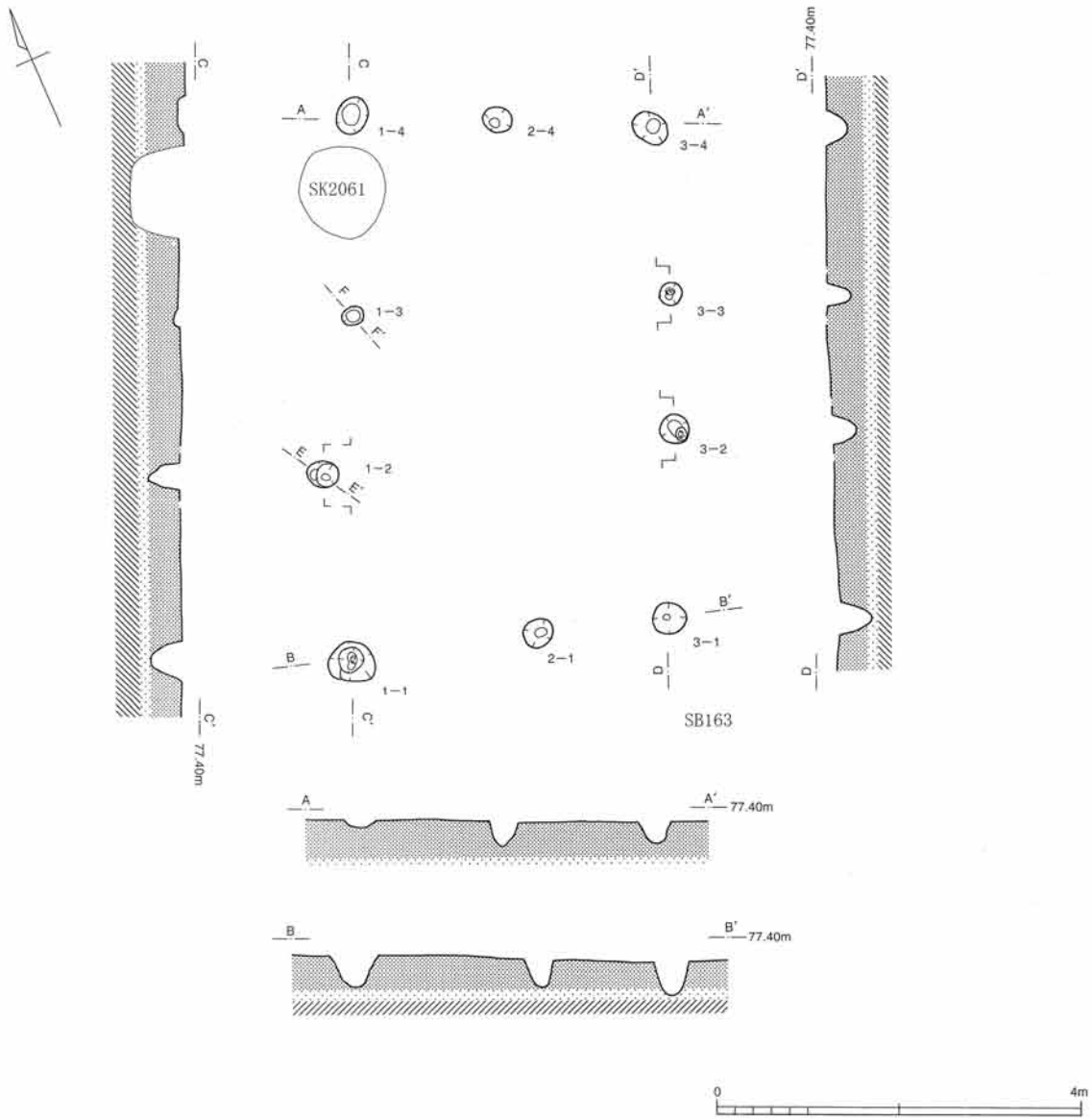


SB162土層説明

1. 暗茶褐色土 黒褐色土少量、暗茶褐色土ブロック混入
2. 暗茶褐色土 黒褐色土少量、暗茶褐色土ブロック少量
3. 暗茶褐色土 暗茶褐色土混入、暗茶褐色土ブロック少量
4. 暗茶褐色土 黒褐色土少量、ロームブロック混入
5. 暗茶褐色土 暗茶褐色土・ロームブロック混入
6. 暗茶褐色土 黒褐色土・ローム混入
7. 暗茶褐色土 ローム少量、黒褐色土ブロック混入
8. 暗茶褐色土 暗茶褐色土つきかため土
9. 暗茶褐色土 黒褐色土少量、ローム粒微量
10. 暗茶褐色土 暗茶褐色土・ロームの互層
11. 茶褐色土 暗茶褐色土少量
12. 茶褐色土 暗茶褐色土少量、ローム粒微量
13. 暗茶褐色土 暗茶褐色土少量、ローム粒微量
14. 暗茶褐色土 暗茶褐色土・ローム粒少量
15. 暗茶褐色土 暗茶褐色土少量、ローム粒微量
16. 茶褐色土 暗茶褐色土少量
17. 暗茶褐色土 暗茶褐色土少量、黒褐色土少量
18. 暗茶褐色土 暗茶褐色土少量



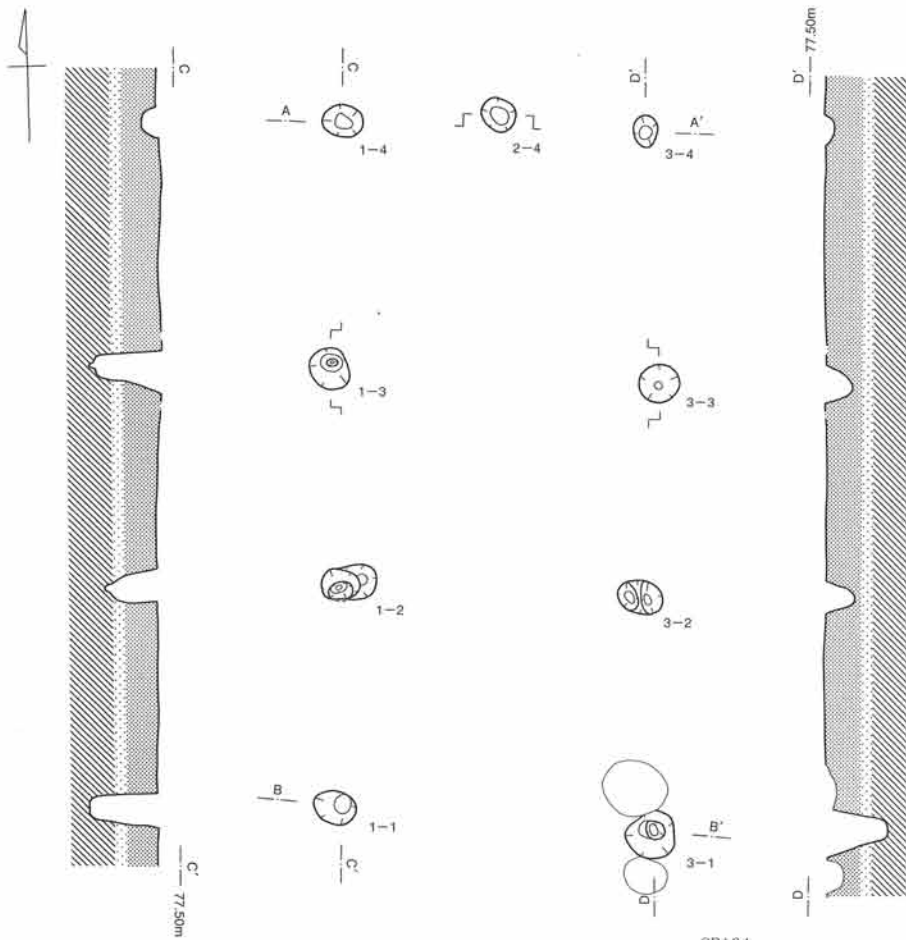
図面52 460次調査 SB163掘立柱建物実測図



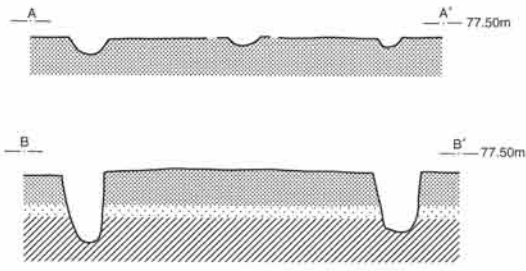
SB163土層説明

1. 明黒褐色土 黒褐色土多量、暗茶褐色土ブロック微量
2. 明黒褐色土 黒褐色土多量、暗茶褐色土ブロック微量、締まり強い
3. 明黒褐色土 黒褐色土多量、暗茶褐色土ブロック少量
4. 明黒褐色土 黒褐色土多量、暗茶褐色土ブロック少量、締まり強い
5. 暗茶褐色土 暗茶褐色土・ロームブロックの互層、黒褐色土少量
6. 暗茶褐色土 暗茶褐色土・ロームブロックの互層
7. 黒茶褐色土 黒褐色土・暗茶褐色土ブロックの互層
8. 黒茶褐色土 黒褐色土多量、暗茶褐色土混入

図面53 460次調査 SB164掘立柱建物実測図

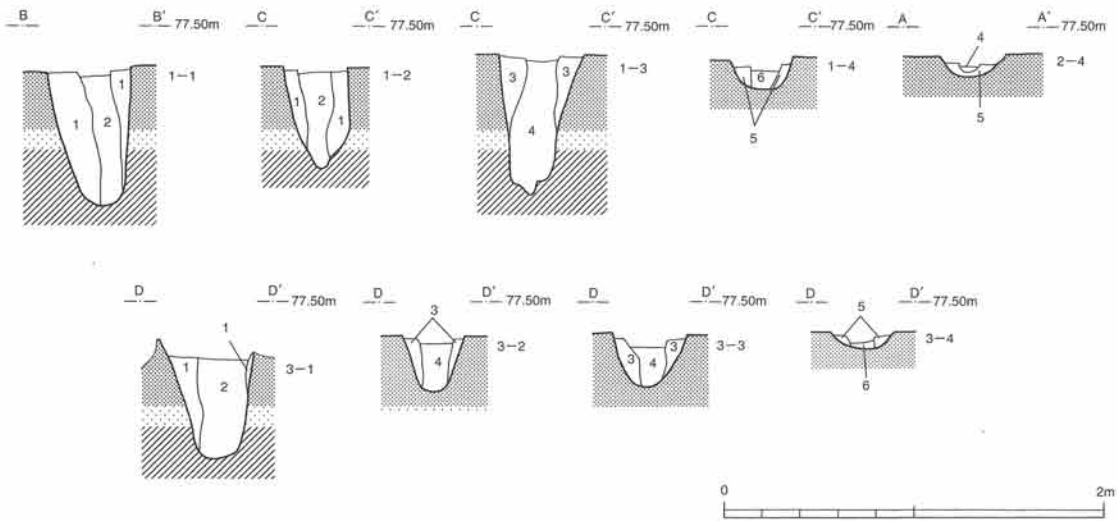


SB164

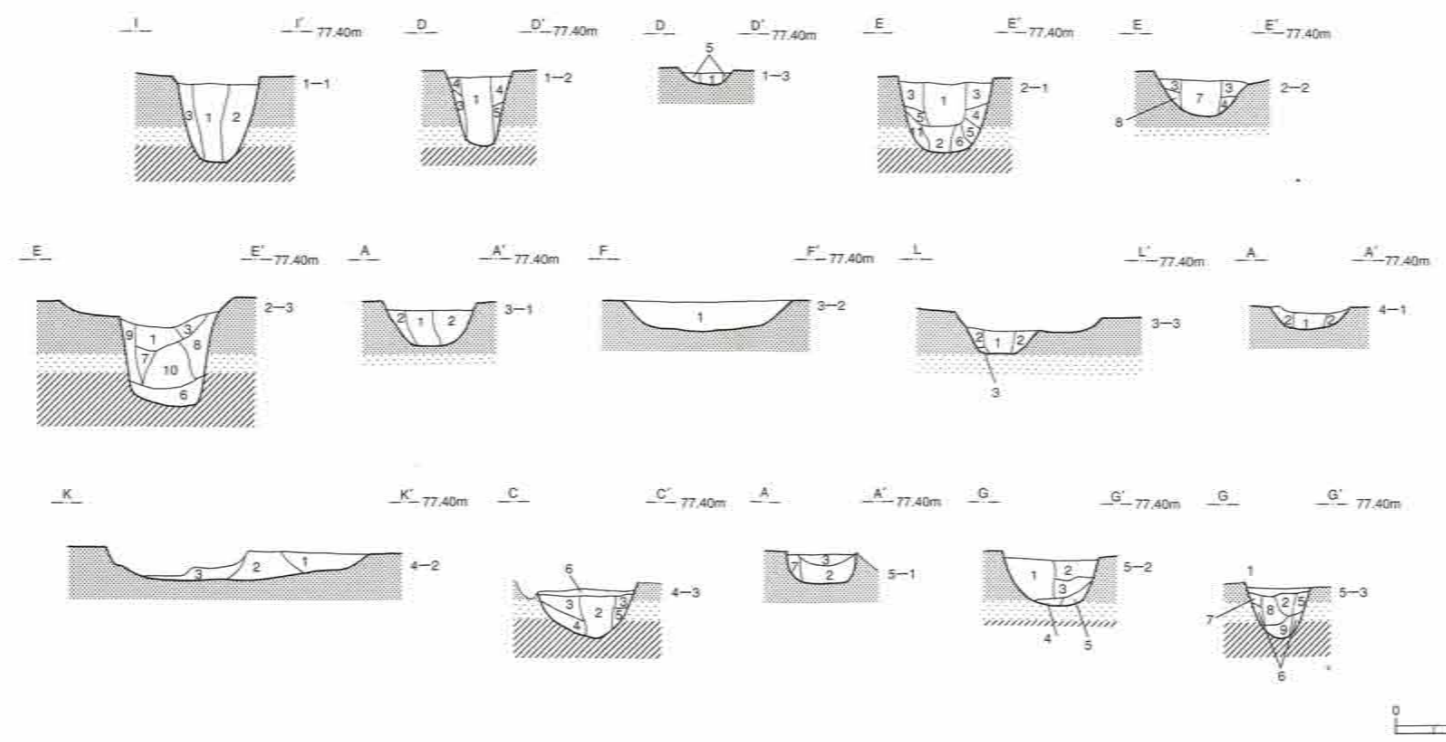
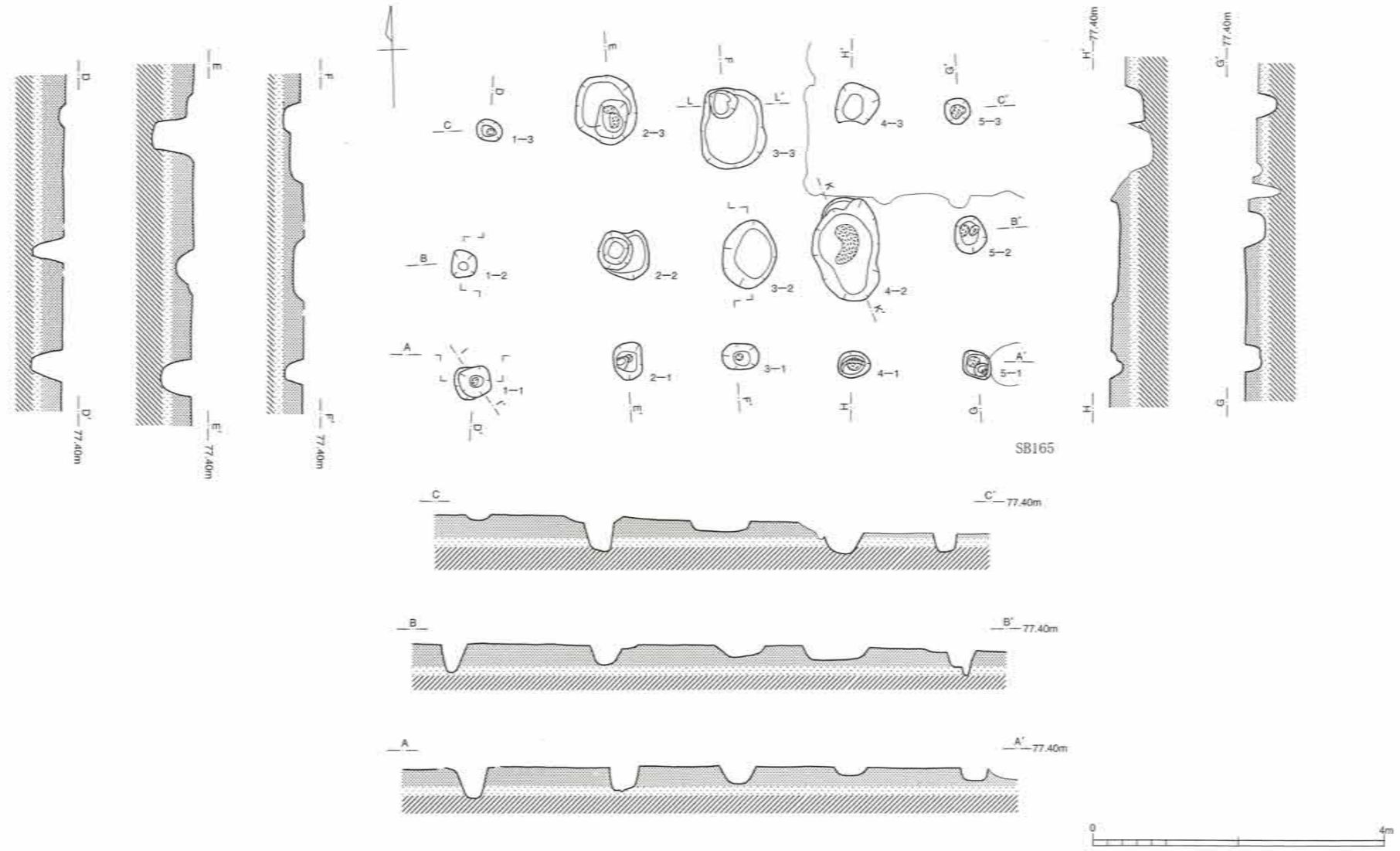


SB164土層説明

- 1. 暗茶褐色土 暗茶褐色土ブロック多量、ローム粒少量、黒褐色土微量
- 2. 暗茶褐色土 ローム粒少量
- 3. 暗茶褐色土 暗茶褐色土ブロック多量、黒褐色土・ローム粒微量
- 4. 暗茶褐色土 暗茶褐色土ブロック混入、黒褐色土・ローム粒微量
- 5. 暗茶褐色土 暗茶褐色土ブロック多量、ローム粒微量
- 6. 暗茶褐色土 暗茶褐色土ブロック混入、ローム粒微量



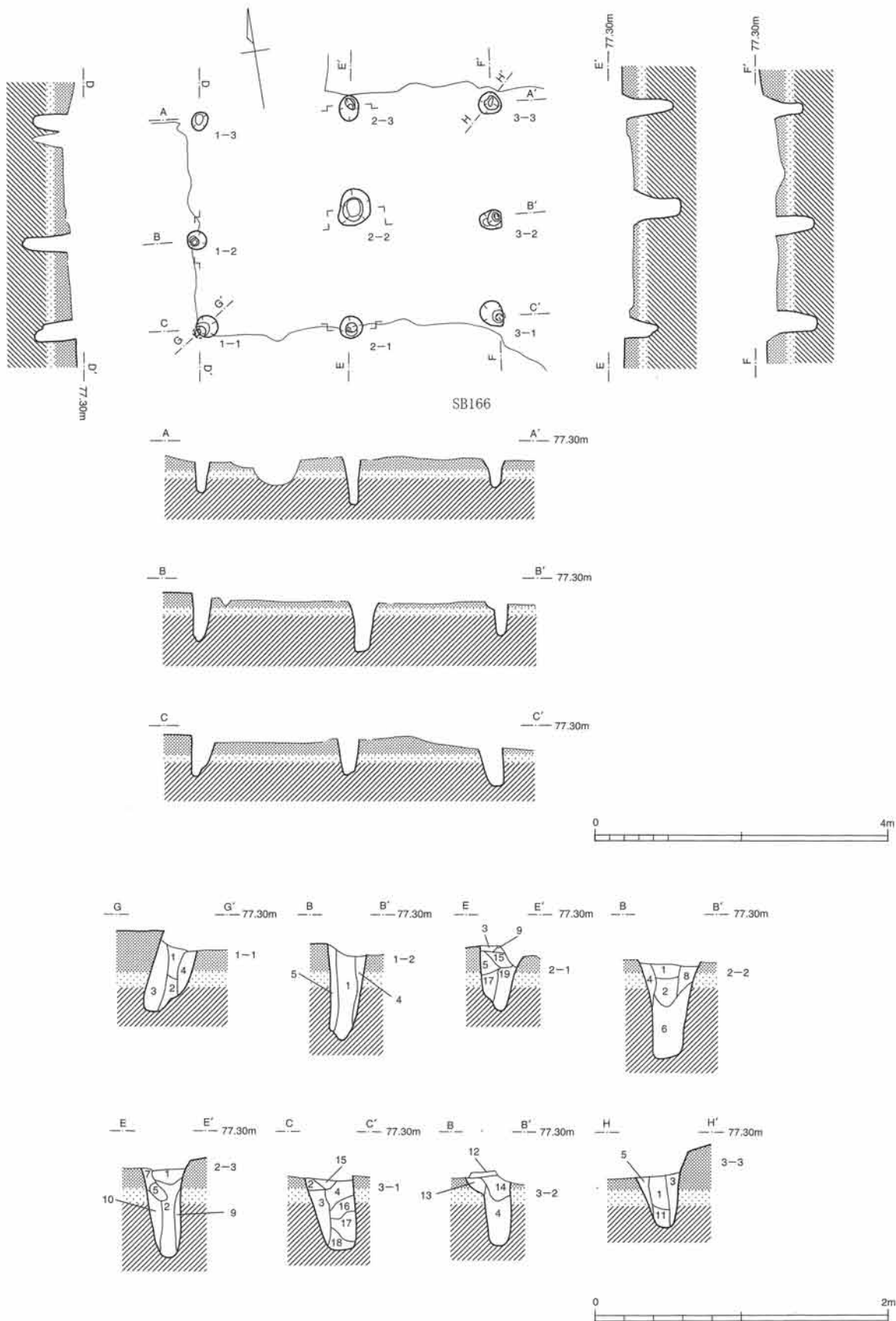
図面54 460次調査 SB165掘立柱建物実測図



- SB165土層説明
- 1. 明黒褐色土 ローム粒微量、暗茶褐色土少量
 - 2. 明黒褐色土 ローム粒・暗茶褐色土混入
 - 3. 明黒褐色土 ローム粒少量、暗茶褐色土多量
 - 4. 暗茶褐色土 ローム粒多量、暗茶褐色土混入
 - 5. 暗茶褐色土 ローム粒混入、暗茶褐色土少量
 - 6. 明黒褐色土 ローム多量
 - 7. 明黒褐色土 ローム粒・暗茶褐色土微量
 - 8. 暗茶褐色土 ローム粒・暗茶褐色土混入
 - 9. 暗茶褐色土 ローム粒少量、暗茶褐色土混入
 - 10. 明黒褐色土 ローム粒少量、暗茶褐色土混入、ロームブロック微量
 - 11. 茶褐色土 ローム粒・暗茶褐色土混入



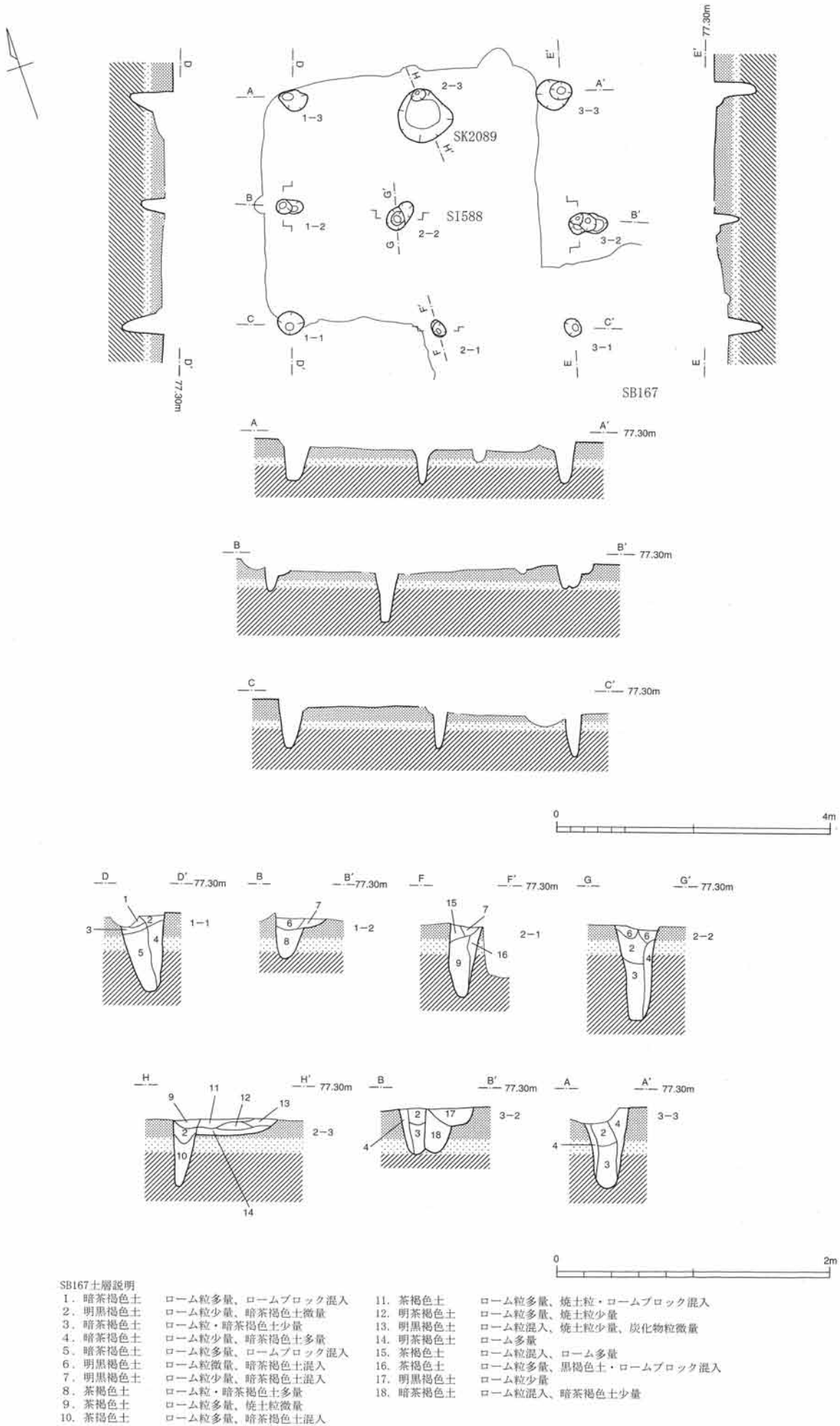
図面55 460次調査 SB166掘立柱建物実測図



SB166土層説明

- | | | | |
|-----------|--------------------------|-----------|---------------------------|
| 1. 明黒褐色土 | ローム粒微量、焼土粒微量 | 11. 暗茶褐色土 | ローム粒混入 |
| 2. 明黒褐色土 | ローム粒微量、暗茶褐色土少量 | 12. 暗茶褐色土 | ローム粒・暗茶褐色土混入、ロームブロック少量 |
| 3. 暗茶褐色土 | ローム粒微量、暗茶褐色土少量 | 13. 茶褐色土 | ローム粒少量、暗茶褐色土多量 |
| 4. 茶褐色土 | ローム粒・暗茶褐色土ブロック・ロームブロック混入 | 14. 暗茶褐色土 | ローム粒多量、ロームブロック・暗茶褐色土混入、硬質 |
| 5. 暗茶褐色土 | ローム粒・暗茶褐色土混入 | 15. 明茶褐色土 | ローム粒多量、ロームブロック混入 |
| 6. 明黒褐色土 | ローム粒少量、暗茶褐色土混入 | 16. 明茶褐色土 | ローム多量 |
| 7. 暗茶褐色土 | ローム粒少量、暗茶褐色土多量 | 17. 明茶褐色土 | ローム粒・ロームブロック多量 |
| 8. 明黒褐色土 | ローム粒混入 | 18. 茶褐色土 | ローム粒多量 |
| 9. 茶褐色土 | ローム粒多量、暗茶褐色土混入 | 19. 茶褐色土 | ローム粒多量、黒褐色土・ロームブロック混入 |
| 10. 明茶褐色土 | ローム粒多量、暗茶褐色土混入 | | |

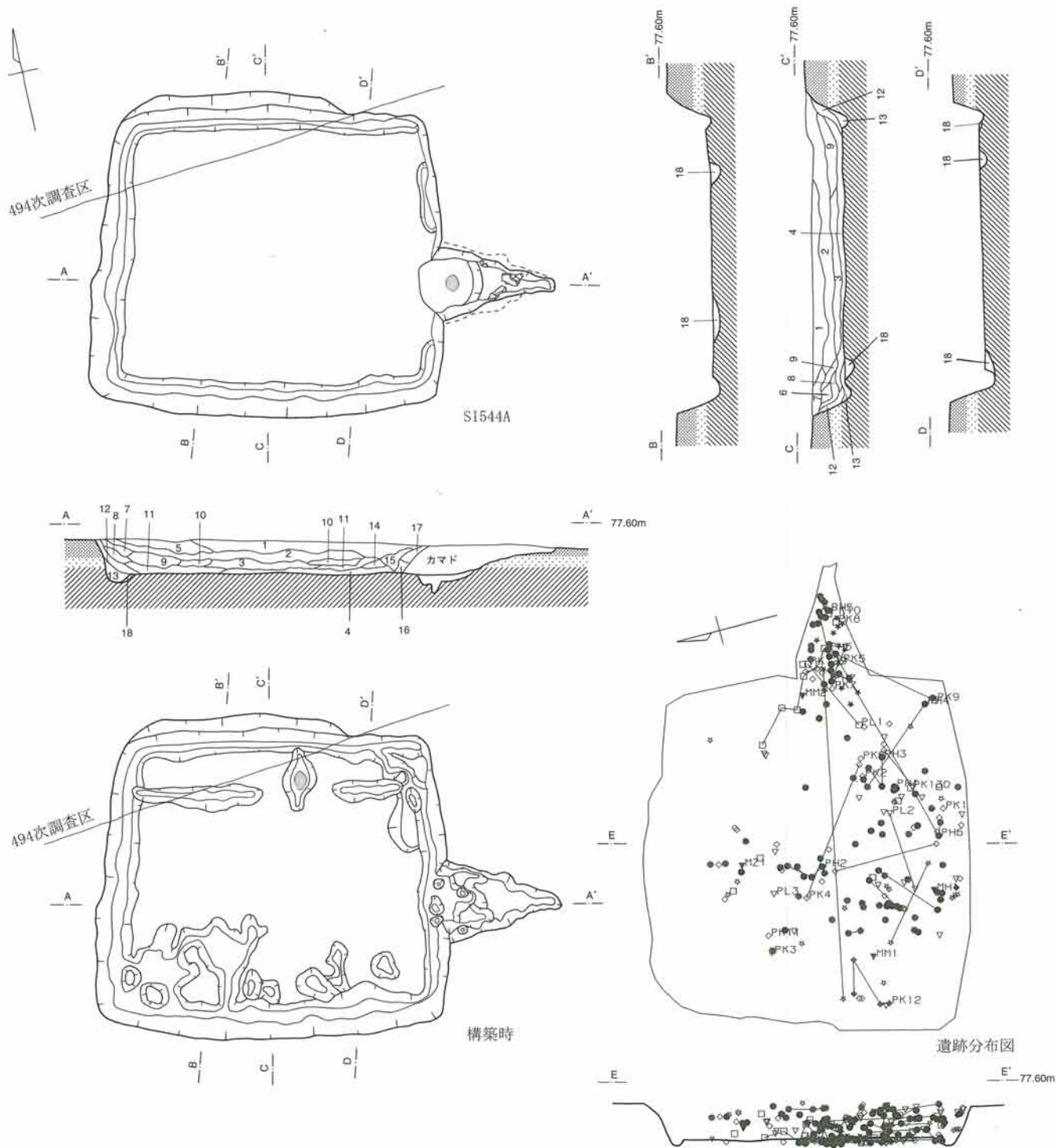
図面56 460次調査 SB167掘立柱建物実測図



SB167土層説明

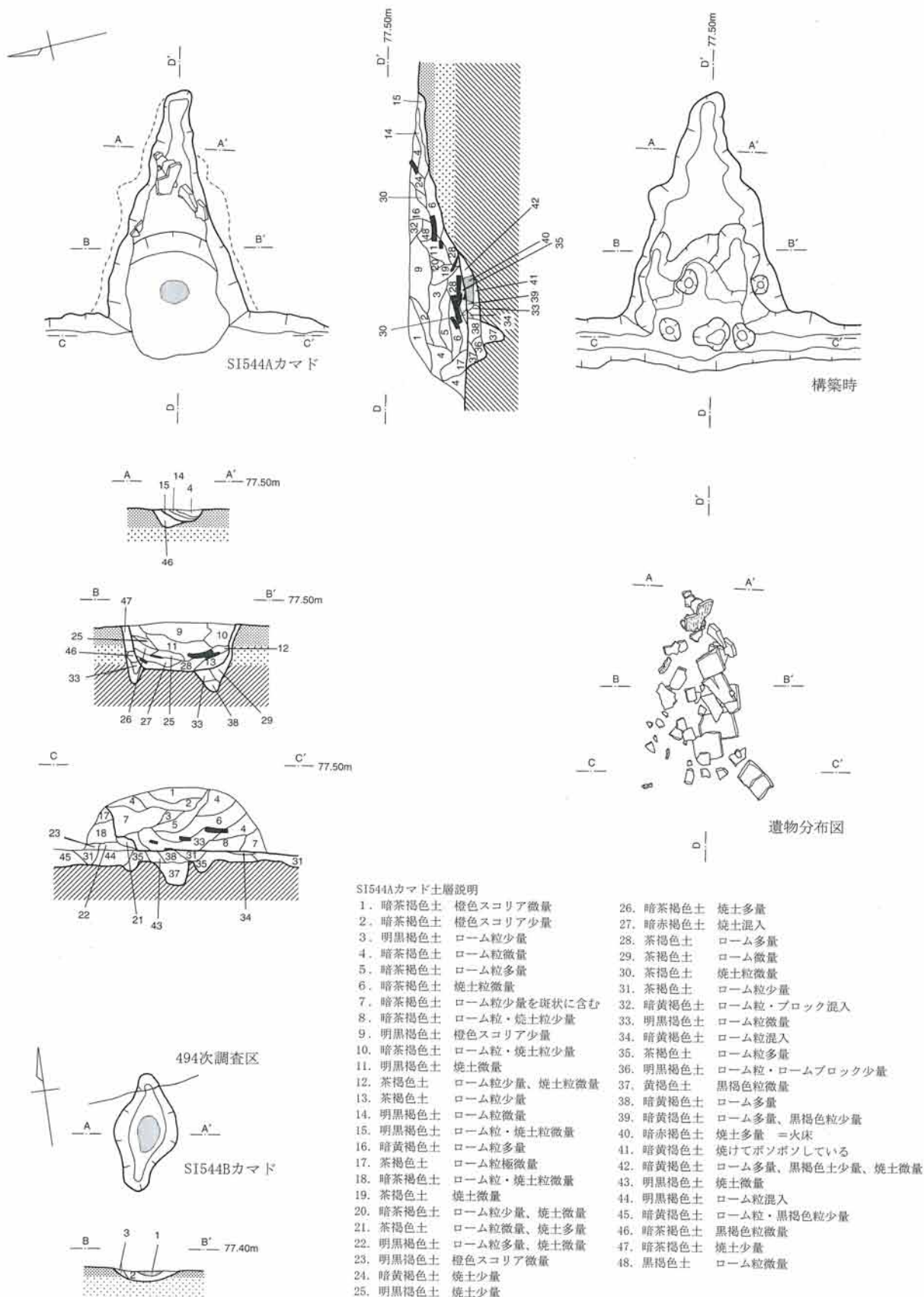
- | | |
|----------|------------------|
| 1. 暗茶褐色土 | ローム粒多量、ロームブロック混入 |
| 2. 明黒褐色土 | ローム粒少量、暗茶褐色土微量 |
| 3. 暗茶褐色土 | ローム粒・暗茶褐色土少量 |
| 4. 暗茶褐色土 | ローム粒少量、暗茶褐色土多量 |
| 5. 暗茶褐色土 | ローム粒多量、ロームブロック混入 |
| 6. 明黒褐色土 | ローム粒微量、暗茶褐色土混入 |
| 7. 明黒褐色土 | ローム粒少量、暗茶褐色土混入 |
| 8. 茶褐色土 | ローム粒多量、焼土粒微量 |
| 9. 茶褐色土 | ローム粒多量、暗茶褐色土混入 |
| 10. 茶褐色土 | ローム粒多量、暗茶褐色土混入 |

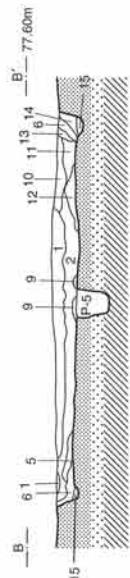
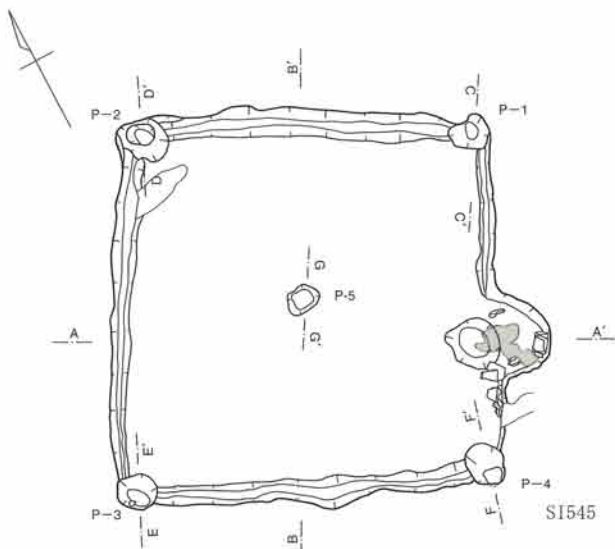
- | | |
|-----------|-----------------------|
| 11. 茶褐色土 | ローム粒多量、焼土粒・ロームブロック混入 |
| 12. 明茶褐色土 | ローム粒多量、焼土粒少量 |
| 13. 明黒褐色土 | ローム粒混入、焼土粒少量、炭化物粒微量 |
| 14. 明茶褐色土 | ローム多量 |
| 15. 茶褐色土 | ローム粒混入、ローム多量 |
| 16. 茶褐色土 | ローム粒多量、黒褐色土・ロームブロック混入 |
| 17. 明黒褐色土 | ローム粒少量 |
| 18. 暗茶褐色土 | ローム粒混入、暗茶褐色土少量 |



SI544A土層説明

- | | |
|-----------|--------------|
| 1. 明黒褐色土 | ローム粒微量 |
| 2. 明黒褐色土 | 焼土少量 |
| 3. 黒褐色土 | ローム粒少量 |
| 4. 暗茶褐色土 | ローム粒多量 |
| 5. 明黒褐色土 | 焼土微量 |
| 6. 明黒褐色土 | 焼土少量を斑状に含む |
| 7. 明黒褐色土 | ローム粒微量 |
| 8. 黒褐色土 | ローム粒微量 |
| 9. 暗茶褐色土 | 細かいローム粒少量 |
| 10. 暗茶褐色土 | ローム粒少量を斑状に含む |
| 11. 明黒褐色土 | ローム粒少量を斑状に含む |
| 12. 暗茶褐色土 | ローム粒少量を均一に含む |
| 13. 暗黄褐色土 | ローム粒多量 |
| 14. 暗茶褐色土 | ロームブロック少量 |
| 15. 明黒褐色土 | ローム粒・焼土粒微量 |
| 16. 暗茶褐色土 | ローム粒微量 |
| 17. 暗茶褐色土 | ローム粒多量 |
| 18. 暗茶褐色土 | ローム粒少量 |





SI545土層説明

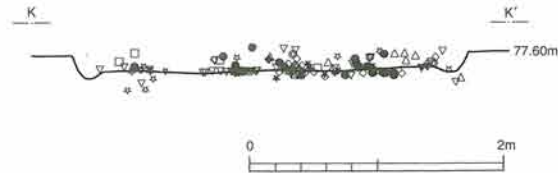
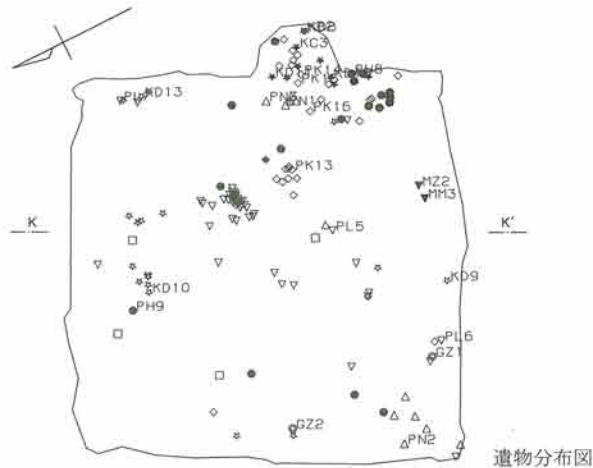
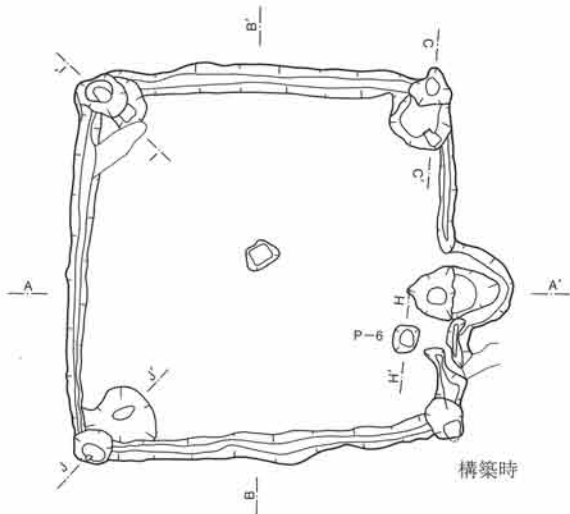
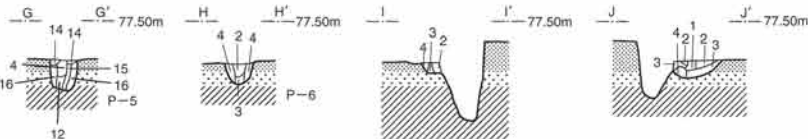
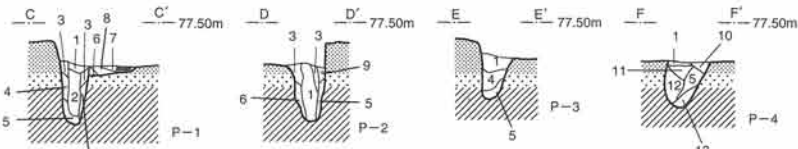
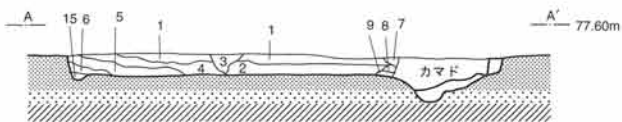
- 1. 黒茶褐色土 ローム粒微量
- 2. 明黒褐色土 ローム粒極微量
- 3. 明黒褐色土 ローム粒微量
- 4. 黒茶褐色土 ローム粒微量、暗茶褐色土ブロックを斑状に含む
- 5. 明黒褐色土 ローム粒少量
- 6. 明黒褐色土 ローム粒・暗茶褐色土少量
- 7. 明黒褐色土 橙色スコリア微量
- 8. 明黒褐色土 橙色スコリア微量
- 9. 暗茶褐色土 橙色スコリア微量
- 10. 黒茶褐色土 橙色スコリア微量
- 11. 暗茶褐色土 ローム粒微量
- 12. 暗茶褐色土 粘質
- 13. 黒茶褐色土 暗茶褐色土多量
- 14. 暗茶褐色土 ローム粒微量
- 15. 暗茶褐色土 暗茶褐色土粒微量

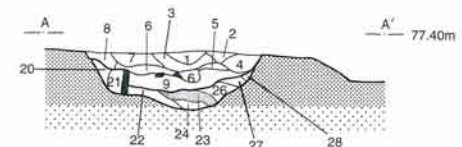
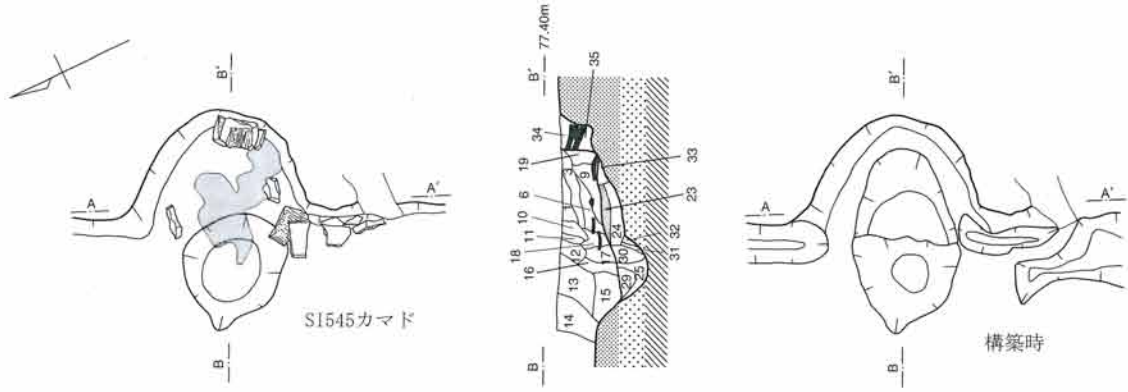
SI545 P-1~5土層説明

- 1. 明黒褐色土 ローム粒微量
- 2. 明黒褐色土 橙色スコリア多量
- 3. 暗茶褐色土 ローム粒少量
- 4. 暗茶褐色土 ローム粒極微量
- 5. 暗茶褐色土 ローム粒少量
- 6. 暗茶褐色土 暗茶褐色土ブロック少量
- 7. 明茶褐色土 橙色スコリア微量
- 8. 暗茶褐色土 ローム粒微量
- 9. 暗茶褐色土 ロームブロック多量
- 10. 茶褐色土 ローム粒微量
- 11. 茶褐色土 ローム粒多量
- 12. 暗茶褐色土 ローム粒均一に少量
- 13. 暗茶褐色土 ローム粒多量
- 14. 茶褐色土 ローム粒少量 = 上部硬質
- 15. 茶褐色土 ローム粒少量
- 16. 暗茶褐色土 ローム粒極少量

SI545 P-6、I-I'、J-J' 土層説明

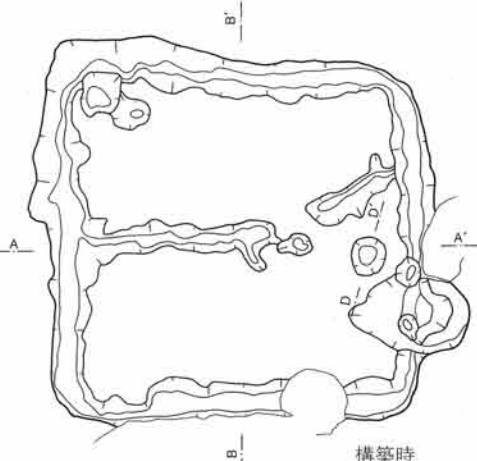
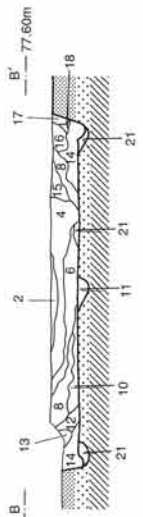
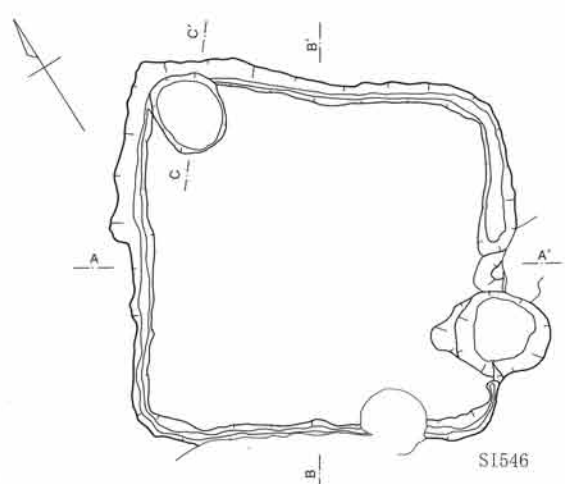
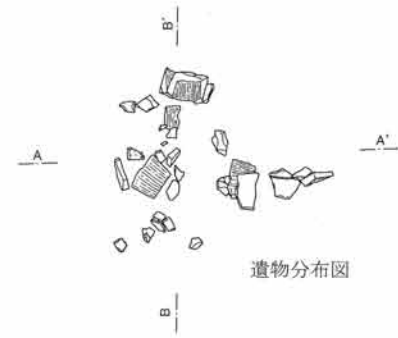
- 1. 明黒褐色土 ローム粒混入
- 2. 暗茶褐色土 ローム粒少量
- 3. 暗茶褐色土 ローム粒混入
- 4. 暗茶褐色土 ローム粒混入、暗茶褐色土少量





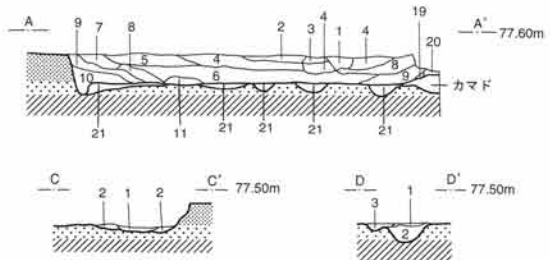
SI545カマド土層説明

- | | | | |
|-----------|--------------------|-----------|------------------|
| 1. 明黒褐色土 | ローム粒微量 | 19. 暗茶褐色土 | 焼土粒少量 |
| 2. 明黒褐色土 | 焼土粒微量 | 20. 暗茶褐色土 | ローム粒極微量 以下構築土 |
| 3. 暗茶褐色土 | 暗茶褐色土ブロック少量、焼土粒微量 | 21. 暗茶褐色土 | 焼土微量 |
| 4. 暗茶褐色土 | ローム・焼土粒微量 | 22. 暗茶褐色土 | ローム粒・焼土微量 |
| 5. 茶褐色土 | 焼土粒多量 | 23. 暗赤褐色土 | 焼土粒多量 |
| 6. 茶褐色土 | 焼土粒微量 | 24. 明黒褐色土 | 焼土微量、焼けてカリカリしている |
| 7. 明黒褐色土 | ローム粒・焼土粒微量 | 25. 茶褐色土 | 暗茶褐色土粒微量 |
| 8. 暗茶褐色土 | ローム微量 | 26. 暗茶褐色土 | 焼土微量 |
| 9. 暗茶褐色土 | 焼土少量 | 27. 暗茶褐色土 | 焼土多量 |
| 10. 暗茶褐色土 | ローム粒微量 | 28. 暗赤褐色土 | ローム粒少量 |
| 11. 暗茶褐色土 | ロームブロック少量 | 29. 暗黄褐色土 | ローム粒多量 |
| 12. 明黒褐色土 | ローム粒少量 | 30. 暗黄褐色土 | 暗茶褐色土粒少量 |
| 13. 明黒褐色土 | ローム粒・焼土粒少量 | 31. 暗茶褐色土 | 焼土多量 |
| 14. 明黒褐色土 | 橙色スコリア微量 | 32. 暗赤褐色土 | 焼土多量 |
| 15. 暗茶褐色土 | 橙色スコリア・焼土粒微量 | 33. 暗茶褐色土 | 焼土粒多量 |
| 16. 暗茶褐色土 | ローム粒少量、焼土微量 | 34. 暗茶褐色土 | 焼土粒混入 |
| 17. 茶褐色土 | ローム粒多量、暗茶褐色土ブロック少量 | 35. 暗茶褐色土 | 焼土微量 |
| 18. 暗黄褐色土 | ローム粒多量、暗茶褐色土ブロック少量 | | |



SI546土層説明

- | | |
|-----------|---------------------------|
| 1. 黒茶褐色土 | ローム粒微量 |
| 2. 黒茶褐色土 | 橙色スコリア微量 |
| 3. 黒茶褐色土 | 橙色スコリア少量 |
| 4. 黒茶褐色土 | 橙色スコリア多量 |
| 5. 黒茶褐色土 | 焼土微量 |
| 6. 明黒褐色土 | 橙色スコリア微量 |
| 7. 明黒褐色土 | 橙色スコリア少量 |
| 8. 黒茶褐色土 | ローム粒少量 |
| 9. 暗茶褐色土 | 橙色スコリア微量 |
| 10. 明黒褐色土 | 橙色スコリア多量 |
| 11. 暗茶褐色土 | 粘質 |
| 12. 明黒褐色土 | ローム粒少量 |
| 13. 暗茶褐色土 | ローム粒多量 |
| 14. 暗茶褐色土 | 橙色スコリア少量 |
| 15. 暗茶褐色土 | ローム粒微量 |
| 16. 暗茶褐色土 | 砂質 |
| 17. 暗茶褐色土 | 粘性やや弱い |
| 18. 黒茶褐色土 | 砂質、締まり弱い |
| 19. 暗茶褐色土 | 焼土粒多量 |
| 20. 明黒褐色土 | ロームブロック少量 |
| 21. 茶褐色土 | ローム粒多量、ロームブロック混入 上部硬質 構築土 |

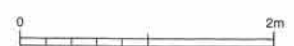


SI546C-土層説明

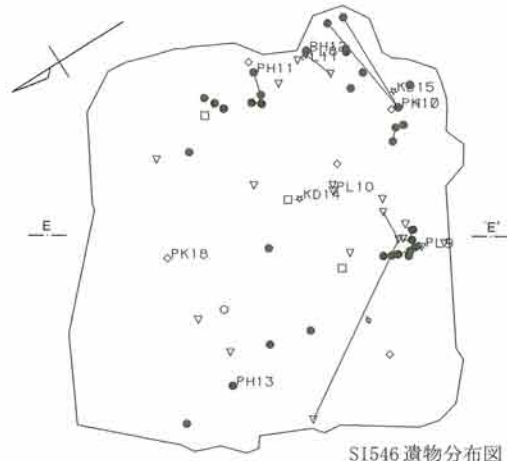
- | | |
|----------|-------------|
| 1. 暗茶褐色土 | 暗茶褐色土ブロック少量 |
| 2. 暗茶褐色土 | 暗茶褐色土ブロック微量 |

SI546D-土層説明

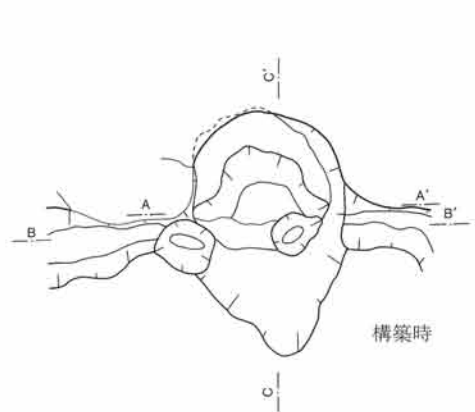
- | | |
|----------|--------|
| 1. 暗茶褐色土 | 焼土粒少量 |
| 2. 茶褐色土 | 焼土粒微量 |
| 3. 暗茶褐色土 | ローム粒微量 |



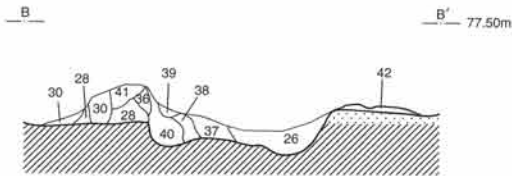
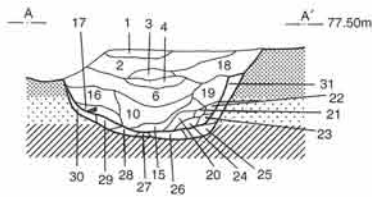
図面61 431次調査 SI546住居遺物分布図、カマド実測図



SI546遺物分布図



構築時

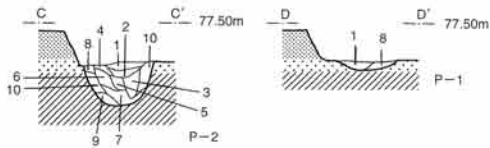
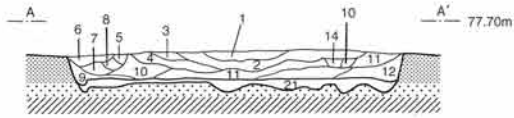
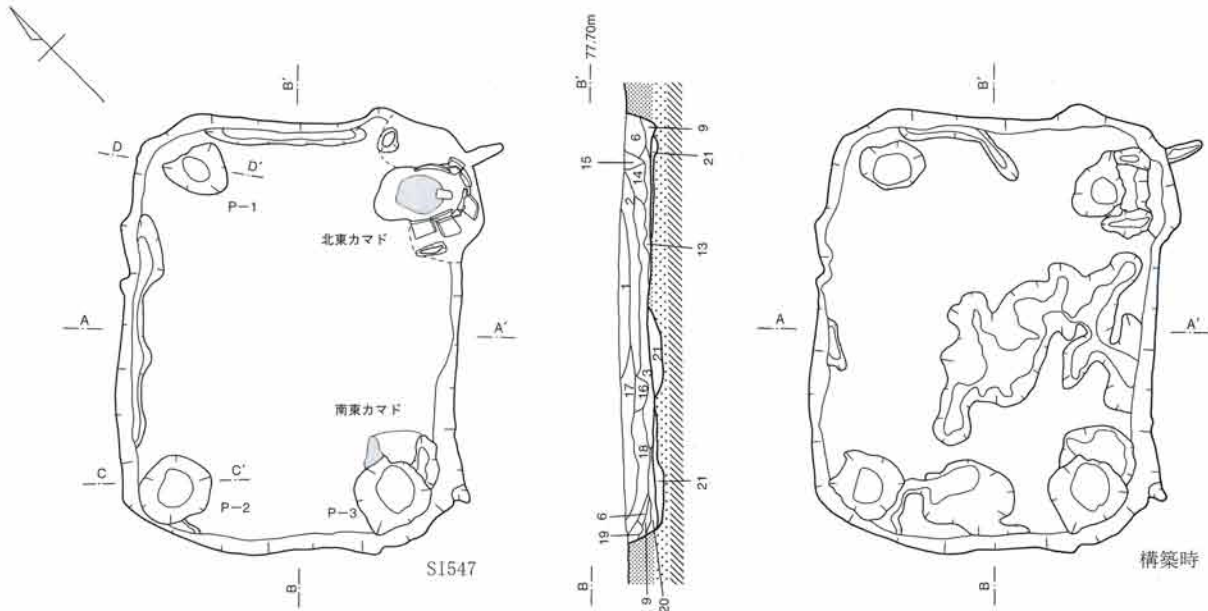


遺物分布図

SI546カマド土層説明

- | | | | |
|-----------|--------------|-----------|--------------------------|
| 1. 明黒褐色土 | 橙色スコリア微量 | 23. 明黒褐色土 | ローム粒少量、白色粒・焼土微量 |
| 2. 明黒褐色土 | ローム粒微量 | 24. 暗茶褐色土 | 焼土多い |
| 3. 暗茶褐色土 | 黒褐色粒・ローム粒微量 | 25. 暗茶褐色土 | ローム粒多量、焼土微量 以下構築土 |
| 4. 明黒褐色土 | 焼土粒少量 | 26. 明黒褐色土 | 焼土・白色粒微量、全体が焼けている |
| 5. 暗茶褐色土 | 橙色スコリア微量 | 27. 暗赤褐色土 | ローム粒混入、焼土微量 |
| 6. 明黒褐色土 | 橙色スコリア微量 | 28. 暗茶褐色土 | |
| 7. 明黒褐色土 | ローム粒微量 | 29. 暗黄褐色土 | ローム粒多量、ロームブロック少量 |
| 8. 黒褐色土 | ローム粒微量 | 30. 茶褐色土 | ローム粒少量 |
| 9. 明黒褐色土 | ローム粒・白色粘土微量 | 31. 暗茶褐色土 | ローム粒微量 |
| 10. 明黒褐色土 | ローム粒・焼土微量 | 32. 暗黄褐色土 | ロームブロック少量、全体に焼けてカリカリしている |
| 11. 暗茶褐色土 | ローム粒・焼土少量 | 33. 赤褐色土 | 焼土多量、サラサラしている |
| 12. 黒褐色土 | ローム粒少量 | 34. 暗赤褐色土 | 焼土少量、灰微量 |
| 13. 黒褐色土 | 焼土少量 | 35. 茶褐色土 | 粘質、堅い |
| 14. 暗赤褐色土 | 焼土多量 | 36. 明黒褐色土 | 焼土・粘土微量 |
| 15. 暗茶褐色土 | 焼土微量 | 37. 暗茶褐色土 | 焼土少量、粘土を微量 |
| 16. 黒褐色土 | 白色粘土粒・焼土微量 | 38. 暗茶褐色土 | 粘質、わずかに堅い |
| 17. 暗茶褐色土 | 焼土少量、白色の灰微量 | 39. 茶褐色土 | ローム粒微量 |
| 18. 暗茶褐色土 | ローム粒微量 | 40. 暗茶褐色土 | ローム粒少量 |
| 19. 明黒褐色土 | ローム粒微量、砂質 | 41. 明黒褐色土 | ローム粒極微量 |
| 20. 明黒褐色土 | 焼土粒微量、粘質で堅い | 42. 暗茶褐色土 | 貼床 |
| 21. 暗茶褐色土 | 焼土粒・ローム粒微量 | | |
| 22. 茶褐色土 | ローム粒多量、白色粒微量 | | |



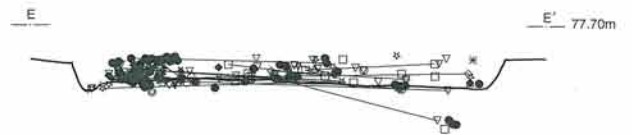
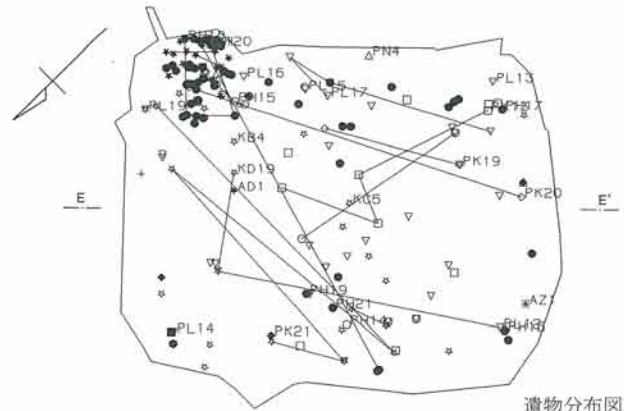


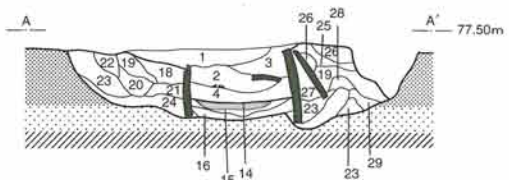
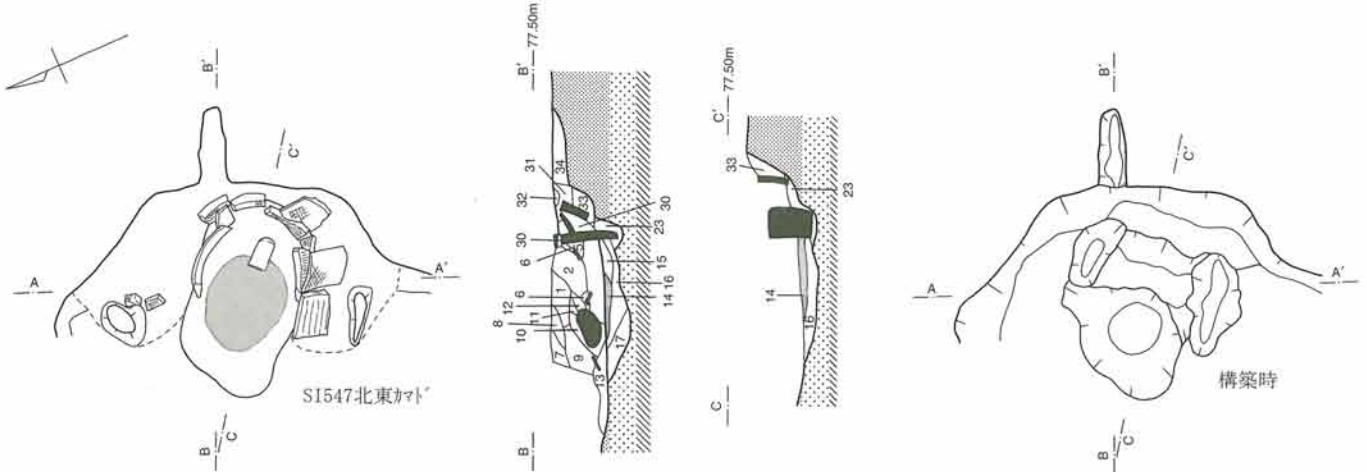
SI547土層説明

- | | |
|-----------|------------------|
| 1. 明黒褐色土 | 橙色スコリア少量 |
| 2. 明黒褐色土 | 橙色スコリア微量 |
| 3. 暗茶褐色土 | ローム粒・焼土粒微量 |
| 4. 明黒褐色土 | ローム粒微量 |
| 5. 暗茶褐色土 | ローム粒少量 |
| 6. 黒褐色土 | 橙色スコリア少量 |
| 7. 明黒褐色土 | ローム粒・焼土粒少量 |
| 8. 明黒褐色土 | ローム粒少量 |
| 9. 茶褐色土 | ローム粒少量 |
| 10. 明黒褐色土 | 橙色スコリア少量、砂質 |
| 11. 明黒褐色土 | ローム粒・橙色スコリア微量 |
| 12. 明黒褐色土 | 砂質 |
| 13. 明黒褐色土 | ローム多量 |
| 14. 明黒褐色土 | 橙色スコリア微量 |
| 15. 暗茶褐色土 | 暗茶褐色土混入 |
| 16. 黒褐色土 | ローム粒微量 |
| 17. 明黒褐色土 | 橙色スコリア微量 |
| 18. 暗茶褐色土 | ローム粒微量 |
| 19. 明黒褐色土 | ローム粒・暗茶褐色土微量 |
| 20. 茶褐色土 | ローム粒・暗茶褐色土混入 |
| 21. 茶褐色土 | ローム粒・暗茶褐色土多量=構築土 |

SI548 P-1・2土層説明

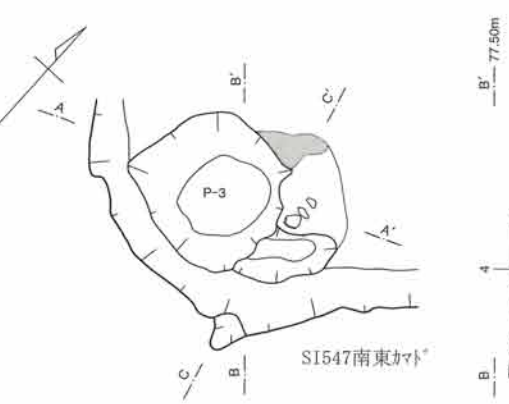
- | | |
|----------|--------|
| 1. 暗茶褐色土 | ローム粒微量 |
| 2. 明黒褐色土 | ローム粒微量 |
| 3. 暗茶褐色土 | ローム粒多量 |
| 4. 暗茶褐色土 | ローム粒少量 |
| 5. 茶褐色土 | ローム粒多量 |
| 6. 茶褐色土 | ローム粒混入 |
| 7. 明茶褐色土 | ローム粒多量 |
| 8. 暗黄褐色土 | ローム多量 |
| 9. 暗黄褐色土 | ローム粒多量 |
| 10. 茶褐色土 | ローム粒少量 |





SI547北東カマド土層説明

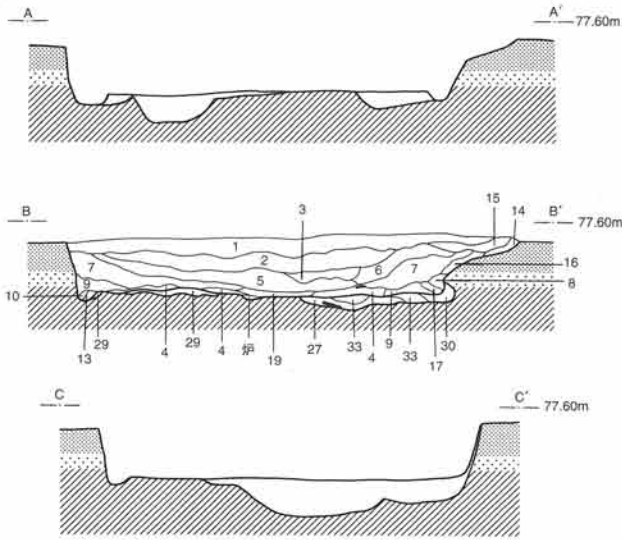
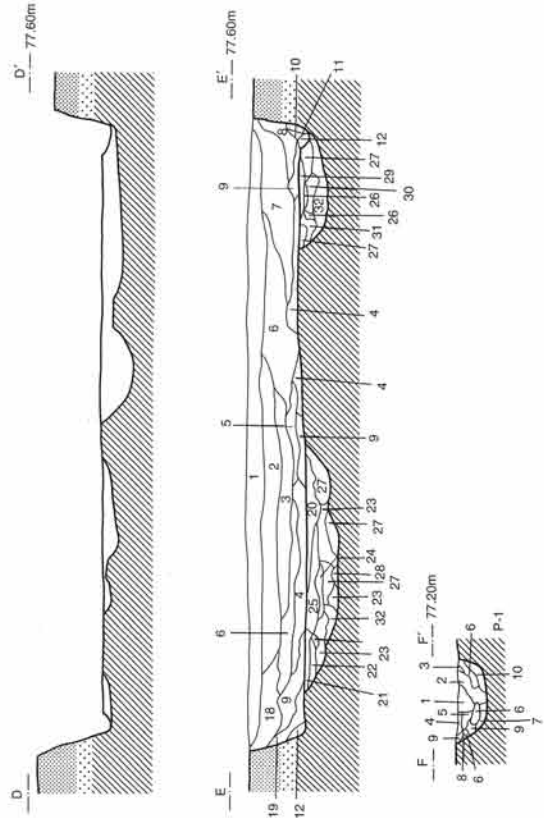
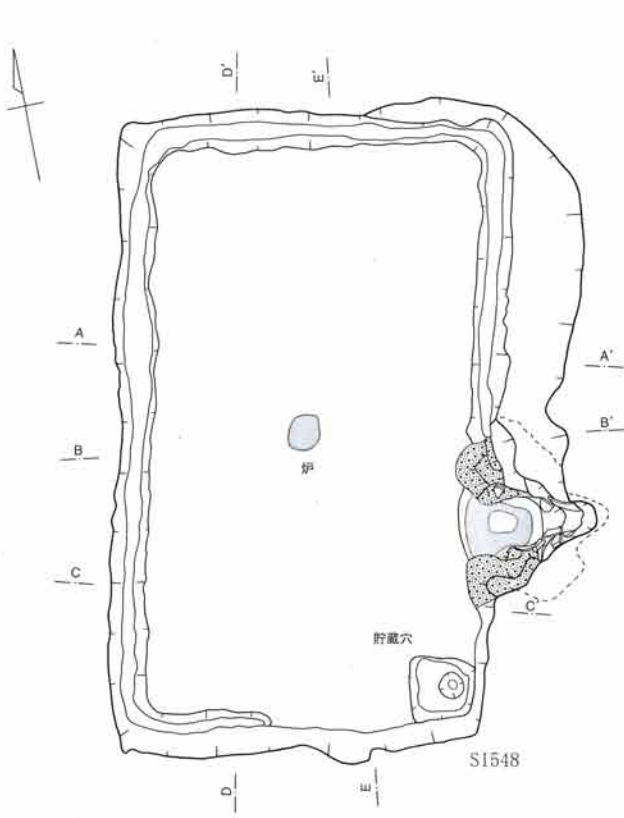
- | | | | |
|-----------|--------------------|-----------|--------------|
| 1. 明黒褐色土 | ローム粒少量 | 19. 暗茶褐色土 | ローム粒微量 |
| 2. 黒褐色土 | ローム粒微量 | 20. 明黒褐色土 | 焼土微量 |
| 3. 明黒褐色土 | ローム粒少量 | 21. 明黒褐色土 | 焼土少量 |
| 4. 暗赤褐色土 | 焼土多量、白色粘土微量 | 22. 茶褐色土 | ローム粒微量 |
| 5. 明黒褐色土 | ローム粒・白色粘土粒・焼土微量 | 23. 茶褐色土 | 粘質 |
| 6. 灰褐色土 | 白色粘土多量、黒褐色土微量 | 24. 暗茶褐色土 | 砂質 |
| 7. 黒褐色土 | 橙色スコリア微量 | 25. 明黒褐色土 | ローム粒多量 |
| 8. 明黒褐色土 | ローム粒極微量 | 26. 明黒褐色土 | ローム粒少量、粘土粒微量 |
| 9. 明黒褐色土 | ローム粒微量 | 27. 茶褐色土 | ローム粒多量 |
| 10. 明黒褐色土 | ローム粒・白色粘土微量 | 28. 暗茶褐色土 | ローム粒多量 |
| 11. 茶褐色土 | 白色粘土粒多量 | 29. 暗茶褐色土 | ローム粒少量 |
| 12. 暗茶褐色土 | ローム粒・白色粘土粒微量 | 30. 赤褐色土 | 焼土多量、黒褐色土少量 |
| 13. 暗茶褐色土 | ローム粒・ロームブロック・焼土粒多量 | 31. 暗黄褐色土 | ローム粒多い |
| 14. 赤褐色土 | 焼土層 = 火床 以下構築土 | 32. 黒褐色土 | ローム粒少量 |
| 15. 暗茶褐色土 | 全体に焼けてボソボソしている | 33. 明黒褐色土 | ローム粒・暗茶褐色土少量 |
| 16. 茶褐色土 | 焼けてボソボソしている | 34. 茶褐色土 | ローム粒少量 |
| 17. 暗茶褐色土 | ローム粒少量、灰微量 | | |
| 18. 明黒褐色土 | 焼土微量 | | |



SI547南東カマド土層説明

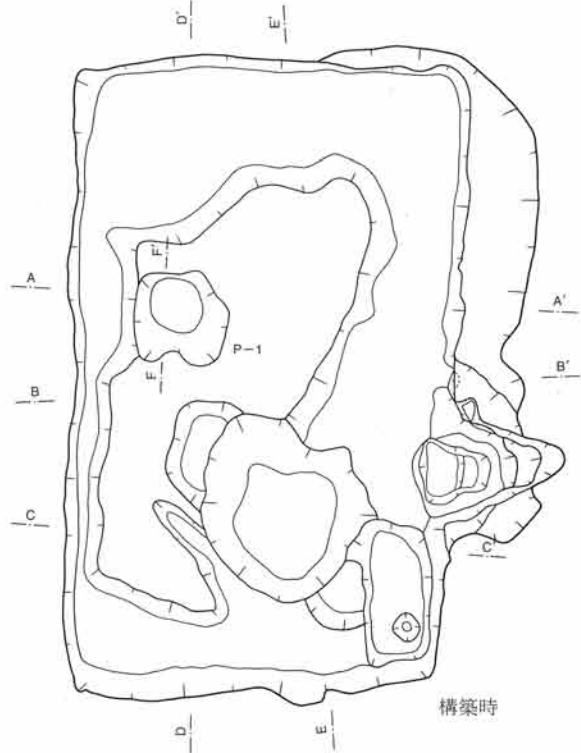
- | | | | |
|-----------|--------------------|-----------|-----------------|
| 1. 明黒褐色土 | ローム粒・焼土微量 | 12. 明黒褐色土 | ローム粒多量 |
| 2. 黒褐色土 | ローム粒極微量 | 13. 暗黄褐色土 | ローム粒多量、ボソボソしている |
| 3. 黒褐色土 | ローム粒微量 | 14. 黒褐色土 | ローム粒・焼土微量 以下構築土 |
| 4. 黒褐色土 | ローム粒多量 | 15. 赤褐色土 | 焼土多量 |
| 5. 茶褐色土 | ローム粒微量 | 16. 暗赤褐色土 | 焼土多い |
| 6. 暗黄褐色土 | ローム多量 | 17. 暗赤褐色土 | 焼土少量 |
| 7. 暗茶褐色土 | ローム粒・細かい焼土粒微量 | 18. 暗茶褐色土 | 焼土少量 |
| 8. 暗茶褐色土 | ローム粒・焼土微量、ボソボソしている | 19. 暗黄褐色土 | ローム粒・焼土少量 |
| 9. 黒褐色土 | ローム粒微量、暗茶褐色土少量 | 20. 暗黄褐色土 | 焼土微量 |
| 10. 暗茶褐色土 | ローム粒微量、暗茶褐色土少量 | | |
| 11. 明黒褐色土 | ローム粒微量 | | |





S1548土層説明

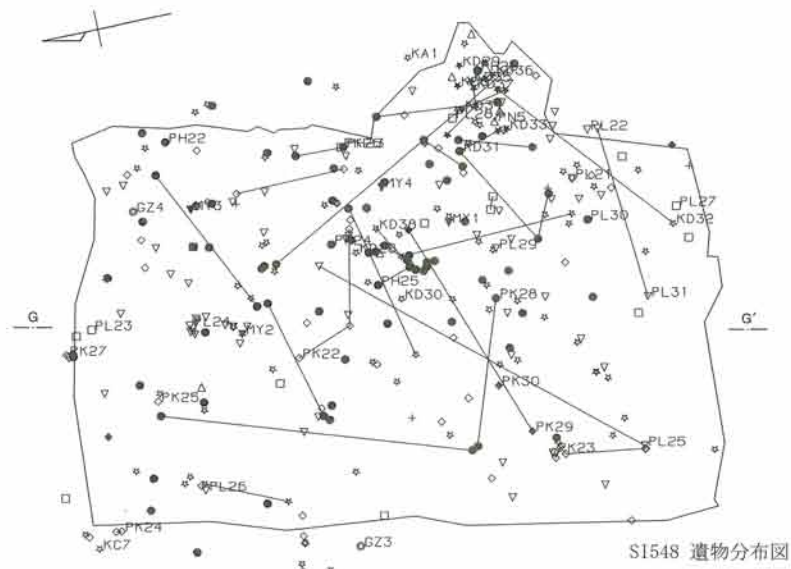
- | | |
|-----------|------------------------|
| 1. 暗茶褐色土 | ローム粒微量 |
| 2. 明黒褐色土 | ローム粒・焼土微量 |
| 3. 明黒褐色土 | ローム粒少量、焼土微量 |
| 4. 暗茶褐色土 | ローム多量 |
| 5. 明黒褐色土 | ローム・焼土少量 |
| 6. 暗茶褐色土 | ローム粒微量 |
| 7. 明黒褐色土 | ローム粒微量 |
| 8. 明黒褐色土 | ローム粒微量 |
| 9. 暗茶褐色土 | ローム粒少量 |
| 10. 黒褐色土 | ローム粒微量 |
| 11. 暗黄褐色土 | ロームブロック少量 |
| 12. 暗黄褐色土 | 細かいローム粒多量 |
| 13. 茶褐色土 | ローム粒少量 |
| 14. 暗茶褐色土 | 粘性やや弱い |
| 15. 暗茶褐色土 | 橙色スコリア少量 |
| 16. 暗茶褐色土 | 大型のロームブロック少量 |
| 17. 暗黄褐色土 | ローム多量、黒褐色土微量 |
| 18. 明黒褐色土 | ローム粒微量 |
| 19. 明黒褐色土 | 橙色スコリア微量 = 貼床 以下構装土 |
| 20. 暗黄褐色土 | ローム粒多量、ロームブロック少量 |
| 21. 暗茶褐色土 | ローム粒多量、ロームブロック少量、粘土粒微量 |
| 22. 茶褐色土 | ローム粒多量、ロームブロック少量 |
| 23. 暗黄褐色土 | ローム粒多量、ロームブロック少量 |
| 24. 暗茶褐色土 | ローム粒、ロームブロック少量 |
| 25. 明黒褐色土 | ローム粒・焼土微量 |
| 26. 茶褐色土 | ローム粒少量、ロームブロック微量 |
| 27. 黄褐色土 | ローム粒・ロームブロック多量 |
| 28. 暗黄褐色土 | ローム粒・焼土少量 |
| 29. 黄褐色土 | ローム粒多量、縮まり強い、床面 |
| 30. 暗黄褐色土 | ローム粒多量 |
| 31. 明黒褐色土 | ローム粒少量、ロームブロック微量 |
| 32. 黄褐色土 | ローム粒多量、ややサラしている |
| 33. 茶褐色土 | ローム粒・ロームブロック少量 |



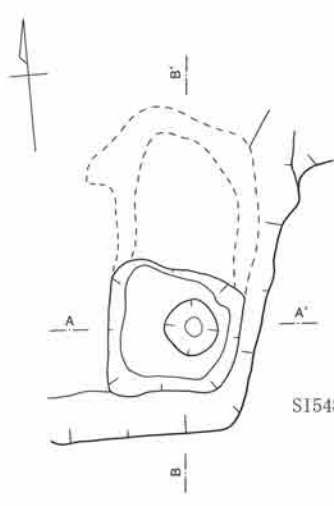
S1548 P-1土層説明

- | | |
|----------|------------------|
| 1. 暗黄褐色土 | ローム粒多量、ロームブロック微量 |
| 2. 茶褐色土 | ローム粒・焼土粒少量 |
| 3. 黒茶褐色土 | ローム粒・焼土粒少量 |
| 4. 暗黄褐色土 | ローム粒多量、焼土粒少量 |
| 5. 暗黄褐色土 | ローム粒・焼土粒少量 |
| 6. 黒茶褐色土 | ローム粒・ロームブロック少量 |
| 7. 茶褐色土 | ローム粒微量 |
| 8. 暗黄褐色土 | ロームブロック少量 |
| 9. 暗黄褐色土 | ローム粒多量 |
| 10. 茶褐色土 | ローム粒少量 |

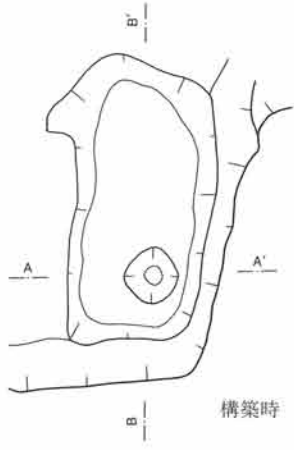
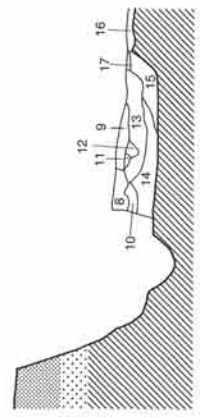




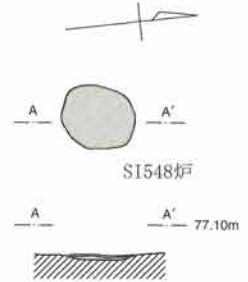
SI548 遺物分布図



SI548貯蔵穴



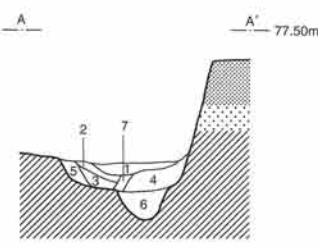
構築時



SI548炉

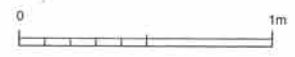
77.10m

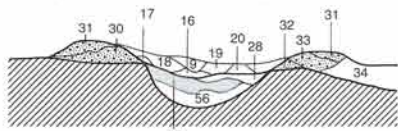
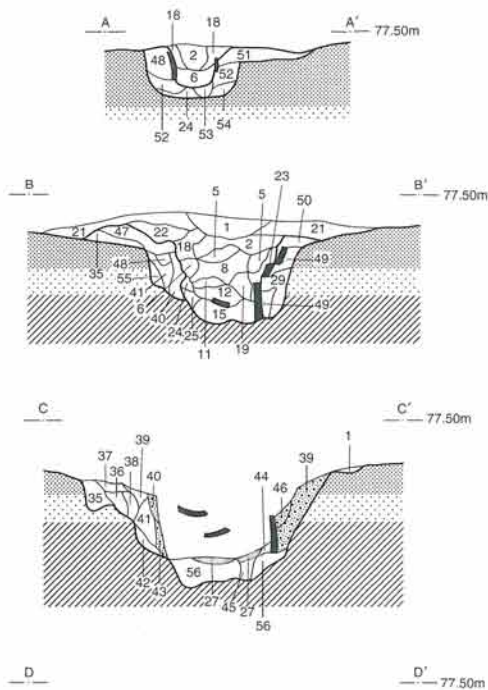
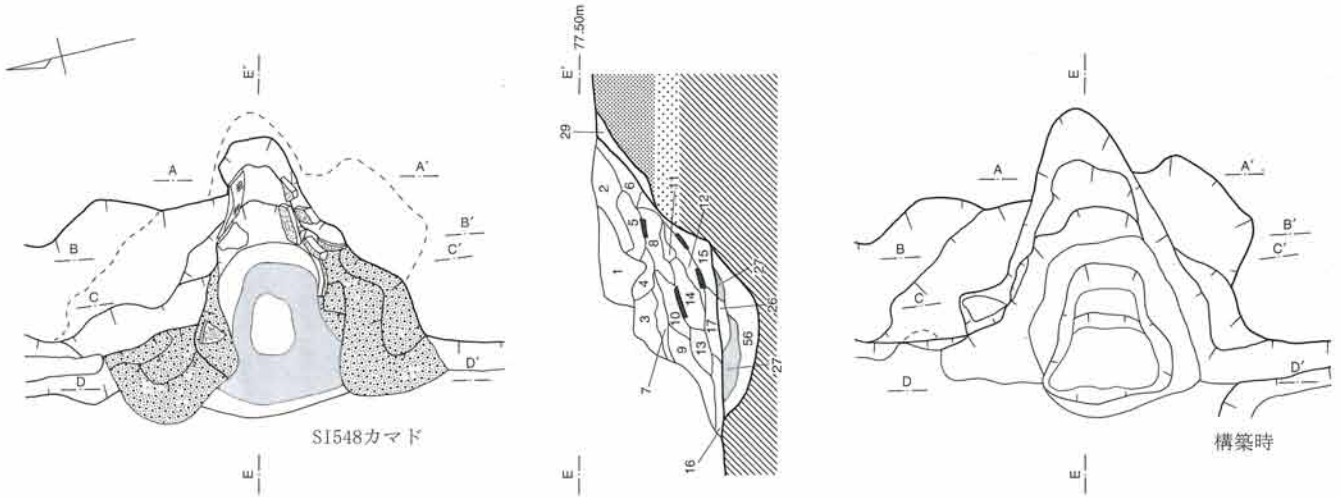
SI548炉土層説明
 1. 赤褐色土 焼土多量
 2. 茶褐色土 熱を受けガサガサしている。



SI548貯蔵穴土層説明

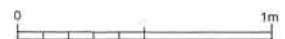
1. 明黒褐色土 暗茶褐色土少量
2. 黒茶褐色土 ローム粒微量
3. 黒茶褐色土 ローム粒少量
4. 黒茶褐色土 ローム粒混入
5. 暗茶褐色土 ローム粒少量
6. 黒茶褐色土 ローム粒多量
7. 黒茶褐色土 ローム粒少量、ロームブロック微量
8. 暗黄褐色土 ローム粒多量、ロームブロック少量
9. 茶褐色土 ローム粒・焼土粒少量
10. 明黒褐色土 ローム粒・焼土粒少量
11. 暗黄褐色土 ローム粒多量
12. 暗黄褐色土 ローム粒多量・焼土粒少量
13. 明黒褐色土 ロームブロック・焼土粒少量
14. 明黒褐色土 ローム粒微量
15. 暗黄褐色土 ロームブロック少量
16. 暗黄褐色土 ロームブロック多量
17. 茶褐色土 ローム粒・焼土粒少量



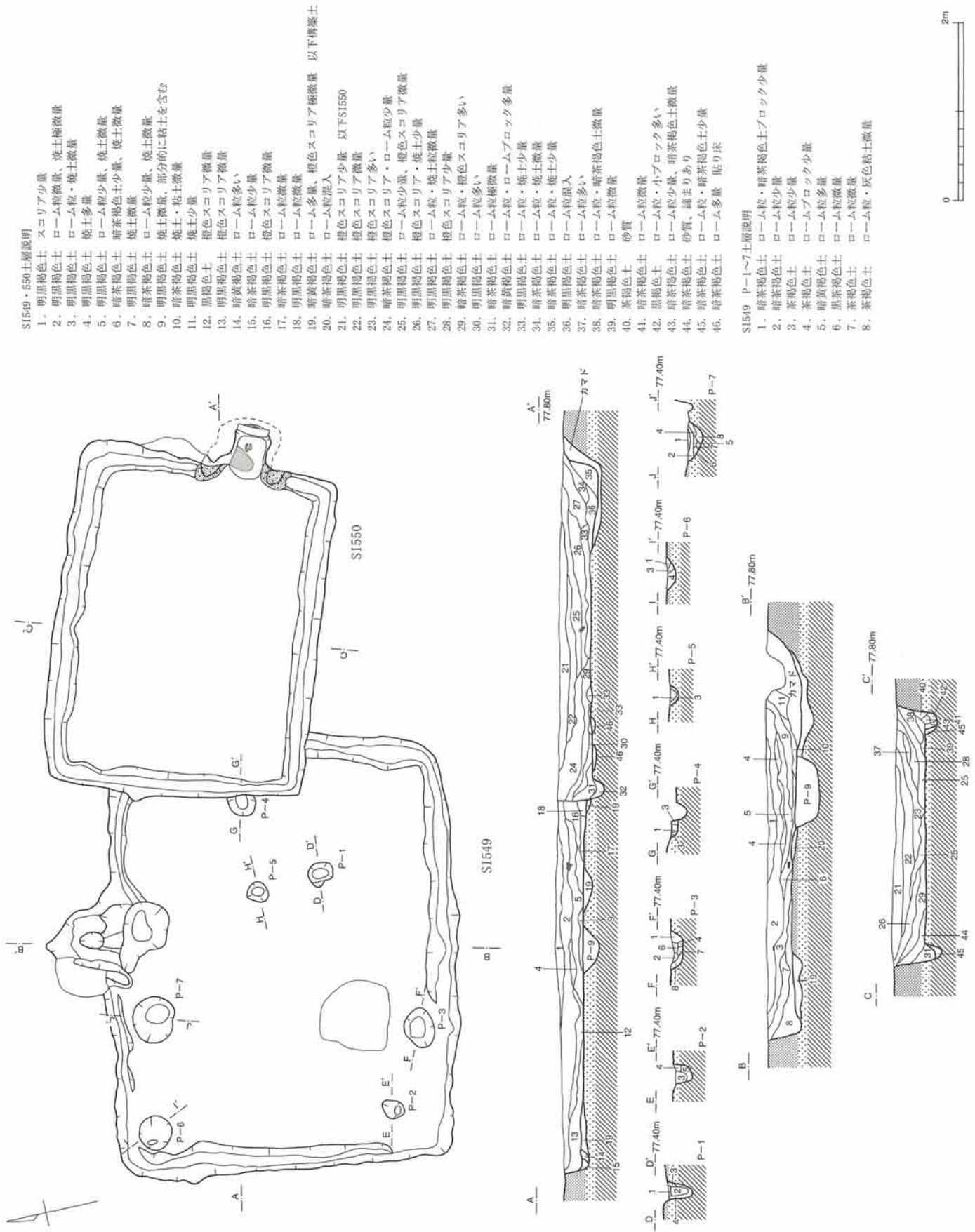


SI548カマド土層説明

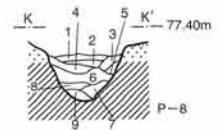
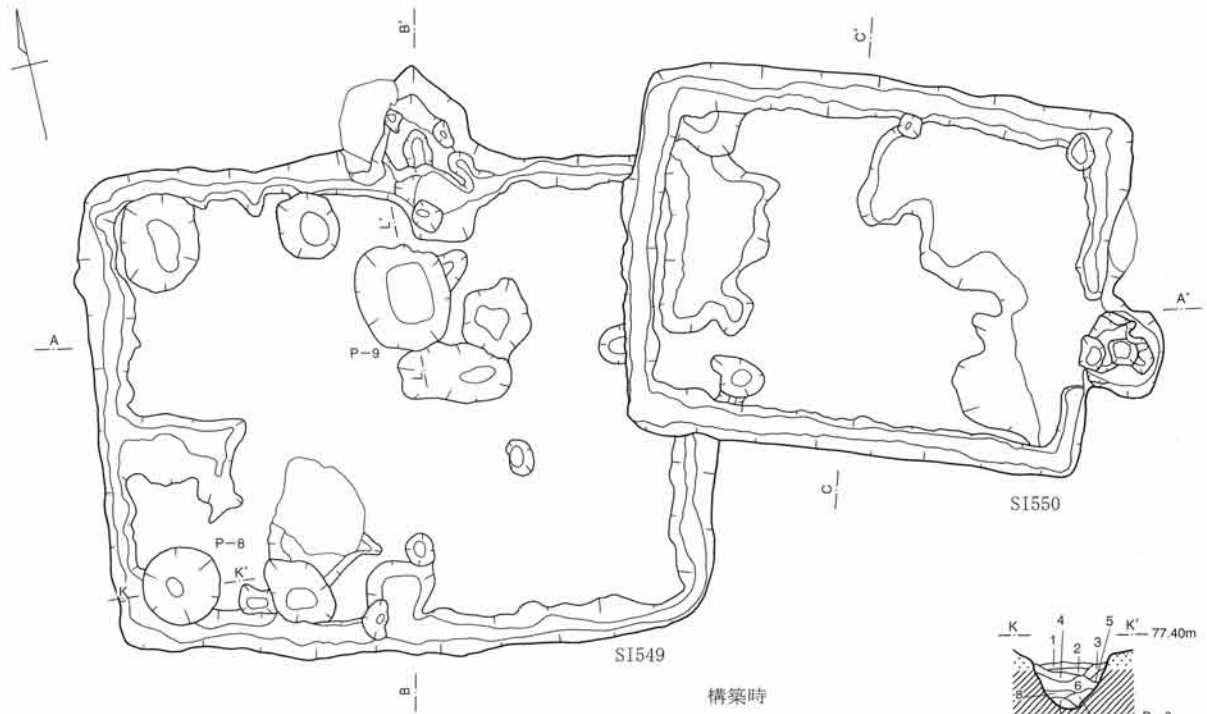
- | | | | |
|-----------|----------------|-----------|------------------|
| 1. 明黒褐色土 | ローム粒微量 | 28. 暗赤褐色土 | 焼土少量 (以下構築土) |
| 2. 暗茶褐色土 | ローム粒少量、焼土粒極微量 | 29. 暗茶褐色土 | 粘土粒微量 |
| 3. 暗茶褐色土 | 灰色粘土微量 | 30. 暗黄褐色土 | ロームブロック多量 |
| 4. 茶褐色土 | 灰色粘土少量、焼土微量 | 31. 暗茶褐色土 | ローム粒少量、焼土微量 |
| 5. 茶褐色土 | ローム粒少量、焼土粒極微量 | 32. 暗茶褐色土 | ローム粒少量 |
| 6. 暗灰色土 | 灰色粘土多量、焼土微量 | 33. 暗黄褐色土 | ローム粒多量、焼土・黒褐色土微量 |
| 7. 茶褐色土 | 灰色粘土多量、焼土微量 | 34. 暗黄褐色土 | ローム粒多量、焼土・黒褐色土少量 |
| 8. 暗茶褐色土 | ローム粒極微量 | 35. 茶褐色土 | ローム粒微量 |
| 9. 明黒褐色土 | 灰色粘土・焼土少量 | 36. 茶褐色土 | ローム粒多量、黒褐色粒微量 |
| 10. 茶褐色土 | 灰色粘土少量、焼土微量 | 37. 暗茶褐色土 | ローム粒・黒褐色粒微量 |
| 11. 暗黄褐色土 | ローム粒多量 | 38. 黄褐色土 | ローム粒多量、黒褐色粒微量 |
| 12. 暗茶褐色土 | ローム粒混入 | 39. 暗黄褐色土 | ローム粒少量 |
| 13. 明黒褐色土 | 灰色粘土・焼土微量 | 40. 赤褐色土 | 灰色粘土が焼けて赤化 |
| 14. 暗灰色土 | 灰色粘土粒少量 | 41. 灰褐色土 | 粘土粒多量 |
| 15. 茶褐色土 | 灰色粘土・焼土微量 | 42. 暗灰褐色土 | 灰色粘土多い、焼土微量 |
| 16. 暗赤褐色土 | 焼土粒多量、焼土ブロック微量 | 43. 暗灰褐色土 | 灰色粘土・焼土多量 |
| 17. 暗赤褐色土 | 焼土粒混入 | 44. 暗茶褐色土 | 焼土少量 |
| 18. 暗茶褐色土 | 灰色粘土少量、焼土微量 | 45. 茶褐色土 | 焼けてボンボンしている |
| 19. 暗茶褐色土 | ローム粒・焼土少量 | 46. 暗灰褐色土 | 黒褐色土少量、灰色粘土多量 |
| 20. 暗黄褐色土 | 焼土多量、全体に焼けている | 47. 暗茶褐色土 | ローム少量 |
| 21. 暗茶褐色土 | ローム粒微量 | 48. 明黒褐色土 | ローム粒微量、灰多量 |
| 22. 明黒褐色土 | 焼土少量 | 49. 暗灰褐色土 | 粘土粒少量 |
| 23. 茶褐色土 | ローム粒多量 | 50. 明黒褐色土 | ローム粒・橙色スコリア微量 |
| 24. 灰褐色土 | 灰色粘土多量、焼土微量 | 51. 明黒褐色土 | ローム粒微量、縮まりあり |
| 25. 暗赤灰色土 | 灰色粘土・焼土少量 | 52. 茶褐色土 | 粘土多い |
| 26. 明黒褐色土 | 焼土粒微量 | 53. 茶褐色土 | ローム粒少量 |
| 27. 赤褐色土 | 焼土層 = 火床 | 54. 暗灰色土 | ローム粒・灰色粘土少量 |
| | | 55. 暗赤褐色土 | ロームが焼けて赤化 |
| | | 56. 暗黄褐色土 | 焼けてボンボンしている |



図面67 431次調査 SI549・550住居実測図



0 2m

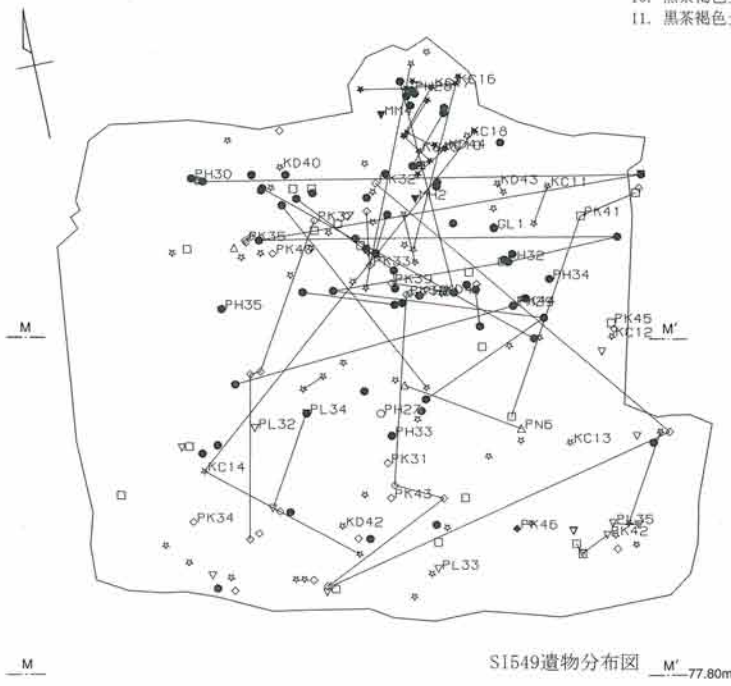


SI549 P-8土層説明

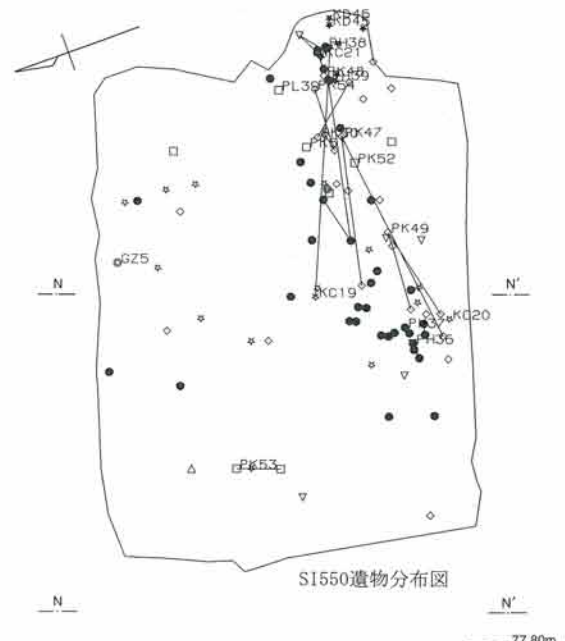
- | | |
|----------|------------------|
| 1. 茶褐色土 | ローム粒・暗茶褐色土少量 |
| 2. 暗茶褐色土 | ローム粒・暗茶褐色土微量 |
| 3. 暗茶褐色土 | ローム粒微量 |
| 4. 茶褐色土 | ローム粒・ロームブロック少量 |
| 5. 茶褐色土 | ローム粒多量 |
| 6. 暗黄褐色土 | ローム粒多量、ロームブロック混入 |
| 7. 黄褐色土 | ローム粒多量、ロームブロック混入 |
| 8. 黄褐色土 | ローム粒・ロームブロック多量 |
| 9. 黄褐色土 | ローム粒多量 |

SI549 P-9土層説明

- | | |
|-----------|---------------|
| 1. 暗茶褐色土 | ロームブロック多量 |
| 2. 暗茶褐色土 | 焼土粒少量 |
| 3. 暗茶褐色土 | 焼土粒多量 |
| 4. 茶褐色土 | ロームブロック・焼土粒少量 |
| 5. 黒茶褐色土 | ローム粒微量 |
| 6. 暗黄褐色土 | ローム粒多量 |
| 7. 黒茶褐色土 | ローム粒微量 |
| 8. 茶褐色土 | 粘土ブロック・焼土粒少量 |
| 9. 暗茶褐色土 | ローム粒極微量 |
| 10. 黒茶褐色土 | ローム粒極微量 |
| 11. 黒茶褐色土 | 粘土ブロック少量 |

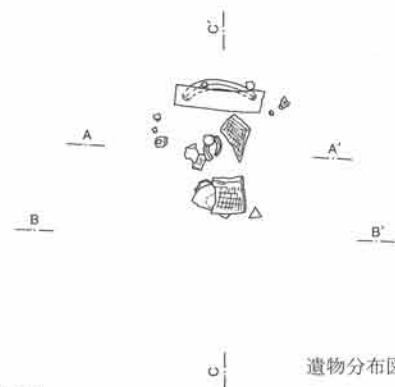
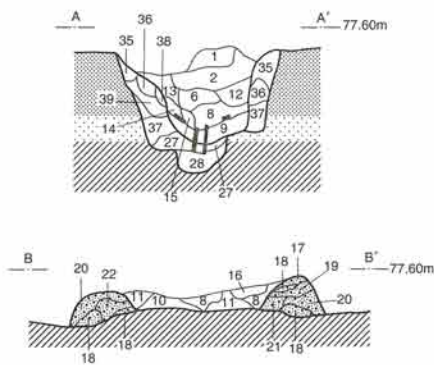
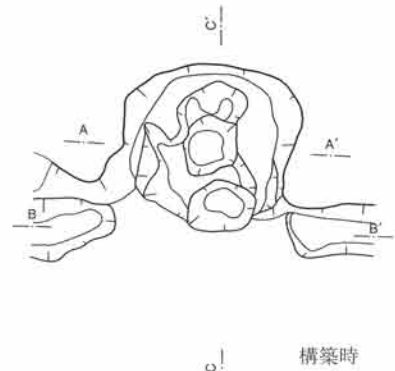
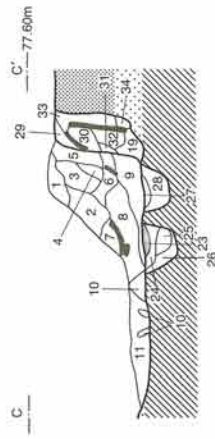
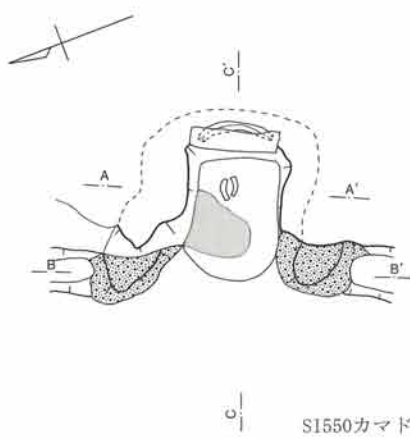
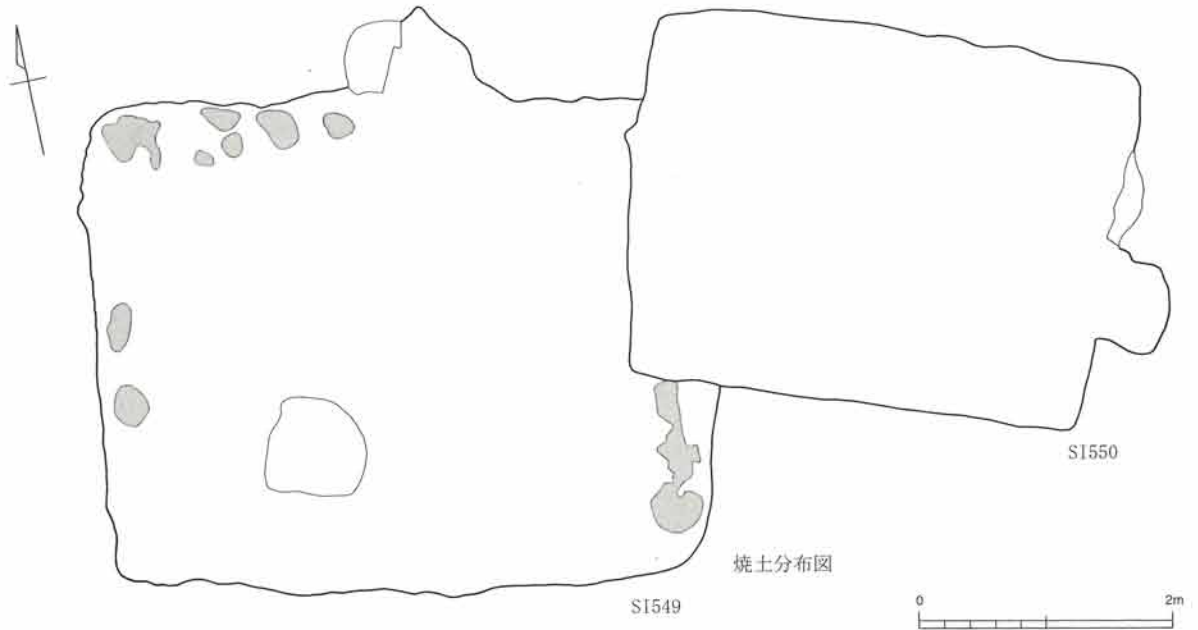


SI549遺物分布図 M-M' 77.80m



SI550遺物分布図 N-N' 77.80m

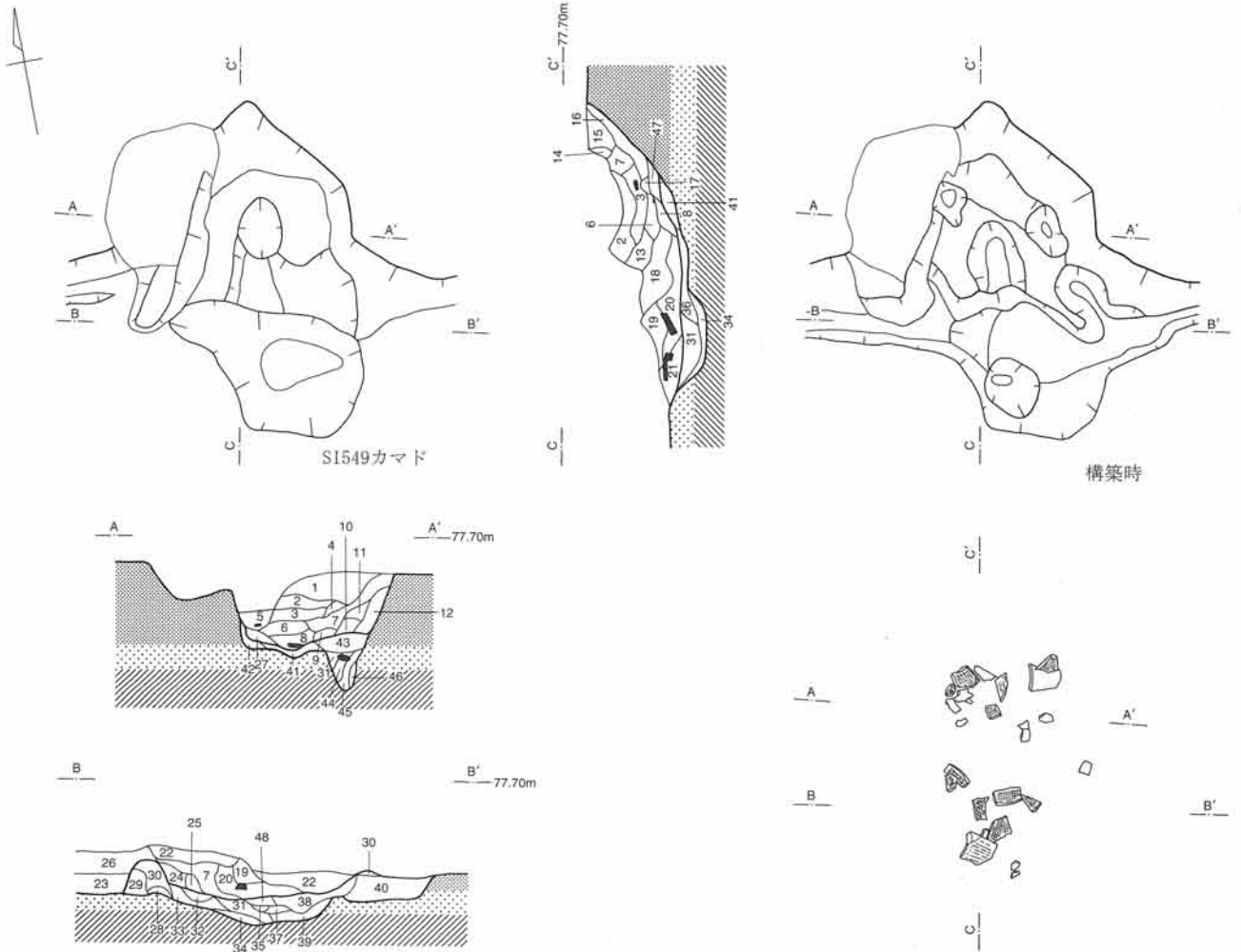




SI550カマド土層説明

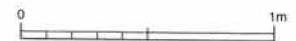
- | | | | |
|-----------|--------------------|-----------|--------------------|
| 1. 茶褐色土 | ロームブロック少量 | 22. 明黒褐色土 | ロームブロック少量 |
| 2. 暗茶褐色土 | ローム粒極微量 | 23. 暗赤褐色土 | 焼土多量、サラサラしている = 火床 |
| 3. 暗茶褐色土 | ローム粒少量 | 24. 明黒褐色土 | 焼土・ローム多量 |
| 4. 明黒褐色土 | ローム粒少量、ロームブロック微量 | 25. 暗茶褐色土 | 焼土・ローム微量 |
| 5. 茶褐色土 | ローム粒少量 | 26. 暗茶褐色土 | ローム粒多量 |
| 6. 暗茶褐色土 | 焼土多量 | 27. 暗茶褐色土 | ローム粒少量、焼土微量 |
| 7. 茶褐色土 | ローム粒・焼土少量 | 28. 茶褐色土 | ローム粒多量 |
| 8. 茶褐色土 | 焼土少量 | 29. 暗赤褐色土 | 焼土多量、焼土ブロック微量 |
| 9. 暗茶褐色土 | ローム粒微量、焼土少量 | 30. 明黒褐色土 | 橙色スコリア少量 |
| 10. 暗黄褐色土 | ローム粒多量 | 31. 暗黄褐色土 | ローム多量 |
| 11. 暗茶褐色土 | ローム微量 | 32. 明黒褐色土 | ローム粒・焼土粒微量 |
| 12. 明黒褐色土 | ローム粒・橙色スコリア少量 | 33. 暗茶褐色土 | 焼土・粘土微量 |
| 13. 暗茶褐色土 | ローム粒微量 | 34. 茶褐色土 | ローム粒微量 |
| 14. 明黒褐色土 | 橙色スコリア微量 | 35. 暗茶褐色土 | ローム粒・橙色スコリア少量 |
| 15. 茶褐色土 | ローム粒多量、焼土微量 | 36. 明黒褐色土 | 灰色粘土ブロック少量、焼土微量 |
| 16. 茶褐色土 | 焼土多量、炭化物微量 | 37. 暗茶褐色土 | ローム粒混入、焼土微量 |
| 17. 茶褐色土 | ローム粒・暗茶褐色土少量 以下構築土 | 38. 暗茶褐色土 | ローム粒混入 |
| 18. 暗黄褐色土 | ロームブロック多量 | 39. 茶褐色土 | ローム粒・焼土ブロック微量 |
| 19. 暗黄褐色土 | ローム粒多量、ロームブロック少量 | | |
| 20. 暗茶褐色土 | ローム粒・暗茶褐色土微量 | | |
| 21. 暗茶褐色土 | ローム粒均一に多い | | |

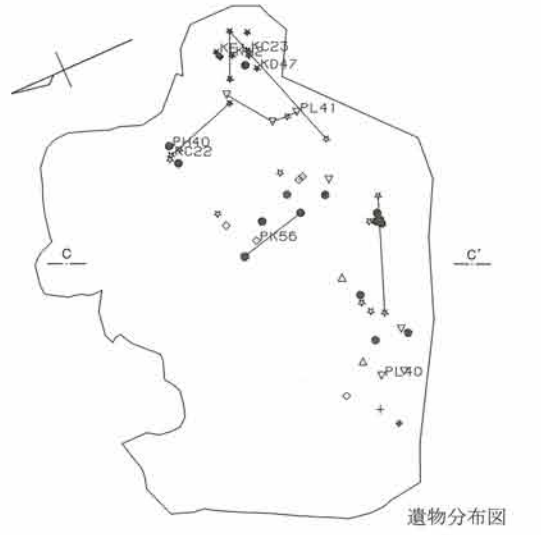
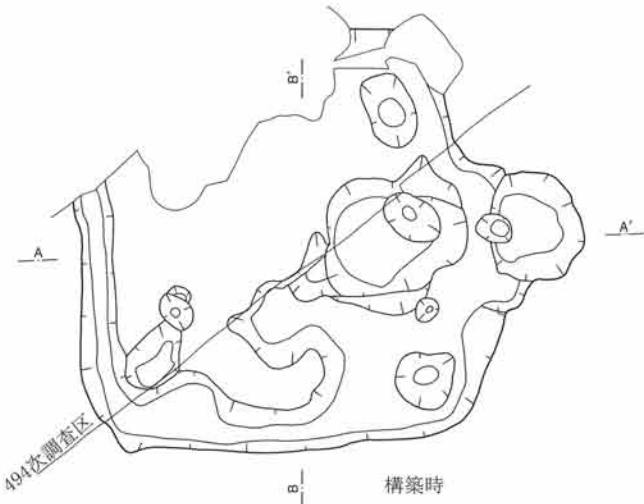
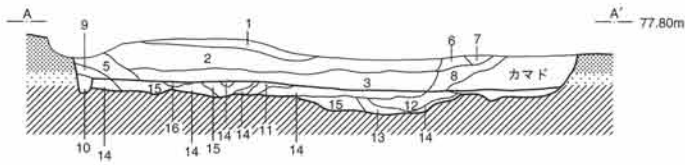
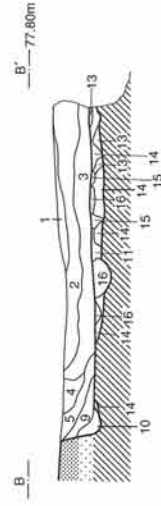
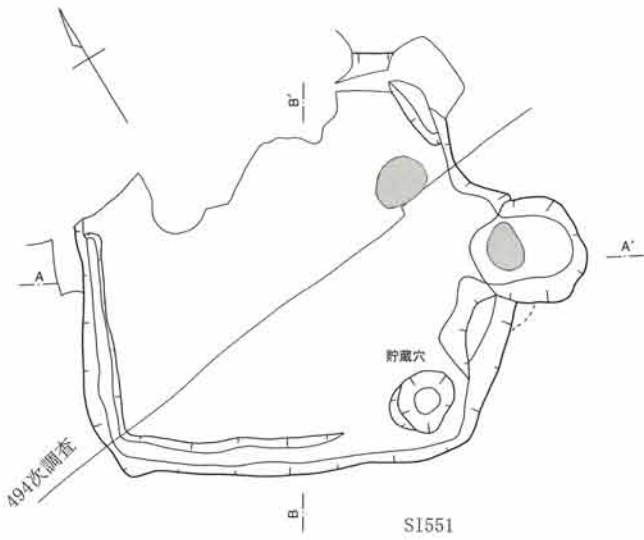




SI549カマド土層説明

- | | | | |
|-----------|-----------------------|-----------|---------------------|
| 1. 明黒褐色土 | 黒色粒・粘土粒・焼土微量 | 25. 暗赤褐色土 | 焼土多い、ロームブロック・焼土少量 |
| 2. 明黒褐色土 | 焼土極微量 | 26. 暗茶褐色土 | ローム粒・焼土・灰色粘土微量 |
| 3. 明黒褐色土 | 灰色粘土ブロック少量 | 27. 茶褐色土 | 灰色粘土・焼土・炭化物微量 |
| 4. 暗黄褐色土 | 粘土粒多い | 28. 明黒褐色土 | 黒褐色土ブロック少量、粘土微量 |
| 5. 黒褐色土 | 橙色スコリア微量 | 29. 暗黄褐色土 | 焼土・灰色粘土多い、ロームブロック微量 |
| 6. 暗黄灰色土 | 灰色粘土多量、焼土微量 | 30. 茶褐色土 | 灰色粘土少量 |
| 7. 茶褐色土 | 粘土粒少量 | 31. 明黒褐色土 | 焼土粒・粘土粒微量 |
| 8. 暗黄灰色土 | 灰色粘土少量、大型の粘土ブロック・焼土微量 | 32. 茶褐色土 | ローム多量、粘土粒微量 |
| 9. 茶褐色土 | 粘土少量、焼土極微量 | 33. 茶褐色土 | 粘土粒少量、焼土微量 |
| 10. 明黒褐色土 | 粘質 | 34. 暗茶褐色土 | ローム粒・ロームブロック微量 |
| 11. 黄褐色土 | 粘土ブロック多量 | 35. 暗黄褐色土 | ロームブロック多量 |
| 12. 暗灰褐色土 | 黒褐色粒・粘土ブロック少量、焼土微量 | 36. 明黒褐色土 | 焼土少量 |
| 13. 暗茶褐色土 | 細かい焼七粒・暗茶褐色土少量 | 37. 茶褐色土 | ローム粒微量 |
| 14. 暗赤褐色土 | 焼土少量 | 38. 明黒褐色土 | ローム粒微量 |
| 15. 茶褐色土 | 焼土微量、黒褐色土ブロック少量 | 39. 暗黄褐色土 | ローム粒・焼土・粘土少量 |
| 16. 茶褐色土 | 粘土粒・粘土ブロック少量 | 40. 暗茶褐色土 | ローム粒微量 |
| 17. 茶褐色土 | 焼土微量 | 41. 茶褐色土 | 灰色粘土粒多量 |
| 18. 茶褐色土 | 焼土粒多量 | 42. 茶褐色土 | 灰色粘土粒・焼土粒微量 |
| 19. 暗灰色土 | 焼土微量、灰色粘土多量 | 43. 明黒褐色土 | 焼土微量 |
| 20. 茶褐色土 | 焼土微量、灰色粘土少量 | 44. 茶褐色土 | ローム多量 |
| 21. 茶褐色土 | ローム粒多量 | 45. 明黒褐色土 | ローム少量 |
| 22. 明黒褐色土 | 焼土・灰色粘土少量 | 46. 暗黄褐色土 | ローム・焼土少量 |
| 23. 暗茶褐色土 | ローム粒・焼土微量 | 47. 暗茶褐色土 | 灰色粘土少量 |
| 24. 明黒褐色土 | 焼土・灰色粘土微量 | 48. 明茶褐色土 | ローム粒混入 |



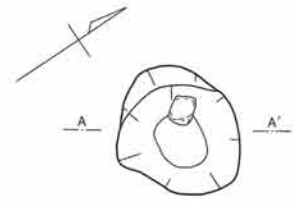


SI551土層説明

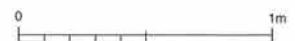
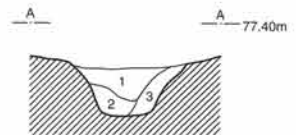
- | | |
|-----------|----------------------------|
| 1. 明黒褐色土 | ローム粒・焼土粒少量 |
| 2. 明黒褐色土 | ローム粒・焼土粒混入、暗茶褐色土微量 |
| 3. 明黒褐色土 | ローム粒・ロームブロック少量 |
| 4. 明黒褐色土 | ローム粒混入、暗茶褐色土少量 |
| 5. 明黒褐色土 | ローム粒少量、暗茶褐色土混入 |
| 6. 明黒褐色土 | ローム粒多量、ロームブロック・焼土粒少量 |
| 7. 明黒褐色土 | ローム粒少量 |
| 8. 明黒褐色土 | ローム粒・焼土少量、暗茶褐色土微量 |
| 9. 暗茶褐色土 | ローム粒微量、暗茶褐色土多量 |
| 10. 明黒褐色土 | ローム粒多量 |
| 11. 茶褐色土 | ローム粒多量、ロームブロック・焼土粒少量 以下構築土 |
| 12. 明黒褐色土 | ローム粒多量、ロームブロック少量、焼土粒微量 |
| 13. 明黒褐色土 | ローム粒多量、焼土粒微量 |
| 14. 暗黄褐色土 | ローム多量 |
| 15. 暗茶褐色土 | ローム粒多量、ロームブロック少量 |
| 16. 暗茶褐色土 | ローム粒混入、焼土粒微量 |

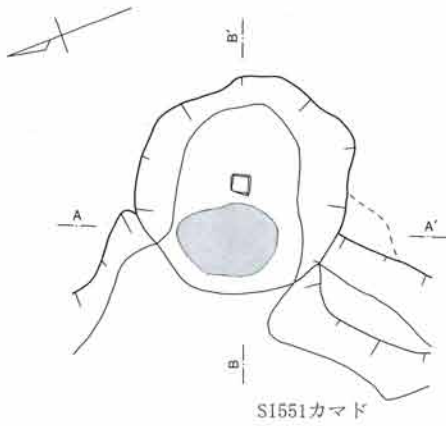
SI551貯蔵穴土層説明

- | | |
|----------|------------------|
| 1. 暗茶褐色土 | ローム粒混入、焼土粒微量 |
| 2. 暗茶褐色土 | ローム粒混入、ロームブロック微量 |
| 3. 暗茶褐色土 | ローム粒多量 |

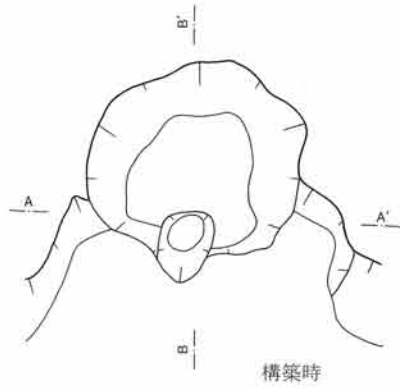
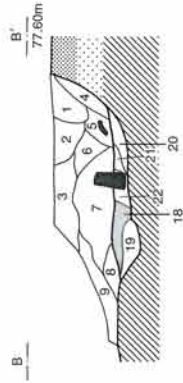


SI551貯蔵穴

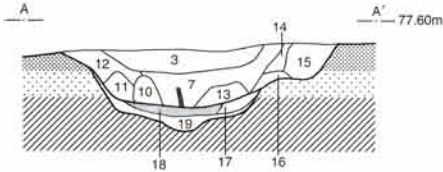




SI551カマド



構築時



SI551カマド土層説明

- 1. 暗茶褐色土 ローム粒多量
- 2. 明黒褐色土 ローム粒混入、ロームブロック少量
- 3. 明黒褐色土 ローム粒・焼土粒少量
- 4. 暗黄褐色土 ローム混入
- 5. 明黒褐色土 ローム粒・焼土粒混入
- 6. 明黒褐色土 ローム粒・焼土粒少量
- 7. 明黒褐色土 ローム粒多量、焼土粒混入
- 8. 暗赤褐色土 ローム粒少量、焼土粒混入
- 9. 暗茶褐色土 ローム粒・焼土粒少量
- 10. 茶褐色土 ローム粒多量
- 11. 暗赤褐色土 焼土粒多量、ローム粒少量
- 12. 暗黄褐色土 ローム多量、焼土粒微量
- 13. 暗黄褐色土 ローム多量、焼土粒少量
- 14. 暗茶褐色土 ローム粒混入 以下構築土
- 15. 暗茶褐色土 ローム粒・焼土少量
- 16. 暗黄褐色土 ローム多量
- 17. 暗茶褐色土 ローム粒混入、焼土粒少量
- 18. 暗赤褐色土 焼土粒多量 = 火床
- 19. 暗茶褐色土 ローム粒多量、焼土粒少量、ロームブロック混入
- 20. 暗茶褐色土 ローム粒多量、ロームブロック少量
- 21. 暗黄褐色土 ローム粒多量、焼土粒微量
- 22. 暗茶褐色土 ローム粒・焼土粒混入

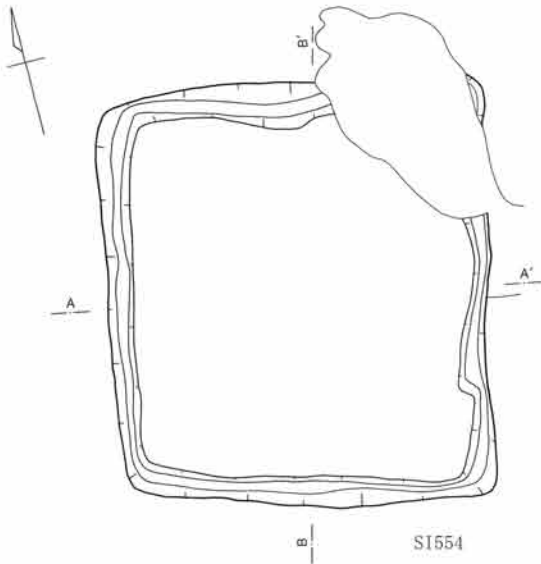


遺物分布図

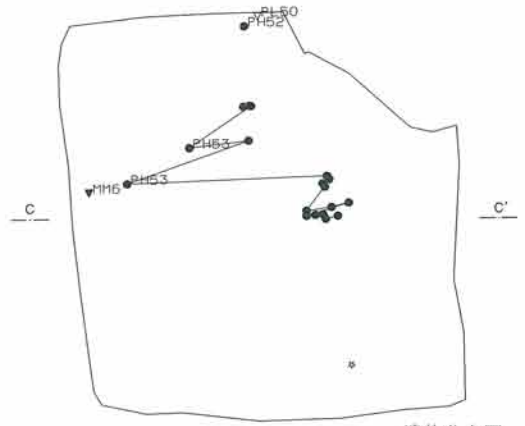
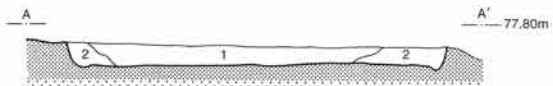
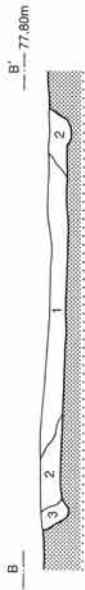


SI554土層説明

- 1. 黒茶褐色土 ローム粒、白色スコリア?混入
- 2. 黒茶褐色土 ローム粒混入
- 3. 明黒褐色土 ローム粒多量



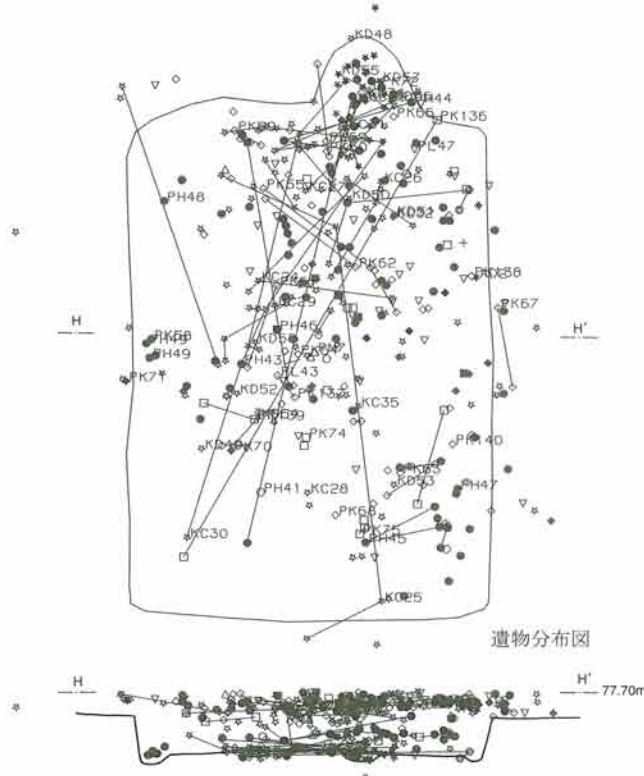
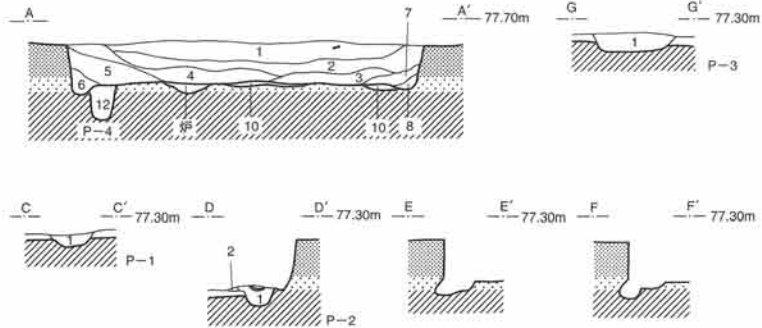
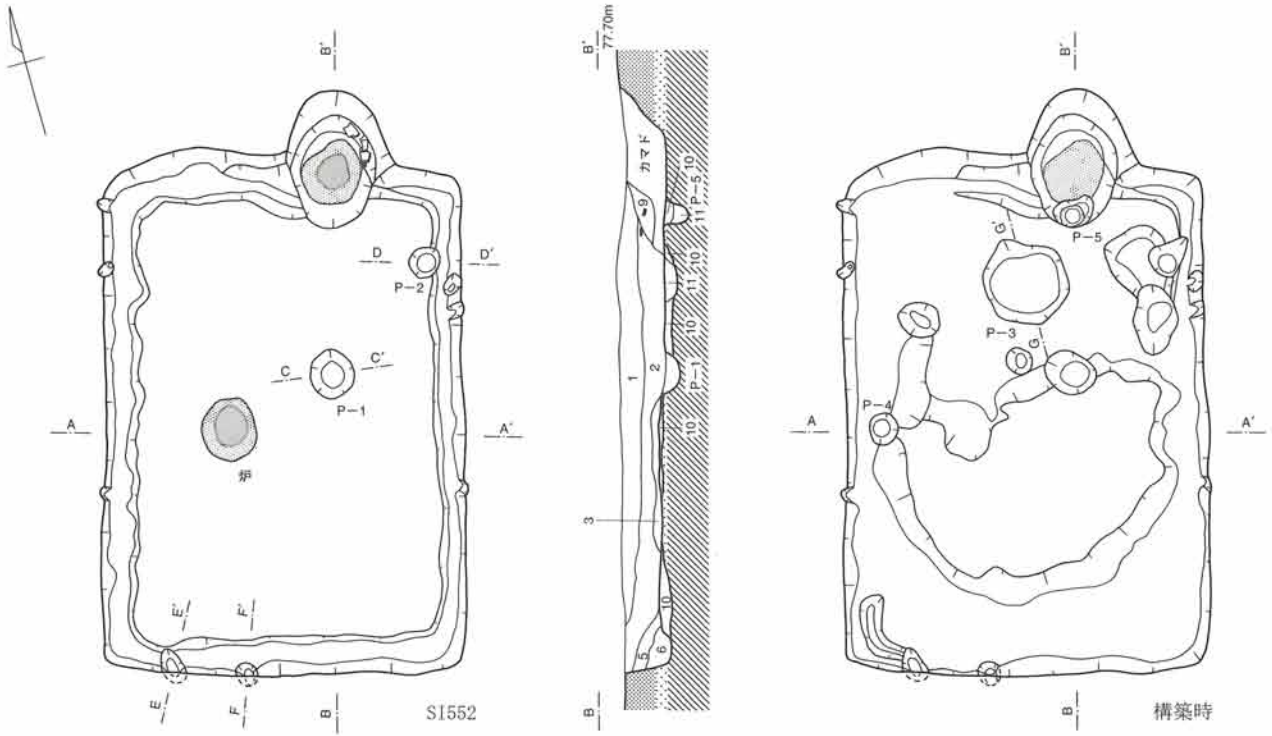
SI554



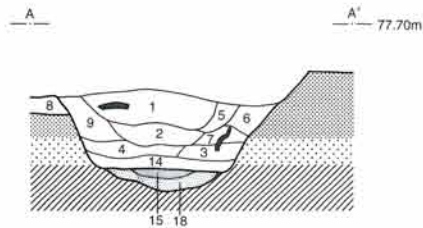
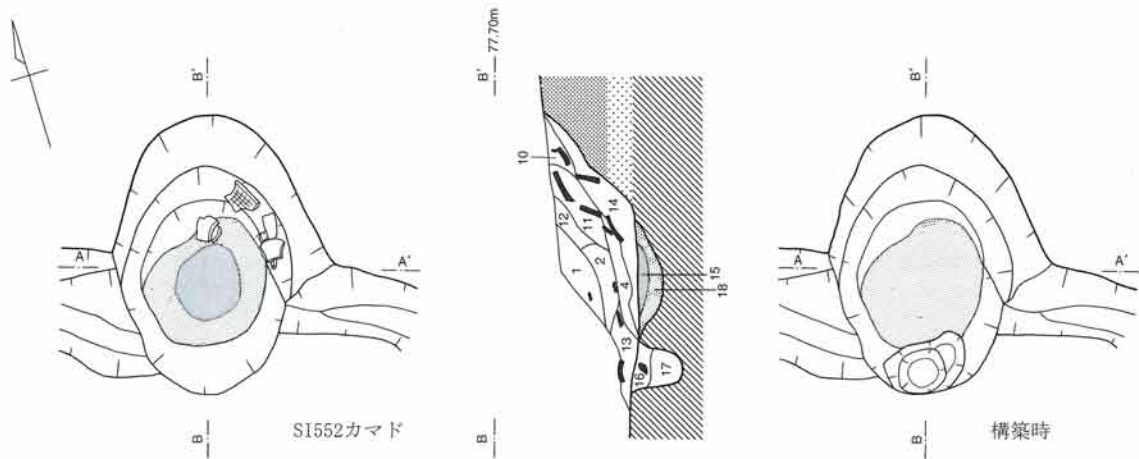
遺物分布図



図面73 431次調査 SI552住居実測図



- SI552土層説明
1. 明黒褐色土 ローム粒多量、焼土粒混入、暗茶褐色土少量
 2. 明黒褐色土 ローム粒混入、焼土粒・暗茶褐色土少量
 3. 明黒褐色土 ローム粒混入、焼土粒・ロームブロック少量
 4. 明黒褐色土 ローム粒混入、焼土粒・黄灰色粘土粒・ロームブロック微量
 5. 暗茶褐色土 ローム粒混入
 6. 暗黄褐色土 ローム粒多量
 7. 明黒褐色土 ローム粒混入
 8. 暗茶褐色土 ローム粒多量
 9. 明黒褐色土 ローム粒・焼土粒・黄灰色粘土粒少量
 10. 明黒褐色土 ローム粒多量 = 貼床 以下構築土
 11. 明黒褐色土 ローム粒混入、焼土粒微量
 12. 暗黄褐色土 ローム粒多量 = 貼床
- SI553 P-1・2土層説明
1. 明黒褐色土 ローム粒混入、焼土粒微量
 2. 暗茶褐色土 ローム粒混入
- SI553 P-3土層説明
1. 暗茶褐色土 ローム粒・焼土粒混入

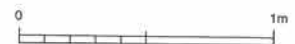
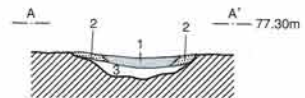
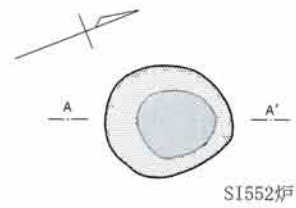


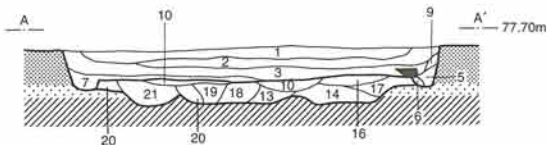
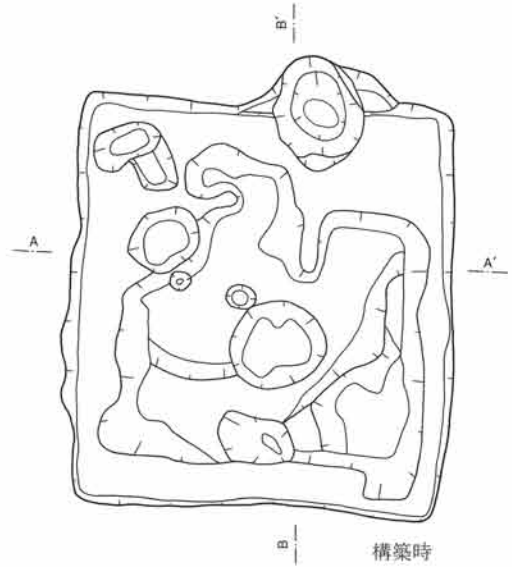
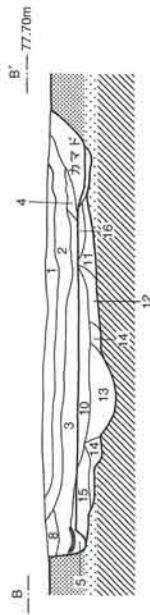
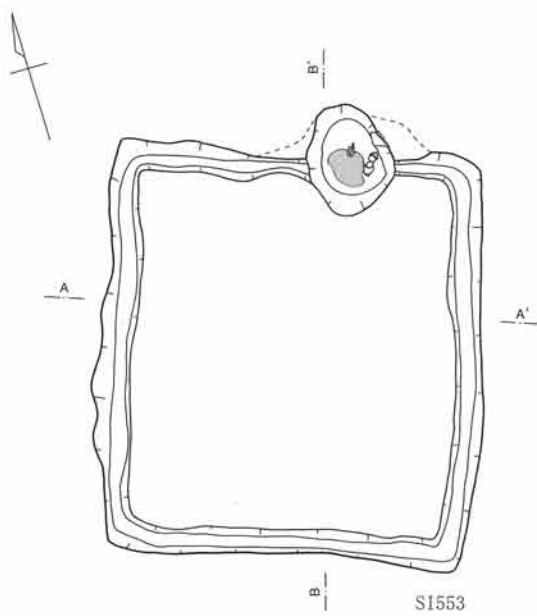
SI552カマド土層説明

- | | |
|-----------|--------------------------|
| 1. 明黒褐色土 | ローム粒少量、焼土粒微量 |
| 2. 明黒褐色土 | ローム粒、焼土粒少量、灰白色粘土粒・炭化物微量 |
| 3. 暗黄褐色土 | ローム粒多量、焼土粒少量、灰白色粘土・炭化物微量 |
| 4. 暗黄褐色土 | ローム粒多量、灰白色粘土・焼土粒少量、炭化物微量 |
| 5. 暗茶褐色土 | ローム粒、焼土粒少量、灰白色粘土粒微量 |
| 6. 暗茶褐色土 | ローム粒多量 |
| 7. 暗茶褐色土 | ローム粒多量、焼土粒少量、灰白色粘土粒微量 |
| 8. 暗茶褐色土 | ローム粒多量 |
| 9. 暗茶褐色土 | ローム粒混入 |
| 10. 暗茶褐色土 | ローム多量 |
| 11. 明黒褐色土 | ローム粒混入、焼土粒少量 |
| 12. 明黒褐色土 | ローム粒・焼土粒微量 |
| 13. 暗赤褐色土 | 焼土粒多量、ローム粒混入 |
| 14. 暗茶褐色土 | 白色粘土粒・焼土粒混入、ローム粒少量 |
| 15. 赤褐色土 | 焼土多量(火床) 以下構築土 |
| 16. 暗茶褐色土 | ローム粒混入、焼土粒少量 |
| 17. 暗茶褐色土 | ローム粒少量 |
| 18. 暗黄褐色土 | 被熱し硬化したローム粒多量、焼土粒微量 |

SI552炉土層説明

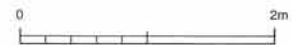
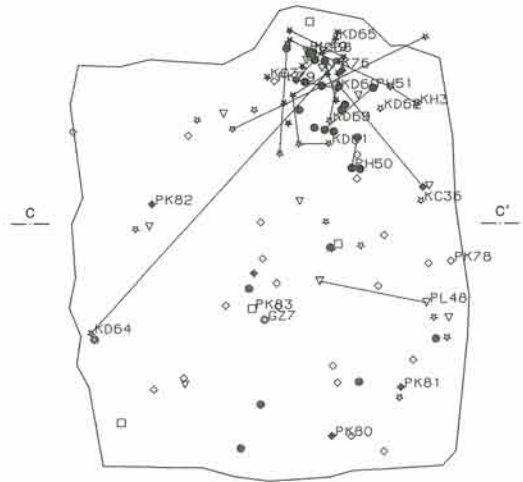
- | | |
|----------|------------|
| 1. 暗赤褐色土 | 焼土多量 火床 |
| 2. 暗茶褐色土 | 被熱したローム粒多量 |
| 3. 暗黄褐色土 | 被熱したローム層 |

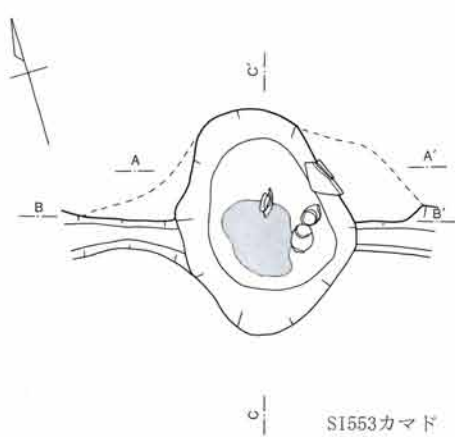




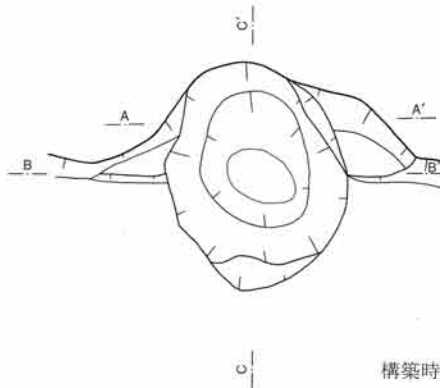
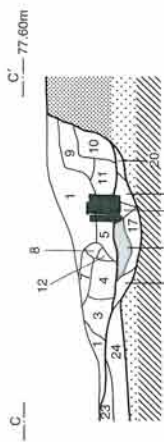
SI553土層説明

- 1. 明黒褐色土 ローム粒少量
- 2. 明黒褐色土 ローム粒少量、焼土粒微量
- 3. 明黒褐色土 ローム粒混入、焼土粒・暗茶褐色土ブロック微量
- 4. 明黒褐色土 ローム粒混入、焼土粒少量
- 5. 暗茶褐色土 ローム粒多量
- 6. 暗茶褐色土 ローム粒多量
- 7. 暗茶褐色土 ローム混入
- 8. 明黒褐色土 ローム粒微量
- 9. 明黒褐色土 ローム粒混入、ロームブロック微量、焼土粒少量
- 10. 暗茶褐色土 ローム粒多量、ロームブロック少量、焼土微量 = 貼床 以下構築土
- 11. 暗茶褐色土 ローム粒多量、ロームブロック少量
- 12. 暗茶褐色土 ローム粒少量
- 13. 明黒褐色土 ローム粒混入、ロームブロック微量
- 14. 暗茶褐色土 ローム粒多量
- 15. 暗茶褐色土 ローム粒少量
- 16. 黒茶褐色土 ローム粒混入、焼土粒・白色粘土粒微量
- 17. 明黒褐色土 ローム粒混入
- 18. 明黒褐色土 ローム粒多量
- 19. 暗茶褐色土 ローム粒・ロームブロック少量
- 20. 暗茶褐色土 ローム粒微量、暗茶褐色土多量
- 21. 暗黄褐色土 ローム粒多量、ロームブロック少量

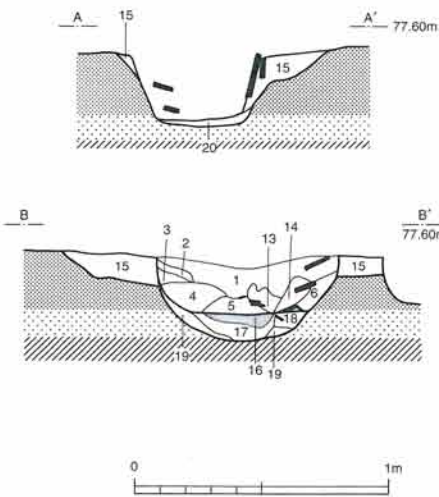




SI553カマド

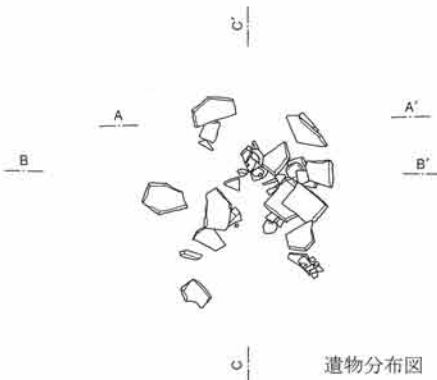


構築時

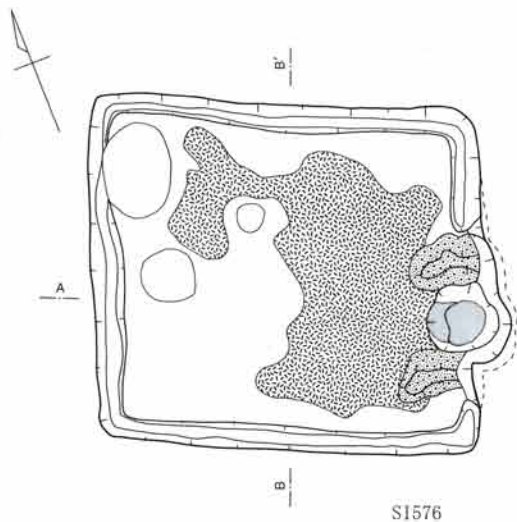


SI553カマド土層説明

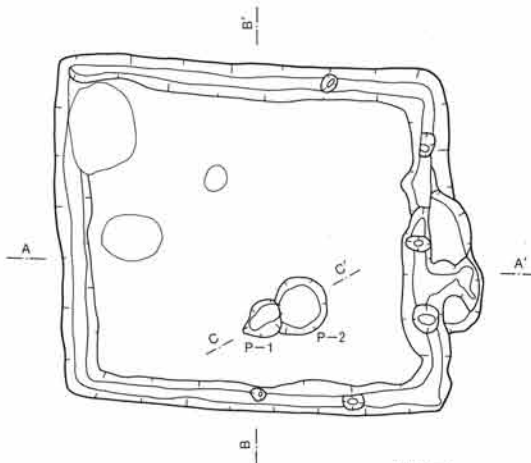
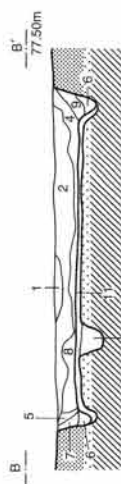
- | | |
|-----------|----------------------------|
| 1. 明黒褐色土 | ローム粒少量 |
| 2. 黒茶褐色土 | ローム粒少量 |
| 3. 暗灰褐色土 | 細かい粘土粒多量、焼土粒少量 |
| 4. 明黒褐色土 | ローム粒・焼土粒多量 |
| 5. 暗赤褐色土 | ローム粒少量、焼土粒混入 |
| 6. 明黒褐色土 | 暗茶褐色土少量(根の攪乱?) |
| 7. 明黒褐色土 | 焼土粒・ローム粒少量 |
| 8. 黒茶褐色土 | ローム粒・粘土粒混入 |
| 9. 暗赤褐色土 | 焼土粒混入、黒褐色土少量 |
| 10. 暗灰褐色土 | 粘土ブロック・ロームブロック多量 |
| 11. 暗灰褐色土 | 細かい粘土粒多量 |
| 12. 明黒褐色土 | 焼土粒少量 |
| 13. 黒茶褐色土 | ローム粒混入 |
| 14. 赤褐色土 | 焼土多量、黒褐色土少量 |
| 15. 明黒褐色土 | ローム粒多量、焼土粒少量 以下構築土 |
| 16. 暗赤褐色土 | 焼土粒多量、ローム粒少量(火床) |
| 17. 暗茶褐色土 | ローム粒混入、焼土粒微量 |
| 18. 黒茶褐色土 | ローム粒・焼土粒少量、黄色粘土粒少量 |
| 19. 暗茶褐色土 | ローム粒多量、焼土粒微量、被熱し硬化したローム粒少量 |
| 20. 暗茶褐色土 | ローム粒多量 |
| 21. 暗茶褐色土 | 焼土多量、暗茶褐色土混入 |
| 22. 黒茶褐色土 | ローム粒混入、焼土粒微量 |
| 23. 暗赤褐色土 | 焼土粒多量、暗茶褐色土混入 |
| 24. 明黒褐色土 | ローム粒混入、焼土粒・白色粘土粒微量 |



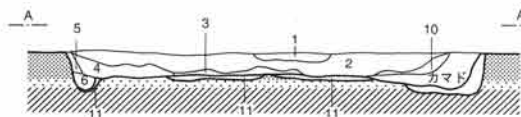
遺物分布図



SI576



構築時

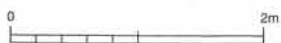


SI576P-1・2土層説明

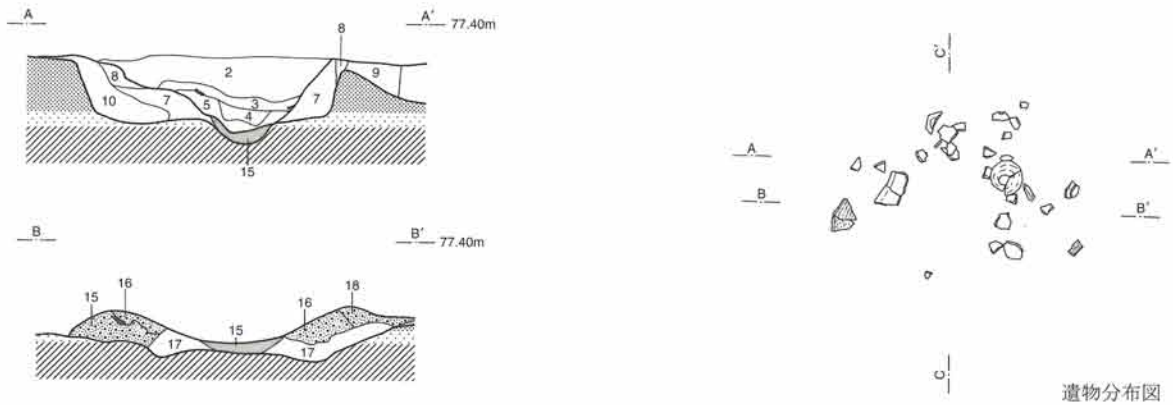
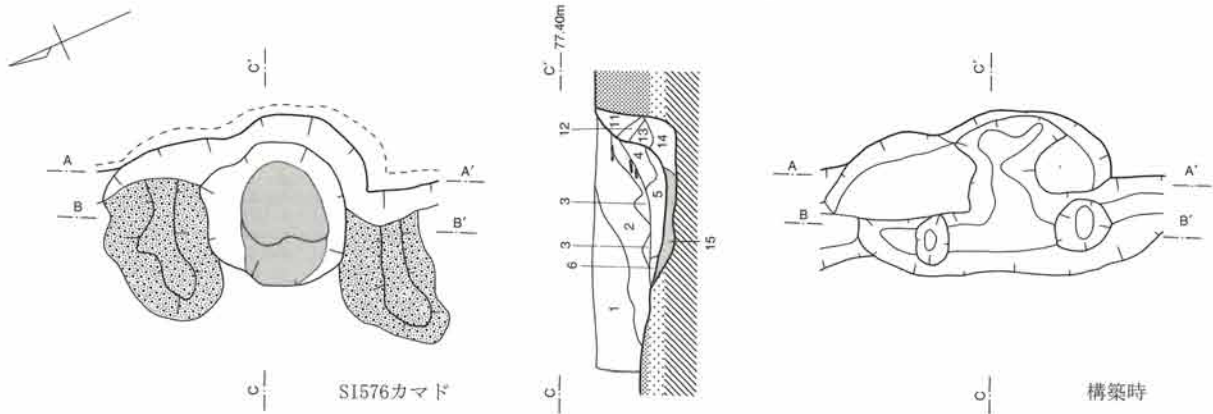
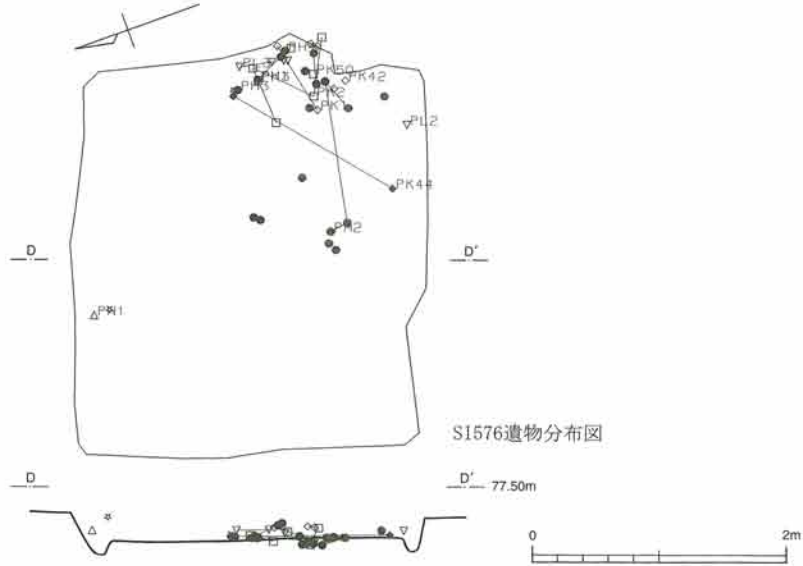
- | | |
|----------|-------------------|
| 1. 茶褐色土 | ローム粒・黄褐色粘土混入、上部硬質 |
| 2. 暗茶褐色土 | ローム粒少量 |

SI576土層説明

- | | |
|-----------|-------------------------|
| 1. 暗茶褐色土 | ローム粒微量 |
| 2. 明茶褐色土 | ロームブロック・ローム粒多量、炭化物・焼土微量 |
| 3. 暗黄褐色土 | ロームブロック多量 |
| 4. 明黒褐色土 | ローム粒微量 |
| 5. 暗茶褐色土 | ローム粒微量 |
| 6. 茶褐色土 | ロームブロック多量、暗茶褐色土少量 |
| 7. 暗茶褐色土 | ローム粒少量 |
| 8. 暗茶褐色土 | ローム粒混入 |
| 9. 暗茶褐色土 | 暗茶褐色土ブロック多量 |
| 10. 明茶褐色土 | 暗茶褐色土、部分的に焼土粒微量 |
| 11. 暗茶褐色土 | ローム粒・ロームブロック多量 =構築土 |

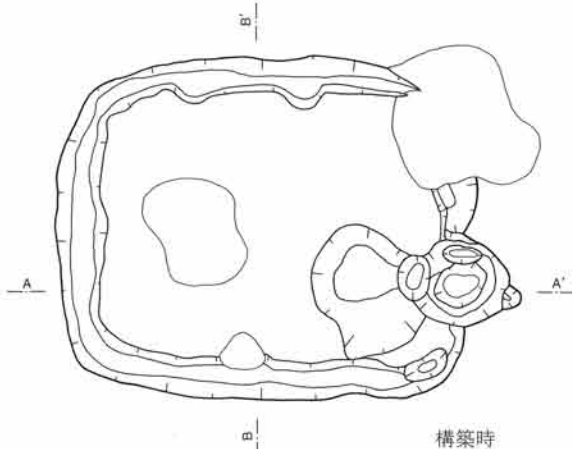
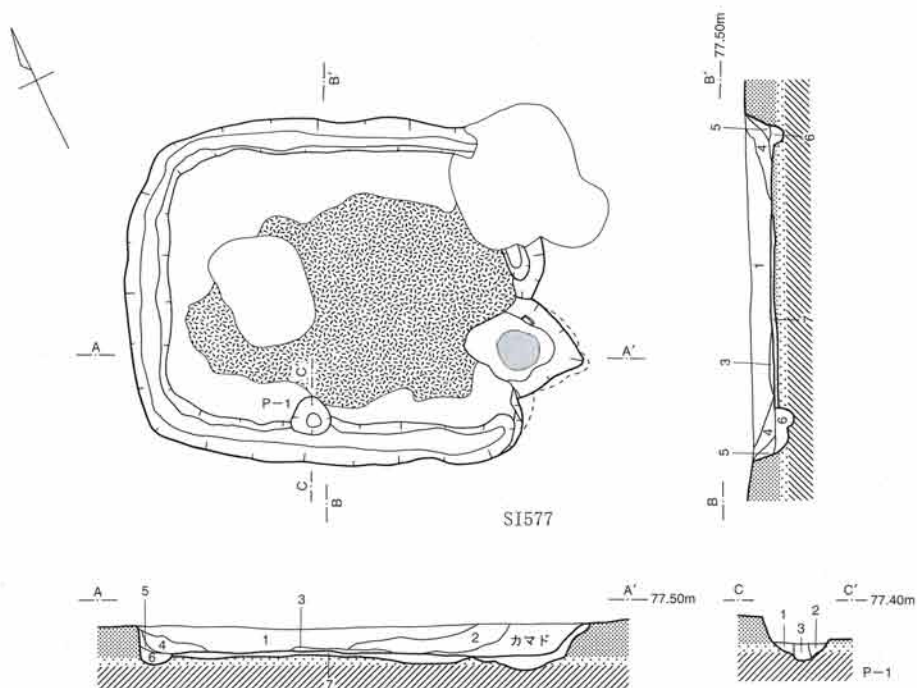


図面77 446次調査 SI576住居遺物分布図、カマド実測図



SI576カマド土層説明

1. 暗茶褐色土 ローム粒・ロームブロック多量
2. 明黒褐色土 ローム粒・黄灰色粘土微量
3. 明黒褐色土 黄灰色粘土多量、ローム粒・焼土微量
4. 暗茶褐色土 黄灰色粘土層、焼土・被熱ロームブロック少量
5. 赤褐色土 黄灰色粘土・焼土・被熱ロームブロックの層
6. 暗黄褐色土 ローム多量、焼土少量
7. 暗黄褐色土 黄灰色粘土・黒色土の層
8. 明黒褐色土 ローム粒少量、黄灰色粘土微量
9. 黒茶褐色土 ローム粒・ロームブロック・暗茶褐色土混入
10. 暗茶褐色土 ロームブロック・暗茶褐色土混入
11. 明黒褐色土 黄灰色粘土・焼土微量、暗茶褐色土少量
12. 灰褐色土 黄灰色粘土粒多量、焼土粒微量
13. 黄灰色土 黄灰色粘土多量、焼土微量
14. 明茶褐色土 ローム粒多量、黄灰色粘土粒・焼土粒微量
15. 明茶褐色土 ローム粒多量、焼土粒混入、焼土ブロック少量 =火床
16. 明茶褐色土 ローム・黄灰色粘土混入、炭化物・焼土微量 =構築土
17. 暗黄褐色土 黄灰色粘土多量 =構築土
18. 明黒褐色土 ローム粒・ロームブロック・黄灰色粘土微量 =構築土

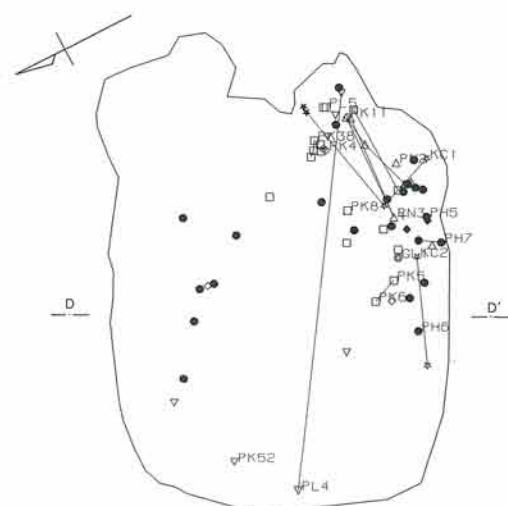


SI577土層説明

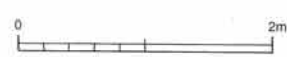
- 1. 黒茶褐色土 ローム粒少量
 - 2. 黒茶褐色土 ローム粒少量・灰白色粘土微量
 - 3. 明黒褐色土 ローム粒少量
 - 4. 明黒褐色土 ローム粒微量
 - 5. 暗茶褐色土 ローム褐色土多量
 - 6. 暗茶褐色土 ローム粒・ロームブロック多量
 - 7. 暗茶褐色土 ロームブロック多量 上部硬質
- =貼床、構築土

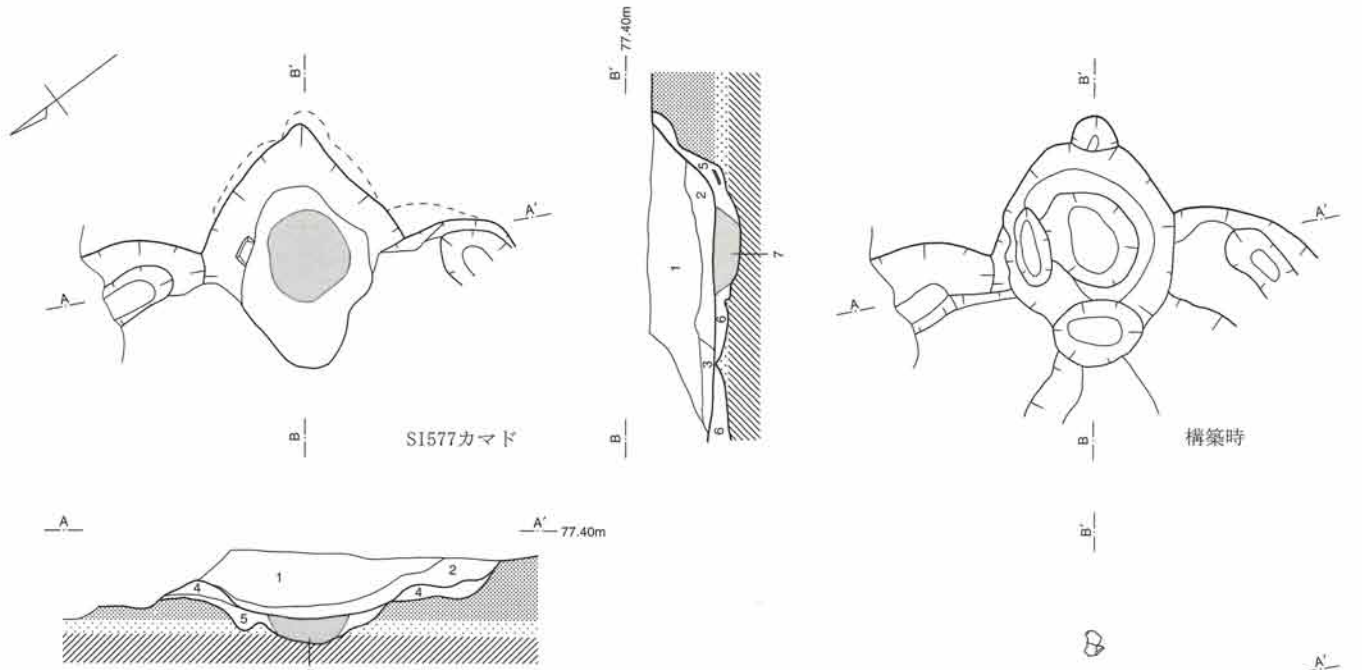
SI577 P-1土層説明

- 1. 黒茶褐色土 ローム粒少量
- 2. 暗茶褐色土 ローム粒。ロームブロック混入
- 3. 暗茶褐色土 ロームブロック多量



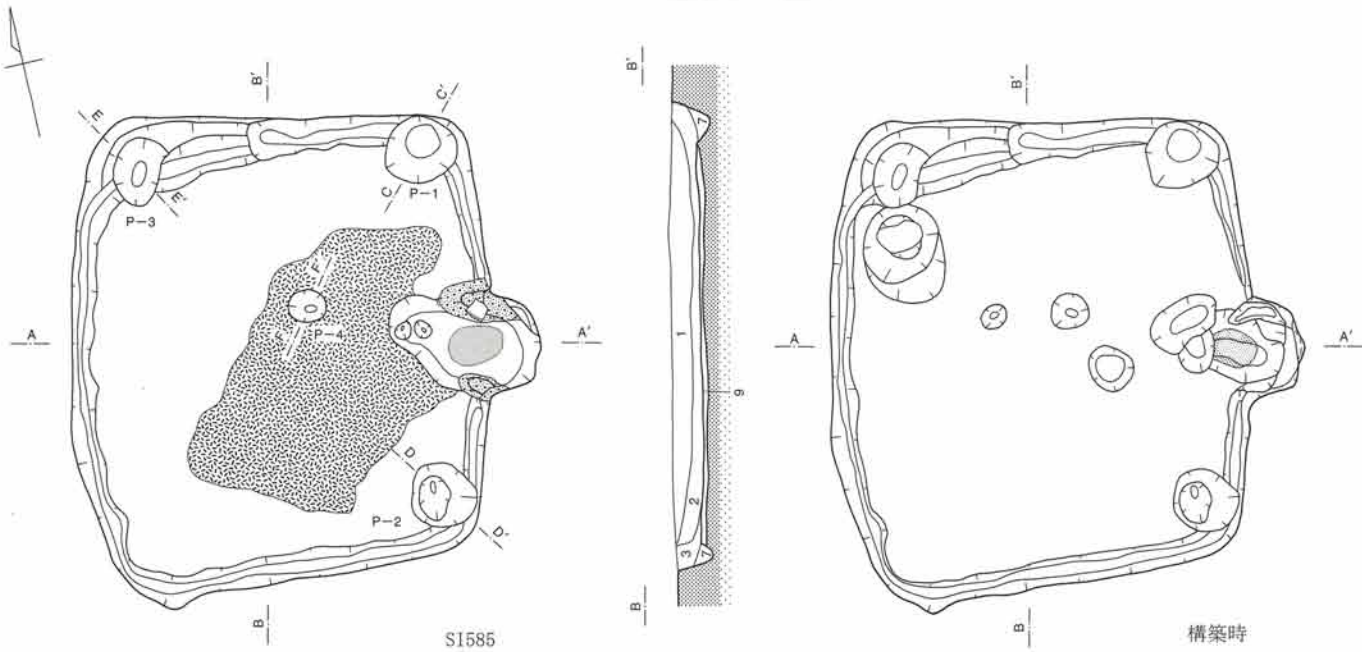
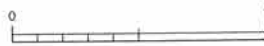
遺物分布図





SI577カマド土層説明

- 1. 明黒褐色土 ローム粒微量、灰白色粘土少量
- 2. 明黒褐色土 ローム粒微量、灰白色粘土少量、焼土混入
- 3. 明黒褐色土 灰白色粘土・焼土少量
- 4. 明黒褐色土 灰白色粘土・焼土微量
- 5. 明黒褐色土 灰白色粘土少量
- 6. 暗茶褐色土 灰白色粘土・焼土少量
- 7. 赤褐色土 焼土粒多量、ローム粒少量 = 火床

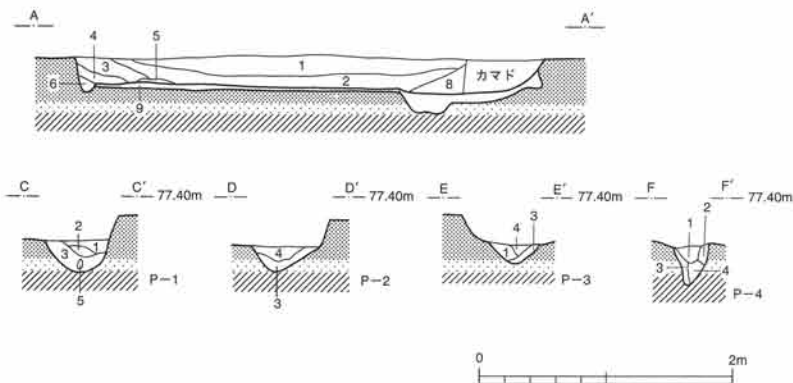


SI585土層説明

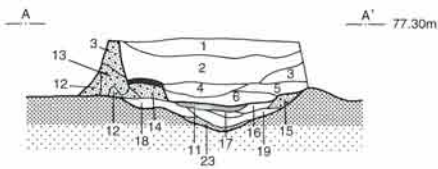
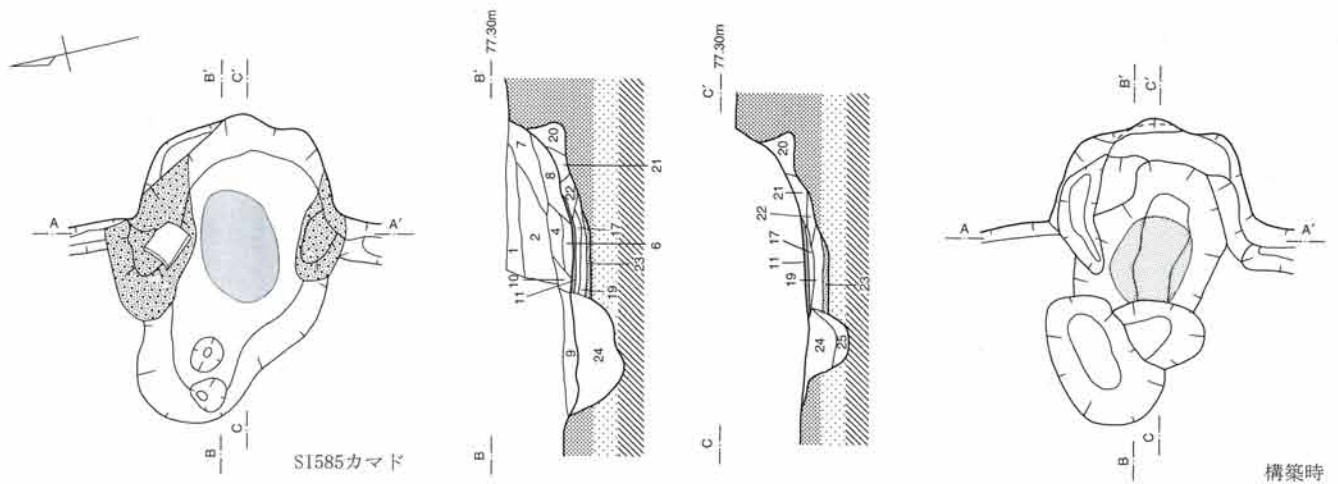
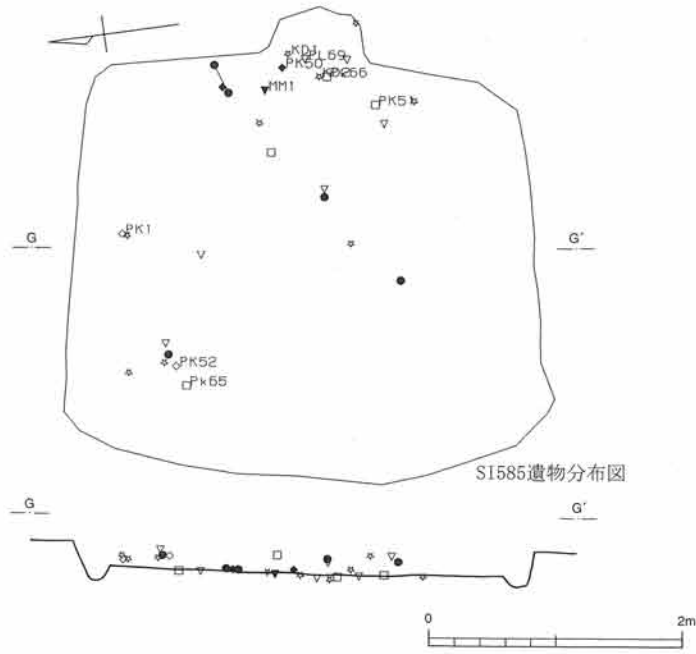
- 1. 明黒褐色土 ローム粒・焼土粒微量、暗茶褐色土粒少量
- 2. 明黒褐色土 ローム粒微量、暗茶褐色土粒混入
- 3. 明黒褐色土 ローム粒微量、暗茶褐色土粒多量
- 4. 明茶褐色土 ローム粒多量、暗茶褐色土粒少量
- 5. 茶褐色土 ローム粒少量
- 6. 暗茶褐色土 ローム粒混入、暗茶褐色土粒多量
- 7. 黒茶褐色土 ローム粒微量、暗茶褐色土粒少量
- 8. 明黒褐色土 ローム粒・焼土粒微量、暗茶褐色土粒混入
- 9. 暗茶褐色土 ローム粒少量、暗茶褐色土混入、焼土粒微量 = 貼床

SI585 P-1~4土層説明

- 1. 暗茶褐色土 ローム粒少量、暗茶褐色土粒多量
- 2. 茶褐色土 ローム粒・暗茶褐色土粒混入
- 3. 暗茶褐色土 ローム粒多量、ロームブロック微量、暗茶褐色土粒少量
- 4. 黒茶褐色土 ローム粒・暗茶褐色土粒少量
- 5. 明茶褐色土 崩れかかったロームブロック



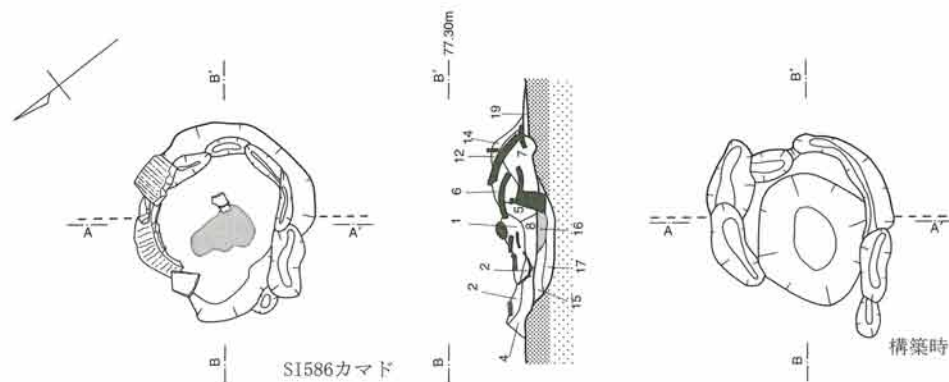
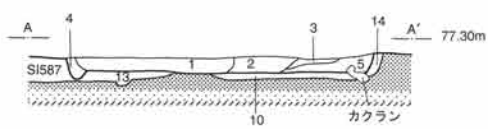
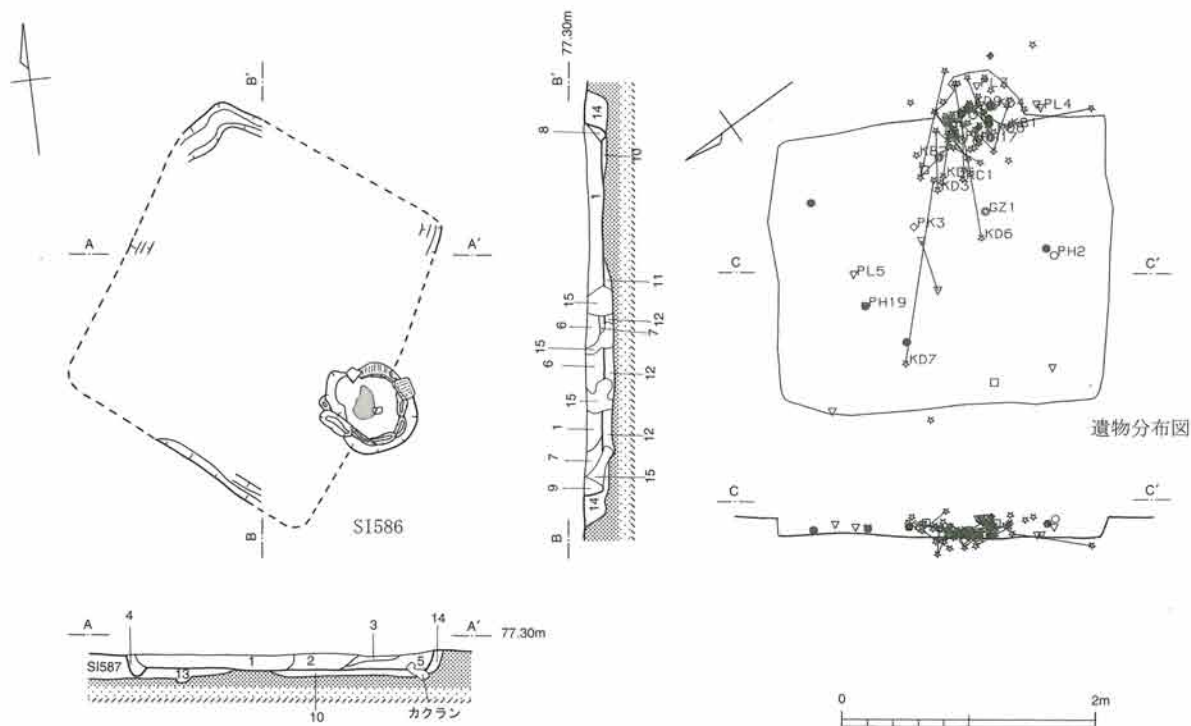
図面80 460次調査 SI585住居遺物分布図、カマド実測図



SI585カマド土層説明

- | | |
|---------------|------------------------------|
| 1. 明黒褐色土 | ローム粒・焼土粒微量、暗茶褐色土粒少量 |
| 2. 明黒褐色土 | ローム粒・濁灰色粘土粒微量、暗茶褐色土粒・焼土粒少量 |
| 3. 明黒褐色土 | 暗茶褐色土粒・灰色粘土粒少量 |
| 4. 暗茶褐色土 | ローム粒・炭化粒微量、焼土粒混入、灰色粘土粒少量 |
| 5. 暗茶褐色土 | ローム粒・焼土粒少量 |
| 6. 明黒茶褐色土 | 灰色粘土粒少量、焼土粒微量 |
| 7. 明黒褐色土 | 暗茶褐色土粒・焼土粒・灰色粘土粒微量 |
| 8. 明黒褐色土 | 灰色粘土混入、焼土粒微量、暗茶褐色土粒少量 |
| 9. 明黒褐色土 | ローム粒・焼土粒・灰色粘土粒微量 |
| 10. 茶褐色土 | 焼土混入 |
| 11. 明赤褐色土 | 焼土多量、灰色粘土粒微量 = 火床 |
| 12. 黒茶褐色土 | ローム粒混入、暗茶褐色土粒少量 以下構築土 |
| 13. 暗茶褐色土 | 焼土粒微量、灰色粘土混入 |
| 14. 灰褐色土 | 灰色粘土粒多量、焼土粒微量 |
| 15. 茶褐色土 | 暗茶褐色土多量、ローム粒・灰色粘土粒少量 |
| 16. 暗茶褐色土 | 灰色粘土粒・ローム粒少量 |
| 17. 茶褐色土 | ローム混入、焼土粒微量、被熱硬化している |
| 18. 暗赤褐色土 | 焼土粒多量、焼土ブロック微量、被熱硬化している。 |
| 19. 茶褐色土 | ローム多量、焼土粒・ロームブロック微量、被熱硬化している |
| 20. 黒褐色土 | ローム粒・焼土粒微量、灰色粘土粒少量 |
| 21. 茶褐色土 | ローム粒・灰色粘土粒少量、焼土粒微量 |
| 22. 暗茶褐色土 | 焼土粒微量、灰色粘土粒少量 |
| 23. ローム地山被熱部分 | |
| 24. 暗茶褐色土 | ローム粒少量、焼土粒・灰色粘土粒微量 |
| 25. 茶褐色土 | ローム・ローム粒混入、焼土粒微量 |





SI586土層説明

- 1. 暗茶褐色土 ローム粒少量、焼土粒混入、炭化物微量
- 2. 明黒褐色土 ローム粒・焼土粒微量、暗茶褐色土少量
- 3. 茶褐色土 ローム粒・焼土粒少量、暗茶褐色土多量、炭化物微量
- 4. 明黒褐色土 ローム粒・暗茶褐色土微量
- 5. 明黒褐色土 ローム粒・暗茶褐色土・焼土粒微量
- 6. 明黒褐色土 ローム粒・焼土粒少量、暗茶褐色土混入
- 7. 明黒褐色土 ローム粒・焼土粒微量、暗茶褐色土少量
- 8. 明黒褐色土 ローム粒微量
- 9. 暗茶褐色土 ローム粒微量、暗茶褐色土混入 以下構築土
- 10. 明黒褐色土 ローム粒・暗茶褐色土少量
- 11. 暗茶褐色土 ローム粒・暗茶褐色土混入、ロームブロック少量
- 12. 暗茶褐色土 ローム粒少量、白色粘土粒・焼土粒・暗茶褐色土混入
- 13. 茶褐色土 ローム粒・焼土粒多量、白色粘土粒混入、炭化物少量
- 14. 明黒褐色土 ローム粒少量、暗茶褐色土混入、焼土粒微量 SX160覆土
- 15. 攪乱

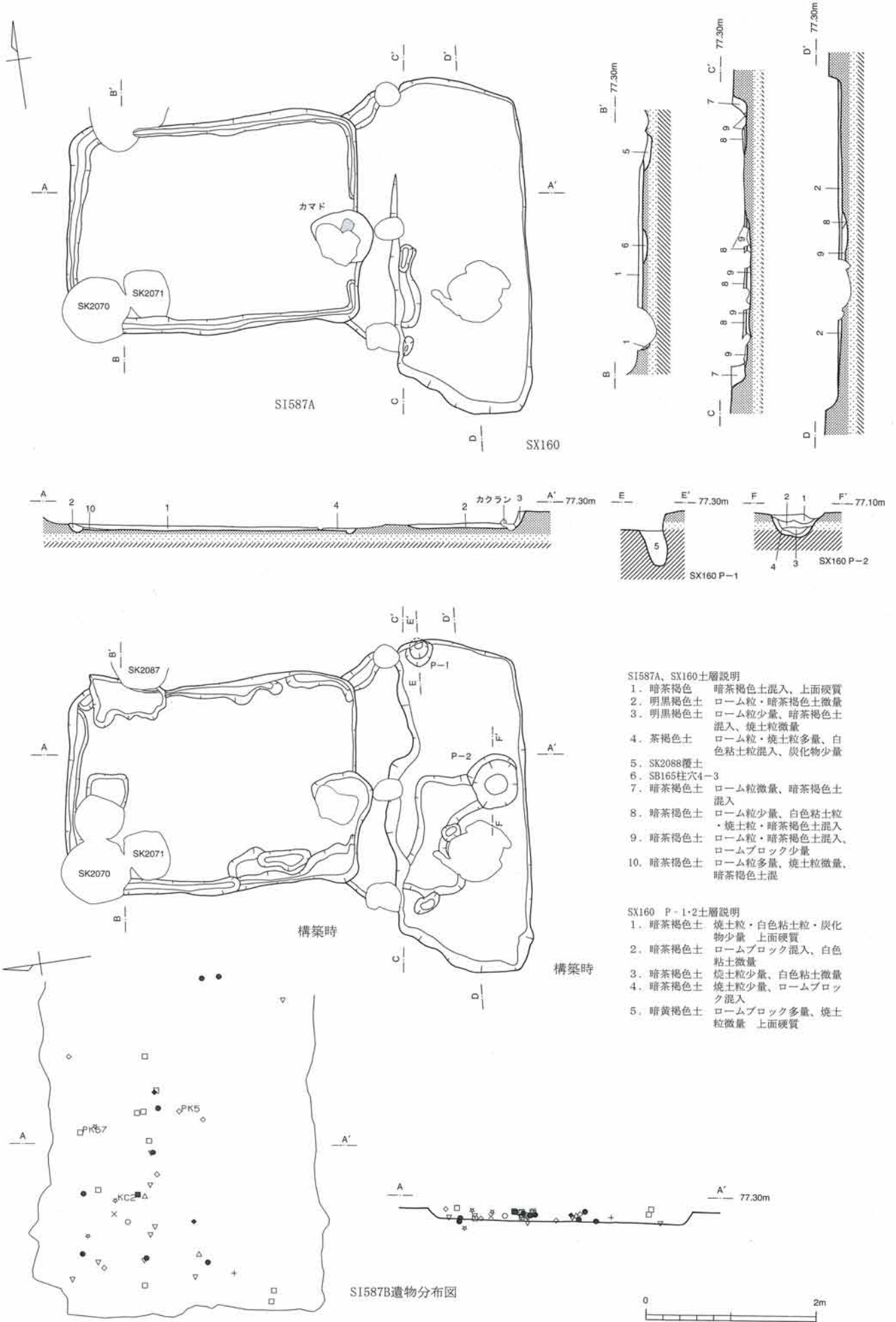
SI586カマド土層説明

- 1. 明黒褐色土 ローム粒・白色粘土微量
- 2. 暗灰褐色土 白色粘土混入
- 3. 暗灰褐色土 ローム粒・白色粘土微量
- 4. 灰褐色土 白色粘土多量、炭化物少量
- 5. 暗赤灰色土 ローム粒・焼土粒多量
- 6. 明黒褐色土 白色粘土・焼土粒微量

- 7. 黒褐色土 ローム粒・焼土粒少量
- 8. 暗茶褐色土 ローム粒・焼土粒混入、炭化物少量
- 9. 明黒褐色土 白色粘土・焼土粒微量、炭化物少量
- 10. 暗灰褐色土 白色粘土多量、ローム粒・焼土粒微量
- 11. 明黒褐色土 ローム粒・白色粘土・焼土粒微量
- 12. 暗黄褐色土 焼土粒・炭化物微量
- 13. 暗灰褐色土 ローム粒・白色粘土微量
- 14. 黒褐色土 ローム粒・白色粘土微量
- 15. 暗茶褐色土 焼土ブロック多量、炭化物微量 以下構築土
- 16. 赤褐色土 火床
- 17. 暗黄褐色土 被熱し焼けたローム
- 18. 暗黄褐色土 白色粘土粒多量
- 19. 暗茶褐色土 ローム粒・暗茶褐色土混入、上部硬質



図面82 460次調査 SI587A・B住居、SX160性格不明遺構実測図



SI587A、SX160土層説明

1. 暗茶褐色 暗茶褐色土混入、上面硬質
2. 明黒褐色土 ローム粒・暗茶褐色土微量
3. 明黒褐色土 ローム粒少量、暗茶褐色土混入、焼土粒微量
4. 茶褐色土 ローム粒・焼土粒多量、白色粘土粒混入、炭化物少量
5. SK2088覆土
6. SB165柱穴4-3
7. 暗茶褐色土 ローム粒微量、暗茶褐色土混入
8. 暗茶褐色土 ローム粒少量、白色粘土粒・焼土粒・暗茶褐色土混入
9. 暗茶褐色土 ローム粒・暗茶褐色土混入、ロームブロック少量
10. 暗茶褐色土 ローム粒多量、焼土粒微量、暗茶褐色土混

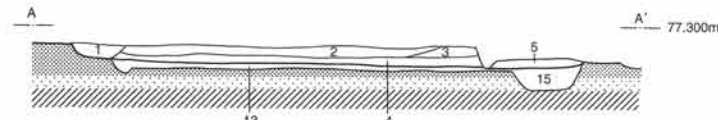
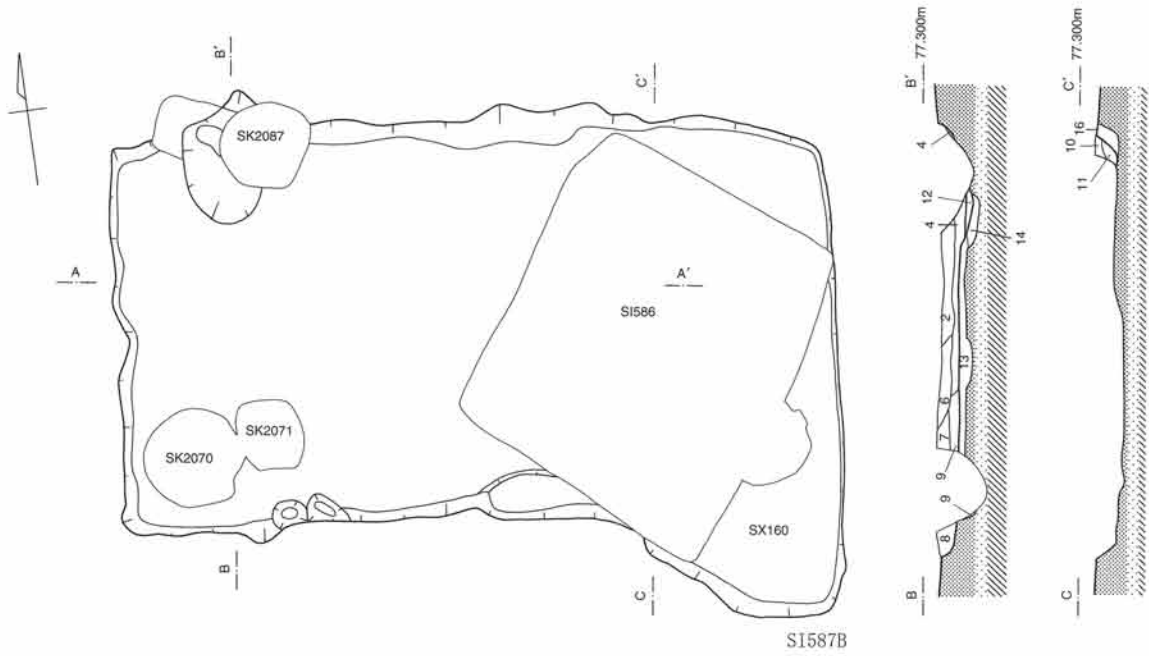
SX160 P-1・2土層説明

1. 暗茶褐色土 焼土粒・白色粘土粒・炭化物少量 上面硬質
2. 暗茶褐色土 ロームブロック混入、白色粘土微量
3. 暗茶褐色土 焼土粒少量、白色粘土微量
4. 暗茶褐色土 焼土粒少量、ロームブロック混入
5. 暗黄褐色土 ロームブロック多量、焼土粒微量 上面硬質

SI587B遺物分布図



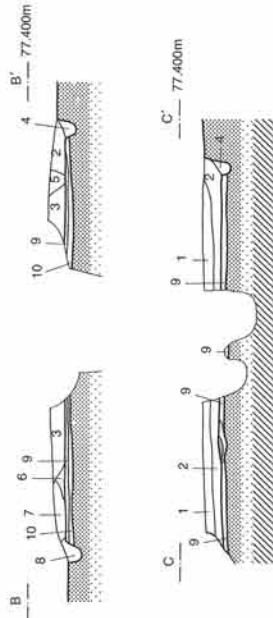
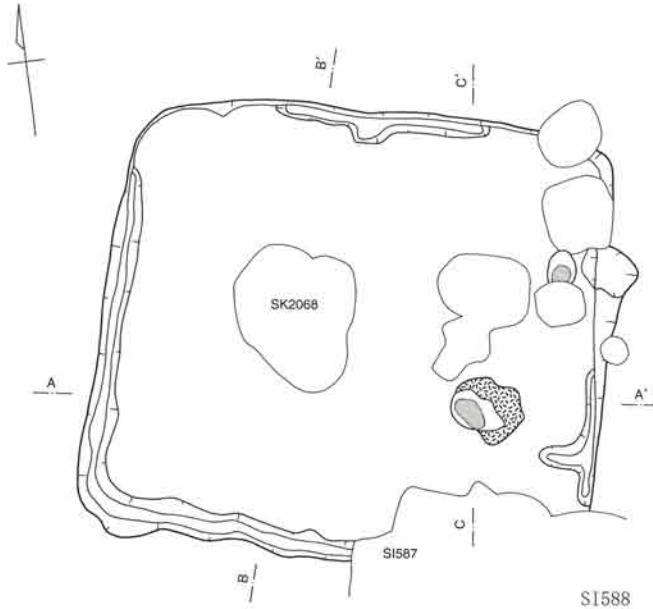
図面83 460次調査 SI587B・588住居実測図



SI587B土層説明

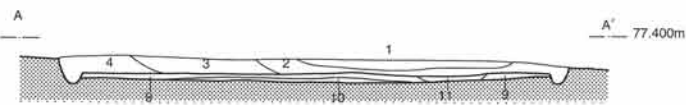
- | | |
|-----------|----------------------------|
| 1. 茶褐色土 | ローム粒多量、ロームブロック混入 |
| 2. 明黒褐色土 | ローム粒・焼土粒少量 |
| 3. 明黒褐色土 | ローム粒混入、焼土粒微量 |
| 4. 明黒褐色土 | ローム粒少量、暗茶褐色土ブロック混入 |
| 5. 茶褐色土 | ローム粒・焼土粒多量、白色粘土粒混入、炭化物少量 |
| 6. 暗茶褐色土 | ローム粒・焼土粒少量、暗茶褐色土ブロック混入 |
| 7. 明黒褐色土 | ローム粒少量、焼土粒・暗茶褐色土ブロック微量 |
| 8. 茶褐色土 | ローム粒混入、ロームブロック・暗茶褐色土ブロック微量 |
| 9. 明黒褐色土 | ローム粒微量 |
| 10. 暗茶褐色土 | ローム粒多量、焼土粒微量、暗茶褐色土混入 |

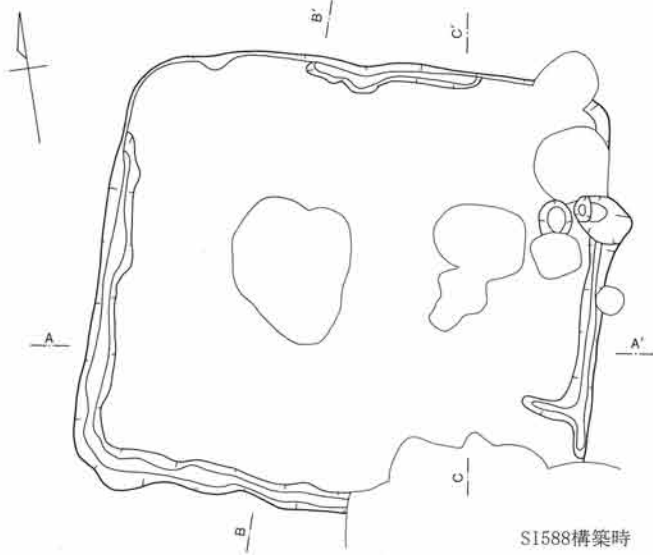
- | | |
|--------------|--------------------------|
| 11. 茶褐色土 | ローム粒多量、ロームブロック微量、暗茶褐色土少量 |
| 12. 暗茶褐色土 | ローム粒混入、白色粘土少量 |
| 13. 暗茶褐色土 | 暗茶褐色土混入、上面硬質 |
| 14. 茶褐色土 | ローム粒・ロームブロック・暗茶褐色土混入 |
| 15. SK2085覆土 | |
| 16. 暗茶褐色土 | ローム粒微量、暗茶褐色土混入 |



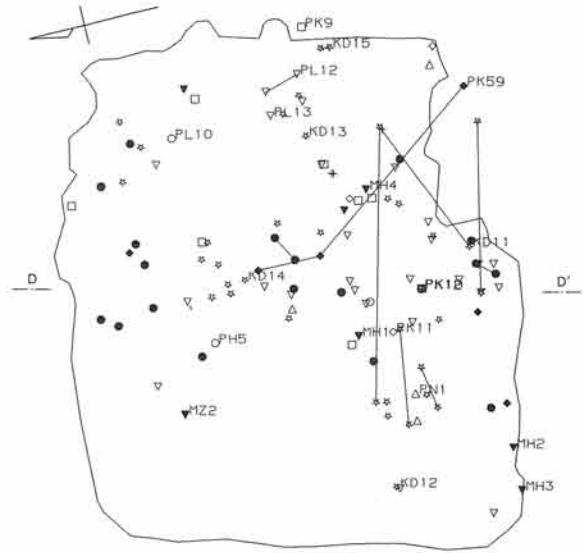
SI588土層説明

- | | |
|-----------|------------------------|
| 1. 明黒褐色土 | ローム粒少量、暗茶褐色土ブロック・焼土粒微量 |
| 2. 暗茶褐色土 | ローム粒少量、暗茶褐色土ブロック微量 |
| 3. 暗茶褐色土 | ローム粒微量 |
| 4. 暗褐色土 | ローム粒微量、暗茶褐色土多量 |
| 5. 暗茶褐色土 | ローム粒少量、暗茶褐色土ブロック混入 |
| 6. 茶褐色土 | ローム粒混入、焼土粒多量、暗茶褐色土少量 |
| 7. 明黒褐色土 | ローム粒・焼土粒・炭化粒微量 |
| 8. 明黒褐色土 | ローム粒微量、暗茶褐色土少量 |
| 9. 暗茶褐色土 | 暗茶褐色土混入、上面硬質 |
| 10. 暗茶褐色土 | 暗茶褐色土多量、上面硬質 |
| 11. 赤褐色土 | 焼土多量 = 炬 |

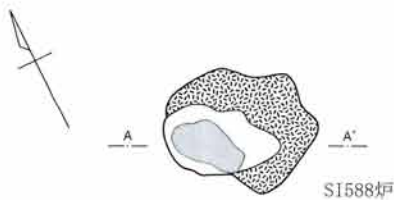




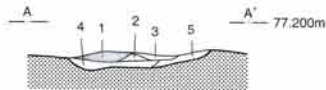
S1588構築時



S1588遺物分布図

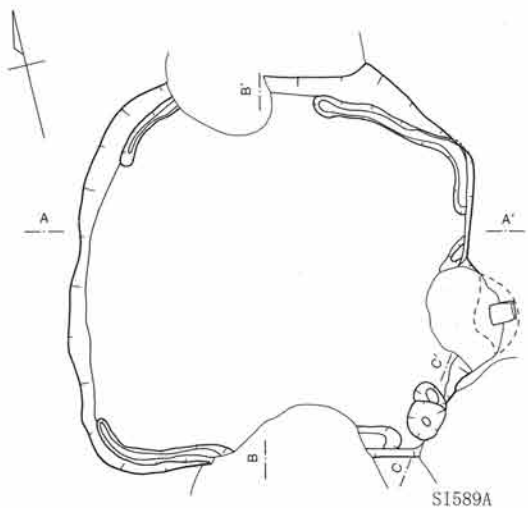
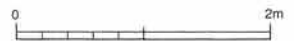


S1588炉

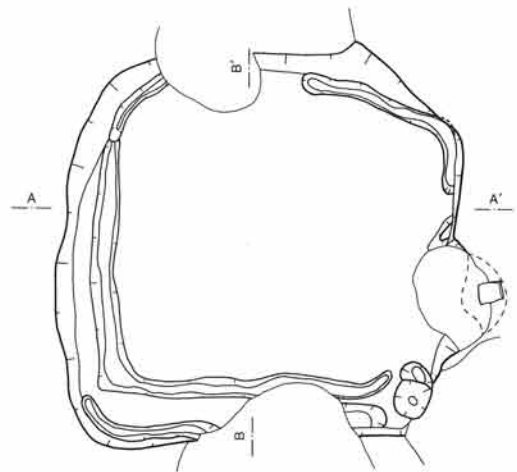
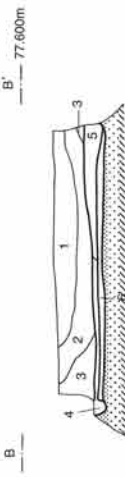


S1588炉土層説明

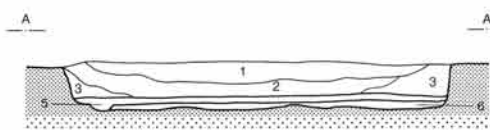
1. 赤褐色土 焼土多量 = 火床
2. 暗茶褐色土 暗茶褐色土多量
3. 明黒褐色土 ローム粒・白色粘土微量、焼土粒少量
4. 暗茶褐色土 ローム粒・暗茶褐色土混入
5. 暗茶褐色土 暗茶褐色土混入



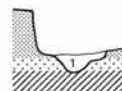
S1589A



S1589B



A' 77.600m



C' 77.500m

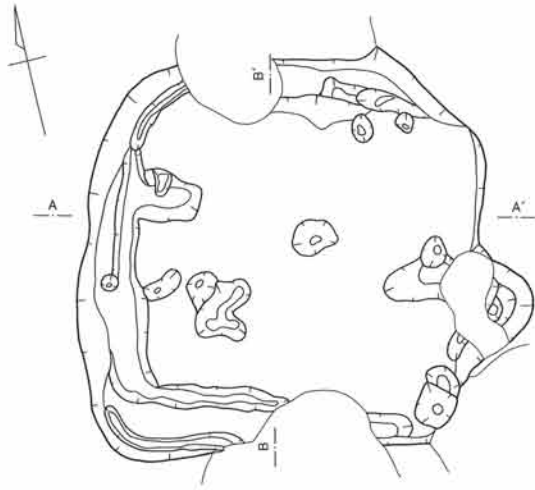
S1589土層説明

1. 明黒褐色土 ローム粒・暗茶褐色土粒少量、暗茶褐色土ブロック・焼土粒微量
2. 明黒褐色土 暗茶褐色土粒少量、ローム粒・暗茶褐色土ブロック微量
3. 黒褐色土 ローム粒微量、暗茶褐色土粒少量
4. 明茶褐色土 ローム粒・暗茶褐色土ブロック少量、焼土粒微量 = 上面A期床面
5. 茶褐色土 ローム粒多量、暗茶褐色土ブロック少量、ロームブロック微量 = 上面A期床面
6. 茶褐色土 ローム粒多量、ロームブロック混入 = 上面B期床面

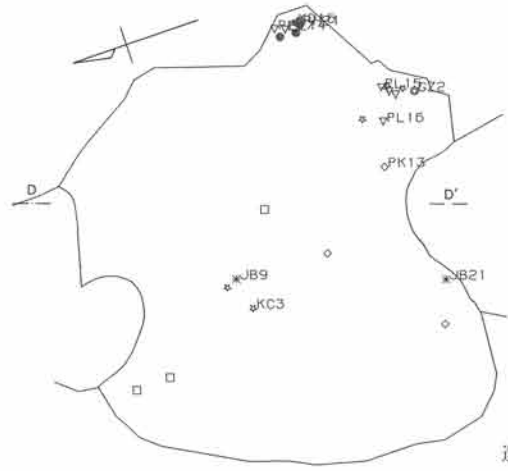
S1589 P-1土層説明

1. 茶褐色土 ローム粒多量、暗茶褐色土少量

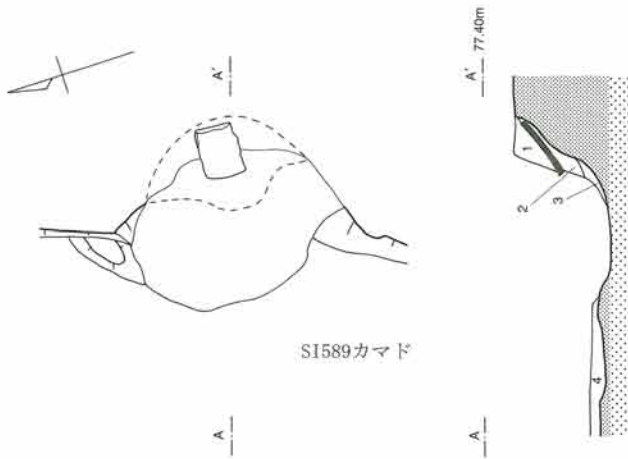
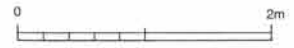




構築時



遺物分布図



SI589カマド

構築時

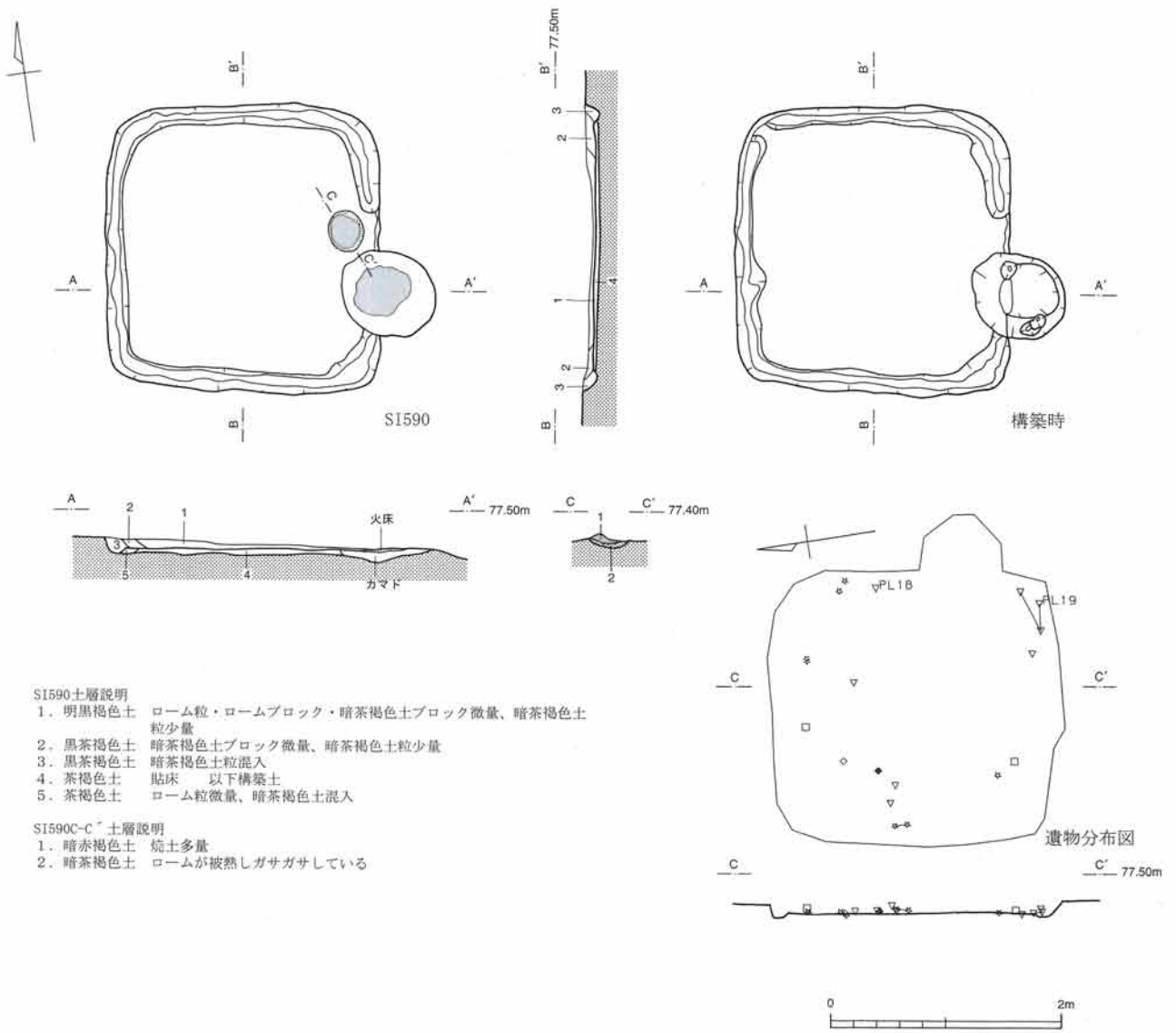
SI589カマド土層説明

1. 茶褐色土 焼土粒多量、ローム粒微量、灰褐色粘土粒混入 以下構築土
2. 黒茶褐色土 焼土粒少量、ローム粒微量
3. 茶褐色土 焼土粒・ローム粒・黄褐色土粘土粒微量
4. 粘土



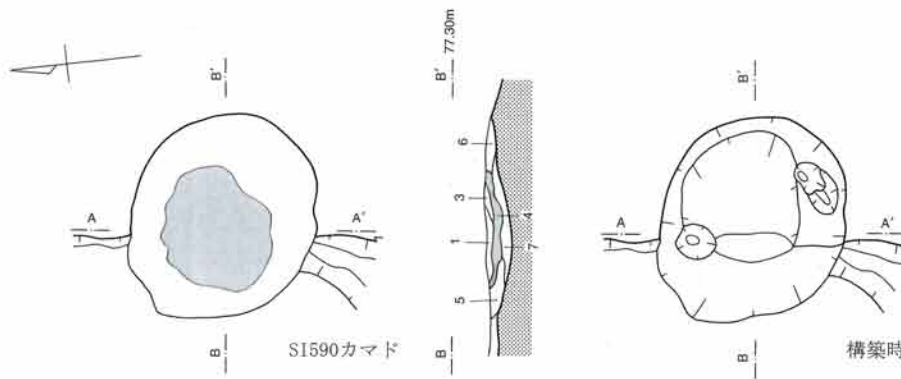
遺物分布図





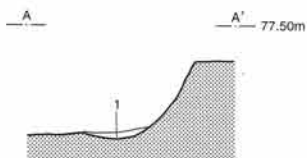
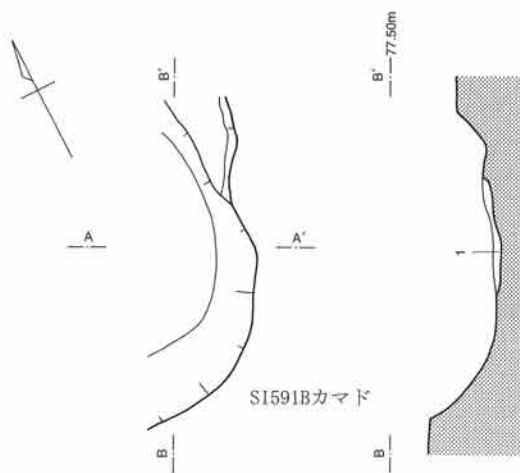
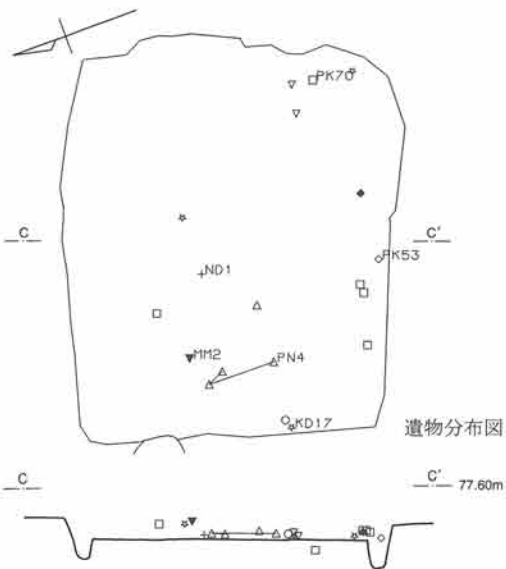
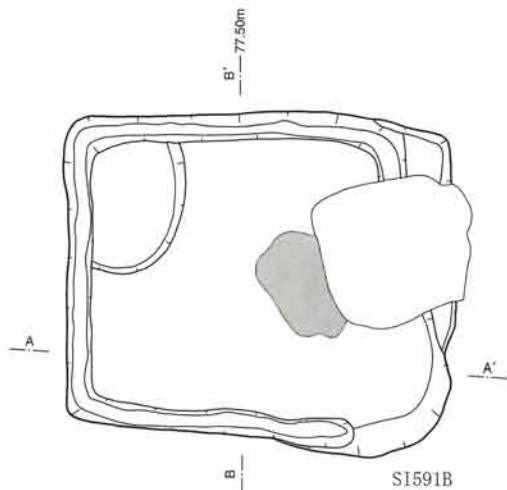
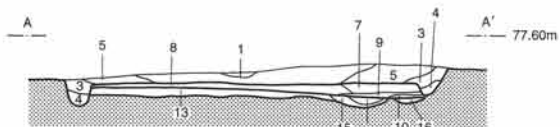
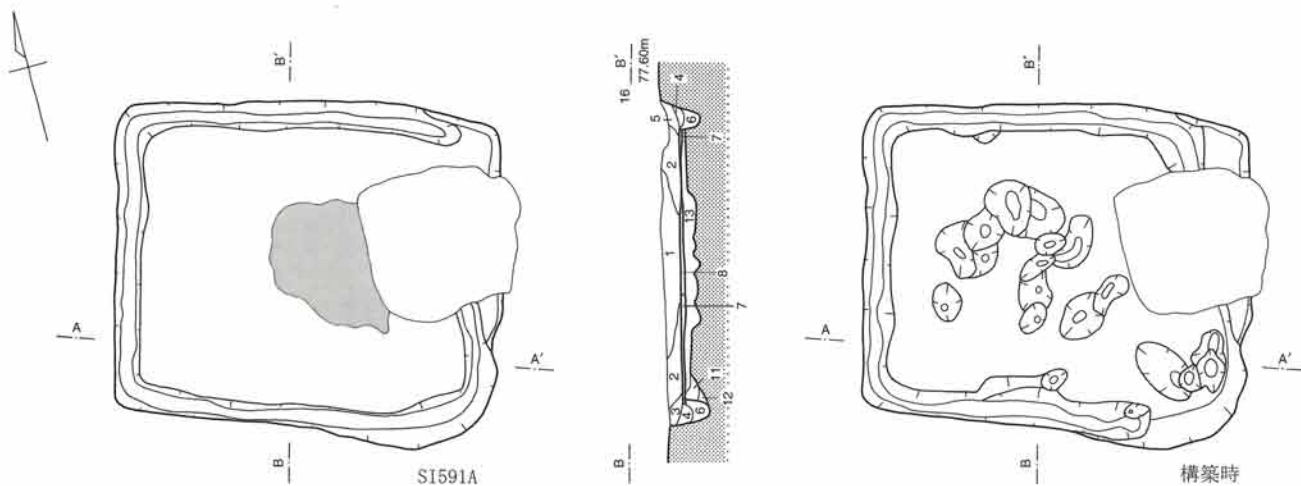
- SI590土層説明
1. 明黒褐色土 ローム粒・ロームブロック・暗茶褐色土ブロック微量、暗茶褐色土粒少量
 2. 黒茶褐色土 暗茶褐色土ブロック微量、暗茶褐色土粒少量
 3. 黒茶褐色土 暗茶褐色土粒混入
 4. 茶褐色土 貼床 以下構築土
 5. 茶褐色土 ローム粒微量、暗茶褐色土混入

- SI590C-C'土層説明
1. 暗赤褐色土 焼土多量
 2. 暗茶褐色土 ロームが破熟しガサガサしている



- SI590カマド土層説明
1. 明赤褐色土 焼土多量、焼土粒混入
 2. 暗茶褐色土 焼土粒少量
 3. 暗茶褐色土 焼土粒混入
 4. 明赤褐色土 焼土多量 = 火床 以下構築土
 5. 暗茶褐色土 ローム粒・暗茶褐色土混入、上面は被熱し硬化
 6. 暗茶褐色土 ローム粒少量、暗茶褐色土多量、焼土粒混入
 7. 暗茶褐色土 ローム粒混入、暗茶褐色土多量
 8. 黒茶褐色土 ローム粒微量、暗茶褐色土・焼土粒少量
 9. 暗茶褐色土 ローム粒・焼土粒微量、暗茶褐色土多量



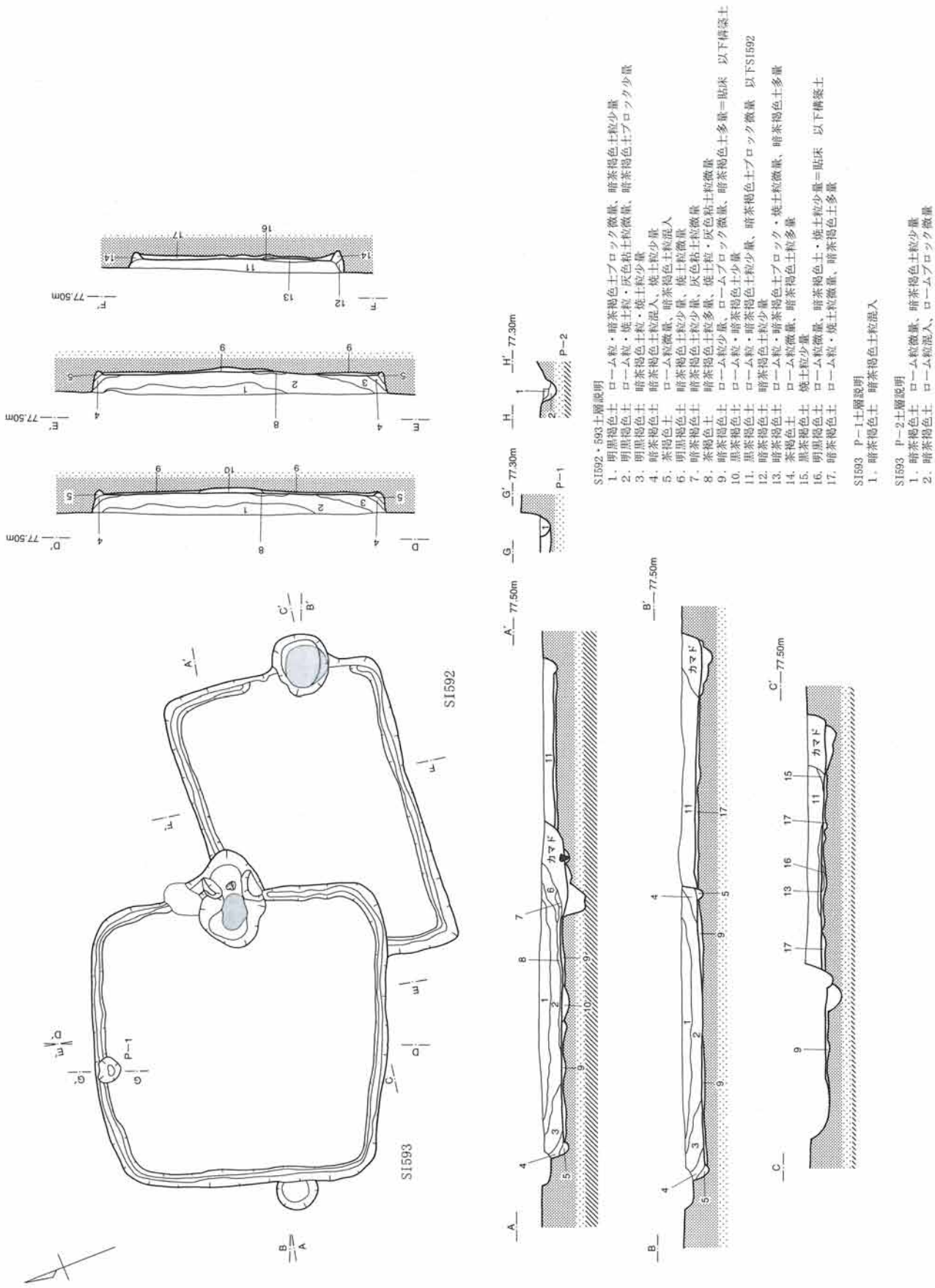


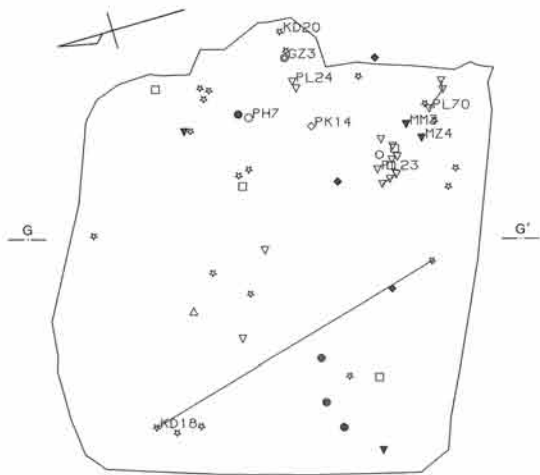
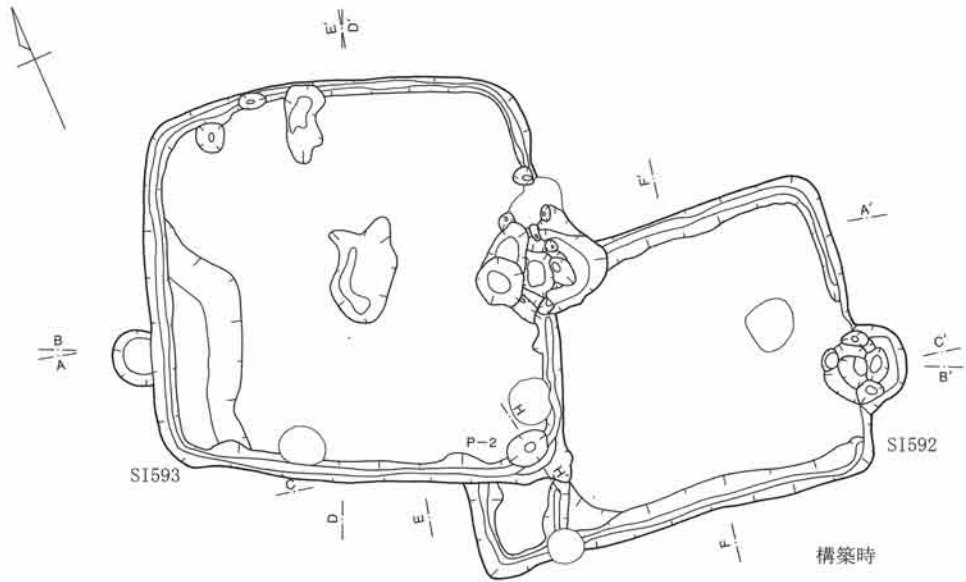
- SI591土層説明
- 1. 明黒褐色土 暗茶褐色土粒少量、暗茶褐色土ブロック微量
 - 2. 明黒褐色土 ローム粒・暗茶褐色土ブロック微量、暗茶褐色土粒少量
 - 3. 黒茶褐色土 暗茶褐色土粒少量
 - 4. 黒茶褐色土 暗茶褐色土粒多量
 - 5. 明黒褐色土 ローム粒・暗茶褐色土ブロック少量
 - 6. 黒茶褐色土 暗茶褐色土粒混入
 - 7. 明黒褐色土 焼土粒・暗茶褐色土少量=A期床面
 - 8. 明黒褐色土 暗茶褐色土粒・焼土粒・炭化物粒少量=A期床面
 - 9. 黒褐色土 焼土粒・暗茶褐色土少量
 - 10. 暗赤褐色土 焼土多量=B期カマド火床
 - 11. 明黒褐色土 暗茶褐色土少量
 - 12. 暗茶褐色土 ローム粒微量、暗茶褐色土多量
 - 13. 暗茶褐色土 ローム粒・焼土粒・暗茶褐色土ブロック微量、暗茶褐色土多量=B期床面
 - 14. 暗茶褐色土 暗茶褐色土多量、焼土粒少量
 - 15. 黒茶褐色土 焼土粒微量、暗茶褐色土混入
 - 16. 明黒褐色土 ローム粒微量、暗茶褐色土少量

- SI591Bカマド土層説明
- 1. 暗茶褐色土 焼土粒少量、黄灰色粘土粒微量

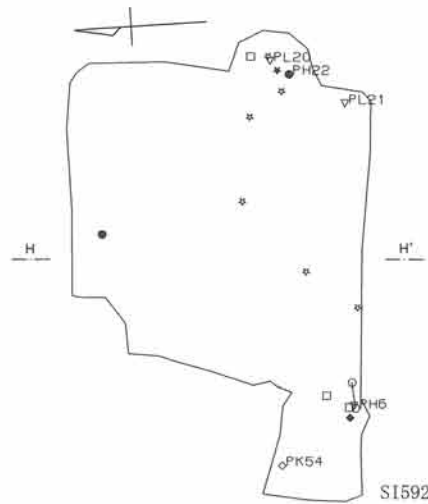


図面88 460次調査 SI592・593住居実測図

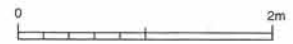


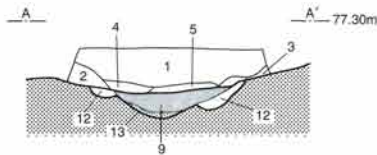
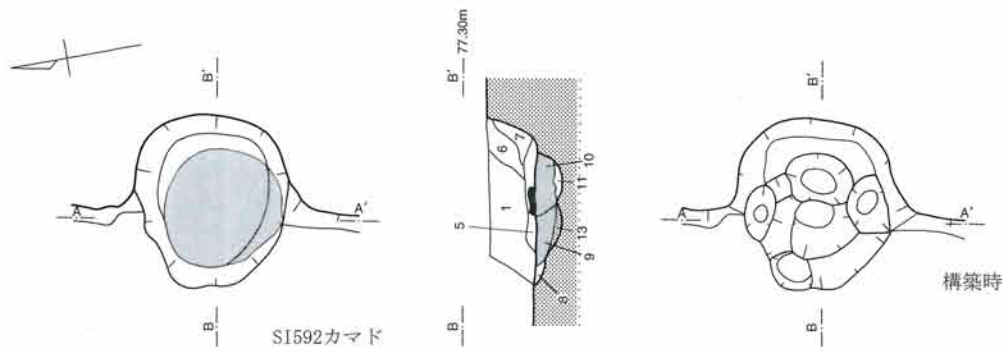


SI593遺物分布図



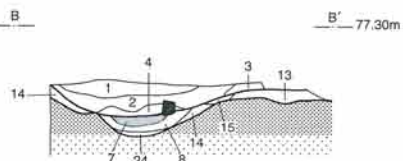
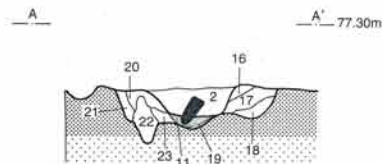
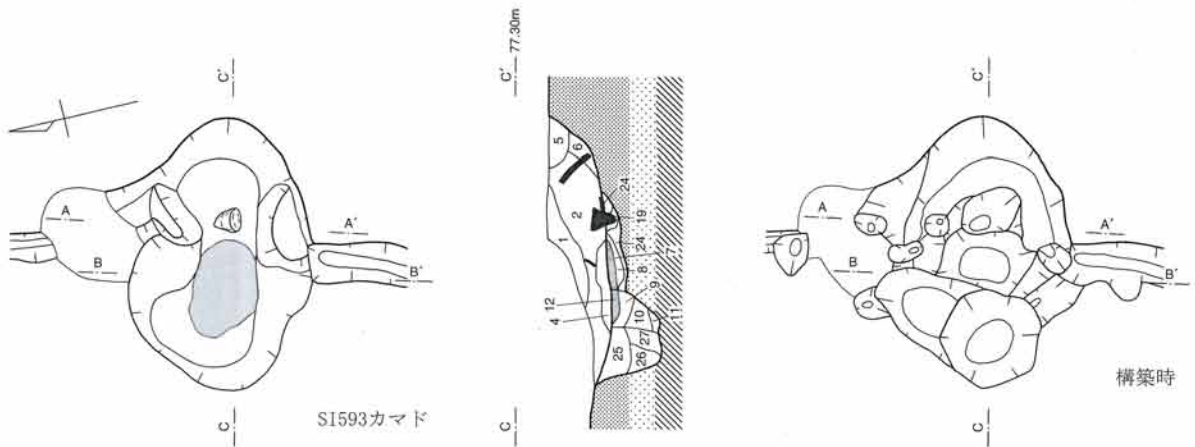
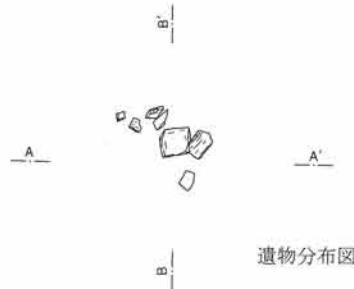
SI592遺物分布図





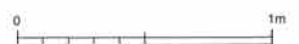
SI592カマド土層説明

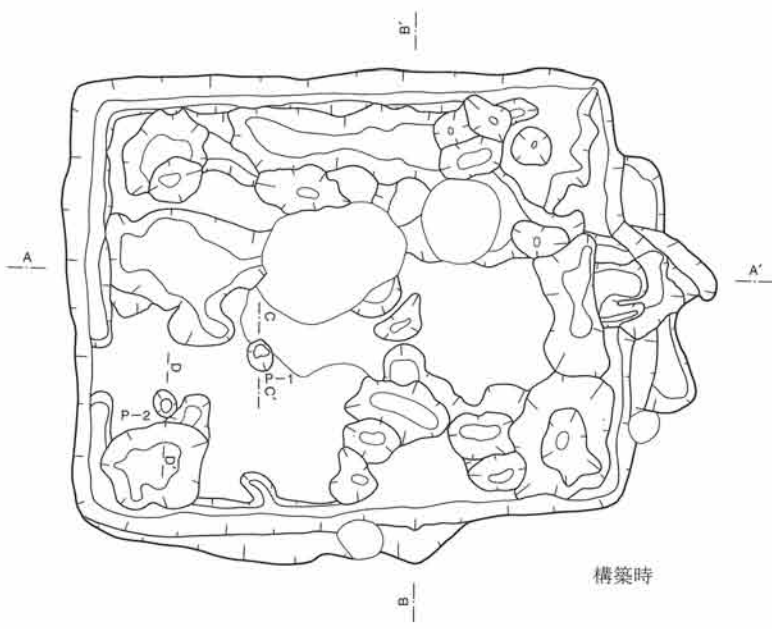
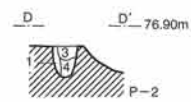
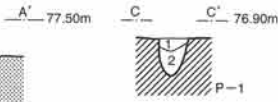
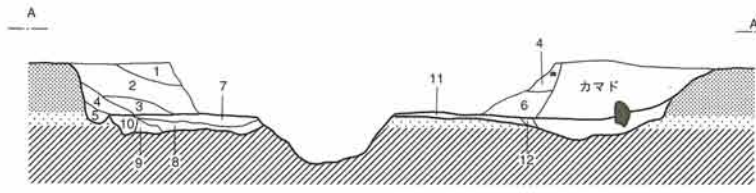
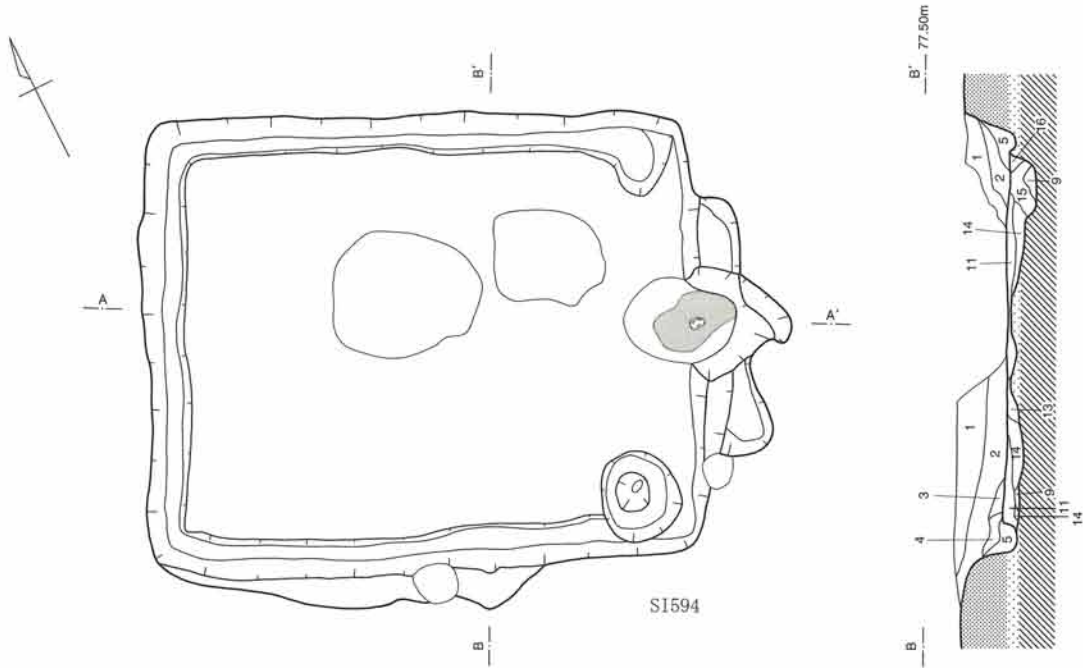
1. 明黒褐色土 ローム粒・暗茶褐色土・黄灰色粘土少量、焼土粒微量
2. 茶褐色土 ローム粒・焼土粒微量、黄灰色粘土粒多量
3. 暗茶褐色土 暗茶褐色土混入、焼土粒・黄灰色粘土粒少量
4. 黒茶褐色土 黄灰色粘土混入、焼土粒微量
5. 赤褐色土 焼土粒多量、黄灰色粘土微量
6. 明黒褐色土 黄灰色粘土混入、焼土粒微量
7. 暗茶褐色土 黄灰色粘土混入、焼土少量
8. 暗茶褐色土 焼土粒少量 以下構築土
9. 赤褐色土 焼土粒混入、焼土多量、黄灰色粘土微量 = 火床
10. 明赤褐色土 焼土多量、黄灰色粘土微量 = 火床
11. 暗茶褐色土 焼土粒混入
12. 暗茶褐色土 黄灰色粘土微量、焼土粒少量



SI593カマド土層説明

1. 明黒褐色土 暗茶褐色土粒少量、焼土粒・暗灰色粘土粒微量
2. 暗茶褐色土 暗茶褐色土粒・焼土粒・暗灰色粘土粒少量
3. 明黒褐色土 暗茶褐色土粒少量、焼土粒・ローム粒微量
4. 暗赤褐色土 焼土粒多量、灰色粘土粒・ローム粒微量
5. 黒褐色土 焼土粒・暗灰色粘土粒微量
6. 暗茶褐色土 焼土粒・暗灰色粘土粒微量
7. 暗赤褐色土 焼土粒多量、暗灰色粘土粒微量 = 火床 以下構築土
8. 茶褐色土 ローム粒少量、焼土粒微量
9. 茶褐色土 ローム粒混入、焼土粒微量
10. 暗茶褐色土 ローム粒混入、焼土粒微量
11. 暗茶褐色土 ローム粒少量、焼土粒微量
12. 褐色土 焼土粒多量、ローム粒混入
13. 褐色土 焼土粒少量、ローム粒混入
14. 黒茶褐色土 焼土粒少量、灰色粘土粒微量
15. 暗茶褐色土 ローム粒少量
16. 暗灰色土 灰色粘土多量、焼土粒微量
17. 暗茶褐色土 灰色粘土粒少量、焼土粒微量
18. 暗茶褐色土 ローム粒少量、灰色粘土粒微量
19. 黒茶褐色土 ローム粒・焼土粒少量、灰色粘土粒微量
20. 茶褐色土 ローム粒混入、灰色粘土粒・焼土粒微量
21. 暗茶褐色土 ローム粒少量、灰色粘土粒微量、ロームブロック極微量
22. 暗黄褐色土 ロームブロック多量
23. 茶褐色土 ローム粒少量、焼土粒微量
24. 暗茶褐色土 ローム粒・焼土粒微量
25. 黒茶褐色土 焼土・焼土粒微量
26. 暗茶褐色土 ローム粒多量
27. 明黒褐色土 ローム粒・焼土粒微量

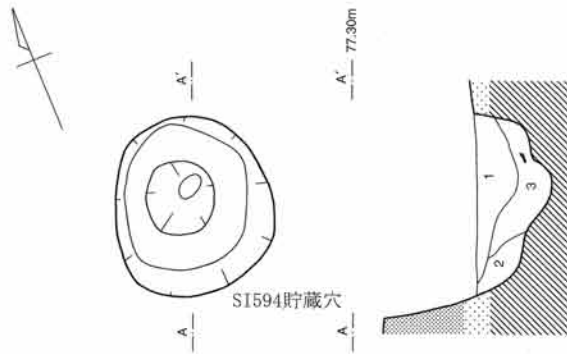
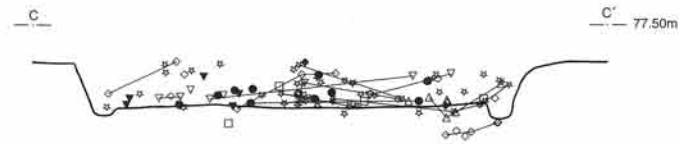
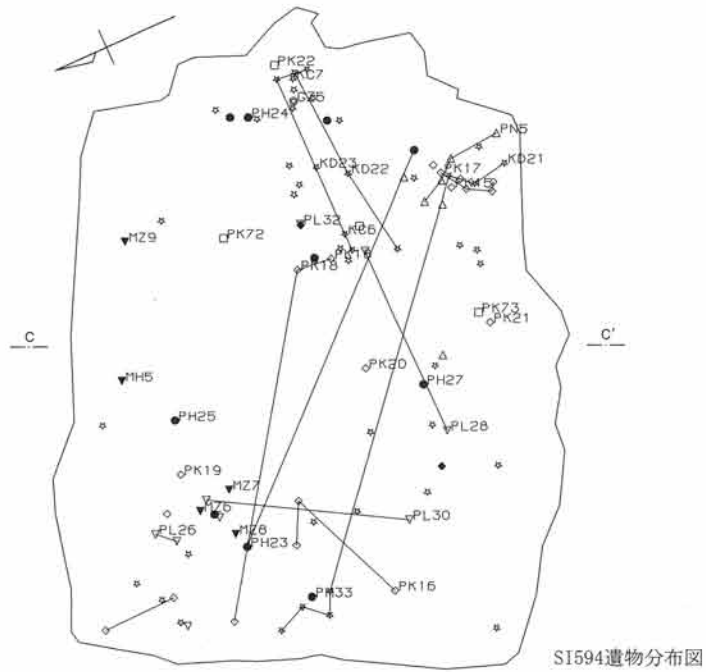




- SI594土層説明
- 1. 明黒褐色土 暗茶褐色土粒少量、ローム粒・焼土粒微量
 - 2. 明黒褐色土 ローム粒少量、暗茶褐色土粒混入、焼土粒微量
 - 3. 暗茶褐色土 ローム粒・暗茶褐色土粒混入、焼土粒微量
 - 4. 明黒褐色土 ローム粒混入、暗茶褐色土粒少量、焼土粒多量
 - 5. 茶褐色土 暗茶褐色土粒多量、ローム粒微量
 - 6. 明黒褐色土 ローム粒・暗茶褐色土微量
 - 7. 黒茶褐色土 ローム粒・ロームブロック少量、暗茶褐色土ブロック微量
以下構築土
 - 8. 暗褐色土 ローム粒混入
 - 9. 暗黄褐色土 ローム多量
 - 10. 暗茶褐色土 ローム粒・暗茶褐色土混入、焼土粒微量
 - 11. 黒茶褐色土 ローム粒・ロームブロック・灰白色粘土粒少量、暗茶褐色土ブロック・焼土粒量
 - 12. 黒褐色土 ローム粒混入、焼土粒・灰色粘土粒微量
 - 13. 黒茶褐色土 ロームブロック・暗茶褐色土ブロック微量
 - 14. 茶褐色土 ローム粒少量、ロームブロック・暗茶褐色土ブロック微量
 - 15. 暗褐色土 ローム粒混入、ロームブロック微量
 - 16. 黒茶褐色土 ローム粒混入
- SI594 P-1・2土層説明
- 1. 黒茶褐色土 ローム粒少量、焼土粒微量
 - 2. 明茶褐色土 ローム粒多量、暗茶褐色土少量
 - 3. 茶褐色土 ローム粒多量
 - 4. 茶褐色土 ローム粒混入



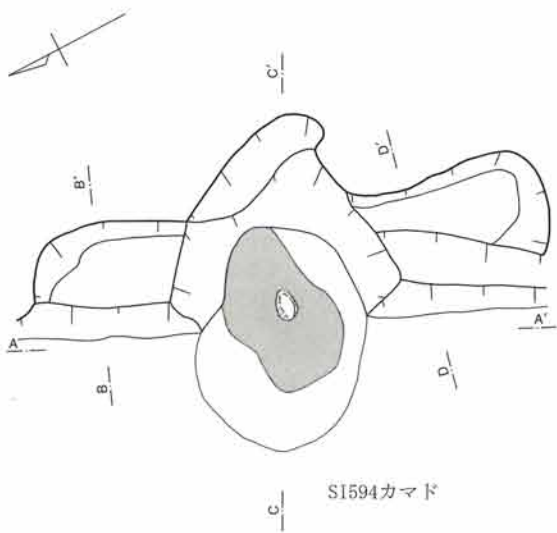
図面92 460次調査 S1594住居遺物分布図、貯蔵穴実測図



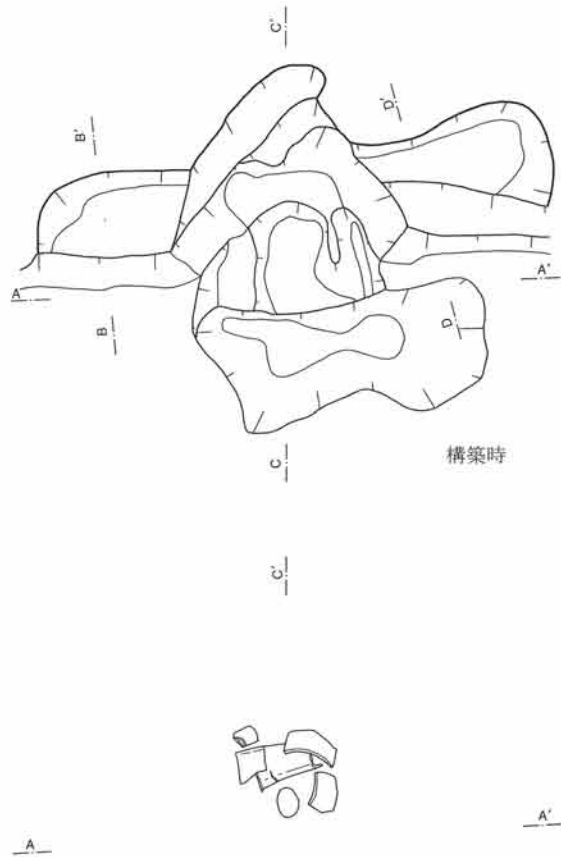
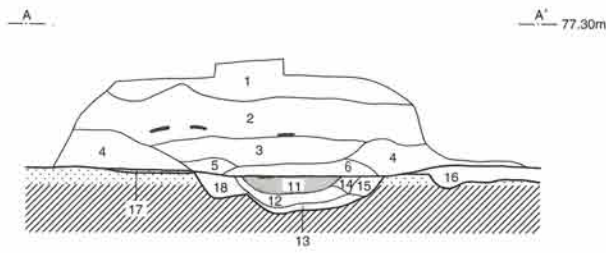
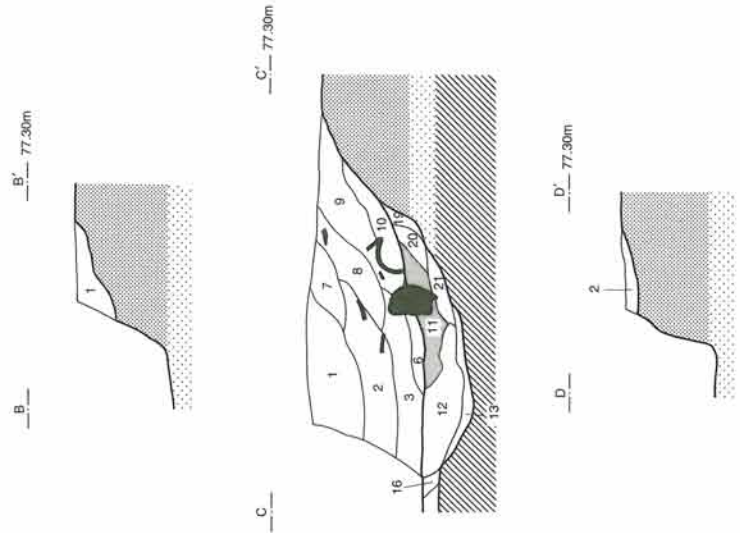
S1594貯蔵穴土層説明

1. 明黒褐色土 暗茶褐色土少量
2. 茶褐色土 ローム多量、暗茶褐色土混入、焼土粒微量
3. 暗茶褐色土 ローム粒・暗茶褐色土混入、ロームブロック微量





SI594カマド



構築時

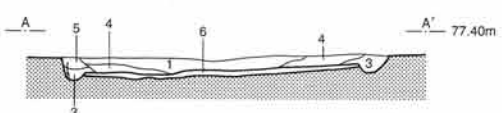
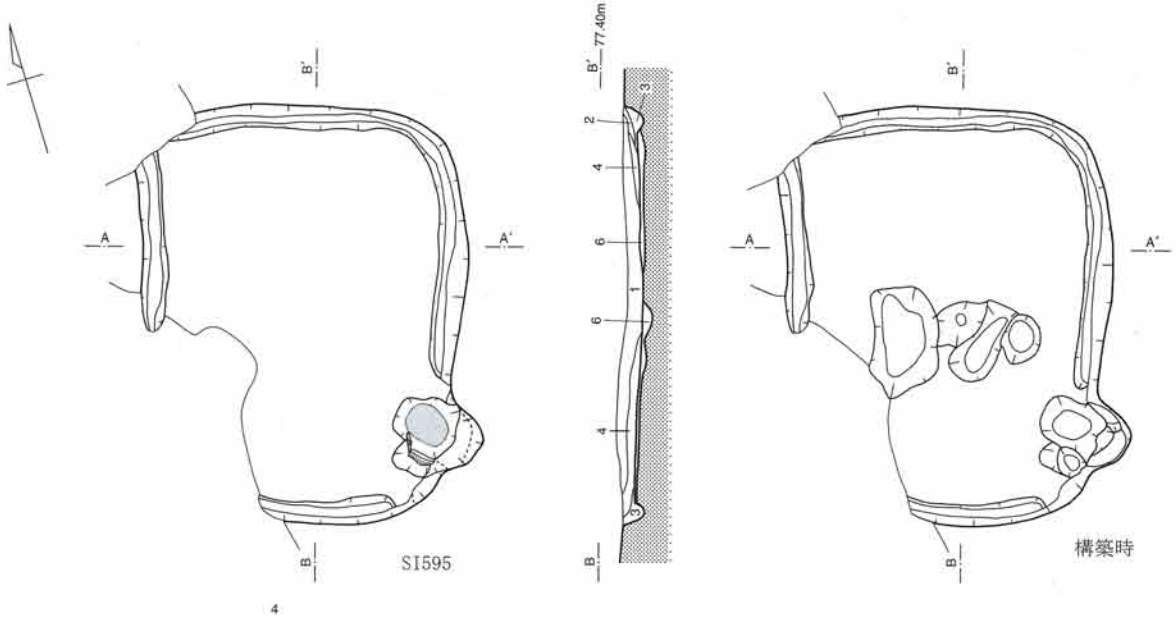
SI594カマド土層説明

1. 明黒褐色土 ローム粒・焼土粒微量
2. 暗茶褐色土 ローム粒・黄灰色粘土粒微量、暗茶褐色土粒少量
3. 黒茶褐色土 暗茶褐色土混入、焼土粒・黄灰色粘土粒少量
4. 暗茶褐色土 ローム粒・黄灰色粘土少量
5. 暗灰褐色土 ローム粒・焼土粒微量、黄灰色粘土粒少量
6. 暗赤褐色土 焼土粒多量、黄灰色粘土粒微量
7. 暗茶褐色土 暗茶褐色土混入、ローム粒少量、焼土粒・灰色粘土粒微量
8. 茶褐色土 焼土混入、灰色粘土粒少量
9. 明赤褐色土 焼土多量、灰色粘土混入、灰色粘土粒少量
10. 茶褐色土 焼土少量、灰色粘土粒微量
11. 明赤褐色土 焼土多量、黄灰色粘土粒少量 = 火床 以下構築土
12. 黒茶褐色土 ローム粒少量、ロームブロック・焼土粒微量
13. 黄褐色土 ローム多量、暗茶褐色土少量
14. 茶褐色土 ローム粒少量、焼土粒微量、白灰色粘土粒多量
15. 明褐色土 ローム粒・白灰色粘土粒少量、焼土粒微量
16. 黒茶褐色土 ローム粒・ロームブロック・灰色粘土粒少量、暗茶褐色土ブロック・焼土粒微量
17. 茶褐色土 ローム粒多量
18. 茶褐色土 ローム粒混入、焼土粒・白灰色粘土粒少量
19. 暗茶褐色土 ローム粒・焼土粒・白灰色粘土粒微量
20. 褐色土 白灰色粘土粒混入、焼土粒少量
21. 褐色土 ローム粒混入、焼土粒微量、白灰色粘土粒少量



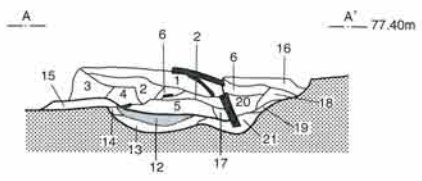
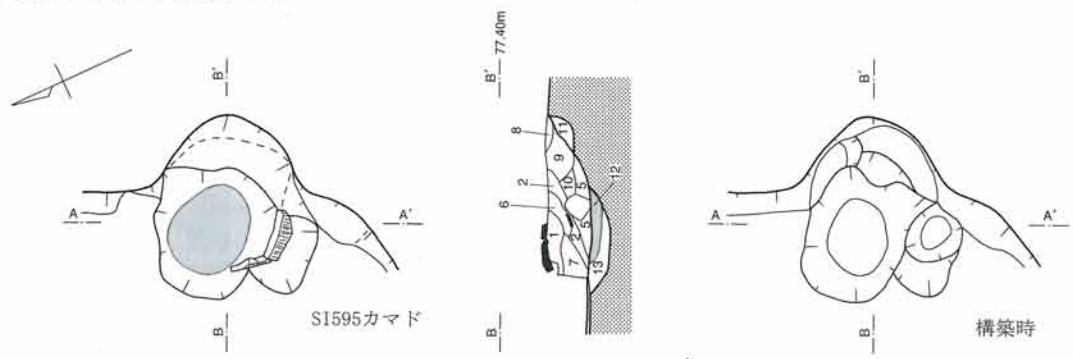
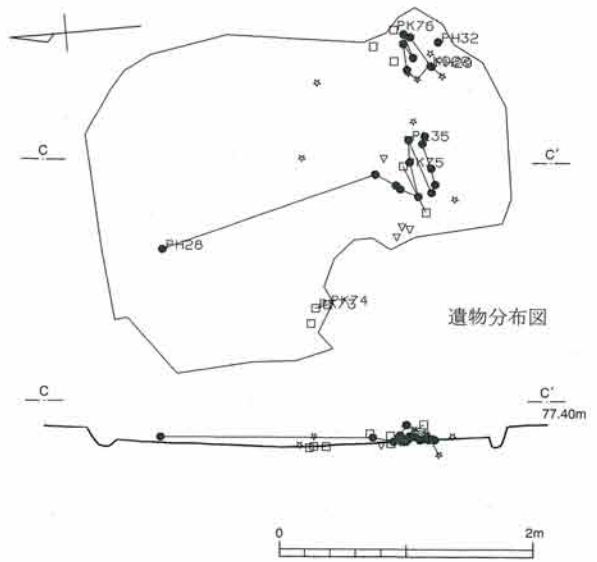
遺物分布図

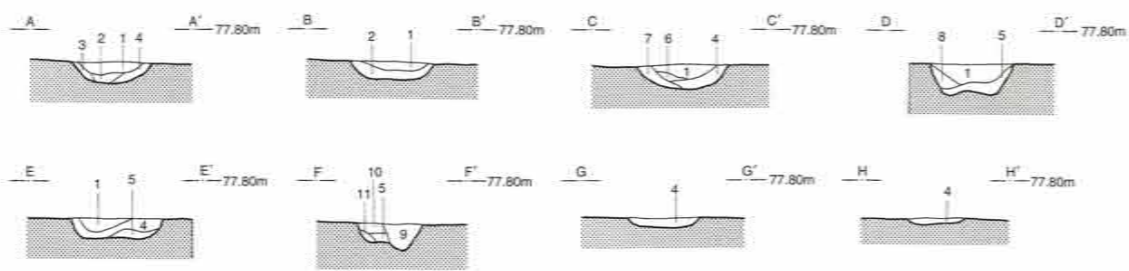
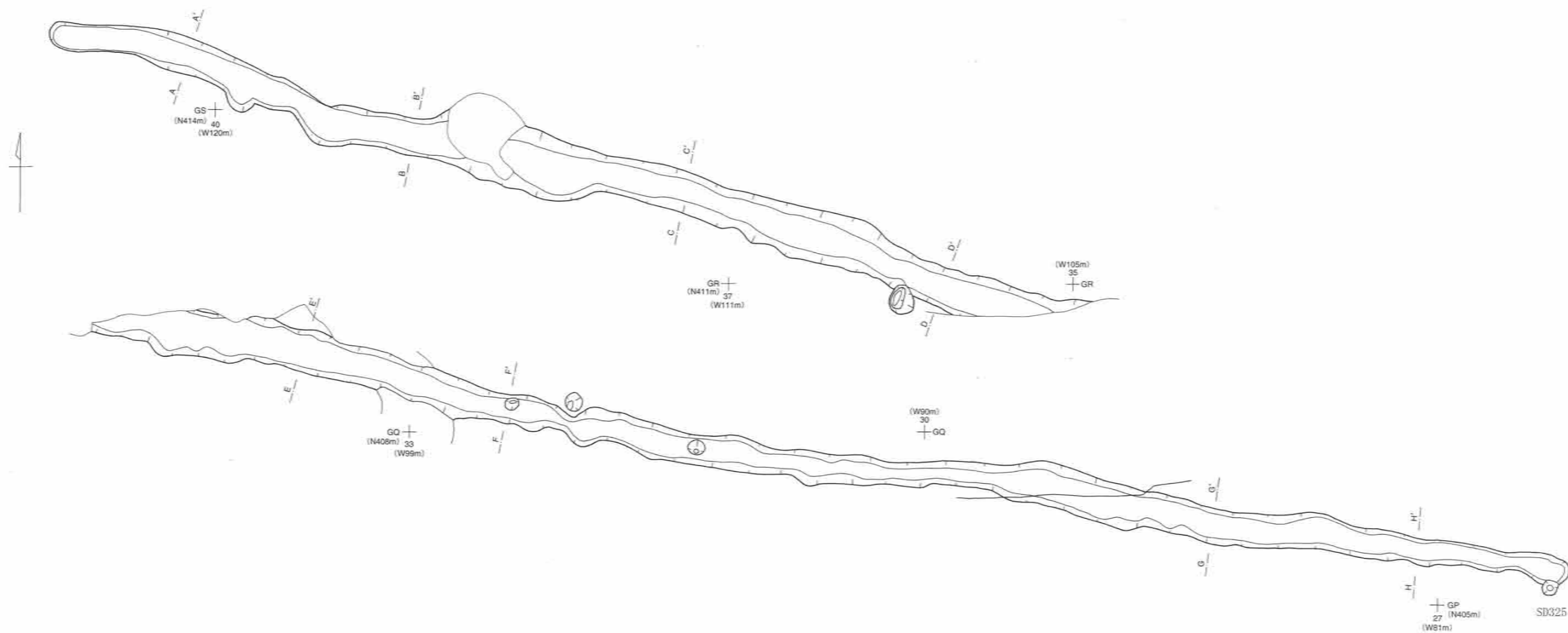




- SI595土層説明
- 1. 明黒褐色土 暗茶褐色土粒少量、焼土粒微量
 - 2. 黒茶褐色土 暗茶褐色土粒少量、焼土粒多量
 - 3. 暗茶褐色土 暗茶褐色土混入、暗茶褐色土粒少量、焼土粒微量
 - 4. 暗茶褐色土 暗茶褐色土粒混入
 - 5. 黒茶褐色土 暗茶褐色土少量
 - 6. 黒茶褐色土 ローム粒少量、暗茶褐色土多量、焼土粒微量 構築土

- SI595カマド土層説明
- 1. 明黒褐色土 ローム粒微量
 - 2. 黒茶褐色土 ローム粒少量、焼土粒微量
 - 3. 暗茶褐色土 ローム粒・焼土粒微量、暗茶褐色土粒少量
 - 4. 暗茶褐色土 被熱し硬化したローム粒多量、焼土粒少量
 - 5. 赤褐色土 ローム粒・焼土粒混入
 - 6. 暗茶褐色土 被熱し硬化したローム粒多量、焼土粒微量
 - 7. 明黒褐色土 ローム粒微量、暗茶褐色土粒・焼土粒少量
 - 8. 黒茶褐色土 ローム粒・焼土粒微量、灰色粘土粒微量
 - 9. 明茶褐色土 ローム粒多量、被熱硬化したロームブロック・焼土粒微量、灰色粘土粒混入
 - 10. 黒茶褐色土 ローム粒微量、焼土粒少量
 - 11. 黒茶褐色土 ローム粒微量 以下構築土
 - 12. 明茶褐色土 焼土粒多量、暗茶褐色土少量 = 火床
 - 13. 暗茶褐色土 暗茶褐色土ブロック少量、焼土粒微量
 - 14. 暗茶褐色土 焼土粒・白灰色粘土粒少量
 - 15. 暗茶褐色土 暗茶褐色土粒少量、ローム粒・焼土粒微量
 - 16. 黒茶褐色土 ローム粒・焼土粒微量
 - 17. 茶褐色土 暗茶褐色土・被熱し硬化したローム粒混入、焼土粒微量
 - 18. 茶褐色土 ローム粒微量、暗茶褐色土多量
 - 19. 暗茶褐色土 暗茶褐色土多量、ローム粒・焼土粒微量
 - 20. 茶褐色土 ローム粒・焼土粒微量、暗茶褐色土多量
 - 21. 明黒褐色土 焼土粒微量、白灰色粘土粒少量



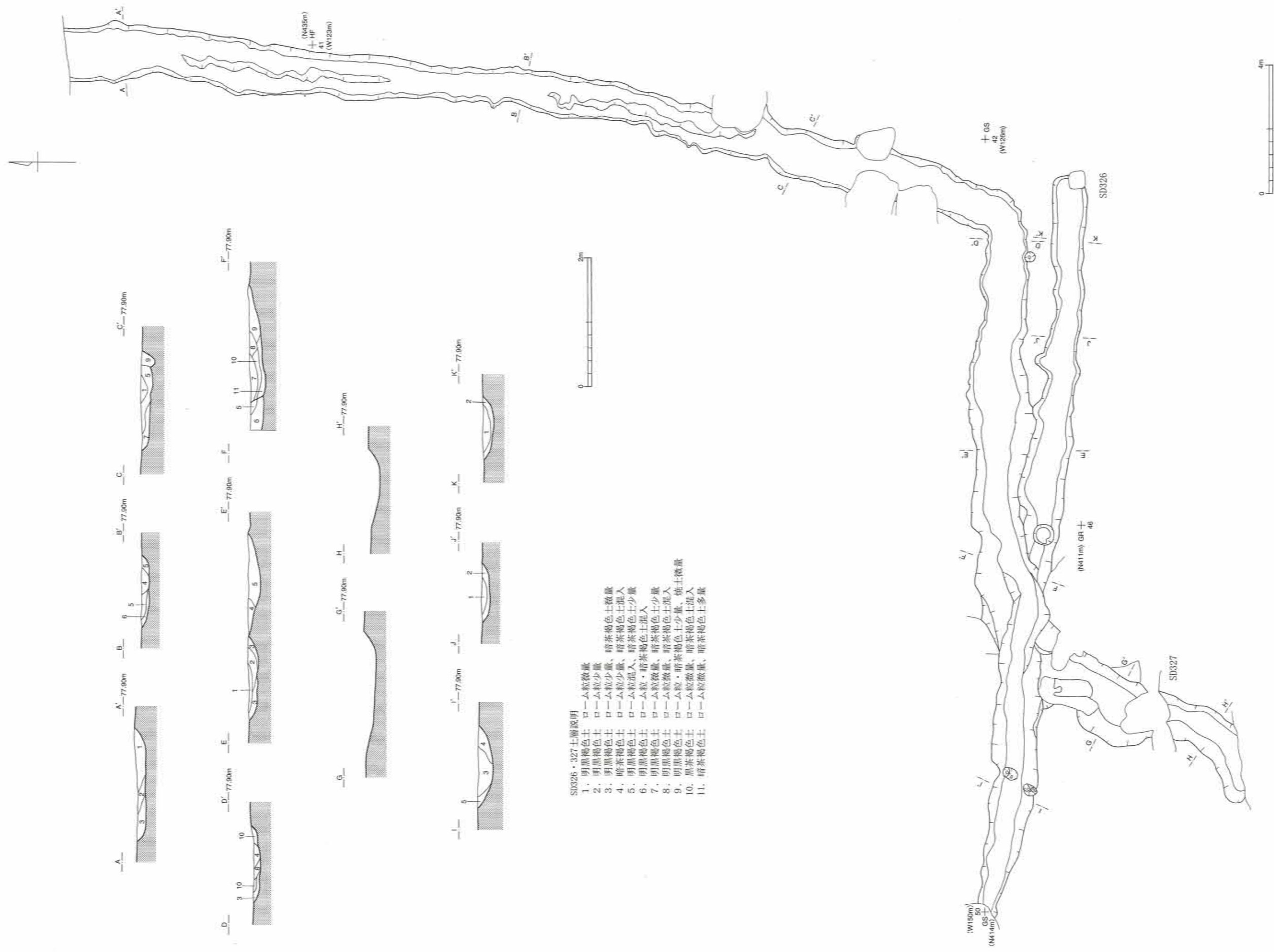


SD325土層説明

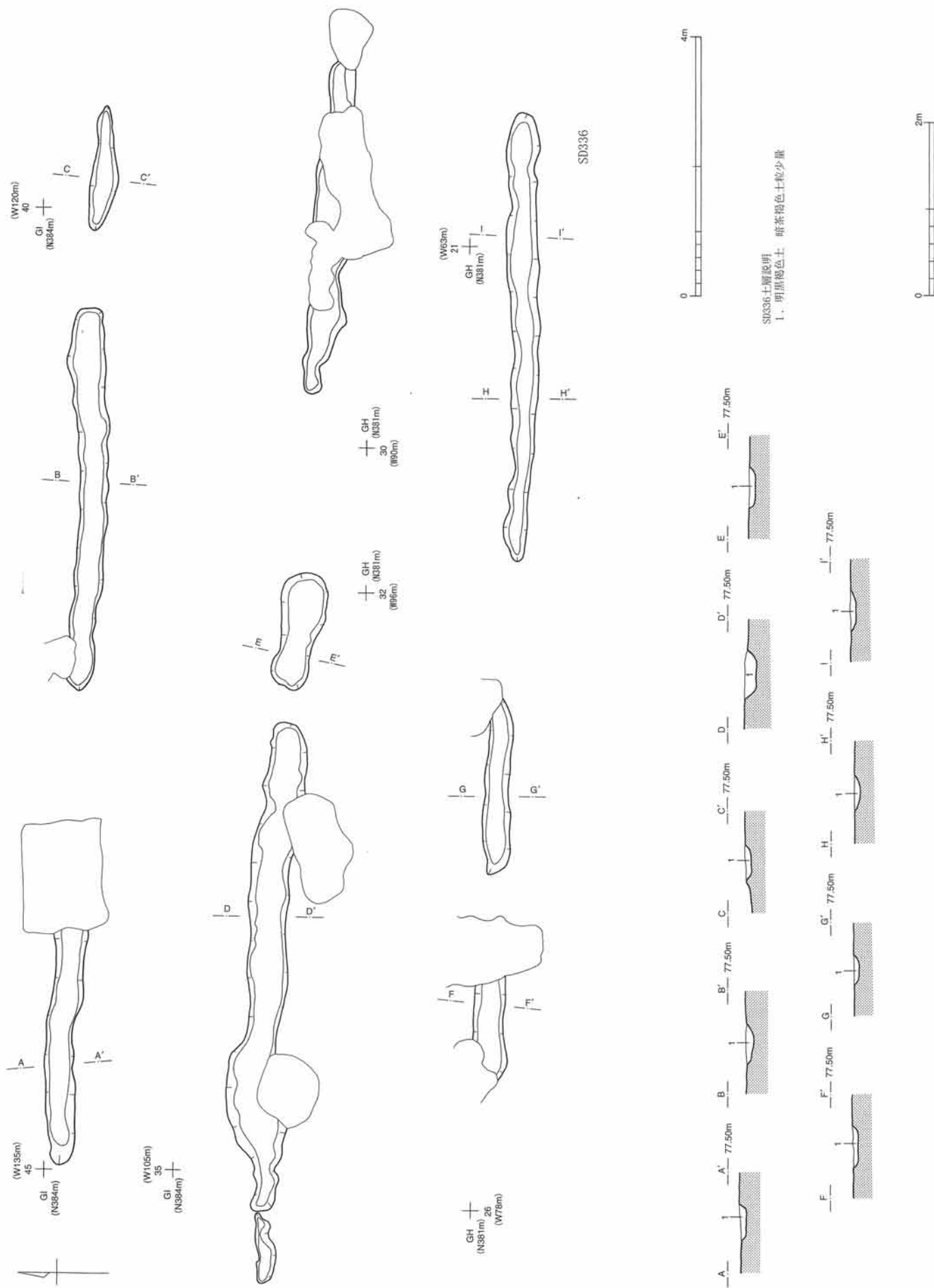
- 1. 明黒褐色土 □-ム粒少量
- 2. 明黒褐色土 □-ム粒微量
- 3. 茶褐色土 □-ム粒多量
- 4. 暗茶褐色土 □-ム粒少量、暗茶褐色土混入
- 5. 茶褐色土 □-ム粒微量、暗茶褐色土多量
- 6. 暗茶褐色土 □-ム粒少量
- 7. 暗茶褐色土 □-ム粒少量、暗茶褐色土多量
- 8. 茶褐色土 □-ム粒少量、暗茶褐色土多量
- 9. 茶褐色土 暗茶褐色土多量
- 10. 茶褐色土 暗茶褐色土混入
- 11. 茶褐色土 暗茶褐色土少量

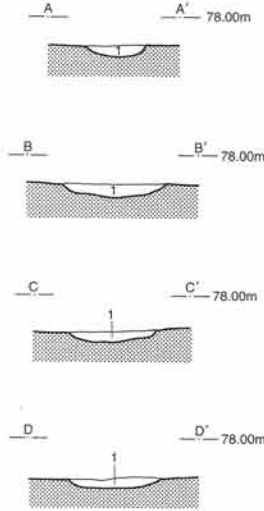
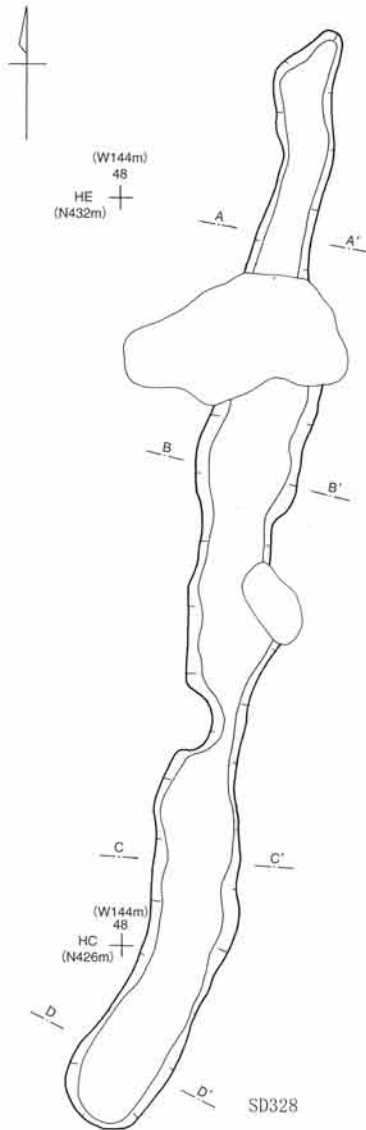


図面96 431次調査 SD326・327溝実測図

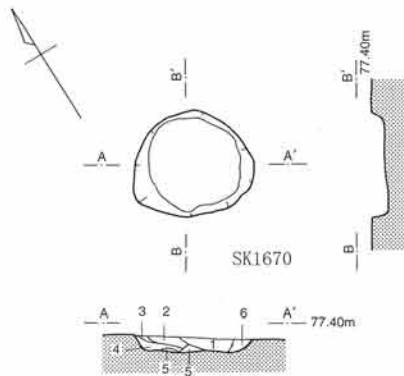


図面97 446・460次調査 SD336溝実測図

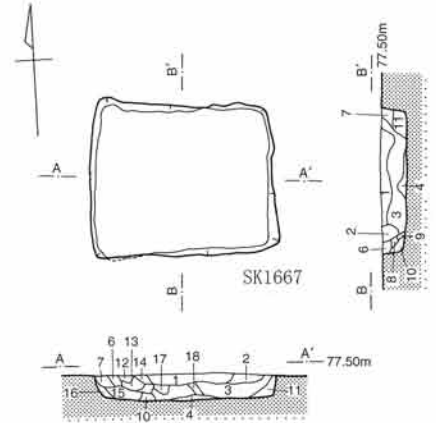




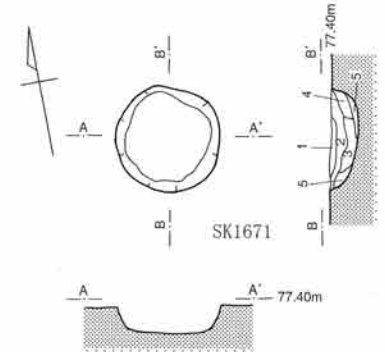
SD328土層説明
1. 明黒褐色土 ローム粒少量



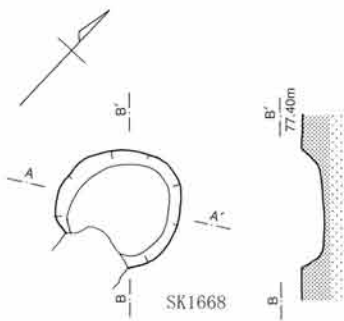
SK1670土層説明
1. 明黒褐色土 橙色スコリア微量
2. 暗茶褐色土 橙色スコリア微量
3. 黒茶褐色土 橙色スコリア微量
4. 暗茶褐色土 暗茶褐色土ブロック少量
5. 暗茶褐色土 ローム粒微量
6. 明黒褐色土 ローム粒少量



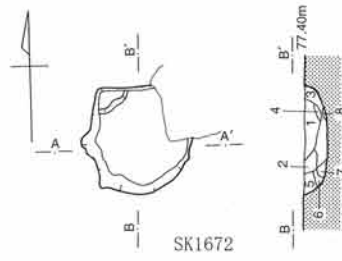
SK1667土層説明
1. 明黒褐色土 スコリア微量
2. 黒茶褐色土 スコリア微量
3. 暗茶褐色土 茶褐色粘土ブロック多量
4. 暗茶褐色土 暗茶褐色土粒少量
5. 暗茶褐色土 暗茶褐色土ブロック少量
6. 黒茶褐色土 ローム粒微量
7. 明黒褐色土 ローム粒・スコリア微量
8. 明黒褐色土 ローム粒極微量
9. 茶褐色土 ローム粒微量
10. 暗茶褐色土 ローム粒多量
11. 明黒褐色土 ローム粒少量
12. 明黒褐色土 ローム粒微量
13. 黒茶褐色土 ローム粒微量
14. 暗茶褐色土 ローム粒極微量
15. 暗茶褐色土 暗茶褐色土ブロックを碎状に含む
16. 暗茶褐色土 ローム粒少量
17. 暗茶褐色土 ローム粒微量
18. 暗茶褐色土 暗茶褐色土粒混入



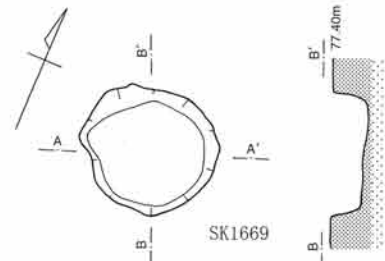
SK1671土層説明
1. 明黒褐色土 橙色スコリア微量
2. 黒茶褐色土 橙色スコリア微量
3. 明黒褐色土 ローム粒微量
4. 暗茶褐色土 ローム粒微量
5. 暗茶褐色土 ローム粒少量



SK1668土層説明
1. 暗茶褐色土 ローム粒少量
2. 暗茶褐色土 ローム粒少量
3. 暗茶褐色土 ロームブロック多量
4. 暗茶褐色土 ローム粒均一
5. 暗茶褐色土 橙色スコリア微量
6. 暗茶褐色土 ローム粒極微量
7. 明黒褐色土 ローム粒微量
8. 暗茶褐色土 ローム粒微量
9. 暗茶褐色土 ローム粒部分的に少量

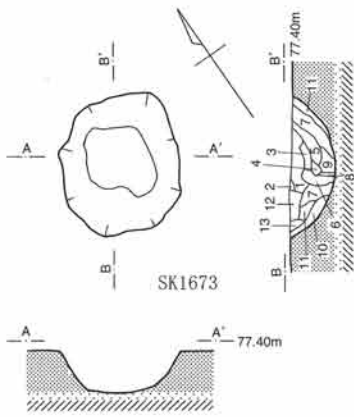


SK1672土層説明
1. 暗茶褐色土 橙色スコリア微量
2. 暗茶褐色土 橙色スコリア少量
3. 明黒褐色土 ローム粒少量
4. 明黒褐色土 橙色スコリア微量
5. 明黒褐色土 ローム粒微量
6. 暗茶褐色土 ローム粒少量
7. 明黒褐色土 ローム粒微量
8. 茶褐色土 ローム粒多量



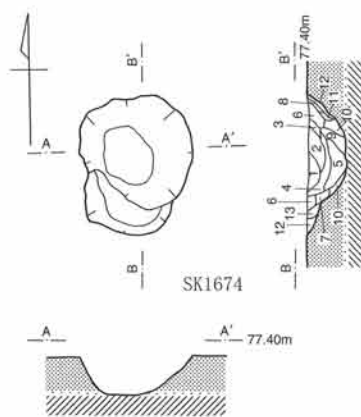
SK1669土層説明
1. 明黒褐色土 橙色スコリア微量
2. 黒茶褐色土 橙色スコリア微量
3. 黒茶褐色土 橙色スコリア極微量
4. 明黒褐色土 ローム粒微量
5. 暗茶褐色土 ローム微量
6. 暗茶褐色土 ローム少量
7. 暗茶褐色土 ローム粒・ロームブロック微量





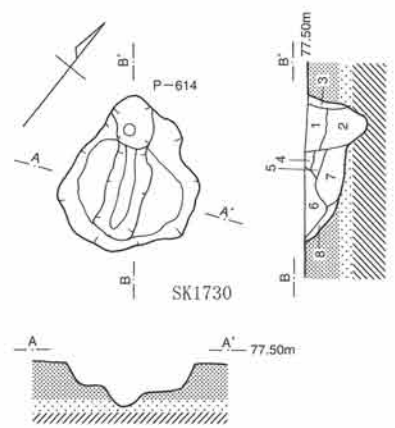
SK1673土層説明

- | | |
|-----------|---------------------|
| 1. 明黒褐色土 | 橙色スコリア少量 |
| 2. 暗茶褐色土 | ローム粒微量 |
| 3. 明黒褐色土 | ロームブロック少量 |
| 4. 暗茶褐色土 | |
| 5. 暗茶褐色土 | ローム粒極微量 |
| 6. 茶褐色土 | ロームブロック多量 |
| 7. 明黒褐色土 | ローム粒少量 |
| 8. 明黒褐色土 | ローム粒微量 |
| 9. 暗茶褐色土 | ロームブロック微量 |
| 10. 暗茶褐色土 | ローム粒少量 |
| 11. 明黒褐色土 | ロームブロック・暗茶褐色土ブロック少量 |
| 12. 暗茶褐色土 | 暗茶褐色土少量 |
| 13. 黒茶褐色土 | 暗茶褐色土少量 |



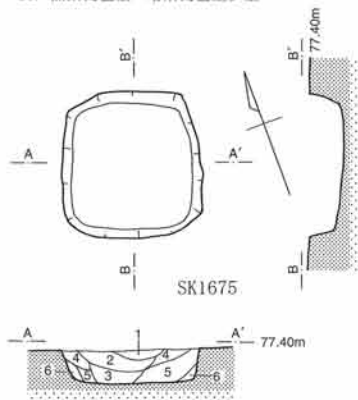
SK1674土層説明

- | | |
|-----------|------------------|
| 1. 明黒褐色土 | ローム粒少量、ロームブロック微量 |
| 2. 明黒褐色土 | ローム粒微量 |
| 3. 暗茶褐色土 | ローム粒極微量 |
| 4. 明黒褐色土 | ローム粒少量 |
| 5. 黒茶褐色土 | ローム粒微量 |
| 6. 明黒褐色土 | ローム粒混入 |
| 7. 暗茶褐色土 | ローム粒少量 |
| 8. 暗茶褐色土 | ローム粒微量 |
| 9. 明黒褐色土 | ローム粒少量 |
| 10. 暗茶褐色土 | ローム粒少量 |
| 11. 暗茶褐色土 | ローム粒・ロームブロック微量 |
| 12. 暗茶褐色土 | |
| 13. 暗茶褐色土 | ローム粒混入 |



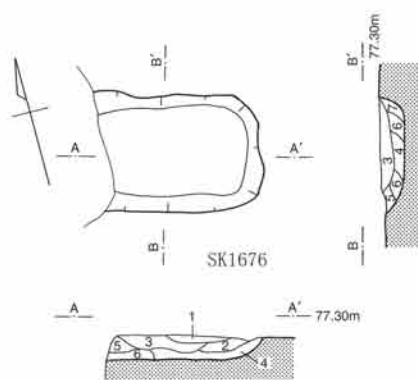
SK1730土層説明

- | | |
|----------|----------------------|
| 1. 茶褐色土 | ローム粒少量、暗茶褐色土混入=P-614 |
| 2. 暗茶褐色土 | ローム粒多量、暗茶褐色土少量=P-614 |
| 3. 茶褐色土 | ローム粒混入、暗茶褐色土多量=P-614 |
| 4. 暗茶褐色土 | ローム粒少量 |
| 5. 褐色土 | ローム粒混入、ロームブロック多量 |
| 6. 暗茶褐色土 | ローム粒・暗茶褐色土混入 |
| 7. 暗茶褐色土 | ローム少量、暗茶褐色土多量 |
| 8. 茶褐色土 | ローム少量、暗茶褐色土多量 |



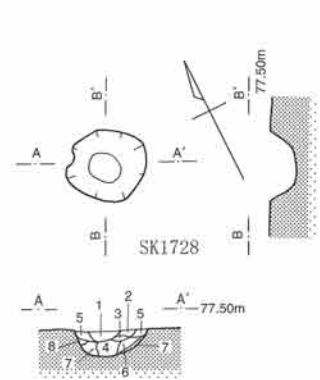
SK1675土層説明

- | | |
|----------|----------|
| 1. 黒茶褐色土 | 橙色スコリア少量 |
| 2. 黒茶褐色土 | ローム粒微量 |
| 3. 明黒褐色土 | ローム粒微量 |
| 4. 明黒褐色土 | ローム粒少量 |
| 5. 明黒褐色土 | 橙色スコリア微量 |
| 6. 暗茶褐色土 | ローム粒多量 |



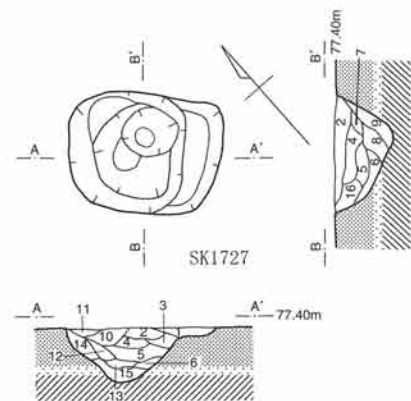
SK1676土層説明

- | | |
|----------|----------------|
| 1. 明黒褐色土 | ローム粒微量、焼土粒少量 |
| 2. 明黒褐色土 | ローム粒少量、暗茶褐色土微量 |
| 3. 明黒褐色土 | ローム粒・焼土粒少量 |
| 4. 暗茶褐色土 | ローム粒少量、暗茶褐色土混入 |
| 5. 暗茶褐色土 | ローム粒・寒茶褐色土少量 |
| 6. 黒茶褐色土 | ローム粒・暗茶褐色土少量 |
| 7. 茶褐色土 | 暗茶褐色土多量 |



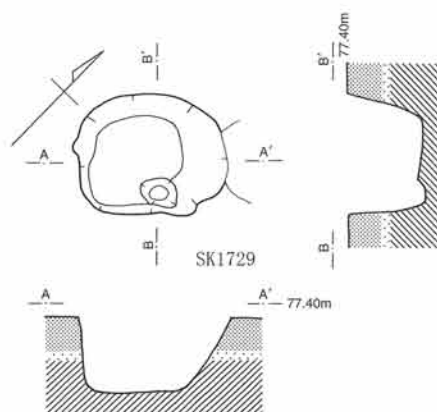
SK1728土層説明

- | | |
|----------|----------|
| 1. 明黒褐色土 | 橙色スコリア微量 |
| 2. 黒茶褐色土 | 橙色スコリア微量 |
| 3. 明黒褐色土 | ローム粒微量 |
| 4. 明黒褐色土 | 橙色スコリア微量 |
| 5. 明黒褐色土 | 橙色スコリア微量 |
| 6. 明黒褐色土 | ローム粒少量 |
| 7. 暗茶褐色土 | ローム少量 |
| 8. 黒茶褐色土 | ローム粒微量 |

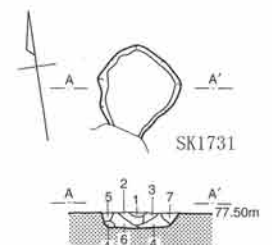


SK1727土層説明

- | | |
|-----------|----------------------|
| 1. 黒茶褐色土 | ローム粒少量 |
| 2. 明黒褐色土 | ローム粒混入 |
| 3. 明黒褐色土 | ローム粒微量 |
| 4. 暗茶褐色土 | ローム粒少量 |
| 5. 暗茶褐色土 | ローム粒微量 |
| 6. 茶褐色土 | ローム粒少量、ロームブロック微量 |
| 7. 褐色土 | ローム粒・ロームブロック・暗茶褐色土混入 |
| 8. 褐色土 | ローム粒・暗茶褐色土混入 |
| 9. 褐色土 | ローム粒・ロームブロック・暗茶褐色土多量 |
| 10. 明茶褐色土 | ローム粒多量、焼土粒微量 |



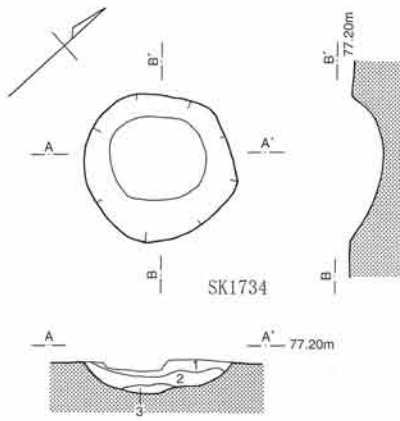
- | | |
|-----------|----------------|
| 11. 暗茶褐色土 | ローム粒少量 |
| 12. 暗茶褐色土 | ローム粒微量、暗茶褐色土混入 |
| 13. 暗茶褐色土 | ローム粒少量、暗茶褐色土混入 |
| 14. 褐色土 | ローム・暗茶褐色土混入 |
| 15. 明茶褐色土 | ローム多量、暗茶褐色土混入 |
| 16. 暗茶褐色土 | ローム粒混入 |



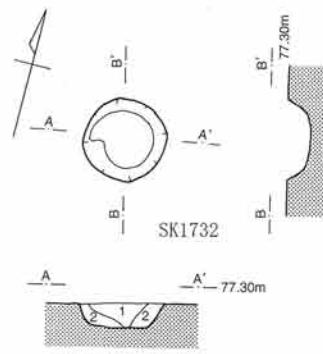
SK1731土層説明

- | | |
|----------|----------------|
| 1. 明黒褐色土 | ローム粒微量 |
| 2. 明黒褐色土 | ローム粒少量 |
| 3. 暗茶褐色土 | ローム粒少量 |
| 4. 暗茶褐色土 | ローム粒微量 |
| 5. 明黒褐色土 | ローム粒少量、暗茶褐色土微量 |
| 6. 明黒褐色土 | ローム粒極微量 |
| 7. 暗茶褐色土 | ローム粒・炭化物微量 |

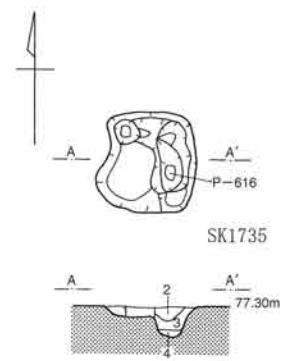




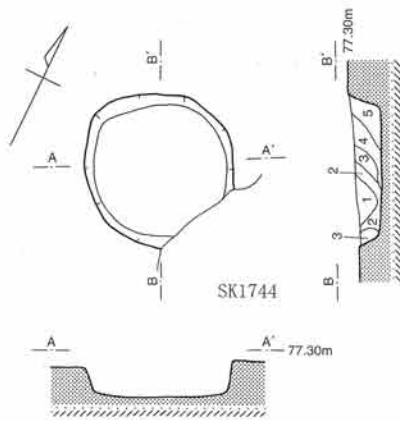
SK1734土層説明
 1. 明黒褐色土 □一ム粒多量
 2. 明黒褐色土 □一ム粒少量
 3. 暗茶褐色土 □一ム粒微量、暗茶褐色土多量



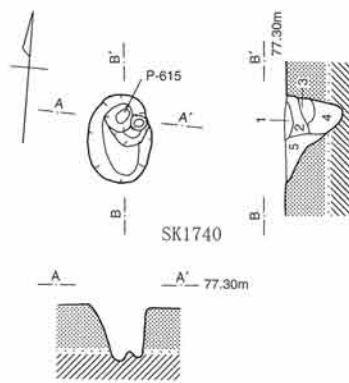
SK1732土層説明
 1. 暗茶褐色土 □一ム粒混入
 2. 明黒褐色土 □一ム粒少量



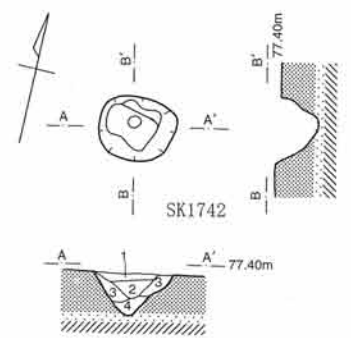
SK1735土層説明
 1. 明黒褐色土 □一ム粒微量
 2. 暗茶褐色土 □一ム・暗茶褐色土粒少量=P-616
 3. 暗茶褐色土 □一ム粒微量、暗茶褐色土混入=P-616
 4. 明黒褐色土 □一ム混入=P-616



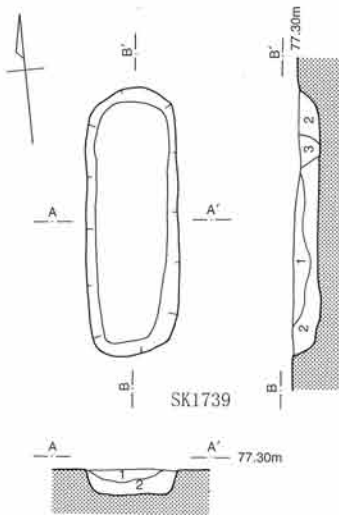
SK1744土層説明
 1. 明黒褐色土 □一ム粒・暗茶褐色土少量
 2. 明黒褐色土 暗茶褐色土混入
 3. 明黒褐色土 □一ム粒微量
 4. 明黒褐色土 □一ム粒少量
 5. 明黒褐色土 □一ム粒・暗茶褐色土少量



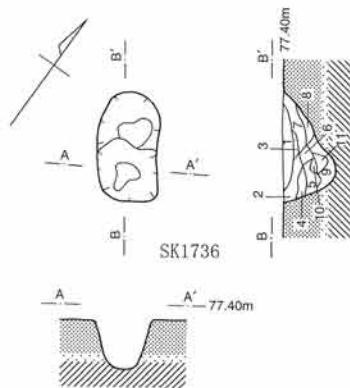
SK1740土層説明
 1. 暗茶褐色土 □一ム粒少量=P-615
 2. 暗茶褐色土 □一ム粒微量=P-615
 3. 明黒褐色土 □一ム粒微量=P-615
 4. 暗茶褐色土 □一ム粒微量、暗茶褐色土混入=P-615
 5. 暗茶褐色土 □一ム粒・暗茶褐色土少量



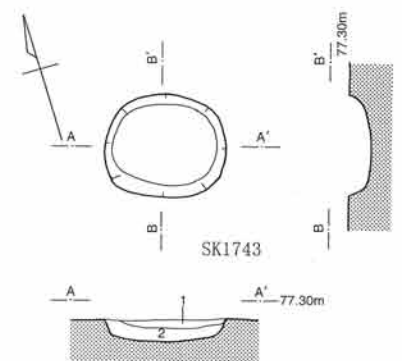
SK1742土層説明
 1. 暗茶褐色土 □一ム粒少量
 2. 明黒褐色土 □一ム粒少量
 3. 暗茶褐色土 暗茶褐色土多量
 4. 暗茶褐色土 暗茶褐色土混入



SK1739土層説明
 1. 黒茶褐色土 □一ム粒混入
 2. 暗茶褐色土 □一ム粒少量
 3. 暗茶褐色土 □一ム粒混入

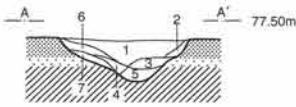
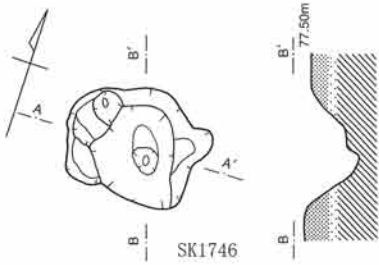


SK1736土層説明
 1. 暗茶褐色土 □一ム粒多量
 2. 明黒褐色土 □一ム粒多量
 3. 明黒褐色土 □一ム粒少量
 4. 暗茶褐色土 □一ム粒微量、暗茶褐色土混入
 5. 明黒褐色土 □一ム粒微量
 6. 明黒褐色土 □一ム粒・一ム混入
 7. 明黒褐色土 □一ム粒混入
 8. 暗茶褐色土 □一ム粒少量、暗茶褐色土多量
 9. 暗茶褐色土 □一ム混入、暗茶褐色土多量
 10. 暗茶褐色土 □一ム粒・暗茶褐色土混入
 11. 暗茶褐色土 暗茶褐色土混入



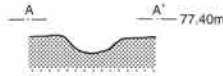
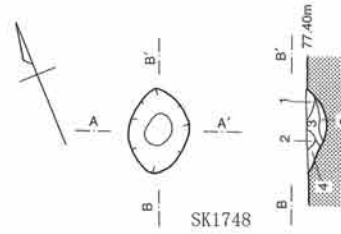
SK1743土層説明
 1. 明黒褐色土 □一ム粒微量、焼土粒少量
 2. 明黒褐色土 □一ム粒少量、暗茶褐色土微量





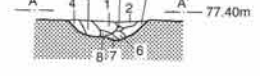
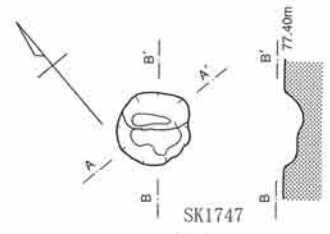
SK1746土層説明

- 1. 明黒褐色土 ローム粒多量
- 2. 暗茶褐色土 ローム粒少量
- 3. 明黒褐色土 ローム粒微量
- 4. 黒茶褐色土 ローム粒微量
- 5. 明黒褐色土 ローム粒・ロームブロック少量
- 6. 明黒褐色土 ローム粒少量
- 7. 暗茶褐色土 ローム粒微量



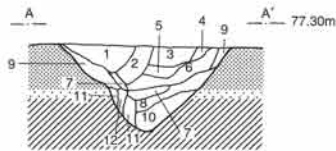
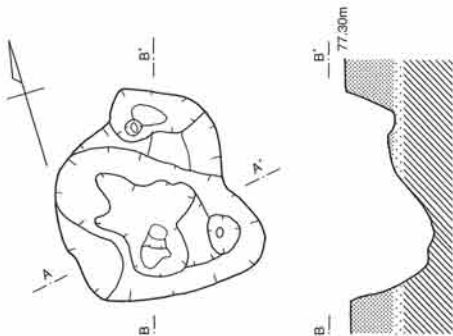
SK1748土層説明

- 1. 明黒褐色土 ローム粒微量
- 2. 黒茶褐色土 ローム粒微量
- 3. 明黒褐色土 橙色スコリア粒微量
- 4. 暗茶褐色土 ローム粒微量
- 5. 暗茶褐色土 暗茶褐色土少量



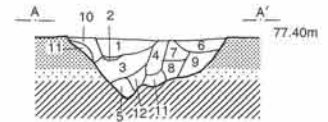
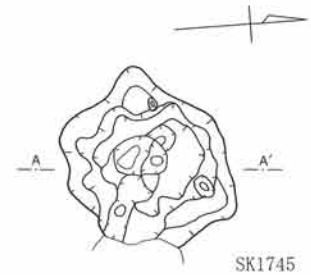
SK1747土層説明

- 1. 明黒褐色土 ローム粒微量
- 2. 暗茶褐色土 ローム粒少量
- 3. 黒茶褐色土 ローム粒微量
- 4. 暗茶褐色土 ローム粒微量
- 5. 暗茶褐色土 ローム粒少量、暗茶褐色土微量
- 6. 茶褐色土 ローム粒・暗茶褐色土少量
- 7. 暗茶褐色土 ローム粒・暗茶褐色土微量
- 8. 暗茶褐色土



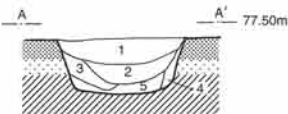
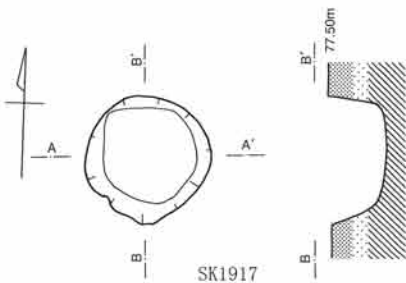
SK1749土層説明

- 1. 明黒褐色土 ローム粒・橙色スコリア微量
- 2. 黒茶褐色土 ローム粒・橙色スコリア微量
- 3. 茶褐色土 橙色スコリア微量、ローム均一
- 4. 茶褐色土 ローム粒少量
- 5. 暗茶褐色土 ローム粒少量
- 6. 暗茶褐色土 ローム粒微量
- 7. 暗茶褐色土 ローム粒微量、ロームブロックを斑状に含む
- 8. 茶褐色土 ロームブロック多量
- 9. 茶褐色土 ローム粒微量
- 10. 暗黄褐色土 軟質ローム多量
- 11. 暗黄褐色土 ローム多量
- 12. 茶褐色土 ローム粒少量



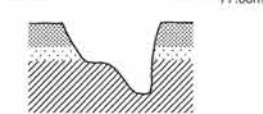
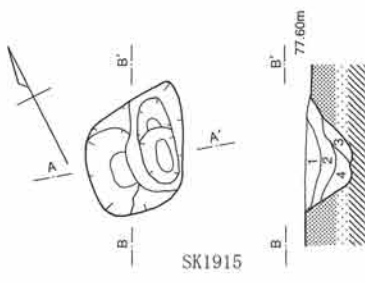
SK1745土層説明

- 1. 暗茶褐色土 ローム粒微量
- 2. 茶褐色土 ローム粒多量
- 3. 黒茶褐色土 ローム粒少量
- 4. 明黒褐色土 ローム粒少量
- 5. 暗茶褐色土 ローム粒混入
- 6. 明黒褐色土 ローム粒微量
- 7. 暗茶褐色土 ローム粒極微量
- 8. 暗茶褐色土 ローム粒均一に少量
- 9. 暗茶褐色土 ローム粒少量
- 10. 暗茶褐色土 ローム粒微量
- 11. 明黒褐色土 ローム粒微量
- 12. 暗茶褐色土 ローム粒多量



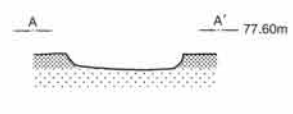
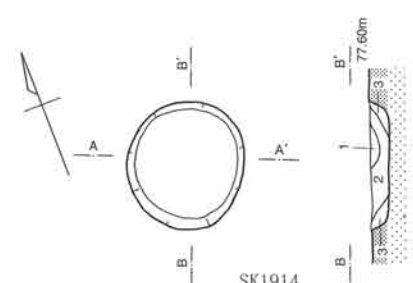
SK1917土層説明

- 1. 黒茶褐色土 ローム粒多量、ロームブロック微量
- 2. 明黒褐色土 ローム粒多量
- 3. 明黒褐色土 ローム粒少量、ロームブロック微量
- 4. 暗茶褐色土 ローム粒混入
- 5. 明茶褐色土 ローム粒多量、ロームブロック微量



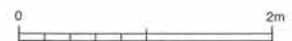
SK1915土層説明

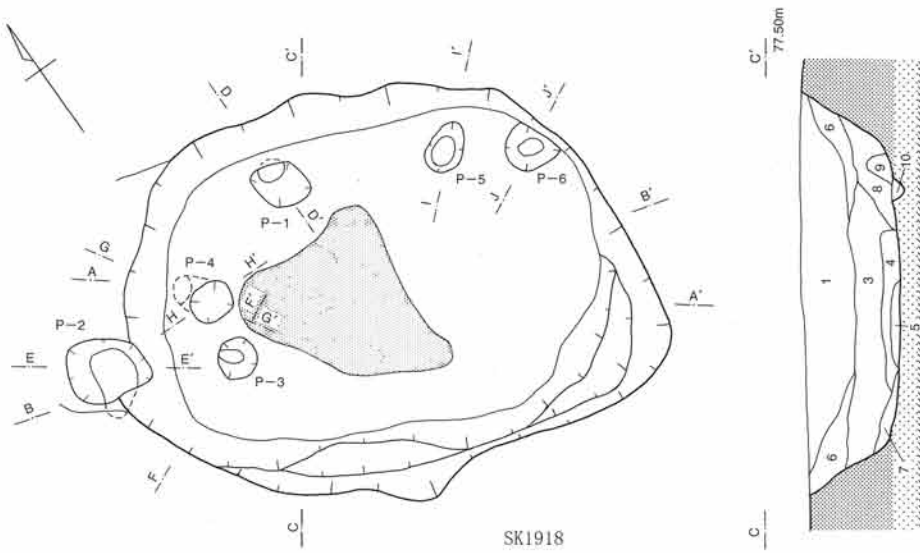
- 1. 明黒褐色土 ローム粒微量
- 2. 明黒褐色土 ローム粒混入
- 3. 明黒褐色土 ローム粒少量
- 4. 暗茶褐色土 ローム粒微量



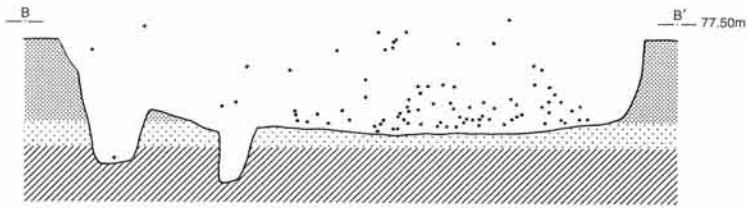
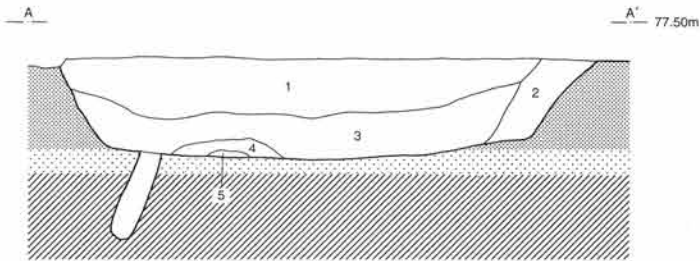
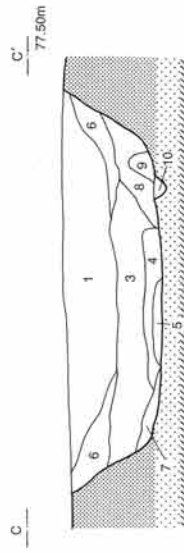
SK1914土層説明

- 1. 明黒褐色土 ローム粒少量
- 2. 明黒褐色土 ローム粒少量、暗茶褐色土ブロック微量
- 3. 暗茶褐色土 ローム粒少量



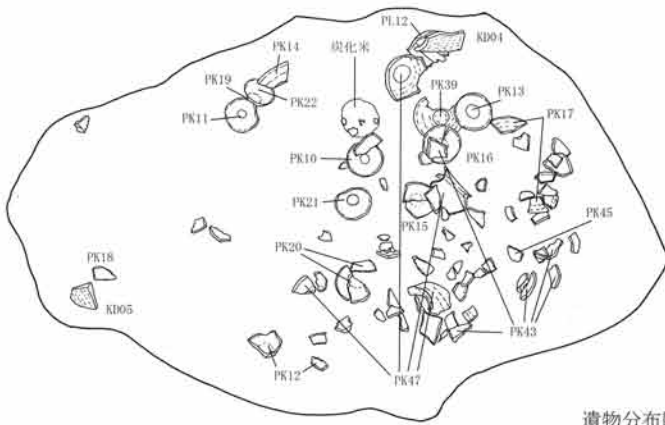


SK1918

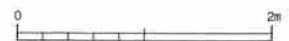
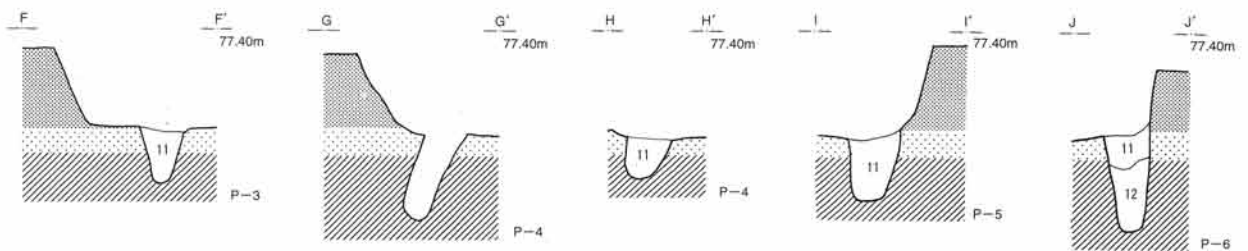
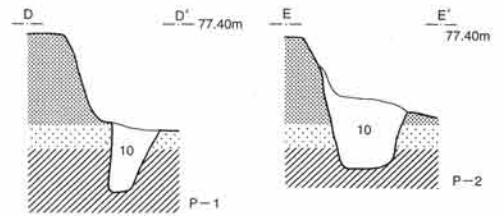


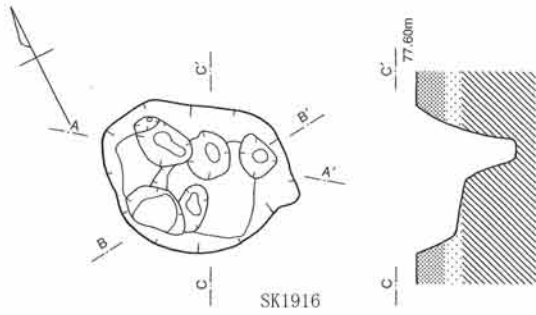
SK1918土層説明

- 1. 黒茶褐色土 ローム粒・焼土粒多量、炭化物・炭化物粒微量
- 2. 明黒褐色土 ローム粒混入、暗茶褐色土ブロック微量、焼土極微量
- 3. 明黒褐色土 ローム粒・焼土粒混入、炭化物・炭化物粒微量
- 4. 明赤褐色土 ローム粒微量、焼土・焼土粒多量
- 5. 明茶褐色土 ローム粒少量、焼土粒少量
- 6. 黒茶褐色土 ローム粒少量、暗茶褐色土ブロック・焼土粒微量
- 7. 明茶褐色土 ローム粒少量
- 8. 明黒褐色土 ローム粒少量、焼土粒微量
- 9. 明茶褐色土 ローム粒多量、焼土粒微量
- 10. 明黒褐色土 ローム粒・焼土粒微量
- 11. 暗茶褐色土 ローム粒混入
- 12. 明茶褐色土 ローム粒多量、ロームブロック極微量

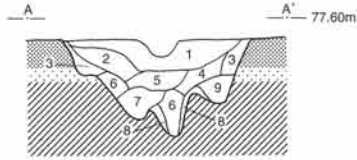


遺物分布図



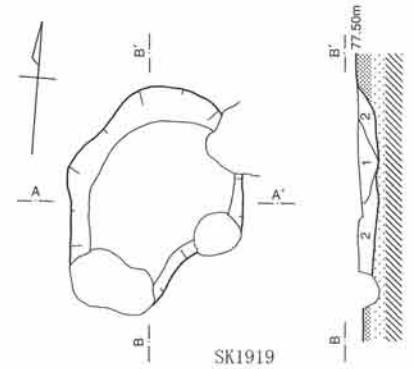


SK1916



SK1916土層説明

- | | |
|----------|------------------|
| 1. 黒茶褐色土 | ローム粒多量 |
| 2. 明黒褐色土 | ローム粒多量 |
| 3. 明黒褐色土 | ローム粒・暗茶褐色土ブロック微量 |
| 4. 黒茶褐色土 | ローム粒多量 |
| 5. 黒茶褐色土 | ローム粒混入 |
| 6. 明黒褐色土 | ローム粒少量、ロームブロック微量 |
| 7. 茶褐色土 | ローム粒多量、ロームブロック微量 |
| 8. 明茶褐色土 | ローム粒多量、ロームブロック少量 |
| 9. 明茶褐色土 | ローム粒混入 |

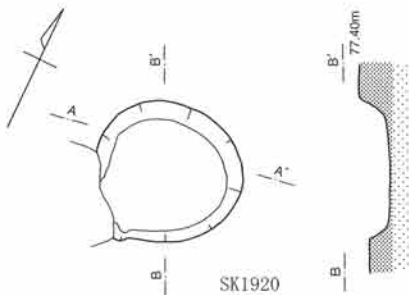


SK1919

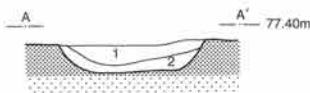


SK1919土層説明

- | | |
|----------|--------|
| 1. 明黒褐色土 | ローム粒混入 |
| 2. 黒茶褐色土 | ローム粒少量 |

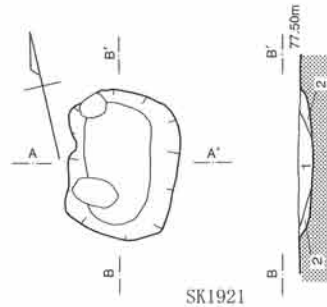


SK1920



SK1920土層説明

- | | |
|----------|--------|
| 1. 明黒褐色土 | ローム粒混入 |
| 2. 黒茶褐色土 | ローム粒少量 |

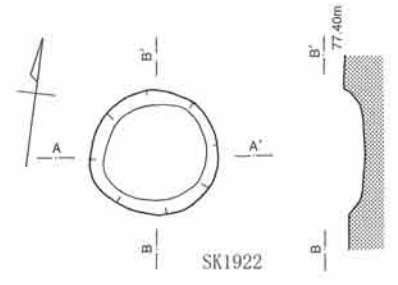


SK1921

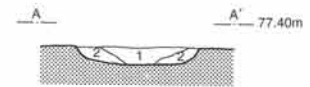


SK1921土層説明

- | | |
|----------|--------|
| 1. 黒茶褐色土 | ローム粒多量 |
| 2. 明黒褐色土 | ローム粒少量 |

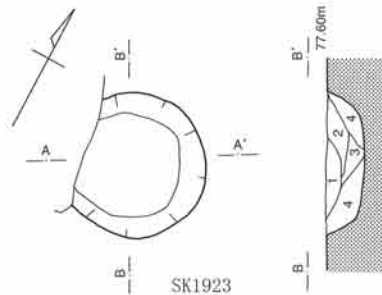


SK1922



SK1922土層説明

- | | |
|----------|--------------------|
| 1. 黒茶褐色土 | 暗茶褐色土ブロック微量 |
| 2. 暗茶褐色土 | ローム粒微量、暗茶褐色土ブロック少量 |

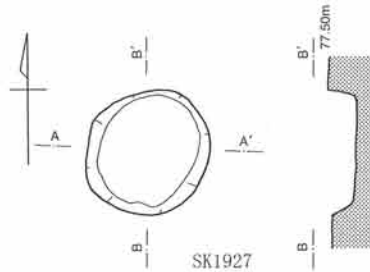


SK1923

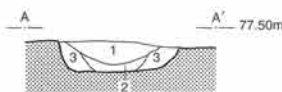


SK1923土層説明

- | | |
|----------|------------------------|
| 1. 黒茶褐色土 | ローム粒少量、暗茶褐色土ブロック微量 |
| 2. 明黒褐色土 | ローム粒混入、暗茶褐色土少量 |
| 3. 黒茶褐色土 | ローム粒少量 |
| 4. 明黒褐色土 | ローム粒・ロームブロック微量、暗茶褐色土少量 |

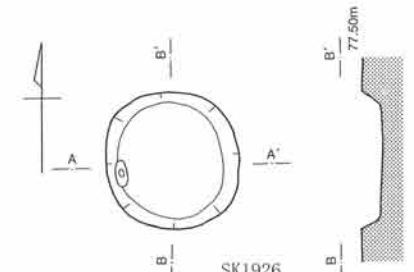


SK1927

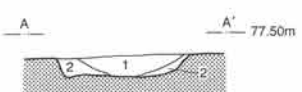


SK1927土層説明

- | | |
|----------|---------------------|
| 1. 明黒褐色土 | ローム粒混入 |
| 2. 明黒褐色土 | ローム粒微量、暗茶褐色土ブロック極微量 |
| 3. 黒茶褐色土 | ローム粒少量、暗茶褐色土粒微量 |



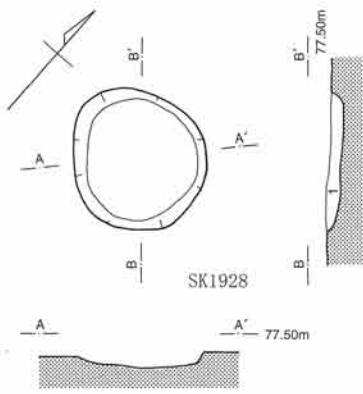
SK1926



SK1926土層説明

- | | |
|----------|--------------------|
| 1. 明黒褐色土 | ローム粒多量、暗茶褐色土粒少量 |
| 2. 黒茶褐色土 | ローム粒少量、暗茶褐色土ブロック微量 |

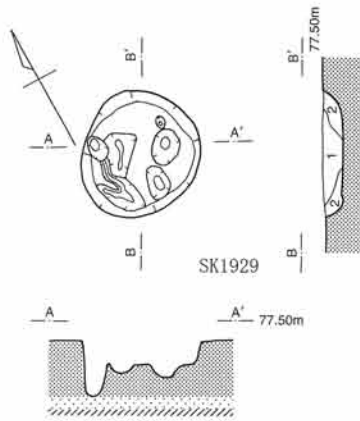




SK1928

SK1928土層説明

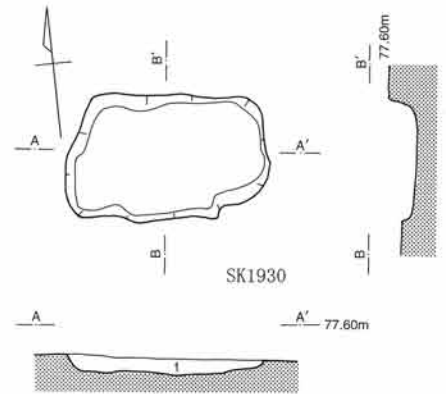
1. 明黒褐色土 ローム粒少量



SK1929

SK1929土層説明

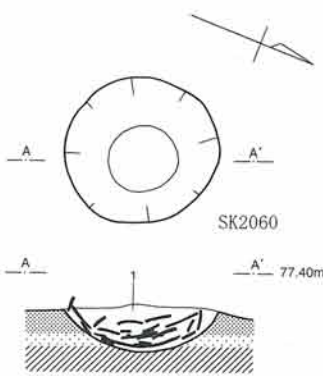
1. 黒茶褐色土 ローム粒少量、暗茶褐色土ブロック微量
2. 明黒褐色土 ローム粒・暗茶褐色土ブロック少量



SK1930

SK1930土層説明

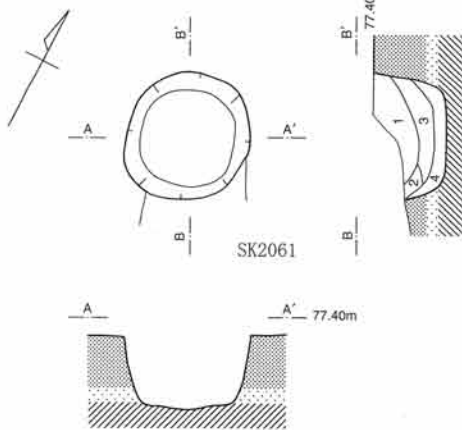
1. 明黒褐色土 ローム粒混入



SK2060

SK2060土層説明

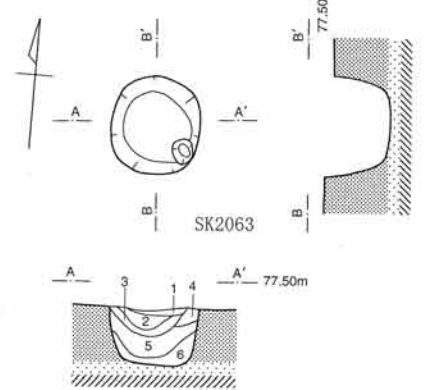
1. 明黒褐色土 暗茶褐色土粒混入



SK2061

SK2061土層説明

1. 黒茶褐色土 ローム粒混入、暗茶褐色土粒少量
2. 明黒褐色土 ローム粒微量
3. 暗茶褐色土 ローム粒多量、暗茶褐色土粒混入
4. 暗茶褐色土 ローム粒・暗茶褐色土粒混入、ロームブロック微量



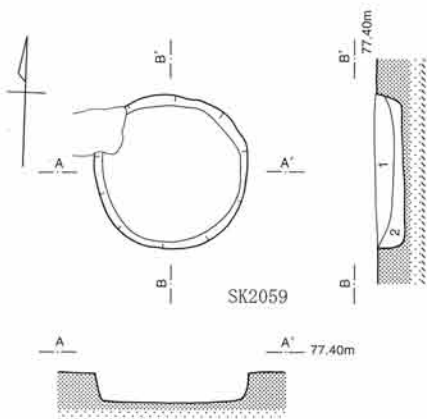
SK2063

SK2063土層説明

1. 黒茶褐色土 焼土粒微量、暗茶褐色土粒少量
2. 明赤褐色土 焼土多量
3. 明黒褐色土 焼土粒・暗茶褐色土粒少量
4. 明黒褐色土 焼土粒微量
5. 明黒褐色土 ローム粒・焼土粒微量、暗茶褐色土粒少量
6. 暗茶褐色土 ローム粒・暗茶褐色土粒少量、焼土粒・ロームブロック微量



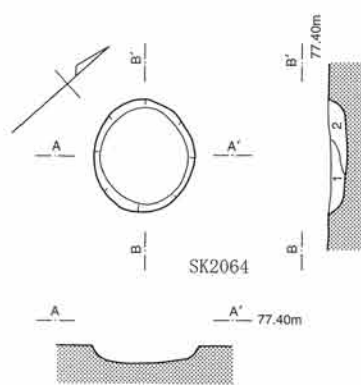
遺物分布図



SK2059

SK2059土層説明

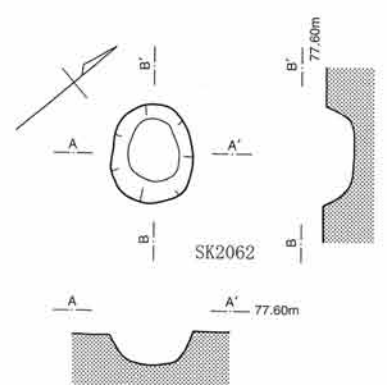
1. 黒茶褐色土 ローム粒少量
2. 明黒褐色土 ローム粒少量、暗茶褐色土ブロック微量



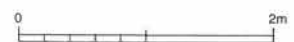
SK2064

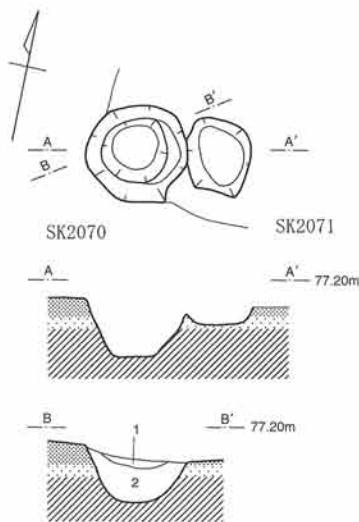
SK2064土層説明

1. 明黒褐色土 暗茶褐色土粒少量、暗茶褐色土ブロック微量
2. 暗茶褐色土 暗茶褐色土粒混入、暗茶褐色土ブロック少量



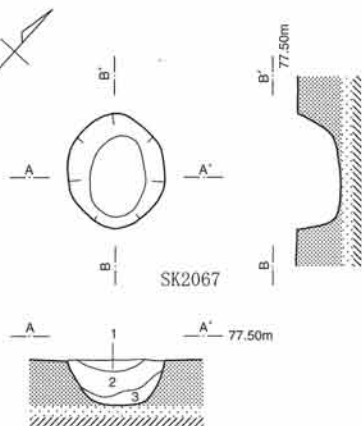
SK2062





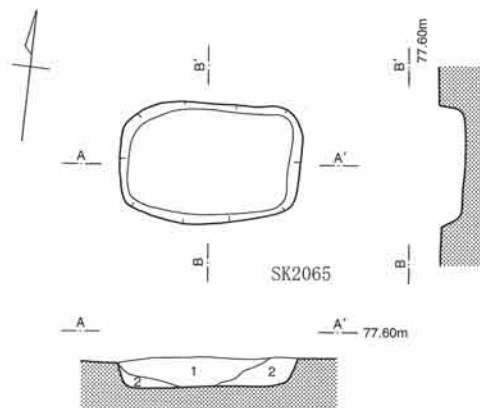
SK2070土層説明

1. 暗茶褐色土 ローム粒多量、暗茶褐色土・ロームブロック微量
2. 茶褐色土 ローム粒多量、暗茶褐色土・ロームブロック混入、暗茶褐色土ブロック少量



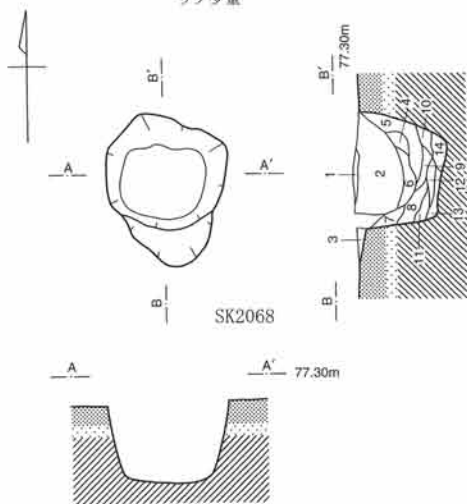
SK2067土層説明

1. 明黒褐色土 ローム粒微量
2. 明黒褐色土 ローム粒微量、暗茶褐色土少量
3. 黒茶褐色土 ローム粒・ロームブロック微量、暗茶褐色土粒少量



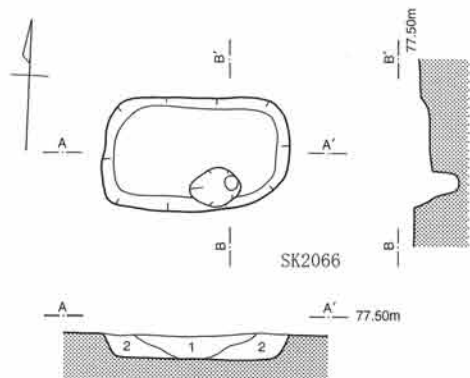
SK2065土層説明

1. 明黒褐色土 ローム粒微量、暗茶褐色土粒・暗茶褐色土ブロック少量
2. 明黒褐色土 ローム粒・焼土粒微量、暗茶褐色土粒少量



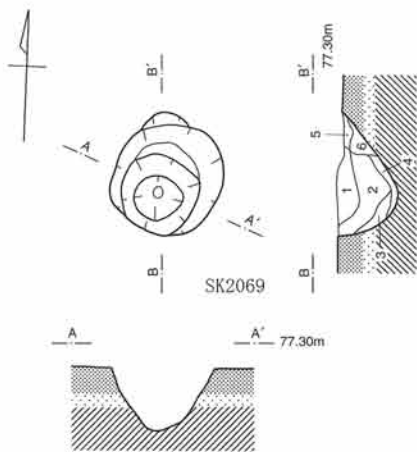
SK2068土層説明

1. 暗茶褐色土 ローム粒微量
2. 明茶褐色土 ローム粒・ロームブロック多量
3. 黒茶褐色土 ローム粒微量、暗茶褐色土少量
4. 暗茶褐色土 焼土粒・焼土ブロック混入
5. 茶褐色土 ローム粒・暗茶褐色土混入
6. 茶褐色土 ローム粒・暗茶褐色土少量
7. 茶褐色土 ローム粒多量、暗茶褐色土混入
8. 黒茶褐色土 ローム粒少量、焼土粒・暗茶褐色土混入
9. 明黒褐色土 ローム粒微量、炭化物多量
10. 暗茶褐色土 ローム粒多量、ロームブロック少量
11. 明黒褐色土 ローム粒・炭化物混入、焼土粒少量
12. 赤褐色土 焼土粒・焼土ブロック多量、ローム粒少量、炭化物微量
13. 茶褐色土 ローム粒多量、暗茶褐色土混入、焼土粒少量
14. 暗茶褐色土 ローム粒・暗茶褐色土少量、ロームブロック微量



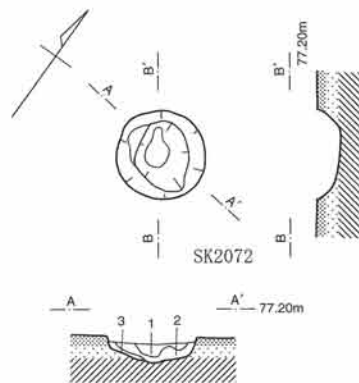
SK2066土層説明

1. 明黒褐色土 暗茶褐色土粒少量、暗茶褐色土ブロック微量
2. 黒茶褐色土 ローム粒微量、暗茶褐色土粒混入



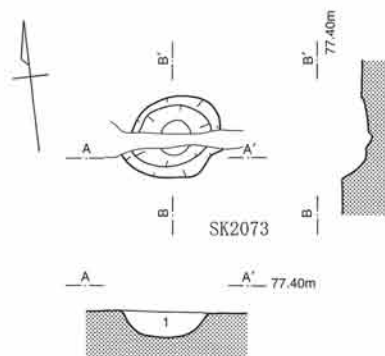
SK2069土層説明

1. 明黒褐色土 ローム粒少量、暗茶褐色土微量
2. 黒茶褐色土 ローム粒多量、暗茶褐色土混入
3. 黒茶褐色土 ローム粒多量、暗茶褐色土ブロック混入、ロームブロック微量
4. 茶褐色土 ローム粒多量、ロームブロック混入
5. 黒茶褐色土 ローム粒混入、暗茶褐色土少量
6. 暗茶褐色土 ローム粒多量、ロームブロック混入



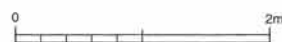
SK2072土層説明

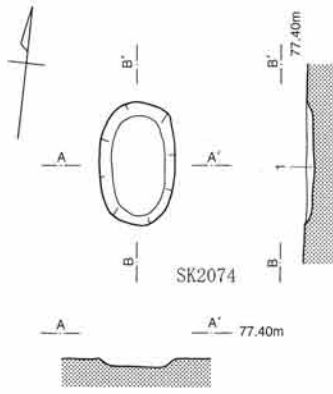
1. 暗茶褐色土 ローム粒混入、焼土粒・炭化物微量
2. 茶褐色土 ローム粒多量
3. 明茶褐色土 ローム粒多量、ロームブロック混入



SK2073土層説明

1. 黒褐色土 ローム粒・ロームブロック・暗茶褐色土粒少量

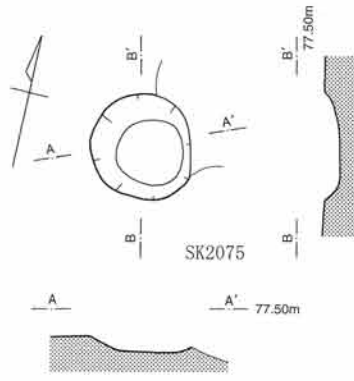




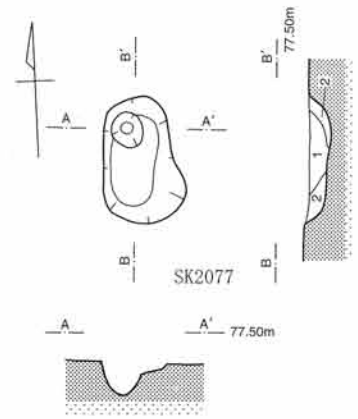
SK2074

SK2074土層説明

1. 明黒褐色土 暗茶褐色土粒少量、焼土粒微量



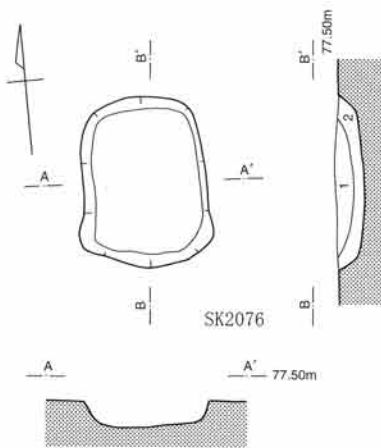
SK2075



SK2077

SK2077土層説明

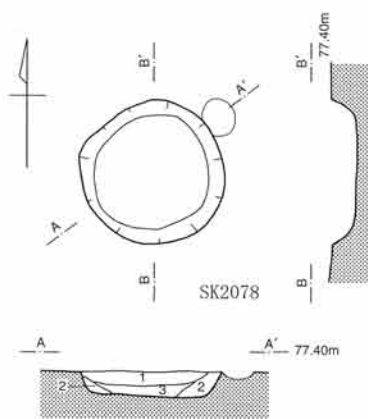
1. 暗茶褐色土 ローム粒・ロームブロック微量、暗茶褐色土粒少量
2. 暗茶褐色土 ローム粒微量、暗茶褐色土粒少量



SK2076

SK2076土層説明

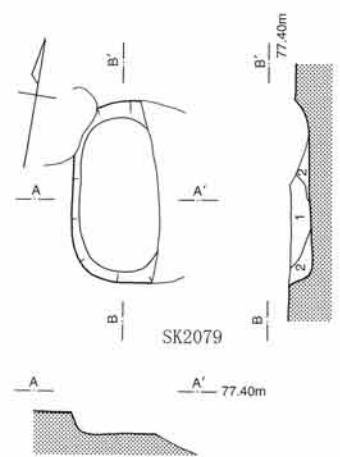
1. 黒茶褐色土 ローム粒微量、暗茶褐色土ブロック混入
2. 黒茶褐色土 暗茶褐色土混入、暗茶褐色土ブロック少量



SK2078

SK2078土層説明

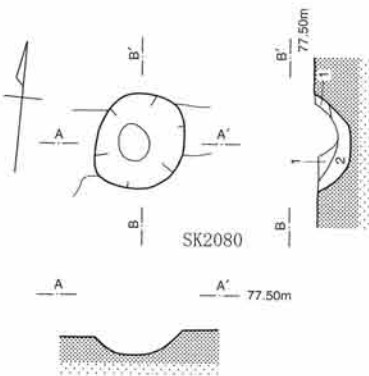
1. 明黒褐色土 ローム粒・焼土粒微量
2. 暗茶褐色土 暗茶褐色土粒混入、焼土粒・ローム粒・暗茶褐色土ブロック微量
3. 暗茶褐色土 暗茶褐色土粒混入、暗茶褐色土ブロック微量



SK2079

SK2079土層説明

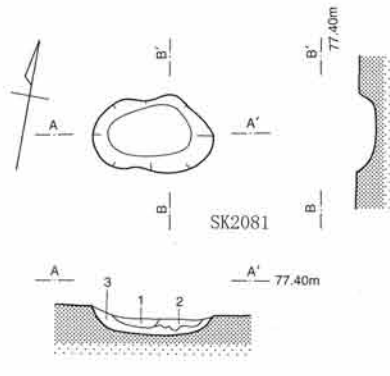
1. 明黒褐色土 ローム粒微量、暗茶褐色土粒混入
2. 黒茶褐色土 ローム粒微量、暗茶褐色土粒少量



SK2080

SK2080土層説明

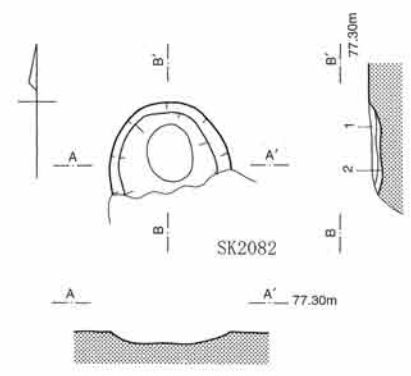
1. 黒茶褐色土 ローム粒微量、暗茶褐色土粒少量
2. 黒茶褐色土 ローム粒・暗茶褐色土粒少量



SK2081

SK2081土層説明

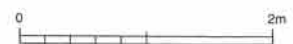
1. 黒褐色土 暗茶褐色土・焼土粒・炭化物少量
2. 明黒褐色土 暗茶褐色土混入、焼土粒・炭化物少量
3. 暗茶褐色土 暗茶褐色土多量

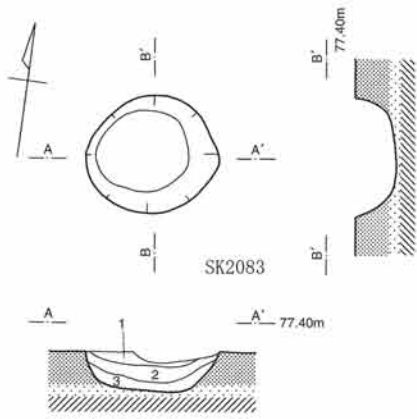


SK2082

SK2082土層説明

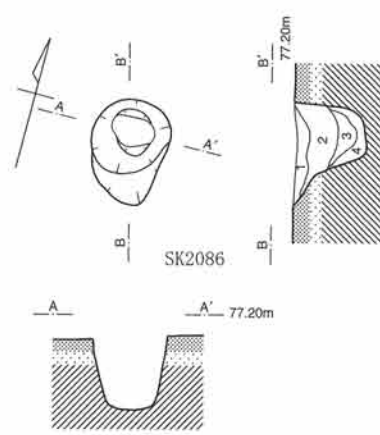
1. 暗茶褐色土 ローム粒・焼土粒少量
2. 茶褐色土 暗茶褐色土ブロック混入





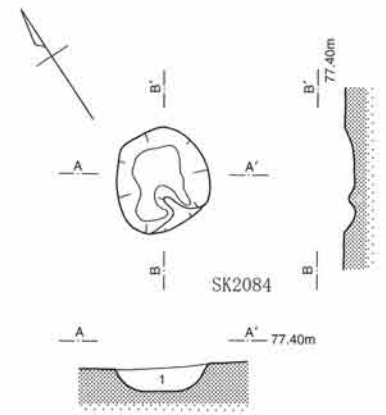
SK2083土層説明

- 1. 明黒褐色土 □-ム粒微量
- 2. 明黒褐色土 □-ム粒微量
- 3. 明黒褐色土 □-ム粒微量、暗茶褐色土少量



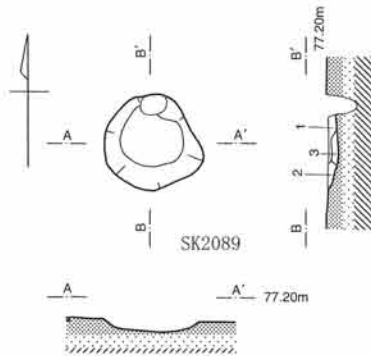
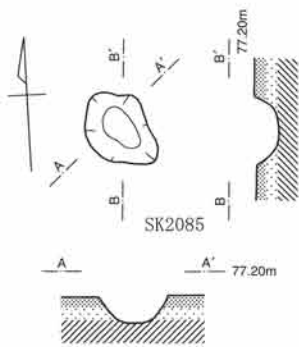
SK2086土層説明

- 1. 明黒褐色土 □-ム粒少量、焼土粒微量
- 2. 明黒褐色土 □-ム粒・暗茶褐色土微量
- 3. 明黒褐色土 □-ム粒微量、暗茶褐色土少量
- 4. 暗茶褐色土 □-ム粒・暗茶褐色土混入、ロ-ムブロック少量



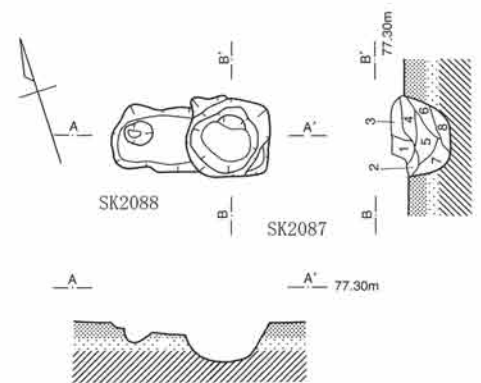
SK2084土層説明

- 1. 明黒褐色土 □-ム粒微量



SK2089土層説明

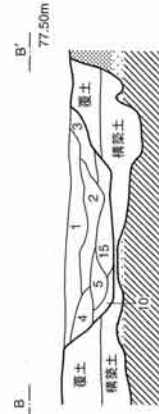
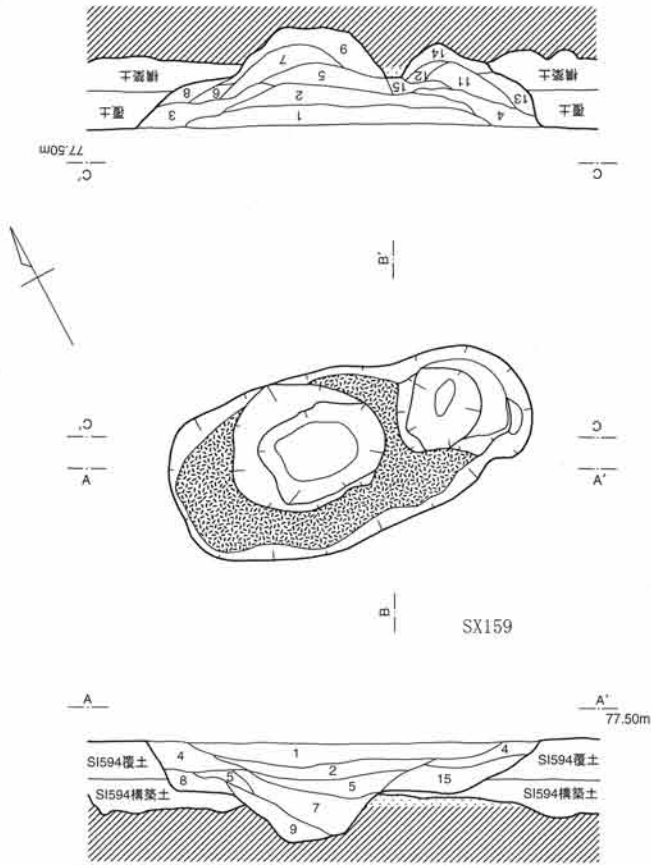
- 1. 茶褐色土 □-ム粒多量、焼土粒・ロ-ムブロック混入
- 2. 明茶褐色土 □-ム粒多量、焼土粒少量
- 3. 明黒褐色土 □-ム粒混入、焼土粒少量、炭化物微量



SK2087土層説明

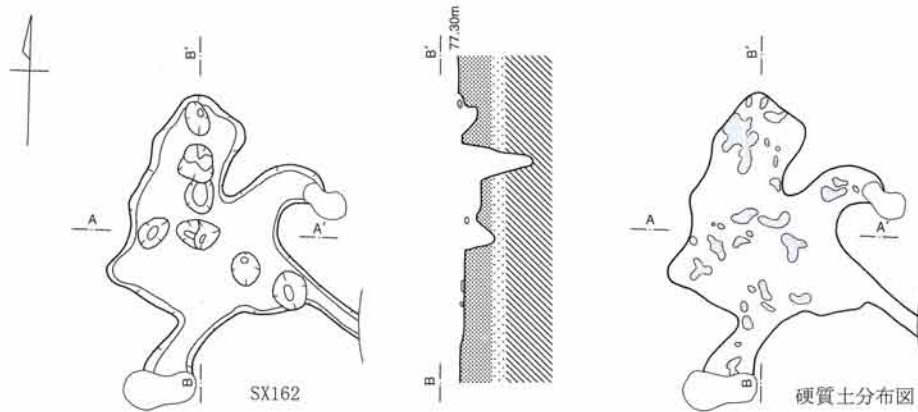
- 1. 明黒褐色土 □-ム粒微量、暗茶褐色土少量
- 2. 明黒褐色土 □-ム粒・白色粘土微量、焼土粒少量
- 3. 明黒褐色土 □-ム粒・暗茶褐色土微量
- 4. 明黒褐色土 □-ム粒・暗茶褐色土少量、焼土粒微量
- 5. 暗茶褐色土 □-ム粒・暗茶褐色土・焼土粒混入、炭化物微量
- 6. 暗茶褐色土 □-ム粒・暗茶褐色土混入、焼土粒微量
- 7. 暗茶褐色土 □-ム粒・暗茶褐色土多量、焼土粒・炭化物微量
- 8. 茶褐色土 □-ム粒多量、ロ-ムブロック混入





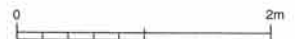
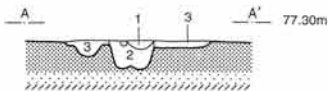
SX159土層説明

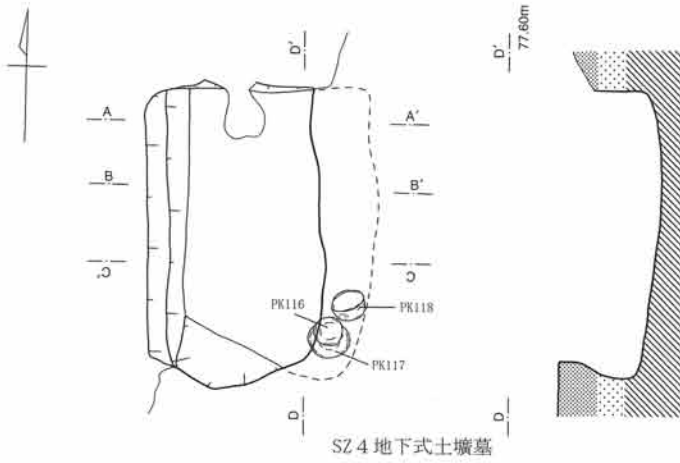
- | | |
|-----------|--------------------------------|
| 1. 明黒褐色土 | ローム粒微量、暗茶褐色土少量 |
| 2. 明黒褐色土 | ローム粒・暗茶褐色土・焼土粒少量 |
| 3. 明黒褐色土 | ローム粒・暗茶褐色土少量 |
| 4. 暗茶褐色土 | ローム粒少量、暗茶褐色土・焼土粒微量 |
| 5. 明茶褐色土 | ローム多量、ローム粒少量、暗茶褐色土ブロック微量 |
| 6. 茶褐色土 | ローム粒混入 |
| 7. 明茶褐色土 | ローム・ローム粒多量、ロームブロック・暗茶褐色土ブロック少量 |
| 8. 黒茶褐色土 | ローム粒多量、暗茶褐色土ブロック混入、焼土粒微量 |
| 9. 明茶褐色土 | ローム粒多量、ロームブロック少量 |
| 10. 黒茶褐色土 | ローム粒少量、焼土粒微量 |
| 11. 黒茶褐色土 | ローム粒混入、焼土粒・炭化物粒微量 |
| 12. 黒茶褐色土 | ローム多量、暗茶褐色土混入 |
| 13. 黒茶褐色土 | ローム粒少量、焼土粒・炭化物粒微量 |
| 14. 暗黄褐色土 | ローム粒多量、ロームブロック混入、暗茶褐色土少量 |
| 15. 茶褐色土 | ローム粒多量、ロームブロック少量 |



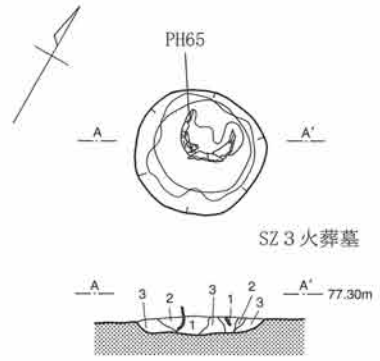
SX162土層説明

- | | |
|----------|-------------------|
| 1. 明黒褐色土 | ローム粒少量 |
| 2. 明黒褐色土 | ローム粒微量 |
| 3. 明黒褐色土 | ローム粒少量、暗茶褐色硬質土を含む |





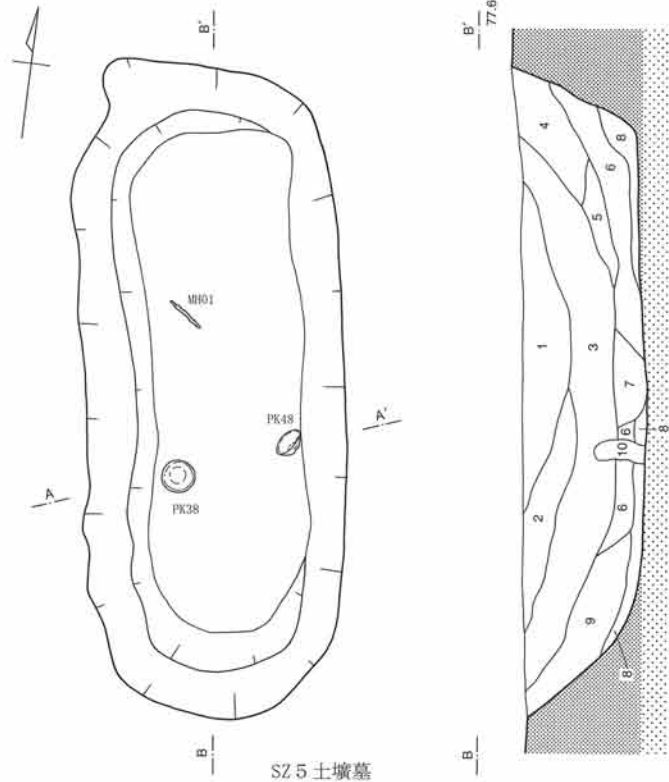
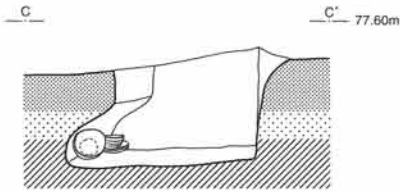
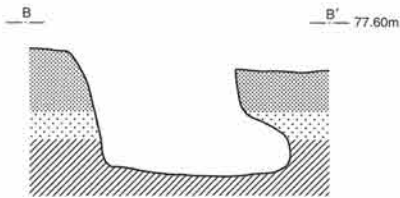
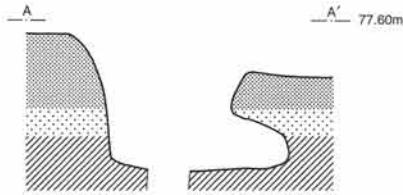
SZ4 地下式土壙墓



SZ3 火葬墓

SZ3 土層説明

- 1. 黒褐色土 大半が炭化物、骨片・骨粉を含む
- 2. 黒褐色土 大半が炭化物、骨片・骨粉は含まない
- 3. 暗茶褐色土 最上部にわずかに炭化物を含む、黒色土微量



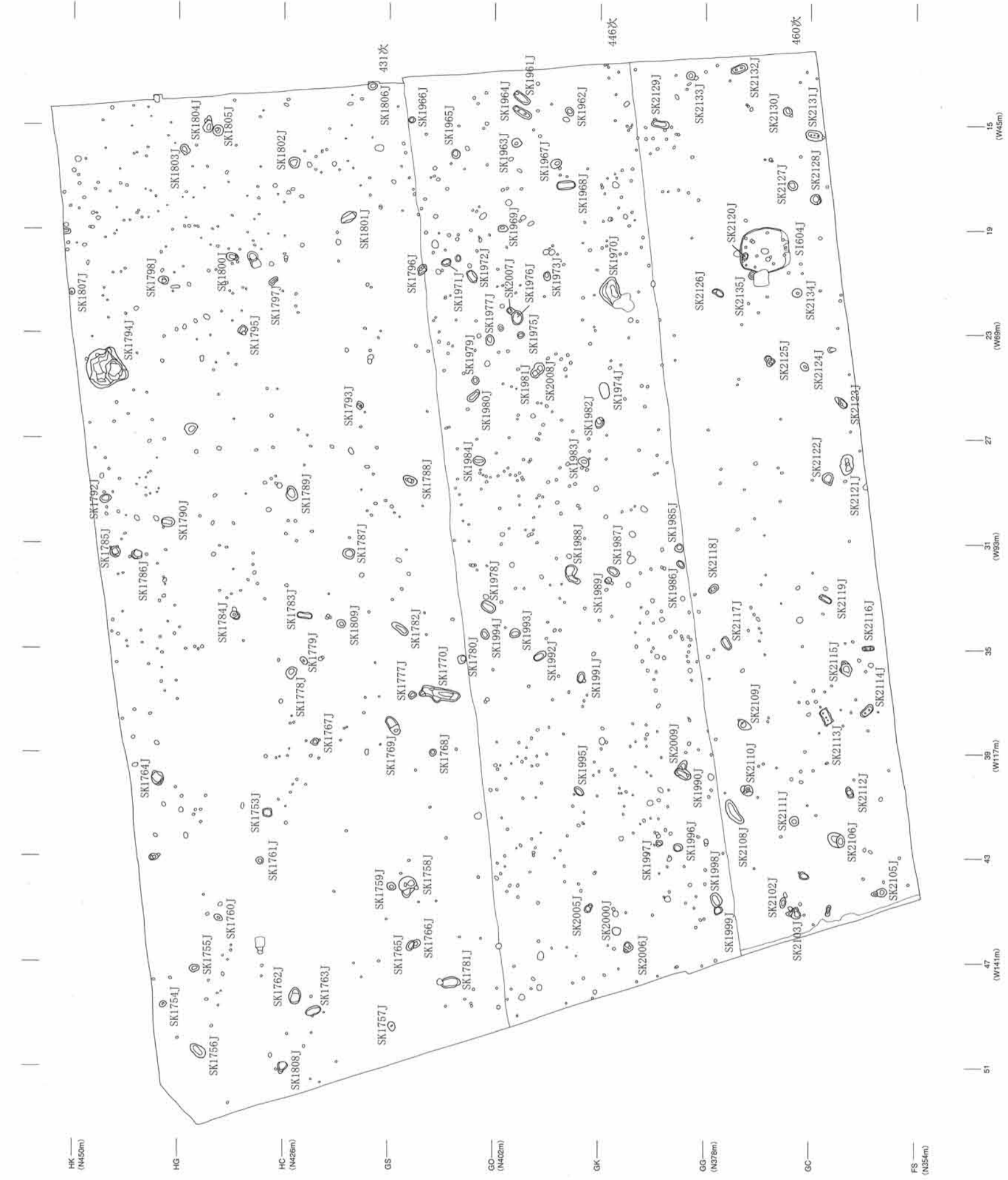
SZ5 土壙墓

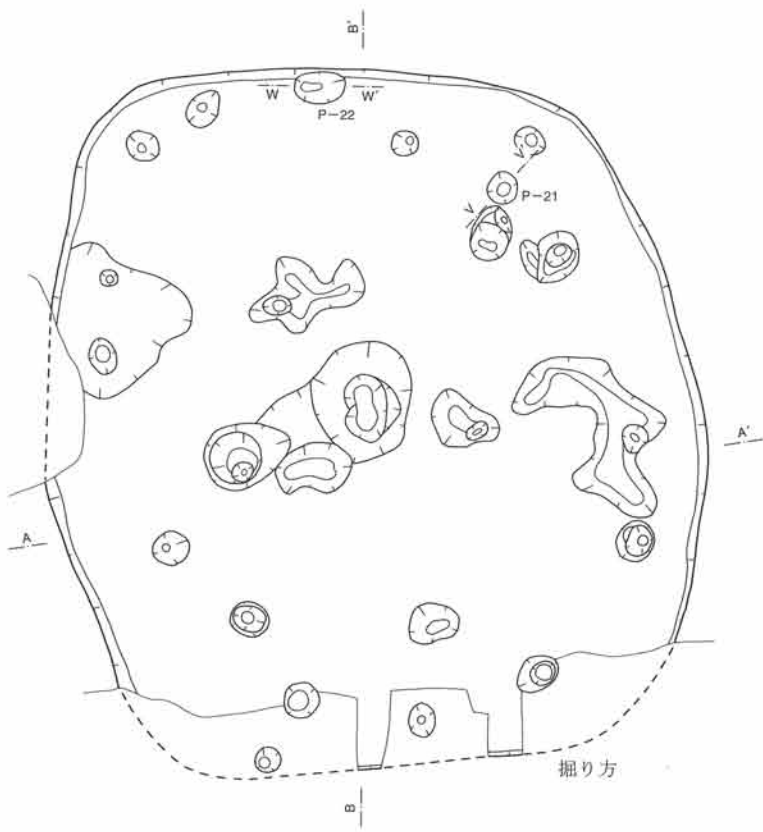
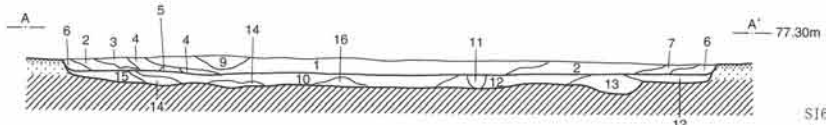
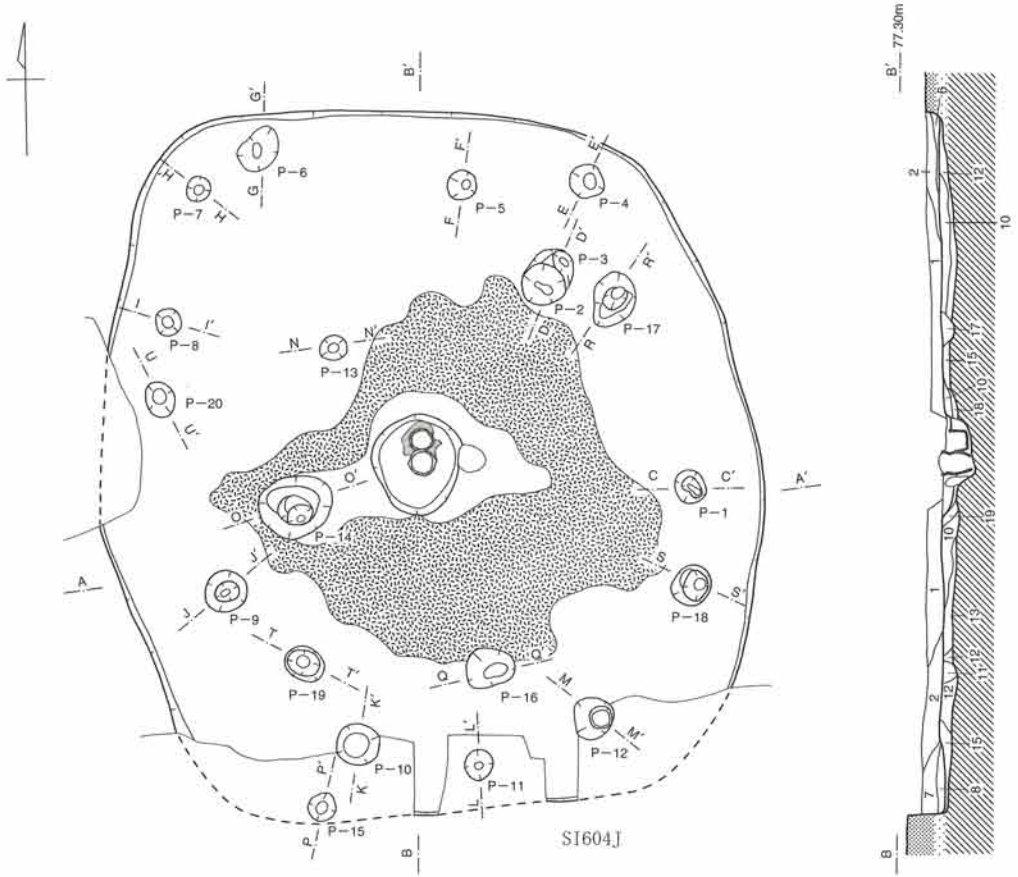
SZ5 土層説明

- 1. 黒茶褐色土 ローム粒多量、ロームブロック微量
- 2. 明茶褐色土 ローム粒多量、ロームブロック少量
- 3. 明黒褐色土 ローム粒微量、暗茶褐色土ブロック混入
- 4. 暗茶褐色土 ローム粒・ロームブロック少量
- 5. 暗茶褐色土 ローム粒少量
- 6. 暗茶褐色土 ローム粒混入
- 7. 茶褐色土 ローム粒少量
- 8. 明茶褐色土 ローム粒多量、ロームブロック微量
- 9. 暗茶褐色土 ローム粒・暗茶褐色土ブロック少量、ロームブロック微量
- 10. 暗黄褐色土 ローム多量



図面110 431・446・460次調査 縄文時代遺構配置図

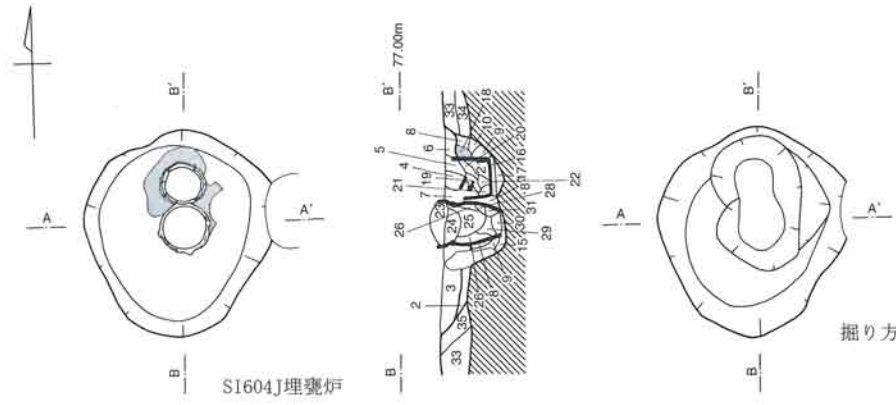
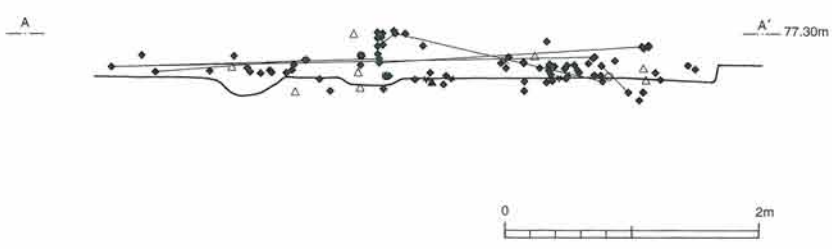
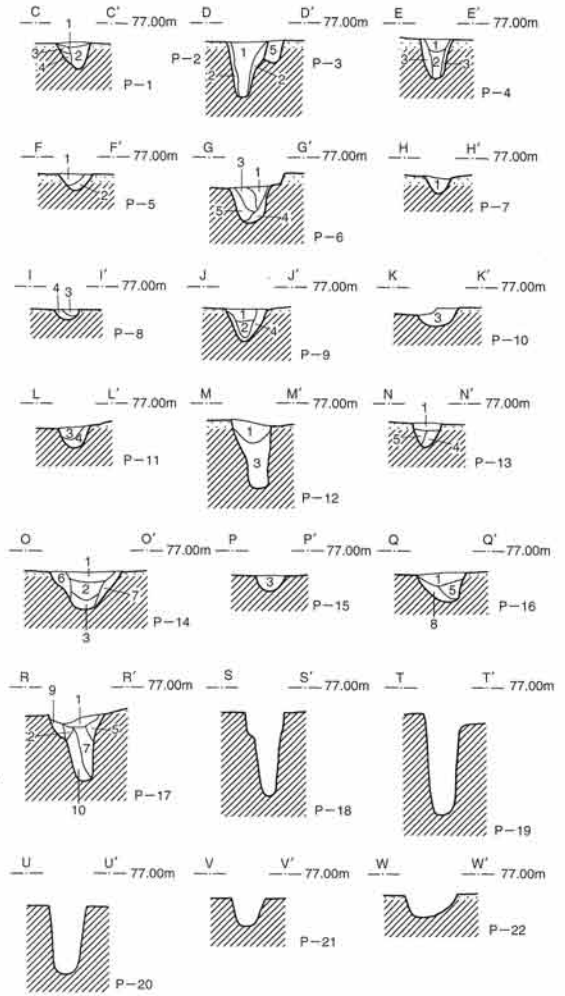
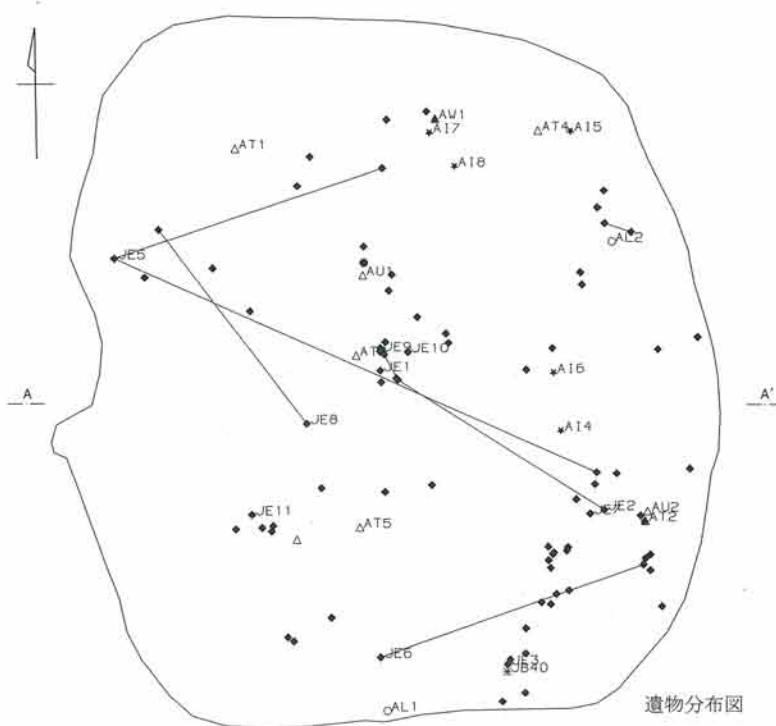




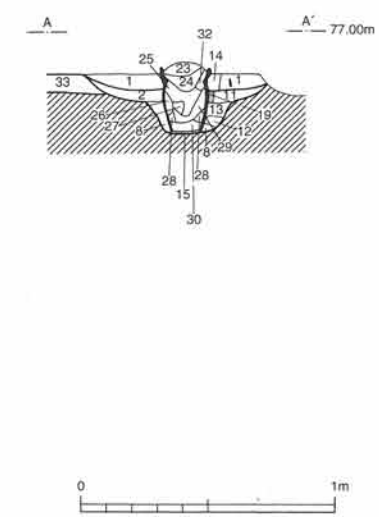
SI604J土層説明

- | | |
|-----------|------------------|
| 1. 暗茶褐色土 | ローム粒微量、ローム斑状に少量 |
| 2. 暗茶褐色土 | ローム粒微量、スコリア少量 |
| 3. 茶褐色土 | ローム粒微量 |
| 4. 暗茶褐色土 | ローム粒極微量 |
| 5. 茶褐色土 | ローム粒少量 |
| 6. 褐色土 | ローム混入、ローム粒少量 |
| 7. 茶褐色土 | ローム粒・スコリア少量 |
| 8. 褐色土 | ローム粒少量 |
| 9. 暗茶褐色土 | ローム粒微量 |
| 10. 茶褐色土 | ローム粒・ロームブロック少量 |
| 11. 茶褐色土 | ローム粒・ローム微量 |
| 12. 明茶褐色土 | ローム粒混入、ロームブロック少量 |
| 13. 明茶褐色土 | ローム粒多量 |
| 14. 暗茶褐色土 | ローム粒混入 |
| 15. 暗茶褐色土 | ローム粒・ロームブロック少量 |
| 16. 暗茶褐色土 | ローム粒多量 |
| 17. 暗茶褐色土 | ローム粒混入、ロームブロック微量 |
| 18. 茶褐色土 | ローム粒混入 |
| 19. 暗茶褐色土 | ローム粒多量 |





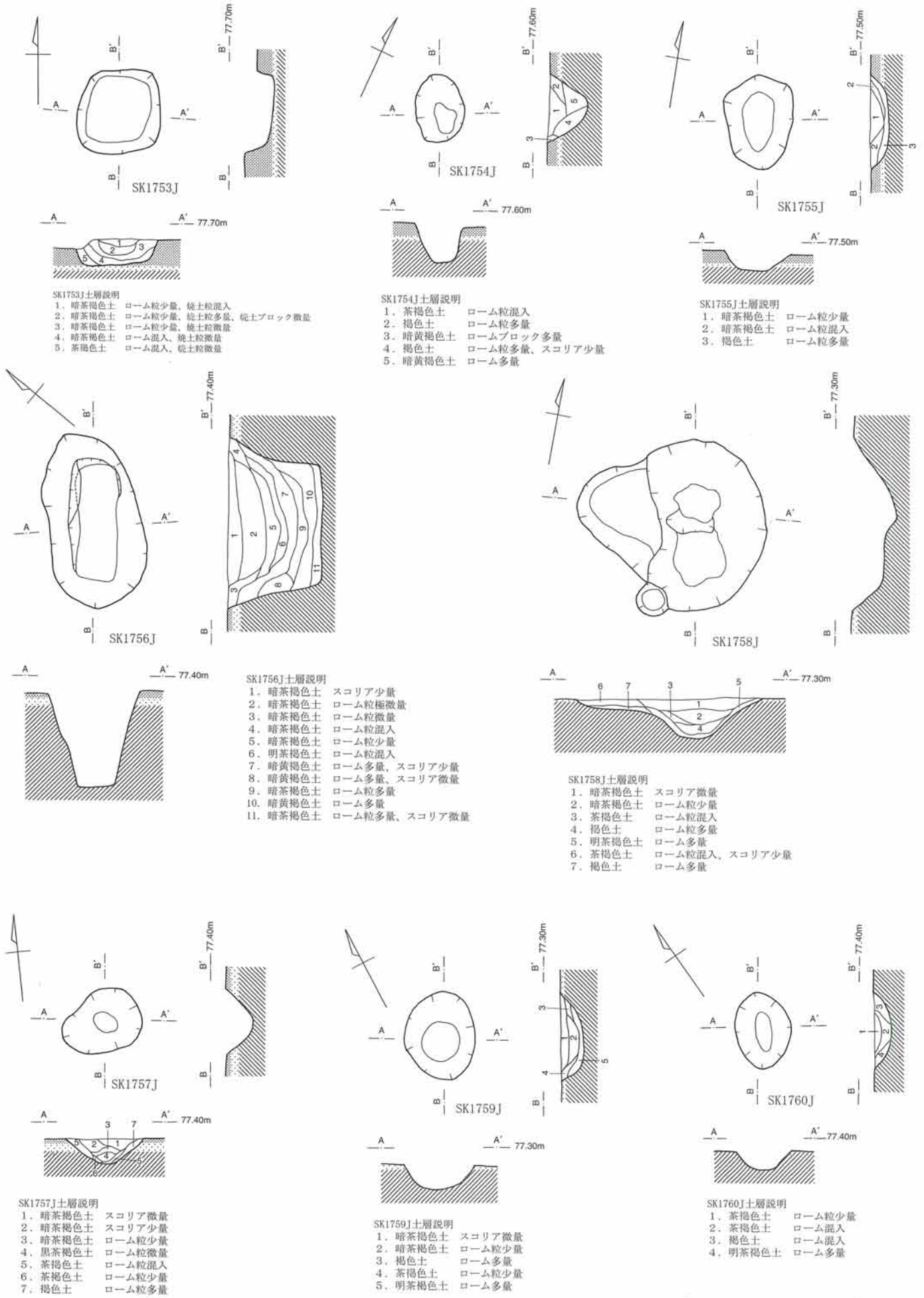
- S1604J P-1~17土層説明
- 1. 茶褐色土 ローム粒・スコリア少量
 - 2. 褐色土 ローム粒多量、ロームブロック少量、スコリア微量
 - 3. 褐色土 ローム粒混入、スコリア微量
 - 4. 明茶褐色土 ローム多量
 - 5. 褐色土 ローム粒多量、ロームブロック混入、スコリア微量
 - 6. 褐色土 ローム粒少量、スコリア微量
 - 7. 褐色土 ローム粒混入、ロームブロック・スコリア微量
 - 8. 明茶褐色土 ローム粒多量、ロームブロック・スコリア少量
 - 9. 明茶褐色土 ローム粒多量、ロームブロック混入、スコリア微量
 - 10. 褐色土 ローム粒多量、スコリア微量



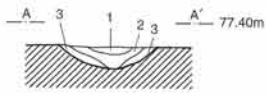
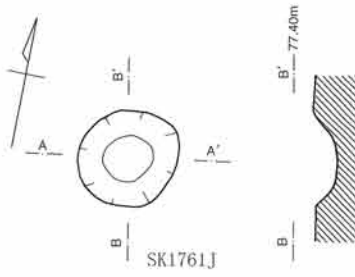
- S1604J埋燧炉土層説明
- 1. 暗茶褐色土 ローム粒混入、焼土粒少量、炭化物微量
 - 2. 茶褐色土 ローム粒多量、スコリア微量
 - 3. 暗茶褐色土 ローム粒混入、焼土粒微量
 - 4. 暗茶褐色土 ローム粒微量、焼土粒混入
 - 5. 暗茶褐色土 ローム粒少量、焼土粒微量
 - 6. 茶褐色土 ローム粒少量、焼土粒混入
 - 7. 暗茶褐色土 ローム粒少量、焼土粒極微量
 - 8. 茶褐色土 ローム粒混入
 - 9. 褐色土 ローム粒混入、ロームブロック少量
 - 10. 褐色土 ローム粒・ロームブロック混入
 - 11. 茶褐色土 ローム粒多量、焼土ブロック混入
 - 12. 褐色土 ローム粒多量、ロームブロック少量
 - 13. 褐色土 ローム粒多量
 - 14. 暗黄褐色土 ローム多量
 - 15. 褐色土 ロームブロック混入
 - 16. 暗赤褐色土 ローム粒・焼土粒多量
 - 17. 明茶褐色土 ローム粒多量、ロームブロック混入
 - 18. 赤褐色土 焼土ブロック
 - 19. 赤褐色土 焼土多量
 - 20. 暗茶褐色土 ローム粒・焼土粒少量

- 21. 暗茶褐色土 ローム粒・焼土粒微量
- 22. 暗茶褐色土 焼土粒少量、ローム粒微量
- 23. 茶褐色土 ローム粒・焼土粒微量
- 24. 暗茶褐色土 ローム粒・焼土粒少量
- 25. 暗茶褐色土 ローム粒少量、焼土粒微量
- 26. 暗茶褐色土 焼土粒微量
- 27. 暗茶褐色土 ローム粒少量
- 28. 暗茶褐色土 焼土粒少量
- 29. 暗茶褐色土 ローム粒微量
- 30. 明茶褐色土 ローム粒多量
- 31. 茶褐色土 ローム粒多量
- 32. 暗茶褐色土 ローム粒・焼土粒少量、炭化物微量
- 33. 茶褐色土 ローム粒・ロームブロック少量
- 34. 茶褐色土 ローム粒混入、硬質のロームブロック微量
- 35. 茶褐色土 ローム多量

図面113 431次調査 SK1753J~1760J土坑実測図

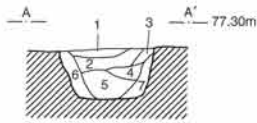
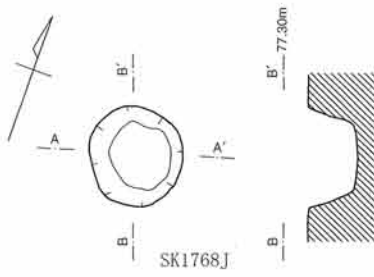


図面114 431次調査 SK1761J~1768J土坑実測図



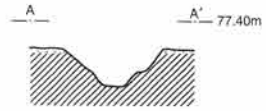
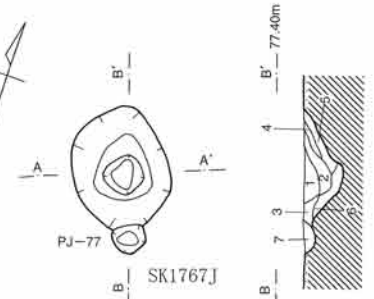
SK1761J土層説明

- 1. 暗茶褐色土 スコリア微量
- 2. 暗茶褐色土 ローム粒少量
- 3. 明茶褐色土 ローム多量



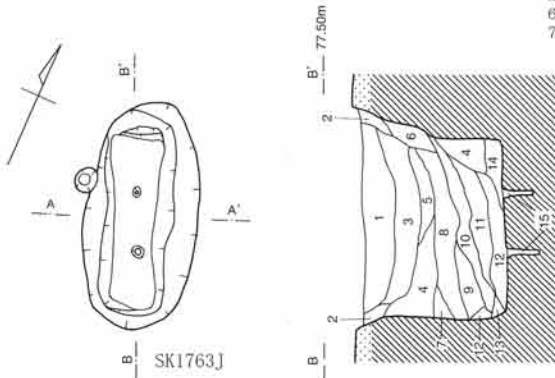
SK1768J土層説明

- 1. 暗茶褐色土 ローム粒微量
- 2. 暗茶褐色土 ローム粒少量
- 3. 暗茶褐色土 ローム粒混入
- 4. 暗茶褐色土 ローム粒・スコリア微量
- 5. 暗茶褐色土 ローム粒少量、スコリア微量
- 6. 茶褐色土 ローム粒混入、ロームブロック微量
- 7. 茶褐色土 ローム粒多量



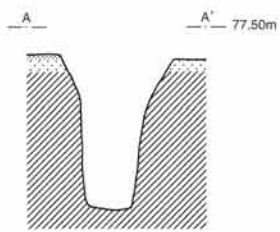
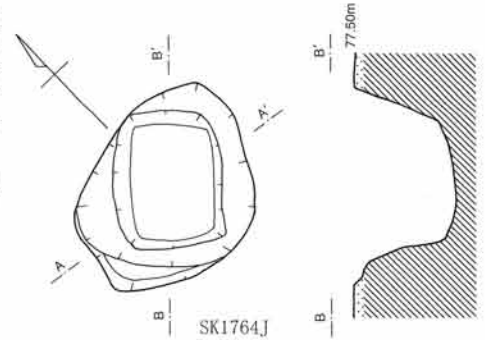
SK1767J土層説明

- 1. 茶褐色土 ローム粒少量
- 2. 茶褐色土 ローム混入
- 3. 茶褐色土 ローム粒・スコリア少量
- 4. 褐色土 ローム混入
- 5. 褐色土 ローム混入、スコリア少量
- 6. 明茶褐色土 ローム多量
- 7. 暗茶褐色土 ローム粒少量=PJ-77



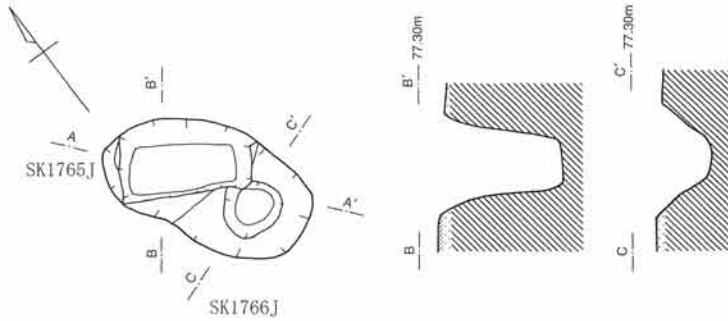
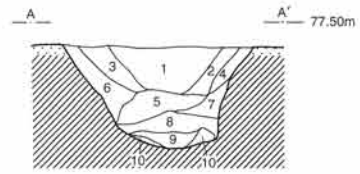
SK1763J土層説明

- 1. 暗茶褐色土 スコリア微量
- 2. 暗茶褐色土 ローム粒少量
- 3. 茶褐色土 ローム粒混入
- 4. 茶褐色土 ローム粒多量
- 5. 暗茶褐色土 ローム粒混入
- 6. 明茶褐色土 ローム多量、スコリア少量
- 7. 褐色土 ローム多量
- 8. 明茶褐色土 ローム多量
- 9. 褐色土 ローム粒・ロームブロック多量
- 10. 明茶褐色土 ローム多量



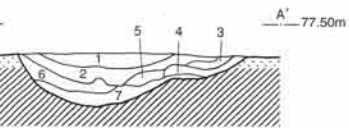
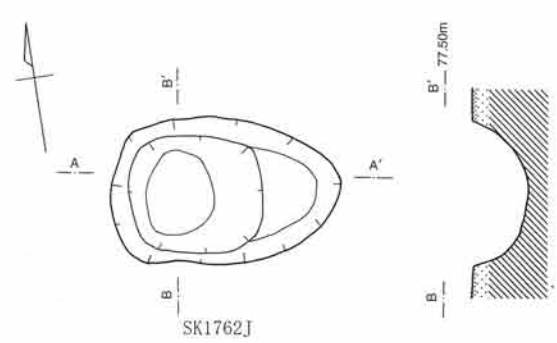
SK1763J土層説明

- 1. 黒茶褐色土 スコリア少量
- 2. 暗茶褐色土 ローム粒混入
- 3. 黒茶褐色土 ローム粒微量
- 4. 明茶褐色土 ローム粒・ローム多量
- 5. 黒茶褐色土 ローム粒少量
- 6. 明茶褐色土 ローム混入
- 7. 暗茶褐色土 ローム粒多量
- 8. 暗茶褐色土 ローム粒混入、スコリア少量
- 9. 暗茶褐色土 ローム粒多量、スコリア少量
- 10. 暗黄褐色土 ローム多量、ロームブロック混入
- 11. 明茶褐色土 ローム多量、ロームブロック少量
- 12. 明茶褐色土 ローム粒多量、ロームブロック少量
- 13. 明茶褐色土 ローム粒多量
- 14. 黒茶褐色土 ローム粒混入
- 15. 明茶褐色土 スコリア少量



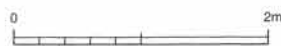
SK1765J・1766J土層説明

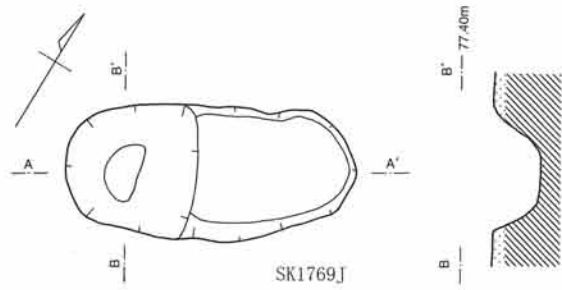
- 1. 暗茶褐色土 ローム粒少量
- 2. 暗茶褐色土 ローム粒混入
- 3. 茶褐色土 ローム粒混入
- 4. 茶褐色土 ローム粒多量
- 5. 褐色土 ローム粒・ロームブロック多量
- 6. 茶褐色土 ローム粒混入、ロームブロック少量
- 7. 茶褐色土 ローム粒混入
- 8. 明茶褐色土 ローム多量



SK1762J土層説明

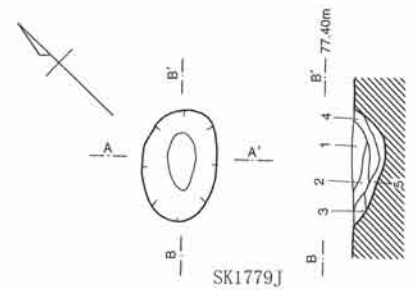
- 1. 暗茶褐色土 スコリア微量
- 2. 暗茶褐色土 ローム粒少量
- 3. 茶褐色土 ローム混入
- 4. 褐色土 ローム粒混入
- 5. 褐色土 ローム粒多量
- 6. 茶褐色土 ローム粒混入
- 7. 明茶褐色土 ローム多量





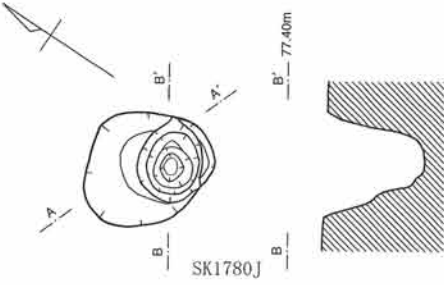
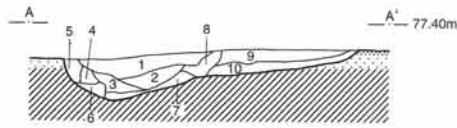
SK1769J土層説明

- | | |
|----------|--------|
| 1. 茶褐色土 | スコリア微量 |
| 2. 暗茶褐色土 | スコリア微量 |
| 3. 茶褐色土 | ローム粒微量 |
| 4. 茶褐色土 | ローム粒混入 |
| 5. 褐色土 | ローム粒混入 |
| 6. 茶褐色土 | ローム多量 |
| 7. 褐色土 | ローム多量 |
| 8. 茶褐色土 | ローム粒少量 |
| 9. 茶褐色土 | ローム粒多量 |
| 10. 褐色土 | ローム粒多量 |



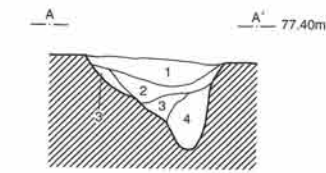
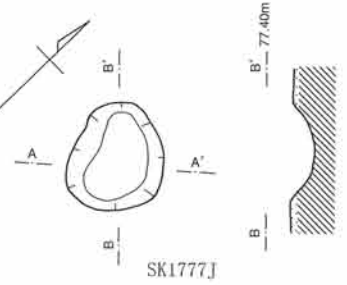
SK1779J土層説明

- | | |
|----------|-------|
| 1. 茶褐色土 | ローム少量 |
| 2. 茶褐色土 | ローム混入 |
| 3. 褐色土 | ローム混入 |
| 4. 褐色土 | ローム多量 |
| 5. 明茶褐色土 | ローム多量 |



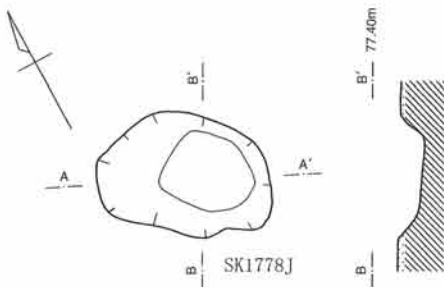
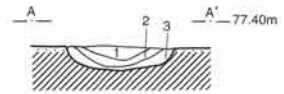
SK1777J土層説明

- | | |
|----------|--------|
| 1. 茶褐色土 | ローム粒少量 |
| 2. 褐色土 | ローム混入 |
| 3. 明茶褐色土 | ローム多量 |



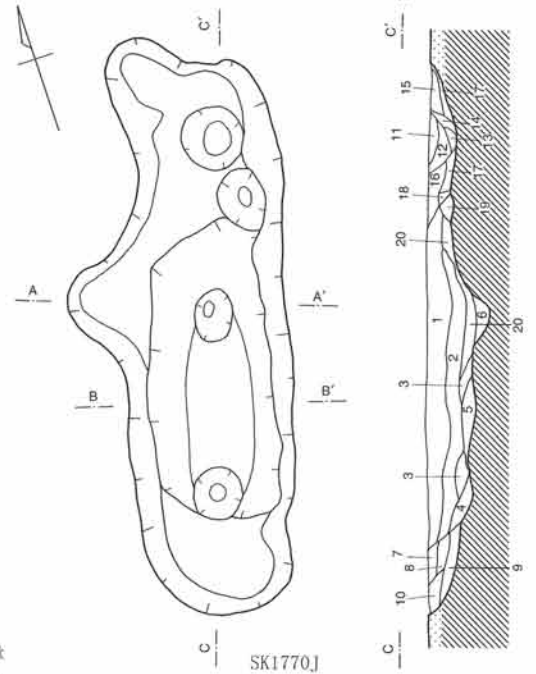
SK1780J土層説明

- | | |
|----------|--------|
| 1. 黒茶褐色土 | ローム粒少量 |
| 2. 暗茶褐色土 | ローム粒混入 |
| 3. 明茶褐色土 | ローム粒多量 |
| 4. 黒茶褐色土 | ローム粒混入 |



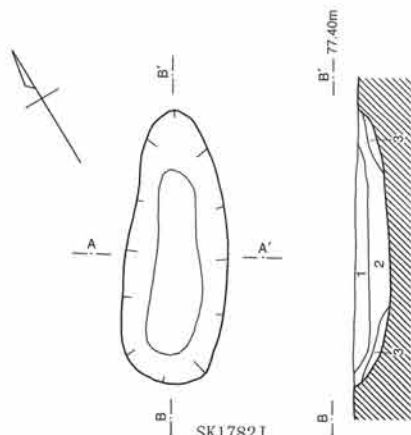
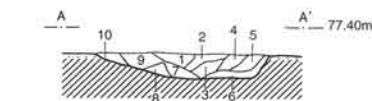
SK1778J土層説明

- | | |
|----------|---------------|
| 1. 茶褐色土 | ローム粒微量 |
| 2. 茶褐色土 | ローム粒極微量 |
| 3. 茶褐色土 | ローム少量 |
| 4. 褐色土 | ローム少量 |
| 5. 茶褐色土 | ローム粒微量、スコリア少量 |
| 6. 茶褐色土 | ローム混入 |
| 7. 暗茶褐色土 | ローム混入 |
| 8. 茶褐色土 | ローム少量 |
| 9. 茶褐色土 | スコリア微量 |
| 10. 茶褐色土 | ローム粒混入 |



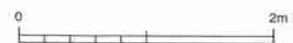
SK1770J土層説明

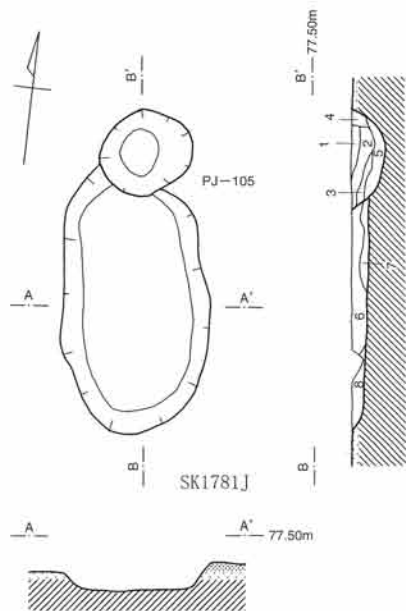
- | | |
|-----------|---------------|
| 1. 暗茶褐色土 | ローム粒・スコリア微量 |
| 2. 暗茶褐色土 | ローム少量 |
| 3. 茶褐色土 | ローム混入 |
| 4. 褐色土 | ローム多量、スコリア微量 |
| 5. 明茶褐色土 | ローム粒多量 |
| 6. 褐色土 | ローム多量 |
| 7. 暗茶褐色土 | ローム粒微量 |
| 8. 茶褐色土 | ローム粒混入 |
| 9. 褐色土 | ローム多量、スコリア少量 |
| 10. 茶褐色土 | ローム粒少量、スコリア微量 |
| 11. 暗茶褐色土 | ローム粒極微量 |
| 12. 暗茶褐色土 | ローム粒少量、スコリア微量 |
| 13. 褐色土 | ローム粒多量 |
| 14. 茶褐色土 | ローム粒混入、スコリア微量 |
| 15. 褐色土 | ローム粒混入、スコリア少量 |
| 16. 褐色土 | ローム粒少量 |
| 17. 明茶褐色土 | ローム粒多量、スコリア微量 |
| 18. 褐色土 | ローム粒混入 |
| 19. 褐色土 | ローム粒混入、スコリア微量 |
| 20. 茶褐色土 | ローム粒少量 |



SK1782J土層説明

- | | |
|----------|--------|
| 1. 暗茶褐色土 | ローム粒微量 |
| 2. 暗茶褐色土 | ローム粒少量 |
| 3. 暗茶褐色土 | ローム粒混入 |



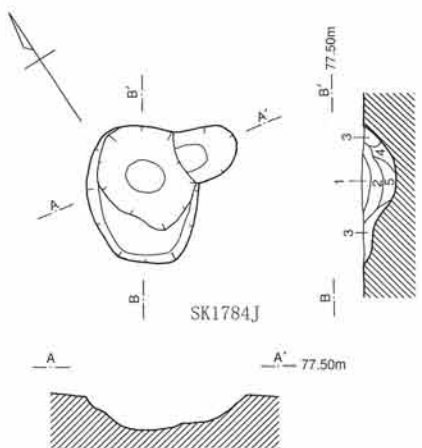
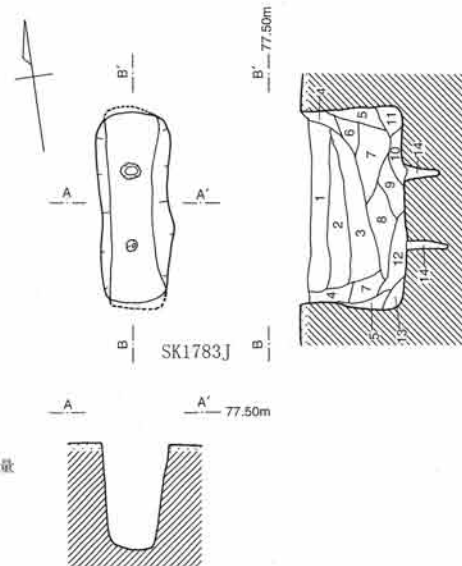


SK1781J土層説明

- 1. 暗茶褐色土 スコリア微量=PJ-105
- 2. 暗茶褐色土 ローム粒少量=PJ-105
- 3. 暗茶褐色土 ローム粒・スコリア少量=PJ-105
- 4. 茶褐色土 ローム粒少量=PJ-105
- 5. 褐色土 ローム多量=PJ-105
- 6. 暗茶褐色土 スコリア少量
- 7. 茶褐色土 ローム粒混入
- 8. 茶褐色土 ローム粒多量

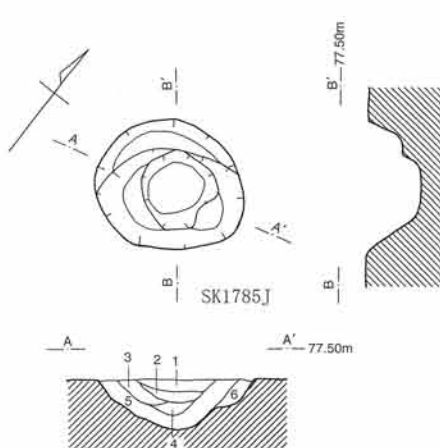
SK1783J土層説明

- 1. 茶褐色土 ローム粒微量
- 2. 黒茶褐色土 ローム粒微量
- 3. 黒茶褐色土 ローム粒混入
- 4. 茶褐色土 ローム多量
- 5. 明茶褐色土 ローム多量
- 6. 暗茶褐色土 ローム多量
- 7. 黒茶褐色土 ローム粒少量
- 8. 明茶褐色土 ローム粒多量
- 9. 明茶褐色土 ローム粒多量
- 10. 暗茶褐色土 ローム粒多量
- 11. 暗黄褐色土 スコリア微量
- 12. 暗茶褐色土 ローム粒・ローム混入
- 13. 明茶褐色土 ローム粒多量、ロームブロック微量
- 14. 明茶褐色土 ローム多量、スコリア少量



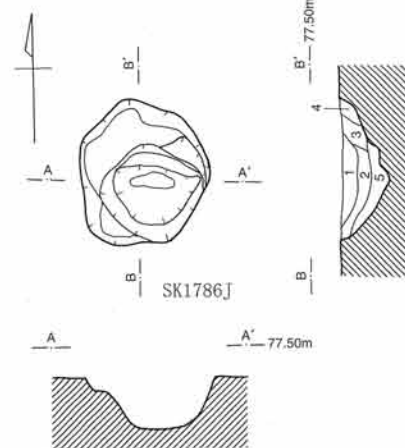
SK1784J土層説明

- 1. 茶褐色土 ローム少量
- 2. 茶褐色土 ローム混入
- 3. 茶褐色土 ローム多量
- 4. 褐色土 ローム混入
- 5. 褐色土 ローム多量



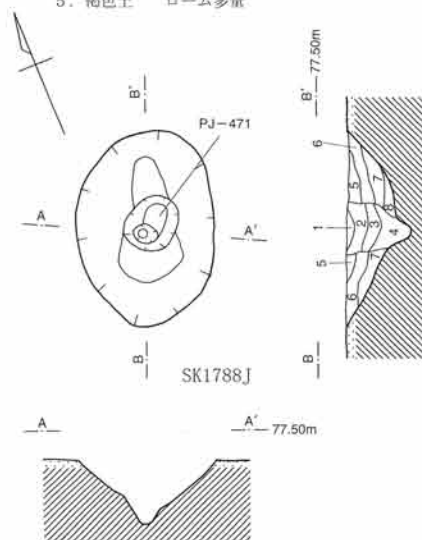
SK1785J土層説明

- 1. 茶褐色土 ローム粒少量
- 2. 茶褐色土 ローム粒・スコリア微量
- 3. 褐色土 ローム粒混入
- 4. 茶褐色土 ローム粒微量
- 5. 褐色土 ローム多量
- 6. 褐色土 ローム多量、スコリア混入



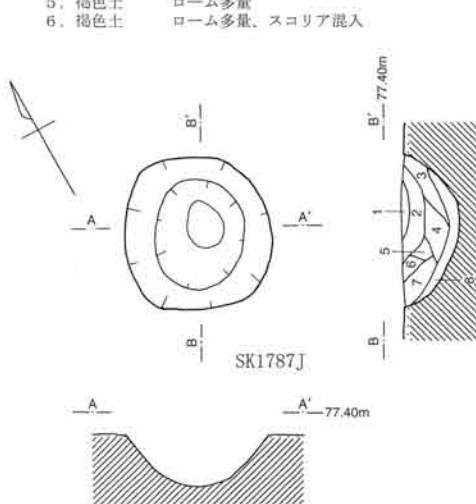
SK1786J土層説明

- 1. 暗茶褐色土 ローム粒混入
- 2. 茶褐色土 ローム粒混入
- 3. 褐色土 ローム粒多量、スコリア微量
- 4. 明茶褐色土 ローム粒多量
- 5. 褐色土 ローム粒多量



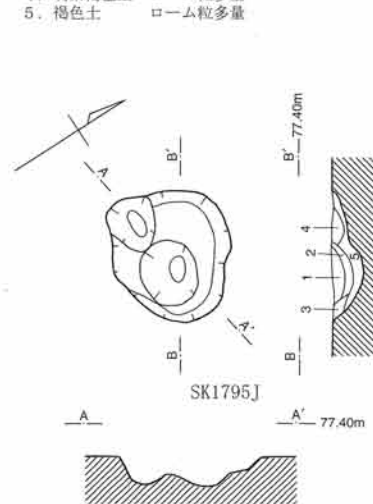
SK1788J土層説明

- 1. 暗茶褐色土 ローム粒微量 =PJ-471
- 2. 暗茶褐色土 ローム粒極微量 =PJ-471
- 3. 暗茶褐色土 ローム粒少量 =PJ-471
- 4. 茶褐色土 ローム混入 =PJ-471
- 5. 茶褐色土 ローム少量
- 6. 茶褐色土 ローム混入
- 7. 褐色土 ローム混入
- 8. 褐色土 ローム多量



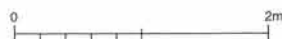
SK1787J土層説明

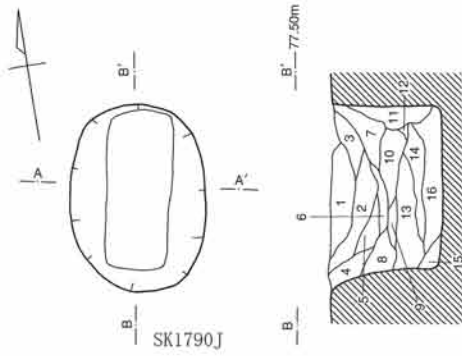
- 1. 暗茶褐色土 スコリア微量
- 2. 暗茶褐色土 ローム粒少量
- 3. 茶褐色土 ローム粒・スコリア少量
- 4. 茶褐色土 ローム粒混入、スコリア微量
- 5. 茶褐色土 ローム粒混入
- 6. 茶褐色土 ローム粒少量
- 7. 茶褐色土 ローム粒少量、スコリア微量
- 8. 褐色土 ローム粒多量



SK1795J土層説明

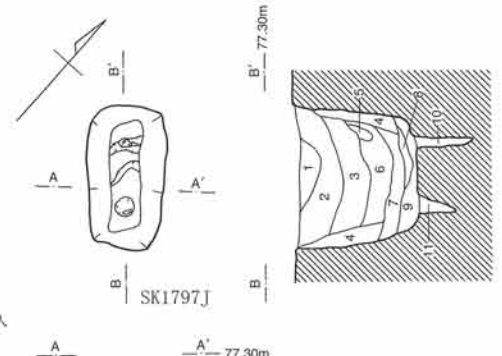
- 1. 暗茶褐色土 スコリア微量
- 2. 茶褐色土 ローム粒混入
- 3. 暗茶褐色土 ローム粒混入
- 4. 暗茶褐色土 ローム粒少量
- 5. 明茶褐色土 ローム粒・ロームブロック多量





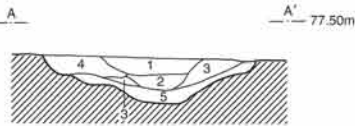
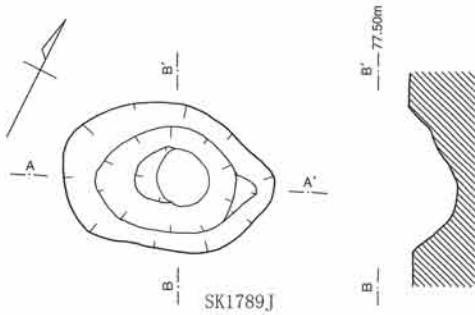
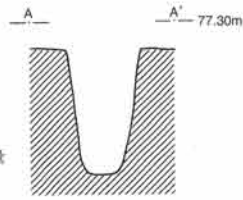
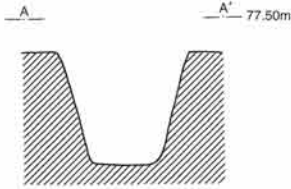
SK1790J土層説明

1. 暗茶褐色土 ローム少量、スコリア微量
2. 暗茶褐色土 ローム・スコリア少量
3. 暗茶褐色土 ローム少量
4. 茶褐色土 ローム混入、スコリア少量
5. 暗茶褐色土 ローム粒少量
6. 茶褐色土 ローム混入
7. 茶褐色土 ローム粒少量、スコリア混入
8. 褐色土 ローム多量
9. 茶褐色土 ローム混入、ロームブロック微量
10. 茶褐色土 ローム粒少量
11. 明茶褐色土 ローム多量、スコリア微量
12. 茶褐色土 ローム粒微量
13. 明茶褐色土 ローム多量
14. 褐色土 ローム粒多量、ローム混入
15. 茶褐色土 ロームブロック少量、ローム粒混入
16. 暗茶褐色土 ローム粒混入



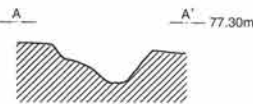
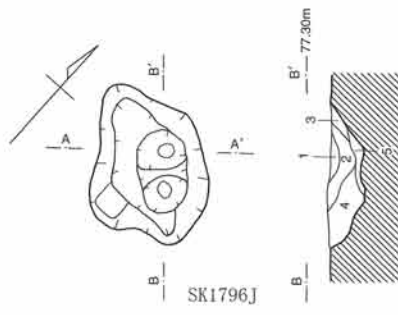
SK1797J土層説明

1. 暗茶褐色土 ローム混入
2. 黒茶褐色土 ローム粒微量
3. 黒茶褐色土 ローム粒少量
4. 明茶褐色土 ローム粒多量
5. 黒茶褐色土 ローム粒微量
6. 暗茶褐色土 ローム粒多量、ロームブロック微量
7. 黒茶褐色土 ローム粒混入
8. 暗茶褐色土 ローム粒多量
9. 明茶褐色土 ローム多量
10. 暗黄褐色土 ロームブロック多量
11. 明茶褐色土 ローム多量、茶褐色土少量



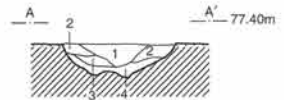
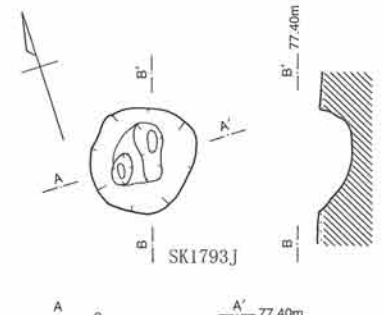
SK1789J土層説明

1. 暗茶褐色土 スコリア微量
2. 暗茶褐色土 ローム粒少量
3. 茶褐色土 ローム粒混入
4. 暗茶褐色土 ローム粒・スコリア少量
5. 褐色土 ローム多量



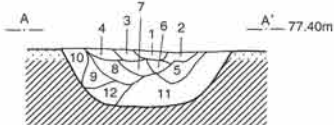
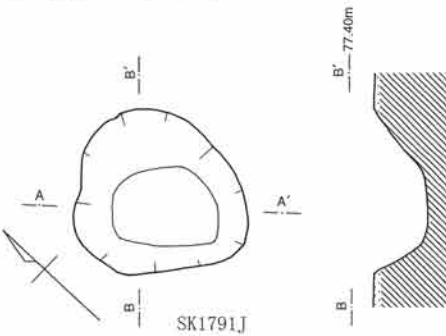
SK1796J土層説明

1. 茶褐色土 ローム混入
2. 茶褐色土 ローム混入、スコリア微量
3. 褐色土 ローム粒多量
4. 褐色土 ローム多量
5. 明茶褐色土 ローム多量



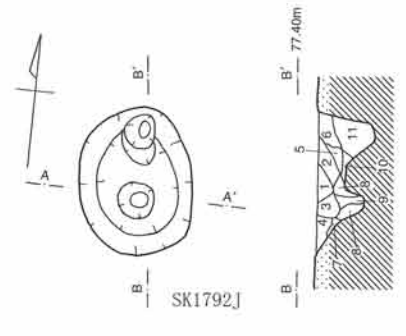
SK1793J土層説明

1. 茶褐色土 ローム粒・スコリア混入
2. 茶褐色土 ローム粒混入
3. 褐色土 ローム粒多量
4. 明茶褐色土 ローム多量



SK1791J土層説明

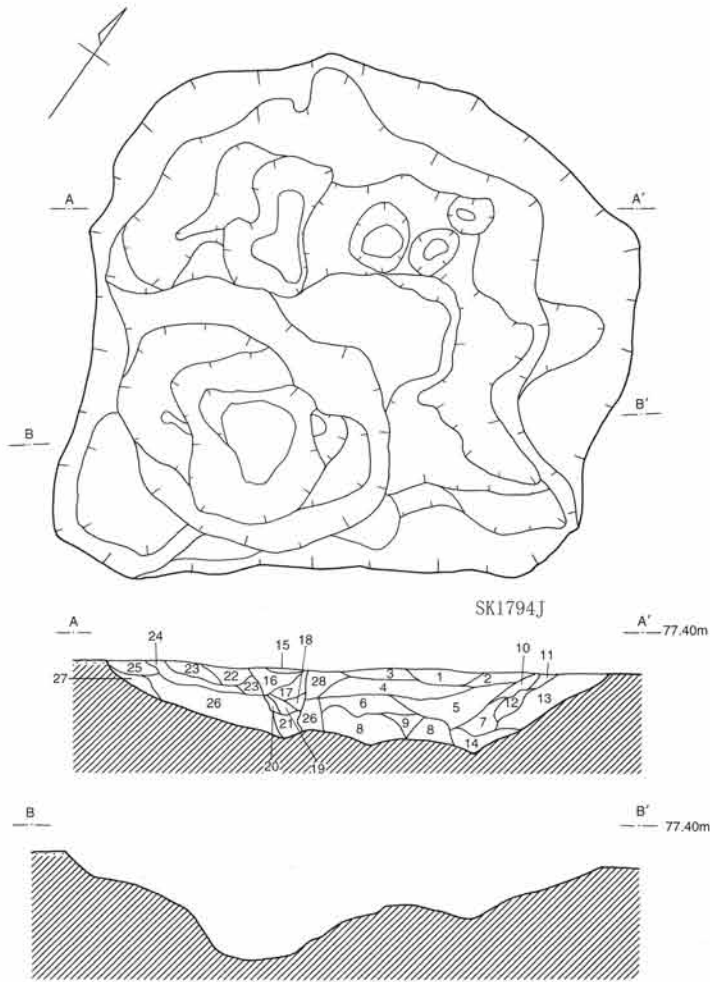
1. 茶褐色土 ローム・スコリア少量
2. 茶褐色土 ローム混入、スコリア微量
3. 茶褐色土 ローム混入、スコリア少量
4. 茶褐色土 ローム混入
5. 茶褐色土 ローム粒混入、スコリア少量
6. 茶褐色土 ローム粒混入
7. 茶褐色土 ローム粒少量
8. 茶褐色土 ローム粒少量、スコリア混入
9. 明茶褐色土 ローム粒多量
10. 明茶褐色土 ローム粒多量、ロームブロック少量
11. 明茶褐色土 ローム粒多量
12. 明茶褐色土 ローム粒混入



SK1792J土層説明

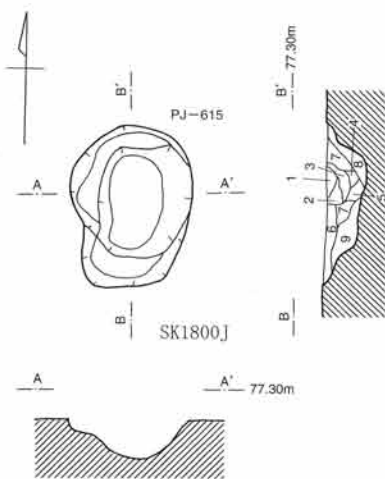
1. 暗茶褐色土 ローム粒少量
2. 暗茶褐色土 ローム粒・スコリア少量
3. 茶褐色土 ローム混入
4. 茶褐色土 ローム粒少量、スコリア微量
5. 褐色土 ローム粒混入
6. 明茶褐色土 ローム多量
7. 褐色土 ローム混入
8. 明茶褐色土 ローム混入
9. 明茶褐色土 ローム粒・ロームブロック多量
10. 明茶褐色土 ローム多量、ロームブロック少量
11. 明茶褐色土 ローム多量、黒褐色土少量





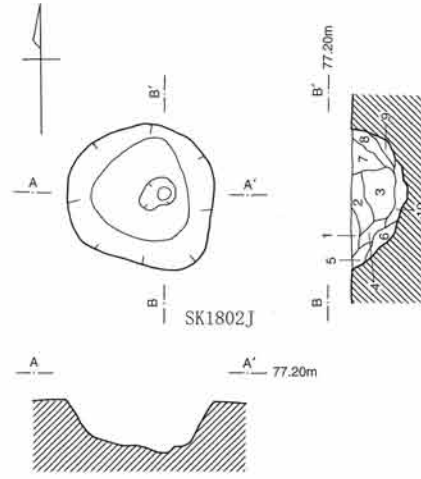
SK1794J土層説明

- | | |
|-----------|-------------------|
| 1. 黒茶褐色土 | ローム粒微量 |
| 2. 黒茶褐色土 | スコリア少量 |
| 3. 黒茶褐色土 | ローム粒少量、スコリア微量 |
| 4. 黒茶褐色土 | ローム粒少量、スコリア混入 |
| 5. 黒茶褐色土 | ローム粒・スコリア混入 |
| 6. 黒茶褐色土 | ローム粒混入、スコリア微量 |
| 7. 黒茶褐色土 | ローム粒混入 |
| 8. 明茶褐色土 | ローム多量、茶褐色土混入 |
| 9. 暗茶褐色土 | ローム粒多量、ローム少量 |
| 10. 暗茶褐色土 | ローム粒混入 |
| 11. 暗茶褐色土 | ローム粒多量 |
| 12. 褐色土 | ローム多量 |
| 13. 褐色土 | ローム・ローム粒多量 |
| 14. 褐色土 | ローム多量、スコリア少量 |
| 15. 黒茶褐色土 | ローム粒少量 |
| 16. 黒茶褐色土 | ローム粒・スコリア少量 |
| 17. 黒茶褐色土 | ローム粒少量、スコリア極微量 |
| 18. 黒茶褐色土 | ローム・スコリア微量 |
| 19. 黒茶褐色土 | ローム粒混入、スコリア少量 |
| 20. 褐色土 | ローム粒多量 |
| 21. 茶褐色土 | ローム粒多量 |
| 22. 茶褐色土 | ローム粒少量 |
| 23. 茶褐色土 | ローム粒少量、スコリア混入 |
| 24. 茶褐色土 | ローム混入、スコリア多量 |
| 25. 褐色土 | ローム・スコリア混入 |
| 26. 褐色土 | ローム・ローム粒多量、スコリア混入 |
| 27. 黒茶褐色土 | 茶褐色土混入 |
| 28. 黒茶褐色土 | ローム粒混入 |



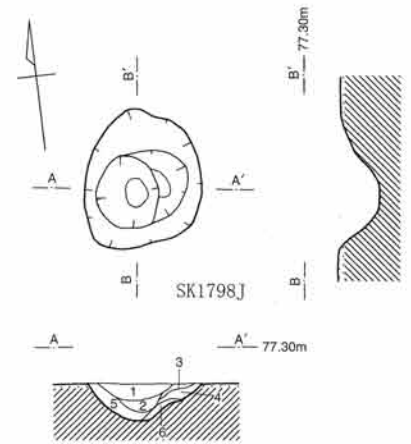
SK1800J土層説明

- | | |
|----------|------------------------|
| 1. 暗茶褐色土 | ローム粒極微量 =PJ-615 |
| 2. 暗茶褐色土 | ローム粒微量 =PJ-615 |
| 3. 暗茶褐色土 | ローム粒少量 =PJ-615 |
| 4. 茶褐色土 | ローム粒混入 =PJ-615 |
| 5. 暗茶褐色土 | ローム粒・ロームブロック混入 =PJ-615 |
| 6. 暗茶褐色土 | ローム粒少量 |
| 7. 暗茶褐色土 | ローム粒・ローム・ロームブロック混入 |
| 8. 明茶褐色土 | ローム多量、茶褐色土少量 |
| 9. 明茶褐色土 | ローム多量、茶褐色土混入 |



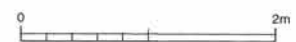
SK1802J土層説明

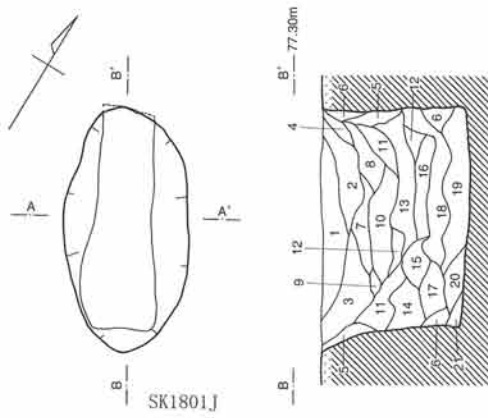
- | | |
|---------|---------------|
| 1. 茶褐色土 | ローム微量 |
| 2. 茶褐色土 | ローム粒少量 |
| 3. 茶褐色土 | ローム粒混入 |
| 4. 茶褐色土 | ローム粒微量、スコリア少量 |
| 5. 褐色土 | ローム混入 |
| 6. 褐色土 | ローム多量 |
| 7. 茶褐色土 | ローム粒・スコリア少量 |
| 8. 茶褐色土 | ローム混入、スコリア微量 |
| 9. 褐色土 | ロームブロック・ローム混入 |
| 10. 褐色土 | ローム粒多量 |



SK1798J土層説明

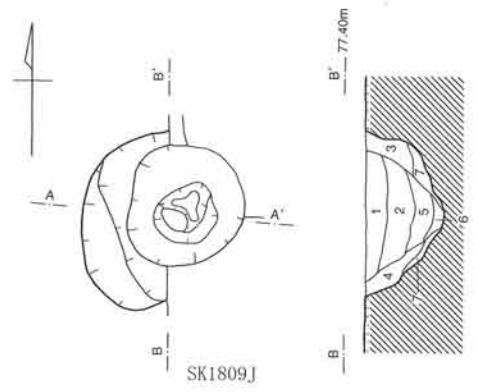
- | | |
|----------|------------------|
| 1. 暗茶褐色土 | ローム粒・スコリア少量 |
| 2. 暗茶褐色土 | ローム粒混入 |
| 3. 暗茶褐色土 | ローム粒少量 |
| 4. 茶褐色土 | ローム粒混入 |
| 5. 茶褐色土 | ローム粒多量 |
| 6. 褐色土 | ローム粒多量、ロームブロック混入 |





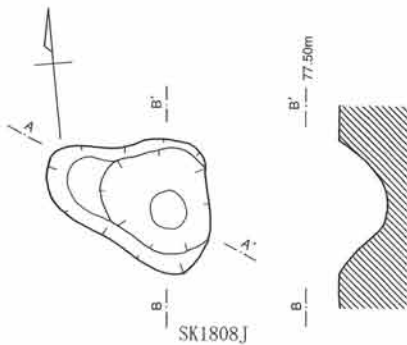
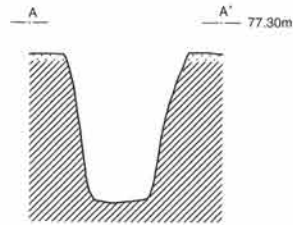
SK1801J土層説明

- | | |
|-----------|------------------|
| 1. 黒茶褐色土 | ローム粒少量 |
| 2. 黒茶褐色土 | ローム粒微量 |
| 3. 黒茶褐色土 | スコリア微量 |
| 4. 暗茶褐色土 | スコリア・黒色スコリア微量 |
| 5. 明茶褐色土 | ローム多量 |
| 6. 明茶褐色土 | ローム多量 |
| 7. 暗茶褐色土 | スコリア少量 |
| 8. 暗茶褐色土 | ローム粒微量、スコリア少量 |
| 9. 暗茶褐色土 | スコリア微量 |
| 10. 暗茶褐色土 | ローム粒多量、スコリア少量 |
| 11. 黒茶褐色土 | ローム粒微量、スコリア少量 |
| 12. 暗茶褐色土 | ローム粒多量、スコリア微量 |
| 13. 暗茶褐色土 | ローム粒多量、スコリア微量 |
| 14. 明茶褐色土 | ローム・ローム粒多量 |
| 15. 暗茶褐色土 | ローム粒多量 |
| 16. 暗茶褐色土 | ローム粒混入、ロームブロック微量 |
| 17. 黒茶褐色土 | ローム粒少量、ロームブロック微量 |
| 18. 明茶褐色土 | ローム多量、ロームブロック混入 |
| 19. 暗茶褐色土 | ローム多量 |
| 20. 暗茶褐色土 | ローム粒混入 |
| 21. 明茶褐色土 | ローム粒多量 |



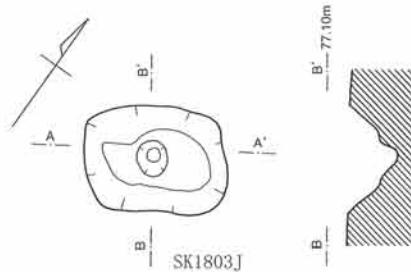
SK1809J土層説明

- | | |
|----------|-------------------------|
| 1. 暗茶褐色土 | ローム粒・ロームブロック微量 |
| 2. 暗茶褐色土 | ローム粒少量、ロームブロック微量、スコリア混入 |
| 3. 暗茶褐色土 | ローム微量 |
| 4. 茶褐色土 | ローム少量、ロームブロック微量 |
| 5. 明茶褐色土 | ローム多量 |
| 6. 褐色土 | ローム多量 |
| 7. 暗黄褐色土 | ローム多量 |



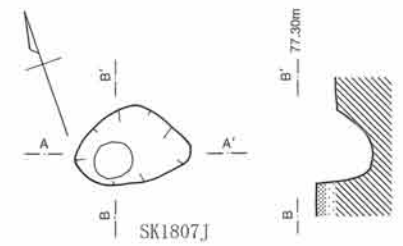
SK1808J土層説明

- | | |
|----------|--------------|
| 1. 暗茶褐色土 | ローム粒少量 |
| 2. 暗茶褐色土 | ローム粒微量 |
| 3. 茶褐色土 | ローム粒混入 |
| 4. 茶褐色土 | ローム粒・スコリア少量 |
| 5. 褐色土 | ローム多量 |
| 6. 明茶褐色土 | ローム多量、黒褐色土混入 |
| 7. 明茶褐色土 | ローム多量 |



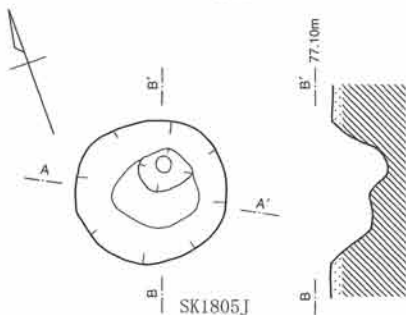
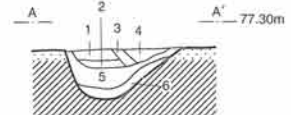
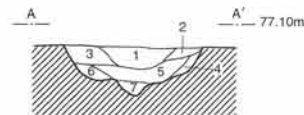
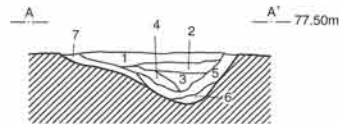
SK1803J土層説明

- | | |
|----------|----------------|
| 1. 暗茶褐色土 | ローム粒微量 |
| 2. 茶褐色土 | ローム粒少量 |
| 3. 暗茶褐色土 | ローム粒少量 |
| 4. 褐色土 | ローム多量、スコリア少量 |
| 5. 茶褐色土 | ローム粒混入 |
| 6. 褐色土 | ローム多量 |
| 7. 明茶褐色土 | ローム粒・ロームブロック多量 |



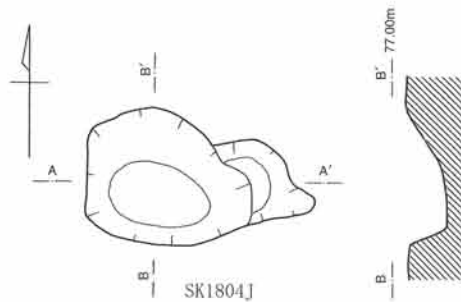
SK1807J土層説明

- | | |
|----------|-------------|
| 1. 暗茶褐色土 | ローム粒混入 |
| 2. 暗茶褐色土 | ローム粒・スコリア少量 |
| 3. 褐色土 | ローム粒混入 |
| 4. 茶褐色土 | ローム粒少量 |
| 5. 褐色土 | ローム混入 |
| 6. 茶褐色土 | ローム多量 |



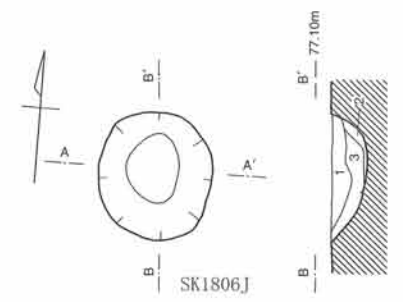
SK1805J土層説明

- | | |
|---------|---------------|
| 1. 茶褐色土 | ローム粒混入、スコリア多量 |
| 2. 茶褐色土 | ローム粒・スコリア混入 |
| 3. 茶褐色土 | ローム混入、スコリア少量 |
| 4. 褐色土 | ローム多量 |



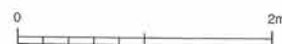
SK1804J土層説明

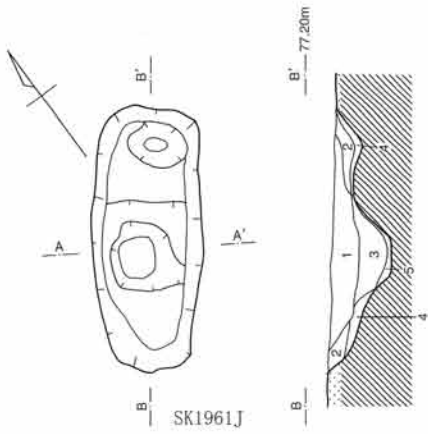
- | | |
|----------|-------------|
| 1. 暗茶褐色土 | ローム粒少量 |
| 2. 茶褐色土 | ローム粒混入 |
| 3. 暗茶褐色土 | ローム粒混入 |
| 4. 暗茶褐色土 | ローム粒・スコリア混入 |
| 5. 褐色土 | ローム粒多量 |
| 6. 明茶褐色土 | ローム多量 |



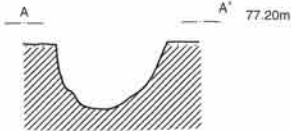
SK1806J土層説明

- | | |
|----------|---------------|
| 1. 褐色土 | ローム粒混入、スコリア多量 |
| 2. 明茶褐色土 | ローム多量、スコリア混入 |
| 3. 明茶褐色土 | ローム多量 |



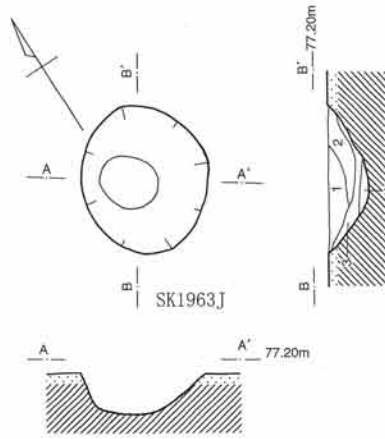


SK1961J



SK1961J土層説明

1. 暗茶褐色土 ローム粒混入
2. 茶褐色土 ローム粒混入
3. 明茶褐色土 ローム粒多量、ロームブロック微量
4. 明茶褐色土 ローム粒多量、ロームブロック微量
5. 暗黄褐色土 ローム多量

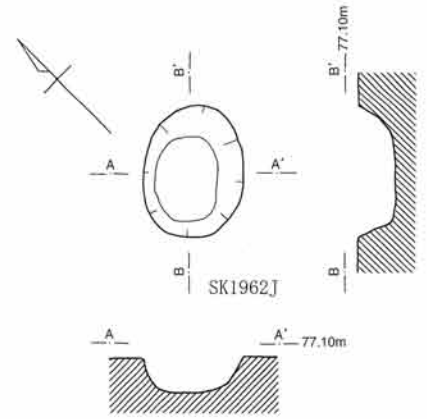


SK1963J

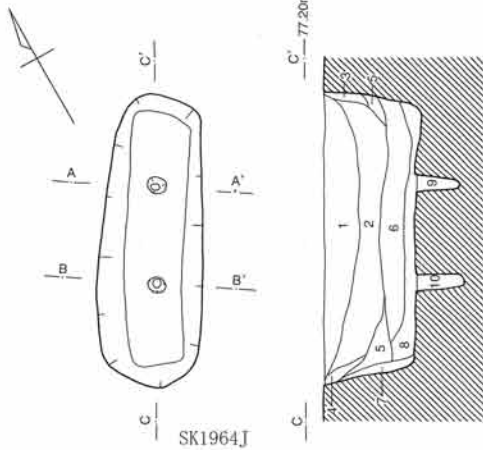
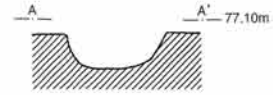


SK1963J土層説明

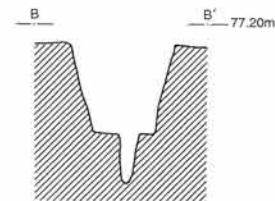
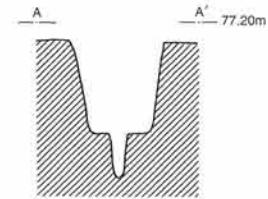
1. 黒茶褐色土 ローム粒微量
2. 黒茶褐色土 ローム粒少量
3. 暗茶褐色土 ローム粒混入
4. 明茶褐色土 ローム粒多量、ロームブロック微量



SK1962J

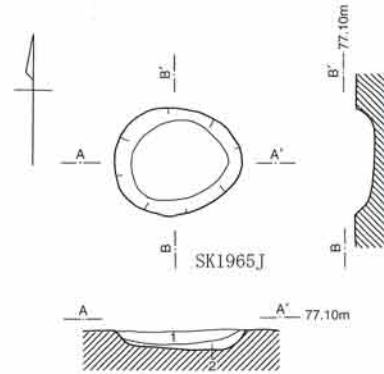


SK1964J



SK1964J土層説明

1. 暗茶褐色土 ローム粒微量
2. 黒茶褐色土 ローム粒微量
3. 暗黄褐色土 ローム多量、ロームブロック微量
4. 暗茶褐色土 ローム粒少量
5. 黒茶褐色土 ローム粒混入
6. 暗茶褐色土 ローム粒多量、ロームブロック微量
7. 暗黄褐色土 ローム粒多量、ロームブロック微量
8. 黒茶褐色土 ローム粒混入
9. 明茶褐色土 ローム粒多量、ロームブロック混入
10. 明茶褐色土 ローム粒多量

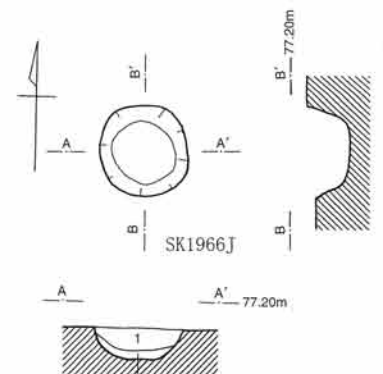


SK1965J



SK1965J土層説明

1. 黒茶褐色土 ローム粒少量
2. 暗茶褐色土 ローム粒混入

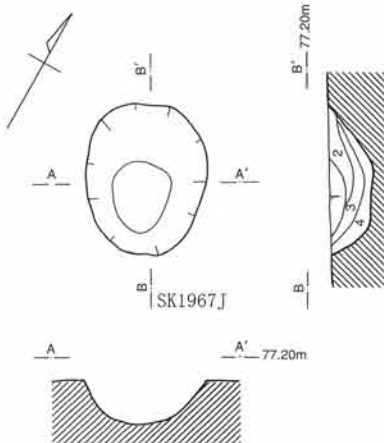


SK1966J



SK1966J土層説明

1. 暗茶褐色土 ローム粒微量
2. 茶褐色土 ローム粒混入

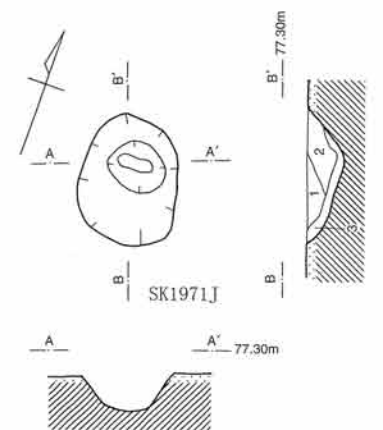


SK1967J



SK1967J土層説明

1. 暗茶褐色土 ローム粒・ロームブロック微量
2. 暗茶褐色土 スコリア少量
3. 暗茶褐色土 ローム粒少量
4. 明茶褐色土 ローム粒多量、ロームブロック微量

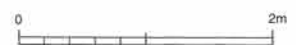


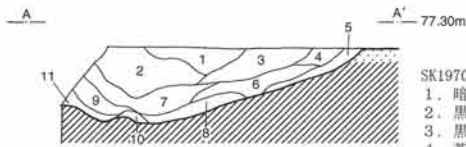
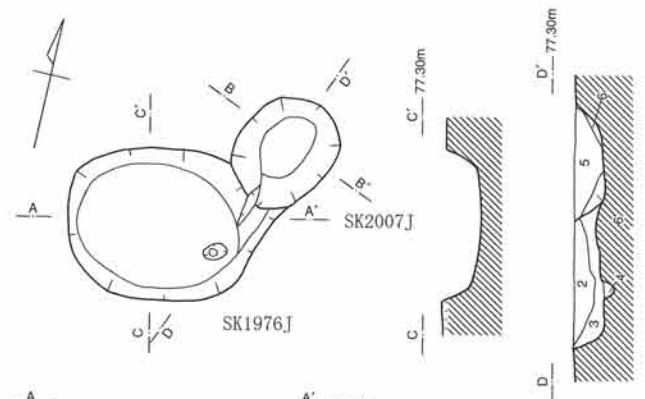
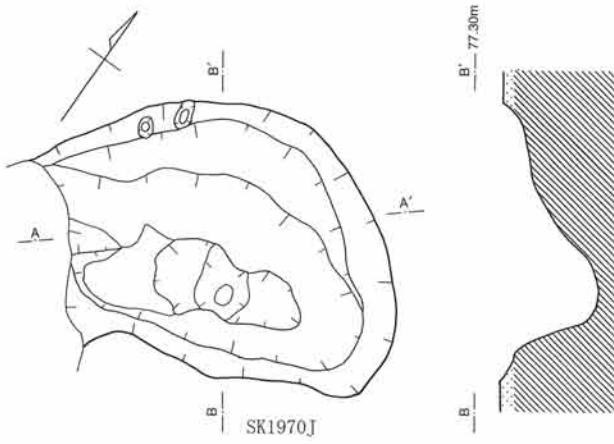
SK1971J



SK1971J土層説明

1. 暗茶褐色土 ローム粒少量
2. 黒茶褐色土 ローム粒混入
3. 茶褐色土 ローム粒混入、ロームブロック微量





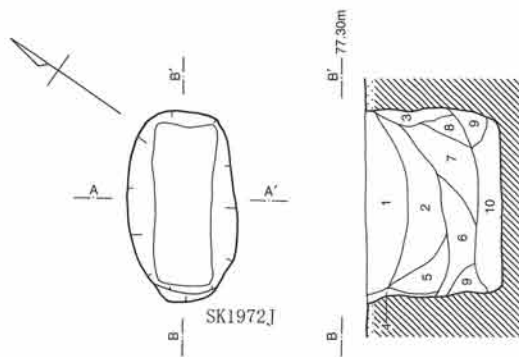
SK1970J土層説明

- | | |
|-----------|------------------|
| 1. 暗茶褐色土 | スコリア微量 |
| 2. 黒茶褐色土 | ローム粒微量 |
| 3. 黒茶褐色土 | スコリア少量 |
| 4. 茶褐色土 | ローム粒少量 |
| 5. 明茶褐色土 | ローム粒多量 |
| 6. 暗茶褐色土 | ローム粒少量 |
| 7. 黒茶褐色土 | ローム粒少量 |
| 8. 明茶褐色土 | ローム粒多量、ロームブロック微量 |
| 9. 黒茶褐色土 | ローム粒混入 |
| 10. 明茶褐色土 | ローム混入 |
| 11. 明茶褐色土 | ローム多量 |



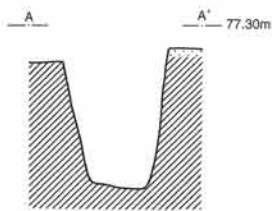
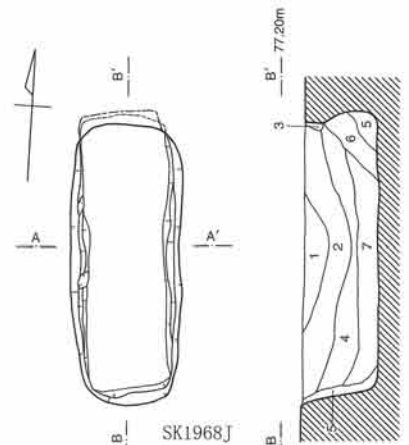
SK1976J・2007J土層説明

- | | |
|----------|------------------|
| 1. 黒茶褐色土 | ローム粒微量 |
| 2. 暗茶褐色土 | ローム粒少量 |
| 3. 明茶褐色土 | ローム粒多量、ロームブロック少量 |
| 4. 明茶褐色土 | ローム多量 |
| 5. 暗茶褐色土 | ローム少量 |
| 6. 暗黄褐色土 | ローム少量 |



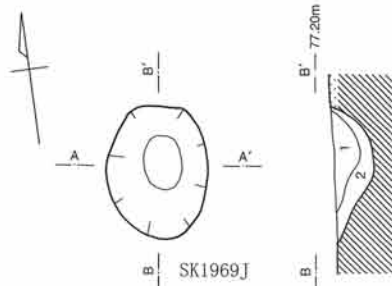
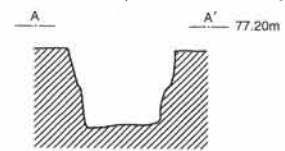
SK1968J土層説明

- | | |
|----------|------------------|
| 1. 暗茶褐色土 | ローム粒微量 |
| 2. 黒茶褐色土 | ローム粒微量 |
| 3. 茶褐色土 | ローム粒混入 |
| 4. 暗茶褐色土 | ローム粒混入 |
| 5. 暗茶褐色土 | ローム粒混入、ロームブロック微量 |
| 6. 黒茶褐色土 | ローム粒微量 |
| 7. 茶褐色土 | ローム粒多量、ロームブロック微量 |



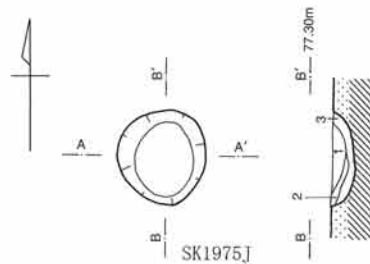
SK1972J土層説明

- | | |
|-----------|-------------------|
| 1. 暗茶褐色土 | スコリア微量、ロームブロック極微量 |
| 2. 黒茶褐色土 | ローム粒微量、スコリア少量 |
| 3. 明茶褐色土 | ローム粒多量 |
| 4. 茶褐色土 | ローム粒混入 |
| 5. 黒茶褐色土 | ローム粒混入、スコリア微量 |
| 6. 暗茶褐色土 | ローム粒多量 |
| 7. 黒茶褐色土 | ローム粒少量 |
| 8. 黒茶褐色土 | ローム粒混入 |
| 9. 暗黄褐色土 | ローム多量 |
| 10. 黒茶褐色土 | ローム粒微量 |



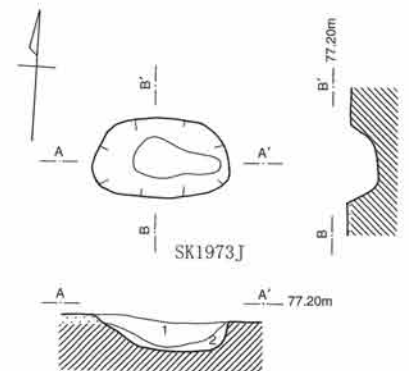
SK1969J土層説明

- | | |
|---------|--------|
| 1. 暗褐色土 | ローム粒微量 |
| 2. 暗褐色土 | ローム少量 |



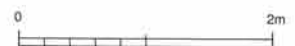
SK1975J土層説明

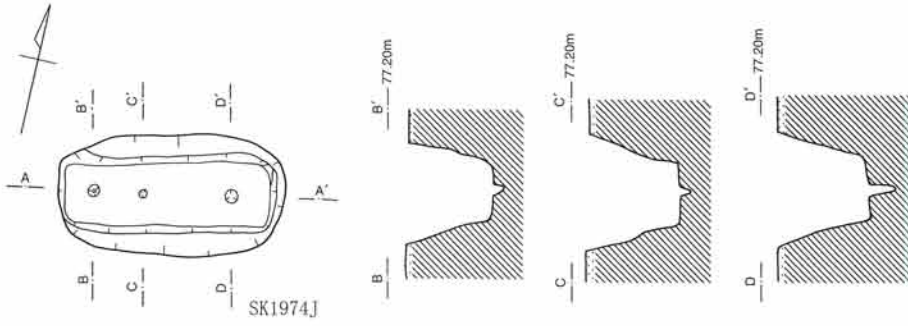
- | | |
|----------|--------|
| 1. 暗茶褐色土 | ローム粒微量 |
| 2. 暗茶褐色土 | ローム粒混入 |
| 3. 明茶褐色土 | ローム粒多量 |



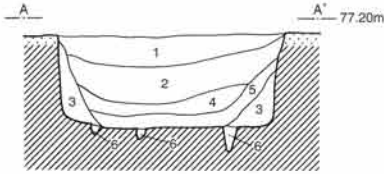
SK1973J土層説明

- | | |
|----------|----------------|
| 1. 暗茶褐色土 | ローム粒・ロームブロック微量 |
| 2. 明茶褐色土 | ローム多量 |



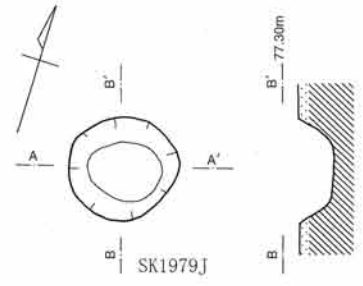


SK1974J



SK1974J土層説明

- | | |
|----------|-----------------|
| 1. 暗茶褐色土 | ローム粒微量 |
| 2. 黒茶褐色土 | ローム粒少量 |
| 3. 明茶褐色土 | ローム混入、ロームブロック微量 |
| 4. 茶褐色土 | ローム粒多量 |
| 5. 茶褐色土 | ローム粒混入 |
| 6. 明茶褐色土 | ローム多量 |

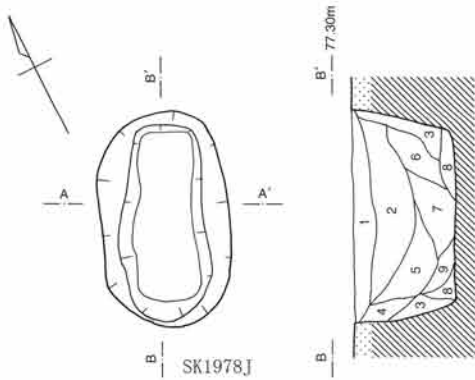


SK1979J



SK1979J土層説明

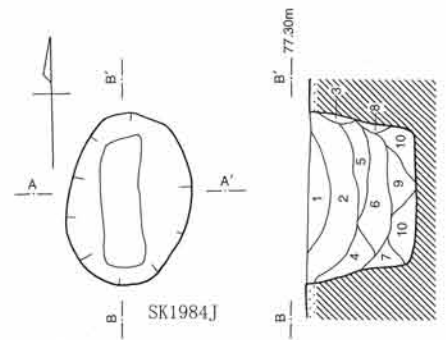
- | | |
|----------|------------------|
| 1. 暗茶褐色土 | ローム粒少量 |
| 2. 暗茶褐色土 | ローム粒混入、ロームブロック微量 |
| 3. 明茶褐色土 | ローム粒多量、ロームブロック微量 |



SK1978J

SK1978J土層説明

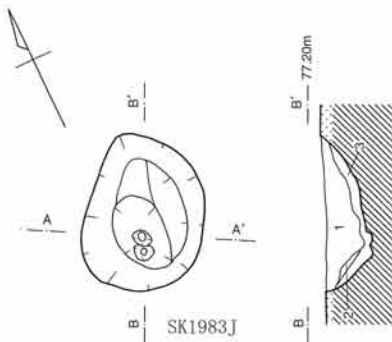
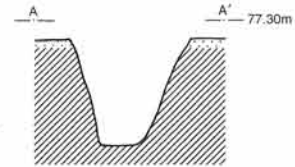
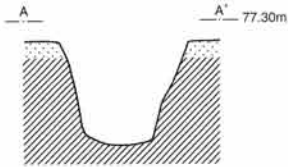
- | | |
|----------|------------------|
| 1. 暗茶褐色土 | ローム粒・ロームブロック微量 |
| 2. 黒茶褐色土 | ローム粒少量 |
| 3. 明茶褐色土 | ローム多量、ロームブロック微量 |
| 4. 茶褐色土 | ローム粒混入 |
| 5. 黒茶褐色土 | ローム粒混入 |
| 6. 暗茶褐色土 | ローム粒混入 |
| 7. 茶褐色土 | ローム粒多量、ロームブロック微量 |
| 8. 茶褐色土 | ローム粒多量 |
| 9. 暗茶褐色土 | ローム粒少量 |



SK1984J

SK1984J土層説明

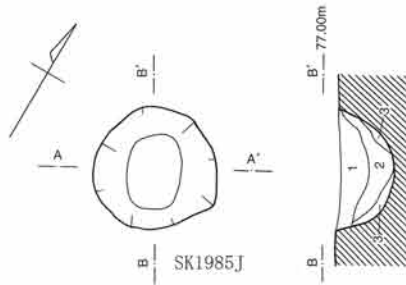
- | | |
|----------|------------------|
| 1. 暗茶褐色土 | スコリア微量 |
| 2. 黒茶褐色土 | ローム粒微量 |
| 3. 明茶褐色土 | ローム粒多量 |
| 4. 暗茶褐色土 | ローム粒混入 |
| 5. 暗茶褐色土 | ローム粒少量 |
| 6. 明茶褐色土 | ローム粒多量、ロームブロック微量 |
| 7. 明茶褐色土 | ローム多量、ロームブロック微量 |
| 8. 暗黄褐色土 | ローム多量 |
| 9. 明茶褐色土 | ローム多量、ロームブロック少量 |
| 10. 茶褐色土 | ローム混入 |



SK1983J

SK1983J土層説明

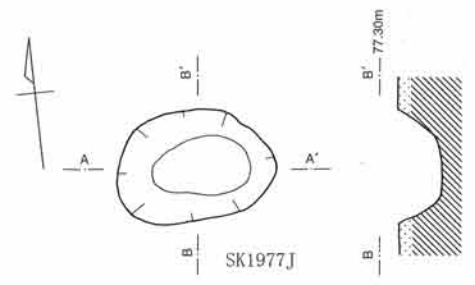
- | | |
|----------|-----------------|
| 1. 暗茶褐色土 | ローム粒微量 |
| 2. 茶褐色土 | ローム多量 |
| 3. 明茶褐色土 | ローム多量、ロームブロック微量 |



SK1985J

SK1985J土層説明

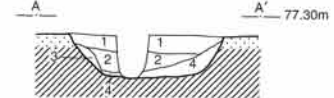
- | | |
|----------|-----------------|
| 1. 暗茶褐色土 | スコリア少量 |
| 2. 暗茶褐色土 | ローム粒微量 |
| 3. 明茶褐色土 | ローム混入、ロームブロック微量 |

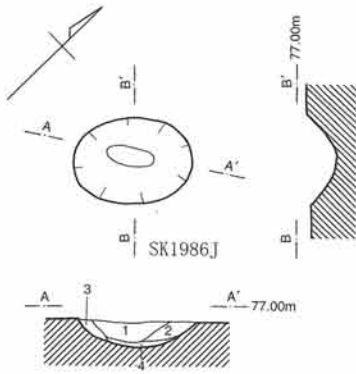


SK1977J

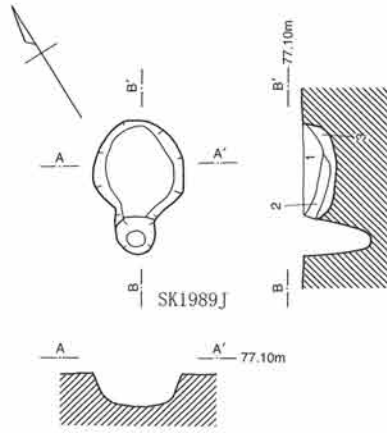
SK1977J土層説明

- | | |
|----------|------------------|
| 1. 暗茶褐色土 | ローム粒少量、ロームブロック微量 |
| 2. 暗茶褐色土 | ローム粒混入 |
| 3. 暗黄褐色土 | ローム多量 |
| 4. 明茶褐色土 | ローム粒多量、ロームブロック微量 |

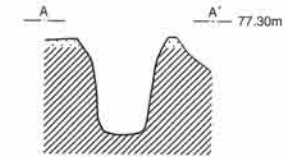
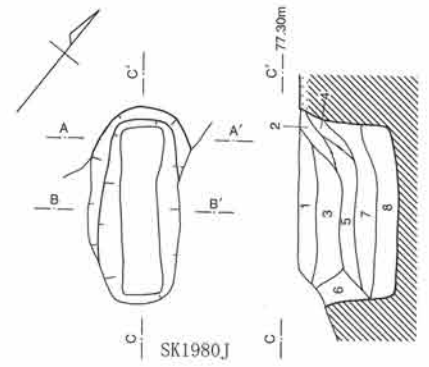




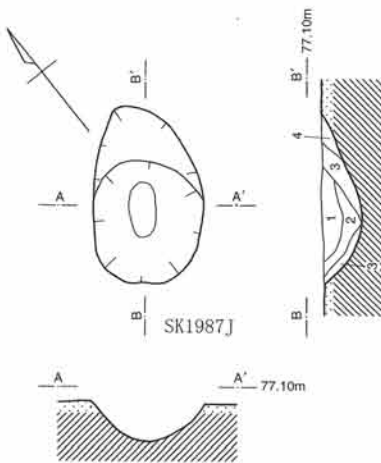
- SK1986J土層説明
- 1. 黒茶褐色土 ローム粒微量
 - 2. 暗茶褐色土 ローム粒少量
 - 3. 茶褐色土 ローム粒少量
 - 4. 明茶褐色土 ローム多量



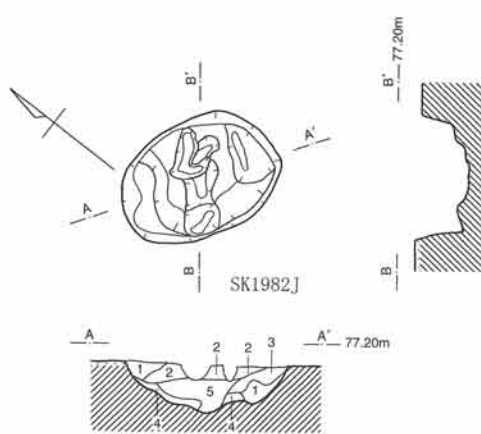
- SK1989J土層説明
- 1. 暗茶褐色土 ローム粒混入
 - 2. 暗黄褐色土 ローム多量、ロームブロック微量
 - 3. 暗茶褐色土 ローム粒少量



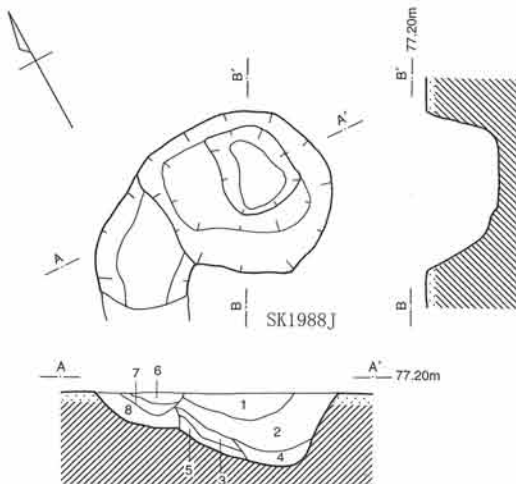
- SK1980J土層説明
- 1. 暗茶褐色土 ローム粒微量
 - 2. 茶褐色土 ローム粒少量
 - 3. 暗茶褐色土 ローム粒少量
 - 4. 暗茶褐色土 ローム粒混入、ロームブロック微量
 - 5. 黒茶褐色土 ローム粒少量
 - 6. 明茶褐色土 ローム粒多量
 - 7. 褐色土 ローム粒混入
 - 8. 暗黄褐色土 ローム多量



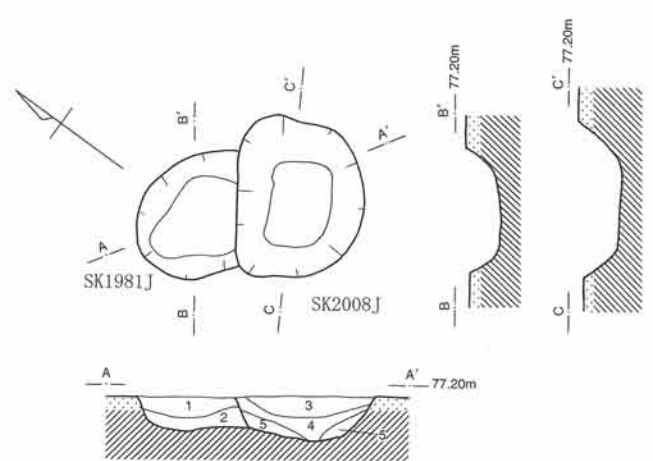
- SK1987J土層説明
- 1. 黒茶褐色土 ローム粒少量
 - 2. 暗茶褐色土 ローム粒混入
 - 3. 明茶褐色土 ローム粒多量、ロームブロック微量
 - 4. 暗黄褐色土 ローム多量



- SK1982J土層説明
- 1. 黒茶褐色土 ローム粒混入
 - 2. 暗黄褐色土 ローム多量
 - 3. 黒茶褐色土 ローム粒少量
 - 4. 暗黄褐色土 ロームブロック混入
 - 5. 黒茶褐色土 ローム粒多量、ロームブロック少量

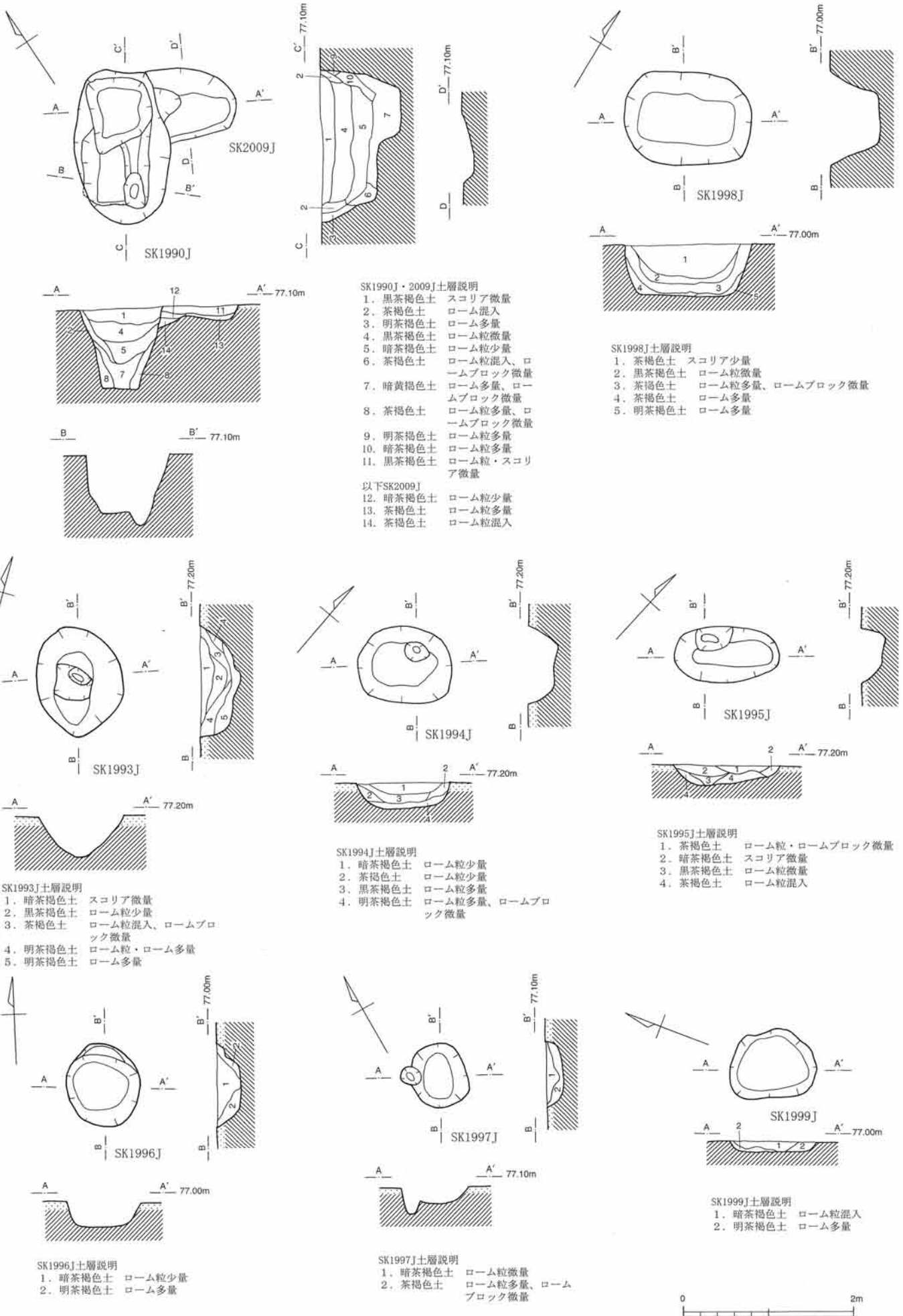


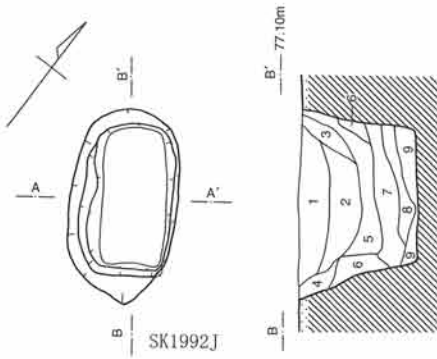
- SK1988J土層説明
- 1. 暗茶褐色土 ローム粒微量
 - 2. 暗茶褐色土 ローム粒少量
 - 3. 明茶褐色土 ローム粒混入
 - 4. 茶褐色土 ローム粒混入
 - 5. 暗黄褐色土 ローム多量
 - 6. 暗茶褐色土 ローム粒混入
 - 7. 茶褐色土 ローム粒多量
 - 8. 明茶褐色土 ローム粒多量



- SK1981J・2008J土層説明
- 1. 暗茶褐色土 ローム粒少量
 - 2. 暗黄褐色土 ローム多量
 - 3. 暗茶褐色土 スコリア微量
 - 4. 茶褐色土 ローム少量、ロームブロック微量
 - 5. 明茶褐色土 ローム多量

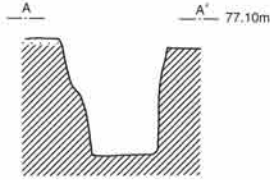
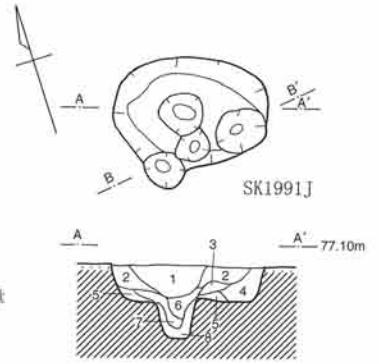






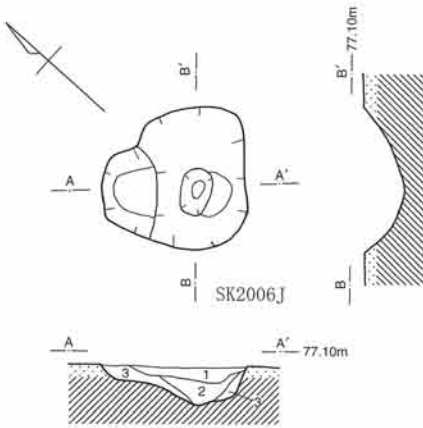
SK1991J土層説明

- | | |
|----------|------------------|
| 1. 暗茶褐色土 | ローム粒微量 |
| 2. 茶褐色土 | ローム粒微量 |
| 3. 茶褐色土 | ローム粒混入 |
| 4. 茶褐色土 | ローム多量 |
| 5. 明茶褐色土 | ローム多量 |
| 6. 黒茶褐色土 | ローム粒混入 |
| 7. 暗茶褐色土 | ローム多量 |
| 8. 暗黄褐色土 | ローム粒多量、ロームブロック微量 |



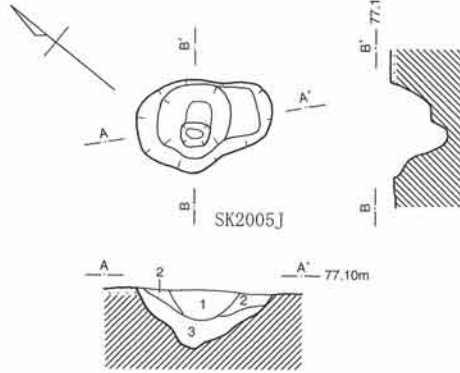
SK1992J土層説明

- | | |
|----------|------------------|
| 1. 暗茶褐色土 | ロームブロック微量 |
| 2. 黒茶褐色土 | ローム粒微量 |
| 3. 暗茶褐色土 | ローム粒混入 |
| 4. 暗黄褐色土 | ローム粒多量 |
| 5. 明茶褐色土 | ローム粒混入、ロームブロック微量 |
| 6. 暗黄褐色土 | ローム多量 |
| 7. 暗茶褐色土 | ローム粒混入、ロームブロック微量 |
| 8. 明茶褐色土 | ローム粒多量、ロームブロック少量 |
| 9. 茶褐色土 | ローム粒混入 |



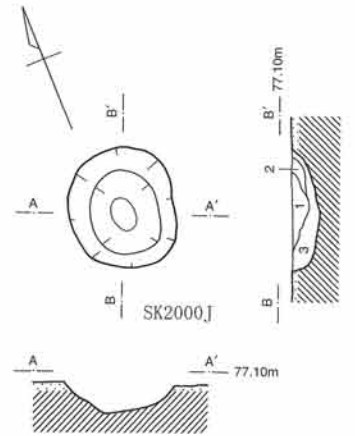
SK2006J土層説明

- | | |
|----------|------------------|
| 1. 黒茶褐色土 | ローム粒少量 |
| 2. 暗茶褐色土 | ローム粒混入 |
| 3. 明茶褐色土 | ローム粒多量、ロームブロック微量 |



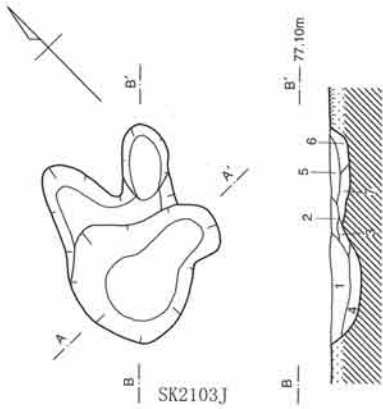
SK2005J土層説明

- | | |
|----------|----------------------|
| 1. 黒茶褐色土 | スコリア少量 |
| 2. 暗茶褐色土 | ローム粒混入 |
| 3. 明茶褐色土 | ローム多量、茶褐色土・ロームブロック少量 |



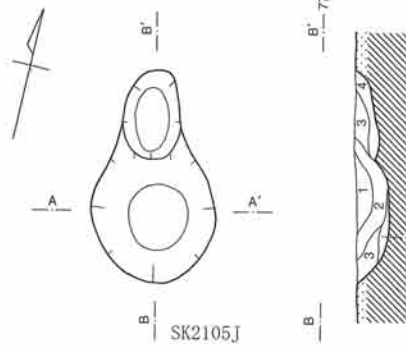
SK2000J土層説明

- | | |
|----------|----------------|
| 1. 黒茶褐色土 | ローム粒微量 |
| 2. 黒茶褐色土 | ローム粒混入 |
| 3. 明茶褐色土 | ローム粒多量、茶褐色土粒混入 |



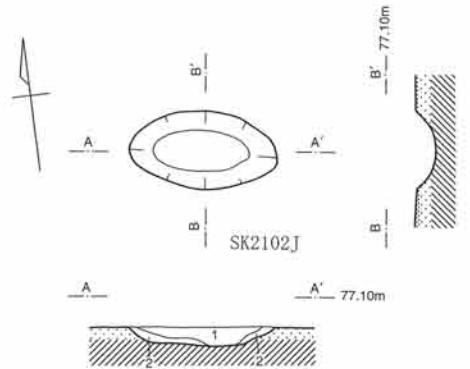
SK2103J土層説明

- | | |
|----------|------------------|
| 1. 暗茶褐色土 | ローム粒少量 |
| 2. 茶褐色土 | ローム粒微量 |
| 3. 茶褐色土 | ローム粒混入、スコリア微量 |
| 4. 明茶褐色土 | ローム粒混入、ロームブロック微量 |
| 5. 茶褐色土 | ローム粒・スコリア微量 |
| 6. 茶褐色土 | ローム粒少量 |
| 7. 明茶褐色土 | ローム粒混入 |



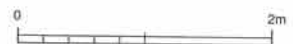
SK2105J土層説明

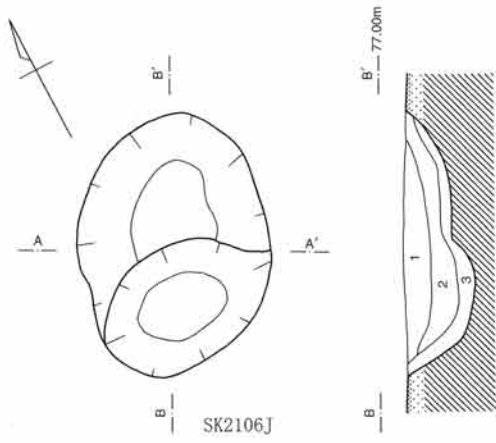
- | | |
|----------|------------------|
| 1. 黒茶褐色土 | ローム粒微量 |
| 2. 暗茶褐色土 | ローム粒少量 |
| 3. 暗茶褐色土 | ローム粒混入、ロームブロック微量 |
| 4. 明茶褐色土 | ローム粒混入、ロームブロック微量 |



SK2102J土層説明

- | | |
|----------|------------------|
| 1. 黒茶褐色土 | ローム粒少量、ロームブロック微量 |
| 2. 明茶褐色土 | ローム粒混入、ロームブロック少量 |

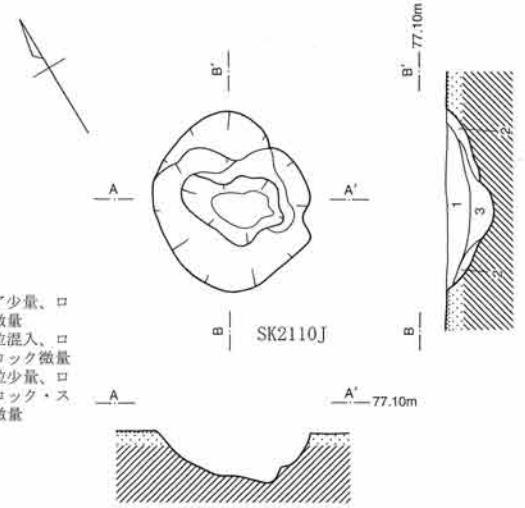




SK2106J

SK2110J土層説明

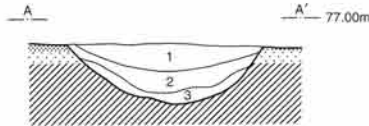
- 1. 黒茶褐色土 スコリア少量、ローム粒微量
- 2. 明茶褐色土 ローム粒混入、ロームブロック微量
- 3. 黒茶褐色土 ローム粒少量、ロームブロック・スコリア微量



SK2110J

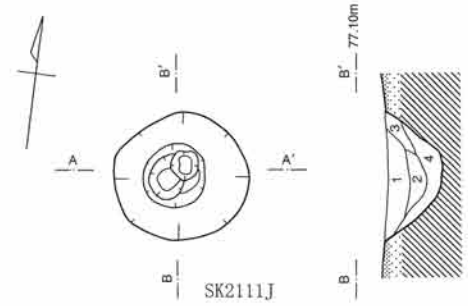
SK2106J土層説明

- 1. 黒茶褐色土 ローム粒微量
- 2. 暗茶褐色土 ローム粒少量、ロームブロック微量
- 3. 明茶褐色土 ローム粒混入、ロームブロック少量



SK2111J土層説明

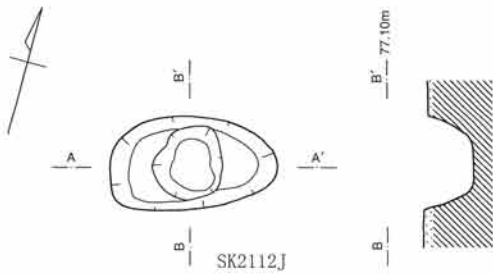
- 1. 暗茶褐色土 ローム粒・スコリア少量
- 2. 暗茶褐色土 スコリア少量、ローム粒微量
- 3. 黒茶褐色土 ローム粒少量、スコリア微量
- 4. 明茶褐色土 ローム粒多量、ロームブロック微量



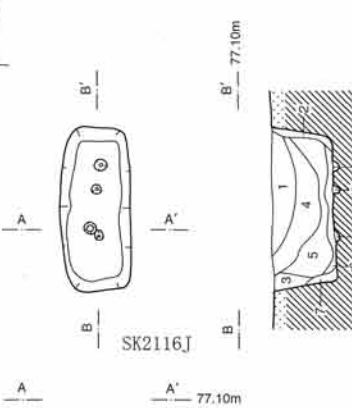
SK2111J

SK2112J土層説明

- 1. 茶褐色土 ローム混入、ロームブロック微量
- 2. 明茶褐色土 ローム粒多量、ロームブロック少量
- 3. 暗茶褐色土 ロームブロック混入
- 4. 茶褐色土 ロームブロック少量
- 5. 暗茶褐色土 ローム粒微量
- 6. 明茶褐色土 ローム粒多量



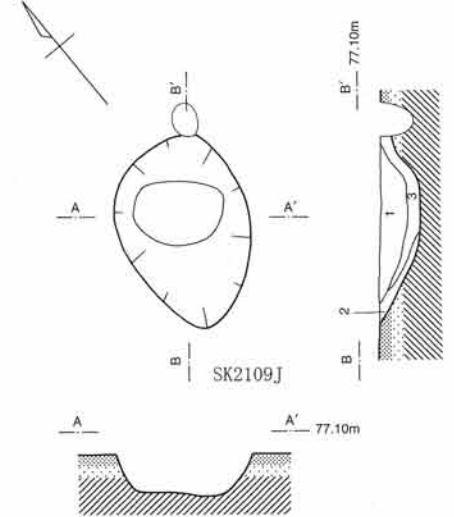
SK2112J



SK2116J

SK2116J土層説明

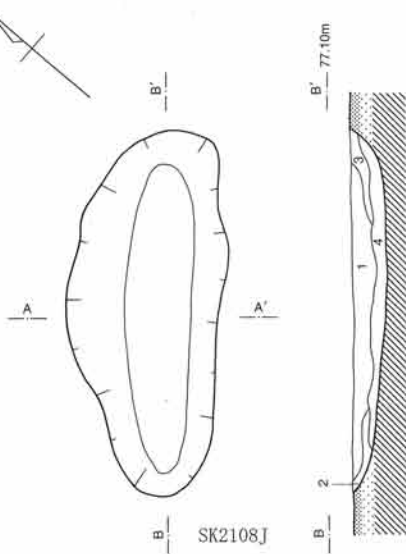
- 1. 暗茶褐色土 ローム粒少量
- 2. 明茶褐色土 ローム粒混入、ロームブロック微量
- 3. 茶褐色土 ローム粒混入
- 4. 暗茶褐色土 ローム粒微量
- 5. 黒茶褐色土 ローム粒少量
- 6. 暗茶褐色土 ローム粒多量、ロームブロック微量
- 7. 茶褐色土 ローム粒多量
- 8. 茶褐色土 ローム粒多量、ロームブロック少量



SK2109J

SK2109土層説明

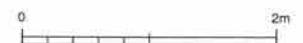
- 1. 黒茶褐色土 ローム粒・スコリア微量
- 2. 明茶褐色土 ローム粒多量
- 3. 黒茶褐色土 ローム粒混入

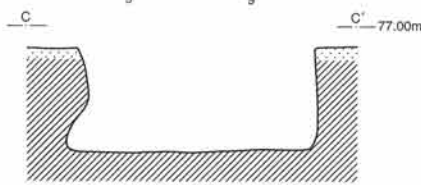
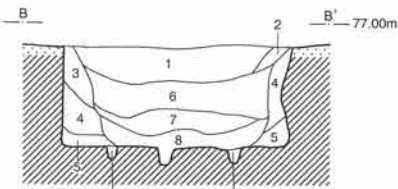
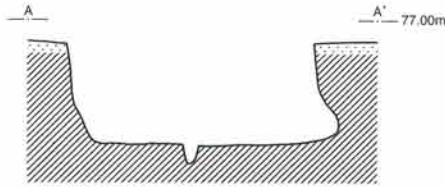
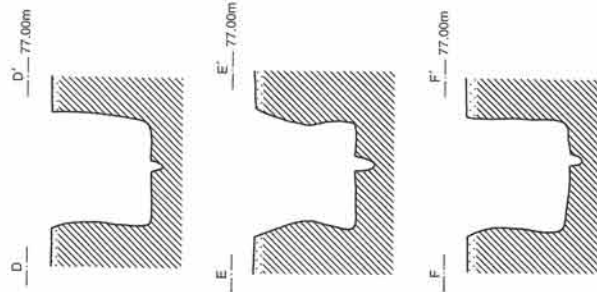
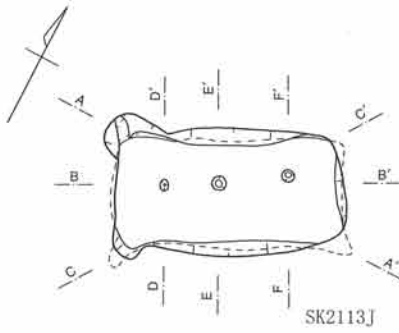


SK2108J

SK2108J土層説明

- 1. 暗茶褐色土 ローム粒微量
- 2. 褐色土 ローム粒・ローム多量
- 3. 茶褐色土 ローム粒少量
- 4. 明茶褐色土 ローム粒多量



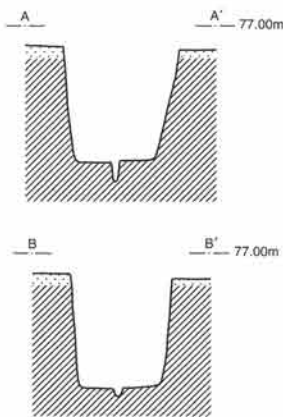
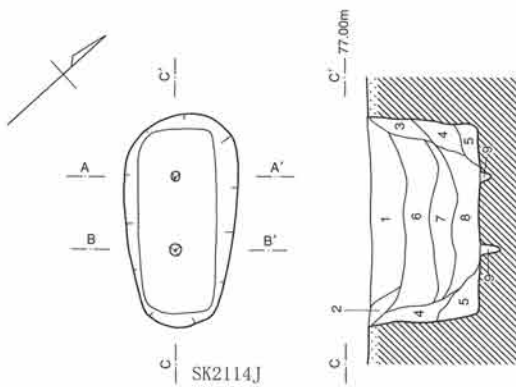
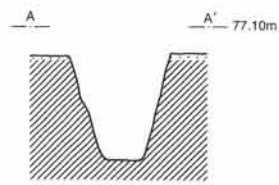
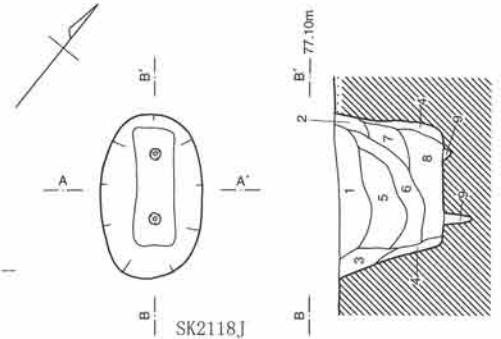


SK2113J土層説明

- | | |
|----------|------------------|
| 1. 暗茶褐色土 | ローム粒微量 |
| 2. 暗茶褐色土 | ローム粒少量 |
| 3. 茶褐色土 | ローム粒少量 |
| 4. 明茶褐色土 | ローム粒多量、ロームブロック微量 |
| 5. 黒茶褐色土 | ローム粒少量、ロームブロック微量 |
| 6. 黒茶褐色土 | ローム粒微量 |
| 7. 暗茶褐色土 | ローム粒混入、ロームブロック微量 |
| 8. 黒茶褐色土 | ローム粒混入、ロームブロック微量 |
| 9. 暗茶褐色土 | ローム粒混入 |

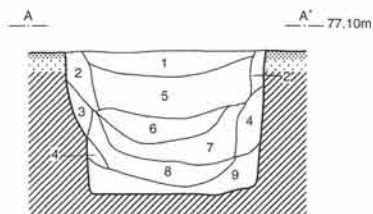
SK2118J土層説明

- | | |
|----------|------------------|
| 1. 暗茶褐色土 | スコリア混入、ローム粒微量 |
| 2. 茶褐色土 | ローム粒混入 |
| 3. 暗茶褐色土 | ローム粒少量 |
| 4. 明茶褐色土 | ローム粒混入、ロームブロック少量 |
| 5. 暗茶褐色土 | ローム粒混入 |
| 6. 茶褐色土 | ローム粒混入、ロームブロック微量 |
| 7. 黒茶褐色土 | ローム粒・スコリア少量 |
| 8. 黒茶褐色土 | ローム粒混入、ロームブロック微量 |
| 9. 茶褐色土 | ローム粒多量 |



SK2114J土層説明

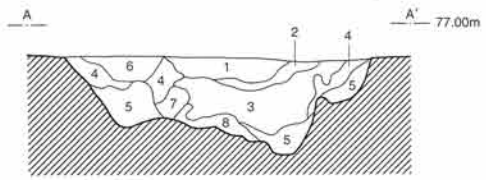
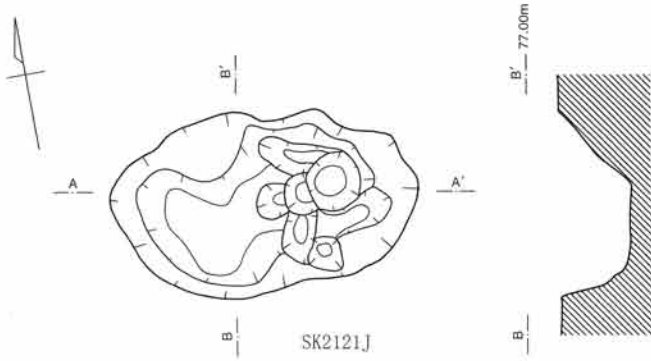
- | | |
|----------|------------------|
| 1. 暗茶褐色土 | ローム粒少量、ロームブロック微量 |
| 2. 明茶褐色土 | ローム多量、ロームブロック少量 |
| 3. 暗茶褐色土 | ローム粒少量 |
| 4. 黒茶褐色土 | ローム粒少量 |
| 5. 暗茶褐色土 | ローム粒混入 |
| 6. 明茶褐色土 | ローム粒多量 |
| 7. 黒茶褐色土 | ローム粒混入、スコリア微量 |
| 8. 黒茶褐色土 | ローム粒混入 |
| 9. 茶褐色土 | ローム粒多量 |



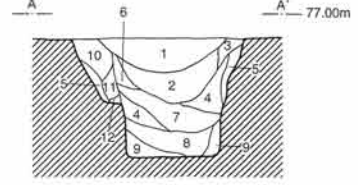
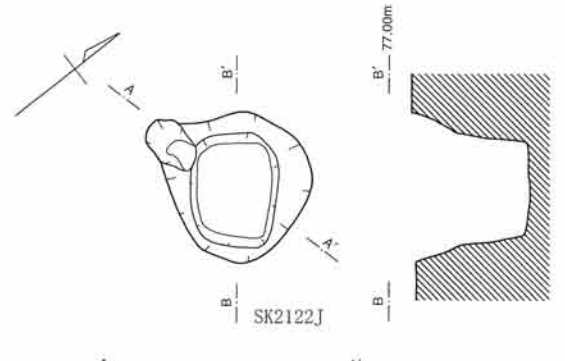
SK2117J土層説明

- | | |
|----------|-----------------------|
| 1. 黒茶褐色土 | ローム粒微量 |
| 2. 茶褐色土 | ローム粒少量 |
| 3. 暗黄褐色土 | ローム粒多量、ロームブロック少量 |
| 4. 暗茶褐色土 | ローム粒混入、ロームブロック・スコリア微量 |
| 5. 黒茶褐色土 | ローム粒少量 |
| 6. 茶褐色土 | ローム粒混入 |
| 7. 黒茶褐色土 | ローム粒・スコリア少量 |
| 8. 暗茶褐色土 | ローム粒多量 |
| 9. 明茶褐色土 | ローム粒多量、ロームブロック少量 |

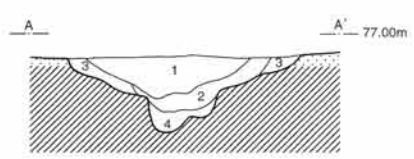
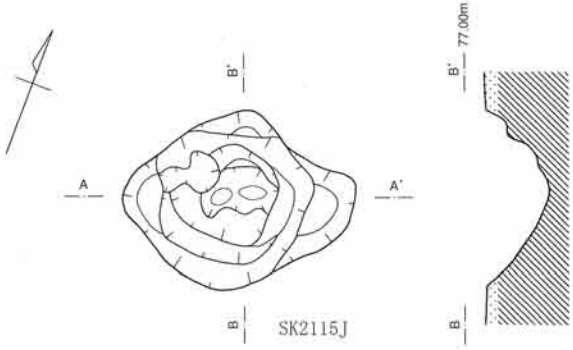




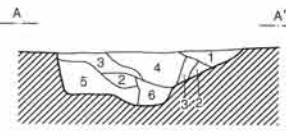
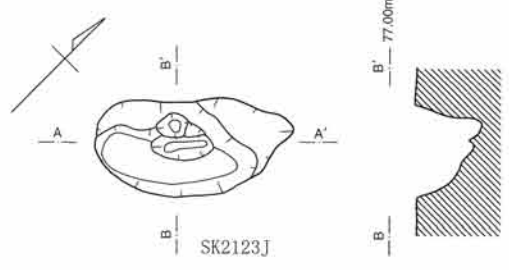
- SK2121J土層説明
- 1. 茶褐色土 ローム粒多量、ロームブロック少量
 - 2. 茶褐色土 ローム混入、ロームブロック微量
 - 3. 暗茶褐色土 ローム粒混入、ロームブロック少量
 - 4. 褐色土 ローム粒混入、ロームブロック微量
 - 5. 暗黄褐色土 ローム粒混入、ロームブロック微量
 - 6. 暗茶褐色土 ローム混入
 - 7. 明茶褐色土 ローム粒多量、ロームブロック混入
 - 8. 明茶褐色土 ローム粒多量、ロームブロック少量



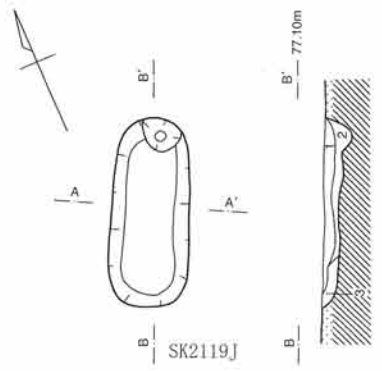
- SK2122J土層説明
- 1. 黒茶褐色土 スコリア少量
 - 2. 黒茶褐色土 ローム粒微量
 - 3. 暗茶褐色土 ローム粒微量
 - 4. 茶褐色土 ローム粒多量、ロームブロック少量
 - 5. 明茶褐色土 ローム粒多量、ロームブロック少量
 - 6. 暗茶褐色土 ローム粒混入、ロームブロック微量
 - 7. 暗茶褐色土 ローム粒多量
 - 8. 暗茶褐色土 ローム粒混入
 - 9. 暗茶褐色土 ローム粒混入、ロームブロック少量
 - 10. 明茶褐色土 ローム混入、ロームブロック微量
 - 11. 暗茶褐色土 ローム混入、ローム粒混入
 - 12. 明茶褐色土 ローム粒混入



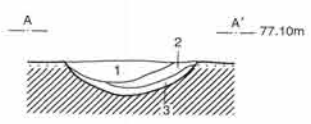
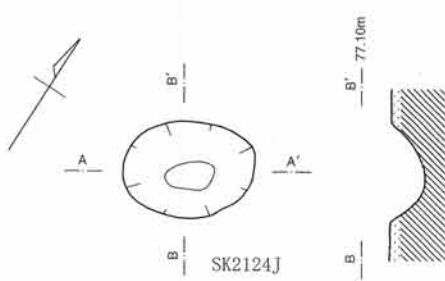
- SK2115J土層説明
- 1. 暗茶褐色土 ローム粒・ロームブロック微量
 - 2. 明茶褐色土 ローム粒多量、ロームブロック微量
 - 3. 明茶褐色土 ローム粒多量
 - 4. 明茶褐色土 ローム多量



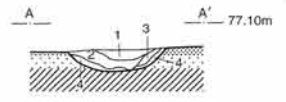
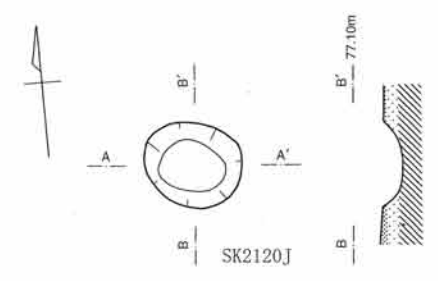
- SK2123J土層説明
- 1. 茶褐色土 ローム粒微量
 - 2. 明茶褐色土 ローム粒多量、ロームブロック微量
 - 3. 暗茶褐色土 ローム混入
 - 4. 暗茶褐色土 ローム粒微量
 - 5. 暗黄褐色土 ローム粒多量、ロームブロック微量
 - 6. 茶褐色土 ローム粒少量、ロームブロック微量



- SK2119J土層説明
- 1. 暗茶褐色土 ローム粒少量
 - 2. 茶褐色土 ローム粒混入、ロームブロック少量
 - 3. 明茶褐色土 ローム粒多量、ロームブロック微量



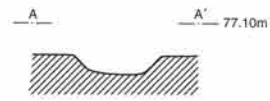
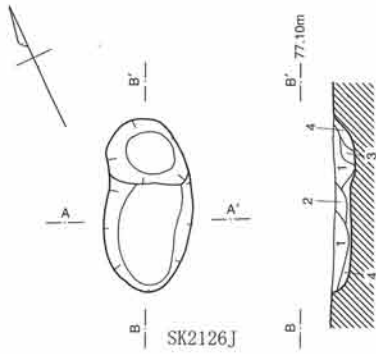
- SK2124J土層説明
- 1. 暗茶褐色土 ローム粒微量
 - 2. 茶褐色土 ローム粒・ロームブロック微量
 - 3. 明茶褐色土 ローム粒少量



- SK2120J土層説明
- 1. 暗茶褐色土 ローム粒・炭化物微量
 - 2. 茶褐色土 ローム粒・ロームブロック微量
 - 3. 茶褐色土 ローム粒微量
 - 4. 褐色土 ローム粒混入、ロームブロック少量

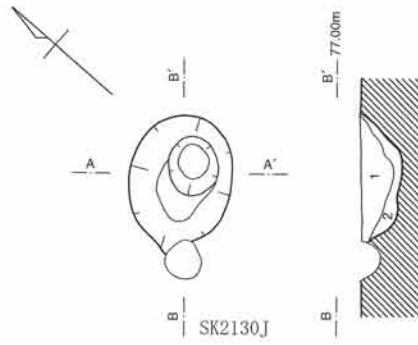


図面129 460次調査 SK2125J~2128J・2130J・2131J・2133J土坑実測図



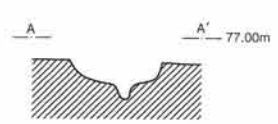
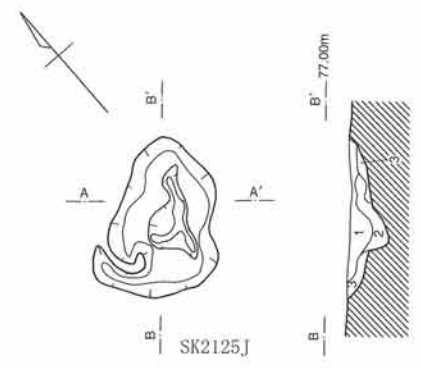
SK2126J土層説明

- 1. 暗茶褐色土 ローム粒少量、ロームブロック微量
- 2. 暗茶褐色土 ローム粒少量
- 3. 暗茶褐色土 ローム粒混入
- 4. 明茶褐色土 ローム粒多量、ロームブロック微量



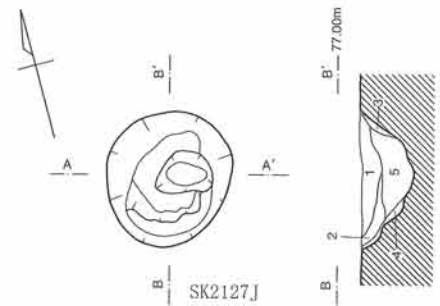
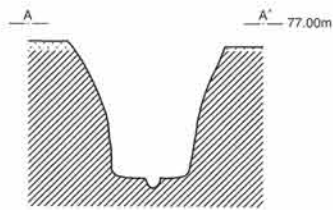
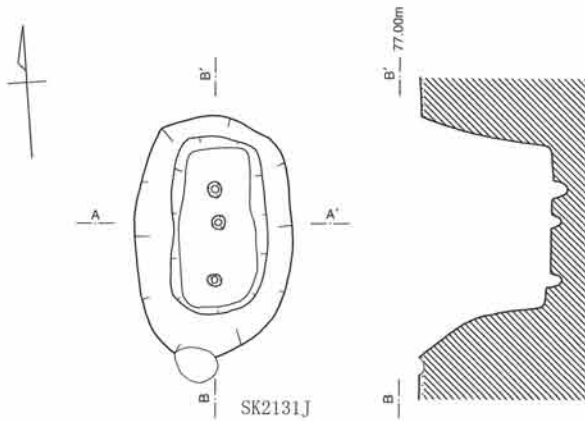
SK2130J土層説明

- 1. 暗茶褐色土 ローム粒微量
- 2. 暗茶褐色土 ローム粒少量



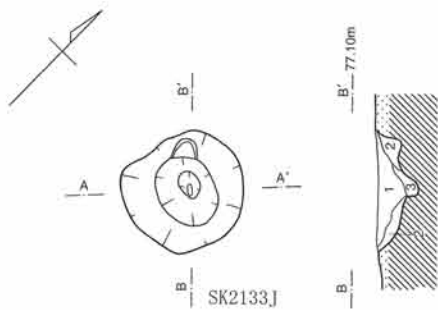
SK2125J土層説明

- 1. 茶褐色土 ローム粒少量
- 2. 茶褐色土 ローム粒混入、ロームブロック微量
- 3. 暗黄褐色土 ローム粒多量



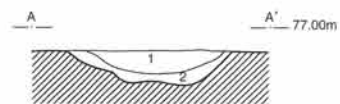
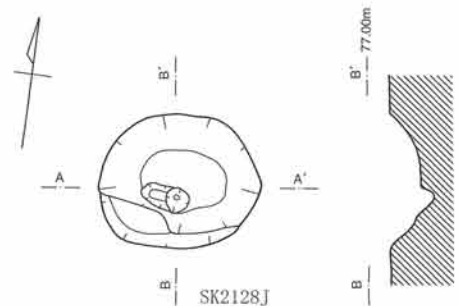
SK2127J土層説明

- 1. 暗茶褐色土 ローム粒混入
- 2. 茶褐色土 ローム粒多量、ロームブロック微量
- 3. 明茶褐色土 ローム粒多量
- 4. 明茶褐色土 ローム粒多量、ロームブロック微量
- 5. 茶褐色土 ローム粒多量



SK2133J土層説明

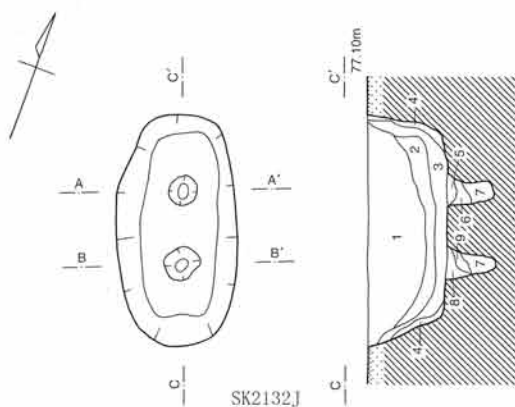
- 1. 茶褐色土 ローム粒・ローム混入
- 2. 暗黄褐色土 ローム多量、ロームブロック少量
- 3. 暗茶褐色土 ローム粒・ロームブロック混入



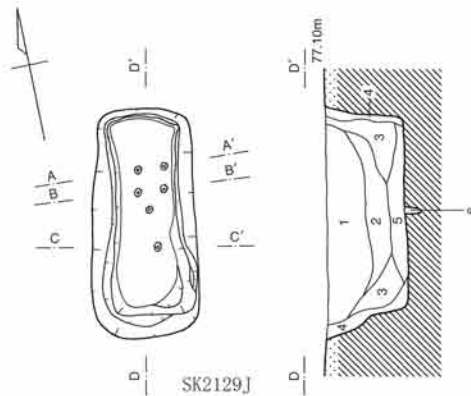
SK2128J土層説明

- 1. 暗茶褐色土 ローム粒微量
- 2. 明茶褐色土 ローム粒多量、ロームブロック微量

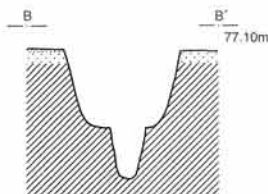
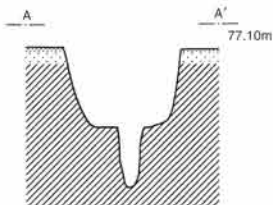




SK2132J

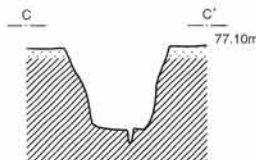
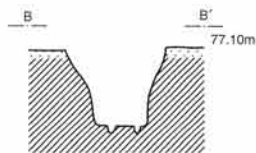
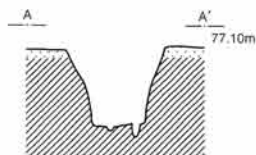


SK2129J



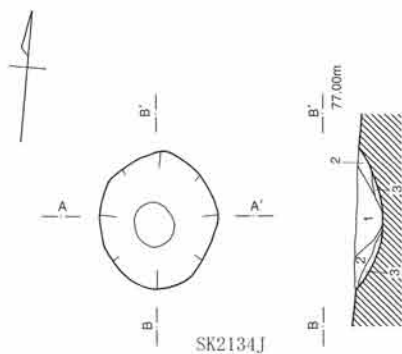
SK2132J土層説明

- | | |
|----------|------------------|
| 1. 黒茶褐色土 | ローム粒微量 |
| 2. 黒茶褐色土 | ローム粒少量 |
| 3. 暗茶褐色土 | ローム粒混入、ロームブロック微量 |
| 4. 明茶褐色土 | ローム粒多量、ロームブロック少量 |
| 5. 明茶褐色土 | ローム粒・褐色土多量 |
| 6. 暗黄褐色土 | ローム多量 |
| 7. 暗黄褐色土 | ローム混入 |
| 8. 暗黄褐色土 | ローム多量、褐色土混入 |
| 9. 暗黄褐色土 | ローム・ローム粒多量 |



SK2129J土層説明

- | | |
|----------|------------------|
| 1. 黒茶褐色土 | ローム粒少量 |
| 2. 暗茶褐色土 | ローム粒混入 |
| 3. 暗茶褐色土 | ローム粒混入、ロームブロック微量 |
| 4. 明茶褐色土 | ローム多量、ロームブロック微量 |
| 5. 明茶褐色土 | ローム混入、ロームブロック微量 |
| 6. 茶褐色土 | ローム粒多量 |

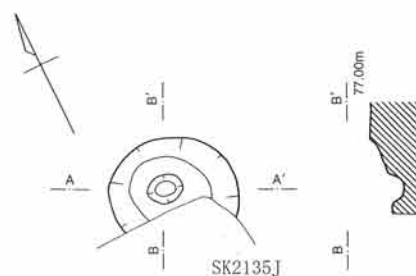


SK2134J

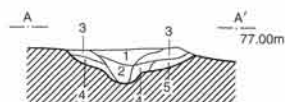


SK2134J土層説明

- | | |
|----------|------------------|
| 1. 茶褐色土 | ローム粒微量 |
| 2. 明茶褐色土 | ローム粒少量、ロームブロック微量 |
| 3. 明茶褐色土 | ローム多量、ロームブロック微量 |



SK2135J

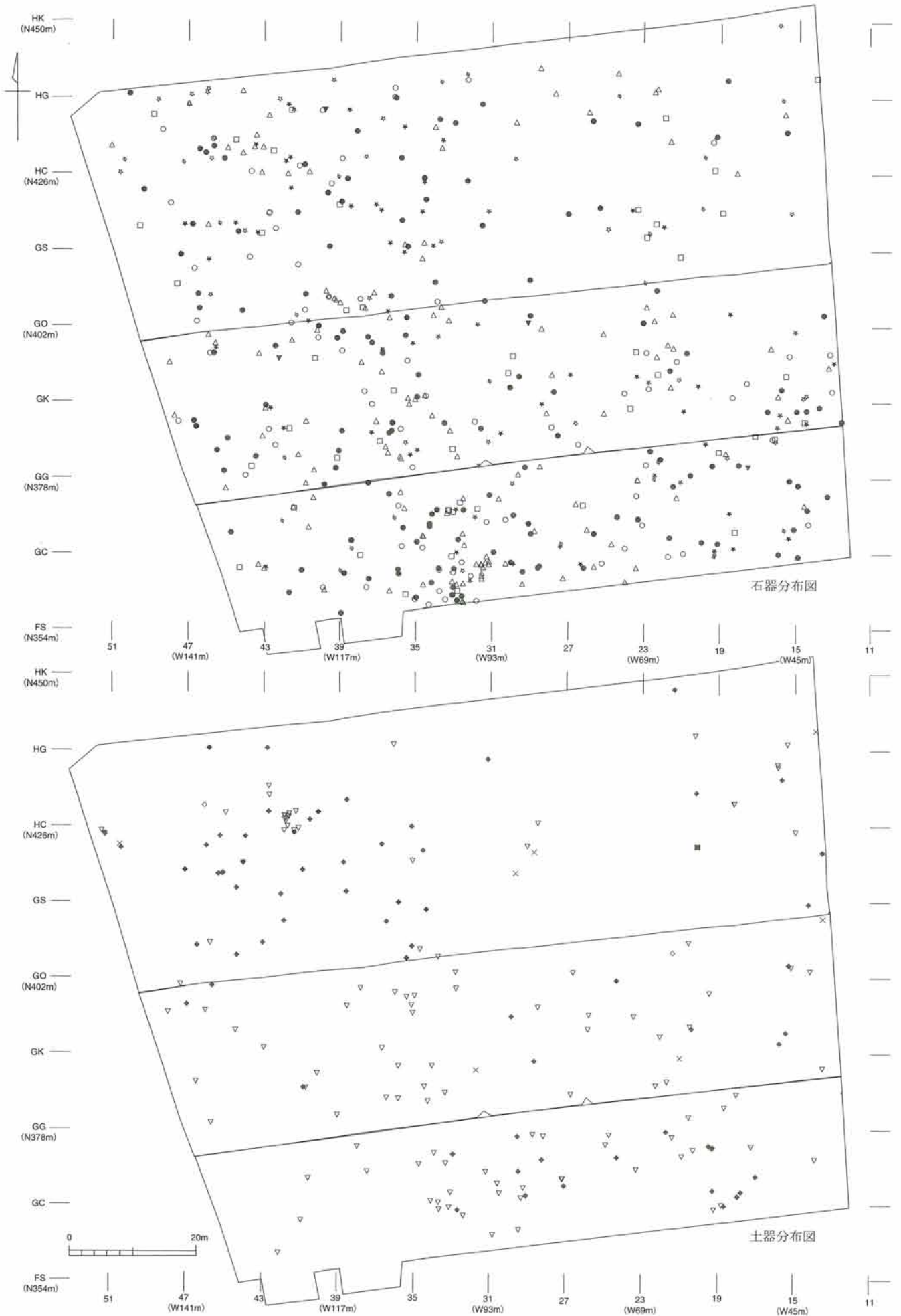


SK2135J土層説明

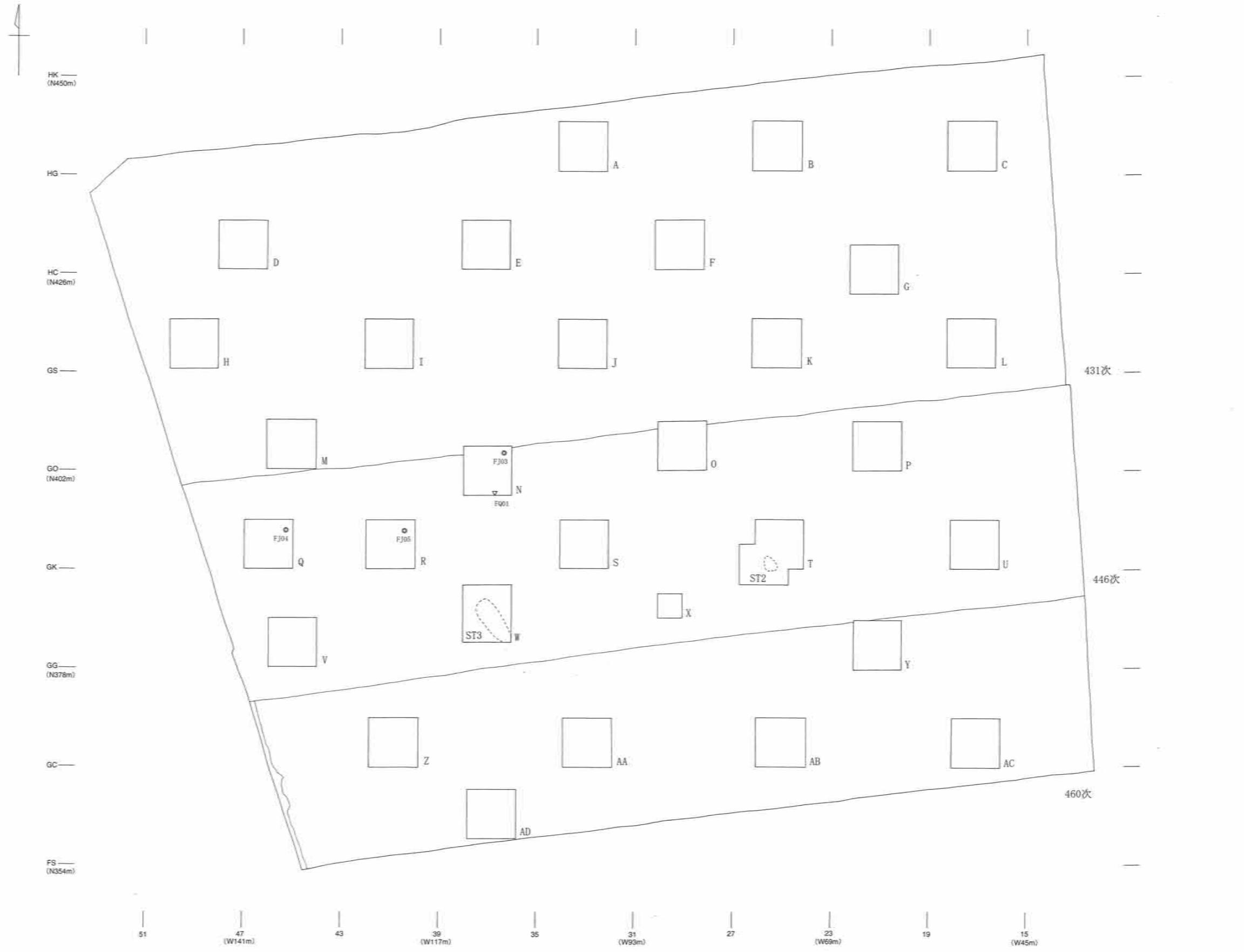
- | | |
|----------|------------------|
| 1. 茶褐色土 | ローム粒混入、スコリア少量 |
| 2. 茶褐色土 | ローム粒混入 |
| 3. 褐色土 | ローム粒多量 |
| 4. 明茶褐色土 | ローム粒多量、ロームブロック混入 |
| 5. 明茶褐色土 | ローム粒・ロームブロック多量 |



図面131 431・446・460次調査 包含層出土遺物分布図



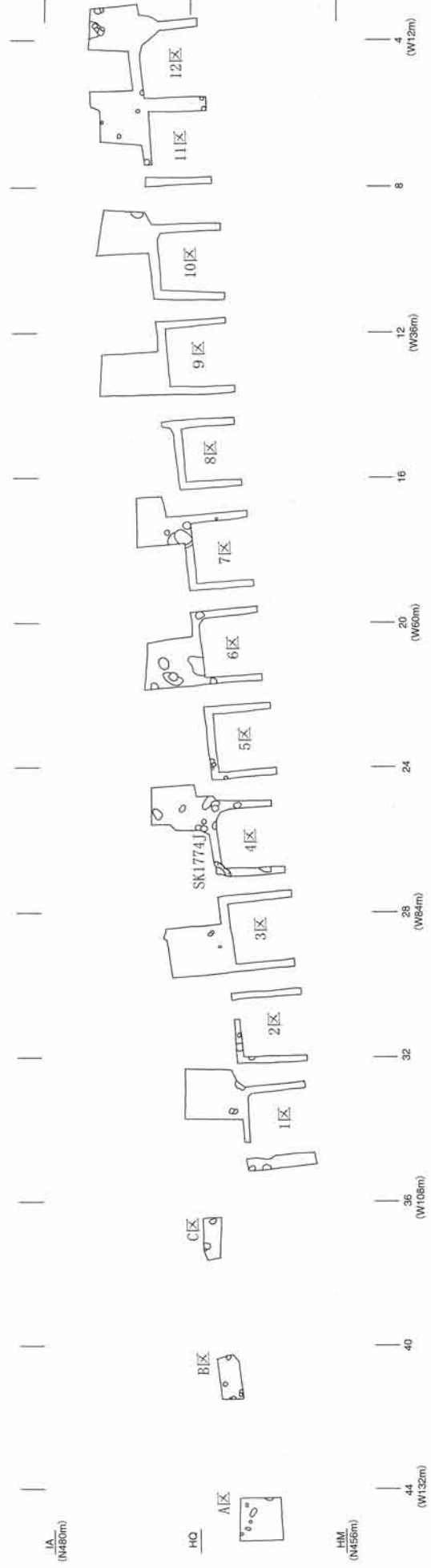
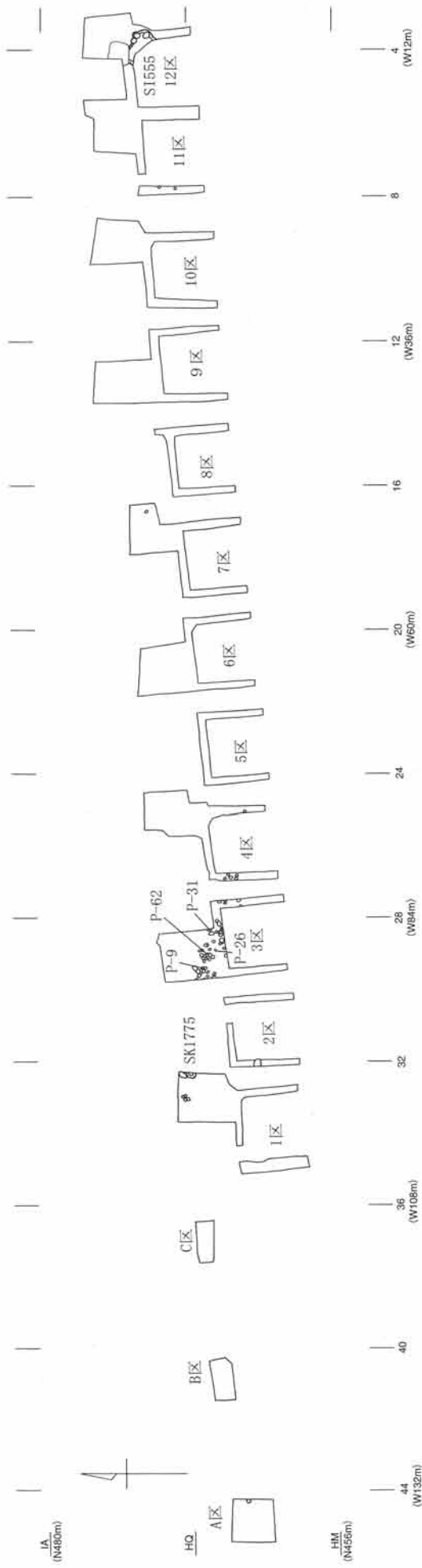
図面132 431・446・460次調査 旧石器時代遺構配置図及び遺物出土位置図



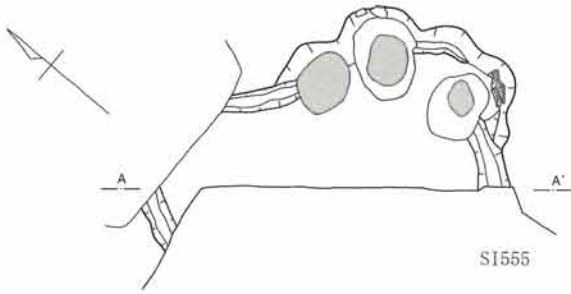
図面133 446次調査 ST2・3石器集中部実測図



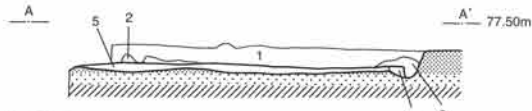
図面134 437次調査 歴史・縄文時代遺構配置図



図面135 437次調査 SI555住居、SK1775土坑実測図

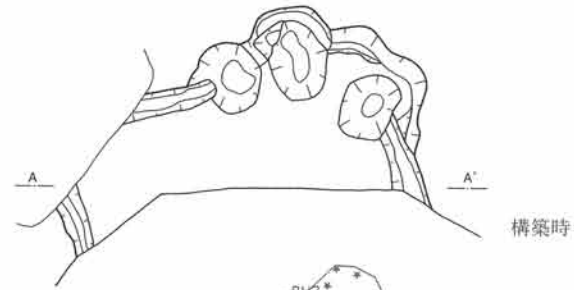


SI555

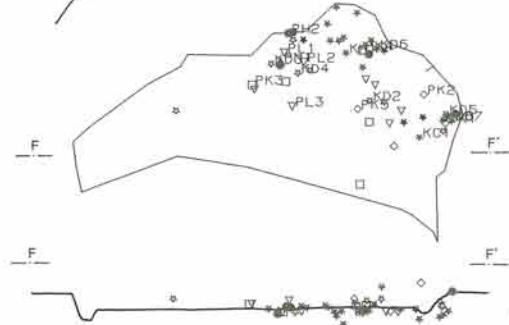


SI555土層説明

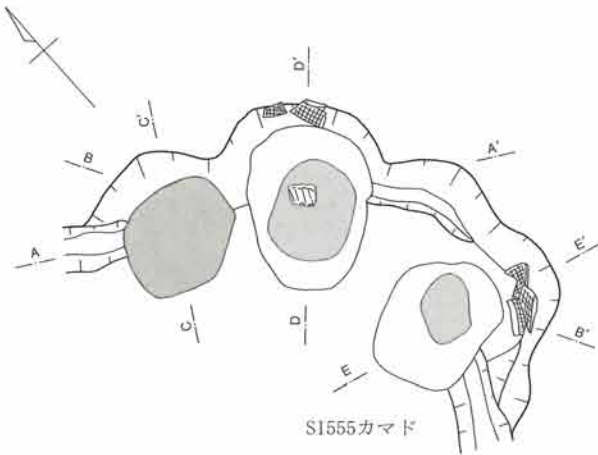
- 1. 暗茶褐色土 暗茶褐色土少量
- 2. 暗茶褐色土 ローム・暗茶褐色土ブロック混入
- 3. 明黒褐色土 暗茶褐色土ブロック混入
- 4. 暗茶褐色土 ローム粒少量
- 5. 暗茶褐色土 暗茶褐色土ブロック混入 硬質粘床



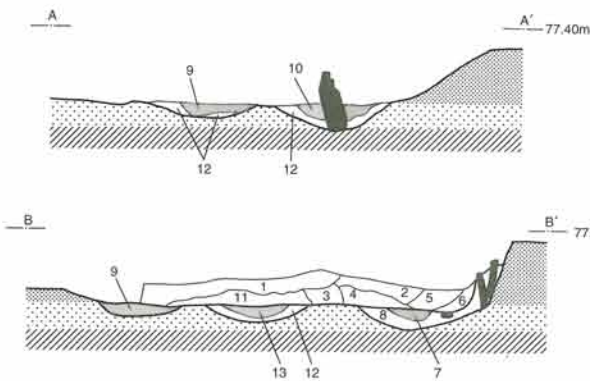
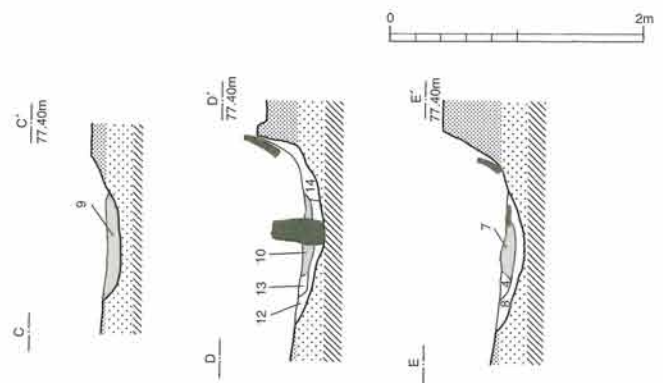
構築時



遺物分布図

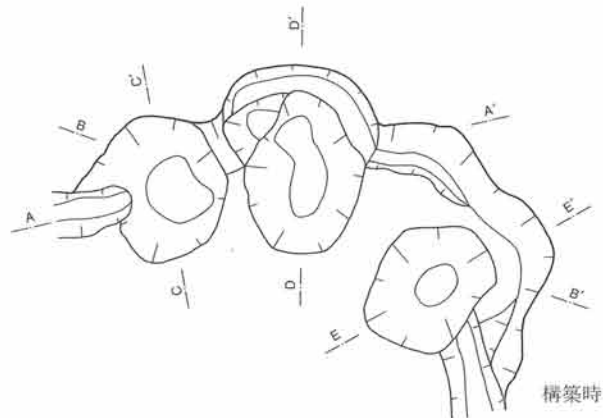


SI555カマド

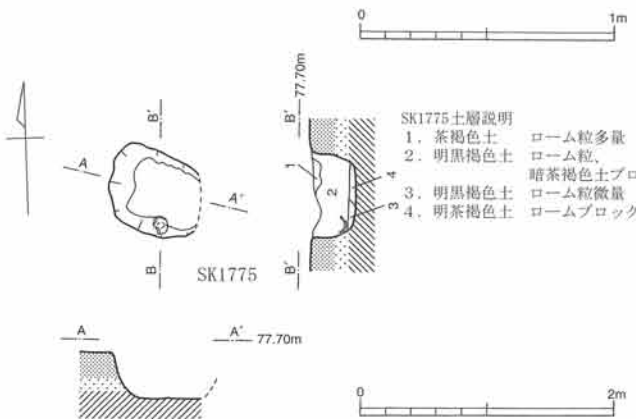


SI555カマド土層説明

- 1. 明黒褐色土 焼土粒少量、暗茶褐色土ブロック混入
- 2. 明黒褐色土 細かい焼土粒少量
- 3. 茶褐色土 部分的に焼土ブロック混入
- 4. 明黒褐色土 焼土粒混入
- 5. 暗茶褐色土 焼土粒・ロームブロック混入
- 6. 茶褐色土 焼土粒混入
- 7. 赤褐色土 焼土粒・焼土ブロック多量 火床=Aカマド
- 8. 暗茶褐色土 焼土粒・ロームブロック少量 =Aカマド構築土
- 9. 暗赤褐色土 焼土粒・暗茶褐色土ブロック混入 火床=Cカマド
- 10. 暗赤褐色土 焼土粒多量、ローム粒混入 火床=Bカマド
- 11. 茶褐色土 焼土粒少量、暗茶褐色土ブロック多量
- 12. 暗茶褐色土 焼土粒少量、暗茶褐色土・ロームブロック混入 =B, Cカマド構築土
- 13. 暗赤褐色土 焼土粒・焼土ブロック混入 火床=Bカマド



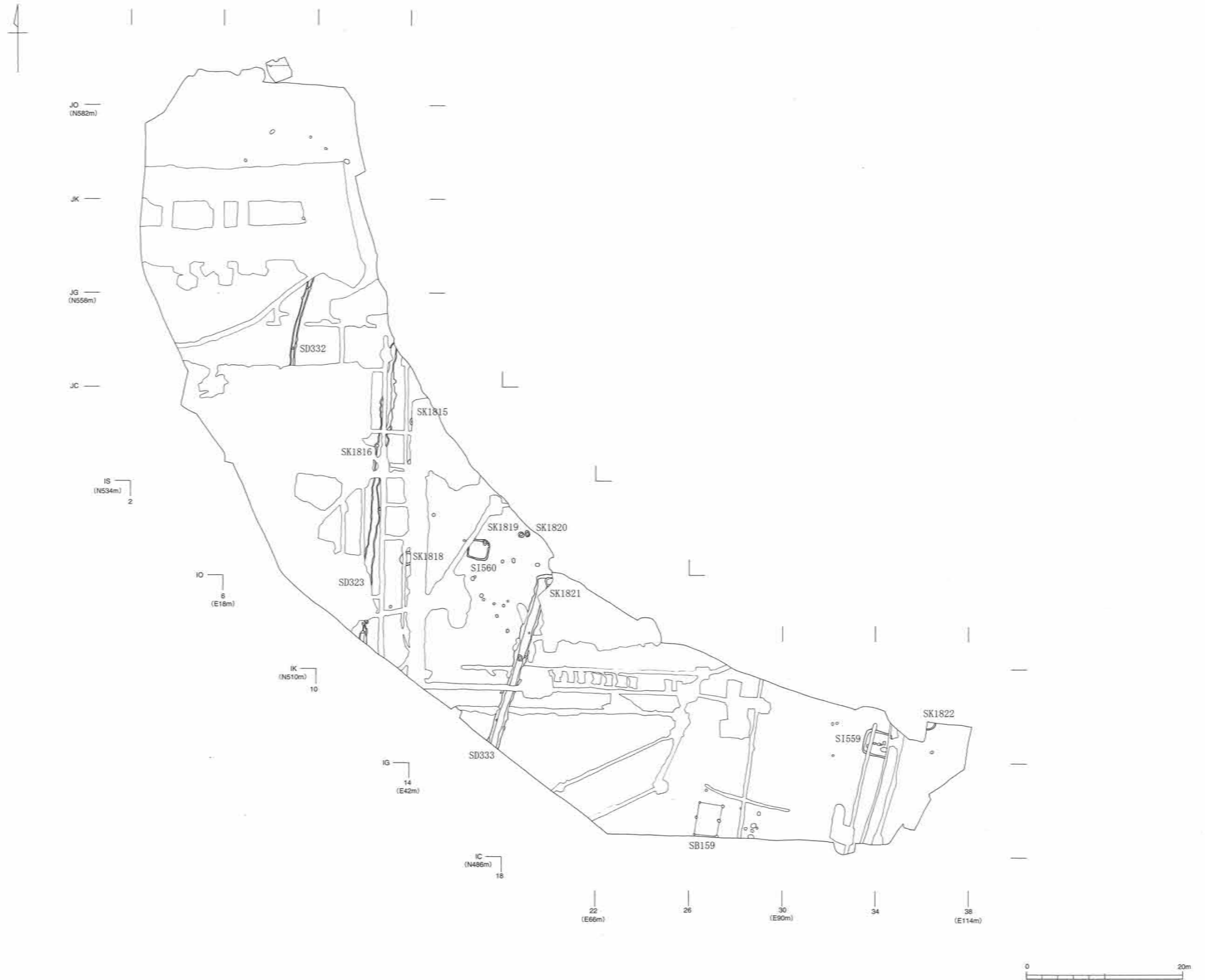
構築時



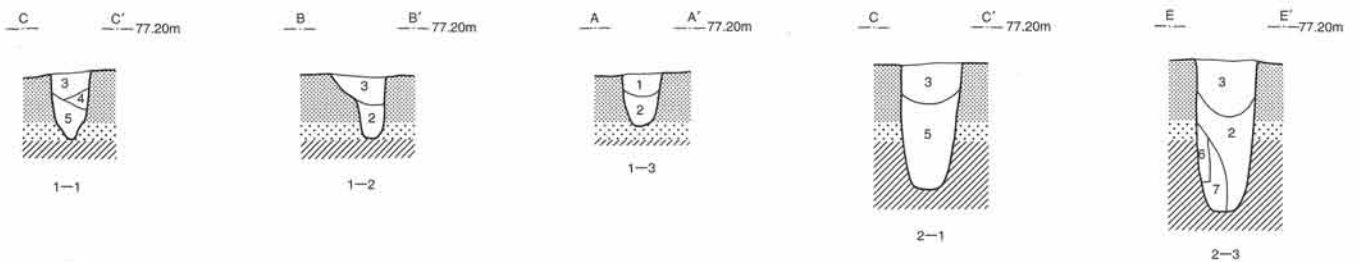
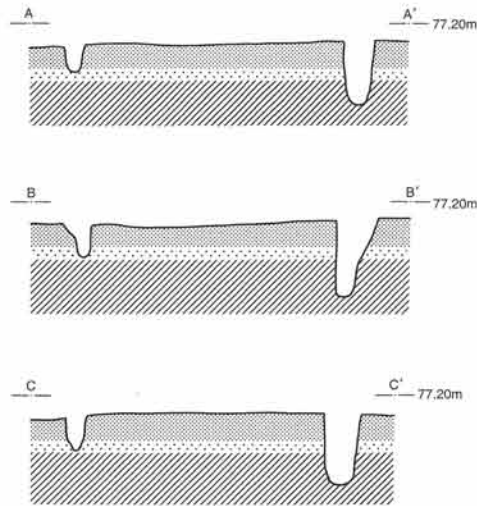
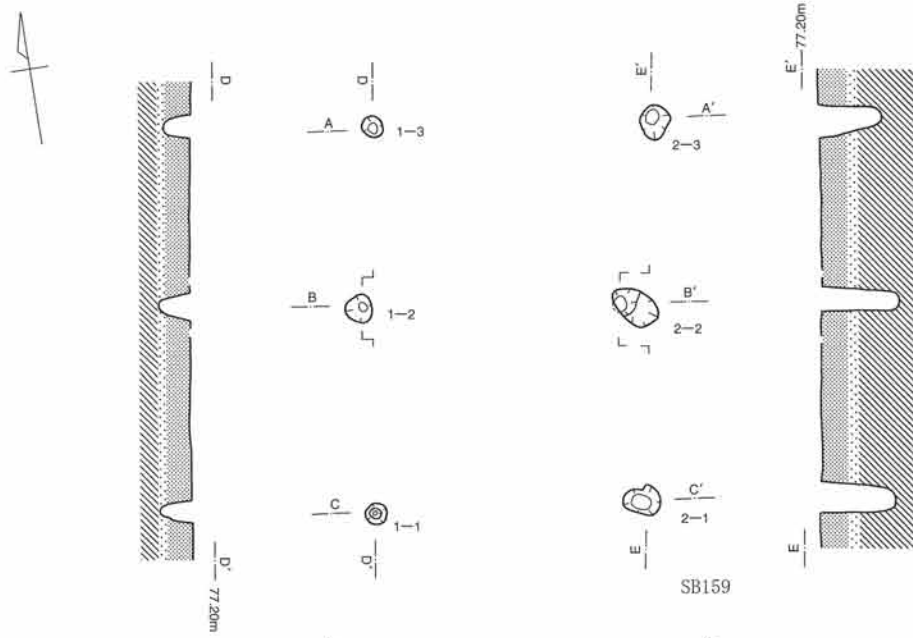
SK1775土層説明

- 1. 茶褐色土 ローム粒多量
- 2. 明黒褐色土 ローム粒、暗茶褐色土ブロック混入
- 3. 明黒褐色土 ローム粒微量
- 4. 明茶褐色土 ロームブロック多量

図面136 442次調査 歴史時代遺構配置図



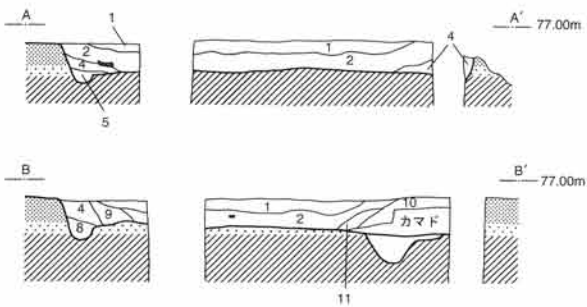
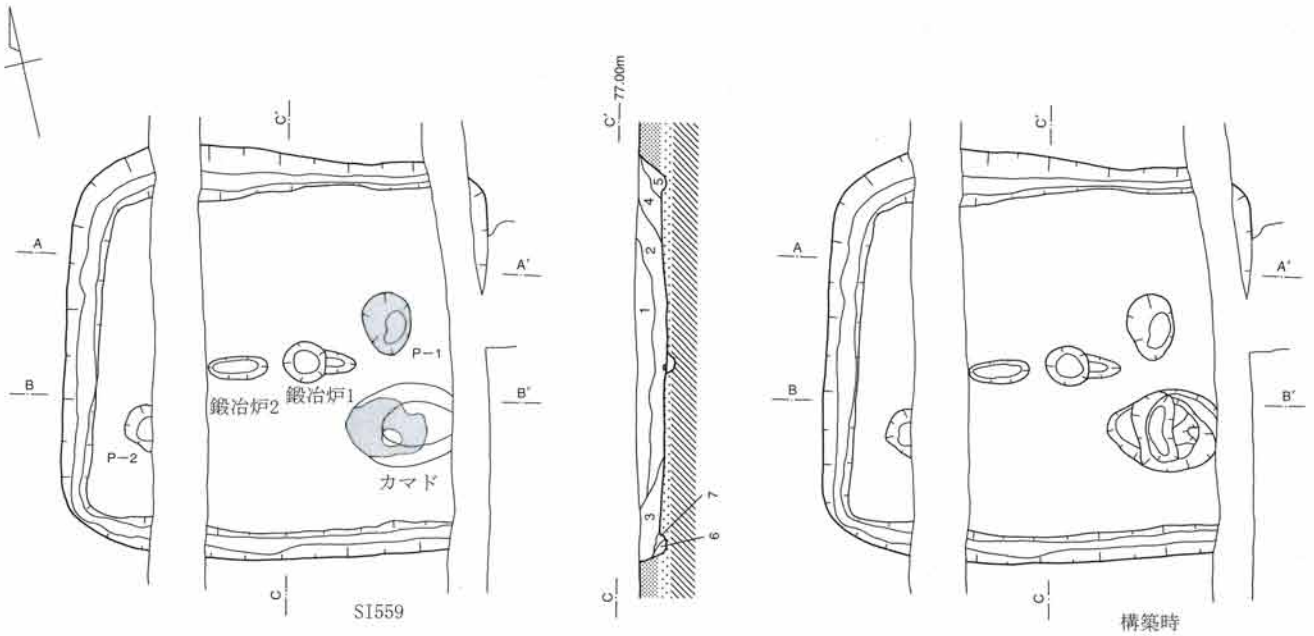
図面137 442次調査 SB159掘立柱建物実測図



SB159土層説明

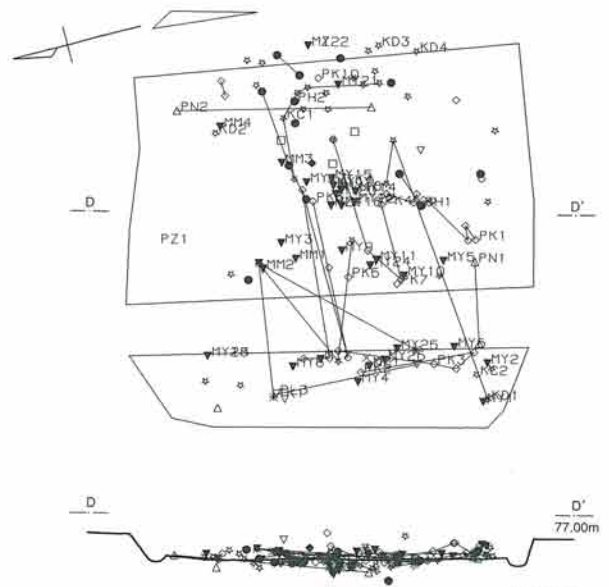
- | | |
|----------|---------------------|
| 1. 暗茶褐色土 | ローム粒微量、黒褐色粒少量、締まり弱い |
| 2. 暗茶褐色土 | ローム粒混入 |
| 3. 暗茶褐色土 | ローム粒・黒褐色粒少量、締まりやや強い |
| 4. 暗茶褐色土 | ローム粒少量、暗茶褐色土ブロック |
| 5. 暗茶褐色土 | ローム粒混入、軟弱でボソボソしている |
| 6. 明黒褐色土 | ローム粒少量 |
| 7. 暗茶褐色土 | ローム粒多量 |





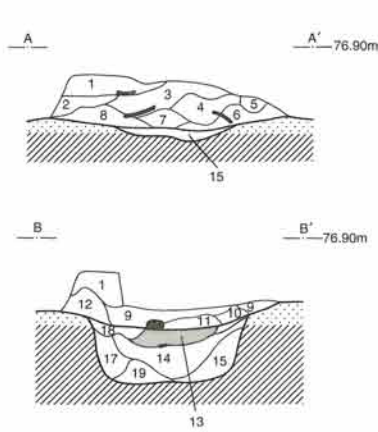
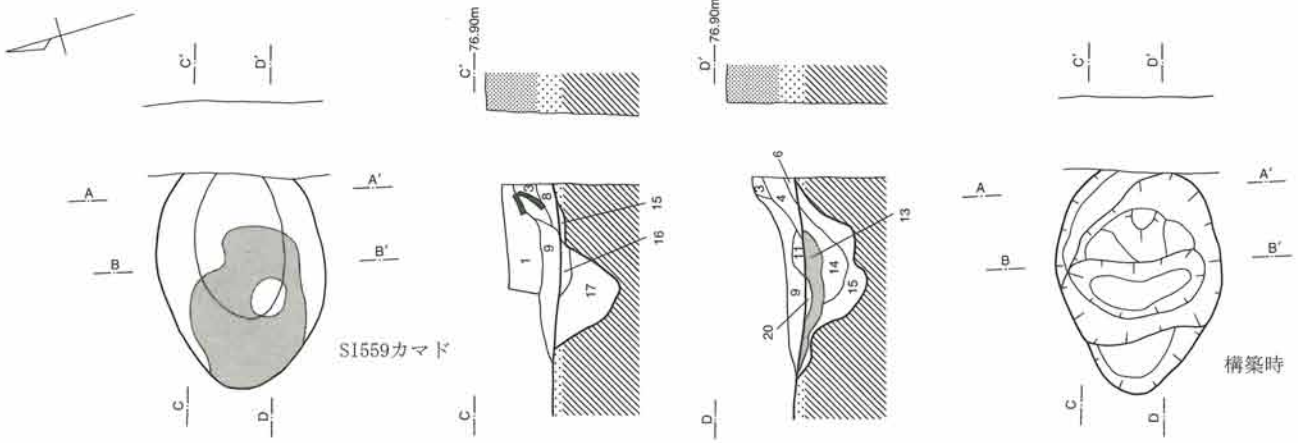
SI559土層説明

- | | |
|-----------|---------------------------|
| 1. 暗茶褐色土 | ローム粒・暗茶褐色土粒・ロームブロック少量 |
| 2. 黒茶褐色土 | ローム粒混入、ロームブロック少量 |
| 3. 明黒褐色土 | ローム粒混入、暗茶褐色土粒少量、ロームブロック微量 |
| 4. 明黒褐色土 | ローム粒・暗茶褐色土粒少量 |
| 5. 暗茶褐色土 | ローム粒少量、橙色スコリア微量 |
| 6. 明茶褐色土 | ローム粒少量 |
| 7. 暗茶褐色土 | ローム粒微量 |
| 8. 暗茶褐色土 | ローム粒混入 |
| 9. 暗茶褐色土 | ローム粒微量、ロームブロック微量 |
| 10. 明黒褐色土 | ローム粒混入、灰白色粘粒少量 |
| 11. 暗茶褐色土 | 灰白色粘粒土少量 |

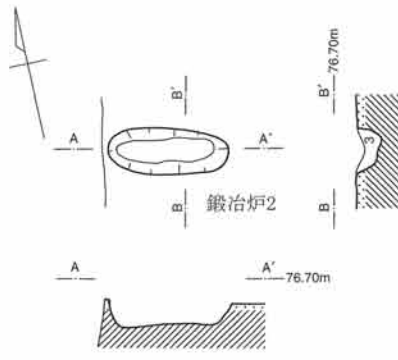
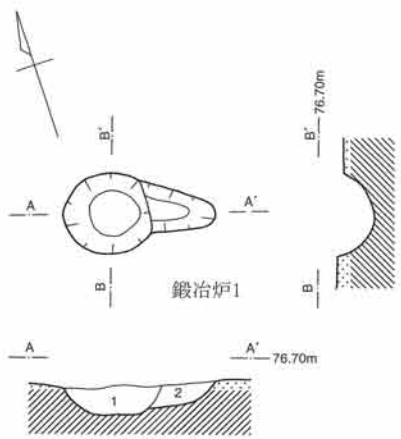


遺物分布図

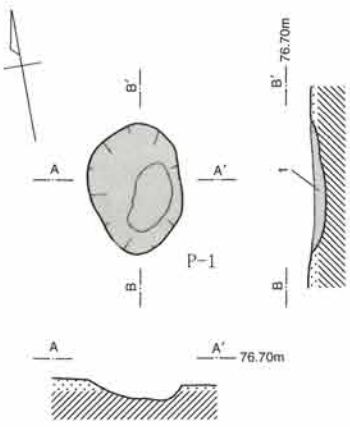




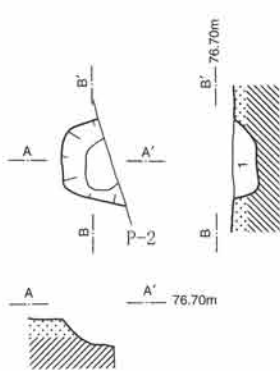
- SI559カマド土層説明
- 1. 明黒褐色土 ローム粒混入、灰白色粘土粒少量
 - 2. 暗茶褐色土 ローム粒・灰白色粘土粒少量、焼土粒微量
 - 3. 灰白色土 灰白色粘土粒多量、ローム粒・焼土粒・炭化物粒微量
 - 4. 暗茶褐色土 ローム粒多量、灰白色粘土粒・炭化物粒微量
 - 5. 暗茶褐色土 ローム粒・灰白色粘土粒微量
 - 6. 暗茶褐色土 灰白色粘土粒多量、ローム粒・焼土粒・炭化物粒少量
 - 7. 暗茶褐色土 ローム粒多量、灰白色粘土粒・焼土粒少量
 - 8. 暗茶褐色土 ローム粒・灰白色粘土粒混入、焼土粒微量
 - 9. 暗茶褐色土 ローム粒・灰白色粘土粒微量、焼土粒少量
 - 10. 暗茶褐色土 ロームブロック・ローム粒多量、焼土粒混入
 - 11. 黒茶褐色土 焼土粒多量、ローム粒・灰白色粘土粒少量、炭化物粒微量
 - 12. 暗茶褐色土 焼土粒混入、炭化物・灰白色粘土粒微量
 - 13. 暗茶褐色土 ローム粒・灰白色粘土粒・焼土粒少量
 - 14. 暗茶褐色土 焼土・焼土粒多量、炭化物粒微量
 - 15. 暗茶褐色土 ローム粒・焼土粒少量
 - 16. 暗茶褐色土 ローム粒混入、灰白色粘土粒微量
 - 17. 暗茶褐色土 焼土混入、焼土粒少量、灰白色粘土粒微量
 - 18. 暗茶褐色土 ローム粒混入、焼土粒少量、灰色粘土粒微量
 - 19. 暗茶褐色土 焼土粒微量、灰色粘土粒少量
 - 20. 明黒褐色土 ローム粒混入、灰色粘土粒・焼土粒少量



- SI559鍛冶炉1・2土層解説
- 1. 黒茶褐色土 ローム粒少量、鍛造剥片等を含む
 - 2. 暗茶褐色土 ローム粒少量、暗茶褐色土混入
 - 3. 暗茶褐色土 ローム粒少量、鍛造剥片等を含む

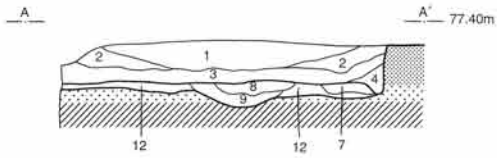
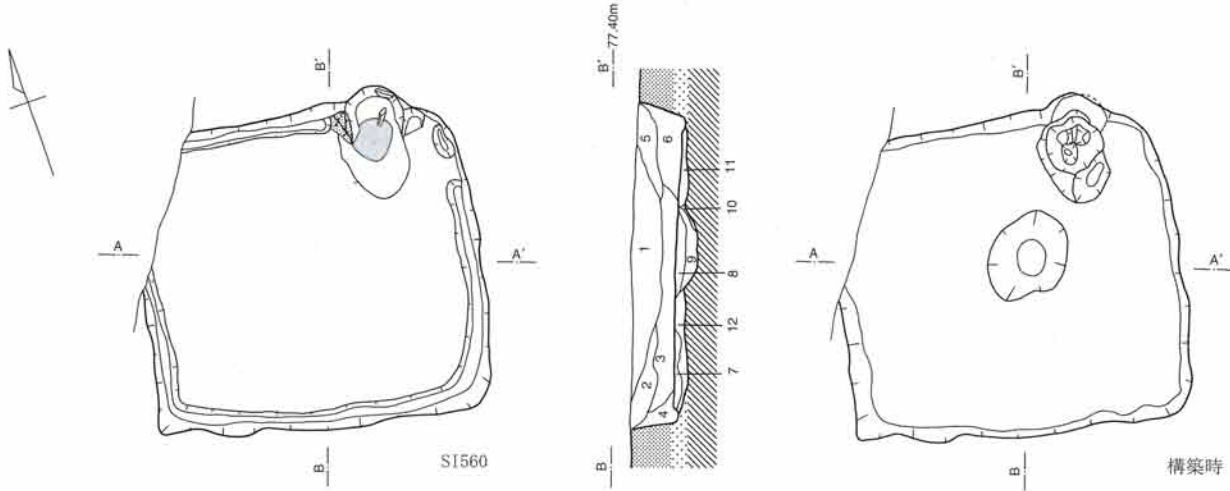


- SI559 P-1土層解説
- 1. 暗赤褐色土 焼土多量



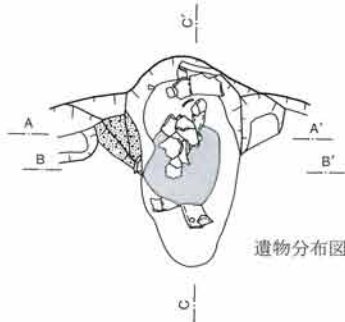
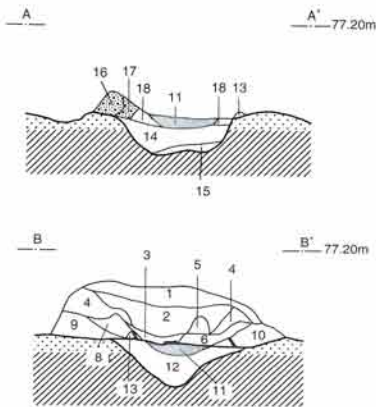
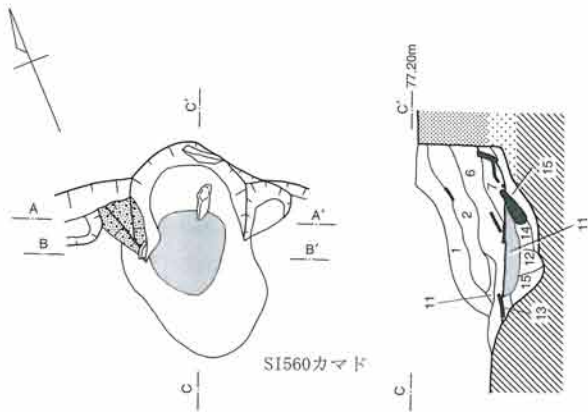
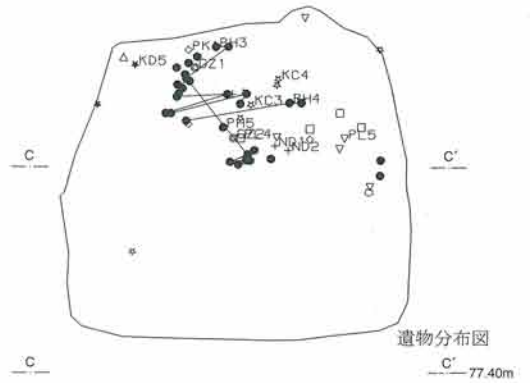
- SI559 P-2土層解説
- 1. ローム粒・炭化物微量





SI560土層説明

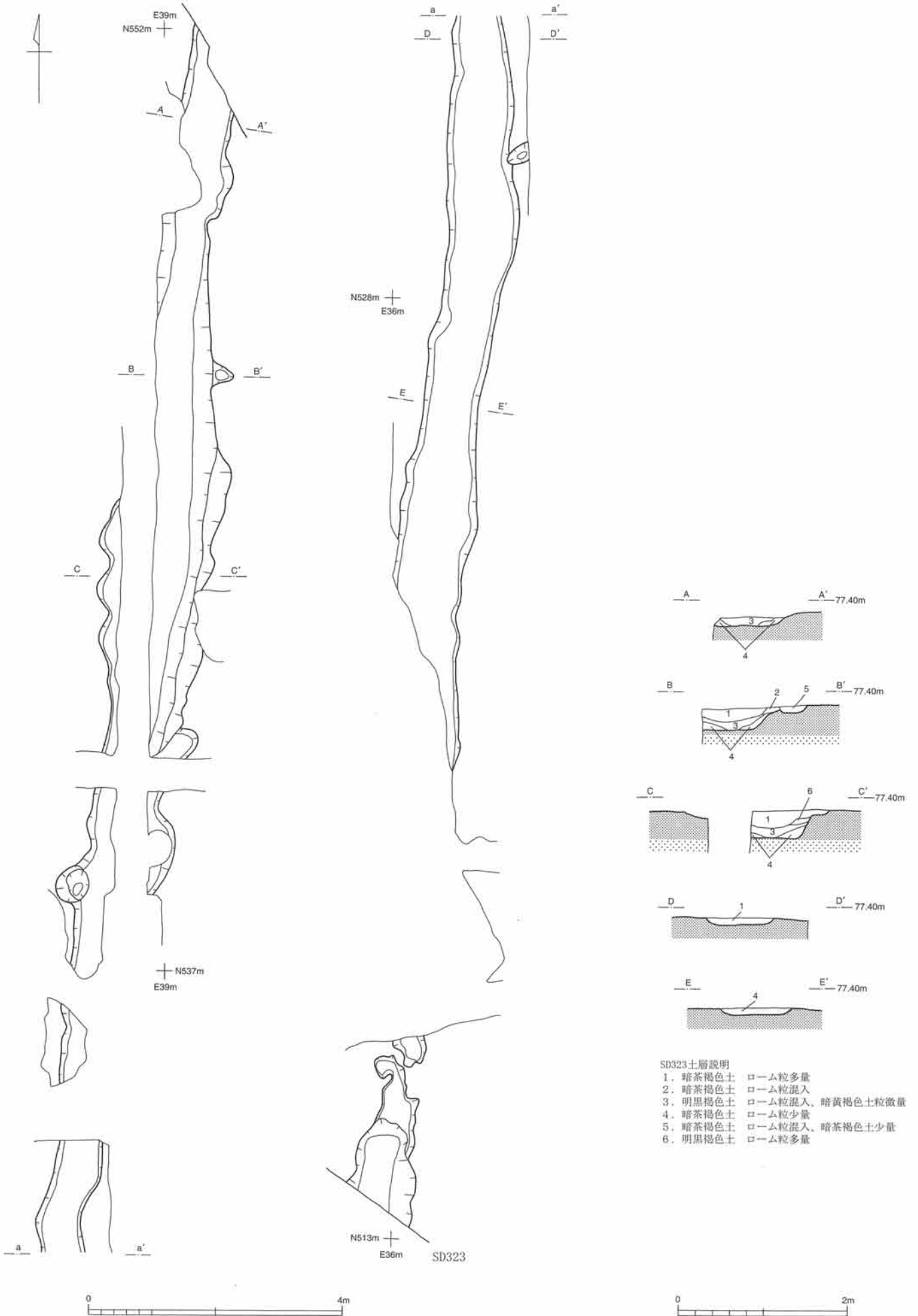
- | | |
|-----------|-------------------------|
| 1. 明黒褐色土 | ローム粒混入、ロームブロック少量 |
| 2. 黒茶褐色土 | ローム粒混入、暗茶褐色土ブロック微量 |
| 3. 暗茶褐色土 | ローム粒混入、暗茶褐色土ブロック少量 |
| 4. 暗茶褐色土 | ローム粒・暗茶褐色土粒混入 |
| 5. 明黒褐色土 | ローム粒混入、暗茶褐色土粒少量、灰色粘土粒微量 |
| 6. 暗茶褐色土 | ローム粒多量、灰色粘土粒混入、焼土粒少量 |
| 7. 明黒褐色土 | ローム微量、暗茶褐色土少量 |
| 8. 明黒褐色土 | ローム粒・灰白色粘土粒少量、焼土粒微量 |
| 9. 暗茶褐色土 | ローム粒混入、灰白色粘土粒少量 |
| 10. 明茶褐色土 | ローム粒混入、灰白色粘土粒微量 |
| 11. 暗茶褐色土 | ローム粒少量、焼土粒・灰白色粘土粒微量 |
| 12. 暗茶褐色土 | ローム粒混入 |

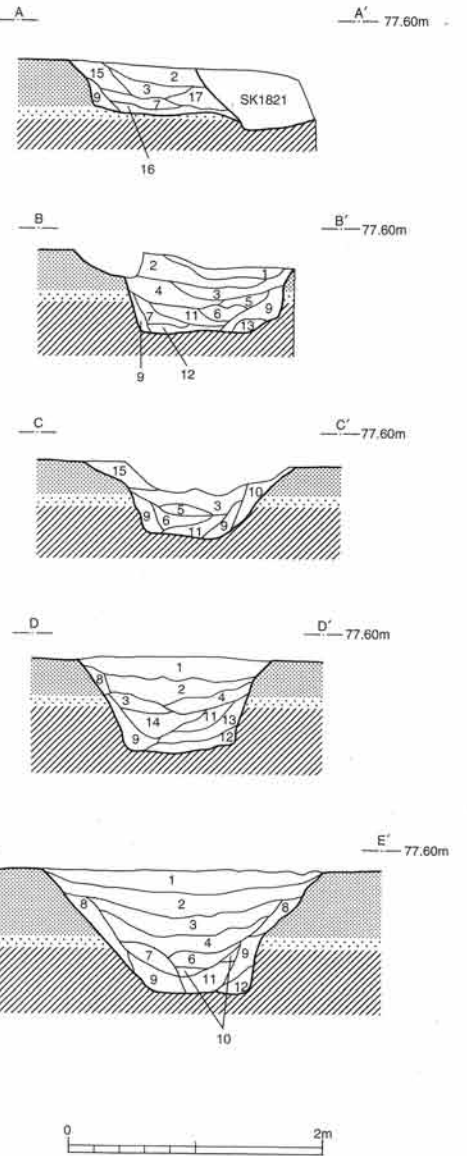
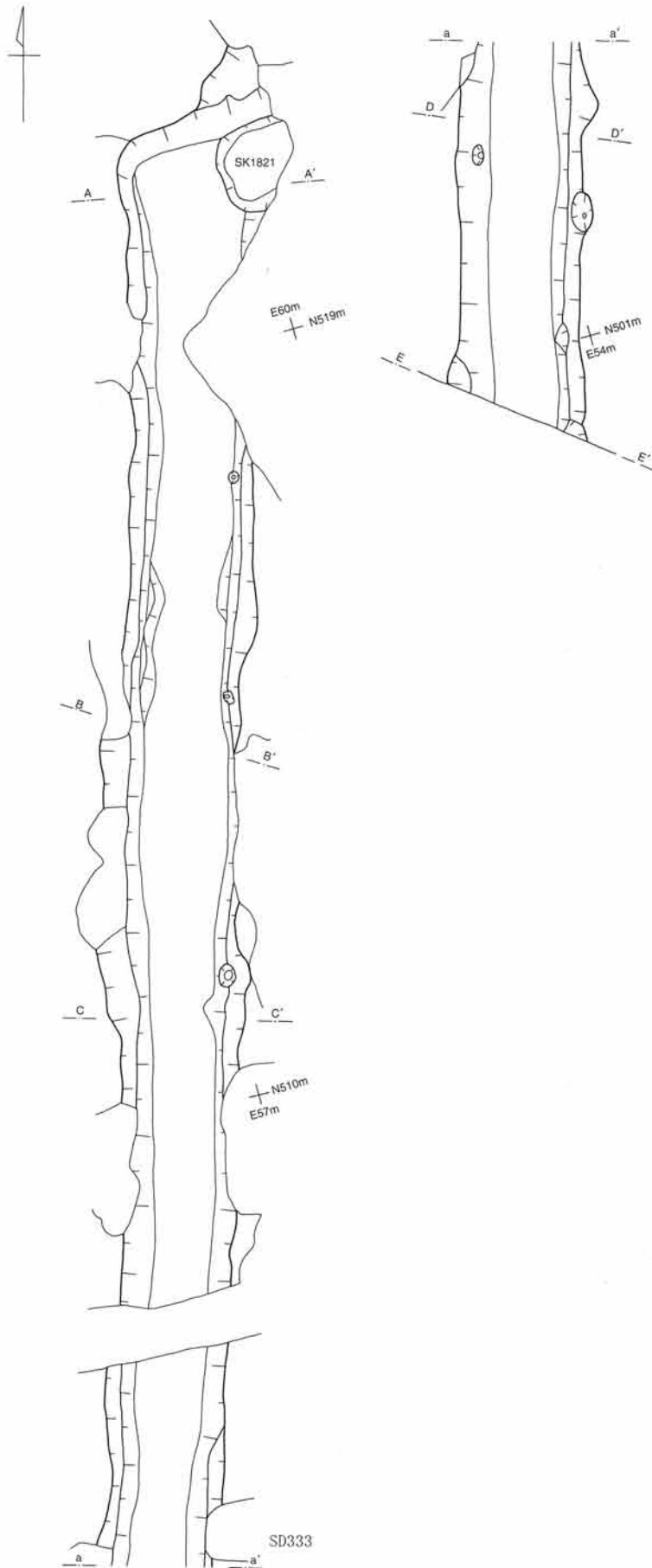


SI560カマド土層説明

- | | |
|-----------|---------------------------------|
| 1. 黒茶褐色土 | ローム粒混入、灰白色粘土粒微量、暗茶褐色土粒少量 |
| 2. 暗茶褐色土 | ローム粒混入、灰白色粘土粒・焼土粒少量 |
| 3. 暗茶褐色土 | 焼土粒多量、灰白色粘土粒少量少量 |
| 4. 暗茶褐色土 | ローム粒・灰白色粘土粒多量、焼土粒少量 |
| 5. 灰白色土 | 灰色粘土粒多量、焼土粒微量 |
| 6. 茶褐色土 | ローム粒混入、暗茶褐色土ブロック少量、灰白色粘土粒・焼土粒微量 |
| 7. 暗茶褐色土 | ローム粒・灰白色粘土粒混入、焼土粒微量 |
| 8. 灰褐色土 | 灰褐色粘土・灰白色粘土多量、焼土粒微量 |
| 9. 暗茶褐色土 | 灰褐色粘土粒・灰白色粘土粒少量、焼土粒微量 |
| 10. 暗茶褐色土 | 暗灰色粘土粒・焼土粒少量 |
| 11. 暗赤褐色土 | 焼土粒多量、暗灰色粘土粒少量、炭化物微量 |
| 12. 明黒褐色土 | ローム粒混入、焼土粒・暗灰色粘土粒微量 |
| 13. 明黒褐色土 | 焼土粒少量、暗灰色粘土粒混入、炭化物粒微量 |
| 14. 明黒褐色土 | ローム粒混入、焼土粒・灰色粘土粒微量 |
| 15. 暗茶褐色土 | ローム粒混入、焼土粒微量 |
| 16. 暗灰色粘土 | 暗灰色粘土多量、焼土粒少量 |
| 17. 暗茶褐色土 | 灰褐色粘土粒多量、暗灰色粘土混入、焼土粒微量 |
| 18. 暗茶褐色土 | 焼土粒・灰褐色粘土粒少量、ローム粒微量 |

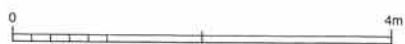
図面141 442次調査 SD323溝実測図

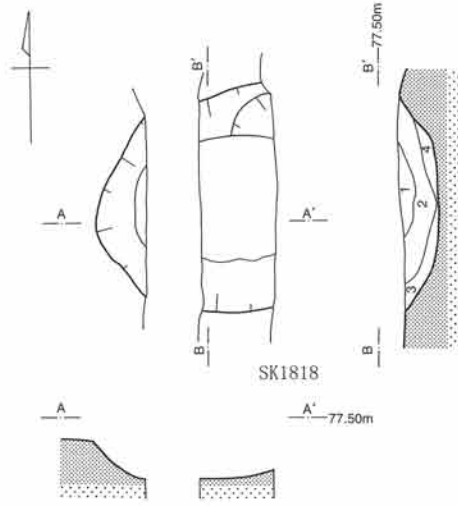
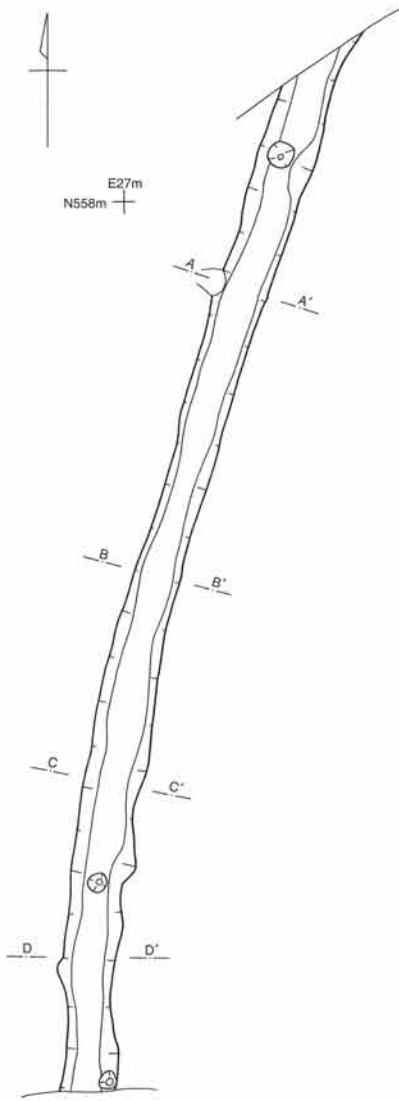




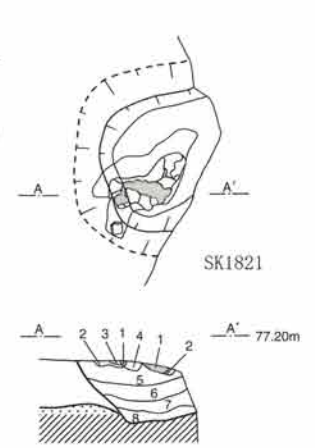
SD333土層説明

- | | |
|-----------|-----------------------------|
| 1. 明黒褐色土 | ローム粒少量 |
| 2. 明黒褐色土 | ローム粒混入、ロームブロック微量 |
| 3. 明黒褐色土 | ローム粒混入、暗茶褐色土粒少量 |
| 4. 明黒褐色土 | ローム粒混入 |
| 5. 暗茶褐色土 | ローム粒少量、ローム混入 |
| 6. 暗茶褐色土 | ローム多量、ローム粒・ロームブロック微量 |
| 7. 明黒褐色土 | ローム粒微量 |
| 8. 暗茶褐色土 | 暗茶褐色土混入、ローム粒微量 |
| 9. 暗茶褐色土 | ローム粒多量、暗茶褐色土粒少量 |
| 10. 暗茶褐色土 | 暗茶褐色土ブロック・ローム粒微量 |
| 11. 明黒褐色土 | ローム粒多量、暗茶褐色土粒少量 |
| 12. 暗茶褐色土 | ローム粒混入、ロームブロック少量 |
| 13. 暗茶褐色土 | ローム粒多量、暗茶褐色土ブロック微量 |
| 14. 暗黄褐色土 | ローム多量、ローム粒混入 |
| 15. 明黒褐色土 | ローム粒微量 |
| 16. 明茶褐色土 | ローム多量、ロームブロック混入、暗茶褐色土ブロック少量 |
| 17. 暗黄褐色土 | ローム多量、ローム粒微量 |

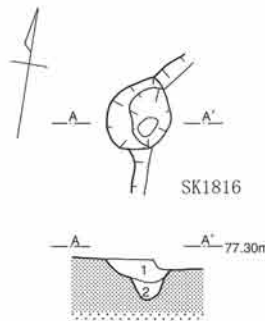




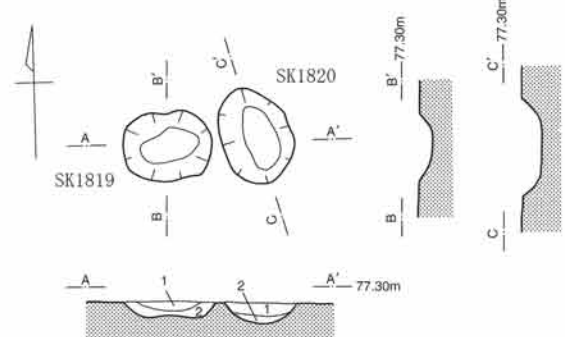
- SK1818土層説明
- 1. 暗茶褐色土 ローム粒微量
 - 2. 暗茶褐色土 ローム粒・暗茶褐色土ブロック少量
 - 3. 明黒褐色土 ローム粒微量
 - 4. 暗茶褐色土 ローム粒少量



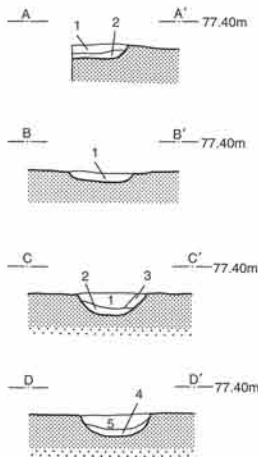
- SK1821土層説明
- 1. 焼土多量 焼土ブロック・被熱ローム粒・炭化物・炭化材少量
 - 2. 焼土極微量 被熱ブロック・炭化物・炭化材微量
 - 3. 焼土少量 炭化物微量
 - 4. 攪乱
 - 5. 明黒褐色土 ローム粒・暗褐色土粒少量、焼土粒・炭化物粒微量
 - 6. 黒茶褐色土 ローム粒混入、暗茶褐色土少量
 - 7. 暗褐色土 ローム粒多量
 - 8. 黄褐色土 ローム多量、ロームブロック微量



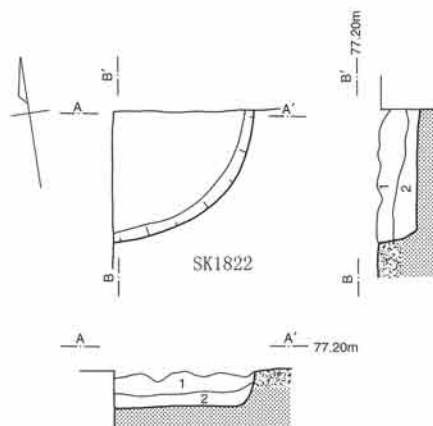
- SK1816土層説明
- 1. 明黒褐色土 ローム粒少量・暗茶褐色土ブロック微量
 - 2. 明茶褐色土 ローム粒多量



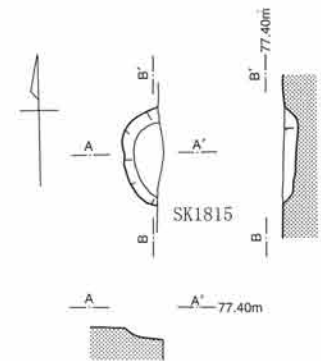
- SK1819・1820土層説明
- 1. 明黒褐色土 ローム粒少量
 - 2. 暗茶褐色土 ローム粒少量



- SD332土層説明
- 1. 明黒褐色土 ローム粒少量
 - 2. 暗茶褐色土 ローム粒微量、暗茶褐色土少量
 - 3. 茶褐色土 ローム粒混入
 - 4. 暗茶褐色土 ローム粒少量
 - 5. 明黒褐色土 暗茶褐色土粒少量、ローム粒微量



- SK1822土層説明
- 1. 暗茶褐色土 ローム粒混入、暗茶褐色土粒少量
 - 2. 暗茶褐色土 ローム粒混入、暗茶褐色土ブロック少量



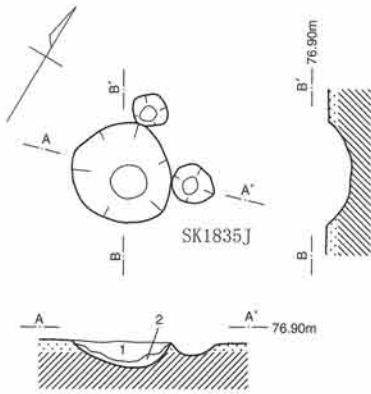
- SK1815土層説明
- 1. 暗茶褐色土 ローム粒微量



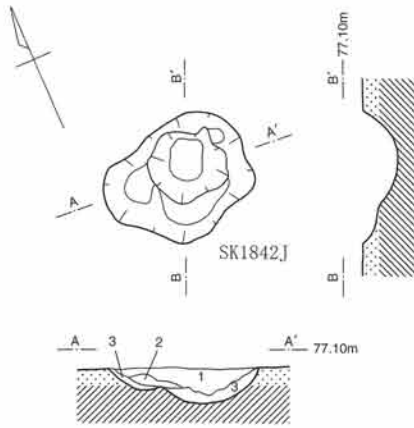
図面144 442次調査 縄文時代遺構配置図



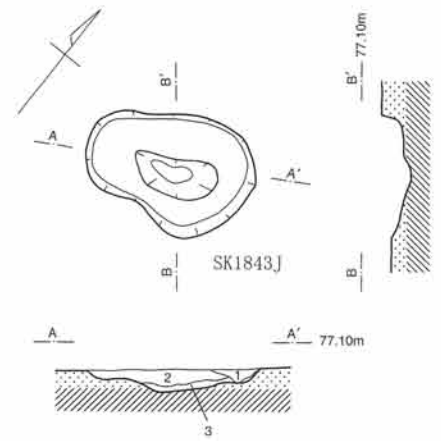
図面145 442次調査 SK1835J~1843J土坑実測図



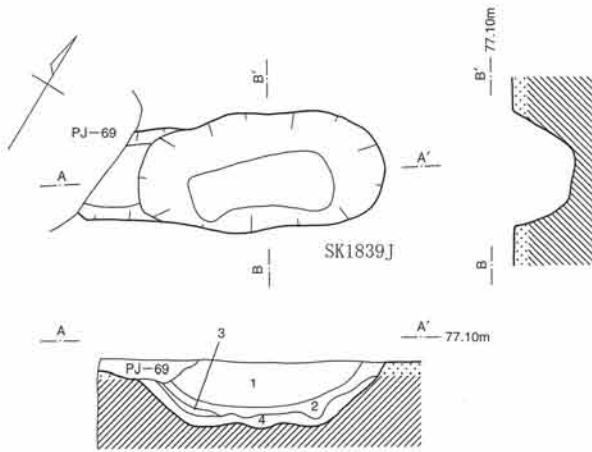
SK1835J土層説明
 1. 暗茶褐色土 ローム微量
 2. 明茶褐色土 ローム少量



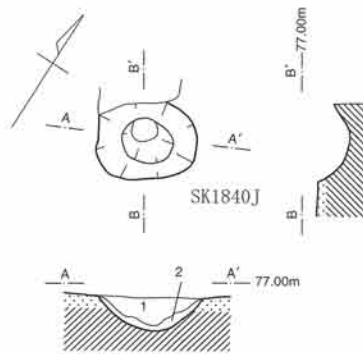
SK1842J土層説明
 1. 暗茶褐色土 ローム粒少量
 2. 茶褐色土 ローム粒混入
 3. 明茶褐色土 ローム粒・ローム多量



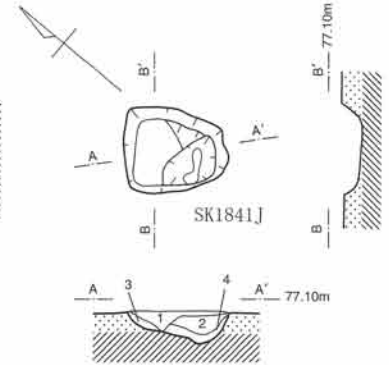
SK1843J土層説明
 1. 暗茶褐色土 ローム粒混入
 2. 明茶褐色土 ローム・ローム粒多量
 3. 暗黄褐色土 ローム粒多量



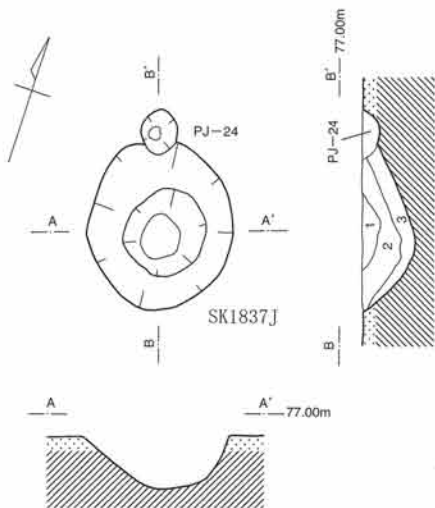
SK1839J土層説明
 1. 黒茶褐色土 ローム粒微量
 2. 暗茶褐色土 ローム粒混入
 3. 明茶褐色土 ローム粒多量
 4. 暗黄褐色土 ローム粒・ローム多量



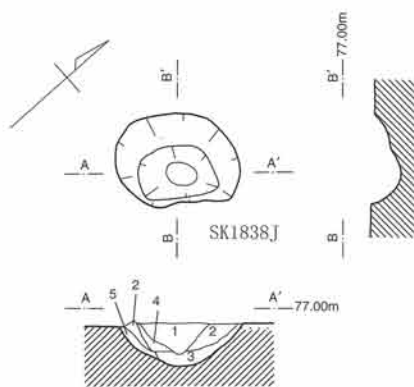
SK1840J土層説明
 1. 暗茶褐色土 ローム粒微量
 2. 明茶褐色土 ローム粒多量



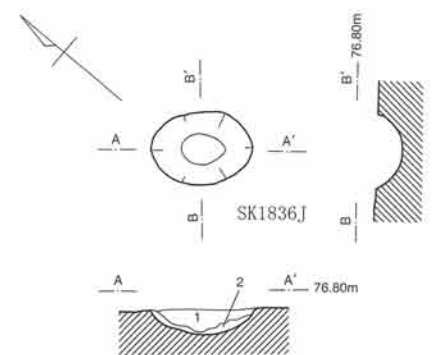
SK1841J土層説明
 1. 暗茶褐色土 ローム粒微量
 2. 暗茶褐色土 ローム粒少量
 3. 茶褐色土 ローム粒少量
 4. 明茶褐色土 ローム粒・ローム多量



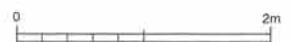
SK1837J土層説明
 1. 暗茶褐色土 スコリア微量
 2. 茶褐色土 ローム粒微量
 3. 明茶褐色土 ローム粒混入



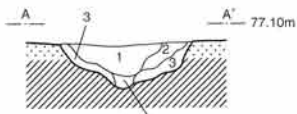
SK1838J土層説明
 1. 黒茶褐色土 ローム粒微量
 2. 暗茶褐色土 ローム粒少量
 3. 明茶褐色土 ローム粒多量
 4. 暗茶褐色土 ローム粒少量
 5. 暗茶褐色土 ローム粒微量



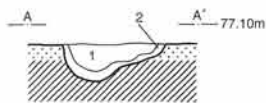
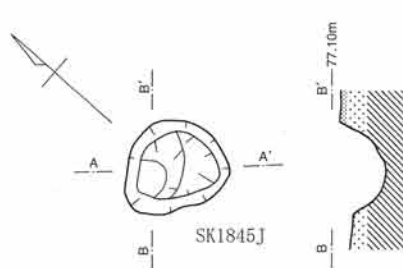
SK1836J土層説明
 1. 茶褐色土 ローム粒少量
 2. 暗黄褐色土 ローム粒多量



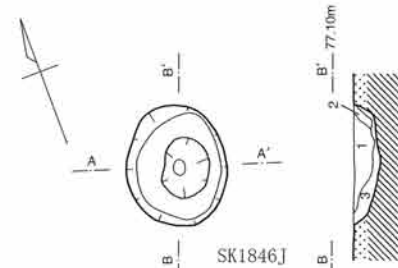
図面146 442次調査 SK1844J~1852J土坑実測図



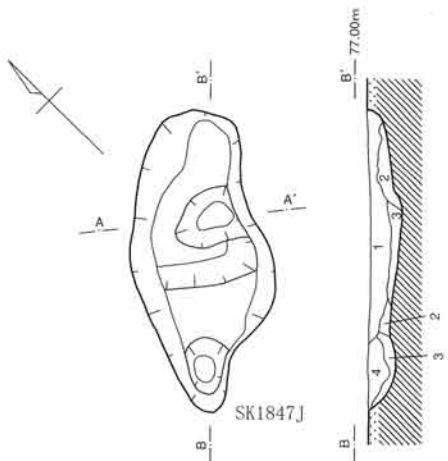
- SK1844J土層説明
- 1. 暗茶褐色土 ローム粒少量
 - 2. 茶褐色土 ローム粒・ローム多量
 - 3. 明茶褐色土 ローム多量、ローム粒少量
 - 4. 黒茶褐色土 ローム粒少量



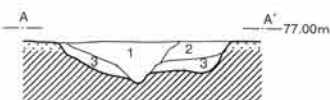
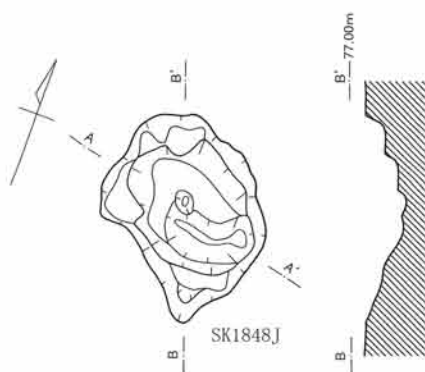
- SK1845J土層説明
- 1. 明茶褐色土 ローム粒混入
 - 2. 明茶褐色土 ローム多量、ローム粒少量



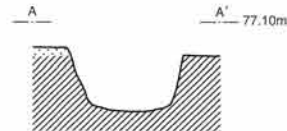
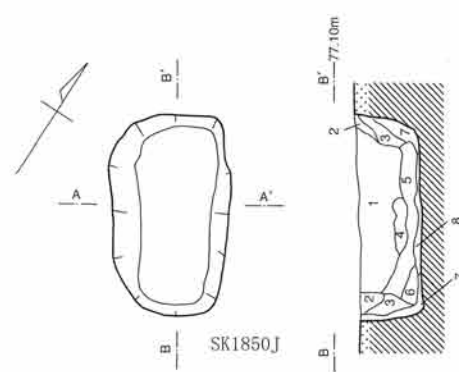
- SK1846J土層説明
- 1. 暗茶褐色土 ローム粒少量
 - 2. 明茶褐色土 ローム粒混入微量
 - 3. 明茶褐色土 ローム・ローム粒多量



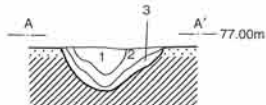
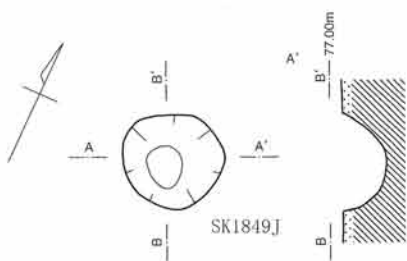
- SK1847J土層説明
- 1. 暗茶褐色土 ローム粒微量
 - 2. 明茶褐色土 ローム粒多量
 - 3. 茶褐色土 ローム粒多量
 - 4. 暗茶褐色土 ローム粒混入



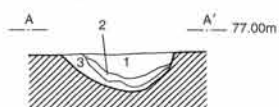
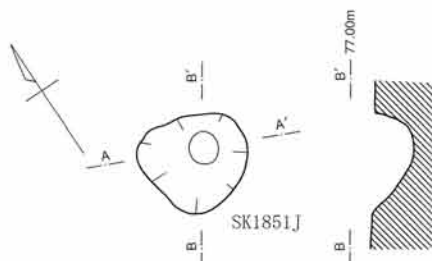
- SK1848J土層説明
- 1. 黒茶褐色土 ローム粒混入
 - 2. 黒茶褐色土 ローム粒少量
 - 3. 暗茶褐色土 ローム粒多量、ロームブロック少量



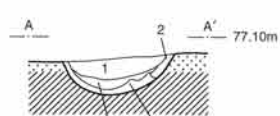
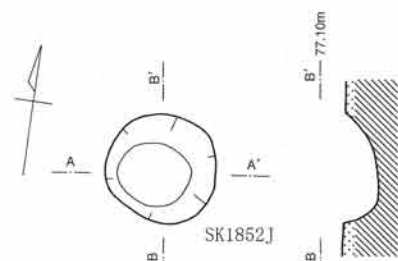
- SK1850J土層説明
- 1. 黒茶褐色土 ローム粒微量
 - 2. 暗茶褐色土 ローム粒微量
 - 3. 茶褐色土 ローム粒・ローム混入
 - 4. 茶褐色土 ローム粒多量
 - 5. 暗茶褐色土 ローム粒混入
 - 6. 暗茶褐色土 ローム粒少量
 - 7. 明茶褐色土 ローム粒・ローム多量
 - 8. 暗茶褐色土 ローム粒混入、ロームブロック微量



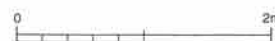
- SK1849J土層説明
- 1. 暗茶褐色土 ローム粒微量
 - 2. 暗茶褐色土 ローム粒少量
 - 3. 茶褐色土 ローム粒混入



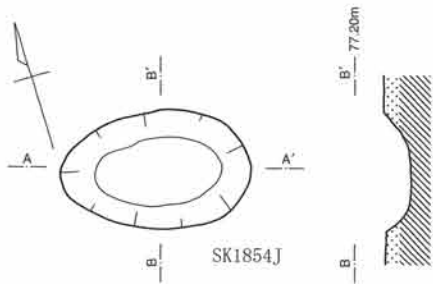
- SK1851J土層説明
- 1. 暗茶褐色土 ローム粒少量
 - 2. 茶褐色土 ローム粒・ローム混入
 - 3. 明茶褐色土 ローム粒・ローム多量



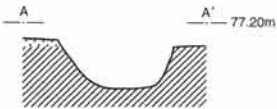
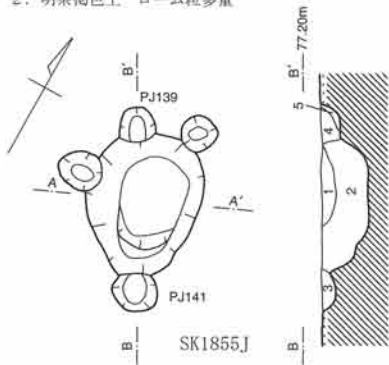
- SK1852J土層説明
- 1. 暗茶褐色土 ローム粒微量
 - 2. 暗茶褐色土 ローム粒混入
 - 3. 明茶褐色土 ローム粒多量
 - 4. 明茶褐色土 ローム粒・ロームブロック混入



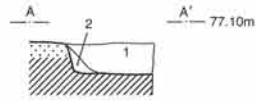
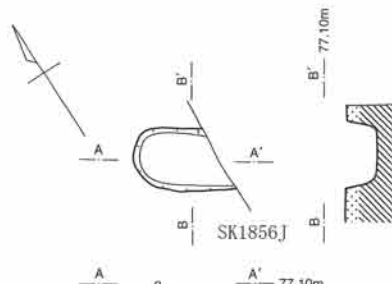
図面147 442次調査 SK1853J~1861J土坑実測図



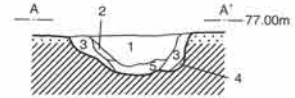
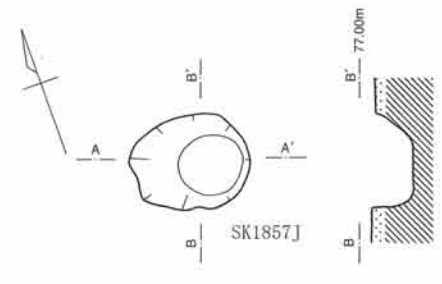
- SK1854J土層説明
1. 暗茶褐色土 ローム粒少量、ロームブロック微量
 2. 明茶褐色土 ローム粒多量



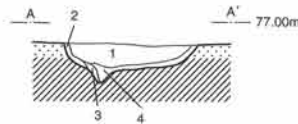
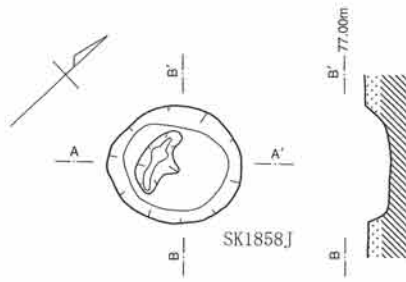
- SK1855J土層説明
1. 暗茶褐色土 ローム粒微量
 2. 茶褐色土 ローム粒少量
 3. 暗茶褐色土 ローム粒少量=PJ-141
 4. 茶褐色土 ローム粒混入=PJ-139
 5. 茶褐色土 ローム粒多量=PJ-139



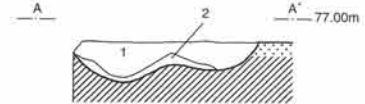
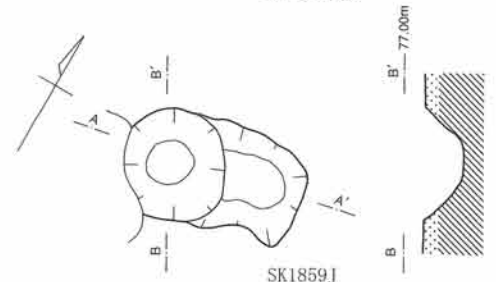
- SK1856J土層説明
1. 暗茶褐色土 ローム粒少量
 2. 茶褐色土 ローム粒微量



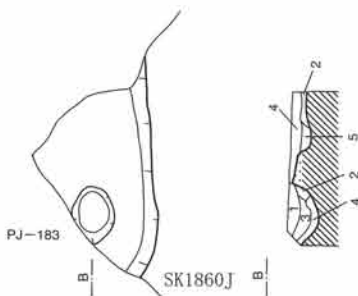
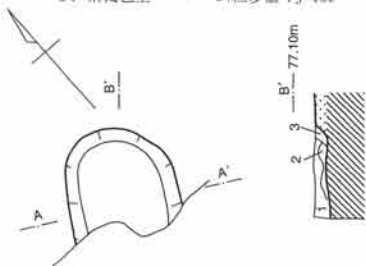
- SK1857J土層説明
1. 黒茶褐色土 ローム粒少量
 2. 暗茶褐色土 ローム粒少量
 3. 明茶褐色土 ローム粒多量
 4. 暗黄褐色土 ローム多量
 5. 明茶褐色土 ローム粒多量、ロームブロック微量



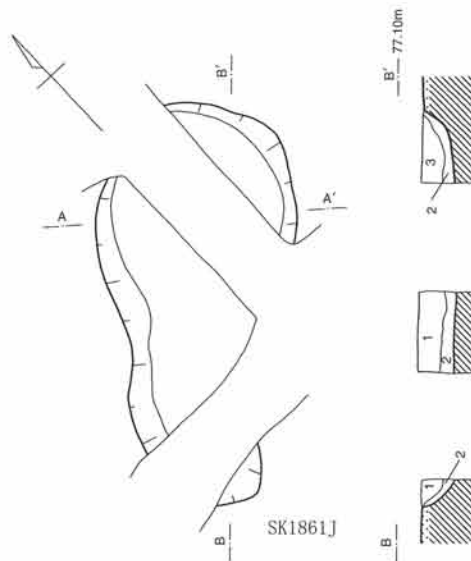
- SK1858J土層説明
1. 暗茶褐色土 ローム粒少量
 2. 暗茶褐色土 ローム粒混入
 3. 暗黄褐色土 ローム・ローム粒多量
 4. 明茶褐色土 ローム・ローム粒混入



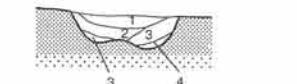
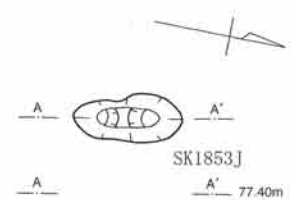
- SK1859J土層説明
1. 黒茶褐色土 ローム粒少量
 2. 明茶褐色土 ローム粒多量



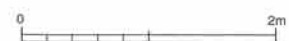
- SK1860J土層説明
1. 暗茶褐色土 ローム粒微量
 2. 明茶褐色土 ローム粒多量
 3. 暗茶褐色土 ローム粒混入
 4. 茶褐色土 ローム粒微量
 5. 暗茶褐色土 ローム粒少量

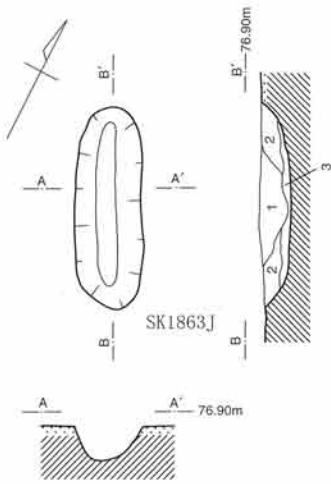


- SK1861J土層説明
1. 暗茶褐色土 ローム粒少量
 2. 明茶褐色土 ローム粒多量
 3. 暗茶褐色土 ローム粒多量



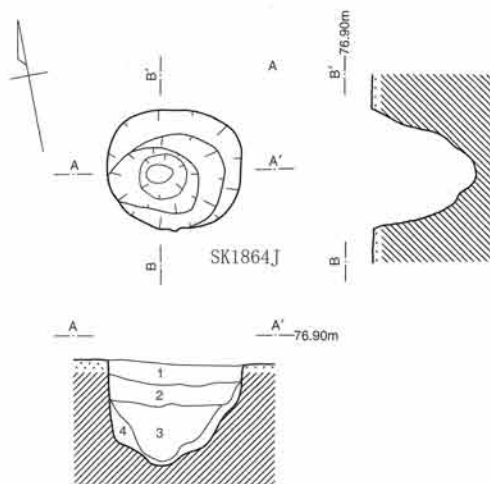
- SK1853J土層説明
1. 黒茶褐色土 ローム粒混入
 2. 暗茶褐色土 ローム粒少量、ロームブロック微量
 3. 暗茶褐色土 ローム粒微量
 4. 明茶褐色土 ローム粒多量





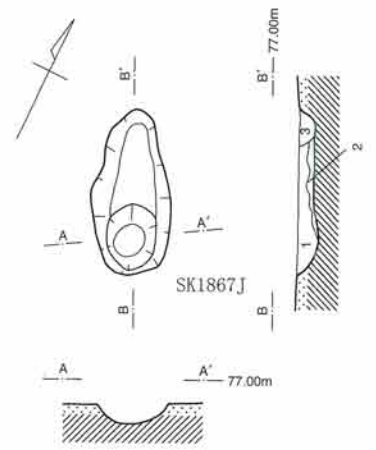
SK1863J土層説明

- 1. 暗茶褐色土 ローム粒微量
- 2. 暗茶褐色土 ローム粒少量
- 3. 明茶褐色土 ローム粒・ローム多量



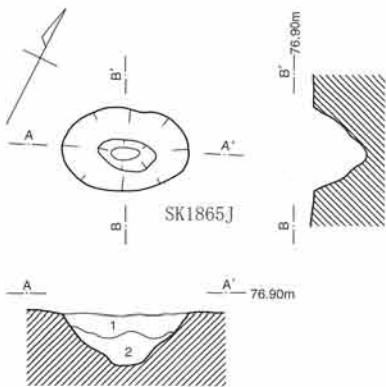
SK1864J土層説明

- 1. 暗茶褐色土 スコリア少量
- 2. 暗茶褐色土 ローム粒微量
- 3. 暗茶褐色土 ローム粒混入
- 4. 明茶褐色土 ローム多量



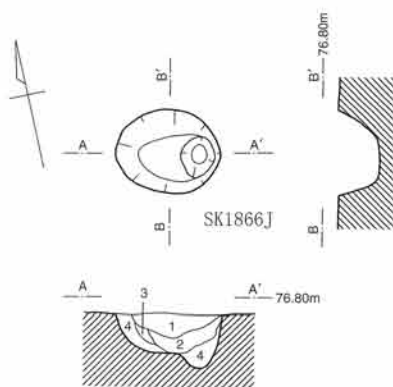
SK1867J土層説明

- 1. 暗茶褐色土 ローム粒極微量
- 2. 暗茶褐色土 ローム粒少量
- 3. 明茶褐色土 ローム粒多量



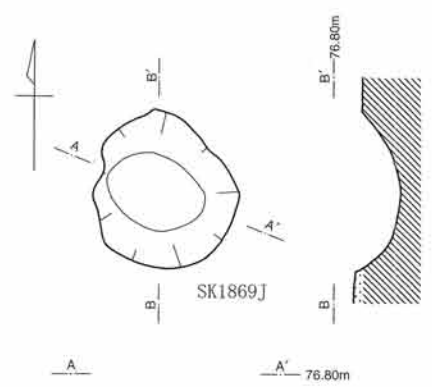
SK1865J土層説明

- 1. 茶褐色土 ローム粒少量
- 2. 明茶褐色土 ローム・ローム粒多量



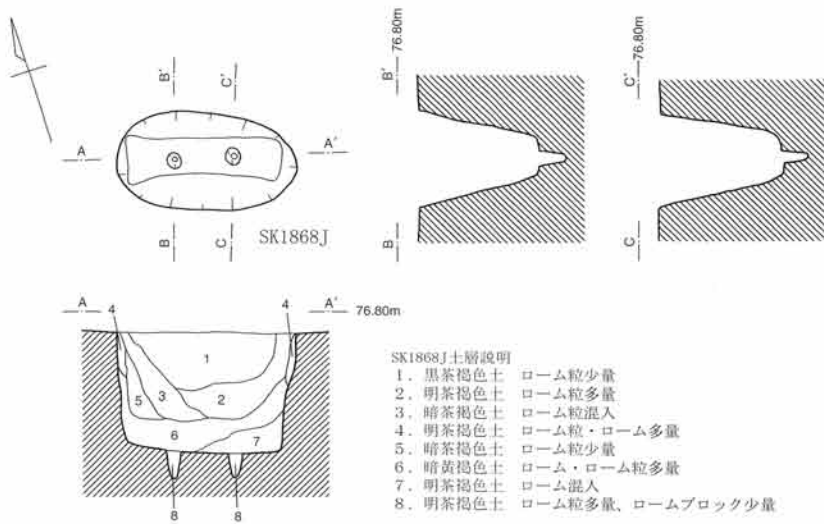
SK1866J土層説明

- 1. 黒茶褐色土 スコリア微量
- 2. 暗茶褐色土 ローム粒微量
- 3. 暗茶褐色土 ローム・ローム粒少量
- 4. 明茶褐色土 ローム・ローム粒多量



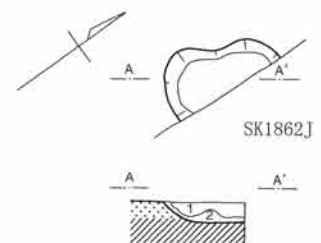
SK1869J土層説明

- 1. 暗茶褐色土 ローム粒微量
- 2. 暗茶褐色土 ローム粒少量
- 3. 明茶褐色土 ローム粒多量、ローム混入



SK1868J土層説明

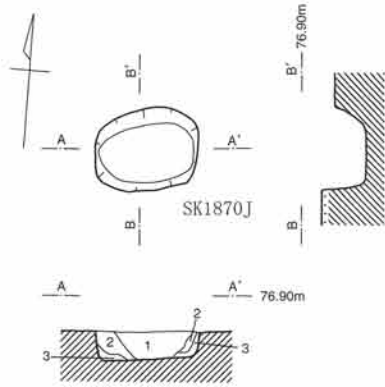
- 1. 黒茶褐色土 ローム粒少量
- 2. 明茶褐色土 ローム粒多量
- 3. 暗茶褐色土 ローム粒混入
- 4. 明茶褐色土 ローム粒・ローム多量
- 5. 暗茶褐色土 ローム粒少量
- 6. 暗黄褐色土 ローム・ローム粒多量
- 7. 明茶褐色土 ローム混入
- 8. 明茶褐色土 ローム粒多量、ロームブロック少量



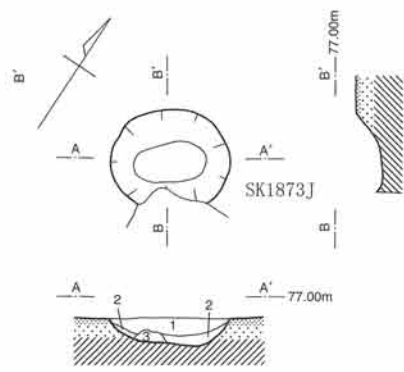
SK1862J土層説明

- 1. 暗茶褐色土 ローム少量
- 2. 明茶褐色土 ローム粒多量

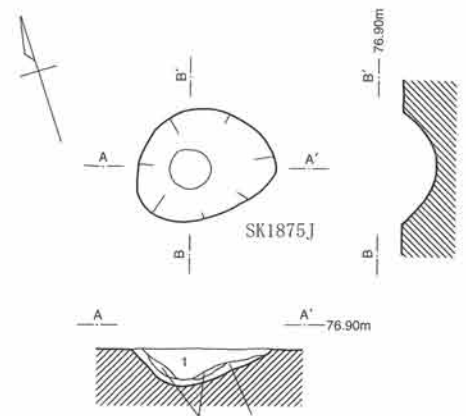




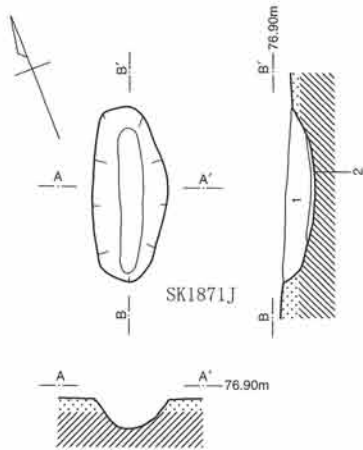
SK1870J土層説明
 1. 暗茶褐色土 ローム少量
 2. 茶褐色土 ローム少量
 3. 明茶褐色土 ローム多量



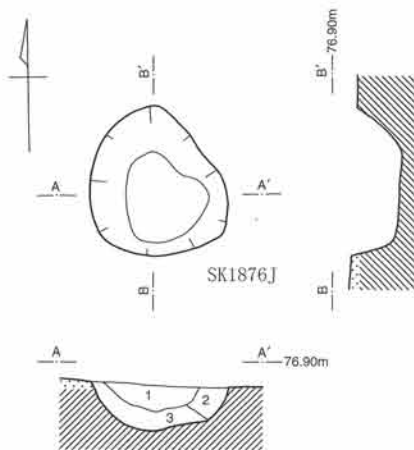
SK1873J土層説明
 1. 暗茶褐色土 スコリア少量
 2. 茶褐色土 ローム粒混入
 3. 明茶褐色土 ローム粒多量、ロームブロック微量



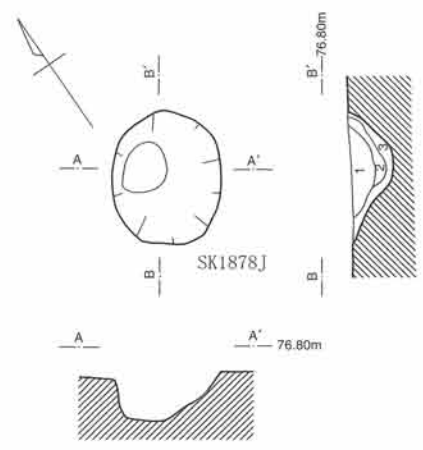
SK1875J土層説明
 1. 暗茶褐色土 ローム粒少量
 2. 明茶褐色土 ローム多量
 3. 暗黄褐色土 ローム・ローム粒多量



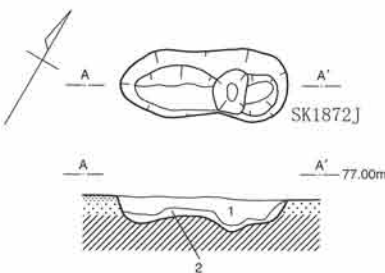
SK1871J土層説明
 1. 暗褐色土 ローム粒微量
 2. 暗黄褐色土 ローム粒多量



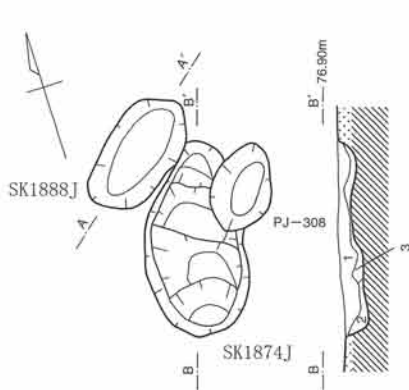
SK1876J土層説明
 1. 黒茶褐色土 ローム粒微量
 2. 茶褐色土 ローム粒・ローム少量
 3. 暗黄褐色土 ローム粒・ローム多量



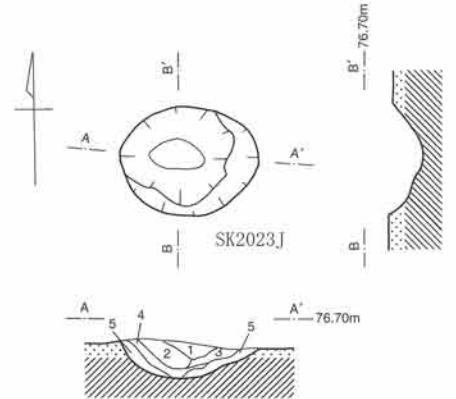
SK1878J土層説明
 1. 黒茶褐色土 ローム粒微量
 2. 暗茶褐色土 ローム粒混入
 3. 明茶褐色土 ローム粒多量



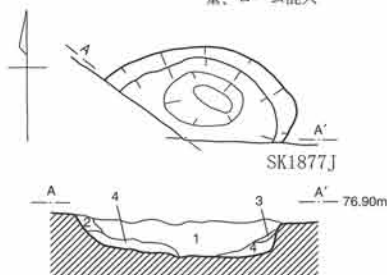
SK1872J土層説明
 1. 暗茶褐色土 ローム微量
 2. 明茶褐色土 ローム粒少量、ローム混入



SK1874J土層説明
 1. 暗茶褐色土 ローム粒混入
 2. 明茶褐色土 ローム粒・ローム多量
 3. 明茶褐色土 ローム・ローム粒多量、暗褐色土粒混入



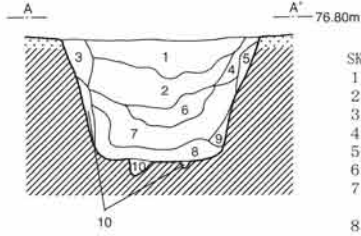
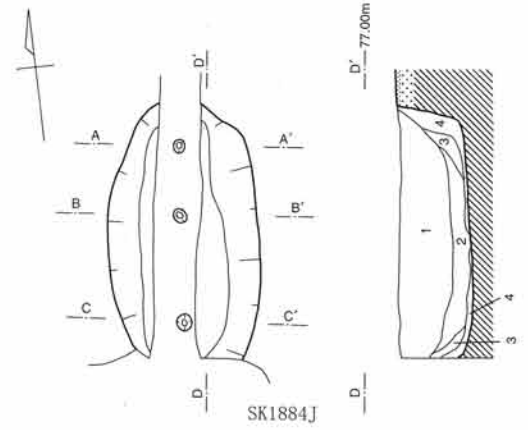
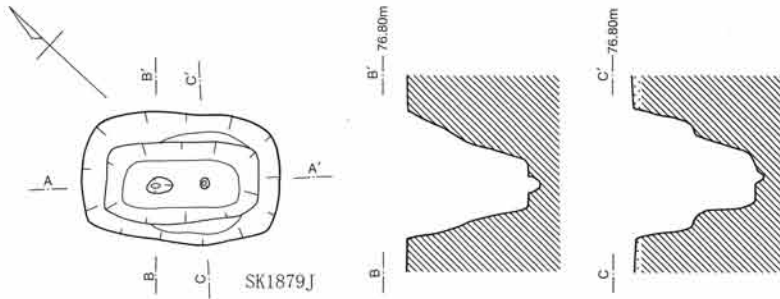
SK2023J土層説明
 1. 暗茶褐色土 ローム粒少量
 2. 暗茶褐色土 ローム粒少量
 3. 暗茶褐色土 ローム粒混入
 4. 茶褐色土 ローム粒多量
 5. 茶褐色土 ローム粒多量、ロームブロック混入



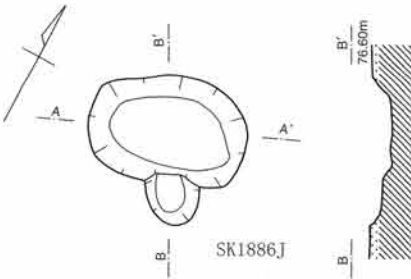
SK1877J土層説明
 1. 茶褐色土 ローム粒混入、ロームブロック微量
 2. 暗茶褐色土 ローム粒微量
 3. 明茶褐色土 ローム粒微量
 4. 暗黄褐色土 ローム・ローム粒多量

SK1888J土層説明
 1. 暗茶褐色土 ローム粒微量
 2. 明茶褐色土 ローム粒多量

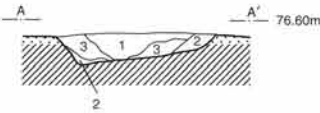
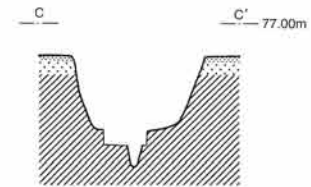
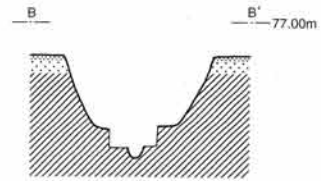
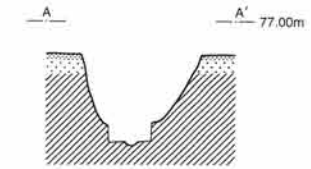




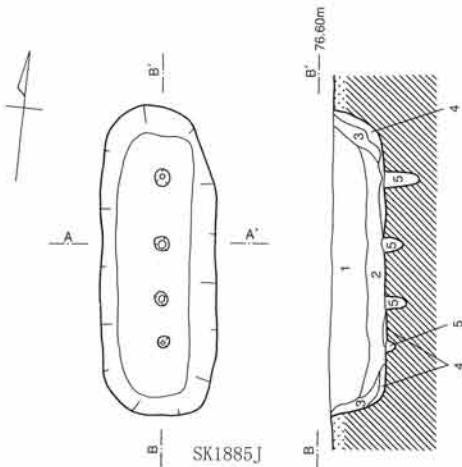
- SK1879J土層説明
1. 黒茶褐色土 スコリア少量
 2. 黒茶褐色土 スコリア混入、ローム粒微量
 3. 茶褐色土 ローム粒少量
 4. 明茶褐色土 ローム粒混入
 5. 暗黄褐色土 ローム粒多量
 6. 暗茶褐色土 ローム粒混入
 7. 明茶褐色土 ローム粒・暗茶褐色土混入、ロームブロック微量
 8. 明茶褐色土 ローム・ローム粒多量
 9. 茶褐色土 ローム・ローム粒多量
 10. 明茶褐色土 ローム粒多量、ロームブロック微量



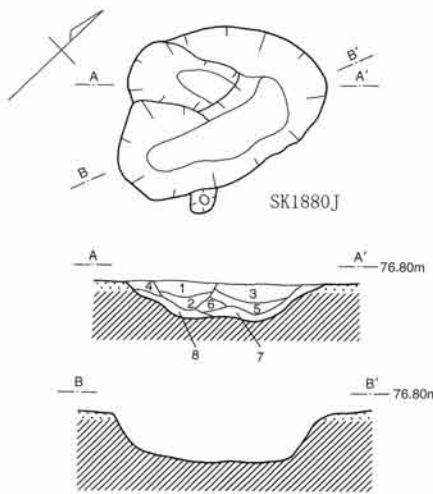
- SK1884J土層説明
1. 黒茶褐色土 ローム粒微量
 2. 黒茶褐色土 ローム粒少量
 3. 暗茶褐色土 ローム粒混入
 4. 明茶褐色土 ローム粒多量、ロームブロック少量



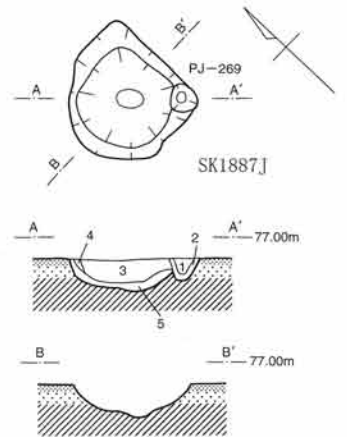
- SK1886J土層説明
1. 茶褐色土 ローム粒少量
 2. 明茶褐色土 ローム粒多量
 3. 暗茶褐色土 ローム粒多量



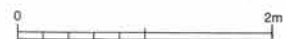
- SK1885J土層説明
1. 黒茶褐色土 スコリア微量
 2. 黒茶褐色土 ローム粒微量
 3. 暗茶褐色土 ローム粒少量
 4. 明茶褐色土 ローム粒多量、ロームブロック少量
 5. 暗黄褐色土 ローム粒多量

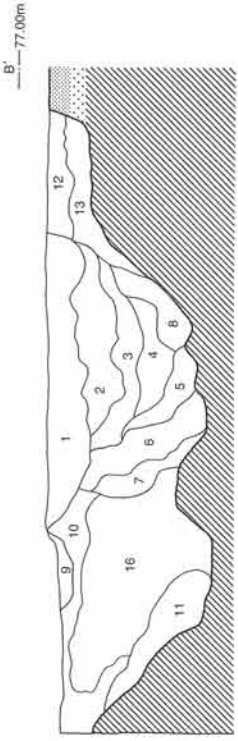
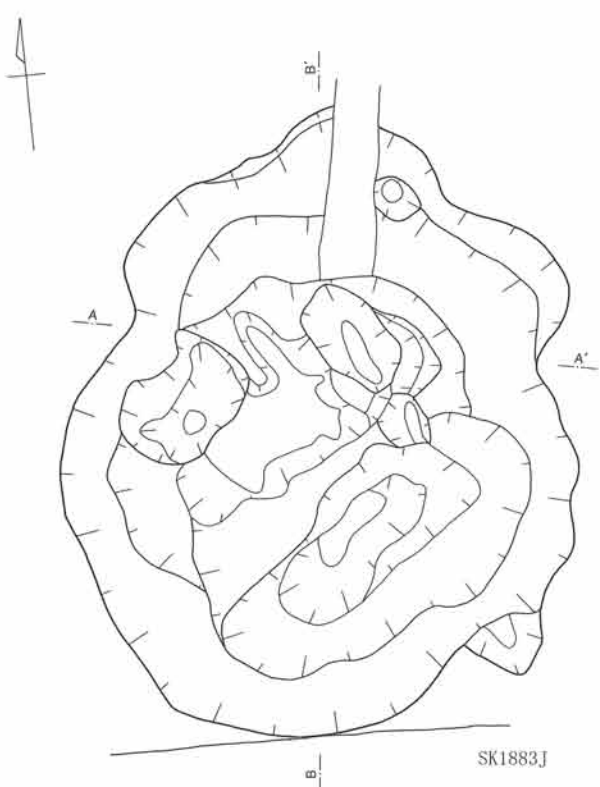


- SK1880J土層説明
1. 黒茶褐色土 ローム粒少量
 2. 黒茶褐色土 ローム混入
 3. 暗茶褐色土 ローム粒少量
 4. 茶褐色土 ローム少量
 5. 暗茶褐色土 ローム混入
 6. 茶褐色土 ローム少量
 7. 茶褐色土 ローム多量
 8. 暗黄褐色土 ローム多量



- SK1887J土層説明
1. 暗茶褐色土 ローム粒少量 =PJ-269
 2. 茶褐色土 ローム粒混入 =PJ-269
 3. 暗茶褐色土 ローム粒微量
 4. 茶褐色土 ローム粒微量
 5. 明茶褐色土 ローム粒多量

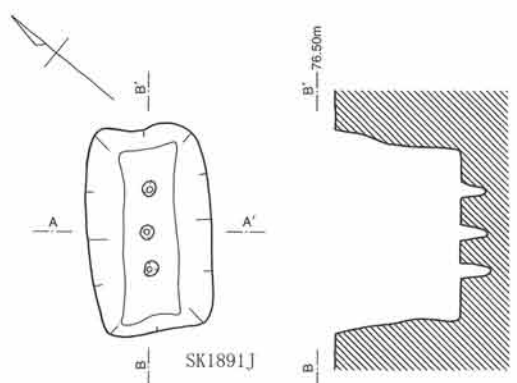
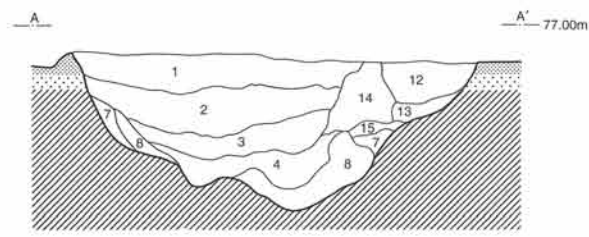




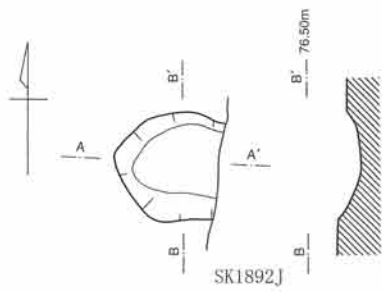
SK1883J

SK1883J土層説明

- | | |
|-----------|-----------------------|
| 1. 茶褐色土 | ローム粒・ロームブロック混入 |
| 2. 暗茶褐色土 | スコリア少量 |
| 3. 暗茶褐色土 | ローム粒少量、スコリア多量 |
| 4. 暗茶褐色土 | ローム粒微量、スコリア少量 |
| 5. 暗茶褐色土 | ローム粒混入、スコリア多量 |
| 6. 暗茶褐色土 | ローム粒多量 |
| 7. 明茶褐色土 | ローム粒・ロームブロック多量 |
| 8. 明茶褐色土 | ローム粒・ロームブロック多量、茶褐色土混入 |
| 9. 明茶褐色土 | ロームブロック微量 |
| 10. 茶褐色土 | ロームブロック多量 |
| 11. 黒茶褐色土 | ローム粒多量 |
| 12. 茶褐色土 | ロームブロック・ローム粒微量 |
| 13. 茶褐色土 | ローム粒多量 |
| 14. 褐色土 | ローム粒・ロームブロック混入 |
| 15. 暗黄褐色土 | ローム粒多量 |
| 16. 暗黄褐色土 | 崩れたローム |



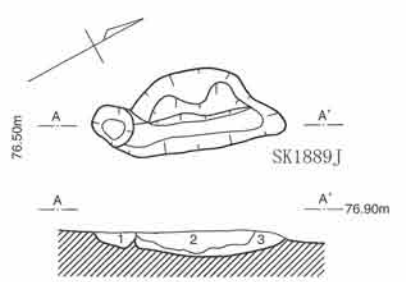
SK1891J



SK1892J

SK1892J土層説明

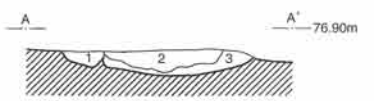
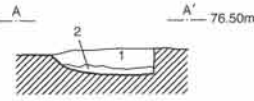
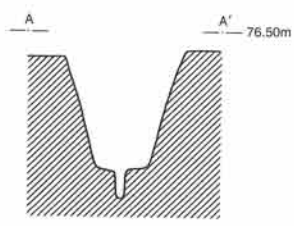
- | | |
|----------|----------------------|
| 1. 暗茶褐色土 | ローム粒少量 |
| 2. 明茶褐色土 | ローム粒混入、
ロームブロック微量 |



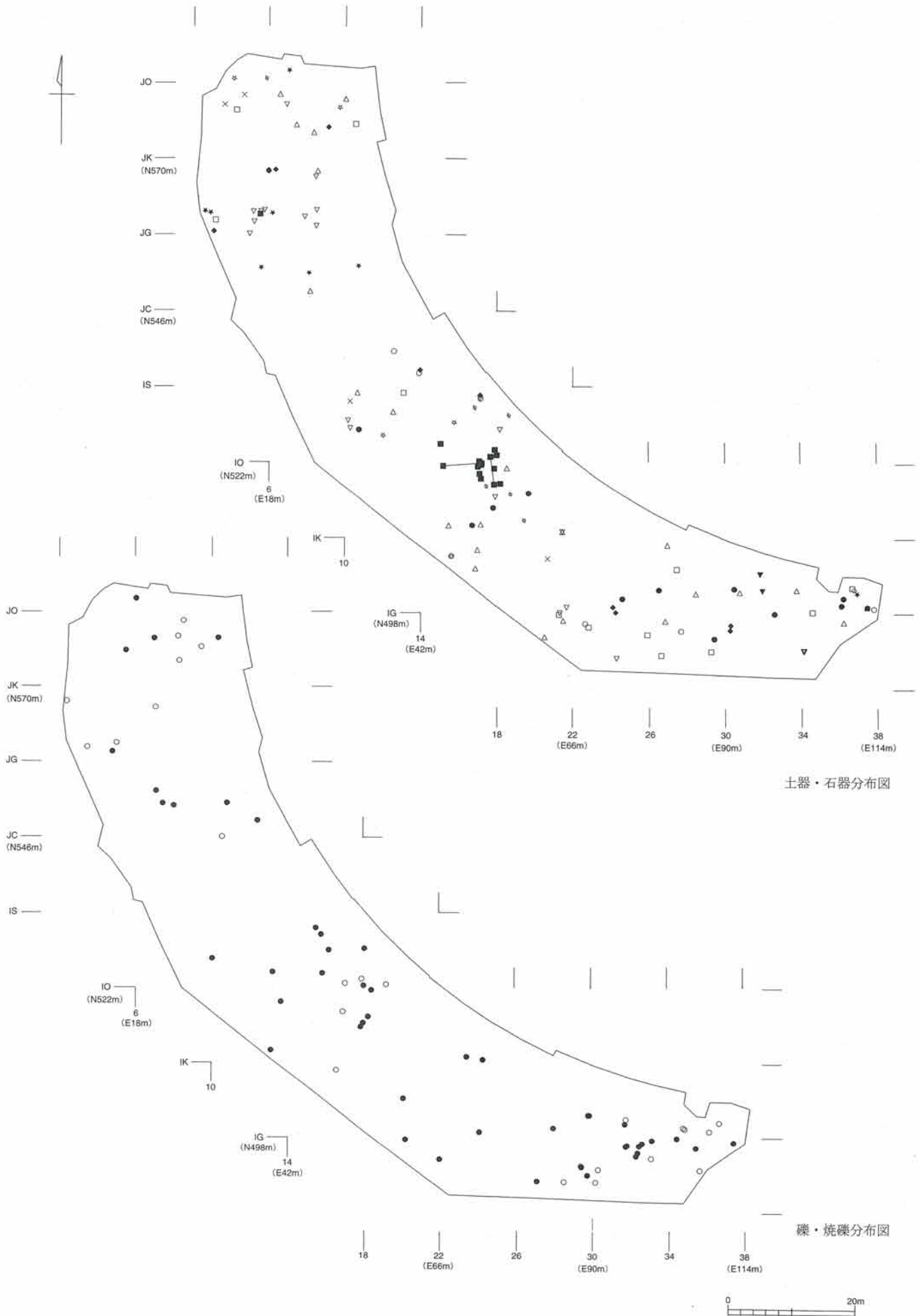
SK1889J

SK1889J土層説明

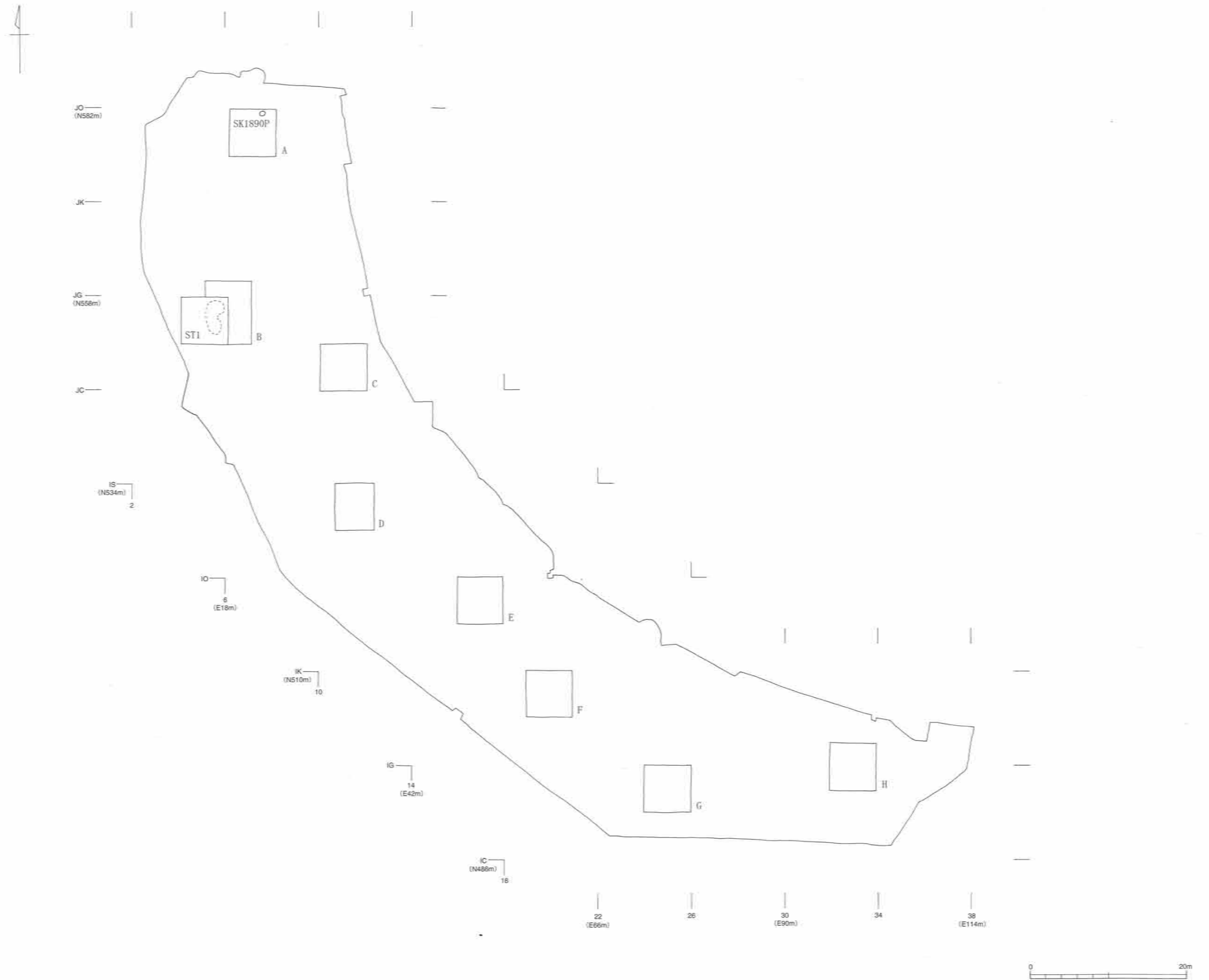
- | | |
|----------|--------|
| 1. 暗茶褐色土 | ローム粒混入 |
| 2. 黒茶褐色土 | ローム粒混入 |
| 3. 明茶褐色土 | ローム粒多量 |



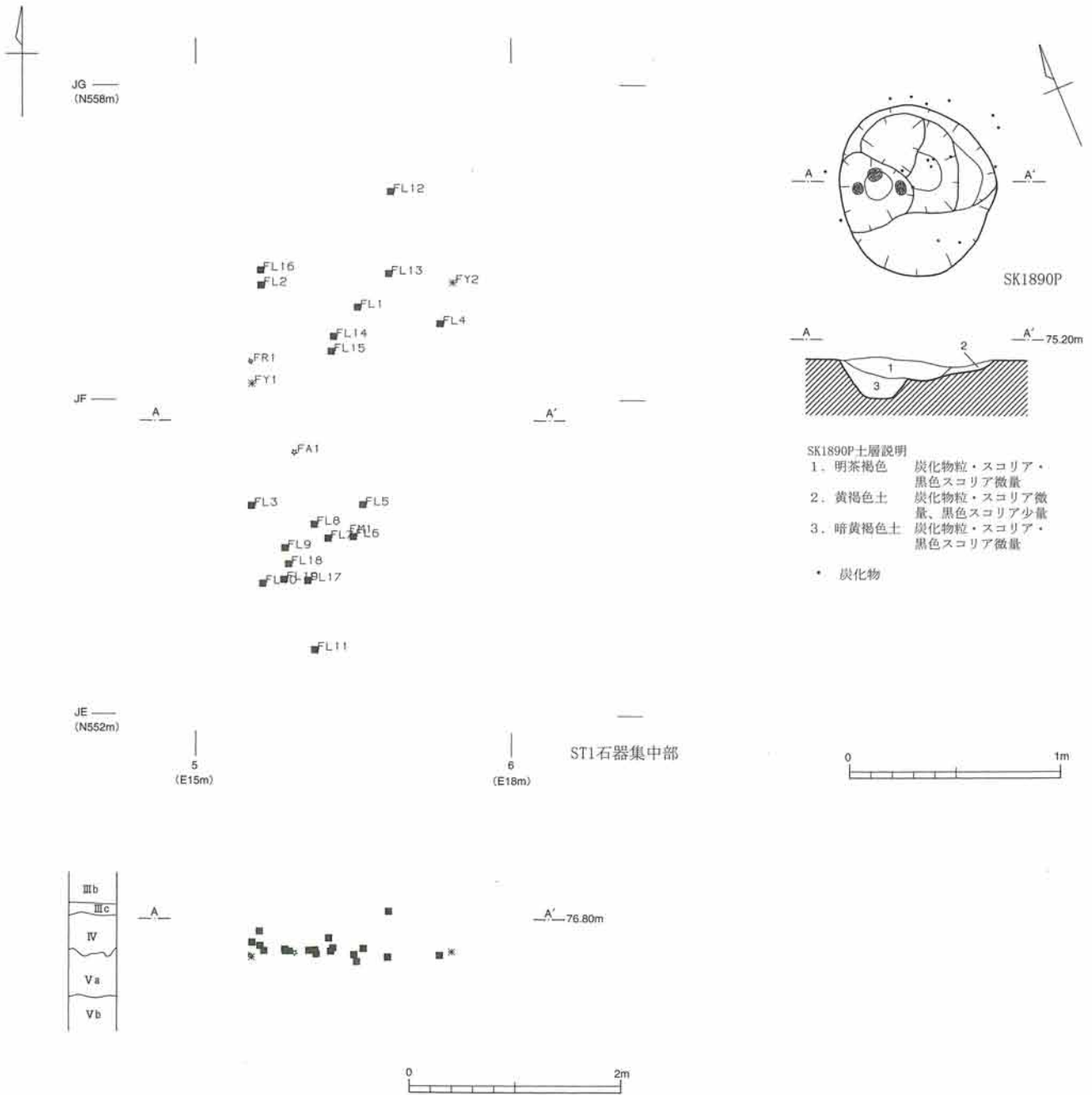
図面152 442次調査 包含層出土遺物分布図

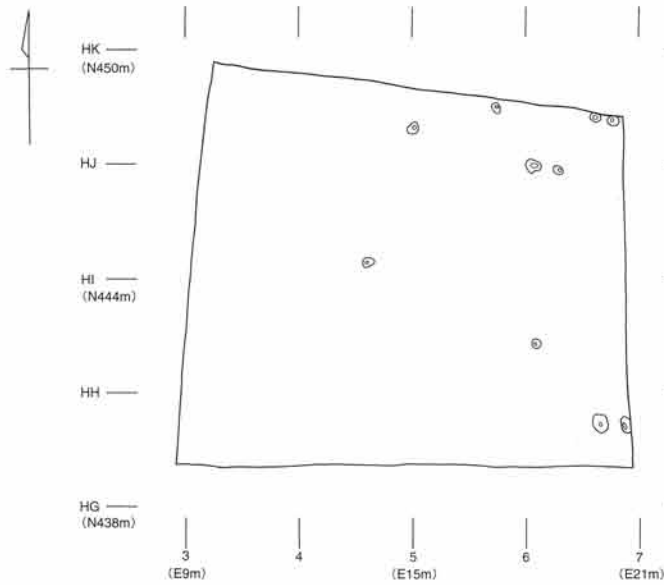


図面153 442次調査 旧石器時代遺構配置図

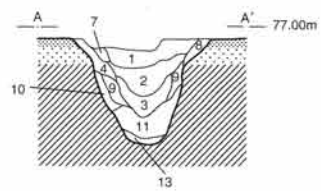
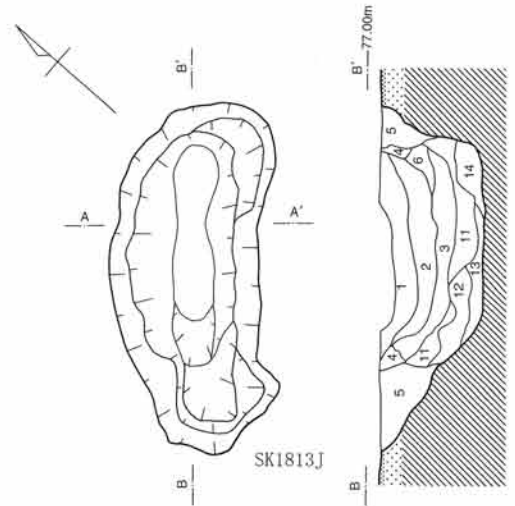


図面154 442次調査 ST 1 石器集中部、SK1890P土坑実測図



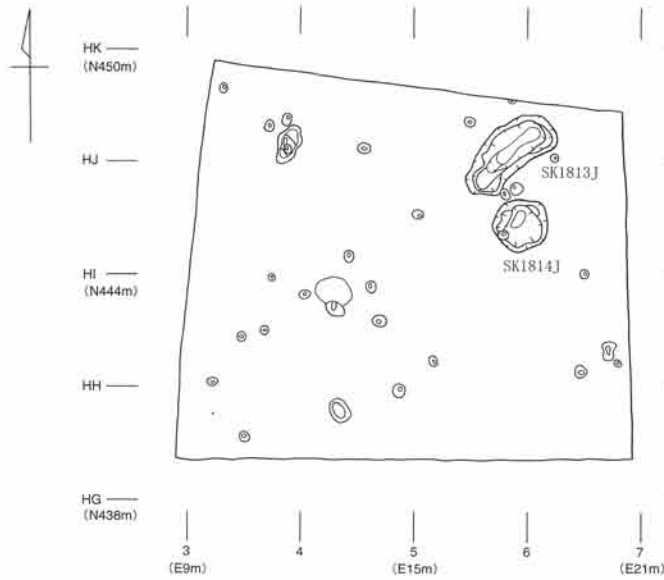


歴史時代遺構配置図

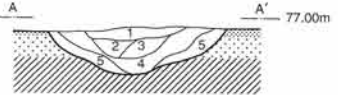
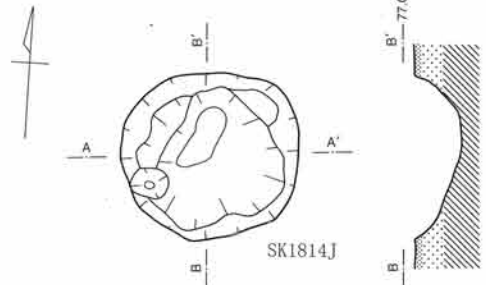


SK1813J土層説明

- | | |
|-----------|------------------|
| 1. 暗茶褐色土 | ローム粒微量 |
| 2. 暗茶褐色土 | ローム粒少量 |
| 3. 暗茶褐色土 | ローム粒混入 |
| 4. 褐色土 | ローム粒混入 |
| 5. 明茶褐色土 | ローム粒多量 |
| 6. 茶褐色土 | ローム粒混入、スコリア微量 |
| 7. 茶褐色土 | ローム粒混入、スコリア少量 |
| 8. 褐色土 | ローム粒多量、スコリア微量 |
| 9. 茶褐色土 | ローム粒混入、スコリア少量 |
| 10. 明茶褐色土 | ローム粒混入、ロームブロック多量 |
| 11. 茶褐色土 | ローム粒多量 |
| 12. 明茶褐色土 | ローム粒多量、ロームブロック混入 |
| 13. 茶褐色土 | ローム粒多量、ロームブロック混入 |
| 14. 明茶褐色土 | ローム粒・ロームブロック多量 |

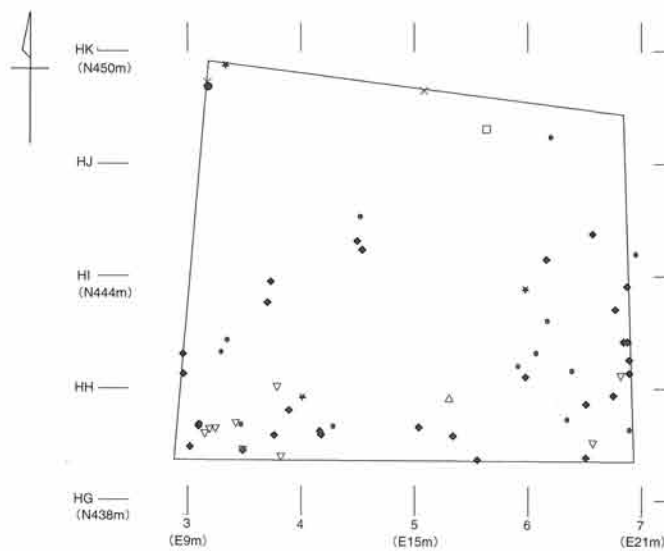


縄文時代遺構配置図



SK1814J土層説明

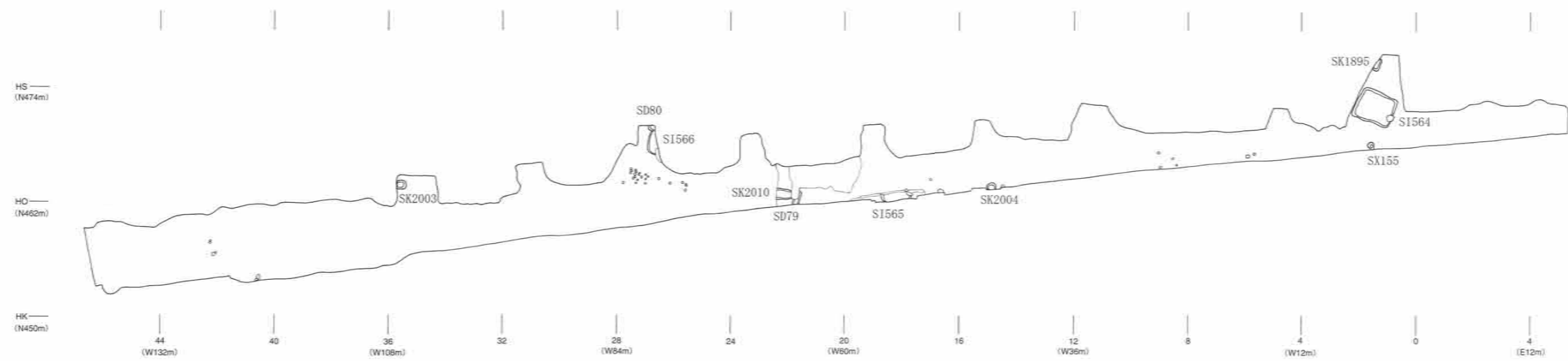
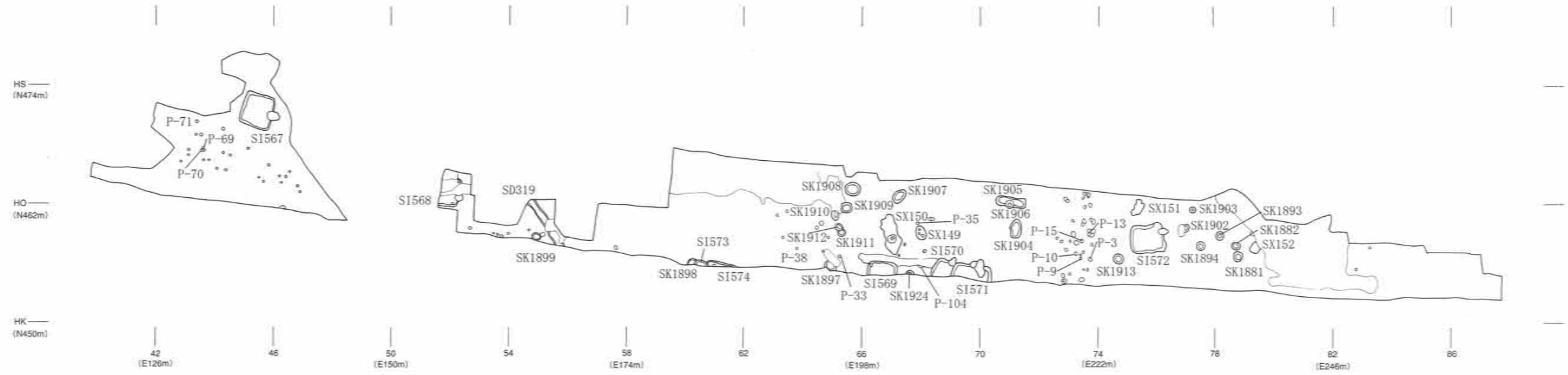
- | | |
|----------|----------------|
| 1. 暗茶褐色土 | ローム粒少量 |
| 2. 暗茶褐色土 | ローム粒・スコリア少量 |
| 3. 茶褐色土 | ローム粒・スコリア少量 |
| 4. 茶褐色土 | ローム粒混入 |
| 5. 褐色土 | ローム粒・ロームブロック多量 |

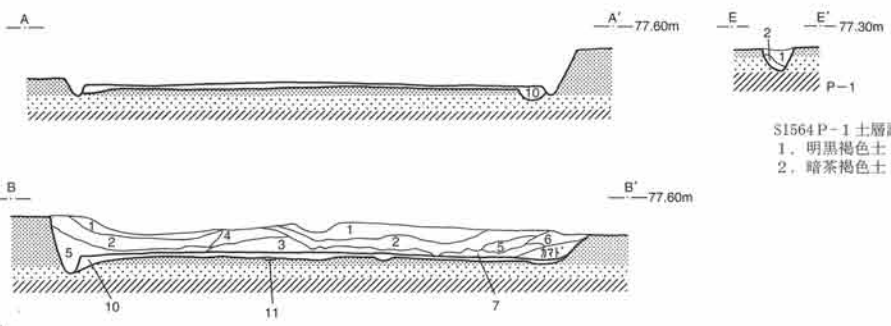
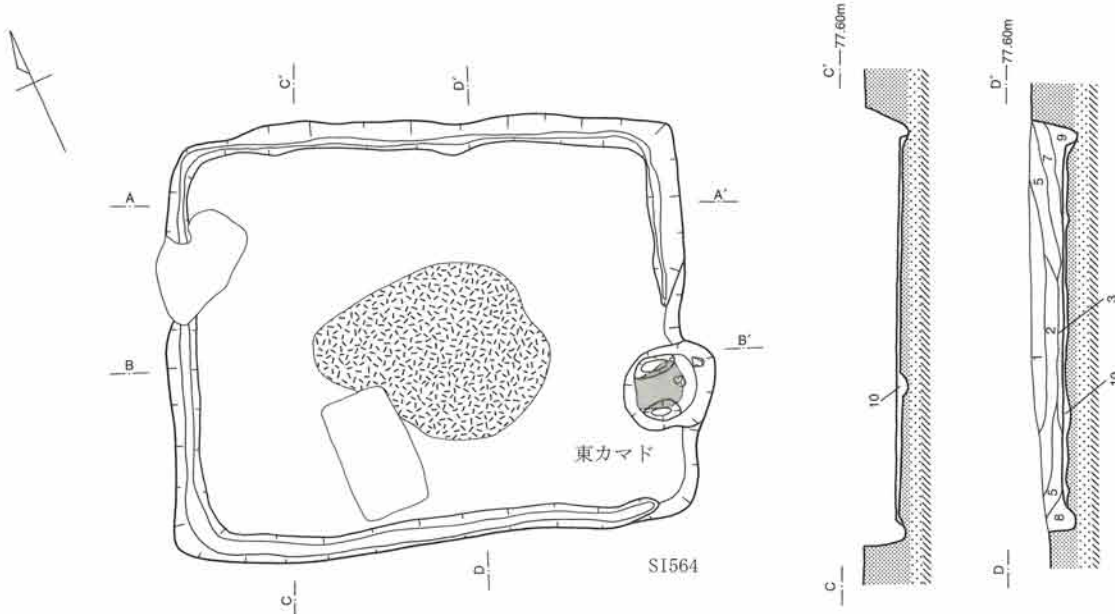


包含層出土遺物分布図



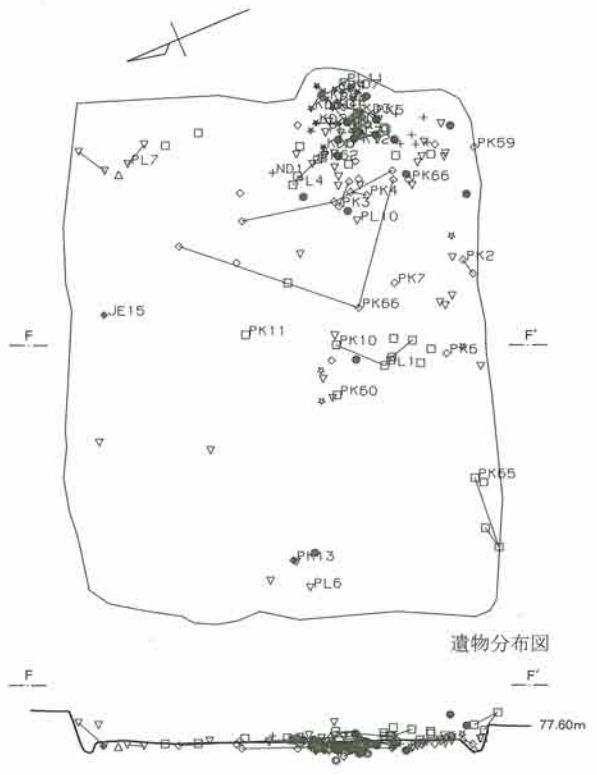
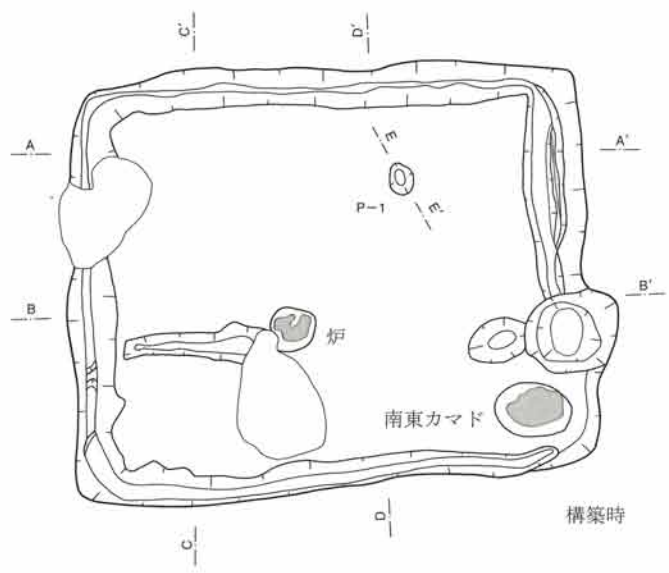
図面156 444次調査 歴史時代遺構配置図

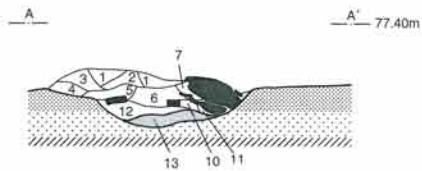
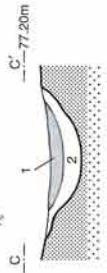
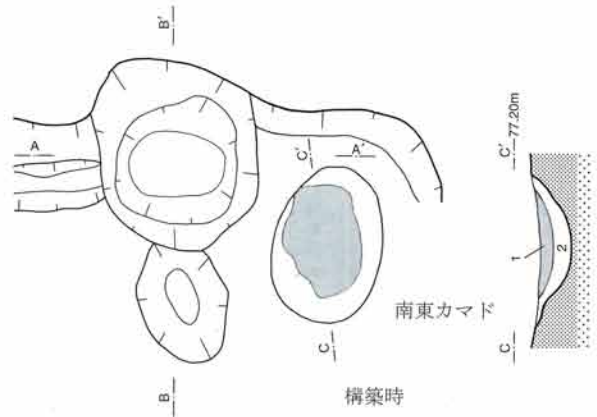
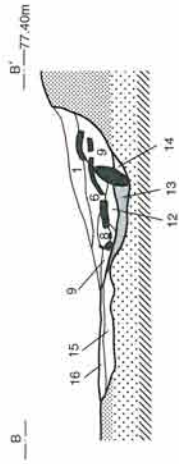
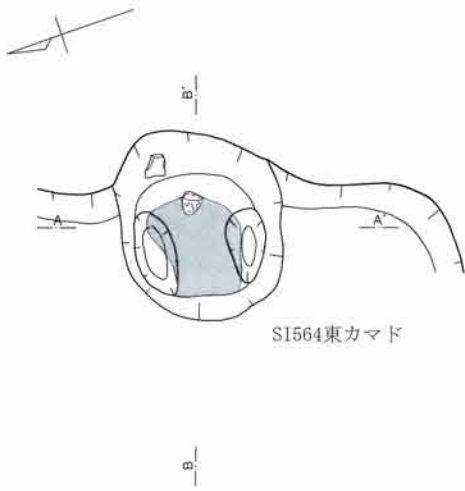




SI564 P-1 土層説明
 1. 明黒褐色土 焼土粒微量
 2. 暗茶褐色土 暗茶褐色土ブロック多量

- SI564土層説明
1. 明黒褐色土 ローム粒・暗茶褐色土微量
 2. 明黒褐色土 ローム粒少量、暗茶褐色土微量
 3. 暗茶褐色土 焼土粒多量、白色粒少量、炭化物微量
 4. 明黒褐色土 ローム粒・暗茶褐色土少量
 5. 明黒褐色土 ローム粒少量、暗褐色土混入
 6. 明黒褐色土 ローム粒混入、焼土粒微量、暗茶褐色土少量
 7. 明黒褐色土 ローム粒・白色粒混入、焼土粒少量
 8. 明黒褐色土 ローム粒・暗茶褐色土少量、焼土粒微量
 9. 暗茶褐色土 ローム粒・暗茶褐色土混入、ロームブロック微量
 10. 明黒褐色土 硬化面=貼床
 11. 明茶褐色土 被熱したローム層





SI564カマド土層説明

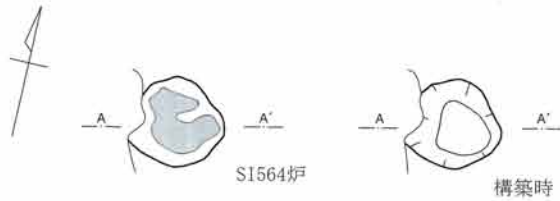
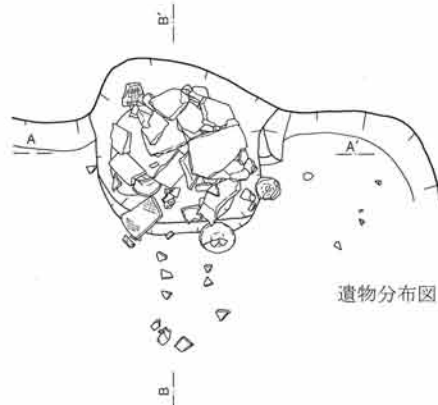
- | | |
|-----------|---------------------|
| 1. 明黒褐色土 | ローム粒少量、焼土粒微量 |
| 2. 明黒褐色土 | ローム粒少量、白色粘土粒混入 |
| 3. 明黒褐色土 | ローム粒、暗茶褐色土少量 |
| 4. 暗茶褐色土 | ローム粒微量、焼土混入 |
| 5. 暗灰褐色土 | 白色粘土多量、焼土粒混入 |
| 6. 暗茶褐色土 | ローム粒・焼土・白色粘土混入 |
| 7. 明黒褐色土 | ローム粒・焼土少量 |
| 8. 明黒褐色土 | ローム粒少量、焼土粒多量、白色粘土少量 |
| 9. 暗茶褐色土 | ローム粒微量、ボソボソしている |
| 10. 明黒褐色土 | ローム粒・焼土微量 |
| 11. 暗灰色土 | 灰?多量、焼土極微量、縮まりない |
| 12. 暗茶褐色土 | ローム粒少量、焼土多量 |
| 13. 赤褐色土 | 焼土多量=火床 |
| 14. 暗茶褐色土 | ローム粒少量、焼土粒混入 |
| 15. 明黒褐色土 | 硬化面=貼床 |
| 16. 明黒褐色土 | ローム粒微量、焼土粒極微量 |

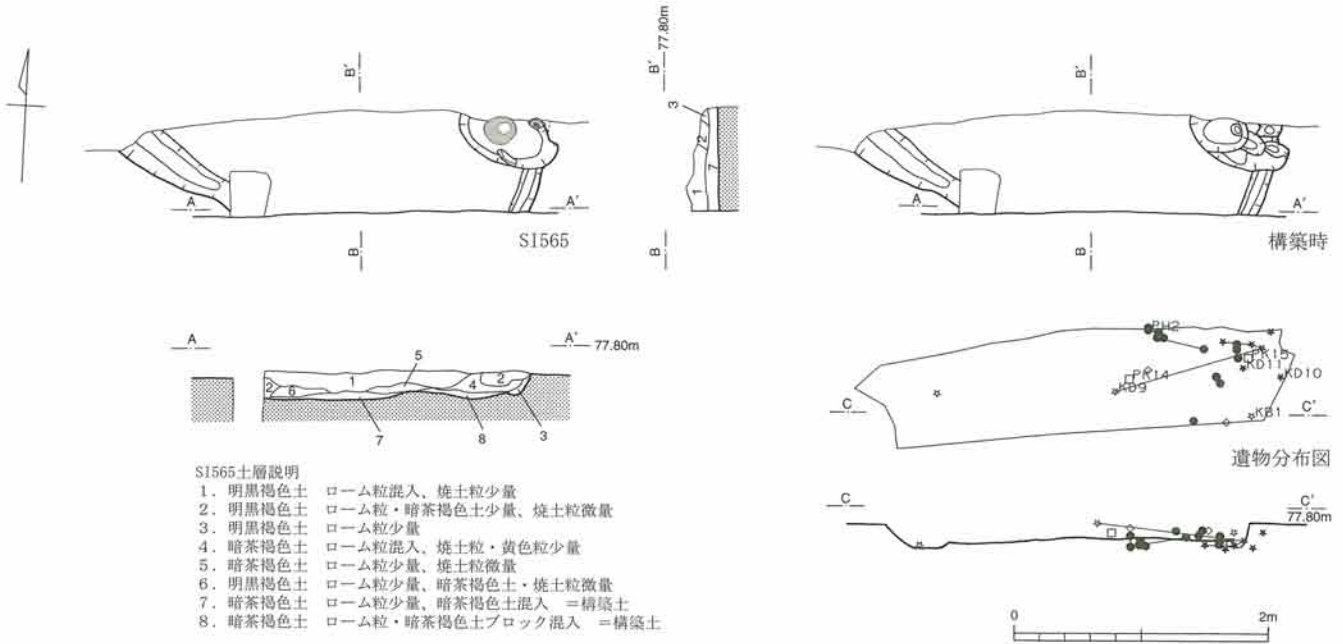
SI564南東カマド土層説明

1. 暗赤褐色土 火床
2. 明茶褐色土 被熱ローム層

SI564炉土層説明

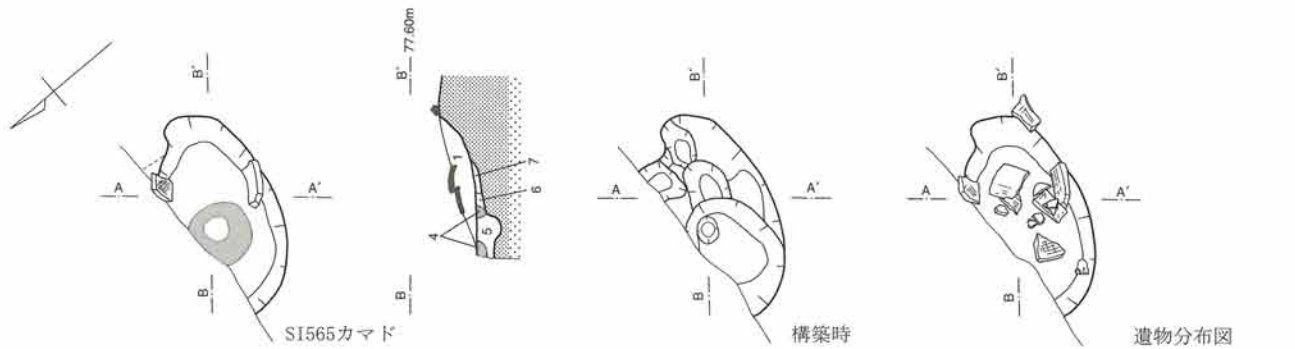
1. 暗赤褐色土 火床
2. 明茶褐色土 被熱ローム層





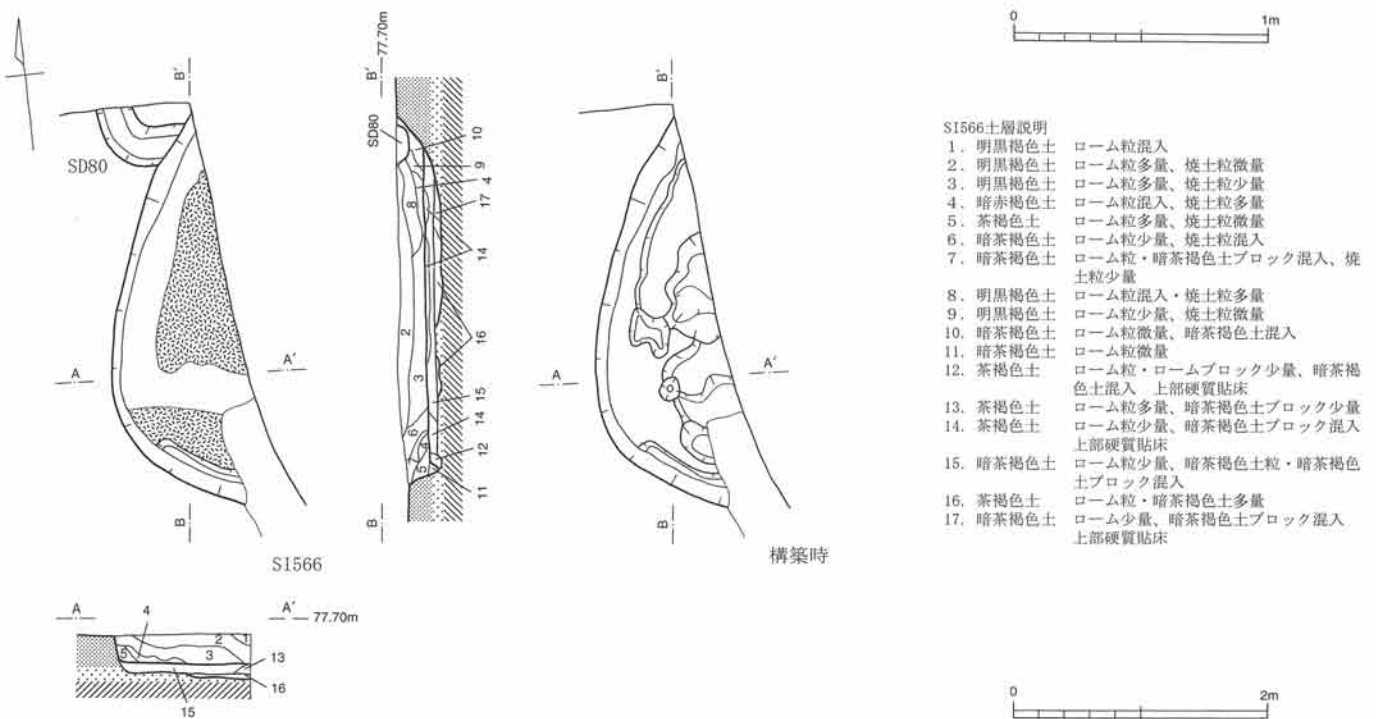
SI565土層説明

- | | |
|----------|------------------------|
| 1. 明黒褐色土 | ローム粒混入、焼土粒少量 |
| 2. 明黒褐色土 | ローム粒・暗茶褐色土少量、焼土粒微量 |
| 3. 明黒褐色土 | ローム粒少量 |
| 4. 暗茶褐色土 | ローム粒混入、焼土粒・黄色粒少量 |
| 5. 暗茶褐色土 | ローム粒少量、焼土粒微量 |
| 6. 明黒褐色土 | ローム粒少量、暗茶褐色土・焼土粒微量 |
| 7. 暗茶褐色土 | ローム粒少量、暗茶褐色土混入 = 構築土 |
| 8. 暗茶褐色土 | ローム粒・暗茶褐色土ブロック混入 = 構築土 |



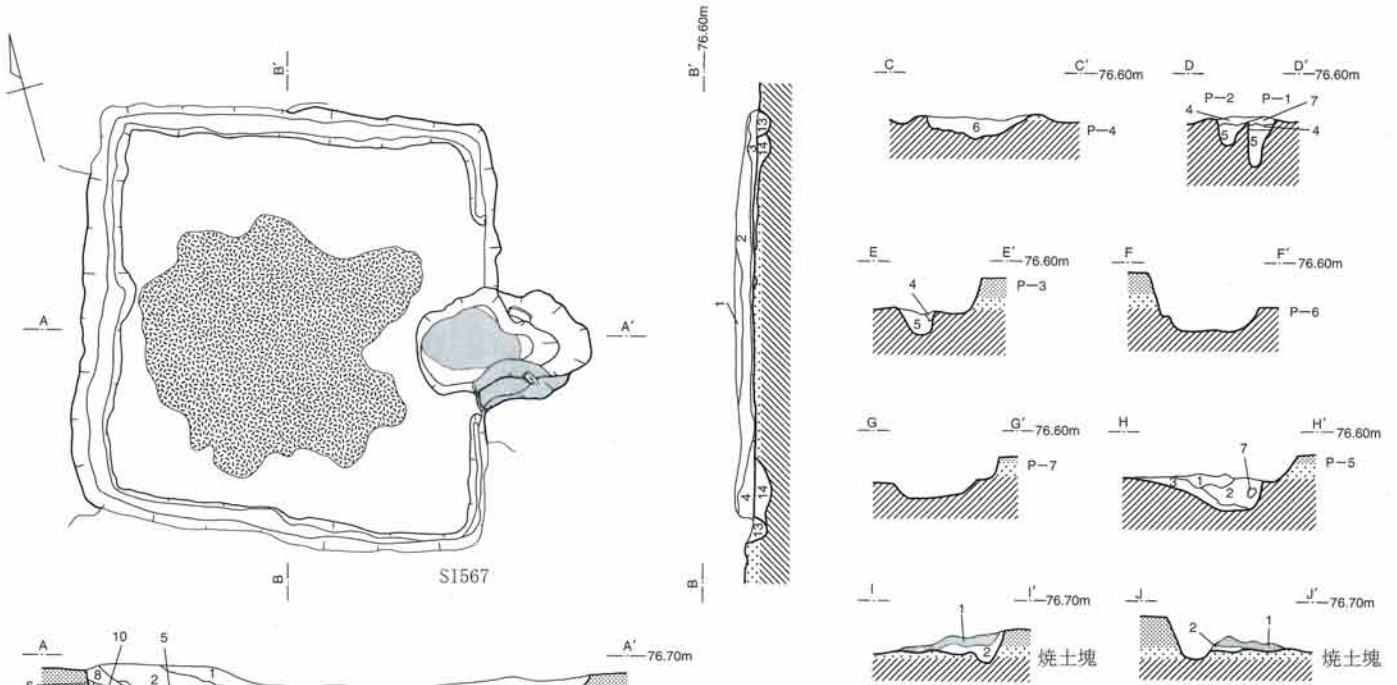
SI565カマド土層説明

- | | |
|----------|----------------------------|
| 1. 明黒褐色土 | ローム粒・焼土粒少量 |
| 2. 暗茶褐色土 | ローム粒少量、焼土粒混入 |
| 3. 暗茶褐色土 | ローム粒微量 |
| 4. 暗赤褐色土 | 焼土粒多量、ローム粒混入 火床 |
| 5. 明黒褐色土 | ローム粒少量、暗茶褐色土混入、焼土粒微量 = 構築土 |
| 6. 明黒褐色土 | ローム粒微量、暗茶褐色土・焼土粒少量 = 構築土 |
| 7. 暗茶褐色土 | ローム粒微量、暗茶褐色土・焼土粒少量 = 構築土 |
| 8. 暗茶褐色土 | ローム粒少量、焼土粒混入 = 構築土 |



SI566土層説明

- | | |
|-----------|-------------------------------|
| 1. 明黒褐色土 | ローム粒混入 |
| 2. 明黒褐色土 | ローム粒多量、焼土粒微量 |
| 3. 明黒褐色土 | ローム粒多量、焼土粒少量 |
| 4. 暗赤褐色土 | ローム粒混入、焼土粒多量 |
| 5. 茶褐色土 | ローム粒多量、焼土粒微量 |
| 6. 暗茶褐色土 | ローム粒少量、焼土粒混入 |
| 7. 暗茶褐色土 | ローム粒・暗茶褐色土ブロック混入、焼土粒少量 |
| 8. 明黒褐色土 | ローム粒混入・焼土粒多量 |
| 9. 明黒褐色土 | ローム粒少量、焼土粒微量 |
| 10. 暗茶褐色土 | ローム粒微量、暗茶褐色土混入 |
| 11. 暗茶褐色土 | ローム粒微量 |
| 12. 茶褐色土 | ローム粒・ロームブロック少量、暗茶褐色土混入 上部硬質貼床 |
| 13. 茶褐色土 | ローム粒多量、暗茶褐色土ブロック少量 |
| 14. 茶褐色土 | ローム粒少量、暗茶褐色土ブロック混入 上部硬質貼床 |
| 15. 暗茶褐色土 | ローム粒少量、暗茶褐色土粒・暗茶褐色土ブロック混入 |
| 16. 茶褐色土 | ローム粒・暗茶褐色土多量 |
| 17. 暗茶褐色土 | ローム少量、暗茶褐色土ブロック混入 上部硬質貼床 |



SI567土層説明

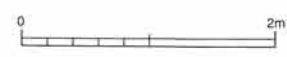
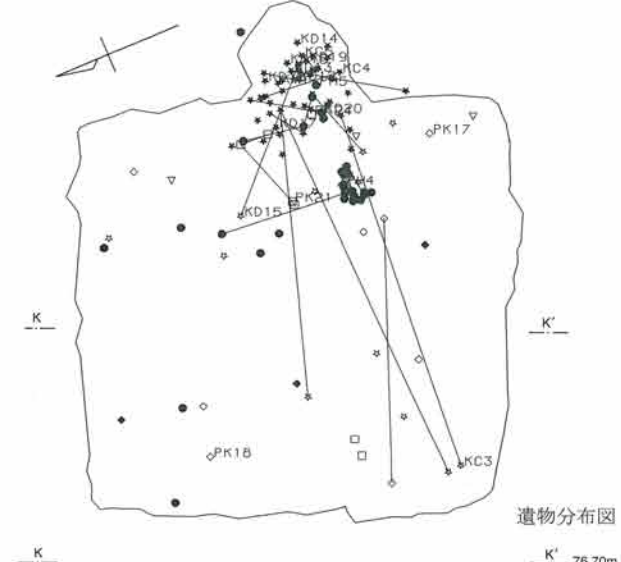
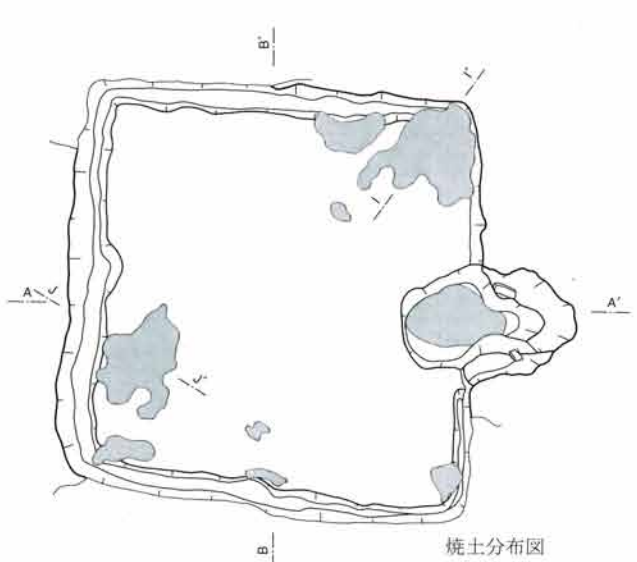
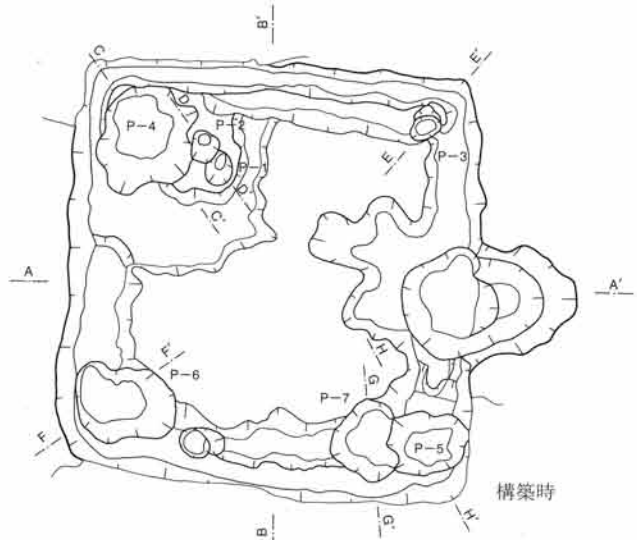
- | | |
|-----------|---------------------------------|
| 1. 明黒褐色土 | ローム粒・焼土粒微量 |
| 2. 明黒褐色土 | ローム粒・焼土粒少量、ロームブロック混入 |
| 3. 暗茶褐色土 | 暗茶褐色土ブロック混入 |
| 4. 暗茶褐色土 | 焼土粒多量 |
| 5. 暗茶褐色土 | 焼土粒・白色粘土粒少量、炭化物微量 |
| 6. 暗茶褐色土 | ロームブロック |
| 7. 暗茶褐色土 | 白色粘土粒多量、焼土粒微量 |
| 8. 茶褐色土 | 暗褐色土ブロック混入 |
| 9. 褐色土 | 焼土粒多量 |
| 10. 暗茶褐色土 | ローム粒微量 |
| 11. 暗茶褐色土 | ローム粒・焼土粒微量 |
| 12. 褐色土 | ローム粒微量 |
| 13. 明茶褐色土 | ロームブロック少量 |
| 14. 暗茶褐色土 | ロームブロック・暗茶褐色土ブロック混入、焼土粒微量 = 構築土 |
| 15. 暗茶褐色土 | ローム粒多量 上面硬質 貼床 |

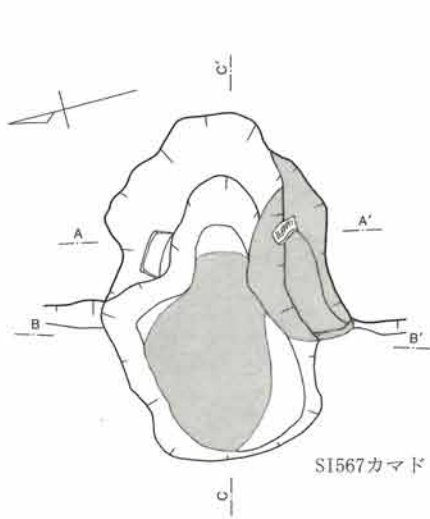
SI567 P-1～7 土層説明

- | | |
|----------|----------------------------------|
| 1. 明黒褐色土 | ロームブロック混入、ローム粒・焼土粒・炭化物少量 |
| 2. 明黒褐色土 | ロームブロック混入、ローム粒少量、焼土粒・白色粘土粒・炭化物微量 |
| 3. 暗茶褐色土 | ロームブロック多量、白色粘土粒微量 |
| 4. 明黒褐色土 | ロームブロック混入、白色粘土粒微量 |
| 5. 茶褐色土 | 黒褐色土・暗茶褐色土・ローム混入 |
| 6. 暗茶褐色土 | ロームブロック混入、暗茶褐色土ブロック混入 |
| 7. 暗黄褐色土 | ロームブロック |

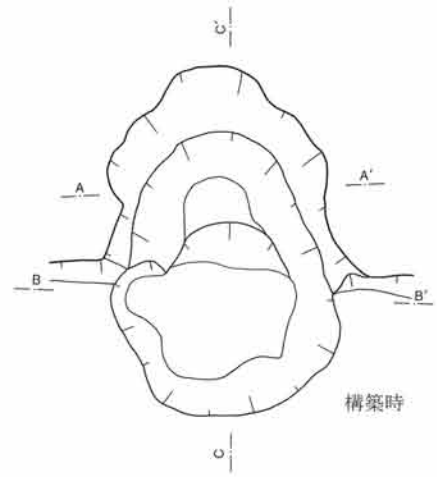
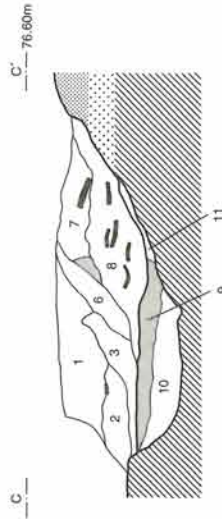
SI567 焼土塊土層説明

- | | |
|----------|------------|
| 1. 赤褐色土 | 焼土塊 |
| 2. 明黒褐色土 | ローム粒・焼土粒微量 |

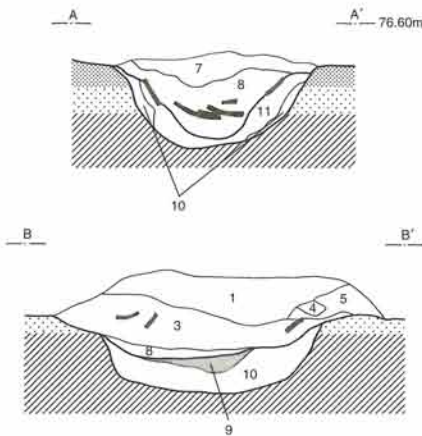




SI567カマド

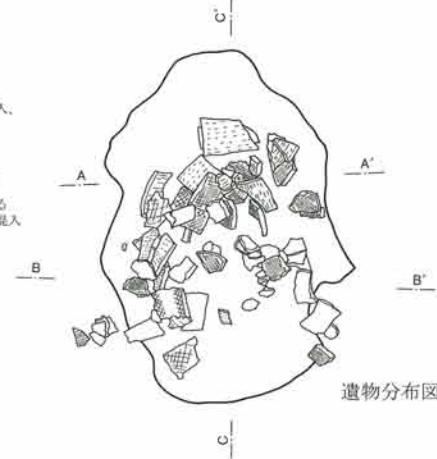


構築時



SI567カマド土層説明

- 1. 暗茶褐色土 ローム粒混入、焼土粒多量
- 2. 明黒褐色土 ローム粒混入、焼土粒多量、
焼土ブロック少量、炭化物微量
- 3. 茶褐色土 焼土粒多量、白色粘土粒少量
- 4. 茶褐色土 焼土粒多量、白色粘土粒少量
- 5. 暗茶褐色土 ローム粒・暗茶褐色土ブロック混入、
被熱し硬い
- 6. 暗茶褐色土 ローム粒・焼土粒少量
- 7. 暗茶褐色土 焼土粒多量、白色粘土粒少量
- 8. 明黒褐色土 焼土ブロック混入、ローム粒少量
- 9. 赤褐色土 焼土多量 火床
- 10. 明黒褐色土 焼土多量、被熱しボソボソしている
- 11. 茶褐色土 焼土ブロック・白色粘土ブロック混入

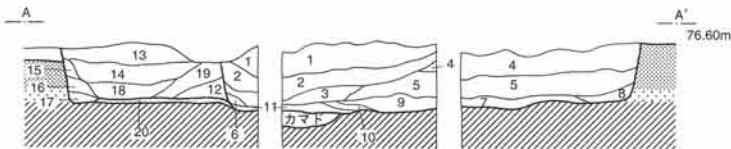


遺物分布図



SI573

SI574



SI573カマド

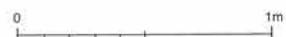
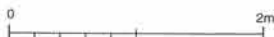


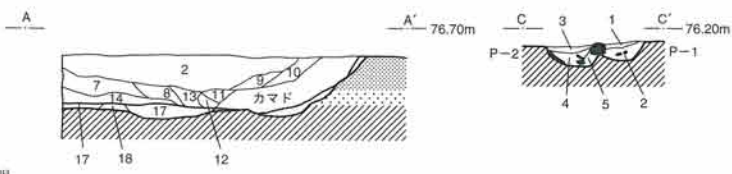
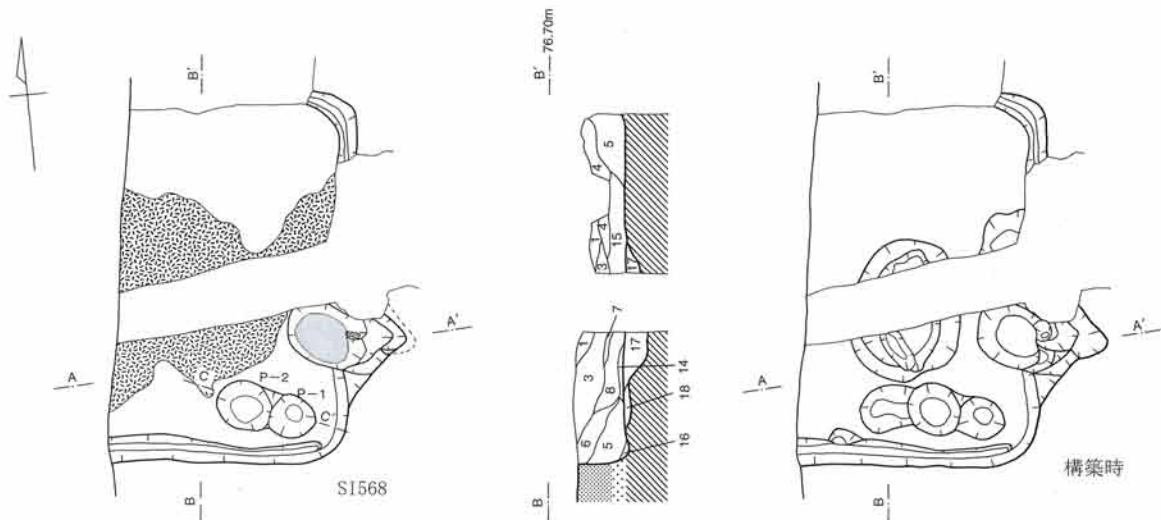
SI573・574土層説明

- 1. 明黒褐色土 ローム粒・暗茶褐色土少量、焼土粒微量
- 2. 明黒褐色土 ローム粒少量、焼土粒混入、暗茶褐色土微量
- 3. 明黒褐色土 ローム粒・焼土粒微量、暗茶褐色土少量
- 4. 明黒褐色土 ローム粒・焼土粒少量、暗茶褐色土シミ状に混入
- 5. 明黒褐色土 ローム粒・焼土粒少量、暗茶褐色土混入
- 6. 茶褐色土 茶褐色土多量、ローム粒少量
- 7. 明茶褐色土 ローム粒多量
- 8. 明黒褐色土 ローム粒少量、暗茶褐色土混入
- 9. 暗茶褐色土 ローム粒・暗茶褐色土混入
- 10. 明黒褐色土 ローム粒・焼土粒少量、暗茶褐色土混入
- 11. 明黒褐色土 ローム粒少量、暗茶褐色土・焼土粒混入、焼土ブロック微量
- 12. 明黒褐色土 ローム粒少量、暗茶褐色土微量
- 13. 明黒褐色土 ローム粒少量、焼土粒微量
- 14. 明黒褐色土 ローム粒・焼土粒・暗茶褐色土粒少量、炭化物極微量
- 15. 暗茶褐色土 ローム粒・焼土粒微量、暗茶褐色土混入
- 16. 暗茶褐色土 ローム粒多量、暗茶褐色土混入
- 17. 明黒褐色土 ローム粒微量、暗茶褐色土少量
- 18. 暗茶褐色土 ローム粒・褐色土混入、ロームブロック微量
- 19. 明黒褐色土 ローム粒・暗茶褐色土少量
- 20. 明茶褐色土 ローム粒・ロームブロック多量

SI573カマド土層説明

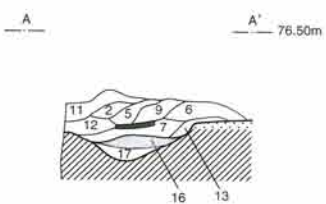
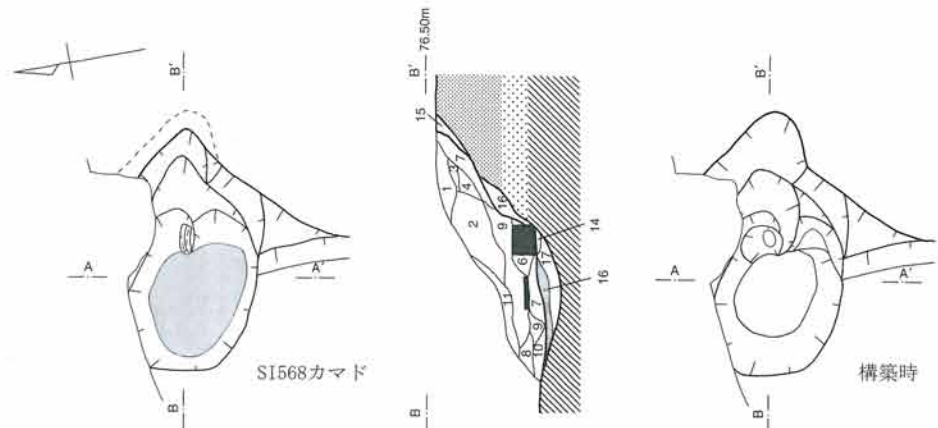
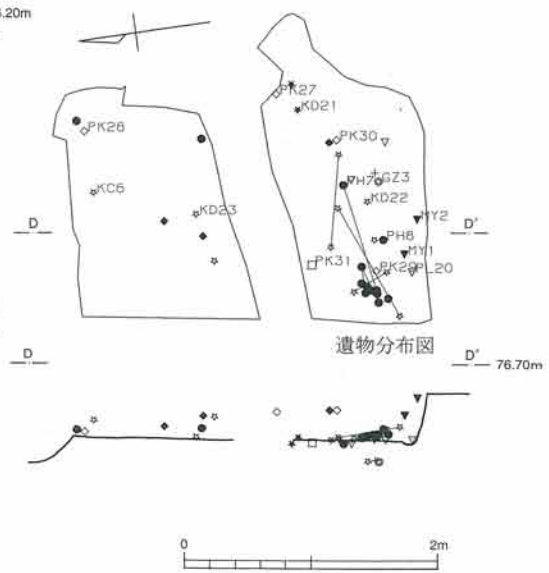
- 1. 明黒褐色土 焼土粒混入
- 2. 赤褐色土 焼土多量 火床
- 3. 暗黄褐色土 被熱しガサガサしたローム層



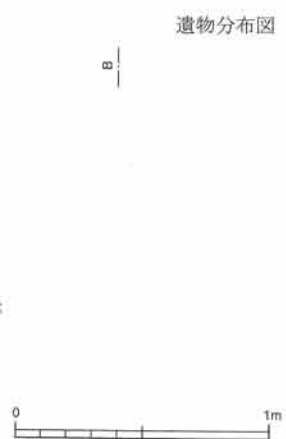


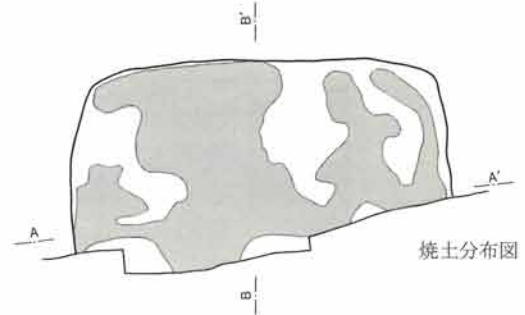
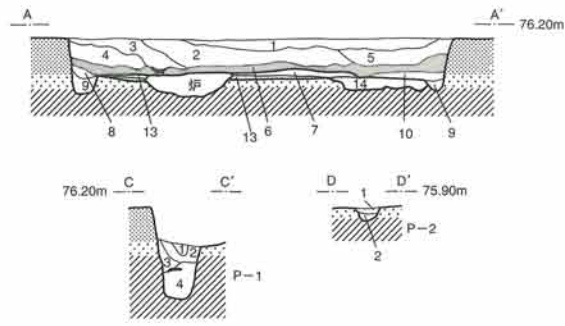
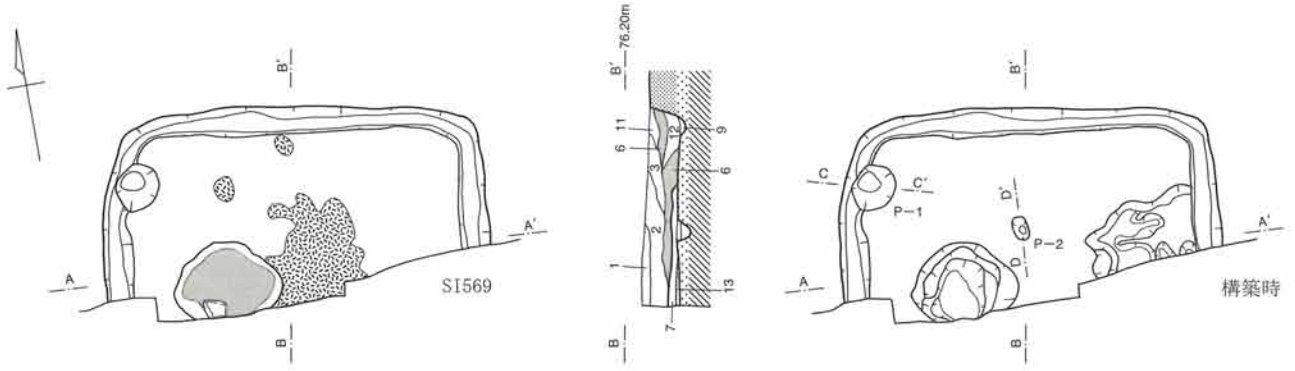
- SI568土層説明
- 1. 明黒褐色土 ローム粒・焼土粒微量
 - 2. 明黒褐色土 ローム粒少量
 - 3. 暗赤褐色土 焼土粒多量、ローム粒微量
 - 4. 明黒褐色土 ローム粒微量、暗茶褐色土少量
 - 5. 明黒褐色土 ローム粒・暗茶褐色土少量
 - 6. 暗茶褐色土 ローム粒・暗茶褐色土少量
 - 7. 明黒褐色土 ローム粒微量
 - 8. 明黒褐色土 ローム粒混入、焼土粒微量
 - 9. 明黒褐色土 ローム粒・暗茶褐色土粒・焼土粒微量
 - 10. 明黒褐色土 ローム粒・焼土粒微量、暗茶褐色土粒少量、粘土粒混入
 - 11. 暗茶褐色土 ローム粒混入、ロームブロック微量
 - 12. 茶褐色土 ローム粒多量、ロームブロック混入
 - 13. 明黒褐色土 ローム粒・暗茶褐色土微量
 - 14. 茶褐色土 ローム粒混入、焼土粒・白色粘土粒微量
 - 15. 暗茶褐色土 ローム粒・暗茶褐色土混入、焼土粒少量
 - 16. 明茶褐色土 ローム粒多量、ロームブロック少量
 - 17. 暗茶褐色土 ローム粒多量、ロームブロック混入 上部硬質
 - 18. 暗茶褐色土 ローム粒・ロームブロック混入

- SI568 P-1・2 土層説明
- 1. 暗茶褐色土 ローム粒混入、焼土粒微量、縮まりあり
 - 2. 暗灰色土 灰色粘土粒多量、焼土粒混入、炭化物微量
 - 3. 明黒褐色土 ローム粒混入、暗茶褐色土少量、橙色スコリア微量、縮まりあり
 - 4. 暗茶褐色土 ローム粒多量、ロームブロック少量
 - 5. 茶褐色土 ローム粒多量、ロームブロック混入

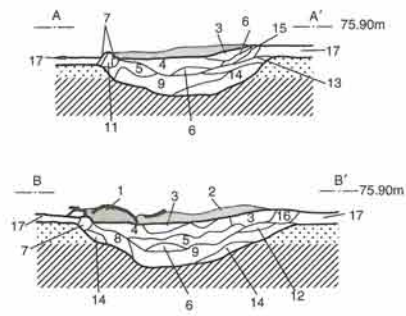
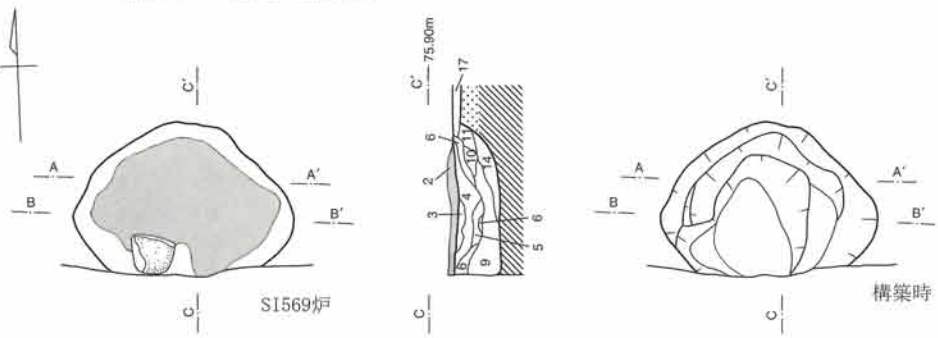
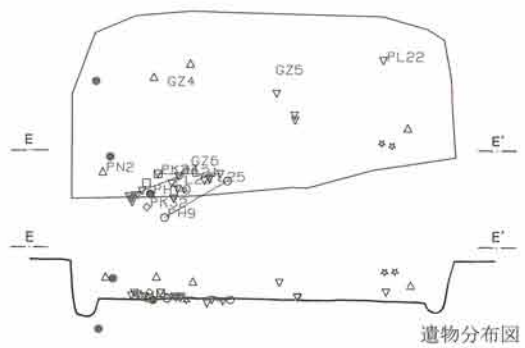


- SI568カマド土層説明
- 1. 明黒褐色土 ローム粒微量、焼土粒・黄色粘土粒混入
 - 2. 暗灰褐色土 黄色粘土粒多量、ローム粒・焼土粒混入
 - 3. 暗灰褐色土 黄色粘土粒多量、焼土粒少量
 - 4. 明黒褐色土 黄色粘土混入、焼土粒少量
 - 5. 暗茶褐色土 黄色粘土粒少量、ローム粒微量
 - 6. 茶褐色土 黄色粘土・焼土粒混入、焼土ブロック微量
 - 7. 暗灰褐色土 黄色粘土粒多量、焼土粒・黒色土少量
 - 8. 茶褐色土 黄色粘土多量、焼土粒混入
 - 9. 暗赤褐色土 焼土多量、黄色粘土少量
 - 10. 明茶褐色土 ローム粒多量、黄色粘土混入、ロームブロック・焼土粒微量
 - 11. 明黒褐色土 ローム粒混入、焼土粒微量
 - 12. 暗茶褐色土 ローム粒混入
 - 13. 明黒褐色土 ローム粒・黄色粘土少量、焼土粒微量
 - 14. 茶褐色土 ローム粒少量、大きいロームブロック・焼土粒微量
 - 15. 明黒褐色土 ローム粒微量、暗茶褐色土粒少量
 - 16. 暗赤褐色土 焼土層=火床
 - 17. 暗黄褐色土 焼熱したローム層

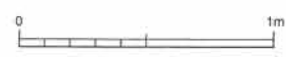


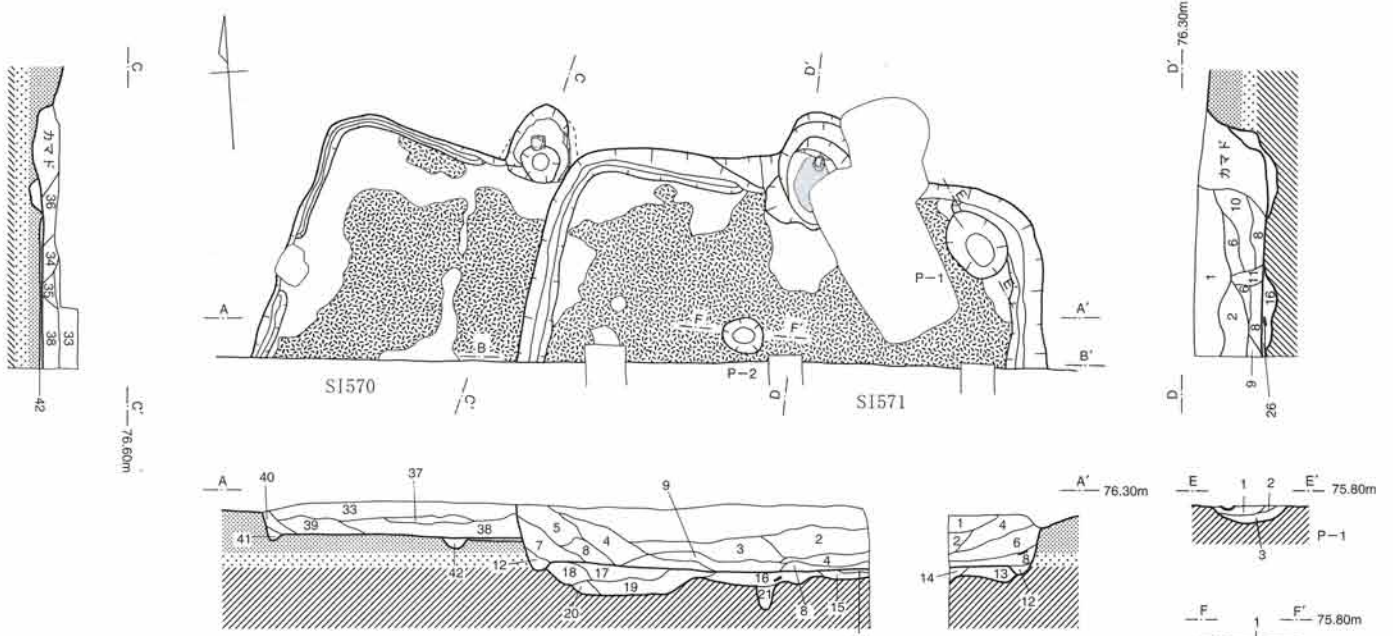


- SI569土層説明**
- 1. 明黒褐色土 ローム粒混入
 - 2. 明黒褐色土 ローム粒・焼土粒少量
 - 3. 明黒褐色土 ローム粒混入、焼土粒極微量
 - 4. 暗茶褐色土 ローム粒微量、焼土粒少量
 - 5. 明黒褐色土 ローム粒・暗茶褐色土少量、焼土粒微量
 - 6. 暗茶褐色土 焼土粒多量、ローム粒微量
 - 7. 明黒褐色土 ローム粒少量、焼土粒微量
 - 8. 明黒褐色土 ローム粒微量
 - 9. 暗茶褐色土 ローム混入
 - 10. 暗茶褐色土 ローム多量、焼土粒微量
 - 11. 明黒褐色土 ローム粒・焼土粒微量
 - 12. 明黒褐色土 ローム粒微量、焼土粒少量、暗茶褐色土混入
 - 13. 暗茶褐色土 ローム粒多量、上面硬質 床
 - 14. 茶褐色土 ローム粒多量、焼土粒極微量
- SI569 P-1 土層説明**
- 1. 明黒褐色土 ローム粒少量
 - 2. 明赤褐色土 焼土粒多量、焼土ブロック混入
 - 3. 暗茶褐色土 ローム粒少量、暗茶褐色土混入
 - 4. 明茶褐色土 ローム粒多量
- SI569 P-2土層説明**
- 1. 明黒褐色土 ローム粒混入、焼土粒微量、上面硬質 貼床
 - 2. 暗茶褐色土 ローム粒多量、暗茶褐色土混入



- SI569炉土層説明**
- 1. 暗茶褐色土 ローム粒多量、ローム混入、上部硬質 焼土粒多量、焼土ブロック少量
 - 2. 暗赤褐色土 焼土=火床
 - 3. 赤褐色土 焼土多量
 - 4. 明赤褐色土 焼土多量
 - 5. 茶褐色土 焼土多量、暗茶褐色土少量
 - 6. 茶褐色土 ロームブロック (黄色土)
 - 7. 暗黄褐色土 ローム多量
 - 8. 明黒褐色土 被熱し硬化している
 - 9. 暗茶褐色土 熱し硬化しているローム層
 - 10. 明黒褐色土 ローム粒微量、暗茶褐色土混入、被熱し硬化
 - 11. 暗茶褐色土 ローム粒微量、暗茶褐色土混入、被熱し硬化
 - 12. 暗茶褐色土 焼土粒多量、炭化物極微量
 - 13. 暗茶褐色土 ローム粒多量、ローム混入、上部硬質
 - 14. 暗茶褐色土 被熱しボソボソしているローム層
 - 15. 暗茶褐色土 焼土粒混入、跡まりやや弱い
 - 16. 明黒褐色土 焼土粒・褐色土少量 床面
 - 17. 暗茶褐色土 ローム粒多量、ローム・暗茶褐色土混入





S1570・571土層説明

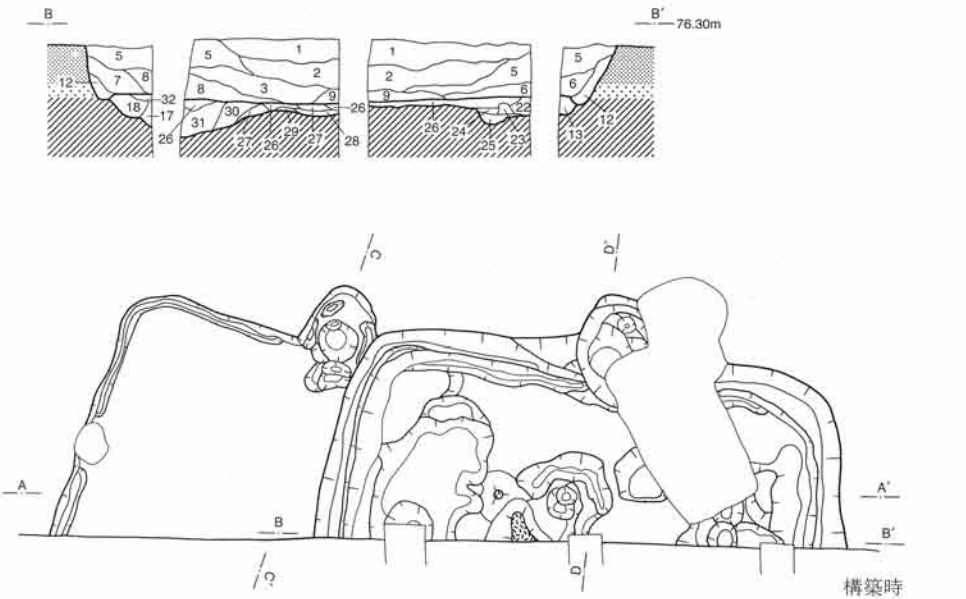
1. 明黒褐色土 ローム粒・焼土粒少量
 2. 明黒褐色土 ローム粒・焼土粒微量
 3. 明黒褐色土 ローム粒混入、焼土粒少量
 4. 暗茶褐色土 ローム粒・焼土粒微量、暗茶褐色土少量
 5. 暗茶褐色土 ローム粒・暗茶褐色土少量、焼土粒極微量
 6. 明黒褐色土 ローム粒微量、焼土粒少量
 7. 明黒褐色土 ローム粒少量、焼土粒微量、暗茶褐色土混入
 8. 茶褐色土 ローム粒少量、焼土粒多量、暗茶褐色土混入
 9. 暗茶褐色土 ローム粒少量、暗茶褐色土混入、焼土粒微量、炭化物極微量
 10. 明黒褐色土 ローム粒微量、焼土粒・暗茶褐色土少量
 11. 暗茶褐色土 ローム粒・焼土粒混入
 12. 暗茶褐色土 ローム粒少量、暗茶褐色土多量
 13. 暗茶褐色土 ローム粒多量、ロームブロック少量、暗茶褐色土ブロック混入
 14. 明黒褐色土 ローム粒少量、暗茶褐色土多量
 15. 明黒褐色土 ローム粒・暗茶褐色土ブロック多量、ロームブロック混入
 16. 暗茶褐色土 ローム粒多量、暗茶褐色土・焼土粒混入
 17. 茶褐色土 ローム粒・暗茶褐色土混入、ロームブロック少量
 18. 明黒褐色土 ローム粒・暗茶褐色土ブロック混入
 19. 暗茶褐色土 ローム粒混入、暗茶褐色土多量、ロームブロック少量
 20. 茶褐色土 ローム粒多量、暗茶褐色土混入
 21. 暗茶褐色土 ローム粒混入、焼土粒・暗茶褐色土少量
 22. 暗茶褐色土 ローム粒・暗茶褐色土・焼土粒混入
 23. 赤褐色土 焼土粒・焼土ブロック多量
 24. 明黒褐色土 ローム粒・焼土粒少量、暗茶褐色土多量
 25. 明茶褐色土 ローム粒多量、焼土粒少量
 26. 暗茶褐色土 ローム粒・暗茶褐色土混入、床面硬質
 27. 明茶褐色土 ローム多量、暗茶褐色土混入
 28. 暗茶褐色土 ローム粒混入、焼土粒多量
 29. 茶褐色土 暗茶褐色土多量、床面硬質
 30. 茶褐色土 ローム粒多量、暗茶褐色土混入、床面上部硬質
 31. 明茶褐色土 ローム粒・ロームブロック多量、暗茶褐色土混入
 32. 茶褐色土 ローム粒多量、ロームブロック・暗茶褐色土少量、床面硬質
- 以下S1570
33. 明黒褐色土 ローム粒・焼土粒少量
 34. 暗茶褐色土 暗茶褐色土混入、ローム粒少量、焼土粒極微量
 35. 明黒褐色土 ローム粒少量、焼土粒微量
 36. 明黒褐色土 ローム粒少量、焼土粒・白色粘土粒微量
 37. 明黒褐色土 ローム粒少量、焼土粒多量
 38. 暗茶褐色土 ローム粒少量、暗茶褐色土混入
 39. 暗茶褐色土 ローム粒微量、暗茶褐色土少量
 40. 明黒褐色土 ローム粒微量、暗茶褐色土少量
 41. 明黒褐色土 ローム粒・暗茶褐色土少量
 42. 暗茶褐色土 結まり強い

S1571 P-1 土層説明

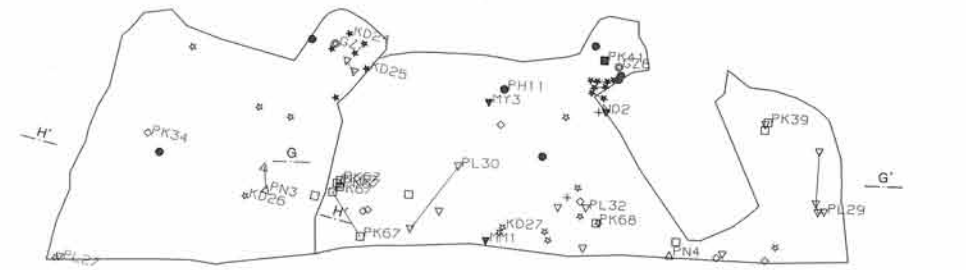
1. 暗茶褐色土 ローム粒混入、暗茶褐色土少量
2. 暗茶褐色土 ローム粒・暗茶褐色土混入
3. 茶褐色土 ローム粒混入、ロームブロック微量

S1571 P-2 土層説明

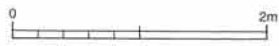
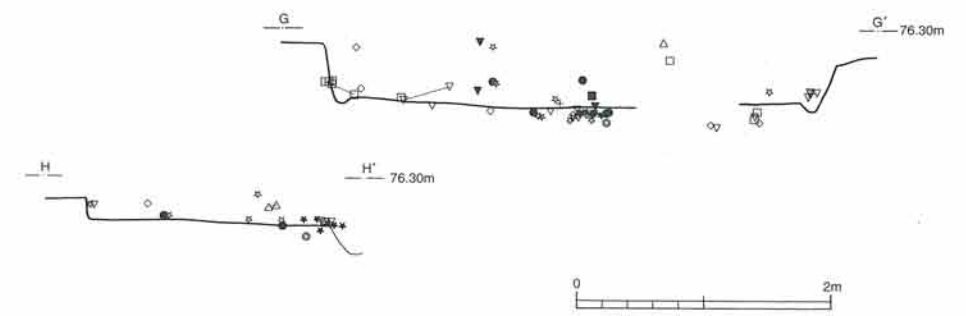
1. 黒褐色土 ローム粒・焼土粒混入、炭化物粒微量、結まりやや強い

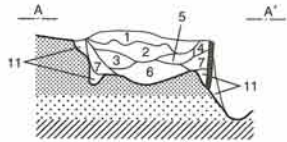
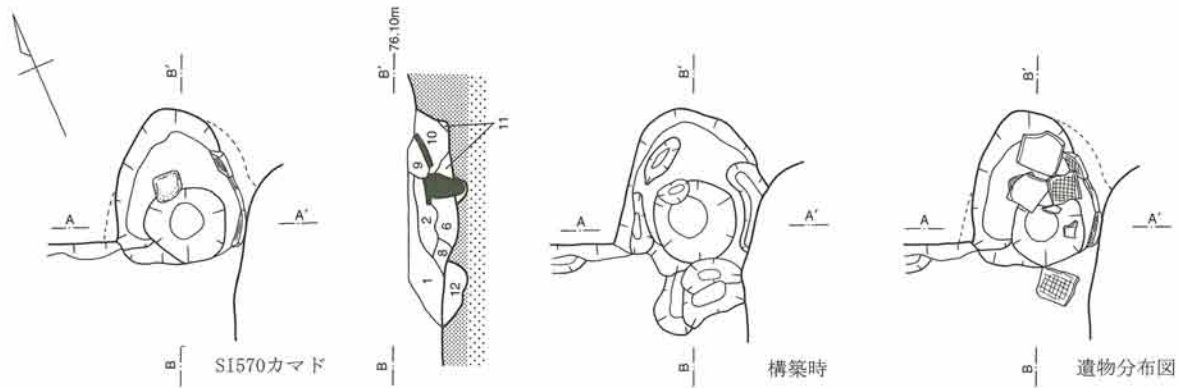


構築時



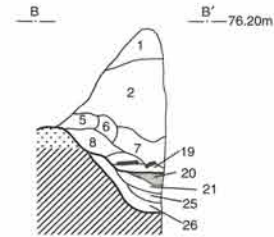
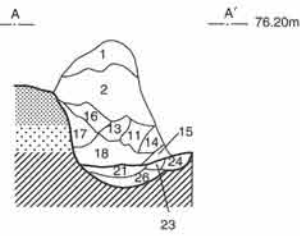
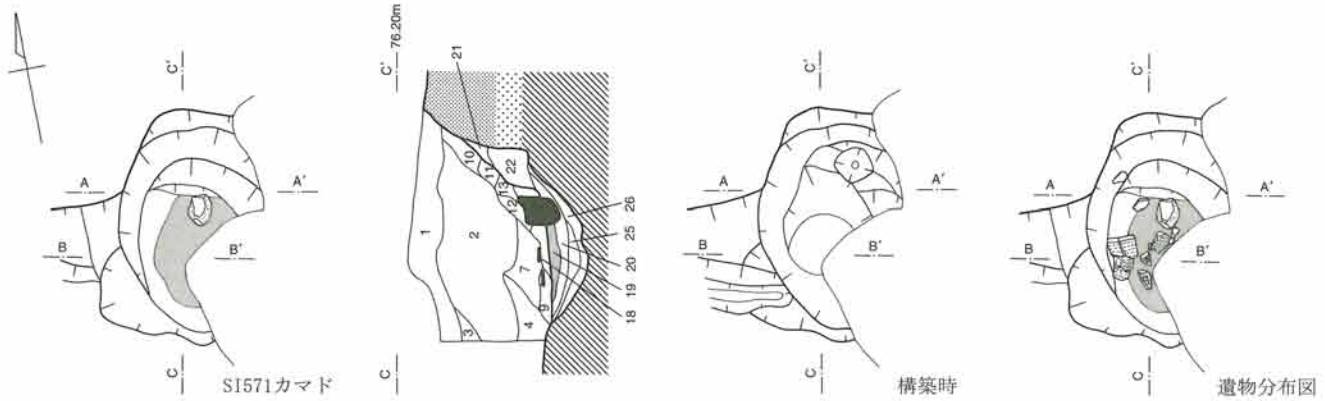
遺物分布図





SI570カマド土層説明

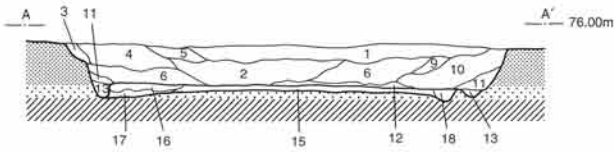
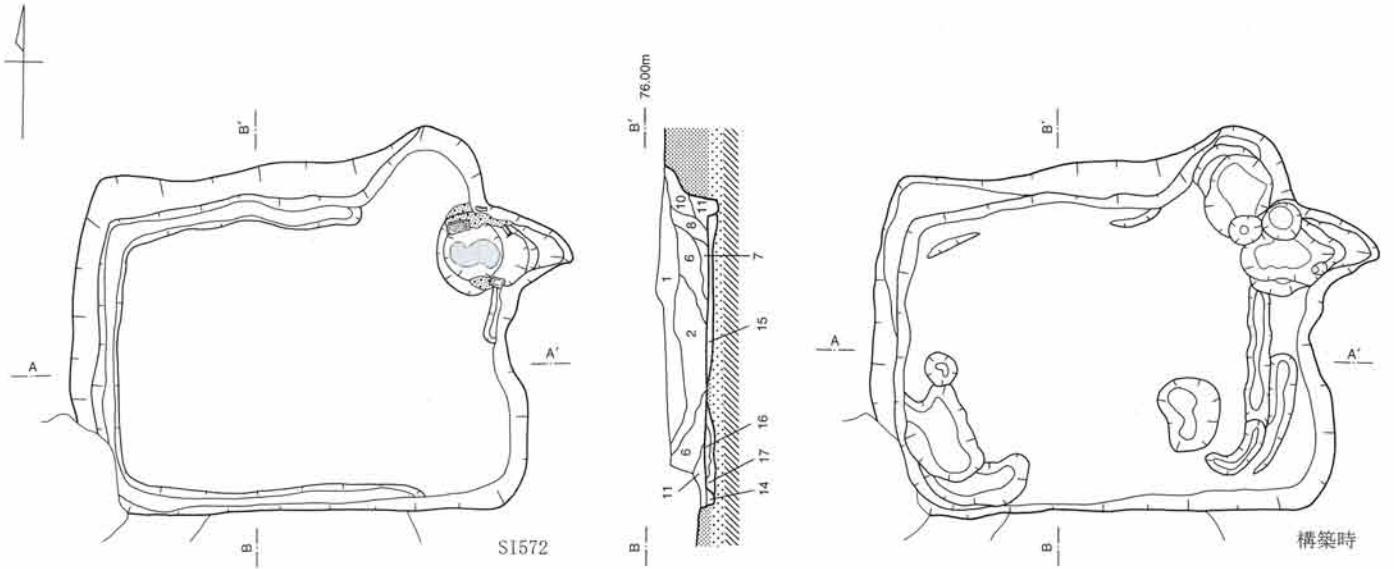
- 1. 明黒褐色土 ローム粒少量、焼土粒・白色粘土粒微量
- 2. 暗灰褐色土 白色粘土多量、焼土粒少量
- 3. 茶褐色土 白色粘土・焼土粒混入
- 4. 明黒褐色土 白色粘土少量、ローム粒極微量
- 5. 暗灰褐色土 白色粘土多量、焼土粒混入
- 6. 暗赤褐色土 焼土粒多量、ローム粒混入
- 7. 明黒褐色土 白色粘土粒混入、焼土粒少量、炭化物極微量
- 8. 明茶褐色土 ローム粒多量、焼土粒混入
- 9. 明黒褐色土 ローム粒・白色粘土微量
- 10. 明黒褐色土 白色粘土・ローム粒少量、焼土粒極微量
- 11. 明黒褐色土 ローム粒少量、焼土粒微量
- 12. 明黒褐色土 白色粘土・焼土粒・炭化物少量



SI571カマド土層説明

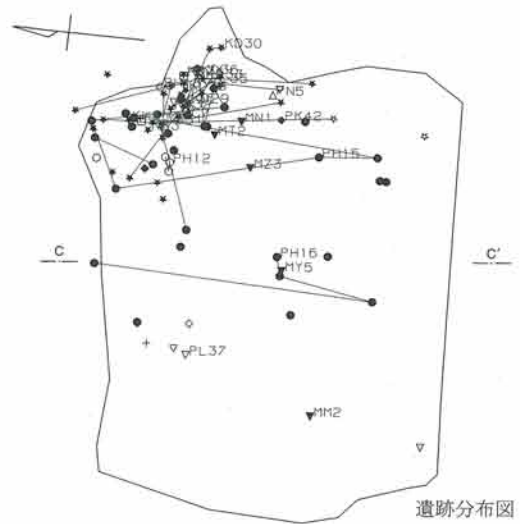
- 1. 明黒褐色土 ローム粒少量、焼土粒混入
- 2. 明黒褐色土 ローム粒微量、焼土粒・暗茶褐色土少量
- 3. 明黒褐色土 ローム粒微量、焼土粒少量
- 4. 暗茶褐色土 ローム粒少量、焼土粒・暗茶褐色土混入
- 5. 明黒褐色土 ローム粒少量、暗茶褐色土混入、焼土粒極微量
- 6. 暗灰褐色土 黄色粘土粒多量、焼土粒混入
- 7. 暗茶褐色土 黄色粘土・焼土粒混入、ローム粒少量
- 8. 茶褐色土 黄色粘土・焼土粒混入
- 9. 暗赤褐色土 焼土粒多量、黄色粘土・ローム粒少量
- 10. 明黒褐色土 ローム粒微量、焼土粒極微量
- 11. 暗茶褐色土 黄色粘土粒混入
- 12. 明黒褐色土 黄色粘土粒混入
- 13. 茶褐色土 黄色粘土粒多量、暗茶褐色土混入
- 14. 明黒褐色土 黄色粘土少量、暗茶褐色土混入
- 15. 暗黄褐色土 黄色粘土多量、粘質
- 16. 明黒褐色土 ローム粒極微量、ロームブロック微量
- 17. 茶褐色土 黄色粘土粒極微量、焼土粒混入
- 18. 茶褐色土 黄色粘土粒少量、焼土粒・焼土ブロック混入
- 19. 赤褐色土 焼土多量 = 火床
- 20. 茶褐色土 ローム粒・ロームブロック多量 = 構築土
- 21. 明黒褐色土 ローム粒少量、焼土粒微量 = 構築土
- 22. 暗赤褐色土 焼土粒多量、ローム粒少量 = 構築土
- 23. 茶褐色土 ローム混入 = 構築土
- 24. 明黒褐色土 ローム粒・焼土粒少量、暗茶褐色土混入 = 構築土
- 25. 暗黄褐色土 被熱しやや赤化している
- 26. 暗黄褐色土 被熱しザラザラしたローム層 = 構築土





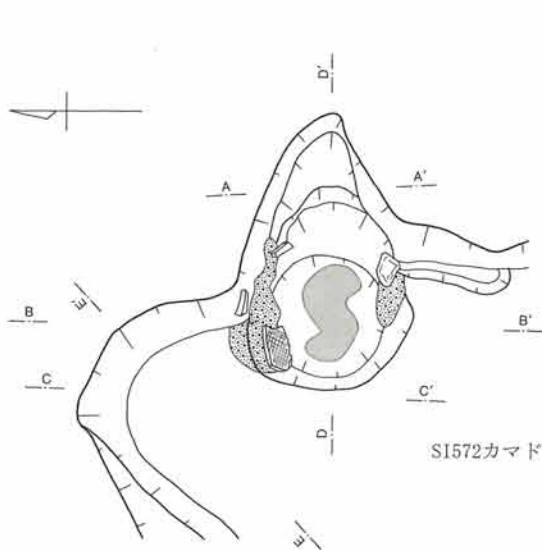
SI572土層説明

- | | |
|-----------|-------------------------|
| 1. 明黒褐色土 | ローム粒・焼土粒微量, 暗茶褐色土少量 |
| 2. 暗茶褐色土 | ローム粒少量, 焼土粒極微量, 暗茶褐色土混入 |
| 3. 暗茶褐色土 | 暗茶褐色土多量 |
| 4. 明黒褐色土 | ローム粒極微量, 焼土粒・暗茶褐色土少量 |
| 5. 暗茶褐色土 | ローム粒極微量, 焼土粒少量 |
| 6. 明黒褐色土 | ローム粒少量, 焼土粒極微量 |
| 7. 暗茶褐色土 | 暗茶褐色土多量, ローム粒極微量 |
| 8. 茶褐色土 | ローム粒多量, 焼土粒微量 |
| 9. 暗茶褐色土 | ローム粒・暗茶褐色土混入 |
| 10. 明黒褐色土 | ローム粒・暗茶褐色土粒少量 |
| 11. 暗茶褐色土 | 暗茶褐色土多量 |
| 12. 暗茶褐色土 | ローム粒多量, 暗茶褐色土混入, 焼土粒微量 |
| 13. 明黒褐色土 | ローム粒微量, 暗茶褐色土ブロック少量 |
| 14. 茶褐色土 | ローム粒多量, 暗茶褐色土混入 |
| 15. 暗茶褐色土 | 暗茶褐色土層 硬質面=床 |
| 16. 暗茶褐色土 | ローム粒少量, 暗茶褐色土混入, 硬質面=床 |
| 17. 明黒褐色土 | ローム粒少量, 暗茶褐色土混入 =構築土 |
| 18. 暗茶褐色土 | 拡張前の周囲 =構築土 |

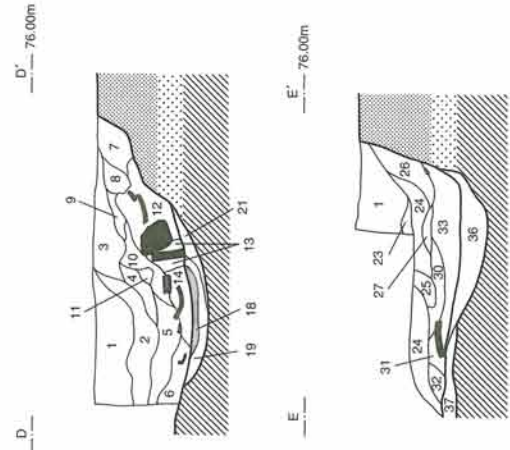


遺跡分布図





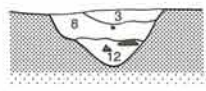
SI572カマド



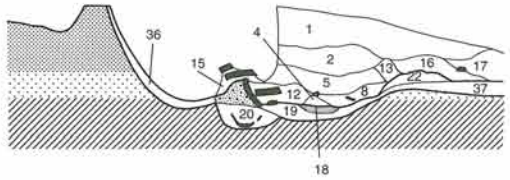
SI572カマド土層説明

- 1. 明黒褐色土 ローム粒少量、焼土粒微量
- 2. 明黒褐色土 ローム粒・焼土粒微量
- 3. 暗茶褐色土 ローム粒少量、焼土粒微量
- 4. 暗茶褐色土 ローム粒少量、ロームブロック・焼土粒微量、暗茶褐色土少量
- 5. 明黒褐色土 ローム粒混入、焼土粒・暗茶褐色土少量
- 6. 暗茶褐色土 ローム粒多量、ロームブロック少量
- 7. 明黒褐色土 ローム粒・焼土粒少量、暗茶褐色土混入
- 8. 暗茶褐色土 ローム粒・黄色粘土混入
- 9. 茶褐色土 黄色粘土粒多量
- 10. 暗黄褐色土 黄色粘土粒・黄色粘土ブロック多量
- 11. 茶褐色土 ローム粒混入、黄色粘土少量
- 12. 暗黄褐色土 黄色粘土多量、粘質
- 13. 暗茶褐色土 黄色粘土粒混入、焼土粒少量
- 14. 暗黄褐色土 黄色粘土多量、焼土粒少量、粘質
- 15. 明茶褐色土 黄色粘土多量、焼土粒少量
- 16. 暗茶褐色土 ローム粒多量、焼土粒少量、暗茶褐色土混入
- 17. 明黒褐色土 ローム粒・焼土粒微量、暗茶褐色土混入
- 18. 暗赤褐色土 焼土粒多量、ローム粒少量、火床
- 19. 暗茶褐色土 茶褐色土、焼土粒少量、被熱しボソボソしている
=構築土
- 20. 暗茶褐色土 ローム粒・暗茶褐色土混入、黄色粘土少量 =構築土
- 21. 暗茶褐色土 被熱しガサガサしている暗茶褐色土層 =構築土
- 22. 茶褐色土 黄色粘土多量、暗茶褐色土少量 =袖
- 23. 明黒褐色土 ローム粒極微量、焼土粒微量
- 24. 明黒褐色土 ローム粒・暗茶褐色土少量
- 25. 暗茶褐色土 ローム粒混入
- 26. 暗茶褐色土 ローム粒微量、暗茶褐色土混入
- 27. 暗茶褐色土 ローム粒・ロームブロック少量
- 28. 暗茶褐色土 ローム粒少量、暗茶褐色土混入
- 29. 暗茶褐色土 ローム粒混入、ロームブロック少量
- 30. 明黒褐色土 ローム粒微量、暗茶褐色土混入
- 31. 明黒褐色土 ローム粒微量、暗茶褐色土少量、焼土粒極微量
- 32. 茶褐色土 ローム粒少量、ロームブロック微量
- 33. 明黒褐色土 ローム粒・焼土粒微量、暗茶褐色土少量
- 34. 暗茶褐色土 ローム粒少量、焼土粒多量
- 35. 明黒褐色土 ローム粒混入、焼土粒少量、暗茶褐色土混入
- 36. 明茶褐色土 ローム粒多量、焼土粒混入、炭化物少量 =構築土
- 37. 明茶褐色土 被熱しガサガサした地山

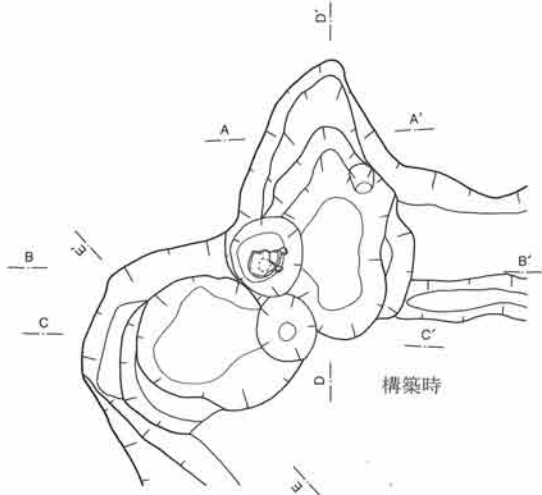
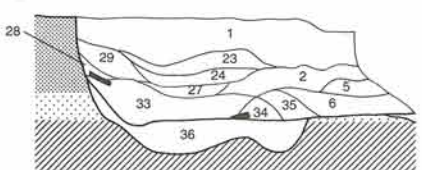
A A' 76.00m



B B' 76.00m



C C' 76.00m

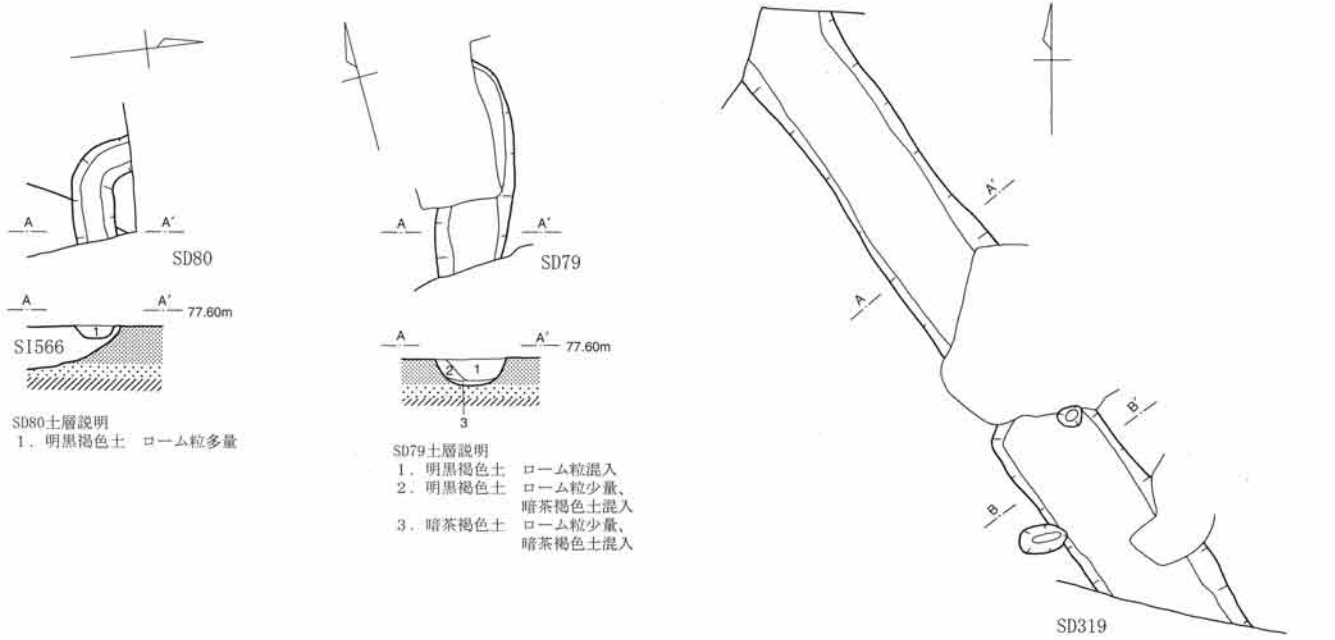


構築時



遺物分布図

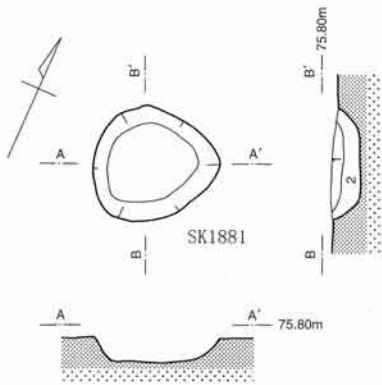




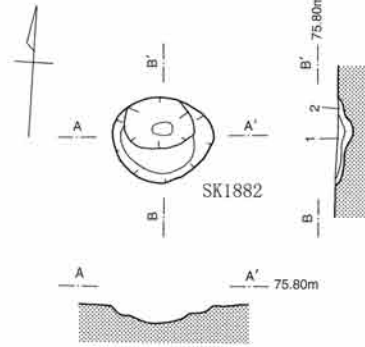
SD80土層説明
1. 明黒褐色土 ローム粒多量

SD79土層説明
1. 明黒褐色土 ローム粒混入
2. 明黒褐色土 ローム粒少量、暗茶褐色土混入
3. 暗茶褐色土 ローム粒少量、暗茶褐色土混入

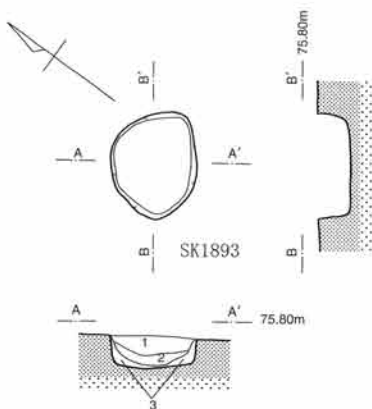
SD319土層説明
1. 明黒褐色土 ローム粒少量、焼土粒極微量



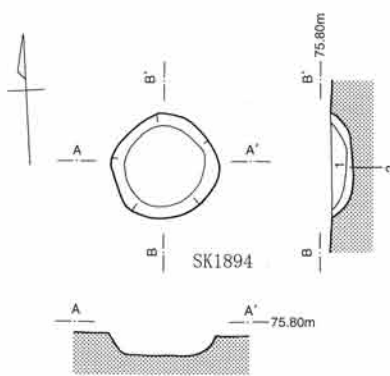
SK1881土層説明
1. 明黒褐色土 ローム粒少量
2. 明黒褐色土 ローム粒微量、暗茶褐色土混入



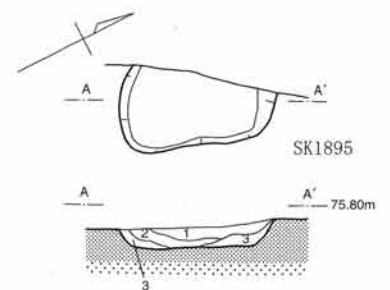
SK1882土層説明
1. 明黒褐色土 ローム粒少量
2. 暗茶褐色土 ローム粒少量、暗茶褐色土混入



SK1893土層説明
1. 明黒褐色土 ローム粒少量
2. 明黒褐色土 ローム粒微量、暗茶褐色土少量
3. 暗茶褐色土 ローム粒少量、暗茶褐色土混入

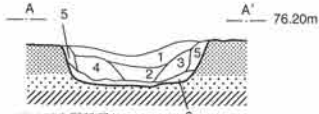
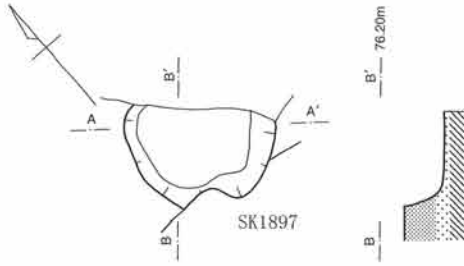


SK1894土層説明
1. 明黒褐色土 ローム粒少量
2. 暗茶褐色土 ローム粒少量、暗茶褐色土混入

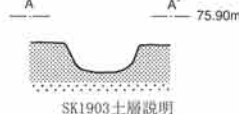
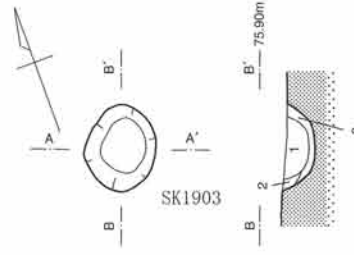


SK1895土層説明
1. 明黒褐色土 ローム粒少量、焼土粒微量
2. 明黒褐色土 ローム粒、暗茶褐色土少量
3. 明黒褐色土 ローム粒、暗茶褐色土混入

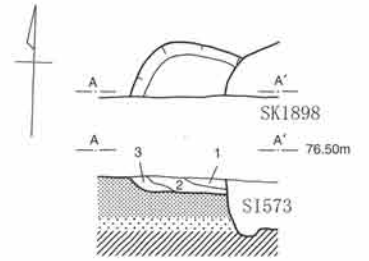




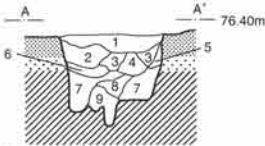
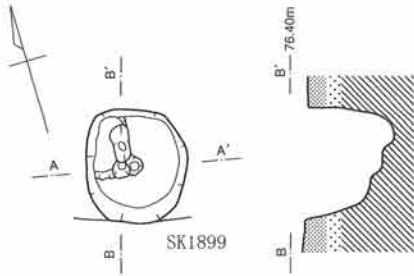
SK1897土層説明
 1. 明黒褐色土 ローム粒・暗茶褐色土少量
 2. 明黒褐色土 ローム粒・暗茶褐色土少量、ロームブロック微量
 3. 明黒褐色土 ローム粒・暗茶褐色土少量
 4. 明黒褐色土 ローム粒微量、暗茶褐色土・褐色土ブロック少量
 5. 暗茶褐色土 ローム粒・暗茶褐色土微量
 6. 暗茶褐色土 ローム粒・暗茶褐色土混入、ロームブロック少量



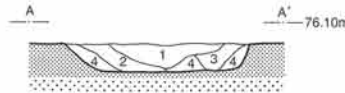
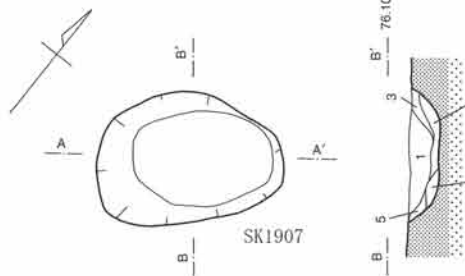
SK1903土層説明
 1. 明黒褐色土 ローム粒少量
 2. 明黒褐色土 ローム粒微量、暗茶褐色土少量
 3. 暗茶褐色土 ローム粒少量、暗茶褐色土多量



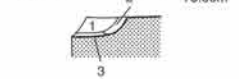
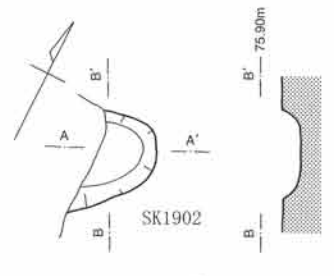
SK1898土層説明
 1. 明黒褐色土 ローム粒・焼土粒微量
 2. 明黒褐色土 ローム粒少量
 3. 明黒褐色土 ローム粒少量、焼土粒混入



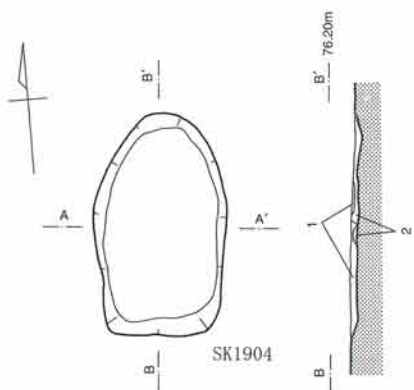
SK1899土層説明
 1. 明黒褐色土 ローム粒少量、焼土粒微量
 2. 暗茶褐色土 ローム粒・暗茶褐色土混入
 3. 明黒褐色土 ローム粒・暗茶褐色土少量
 4. 茶褐色土 ローム粒・暗茶褐色土混入、ロームブロック微量
 5. 暗茶褐色土 ローム粒微量、暗茶褐色土混入
 6. 暗茶褐色土 ローム粒・暗茶褐色土混入、ロームブロック極微量
 7. 茶褐色土 ローム粒混入、暗茶褐色土・ロームブロック少量
 8. 暗茶褐色土 ローム粒少量、暗茶褐色土混入
 9. 暗茶褐色土 ローム粒多量、暗茶褐色土混入



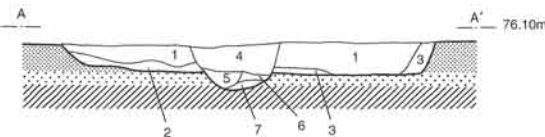
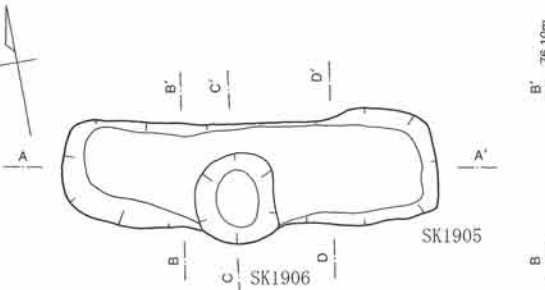
SK1907土層説明
 1. 明黒褐色土 ローム粒混入、暗茶褐色少量、ロームブロック微量
 2. 暗茶褐色土 ローム粒・暗茶褐色土少量
 3. 明黒褐色土 ローム粒・暗茶褐色土少量
 4. 暗茶褐色土 ローム粒・ロームブロック量、暗茶褐色土混入
 5. 茶褐色土 ローム粒少量、暗茶褐色土混入



SK1902土層説明
 1. 明黒褐色土 ローム粒少量
 2. 明黒褐色土 ローム粒微量、暗茶褐色土少量
 3. 暗茶褐色土 ローム粒少量、暗茶褐色土多量

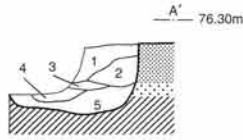
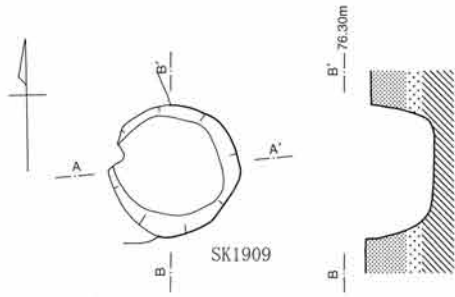


SK1904土層説明
 1. 明黒褐色土 ローム粒少量、暗茶褐色土混入
 2. 暗茶褐色土 暗茶褐色土多量



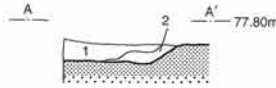
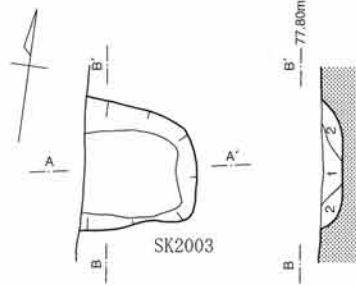
SK1905・1906土層説明
 1. 暗茶褐色土 ローム粒少量、暗茶褐色土ブロック混入
 2. 茶褐色土 ローム粒少量、暗茶褐色土多量
 3. 暗茶褐色土 ローム粒少量、暗茶褐色土多量
 4. 暗茶褐色土 ローム粒少量、暗茶褐色土ブロック微量
 5. 暗茶褐色土 ローム粒混入
 6. 暗茶褐色土 ローム粒・暗茶褐色土混入、ロームブロック少量
 7. 茶褐色土 ローム粒多量、ロームブロック・暗茶褐色土混入
 8. 暗茶褐色土 ローム粒混入、暗茶褐色土少量、ロームブロック微量





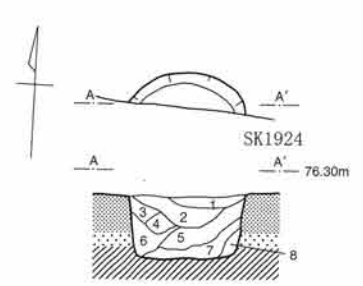
SK1909土層説明

- | | |
|----------|------------------------|
| 1. 明黒褐色土 | ローム粒混入 |
| 2. 明黒褐色土 | ローム粒混入、暗茶褐色土ブロック少量 |
| 3. 茶褐色土 | ローム粒多量、ロームブロック・暗茶褐色土少量 |
| 4. 茶褐色土 | ローム粒・ロームブロック多量、暗茶褐色土混入 |
| 5. 茶褐色土 | ローム粒多量、暗茶褐色土混入 |



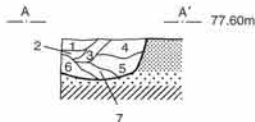
SK2003土層説明

- | | |
|----------|--------------------|
| 1. 明黒褐色土 | ローム粒少量、暗茶褐色土ブロック混入 |
| 2. 明黒褐色土 | ローム粒少量、暗茶褐色土ブロック混入 |



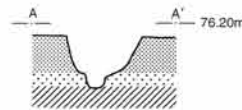
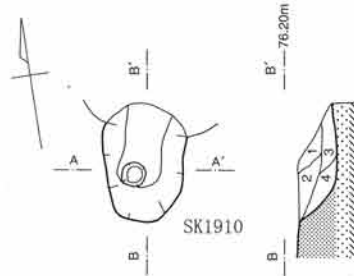
SK1924土層説明

- | | |
|----------|--------------------------|
| 1. 暗茶褐色土 | ローム粒混入、暗茶褐色土少量 |
| 2. 明黒褐色土 | ローム粒・暗茶褐色土混入 |
| 3. 暗茶褐色土 | ローム粒・暗茶褐色土少量 |
| 4. 暗茶褐色土 | ローム粒多量、暗茶褐色土少量 |
| 5. 茶褐色土 | ローム粒多量、ロームブロック・暗茶褐色土混入 |
| 6. 暗茶褐色土 | ローム粒少量、ロームブロック微量、暗茶褐色土多量 |
| 7. 暗茶褐色土 | ローム粒混入、ロームブロック微量、暗茶褐色土多量 |
| 8. 茶褐色土 | ローム粒多量、暗茶褐色土混入 |



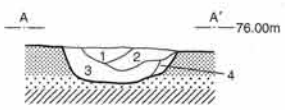
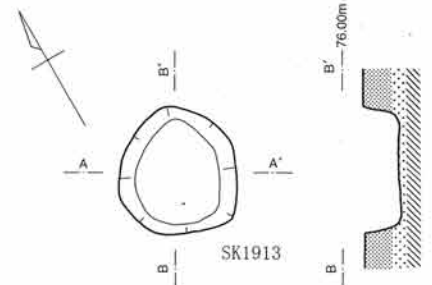
SK2004土層説明

- | | |
|----------|--------------------------|
| 1. 暗茶褐色土 | ローム粒混入 |
| 2. 暗茶褐色土 | ローム粒多量、ロームブロック少量 |
| 3. 暗茶褐色土 | ローム粒少量、暗茶褐色土混入 |
| 4. 暗茶褐色土 | ローム粒微量、炭化物極微量 |
| 5. 明黒褐色土 | ローム粒微量 |
| 6. 黒褐色土 | ローム粒微量、暗茶褐色土少量 |
| 7. 暗茶褐色土 | ローム粒少量、暗茶褐色土混入、ロームブロック微量 |



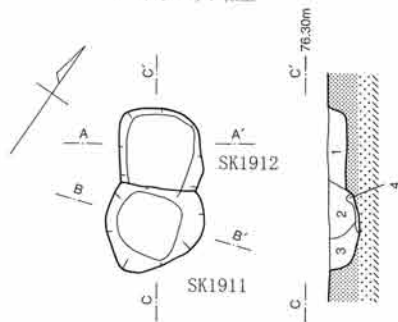
SK1910土層説明

- | | |
|----------|----------------------------|
| 1. 明黒褐色土 | ローム粒微量、暗茶褐色土少量 |
| 2. 明黒褐色土 | ローム粒微量、焼土粒極微量、暗茶褐色土混入 |
| 3. 明黒褐色土 | ローム粒少量、暗茶褐色土混入、暗茶褐色土ブロック少量 |
| 4. 明黒褐色土 | ローム粒少量、暗茶褐色土混入 |



SK1913土層説明

- | | |
|----------|----------------|
| 1. 明黒褐色土 | ローム粒少量 |
| 2. 明黒褐色土 | ローム粒微量、暗茶褐色土少量 |
| 3. 暗茶褐色土 | ローム粒微量、暗茶褐色土少量 |
| 4. 暗茶褐色土 | ローム粒少量、暗茶褐色土混入 |

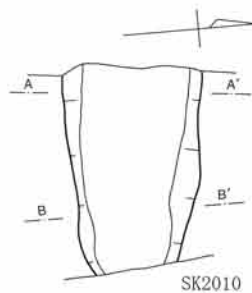


76.30m

76.30m

SK1911・1912土層説明

- | | |
|----------|----------------|
| 1. 暗茶褐色土 | ローム粒微量、暗茶褐色土混入 |
| 2. 明黒褐色土 | ローム粒微量、暗茶褐色土混入 |
| 3. 暗茶褐色土 | ローム粒少量、暗茶褐色土多量 |
| 4. 茶褐色土 | ローム粒混入 |

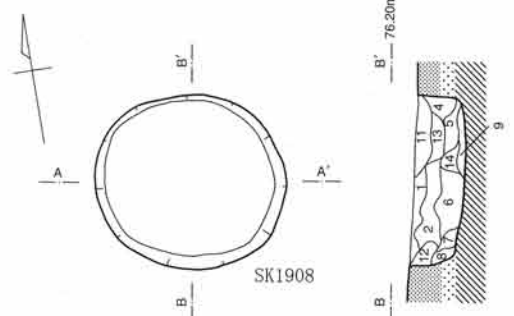


77.50m

77.50m

SK2010土層説明

- | | |
|----------|----------------|
| 1. 明黒褐色土 | ローム粒少量、暗茶褐色土混入 |
|----------|----------------|

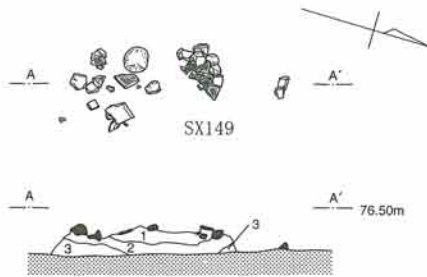


76.20m

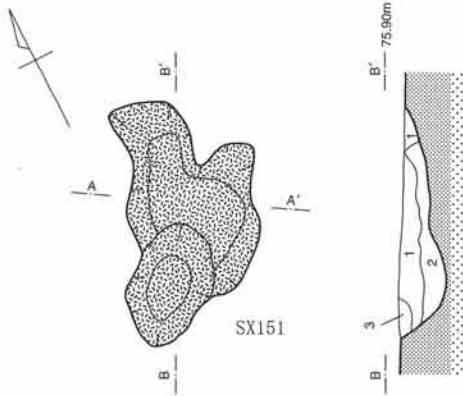
SK1908土層説明

- | | |
|-----------|--------------------------|
| 1. 茶褐色土 | ローム粒多量、ロームブロック微量、暗茶褐色土少量 |
| 2. 暗茶褐色土 | ローム粒・暗茶褐色土混入、ロームブロック少量 |
| 3. 暗茶褐色土 | ローム粒混入、橙色スコリア極微量 |
| 4. 茶褐色土 | ローム粒混入、ロームブロック微量、暗茶褐色土少量 |
| 5. 茶褐色土 | ローム粒多量、ロームブロック・暗茶褐色土少量 |
| 6. 茶褐色土 | ローム粒・暗茶褐色土混入、ロームブロック少量 |
| 7. 茶褐色土 | ローム粒多量、ロームブロック・暗茶褐色土混入 |
| 8. 暗茶褐色土 | ローム粒少量、暗茶褐色土混入 |
| 9. 明黒褐色土 | ローム粒少量、橙色スコリア微量 |
| 10. 茶褐色土 | ローム粒多量 |
| 11. 暗茶褐色土 | ローム粒混入、ロームブロック極微量 |
| 12. 明黒褐色土 | ローム粒少量、暗茶褐色土混入 |
| 13. 暗茶褐色土 | ローム粒少量、暗茶褐色土多量 |
| 14. 茶褐色土 | ローム粒多量、ロームブロック混入 |

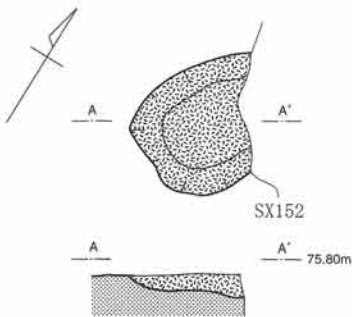




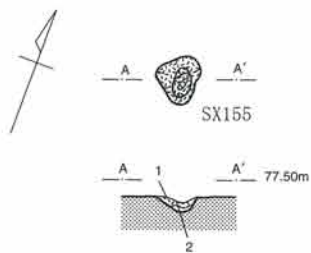
- SX149土層説明
- 1. 黒褐色土 □ローム粒混入
 - 2. 暗茶褐色土 □ローム粒少量
 - 3. 明黒褐色土 □ローム粒少量



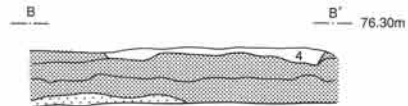
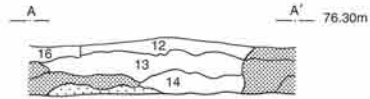
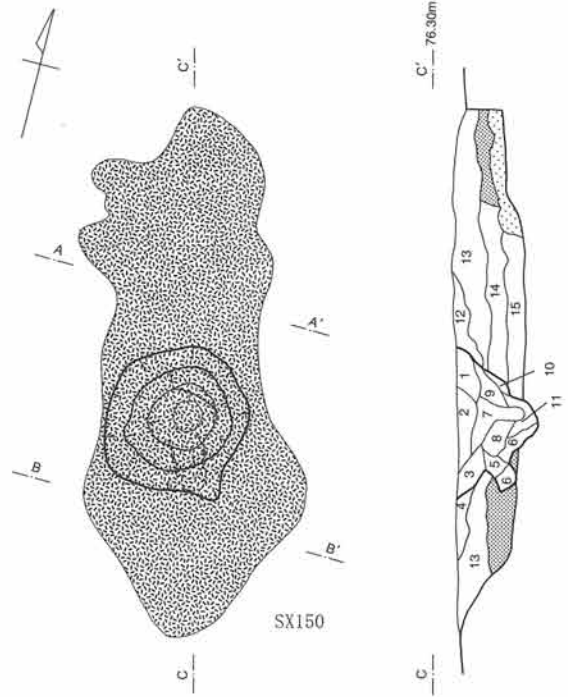
- SX151土層説明
- 1. 暗茶褐色土 □ローム粒微量、暗茶褐色硬質土ブロック混入
 - 2. 暗茶褐色土 □暗茶褐色土多量 硬質
 - 3. 暗茶褐色土 □ローム粒混入



- SX152土層説明
- 1. 明黒褐色土 □ローム粒・暗茶褐色硬質土ブロック混入



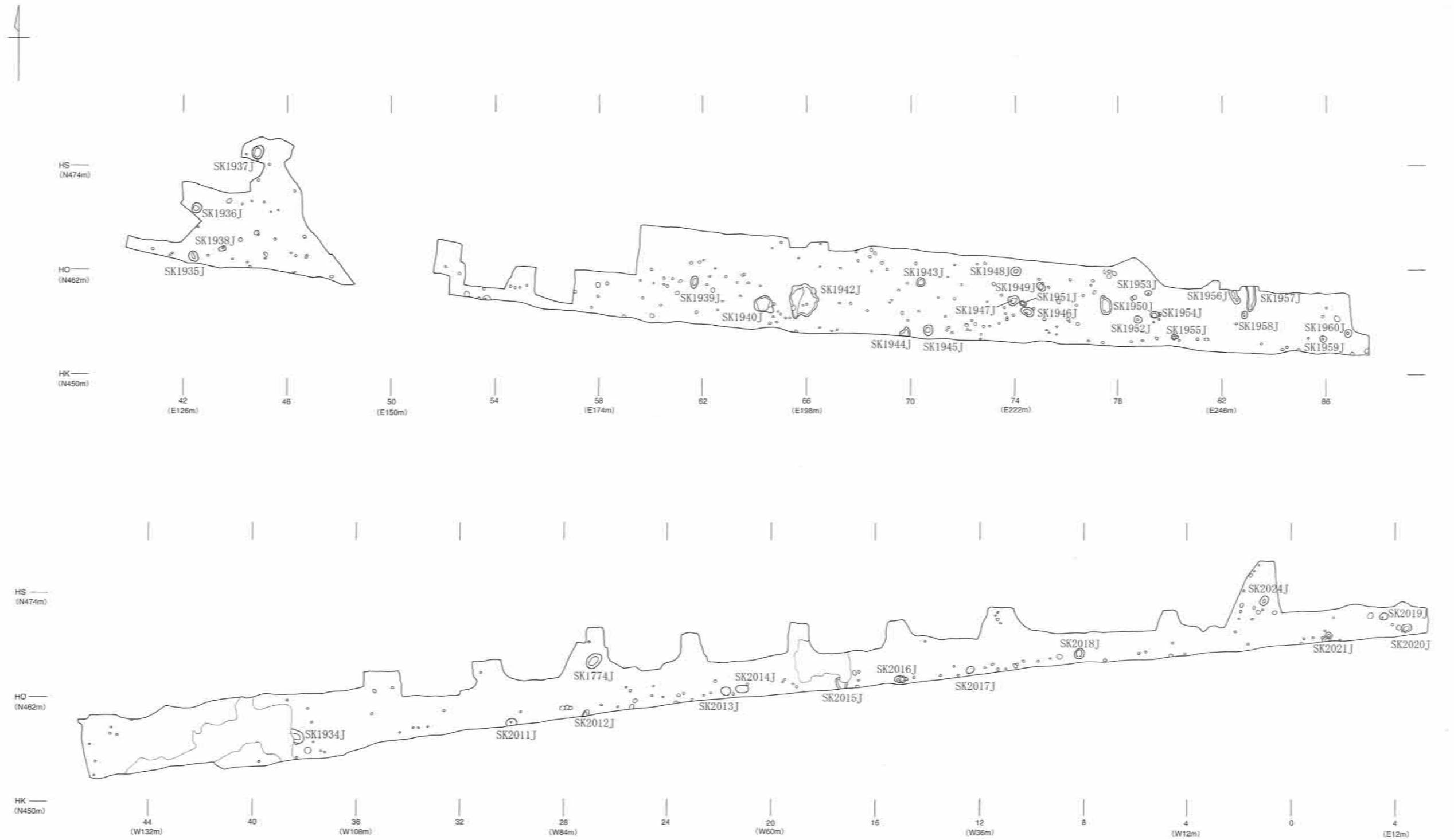
- SX155土層説明
- 1. 暗茶褐色土 □橙色スコリア微量 硬質
 - 2. 茶褐色土 □橙色スコリア微量 硬質

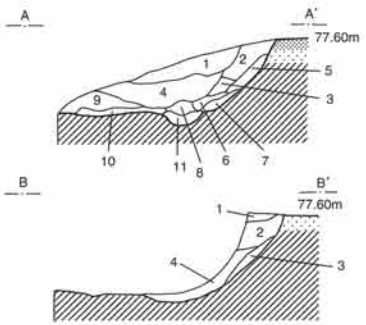
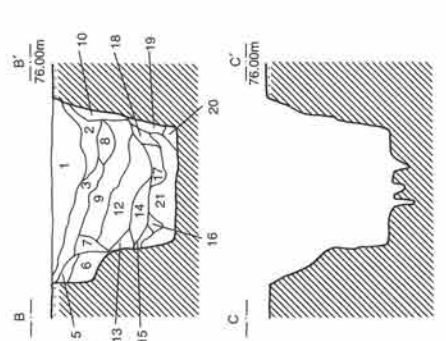
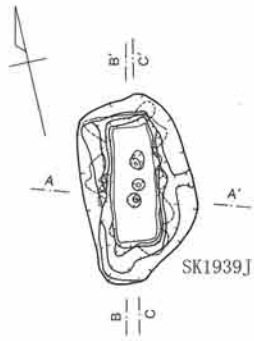
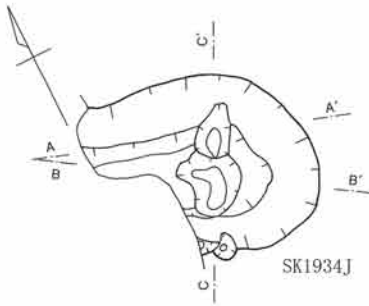


- SX150土層説明
- 1. 暗茶褐色土 □ローム粒少量、ロームブロック微量
 - 2. 明黒褐色土 □ローム粒混入
 - 3. 明黒褐色土 □ローム粒少量
 - 4. 明黒褐色土 □ローム粒微量
 - 5. 暗茶褐色土 □ローム粒混入
 - 6. 茶褐色土 □ローム粒多量、ロームブロック少量
 - 7. 明黒褐色土 □ローム粒・暗茶褐色土少量
 - 8. 暗茶褐色土 □ローム粒多量、暗茶褐色土混入
 - 9. 暗茶褐色土 □ローム粒混入、暗茶褐色土少量
 - 10. 茶褐色土 □ローム粒・暗茶褐色土混入、ロームブロック少量
 - 11. 暗茶褐色土 □ローム粒多量、ロームブロック混入
 - 12. III b層に硬質土ブロック混入
 - 13. III b層に硬質土ブロック少量
 - 14. III b層に硬質土ブロック微量
 - 15. III c層に硬質土ブロック少量
 - 16. III a層に硬質土ブロック混入



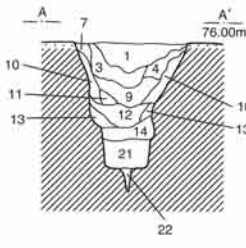
図面172 444次調査 縄文時代遺構配置図





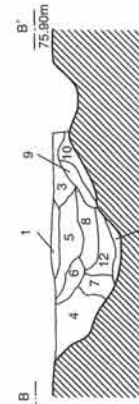
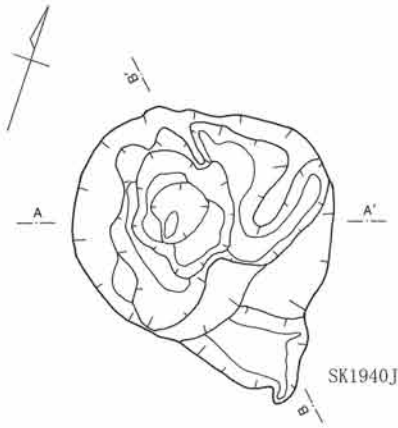
SK1934J土層説明

- | | |
|-----------|------------------|
| 1. 茶褐色土 | ローム粒微量 |
| 2. 茶褐色土 | ローム粒少量、ローム混入 |
| 3. 茶褐色土 | ローム粒・ローム少量 |
| 4. 茶褐色土 | ローム粒少量 |
| 5. 褐色土 | ローム粒・ローム多量 |
| 6. 茶褐色土 | ローム粒・ローム混入 |
| 7. 明茶褐色土 | ローム多量 |
| 8. 茶褐色土 | ローム粒混入 |
| 9. 褐色土 | ローム粒多量 |
| 10. 暗黄褐色土 | ローム粒多量 |
| 11. 明茶褐色土 | ローム粒多量、ロームブロック少量 |



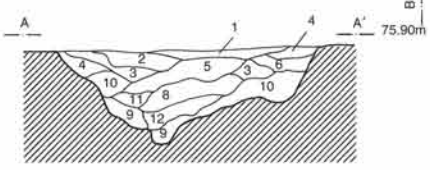
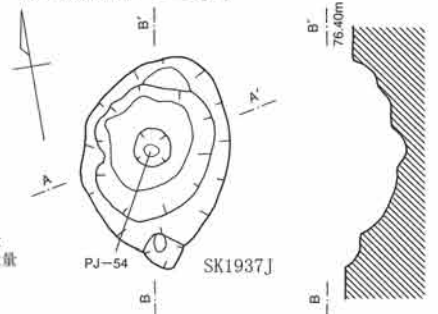
SK1939J土層説明

- | | |
|-----------|------------------|
| 1. 茶褐色土 | ローム微量 |
| 2. 茶褐色土 | ローム微量、スコリア混入 |
| 3. 暗茶褐色土 | ローム粒微量 |
| 4. 茶褐色土 | ローム粒混入、スコリア微量 |
| 5. 褐色土 | ローム・ロームブロック少量 |
| 6. 褐色土 | ローム多量 |
| 7. 茶褐色土 | ローム混入、ロームブロック極微量 |
| 8. 茶褐色土 | ローム微量 |
| 9. 茶褐色土 | ローム粒・スコリア混入 |
| 10. 褐色土 | ローム多量、ロームブロック少量 |
| 11. 茶褐色土 | ローム粒・ロームブロック混入 |
| 12. 茶褐色土 | ローム少量 |
| 13. 褐色土 | ローム粒混入、ロームブロック少量 |
| 14. 茶褐色土 | ローム粒混入、スコリア多量 |
| 15. 褐色土 | ローム混入、ロームブロック微量 |
| 16. 茶褐色土 | ローム粒混入 |
| 17. 茶褐色土 | ローム粒多量 |
| 18. 茶褐色土 | ローム粒混入、ロームブロック微量 |
| 19. 褐色土 | ローム粒多量、ロームブロック少量 |
| 20. 茶褐色土 | ローム粒多量、スコリア少量 |
| 21. 茶褐色土 | ローム粒多量、ロームブロック少量 |
| 22. 明茶褐色土 | ローム多量 |



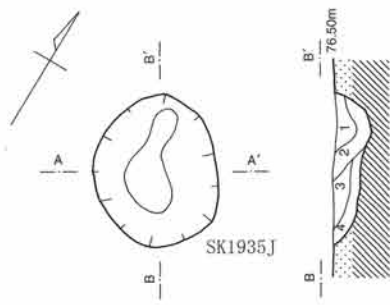
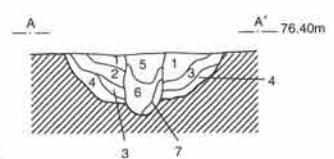
SK1940J土層説明

- | | |
|-----------|-------------------|
| 1. 暗茶褐色土 | ローム・スコリア微量 |
| 2. 暗茶褐色土 | ローム粒少量、スコリア混入 |
| 3. 茶褐色土 | ローム少量 |
| 4. 褐色土 | ローム混入 |
| 5. 茶褐色土 | ローム少量、スコリア多量 |
| 6. 褐色土 | ローム多量、ロームブロック少量 |
| 7. 褐色土 | ローム粒混入、ロームブロック極微量 |
| 8. 茶褐色土 | ローム少量、スコリア混入 |
| 9. 褐色土 | ローム多量、ロームブロック微量 |
| 10. 明茶褐色土 | ローム多量、ロームブロック極微量 |
| 11. 褐色土 | ローム多量、スコリア微量 |
| 12. 褐色土 | ローム多量 |



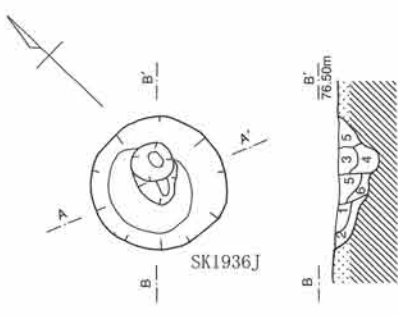
SK1937J土層説明

- | | |
|----------|---------------------|
| 1. 暗茶褐色土 | ローム粒少量 |
| 2. 褐色土 | ローム粒・スコリア少量 |
| 3. 褐色土 | ローム粒少量 |
| 4. 明茶褐色土 | ローム粒多量、ロームブロック微量 |
| 5. 暗茶褐色土 | ローム粒少量、スコリア混入=PJ-54 |
| 6. 茶褐色土 | ローム粒少量 =PJ-54 |
| 7. 褐色土 | ローム粒混入 =PJ-54 |



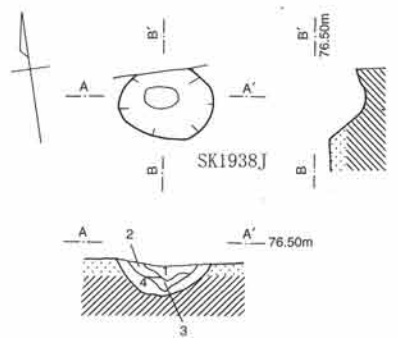
SK1935J土層説明

- | | |
|---------|--------|
| 1. 褐色土 | ローム粒少量 |
| 2. 褐色土 | ローム粒混入 |
| 3. 茶褐色土 | ローム粒少量 |
| 4. 褐色土 | ローム粒多量 |



SK1936J土層説明

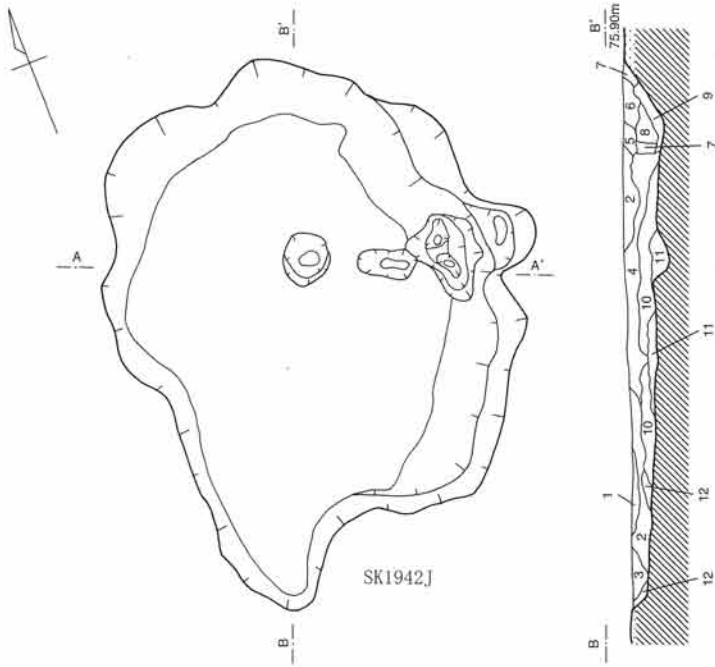
- | | |
|----------|------------------|
| 1. 褐色土 | ローム粒少量 |
| 2. 明茶褐色土 | ローム粒多量、ロームブロック混入 |
| 3. 茶褐色土 | ローム粒混入 =PJ-36 |
| 4. 茶褐色土 | ローム粒少量 =PJ-36 |
| 5. 褐色土 | ローム粒混入 =PJ-327 |
| 6. 褐色土 | ローム粒少量 =PJ-327 |



SK1938J土層説明

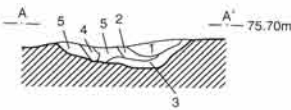
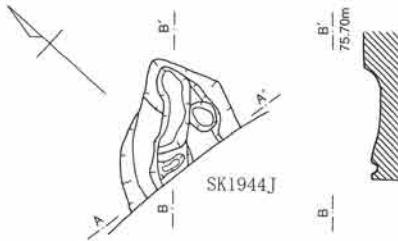
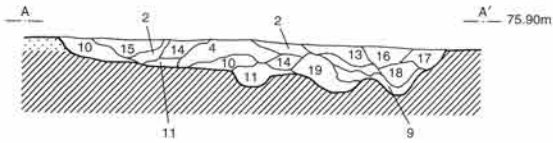
- | | |
|----------|--------|
| 1. 茶褐色土 | ローム粒少量 |
| 2. 茶褐色土 | ローム粒混入 |
| 3. 褐色土 | ローム粒多量 |
| 4. 明茶褐色土 | ローム多量 |





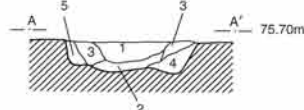
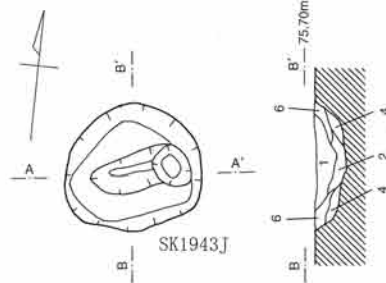
SK1942J土層説明

- | | |
|-----------|------------------|
| 1. 茶褐色土 | ローム粒混入 |
| 2. 褐色土 | ローム多量 |
| 3. 茶褐色土 | ローム混入、スコリア多量 |
| 4. 明茶褐色土 | ローム粒多量、スコリア混入 |
| 5. 褐色土 | ローム粒・スコリア混入 |
| 6. 茶褐色土 | ローム粒少量 |
| 7. 褐色土 | ローム粒混入 |
| 8. 茶褐色土 | ローム粒少量、スコリア混入 |
| 9. 褐色土 | ローム粒多量、ロームブロック少量 |
| 10. 暗黄褐色土 | ローム多量 |
| 11. 暗黄褐色土 | ローム粒多量 |
| 12. 暗茶褐色土 | ローム混入、ロームブロック微量 |
| 13. 茶褐色土 | ローム粒混入、スコリア多量 |
| 14. 明茶褐色土 | ローム多量 |
| 15. 褐色土 | ローム・スコリア混入 |
| 16. 暗茶褐色土 | ローム粒少量 |
| 17. 茶褐色土 | ローム混入、ロームブロック極微量 |
| 18. 明茶褐色土 | ローム・茶褐色土多量 |
| 19. 暗黄褐色土 | ローム多量、黒褐色土少量 |



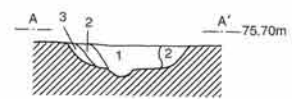
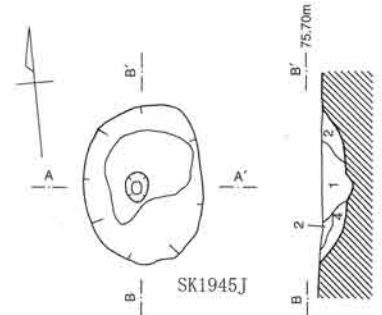
SK1944J土層説明

- | | |
|----------|---------|
| 1. 茶褐色土 | ローム少量 |
| 2. 茶褐色土 | ローム粒混入量 |
| 3. 明茶褐色土 | ローム粒多量 |
| 4. 褐色土 | ローム粒多量 |
| 5. 褐色土 | ローム粒混入 |



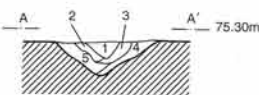
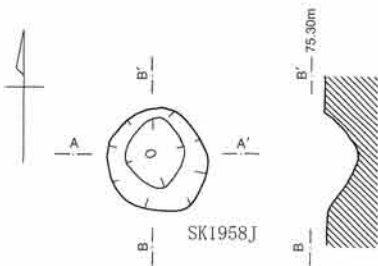
SK1943J土層説明

- | | |
|---------|-----------------|
| 1. 茶褐色土 | ローム少量 |
| 2. 茶褐色土 | ローム少量、ローム粒混入 |
| 3. 茶褐色土 | ローム混入、ロームブロック微量 |
| 4. 褐色土 | ローム多量、ロームブロック少量 |
| 5. 褐色土 | ローム混入 |
| 6. 茶褐色土 | ローム粒混入 |



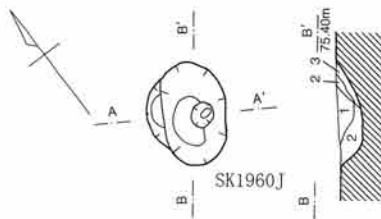
SK1945J土層説明

- | | |
|---------|-----------------|
| 1. 茶褐色土 | ローム少量 |
| 2. 褐色土 | ローム混入 |
| 3. 褐色土 | ローム多量 |
| 4. 褐色土 | ローム多量、ロームブロック混入 |



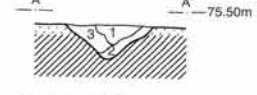
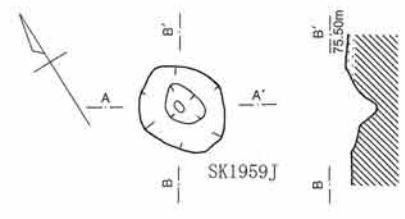
SK1958J土層説明

- | | |
|----------|-----------------|
| 1. 茶褐色土 | ローム少量 |
| 2. 褐色土 | ローム多量 |
| 3. 褐色土 | ローム多量、ロームブロック少量 |
| 4. 褐色土 | ローム多量 |
| 5. 明茶褐色土 | ローム多量、ロームブロック少量 |



SK1960J土層説明

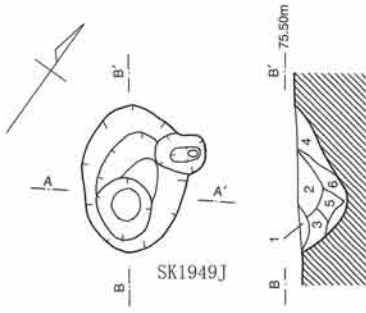
- | | |
|--------|-----------------|
| 1. 褐色土 | ローム混入 |
| 2. 褐色土 | ローム多量、ロームブロック混入 |
| 3. 褐色土 | ローム多量 |



SK1959J土層説明

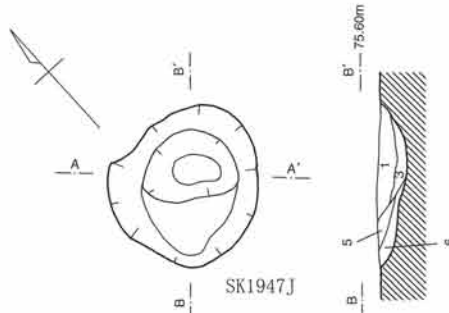
- | | |
|--------|--------------|
| 1. 褐色土 | ローム混入 |
| 2. 褐色土 | ローム多量、スコリア微量 |
| 3. 褐色土 | ローム多量 |





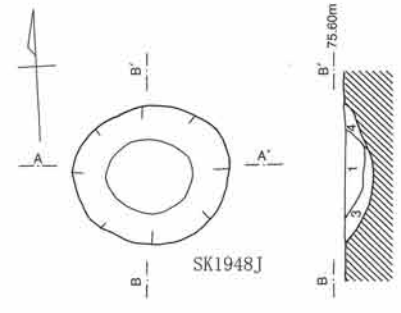
SK1949J土層説明

1. 褐色土 ローム混入
2. 茶褐色土 ローム少量
3. 褐色土 ローム混入
4. 明茶褐色土 ローム多量
5. 茶褐色土 ローム粒少量、スコリア混入
6. 褐色土 ローム粒多量



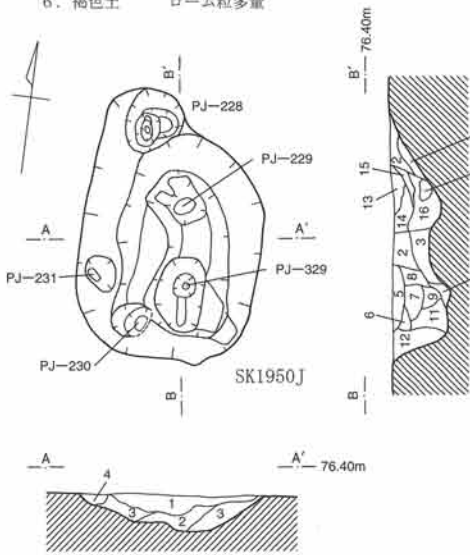
SK1947J土層説明

1. 茶褐色土 ローム粒混入
2. 褐色土 ローム多量
3. 明茶褐色土 ローム多量
4. 明茶褐色土 ローム多量、ロームブロック混入
5. 茶褐色土 ローム粒少量、ロームブロック微量
6. 茶褐色土 ローム混入



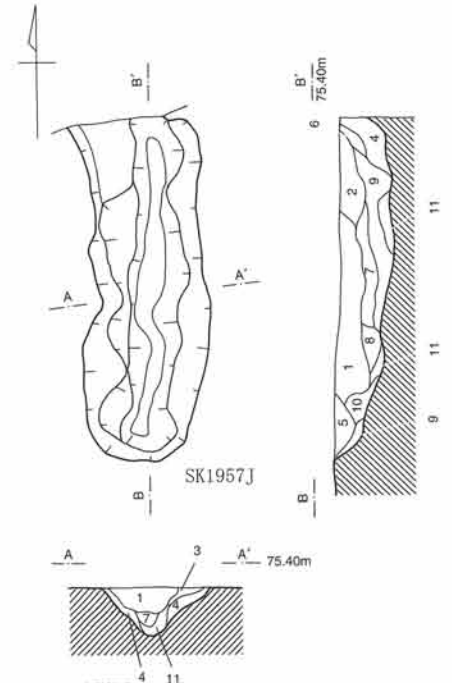
SK1948J土層説明

1. 茶褐色土 ローム少量
2. 褐色土 ローム多量
3. 明茶褐色土 ローム多量
4. 褐色土 ローム混入



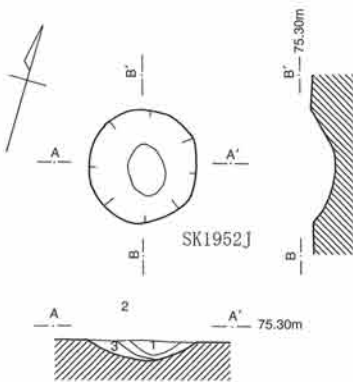
SK1950J土層説明

1. 茶褐色土 ローム混入、ロームブロック微量
2. 褐色土 ローム多量
3. 明茶褐色土 ローム多量
4. 褐色土 ローム混入、スコリア微量
5. 茶褐色土 ローム粒・スコリア少量
6. 茶褐色土 ローム少量 =PJ-329
7. 褐色土 ローム混入 =PJ-329
8. 褐色土 ローム粒多量、ロームブロック少量 =PJ-329
9. 茶褐色土 ローム粒混入 =PJ-329
10. 褐色土 ローム多量、ロームブロック微量 =PJ-329
11. 褐色土 ローム多量、スコリア微量 =PJ-329
12. 明茶褐色土 ローム多量・ロームブロック微量 =PJ-329
13. 茶褐色土 ローム粒少量、スコリア混入 =PJ-229
14. 茶褐色土 ローム混入 =PJ-229
15. 褐色土 ローム粒多量、ロームブロック混入 =PJ-229
16. 明茶褐色土 ローム・ロームブロック多量 =PJ-229
17. 褐色土 ローム多量、スコリア混入 =PJ-229



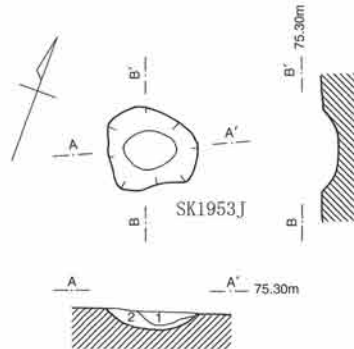
SK1957J土層説明

1. 茶褐色土 ローム粒少量、スコリア混入
2. 茶褐色土 ローム多量、スコリア混入
3. 褐色土 ローム粒少量
4. 暗黄褐色土 ローム多量、ロームブロック少量
5. 茶褐色土 ローム粒少量、スコリア混入
6. 褐色土 ローム多量
7. 茶褐色土 ローム粒・スコリア混入
8. 褐色土 ローム混入、スコリア混入
9. 褐色土 ローム・スコリア多量
10. 褐色土 ローム多量、ロームブロック混入
11. 明茶褐色土 ローム多量、スコリア混入、ロームブロック微量



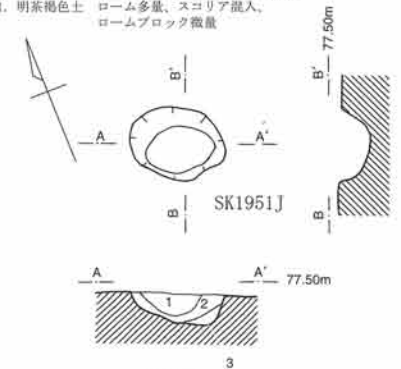
SK1952J土層説明

1. 茶褐色土 ローム少量
2. 褐色土 ローム混入
3. 褐色土 ローム多量



SK1953J土層説明

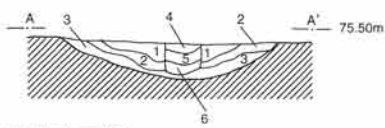
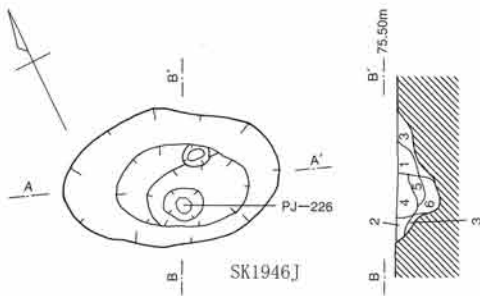
1. 褐色土 ローム・スコリア混入
2. 明茶褐色土 ローム粒・スコリア多量、ロームブロック少量



SK1951J土層説明

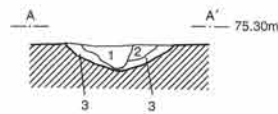
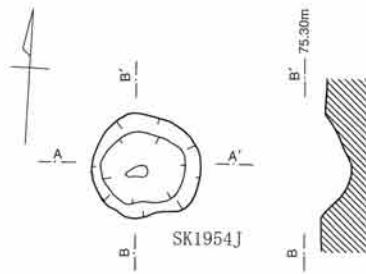
1. 茶褐色土 ローム少量
2. 褐色土 ローム多量
3. 明茶褐色土 ローム多量





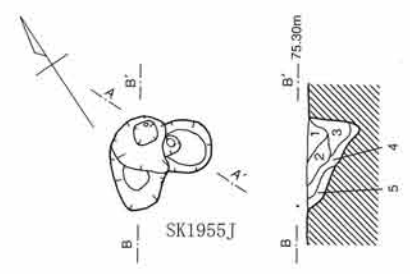
SK1946J土層説明

1. 褐色土 ローム多量
2. 茶褐色土 ローム多量
3. 茶褐色土 ローム少量
4. 茶褐色土 ローム少量、スコリア少量=PJ-226
5. 茶褐色土 ローム微量 =PJ-226
6. 褐色土 ローム粒混入、ロームブロック微量 =PJ-226



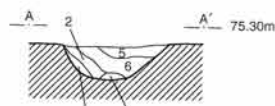
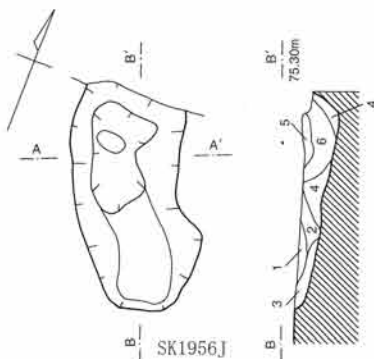
SK1954J土層説明

1. 茶褐色土 ローム少量
2. 褐色土 ローム混入
3. 褐色土 ローム多量、ロームブロック混入



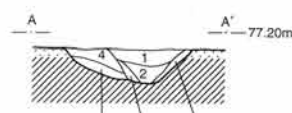
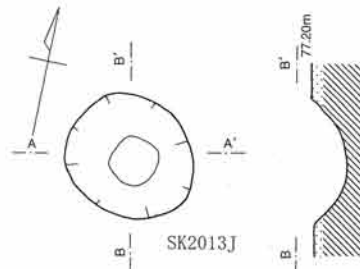
SK1955J土層説明

1. 茶褐色土 ローム粒・スコリア混入
2. 茶褐色土 ローム粒少量、スコリア混入
3. 茶褐色土 ローム粒多量、スコリア混入
4. 褐色土 ローム混入
5. 明茶褐色土 ローム多量



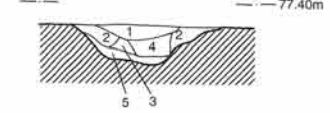
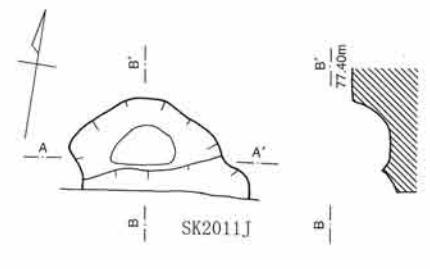
SK1956J土層説明

1. 茶褐色土 ローム混入
2. 褐色土 ローム粒多量
3. 褐色土 ローム多量
4. 明茶褐色土 ローム多量、ロームブロック微量
5. 褐色土 ローム少量
6. 褐色土 ローム混入
7. 褐色土 ローム多量、ロームブロック少量



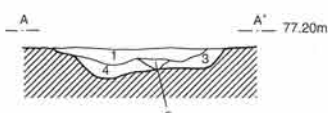
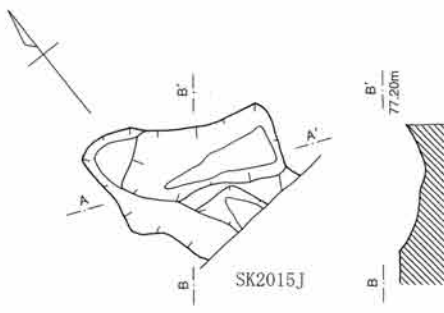
SK2013J土層説明

1. 暗茶褐色土 ローム粒微量
2. 暗茶褐色土 ローム粒極微量
3. 暗茶褐色土 ローム粒少量
4. 茶褐色土 ローム粒微量
5. 褐色土 ローム混入、ロームブロック微量



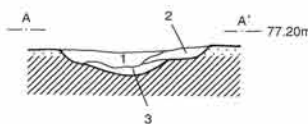
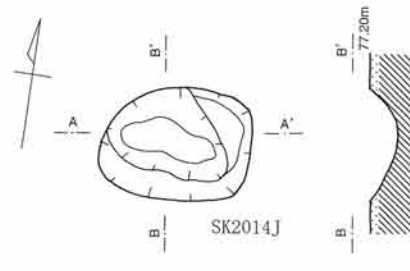
SK2011J土層説明

1. 茶褐色土 ローム少量
2. 褐色土 ローム混入、ロームブロック極微量
3. 明茶褐色土 ローム多量、ロームブロック微量
4. 褐色土 ローム・スコリア混入
5. 明茶褐色土 ローム多量



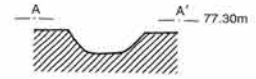
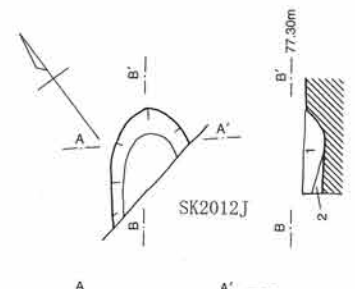
SK2015J土層説明

1. 暗茶褐色土 ローム少量
2. 明茶褐色土 ローム多量
3. 茶褐色土 ローム混入、ロームブロック少量
4. 褐色土 ローム多量、ロームブロック混入



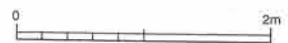
SK2014J土層説明

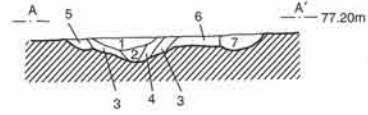
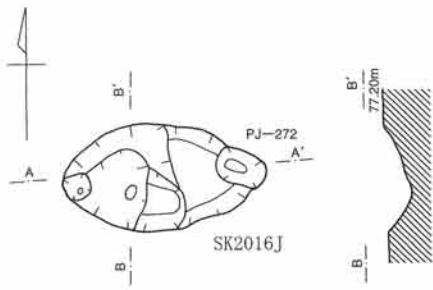
1. 茶褐色土 ローム少量
2. 褐色土 ローム少量
3. 褐色土 ローム多量、ロームブロック混入



SK2012J土層説明

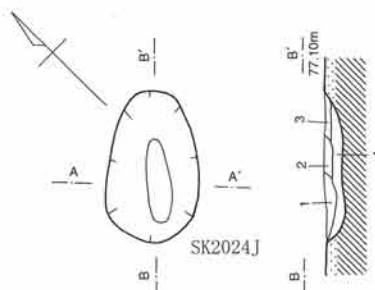
1. 茶褐色土 ローム少量
2. 褐色土 ローム多量





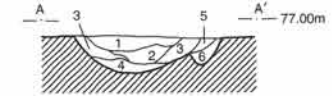
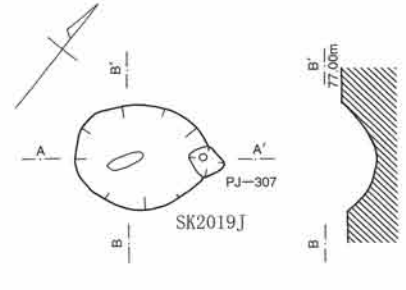
SK2016J土層説明

- 1. 茶褐色土 ローム粒微量
- 2. 暗茶褐色土 ローム粒少量、スコリア混入
- 3. 茶褐色土 ローム粒混入、スコリア多量
- 4. 褐色土 ローム粒少量、スコリア混入
- 5. 褐色土 ローム粒混入、スコリア混入
- 6. 褐色土 ローム粒多量
- 7. 暗茶褐色土 ローム粒少量 =PJ-272



SK2024J土層説明

- 1. 暗茶褐色土 ローム少量
- 2. 茶褐色土 ローム少量
- 3. 褐色土 ローム少量
- 4. 明褐色土 ローム多量



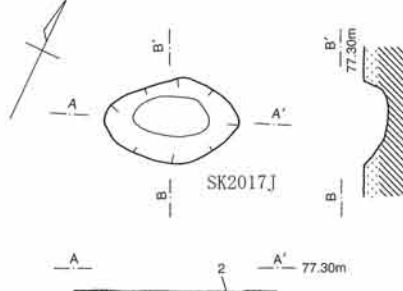
SK2019J土層説明

- 1. 茶褐色土 ローム少量、スコリア多量
- 2. 茶褐色土 ローム少量、スコリア混入
- 3. 褐色土 ローム混入、スコリア少量
- 4. 褐色土 ローム多量
- 5. 茶褐色土 ローム少量
- 6. 褐色土 ローム混入=PJ-307



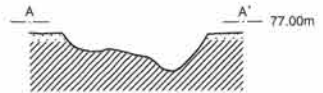
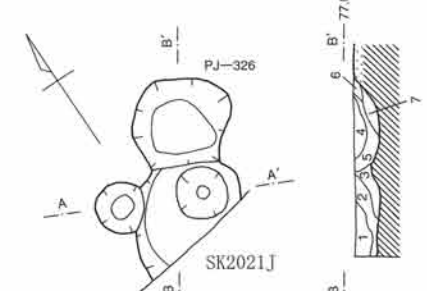
SK2020J土層説明

- 1. 茶褐色土 ローム混入
- 2. 褐色土 ローム混入
- 3. 明茶褐色土 ローム多量



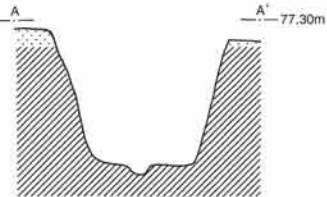
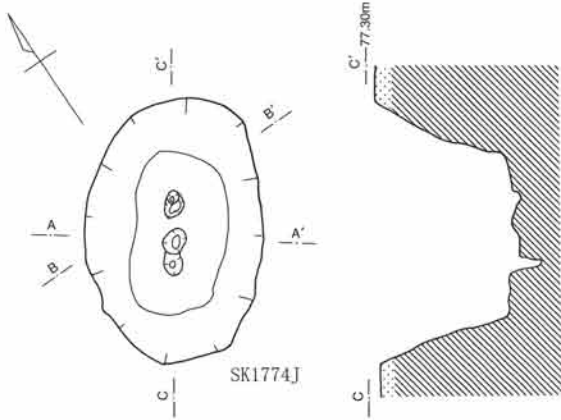
SK2017J土層説明

- 1. 茶褐色土 ローム混入
- 2. 褐色土 ローム混入
- 3. 明茶褐色土 ローム多量



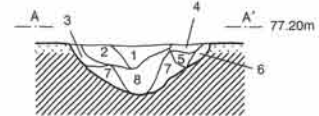
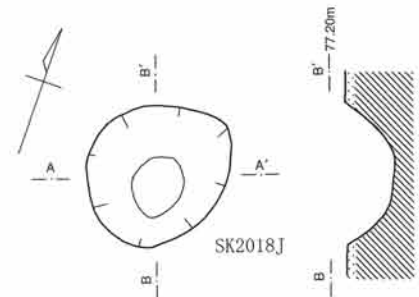
SK2021J土層説明

- 1. 茶褐色土 ローム粒多量
- 2. 茶褐色土 ローム少量
- 3. 褐色土 ローム混入
- 4. 茶褐色土 ローム微量 =PJ-326
- 5. 褐色土 ローム混入 =PJ-326
- 6. 褐色土 ローム少量 =PJ-326
- 7. 明茶褐色土 ローム多量 =PJ-326



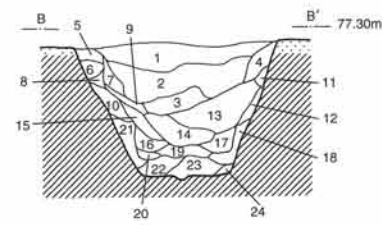
SK1774J土層説明

- 1. 暗茶褐色土 ローム粒・スコリア微量
- 2. 暗茶褐色土 ローム粒・スコリア少量
- 3. 暗茶褐色土 ローム粒少量、ロームブロック混入
- 4. 暗茶褐色土 ローム粒微量、ロームブロック少量
- 5. 茶褐色土 ローム粒・スコリア少量
- 6. 明茶褐色土 ローム粒多量、スコリア少量
- 7. 茶褐色土 ローム粒・スコリア少量微量、褐色土混入
- 8. 褐色土 ローム粒多量、スコリア少量、褐色土混入
- 9. 茶褐色土 ローム粒混入、スコリア少量
- 10. 褐色土 ローム粒多量、ロームブロック少量
- 11. 褐色土 ローム混入、ロームブロック少量
- 12. 褐色土 ローム粒混入、ロームブロック微量
- 13. 茶褐色土 ローム粒・スコリア混入、褐色土少量
- 14. 茶褐色土 ローム粒・スコリア多量
- 15. 褐色土 ローム粒多量、ロームブロック微量
- 16. 明茶褐色土 ローム粒多量
- 17. 褐色土 ローム粒多量、スコリア微量
- 18. 明茶褐色土 ローム粒多量、スコリア微量
- 19. 明茶褐色土 ローム粒多量、ロームブロック少量
- 20. 暗黄褐色土 ローム多量
- 21. 暗黄褐色土 ローム粒多量、ロームブロック混入
- 22. 明茶褐色土 ローム粒・ロームブロック多量
- 23. 暗黄褐色土 ローム粒・ロームブロック多量
- 24. 茶褐色土 ローム粒・黒色スコリア少量

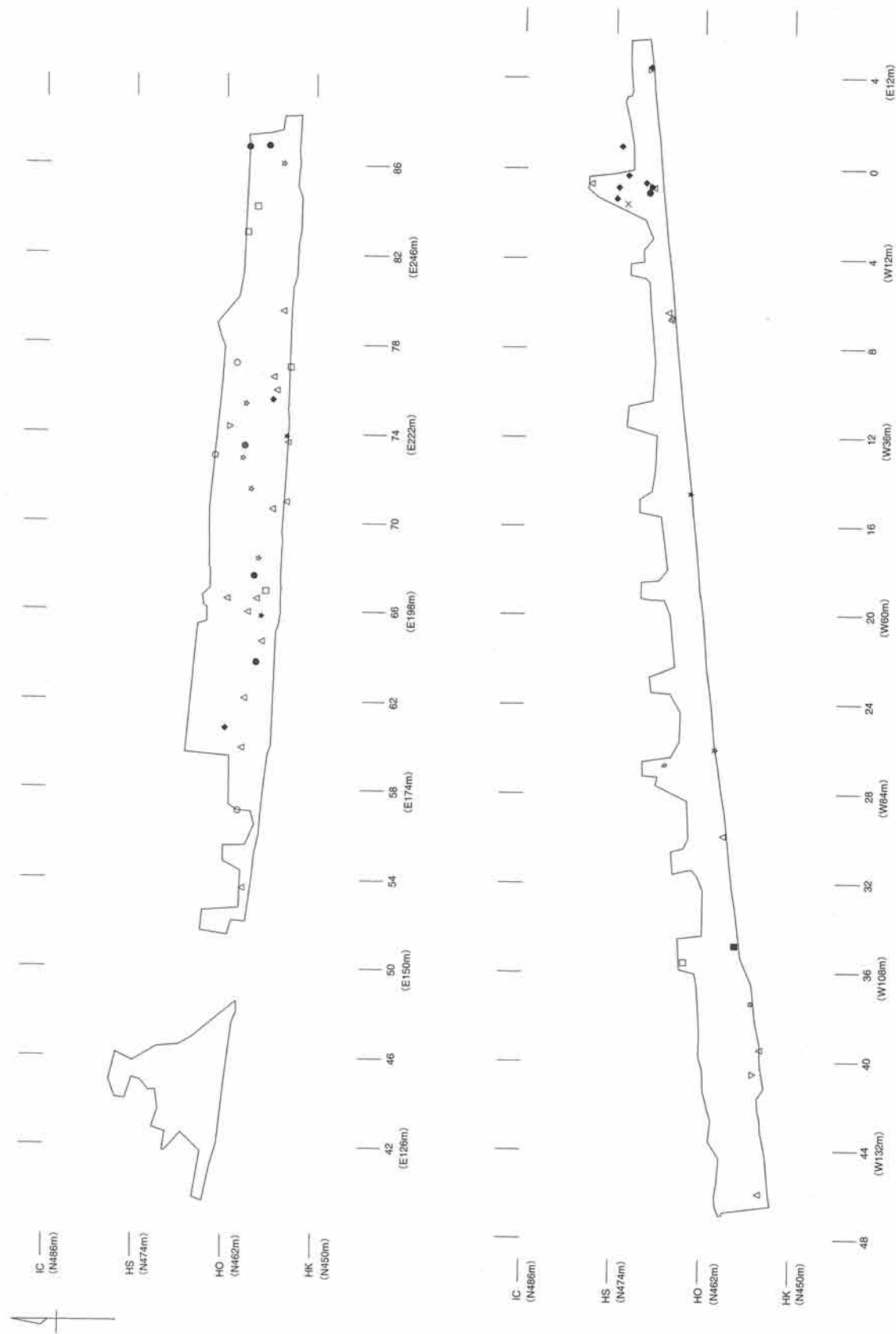


SK2018J土層説明

- 1. 茶褐色土 ローム少量
- 2. 茶褐色土 ローム・スコリア混入
- 3. 褐色土 ローム混入
- 4. 茶褐色土 ローム微量
- 5. 褐色土 ローム少量
- 6. 明茶褐色土 ローム混入
- 7. 明茶褐色土 ローム多量
- 8. 褐色土 ローム多量

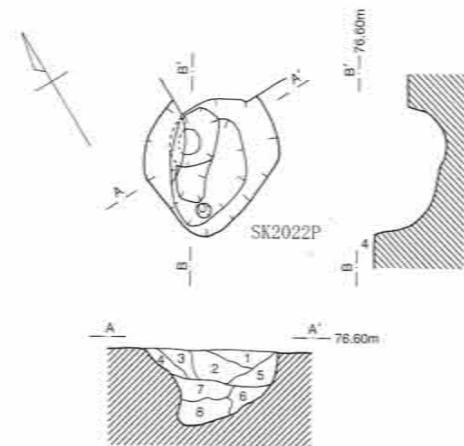
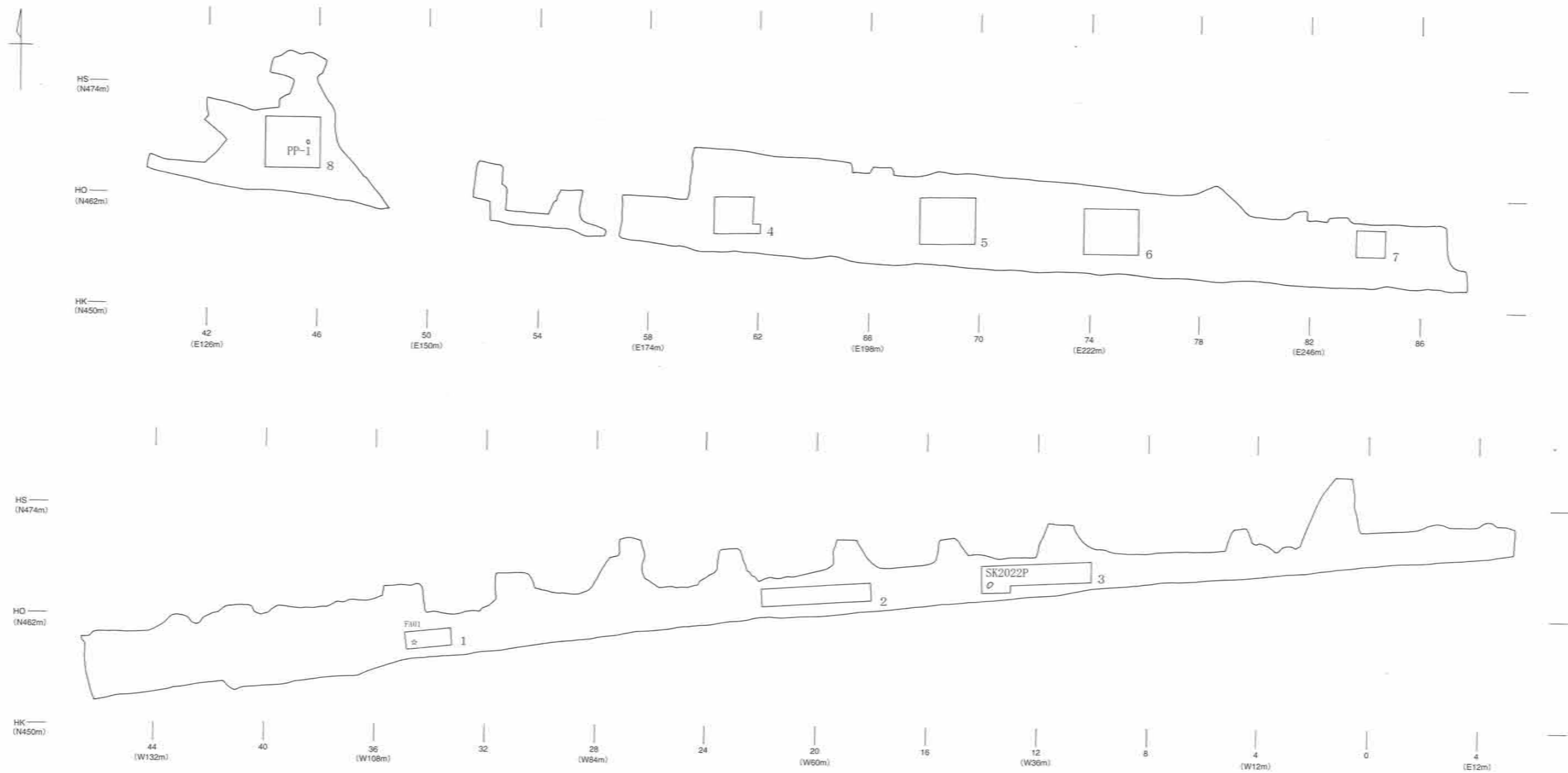


図面178 444次調査 包含層出土遺物分布図



0 20m

図面179 444次調査 旧石器時代遺構配置図及び遺物出土位置図、SK2022P土坑実測図

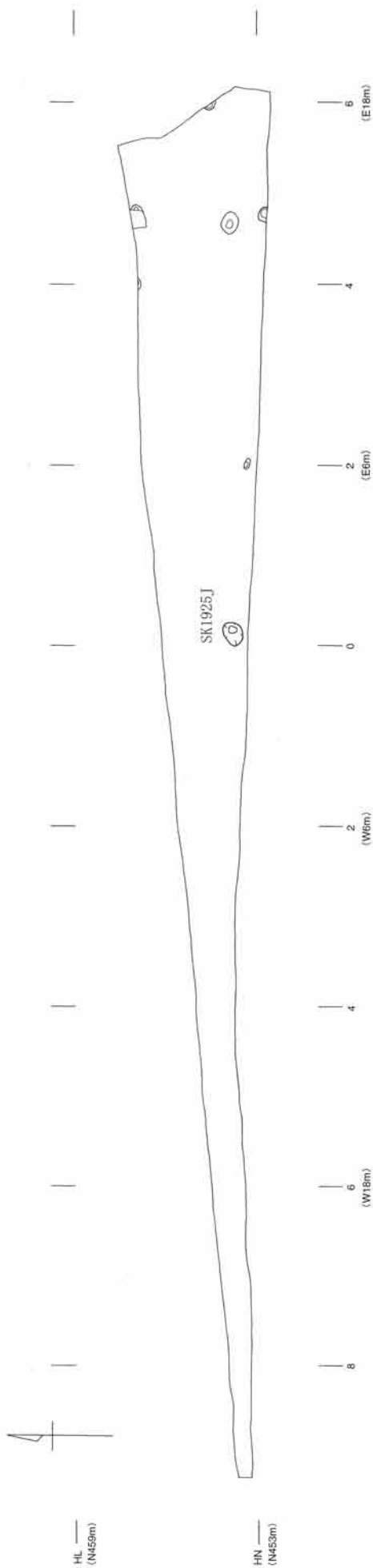


SK2022P土層説明

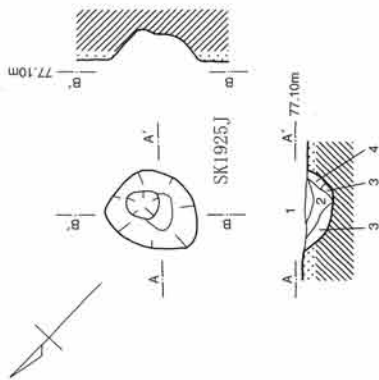
- 1. 黄褐色土 黒色スコリア混入、スコリア・灰白色スコリア微量
- 2. 暗黄褐色土 黒色スコリア混入、スコリア・灰白色スコリア微量
- 3. 黄褐色土 黒色スコリア混入、スコリア少量、灰白色スコリア微量
- 4. 黄褐色土 スコリア混入、黒色スコリア少量、灰白色スコリア微量
- 5. 黄褐色土 黒色スコリア混入、灰白色スコリア少量、スコリア微量
- 6. 黄褐色土 黒色スコリア・灰白色スコリア少量、スコリア微量
- 7. 暗黄褐色土 黒色スコリア少量、スコリア微量
- 8. 黄褐色土 黒色スコリア少量、スコリア微量



図面181 445次調査 縄文時代遺構配置図、SK1925J土坑実測図



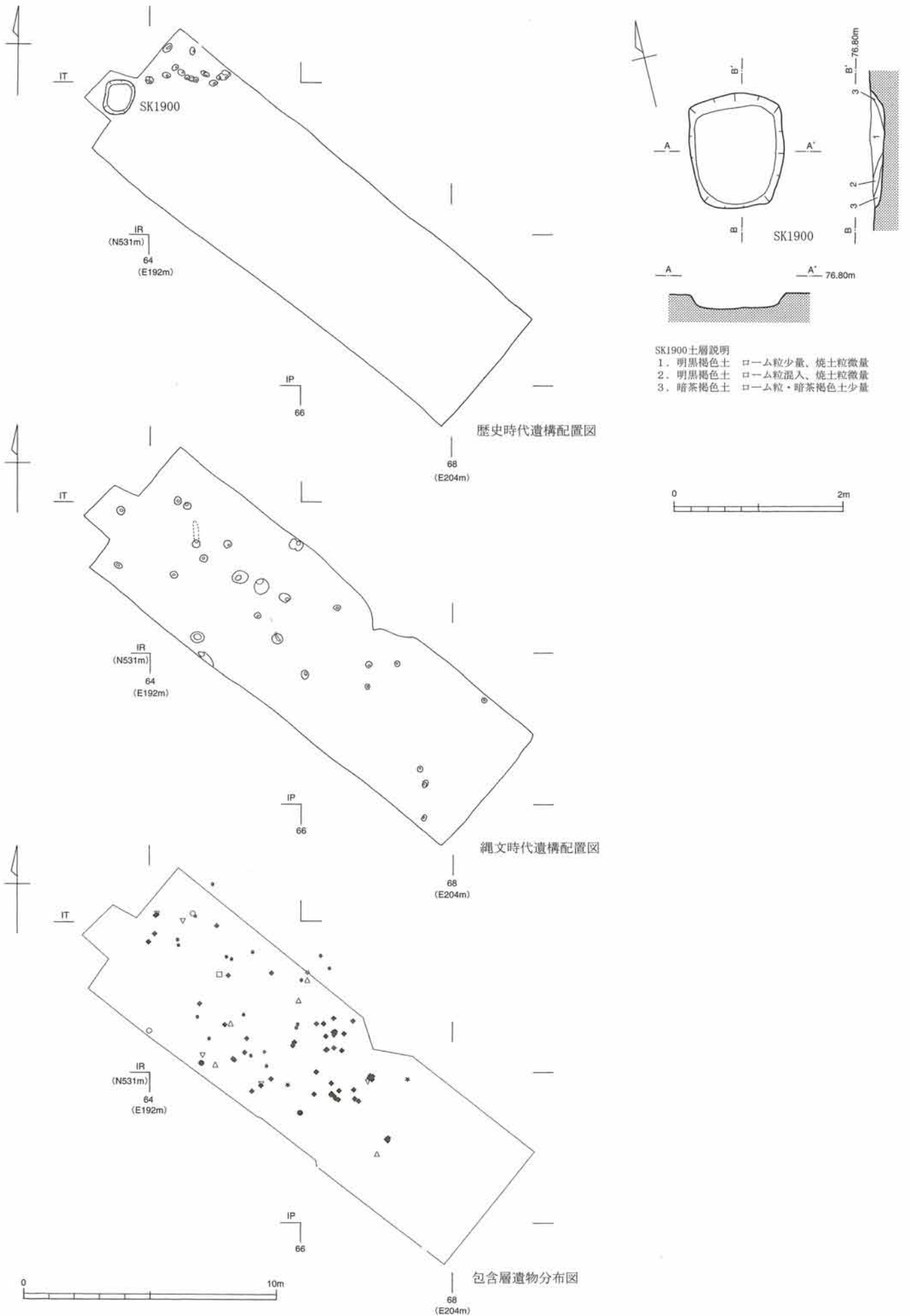
縄文時代遺構配置図



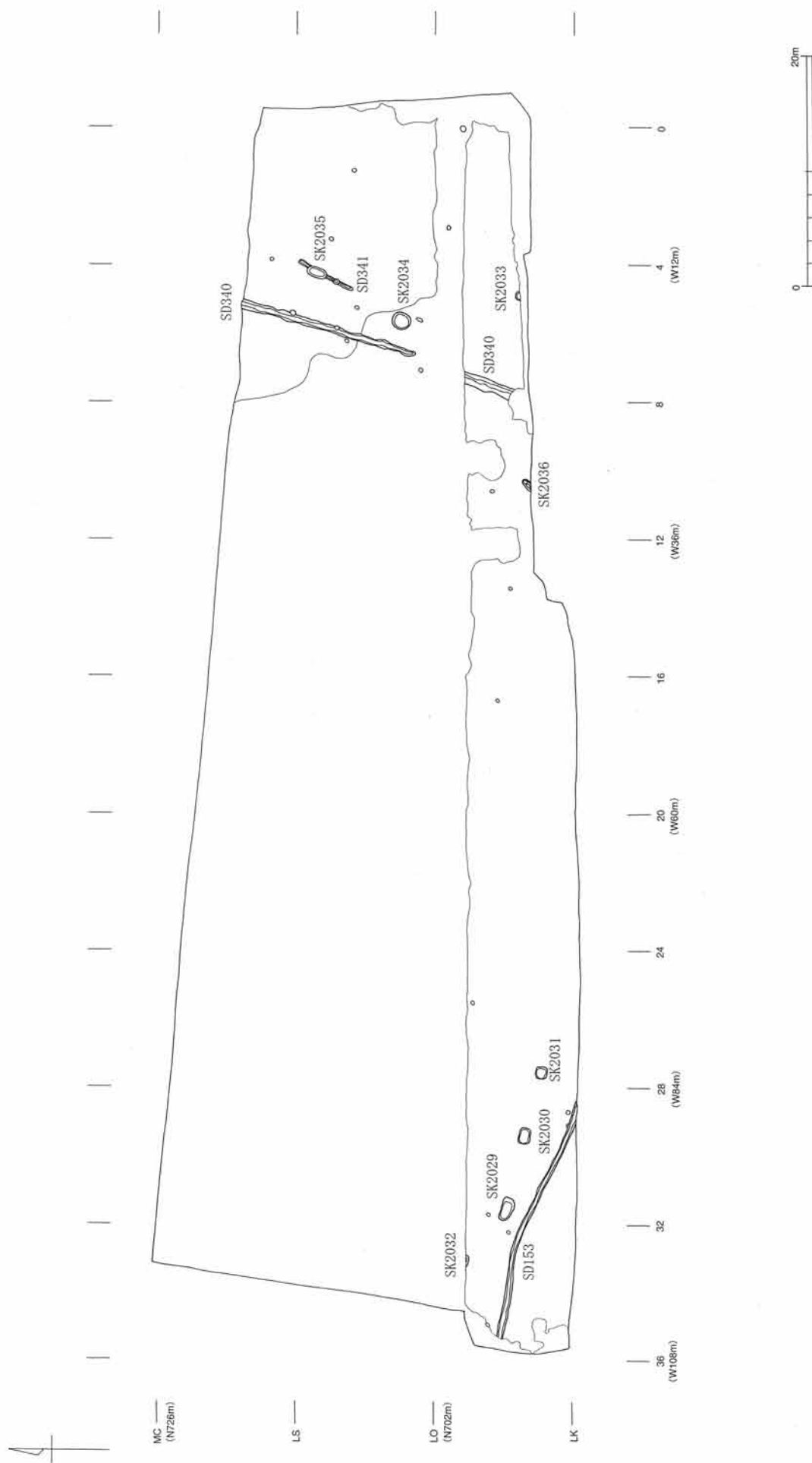
SK1925J土坑説明

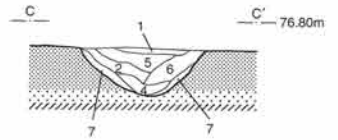
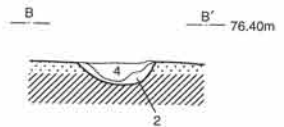
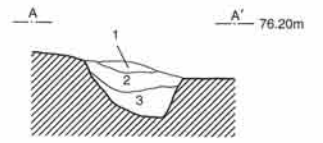
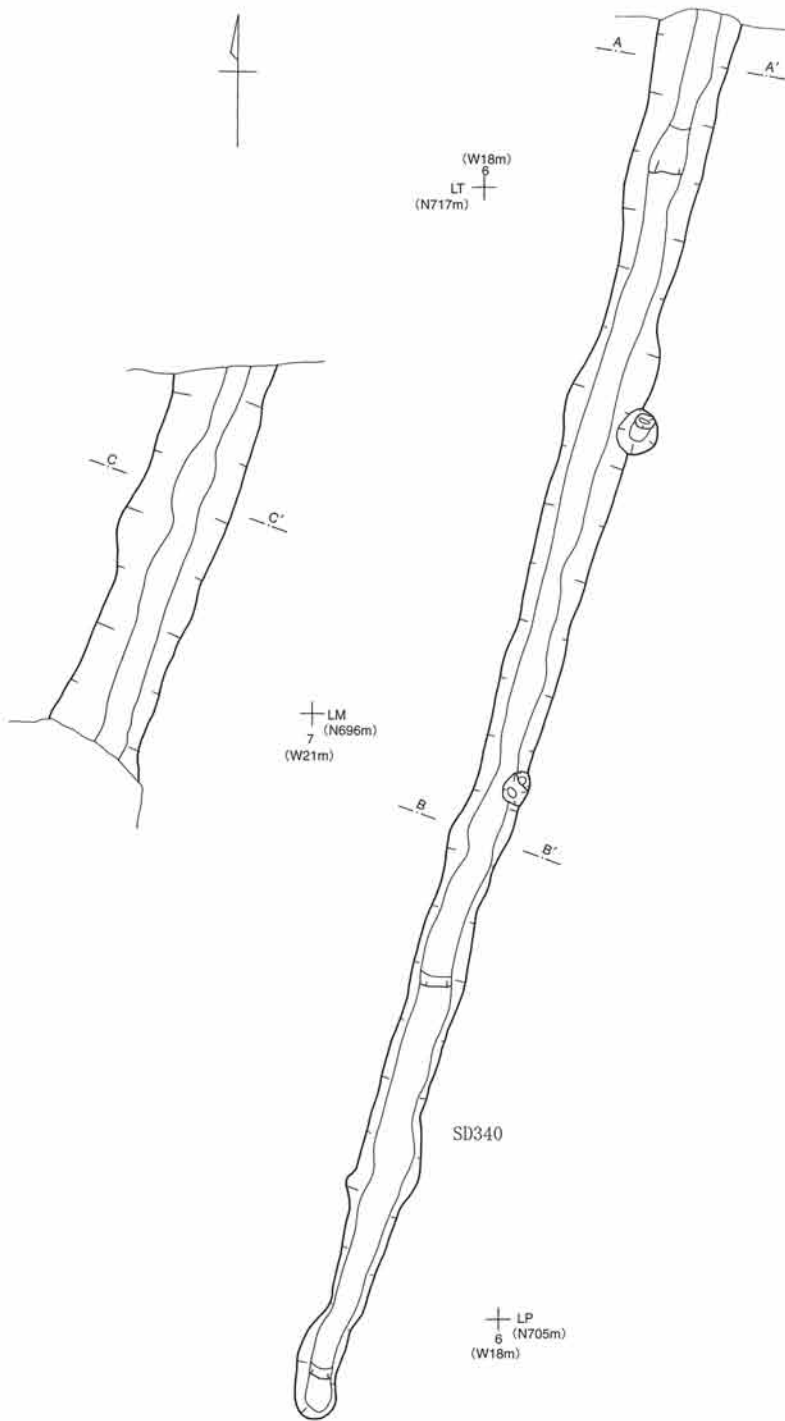
- 1. 暗茶褐色土 ローム粒微量、スコリア極微量
- 2. 暗茶褐色土 ローム粒・スコリア少量
- 3. 茶褐色土 ローム粒混入、スコリア微量
- 4. 茶褐色土 ローム粒混入、スコリア少量

図面182 449次調査 歴史・縄文時代遺構配置図、包含層出土遺物分布図、SK1900土坑実測図



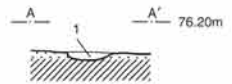
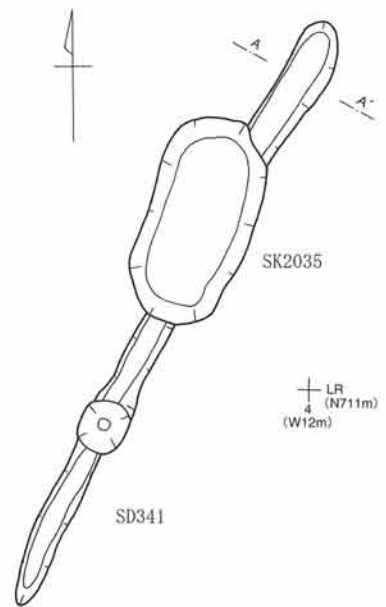
図面183 459次調査 歴史時代遺構配置図





SD340土層説明

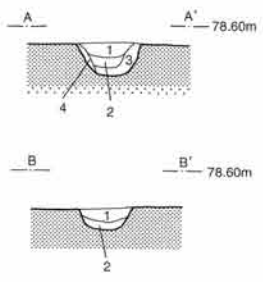
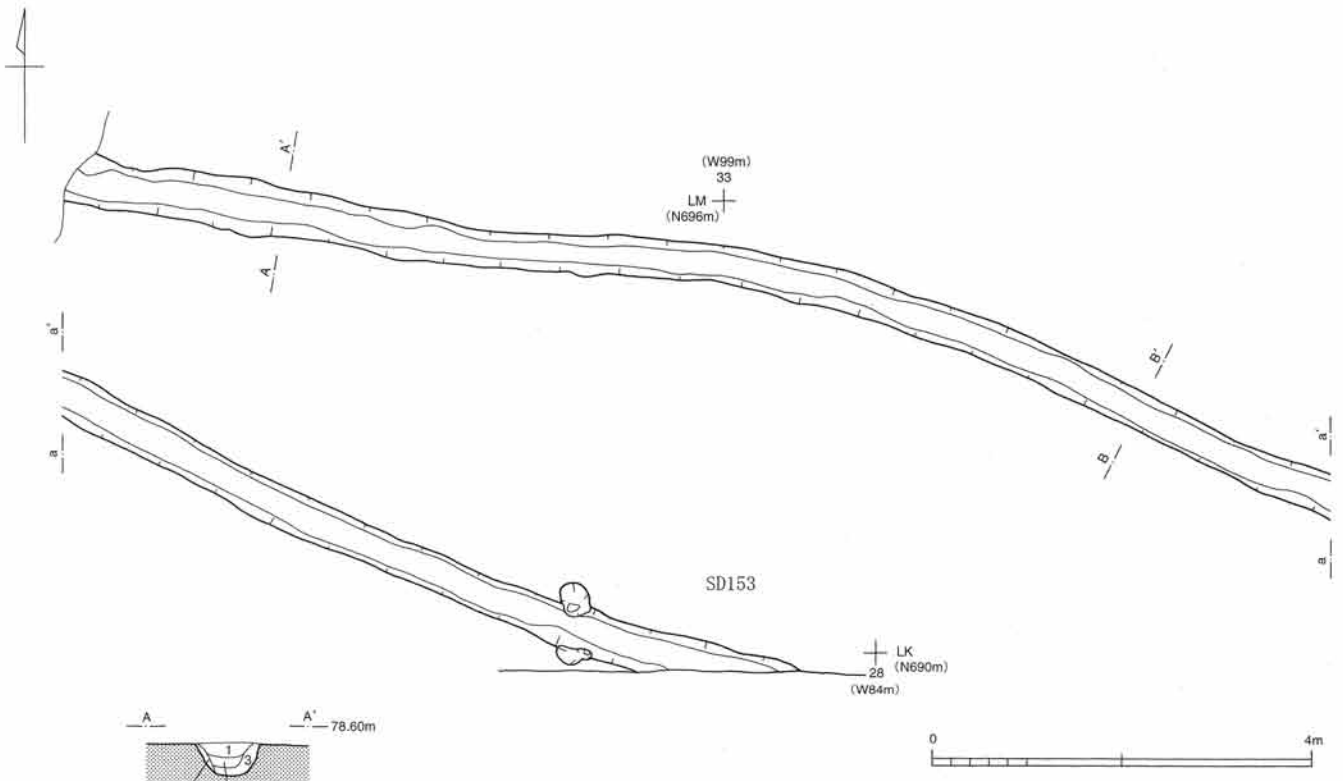
- | | |
|----------|------------------|
| 1. 茶褐色土 | ローム粒混入 |
| 2. 暗茶褐色土 | ローム粒少量、暗茶褐色土多量 |
| 3. 明茶褐色土 | ローム粒・ロームブロック多量 |
| 4. 茶褐色土 | ローム粒多量、ロームブロック少量 |
| 5. 暗茶褐色土 | ローム粒多量 |
| 6. 暗茶褐色土 | ローム粒・暗茶褐色土ブロック混入 |
| 7. 明茶褐色土 | ローム粒多量、ロームブロック混入 |



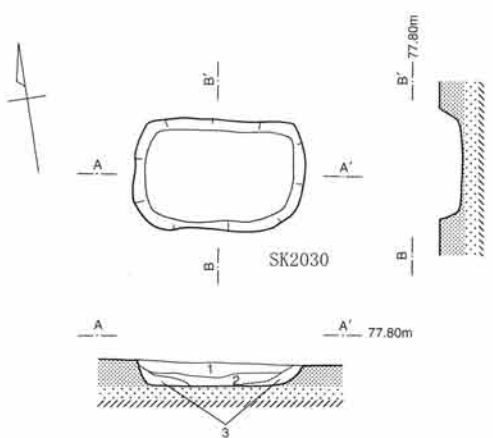
SD341土層説明

1. 暗茶褐色土 暗茶褐色土多量、ローム粒少量

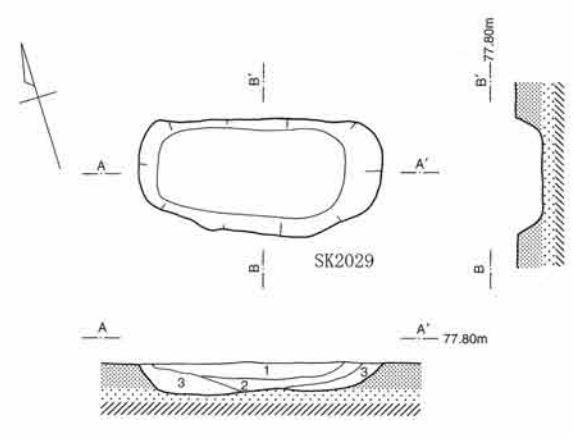




- SD153土層説明
- | | |
|----------|---------------------------|
| 1. 明黒褐色土 | ローム粒・暗茶褐色土ブロック微量 |
| 2. 明黒褐色土 | ローム粒・暗茶褐色土ブロック微量、暗茶褐色土粒少量 |
| 3. 暗茶褐色土 | ローム粒混入、暗茶褐色土粒少量 |
| 4. 茶褐色土 | ローム粒微量、暗茶褐色土粒多量 |

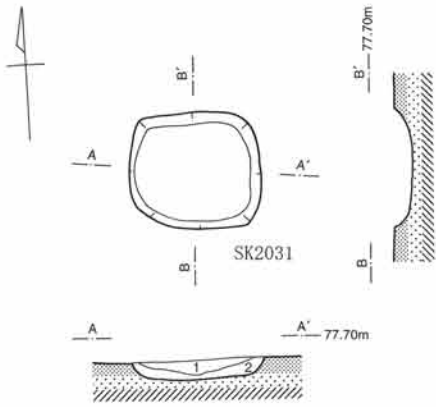


- SK2030土層説明
- | | |
|----------|---------------------------|
| 1. 暗茶褐色土 | ローム粒少量、暗茶褐色土ブロック微量 |
| 2. 暗茶褐色土 | ローム粒・暗茶褐色土粒少量 |
| 3. 明黒褐色土 | ローム粒・暗茶褐色土ブロック微量、暗茶褐色土粒少量 |

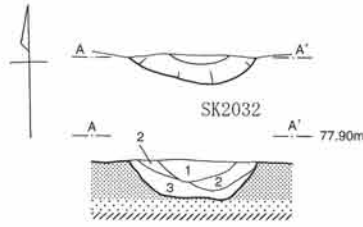


- SK2029土層説明
- | | |
|----------|---------------------------|
| 1. 暗茶褐色土 | ローム粒・暗茶褐色土ブロック微量 |
| 2. 明黒褐色土 | ローム粒・暗茶褐色土粒少量 |
| 3. 明黒褐色土 | ローム粒・暗茶褐色土ブロック微量、暗茶褐色土粒少量 |

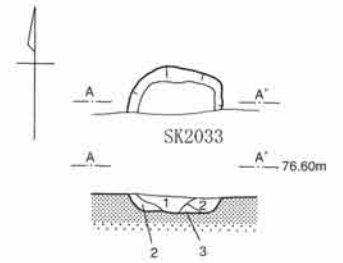




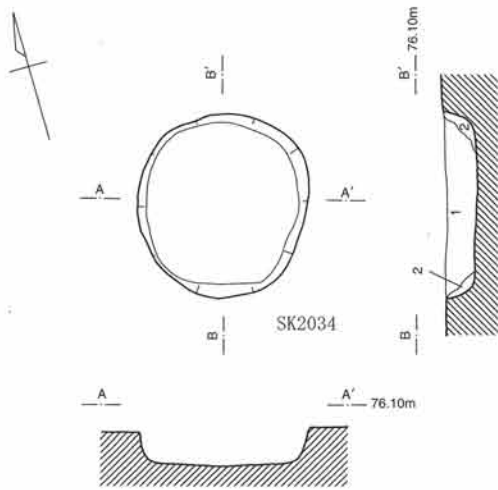
SK2031土層説明
 1. 明黒褐色土 茶褐色土ブロック微量
 2. 明黒褐色土 暗茶褐色土粒少量、暗茶褐色土ブロック微量



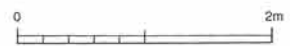
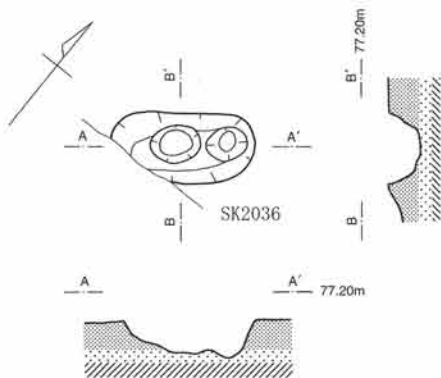
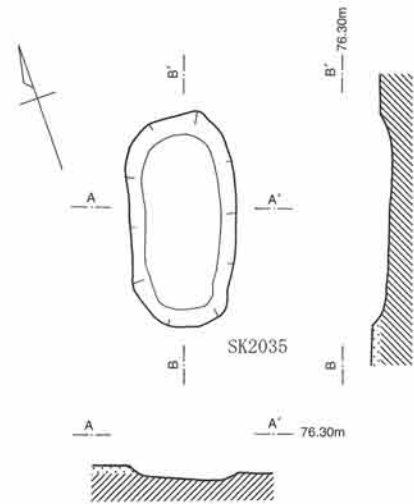
SK2032土層説明
 1. 暗茶褐色土 ローム粒少量、暗茶褐色土粒微量
 2. 暗茶褐色土 ローム粒微量、暗茶褐色土粒少量
 3. 暗茶褐色土 ローム粒少量、暗茶褐色土ブロック微量



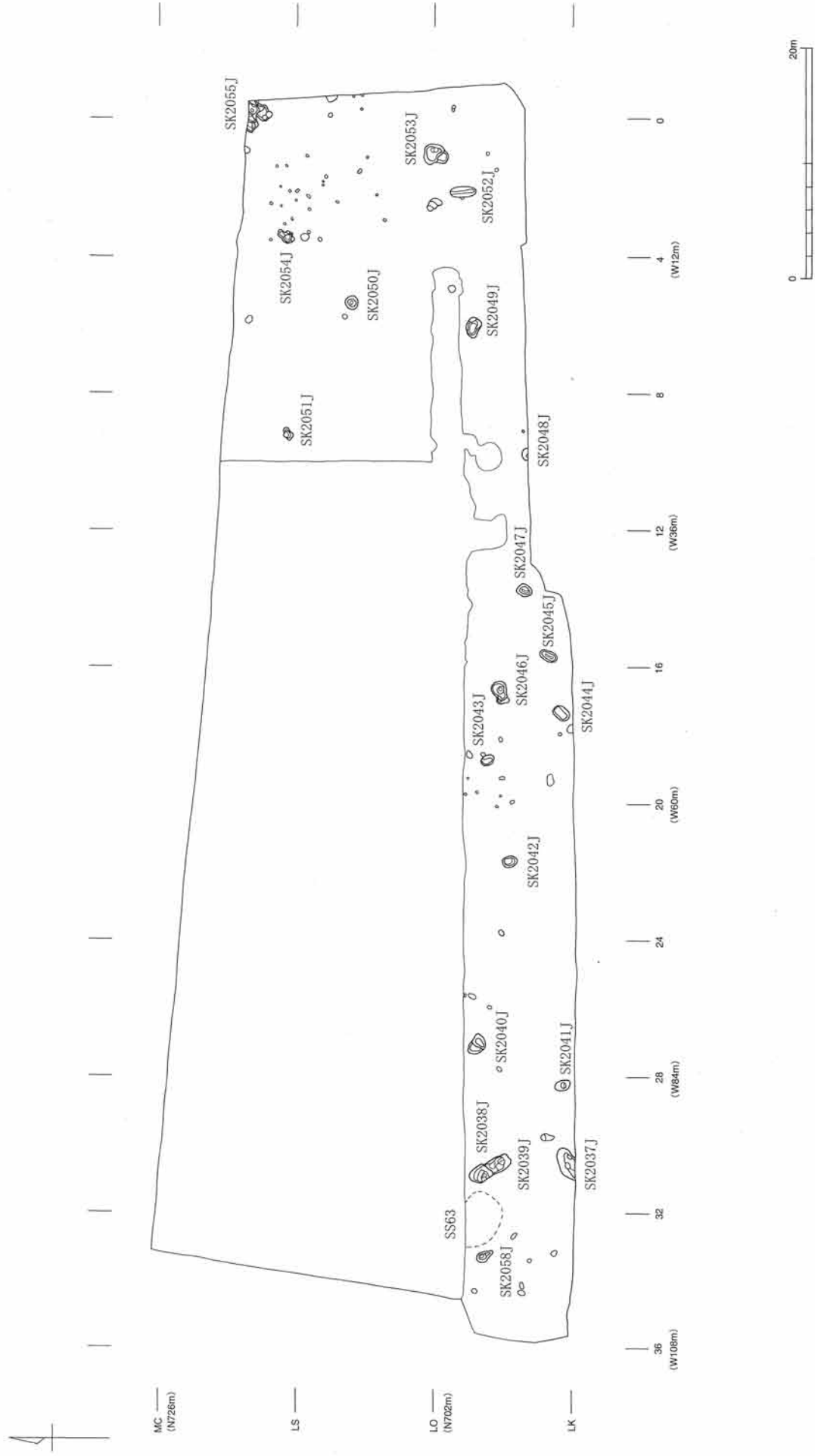
SK2033土層説明
 1. 暗茶褐色土 ローム粒混入、暗茶褐色土少量
 2. 暗茶褐色土 ローム粒微量、暗茶褐色土少量
 3. 暗黄褐色土 ロームブロック多量

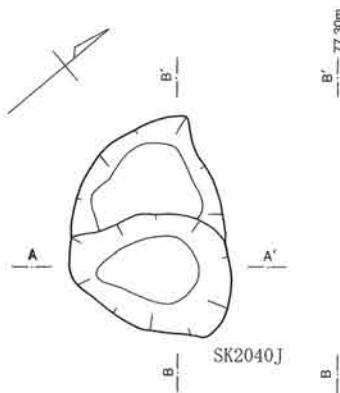
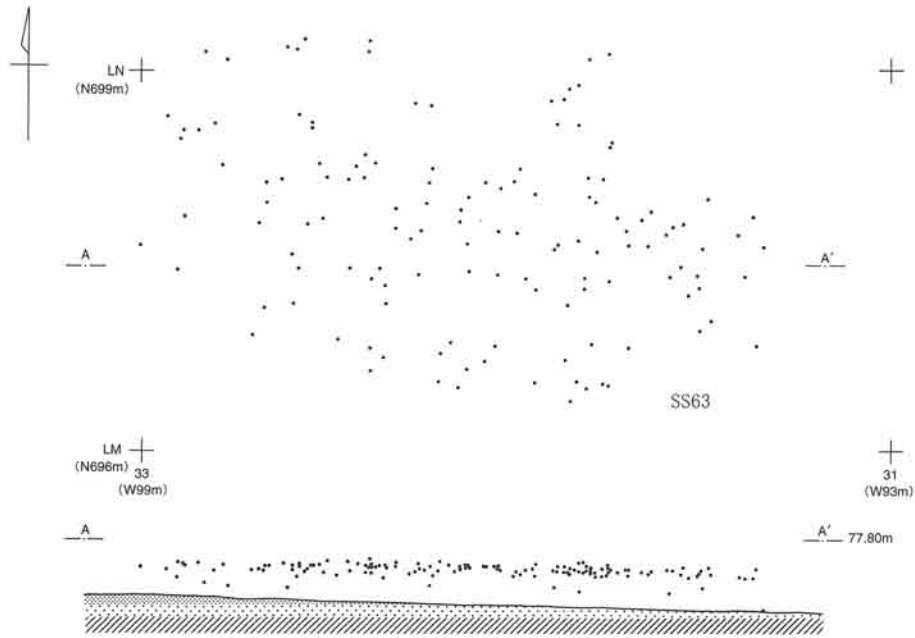


SK2034土層説明
 1. 明茶褐色土 ローム粒多量、ロームブロック混入
 2. 明茶褐色土 ローム粒・ロームブロック多量



図面187 459次調査 縄文時代遺構配置図



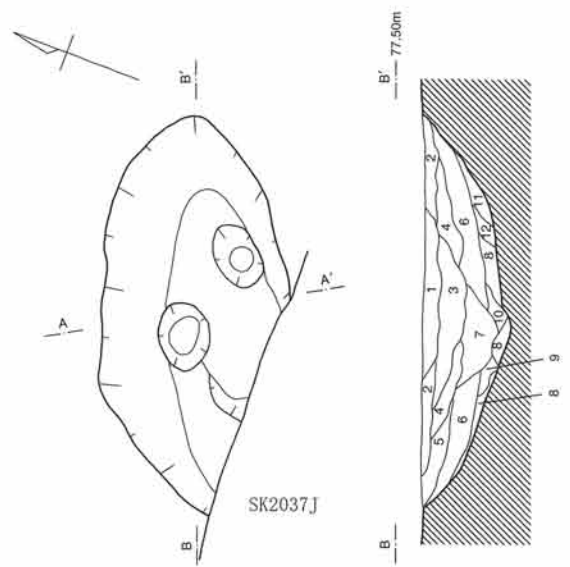


SK2040J

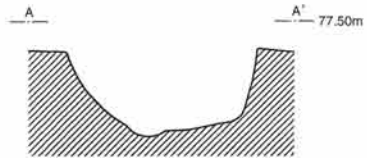


SK2040J土層説明

- | | | |
|----------|---------|-----|
| 1. 茶褐色土 | ローム粒微量 | |
| 2. 暗茶褐色土 | ローム粒少量 | |
| 3. 暗茶褐色土 | ローム粒微量 | |
| 4. 茶褐色土 | ローム粒少量 | |
| 5. 暗茶褐色土 | ローム粒混入、 | ローム |
| | ブロック微量 | |
| 6. 明茶褐色土 | ローム粒多量 | |
| 7. 明茶褐色土 | ローム粒混入 | |

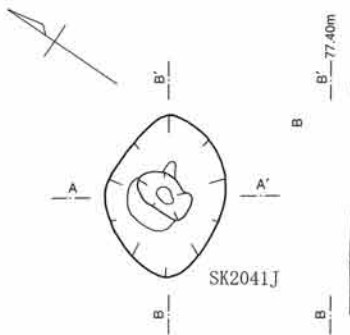


SK2037J

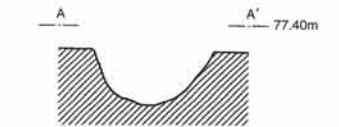


SK2037J土層説明

- | | |
|-----------|------------------|
| 1. 茶褐色土 | ローム粒微量、暗茶褐色土多量 |
| 2. 暗茶褐色土 | ローム粒微量、暗茶褐色土多量 |
| 3. 暗茶褐色土 | ローム粒微量 |
| 4. 暗茶褐色土 | ローム粒・スコリア少量 |
| 5. 明茶褐色土 | ローム粒微量 |
| 6. 暗黄褐色土 | ローム粒多量、ロームブロック微量 |
| 7. 暗茶褐色土 | ローム粒少量 |
| 8. 暗黄褐色土 | ローム多量、スコリア少量 |
| 9. 明茶褐色土 | ロームブロック微量 |
| 10. 暗茶褐色土 | ローム粒多量 |
| 11. 暗黄褐色土 | ローム多量 |
| 12. 明茶褐色土 | ローム多量 |

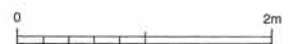


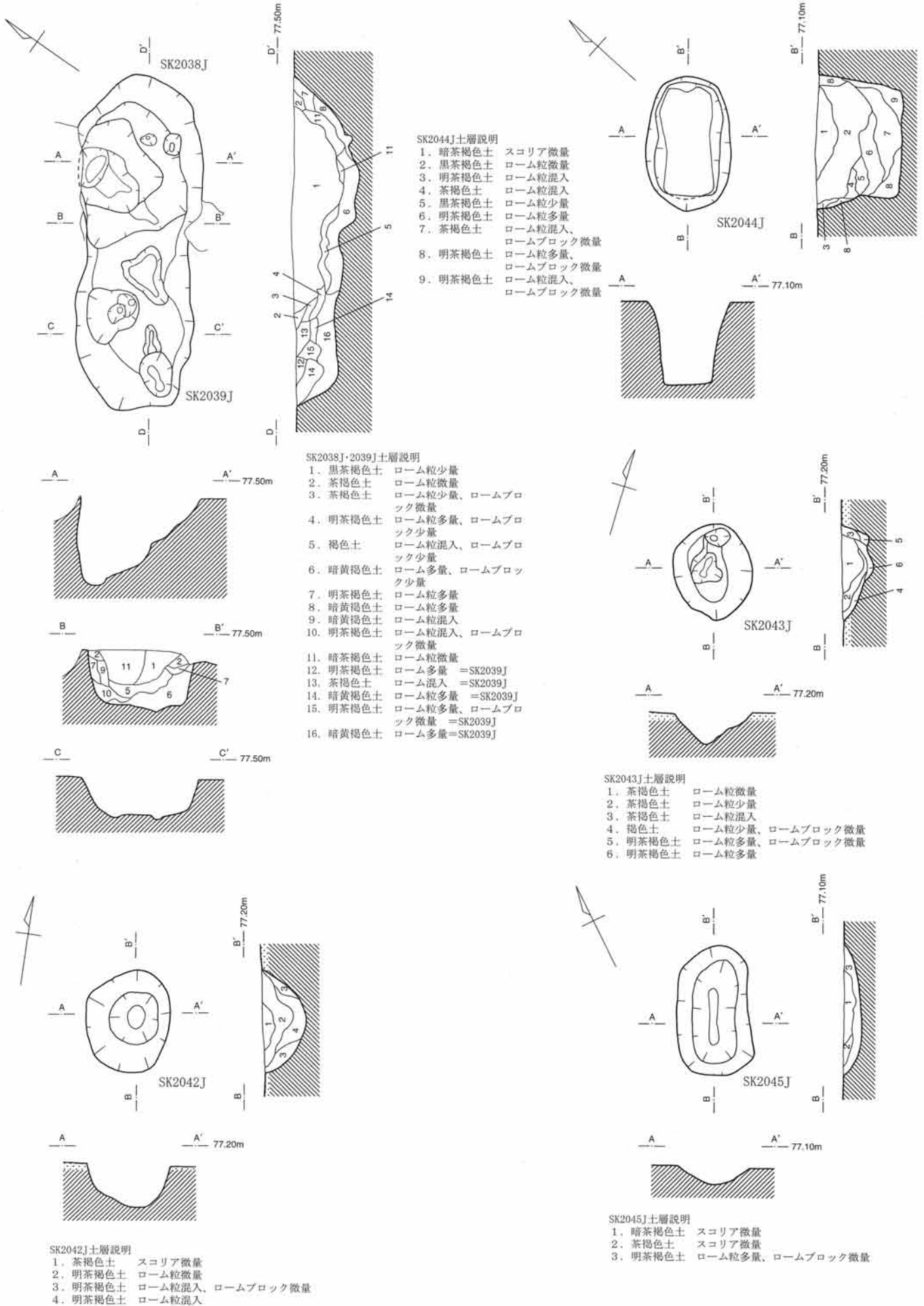
SK2041J

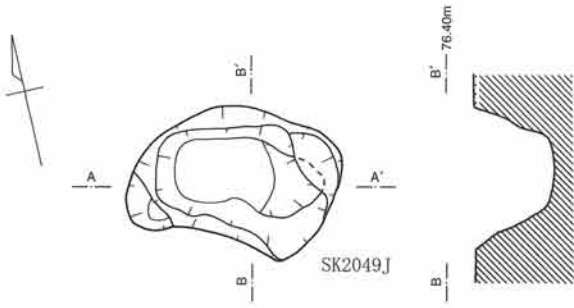


SK2041J土層説明

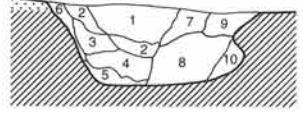
- | | |
|----------|------------|
| 1. 茶褐色土 | ローム粒微量 |
| 2. 茶褐色土 | スコリア微量 |
| 3. 茶褐色土 | ローム粒少量 |
| 4. 明茶褐色土 | ローム粒多量、ローム |
| | ブロック微量 |



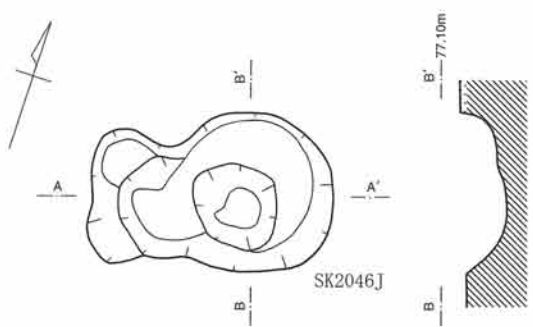




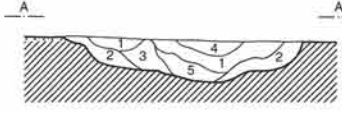
SK2049J



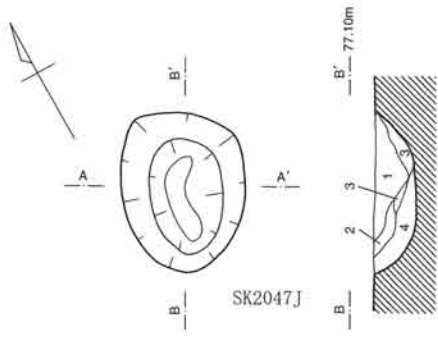
- SK2049J土層説明
- | | |
|-----------|-------------|
| 1. 暗茶褐色土 | スコリア少量 |
| 2. 茶褐色土 | ローム粒微量 |
| 3. 茶褐色土 | ローム粒少量 |
| 4. 暗茶褐色土 | ローム粒・スコリア混入 |
| 5. 明茶褐色土 | ローム粒多量 |
| 6. 明茶褐色土 | ローム粒混入 |
| 7. 茶褐色土 | ローム粒極微量 |
| 8. 褐色土 | ローム粒多量 |
| 9. 暗茶褐色土 | ローム粒混入 |
| 10. 暗茶褐色土 | ローム粒多量 |



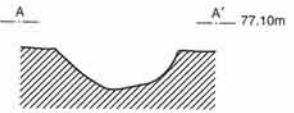
SK2046J



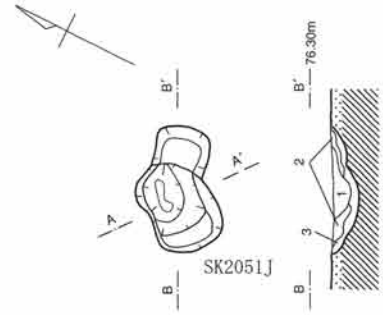
- SK2046J土層説明
- | | |
|----------|------------------|
| 1. 茶褐色土 | スコリア微量 |
| 2. 明茶褐色土 | ローム粒多量、ロームブロック微量 |
| 3. 茶褐色土 | ローム粒混入 |
| 4. 暗茶褐色土 | スコリア微量 |
| 5. 暗茶褐色土 | ローム粒少量、ロームブロック微量 |



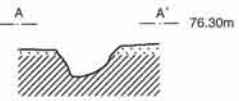
SK2047J



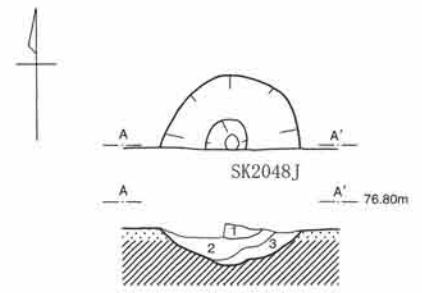
- SK2047J土層説明
- | | |
|----------|------------------|
| 1. 暗茶褐色土 | ローム粒多量 |
| 2. 茶褐色土 | ローム粒微量 |
| 3. 明茶褐色土 | ローム粒少量 |
| 4. 明茶褐色土 | ローム粒多量、ロームブロック微量 |



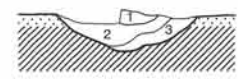
SK2051J



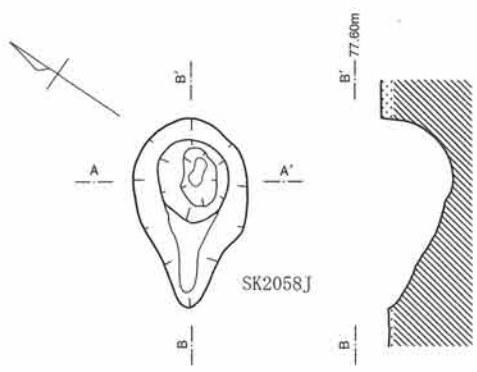
- SK2051J土層説明
- | | |
|---------|------------------|
| 1. 茶褐色土 | ローム粒少量 |
| 2. 褐色土 | ローム粒混入 |
| 3. 褐色土 | ローム粒多量、ロームブロック微量 |



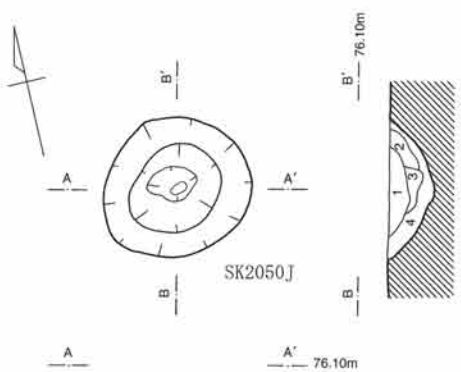
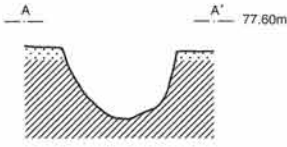
SK2048J



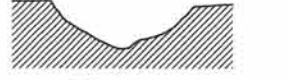
- SK2048J土層説明
- | | |
|----------|--------|
| 1. 茶褐色土 | スコリア微量 |
| 2. 茶褐色土 | ローム粒微量 |
| 3. 明茶褐色土 | ローム粒少量 |



SK2058J

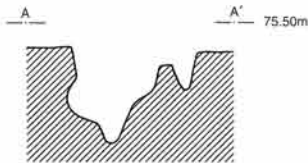
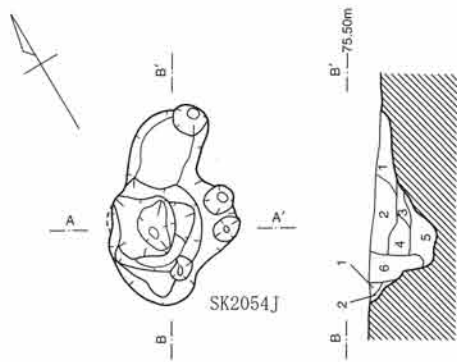


SK2050J



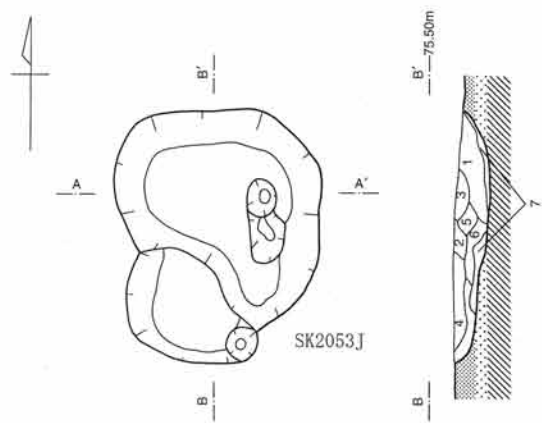
- SK2050J土層説明
- | | |
|----------|------------------|
| 1. 褐色土 | スコリア少量 |
| 2. 褐色土 | ロームブロック微量 |
| 3. 褐色土 | ローム粒少量 |
| 4. 明茶褐色土 | ローム粒多量、ロームブロック微量 |





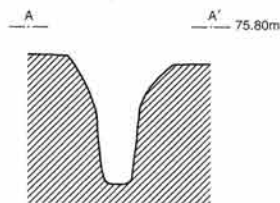
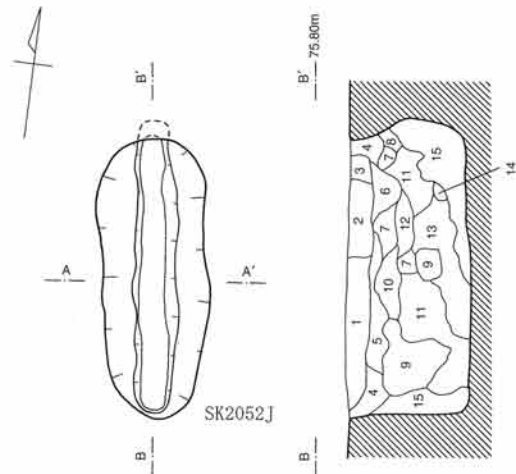
SK2054J土層説明

- | | |
|----------|--------|
| 1. 茶褐色土 | ローム粒混入 |
| 2. 暗茶褐色土 | ローム粒微量 |
| 3. 明茶褐色土 | ローム粒多量 |
| 4. 褐色土 | ローム粒混入 |
| 5. 褐色土 | ローム粒多量 |
| 6. 攪乱 | |



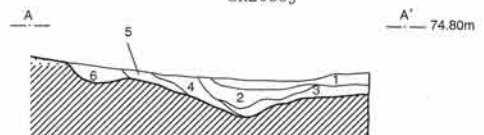
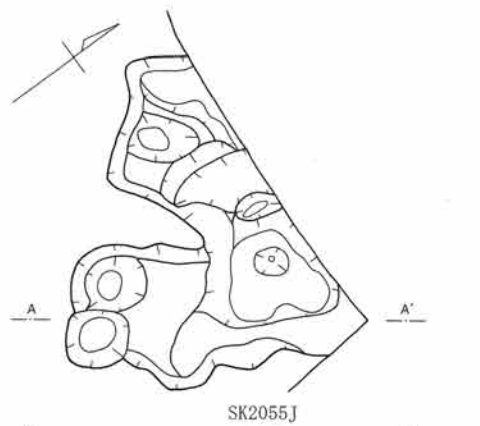
SK2053J土層説明

- | | |
|----------|------------------|
| 1. 黒茶褐色土 | ローム粒少量、ロームブロック微量 |
| 2. 茶褐色土 | スコリア微量 |
| 3. 茶褐色土 | ローム粒混入 |
| 4. 暗茶褐色土 | ローム粒混入 |
| 5. 茶褐色土 | ローム粒少量 |
| 6. 茶褐色土 | ローム粒混入、ロームブロック微量 |
| 7. 暗黄褐色土 | ローム多量 |



SK2052J土層説明

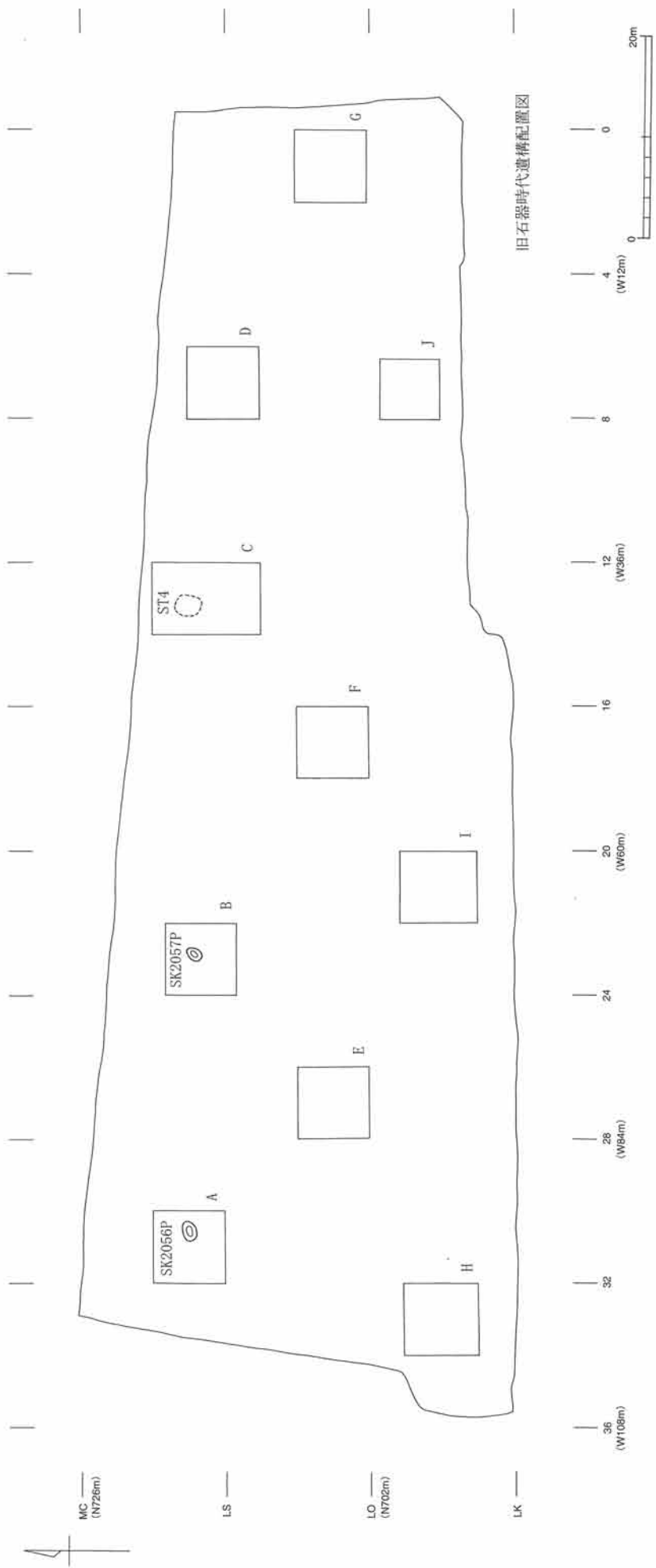
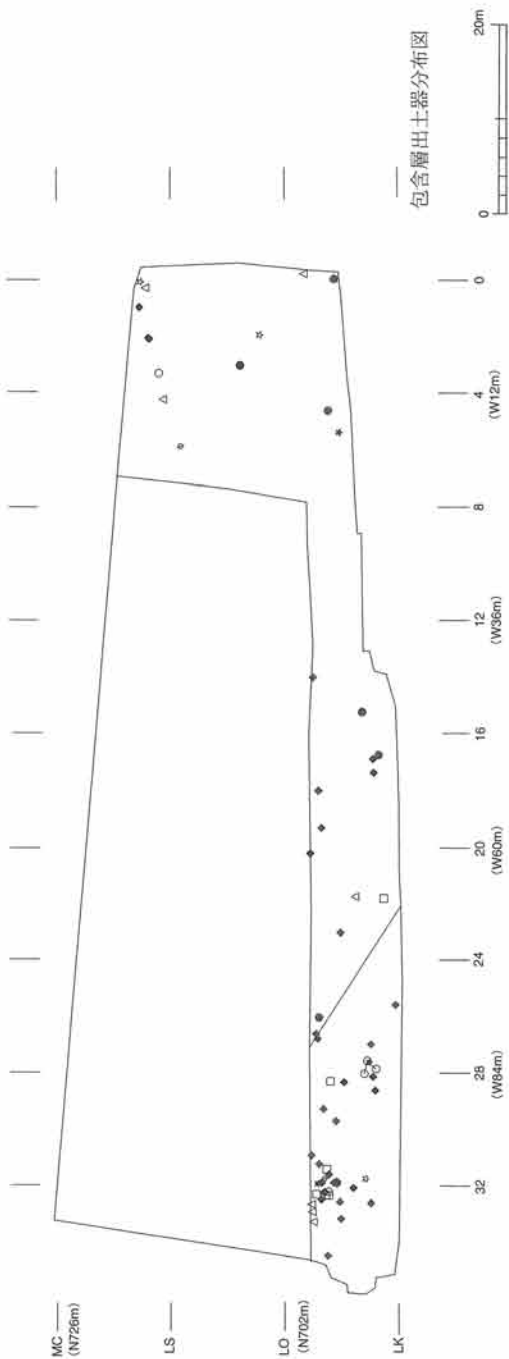
- | | |
|-----------|------------------|
| 1. 黒茶褐色土 | ローム粒少量 |
| 2. 黒茶褐色土 | ローム粒微量 |
| 3. 暗茶褐色土 | ローム粒少量 |
| 4. 明茶褐色土 | ローム粒混入 |
| 5. 明茶褐色土 | ローム粒多量 |
| 6. 茶褐色土 | ローム粒少量 |
| 7. 明茶褐色土 | ローム粒多量 |
| 8. 暗黄褐色土 | ローム粒多量 |
| 9. 暗黄褐色土 | ローム粒多量、ロームブロック少量 |
| 10. 明茶褐色土 | ローム粒多量、ロームブロック微量 |
| 11. 暗茶褐色土 | ローム粒・ロームブロック混入 |
| 12. 茶褐色土 | ローム粒混入 |
| 13. 明茶褐色土 | ローム粒多量、ロームブロック少量 |
| 14. 暗茶褐色土 | ローム粒多量 |
| 15. 明茶褐色土 | ローム粒多量、ロームブロック混入 |



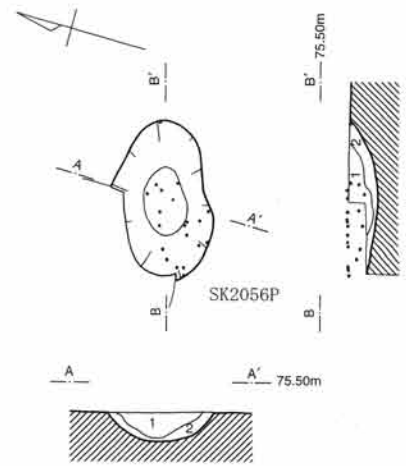
SK2055J土層説明

- | | |
|----------|----------------|
| 1. 茶褐色土 | ローム粒微量 |
| 2. 茶褐色土 | ローム粒混入 |
| 3. 明茶褐色土 | ローム多量 |
| 4. 暗茶褐色土 | ローム粒・ロームブロック多量 |
| 5. 暗黄褐色土 | ローム多量 |
| 6. 暗茶褐色土 | ローム粒少量 |

図面192 459次調査 包含層出土遺物分布図、旧石器時代遺構配置図



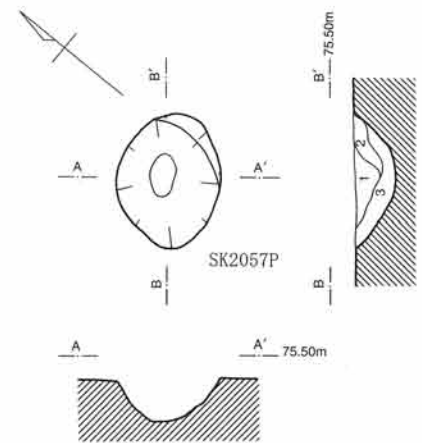
図面193 459次調査 ST4石器集中部、SK2056P・2057P土坑実測図



SK2056P土層説明

1. 暗茶褐色土 赤色スコリア多量、炭化物粒混入、堆土粒微量
2. 暗茶褐色土 赤色スコリア混入、炭化物粒微量

• 炭化物



SK2057P土層説明

1. 暗茶褐色土 赤色スコリア多量、炭化物粒少量
2. 暗茶褐色土 赤色スコリア多量、炭化物粒微量
3. 暗茶褐色土 赤色スコリア多量、炭化物粒極微量

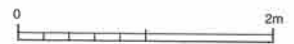
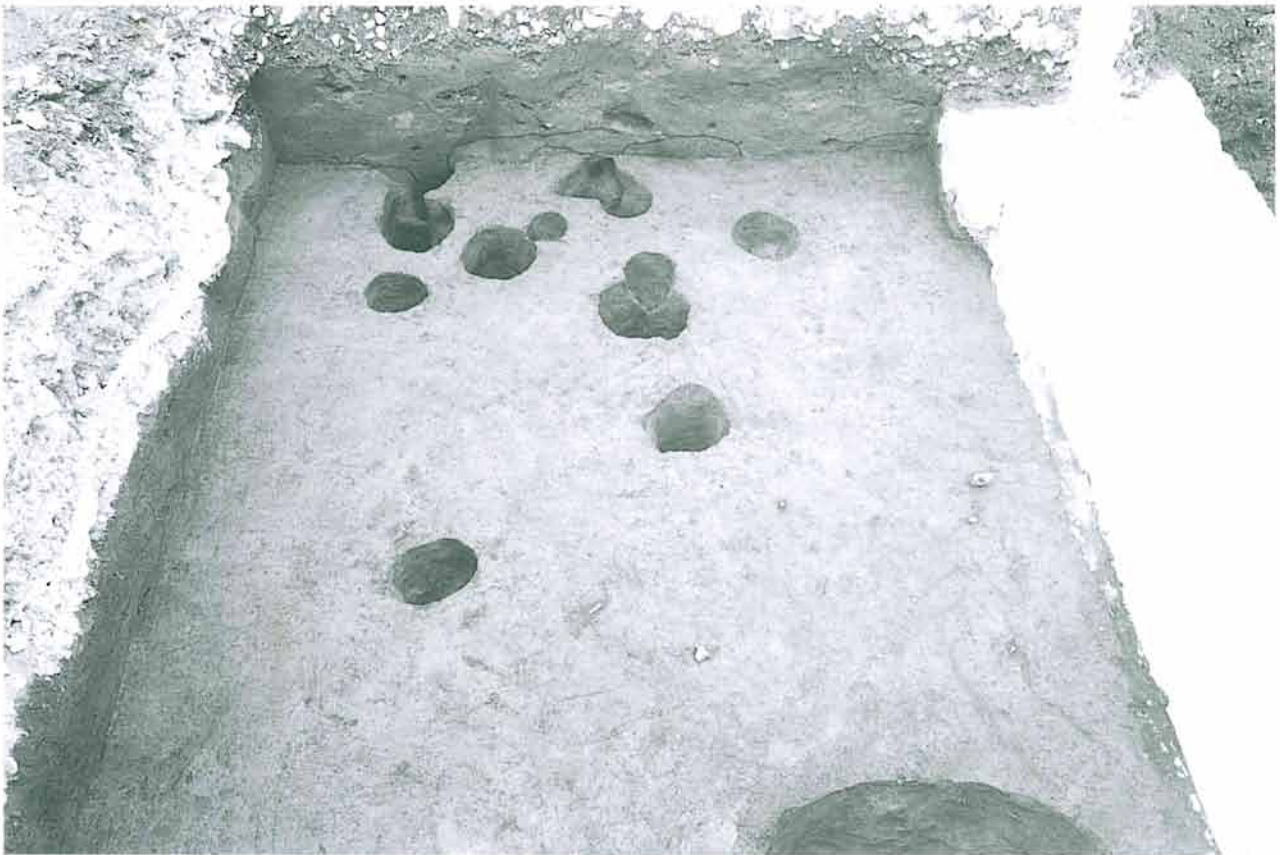


圖 版

図版1 421次調査（北側橋脚基礎地区）歴史時代調査区



1. 調査区全景（北から）



2. 調査区南東付近小穴群（北から）



1. 調査区全景（東から）



2. 調査区中央付近全景（西から）

図版3 421次調査（北側排水経路地区）歴史時代調査区



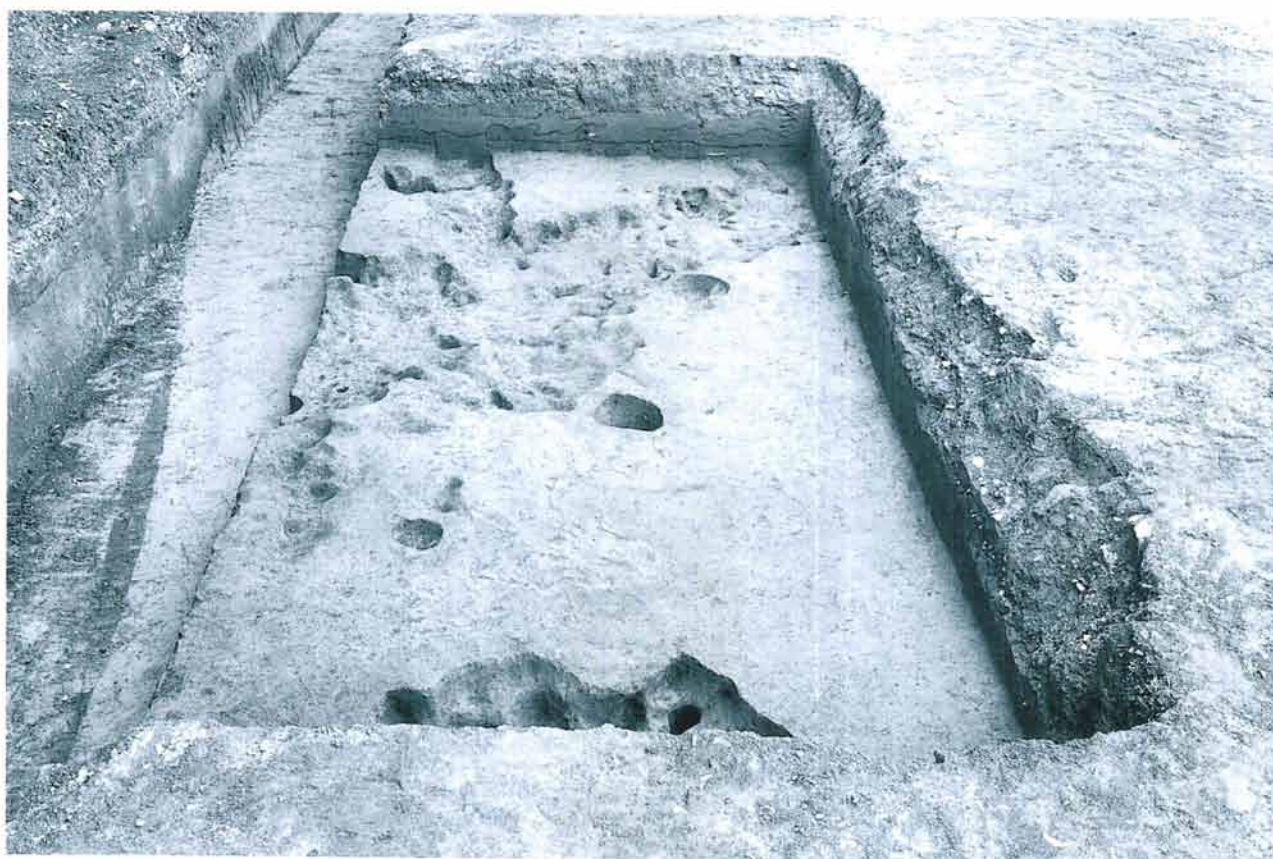
1. 調査区北側全景（北から）



2. 調査区中央付近全景（北から）



1. 調査区中央付近全景（南から）



2. 調査区西側全景（東から）

図版 5 421次調査（池護岸地区）歴史時代調査区



1. 調査区全景（南東から）



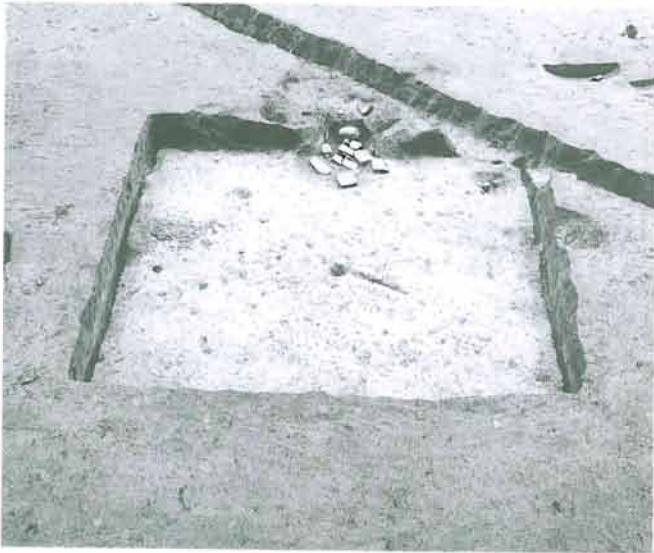
2. 調査区全景（北西から）



1. 調査区東側全景（西から）



2. 調査区西側全景（南東から）



1. SI537住居全景（南から）



2. SI537住居構築時全景（南から）



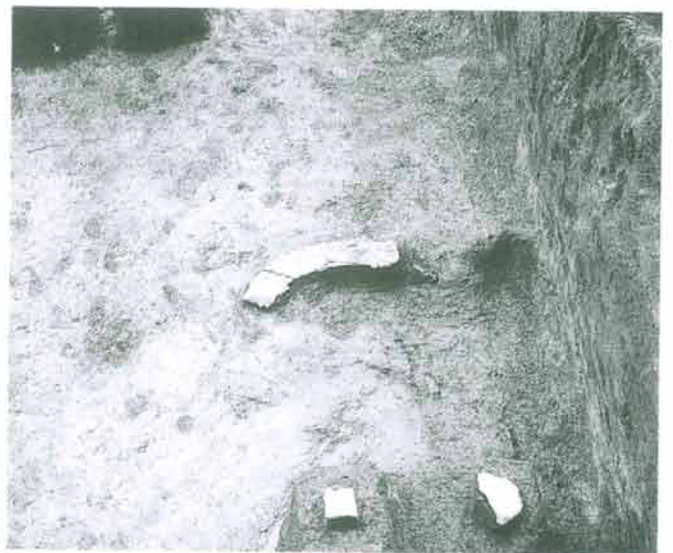
3. SI537住居遺物出土状況（南から）



4. SI537住居遺物出土状況近接（東から）



5. SI537住居遺物出土状況近接（南から）



6. SI537住居鎌出土状況（南から）



1. SI537住居カマド全景（南から）



2. SI537住居カマド構築時全景（南から）



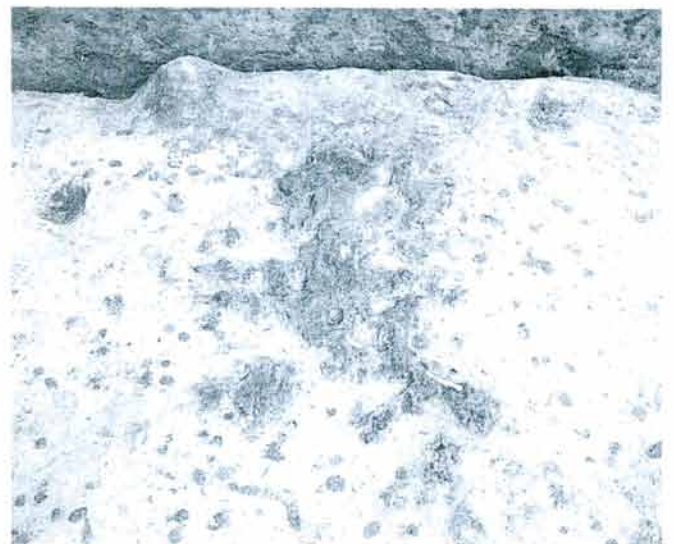
3. SI537住居カマド遺物出土状況（南から）



4. SI537住居貯蔵穴全景（南から）



5. SI537住居貯蔵穴遺物出土状況（南から）



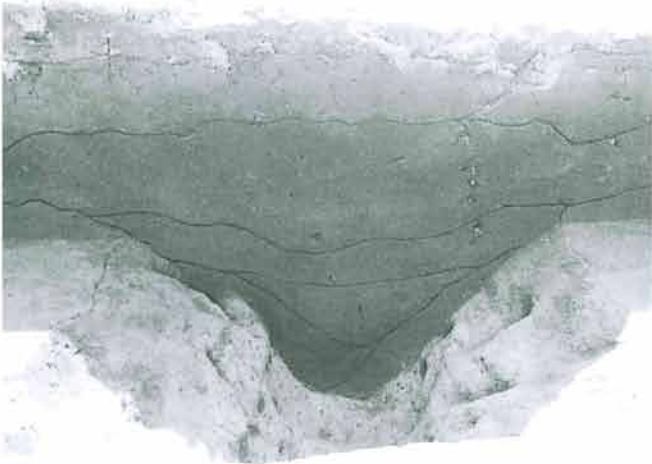
6. SI537住居西壁際炭化物出土状況（東から）



1. 試掘坑14 SD170溝確認状況（南から）



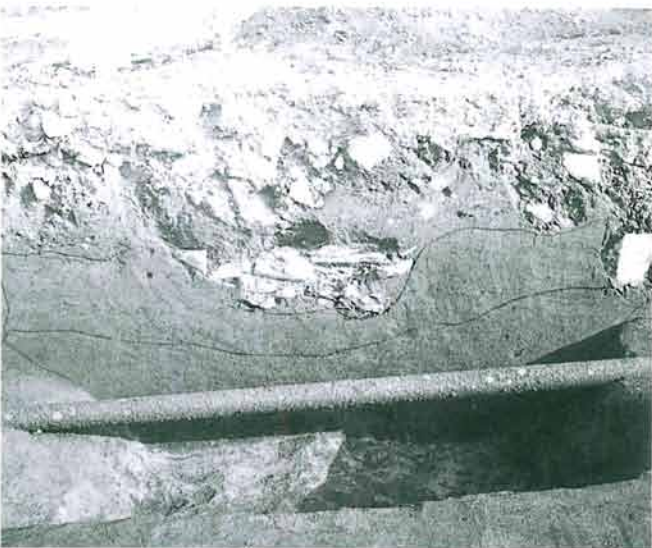
2. 試掘坑14・15 SD170溝確認状況（東から）



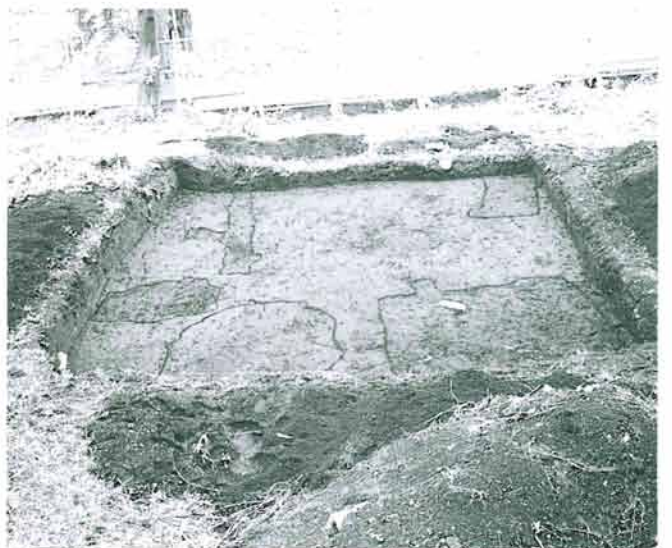
3. SD170溝土層断面（東から）



4. 試掘坑10 SD174溝確認状況（北から）



5. SD174溝土層断面（北から）



6. 試掘坑13 SD320溝確認状況（東から）



1. SD318溝全景 (北から)



2. SD318溝全景 (南から)



3. SD318溝底面掘り込み状況 (南東から)



4. SD318溝南側法面近接 (東から)



5. SD318溝遺物出土状況 (北から)



6. SD318溝 A-A' 土層断面 (北から)



1. SD317溝全景（南から）



2. SD317溝土層断面（西から）



3. SD317溝土層断面（東から）



4. SD319溝全景（南東から）



5. SD319溝遺物出土状況（南東から）



6. SD319溝遺物出土状況近接（南から）



1. SD319溝遺物出土状況近接（西から）



2. SD319溝土層断面（南から）



3. SD319溝土層断面（南から）



4. SD321溝全景（北から）



5. SD322溝全景（東から）



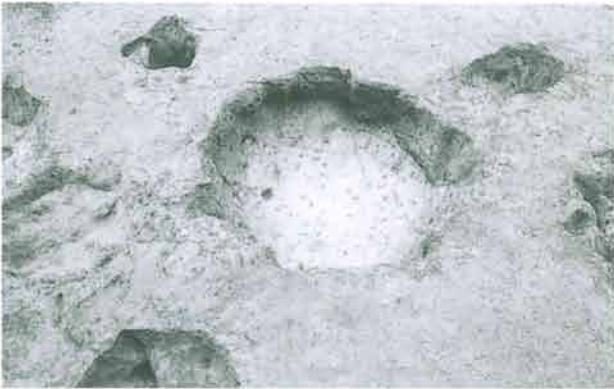
6. SD323溝全景（北から）



1. SK1564土坑全景 (南から)



2. SK1564土坑遺物出土状況 (南から)



3. SK1565土坑全景 (南から)



4. SK1565土坑遺物出土状況 (西から)



5. SK1565土坑土層断面 (南から)



6. SK1566土坑全景 (南から)



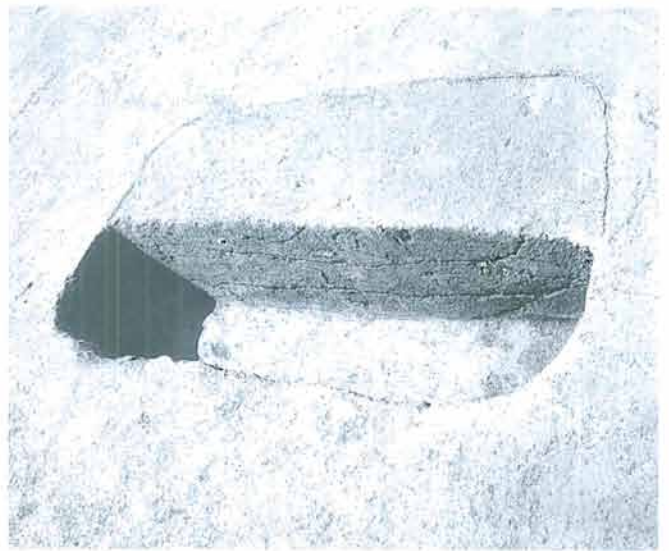
7. SK1566土坑遺物出土状況 (北から)



8. SK1567土坑全景 (西から)



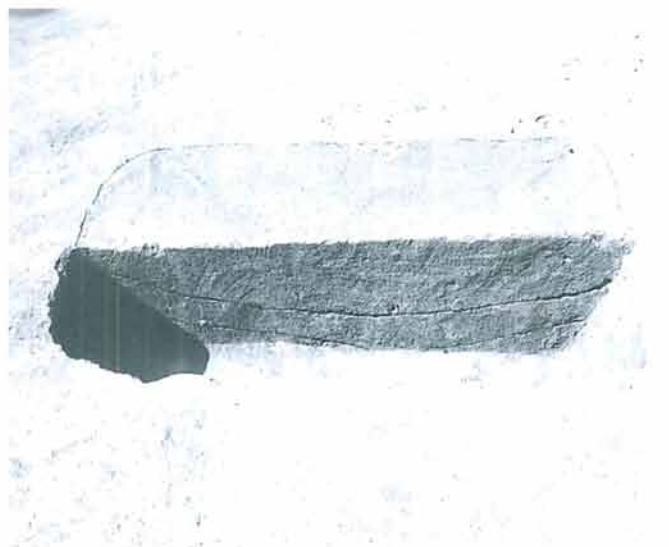
1. 試掘坑4 SK1572土坑確認状況(東から)



2. SK1572土坑土層断面(南から)



3. 試掘坑5 SK1573土坑確認状況(南から)



4. SK1573土坑土層断面(南から)



5. 試掘坑7 SK1574土坑確認状況(東から)



6. 試掘坑9 SK1575土坑確認状況(北から)



1. SK1567土坑土層断面（南から）



2. SK1568土坑全景（西から）



3. SK1613土坑全景（南から）



4. SK1614土坑全景（北から）



5. SK1614土坑遺物出土状況（北から）



6. P-30遺物出土状況（南から）



7. P-32遺物出土状況（北から）



8. P-34遺物出土状況（北から）



1. SZ1 地下式横穴墓全景（南から）



2. SZ1 地下式横穴墓全景（北から）



1. SZ1 地下式横穴墓全景 (西から)



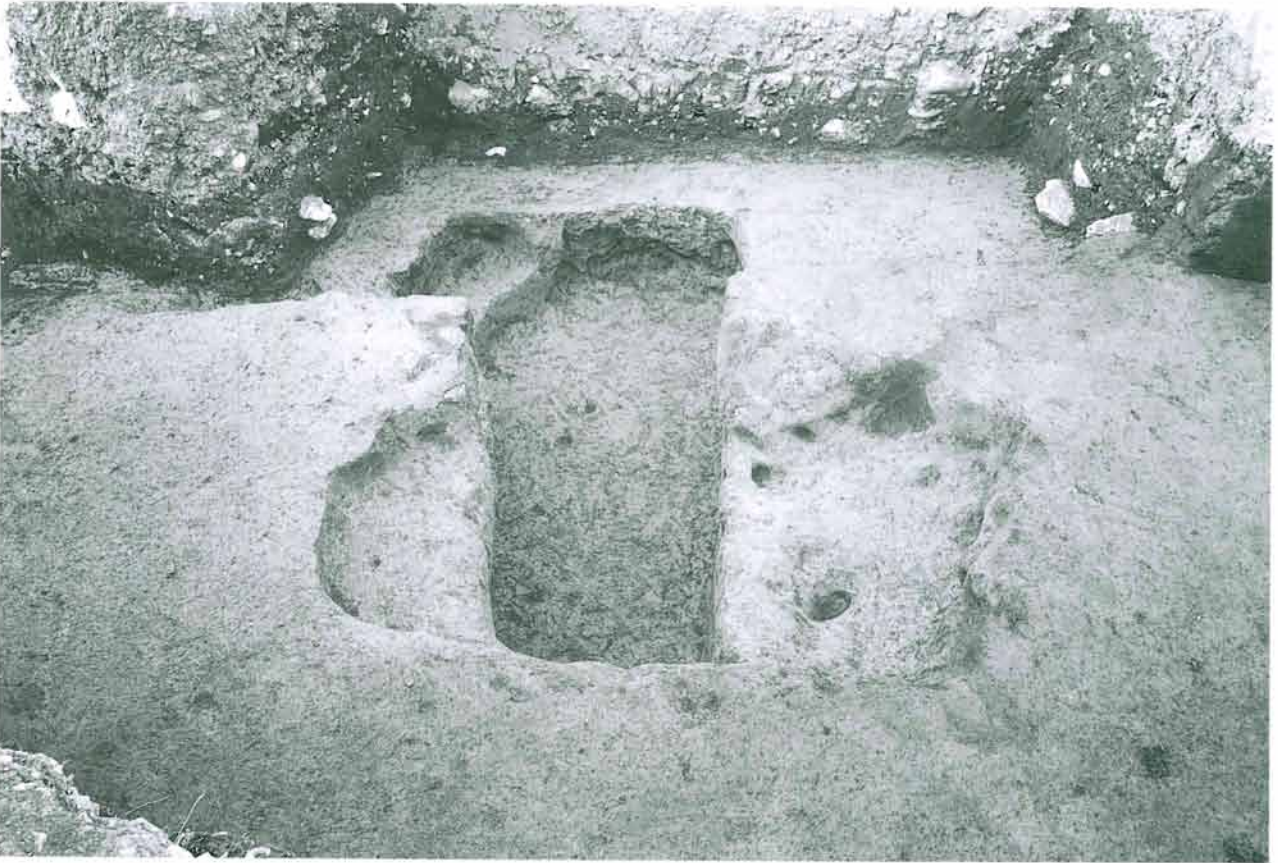
2. SZ1 地下式横穴墓全景 (東から)



1. SZ1 地下式横穴墓北側近接 (南から)



2. SZ1 地下式横穴墓南側近接 (北から)



1. SZ1 地下式横穴墓掘り方全景 (南から)



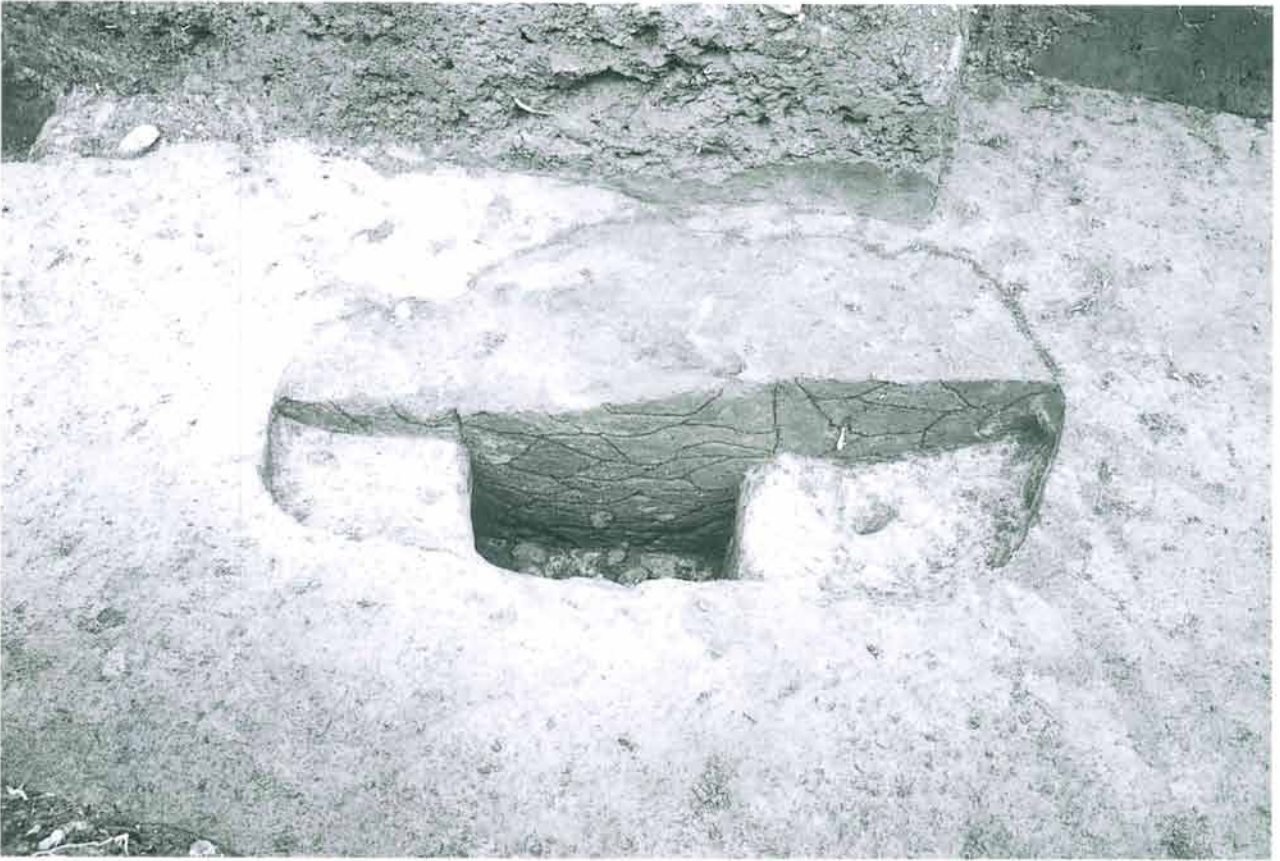
2. SZ1 地下式横穴墓掘り方全景 (北から)



1. SZ1 地下式横穴墓遺物出土状況（西から）



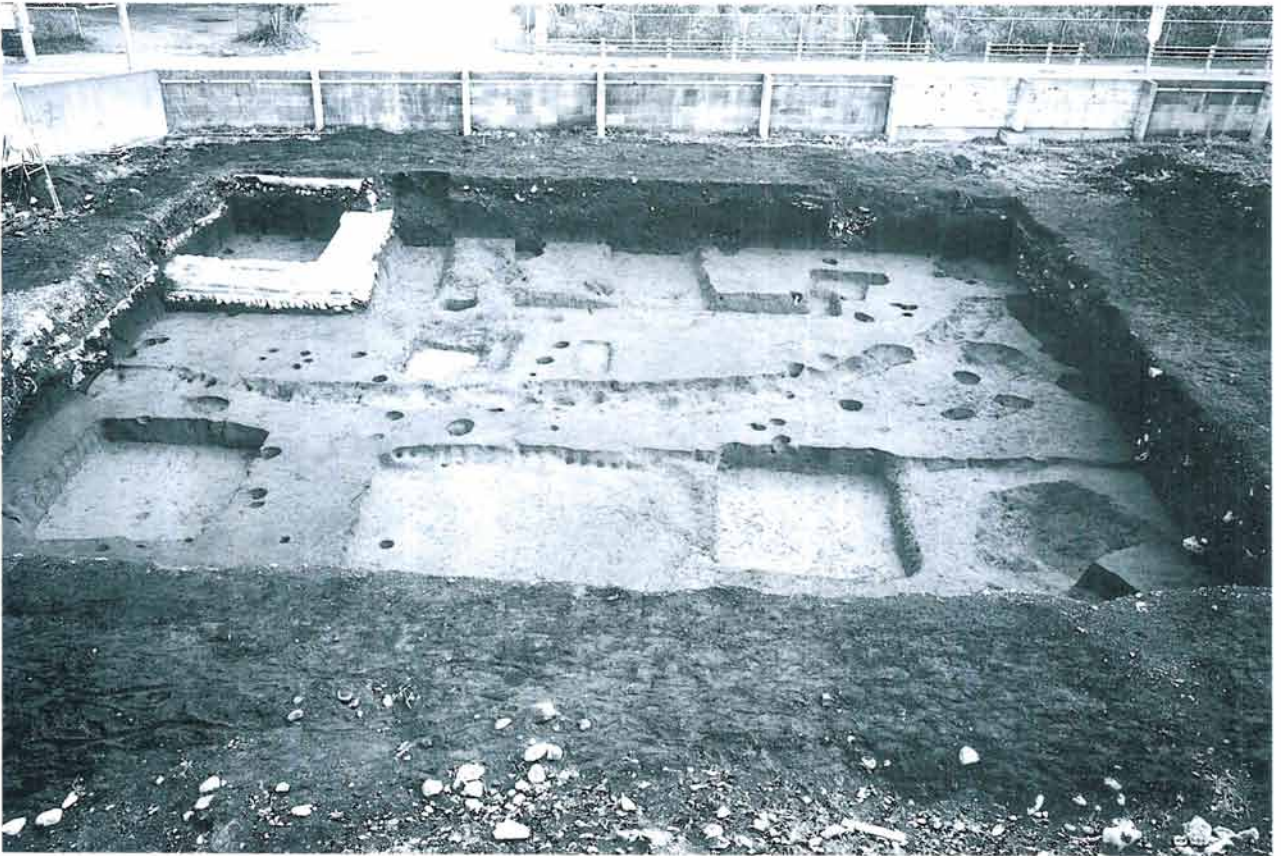
2. SZ1 地下式横穴墓遺物出土状況（東から）



1. SZ1 地下式横穴墓C-C' 土層断面 (南から)



2. SZ1 地下式横穴墓B-B' 土層断面 (南から)



1. 調査区全景（北から）



2. 調査区全景（西から）



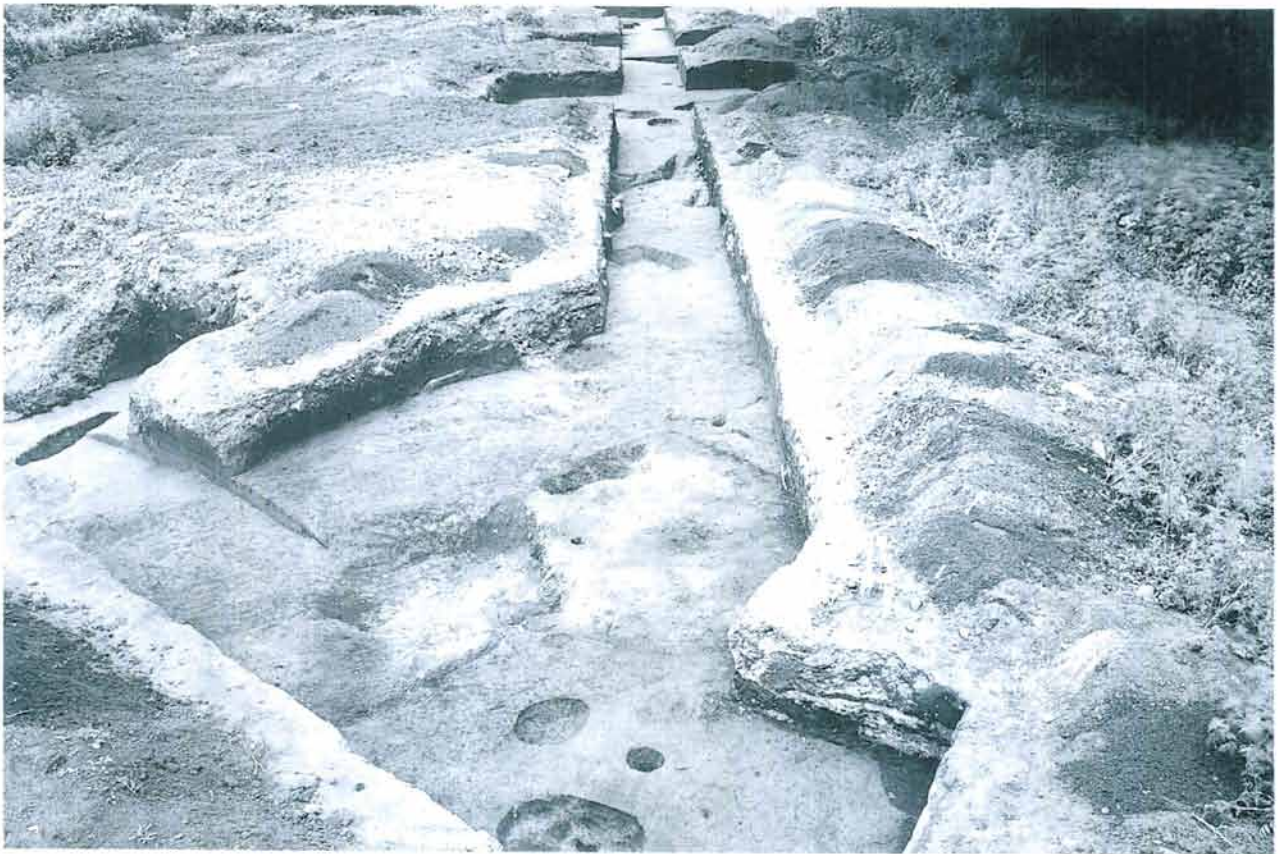
1. 調査区全景（西から）



2. 調査区北西部全景（西から）



1. 調査区北東部全景（東から）



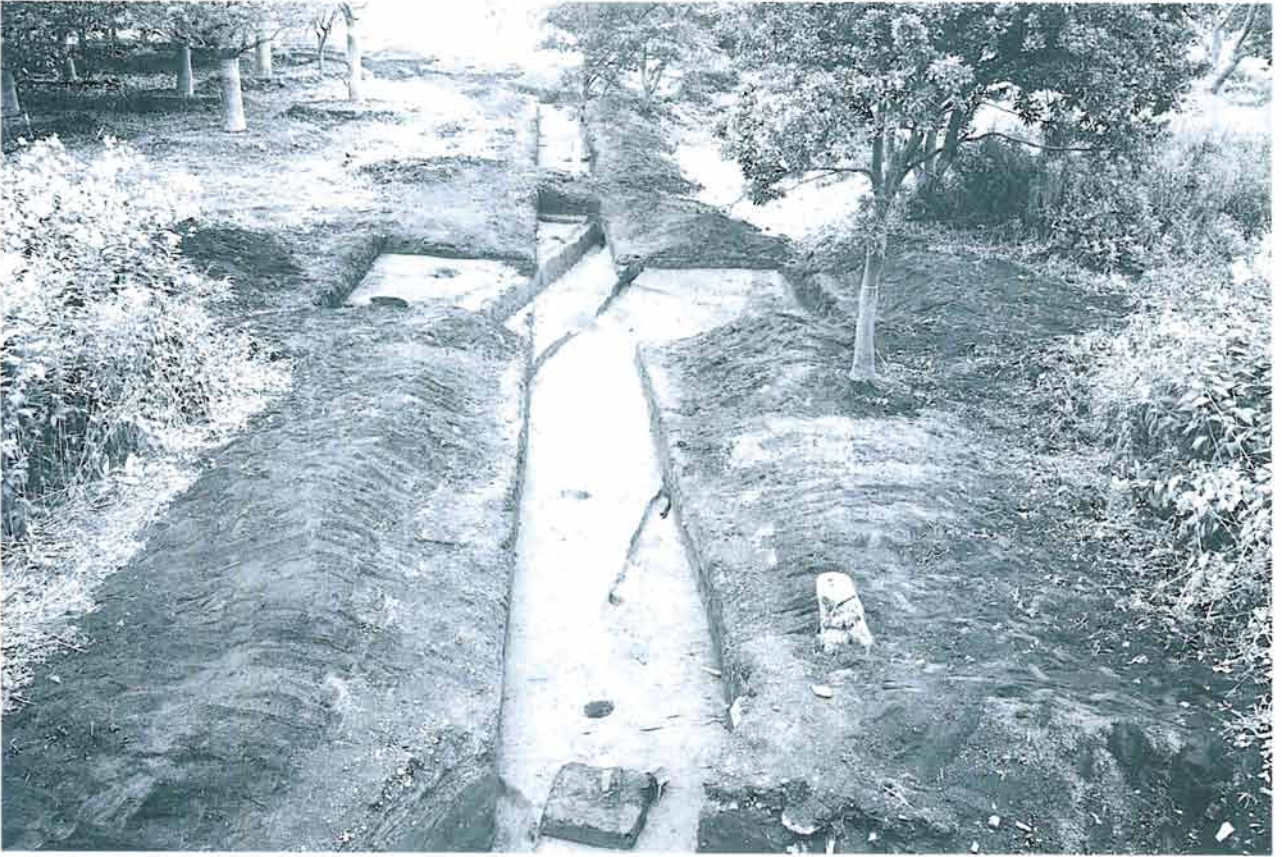
2. 調査区北側全景（北から）



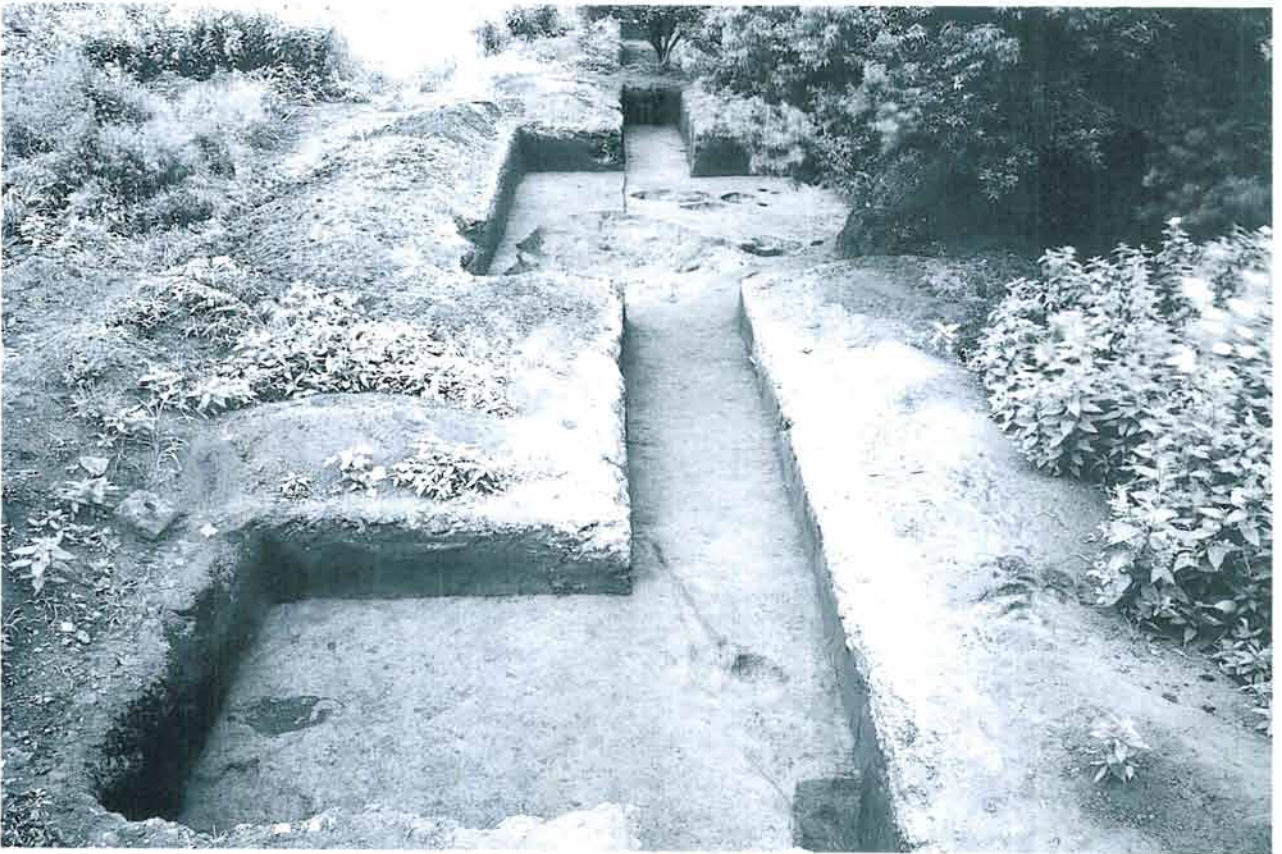
1. 調査区北側全景（南から）



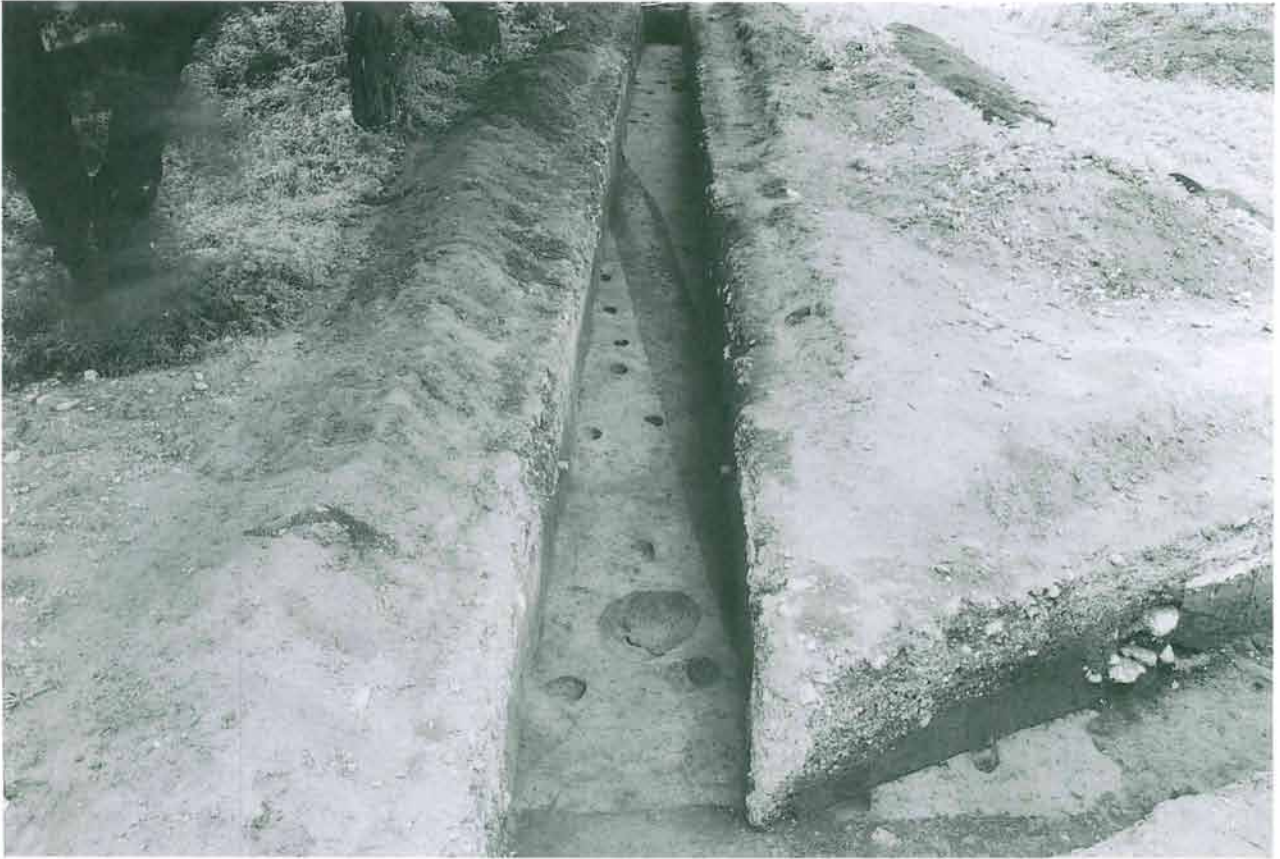
2. 調査区中央付近全景（北から）



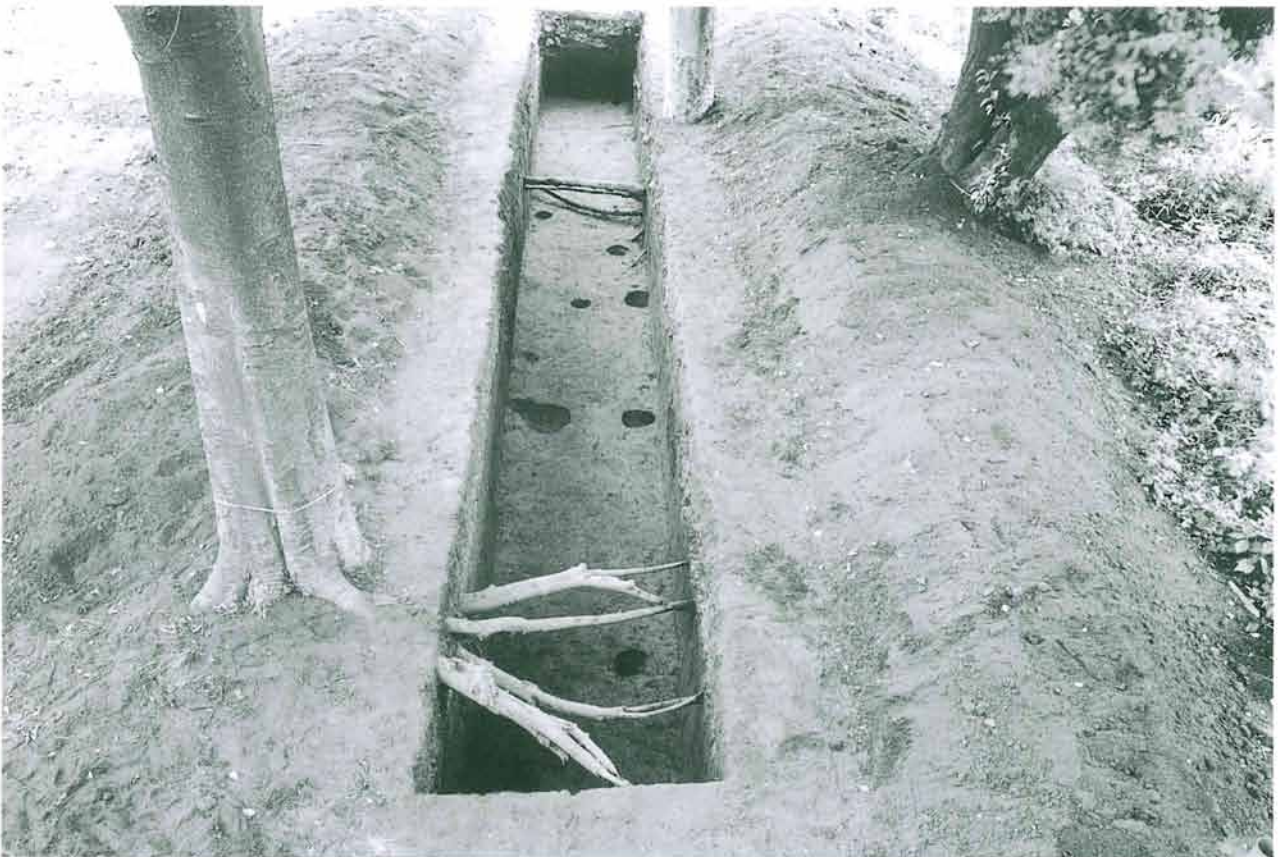
1. 調査区中央付近全景（南から）



2. 調査区中央付近全景（北から）



1. 調査区西側全景（東から）



2. 調査区西側全景（西から）



1. 調査区東側全景（東から）



2. 調査区中央全景（東から）



3. 調査区北側全景（南から）



1. SI543J住居全景（南から）



2. SI543J住居全景（西から）



3. SI543J住居掘り方全景（南から）



4. SI543J住居掘り方全景（西から）



5. SI543J住居遺物出土状況近接（南から）



6. SI543J住居遺物出土状況近接（南から）



1. SI543J住居土層断面（西から）



2. SI543J住居埋甕炉確認状況（西から）



3. SI543J住居埋甕炉全景（南から）



4. SI543J住居埋甕炉全景（東から）



5. SI543J住居埋甕炉埋設土器近接（南から）



1. SS57集石全景（北から）



2. SS57集石土層断面（南から）



3. SS58・59集石全景（北から）



4. SS58集石近接（北から）



5. SS59集石土層断面（北から）



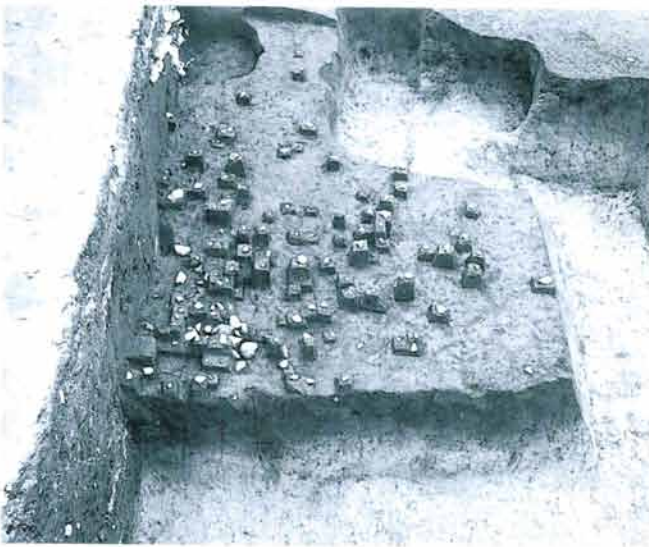
6. SS59集石掘り方全景（北から）



1. SS60集石磔確認状況（北から）



2. SS60集石磔出土状況（北から）



3. SS60集石磔出土状況（東から）



4. SS60集石磔出土状況（北から）



5. SS60集石掘り方全景（北から）



6. SS60集石土層断面（北から）



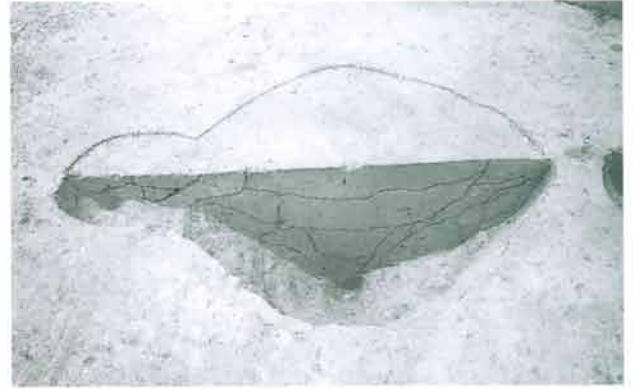
1. SK1569J土坑全景 (南から)



2. SK1570J土坑全景 (南から)



3. SK1571J土坑全景 (北から)



4. SK1571J土坑土層断面 (東から)



5. SK1616J土坑全景 (北から)



6. SK1617J土坑全景 (南から)



7. SK1617J土坑土層断面 (東から)



8. SK1618J土坑全景 (東から)



1. SK1618J土坑土層断面 (南から)



2. SK1619J土坑全景 (北から)



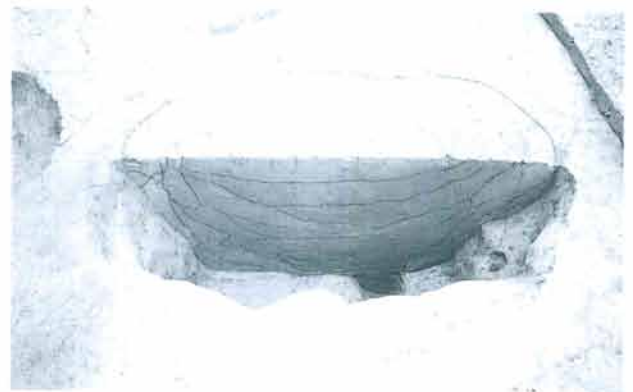
3. SK1620J土坑全景 (南西から)



4. SK1620J土坑土層断面 (西から)



5. SK1621J土坑全景 (東から)



6. SK1621J土坑土層断面 (南から)



7. SK1622J土坑全景 (東から)



8. SK1623J土坑全景 (南東から)



1. SK1624J・1750J土坑全景（南から）



2. SK1624J・1750J土坑土層断面（南から）



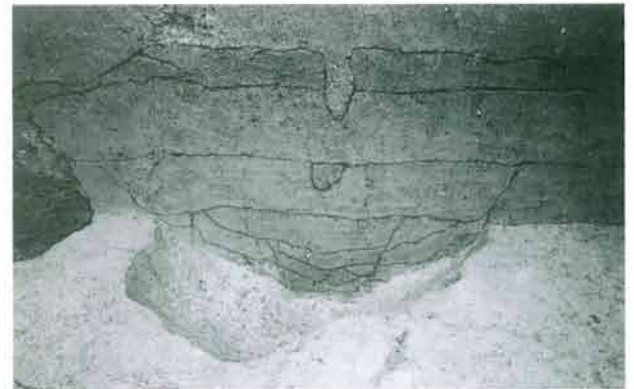
3. SK1625J土坑全景（南から）



4. SK1626J土坑全景（南から）



5. SK1627J土坑全景（南から）



6. SK1628J土坑全景（東から）



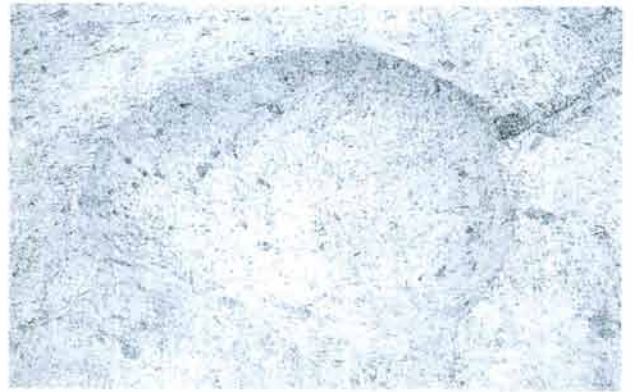
7. SK1629J土坑全景（南から）



8. SK1630J土坑全景（南から）



1. SK1631J土坑全景 (南から)



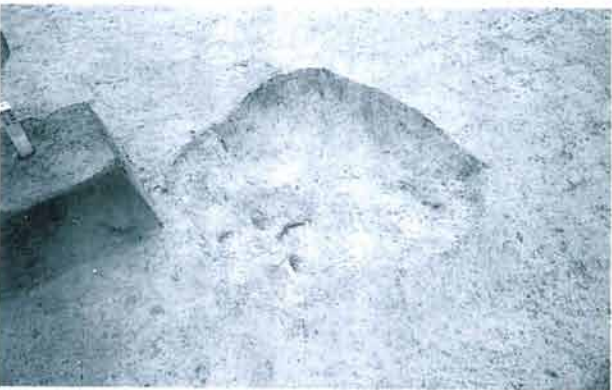
2. SK1632J土坑全景 (南から)



3. SK1632J土坑土層断面 (南から)



4. SK1633J土坑全景 (東から)



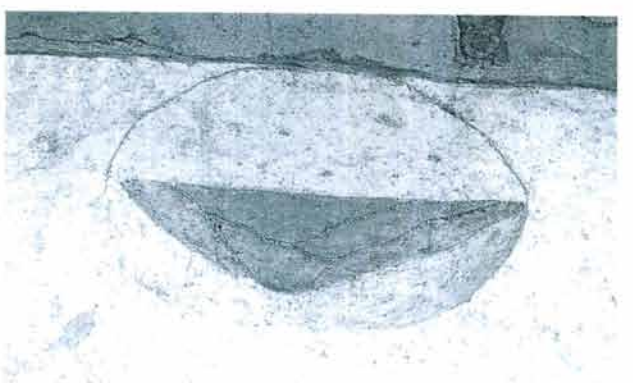
5. SK1634J土坑全景 (南から)



6. SK1635J・1637J・1638J土坑全景 (南から)



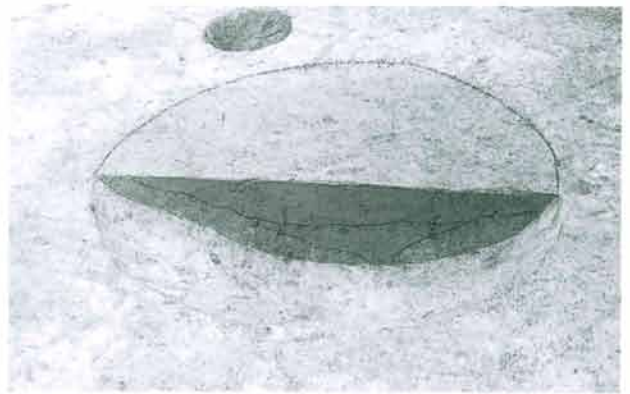
7. SK1639J土坑全景 (北から)



8. SK1639J土坑土層断面 (北から)



1. SK1640J土坑全景（西から）



2. SK1640J土坑土層断面（西から）



3. SK1641J土坑全景（南から）



4. SK1641J土坑土層断面（西から）



5. SK1642J土坑全景（東から）



6. SK1644J土坑全景（東から）



7. 旧石器時代調査坑全景（南から）



8. 旧石器時代調査坑土層断面（南から）



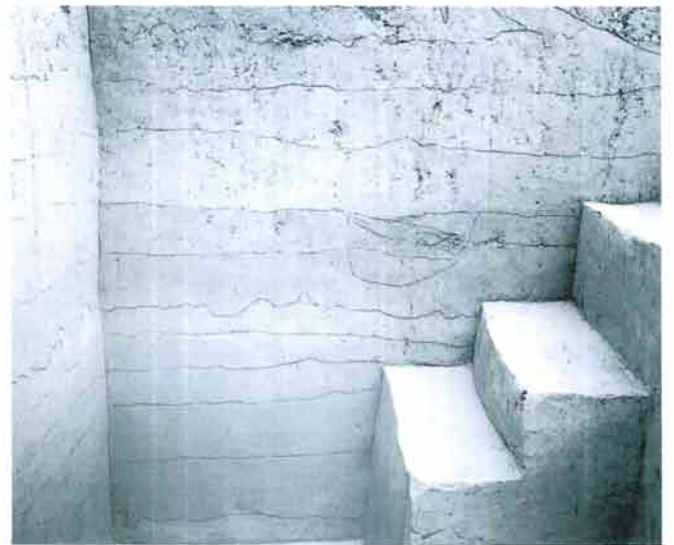
1. 北側排水管経路地区調査坑4 全景（東から）



2. 北側排水管経路地区調査坑4 土層断面（東から）



3. 北側排水管経路地区調査坑6 全景（東から）



4. 北側排水管経路地区調査坑6 土層断面（東から）



5. 盛土試掘地区調査坑2 調査状況（東から）



6. 盛土試掘地区調査坑2 土層断面（南から）



1. 調査坑2 SK1579P土坑確認状況（東から）



2. 調査坑2 SK1579P土坑土層断面（東から）



3. 調査坑5 調査状況（北から）



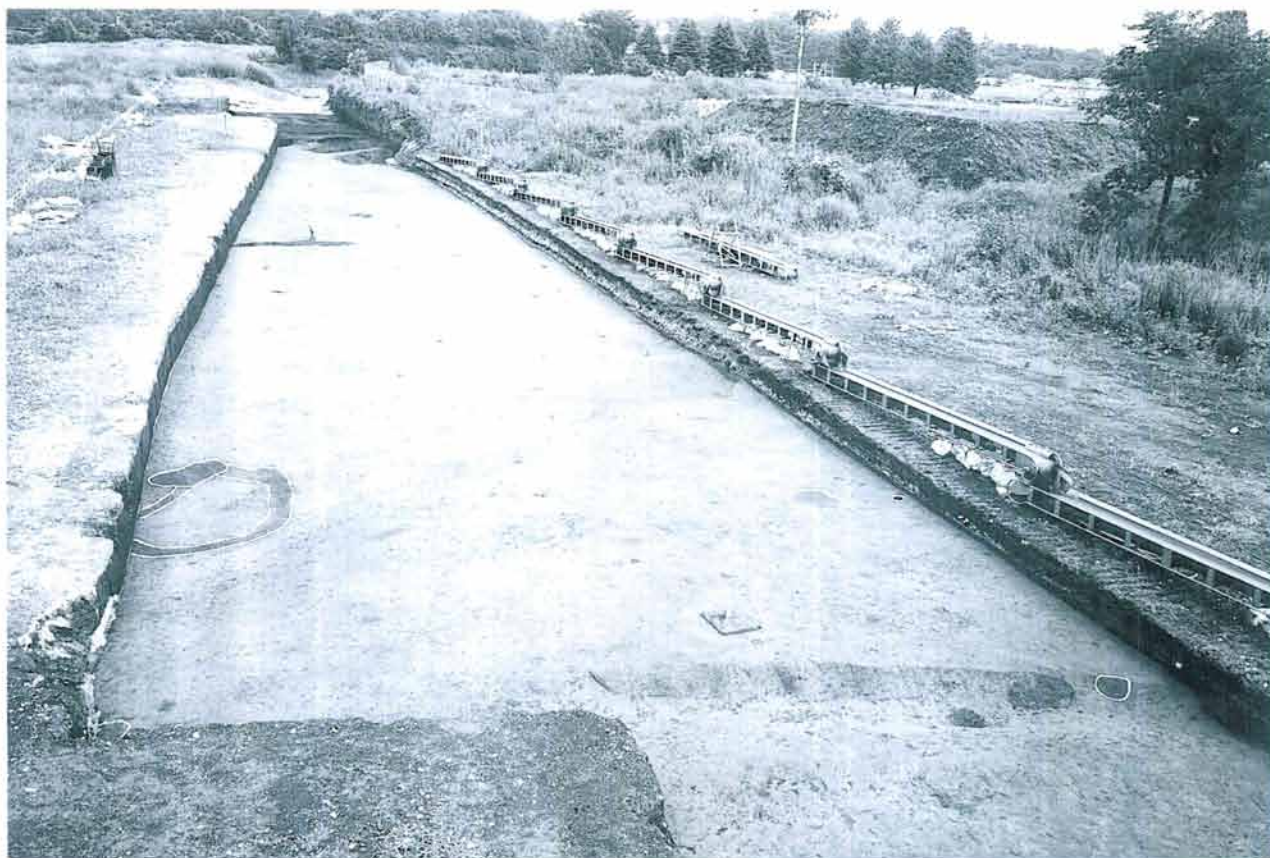
4. 調査坑5 遺物出土状況（北から）



5. 調査坑5 遺物出土状況近接（北から）



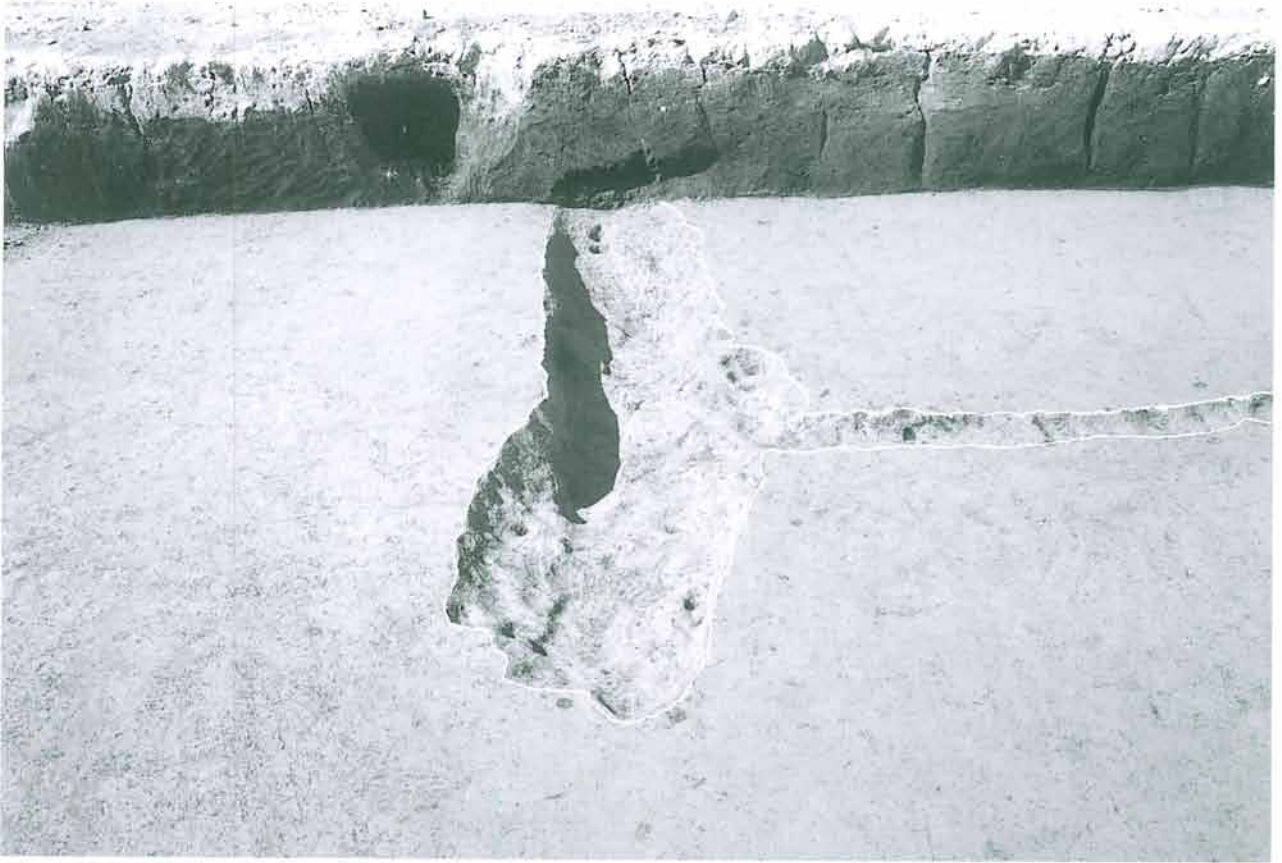
6. 調査坑5 遺物出土状況近接（北から）



1. 調査区中央付近全景（南から）



2. 調査区北側全景（南から）



1. SD170溝全景 (東から)



2. SD170・324溝全景 (南から)



1. SD170溝D-D' 土層断面 (西から)



2. SD170溝E-E' 土層断面 (西から)



3. SD170溝E-E' 南側土層断面近接 (西から)



4. SD170溝F-F' 土層断面 (西から)



5. SD324 溝A-A' 土層断面 (北から)



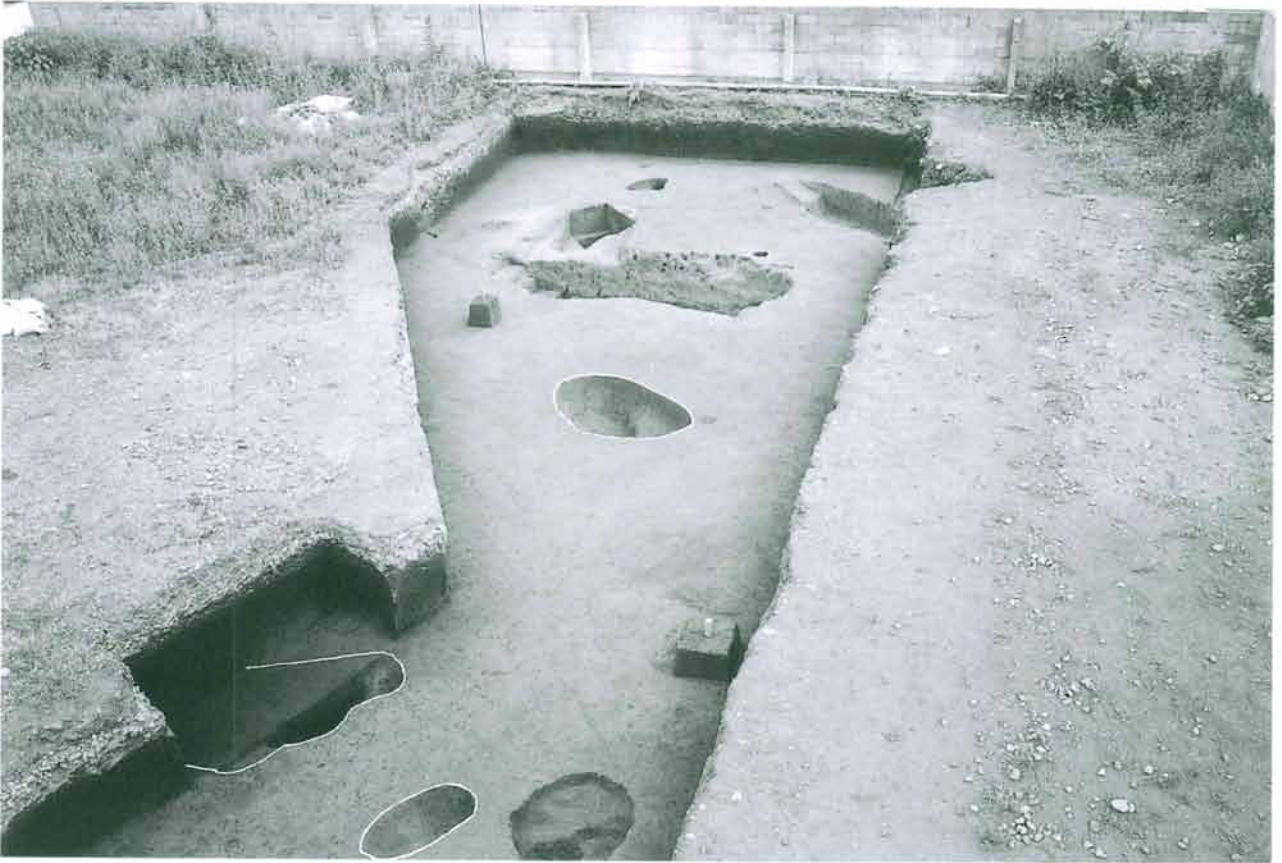
6. SK1722土坑全景 (南から)



7. SK1723土坑全景 (南から)



8. SK1724土坑全景 (南から)



1. 調査区南端全景（北から）



2. 調査区南側全景（南から）



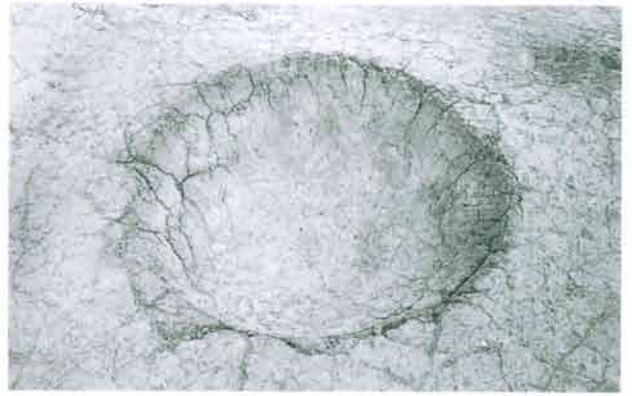
1. 調査区中央付近全景（南から）



2. 調査区北側全景（南から）



1. SK1691J土坑全景（西から）



2. SK1692J土坑全景（北から）



3. SK1693J土坑全景（北から）



4. SK1694J土坑全景（西から）



5. SK1695J土坑全景（北から）



6. SK1696J土坑全景（北から）



7. SK1697J土坑全景（西から）



8. SK1698J土坑全景（東から）



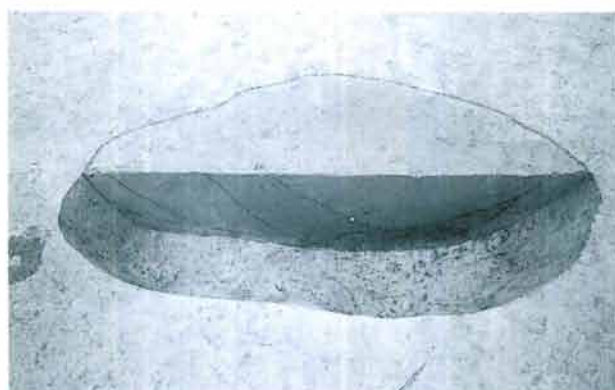
1. SK1699J土坑全景（北から）



2. SK1700J土坑全景（北から）



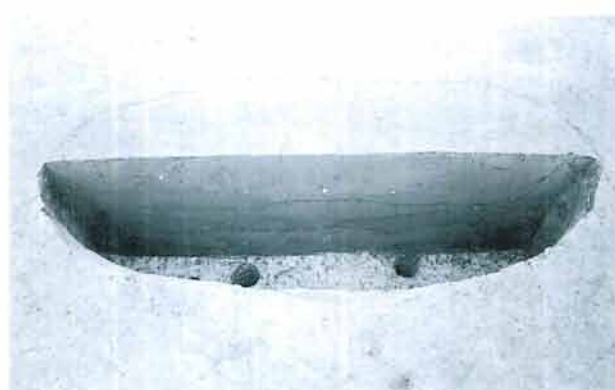
3. SK1701J土坑全景（南から）



4. SK1701J土坑土層断面（南から）



5. SK1703J土坑全景（西から）



6. SK1703J土坑土層断面（南から）



7. SK1704J土坑全景（西から）



8. SK1707J土坑全景（西から）



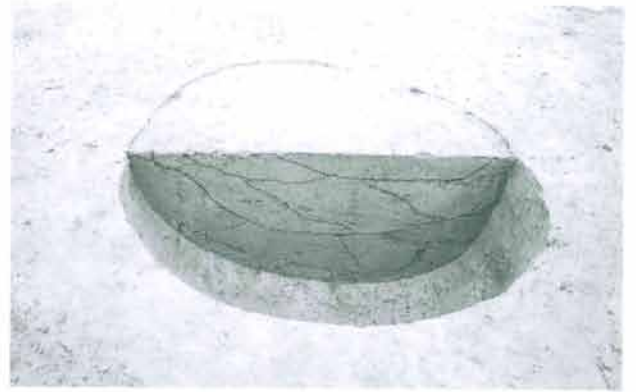
1. SK1708J土坑全景 (南から)



2. SK1708J土坑土層断面 (南から)



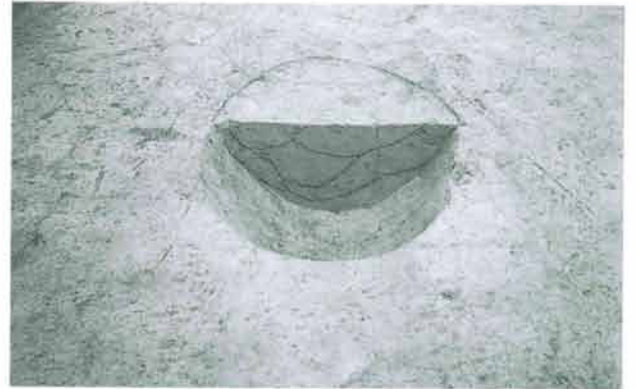
3. SK1709J土坑全景 (西から)



4. SK1709J土坑土層断面 (西から)



5. SK1710J土坑全景 (南から)



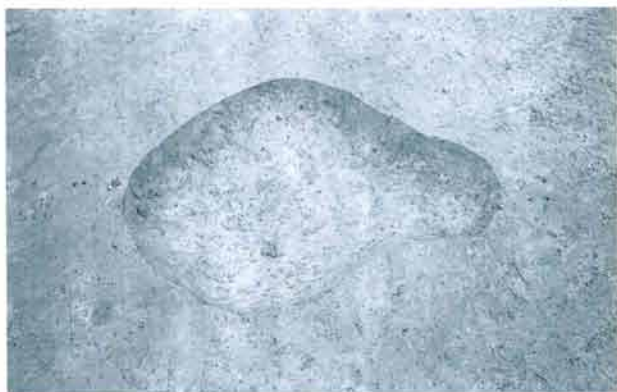
6. SK1710J土坑土層断面 (南から)



7. SK1711J土坑全景 (南から)



8. SK1713J土坑全景 (南から)



1. SK1715J土坑全景（南から）



2. SK1718J土坑全景（南から）



3. SK1721J土坑確認状況（北から）



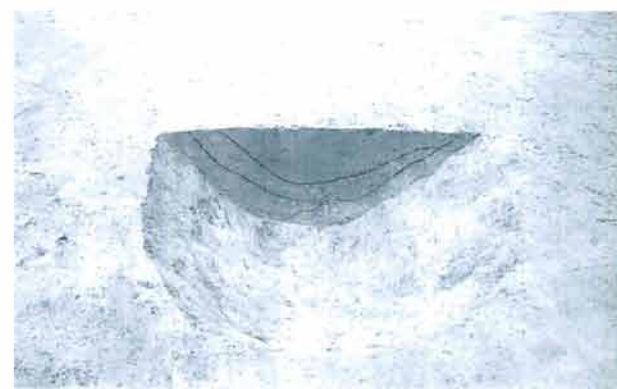
4. SK1721J土坑全景（東から）



5. SK1721J土坑土層断面（南から）



6. SK1725J土坑全景（南から）



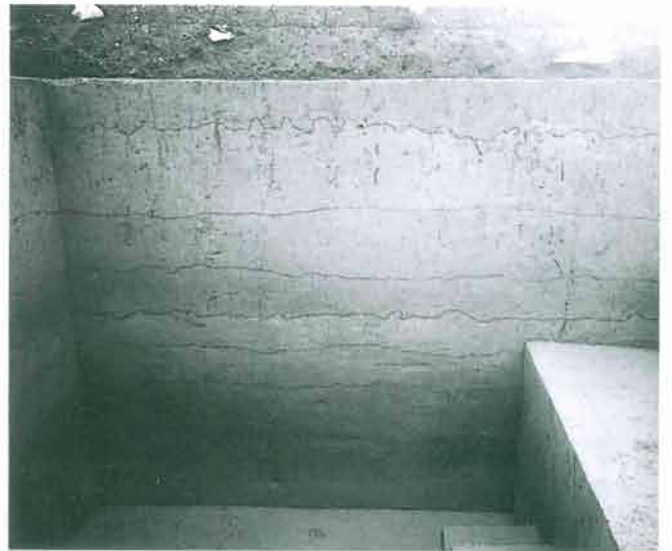
7. SK1725J土坑土層断面（南から）



8. SK1726J土坑全景（南から）



1. 調査坑1 全景 (北から)



2. 調査坑1 土層断面 (東から)



3. 調査坑7 全景 (北から)



4. 調査坑7 土層断面 (西から)



5. 調査坑7 FL01出土状況 (西から)



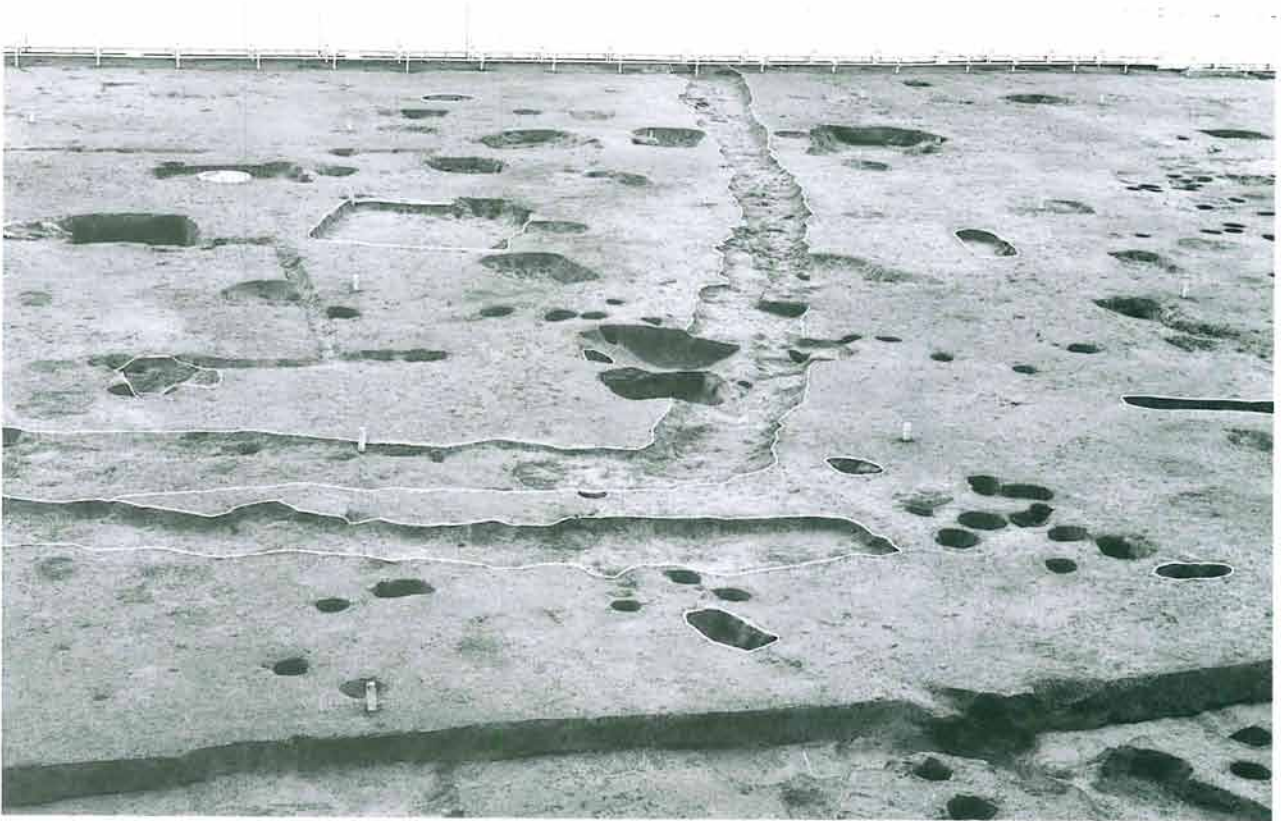
6. 調査坑7 FL02出土状況 (西から)



1. 調査区東側全景（南から）



2. 調査区中央全景（南から）



1. 調査区中央西側全景（南から）



2. 調査区西側全景（南から）



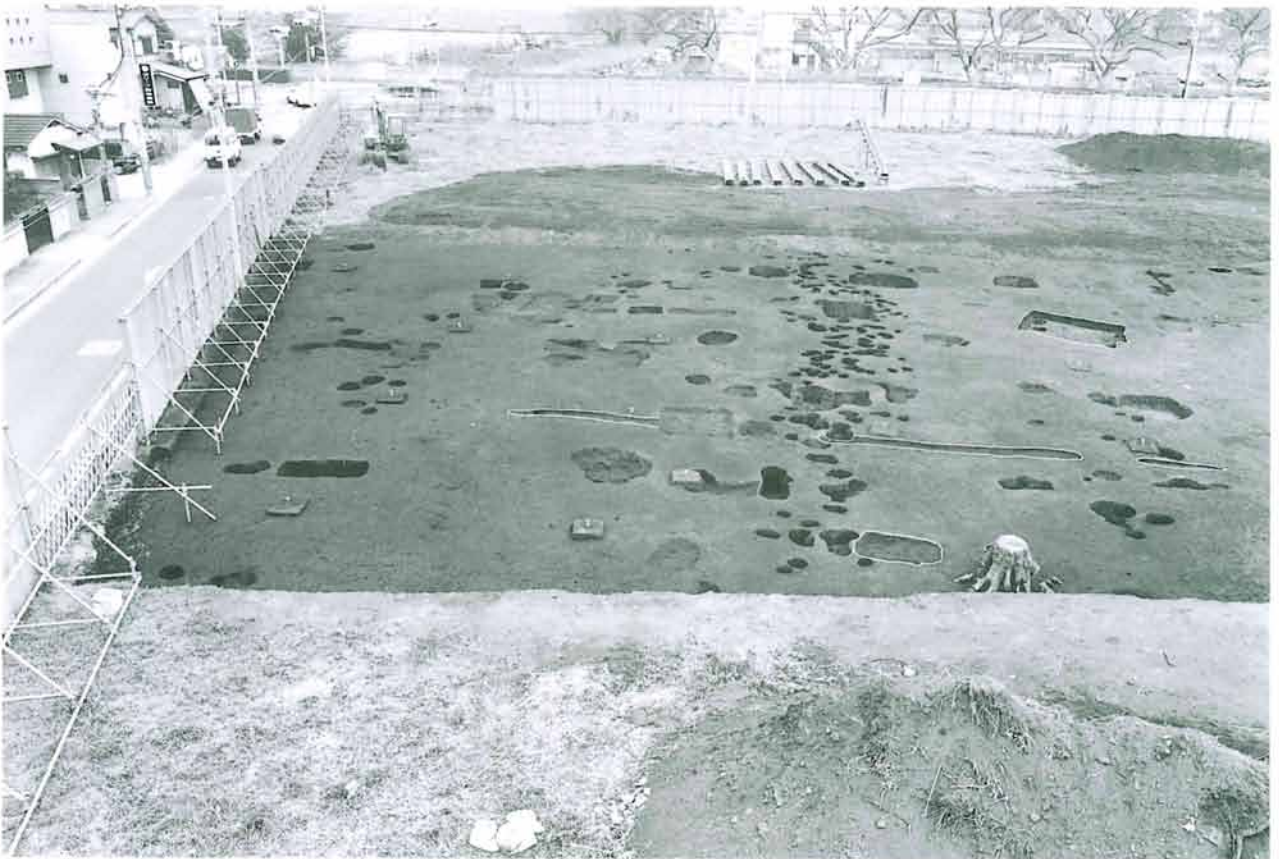
1. 431次調査区西側全景（南から）



2. 446次調査区東側全景（南から）



1. 調査区中央付近全景（南から）



2. 調査区西側全景（南から）



1. 調査区東側全景（南から）



2. 調査区中央付近全景（南から）



1. 調査区中央付近全景（南から）



2. 調査区西側全景（南から）



1. SB157掘立柱建物全景（南から）



2. SB158掘立柱建物全景（南から）



3. SB157・158掘立柱建物全景（東から）



1. SB160掘立柱建物確認状況（南から）



2. SB160掘立柱建物全景（南から）



3. SB160掘立柱建物柱穴1-2土層断面（北から）



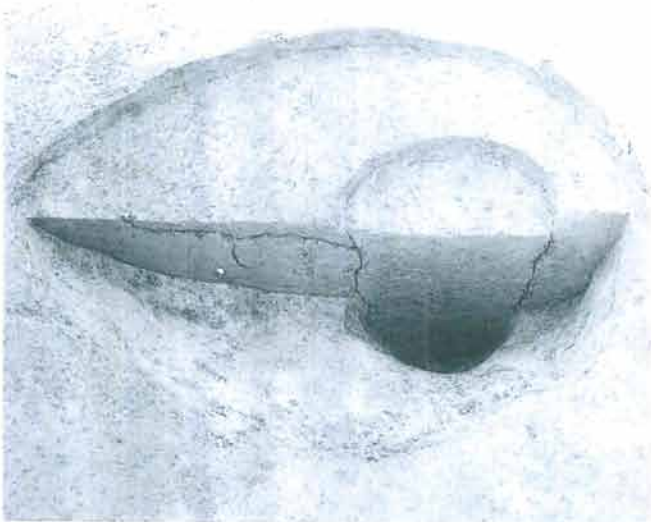
4. SB160掘立柱建物柱穴2-1土層断面（南から）



1. SB161掘立柱建物確認状況（北から）



2. SB161掘立柱建物全景（北から）



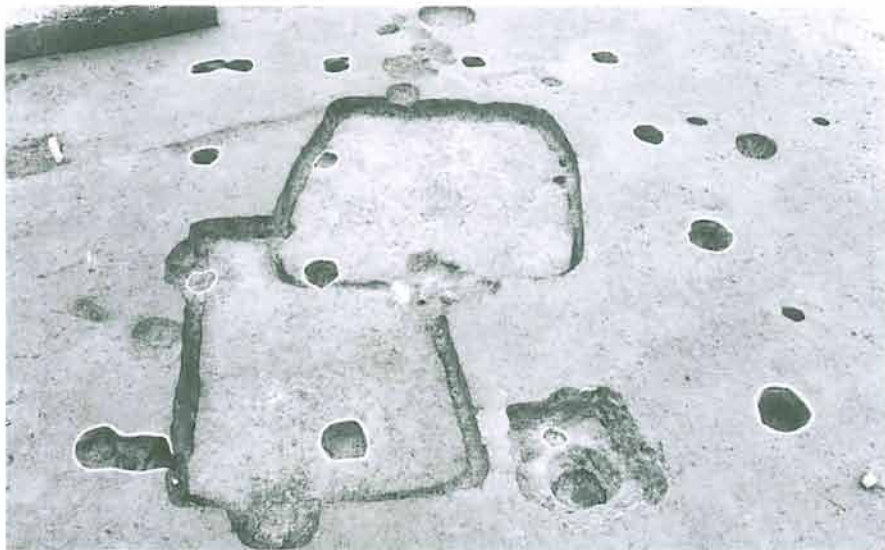
3. SB161掘立柱建物柱穴2-3土層断面（南から）



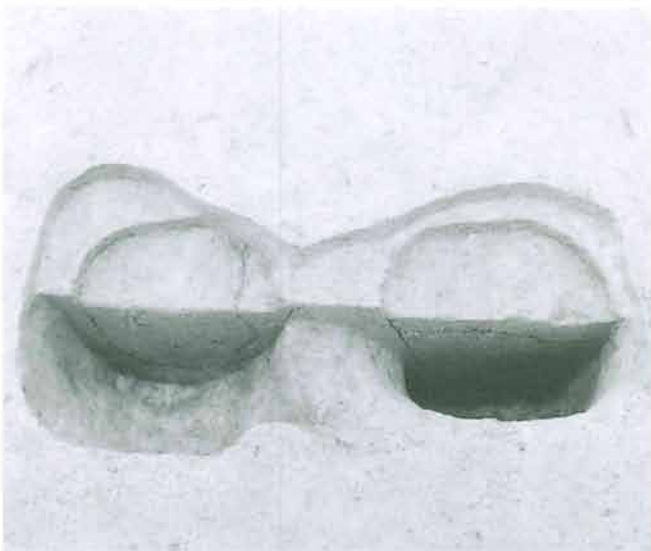
4. SB161掘立柱建物柱穴3-2土層断面（東から）



1. SB162掘立柱建物確認状況（東から）



2. SB162掘立柱建物全景（東から）



3. SB162掘立柱建物柱穴1-1土層断面（西から）



4. SB162掘立柱建物柱穴1-3土層断面（西から）



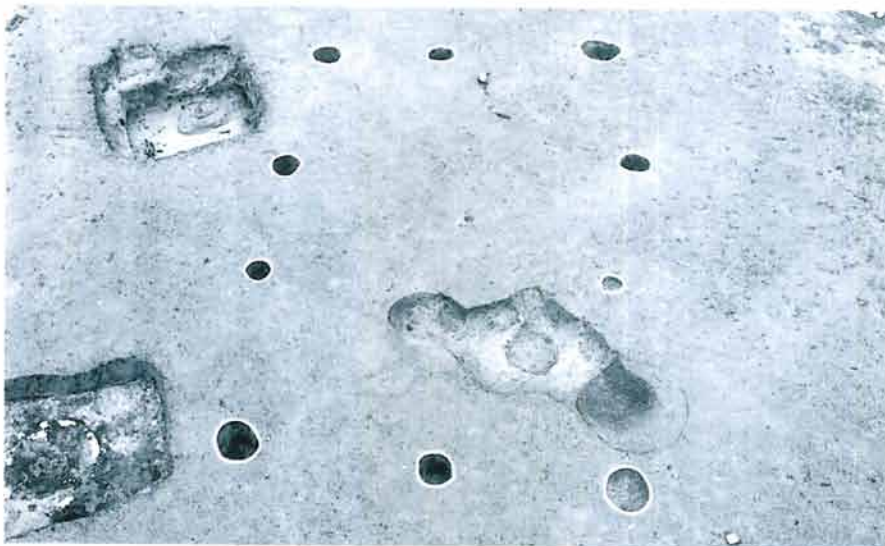
1. SB162掘立柱建物柱穴3-2土層断面 (南から)



2. SB162掘立柱建物柱穴3-4遺物出土状況 (南から)



3. SB163掘立柱建物確認状況 (北から)



4. SB163掘立柱建物全景 (北から)



1. SB164掘立柱建物確認状況（北から）



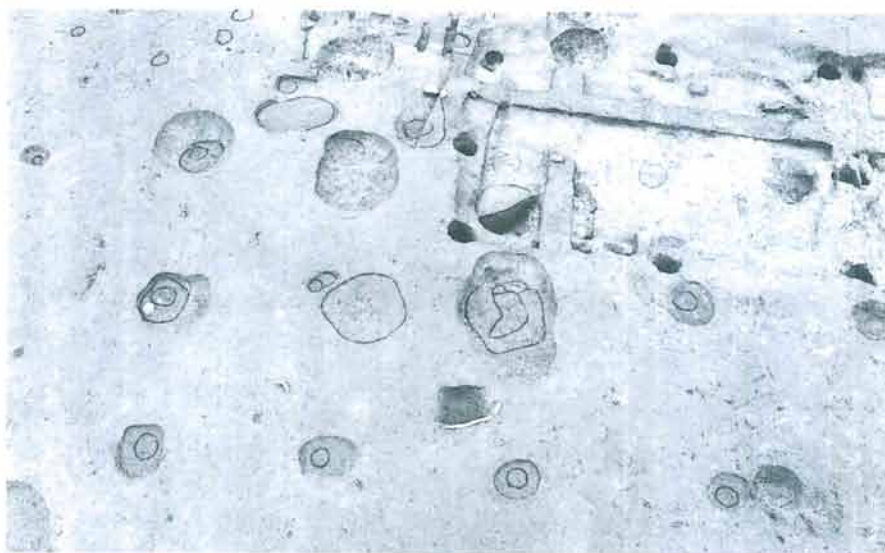
2. SB164掘立柱建物全景（北から）



3. SB164掘立柱建物柱穴3-2土層断面（西から）



4. SB164掘立柱建物柱穴3-4土層断面（西から）



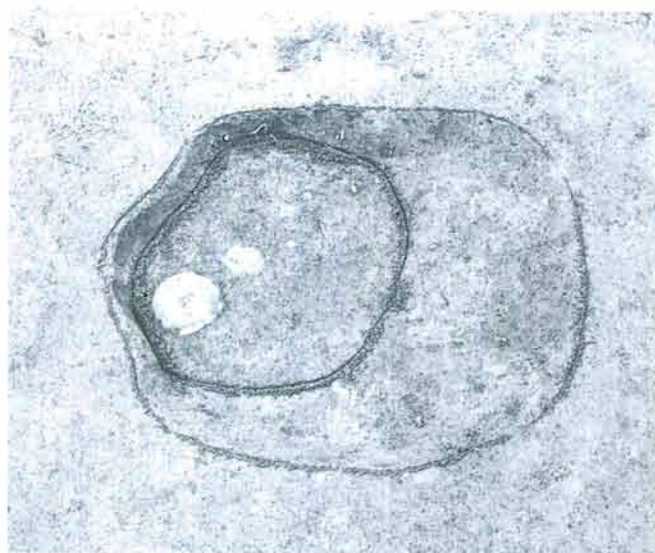
1. SB165掘立柱建物確認状況（南から）



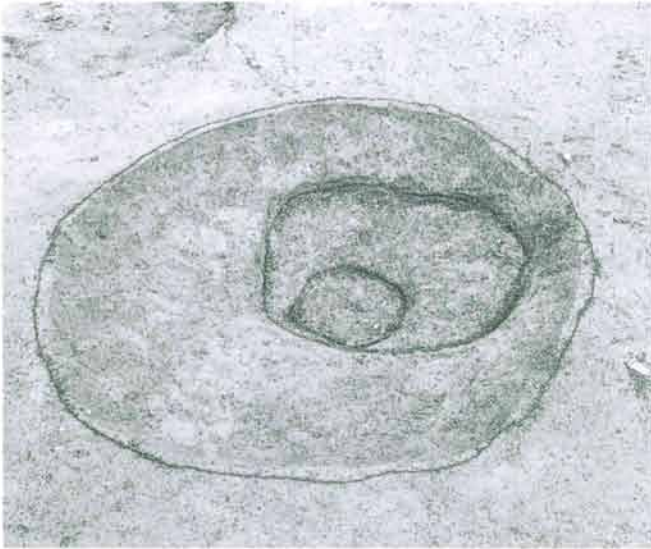
2. SB165掘立柱建物全景（西から）



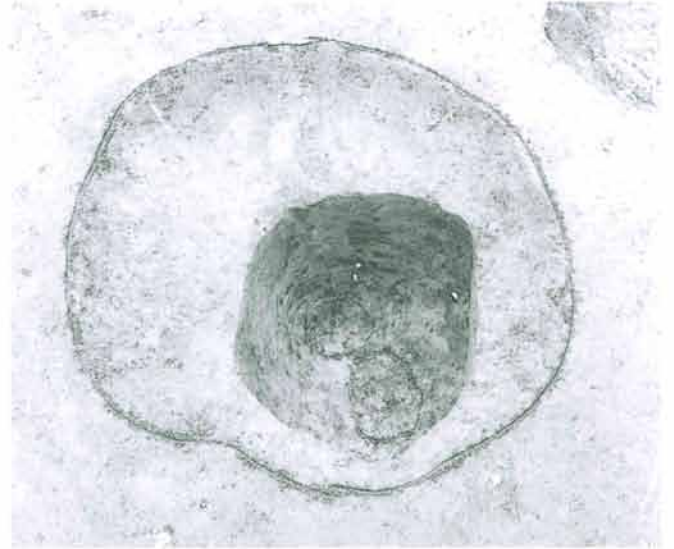
3. SB165掘立柱建物柱穴2-1土層断面（西から）



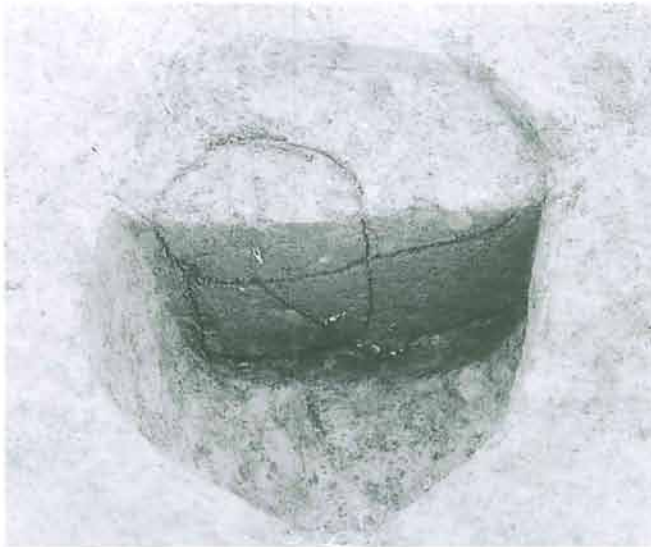
4. SB165掘立柱建物柱穴2-2遺物出土状況（南から）



1. SB165掘立柱建物柱穴2-3確認状況 (西から)



2. SB165掘立柱建物柱穴2-3全景 (南から)



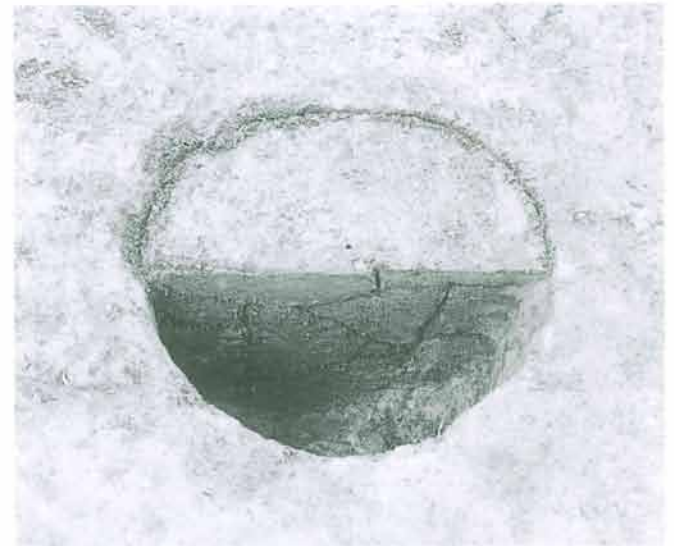
3. SB165掘立柱建物柱穴2-3土層断面 (東から)



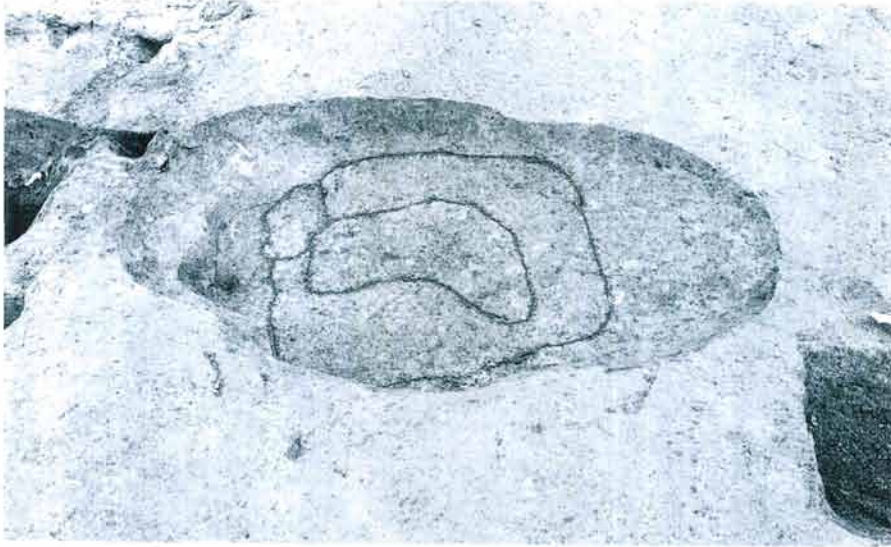
4. SB165掘立柱建物柱穴4-1全景 (南から)



5. SB165掘立柱建物柱穴4-3土層断面 (北から)



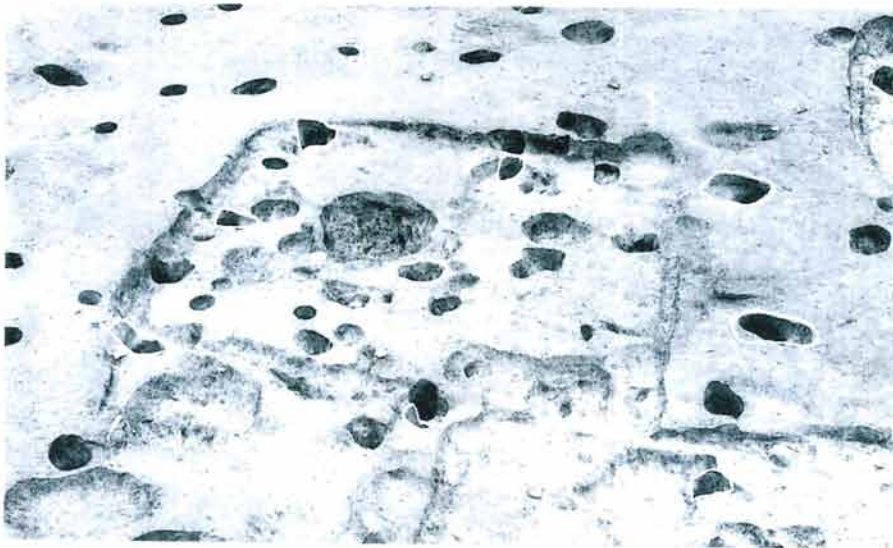
6. SB165掘立柱建物柱穴5-3土層断面 (東から)



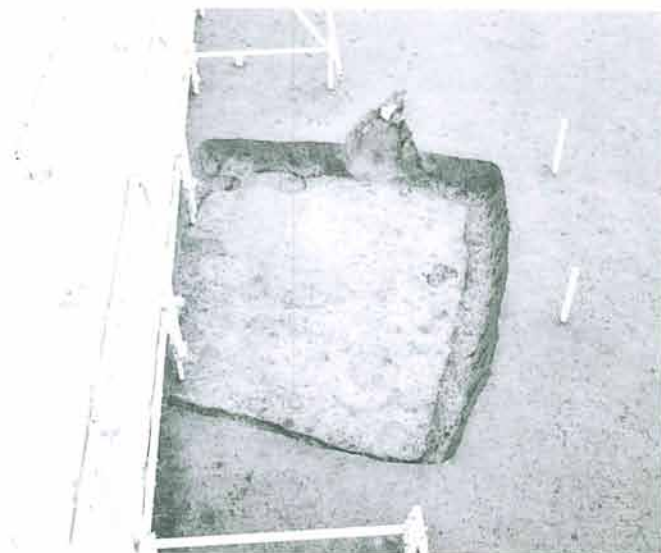
1. SB165掘立柱建物柱穴4-2確認状況（西から）



2. SB166掘立柱建物全景（南から）



3. SB167掘立柱建物全景（南から）



1. SI544住居全景 (西から)



2. 494次調査区SI544住居全景 (西から)



3. SI544住居構築時全景 (西から)



4. 494次調査区SI544住居構築時全景 (西から)



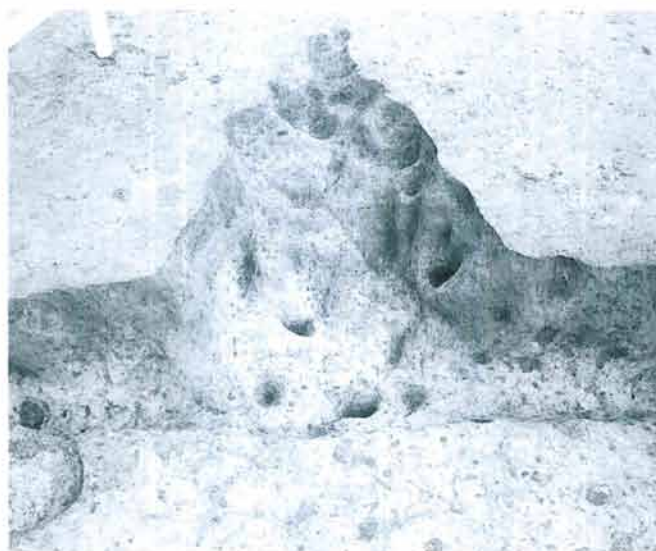
5. SI544住居遺物出土状況 (西から)



6. SI544住居拡張前周溝確認状況 (東から)



1. SI544住居カマド全景 (西から)



2. SI544住居カマド構築時全景 (西から)



3. SI544住居カマド遺物出土状況 (西から)



4. SI544住居拡張前カマド全景 (南東から)



5. SI545住居全景 (西から)



6. SI545住居構築時全景 (西から)



1. SI545住居遺物出土状況 (西から)



2. SI545住居カマド全景 (西から)



3. SI545住居カマド構築時全景 (西から)



4. SI545住居カマド遺物出土状況 (西から)



5. SI546住居全景 (西から)



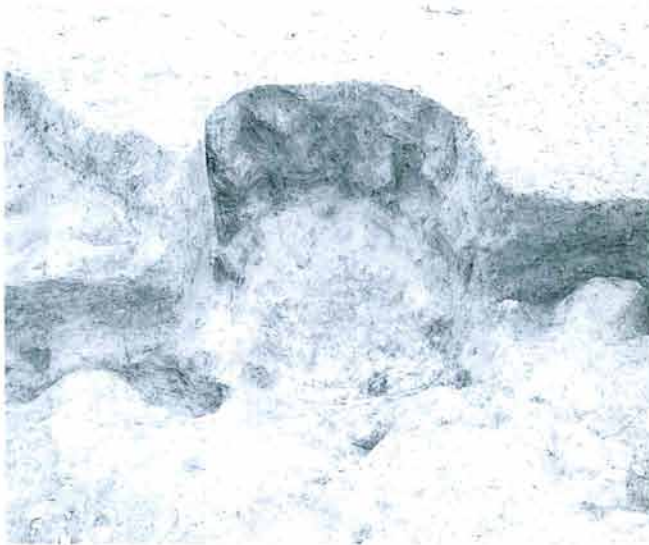
6. SI546住居構築時全景 (西から)



1. SI546住居遺物出土状況（西から）



2. SI546住居遺物出土状況近接（西から）



3. SI546住居カマド構築時全景（西から）



4. SI546住居カマド遺物出土状況（西から）



5. SI547住居全景（南西から）



6. SI547住居構築時全景（南西から）



1. SI547住居遺物出土状況（南西から）



2. SI547住居北西部遺物出土状況（東から）



3. SI547住居東壁付近遺物出土状況（西から）



4. SI547住居北東カマド全景（西から）



5. SI547住居北東カマド構築時全景（西から）



6. SI547住居北東カマド遺物出土状況（西から）



1. SI547住居北東カマド遺物出土状況近接（西から）



2. SI547住居南東カマド全景（北から）



3. SI547住居南東カマド構築時全景（北から）



4. SI547住居P-2遺物出土状況（北から）



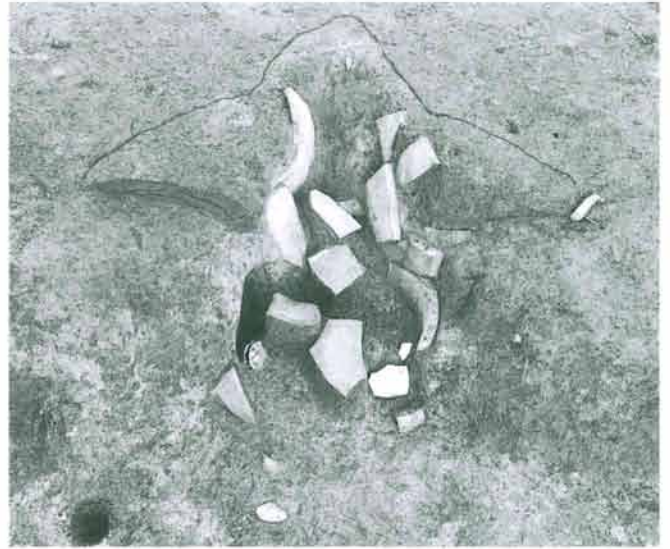
5. SI548住居全景（西から）



6. SI548住居構築時全景（西から）



1. SI548住居カマド構築時全景（西から）



2. SI548住居カマド遺物出土状況（西から）



3. SI548住居炉全景（西から）



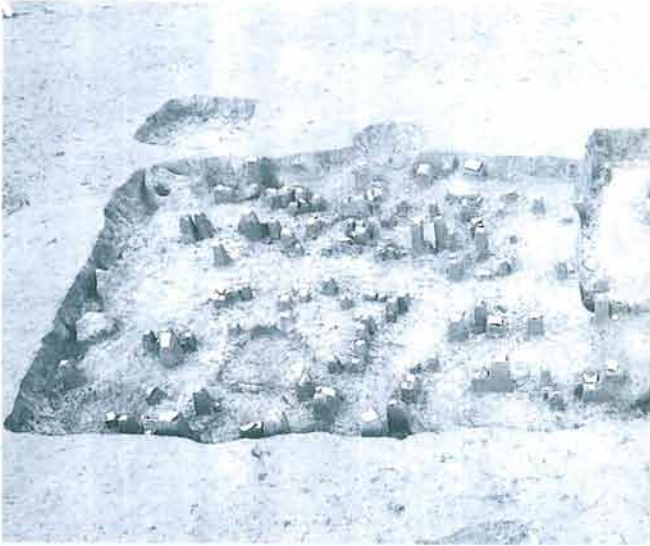
4. SI548住居貯蔵穴遺物出土状況（西から）



5. SI549住居全景（南から）



6. SI549住居構築時全景（南から）



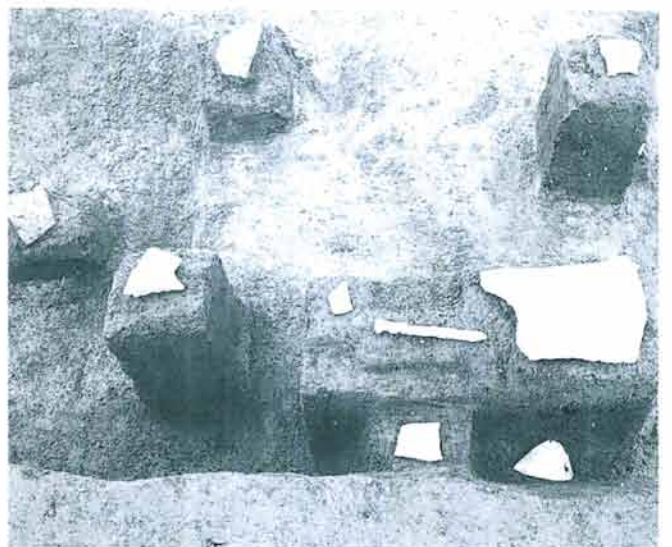
1. SI549住居遺物出土状況（南から）



2. SI549住居南壁付近遺物出土状況（南から）



3. SI549住居刀子出土状況（南から）



4. SI549住居釘出土状況（南から）



5. SI549住居P-9遺物出土状況（南から）



6. SI549住居P-9土層断面（東から）



1. SI549住居カマド全景（南から）



2. SI549住居カマド構築時全景（南から）



3. SI549住居カマド遺物出土状況（南から）



1. SI550住居全景（西から）



2. SI550住居構築時全景（西から）



3. SI550住居遺物出土状況（東から）



4. SI550住居カマド全景（西から）



5. SI550住居カマド構築時全景（西から）



6. SI550住居カマド遺物出土状況（西から）



1. SI551住居全景 (南から)



2. 494次調査区SI551住居全景 (南から)



3. SI551住居構築時全景 (南から)



1. SI551住居遺物出土状況 (南から)



2. SI551住居カマド全景 (西から)



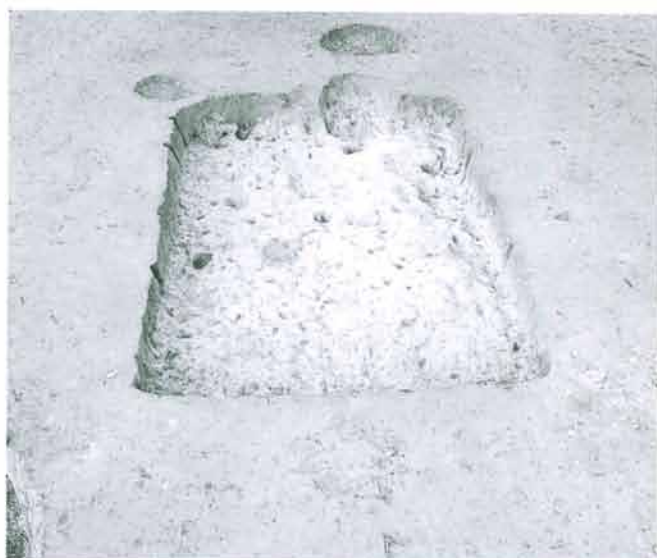
3. SI551住居カマド構築時全景 (西から)



1. SI551住居カマド遺物出土状況（西から）



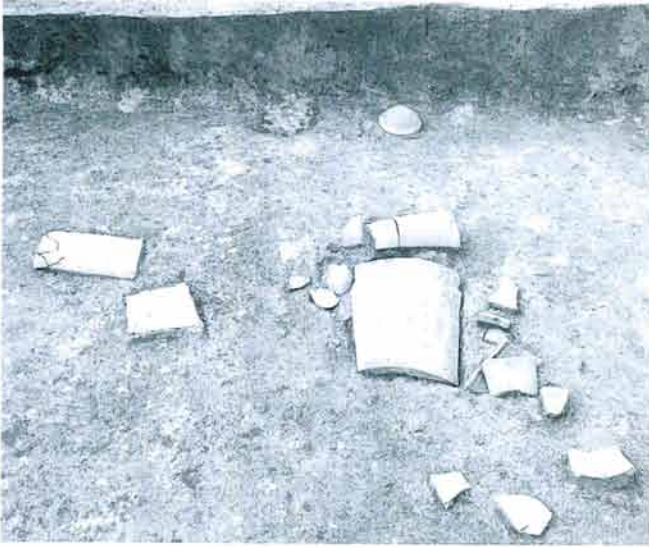
2. SI552住居全景（南から）



3. SI552住居構築時全景（南から）



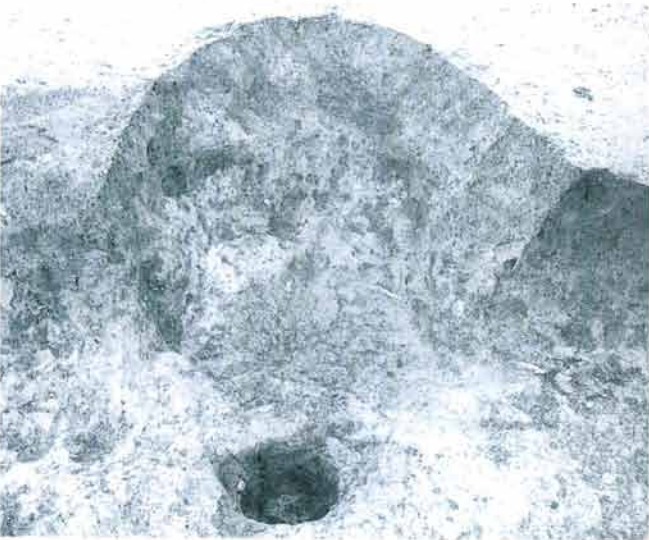
4. SI552住居遺物出土状況（南から）



1. SI552住居遺物出土状況近接（東から）



2. SI552住居カマド全景（南から）



3. SI552住居カマド構築時全景（南から）



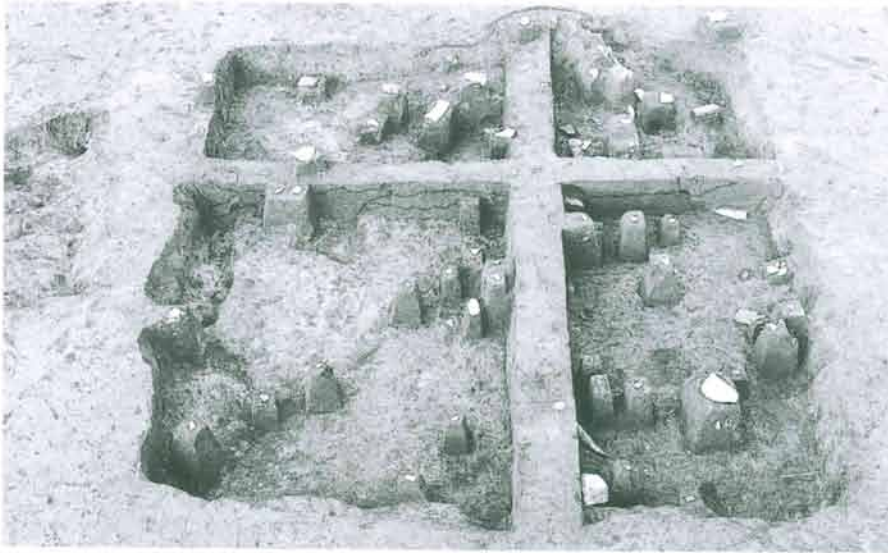
4. SI552住居カマド遺物出土状況（南から）



5. SI553住居全景（南から）



6. SI553住居構築時全景（南から）



1. SI553住居遺物出土状況（南から）



2. SI553住居カマド全景（南から）



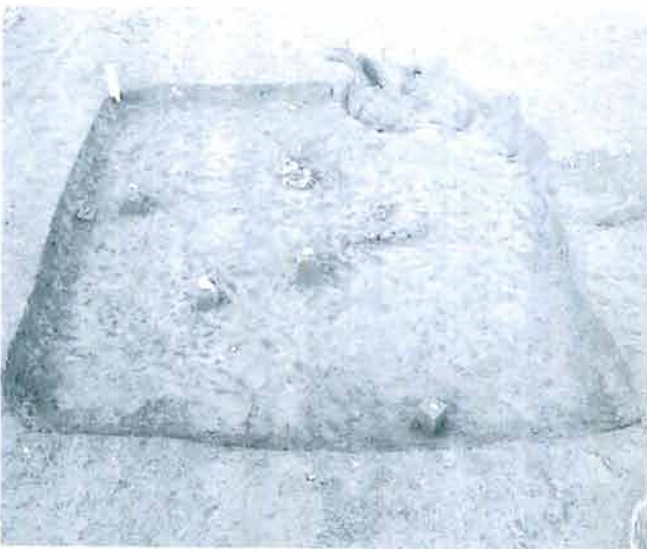
3. SI553住居カマド構築時全景（南から）



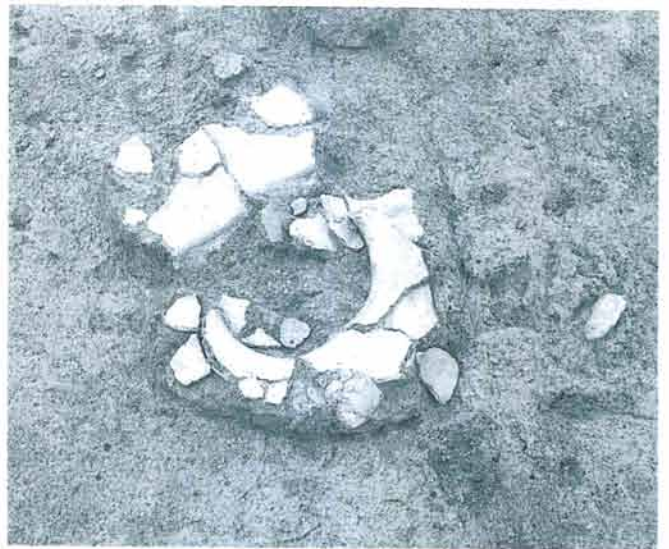
1. SI553住居カマド遺物出土状況（南から）



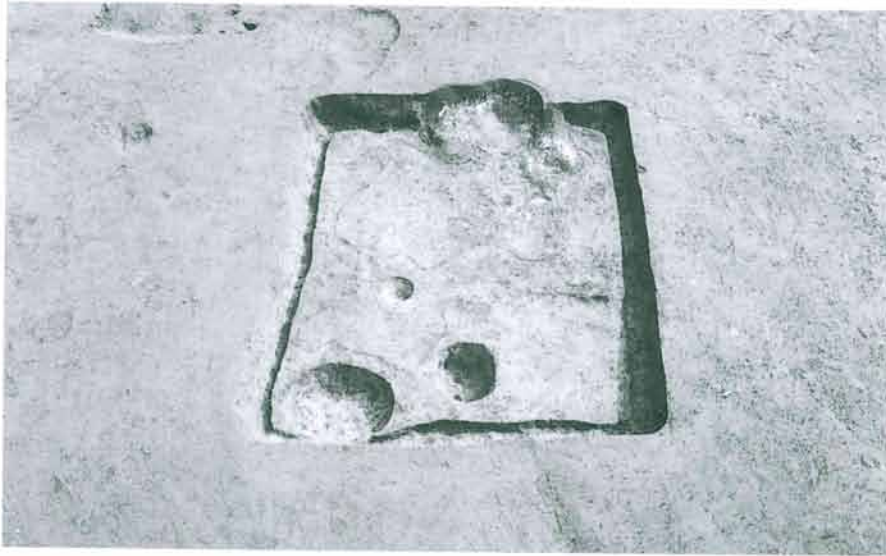
2. SI554住居全景（南から）



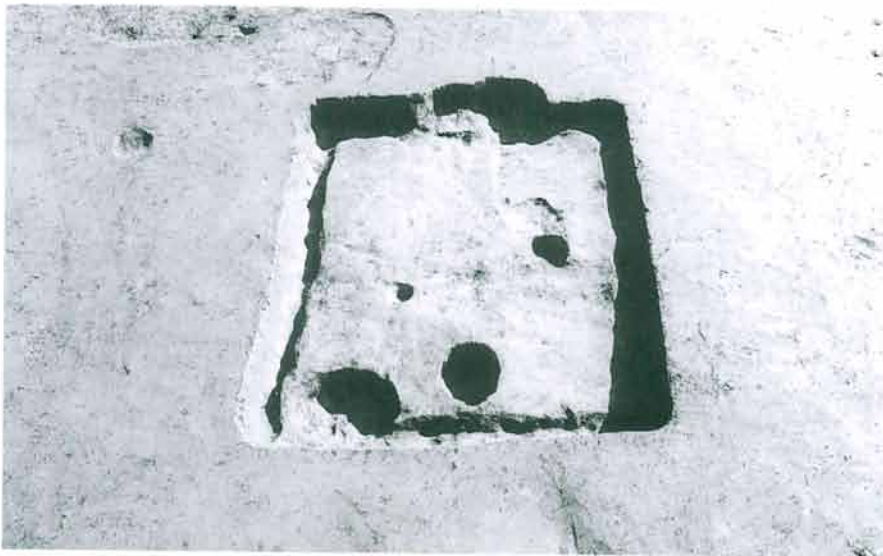
3. SI554住居遺物出土状況（南から）



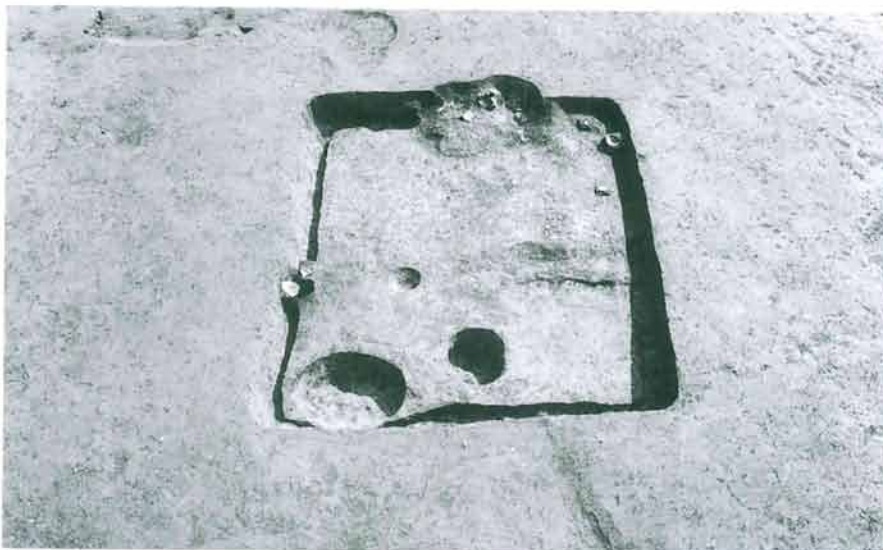
4. SI554住居遺物出土状況近接（南から）



1. SI576住居全景 (西から)



2. SI576住居構築時全景 (西から)



3. SI576住居遺物出土状況 (西から)



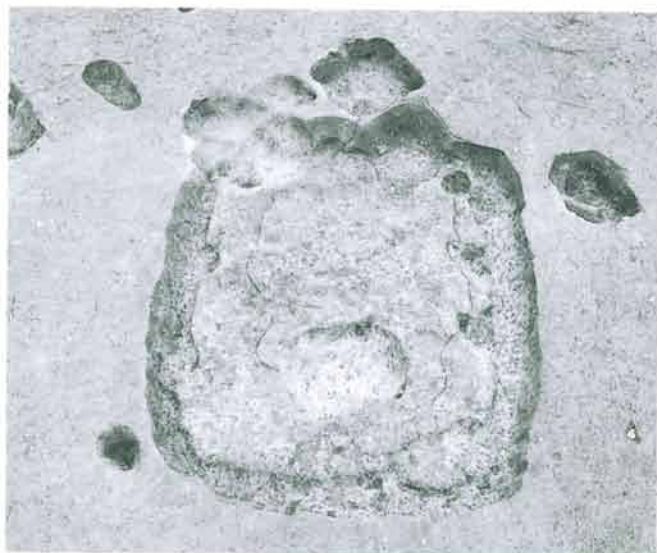
1. SI576住居カマド全景（西から）



2. SI576住居カマド構築時全景（西から）



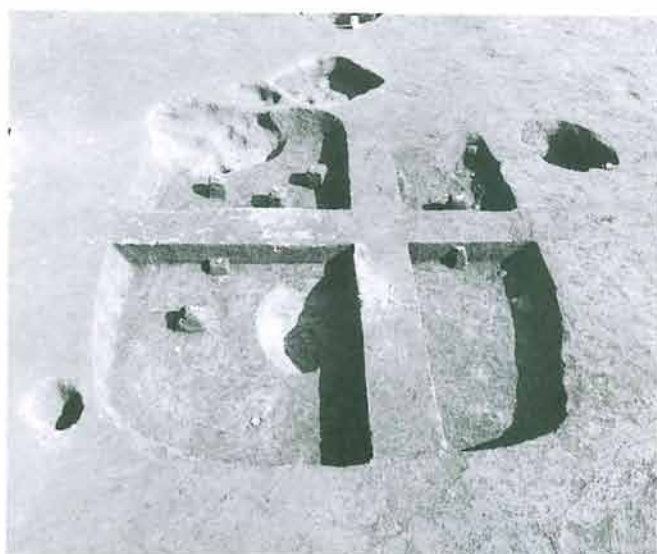
3. SI576住居カマド遺物出土状況（西から）



1. SI577住居全景（西から）



2. SI577住居構築時全景（西から）



3. SI577住居遺物出土状況（西から）



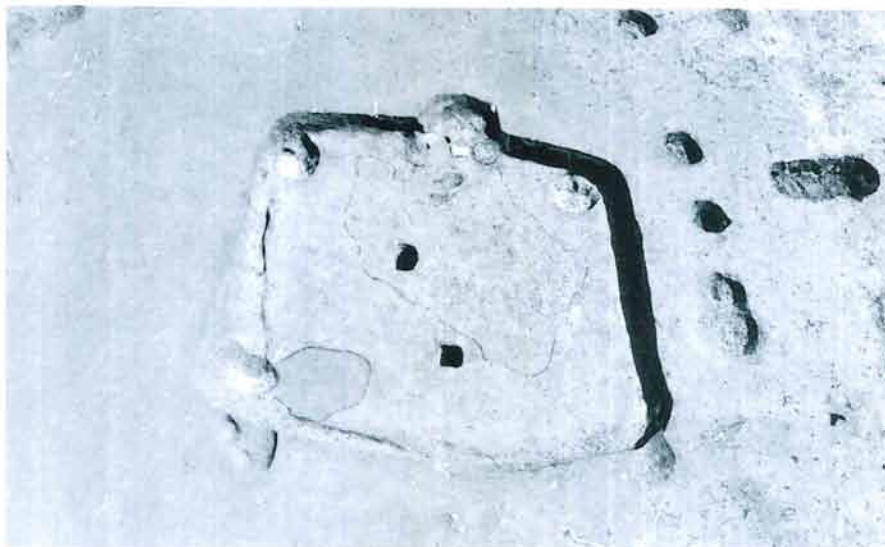
4. SI577住居南東部遺物出土状況（東から）



5. SI577住居カマド全景（西から）



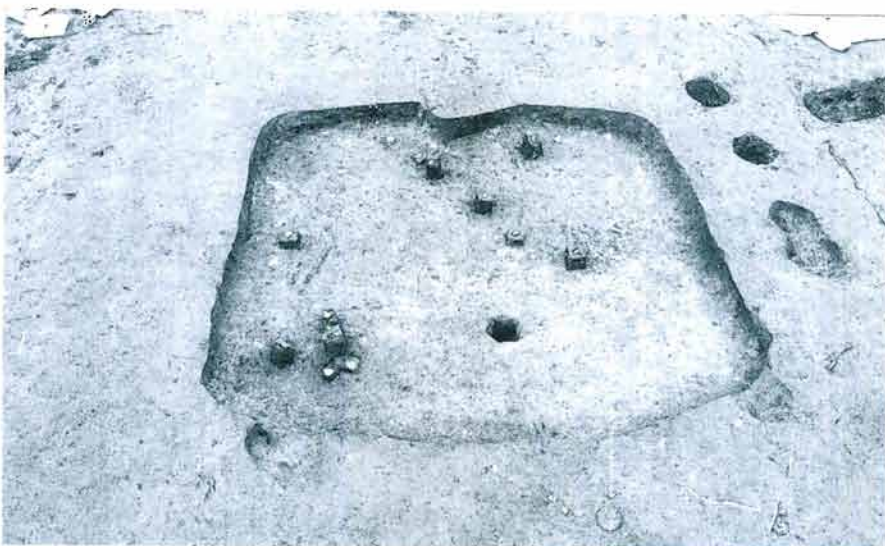
6. SI577住居カマド構築時全景（西から）



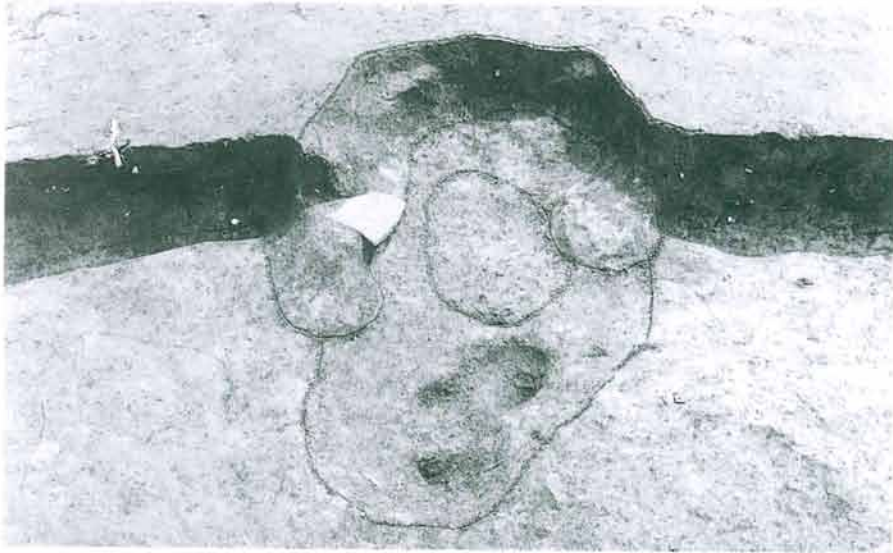
1. SI585住居全景 (西から)



2. SI585住居構築時全景 (西から)



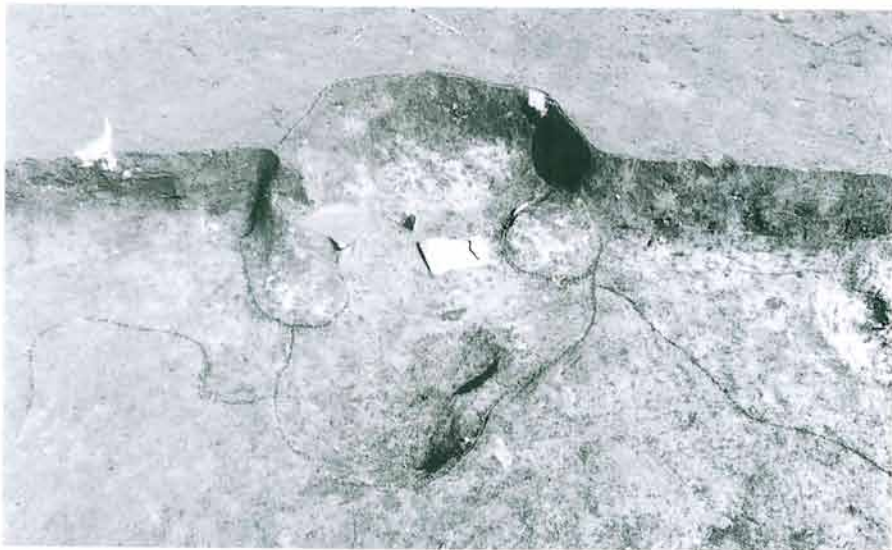
3. SI585住居遺物出土状況 (西から)



1. SI585住居カマド全景（西から）



2. SI585住居カマド構築時全景（西から）



3. SI585住居カマド遺物出土状況（西から）



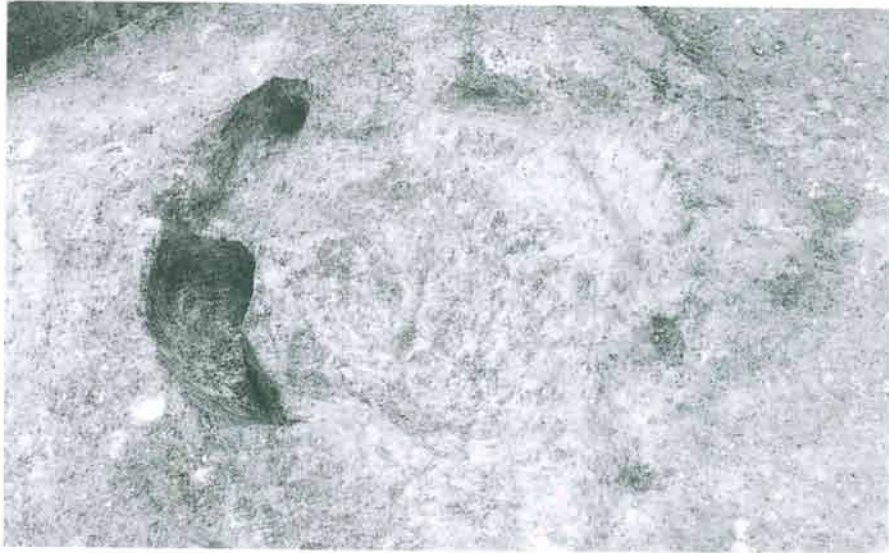
1. SI586住居全景（西から）



2. SI586住居遺物出土状況（北から）



3. SI586住居カマド全景（西から）



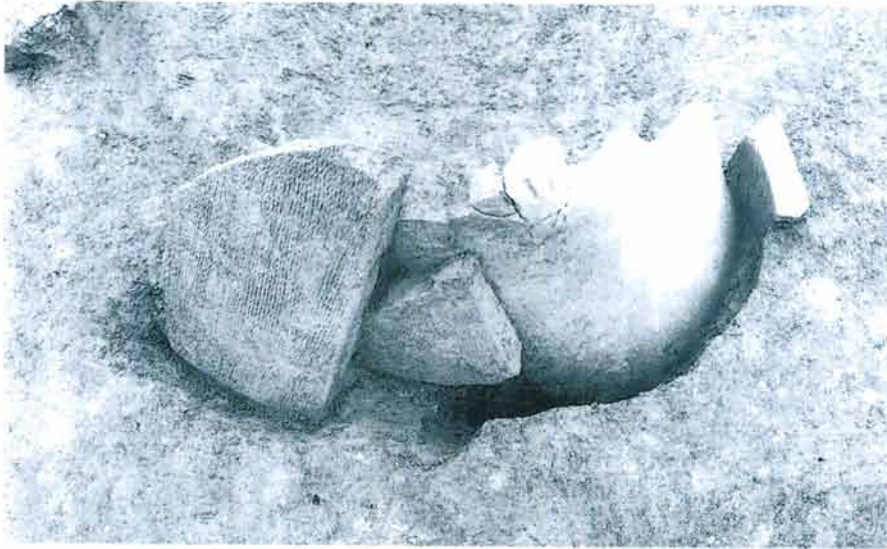
1. SI586住居カマド構築時全景（西から）



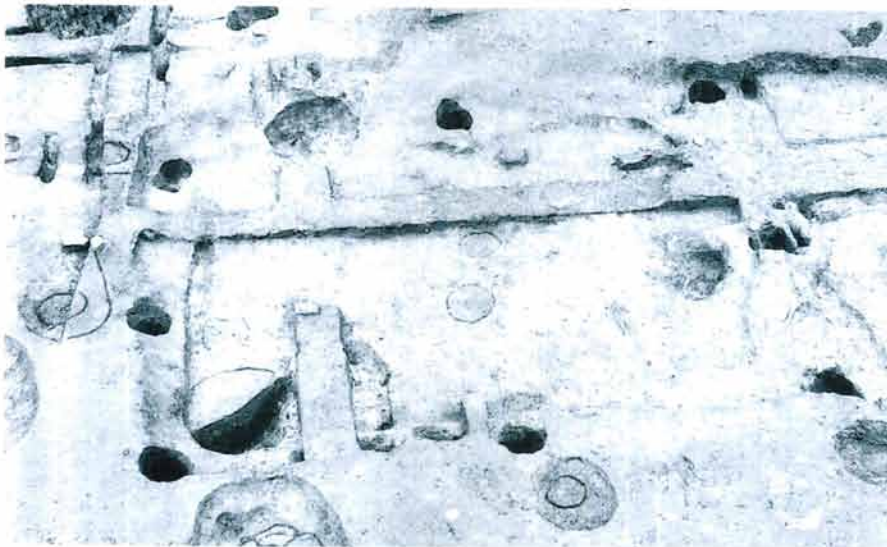
2. SI586住居カマド遺物出土状況（西から）



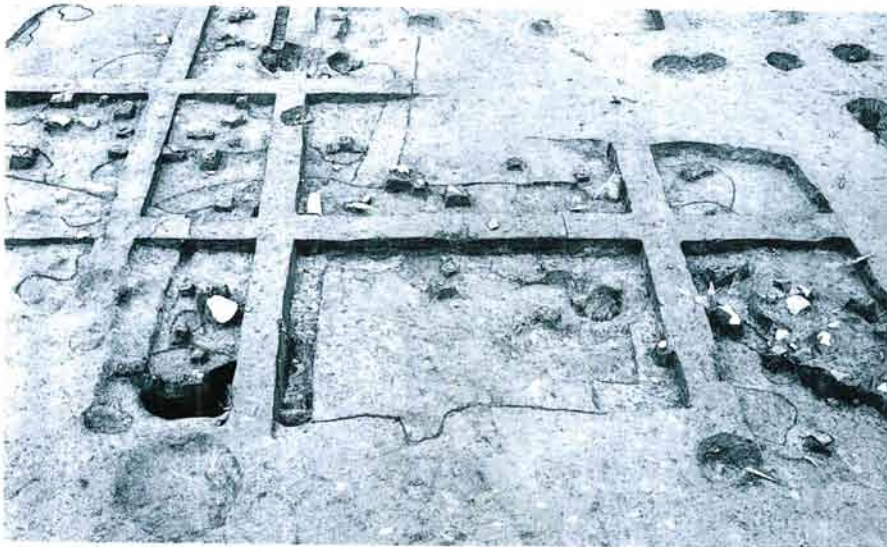
3. SI586住居カマド遺物出土状況（西から）



1. SI586住居カマド瓦据え付け状況（北から）



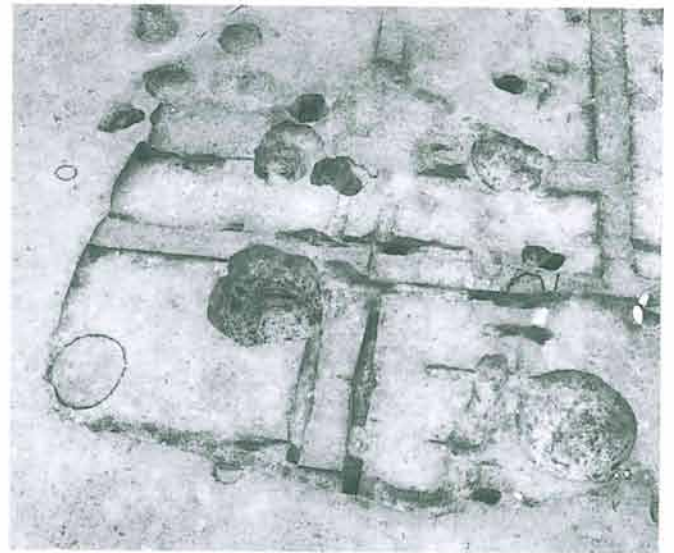
2. SI587住居全景（南から）



3. SI587住居遺物出土状況（南から）



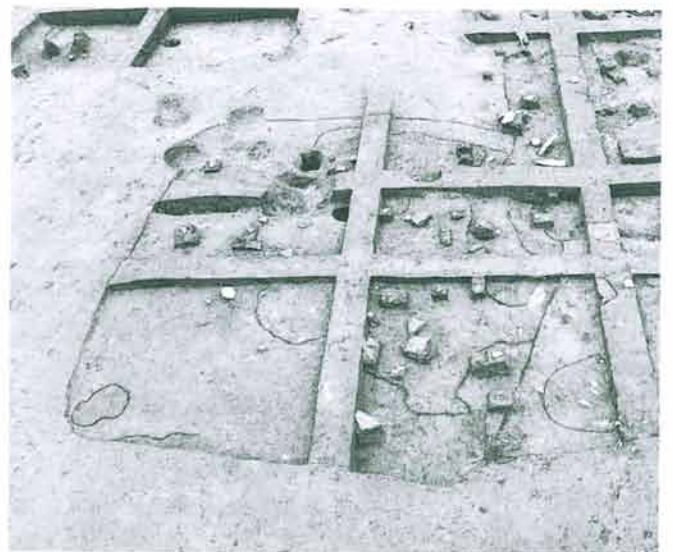
1. SI587住居構築時全景 (南から)



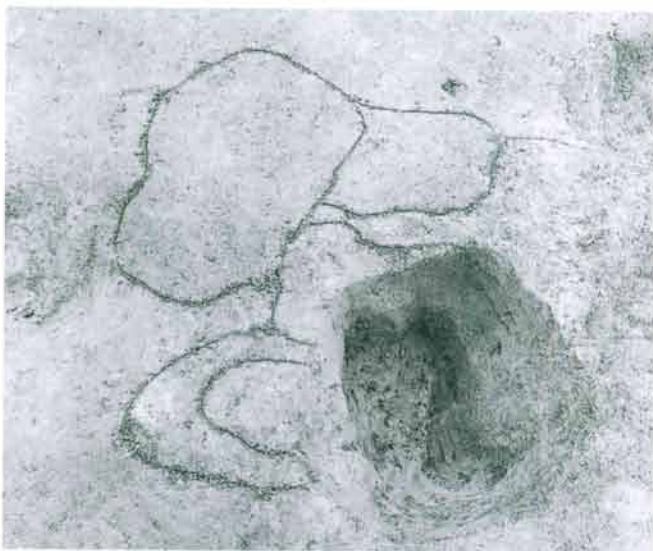
2. SI588住居全景 (西から)



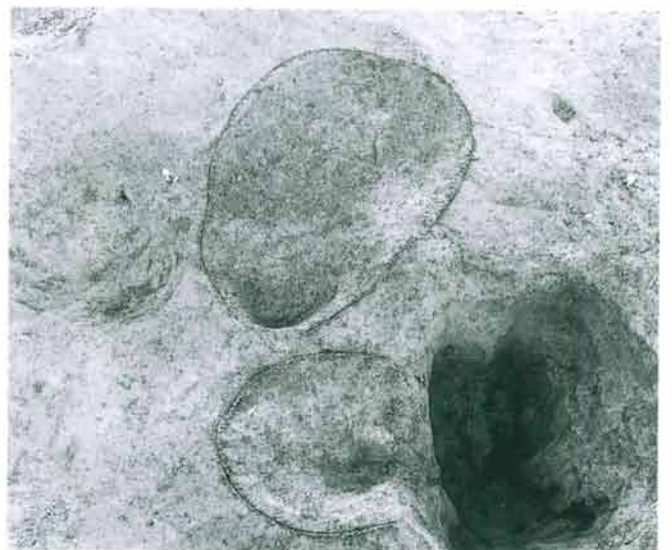
3. SI588住居構築時全景 (西から)



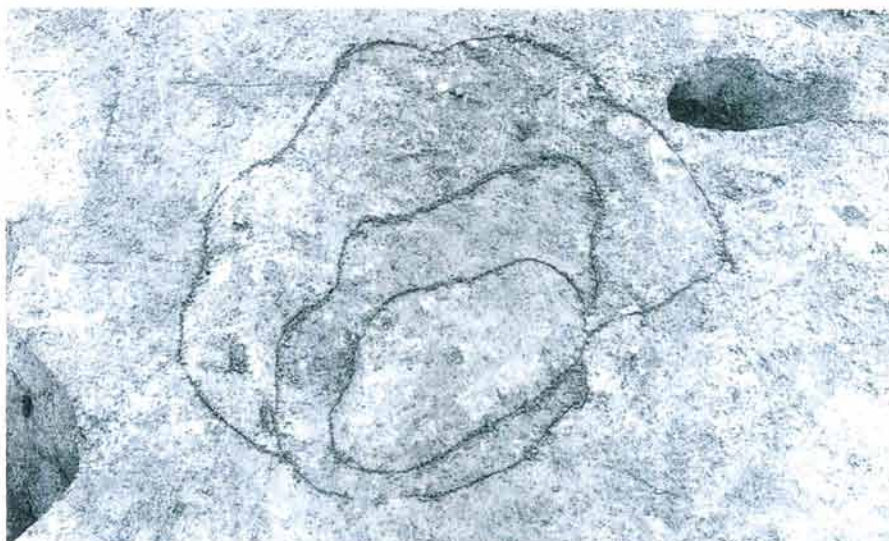
4. SI588住居遺物出土状況 (西から)



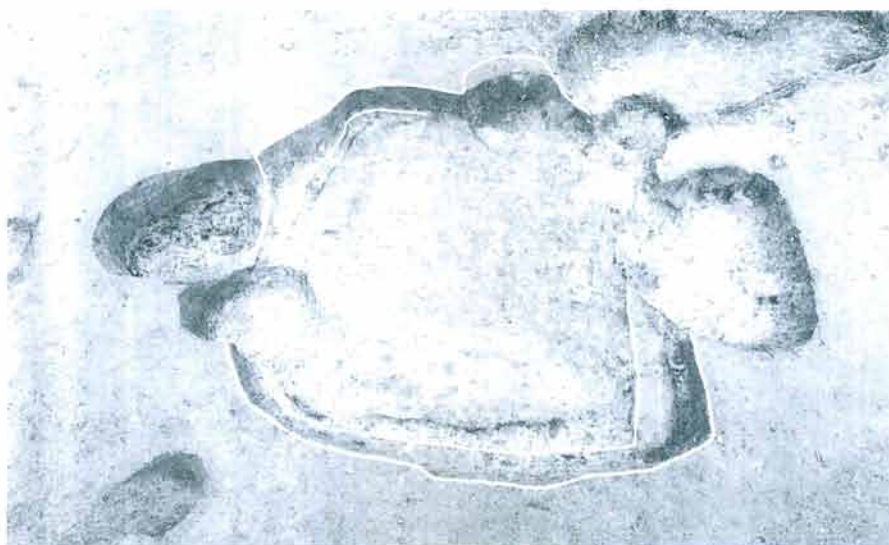
5. SI588住居カマド全景 (西から)



6. SI588住居カマド構築時全景 (西から)



1. SI588住居炉全景（西から）



2. SI589住居全景（西から）



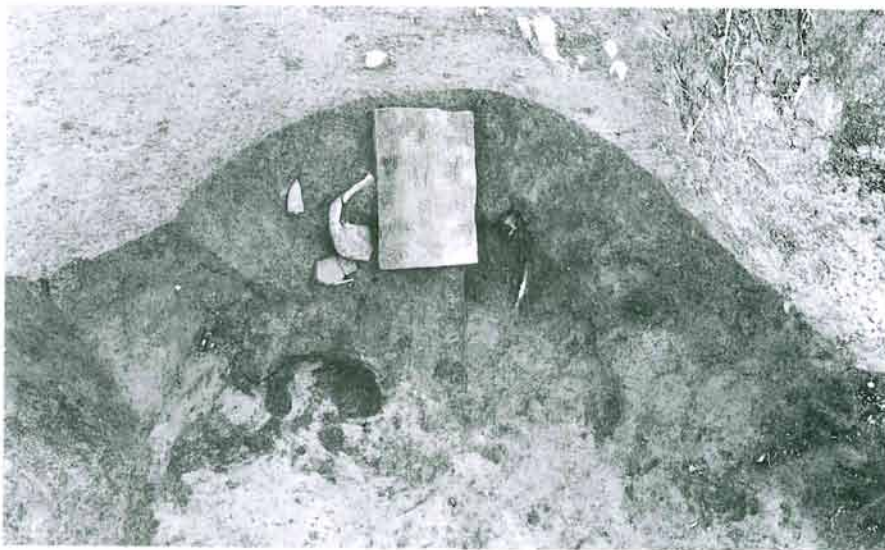
3. SI589住居構築時全景（南から）



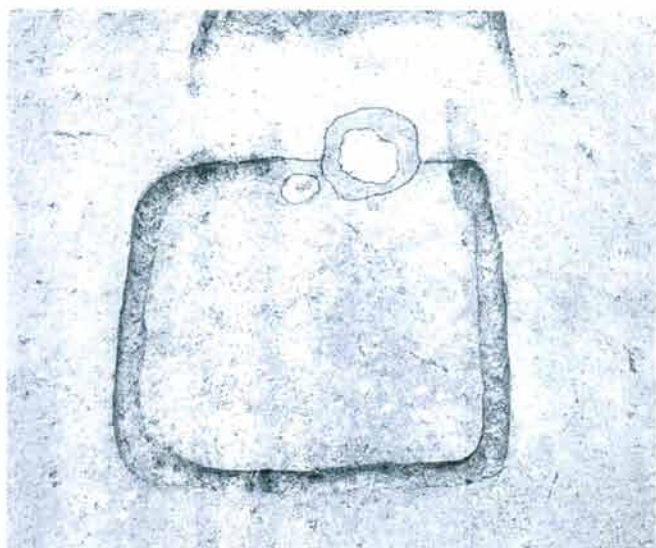
1. SI589住居遺物出土状況（南から）



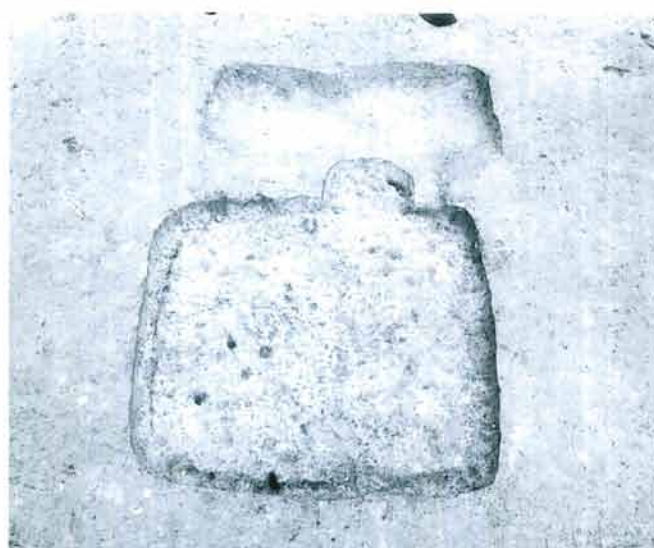
2. SI589住居カマド全景（西から）



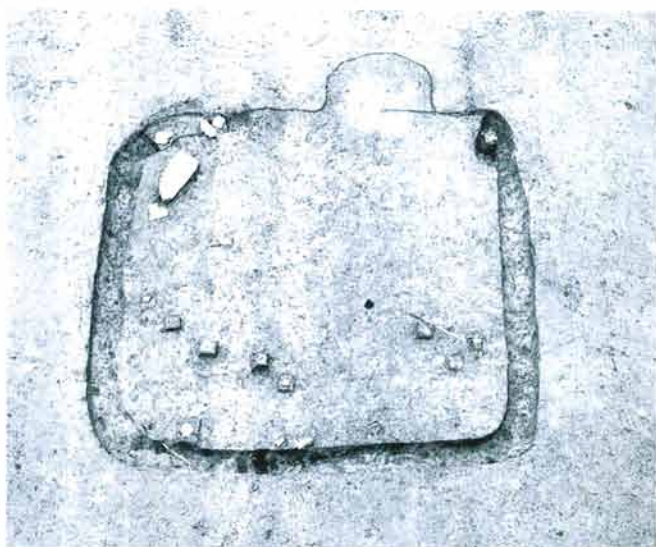
3. SI589住居カマド構築材出土状況（西から）



1. SI590住居全景（西から）



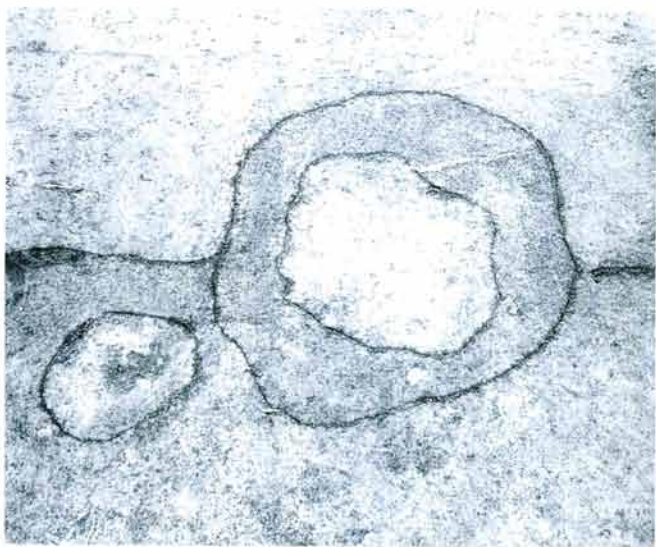
2. SI590住居構築時全景（西から）



3. SI590住居遺物出土状況（西から）



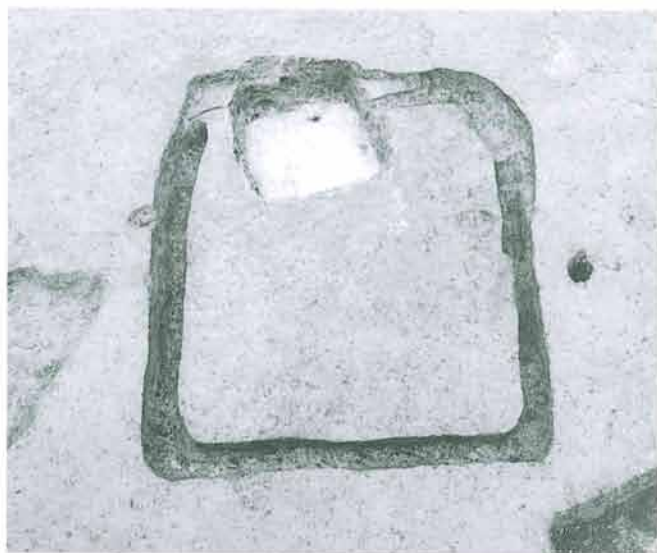
4. SI590住居遺物出土状況近接（南から）



5. SI590住居カマド全景（西から）



6. SI590住居カマド構築時全景（西から）



1. SI591A住居全景 (西から)



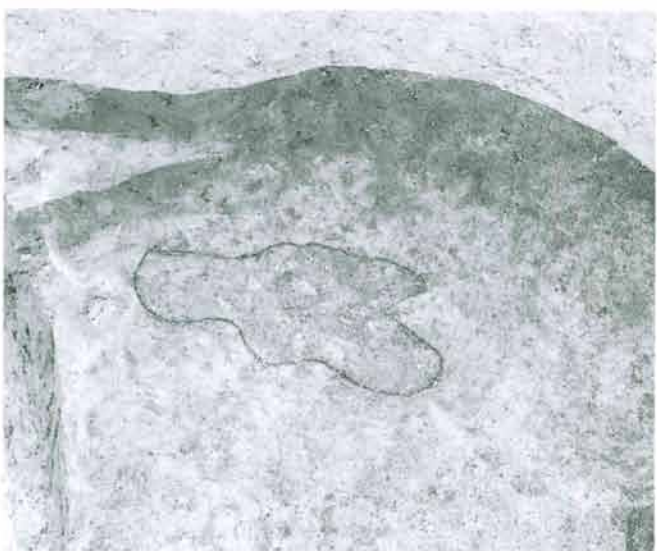
2. SI591B住居全景 (西から)



3. SI591住居構築時全景 (西から)



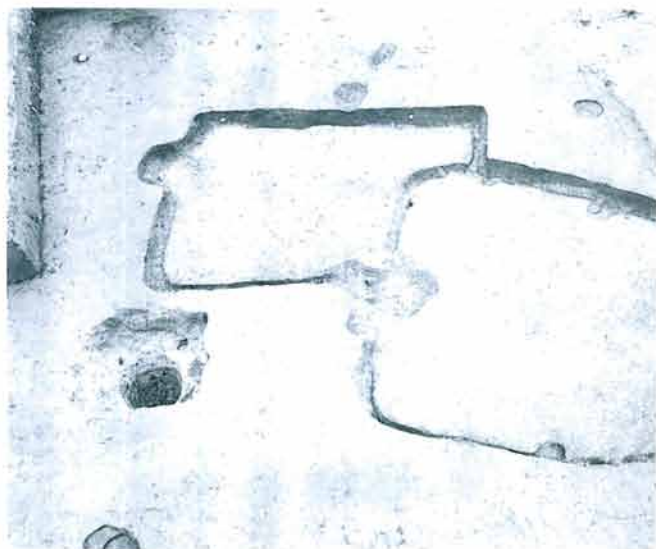
4. SI591A住居遺物出土状況 (西から)



5. SI591B住居カマド全景 (西から)



6. SI591B住居カマド構築時全景 (西から)



1. SI592住居全景（北から）



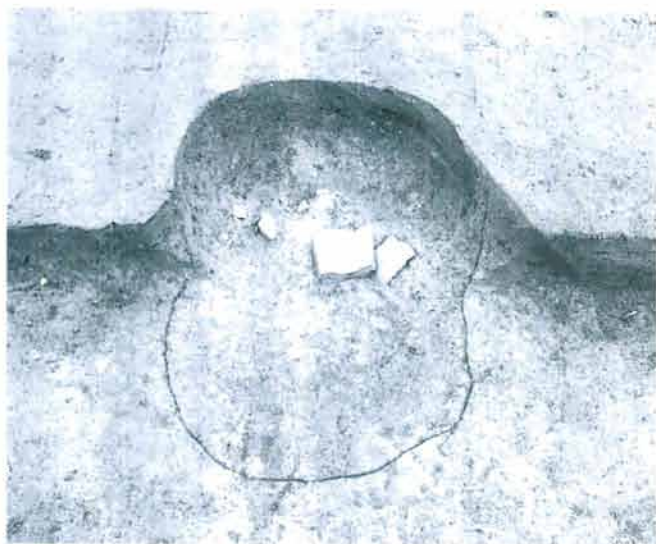
2. SI592住居構築時全景（北から）



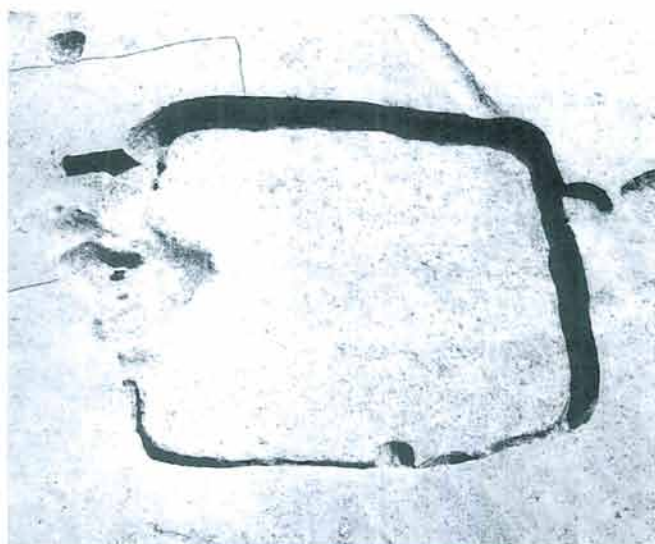
3. SI592住居カマド全景（西から）



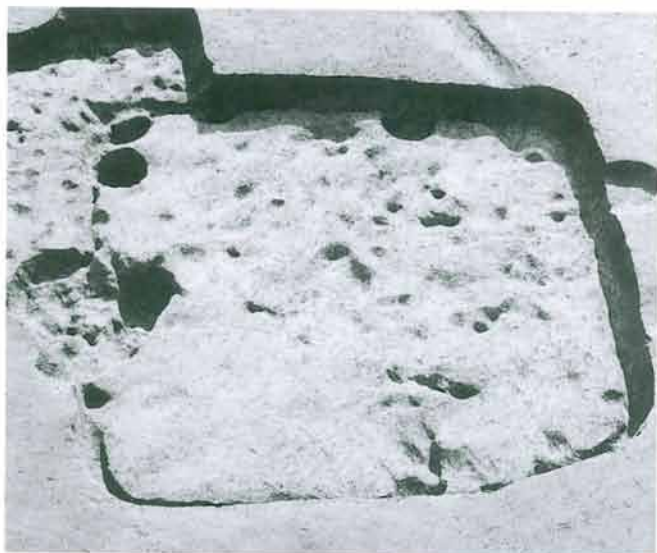
4. SI592住居カマド構築時全景（西から）



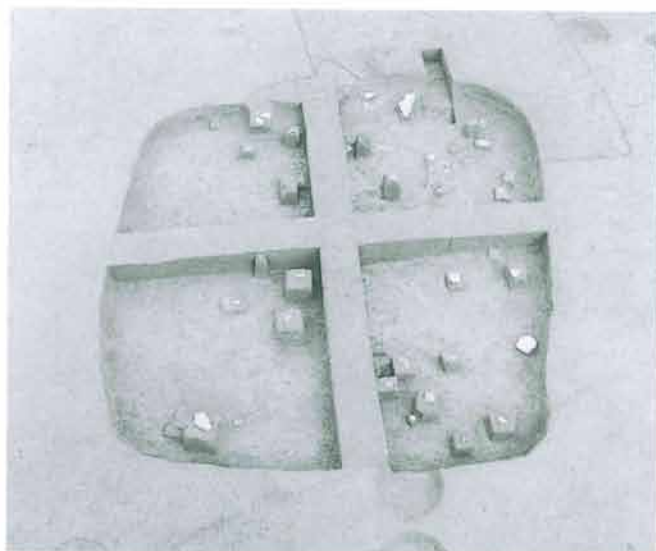
5. SI592住居カマド遺物出土状況（西から）



6. SI593住居全景（北から）



1. SI593住居構築時全景（北から）



2. SI593住居遺物出土状況（西から）



3. SI593住居刀子出土状況（北東から）



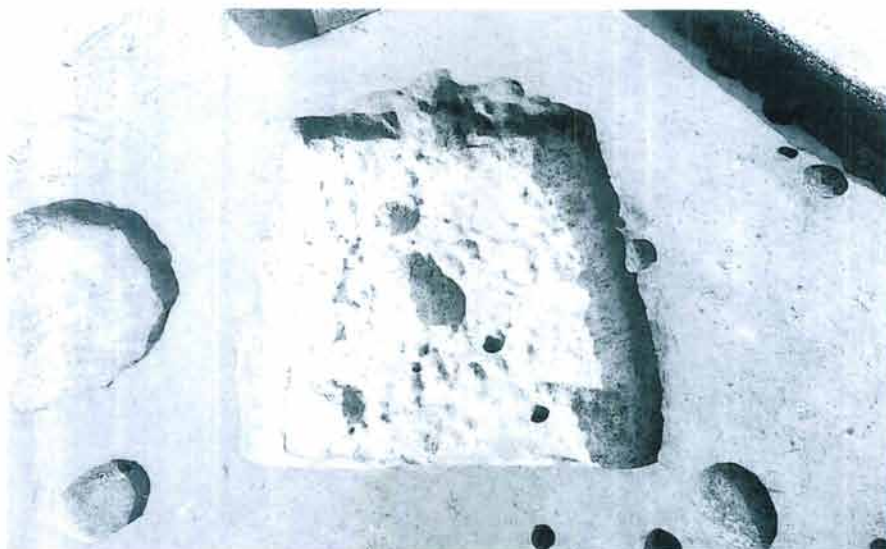
4. SI593住居カマド全景（西から）



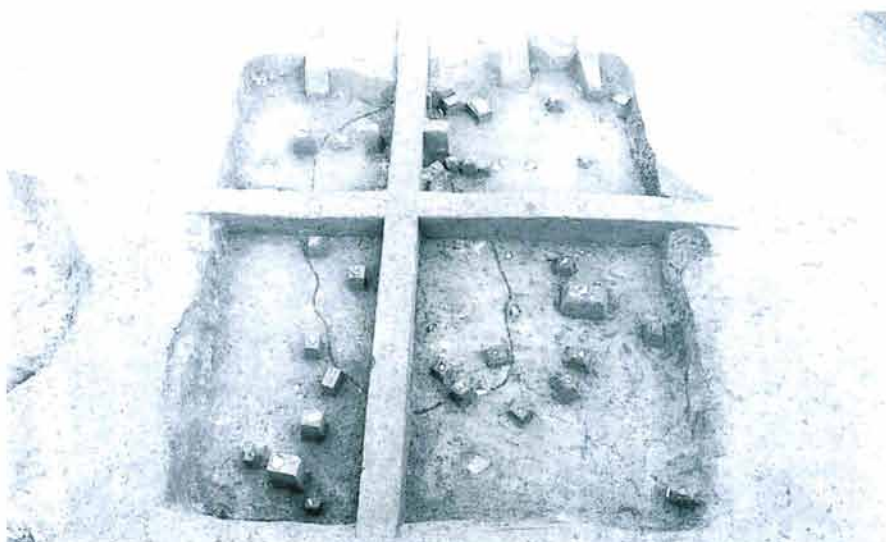
5. SI593住居カマド構築時全景（西から）



6. SI594住居全景（西から）



1. SI594住居構築時全景（西から）



2. SI594住居遺物出土状況（西から）



3. SI594住居刀子出土状況（北から）



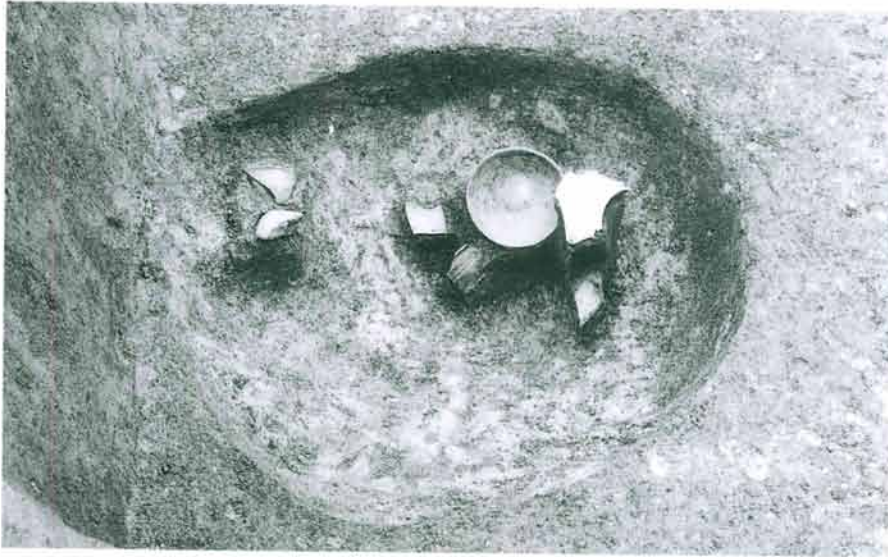
1. SI594住居カマド全景（西から）



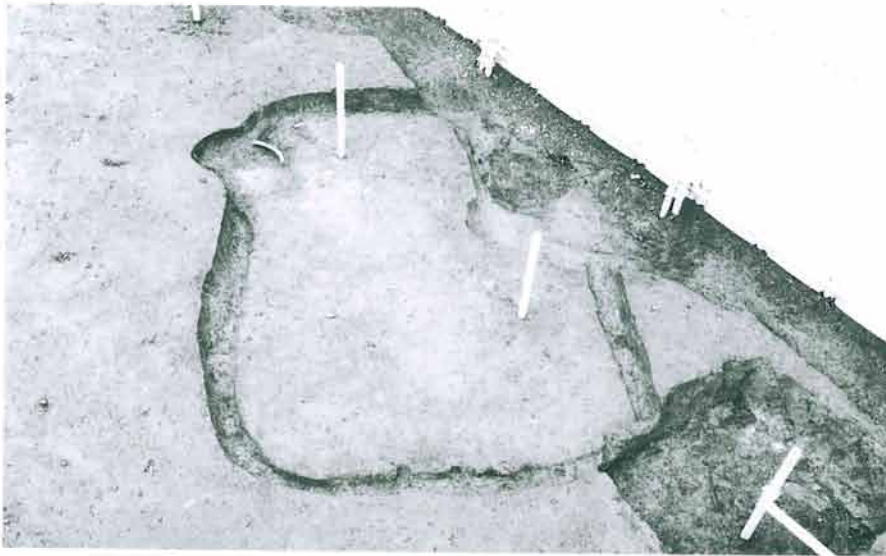
2. SI594住居カマド構築時全景（西から）



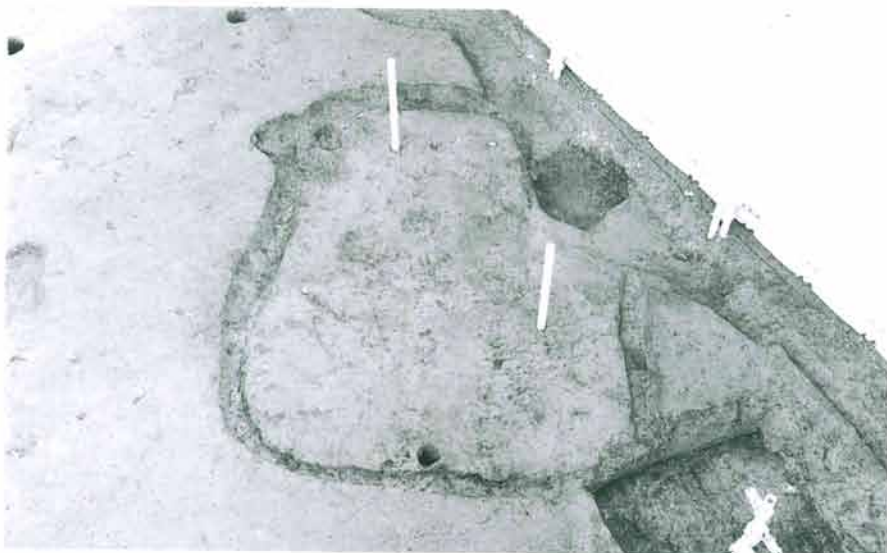
3. SI594住居カマド遺物出土状況（西から）



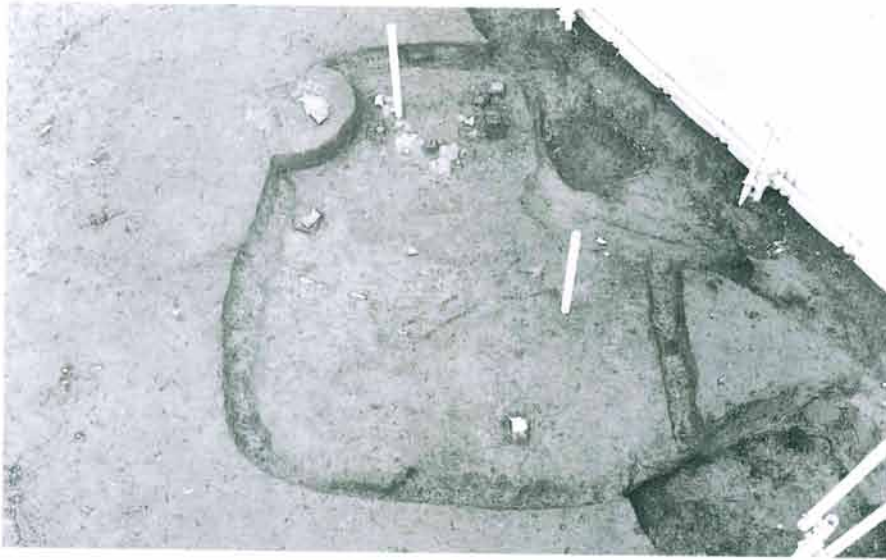
1. SI594住居貯蔵穴遺物出土状況（東から）



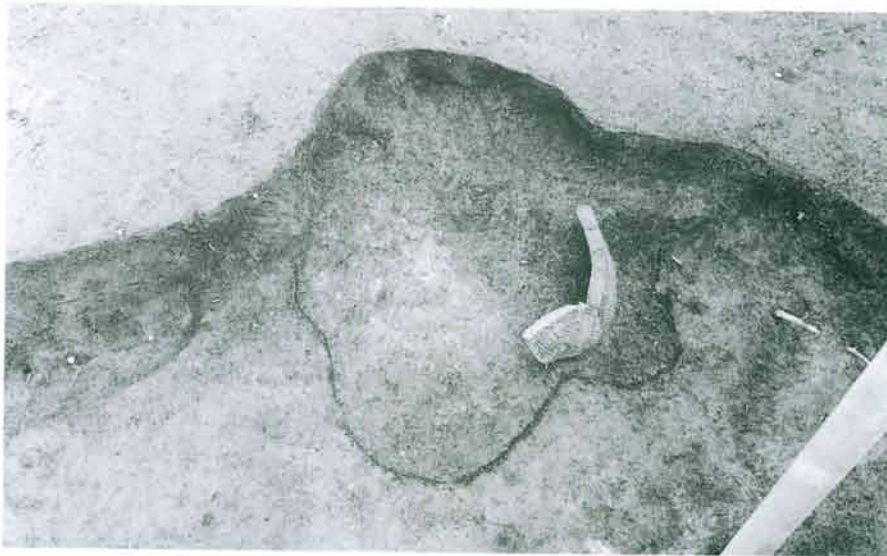
2. SI595住居全景（北から）



3. SI595住居構築時全景（北から）



1. SI595住居遺物出土状況（北から）



2. SI595住居カマド全景（西から）



3. SI595住居カマド遺物出土状況（西から）



1. 431次調査 SD325溝全景 (東から)



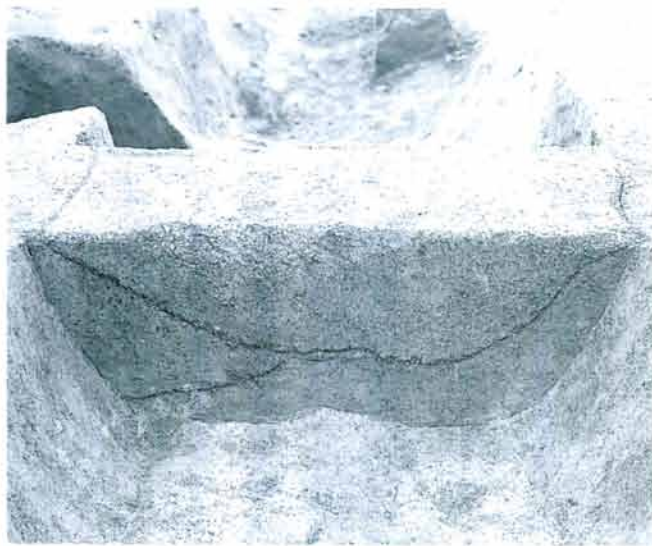
2. 431次調査 SD325溝全景 (北から)



3. 446次調査 SD325溝全景 (西から)



4. SD325溝A-A' 土層断面 (東から)



5. SD325溝D-D' 土層断面 (東から)



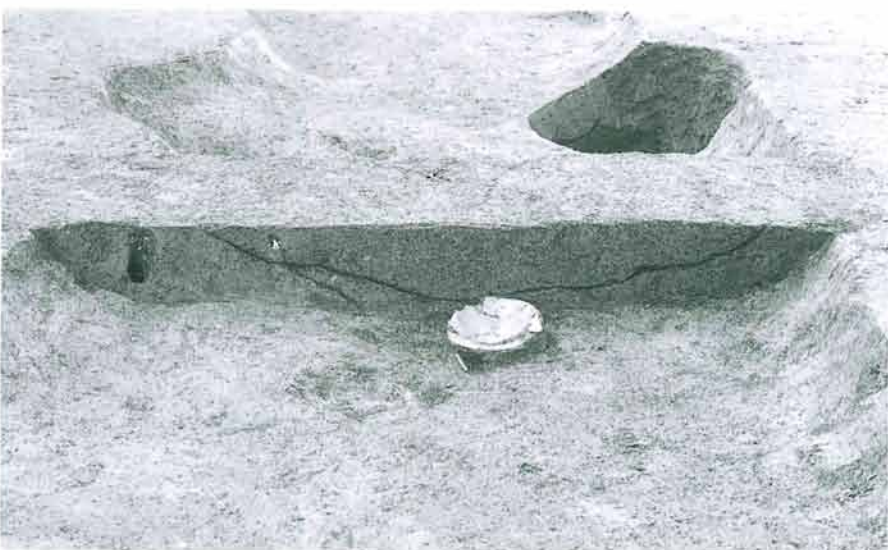
6. SD325溝F-F' 土層断面 (東から)



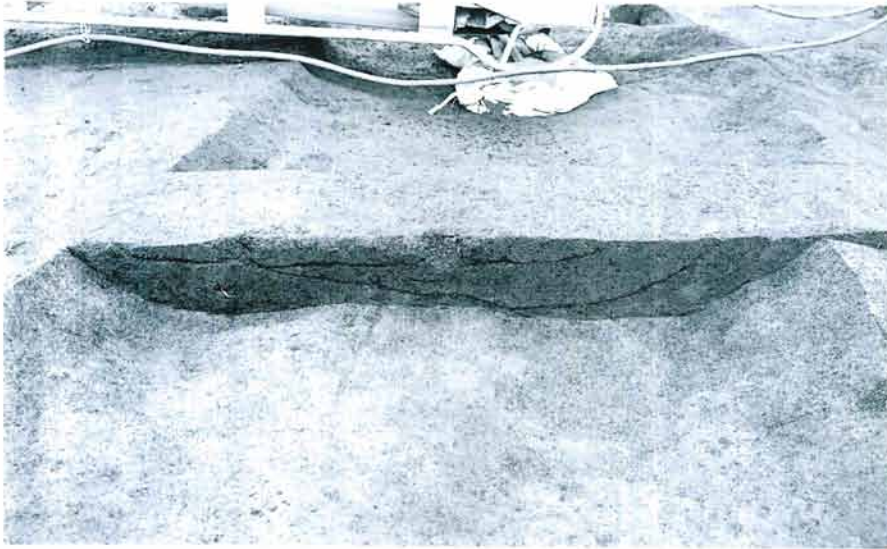
1. SD326溝全景（東から）



2. SD326溝遺物出土状況（南から）



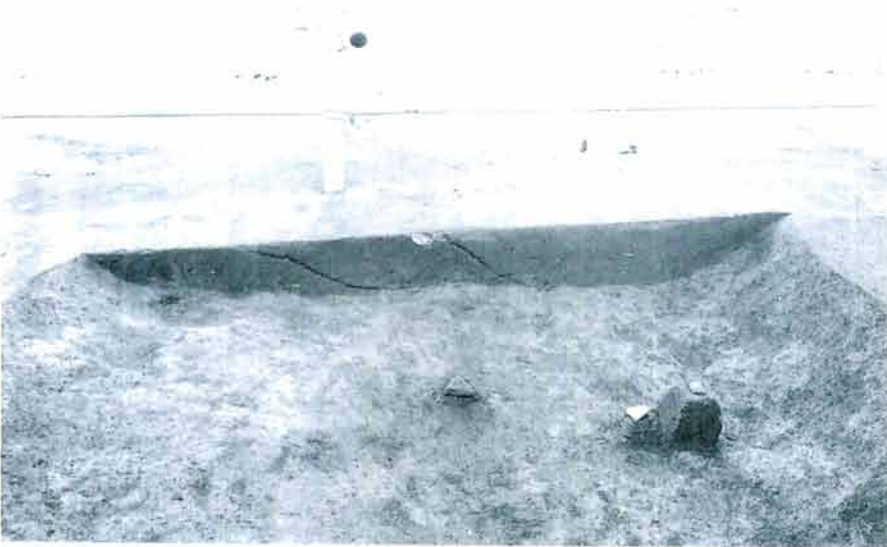
3. SD326溝I-I' 土層断面（東から）



1. SD326溝E-E' 土層断面 (東から)



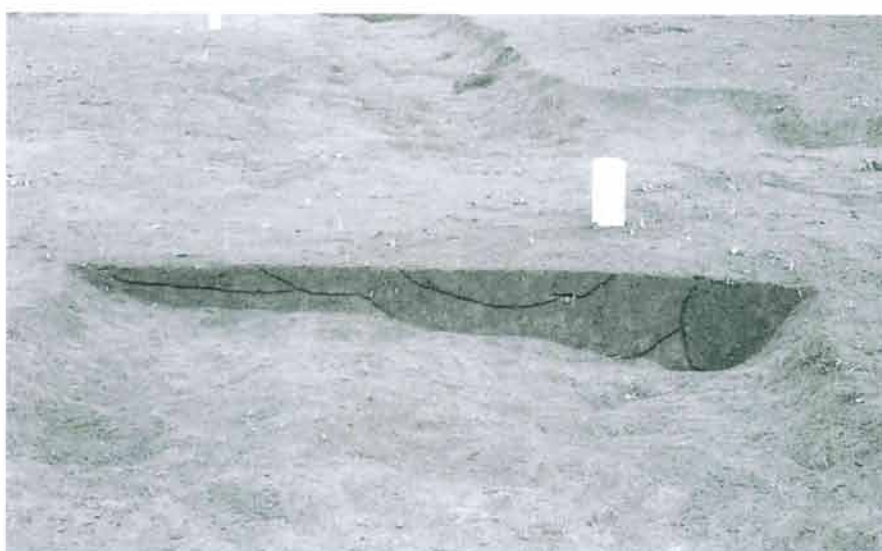
2. SD326溝J-J' 土層断面 (東から)



3. SD327溝A-A' 土層断面 (南から)



1. SD327溝B-B' 土層断面 (南から)



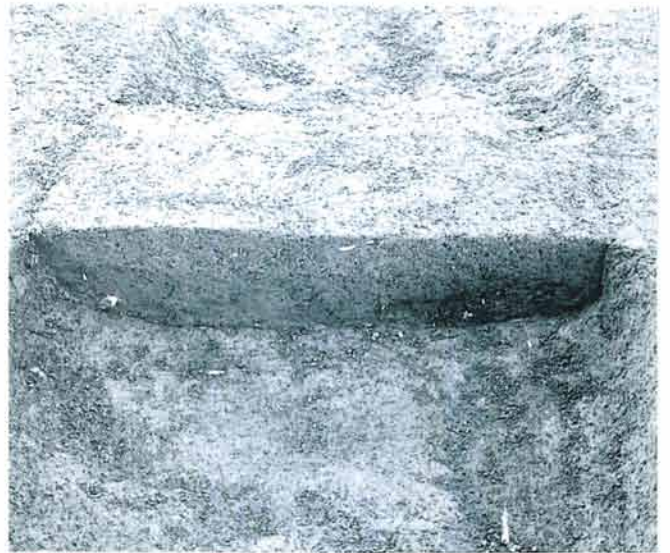
2. SD327溝C-C' 土層断面 (南から)



3. SD327溝D-D' 土層断面 (東から)



1. 431次調査 SD328溝全景 (南から)



2. SD328溝D-D' 土層断面 (南から)



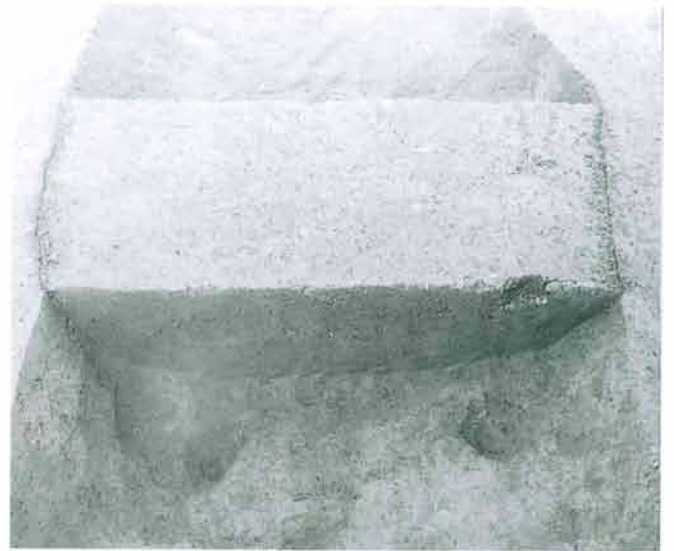
3. 446次調査 SD336溝全景 (西から)



4. 446次調査 SD336溝全景 (北から)



1. 460次調査 SD336溝全景 (東から)



2. SD336溝A-A' 土層断面 (東から)



3. SD336溝B-B' 土層断面 (西から)



4. SD336溝C-C' 土層断面 (西から)



5. SD336溝D-D' 土層断面 (西から)



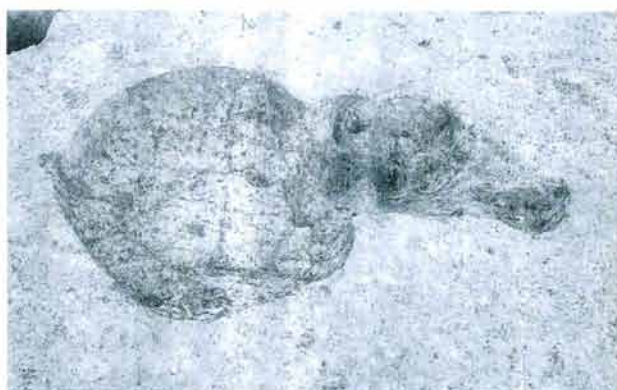
6. SD336溝E-E' 土層断面 (西から)



1. SK1667土坑全景 (西から)



2. SK1667土坑遺物出土状況 (西から)



3. SK1668土坑全景 (西から)



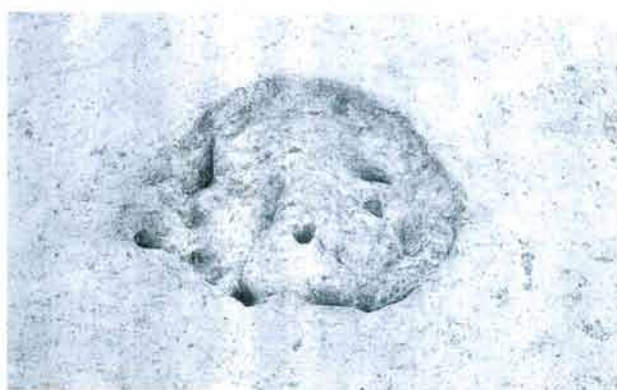
4. SK1668土坑土層断面 (南から)



5. SK1669土坑全景 (西から)



6. SK1669土坑遺物出土状況 (西から)



7. SK1670土坑全景 (南から)



8. SK1670土坑遺物出土状況 (東から)



1. SK1671土坑全景（南から）



2. SK1671土坑遺物出土状況（東から）



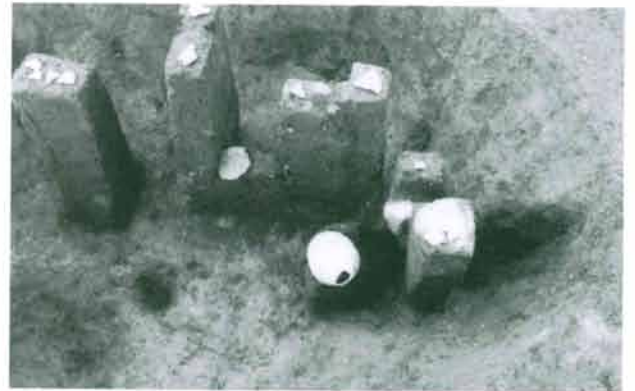
3. SK1672土坑全景（東から）



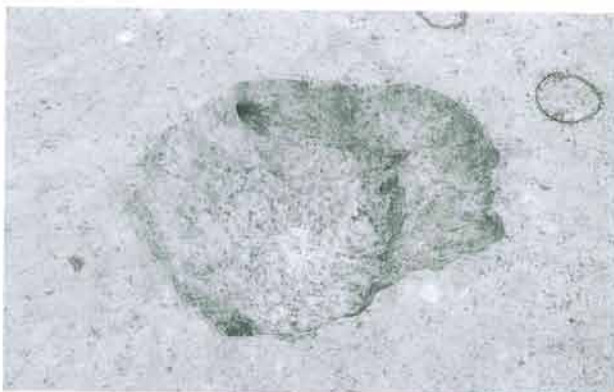
4. SK1672土坑遺物出土状況（東から）



5. SK1673土坑遺物出土状況（南から）



6. SK1673土坑遺物出土状況近接（南から）



7. SK1674土坑全景（西から）



8. SK1674土坑遺物出土状況（西から）



1. SK1675土坑全景 (南から)



2. SK1675土坑遺物出土状況 (西から)



3. SK1676土坑全景 (南から)



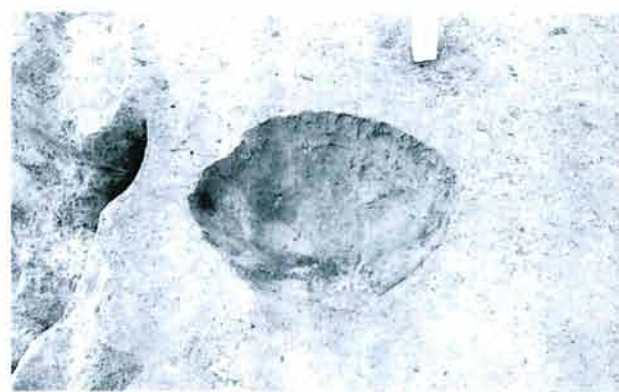
4. SK1676土坑遺物出土状況 (南から)



5. SK1727土坑全景 (西から)



6. SK1727土坑土層断面 (北から)



7. SK1728土坑全景 (南から)



8. SK1728土坑遺物出土状況 (東から)



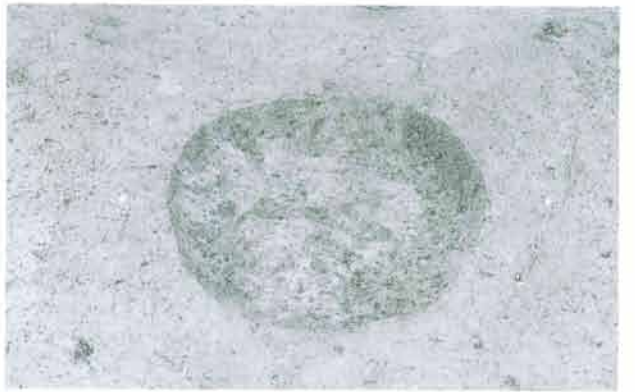
1. SK1729土坑全景 (南西から)



2. SK1732土坑全景 (南から)



3. SK1734土坑全景 (北から)



4. SK1743土坑全景 (北から)



5. SK1743土坑土層断面 (南から)



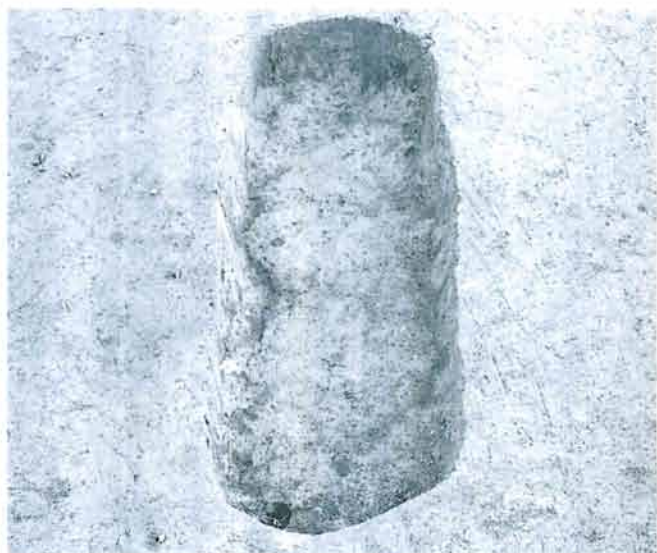
6. SK1744土坑全景 (東から)



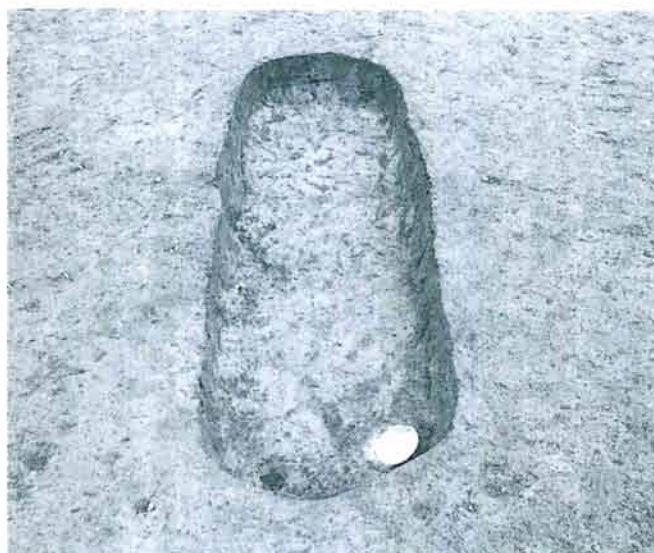
7. SK1744土坑土層断面 (東から)



8. SK1749土坑遺物出土状況 (西から)



1. SK1739土坑全景（北から）



2. SK1739土坑遺物出土状況（北から）



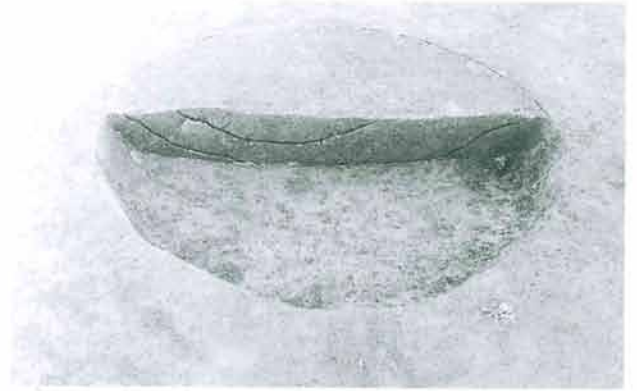
3. SK1739土坑遺物出土状況（東から）



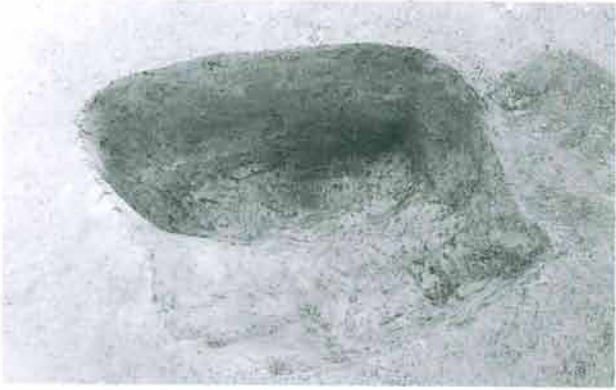
4. SK1739土層断面（東から）



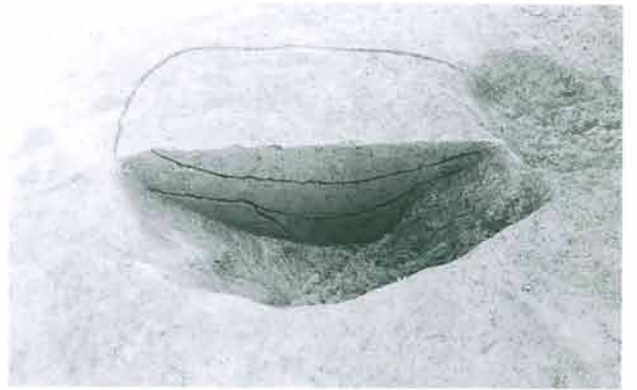
1. SK1914土坑全景 (西から)



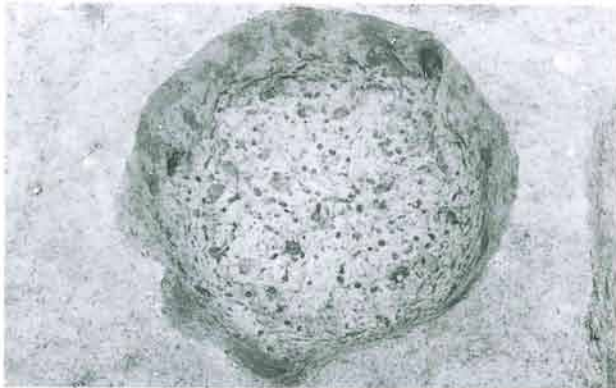
2. SK1914土坑土層断面 (西から)



3. SK1915土坑全景 (西から)



4. SK1915土坑土層断面 (西から)



5. SK1917土坑全景 (南から)



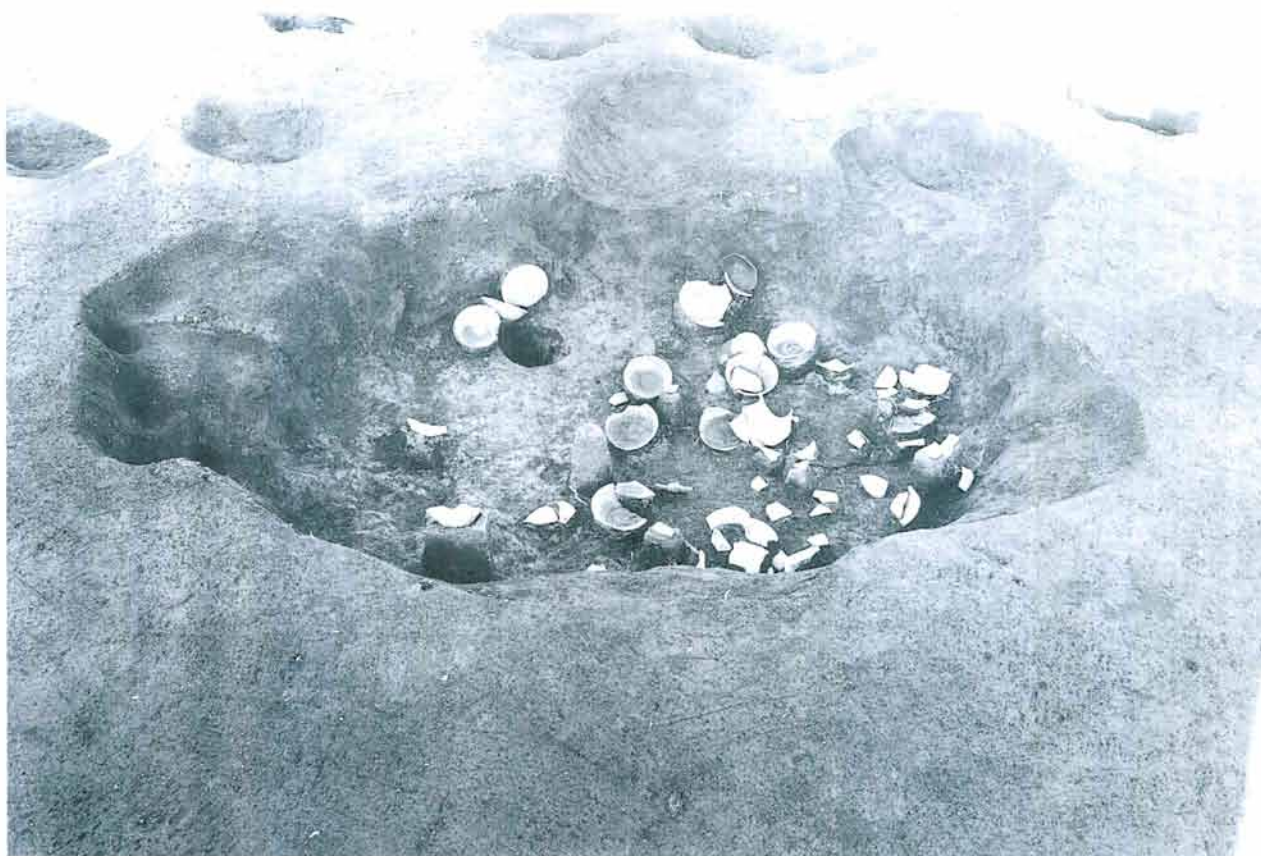
6. SK1917土坑遺物出土状況 (南から)



7. SK1917土坑土層断面 (南から)



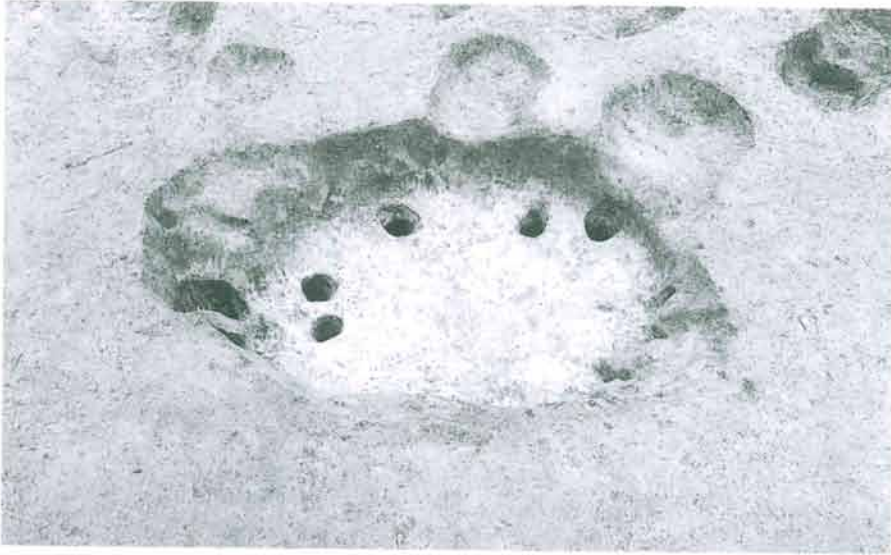
8. SK1920土坑全景 (北から)



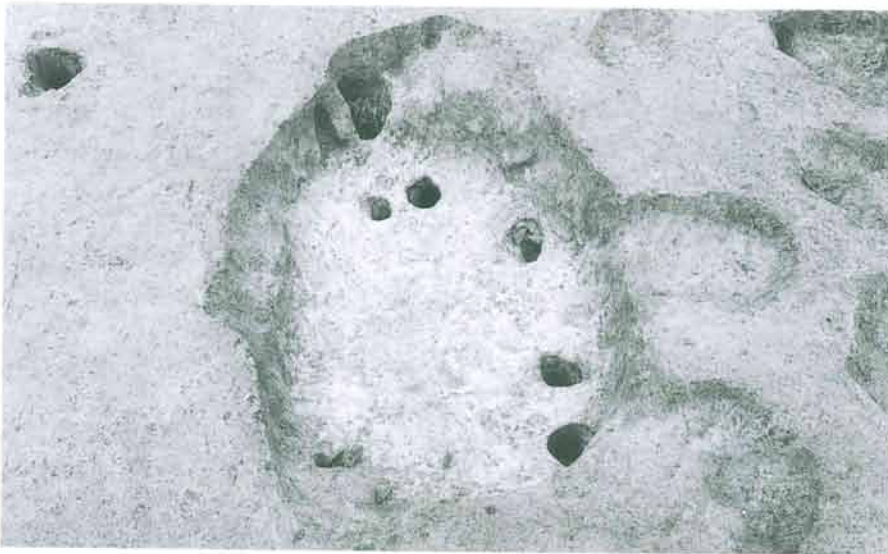
1. SK1918土坑遺物出土状況（南から）



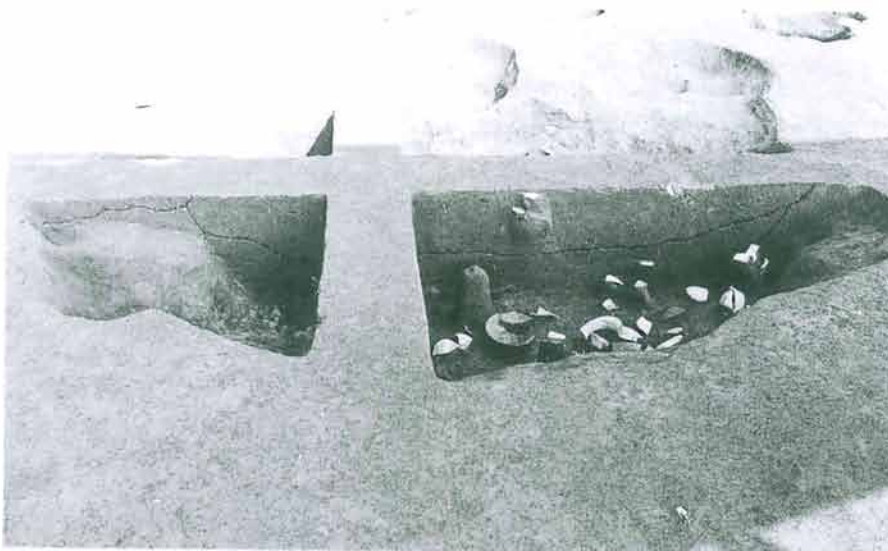
2. SK1918土坑遺物出土状況近接（西から）



1. SK1918土坑全景（南から）



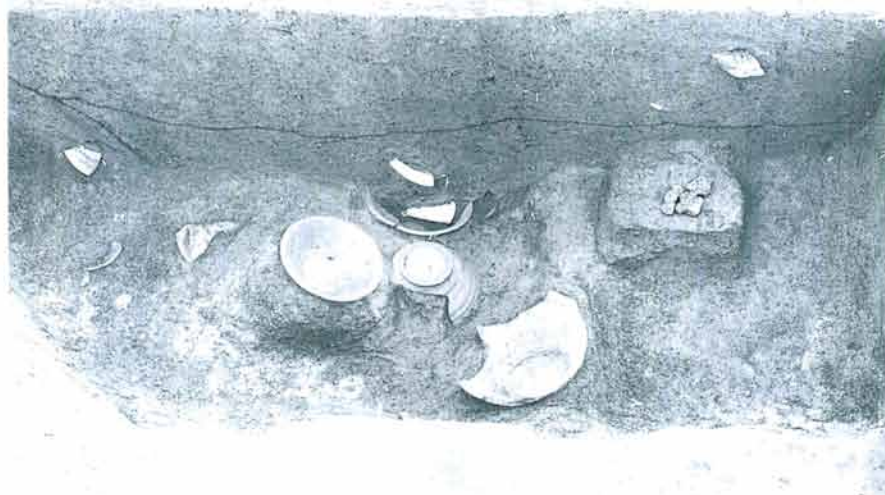
2. SK1918土坑全景（東から）



3. SK1918土坑A-A' 土層断面（南から）



1. SK1918土坑B-B' 土層断面 (東から)



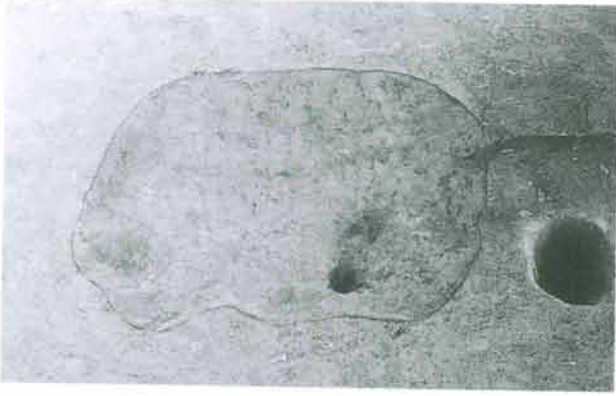
2. SK1918土坑遺物出土状況近接 (北から)



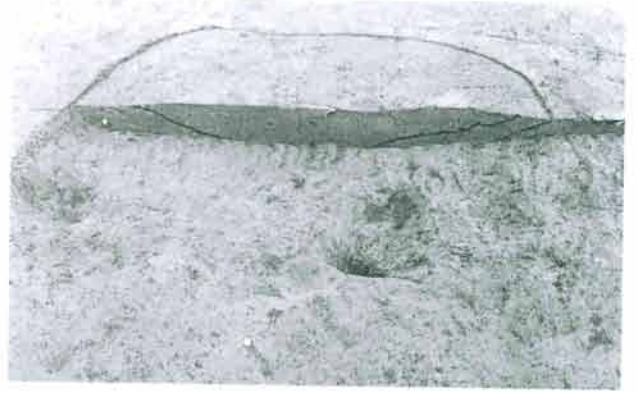
3. SK1918土坑炭化米出土状況 (東から)



4. SK1918土坑炭化米出土状況近接 (東から)



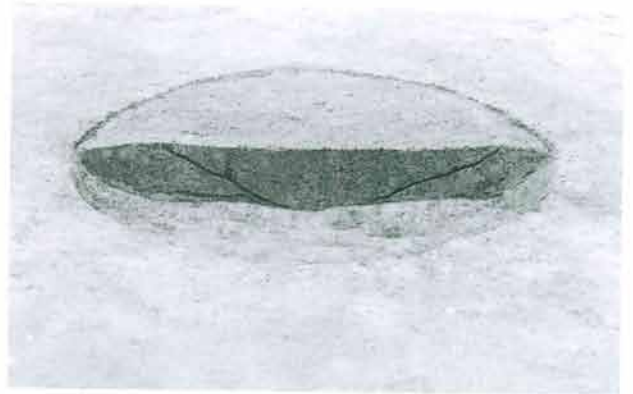
1. SK1921土坑全景 (西から)



2. SK1921土坑土層断面 (西から)



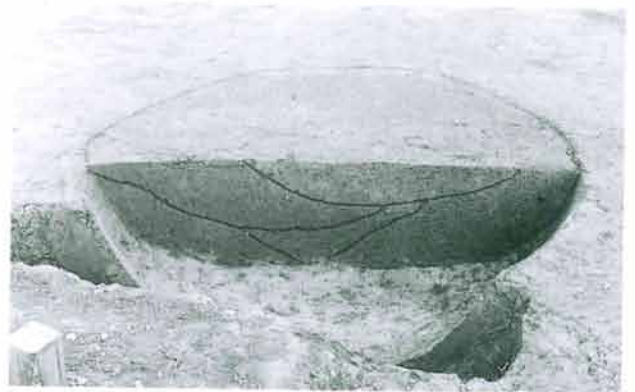
3. SK1922土坑全景 (南から)



4. SK1922土坑土層断面 (南から)



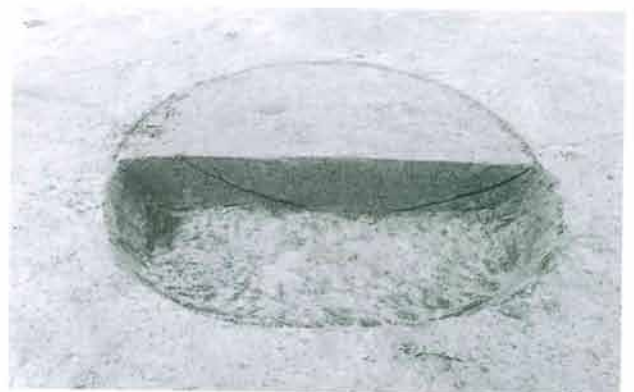
5. SK1923土坑全景 (東から)



6. SK1923土坑土層断面 (西から)



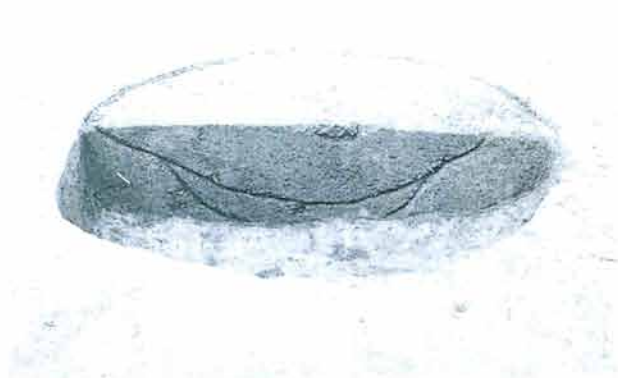
7. SK1926土坑全景 (南から)



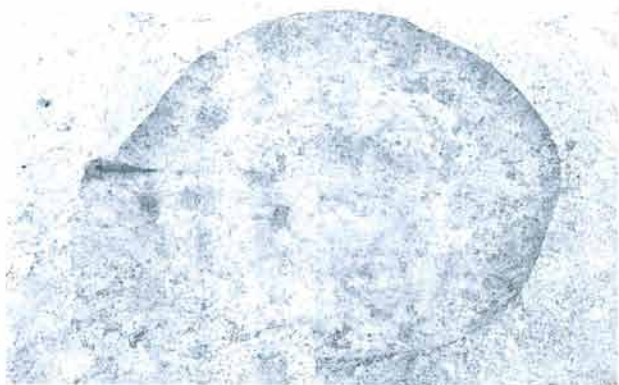
8. SK1926土坑土層断面 (南から)



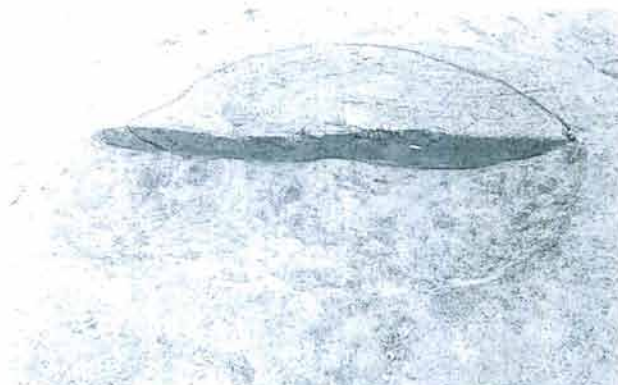
1. SK1927土坑全景 (南から)



2. SK1927土坑土層断面 (南から)



3. SK1928土坑全景 (西から)



4. SK1928土坑土層断面 (西から)



5. SK1929土坑全景 (東から)



6. SK1929土坑土層断面 (西から)



7. SK1930土坑全景 (南から)



8. SK1930土坑土層断面 (南から)



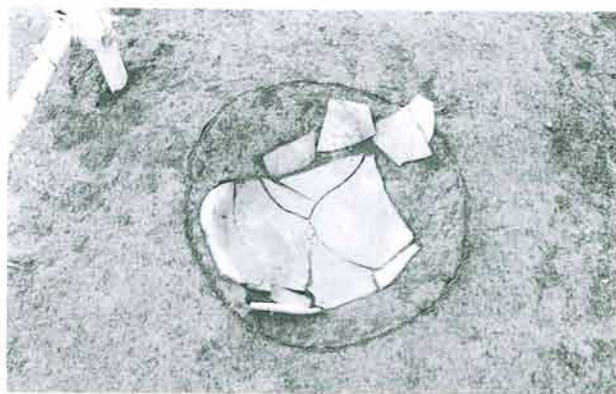
1. SK2059土坑全景 (西から)



2. SK2060土坑全景 (東から)



3. SK2060土坑遺物出土状況1 (北から)



4. SK2060土坑遺物出土状況2 (北から)



5. SK2061土坑全景 (南から)



6. SK2061土坑土層断面 (西から)



7. SK2062土坑全景 (西から)



8. SK2062土坑遺物出土状況 (西から)



1. SK2063土坑全景（北から）



2. SK2063土坑遺物出土状況（北から）



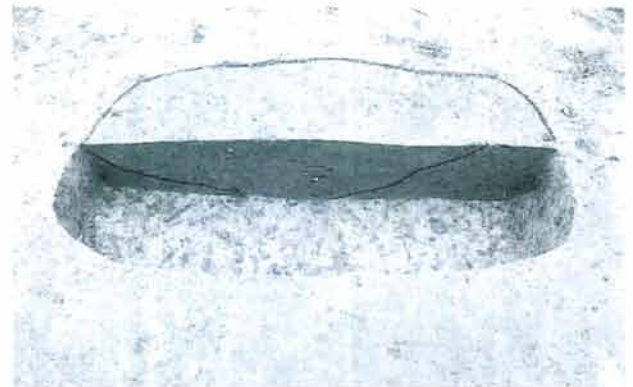
3. SK2063土坑土層断面（北から）



4. SK2064土坑全景（西から）



5. SK2065土坑全景（東から）



6. SK2065土坑土層断面（南から）



7. SK2066土坑全景（南から）



8. SK2067土坑全景（南から）



1. SK2067土坑土層断面 (南から)



2. SK2068土坑全景 (東から)



3. SK2068土坑遺物出土状況 (東から)



4. SK2068土坑土層断面 (東から)



5. SK2069土坑全景 (西から)



6. SK2069土坑土層断面 (西から)



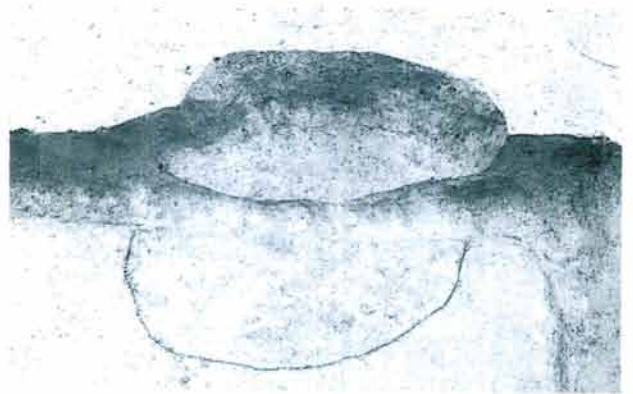
7. SK2070・2071土坑全景 (東から)



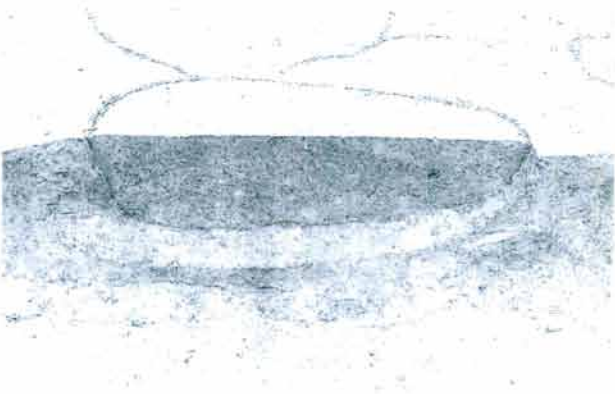
8. SK2070土坑土層断面 (南から)



1. SK2072土坑全景（東から）



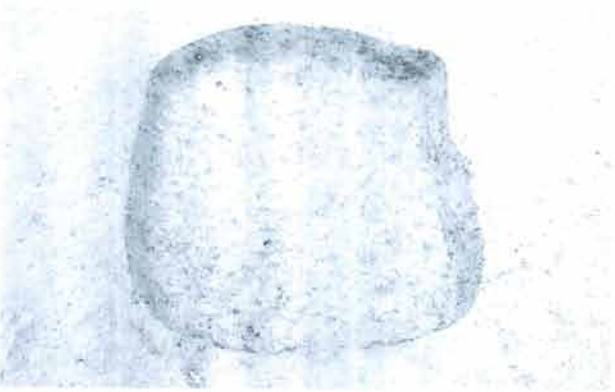
2. SK2073土坑全景（北から）



3. SK2073土坑土層断面（北から）



4. SK2075土坑全景（東から）



5. SK2076土坑全景（北から）



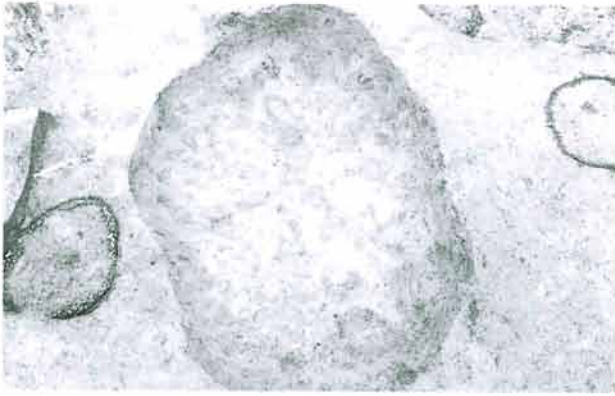
6. SK2076土坑土層断面（西から）



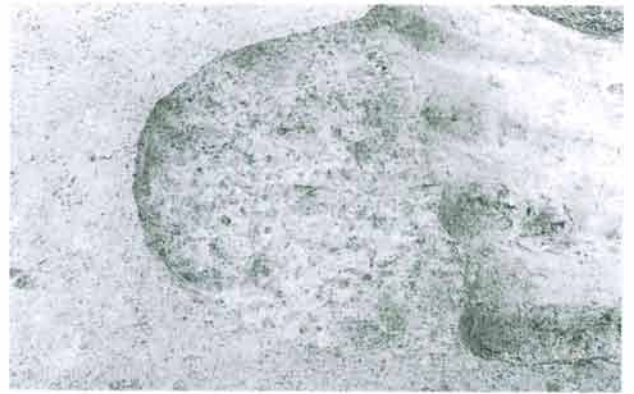
7. SK2078土坑全景（北から）



8. SK2080土坑全景（西から）



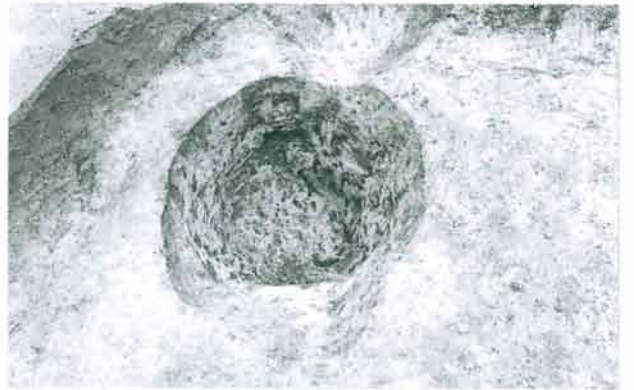
1. SK2081土坑全景 (西から)



2. SK2082土坑全景 (西から)



3. SK2083土坑全景 (北から)



4. SK2086土坑全景 (南から)



5. SK2087土坑全景 (南から)



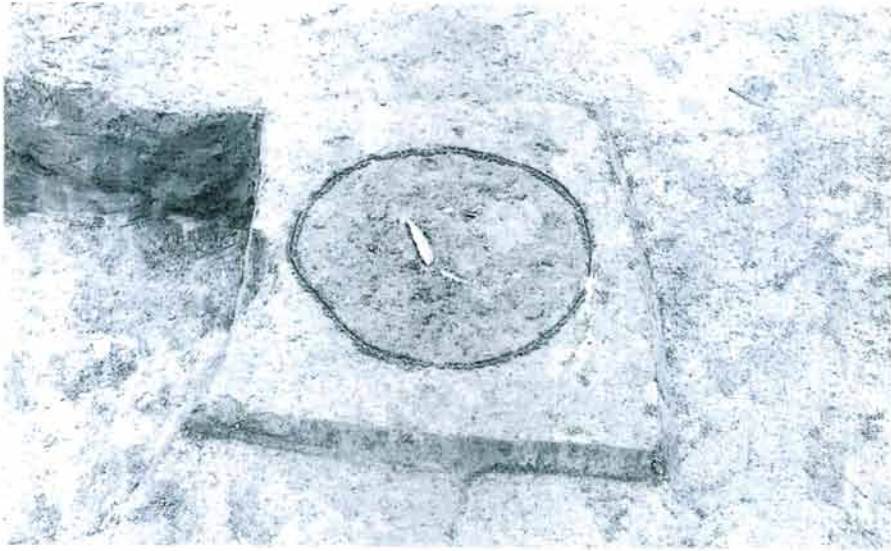
6. SK2087土坑遺物出土状況 (南から)



7. SK2089土坑、SB167掘立柱建物柱穴2-3全景 (西から)



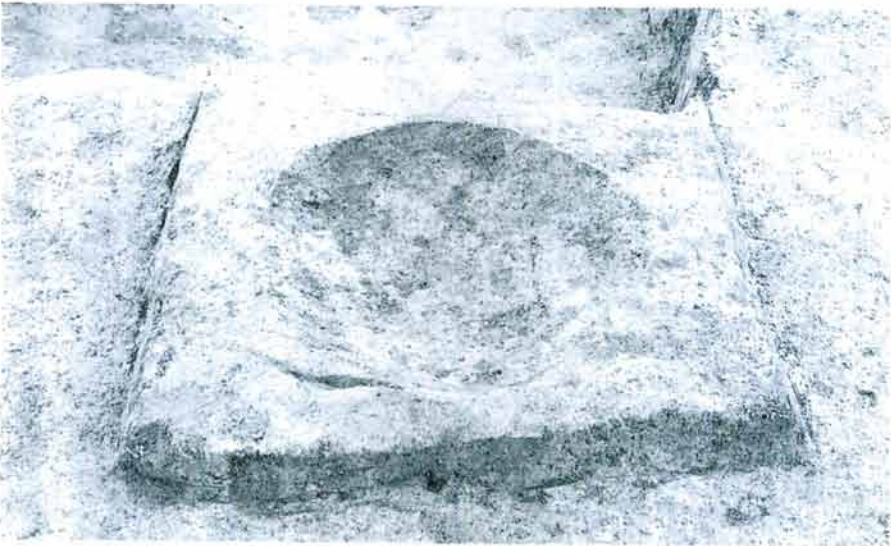
8. SK2089土坑、SB167掘立柱建物柱穴2-3土層断面 (西から)



1. SZ 3 火葬墓確認状況（東から）



2. SZ 3 火葬墓全景（北から）



3. SZ 3 火葬墓掘り方全景（北から）



1. SZ4 地下式土壙墓遺物出土状況（西から）



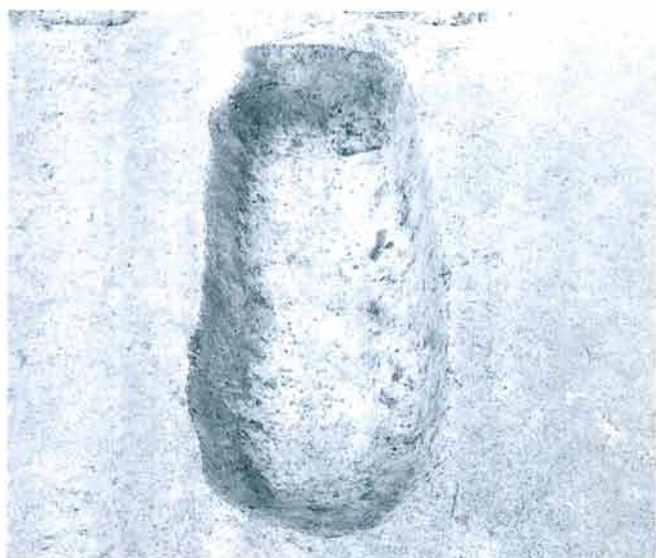
2. SZ4 地下式土壙墓遺物出土状況（南から）



3. SZ4 地下式土壙墓遺物出土状況近接（西から）



4. SZ4 地下式土壙墓遺物出土状況近接（東から）



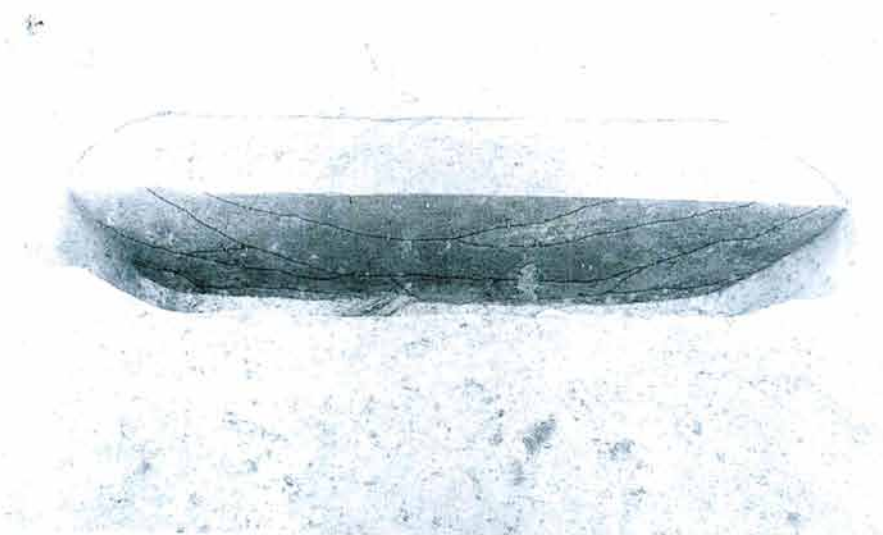
1. SZ5土壙墓全景（南から）



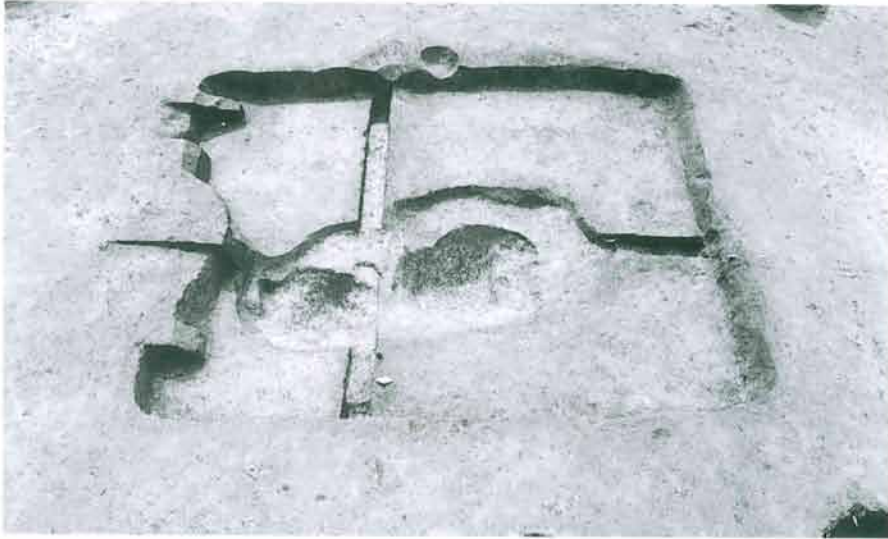
2. SZ5土壙墓遺物出土状況（北から）



3. SZ5土壙墓遺物出土状況近接（北から）



4. SZ5土壙墓土層断面（西から）



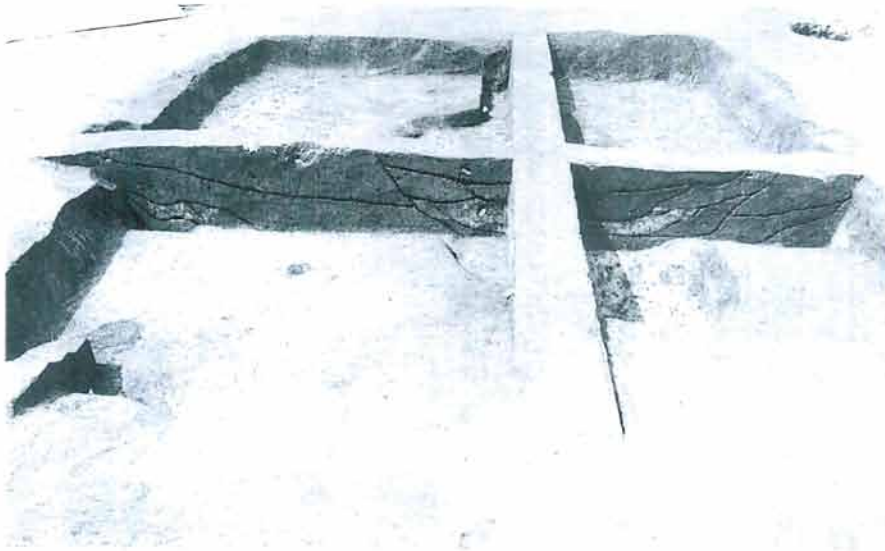
1. SX159性格不明遺構全景（北から）



2. SX159性格不明遺構全景（西から）



3. SX159性格不明遺構A-A' 土層断面（南から）



1. SX159性格不明遺構 B - B' 土層断面 (東から)



2. SX160性格不明遺構全景 (南から)



3. SX160性格不明遺構掘り方全景 (南から)



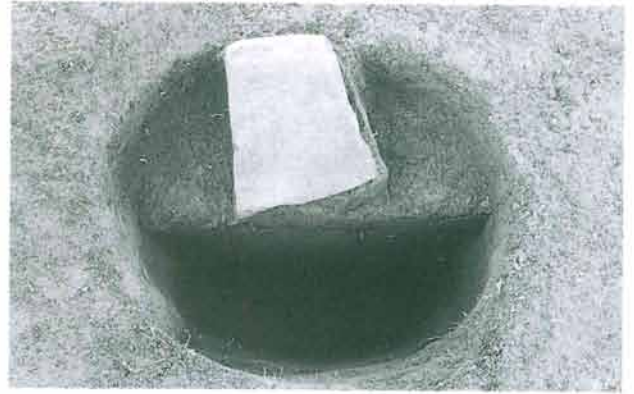
4. SX162性格不明遺構確認状況 (南から)



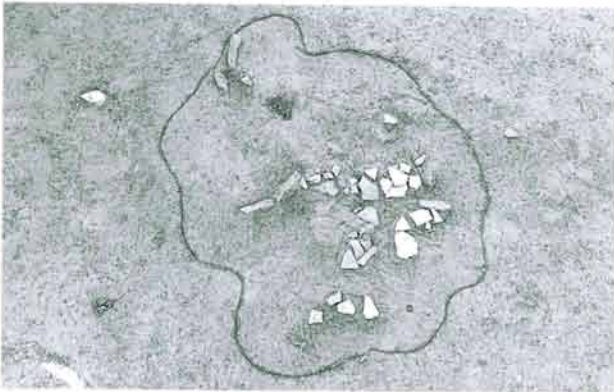
5. SX162性格不明遺構全景 (南西から)



1. 431次調査 P-165遺物出土状況 (南から)



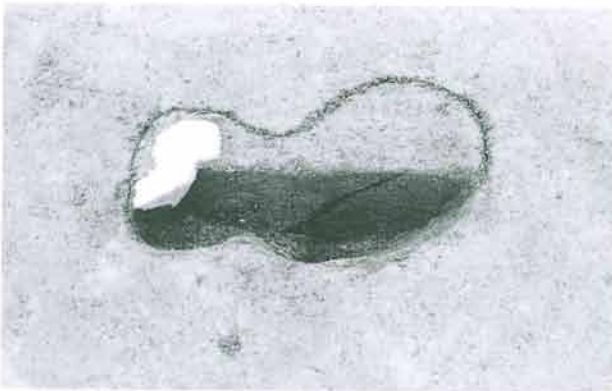
2. 431次調査 P-347遺物出土状況 (南から)



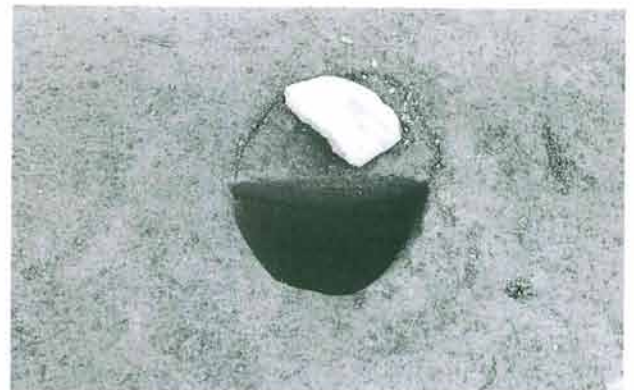
3. 446次調査 P-200遺物出土状況 (西から)



4. 446次調査 P-303遺物出土状況 (西から)



5. 460次調査 P-95遺物出土状況 (西から)



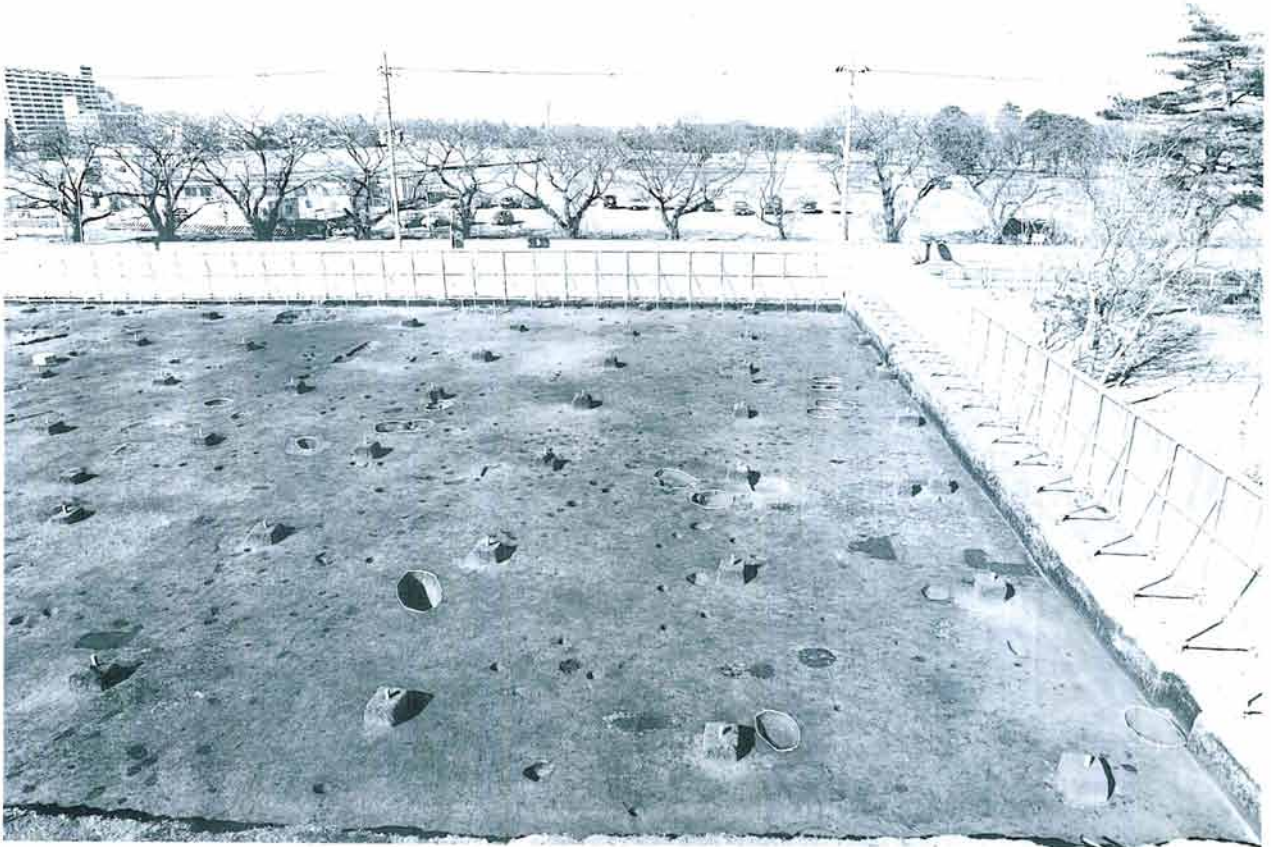
6. 460次調査 P-110遺物出土状況 (南から)



7. 460次調査 P-113遺物出土状況 (南から)



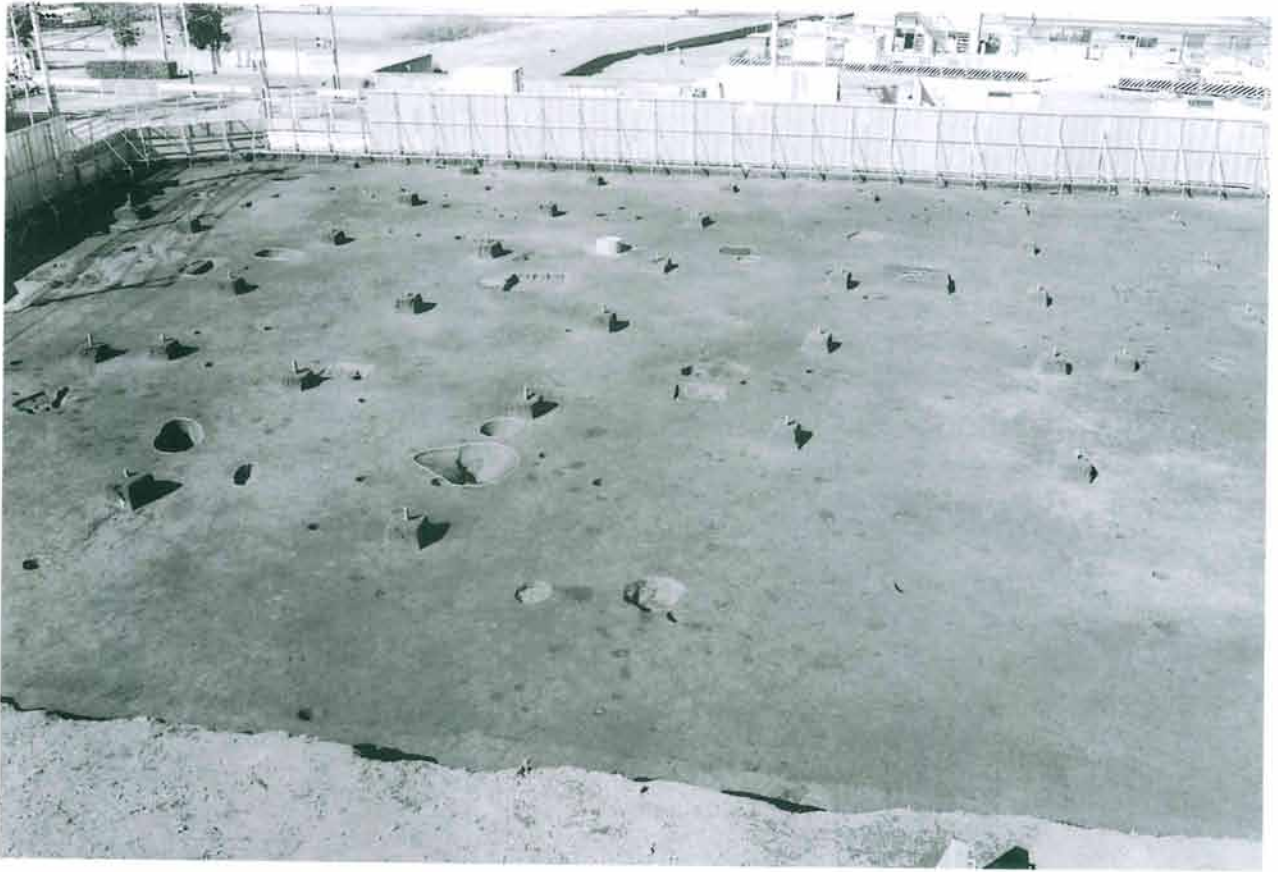
8. 460次調査 P-147遺物出土状況 (北から)



1. 調査区東側全景 (南から)



2. 調査区中央付近全景 (南から)



1. 431次調査区西側全景（南から）



2. 446次調査区東側全景（北から）



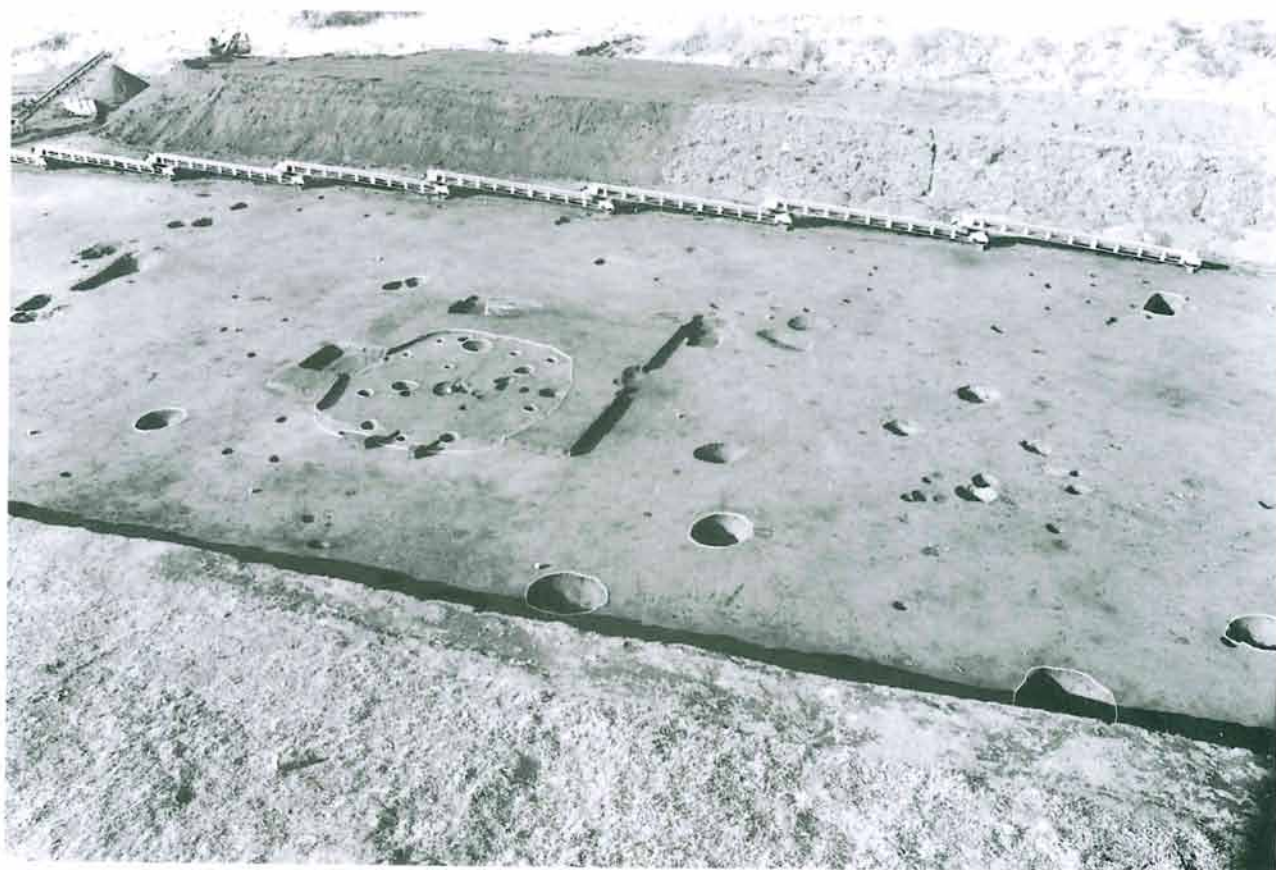
1. 調査区中央付近全景（北から）



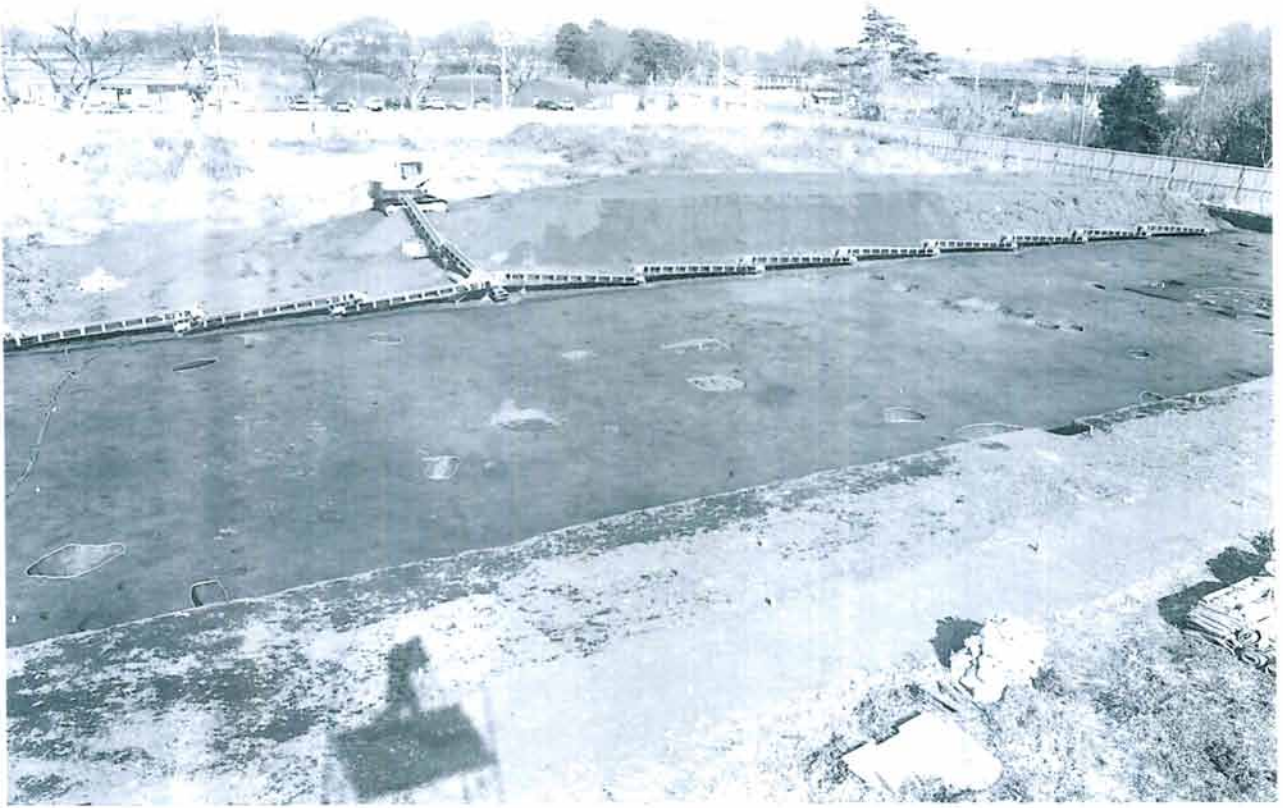
2. 調査区東側全景（北から）



1. 調査区東側全景（南から）



2. 調査区中央付近全景（南から）



1. 調査区中央付近全景（南から）



2. 調査区西側全景（南から）



1. 調査区西側包含層遺物出土状況（南東から）



2. 調査区中央付近包含層遺物出土状況（南西から）



3. 調査区東側包含層遺物出土状況（北から）



1. 調査区西側包含層遺物出土状況（東から）



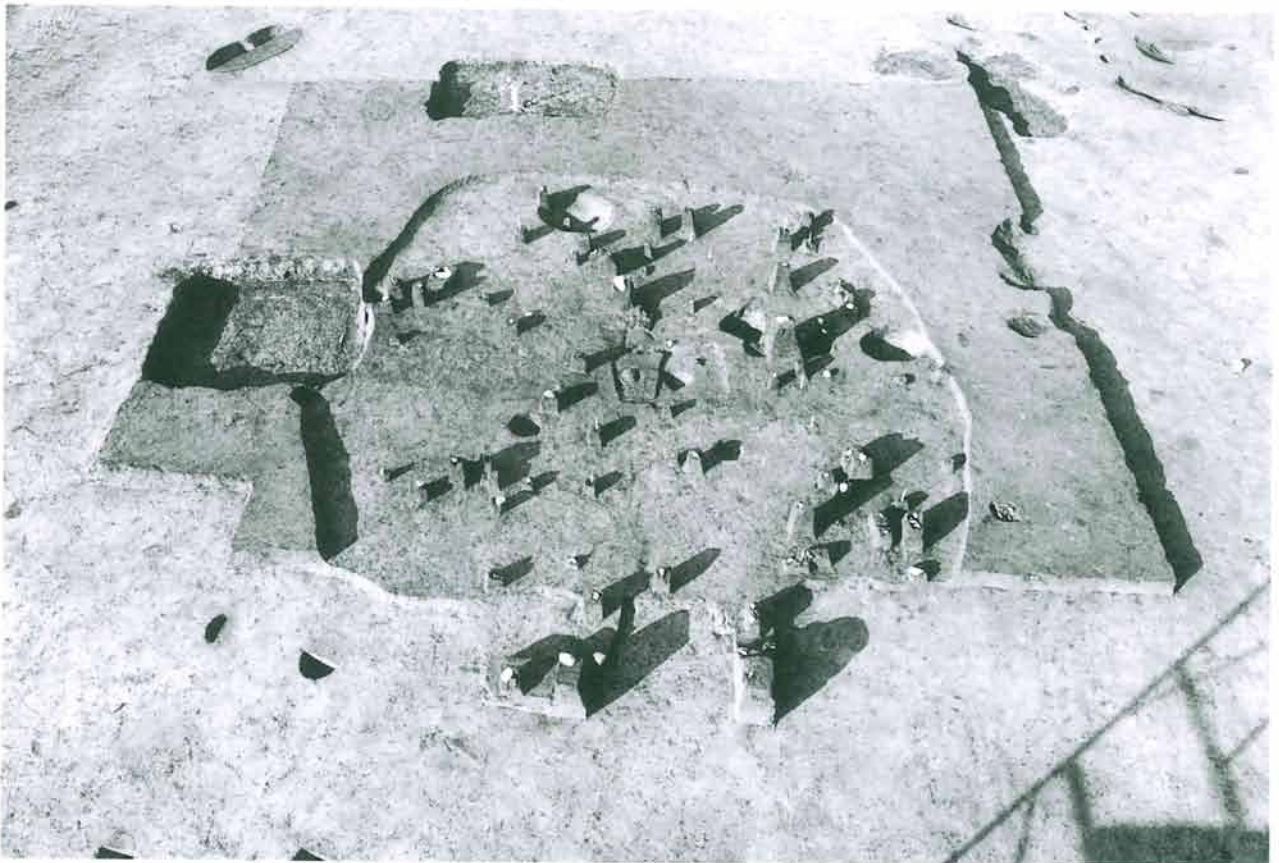
2. 調査区中央付近包含層遺物出土状況（南から）



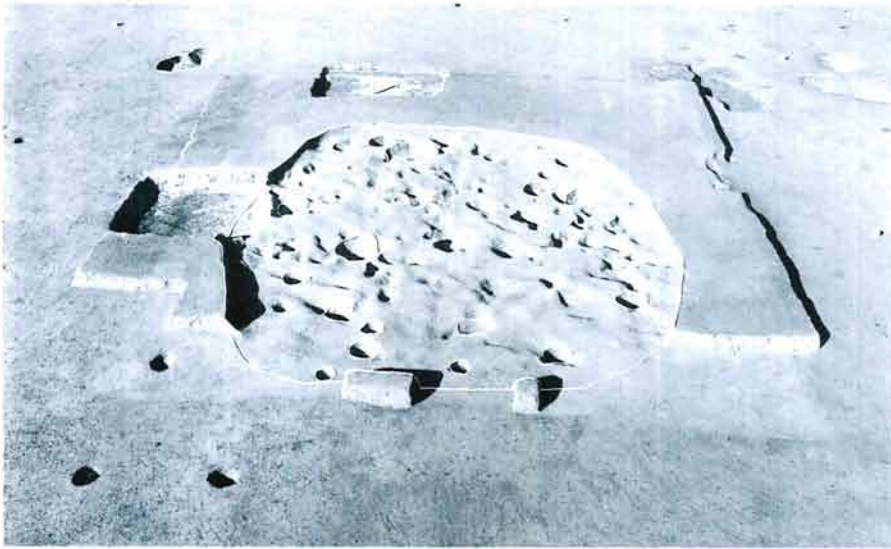
3. 調査区東側包含層遺物出土状況（西から）



1. SI604J住居全景（南から）



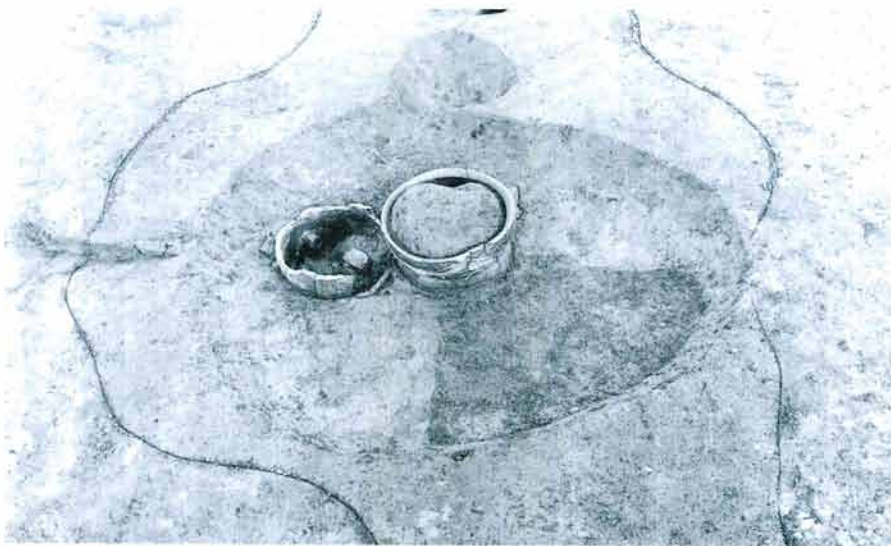
2. SI604J住居遺物出土状況（南から）



1. SI604J住居掘り方全景（南から）



2. SI604J住居埋甕炉確認状況（南から）



3. SI604J住居埋甕炉全景（西から）



1. SI604J住居埋甕炉土層断面（西から）



2. SI604J住居埋甕炉土層断面（南から）



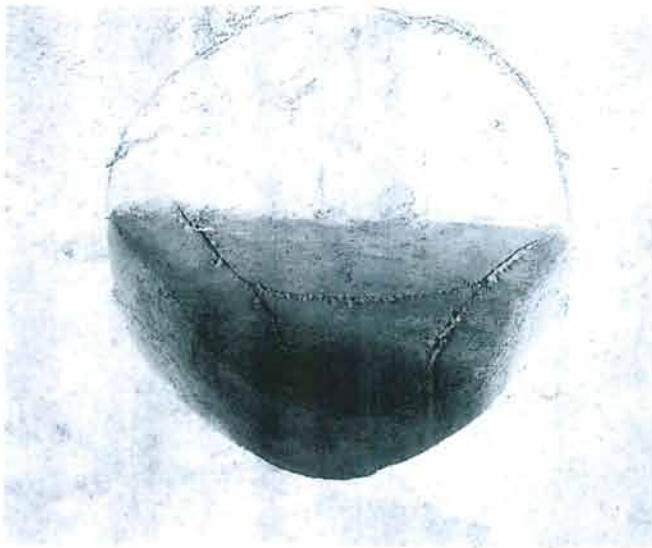
3. SI604J住居埋甕炉土器埋設状況（東から）



1. SI604J住居埋甕炉土器除去状況（東から）



2. SI604J住居埋甕炉掘り方全景（西から）



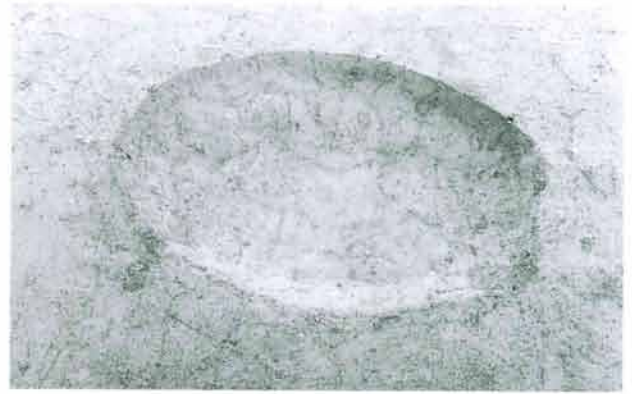
3. SI604J 住居P-4 土層断面（東から）



4. SI604J 住居P-14土層断面（南から）



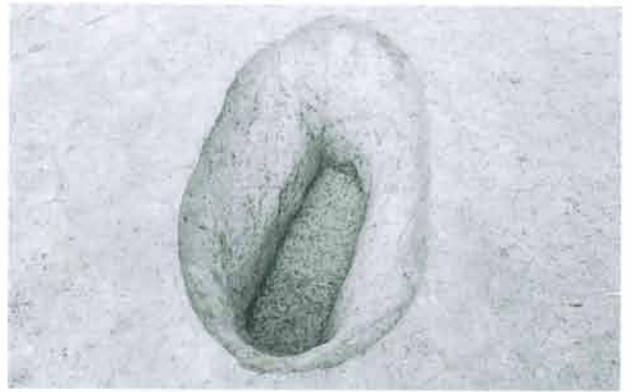
1. SK1753J土坑全景（北から）



2. SK1754J土坑全景（南から）



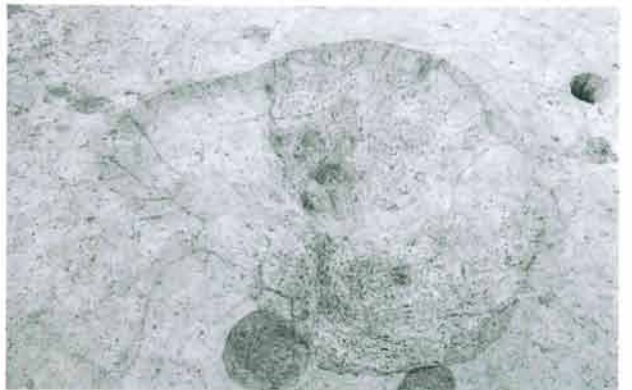
3. SK1755J土坑全景（南から）



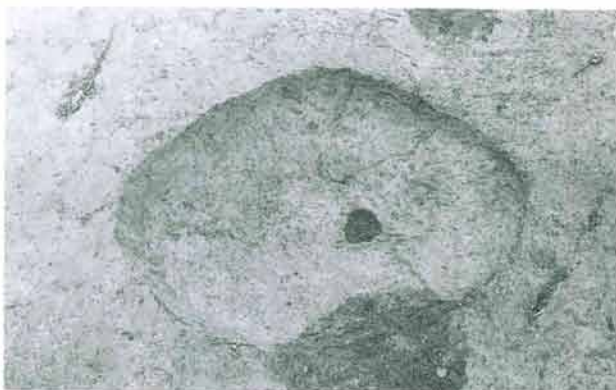
4. SK1756J土坑全景（西から）



5. SK1757J土坑全景（南から）



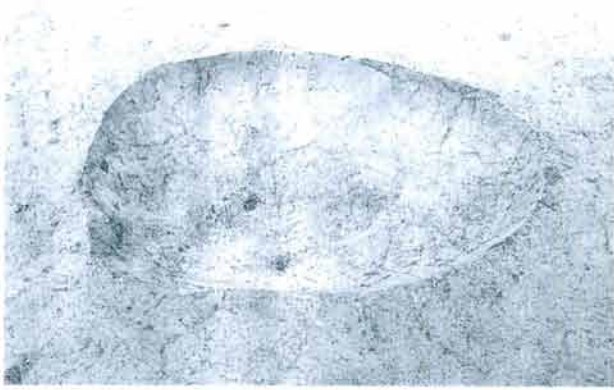
6. SK1758J土坑全景（南から）



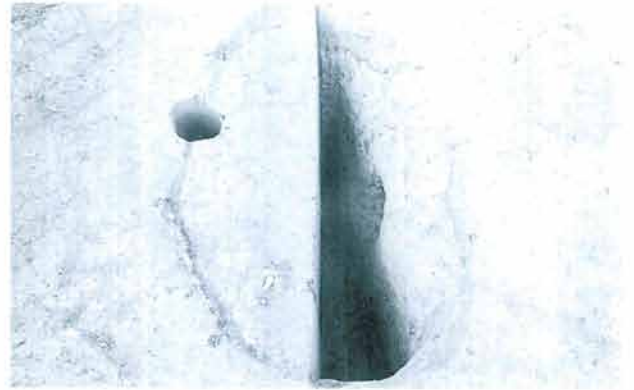
7. SK1760J土坑全景（西から）



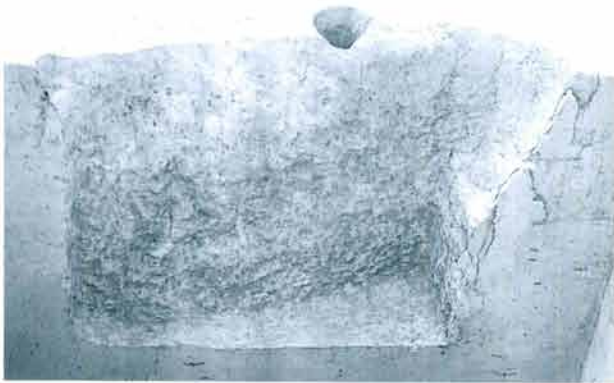
8. SK1761J土坑全景（南から）



1. SK1762J土坑全景（南から）



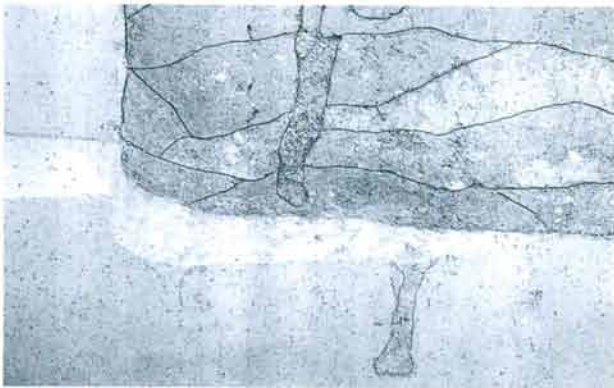
2. SK1763J土坑上端全景（南から）



3. SK1763J土坑断ち割り全景（東から）



4. SK1763J土坑土層断面（東から）



5. SK1763J土坑棒状痕近接（東から）



6. SK1764J土坑全景（南から）



7. SK1765J・1766J土坑全景（南から）



8. SK1765J土坑遺物出土状況（南から）



1. SK1768J土坑全景 (南から)



2. SK1768J土坑遺物出土状況 (南から)



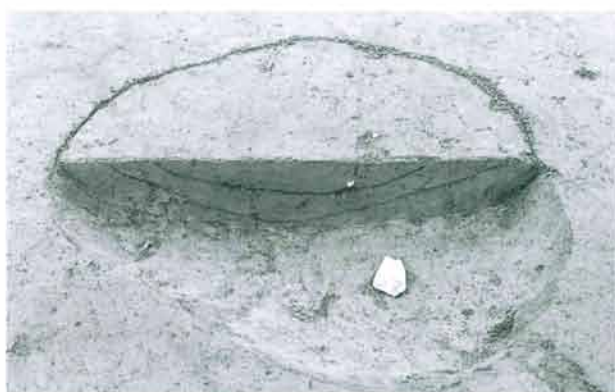
3. SK1769J土坑全景 (西から)



4. SK1770J土坑全景 (南から)



5. SK1777J土坑全景 (南から)



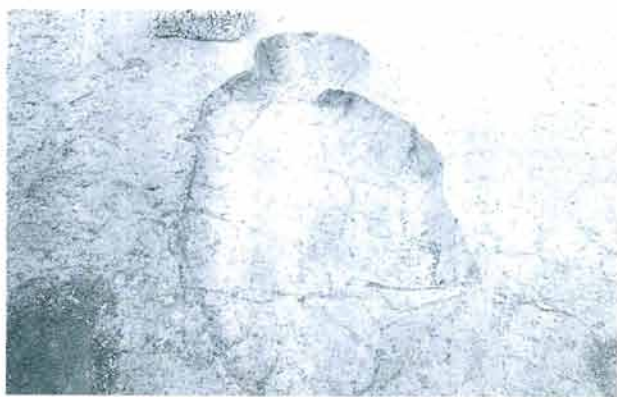
6. SK1777J土坑遺物出土状況 (南から)



7. SK1778J土坑全景 (南から)



8. SK1779J土坑全景 (西から)



1. SK1781J土坑全景 (南から)



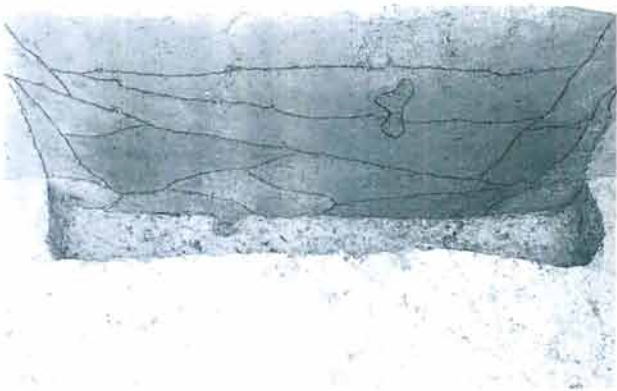
2. SK1782J土坑全景 (南から)



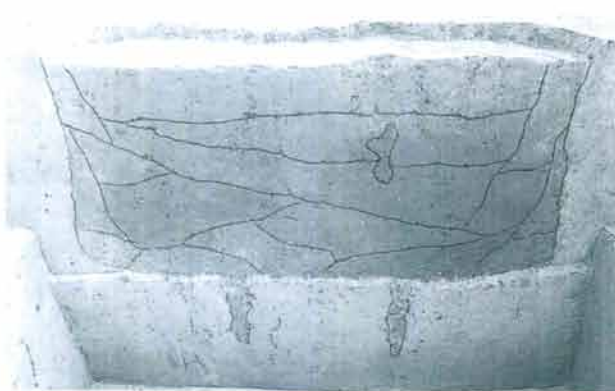
3. SK1783J土坑上端全景 (南から)



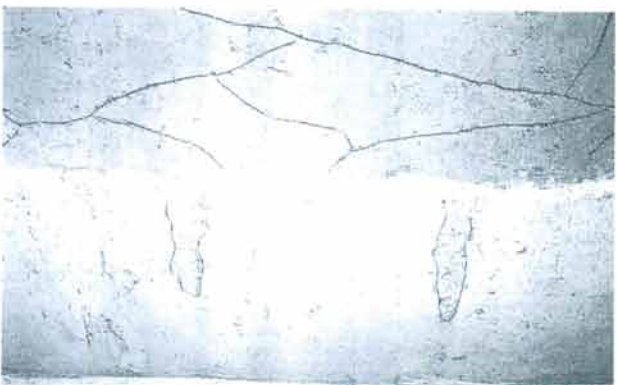
4. SK1783J土坑断ち割り全景 (西から)



5. SK1783J土坑底面 (西から)



6. SK1783J土坑土層断面 (西から)



7. SK1783J土坑棒状痕土層断面 (西から)



8. SK1783J土坑棒状痕近接 (西から)



1. SK1785J土坑全景 (南から)



2. SK1786J土坑全景 (西から)



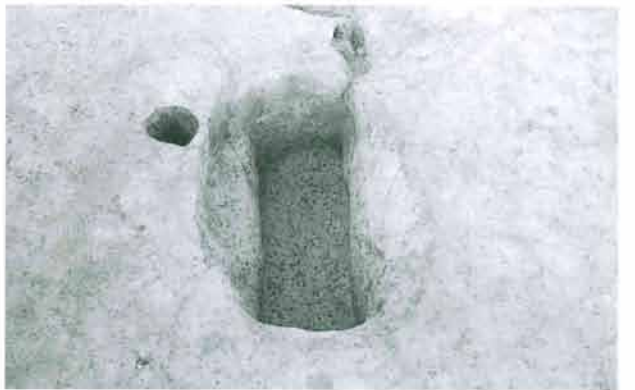
3. SK1787J土坑全景 (西から)



4. SK1788J土坑全景 (南から)



5. SK1789J土坑全景 (西から)



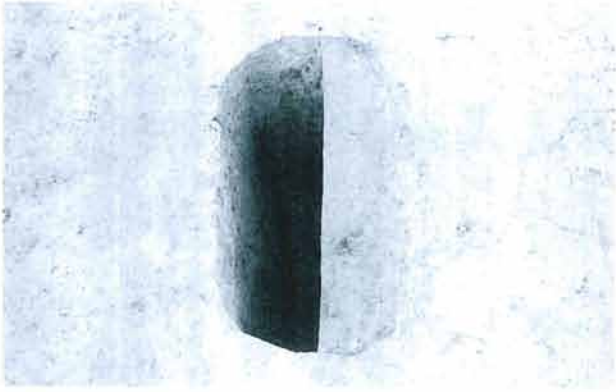
6. SK1790J土坑全景 (南から)



7. SK1791J土坑全景 (東から)



8. SK1794J土坑全景 (南から)



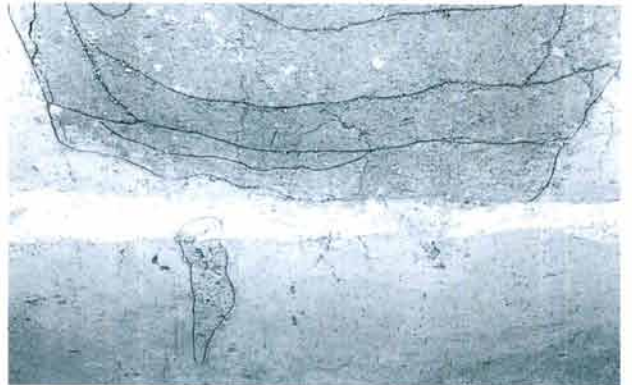
1. SK1797J土坑上端全景 (南から)



2. SK1797J土坑断ち割り全景 (西から)



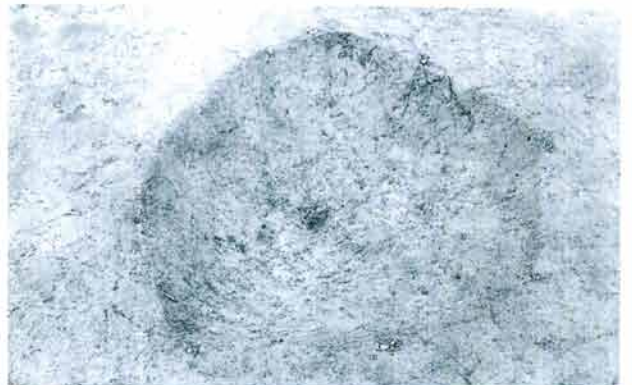
3. SK1797J土坑土層断面 (西から)



4. SK1797J土坑棒状痕土層断面 (西から)



5. SK1797J土坑棒状痕土層断面 (西から)



6. SK1798J土坑全景 (南から)



7. SK1800J土坑全景 (南から)



8. SK1801J土坑全景 (西から)



1. SK1801J土坑全景（北から）



2. SK1802J土坑全景（西から）



3. SK1803J土坑全景（南から）



4. SK1804J土坑全景（西から）



5. SK1805J土坑全景（南から）



6. SK1807J土坑全景（南から）



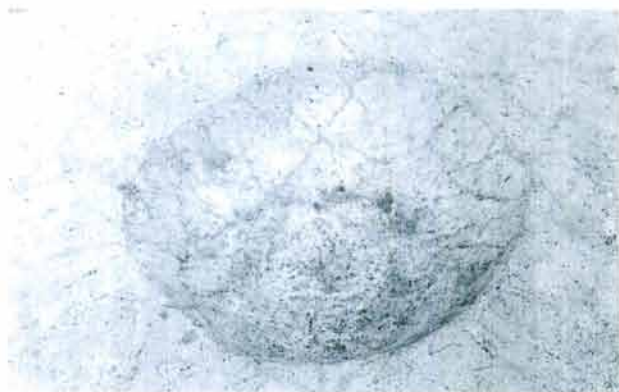
7. SK1808J土坑全景（南から）



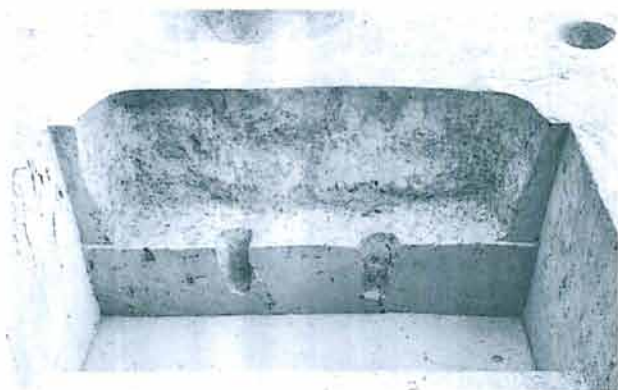
8. SK1809J土坑全景（東から）



1. SK1961J土坑全景 (北から)



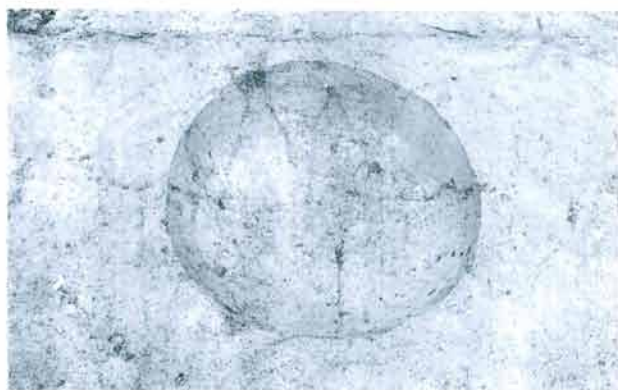
2. SK1963J土坑全景 (西から)



3. SK1964J土坑断ち割り全景 (西から)



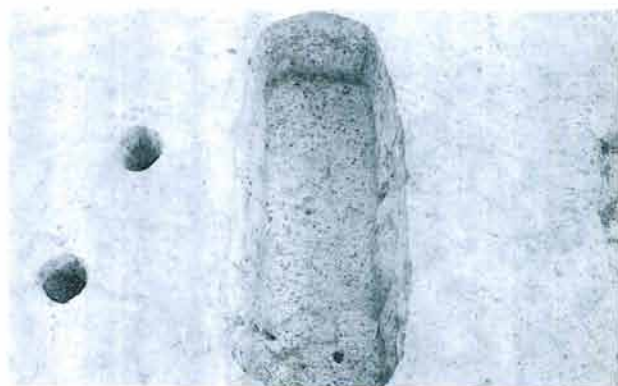
4. SK1964J土坑土層断面 (西から)



5. SK1966J土坑全景 (南から)



6. SK1967J土坑全景 (西から)



7. SK1968J土坑全景 (北から)



8. SK1968J土坑土層断面 (西から)



1. SK1969J土坑全景 (西から)



2. SK1970J土坑全景 (西から)



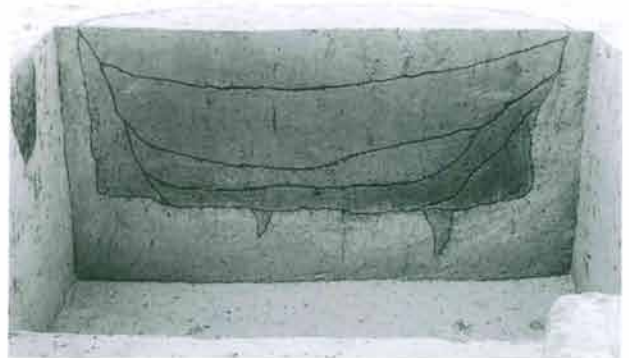
3. SK1971J土坑全景 (西から)



4. SK1972J土坑全景 (西から)



5. SK1974J土坑断ち割り全景 (南から)



6. SK1974J土坑土層断面 (南から)



7. SK1975J土坑全景 (西から)



8. SK1976J・2007J土坑全景 (南から)



1. SK1977J土坑全景（南から）



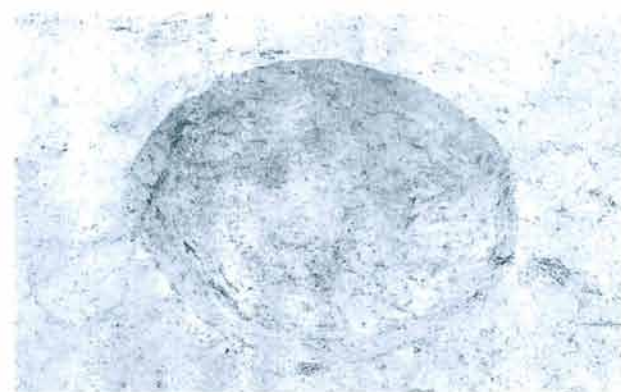
2. SK1978J土坑全景（北から）



3. SK1978J土坑遺物出土状況（西から）



4. SK1978J土坑土層断面（西から）



5. SK1979J土坑全景（南から）



6. SK1980J土坑全景（西から）



7. SK1981J・2008J土坑全景（南から）



8. SK1982J土坑全景（南から）



1. SK1984J土坑全景（北から）



2. SK1985J土坑全景（東から）



3. SK1988J土坑全景（西から）



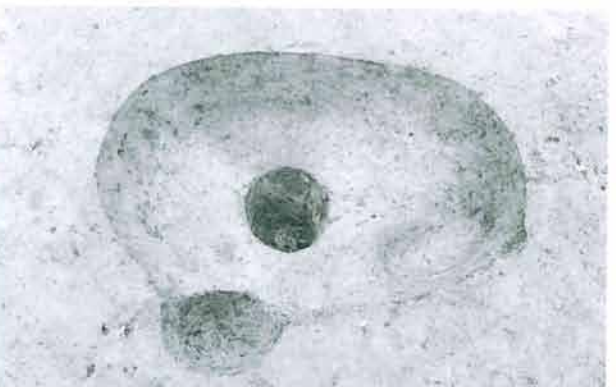
4. SK1989J土坑全景（東から）



5. SK1989J土坑土層断面（西から）



6. SK1990J・2009J土坑全景（南から）



7. SK1991J土坑、PJ-339全景（南から）



8. SK1992J土坑全景（北から）



1. SK1992J土坑全景 (西から)



2. SK1992J土坑土層断面 (西から)



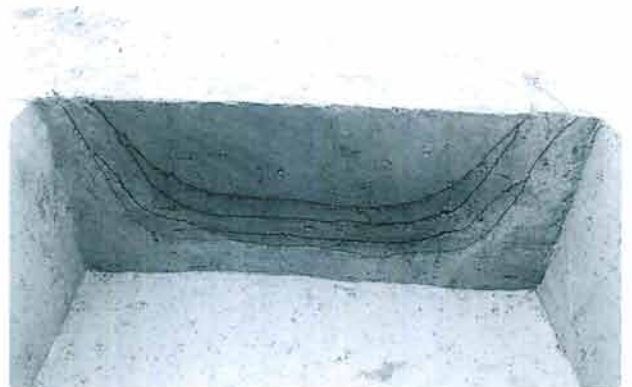
3. SK1994J土坑全景 (西から)



4. SK1995J土坑全景 (東から)



5. SK1998J土坑断ち割り全景 (南から)



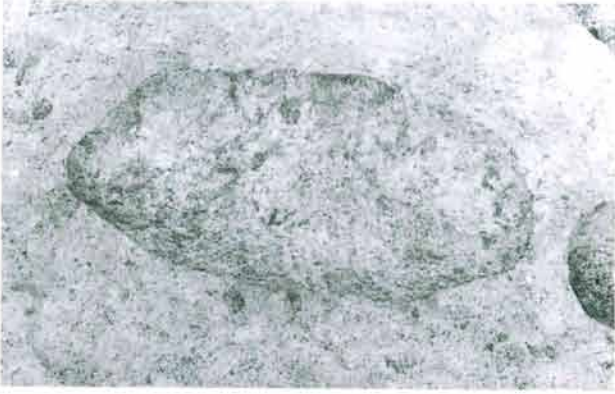
6. SK1998J土坑土層断面 (南から)



7. SK2005J土坑全景 (西から)



8. SK2006J土坑全景 (西から)



1. SK2102J土坑全景 (南から)



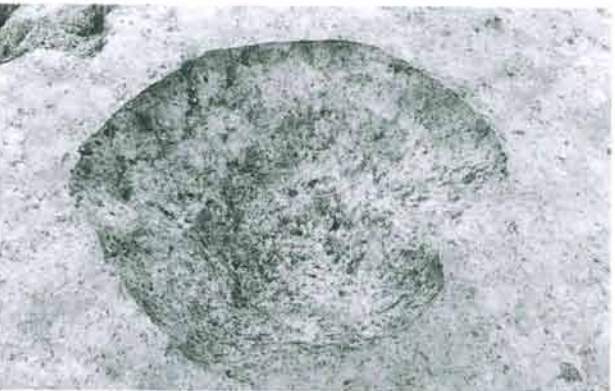
2. SK2105J土坑全景 (西から)



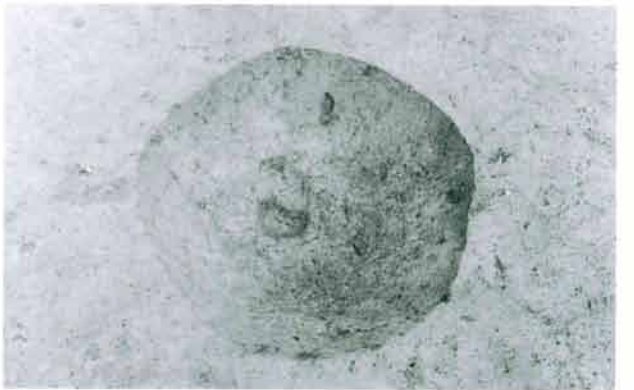
3. SK2106J土坑全景 (南から)



4. SK2109J土坑全景 (南から)



5. SK2110J土坑全景 (東から)



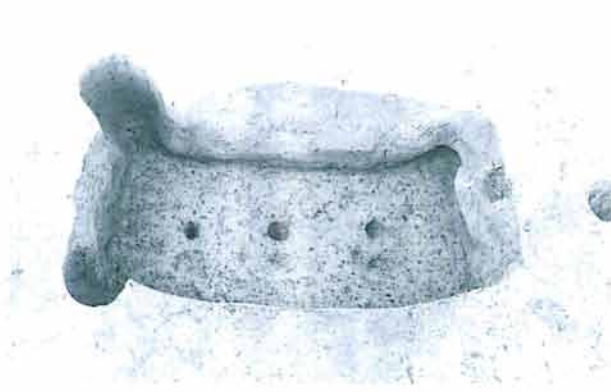
6. SK2111J土坑全景 (西から)



7. SK2112J土坑全景 (南から)



8. SK2113J土坑全景 (東から)



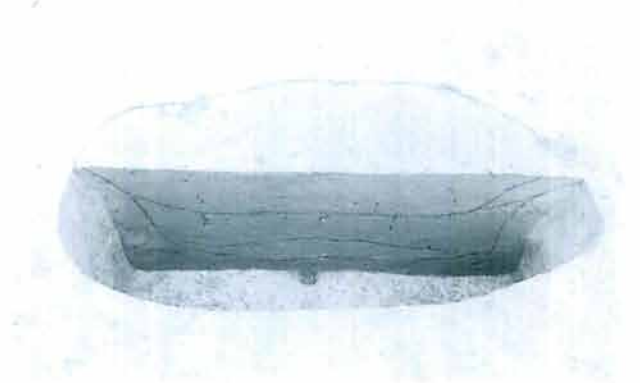
1. SK2113J土坑全景 (南から)



2. SK2113J土坑南東隅近接 (北西から)



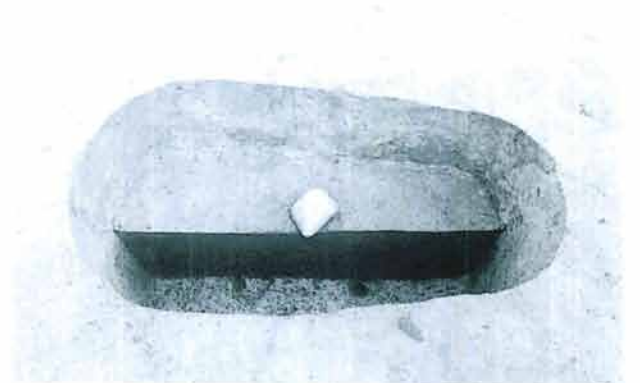
3. SK2113J土坑北東隅近接 (南西から)



4. SK2113J土坑土層断面 (南から)



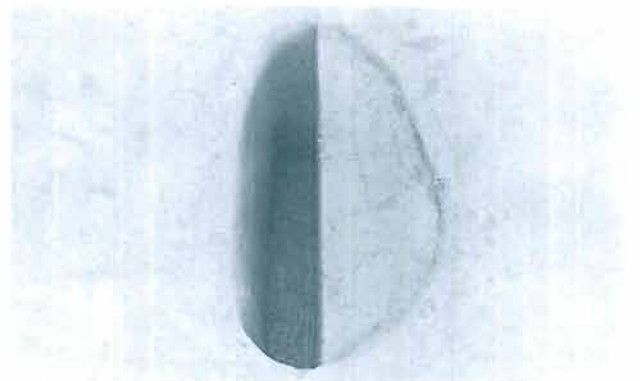
5. SK2114J土坑全景 (南から)



6. SK2114J土坑遺物出土状況 (西から)



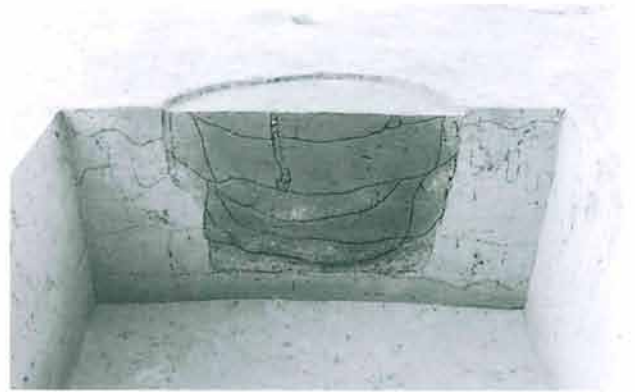
7. SK2116J土坑全景 (南から)



8. SK2117J土坑上端全景 (南から)



1. SK2117J土坑断ち割り全景（南から）



2. SK2117J土坑土層断面（南から）



3. SK2118J土坑全景（南から）



4. SK2119J土坑全景（西から）



5. SK2121J土坑全景（南から）



6. SK2122J土坑全景（西から）



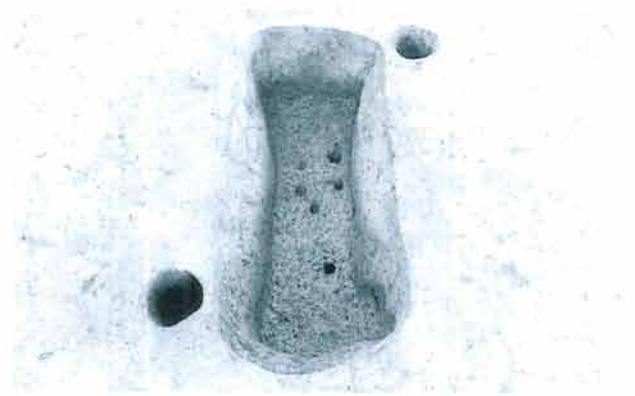
7. SK2122J土坑土層断面（南から）



8. SK2123J土坑全景（南から）



1. SK2127J土坑全景 (西から)



2. SK2129J土坑全景 (南から)



3. SK2130J土坑全景 (北から)



4. SK2131J土坑全景 (北から)



5. SK2131J土坑土層断面 (北から)



6. SK2132J土坑上端全景 (西から)



7. SK2132J土坑断ち割り全景 (北から)



8. SK2132J土坑土層断面 (西から)



1. 調査坑配置状況（西から）



2. 調査坑配置状況（東から）



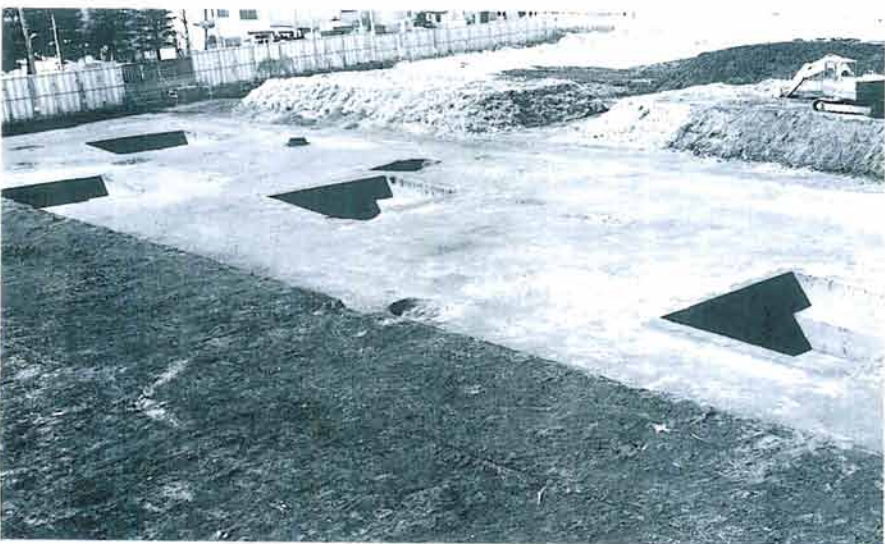
3. 調査坑配置状況（西から）



1. 調査坑配置状況（東から）



2. 調査坑配置状況（西から）



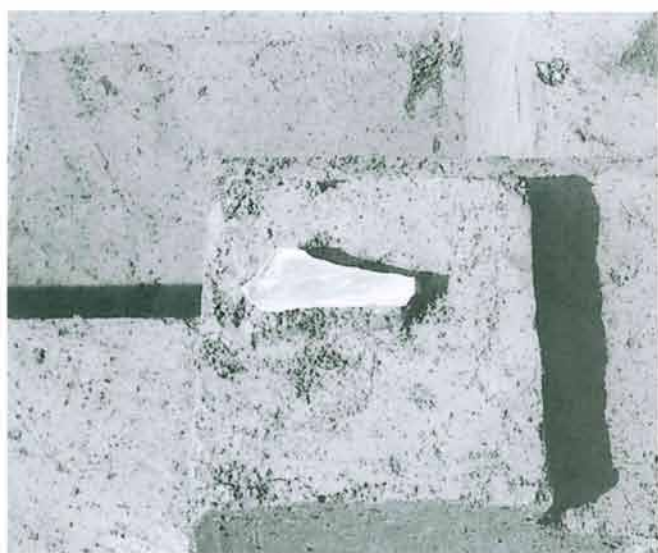
3. 調査坑配置状況（東から）



1. 調査坑N全景（北から）



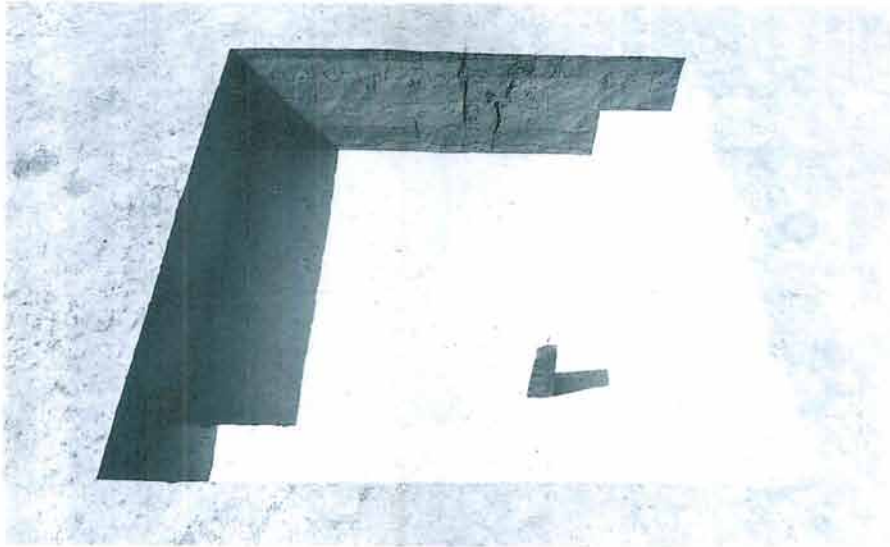
2. 調査坑N土層断面（北から）



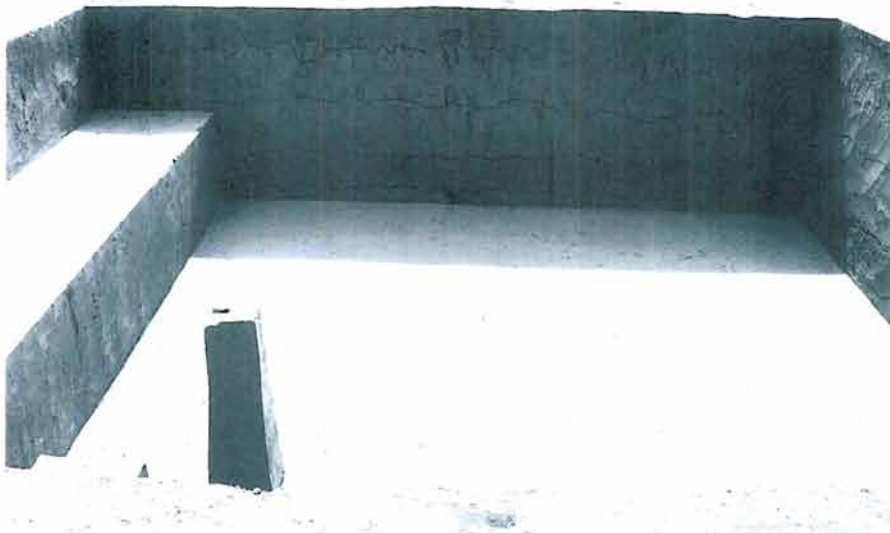
3. 調査坑N FJ03出土状況近接（東から）



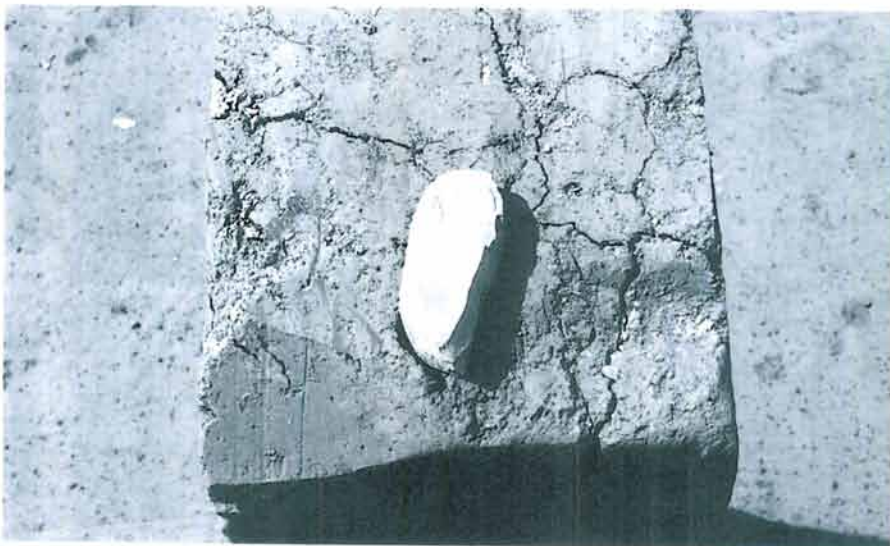
4. 調査坑N FQ01出土状況近接（北から）



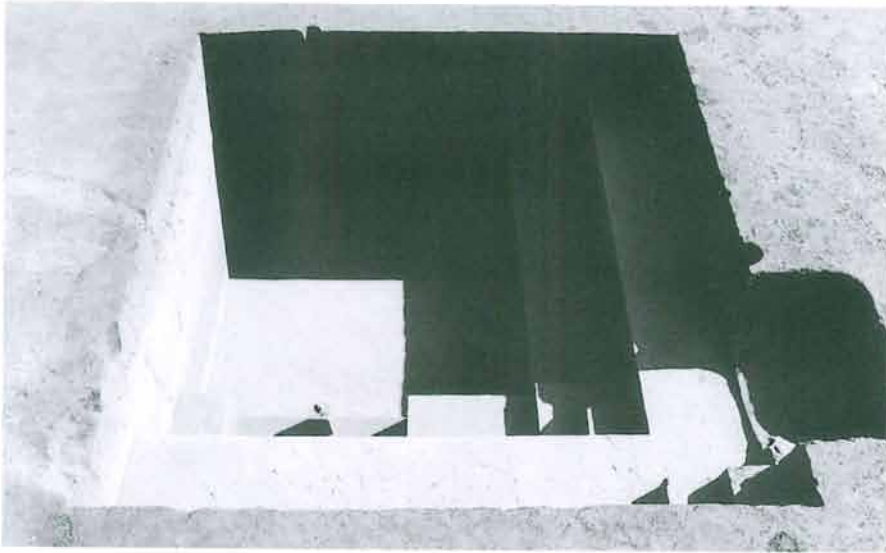
1. 調査坑Q全景（東から）



2. 調査坑Q土層断面（北から）



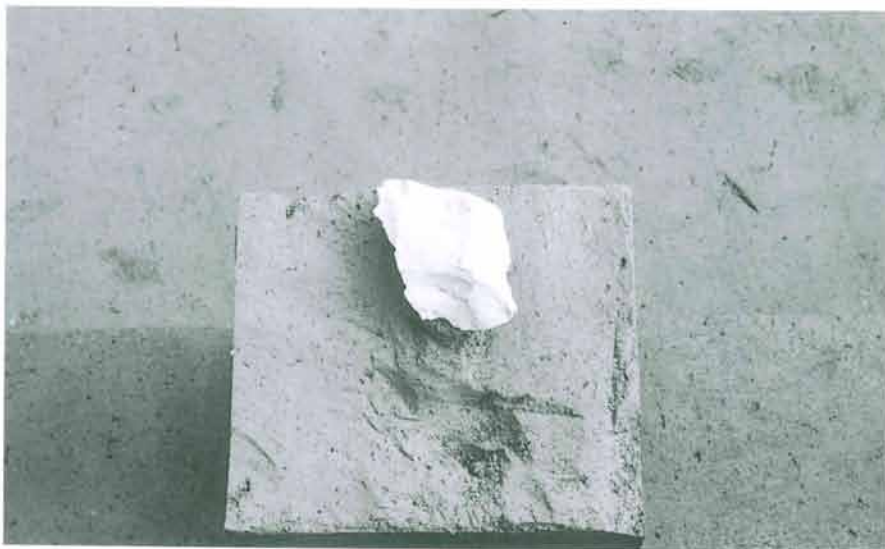
3. 調査坑Q FJ04出土状況近接（東から）



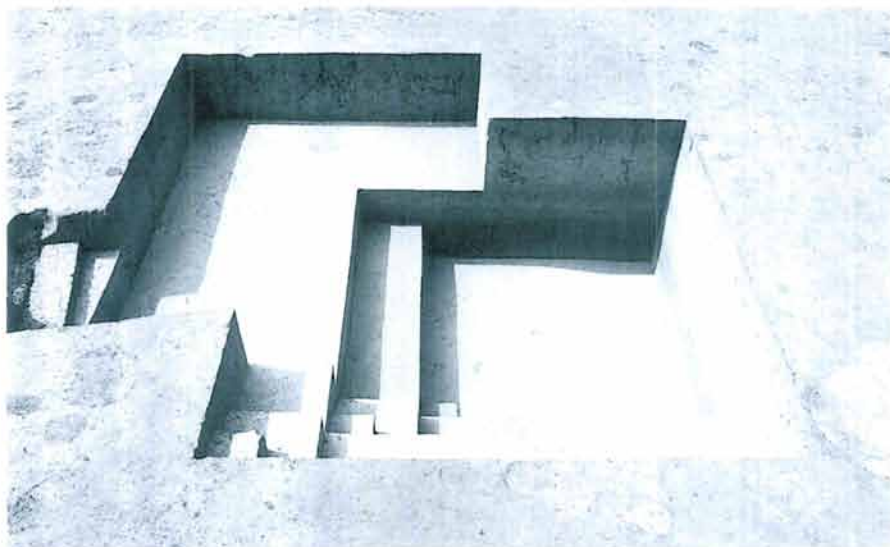
1. 調査坑R全景（北から）



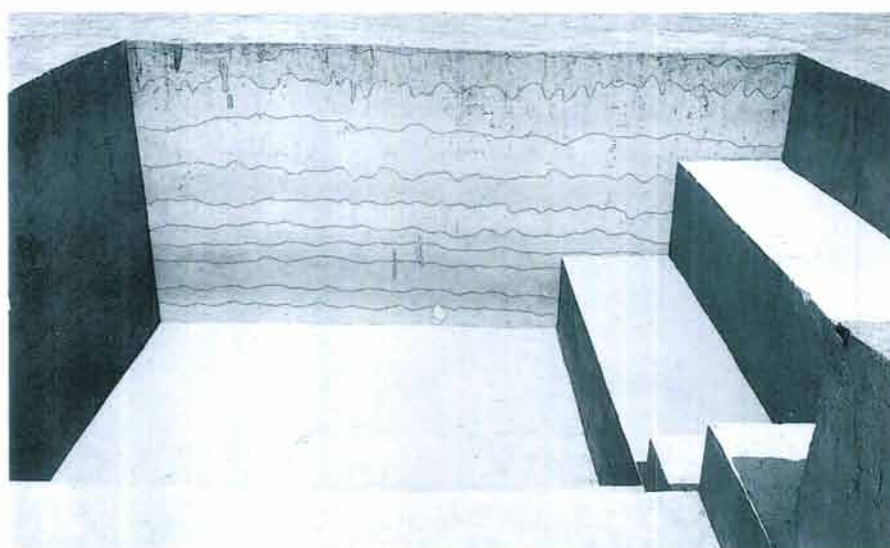
2. 調査坑R土層断面（西から）



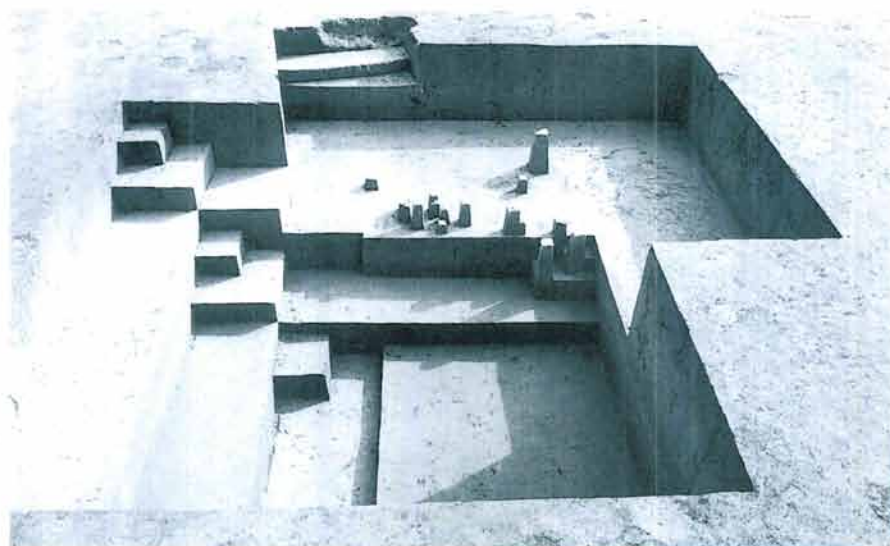
3. 調査坑R FJ05出土状況近接（北から）



1. 調査坑T全景（東から）



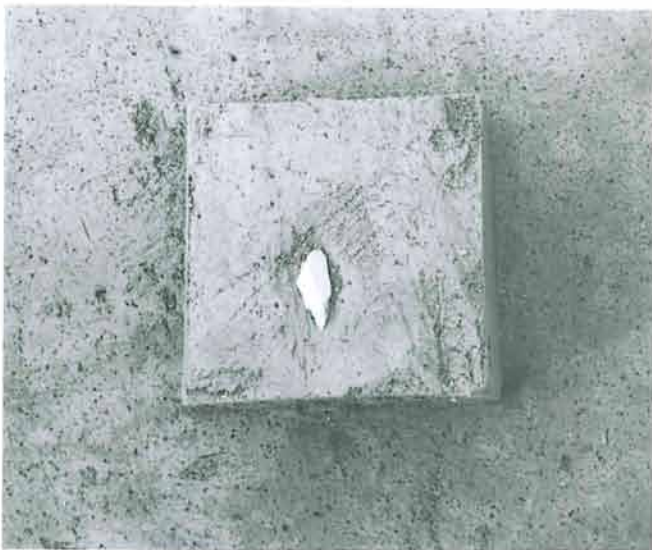
2. 調査坑T土層断面（南から）



3. 調査坑T ST2石器集中部遺物出土状況（北から）



1. 調査坑T ST 2 石器集中部遺物出土状況近接 (南から)



2. 調査坑T ST 2 石器集中部FL01出土状況近接 (南から)



3. 調査坑T ST 2 石器集中部FL02出土状況近接 (南から)



4. 調査坑T ST 2 石器集中部FL03出土状況近接 (西から)



5. 調査坑T ST 2 石器集中部FN01出土状況近接 (西から)



1. 調査坑W全景（北から）



2. 調査坑W土層断面（北から）



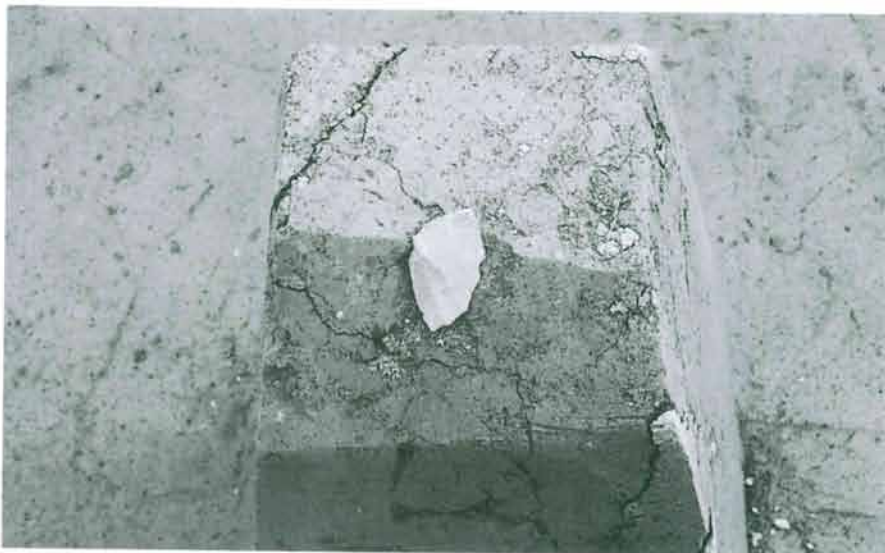
3. 調査坑W ST 3 石器集中部遺物出土状況（東から）



1. 調査坑W ST 3 石器集中部遺物出土状況 (北から)



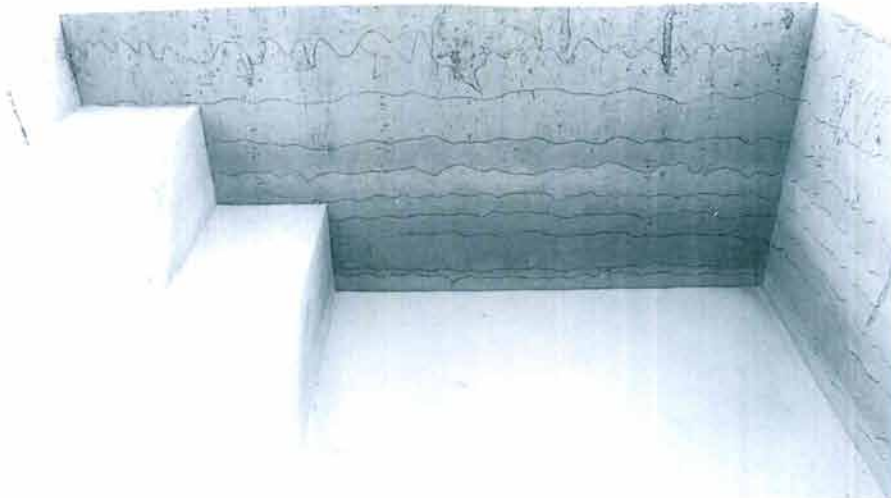
2. 調査坑W ST 3 石器集中部FL15出土状況近接 (北から)



3. 調査坑W ST 3 石器集中部FL16出土状況近接 (北から)



1. 調査坑Y全景（北から）



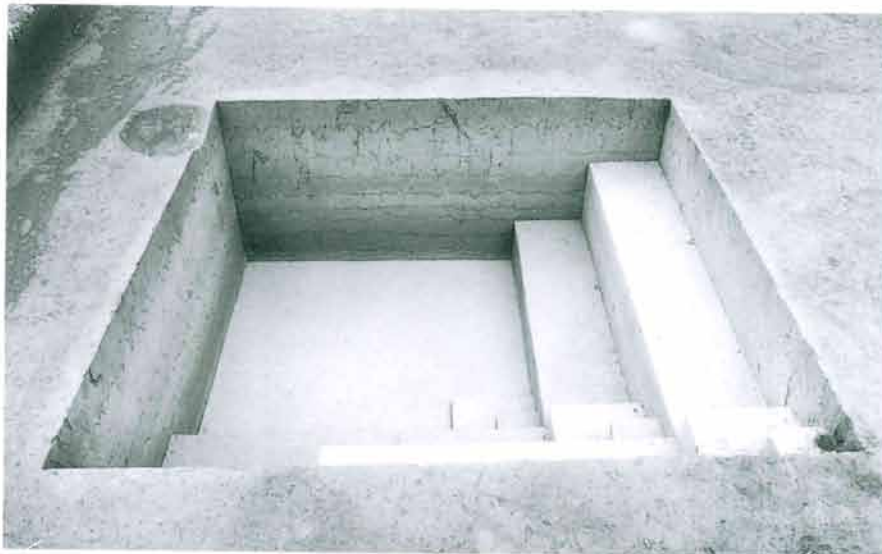
2. 調査坑Y土層断面（北から）



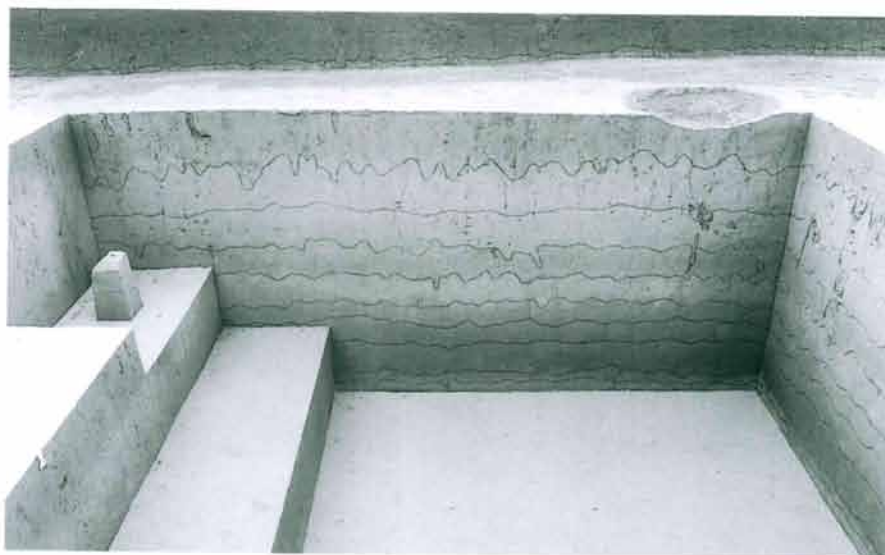
3. 調査坑AA全景（東から）



1. 調査坑AA土層断面（北から）



2. 調査坑AC全景（東から）



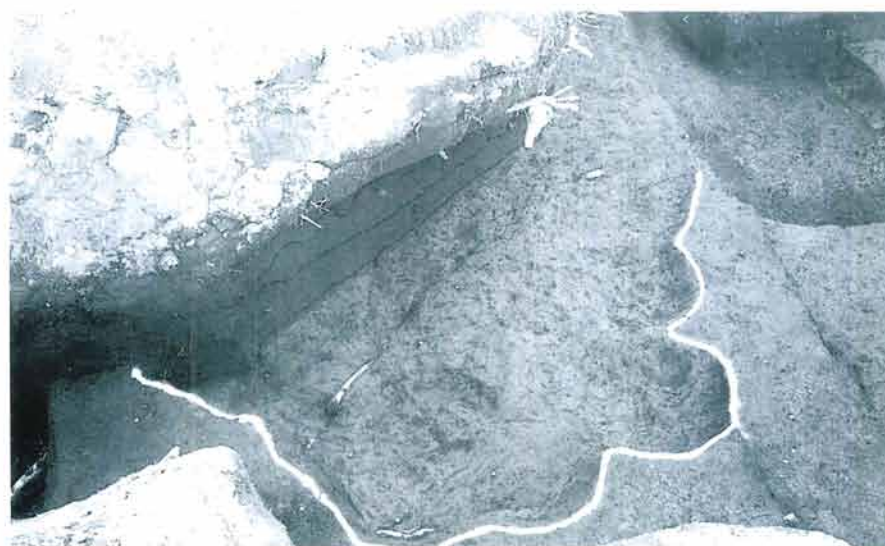
3. 調査坑AC土層断面（北から）



1. 3区全景（北から）



2. SI555住居全景（東から）



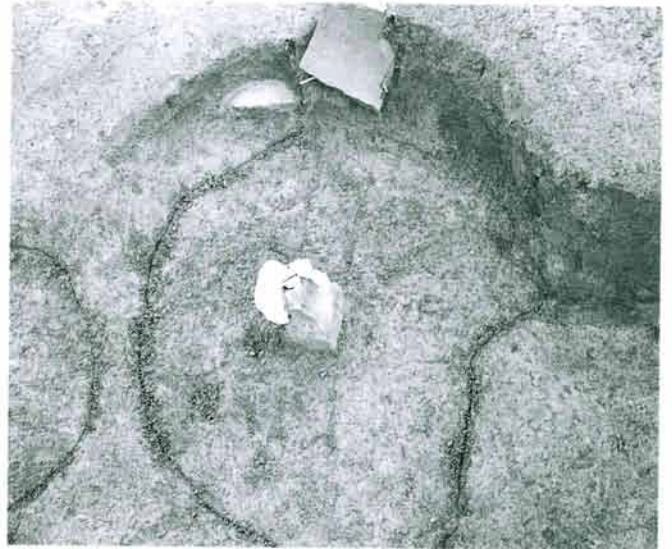
3. SI555住居構築時全景（東から）



1. SI555住居遺物出土状況（東から）



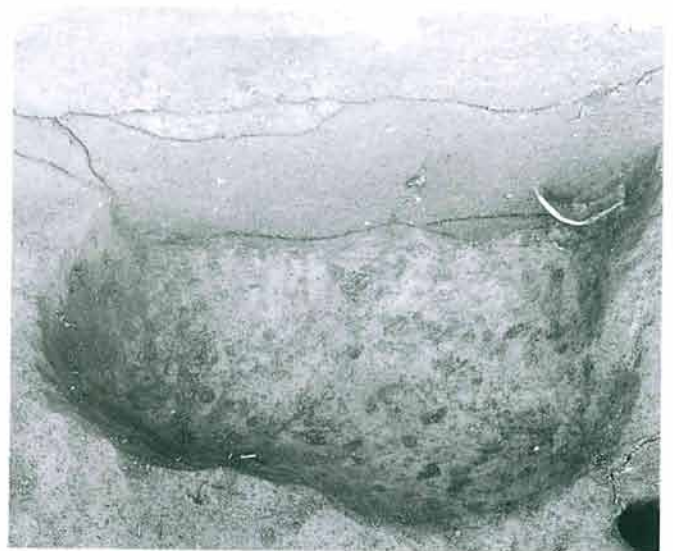
2. SI555住居カマドA全景（西から）



3. SI555住居カマドB全景（西から）



4. SK1775土坑全景（西から）



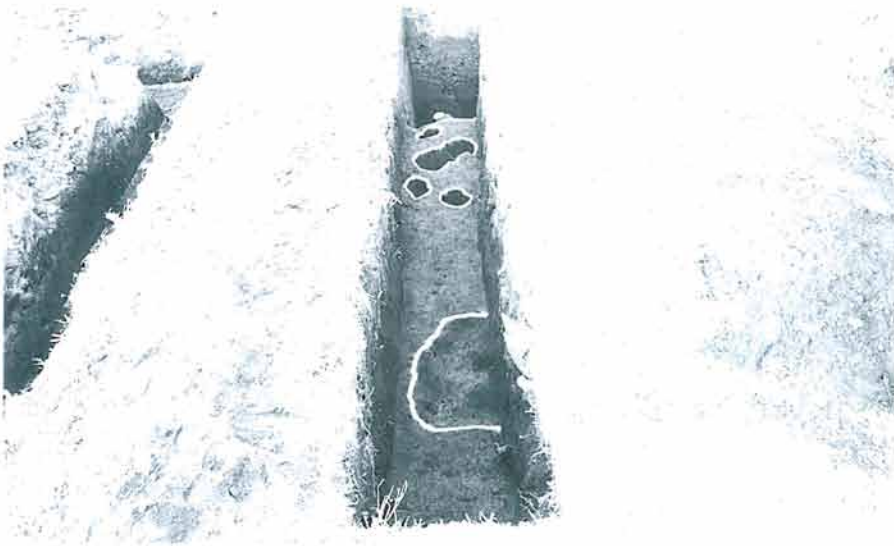
5. SK1775土坑土層断面（西から）



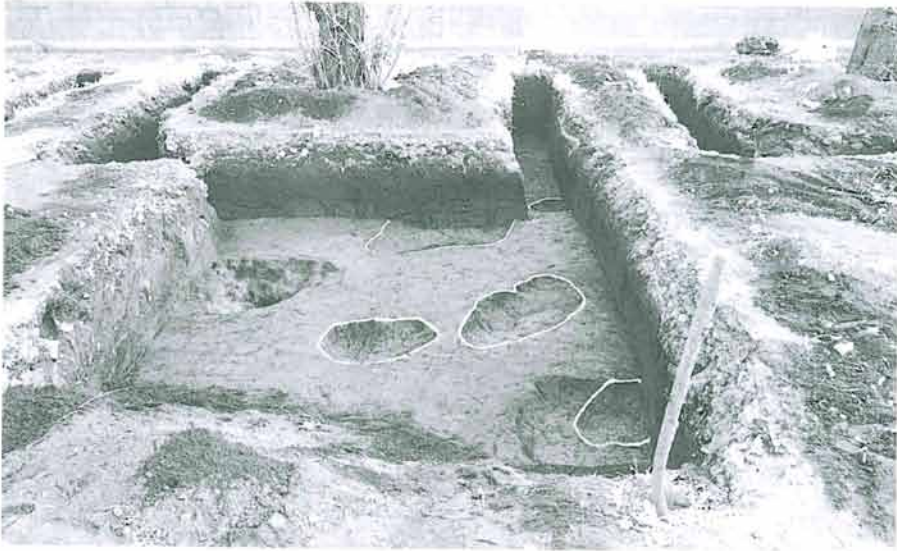
1. A区全景 (北から)



2. B区全景 (西から)



3. 4区全景 (北から)



1. 6区全景（北から）



2. 7区全景（北から）



3. 12区全景（北から）



1. 調査区全景（東から）



2. 調査区全景（西から）



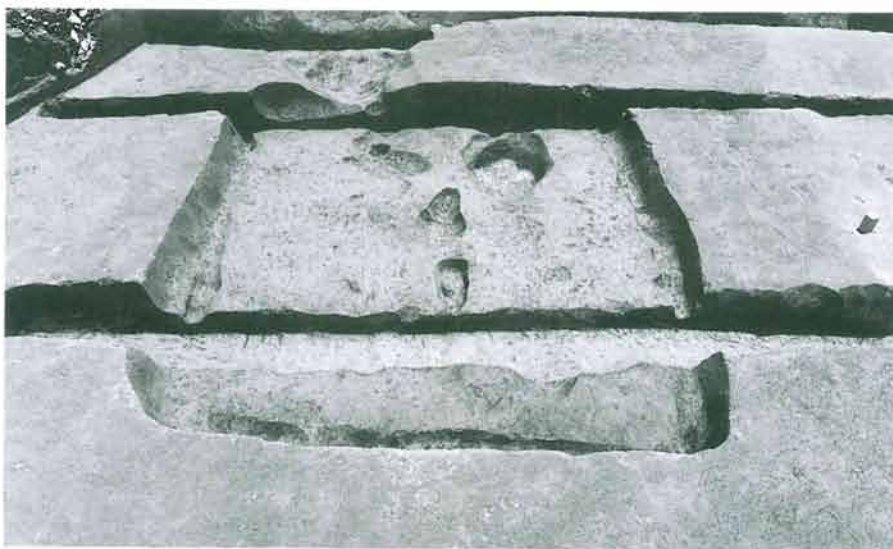
3. 調査区全景（北から）



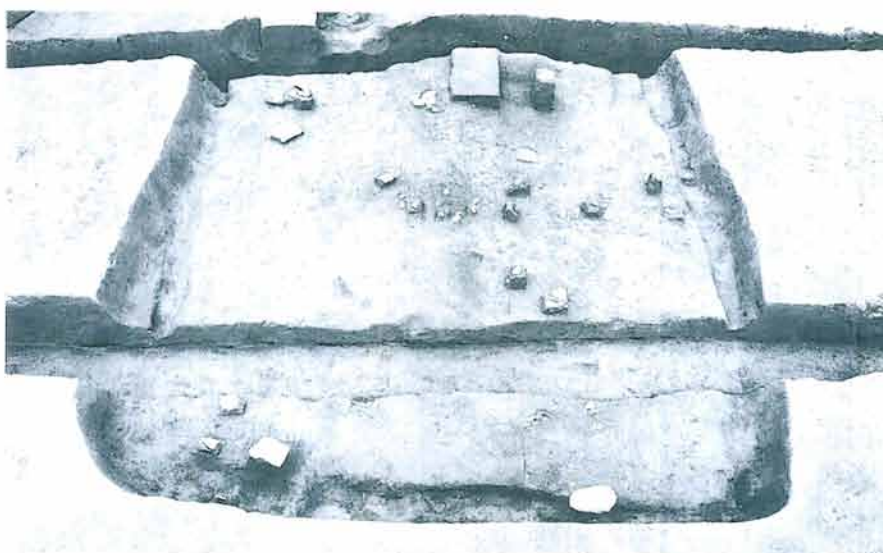
1. SB159掘立柱建物全景（西から）



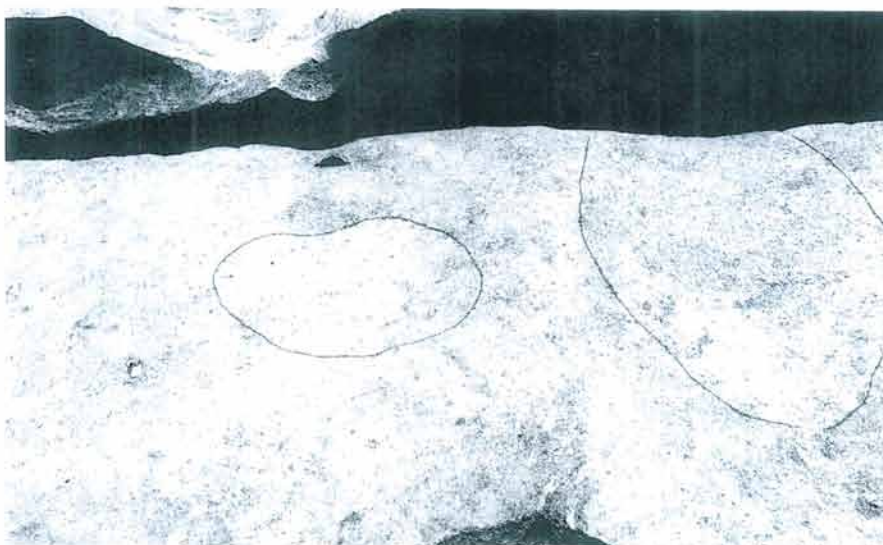
2. SI559住居全景（西から）



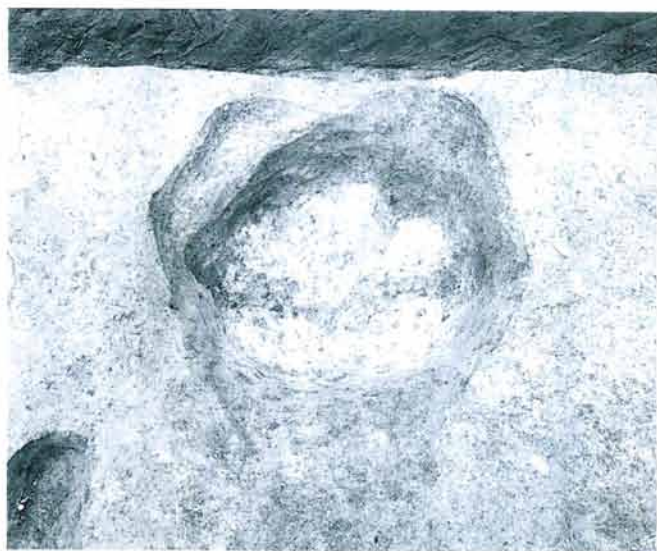
3. SI559住居構築時全景（西から）



1. SI559住居遺物出土状況（西から）



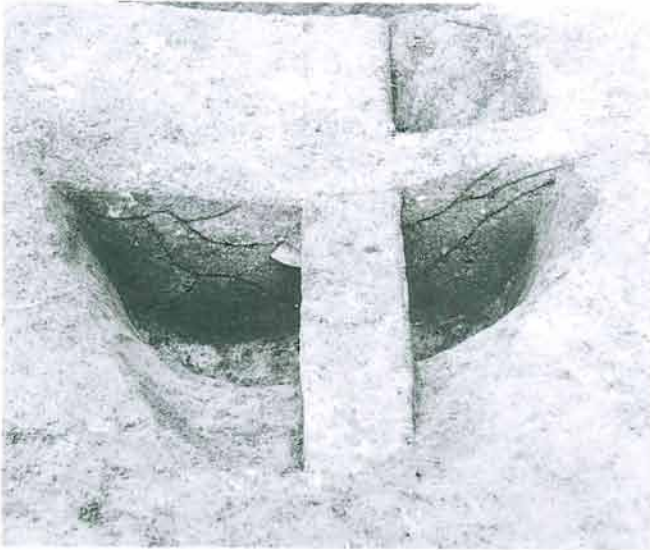
2. SI559住居カマド全景（西から）



3. SI559住居カマド構築時全景（西から）



4. SI559住居カマド遺物出土状況（南から）



1. SI559住居カマド土層断面（西から）



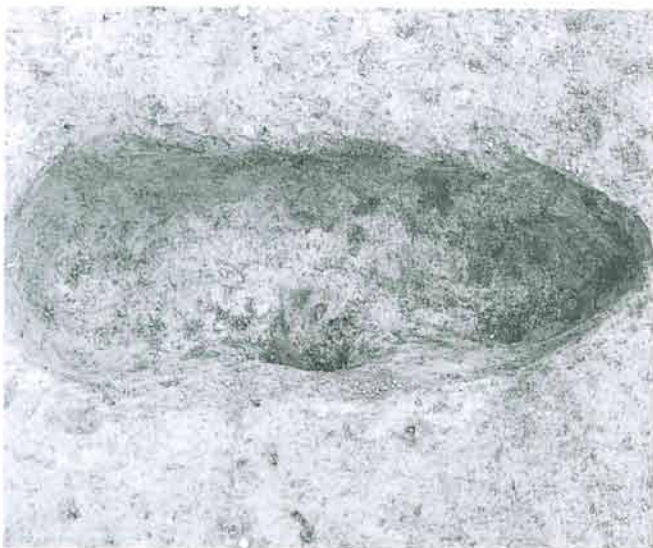
2. SI559住居鍛冶炉遺物出土状況（西から）



3. SI559住居鍛冶炉1全景（南から）



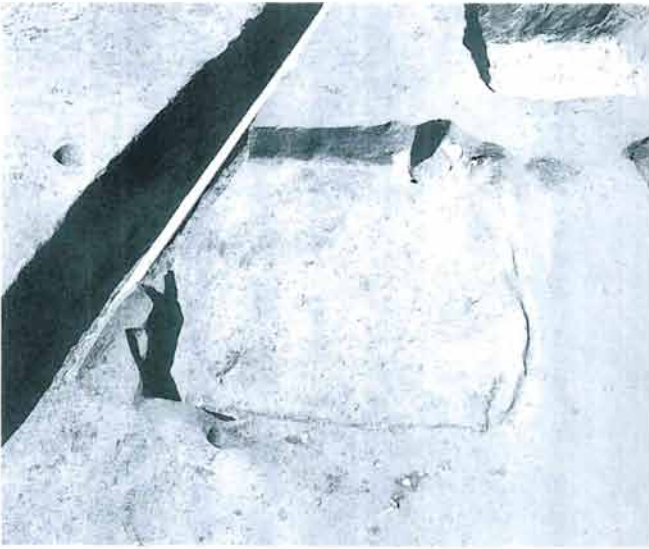
4. SI559住居鍛冶炉1土層断面（北から）



5. SI559住居鍛冶炉2全景（北から）



6. SI559住居鍛冶炉2土層断面（西から）



1. SI560住居全景（南から）



2. SI560住居構築時全景（南から）



3. SI560住居遺物出土状況（南から）



4. SI560住居遺物出土状況近接（南から）



5. SI560住居カマド全景（南から）



6. SI560住居カマド構築時全景（南から）



1. SD323溝全景 (南から)



2. SD323溝全景 (北から)



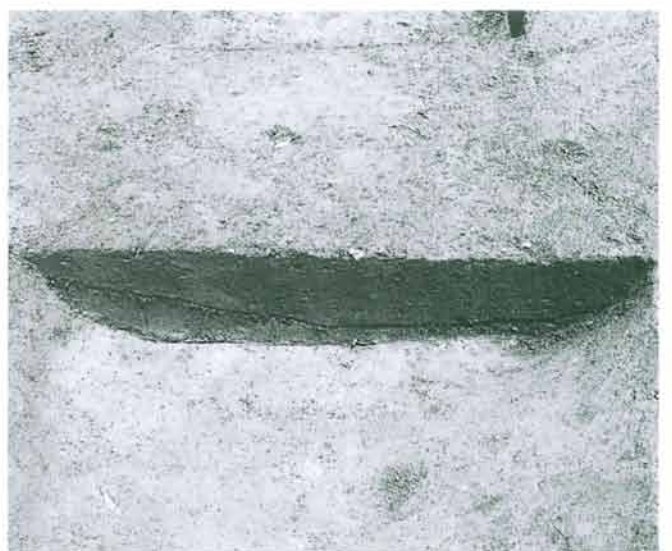
3. SD332溝全景 (南から)



4. SD332溝全景 (北から)



5. SD332溝A-A' 土層断面 (南から)



6. SD332溝B-B' 土層断面 (南から)



1. SD332溝 C - C' 土層断面 (南から)



2. SD333溝全景 (南から)



3. SD333溝全景 (北から)



4. SD333溝北側近接 (東から)



5. SD333溝遺物出土状況 (南から)



6. SD333溝遺物出土状況 (北から)



1. SD333溝南側遺物出土状況（北から）



2. SD333溝、SK1821土坑土層断面（南から）



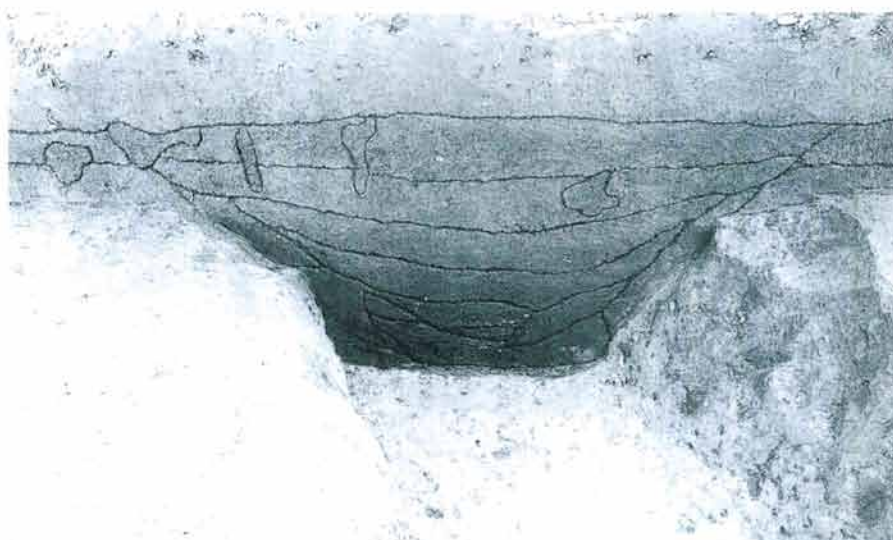
3. SD333溝B-B' 土層断面（南から）



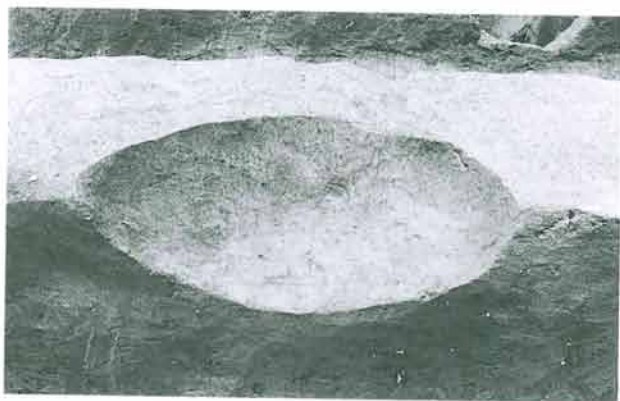
1. SD333溝C-C' 土層断面 (北から)



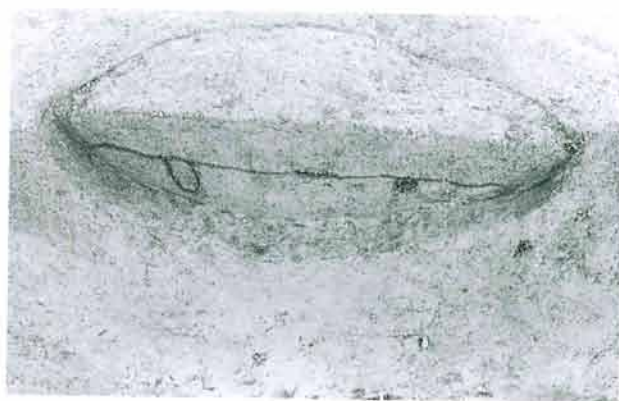
2. SD333溝D-D' 土層断面 (北から)



3. SD333溝E-E' 土層断面 (北から)



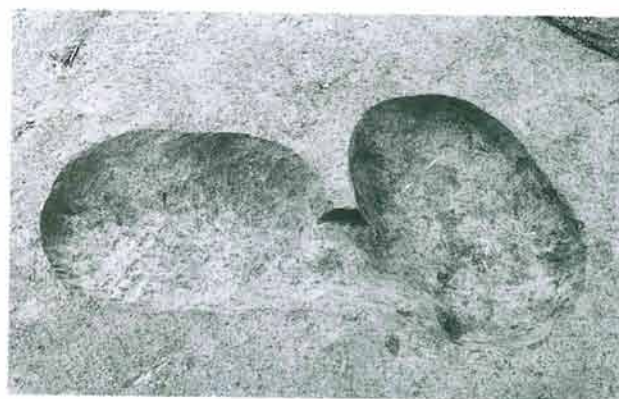
1. SK1815土坑全景（東から）



2. SK1815土坑土層断面（東から）



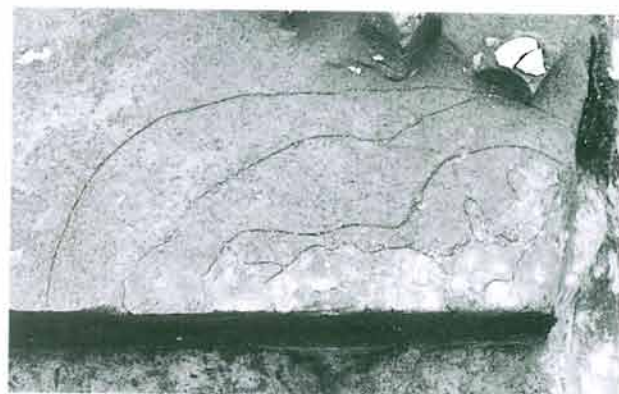
3. SK1818土坑全景（北から）



4. SK1819・1820土坑全景（南から）



5. SK1819・1820土坑土層断面（南から）



6. SK1821土坑確認状況（南から）



7. SK1821土坑全景（南から）



8. SK1822土坑全景（南から）



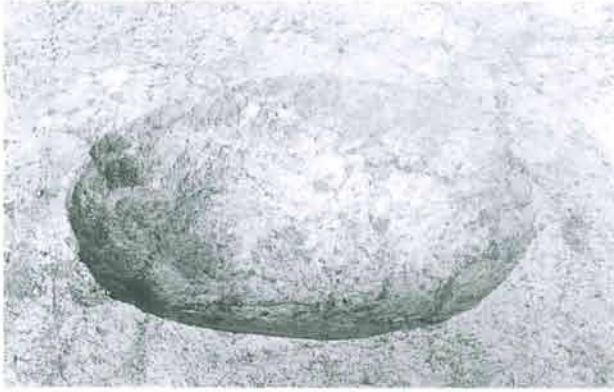
1. 調査区全景（東から）



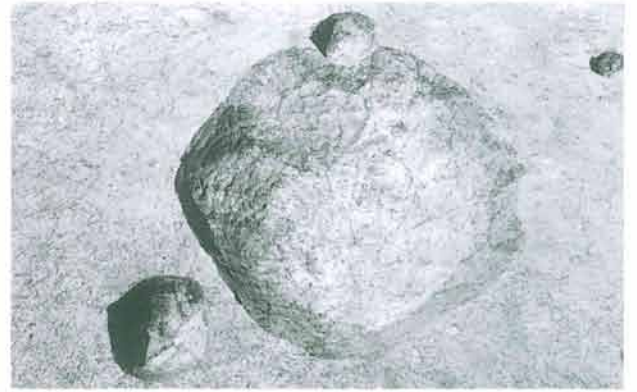
2. 調査区全景（西から）



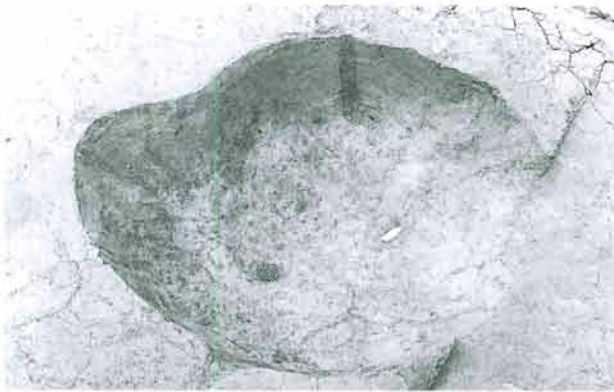
3. 調査区全景（北から）



1. SK1836J土坑全景 (西から)



2. SK1837J土坑全景 (南から)



3. SK1838J土坑全景 (北から)



4. SK1838J土坑土層断面 (北から)



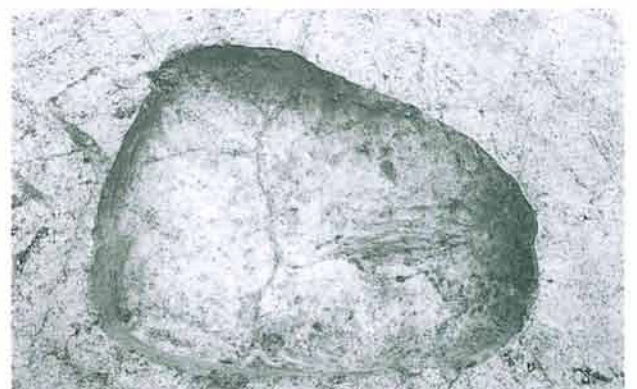
5. SK1838J土坑遺物出土状況近接 (北西から)



6. SK1839J土坑全景 (西から)



7. SK1840J土坑全景 (南から)



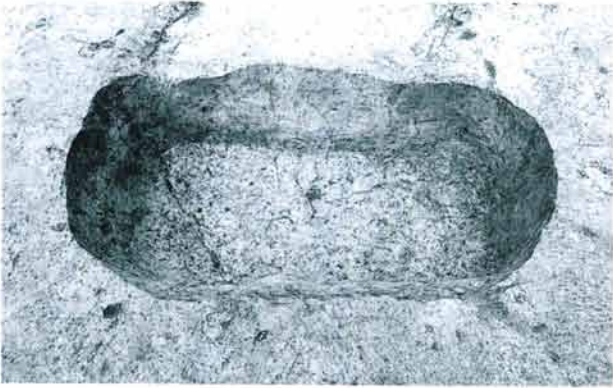
8. SK1841J土坑全景 (西から)



1. SK1842J土坑全景 (南から)



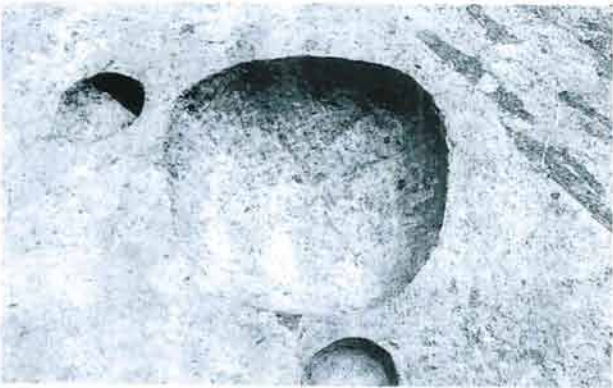
2. SK1849J土坑全景 (南から)



3. SK1850J土坑全景 (西から)



4. SK1851J土坑全景 (南から)



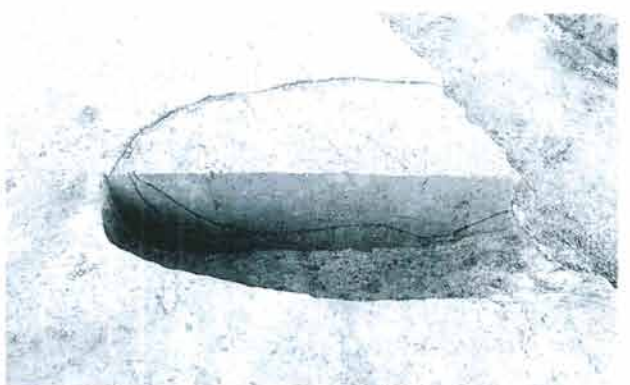
5. SK1852J土坑全景 (西から)



6. SK1855J土坑全景 (南から)



7. SK1856J土坑全景 (南から)



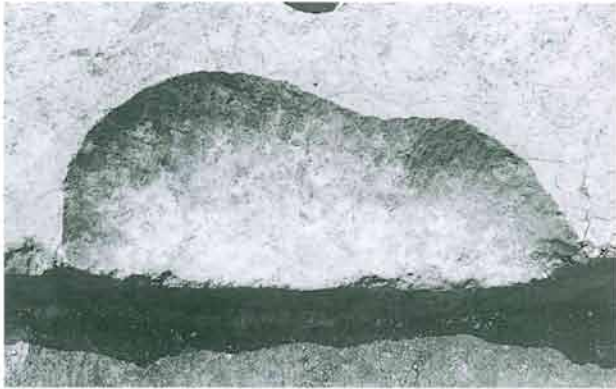
8. SK1856J土坑土層断面 (南から)



1. SK1858J土坑全景 (南から)



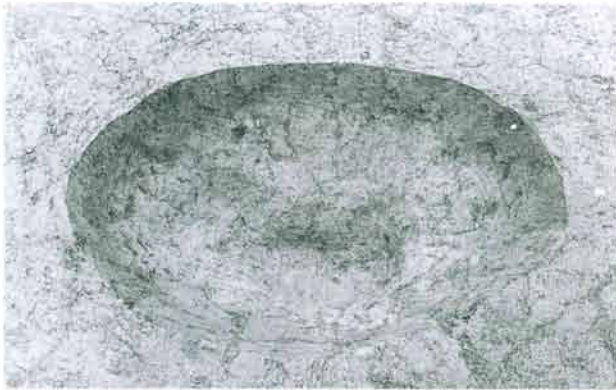
2. SK1859J土坑全景 (南から)



3. SK1862J土坑全景 (東から)



4. SK1864J土坑全景 (南から)



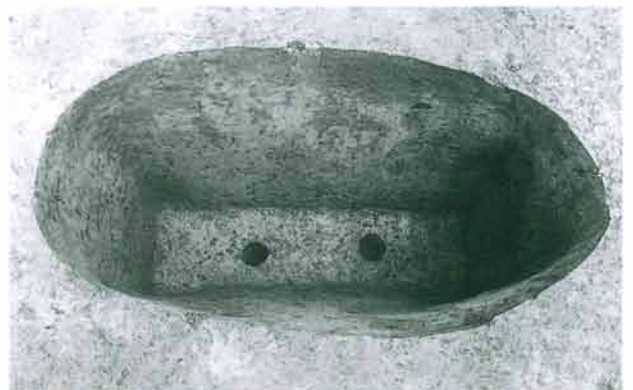
5. SK1865J土坑全景 (南から)



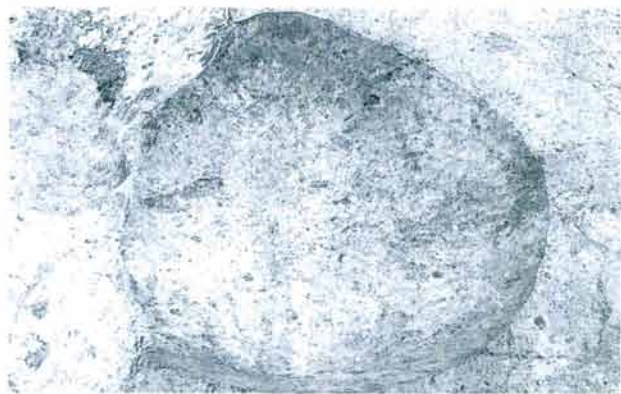
6. SK1866J土坑全景 (南から)



7. SK1868J土坑全景 (南から)



8. SK1868J土坑全景 (西から)



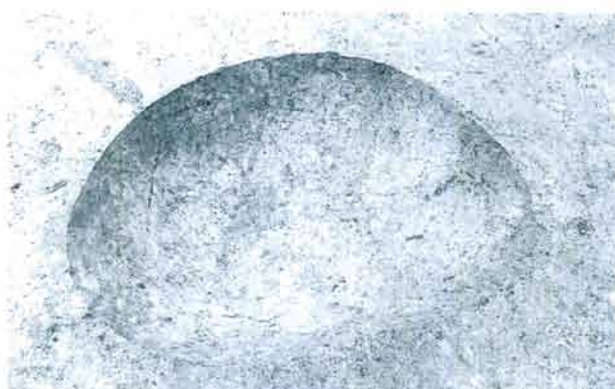
1. SK1869J土坑全景 (南から)



2. SK1873J土坑全景 (南から)



3. SK1874J・1888J土坑、PJ-308全景 (東から)



4. SK1875J土坑全景 (南から)



5. SK1876J土坑全景 (北から)



6. SK1878J土坑全景 (西から)



7. SK1879J土坑全景 (南から)



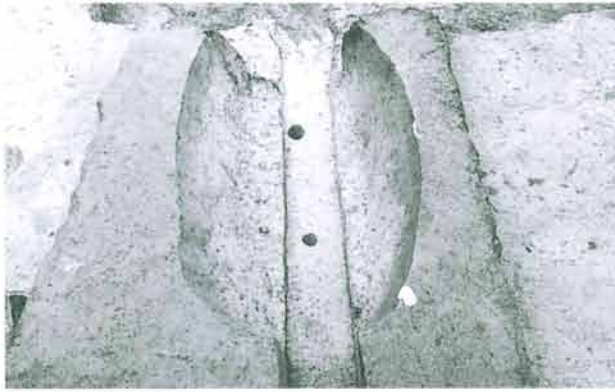
8. SK1879J土坑全景 (東から)



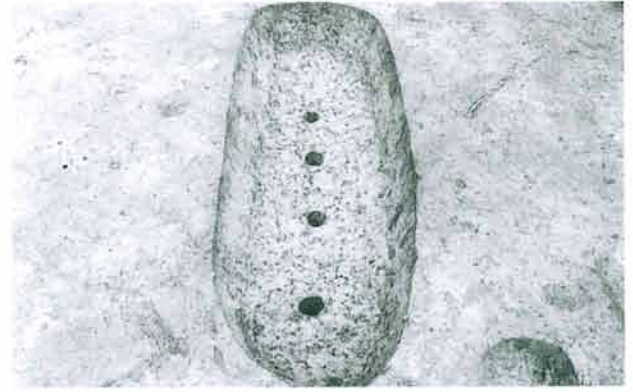
1. SK1880J土坑全景（西から）



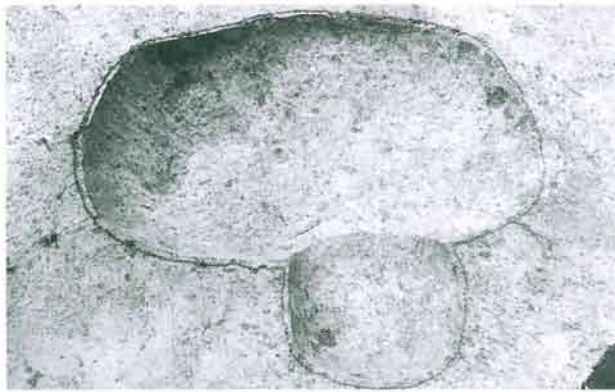
2. SK1883J土坑全景（北から）



3. SK1884J土坑全景（北から）



4. SK1885J土坑全景（北から）



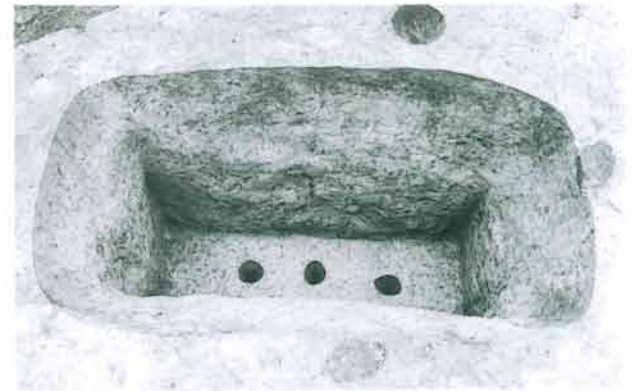
5. SK1886J土坑、PJ-385全景（南から）



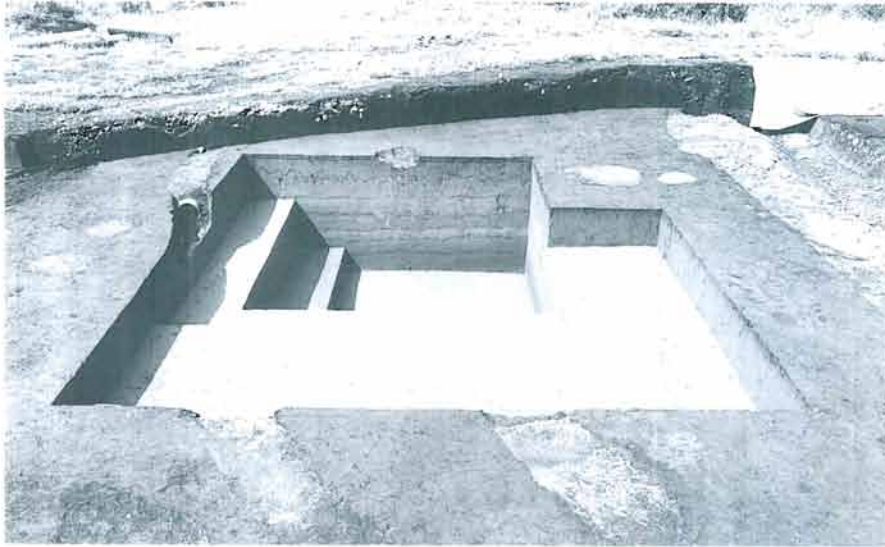
6. SK1887J土坑全景（南から）



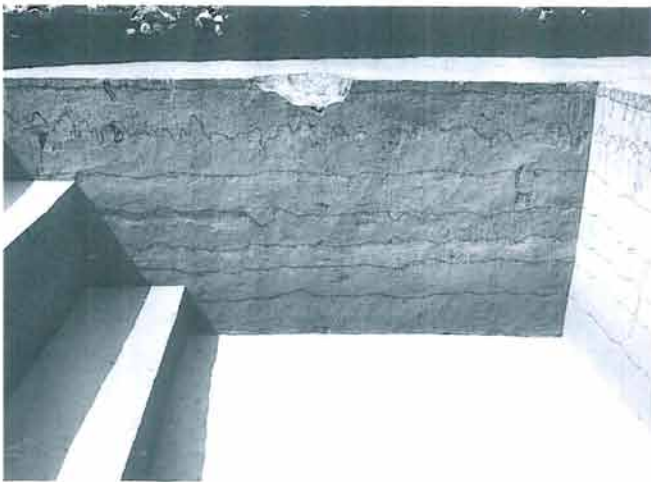
7. SK1891J土坑全景（南東から）



8. SK1891J土坑全景（南西から）



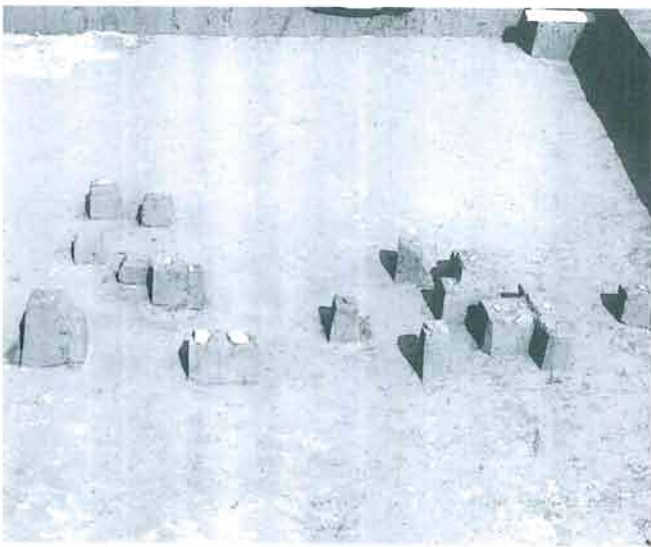
1. 調査坑B全景（東から）



2. 調査坑B土層断面（東から）



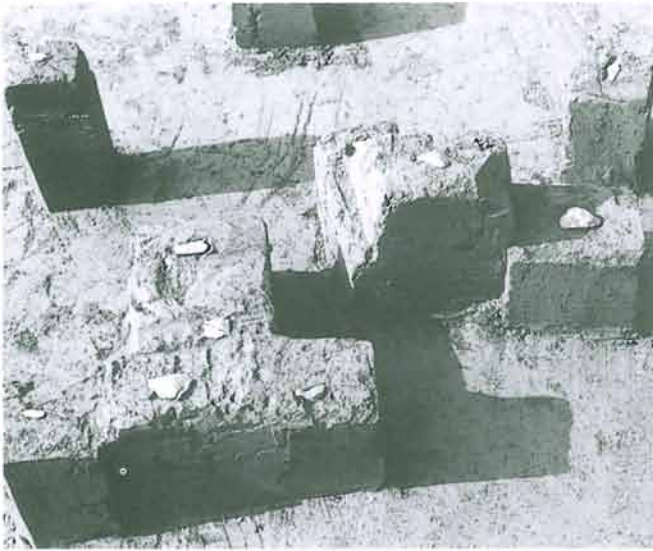
3. 調査坑B ST1石器集中部遺物出土状況（南から）



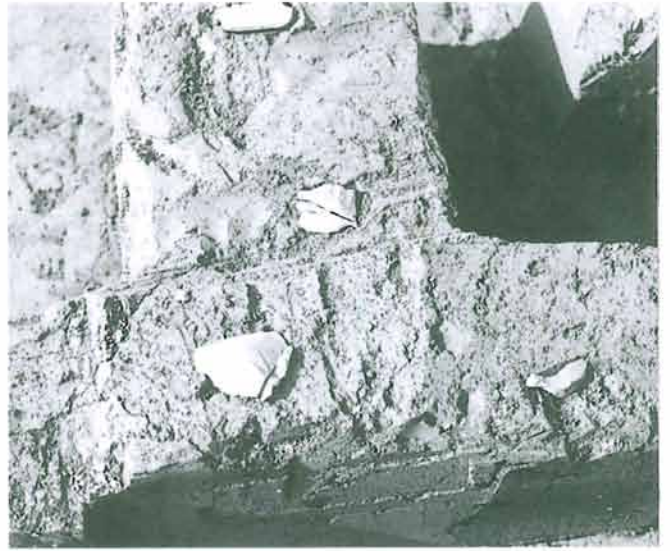
4. 調査坑B ST1石器集中部遺物出土状況（西から）



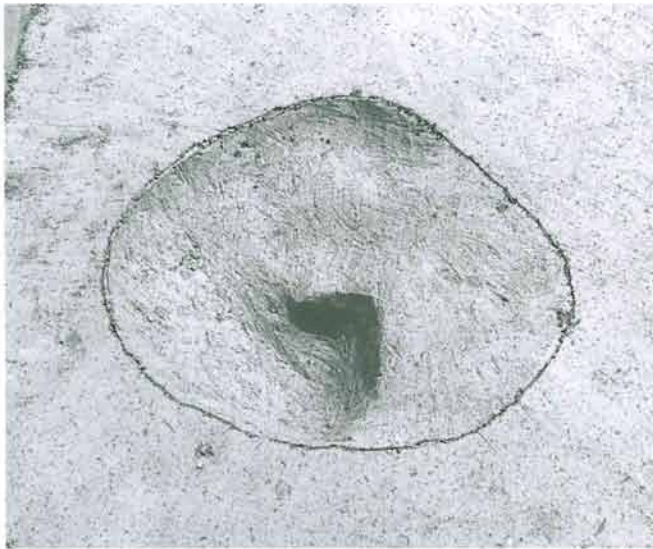
5. 調査坑B ST1石器集中部遺物出土状況（北から）



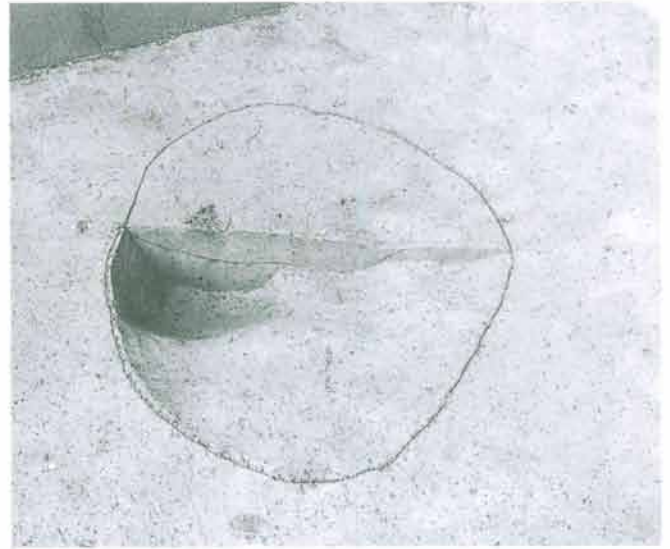
1. 調査坑B ST1石器集中部遺物出土状況近接（南から）



2. 調査坑B ST1石器集中部遺物出土状況近接（南から）



3. SK1890P土坑全景（西から）



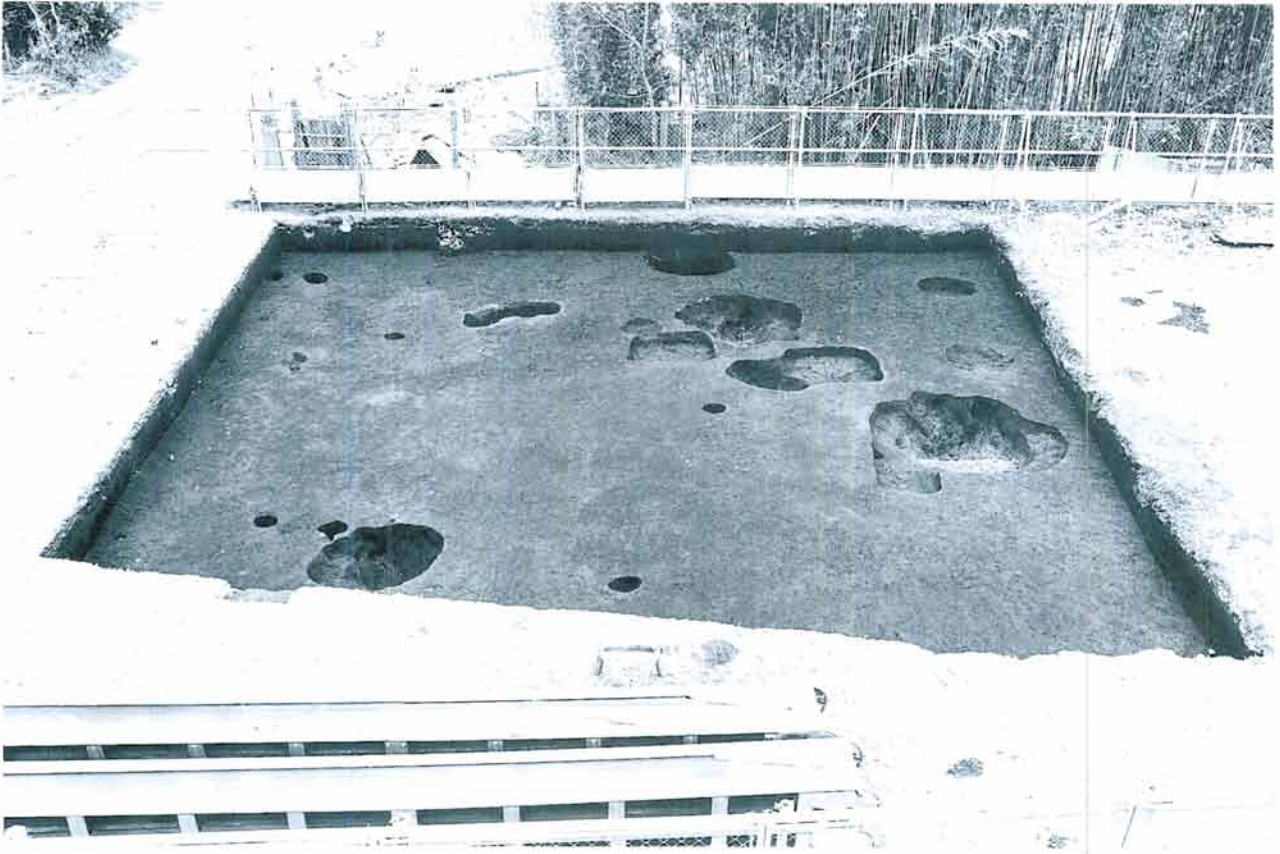
4. SK1890P土坑土層断面（南から）



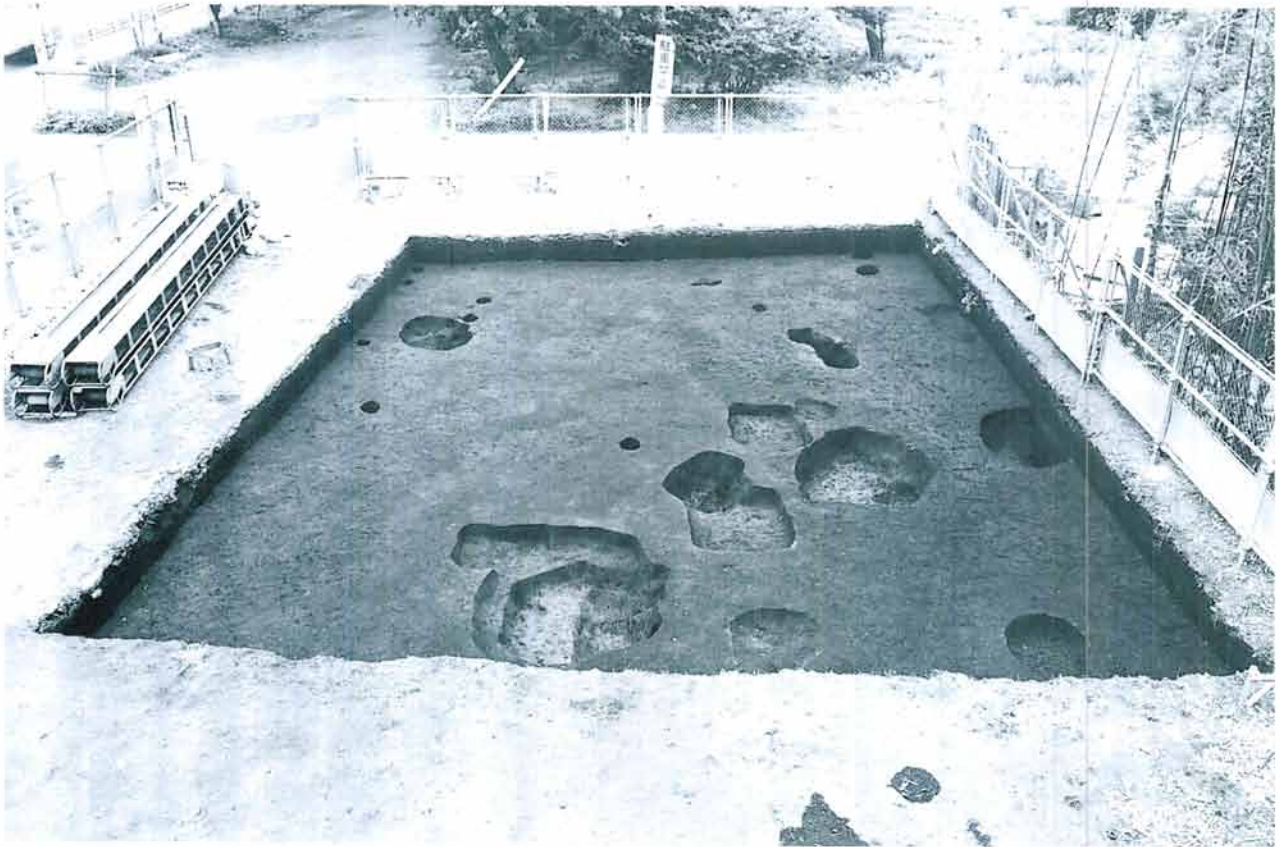
5. 調査坑H全景（西から）



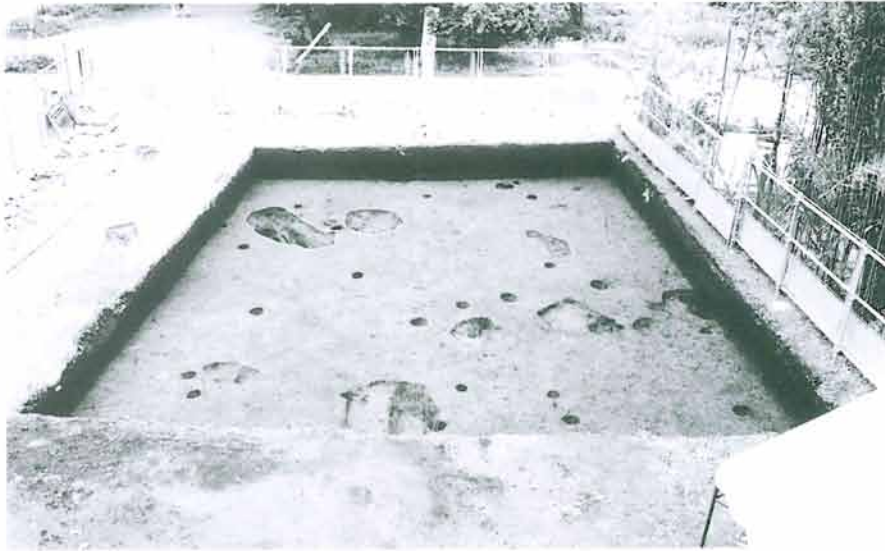
6. 調査坑H土層断面（北から）



1. 調査区全景（北から）



2. 調査区全景（西から）



1. 調査区全景（西から）



2. SK1813J土坑全景（西から）



3. SK1813J土坑土層断面（西から）



4. SK1814J土坑全景（南から）



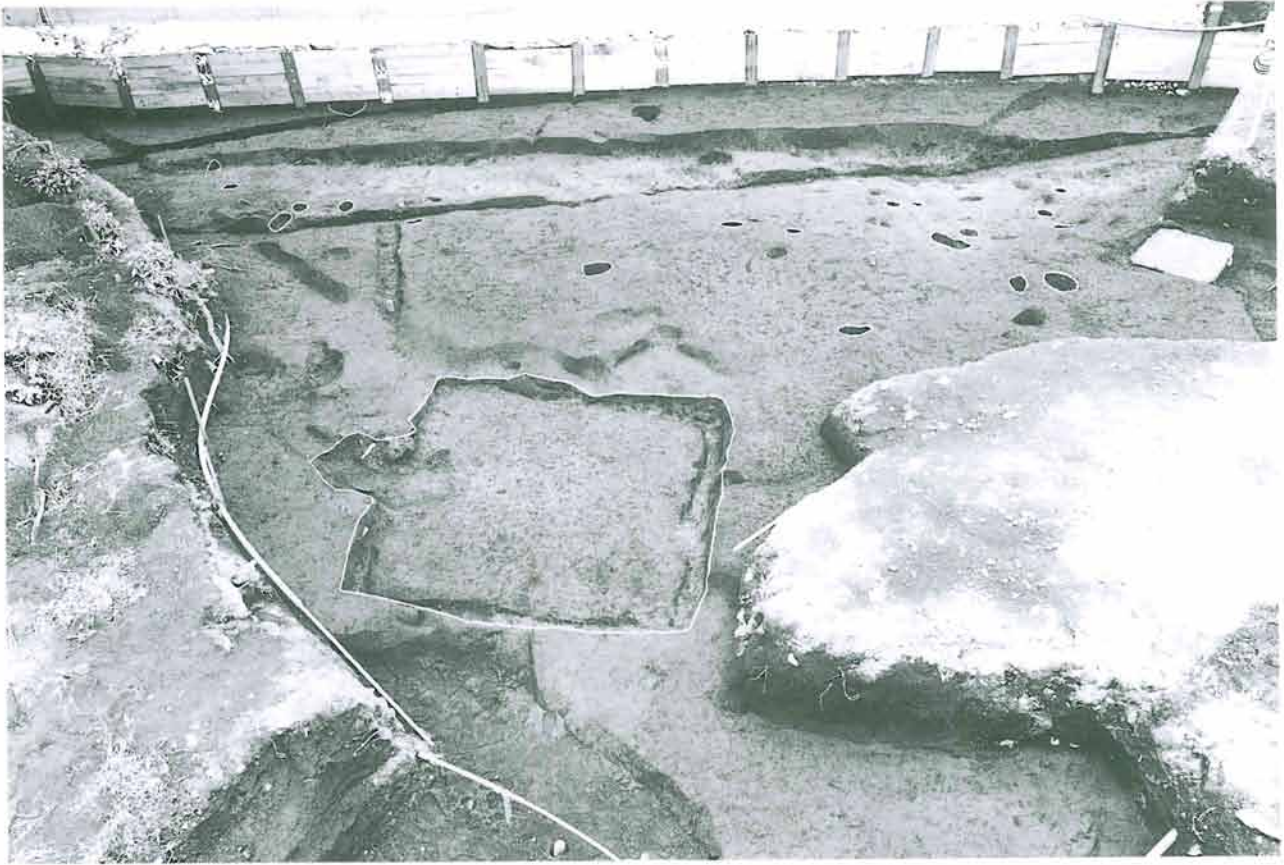
5. SK1814J土坑土層断面（南から）



1. 東側調査区全景（東から）



2. 東側調査区全景（西から）



1. 東側調査区西端全景（北から）



2. 東側調査区HN54グリット付近全景（西から）



1. 西側調査区全景（西から）



2. 西側調査区全景（東から）



1. SI564住居全景（東から）



2. SI564住居構築時全景（東から）



3. SI564住居遺物出土状況（東から）



1. SI564住居カマド全景（西から）



2. SI564住居カマド遺物出土状況（西から）



3. SI564住居カマド南脇炭化物出土状況（西から）



4. SI564住居南東カマド土層断面（南から）



5. SI564住居炉1全景（南から）



6. SI564住居炉2全景（北から）



1. SI565住居全景（北から）



2. SI565住居構築時全景（北から）



3. SI565住居遺物出土状況（北から）



1. SI565住居カマド全景（西から）



2. SI565住居カマド構築時全景（西から）



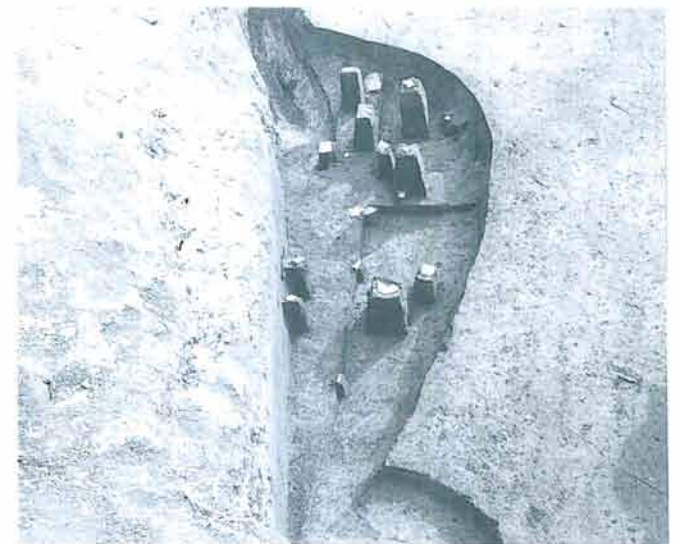
3. SI565住居カマド遺物出土状況（西から）



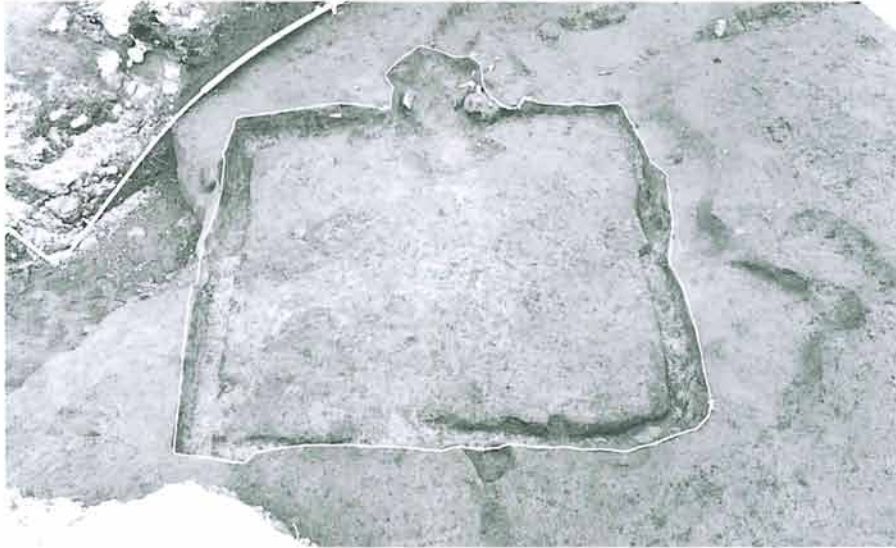
4. SI566住居全景（北から）



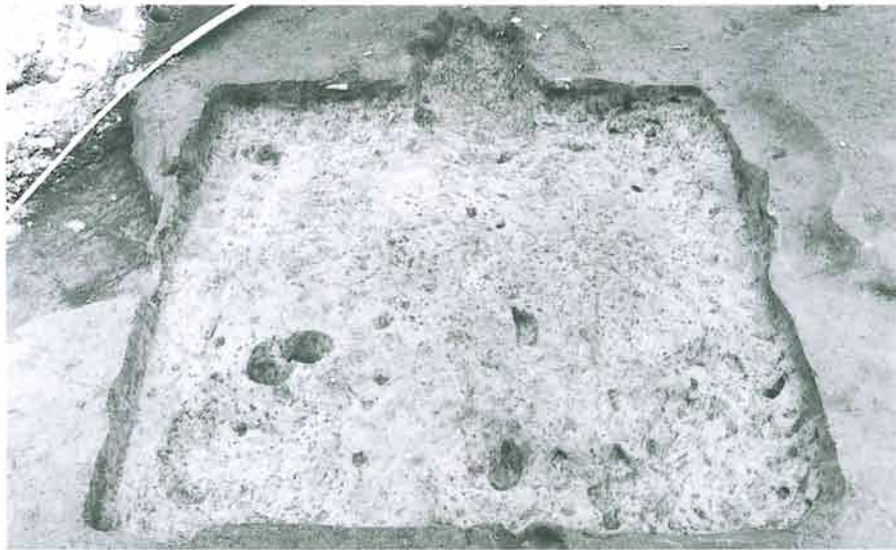
5. SI566住居構築時全景（北から）



6. SI566住居遺物出土状況（北から）



1. SI567住居全景（西から）



2. SI567住居構築時全景（西から）



3. SI567住居遺物出土状況（西から）



1. SI567住居カマド全景(西から)



2. SI567住居カマド構築時全景(西から)



3. SI567住居カマド遺物出土状況(西から)



4. SI568住居全景(北から)



5. SI568住居構築時全景(北から)



6. SI568住居遺物出土状況(北から)



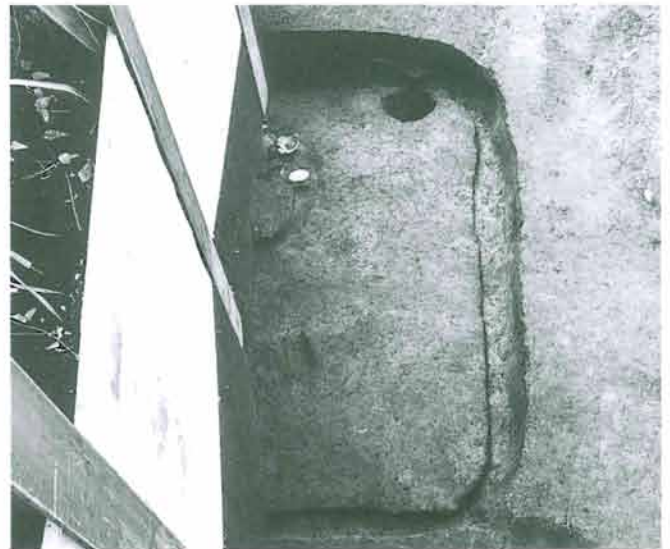
1. SI568住居カマド全景 (西から)



2. SI568住居カマド構築時全景 (西から)



3. SI568住居カマド遺物出土状況 (西から)



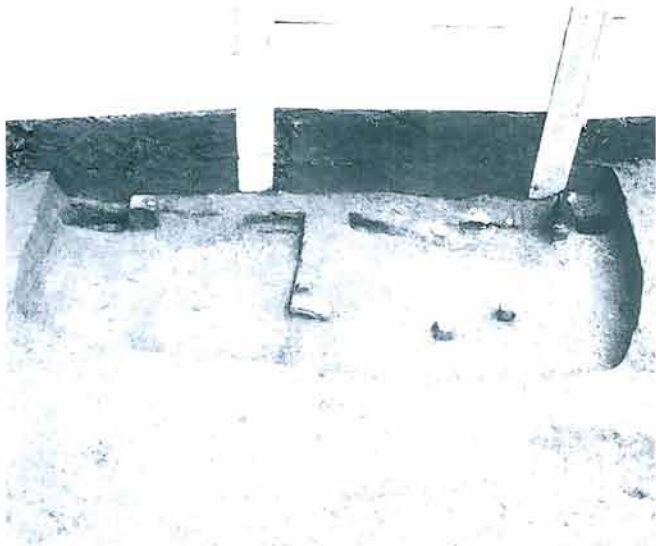
4. SI569住居全景 (東から)



5. SI569住居構築時全景 (西から)



6. SI569住居遺物・焼土出土状況 (西から)



1. SI569住居遺物出土状況（北から）



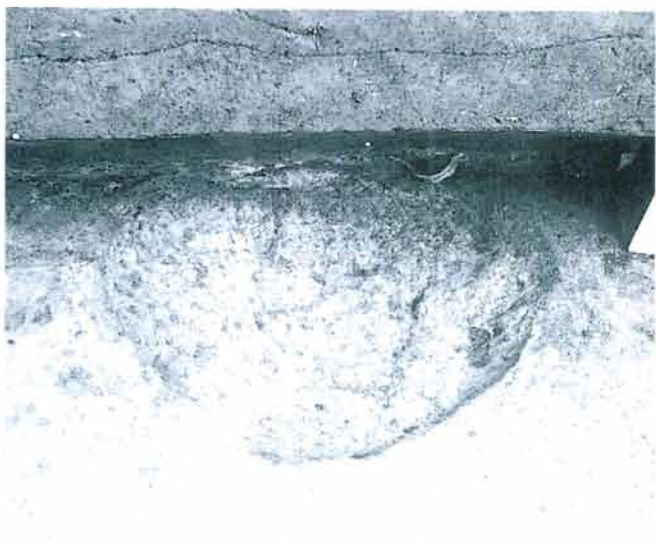
2. SI569住居炉付近遺物出土状況（北から）



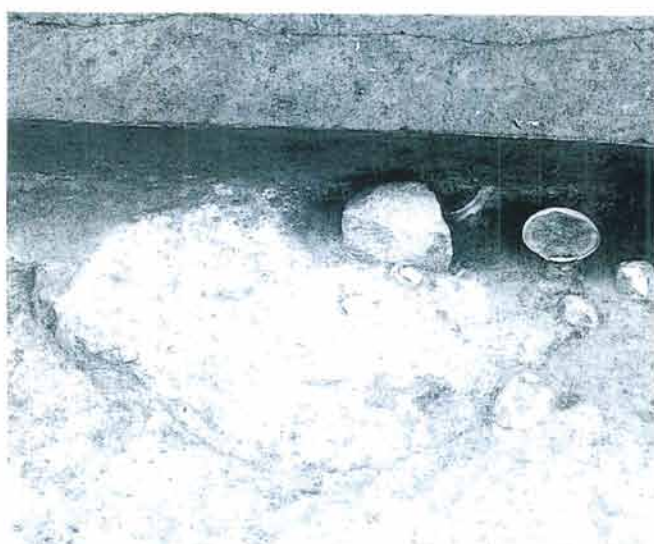
3. SI569住居炉全景（北から）



4. SI569住居炉構築時全景（北から）



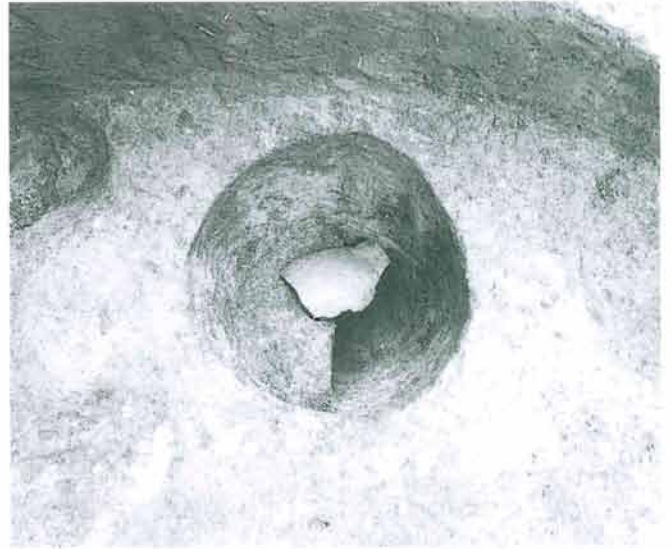
5. SI569住居炉構築時全景（北から）



6. SI569住居炉遺物出土状況（北から）



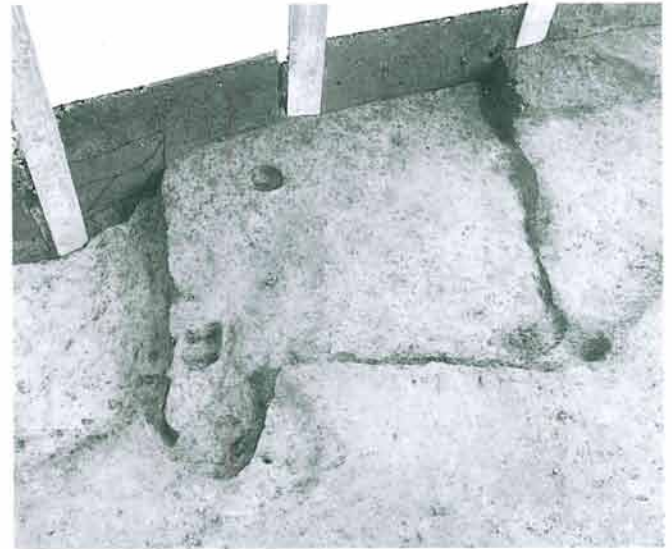
1. SI569住居炉土層断面（北から）



2. SI569住居P-1遺物出土状況（東から）



3. SI570住居全景（北から）



4. SI570住居構築時全景（北から）



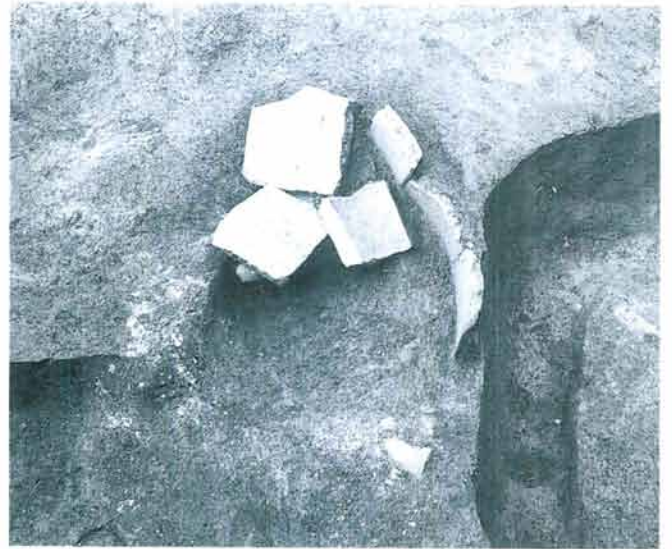
5. SI570住居遺物出土状況（北から）



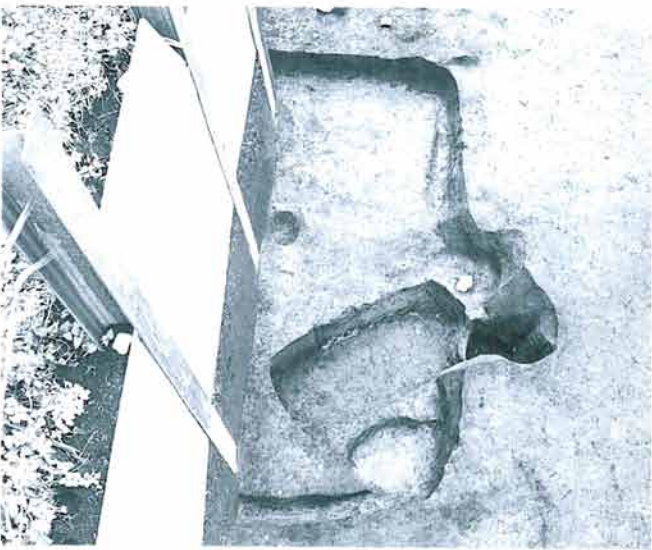
6. SI570住居カマド全景（南から）



1. SI570住居カマド構築時全景 (南から)



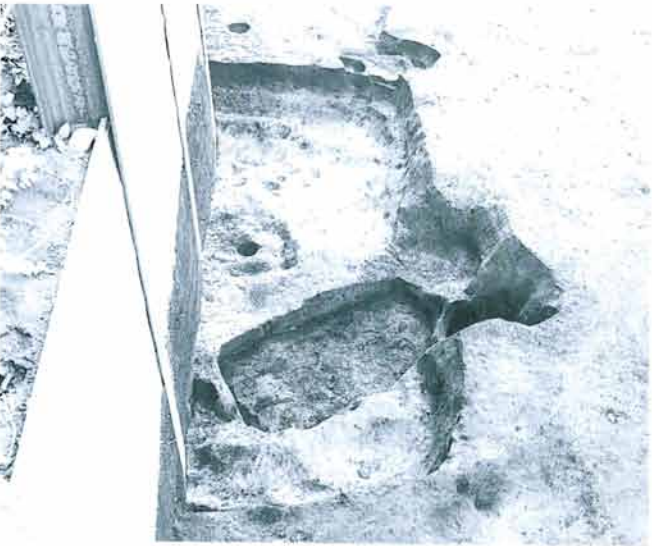
2. SI570住居カマド遺物出土状況 (南から)



3. SI571住居全景 (東から)



4. SI571住居構築時全景 (東から)



5. SI571住居構築時全景 (東から)



6. SI571住居遺物出土状況 (東から)



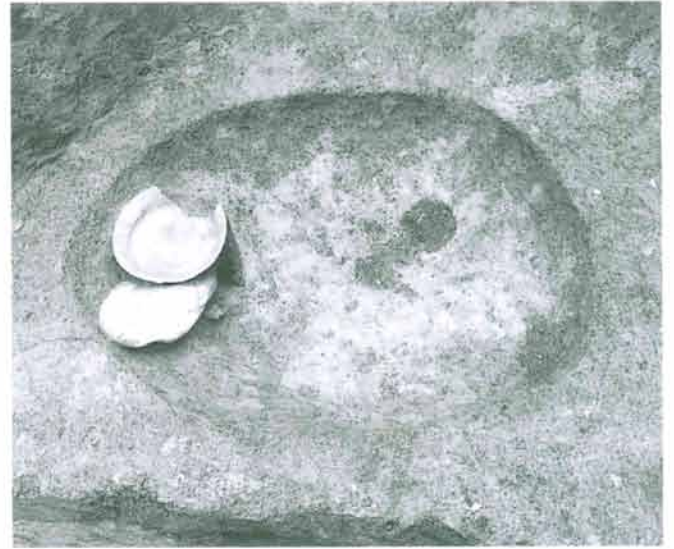
1. SI571住居カマド全景（南から）



2. SI571住居カマド構築時全景（南から）



3. SI571住居カマド遺物出土状況（南から）



4. SI571住居貯蔵穴遺物出土状況（西から）



5. SI571住居焼土、P-1全景（北から）



6. SI571住居焼土土層断面（北から）



1. SI572住居全景（西から）



2. SI572住居構築時全景（西から）



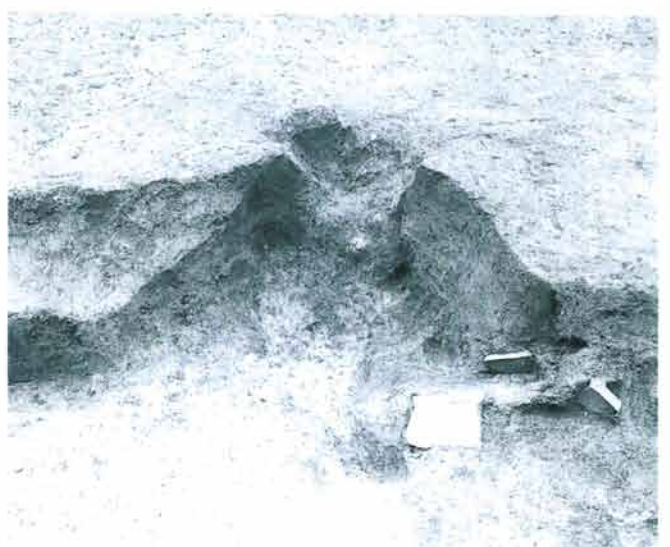
3. SI572住居遺物出土状況（西から）



4. SI572住居東・北カマド全景（南西から）



5. SI572住居東カマド全景（西から）



6. SI572住居北カマド全景（南から）



1. SI572住居東・北カマド遺物出土状況（南西から）



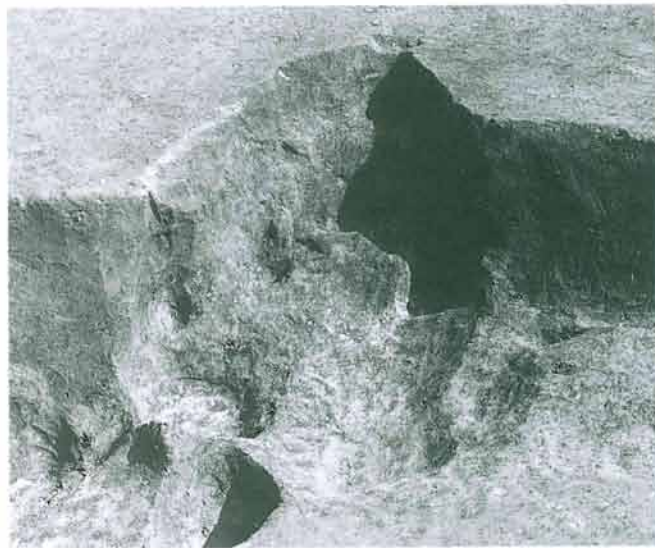
2. SI572住居東カマド遺物出土状況（西から）



3. SI572住居東カマド遺物出土状況（西から）



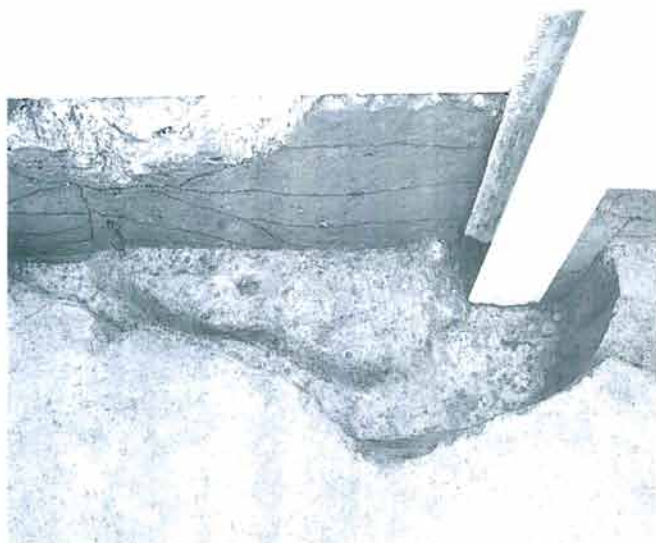
4. SI572住居東・北カマド構築時全景（南西から）



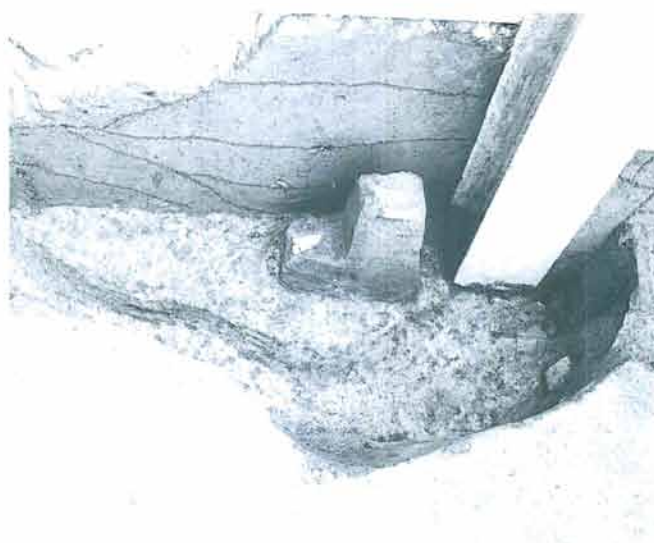
5. SI572住居東カマド構築時全景（西から）



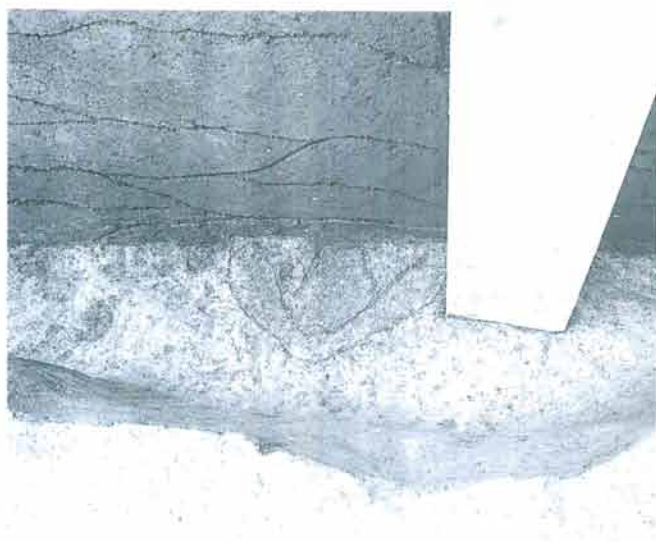
1. SI573・574住居全景（北から）



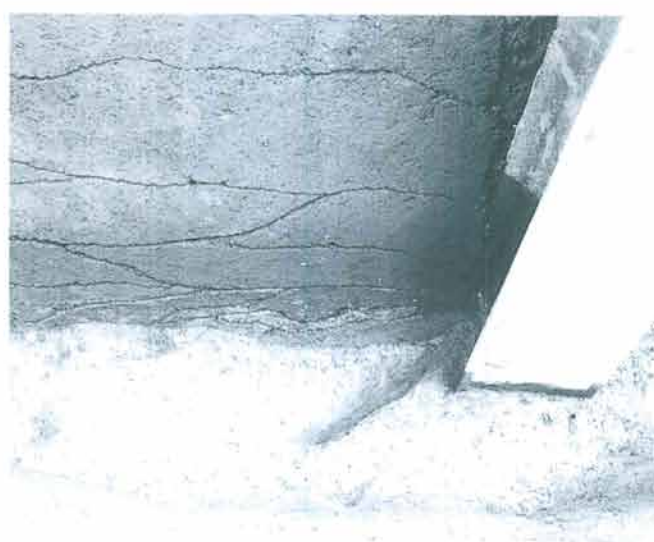
2. SI573住居全景（北から）



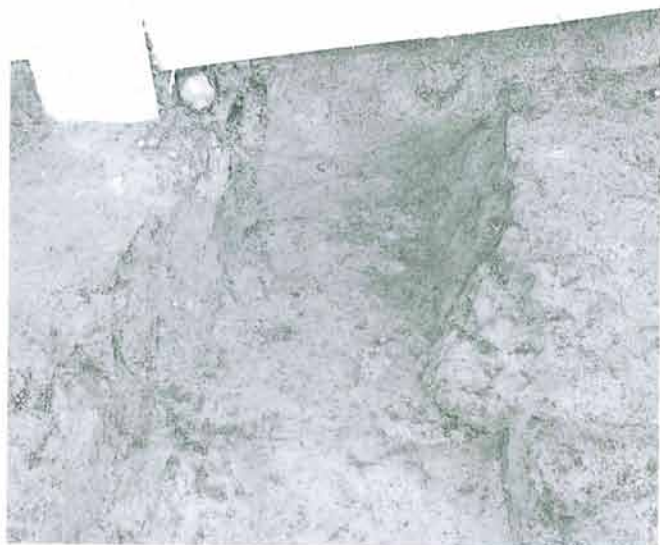
3. SI573住居遺物出土状況（北から）



4. SI573住居カマド検出状況（北から）



5. SI573住居カマド構築時全景（北から）



1. SD79溝全景（北から）



2. SD80溝全景（西から）



3. SD319溝全景（北から）



4. SD319溝土層断面（北から）



5. SX149性格不明遺構確認状況（西から）



6. SX155性格不明遺構土層断面（北から）



1. SK1881土坑全景（南から）



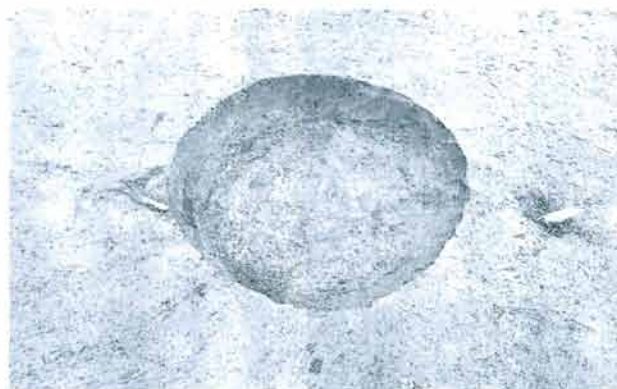
2. SK1881土坑土層断面（西から）



3. SK1882土坑全景（南から）



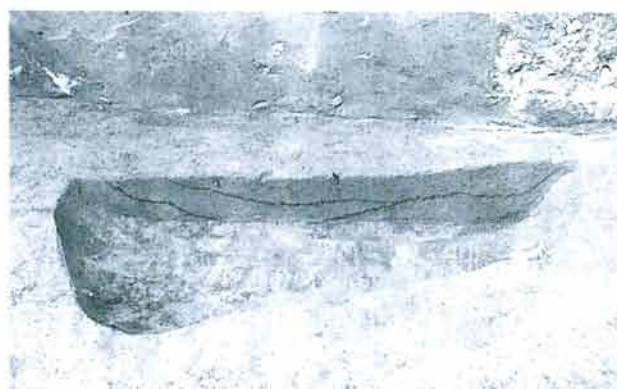
4. SK1893土坑全景（南から）



5. SK1894土坑全景（南から）



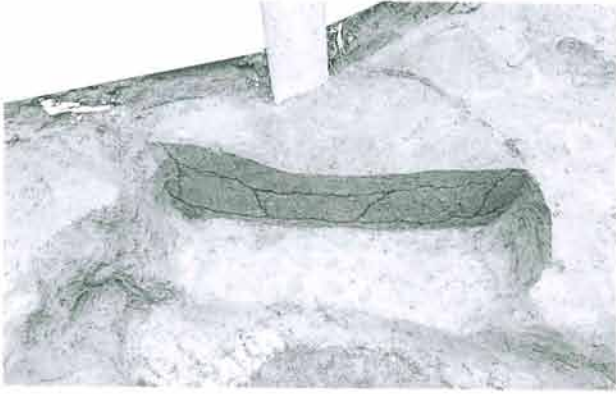
6. SK1895土坑全景（南から）



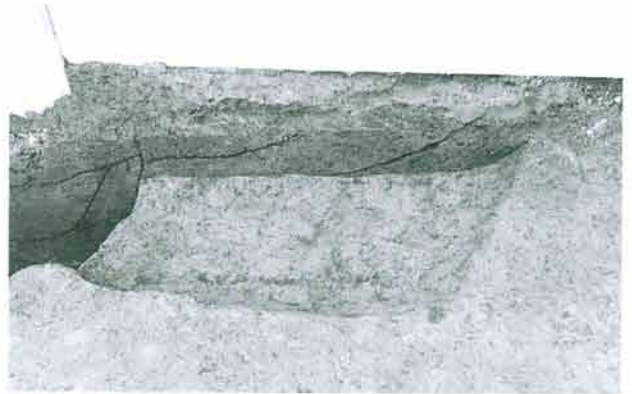
7. SK1895土坑土層断面（東から）



8. SK1897土坑全景（北から）



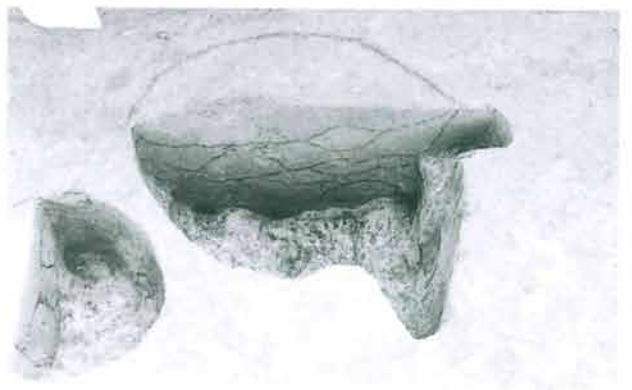
1. SK1897土坑土層断面（北から）



2. SK1898土坑全景（北から）



3. SK1899土坑全景（北から）



4. SK1899土坑土層断面（北から）



5. SK1902土坑全景（南から）



6. SK1903土坑全景（南から）



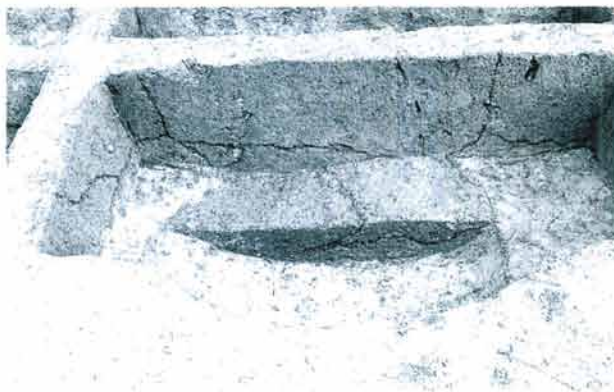
7. SK1904土坑全景（北から）



8. SK1905・1906土坑全景（北から）



1. SK1905・1906土坑土層断面 (南から)



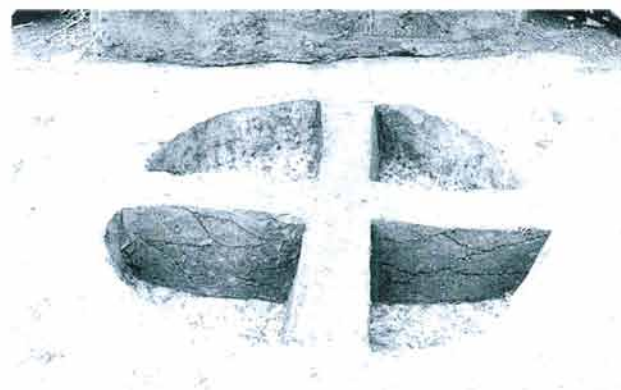
2. SK1906土坑土層断面 (南から)



3. SK1907土坑全景 (西から)



4. SK1908土坑全景 (南から)



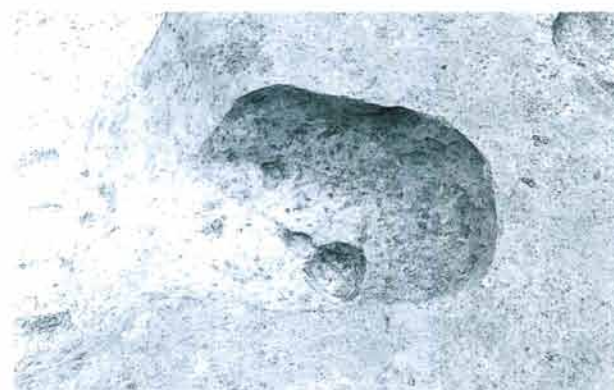
5. SK1908土坑土層断面 (南から)



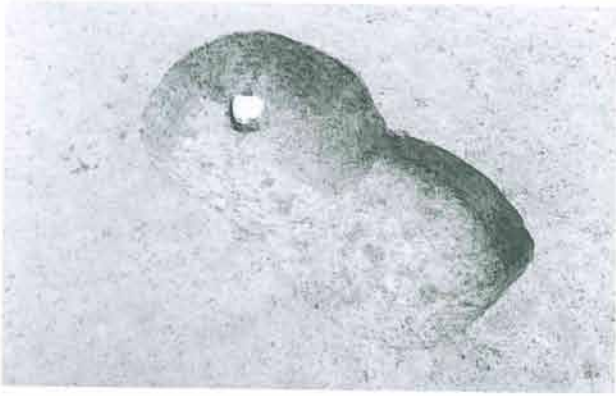
6. SK1909土坑全景 (西から)



7. SK1909土坑土層断面 (南から)



8. SK1910土坑全景 (西から)



1. SK1911・1912土坑全景（北から）



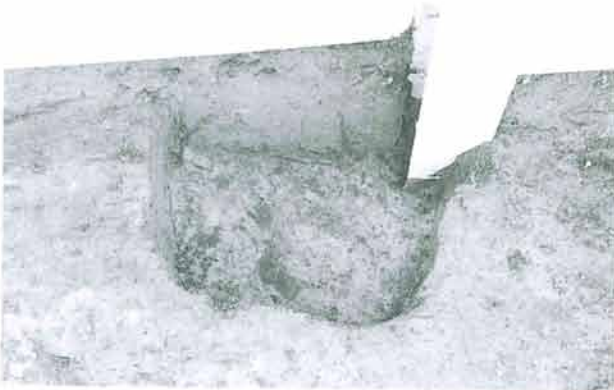
2. SK1911・1912土坑土層断面（西から）



3. SK1913土坑全景（東から）



4. SK2003土坑全景（東から）



5. SK2004土坑全景（北から）



6. SK2004土坑土層断面（北から）



7. P-10遺物出土状況（西から）



8. P-35遺物出土状況（南から）



1. 東側調査区全景（東から）



2. 東側調査区全景（西から）



1. 東側調査区西端全景（北から）



2. 西側調査区全景（東から）



1. 西側調査区全景（西から）



2. 西側調査区西端全景（東から）



1. SK1774J土坑全景 (南西から)



2. SK1934J土坑全景 (西から)



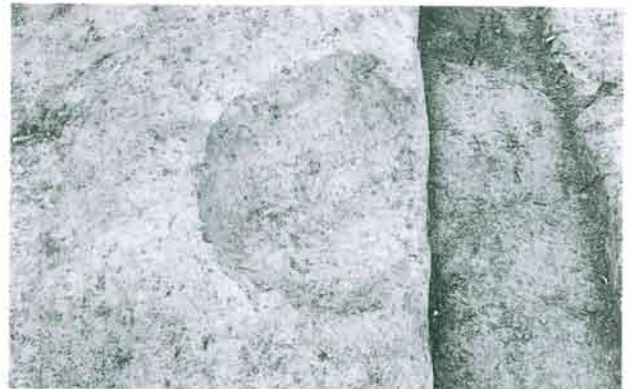
3. SK1935J土坑全景 (東から)



4. SK1936J土坑全景 (東から)



5. SK1937J土坑、PJ-51全景 (北から)



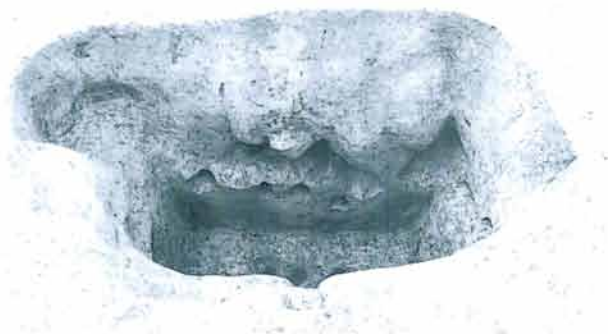
6. SK1938J土坑全景 (東から)



7. SK1939J土坑全景 (南から)



8. SK1939J土坑東壁 (西から)



1. SK1939J土坑西壁（東から）



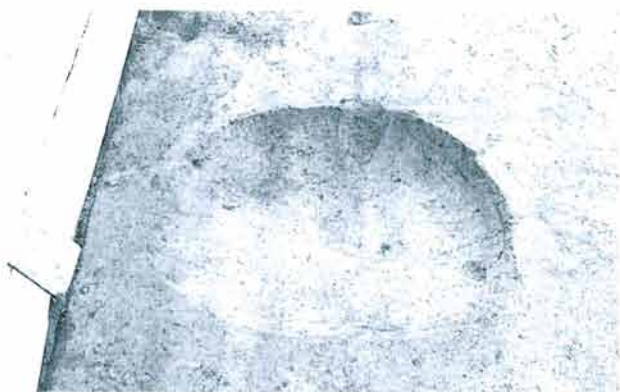
2. SK1939J土坑断ち割り状況（西から）



3. SK1940J土坑全景（西から）



4. SK1943J土坑全景（南から）



5. SK1945J土坑全景（東から）



6. SK1946J土坑全景（東から）



7. SK1947J土坑全景（西から）



8. SK1948J土坑全景（北から）



1. SK1949J土坑全景 (南から)



2. SK1950J土坑全景 (東から)



3. SK1954J土坑全景 (南から)



4. SK1956J土坑全景 (南から)



5. SK1957J土坑全景 (南から)



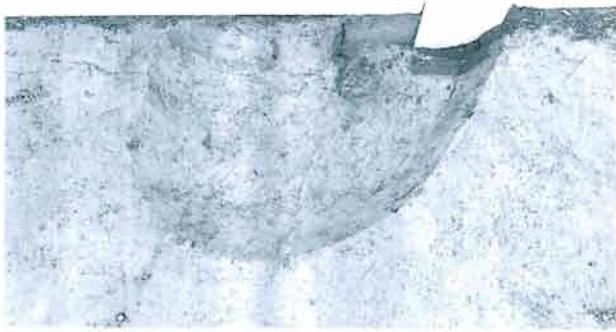
6. SK1959J土坑全景 (南から)



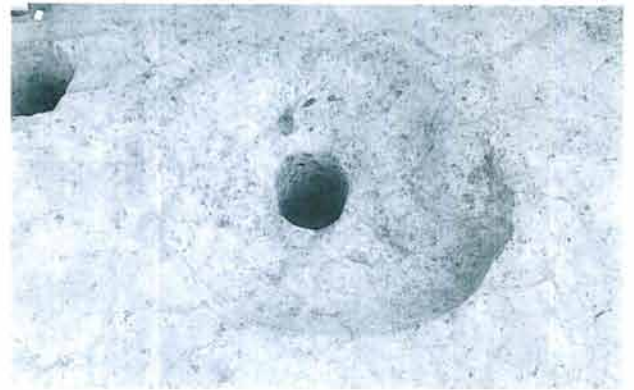
7. SK1960J土坑全景 (北から)



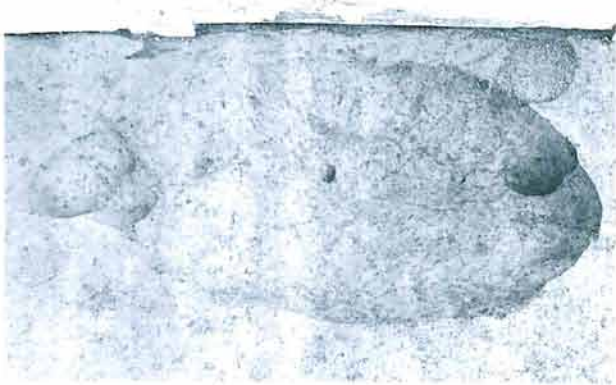
8. SK2011J土坑全景 (北から)



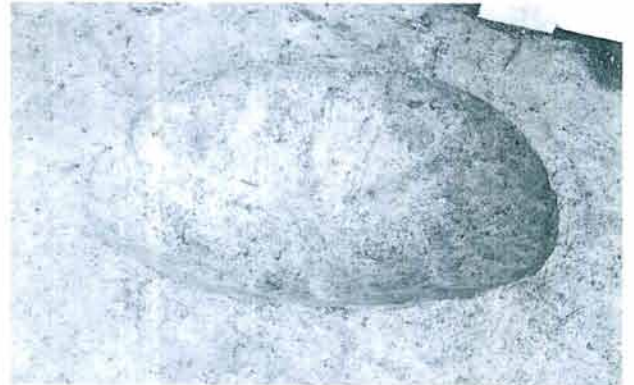
1. SK2012J土坑全景（北から）



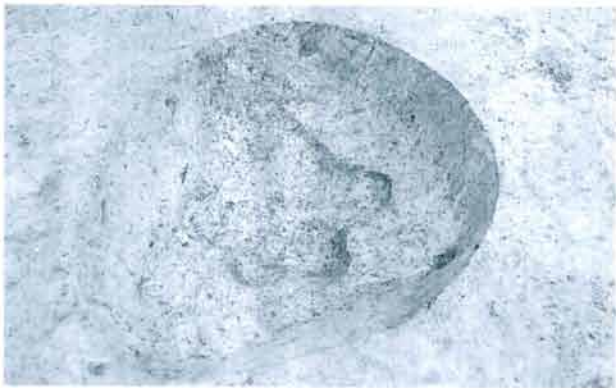
2. SK2013J土坑全景（北から）



3. SK2016J土坑、PJ-272全景（西から）



4. SK2017J土坑全景（北から）



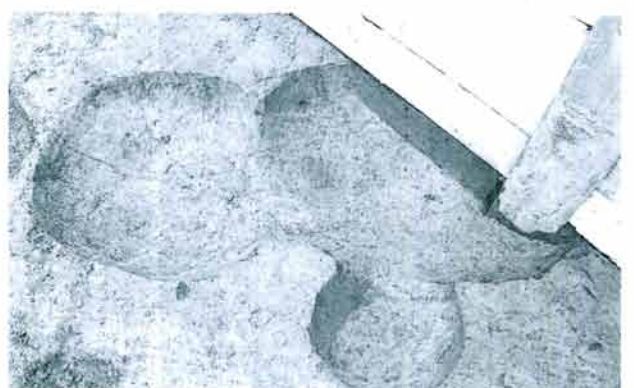
5. SK2018J土坑全景（北から）



6. SK2019J土坑、PJ-307全景（西から）



7. SK2020J土坑、PJ-308全景（東から）



8. SK2021J土坑、PJ-306・326全景（西から）



1. 調査坑1全景（南から）



2. 調査坑1遺物出土状況（東から）



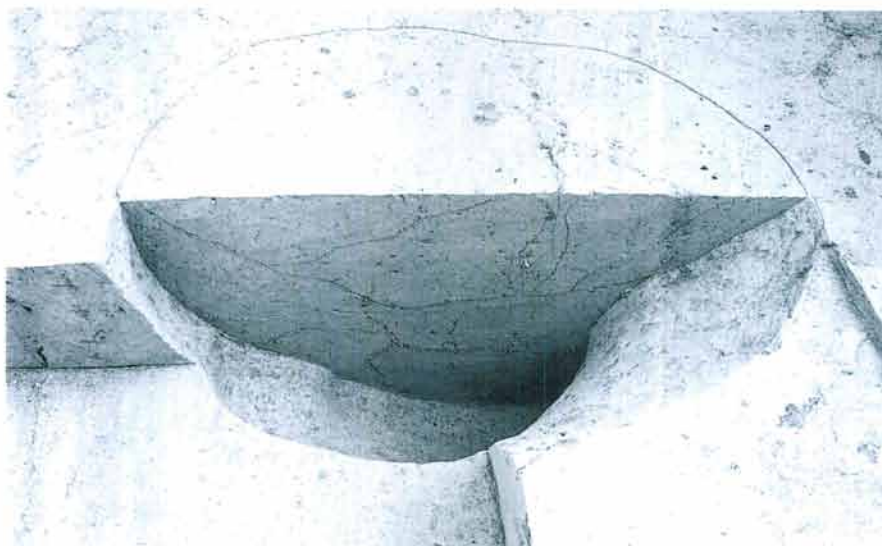
3. 調査坑1 FA01出土状況近接（東から）



4. 調査坑3全景（東から）



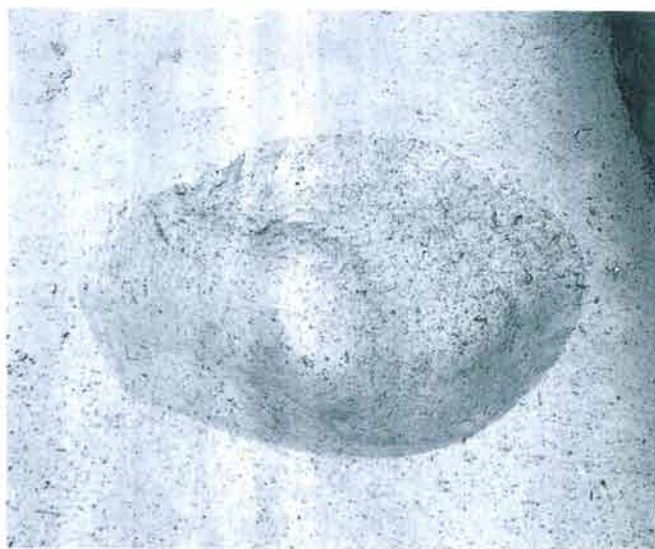
5. 調査坑3 SK2022P土坑全景（南から）



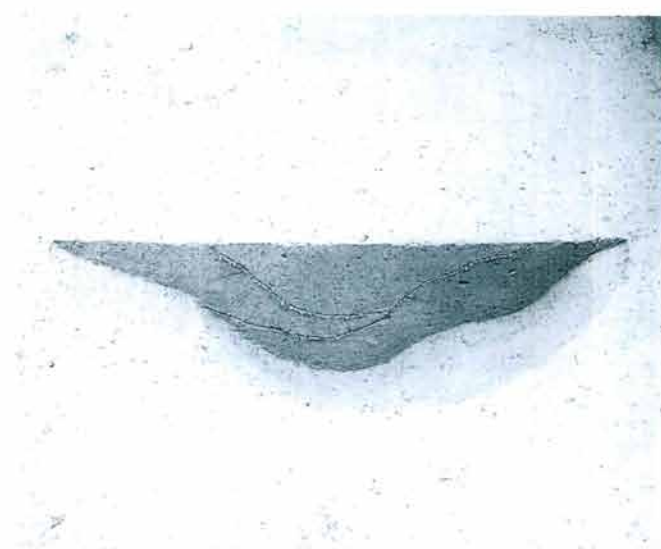
1. 調査坑3 SK2022P土坑土層断面（北から）



2. 調査坑8全景（南から）



3. 調査坑8 PP-1全景（西から）



4. 調査坑8 PP-1土層断面（西から）



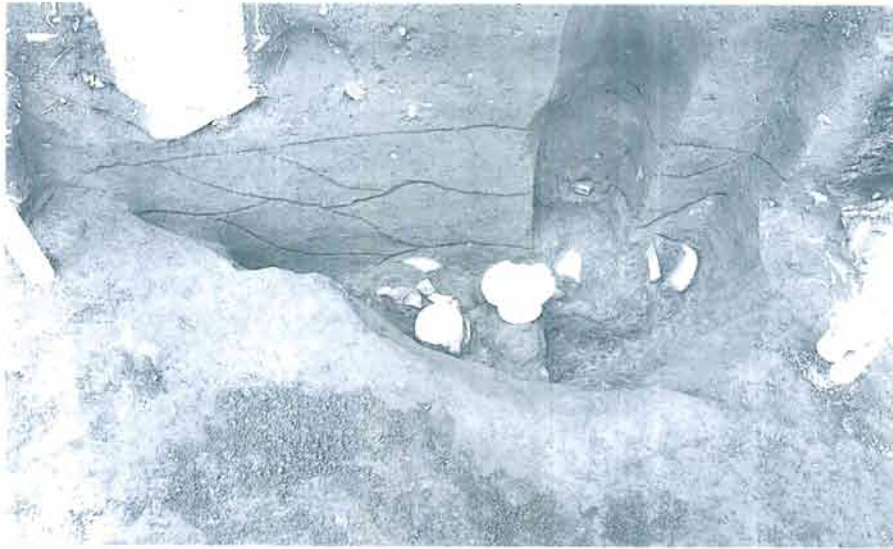
1. 調査区全景（東から）



2. 調査区全景（西から）



3. SI575住居全景（南から）



1. SI575住居遺物出土状況（南から）



2. SI575住居カマド全景（南から）



3. SX153性格不明遺構確認状況（南から）



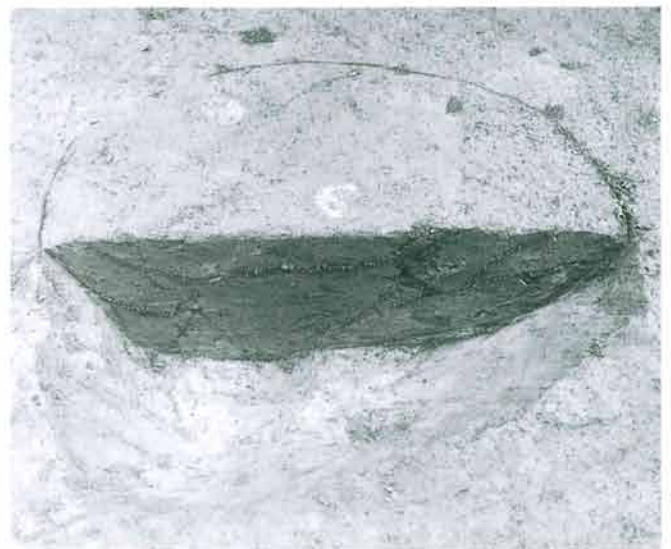
1. 調査区全景（東から）



2. 包含層遺物出土状況（東から）



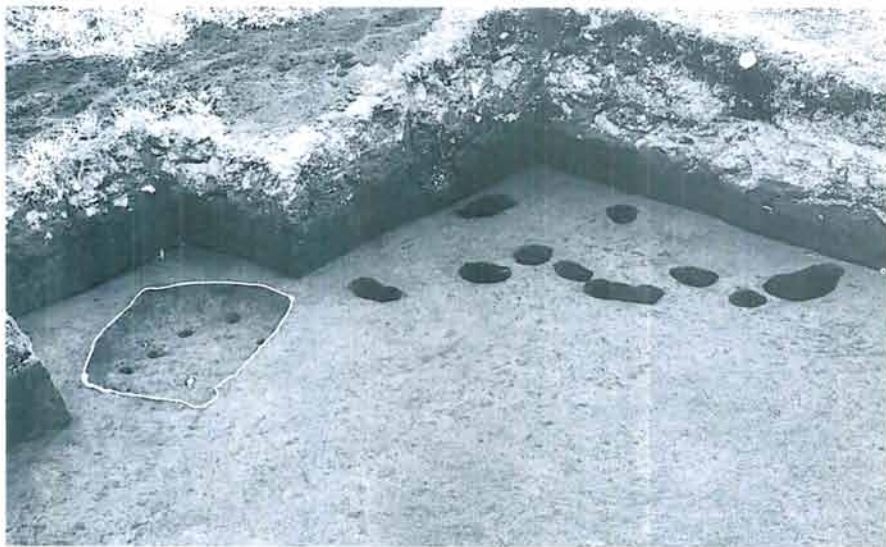
3. SK1925J土坑全景（北から）



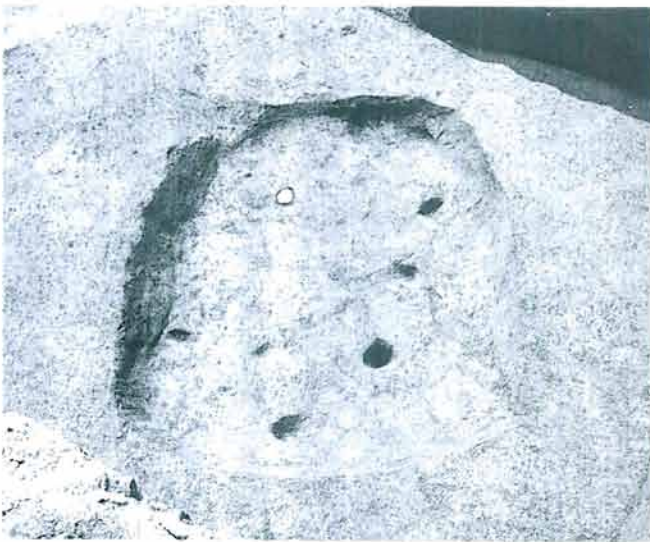
4. SK1925J土坑土層断面（北から）



1. 調査区全景（東から）



2. 調査区西側全景（南から）



3. SK1900土坑全景（北から）



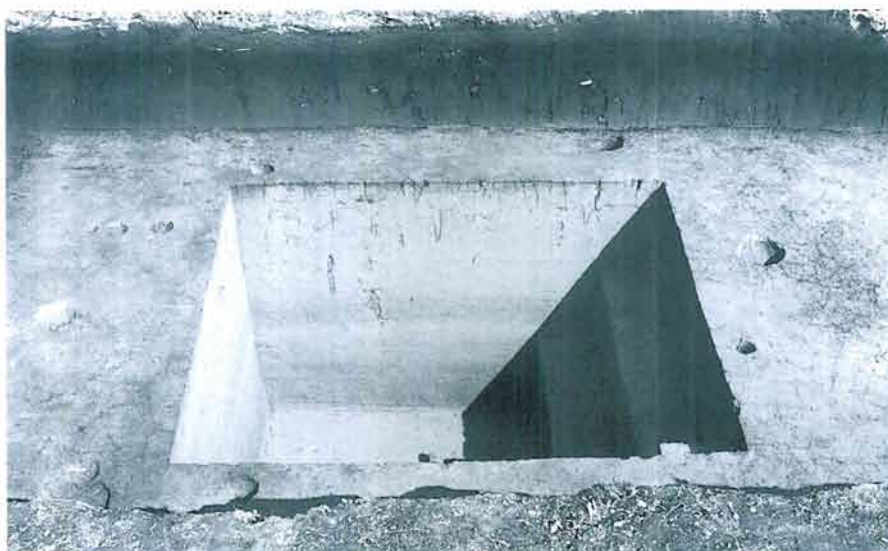
4. SK1900土坑土層断面（東から）



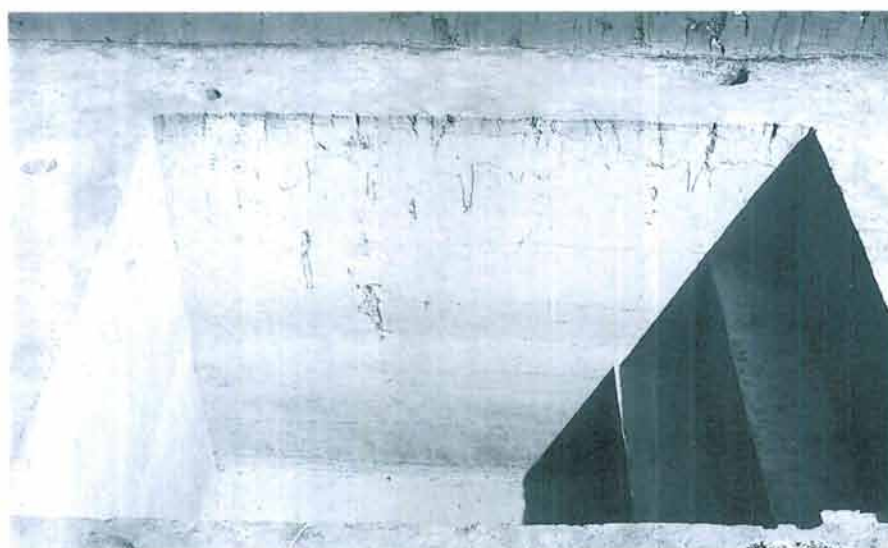
1. 調査区全景（東から）



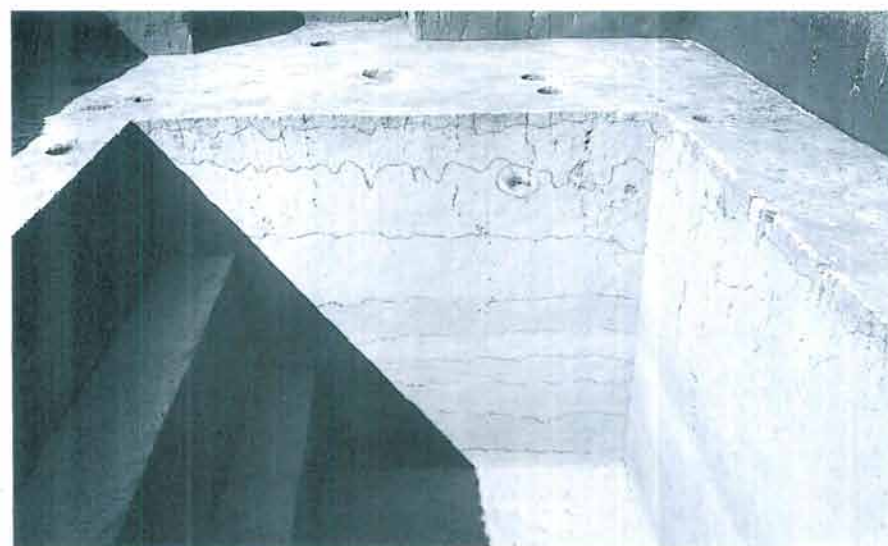
2. 包含層遺物出土状況（東から）



1. 調査坑全景（南から）



2. 調査坑土層断面（南から）



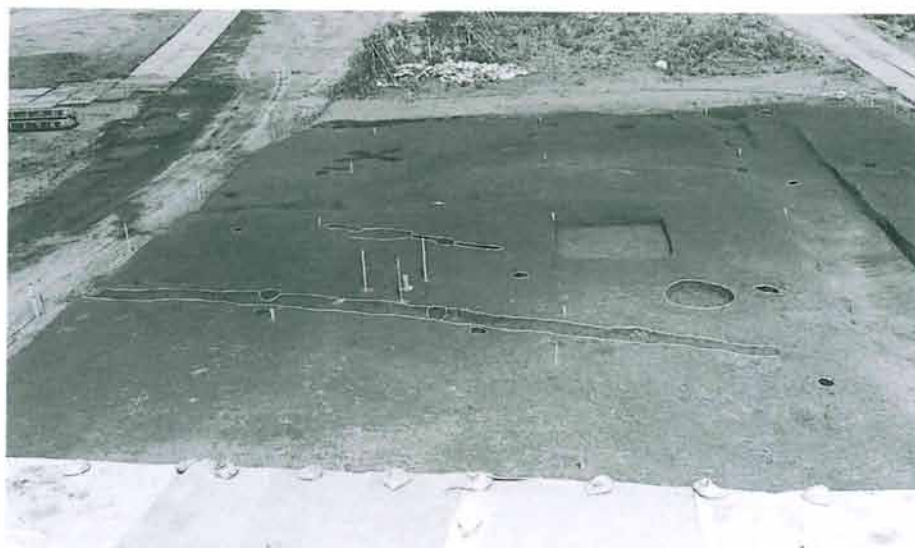
3. 調査坑土層断面（東から）



1. 調査区南側全景（北西から）



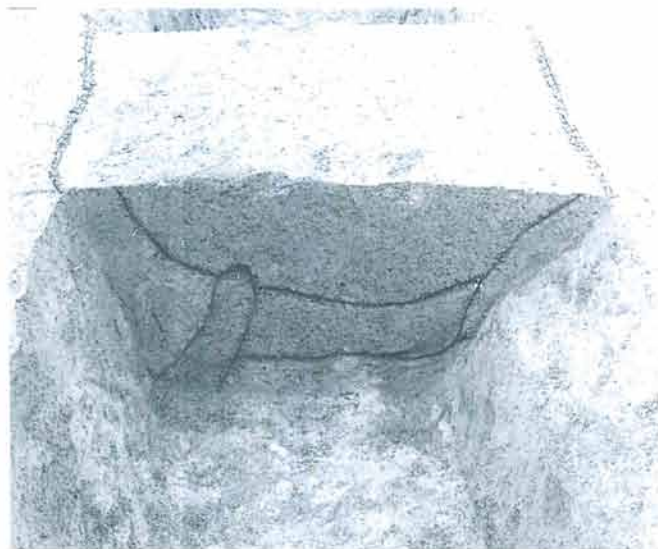
2. 調査区東側全景（南から）



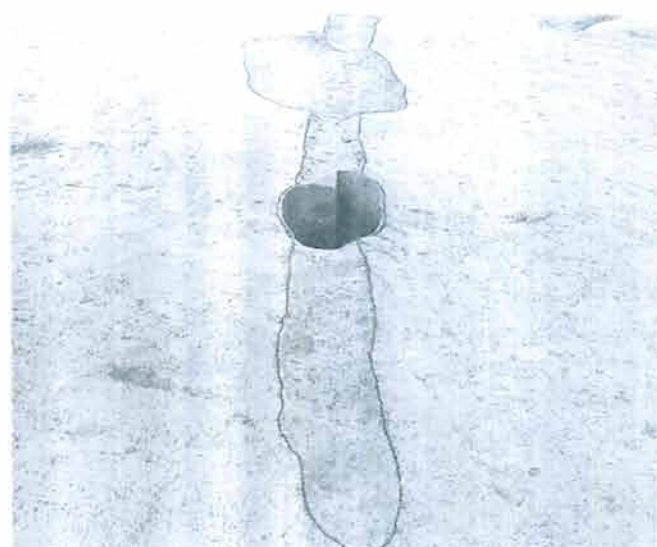
3. 調査区東側全景（西から）



1. SD153溝全景（東から）



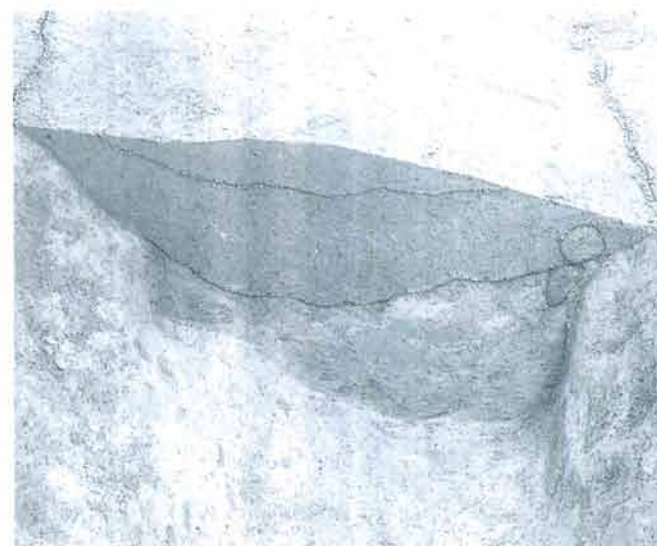
2. SD153溝A-A' 土層断面（西から）



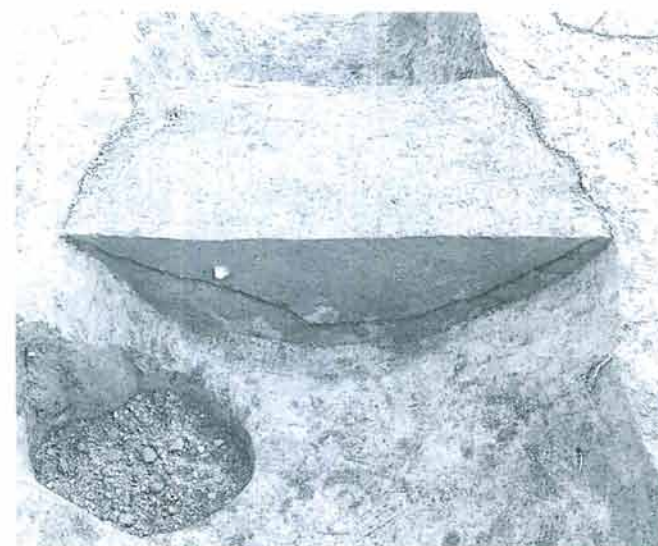
3. SD341溝全景（南から）



4. SD340溝全景（南から）



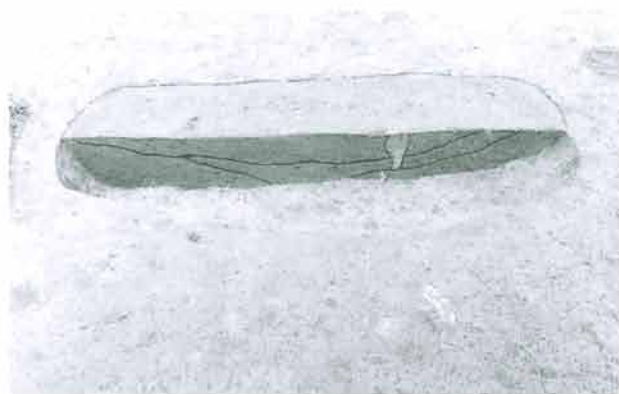
5. SD340溝A-A' 土層断面（南から）



6. SD340溝B-B' 土層断面（北から）



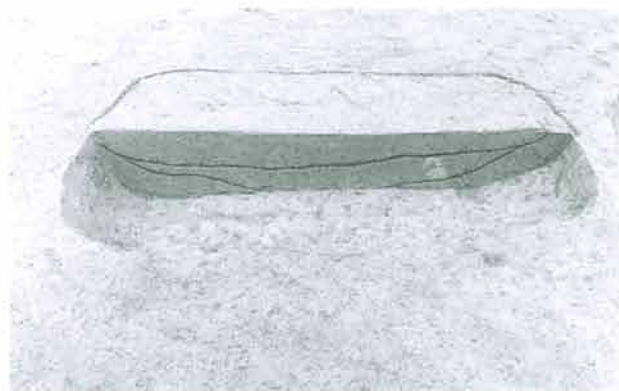
1. SK2029土坑全景（東から）



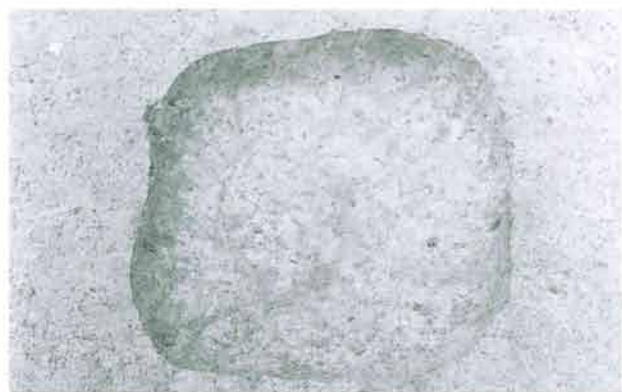
2. SK2029土坑土層断面（南から）



3. SK2030土坑全景（西から）



4. SK2030土坑土層断面（南から）



5. SK2031土坑全景（西から）



6. SK2031土坑土層断面（南から）



7. SK2032土坑全景（北から）



8. SK2032土坑土層断面（北から）



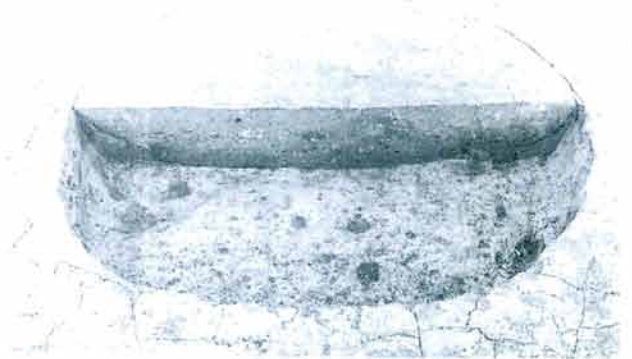
1. SK2033土坑全景 (南から)



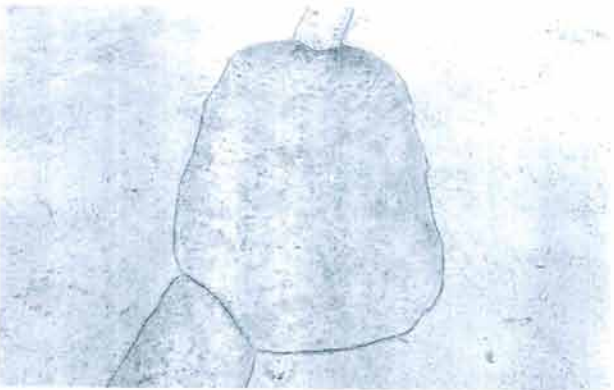
2. SK2033土坑土層断面 (南から)



3. SK2034土坑全景 (西から)



4. SK2034土坑土層断面 (西から)



5. SK2035土坑全景 (北から)



6. SK2035土坑土層断面 (西から)



7. SK2036土坑、P-21全景 (南から)



8. SK2036土坑、P-21土層断面 (南から)



1. 調査区東側全景（南から）



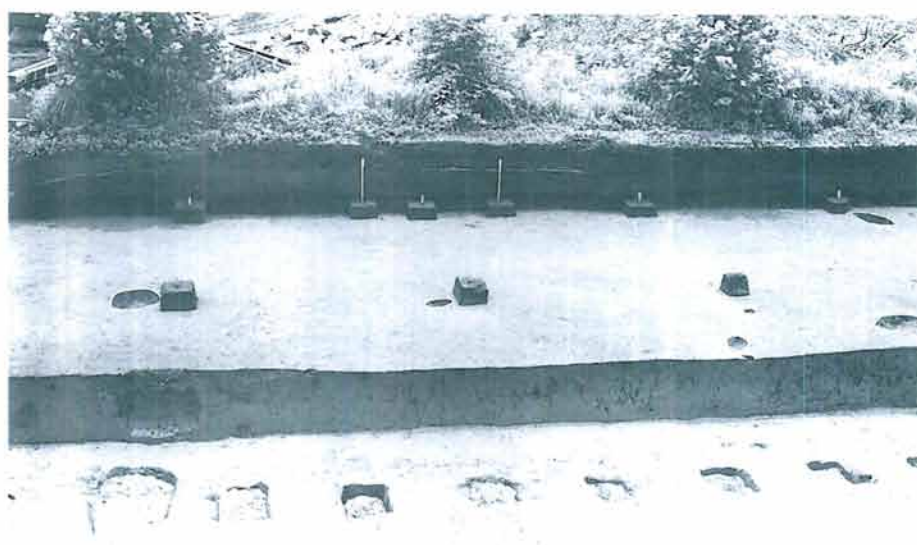
2. 調査区東側全景（西から）



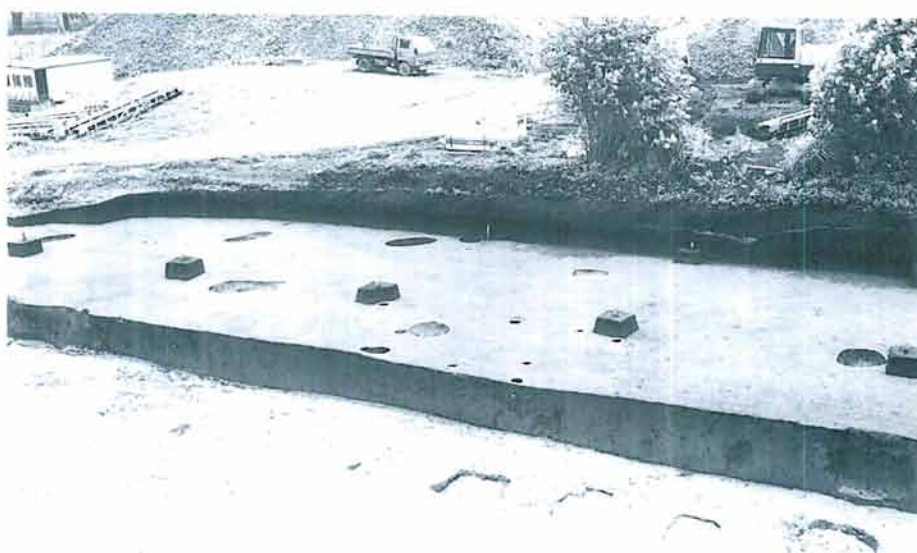
3. 調査区南側全景（西から）



1. 調査区西側全景（北から）



2. 調査区中央全景（北から）



3. 調査区東側全景（北から）



1. 調査区西側包含層遺物出土状況（東から）



2. 調査区南東側包含層遺物出土状況（西から）



3. 調査区北東側包含層遺物出土状況（西から）



1. SS63集石全景 (南から)



2. SS63集石全景 (東から)



3. SK2037J土坑全景 (北から)



4. SK2038J・2039J土坑全景 (東から)



5. SK2038J・2039J土坑全景 (南から)



6. SK2038J・2039J土坑D-D'土層断面 (東から)



7. SK2040J土坑全景 (南から)



8. SK2041J土坑全景 (東から)



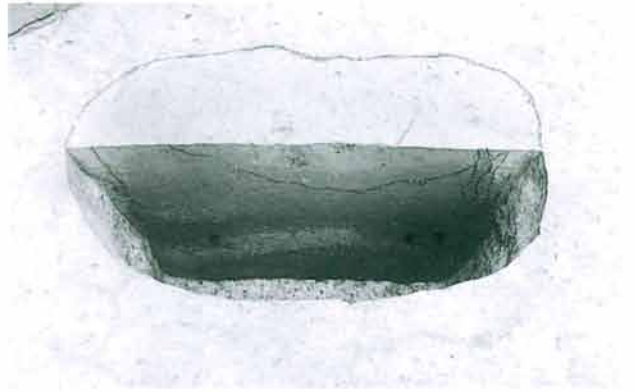
1. SK2042J土坑全景 (東から)



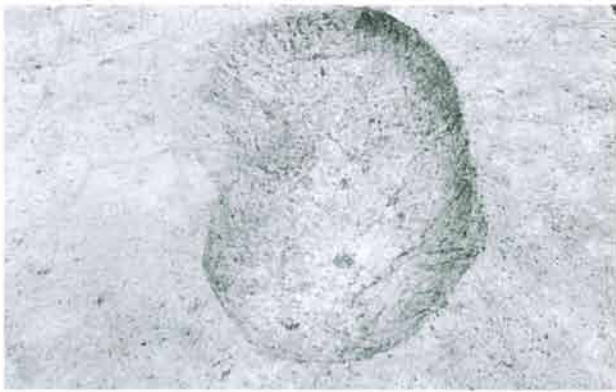
2. SK2043J土坑全景 (東から)



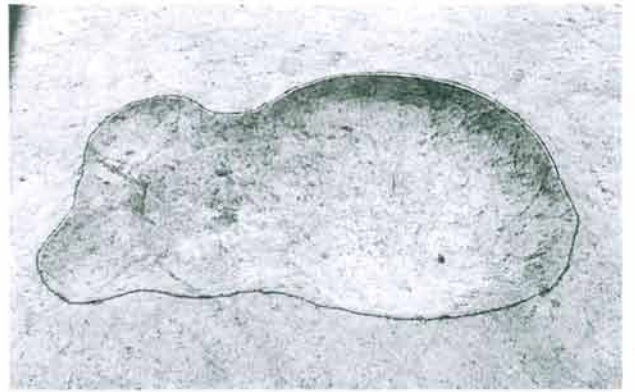
3. SK2044J土坑全景 (北から)



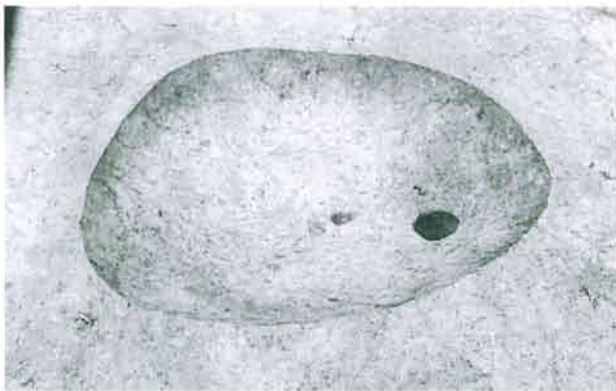
4. SK2044J土坑土層断面 (西から)



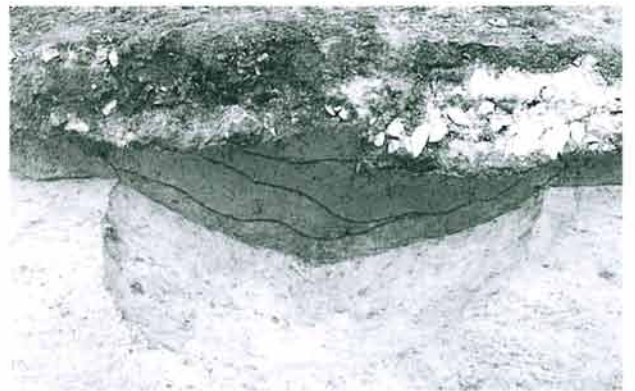
5. SK2045J土坑全景 (北から)



6. SK2046J土坑全景 (南から)



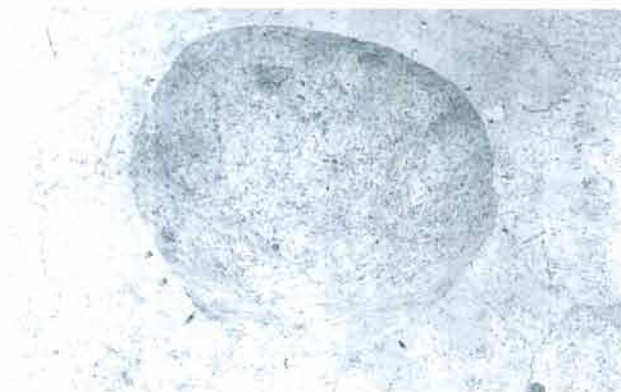
7. SK2047J土坑全景 (西から)



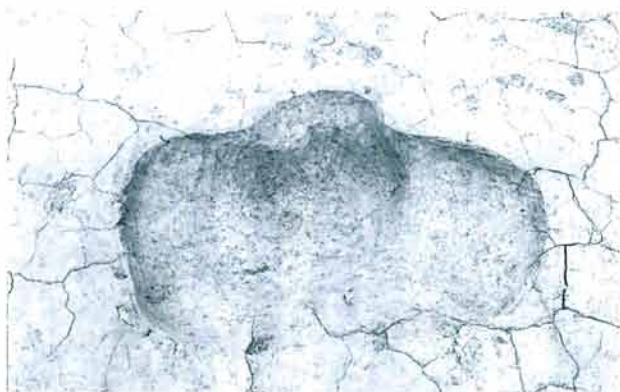
8. SK2048J土坑全景 (北から)



1. SK2049J土坑全景（東から）



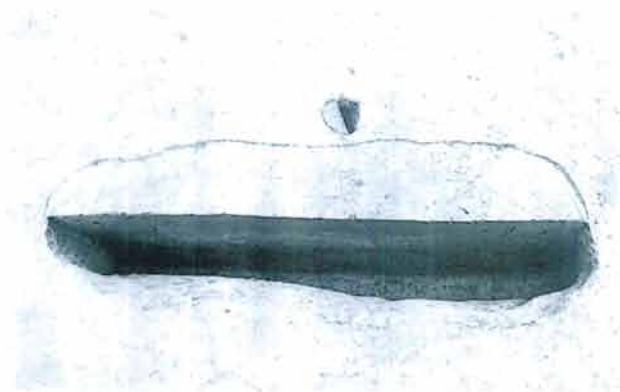
2. SK2050J土坑全景（東から）



3. SK2051J土坑全景（南から）



4. SK2052J土坑全景（東から）



5. SK2052J土坑土層断面（北から）



6. SK2053J土坑全景（西から）



7. SK2054J土坑全景（南から）



8. SK2055J土坑全景（西から）



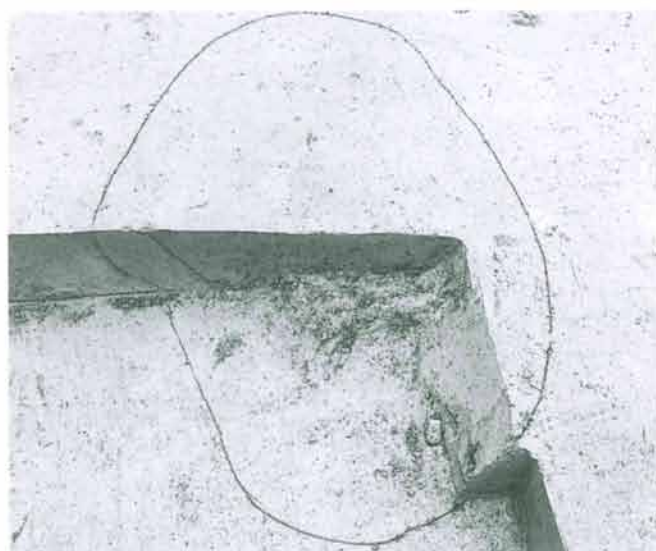
1. 調査坑配置状況（東から）



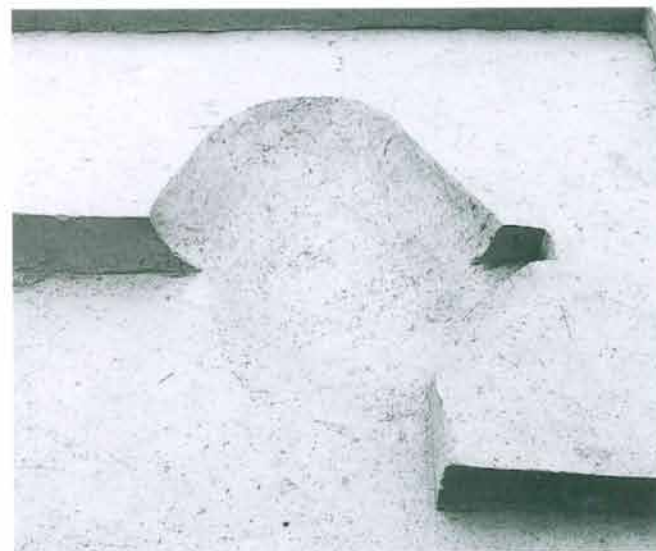
2. 調査坑A全景（北から）



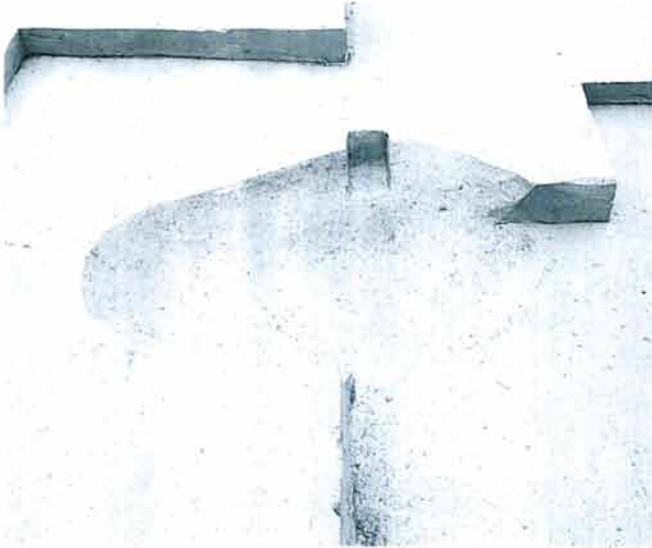
3. 調査坑A土層断面（東から）



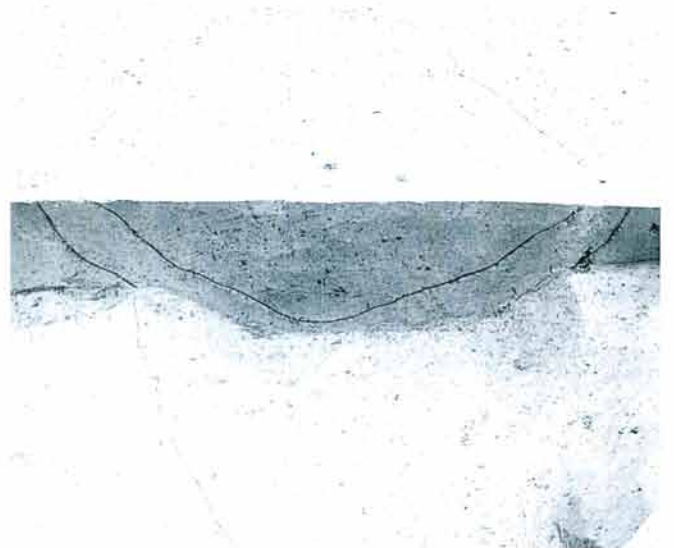
4. 調査坑A SK2056P土坑確認状況（西から）



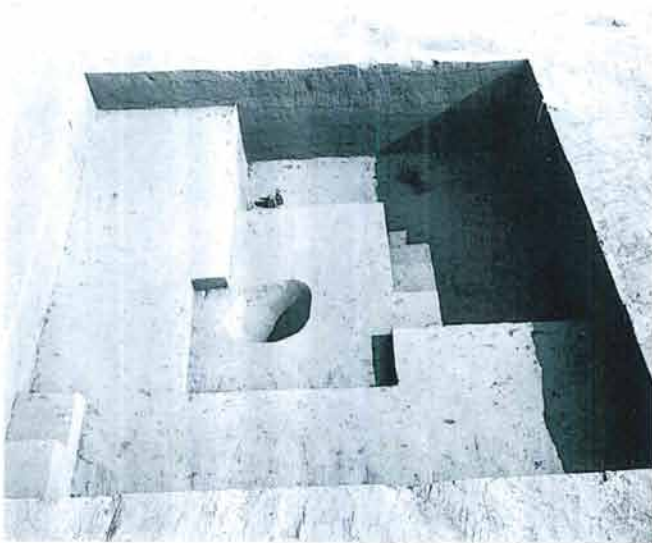
5. 調査坑A SK2056P土坑全景（西から）



1. 調査坑A SK2056P土坑全景（北から）



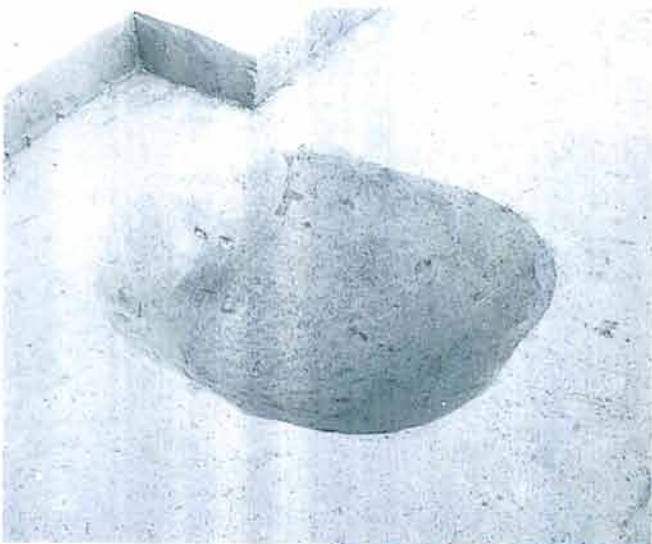
2. 調査坑A SK2056P土坑土層断面（西から）



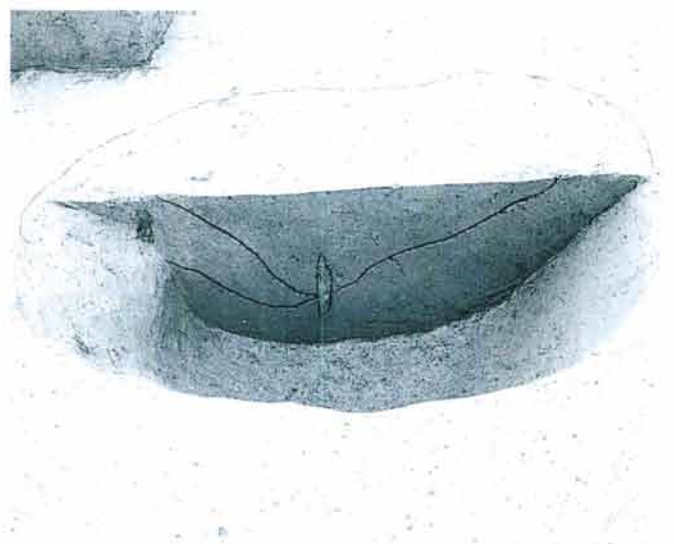
3. 調査坑B全景（北から）



4. 調査坑B 土層断面（北から）



5. 調査坑B SK2057P土坑全景（北から）



6. 調査坑B SK2057P土坑土層断面（北から）



1. 調査坑C全景（東から）



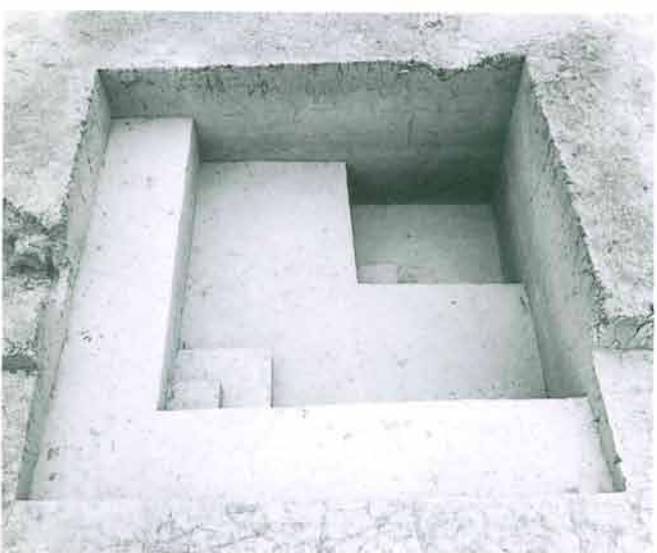
2. 調査坑C土層断面（北から）



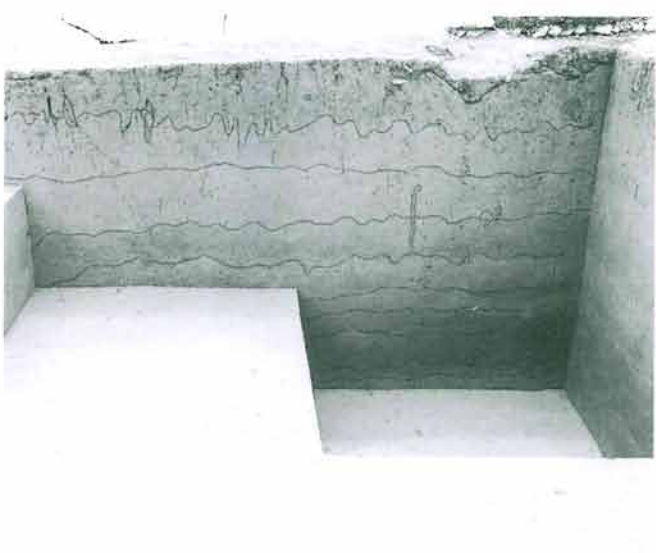
3. 調査坑C ST4石器集中部遺物出土状況（西から）



4. 調査坑C ST4石器集中部遺物出土状況近接（北から）



5. 調査坑J全景（北から）



6. 調査坑J土層断面（北から）

武蔵国分寺跡発掘調査概報26

—北方地区・平成8～10年度 西国分寺地区土地区画整理
事業及び泉町公園事業に伴う調査—

〔遺 構 編〕

発行日	平成14年3月25日
編著者	国分寺市遺跡調査団 ◎ (団長 吉田 格)
発行所	国分寺市遺跡調査会 〒185-8501 国分寺市戸倉1-6-1 TEL 042-325-0111(代表) 東京都国分寺市教育委員会内
印刷所	〒144-0052 東京都大田区蒲田4-41-11 株式会社 東 プ リ

令和4年(2022)3月9日 デジタル版作成