

1988

鑄師屋遺跡群

# 鑄 師 屋 遺 跡 II

(本 文 編)

長野県佐久市小田井鑄師屋遺跡II発掘調査報告書

昭和63年3月

長野県佐久市教育委員会



铸師屋遺跡Ⅱ・前田遺跡Ⅱ航空写真

## 例 言

- 1 本書は、昭和61年4月21日～昭和61年8月11日にわたって発掘調査した、長野県佐久市大字小田井字前田に所在する鑄師屋遺跡群鑄師屋遺跡Ⅱの調査報告書である。
- 2 本調査は、北佐久地方事務所の委託を受け、佐久市教育委員会が実施した。なお農家負担分は国庫補助金事業として実施した。
- 3 本調査は、林幸彦を担当者とし、佐久考古学会有志を調査員として、地元他多数の方々の協力を得て実施した。
- 4 本書に挿入した遺構の実測図作成には、佐々木宗昭・羽毛田卓也・井出百合子・大井和子・堺益子・佐藤かおり・内藤治伸があたり、遺物の実測図作成は、羽毛田・井出・堺・市川香里・白田俊保が担当した。また遺構及び遺物のトレースは、市川が行った。掲載した写真は、林・佐々木・羽毛田が撮影した。
- 5 本書の執筆は、羽毛田が行い、文責を文末に記した。
- 6 本書の編集は、羽毛田が行い、林が校閲した。
- 7 本書の資料は、佐久市教育委員会の責任下に保管されている。
- 8 発掘調査にあたり、御指導・御協力をいただいた方々に、記して厚くお礼申し上げます。

(順不同・敬称略)

坪井清足、笹沢 浩、神村 透、桐原 健、前原 豊、川島雅人、丸山徹一郎、白田武正、寺島俊郎、金井塚良一、関川尚功、花岡 弘、堤 隆、川上 元、田中正二郎、木下 亘、西澤正巳、畠山俊彦、高村博文、福島邦男、藤沢平治、島田恵子、森泉かよ子、井出正義、岡村 渉、上村安生、由井茂也、森島 稔、児玉卓文、塩入秀敏、百瀬長秀、市沢英利、竹内 稔、小平和夫、沢田正昭、肥塚隆保、宮下健司、郷道哲章、新井真博、小坂井孝修、村山好文、矢島宏雄、佐藤信之、山根洋子、矢口忠良、神沢昌二郎、直井雅尚、熊谷康治、高桑俊雄、関沢 聡、小林康雄、長崎元広、高林重水、鶴飼幸雄、赤羽義洋、小林正春、山下誠一、桜井弘人、片山徹、佐合英治、堀田雄二、西沢 浩、坂井美嗣、翠川泰弘、小林真寿、金井壽子、志村 哲、古郡正志、小島純一、清野利明、諏訪間 順、諏訪間 伸、石崎俊哉、松井 章、市川隆之、野村一寿、黒岩忠男。

# 凡 例

## 1 遺構の略称

H→古墳時代～平安時代住居址、F→古墳時代～平安時代掘立柱建物址、M→溝状遺構  
Ta→竪穴状遺構、D→土坑

## 2 遺構・遺物の縮尺は原則として次のとおりであり、スケールを付した。

- 1) 遺構 住居址・掘立柱建物址→1/80、溝状遺構→1/200・1/100・1/50、竪穴状遺構・土坑→1/60、カマド→1/30
- 2) 遺物 須恵器・土師器・中世陶磁器→1/4、鉄製品・銅製品・石製品→1/4・1/3・1/2、銭貨→1/1

## 3 挿図中におけるスクリーントーンは下記のをあらわす。

- 1) 遺構 断面→斜線、カマド・焼土→点、柱痕範囲→点
- 2) 遺物 須恵器断面→点、内面黒色研磨→点

## 4 遺構の海拔標高は、各遺構ごとに統一し、水系ライン上に水系標高として明記した。

## 5 重複遺構は、上端のみを実線で表示し、遺構内の攪乱は、細い実線で表示した。

## 6 写真図版中の遺物の縮尺は、原則として挿図縮尺と同一にした。

## 7 写真図版中の番号は、挿図番号と対応する。遺物番号は簡略化し、例えば、第10図1は10-1とした。

## 8 各一覧表の数値について、不明は－、現存値は〈 〉、推定値は( )とした。

## 9 遺物の実測は第三角法を用いたが、適宜第三角法の応用で作図したものもある。

## 10 「遺跡の位置と環境」については、『鑄師屋遺跡』佐久市教育委員会1985で詳しく書かれ、さらに次年度刊行予定の『前田遺跡』の中で取り扱うこと等を考慮に入れ、今回省いた。

## 11 遺構番号は、『鑄師屋遺跡』1985からの通し番号である。

## 12 遺物胎土の色調は、1970『新版 標準土色帖』農林水産省農林水産技術会議事務所監修・財団法人日本色彩研究所色票監修の表示に基づいて示した。

# 本文目次

例言

凡例

本文目次

## 第I章 発掘調査の経緯

- 1 調査に至る動機…………… 1
- 2 発掘調査の概要…………… 3
- 3 発掘調査日誌…………… 4

## 第II章 遺構と遺物

### 1 住居址

- 1) H 5号住居址…………… 6
- 2) H 6号住居址…………… 6
- 3) H 7号住居址…………… 9
- 4) H 8号住居址……………10
- 5) H 9号住居址……………13
- 6) H10号住居址……………17
- 7) H11号住居址……………19
- 8) H12号住居址……………24
- 9) H13号住居址……………27
- 10) H14号住居址……………34
- 11) H15号住居址……………42
- 12) H16号住居址……………46
- 13) H17号住居址……………49
- 14) H18号住居址……………51
- 15) H19号住居址……………55

### 2 掘立柱建物址

- 1) F 1号掘立柱建物址……………59
- 2) F 2号掘立柱建物址……………60
- 3) F 3号掘立柱建物址……………61
- 4) F 4号掘立柱建物址……………62

5) F 5号掘立柱建物址	63
6) F 6号掘立柱建物址	64
7) F 7号掘立柱建物址	65
8) F 8号掘立柱建物址	66
9) F 9号掘立柱建物址	67
10) F 10号掘立柱建物址	69
11) F 11号掘立柱建物址	69
12) F 12号掘立柱建物址	71
3 竖穴状遺構	
1) 第9号竖穴状遺構	74
2) 第10号竖穴状遺構	75
3) 第11号竖穴状遺構	77
4) 第12号竖穴状遺構	78
5) 第13号竖穴状遺構	78
6) 第14号竖穴状遺構	80
7) 第15号竖穴状遺構	83
4 土坑	85
5 溝状遺構	
1) M 3号溝状遺構	125
2) M 4号溝状遺構	129
3) M 5号溝状遺構	130
4) M 6号溝状遺構	130
5) M 7号溝状遺構	131
6) M 8号・M 9号溝状遺構	133
7) M 10号溝状遺構	134
8) M 11号溝状遺構	134
9) M 12号溝状遺構	135
10) M 13号溝状遺構	135
6 ピット群	136
7 グリッド及び表採遺物	138

第Ⅲ章 総括

1 遺構	
1) 奈良時代前葉	139
2) 奈良時代中葉	139
3) 奈良時代後葉	140
2 遺物	
1) 須惠器坏	140
2) 須惠器高台付坏・碗	141
3) 須惠器蓋	143
4) 土師器坏	143
5) 土師器甕	143
6) 土師器小型甕	143
7) 土師器広口甕	148
8) 須惠器甕・壺	148
引用参考文献	149

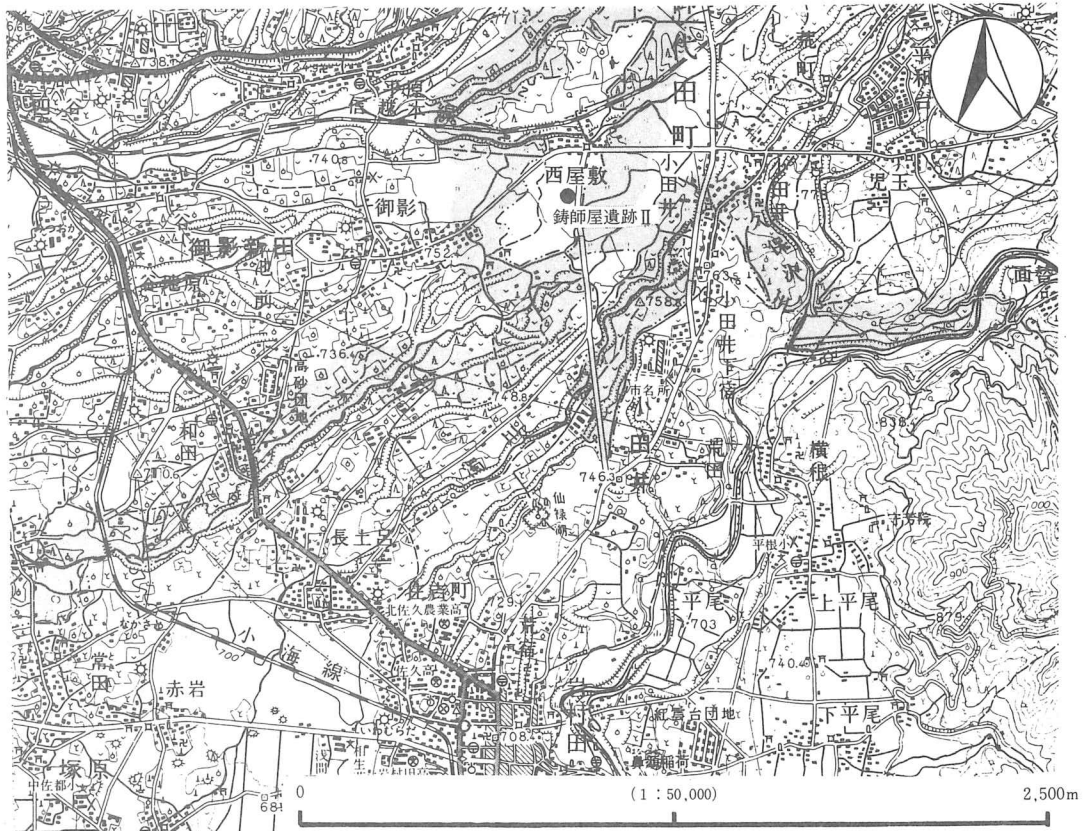
# 第 I 章 発掘調査の経緯

## 1 調査に至る動機

鑄師屋遺跡群鑄師屋遺跡Ⅱは、佐久市の北端部(小海線岩村田駅の北北東約1.8km)の小田井地籍に所在する。北に前田遺跡・十二遺跡・根岸遺跡、南に野火付遺跡と接し、小諸市・佐久市・御代田町にまたがる鑄師屋遺跡群中に所在し、古墳時代から奈良・平安時代にかけての周知の遺跡である。

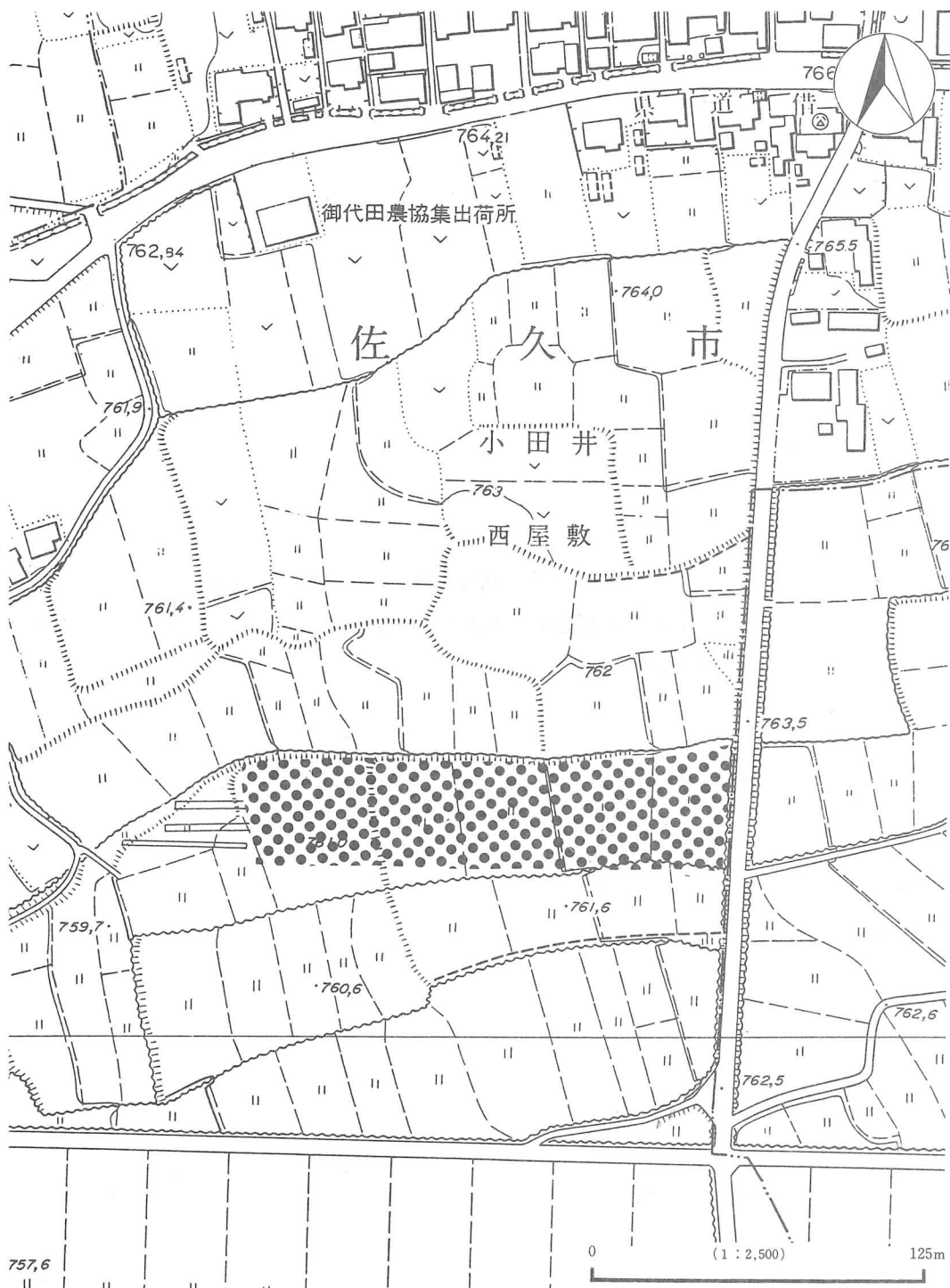
本遺跡は、北佐久地方事務所による小田井・御影地区の昭和61年度県営圃場整備事業に際し、破壊を余儀なくされる事態となった。そのため北佐久地方事務所と佐久市教育委員会とで委託契約が締結され、長野県教育委員会の指導により、同市教育委員会が緊急に発掘調査し、記録保存することとなった。

(事務局)



第 1 図 鑄師屋遺跡Ⅱの位置





第2図 遺跡位置図及びトレンチ設定図

## 2 発掘調査の概要

遺跡名 鋳師屋遺跡群鋳師屋遺跡II

所在地 長野県佐久市大字小田井字前田287・292～302・304・305番地

発掘期間 昭和61年4月21日～昭和61年8月11日

整理期間 昭和61年8月17日～昭和63年3月31日

調査団の構成

〔事務局〕

教育長 大井昭二

教育次長 柳沢昇一

社会教育課長 木内 捷

社会教育係長 関本 功（昭和62年3月退任）

小平 実（昭和62年4月就任）

社会教育係 白石賢次、林 幸彦、高橋和敬、荻原一馬、羽毛田卓也

社会教育指導員 小林文子（昭和62年3月退任）、根津恵美（昭和63年1月退任）、三石和子（昭和63年2月就任）

〔調査団〕

団 長 白倉盛男

調査担当 林 幸彦

調査主任 佐々木宗昭、羽毛田卓也

調査指導員 三石宗一、小山岳夫、羽毛田伸博、鳥居 亮

調査員 井上行雄、大井今朝太、掛川喜四郎、倉見 渡、下角圭司

調査補助員 井出百合子、大井恵美子、大井和子、神部妙子、堺 益子、篠原浩江、橋詰勝子、橋詰信子

参加者 青山陽子、浅沼ノブ江、磯 祥子、市川香里、井出みずほ、伊藤志津枝、犬山朋子、上原和行、白田利恵、白田俊保、遠藤しずか、遠藤元市郎、大釜文子、木内一徳、菊池秀一、小林幸子、小林ふみ子、小林美智明、高地正雄、佐藤かおり、佐藤 界、新海由紀、須藤久米子、瀬下明宏、高木久江、高橋かおり、高橋志保、高橋純子、田中 修、田中千里、田中夏江、内藤治伸、中島明弘、中山雪子、並木ことみ、奈良京子、根津恵美、橋詰けさよ、林亜弥子、原 広美、伴野有希子、福永三重子、細萱ミスズ、細淵幸代、三上幸子、水沢教子、宮川百合子、森泉好児、柳沢健司、柳沢講平、柳沢こずえ、矢部美雪、山浦浩司、山口伸彦、山崎平八郎、吉原文子、和久井義雄、渡辺久美子

### 3 発掘調査日誌

○昭和61年4月21日

午前中、今回の調査についての打ち合せ会議を行う。午後、現地へ機材搬入。

○4月22日

テント設営および機材搬入、発掘区の設定を行う。

午後、調査団の会議を行い、今後の調査について話し合う。

○4月23日

東西方向にトレンチを3本入れ、遺構密度の確認を行う。

○4月23日～6月23日

重機による表土剥ぎ。遺構等確認精査を行う。

○5月7日

住居址の掘り下げを開始する。

○5月7日～7月8日

住居址掘り下げ、実測図（平面図・断面図等）作成、写真撮影を行う。

○5月7日～8月11日

雨天に土器洗いをを行う。

○5月9日

掘立柱建物址の掘り下げを開始する。

○5月9日～6月14日

掘立柱建物址の掘り下げ、実測図（平面図・エレベーション図等）作成、写真撮影を行う。

○5月15日～7月20日

溝状遺構の掘り下げ、実測図等作成、写真撮影を行う。

○6月13日

西側中世土坑群の掘り下げを開始する。

○6月13日～8月11日

西側中世土坑群の掘り下げ、実測図等作成、写真撮影を行う。

○7月4日～8月11日

雨天日等に図面整理を行う。

○8月22日

遺跡の全面精査を行い、航空写真撮影を行う。

○8月11日

本日で鑄師屋遺跡の発掘作業を終了した。

○ 8月17日

整理作業を開始する。

○昭和61年 8月17日～62年10月31日

図面修正、遺物註記、遺物復元、遺物実測等を行う。

○昭和62年 4月1日～62年12月23日

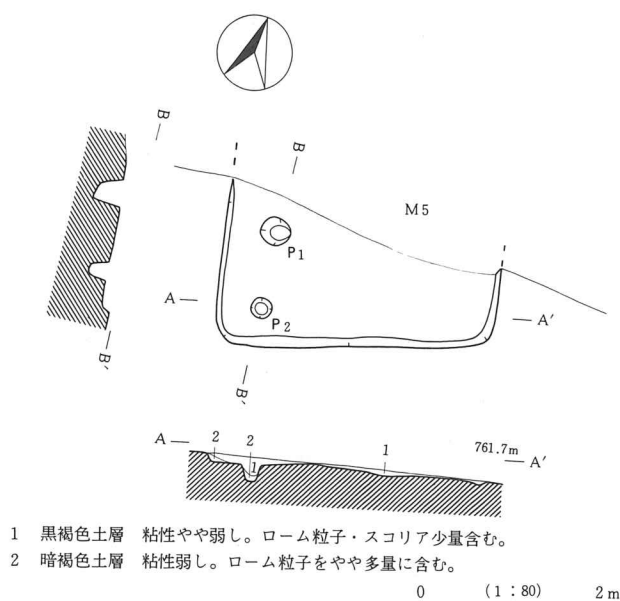
遺構・遺物トレースを行う。

○昭和62年10月～63年 3月

原稿執筆、編集作業を行う。

## 第II章 遺構と遺物

### 1 住居址



第3図 H5号住居址実測図

#### 1) H5号住居址

H5号住居址は、き・くー6グリッドにおいて検出された。北側半分をM5号溝状遺構によって破壊される。

本住居址は、南壁長2.83m、西壁長は現況で1.65m残っており、隅丸方形のプランを呈すると考えられる。主軸方位は推定でN-22°-Wを指す。壁高は南側で12cm内外を測り、周溝は認められなかった。支柱穴はP<sub>1</sub>とP<sub>2</sub>の2個で、P<sub>1</sub>は33cm×31cm、深さ30cm、P<sub>2</sub>は22cm×24cm、深さ21cmを測る。床はおおむね平坦でやや軟弱に構築される。

遺物は全く検出されなかった。

#### 2) H6号住居址

H6号住居址は、え・おー9・10グリッドにおいて検出され、北西隅をH17号住居址により破壊される。

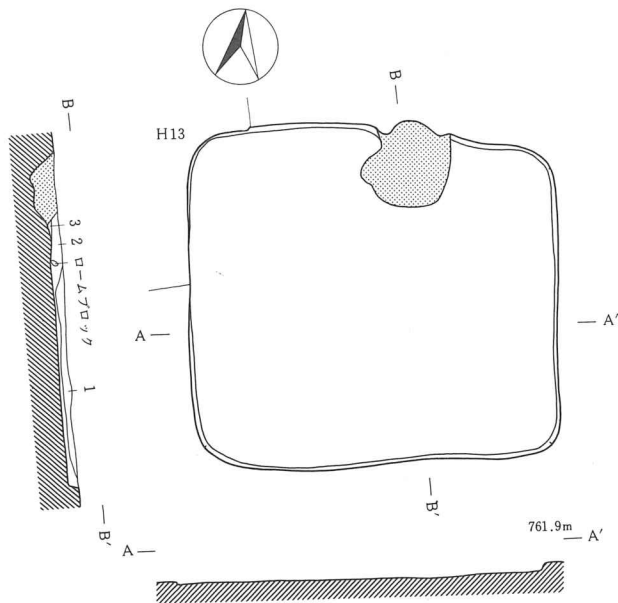
本住居址は、東西395cm、南北360cmの隅丸方形を呈している。主軸方位はN-8°-Wを指す。

覆土は、大きく2層に分割された。第1層はローム粒子とパミス極小（径1mm内外）・スコリアを微量含む黒褐色土で、第2層はローム粒子とパミス小（径1~2mm内外）・炭化粒子を微量含む黒褐色土である。

確認面からの壁高は、2~11cmを測る。壁体は黄褐色ローム層を利用し、比較的堅固で平滑である。床面はおおむね平坦で人為的な貼床は認められず、二次的に流入した土砂が踏み固められたと考えられる。なお周溝は認められなかった。

ピットはいっさい確認されなかった。

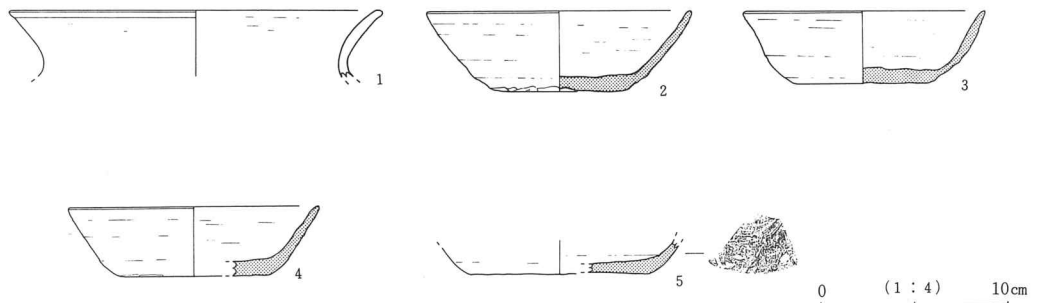
カマドは北壁中央よりやや東側にあり、煙道部から焚口まで77cm、袖部の巾93cmの規模を有す



- 1 黒褐色土層 粘性やや強し。ローム粒子・パミス極小・スコリアを微量含む。
- 2 黒褐色土層 粘性やや強し。ローム粒子・パミス小・カーボンを微量含む。
- 3 暗褐色土層 粘性やや強し。焼土粒子・スコリアを微量含む。

0 (1:80) 2m

第4図 H2号住居址実測図

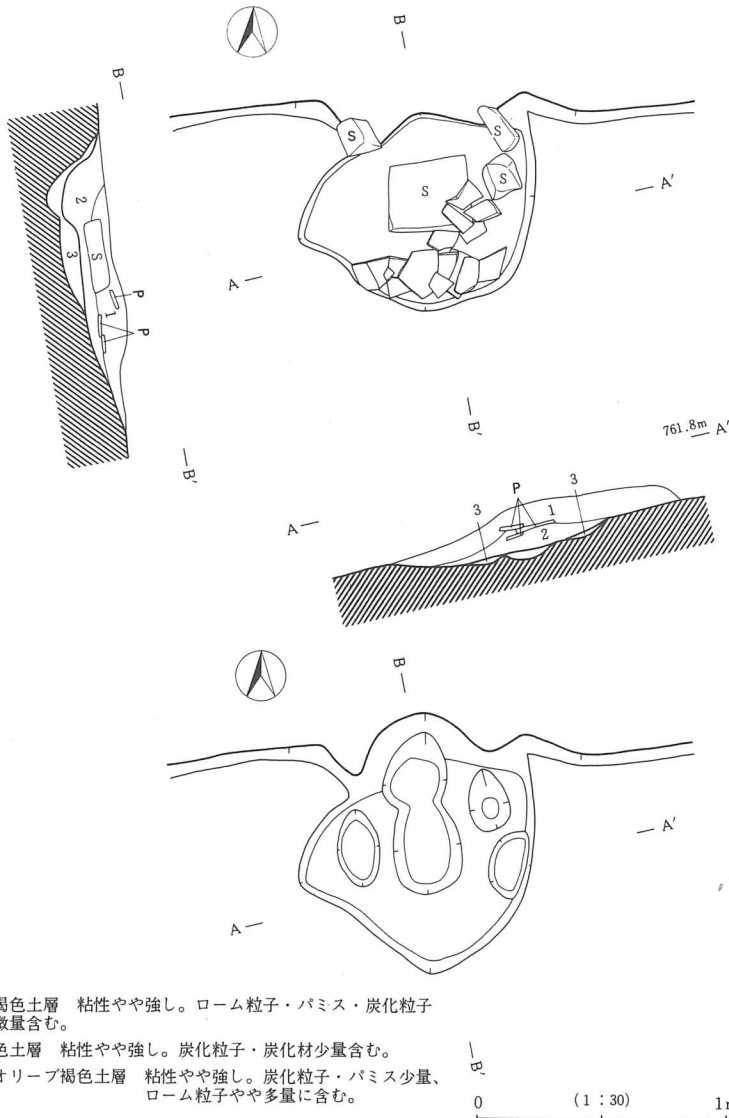


第5図 H6号住居址出土遺物実測図

第1表 H6号住居址出土遺物一覧表

挿図番号	器種	法量 cm	形態の特徴	手法の特徴	備考
5-1	甕	口径 (19.4) 現高 3.5	口縁は鋭く外反する。	口縁部内外面ヨコナデ	外 5YR 6/3 内 7.5YR 5/3
5-2	坏 (須)	口径 (14.0) 器高 4.2 底径 7.6	平底から直線的に立ち上がる。	底部回転ヘラキリの後、ヘラケズリ 内外面クロヨコナデ	N 6/0

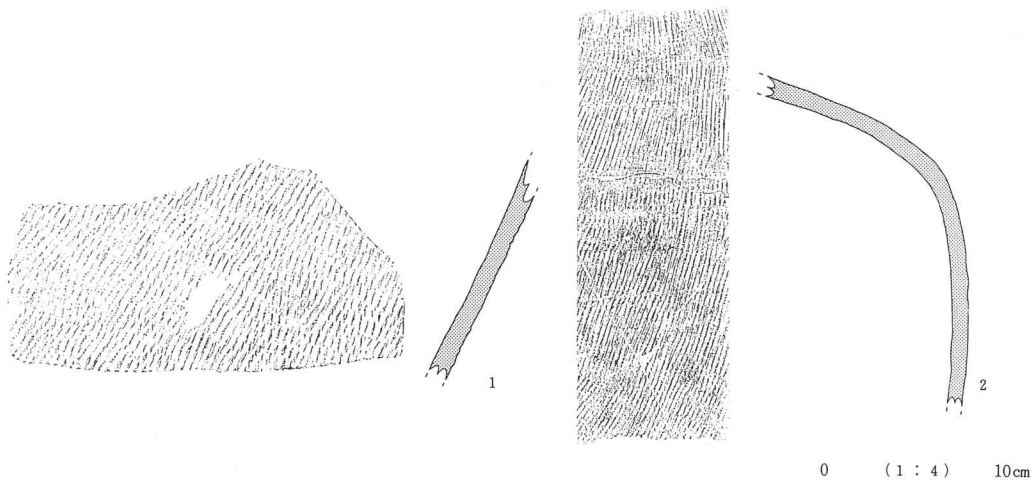
挿図 番号	器種	法量 cm	形態の特徴	手法の特徴	備考
5-3	坏 (須)	口径 (12.7) 器高 3.9 底径 7.0	平底から体部下半内彎気味に、口 辺部で外彎気味に外反する。	底部回転ヘラキリ 内外面ロクロヨコナデ	5P 5/1
5-4	坏 (須)	口径 (13.2) 器高 3.6 底径 (8.0)	平底から直線的に立ち上がる。	底部ヘラケズリ 内外面ロクロヨコナデ	N 5/0
5-5	坏 (須)	現高 1.8 底径 (9.2)	平底から内彎気味に立ち上がる体 部に至る。	底部回転糸切りの後、ヘラケズリ 内外面ロクロヨコナデ	N 6/0



第6図 H6号住居址カマド実測図

お口縁部のみを図示した。(5-1) 須恵器坏は5個体出土し、4個体を図示した。5-2は底部を回転ヘラキリの後ヘラケズリを行っている。5-3は底部を回転ヘラキリの後若干ヘラケズリを行った痕跡が認められる。5-4は底部の切り離しは不明で一面にヘラケズリが施されている。5-5は底部回転糸切りの後、外周にヘラケズリが施されている。須恵器甕はカマドを中心に2個体が出土した。7-1は外面が叩きで内面はヘラ状工具による単位明瞭なナデが施されている。7-2は外面が叩きで内面はロクロヨコナデが施されている。

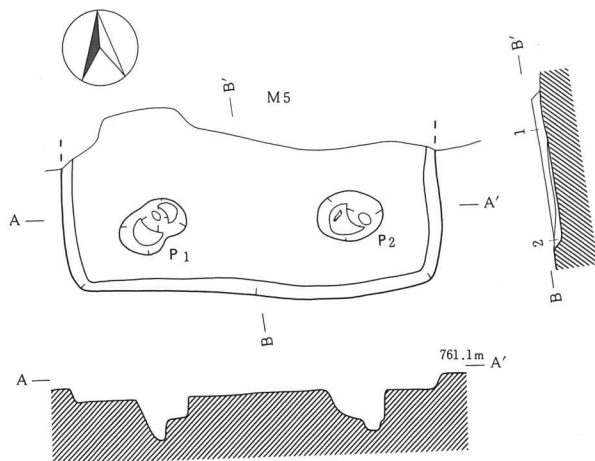
以上より本住居址は奈



第7図 H6号住居址出土土器拓影図

良時代中期に近い後葉に位置づけられる。

### 3) H7号住居址



- 1 黒褐色土層 粘性強し。ローム粒子微量含む。
- 2 黒色土層 粘性やや強し。ローム粒子・スコリア微量含む。

0 (1:80) 2m

第8図 H7号住居址実測図

確認面からの壁高は、0～20.5cmを測る。壁体は黄褐色ローム層を利用し、やや柔軟で平滑である。現存する床面は平坦で貼床及び周溝は認められなかった。

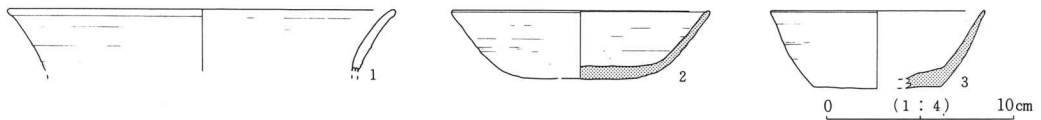
ピットは支柱穴2個が確認された。P<sub>1</sub>は径71cm×42cm・深さ47cm、P<sub>2</sub>は径69cm×53cm・深

H7号住居址は、き-20・21グリッドにおいて検出され、北側をM5号溝状遺構により破壊される。

本住居址は、南壁長372cm、東壁長は残存部で131cmを測り、隅丸方形を呈すると考えられる。主軸方位は推定でN-4°-Wを指す。

覆土は大きく2層に分割された。第1層はローム粒子を微量含む黒褐色土で、第2層はローム粒子とスコリアを微量含む黒色土である。





第9図 H7号住居址出土遺物実測図

第2表 H7号住居址出土遺物一覧表

挿図 番号	器種	法量 cm	形態の特徴	手法の特徴	備考
9-1	甕	口径 (20.2) 現高 3.3	口縁部外彎気味に外反する。	内外面ハケ状工具によるヨコナデ	5YR 6/6
9-2	坏 (須)	口径 (13.6) 器高 3.6 底径 6.2	やや丸味をおびた平底から直線的に立ち上がる。	底部回転ヘラキリ 内外面ロクロヨコナデ	5RP 7/1
9-3	坏 (須)	口径 (11.3) 器高 4.1 底径 (6.8)	平底から内彎気味に立ち上がり口辺部で外反する。	底部ヘラケズリ 内外面ロクロヨコナデ	5PB 6/1

さ44cmを測る。

遺物は、土師器甕と須恵器坏・甕が出土している。9-1は土師器甕の口縁部で、内外面ともにヘラ状工具によるヨコナデが施されている。9-2は須恵器坏で、底部回転ヘラキリでわずかにヘラケズリが認められる。9-3は須恵器坏で底部にヘラケズリを施している。

以上より本住居址は奈良時代中葉に位置づけられる。

#### 4) H8号住居址

H8号住居址は、あ・い-6・7グリットにおいて検出された。

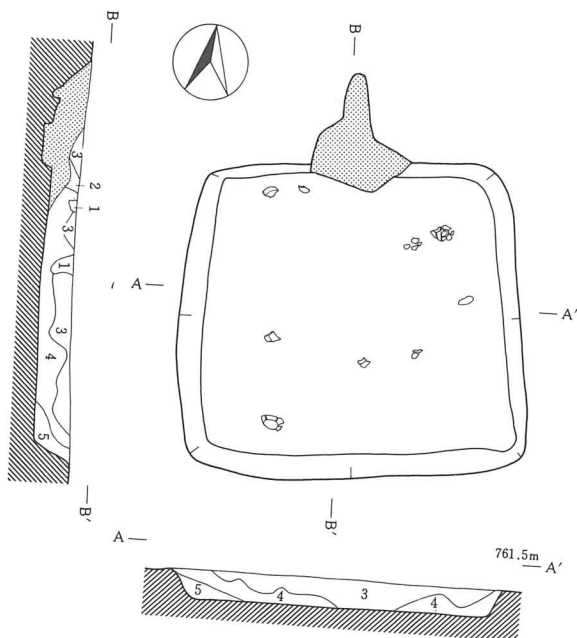
本住居址は、東西363cm、南北423cmの隅丸方形を呈している。主軸方位はN-8°-Eを指す。

覆土は大きく2層に分割され、第10図の第3層と第4層にあたる。第3層はパミス極小を少量含む黒褐色土で、第4層はパミス極小とローム粒子をやや多量に含む黄褐色土である。なお第5層は本住居址西壁及び南壁に見られる層で、ローム粒子を微量に含む黒褐色土である。

確認面からの壁高は、22~37.5cmを測る。壁体は黄褐色ローム層を利用し、比較的堅固で平滑である。床面はおおむね平坦でよくしまっている。なお貼床及び周溝は認められなかった。

ピットは床面を切断した時点でも確認できなかった。

カマドは北壁中央にあり、煙道部から焚口まで123cm、袖部の中94cmの規模を有する。煙道部及び焚口は壁体を大きく掘り込んで構築している。袖部は東側に、ローム造り出しの下部が残存する。なお西側は構築材としての安山岩が残存するのみである。覆土は5層に分割された。第1層は



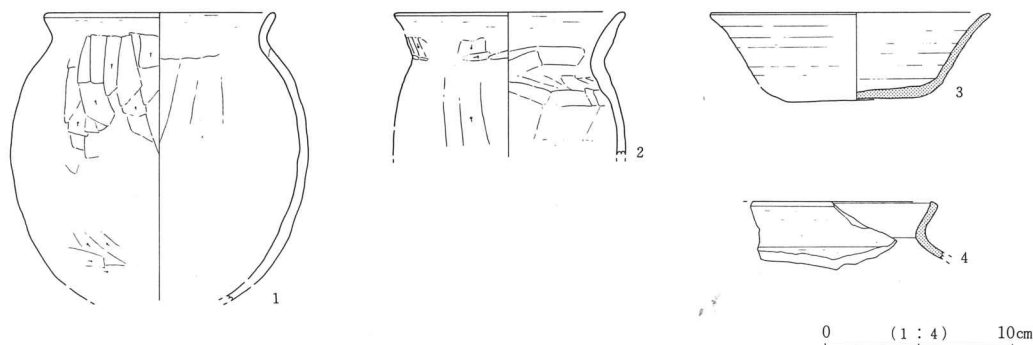
- 1 明黄褐色土層 粘性弱し。耕作による攪乱か。
- 2 明黄褐色土層 粘性弱し。パミス極小・ローム粒子を多量に含む。
- 3 黒褐色土層 粘性やや弱し。パミス極小を少量含む。
- 4 黄褐色土層 粘性やや弱し。パミス極小・ローム粒子をやや多量に含む。
- 5 黒褐色土層 粘性やや弱し。ローム粒子を微量含む。

0 (1:80) 2m

炭化粒子・粘土粒子・パミス極小を含む黒褐色土、第2層は粘土粒子を多量に、炭化粒子・パミス極小を少量含む赤灰色土、第3層は焼土粒子・炭化粒子を微量に、粘土粒子を少量含む暗赤灰色土、第4層は粘土粒子を多量に、炭化粒子を少量含む赤灰色土、第5層は焼土粒子・炭化粒子を微量に、粘土粒子を少量含む赤黒色土層である。火床部は床面より10~13cm掘り込み、焼土粒子・炭化粒子・ローム粒子を少量含むにぶい赤褐色土で埋め、掘り込み径にほぼ比例する径の軽石を敷いている。軽石の中央部は円形の窪みが穿たれ、支脚石の固定用の窪みと考えられ、軽石をも

って火床とした可能性が強い。火

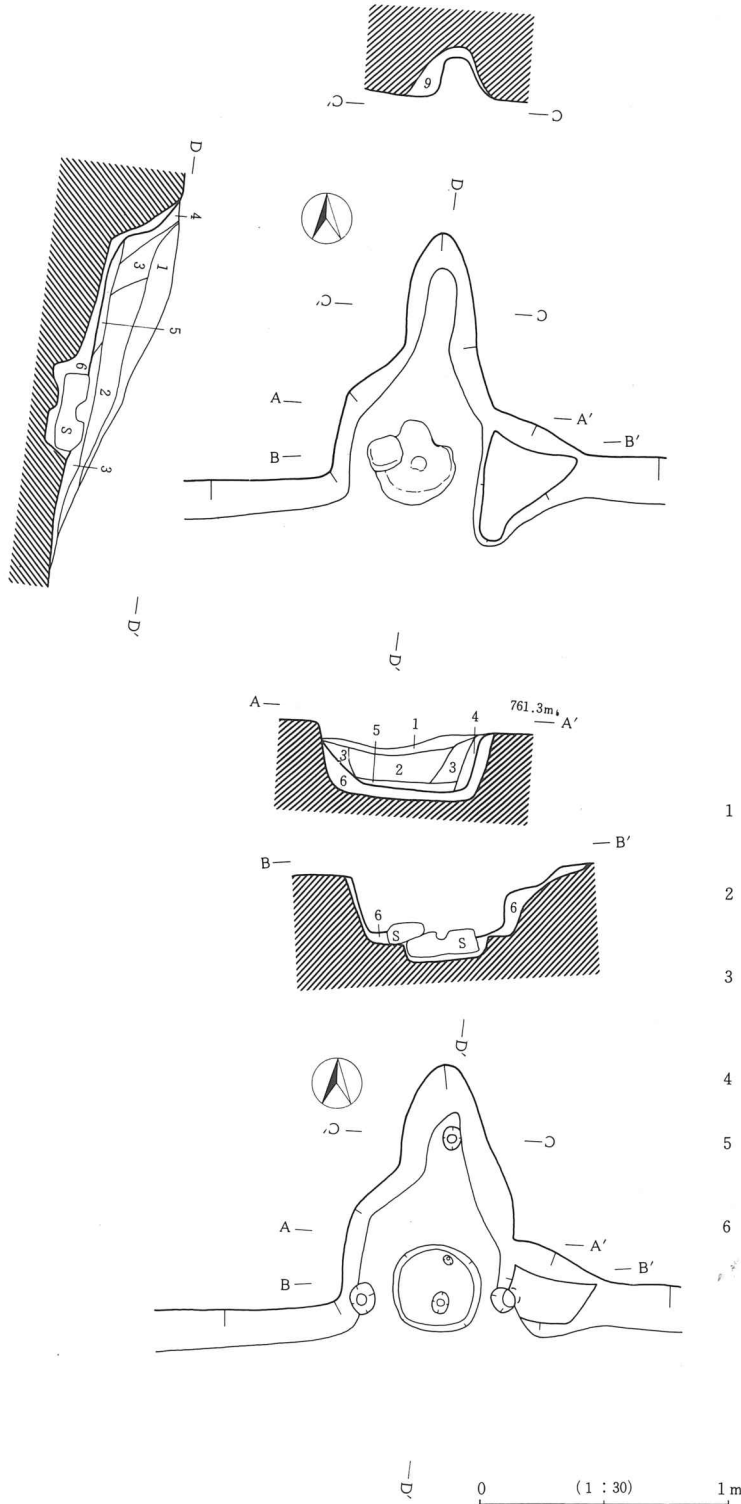
第10図 H8号住居址実測図



第11図 H8号住居址出土遺物実測図

床部左右のピットは袖石固定用に掘り込んだと考えられる。

遺物は、土師器の甕と須恵器の甕・坏・蓋等が出土している。11-1は土師器の甕で最大径を胴部に持つ。口縁部内外面をヨコナデ、胴部外面にヘラケズリ、胴部内面にヘラナデが施される。11-2は土師器の甕で最大径を口縁部に持つ。調整は11-1と同じである。11-3は須恵器の坏で底部



の切り離しは不明だが、  
全面にヘラケズリを行っ  
ている。11-4は須恵器  
の甕で、内外面ともにロ  
クロヨコナデを行って  
いる。

以上より本住居址は奈  
良時代中葉に位置づけら  
れる。

- 1 黒褐色土層 粘性やや弱し。炭化粒子・白色粘土粒子・パミス極小を少量含む。
- 2 赤灰色土層 粘性やや強し。白色粘土粒子を多量に、炭化粒子・パミス極小を少量含む。
- 3 暗赤灰色土層 粘性やや弱し。焼土粒子・炭化粒子を微量、粘土粒子(ブロック状)を少量含む。
- 4 赤灰色土層 粘性やや強し。白色粘土粒子を多量に、炭化粒子を少量含む。
- 5 赤黒色土層 粘性やや弱し。焼土粒子・炭化粒子を微量、粘土粒子を少量含む。
- 6 にぶい赤褐色土層 粘性やや弱し。焼土粒子・炭化粒子・ローム粒子を少量含む。

第12図 H8号住居址カマド実測図

第3表 H8号住居址出土遺物一覧表

挿図 番号	器種	法量 cm	形態の特徴	手法の特徴	備考
11-1	甕	口径 (12.0) 現高 (15.2) 胴径 (15.8)	最大径をもつ球胴から短く外反する口縁に至る。	口縁部内外面ヨコナデ 胴部外面ヘラケズリ 胴部内面ヘラナデ	7.5YR 7/4
11-2	甕	口径 12.2 現高 7.6	やや丸味を持つ胴部から外彎気味に立ち上がる口縁に至る。	口縁部内外面ヨコナデ 胴部外面ヘラケズリ 胴部内面ヘラナデ	7.5YR 7/4
11-3	坏 (須)	口径 14.7 器高 4.7 底径 6.9	平底から外彎気味に外反する口辺に至る。	底部ヘラケズリ 内外面ロクロヨコナデ	7.5YR 7/4 焼成不良
11-4	甕 (須)	口径 (19.6) 現高 3.0	短く外反する口縁に至る。	内外面ロクロヨコナデ	10BG 4/1

### 5) H9号住居址

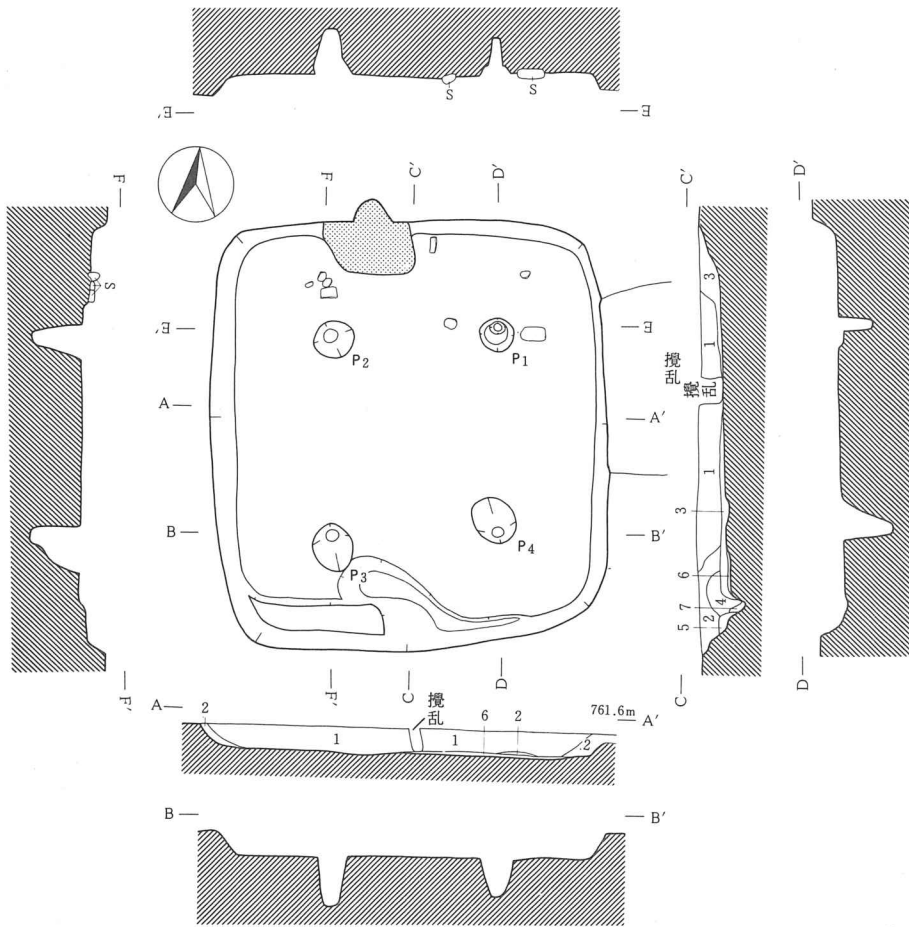
H9号住居址は、う・えー8・9グリッドで検出され、東壁中央部を撓乱により破壊される。本住居址は、東西420cm、南北455cmの隅丸方形を呈している。主軸方位はN-7°-Wを指す。

覆土は大きく2層に分割された。第1層はパミス小～中・スコリア・ローム粒子を微量含む黒褐色土で、第2層はロームブロック小・パミス・炭化粒子を少量含む暗褐色土である。南壁入口周溝付近は複雑で、第2層の下からロームブロック小・パミスを少量含む黒褐色土、ロームブロック小を多量に含む褐色土、焼土粒子・炭化粒子・ローム粒子を微量含む黒褐色土、焼土粒子を少量・ローム粒子を多く含む暗褐色土よりなっている。

確認面からの壁高は19～35cmを測る。壁体は黄褐色ローム層を利用し、比較的堅固で平滑である。床面はおおむね平坦でよくしまっている。貼床は第6層がそれにあたる可能性が高い。また周溝は南側壁よりP<sub>3</sub>にかけて不規則に掘り込まれており、入口施設とも考えられる。さらに南壁や西よりにテラス状の平坦部が認められた。

ピットは支柱穴の4個が確認された。P<sub>1</sub>は径36cm×36cm・深さ42cm、P<sub>2</sub>は径40cm×46cm・深さ52cm、P<sub>3</sub>は径52cm×46cm・深さ54cm、P<sub>4</sub>は径54cm×42cm・深さ54cmを測る。なおP<sub>1</sub>は径15cm内外の柱痕が認められた。

カマドは北壁中央よりやや西よりにあり、煙道部から焚口まで80cm、袖部の中92cmの規模を有する。煙道部は壁体を長さ25cm・巾37cmの規模で掘り込で構築し、焚口は床面とほぼ同じレベルをもっている。袖の残存状況は良好で、四角く切り出した安山岩とローム粒子・パミス極小・炭化粒子・粘土粒子を少量含む灰褐色土、パミスを微量・炭化粒子を少量含む黄褐色土によって構築し

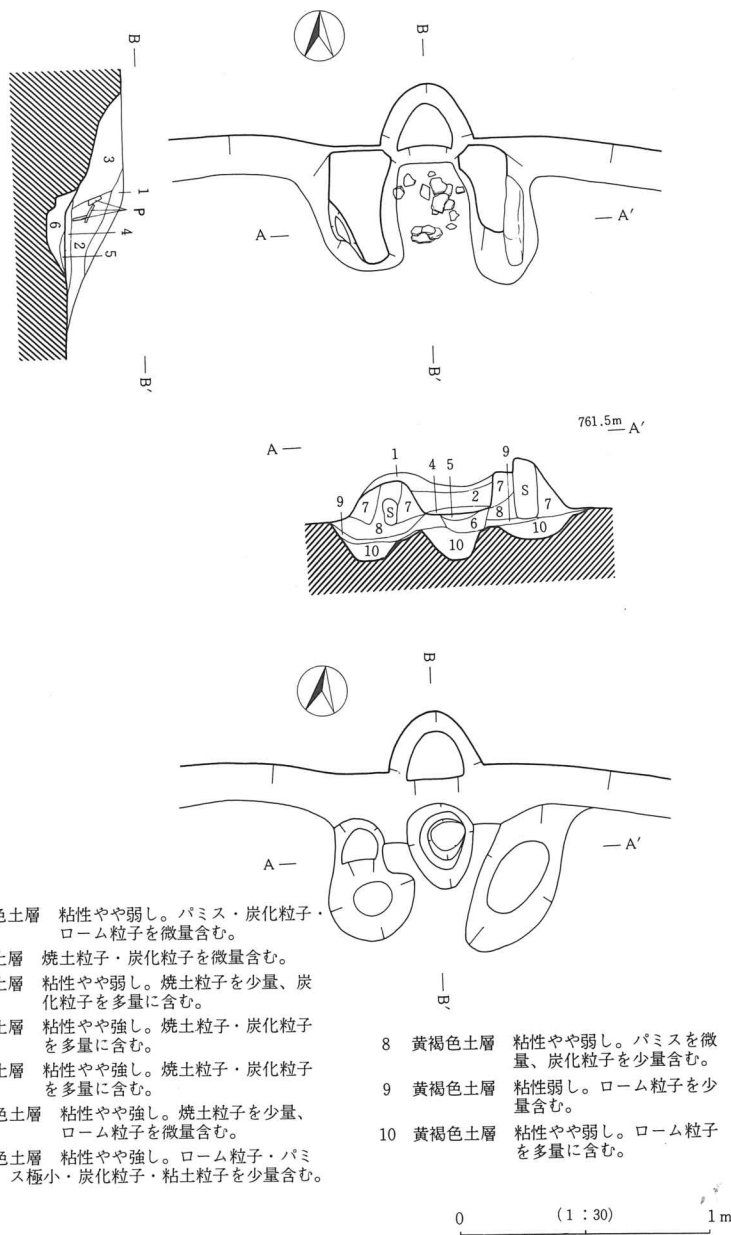


- 1 黒褐色土層 粘性やや強し。パミス小～中・スコリア・ローム粒子微量含む。
- 2 暗褐色土層 粘性やや弱し。ロームブロック小・パミス・炭化粒子を少量含む。
- 3 黒褐色土層 粘性やや強し。焼土粒子・ローム粒子・炭化粒子を少量含む。
- 4 黒褐色土層 粘性やや強し。ロームブロック小・パミスを少量含む。
- 5 褐色土層 粘性弱し。ロームブロック小を多量に含む。
- 6 暗褐色土層 粘性やや強し。焼土粒子を少量含む。
- 7 暗褐色土層 粘性やや強し。焼土粒子を少量、ローム粒子をやや多量含む。

0 (1:80) 2m

第13図 H9号住居址実測図

ている。覆土は4層に分割された。第1層はパミス・炭化粒子・ローム粒子を微量含む黒褐色土で、第2層は焼土粒子・炭化粒子を微量含む黒色土、第3層は焼土粒子を少量・炭化粒子を多量に含む黒色土、第4層は焼土粒子・炭化粒子を多量に含む黒色土である。火床部は床面を10～15cm程度掘り下げ、ローム粒子を多量に含む黄褐色土、ローム粒子を少量含む黄褐色土、焼土粒子を少量・ローム粒子を微量含む灰褐色土の順に埋めて構築している。また袖の下部も同様に構築している。遺物は、土師器の甕と須恵器の甕・坏・蓋等が出土している。15-1は土師器の甕で、最大径を

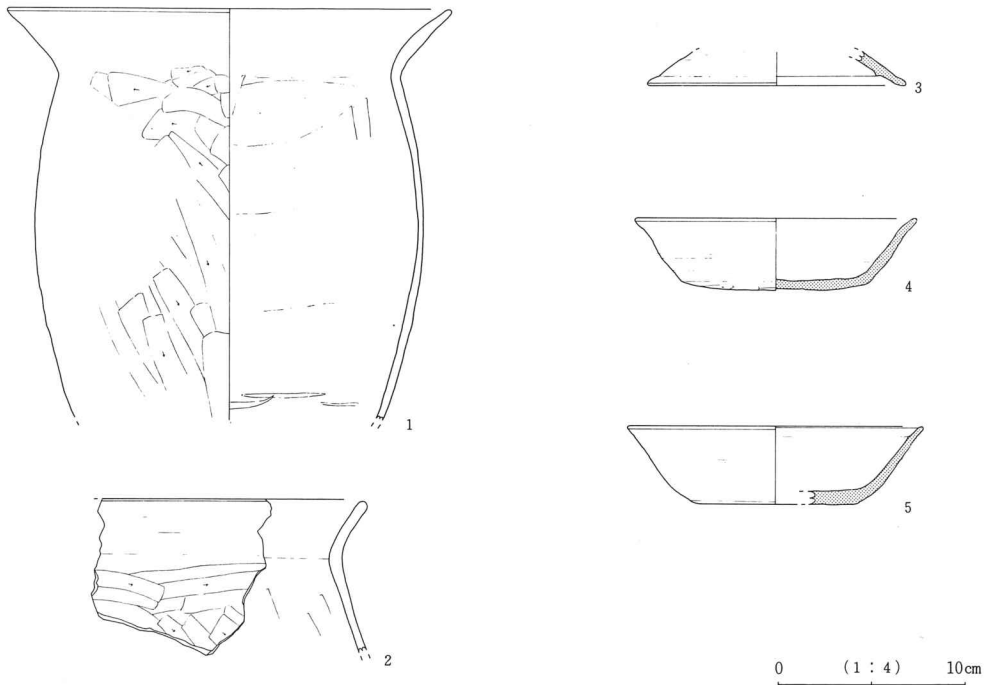


第14図 H9号住居址カマド実測図

行っている。15-4と5は大きさは多少違うが、調整及び形状は全く同じである。他に図示は控えたが、須恵器の甕の胴部破片が出土している。外面に叩きの施される2種類が確認できた。

以上より本住居址は奈良時代前葉に位置づけられる。

口縁部にもっている。口縁部内外面がヨコナデ、胴部外面上半に横位のヘラケズリ、下半に縦位のヘラケズリ、胴部内面にヘラ状工具によるナデが施されている。15-2は土師器の甕で、最大径を胴部にもつと推定される。口縁部の内外面がヨコナデ、胴部の外面上半に横位のヘラケズリ、胴部の内面にヘラ状工具によるナデが施されている。15-3は須恵器の蓋で、天井部とつまみ部を欠損している。内外面ともにロクロヨコナデで、体部は内彎気味に内面にかえりをもつ口辺部に至っている。15-4は須恵器の坏で、ほぼ2/3を欠損している。底部の切り離しは不明だが、全面にヘラケズリを行っている。15-5は須恵器の坏で、底部の切り離しは不明だが、全面にヘラケズリを

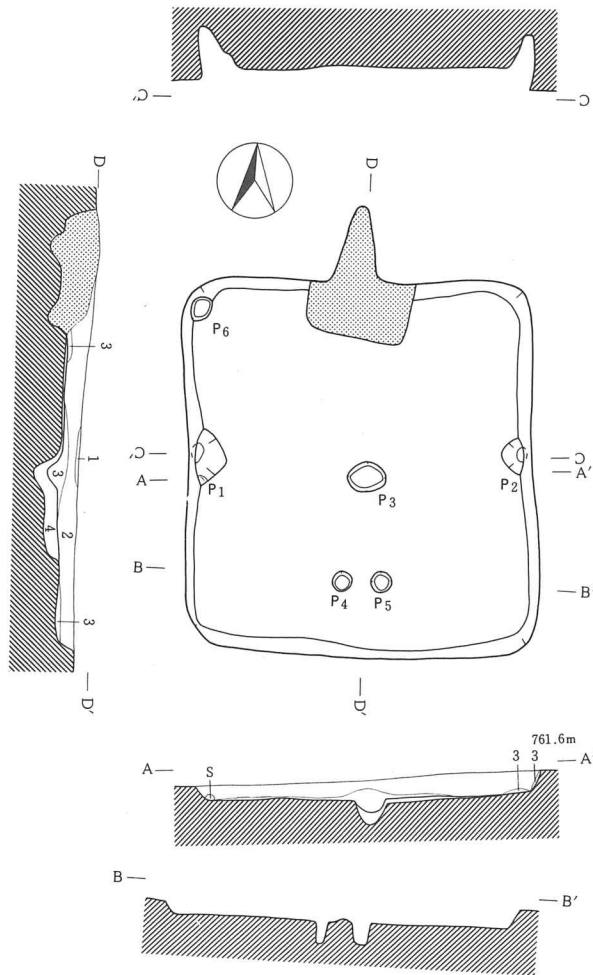


第15図 H9号住居址出土遺物実測図

第4表 H9号住居址出土遺物一覧表

挿図 番号	器種	法量 cm	形態の特徴	手法の特徴	備考
15-1	甕	口径 (23.4) 現高 21.8 胴径 (20.7)	やや丸味をもつ胴部から直線的に強く外反し、最大径をもつ口縁に至る。	口縁部内外面ヨコナデ 胴部外面ヘラケズリ 胴部内面ヘラナデ	7.5Y R 7/4
15-2	甕	口径 (18.8) 現高 8.3	口縁はやや外彎気味に外反する。	口縁部内外面ヨコナデ 胴部外面ヘラケズリ 胴部内面ヘラナデ	5Y R 4/6
15-3	蓋 (須)	口径 (13.7) 現高 1.8	内面にかえりを有する。	内外面ロクロヨコナデ	5P 6/1
15-4	坏 (須)	口径 (14.8) 器高 3.8 底径 (10.0)	平底から直線的に外反し、口辺部で外彎気味に外反する。	底部ヘラケズリ 内外面ロクロヨコナデ	7.5Y 7/1
15-5	坏 (須)	口径 (15.6) 器高 4.1 底径 (9.0)	平底から直線的に外反し、口辺部で外彎気味に外反する。	底部ヘラケズリ 内外面ロクロヨコナデ	5Y R 7/1

## 6) H10号住居址



- 1 黒褐色土層 粘性やや強し。パミス極小・ローム粒子を少量含む。
- 2 黒褐色土層 粘性やや強し。パミス極小・ローム粒子を微量含む。
- 3 黒色土層 粘性やや強し。パミス極小・ローム粒子・炭化粒子を微量含む。
- 4 にぶい黄褐色土層 粘性弱し。ローム粒子を多量に含む。

0 (1:80) 2m

第16図 H10号住居址実測図

H10号住居址は、え・おー9・10グリットで検出された。

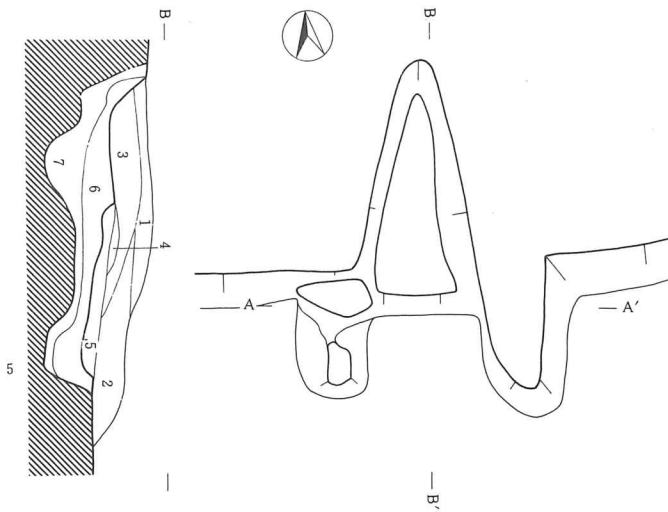
本住居址は、東西368cm、南北480cmの隅丸方形を呈している。主軸方位はN-7°-Wを指す。

覆土は大きく2層に分割され、第2層と第3層がそれにあたる。第2層はパミス極小・ローム粒子を微量に含む黒褐色土で第3層はパミス極小・ローム粒子・炭化粒子を微量含む黒色土である。なお第1層はパミス極小・ローム粒子を少量含む黒褐色土で耕作による攪乱を受けている層と考えられる。

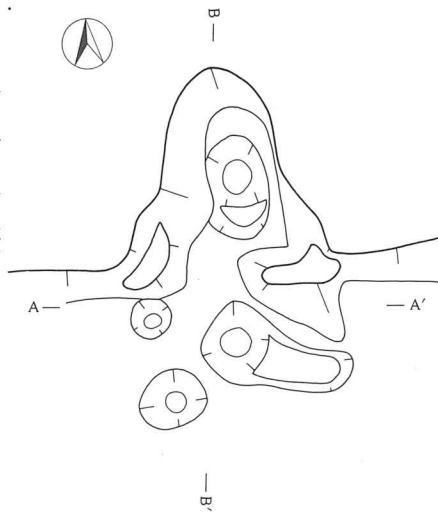
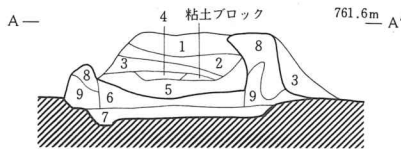
確認面からの壁高は10~28cmを測る。壁体は黄褐色ローム層を利用し、比較的堅固で平滑である。床面はおおむね平坦でよくしまっている。貼床は0~15cmの厚さで、ローム粒子を多量に含むにぶい黄褐色土で貼られている。なお周溝は認められなかった。

ピットは主柱穴の3個と入口施設の2個、その他1個の計6個が確認された。P<sub>1</sub>は径59cm×41cm・深さ46cm、P<sub>2</sub>は径41cm×28cm・深さ36cm、P<sub>3</sub>は径42cm×33cm・深さ16cmを測る。以上が主柱穴と考えられ、P<sub>1</sub>とP<sub>2</sub>は壁体を斜めに掘り込んでいる。つまりP<sub>3</sub>を軸にP<sub>1</sub>とP<sub>2</sub>を斜めに交差させた姿が想定できる。P<sub>4</sub>は径21cm×23cm・深さ24cm、P<sub>5</sub>は径24cm×23cm・深さ24cm、P<sub>6</sub>は径28cm×21cm・深さ7cmを測る。P<sub>4</sub>とP<sub>5</sub>は入口施設に伴うピットと考えられるが、南側





- 1 黒褐色土層 粘性やや強し。パミス極小・ローム粒子を微量含む。
- 2 黒色土層 粘性やや強し。パミス極小・ローム粒子・炭化粒子を微量含む。
- 3 茶褐色土層 粘性やや弱し。炭化粒子を微量、パミス極小・ロームブロック小を少量含む。
- 4 赤褐色土層 粘性強し。焼土粒子を多量に、炭化粒子を少量含む。
- 5 灰褐色土層 粘性やや強し。白色粘土粒子（ブロック状）・焼土粒子・炭化粒子を少量含む。
- 6 黄褐色土層 粘性弱し。ロームブロック小をやや多量に含む。
- 7 黄褐色土層 粘性弱し。ローム粒子を多量に含む。
- 8 灰褐色土層 粘性強し。白色粘土主体。
- 9 茶褐色土層 粘性強し。白色粘土粒子を多量に、炭化粒子を微量含む。



0 (1:30) 1m

第17図 H10号住居址カマド実測図

を入口と想定した場合、やや離れすぎている感がある。P<sub>6</sub>は壁体下部を掘り込んでおり、柱穴とすれば、極的な柱の存在が想定される。

カマドは北壁中央にあり、煙道部から焚口まで144cm、袖部の巾108cmの規模を有する。煙道部は壁体を長さ79cm・巾48cmの規模で掘り込んで構築している。袖の残存状況は良好で、西側袖部が長さ50cm・巾29cm・高さ12cm、東側袖部が長さ63cm・巾38cm・高さ28cmの規模で残っている。袖は、粘土主体の灰褐色土と粘土粒子を多量に・炭化粒子を微量含む茶褐色土によって構築している。覆土は5層に分割された。第1層はパミス極小・ローム粒子を微量含む黒褐色土で、第2層はパミス極小・ローム粒子・炭化粒子を微量含む黒色土、第3層は炭化粒子を微量・パミス極小・ロームブロック小を少量含む茶褐色土、第4層は焼

土粒子を多量に・炭化粒子を少量含む赤褐色土、第5層は粘土粒子・焼土粒子・炭化粒子を少量含む灰褐色土である。火床部及び焚口は、床面より10~18cm程度掘り下げ、ローム粒子を多量に含む黄褐色土、ロームブロック小を多く含む黄褐色土の順に埋めて構築している。

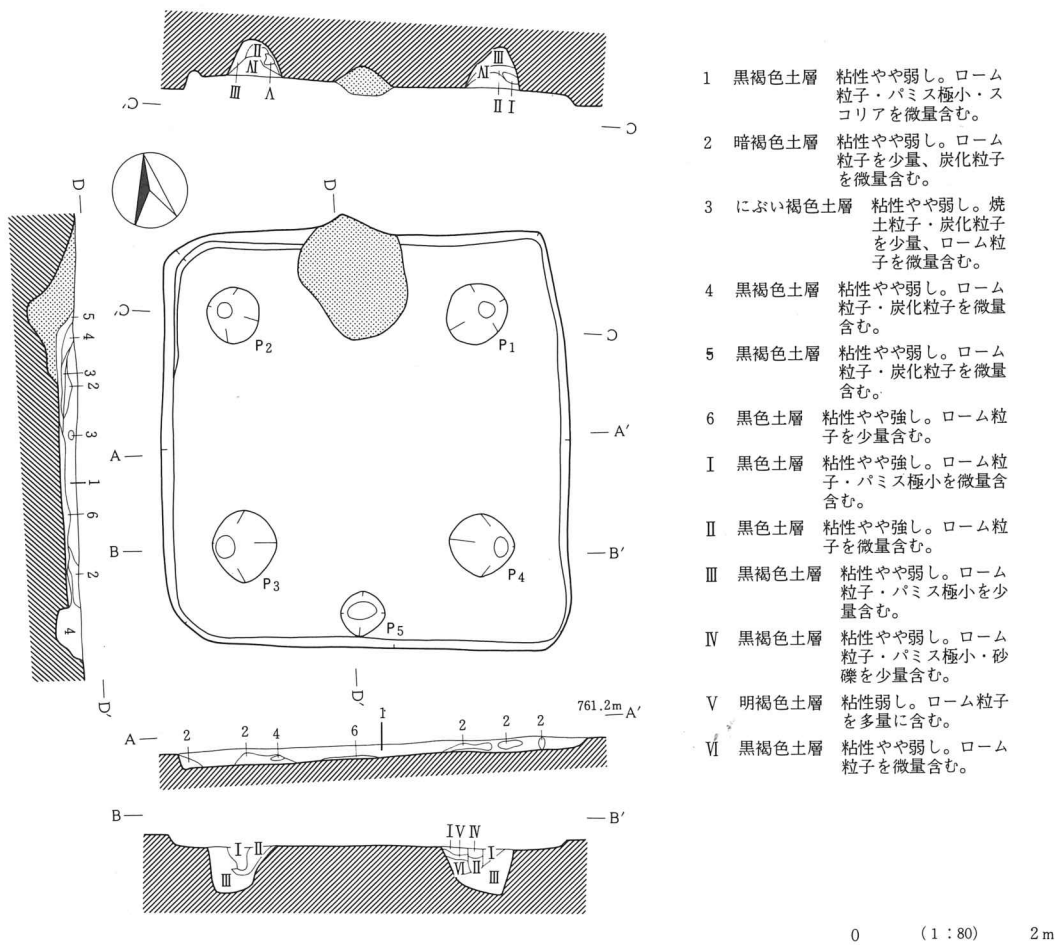
遺物の量は極めて少く、土師器の甕の胴部片と須恵器の甕の胴部片のみで、図示可能なものはなかった。

### 7) H11号住居址

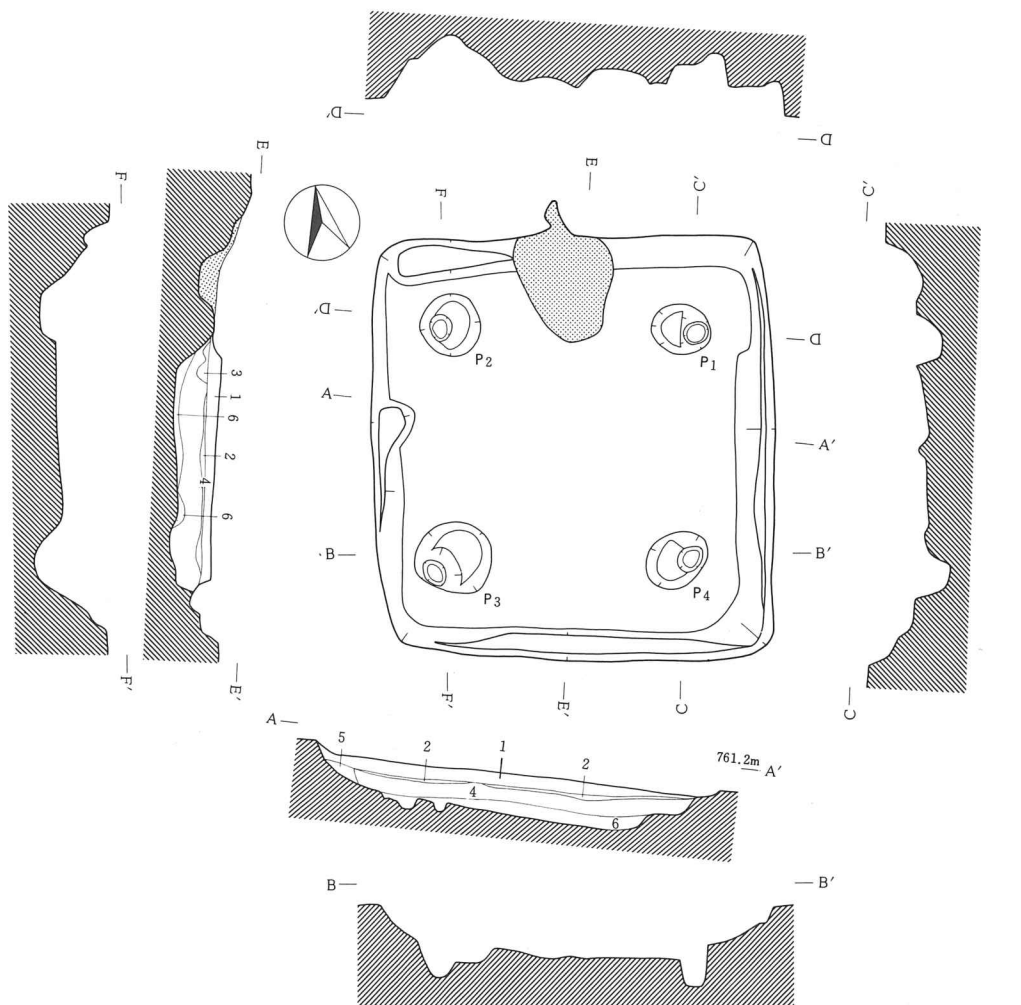
H11号住居址は、い・う-20・21グリットにおいて検出された。

本住居址は、東西436cm、南北455cmの隅丸方形を呈している。主軸方位はNを指す。

覆土は主として1層で、ローム粒子・パミス極小・スコリアを微量含む黒褐色土である。第2層



第18図 H11号住居址実測図



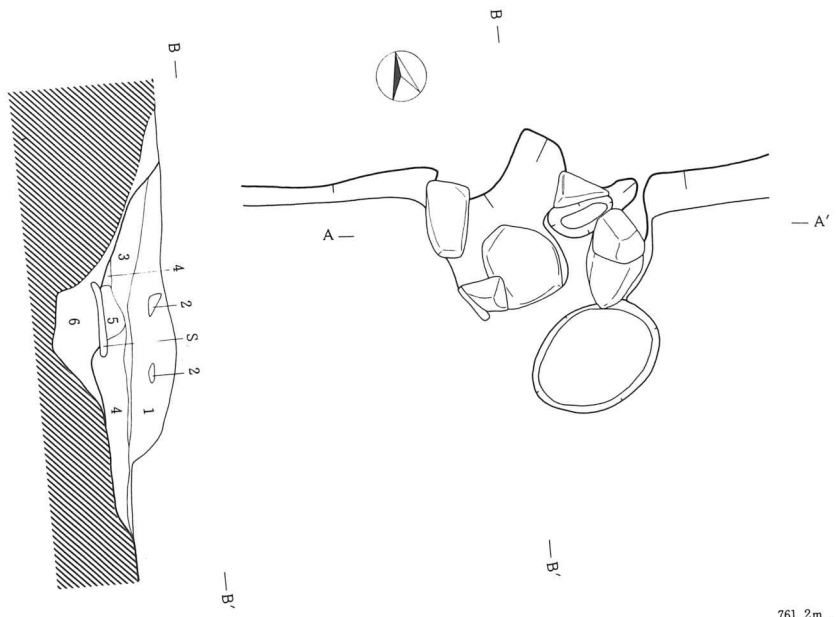
- 1 黄褐色土層 粘性やや強し。ローム粒子・スコリア・炭化材少量含む。
- 2 黄褐色土層 粘性やや強し。ローム粒子を少量、炭化粒子を微量含む。
- 3 明赤褐色土層 粘性やや強し。焼土粒子多量に含む。
- 4 黒褐色土層 粘性やや弱し。ローム粒子を少量含む。
- 5 にふい黄褐色土層 粘性弱し。ローム粒子を多量に含む。
- 6 黄褐色土層 粘性弱し。ローム粒子を多量に含む。

0 (1:80) 2m

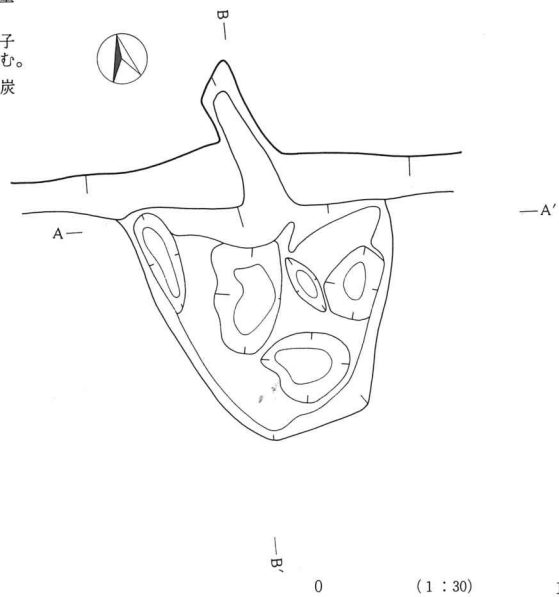
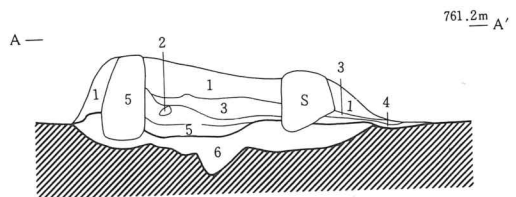
第19図 H11号住居址掘り方実測図

はブロック状に覆土中に広がる層で、ローム粒子を少量・炭化粒子を微量含む暗褐色土である。第4層は北壁と南壁に広がる層で、ローム粒子・炭化粒子を微量含む黒褐色土である。また第6層は床中央部に広がる層で、ローム粒子を少量含む黒色土である。

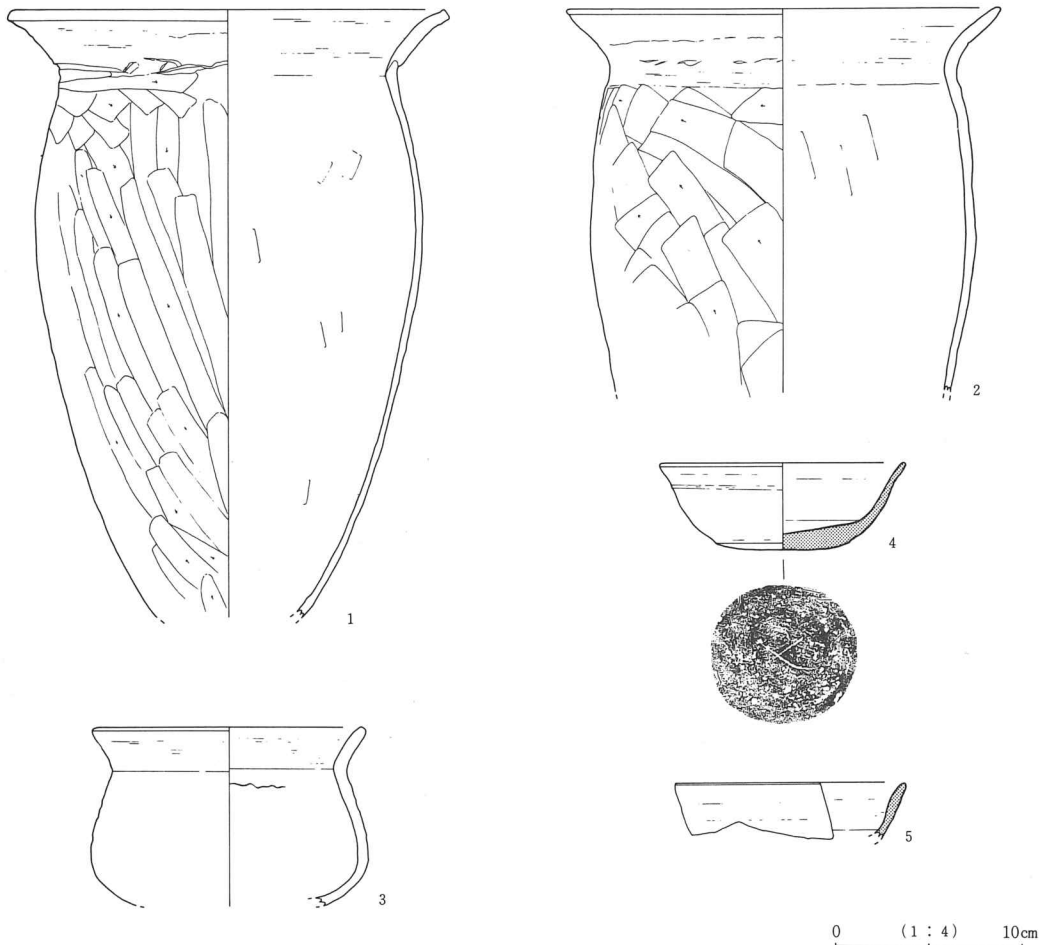
確認面からの壁高は5.5~19.5cmを測る。壁体は黄褐色ローム層を利用し、比較的堅固で平滑で



- 1 黒褐色土層 粘性やや弱し。ローム粒子バミス極小・炭化粒子を微量含む。
- 2 黒色土層 粘性やや強し。ローム粒子微量含む。小動物による攪乱。
- 3 褐灰色土層 粘性やや強し。粘土粒子・炭化粒子多量に含む。
- 4 黒褐色土層 粘性やや強し。粘土粒子・焼土粒子・炭化粒子を微量含む。
- 5 明赤褐色土層 粘性やや強し。焼土粒子多量に、炭化材少量含む。
- 6 暗褐色土層 粘性弱し。ローム粒子・炭化粒子少量含む。



第20図 H11号住居址カマド実測図



第21図 H11号住居址出土遺物実測図

ある。床面はおおむね平坦でよくしまっている。貼床は旧住居址の貼床を含め、第1層・第2層・第4層・第6層の4層に分割された。その内第2層・第4層・第6層が旧住居址の貼床である。第1層はローム粒子・スコリア・炭化材を少量含む黄褐色土で、第2層はローム粒子を少量・炭化粒子を微量含む黄褐色土、第4層はローム粒子を少量含む黒褐色土、第6層はローム粒子を多量に含む黄褐色土である。なお周溝は認められなかった。

ピットは主柱穴の4個と入口施設の1個が確認された。P<sub>1</sub>は径67cm×63cm・深さ43cmで覆土は4層確認された。P<sub>2</sub>は径58cm×56cm・深さ39cmで覆土は4層確認された。P<sub>3</sub>は径75cm×67cm・深さ48cmで覆土は3層確認された。P<sub>4</sub>は径64cm×68cm・深さ50cmで覆土は6層確認された。P<sub>5</sub>は入口施設に伴うピットで、径48cm×46cm・深さ21cmを測る。なお土層説明は第18図を参照されたい。

以上より本住居址は東壁・南壁を中心に拡張が行れたと考えられる。なお旧住居址の床面積は

15.74m<sup>2</sup>を測る。

カマドは北壁中央にあり、煙道部から焚口まで112cm、袖部の巾89cmの規模を有する。煙道部は壁体を長さ24cm、巾24cmの規模で掘り込んで構築している。袖の残存状況は悪く、袖石が残っているのみである。覆土は4層に分割された。第1層はローム粒子・パミス極小・炭化粒子を微量含む黒褐色土、第3層は粘土粒子・炭化粒子を多量に含む褐灰色土、第4層は粘土粒子・炭化粒子・焼土粒子を微量含む黒褐色土、第5層は焼土粒子を多量に・炭化材を少量含む明赤褐色土である。焚口及び火床部は、7～21cm程度掘り下げ、ローム粒子・炭化粒子を少量含む暗褐色土を埋めて構築している。なお火床部には扁平な安山岩を敷いている。

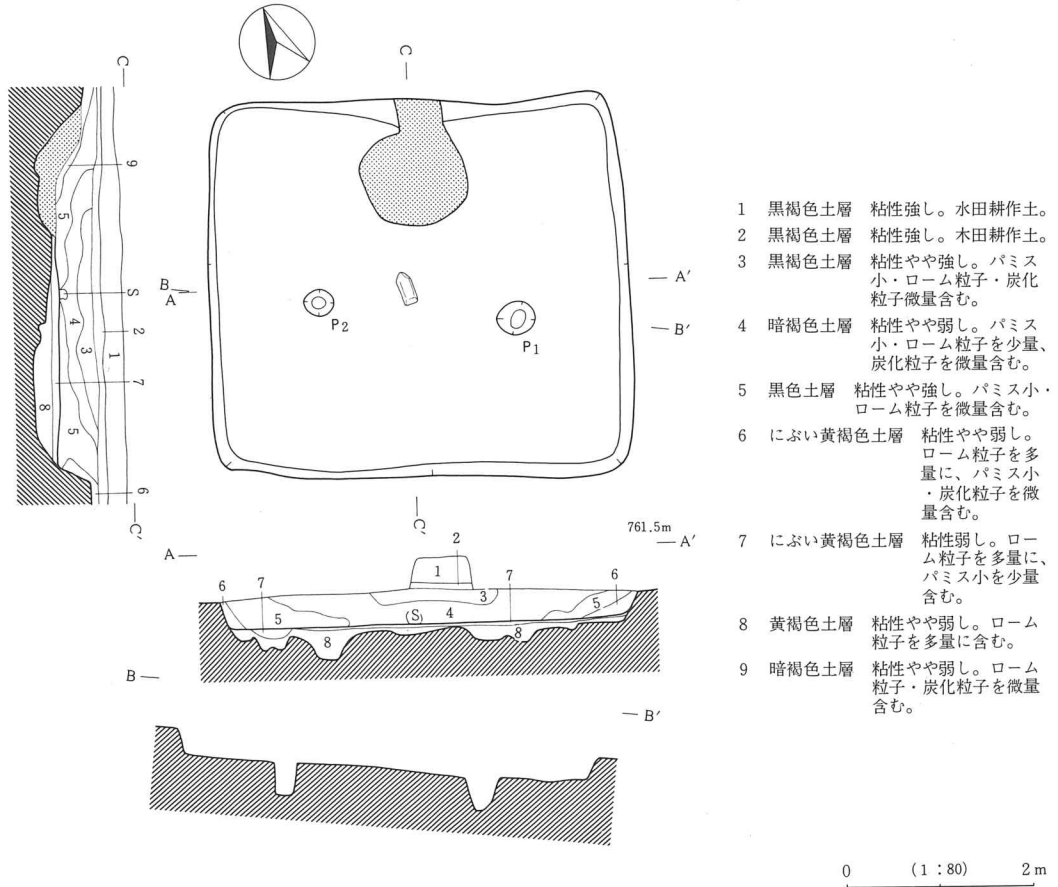
遺物は、土師器の甕と須恵器の坏が出土している。21-1・2は土師器の甕で、口縁部内外面にロクロヨコナデ、胴部外面にヘラケズリ、内面にヘラ状工具によるナデが施される。21-3は土師器の小型甕で、口縁部内外面にヨコナデ、胴部内面にヘラ状工具によるナデが施される。なお外面は剥離が著しく調査は不明である。21-4は須恵器の坏で、丸味をもつ平底の全面にヘラケズリが施され、底部外面中央に×(ハツ)のヘラ記号が施される。焼成はやや不良で、内外面とも剥離が著しい。21-5は須恵器の坏で、底部を欠いている。内外面ともにロクロヨコナデが施される。他に図示を控えたが、須恵杯の底部片と口辺部から体部片が出土し、同一個体と考えられる。底部は丸味を持った平底で、ヘラケズリが施され、焼成は不良で胎土の粒子が粗い。

以上より本住居址は奈良時代前葉に位置づけられる。

第5表 H11号住居址出土遺物一覧表

挿図番号	器種	法量 cm	形態の特徴	手法の特徴	備考
21-1	甕	口径 (23.0) 現高 32.2 胴径 20.6	長胴から頸部で「く」の字に折れ、外彎気味に外反し、最大径を持つ口縁に至る。	口縁部内外面ヨコナデ 胴部外面ヘラケズリ 胴部内面ヘラ状工具によるナデ	7.5Y R 4/6
21-2	甕	口径 (22.9) 現高 20.3 胴径 20.5	長胴から頸部で「く」の字に折れ、外反し、最大径を持つ口縁に至る。	口縁部内外面ヨコナデ 胴部外面ヘラケズリ 胴部内面ヘラ状工具によるナデ	2.5Y R 4/6
21-3	小型甕	口径 (14.0) 現高 9.4 胴径 (14.9)	最大径を持つ胴下半部から内傾して立ち上がり、頸部で「く」の字に折れ、外反する。	口縁部内外面ヨコナデ 胴部内面ヘラ状工具によるナデ 胴部外面調整不明	5Y R 4/4
21-4	坏 (須)	口径 (11.8) 器高 4.6 底径 7.1	丸味を持った平底から外反する。	底部外面ヘラケズリ 他ロクロヨコナデ 底部に×のヘラ記号	7.5Y 1/8
21-5	坏 (須)	口径 (13.8) 現高 2.8	体部直線的に立ち上がり、口辺に至る。	内外面ロクロヨコナデ	5P B 7/1

## 8) H12号住居址



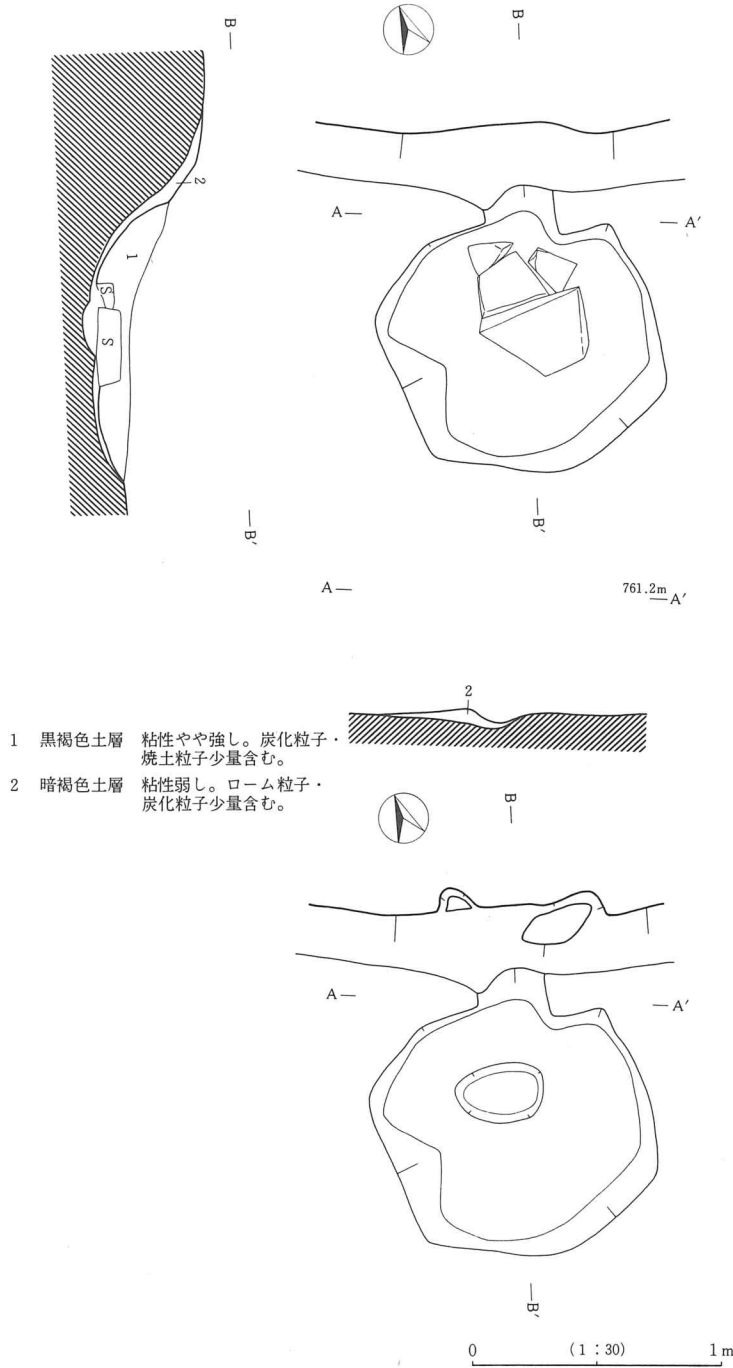
第22図 H12号住居址実測図

H12号住居址は、えー22・23グリッドにおいて検出された。

本住居址は、東西450cm、南北405cmの隅丸方形を呈している。主軸方位はN-11°-Eを指す。

覆土は、第3層・第4層・第5層・第6層の4層に分割された。第3層はパミス小・ローム粒子・炭化粒子を微量含む黒褐色土、第4層はパミス小とローム粒子を少量、炭化粒子を微量含む暗褐色土、第5層はパミス小・ローム粒子を少量含む黒色土、第6層はローム粒子を多量に、パミス小と炭化粒子を微量含むにぶい黄褐色土である。また第1層と第2層は水田耕作土である。なお第6層は壁の崩れたものと考えられる。

確認面からの壁高は24~35cmを測る。壁体は黄褐色ローム層を利用し、やや柔軟で平滑であ



- 1 黒褐色土層 粘性やや強し。炭化粒子・焼土粒子少量含む。
- 2 暗褐色土層 粘性弱し。ローム粒子・炭化粒子少量含む。

第23図 H12号住居址カマド実測図

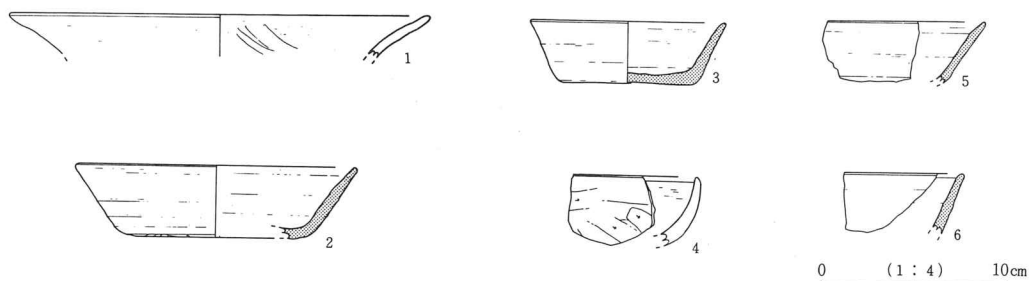
る。床面はおおむね平坦でよくしまっている。貼床は第7層と第8層の2層が確認された。第7層はローム粒子を多量に・パミス小を少量含むにぶい黄褐色土で、第8層はローム粒子を多量に含む黄褐色土である。なお貼床は、馬蹄形に掘り込んで張っている。また周溝は認められなかった。

ピットは主柱穴の2個が確認された。P<sub>1</sub>は径33cm×28cm・深さ38cmを測り、P<sub>2</sub>は径35cm×42cm・深さ42cmを測る。

カマドは北壁中央にあり、煙道部から焚口まで140cm、袖部の巾114cmの規模を有するが、残存状況は悪く、火床部らしきものが残る程度である。煙道部は、ほとんど壁体を掘り込んでいないことから、土を盛って構築したと考えられ、袖はかなり南下していると想定できる。なお火床部には袖石と思われる軽石・安山岩が崩れ込んでいた。さらに住居址床面中央より



安山岩製の袖石が検出された。覆土は1層が確認され、炭化粒子・焼土粒子を少量含む黒褐色土である。焚口及び火床部は、床面より12~17cm程度掘り下げ、ローム粒子・炭化粒子を少量含む暗



第24図 H12号住居址出土遺物実測図

第6表 H12号住居址出土遺物一覧表

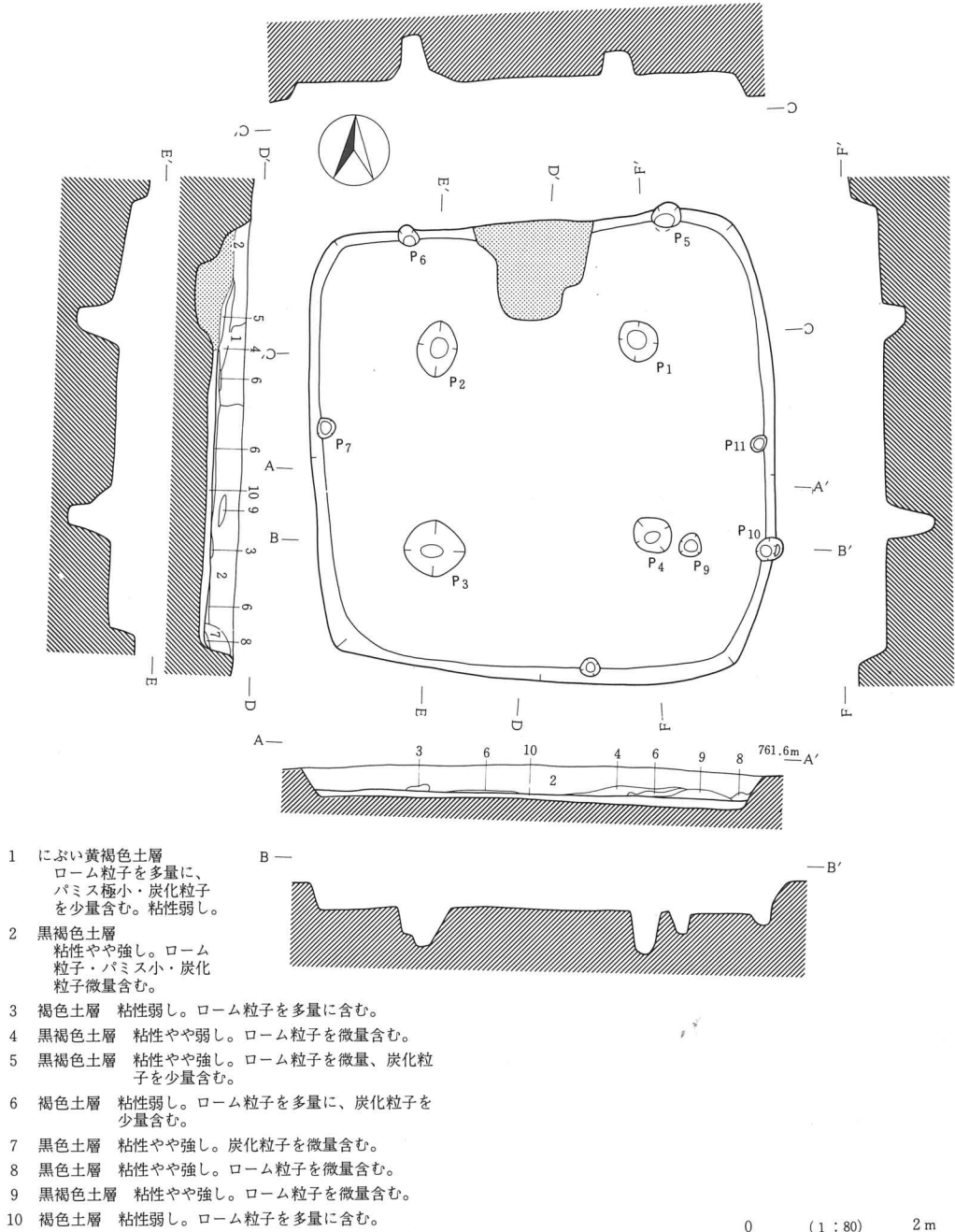
挿図番号	器種	法量 cm	形態の特徴	手法の特徴	備考
24-1	甕	口径 (22.2) 現高 2.2	口縁外彎気味に鋭く外反する。	口縁部外面ロクロヨコナデ 口縁部内面ヘラナデ	7.5YR 7/4
24-2	坏 (須)	口径 (14.8) 器高 3.8	平底から直線的に外反する。	底部ヘラケズリ、回転ヘラ切り 内外面ロクロヨコナデ	7.5Y 7/1
24-3	坏 (須)	口径 (10.4) 器高 4.3 底径 (7.2)	平底からやや外彎気味に外反する。	底部回転ヘラ切り・ヘラケズリ 内外面ロクロヨコナデ	5YR 8/1
24-4	坏	口径 (11.8) 現高 3.7	丸底から内彎して立ち上がる。	体部外面ヘラケズリ 体部内面ヨコナデ	7.5YR 5/6
24-5	坏 (須)	口径 (13.8) 現高 3.2	直線的に外反する。	内外面ロクロヨコナデ	5Y 4/1
25-6	坏 (須)	口径 (16.2) 現高 3.2	直線的に外反する。	内外面クロコヨコナデ	2.5Y 3/2~4/1

褐色土を埋めて構築している。

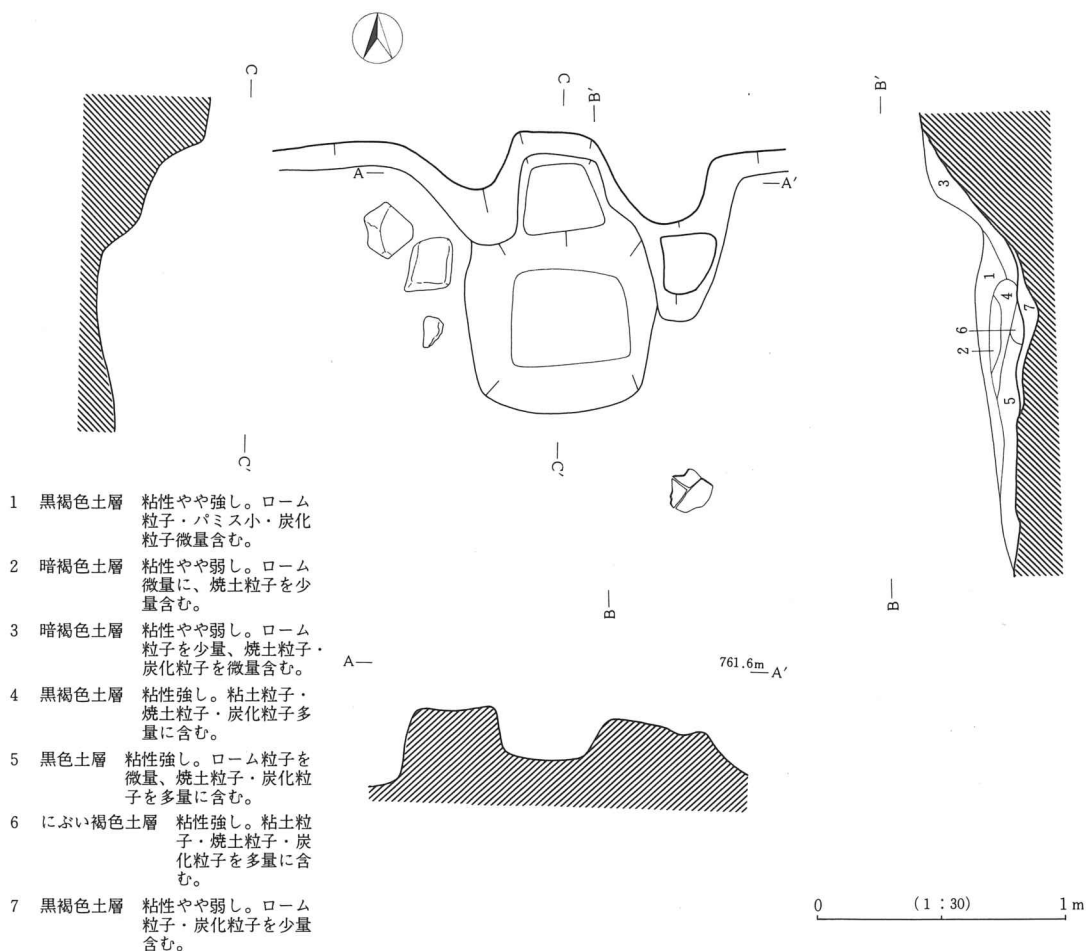
遺物は、土師器甕・坏と須恵器甕・長頸瓶・坏等が出土している。24-1は土師器の甕の口縁部で外面にヨコナデ、内面にヘラナデが施される。24-2は須恵器の坏で、回転ヘラ切りの後にヘラケズリを行っている。その点では24-3と同じである。24-4は体部・口辺部が内彎して立ち上がる土師器の坏で、体部外面にヘラケズリ、体部内面と口辺部内外面にヨコナデが施される。なお底部は丸底と思われる。24-5・6は須恵器の坏で、体部・口辺部内外面にロクロヨコナデが施される。他に図示を控えたが、須恵器の長頸瓶の頸部片と胴上半部片・須恵器甕の胴部片が出土している。

以上より本住居址は奈良時代前葉に位置づけられる。

9) H13号住居址



第25図 H13号住居址実測図



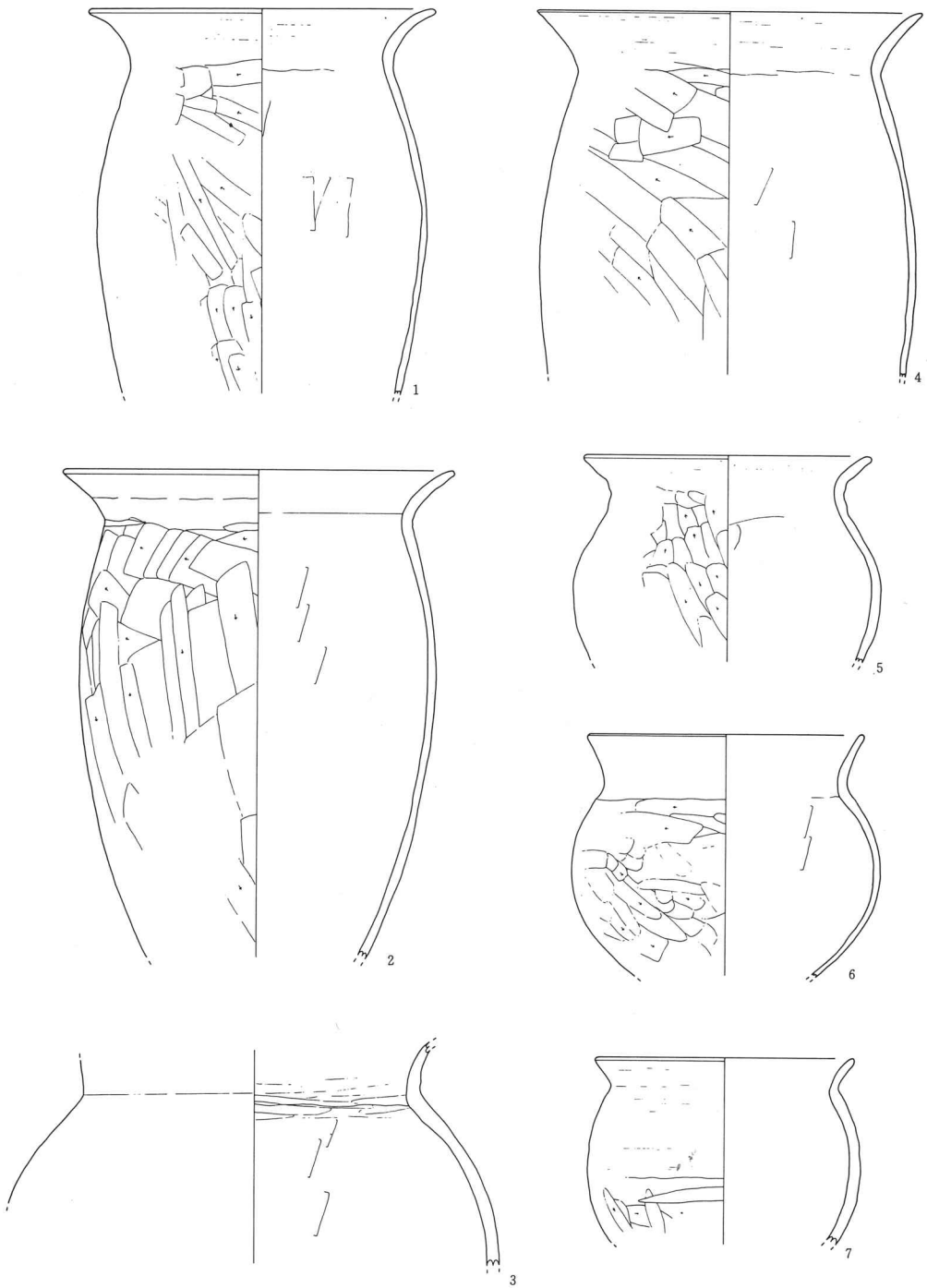
第26図 H13号住居址カマド実測図

H13号住居址は、お・かー13・14グリッドにおいて検出された。

本住居址は、東西530cm、南北520cmの隅丸方形を呈している。主軸方位はN-6°-Wを指す。

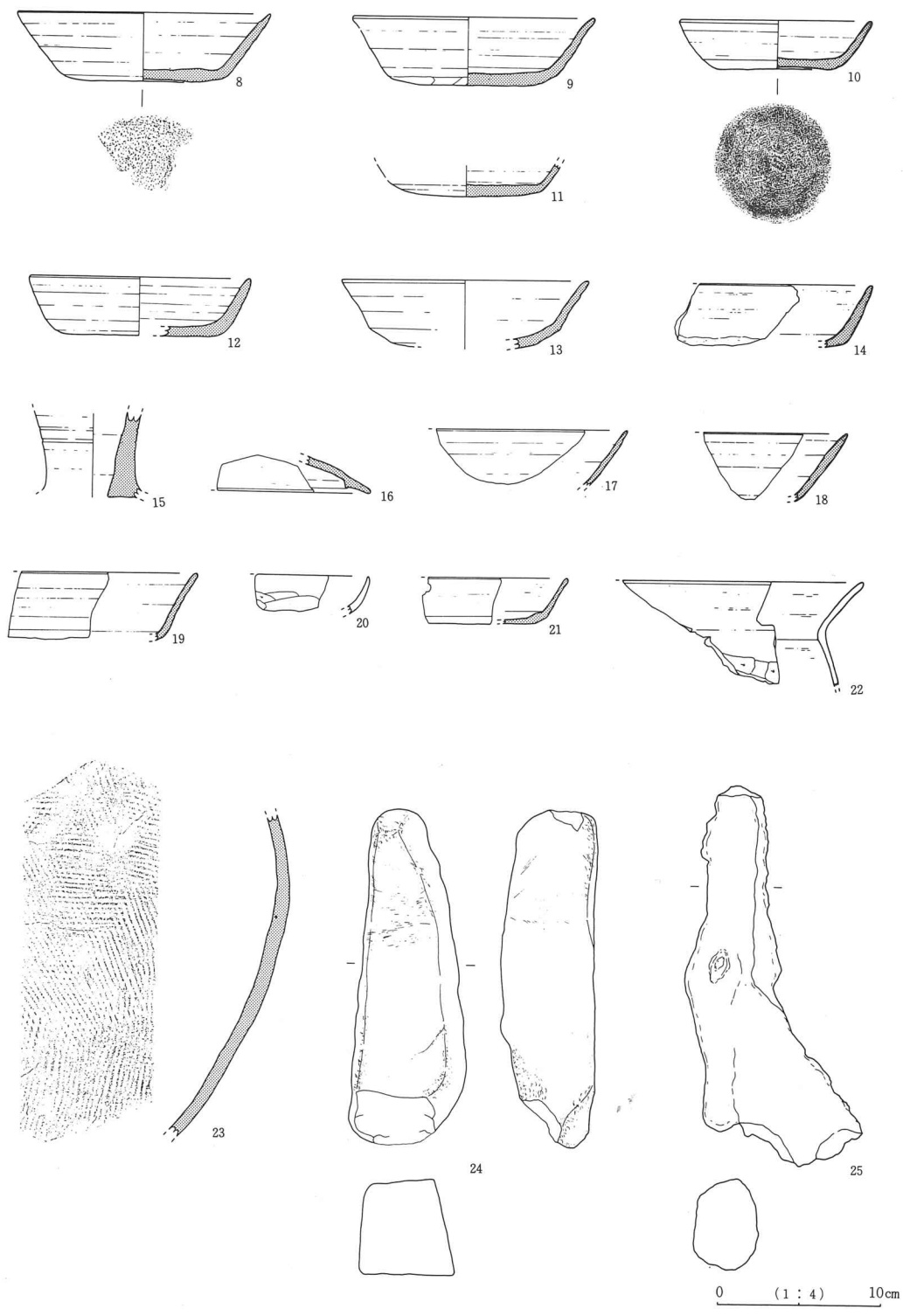
覆土は主として第2層の1層が確認された。第2層はローム粒子・パミス小・炭化粒子を微量含む黒褐色土である。なお第1層は第2層を不自然に切り込む形で確認され、攪乱等の可能性が高い。第3層から第9層は床面直上で確認された薄小な層である。第3層は西側床上で認められローム粒子を多量に含むブロック状の褐色土、第4層はカマド周辺と東側床上で認められ、ローム粒子を微量含む黒褐色土、第5層はローム粒子を微量・炭化粒子を少量含む黒褐色土、第6層はローム粒子を多量に・炭化粒子を少量含む褐色土、第7層は南壁付近で認められ、炭化粒子を微量含む黒色土、第8層は南壁と東壁付近で認められ、ローム粒子を微量含む黒色土、第9層はローム粒子を微量含む黒褐色土である。

確認面からの壁高は17~32cmを測る。壁体は黄褐色ローム層を利用し、比較的堅固で平滑であ



0 (1 : 4) 10cm

第27图 H13号住居址出土遺物実測図



第28图 H13号住居址出土遺物実測図

第7表 H13号住居址出土遺物一覧表

挿図 番号	器種	法量 cm	形態の特徴	手法の特徴	備考
27-1	甕	口径 (19.4) 現高 22.0 胴径 (19.0)	丸味をもった長胴から頸部に至り、 外彎気味に外反する。	口縁部内外面ヨコナデ 胴部外面ヘラケズリ 胴部内面ヘラナデ	5Y R 6/4
27-2	甕	口径 22.2 現高 28.0 胴径 (20.5)	丸味をもった胴部から頸部に至り、 外彎気味に外反する。	口縁部内外面ヨコナデ 胴部外面ヘラケズリ 胴部内面ヘラナデ	5Y R 5/4
27-3	甕	現高 12.5	丸味をもった長胴から頸部に至り、 外彎気味に外反する。	口縁部外面ヨコナデ 口縁部内面ヘラミガキ 胴部内面ヘラナデ 胴部外面調整不明	5Y R 4/8
27-4	甕	口径 (22.0) 現高 20.8 胴径 (21.6)	丸味をもった長胴から頸部に至り、 やや外彎気味に外反する。	口縁部内外面ヨコナデ 胴部外面ヘラケズリ 胴部内面ヘラナデ	5Y R 5/6~6/4
27-5	小型甕	口径 (16.4) 胴径 (17.8) 現高 11.8	最大径をもつ球胴から、直線的に 立ち上がる口縁に至る。	口縁部内外面ヨコナデ 胴部外面ヘラケズリ 胴部内面ヘラナデ	7.5Y R 4/1 10Y R 3/4
27-6	小型甕	口径 (15.4) 胴径 (17.7) 現高 13.8	最大径をもつ球胴から、やや直線 的に外反する口縁に至る。	口縁部内外面ヨコナデ 胴部外面ヘラケズリ 胴部内面ヘラナデ	5Y R 6/4
27-7	小型甕	口径 (14.6) 胴径 (15.7) 現高 10.6	最大径をもつ球胴から、外彎気味 に短く外反する口縁に至る。	口縁部内外面ヨコナデ 胴部外面ヘラケズリ 胴部内面ヘラナデ	7.5Y R 7/3
28-8	坏 (須)	口径 (13.3) 現高 4.1 底径 8.0	平底から直線的に外反する。	底部回転ヘラ切り 内外面ロクロヨコナデ	5GY 8/1 5R P5/1
28-9	坏 (須)	口径 (14.6) 器高 4.1 底径 6.9	平底から直線的に外反する。	底部回転ヘラ切り・ヘラケズリ 内外面ロクロヨコナデ	7.5Y R 7/4~7/1
28-10	坏 (須)	口径 (11.6) 器高 3.1 底径 6.5	平底から直線的に外反する。	底部回転ヘラ切り 体下部回転ヘラケズリ 内外面ロクロヨコナデ	10BG 5/1
28-11	坏 (須)	現高 1.9 底径 6.0	丸味をもつ平底から直線的に外反 する。	底部回転ヘラ切り・ヘララズリ 内外面ロクロヨコナデ 体下部指頭ナデ	5PB 7/1
28-12	坏 (須)	口径 (13.3) 器高 3.6 底径 8.6	平底から直線的に立ち上がる。	底部回転ヘラ切り 内外面ロクロヨコナデ	5Y 8/2

挿図 番号	器種	法量 cm	形態の特徴	手法の特徴	備考
28-13	坏 (須)	口径 (15.0) 現高 4.1	丸底から体部下半に稜をもち、外彎気味に外反する。	底辺へラケズリ 内外面ロクロヨコナデ	N 6/0
28-14	坏 (須)	口径 (12.1) 現高 3.7	体部から口辺部、直線的に外反する。	底部周辺へラケズリの後ナデ 内外面ロクロヨコナデ	10Y R 7/1
28-15	長頸 瓶 (須)	現高 5.1	頸部外彎気味に外反する。	内外面ロクロヨコナデ	N 4/0
28-16	蓋 (須)	口径 (17.2) 現高 2.2	内面にかえりを有する。	内外面ロクロヨコナデ	7.5Y 7/1
28-17	坏 (須)	口径 (14.2) 現高 3.3	体部から口辺部、直線的に外反する。	内外面ロクロヨコナデ	5Y 6/1
28-18	坏 (須)	口径 (15.1) 現高 4.0	体部から口辺部、直線的に外反する。	内外面ロクロヨコナデ	10Y R 7/1
28-19	坏 (須)	口径 (15.0) 現高 4.1	体部から口辺部、直線的に外反する。	内外面ロクロヨコナデ	2.5Y 5/1
28-20	坏	口径 (13.6) 現高 2.2	体部から口辺部、内彎気味に外傾する。	体部外面へラケズリ 口辺部内外面・体部内面ヨコナデ	5Y R 5/8
28-21	坏 (須)	口径 (12.8) 器高 2.8	平底から体下部に稜をもち、直線的に立ち上がる。	底部回転へラ切り 体下部回転へラケズリ 内外面ロクロヨコナデ	10Y R 6/1
28-22	甕	口径 (23.2)	口縁部直線的に外反する。	口縁部内外面ヨコナデ 胴部外面へラケズリ 胴部内面へラナデ	5Y R 5/8
28-23	甕 (須)	——	——	外面に叩き 内面ヨコナデ	7.5Y R 6/1

る。床面はおおむね平坦でよくしまっている。貼床は、ローム粒子(小ブロック状)を多量に含む褐色土で貼られている。なお周溝は認められなかった。

ピットは支柱穴の4個と入口施設の1個、その他6個の計11個が確認された。P<sub>1</sub>は径44cm×50cm・深さ26cmで、P<sub>2</sub>は径63cm×47cm・深さ51cm、P<sub>3</sub>は径64cm×67cm・深さ47cm、P<sub>4</sub>は径42cm×47cmで支柱穴と見なされる。P<sub>9</sub>は径27cm×24cm・深さ24cmで、P<sub>4</sub>の補助的な柱と想定される。P<sub>8</sub>は径20cm×23cm・深さ18cmを測り、入口施設に伴うピットと考えられる。P<sub>5</sub>は径28cm×35cm・深さ32cm、P<sub>6</sub>は径25cm×22cm・深さ28cm、P<sub>7</sub>は径24cm×22cm・深さ16cm、P<sub>10</sub>は径26cm×32cm・深さ16cm、P<sub>11</sub>は径22cm×18cm・深さ15cmを測る。以上のP<sub>5</sub>~P<sub>7</sub>・P<sub>10</sub>・P<sub>11</sub>は柱を支える柱と考えられ、壁板等の存在が想定される。

カマドは北壁中央にあり、煙道から焚口まで112cm、袖部の巾は推定で123cmの規模を有する。袖部は黄褐色ローム層の造り出しと考えられるが、袖端部は軽石製の袖石を利用し粘土等で構築

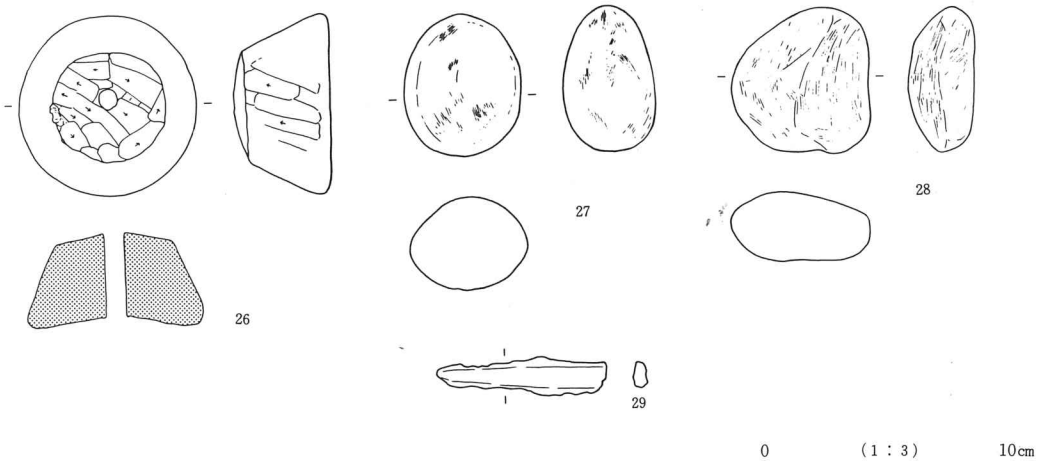
第8表 H13号住居出土石製品等一覧表

挿図番号	器種	石質	法量 cm・g				備考
			長さ	幅	厚さ	重量	
28-24	敲石	玄武岩	20.4	6.9	5.7	74.5	表面に擦過痕
29-26	紡鐘車	須恵器	7.0	7.1	3.3	199.2	孔径0.8cm・外面ヘラケズリ
29-27	磨石	軽石	5.7	4.7	3.7	41.5	表面に擦過痕
29-28	磨石	軽石	5.7	5.5	2.7	90.3	表面に擦過痕

していたと考えられる。覆土は6層が確認された。第1層はローム粒子・パミス小・炭化粒子を微量含む黒褐色土、第2層はローム粒子を微量・焼土粒子を少量含む暗褐色土、第3層はローム粒子を少量・焼土粒子と炭化粒子を微量含む暗褐色土、第4層は粘土粒子・焼土粒子・炭化粒子を多量に含む黒褐色土、第5層はローム粒子を微量・粘土粒子と炭化粒子を多量に含む黒色土、第6層は粘土粒子・焼土粒子・炭化粒子を多量に含むにぶい褐色土である。焚口及び火床部は床面より5～15cm程度掘り下げられ、ローム粒子と炭化粒子を少量含む黒褐色を3～8cm程度埋めて構築している。

第9表 H13号住居出土金属製品等一覧表

挿図番号	器種	種類	法量				備考
			長さ	幅	厚さ	重量	
28-25	不明	鉄	22.9	9.8	6.3	—	
29-29	不明	鉄	6.8	1.5	0.8	6.6	鉄鎌・刀子?



第29図 H13号住居址出土遺物実測図



遺物は、土師器の甕・坏と須恵器の甕・長頸瓶・蓋・坏、鉄製品、石製品等多数出土した。27-1~4は土師器の甕で、丸味をもった長胴部から口縁で外彎気味に外反する器形をもち、口縁部内外面にヨコナデ、胴部外面にヘラケズリ、胴部内面にヘラ状工具によるナデが施される。27-5~7は土師器の小形甕で、最大径をもつ球胴から口縁で直線的に、あるいは外彎気味に外反する器形をもち、口縁部の内外面にヨコナデ、胴部の外面にヘラケズリ、胴部の内面にヘラ状工具によるナデが施される。28-23は須恵器の大甕でその最長部の拓影を図示した。外面に叩きが施される。28-15は須恵器の長頸瓶の頸部で、内外面にロクロヨコナデが施される。28-16は須恵器の蓋で、内面にかえりが認められる。他に図示できなかつたが、やはりかえりを持つ蓋が出土している。28-20は土師器の坏で、体部と口辺部が内彎する器形をもち、体部外面にヘラケズリ、体部内面・口辺部内外面にヨコナデが施される。28-8~14・16~19・21は須恵器の坏である。28-8は平底から体部と口辺部が直線的に外反する器形をもち、体部と口辺部内外面にロクロヨコナデが施され、底部は回転ヘラ切りを行っている。28-9は平底から体部と口辺部が直線的に外反する器形をもち、体部と口辺部の内外面にロクロヨコナデが施され、底部は回転ヘラ切りの後にヘラケズリが施される。28-10は器形が上記と同じで、体部と口辺部内外面にロクロヨコナデが施され、体部と底部の接点に回転ヘラケズリが施される。28-11は底部が回転ヘラ切りの後にヘラケズリを施され、体部と底部の接点に指の腹によるナデが施される。28-21は平底から体下部に稜をもち直線的に立ち上がる器形を持ち、稜の下部に回転ヘラケズリが施される。

以上より本住居址は奈良時代前葉に位置づけられる。

## 10) H14号住居址

H14号住居址は、え・お-4・5グリットにおいて検出された。

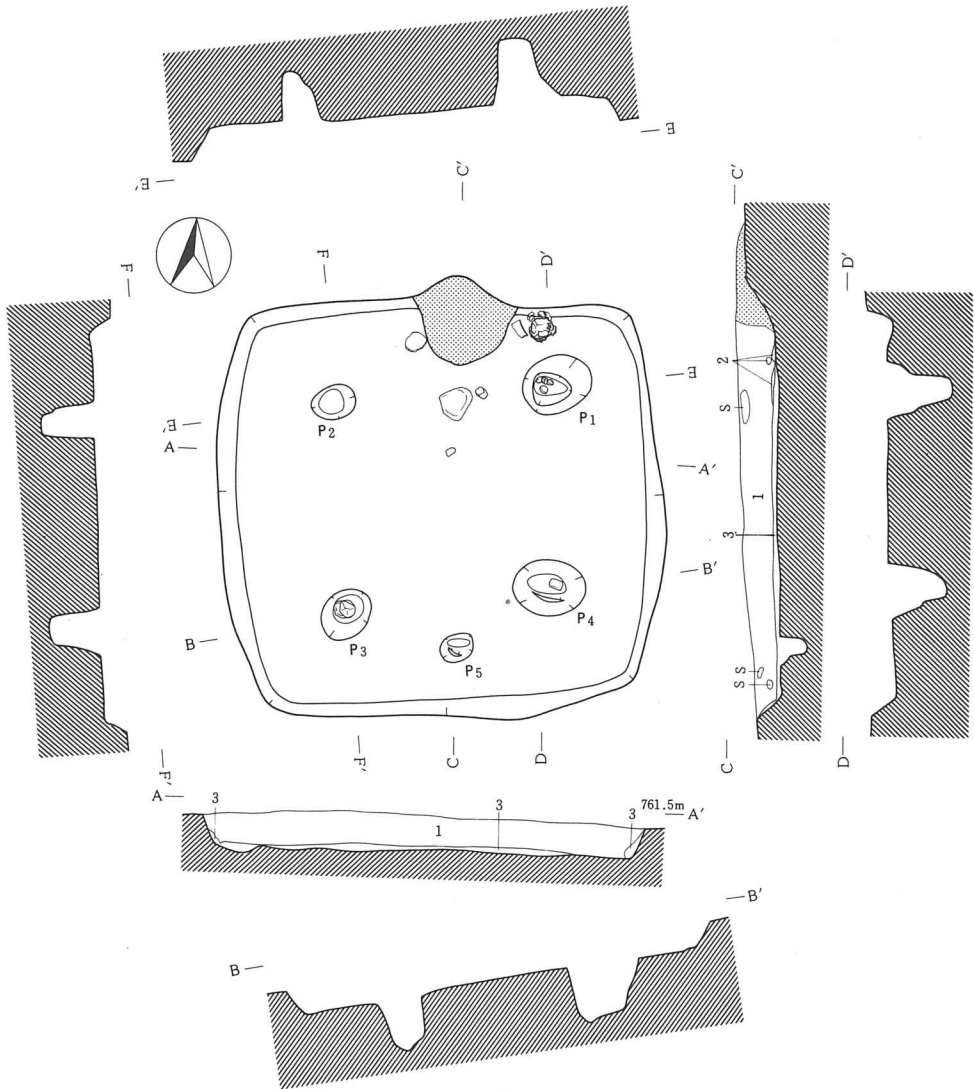
本住居址は、東西475cm、南北465cmの隅丸方形を呈している。主軸方位はN-11°-Wを指す。

覆土は主として第1層と第3層の2層に分割された。第1層はスコリアとパミス小を微量・ローム粒子を少量含む黒褐色土で、第3層はローム粒子を多量に含むにぶい褐色土である。またローム粒子を微量含む黒色土がカマド付近で確認された。

確認面からの壁高は20~34cmを測る。壁体は黄褐色ローム層を利用し、比較的堅固で平滑である。床面はおおむね平坦でよくしまっている。なお貼床及び周溝は認められなかった。

ピットは主柱穴の4個と入口施設に伴うと考えられるもの1個が確認された。P<sub>1</sub>は径59cm×73cm・深さ68cm、P<sub>2</sub>は38cm×45cm・深さ57cm、P<sub>3</sub>は径48cm×59cm・深さ53cm、P<sub>4</sub>は径59cm×79cm・深さ58cmを測る。P<sub>5</sub>は径31cm×38cm・深さ33cmを測る。

カマドは北壁中央よりやや東よりで検出され、煙道部から焚口まで86cm、袖部の巾89cmの規模

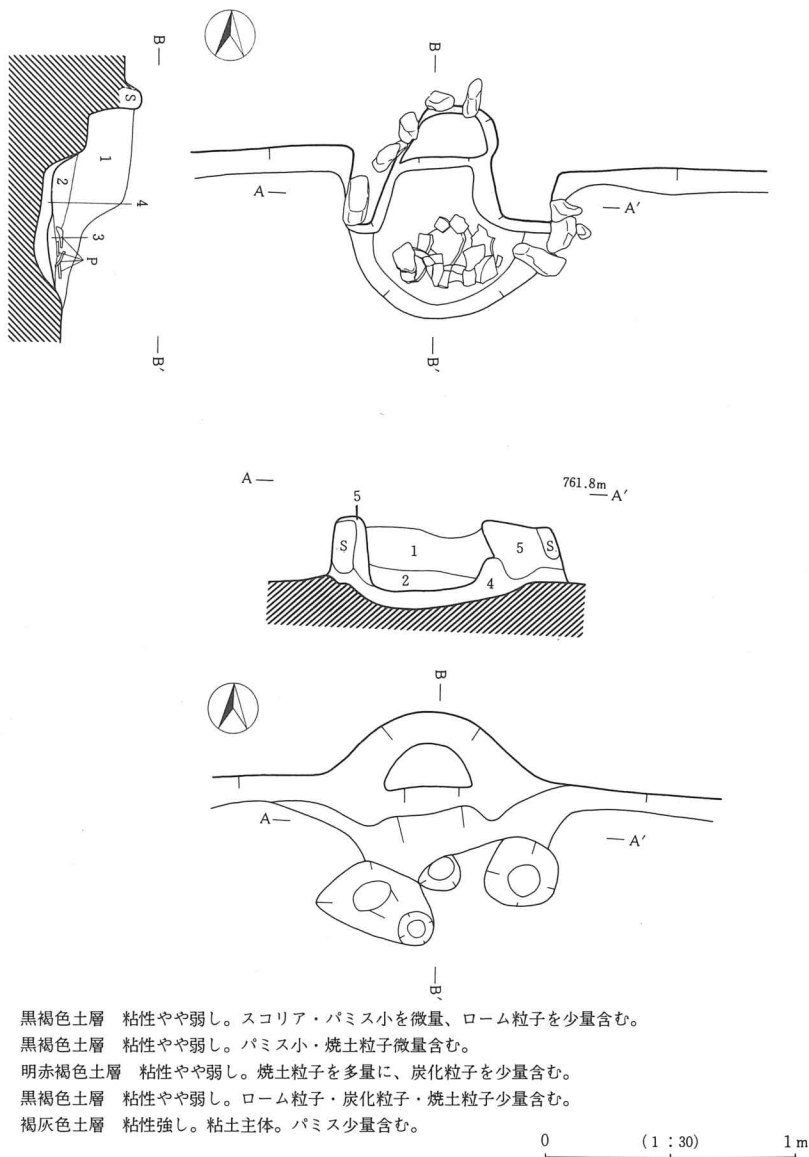


- 1 黒褐色土層 粘性やや弱し。スコリア・パミス小を微量、ローム粒子を少量含む。
- 2 黒色土層 粘性強し。ローム粒子を微量含む。
- 3 にぶい褐色土層 粘性弱し。ローム粒子を多量に含む。

0 (1 : 80) 2 m

第30図 H14号住居址実測図

を有する。袖部は軽石と安山岩、粘土主体でパミス少量含む褐灰色土によって構築される。東側袖部は長さ26cm・巾38cm・高さ24cm~20cm、西側袖部は長さ38cm・巾24cm・高さ18~22cmの規模で残存している。煙道部は長さ12cm・巾34cmの規模で壁体を掘り込んで構築される。覆土は3層が確認された。第1層は住居址覆土第1層と同じで、スコリアとパミス小を微量・ローム粒子を少量含む黒褐色土で、第2層はパミス小と焼土粒子を微量含む黒褐色土、第3層は焼土粒子を多量に・炭化粒子を少量含む明赤褐色土である。焚口及び火床部は床面より10~14cm程度掘り込み、



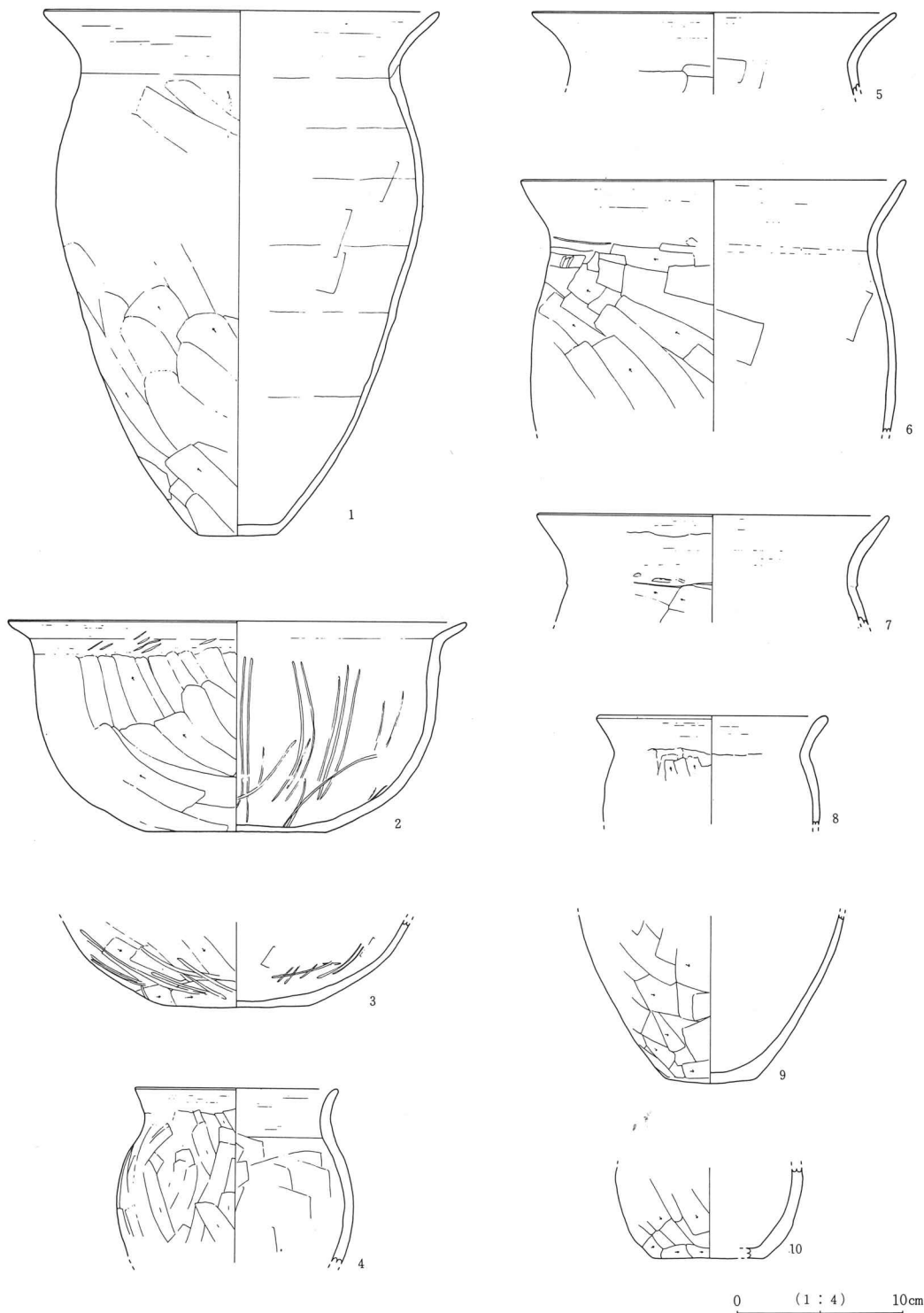
- 1 黒褐色土層 粘性やや弱し。スコリア・パミス小を微量、ローム粒子を少量含む。
- 2 黒褐色土層 粘性やや弱し。パミス小・焼土粒子微量含む。
- 3 明赤褐色土層 粘性やや弱し。焼土粒子を多量に、炭化粒子を少量含む。
- 4 黒褐色土層 粘性やや弱し。ローム粒子・炭化粒子・焼土粒子少量含む。
- 5 褐灰色土層 粘性強し。粘土主体。パミス少量含む。

0 (1:30) 1m

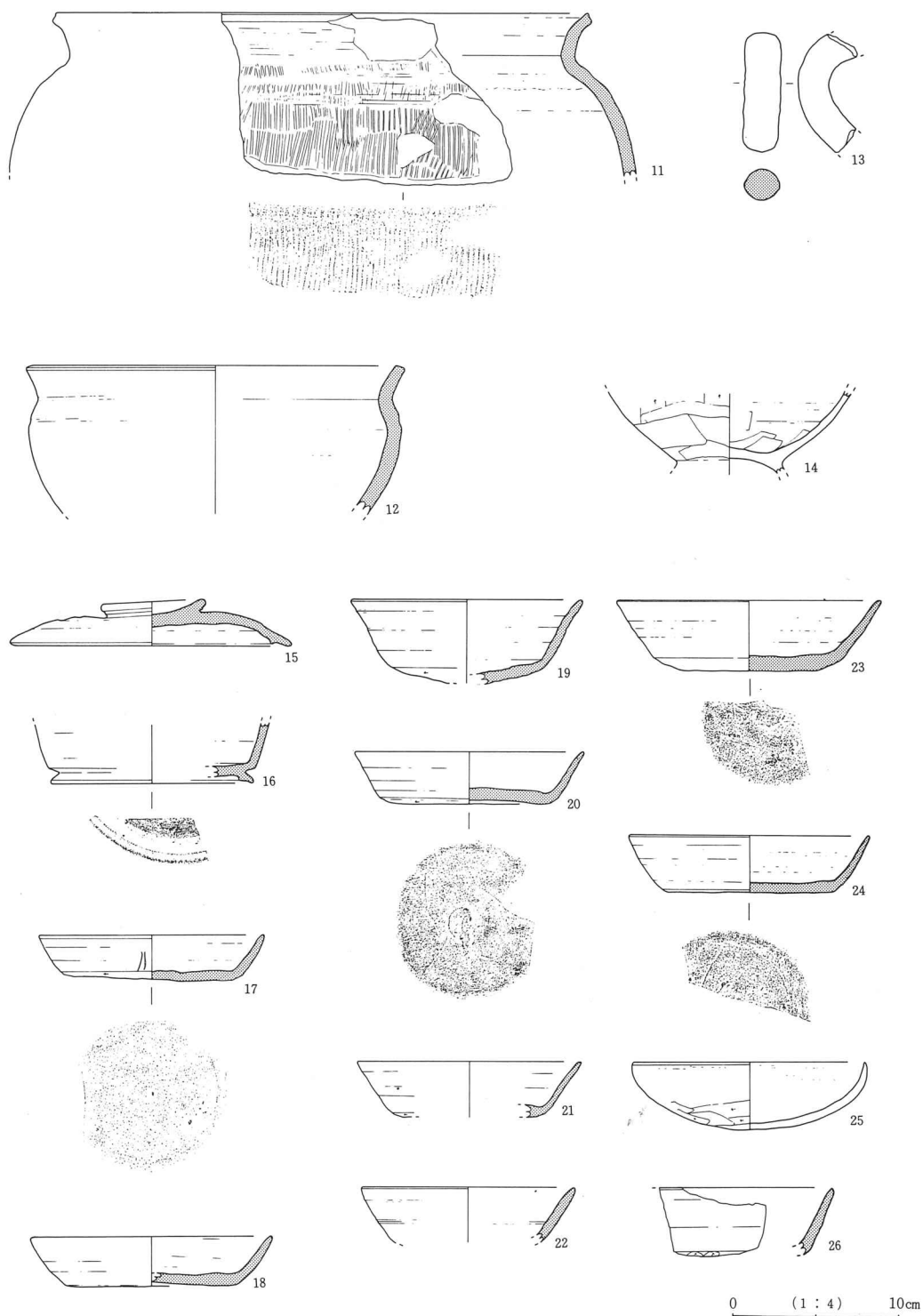
第31図 H14号住居址カマド実測図

ローム粒子と炭化粒子・焼土粒子を少量含む黒褐色土を5～8cm程度埋めて構築している。なお東側袖部南で袖石とみられる軽石が検出された。

遺物は、土師器の甕・小形甕・台付甕・高坏・坏と須恵器の甕・蓋・坏など多数出土した。32-1～3・5～7・9、34-29は土師器の甕である。32-1はほぼ完形で最大径を口縁部に持っている。調整は他の甕と同様に、口縁部の内外面にヨコナデ、胴部外面にヘラケズリ、胴部内面にヘラ状工具によるナデが施される。32-2・3は丸味をもった短胴の甕で、須恵器の模倣と考えられる。



第32图 H14号住居址出土遺物実測図



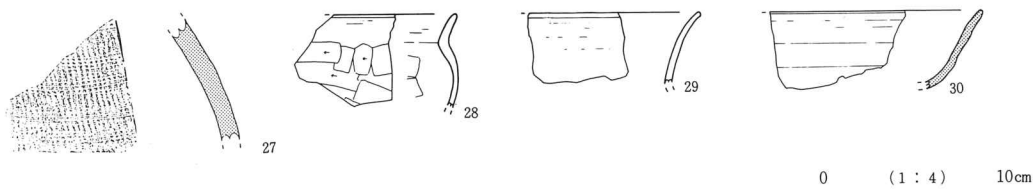
第33图 H14号住居址出土遺物実測図

第10表 H14号住居址出土遺物一覧表(1)

挿図 番号	器種	法 量 cm	形 態 の 特 徴	手 法 の 特 徴	備 考
32-1	甕	口径 23.8 器高 31.3 底径 4.8 胴径 22.0	丸味をもった長胴から直線的に外反する口縁に至る。	口縁部内外面ヨコナデ 胴部外面ヘラケズリ 胴部内面ヘラナデ	5Y R 4/3
32-2	甕	口径 (27.6) 器高 12.6 底径 10.8	平底から内彎気味に立ち上がり、口縁で鋭く外反する。	口縁部内外面ヨコナデ 胴部外面ヘラケズリ 胴部内面ヘラナデの後ヘラミガキ	5Y R 5/6
32-3	甕	現高 5.2 底径 8.9	平底から内彎気味に立ち上がる。	胴部外面ヘラナデの後ヘラミガキ 胴部内面ヘラナデの後ヘラミガキ	7.5Y R 5/4
32-4	小型甕	口径 12.1 現高 10.4 胴径 14.3	最大径をもつ球胴から外彎気味に外反する口縁に至る。	口縁部内外面ヨコナデ 胴部外面ヘラケズリ 胴部内面ヘラナデ	5Y R 6/4
32-5	甕	口径 (21.6) 現高 4.9	口縁は外彎気味に外反する。	口縁部内外面ヨコナデ 胴部外面ヘラケズリ 胴部内面ヘラナデ	5Y R 6/4
32-6	甕	口径 (23.1) 現高 15.0 胴径 (21.9)	丸味をもった長胴からやや内彎気味に外傾する口縁に至る。	口縁部内外面ヨコナデ 胴部外面ヘラケズリ 胴部内面ヘラナデ	10Y R 5/6
32-7	甕	口径 (21.0) 現高 6.5	口縁は外彎気味に外反する。	口縁部内外面ヨコナデ 胴部外面ヘラケズリ 胴部内面ヘラナデ	2.5Y R 5/4
32-8	小型甕	口径 (13.9) 現高 6.4	球胴から直線的に外反する口縁に至る。	口縁部内外面ヨコナデ 胴部外面ヘラケズリ 胴部内面ヘラナデ	5Y R 6/4
32-9	甕	現高 10.1 底径 (5.7)	丸味をもって平底からやや内彎気味に立ち上がる。	胴部外面ヘラケズリ 胴部内面ヘラナデ	5Y R 5/4
32-10	小型甕	現高 5.4 底径 (6.6)	平底から球胴に至る。	胴部外面ヘラケズリ 胴部内面ヘラナデ	5Y R 5/6
33-11	甕 (須)	口径 (31.8) 現高 9.7	丸味をもつ胴から外彎気味に立ち上がり口縁に至る。	口縁部内外面ロクロヨコナデ 胴部外面叩き 胴部内面ロクロヨコナデ	N 7/0
33-12	甕 (須)	口径 (21.8) 現高 8.8	やや丸味をもつ胴から直線的に立ち上がる口縁に至る。	口縁部内外面ロクロヨコナデ 胴部外面ヨコナデ (不明) 胴部内面ロクロヨコナデ	7.5Y 7/1
33-13	壺 (須)	現長 7.1 厚さ 1.8 幅 2.2	—————	—————	取手
33-14	台付甕	現高 4.8	高台より内彎して立ち上がる。	胴部外面ヘラケズリ 胴部内面ヘラナデ	5Y R 3/4

第11表 H14号住居址出土遺物一覧表(2)

挿図 番号	器種	法 量 cm	形 態 の 特 徴	手 法 の 特 徴	備 考
33-15	蓋 (須)	口径 (17.3) 器高 2.8 つまみ径 6.3	内面にかえりをもち、内彎気味に天井部に至る。つまみ部は皿状にくぼむ。	内外面ロクロヨコナデ	N 6/0
33-16	坏 (須)	底径 (12.1)	平底で高台を有し、直線的に外傾。	内外面ロクロヨコナデ 底部回転ヘラケリ	N 5/0
33-17	坏 (須)	口径 13.6 器高 2.7 底径 9.5	平底から直線的に外傾する。	内外面ロクロヨコナデ 体部下回転ヘラケズリ 底部回転ヘラケリ	N 5/0
33-18	坏 (須)	口径 (14.3) 現高 2.9 底径 (10.2)	平底から直線的に外傾する。	内外面ロクロヨコナデ 底部回転ヘラケリ	10Y R 7/2
33-19	坏 (須)	口径 (13.6) 現高 5.0 底径 (9.1)	丸底から直線的に外傾する。	内外面ロクロヨコナデ 底部回転ヘラケリの後ヘラケズリ	5Y R 5/4
33-20	坏 (須)	口径 (13.8) 器高 3.1 底径 8.4	平底から直線的に外傾する。	内外面ロクロヨコナデ 体下部回転ヘラケズリ 底部回転ヘラケリ	N 4/0
33-21	坏 (須)	口径 (13.4) 器高 3.3 底径 (8.1)	平底から直線的に外傾する。	内外面ロクロヨコナデ 体下部回転ヘラケズリ 底部回転ヘラケリ	N 6/0
33-22	坏 (須)	口径 (12.8) 現高 3.3	体部直線的に外傾する。	内外面ロクロヨコナデ	10Y R 7/2
33-23	坏 (須)	口径 (15.6) 器高 4.2 底径 7.8	丸味をもった平底から直線的に外傾。	内外面ロクロヨコナデ 底部回転ヘラケリの後一部ヘラケズリ、ヘラナデ	N 4/0
33-24	坏 (須)	口径 (14.4) 器高 3.5 底径 (9.9)	平底から直線的に外傾する。	内外面ロクロヨコナデ 底部回転ヘラケリの後ヘラナデ	5Y 6/1
33-25	坏	口径 (13.8) 器高 4.0	丸底から内彎して立ち上がる。	口辺部内外面ヨコナデ 体部下半・底部外面ヘラケズリ 体部内面ヨコナデ	5Y R 6/3
33-26	坏 (須)	現高 4.1	体部直線的に外傾し口径に至る。	内外面ロクロヨコナデ 底部ヘラケズリ	2.5Y R 5/2~5/4
34-27	甕 (須)	現高 6.5	内彎して内傾する。	外面タタキ 内面ロクロヨコナデ	N 4/0
34-28	小型甕	口径 (9.2) 現高 4.9	球胴から直線的に外傾する口縁に至る。	口縁部内外面ヨコナデ 胴部外面ヘラケズリ 胴部内面ヘラナデ	5Y R 5/8



第34図 H14号住居址出土遺物実測図

調整は口縁部内外面にヨコナデ、胴部外面にヘラケズリ、胴部内面にヘラ状工具のナデの後ヘラミガキが施される。32-4・8・10、34-28は土師器の小形甕である。32-4は最大径を球胴部にもつもので、口縁部内外面にヨコナデ、胴部外面にヘラケズリ、胴部内面にヘラ状工具によるナデが施される。33-14は台付甕で、台部及び胴上半部以上を欠いている。胴部外面にヘラケズリ、内面にヘラ状工具によるナデが施される。33-15は内面にかえりをもつ須恵器の蓋で、つまみ部が皿状にくぼんでいる。33-12・13は須恵器の甕で、12は胴部外面にタタキが施される。33-25は土師器の坏で、丸底から内彎気味に口辺部まで立ち上がる器形をもち、体部と底部外面にヘラケズリが施される。33-16~24・26、34-30は須恵器の坏である。33-16は高台付坏で、底部に回転ヘラキリの後、高台を付している。33-17は、平底から直線的に外傾する器形をもち、体部と底部の境に回転ヘラケズリを施している。他に33-20・21がそれと同じである。大半が底部ヘラキリであるが、33-19・23はヘラキリの後にヘラケズリが施される。33-19は丸底で直線的に外傾する体部と口辺部をもつ。33-13は壺が提瓶の取手と考えられる。

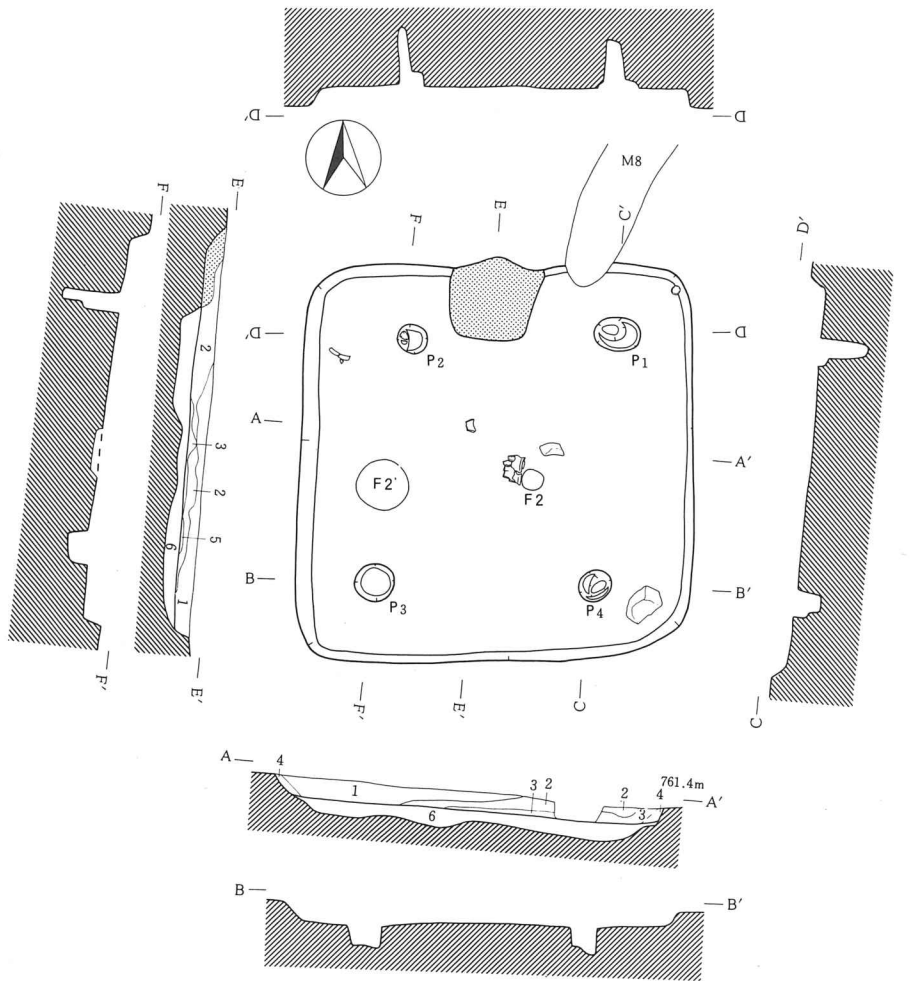
以上より本住居址は奈良時代初頭に位置づけられる。

第12表 H14号住居址出土遺物一覧表(3)

挿図 番号	器種	法量 cm	形態の特徴	手法の特徴	備考
34-29	甕	口径 (14.2) 現高 3.7	口縁部外彎する。	内外面ヨコナデ	5YR 4/6
34-30	坏 (須)	口径 (14.8) 現高 4.2	直線的に外傾する。	内外面クロヨコナデ	7.5YR 5/1



11) H15号住居址



- 1 黒褐色土層 粘性やや弱し。ローム粒子・パミス少量含む。
- 2 黄褐色土層 粘性弱し。ローム粒子を多量に、炭化粒子を微量含む。
- 3 黒色土層 粘性やや弱し。炭化材をやや多量に、ローム粒子を微量含む。
- 4 黄褐色土層 粘性弱し。ローム粒子を多量に含む。
- 5 褐灰色土層 粘性強し。粘土主体。
- 6 黒褐色土層 粘性やや強し。ローム粒子を少量含む。

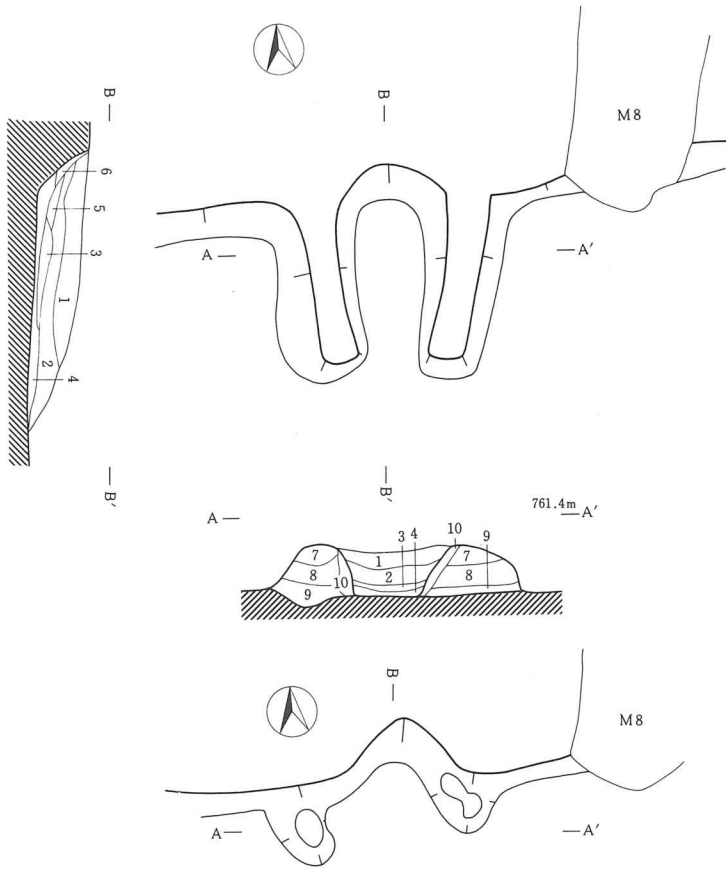
0 (1:80) 2m

第35図 H15号住居址実測図

H15号住居址は、お・かー16・17グリットにおいて検出され、F2号掘立柱建物址とM8号溝状遺構によって破壊される。

本住居址は、東西420cm、南北428cmの隅丸方形を呈している。主軸方位はN-8°-Wを指す。

覆土は大きく3層に分割された。第1層はローム粒子とパミス小を少量含む黒褐色土で、第2層



- |                                     |                                 |
|-------------------------------------|---------------------------------|
| 1 黄褐色土層 粘性やや弱し。ローム粒子・パミス小を少量含む。     | 6 橙色土層 粘性弱し。ローム粒子を多量に含む。        |
| 2 暗赤褐色土層 粘性やや弱し。ローム粒子を多量、炭化粒子を微量含む。 | 7 黒色土層 粘性やや強し。ローム粒子を少量含む。       |
| 3 暗赤褐色土層 粘性やや強し。焼土粒子・炭化粒子を多量に含む。    | 8 赤褐色土層 粘性強し。粘土粒子を多量、炭化粒子を少量含む。 |
| 4 にぶい赤褐色土層 粘性やや強し。粘土粒子・焼土粒子を多量に含む。  | 9 橙色土層 粘性弱し。ローム粒子を多量に含む。        |
| 5 黄褐色土層 粘性弱し。ローム粒子を多量、炭化粒子を微量含む。    | 10 赤褐色土層 粘性やや強し。粘土粒子を多量に含む。     |

0 (1:30) 1m

第36図 H15号 居址カマド実測図

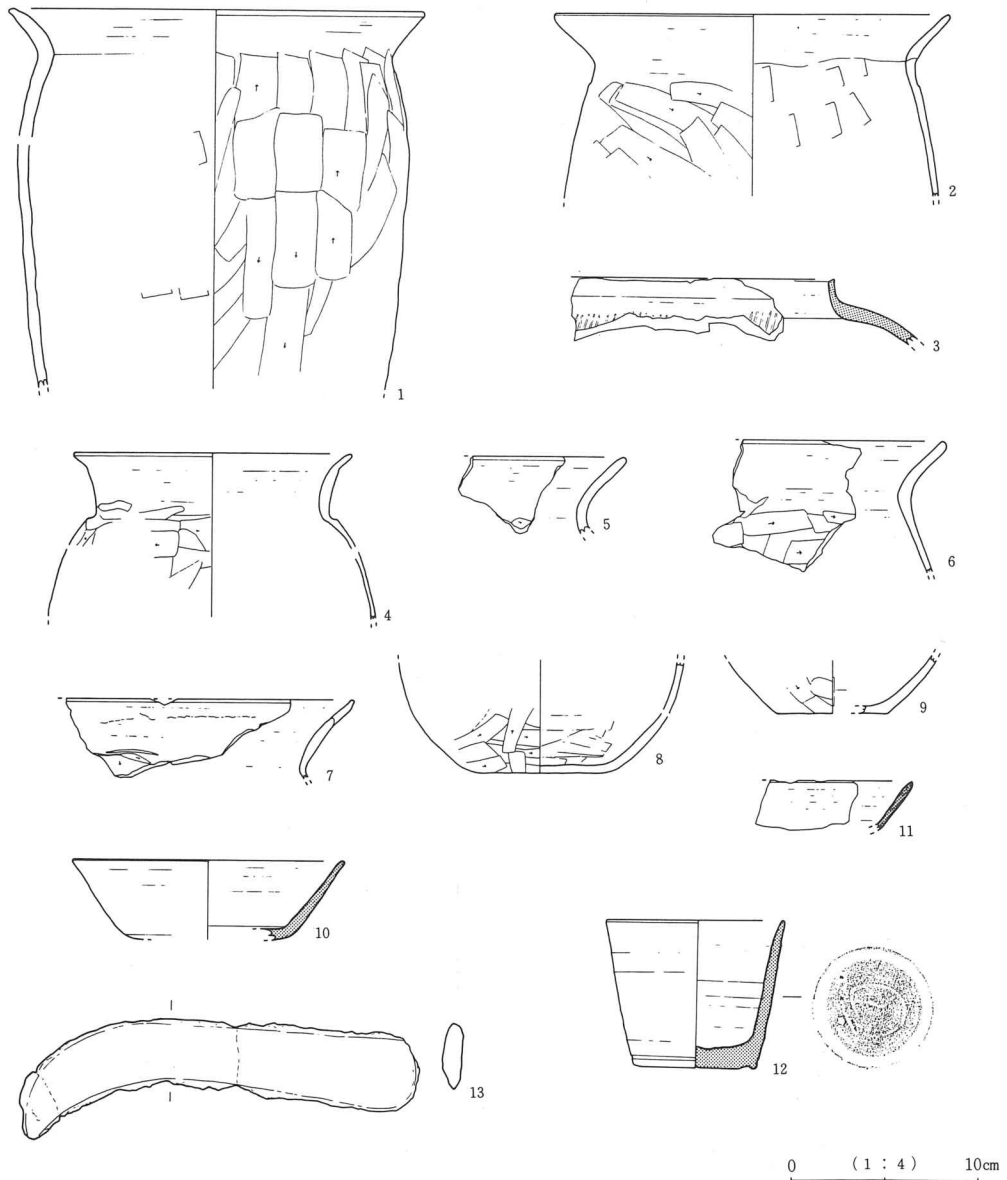
径34cm×36cm・深さ31cmを測る。北側のピットが深く、南側のピットが浅くなっている。

カマドは北壁中央にあり、煙道部から焚口まで84cm、袖部の巾94cmの規模を有する。袖部の残存状況は良好で、東側袖部は長さ74cm・巾25~38cm・高さ17~22cm、西側袖部は長さ74cm、巾32~34cm・高さ16~22cmの規模で現存している。煙道部は長さ10cm、巾42cmの規模で壁体を掘り込んで構築し、火床部と焚口は床面と同じレベルで構築される。覆土は6層が確認された。第1層はローム粒子とパミス小を少量含む黄褐色土で、第2層はローム粒子を多量に・炭化粒子を微量

はローム粒子を多量に・炭化粒子を微量含む黄褐色土、第3層は炭化材をやや多く・ローム粒子を微量含む黒色土である。なお第4層は東西の壁に接して認められ、ローム粒子を多量に含む黄褐色土で、壁体の崩れた層と考えられる。

確認面からの壁高は12~26cmを測る。壁体は黄褐色ローム層を利用し、やや柔軟ではあるが平滑である。床面はおおむね平坦でよくしまっている。貼床はローム粒子を少量含む黒褐色土で貼られており、周溝は認められなかった。

ピットは主柱穴の4個が確認された。P<sub>1</sub>は径36cm×48cm・深さ51cm、P<sub>2</sub>は径31cm×35cm・深さ62cm、P<sub>3</sub>は径40cm×44cm・深さ23cm、P<sub>4</sub>は



第37図 H15号住居址出土遺物実測図

含む暗赤灰色土、第3層は焼土粒子と炭化粒子を多量に含む暗赤灰色土、第4層は粘土粒子と焼土粒子を多量に含むにぶい赤褐色土、第5層はローム粒子を多量に・炭化粒子を微量含む黄褐色土、第6層はローム粒子を多量に含む橙色土である。なお第5層と第6層は煙道部の崩れ出しと考えられる。火床部及び焚口の下部は掘り込みをせず、黄褐色ローム層をそのまま利用したと考えられる。袖部は、第9層のローム粒子を多量に含む橙色土、第8層の粘土粒子を多量に・炭化粒子を少量含む赤褐色土、第7層のローム粒子を少量含む黒色土、第10層の粘土粒子を多量に含む赤褐色土

第13表 H15号住居址出土遺物一覧表

挿図 番号	器種	法 量 cm	形 態 の 特 徴	手 法 の 特 徴	備 考
36-1	甕	口径 21.8 現高 20.0 胴径 20.8	長胴から外彎気味に外傾する口縁に至る。	口縁部内外面ヨコナデ 胴部外面ヘラケズリ 胴部内面ヘラナデ	7.5Y R 6/3
36-2	甕	口径 (21.0)	長胴から直線的に外傾する口縁に至る。	口縁部内外面ヨコナデ 胴部外面ヘラケズリ 胴部内面ヘラナデ	5Y R 5/8
36-3	甕 (須)	—	口縁内傾して立ち上がる。	口縁部内外面ヨコナデ 胴部外面タタキ	10Y 7/1
36-4	小型甕	口径 (14.6) 現高 8.6	球胴から外彎して外傾する口縁に至る。	口縁部内外面ヨコナデ 胴部外面ヘラケズリ 胴部内面ヘラナデ	7.5Y R 6/6
36-5	甕	口径 (22.2) 現高 4.1	口縁は直線的に外傾する。	口縁部内外面ヨコナデ 胴部外面ヘラケズリ	5Y R 4/6
36-6	甕	口径 (33.1) 現高 6.9	口縁は直線的に外傾する。	口縁部内外面ヨコナデ 胴部外面ヘラケズリ	5Y R 4/6
36-7	甕	口径 (23.6) 現高 4.2	口縁は外彎気味に外傾する。	口縁部内外面ヨコナデ 胴部外面ヘラケズリ	5Y R 5/6
36-8	小型甕	底径 (6.8) 現高 6.0	平底から内彎して立ち上がる。	胴部外面ヘラケズリ 胴部内面ヘラナデ	5Y R 4/6
36-9	甕	底径 (5.8) 現高 2.8	平底からやや内彎して立ち上がる。	胴部外面ヘラケズリ 胴部内面ヘラナデ	5Y R 4/6
36-10	坏 (須)	口径 (14.3) 器高 4.2 底径 (7.4)	体部・口辺、直線的に外傾する。	内外面ロクロヨコナデ	5P B 7/1 5Y 7/3
36-11	坏 (須)	口径 (12.8) 現高 2.6	体部・口辺、直線的に外傾する。	内外面ロクロヨコナデ	N 7/0
36-12	碗 (須)	口径 9.3 器高 7.9 底径 6.5	平底から直線的に外傾する。	内外面ロクロヨコナデ 底部回転ヘラ切り 底部にヘラ記号	7.5Y 7/1
36-13	鎌	刃渡 21.2 巾 3.2 厚さ 1.1	先端部で曲りがきつくなる。	ほぼ完形、鉄製	

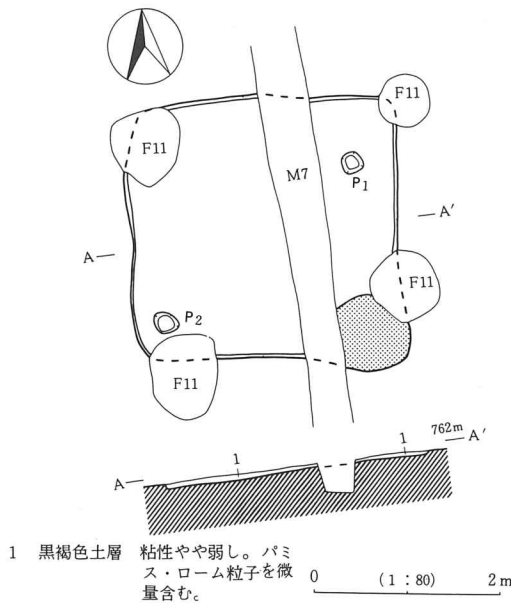
の順に構築している。なお第10層は袖部全面を覆っていたと考えられる。また袖部の下に若干の掘り込みが確認された。

遺物は、土師器の甕・坏と須恵器の甕・坏・碗などが出土している。36-1・2・5～7・9は土師器の甕である。36-1は長胴から頸部を経て、外彎気味に外傾する口縁部をもち、調整は口縁部

内外面にロクロヨコナデ、胴部の外面にへラケズリ、胴部の内面にへら状工具によるナデが施される。上記いずれの甕も形態・調整等は大差ないであろう。36-4・8は土師器の小形甕で、球胴をもち、胴部の外面にへラケズリが、胴部の内面にへら状工具によるナデが施される。36-3は須恵器の甕で、外面にタタキが施される。口縁部が短く内傾するのが特徴である。36-10・11は須恵器の坏で、内外面にロクロヨコナデが施される。36-12は須恵器の碗で、平底から直線的に立ち上がる器形を持ち、底部は回転へらキリの後に高台が付される。なお底部にはへら記号が見られる。36-13は鉄製の鎌でほぼ完全な形で出土した。刃渡は21.2cmを測り、刃先へ行く程曲りがきつくなっている。

以上より本住居址は奈良時代前葉に位置づけられる。

## 12) H16号住居址



第38図 H16号住居址実測図

H16号住居址は、か-1・2グリッドにおいて検出され、F11号掘立柱建物址とM7号溝状遺構によって破壊される。

本住居址は、東西283cm、南北280cmと小規模で、隅丸方形を呈している。主軸方位はE-6°-Nを指す。

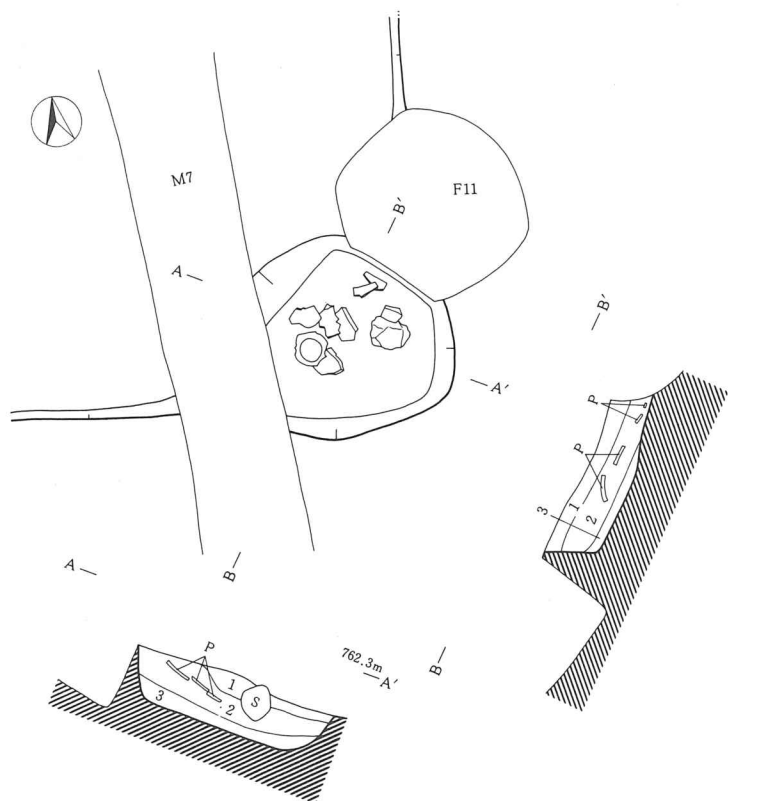
覆土は、パミスとローム粒子を微量含む黒褐色土の1層のみである。

確認面からの壁高は4~4.5cmを測る、壁体は黄褐色ローム層を利用し、比較的堅固で平滑である。床面はおおむね平坦でよくしまっている。なお貼床及び周溝は認められなかった。

ピットは支柱穴と考えられる2個が確認された。

P<sub>1</sub>は径25cm×26cm・深さ8cmで、P<sub>2</sub>は径22cm×27cm・深さ15cmを測る。なおF11号掘立柱建物址のピットが床面下20~22cm程度まで達しており、他に2個の支柱穴があったと想定される。

カマドは南東隅にあり、煙道部から焚口まで74cm、袖部の中は推定で80cmの規模を有する。残存状況は悪く、火床部と考えられる掘り込みが現存するのみである。覆土は3層が確認された。第1層はローム粒子と炭化粒子を少量含む黒褐色土で、第2層はローム粒子と炭化粒子を微量含む黒色土、第3層は焼土粒子と炭化粒子を多量に含む暗赤色土である。第2層からは多量の遺物が出



- 1 黒褐色土層 粘性やや弱し。ローム粒子・炭化粒子を少量含む。
- 2 黒色土層 粘性やや弱し。ローム粒子・炭化粒子を微量含む。
- 3 暗赤色土層 粘性やや弱し。焼土粒子・炭化粒子を多量に含む。

第39図 H16号住居址カマド実測図

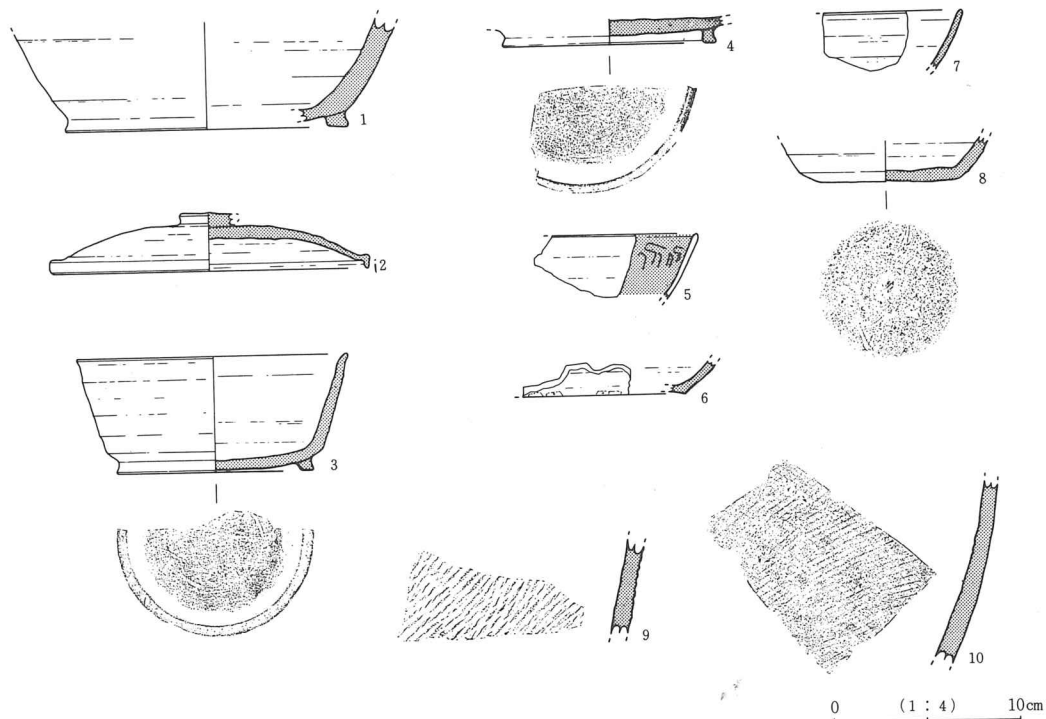
土しているが、第3層には出土しないことなどから、第2層下が使用面である可能性もある。

遺物は、土師器の甕と坏、須恵器の甕・坏・蓋などが出土している。土師器の甕は細片ばかりで図示できるものはなかった。40-5は土師器の坏で、やや内彎気味に外傾する器形をもち、内面にへらナデと黒色研磨が施される。40-1・9・10は須恵器の甕である。40-1は甕の底部で内外面ともにへら状工具によるナデが施される。9・10は胴部で外面にタタキが施される。40-2は須恵器の

第14表 H16号住居址出土遺物一覧表

挿図番号	器種	法量 cm	形態の特徴	手法の特徴	備考
40-1	甕 (須)	底径 (13.0) 現高 5.7	貼付高台部から内彎して立ち上がる。	内外面ヨコナデ	5Y R 5/1
40-2	蓋 (須)	口径 16.8 器高 3.1 つまみ径 3.0	口辺部は直に立ち上がり、内彎して内傾する天井部に至る。	外内面クロヨコナデ 天井部回転へらキリ	N 6/0
40-3	坏 (須)	口径 (14.4) 台径 (10.0) 器高 6.1	高台をもった底部から直線的に外傾し、口縁でやや外反する。	内外面クロヨコナデ 底部回転へらキリ 貼付高台	N 6/0
40-4	坏 (須)	現高 1.3 台径 (11.2)	底部は高台を有する。	内外面クロヨコナデ 底部回転へらキリ 貼付高台	10Y 6/1

挿図 番号	器種	法量 cm	形態の特徴	手法の特徴	備考
40-5	坏	口径 (13.6) 現高 3.3	やや内彎気味に外傾する。	外面クロヨコナデ 内面ヘラナデ 内面黒色研磨	5Y R 5/6
40-6	坏 (須)	現高 1.7	平底から立ち上がる。	内外面クロヨコナデ 底部回転ヘラキリの後ヘラケズリ	2.5Y 7/1
40-7	坏 (須)	口径 (13.6) 現高 3.1	直線的に外傾する。	内外面クロヨコナデ	5Y 5/1
40-8	坏 (須)	底径 7.7 現高 2.2	平底から直線的に外傾する。	内外面クロヨコナデ 底部回転ヘラキリ	2.5Y R 6/1
40-9	甕 (須)	—	—	外面タタキ	2.5Y R 6/1
40-10	甕 (須)	—	—	外面タタキ	5Y 5/1

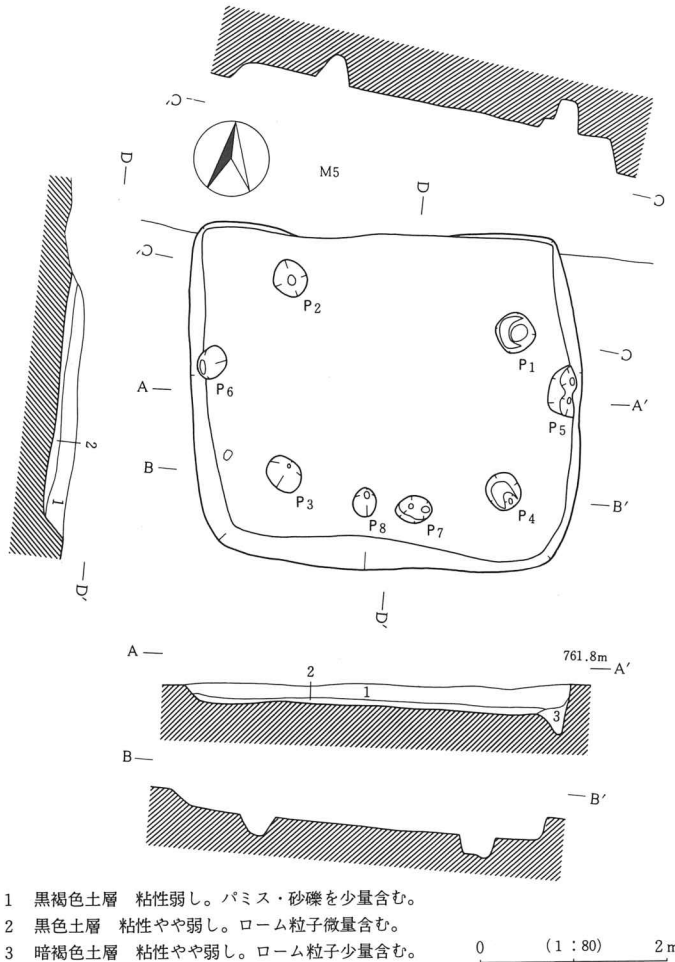


第40図 H16号住居址出土遺物実測図

蓋で口辺部がほぼ直に立ち上がり、内彎して内傾する器形をもつ。天井部は回転ヘラキリで、頂部がやや突出するつまみが付される。40-3・4は須恵器の高台付坏である。40-3は回転ヘラキリの後に高台が付される器高の高いものである。40-6～8は須恵器の坏である。6と8は回転ヘラキリが行れる。

以上より本住居址は奈良時代後葉に位置づけられる。

### 13) H17号住居址



第41図 H17号住居址実測図

ピットは支柱穴が6個とその他2個の計8個が確認された。P<sub>1</sub>は径41cm×44cm・深さ33cm、P<sub>2</sub>は径44cm×37cm・深さ32cm、P<sub>3</sub>は径42cm×34cm・深さ26cm、P<sub>4</sub>は径41cm×36cm・深さ24cm、P<sub>5</sub>は径54cm×28cm、深さ24cm、P<sub>6</sub>は径36cm×30cm・深さ19cmを測る。以上が支柱穴で、P<sub>5</sub>とP<sub>6</sub>は壁体にかなりくい込んで掘られている。掘り方は壁に向かって斜めである。P<sub>7</sub>は径14cm×12cm・深さ23cm、P<sub>8</sub>は径14cm×20cm・深さ29cmを測り、入口施設に伴うピットと考えられる。

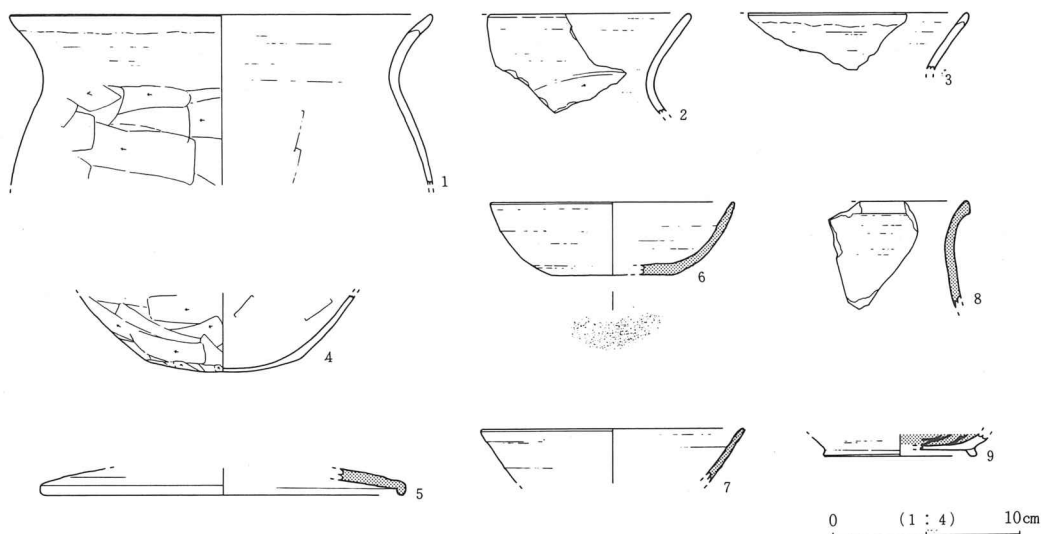
H17号住居址は、か・き-9・10グリッドにおいて検出され、北側をM5号溝状遺構により破壊される。

本住居址は、東西416cm、南北は現存で358cmを測り、隅丸方形を呈していたと考えられる。主軸方位はN-9°-Wを指す。

覆土は大きく2層に分割された。第1層はパミスと砂礫を少量含む黒褐色土で、第2層はローム粒子を微量含む黒色土である。なおローム粒子を少量含む暗褐色土がP<sub>5</sub>内で確認された。

確認面からの壁高は0~33.5cmを測る。壁体は黄褐色ローム層を利用し、比較的堅固で平滑である。床面は北壁付近を破壊されるが、おおむね平坦でよくしまっている。なお貼床及び周溝は認められなかった。





第42図 H17号住居出土遺物実測図

第15表 H17号住居址出土遺物一覧表

挿図 番号	器種	法量 cm	形態の特徴	手法の特徴	備考
42-1	甕	口径 (22.2) 現高 9.0	口縁部は外彎気味に外傾する。	口縁部内外面ヨコナデ 胴部外面ヘラケズリ 胴部内面ヘラナデ	5Y R 5/4
42-2	甕	口径 (20.2) 現高 5.3	口縁は直線的に外傾する。	口縁部内外面ヨコナデ 胴部外面ヘラケズリ	7.5Y R 6/6
42-3	甕	口径 (19.4) 現高 3.0	口縁は直線的に外傾する。	口縁部内外面ヨコナデ	7.5Y R 5/3
42-4	甕	底径 8.3 現高 4.1	丸底から立ち上がる。	胴部・底部外面ヘラケズリ 胴部内面ヘラナデ	5Y R 3/2~4/6
42-5	蓋 (須)	口径 (19.2) 現高 1.4	口辺は直に立ち上がる。	内外面ロクロヨコナデ	N 5/0
42-6	坏 (須)	口径 (13.0) 器高 3.9 底径 (6.4)	平底から内彎気味に外傾する。	内外面ロクロヨコナデ 底部回転糸切り	10Y 5/1
42-7	坏 (須)	口径 (13.8) 現高 2.8	直線的に外傾する。	内外面ロクロヨコナデ	7.5Y 6/1
42-8	壺 (須)	現高 5.7	頸部は直線的に内傾し、口縁は外反する。	内外面ロクロヨコナデ	5B 3/1
42-9	坏	台径 (8.2)	高台より立ち上がる。	底部回転ヘラキリの後高台付 外面ヨコナデ 内面ヘラミガキ・黒色研磨	7.5Y R 6/6

カマドは検出できなかったが、北壁中央に存在していたと考えられる。

遺物は、土師器の甕と坏、須恵器の甕・壺・蓋・坏などが出土している。42-1～4は土師器の甕である。42-1は胴上部より内彎気味に内傾して口縁部は外彎気味に外傾する器形をもち、口縁部の内外面にヨコナデ、胴部の外面にヘラケズリ、内面にヘラ状工具によるナデが施される。42-2・3は口縁部が直線的に外傾する器形をもち、42-4は丸底からやや内彎気味に外傾する器形をもち、底部及び胴部外面にヘラケズリが施される。42-5は須恵器の蓋で、口辺部がほぼ直に立ち上がっている。42-6・7は須恵器の坏である。42-6は平底から内彎気味に外傾する器形をもち、底部に回転糸切りが行われる。42-7は直線的に外傾する器形をもち、42-8は須恵器の壺で、頸部が直線的に内傾し口縁で外彎して外傾する器形をもち、長頸瓶と考えられる。42-9は土師器の坏である。外面にヨコナデ、内面に黒色研磨とヘラミガキが施される。なお底部は回転ヘラキリの後に高台が付される。須恵器の甕は細片のみ出土し、図示を控えた。また42-5とは異なる個体と考えられる回転ヘラキリを行っている蓋の天井部が出土しているが、図示できなかった。

以上より本住居址は奈良時代後葉に位置づけられる。

#### 14) H18号住居址

H18号住居址は、う・えー1・2グリッドにおいて検出され、北壁をM12号溝状遺構に、東壁付近をM7号溝状遺構によって破壊される。また全体を耕作時の削平により破壊され、西壁と南壁は確認できなかった。

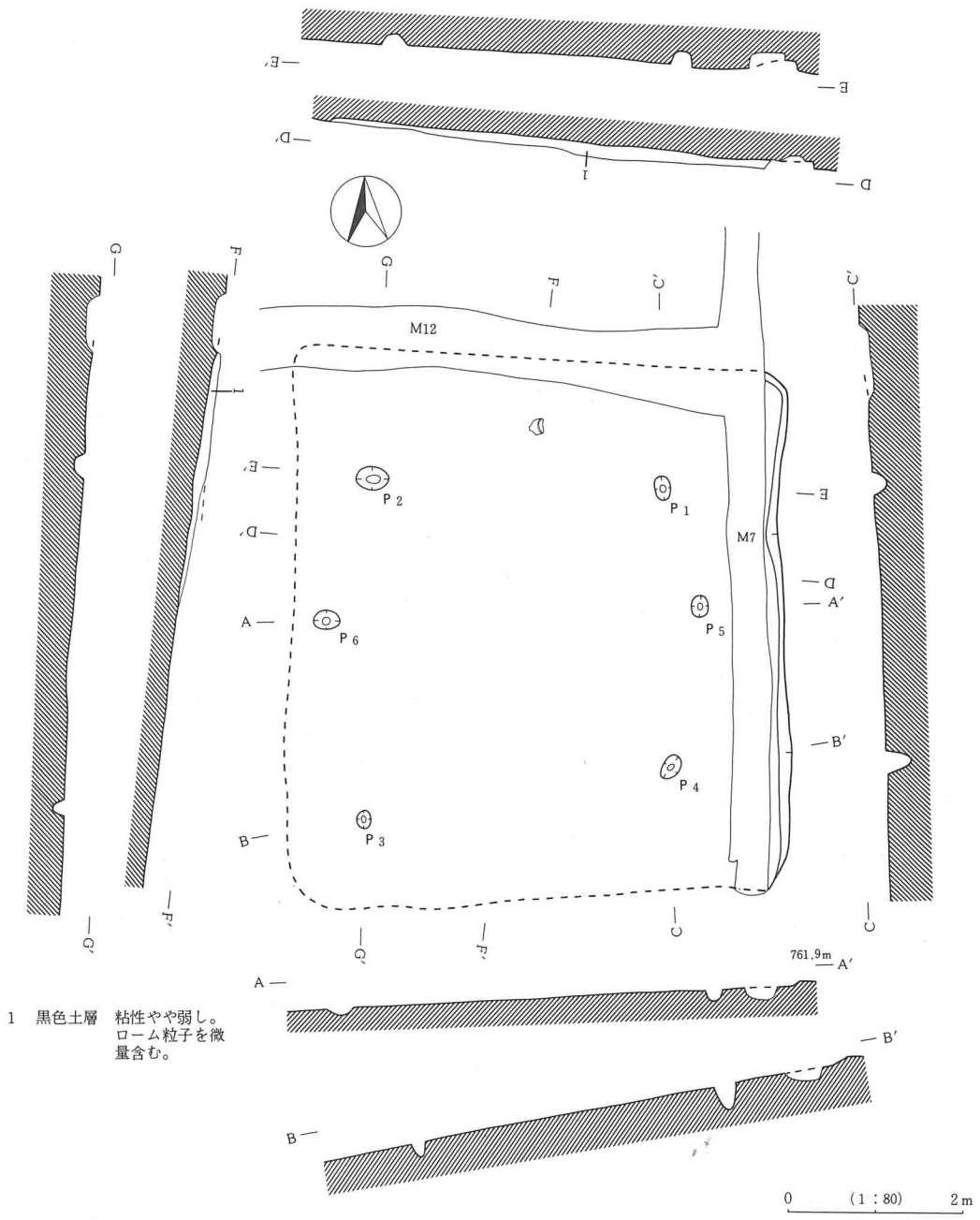
本住居址は、推定で東西563cm、南北612mを測り、隅丸方形を呈していたと考えられる。主軸方位は推定でN-9°-Wを指す。

覆土は、ローム粒子を微量含む黒色土の1層のみが確認された。なお覆土は北より中央部付近までが辛うじて残存していた。

確認面からの壁高は0～11.5cmを測る。壁体は黄褐色ローム層を利用し、やや柔軟であるが平滑である。床面はおおむね平坦でよくしまっている。なお第43図の住居址推定線は床面の確認された範囲より引いた。また貼床および周溝は確認されなかった。

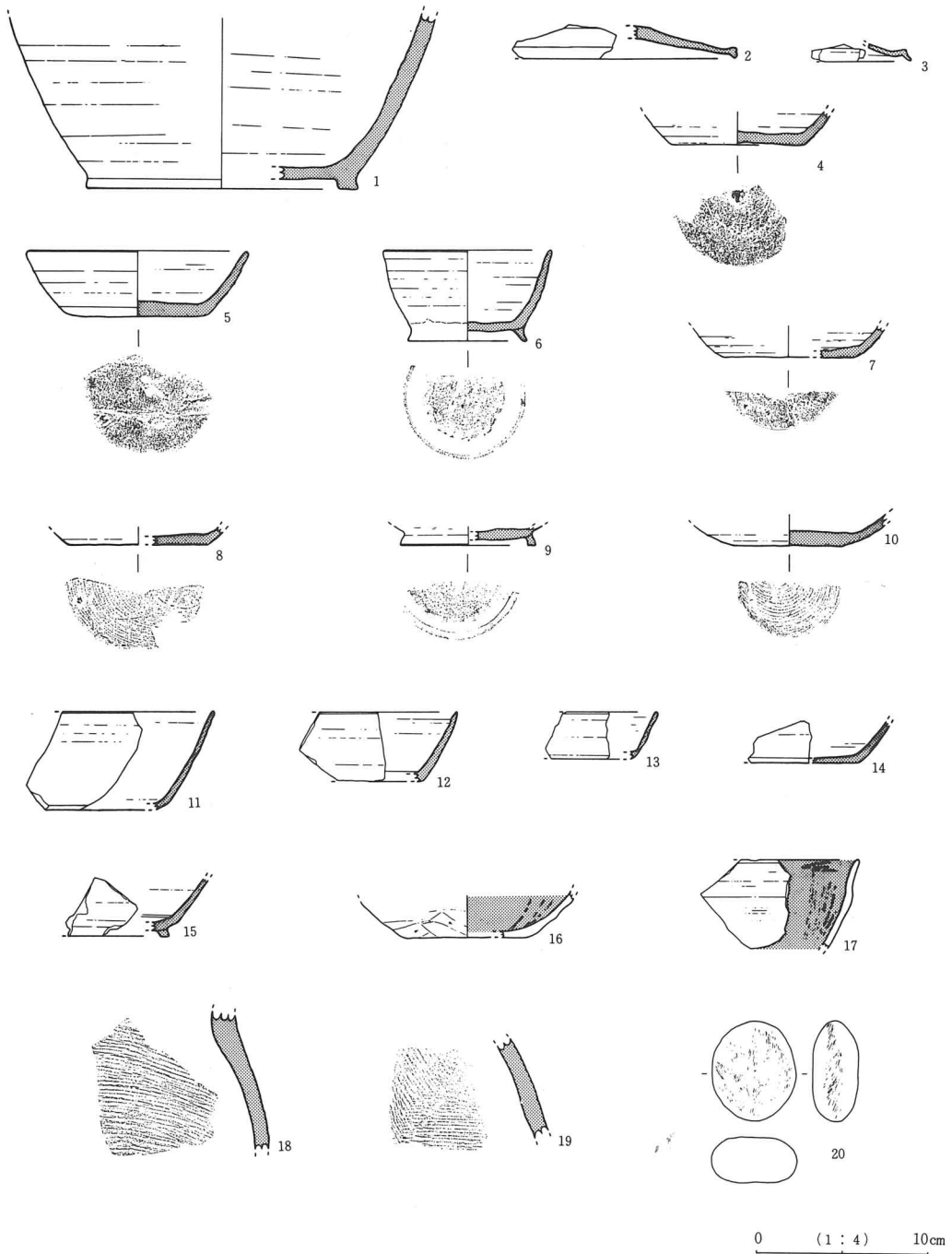
ピットは支柱穴の6個が確認された。P<sub>1</sub>は径27cm×18cm・深さ17cm、P<sub>2</sub>は径26cm×38cm・深さ15cm、P<sub>3</sub>は径20cm×16cm・深さ15cm、P<sub>4</sub>は径30cm×19cm・深さ29cm、P<sub>5</sub>は径25cm×19cm・深さ14cm、P<sub>6</sub>は径21cm×28cm・深さ11cmを測る。なおP<sub>5</sub>・P<sub>6</sub>は掘り込みが浅く、支柱穴よりは本住居址の規模から考えて補助的な柱のピットではないかと想定される。

カマドは確認されなかったが、北壁中央付近に存在し、M12号溝状遺構による破壊を受けたために検出できなかったと考えられる。



第43図 H18号住居址実測図

遺物の量は比較的多く、土師器の甕と坏、須恵器の甕・長頸瓶・蓋・碗・坏、磨石などが出土している。44-1・18・19は須恵器の甕である。1は底部で胴下半部の内面にへら状工具によるナデが施される。44-2・3は須恵器の蓋である。2は天井部に回転へらキリが行われる。44-6は須



第44図 H18号住居址出土遺物実測図

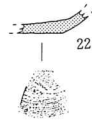
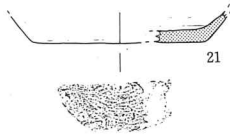
恵器の碗で、貼付高台部から体部・口辺部は内彎気味に外傾する器形をもち、底部は回転ヘラキリが行われる。44-4・5・7~15、45-21・22は須恵器の坏である。6と14は貼付高台をもち、8・

第16表 H18号住居址出土遺物一覧表(1)

挿図 番号	器種	法 量 cm	形 態 の 特 徴	手 法 の 特 徴	備 考
44-1	甕 (須)	底径 (15.6) 現高 9.8	貼付高台からやや内彎気味に立ち上がる。	胴部内面ヨコナデ 胴部外面ヘラナデ	5B 5/1 5PB 5/1
44-2	蓋 (須)	口径 (17.4) 現高 1.9	天井部より直線的に口辺に至る。	天井部回転ヘラキリ 他はロクロヨコナデ	N 5/0
44-3	蓋 (須)	現高 1.0	口辺部外反する。	ロクロヨコナデ	7.5Y 5/1
44-4	坏 (須)	底径 (6.7) 現高 1.9	平底から立ち上がる。	ロクロヨコナデ 底部回転ヘラキリ	N 7/0
44-5	坏 (須)	底径 7.6 器高 3.8 口径 (12.6)	丸味をもった平底から直線的に立ち上がる。	ロクロヨコナデ 底部外面ヘラケズリ	5PB 7/1
44-6	碗 (須)	口径 (9.5) 器高 5.2 台径 6.6	貼付高台からやや内彎気味に外傾する。	ロクロヨコナデ 底部回転ヘラキリ	N 7/0
44-7	坏 (須)	底径 (7.4) 現高 1.8	平底から内彎気味に外傾する。	ロクロヨコナデ 底部回転ヘラキリ	7.5Y 7/1
44-8	坏 (須)	底径 (8.0) 現高 1.0	平底より外傾する。	ロクロヨコナデ 底部回転糸切り ヘラ記号有す	5YR 7/3
44-9	坏 (須)	台径 (7.8) 現高 1.1	高台より立ち上がる。	ロクロヨコナデ 底部回転ヘラキリ	5B 6/1
44-10	坏 (須)	底径 (6.2) 現高 1.8	平底より立ち上がる。	ロクロヨコナデ 底部回転糸切り	5B 6/1
44-11	坏 (須)	口径 (13.2) 器高 5.7 底径 (6.6)	平底より直線的に外傾する。	ロクロヨコナデ 体下部ヘラナデ	7.5R 3/2
44-12	坏 (須)	口径 (13.4) 器高 4.0 底径 (9.2)	平底より直線的に外傾する。	ロクロヨコナデ	7.5YR 8/2
44-13	坏 (須)	現高 2.6	直線的に外傾する。	ロクロヨコナデ	N 5/0
44-14	坏 (須)	底径 (9.4) 現高 2.4	平底よりやや内彎気味に外傾する。	ロクロヨコナデ 底部回転ヘラキリ	10Y 5/1
44-15	坏 (須)	現高 3.4	貼付高台より直線的に外傾する。	ロクロヨコナデ	7.5Y 5/1
44-16	坏	現高 2.6	平底より内彎気味に外傾する。	体部・底部外面ヘラケズリ 体部内面暗文風ヘラミガキ 内面黒色研磨	10YR 6/6

第17表 H18号住居址出土遺物一覧表(2)

挿図 番号	器種	法 量 cm	形 態 の 特 徴	手 法 の 特 徴	備 考
44-17	坏	現高 5.1	体部は直線的に外傾し、口辺で外反する。	体部外面ヨコナデ 口辺部内面横位のヘラミガキ 体部内面ヘラミガキ 内面黒色研磨	10YR 7/6~3/1
44-18	甕 (須)	現高 8.0	—	外面タタキ	
44-19	甕 (須)	現高 5.7	—	外面タタキ	
44-20	磨石	長さ 5.7 巾 4.9 厚さ 2.6	花崗岩製。表面に擦過痕。		



0 (1:4) 10cm

10と45-21・22は底部に回転糸切りが行われる。44-16・17は土師器の坏である。両者ともに内面に黒色研磨がなされ、暗文風ヘラミガキが施される。なお16は体部と底部の外面にヘラケズリが施される。44-20は花崗岩製の

第45図 H18号住居址出土遺物実測図

磨石と見られ、表面に擦過痕が認められる。なお土師器の甕と須恵器の長頸瓶・蓋2点は実測不可能のため図示を控えた。

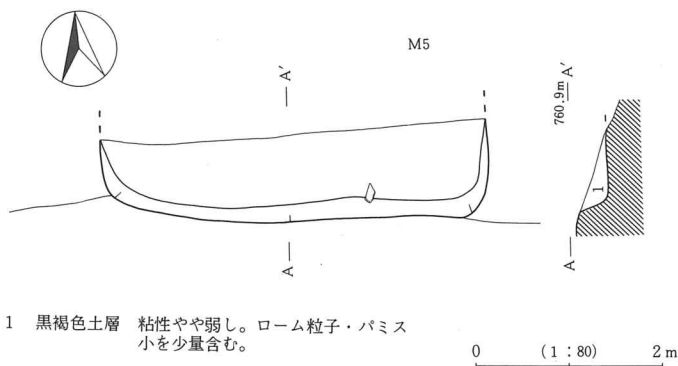
以上より本住居址は奈良時代後葉に位置づけられる。

第18表 H18号住居址出土遺物一覧表(3)

挿図 番号	器種	法 量 cm	形 態 の 特 徴	手 法 の 特 徴	備 考
45-21	坏 (須)	底径 (9.1) 現高 1.6	平底より立ち上がる。	底部回転糸切り ロクロヨコナデ	2.5YR 4/3
45-22	坏 (須)	現高 1.2	平底より立ち上がる。	底部回転糸切り ロクロヨコナデ	5Y 5/1

## 15) H19号住居址

H19号住居址は、き-23・24グリッドにおいて検出され、北側の大半をM5号溝状遺構によって破壊される。



1 黒褐色土層 粘性やや弱し。ローム粒子・パミス小を少量含む。

第46図 H19号住居址実測図

cmを測り、壁体は黄褐色ローム層を利用し、やや柔軟であるが平滑である。床面はおおむね平坦だが柔軟性をもつ。なお貼床及び周溝は確認されなかった。

ピット及びカマドは検出されなかった。

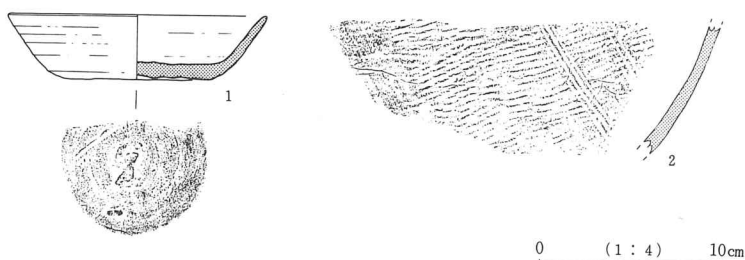
遺物の量は極めて少く、土師器の甕の胴部細片、須恵器の甕の胴部片と坏のみ出土した。47-1は須恵器の坏で、回転ヘラキリ底から直線的に外傾する器形をもつ。47-2は須恵器の甕で、外面にタタキの後ヘラ状工具の先端部による沈線が施され、内面にヘラ状工具によるナデが横位と縦位に施される。

以上より本住居址は奈良時代に位置づけられる。

本住居址は、南側の壁長386cm、東側の壁長は現存で92cmを測り、隅丸方形を呈していたと考えられる。主軸方位は推定でN-1°-Wを指す。

覆土は、ローム粒子とパミス小を少量含む黒褐色土の1層のみが確認された。

確認面からの壁高は0~30.5



第47図 H19号住居址出土遺物実測図

第19表 H19号住居址出土遺物一覧表

挿図番号	器種	法量 cm	形態の特徴	手法の特徴	備考
47-1	坏 (須)	口径 (13.6) 器高 3.4 底径 (7.8)	平底から直線的に外傾する。	内外面ロクロコナデ 底部回転ヘラキリ 体部下外面ヘラナデ	N 6/0
47-2	甕 (須)	現高 6.8	内彎気味に外傾する。	外面タタキの後、ヘラ描沈線 内面ヘラナデ	7.5YR 6/1

第20表 住居址一覧表(1)

遺構名	挿図 番号	検出 位置	形 態	規 模 (cm)				壁 長 (cm)				床面積 (㎡)	壁残高 (cm)	主軸方位
				東	西	南	北	東	西	南	北			
				カマド		ピット		備 考						
H 5	3 6 P	き・く 6	隅丸 方形	—	—	—	—	283	—	—	0~12.5	(N-22°-W)		
				—	主柱穴<2>		M5により破壊される。							
H 6	4 7 P	え・お 9・10	隅丸 方形	395	360	300	320	372	375	13.01	2~11	N-8°-W		
				北壁中央		—		H17により破壊される。						
H 7	8 9 P	き 20・21	隅丸 方形	—	—	—	—	372	—	—	0~20.5	(N-4°-W)		
				—	主柱穴<2>		M5により破壊される。							
H 8	10 11 P	あ・い 6・7	隅丸 方形	363	423	306	288	355	306	9.2	22~37.5	N-8°-E		
				北壁中央		—								
H 9	13 14 P	う・え 8・9	隅丸 方形	420	455	385	436	365	365	15.47	19~35	N-7°-W		
				北壁中央		主柱穴4		攪乱により破壊される。						
H10	16 17 P	え・お 9・10	隅丸 方形	368	480	367	354	361	353	12.86	10~28	N-7°-W		
				北壁中央		主柱穴3 入口柱2								
H11	18 19 P	い・う 20・21	隅丸 方形	436	455	437	393	392	373	16.86	5.5~19.5	N		
				北壁中央		主柱穴4 入口柱1								
H12	22 24 P	え 22・23	隅丸 方形	450	405	390	374	430	407	15.81	24~35	N-11°-E		
				北壁中央		主柱穴2								
H13	25 27 P	お・か 13・14	隅丸 方形	530	520	500	462	457	450	23.31	17~32	N-6°-W		
				北壁中央		主柱穴4 入口柱1 <sup>他6</sup>								

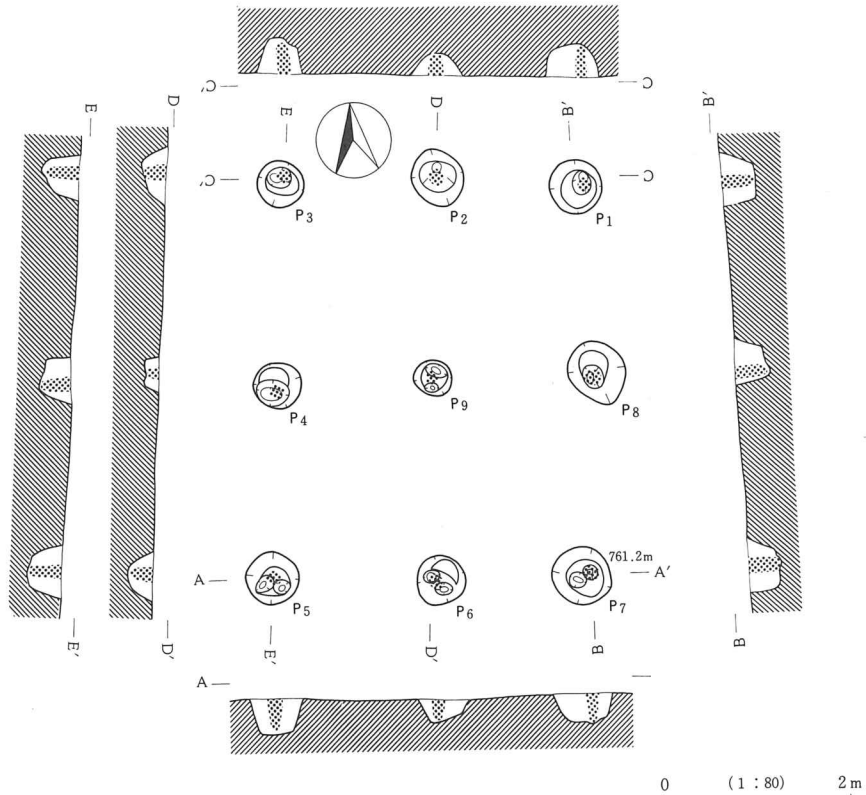


第21表 住居址一覧表(2)

遺構名	挿図 番号	検出 位置	形 態	規 模 (cm)		壁 長 (cm)				床面積 (m <sup>2</sup> )	壁残高 (cm)	主軸方位
				東	西	南	北	東	西			
				カマド		ピット		備 考				
H14	30 35 P	え・お 4・5	隅丸 方形	475	465	395	410	392	408	16.98	20.5~34	N-11°-W
				北壁中央		主柱穴4 入口柱1						
H15	35 42 P	お・か 16・17	隅丸 方形	420	428	380	407	390	392	15.37	12~26	N-8°-W
				北壁中央		主柱穴4		F2・M8により破壊される。				
H16	38 46 P	か 1・2	隅丸 方形	283	280	270	260	275	265	7.42	4~4.5	E-6°-N
				南東隅		主柱穴2		M7・F11により破壊される。				
H17	41 49 P	か・き 9・10	隅丸 方形	416	<358>	340	336	348	374	<12.17>	0~33.5	N-9°-W
				—		主柱穴6 入口柱2		M5により破壊される。				
H18	43 52 P	う・え 1・2	隅丸 方形	(563)	(612)	(566)	(627)	(530)	(557)	(33.57)	0~11.5	(N-9°-W)
				—		主柱穴6		M7・M12により破壊される。				
H19	46 56 P	き 23・24	隅丸 方形	—	—	—	—	386	—	—	0~30.5	(N-1°-W)
				—		—		M5により破壊される。				

## 2 掘立柱建物址

### 1) F 1号掘立柱建物址



第48図 F 1号掘立柱建物址

F 1号掘立柱建物址は、お-18・19グリッドにおいて検出された。

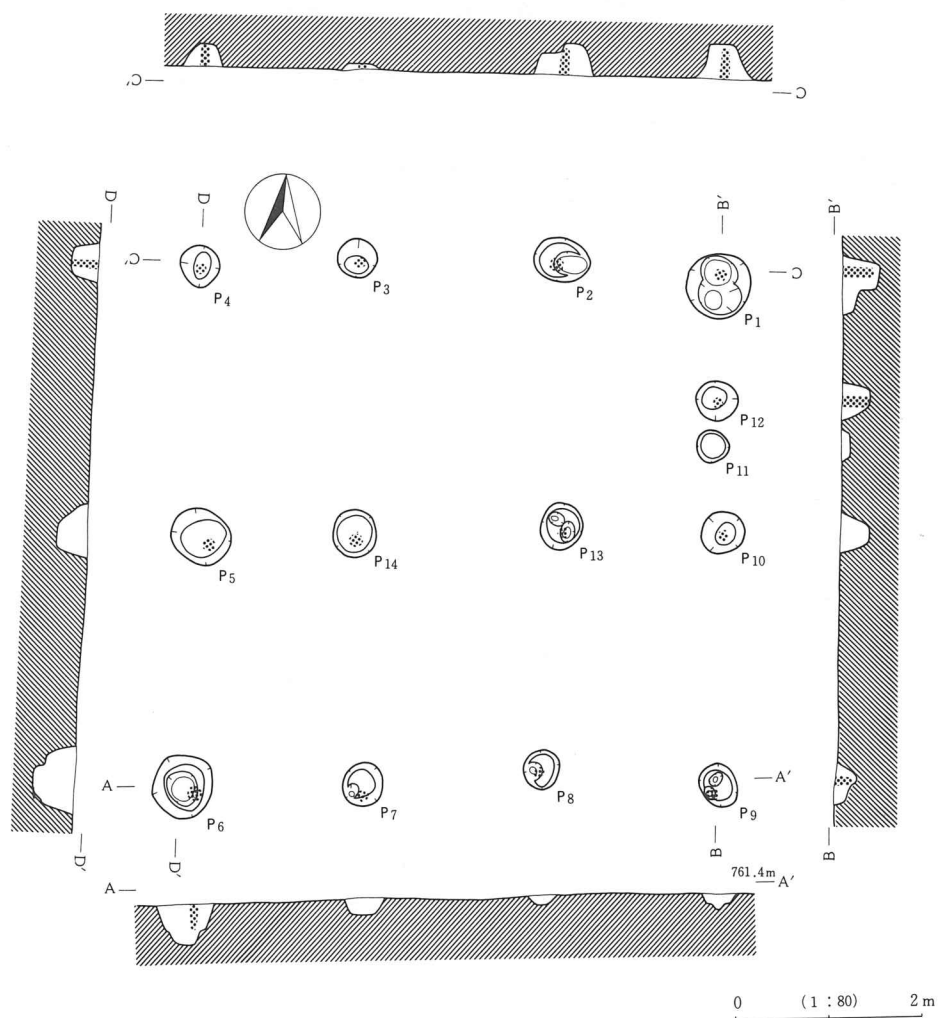
本址は2間×2間(4.7m×3.9m)の掘立柱建物址で、主たる柱間は、 $P_4-P_5$ で2m、 $P_5-P_6$ で1.7m、 $P_4-P_9$ で1.7mを測る。主軸方位は $N-1^\circ-W$ を指す。

各ピットの掘り方はいずれも円形を呈し、深さは16cm~40cmを測る。コーナーピットである $P_1 \cdot P_3 \cdot P_5 \cdot P_7$ が深く、ほぼ同じ深さである。

遺物は $P_9$ より土師器甕の胴部片1片のみである。

本址の所産期は奈良時代頃と推定される。

2) F 2号掘立柱建物址



第49図 F 2号掘立柱建物址実測図

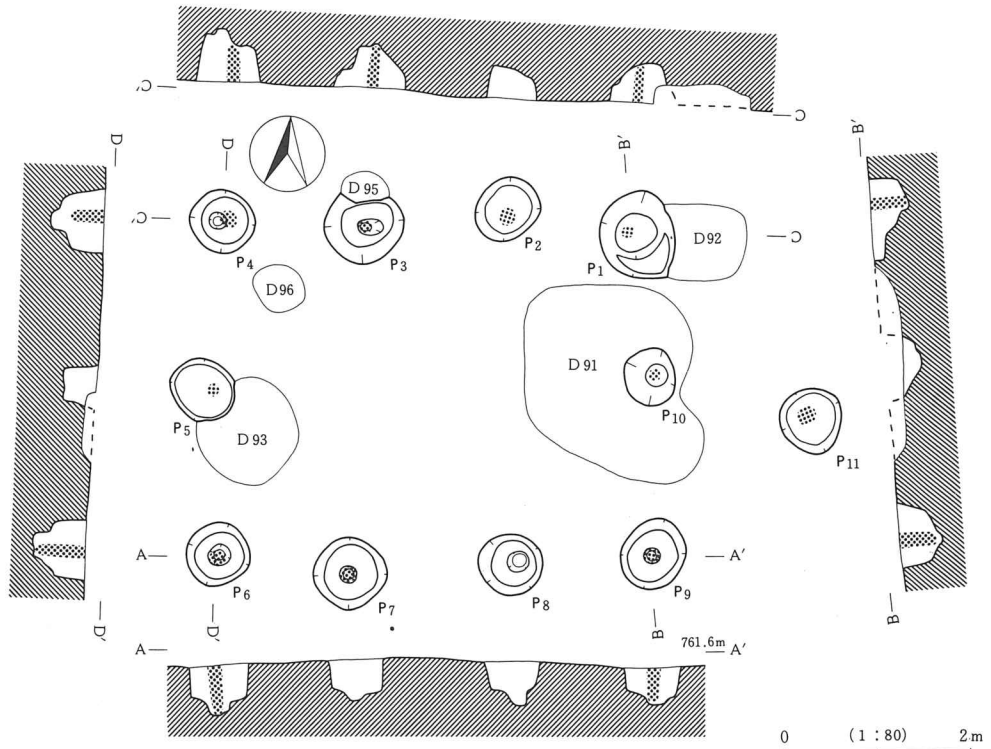
F 2号掘立柱建物址は、お・かー16・17グリッドにおいて検出され、H11号住居址を破壊している。

本址は2間×3間(5.8m×6.2m)の掘立柱建物址で、主たる柱間は、P<sub>5</sub>－P<sub>6</sub>で2.6m、P<sub>6</sub>－P<sub>7</sub>で1.8m、P<sub>7</sub>－P<sub>8</sub>で1.9m、P<sub>5</sub>－P<sub>14</sub>で1.6mを測る。主軸方位はN－7°－Wを指す。

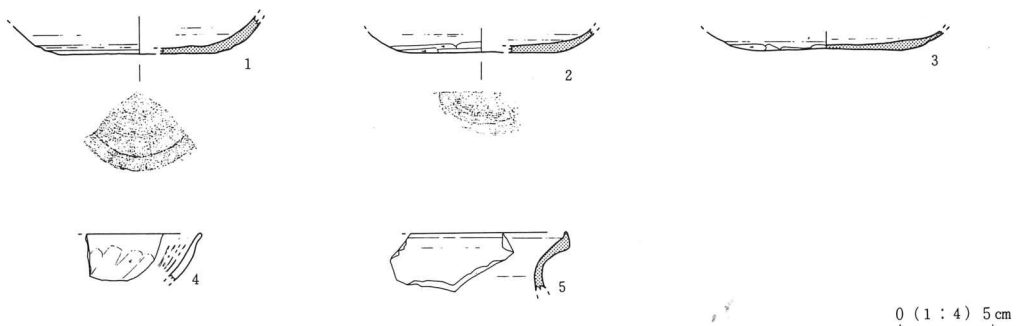
各ピットの掘り方はいずれも円形を呈し、深さは9cm～43cmを測る。

遺物は検出されなかったが、本址と重複関係にあるH11号住居址よりは後出する時期と考えられる。

3) F 3号掘立柱建物址



第50図 F 3号掘立柱建物址実測図



第51図 F 3号掘立柱建物址出土遺物実測図

F 3号掘立柱建物址は、う・えー7・8グリッドにおいて検出され、D91・D92・D93・D95・D96号土坑によって破壊される。

本址は2間×3間(4.2m×5.3m)の掘立柱建物址で、主たる柱間は、P<sub>5</sub>-P<sub>6</sub>で1.7m、P<sub>6</sub>-P<sub>7</sub>で1.4m、P<sub>7</sub>-P<sub>8</sub>で1.8を測る。主軸方位は、N-5°-Wを指す。

各ピットの掘り方はいずれも円形を呈し、深さは26cm～56cmを測る。

遺物は、土師器の坏と甕、須恵器の甕と坏などが出土している。51-1～3は須恵器の坏である。いずれも平底で体部が内彎気味に外傾する器形をもつ。また体下部に意識的に稜を設けている。底部は1と2が回転ヘラテズリで、3がヘラケズリである。なお底部より体下部の稜までヘラヘズリが施される。51-4は土師器の坏で、体部が内彎気味に外傾し、口辺部でやや外反する器形をもつ。体部の外面にヘラケズリ、内面に放射状の暗文風ヘラミガキが施される。51-5は須恵器の甕の口縁部である。

以上より本建物址は、奈良時代前葉頃に位置づけられる。

第22表 F3号掘立柱建物址出土遺物一覧表

挿図 番号	器種	法 量 cm	形 態 の 特 徴	手 法 の 特 徴	備 考
51-1	坏 (須)	底径 (8.4) 現高 2.0	平底より内彎気味に外傾する。	内外面ロクロヨコナデ 底部回転ヘラケズリ 体下部下外面ヘラケズリ	10BG 7/1
51-2	坏 (須)	底径 (7.8) 現高 1.2	平底より内彎気味に外傾する。	内外面ロクロヨコナデ 底部回転ヘラケズリ 体下部下外面ヘラケズリ	7.5Y 5/1
51-3	坏 (須)	底径 (8.1) 現高 1.1	平底より内彎気味に外傾する。	内外面ロクロヨコナデ 底部回転ヘラケズリ 体下部ヘラケズリ	7.5Y 6/2
51-4	坏	現高 2.5	体部は内彎気味に外傾し、口辺は外反する。	口辺部内外面ヨコナデ 体部外面ヘラケズリ 体部内面ヨコナデの後ヘラミガキ	7.5YR 5/6
51-5	甕 (須)	口径 (19.0) 現高 3.1	口縁部大きく外反する。	内外面ヨコナデ	5BG 6/1

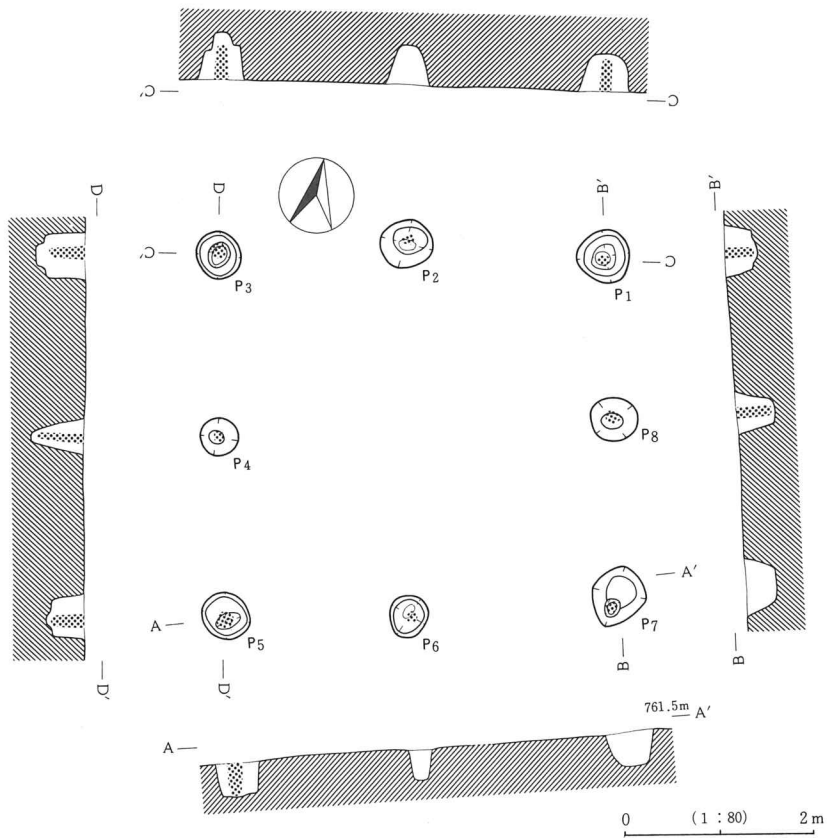
#### 4) F4号掘立柱建物址

F4号掘立柱建物址は、う・えー5・6グリッドにおいて検出された。

本址は2間×2間(4.3m×4.7m)の掘立柱建物址で、主たる柱間は、P<sub>4</sub>-P<sub>5</sub>で1.9m、P<sub>5</sub>-P<sub>6</sub>で2.0mを測る。主軸方位は、N-13°-Wを指す。

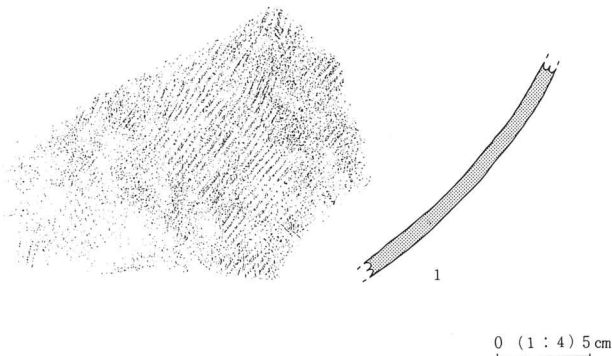
各ピットの掘り方はいずれも円形を呈し、深さは39cm～52cmを測る。柱痕はいずれのピットでも確認され、径12cm～18cmを測る。

遺物は検出されなかった。



第52図 F4号掘立柱建物址実測図

5) F5号掘立柱建物址

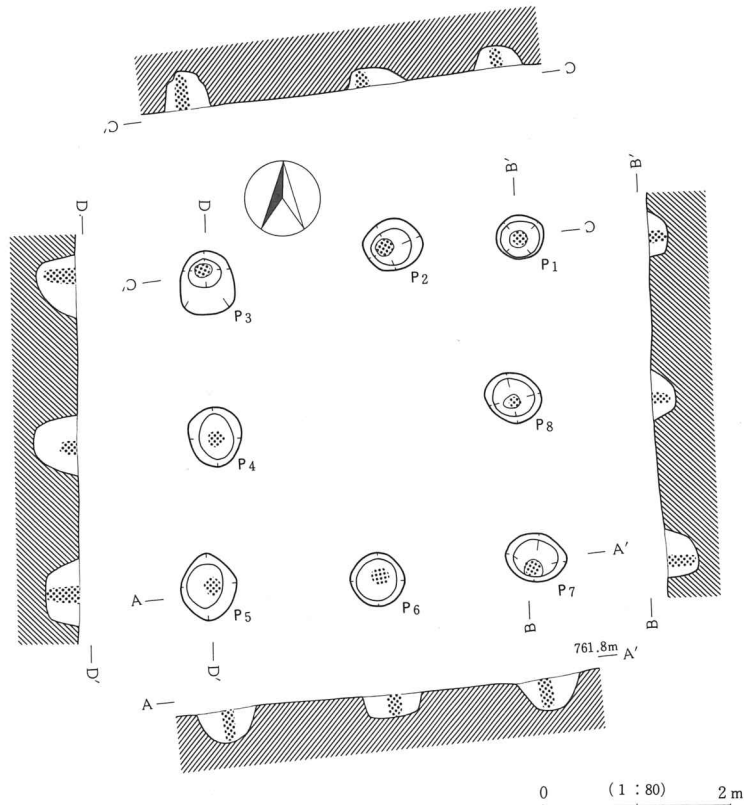


第53図 F5号掘立柱建物址出土土器拓影図

F5号掘立柱建物址は、お・かー6・7グリッドにおいて検出された。

本址は2間×2間(3.9m×5m)の掘立柱建物址で、主たる柱間は、P<sub>4</sub>—P<sub>5</sub>で1.8mを測る。主軸方位は、N-4°-Wを指す。

各ピットの掘り方はいずれも円形ないしは楕円形を呈し、深さは19cm~45cmを測る。柱痕

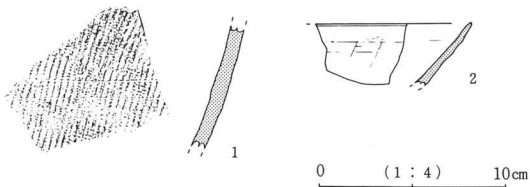


第54図 F 5号掘立柱建物址実測図

はいずれのピットでも確認され、径10cm~20cmを測る。

遺物は、土師器甕の胴部片・口縁部片と須恵器甕の胴部片（53-1）が出土したが、所産期を決定することはできない。

### 6) F 6号掘立柱建物址

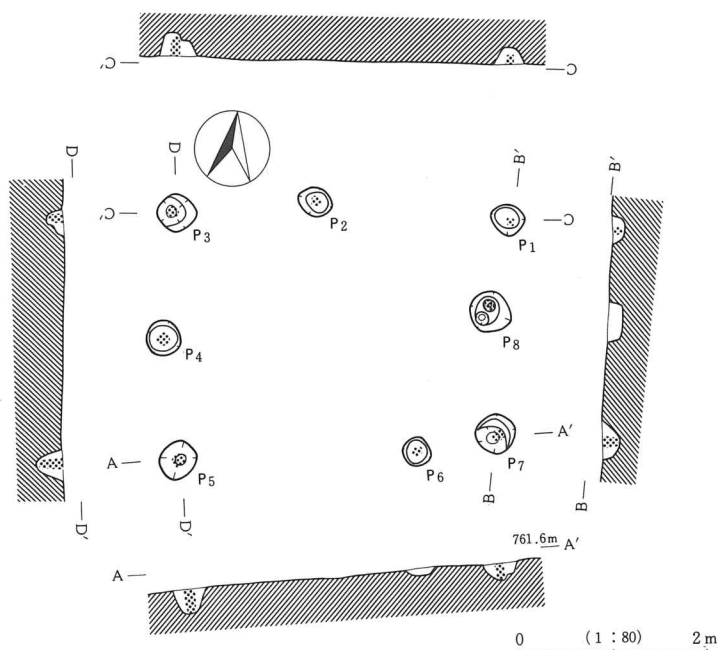


第55図 F 5号掘立柱建物址出土遺物実測図

各ピットの掘り方はいずれも円形ないしは卵形を呈し、深さは9cm~27cmを測る。柱痕はいずれも確認され、径10cm~18cmを測る。なおP<sub>2</sub>は西寄りに、P<sub>6</sub>は東寄りに配されている。

F 6号掘立柱建物址は、え-5・6グリッドにおいて検出された。

本址は2間×2間(3.0m×4.1m)の掘立柱建物址で、主たる柱間は、P<sub>2</sub>-P<sub>3</sub>で1.5m、P<sub>3</sub>-P<sub>4</sub>で1.4mを測る。主軸方位は、N-17°-Wを指す。



第56図 F 6号掘立柱建物址実測図

遺物は、須恵器甕と坏が出土している。55-1は須恵器の甕で、外面にタタキの後へラ状工具による沈線状の刻線が施されている。55-2は須恵器の坏で体部がやや内彎気味に外傾する器形をもち、外面に故意ではないへラ状工具によるナデが認められる。

以上より本建物址は奈良時代に位置づけられる。

第23表 F 6号掘立柱建物址出土遺物一覧表

挿図 番号	器種	法量 cm	形態の特徴	手法の特徴	備考
55-1	甕 (須)	現高 6.5	—	外面タタキの後へラの沈線	2.5YR 4/3
55-2	坏 (須)	口径 (12.4) 現高 3.2	体部内彎気味に外傾する。	内外面ロクロヨコナデ 外面一部にへラナデ	10BG 6/1

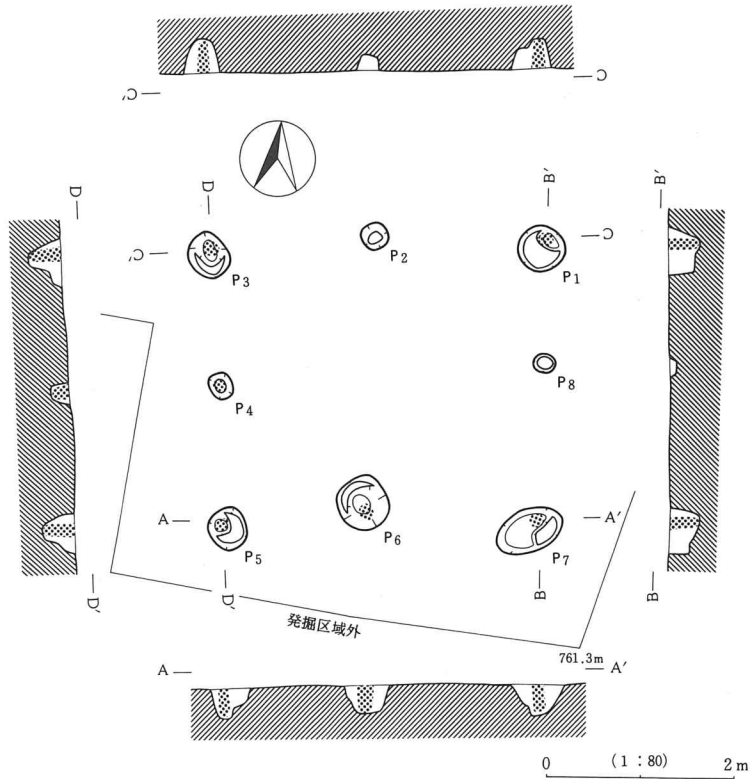
## 7) F 7号掘立柱建物址

F 7号掘立柱建物址は、あ-3・4グリッドにおいて検出された。

本址は2間×2間(3.5m×4.0m)の掘立柱建物址で、主たる柱間は、P<sub>4</sub>-P<sub>5</sub>で1.5m、P<sub>5</sub>-P<sub>6</sub>で1.5mを測る。主軸方位は、N-15°-Wを指す。

各ピットの掘り方はいずれも円形ないしは楕円形で、深さは9cm~37cmを測る。柱痕はP<sub>2</sub>・P<sub>8</sub>を除くピットで確認され、径15cm~20cmを測る。なおP<sub>2</sub>・P<sub>4</sub>・P<sub>8</sub>は他のピットに比べ規模



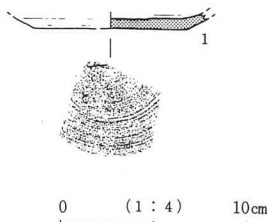


第57図 F 7号掘立柱建物址実測図

が小さい。

遺物は、土師器甕の胴部片のみで所産期は決定できない。

### 8) F 8号掘立柱建物址



第58図 F 8号掘立柱建物址出土遺物実測図

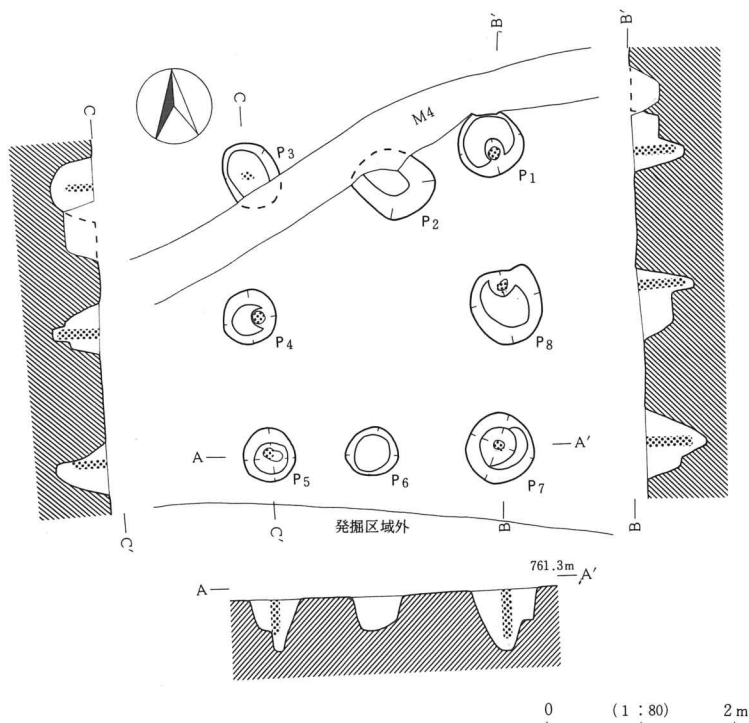
F 8号掘立柱建物址は、あ・いー9・10グリッドにおいて検出され、M 4号溝状遺構によって破壊される。

本址は2間×2間(3.9m×3.2m)の掘立柱建物址で、主たる柱間は、P<sub>4</sub>-P<sub>5</sub>で1.4m、P<sub>5</sub>-P<sub>6</sub>で1.1mを測る。主軸方位は、N-5°-Wを指す。

各ピットはいずれも円形ないしは楕円形を呈し、深さは88cm~57cmを測る。柱痕はP<sub>2</sub>・P<sub>6</sub>を除くピットで確認され、径11cm

~18cmを測る。

遺物は土師器の甕の胴部片と須恵器の坏が出土した。58-1は須恵器の坏で、底部に回転ヘラケ



第59図 F 8号掘立柱建物址実測図

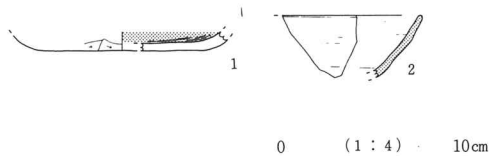
ズリが施される。

以上より本建物は奈良時代に位置づけられる。

第24表 F 8号掘立柱建物址出土遺物一覧表

挿図 番号	器種	法量 cm	形態の特徴	手法の特徴	備考
58-1	坏 (須)	底径 (8.2) 現高 0.9	平底	ロクロヨコナデ 外部回転ヘラケズリ	N 6/0

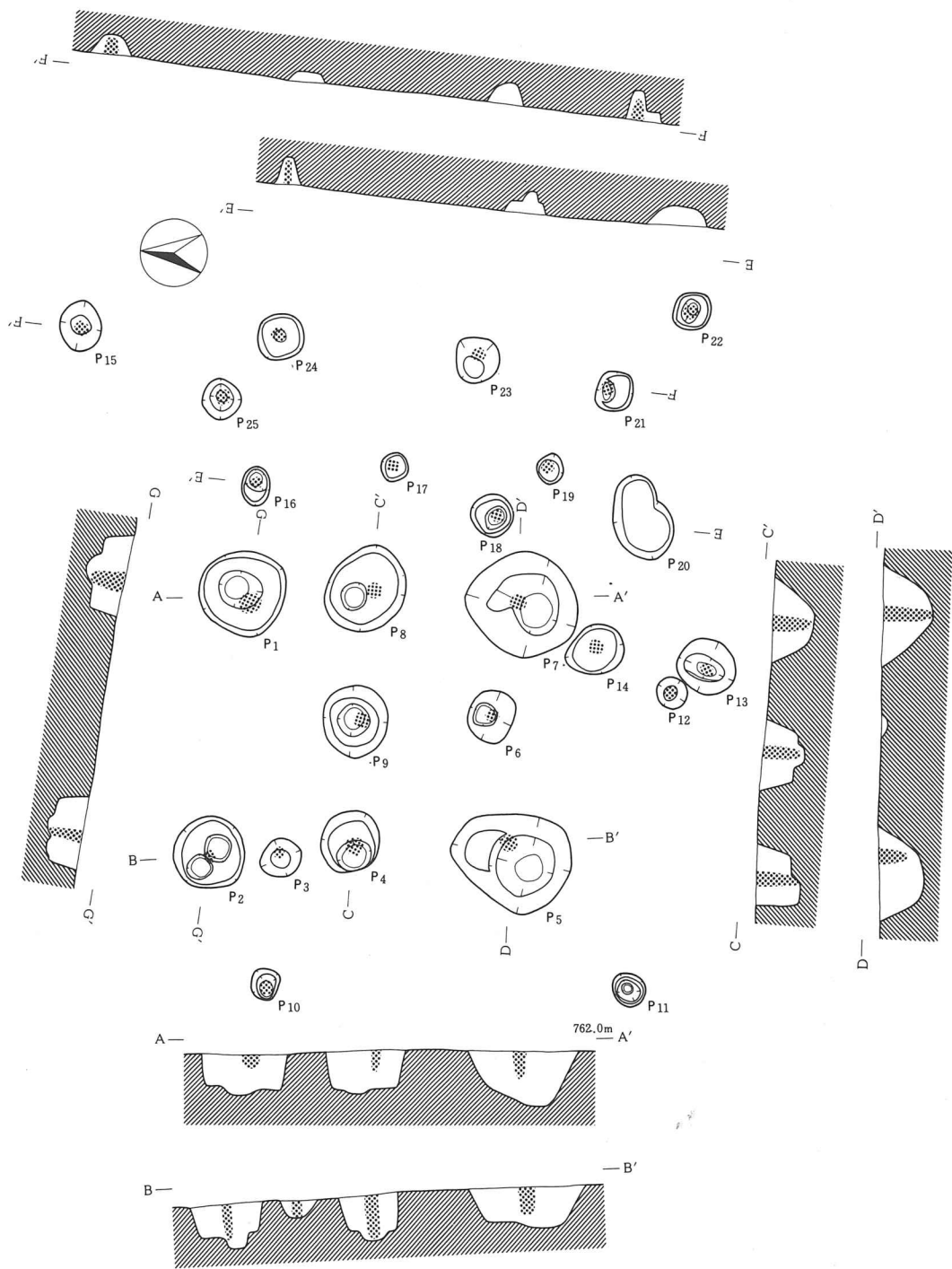
### 9) F 9号掘立柱建物址



第60図 F 9号掘立柱建物址出土遺物実測図

F 9号掘立柱建物址は、か・き-3・4グリッドにおいて検出され、F10号掘立柱建物址と重複関係にある。

本址は2間×1間(2間×2間)(4.7m×4.3m)の掘立柱建物址で、主たる柱間は、P<sub>4</sub>-P<sub>5</sub>で1.8m、P<sub>5</sub>-P<sub>6</sub>で1.5m、P<sub>4</sub>-P<sub>9</sub>で1.5



第61图 F 9号·F10号掘立柱建物址实测图

m、P<sub>1</sub>-P<sub>2</sub>で3.0mを測る。主軸方位は、N-2°-Wを指す。

各ピットの掘り方はいずれも円形ないしは楕円形・卵形を呈し、深さは23cm~62cmを測る。柱痕はP<sub>11</sub>を除くすべてのピットで確認され、径14cm~25cmを測る。なお、P<sub>10</sub>~P<sub>14</sub>は本址に伴うものとして認識した。

遺物は、土師器甕の頸部片、坏の底部片と体部片、須恵器甕の胴部片、坏の口辺部片が出土している。60-1は土師器の坏で同一固体と思われる破片が他に数点出土している。底部は平底で体部下半と底部の外面にヘラケズリが施される。また内面は黒色研磨及びヘラミガキが施される。60-2は須恵器の坏で内外面にロクロヨコナデが施される。土師器の甕は比較的厚く、外面にヘラケズリ、内面にヘラ状工具によるナデが施される。須恵器の甕は外面にタタキが施される。

以上より本建物は奈良時代の前葉に位置づけられる。

第25表 F9号掘立柱建物址出土遺物一覧表

挿図 番号	器種	法量 cm	形態の特徴	手法の特徴	備考
60-1	坏	底径 (9.0) 現高 1.1	底部平底	外面ヘラケズリ 内面黒色研磨、ヘラミガキ	7.5YR 6/6
60-2	坏 (須)	口径 (13.8) 現高 3.3	体部・口辺部直線的に立ち上がる。	内外面ロクロヨコナデ	7.5GY 6/1

#### 10) F10号掘立柱建物址

F10号掘立柱建物址は、か・き・く-3グリッドにおいて検出され、F9号掘立柱建物址と重複関係にある。

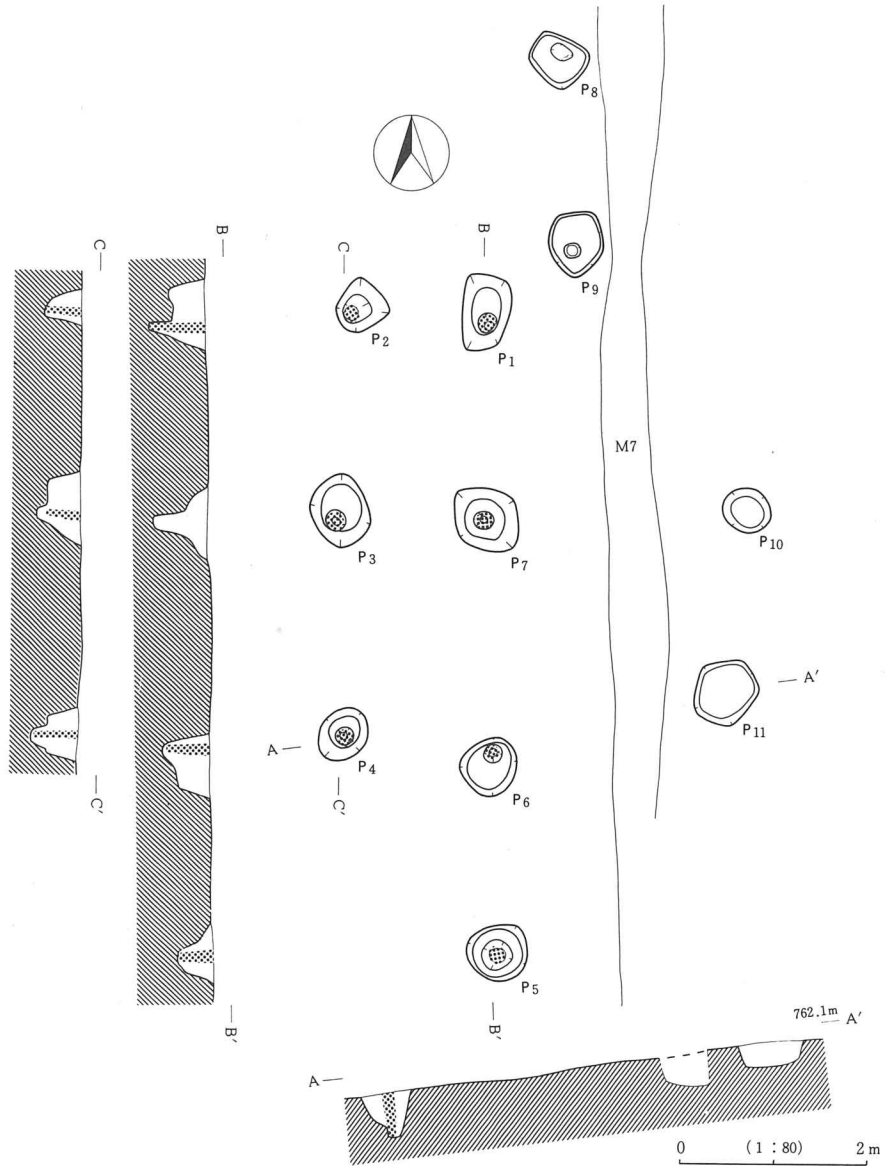
本址は3間×1間あるいは2間×1間の掘立柱建物址で、主たる柱間は、P<sub>21</sub>-P<sub>23</sub>で1.5m、P<sub>23</sub>-P<sub>24</sub>で2.4m、P<sub>16</sub>-P<sub>24</sub>で1.7m、P<sub>18</sub>-P<sub>23</sub>で1.9mを測る。主軸方位は、N-4°-Wを指すと思われるが断定はできない。

各ピットの掘り方はいずれも円形ないしは楕円形で、深さは36cm~60cmを測る。柱痕はP<sub>20</sub>を除くすべてのピットで確認され、径15cm~20cmを測る。

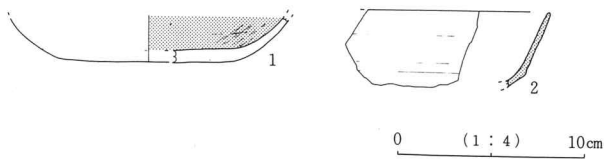
遺物は検出されなかった。なお本址はF9号と重複関係にあるが、新旧関係はつかめなかった。また柱列の断定も難しく、断面図をとった2本のみ明確に把握できるだけである。

#### 11) F11号掘立柱建物址

F11号掘立柱建物址は、お・か・き-1・2グリッドで検出され、H16号住居址を破壊し、M7号溝状遺構に破壊される。



第62図 F11号掘立柱建物址実測図



第63図 F11号掘立柱建物址出土遺物実測図

本址は2間×1間あるいは3間×1間、2間×2間、3間×2間の掘立柱建物址で、主たる柱間は、P<sub>3</sub>-P<sub>4</sub>で2.3m、P<sub>4</sub>-P<sub>6</sub>で1.6m、P<sub>5</sub>-P<sub>6</sub>で2.2mを測る。主軸方位は、N-7°-Wを指す。

各ピットの掘り方はいずれも円形ないしは隅丸不定形を呈し、深さは8cm~59cmを測る。柱痕

はP<sub>8</sub>～P<sub>11</sub>を除くすべてのピットで確認され、径16cm～22cmを測る。

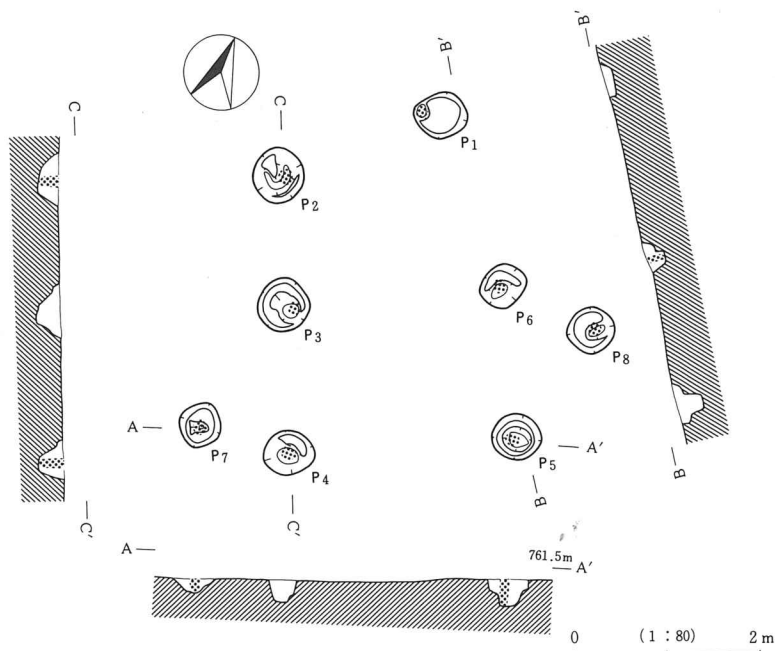
遺物は、土師器の甕と坏、須恵器の坏などが出土している。62-1は土師器の坏で、丸味をもつ平底から内彎気味に立ち上がる器形をもつ。底部と体下部の外面にヘラケズリ、体部の外面にヨコナデ、内面は黒色研磨とヘラミガキが施される。62-2は須恵器の坏で、体下部に稜をもつ。なお土師器の甕は頸部片と胴部細片のみで図示を控えた。

以上より本建物址は奈良時代に位置づけられる。

第26表 F11号掘立柱建物址出土遺物一覧表

挿図 番号	器種	法 量 cm	形 態 の 特 徴	手 法 の 特 徴	備 考
62-1	坏	底径 (9.4) 現高 2.5	平底より内彎気味に外傾する。	底部・体下部外面ヘラケズリ 体部外面ヨコナデ 内面黒色研磨・ヘラミガキ	7.5YR 5/6
62-2	坏 (須)	口径 (11.8) 現高 4.1	体下部に稜をもって外傾する。	内外面ロクロヨコナデ	5YR 6/3 5B 6/1

## 12) F12号掘立柱建物址



第64図 F12号掘立柱建物址実測図

F12号掘立柱建物址は、あ・い-1・2グリッドで検出された。

本址は2間×1間(4.1m×3.0m)の掘立柱建物址で、主たる柱間は、P<sub>3</sub>-P<sub>4</sub>で1.5m、P<sub>4</sub>-P<sub>5</sub>で2.4m、P<sub>1</sub>-P<sub>2</sub>で1.6mを測る。主軸方位は、N-37°-Wを指す。

各ピットの掘り方はいずれも円形を呈し、深さは16cm~28cmを測る。柱痕はいずれのピットでも確認され、径15cm~18cmを測る。なおP<sub>7</sub>とP<sub>8</sub>は本址に伴うものと認識した。

遺物は検出されなかった。

第27表 掘立柱建物址一覧表(1)

遺構名	挿図 番号	検出位置	主軸方位	法 量									上段が最大径 下段が最深 (cm)	
				P <sub>1</sub>	P <sub>2</sub>	P <sub>3</sub>	P <sub>4</sub>	P <sub>5</sub>	P <sub>6</sub>	P <sub>7</sub>	P <sub>8</sub>	P <sub>9</sub>		
F 1	48 59P	お- 18・19	N-1°-W	P <sub>1</sub>	P <sub>2</sub>	P <sub>3</sub>	P <sub>4</sub>	P <sub>5</sub>	P <sub>6</sub>	P <sub>7</sub>	P <sub>8</sub>	P <sub>9</sub>		
				56 36	64 23	50 40	52 34	58 36	54 26	66 33	72 38	42 16		
F 2	49 60P	お・か 16・17	N-7°-W	P <sub>1</sub>	P <sub>2</sub>	P <sub>3</sub>	P <sub>4</sub>	P <sub>5</sub>	P <sub>6</sub>	P <sub>7</sub>	P <sub>8</sub>	P <sub>9</sub>		
				72 38	62 34	44 9	45 29	66 34	68 43	48 18	41 11	48 22		
				P <sub>10</sub>	P <sub>11</sub>	P <sub>12</sub>	P <sub>13</sub>	P <sub>14</sub>						
				48 32	36 9	47 31	50 22	49 33						
F 3	50 61P	う・え 7・8	N-5°-W	P <sub>1</sub>	P <sub>2</sub>	P <sub>3</sub>	P <sub>4</sub>	P <sub>5</sub>	P <sub>6</sub>	P <sub>7</sub>	P <sub>8</sub>	P <sub>9</sub>		
				83 43	73 35	85 47	70 56	72 37	71 56	79 45	70 47	77 46		
				P <sub>10</sub>	P <sub>11</sub>									
				<60> <20>	70 26									
F 4	52 63P	う・え 5・6	N-13°-W	P <sub>1</sub>	P <sub>2</sub>	P <sub>3</sub>	P <sub>4</sub>	P <sub>5</sub>	P <sub>6</sub>	P <sub>7</sub>	P <sub>8</sub>			
				58 39	58 42	52 52	42 56	54 41	45 41	68 39	51 41			
F 5	54 64P	お・か 6・7	N-4°-W	P <sub>1</sub>	P <sub>2</sub>	P <sub>3</sub>	P <sub>4</sub>	P <sub>5</sub>	P <sub>6</sub>	P <sub>7</sub>	P <sub>8</sub>			
				52 22	64 19	67 42	64 45	72 37	60 26	66 35	63 24			
F 6	56 65P	え 5・6	N-17°-W	P <sub>1</sub>	P <sub>2</sub>	P <sub>3</sub>	P <sub>4</sub>	P <sub>5</sub>	P <sub>6</sub>	P <sub>7</sub>	P <sub>8</sub>			
				38 18	37 9	42 24	39 18	44 27	33 12	44 18	47 19			
F 7	57 66P	あ 3・4	N-15°-W	P <sub>1</sub>	P <sub>2</sub>	P <sub>3</sub>	P <sub>4</sub>	P <sub>5</sub>	P <sub>6</sub>	P <sub>7</sub>	P <sub>8</sub>			
				52 34	31 19	49 37	30 19	44 35	59 31	77 34	26 9			

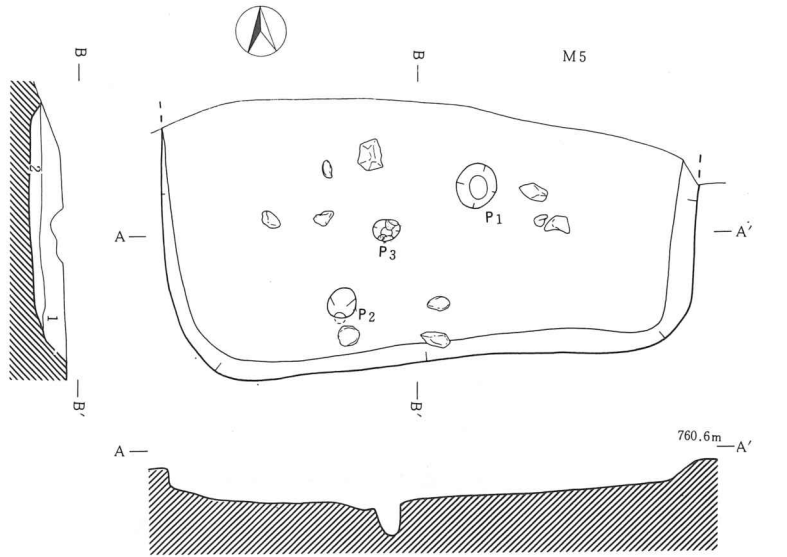
第28表 掘立柱建物址一覧表(2)

遺構名	挿図 番号	検出位置	主軸方位	法 量								上段が最大径 下段が最深 (cm)	
				P <sub>1</sub>	P <sub>2</sub>	P <sub>3</sub>	P <sub>4</sub>	P <sub>5</sub>	P <sub>6</sub>	P <sub>7</sub>	P <sub>8</sub>	P <sub>9</sub>	
F 8	59 67P	あ・い 9・10	N-5°-W	P <sub>1</sub>	P <sub>2</sub>	P <sub>3</sub>	P <sub>4</sub>	P <sub>5</sub>	P <sub>6</sub>	P <sub>7</sub>	P <sub>8</sub>		
				72	88	(74)	60	57	57	76	86		
				56	29	46	50	55	36	65	59		
F 9	61 68P	か・き 3・4	N-2°-W	P <sub>1</sub>	P <sub>2</sub>	P <sub>3</sub>	P <sub>4</sub>	P <sub>5</sub>	P <sub>6</sub>	P <sub>7</sub>	P <sub>8</sub>	P <sub>9</sub>	
				103	89	53	77	144	62	133	107	85	
				50	50	23	54	62	36	66	51	49	
				P <sub>10</sub>	P <sub>11</sub>	P <sub>12</sub>	P <sub>13</sub>	P <sub>14</sub>					
F 10	61 68P	か・き・く 3	—	P <sub>15</sub>	P <sub>16</sub>	P <sub>17</sub>	P <sub>18</sub>	P <sub>19</sub>	P <sub>20</sub>	P <sub>21</sub>	P <sub>22</sub>	P <sub>23</sub>	
				51	48	36	51	37	103	51	49	57	
				23	33	12	21	11	34	36	28	22	
				P <sub>24</sub>	P <sub>25</sub>	P <sub>20</sub> は長軸の長さ							
F 11	62 70P	お・か・き 1・2	N-7°-W	P <sub>1</sub>	P <sub>2</sub>	P <sub>3</sub>	P <sub>4</sub>	P <sub>5</sub>	P <sub>6</sub>	P <sub>7</sub>	P <sub>8</sub>	P <sub>9</sub>	
				84	61	78	52	66	64	83	66	72	
				59	39	47	50	39	50	59	32	14	
				P <sub>10</sub>	P <sub>11</sub>								
F 12	64 71P	あ・い 1・2	N-37°-W	P <sub>1</sub>	P <sub>2</sub>	P <sub>3</sub>	P <sub>4</sub>	P <sub>5</sub>	P <sub>6</sub>	P <sub>7</sub>	P <sub>8</sub>		
				68	58	57	56	55	54	50	54		
				24	21	25	27	28	21	16	19		



### 3 竖穴状遺構

#### 1) 第9号竖穴状遺構



- 1 黒褐色土層 粘性やや弱し。ローム粒子・パミスを少量含む。
- 2 黒褐色土層 粘性やや弱し。ローム粒子・砂礫を少量含む。

0 (1:60) 1m

第65図 第9号竖穴状遺構

第9号竖穴状遺構は、か-28・29グリッドにおいて検出され、M5号溝状遺構によって北壁を破壊される。

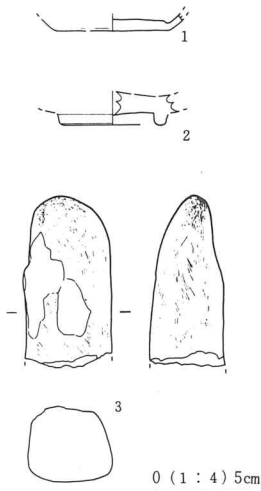
本遺構は、東西426cm、南北は現存で224cmを測り、東西に長い隅丸長方形を呈すると考えられる。長軸方位はN-78°-Eを指す。

覆土は大きく2層に分割された。第1層はローム粒子とパミスを少量含む黒褐色土で、第2層はローム粒子と砂礫を少量含む黒褐色土である。また第2層は貼床と考えられ、かなりしまっていた。

確認面からの壁高は、0~18cmを測る。壁体は黄褐色ローム層を利用し、柔軟だが平滑である。床面はおおむね平坦でかなりしまっていた。

ピットは3個が確認された。P<sub>1</sub>は径38cm×32cm・深さ19cm、P<sub>2</sub>は径25cm×23cm・深さ36cm、

第66図 第9号竖穴状遺構出土遺物実測図



P<sub>3</sub>は径17cm×20cm・深さ37cmを測る。

0 (1:3) 5cm

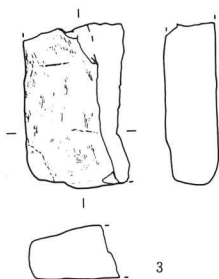
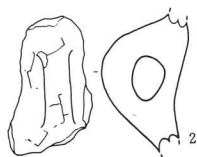
第67図 第9号竖穴状遺構出土鉄製品実測図



遺物は、陶器、須恵器の坏、土師器の坏、石製品、鉄製品などが出土している。66-1は白磁の皿と考えられ、底径は6.0cm・現高0.9cmを測る。66-2は青磁の皿あるいは碗の高台部で、台径5.4cm・現高1.8cmを測る。66-3は磨石あるいは敲石と考えられる。石質は安山岩で、長さは現存で19.1cm・厚さ4.0cm・巾4.6cm・重さ280.7gを測る。67-4は鉄鏝の柄部と考えられる。長さは現存で4.9cm・厚さ0.6cmを測る。その他に模造銭と考えられる銅銭が出土している。直径は2.2cm~1.9cmで、重さは2.2g、中央に0.6cm径の四角い穴があげられている。

以上より本遺構は中世に位置づけられる。

## 2) 第10号竪穴状遺構



0 (1:4) 5cm

第68図 第10号竪穴状遺構出土遺物実測図

は、20~53cmを測る。壁体は黄褐色ローム層を利用し、柔軟で凹凸が激しい。床面はおおむね平坦で、中央部に焼土が認められた。また入口施設の床面は、断面「U」字形を呈し、南より北へ傾斜している。周溝は東西の壁際に認められ、深さ1cm~5cmを測る。

ピットは計11個が確認された。P<sub>1</sub>は径32cm×24cm・深さ48cm、P<sub>2</sub>は径20cm×14cm・深さ23cmで東側のテラス内に存在する。P<sub>3</sub>は径29cm×33cm・深さ20cm、P<sub>4</sub>は径21

第10号竪穴状遺構は、え・お・かー34・35グリッドにおいて検出され、D196号土坑に北側を、D154号土坑に東壁を破壊される。

本遺構は、東西約240cm~303.8cm(テラス状突出部を含む)、南北484cm~610cm(入口突出部を含む)を測り、南北に長い隅丸長方形を呈し、南側に入口の突出部と東西にテラスを有する突出部をもつ。

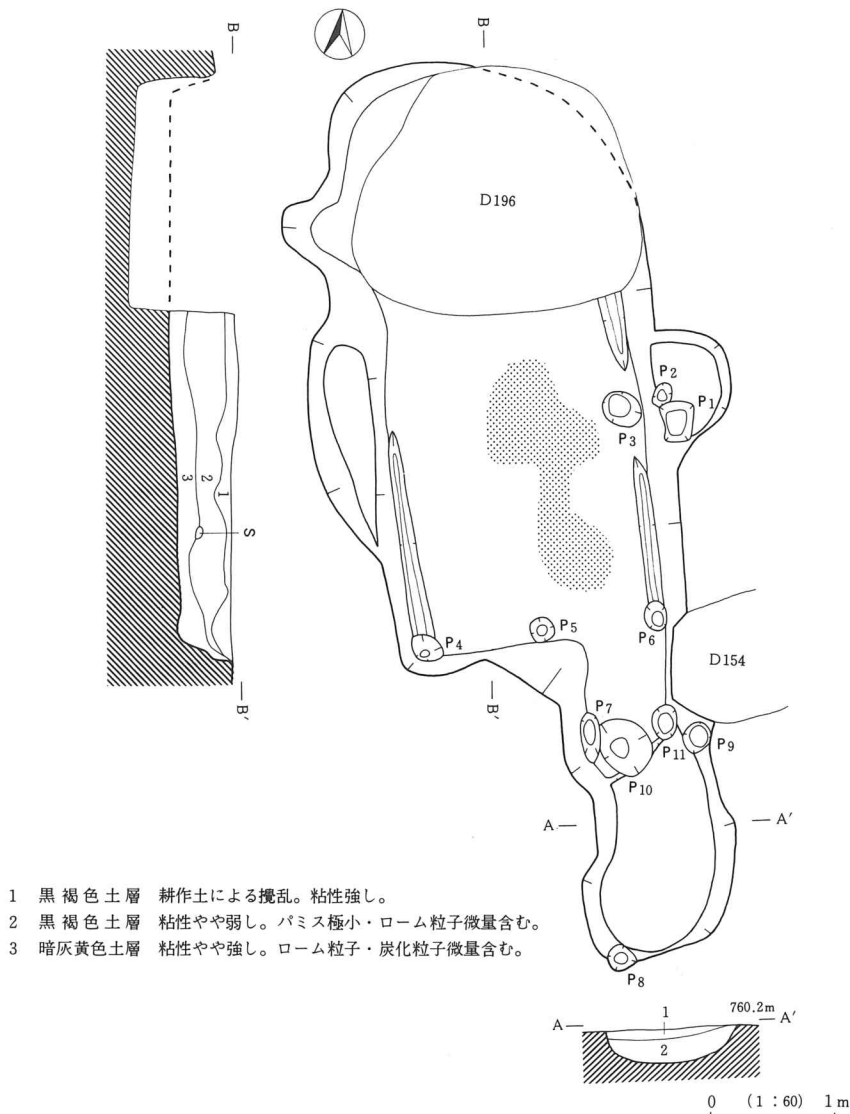
覆土は3層に分割された。第1層は耕作による攪乱を受ける黒褐色土で、第2層はパミス極小とローム粒子を微量含む黒褐色土、第3層はローム粒子と炭化粒子を微量含む暗褐色土である。なお入口施設では第3層が認められなかった。

確認面からの壁高(入口施設を含む)



0 (1:1) 3cm

第69図 第10号竪穴状遺構出土遺物拓影図



第70図 第10号竪穴状遺構実測図

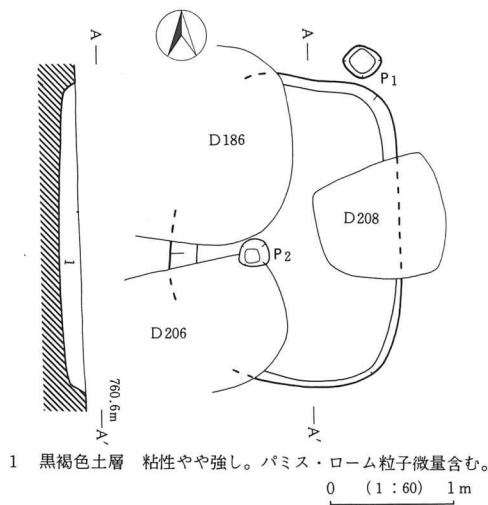
cm×28cm・深さ17cm、P<sub>5</sub>は径19cm×19cm・深さ27cm、P<sub>6</sub>は径20cm×17cm・深さ21cmで壁際に存在する。P<sub>7</sub>は径40cm×16cm・深さ19cm、P<sub>8</sub>は径20cm×24cm・深さ36cm、P<sub>9</sub>は径25cm×23cm・深さ16cm、P<sub>10</sub>は径48cm×37cm・深さ14cm、P<sub>11</sub>は径26cm×20cm・深さ23cmを測り、入口施設に伴うものと考えられる。

遺物は、内耳土器、敲台、古銭が出土している。68-1は内耳土器の底部で、底径21.6cm・現高2.4cmを測り、外面にへら状工具によるナデが認められる。68-2は内耳土器の内耳部で外面にへら状工具によるナデが認められる。68-3は玄武岩製の敲台の一部で表面に擦過痕が認められ

る。現存する法量は、長さ8.7cm・巾5.6cm・厚さ2.8cm・重さ214.8gを測る。69-4は北宋銭の政和通宝である。初鑄年は1111年（政和元年）で、直径2.35cm・重さ2.9gを測る。

以上より本遺構は中世に位置づけられる。

### 3) 第11号竪穴状遺構



第71図 第11号竪穴状遺構実測図

第11号竪穴状遺構は、え・お-30グリッドにおいて検出され、北西部をD186号土坑に、南西部をD206号土坑に、西中央部をD208土坑に破壊される。

本遺構は、南北246cm、東西184cmの規模で、南北に長い隅丸長方形を呈すると考えられる。長軸方位はN-6°-Eを指す。

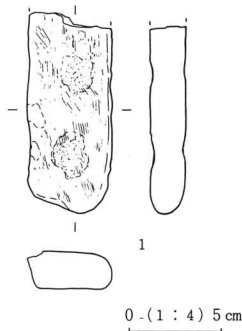
覆土は、パミスとローム粒子を微量含む黒褐色土の1層のみ確認された。

確認面からの壁高は5~14cmを測る。壁体は黄褐色ローム層を利用し、柔軟だが平滑である。床面はおおむね平坦でローム直にしては比較的しまっている。

ピットは2個が確認された。P<sub>1</sub>は径26cm×32

cm・深さ22.5cmを測り、北側の壁外に存在する。P<sub>2</sub>は径22cm×26cm・深さ21cmを測り、中央よりやや西に存在する。

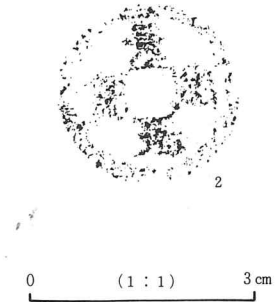
遺物は、陶器、石製品、古銭、須恵器の壺の頸部と坏の口辺部が出土している。72-1は敲台あるいは敲石と考えられる。表裏4ヶ所に敲打痕が残る凹みが認められ、表面に擦過痕がみら



第72図 第11号竪穴状遺構出土遺物実測図

れる。法量は現存で、長さ10.7cm・巾4.5cm・厚さ1.9cm・重さ168.9gを測る。73-2は北宋銭の景祐元宝である。初鑄年は1034年（景祐元年）で、直径2.4cm・重さ3.2gを測る。陶器は白磁（染付）の高台部片である。

なお本遺構は、形態・壁・床・遺物等により竪穴状遺構と

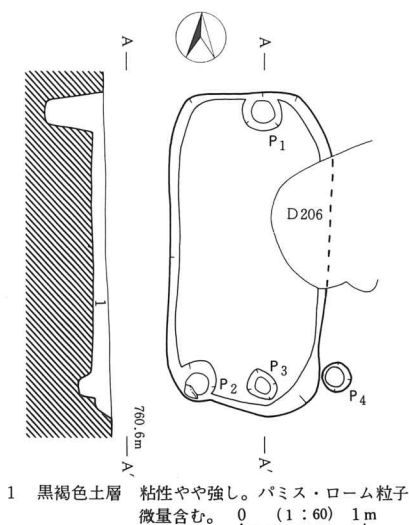


第73図 第11号竪穴状遺構出土遺物拓影図

して認識したが、土坑の可能性もある。

以上より本遺構は中世に位置づけられる。

#### 4) 第12号竖穴状遺構



第74図 第12号竖穴状遺構実測図

第12号竖穴状遺構は、お-30・31グリッドにおいて検出され、西側中央をD206号土坑によって破壊される。

本遺構は、南北258cm、東西128cmの規模で、南北に長い隅丸長方形を呈している。長軸方位はN-3°-Wを指す。

覆土は、パミスとローム粒子を微量含む黒褐色土の1層のみ確認された。

確認面からの壁高は5~14cmを測る。壁体は黄褐色ローム層を利用し、比較的柔軟だが平滑である。床はおおむね平坦でやや柔軟である。

ピットは4個が確認された。P<sub>1</sub>は径31cm×33cm・深さ39cmを測り、北壁中に存在する。P<sub>2</sub>は径33cm×30cm・深さ22cmを測り、南壁中に存在する。P<sub>3</sub>は径23cm×22cm・深さ20cmを測り、南端部に存在する。P<sub>4</sub>は径24cm×24

cm・深さ34cmを測り、壁外南東部に存在する。

遺物は一切検出されなかった。

なお本遺構は、土坑の可能性もあるが、形態・ピット・壁・床などから竖穴状遺構として認識した。

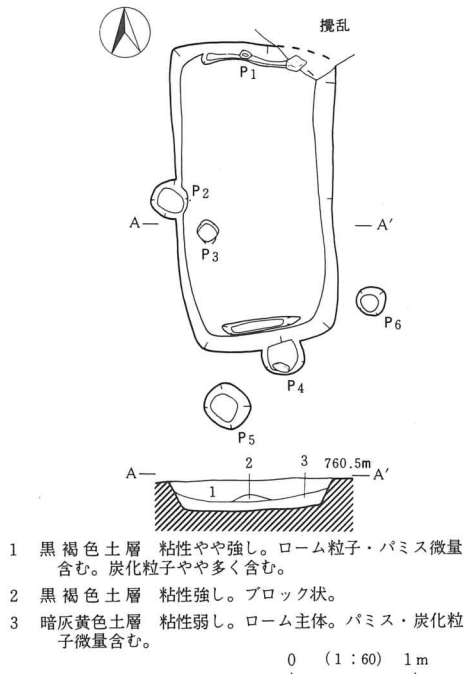
#### 5) 第13号竖穴状遺構

第13号竖穴状遺構は、か-30グリッドにおいて検出され、北東隅を攪乱により破壊される。

本遺構は、南北245cm、東西126cmの規模で、南北に長い隅丸長方形を呈す。長軸方位はN-1°-Wを指す。

覆土は、3層に分割された。第1層はローム粒子とパミスを微量含む、炭化粒子をやや多く含む黒褐色土で、第2層はブロック状の黒褐色土、第3層はローム主体で、パミスと炭化粒子を微量含む暗灰黄色土である。

確認面からの壁高は5cm~25cmを測る。壁体は黄色褐色ローム層を利用し、やや柔軟だが平滑



第75図 第13号竪穴状遺構実測図

1 黒褐色土層 粘性やや強し。ローム粒子・パミス微量含む。炭化粒子やや多く含む。  
 2 黒褐色土層 粘性強し。ブロック状。  
 3 暗灰黄色土層 粘性弱し。ローム主体。パミス・炭化粒子微量含む。

第76図 第13号竪穴状遺構出土遺物実測図

である。床面はおおむね平坦で柔軟性をもつ。周溝は、北壁際と南壁際の2条が確認され、深さは3cm~10cmを測り、南より北の方が深くなっている。

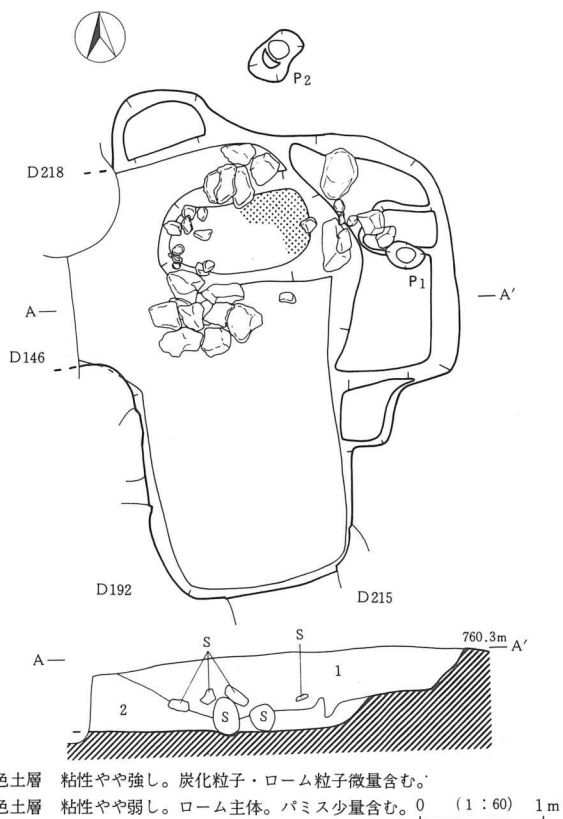
ピットは6個が確認された。P<sub>1</sub>は径7cm×10cm・深さ8cmを測り、北側周溝内に存在する。P<sub>2</sub>は径31cm×29cm・深さ33cmを測り、西側の壁中に存在する。P<sub>3</sub>は径18cm×17cm・深さ27cmを測り西側の中央に存在する。P<sub>4</sub>は径28cm×34cm・深さ10cmを測り、南側の壁中に存在する。P<sub>5</sub>は径38cm×37cm・深さ36cm、P<sub>6</sub>は径24cm×24cm・深さ24cmを測り、壁外に存在する。なおP<sub>5</sub>とP<sub>6</sub>は本遺構に伴うものとして認識した。

遺物は、須恵質の土器の碗の口辺部細片と鉢の口辺部片、石製品が出土している。76-1は安山岩製の敲石あるいは編物石と考えられる。法量は、長さ11.1cm・巾4.3cm・厚さ3.7cm・重さ229.4gを測る。両端部に若干の敲打痕、表面に擦過痕が認められる。76-2は輝石安山岩製の敲石あるいは編物石と考えられる。法量は、長さ11.8cm・巾4.1cm×3.0cm・重さ226.4gを測る。両端部に若干の敲打痕、表面に擦過痕が認められ、熱を受けたと考えられ、所々黒色~褐色に変色している。

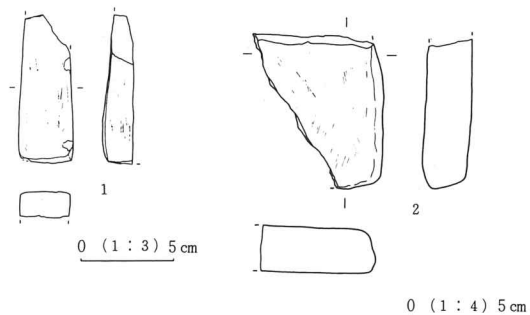
なお本遺構は、形態・ピット・壁体・覆土・出土遺物、さらには周溝の存在等より竪穴状遺構として認識したが、土坑としての可能性も若干残る。

以上より本遺構は中世に位置づけられる。

## 6) 第14号竖穴状遺構



第77図 第14号竖穴状遺構実測図



第78図 第14号竖穴状遺構出土遺物実測図

第14号竖穴状遺構は、え・おー31・32グリッドにおいて検出され、北西隅をD281号土坑に、西側をD146号土坑に、南西隅をD192号土坑に、南東隅をD215号土坑によって破壊される。

本遺構は、南北（北側テラス部を含む）408cm、東西（東側テラス部を含む）は現存で308cmの規模で、「L」字形を呈すると推定される。南北軸の方位はN-6°-Wを指す。

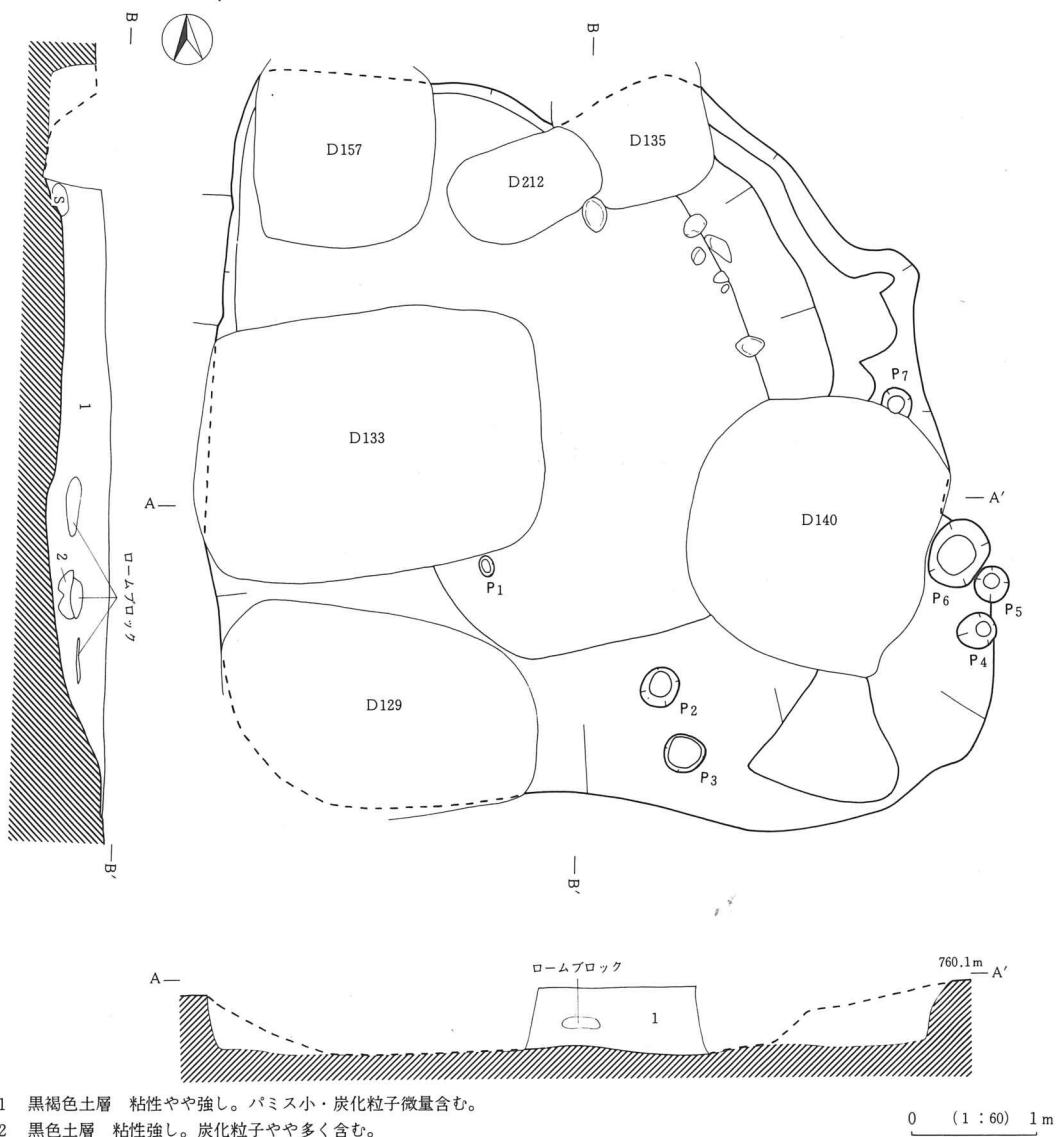
覆土は2層に分割された。第1層は炭化粒子とローム粒子を微量含む黒褐色土で、第2層はローム主体で、パミスを少量含む黄褐色土である。また第2層は種々のローム（ブロック状）が均一に混ざり合っており、人為的に埋めた可能性が強く、礫群は人為的に投げ込まれた観がある。

確認面からの壁高は39cm～62cmを測る。壁体は黄褐色ローム層を利用し、平滑だが脆くなっている。床面はおおむね平坦だが、水分を多量に含んでおり床質は不明である。又床面北側に深さ10cm内外の楕円形の落ち込みが見られる。水を汲み出しながらの作業であったため詳細は不明だが焼土が確認された。

ピットは2個が確認された。P<sub>1</sub>は径22cm×31cm・深さ10cmを測り、東側テラスに存在する。P<sub>2</sub>は径48cm×34cm・深さ41cmを測り、北側壁外に存在する。

遺物は、内耳土器、土師質土器、土師器の坏、須恵器の坏と甕、石製品などが出土している。78-1は流紋岩製の砥石で、法量は現存で長さ7.9cm・巾2.9cm・厚さ1.6cm・重さ51.8gを測る。残存する形状より棒条四面砥と考えられる。78-2は玄武岩製の敲台の破片で、法量は現存で長さ8.2cm・巾7.0cm・厚さ2.6cm・重さ218.5gを測る。

以上より本遺構は中世に位置づけられる。



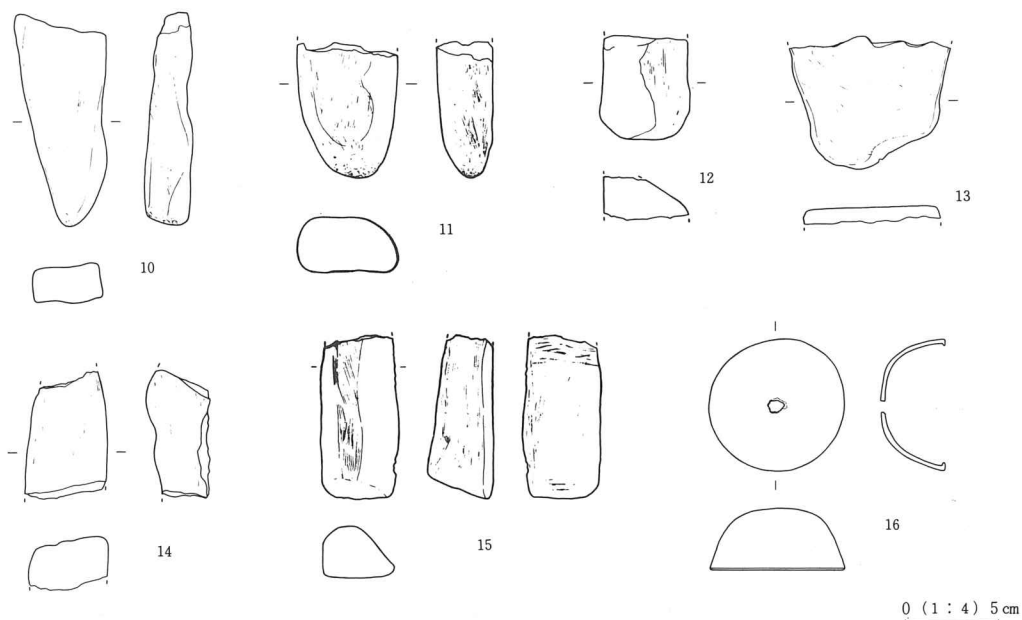
第79図 第15号竖穴状遺構実測図





第80图 第15号竖穴状遺構出土遺物実測図(1)

## 7) 第15号竖穴状遺構



第81図 第15号竖穴状遺構出土遺物実測図(2)

第15号竖穴状遺構は、か・き-32・33グリッドにおいて検出され、北西隅をD157号土坑に、西側をD154号・D133号土坑に、南西隅をD129号土坑に、東側をD140号土坑に、北側をD135号・D212号土坑によって破壊される。

本遺構は、東西624cm、南北599cmを測り、隅丸不整形を呈する。主軸方位はN-4°-Wを指す。

覆土は、パミス小と炭化粒子を微量に含む黒褐色土と、炭化粒子をやや多く含むブロック状の黒色土が確認された。

確認面からの壁高は、6cm~64cmを測る。壁体は黄褐色ローム層を利用し、柔軟で脆い。床面はおおむね平坦だが、水分を多量に含み床質は不明である。

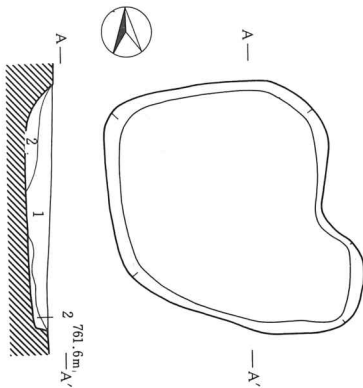
ピットは7個が確認された。P<sub>1</sub>は径16cm×12cm・深さ10cm、P<sub>2</sub>は径32cm×34cm・深さ23cm、P<sub>3</sub>は径32cm×34cm・深さ56cm、P<sub>4</sub>は径28cm×31cm・深さ19cm、P<sub>5</sub>は径28cm×26cm・深さ29cm、P<sub>6</sub>は径54cm×44cm・深さ24cm、P<sub>7</sub>は径24cm×26cm・深さ15cmを測る。P<sub>1</sub>は床面南西に、P<sub>2</sub>とP<sub>3</sub>は南側の壁中に、P<sub>4</sub>~P<sub>7</sub>は東側の壁中に存在する。

遺物は、須恵器の坏と甕、内耳土器、磨石、敲石、砥石、銅製仏具などが出土している。80-1

と2は内耳土器で、1は口径39.8cm(推定)、2は口径45.2cm(推定)を測る。その他にも数十点の大形破片が出土している。80-3は須恵器の甕で、口径は推定で30.2cmを測る。銅部の外面にたたきが行われる。80-4は安山岩製の磨石と考えられ、法量は現存で長さ8.0cm・巾5.8cm・厚さ3.3cm・重さ195.3gを測る。80-5は安山岩製の磨石・敲石と考えられ、法量は長さ13.9cm・巾4.8cm・厚さ4.8cm・重さ299.7gを測る。80-6は安山岩製の磨石で、法量は長さ11.9cm・巾4.8cm・厚さ3.9cm・重さ301.4gを測る。80-7は安山岩製の磨石で、法量は長さ12.1cm・巾5.6cm・厚さ4.3cm・重さ433.8gを測る。80-8は安山岩製の磨石・敲石と考えられ、法量は長さ11.0cm・巾6.1cm・厚さ3.9cm・重さ366.8gを測る。80-9は安山岩製の磨石・敲石と考えられ、法量は長さ15.2cm・巾4.5cm・厚さ2.8cm・重さ230.6gを測る。81-10は安山岩製の磨石・敲石と考えられ、法量は長さ11.2cm・巾4.9cm・厚さ2.6cm・重さ161.5gを測る。81-11は安山岩製の磨石で、法量は現存で長さ7.1cm・巾5.4cm・厚さ2.9cm・重さ187.8gを測る。81-12は玄武岩製の磨石・敲石と考えられ、法量は現存で長さ5.5cm・巾4.8cm・厚さ2.4cm・重さ89.3gを測る。81-13は安山岩製の敲台の破片と考えられ、法量は現存で長さ7.0cm・巾8.6cm・厚さ0.8cm・重さ75.6gを測る。81-14は安山岩製の敲石で、法量は現存で長さ7.1cm・巾5.4cm・厚さ2.9cm・重さ187.8gを測る。81-15は流紋岩製の棒状三面砥で、法量は現存で長さ8.7cm・巾4.2cm・厚さ3.5cm・重さ153.8gを測る。81-16は錠状銅製品で、仏具ではないかと考えられる。法量は径7.2cm・高さ3.2cm・重さ91.3gを測る。なお80-4~9、81-10~12・14は編物石として併用していた可能性もある。また須恵器の坏についてはどれも細片のため図示は控えた。

以上より本遺構は中世に位置づけられる。

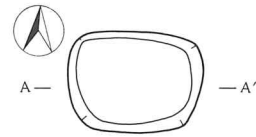
# 4 土坑



- 1 黒褐色土層 粘性やや弱し。ローム粒子・パミス小微量含む。
- 2 黄褐色土層 粘性弱し。ローム粒子を多量に含む。

0 (1:60) 1m

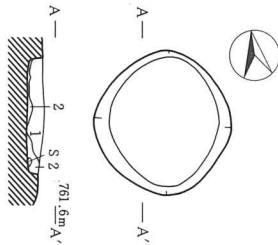
第82図 D91号土坑実測図



- 1 黒褐色土層 粘性やや強し。ローム粒子微量含む。

0 (1:60) 1m

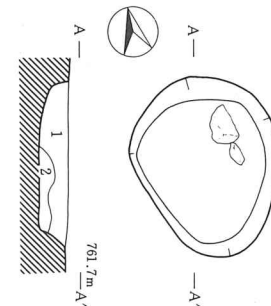
第83図 D92号土坑実測図



- 1 黒褐色土層 粘性やや強し。ローム粒子微量含む。
- 2 黄褐色土層 粘性弱し。ローム粒子多量に含む。

0 (1:60) 1m

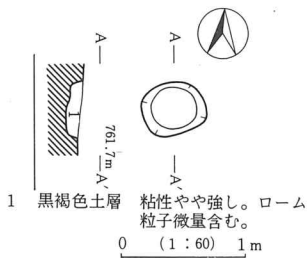
第84図 D93号土坑実測図



- 1 黒褐色土層 粘性弱し。ローム粒子・パミス小含む。
- 2 黄褐色土層 粘性弱し。ローム粒子多量に含む。

0 (1:60) 1m

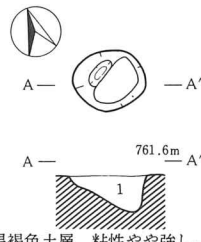
第85図 D94号土坑実測図



- 1 黒褐色土層 粘性やや強し。ローム粒子微量含む。

0 (1:60) 1m

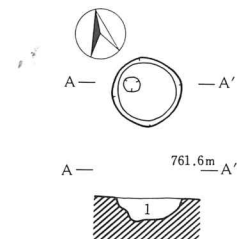
第86図 D95号土坑実測図



- 1 黒褐色土層 粘性やや強し。ローム粒子微量含む。

0 (1:60) 1m

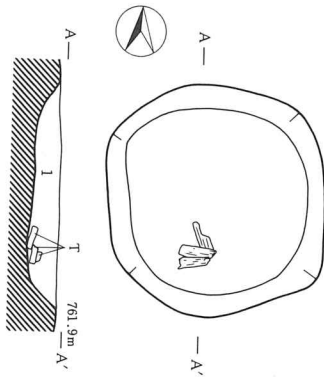
第87図 D96号土坑実測図



- 1 黒褐色土層 粘性やや弱し。ローム粒子含む。

0 (1:60) 1m

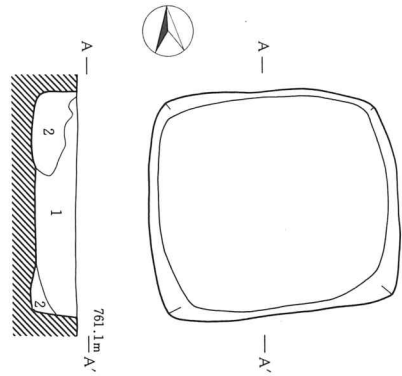
第88図 D97号土坑実測図



1 黒褐色土層 粘性やや弱し。ローム粒子・パミス小を微量含む。

0 (1:60) 1m

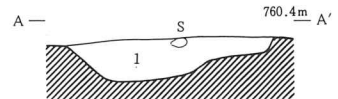
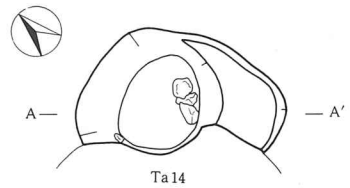
第89図 D98号土坑実測図



1 黒褐色土層 粘性やや弱し。パミス・砂礫をやや多量に含む。  
2 黄褐色土層 粘性やや弱し。ローム粒子・パミスを多量に含む。

0 (1:60) 1m

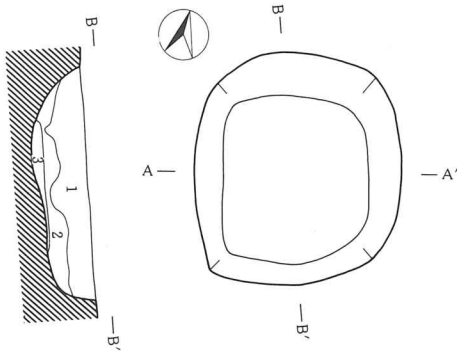
第91図 D100号土坑実測図



1 黒褐色土層 粘性強し。ローム粒子微量含む。

0 (1:60) 1m

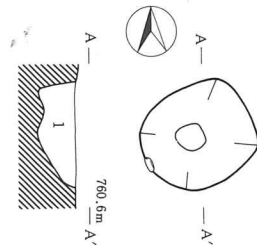
第92図 D101号土坑実測図



1 黒褐色土層 粘性やや弱し。ローム粒子・パミス小を少量含み、砂礫が少量混入。  
2 黄褐色土層 粘性弱し。ローム粒子をやや多量に、パミス小を少量含む。  
3 明黄褐色土層 粘性弱し。ローム粒子を多量に、パミス小を少量含む。

0 (1:60) 1m

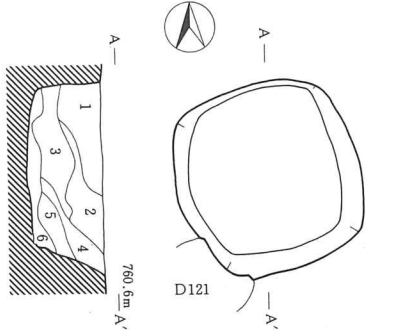
第90図 D99号土坑実測図



1 黒色土層 粘性弱し。ローム粒子少量含む。

0 (1:60) 1m

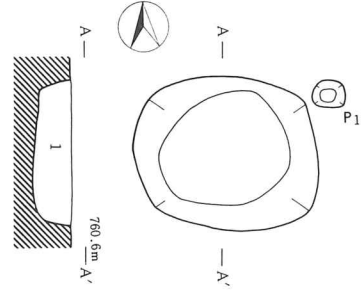
第93図 D102号土坑実測図



- 1 黒褐色土層 粘性弱し。ロームブロック・極小パミスを少量含む。
- 2 褐色土層 粘性弱し。ローム粒子を多量に、極小パミスを少量含む。
- 3 黒褐色土層 粘性弱し。ローム粒子・ロームブロック小を含む。
- 4 黄褐色土層 粘性弱し。ローム粒子を多量に含む。
- 5 黒色土層 粘性やや弱し。ローム粒子を微量含む。
- 6 明黄褐色土層 粘性弱し。ローム主体。

0 (1:60) 1m

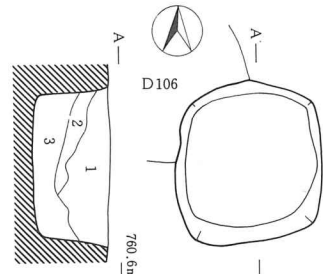
第94図 D103号土坑実測図



- 1 黒褐色土層 粘性弱し。ローム粒子・パミスを少量含む。

0 (1:60) 1m

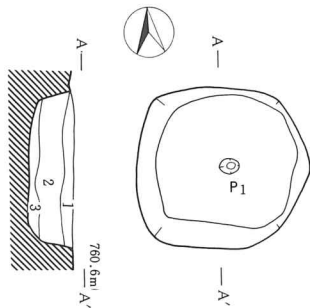
第95図 D104号土坑実測図



- 1 黒褐色土層 粘性やや弱し。ローム粒子・パミス少量含む。
- 2 黄褐色土層 粘性弱し。ローム粒子を多量に、パミスを少量含む。
- 3 黒褐色土層 粘性弱し。ローム粒子・パミス少量含む。砂礫少量混入。

0 (1:60) 1m

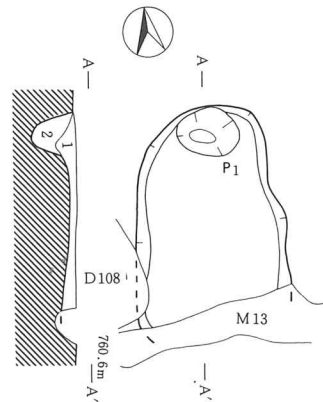
第96図 D105号土坑実測図



- 1 黒褐色土層 粘性やや弱し。ローム粒子を微量含む。
- 2 黒褐色土層 粘性やや弱し。ローム粒子・パミス微量含む。砂礫微量混入。
- 3 褐色土層 粘性弱し。ローム主体。

0 (1:60) 1m

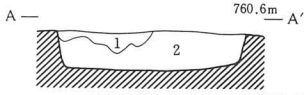
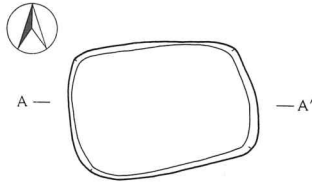
第97図 D106号土坑実測図



- 1 黒褐色土層 粘性やや強し。ローム粒子微量含む。
- 2 オリーブ褐色土層 粘性弱し。ローム粒子多量に含む。

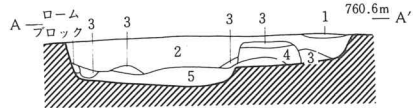
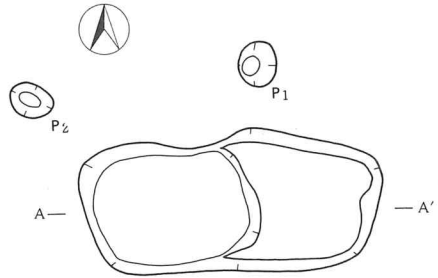
0 (1:60) 1m

第98図 D107号土坑実測図



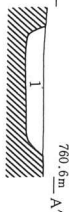
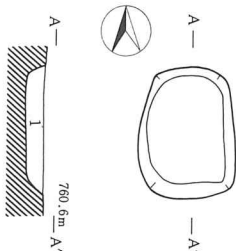
- 1 黒褐色土層 黒色土粒子・ローム粒子微量含む。
  - 2 黄褐色土層 ローム主体。パミス微量含む。
- 0 (1:60) 1m

第99図 D108号土坑実測図



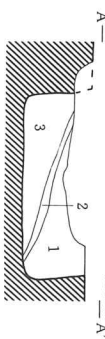
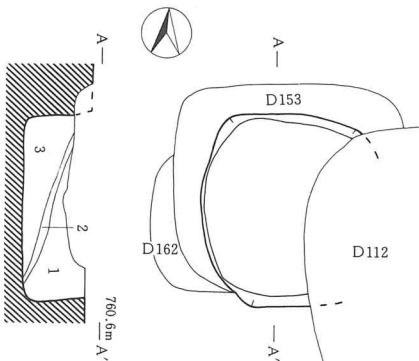
- 1 黄褐色土層 粘性やや弱し。パミス極小・ローム粒子微量含む。
  - 2 暗オリーブ褐色土層 粘性やや弱し。ローム粒子多量に含む。
  - 3 黒褐色土層 粘性やや弱し。ローム粒子少量含む。
  - 4 明黄褐色土層 粘性弱し。ローム主体。
  - 5 黒褐色土層 粘性やや弱し。ローム粒子微量に含む。
- 0 (1:60) 1m

第100図 D109号土坑実測図



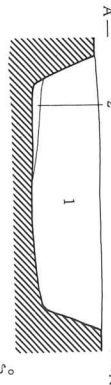
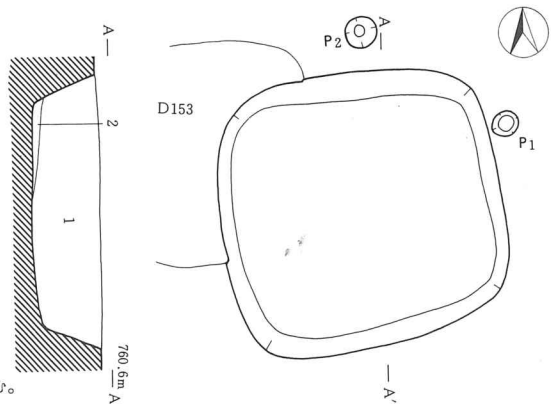
- 1 黒褐色土層 粘性やや弱し。ローム粒子・炭化材を少量含む。
- 0 (1:60) 1m

第101図 D110号土坑実測図



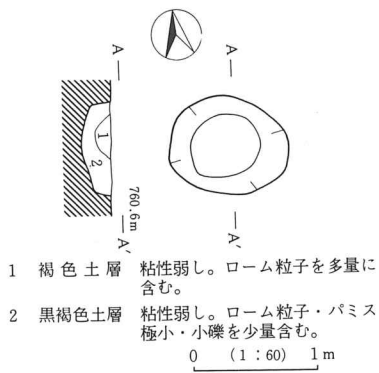
- 1 黒褐色土層 粘性やや強し。ローム粒子・パミスを多量に含む。
  - 2 黒褐色土層 粘性やや強し。ローム粒子を微量含む。
  - 3 黒褐色土層 粘性やや強し。パミス・炭化粒子を微量含む。
- 0 (1:60) 1m

第102図 D111号土坑実測図

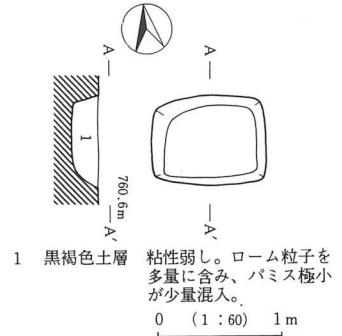


- 1 黒褐色土層 粘性やや弱し。ローム粒子・砂礫を少量含む。
  - 2 暗褐色土層 粘性やや弱し。ローム粒子を多量に含む。
- 0 (1:60) 1m

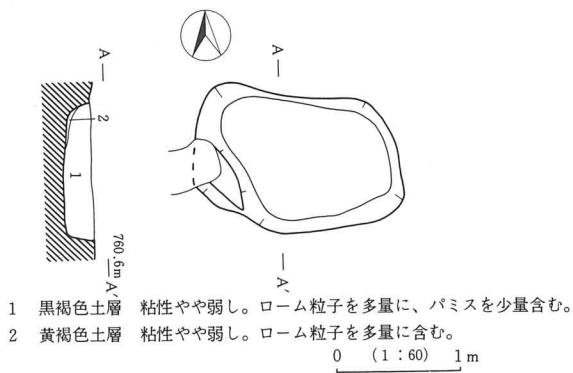
第103図 D112号土坑実測図



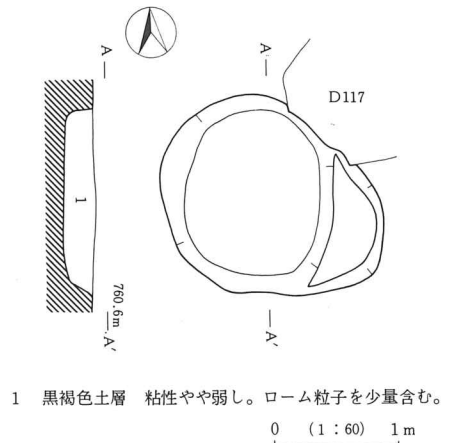
第104図 D113号土坑実測図



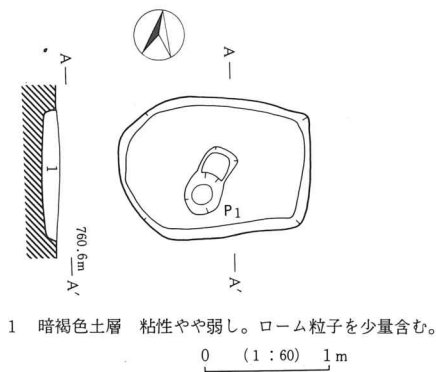
第105図 D114号土坑実測図



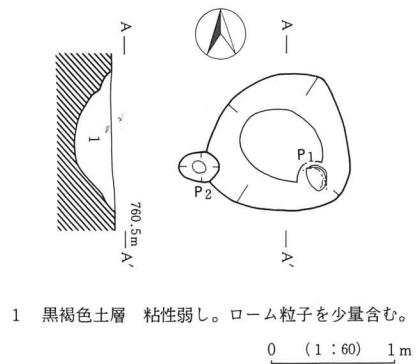
第106図 D115号土坑実測図



第107図 D116号土坑実測図

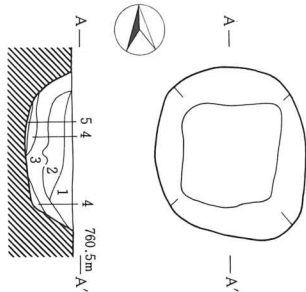


第108図 D117号土坑実測図



第109図 D118号土坑実測図

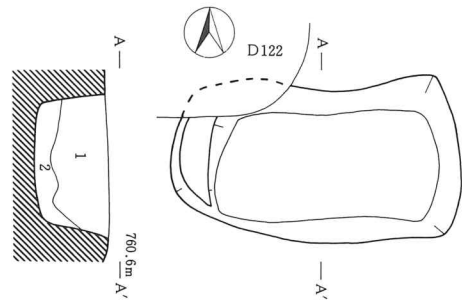




- 1 褐灰色土層 粘性やや弱し。耕作による攪乱を受け、ロームブロック中が混入。
- 2 灰黄褐色土層 粘性やや弱し。ローム粒子を多量に含み、褐灰色土ブロックが混入。
- 3 灰黄褐色土層 粘性やや弱し。ローム粒子を多量に含み、褐灰色土粒子が多量に混入。
- 4 明黄褐色土層 粘性弱し。ローム主体。
- 5 黒色土層 粘性やや弱し。ローム粒子を微量含む。

0 (1:60) 1m

第110図 D119号土坑実測図



- 1 黒褐色土層 粘性弱し。ローム粒子を少量含み、極小パミスが多量に混入。
- 2 黄褐色土層 粘性弱し。ローム粘土を多量に含み、極小礫が少量混入。

0 (1:60) 1m

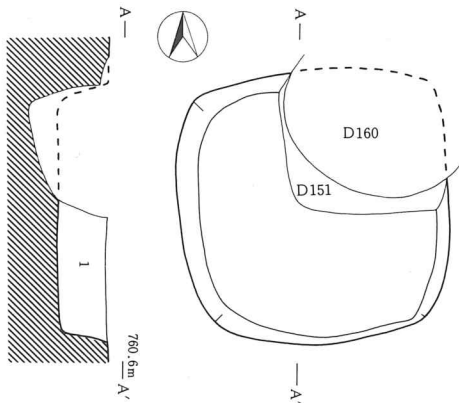
第111図 D120号土坑実測図



- 1 暗褐色土層 粘性強し。耕作による攪乱。
- 2 黒褐色土層 粘性強し。ローム粒子微量含む。
- 3 黄褐色土層 粘性やや弱し。黒褐色土粒子・パミス極小含む。
- 4 暗灰黄色土層 粘性弱し。ローム粒子・黒褐色土粒子多量に含む。

0 (1:60) 1m

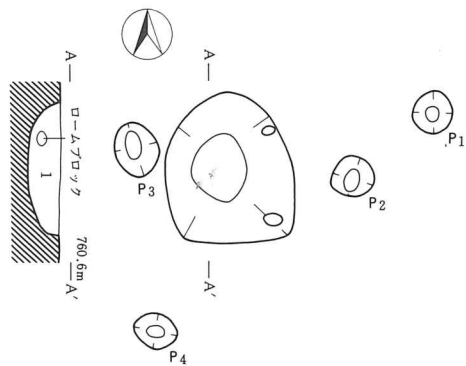
第112図 D121号土坑実測図



- 1 黄褐色土層 粘性弱し。ローム粒子を多量に、パミスを少量含む。

0 (1:60) 1m

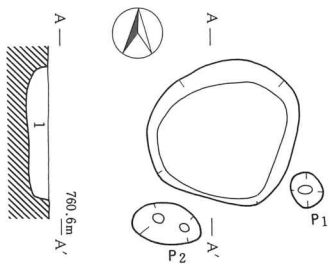
第113図 D122号土坑実測図



- 1 黄褐色土層 粘性弱し。ローム粒子・パミスを多量に含む。

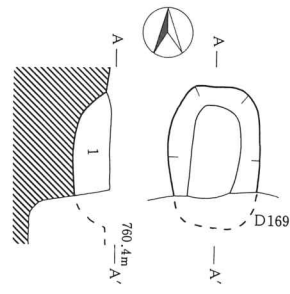
0 (1:60) 1m

第114図 D123号土坑実測図



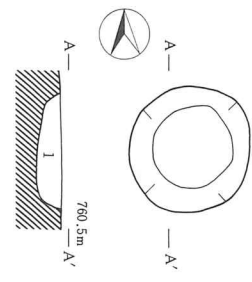
1 黒褐色土層 粘性弱し。ローム粒子を少量含む。  
0 (1:60) 1m

第115図 D124号土坑実測図



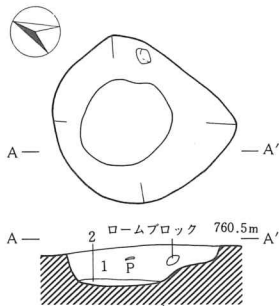
1 黒褐色土層 バミス小~極小含み、ローム粒子多量に混入。  
0 (1:60) 1m

第116図 D125号土坑実測図



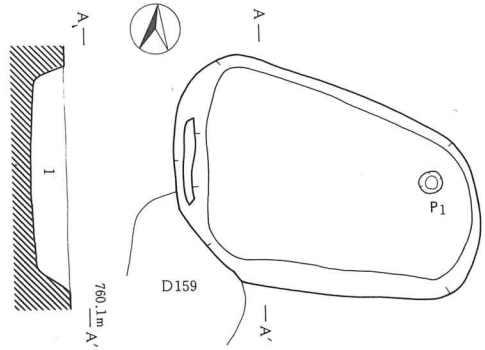
1 黒褐色土層 粘性弱し。ローム粒子を微量含む。  
0 (1:60) 1m

第117図 D126号土坑実測図



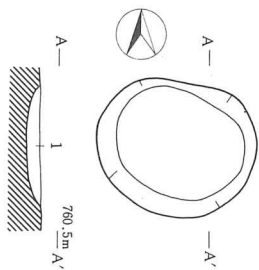
1 黒褐色土層 粘性弱し。ローム粒子・バミス小を少量含む。  
2 褐色土層 粘性弱し。ローム粒子を多量に含む。  
0 (1:60) 1m

第118図 D127号土坑実測図



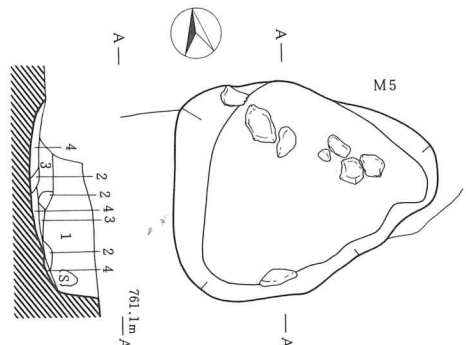
1 黒褐色土層 粘性弱し。ローム粒子少量含む。  
0 (1:60) 1m

第120図 D129号土坑実測図



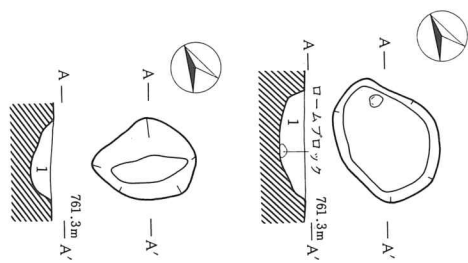
1 黒褐色土層 粘性弱し。ローム粒子微量含む。  
0 (1:60) 1m

第119図 D128号土坑実測図



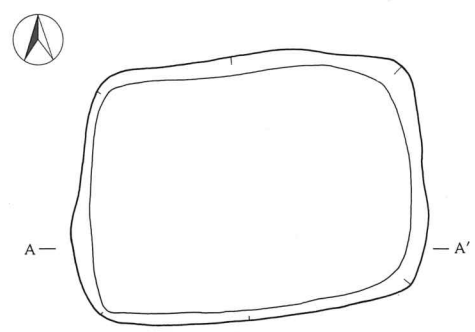
1 黒褐色土層 粘性弱し。耕作による攪乱を受ける。  
2 黒色土層 粘性強し。心動物による攪乱。  
3 黒褐色土層 粘性やや強し。ローム粒子微量含む。  
4 オリーブ褐色土層 粘性やや弱し。ローム主体。バミス小少量含む。  
0 (1:60) 1m

第121図 D130号土坑実測図



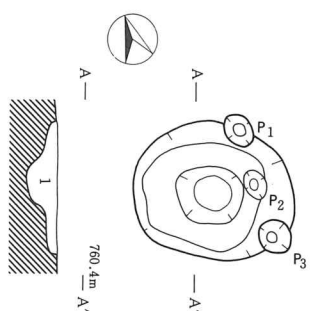
1 黒褐色土層 粘性やや弱し。ローム・粒子微量含む。 (1:60) 1m  
 1 黒褐色土層 粘性やや強し。粒子微量含む。 (1:60) 1m

第122図 D131号土坑実測図 第123図 D132号土坑実測図



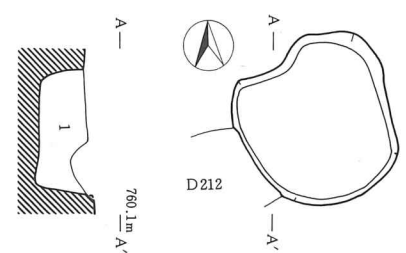
1 黒褐色土層 粘性やや強し。黄色・桃白色ローム粒子多量に含み、スコリア・パミス少量含む。 (1:60) 1m

第124図 D133号土坑実測図



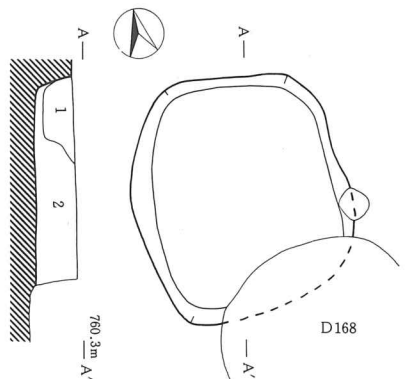
1 黒褐色土層 粘性弱し。パミス小少量含み、砂礫少量混入。 (1:60) 1m

第125図 D134号土坑実測図



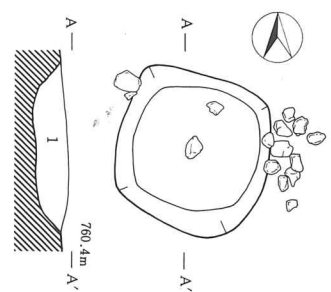
1 黒褐色土層 粘性やや強し。パミス小・炭化粒子微量含む。 (1:60) 1m

第126図 D135号土坑実測図



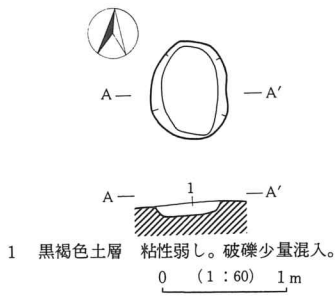
1 黄灰色土層 粘性やや強し。パミス小微量含む。  
 2 暗黄灰色土層 粘性弱し。ローム主体。パミス小微量含む。 (1:60) 1m

第127図 D136号土坑実測図



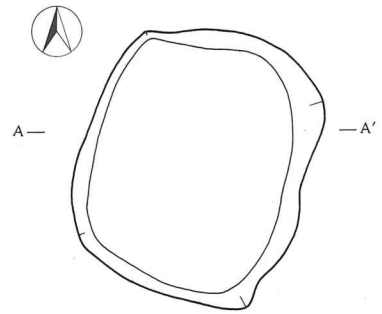
1 黒褐色土層 粘性弱し。ローム粒子含む。 (1:60) 1m

第128図 D137号土坑実測図



1 黒褐色土層 粘性弱し。破礫少量混入。

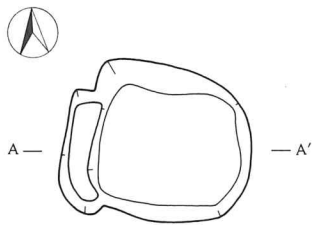
第129図 D138号土坑実測図



1 黒褐色土層 粘性やや強し。パミス小・炭化粒子微量含む。

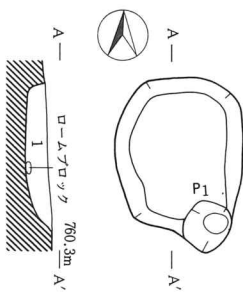
0 (1:60) 1m

第131図 D140号土坑実測図



1 黄褐色土層 ロームブロック。小礫微量含む。

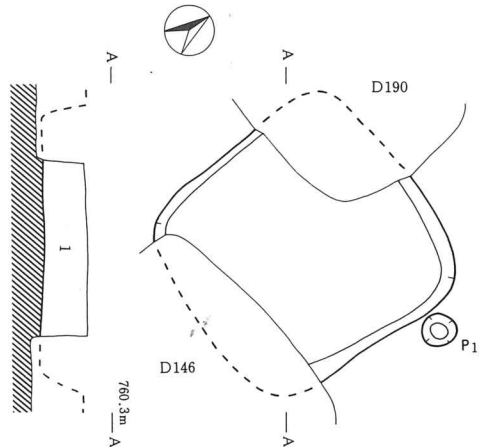
第130図 D139号土坑実測図



1 黒褐色土層 粘性強 弱し。ローム粒子少量含む。

0 (1:60) 1m

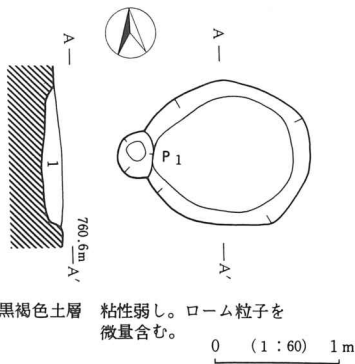
第133図 D142号土坑実測図



1 褐色土層 粘性やや弱し。黒色土粒子・パミスを少量、ローム粒子を多量に含む。

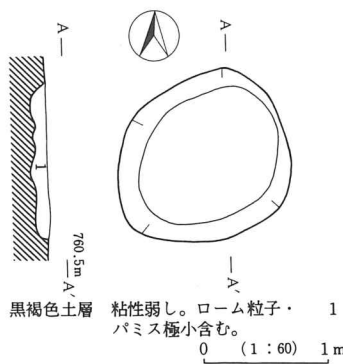
0 (1:60) 1m

第132図 D141号土坑実測図



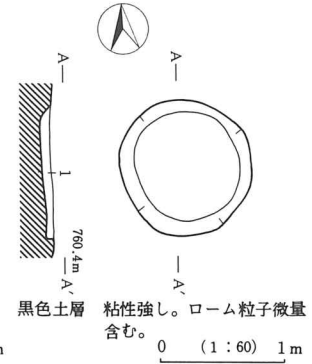
1 黒褐色土層 粘性弱し。ローム粒子を微量含む。

第134図 D143号土坑実測図



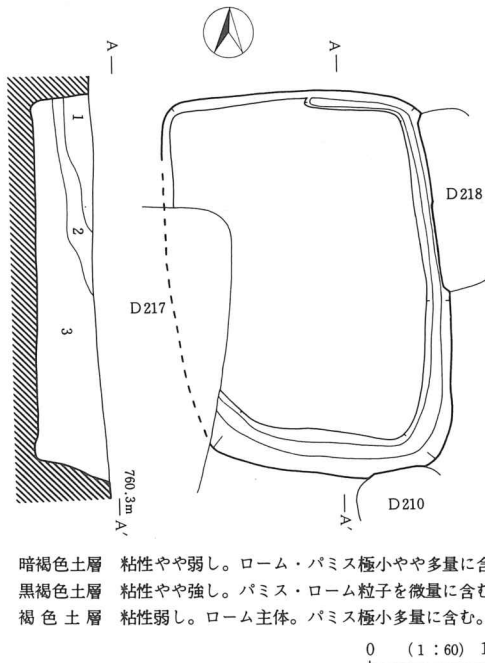
1 黒褐色土層 粘性弱し。ローム粒子・パミス極小含む。

第135図 D144号土坑実測図



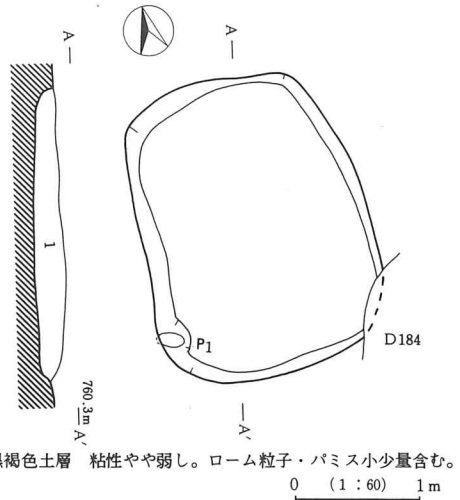
1 黒色土層 粘性強し。ローム粒子微量含む。

第136図 D145号土坑実測図



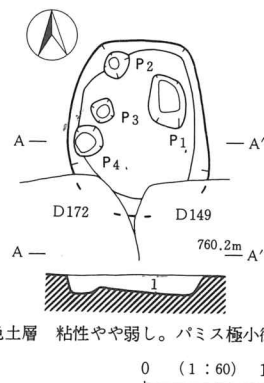
1 暗褐色土層 粘性やや弱し。ローム・パミス極小やや多量に含む。  
2 黒褐色土層 粘性やや強し。パミス・ローム粒子を微量に含む。  
3 褐色土層 粘性弱し。ローム主体。パミス極小多量に含む。

第137図 D146号土坑実測図



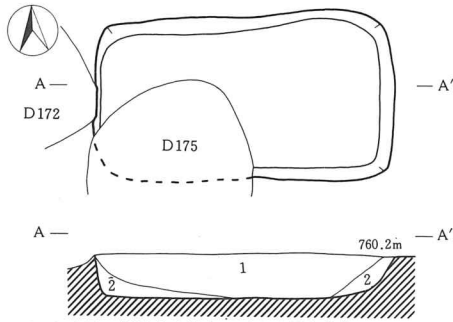
1 黒褐色土層 粘性やや弱し。ローム粒子・パミス少量含む。

第138図 D147号土坑実測図



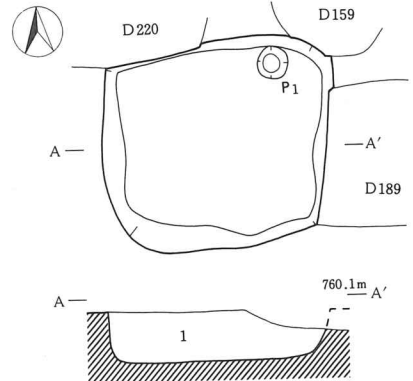
1 黒褐色土層 粘性やや弱し。パミス極小微量含む。

第139図 D148号土坑実測図



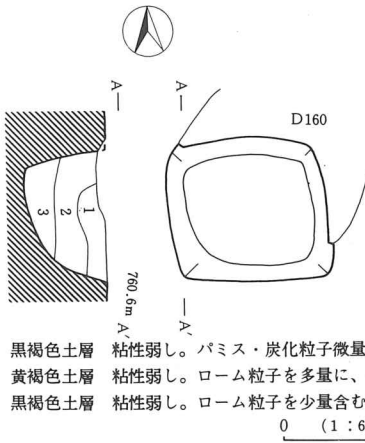
- 1 黒褐色土層 粘性やや強し。パミス極小含む。  
 2 暗褐色土層 粘性やや強し。ローム粒子少量含む。 0 (1:60) 1m

第140図 D149号土坑実測図



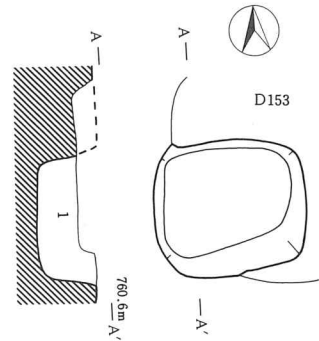
- 1 オリーブ褐色土層 粘性やや弱し。パミス多量に含む。ロームブロック1cm径やや多量に含む。 0 (1:60) 1m

第141図 D150号土坑実測図



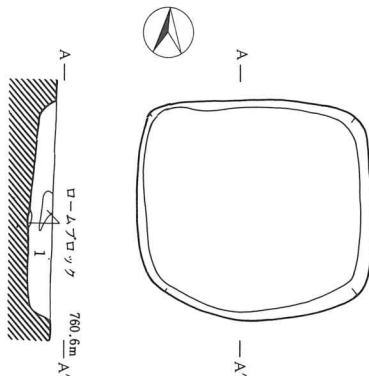
- 1 黒褐色土層 粘性弱し。パミス・炭化粒子微量に含む。  
 2 黄褐色土層 粘性弱し。ローム粒子を多量に、パミスを少量含む。  
 3 黒褐色土層 粘性弱し。ローム粒子を少量含む。 0 (1:60) 1m

第142図 D151号土坑実測図



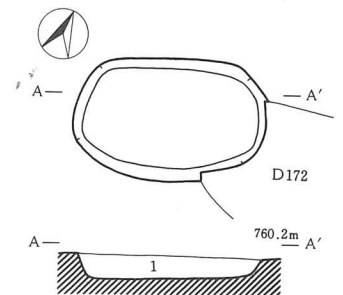
- 1 暗褐色土層 粘性やや弱し。ローム粒子少量含む。 0 (1:60) 1m

第143図 D152号土坑実測図



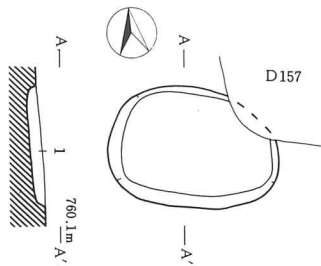
- 1 暗褐色土層 粘性やや弱し。パミス小・ローム粒子をやや多量に、炭化粒子を微量含む。 0 (1:60) 1m

第144図 D153号土坑実測図



- 1 暗褐色土層 粘性やや弱し。ローム粒子微量含む。 0 (1:60) 1m

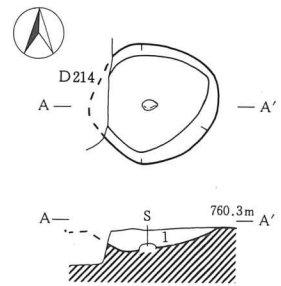
第145図 D154号土坑実測図



1 黒褐色土層 粘性やや弱し。ローム粒子・パミス極小多く含む。

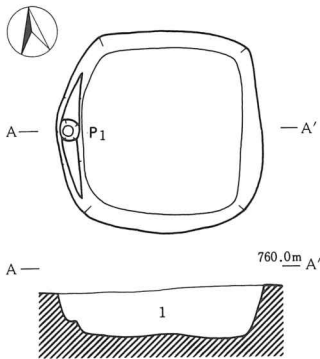
0 (1:60) 1m

第146図 D155号土坑実測図



1 黒褐色土層 粘性弱し。パミス極小微量含む。0 (1:60) 1m

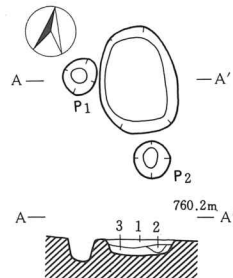
第147図 D156号土坑実測図



黒褐色土層 粘性やや強し。黄色・桃白色ロームブロック極少量含む。

0 (1:60) 1m

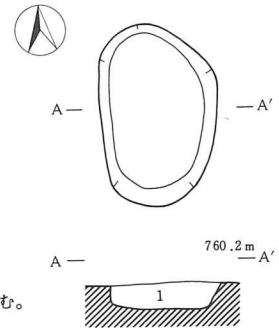
第148図 D157号土坑実測図



1 黒褐色土層 粘性弱し。ローム粒子微量含む。  
2 黒褐色土層 粘性弱し。ローム粒子含む。  
3 黄褐色土層 粘性弱し。ローム粒子多量に含む。

0 (1:60) 1m

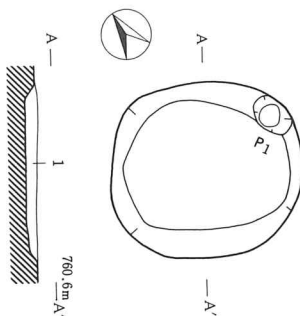
第149図 D158号土坑実測図



1 黒褐色土層 粘性強し。ローム粒子微量含む。

0 (1:60) 1m

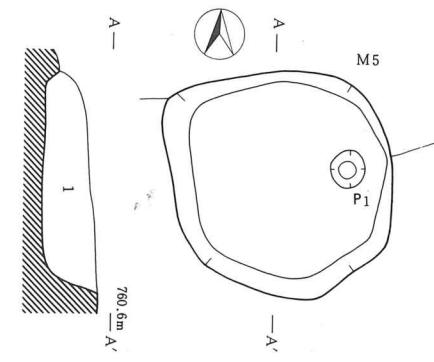
第150図 D159号土坑実測図



1 黒褐色土層 粘性やや弱し。パミス・ローム粒子微量含む。

0 (1:60) 1m

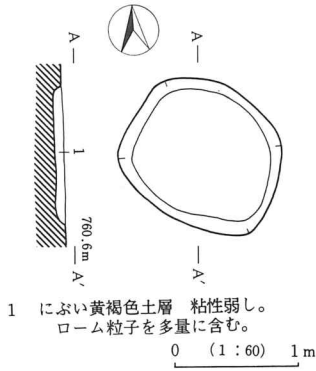
第151図 D160号土坑実測図



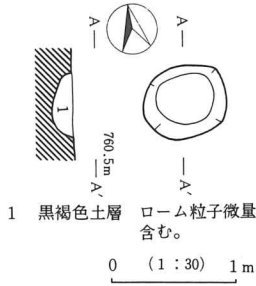
1 黒褐色土層 粘性弱し。ローム粒子・パミスを多量に含む。

0 (1:60) 1m

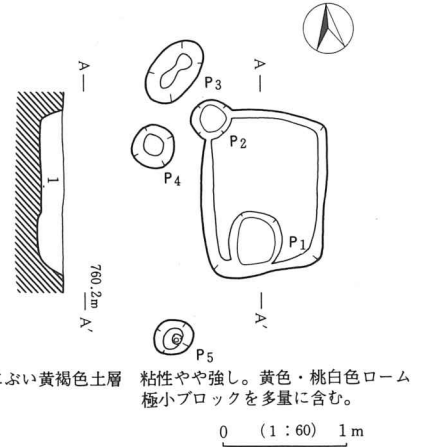
第152図 D161号土坑実測図



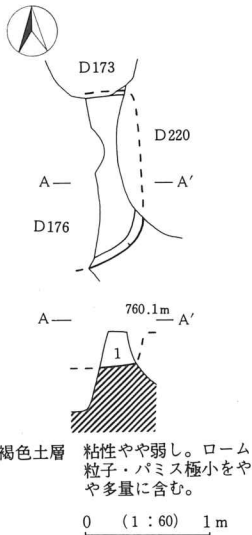
第153図 D162号土坑実測図



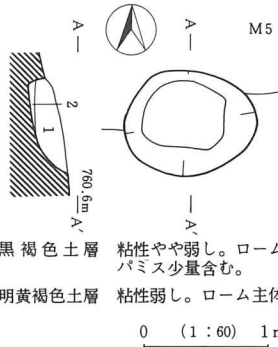
第154図 D163号土坑実測図



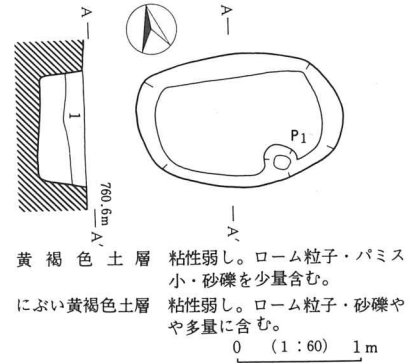
第155図 D164号土坑実測図



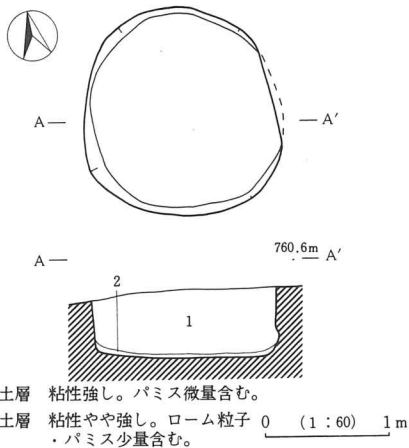
第156図 D165号土坑実測図



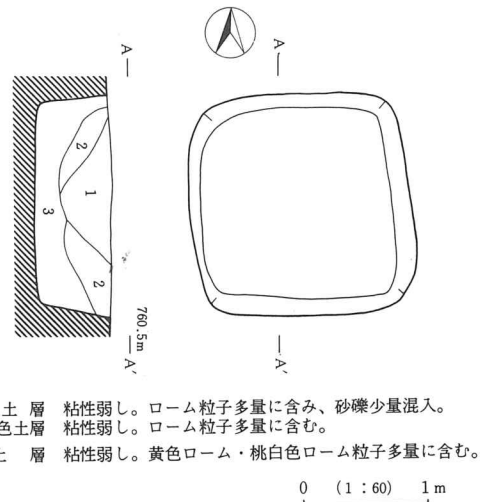
第157図 D166号土坑実測図



第158図 D167号土坑実測図

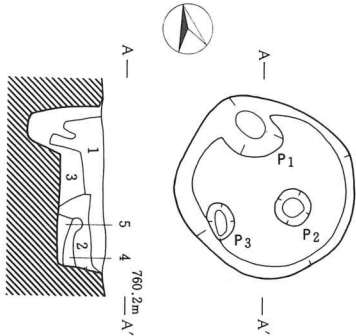


第159図 D168号土坑実測図



第160図 D169号土坑実測図

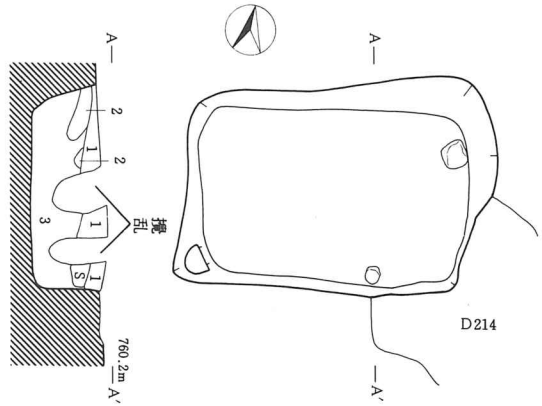




- 1 黒褐色土層 ローム粒子多量に含む。
- 2 黒褐色土層 ローム粒子を少量、スコリアを微量含む。
- 3 明黄褐色土層 ローム主体。
- 4 褐色土層 ローム粒子・パミス微量含む。
- 5 褐色土層 ローム粒子多量、砂礫少量含む。

0 (1:60) 1m

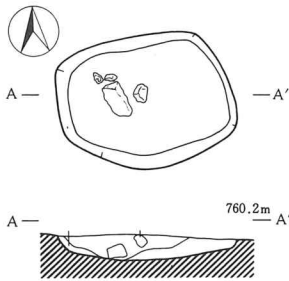
第161図 D170号土坑実測図



- 1 黒褐色土層 耕作による攪乱を受ける。粘性やや強し。スコリア・パミス少量含む。
- 2 黄灰色土層 小動物による攪乱。粘性強し。
- 3 暗灰黄色土層 粘性弱し。パミス小・ローム粒子多量に含む。

0 (1:60) 1m

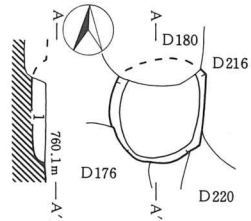
第162図 D171号土坑実測図



- 1 黒褐色土層 粘性やや強し。炭化材・ローム粒子含む。
- 2 暗褐色土層 粘性弱し。ローム粒子多量に含む。

0 (1:60) 1m

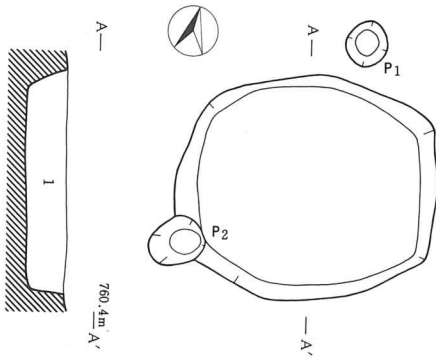
第163図 D172号土坑実測図



- 1 黄灰色土層 粘性やや強し。ローム粒子・パミス小を多量に含む。

0 (1:60) 1m

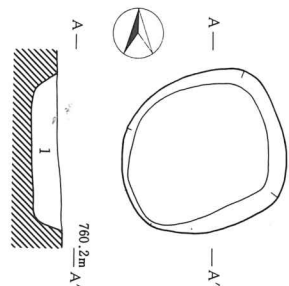
第164図 D173号土坑実測図



- 1 黒褐色土層 粘性弱し。ローム粒子・パミス極小を少量含む。

0 (1:60) 1m

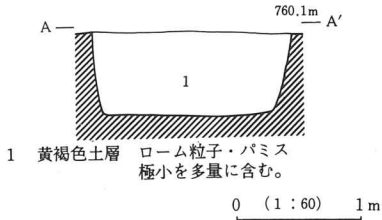
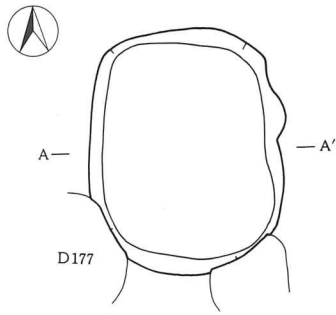
第165図 D174号土坑実測図



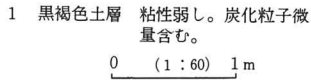
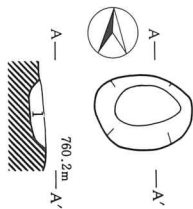
- 1 黒褐色土層 粘性やや強し。ローム粒子・炭化材微量含む。

0 (1:60) 1m

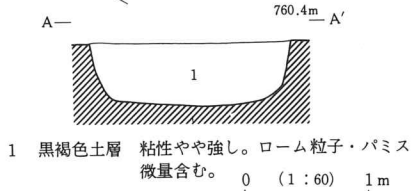
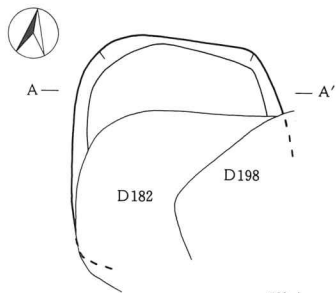
第166図 D175号土坑実測図



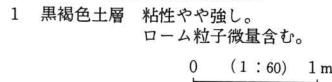
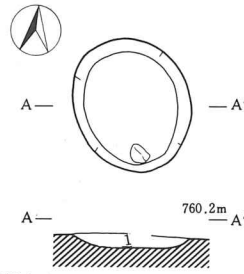
第167図 D176号土坑実測図



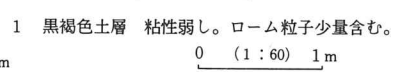
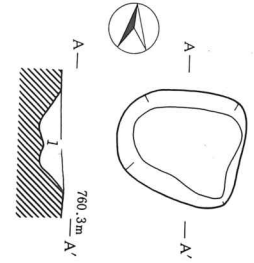
第170図 D179号土坑実測図



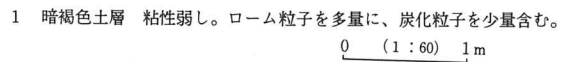
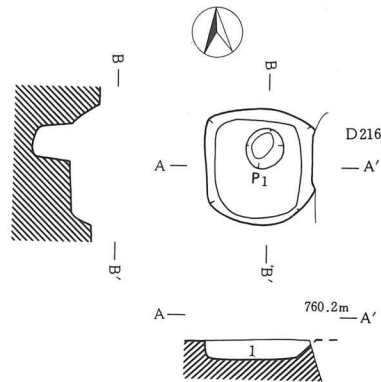
第172図 D181号土坑実測図



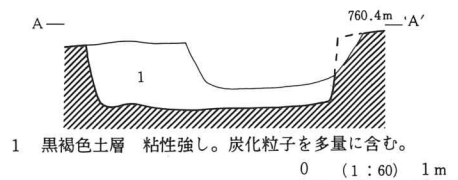
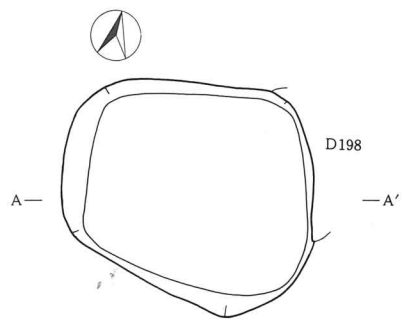
第168図 D177号土坑実測図



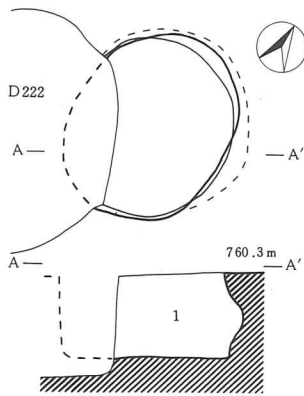
第169図 D178号土坑実測図



第171図 D180号土坑実測図

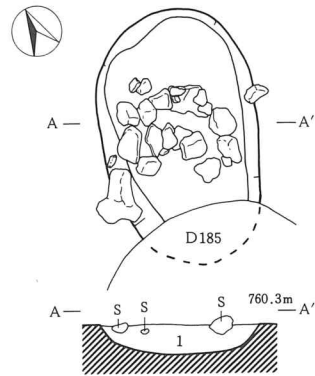


第173図 D182号土坑実測図



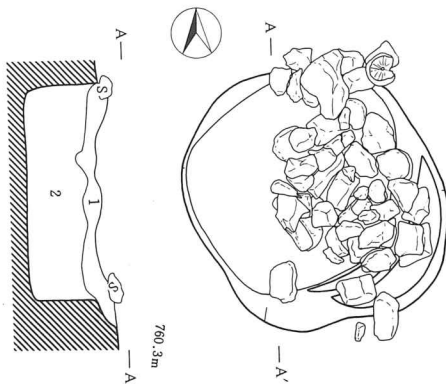
1 褐色土層 粘性やや弱し。ローム中心。パミス・炭化粒子微量含む。 0 (1:60) 1m

第174図 D183号土坑実測図



1 黒褐色土層 粘性やや強し。ローム粒子・パミス小微量含む。 0 (1:60) 1m

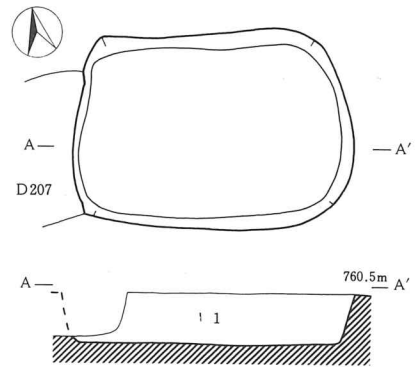
第175図 D184号土坑実測図



1 黒褐色土層 粘性やや強し。ローム粒子・パミス極小微量に含む。  
2 暗褐色土層 粘性やや弱し。ローム粒子・パミス多量含む。

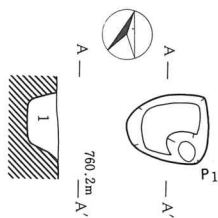
0 (1:60) 1m

第176図 D185号土坑実測図



1 黒褐色土層 粘性やや強し。スコリア・ローム粒子微量含む。 0 (1:60) 1m

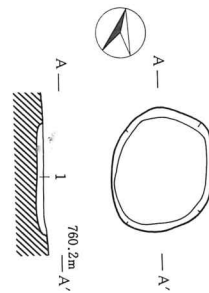
第177図 D186号土坑実測図



1 におい黄褐色土層 粘性弱し。ローム粒子多量含む。

0 (1:60) 1m

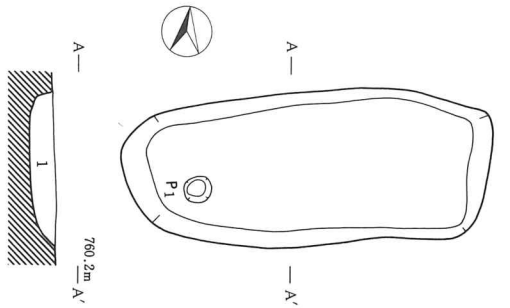
第179図 D188号土坑実測図



1 黒褐色土層 粘性やや強し。ローム粒子・スコリア微量含む。

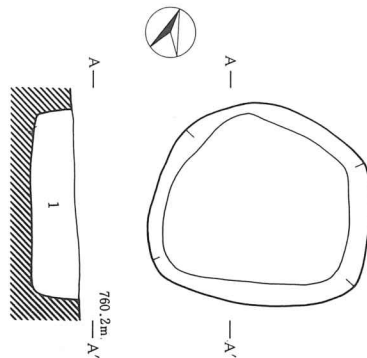
0 (1:60) 1m

第178図 D187号土坑実測図



1 黒褐色土層 粘性強し。ローム粒子含む。0 (1:60) 1m

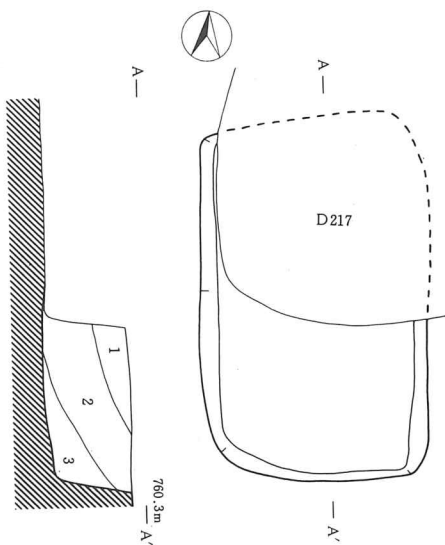
第180図 D189号土坑実測図



1 黒褐色土層 粘性やや強し。ローム粒子微量含む。

0 (1:60) 1m

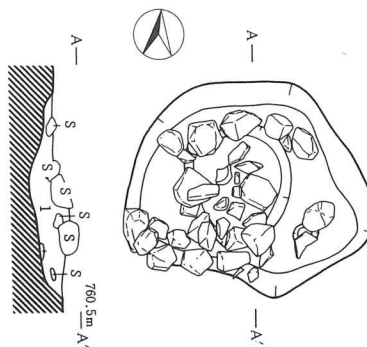
第181図 D190号土坑実測図



1 オリーブ褐色土層 パミス極小多量に含む。  
 2 暗褐色土層 パミス極小多量に、ローム粒子少量含む。  
 3 にぶい黄褐色土層 パミス極小多量に、ローム粒子少量含む。

0 (1:60) 1m

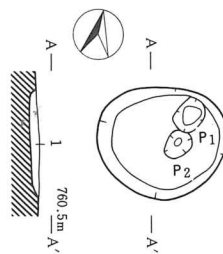
第182図 D191号土坑実測図



1 褐灰色土層 粘性やや弱し。ローム粒子・パミス極少量含む。

0 (1:60) 1m

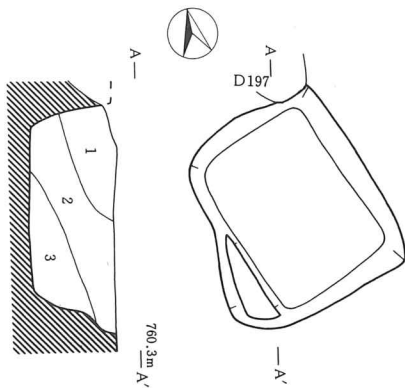
第183図 D192号土坑実測図



1 暗褐色土層 粘性やや弱し。ローム粒子・パミス極小微量含む。

0 (1:60) 1m

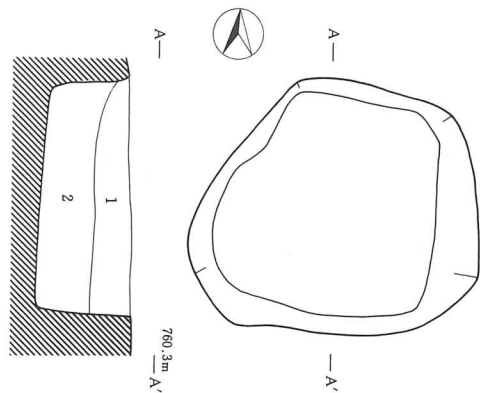
第184図 D193号土坑実測図



- 1 におい黄褐色土層 粘性弱し。パミス極小・ローム粒子多く含む。
- 2 黒褐色土層 粘性強し。ローム粒子微量含む。
- 3 黒褐色土層 粘性強し。ローム粒子やや多量に含む。

0 (1:60) 1m

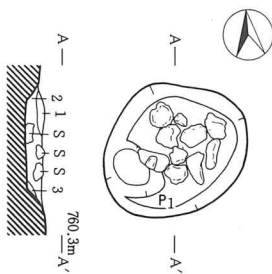
第185図 D194号土坑実測図



- 1 暗灰黄褐色土層 粘性やや弱し。ローム粒子・パミス小微量含む。
- 2 黒褐色土層 粘性やや強し。ローム粒子を微量含む。

0 (1:60) 1m

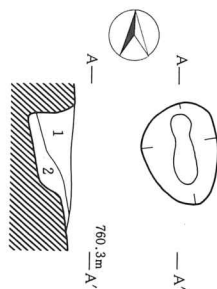
第187図 D196号土坑実測図



- 1 褐色土層 耕作による攪乱。粘性強し。
- 2 黒褐色土層 粘性やや強し。ローム粒子を微量含む。
- 3 褐色土層 粘性弱し。ローム主体。

0 (1:60) 1m

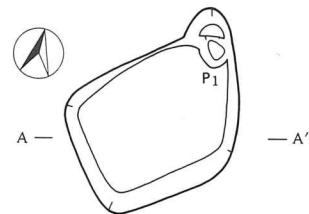
第186図 D195号土坑実測図



- 1 黒褐色土層 粘性やや強し。パミス小・ローム粒子微量含む。
- 2 黒褐色土層 粘性やや弱し。ローム粒子をやや多量含む。

0 (1:60) 1m

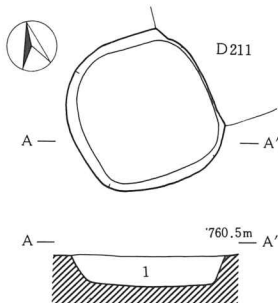
第188図 D197号土坑実測図



- 1 黒褐色土層 パミス極小少量含む。
- 2 黄褐色土層 ローム主体。

0 (1:60) 1m

第189図 D198号土坑実測図

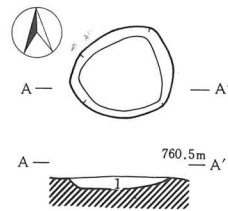


- 1 黒褐色土層 粘性やや強し。スコリアを多量に、パミスを微量含む。

0 (1:60) 1m

第190図 D199号土坑実測図

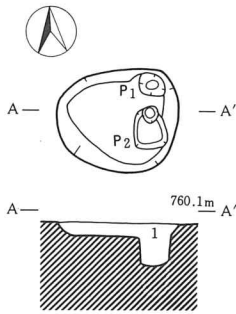
粘性極めて強し。



- 1 黒褐色土層 粘性やや強し。スコリアを多量に、パミスを微量含む。

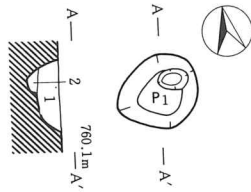
0 (1:60) 1m

第191図 D200号土坑実測図



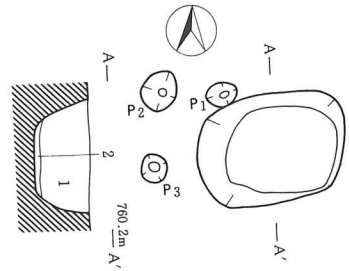
1 黒褐色土層 粘性やや弱し。ローム小粒・ローム粒子少量含む。  
0 (1:60) 1m

第192図 D201号土坑実測図



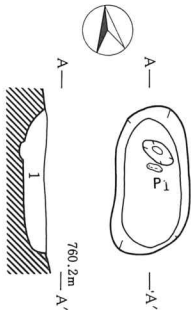
1 黒褐色土層 粘性やや強し。パミス・ローム粒子微量含む。  
0 (1:60) 1m

第193図 D202号土坑実測図



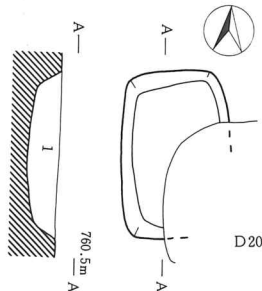
1 黒褐色土層 パミス中微量含む。  
2 暗灰黄色土層 ローム粒子多量に含む。  
0 (1:60) 1m

第194図 D203号土坑実測図



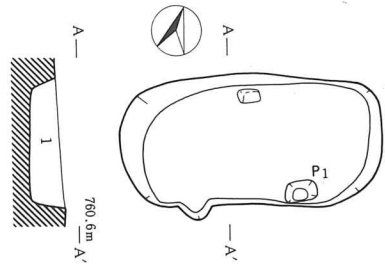
1 黒褐色土層 粘性強し。パミス微量含む。  
0 (1:60) 1m

第195図 D204号土坑実測図



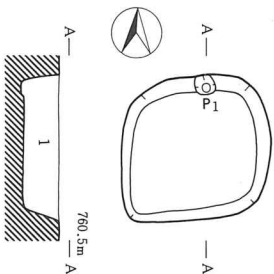
1 黒褐色土層 粘性やや弱し。パミス・ローム粒子微量含む。  
0 (1:60) 1m

第196図 D205号土坑実測図



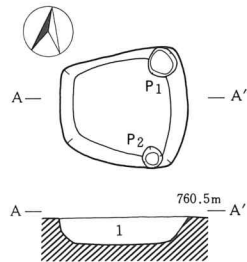
1 黒褐色土層 粘性やや強し。パミス・ローム粒子微量含む。  
0 (1:60) 1m

第197図 D206号土坑実測図



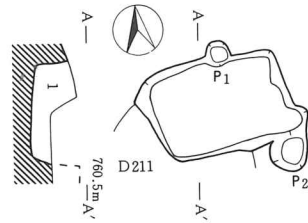
1 黒褐色土層 粘性やや弱し。パミス・ローム粒子微量含む。  
0 (1:60) 1m

第198図 D207号土坑実測図



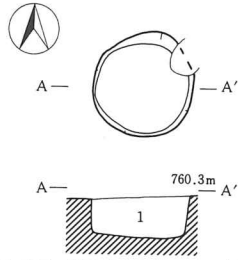
1 黒褐色土層 粘性やや弱し。パミス・ローム粒子微量含む。  
0 (1:60) 1m

第199図 D208号土坑実測図



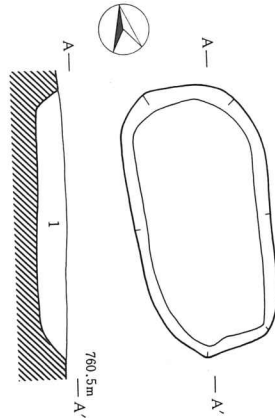
1 黒褐色土層 粘性やや弱し。パミス・ローム粒子微量含む。  
0 (1:60) 1m

第200図 D209号土坑実測図



1 黒褐色土層 粘性やや強し。ローム粒子微量含む。  
0 (1:60) 1m

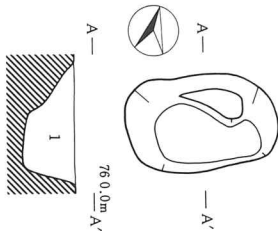
第201図 D210号土坑実測図



1 黄灰色土層 粘性やや強し。スコリアを多量に、  
パミス微量含む。

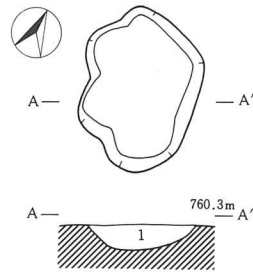
0 (1:60) 1m

第202図 D211号土坑実測図



1 暗褐色土層 粘性やや強し。ローム粒子微量に含む。  
0 (1:60) 1m

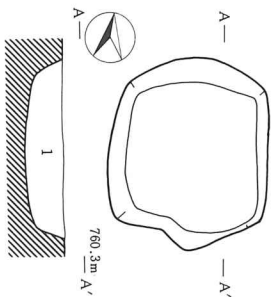
第203図 D212号土坑実測図



1 黒褐色土層 粘性やや強し。ローム粒子微量  
含む。

0 (1:60) 1m

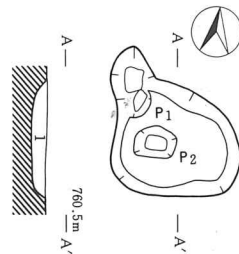
第204図 D213号土坑実測図



1 黒褐色土層 粘性やや強し。ローム粒子微  
量含む。

0 (1:60) 1m

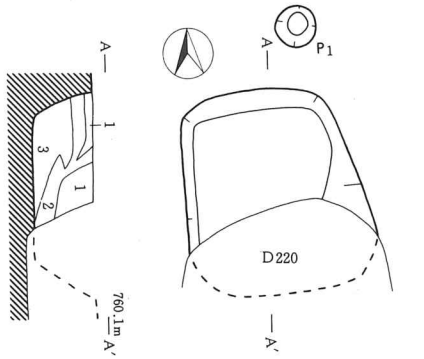
第205図 D214号土坑実測図



1 褐色土層 粘性やや強し。パミス極小微量含む。

0 (1:60) 1m

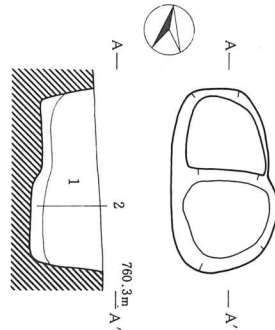
第206図 D215号土坑実測図



1. 橙色土層 粘性弱し。ローム主体。パミス少量含む。
2. 暗褐色土層 粘性やや強し。パミス少量含む。

0 (1:60) 1m

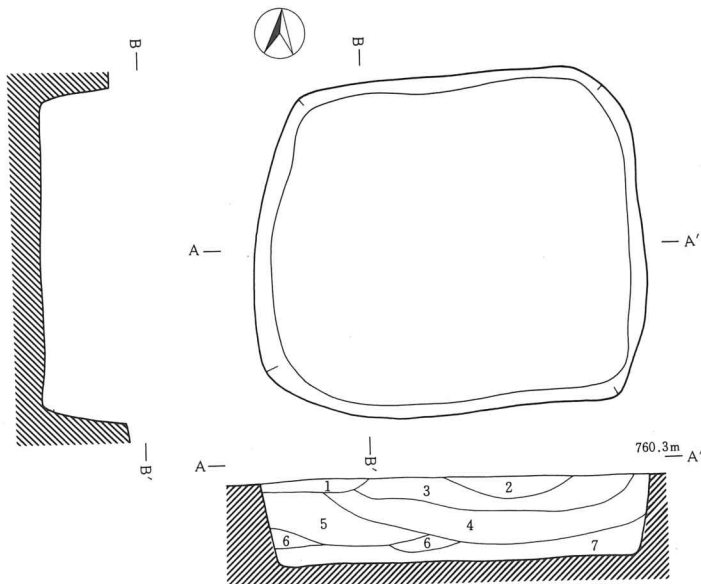
第207図 D216号土坑実測図



- 1 黒褐色土層 粘性やや強し。ローム粒子微量に含む。
- 2 褐色土層 粘性やや弱し。ローム粒子多量に含む。

0 (1:60) 1m

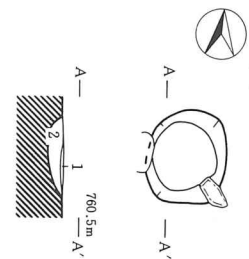
第209図 D218号土坑実測図



- 1 黒褐色土層 粘性強し。耕作土による攪乱。
- 2 黒褐色土層 粘性やや弱し。ローム粒子少量含む。
- 3 にぶい褐色土層 粘性やや弱し。黒褐色土粒子・ローム粒子多量に含む。
- 4 明褐色土層 粘性やや弱し。黒褐色土粒子・ローム粒子多量に含む。
- 5 明褐色土層 粘性やや弱し。黒褐色土粒子を少量、ローム粒子を多量に含む。
- 6 暗褐色土層 粘性やや強し。ローム粒子を多量に含む。
- 7 褐色土層 粘性やや弱し。ローム粒子を多量に含む。

0 (1:60) 1m

第208図 D217号土坑実測図

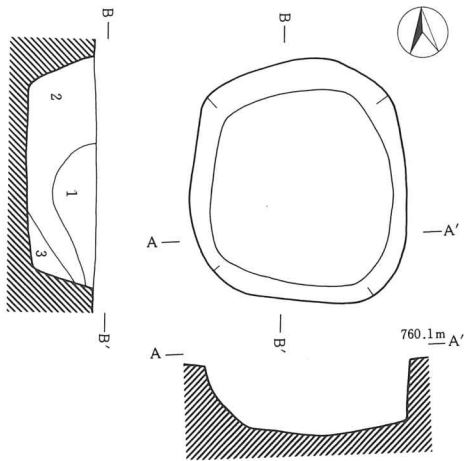


- 1 黒褐色土層 耕作による攪乱。粘性強し。
- 2 褐灰色土層 粘性やや強し。パミス微量含む。

0 (1:60) 1m

第210図 D219号土坑実測図

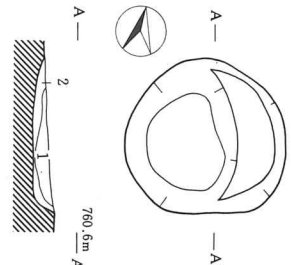




- 1 明黄褐色土層 粘性強し。黒色土粒子・パミスを少量、ローム粒子を多量に含む。
- 2 暗褐色土層 粘性やや強し。パミス少量含む。
- 3 橙色土層 粘性弱し。ローム主体。  
パミス少量含む。

0 (1:60) 1m

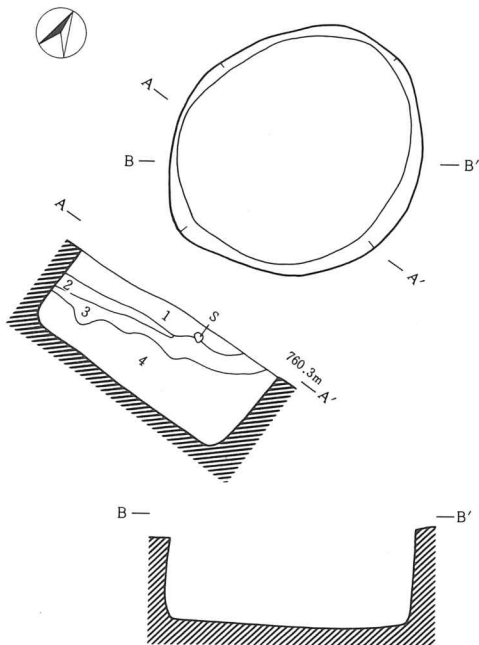
第211図 D220号土坑実測図



- 1 黒褐色土層 粘性やや強し。ローム粒子微量含む。
- 2 黄褐色土層 粘性弱し。パミス極小含む。

0 (1:60) 1m

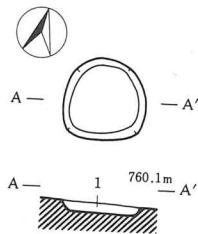
第212図 D221号土坑実測図



- 1 黒褐色土層 粘性やや強し。ローム粒子・パミス極小を微量含む。
- 2 褐色土層 粘性やや弱し。ローム粒子をやや多量に含み、砂礫が少量混入。
- 3 黒褐色土層 粘性やや強し。ローム粒子をやや多量に含む。

0 (1:60) 1m

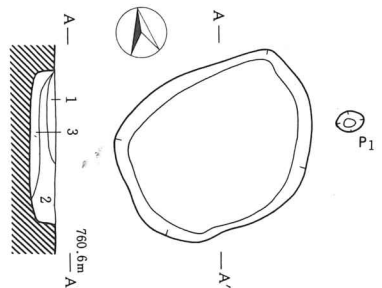
第213図 D222号土坑実測図



- 1 黒褐色土層 粘性弱し。ローム粒子を多量に、パミス極小を少量含む。

0 (1:60) 1m

第214図 D223号土坑実測図



- 1 褐色土層 粘性やや弱し。ローム粒子を少量含む。
- 2 明黄褐色土層 粘性弱し。ローム粒子を多量に含む。
- 3 黒褐色土層 粘性やや弱し。ローム粒子を少量含む。

0 (1:60) 1m

第215図 D224号土坑実測図

第28表 土坑一覧表(1)

遺構名 (D)	挿図 番号	検出位置	平面形態	規模 cm		最深部 cm	長軸方位	備 考
				長 軸	短 軸			
91	82	え-7	不整形	200	167	12	N-4°-W	
92	83	え-7	隅丸長方形	105	82	25	E-5°-N	
93	84	え-8	円形	115×101		13	-	
94	85	え・お-6	楕円形	146	117	26	N-1°-W	
95	86	え-7・8	円形	52×43		11	-	
96	87	え-8	円形	59×48		30	-	ピット有
97	88	う-5	円形	57×55		19	-	ピット有
98	89	お・か -2・3	円形	189×174		20	-	板状木製品、甕(須)
99	90	き-2	隅丸方形	186	167	42	N-20°-W	
100	91	い-12	隅丸方形	200	180	35	N-3°-E	
101	92	お-31	円形	166×120		36.5	-	テラス有、T a 14に切られる。
102	93	え-29	円形	104×96		33	-	坏(須)、坏(土)
103	94	え-30	隅丸方形	151	149	60	N-9°-W	D121に切られる。
104	95	え-30	楕円形	148	123	30	E-3°-N	
105	96	お-29・30	隅丸方形	118	116	62.3	N	石製品
106	97	お・か-30	隅丸不整形	137	130	35.5	N-3°-W	甕(土)、ピット有
107	98	お-27	隅丸長方形	<158>	118	13.3	N-4°-W	ピット有、M13・D108に切られる。
108	99	お-27	隅丸長方形	150	105	31	E-6°-N	
109	100	か-27	隅丸不整形長方形	233	116	39.8	E	坏(土)、坏(須)、テラス有

第29表 土坑一覧表(2)

遺構名 (D)	挿図 番号	検出位置	平面形態	規 模 cm		最深部 cm	長軸方位	備 考
				長 軸	短 軸			
110	101	か-28	隅丸長方形	104	75	13.3	N	
111	102	か-28	隅丸方形	154	(148)	51.5	N-6°-W	D112、D153、D162に破壊される。石製品。
112	103	お・か-28	隅丸方形	228	<222>	52.5	E-7°-N	D153に破壊される。
113	104	え-29	楕円形	95	78	24.8	E-13°-S	
114	105	え-28・29	長方形	90	71	22.5	E-5°-S	
115	106	お-28	隅丸不整長方形	(164)	110	23.5	E	テラス有、石製品
116	107	お-29	卵形	192	156	24.5	E-24°-S	テラス有、D117に破壊される。
117	108	お-29	隅丸長方形	153	111	26.3	E-10°-N	ピット有
118	109	う-31	円形	114×109		32.5	-	ピット有
119	110	う-31	隅丸方形	136	122	37	N-2°-W	
120	111	え・お-29	隅丸長方形	227	122	61	E	テラス有、D122に破壊される。
121	112	う・え-30	-	110	65	32	N-55°-E	
122	113	お-29・30	隅丸方形	(220)	216	43	N	D151、D160に破壊される。 甕(須)
123	114	お-30	円形	121×103		23.3	-	鉄製品
124	115	お-30	円形	126×114		18.5	-	内耳土器
125	116	お-31	隅丸長方形	(110)	74	30	N-3°-E	D169に破壊される。
126	117	え-31	円形	103×96		21	-	内耳土器、石製品
127	118	え-31	円形	134×120		30.3	-	内耳土器、坏(須)
128	119	お-31	円形	128×105		13	-	土師質土器

第30表 土坑一覧表(3)

遺構名 (D)	挿図 番号	検出位置	平面形態	規模 cm		最深部 cm	長軸方位	備考
				長軸	短軸			
129	120	か-32・33	隅丸長方形	258	161	23	E-1°-N	ピット・テラス有
130	121	き-21	隅丸三角形	211	172	42	E-2°-S	坏(土)、坏(須)、甕(須)、内耳土器 M5に破壊される。
131	122	い-3・4	楕円形	84	65	25	E-23°-S	
132	123	い-3	楕円形	100	80	24	N-18°-E	
133	124	か-32・33	隅丸長方形	275	210	54.5	E	
134	125	え-33・34	円形	126×110		23	-	ピット有
135	126	き-32	-	275	210	39	N-32°-W	D212に破壊される。
136	127	う・え-33	隅丸長方形	187	172	37.5	N-2°-E	D168に破壊される。 蓋(須)、甕・坏(須)
137	128	か-31	隅丸方形	123	122	21.5	N-19°-E	
138	129	か-32	楕円形	77	60	12	N-4°-W	
139	130	う・え-33	隅丸不整形	148	126	43	E-8°-S	テラス有
140	131	か-32	隅丸長方形	216	176	42	N-16°-E	攪乱に破壊される。
141	132	お-32	隅丸方形	(203)	192	36.5	N-1°-E	D146、D190に破壊される。
142	133	お・か -31・32	楕円形	122	101	18	N	ピット有
143	134	か-30	楕円形	154	114	9.5	E-9°-S	ピット有
144	135	う-33	円形	145×127		12	-	
145	136	い・う-33	円形	108×105		10	-	土師質土器、内耳土器 坏・甕(須)
146	137	え・お-32	隅丸長方形	307	(227)	47	N-6°-W	D210、D217、D218に破壊される。 周溝有
147	138	え-34・35	隅丸長方形	245	182	22	N-9°-W	D184に破壊される。

第31表 土坑一覧表(4)

遺構名 (D)	挿図 番号	検出位置	平面形態	規模cm		最深部 cm	長軸方位	備 考
				長 軸	短 軸			
148	139	お-34・35	楕円形	(144)	110	14	N	D149、D172に破壊される。 ピット有
149	140	お-33	隅丸長方形	(242)	128	37	E-3°-S	D172、D175に破壊される。 甕(須)
150	141	お-33	隅丸方形	180	165	41	E	D159、D189、D220に破壊される。 ピット有、鉄製品
151	142	お-29	隅丸方形	127	116	63.5	N	D160に破壊される。
152	143	お・か-28	隅丸長方形	122	109	49.5	E	D153に破壊される。 甕(須)、坏(土)
153	144	か-28	隅丸方形	188	176	12	N-3°-W	
154	145	お-34	楕円形	154	100	16.5	E-19°-N	D172に破壊される。
155	146	か・き-33	楕円形	136	96	8.5	E-10°-S	D157に破壊される。
156	147	お-31・32	円形	95×94		16	-	D214に破壊される。 内耳土器
157	148	き-32・33	隅丸方形	163	162	38	N-10°-E	ピット・テラス有
158	149	お-33	楕円形	85	61	12	N-26°-W	白磁
159	150	お・か-33	楕円形	145	93	22	N-2°-W	
160	151	お-29	円形	153×141		5	-	ピット有
161	152	か・き-29	円形	181×174		43	-	M5に破壊される ピット有、坏(土)
162	153	か-29	円形	126×115		12	-	
163	154	う-33	円形	66×57		14.5		
164	155	か-34	隅丸長方形	128	100	20.5	N-3°-E	ピット有
165	156	お・か-33	隅丸長方形	(240)	-	20.5	(N)	
166	157	か・き-28	楕円形	105	84	17	E-4°-N	M5に破壊される。 北宋銭

第32表 土坑一覧表(5)

遺構名 (D)	挿図 番号	検出位置	平面形態	規模 cm		最深部 cm	長軸方位	備 考
				長 軸	短 軸			
167	158	か-29	楕円形	166	108	37	E-4°-S	ピット有
168	159	う-33	円形	166×154		43	-	
169	160	お-31	隅丸方形	178	176	62.5	N-7°-W	
170	161	か-33・34	円形	150×141		40	-	ピット有
171	162	お・か-32	隅丸長方形	243	154	55.8	E-11°-N	D214、攪乱に破壊される。 内耳土器、坏(須)
172	163	お-33・34	楕円形	136	107	15.5	E-7°-N	砥石、敲台、内耳土器
173	164	か-33	楕円形	83	78	10	(N)	D176、D180、D216、D220に 破壊される。
174	165	え・お-34	楕円形	209	179	34.5	E-10°-N	ピット有
175	166	お-33	円形	134×124		23.5	-	甕(土)
176	167	お・か-33・34	隅丸長方形	195	151	63	N-1°-W	石製品、石臼、内耳土器、甕(須・土) D177、D188に破壊される。
177	168	お-34	円形	107×92		11.5	-	
178	169	お-31・32	円形	100×87		18.5	-	
179	170	お-32・33	楕円形	79	60	9.5	E-10°-S	
180	171	か-33	隅丸方形	94	88	18.3	N-5°-E	D216に破壊される。 ピット有
181	172	え-32	隅丸方形	188	176	51	N-7°-W	D182、D198に破壊される。
182	173	え-32	隅丸方形	202	170	56	E-6°-N	土師質土器、甕・坏(須) D198に破壊される。
183	174	う-34	楕円形	160	125	69	N-4°-E	D222に破壊される。
184	175	え-34	楕円形	(160)	125	20.5	N-17°-E	D185に破壊される。 内耳土器、土師質土器
185	176	う・え 34・35	円形	220×190		63	-	敲台、石臼、内耳土器、坏(須)

第33表 土坑一覧表(6)

遺構名 (D)	挿図 番号	検出位置	平面形態	規模 cm		最深部 cm	長軸方位	備 考
				長 軸	短 軸			
186	177	か-30・31	隅丸方形	223	160	41.5	E-6°-S	D207に破壊される。
187	178	お-32	楕円形	98	81	5.5	N-11°-W	内耳土器
188	179	お-33	楕円形	65	54	29	E-13°-N	ピット有
189	180	お-32・33	隅丸長方形	192	122	17.5	E-8°-N	ピット有
190	181	お-32・33	楕円形	170	161	42	N-20°-W	砥石、内耳土器、甕(須)
191	182	え-33	隅丸長方形	(295)	182	64	N-5°-W	D217に破壊される。
192	183	え-32	楕円形	197	153	23.5	E-9°-S	石臼、播鉢 テラス有
193	184	え-31・32	円形	104×89		9.5	-	ピット有
194	185	う・え-35	隅丸長方形	167	138	67	N-21°-W	D197に破壊される テラス有
195	186	え-35	楕円形	125	106	19	E-27°-N	敲台、播鉢 ピット有
196	187	お・か-34	隅丸不整形	234	202	79.5	E-7°-N	
197	188	う・え-35	楕円形	80	60	44	N-10°-W	
198	189	え-32	隅丸長方形	137	113	36.3	N-57°-E	ピット有
199	190	か-30	隅丸方形	130	124	31	E-7°-N	D211に破壊される。
200	191	か-30・31	円形	84×70		9.5	-	
201	192	か-34	楕円形	96	79	17	E	ピット有
202	193	か-34	卵形	67	56	24	E-19°-N	ピット有
203	194	か-34	楕円形	117	87	47	E-7°-N	
204	195	か-34・35	楕円形	116	60	14	N-5°-E	石製品 ピット有

第34表 土坑一覧表(7)

遺構名 (D)	挿図 番号	検出位置	平面形態	規模 cm		最深部 cm	長軸方位	備 考
				長 軸	短 軸			
205	196	か-31	隅丸長方形	132	89	28	N-7°-W	
206	197	お-30・31	楕円形	210	105	25.8	E-20°-N	ピット有
207	198	か-31	隅丸方形	121	113	34	E-5°-N	ピット有
208	199	お・か-30	隅丸方形	103	90	25.5	E-11°-N	ピット有、蓋(須)
209	200	か-30	隅丸長方形	118	78	29.3	E-8°-N	D211に破壊される。 ピット有
210	201	え-32	円形	88×85		31	-	
211	202	か-30	隅丸長方形	213	110	19	N-2°-W	石製品
212	203	き-32	楕円形	121	76	41	E-12°-N	
213	204	え-33	-	133	85	23.5	N-24°-W	
214	205	お-32	隅丸方形	156	128	30	N-2°-W	
215	206	え-31	楕円形	105	95	15.5	E-28°-N	ピット有
216	207	か-33	隅丸長方形	(165)	140	51.5	N-8°-W	砥石、甕(須)、鉄製品 D220に破壊される。*
217	208	え・お -32・33	隅丸長方形	310	270	65.3	E-11°-N	
218	209	お-32	楕円形	145	78	49	N-9°-W	
219	210	え-32	円形	75×63		17	-	
220	211	お-33	円形	294×273		59	-	
221	212	う-32	円形	130×124		18	-	テラス有
222	213	う-34	円形	224×190		78.3	-	
223	214	か-33	円形	65×65		8	-	

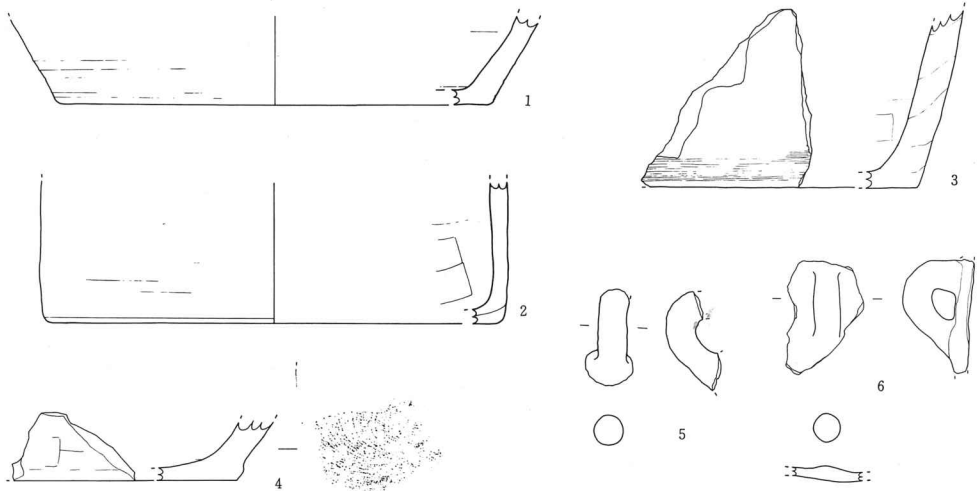


第35表 土坑一覽表(8)

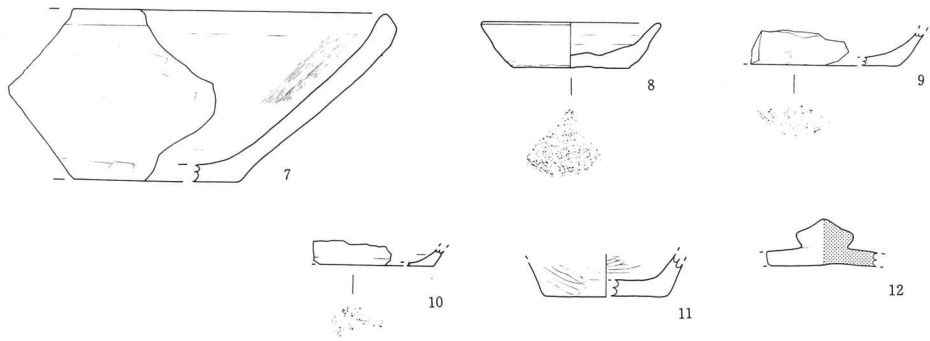
遺構名 (D)	挿図 番号	検出位置	平面形態	規模 cm		最深部 cm	長軸方位	備 考
				長 軸	短 軸			
224	215	お-28・29	楕円形	161	134	21	E-20°-N	

第36表 形態別土坑一覽表

円形 楕円形 A	a	93~98、102、113、118、123~128、131、132、138、142~144、156、158、 163、166、172~179、184、197、200、202、204、212、215、219、
	a'	101、134、180、192、221、
	b	104、116、145、148、154、155、159、160、162、173、174、175、187、188、 193、195、201、210、223、224、
	c	161、167、168、170、183、185、190、203、220、222、
方形 長方形 B	a	99、119、137、139、151、198、205、214、
	b	92、100、103、106、110、114、115、117、122、129、136、147、149、153、 157、164、165、199、207~209、
	c	105、111、112、120、133、140、141、146、150、152、169、171、176、181、 182、186、191、194、196、216、217、
その他 C		91、107、108、109、121、130、135、189、206、211、213、218、



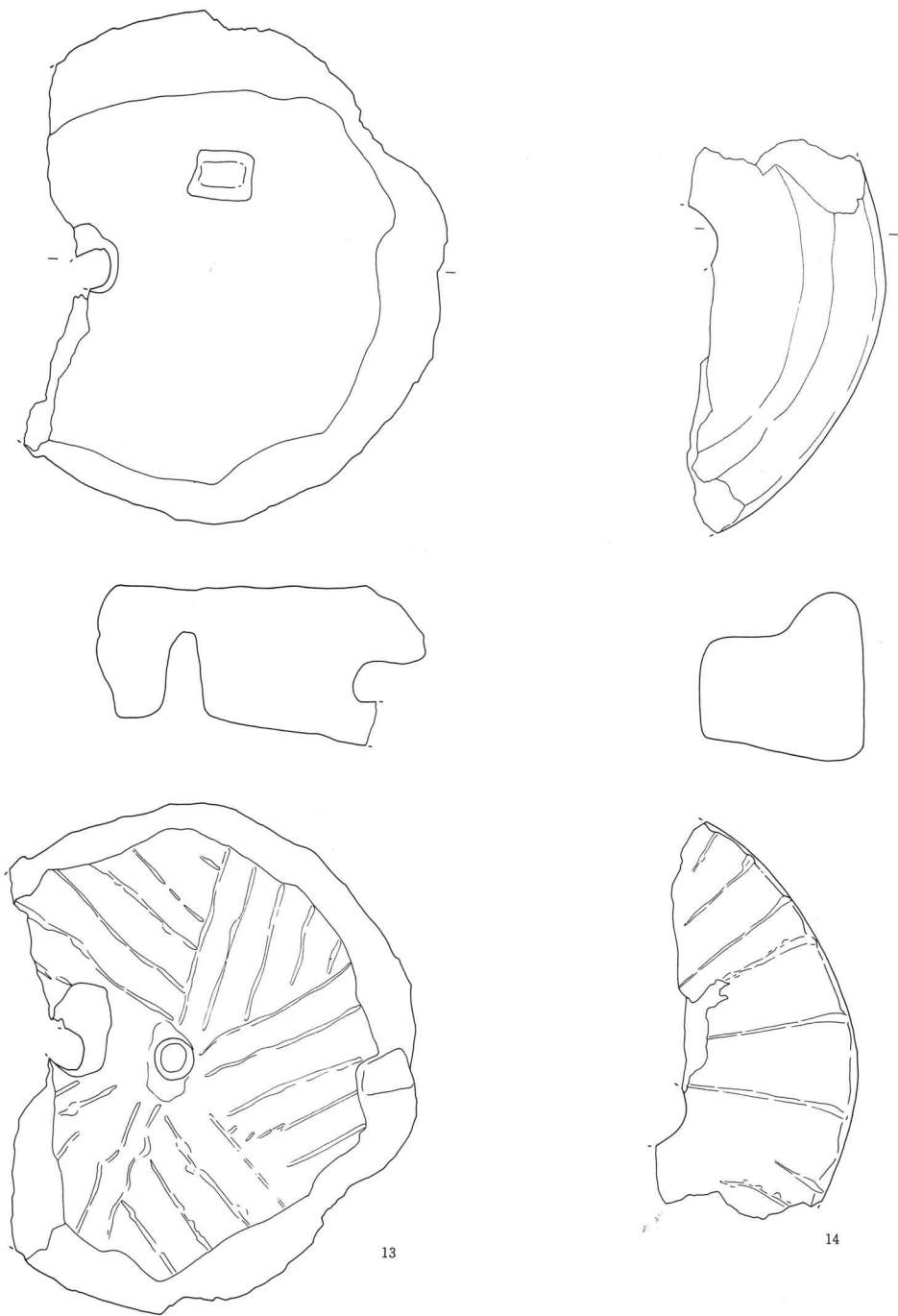
第216図 土坑出土遺物実測図(1)



第217図 土坑出土遺物実測図(2)

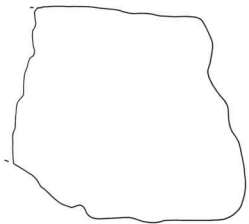
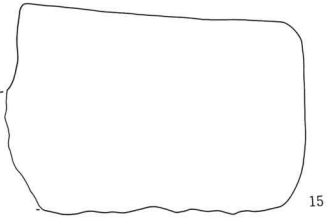
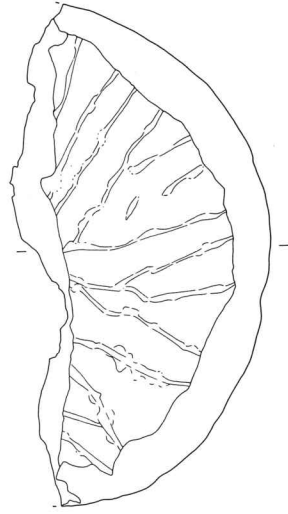
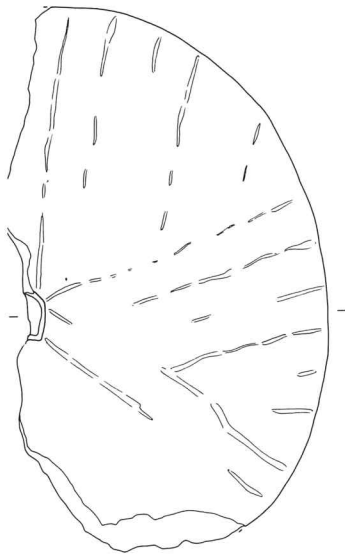
第37表 土坑出土遺物一覧表(1)

挿図番号	検出土坑名	器種	法量	形態の特徴	手法の特徴	備考
216-1	126	内耳 土器	現高 4.7 底径 (23.2)	平底より直線的に外傾	へら状工具によるロクロ成形	7.5Y R4/4 スス付着
216-2	187	内耳 土器	現高 7.5 底径 (24.0)	平底より直に立ち上がる	へら状工具によるロクロ成形	5 Y R6/4 スス付着
216-3	171	内耳 土器	現高 9.4 底径 (29.9)	平底より直線的に外傾	へら状工具によるロクロ成形	5 Y R6/4 スス付着
216-4	182	土師質 土器	現高 3.1 底径 12.2	平底	底部回転糸切り 内外面へら状工具によるナデ	10Y R5/3
216-5	126	内耳 土器	現高 5.2		へら状工具によるナデ	7.5Y R7/4
216-6	172	内耳 土器	現高 6.1 孔径 1.3		へら状工具によるナデ	7.5Y R4/4 スス付着
216-7	190	須恵質 土器	器高 9.0	平底より大きく外傾する	外面へら状工具によるナデ 内面へら状工具による刻線	2.5Y6/1
217-8	145	土師質 土器	口径 (9.4) 器高 2.4 底径 (6.2)	平底より直線的に外傾	底部回転糸切り 内外面ロクロコナデ	7.5Y R8/4 スス付着
217-9	128	土師質 土器	現高 1.8 底径 (12.0)	平底より直線的に外傾	底部回転糸切り 内面ロクロコナデ 外面へら状工具によるナデ	7.5Y R4/3
217-10	184	土師質 土器	現高 1.3 底径 (4.8)	平底	底部回転糸切り 内外面ロクロコナデ	10Y R4/3
217-11	106	土師 甕	現高 2.3 底径 (6.6)	平底	内外面へらによるナデ	7.5Y R7/2
217-12	208	須恵 蓋	現高 2.5 つまみ径 2.9		ロクロコナデ	7.5Y5/1



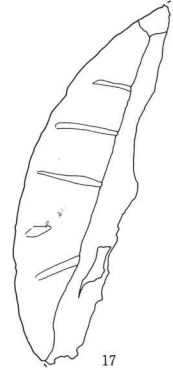
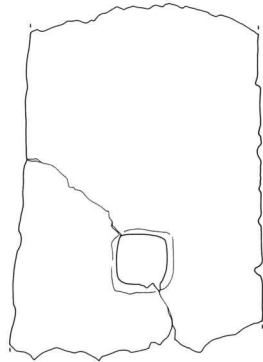
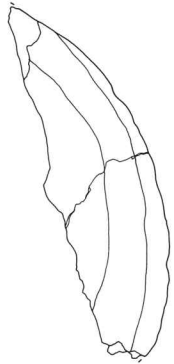
0 (1 : 4) 5 cm

第218图 土坑出土遺物実測図(3)



15

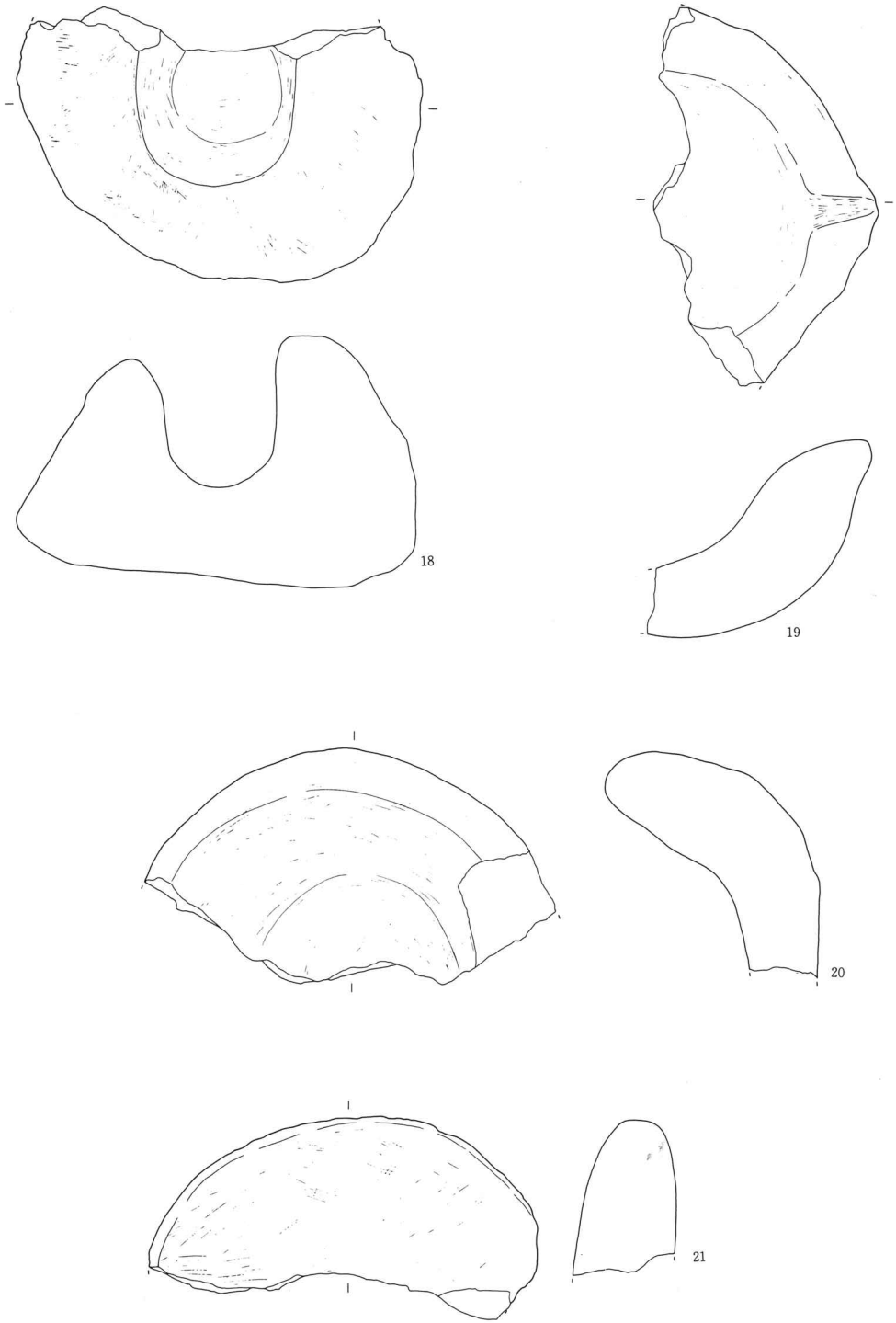
16



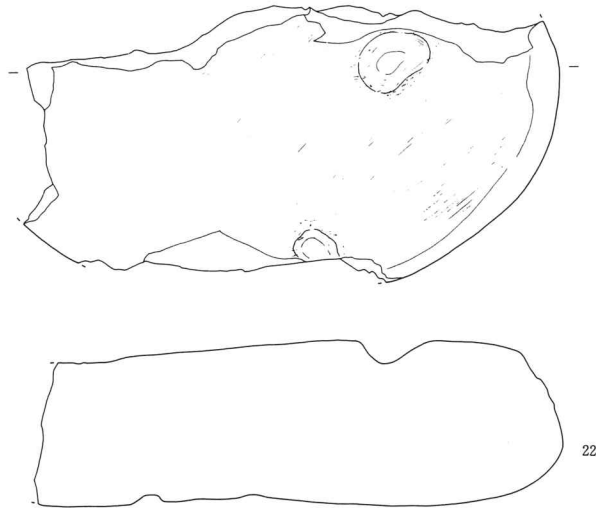
17

0 (1:4) 5cm

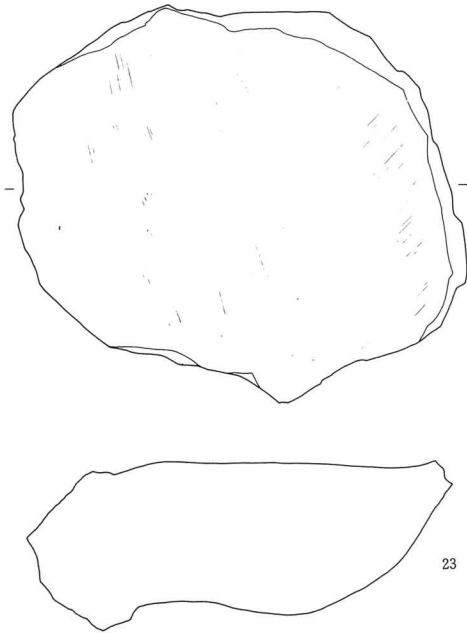
第219图 土坑出土遺物実測図(4)



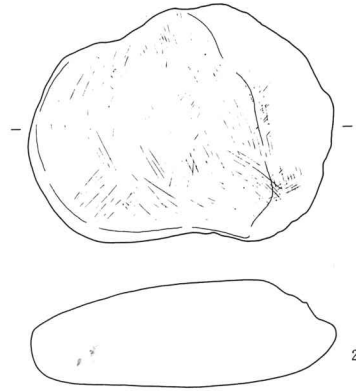
第220図 土坑出土遺物実測図(5)



22



23



24

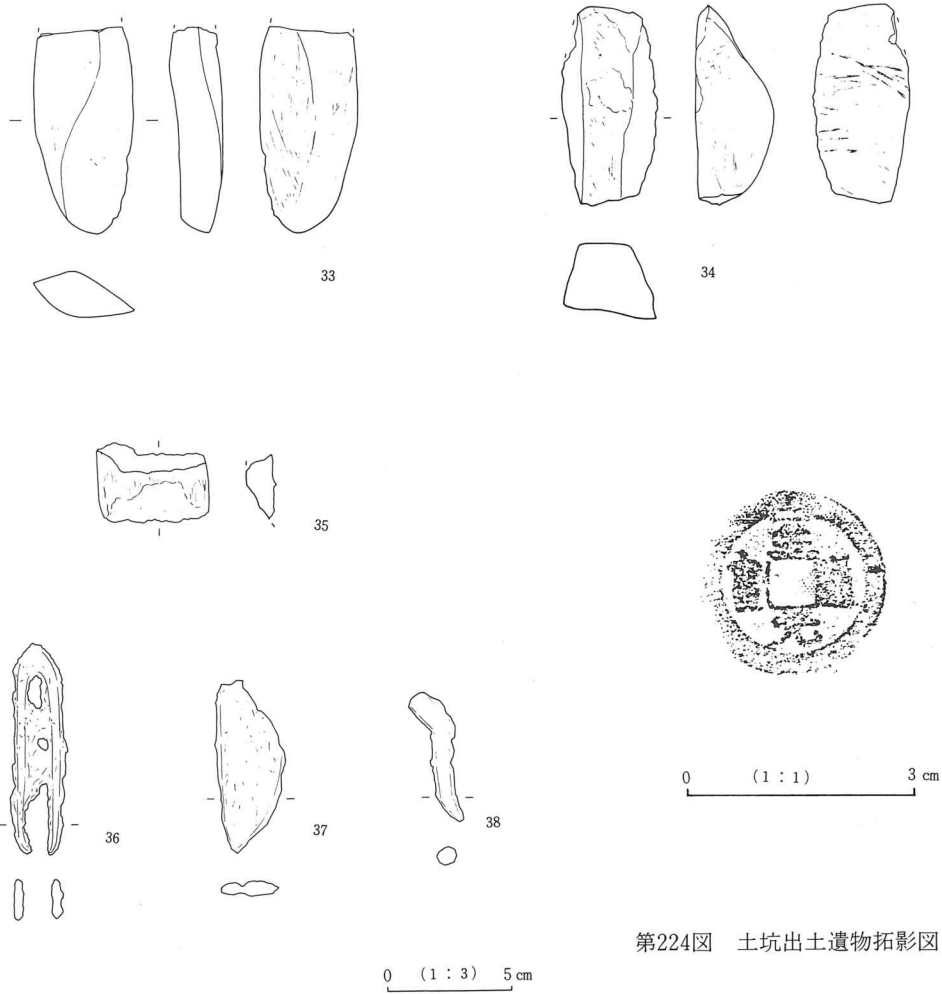
0 (1:4) 5 cm

第221図 土坑出土遺物実測図(6)



0 (1 : 4) 5 cm

第222图 土坑出土遺物実測図(7)



第224図 土坑出土遺物拓影図

第223図 土坑出土遺物実測図(8)

第38表 土坑出土遺物一覧表(2)

挿図番号	器種	種 罫	法 量				検 出 土坑名	備 考
			長さ	巾	厚さ	重さ		
218-13	石 白	黒色孔 質安山岩	径 (28.0)	-	8.9	-	185	粉挽白の上白
218-14	石 白	黒色多孔 質安山岩	径 (33.1)	-	9.5	-	192	粉挽白の上白
219-15	石 白	安山岩	径 (35.0)	-	11.4	-	185	粉挽白の下白



第39表 土坑出土遺物一覧表(3)

挿図番号	器種	種 類	法 量				検 出 土坑名	備 考
			長さ	巾	厚さ	重さ		
219-16	石 白	細粒 安山岩	径 (28.1)	—	11.6	—	185	粉挽白の下白
219-17	石 白	黒色多孔 質安山岩	径 (31.0)	—	13.5	—	176 192	粉挽白の上白
220-18	播 鉢	黒色多孔 質安山岩	径 (23.4)	—	14.5	—	195	
220-19	播 鉢	細 粒 安山岩	径 (26.4)	—	12.0	—	192	注口有
220-20	播 鉢	細 粒 安山岩	径 (25.6)	—	12.6	—	195	
220-21	敲 台	安山岩	22.6	<11.7>	6.0	—	195	
221-22	敲 台	安山岩	<28.7>	<14.7>	8.9	—	172	凹部2ヶ所有
221-23	敲 台	安山岩	24.1	—	9.4	—	185	表面摩耗
221-24	敲 台	安山岩	16.2	12.5	5.6	1758	185	敲石としても利用
222-25	敲 石	花崗岩	12.1	5.8	3.8	302.7	126	磨石としても利用
222-26	敲 石	花崗岩	13.1	5.6	4.0	463.6	204	磨石としても利用
222-27	敲 石	安山岩	10.9	5.0	4.7	352.5	211	磨石としても利用
222-28	敲 石	安山岩	12.8	4.8	<2.7>	227.1	115	
222-29	敲 石	安山岩	11.4	4.8	3.1	267.4	115	
222-30	砥 石	砂 岩	13.4	5.7	1.9	231.9	111	荒砥、変則四面砥
222-31	敲 台	安山岩	<5.8>	<10.9>	<4.3>	386.7	176	スス付着
222-32	磨 石	安山岩	7.1	5.1	2.0	51.5	105	
223-33	砥 石	流紋岩	<8.1>	3.9	2.1	58.3	216	石斧状
223-34	砥 石	流紋岩	7.9	3.8	3.1	90.2	172	変則四面砥

第40表 土坑出土遺物一覧表(4)

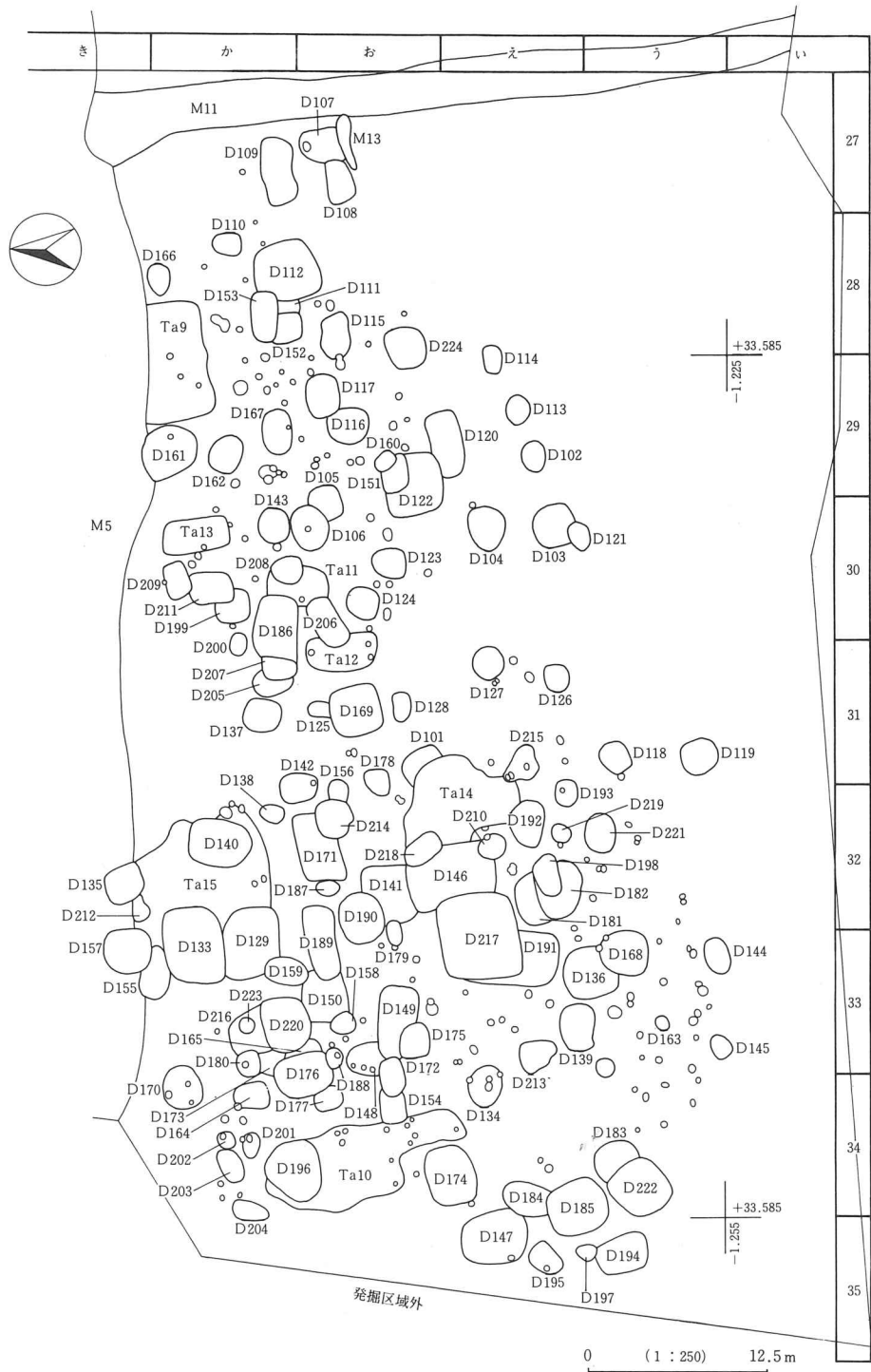
挿図番号	器種	種 罫	法 量				検 出 土坑名	備 考
			長さ	巾	厚さ	重さ		
223-35	砥石	流紋岩	<3.1>	4.5	1.4	21.3	190	変則四面砥
223-36	毛抜き	鉄	8.3	2.1	1.5	—	216	
223-37	小柄	鉄	<6.8>	<2.7>	0.8	—	123	
223-38	鏃	鉄	<5.0>	—	0.6	—	150	
224-39	北宋銭	銅	径 2.4			2.9	166	至元通宝

土坑は総数134基が検出された。その内、全体の91.8%に当たる123基が、M9号溝状遺構以西の825m<sup>2</sup>の区域に集中していた。

第36表は土坑を形態的に分類した一覧表である。全体を大きく3種類に分け、それをさらに細分して8種類に分類を行った。円形あるいは楕円形のをA、方形あるいは長方形のをB、その他の平面形状を呈するものをCとした。さらに断面が「U」字形を呈するものをa、その内テラスを有するものをa'、床面が平坦で浅いものをb、床面が平坦で深いものをcとした。A-a類は全体の27.6%、A-a'類は3.7%、A-b類は14.9%、A-c類は7.4%、B-a類は6%、B-b類は15.7%、B-c類は15.7%、C類は9%を占める。なおC類の内、D107号・D108号・D109号土坑は土坑墓の可能性があり、D189号・D206号・D211号土坑は竪穴状遺構の可能性もある。またほとんどが人為的に埋土されており、礫も埋土時に投げ込まれている。

詳細等については、挿図及び一覧表を参照されたい。

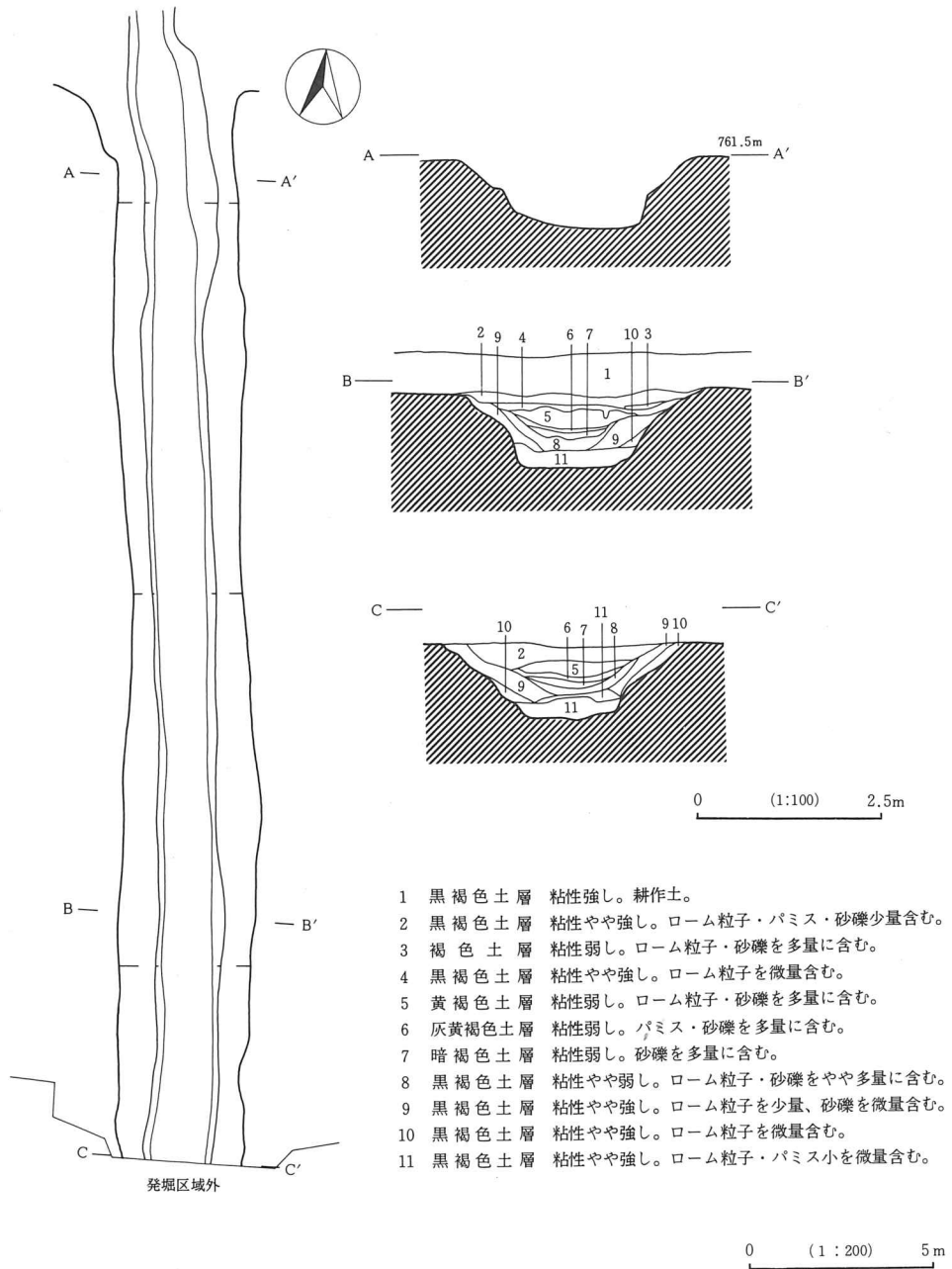
遺物は、土師器の甕と坏片、須恵器の甕と坏・蓋片、内耳土器、土師質土器、須恵質土器、白磁片、石製品、鉄製品、北宋銭等が出土している。216-1~3・5・6は内耳土器で、6を除く全ての外面にススの付着が確認された。216-4は土師質土器で底部に回転糸切りが行われている。器種は不明である。217-8・9・10は土師質土器の小皿である。217-7は須恵質土器で、捏鉢か播鉢と考えられる。218-13・14、219-17は粉挽白の上白である。17はD176号土坑とD192号土坑から出土し、接合した白である。219-15・16は粉挽白の下白である。220-18~20は播鉢で、19は注口が備えられている。220-21、221-22~24、222-31は敲台(台石)と考えられる。いずれも表面が摩耗していたり無数の擦過痕が確認された。22は表側に2ヶ所の凹みがみられる。222-25~29は敲石と考えられる。25~27は磨石としても使用している。223-33~35、222-30は砥石である。その他詳細は挿図及び遺物一覧表を参照されたい。



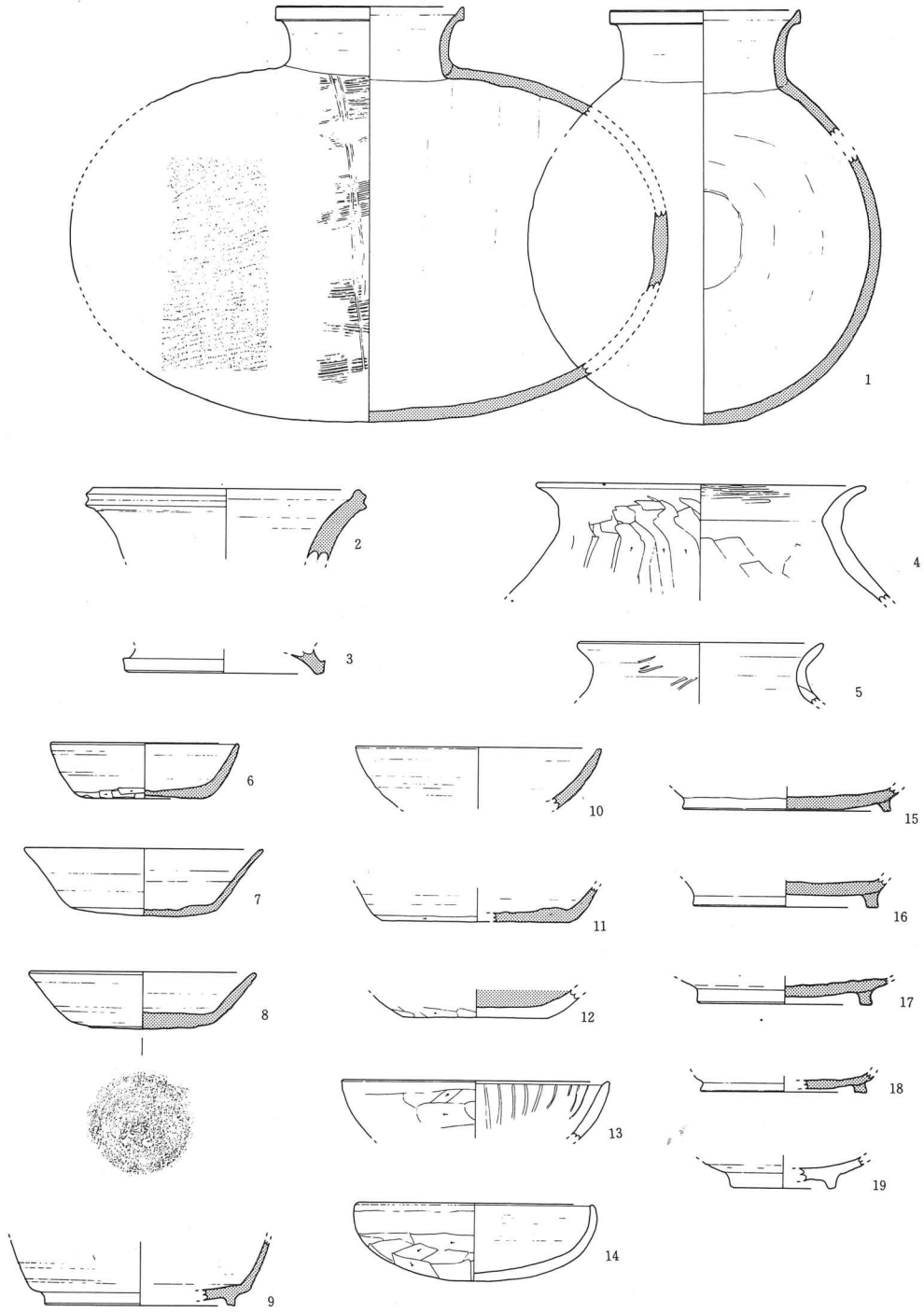
第225図 鑄師屋遺跡Ⅱ西側土坑群全体図

## 5 溝状遺構

### 1) M3号溝状遺構

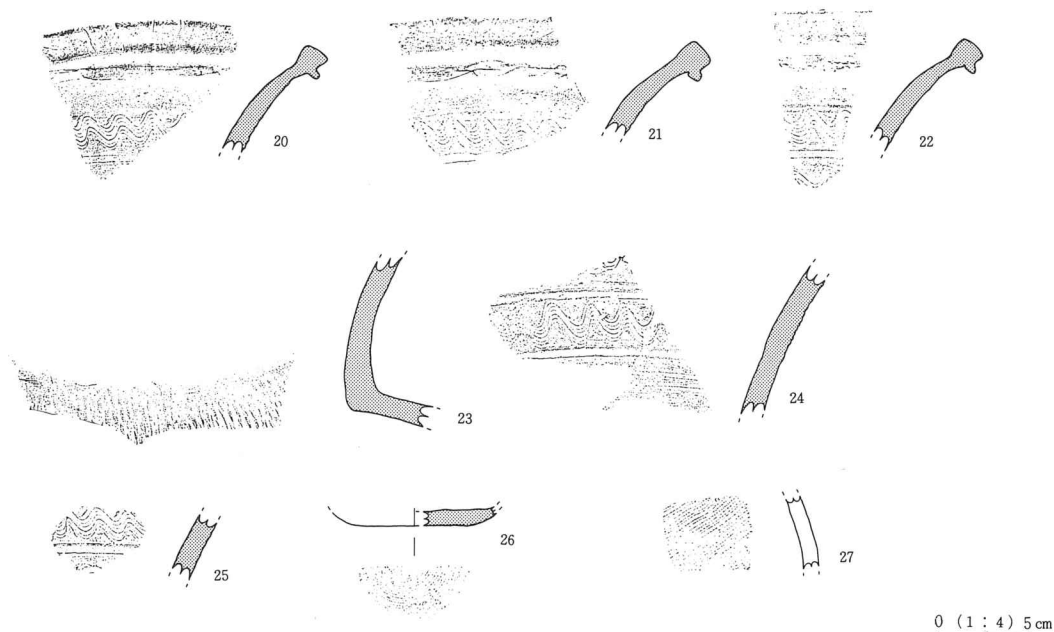


第226図 M3号溝状遺構実測図



0 (1 : 4) 5 cm

第227图 M3号沟状遺構出土遺物実測図(1)



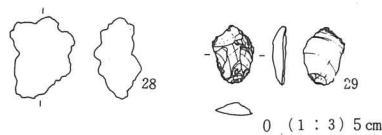
第228図 M3号溝状遺構出土遺物拓影図

M3号溝状遺構は、調査区東側のやや中央、あ・い・う・え-10・11、お-11、か・き-11・12グリッドにおいて検出され、M5号溝状遺構・M4号溝状遺構と重複関係にある。積極的に断定はできないが、本遺構はM5号より古く、M4号より新しいと考えられる。

本遺構は、調査全長30.7m・巾2.9~3.7m、確認面からの深さ0.95m内外を測る大形の溝で、南北に伸びている。壁面は上部にかなり凹凸がみられるが、下部は比較的平滑である。床面は平滑で北より南にむかってレベルを低下させている。

覆土は11層に分割された。第1層は耕作土(2層に分割される)、第2層はローム粒子とパミス、砂礫を少量含む黒褐色土、第3層はローム粒子と砂礫を多量に含む褐色土、第4層はローム粒子を微量含む黒褐色土、第5層はローム粒子と砂礫を多量に含む黄褐色土、第6層はパミスと砂礫を多量に含む灰黄褐色土、第7層は砂礫を多量に含む暗褐色土、第8層はローム粒子と砂礫をやや多量に含む黒褐色土、第9層はローム粒子を少量、砂礫を微量含む黒褐色土、第10層はローム粒子を微

量含む黒褐色土、第11層はローム粒子とパミス小を微量含む黒褐色土である。以上覆土より本遺構は数回に渡り河床を形成していたと考えられる。



第229図 M3号溝状遺構出土遺物実測図(2)

遺物は、土師器の甕・台付甕・高坏・坏、須恵器の甕・壺・横瓶・坏・蓋、施釉陶器、内耳

第41表 M3号溝状遺構出土遺物一覧表(1)

挿図 番号	器種	法 量 cm	形 態 の 特 徴	手 法 の 特 徴	備 考
227 -1	横瓶 (須)	口径 10.6 器高 23.6 最大径 34.0	まゆ形の胴部から頸部でくの字に折れ、外彎して外傾する口縁に至る。	頸部・口縁部内外面ヨコナデ 胴部外面タタキ 胴部内面ヨコナデ	N5/0
227 -2	甕 (須)	口径 (15.2) 現高 4.0	外彎して外傾する。	口縁部内外面ロクロヨコナデ	N5/0
227 -3	壺 (須)	台径 (11.4) 現高 1.3	貼付高台	ロクロヨコナデ	2.5YR4/2
227 -4	甕	口径 (18.4) 現高 6.6	頸部でくの字に折れ。	口縁部外面ヨコナデ 頸部、胴部外面ヘラケズリ 口縁部内面ヘラミガキ 胴部内面ヘラ状工具によるナデ	5 Y R6/4
227 -5	甕	口径 (14.0) 現高 3.4	外彎して外傾	口縁部内外面ヨコナデ	5 Y R4/2
227 -6	坏 (須)	口径 (10.6) 器高 3.2 底径 (7.6)	平底より直線的に外傾する。	体下部外面ヘラケズリ 底部外面ヘラケズリ 他ロクロヨコナデ	5 P5/1
227 -7	坏 (須)	口径 (13.4) 器高 3.8 底径 7.4	丸味をもった平底より直線的に外傾する。	底部回転ヘラ切りの後ヘラケズリ 他ロクロヨコナデ	5 B6/1
227 -8	坏 (須)	口径 (12.8) 器高 3.3 底径 6.2	丸味をもった平底より直線的に外傾する。	底部回転ヘラ切り 他ロクロヨコナデ	7.5Y6/1
227 -9	坏 (須)	台径 (10.8) 現高 3.6	貼付高台よりやや内彎気味に外傾する。	底部回転ヘラケズリ 他ロクロヨコナデ	7.5Y6/1
227 -10	坏 (須)	口径 (14.0) 現高 3.5	内彎気味に外傾	内外面ロクロヨコナデ	N6/0
227 -11	坏 (須)	底径 (10.7) 現高 2.1	平底より直線的に外傾	底部回転ヘラケズリ 他ロクロヨコナデ	7.5Y6/1
227 -12	坏	底径 (8.2) 現高 1.6	平底より内彎して外傾	底部外面ヘラケズリ 体部外面ヘラケズリ (下部) 内面黒色研磨	5 Y R5/6
227 -13	坏	口径 (15.0) 現高 3.3	内彎気味に外傾	口縁部内外面ヨコナデ 体部外面ヘラケズリ 体部内面暗文風ヘラミガキ	7.5 Y R7/4
227 -14	坏	口径 13.3 器高 4.4	丸底より内彎して立ち上がる。	口辺部外面ヨコナデ 内面ヨコナデ 体部・底部外面ヘラケズリ	7.5 Y R6/4
227 -15	坏 (須)	台径 (11.8) 現高 1.4	貼付高台	底部回転ヘラケズリ	N5/0 5 R P6/1

第42表 M3号溝状遺構出土遺物一覧表(2)

挿図 番号	器種	法 量 cm	形 態 の 特 徴	手 法 の 特 徴	備 考
227 -16	坏 (須)	台径 (10.5) 現高 1.2	貼付高台	底部回転ヘラキリ後回転 ヘラケズリ、他ロクロヨコナデ	7.5Y6/1
227 -17	坏 (須)	台径 (9.8) 現高 1.6	貼付高台	底部回転ヘラケズリ 他ロクロヨコナデ	7.5Y5/1
227 -18	坏 (須)	台径 (9.5) 現高 1.2	貼付高台	底部回転ヘラケズリ 他ロクロヨコナデ	N5/0
227 -19	皿 (陶)	台径 (6.0) 現高 1.9	高台より内彎気味に外傾	内外面ロクロヨコナデ 体部外面、内面に施釉	N7/0

土器、石製品、鉾滓、獣骨など、古墳時代から中世まで多量に出土している。227-1は横瓶で外面にたたきが施される。227-2は須恵器の甕の口縁部、227-3は須恵器の壺の高台部である。227-4は形態・手法より古墳時代の土師器の甕と考えられる。227-6~8・10・11は須恵器の坏で手法等より奈良時代に位置づけられる。228-26は須恵器の坏で回転糸切りが行われる。227-9・15~18は須恵器の高台付坏である。これらも奈良時代に位置づけられる。227-12~14は土師器の坏である。12は内面に黒色研磨が、13は内面に暗文風ヘラミガキが施される。227-19は灰釉陶器の皿で、淡黄色~淡緑色の釉が施される。228-20~25は須恵器の甕で同一個体と考えられる。口縁部と頸部に波状文、胴部にタタキが施される。228-27は土師器の甕である。外面に歯状工具による施文、内面にヘラミガキが施されることより弥生時代の甕である可能性がある。229-28は鉾滓で重さは16.1gを量る。229-29は黒曜石製のスクレパーで、法量は長さ3.0cm・巾2.2cm・厚さ0.7cm・重さ3.5gを測る。

以上より本遺構の時代的位置づけは難しい。なお昭和61年度前田遺跡、62年度前田遺跡において本遺構の北へ伸びる部分が継続して検出された。それにより時代的位置づけが成されればさいわいである。

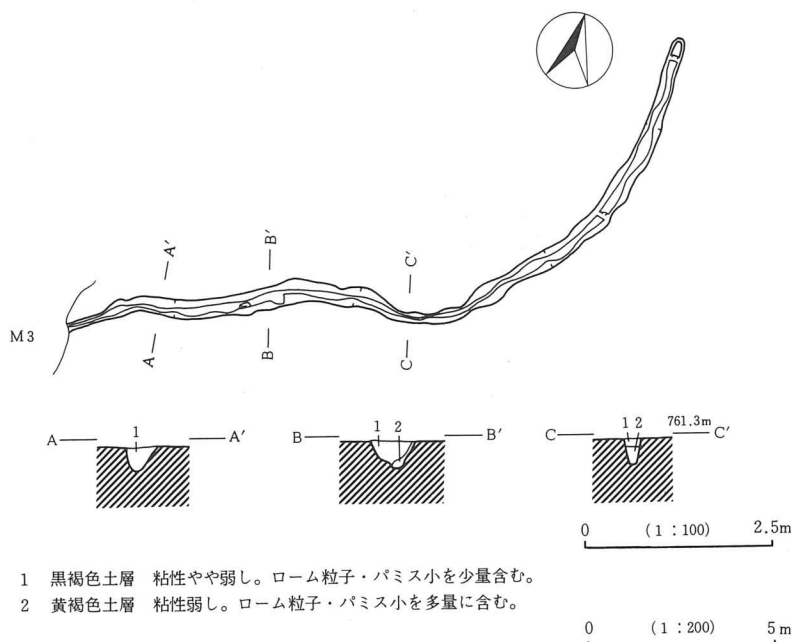
## 2) M4号溝状遺構

M4号溝状遺構は、調査区東側のやや中央、あ-10、い-8・9・10、う・え-8グリッドにおいて検出され、M3号溝状遺構と重複関係にある。

本遺構は、全長20.3m・巾0.2~0.7m、確認面からの深さ0.1~0.5mを測る。壁面は比較的平滑ではあるが、全体的に見るとやや不規則となっている。

覆土は2層に分割された。第1層はローム粒子とパミス小を少量含む黒褐色土で、第2層はローム粒子とパミス小を多量に含む黄褐色土である。





第230図 M4号溝状遺構実測図

遺物は、土師器の甕の胴部片、須恵器の甕の胴部片が出土している。

### 3) M5号溝状遺構

M5号溝状遺構は、調査区北側、本遺構と昭和61年度前田遺跡を分断する形で東西に伸びる旧河川である。

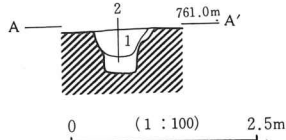
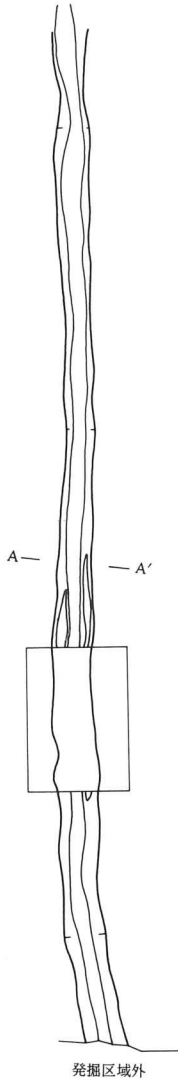
遺物は、土師器の甕（胴部片）、須恵器の甕（胴部片・口縁部細片）・坏・蓋、内耳土器、青磁、不明陶器、キセル、寛永通宝などが出土している。

### 4) M6号溝状遺構

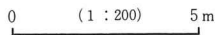
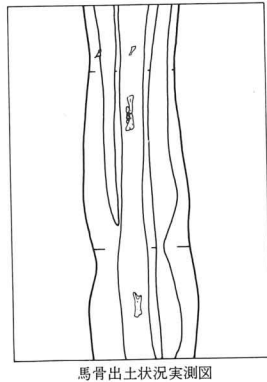
M6号溝状遺構は、調査区西側、い〜き-25、か・き-26グリッドにおいて検出され、M5号溝状遺構と重複関係にある。

本遺構は、全長27.4m・巾0.7~1.2m、確認面からの深さ19cm~58cmを測る。壁面・床面ともに比較的堅固で平滑である。床面は北より南に向かってレベルを低下させている。

覆土は2層に分割された。第1層はパミス小とローム粒子を少量含む黒褐色土、第2層はパミス



- 1 黒褐色土層 粘性やや強し。パミス小・ローム粒子を少量含む。
- 2 暗褐色土層 粘性やや強し。ローム粒子・パミス小をやや多量に含む。



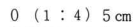
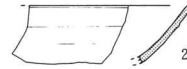
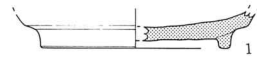
第231図 M6号溝状遺構実測図

覆土は、ロームブロック小とパミス小をやや多量に含む黒褐色土の1層のみ確認された。

遺物は、土師器の甕（胴部片・口縁部片）、須恵器の甕（胴部片）・壺（胴部片）・坏・蓋、灰釉陶器などが出土している。234-1は須恵器の坏で底部回転ヘラ切りの後ヘラケズリが施され、底径は推定で9.2cmを測る。234-2は須恵器の坏で底部に回転糸切りが行われる。234-3は土師器

小とローム粒子をやや多量に含む黒褐色土である。

遺物は、土師器の甕（胴部片）、須恵器の甕（胴部片）・坏、馬骨等が出土している。232-1は須恵器の高台付坏で、底部回転ヘラケズリの後に高台が付される。台径は推定で9.8cmを測る。232-2は須恵器の坏で口径は推定で17.6cmを測る。なお馬骨は、遺構南側よりやや中央よりの3ヶ所より出土した。

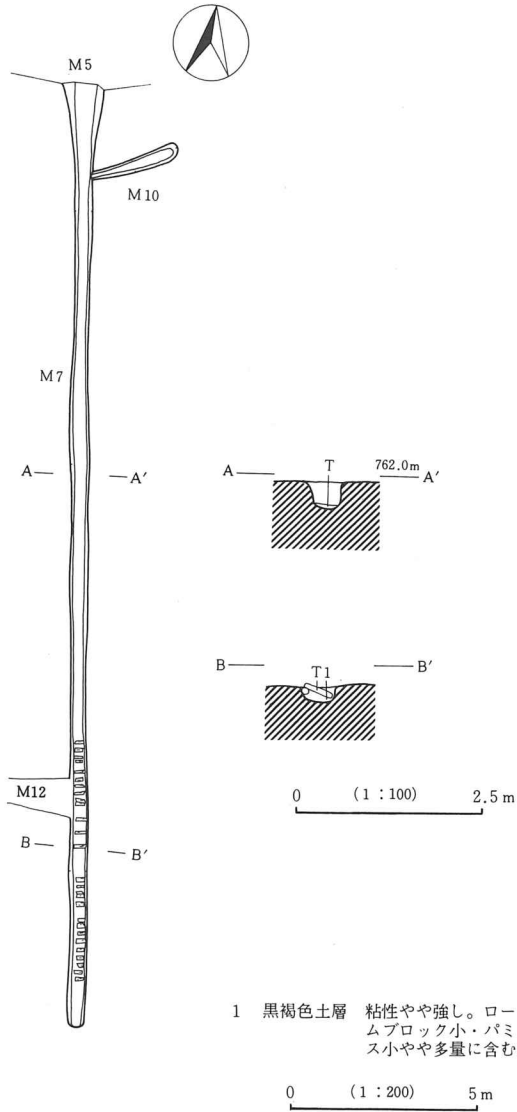


第232図 M6号溝状遺構出土遺物実測図

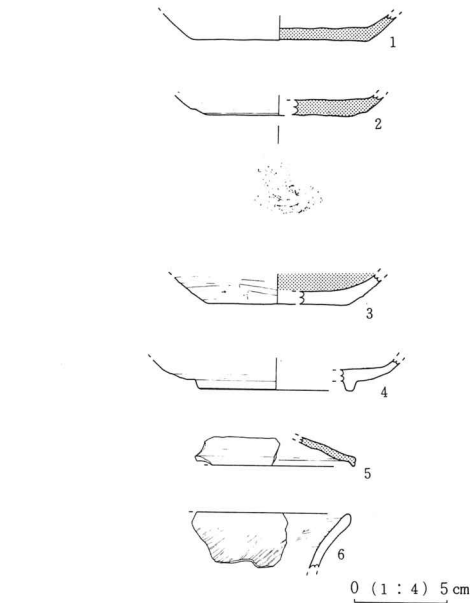
### 5) M7号溝状遺構

M7号溝状遺構は、う〜く-1、く-2グリッドにおいて検出された。

本遺構は、全長25m、巾1m0.4m、確認面からの深さ35cm~10cmを測る。壁面・床面ともに平滑であるが、やや柔軟である。



第233図 M7号・M10号溝状遺構実測図



第234図 M7号溝状遺構出土遺物実測図

の坏で、底部と体部の外面にヘラケズリ、内面に黒色研磨が施される。234-4は施釉陶器の皿で、淡黄色の釉が施される。234-5は須恵器の蓋である。234-6は土師器の甕で、外面にハケ状工具による調整、内面に横位のヘラミガキが施される。

本遺構は現代の暗渠排水施設で、杉の割板が利用されている。

1 黒褐色土層 粘性やや強し。ロームブロック小・パミス小やや多量を含む。

0 (1:200) 5m

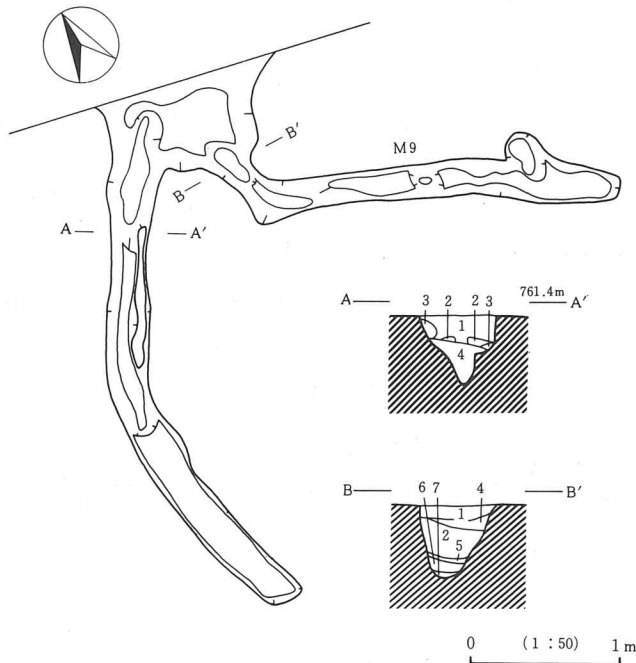
第43表 M7号溝状遺構遺構出土遺物一覧表(1)

挿図番号	器種	法量 cm	形態の特徴	手法の特徴	備考
234-1	坏(須)	底径 (9.2) 現高 1.3	平底より直線的に外傾	底部回転ヘラキリの後ヘラケズリ 他ロクロヨコナデ	10Y6/1
234-2	坏(須)	底径 (7.9) 現高 1.4	底部平底	底部回転糸切り	10Y5/1
234-3	坏	底径 (7.6) 現高 1.4	平底より内彎気味に外傾	底部・体部外面ヘラケズリ 内面黒色研磨	5YR6/6

第44表 M7号溝状遺構出土遺物一覧表(2)

挿図番号	器種	法量 cm	形態の特徴	手法の特徴	備考
234 -4	皿 (灰釉)	台径 (8.2) 現高 1.7		淡黄色の施釉	—
234 -5	蓋 (須)	口径 (15.8) 現高 1.6	口縁直に立ち上がり、体部直線的に内傾する。	ロクロヨコナデ	7.5R4/4
234 -6	甕	現高 2.8	外彎気味に外傾	外面ハケメ調整 内面ヘラミガキ	10Y R6/4

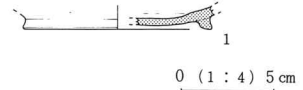
6) M8号・M9号溝状遺構



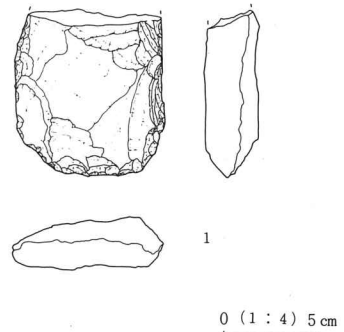
- 1 暗褐色土層 粘性やや弱し。ローム粒子を少量含む。
- 2 黒褐色土層 粘性やや強し。ローム粒子・バミスを微量含む。
- 3 黒褐色土層 粘性弱し。ローム粒子・砂礫を少量含む。
- 4 黄褐色土層 粘性弱し。ローム主体。バミス小を少量含む。
- 5 暗褐色土層 粘性やや弱し。ローム粒子・バミス極小を少量含む。
- 6 黒褐色土層 粘性やや弱し。ローム粒子を微量に、砂礫を多量に含む。
- 7 黒褐色土層 粘性やや弱し。ローム粒子を微量に、砂礫を多量に含む。

0 (1:100) 2.5m

第235図 M8号・M9号溝状遺構実測図



第236図 M10号溝状遺構出土遺物実測図

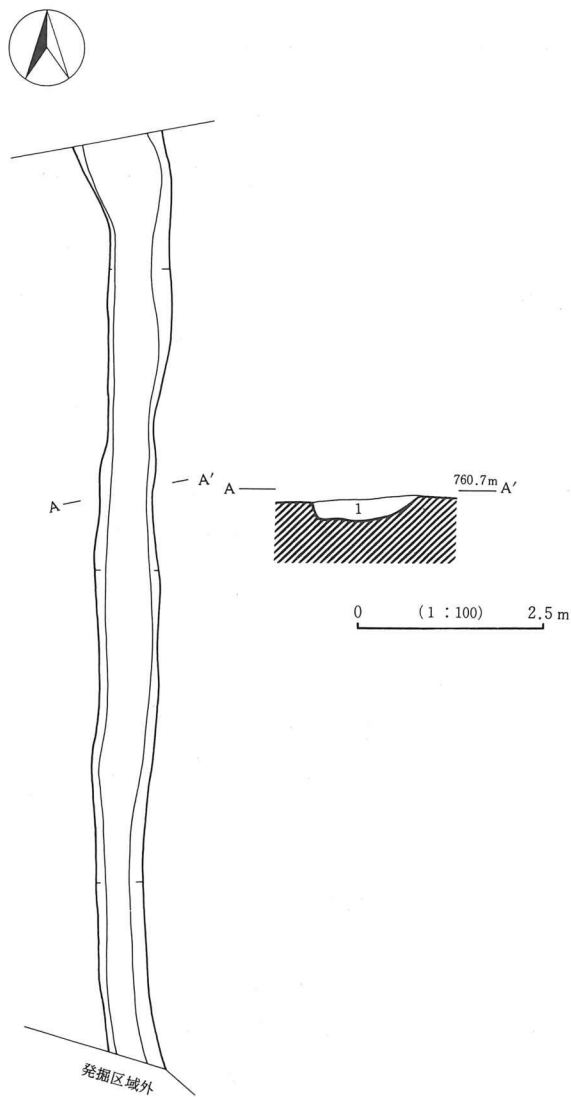


第237図 M13号溝状遺構出土遺物実測図

M8号溝状遺構は、調査区中央の北側、か・き-16グリッドにおいて、またM9号溝状遺構は、か-15・16グリッドにおいて検出された。

M8号は、全長7.2m、巾0.6m内外、確認面からの深さ20~48cmを測る。一方M9号は、全長

6.42m、巾0.5m内外、確認面からの深さ16~48cmを測る。壁面・床面ともに凹凸が著しく、柔軟である。



1 黒褐色土層 粘性やや弱し。ローム粒子微量含む。

0 (1:200) 5m

第238図 M11号溝状遺構実測図

覆土は、M8号で4層、M9号で6層、都合7層が確認された。第1層はローム粒子を少量含む暗褐色土、第2層はローム粒子とパミスを少量含む黒褐色土、第3層はローム粒子と砂礫を少量含む黒褐色土、第4層はローム主体でパミスを少量含む黄褐色土、第5層はローム粒子とパミス極小を少量含む暗褐色土、第6層はローム粒子を微量に、砂礫を多量に含む黒褐色土、第7層はローム粒子を微量に、砂礫を多量に含む黒褐色土である。

遺物は、M8号で須恵器の坏(口縁部片)と土師器の甕(胴部片)が出土している。

### 7) M10号溝状遺構

M10号溝状遺構は、調査区東側、くー1グリッドにおいて検出された。

本遺構は、現代の暗渠排水施設で、M7号溝状遺構とはほぼ同時期に敷設されたと考えられる。

遺物は、須恵器の蓋と坏が出土している。236-1は須恵器の坏で底部回転ヘラケズリの後に高台が付される。

### 8) M11号溝状遺構

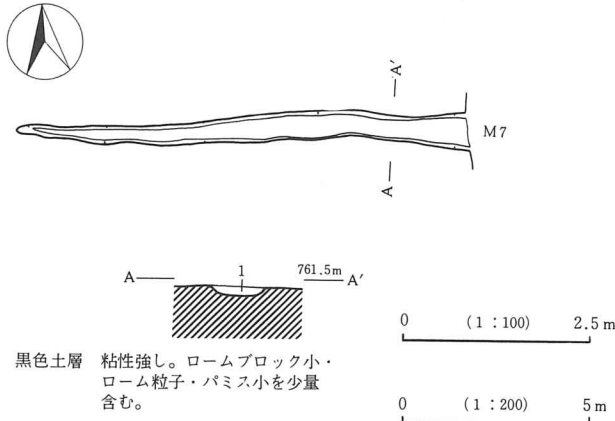
M11号溝状遺構は、調査区西側、い

～お-26、い～き-27グリッドにおいて検出された。

本遺構は、全長24.4m、巾1.2～2.5m、確認面からの深さ30cm内外を測る。壁面・床面は平滑で比較的堅固である。床面は北より南に向かってレベルを低下させている。

覆土はローム粒子を微量含む黒褐色土の1層のみである。

遺物は、土師器の甕（胴部片）、須恵器の甕（胴部片）・壺（底部片）・坏などが出土している。



第239図 M12号溝状遺構実測図

### 9) M12号溝状遺構

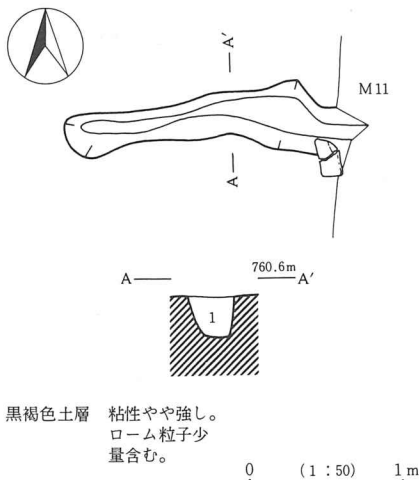
M12号溝状遺構は、調査区東側、え-1～3グリッドにおいて検出された。

本遺構は、全長12m、巾1m～0.3m、確認面からの深さ15cm内外を測る。

覆土はロームブロック小とローム粒子、パミス小を少量含む黒色土層の1層が確認された。

壁体・床面は平滑で、比較的堅固である。

本遺構は、現代の暗渠排水施設で、M7号溝状遺構とほぼ同時期に敷設されたと考えられる。



第240図 M13号溝状遺構実測図

### 10) M13号溝状遺構

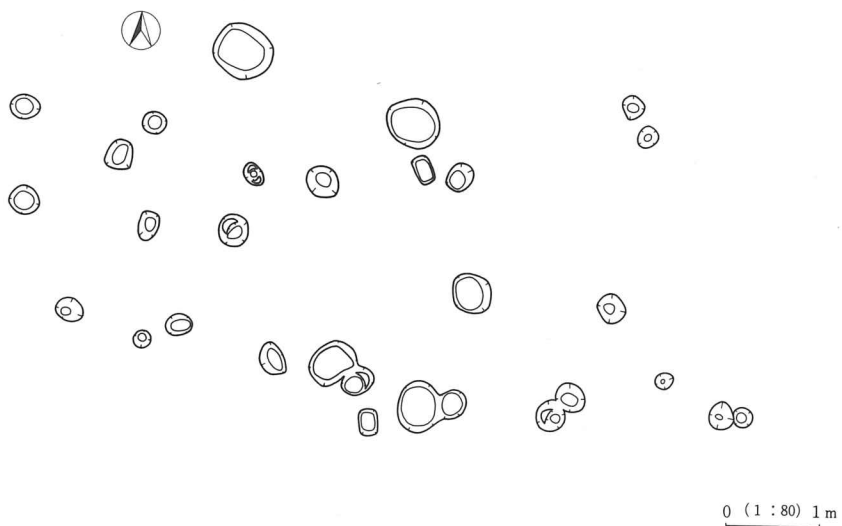
M13号溝状遺構は、調査区西側、お-27グリッドにおいて検出され、M11号溝状遺構に破壊される。

本遺構は、全長2m、巾22cm～46cm、確認面からの深さ17cm～30cmを測る。壁体・床面はやや柔軟であるが平滑である。

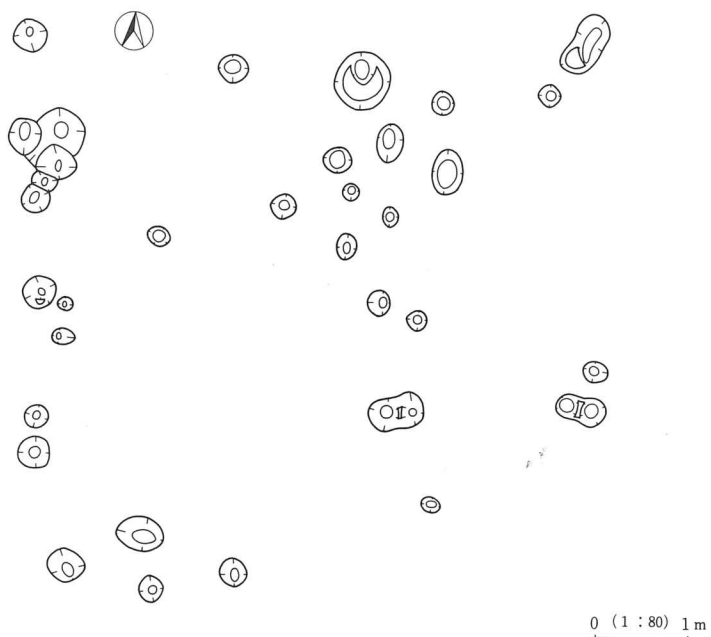
覆土はローム粒子を少量含む黒褐色土の1層が確認された。

遺物は、安山岩製の打製石斧（237-1）が出土している。

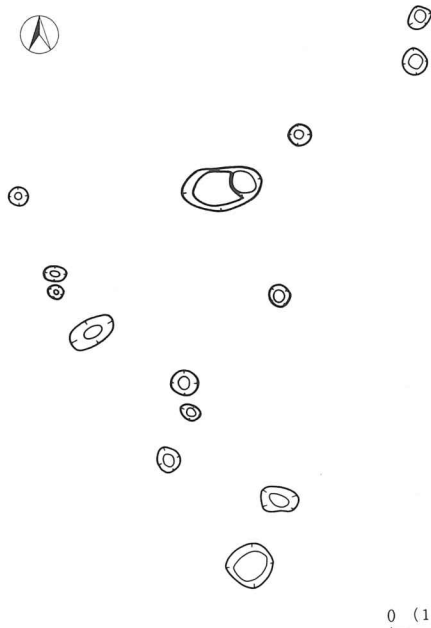
## 6 ピット群



第241図 第1ピット群実測図



第242図 第2ピット群実測図



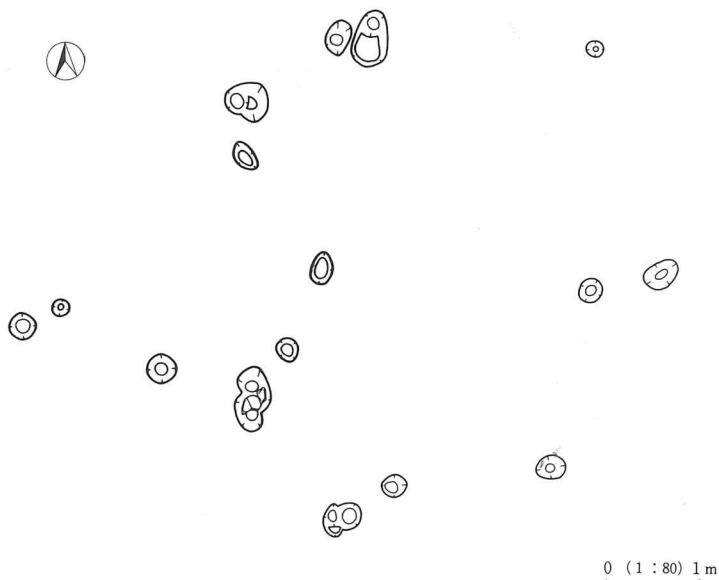
第243図 第3ピット群実測図

ピット群は便宜上4グループに分割した。  
 第1ピット群は、う-32~34グリッドにおいて検出された。

第2ピット群は、お・か-28~30グリッドにおいて検出された。

第3ピット群は、え・お-33・34グリッドにおいて検出された。

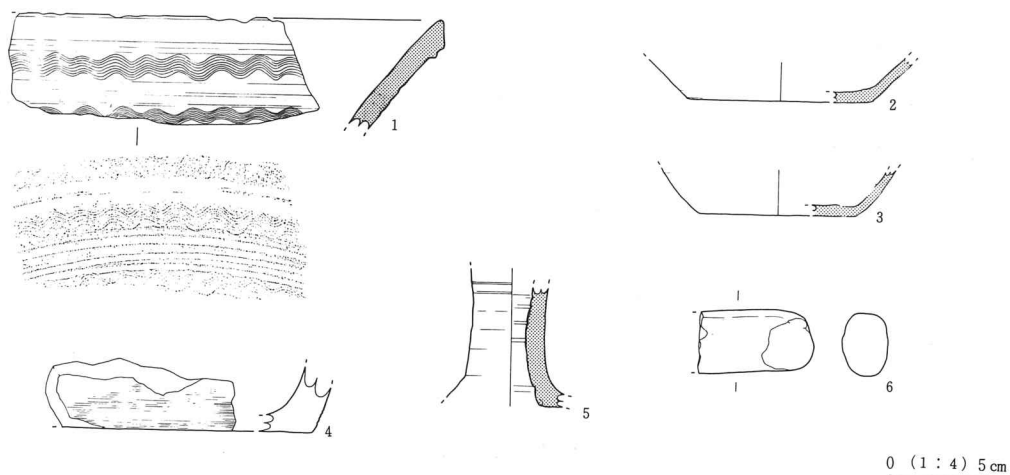
第4ピット群は、う・え-31・32グリッドにおいて検出された。



第244図 第4ピット群実測図



## 7 グリッド及び表採遺物



第245図 グリッド・表採遺物実測図

第45表 グリッド・表採遺物一覧表

挿図 番号	検出 位置	器種	法 量 cm	形 態 の 特 徴	手 法 の 特 徴	備 考
245 - 1	あ-5	甕 (須)	現高 5.8	直線的に外傾	楯描波状文	N3/0
245 - 2	い-7	坏 (須)	底径 (9.8) 現高 2.4	平底より直線的に外傾	底部ヘラケズリ 他ロクロヨコナデ	N6/0
245 - 3	表採	坏 (須)	底径 (8.2) 現高 2.4	平底より直線的に外傾	底部ヘラケズリ 他ロクロヨコナデ	10B G6/1
245 - 4	表採	内耳 土器	底径 (31.0) 現高 3.7		外面ハケ状工具による施文	5 Y R5/1
245 - 5	い-11	長頸瓶 (須)	現高 7.2		ロクロヨコナデ	5 Y R3/4
245 - 6	表採	敲石	長さ <6.1> 巾 3.5 厚さ 2.5	重さ <73.2> g 表面に擦過痕、磨石とも考えられる。		安山岩

## 第IV章 総括

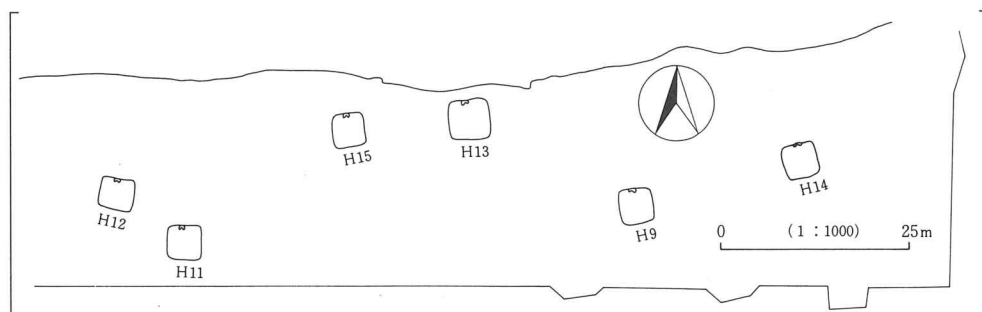
鑄師屋遺跡IIより検出された遺構は、竪穴住居址15軒、掘立柱建物址12棟、竪穴状遺構7軒、土坑134基、溝状遺構11条、ピット群4ヶ所である。

遺物は、弥生土器、土師器、須恵器、陶器、内耳土器、石製品、鉄製品、銅製品、馬骨、木製品などがあり、遺構に伴出する遺物は、土師器と須恵器が大半を占めた。

### 1 遺構

ここでは主として、奈良時代が所産期と考えられる竪穴住居址15軒について述べたい。

#### 1) 奈良時代前葉



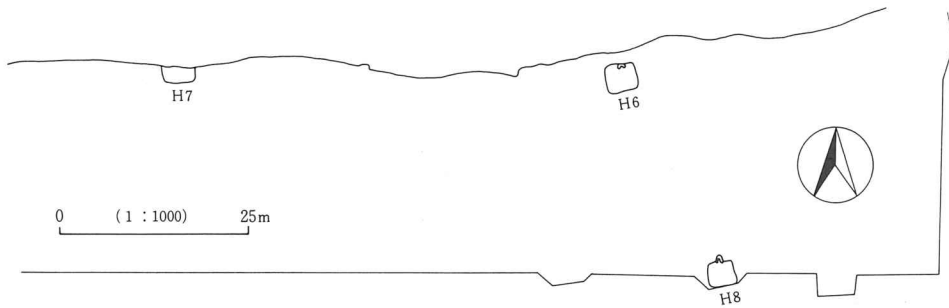
第246図 奈良時代前葉の集落

H9号・H11号・H12号・H13号・H14号・H15号住居址がこの時期にあたる。この内H11号とH14号住居址に古い様相が見られ、H13号とH15号住居址に共通した様相が見られる。また、H12号住居址はH11号住居址よりやや新しい様相が見られる。

住居址の形態はほぼ共通しており、H12号住居址のみが支柱穴2個と変則的である。カマドは全ての住居址で北壁中央に設けられている。

#### 2) 奈良時代中葉

H6号・H7号・H8号住居址がこの時期にあたる。遺物量が共通して少く、H6号住居址もこ

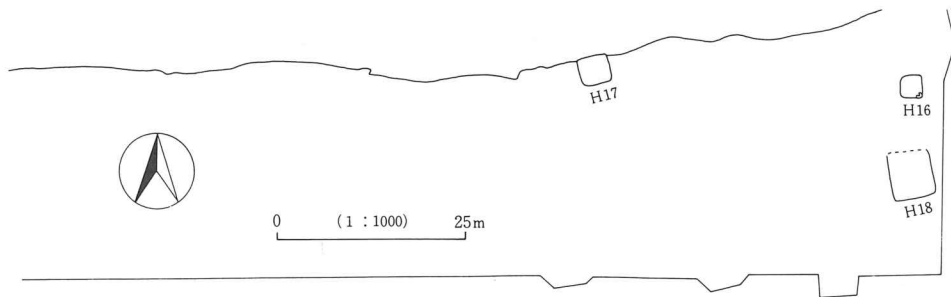


第247図 奈良時代中葉の集落

の時期にあたるのではないかと推測される。

H 6号・H 8号住居址は、カマドを北壁中央にもち、柱穴等のピットをもたないタイプである。

### 3) 奈良時代後葉



第248図 奈良時代後葉の集落

H16号・H17号・H18号住居址がこの時期にあたる。この時期は鑄師屋遺跡ⅠのH1号～H4号住居址の所産期とほぼ同じと考えられる。なお、H16号住居址にやや古い様相が見られる。

H16号住居址は東南隅にカマドをもち、他は北壁中央にカマドをもつと考えられる。またH17号住居址はH6号住居址と重複しており、時間差を考えると、H6を建てかえた可能性が強い。

## 2 遺物

ここでは奈良時代の須恵器と土師器について考えたい。

### 1) 須恵器坏

須恵器の坏は、主として4グループに分けられ、さらに8種類に分けることができた。

第1として、容量が比較的大きく、口縁端部が僅かに外彎するものである。丸味をもった平底を基本とし、体部と底部との境の稜に意識的な丸味をもたせたもの(33-19、21-4)と、やや丸味を帯びた平底を基本とし、体部と底部との境の稜に意識的な丸味をもたせたもの(15-4、28-9、5-3、11-3)がある。

第2として、容量が比較的小さく、体部と口辺部が直線的に外傾するものである。やや丸味を帯びた平底を基本とし、体部と底部との境の稜に意識的な丸味をもたせたもの(33-23、9-2)と、平底を基本とし、体部と底部との境の稜に意識的な丸味をもたせたもの(28-8、5-2、44-5)がある。

第3として、容量が比較的大きく、体部と口辺部が僅かに内彎しながら外傾するものである。平底を基本とするもの(42-6)だけが認められた。

第4として容量が前出3グループより小さいものである。平底が基本で、体部と口辺部が短く直線的に外傾し、体部と底部との境の稜に意識的な丸味をもたせたもの(33-17・24、28-10・12、5-4)と、平底が基本で、体部と口辺部が短く直線的に外傾し、体部と底部の境の稜に意識的な丸味をもたせたもので前者より小型のもの(24-3)、平底が基本で、体部と口辺部が直線的に外傾し、体部と底部の境の稜が明瞭なもの(9-3)がある。

## 2) 須恵器高台付坏・碗

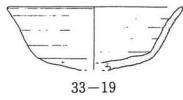
須恵器の高台付坏は、2種類に分けられた。貼付高台で容量の大きいもの(33-16?、40-3)と貼付高台で容量の小さいもの(40-4、44-9)である。これについては他に何種類か想定されるが今回出土の土器群だけでは細分し難い。

須恵器の碗は、2種類に分けられた。高台を意識した底部(削り出し高台)を基本とし、体部と口辺部が直線的に立ち上がるもの(36-12)と、貼付高台を基本とし、体部がやや内彎するもの(44-6)である。

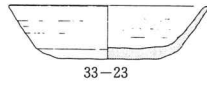
## 3) 須恵器蓋

須恵器の蓋は、大きく2種類に分けられた。内面にはカエリをもつもの(33-15、28-16、15-3)と、内面にカエリをもたないもの(44-2・3、42-5、40-2)である。後者はさらに、口縁端部が直線的に立ち上がるもの(44-2・42-5、40-2)と、口縁端部が内傾するもの(44-3)とに分けられた。なおツマミの形状や天井部の形態等により細分は可能であろうと思われる

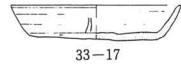
奈良時代  
前葉



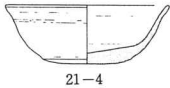
33-19



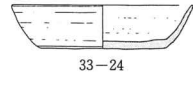
33-23



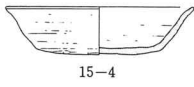
33-17



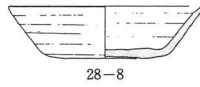
21-4



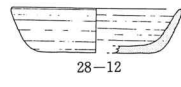
33-24



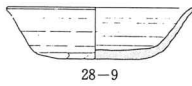
15-4



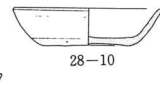
28-8



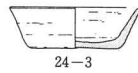
28-12



28-9

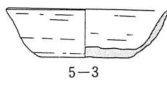


28-10

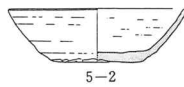


24-3

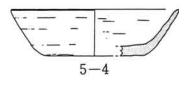
中葉



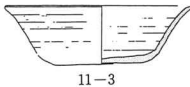
5-3



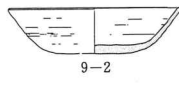
5-2



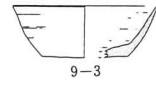
5-4



11-3

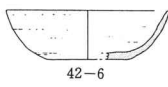


9-2

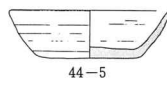


9-3

後葉



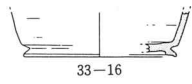
42-6



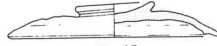
44-5

第249図 奈良時代須恵器坏編年

奈良時代  
前葉



33-16



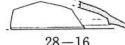
33-15



33-25



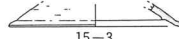
36-12



28-16



28-20



15-3



24-4

中葉

後葉



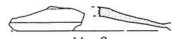
44-6



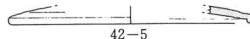
44-3



44-16



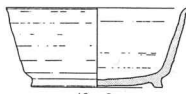
44-2



42-5



42-9

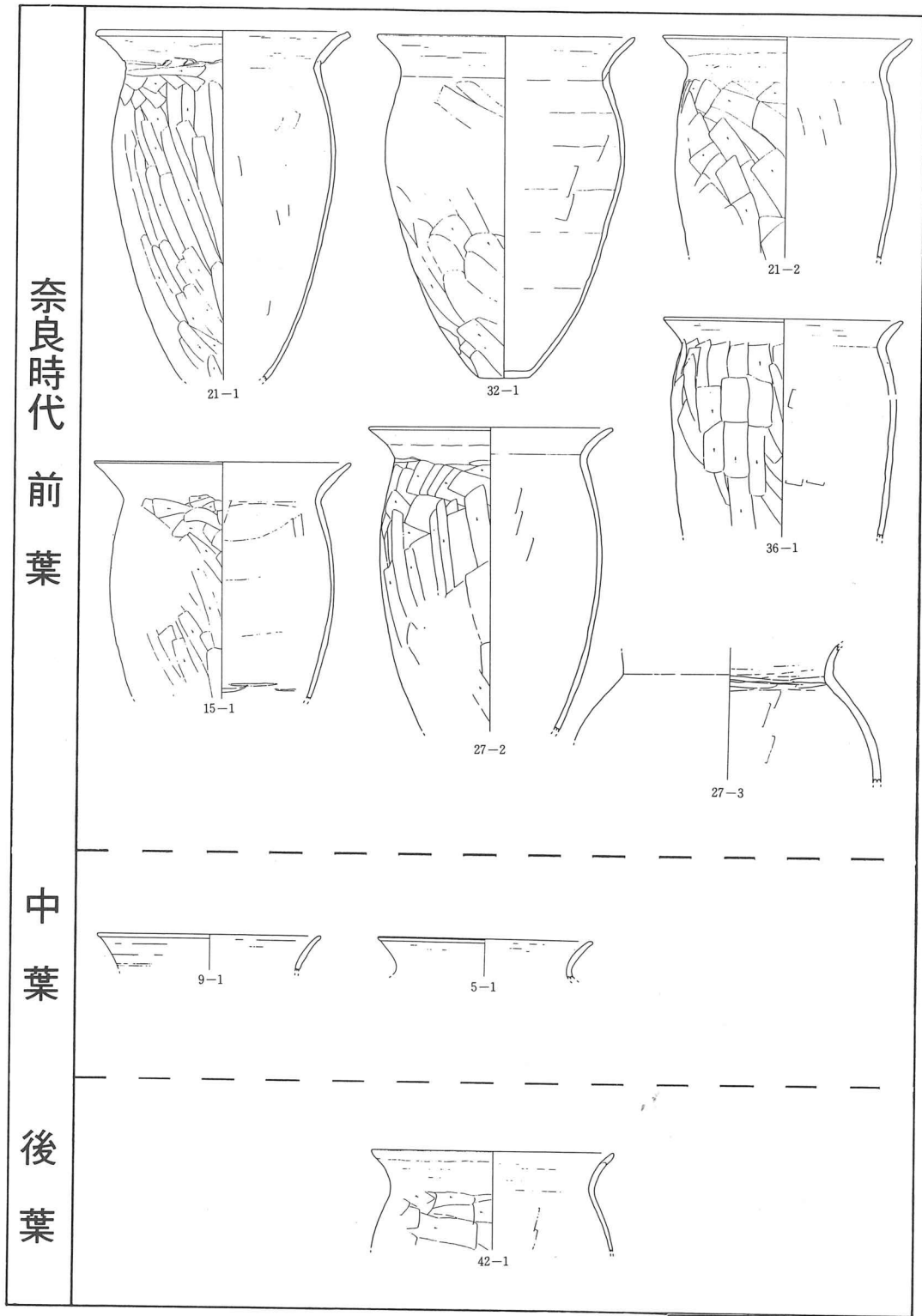


40-3



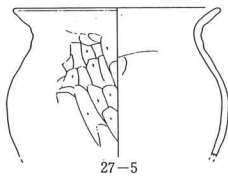
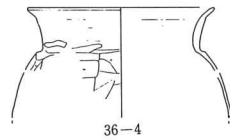
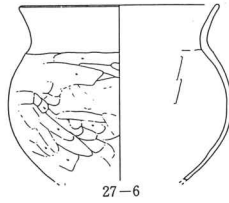
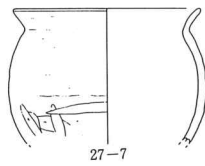
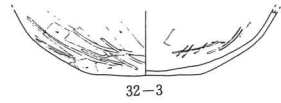
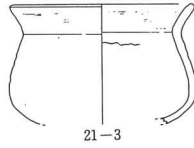
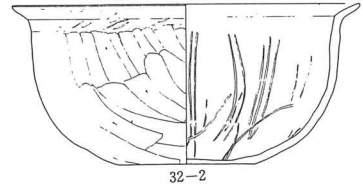
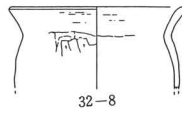
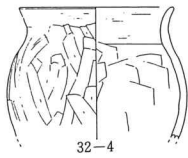
40-2

第250図 奈良時代須恵器坏・蓋、土師器坏編年

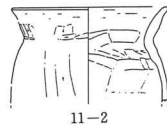
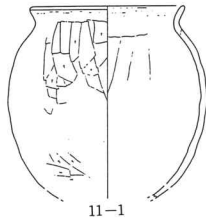


第251図 奈良時代土師器甕編年

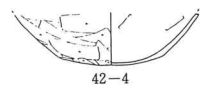
奈良時代  
前葉



中葉



後葉



第252図 奈良時代土師器小型甕他編年



が、今回は資料が乏しいためこれ以上の分類は避けたい。

#### 4) 土師器坏

土師器の坏は、大きく3種類に分けられた。丸底を基本とし、体部と口辺部が内彎するもの(33-25、28-20、24-4)と、平底が基本で、体部が内彎し、内面に黒色研磨が施されるもの(44-16)、貼付高台が基本で、体部が内彎し、黒色研磨が施されるもの(42-9)である。なお丸底の土師器には、内面に黒色研磨を施したものが数点認められた。

#### 5) 土師器甕

土師器の甕は、おおむね4種類に分けられた。基本的に口縁部に最大径をもち、胴上半部で脹らみ、長胴で丸味をもつもの(21-1、32-1、15-1、27-2)と、基本的に口縁部に最大径をもち、胴部に若干丸味をもつが寸胴で、口縁部が前者に比べ短く外傾するもの(21-2、36-1)、基本的に胴部に最大径をもち、球胴で厚手のもの(27-3)、基本的に胴上半部に最大径をもち、胴上半部で脹らみ、長胴で丸味をもつもの(42-1)である。なお、27-3の甕は古墳時代後期の特徴を残すものと思われる。

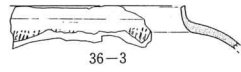
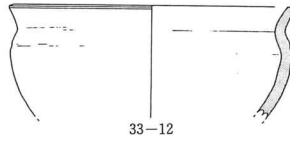
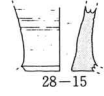
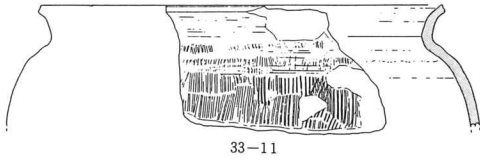
#### 6) 土師器小型甕

土師器の小型甕は、大きく3種類に、細かく5種類に分けられた。球胴を基本とし、最大径を胴部にもつもので、さらに口縁部の短いもの(32-4、27-5・7、11-1)、口縁部の長いもの(27-6)、頸部が「コ」の字を呈するもの(36-4)に分けられる。他に球胴を基本とし、最大径を口縁部にもつもの(32-8、11-2)と、球胴を基本とし、最大径を胴下半部にもつものである。

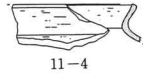
#### 7) 土師器広口甕

土師器の広口甕は、2種類に分けられた。平底を基本とし、内面にヘラミガキが施されるもの(32-2・3)と、丸底を基本とし、内面にヘラナデが施されるもの(42-4)である。上記2種類の他に丸底を基本とし、外面にタタキが施されるものが前田遺跡第2次H35号住居址で出土しており、器形的には33-12の須恵器の広口甕に類似している。以上よりこれは須恵器の広口甕の形態・手法的徴をもった土師器の広口甕と言え、上記2種の系譜とは異なると考えられる。

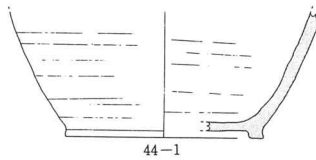
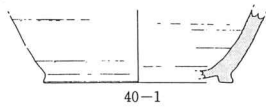
奈良時代  
前葉



中葉



後葉



第253図 奈良時代須恵器甕・壺編年

## 8) 須恵器甕・壺

須恵器の甕は、大甕(33-11)、広口甕(33-12)、中型の甕(11-4)の3種類に分けられる。

須恵器の壺は、長頸瓶(28-15)と短頸壺(36-3)の2種類がある。いずれも一部分の出土で全体は明確に判断できない。その他40-1と44-1は壺の底部と考えられる。

以上が今回の調査で得られた鑄師屋遺跡IIの奈良時代の土器群の分類である。なお、この鑄師屋遺跡群の土器編年・細分類については、物量豊富な次年度刊行予定の『前田遺跡』の中でその詳細を明らかにしたい。

鑄師屋遺跡群は今年度までに、佐久市前田遺跡第1次(昭和60年度)、同市前田遺跡第2次(昭和61年度)、同市前田遺跡第3次(昭和62年度)、同市鑄師屋遺跡(昭和59年度)、同市鑄師屋遺跡(昭和61年度・今回)、小諸市鑄師屋遺跡(昭和61年度)、御代田町野火付遺跡(昭和59年度)、同町前田遺跡(昭和60年度)、同町十二遺跡(昭和61年度)、同町根岸遺跡(昭和62年度)が発掘調査されている。総遺構数は昭和62年度調査分を除き、竪穴住居址(古墳時代～平安時代)253軒、掘立柱建物址(古墳時代～平安時代)202棟を数える。この佐久市最北端に広がる古代の大集落と人々の生活、さらには古代牧や東山道との関連が今後明らかにできれば幸いである。

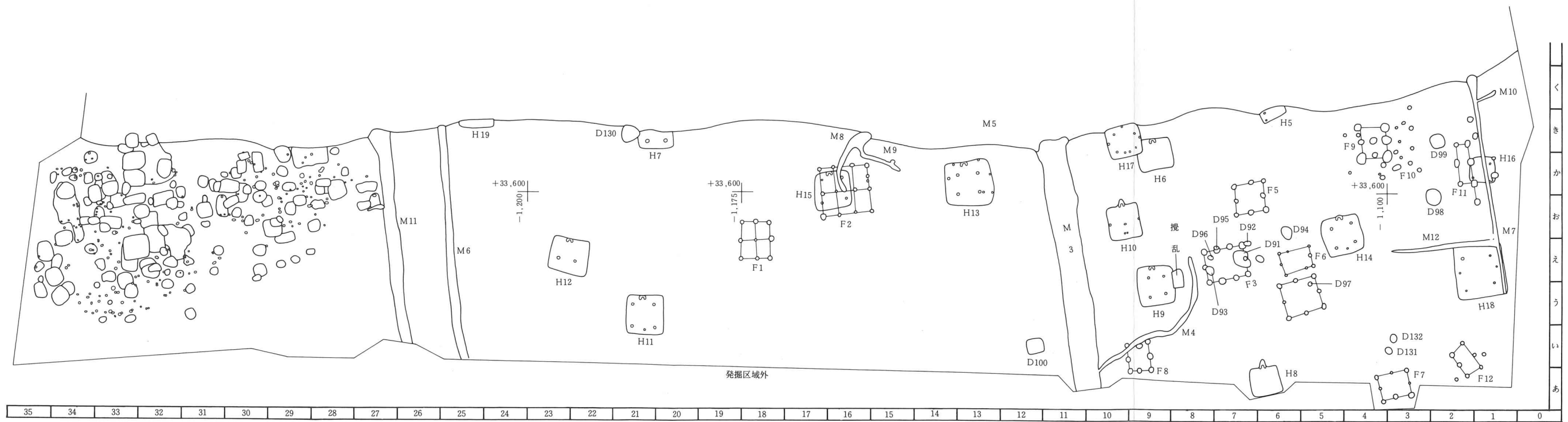
最後に、発掘及び整理調査に携わっていただいた方々に、心より感謝の意を表し、厚くお礼申し上げます。  
(羽毛田)

引用参考文献（順不同）

- 佐久市教育委員会 1985 『鑄師屋遺跡』  
" 1984 『若宮遺跡』  
" 1986 『大井城跡』  
" 1980 『周防畑遺跡』  
" 1975 『三塚鶴田』  
" 1980 『蛇塚B』  
" 1976 『市道』  
" 1985 『樋村遺跡』  
" 1981 『舞台場』
- 佐久市教育委員会・佐久埋蔵文化財調査センター 1986 『池畑・西御堂』  
" 1986 『芝間』
- 小諸市教育委員会 1986 『耳取城跡・古城遺跡』
- 御代田町教育委員会 1985 『野火付遺跡』  
" 1987 『前田遺跡』
- 奈良国立文化財研究所 1986 『平城京左京九条三坊十坪』  
" 1985 『平城京左京八条一坊三・六坪』  
" 1984 『平城京右京八条一坊十一坪』  
" 1965 『平城宮発掘調査報告IV』  
" 1974 『平城宮発掘調査報告VI』  
" 『平城宮発掘調査報告XII』
- 藤枝市教育委員会 1981 『滝ヶ谷古窯跡・内瀬戸火葬墓群他』
- 三重県教育委員会・三重県斎宮跡調査事務所 1985 『斎宮跡』  
" 1984 『斎宮跡』  
" 1983 『斎宮跡』  
" 1982 『斎宮跡』  
" 1981 『斎宮跡』
- 松井 章 1987 「養老厩牧令の考古学的考察」 『信濃』 第39巻第4号
- 埼玉県埋蔵文化財事業団 1984 『台耕地』  
" 1983 『ささら・帆立・馬込新屋敷・馬込大原』  
" 1984 『閨戸足利』
- 松本市教育委員会 1986 『松本市島立南栗遺跡』

- 千葉地遺跡発掘調査団 1982 『鎌倉市 千葉地遺跡』  
諏訪東遺跡調査会 1985 『鎌倉市 諏訪東遺跡』  
岸野村誌刊行会 1987 『岸野村誌』  
群馬県 1981 『群馬県史 資料編3』  
" 1986 『群馬県史 資料編2』  
吉岡泰暢 1983 「奈良平安時代の土器編年」 『東大寺領横江庄遺跡』松任市教育委員会  
市原市文化財センター 1984 『市原市文化財センター年報』

—他—



第254図 鋳師屋遺跡II全体図 (1 : 500)

0 (1 : 500) 25m

鑄師屋遺跡群

鑄師屋遺跡Ⅱ

長野県佐久市小田井鑄師屋遺跡Ⅱ発掘調査報告書

昭和63年3月

編集者 鑄師屋遺跡Ⅱ発掘調査団

発行者 佐久市教育委員会

佐久市大字中込3056

電話0267-62-2111(代)

印刷所 ㈱中信社