

佐久市埋蔵文化財調査報告書 第281集

岩村田遺跡群

宮の前遺跡Ⅱ

長野県佐久市岩村田 宮の前遺跡Ⅱ発掘調査報告書

2021.3

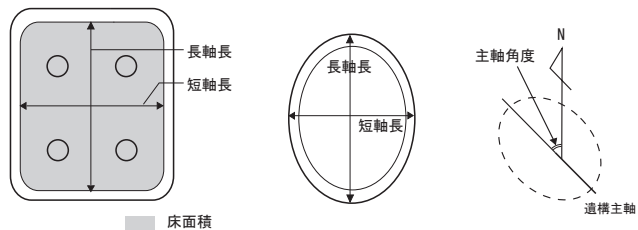
佐久市教育委員会


例 言

- 1 本書は有限会社平和住宅による宅地造成工事に伴う宮の前遺跡Ⅱの発掘調査報告書である。
- 2 事業主体者 有限会社平和住宅
- 3 調査主体者 佐久市教育委員会
- 4 遺跡名及び所在地 岩村田遺跡群 宮の前遺跡Ⅱ（IMEⅡ）
長野県佐久市岩村田字西大門 2054-1 他
- 5 調査期間及び面積 発掘調査期間：令和元年 10 月 31 日～令和元年 11 月 27 日
整理作業期間：令和元年 11 月 28 日～令和 3 年 3 月 12 日
面積：485 m²
- 6 調査担当者 久保 浩一郎
- 7 本書の編集・執筆は久保が行った。
- 8 本調査において出土した遺物は、佐久市教育委員会の責任下に保管されている。

凡 例

- 1 遺構の略称は以下のとおりである。
H－竪穴住居址 D－土坑 M－溝址 P－ピット
- 2 遺構断面図の標高は遺構ごとに統一し、スケールバー上に値を示した。
- 3 遺構の計測値は以下の値である。



- 4 スクリーントーン表示は以下のとおりである。  地山 貼床 赤彩 石断面
- 5 遺物の実測図番号と写真番号は対応し、特に記載のないものは縮尺 1/4 で掲載した。
- 6 本書で示した方位は真北であり、座標値は世界測地系に準拠している。
- 7 遺物観察表における（ ）は推定値を、〈 〉は残存値を示す。
- 8 第 1 図は、地理院タイルの色別標高図及び陰影起伏図、国土数値情報（行政区域データ）を基に作成した。

目次

例言	第Ⅱ章 遺跡の位置と環境	2
凡例	第 1 節 地理的環境	2
目次	第 2 節 歴史的環境	3
第Ⅰ章 発掘調査の経過	第Ⅲ章 遺構と遺物	5
第 1 節 発掘調査の経緯	写真図版	
第 2 節 調査組織		
第 3 節 調査日誌		
第 4 節 遺構・遺物の概要		

第 I 章 発掘調査の経過

第 1 節 発掘調査の経緯

岩村田遺跡群は、佐久市北部中央の岩村田地籍に所在する弥生時代から中世までの複合遺跡である。(第 1 図)。今回、遺跡内で有限会社平和住宅による宅地造成工事が計画されたことにより、対象地約 4,300 m²について遺構の確認調査を実施した。その結果、対象地全域に弥生時代後期を主体とする遺構が分布することが確認された(第 3 図)。

保護協議の結果、宅地内の道路建設部分について、遺構の記録保存を目的とした本調査を実施することとなった。

第 2 節 調査組織

調査主体者

佐久市教育委員会	教育長 榎澤 晴樹
事務局	
社会教育部長	青木 源 (令和元年度) 三浦 一浩 (令和 2 年度)
文化振興課長	東城 洋
文化振興課企画幹	吉田 晃 (令和元年度) 岡部 政也 (令和 2 年度)
文化財調査係長	山本 秀典
文化財調査係	小林 眞寿 富沢 一明 上原 学 羽毛田 卓也 久保 浩一郎 (～令和元年 11、令和 2 年 4 月～)
調査担当者	久保 浩一郎
調査員	赤羽根 篤 赤羽根 充江 浅沼 勝男 大矢 志慕 木内 修一 清水 律子 田中 ひさ子 中澤 登 羽毛田 利明 比田井 久美子 森泉かよ子

第 3 節 調査日誌

令和元年度

8月26日	有限会社平和住宅より土木工事等のための埋蔵文化財発掘の届出を受理。
10月4日～10日	対象地内で遺構の確認調査を実施し、対象地全域で竪穴住居址等を確認する。
10月31日～11月27日	道路建設範囲 485 m ² について、記録保存のための本調査を実施する。
11月28日～3月31日	出土遺物の整理作業及び発掘調査報告書作成作業を行う。

令和 2 年度

4月1日～	出土遺物の整理作業及び発掘調査報告書作成作業を行う。
3月	発掘調査報告書を刊行し、業務を終了する。

第 4 節 遺構・遺物の概要

遺構 竪穴住居址 9 軒 (弥生時代)、土坑 3 基、溝址 2 条

遺物 弥生土器 (鉢、高坏、甕、壺、蓋、甑)、土製品 (紡錘車、土器片円板)、鉄製品、石器 (磨石)、陶器 (卸皿、小皿)

第Ⅱ章 遺跡の位置と環境

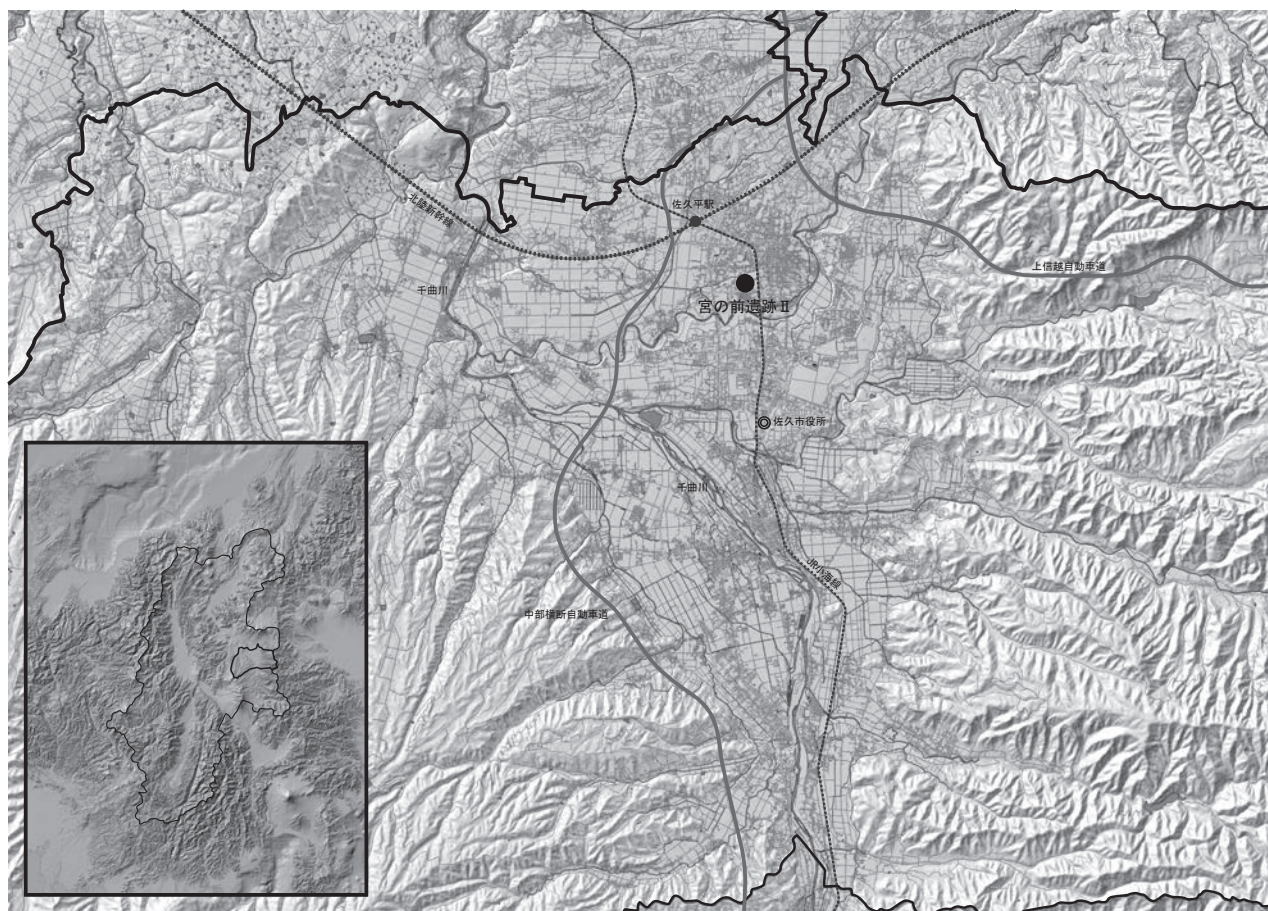
第1節 地理的環境

佐久市は長野県の中央東端、四方を山地に囲まれた標高約700mの盆地内に位置する。

市域の地形は、周囲の火山堆積物と中央を北流する千曲川とその支流による河川堆積により形成されているが、ここでは市内の特徴的な地質について概観したい。

佐久市の北方には現在も噴煙を上げる浅間山を望むことができる。市域北側は浅間山南麓にあたり、浅間火山岩類を基盤として、その上に浅間軽石流が厚く堆積している。この堆積物が河川の浸食を受けて形成されたいわゆる「田切り」地形が特徴的に発達し、箱型に切立った台地の上に縄文時代以降の遺跡が数多く残されている。市域東側は荒船山・物見山・寄石山・八風山などを主峰とする佐久山地で、志賀溶結凝灰岩類等の鮮新世火山岩類を基盤としており、石器素材となる黒色安山岩や駒込頁岩を産出する。市域中央には周囲の山々から流れる支流を集めながら千曲川が北流し、千曲川により形成された沖積地が広がっている。市域南側から西側にかけては八ヶ岳北山麓にあたる。この地域は春日火山岩類・長者原礫層・壘石溶岩などをはじめとする八ヶ岳火山岩類を基盤とし、八ヶ岳・蓼科山から流れる河川により形成された段丘上に遺跡が展開している。市域北西部には瓜生坂累層・布引累層などの湖沼堆積物を基盤とする御牧原・八重原台地があり、古代の牧関連遺構等が確認される。

宮の前遺跡は市域北側、佐久市岩村田地籍に所在する。浅間山南麓の末端部に位置し、浅間軽石流が湯川の浸食により形成された「田切り」の台地上に立地している。



第1図 宮の前遺跡Ⅱ位置図

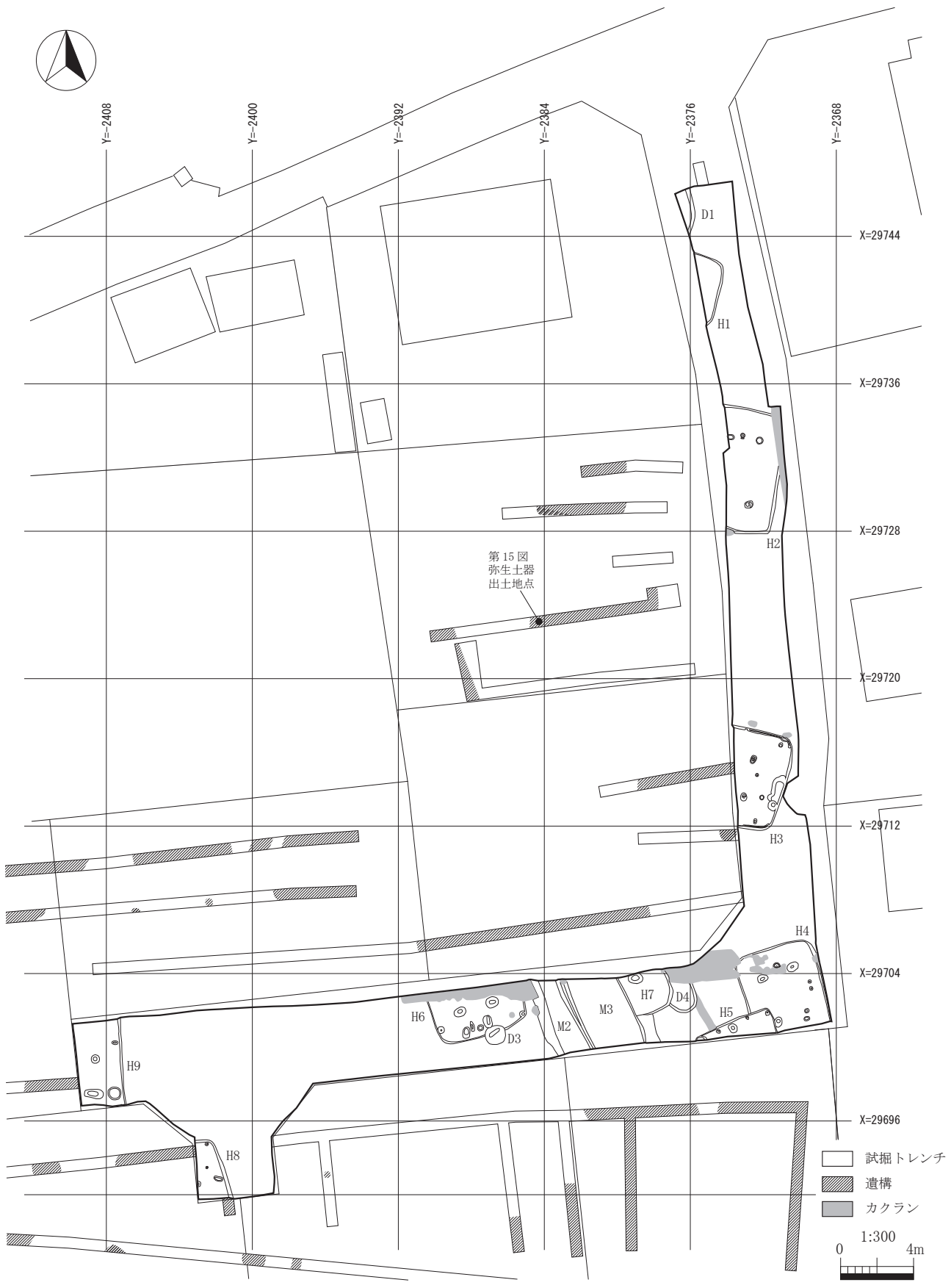
第2節 歴史的環境

本遺跡が立地する湯川右岸台地上は、佐久市における中心的な市街地となっており、近年の交通基盤整備による宅地化が進んでいる。これらの開発行為に伴う発掘調査成果から、本遺跡周辺の歴史の変遷を述べたい。

本遺跡周辺では弥生時代前期以前の遺跡は希薄だが、本遺跡東側の湯川右岸段丘上に立地する下信濃石遺跡では弥生時代前期の土器が出土している。弥生時代中期以降、湯川沿いから遺跡が増加し、後期には台地全体に集落が形成されるようになる。周防畑遺跡、枇杷坂遺跡群、西一里塚遺跡群、鳴澤遺跡群、岩村田遺跡群などで、それぞれ大規模な集落跡が確認されており、鉄釧や鉄剣・鉄斧などの鉄器、人型土器などの特徴的な遺物から、弥生時代後期におけるこの地域の特殊性が指摘される。古墳時代になると一時的に遺跡は減少するが、古墳時代後期になると再び大規模な集落が形成され、古墳も築かれる。東一本柳古墳の金銅製馬具や、北西の久保古墳群の形象埴輪など、希少な遺物が出土している。奈良・平安時代には台地上に広く集落が展開し、湯川沿いの根々井居屋敷遺跡からは和同開珎が出土している。中世には湯川沿いに大井城が、幕末には藤ヶ城が築かれ、今日における発展の礎となった。



第2図 宮の前遺跡II周辺の遺跡分布図



第3図 宮の前遺跡Ⅱ調査区全体図

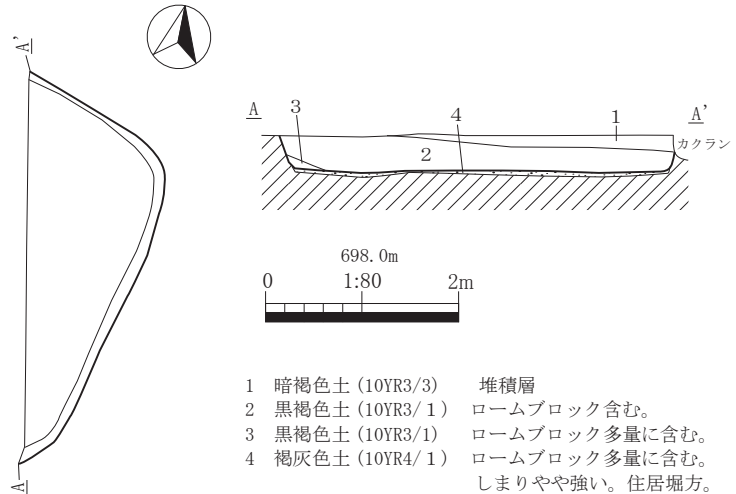
第Ⅱ章 遺構と遺物

H1号住居址（第4図）

調査区北端で検出された。地表面から検出面までの深さは50cm程度である。大半が調査区外になり住居址北東部分のみの検出であるが、南北3.40m以上、東西1.60m以上を測る。検出面から床面までの深さは0.34m、主軸はN-25°-Eである。炉や柱穴などは確認できなかったが、やや硬質な床面が確認できることから住居址と考えられる。遺物は図化し得るものはないが、弥生土器の破片が出土している。遺構の形態や堆積土から、他の住居址同様の弥生時代後期の所産と考えたい。

本址より北側は地山ローム層が徐々に低くなり、地形が北側に落ち込んでいく状況が確認できた。

H1号住居址



第4図 H1号住居址遺構図

H2号住居址（第5図）

調査区北東で検出された。西側が調査区外に延び、東側は攪乱により一部破壊される。南北6.78m、東西2.97m以上を測り、長方形を呈すると考えられる。検出面から床面までの深さは0.36m、主軸はN-3°-Eである。住居床面は硬質で、ピット4基が検出された。P1～P3は柱穴、P6は入口施設と考えられる。北側のP1・P2の間には土器埋設炉が検出され、壺の体部下半(7)と楕円礫が使用されている。貼床は5cm程度の厚さが確認でき、掘方ではピット3基が検出された。配置や深さから柱穴と炉址と考えられ、本址が拡張された痕跡と考えられる。

遺物は弥生土器が出土した。1～3は鉢、4～6は甕である。甕には波状文と斜走文が認められる。7は土器埋設炉に用いられた壺である。

本址は出土遺物から弥生時代後期の箱清水期の所産と考えられる。

H3号住居址（第6図）

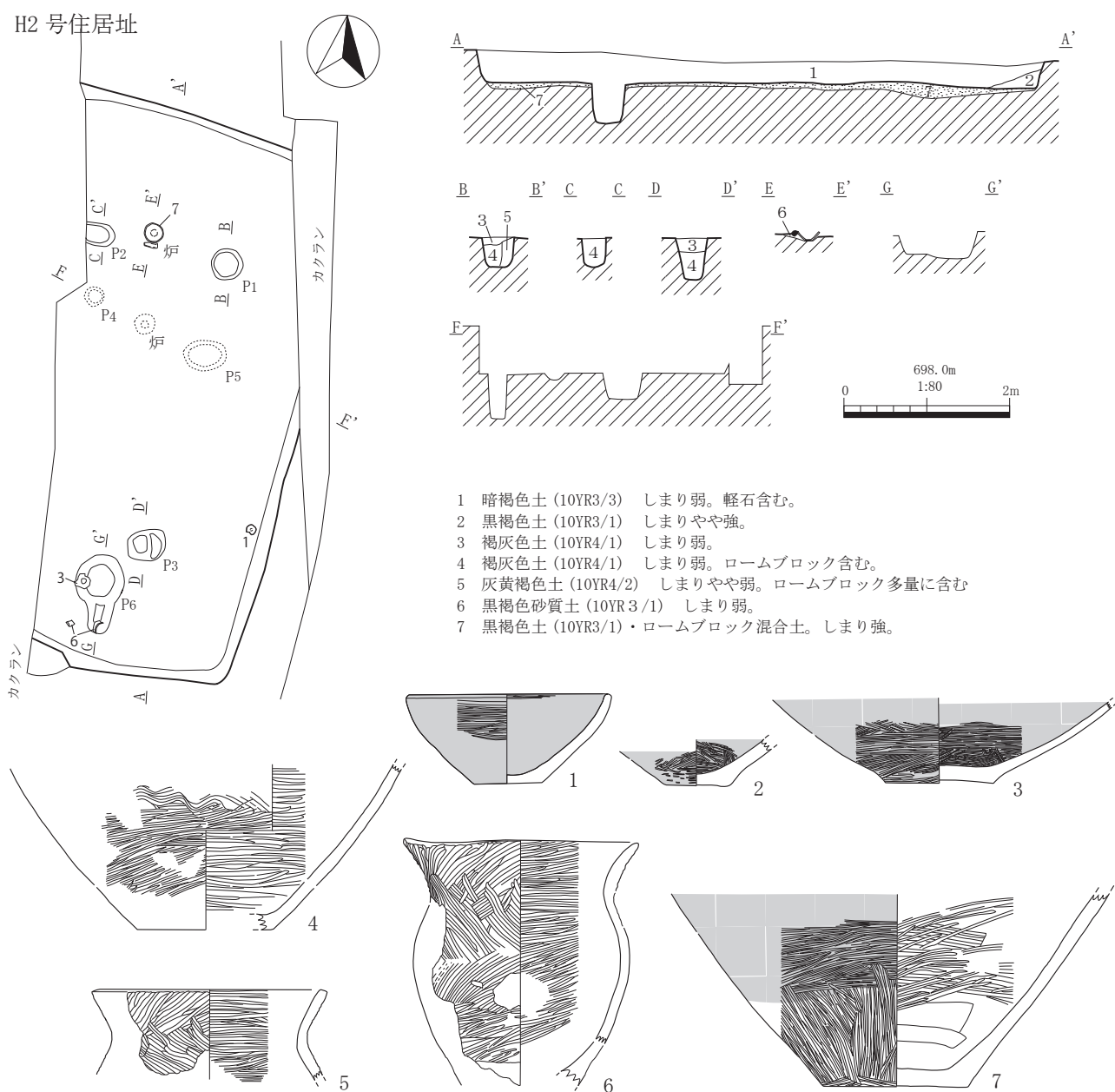
調査区中央で検出された。西側が調査区外に延びる。南北5.38m、東西3.32m以上を測り、東西に長い長方形を呈すると考えられる。検出面から床面までの深さは0.38m、主軸はN-11°-Eである。住居床面は硬質で、ピット7基が検出され、P1・P2が柱穴と考えられる。炉は検出されなかった。貼床は3cm程度の厚さが確認でき、掘方ではピット3基が検出された。

遺物は弥生土器が出土した。1～7は甕である。1～3は本址南東側の床面から出土し、ほぼ完形に復元できた。1・2は口縁部及び胴上部には波状文、頸部に簾状文が施される。3は頸部の簾状文に加えて、T字文が施されている。7は口縁部及び胴上部には斜走文、頸部に簾状文が施される。8は壺の口縁部で、本址南東部床面に逆位に置かれていた。口縁部に波状文、頸部に簾状文、口唇部に縄文が施され、内外面ともに赤彩される。9は土製の紡錘車、10は土器片円板、11は磨石と考えられる。これらの出

土遺物から本址は弥生時代後期の箱清水期の所産と考えられる。

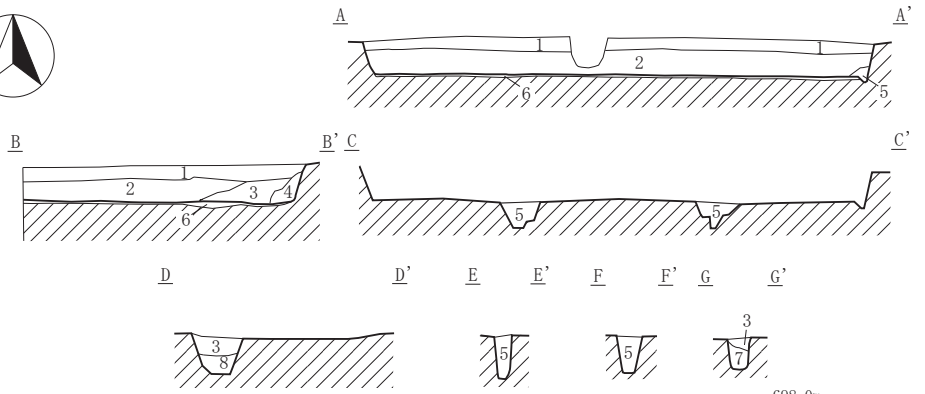
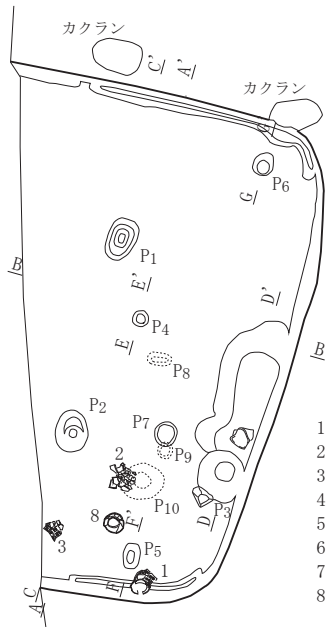
ここでは特に3の甕に触れておきたい。当該期の甕には頸部に簾状文が施されるのが一般的であるが、稀にT字文が施される甕があることが指摘されている。県内では上田市和手遺跡を初見とし、佐久市では本遺跡西側に位置する西一本柳遺跡と北一本柳遺跡で確認されており、口縁部と胴部上半に波状文ないし斜走文が施され、頸部にT字文が施されている。本址3をみると、頸部に簾状文を施した後にT字文が施されている。

- 1 小山岳夫 2016『前方後円墳未築造地域における弥生から古墳時代前期の集落』 専修考古学 15号
 小林眞寿 2019「第V章 まとめ」『佐久市埋蔵文化財調査報告書第260集 西一本柳遺跡XXII』

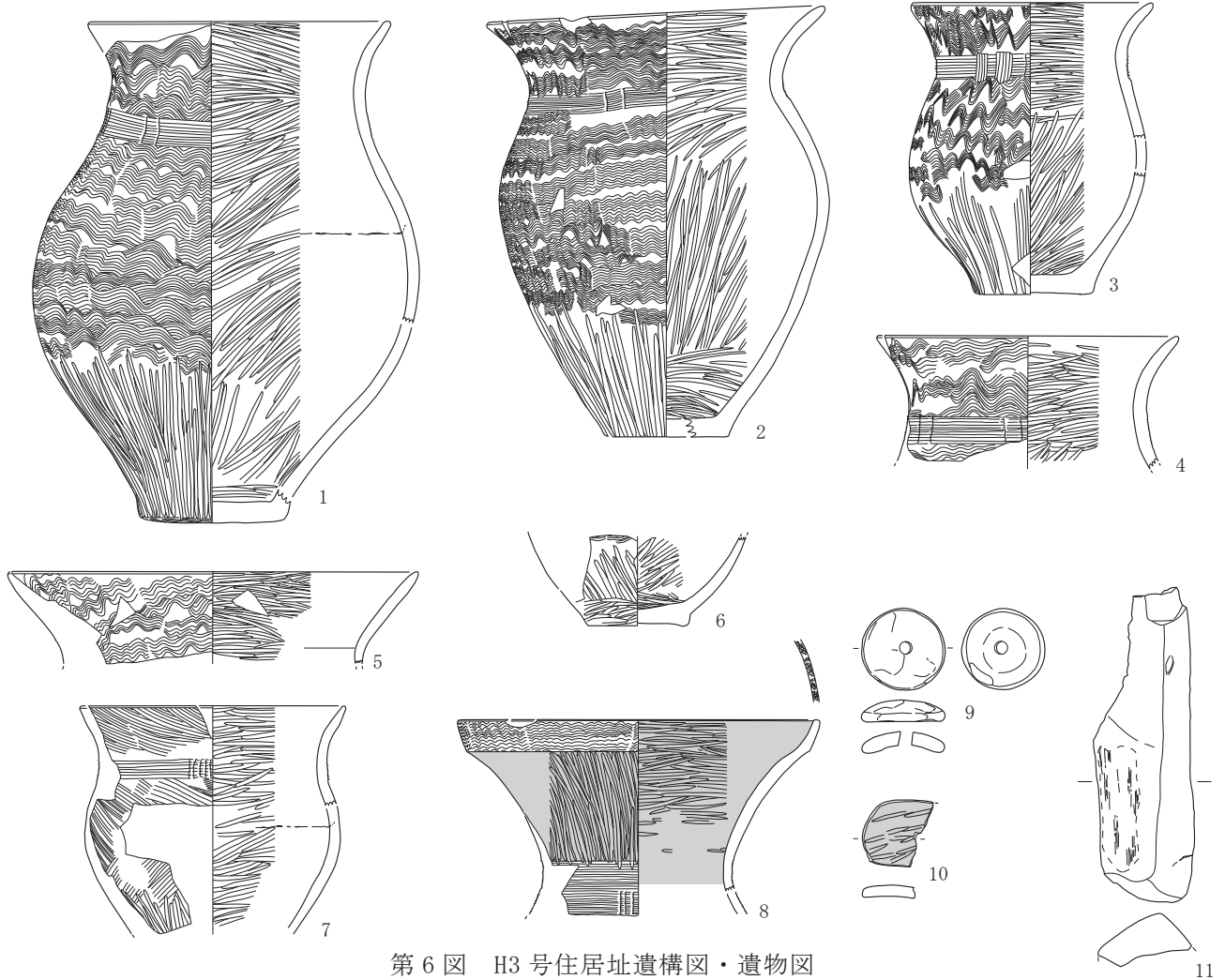
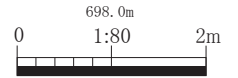


第5図 H2号住居址遺構図・遺物図

H3 号住居址

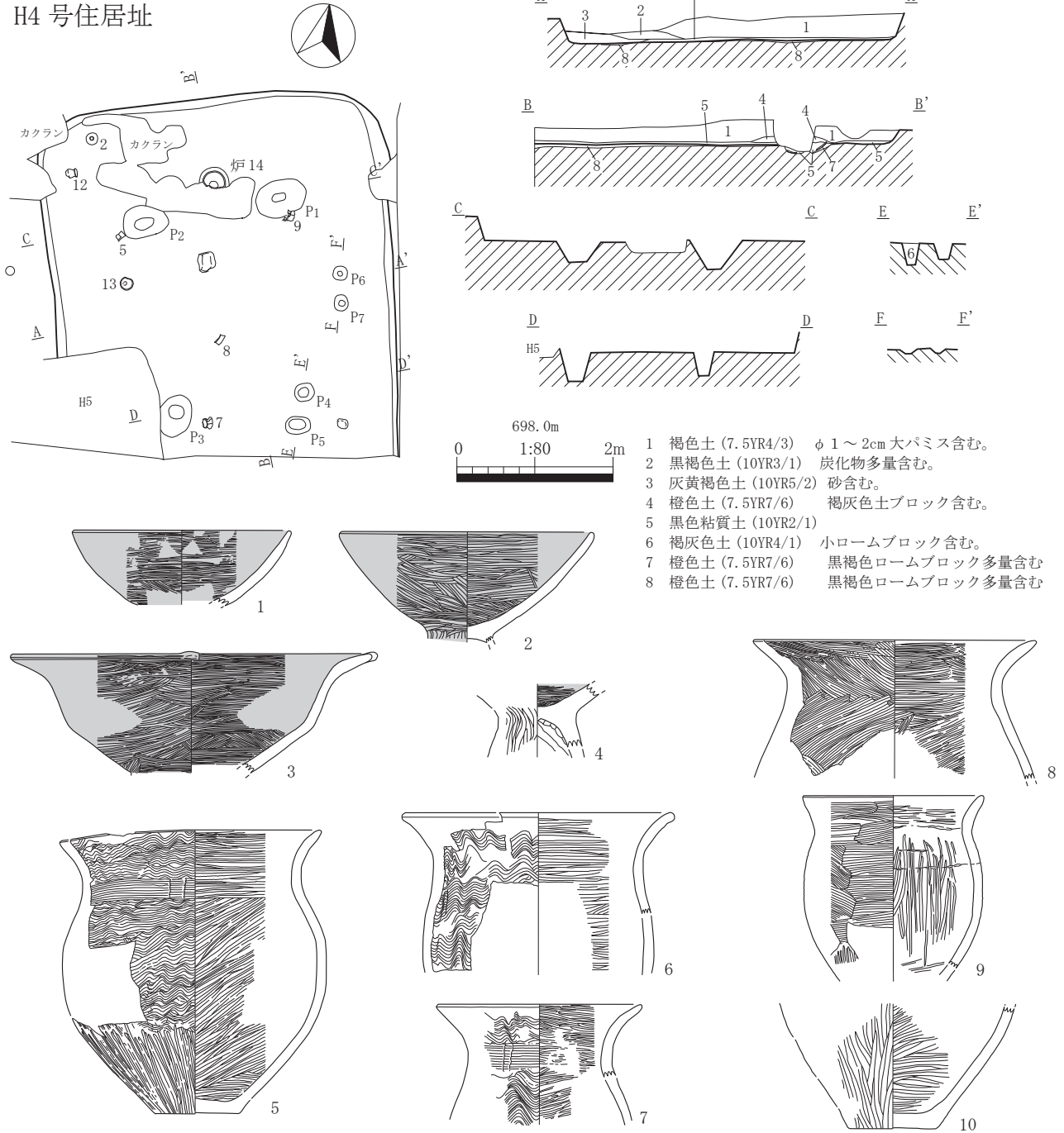


- | | |
|-------------------|---------------------------|
| 1 褐灰色土 (10YR4/1) | φ 1 cm 大軽石含む。 |
| 2 灰黄褐色土 (10YR4/2) | φ 1 cm 大軽石含む。橙色土ブロック少量含む。 |
| 3 黒褐色土 (10YR3/1) | φ 1 cm 大軽石含む。 |
| 4 灰黄褐色土 (10YR4/2) | ロームブロック含む。しまり弱。 |
| 5 褐灰色土 (10YR4/1) | しまり弱。 |
| 6 黒褐色土 (10YR3/1) | 黒色土・橙色土ブロック混合土 |
| 7 灰黄褐色土 (10YR4/2) | ロームブロック多量含む。 |
| 8 暗褐色土 (10YR3/3) | ロームブロック含む。 |



第6図 H3 号住居址遺構図・遺物図

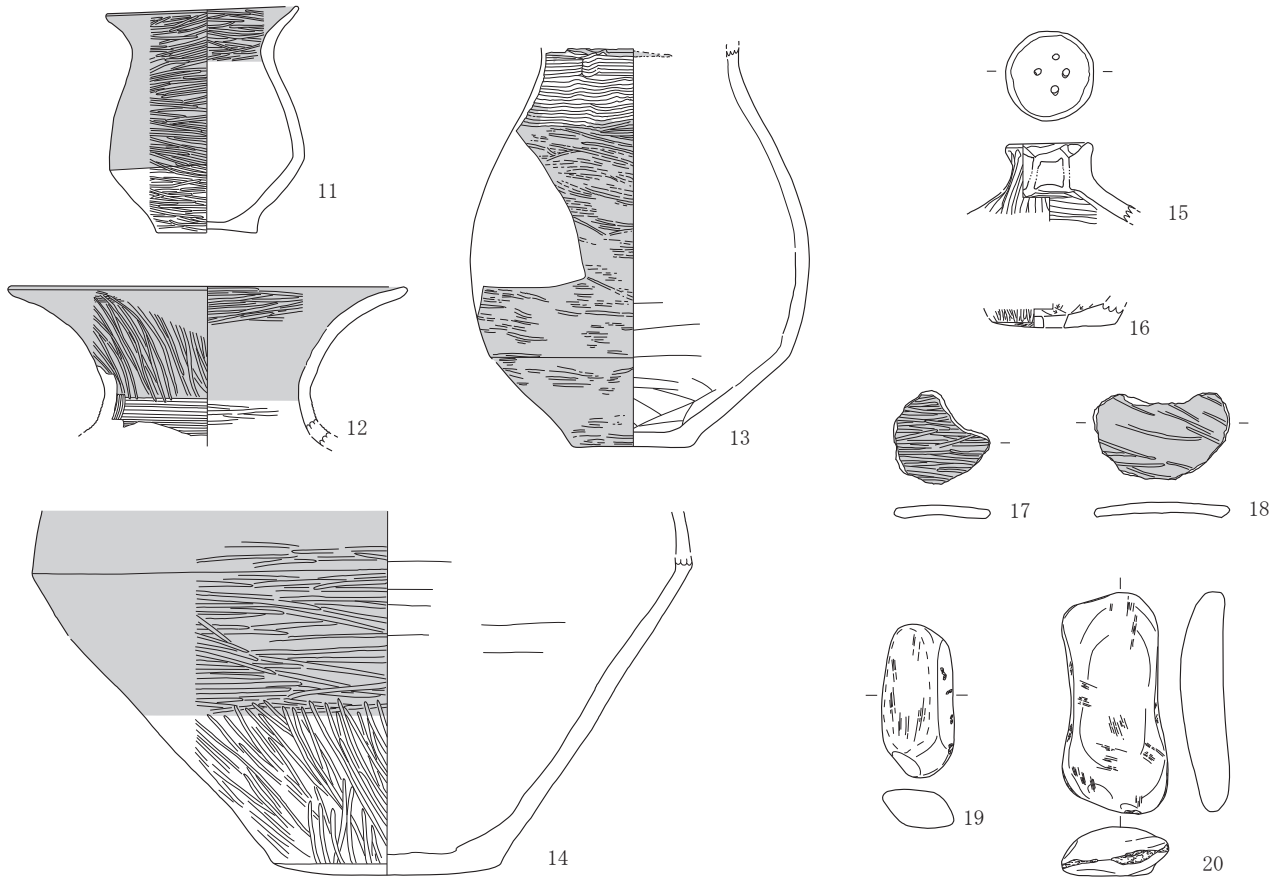
H4 号住居址



第7図 H4号住居址遺構図・遺物図1

H4号住居址 (第7・8図)

調査区南東側で検出され、H5号住居址より古い。南側が調査区外に延びるため全容は不明だが、南北4.58m以上、東西4.34mを測り、長方形を呈する。検出面から床面までの深さは0.33m、主軸はW-7°-Nである。住居床面はからピット7基が検出された。P1~P4が柱穴と考えられる。北側のP1・P2間で土器埋設炉が検出されたが、攪乱により南側が破壊された状態であった。貼床は2cm程度



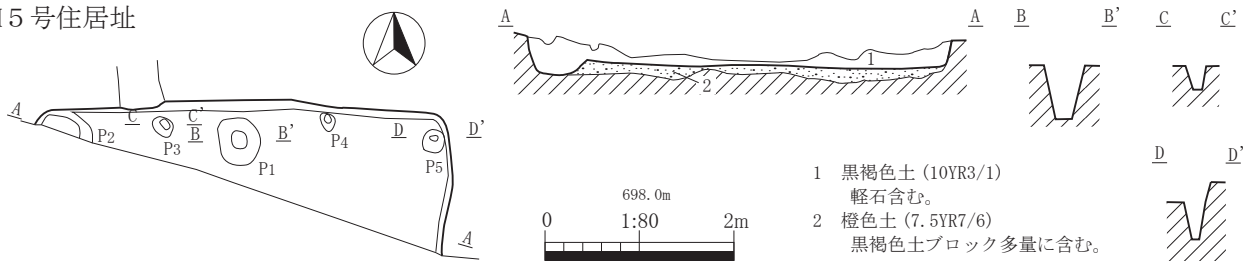
第8図 H4号住居址遺物図2

の厚さである。

遺物は弥生土器が出土した。1は鉢、2～4は高坏で、3は口縁部に突起をもつ。5～11は甕で、5・7は波状文と簾状文が施されるが、6は頸部にも波状文が施文される。8・9は斜走文が施文される。11は無文で赤彩される小型の甕である。本址北西床面から完形で出土した。12～14は壺である。12は頸部にT字文、13は簾状文が施文される。14は炉に埋設されていた。15は蓋で、上部に4箇所穿孔される。15は単孔の甑と考えられる。17・18は土器片円板、19・20は磨石である。

出土遺物から、本址は弥生時代後期の箱清水期の所産と考えられる。

H5号住居址



第9図 H5号住居址遺物図

H5 号住居址（第 9 図）

調査区南東側で検出され、H4 号住居址より新しい。南側が調査区外に延びるため全容は不明だが、南北 1.47m 以上、東西 4.36m、検出面から床面までの深さは 0.26m である。住居床面はからは、北壁に沿ってピット 5 基が検出された。貼床は 9 cm 程度の厚さである。

図化し得る遺物は出土しなかったが、弥生時代後期と考えられる土器片が出土しており、当該機の住居址と考えられる。

H6 号住居址（第 10 図）

調査区中央で検出された。北側が調査区外に延びるため全容は不明だが、南北 2.67m 以上、東西 5.06m を測り、2 面の貼床が検出された。検出面から床面までの深さは 0.18m で、床面からピット 8 基が検出された。P1・P2 は柱穴、P4・P5・P11 は入口施設と考えられる。貼床は 6 cm 程度の厚さが認められる。下層では 9 基のピットと壁溝が検出された。P8・P9 は柱穴、P12・P13 は入口施設と考えられる。2 面の床面は、住居の拡張が行われた結果と考えられる。

遺物は弥生土器が出土した。1・2 は高坏で、1 は口縁部に突起をもち、内外面とも赤彩される。3～9 は甕で、3・5 は口縁部及び胴部に波状文、頸部に簾状文が施され、4・6・7 は口縁部から体部に斜走文が施される。10・11 は壺で、10 は小型の壺の頸部に簾状文が施され、外面が赤彩される。12 は土器片円板である。13・14 は鉄製品で、ともに住居址北側の埋土中から出土した。13 は半分が欠損しているが、環状の金具と考えられる。14 は両側が欠損するが、片側の断面は円形で、何かを差込むためと考えられる孔が設けられている。もう一方は徐々に扁平となるが、刃部は認められない。棒状の道具の先端に付けられた金具であろうか。

本址は、出土遺物から弥生時代後期、箱清水期の所産と考えられる。

H7 号住居址（第 11 図）

調査区中央で検出され、D4 号土坑より新しく、M2 号溝址より古い。北側が調査区外に延び、西側を M2 号溝址に切られるため全容は不明だが、方形を呈するものと考えられる。南北 2.37m 以上、東西 2.42m 以上を測り、検出面から床面までの深さは 0.40m である。貼床は認められず、地山ローム層上面がやや硬く締る。柱穴と考えられるピット 1 基が検出された。図化できた遺物は 1 点のみだが、弥生土器の鉢が出土した。

本址も他の住居址同様、弥生時代後期の所産と考えられる。

H8 号住居址（第 12 図）

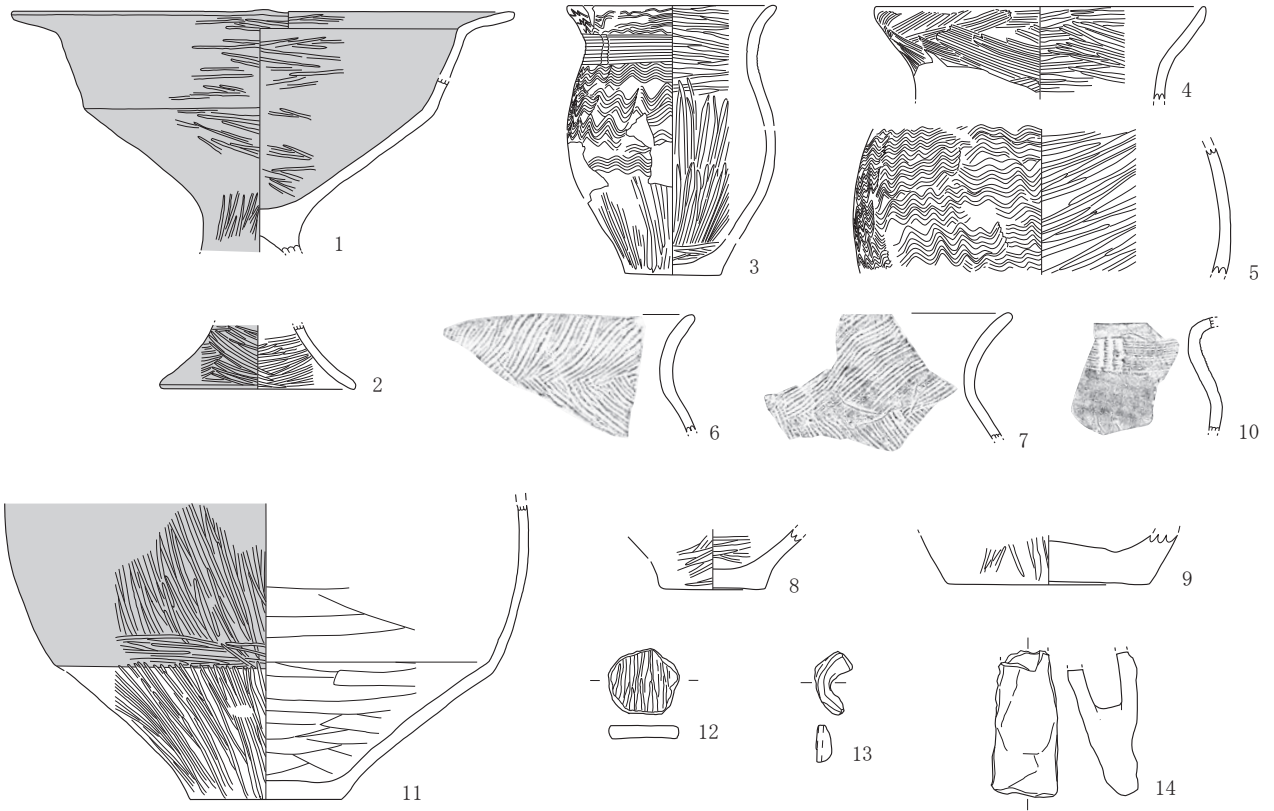
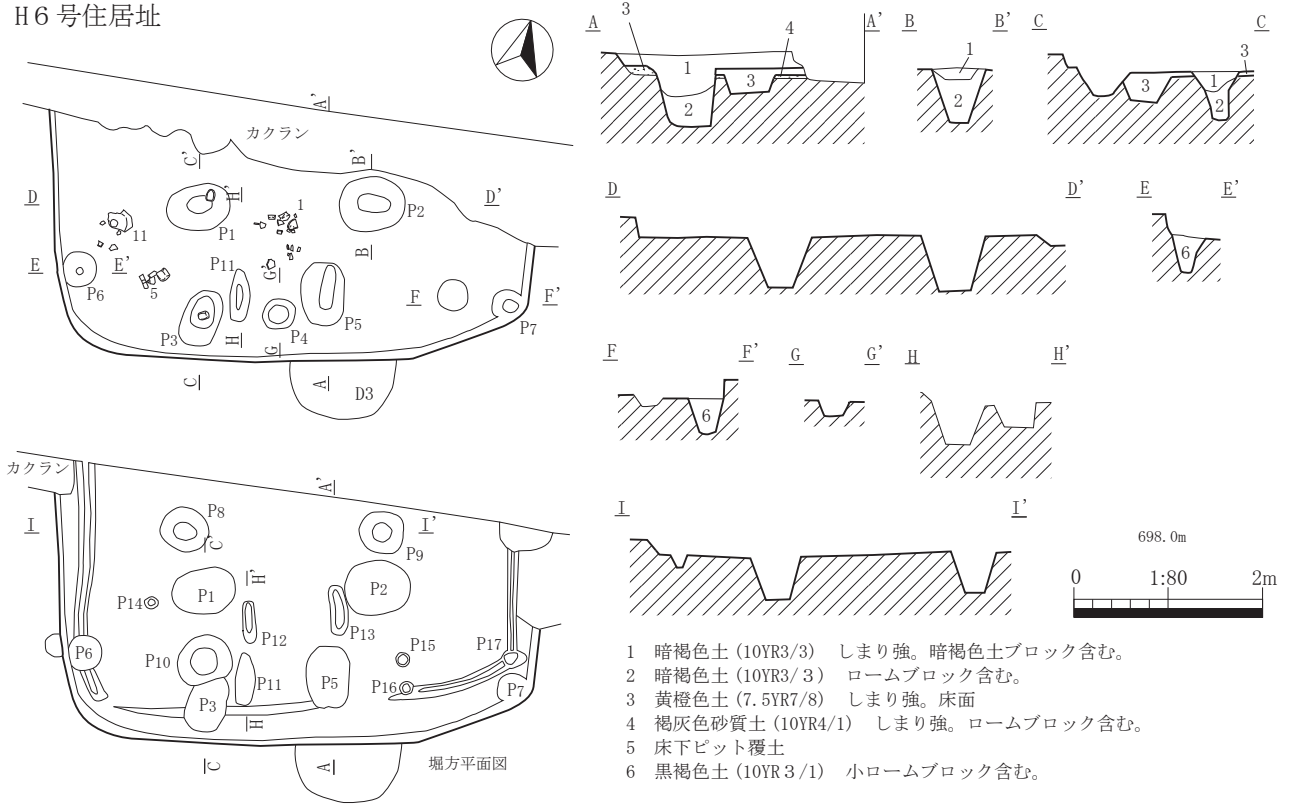
調査区西側で検出された。住居址北東部のみの検出であるため全容は不明だが、南北 3.26m 以上、東西 2.55m 以上を測り、検出面から床面までの深さは 0.48m である。住居床面は硬質で、床面で 4 基のピットが検出された。貼床は 6 cm 程度の厚さが認められる。

遺物は弥生土器が出土した。1 は鉢、2～6 は甕である。甕の体部文様は波状文と斜走文が認められるが、頸部に簾状文を施すものとそうでないものがある。7～11 は P1 から出土した礫である。7 には縁辺に敲打痕が認められる。本址は出土遺物から弥生時代後期の箱清水期の所産と考えられる。

H9 号住居址（第 13 図）

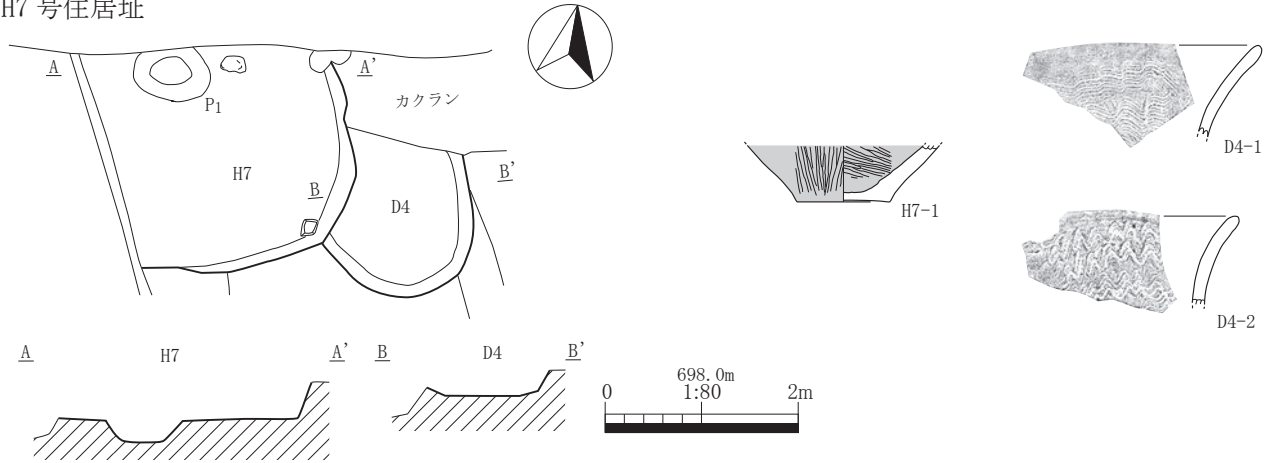
調査区西端で検出された。住居址東辺のみの検出であるため全容は不明だが、南北 4.66m 以上、東西 2.48m 以上を測り、検出面から床面までの深さは 0.46m である。住居床面は硬質で、2 面確認された。

H6 号住居址



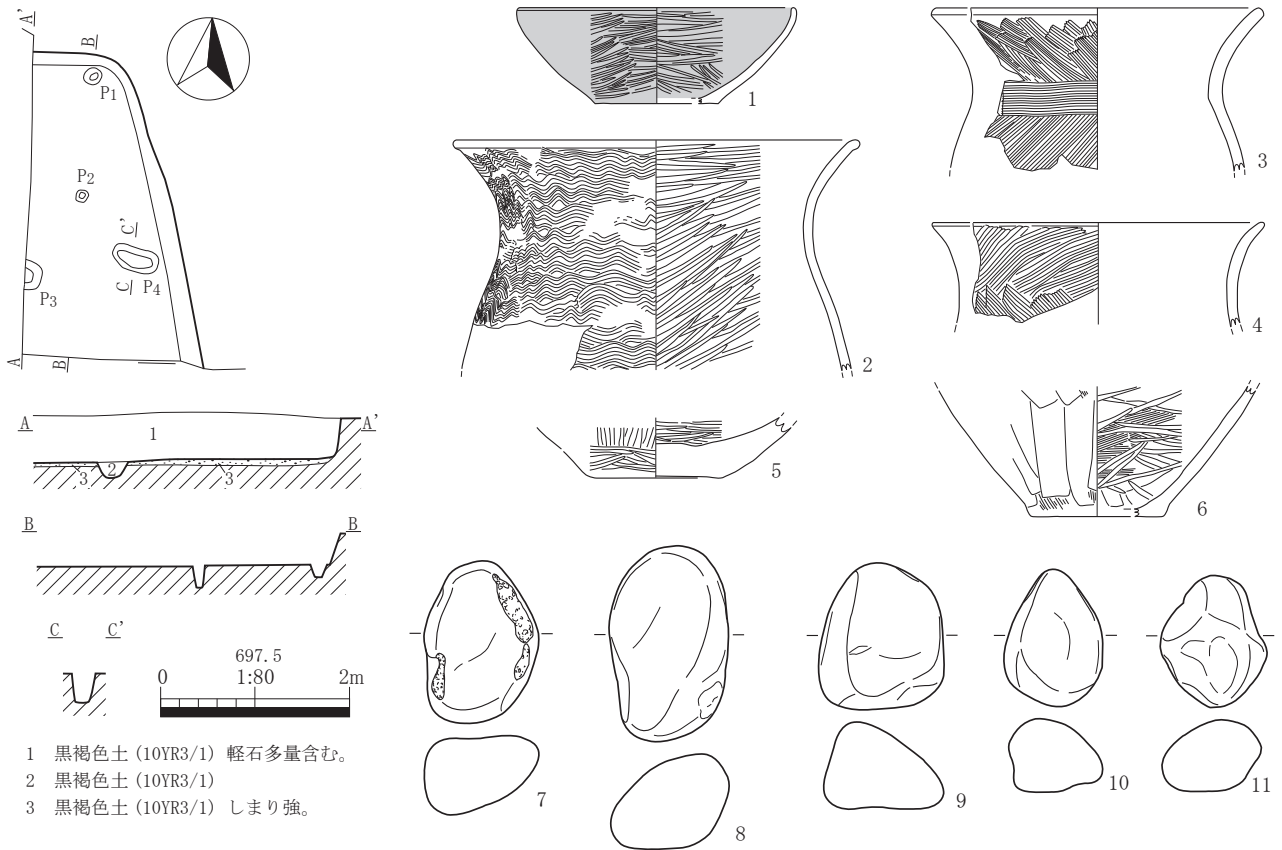
第10図 H6 号住居址遺構図・遺物図

H7 号住居址



第 11 図 H7 号住居址・D4 号土坑遺構図・遺物図

H8 号住居址



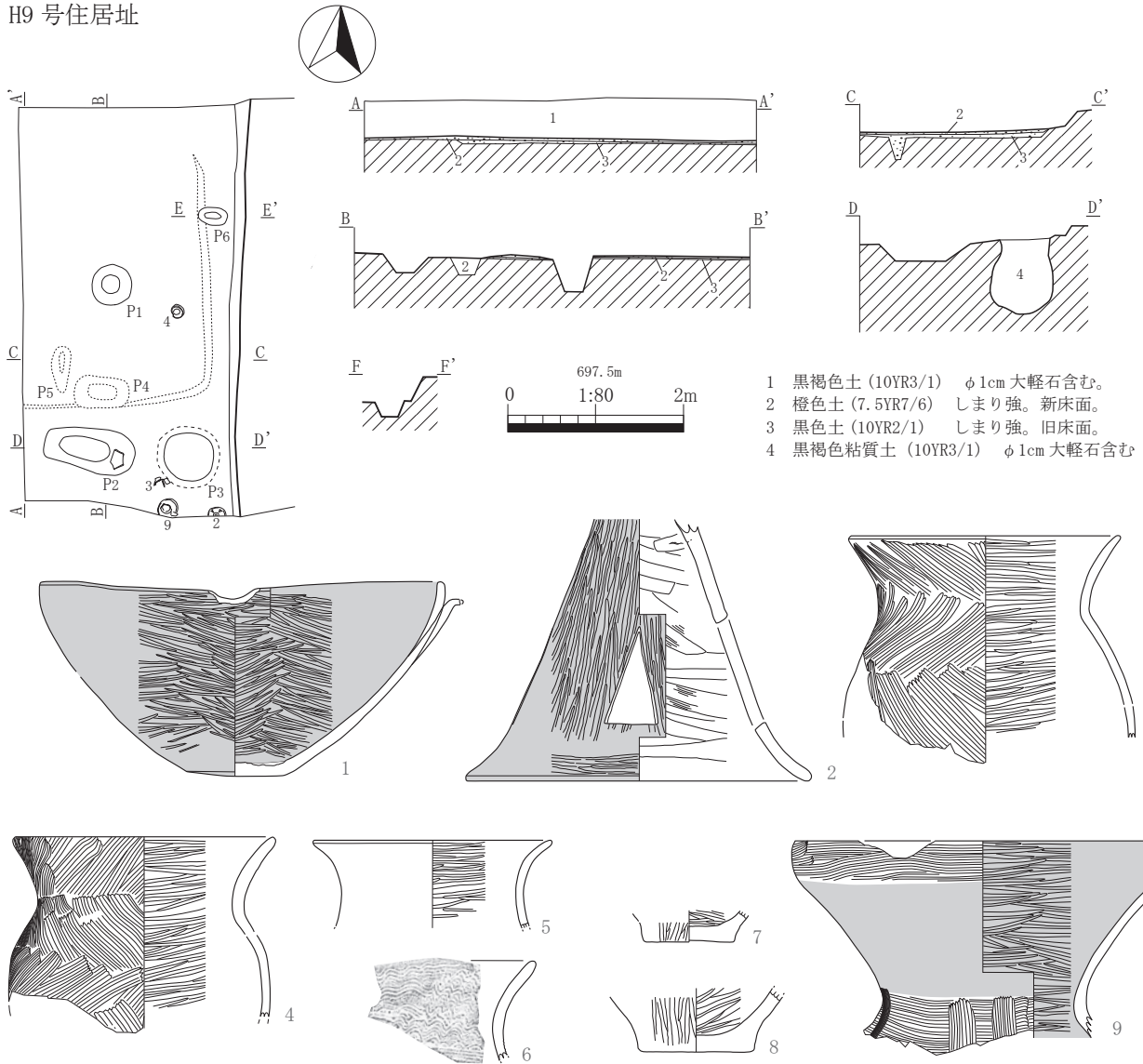
- 1 黒褐色土 (10YR3/1) 軽石多量含む。
- 2 黒褐色土 (10YR3/1)
- 3 黒褐色土 (10YR3/1) しまり強。

第 12 図 H8 号住居址遺構図・遺物図

上位の床面では 4 基のピットが検出された。壁際の P3 は深さ 0.86m でフラスコ状を呈する。貼床の厚さは 3 cm 程度である。下位の床面では P4・P5 の 2 基のピットが検出された。P4 は入口施設と考えられ、2 面の床面は住居の拡張が行われた結果と考えられる。

遺物は弥生土器が出土した。1 は片口鉢、2 は高杯の脚部である。2 は床面上に正位に置かれた状態

H9 号住居址



第 13 図 H9 号住居址遺構図

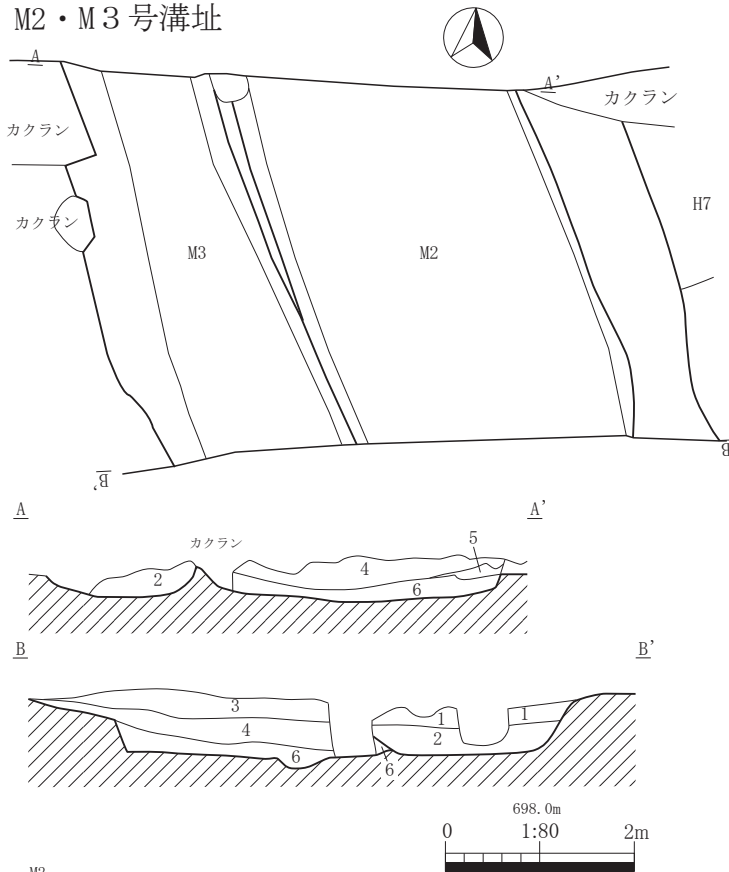
で出土した。4か所に三角形の透かし孔が設けられる。3～8は甕である。3・4は斜走文、6は波状文が施文され、5は無文である。9は壺で、床面上に逆位で置かれた状態で出土した。口縁端部に横位の櫛描文、頸部にはT字文が施文される。本址は出土遺物から弥生時代後期の箱清水期の所産と考えられる。

M2 号溝址 (第 14 図)

調査区中央で検出され、H7 号住居址より新しく、M3 号溝址より古い。一部分のみの検出のため全容は不明だが、南北方向に延びる溝址と考えられる。規模は長さ 3.91m 以上、幅 4.00m、深さ 0.55m、主軸は W - 19° - N である。

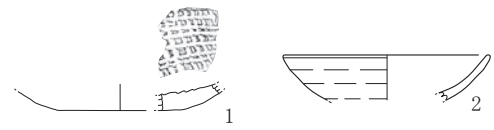
遺物は陶器が出土した。1は卸皿で、底部には回転糸切痕がみられる。2は施釉の小皿である。これらの遺物から、本址は中世の所産と考えられる。

M2・M3号溝址

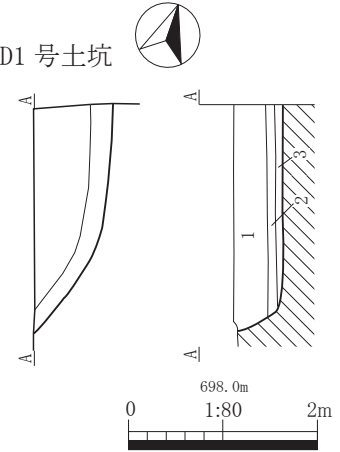


- M2
- 3 黒褐色土 (10YR3/1) しまりやや弱い。
 - 4 褐色粘質土 (10YR4/1) しまり弱い。ロームブロック少量含む。
 - 5 黒色土 (10YR2/1) 砂含む。
 - 6 暗褐色土 (10YR3/3) しまり強。ロームブロック含む。
- M3
- 1 暗褐色土 (10YR3/3) 黒色土ブロック含む。
 - 2 暗褐色土 (10YR3/3) ロームブロック多量に含む。砂含む。

M2号溝址出土遺物

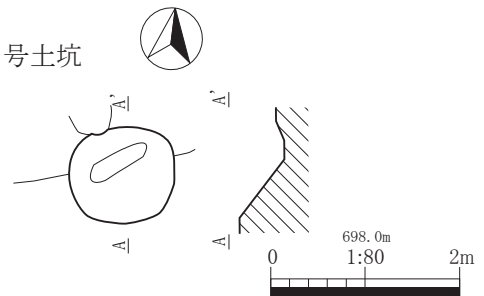


D1号土坑



- 1 黒褐色土 (10YR3/1) ロームブロック含む。
- 2 浅黄橙色砂質土 (10YR8/1)
- 3 黒色粘質土 (10YR2/1)

D3号土坑



第14図 M2・M3号溝址遺構図・遺物図 D1・D3号土坑遺構図

M3号溝址 (第14図)

調査区中央で検出され、M2号溝址より新しい。一部分のみの検出のため全容は不明だが、南北方向に延びる溝址と考えられる。規模は長さ4.16m以上、幅1.93m、深さ0.51m、主軸はW-19°-Nを測る。

遺物は弥生土器片が出土したが、混入品と考えられる。M2号溝址に並行することから、本址も中世の所産と考えたい。

M2・M3号溝址については、本調査区南側に隣接する西大門先遺跡¹で検出されたM3号溝址と同一遺構の可能性が考えられる。

1 佐久市教育委員会 2015 『佐久市埋蔵文化財調査報告書第233集 西大門先遺跡』

土坑 (第11・14図)

3基の土坑が検出された。D1号土坑 (第14図) は調査区北端で検出された。一部分のみの検出のため全容は不明だが、規模は南北2.36m以上、東西0.78m以上、深さ0.52mを測る。遺物は出土しなかった。

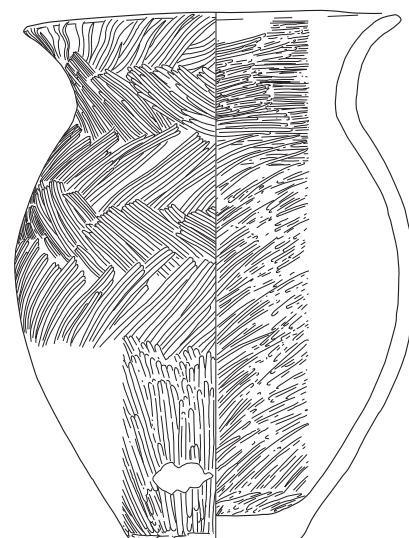
D3号土坑（第14図）は調査区中央で検出され、H6号住居址より古い。長軸1.16m、短軸1.06m、深さ0.53mを測る。遺物は出土しなかったが、弥生時代後期以前の所産と考えられる。

D4号土坑（第11図）は調査区中央で検出され、H7号住居址より古い。全容は不明だが、長軸1.88m以上、短軸1.69m、深さ0.26mを測る。遺物は弥生土器の甕が出土しており、弥生時代後期の箱清水期の所産と考えられる。

その他

本調査に先立ち、開発対象地内全体で試掘確認調査を実施した（第3図）。その結果、対象地全域で住居址・土坑・溝址と考えられる遺構が確認された。その際、対象地中央北側で、住居址西側の壁際と考えられる位置から、完形の土器が出土した。

遺物は弥生土器の甕で、口縁部から体部上半にかけて櫛描の斜走文が描かれる。弥生時代後期の箱清水期の所産と考えられる。遺物が出土した遺構は、盛土によって保存されている。



第15図 試掘調査出土土器

遺構	番号	種別	器種	法量 (cm)			成形・調整・文様等		備考
				口径(長)	底径(幅)	器高(厚)	内面	外面	
H2	1	弥生土器	鉢	12.3	4.1	5.4	ヘラミガキ・赤彩	口縁～底部ヘラミガキ・赤彩	
H2	2	弥生土器	鉢	—	3.8	(2.7)	ヘラミガキ・赤彩	ヘラミガキ・赤彩	
H2	3	弥生土器	鉢	—	6.5	(5.1)	ヘラミガキ・赤彩	口縁～底部ヘラミガキ・赤彩	
H2	4	弥生土器	甕	—	8.2	(10.0)	ヘラミガキ	櫛描波状文・ヘラミガキ	
H2	5	弥生土器	甕	(14.2)	—	(5.4)	ヘラミガキ	斜走文	
H2	6	弥生土器	甕	14.2	—	(15.0)	ヘラミガキ	斜走文・ヘラミガキ	
H2	7	弥生土器	壺	—	8.7	(11.6)	ヘラミガキ・ヘラナデ	ヘラミガキ・赤彩	炉
H3	1	弥生土器	甕	(17.2)	8.1	28.4	ヘラミガキ	ヘラミガキ・櫛描波状文・櫛描簾状文	
H3	2	弥生土器	甕	19.0	7.0	24.3	ヘラミガキ	ヘラミガキ・櫛描波状文・櫛描簾状文	
H3	3	弥生土器	甕	13.7	6.7	15.9	ヘラミガキ	ヘラミガキ・櫛描波状文・櫛描簾状文・櫛描T字文	
H3	4	弥生土器	甕	(17.0)	—	(7.5)	ヘラミガキ	櫛描斜走文・櫛描簾状文	
H3	5	弥生土器	甕	(23.0)	—	(5.2)	ヘラミガキ	櫛描波状文	
H3	6	弥生土器	甕	—	5.6	(5.1)	ヘラミガキ	ヘラミガキ・櫛描波状文	H3-P7
H3	7	弥生土器	甕	(15.0)	—	(12.9)	ヘラミガキ	櫛描斜走文・櫛描簾状文	H3-P3
H3	8	弥生土器	壺	20.4	—	(11.0)	ヘラミガキ・赤彩	ヘラミガキ・赤彩・口唇部縄文LR・櫛描波状文・櫛描簾状文	
H3	9	土製品	土器片 円板	4.7	—	1.3	孔径0.7cm		
H3	10	土製品	紡錘車	3.8	4.0	0.6	ヘラミガキ・赤彩・欠損		H3-P7
H3	11	石器	磨石	(17.6)	(5.7)	(2.6)	磨面1・縁辺欠損		
H4	1	弥生土器	高坏	(14.0)	—	(5.8)	ヘラミガキ・赤彩	ヘラミガキ・赤彩	
H4	2	弥生土器	高坏	16.3	—	(7.1)	ヘラミガキ・赤彩	ヘラミガキ・赤彩	
H4	3	弥生土器	高坏	(23.0)	—	(7.6)	ヘラミガキ・赤彩	ヘラミガキ・赤彩・口唇部突起	
H4	4	弥生土器	高坏	—	—	(4.7)	ヘラミガキ・赤彩・ヘラナデ	ヘラミガキ・赤彩	
H4	5	弥生土器	甕	(16.6)	5.4	18.2	ヘラミガキ	ヘラミガキ・櫛描波状文・櫛描簾状文	
H4	6	弥生土器	甕	(17.4)	—	(10.4)	ヘラミガキ	櫛描波状文	
H4	7	弥生土器	甕	13.1	—	(7.7)	ヘラミガキ	櫛描波状文・櫛描簾状文	

第1表 遺物観察表1

遺構	番号	種別	器種	法量 (cm)			成形・調整・文様等		備考
				口径(長)	底径(幅)	器高(厚)	内面	外面	
H4	8	弥生土器	甕	(18.0)	—	(8.8)	ヘラミガキ	櫛描斜走文	
H4	9	弥生土器	甕	(11.6)	—	(11.9)	ヘラミガキ	ヘラミガキ・櫛描斜走文	
H4	10	弥生土器	甕	—	5.7	(8.0)	ヘラミガキ	ヘラミガキ	
H4	11	弥生土器	甕	10.1	5.2	11.7	ヘラミガキ・赤彩	ヘラミガキ・赤彩・底部ヘラケズリ	
H4	12	弥生土器	壺	(21.0)	—	(8.4)	ヘラミガキ・赤彩	ヘラミガキ・赤彩・櫛描横線文・櫛描T字文	
H4	13	弥生土器	壺	—	6.3	(20.9)	ヘラナデ・赤彩	ヘラミガキ・赤彩・櫛描横線文	
H4	14	弥生土器	壺	—	11.8	(19.0)	ナデ	ヘラミガキ・赤彩	炉
H4	15	弥生土器	蓋	—	—	(4.4)	ヘラナデ	ヘラミガキ・ヘラナデ・4孔	頂部径4.4cm
H4	16	弥生土器	甕	—	6.5	(1.3)	ヘラケズリ	ヘラミガキ・単孔	
H4	17	土製品	土器片 円板	5.0	5.1	0.7		ヘラミガキ・赤彩	
H4	18	土製品	土器片 円板	4.6	7.1	0.8		ヘラミガキ・赤彩	
H4	19	石器	磨石	8.1	3.8	2.3		磨面1・両側辺及び裏面に敲打痕	
H4	20	石器	磨石	11.6	5.6	2.3		全体に擦痕・縁辺部敲打痕	
H6	1	弥生土器	高坏	26.7	—	(12.9)	ヘラミガキ・赤彩	ヘラミガキ・赤彩	
H6	2	弥生土器	高坏	—	(10.4)	(3.4)	ヘラミガキ・ハケ目	ヘラミガキ・赤彩	
H6	3	弥生土器	甕	11.1	5.0	14.3	ヘラミガキ	櫛描波状文・櫛描簾状文	H6-P3
H6	4	弥生土器	甕	(17.6)	—	(4.9)	ヘラミガキ	櫛描斜走文	
H6	5	弥生土器	甕	—	—	(7.6)	ヘラミガキ	櫛描波状文	
H6	6	弥生土器	甕	—	—	(6.3)	ヘラミガキ	櫛描斜走文	
H6	7	弥生土器	甕	—	—	(6.7)	ヘラミガキ	櫛描斜走文	
H6	8	弥生土器	甕	—	5.6	(3.2)	ヘラミガキ	ヘラミガキ	
H6	9	弥生土器	甕	—	(10.8)	(2.8)	ナデ	ヘラミガキ	
H6	10	弥生土器	壺	—	—	(6.0)	ヘラミガキ・赤彩	ヘラミガキ・赤彩・櫛描簾状文	
H6	11	弥生土器	壺	—	8.0	(15.7)	ナデ	ヘラミガキ・赤彩	H6-P2
H6	12	土製品	土器片 円板	3.7	3.5	0.7		ナデ・ヘラミガキ	
H6	13	鉄器	不明	(3.4)	(2.0)	(2.1)		環状金具の破片 責金具か	
H6	14	鉄器	不明	(7.8)	(3.6)	(3.5)		両端側欠損 袋状	
H7	1	弥生土器	鉢	—	(4.8)	(2.9)	ヘラミガキ・赤彩	ヘラミガキ・赤彩	
H8	1	弥生土器	鉢	(14.8)	(6.6)	(5.1)	ヘラミガキ・赤彩	ヘラミガキ・赤彩	
H8	2	弥生土器	甕	(21.6)	—	(12.3)	ヘラミガキ	櫛描波状文	
H8	3	弥生土器	甕	(17.6)	—	(8.7)	ヘラミガキ	櫛描斜走文・櫛描簾状文	
H8	4	弥生土器	甕	(17.6)	—	(5.6)	ヘラミガキ	櫛描斜走文	
H8	5	弥生土器	甕	—	7.3	(3.2)	ヘラミガキ	ヘラミガキ	
H8	6	弥生土器	甕	—	(7.2)	(6.9)	ハケナデ・ヘラミガキ	ハケナデ・ヘラナデ	
H8	7	石器	敲石	8.7	6.1	4.2		正面に敲打痕	H8 - P1
H8	8	石器	不明	10.5	6.4	4.8		使用痕不明	H8 - P1
H8	9	石器	不明	7.8	6.7	4.9		使用痕不明	H8 - P1
H8	10	石器	不明	7.3	5.3	4.0		使用痕不明	H8 - P1
H8	11	石器	不明	7.0	5.7	3.8		使用痕不明	H8 - P1
H9	1	弥生土器	片口鉢	23.0	5.6	11.1	ヘラミガキ・赤彩	ヘラミガキ・赤彩	H9-P3
H9	2	弥生土器	高坏	—	17.7	(14.9)	ハケナデ・ヘラナデ	ヘラミガキ・赤彩・ 三角形透かし孔4	
H9	3	弥生土器	甕	15.5	—	(11.5)	ヘラミガキ	櫛描斜走文	
H9	4	弥生土器	甕	15.0	—	(10.2)	ヘラミガキ	櫛描斜走文	
H9	5	弥生土器	甕	(13.6)	—	(5.0)	ヘラミガキ	ヨコナデ	H9-P3
H9	6	弥生土器	甕	—	—	(5.7)	ヘラミガキ	櫛描波状文・櫛描簾状文	
H9	7	弥生土器	甕	—	5.2	(1.8)	ヘラミガキ	ヘラミガキ	
H9	8	弥生土器	甕	—	(6.6)	(3.6)	ヘラミガキ	ヘラミガキ	
H9	9	弥生土器	甕	21.8	—	(11.2)	ヘラミガキ・赤彩	ヘラミガキ・赤彩・櫛描横線文・ 櫛描T字文	
D4	1	弥生土器	甕	—	—	(4.8)	ヘラミガキ	櫛描波状文	
D4	2	弥生土器	甕	—	—	(4.6)	ヘラミガキ	櫛描波状文	
M2	1	古瀬戸	卸皿	—	(7.0)	(1.4)	卸目	底部回転糸切・ナデ	
M2	2	陶器	皿	(10.8)	—	(2.4)	ロクロナデ・施釉	ロクロナデ・施釉	
外	1	弥生土器	甕	20.2	9.1	28.2	ヘラミガキ	ヘラミガキ・櫛描斜走文	試掘住居址出土 第3図

第2表 遺物観察表2



調査区北端完掘状況（南から）



調査区南東完掘状況（北から）



調査区中央完掘状況（東から）



調査区西側完掘状況（西から）



D1 号土坑完掘状況（東から）



H1 号住居址完掘状況（東から）



H1 号住居址・D1 号土坑完掘状況（北から）



H2 号住居址完掘状況（北西から）



H2 号住居址掘方完掘状況（北西から）



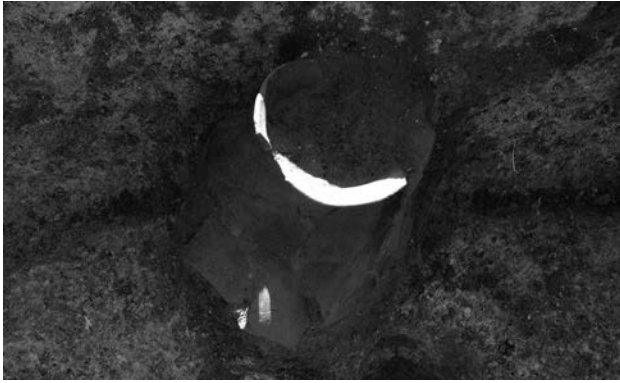
H2 号住居址炉検出状況（西から）



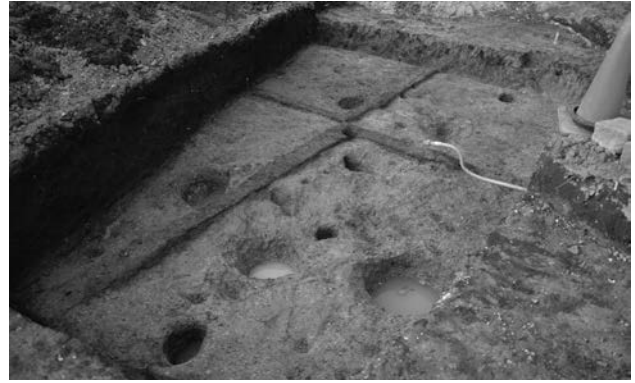
H3 号住居址完掘状況（北から）



H3 号住居址遺物出土状況（南から）



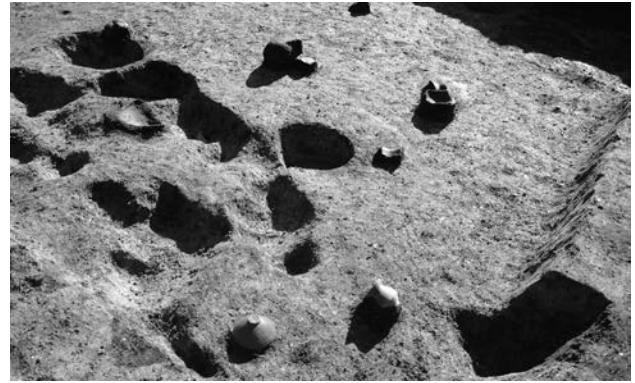
H3 号住居址遺物出土状況（北から）



H3 号住居址掘方完掘状況（北から）



H4 号住居址完掘状況（北から）



H4 号住居址遺物出土状況（北西から）



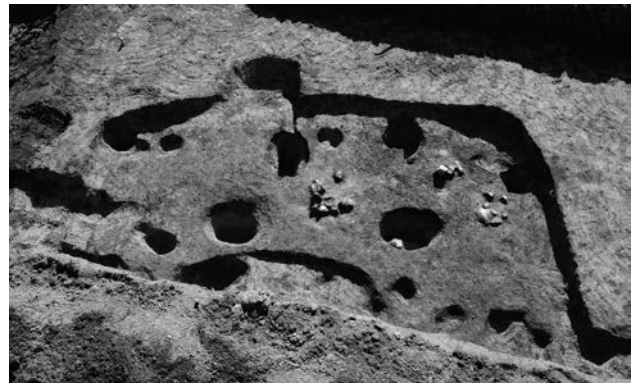
H4 号住居址掘方完掘状況（北から）



H5 号住居址完掘状況（東から）



H5 号住居址断面（北西から）



H6 号住居址完掘状況（北から）



H6 号住居址掘方完掘状況（北から）



H7 号住居址完掘状況（南から）



H8 号住居址完掘状況（南から）



H9 号住居址完掘状況（北から）



H9 号住居址 P3 完掘状況（北から）



H9 号住居址掘方完掘状況（南から）

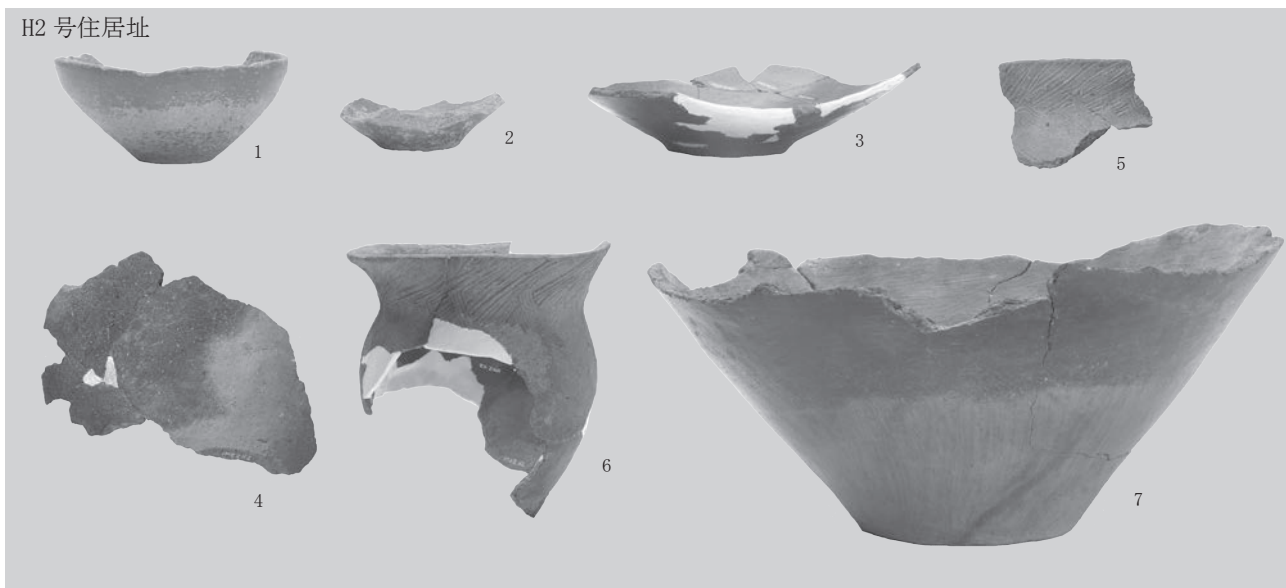


M2・M3 号溝址完掘状況（南から）



M2・M3 号溝址完掘状況（北から）

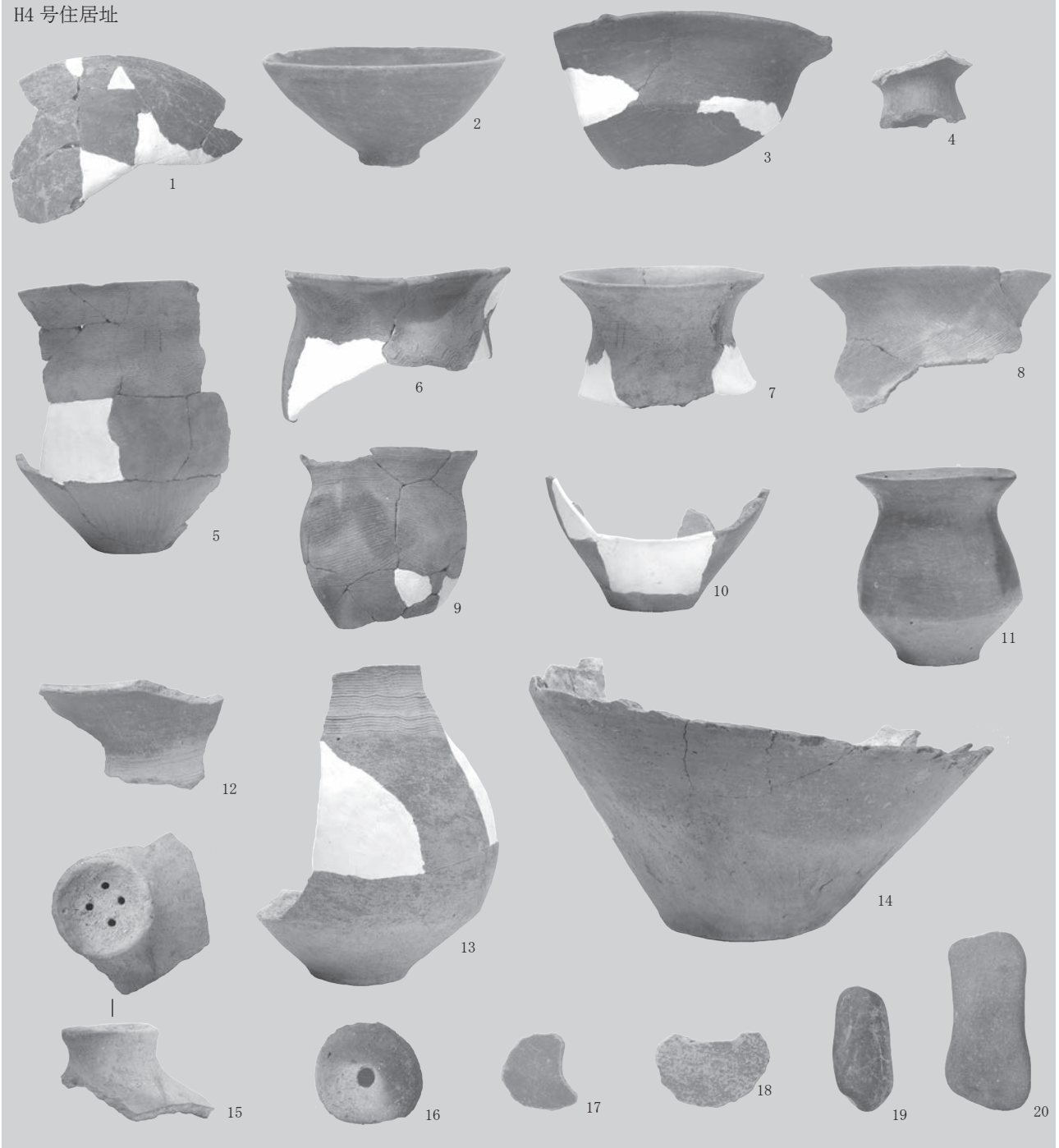
H2 号住居址



H3 号住居址



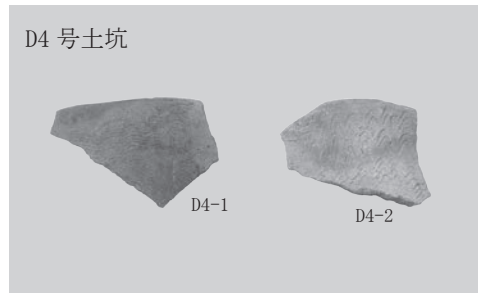
H4 号住居址



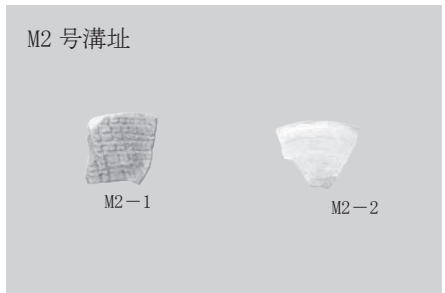
H7 号住居址



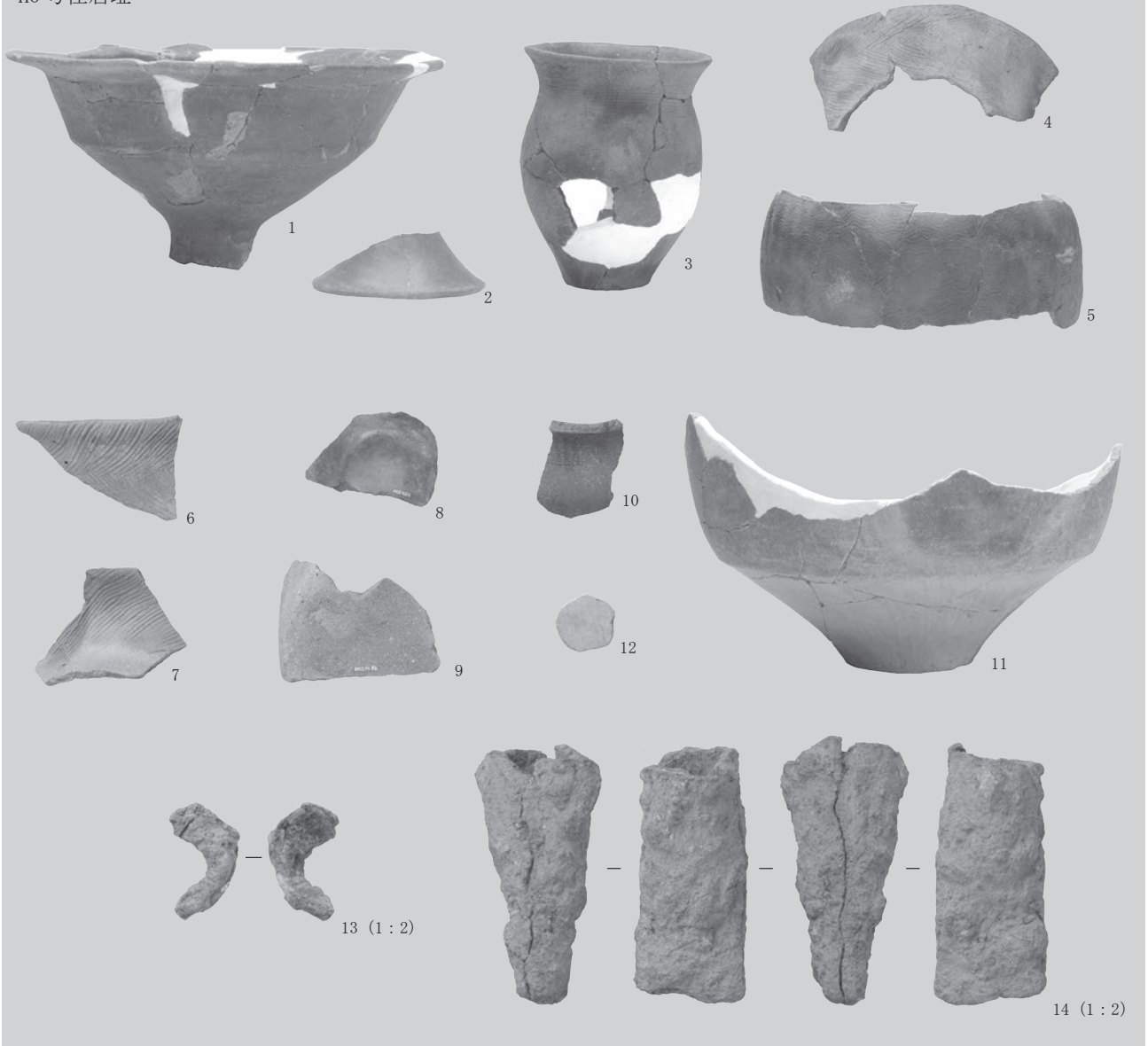
D4 号土坑



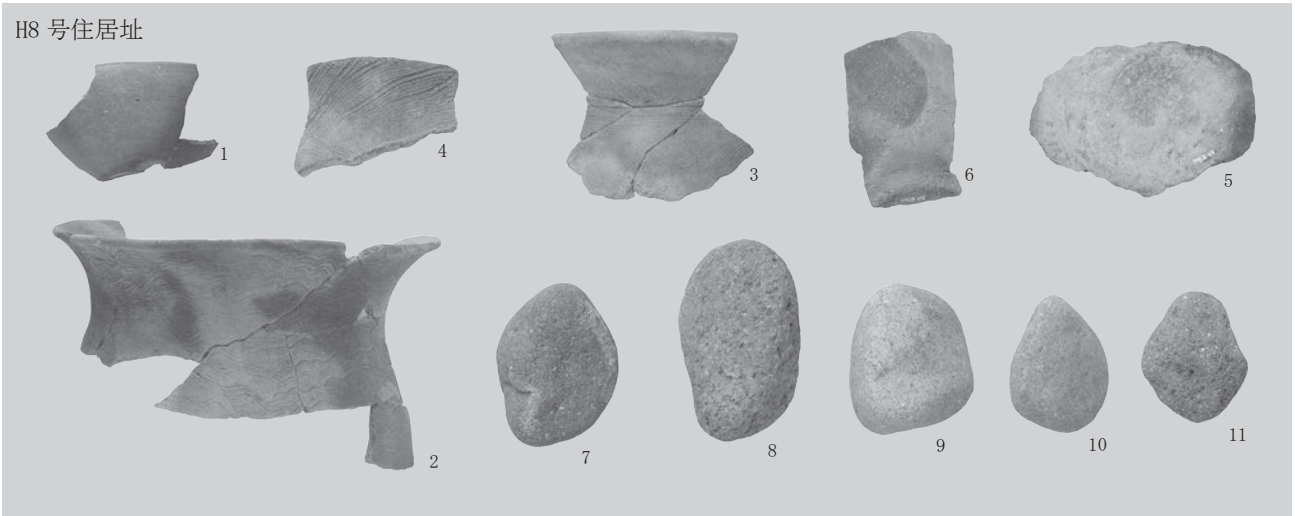
M2 号溝址



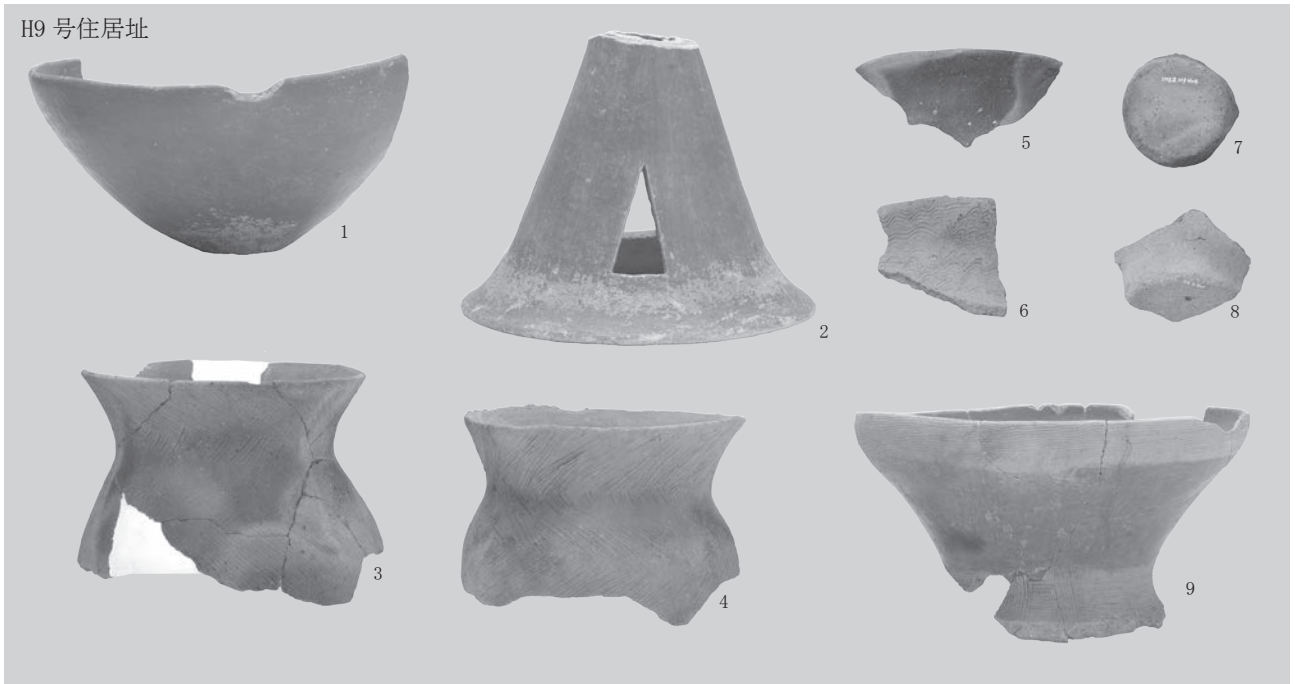
H6 号住居址



H8 号住居址



H9 号住居址



試掘トレンチ出土 弥生土器

報告書抄録

ふりがな	いわむらだいせきぐん みやのまえいせきに							
書名	岩村田遺跡群 宮の前遺跡Ⅱ							
シリーズ名	佐久市埋蔵文化財調査報告書							
シリーズ番号	第281集							
編著者名	久保 浩一郎							
編集機関	佐久市教育委員会 文化振興課							
所在地	長野県佐久市中込 2913 Tel:0267-63-5321 Fax:0267-63-5322							
発行年月日	令和3年(2021) 3月							
ふりがな 所収遺跡名	ふりがな 所在地	コード		北緯	東経	調査 期間	調査 面積 (㎡)	調査 原因
		市町村	遺跡番号					
いわむらだいせきぐん みやのまえいせきに 岩村田遺跡群 宮の前遺跡Ⅱ	さくしいわむらだ 佐久市岩村田 2054-1 他	20217	52	36° 16' 04"	138° 28' 24"	20191031 ～ 20191127	485	宅地 造成
所収遺跡名	種別	主な時代	主な遺構	主な遺物		特記事項		
岩村田遺跡群 宮の前遺跡Ⅱ	集落址	弥生時代	竪穴住居址 9軒 土坑 3基 溝 址 2条	弥生土器、石器、石製品、 土製品、鉄製品、陶器				
要約	佐久市北部の湯川右岸台地上に展開する弥生時代後期集落址の一部を検出した。検出した住居址9軒は、いずれも弥生時代後期後半の箱清水期のものと考えられる。その他、南北方向に延びる中世の溝址も検出された。							

佐久市埋蔵文化財調査報告書 第281集

岩村田遺跡群 宮の前遺跡Ⅱ

令和3年(2021) 3月

編集・発行 佐久市教育委員会事務局

〒385-8501 長野県佐久市中込 3056

社会教育部 文化振興課文化財事務所

〒385-0051 長野県佐久市中込 2913

Tel:0267-63-5321

印刷所

キクハラインク株式会社

