



事業完了（南から）



事業完了（北東から）



大型建物と復元楼閣



東側復元環濠



西側復元環濠

例 言

1. 本書は、国指定史跡「唐古・鍵遺跡」の整備事業報告書である。
2. 本事業は、田原本町が主体となり、文化庁及び奈良県から補助を受けて、平成 21 年から平成 29 年度にわたって実施した。
3. 本事業の実施にあたっては、学識者や地域の代表者等からなる田原本町唐古・鍵遺跡整備委員会を設置し、同委員会の審議及び文化庁の指導に基づき事業を進めた。
4. 整備の工事実施設計は株式会社空間創研に委託した。
5. 設計上必要な情報の収集と水路移設工事等により遺跡に干渉する可能性があった工事箇所については、事前に発掘調査を実施した。
本報告書では調査の概略にとどめている。
6. 本書は田原本町教育委員会が作成した。使用している挿図・写真は同教育委員会で保管している。
7. 本書の執筆は、田原本町教育委員会事務局文化財保存課と、一部を委託した株式会社空間創研がおこなった。

目次

第1章 遺跡の概要	
I. 遺跡の位置と環境	1
1. 遺跡の位置	1
2. 遺跡の歴史的環境	1
II. 発掘調査の成果	4
1. 唐古・鍵遺跡の調査史	4
2. 唐古・鍵遺跡の変遷	4
III. 史跡公園整備に関わる調査	7
1. 遺構復元に関わる史跡地内の整備計画以前の調査	7
2. 公園整備に関わる試掘調査と工事立会	7
3. 公園整備に関わる発掘調査	9
第2章 史跡指定と史跡地の公有化	
I. 史跡指定に至る経緯	13
II. 史跡地の公有化	15
第3章 事業の実施経過	
I. 事業の概要	17
1. 事業の対象地	17
2. 事業に至る計画経緯	17
II. 事業体制	18
III. 田原本町唐古・鍵遺跡整備委員会	18
IV. 各年度事業経過	21
第4章 整備計画の策定	
I. 整備の基本方向	23
II. ゾーニング	24
III. 動線計画	26
IV. 景観計画	27
第5章 整備事業の実施概要	
I. 造成排水設計	30
1. 造成設計	30
2. 治水対策設計	35
3. 用排水路・雨水排水設計	41

目 次

II. 遺構の復元・表示設計	47
1. 大型建物遺構表示	47
2. 環濠の遺構表示	53
III. 建築施設設計	56
1. 遺構展示施設	56
2. 便所・四阿・倉庫	65
IV. 公園施設設計	73
1. 園路・広場施設	73
2. サービス施設	89
3. 管理施設	97
4. 電気設備	99
5. 給排水設備	103
V. 植栽設計	107
VI. 付帯施設設計	113
1. 多目的広場	113
2. 駐車場	113
第6章 史跡公園の活用	
I. 維持管理体制	117
II. ボランティア組織	117
III. 活用方針	117
資料編	
資料1 事業実施中（施工中）の写真	124
資料2 唐古・鍵遺跡史跡公園条例	134
資料3 唐古・鍵遺跡史跡公園条例施行規則	136
資料4 唐古・鍵遺跡史跡公園使用料に関する規則	138

第1章 遺跡の概要

1. 遺跡の位置と環境

1. 遺跡の位置

唐古・鍵遺跡は、奈良盆地のほぼ中央、標高47m前後の沖積平野に位置する弥生時代の集落遺跡である。

奈良盆地は、奈良県北西部に広がる南北30km、東西15kmの盆地で、東側を春日山断層崖、西側を生駒山地・金剛山地の山並みが囲む。生駒山地と金剛山地の間には亀の瀬という渓谷があり、盆地内を流れる河川は盆地中央で合流して大和川となり、この渓谷を抜けて大阪湾へと注ぐ。

唐古・鍵遺跡の周囲では、東側に初瀬川・西側に寺川がそれぞれ北流する。現在みられるこれらの河川は人為的に南北方向に付け替えられているが、発掘調査等で確認した旧河川は遺跡の北東・南西でそれぞれ北西方向に流れていた。遺跡が当初形成された微高地は、これら旧初瀬川・旧寺川による開析谷に挟まれたものであったとみられるが、弥生時代中期頃にはこれらの谷地形が埋没し、むしろ沖積作用により自然堤防が形成されるに至ったと考えられている。唐古・鍵遺跡の立地する地形条件も、弥生時代前期と中期以降で大きく変化している可能性がある。

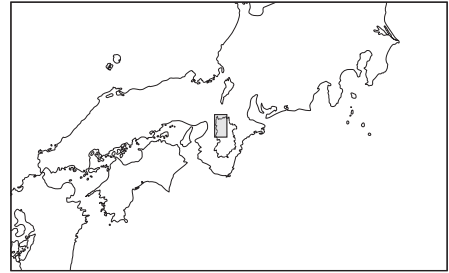


図1-1 唐古・鍵遺跡の位置

2. 遺跡の歴史的環境

唐古・鍵遺跡の位置する奈良盆地中央付近では、旧石器時代の遺構・遺物はほとんど知られていない。ただし、盆地西側の二上山麓では、打製石器の良質な素材となるサヌカイトが産出されるため、二上山麓には旧石器時代の遺跡が多くみられる。縄文時代の集落遺跡も盆地中央部では希薄で、縄文時代草創期～前期の遺跡は東山中の大川遺跡など山間部で知られる程度である。ただし、田原本町でも草創期頃とみられる有舌尖頭器が宮古北遺跡と多遺跡で出土しており、人の活動自体はあったものとみられる。縄文時代中期には奈良盆地東端・西端の山際でも多数の集落がみられるようになる。

縄文時代後期になると、保津・宮古遺跡と秦庄遺跡で遺構・遺物が確認されている。晩期には遺物の確認される遺跡数が増加するが、田原本町内では遺物包含層や弥生時代前期の河跡等からの出土であり、集落遺構は確認できていない。

弥生時代前期になると、遺跡数が急増する。唐古・鍵遺跡、保津・宮古遺跡、多遺跡などで集落遺構が確認されている。唐古・鍵遺跡と多遺跡については早い段階から環濠集落となっていた可能性が考えられている。同様の集落は、天理市の平等坊・岩室遺跡、橿原市／桜井市の坪井・大福遺跡などがあり、これらの集落は弥生時代を通じて大規模な集落が維持される「拠点集落」と位置づけられる

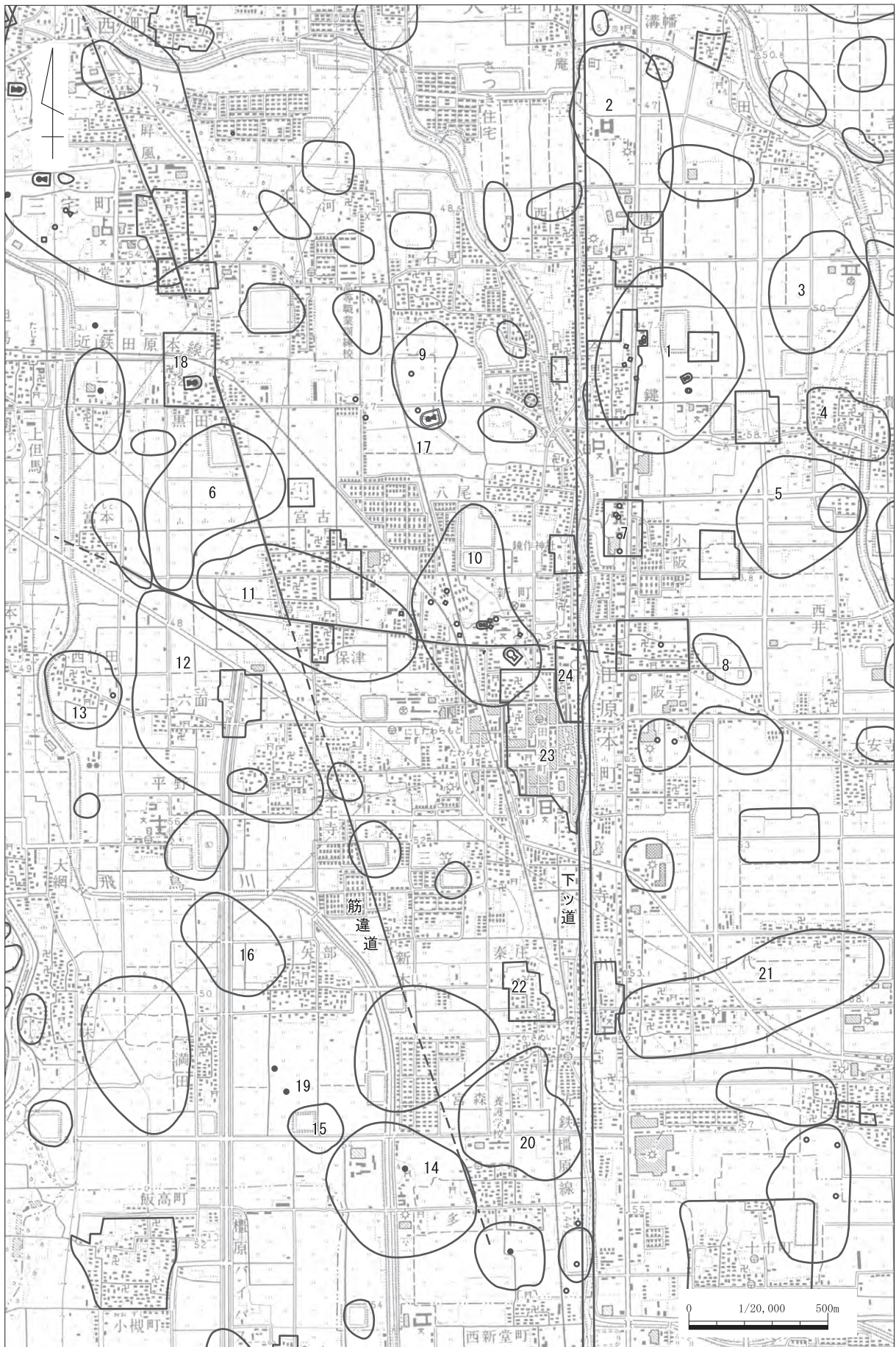


图 1 - 2 田原本町周辺の遺跡地図

ことがある。弥生時代中期になると、田原本町内では清水風遺跡、八尾九原遺跡、小阪里中遺跡など唐古・鍵遺跡から 1～1.5km 圏に多数の集落遺跡がみられるようになる。また、唐古・鍵遺跡の南側 1.5km にある阪手東遺跡で確認された弥生時代中期の方形周溝墓群は唐古・鍵遺跡の墓域の一つである可能性も考えられている。弥生時代後期になると、遺跡数はさらに増加する。この傾向は奈良盆地全体でもみられる。

古墳時代前期になると、奈良盆地東端の天理市・桜井市域に大型の前方後円墳が相次いで築造される。また、盆地東南部に成立した纏向遺跡は初期王権の首都とも目される集落遺跡で、各地からの搬入土器が多数出土することでも知られる。この時期の唐古・鍵遺跡は、一度環濠を人為的に埋めるがまた再掘削される。ただし集落の規模と密度は前段階と比較して大幅に縮小する。このほか、田原本町域では羽子田遺跡や保津・宮古遺跡などでまとまった集落が確認されるが、方形周溝墓を除き前期の古墳と呼べるものは確認できていない。前期末に羽子田遺跡で比較的規模の大きい前方後円墳とみられる古墳周濠を確認している程度である。この時期には大王墓級の古墳築造の中心が奈良盆地から河内地域に移る一方で、これまで大型古墳の空白地だった奈良盆地中央でも島の山古墳が築造される。

古墳時代後期には、盆地中央低地で三宅町域を中心とする三宅古墳群が築造される。田原本町北西端の黒田大塚古墳・笹鉾山 1 号墳もこの古墳群の南東端という位置づけと考えられる。また、田原本町域の集落跡としては十六面・薬王寺遺跡、保津・宮古遺跡、多遺跡などで比較的まとまった遺構・遺物を確認している。唐古・鍵遺跡でも中・後期にかけて遺跡北東部に集落遺構が散在する。この時期には、唐古・鍵遺跡、小阪里中遺跡、羽子田遺跡などで小規模な方墳が主体を占める古墳群が散在する。

古代の田原本町周辺は、飛鳥・藤原京と平城京の中間に位置することもあり、比較的遺跡の密度が低い。その中で、田原本町を縦断する中ツ道・下ツ道、斑鳩と飛鳥を結んだとされる筋違道、箸墓古墳付近から西北西に伸びる保津・阪手道など古代の基幹道路が複数通ることから、交通の要衝となっていた。筋違道と保津・阪手道が交差する保津・宮古遺跡周辺では、官衙の可能性のある建物群が確認されている。

中世には法貴寺遺跡、十六面・薬王寺遺跡、唐古南氏居館跡推定地・寺内町遺跡などでまとまった集落がみられるようになる。また、秦楽寺遺跡（秦楽寺城）、佐味遺跡（佐味城）、金剛寺遺跡（金剛寺城）が史料に名がみえる城館跡で、発掘調査で濠を確認している。

近世には、田原本を領した平野氏が誘致した教行寺により寺内町が造営されるが、隣接して平野氏が陣屋を造営して教行寺は箸尾に退去、その寺内町は平野氏の陣屋町として引き継がれた。また、町内各集落が環濠をもつ村となり、これが現代につながる集落景観のもととなった。

	遺跡名	時代		遺跡名	時代		遺跡名	時代
1	唐古・鍵遺跡	弥生～中世	9	八尾九原遺跡	弥生・古墳	17	笹鉾山 1 号墳	古墳
2	清水風遺跡	弥生	10	羽子田遺跡	弥生～近世	18	黒田大塚古墳	古墳
3	法貴寺北遺跡	弥生・古代	11	保津・宮古遺跡	縄文～中世	19	団栗山古墳	古墳
4	法貴寺遺跡	中世・近世	12	十六面・薬王寺遺跡	弥生～中世	20	秦庄遺跡	縄文・古墳
5	法貴寺齋宮前遺跡	弥生・古代	13	西竹田遺跡	中世	21	千代遺跡	中世
6	宮古北遺跡	弥生・中世	14	多遺跡	弥生～古代	22	秦楽寺遺跡	古墳・中世
7	小阪里中遺跡	弥生・中世	15	矢部南遺跡	弥生	23	寺内町遺跡	中世・近世
8	阪手東遺跡	弥生・中世	16	矢部遺跡	弥生・古墳	24	平野氏陣屋跡	中世・近世

表 1-1 田原本町の主な遺跡

II. 発掘調査の成果

1. 唐古・鍵遺跡の調査史

唐古・鍵遺跡は、明治 34 年 (1901) に高橋健自が『考古界』に寄せた「大和考古雑録」で紹介されたのが初出となる。唐古池周辺に遺跡があることが学会に知られたことを受け、大正年間に鳥居龍蔵・森本六爾らの小規模な試掘調査が行われ、弥生時代の遺跡であることも明らかとなった。

昭和 11 年 (1936)、現在の国道 24 号敷設のために唐古池底の土を採取する工事に伴い、末永雅雄博士のもとで奈良県と京都大学が共同で発掘調査を実施した。その結果、多数の土器と木製農耕具が出土し、刊行された報告書『大和唐古弥生式遺跡の研究』は弥生文化の研究を飛躍的に発展させた。

その後、昭和 52 年 (1977) に田原本北幼稚園建設に伴って橿原考古学研究所が実施した第 3 次調査により、遺跡の南を囲む大溝が確認され、青銅器鑄造に関わるとみられる土製品が出土したことから、この重要性が改めて認識され、翌年度から遺跡の範囲確認調査が開始された。また、遺跡名についても後述するとおり鍵地区に広がることから「唐古・鍵遺跡」へと改められた。

昭和 57 年 (1982) の第 13 次調査以降は田原本町教育委員会が調査を担当することとなり、遺跡範囲の把握が進められた。範囲確認調査以外にも、農業用水路改修や各種民間開発に伴う調査が相次ぎ、結果的に大字鍵の国道周辺で多くの調査がおこなわれた。

平成 8 年 (1996) からは、唐古・鍵遺跡の内部構造解明を目的とする確認調査が 10 ヶ年計画でおこなわれ、その年の第 61 次調査から平成 16 年 (2004) の第 98 次調査まで 11 件の調査がおこなわれた。この成果は平成 21 年 (2009) 3 月に『唐古・鍵遺跡 I』として報告された。なお、本遺跡の史跡指定は平成 11 年 (1999) 1 月である。

平成 21 年度 (2009) からは、史跡整備工事が開始され、これに伴う調査 (第 109・111・113・114・120 次)、関連する試掘調査や工事立会がおこなわれた。また、史跡公園の北西に隣接して設けられた道の駅建設に伴う調査 (第 119 次)、史跡公園に附随する多目的広場・駐車場の建設に伴う調査 (第 122 次) も実施している。

2. 唐古・鍵遺跡の変遷

これらの発掘調査の成果から、唐古・鍵遺跡の変遷が明らかとなってきた。

弥生時代前期／唐古・鍵遺跡では、縄文時代晩期の遺物が河跡等から出土しているものの、明確な集落遺構として確認されるのは前期前半からである。前節で述べたように、唐古・鍵遺跡の地形は旧初瀬川・寺川水系の河跡に挟まれた微高地上に形成されたと考えられるが、この微高地も、遺跡北東部・南部・西部の 3 ヶ所に分かれ、遺跡中央付近は窪地状の地形となっていた可能性が考えられている。弥生時代前期の集落は、この 3 つの微高地に分かれて成立したとみられる。この時期の集落遺構としては、3 地区の集落をそれぞれ囲んだ可能性がある大溝、木製品の製作に伴って原木を水漬けするために掘削されたとみられる木器貯蔵穴、木棺墓などがある。

弥生時代中期／中期前半の唐古・鍵遺跡では、集落に隣接して方形周溝墓が数基確認されている。また、西地区の大型建物 1 棟はこの時期の遺構とみられる。

遺跡中央の窪地は徐々に埋没し、中期中頃には 3 地区の集落を統合した形で直径 400m 前後の範囲を囲む大環濠が掘削される。また、大環濠の外側には、数条の大溝が遺跡を囲む環濠帯が形成された。集落内では、多数の井戸と大型建物を含む建物跡、土器棺墓などが確認されている。なお、中期

後半頃に遺跡南部で青銅器の鋳造が行われていたとみられる。唐古・鍵遺跡の特徴の一つである多数の絵画土器もこの時期に描かれたものである。

弥生時代後期／中期末の洪水により環濠が一度埋没するが、まもなく再掘削がおこなわれる。後期後半になると、集落関連遺構の数と出土遺物の量が増大するが、後期末頃に環濠が人為的に埋められた可能性があり、古墳時代初頭にかけての遺構密度は大きく減退する。



図1-3 唐古・鍵遺跡の調査成果

古墳時代／古墳時代初頭には、遺跡西部で方形周溝墓が、遺跡北部で壺棺墓が確認されているほか、散漫ながら集落遺構も確認されている。古墳時代前期には一度埋没した環濠が再掘削される。井戸を中心とする集落遺構も若干増加する。古墳時代中期～後期には遺跡北西部で大型井戸から馬の全身骨が集積された状態で出土しているほか、遺跡中央～南西部にかけて埋没古墳を多数確認している（唐古・鍵古墳群）。このうち、唐古・鍵4号墳は古墳時代後期の前方後円墳と推定される。

古代～中世／遺跡東部の字田中で平安時代後期の井戸などを確認している。この地区は興福寺雑役免庄田中庄の中心となる地区で、荘官の館跡となる可能性がある。中世の唐古東氏居館跡の推定地でもある。また、中世在地豪族唐古氏の居館跡推定地が遺跡北西部、唐古南氏居館跡推定地が遺跡西部の現鍵集落周辺にそれぞれ比定されている。特に唐古南氏推定地では14～16世紀の城館関連遺構を多数確認している。

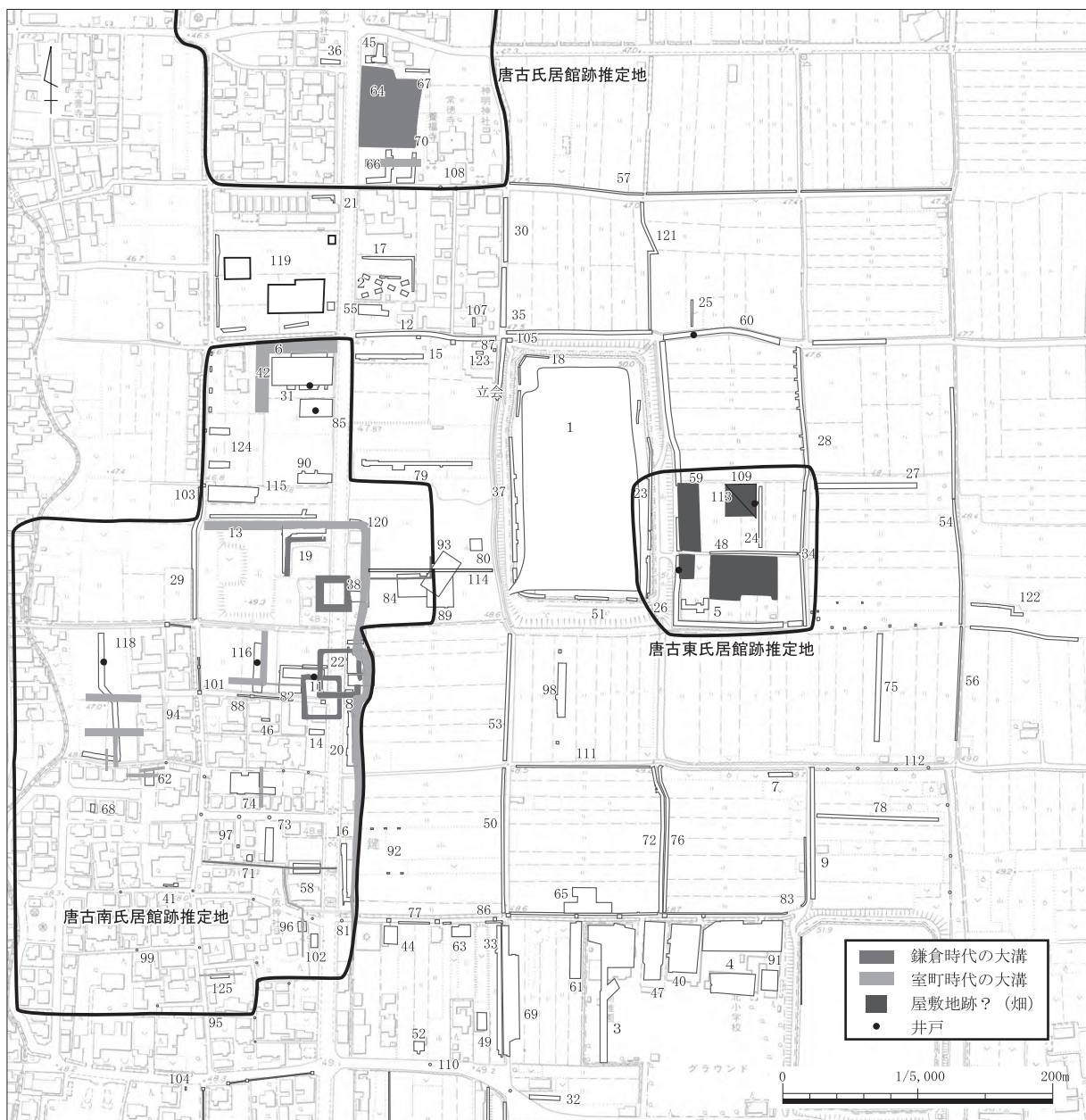


図1-4 唐古・鍵遺跡の中世遺構

III. 史跡公園整備に関わる調査

1. 遺構復元に関わる史跡地内の整備計画以前の調査

史跡公園では、北東部の復元環濠ゾーン、北西部の大環濠で本遺跡の重要な要素である環濠を復元整備している。この根拠となった調査は、北東部の第 24・27・28・48・59・60 次調査、北西部の第 18・79 次調査がある。これらの調査で確認した環濠の情報をもとに復元環濠の平面プラン図を作成している。

また、弥生の建物広場で柱の地上復元は、第 84 次調査で確認した柱根について、第 89・93 次と拡張することで建物の全貌を把握した成果に基づいている。また、第 80 次調査で検出した溝がこの建物の軸に一致することから、建物を囲む大溝として位置づけられて遺構表示されている。なお、この第 80 次調査では、褐鉄鉋に勾玉 2 点を納めた特異な遺物が出土している。

2. 公園整備に関わる試掘調査と工事立会

史跡地の約 3 割を占める唐古池は、現在も機能する農業用溜池である。また、この地区周辺には桜井市にある倉橋溜池から引かれた用水路も存在する。これらの農業用溜池・用水路は、大字唐古領および鍵領内の水田に広く水を供給している。このため、公園整備にあたっては水路を公園外周に変更するか、暗渠化する必要があった。

これら農業用水路の設計資料として、平成 21 年度（2009）に史跡地南半で試掘調査を実施した。調査では 9 ヶ所の試掘坑を設け、遺構面までの深さを把握した。この成果に基づき、遺跡東端の水路施工図が作成された。また、平成 28 年度（2016）には唐古池西側の余水吐から続く水路の暗渠化に向けた設計資料を得るための試掘坑 1 ヶ所を設け、弥生時代の堆積層の検出標高を確認した。

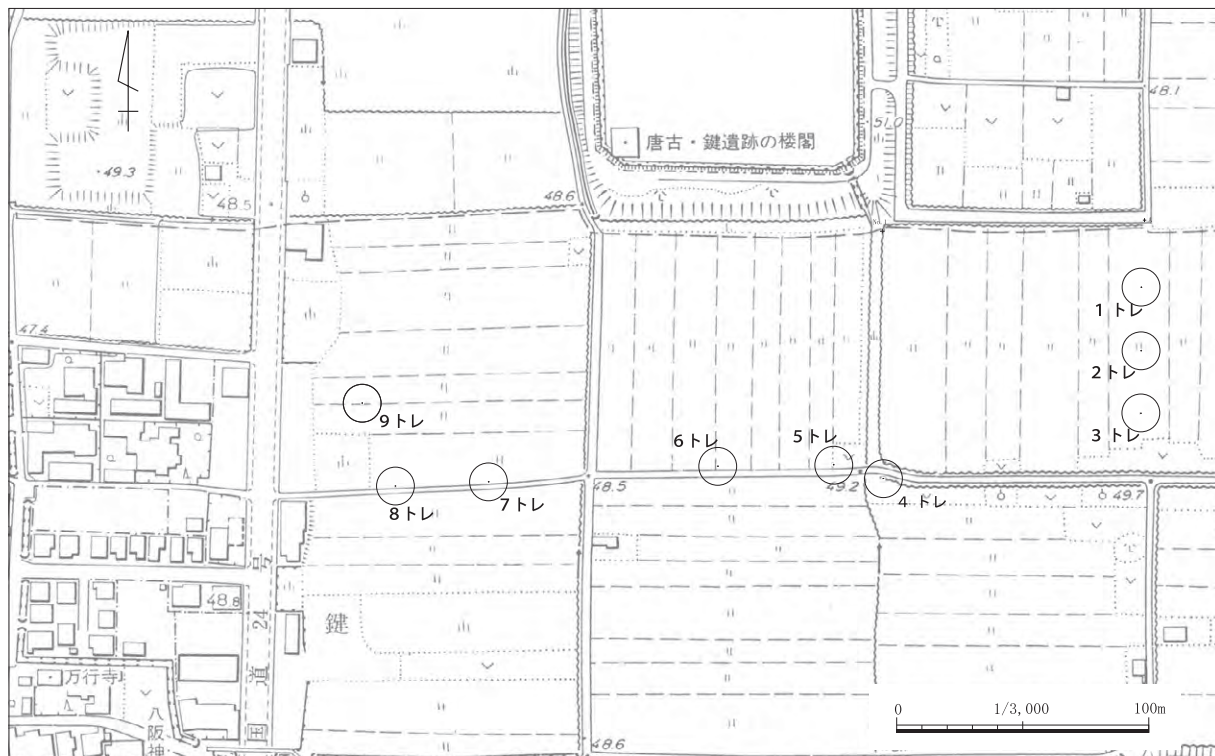


図 1-5 試掘調査区の配置

唐古池から排出する水の余水吐自体も改修する必要があったため、唐古池堤防を断ち割る工事を実施した。これに伴う平成 25 年度（2013）の工事立会では、池西側中央の堤防の断面を確認することができた。唐古池は 17 世紀に 100m 四方の 1 町池として築造されたとみられるが、史料から元禄 16 年（1703）に北へと拡張されたことが知られ、さらに 18 世紀後半～19 世紀初頭にかけて北へ拡張された結果、現状の南北 200m、東西 100m の 2 町池の姿になったと考えられている。工事立会をおこなったのは、元禄 16 年に拡張された部分にあたる。断面観察の結果、本地点の堤防は版築のようなことはおこなっておらず、掘削した土を単純に盛りあげ、上面を整地しただけであることが判明した。また、元禄期の堤防から近世後期に高さ 0.5m ほど嵩上げされ、さらに現代にも 0.5m ほど盛り土されるという 3 段階の築堤過程を把握することができた。

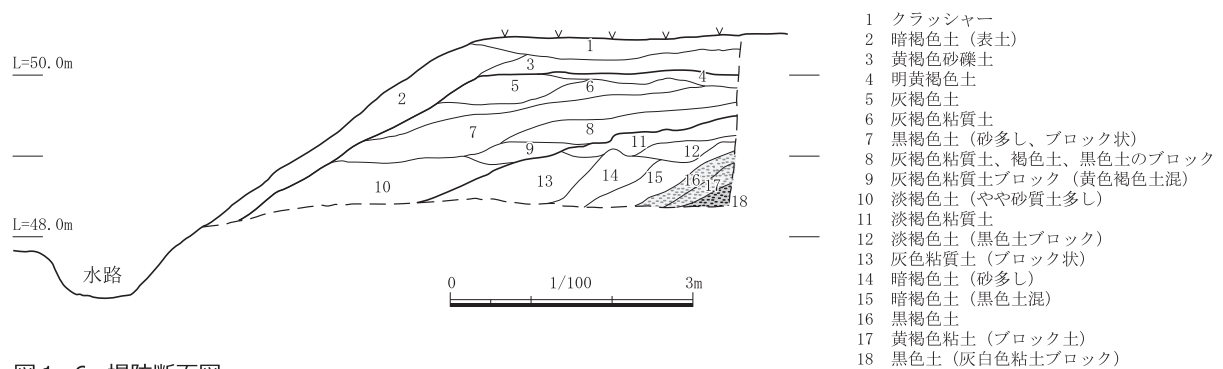


図 1-6 堤防断面図

このほか、平成 27 年度（2015）の唐古池南側の雑木除却工事時に、高角砲のコンクリート製台座が発見されている。この台座は、太平洋戦争末期に天理市柳本飛行場を守るために唐古池堤防が砲台の役割を果たしていたことが判る貴重な戦争遺跡の遺構として、以前から存在の知られていた池東側のもう 1 基の台座とともに露出展示されることになった。



写 1-1 新規確認の高角砲台座

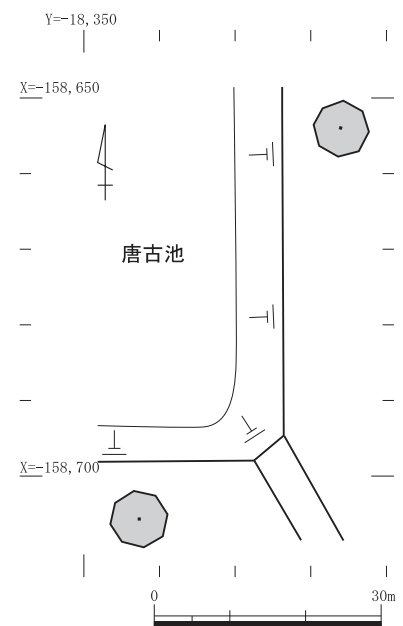


図 1-7 高角砲台座の配置

3. 公園整備に関わる発掘調査

第 109・113 次調査／北東部の復元環濠ゾーンの大環濠復元にあたり、中世屋敷跡の可能性のある 25m 四方の土壇状の畑地を削る必要が生じた。このことから、平成 23 年度（2011）の第 109 次調査で盛土の時期と性格を確認し、また弥生時代遺構面までの深さを確認した。調査の結果、大環濠の位置を確認したほか、平安時代頃の井戸 1 基を検出、調査した。この調査結果を受けて復元環濠の底面高を設計し、翌平成 24 年度（2012）の第 113 次調査で環濠復元により影響を受ける土壇北東側 1/2 分の 312 m²について人力による掘り下げを実施した。なお、この地区の中世遺構は、興福寺雑役免庄田中庄の荘官屋敷、あるいは中世の在地豪族「唐古東」氏の居館に関わるものである可能性がある。

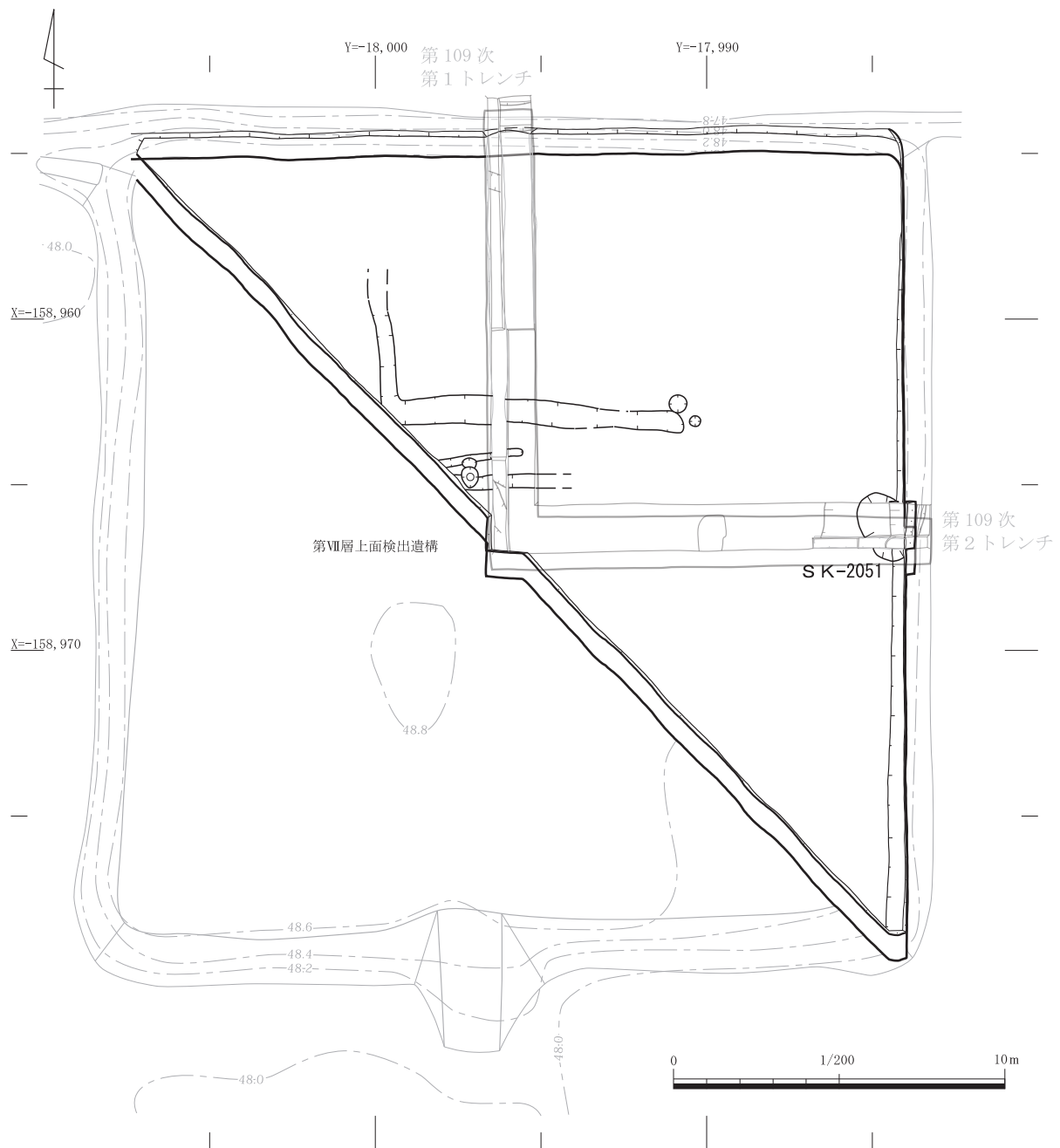


図 1-8 第 109・113 次調査 調査区平面図

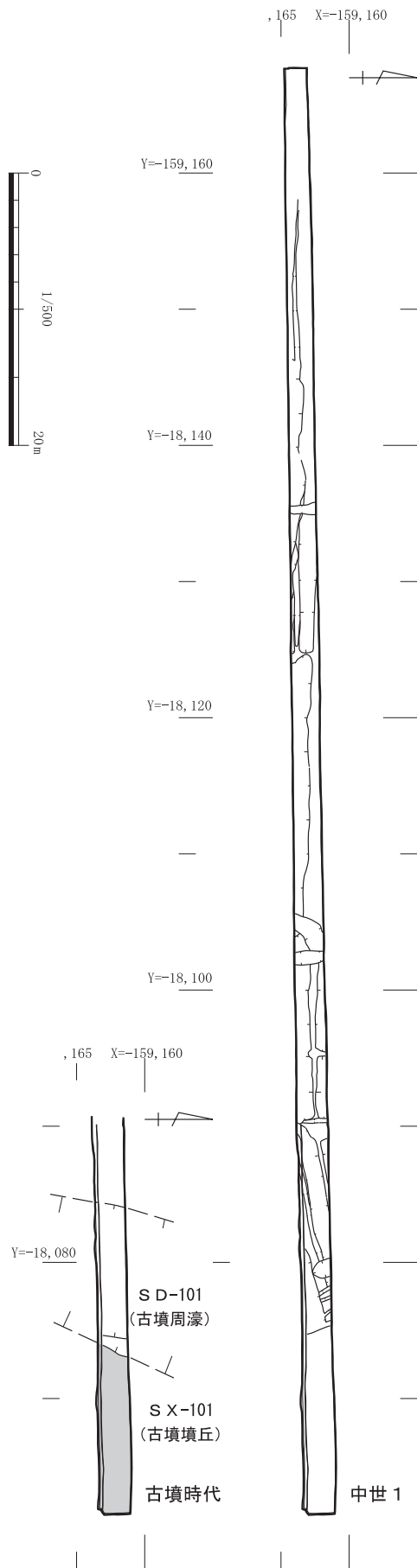


図1-9 第111次調査 遺構平面図

第 111 次調査 / 史跡公園南端の擁壁工事に伴い、平成 23 年度 (2011) に第 111 次調査を実施した。東西延長 106m、調査面積 207 m²。この調査では、第 72・76 次調査で確認している唐古・鍵 4 号墳 (前方後円墳・6 世紀) の墳丘と後円部西側の周濠を確認したほか、「東条道」と呼ばれる現道路を造成する以前の里道跡などを確認した。なお、これらの調査では、基本的に工事の影響を受ける弥生時代遺物包含層上面までの掘削に留め、弥生時代の遺構検出等はおこなっていない。にもかかわらず環状石斧 1 点、銅鏃 3 点などの優品を含む遺物箱 (54cm×34cm×15cm) 72 箱もの遺物が出土している。

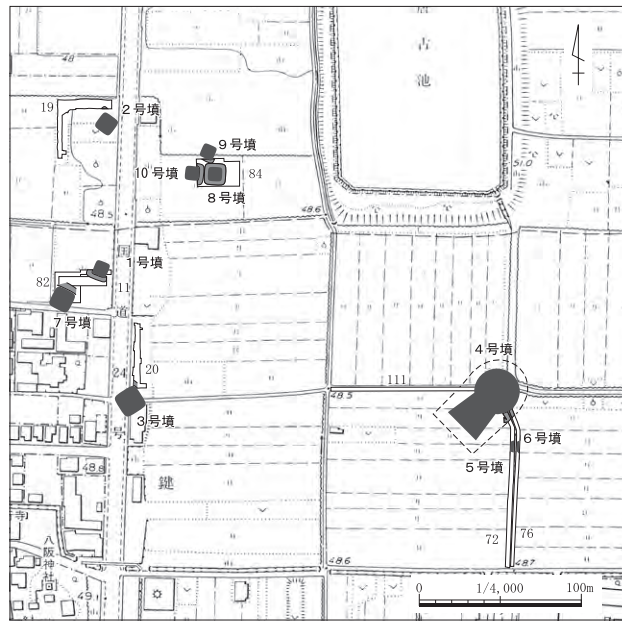


図1-10 唐古・鍵古墳群

第 114・120 次調査 / 唐古池の南を東西に流れる農業用水の暗渠化工事や擁壁工事に伴い、平成 24 年度（2012）に遺跡各所で工事立会をおこなった。掘削が遺構面に至らないように設計をおこなってはいたが、一部で遺構が露出したため、平成 25 年度（2013）・28 年度（2016）の水路工事では慎重を期して事前に発掘調査をおこなった。

平成 25 年度の第 114 次調査は、唐古池の南西端から西へ延びる水路の暗渠化工事に伴うもので、第 93 次調査で確認した大型建物にも重なるため、工事掘削床まで人力で掘り下げる作業となった。調査の結果、工事掘削範囲が近世水路堆積内であることを確認した。

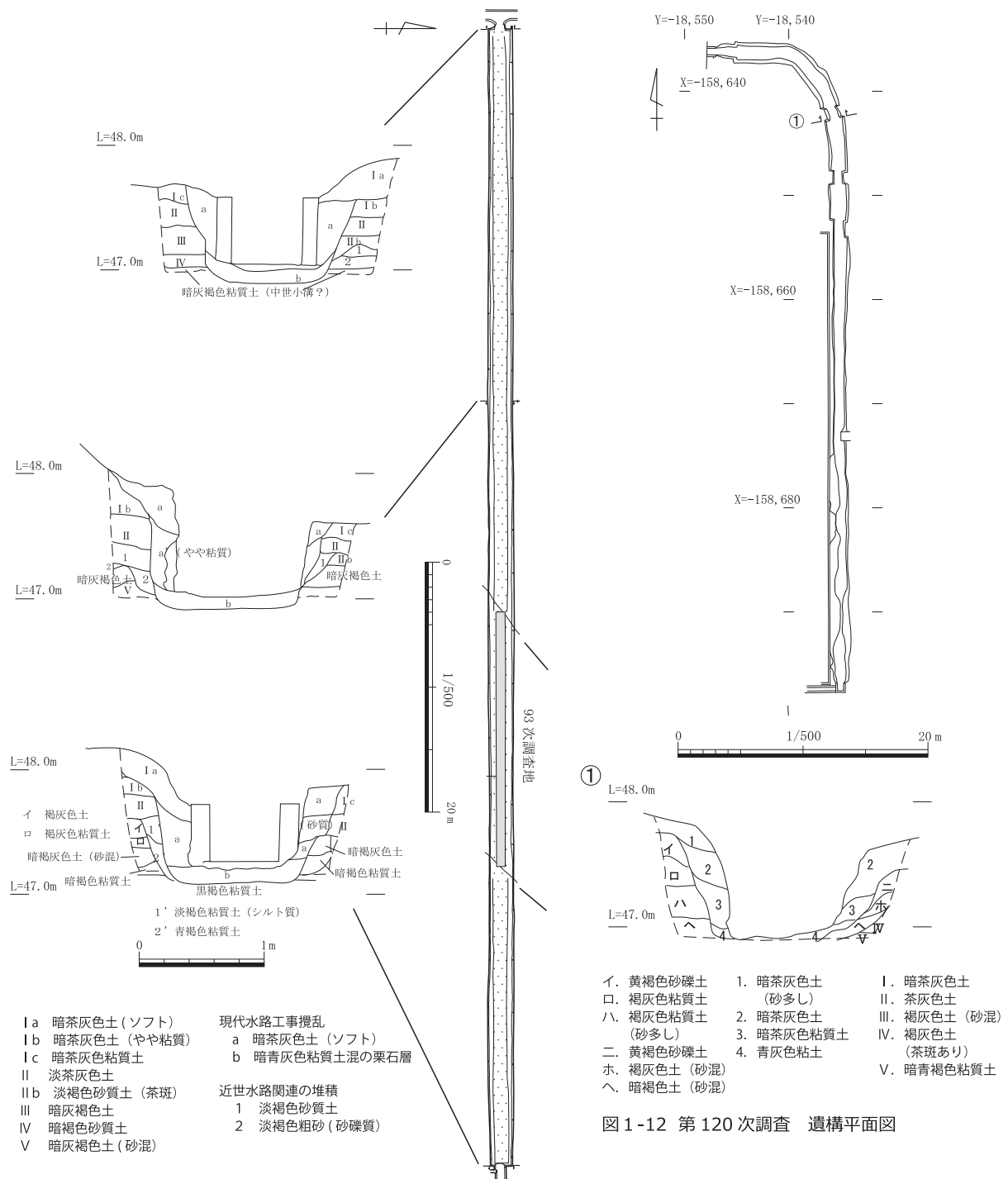


図 1-11 第 114 次調査 遺構平面図

図 1-12 第 120 次調査 遺構平面図

平成 28 年度 (2016) の第 120 次調査は、第 114 次調査分の水路の続きにあたる史跡地 国道寄りの南北水路での調査で、中世の在地豪族「唐古南」氏の居館跡北東端に相当することから中世大溝の存在が予想された。調査の結果、工事掘削床までの範囲では近世の水路堆積のみが確認された。



写 1-2 第 120 次調査全景 (南から)

第 122 次調査／唐古・鍵遺跡史跡公園には史跡という制約があるため、史跡地の東側に駐車場と多目的広場を建設することになった。この工事に伴い、平成 29 年度 (2017) に第 122 次調査を実施した。この調査により、遺跡東端で古墳時代後期～古代頃の河跡 2 条を確認したほか、弥生時代頃の広大な低地状の地形を確認した。



写 1-3 第 122 次調査全景 (第 1 トレンチ・西から)

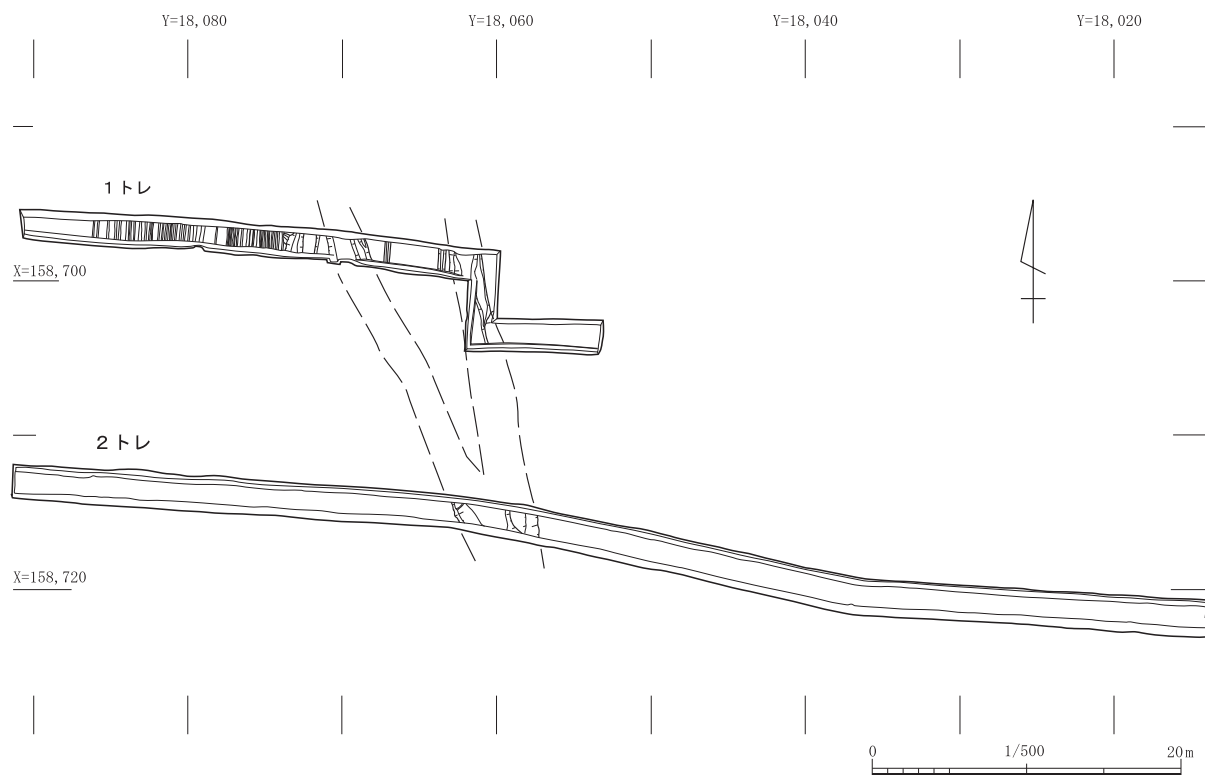


図 1-13 第 122 次調査 遺構平面図

第2章 史跡指定と史跡地の公有化

1. 史跡指定に至る経緯

昭和11～12年(1936・1937)におこなわれた唐古池の第1次調査ののち、昭和42年(1967)の第2次調査を経て第3次調査が昭和52年(1977)に実施された。この調査は、田原本北幼稚園の建設に伴うもので、遺跡南部を囲む環濠などを検出した。これにより、この遺跡が大字唐古領だけでなく、大字鍵領にも拡がることが判明し、遺跡名が「唐古遺跡」から「唐古・鍵遺跡」へと改められた。田原本町では、この遺跡の重要性に鑑み、開発対応の調査と併行して範囲確認調査を実施することになった。第2次調査から第12次調査までの奈良県立橿原考古学研究所による調査を経て、昭和57年度(1982)の第13次調査からは、田原本町教育委員会事務局に職員を配置して範囲確認調査等を実施した。平成元年(1989)まで継続した範囲確認調査により、遺跡範囲がおよそ30万㎡と推測されるようになった。これとともに、昭和57年度からは町・県で史跡指定に向けた検討会をおこない、遺構密度によりA・B・Cの地区割り案の約26万㎡を示し、昭和60年(1985)に遺跡保存のマスタープランを策定した。これを受けて、対象となる土地所有者・地元に対して、昭和60～62年にかけて説明会をおこなった。この時の地元の意見などを勘案し、昭和63年度(1988)には唐古池周辺の300m四方(約10万㎡)を「重要地区」として優先的に史跡指定を目指す方向性が固まった(『唐古・鍵遺跡環境整備基本計画』)。

平成4年(1992)に発掘された「楼閣が描かれた土器片」が全国的に報道され、また、平成6年(1994)には遺跡のシンボルタワーとして唐古池内に楼閣を復元したことによって、一気に史跡指定への機運が高まった。町では、史跡指定と公有化・史跡公園化への道筋を立てるべく、平成7年度(1995)に『唐古・鍵遺跡整備基本構想』を、平成8年度(1996)には『唐古・鍵遺跡整備基本計画』を策定した。また、平成8年度から10年計画で遺跡内容の確認調査に着手した。このような動向のなか、平成11年(1999)1月には唐古池を中心とする300m四方の範囲約10万㎡が史跡指定となった。その後、内容確認調査の報告書作成段階で遺跡範囲や面積の見直しをおこなった結果、範囲は東西700m、南北800mで面積42万㎡になることが判明した。

国道24号の西側についても基本的には史跡指定範囲外となっていたが、第74次調査で大型建物跡を検出したことで、平成14年(2002)12月に1,857.93㎡が追加指定された。その後も当初目指していた指定範囲内で地権者の同意が得られた地域について、平成20年(2008)・平成22年(2010)にも追加指定をおこなった(表2-1)。

	年月日	所在地	筆数・所有者	面積
指 定	平成11年 1月 27日	唐古50番2外	159筆63人	98,957.73㎡
追加指定1	平成14年12月19日	鍵248番2外	8筆2人	1,857.93㎡
追加指定2	平成20年 3月 28日	鍵300番1外	2筆2人	442.18㎡
追加指定3	平成22年 8月 5日	鍵248番3外	1筆1人	432.52㎡

表2-1 唐古・鍵遺跡の指定経過

※面積は、公簿面積での指定申請

指定については、以下に『月刊 文化財』（423号 平成10年12月文化庁）に掲載された内容について、転載する。

唐古・鍵遺跡は、奈良盆地のほぼ中央部を流れる初瀬川が形成した沖積低地に位置する、弥生時代の代表的な大規模環濠集落跡である。人物・シカ等の絵画が描かれた土器や石器が出土する遺跡として、明治時代から著名であった。昭和12（1937）年の京都大学と奈良県による唐古池の発掘調査によって、多数の竪穴や貯蔵穴、多量の土器・石器・木製品等が発見された。後に第1次とされるこの調査の成果として、鎌・杵等の木製農耕具や木器の盛行が日本で初めて確認され、弥生時代の性格が明らかとなり、また近畿地方の弥生土器編年の基準が作られた。

遺跡の範囲を確認する目的で、昭和42（1967）年から昭和56（1981）年の間に奈良県教育委員会が5次にわたる調査を、その後昭和61（1986）年から平成9（1997）年の間に田原本町教育委員会が6次にわたる調査を実施し、多重環濠がめぐるわが国有数の大規模な集落跡であることが明らかになりつつある。また、開発に伴う田原本町教育委員会による事前調査の成果もあわせて、掘立柱建物、人骨の残る木棺墓、壺棺墓、井戸、橋脚等の遺構や多種多様で多量の遺物等貴重な発見が相次いでいる。

これまでの調査結果から、本遺跡は以下のような変遷が考えられている。縄文時代晩期の遺物がわずかながら出土しているが、この時期の遺構は認められない。弥生時代前期前半には馬蹄形をなす微高地上に2、3の比較的小規模な集落が形成され、明確ではないが、前期後半には一部の集落に環濠がめぐらされるようである。中期になると、幅約10mの巨大な環濠を径400mにわたってめぐらせた大規模集落へと発展する。この環濠の外側にはさらに3条から5条の環濠がめぐり、幅100mから150mの環濠の帯を形成している。中期後葉から後期にかけては、この環濠帯は幅150mから200m程度にまで拡大し、集落が最も大規模になったと考えられる。この時期には、青銅器の鑄造に関連する遺物が集落の東南部から出土しており、付近に工房の存在が推定される。弥生時代の末から古墳時代の初めにかけて、環濠は認められなくなり、集落は衰退したものと考えられる。

出土品には、木製農耕具とその未製品、建築部材、鐸形土製品、楼閣を描いたとされるものをはじめとした多数の絵画土器、銅矛・銅鏃等の青銅器や土製鑄型、鞘入り石剣、骨角器、刻骨、連結したイノシシ下顎骨、糞石、多量な動・植物遺体等があり、豊富な内容と量を誇る。なお、土器、石器、骨角牙器、土製品の一部については、昭和41（1966）年6月11日に「大和唐古遺跡出土品」として、重要文化財に指定されている。

本遺跡は、弥生時代研究において画期的な基礎をつくった学史的に著名な遺跡である。またわが国有数の規模を誇る拠点的な多重環濠集落であり、弥生時代の一中心地であった近畿地方中枢部における社会の実態やその変遷過程を示し、さらに多種多様な出土遺物は当時の生活の実態を伝えるうえできわめて重要である。よって史跡に指定し保護しようとするものである。

II. 史跡地の公有化

田原本町では、平成 11 年（1999）1 月の指定を受け、平成 11 年度から平成 28 年度（2016）まで実施した。事業の全容については下記のとおりで、146 筆、72,149.50 m²を公有化した（表 2-2）。ただし、公有化にあたっては、史跡指定及び公有化（公有化段階で所有者が実測した場合もあり）の面積については公簿上での数値となっており、正しい数値となっていない。史跡指定をおこなった公園整備地のうち、唐古池については地元の水利組合の所有のままである。

史跡地の未買収地については 3 筆があり、1 つは北端にある土地（唐古 98 番 1 / 316 m²）で、現在私設公園として管理されているため、現状のままに対応することとしている。2 つ目は国道 24 号西側の大型建物跡を含む史跡地の 1 筆（鍵 298 番 3 / 165 m²）で所有者の意向により現状のままである。このほか史跡地南端の里道に面した一部にもある。

このほか、史跡公園の整備にあたって、史跡地外に駐車場と多目的広場を設置するため、史跡地東側に東西約 200m、南北約 7 m の土地の公有化（町単独事業）と整備をおこなっている。

年 度	所 地	筆数	面積 (m ²)	備 考
平成 11 年度	唐古 51 番 10	20	6,311.27	先行取得 / 公園西側
平成 12 年度	唐古 61 番 2 他、鍵 308 番 10	15	8,450.14	先行取得 / 公園西側
平成 13 年度	唐古 62 番 4 他、鍵 232 番 10	19	12,439.62	先行取得 / 公園西側
平成 14 年度	唐古 249 番 2 他、鍵 231 番 10	21	12,135.51	先行取得 / 公園5 西側
平成 15 年度	唐古 102 番 1、鍵 236 番 10	3	2,189.00	直買い / 52
平成 16 年度	唐古 127 番 1 他、鍵 298 番 10	20	10,546.53	先行取得 / 公園東2
平成 17 年度	唐古 131 番 1 他、鍵 222 番 10	10	9,886.00	先行取得 / 公園東2
平成 18 年度	唐古 132 番 3 他、鍵 148 番 10	13	6,786.04	先行取得 / 公園東側2
平成 19 年度	唐古 148 番 1	1	235.00	直買い / 公園東側
平成 20 年度	鍵 300 番 1	1	396.69	直買い / 国道 24 号西側
平成 22 年度	唐古 57 番 1、鍵 230 番 30	3	643.25	直買い / 公園西側ほか
平成 25 年度	鍵 302 番 1	1	685.70	直買い / 公園南西隅
平成 28 年度	鍵 241 番 2 ほか	19	1,444.75	直買いほか / 倉橋溜池用水路
平成 29 年度				史跡地外 / 駐車場・多目的広場
計		146	72,149.50	

表 2-2 公有化経過一覧

所有者	地目	面積	備考
町有地	宅地・田・畑・雑種地	70,704.75 m ²	売買
	水路・里道	7,346.86 m ²	旧建設省・倉橋溜池土地改良区
唐古水利組合	池・堤	26,134.36 m²	唐古池
民有地（3件）	宅地・雑種地ほか	519.69 m ²	
計		104,705.66 m ²	

※ 太字は実測面積、その他は公簿・実測面積が混在

表 2-3 事業開始時の史跡地の所有関係

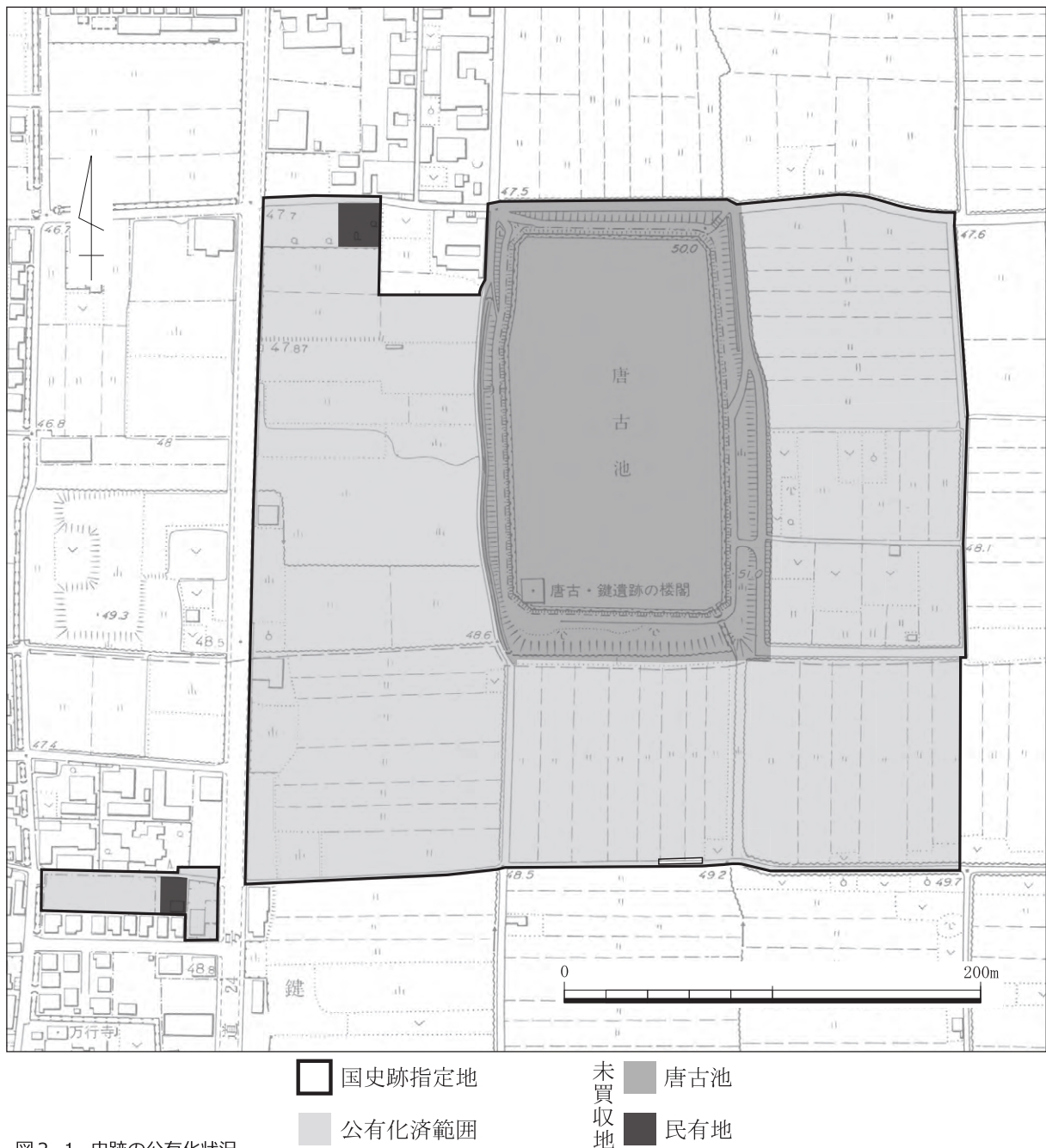


図 2-1 史跡の公有化状況

第3章 事業の実施経過

1. 事業の概要

1. 事業の対象地

史跡の保存と活用のため、国道24号の東側の史跡指定地約10haと指定外の約0.4haを史跡公園として整備を行った。史跡地では遺構復元や便益施設など公園中心機能を配し、東側の史跡外地では、町単費により駐車場・多目的広場の公園付帯施設を整備した。

施設名称	区分	地番	面積（実測）
唐古・鍵遺跡 史跡公園	史跡地	唐古50-2外、鍵222-1外	103,283.33 m ²
	史跡外	唐古153-154, 法貴寺1134-1	4,516.27 m ²
	計		107,799.60 m ²

表3-1 事業対象地及び面積

2. 事業に至る計画経緯

田原本町では、範囲確認調査の実施とともに、史跡地の公園整備構想を進めてきた。

策定年月	計画名	内容
平成8年3月	唐古・鍵遺跡整備基本構想	遺跡の最終的な整備区域を約31haと定め、このうち当初整備区域を6haとする。
平成9年3月	唐古・鍵遺跡整備基本計画	当初整備区域6haの事業計画を定める。
平成15年9月	唐古・鍵遺跡整備基本設計	整備区域を10haとして、公園内ゾーンや施設の配置、電気・給水設備の概略、史跡内の用排水路の移設計画を定める。

表3-2 事業に至る関係計画

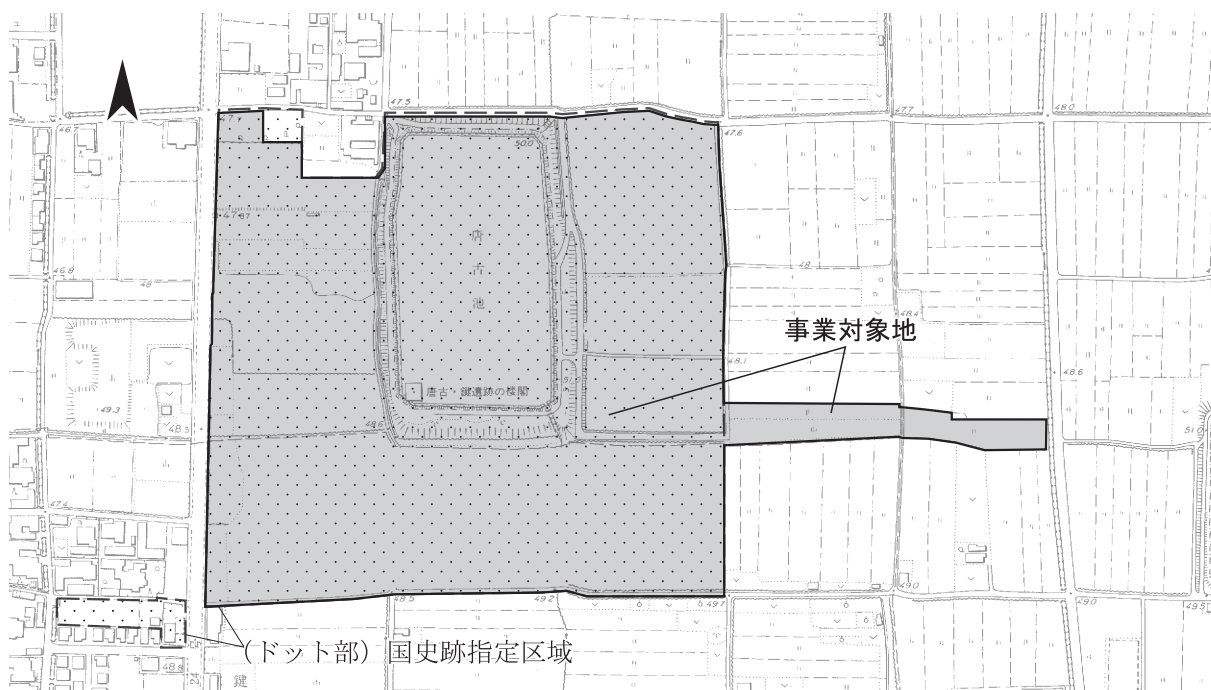


図3-1 事業対象地位置図

II. 事業体制

史跡公有地化をほぼ終えた平成 20 年度（2008）、文化庁へ9ヶ年の事業計画を提出し、内定通知を受けた。事業期間は平成 21 年度（2009）から平成 29 年度（2017）までで、事務局を田原本町総務部総合政策課（当時。現在は町長公室総合政策課）に置き、事業を実施した。

年度	名前（役職）
平成 21 年度	石本孝男（総務部参事）、平井洋一（総合政策課長）、三浦明（総合政策課課長補佐）、豆谷和之（総合政策課係長）、青木行延（文化財保存課長）、藤田三郎（文化財保存課長補佐）
平成 22 年度	石本孝男、取田弘之（総合政策課長）、三浦明、豆谷和之、福岡伸定（文化財保存課長）、藤田三郎（文化財保存課主幹）
平成 23 年度	取田弘之（総務部参事～H23. 9）、上田繁（総務部参事 H23. 10～）、三浦明（総合政策課長）、豆谷和之、福岡伸定、藤田三郎
平成 24 年度	上田繁、持田尚顕（総合政策課長）、豆谷和之、藪内紫（兼務技師）、藤田三郎（文化財保存課長）
平成 25 年度	持田尚顕、（総務部参事）、住井康典（総合政策課長）、豆谷和之、奥谷知日朗（主事 H25. 10～）、藪内紫、吉田知弘（兼務技師 H25. 9～）、藤田三郎
平成 26 年度	北口尚吾（総務部参事）、住井康典、濱川奨（総合政策課係長）、藪内紫（技師 H26. 10～）、奥谷知日朗、吉田知弘、藤田三郎
平成 27 年度	北口尚吾、坂本定嗣（総合政策課長）、上柿好永（総合政策課係長）、奥谷知日朗、H 田知弘（兼務技師）、藤田三郎
平成 28 年度	植田知孝（総合政策課長）、吉田志保（総合政策課課長補佐）、上柿好永、奥谷知日朗、吉田知弘、藤田三郎
平成 29 年度	植田知孝（町長公室長）、西浦至広（総合政策課長）、吉田志保、安倍仁（総合政策課係長）、奥谷知日朗、牧野功（兼務技師）、藤田三郎（教育委員会事務局次長）、中尾澄子（文化財保存課主幹）

表 3-3 事業の体制

III. 田原本町唐古・鍵遺跡整備委員会

実施設計の策定、整備内容の検討などを行うために、平成 21 年度に組織した。委員構成は、考古学、公園整備、古環境の学識経験者のほか、地元代表者やボランティア団体代表者など、16 名から成る。また、特に専門性を要する案件については、委員会の内からワーキング部会を組織し検討を行った。

氏名		役職等	分野	委嘱年度
会長	石野博信	兵庫県立考古博物館 館長	考古学	H21～29
部会長	小野健吉	奈良文化財研究所 部長→副所長	遺跡整備	H21～29
部会	寺澤薫	奈良県橿原考古学研究所 部長 → 桜井市纏向学研究センター 所長	考古学	H21～29
	深澤芳樹	奈良文化財研究所 副部長 → 客員研究員		H21～29
	木下亘	奈良県立橿原考古学研究所 課長 → 奈良県立橿原考古学研究所附属博物館 副館長		H23～28
	入倉徳裕	奈良県立橿原考古学研究所附属博物館 副館長		H29
	黒坂貴裕	奈良文化財研究所 研究員	建築	H21～25
	西山和宏	奈良文化財研究所 主任研究員		H26～29
	土橋正彦	大阪産業大学 教授	都市計画	H21
	上甫木昭春	大阪府立大学大学院 教授	緑地計画	H22～29
	金原正明	奈良教育大学 准教授 → 教授	古環境	H21～29
	石川幸司	奈良県教育委員会事務局文化財保存課 課長	行政	H21～23
	小槻勝俊			H24～26
	尾登政司			H27～28
	名草康之			H29
	森口淳			田原本町 副町長
石本孝男	H23～28			
松本宗弘	田原本町議会 議長	議会	H21～25.10	
辻一夫	田原本町議会 唐古・鍵遺跡整備検討特別委員会委員長 → 田原本町議会 議長		H21～21.10 H22.10～23.10 H25.10～29.10	
植田昌孝	田原本町議会 議長		H29.10～	
上田幸弘	田原本町議会 唐古・鍵遺跡整備検討特別委員会委員長		H21.10～22.10	
竹村和勇			H23.10～24.10	
西川六男			H24.10～25.10	
吉田容工			H25.10～26.10	
吉川博一			H26.10～27.10	
松本美也子			H27.10～	
山中梯二郎	田原本町自治連合会 会長		地元	H21
松本壮司				H22
吉田貢		H23		
森井基容		H25		
濱川文一	田原本町自治連合会 副会長	H26		
中西秀和		H27		
三濱敦彦		H28		
中村隆一	田原本町唐古自治会 会長	地元	H21	
松川恵宥			H22～29	
竹村良樹	田原本町鍵自治会 会長	地元	H21～22	
竹村利雄			H23～28	
竹村二郎			H29	
浦田廣志	唐古・鍵遺跡の保存と活用を支援する会 会長	ボランティア	H21～23	
梅野満雄			H24～26	
今西和代			H27～29	

表3-4 田原本町唐古・鍵遺跡整備委員会委員一覧

回／開催日	議事内容
第1回 平成21年7月17日	(1) 唐古・鍵遺跡整備についての検討 唐古・鍵遺跡整備に向けて／整備にいたるこれまでの経過／基本設計の概要／事業実施に向けて／今年度事業について
第2回 平成21年10月26日	(1) 唐古・鍵遺跡整備についての検討 水路付け替えおよび外周道路整備／作業部会報告 (2) 今年度・来年度事業について (3) 復元整備の検討
第3回 平成22年2月19日	(1) 水路整備に伴う試掘調査報告 (2) 調整池機能について (3) 環濠復元整備に向けての検討
第4回 平成22年6月17日	(1) 事業全体とこれまでの検討事項の確認 (2) 第3回からの課題について 復元環濠位置／調整池機能 (3) 唐古池修景・散策ゾーン、弥生の林・草地ゾーンについて 唐古池本体の造形形態／全体植栽計画
第5回 平成22年10月18日	(1) 第4回からの課題について オリフィス柵の技術的説明 (2) 体験・学習ゾーンを中心とした利活用 動線・サイン・利用活動の確認／唐古・鍵遺跡の保存と活用を支援する会の活動状況 (3) 復元環濠と島畑について
第6回 平成23年2月24日	(1) インフォメーション施設〔遺構展示施設〕・管理ヤードの検討 インフォメーション施設／管理ヤード（および四阿） (2) 草地ゾーンの再検討 (3) 水路設計の完了報告
第7回 平成23年8月24日	(1) 島畑の試掘調査報告（第109次調査） (2) 実施設計に向けて ゾーン配置確認／治水協議状況の報告／計画平面図・断面図／唐古池護岸修景／建築施設／サイン計画／照明計画
第8回 平成24年2月1日	(1) 水路移設（擁壁部分）の発掘調査報告 (2) 実施設計に至るこれまでの経緯 (3) 実施設計案について
第9回 平成25年2月8日	(1) 公園整備概要およびスケジュールについて (2) 復元整備の検討について
第10回 平成26年2月14日	(1) 復元整備の検討について (2) 唐古・鍵遺跡保存管理計画について
第11回 平成27年2月16日	(1) 復元整備ゾーンの検討について (2) 唐古・鍵遺跡保存管理計画について
第12回 平成28年1月26日	(1) 整備状況について（現地視察） (2) 各ゾーンの検討 遺構展示施設の内容変更／復元整備ゾーン／体験学習ゾーン
第13回 平成29年2月23日	(1) 各ゾーンの再検討 環濠形態／復元整備ゾーン／多重環濠ゾーン／証明計画
第14回 平成30年3月28日	(1) 整備状況について (2) 史跡公園の活用方針について

表3-5 田原本町唐古・鍵遺跡整備委員会開催経過

IV. 各年度事業経過

平成 21 年度から 25 年度にかけては、一次造成や史跡地内の水路等の移設・改修工事を行った。平成 23 年度に公園の実設計を策定し、これをもとに平成 26 年度からは本格的な公園造成工事となる遺構復元、建物、電気、植栽、舗装等各種工事を行った。

なお、国庫補助事業は、平成 21 年度から 24 年度までが「史跡等・登録記念物・道の駅保存整備事業」、平成 25・26 年度が「地域の特性を活かした史跡等総合活用支援推進事業」、平成 27 年度から 29 年度までが「歴史生き生き！史跡等総合活用整備事業」の採択を受けた。

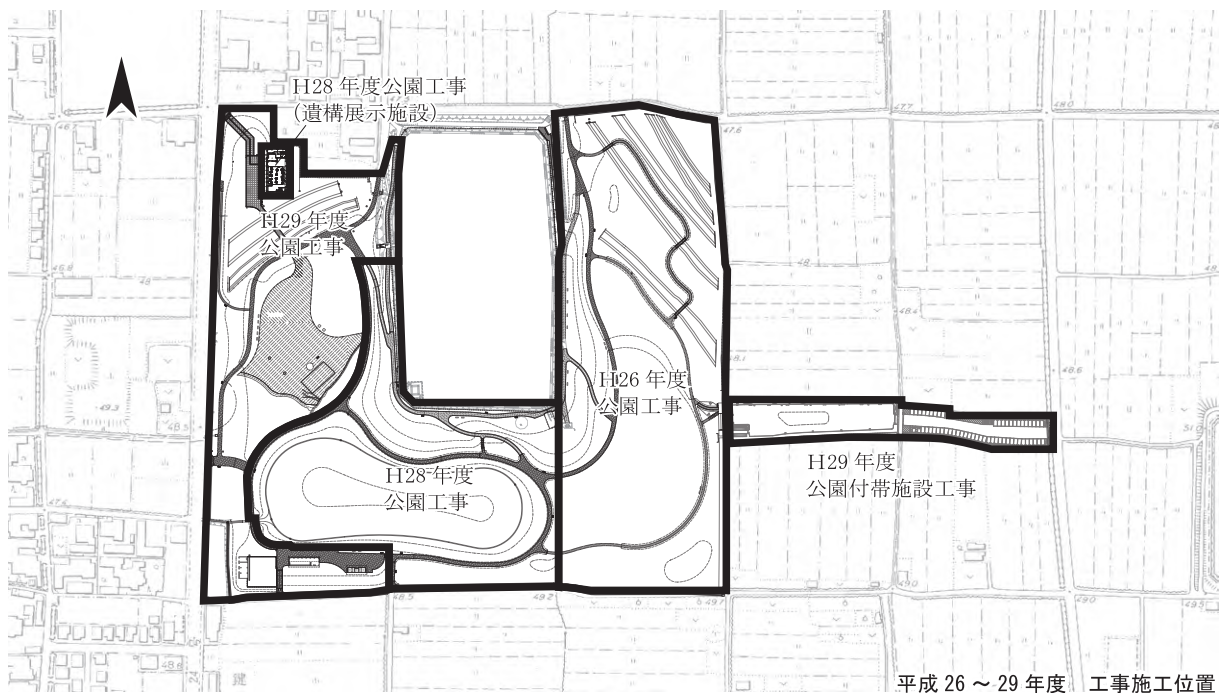
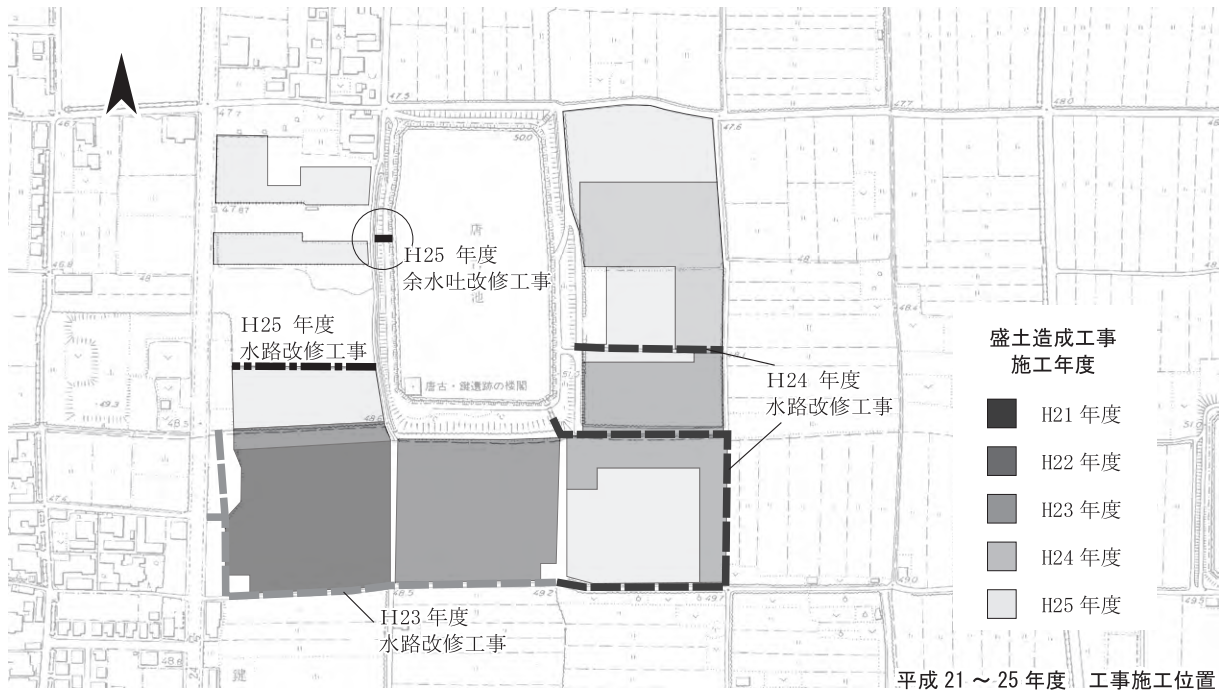


図 3-2 年度別工事施工位置図

施工年度	21年度	22年度	23年度	24年度	25年度	26年度	27年度	28年度	29年度	30年度
一次造成（史跡地内の位置）	南西側	南側	南東側（一部）	東側	北東側・南東側・西側					史跡公園開園
水路移設・改修（//）			南・南西側	南東側	西側・池余水吐			西端（一部）		
公園造成工事（主なゾーン名）						多重環濠、弥生の林・草地	体験学習		入口・イフォメーション、復元整備	
施設建築工事（施設名）								遺構展示施設	倉庫・四阿・便所	
舗装工事（主なゾーン名）								多重環濠、弥生の林・草地	左記以外	
植栽工事（//）						多重環濠、弥生の林・草地	体験学習		入口・イフォメーション、復元整備	

表3-6 年度別施工内容一覧

収入 (単位：千円)

実施年度	21年度	22年度	23年度	24年度	25年度	26年度	27年度	28年度	29年度	計
補助事業名	史跡等・登録記念物・歴史の道保存整備事業				地域の特性を活かした史跡等総合活用支援推進事業		歴史生き生き！史跡等総合活用整備事業			
国庫補助額	10,000	10,000	33,193	36,350	48,539	58,995	52,260	90,428	242,790	582,555
県費補助額	3,000	3,000	9,957	21,810	29,112	35,396	31,356	50,797	87,836	272,264
町負担金	7,000	7,004	23,241	14,540	19,428	23,603	20,905	39,631	154,956	310,308
合計	20,000	20,004	66,391	72,700	97,079	117,994	104,521	180,856	485,582	1,165,127

支出 (単位：千円)

実施年度		21年度	22年度	23年度	24年度	25年度	26年度	27年度	28年度	29年度	計		
主たる事業費	復旧、修理及び活用整備工事経費	一次造成・水路等改修工事	19,555	17,564	43,669	68,636	96,332		8,108		253,865		
		公園造成工事						77,208	64,359		157,882	299,449	
		建築・電気等工事								140,422	157,865	298,287	
		植栽工事						35,833	32,304		44,716	112,853	
		園路舗装工事								16,116	47,300	63,416	
		遺構展示施設展示工事									29,160		
	報償費	委員会報償	187	230	119	60	60	85	119	119	43	1,020	
	旅費	委員会・指導費用弁償					4	8	9	11	4	37	
	委託料	サイン設置委託等							1,456		34,538	35,995	
	印刷製本費	報告書作成印刷									512	512	
	遺構等調査、測量及び図化経費	共済費	作業員共済	2		26	35	4			2	70	
		賃金	作業員・整理員賃金	92		1,830	2,543	365	1,653	1,752	1,670	9,905	
		需用費	消耗品等	35	13	118	253	117	68	42	163	809	
		役務費	処分手数料			4	2					6	
		使用料及び賃借料	発掘に伴う賃借料			244	871	41			71	1,227	
		工事請負費	電気工事					113				113	
		委託料	遺物撮影委託						557	767	915	2,239	
	体験学習等に要する経費	需用費	消耗品費						485			485	
	設計料及び監理に要する経費	委託料	設計・建築施工管理等委託		2,027	20,192	263		2,484	3,154	13,070	13,500	54,688
	計		19,871	19,834	66,202	72,663	97,036	117,897	104,448	180,667	485,521	1,164,137	
その他の経費	事務経費	旅費	普通・特別旅費	129	164	183	32	14	64	48	158	47	839
		需用費	消耗品等					25	28	21	26	9	110
		役務費	郵送料		7	6	5	5	5	5	5	5	42
	計		129	171	189	37	44	97	74	189	61	991	
合計		20,000	20,004	66,391	72,700	97,079	117,994	104,521	180,856	485,582	1,165,127		

表3-7 年度別事業費一覧

※支出区分の欄は「歴史生き生き！史跡等総合活用整備事業」の区分に準ずる。

第4章 整備計画の策定

1. 整備の基本方向

“風景”の再現と“出来事”の再現

今回史跡公園として整備の対象とされている区域は約10haであり、しかも唐古池が含まれているため、実際に整備可能な区域は約8haである。ここに最盛期の唐古・鍵遺跡を復元整備により表現することは困難である。また、大部分が未発掘の状況にあるため、地下の遺構が持つ情報を将来へと伝達する意味からも復元等の施設整備は最小限にやらざるを得ない。

以上のことから、遠景の山並み、周辺の田園風景も含めた“風景”として弥生時代の再現をめざすと共に、この遺跡が長期にわたって存続していることから、この遺跡の存在した時間を通じて“この地で行われたであろう事柄”を追体験し、学習できる場となる整備を目指す。

施設整備とこれに基づく体験・学習のプログラムを整備し、その活動の充実、展開を踏まえ、施設整備の充実と更なるプログラムと活動の充実を推進するというサイクルの確立を図る。

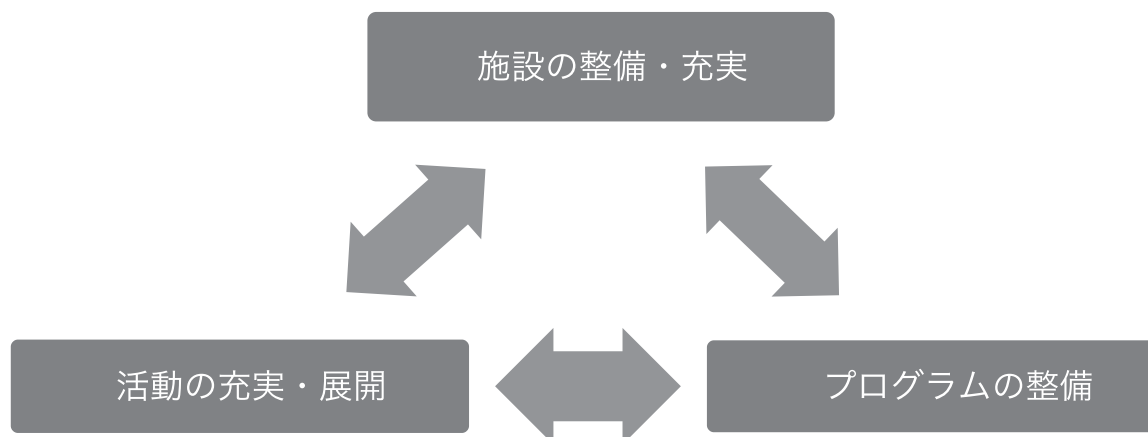


図4-1 整備のサイクル

遺跡の情報発信

- ・ 唐古・鍵考古学ミュージアムとの連携を図りつつ、唐古・鍵遺跡に関する情報を継続的に発信していく。

町民参加の運営体制

- ・ 町のシンボルとして位置付けられると共に、地域のアイデンティティの確立、向上という点からすれば、行政はもとより町民を含めた、官民協働による管理運営体制の確立が望まれる。
- ・ ボランティアを養成し、遺跡のガイドや体験学習活動のインストラクターとして活動してもらうなど、積極的に町民の運営業務への参加を推進しつつ、体制を整えていく。

II. ゾーニング

唐古池を含む整備対象区域約 10ha を以下のゾーンに区分する。

入口・インフォメーションゾーン

- ・大環濠の外部に位置し、整備区域全体の主たる入り口となるゾーンである。
- ・発掘された柱穴剥ぎ取り模型の展示を中心に、唐古・鍵遺跡の歴史や発掘情報のガイダンスの場ともなる遺構展示施設と、集合、離散の場となる広場を配置する。

復元整備ゾーン

- ・第 93 次の発掘調査で存在が明らかになった大型建物の遺構を中心に、発掘調査に基づいた復元整備を図る。
- ・唐古・鍵遺跡が最大規模となる大環濠の時期は弥生時代中期後半であるため、おおよそ弥生時代中期に焦点を合わせ、発掘調査に基づき時代設定を検討していくものとする。いずれにしても来訪者に誤解を与えないような整備に配慮する。

体験・学習ゾーン

- ・遺跡での様々な体験学習活動の中心となる広場空間とする。
- ・体験学習のための施設については、復元整備ゾーンで整備された施設の活用を図ると共に、活用プログラムを作成しどのような活動を行うかを明確にした上で、その内容に合わせた整備を進めていく。
- ・また、町内の催し、イベントなど様々な用途に利用できる広がりをもった広場空間とする。一面には休憩所を兼ねた建物を配置し、活動やイベント時の拠点とする。

弥生の林・草地ゾーン

- ・散策、休息などのレクリエーション利用に供する。
- ・弥生時代の植生にもとづいた高木植栽による林や、保全された表土を活用した草地など、自然学習の場ともなる。
- ・東側に広がる田園景観と一体となって、大らかでのどかな景を創り出す。

唐古池 修景・散策ゾーン

- ・唐古池は、現状のままでは景観的にも利用面からも史跡公園にふさわしいとは言い難いため、堤体形状の変更を含めた修景を検討し、憩い、散策等の利用に供するゾーンとする。
- ・唐古池には遺跡のシンボルである楼閣が建てられている。また、堤体からは、周囲に広がる田園景観や三輪山、二上山などの山並みを望むことができると共に、復元整備ゾーンや多重環濠など、整備された施設を見渡すことができる。これらを眺望する場として、ベンチ等を設置した整備を図る。

多重環濠ゾーン

- ・ 唐古・鍵遺跡のもう 1 つのシンボルとも言える多重環濠は、唐古・鍵遺跡の特徴を示すもので、学習、見学の場となると共に、唐古池の堰堤から眺めた景観が往時の情景を彷彿とさせる空間となる整備を目指す。
- ・ 環濠周辺に細園路を整備することで周遊、散策コースの一部となる。

その他

- ・ 国道 24 号沿いには車両通行による喧騒を緩和するため、植樹帯を設ける。

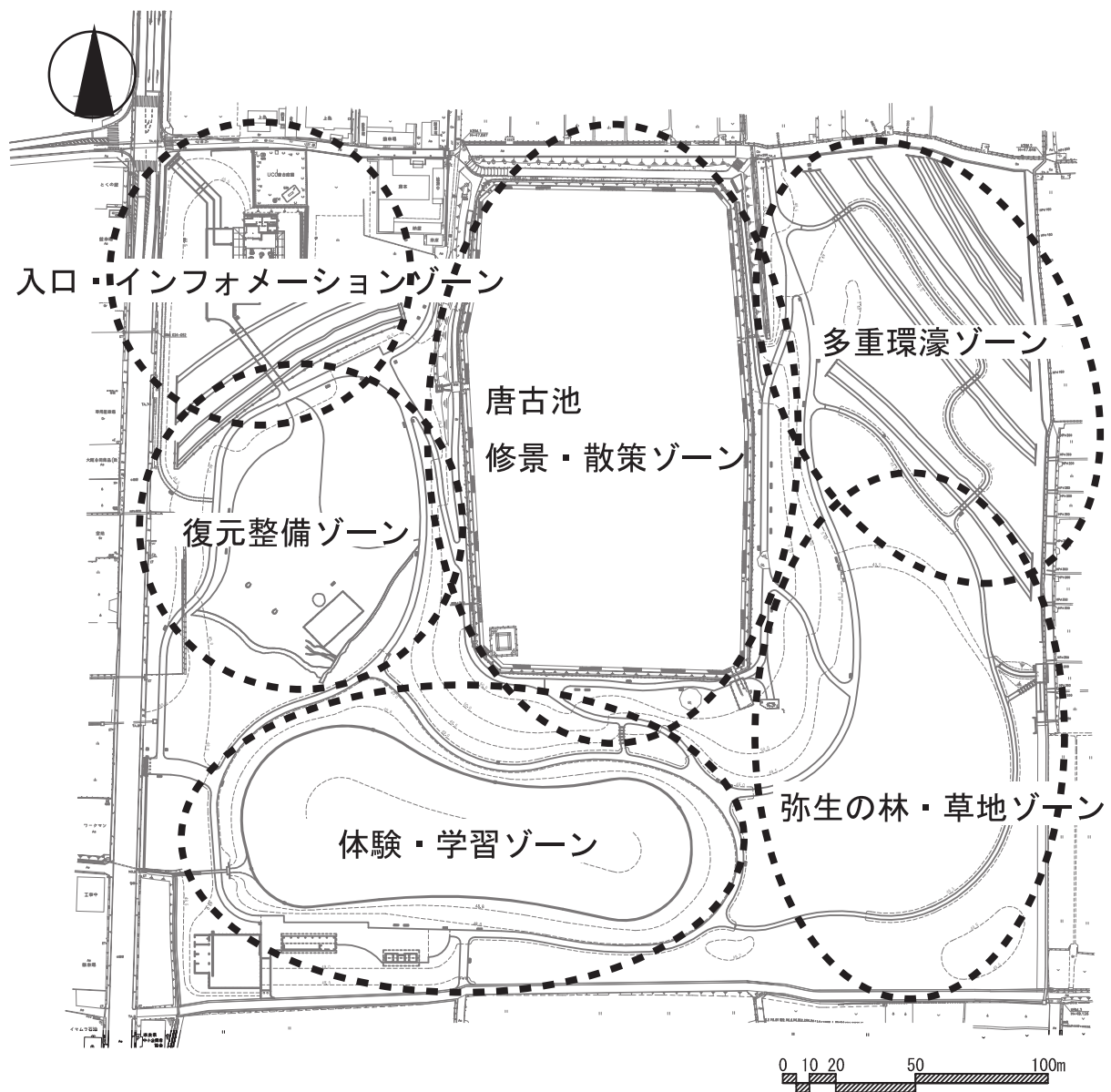


図 4-2 ゾーニング図

III. 動線計画

1) 外部からのアクセス

- 車両によるアクセスへの対応として、国道 24 号沿いの隣接地での道の駅整備に伴い整備される駐車場を利用する。
- 国道 24 号沿いに南北 2ヶ所の主要な入り口を設ける。北側は大環濠の外部に位置し、集落への入り口として位置付けられる。南側は町中心部からのアクセスに対応した入り口となる。
- 北側の緑道からの既存の唐古池への出入りに隣接して入り口を 2ヶ所設ける。
- 東および南側外周沿いに幅員 3.5mの管理道を設け、出入口をそれぞれ 1ヶ所設ける。

2) 内部動線

- 内部の動線としては、管理車両の通行にも対応した幅員 2.5mの主園路と、歩行のみに対応し車椅子の通行にも配慮した幅員 1.5m以上の細園路を設ける。
- 唐古池堤体天端も管理車両の通行が可能なものとし、既存の車両の進入路に加えて池東側に堤体天端への進入路を設ける。

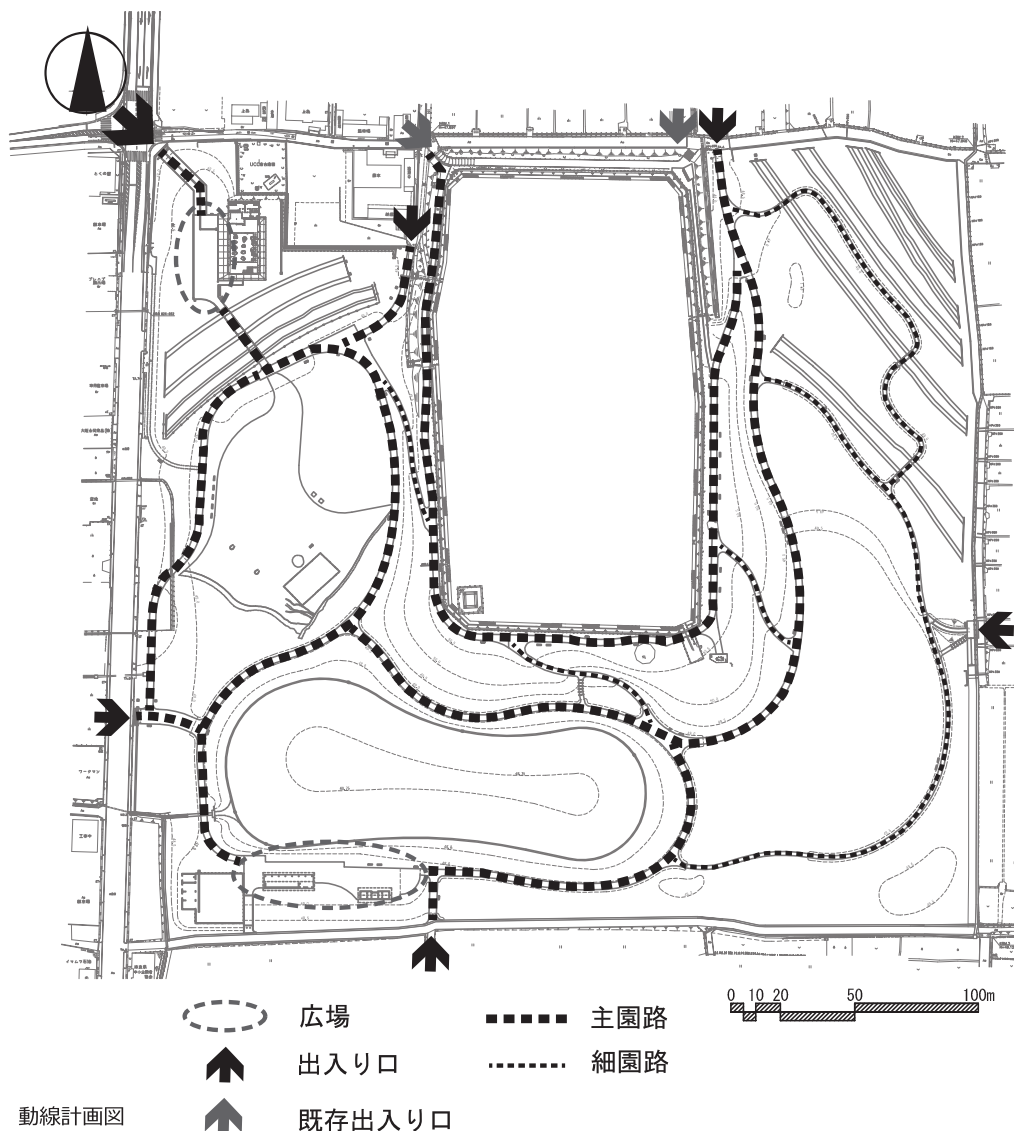


図 4-3 動線計画図

IV. 景観計画

1) 外部からの景観

- ・ 史跡公園の西側の国道 24 号は、奈良県の幹線道路であり車両通行も多く、弥生の風景の再現という計画の意図からすれば遮蔽することが望ましい。しかしながら多くの人に遺跡の存在を知ってもらうことも望ましく、遺跡の存在が認知できる構成とすることも必要である。
- ・ このため、国道 24 号に面する南北の入り口付近からは、楼閣を始めとする整備施設が見え、公園の広がりのある景が望めるようにした。

2) 内部の景観

○内から外へ

- ・ 公園内の唐古池堤体からは、弥生時代にもランドマークとされたであろう三輪山、二上山の大和を代表する山々を望むことができる。
- ・ また東側に広がる田園風景も“大和の景”として重要なものである。これらに対する視点場を確保すると共に、植栽等により視線が遮られることのないよう配慮した。

○内の景

- ・ 唐古池堤体からは遠景と共に、復元整備ゾーンや多重環濠・大環濠等の施設を望むことができ、平面で見るとよりも整備の全貌を把握し易くしている。
- ・ 唐古池の堤体そのものは、史跡整備における景観からは好ましいものとは言えないため、緩やかな変化をもたせた法面とし、公園全体の景観に馴染ませたものとした。
- ・ 楼閣は唐古・鍵遺跡のシンボルであり、公園内の様々な場所から望むことができ、これがよく見える視点場を確保しておくことも重要である。



写 4-1 国道 24 号北側から公園を望む



写 4-2 国道 24 号南側から公園を望む



写4-3 唐古池堤体より南西を望む



写4-4 唐古池堤体より東側の山並みを望む



写4-5 唐古池堤体より復元整備ゾーンを望む



写4-6 唐古池と楼閣



写4-7 主入り口側から楼閣を望む



写4-8 南入り口側から楼閣、東の山並みを望む

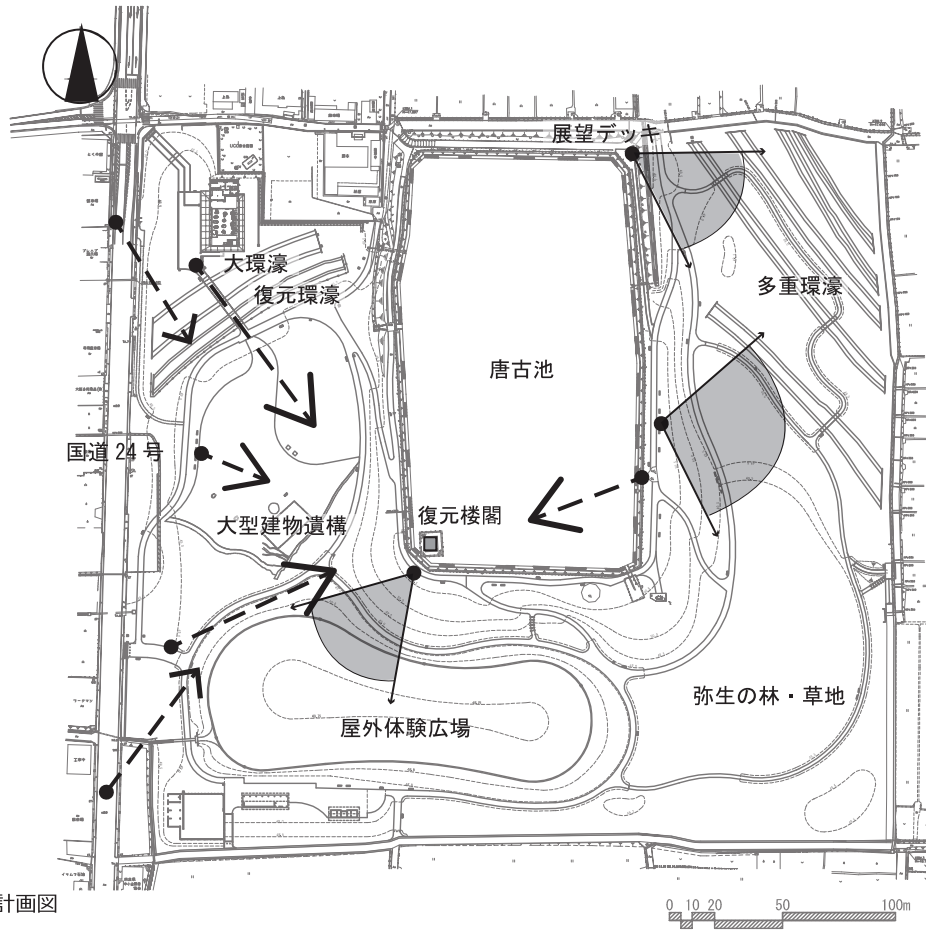


図4-4 景観計画図

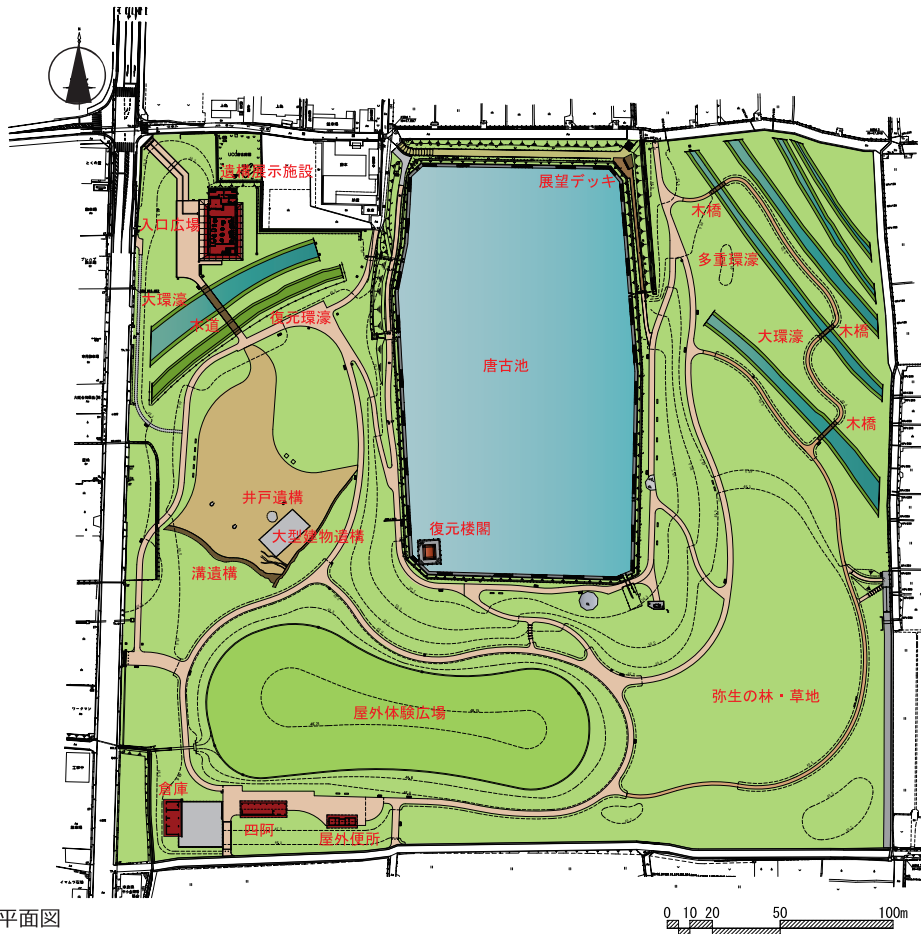


図4-5 計画平面図

第5章 整備事業の実施概要

1. 造成排水設計

1. 造成設計

- ・発掘調査によると、遺構面は現況の水田の地盤より約50cm下に位置している。計画に当たっては、敷地全体に約1m程度の盛土を行い、構造物の整備に伴う遺構の破壊を防ぐこととした。
- ・国道24号と現況水田の地盤差はほぼ1mであり、盛土によって計画地は国道とほぼ同レベルとなる。
- ・唐古池の現状の堤体形状は景観、利用の両面から史跡として好ましいものではなく、史跡整備との調和を図るため全体に緩傾斜の法面とする。計画地盤高と堤体天端とのレベル差は2m内外であり、1:3から1:7程度の緩い傾斜とすることで、柔らかな景を創りだしている。

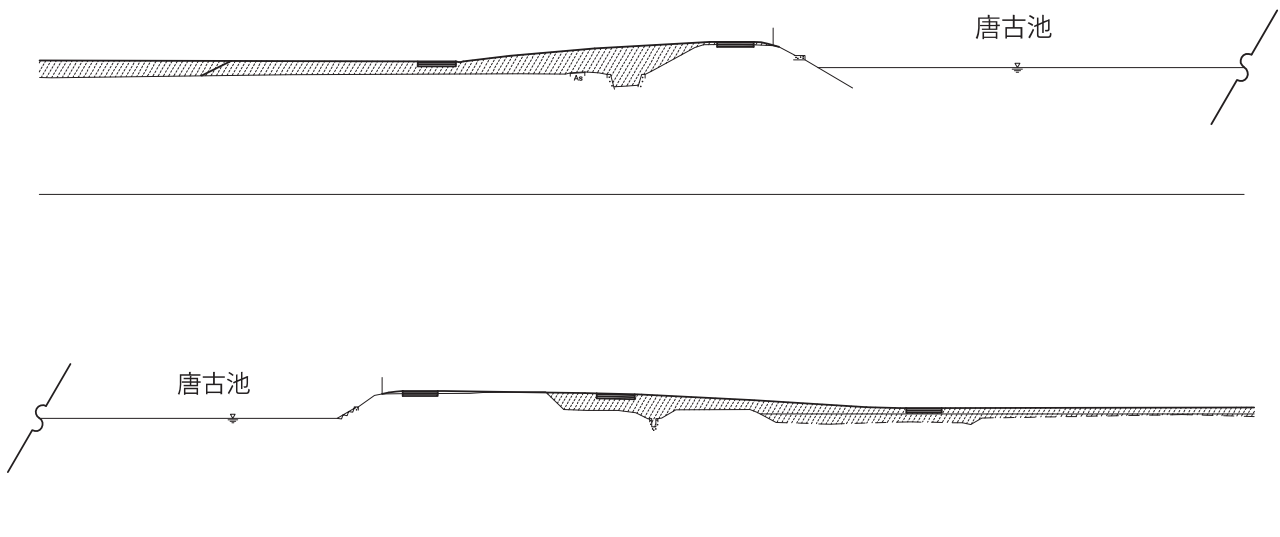


図5-1 唐古池周辺造成断面図



写5-1 唐古池周辺の地形

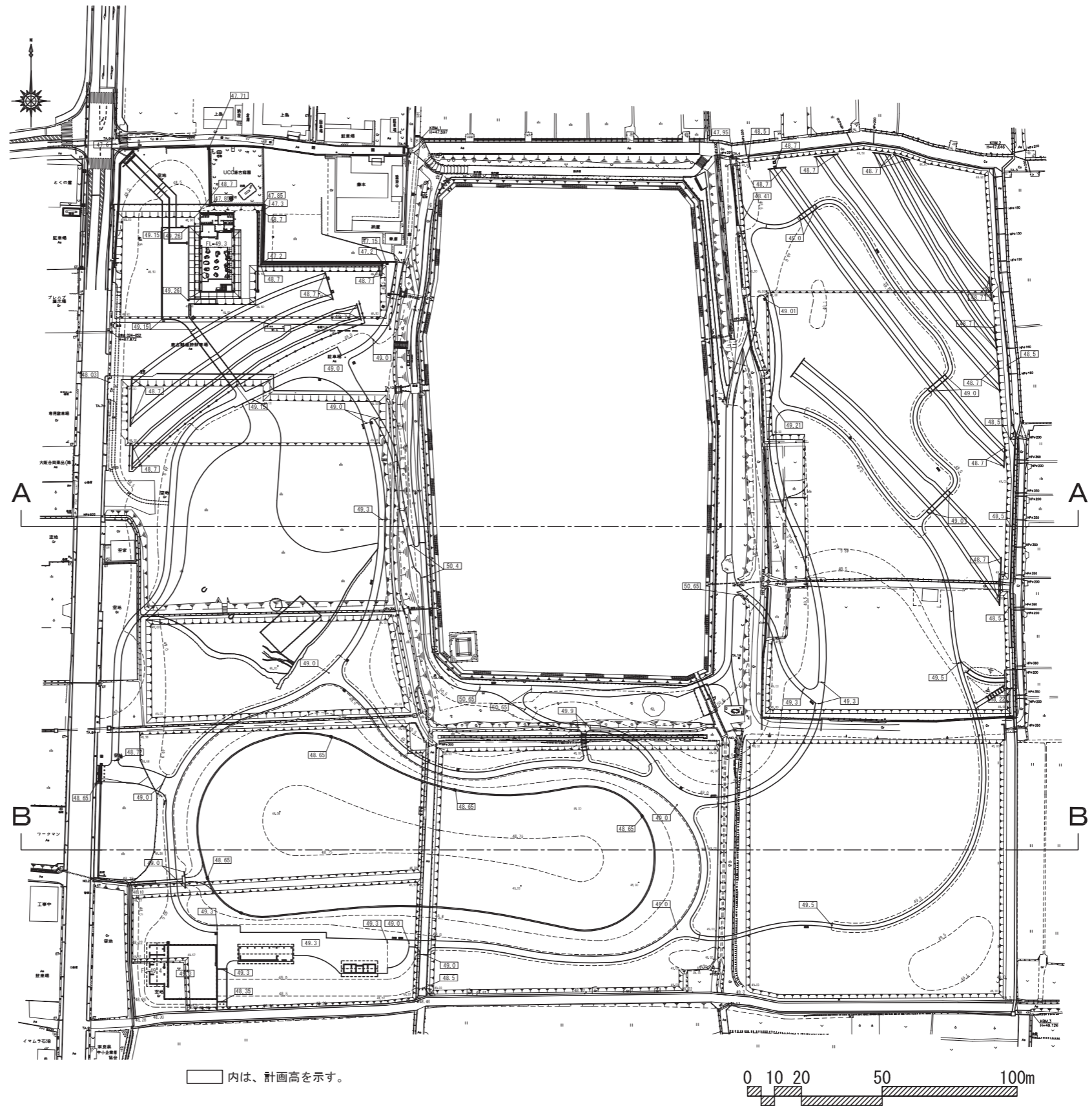
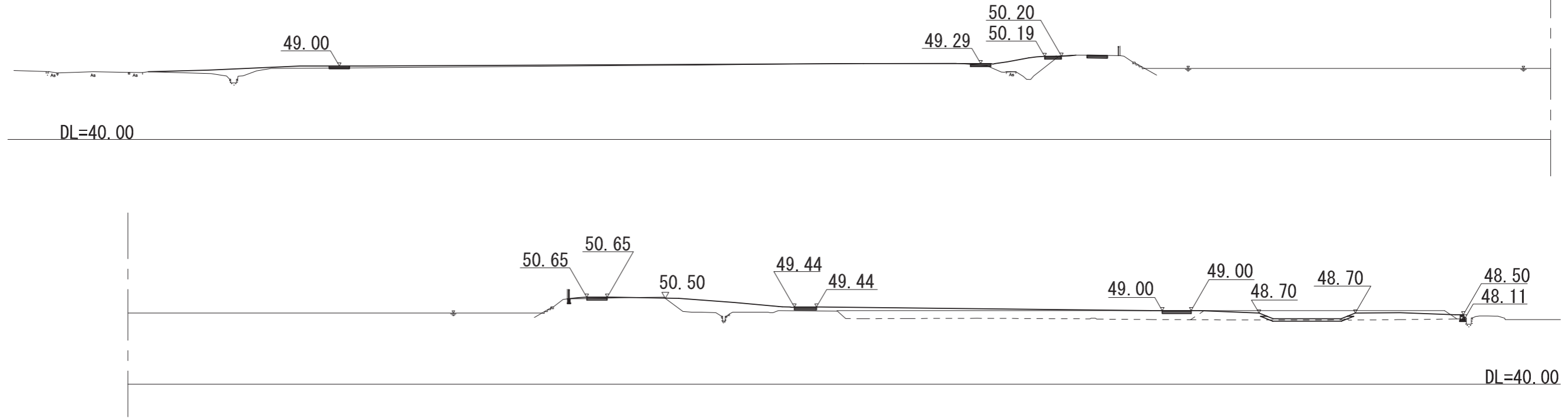


図5-2 造成平面図

A-A 断面图



B-B 断面图

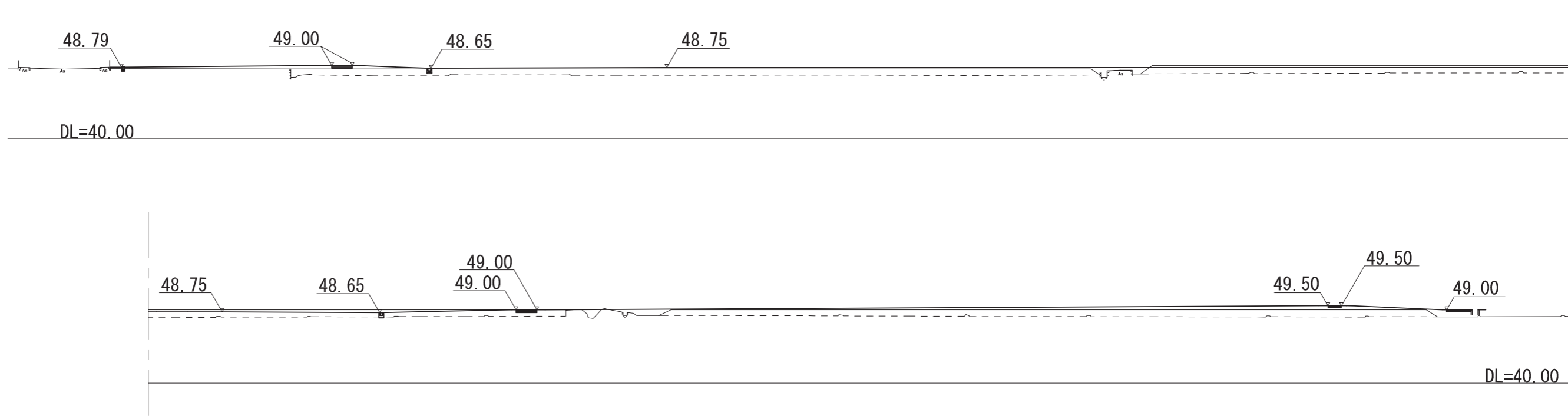


图 5-3 造成断面图

2. 治水対策設計

当該計画の治水対策は、新たに地目を改変する区域に対して流出抑制機能をもたせるべく貯留浸透施設を設置することにより、一時的に雨水を貯留浸透させ下流河川に対する洪水負担を軽減することを目的とする。

今回の整備は、文化財の史跡整備であり整備後の状況も現状を大きく改変するものではなく、史跡利用の観点および遺構の存在を考えれば、掘削を伴う調整池の整備は好ましくない。このため遺構表現のひとつである環濠に貯留機能をもたせるとともに、屋外体験広場を周辺より低くし遊水地的な機能をもたせ、貯留水量を確保する調整池とした。また唐古池に調整池機能を付加し、環濠、屋外広場の貯留水量の軽減を図った。

1) 調整池配置計画

環濠および屋外体験広場の位置、貯留可能な水量との関係から流域を3つに区分する。

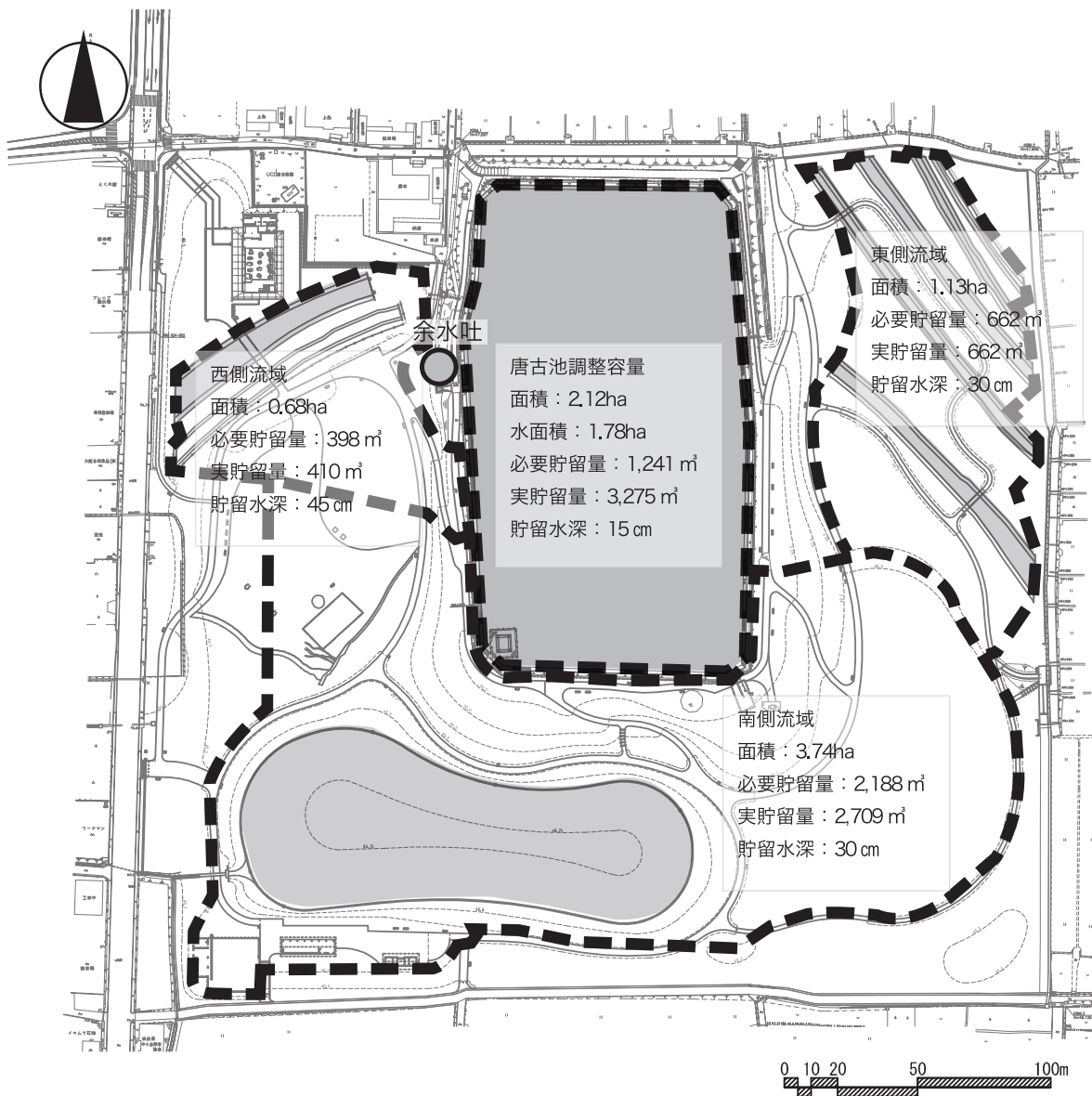


図5-4 調整池流域図

2) 唐古池の調整池機能

唐古池の余水吐をオリフィスとして改変することで、唐古池に調整池機能を付加した。なお調整池の水力検討にあたっては、「大和川流域調整池技術基準（案）」に基づくものとする。

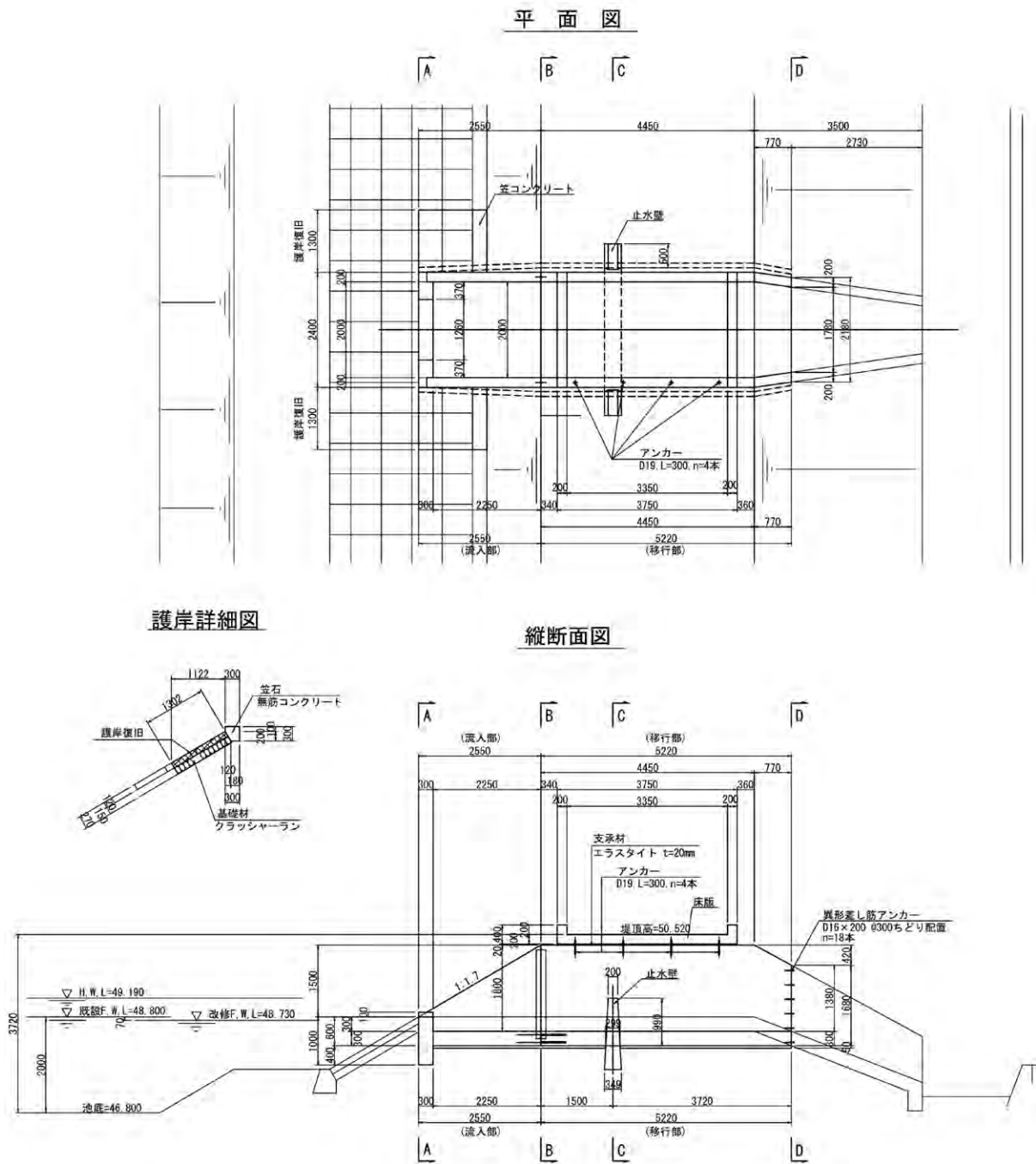


図 5-5 唐古池余水吐詳細図

3) 屋外体験広場の調整池機能

屋外体験広場を周辺より低くし、流出抑制のための貯留容量から貯留水深 30 cmを確保した。広場の周辺に浸透側溝を設けるとともに、広場内に暗渠配水管を敷設することで貯留水の浸透を促し、広場の水吐きをよくし貯留後の広場利用の復旧を早めた。

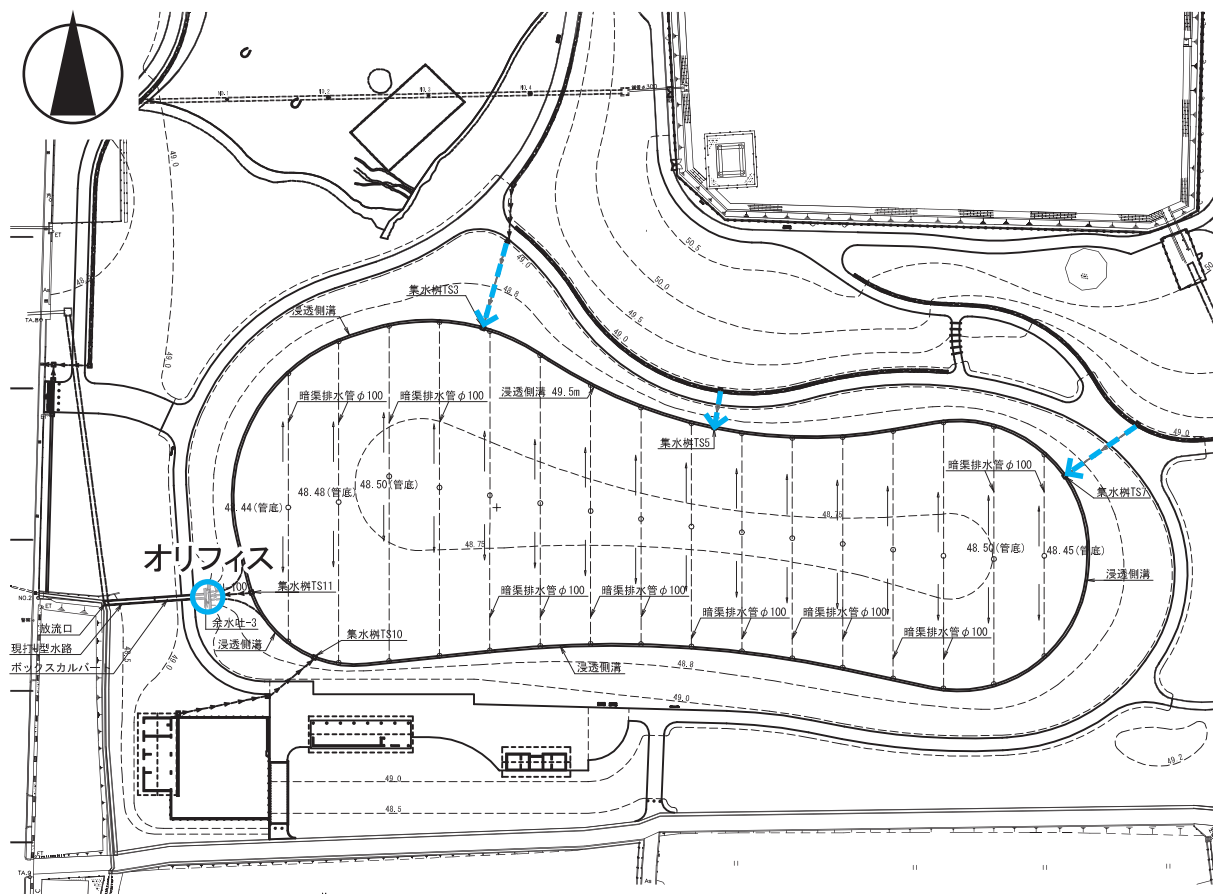


図5-6 屋外体験広場平面図

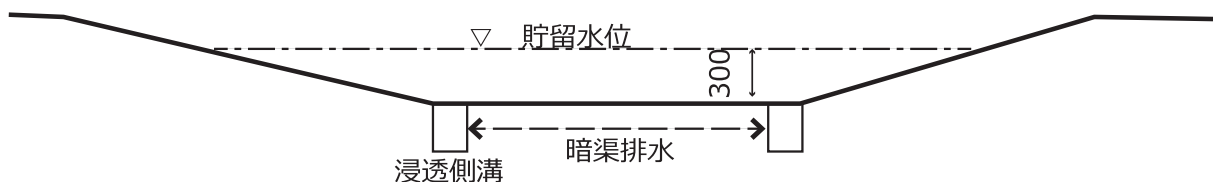
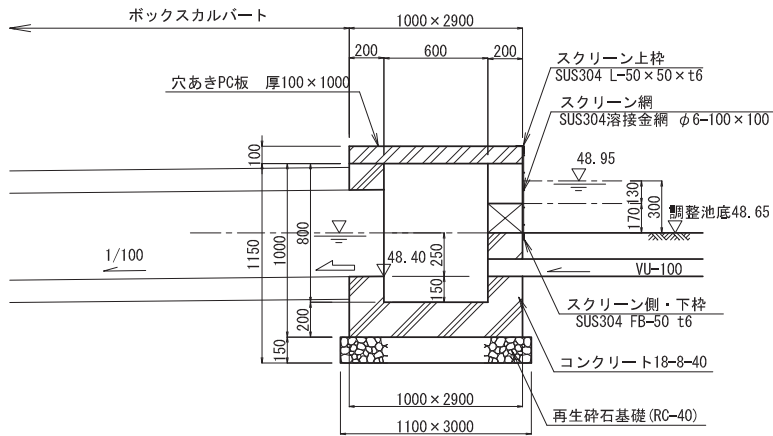
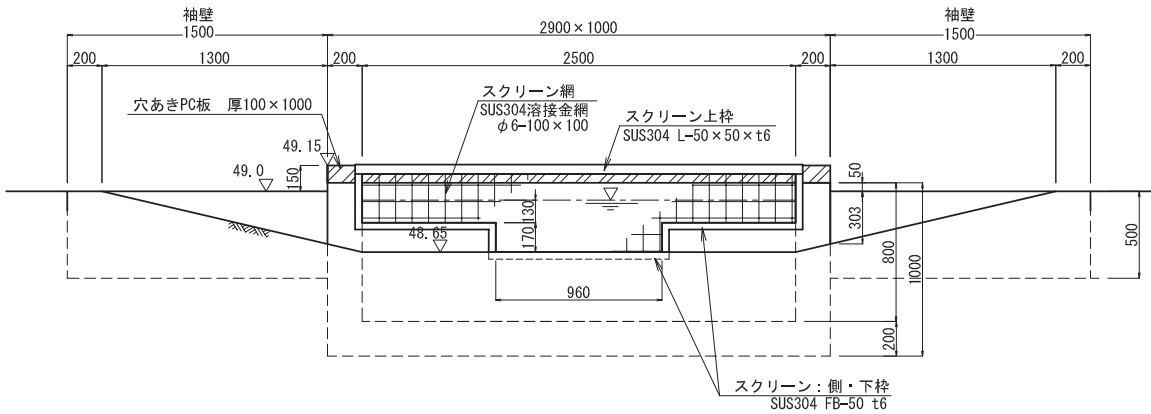


図5-7 屋外体験広場断面模式図

オリフィス 屋外体験広場



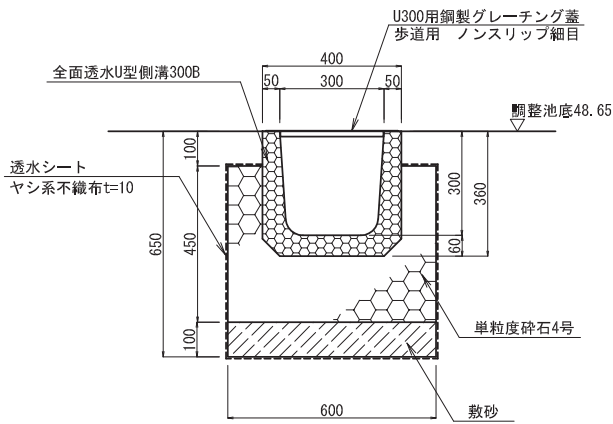
断面図 S=1:40



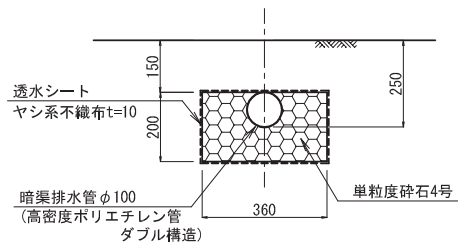
立面図 S=1:40

浸透側溝

暗渠排水管φ100



断面図 S=1:20



断面図 S=1:20

図 5-8 屋外体験広場詳細図

4) 東側多重環濠の調整池機能

史跡公園の北東に位置する多重環濠では、各環濠を連通管で結び一体の水域としている。環濠平常水位の上部に流出抑制のための貯留容量を確保する。常時水深を 20 cm とし、必要な貯留容量から貯留水深を 30 cm とした。

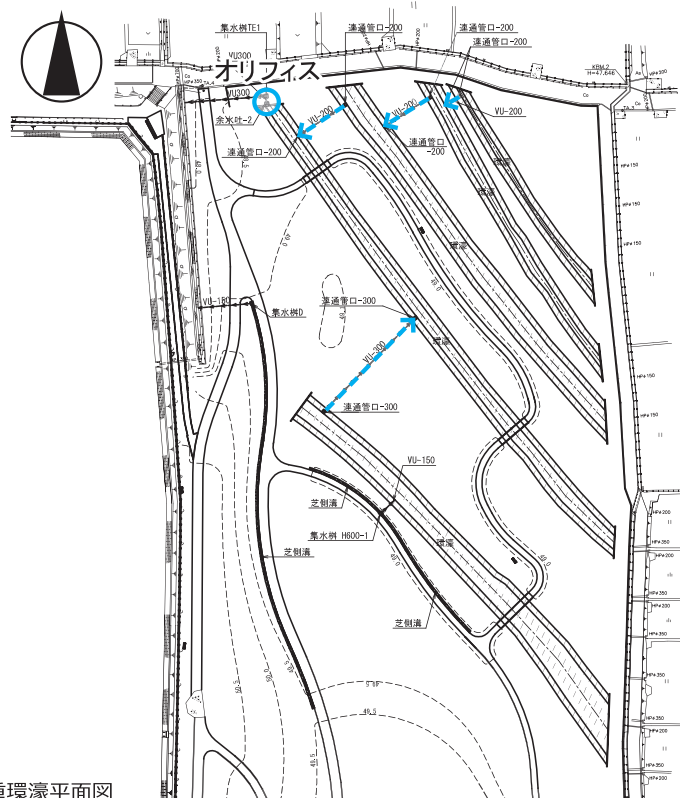


図 5-9 東側多重環濠平面図

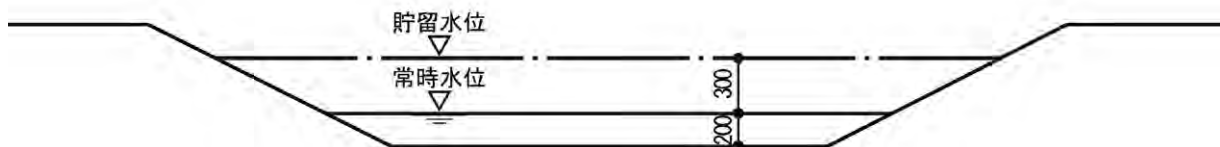


図 5-10 東側多重環濠断面模式図

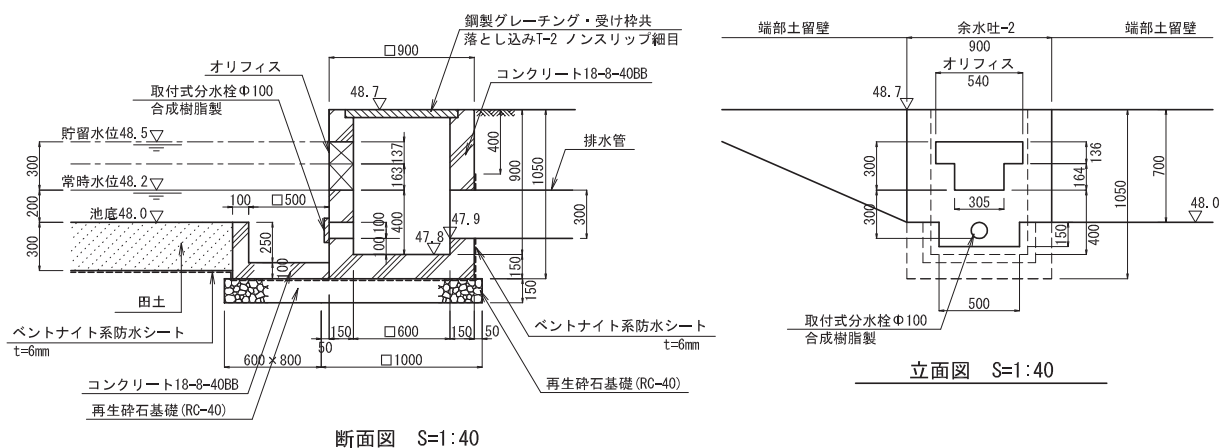


図 5-11 東側多重環濠オリフィス詳細図

5) 西側環濠の調整池機能

史跡公園の北西に位置する大環濠で貯留容量を確保し、流出抑制を図る。隣接する復元環濠は環濠の断面表示が目的であるため、貯留しない構造とした。

大環濠は環濠平常水位の上部に流出抑制のための貯留容量を確保した。常時水深 20 cmに加え、流域の必要貯留容量から貯留水深 45 cmを確保した。

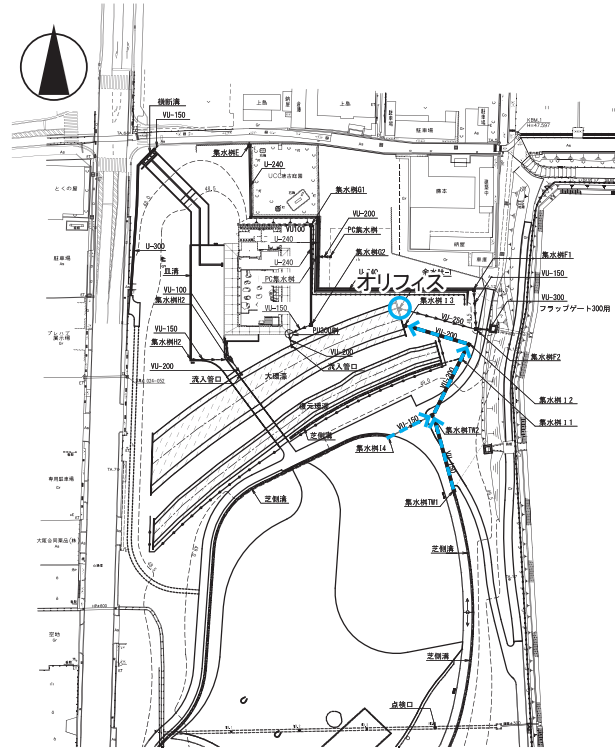


図 5-12 西側大環濠平面図

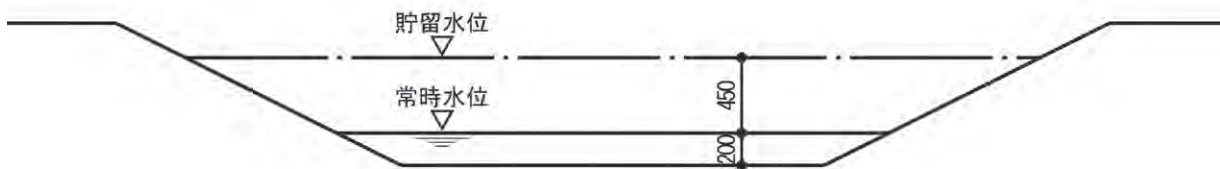


図 5-13 西側大環濠断面模式図

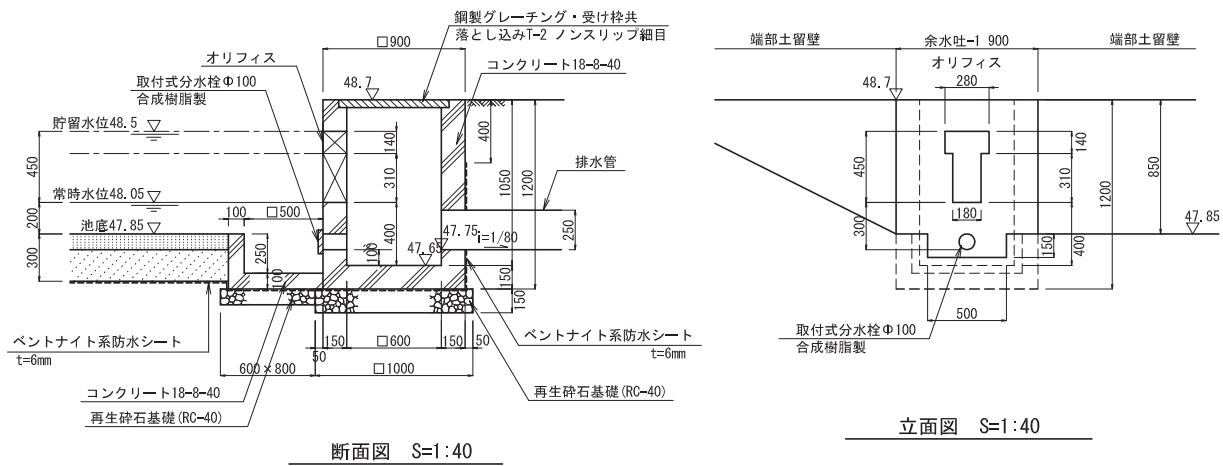


図 5-14 西側大環濠オリフィス詳細図

3. 用排水路・雨水排水設計

- ・ 史跡公園内には既存の農業用の用・排水路が多くあり、公園整備後の周辺も含めた農地の水利利用計画に基づき要・不要の整理をおこなった。
- ・ 基本的な水利系統は変更しないものとし、公園外周沿いの水路については現況水路の活用を図ると共に、公園内を通過していた倉橋溜池用水路を改修し、公園外周に沿って敷設した。敷地内を横断していた開水路は、管渠またはボックスカルバートとし公園利用に支障のないものとした。なお、サイホン構造等の特殊な施設は出来る限り設けていない。
- ・ 敷地内を横断していた水路のうち東 6 の開水路は、既存のコンクリート水路内に塩ビ管 VUφ250 を敷設し、砂で充てんしている。
- ・ 西 7 水路は既設開水路に相当するボックスカルバートを設置し、施工に際しては遺構面に影響しないよう既設水路整備時の掘方断面と同じ断面による施工とした。
- ・ いずれの水路においても既設の柵は、造成に応じて嵩上げを行った。
- ・ 表面排水の処理については、史跡としての景観面から基本的に芝側溝によるものとし、コンクリート構造物による排水施設の設置は避け、地下浸透性の高い構造とした。
- ・ 排水施設である管渠、柵については、遺構面に抵触しない高さに設置した。

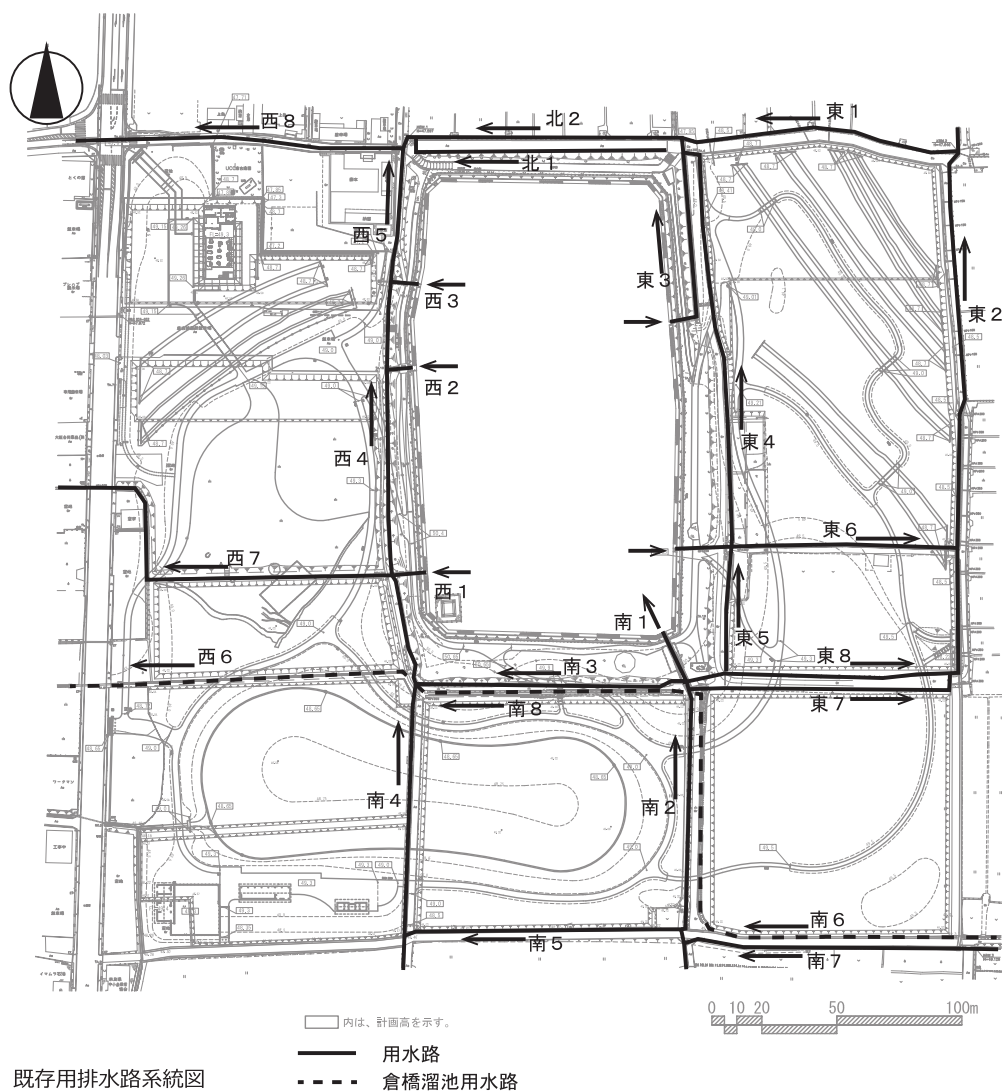


図 5-15 既存用排水路系統図

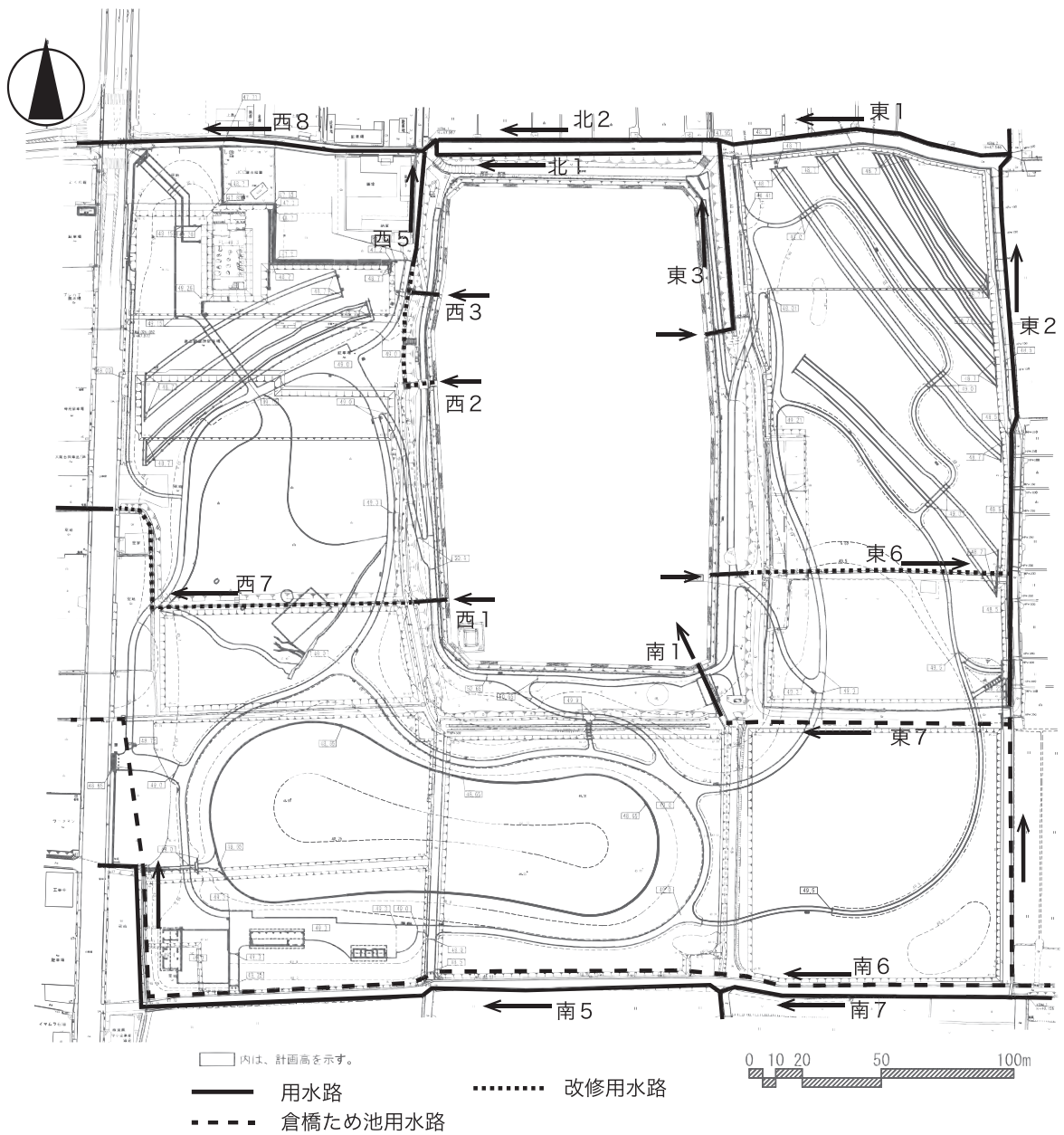


図 5-16 計画用排水路系統図

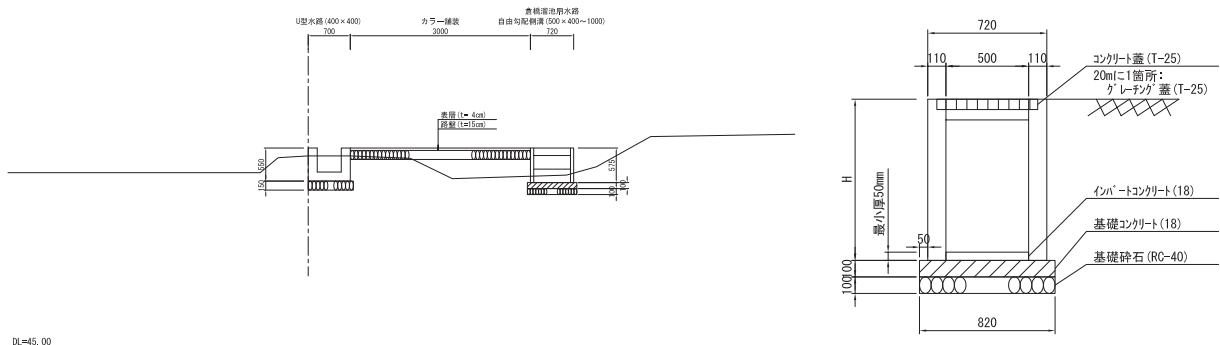


図 5-17 倉橋溜池用水路詳細図

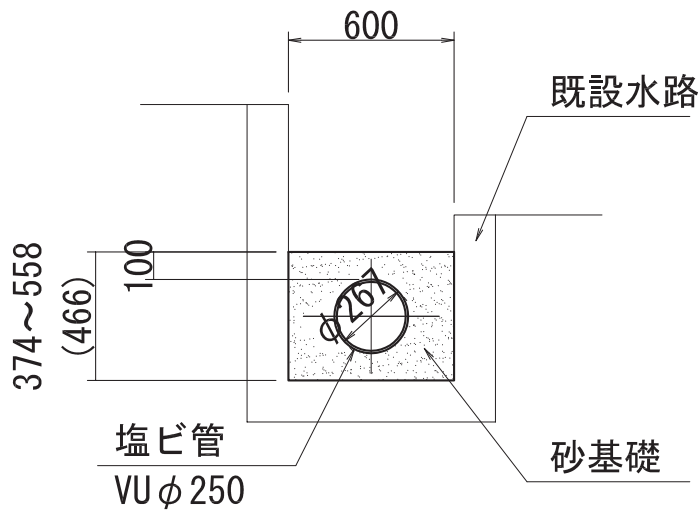


図 5-18 東 6 水路改修詳細図

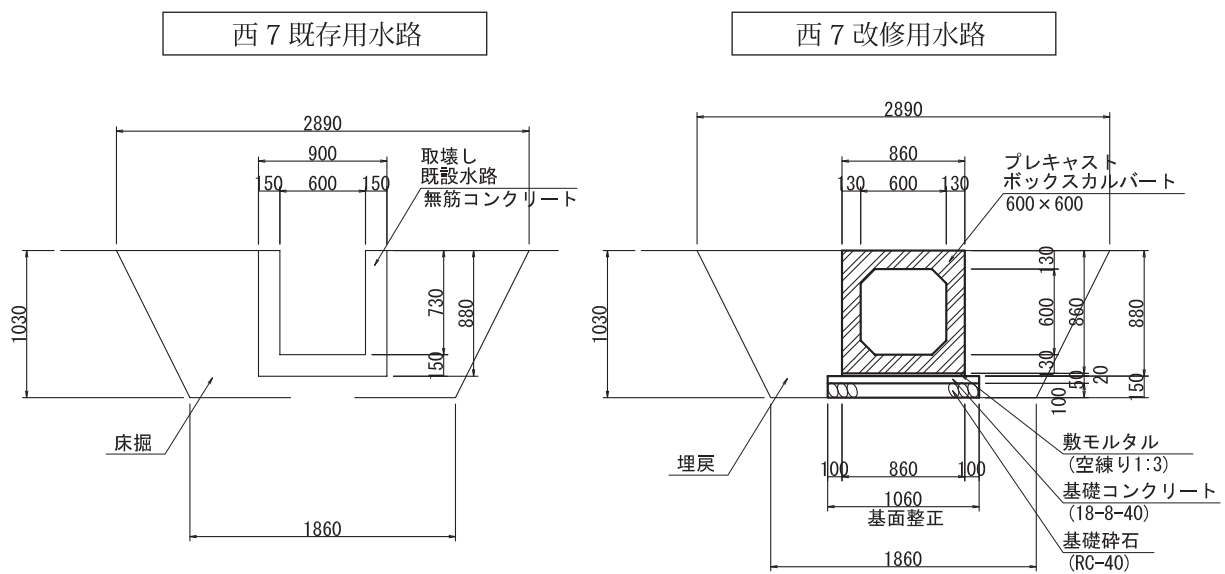


図 5-19 西 7 用水路改修詳細図

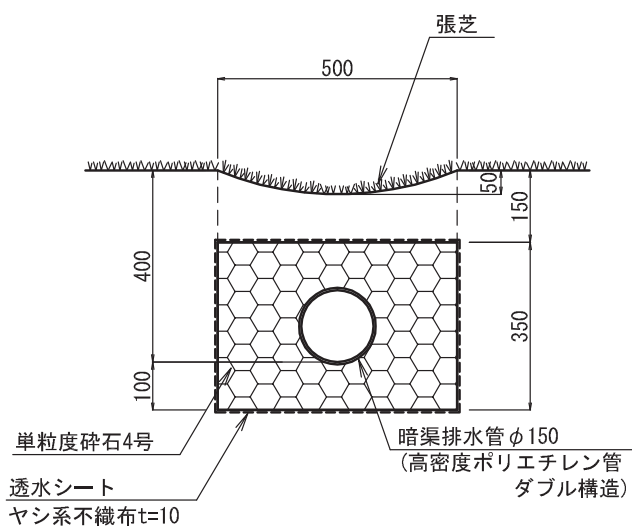


図 5-20 芝側溝詳細図

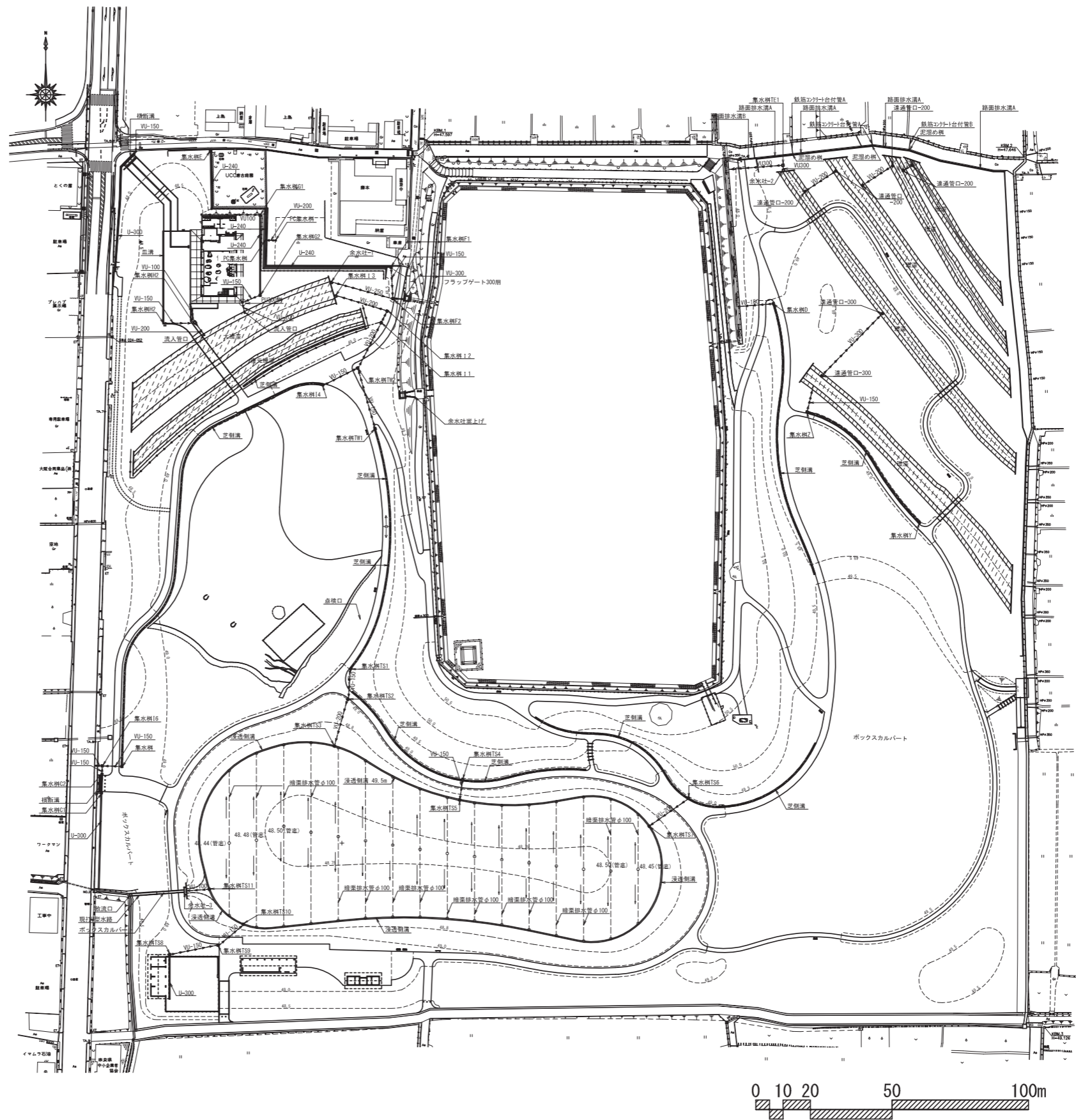


図 5-21 雨水排水平面図

II. 遺構の復元・表示設計

第 93 次の発掘調査により判明した大型建物の遺構および唐古・鍵遺跡の特色である多重環濠を中心に、遺構の復元、展示を行う。

1. 大型建物遺構表示

- ・ 大型建物については現地での遺構表示とした。全形復元が困難なことから、柱の立体表現による遺構表示とし、併せて建物周辺の溝、井戸を復元展示した。
- ・ 大型建物についてはその規模（梁間 2 間 6.0m × 桁行 6 間 13.7m）を表現することとし、すべての柱を 2.0m の高さとした。柱は丸太柱であり、φ 500、φ 650、φ 800、φ 250 半割の 4 種類を発掘調査成果に基づき配置した。
- ・ 柱仕上げの素材については、大口径の無垢材の丸太が材料調達の面で困難であり、木材の集成材も外部での使用に問題があることから、擬木とした。耐久性、見た目、触感、コスト、メンテナンスを考慮し硬質型ポリウレタン樹脂成型品の木目仕上げを用いた。

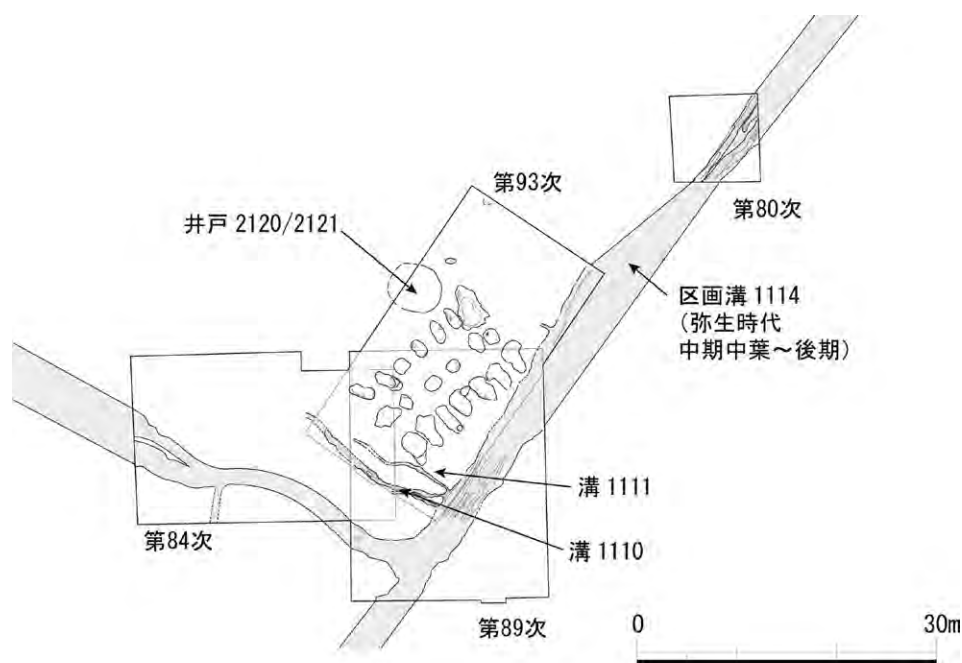


図 5-22 大型建物周辺遺構配置図（第〇次は発掘調査次を示す。遺構の番号も示している。）



写 5-2 大型建物遺構

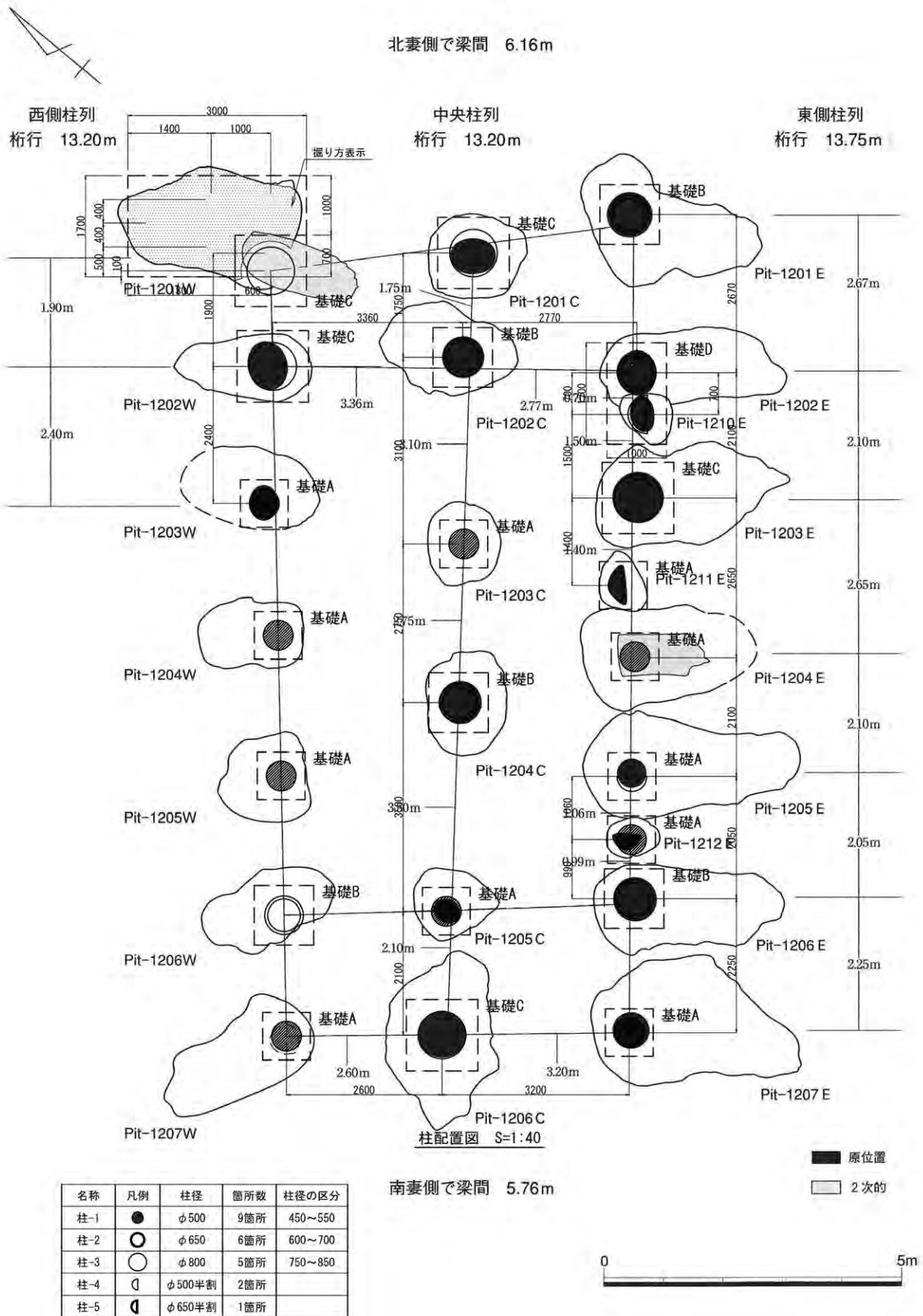
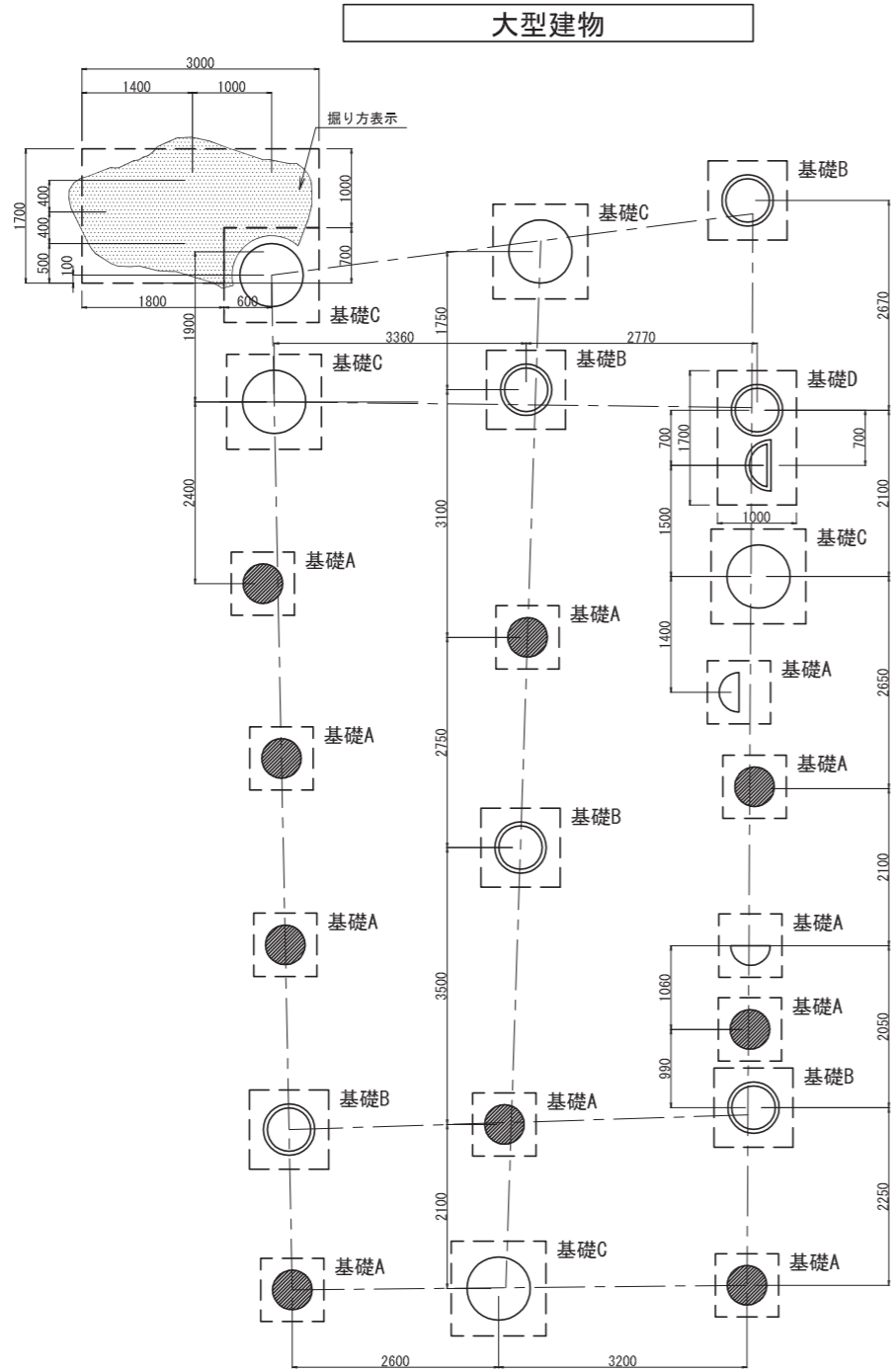
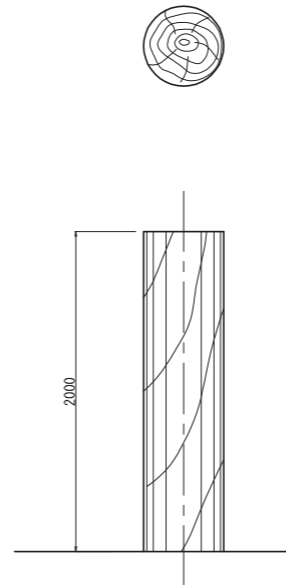


図 5-23 遺構柱穴—整備柱対照図

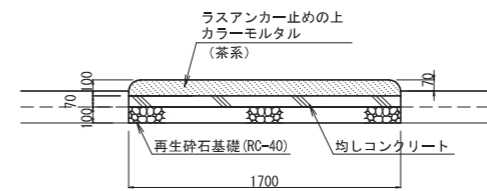
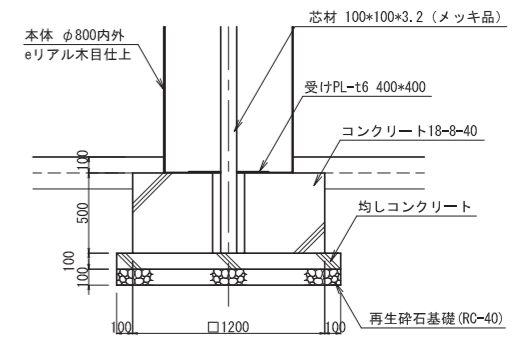
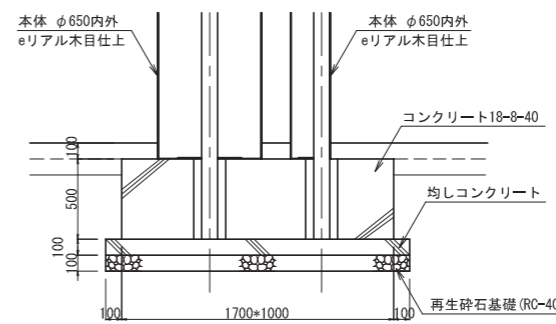
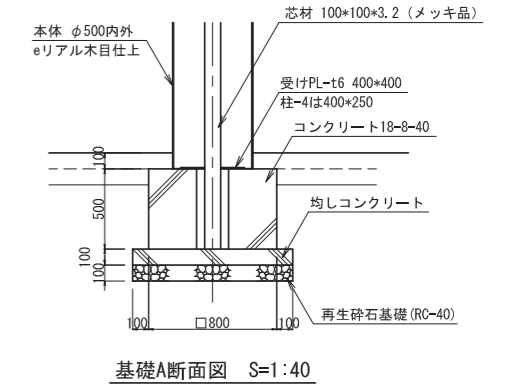
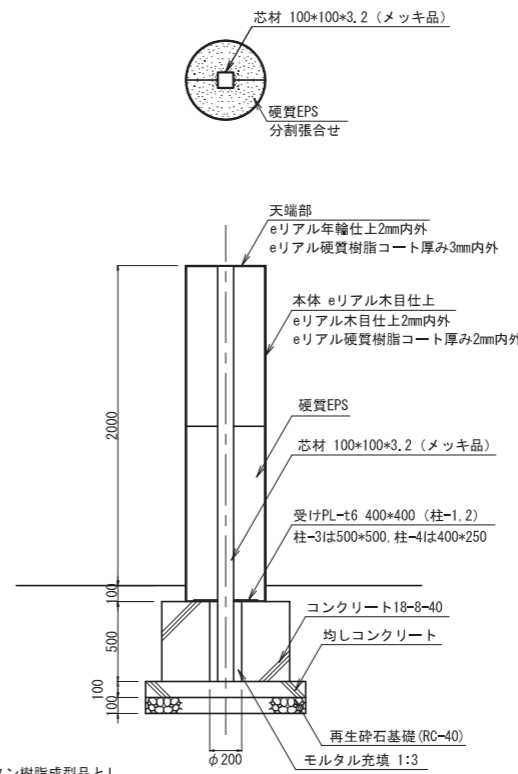


※上配寸法は参考とする。
 配置は現場監督員の指示によること。
 ※掘り方の形状及び位置は、現場監督員の指示によること。

名称	凡例	柱径	箇所数	柱径の区分
柱-1	●	φ 500	9箇所	450~550
柱-2	○	φ 650	6箇所	600~700
柱-3	○	φ 800	5箇所	750~850
柱-4	◐	φ 500半割	2箇所	
柱-5	◑	φ 650半割	1箇所	



※本体化粧は、eリアル木目とする。
 eリアルは、2液混合熱硬化型ポリウレタン樹脂成型品として使用するポリウレタン素材は、耐候性、耐薬品性、耐熱性に優れた無溶剤であり難燃性で有機化合物(VOC)を一切含まないRoHS対応品とする。
 ※eリアル木目は、監督員と協議の上、その表情を決定する



※掘り方の形状及び位置は、現場監督員の指示によること。
 ※カラーモルタルは薄い茶系とし、現場監督員に確認し、承認を得た上で施工を行うこと。

図 5-24 大型建物遺構詳細図

- ・ 建物に近接した井戸は安全のため深さは 30 cm程度とし、井戸の存在が認識できるようにしている。井戸の縁はモルタル擬土のエイジング塗装仕上げとした。
- ・ 建物周辺の区画溝 1114 を建物遺構の東および南側に、さらに建物遺構に近い溝 1110、溝 1111 を復元整備した。区画溝 1114 は、溝の存在が認識できる程度に地面から掘り込み、費用面から表面仕上げは真砂土固化舗装を用いた。排水処理のため溝底には暗渠排水管を設置している。溝 1110、1111 は砂利敷きとしてその位置を示している。
- ・ このほか広場内に大型建物に関連して、丸太柱を立てる体験ができる掘り込みの柱穴を 2ヶ所整備した。普段は埋められているが、体験学習時に掘り返して使用できるものとしている。
- ・ 大型建物の柱のうち北西隅の柱は柱穴も表示している。



写5-3 井戸遺構



写5-4 区画溝 1114

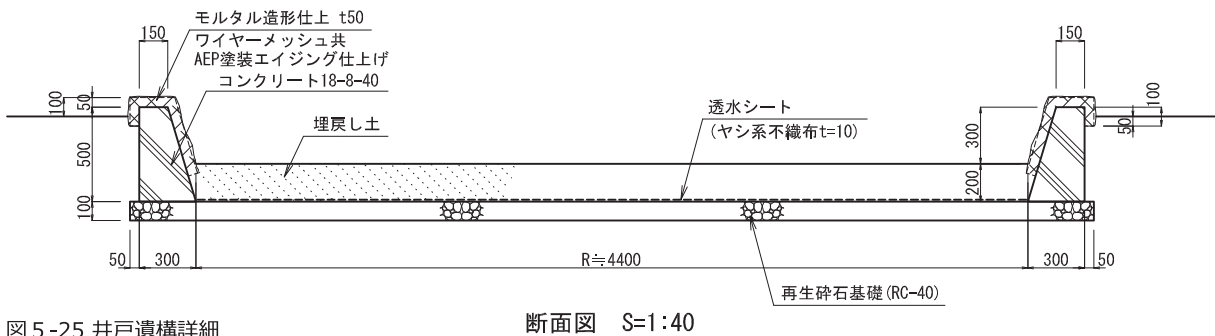


図5-25 井戸遺構詳細

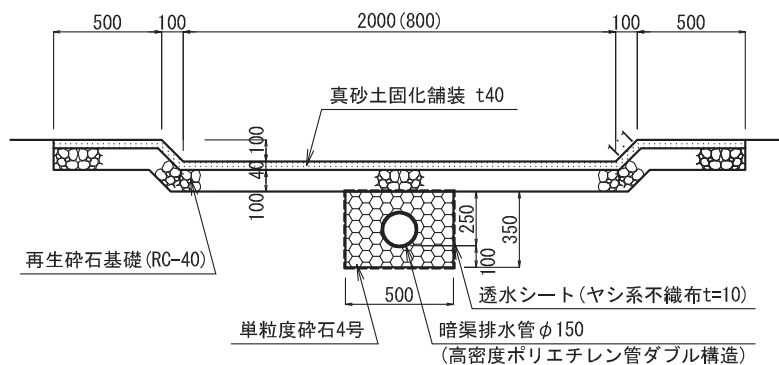


図5-26 区画溝 1114 詳細



写5-5 溝 1110、1111



写5-6 柱穴の表示



写5-7 体験用柱穴



写5-8 柱建ての体験

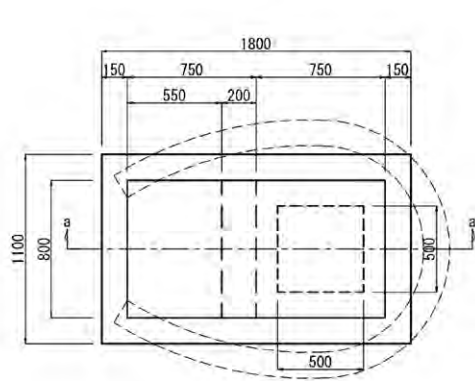
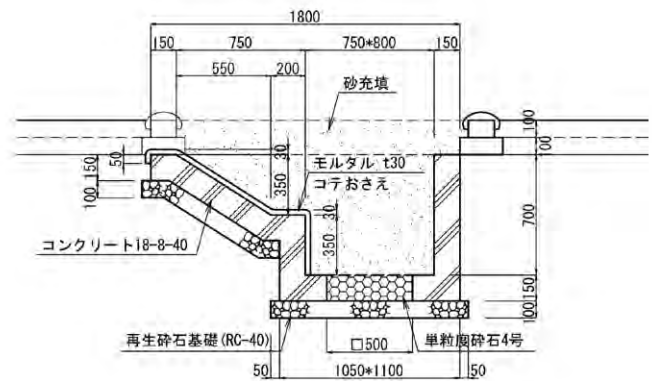


図5-27 体験用柱穴詳細図



2. 環濠の遺構表示

史跡公園の遺構復元対象時期を、多重環濠、大環濠、大型建物が存在した弥生時代中期中頃とすると、復元環濠は弥生中期前半であり厳密には時期が異なる。多重環濠、大環濠と復元環濠は同時期には存在しない。

復元整備という点からは、復元対象時期と同時期の遺構が整備されるべきであり、多重環濠と大環濠の整備にとどめるのが本来の姿であるが、遺跡を学ぶ点から、復元環濠も併せて整備することとする。ただし時期的な混乱を避けるためにも、復元環濠は多重環濠および大環濠とは異なる表現手法を採用する。

1) 東側環濠

- ・発掘調査により唐古池東側区域には、大環濠および多重環濠が存在していたことが判明している。これらは唐古・鍵遺跡の特色であり、遺跡のシンボルともいえることから、全面発掘調査には基づかないが、現段階での調査結果に基づき想定される位置に整備した。
- ・環濠はイメージの再現として水が溜まっている表現とし、安全のため水深は 20 cm とする。なお、治水対策上の流出抑制のため、調整機能を果たす貯留水深 30 cm を確保した。
- ・環濠の形態は素掘りであり本来土の状態であるが、雨裂による浸食を避けるため張芝とし、環濠底は現況の田土を用い自然に植物が生える状態とする整備を行った。



写 5-9 東側環濠その 1



写 5-10 東側環濠その 2

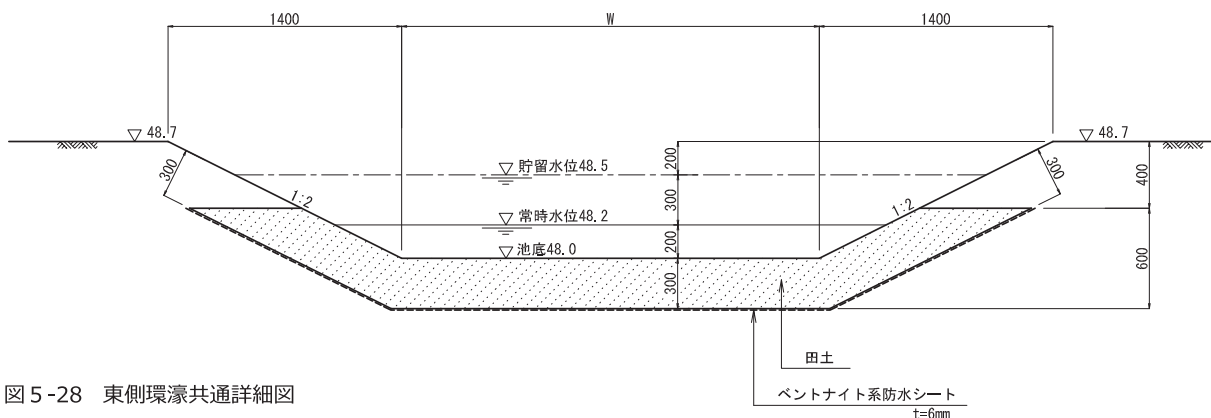


図 5-28 東側環濠共通詳細図

2) 西側環濠

- ・西側区域には大環濠と大型建物が存在した時期の初期環濠が位置していたことが発掘調査によりわかっている。
- ・大環濠は東側の環濠と同様水が溜まっている状態の表現とするが、入り口部分でもあり、底面に植物が繁茂するのを避けるため、真砂土の固化舗装とした。
- ・初期環濠は復元環濠として学習の教材となるように、断面構造がわかる形態の整備を行った。環濠の深さを認識するという点から、埋蔵されている遺構に影響を及ぼさない最大限の深さでの空濠とした。
- ・復元環濠については、遺構の断面構造を来訪者に見せるという点から、環濠を渡る入り口となる木道周辺、左右10mの範囲はモルタル擬土のエイジング塗装仕上げを用いたリアルな表現としている。その他は土手形状とし、土手の傾斜が急であり断面形態の維持及び景観上の点から、種子吹き付けの連続繊維補強土とした。溝底は張芝としている。



写5-11 西側大環濠

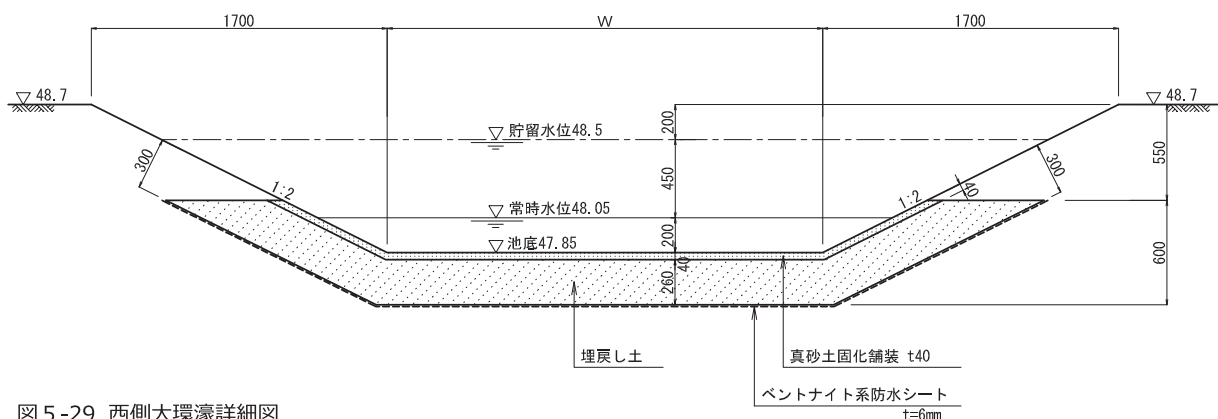


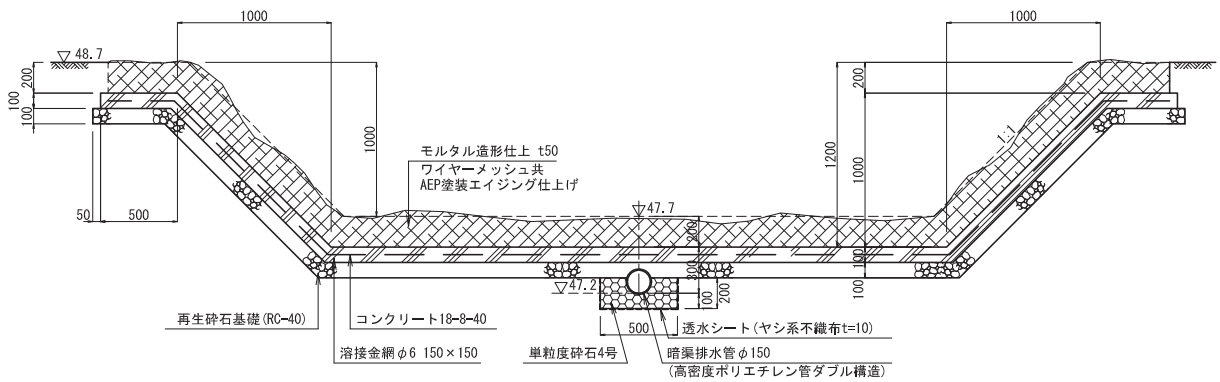
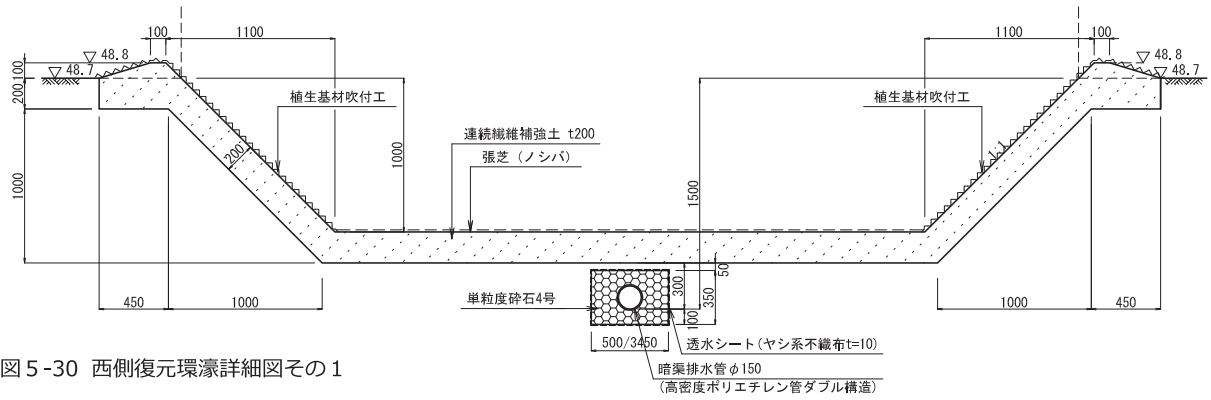
図5-29 西側大環濠詳細図



写 5-12 西側復元環濠その1



写 5-13 西側復元環濠その2

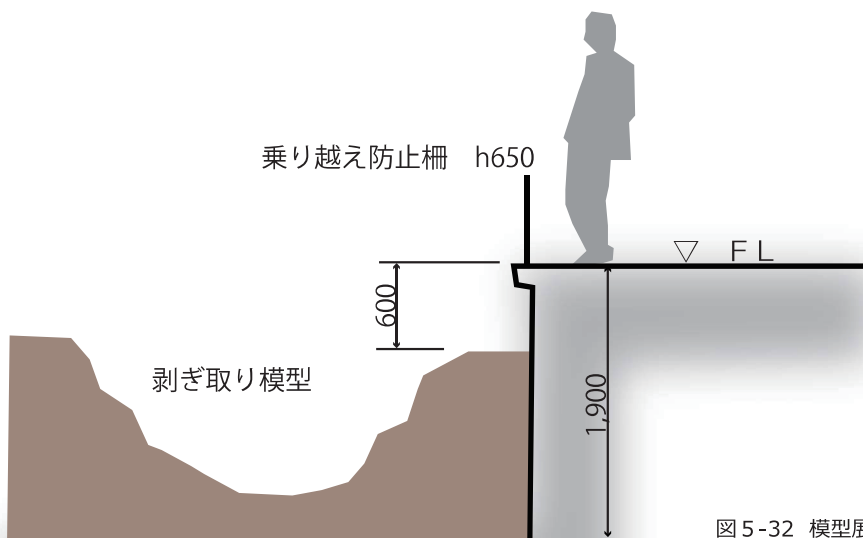


III. 建築施設設計

建築施設としては、遺構展示施設および便益施設である便所、四阿、管理施設である倉庫を整備した。

1. 遺構展示施設

- ・ 史跡公園の整備にあたって、保管されていた第 74 次発掘の大型建物の剥ぎ取り模型の活用が求められた。模型の一部は唐古・鍵考古学ミュージアムに展示されていたが、ミュージアムの改修にあわせて、模型すべてを公園に新設する遺構展示施設にて展示することとし、公園の入り口にあたり環濠の外側にあたる場所に展示施設を整備した。
- ・ 模型は、展示室床面より掘り下げたピット部に設置し、その地表面は展示室床より 60 cm 下がりの位置とした。周囲には高さ 65 cm の乗り越え防止柵を設置した。展示室の南東には展示室床面より 1.05m 上がりのデッキを設け、模型全体を俯瞰できるようにした。
- ・ 展示室の一面には、第 93 次発掘調査により出土したケヤキの柱根、および建物の復元模型をあわせて展示した。
- ・ 隣接地に道の駅が整備されることから、屋外便所の利用については道の駅での対応が可能となるため、建物内の便所は室内からの利用に限定したプランとした。
- ・ 西面はガラス面が多いため、西日対策として可動式の遮蔽スクリーンを取り付けた。





写 5 -15 遺構展示施設外観



写 5 -16 遺構展示施設内観その1



写 5 -17 遺構展示施設内観その2

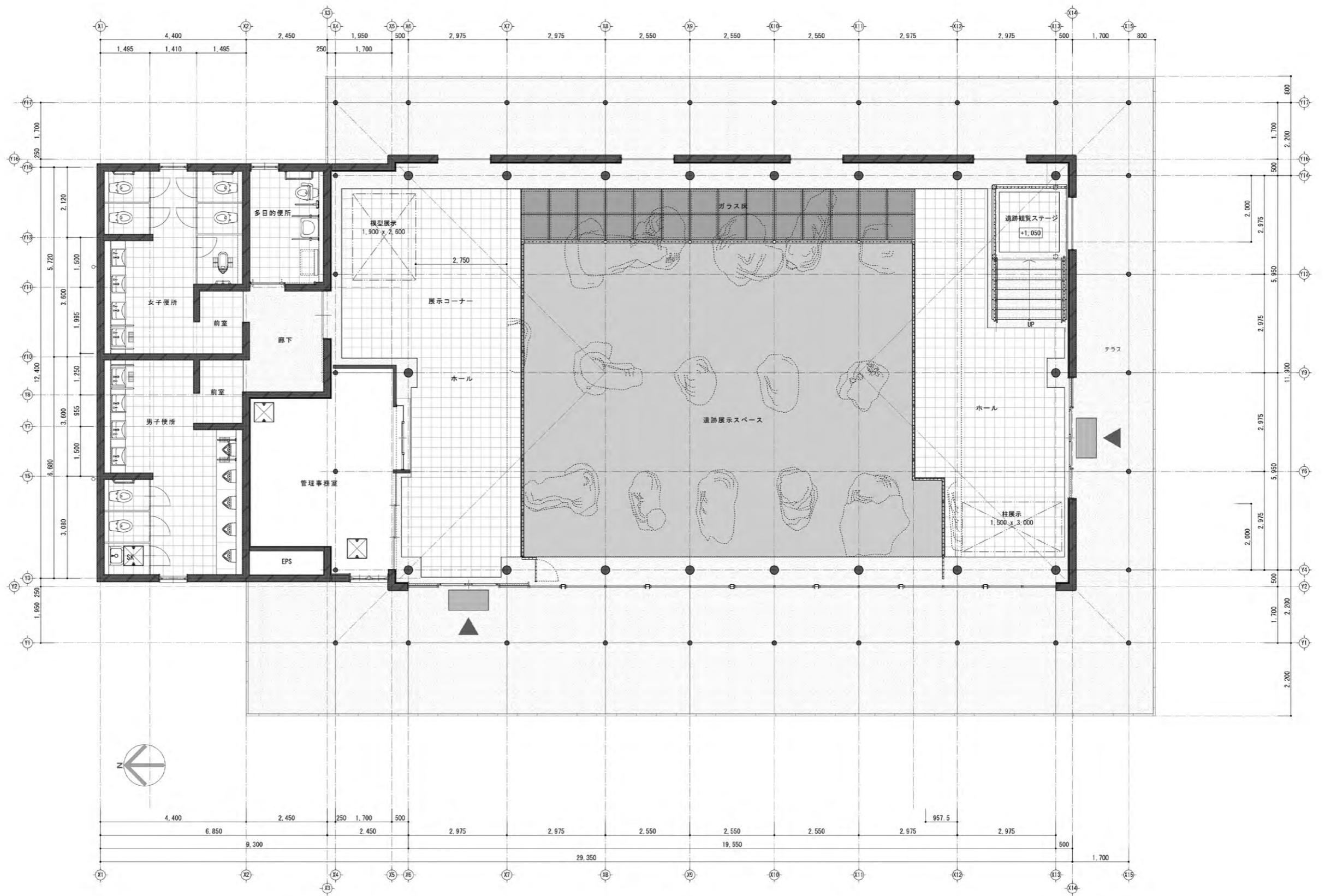


図 5-33 遺構展示施設立面図

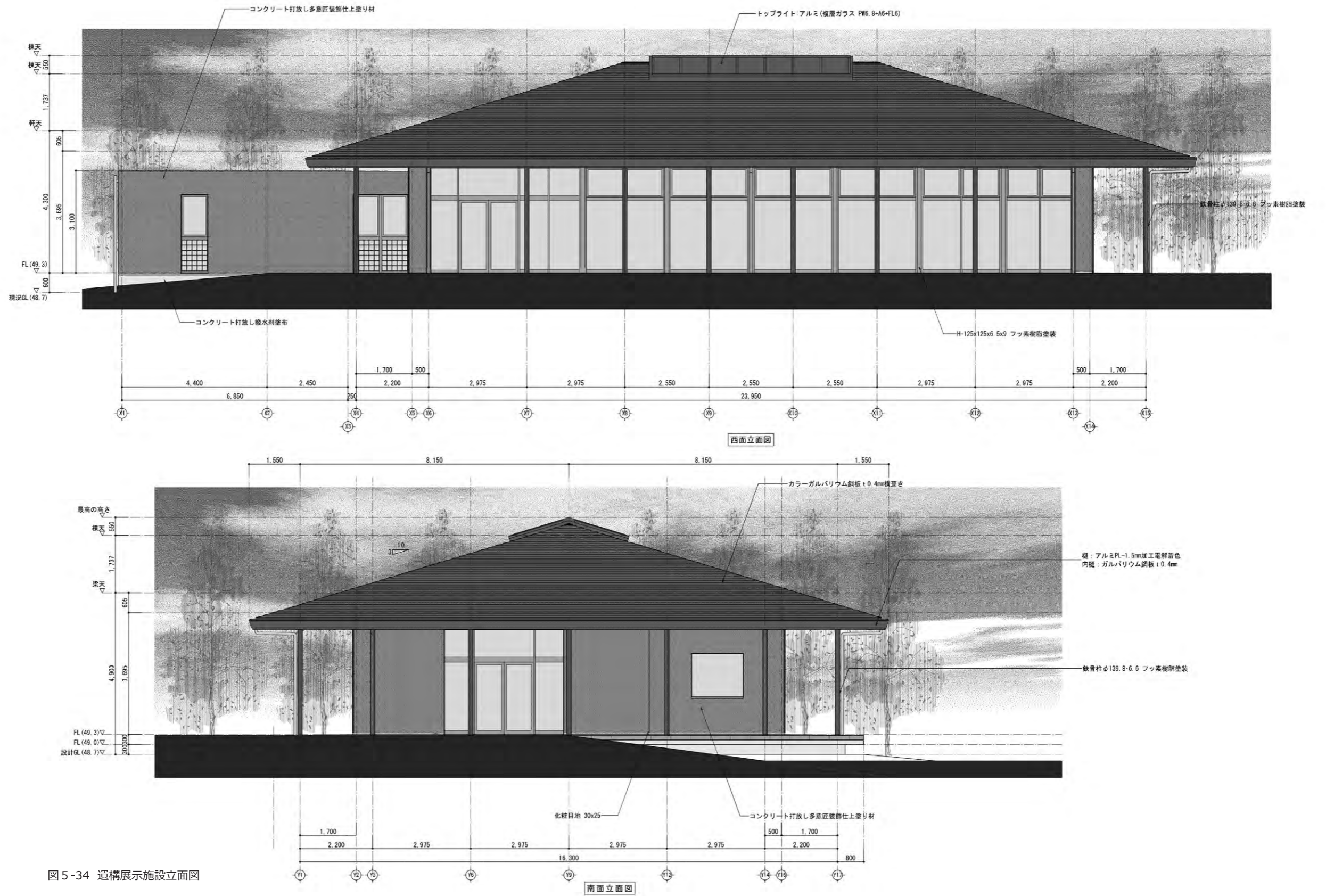


図 5-34 遺構展示施設立面図

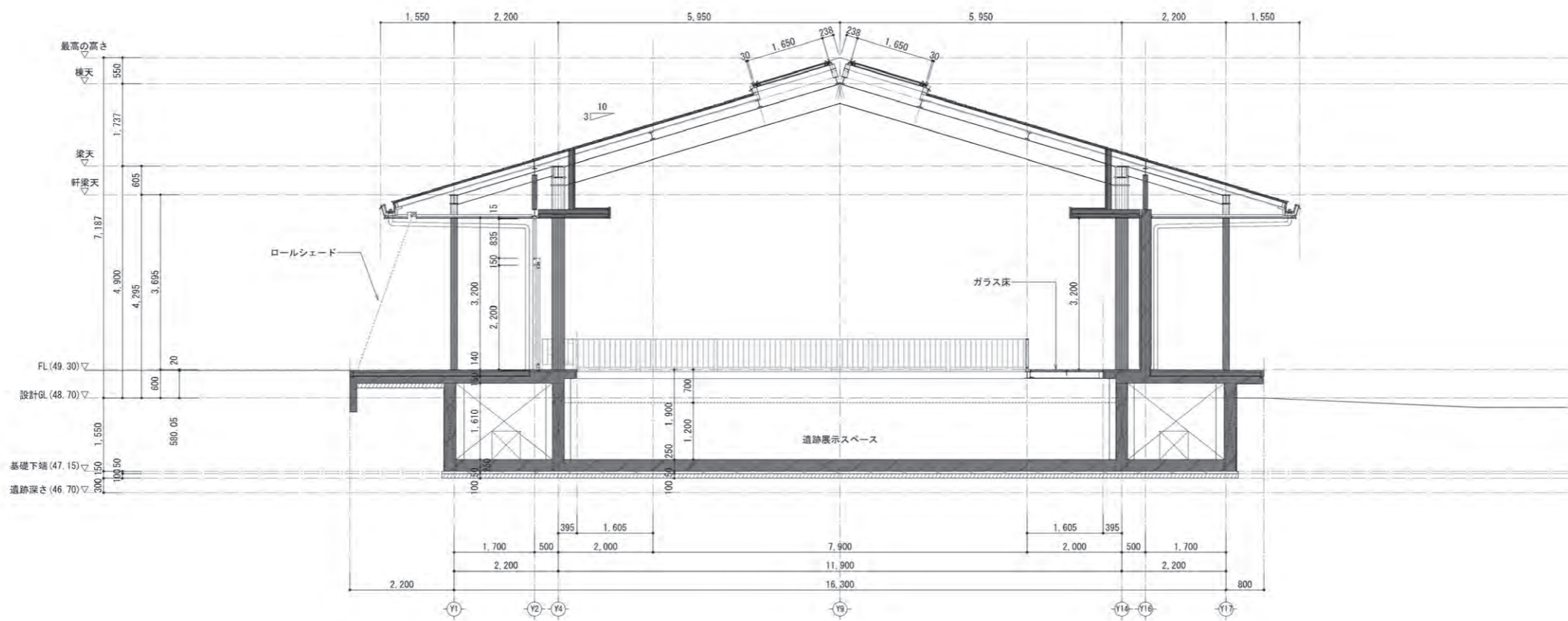
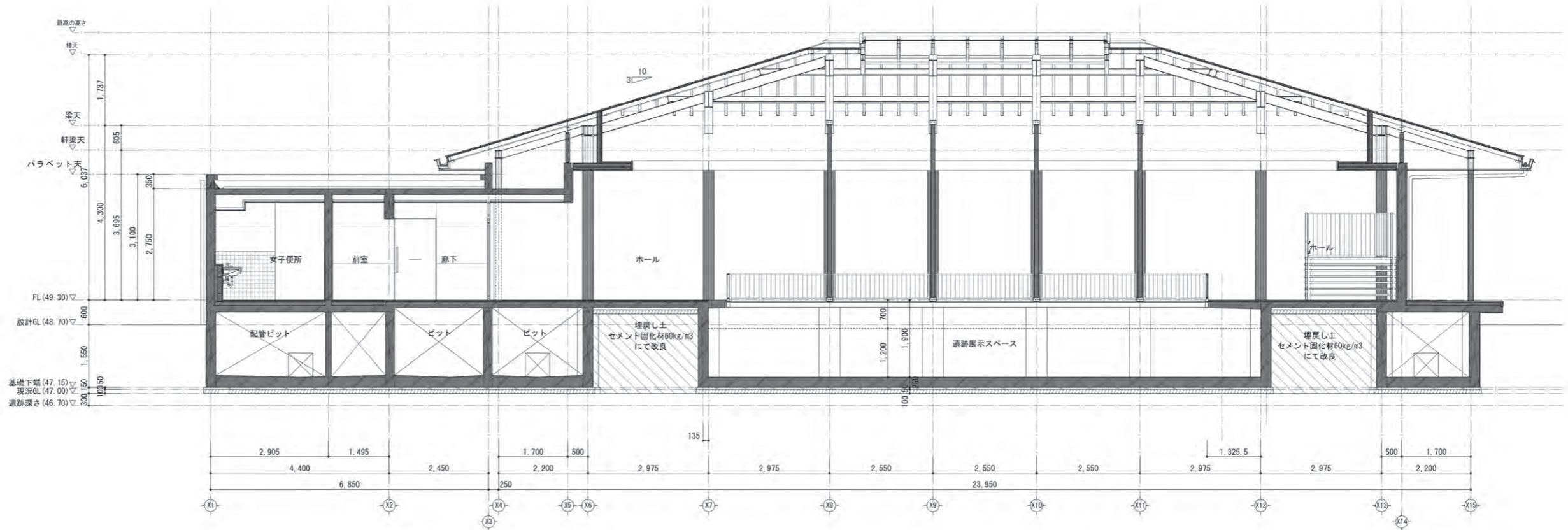


図 5-35 遺構展示施設断面図

2. 便所・四阿・倉庫

利用者の利便性と史跡の景観に影響を及ぼさないよう、敷地南に位置する体験学習広場の南側に、屋外便所、四阿、倉庫を配置した。

建物は全てこう配屋根のシンプルなデザインとし、統一感をもたせた。

1) 屋外便所

- ・ 男子便所、女子便所、多目的便所で構成している。
- ・ 夜間の安全性に配慮し、各出入口に施錠付き扉を設けた。

2) 四阿

- ・ 四阿は一般的な休息機能とともに、体験広場での屋外体験活動やイベント時の活動を補佐する本部（拠点）機能を果たすものとして利用する。
- ・ そのため小学校のークラス（30 人程度）が座れる板敷床を設け、さらに手洗い、足洗い場を設けている。
- ・ 南側隣地の景観に配慮し南面は壁とし、北面は柱とすることで体験学習広場や遺跡のシンボルでもある楼閣を望むことができるよう、北側に開けた形態としている。

3) 倉庫

- ・ 遺跡の維持管理作業を行うための機材等の収納スペースと、作業場で構成している。
- ・ 倉庫の前面は、管理車両の駐車や維持管理作業での剪定枝の堆積などのスペースとなる。



写5-18 屋外便所



写5-19 四阿



写5-20 倉庫

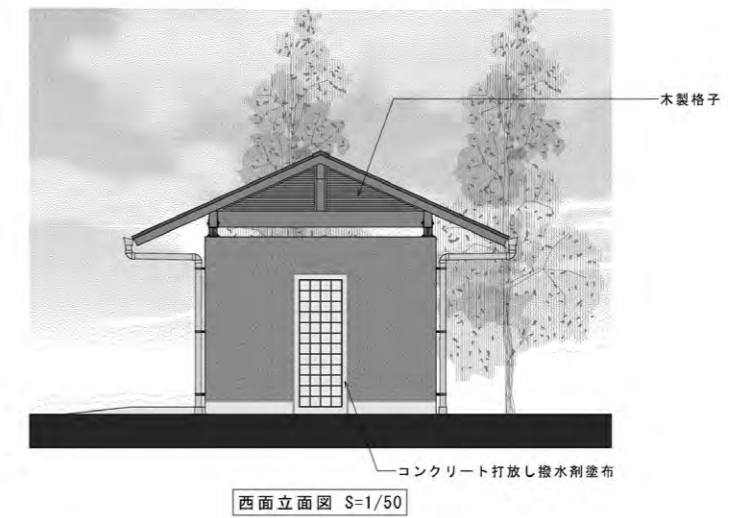
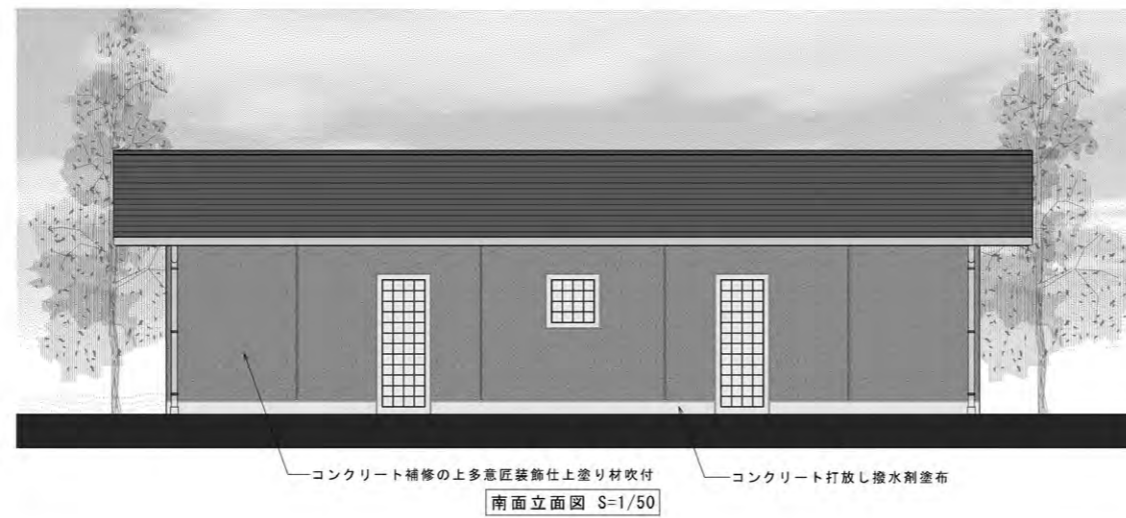
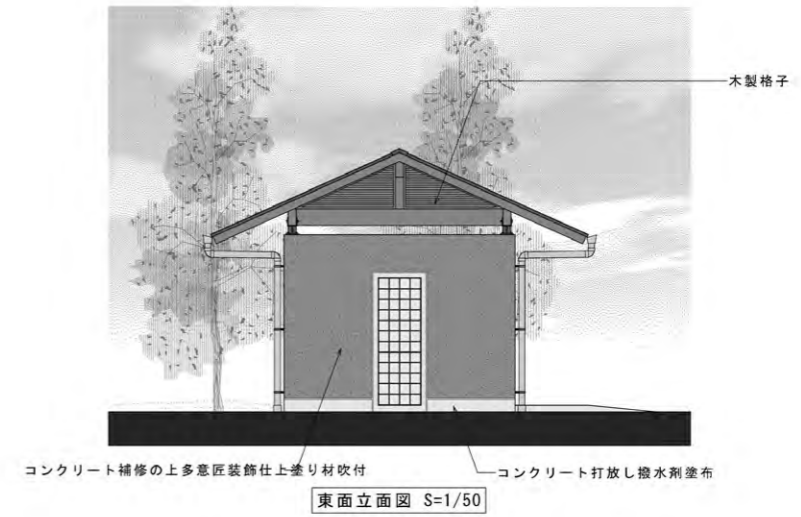
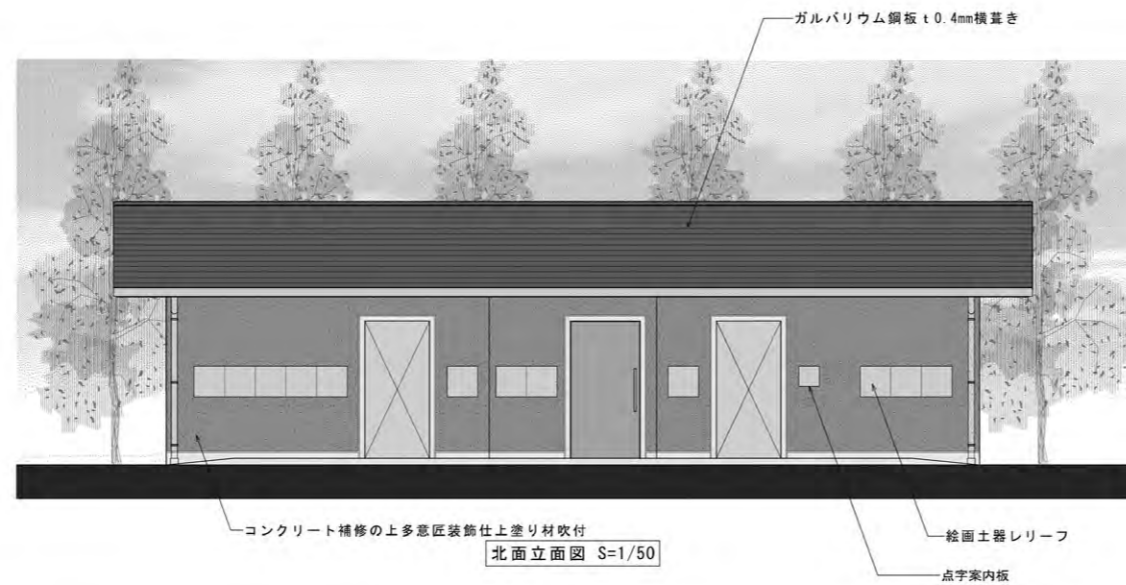
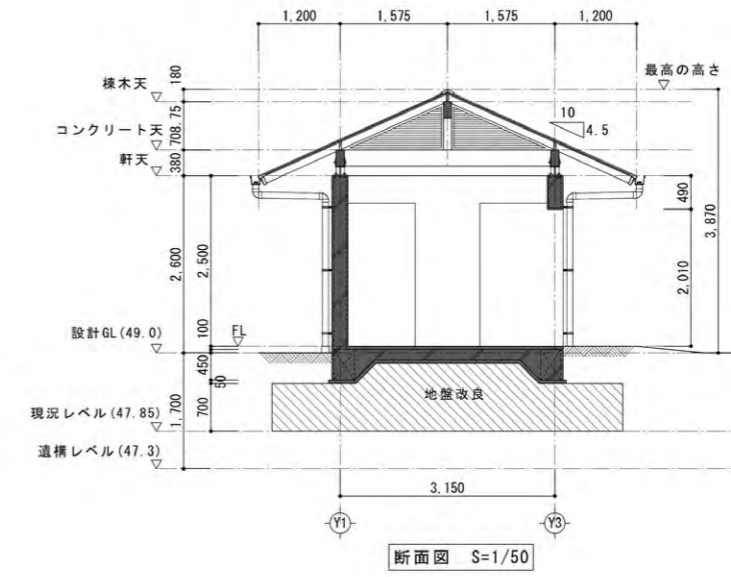
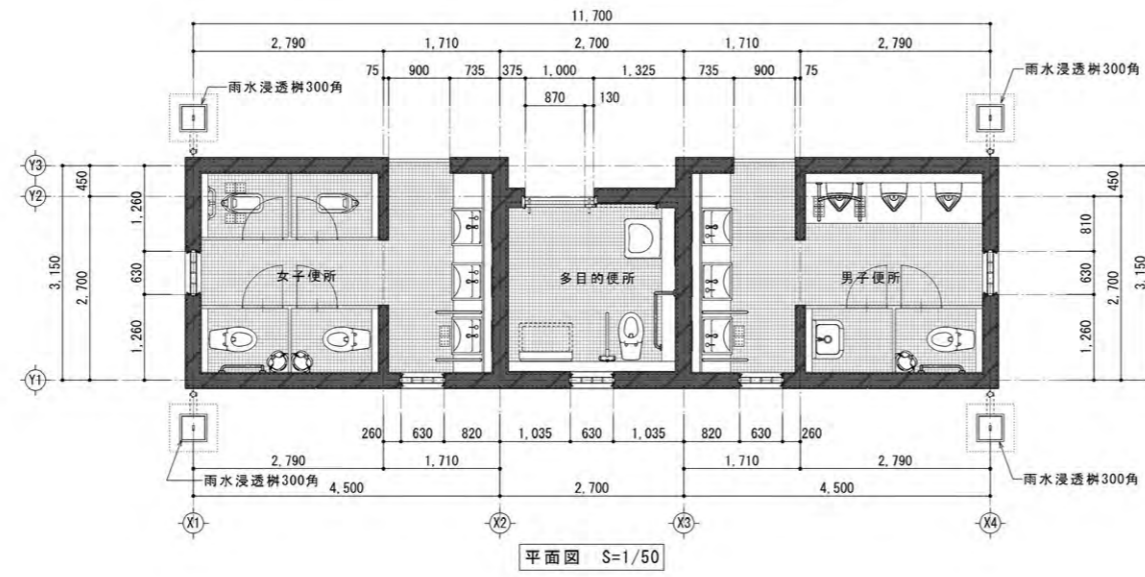


図5-36 屋外便所 平面図・立面図・断面図

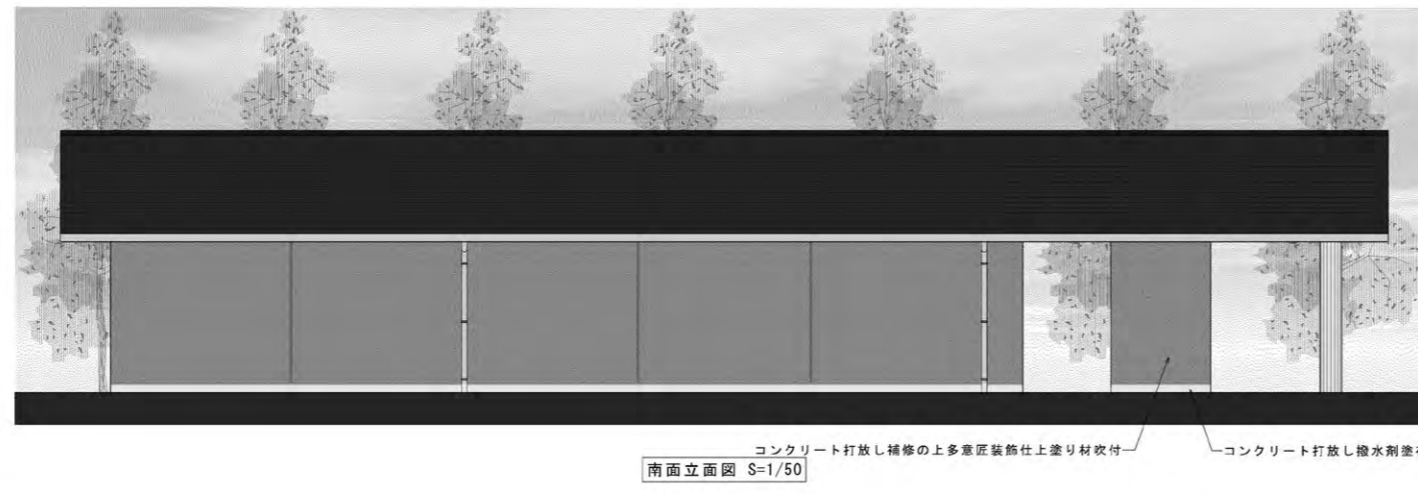
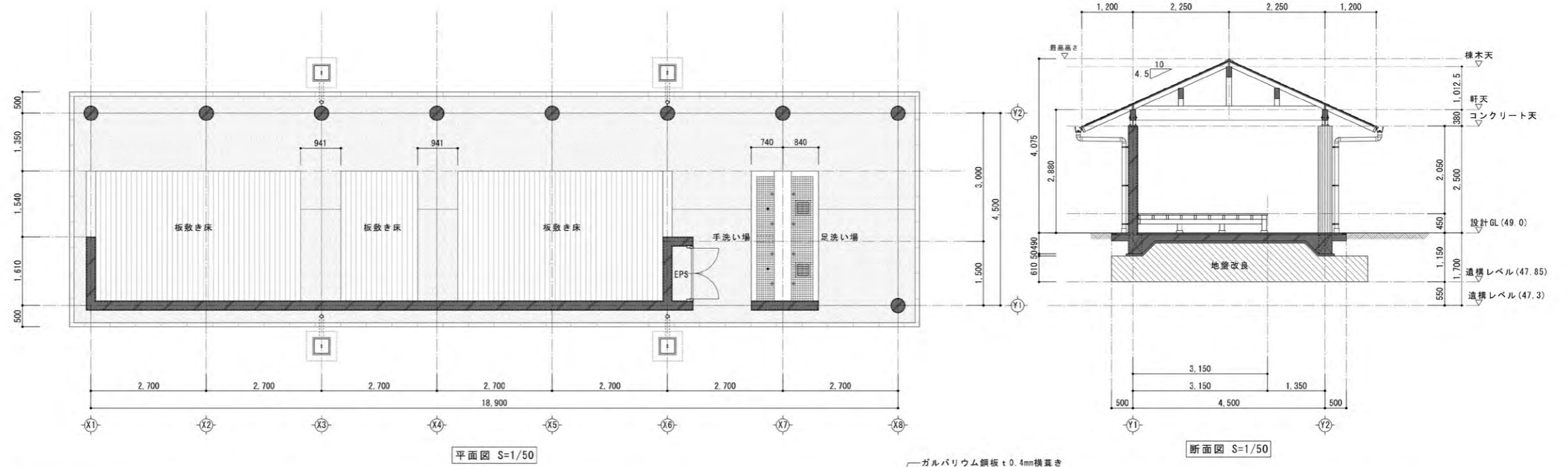


図5-37 四阿 平面図・立面図・断面図

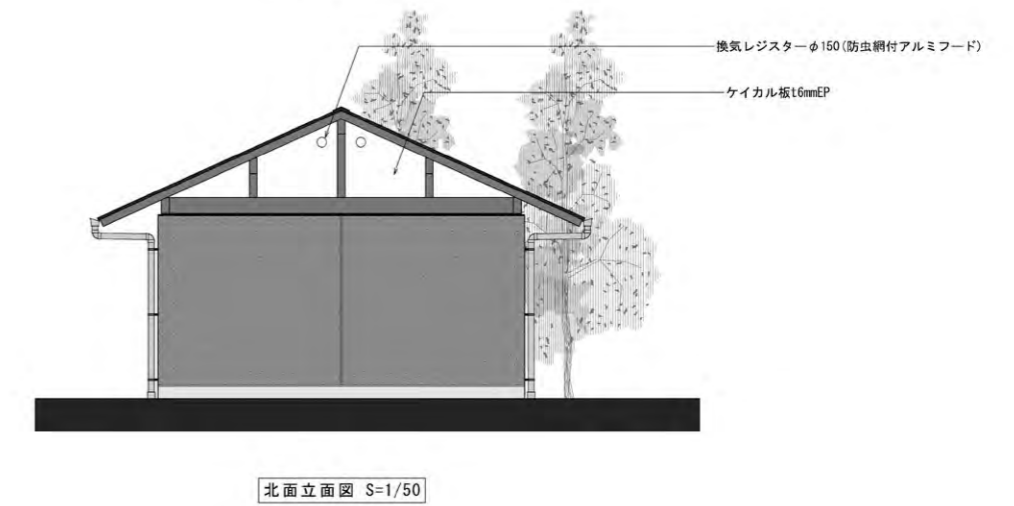
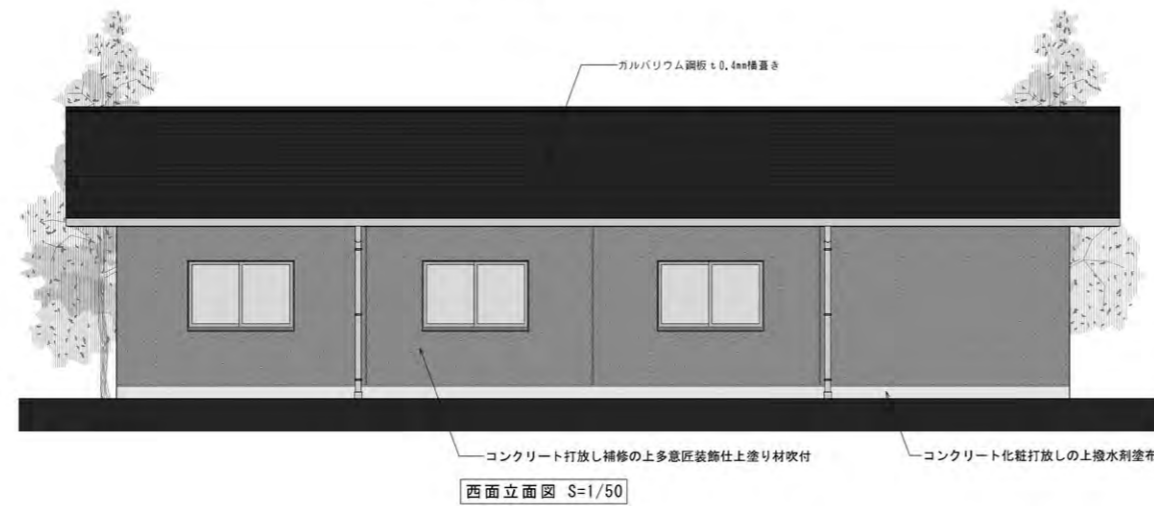
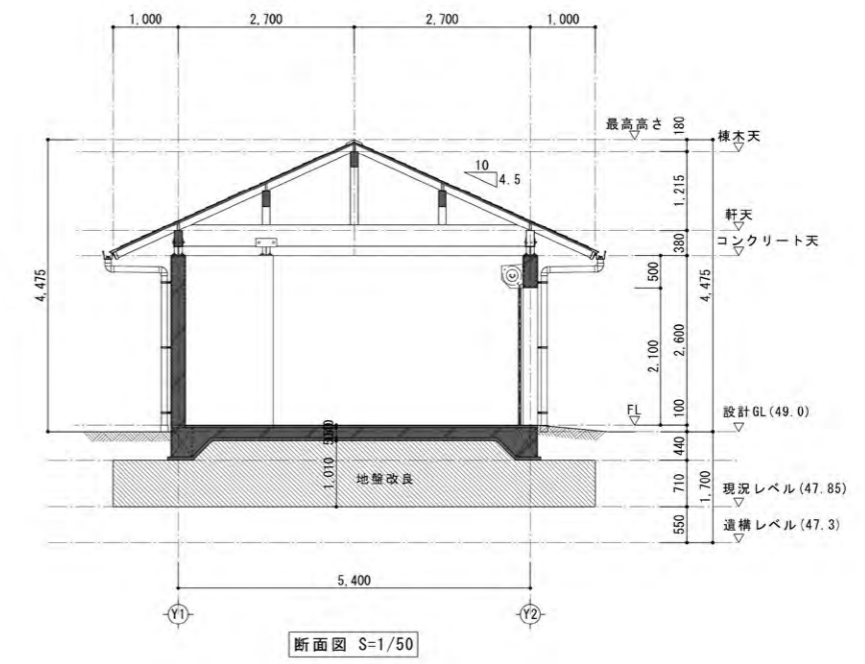
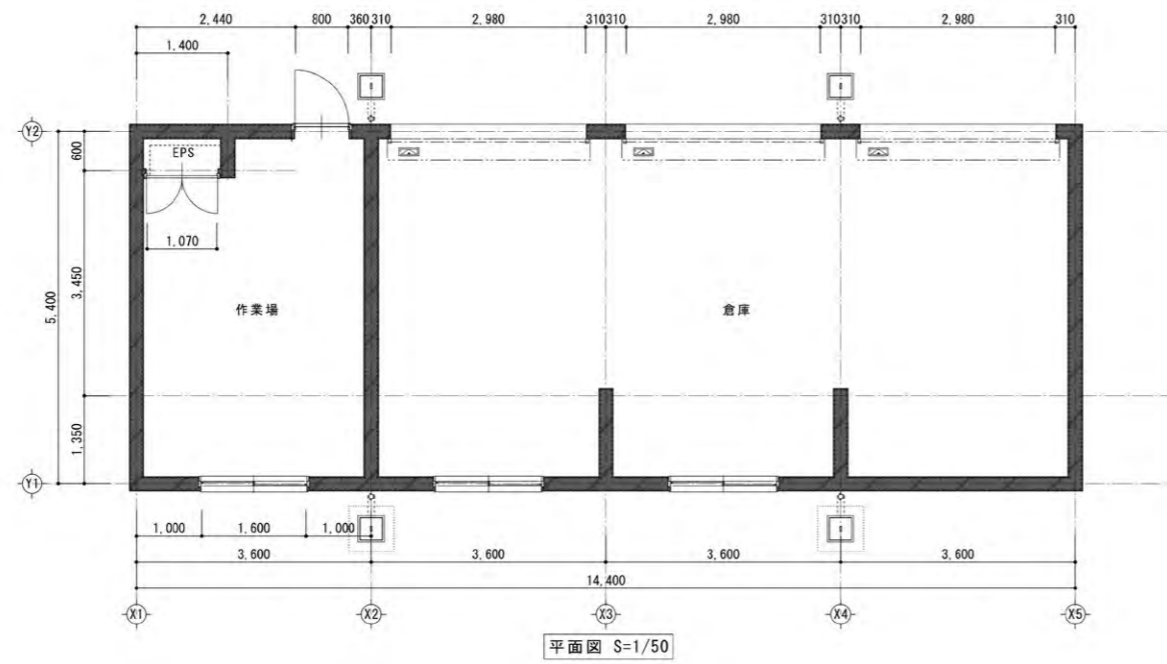


図5-38 倉庫 平面図・立面図・断面図

IV. 公園施設設計

1. 園路・広場施設

1) 園路

- ・ 園路は動線計画に基づき、主園路と細園路に区分する。主要な動線となる主園路は管理車両の通行が可能な幅員 2.5mとし、細園路は歩行のみに対応し人と車椅子がすれ違える幅員 1.5m以上を確保した。
- ・ 園路は基本的に縦断勾配 4%以下とし、車椅子等の利用にも支障の無いものとした。
- ・ 舗装仕上げは主園路を自然色系アスファルト舗装とし、細園路は土系の舗装とすることで、いずれも史跡整備と違和感の無い色調のものとした。なお細園路のうち唐古池堰堤への通路は、勾配の関係で土舗装が困難であるため自然色アスファルト舗装としている。
- ・ 唐古池の東側、北寄りのところは幅も狭く、サクラが近接しており、根が地表部に表れていることから舗装が困難であるため、根の保護を兼ねて木チップ舗装とした。

2) 広場

- ・ 遺跡北西角のメインエントランスから遺構展示施設に至る幅広の入り口通路および建物周辺の広場は、車両の通行が可能な透水性平板舗装とし、園路と同様史跡整備と違和感の無い色調のものとした。

3) 木道

- ・ 主入り口である北西角から遺跡の中心部へは、大環濠と復元環濠を渡って入っていくことになる。環濠集落への入り口はこの位置ではないことが調査によりわかっているが、史跡公園全体の構成、利用者の便を考え、この位置に入り口となる木道を設けることとした。
- ・ 木道は幅員 3.0m、総延長 26.0m の木製床の道となる。大環濠および復元環濠を渡る部分は、支柱を立てた渡り廊下形式としている。構造材は耐久性を考慮しアルミ材を用い、同じく耐久性から床材は再生木材とした。安全のため両側に転落防止のための手摺（h1.1m）を設置している。

4) 木橋

- ・ 東側環濠では、環濠を巡る細園路に合わせて環濠を渡る木橋を設けた。木橋は有効幅員 1.5mで、外見はシンプルな木造橋としている。木道と同じく構造材はアルミ材、床材は再生木材とした。幅員も狭く多人数の利用とはならないことや環濠底までの高さが 1.0mであり、危険性がないことから景観を重視し手摺は設けていない。ただし車椅子利用者を考慮し、両端に車止めとなる地覆を設置している。

5) 展望デッキ

- ・ 唐古・鍵遺跡の特色である多重環濠が俯瞰でき、三輪山をはじめとする東側の山並みを眺望できる、唐古池の北東隅の位置に展望デッキを設置した。

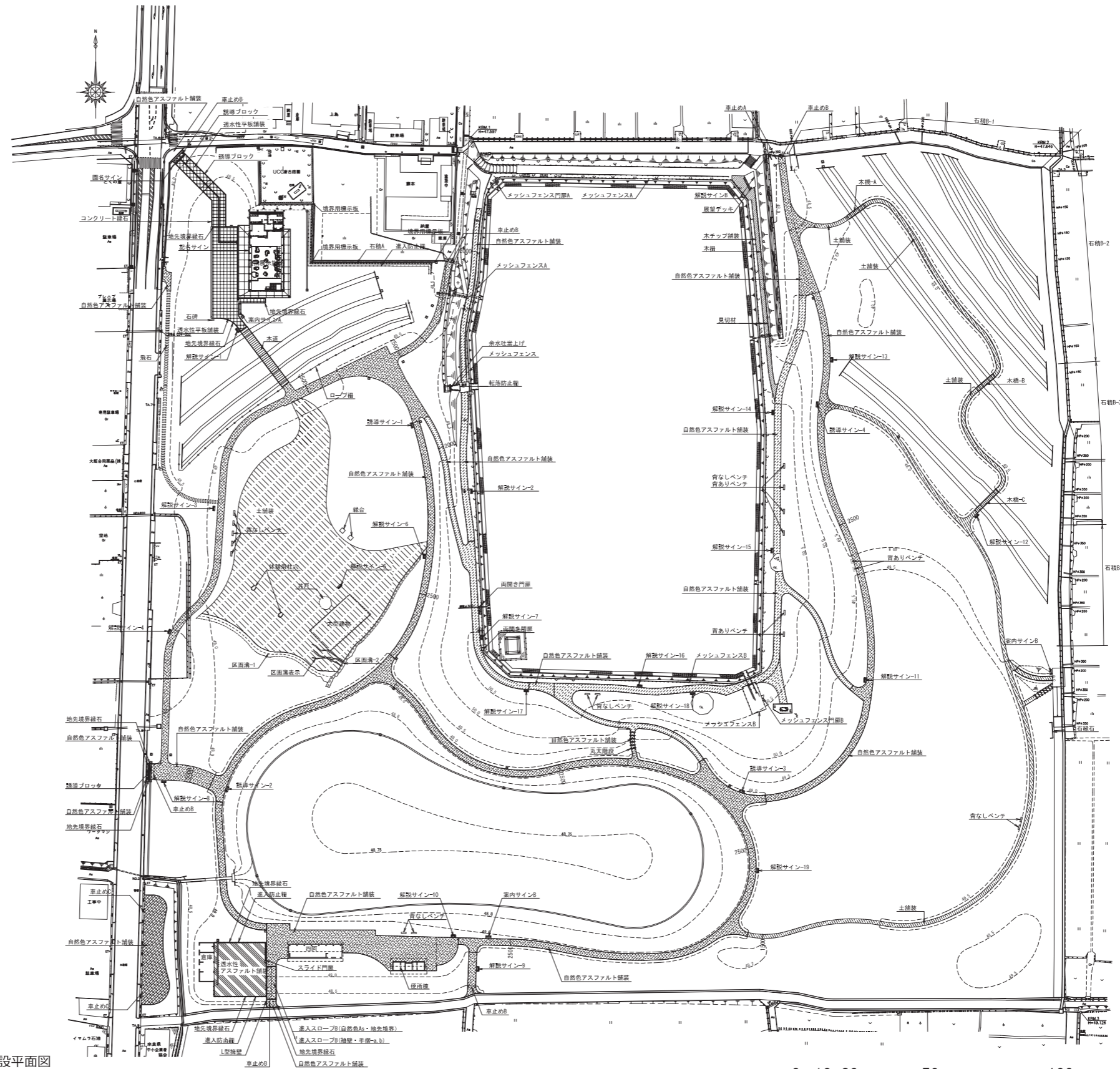
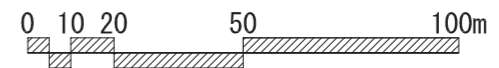


図 5-39 施設平面図





写 5-21 主園路（自然色アスファルト舗装）



写 5-22 細園路（土系舗装）



写 5-23 広場（透水性平板舗装）



写 5-24 木チップ舗装



写 5-25 木道



写 5-26 木橋

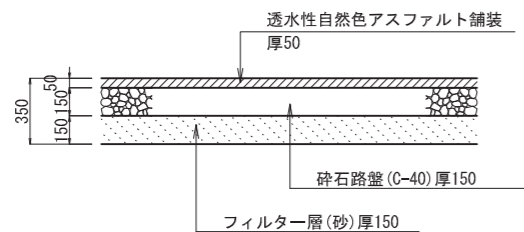


写 5-27 展望デッキ



写 5-28 展望デッキからの眺望

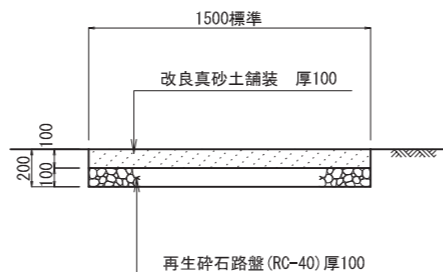
自然色アスファルト舗装



断面図 S=1:40

※自然色アスファルトは脱色アスコンとし、骨材は砕石(茶系)使用品とする。
 ※アスファルト混合物は、改質Ⅱ型とする。
 ※プライムコートは透水機能を阻害するため施工しないこと。

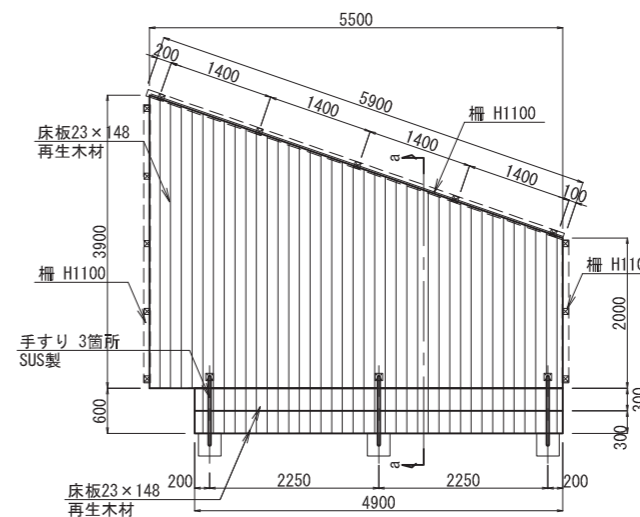
土舗装



断面図 S=1:40

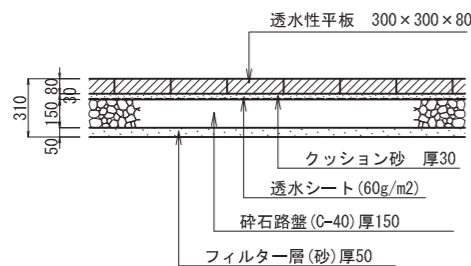
※改良真砂土はソイルブレミックスとすること。

展望デッキ



平面図 S=1:100

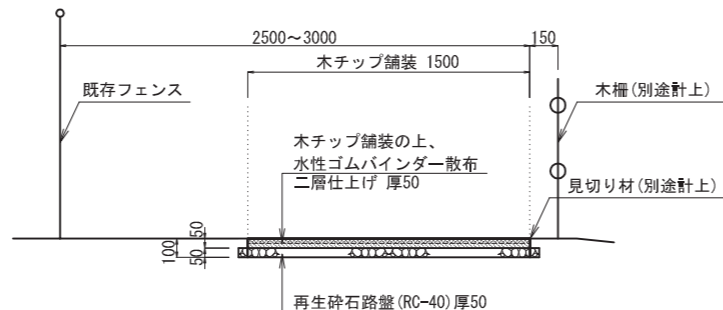
透水性平板舗装



断面図 S=1:40

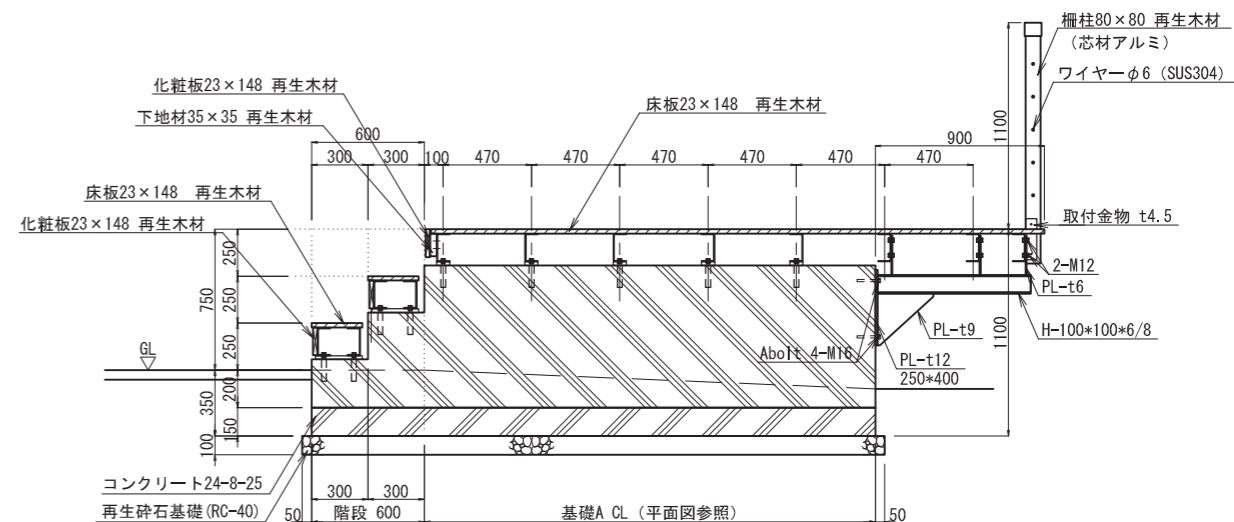
※平板の目地は突き合わせの上、砂はきき込みとする。
 ※透水性平板は(株)太平洋プレコン製 オーシャンスリット(透水平板)色調:OS-04同等品以上とする。

木チップ舗装



標準断面図 S=1:40

※木チップ舗装は、上層をパーク材(針葉樹の粉碎樹皮)、下層をカッティングチップ材(30~40mm)とする
 ※(株)北近畿緑地建設の「森の小路」とする

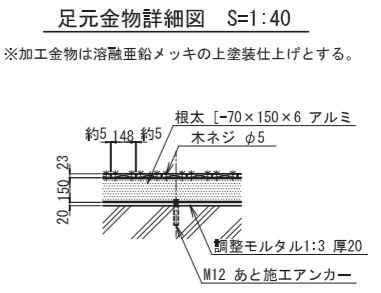
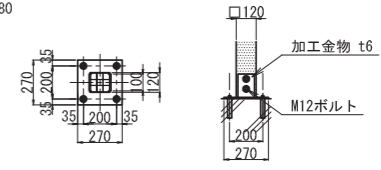
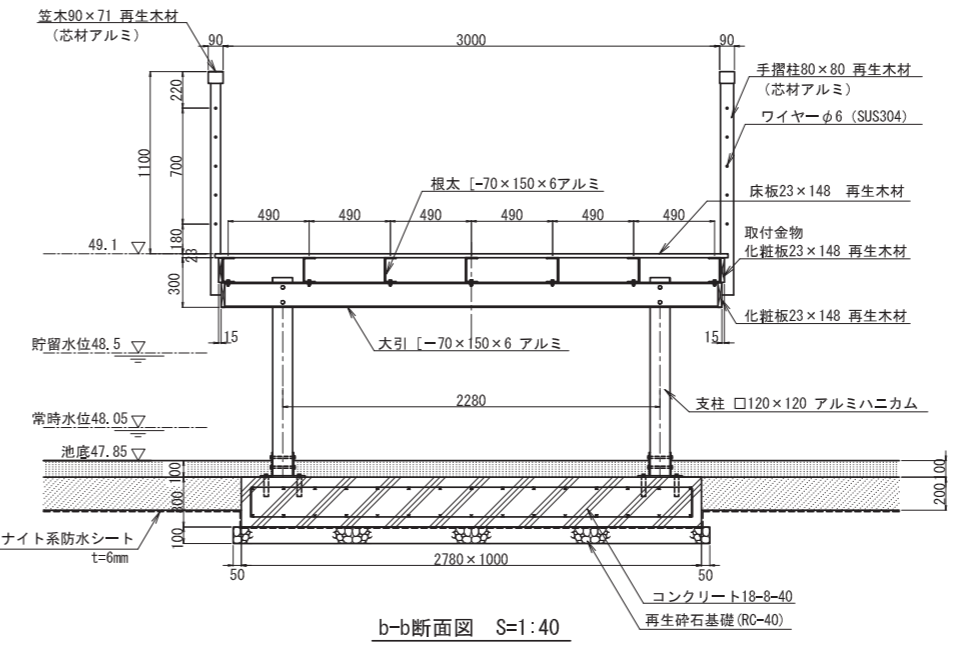
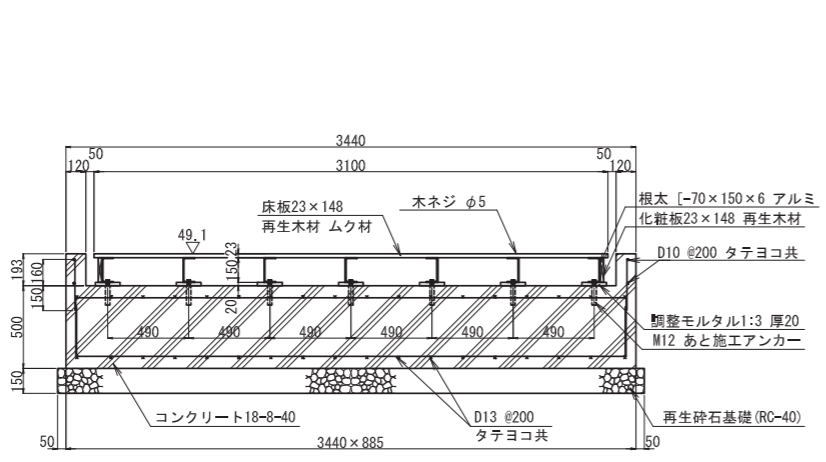
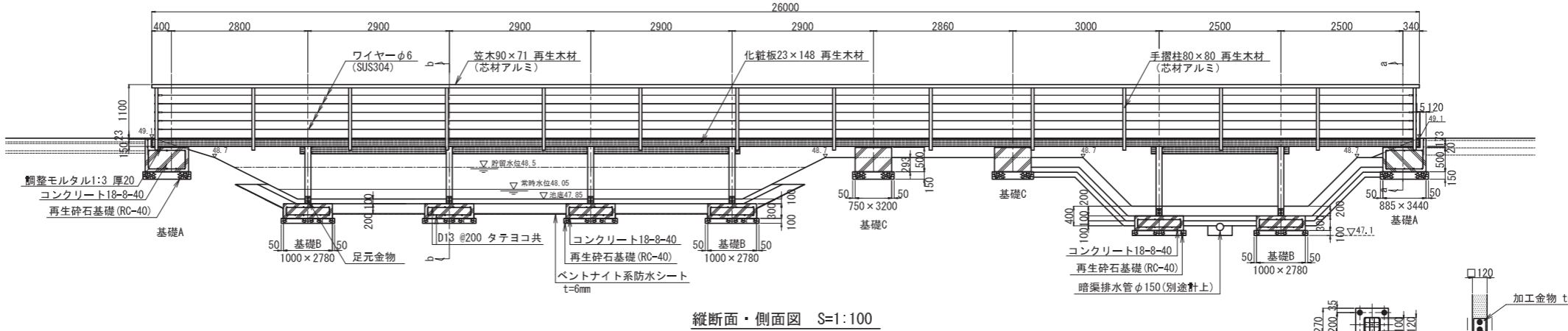
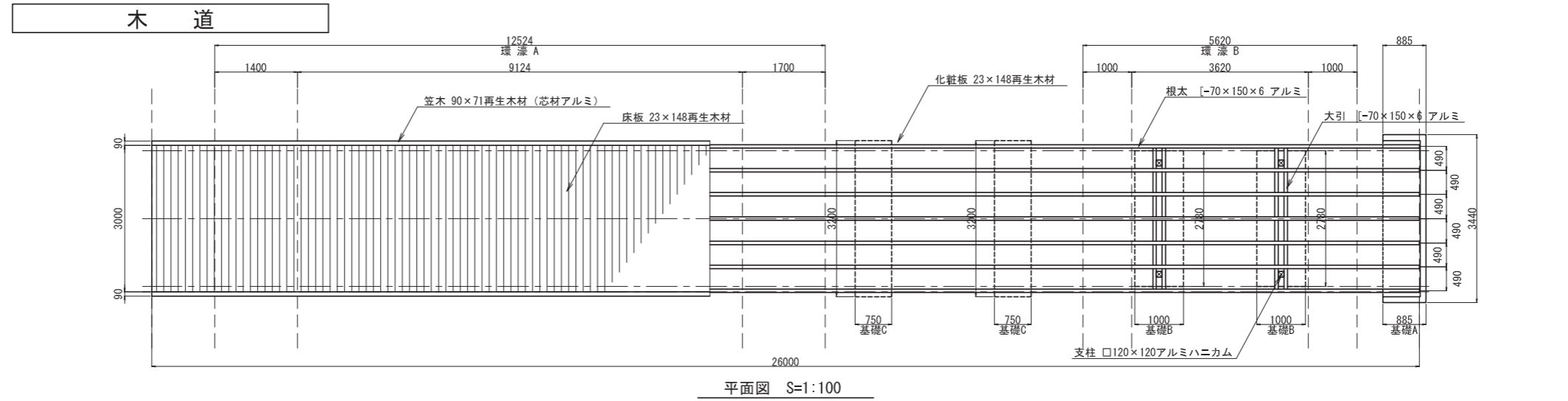


a-a断面図 S=1:40

※仕様

- 1) 再生木材は、廃木粉+リサイクルプラスチックを再利用した材とする。(床板については比重は1.3以上とする)
- 2) アルミ部材はアルミ合金6N01-T5もしくは6063-T5とし、アルマイト処理を施すものとする。
- 3) 特記なき限りボルト、ワッシャ類及び鋼材類は溶融亜鉛メッキ仕上げとする。
- 4) 図示された製品は(社)日本公園施設業協会の賠償責任保険加入製品とする。
- 5) 図示された製品は(社)日本公園施設業協会のSPL表示認定企業にて製作する。

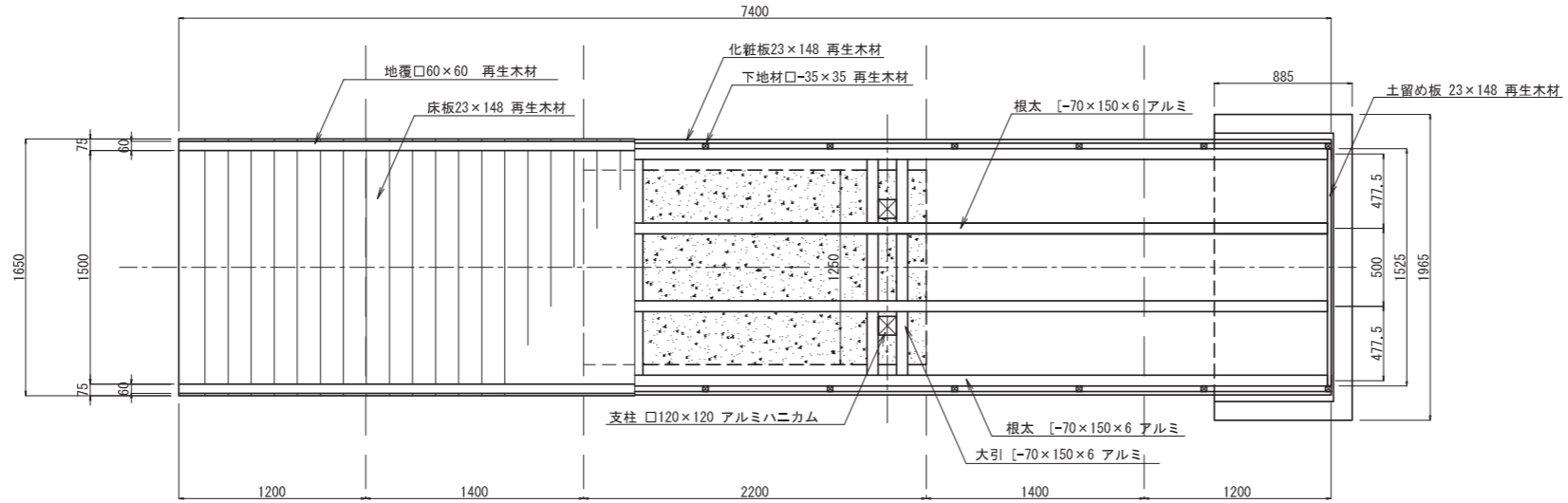
図5-40 舗装・展望デッキ詳細図



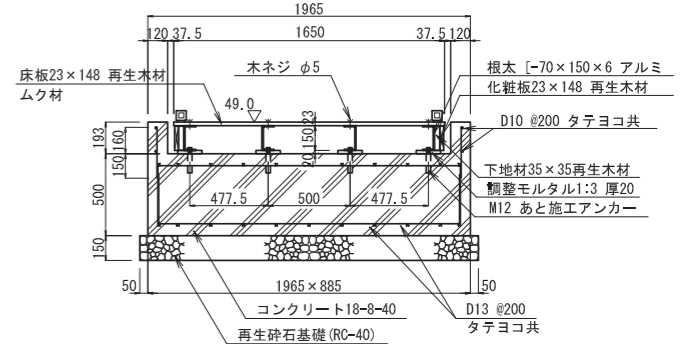
- ※仕様
- 1) 再生木材は、廃粉+リサイクルプラスチックを再利用した材とする。
(床板については比重は1.3以上とする)
 - 2) アルミ部材はアルミ合金6N01-T5もしくは6063-T5とし、アルマイト処理を施すものとする。
 - 3) 特記なき限りボルト、ワッシャ類及び鋼材類は溶融亜鉛メッキ仕上げとする。
 - 4) 図示された製品は(社)日本公園施設業協会の賠償責任保険加入製品とする。
 - 5) 図示された製品は(社)日本公園施設業協会のSPL表示認定企業にて製作する。

図5-41 木道詳細図

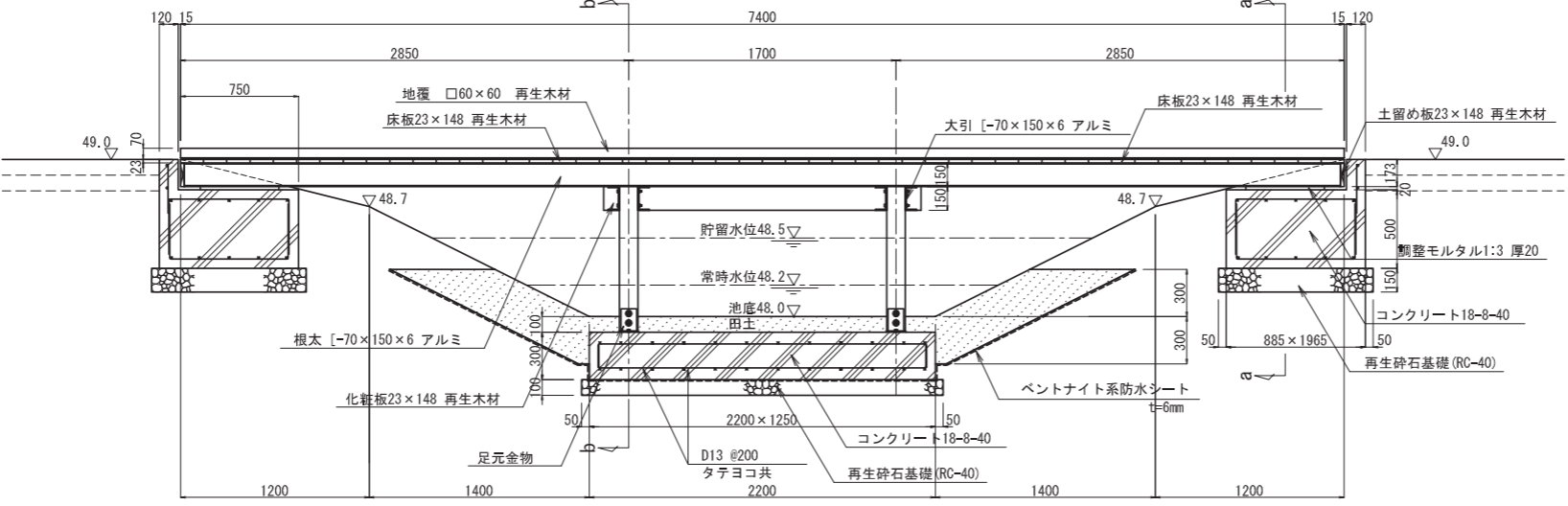
木橋-A



平面図 S=1:20

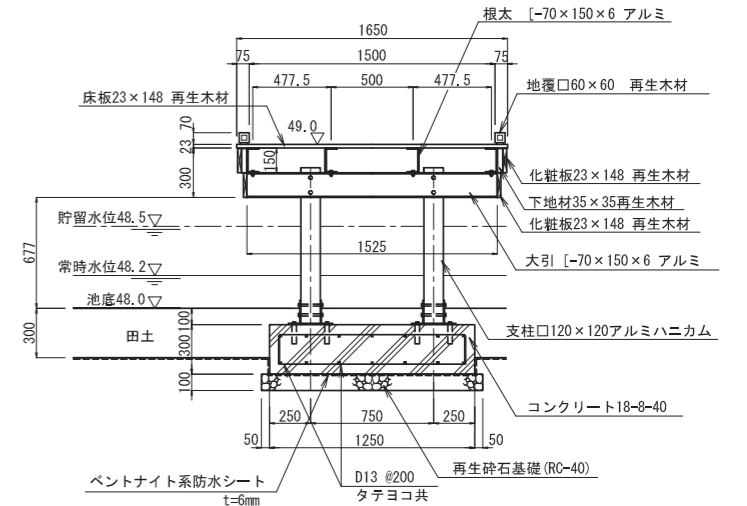


a-a断面図 S=1:20

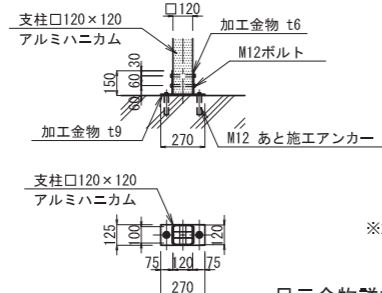


※防水シートの継ぎ目は200mm以上重ね合わせた上、ベントナイトを散布すること。

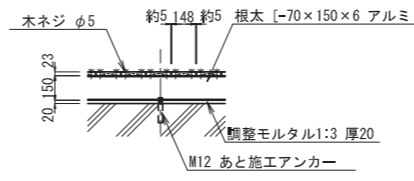
縦断面図 S=1:20



b-b断面図 S=1:20



足元金物詳細図 S=1:20



床板取付詳細図 S=1:20

※加工金物は、溶融亜鉛メッキの上、塗装仕上げとする。

- ※仕様
- 1) 再生木材は、廃木粉+リサイクルプラスチックを再利用した材とする。(床板については比重は1.3以上とする)
 - 2) アルミ部材はアルミ合金6N01-T5もしくは6063-T5とし、アルマイト処理を施すものとする。
 - 3) 特配なき限りボルト、ワッシャ類及び鋼材類は溶融亜鉛メッキ仕上げとする。
 - 4) 図示された製品は(社)日本公園施設業協会の賠償責任保険加入製品とする。
 - 5) 図示された製品は(社)日本公園施設業協会のSPL表示認定企業にて製作する。

図5-42 木橋 A 詳細図

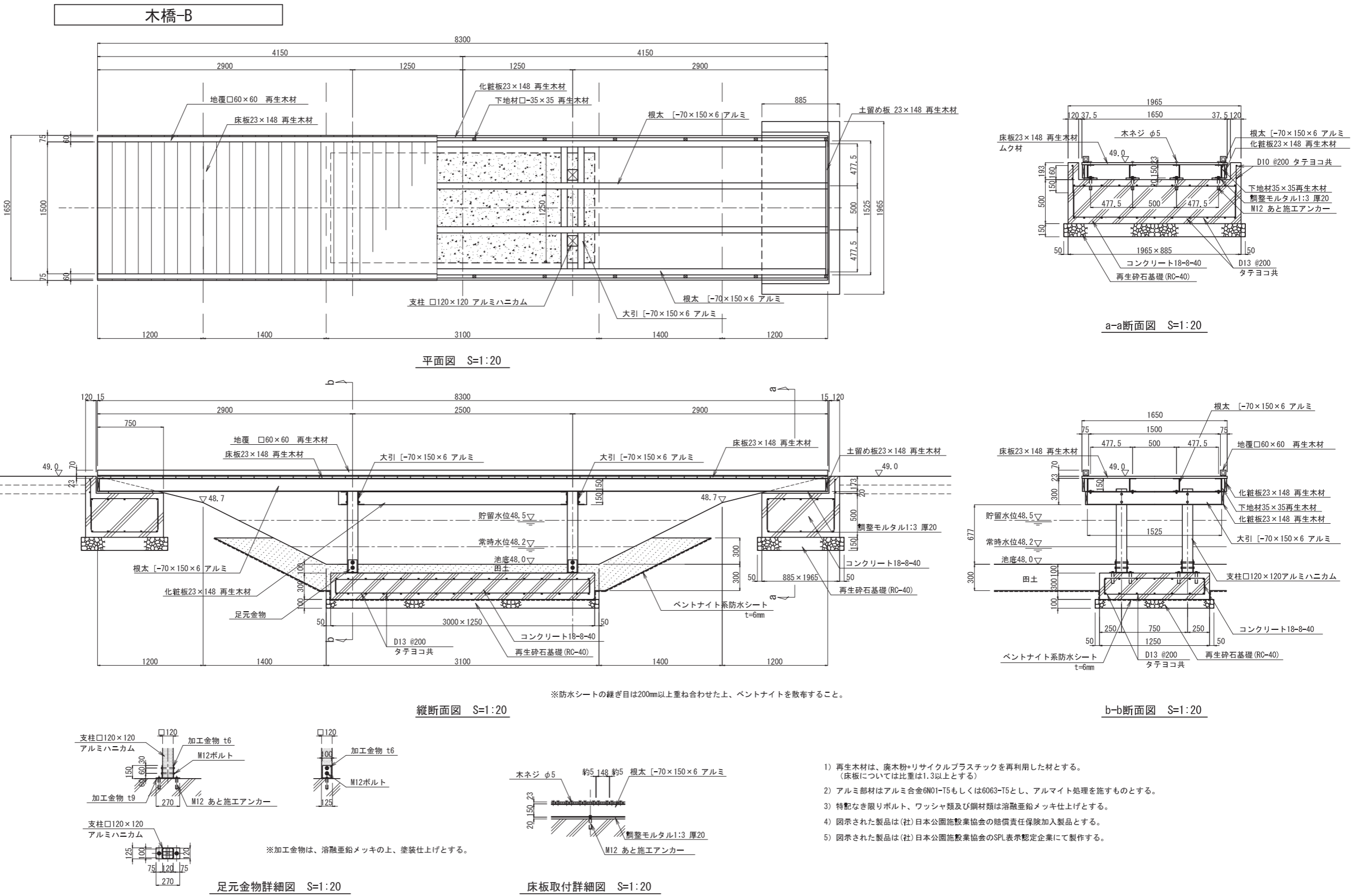


図5-43 木橋B詳細図

木橋-C

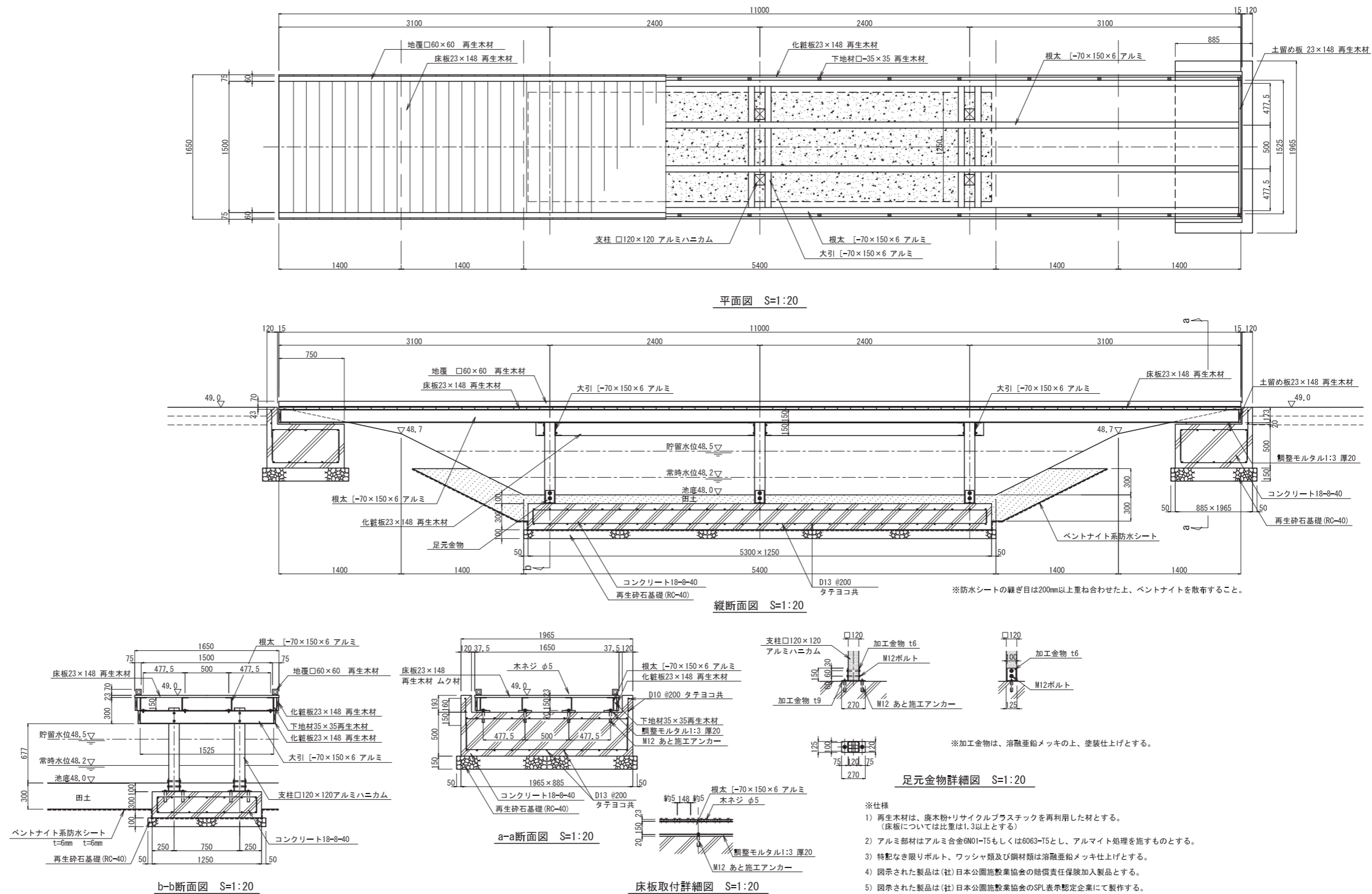


図 5-44 木橋 C 詳細図

2. サービス施設

遺跡内に休息のためのベンチを設置した。また遺跡の案内、遺跡の学習のためのサインを設置した。

1) ベンチ

- ・ベンチは園路や広場沿いに、楼閣や三輪山などへの視点場となる位置に配置した。また復元整備ゾーンの芝生エリアにはゆったりくつろぐための縁台を配置している。
- ・ベンチは背ありと背無しの2タイプとし、座る方向、視線の方向がはっきりしているところには背ありタイプを、方向が定まらないところは背なしタイプを設置した。



写5-29 背ありベンチ



写5-30 背なしベンチ



写5-31 縁台



写5-32 縁台でくつろぐ人

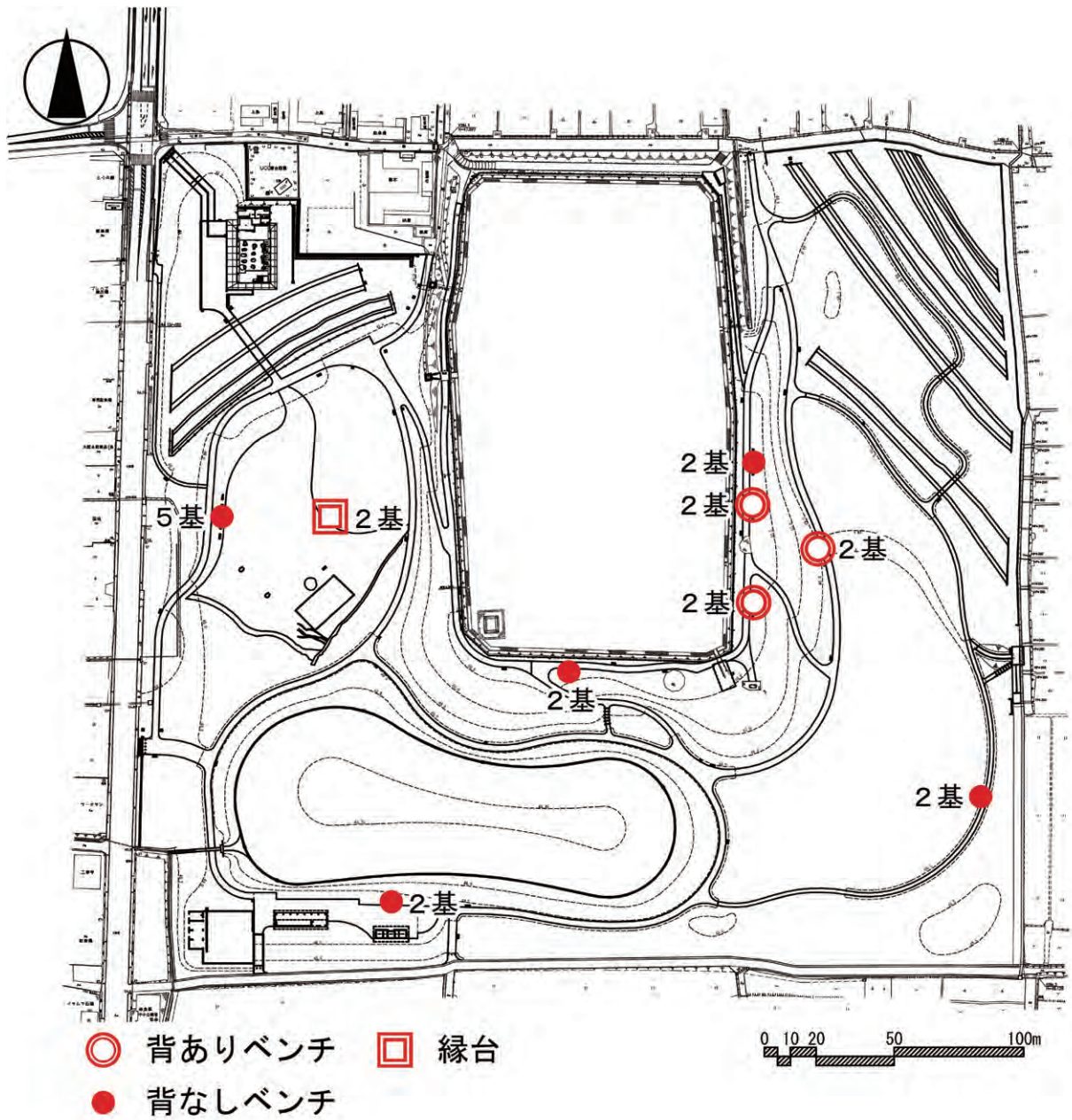
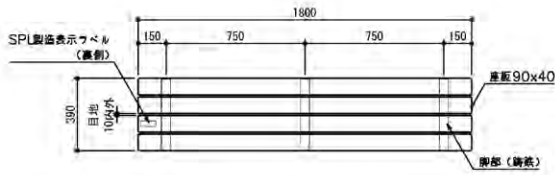
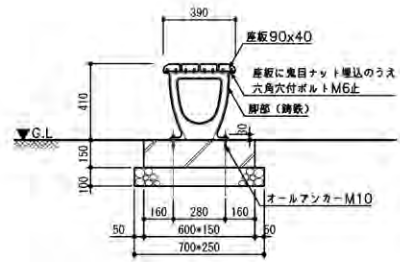


図5-45 ベンチ配置図

背なしベンチ

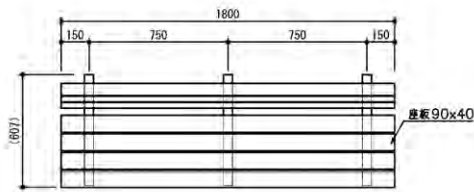


平面図 S=1:40

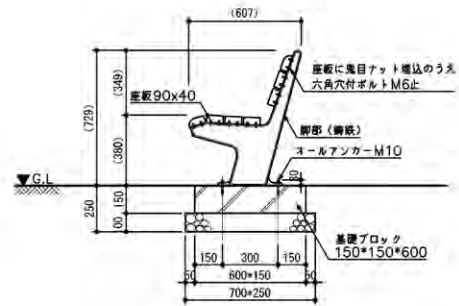


側面図 S=1:40

背ありベンチ

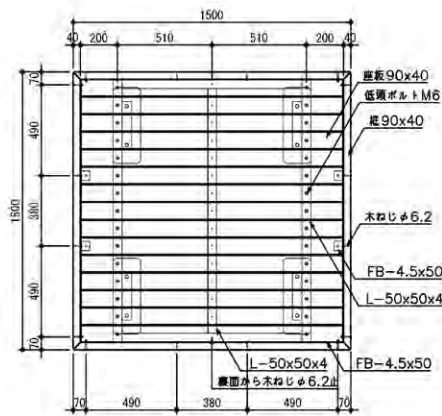


平面図 S=1:40

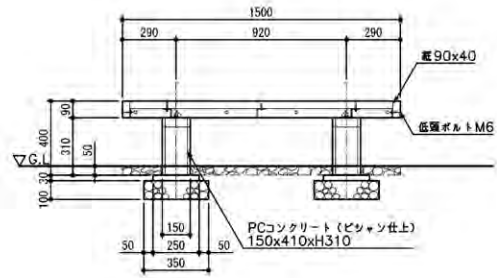


側面図 S=1:40

縁台



平面図 S=1:40



正面図 S=1:40

図 5-46 ベンチ詳細図

2) サイン

- ・ 史跡公園では、通常の公園整備に伴うサイン（案内系、誘導系、記名系、規制系）に加えて、長年にわたる発掘調査を踏まえた、遺跡、発掘の歴史や出土品の情報に関する解説サインを整備した。
- ・ 解説サインの内容については、画像を交えてわかりやすく興味をもって見てもらえるものとしている。
- ・ 各サインの配置に対する考え方は以下のとおりである。

案内系 …… 主要な入り口に公園の全体案内図を記した案内板を配置した。

誘導系 …… 唐古・鍵遺跡史跡公園では見通しがきくため、必要最小限の配置とした。

記名系 …… 公園北西角の主入り口に園銘サイン（大和磯城ライオンズクラブ寄贈）を、中心部への入り口にあたる木道の手前に、既存の「国指定 唐古・鍵遺跡」の標識（石碑）を移設した。また遺構展示施設には建物名を取り付けている。

規制系 …… 案内板に公園利用の注意書きを載せている。

解説系 …… 遺構の説明などは遺構の近くで園路等人が近付ける位置に設置し、出土品の解説については原則出土した場所に設置した。

その他 …… 解説系のサインには、唐古・鍵遺跡の特色の一つである絵画土器を描いた陶板を支柱に取り付けたほか、レリーフを屋外便所の外壁に取り付けた。



写 5-33 北側主入り口の案内サイン A



写 5-34 南側外周道路入り口の案内サイン B



写 5-35 誘導サイン



写 5-36 園名サイン



写 5-37 国指定遺跡標識



写 5-38 記名サイン 遺構展示施設



写 5-39 解説サインその1



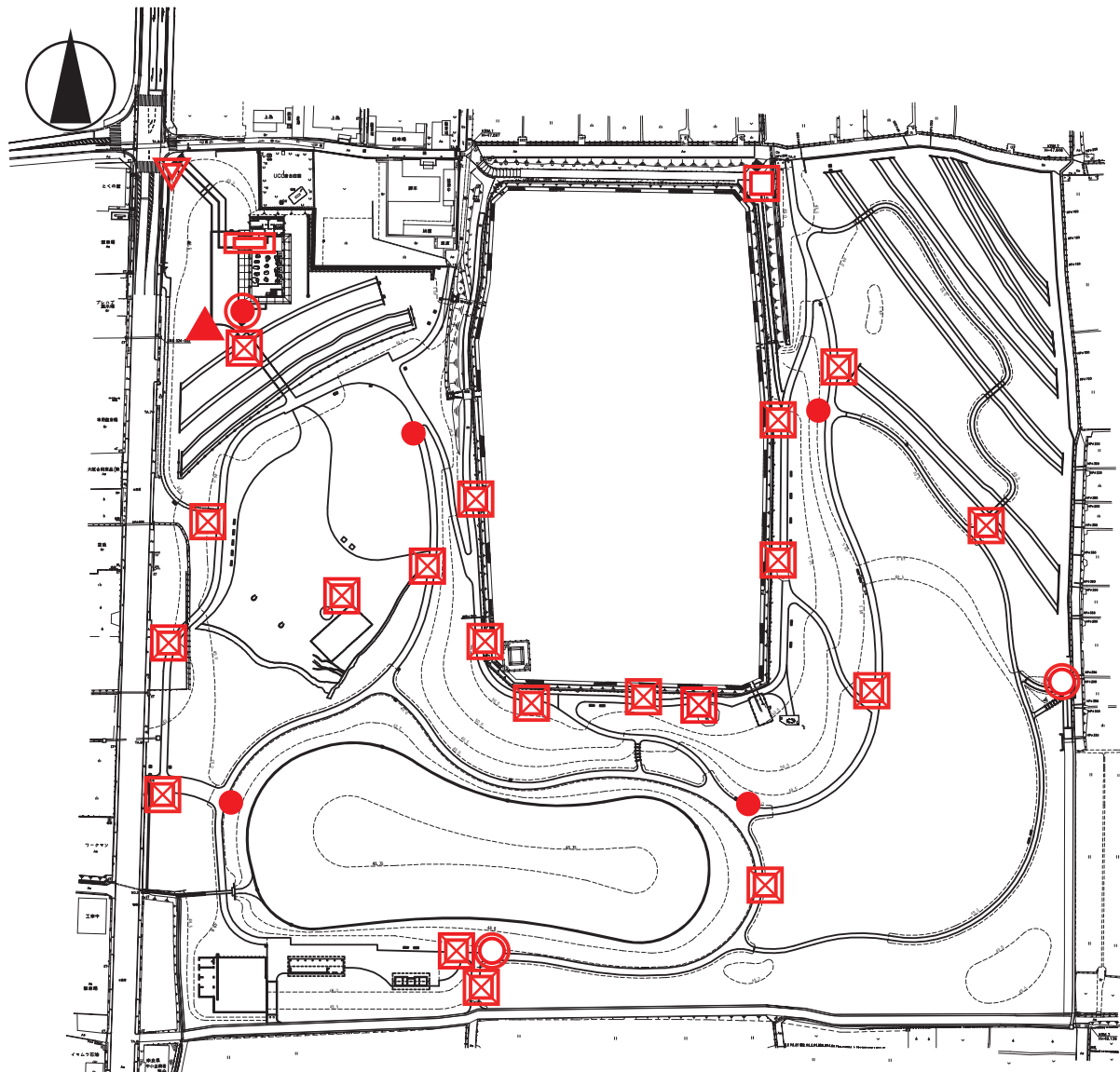
写 5-40 解説サインその2



写 5-41 絵画土器を描いた陶板



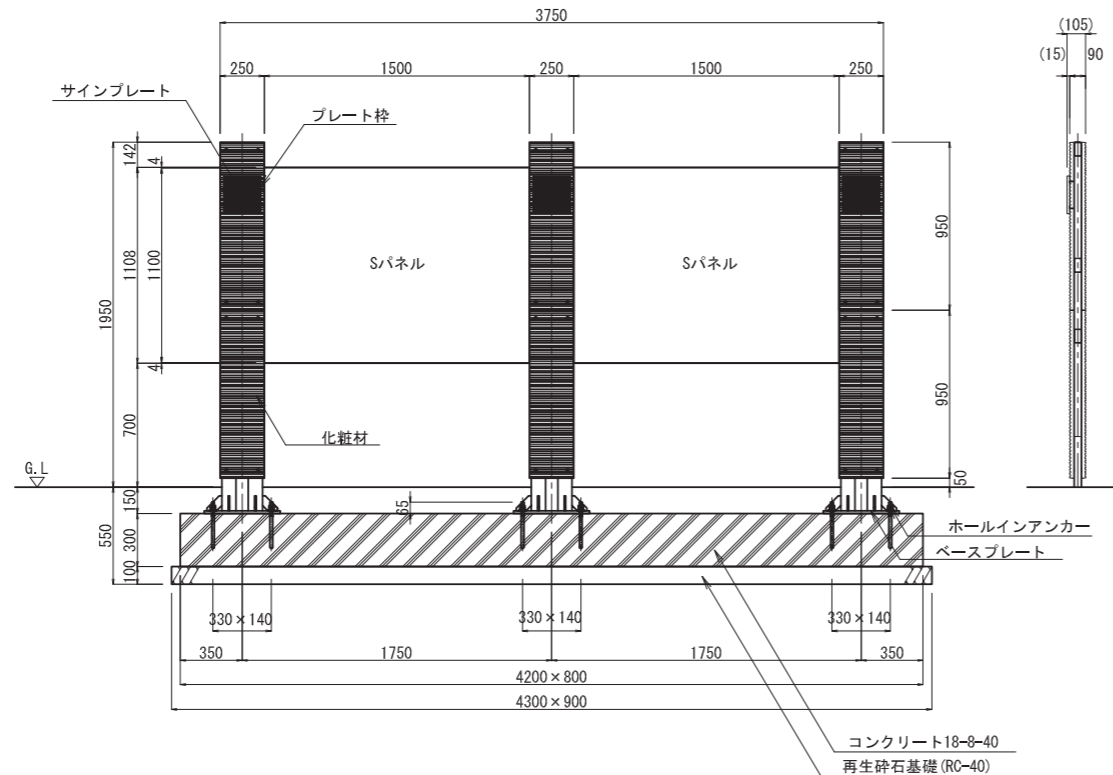
写 5-42 絵画土器のレリーフ



- | | | | | | |
|---|--------|---|--------|---|---------------|
| ● | 案内サインA | ☒ | 解説サイン | | |
| ○ | 案内サインB | □ | 解説サインB | ▽ | 園名サイン |
| ● | 誘導サイン | ▭ | 記名サイン | ▲ | 唐古・鍵遺跡の標識（石碑） |

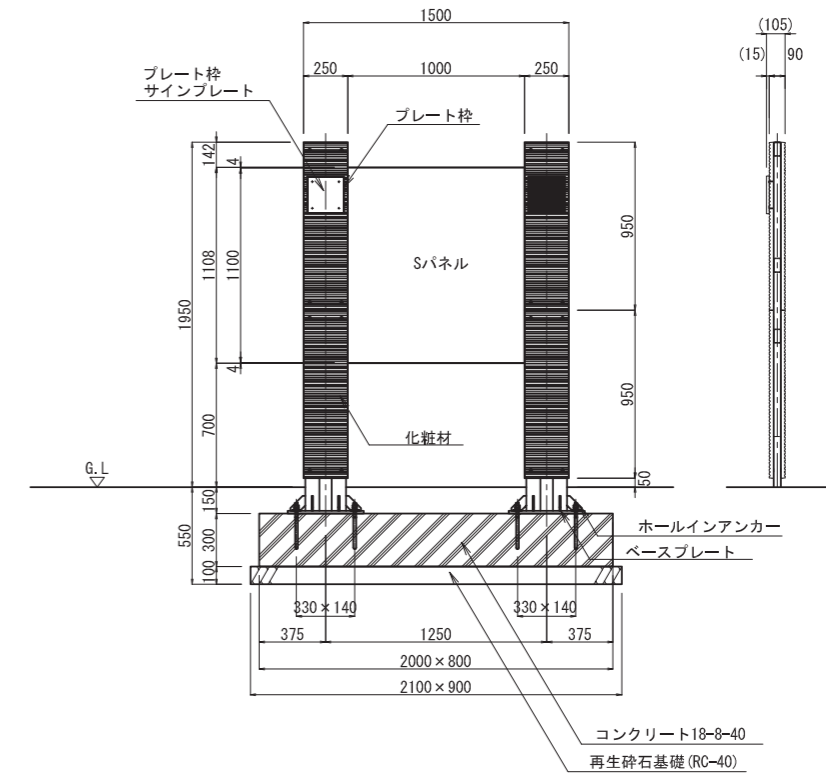
図5-47 サイン配置図

案内サインA
付近案内+史跡案内



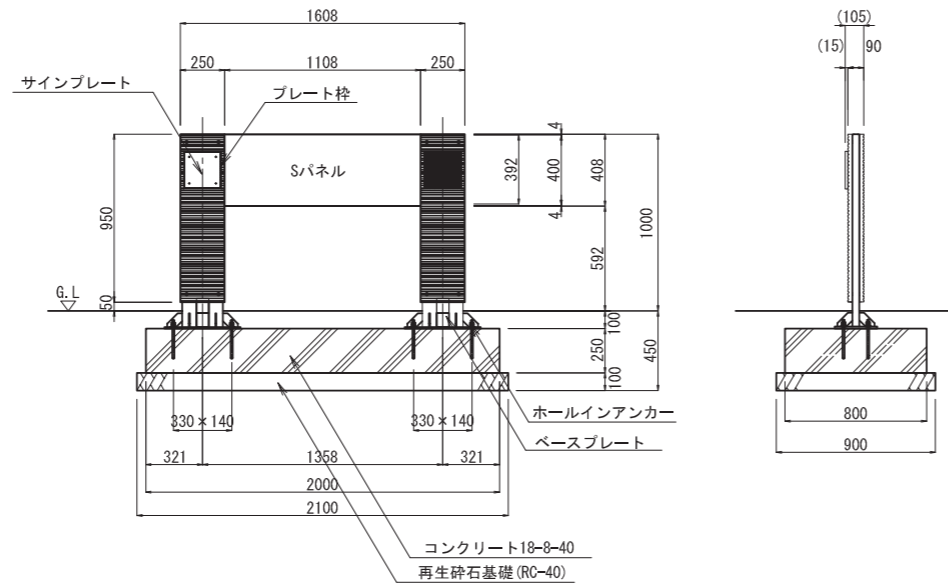
立面図 S=1:40

案内サインB
利用案内



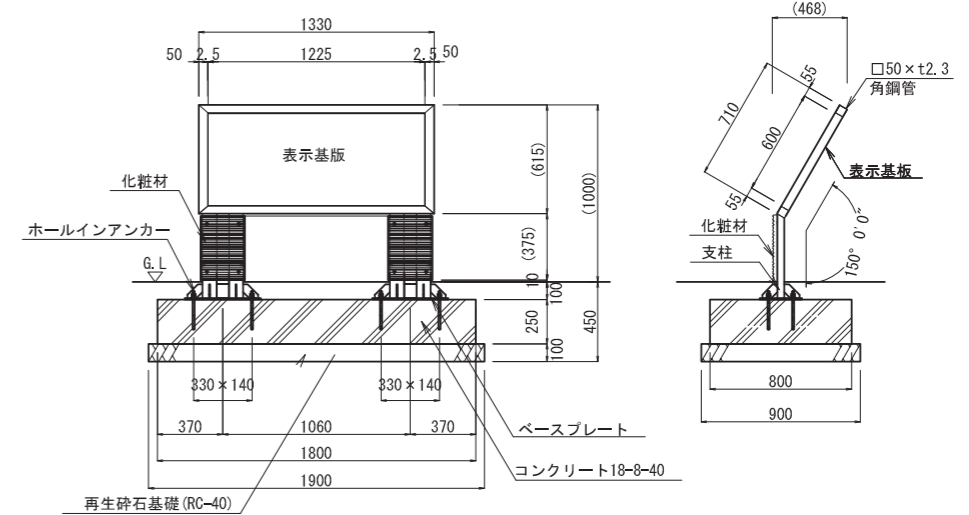
立面図 S=1:20

誘導サイン



立面図 S=1:20

解説サイン



立面図 S=1:20

図5-48 サイン詳細図

3. 管理施設

利用者の安全のため唐古池周辺等にはフェンスを設置した。また各出入り口には車両侵入防止のため、車止めを設置した。

1) フェンス

- ・ 唐古池周囲のフェンスは、景観上の配慮からメッシュフェンスとした。安全面から高さは 1.5m としたが、サクラの下枝に影響するところは、転落防止基準を満たす高さ 1.2m とした。
- ・ 唐古池の東北部分で堤体の幅が無く危険が感じられる箇所には、堤内側に木柵を設置した。
- ・ 唐古池余水吐の周囲にはフェンスと転落防止柵 (h1.1m) を設置した。
- ・ 国道 24 号沿いは歩道も狭く、車道側に柵はない。遺跡側からの飛び出し防止と安全のため、歩道側の柵がない個所に高さ 1.0m のメッシュフェンスを設置した。
- ・ 唐古池西側の遺跡に隣接した民家沿いには、石垣上部にフェンスを設置している。
- ・ 倉庫前面の管理ヤードを囲う進入防止柵を設置している。

2) 車止め

- ・ 車両の進入防止のための車止めは、高さ 1.1m の鋼製塗装仕上げとした。



写 5-43 唐古池周辺のフェンス h1.5m



写 5-44 唐古池周辺のフェンス h1.2m



写 5-45 倉庫周りの進入防止柵



写 5-46 国道 24 号沿いの新設フェンスと既設フェンス



写5-47 木柵



写5-48 車止め

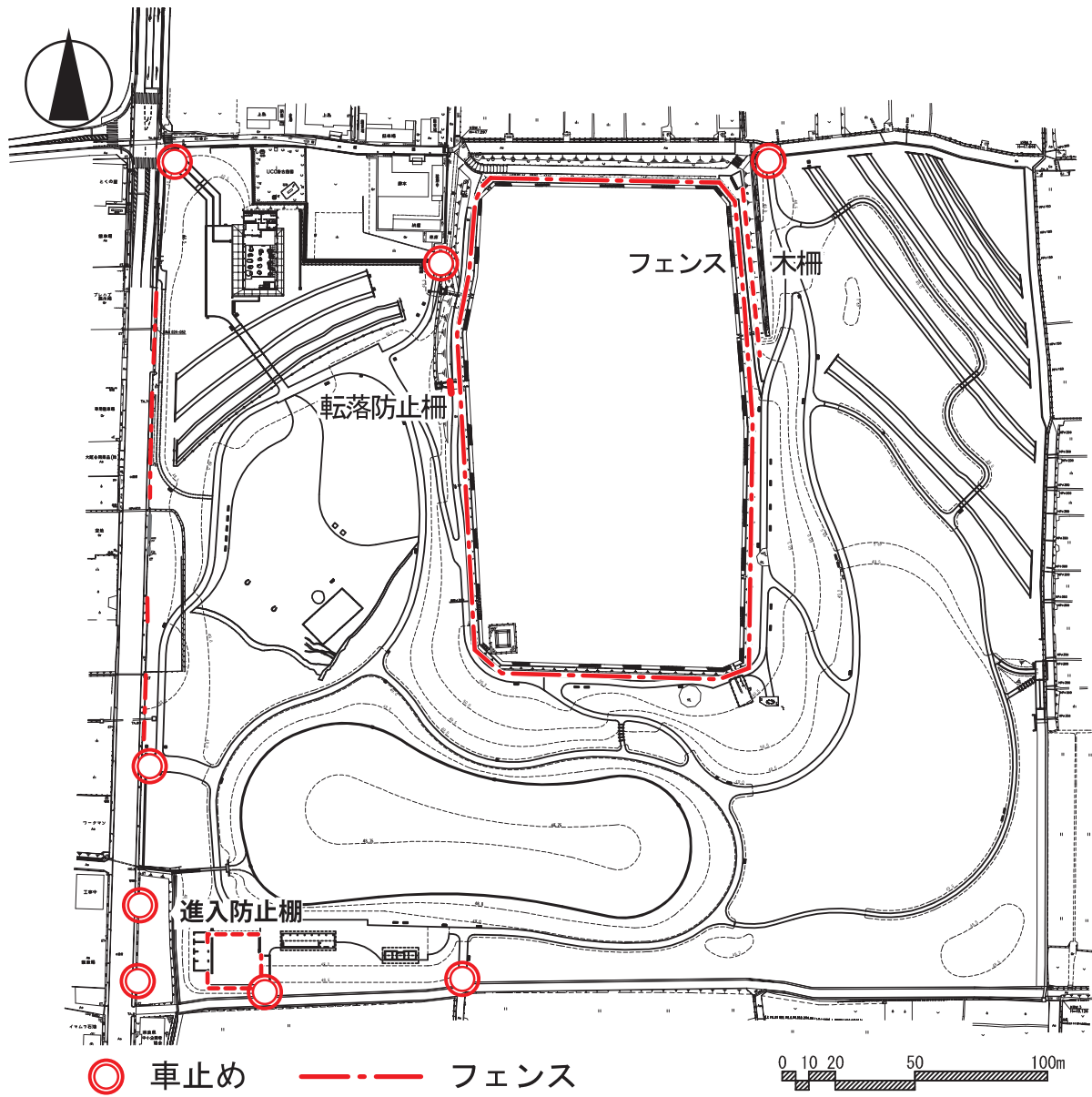


図5-49 フェンス・車止め配置図

4. 電気設備

敷地が広大なため、電力会社と協議の上、各建物が位置する南北2ヶ所からの引き込みとし、各建物への電源供給および遺跡地内の夜間照明、屋外コンセント盤を設けた。

1) 幹線引き込み

- ・ 遺構展示施設及び入り口から展示施設周辺の園路灯への電源供給は、敷地北西角から行った。
- ・ 便所、四阿、倉庫の一群の建物と、主入り口部を除く遺跡全域の照明および屋外コンセント盤への電源供給は、敷地南西角から行った。

2) 照明設備

- ・ 運営上、基本的に夜間利用はないとされているが、イベント時や冬季の日没時などを考慮し、主動線となる園路上に照明灯を設置した。
- ・ 遺構展示施設、屋外便所などの建物周辺および建物に至る園路上に園路灯を設置した。園路灯は高さ4.5mのシンプルな形態とした。
- ・ 園路には主に高さ0.8mの庭園灯を設置し、遺跡の景観の支障とならないようにした。



写5-49 園路灯



写5-50 庭園灯

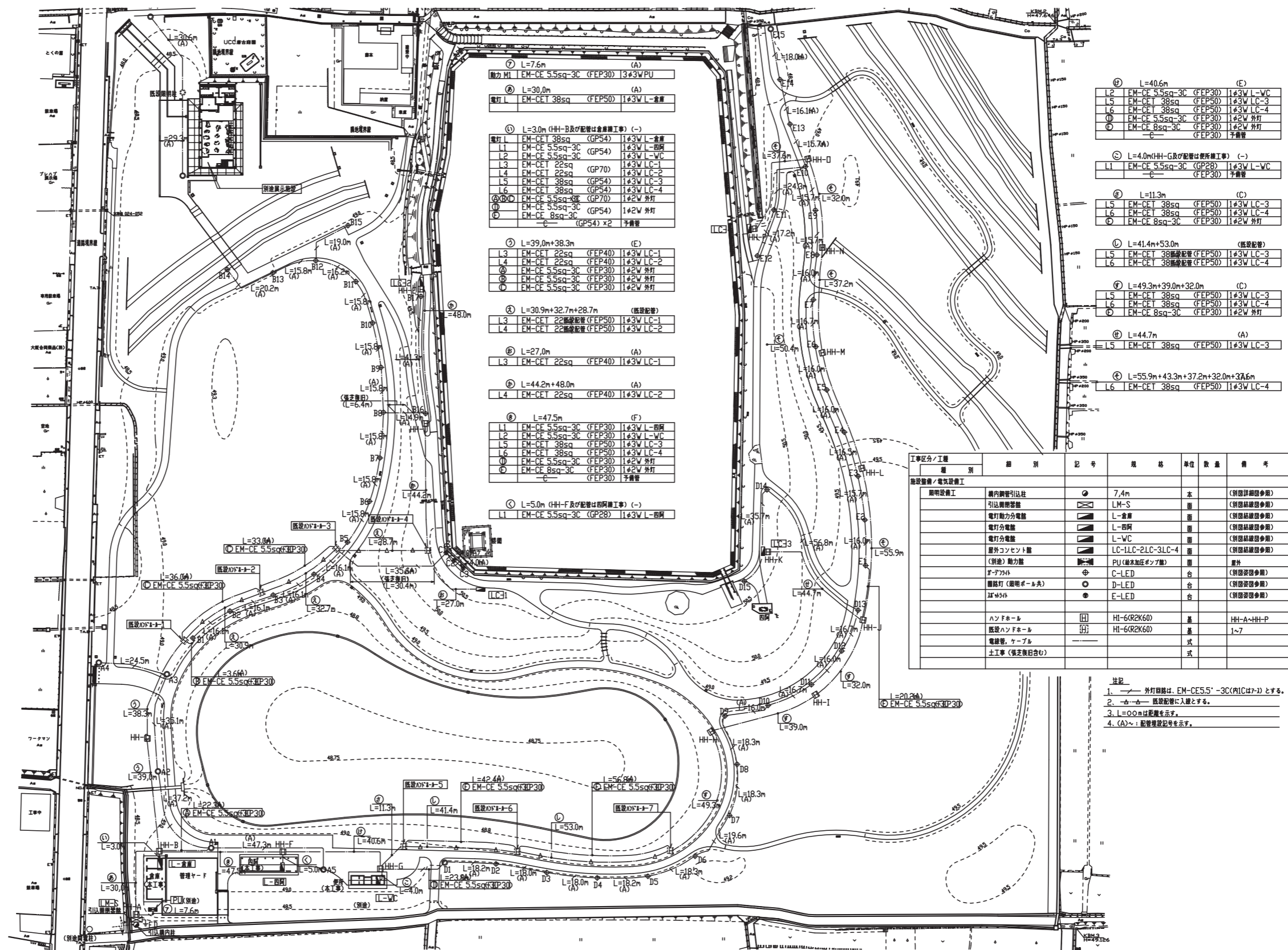


図 5-50 電気設備平面図

5. 給排水設備

1) 給水設備

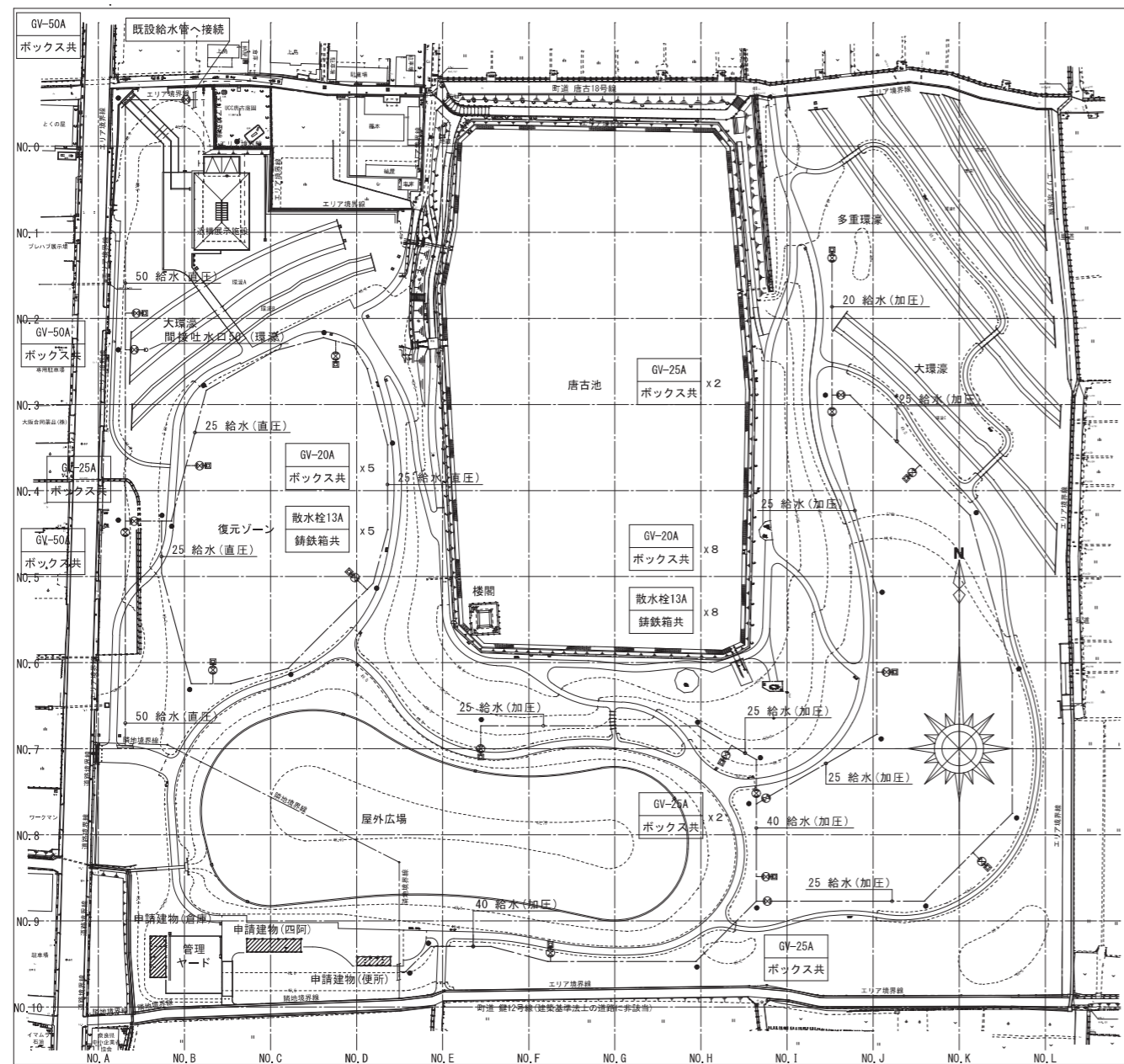
- ・ 本管からの引き込みは、公園北西角の 1ヶ所とし、唐古池西側区域は直圧にて供給した。
- ・ 唐古池東側および南側区域へは、倉庫の南に設置された受水槽から給水することとし、加圧ポンプを設置しポンプにて加圧給水を行った。
- ・ 植栽への灌水のため散水栓を半径 40mでの散水範囲を想定して、植栽地がカバーできるように配置した。

2) 汚水排水設備

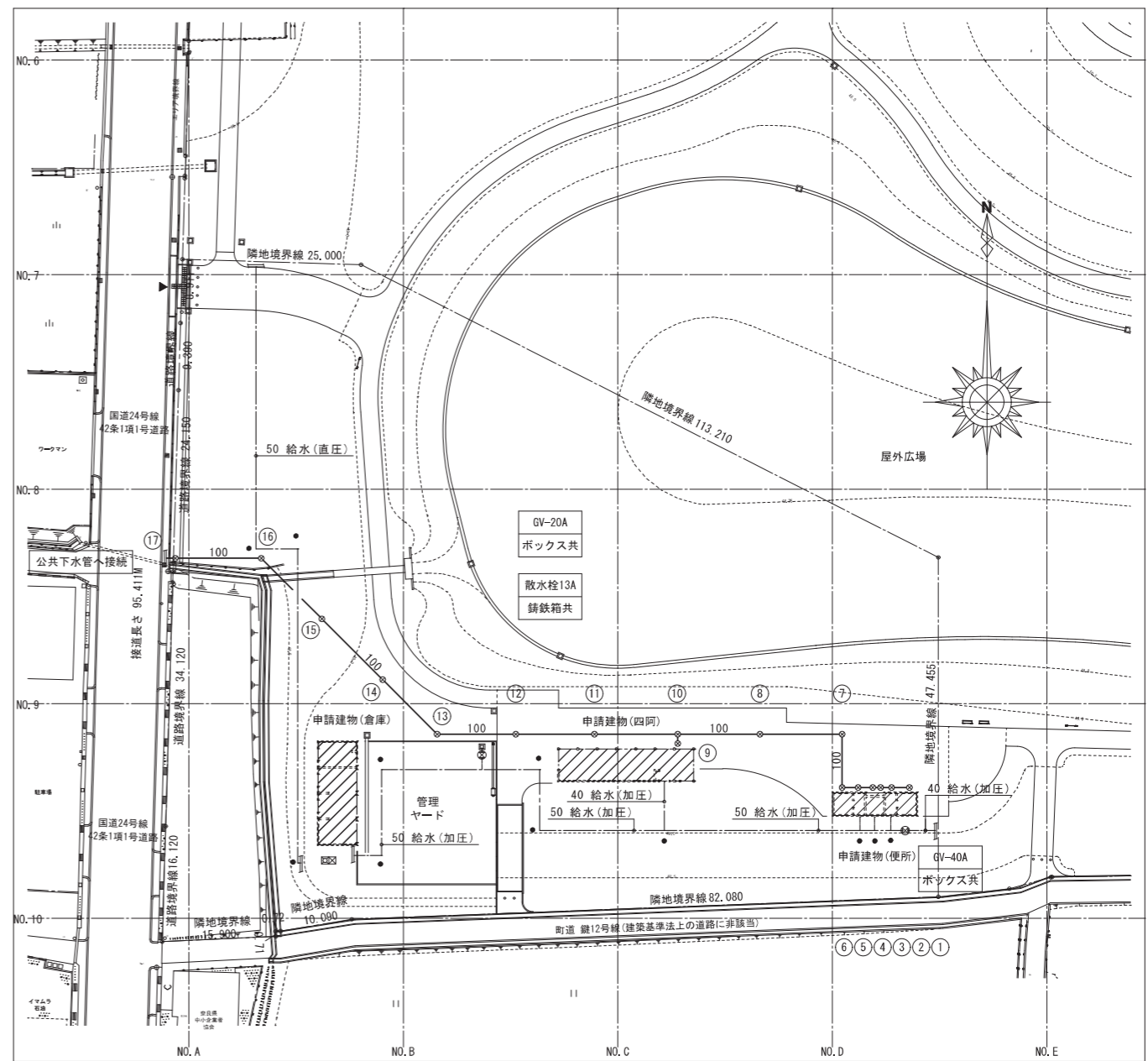
- ・ 汚水の供給源は、公園北西に位置する遺構展示施設と、公園南西に位置する屋外便所および四阿である。
- ・ 建物の位置が離れているため、公園の北西および南西の 2ヶ所で下水本管に接続することとした。いずれも自然流下方式での接続としている。



写 5-51 受水槽



配置図 (遺跡全体) S=1/1000(A1) 1/2000(A3)



配置図 S=1/400(A1) 1/800(A3)

図 5-51 給排水設備平面図

V. 植栽設計

唐古・鍵遺跡の古環境と食用植物

現在までの調査により判明した、唐古・鍵遺跡における弥生時代中期の様相を以下に示す。

- ・ 集落の北西部より内側に向かっては、環濠周辺でエノキ、ナラ類が生息しており、カシやクワ科の樹木も見られる。草本はイネ科の雑草である。大環濠より内側では、クヌギやコナラの二次林要素とカシが生育している。
- ・ 集落南部内側から外側に向かっては、カシ、クヌギ、コナラ、ヤマグワのほかエノキ、タブノキ、ヤナギも生育していた。草本類はイネ科の雑草が主体である。
- ・ 食用の樹木としては、ヤマモモ、オニグルミ、クリ、イチイガシ、スダジイ、ムクノキ、エノキ、ヤマグワなどがある。

唐古・鍵遺跡史跡公園の植栽

- ・ 調査により判明した古環境の植生を参照して、弥生の風景を偲ばせると共に当時の生活環境に相応しい樹木の植栽を基本とした。
- ・ 全体にクヌギ、コナラを主とした二次林を基本とし、エリアによってはカシ、クスノキ、スダジイなどの常緑樹を植栽した。
- ・ またヤマグワ、オニグルミ、クリ、サンショウ、モモなどの有用木を植栽している。
- ・ 低木類は、弥生の風景に調和しつつ、季節感のある植栽とするため、在来種に限定してヤマブキ、ハゼ、シモツケ、ヒサカキ、アセビなどを植栽した。
- ・ 唐古池西側の入口・インフォメーションゾーンから復元整備ゾーン、体験・学習ゾーンにかけては張芝により、整備された公園的なイメージの空間とした。また唐古池周辺も同様張芝としている。
- ・ 唐古池東側の多重環濠ゾーンおよび弥生の林・草地ゾーンでは、弥生の風景に近づけることを目指し、保全された表土を散布し、自然回復による緑化を図った。
- ・ 北、東、南の公園外周道路沿いには、ヒガンバナ、ノアザミ、ノビルなどの地被類を植え、野の風景を演出した。
- ・ 唐古池の堤体付近に点在する大径木と、堤のサクラ並木は保存活用を図り、それ以外のキリやマダケ等の中高木は撤去し、見通しをよくすることで、造成による地形の改変とあわせて、遺跡と唐古池との景観的な調和を図った。



写5-52 唐古池周辺の大径木と改変された地形

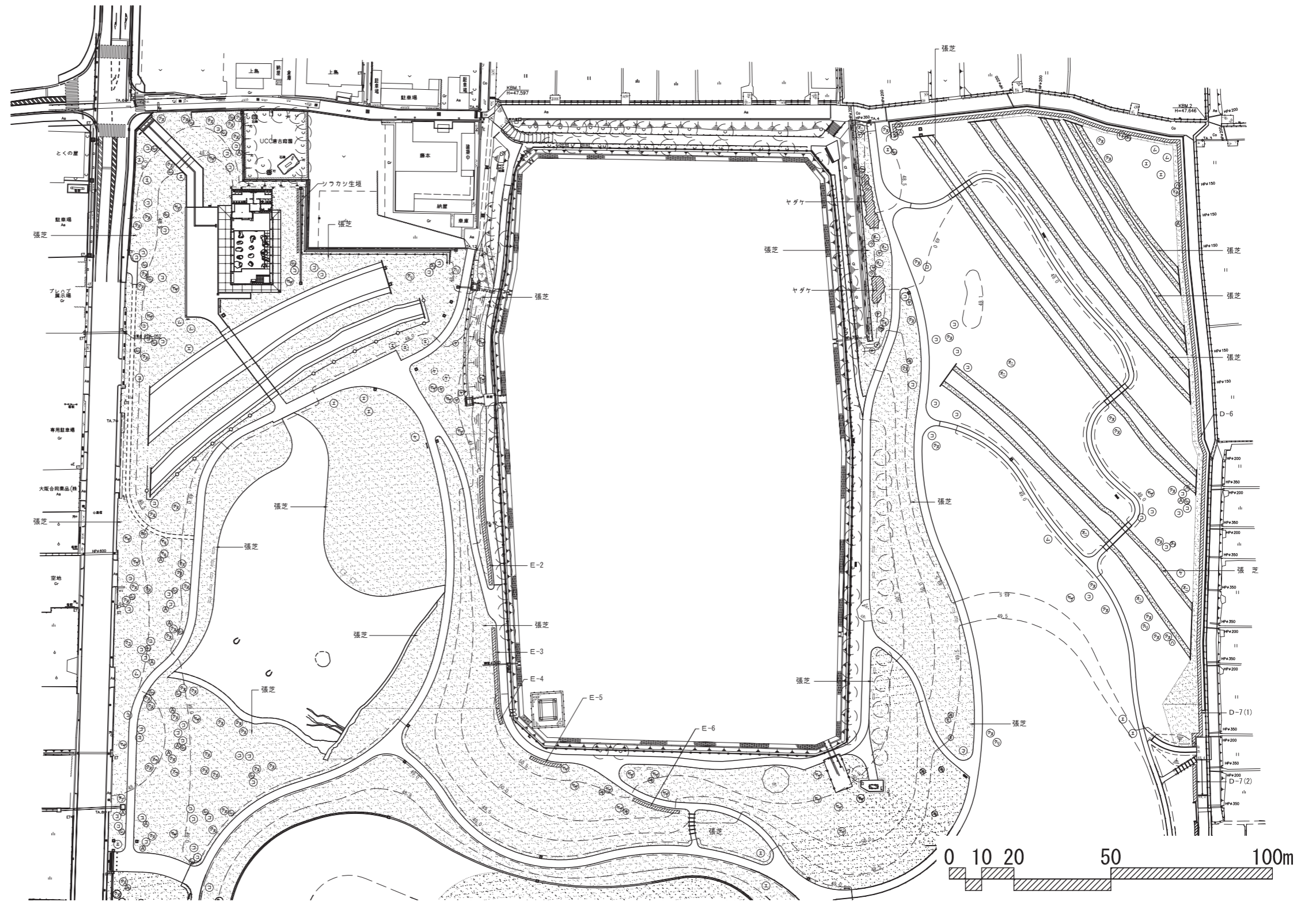
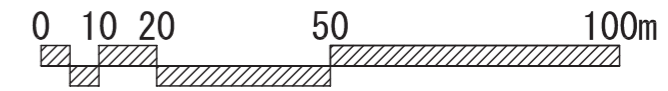
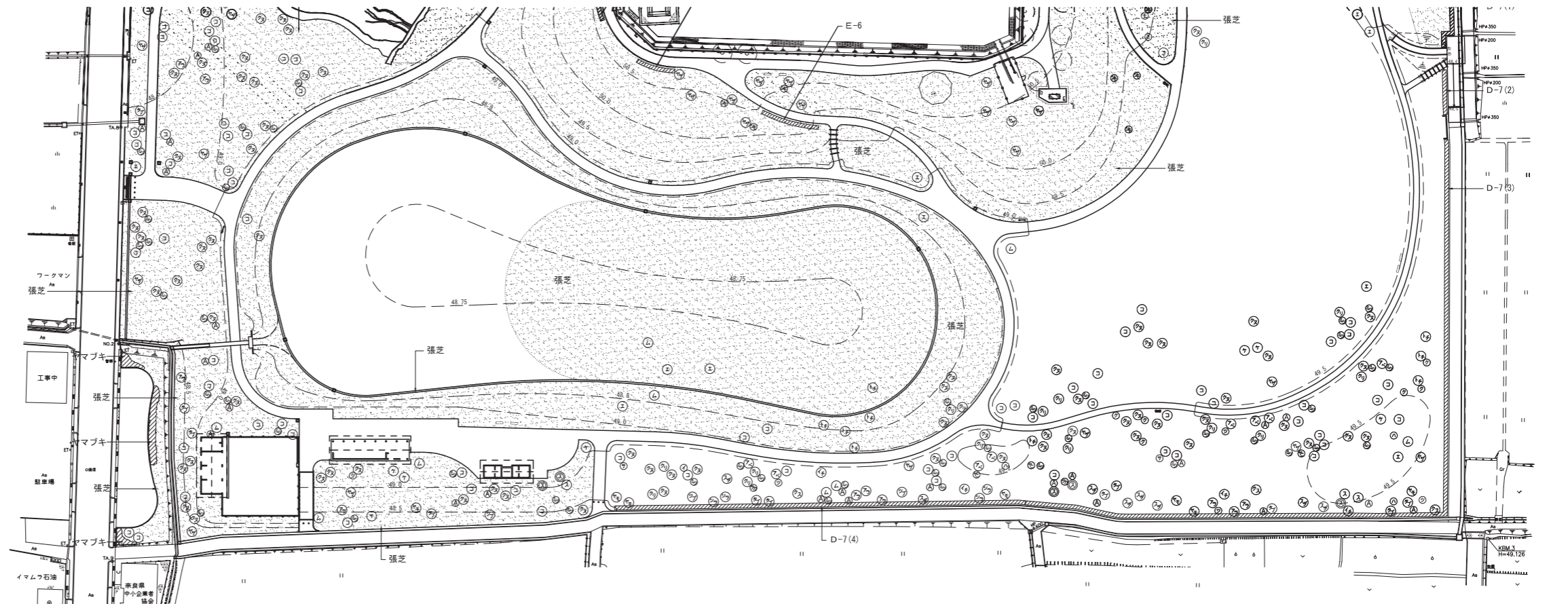


図5-52 植栽平面図-1



工事区分/工種	種別	記号	規格	単位	数量	備考
植栽/植栽工			H C W			支柱 幹巻 土壌改良 その他
高木植栽工	アベマキ	⊙	4.0 0.21 1.5 本	二脚鳥居	○	C
	エノキ	⊙	6.0 0.30 2.5 本	三脚鳥居	○	E
	エノキ(小)	⊙	4.0 0.21 1.5 本	二脚鳥居	○	C
	オニグルミ	⊙	3.0 0.12 1.0 本	二脚鳥居	○	A
	クスギ	⊙	4.0 0.21 1.5 本	二脚鳥居	○	C
	ケヤキ	⊙	6.0 0.30 2.5 本	三脚鳥居	○	E
	ケヤキ(小)	⊙	4.0 0.21 1.5 本	二脚鳥居	○	C
	コナラ	⊙	3.5 0.21 株立物 本	二脚鳥居	○	C
	シバグリ	⊙	3.0 0.12 1.0 本	二脚鳥居	○	A
	トチノキ	⊙	3.0 0.15 0.8 本	二脚鳥居	○	B
	ムクノキ	⊙	6.0 0.30 2.5 本	三脚鳥居	○	E
	ヤマザクラ	⊙	4.0 0.25 1.8 本	二脚鳥居	○	D
	アラカシ	⊙	3.5 0.25 株立物 本	二脚鳥居	○	D
	イチイガシ	⊙	4.0 0.21 1.2 本	二脚鳥居	○	C
	クスノキ	⊙	4.0 0.30 1.5 本	三脚鳥居	○	E
	シラカシ	⊙	4.0 0.21 1.2 本	二脚鳥居	○	C
	スギ(大)	⊙	4.0 - 0.8 本	二脚鳥居	○	C
	スギ(小)	⊙	3.0 - 0.6 本	二脚鳥居	○	B
	スダジイ	⊙	5.0 0.30 1.5 本	三脚鳥居	○	E
	タブノキ	⊙	4.0 0.30 1.5 本	三脚鳥居	○	E
	ツブラジイ	⊙	5.0 0.30 1.5 本	三脚鳥居	○	E
	ヤマモモ	⊙	3.5 0.30 1.2 本	三脚鳥居	○	E

工事区分/工種	種別	記号	規格	単位	数量	備考
植栽/植栽工			H C W			支柱 幹巻 土壌改良 その他
中低木植栽工	イヌザンショウ	⊙	1.8 - - 本			添柱型 e
	ウツギ	⊙	0.5 - 3本立 本			a 1配号3本
	クサボケ	⊙	0.2 - - 本			b 1配号5本
	コバノミツバツツジ	⊙	0.8 - 0.3 本			c 1配号3本
	サンショウ	⊙	1.8 - - 本			添柱型 e
	シモツケ	⊙	0.5 - 3本立 本			b 1配号5本
	ハゼノキ	⊙	1.8 - - 本			添柱型 e
	ヤマウコギ	⊙	0.5 - - 本			b 1配号3本
	ヤマグル	⊙	0.8 - - 本			c 1配号3本
	ヤマブキ(一重)	⊙	0.5 - 3本立 本			b 1配号3本
	モモ	⊙	1.8 - - 本			添柱型 e
	アセビ	⊙	0.8 - 0.5 本			c 1配号1本
	ヒサカキ	⊙	0.3 - 0.2 本			a 1配号2本
	サカキ	⊙	1.8 - - 本			添柱型 e
	サワシログミ	⊙	0.5 - 0.3 本			b 1配号3本
	ヤブツバキ	⊙	1.8 - 0.5 本			添柱型 e
	ヤブツツケイ	⊙	1.8 - - 本			添柱型 e
	シラカシ生垣	⊙	1.8 - 0.4 m			生垣 e 2本/m
	ヤダケ	⊙	2.0 3本立以上 本			f 1本/m2
	ヤマブキ(一重)	⊙	0.5 - 3本立 本			b 4株/m2
地被植栽工	張芝(平面)	⊙	ノシバ 目地なし	m2		i
	張芝(法面)	⊙	ノシバ 目地なし	m2		i

D 地被植栽D (W=1.0m) 石積み天縁・水路沿い

1m (1m2) 当たり数量	
ヒガシバナ(赤)	15 株
ノアザミ	2 株
フキ	2 株
ノビル	2 株
ヤブカンゾウ	2 株
チガヤ	5 株
リュウノヒゲ	3 株
1m当たり数量計	36 株

E 地被植栽E (W=1.0m) 池堤体他

1m (1m2) 当たり数量	
ノカンゾウ	5 株
チカラシバ	5 株
フキ	1 株
チガヤ	10 株
ヨメナ	2 株
ヨモギ	2 株
1m当たり数量計	25 株

図5-53 植栽平面図-2

VI. 付帯施設設計

史跡公園の東側隣接地に、多目的広場と駐車場を整備した。

1. 多目的広場

- ・ 広場は災害時の避難地としての役割や地域の催しの場となるほか、臨時の駐車場としても利用されるなど、多目的に用いられる場となる。
- ・ 広場には災害時の炊き出しに用いるかまどベンチや、屋外コンセントを設置した。また背ありベンチのほか水飲みも設置している。広場の一角には駐輪場を設けた。

2. 駐車場

- ・ 駐車場は、普通車 54 台、軽自動車 6 台、身障者用 2 台の合計 62 台が収容可能である。



写 5-53 多目的広場、手前は駐輪場



写 5-54 駐車場



写 5-55 かまどベンチ



写 5-56 背ありベンチ



写 5-57 庭園灯と屋外コンセント



写 5-58 水飲み

計画平面図

S=1/600



◎ TB. 2

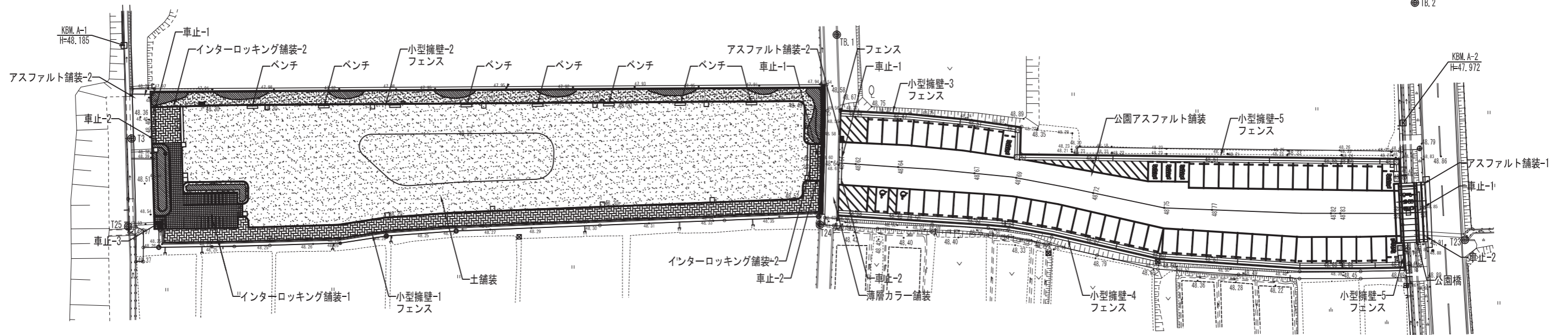


図 5-54 多目的広場・駐車場 平面図

第6章 史跡公園の活用

I. 維持管理体制

唐古・鍵遺跡史跡公園の適切な保存と整備活用について、平成 25・26 年度に設置した「国史跡唐古・鍵遺跡保存管理計画策定委員会」での検討を踏まえ、『国史跡唐古・鍵遺跡保存管理計画書』を作成した。その中で、整備や活用の方向性、維持管理についてもまとめた。また、「唐古・鍵遺跡史跡公園条例」（平成 29 年 8 月 17 日 条例第 24 号）を制定し、公園の開園日と開園時間、禁止事項・許可を要する事項などについて定めた。この中で、公園の管理者が田原本町教育委員会であることも定めているが、民間活力を導入するため、指定管理者に管理を行わせることができるとした。これを受けて指定管理者の選定をおこない、5 年間の協定書を締結した。

公園の敷地および各施設の使用許可等については「唐古・鍵遺跡史跡公園条例施行規則」（平成 30 年 2 月 16 日 教委規則第 5 号）により様式を定め、また使用料については「唐古・鍵遺跡史跡公園使用料に関する規則」（平成 30 年 3 月 14 日 規則第 5 号）で定めた。

II. ボランティア組織

町教育委員会は、平成 13～15 年に連続講座「考古学実践講座」を開催した。その受講生からの有志によるボランティア団体「唐古・鍵遺跡の保存と活用を支援する会（略称・唐古・鍵支援隊）」が平成 16 年 4 月に設立された。この団体は、平成 16 年秋にオープンした唐古・鍵考古学ミュージアムでのボランティアガイドやミュージアムイベントへの協力をおこなうほか、田原本町内の各小学校での「総合的な学習の時間」で実施される弥生時代生活体験のサポートを担っている。また、平城京など県内外でのイベントで勾玉づくり教室を開催するなど幅広く活動している。

平成 30 年度に唐古・鍵遺跡史跡公園が開園するのに伴い、平成 27 年度から唐古・鍵遺跡史跡公園ボランティアを改めて募集し、養成することになった。平成 28 年度まで 3 期（研修 6 ヶ月）の募集をおこない、平成 29 年度には「ガイドグループ」「自然観察グループ」「ものづくりグループ」の 3 班に分かれて公園での活動準備を進めた。

ガイドグループは、指定管理者を通じて事前申し込みのあった団体の案内をおこなうほか、史跡公園内の主なスポットを回るツアーを随時開催する。

自然観察グループは、公園内の植栽に樹種のネームプレートの取付けをするほか、ドングリ等をつかった体験メニューの開発もおこなう。

ものづくりグループは、火おこし道具、炊飯用土器などの体験メニュー用の道具を準備するほか、公園での勾玉づくり等の体験メニューを補助する。

III. 活用方針

史跡公園の活用については、上記『国史跡唐古・鍵遺跡保存管理計画書』に基本方針をまとめ、平成 29 年 6 月に「唐古・鍵遺跡史跡公園活用基本方針」を教育委員会で定めた。また、役場各関係部署と町内の関連団体による会議を開催し、公園での開催が可能なイベント等について具体的意見を募った。その結果、弥生の秋祭りやわらアート、フォトコンテスト、星の観察会などが計画された。

—唐古・鍵遺跡史跡公園の目標—

唐古・鍵遺跡の「弥生力」を地域文化として活かす公園

唐古・鍵遺跡史跡公園は、これまでの発掘調査の成果に基づく整備により、地域の中で長年営まれてきた遺跡の歴史・文化・自然を知り、またそれを体験する公園である。

唐古・鍵遺跡の「弥生力」を、本町の地域文化として活かしていくことを基本とする。また、唐古・鍵考古学ミュージアムや史跡公園に隣接する道の駅との機能連携による観光拠点を創出するとともに、来園者に親しまれる憩いの場、コミュニティの場として、住民とともに賑わいと活力のあるまちづくりを推進する。

目標実現のための5つの柱	1. 歴史・文化・自然を知る・体験できる公園	(1)・(2)・(3)・(4)
	2. 継続的な発掘調査による遺跡情報を発信する公園	(1)・(4)
	3. 弥生の風景を再現する公園	(1)・(2)・(3)・(4)
	4. 地域住民やボランティア等が参画する公園	(1)・(2)・(3)・(4)
	5. 賑わいを創出する公園	(2)・(4)

活 用 基 本 方 針

(1)	教育的・社会教育的活用	唐古・鍵遺跡は、弥生時代を代表する奈良県唯一の史跡であり、この遺跡がもつ歴史的・文化的な価値を子どもから大人まで知ってもらえるように活用。
(2)	地域コミュニティとしての活用	唐古・鍵遺跡は、町が誇る文化的資源であり、その一部である史跡公園は地域住民らの地域アイデンティティを形成する場として活用。
(3)	歴史的景観（まちづくり）としての活用	唐古・鍵遺跡は、先人たちが現在まで残してきた遺産であり、公園周辺を含め、そこにある歴史的な景観の維持と弥生の風景の再現を目指しながら活用。
(4)	観光的（地域資源）活用	唐古・鍵遺跡は、桜井市纏向遺跡とともに邪馬台国所在地論争の1遺跡であり、古代史ファンが訪れる重要遺跡として地域連携を図りながら活用。

図 6-1 唐古・鍵遺跡史跡公園活用基本方針

唐古・鍵遺跡活用方法	実施予定日	場所	目的	内容	備考 (雨天時対応)	主催
校外学習の受入れ (町外小中学校)	春、秋 20回程度	・公園 体験・学習ゾーン ・道の駅	遠足などの校外学習に史跡公園を活用してもらい、唐古・鍵遺跡を知ってもらう。	体験学習のうち、屋外メニュー（火熾し、炊飯等）は、公園で、屋内メニュー（勾玉、土器づくり等）は、道の駅で実施する。	雨天時 屋外メニュー 中止	文化財保存課
総合的な学習他教科学習 (町内小学校)	春、秋 14回程度	・公園 6年：体験・学習ゾーン 復元整備ゾーン 4年：弥生の林・草地ゾーン ・道の駅利用しない	弥生時代の人々の生活を体験することで、遺跡や公園に関心を持ってもらうよう授業を支援する。	6年：火熾し、赤米炊飯、土器野焼き、石斧で柱削り、柱立て 4年：昆虫・植物の観察・写生	雨天順延	町内各小学校 文化財保存課
日の出、名月の鑑賞会	7月～10月 2回程度	・公園 弥生の林・草地ゾーン ・道の駅	季節の節目の太陽や月を鑑賞することで、弥生人の原風景を体感してもらう。	全ての人を対象とし、春分・夏至・秋分・冬至の日の出や中秋の名月を鑑賞する。30年秋から実施予定。	雨天中止	文化財保存課
昆虫・草花・野鳥観察会	5月～10月 3回程度	・公園 弥生の林・草地ゾーン 多環環濠ゾーン	弥生時代の人々が見ていたであろう季節ごとの風景を体験し、繰り返し訪れてもらう。	小学生を対象とし、昆虫・草花・野鳥の観察・記録を学習に役立ててもらおう。30年度は、夏休みに実施。	雨天順延	文化財保存課
わらアート製作・展示	10月下旬 1週間程度	・公園 体験・学習ゾーン	弥生土器に描かれた人物や動物をアート作品にすることで、楽しみながら弥生時代や唐古・鍵遺跡について知ってもらう。	グループ、親子、個人を対象に参加者募集。わらアート作品を公園で展示し、来園者に鑑賞してもらう。	—	文化財保存課
(仮) 遺跡公園秋まつり	11月上旬～ 中旬 土日2日間	・公園 復元整備ゾーン 体験・学習ゾーン	・遺跡、公園を知ってもらい、繰り返し訪れてもらう。 ・商工農で連携し、町内企業や町内産物をPRする。 ・賑わいを創出する。	・他史跡公園の体験メニュー（織物、ガラス球づくり等）を招き、来園者に体験してもらう。 ・わらアートの鑑賞 ・町内外の企業参加の物産展やフリーマーケット ・ステージイベントや夕刻からの花火	雨天決行 (小雨)	文化財保存課 観光・まちづくり 推進課 農政土木課 (仮) 秋まつり実行委員会
桜ライトアップ	3月末～ 4月初め	・公園 唐古池周囲 桜木	公園に人を呼び込み公園のPR、「道の駅」の利用促進を図る。	2週間程度、1日約4時間桜のLEDライトアップを実施。	雨天決行	観光・まちづくり 推進課
親と子で星を見る会	8月、2月	・公園 体験・学習ゾーン ・道の駅	広い公園内で星を眺め、弥生時代の人々が見ていたであろう星空を思い浮かべてもらう。	町内小学4、5、6年生児童とその保護者が対象。道の駅（多目的室）で映像を見ながら、星について学び、その後公園で天体望遠鏡で観察する。	雨天時 室内学習	生涯教育課 田原本町青少年健全育成推進協議会
遺跡周回（ウォーキング）マップ作成	開園～利用 配布	・公園	町民の体力増進と健康づくり	正しいウォーキング法やストレッチなど、役立つ情報とともに、遺跡を眺めながら、ウォーキングが楽しめるコースマップを作成	—	生涯教育課 田原本町体育協会
案内・説明・アプリ・クイズラリー	29年度以降作成 以後使用	・公園	来園者が、より楽しみながら遺跡について学ぶことができる。	・遺跡の発掘調査情報など、スマートフォンを使ったVR等を作成し、来園者により楽しんでもらえるようにする。 ・設置されている説明板を見れば、答えがわかるクイズを、紙ベースで作成する。	—	文化財保存課

表6-1 遺跡活用計画案一覧



写6-1 ボランティア養成講座 第1期 座学



写6-2 ボランティア養成講座 第1期 現地



写6-3 ボランティア養成講座 全体会議での班分け



写6-4 ものづくりグループの活動 火熾し道具作成



写6-5 公園でのウリ・ヒョウタン栽培 植え付け



写6-6 公園でのウリ・ヒョウタン栽培 生育状況



写6-7 わらアート試作 高床建物



写6-8 わらアート試作 シカ



写6-9 開園前説明会 遺構展示施設（遺構展示情報館）



写6-10 開園前説明会 公園



写6-11 開園前説明会 支援隊・ボランティア



写6-12 開園前説明会 指定管理者・文化財保存課



写6-13 史跡公園での土器焼き



写6-14 体験学習の事例（南小学校での土器炊飯）



写6-15 体験学習の事例（南小学校での火熾し）



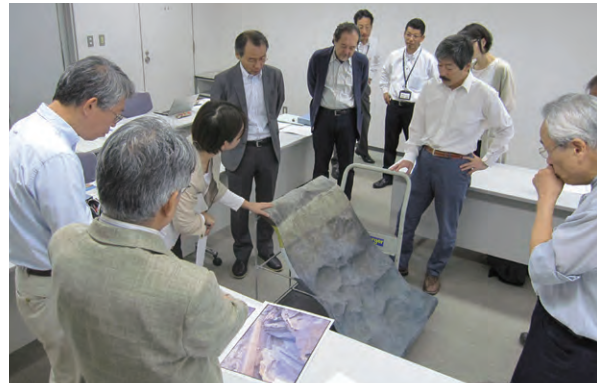
写6-16 柱立て体験

資料編

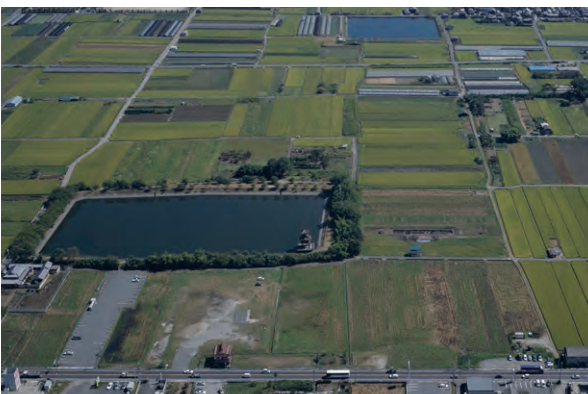
委員会・航空撮影



写資 1-1 田原本町唐古・鍵遺跡整備委員会



写資 1-2 田原本町唐古・鍵遺跡整備委員会ワーキング部会



写資 1-3 事業着手前



写資 1-4 事業着手前



写資 1-5 事業実施中



写資 1-6 事業実施中



写資 1-7 事業完了後



写資 1-8 事業完了後

1次造成・水路移設等



写資 1-9 1次造成工事施工中（敷均し）



写資 1-10 1次造成工事施工中（土搬入）



写資 1-11 1次造成工事完了



写資 1-12 唐古池余水吐・オリフィス



写資 1-13 屋外体験広場オリフィス



写資 1-14 東側多重環濠オリフィス



写資 1-15 水路工事（ボックスカルバート） 施工中



写資 1-16 水路工事（開水路）

大型建物遺構表示



写資 1-17 柱素材（ポリウレタン樹脂成型品）



写資 1-18 柱素材木目シート貼付 1



写資 1-19 柱素材木目シート貼付 2



写資 1-20 基礎部



写資 1-21 基礎完了



写資 1-22 柱素材搬入



写資 1-23 柱設置 1



写資 1-24 柱設置 2

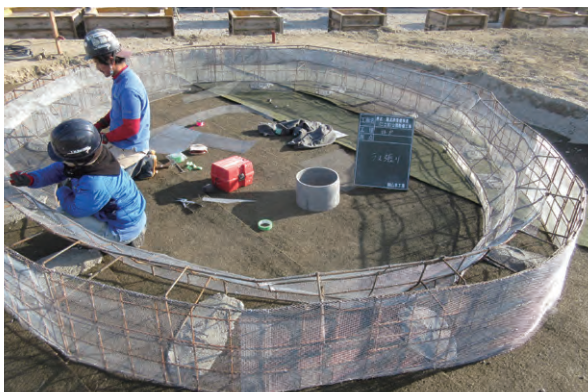
井戸遺構表示



写資 1-25 碎石転圧



写資 1-26 透水シート敷設



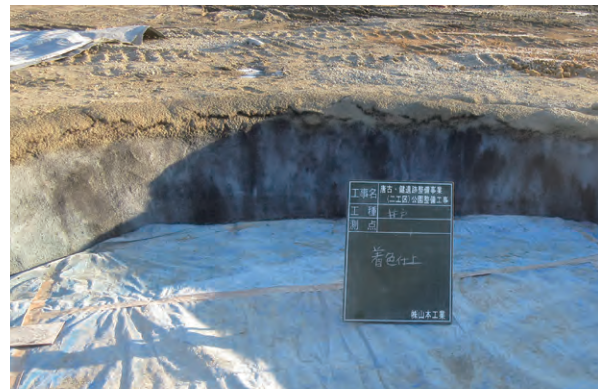
写資 1-27 鉄筋・ワイヤーメッシュ張り



写資 1-28 モルタル荒仕上げ



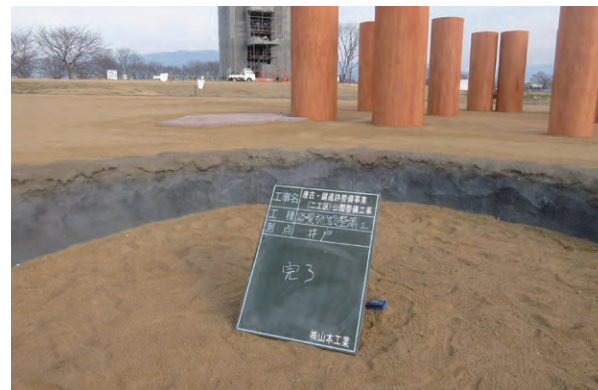
写資 1-29 モルタル造形仕上げ



写資 1-30 着色仕上げ



写資 1-31 完成 1



写資 1-32 完成 2

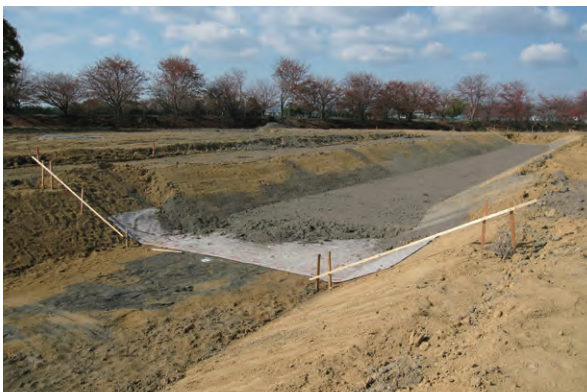
環濠遺構表示（東側・西側大環濠）



写資 1-33 東側環濠掘削



写資 1-34 東側環濠防水シート



写資 1-35 東側環濠田土貼付け



写資 1-36 東側環濠完成



写資 1-37 西側大環濠防水シート



写資 1-38 西側大環濠覆土



写資 1-39 西側大環濠真砂土固化舗装



写資 1-40 西側大環濠完成

環濠遺構表示（西側復元環濠）



写資 1-41 裏面排水材設置



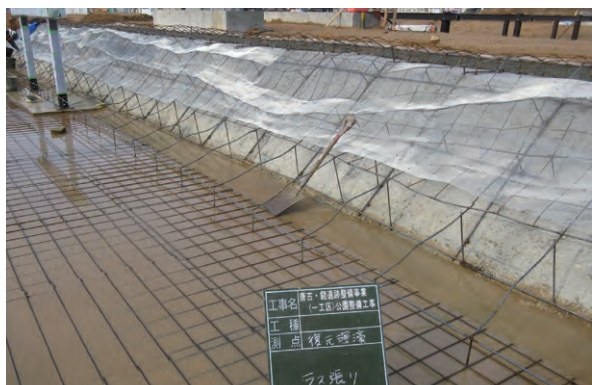
写資 1-42 連続繊維補強土



写資 1-43 植生素材吹付



写資 1-44 完成



写資 1-45 環濠表現部鉄筋・ワイヤーメッシュ張り



写資 1-46 環濠表現部モルタル荒仕上げ



写資 1-47 環濠表現部モルタル成形仕上げ



写資 1-48 環濠表現部着色・完成

遺構展示施設（建築）



写資 1-49 地下ピット部鉄筋



写資 1-50 建物鉄骨



写資 1-51 屋根・壁完了



写資 1-52 内装作業



写資 1-53 展示ピット内観



写資 1-54 管理室内観



写資 1-55 完成

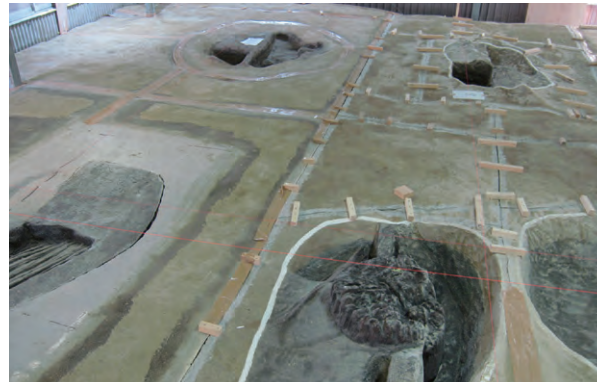


写資 1-56 完成（手前は国指定遺跡標識）

遺構展示施設（展示）



写資 1-57 剥ぎ取り模型配列確認



写資 1-58 柱穴間の土部造形



写資 1-59 模型搬入 1



写資 1-60 模型搬入 2



写資 1-61 接着



写資 1-62 着色仕上げ



写資 1-63 完成



写資 1-64 ジオラマ・遺跡解説サイン

便所・四阿・倉庫



写資 1-65 倉庫棟鉄筋



写資 1-66 3棟の外観



写資 1-67 四阿棟・便所棟



写資 1-68 便所棟の多目的便所



写資 1-69 四阿棟



写資 1-70 四阿棟の板敷床



写資 1-71 倉庫棟と管理作業スペース



写資 1-72 倉庫内観

植 栽



写資 1-73 高木搬入



写資 1-74 芝張



写資 1-75 高木（落葉樹）・低木・地被



写資 1-76 高木（常緑樹）・地被



写資 1-77 復元楼閣（平成 29 年度に町単費で改修）

(設置)

第1条 唐古・鍵遺跡を町民の誇るべき歴史遺産として次世代に確実に引き継ぐこと並びに地域の歴史学習の場及び町民の憩いの場を提供することを目的として、唐古・鍵遺跡史跡公園(以下「史跡公園」という。)を設置する。

(名称及び位置)

第2条 史跡公園の名称及び位置は、次のとおりとする。

名称	位置
唐古・鍵遺跡史跡公園	田原本町大字唐古50番地の2

(施設)

第3条 史跡公園には、次に掲げる施設を設ける。

- (1) 遺構展示情報館
- (2) 休憩所
- (3) 復元楼閣
- (4) 屋外遺構展示施設
- (5) 弥生の建物広場
- (6) 生活体験広場
- (7) 多重環濠エリア
- (8) 弥生の林エリア
- (9) 多目的広場

(管理)

第4条 史跡公園は、田原本町教育委員会(以下「教育委員会」という。)が管理する。

2 前項の規定にかかわらず、史跡公園の全部又は一部の管理は、地方自治法(昭和22年法律第67号)第244条の2第3項に規定する指定管理者(以下「指定管理者」という。)に行わせることができる。

(開園時間及び休園日)

第5条 史跡公園の開園時間及び休園日は、次のとおりとする。ただし、教育委員会は、必要があると認めるときは、これを変更することができる。

開園時間	午前9時から午後5時まで。ただし、入園することができる時間は、午前9時から午後4時30分までとする。
休園日	(1) 毎週月曜日(その日が国民の祝日に関する法律(昭和23年法律第178号)に規定する休日(以下「休日」という。)である場合は、その日後において、その日に最も近い休日でない日) (2) 1月1日から同月4日まで及び12月28日から同月31日まで

2 前項の規定にかかわらず、指定管理者は、必要があると認めるときは、あらかじめ教育委員会の承認を得て開園時間及び休園日を変更することができる。

(指定管理者が行う業務)

第6条 指定管理者は、次に掲げる業務を行うものとする。

- (1) 史跡公園の維持管理及び運営に関する業務
- (2) 史跡公園の利用の促進に関する業務
- (3) 史跡公園の使用に係る行為の許可等に関する業務
- (4) 前3号に掲げるもののほか、教育委員会が必要と認める業務(行為の制限)

第7条 史跡公園において次に掲げる行為をしようとする者は、教育委員会の許可を受けなければならない。許可された事項を変更しようとするときも、同様とする。

- (1) 物品の販売、募金その他これらに類する行為をすること。
- (2) 業として写真の撮影又はこれに類する行為をすること。
- (3) 興行を行うこと。
- (4) 競技会、展示会、集会その他これらに類する催しのため、史跡公園の全部又は一部を独占して使用すること。
- (5) 前各号に掲げるもののほか、教育委員会が史跡公園の管理上特に必要があると認める行為

2 教育委員会は、前項各号に掲げる行為が次の各号のいずれかに該当するときは、許可をしないものとする。

- (1) 公の秩序又は善良の風俗を害するおそれがあると認められるとき。
- (2) 風致を害するおそれがあると認められるとき。
- (3) 暴力団員による不当な行為の防止等に関する法律(平成3年法律第77号)第2条第2号に規定する暴力団の財産上の利益となり、又はその活動を助長するおそれがあると認められるとき。
- (4) 前3号に掲げるもののほか、史跡公園の管理に支障があると認められるとき。

3 教育委員会は、史跡公園の管理上必要があると認めるときは、第1項の許可に条件を付することができる。

(許可の取消し等)

第8条 教育委員会は、前条第1項の許可を受けた者が次の各号のいずれかに該当するときは、許可を取り消し、若しくは同条第3項の規定により許可に付した条件を変更し、又は行為の中止若しくは退去を命ずることができる。

- (1) この条例又はこの条例に基づく規則等の規定に違反したと認められるとき。
 - (2) 前条第2項各号のいずれかに該当することとなったとき。
 - (3) 前条第3項の規定により許可に付した条件に違反したと認められるとき。
 - (4) 偽りその他不正の手段により許可を受けたと認められるとき。
 - (5) 災害その他の事故により許可された行為の中止等の必要があると認められるとき。
- (行為の禁止)

第9条 何人も、史跡公園においては、次に掲げる行為をしてはならない。ただし、教育委員会の許可を受けた場合は、この限りでない。

- (1) 史跡公園を損傷し、又は汚損すること。
 - (2) 竹木を伐採し、又は植物をみだりに採取すること。
 - (3) 土地の形質を変更すること。
 - (4) 鳥獣類及び魚類を捕獲し、又は殺傷すること。
 - (5) はり紙若しくははり札をし、又は広告を表示すること。
 - (6) 立入禁止区域に立ち入ること。
 - (7) 指定された場所以外の場所へ車両を乗り入れ、又は止め置くこと。
 - (8) 史跡公園を第1条の目的以外に使用すること。
 - (9) ごみその他の汚物又は廃物を捨て、又は放置すること。
 - (10) 火気の使用その他危険な行為をすること。
 - (11) 前各号に掲げるもののほか、史跡公園の管理に支障があると認められる行為をすること。
- (行為の中止又は退去)

第10条 教育委員会は、第7条第1項各号又は前条各号に掲げる行為を許可なく行う者に対し、行為の中止又は退去を命ずることができる。

(使用の禁止又は制限)

第11条 教育委員会又は指定管理者は、次に掲げるときは、区域を定めて史跡公園の使用を禁止し、又は制限することができる。

- (1) 史跡公園の損傷その他の理由により、その使用が危険であると認められるとき。
- (2) 史跡公園に関する工事等のため、やむを得ないと認められるとき。
- (3) 前2号に掲げるもののほか、史跡公園の管理上必要と認められるとき。

(使用料)

第12条 第7条第1項の許可を受けて史跡公園を使用する者は、町長に対し、使用料を町長が定める期日までに支払わなければならない。
2 前項の使用料の額の算定に関しては、田原本町都市公園条例(平成5年4月田原本町条例第9号)第9条の規定による使用料の額の算定の例による。

(使用料の減免)

第13条 町長は、規則で定めるところにより、使用料を減額し、又は免除することができる。

(使用料の不還付)

第14条 既に支払った使用料は、還付しない。ただし、規則で定めるところにより、使用料の全部又は一部を還付することができる。

(原状回復の義務)

第15条 史跡公園を使用する者は、その使用を終了したとき、又は第8条の規定により許可を取り消されたときは、直ちに史跡公園を原状に回復しなければならない。ただし、教育委員会が原状に回復する必要がないと認めるときは、この限りでない。

(損害賠償)

第16条 故意又は過失により、史跡公園を損傷し、若しくは汚損し、又は滅失した者は、それによって生じた損害を賠償しなければならない。

(秘密保持義務)

第17条 指定管理者若しくは指定管理者であった者又は史跡公園の業務に従事している者若しくは従事していた者は、その業務に関して知り得た秘密を他に漏らし、又は不当な目的のために利用してはならない。

(読替規定)

第18条 第4条第2項の規定により史跡公園の全部又は一部の管理を指定管理者に行わせる場合は、第7条から第10条まで及び第15条中「教育委員会」とあるのは「指定管理者」と読み替えるものとする。

(委任)

第19条 この条例に定めるもののほか、この条例の施行に関し必要な事項は、教育委員会規則で定める。

附 則

(施行期日)

1 この条例は、規則で定める日から施行する。

(平成30年規則第4号で平成30年4月17日から施行)

(準備行為)

2 指定管理者の指定に関する手続その他この条例を施行するために必要な準備行為は、この条例の施行前においても、行うことができる。

(趣旨)

第1条 この規則は、唐古・鍵遺跡史跡公園条例(平成29年8月田原本町条例第24号。以下「条例」という。)の施行に関し必要な事項を定めるものとする。

(行為の制限に係る許可等の申請)

第2条 条例第7条第1項の許可を受けようとする者は、あらかじめ唐古・鍵遺跡史跡公園使用許可申請書(様式第1号)を史跡公園の使用を開始する日の1年前の日から14日前までの期間内において、教育委員会に提出しなければならない。ただし、教育委員会が必要と認めるときは、これを変更することができる。

2 教育委員会は、前項の規定による申請があった場合において条例第7条第1項の許可をしたときは、唐古・鍵遺跡史跡公園使用許可書(様式第2号。以下「使用許可書」という。)を当該申請をした者に交付するものとする。

3 条例第7条第1項の許可を受けた者が当該許可を受けた事項を変更しようとするときは、あらかじめ唐古・鍵遺跡史跡公園使用許可変更申請書(様式第3号)に使用許可書を添えて、教育委員会に提出しなければならない。

4 教育委員会は、前項の規定による申請があった場合において条例第7条第1項の許可を受けた事項の変更を許可したときは、唐古・鍵遺跡史跡公園使用許可変更許可書(様式第4号)を当該申請をした者に交付するものとする。

(許可の取消し等の通知)

第3条 教育委員会は、条例第8条の規定により条例第7条第1項の許可を取り消し、若しくは同条第3項の規定により許可に付した条件を変更し、又は行為の中止若しくは退去を命ずるときは、唐古・鍵遺跡史跡公園使用許可取消・措置命令通知書(様式第5号)により、当該許可を受けた者に通知するものとする。

(職員の立入り)

第4条 教育委員会は、管理上必要があると認めるときは、教育委員会が指定した職員を使用中の施設又は敷地に立ち入らせることができる。

(読替規定)

第5条 条例第4条第2項の規定により史跡公園の全部又は一部の管理を指定管理者に行わせる場合は、第2条から前条までの規定中「教育委員会」とあるのは「指定管理者」と読み替えるものとする。

(その他)

第6条 この規則に定めるもののほか、この規則の施行に関し必要な事項は、教育委員会が別に定める。

附 則

この規則は、条例の施行の日(平成30年4月17日)から施行する。

様式第1号(第2条関係)
唐古・鍵遺跡史跡公園使用許可申請書

第 号
年 月 日

殿

申請者 住所(所在地)
氏名(名称) 印
(代表者名)
電話番号

下記のとおり使用をしたいので申請します。

記

使用目的及び内容	
使用場所及び面積	①弥生の建物広場 (m ²) ②生活体験広場 (m ²) ③多目的広場 (m ²) ④その他 (m ²) 面積合計 _____ m ²
使用期間	年 月 日 ~ 年 月 日
使用人数	人
参考事項	

※太枠内のみ記入してください。

減免理由			
使用料の内訳	m ²	日	円
減免率・減免金額		%	円
決定使用料			円

様式第2号(第2条関係)

第 号
年 月 日

様

唐古・鍵遺跡史跡公園使用許可書

下記のとおり唐古・鍵遺跡史跡公園の使用を許可します。

記

使用目的及び内容	
使用場所及び面積	①弥生の建物広場 (m ²) ②生活体験広場 (m ²) ③多目的広場 (m ²) ④その他 (m ²) 面積合計 _____ m ²
使用期間	年 月 日 ~ 年 月 日
使用人数	人
使用料	円

(条件)

様式第3号（第2条関係）

唐古・鍵遺跡史跡公園使用許可変更申請書

年 月 日

殿

申請者 住所（所在地）
氏名（名称）
（代表者名）
電話番号

印

下記のとおり許可を受けた事項を変更したいので申請します。

記

許可年月日 及び許可番号	年 月 日 第 号	
	変 更 前	変 更 後
使用目的 及び内容		
使用場所 及び面積		
使用期間	年 月 日 ~ 年 月 日	年 月 日 ~ 年 月 日
使用人数	人	人
変更理由		
参考事項		

※太枠内のみ記入してください。

減免の有無	有（ % ） ・ 無	
変更前使用料 （納付の有無）	円	有・無 円
変更後使用料	（ m 日 円 + 日 円） %	円
	増減額	円

様式第4号（第2条関係）

第 号
年 月 日

様

印

唐古・鍵遺跡史跡公園使用許可変更許可書

下記のとおり唐古・鍵遺跡史跡公園の使用変更を許可します。

記

変更前許可日 及び許可番号	年 月 日 第 号	
使用目的及び内容		
使用場所及び面積	①弥生の建物広場 (m) ②生活体験広場 (m) ③多目的広場 (m) ④その他 (m) 面積合計 m	
使用期間	年 月 日 ~ 年 月 日	
使用人数	人	
使用料	円	

（条件）

様式第5号（第3条関係）

第 号
年 月 日

様

印

唐古・鍵遺跡史跡公園使用許可取消・措置命令通知書

唐古・鍵遺跡史跡公園の使用について、下記の理由により（許可を取り消し・必要な措置を命じます）。

記

許可年月日 及び許可番号	年 月 日 第 号	
許 可 事 項	使用目的	
	使用期間	年 月 日 ~ 年 月 日
	使用場所	
許可取消し・ 措置命令の理由		
許可取消し・ 措置命令の内容	許可取消し・許可条件変更・行為の中止・退去	

(趣旨)

第1条 この規則は、唐古・鍵遺跡史跡公園条例(平成29年8月田原本町条例第24号。以下「条例」という。)の使用料に係る部分の施行に関し必要な事項を定めるものとする。

(使用料の減免)

第2条 条例第13条の規則で定める場合は、次に掲げる場合とする。

- (1) 町又は町の加入する組織若しくは団体が主催し、共催し、又は後援する事業に使用する場合
- (2) 学校教育法(昭和22年法律第26号)第1条に規定する学校若しくは同法第124条に規定する専修学校若しくは同法第55条第1項の規定により指定された技能教育のための施設又は児童福祉法(昭和22年法律第164号)第39条第1項に規定する保育所若しくは同法第39条の第2項に規定する幼保連携型認定こども園における学習若しくは研修、展示等の教育活動又は保育活動のために使用する場合
- (3) 国又は地方公共団体(町を除く。)が公用に供する場合
- (4) 前3号に掲げるもののほか、町長が必要であると認める場合

2 条例第13条の規定により使用料の減額又は免除を受けようとする者は、唐古・鍵遺跡史跡公園条例施行規則(平成30年2月田原本町教育委員会規則第5号)第2条第1項の規定による申請の際に、唐古・鍵遺跡史跡公園使用料減免申請書(様式第1号)を町長に提出しなければならない。

3 町長は、前項の規定による申請があった場合において使用料の減額又は免除を決定したときは、唐古・鍵遺跡史跡公園使用料減免決定通知書(様式第2号)を当該申請をした者に交付するものとする。

(使用料の還付)

第3条 条例第14条ただし書の規則で定める場合は、次に掲げる場合とする。

- (1) 条例第7条第1項の許可を受けた者の責に帰することのできない事由により使用することができなくなった場合
- (2) 前号に掲げるもののほか、町長が必要であると認める場合

2 前項の規定により使用料の還付を受けようとする者は、唐古・鍵遺跡史跡公園使用料還付申請書(様式第3号)を町長に提出しなければならない。

3 町長は、前項の規定による申請があった場合において使用料の還付を決定したときは、唐古・鍵遺跡史跡公園使用料還付決定通知書(様式第4号)を当該申請をした者に交付するものとする。

(その他)

第4条 この規則に定めるもののほか、史跡公園の使用料に関し必要な事項は、町長が別に定める。

附 則

この規則は、条例の施行の日(平成30年4月17日)から施行する。

様式第1号(第2条関係)

唐古・鍵遺跡史跡公園使用料減免申請書

年 月 日

田原本町長 殿

申請者 住所(所在地)
氏名(名称) ㊟
(代表者名)
電話番号

次のとおり唐古・鍵遺跡史跡公園の使用料の減額又は免除を受けたいので、申請します。

使用目的及び内容	
使用場所	
使用期間	年 月 日 ~ 年 月 日
減免理由	

様式第2号(第2条関係)

第 号
年 月 日

様

田原本町長 ㊟

唐古・鍵遺跡史跡公園使用料減免決定通知書

年 月 日付けで申請のあった唐古・鍵遺跡史跡公園の使用料の減額又は免除について、次のとおり決定したので通知します。

使用場所	使用料	減免金額	決定使用料
	円	円	円
	円	円	円
合 計	円	円	円

様式第3号(第3条関係)

唐古・鍵遺跡史跡公園使用料還付申請書

年 月 日

田原本町長 殿

申請者 住所(所在地)
氏名(名称) ㊟
(代表者名)
電話番号

次のとおり唐古・鍵遺跡史跡公園の使用料の還付を受けたいので、申請します。

許可年月日 及び許可番号	年 月 日 第 号
使用場所	
使用期間	年 月 日 ~ 年 月 日
還付理由	
納入済使用料	
還付金額	円

既納の使用料について、次に指定する金融機関の口座に振り込んでください。

金融機関名		支店名	
預金種別		口座番号	
フリガナ			
口座名義			

様式第4号(第3条関係)

第 号
年 月 日

様

田原本町長 ㊟

唐古・鍵遺跡史跡公園使用料還付決定通知書

年 月 日付けで申請のあった唐古・鍵遺跡史跡公園の使用料の還付について、次のとおり決定したので通知します。

使用場所	納付済使用料	還付金額
	円	円
	円	円
合 計	円	円

国史跡 唐古・鍵遺跡整備事業報告書

平成 31 年 3 月

編集・発行／田原本町教育委員会事務局

奈良県磯城郡田原本町大字阪手 348-1

印刷・製本／株式会社 明新社

奈良県奈良市南京終町 3-464