

80

81

82

83

84

85

D

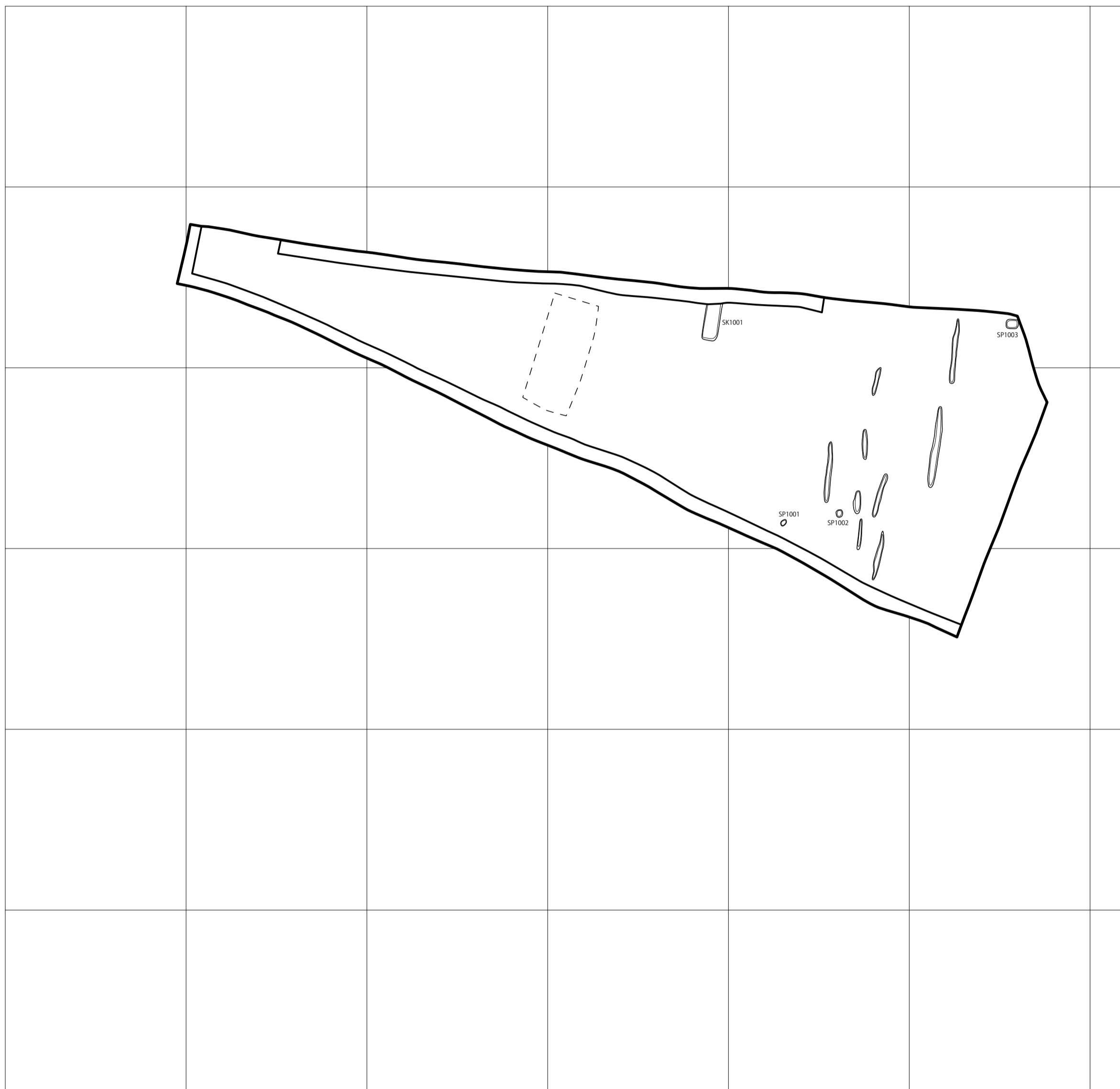
C

B

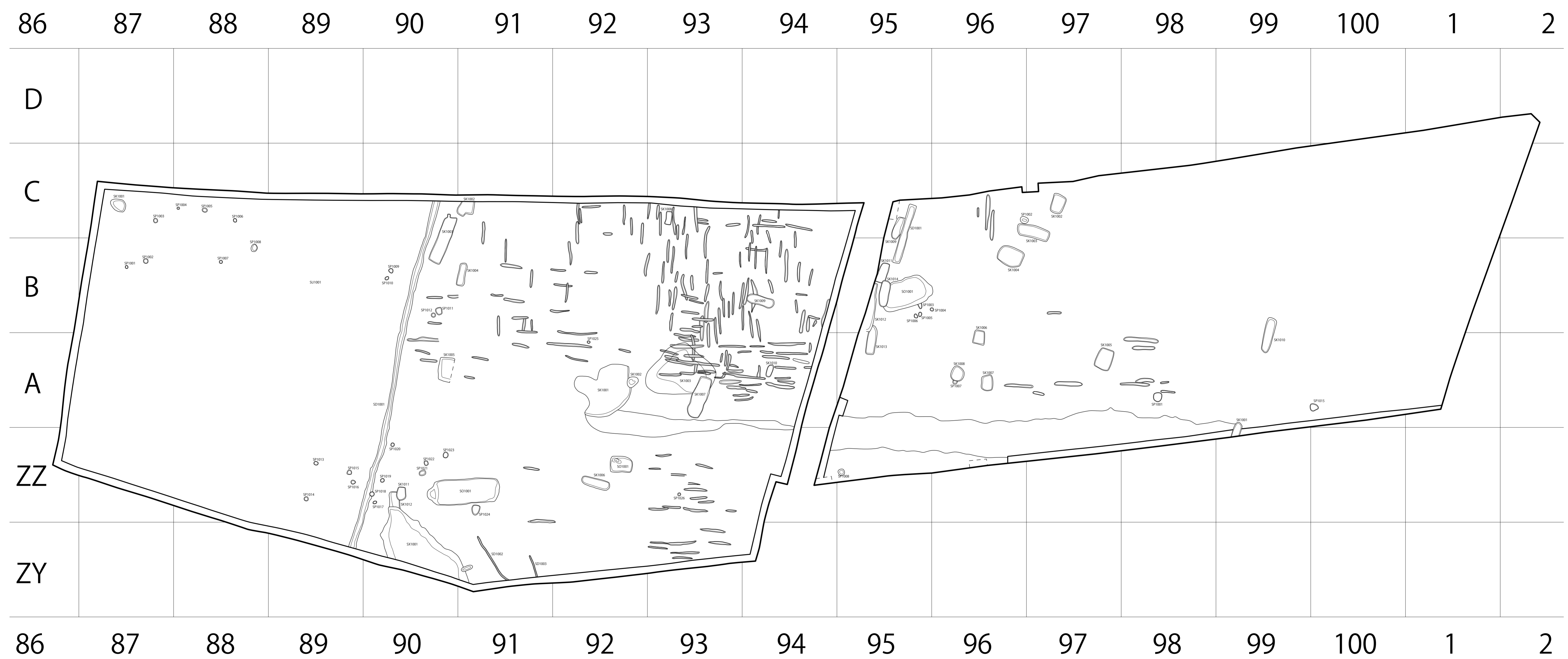
A

ZZ

ZY

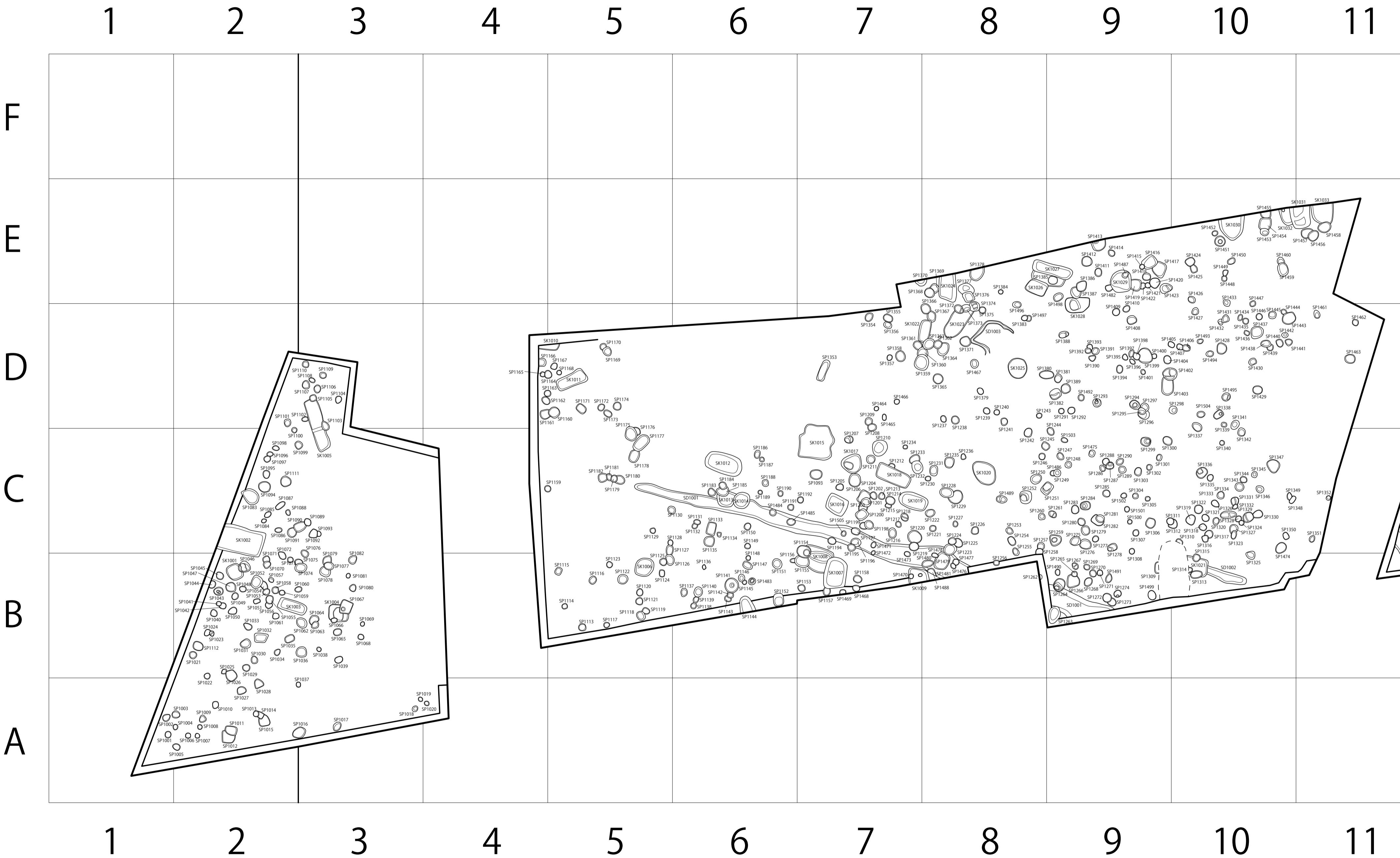


付図 1 0-1 区平面図 (1/100)



付図2 0-2区・1-0区第1遺構面平面図 (1/100)





付図 4 1-1 区西平面図 (1/100)







33

34

35

36

37

38

39

40

41

O

N

M

L

K

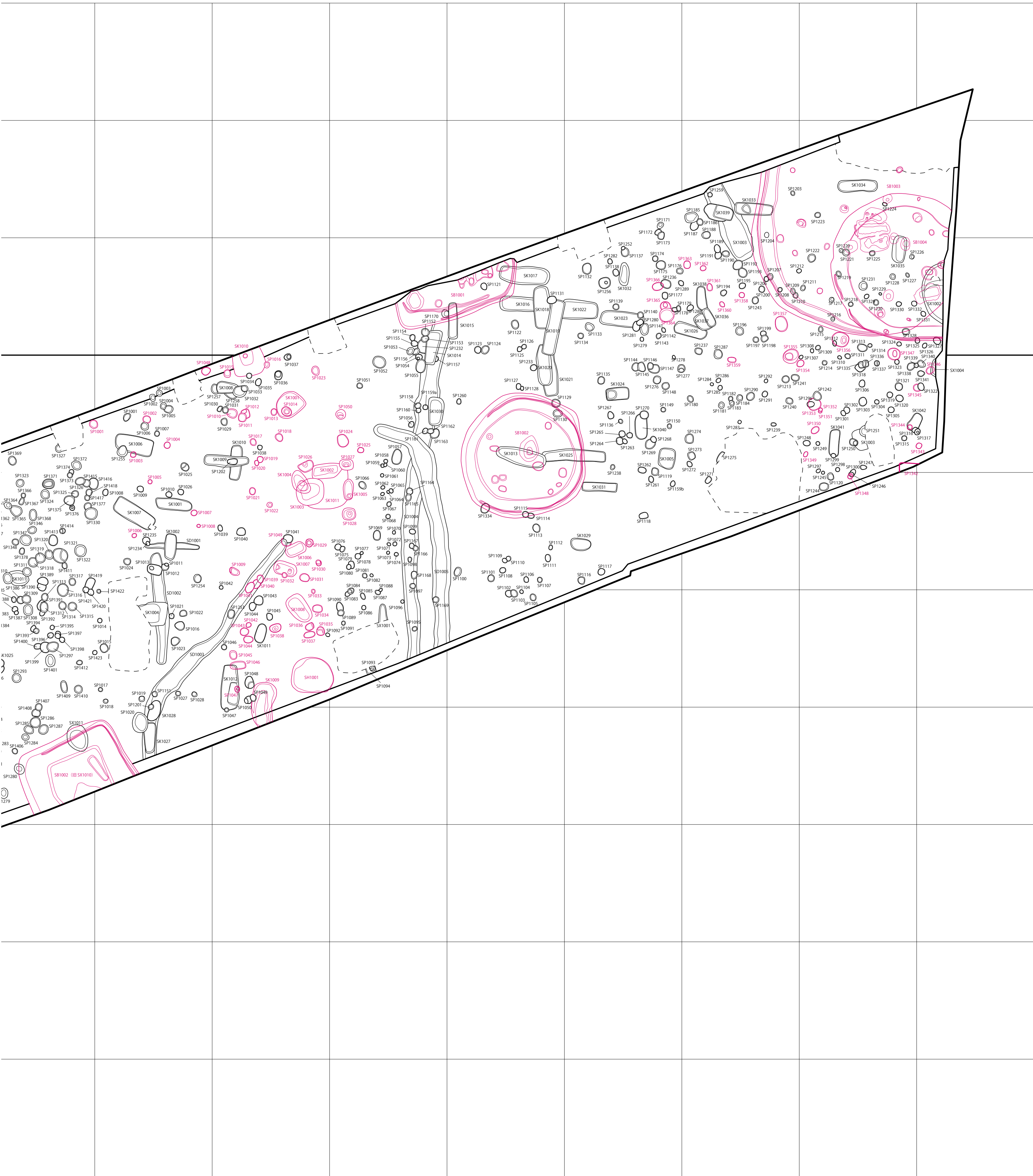
J

I

H

G

F



33

34

35

36

37

38

39

40

41

付図7 2区平面図 (1/100)



41

42

43

44

45

46

47

48

49

50

51

S

R

Q

P

O

N

M

L

S

R

Q

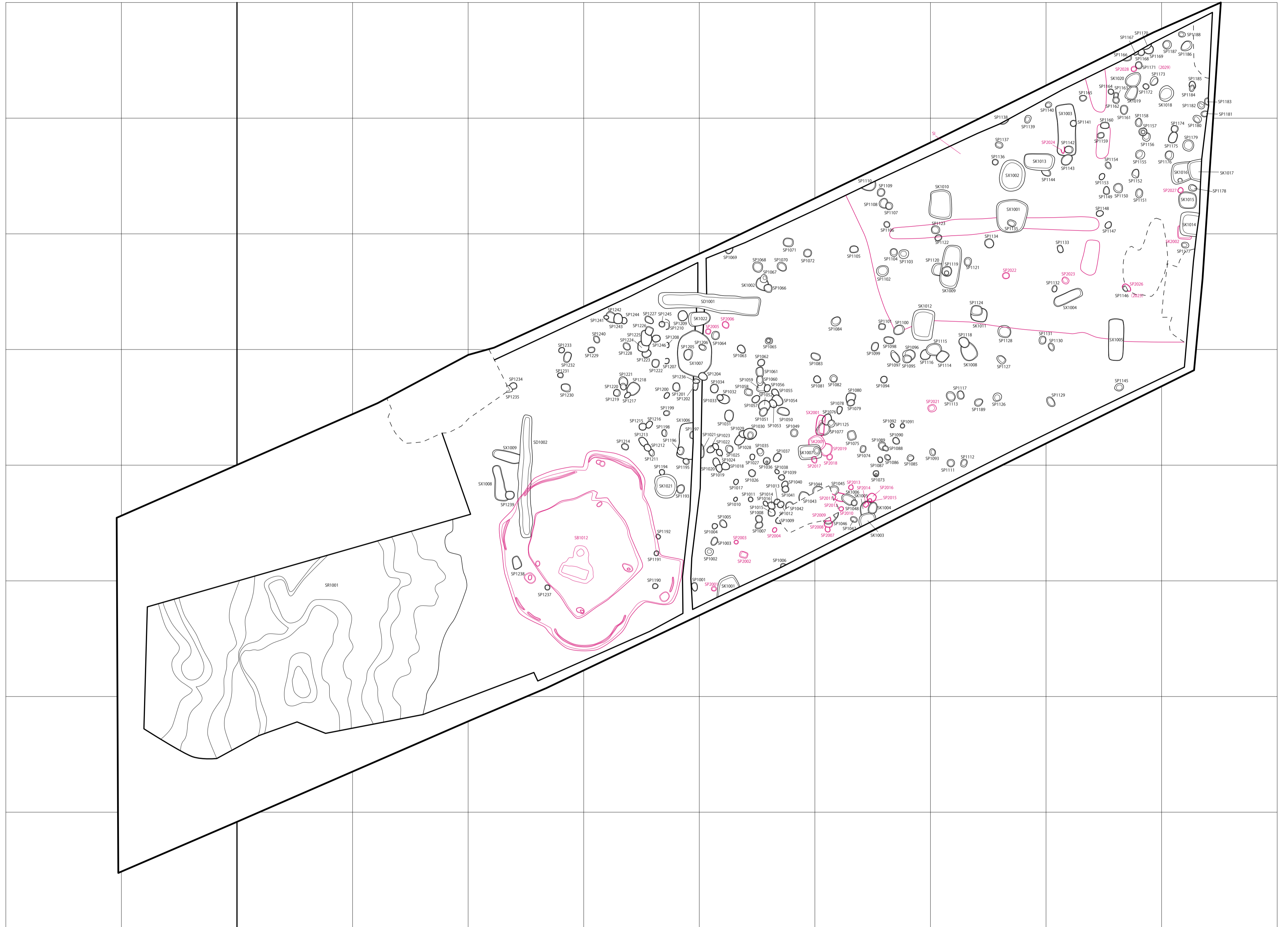
P

O

N

M

L



41

42

43

44

45

46

47

48

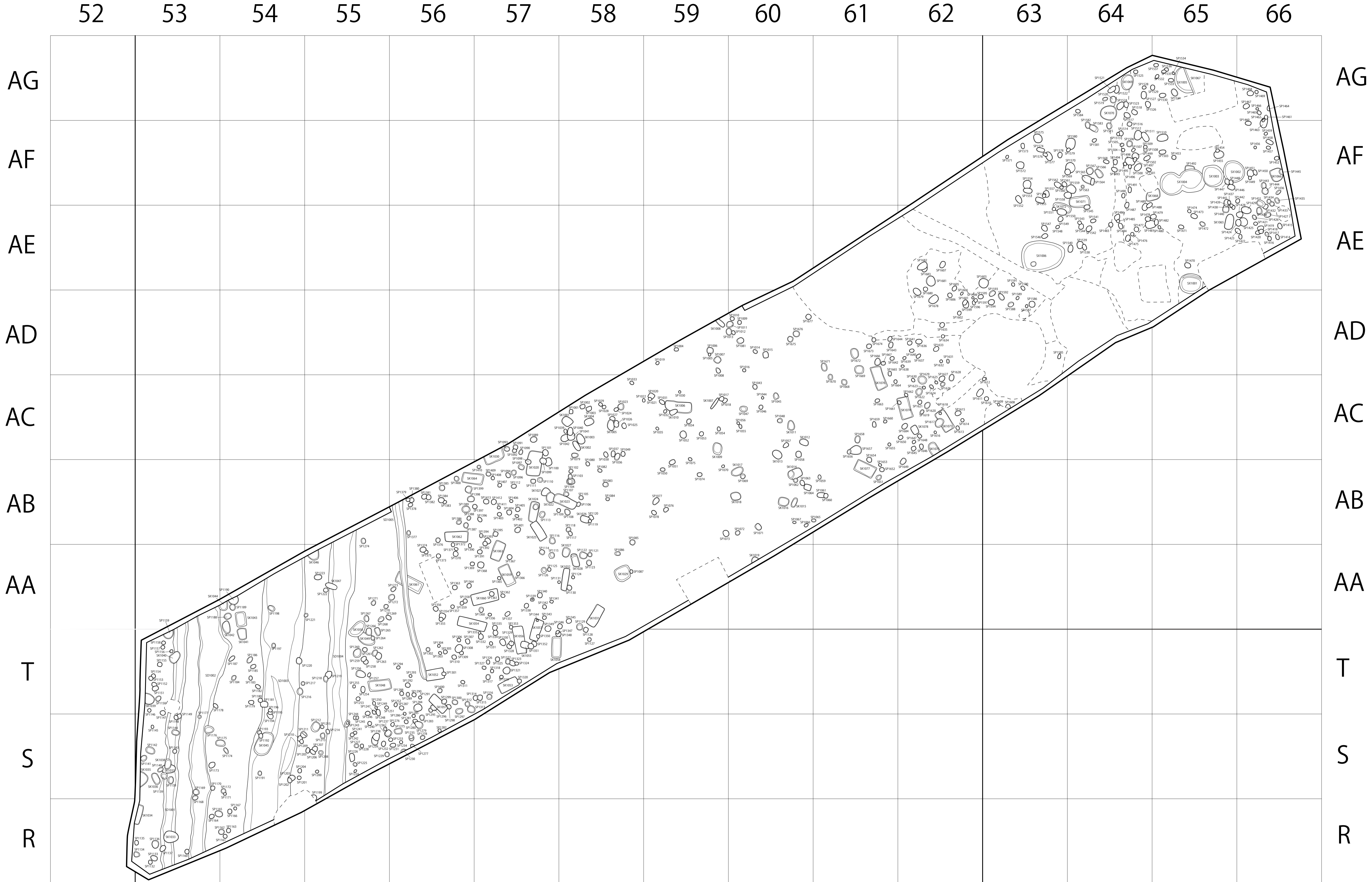
49

50

51

付図 8 3-1 区平面図 (1/100)





付图 9 3-2 区平面图 (1/100)