

大麻 1 遺跡・西野幌 1 遺跡
西野幌 3 遺跡・東野幌 1 遺跡

—北海道縦貫自動車道江別地区埋蔵文化財発掘調査報告書—

財団法人 北海道埋蔵文化財センター

大麻 1 遺跡・西野幌 1 遺跡
西野幌 3 遺跡・東野幌 1 遺跡

—北海道縦貫自動車道江別地区埋蔵文化財発掘調査報告書—

財団法人 北海道埋蔵文化財センター

序

本報告書は、北海道縦貫自動車道の建設にともなって、昭和54年度に実施した埋蔵文化財発掘調査の概要を収録したものである。

北海道縦貫自動車道江別インターチェンジから岩見沢インターチェンジ間の高速道路建設予定地内には、北海道教育委員会の分布調査により、7遺跡あわせて103,950m²の埋蔵文化財包蔵地の分布が確認されている。本年度は、このうちの大麻1遺跡、東野幌1遺跡、西野幌1遺跡および西野幌3遺跡の計4遺跡55,700m²を対象に、日本道路公団札幌建設局の委託により、発掘調査を実施した。

昭和54年9月1日、財団法人北海道埋蔵文化財センターが設立されたことにより、発掘調査の前半は北海道教育委員会が、後半および資料整理の業務は、当センターが受託して行った。

調査の結果、野幌丘陵地域における縄文時代から擦文時代に至る歴史解明の手がかりを得るとともに、昭和55年度以降に予定されている、当地区の残りの発掘調査の実施に必要な諸資料を入手することができた。

この発掘調査の成果が、学術関係者はもとより、広く一般の人びとにも活用されることを期待するものである。

本報告書の刊行にあたり、文化庁および北海道教育委員会の懇切なご指導ならびに日本道路公団札幌建設局、同札幌工事事務所の深いご理解とご協力のあったことを記して謝意を表するとともに、江別市をはじめ調査にご協力をいただいた関係各位にお礼申しあげる次第である。

昭和55年3月31日

財団法人 北海道埋蔵文化財センター

理事長 浅井 理一郎

目 次

序	iii
目 次	iv
凡 例	v
巻頭図版	vi
I 調査の概要	1
1. 調査概要	1
2. 調査の経緯と経過	2
3. 調査の方法	3
4. 調査の要約	10
II 大麻1遺跡	13
図 版	
1. 概 要	13
2. 遺 構	19
3. 包含層の遺物	81
III 西野幌1遺跡	115
図 版	
1. 概 要	115
2. 遺 構	116
3. 包含層の遺物	192
付 西野幌1遺跡の花粉分析	221
IV 西野幌3遺跡	229
図 版	
1. 概 要	229
2. 遺 構	231
3. 包含層の遺物	236
V 東野幌1遺跡	239
図 版	
1. 概 要	239
2. 遺 構	243
3. 包含層の遺物	260
付 ^{14}C 年代測定結果	283

凡 例

1. 本書は、北海道縦貫自動車道江別地区埋蔵文化財発掘調査の報告書である。
2. 本報告書では、住居跡をH、土壙（墓、Tピット、その他のピット）をP、住居跡に付属しない焼土をFの略号で示す。なお、西野幌3遺跡を除いて、大麻1遺跡にはO、西野幌1遺跡にはN、東野幌1遺跡には地区名A～Dを冠して用いてある。
3. 遺構内出土の遺物は、伴出関係の不明な覆土出土のものであっても遺構の項に示す。
4. 遺構の規模は、「確認面での長軸/床（底）面での長軸×確認面での短軸/床（底）面での短軸×最大深（厚）さ」で示す（単位はm）。
5. レベルは標高（単位はm）。
6. 遺構図の縮尺はつぎのとおり。
 - (1) 住居跡、Tピットおよび炭窯 1：60
 - (2) その他の遺構 1：40
7. 遺物図の縮尺は、とくに示すものを除いてつぎのとおり。
 - (1) 土器復元実測図 1：4
 - (2) 土器拓影図 1：3
 - (3) 石器器等実測図 1：2
8. 本報告書は、原則として当用漢字・現代かなづかいによって書かれている。ただし、慣用的に用いられるつぎの漢字はこの限りでない。また、学術用語等でかな書きが適当でない場合には、「ふりがな」付きで用いたものがある。

凹・殻・攪・褐・壙・痕・皿・縄・唇・尖・堅・坦・貼・壺・砥・凸・剝・鉢・斧・磨・礫・堆

9. 岩石名の略号はつぎのとおり。

略号	英名	和名
Aga.	Agate	瑪瑙 <small>めのう</small>
And.	Andesite	安山岩
Bl-Sch.	Black Schist	黒色片岩
Che.	Chert	珪岩 <small>けい</small>
Gran.	Granite	花崗岩 <small>かこう</small>
Gr-Sch.	Green Schist	緑色片岩
Granod.	Granodiorite	花崗閃緑岩 <small>かこうせんりよく</small>
Ha-Sh.	Hard Shale	硬質頁岩 <small>けつ</small>
Mud.	Mudstone	泥岩
Obs.	Obsidian	黒曜石

Per.	Peridotite	橄欖岩 <small>かんらん</small>
Pum.	Pumice	軽石
Sa.	Sandstone	砂岩
Sch.	Schist	片岩
Ser.	Serpentine	蛇紋岩 <small>じやもん</small>
Sh.	Shale	頁岩 <small>けつ</small>
Sl.	Slate	粘板岩
Ta.	Talc	滑石
Tu.	Tuff	凝灰岩



大麻 1 遺跡全景 (東上空から)



西野幌 1 遺跡・東野幌 1 遺跡・西野幌 3 遺跡全景(南東上空から)



大麻 1 遺跡全景 (東上空から)



西野幌 1 遺跡・東野幌 1 遺跡・西野幌 3 遺跡全景(南東上空から)



大麻 1 遺跡作業状況



西野幌 1 遺跡作業状況

I 調査の概要

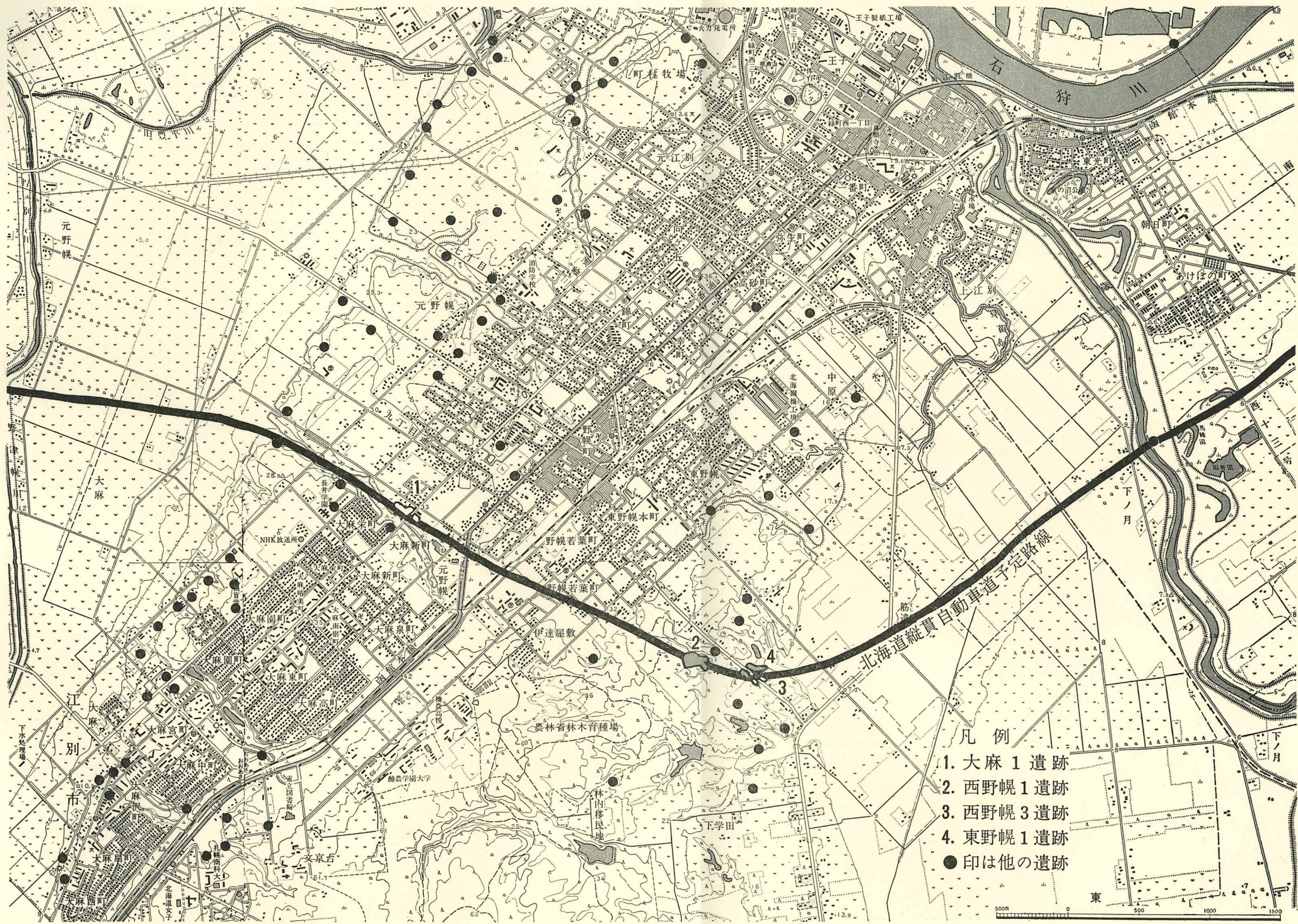


図 1-1 遺跡分布および縦貫道予定路線図

この地図は国土地理院発行の2万5千分の1の地図（札幌東北部・札幌東部・江別・野幌）を複製したものである。

I 調査の概要

1. 調査概要

(1) 調査要項

事業名 北海道縦貫自動車道江別地区埋蔵文化財発掘調査

事業委託者 日本道路公団札幌建設局

事業受託者 北海道教育委員会（昭和54年4月2日～昭和54年8月31日）

財団法人北海道埋蔵文化財センター（昭和54年9月1日～昭和55年3月31日）

但し、遺物および記録資料の整理は、（財）北海道埋蔵文化財センターが行った。

遺跡名・所在地および調査面積

登録No	遺跡名	所在地	8月31日以前調査面積	9月1日以降調査面積	計	備考
A-02-1	大麻1遺跡	江別市元野幌304番地ほか	7,960㎡	3,450㎡	11,410㎡	要調査面積21,780㎡のうち
A-02-44	西野幌1遺跡	江別市西野幌36番地ほか	13,887	18,503	32,390	
A-02-46	西野幌3遺跡	江別市西野幌92番地の1ほか	550	—	550	
A-02-43	東野幌1遺跡	江別市東野幌106番地ほか	7,303	4,047	11,350	
	計		29,700	26,000	55,700	

(2) 調査体制

1) 昭和54年8月31日以前の体制

（調査主体者）北海道教育委員会

教育長

中川利若

北海道教育庁社会教育部長

松田一好

同 文化課長

安達整

（昭和54年5月25日まで）

同

秋山操

（昭和54年5月26日から）

同 文化課長補佐

藤本英夫

同 埋蔵文化財係長

波津俊昭

（昭和54年8月15日まで）

同

富樫良雄

（昭和54年8月16日から）

同 主査

大山武士

（昭和54年6月15日まで）

I 調査の概要

同 小山内 光之
(昭和54年6月16日から)
同 調査第二班主査 高橋 稀一

(調査員)

文化課調査第二班文化財保護主事 中村福彦・種市幸生・大沼忠春・宮塚義人

(調査補助員)

青柳文吉・和泉田毅・浦辻栄治・長内正俊・鬼柳彰・熊谷仁志・佐藤和男・武田修・立川トマス・寺林伸明・中村英重・中村公宣・中村裕・西田茂・長谷部一弘・増川栄一・森岡健治・屋代正之

2) 昭和54年9月1日以降の体制

(調査主体者) 財団法人北海道埋蔵文化財センター

理事長	浅井 理一郎
専務理事	松田 一好
業務部長	馬場 治夫
業務部管理課長	小山内 光之
同 管理課主事	佐川 俊一
同 経理課長	長谷川 睦雄
同 経理課主事	菅野 聡
調査部長	高橋 稀一
調査部調査第一班長	中村 福彦
同 調査第二班長	森田 知忠

(調査員)

調査部調査第一班文化財保護主事 種市幸生・長谷部一弘・青柳文吉・増川栄一

同 調査第二班文化財保護主事 大沼忠春・西田茂・浦辻栄治

(調査補助員)

石浦節子・和泉田毅・長内正俊・熊谷仁志・佐藤和男・武田修・立川トマス・寺林伸明・中村英重・中村公宣・野村留美・森岡健治・屋代正之

2. 調査の経緯と経過

- 昭和50年、日本道路公団札幌建設局は、北海道教育委員会（道教委）に対し、北海道縦貫自動車道建設に伴う、江別インターチェンジ—岩見沢インターチェンジ間の埋蔵文化財調査を要請した。
- 昭和50年5月及び6月、道教委文化課は前記区間の埋蔵文化財所在確認調査を行い、江別市大麻・野幌両地区において、工事用地内に8か所の遺跡が所在することを確認した。
- 昭和52年及び昭和53年、道教委文化課は8か所の遺跡について範囲確認調査を実施し、7か所において、合わせて102,510m²の埋蔵文化財包蔵地が分布することを確認した。

- ・昭和54年、道教委文化課は工事計画の一部変更に伴い、再度範囲確認調査を実施し、西野幌1遺跡において200m²の埋蔵文化財包蔵地を追加した。
 - ・以上の結果にもとづき、日本道路公団札幌建設局と道教委文化課は、埋蔵文化財包蔵地の保護・保存について協議を重ね、工事計画の変更は困難との判断に立ち、記録保存を目的にした、発掘調査を実施することで合意した。
 - ・昭和54年5月14日から同年8月31日まで、道教委文化課は要項に示す4遺跡合わせて29,700m²の発掘調査を実施した。
 - ・昭和54年9月1日、財団法人北海道埋蔵文化財センターが発足し、従来道教委文化課が実施してきた北海道縦貫自動車道建設用地内の発掘調査を引継ぐこととなった。
 - ・同年9月1日から10月31日まで、当センターは要項に示す、3遺跡26,000m²の発掘調査を実施した。
 - ・同年11月1日から昭和55年3月31日まで、当センターは道教委文化課及びセンターが実施した、前記4遺跡、合わせて55,700m²の調査資料について整理し、報告書の発行を行った。
 - ・調査は、①発掘区の設定 ②25%調査 ③旧石器確認調査 ④包含層調査 ⑤遺構調査の順で実施した。
- ※ 25%調査は、5m×5mの発掘区を縦横それぞれ一つおきに掘開する調査方法で、全面発掘に先だって遺跡の性格や遺構、遺物の分布状況を把握し、計画的かつ能率的な調査を行うことを目的とする。
- ※ 旧石器確認調査は、発掘対象面積の1%掘開する方法で実施した。

3. 調査の方法

(1) 発掘区の設定

発掘区の設定にあたっては、工事路線の中心線を基準とした。この中心線に対して、10m間隔に直交させた線には算用数字を付し、また、中心線に10m間隔で平行に引いた線にはアルファベットをもって表わした。これを各遺跡について具体的に示すと、大麻1では中心線に直交させた線を、北西から南東へ0, 1, 2…46、(ただし、今年度の調査区域は、9～36まで)これに対し中心線に平行する線を、北東から南西へH, I, J…Rとした。同じく、西野幌1では東から西へ0, 1, 2…51, 北から南へD, E, F…Vとし、西野幌3では東から西へ19, 20…23, 北から南へU, V…Xとし、東野幌1では東から西へ3, 4, 5…28, 北から南へF, G,

(例)

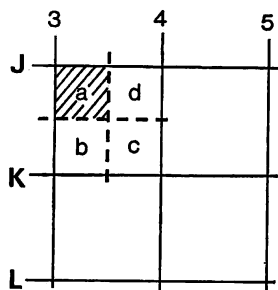


図 1-2 グリッド設定図

H…Pとした。更に、これによってできた10m方眼を5m×5mに小分割し、逆時計まわりにa, b, c, dと表示することにした。なお、大麻1遺跡では通称二番通りを狭んで、南東側の調査区の中心線は、北西側調査区のそれに対して3.5°傾斜している。

斜線の部分は、J-3-aと呼称する。

I 調査の概要

(2) 遺物の分類

大麻1, 西野幌1, 西野幌3, 東野幌1各遺跡から出土した資料の整理にあたって, 従来の美沢川流域の遺跡群の整理に使用している分類基準(注1)に若干の修正を加えて使用することとした。

土器については, 縄文時代早期に属する資料をI群とし, 以下順次前, 中, 後, 晩期をII群, III群, IV群, V群とし, 続縄文時代に属する資料をVI群, 擦文時代に属する資料をVII群としている。なお, 大麻1遺跡から出土した土器のなかには, 新潟県室谷遺跡(注2)や山形県高島町内の諸遺跡(注3)の土器に類似するものがあり, 草創期を示す^{ゼロ}0群を設けた。また, 従来III群b-1-2類に含められていた柏木川式(注4)と余市式は, 今回の調査で出土状態を異にしていることが判明したためさらに区分することが望ましく, 改めて柏木川式をb-2類, 余市式をb-3類として区別した。石器については従来のもをほぼそのまま踏襲した。(これは石核, 剥片, 礫を加えて分類したものである)

1) 土器

<0群>

縄文時代草創期に属する土器群。今回の調査では, 押圧縄文系土器に相当するとみなされるものが出土している。

<I群>

縄文時代早期に属する土器群。本群はa, bの2類に分類され, 後者はさらにb-1, b-2, b-3, b-4の4類に細分される。

a類: 貝殻腹縁圧痕文, 条痕文のある土器群。今回の調査ではアルトリ式(注5)に相当するものが出土している。

b類: 縄文, より糸文, 絡条体圧痕文, 組ひも圧痕文, 貼付文等のある土器群。

b-1類: ^{ひがしくしろ}東釧路II・III式に相当するもの。

b-2類: コッタロ式に相当するもの。

b-3類: ^{なかちやろ}中茶路式に相当するもの。今回の調査では出土していない。

b-4類: 東釧路IV式および吉野V式(注6)に相当するもの。

<II群>

縄文時代前期に属する土器群。胎土に植物性繊維を多量に含むもので, a, bの2類に分類されるが, 前者はさらにa-1, a-2の2類に細分される。

a類: 縄文尖底土器群。

a-1類: ^{つなもん}綱文土器とそれに伴うとみなされる羽状縄文土器群。今回の調査では出土していない。

a-2類: 中野式に相当するものおよびそれに類似するもの。

b類: 円筒土器下層式に相当するもの, および^{うまない}植苗式(注7), 大麻V遺跡出土資料(注8)に類似するもの。今回の調査では出土していない。

<III群>

一般に縄文時代中期に属すると考えられている土器群。本群は、a、bの2類に分類される。後者はさらにb-1、b-2、b-3の3類に細分されるが、このうちのb-3類は後期にまで下る可能性がある。

a類：円筒土器上層式に相当するもの。嵐山遺跡出土資料（注9）は本類に含めておく。

b-1類：北筒式（小島の沢I式=注10=を含む）、天神山式に相当するもの。

b-2類：柏木川式およびそれに近似する紅葉山式（注11）、またはノダップII式（注12）に相当するもの。

b-3類：余市式に相当するもの。小島の沢II式（注13）、小野幌式（注14）を含む。

<IV群>

縄文時代後期に属する土器群。本群はa、b、cの3類に分類される。

a類：手稲砂山式（注15）および入江式に相当するもの。

b類：手稲式および茶津洞穴IV層出土資料に相当するもの。

c類：堂林式および茶津洞穴III層出土資料に相当するもの。今回の調査では出土していない。

<V群>

縄文時代晩期に属する土器群。本群はa、b、cの3類に分類される。

a類：大洞B式に相当するもの。上ノ国式に類似するものを含む。

b類：大洞C₁・C₂式に相当するもの。シビシウス遺跡土壙墓出土資料（注16）を含む。

c類：大洞A式に相当するもの。タンネトウL式を含む。

<VI群>

続縄文時代の土器群。今回の調査では、後北B式と後北C₂・D式とに相当するものが出土している。

<VII群>

擦文時代の土器群。

- 注1. 北海道教育委員会1979：美沢川流域の遺跡群III
 2. 中村孝三郎1964：縄文早期室谷洞窟，長岡市立科学博物館研究調査報告6
 3. 佐々木洋治1971：高島町史別巻，考古資料編
 4. 上野秀一1978：石狩海岸砂丘地帯の遺跡群について，北海道考古学14
 5. 竹田輝雄1956：北海道豊浦町アルトリ遺跡について，上代文化26
 6. 浦幌町教育委員会1978：吉野遺跡，浦幌町吉野遺跡発掘調査報告書
 7. 苫小牧市教育委員会1976：植苗貝塚，苫小牧市文化財調査報告書2
 8. 江別市教育委員会1970：江別市大麻V遺跡発掘報告
 9. 嵐山遺跡調査会編1968：嵐山遺跡
 10. 中村齊，松下亘1975：小島の沢遺跡
 11. 前注4に同じ
 12. 北海道第四紀研究会1974：西股，函館市宇紅葉山西股遺跡発掘調査報告書

I 調査の概要

13. 前注10に同じ
14. 前注 4 に同じ
15. 石川徹1967：札幌郡手稲砂山出土の土器について，北海道考古学 3
16. 石橋孝夫ほか1979：志美第 4 遺跡，SHIBISHIUSU，II，花畔砂堤列における縄文時代
晩期の住居址・竪穴群・墓地の記録，石狩町教育委員会

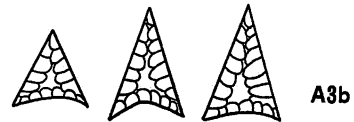
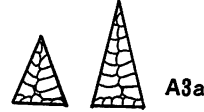
2) 石器

< I 群 >

尖頭部をもつものを本群とする。

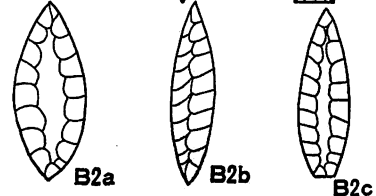
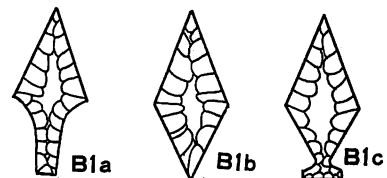
A：石やじり

- 1：石刃^{そく}（今回の調査では出土していない）
- 2：細身で薄いもの 基部が内湾するものもある。
 - a：柳葉形を呈するもの
 - b：五角形を呈するもの
- 3：三角形を呈するもの
 - a：基部が平らなもの
 - b：基部が内湾するもの



B：石やりまたは両面加工のナイフ

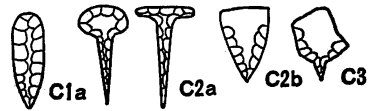
- 1：茎部をもつもの
 - a：茎をもつもの
 - b：ひし形を呈するもの
 - c：つまみ状の茎をもつもの
- 2：木葉形もしくは細身で五角形のもの
 - a：幅広で木葉形のもの
 - b：細身で柳葉形のもの
 - c：基部が平らかもしくは内湾するもの細身で五角形のものを含める



C：ドリルまたは刺突器

- 1：棒状のもの
 - a：棒状のもの
 - b：石やじりを転用したもの
- 2：全体的に二次加工が施されているもの

- a : つまみをもつもの
- b : つまみの無いもの
- 3 : 素材の一部に刺突部を作出したもの



<II群>

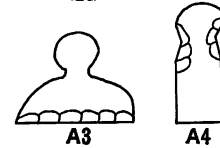
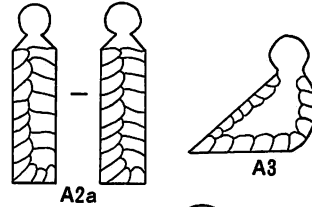
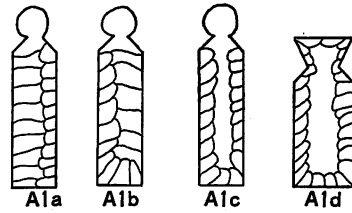
つまみ付きナイフ, およびスクレイパーを本群とする。

A : つまみ付きナイフ

1 : 片面加工のもの

- a : 二次加工が片面全体に施され, 表面右側縁に急角度の刃部をもち, 裏面右側縁に表面の加工のための打面が設けられているもの
- b : 二次加工が片面全体に施されるもの
- c : 二次加工が周辺に施されるもの
- d : つまみの太いもの

II群



2 : 両面加工のもの

- a : 両面加工のもの
- b : 身部底辺の刃部が内湾するもの (今回の調査では出土していない)

3 : 横形のもの

- 4 : つまみと身部の比がほぼ等しく, つまみの作出が顕著なもの

B : スクレイパー

1 : 石べらと称されるもの

- a : 片面加工のもの
- b : 両面加工のもの

2 : 長円形を呈するもの

- a : 片面加工のもの
- b : 両面加工のもの

3 : ラウンドスクレイパー

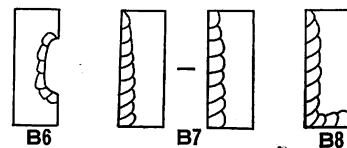
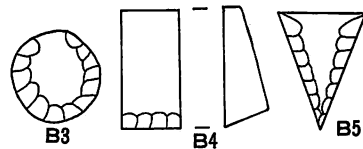
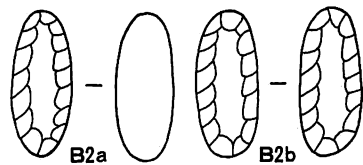
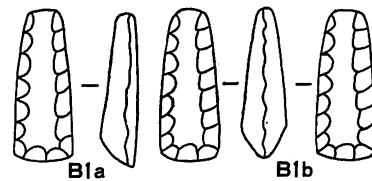
4 : エンドスクレイパー

5 : 尖端部をもつもの

6 : えぐりこみをもつもの

7 : 錯向剝離により刃部を作出したもの

8 : 不定形で, 一辺もしくは二辺に刃部をもつもの



<III群>

I・II群以外の剝片石器を本群とする。

I 調査の概要

A：異形石器

<IV群>

コア・フレイク・チップを本群とする。

A：コア

B：フレイク・チップ

C：二次加工または使用痕のあるフレイク

<V群>

石斧・たたき石・礫器等を本群とする。

A：磨製石斧

1：擦り切り手法で製作したもの

2：打ち欠きで整形したもの

3：ペッキングで整形したもの

4：磨きのみで製作したもの

5：石のみ

B：打製石斧

C：たたき石

1：棒状礫の一端もしくは両端を使用したもの

2：扁平礫の周縁を使用したもの

3：扁平礫の腹・背面を使用したもの

a：腹・背面の片・両面を使用したもの

b：くぼみ石と称されるもの

4：ストーン・リタッチャー（今回の調査では出土していない）

5：磨製石斧を転用したもの

D：礫器

1：片刃のもの（チョパー）（今回の調査では出土していない）

2：両刃のもの（チョッピング・ツール）

<VI群>

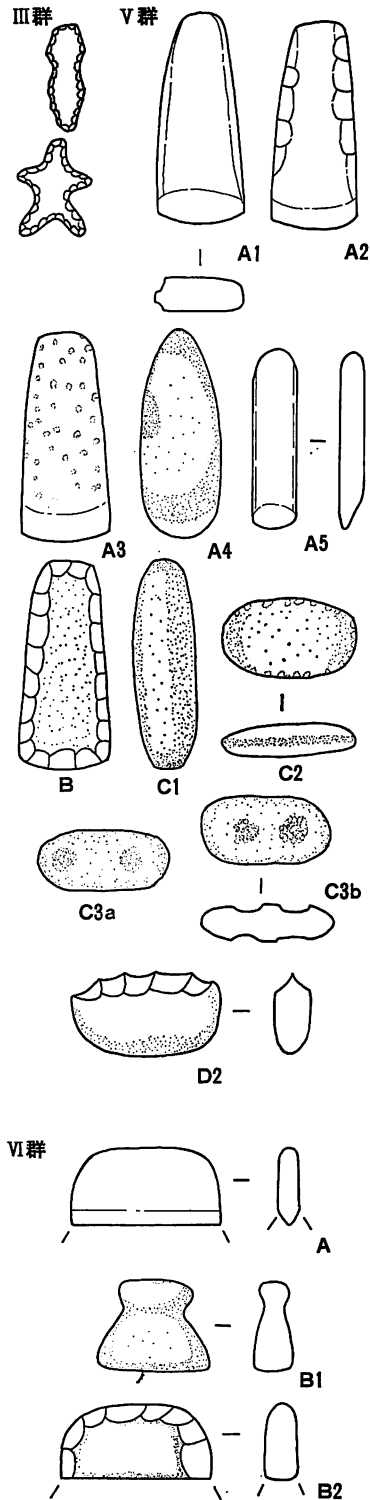
すり石・砥石等を本群とする。

A：石鋸

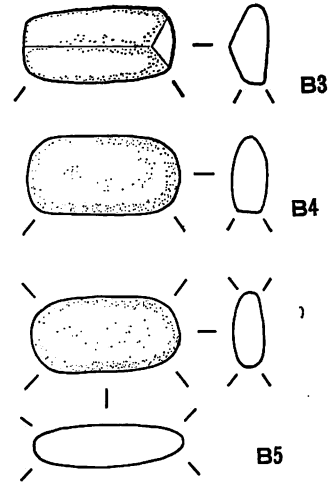
B：すり石

1：北海道式石冠と称されるもの

2：扁平礫を半円形状に粗く打ち欠き、弦をすったもの



- 3 : 角柱状の礫の稜をすったもの
- 4 : 扁平礫の一边をすったもの
- 5 : 扁平礫の端、もしくは周縁をすったもの



C : 砥石

- 1 : 研磨面に溝があるもの
 - a : 溝があるもの
 - b : 矢柄研磨器と称されるもの (今回の調査では出土していない。)
- 2 : 研磨面だけのもの

<VII群>

石皿・台石を本群とする。

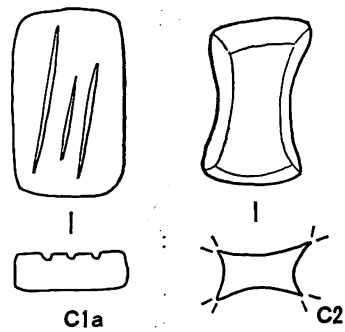
A : 石皿・台石

<VIII群>

石錘を本群とする。

A : 石錘

- 1 : 4か所に打ち欠きをもつもの (今回の調査では出土していない)
- 2 : 長軸の両端に打ち欠きをもつもの
- 3 : 短軸の両端に打ち欠きをもつもの



<IX群>

石棒・石刀・青龍刀形石器等と称されるものを本群とする。(今回の調査では出土していない)

<X群>

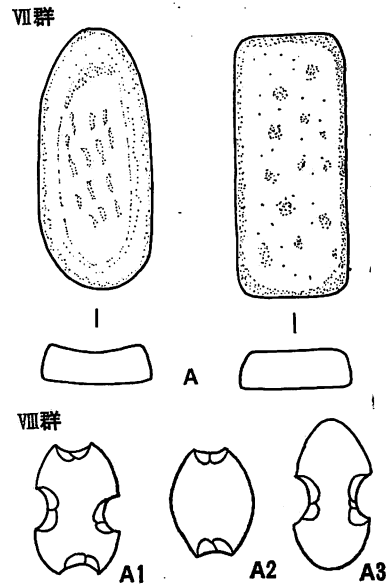
礫・礫片類を本群とする。

A : 使用痕・加工痕のある礫・礫片

- 1 : 磨製石斧・たたき石・砥石等の小破片
- 2 : 擦り切り途中のものや擦り切りの残片

B : 自然礫・礫片

- 1 : 蛇紋岩・黒曜石等の原石類
- 2 : 礫・礫片



I 調査の概要

4. 調査の要約

日本道路公団が建設中の北海道縦貫自動車道は、江別市内において、野幌丘陵を約4 km にわたって横断する。この間、用地にかかる遺跡は7か所である。

野幌丘陵は、南方の月寒丘陵から、ほぼ北に向って沖積地に大きく半島状に突出した丘陵で、西側には豊平川やその支流の野津幌川^{のつぼろ}が、東側には千歳川が流れ、また、北側はこれらの河川が注ぎこんでいる石狩川が流れている。丘陵は、江別市街地南方約8 km トド山（江別市西野幌・標高98m）を最高点として、北に向うにしたがって高さを減じている。また、丘陵の縁辺には段丘地形が発達し、湧水が豊富で、無数の小沢を形成している。

国鉄函館本線および国道12号線は、平行して南西から北東にほぼ直線的に野幌丘陵を横断し、市街地もほぼこれらに沿って形づくられている。また、縦貫自動車道は、これらとほぼ直交して、北西から南東に丘陵を横切る。

道路用地にかかる7か所の遺跡のうち、4か所は、丘陵の西縁部にあり、残りの3か所は東縁部にある。前者は、吉井の沢と通称されている。沢の両岸に営まれた遺跡群で、本年度はこのうちの大塚1遺跡の約半分について発掘調査を行なった。後者は、市道2号線付近の無名小沢や、東の沖積地に向って立地する西野幌1遺跡、同3遺跡、東野幌1遺跡で、対象地区の発掘調査を完了した。

1. 大塚1遺跡：通称吉井の沢の北岸沿いに細長くひろがる遺跡で、用地にかかる面積22,200 m²のうち11,410m²の発掘調査を行なった。確認された遺構は、縄文時代早期の住居跡1、中期の住居跡6、縄文早期の墓1、Tピット11、その他のピット28、焼土5か所である。遺物は縄文早期、同中期、同晩期に属するものが主体をなし、総数77,510点である。

本遺跡で特に注目されることは、平面形小判形を呈するTピットの底から縄文時代中期末に編年されるⅢ群b-2類土器が炭化物（3760±120y. B. P., N-3663）とともに出土したこと、縄文時代創期に属するとみなされる少量の土器片が出土したことである。

2. 西野幌1遺跡：無名の小沢にはさまれた台地上に立地する遺跡で、用地にかかる32,390m²の発掘調査を完了した。検出された遺構は、縄文時代中期の住居跡11、続縄文時代の墓36、Tピット13、その他のピット21、焼土79か所である。遺物の大多数は、縄文時代中期に属するもので、総数13,906点である。

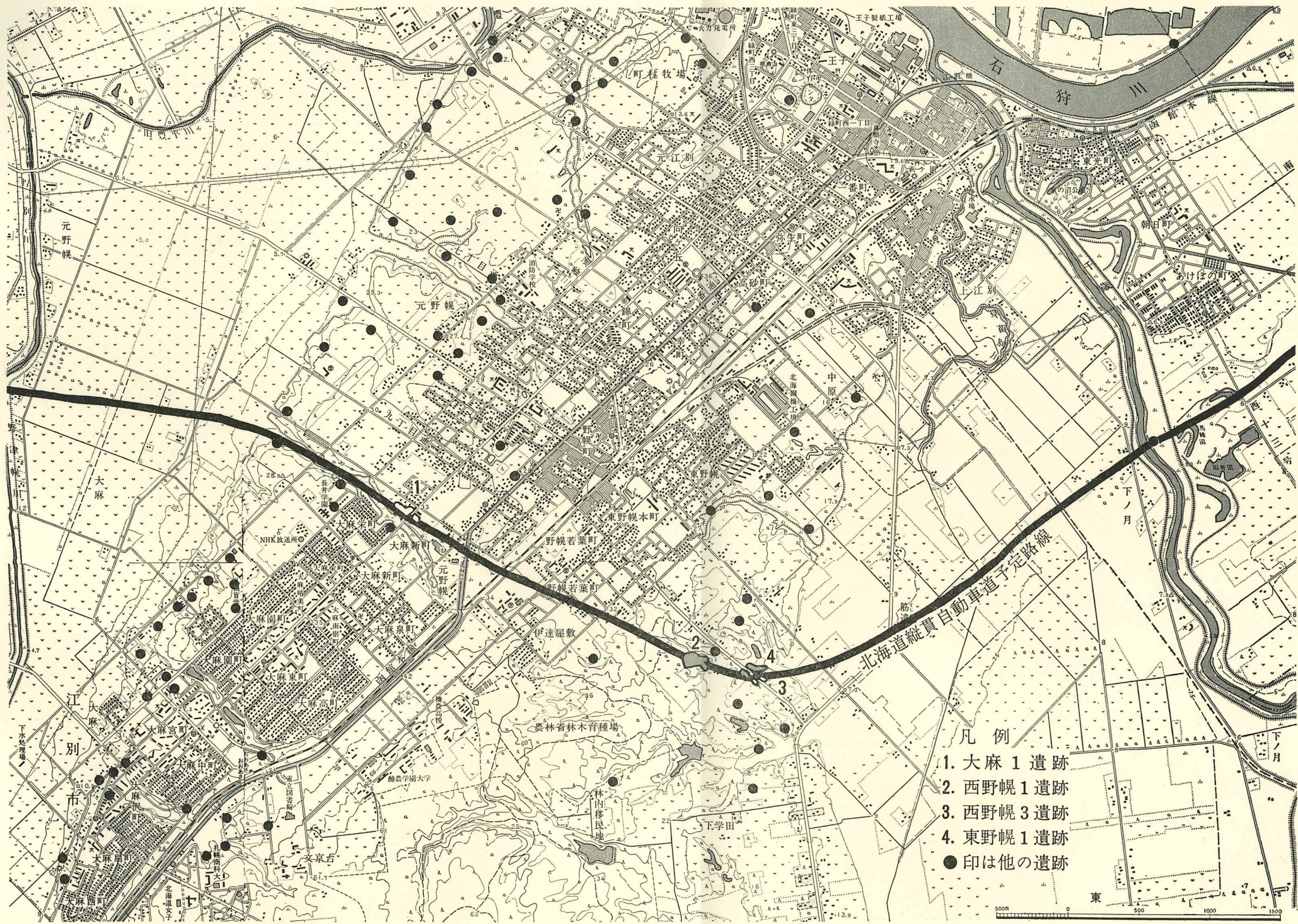
本遺跡の住居跡は、いずれも掘りこみが浅く、不整形で、掘りこみの外に柱穴と認められるピットがめぐるものがあり、ベンチ構造をもつもの上部が耕作等で削平された可能性が指摘されている。また、直径12～13cmの円形土版が12個ひとかたまりになって発見された地点があり、注目された。

3. 西野幌3遺跡：無名沢をはさんで、西野幌1遺跡の南側にあり、本線車道外で、市道2号線の立体交差工事にかかる遺跡である。発掘調査面積は550m²である。本遺跡では、ベンチ構造をもつと思われる縄文時代中期の住居跡の一部が検出されており、遺物もほとんどが中期に属

するもので総数2,584点である。

4. 東野幌1遺跡：小さい沢をはさんで西野幌1遺跡の東に隣接する遺跡で、用地にかかる11,350m²について発掘調査を完了した。調査地区は台地の縁辺に沿っているため、さらに小さい沢によって四つに区切られている。検出された遺構は、縄文時代晩期の墓2，Tピット1，その他のピット28で、ほかにかなり広い分布範囲をもつ焼土面2か所，近代の炭窯^{がま}が3基発見されている。遺物は、炭窯のものを除いて総数21,527点で、縄文時代中期と同晩期が主体をなしている。なお、焼土面としたものは、開墾時の火の入れに関係するものの可能性もある。

Ⅱ 大麻 1 遺跡



- 凡例
- 1. 大麻1遺跡
 - 2. 西野幌1遺跡
 - 3. 西野幌3遺跡
 - 4. 東野幌1遺跡
 - 印は他の遺跡

図1-1 遺跡分布および縦貫道予定路線図

この地図は国土地理院発行の2万5千分の1の地図（札幌東北部・札幌東部・江別・野幌）を複製したものである。



1. 調査状況(1)



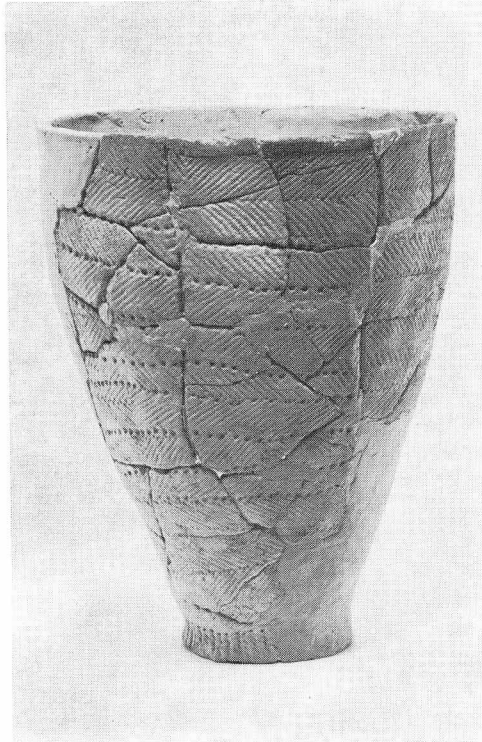
2. 調査状況(2)



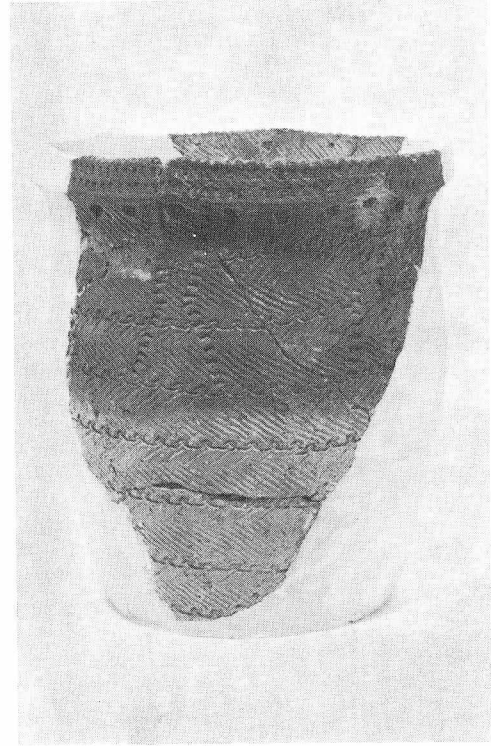
1. 遺構の調査状況



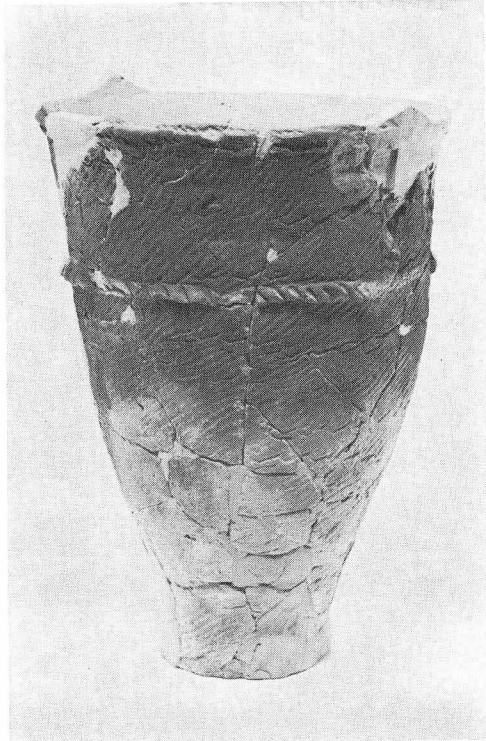
2. OH-5 調査状況



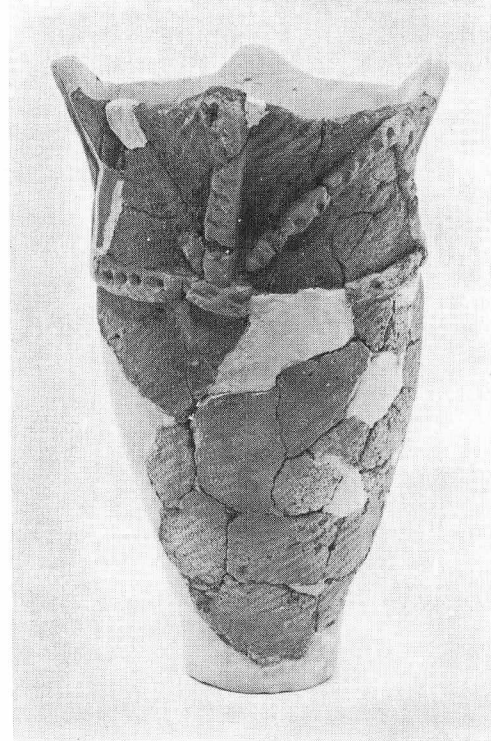
1. 包含層出土の土器 (I b-2)



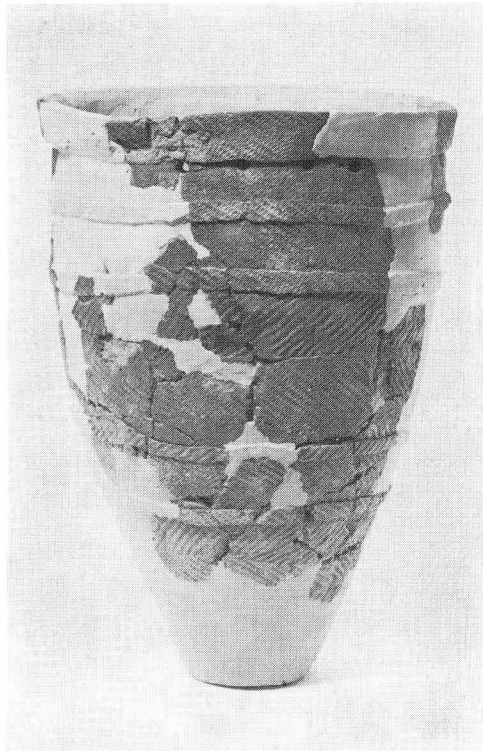
2. OP-60出土の土器 (III b-1)



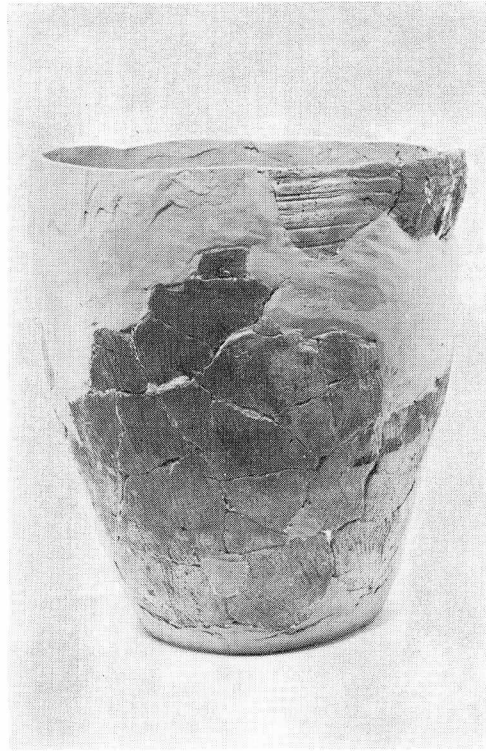
3. OH-6出土の土器 (III b-2)



4. OH-5出土の土器 (III b-2)



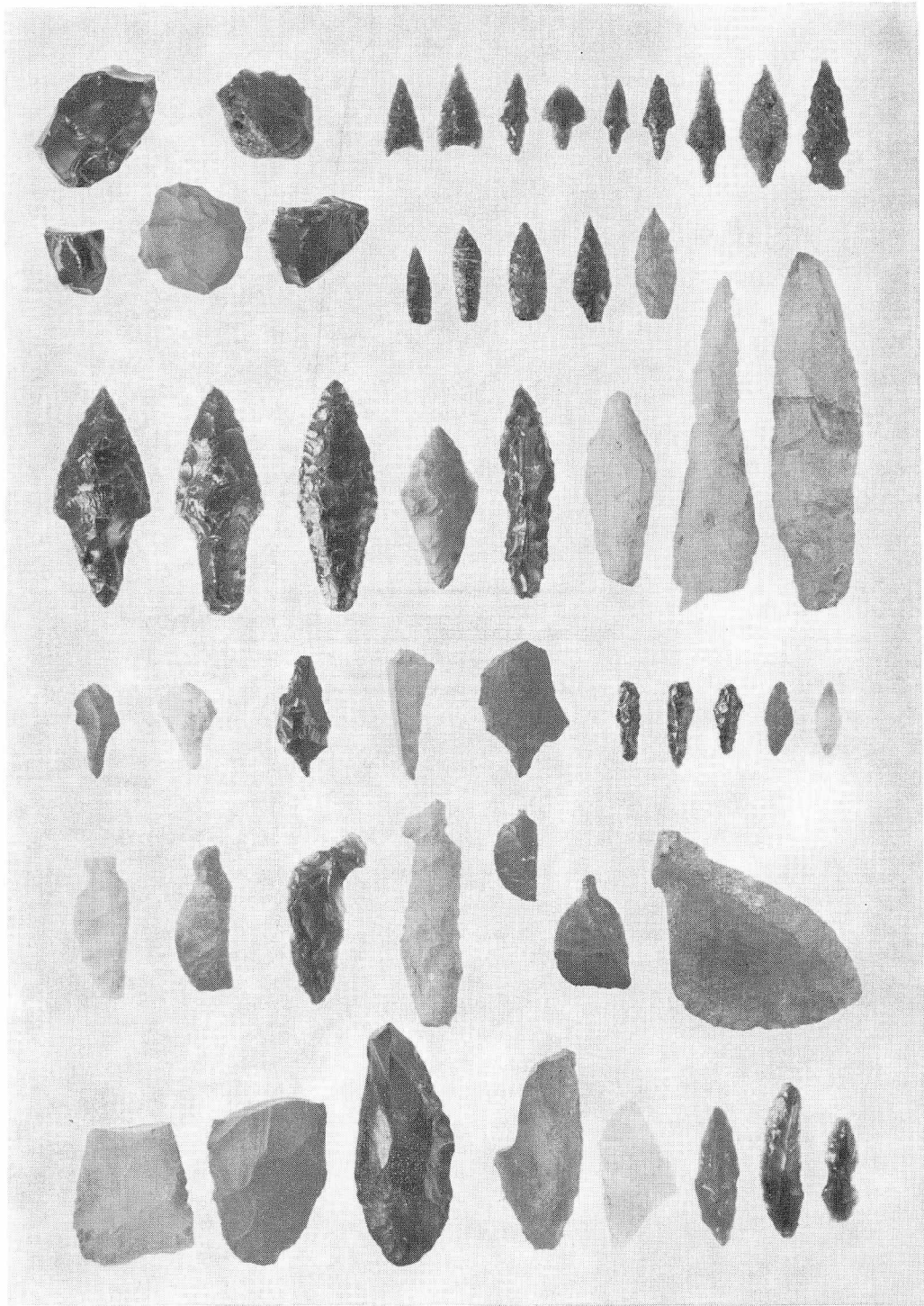
1. OH-1 出土の土器 (Ⅲb-3)



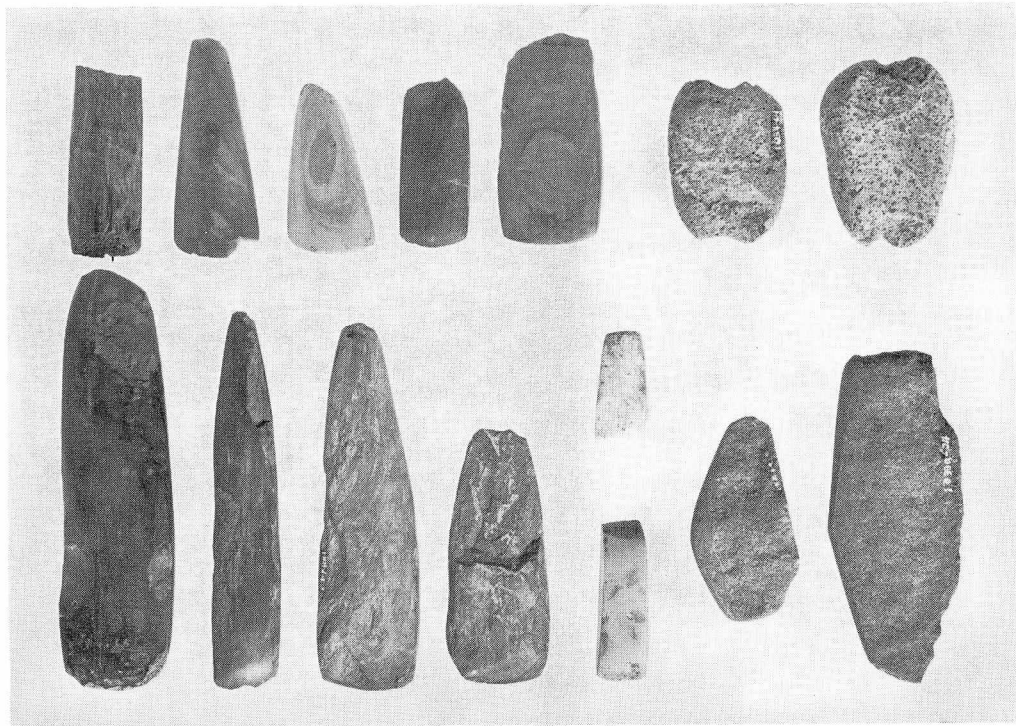
2. 包含層出土の土器 (Vb)



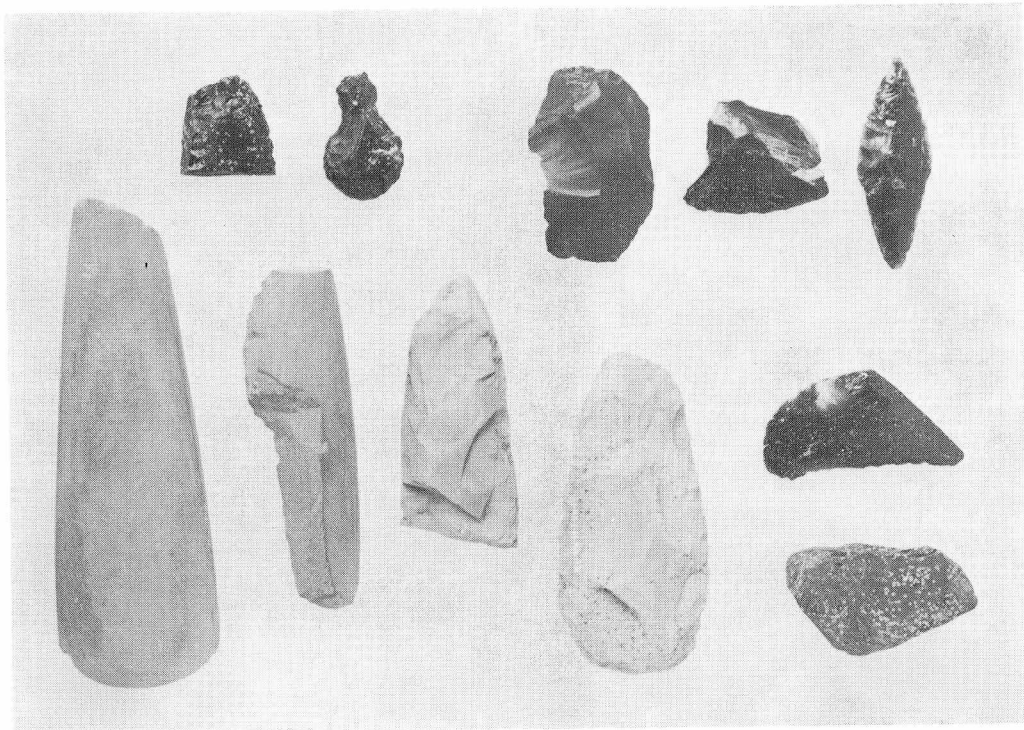
3. 包含層出土の土器 (O群)



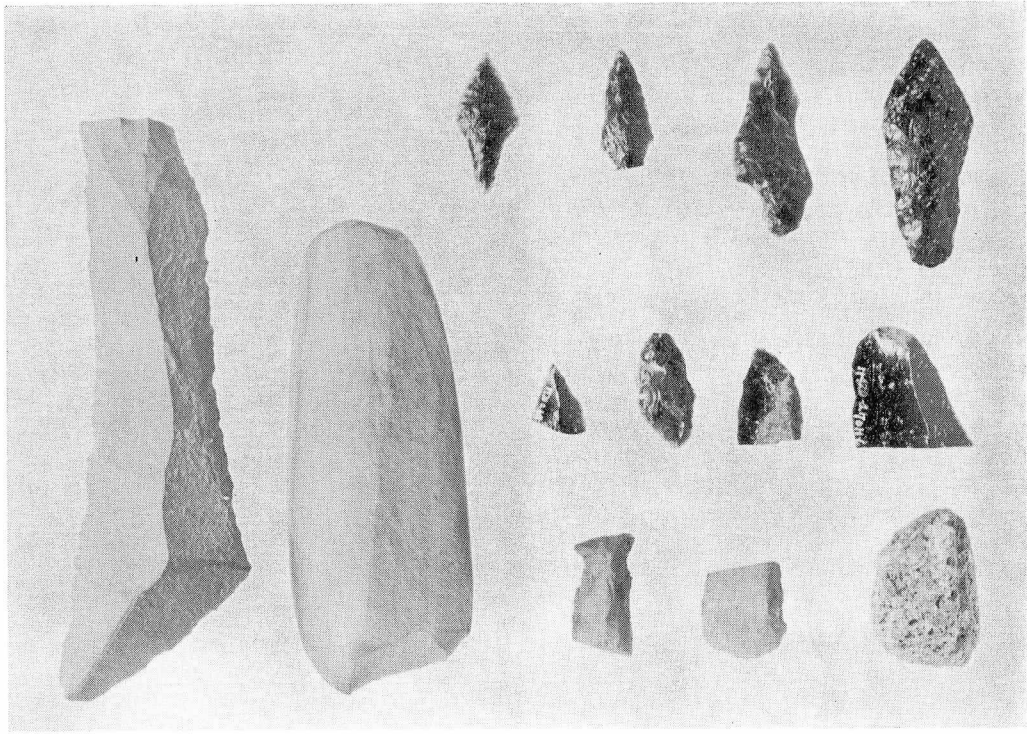
包含層出土の石器(1)



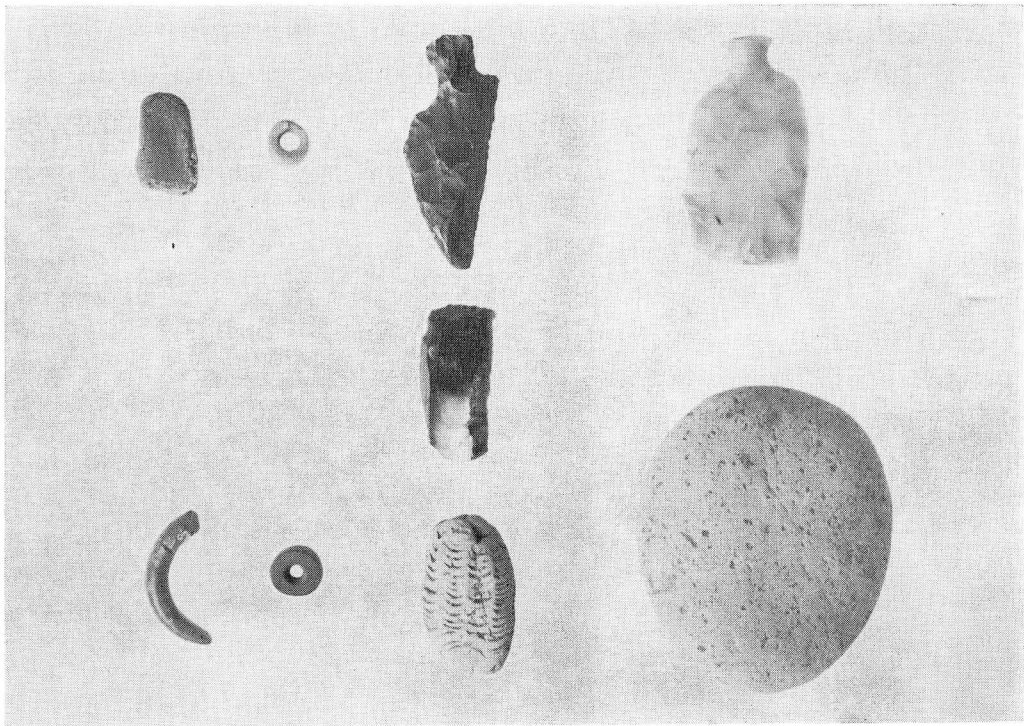
1. 包含層出土の石器(2)



2. OH-5 出土の石器



1. OH-6 出土の石器



2. OP-18 (左上2点), OP-55 (右5点), 包含層 (左下2点) 出土の石器等

Ⅱ 大麻1遺跡

1. 概 要

大麻1遺跡は、野幌丘陵を刻み西側の沖積地に開口する通称吉井の沢の右岸、標高32～34mの台地上にあり、沢に沿って北西から南東方向に細長く伸びている。現在は、一般道道東雁来～江別線（通称二番通り）が沢を横断し、遺跡は、北西側と南東側とに分けられている。

吉井の沢は、この二番通りの南東約800mに源を發し、通りから北西方向へ1.2kmほどで沖積面に開口する小さな沢で、遺跡付近では幅が90～100mほどである。現在沢の中を流れている小川の幅は5mほどで、遺跡のある面と現河床との比高は約11mである。沢の斜面には、トクサやクマイザサ、広葉雑木が密生している。二番通りの上手に1か所、下手に2か所の湧水があって、遺跡は、この湧水と関係があるものと推定される。

発掘調査に先だって行われた、北海道教育委員会の分布調査や範囲確認調査によって、この遺跡のほとんどが工事用地に含まれることが判明していた。工事用地内の遺跡の範囲は、二番通りから北西側へ、工事路線で280m、南東側へは180mほどで、面積は22,200m²である。本年度は、このうちの中央部11,410m²について発掘調査を行った(図2-1・2)。

遺跡の層序は、Ⅰ層が耕作土、Ⅱ層が黒色土、Ⅲ層が暗褐色土、Ⅳ層が黄褐色ローム質土である。Ⅰ層は約20cmの厚さで、続縄文時代と擦文時代の遺物はこの層だけから出土した。

Ⅱ層、Ⅲ層は安定した遺物包含層である。

Ⅱ層の厚さは、平均15cm前後であるが、微高地では薄くなる。この層の上部からは、縄文時代晩期末葉の遺物が出土し、中部から下部で縄文時代中期の遺構・遺物が見出されている。

Ⅱ層から漸移層とみなされるⅢ層にかけて、縄文時代早期の遺構や遺物が發見された。草創期に編年されると思われる土器もこの層位から検出されている。

Ⅳ層は黄褐色粘土層で、以下無遺物である。

検出された遺構は、住居跡7、墓1、Tピット11、その他のピット28、焼土5で遺物は、以下の表に示したとおりである。

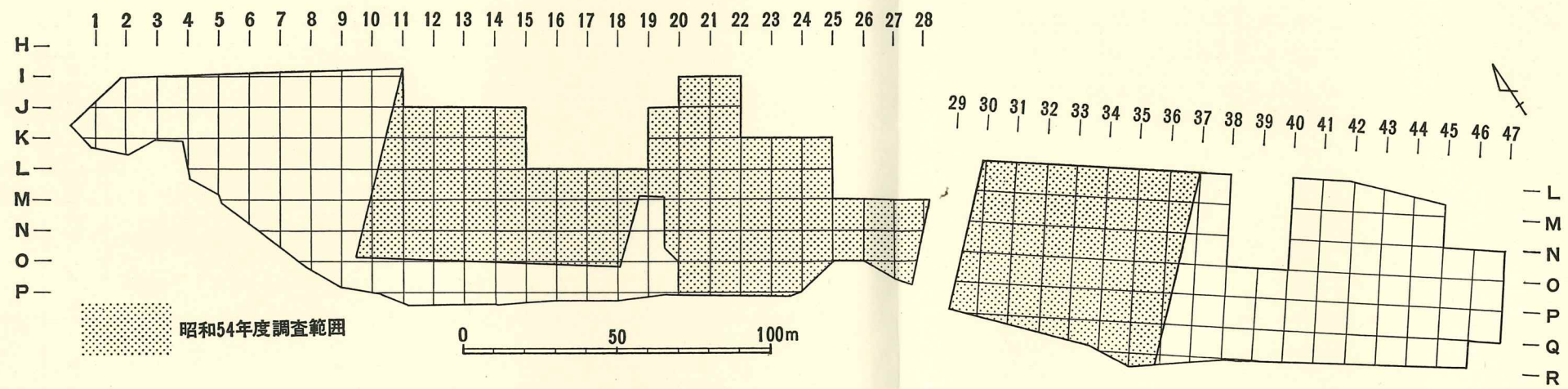


図 2-1 大麻1遺跡・発掘区設定図

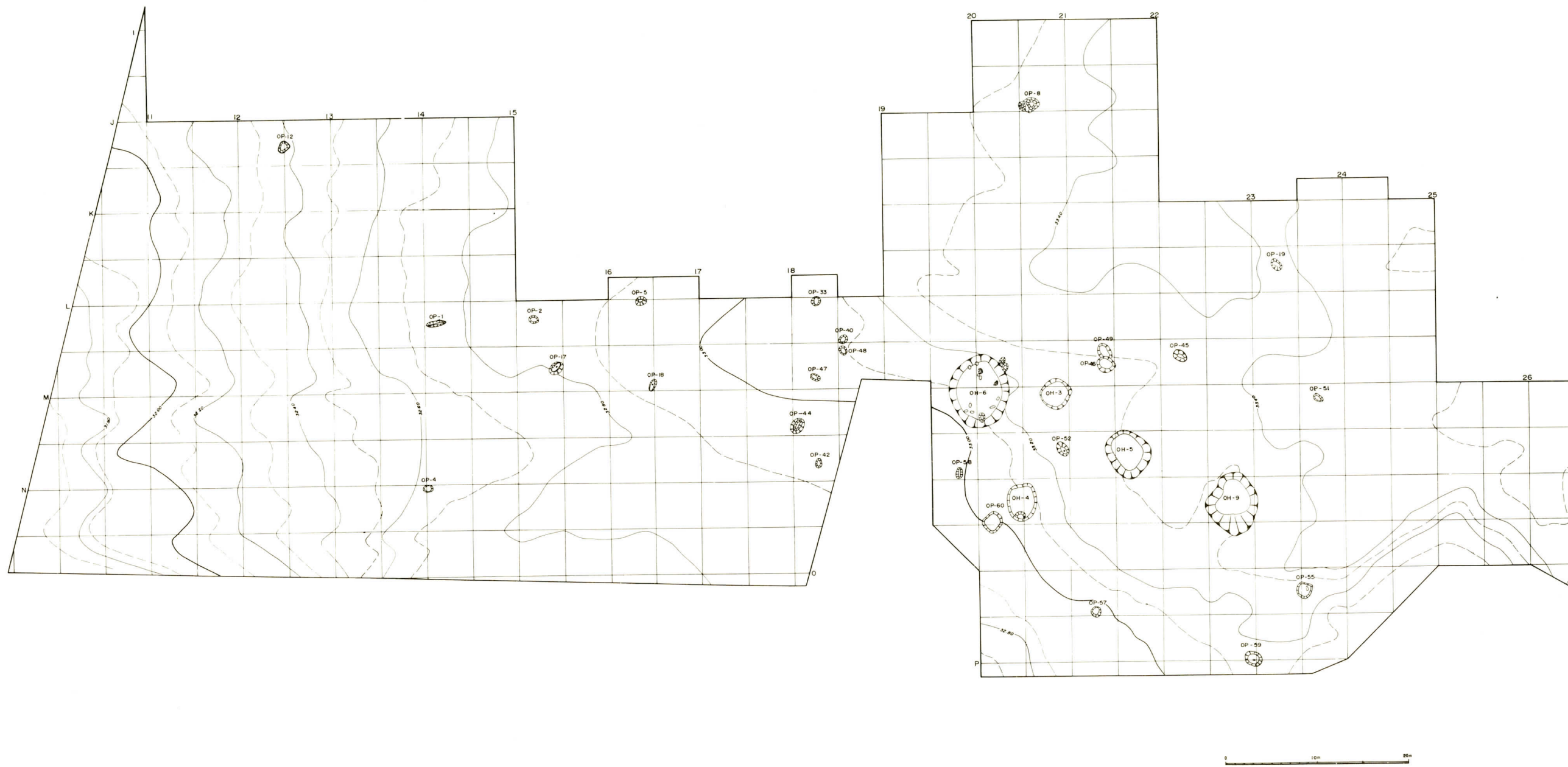


图 2-2 大麻 1 遺跡 遺構配置図

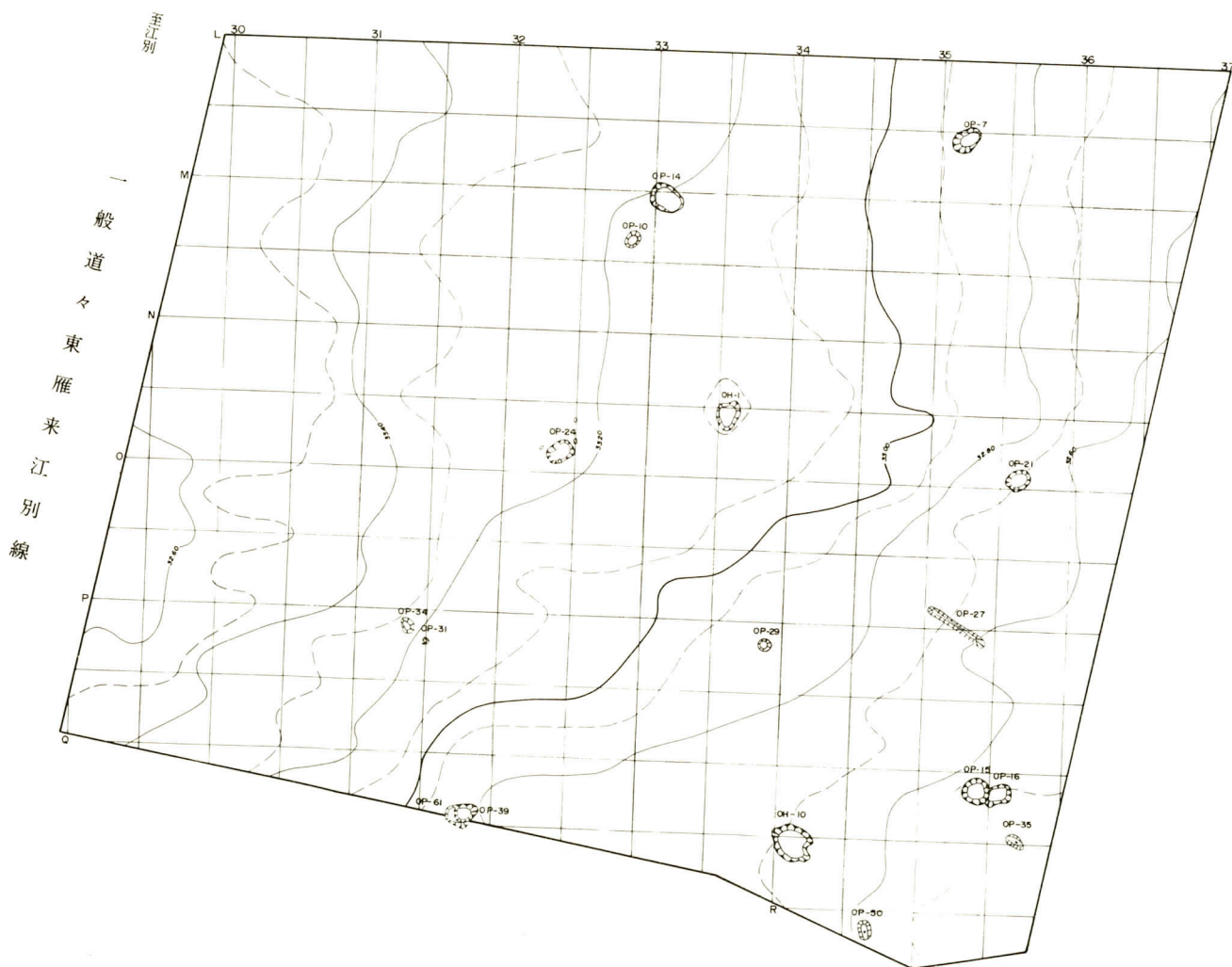
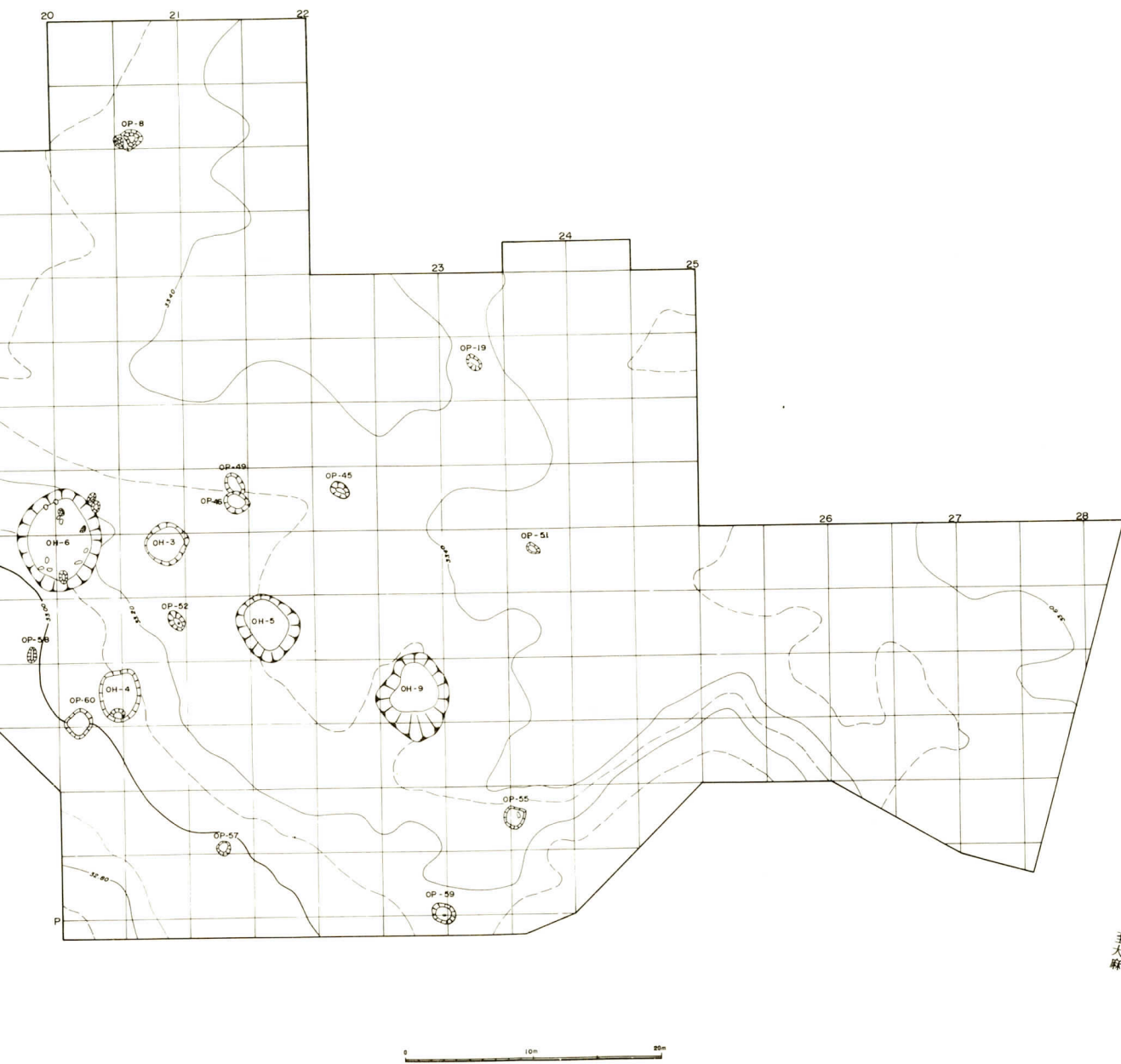


图 2-2 大麻 1 遺跡 遺構配置図

II 大麻1遺跡

表 1. 大麻1遺跡建物一覧

名 称	分 類	数 量		名 称	分 類	数 量	
		総 数	うち包含層出土数			総 数	うち包含層出土数
土 器	0	27	27	石やり・ナイフ	IB	6	6
"	I a	68	64	"	IB 2 a	8	8
"	I b-1	2,848	2,591	"	IB 2 b	6	6
"	I b-2	5,736	5,530	"	IB 2 c	3	3
"	I b-4	4,783	4,287	"	IB 2-	3	3
"	I b-	959	959	"	IB-	26	26
"	II a-2	17	15	ドリル・刺突器	IC 1 a	4	4
"	II a	21	11	"	IC 1 b	1	1
"	II b	30	30	"	IC 2 a	3	3
"	III a	2,638	2,568	"	IC 2 b	4	4
"	III b-1	1,167	1,022	"	IC 3	11	11
"	III b-2	3,605	3,175	"	IC-	1	1
"	III b-3	2,422	2,264	つまみ付きナイフ	II A 1 a	56	49
"	III b-	2,837	2,837	"	II A 1 b	8	6
"	III-	3	0	"	II A 1 c	9	8
"	IV a	79	79	"	II A 1 d	2	2
"	IV b	7	6	"	II A 1-	13	13
"	IV c	23	15	"	II A 2 a	2	2
"	IV-	19	19	"	II A 3	2	2
"	V b	3,285	3,273	"	II A-	3	3
"	VI	2	2	スレイパー	IB 1 a	10	10
"	VII	6	6	"	IB 1 b	5	5
"	不 明	18,343	17,755	"	IB 1-	1	1
土 器 計		48,925	46,535	"	IB 2 a	16	16
石 や じ り	IA 2 a	47	47	"	IB 2 b	20	20
"	IA 2 b	35	33	"	IB 2-	1	1
"	IA 2-	25	25	"	IB 3	17	16
"	IA 3 a	4	4	"	IB 4	9	9
"	IA 3 b	10	10	"	IB 5	18	18
"	IA 4 a	125	120	"	IB 6	13	12
"	IA 4 b	17	17	"	IB 7	3	3
"	IA 4-	12	12	"	IB 8	180	171
"	IA 5	51	49	"	IB-	32	32
"	IA-	44	43	異形石器	III A	5	5
石やり・ナイフ	IB 1 a	56	54	コ ア	IVA	73	71
"	IB 1 b	6	5	フレイク・チップ	IV B	34,252	25,822
"	IB 1 c	1	1	使・フレイク	IV C	364	337

名 称	分 類	数 量		名 称	分 類	数 量	
		総 数	うち包含層出土数			総 数	うち包含層出土数
磨製石斧	VA1	11	11	すり石	VIB3	24	21
"	VA2	81	81	"	VIB4	4	3
"	VA4	16	13	"	VIB-	1	1
"	VA5	6	6	砥石	VIC1a	2	1
"	VA-	21	20	"	VIC2	42	40
打製石斧	VB	3	1	"	VIC-	5	5
たたき石	VC1	13	12	石皿・合石	ⅧA	9	6
"	VC2	11	7	石 錘	ⅧA2	26	24
"	VC3a	1	1	"	ⅧA3	1	1
"	VC3b	3	2	使・礫	XA1	166	162
"	VC3-	1	0	"	XA2	19	19
"	VC-	2	2	礫	XB1	1	1
礫 器	VD2	3	3	"	XB2	3,908	3,394
"	VD-	1	1	玉	-	3	2
石 鏝	VIA	3	3	土製品	-	2	0
すり石	VIB1	1	1	石器等計		40,015	30,975
"	VIB2	2	2	合 計		88,940	77,510

2. 遺 構

遺構には、住居跡、墓、Tピット、その他のピット、焼土がある。

住居跡とみなされるものは、いずれも浅く、皿状をなすものが多い。また、支柱穴とみなされるものは、いずれにも検出されていない。OH-10は早期のもので、皿状をなし、焼土は認められていない。他は中期のもので、壁の立ち上がりが不明りょうなものが多いが、焼土はOH-3を除いて全例で認められている。OH-1がⅢ群b-3類土器、他はⅢ群b-2類土器の時期のものとなされる。これらの住居跡の遺物は若干浮いた状態ながら、完形に復元された土器も含まれていて、^{まよわ}恵庭市柏木川遺跡（注1）や広島町中ノ沢B遺跡（注2）において認められた出土状況に類似している。

墓には、遺体は認められていなかったけれども、平面形がすみ丸長方形の土壇墓で、底にベンガラが敷かれていた（OP-4）。副葬された器物はない。埋めもどされた土の中に第2層の黒色土を含まないこと、¹⁴C年代6,900±100年B.P.が得られたことから、早期に属するものとみなされる。

Tピットには、平面形が細長いものと、小判形をなすものがあり、後者の場合、底面に1個の穴をもつものが多い。従来、Tピットからは遺物が出土しないと考えられてきたが、OP-35からは、縄文時代中期後葉のⅢ群b-2類土器の大破片と炭化した植物の茎などが底面から検出され、この炭化物から3,760±120年B.P.の¹⁴C年代が得られている。また、Tピットの配列は、札幌市教育委員会の調査（注3）によって明らかにされたように、一列に並ぶ特徴をもって

II 大麻1遺跡

いる。

その他のピットとしたものの中には、炭化したクルミの殻が多数検出されたものがあつた(OP-10)。これは、貯蔵用の穴とも考えられる。時期は、縄文時代早期である(^{14}C 年代6,550 \pm 100年 B.P.)。なお、早期に属するとみなされる無遺物の、平面形円形を呈する小土壙が8個確認されている(OP-2・OP-5・OP-12・OP-33・OP-34・OP-40・OP-48・OP-57)。さらに、性格を知り得ないけれども、早期の遺物を伴う大きく深い土壙(OP-46)と、大きいけれども浅い土壙(OP-14・OP-59)が検出されている。後者からは、炭化したクルミやすり石(OP-14)が出土し、作業場の跡かとも思われる。

縄文時代中期に属する性格不明の土壙には、長径2.44m、短径2.25mの大きさの浅いすみ丸方形をなすもの(OP-60)、長径1.78m、短径1.52mの、やはり浅い長円形を呈するもの(OP-21)がある。両者とも、底面や壁の立ちあがりは明りょうで、住居跡に類するものかもしれない。前者からはⅢ群b-1類土器、後者からはⅢ群b-3類土器が出土している。

焼土には、遺物を伴うものと、伴わないものがあり、伴うものは、その遺物からみて縄文時代中期末のⅢ群b-3類土器の時期に属すると思われる。

また、縄文時代中期の焼土および住居跡の床面あるいは覆土中に、しばしばフレイク・チップの集積がみられ、石やじりの未製品かとみられるようなものも含まれていて、剥片石器の製作の状況をうかがい知ることができた。

- 注1. 高橋正勝編 1971: 柏木川——擦文時代・縄文時代晩期の墳墓と縄文時代中期の住居址, 北海道文化財保護協会
2. 峰山・高橋・倉谷 1973: 中の沢B遺跡, 北海道広島町中の沢240~11遺跡発掘調査報告書, 広島町教育委員会
3. 札幌市教育委員会 1977: S267, 268遺跡, 札幌市文化財調査報告書XIV

(1) 住居跡

OH-1

位置 N-33-a, -b, -c, -d

規模 2.20/2.02 \times 1.59/1.39 \times 0.19

平面形 不整長円形

構造上の特徴 床は、しまりがよく堅いが、凹凸がある。北西壁の立ちあがりは明りょうでない。炉跡には、約10cmの厚さの焼土が堆積していた。柱穴は認められなかった。

覆土 I 黒褐色土

II 黒色土(植物の根による攪乱が多い)

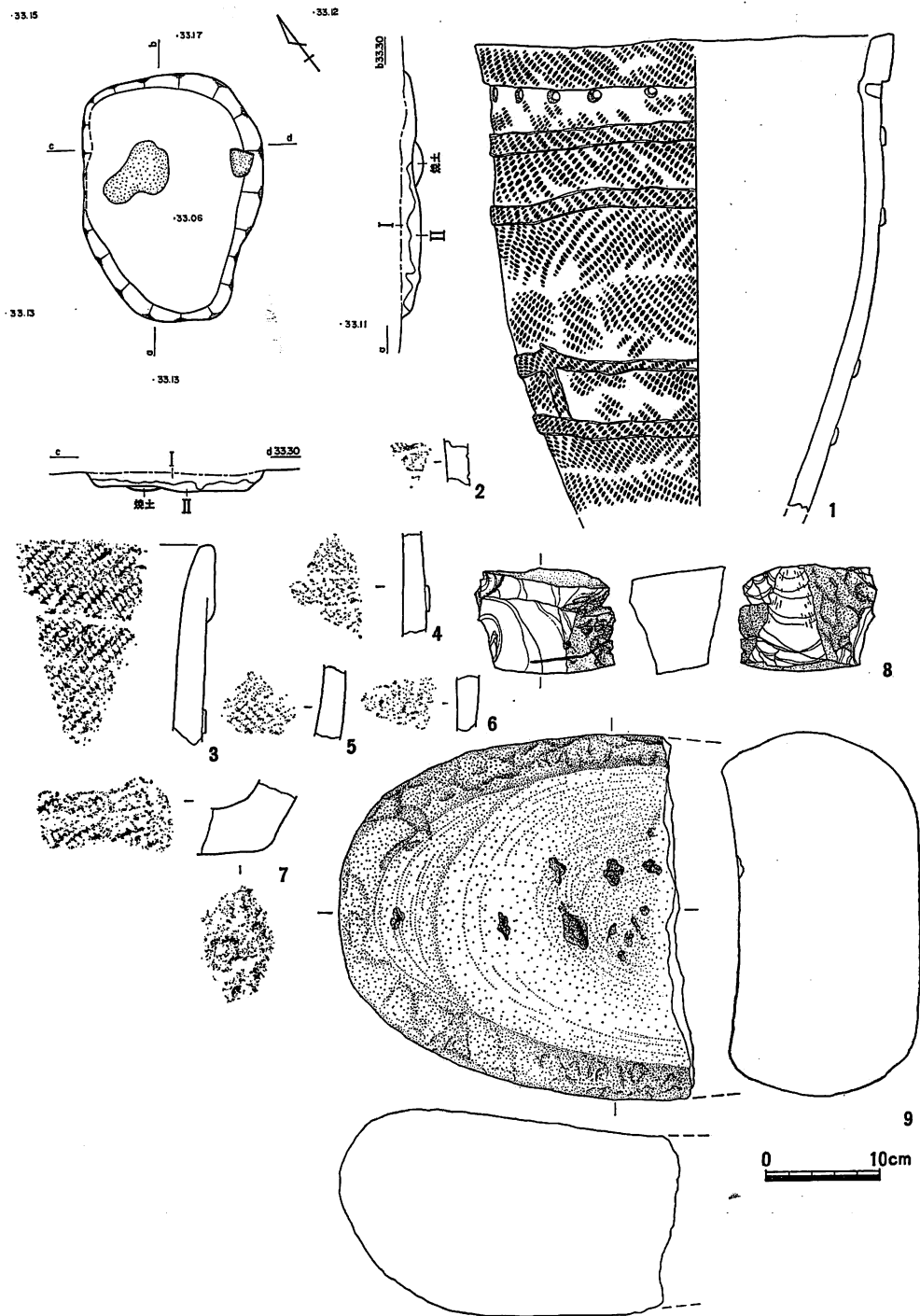


图 2-3 OH-1 と遺物

II 大麻1遺跡

遺物 (別表A)

名 称	分 類	数 量			名 称	分 類	数 量		
		覆 土	床	計			覆 土	床	計
土 器	Ⅲb-1	1		1	フレイク・チップ	IVB	218		218
"	Ⅲb-3	11		11	石皿・台石	VIA	1		1
"	不明	17		17	礫	XB2	45		45
土 器 計				29	石 器 等 計				265
コ ア	IVA		1	1	合 計				294

備考 確認面付近から, obs. のフレイク・チップ, Ⅲ群b-3類土器が多量に出土した。

図示した遺物 (別表B)

No	名 称	分 類	大きさm/m	重量g	層位	材質	No	名 称	分 類	大きさm/m	重量g	層位	材質
1	土 器	Ⅲb-3	φ(246)		覆土		6	土 器	Ⅲb-3			覆土	
2	"	Ⅲb-1			"		7	"	"			"	
3	"	Ⅲb-3			床		8	コ ア	IVA	31×41×29		床	Obs.
4	"	"			覆土		9	石皿・台石	VIA	—×211×109		覆土	And.
5	"	"			"								

OH-3

位置 L-20-c, L-21-b, M-20-d, M-21-a

規模 3.40/3.03×3.35/2.92×0.24

平面形 円形

構造上の特徴 床は, しまりが弱く軟かい。壁は, 全周緩やかに立ちあがる。炉跡・柱穴はない。

覆土 I 黒色土(粘性あり)

遺物 (別表A)

名 称	分 類	数 量			名 称	分 類	数 量		
		覆 土	床	計			覆 土	床	計
土 器	I b-1	1		1	磨製石斧	VA-	1		1
"	I b-2	2	1	3	たたき石	VC2		1	1
"	Ⅲb-1		3	3	フレイク・チップ	IVB	41	1	42
"	Ⅲb-2	16	3	19	礫	XB2	3	5	8
"	不明	4		4	石 器 等 計				53
土 器 計				30	合 計				83
スクレイパー	ⅡB-8	1		1					

図示した遺物 (別表B)

No	名称	分類	大きさm/m	重量g	層位	材質	No	名称	分類	大きさm/m	重量g	層位	材質
1	土器	I b-2			床		8	土器	III b-2			床	
2	"	"			覆土		9	"	"			"	
3	"	III b-1			床		10	"	"			覆土	
4	"	"			"		11	スクレイパー	II B 8	41×34×11		"	Obs.
5	"	"			"		12	フリイク	IV B	—		"	"
6	"	III b-2			覆土		13	磨製石斧	VA	—		"	Bl-Sch.
7	"	"			"		14	装飾品原材		57×49×35		床	Per.

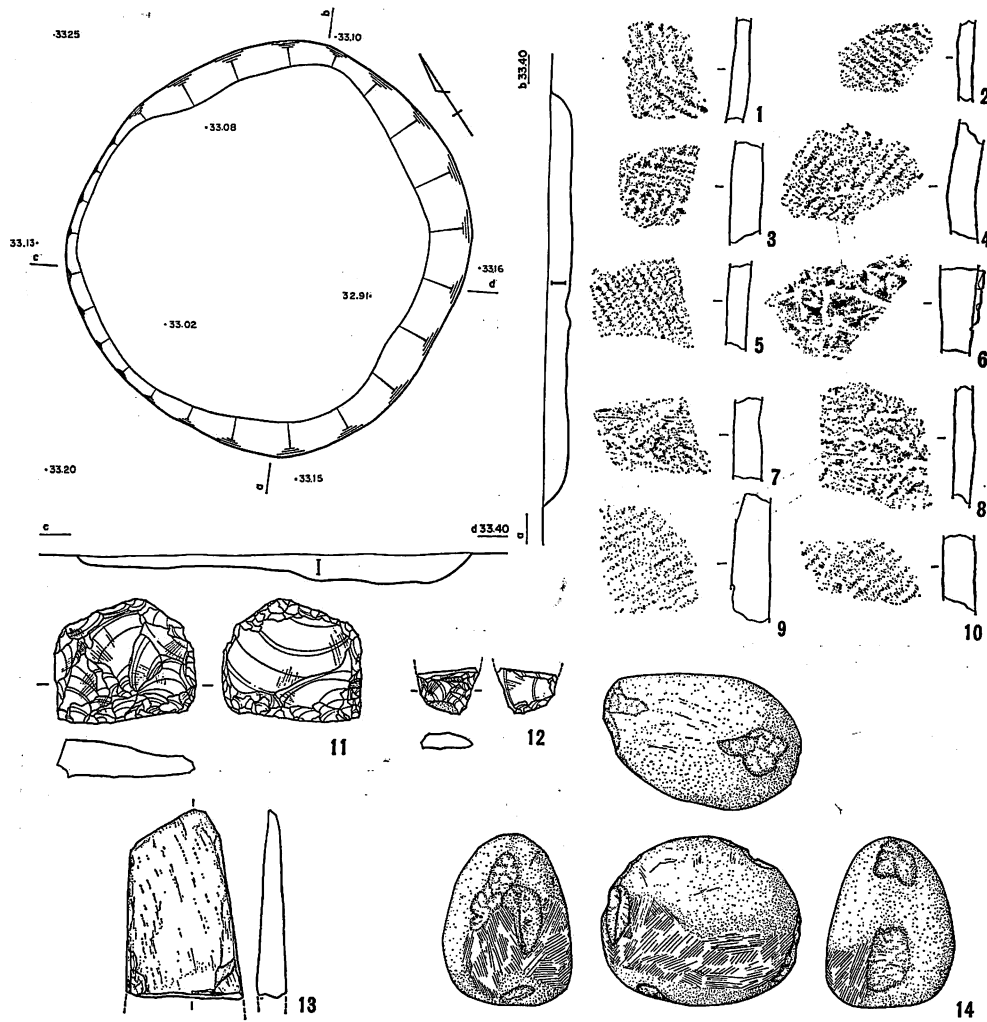


図 2-4 OH-3 と遺物

II 大麻1遺跡

OH-4

位置 N-20-a, -d

規模 3.95/3.58×3.13/2.85×0.24

平面形 長円形

構造上の特徴 床は、平坦でしまりがよい。壁の立ちあがりは、南から西の壁以外は緩やかであるが明りょうである。床の中央部には、2か所に焼土が分布しているが、炉としての掘り込みはない。柱穴は確認されなかった。

覆土 I 黒色土

II 褐色土

III 褐色土 (色調はIIより明るい)

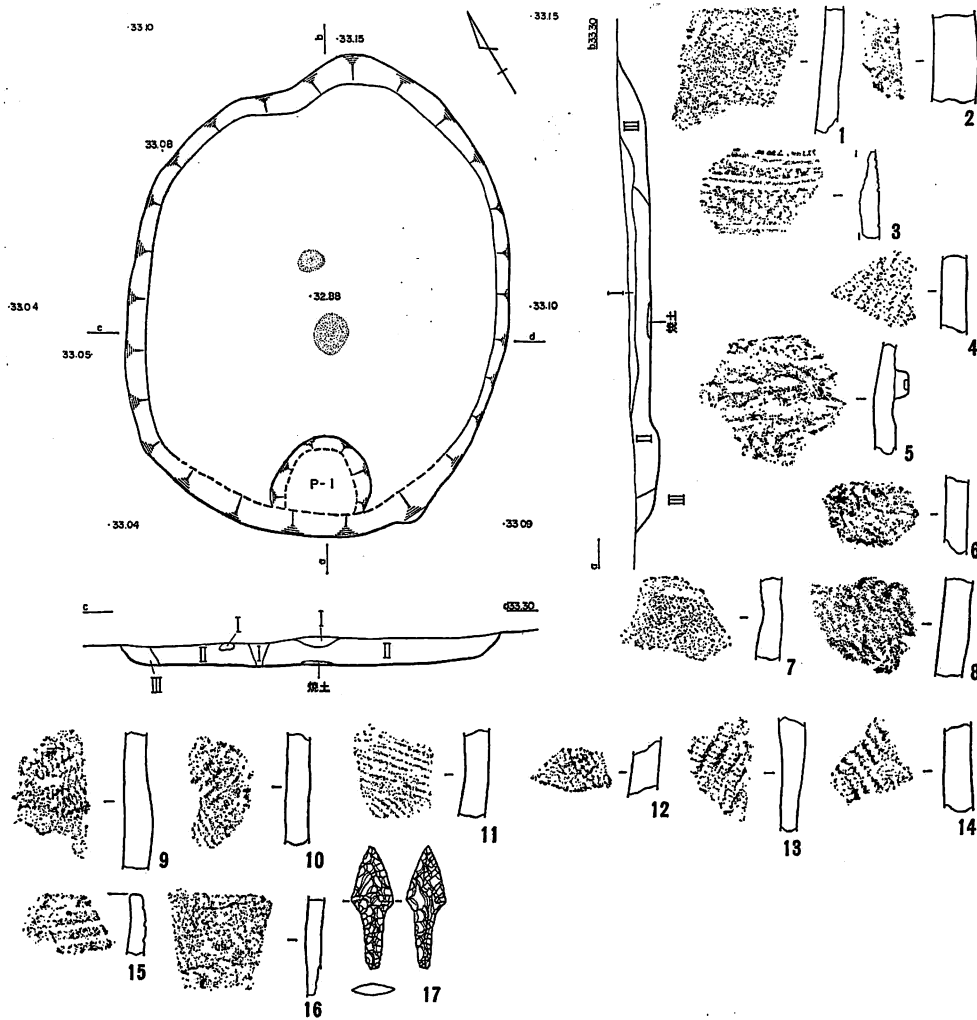


図 2-5 OH-4 と遺物

遺物 (別表A)

名 称	分 類	数 量			名 称	分 類	数 量		
		覆 土	床	計			覆 土	床	計
土 器	I b-1		4	4	土 器	不 明	3	3	6
"	I b-2	1		1	土 器 計				60
"	I b-4		1	1	石 や じ り	IA4 a		1	1
"	II a-2	1		1	フレイク・チップ	IVB	44	50	94
"	II a-	10		10	使・フレイク	IVC	1	1	2
"	III a	6		6	使 ・ 礫	XA1	1	2	3
"	III b-1	2		2	礫	XB2	12	8	20
"	III b-2	7	14	21	石 器 等 計				120
"	V b	8		8	合 計				180

備考 床面南西端の皿状のピットからは、多数のフレイク・チップが出土した。

図示した遺物 (別表B)

No	名 称	分 類	大きさm/m	重量g	層位	材 質	No	名 称	分 類	大きさm/m	重量g	層位	材 質
1	土 器	I b-2			覆土 床		10	土 器	III b-2			床	
2	"	II a-2			覆土		11	"	"			"	
3	"	III b-1			"		12	"	"			"	
4	"	"			"		13	"	"			覆土	
5	"	III b-2			"		14	"	"			床	
6	"	"			"		15	"	V b			覆土	
7	"	"			床		16	"	"			"	
8	"	"			覆土		17	石 や じ り	IA4 a	34×12×3.2	0.8	床	Obs.
9	"	"			床								

OH-5

位置 M-21-b, -c, -d, N-21-d

規模 5.19/4.66×4.60/3.92×0.23

平面形 長円形

構造上の特徴 床は、ほぼ平坦であるが、しまりが弱く軟かい。壁は、皿状に緩やかに傾斜しており、北から西にかけての部分では不明確である。炉跡には、焼土が薄く堆積していた。柱穴と認められるものはなかった。

覆土 I 黒色土

II 黄褐色土 (ローム・ブロックを多量に含む)

III 黒色土 (粘状)

IV 暗褐色土 (粘性あり)

II 大麻1遺跡

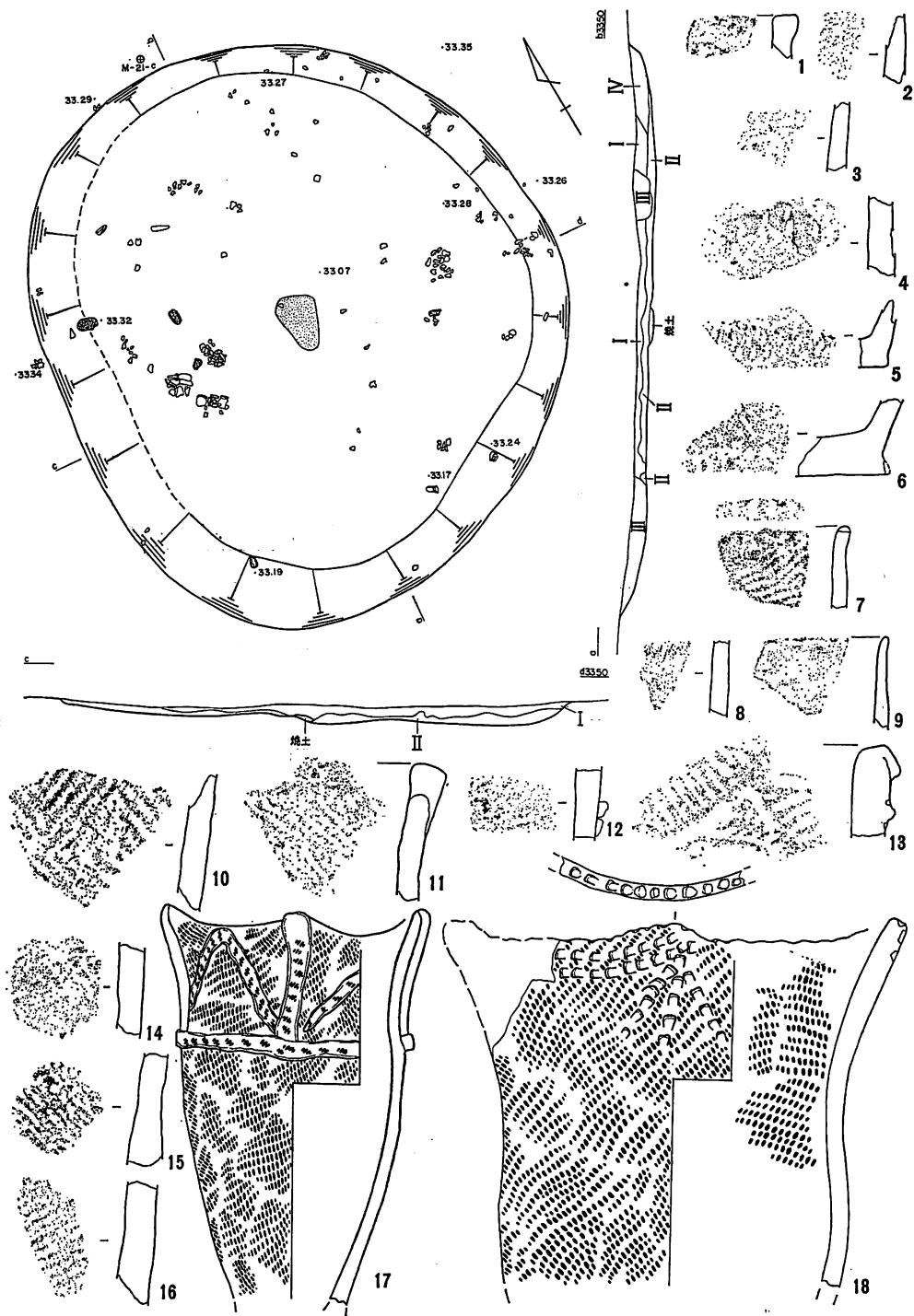


图 2-6 OH-5 与 遗物(1)

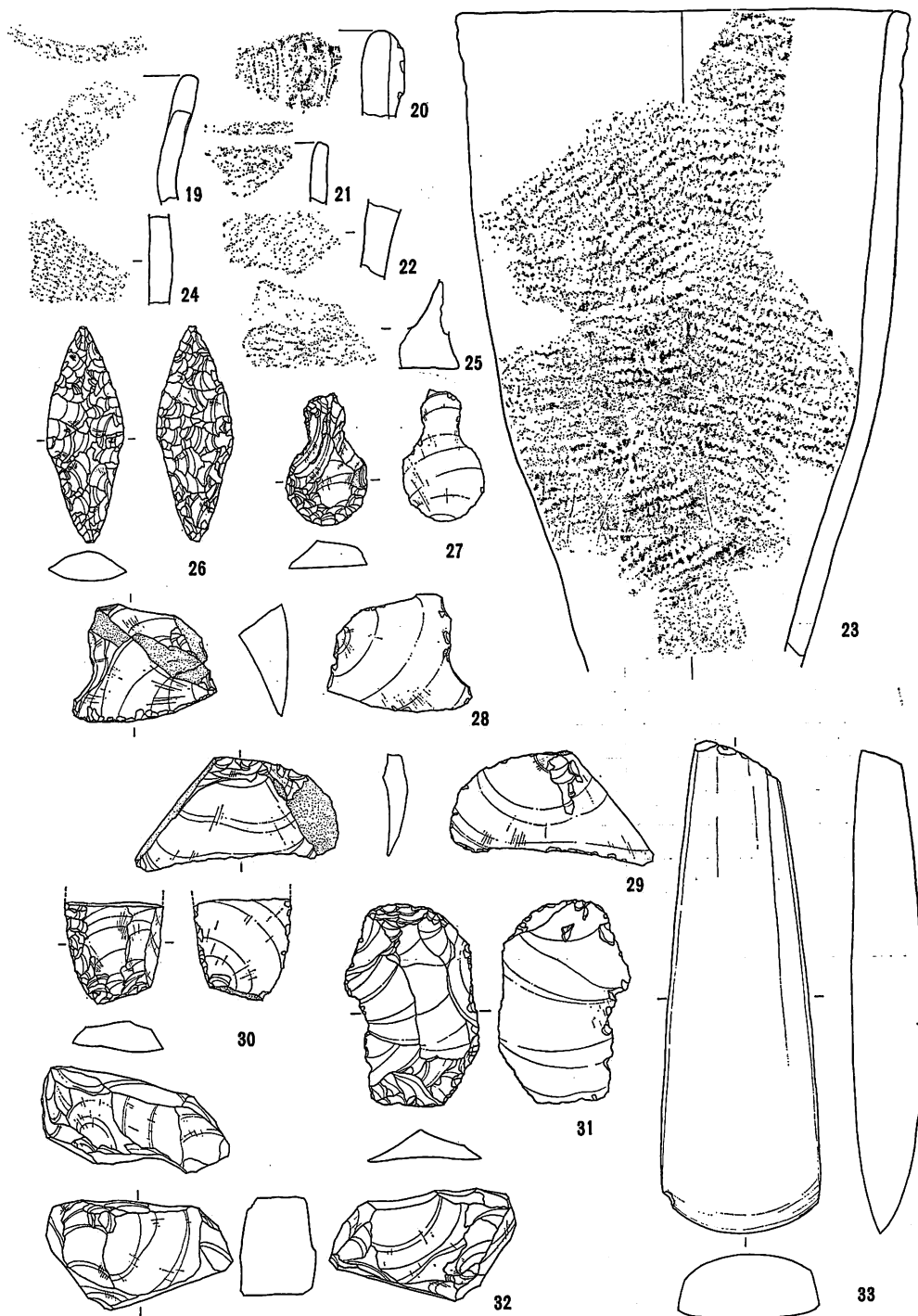


図 2-7 OH-5 の遺物(2)

II 大麻1遺跡

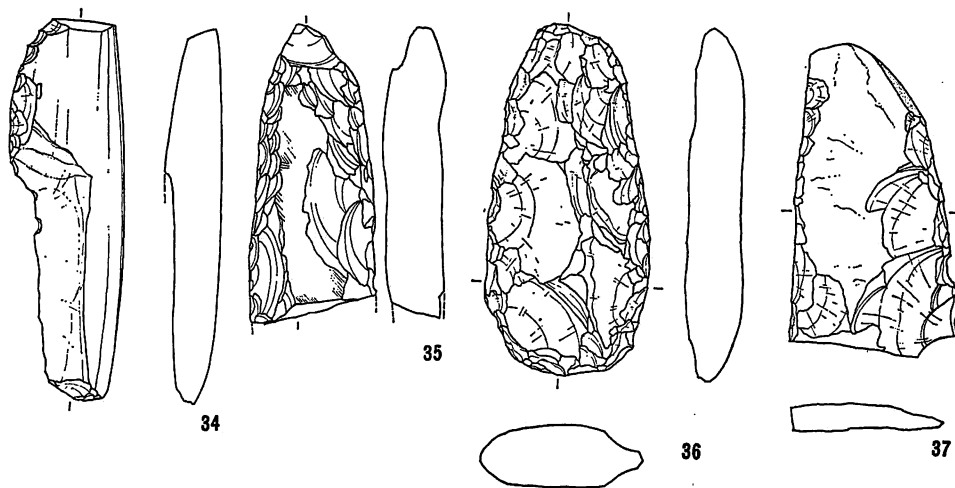


図 2-8 OH-5 の遺物(3)

遺物 (別表A)

名 称	分 類	数 量			名 称	分 類	数 量		
		覆 土	床	計			覆 土	床	計
土 器	I b-1	76	7	83	スクレイパー	II B 8	4		4
"	I b-2	2		2	コ ア	IV A	1		1
"	II a-1	1		1	フレイク・チップ	IV B	72	14	86
"	III a	8	1	9	使・フレイク	IV C	1	1	2
"	III b-1	3		3	磨製石斧	VA 4	1	1	2
"	III b-2	111	10	121	打製石斧	VB	2		2
"	V b	1		1	使・礫	XA 1	1		1
"	不明	1		1	礫	XB 2	15	1	16
土 器 計				221	石器等計				116
石やり・ナイフ	IB 1 b	1		1	合 計				337
スクレイパー	II B 3		1	1					

備考 床は、植物の根によると思われる攪乱を受けていた。西壁付近から、図17・18・23の土器が一括出土した。北東壁の近くからは、obs製の石やり(26)、スクレイパー(27)、多数のフレイク・チップが、北西壁付近からは、石斧3個(33・34・35)が検出された。図示した遺物 (別表B)

No.	名称	分類	大きさm/m	重量g	層位	材質	No.	名称	分類	大きさm/m	重量g	層位	材質
1	土器	I b-1			覆土		20	土器	III b-2			覆土	
2	"	"			"		21	"	"			"	
3	"	"			"		22	"	"			"	
4	"	"			床		23	"	"			床	
5	"	"			"		24	"	"			覆土	
6	"	"			"		25	"	"			"	Obs.
7	"	I b-2			覆土		26	石やり・ナイフ	I B 1 b	82×36×17.4	7	"	"
8	"	"			"		27	スクレイパー	II B 3	39×25×6		床	"
9	"	I b			"		28	"	II B 8	30×63×7		覆土	"
10	"	I b ?			"		29	"	"	40×35×3		"	"
11	"	III a			"		30	"	"	—×28×7		"	"
12	"	"			"		31	"	"	61×38×12		"	Ha-Sh.
13	"	"			"		32	コア	IVA	57×35×22		"	Obs.
14	"	"			"		33	磨製石斧	VA 4	147×48×20	275	床	Mud.
15	"	"			"		34	"	"	—		覆土	"
16	"	III b-1			"		35	打製石斧	VB	—×23×9		"	"
17	"	III b-2	φ (160)		"		36	"	"	98×51×17	109	"	"
18	"	"	φ (276)		"		37	礫	XB 2	84×46×11		"	"
19	"	"			"								

OH-6

位置 L-19-c, L-20-b, M-19-d, M-20-a

規模 7.99/6.24×6.61/4.74×0.30

平面形 長円形

構造上の特徴 床は、凹凸が著しく、西側は風倒木により攪乱されていた。壁は、全周傾斜が緩く、不明りょうである。炉跡は、ほぼ中心にある。それをとり囲むように8個の柱穴、4個の小ピットがあり、同様の小ピットは、東壁外からも発見された(P-5・6)。

覆土 I 黒色土

III 黄褐色土

II 暗褐色土(黒色土ブロックを含む)

遺物 (別表A)

名称	分類	数 量			名称	分類	数 量		
		覆土	床	計			覆土	床	計
土器	I b-1	11		11	石やり・ナイフ	I B 1 a	1		1
"	I b-2	1		1	つまみ付きナイフ	II A 1 a	2		2
"	I b-4	64		64	スクレイパー	II B 8	2		2
"	III a	13		13	フレイク・チップ	IV B	445	3,716	4,161
"	III b-1	5		5	使・フレイク	IV C	3		3
"	III b-2	124		124	磨製石斧	VA 4	1		1
"	III b-3	9		9	たたき石	VC 3 a	1		1
"	V b	3		3	磁石	VIC 1 a	1		1
"	不明	59		59	石皿・台石	VI	1		1
土器計				289	礫	XB 2	106		106
石やじり	IA 4 a	2		2	石器等計				4,284
"	IA 5	2		2	合計				4,573
"	IA-	1		1					

II 大麻1 遺跡

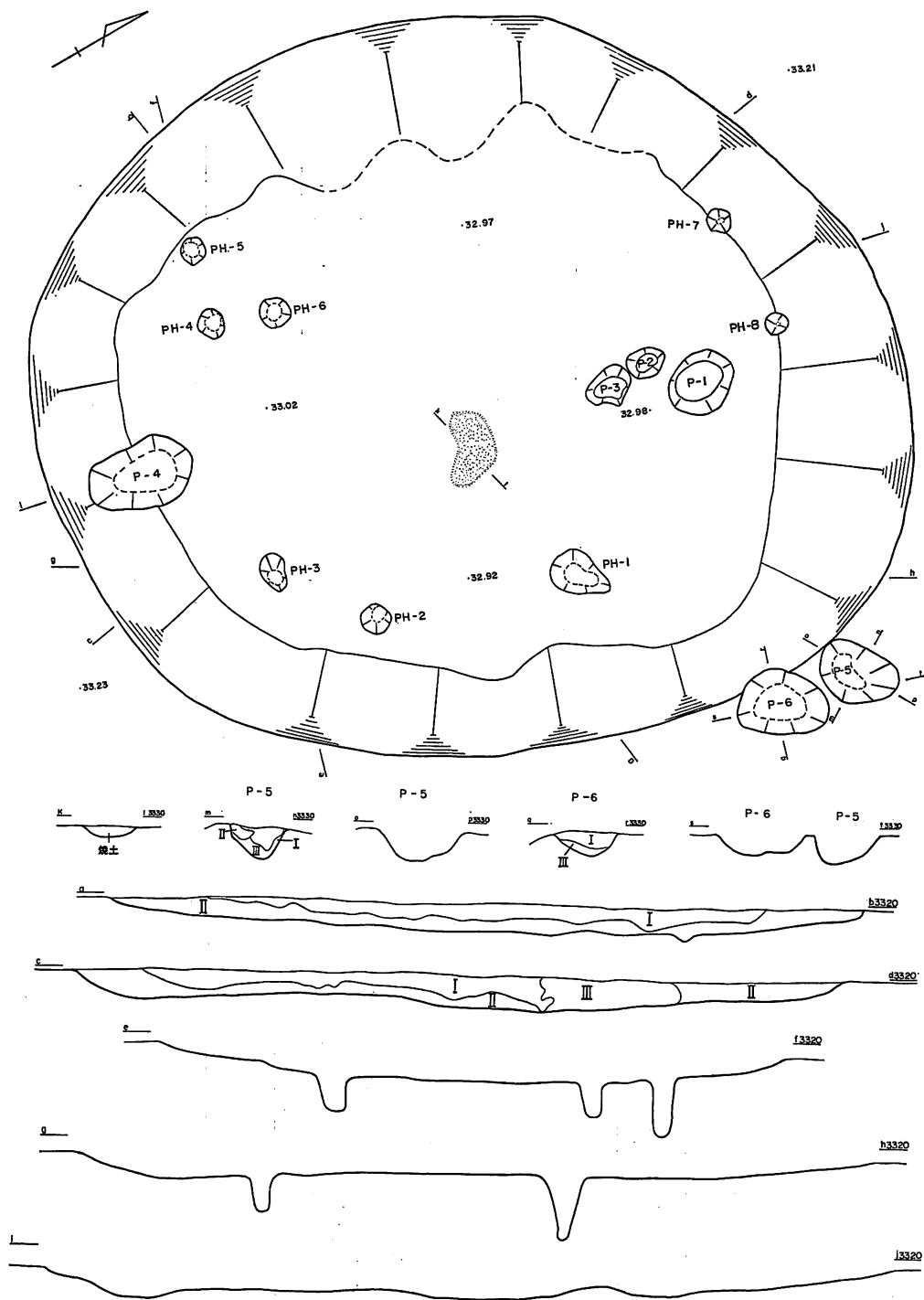


图 2-9 OH-6

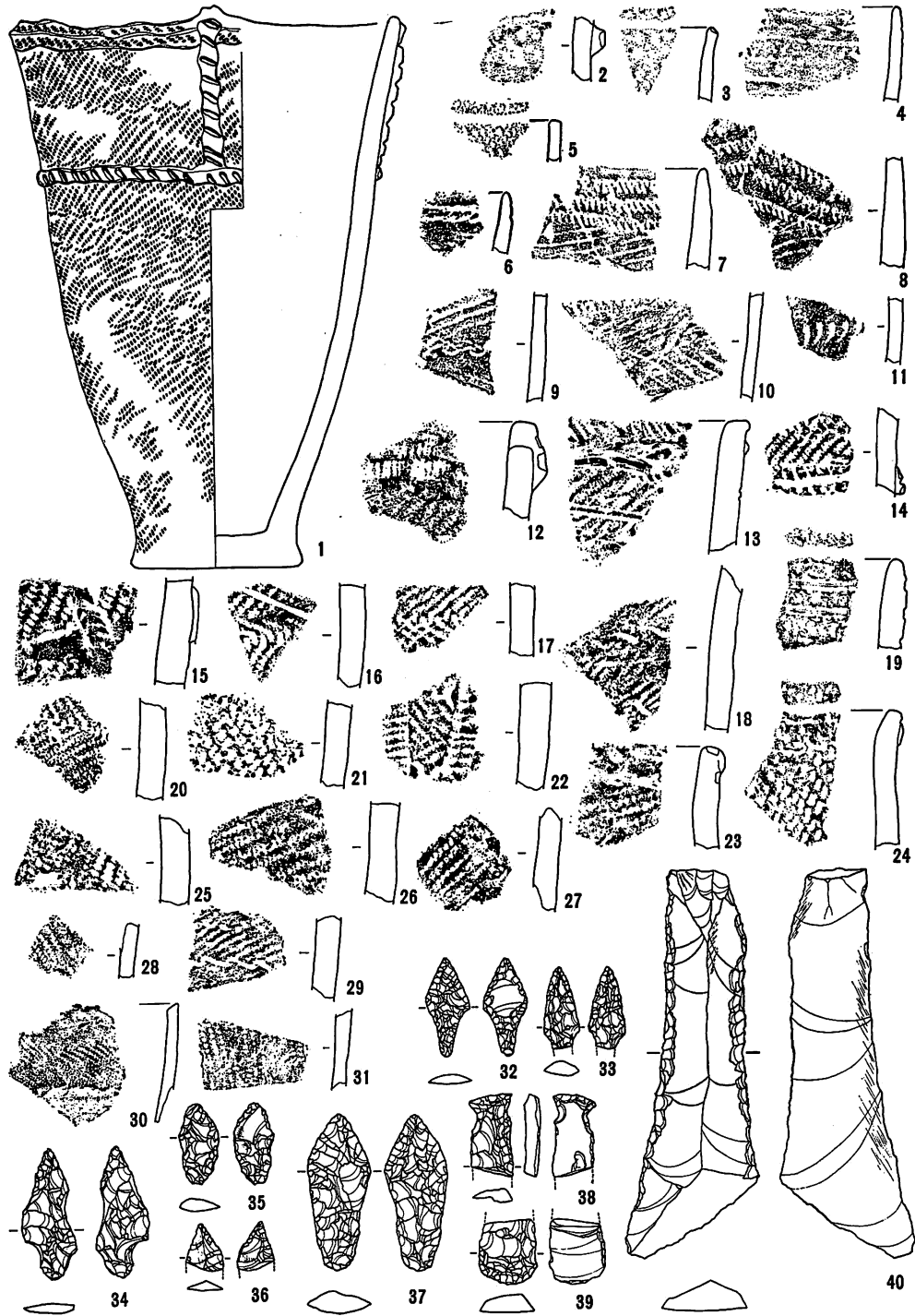


図 2-10 OH-6 の遺物(1)

II 大麻1遺跡

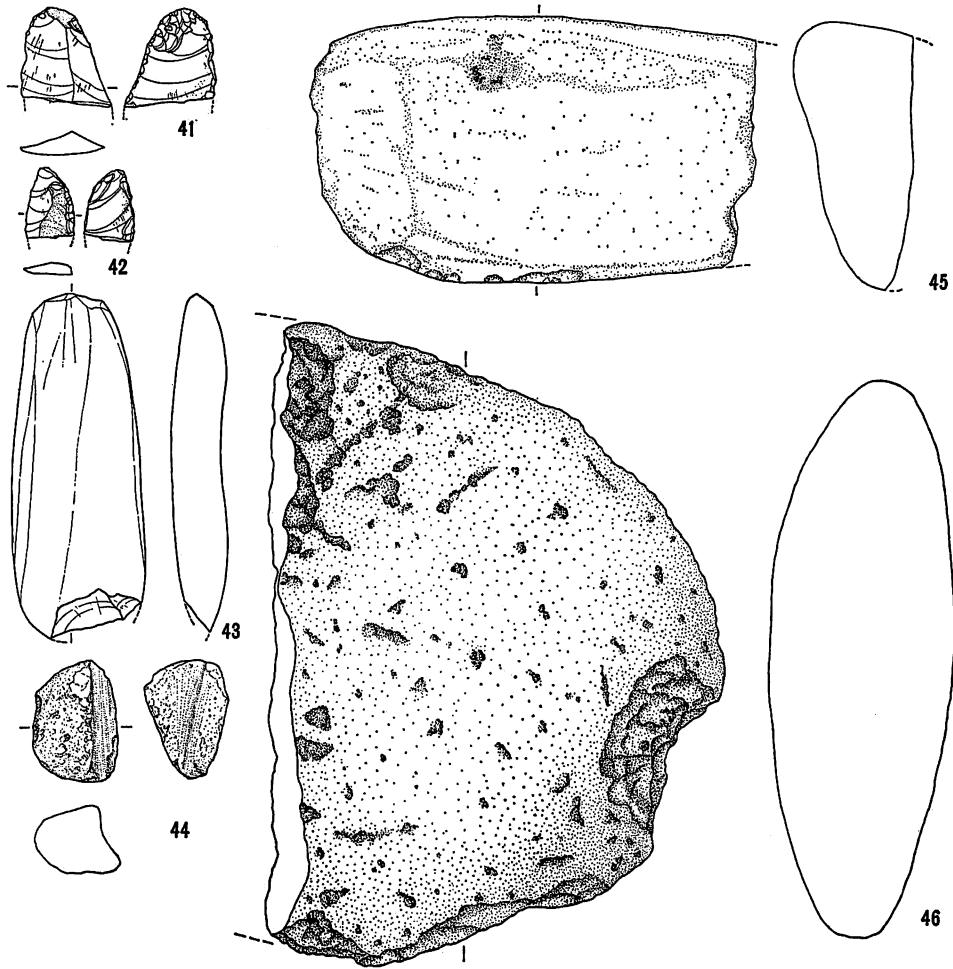


図 2-11 OH-6 の遺物(2)

備考 図1の土器は、炉跡の北東側から一括出土。P-4内からは、約3,700点の obs. の
フレイク・チップが出土した。

図示した遺物 (別表B)

No	名称	分類	大きさm/m	重量g	層位	材質	No	名称	分類	大きさm/m	重量g	層位	材質
1	土器	Ⅲb-2	φ(236)×333			覆土	24	土器	Ⅲb-2				覆土
2	"	Ib-1				"	25	"	"				"
3	"	Ib-2				"	26	"	"				"
4	"	Ib-4				"	27	"	"				"
5	"	"				"	28	"	"				"
6	"	"				"	29	"	"				"
7	"	"				"	30	"	Vb				"
8	"	"				"	31	"	"				"
9	"	"				"	32	石やじり	IA4a	30×14×3.1	0.9	"	Obs.
10	"	"				"	33	"	"	—×11×4.5		"	"
11	"	"				"	34	"	IA5			"	"
12	"	Ⅲa				"	35	"	"	25×12×3.9	1.1	"	"
13	"	"				"	36	"	IA?			"	"
14	"	"				"	37	石やり・ナイフ	IA1b	48×19×7.6	5.8	"	"
15	"	"				"	38	つまみ付きナイフ	IIA1a			"	Ha-Sh.
16	"	"				"	39	"	"			"	"
17	"	"				"	40	スクレイパー	II B 8	117×36×9		"	Tu.
18	"	"				"	41	"	"			"	Obs.
19	"	Ⅲb-1				"	42	フレイク	IVC			"	"
20	"	"				"	43	磨製石斧	VA4	(96)×37×15	(94)	"	Mud.
21	"	"				"	44	砥石	VIC1a	32×24×24		"	Pum.
22	"	"				"	45	たたき石	VC3a			"	Sa.
23	"	Ⅲb-2				"	46	石皿・台石	VII	—×173×61		"	And.

OH-9

位置 M-22-c, N-22-a, -c, -d, N-23-a

規模 6.76/5.18×5.70/3.92×0.20

平面形 上部が削平されており, 形状不明

構造上の特徴 床は, しまりが弱く, 軟かい。炉跡は, 掘りこみがなく, 床が淡く赤化している程度である。柱穴は認められなかった。

覆土 I 黒色土

II 褐色土(ローム粒を含む)

III 黒色土(焼土粒を少量含む)

OH-10

位置 Q-33-c, -d, Q-34-a, -b

規模 3.17/2.44×2.52/1.98×0.21

平面形 長円形

構造上の特徴 床は, 中央部が深く, 皿状を呈している。壁の傾斜は緩やかで, 立ちあがりも明りょうでない。炉跡・柱穴は認められなかった。

II 大塚1 遺跡

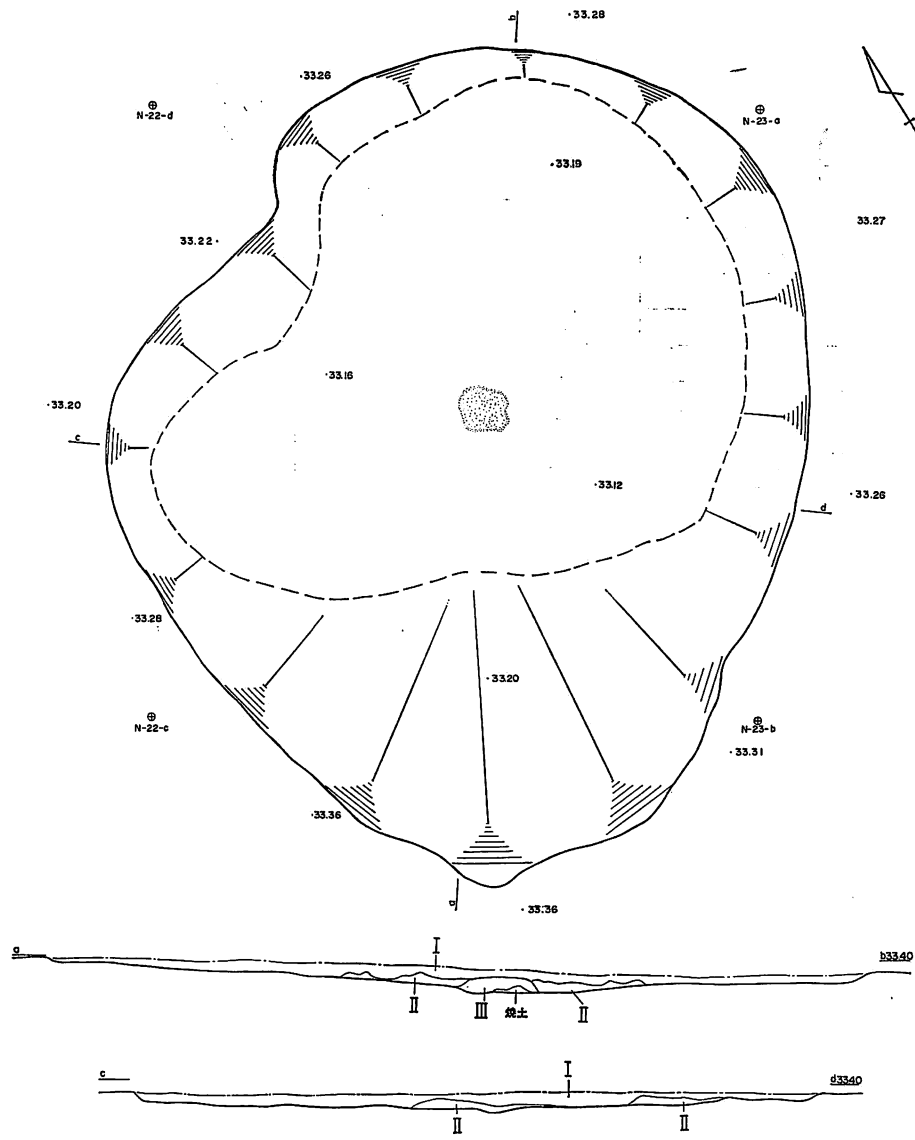


図 2-12 OH-9

- 覆土 I 黒色土
 II 黒褐色土
 III 褐色土 (ロームとIIの混合)
 IV 黒褐色土 (木根の腐植土)

遺物 (別表A)

名 称	分 類	数 量			名 称	分 類	数 量		
		覆 土	床	計			覆 土	床	計
土 器	I b-2	1		1	つまみ付きナイフ	II A 1 a	1		1
"	I b-4	22	1	23	スクレイパー	II B 8	1		1
"	III b-1	1		1	使・フレイク	IV C	12	1	13
"	III b-3	1		1	礫	XB 2	2		2
	不明	2		2	石器等計				24
土 器 計				28	合 計				52
石 やじり	IA 2 b	1		1					

備考 本住居跡の床面から採取した木炭片の¹⁴C年代は、6550±100Y. B. P. (N-3662)である。

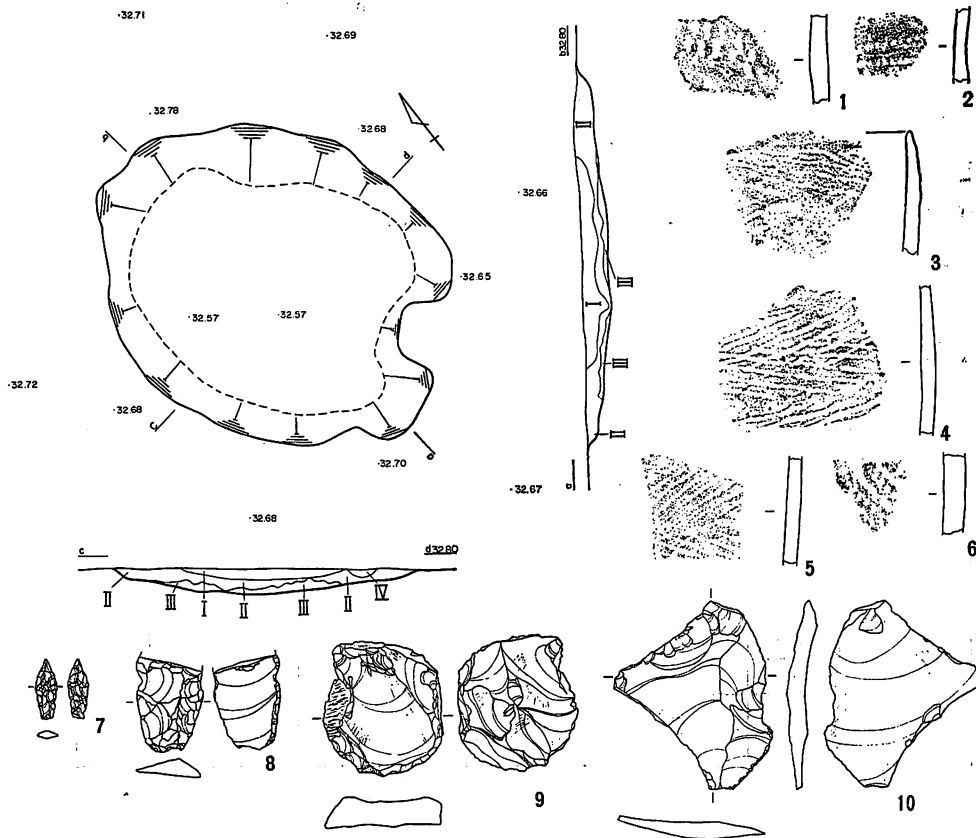


図 2-13 OH-10と遺物

II 大麻1遺跡

図示した遺物 (別表B)

No.	名称	分類	大きさm/m	重量g	層位	材質	No.	名称	分類	大きさm/m	重量g	層位	材質
1	土器	I b-2			覆土		6	土器	III b-1			覆土	
2	"	I b-4			"		7	石やじり	IA 2 b	17×6×2.3	0.2	"	Obs.
3	"	"			床		8	つまみ付きナイフ	II a 1 a			"	Ha-Sh.
4	"	"			覆土		9	スクレイパー	II B 8	37×33×12		"	Obs.
5	"	"			"		10	フレイク	IV C	53×44×5		"	Ha-Sh.

(2) 墓

OP-4

位置 N-14-a

規模 0.91/0.76×0.70/0.64×0.70

平面形 すみ丸長方形

長軸方向 N-52°-W

頭位 不明

副葬品 なし

構造上の特徴 底面は平坦で、壁は急傾斜をなして立ちあがり、長軸方向の壁は、ややオーバー・ハングしている。底面にベンガラが分布していること、覆土が埋めもどしを示していることから、土墳墓と確認した。

覆土 I 黒色土

V 黄褐色土

II 褐色土

VI 暗黄褐色土

III 褐色土(粘性あり)

VII 黄褐色土(ベンガラを多量に含む)

IV 暗褐色土(炭化物を多量に含む)

遺物 (別表A)

名称	分類	数 量			名称	分類	数 量		
		覆土	底	計			覆土	底	計
土器	I b-1	1		1	すり石	VI B-3	1		1
"	III-	3		3	石器等計				3
土器計				4	合計				7
フレイク・チップ	IV B	2		2					

備考 本土墳墓底面から採取した木炭片の¹⁴C年代は6,900±100y. B. P. (N-3664)である。

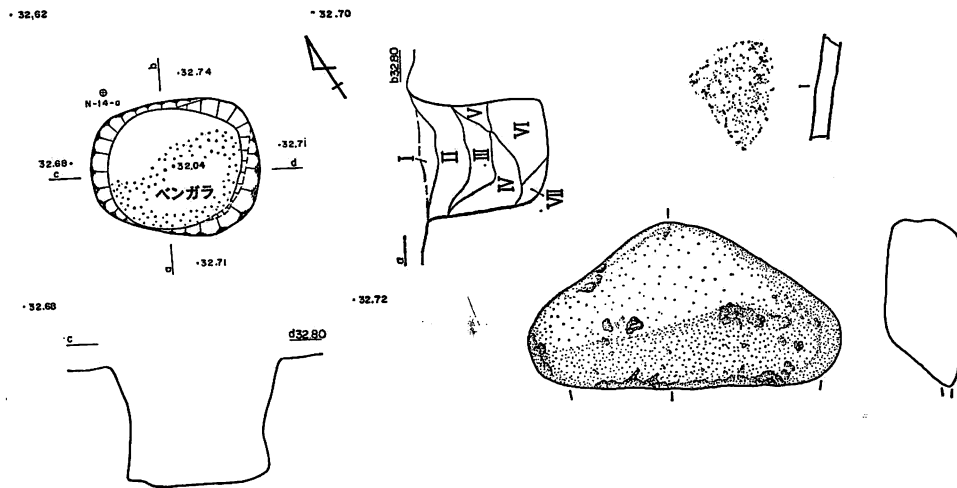


図 2-14 OP-4 と遺物

図示した遺物 (別表B)

No.	名称	分類	大きさ m/m	重量g	層位	材質
1	土器	I b-2			覆土	
2	すり石	VI B-3	85×45×20		〃	And.

(3) Tピット

OP-1

位置 L-14-a

規模 2.36/2.04×0.49/0.10×0.87

長軸方向 N-60°-W

構造上の特徴 底面の短軸断面は、狭いU字形を呈する。壁は、ほぼ垂直に立ちあがり、開
 墳部では、側壁の傾斜が緩やかになる。遺物は発見されなかった。

- | | | | |
|------|-------------|----|--------------|
| 覆土 I | 黒色土(粘性あり) | IV | 黒褐色土(黒色土を含む) |
| II | 黒褐色土 | V | 暗褐色土 |
| III | 黄褐色土(壁の崩落土) | VI | 黒褐色土 |

II 大麻1 遺跡

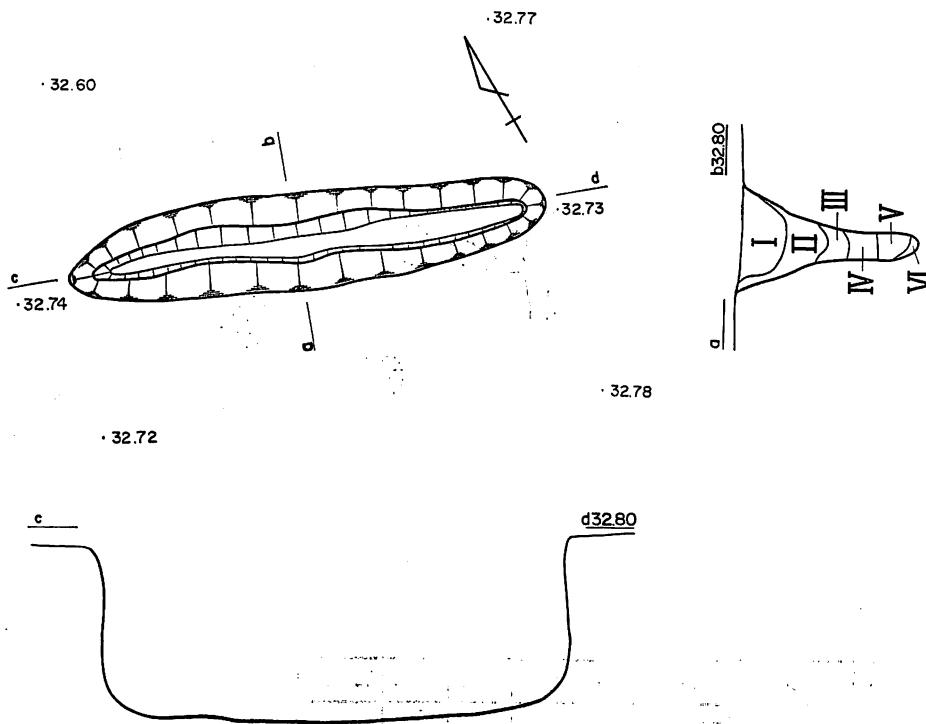


図 2-15 OP-1

OP-17

位置 L-15-b, -c

規模 1.54/1.17×1.24/0.33×0.86

長軸方向 N-88°-E

構造上の特徴 底面は平坦で、中央に円すい形の小ピットをもつ。壁は急傾斜に立ちあがるが、開墾部は崩壊のため緩い傾斜となる。

- | | |
|----------------------|-----------|
| 覆土 I 黒色土 | VI 褐色土 |
| II 黒褐色土 | VII 黄褐色土 |
| III 暗褐色土 | VIII 黒褐色土 |
| IV 暗褐色土 (IIIより色調が濃い) | IX 黒色土 |
| V 黒褐色土 | |

遺物 (別表A)

名 称	分 類	数 量			名 称	分 類	数 量		
		覆 土	底	計			覆 土	底	計
土 器	Ⅲb-2	9		9	フレイク・チップ	IVB	8		8
"	Ⅲb-3	1		1	礫	XB2	10		10
"	不明	7		7	石器等計				18
土 器 計				17	合 計				35

II 大麻1遺跡

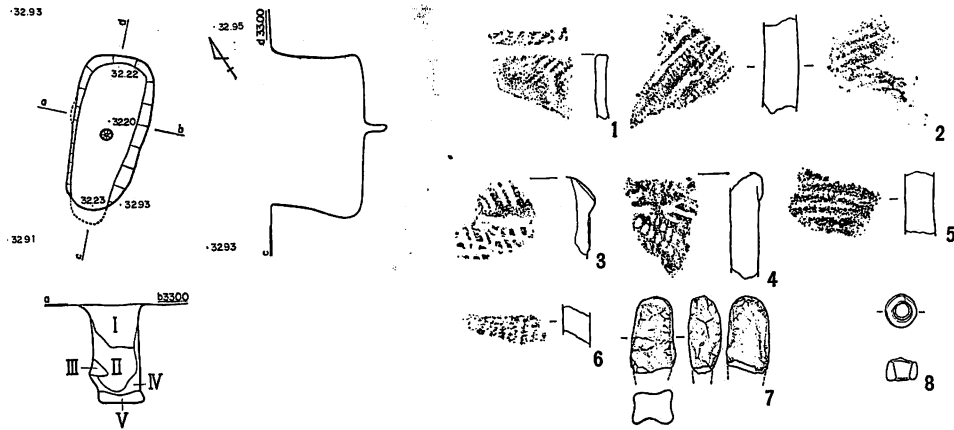


図 2-17 OP-18と遺物

図示した遺物 (別表B)

No	名称	分類	大きさm/m	重量g	層位	材質	No	名称	分類	大きさm/m	重量g	層位	材質
1	土器	I b-2			覆土		5	土器	III b-2			覆土	
2	"	II a-2			"		6	"	"			"	
3	"	III a			底		7	土製品	4面に指痕	—×12×9		"	
4	"	III b-2			"		8	玉		φ 9×7	0.7	"	Ta.

OP-19

位置 K-23-b

規模 1.28/1.01×0.89/0.22×1.34

長軸方向 N-32°-W

構造上の特徴 底面は細長く、平坦である。壁は急傾斜をなし、西壁には段をもつ。

- | | |
|----------------------|-----------------------|
| 覆土 I 黒褐色土 | VII 暗褐色土 (ローム粒を多量に含む) |
| II 黒色土 | VIII 黒褐色土 |
| III 黒褐色土 | IX 黄褐色土 (崩落したローム) |
| IV 黒褐色土 (壁の崩落土を含む) | X 黒褐色土 (少量のローム粒を含む) |
| V 黒色土 | XI 黄褐色土 |
| VI 暗褐色土 (少量のローム粒を含む) | XII 黒褐色土 |

遺物 (別表A)

名 称	分 類	数 量			名 称	分 類	数 量		
		覆 土	床	計			覆 土	床	計
土 器	I b-2	1		1	フレイク・チップ	IVB	7		7
"	III a	2		2	砥 石	VIc 2	1		1
"	III b-1	2		2	礫	XB 2	43		43
"	III b-2	23		23	石 器 等 計				51
"	不 明	30		30	合 計				109
土 器 計				58					

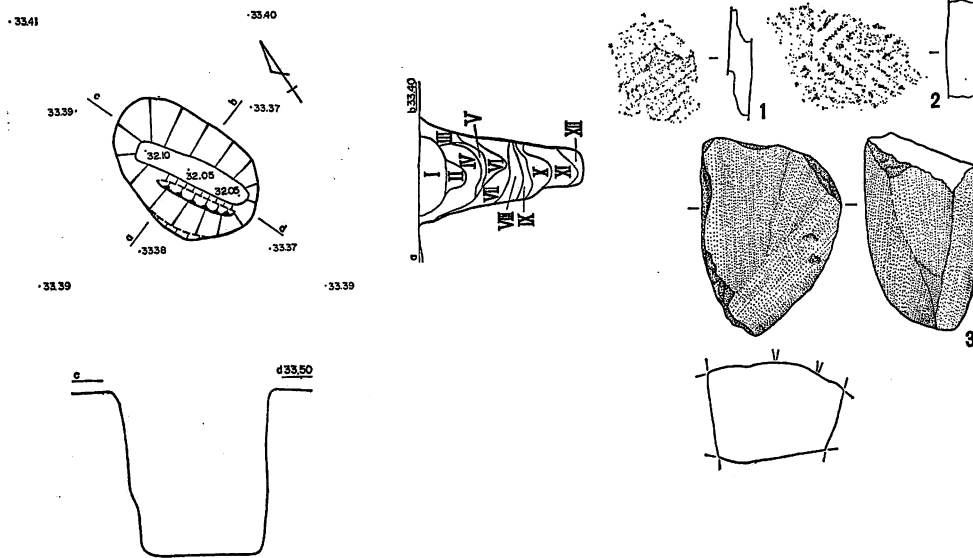


図 2-18 OP-19と遺物

図示した遺物 (別表B)

No.	名 称	分 類	大 小 m/m	重 量 g	層 位	材 質
1	土 器	III b-1			覆土	
2	"	"			"	
3	砥 石	VIc 2	49×39×30		"	Sa.

OP-27

位置 O-35-b, P-35-a

規模 4.58/3.73×0.54/0.16×0.85

長軸方向 N-21°-W

構造上の特徴 底面は、長軸方向に水平で、短軸の断面はU字形である。壁は急傾斜に立ちあがり、南端部には段がある。

覆土 I 暗褐色土

II 茶褐色土

III 黄褐色土 (壁の崩落土)

IV 黄褐色土 (壁の崩落土。ブロック状)

II 大麻1遺跡

V 暗褐色土

VII 黄褐色土 (IIIより色調が濃い)

VI 黒色土

VIII 黒色土

遺物 (別表A)

名称	分類	数量			名称	分類	数量		
		覆土	床	計			覆土	床	計
土器	I b-2	1		1	フレイク・チップ	IVB	41		41
"	III b-1	3		3	すり石	VI B 4	1		1
"	III b-2	2		2	礫	XB 2	16		16
"	III b-3	1		1	石器等計				58
"	不明	25		25	合計				90
土器計				32					

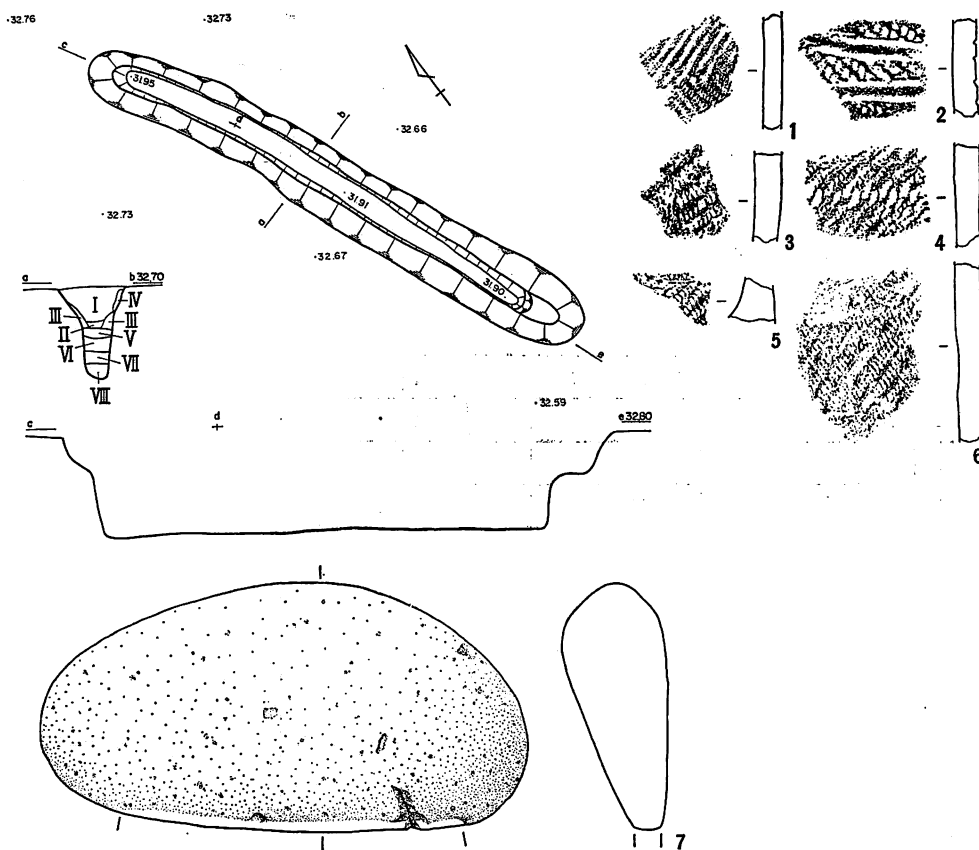


图 2-19 OP-27と遺物

図示した遺物 (別表B)

No	名称	分類	大きさm/m	重量g	層位	材質	No	名称	分類	大きさm/m	重量g	層位	材質
1	土器	I b-2			覆土		5	土器	III b-1			覆土	
2	"	III b-1			"		6	"	III b-2			"	
3	"	"			"		7	すり石	VIB 3	137×71×27		"	And.
4	"	"			"								

OP-35

位置 Q-35-c, -d

規模 1.28/1.36×0.72/0.44×1.11

長軸方向 N-27°-W

構造上の特徴 底面は、南側がやや狭くなる細長いすみ丸の台形を呈し、平坦で、中央に円すい形の小ピットをもつ。壁は、ほぼ垂直に立ちあがり、長軸方向の壁はオーバー・ハンクしている。

覆土 I 黒色土 (炭化物を微量含む)

V 暗褐色土 (ローム粒を含む)

II 暗黒褐色土 (黒色土ブロックを多量に含む)

VI 暗黒褐色土 (ローム粒を含む)

III 黒色土

VII 暗褐色土 (ローム・ブロックを少量含む)

IV 暗黒褐色土

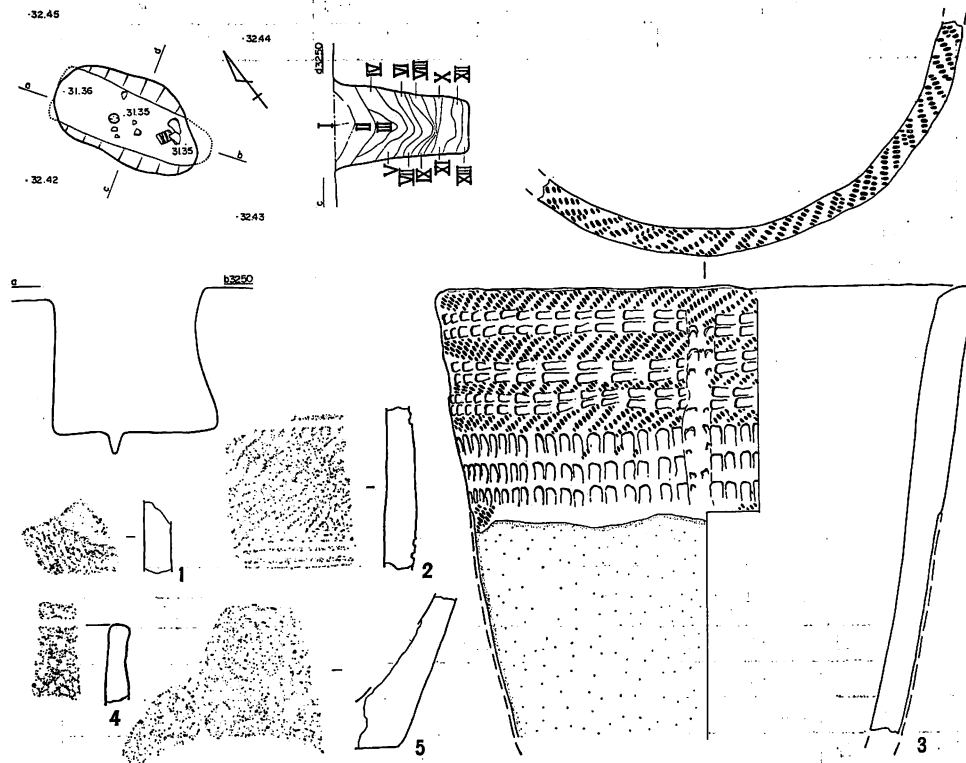


図 2-20 OP-35と遺物

II 大麻1遺跡

VIII 黄褐色土 (粘性あり)

XI 黒色土

IX 黒色土

XII 黄褐色土 (炭化粒を微量含む)

X 黄褐色土

XIII 黒色土

遺物 (別表A)

名 称	分 類	数 量			名 称	分 類	数 量		
		覆 土	底	計			覆 土	底	計
土 器	III a	1		1	フレイク・チップ	IVB	12		12
"	III b-1	1	1	2	礫	XB2	14		14
"	III b-2	2	10	12	石器等計				26
"	III b-3	3		3	合 計				62
"	不明	18		18					
土 器 計				36					

備考 確認面で多量の礫が検出された。底面からは、炭化物とともに、III群b-2類土器 (図3)が出土した。本Tピットの底面から採取した炭化物の¹⁴C年代は 3,760±120Y. B. P. (N-3663) である。

図示した遺物 (別表B)

No	名 称	分 類	大きさm/m	重量g	層位	材 質	No	名 称	分 類	大きさm/m	重量g	層位	材 質
1	土 器	III b-1			覆土		4	土 器	III b-2			覆土	
2	"	"			底		5	"	III b-3			"	
3	"	III b-2			"								

OP-44

位置 M-17-d, M-18-a

規模 1.78/1.15×1.30/0.31×0.88

長軸方向 N-53°-E

構造上の特徴 底面は平坦で、北東寄りに、深さ57cmの小ピットがあり、壁は急傾斜に立ちあがる。

覆土 I 暗黒褐色土 (木根の攪乱あり)

V 褐色土

II 暗黒褐色土 (Iより色調が明るい)

VI 砂質土 (壁の崩落土。炭化粒を含む)

III 暗黒褐色土 (ローム粒を含む)

VII 黒色土

IV 暗黒褐色土 (ローム粒・黒色土ブロックを含む)

遺物 (別表A)

名 称	分 類	数 量			名 称	分 類	数 量		
		覆 土	底	計			覆 土	底	計
土 器	I b-1	1		1	使・フレイク	IVC	2		2
"	III b-2	4		4	石 錘	III A2	1		1
"	III b-3	1		1	礫	XB2	7		7
土 器 計				6	石器等計				12
フレイク・チップ	IVB	2		2	合 計				18

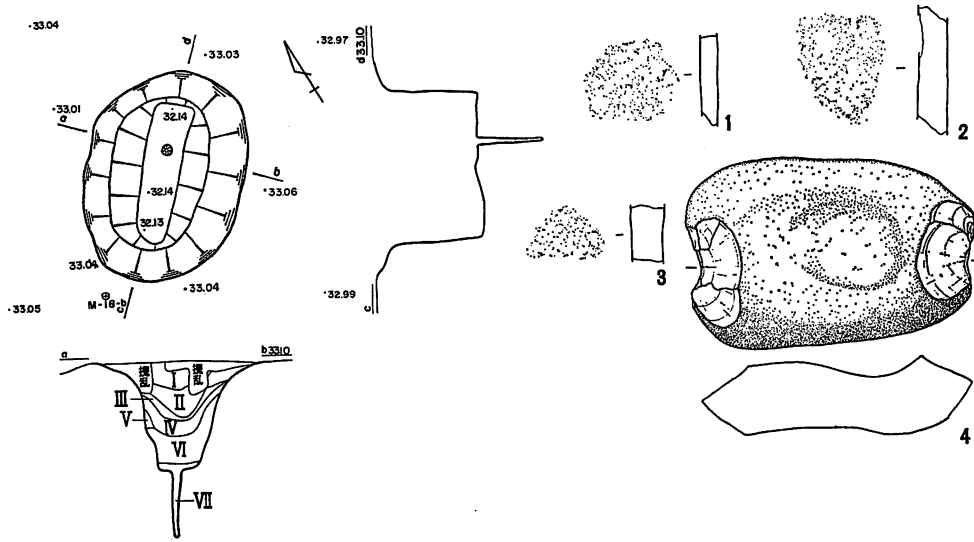


図 2-21 OP-44と遺物

図示した遺物 (別表B)

No.	名称	分類	大きさm/m	重量g	層位	材質	No.	名称	分類	大きさm/m	重量g	層位	材質
1	土器	I b-1			覆土		3	土器	III b-3			覆土	
2	"	III b-2			"		4	石	ⅥA 2	83×52×18	105	"	Mud.

OP-45

位置 L-22-b

規模 1.47/0.94×1.12/0.33×1.47

長軸方向 N-13°-W

構造上の特徴 底面は、すみ丸長方形で、ほぼ平坦であるが、両端がやや低くなっており、中央に円すい形の小ピットがある。壁の立ちあがりは急で、両端の壁はオーバー・ハングする。

- | | |
|-----------------------|-----------------------------|
| 覆土 I 黒色土 | VII 褐色土 (壁の崩落土。ローム・ブロックを含む) |
| II 黒色土 (軽石を少量含む) | IX 褐色土 (壁の崩落土) |
| III 黒色土 | X 明褐色土 (黒色土ブロックを含む) |
| IV 黒色土 | XII 黒色土 |
| V 暗褐色土 (ローム・ブロックを含む) | XIII 褐色土 (黒色土ブロックを少量含む) |
| VI 黒色土 | |
| VII 明褐色土 (黒色土ブロックを含む) | |

II 大麻1遺跡

遺物 (別表A)

名称	分類	数量			名称	分類	数量		
		覆土	底	計			覆土	底	計
土器	I b-1	5		5	フレイク・チップ	IVB	81		81
"	III a	5		5	礫	XB2	28		28
"	III b-1	5		5	石器等計				109
"	III b-2	10		10	合計				176
"	不明	42		42					
土器計				67					

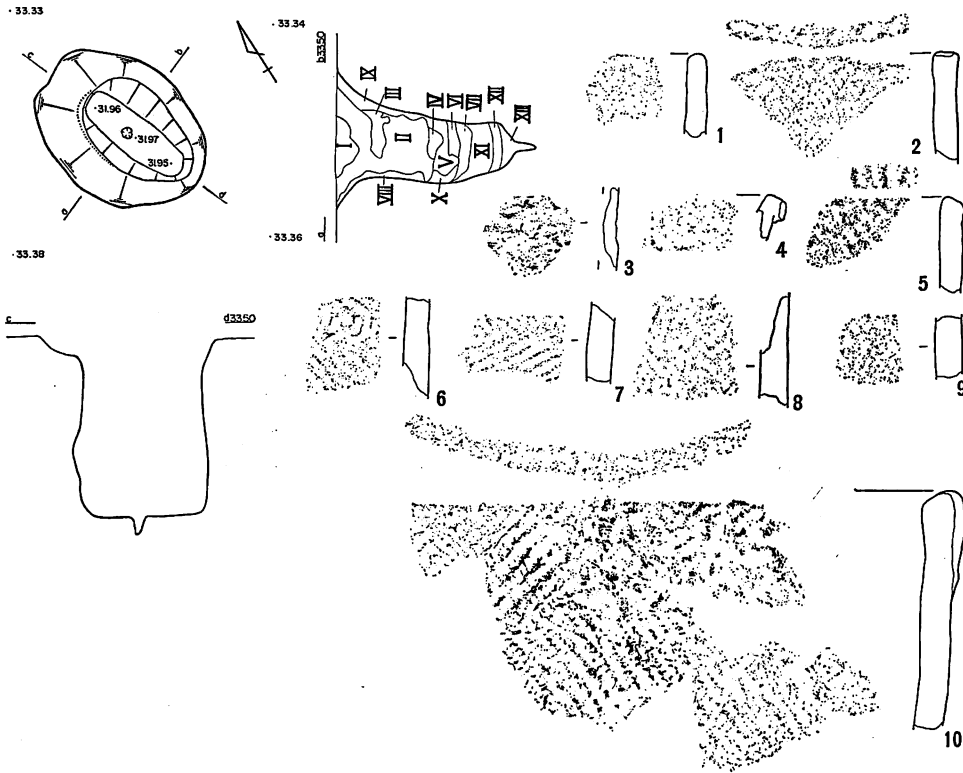


図 2-22 OP-45と遺物

図示した遺物 (別表B)

No	名称	分類	大きさm/m	重量g	層位	材質	No	名称	分類	大きさm/m	重量g	層位	材質
1	土器	I b-1			覆土		6	土器	III a			覆土	
2	"	"			"		7	"	"			"	
3	"	"			"		8	"	III b-2			"	
4	"	III a			"		9	"	"			"	
5	"	"			"		10	"	"			"	

OP-50

位置 R-34-d

規模 1.34/1.29×0.99/0.45×0.79

長軸方向 N-26°-E

構造上の特徴 底面は平坦で、中央に小ピットがあるが、この小ピットは南に傾いている。

壁は、ほぼ直立する。

覆土 I 黒色土

V 黒色土（明褐色土を微量含む）

II 黒色土（Iより色調が濃い）

VI 明褐色土（粘性あり）

III 黒色土（粘性あり）

VII 黒色土

IV 明褐色土（黒色土を粒状に含む）

遺物（別表A）

名称	分類	数量			名称	分類	数量		
		覆土	底	計			覆土	底	計
土器	I a	2		2	つまみ付きナイフ	II A I a	1		1
"	III a	15		15	フレイク・チップ	IV B	2		2
"	III b-1	2		2	使・フレイク	IV C	1		1
"	III b-2	1		1	礫	XB 2	23		23
"	III b-3	3		3	石器等計				27
"	不明	18		18	合計				68
土器計				41					

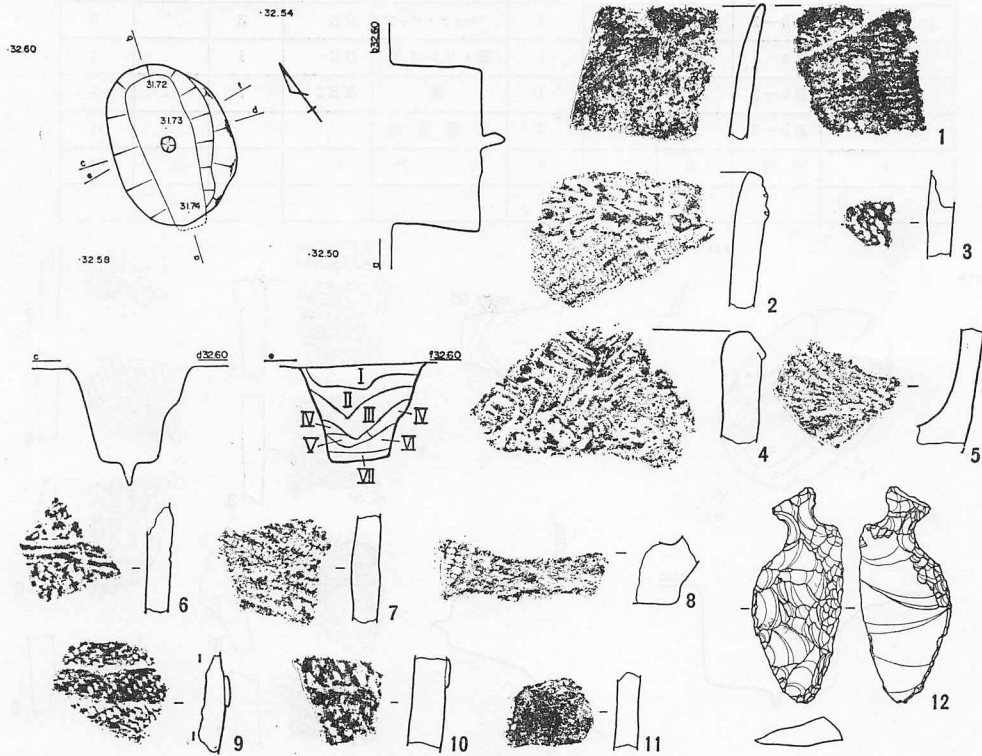


図 2-23 OP-50と遺物

II 大麻1遺跡

図示した遺物 (別表B)

No	名称	分類	大きさm/m	重量g	層位	材質	No	名称	分類	大きさm/m	重量g	層位	材質
1	土器	I a			覆土		7	土器	III b-1				覆土
2	"	III a			"		8	"	III b-2				"
3	"	"			"		9	"	III b-3				"
4	"	"			"		10	"	"				"
5	"	"			"		11	"	"				"
6	"	III b-1			"		12	つまみ付きナイフ	II A 1 a	60×25×8			Sh.

OP-52

位置 M-20-c

規模 1.70/1.05×1.15/0.41×0.84

長軸方向 N-2°-E

構造上の特徴 底面は平坦で、中央に円すい形の小ピットをもつ。壁は、ほぼ垂直に立ちあがるが、北壁上部は崩落が多く、緩傾斜となる。

覆土 I 黒色土 (木根による攪乱あり)

III 黄褐色土 (壁の崩落土。粘性あり)

II 褐色土 (粘性あり)

IV 黒色土 (Iより色調が濃い。粘性あり)

遺物 (別表A)

名称	分類	数			名称	分類	数		
		覆土	底	計			覆土	底	計
土器	I b-1	4		4	フレイク・チップ	IVB	3		3
"	III a	1		1	使・フレイク	IVC	1		1
"	III b-2	7		7	礫	XB 2	7		7
"	III b-3	2		2	石器等計				11
"	不明	6		6	合計				31
土器計				20					

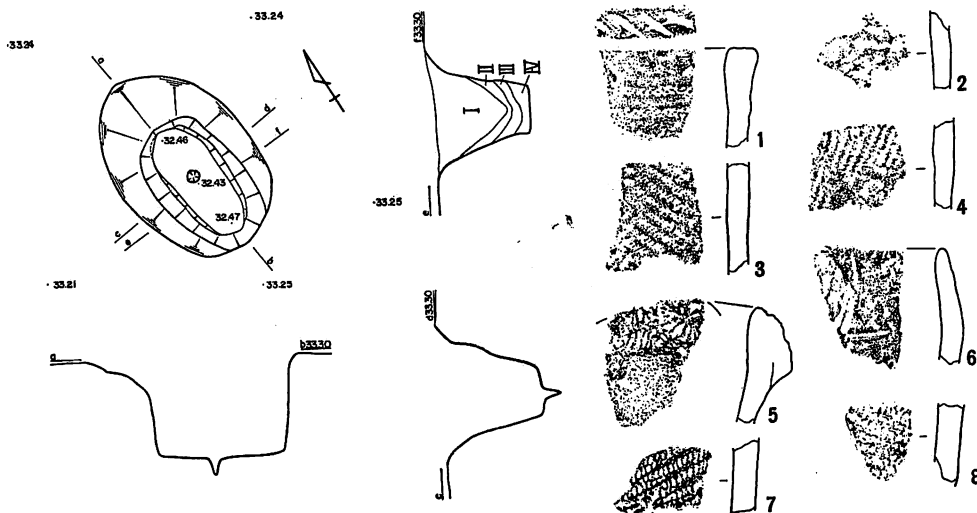


図 2-24 OP-52と遺物

図示した遺物 (別表B)

No	名称	分類	大きさm/m	重量g	層位	材質	No	名称	分類	大きさm/m	重量g	層位	材質
1	土器	I b-1			覆土		5	土器	III a			覆土	
2	"	"			"		6	"	III b-2			"	
3	"	"			"		7	"	"			"	
4	"	"			"		8	"	III b-3			"	

OP-58

位置 M-19-c

規模 1.19/1.06×0.76/0.37×0.79

長軸方向 N-33°-E

構造上の特徴 底面は、南西端が広がる細長いすみ丸の台形で、平坦である。壁はほぼ直立し、両端ではオーバー・ハングする。

覆土 I 黒色土

III 黄褐色土

II 黒色土(褐色土を含む)

IV 黒色土(粘性あり)

遺物 (別表A)

名称	分類	数			名称	分類	数		
		覆土	底	計			覆土	底	計
土器	I b-1	1		1	磔	XB 2	8		8
"	III a	8		8	合計				23
"	不明	6		6					
土器計				15					

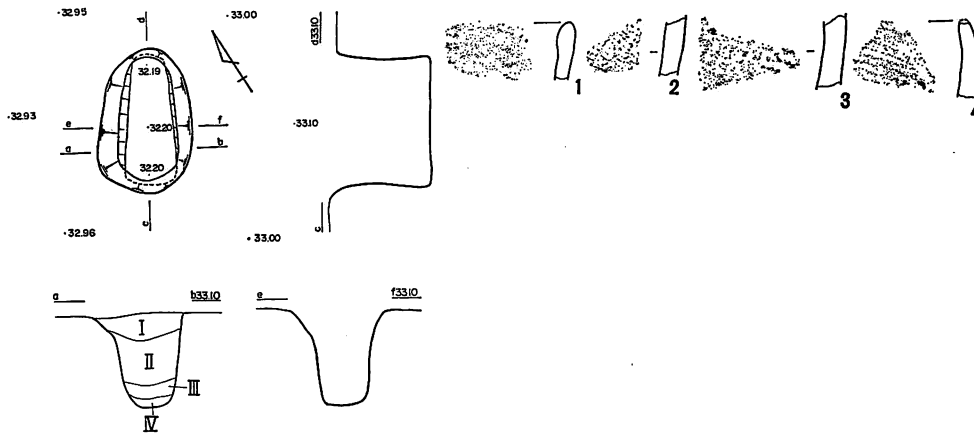


図 2-25 OP-58と遺物

図示した遺物 (別表B)

No	名称	分類	大きさm/m	重量g	層位	材質	No	名称	分類	大きさm/m	重量g	層位	材質
1	土器	I b-1			覆土		3	土器	III a			覆土	
2	"	III a			"		4	"	"			"	

II 大麻1遺跡

(4) その他のピット

OP-2

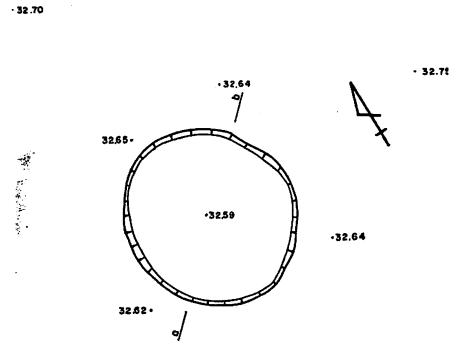
位置 L-15-a

規模 1.02/0.95×0.92/0.84×0.03

平面形 円形

覆土 I 暗褐色土

備考 上部が削平されているため、壁はわずかに残存する程度である。



OP-5

位置 K-16-b, L-16-a

規模 1.20/0.63×1.07/0.42×0.30

平面形 円形

覆土 I 黒色土

II 暗褐色土 (ローム・ブロックを含む)

III 黄褐色土

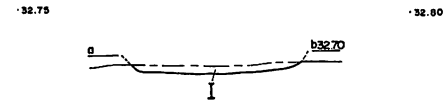


図 2-26 OP-2

OP-7

位置 L-35-a, -b

規模 2.22/1.72×1.41/1.05×0.43

平面形 長円形

長軸方向 N-62°-W

覆土 I 黒褐色土 (ローム・ブロックを含む)

II 黒色土

III 黒褐色土

遺物 (別表A)

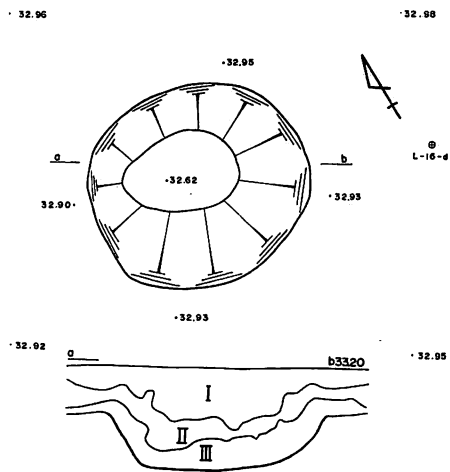


図 2-27 OP-5

名称	分類	数量		
		覆土	底	計
土器	I b-2	37	19	56
フレイク・チップ	IVB	4		4
合計				60

備考 遺物は西側に集中していた。

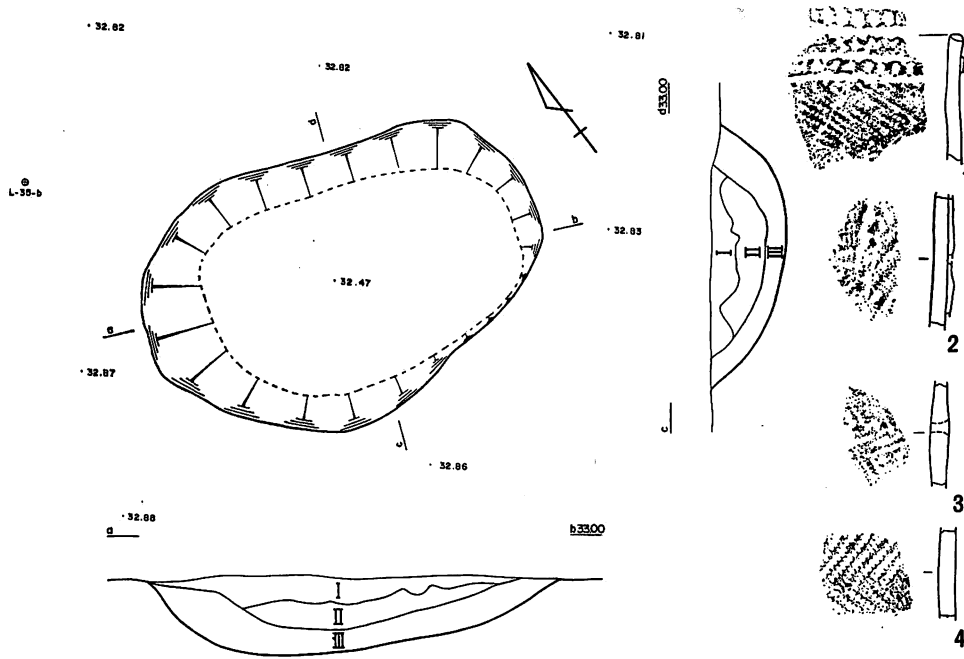


図 2-28 OP-7 と遺物

図示した遺物 (別表B)

No	名称	分類	大きさm/m	重量g	層位	材質	No	名称	分類	大きさm/m	重量g	層位	材質
1	土器	I b-2			覆土		3	土器	I b-2			底	
2	"	"			"		4	"	"			覆土	

OP-8

位置 I-20-b, -c

規模 2.27/0.78×1.64/0.66×0.45

平面形 不整長円形

長軸方向 N-66°-W

覆土 I 黒褐色土

II 黄褐色土

遺物 (別表A)

名称	分類	数量		
		覆土	底	計
土器	I b-1	49	8	57
フレイク・チップ	IVB	6		6
合計				63

備考 風倒木痕の可能性がある。

II 大麻1遺跡

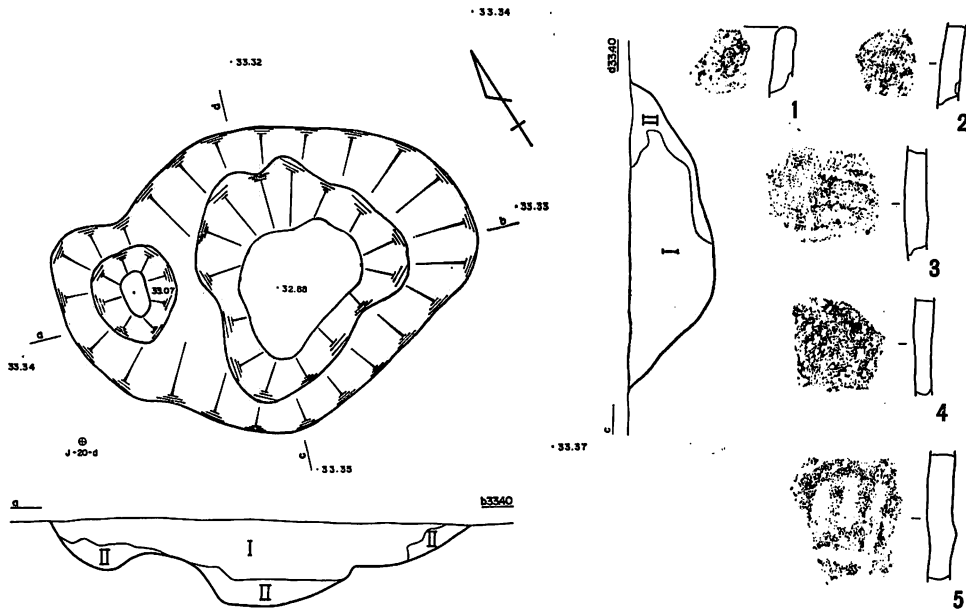


図 2-29 OP-8 と遺物

図示した遺物 (別表B)

No	名称	分類	大きさ m/m	重量 g	層位	材質	No	名称	分類	大きさ m/m	重量 g	層位	材質
1	土器	I b-1			覆土		4	土器	I b-1			底	
2	"	"			底		5	"	"			"	
3	"	"			覆土								

OP-10

位置 M-32-d

規模 1.16/0.90×0.92/0.59×0.34

平面形 長円形

長軸方向 N-89°-E

覆土 I 暗褐色土

IV 明褐色土(ローム・ブロックを多量に含む)

II 暗褐色土(粘性あり)

V 褐色土

III 暗褐色土(炭化粒を多量に含む) VI 暗褐色土

遺物 (別表A)

名称	分類	数			名称	分類	数		
		覆土	底	計			覆土	底	計
土器	I b-2	95		95	フレイク・チップ	IVB	47		47
"	不明	22		22	たつき石	VC2	1		1
土器計				117	石器等計				49
つまみ付きナイフ	II A 1 a	1		1	合計				166

備考 覆土下部および床面から炭化したクルミの殻が多数出土。この炭化物の¹⁴C年代は、6,550±100Y. B. P. (N-3661)である。

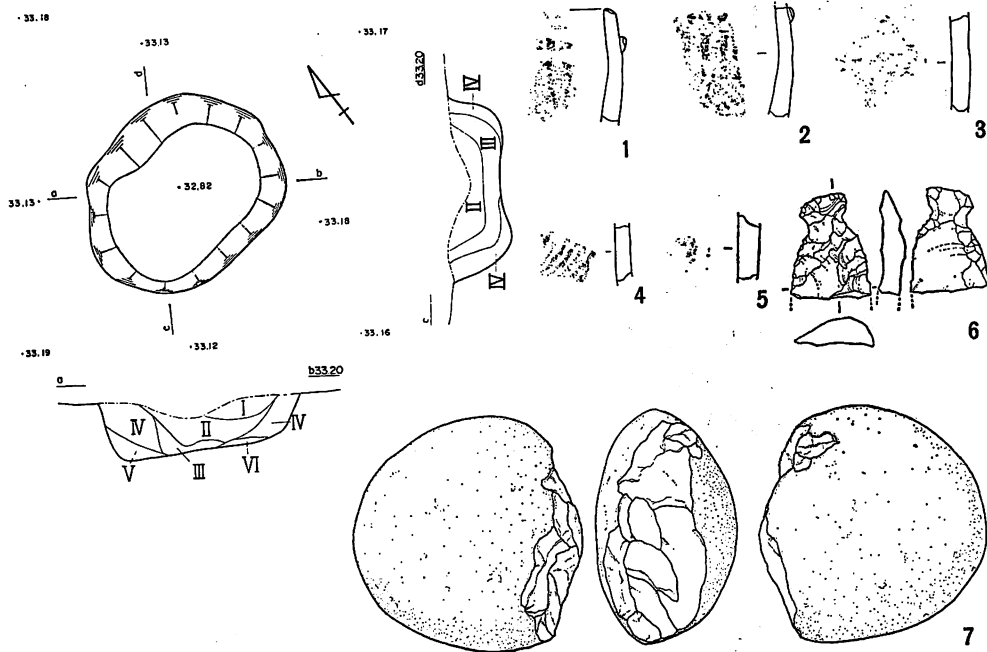


図 2-30 OP-10と遺物

図示した遺物 (別表B)

No	名称	分類	大きさ m/m	重量 g	層位	材質	No	名称	分類	大きさ m/m	重量 g	層位	材質
1	土器	I b-2			覆土		5	土器	I b-2			覆土	
2	"	"			"		6	つまみ付きナイフ	II A 1 a	—×22×7		"	Ha-Sh.
3	"	"			"		7	たつき石	VC 2	62×63×35	190	"	And.
4	"	"			"								

OP-12

位置 J-12-a, -b

規模 1.20/1.06×1.11/0.86×0.42

平面形 不整長円形

長軸方向 N-74°-E

覆土 I 黒色土

II 暗褐色土 (ローム粒を多量に含む)

III 暗褐色土 (ローム・ブロックを含む)

IV 黄褐色土 (黒褐色土ブロックを含む)

V 暗褐色土 (ローム粒を多量に含む)

II 大麻1遺跡

遺物 (別表A)

名 称	分 類	数 量		
		覆 土	底	計
たたき石	VC-3-	1		1
礫	XB-2		2	2
合 計				3

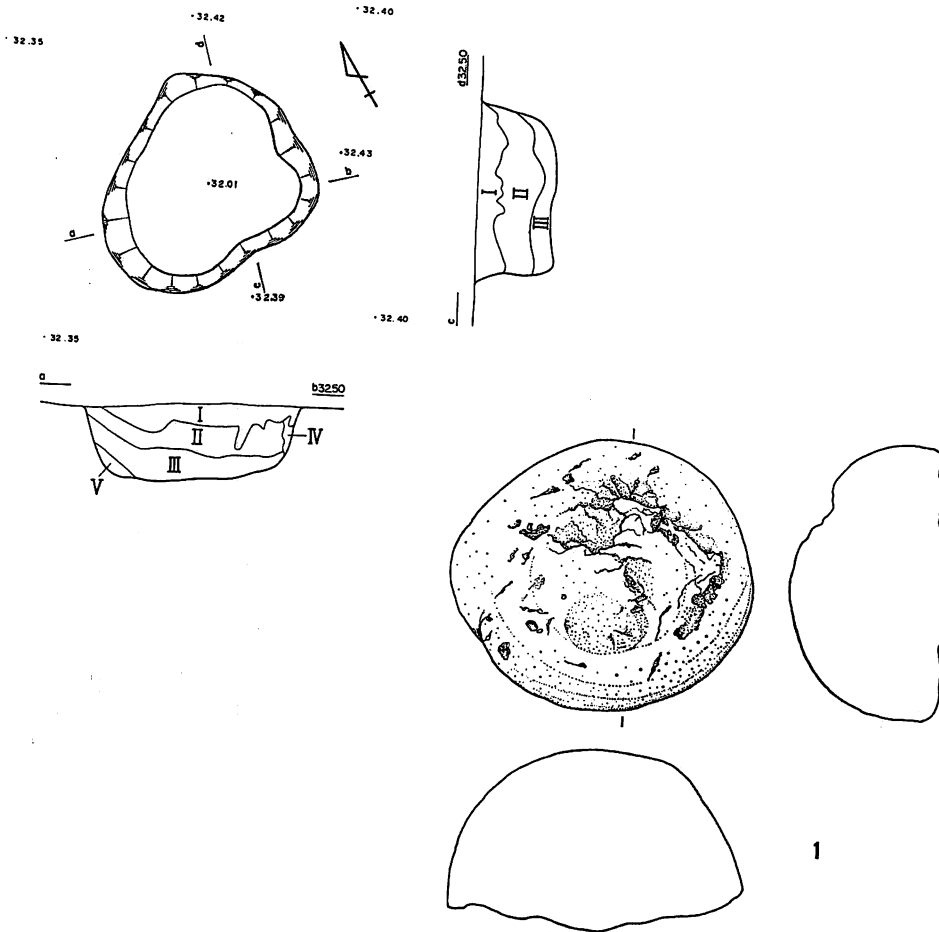


図 2-31 OP-12と遺物

図示した遺物 (別表B)

No.	名 称	分 類	大きさ m/m	重量g	層位	材 質
1	たたき石	V c 3	83×73×43	365	覆土	Che.

OP-14

位置 L-32-C, L-33-b, M-32-d, M-33-a

規模 2.32/2.10×1.65/1.37×0.11

平面形 長円形

長軸方向 N-11°-N

覆土 I 暗褐色土 (粘性あり)

遺物 (別表A)

名 称	分 類	数 量			名 称	分 類	数 量		
		覆 土	底	計			覆 土	底	計
土 器	I b-2	5		5	石 器 等 計			2	
フ レ イ タ	IVB	1		1	合 計			7	
す り 石	VIB3	1		1					

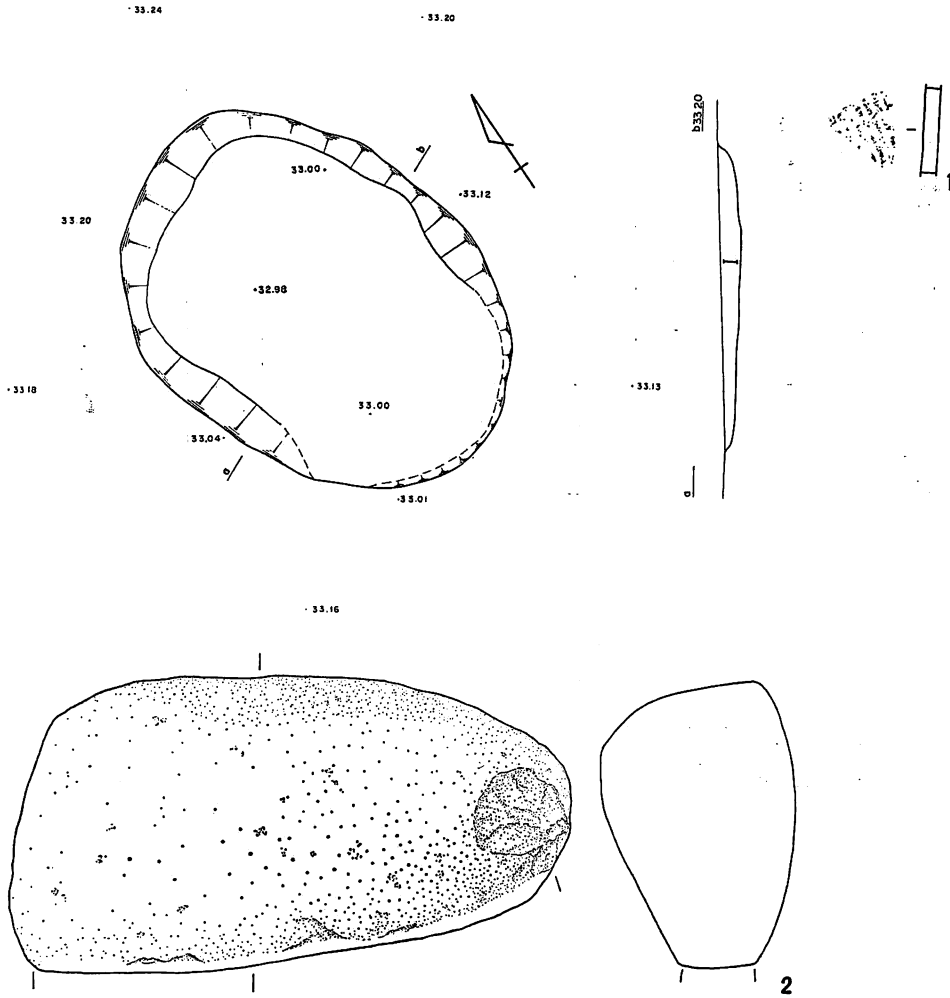


図 2-32 OP-14と遺物

図示した遺物 (別表B)

No.	名 称	分 類	大 小 さ m/m	重 量 g	層 位	材 質
1	土 器	I b-2			覆土	
2	す り 石	VIB3	151×78×49	920	"	And.

II 大麻1遺跡

OP-15

位置 Q-35-a, -d

規模 2.00/1.33×1.90/1.27×0.35

平面形 不整円形

- | | |
|-----------|-------------------------|
| 覆土 I 黒褐色土 | V 明褐色土 (ローム・ブロックを多量に含む) |
| II 黒色土 | VI 暗褐色土 (ローム・ブロックを少量含む) |
| III 暗褐色土 | VII 褐色土 |
| IV 黒色土 | VIII 赤褐色土 |

遺物 (別表A)

名 称	分 類	数 量			名 称	分 類	数 量		
		覆 土	底	計			覆 土	底	計
土 器	I b-2	3		3	フレイク・チップ	IVB	117		117
"	III a	4		4	使・フレイク	IVC	2		2
"	III b-1	16		16	礫	XB2	14		14
"	III b-2	37		37	石器等計				133
"	III b-3	6		6	合 計				246
"	IV b	1		1					
"	不明	46		46					
土 器 計				113					

備考 OP-16 を切る。

図示した遺物 (別表B)

No	名 称	分 類	大きさ m/m	重量 g	層位	材 質	No	名 称	分 類	大きさ m/m	重量 g	層位	材 質
1	土 器	III a			覆土		8	土 器	III b-2			"	
2	"	"			"		9	"	III b-3			"	
3	"	"			"		10	"	"			"	
4	"	III b-1			"		11	フレイク	IVB			"	Mud.
5	"	III b-2			"		12	使・フレイク	IVC	39×18×5		"	Obs.
6	"	"			"		13	"	"			"	"
7	"	"			"								

OP-16

位置 Q-35-a, -b

規模 (2.03)/(1.42)×1.55/1.00×0.49

平面形 不整長円形

長軸方向 N-54°-W

- | | |
|-----------|-------------------------|
| 覆土 I 黒褐色土 | V 明褐色土 (ローム・ブロックを多量に含む) |
| II 黒色土 | VI 暗褐色土 (ローム・ブロックを少量含む) |
| III 暗褐色土 | VII 褐色土 |
| IV 黒色土 | |

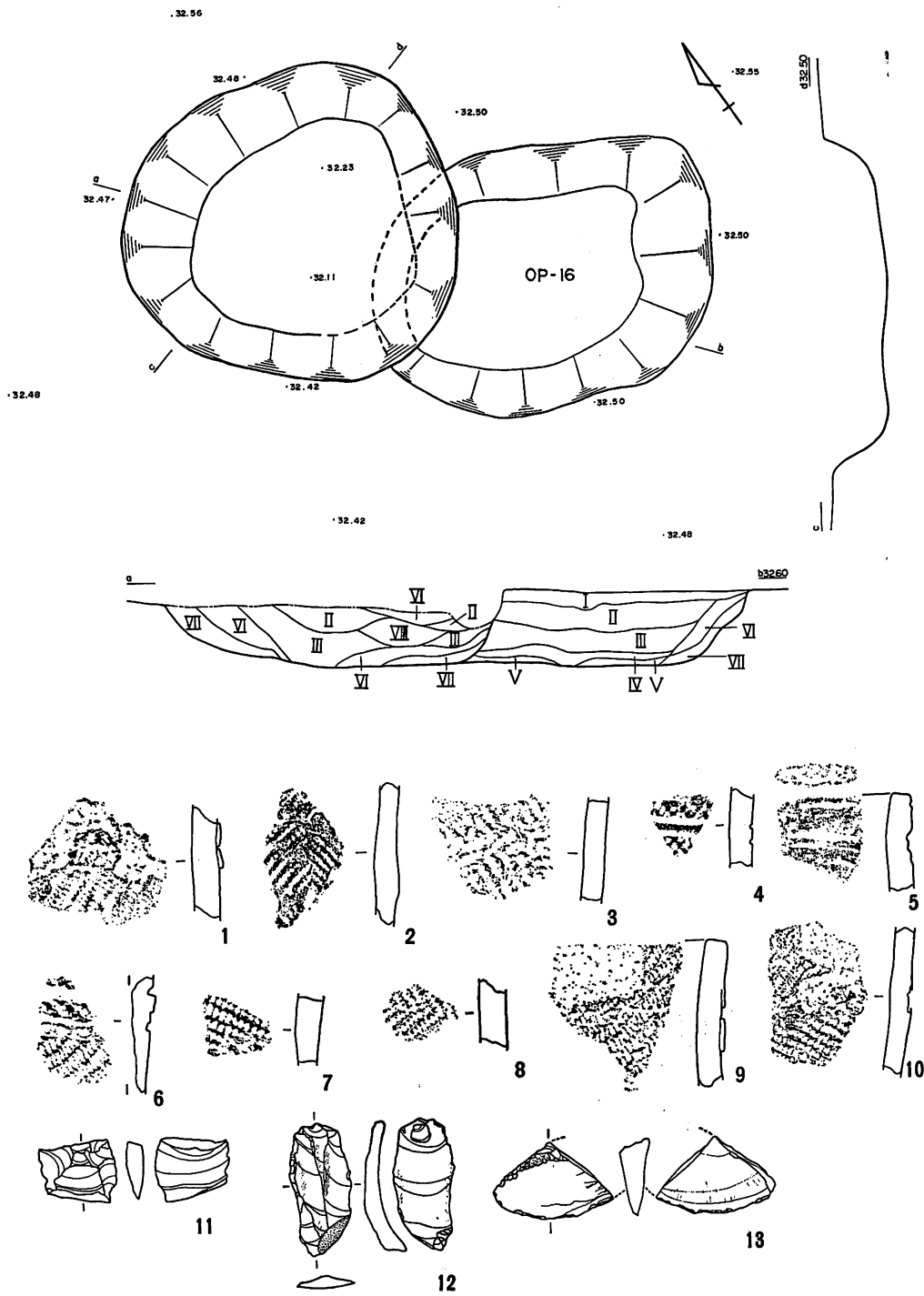


图 2-33 OP-15と遺物

II 大麻1遺跡

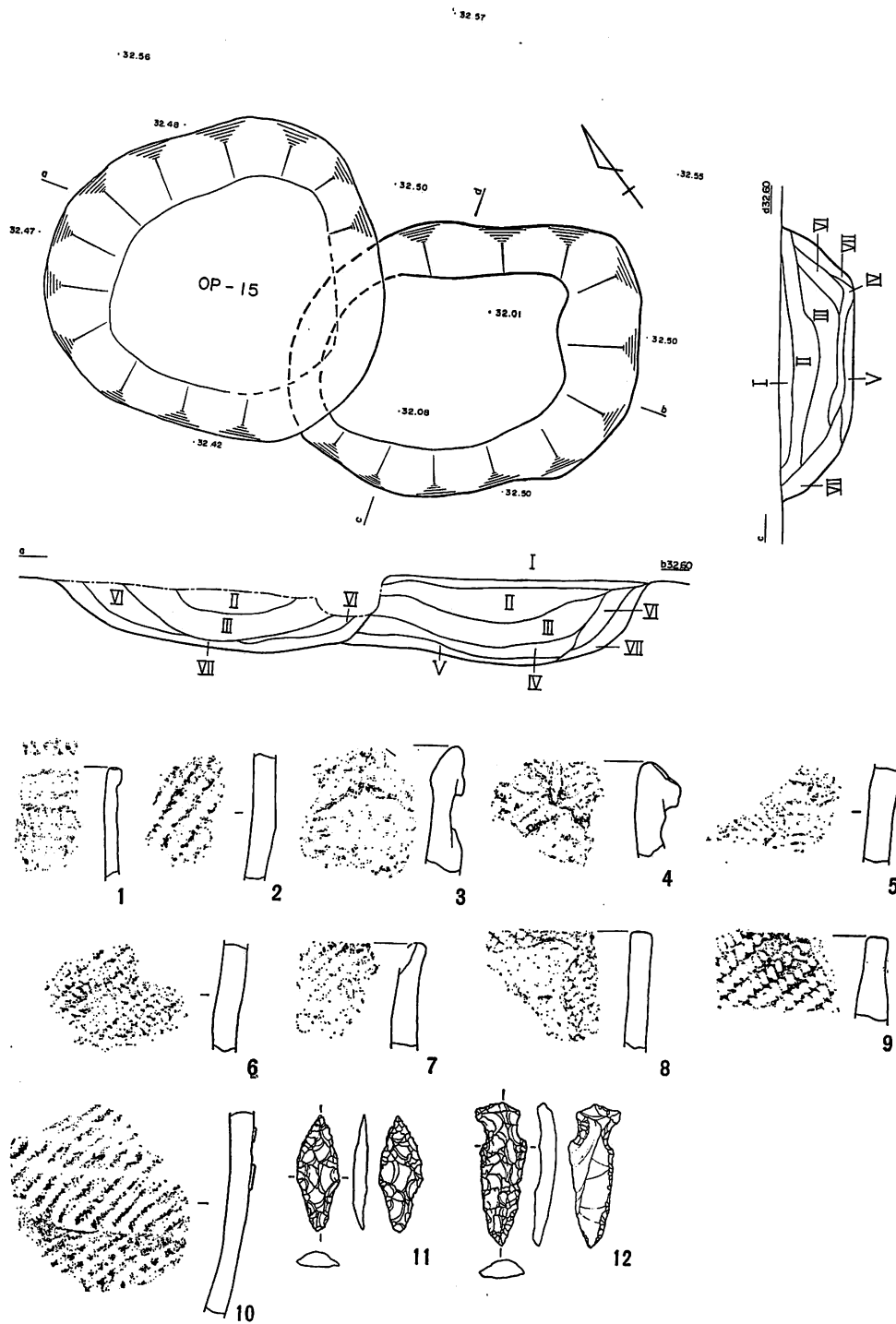


图 2-34 OP-16と遺物

遺物 (別表A)

名 称	分 類	数 量			名 称	分 類	数 量		
		覆 土	底	計			覆 土	底	計
土 器	I b-2	3		3	石 や じ り	IA4a	1		1
"	I b-4	1		1	つまみ付きナイフ	IIA1a	1		1
"	III a	1		1	フレイク・チップ	IVB	62		62
"	III b-1	32		32	礫	XB2	27		27
"	III b-2	4	1	5	石 器 等 計				91
"	III b-3	4	5	9	合 計				148
"	不 明	6		6					
土 器 計				57					

備考 OP-15 に切られる。

図示した遺物 (別表B)

No	名 称	分 類	大きさ m/m	重量 g	層位	材 質	No	名 称	分 類	大きさ m/m	重量 g	層位	材 質
1	土 器	I b-2			覆土		7	土 器	III b-2			覆土	
2	"	III a			"		8	"	"			底	
3	"	III b-1			"		9	"	III b-3			覆土	
4	"	"			"		10	"	"			"	
5	"	"			"		11	石 や じ り	IA4a	34×13×4.3	1.6	"	Obs.
6	"	"			"		12	つまみ付きナイフ	IIA1a	43×14×5		"	Ha-Sh.

OP-21

位置 N-35-C, O-35-d

規模 1.78/1.37×1.52/1.10×0.19

平面形 長円形

長軸方向 N-81°-E

覆土 I 黒褐色土 (茶褐色土を含む) III 褐色土

II 黒色土

遺物 (別表A)

名 称	分 類	数 量			名 称	分 類	数 量		
		覆 土	底	計			覆 土	底	計
土 器	I b-2	11		11	フレイク・チップ	IVB	5		5
"	III a	1	1	2	礫	XB2	6		6
"	III b-3	7	1	8	石 器 等 計				11
土 器 計				21	合 計				32

図示した遺物 (別表B)

No	名 称	分 類	大きさ m/m	重量 g	層位	材 質	No	名 称	分 類	大きさ m/m	重量 g	層位	材 質
1	土 器	III a			覆土		3	土 器	III b-3			底	
2	"	"			底		4	"	"			"	

II 大麻1遺跡

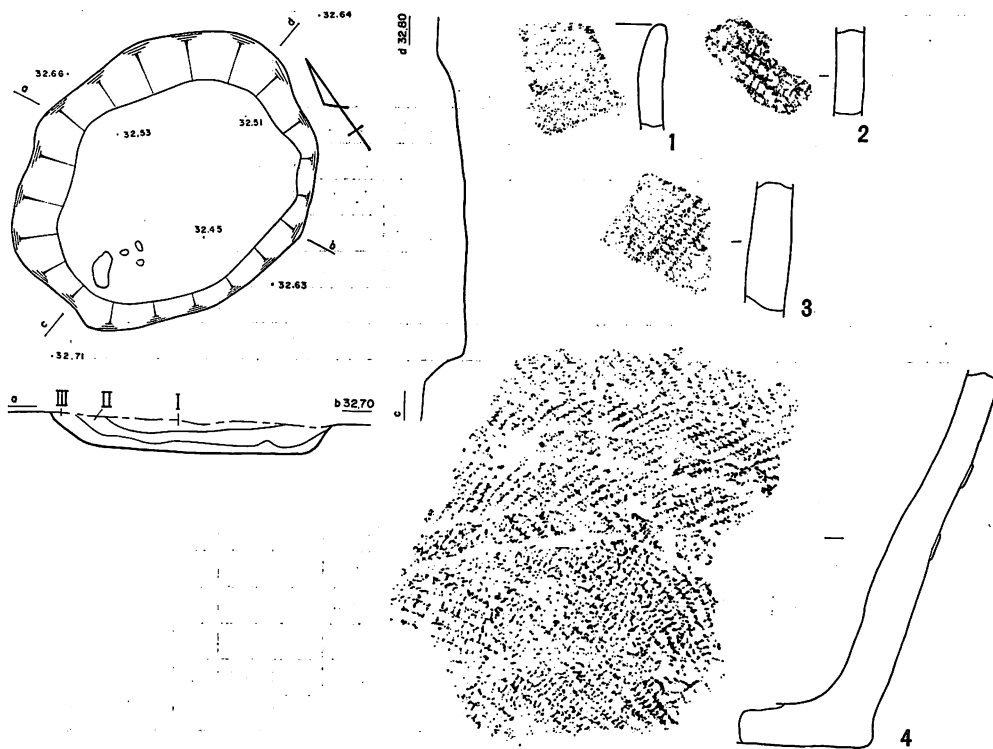


図 2-35 OP-21と遺物

OP-24

位置 N-32-b, -C

規模 2.09/1.81×1.32/1.02×0.22

平面形 長円形

長軸方向 N-82°-W

覆土 I 褐色土

III 褐色土 (黒色土ブロックを含む)

II 黒褐色土

遺物 (別表A)

名称	分類	数量			名称	分類	数量		
		覆土	底	計			覆土	底	計
土器	I b-2	4		4	フレイク・チップ	IVB	674		674
"	I b-4	3		3	たたき石	VC1	1		1
"	III b-3	1		1	礫	XB2	11		11
"	不明	19		19	石器等計				686
土器計				27	合計				713

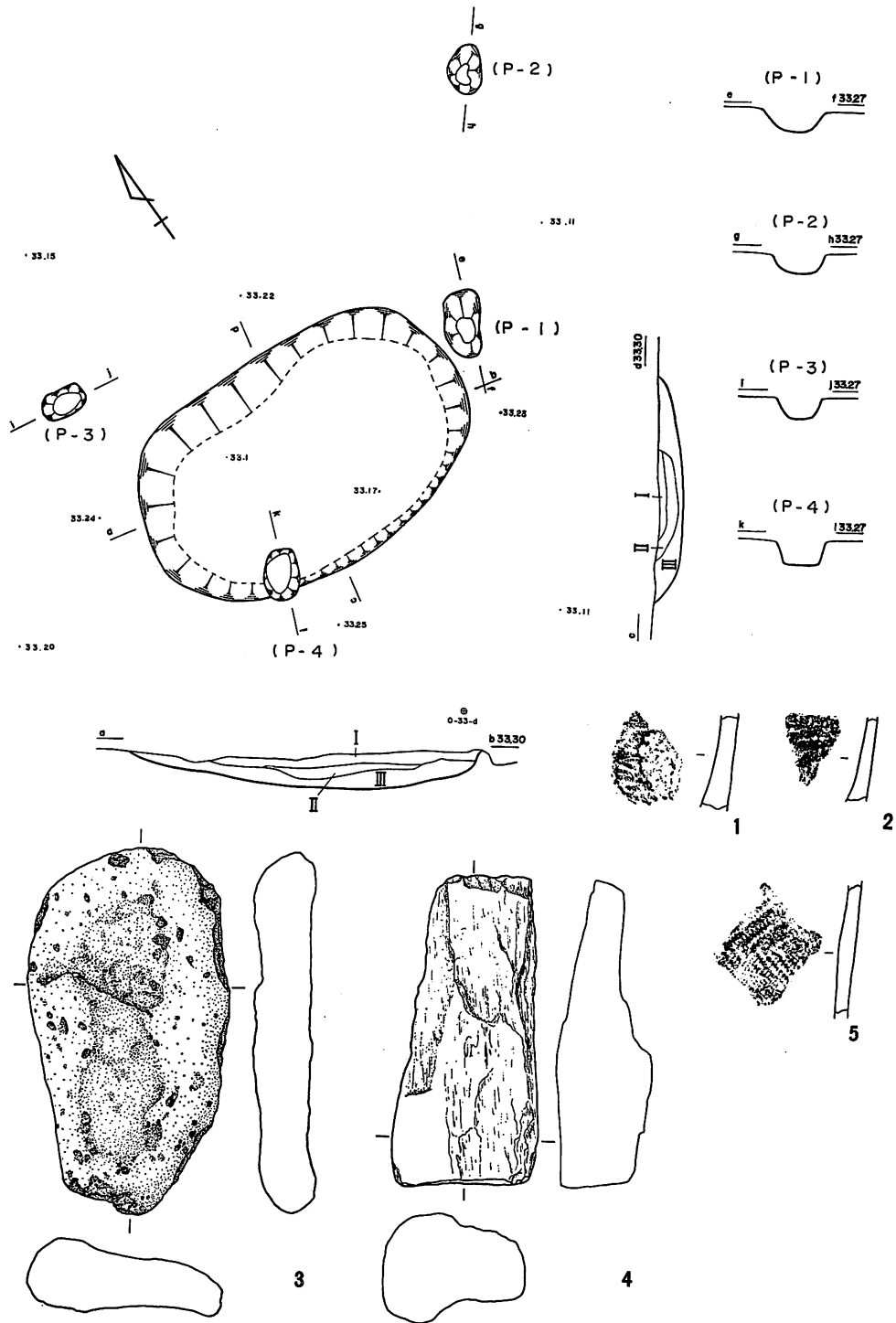


图 2-36 OP-24と遺物

II 大麻1遺跡

備考 周囲にある小ピット (P-I~4) は伴うものでない。P-Iからは、炭化したクルミの殻が出土した。

図示した遺物 (別表B)

No	名称	分類	大きさm/m	重量g	層位	材質	No	名称	分類	大きさm/m	重量g	層位	材質
1	土器	I b			覆土		4	礫	XB 2			覆土	BL-Sch
2	"	I b-4			"		5	土器	I b-2			P-1 覆土	
3	たたき石	VC 1	109×60×23	192	"	And.							

OP-29

位置 P-33-d

規模 0.84/0.63×0.82/0.57×0.22

平面形 円形

覆土 I 黒色土 (炭化木片を多量に含む) II 黒色土

III 黄褐色土

遺物 (別表A)

名称	分類	数			名称	分類	数		
		覆土	底	計			覆土	底	計
土器	I a	1		1	フレイク・チップ	IV B	13		13
"	I b-1	1		1	礫	XB 2	3		3
"	I b-2	9	2	11	石器等計				16
"	I b-4	5		5	合計				123
"	不明	88	1	89					
土器計				107					

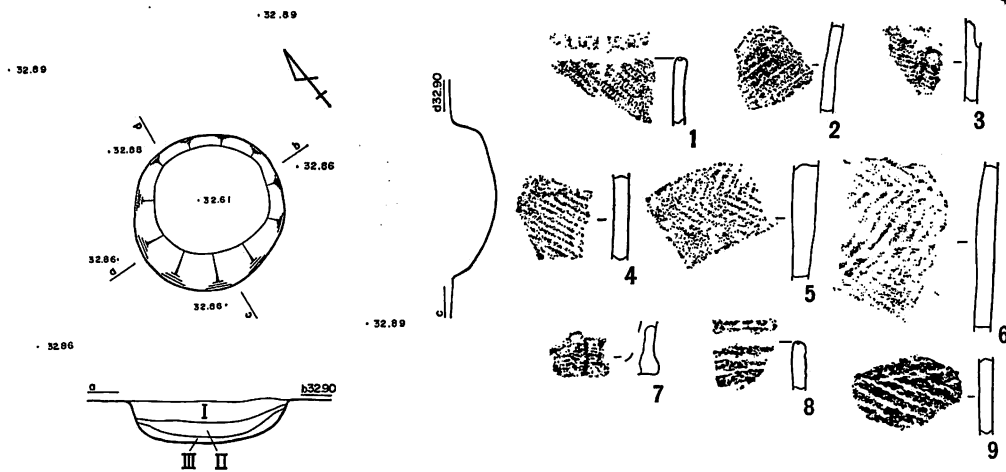


図 2-37 OP-29と遺物

図示した遺物 (別表B)

No	名称	分類	大きさm/m	重量g	層位	材質	No	名称	分類	大きさm/m	重量g	層位	材質
1	土器	I b-2			覆土		6	土器	I b-2			覆土	
2	"	"			"		7	"	"			底	
3	"	"			"		8	"	I b-4			覆土	
4	"	"			"		9	"	"			"	
5	"	"			底								

OP-31

位置 P-31-a, -d

規模 0.59/0.49×0.51/0.43×0.24

平面形 不整形円形

覆土 I 暗黒褐色土 (黒色土ブロックを多量に含む)

II 暗褐色土 (ローム粒, 炭化物を含む)

IV 暗黄褐色土

V 暗褐色土 (黒色土ブロックを含む)

遺物 (別表A)

名称	分類	数量			名称	分類	数量		
		覆土	底	計			覆土	底	計
土器	I a	1		1	フレイク・チップ	IVB	8		8
"	I b-4	70		70	礫	XB2	3		3
"	不明	10		10	石器等計				11
土器計				81	合計				92

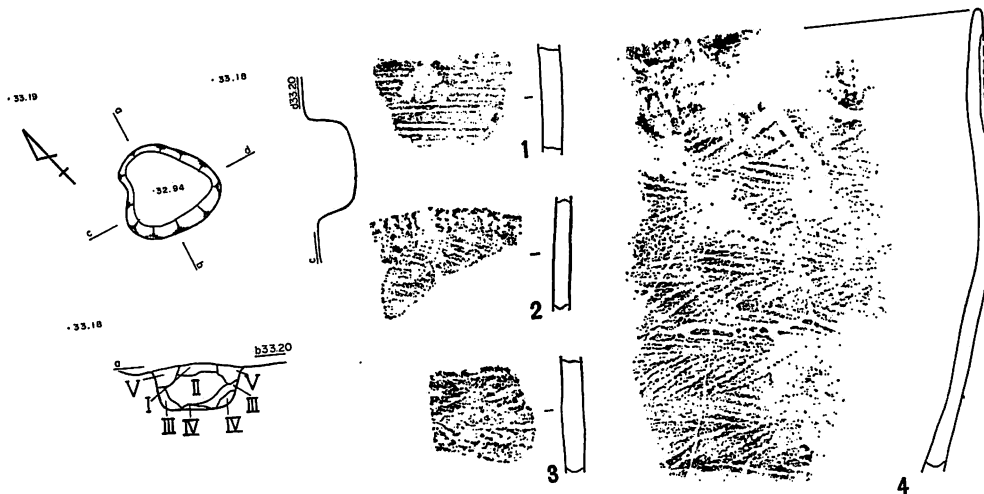


図 2-38 OP-31と遺物

II 大麻1遺跡

図示した遺物 (別表B)

No	名称	分類	大きさm/m	重量g	層位	材質	No	名称	分類	大きさm/m	重量g	層位	材質
1	土器	I a			覆土		3	土器	I b-4			覆土	
2	"	I b-4			"		4	"	"			"	

OP-33

位置 K-18-b, L-18-a

規模 0.99/0.82×0.98/0.58
×0.54

平面形 円形

- 覆土 I 黒色土
 II 暗黄褐色土 (黒色土ブロックを多量に含む)
 IV 黒色土 (炭化物を含む)
 V 黄褐色土 (黒色土ブロックを含む)
 VI 黄褐色土 (Vより少量の黒色土ブロックを含む)

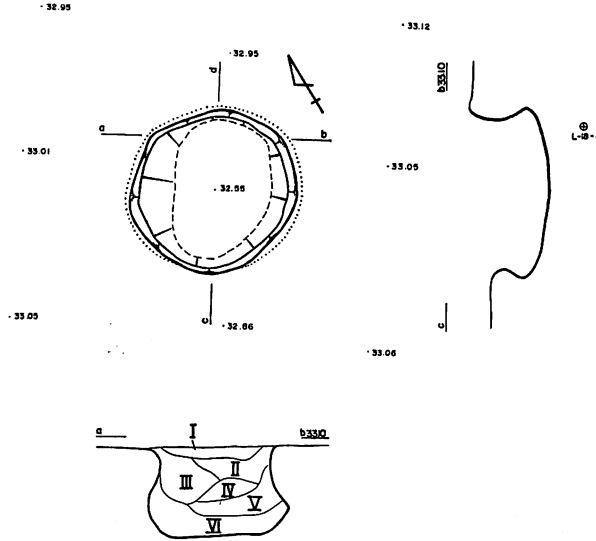


図 2-39 OP-33

OP-34

位置 P-31-a

規模 1.06/0.78×0.92/0.46×0.38

平面形 不整長円形

長軸方向 N-3°-W

- 覆土 I 暗褐色土
 II 暗褐色土 (ローム粒を多量に含む)
 III 褐色土 (炭化物を多量に含む)
 IV 黄褐色土 (ローム・ブロックを多量に含む)

遺物 (別表A)

名称	分類	数			名称	分類	数		
		覆土	底	計			覆土	底	計
土器	I b-4	6		6	石 鏝	ⅧA 2	1		1
"	不明	23		23	石器等計				3
土器計				29	合計				32
フレイク・チップ	IVB	2		2					

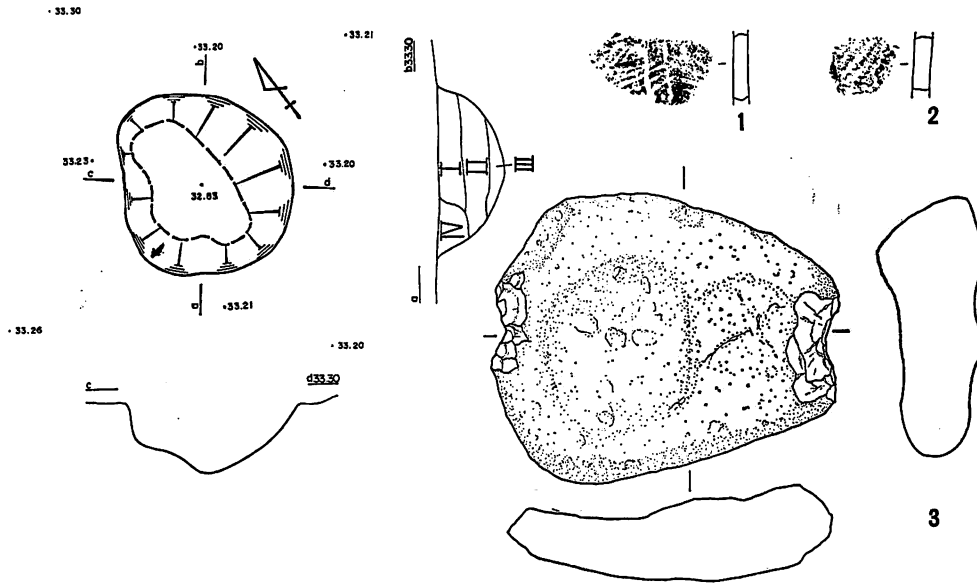


図 2-40 OP-34と遺物

図示した遺物 (別表B)

No	名称	分類	大きさ m/m	重量g	層位	材質
1	土器	I b-4			覆土	
2	"	不明			"	
3	石錘	VII A 2	93×76×25	230	"	And.

OP-39

位置 Q-31-d

平面形 不整長円形

覆土 I 黒色土

II 暗褐色土 (ローム粒を含む)

規模 1.34/0.91×1.14/0.76×0.39

長軸方向 N-63°-W

III 明褐色土 (黒色土ブロックを含む)

遺物 (別表A)

名称	分類	数量			名称	分類	数量		
		覆土	底	計			覆土	底	計
土器	I b-4	1		1	フレイク・チップ	IVB	2		2
"	III a	1		1	合計				4
土器計				2					

備考 OP-61 を切る。

図示した遺物 (別表B)

No	名称	分類	大きさ m/m	重量g	層位	材質
1	土器	I b-4			覆土	
2	"	III a			"	

II 大麻1遺跡

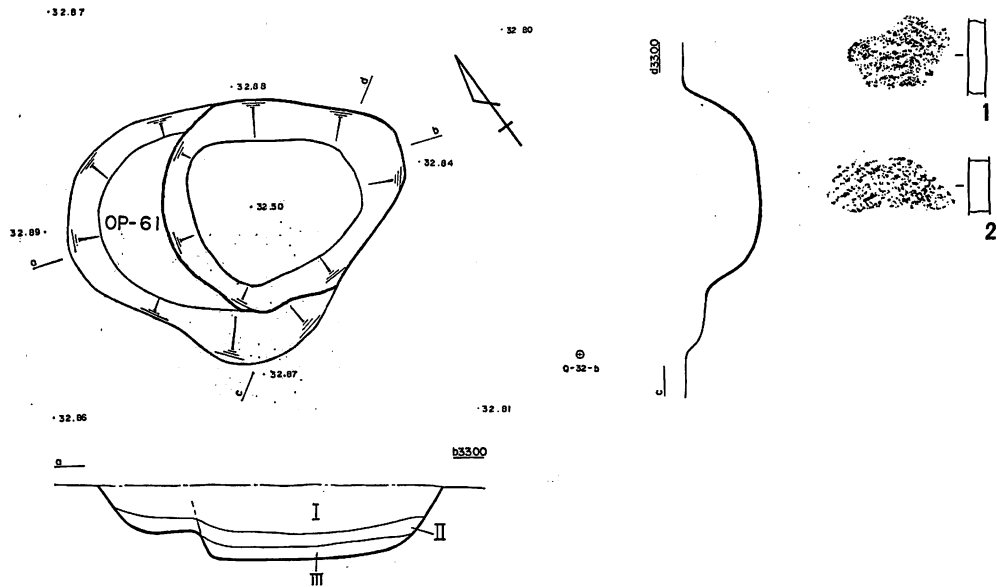


図 2-41 OP-39と遺物

OP-40

位置 L-18-C, -d

規模 1.05/0.92×0.97/0.88×
0.28

平面形 不整円形

覆土 I 暗黒褐色土 (ローム粒
を含む)

II 暗褐色土 (ローム, 黒
色土ブロックを含む)

III 暗黄褐色土 (ローム
粒, 炭化粒を含む)

IV 暗褐色土 (ローム粒を
含む)

V 黄褐色土

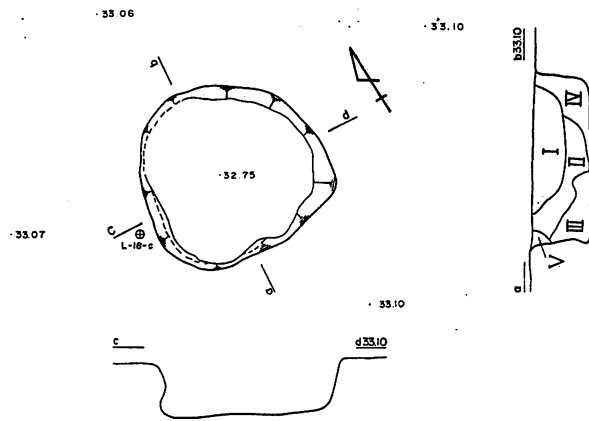


図 2-42 OP-40

OP-42

位置 M-18-b

規模 1.10/0.77×0.70/0.43×0.31

平面形 長円形

長軸方向 N-32°-E

覆土 I 黒色土 (炭化木片を含む)

III 褐色土 (黒色土を少量含む)

II 黒色土 (褐色土粒を含む)

IV 褐色土 (黒色土を含む)

V 黄褐色土

遺物 (別表A)

名 称	分 類	数 量			名 称	分 類	数 量		
		覆 土	底	計			覆 土	底	計
土 器	I b-1	1		1	礎	XB 2	8		8
つまみ付きナイフ	II A 1 c	1		1	石 器 等 計				19
フレイク・チップ	IV B	9		9	合 計				20
砥 石	VI C 2	1		1					

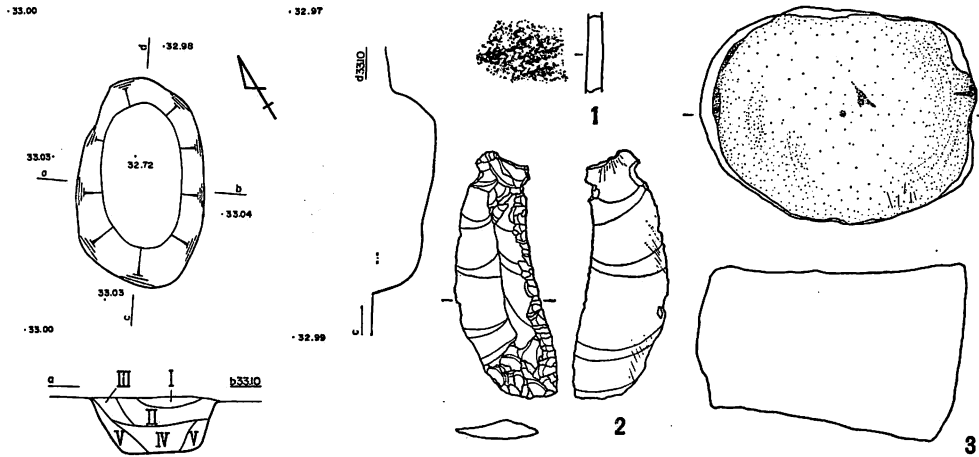


図 2-43 OP-42と遺物

図示した遺物 (別表B)

No.	名 称	分 類	大きさ m/m	重量g	層位	材 質
1	土 器	I b-1			覆土	
2	つまみ付きナイフ	II A 1 C	67×22×6		"	Ha-Sh.
3	砥 石	VI C 2	73×59×43		"	Sa.

OP-46

位置 L-21-b, -c

規模 2.02/1.45×1.78/1.05×0.79

平面形 長円形

長軸方向 N-45°-W

- | | |
|----------|--------------------------|
| 覆土 I 黒色土 | VI 茶褐色土 (黒色土とロームの混合) |
| II 黒褐色土 | VII 黄褐色土 |
| III 灰褐色土 | VIII 淡黒褐色土 (ローム・ブロックを含む) |
| IV 茶褐色土 | IX 暗褐色土 (黒色土とロームの混合) |
| V 褐色土 | |

II 大麻1遺跡

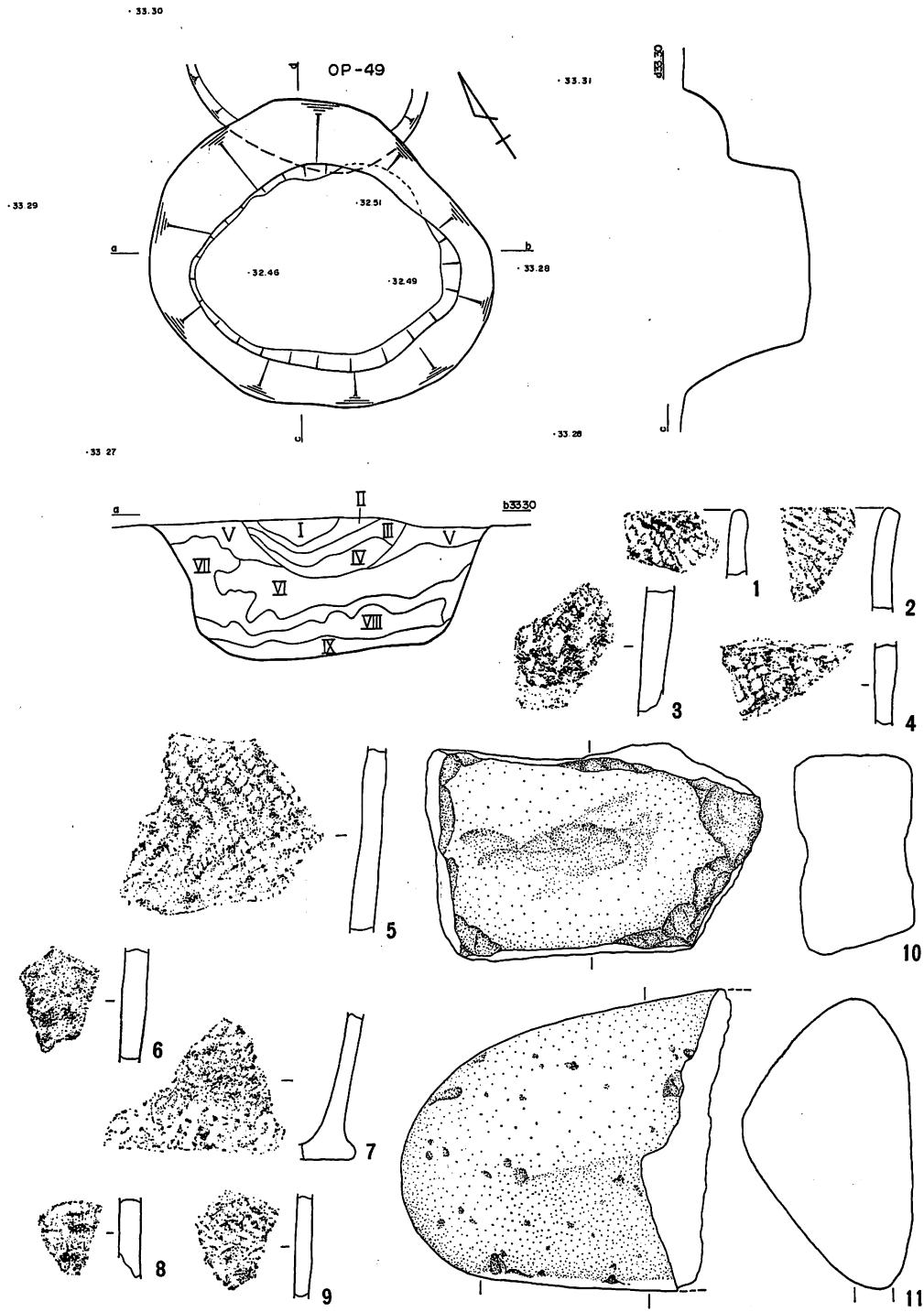


图 2-44 OP-46と遺物

遺物 (別表A)

名称	分類	数 量			名称	分類	数 量		
		覆土	底	計			覆土	底	計
土器	I b-1	10		10	すり石	VIB 3	1		1
"	I b-2	2		2	礫	XB 2	8		8
土器計				12	石器等計				11
たたき石	VC 2	1		1	合計				23
"	VC 3 b	1		1					

備考 遺物はⅢ・Ⅳ層と、Ⅷ・Ⅸ層から出土し、2遺構が重複している可能性もある。OP—49を切る。ただし OP—49 とⅠ～Ⅳ層とは無関係。

図示した遺物 (別表B)

No	名称	分類	大きさm/m	重量g	層位	材質	No	名称	分類	大きさm/m	重量g	層位	材質
1	土器	I b-1			覆土		7	土器	I b-1			覆土	
2	"	"			"		8	"	I b-2			"	
3	"	"			"		9	"	"			"	
4	"	"			"		10	たたき石	VC 3 b	99×62×38	330	"	Sa.
5	"	"			"		11	すり石	VIB 3	—×85×49		"	And.
6	"	"			"								

OP—47

位置 L—18—b

規模 1.09/0.66×0.67/0.40/0.37

平面形 長円形

長軸方向 N—18°—W

覆土 I 黒色土(炭化木片を微量含む)

II 褐色土(黒色土を粒状に含む)

III 黄褐色土(褐色土ブロックを含む)

備考 底面南端付近に小ピットをもつ。

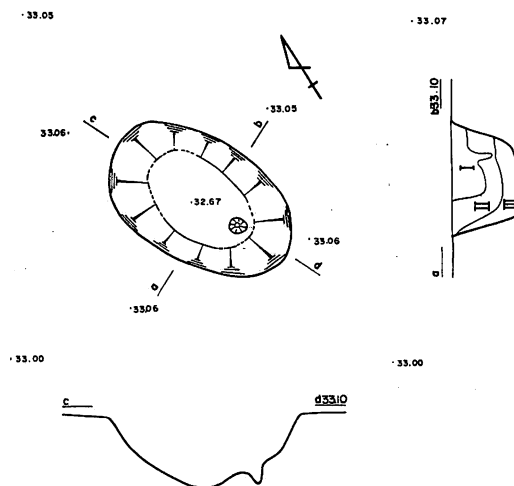


図 2—45 OP—47

OP—48

位置 L—18—c

規模 0.92/0.72×0.86/0.61×0.52

平面形 円形

覆土 I 黒色土

II 黒褐色土(粘性あり)

III 暗褐色土(粘性あり)

IV 黄褐色土(黒色土ブロックを含む)

II 大麻1遺跡

V 暗褐色土（壁の崩落上。ローム粒を含む）
遺物（別表A）

VI 褐色土（壁の崩落上）

OP-48

名称	分類	数量		
		覆土	底	計
土器	I b-1	1		1
礫	XB 2	4		4
合計				5

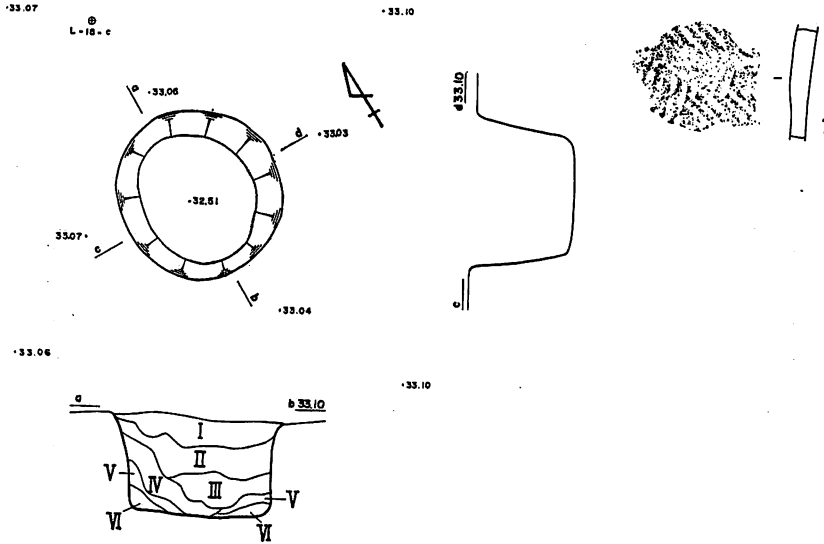


図 2-46 OP-48と遺物

図示した遺物（別表B）

No.	名称	分類	大きさ m/m	重量g	層位	材質
1	土器	I b-1			覆土	

OP-49

位置 L-21-b

規模 (1.90)/(1.73) × 1.42/1.17 × 0.30

平面形 長円形

長軸方向 N-19°-E

覆土 I 黒色土

III 暗褐色土（ローム・ブロックを含む）

II 黒色土

IV 黄褐色土（壁の崩落上。黒色土ブロックを含む）

遺物（別表A）

名称	分類	数量			名称	分類	数量		
		覆土	底	計			覆土	底	計
土器	I b-1	13		13	礫	XB 2	6		6
"	I b-2	1		1	石器等計				9
土器計				14	合計				23
フレイク・チップ	IVB	3		3					

備考 OP-46 に切られる。

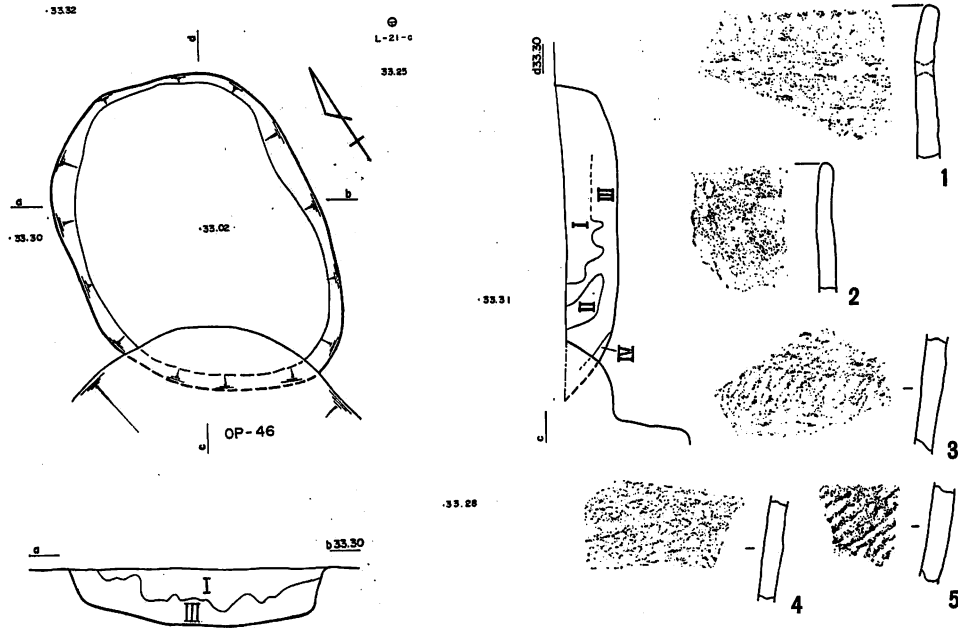


図 2-47 OP-49と遺物

図示した遺物 (別表B)

OP-49	No	名称	分類	大きさm/m	重量g	層位	材質	No	名称	分類	大きさm/m	重量g	層位	材質
	1	土器	I b-1			覆土		4	土器	I b-1			覆土	
	2	"	"			"		5	"	"			"	
	3	"	"			"								

OP-51

位置 M-23-d

規模 1.17/0.96×0.73/0.52×0.19

平面形 長円形

長軸方向 N-16°-W

覆土 I 暗黒褐色土(炭化粒を微量含む) II 褐色土(黒色土ブロックを含む)

遺物 (別表A)

名称	分類	数			名称	分類	数		
		覆土	底	計			覆土	底	計
土器	I b-1	62		62	すり石	VIB 3	1		1
"	III b-1	51		51	石皿・合石	VIA	1		1
"	III b-2	5		5	礫	XB 2	7		7
土器計				118	石器等計				17
フリイク・チップ	IVB	7		7	合計				135
使・フリイク	IVC	1		1					

II 大麻1遺跡

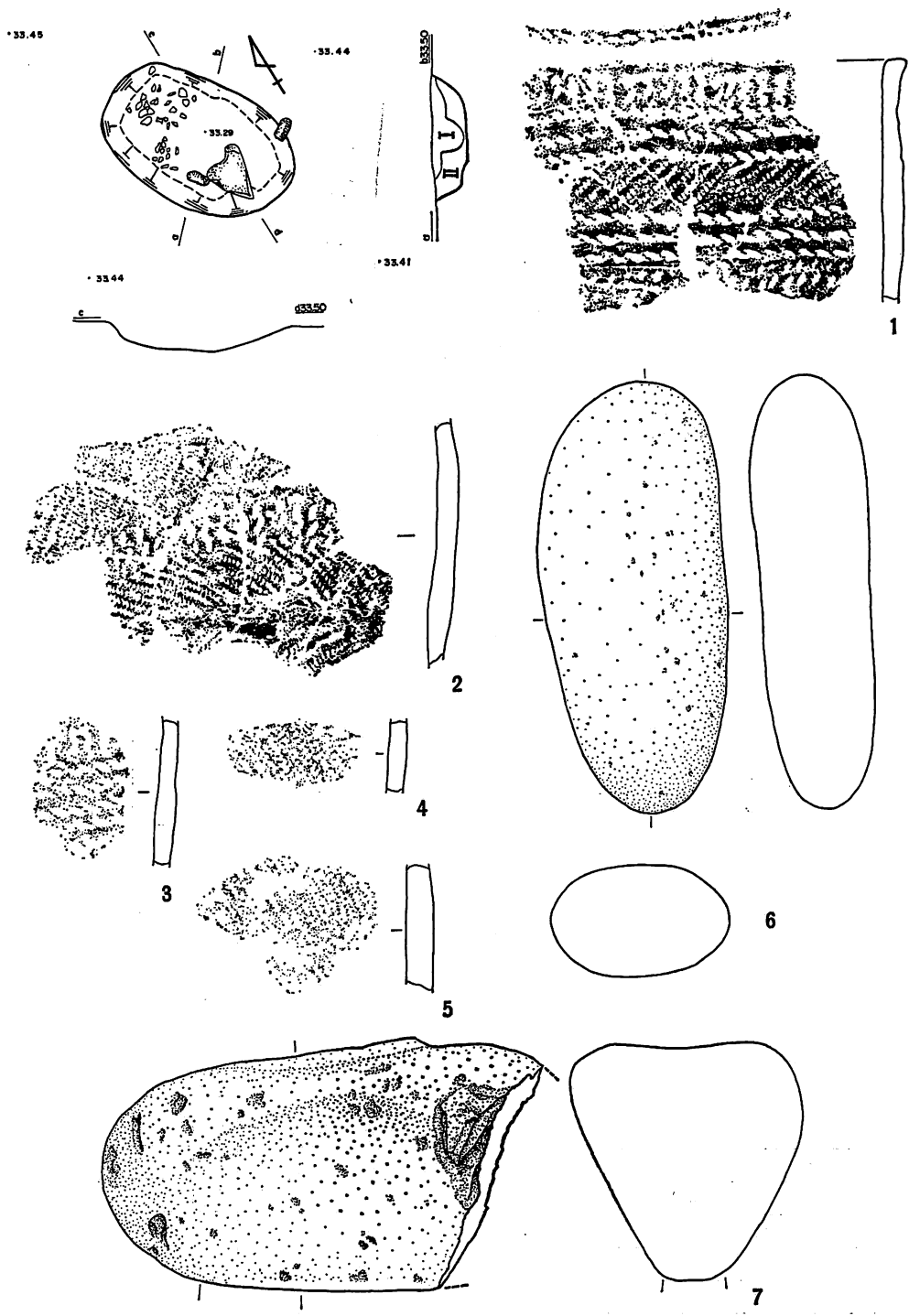


图 2-48 OP-51と遺物(1)

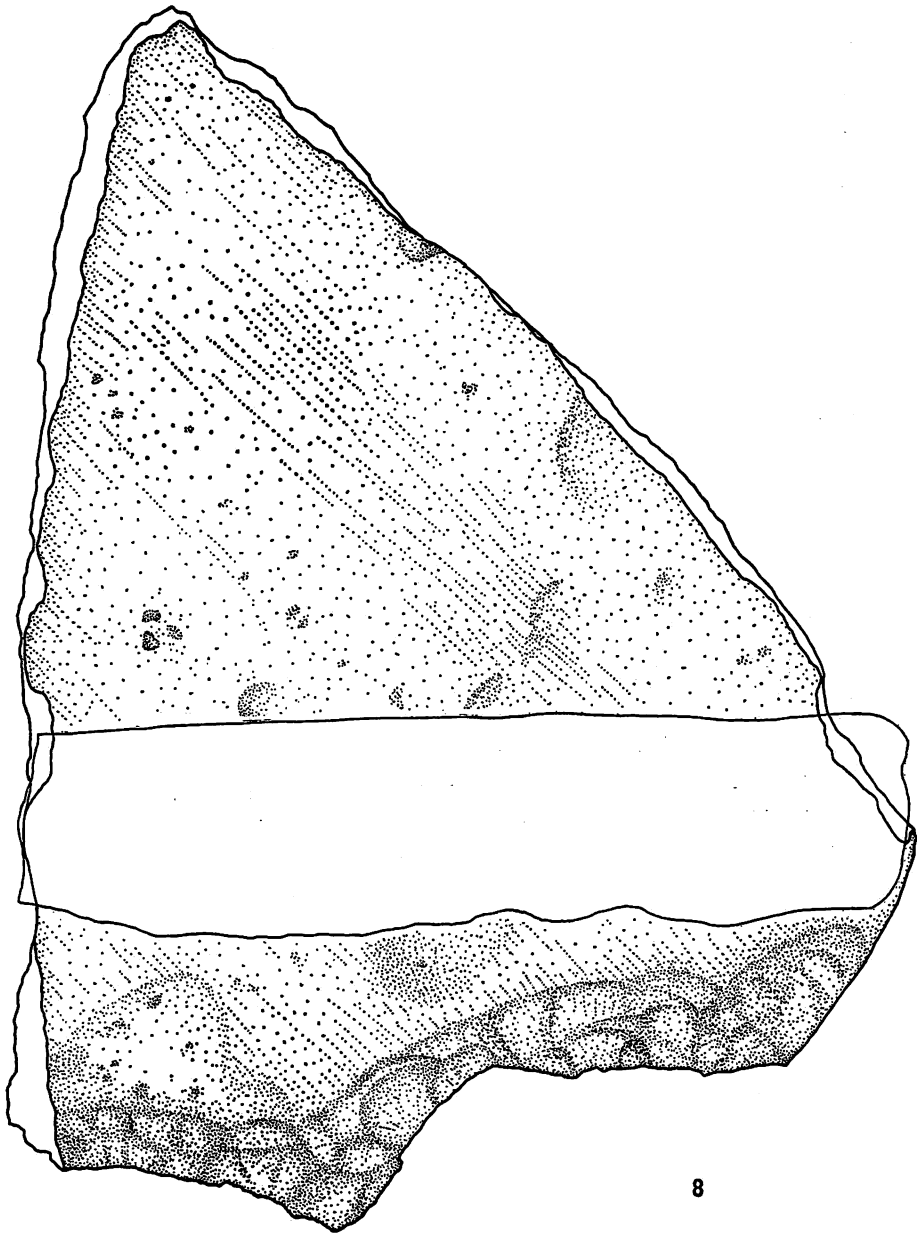


図 2-49 OP-51の遺物(2)

II 大麻1遺跡

図示した遺物 (別表B)

No	名称	分類	大きさ m/m	重量 g	層位	材質	No	名称	分類	大きさ m/m	重量 g	層位	材質
1	土器	I b-1			覆土		5	土器	I b-1			覆土	
2	"	"			"		6	礫	XB 2	126×55×34		"	And.
3	"	"			"		7	すり石	VI B 3	—×79×64		"	"
4	"	"			"		8	石皿・台石	VII A	33×24×6		"	"

OP-55

位置 O-23-a, -b

規模 1.91/1.67×1.88/1.60×0.17

平面形 円形

覆土 I 暗黒褐色土 (黒色土ブロック, 炭化粒を含む)

II 褐色土

遺物 (別表A)

名称	分類	数 量			名称	分類	数 量		
		覆土	底	計			覆土	底	計
土器	I b-1	1		1	スクレイパー	II B 8	1		1
"	I b-4	193		193	フレイク・チップ	IV B	17		17
"	III b-2	.6		6	礫	XB 2	6		6
土器計				200	土製品		1		1
石やじり	IA 2 b	1		1	石器計				28
つまみ付きナイフ	II A 1 a	1	1	2	合計				228

図示した遺物 (別表B)

No	名称	分類	大きさ m/m	重量 g	層位	材質	No	名称	分類	大きさ m/m	重量 g	層位	材質
1	土器	I b-4			覆土		12	土器	I b-4			覆土	
2	"	"			"		13	"	"			"	
3	"	"			"		14	"	III a			"	
4	"	"			"		15	土製品	全つめ面形	34×20×14		"	
5	"	"			"		16	石やじり	IA 2 b	—×7×1.9	(2.0)	"	Obs.
6	"	"			"		17	つまみ付きナイフ	II A 1 a	48×18×5		底	Ha-Sh.
7	"	"			"		18	"	"	48×26×5		覆土	Che.
8	"	"			"		19	スクレイパー	II B 8	—×15×5		"	Obs.
9	"	"			"		20	フレイク	IV C			"	Sh.
10	"	"			"		21	礫	XB 2	97×79×40		"	And.
11	"	"			"		22	"	"	65×53×23		"	"

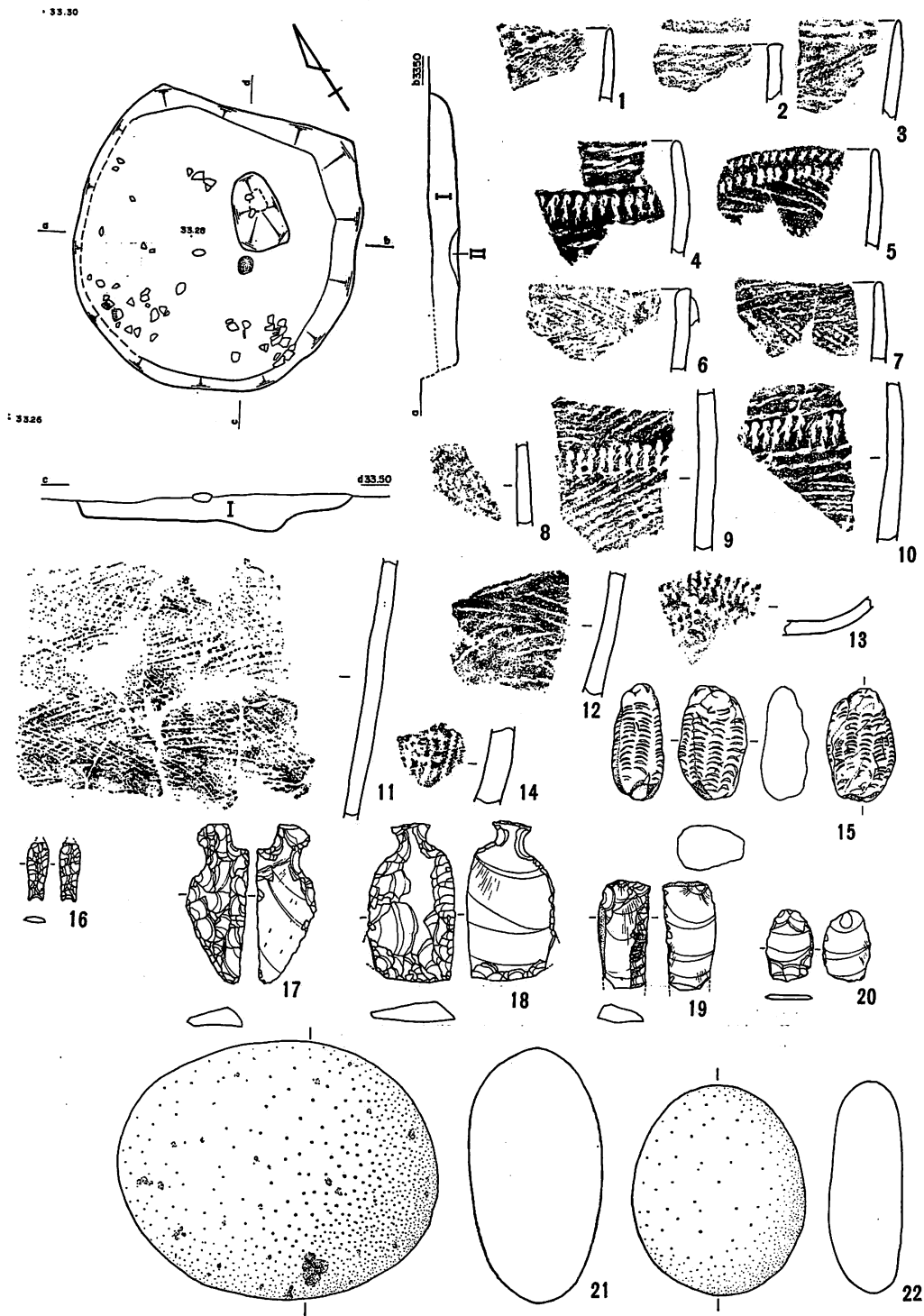


图 2-50 OP-55と遺物

II 大麻1遺跡

OP-57

位置 O-21-a, -b

規模 0.87/0.64×0.83/0.63×0.24

平面形 円形

覆土 I 暗褐色土 (炭化粒を微量含む) II 茶褐色土 (炭化粒・ローム粒を微量含む)

遺物 (別表A)

名称	分類	数量			名称	分類	数量		
		覆土	底	計			覆土	底	計
土器	I b-4	2		2	礎	XB2	2		2
つまみ付きナイフ	II A1 a		1	1	石器等計				4
"	II A1 b	1		1	合計				6

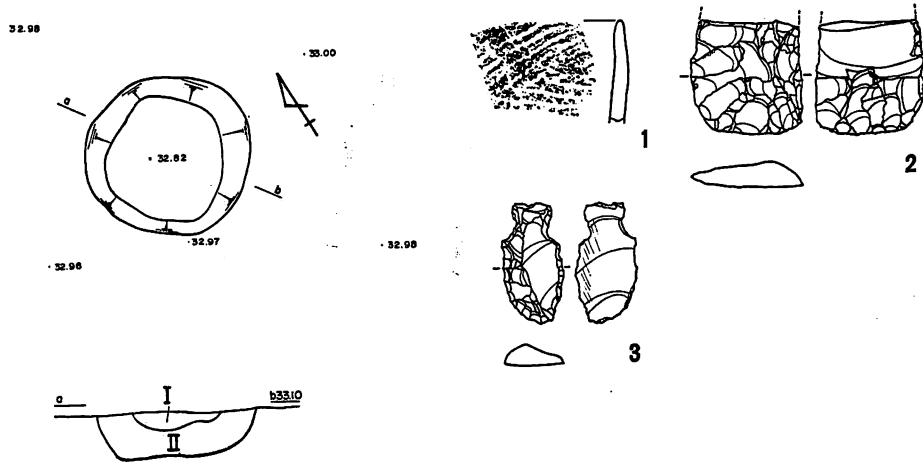


図 2-51 OP-57と遺物

図示した遺物 (別表B)

No.	名称	分類	大きさ m/m	重量g	層位	材質
1	土器	I b 4			覆土	
2	つまみ付きナイフ	II A1 a	—×30×6		底	Che.
3	"	II A1 b	32×12×4		覆土	Obs.

OP-59

位置 P-23-a, -b, -c, -d

規模 1.86/1.50×1.54/1.35×0.29

平面形 長円形

長軸方向 N-16°-W

覆土 I 黒色土

III 黄褐色土 (ローム・ブロックを含む)

II 暗褐色土

IV 赤褐色土

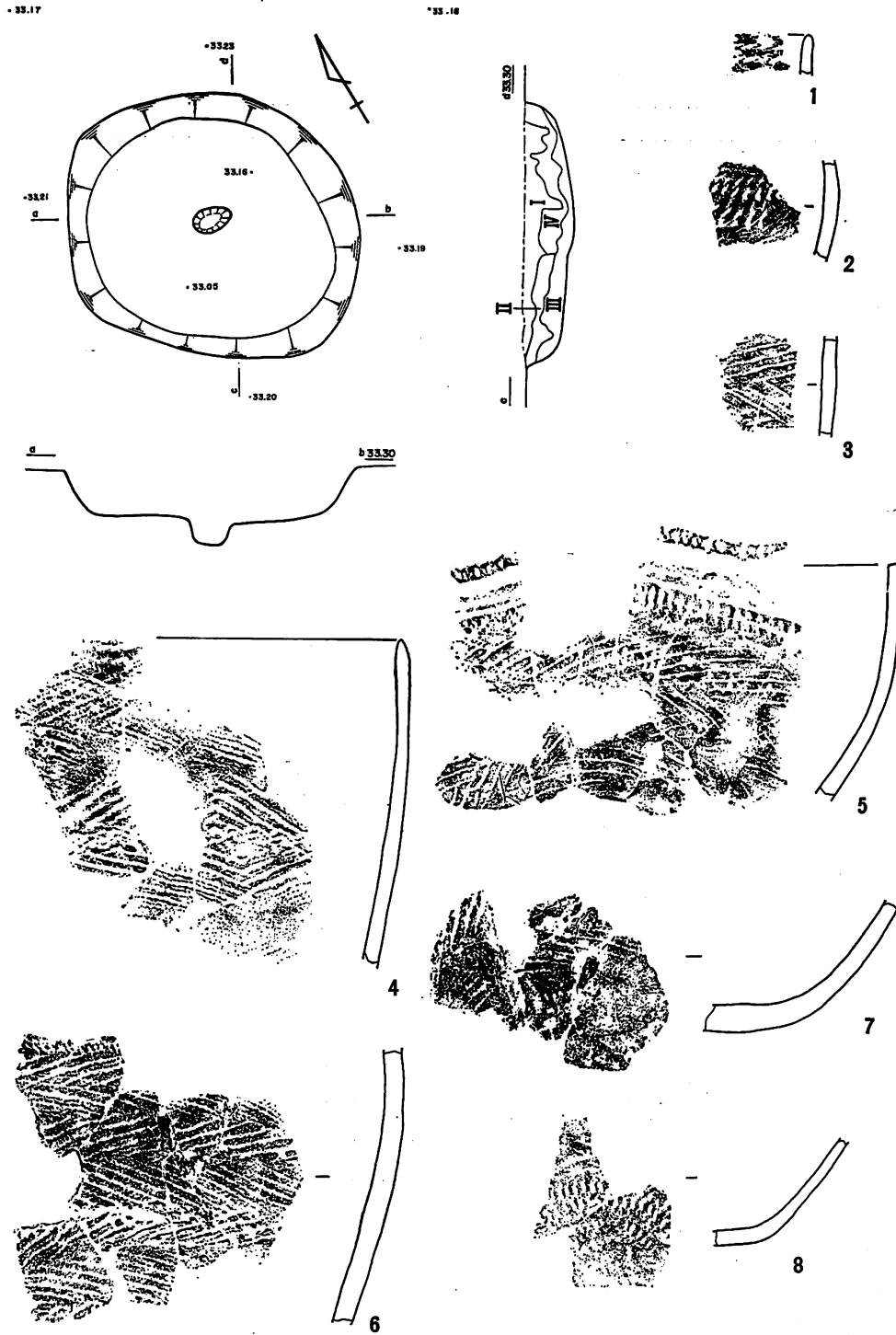


图 2-52 OP-59と遺物

II 大麻1遺跡

遺物 (別表A)

名 称	分 類	数 量			名 称	分 類	数 量		
		覆 土	底	計			覆 土	底	計
土 器	I b-4	123	4	127	石 器 等 計			29	
フレイク・チップ	IVB	20		20	合 計			156	
礫	XB2	7	2	9					

備考 底面中央に小ピットをもつ。小ピット内から、炭化したクルミの殻などの炭化物が多量に出土した。

図示した遺物 (別表B)

No	名 称	分 類	大きさ m/m	重量g	層位	材 質	No	名 称	分 類	大きさ m/m	重量g	層位	材 質
1	土 器	I b-4			底		5	土 器	I b-4			覆土	
2	"	"			覆土		6	"	"			"	
3	"	"			"		7	"	"			"	
4	"	"			"		8	"	"			"	

OP-60

位置 N-20-a, -b

規模 2.44/2.12×2.25/1.98×0.31

平面形 すみ丸方形

覆土 I 黒色土

II 黒褐色土

遺物 (別表A)

名 称	分 類	数 量			名 称	分 類	数 量		
		覆 土	底	計			覆 土	底	計
土 器	Ⅲ a	1		1	石やり・ナイフ	IB1a		1	1
"	Ⅲ b-1	17		17	フレイク・チップ	IVB	1	1	2
"	Ⅲ b-2	2		2	礫	XB2	4		4
"	Ⅲ b-3	2		2	石 器 等 計				7
"	不 明	1		1	合 計				30
土 器 計				23					

備考 北壁は風倒木痕により不明。

図示した遺物 (別表B)

No	名 称	分 類	大きさ m/m	重量g	層位	材 質
1	石やり・ナイフ	IB1a	47×25×7.3	4.4	覆土	Obs.
2	土 器	Ⅲ b-1	φ (250)		"	

OP-61

位置 Q-31-c, -d

規模 (1.50)/(1.09)×1.42/1.05×0.25

平面形 長円形

長軸方向 N-41°-W

覆土 I 黒色土

II 暗褐色土 (ローム粒を含む)

備考 OP-39 に切られる。

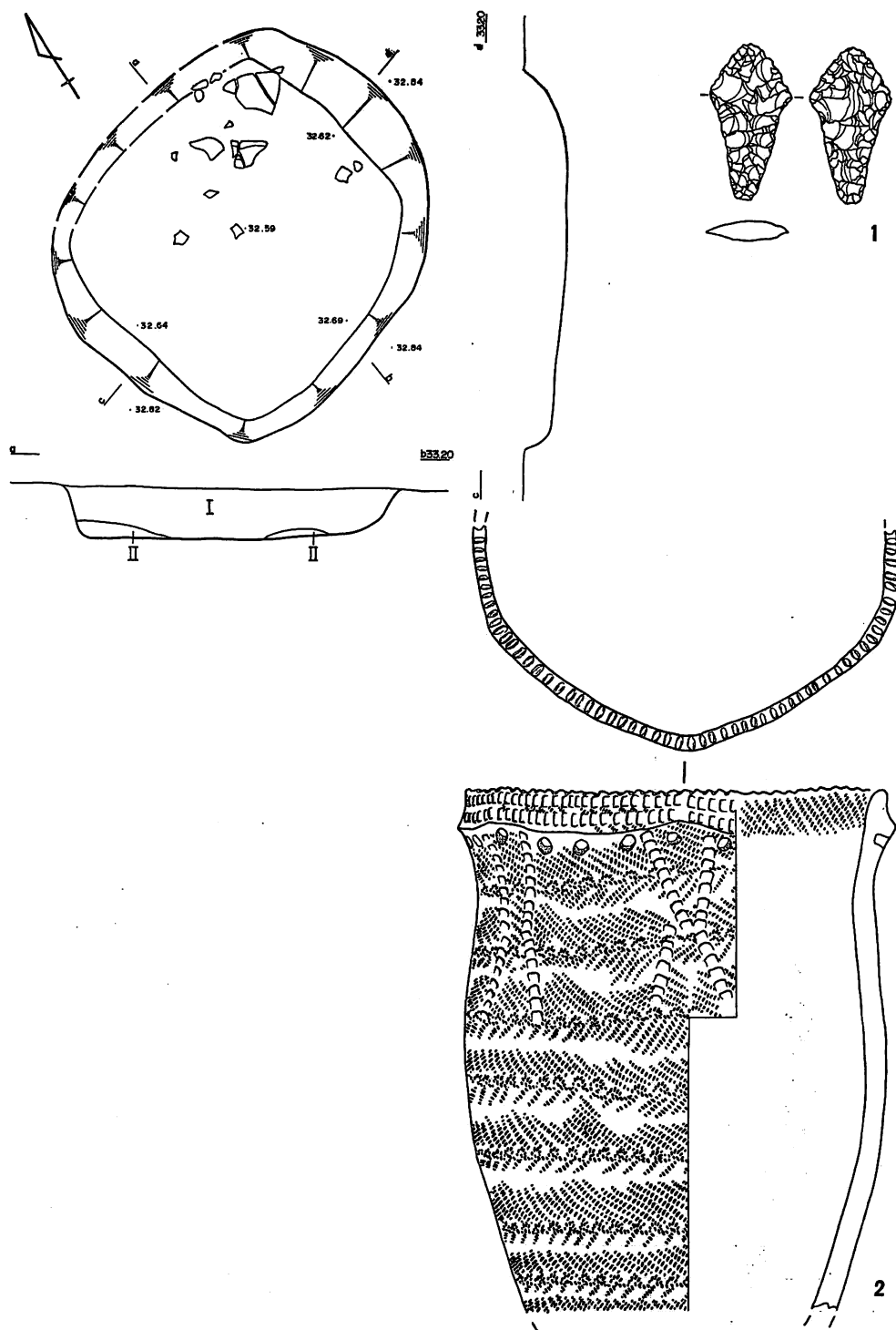


图 2-53 OP-60と遺物

II 大麻1遺跡

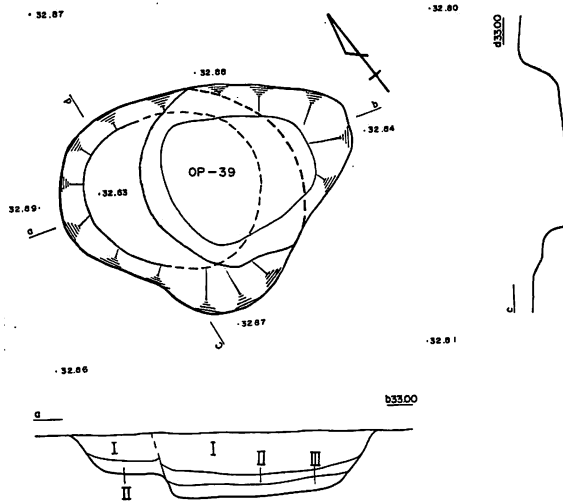


図 2-54 OP-61

(5) 焼土

表 2. 大麻1遺跡焼土一覽

名称	発掘区	規模 m	層位	出土遺物			名称	発掘区	規模 m	層位	出土遺物			
				名称	分類	数					名称	分類	数	
F-2	L-33-d	0.40×0.36×0.10	II	土器	I b-2	2	F-24	N-33-c	0.67×0.40×0.12	II	フレイク・チップ	IVB	604	
				"	III b-3	8					礫	XB 2	19	
				"	不明	8					計		635	
				石やじり	IA 4 a	1					土器	I b-2	3	
				フレイク・チップ	IVB	125					"	III b-3	92	
礫	XB 2	1	計		104									
				計		145	F-25	P-33-d	0.40×0.33×0.05	II	石やり・ナイフ	IB	1	
				スクレイパー	IB 6	1								
				フレイク・チップ	IVB	1,815								
				礫	XB 2	10								
				計		2,036								
F-6	M-31-b	0.48×0.46×0.12	II	土器	不明	4	F-29	O-23-a	0.80×0.55×0.10	III				
				フレイク・チップ	IVB	119								
				計		123								
F-24	N-33-c	0.67×0.40×0.12	II	土器	III b-2	1								
				"	不明	11							0	

図示した遺物

No	名称	分類	焼土名称	大きさ mm	重量 g	材質	No	名称	分類	焼土名称	大きさ mm	重量 g	材質
1	土器	IB-2	F-2				6	土器	I b-2	F-25			
2	"	III B-3	"				7	"	III b-3	"	φ23.5		
3	"	"	"				8	"	"	"			
4	石やじり	IA 4 a	"	(19)×10×2.6	(0.2)	Obs.	9	石やり・ナイフ	IB	"			Obs.
5	土器	III b-2	F-24				10	スクレイパー	IB 6	"			"

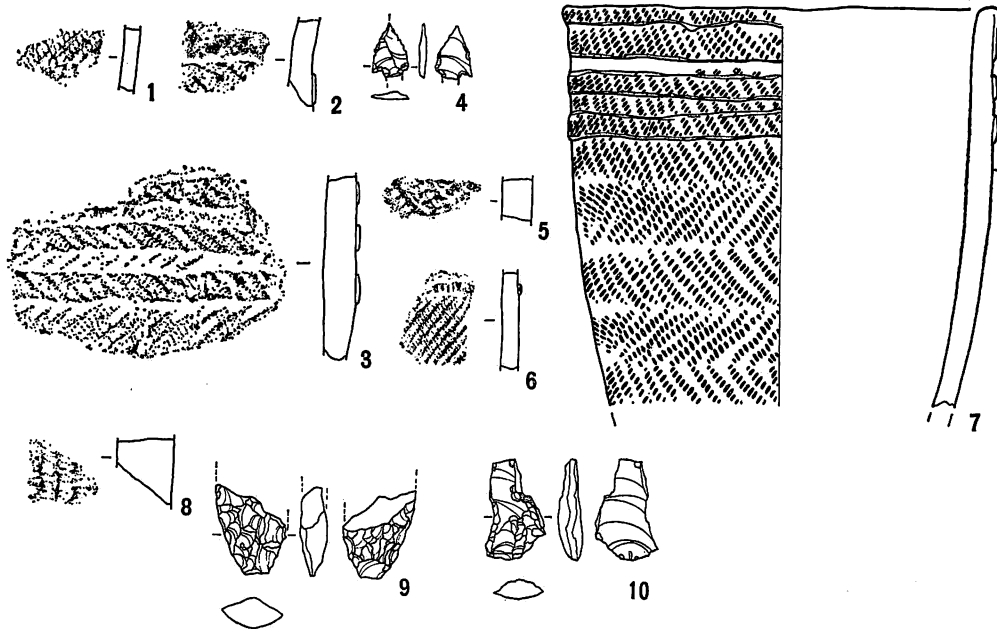


図 2-55 焼土の遺物

3. 包含層の遺物

包含層から出土した遺物は土器と石器が主で他に石器製品がある（土器：図 2-56～2-64，石器等：図 2-65～2-80，以下の説明では遺物番号のみを示す）。

土器には、縄文時代の草創期から晩期，続縄文時代，擦文時代の各時代にわたるものがある。このうち主体をなすものは、縄文時代早期，同中期，同晩期の 3 時期のもので，地区により種類や出土量に差がある。

草創期（0 群）とした土器は（1，図版 2-7-3），二番通りの上手の，沢寄りの箇所から，早期の I 群 b-4 類土器と混り合っって出土した。27 個の破片からなる 1 個体に属するものである。器壁の厚さ 4 mm くらいの薄い土器で，胴部下半と底部を欠いているので，全体の器形はわからないが，口径 30cm の鉢形土器と思われるものである。口縁下約 6 cm のところに段をもち，この段で区切られた口縁部肥厚帯には，縦位の短いよりひもの圧痕が上下に 3 段ずつ施されている。段の直下には，横なでの整形痕がわずかに認められ，以下は無文である。この種の資料は，今のところ道内に類例がない。むしろ，新潟県室谷洞窟遺跡（注）で検出された資料などに類似点が多いことから，本報告では，一応，草創期に分類しておく。

早期の土器のうち I 群 a 類（9～17）は，二番通りの上手の限られた地域から発見されている。量は少ないが，口唇直下に隆帯をめぐらし，そこに斜めの貝殻腹縁による刻み目をつけるもの（9・10），口唇の表面側の角に斜めの刻み目をつけ，胴上半部にかけて貝殻腹縁による文様を施すとみられるもの（11～13）などがある。

II 大麻1遺跡

I群b-1類(18~34)は調査地区全域にまんべんなく分布するのに対し、b-2類(2・3・35~66)、b-4類(67~83)は二番通りより上手に分布の中心をもっている。

b-1類土器のうち東釧路Ⅱ式とみなされるもの(18)は図示する小片のみ。他は東釧路Ⅲ式に相当する。口唇は外側に張り出す傾向がある。赤色顔料の付着したもの(29)も認められる。

b-2類には深鉢形で口唇に橋状の突起をつけるもの(36)、磨消部に似た空白部を設けるもの(48・51)もある。b-4類には口縁部に下側から刺突を施すもの(67)がある。

前期の土器はⅡ群a-2類に属するもの(84~86)が少量出土している。胎土により糸を混入したものはなく、内面に貝殻条痕文や縄文を施している。

中期の土器は、発掘区全面に分布し、住居跡からはⅢ群b類の大破片や一括資料が出土しているけれども、その周辺に特別多いという傾向はない。ただし、Ⅲ群b-3類はやや偏った分布を示し、二番通りより上手において密である。

Ⅲ群a類(87~124)はやや多く出土していて、口唇上や貼付帯上につけられた刻み目に特色があり、絡条体の圧痕のあるもの(87~92)、よりひもの圧痕のあるもの(99~104)、半截竹管状工具による斜方向からの刺突や羽状の刻み目をつけるもの(105~122)などがある。Ⅲ群b-1類の北筒式(125~130)には口唇の断面形が角形を呈するもの(125)、棒状工具によりあらい間隔で刺突されたもの(129)がある。無文で内面に突瘤のあるもの(130)もこれに含めている。Ⅲ群b-1類の他の土器(131~153)は天神山式に相当するものであるが、口縁部の肥厚帯上に沈線をめぐらすもの(133)も認められる。Ⅲ群b-2類(154~185)にはより糸文を施すもの(183)と縦に沈線を施すもの(184)を含める。Ⅲ群b-3類(184~193)の余市式土器の類には、貼付帯上によりひもを押すもの(186, 187同一個体)がある。

Ⅳ群の土器ではa類土器がやや多く、b類土器は少量である。a類土器(194~210)の文様は縄文地に沈線を施すもの(197~201)無節の縄文地に縄線文を施すもの(202)、縄文地に押し引き文を施すもの(203)、口縁部に一部無文帯を残すもの(196・204・205)、磨消縄文によるもの(207~209)、無文地に沈線を施すもの(206)、貼付帯のあるもの(210)などがある。口縁部の内面に縄文を施すものもある。b類(211, 212)は口縁部と胴部の小破片で図示するものがすべてである。

晩期の土器(8, 213~232)はⅤ群b類とみなされるもののみで、非常にまとまりのよい分布を示す。二番通りの下手の沢沿いに、このようなスポットが2個相接近して並んでいる。また上手の発掘区南西端から未調査地区にかけて同様のスポットがあるらしい。器形には深鉢形と浅鉢形をなすものがある。口縁部に沈線(213~215)あるいは縄線文(218~221)をめぐらすものが多く、浅鉢形土器の底面には沈線により文様の描かれるものがある(230~231)。

Ⅵ群土器(233, 234同一個体)は後北B式に相当する。

Ⅶ群土器は口唇上面に浅い沈線があり、表面は無文で、内面にはやや凹凸がある(235)。

石器も土器に伴う状態で出土しており、各時期のものがある。石器には、石やじり、石やり(またはナイフ)、ドリル、つまみ付きナイフ石斧、石のみ、すり石、石皿、砥石、石錘などがあ

る。これらのうち、石錘(VIIA2)はI群a類土器に、石やじりのうちの柳葉形(IA2a)もしくは五角形(IA2b)で薄身のもの、および角柱状のすり石(VIB3)はI群B類土器にそれぞれ伴うものとみなされる。また、太い茎をもつ(IB1a)か、ひし形を呈する(IB1b)石やり(またはナイフ)は、3類を除くIII群b類土器に、4面に砥面をもつ砥石はIII群b-3類土器に伴って出土している。

注 中村孝三郎1964：縄文早期室谷洞窟，長岡市立科学博物館研究調査報告6

II 大麻1遺跡

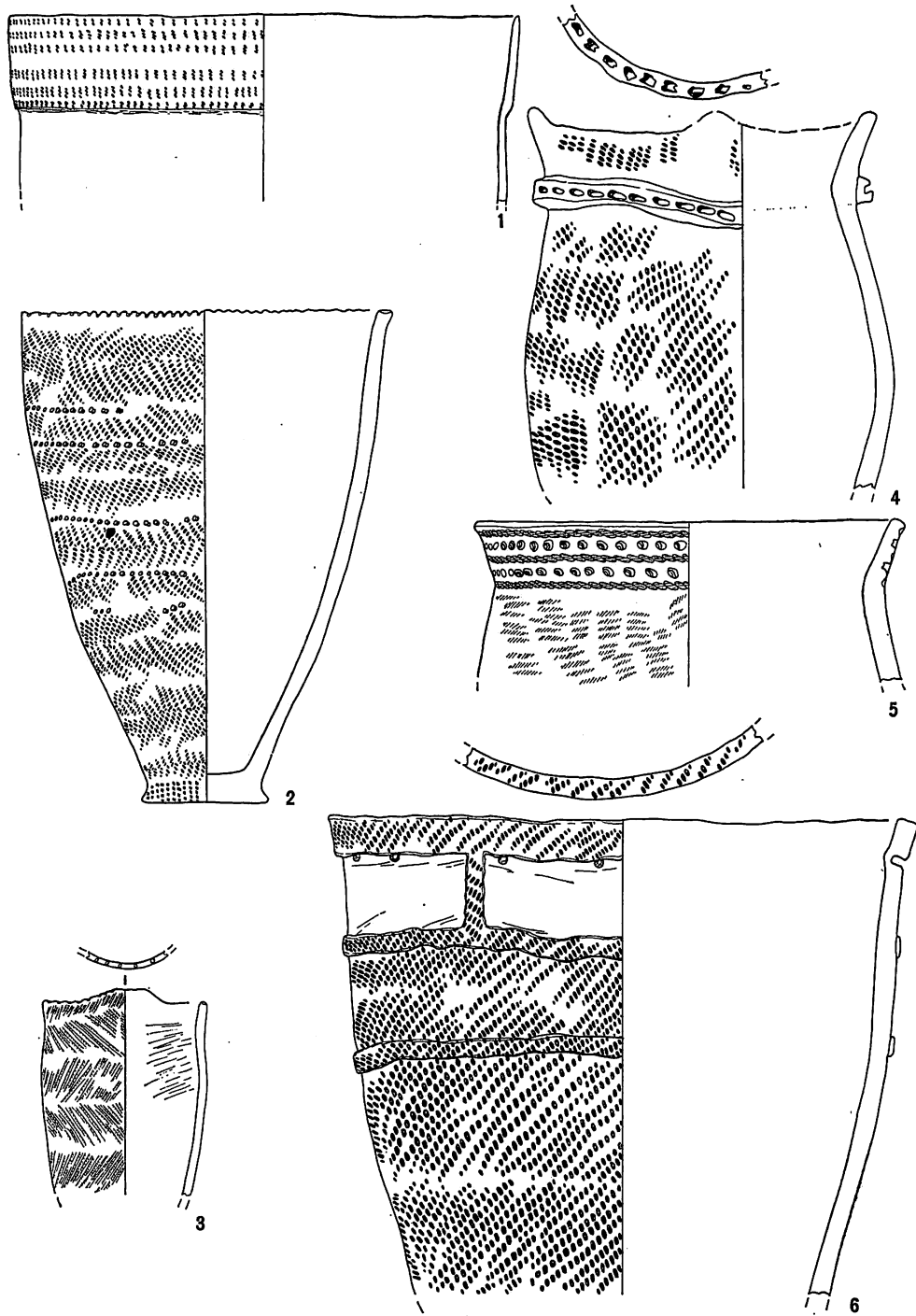


图 2-56 包含層の土器(1)

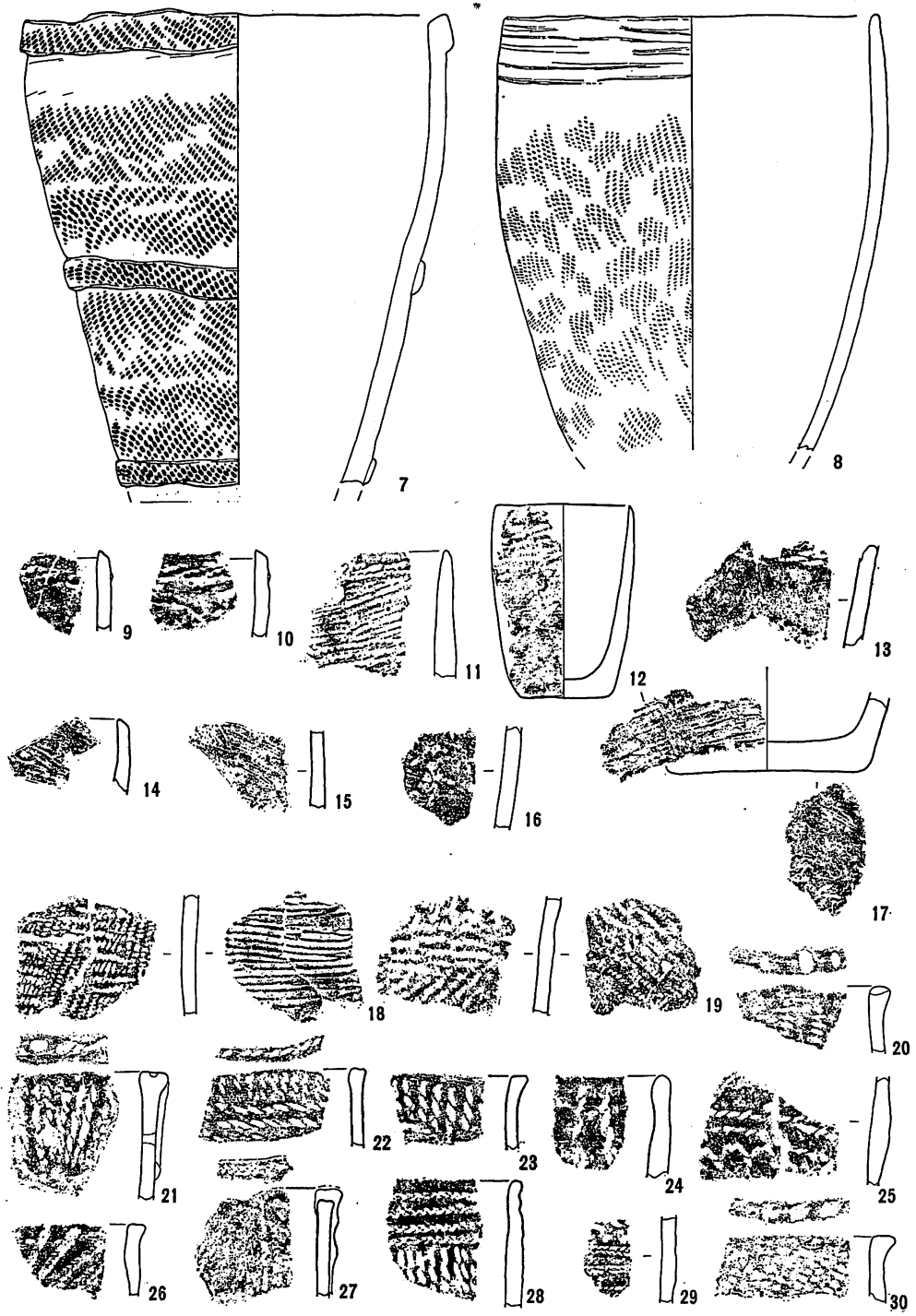


図 2-57 包含層の土器(2)



图 2-58 包含層の土器(3)

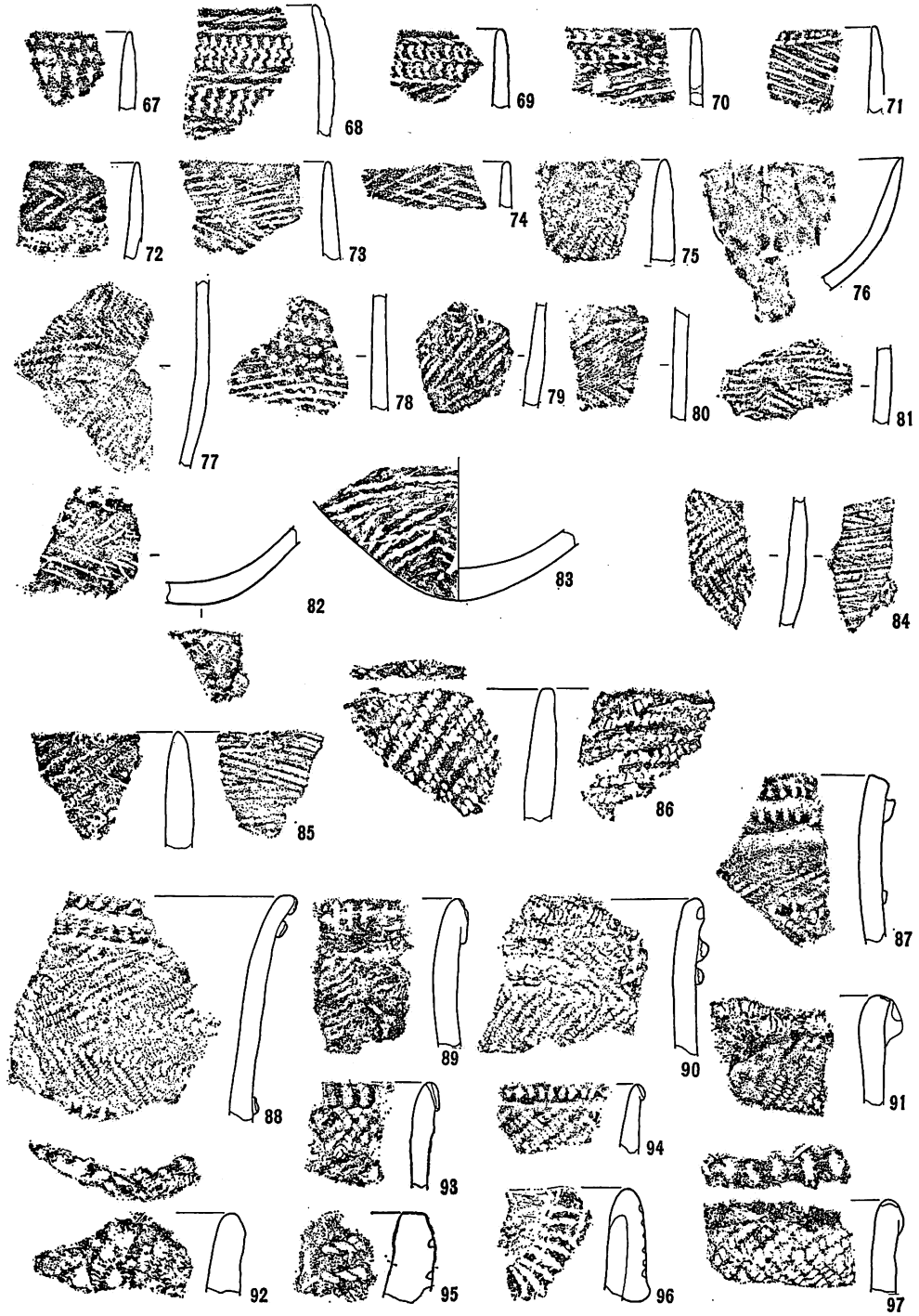


图 2-59 包含層の土器(4)

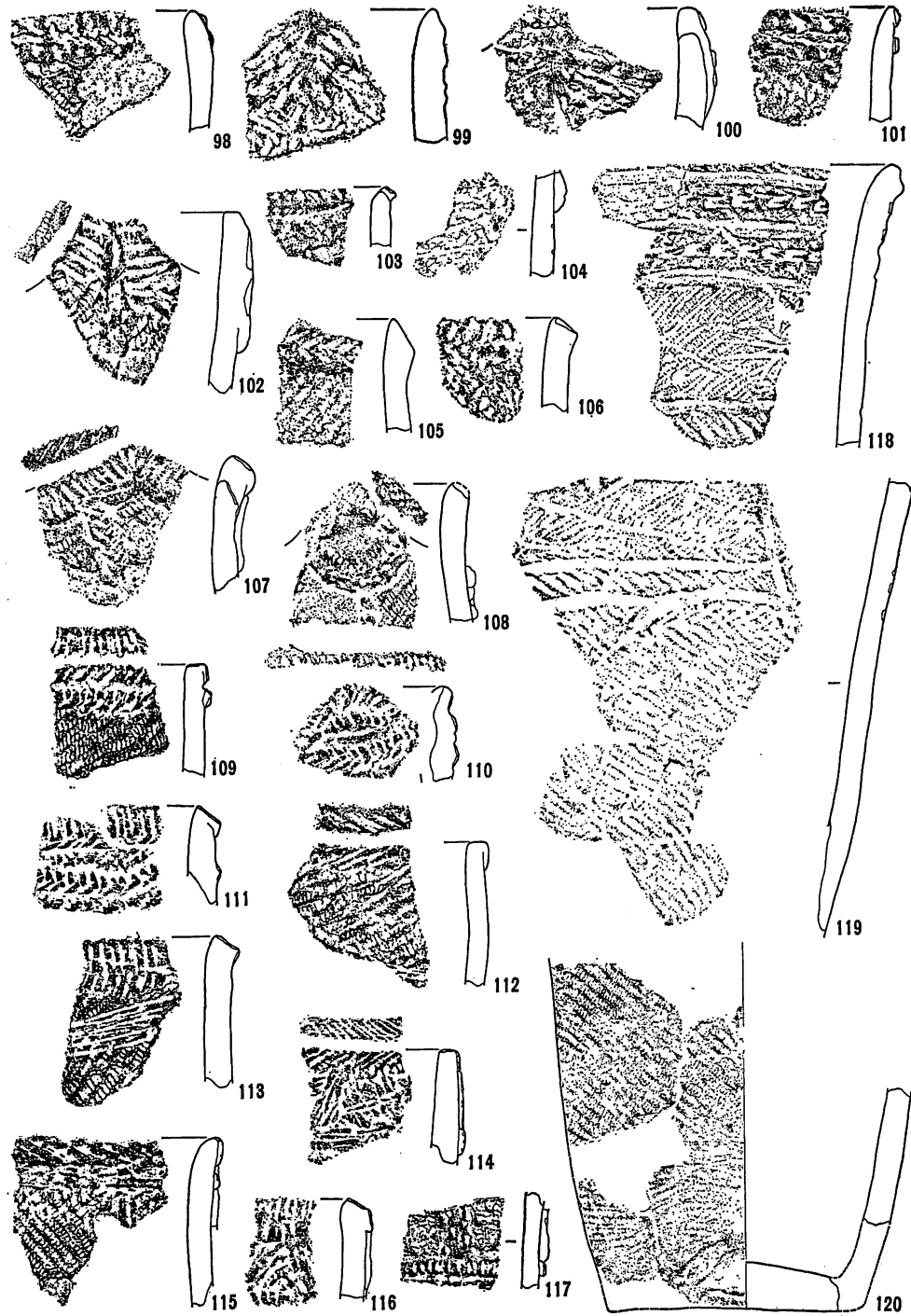


图 2-60 包含層の土器(5)

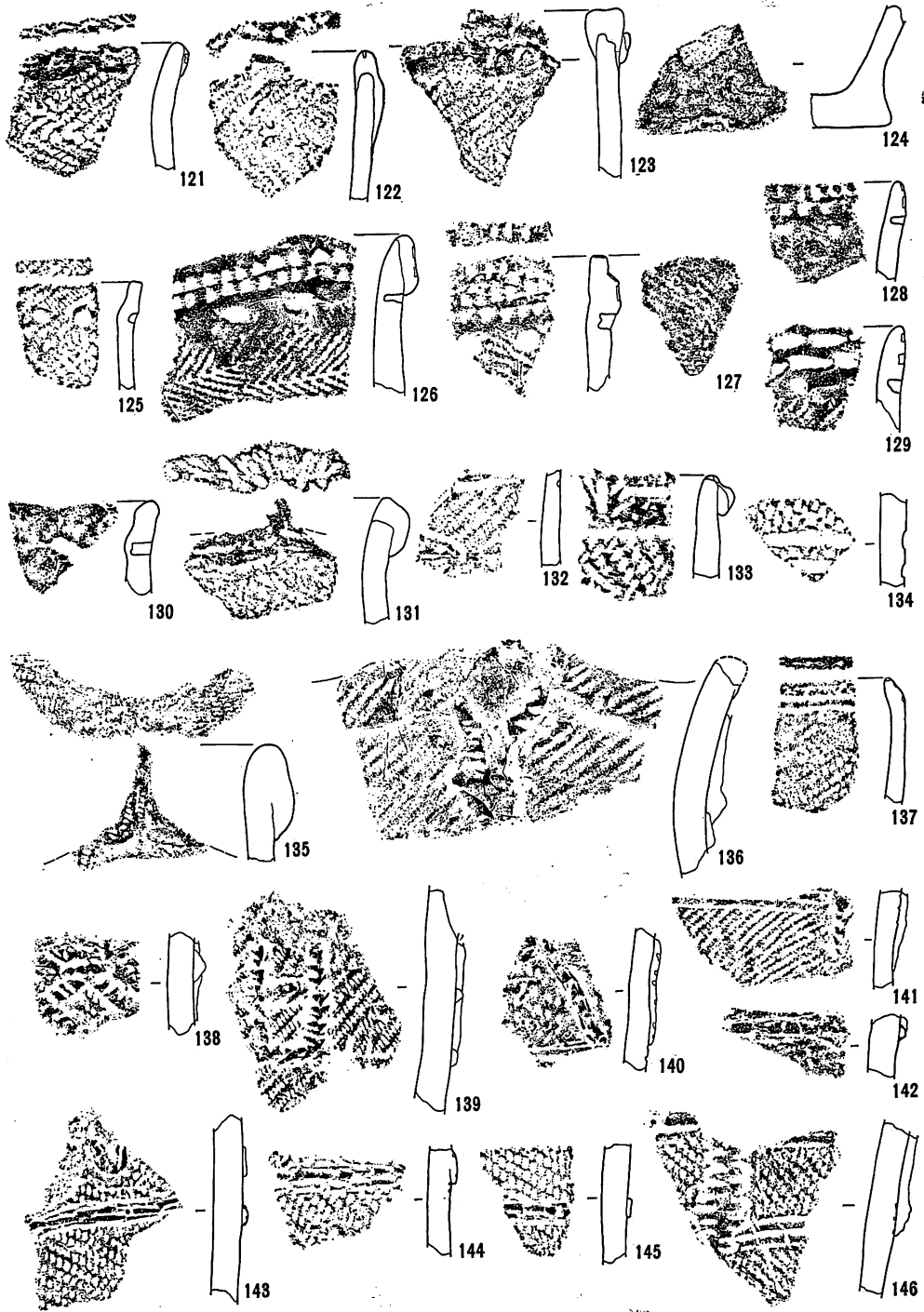


图 2-61 包含層の土器(6)

II 大麻1遺跡

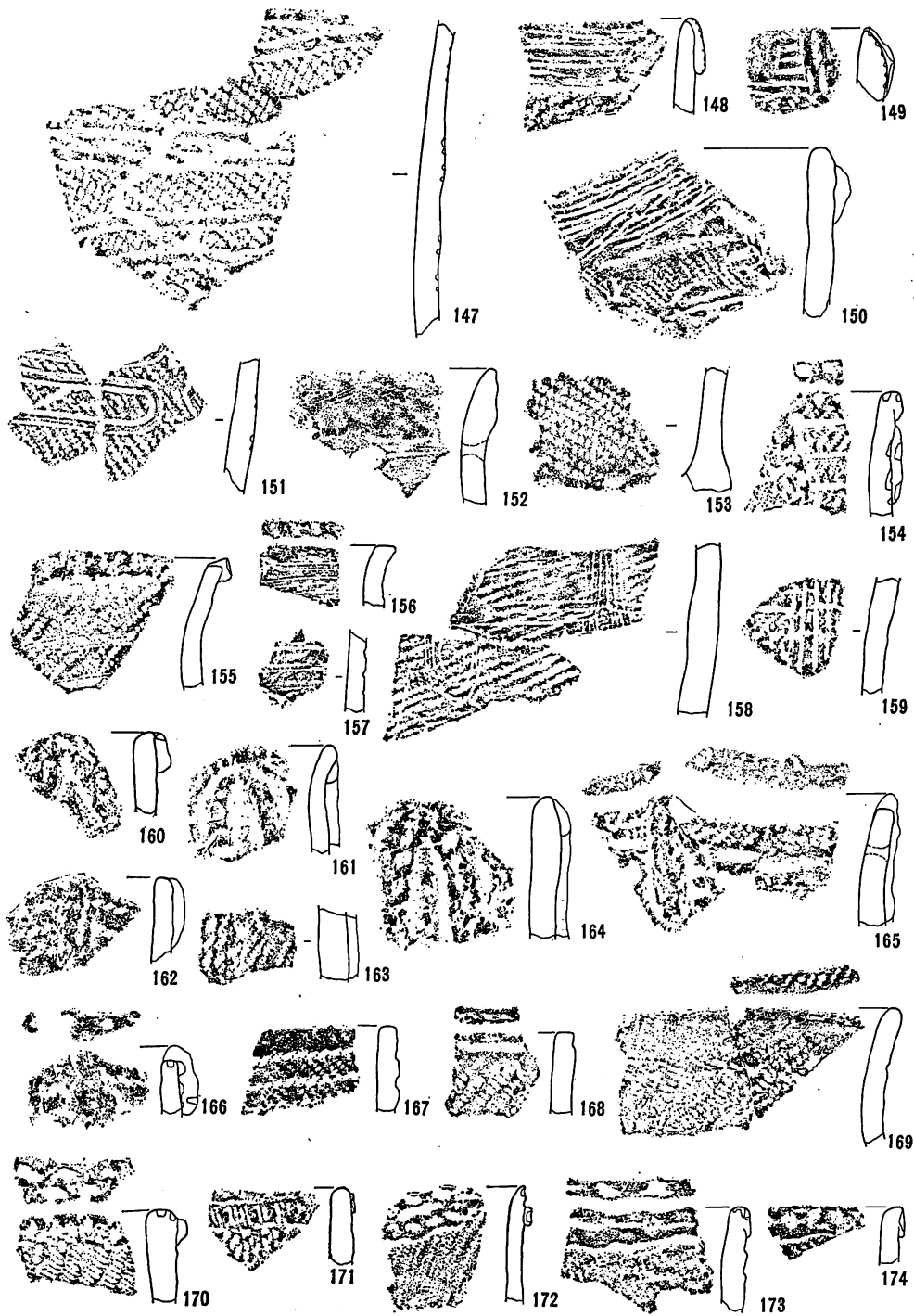


図 2-62 包含層の土器(7)

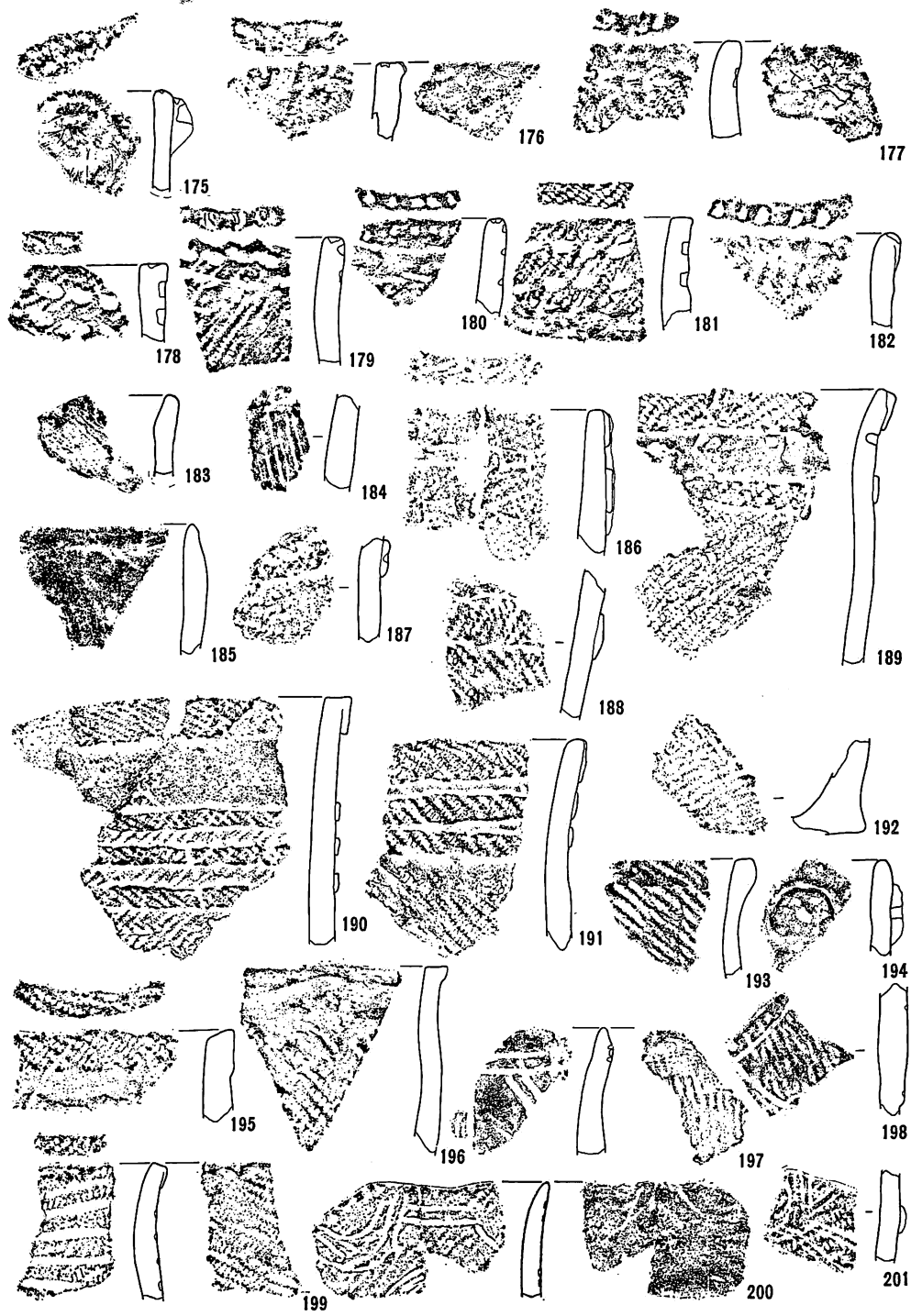


图 2-63 包含層の土器(8)

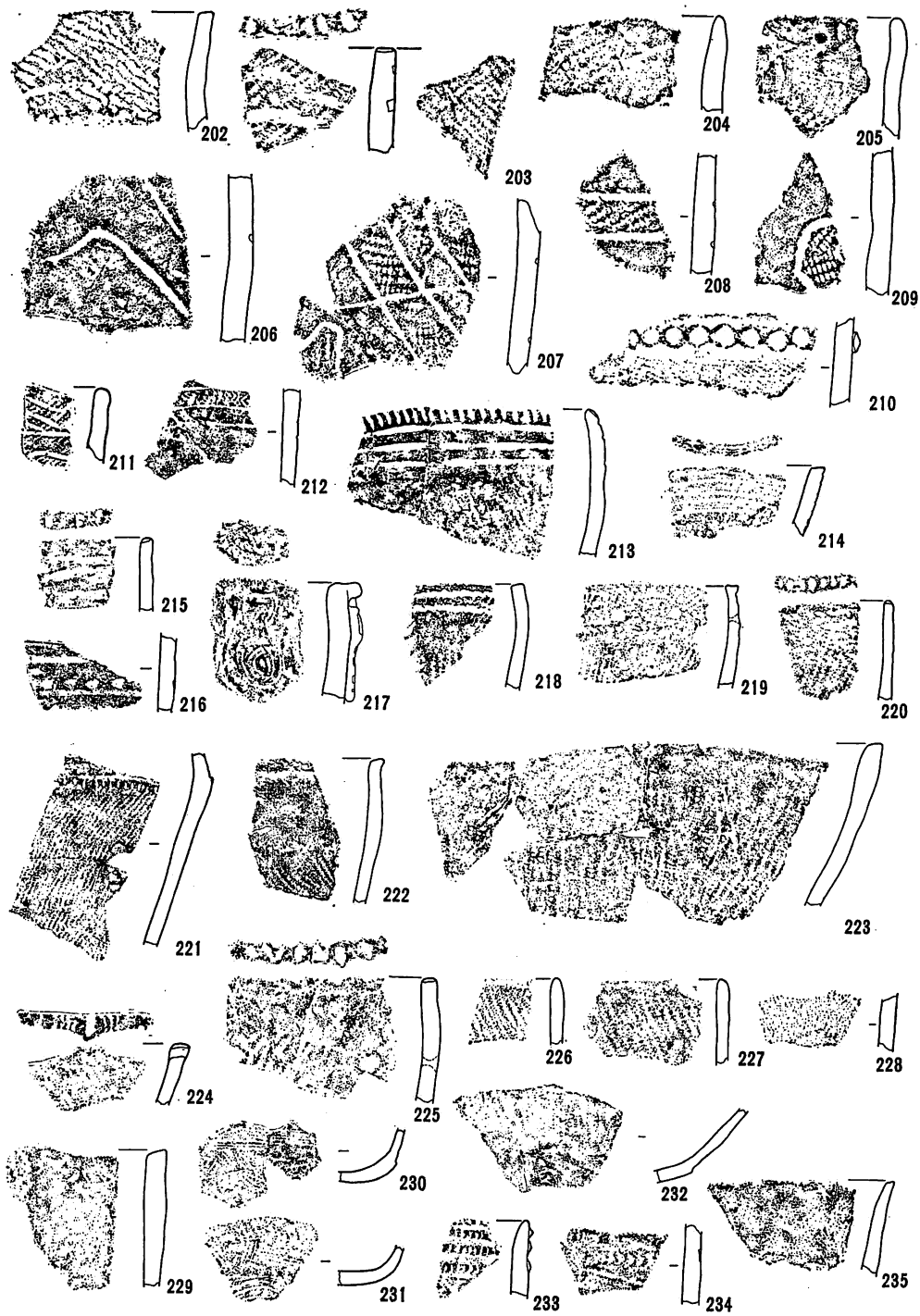


図 2-64 包含層の土器(9)

(1) 土器

表 3. 図示した包含層の土器

No	名称	分類	発掘区	大きさm/m	重量g	層位	材質	No	名称	分類	発掘区	大きさm/m	重量g	層位	材質
1	土器	0	Q-32-a	φ (300)		II・III		41	土器	I b-2	Q-35-a				II
2	"	I b-2	M-33-d	φ (219)×h288		III		42	"	"	M-30-c				"
3	"	"	O-34-a	φ (97)		"		43	"	"	M-32-d				III
4	"	III b-2	N-16-c	φ (205)		II		44	"	"	N-26-b				I
5	"	"	N-17-a	φ (251)		"		45	"	"	M-26-c				III
6	"	III b-3	M-31-d	φ (347)		"		46	"	"	N-32-b				II
7	"	"	O-35-b	φ (253)		III		47	"	"	N-31-c				"
8	"	V b	N-12-b	φ (224)		II上部		48	"	"	O-34-b				III
9	"	I a	Q-32-a			III		49	"	"	M-27-d				II
10	"	"	P-31-a			III上部		50	"	"	O-34-b				"
11	"	"	N-30-b			II		51	"	"	N-31-c				"
12	"	"	Q-29-d	φ (87)		III		52	"	"	O-29-c				"
13	"	"	O-32-b Q-32-d			II		53	"	"	O-31-a				III
14	"	"	Q-34-c			"		54	"	"	N-31-d				"
15	"	"	P-32-d			"		55	"	"	O-30-b				II
16	"	"	P-31-b			"		56	"	"	O-34-a				IV
17	"	"	P-30-c			I		57	"	"	O-31-a				III
18	"	I b-1	L-30-c			III		58	"	"	Q-34-b				"
19	"	"	M-21-c			II		59	"	"	Q-33-c				II
20	"	"	L-14-b			"		60	"	"	M-27-d				"
21	"	"	M-16-c			"		61	"	"	O-34-b				III
22	"	"	L-22-c			"		62	"	"	M-33-a				II
23	"	"	M-24-a			"		63	"	"	M-32-b				"
24	"	"	N-21-d			III		64	"	"	J-14-c				"
25	"	"	O-17-a			"		65	"	"	M-32-d				II下部
26	"	"	L-23-a			"		66	"	"	N-9-d				I
27	"	"	L-21-b			II		67	"	I b-4	Q-32-d				II
28	"	"	M-22-b			III		68	"	"	P-22-d				III
29	"	"	M-35-a			II		69	"	"	O-27-d				II
30	"	"	M-22-c			"		70	"	"	P-34-c				I
31	"	"	M-16-c			"		71	"	"	Q-32-d				II
32	"	"	L-18-a			"		72	"	"	"				"
33	"	"	M-23-c			"		73	"	"	O-26-d				III
34	"	"	M-22-a			III		74	"	"	Q-33-b				II
35	"	I b-2	Q-34-c			II		75	"	"	L-22-c				"
36	"	"	Q-33-a			III		76	"	"	P-33-b				III
37	"	"	O-29-d			"		77	"	"	Q-33-a				II
38	"	"	N-26-b			I		78	"	"	O-30-a				I
39	"	"	N-31-a			III		79	"	"	O-23-d				II
40	"	"	P-32-c			II		80	"	"	N-33-c				"

II 大麻1遺跡

No	名称	分類	発掘区	大きさm/m	重量g	層位	材質	No	名称	分類	発掘区	大きさm/m	重量g	層位	材質
81	土器	I b-4	Q-31-d			Ⅲ		121	土器	Ⅲ a	N-13-c			Ⅲ	
82	"	"	P-32-d			Ⅱ		122	"	"	O-22-c			風木倒痕	
83	"	"	O-23-d			"		123	"	"	L-22-c			Ⅲ	
84	"	Ⅱ a-2	M-25-d			Ⅲ		124	"	"	N-10-d			"	
85	"	Ⅱ a	M-20-b			I		125	"	Ⅲ b-1	P-29-c			Ⅱ	
86	"	"	P-30-c			"		126	"	"	M-30-c			"	
87	"	Ⅲ a	L-21-b			Ⅱ		127	"	"	O-32-b			"	
88	"	"	N-24-d			Ⅲ		128	"	"	M-29-c			I	
89	"	"	P-30-c			Ⅱ		129	"	"	M-30-c			Ⅱ	
90	"	"	M-21-d			"		130	"	"	O-29-d			I	
91	"	"	L-24-d			Ⅲ		131	"	"	P-33-c			"	
92	"	"	O-22-d			I		132	"	"	Q-35-d			Ⅱ	
93	"	"	M-26-d			"		133	"	"	Q-35-a			"	
94	"	"	Q-35-a			Ⅲ上部		134	"	"	M-10-c			Ⅲ	
95	"	"	N-31-a			Ⅲ		135	"	"	M-11-c			Ⅱ	
96	"	"	N-30-a			Ⅱ		136	"	"	N-20-a			"	
97	"	"	K-23-a			Ⅲ		137	"	"	N-22-b			"	
98	"	"	M-20-d			Ⅱ		138	"	"	N-30-d			I	
99	"	"	L-35-b			"		139	"	"	K-18-b			"	
100	"	"	M-24-b			Ⅲ		140	"	"	Q-35-a			Ⅱ	
101	"	"	N-27-c			I		141	"	"	P-32-d			Ⅲ	
102	"	"	M-30-a			Ⅱ下部		142	"	"	N-9-d			I	
103	"	"	N-31-a			Ⅱ		143	"	"	K-18-b			"	
104	"	"	N-33-a			I		144	"	"	N-32-d			Ⅱ	
105	"	"	M-24-c			Ⅱ		145	"	"	N-31-a			"	
106	"	"	N-32-d			"		146	"	"	Q-33-b			"	
107	"	"	M-20-a			Ⅲ		147	"	"	Q-35-d			Ⅲ	
108	"	"	L-31-a			I下部		148	"	"	O-32-b			Ⅱ	
109	"	"	P-33-b			Ⅲ		149	"	"	Q-34-b			Ⅲ	
110	"	"	M-15-c			Ⅱ		150	"	"	Q-30-d			Ⅱ	
111	"	"	N-20-a			"		151	"	"	N-22-d			Ⅲ	
112	"	"	M-23-a			I		152	"	"	M-22-c			Ⅱ	
113	"	"	Q-34-c			Ⅱ		153	"	"	N-19-d			Ⅲ	
114	"	"	N-12-b			"		154	"	Ⅲ b-2	N-29-d			Ⅱ	
115	"	"	M-13-d			I		155	"	"	O-29-c			"	
116	"	"	L-23-a			Ⅱ		156	"	"	M-20-b			I	
117	"	"	P-32-c			"		157	"	"	M-14-d			Ⅱ	
118	"	"	O-22-a			"		158	"	"	N-17-a			I	
119	"	"	"			"	同一個体	159	"	"	N-19-d			Ⅱ	
120	"	"	"			"		160	"	"	O-20-b			I	

II 大麻1遺跡

No	名称	分類	発掘区	大きさ m/m	重量 g	層位	材質	No	名称	分類	発掘区	大きさ m/m	重量 g	層位	材質
161	土器	Ⅲ b-2	O-21-d			Ⅱ		199	土器	Ⅳ a	M-24-b			風木 倒痕	
162	"	"	N-17-a			"		200	"	"	M-31-c			I	
163	"	"	M-11-a			I		201	"	"	M-24-b			風木 倒痕	
164	"	"	N-19-d			Ⅱ		202	"	"	Q-32-d			Ⅱ	
165	"	"	N-9-d M-10-a			I Ⅱ		203	"	"	O-30-b			"	
166	"	"	O-20-d			Ⅱ		204	"	"	N-22-d			"	
167	"	"	"			"		205	"	"	O-17-a			"	
168	"	"	O-21-c			"		206	"	"	N-11-a			風木 倒痕	
169	"	"	O-21-d			Ⅲ		207	"	"	"			"	
170	"	"	Q-34-d			Ⅱ		208	"	"	"			Ⅲ	
171	"	"	M-20-c			"		209	"	"	O-31-c			I	
172	"	"	M-21-c			"		210	"	"	M-14-b			"	
173	"	"	O-20-c			"		211	"	Ⅳ b	O-21-c			Ⅱ	
174	"	"	Q-34-b			Ⅲ		212	"	"	Q-35-c			風木 倒痕	
175	"	"	P-29-c			I		213	"	v b	O-20-d			Ⅱ	
176	"	"	N-16-c			"		214	"	"	M-13-d			"	
177	"	"	N-30-c			Ⅱ		215	"	"	O-22-b			"	
178	"	"	N-16-d			"		216	"	"	P-35-b			I	
179	"	"	N-29-d			"		217	"	"	M-15-c			Ⅱ	
180	"	"	L-14-a			"		218	"	"	O-21-a			"	
181	"	"	M-14-d			"		219	"	"	N-22-d			I	
182	"	"	K-13-b			Ⅲ		220	"	"	N-11-a			Ⅲ	
183	"	"	L-11-d			"		221	"	"	O-22-a			Ⅱ	
184	"	"	M-10-a			Ⅱ		222	"	"	O-22-b			I	
185	"	"	P-34-c			"		223	"	"	O-20-d O-21-a			Ⅲ	
186	"	Ⅲ b-3	P-35-c			"		224	"	"	M-13-a			Ⅱ	
187	"	"	"			"		225	"	"	"			"	
188	"	"	P-29-c			I		226	"	"	N-22-d			"	
189	"	"	Q-33-b			Ⅱ		227	"	"	O-20-b			"	
190	"	"	N-23-a			Ⅲ		228	"	"	P-33-c			I	
191	"	"	N-31-a			Ⅱ		229	"	"	P-29-c			Ⅱ	
192	"	"	M-31-b			"		230	"	"	M-14-d			"	
193	"	"	O-32-c			Ⅲ		231	"	"	O-21-b			"	
194	"	Ⅳ a	P-22-a			Ⅱ		232	"	"	M-14-a			I	
195	"	"	M-10-c			Ⅲ		233	"	Ⅵ	L-17-b			"	
196	"	"	N-11-d			Ⅱ		234	"	"	"			"	
197	"	"	O-31-c			"		235	"	Ⅶ	Q-35-a			I	
198	"	"	N-11-a			"									

II 大麻1遺跡

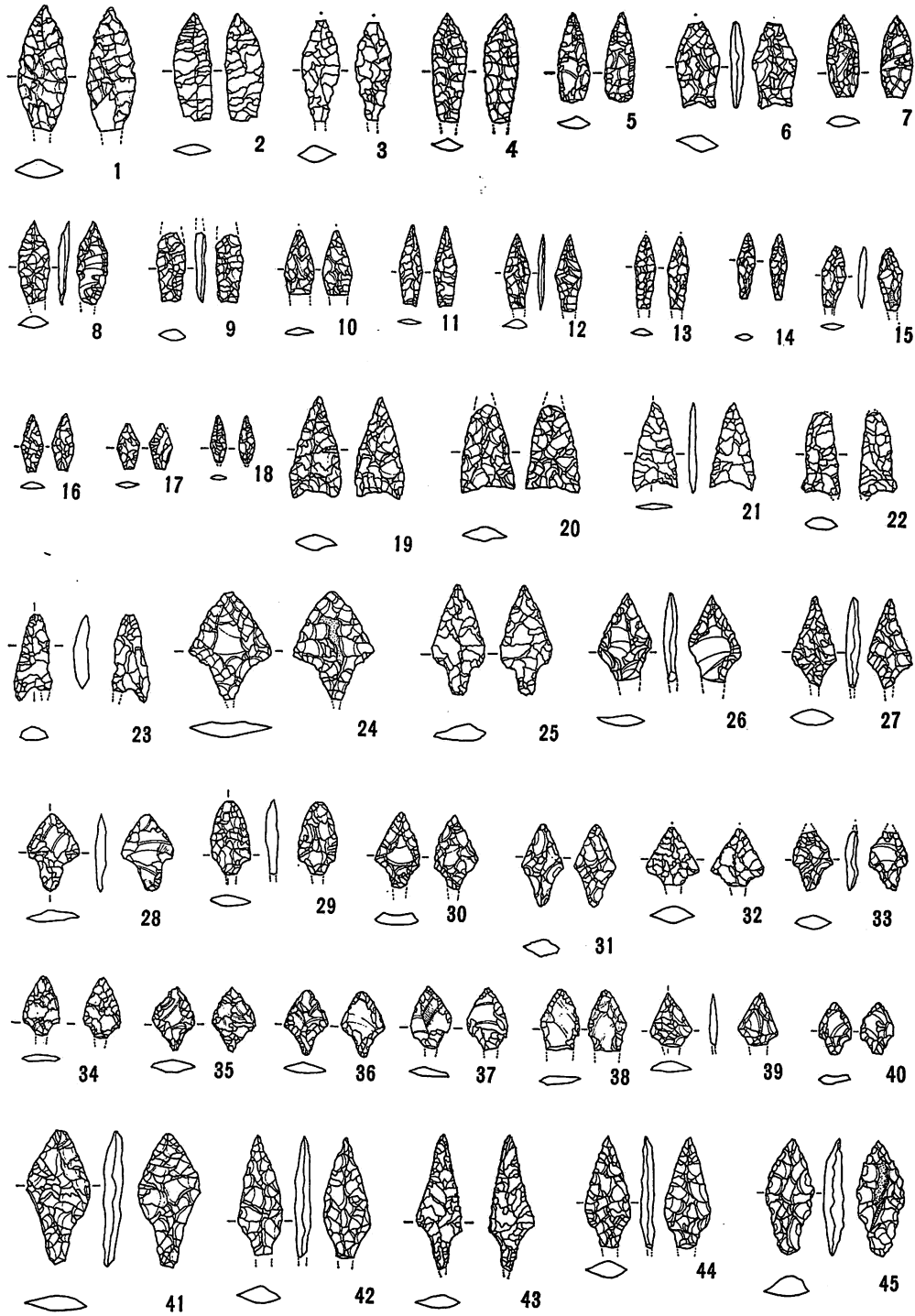


图 2—65 包含層の石器(1)



図 2-66 包含層の石器(2)

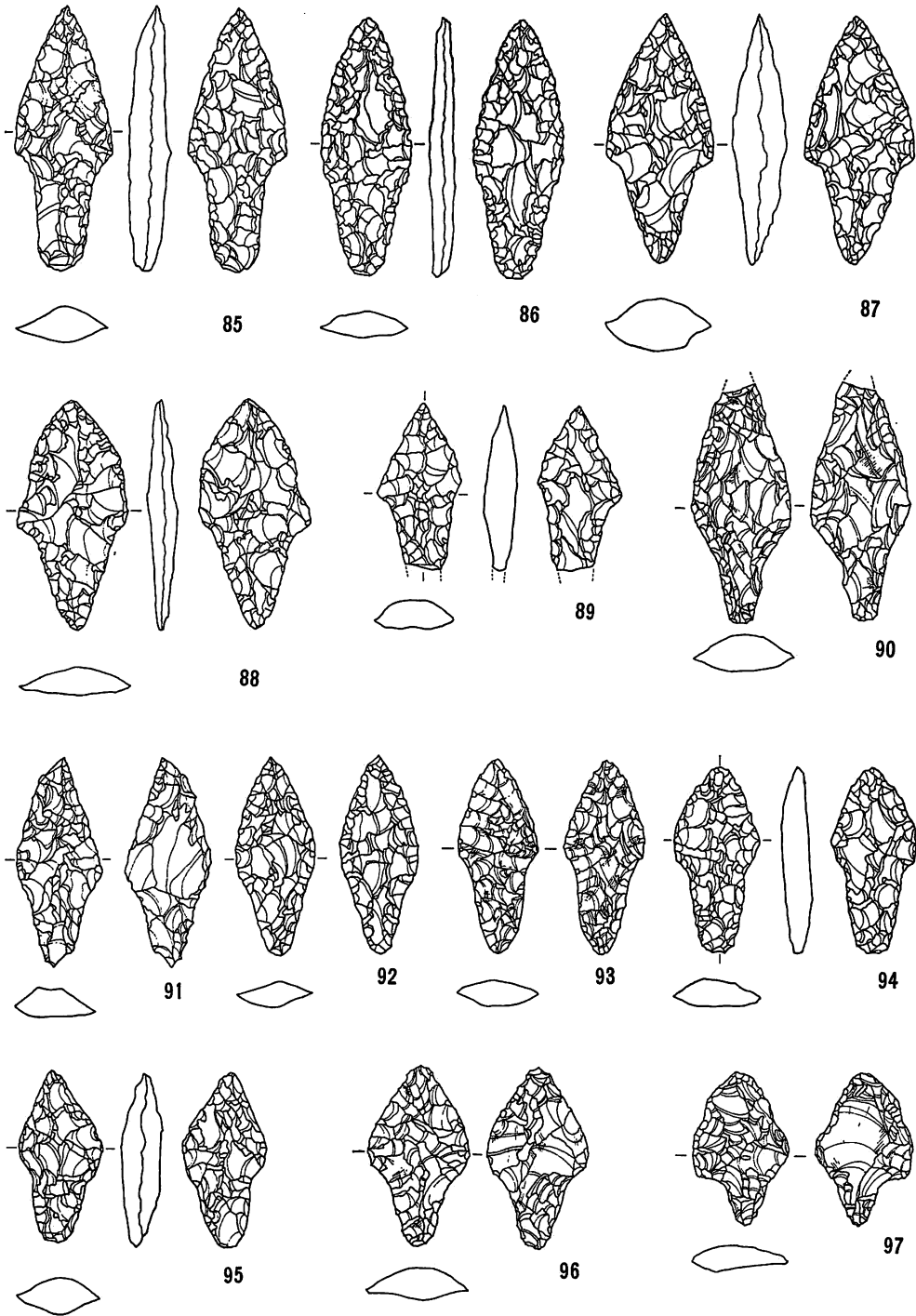


図 2-67 包含層の石器(3)

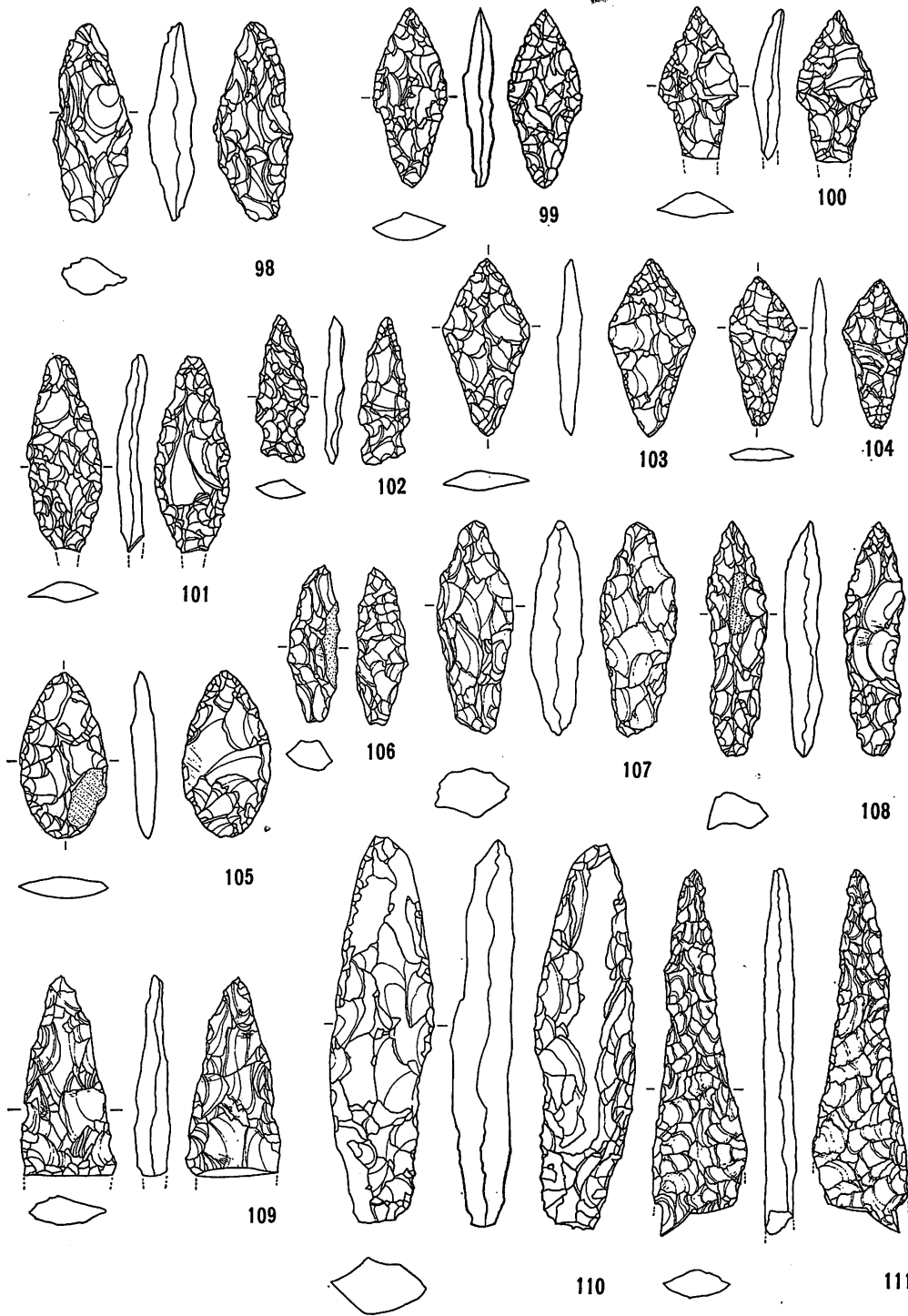


图 2-68 包含層の石器(4)

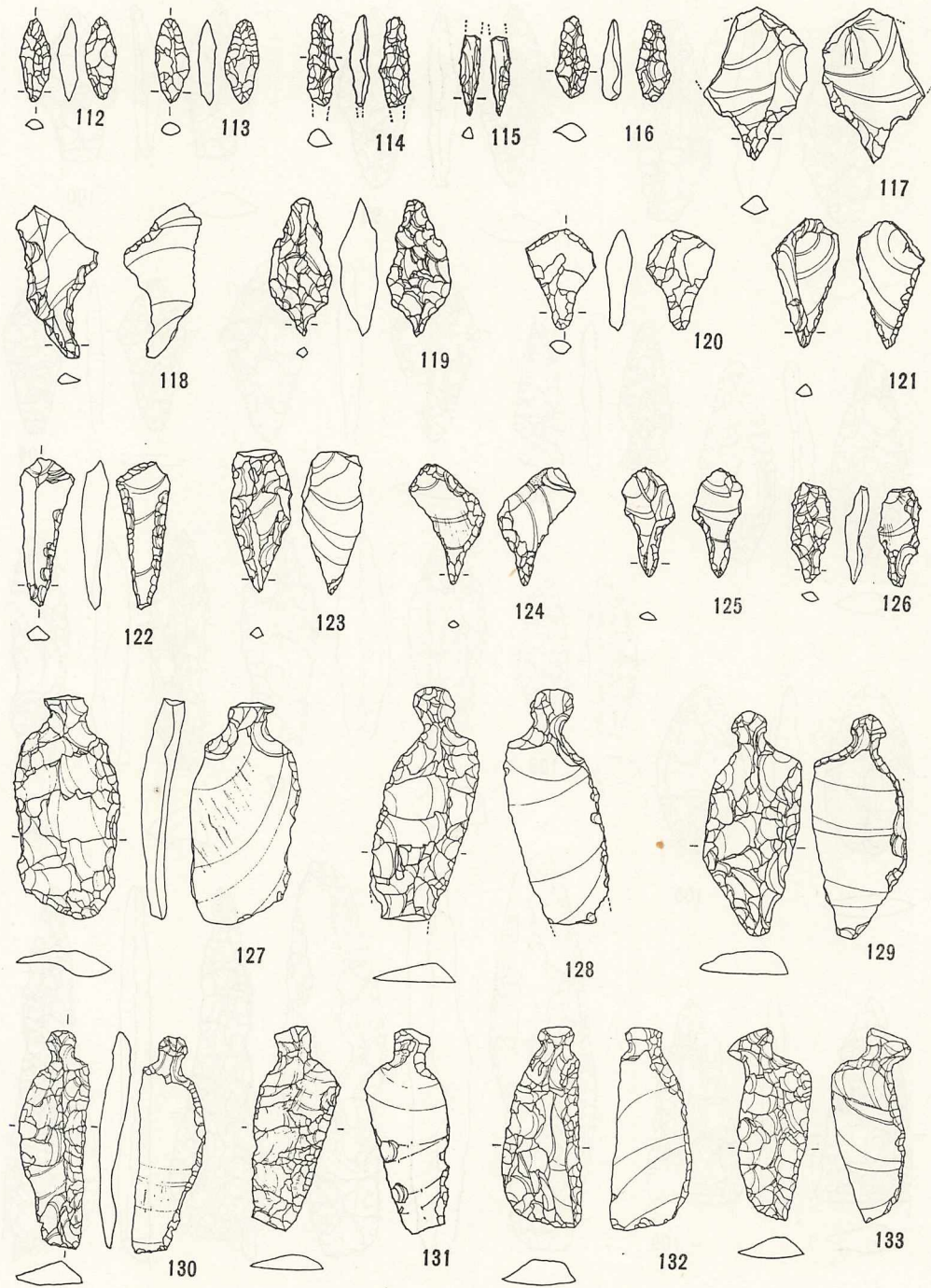


図 2-69 包含層の石器(5)

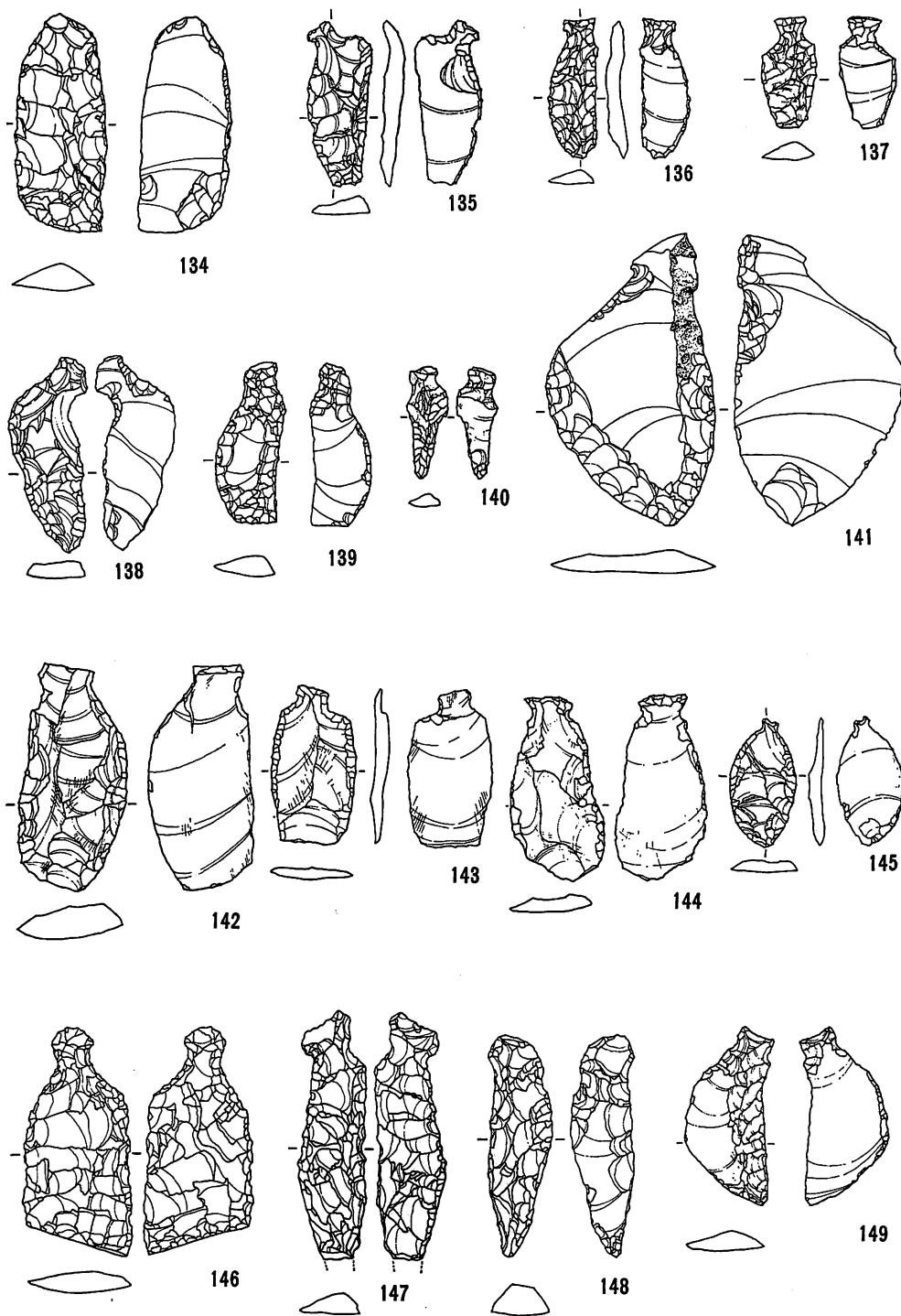


図 2-70 包含層の石器(6)

II 大麻1遺跡

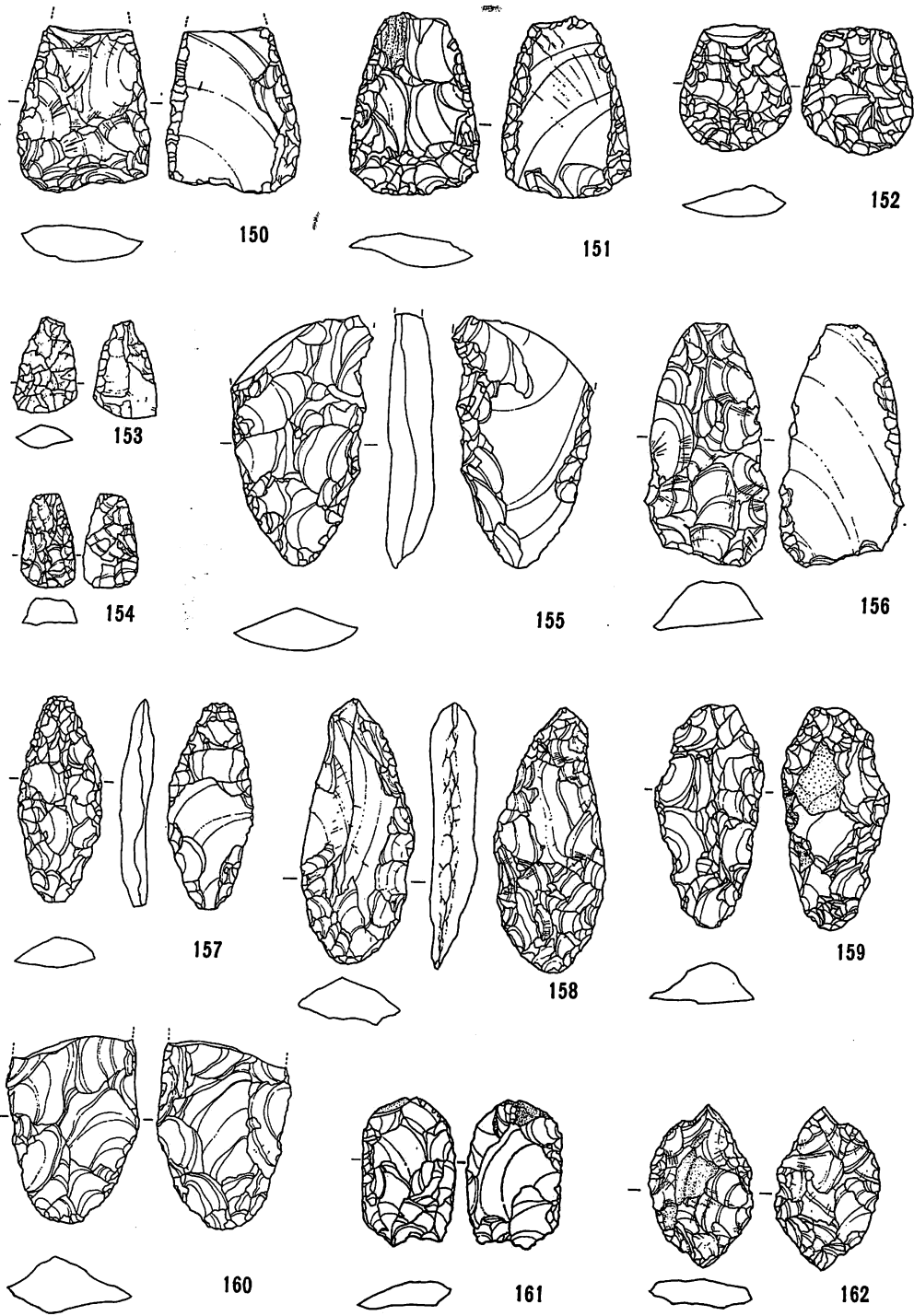


图 2-71 包含層の石器(7)

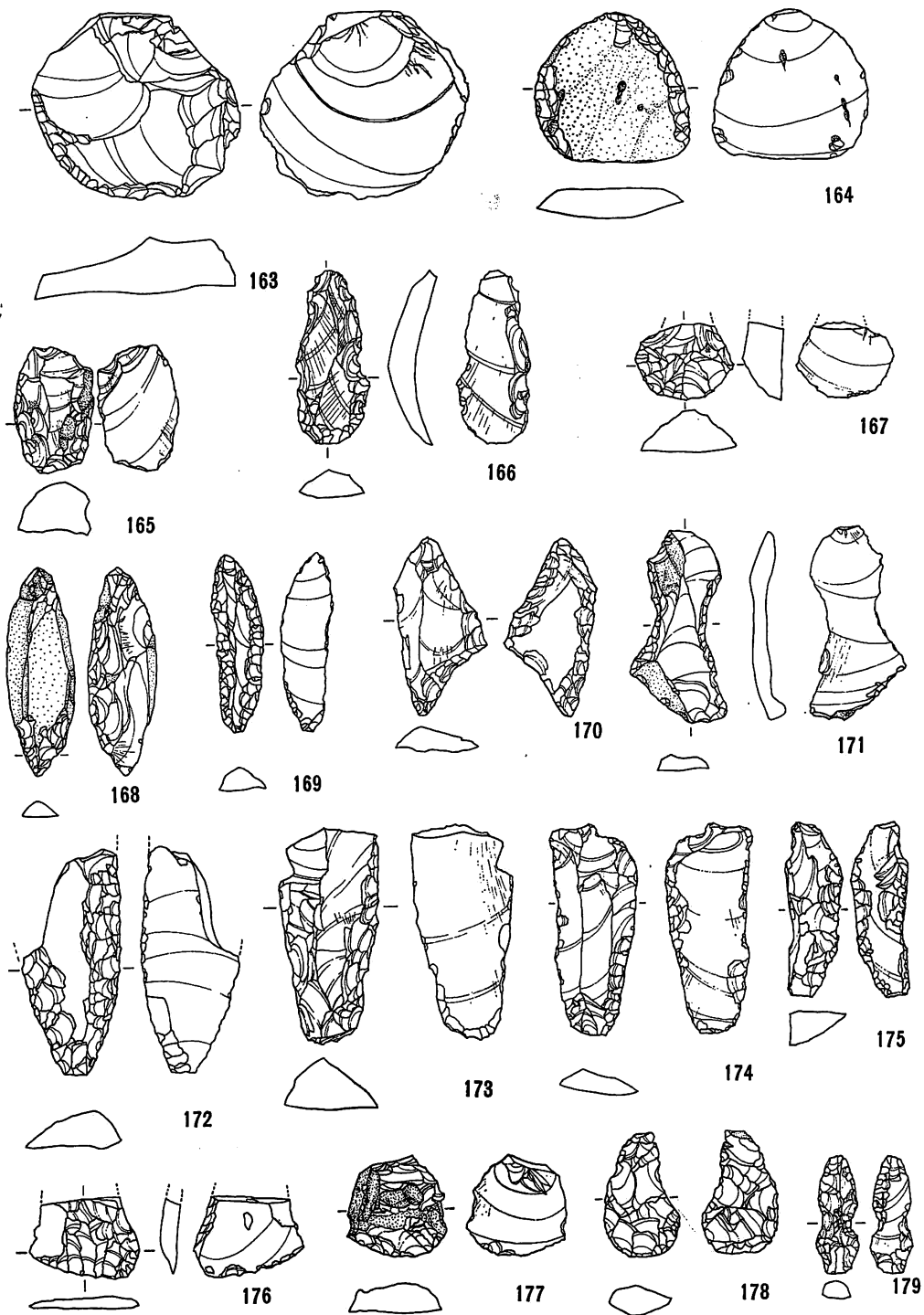


图 2-72 包含層の石器(8)

II 大麻1遺跡

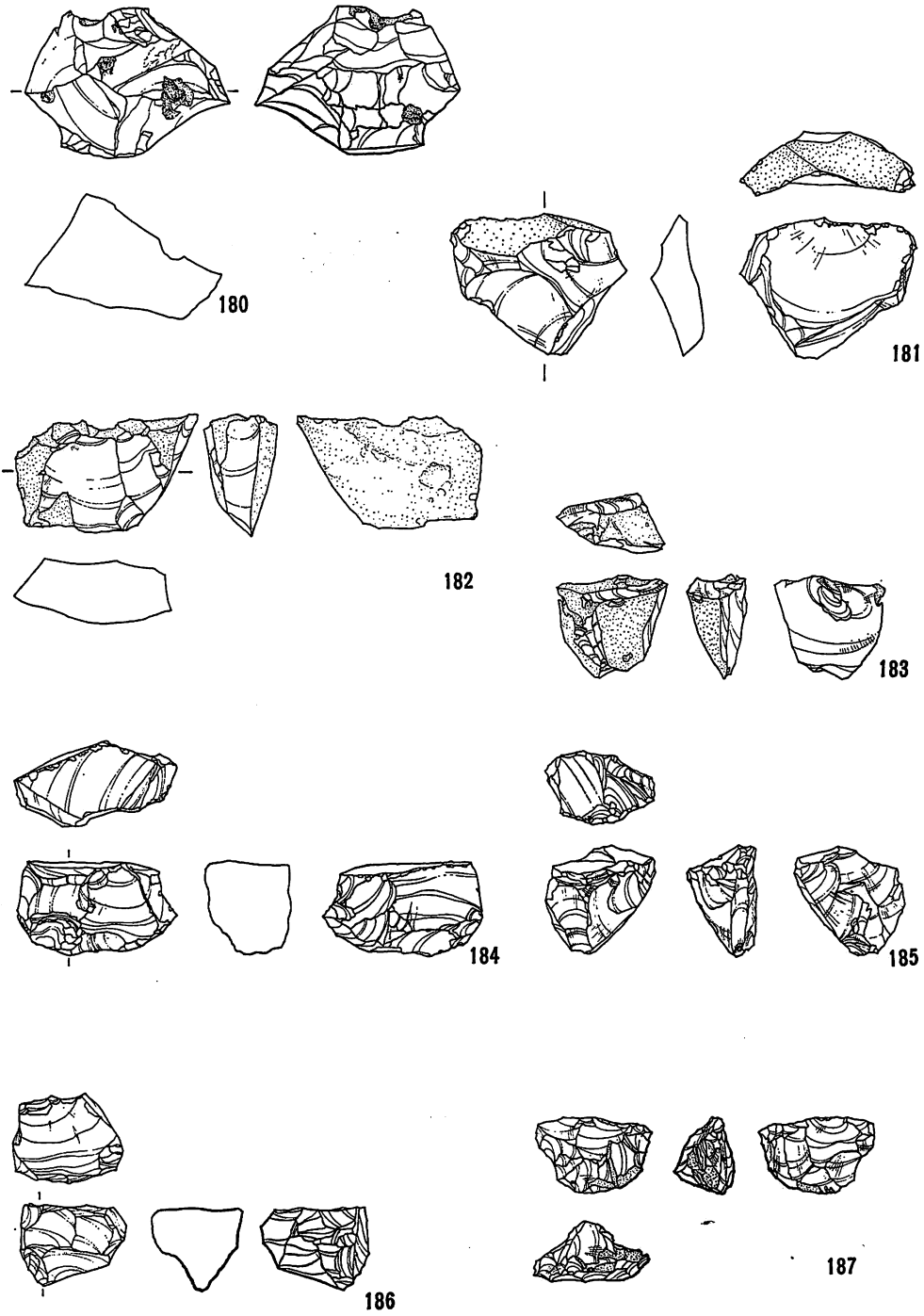


图 2—73 包含層の石器(9)

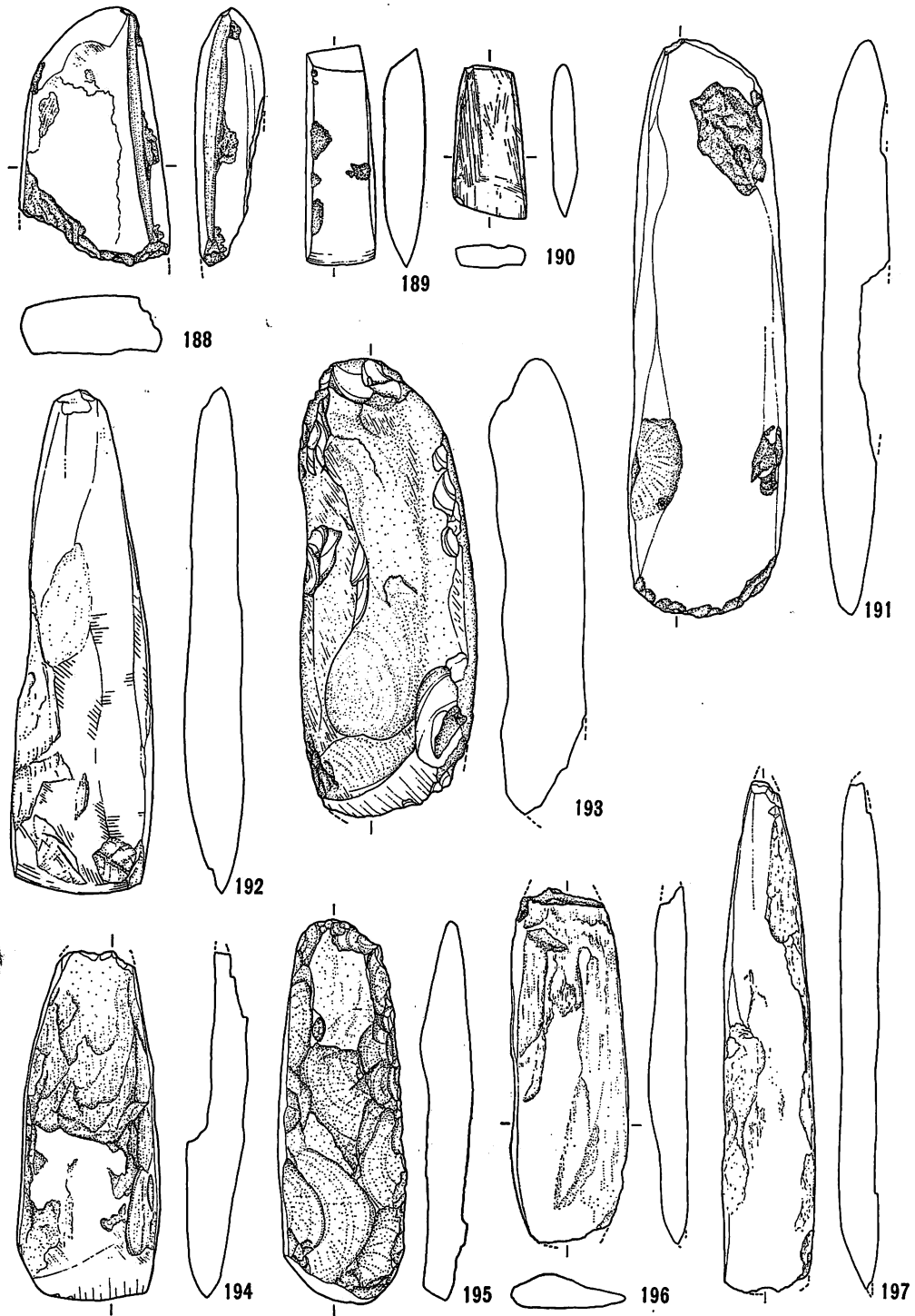


图 2-74 包含層の石器(10)

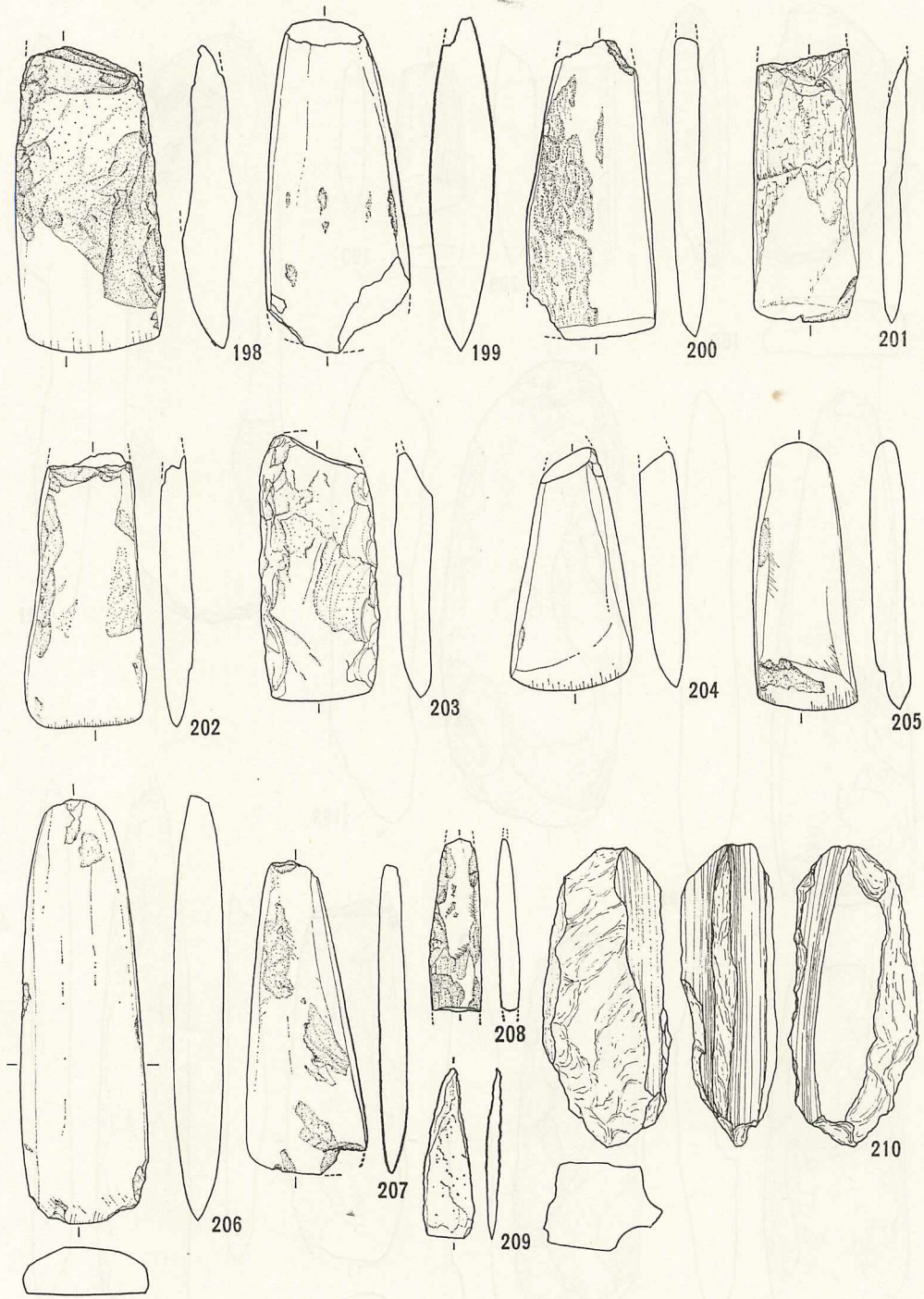


図 2-75 包含層の石器(1)

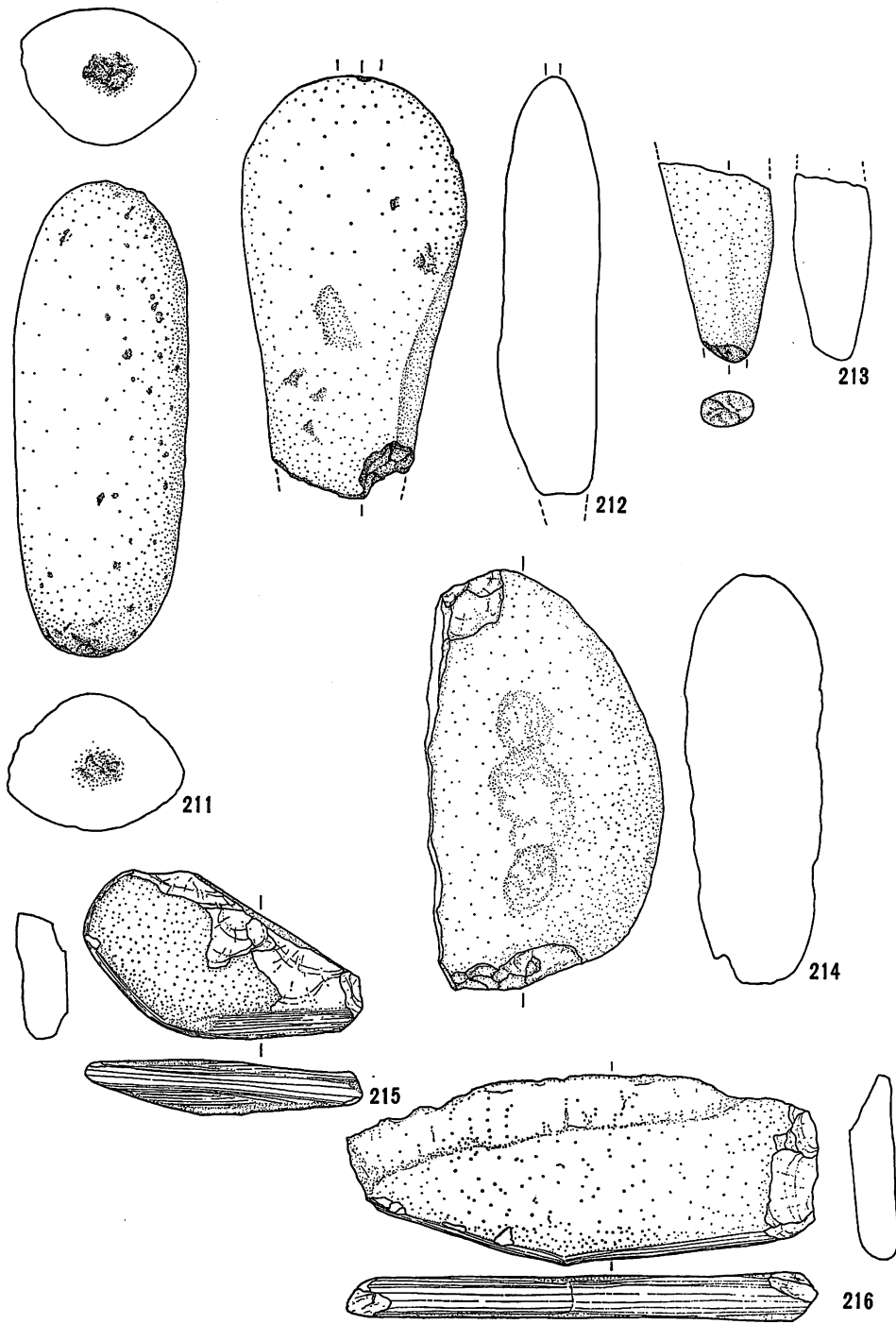


図 2-76 包含層の石器(2)

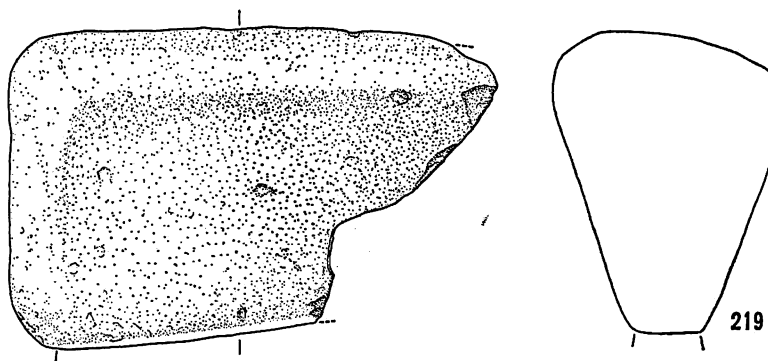
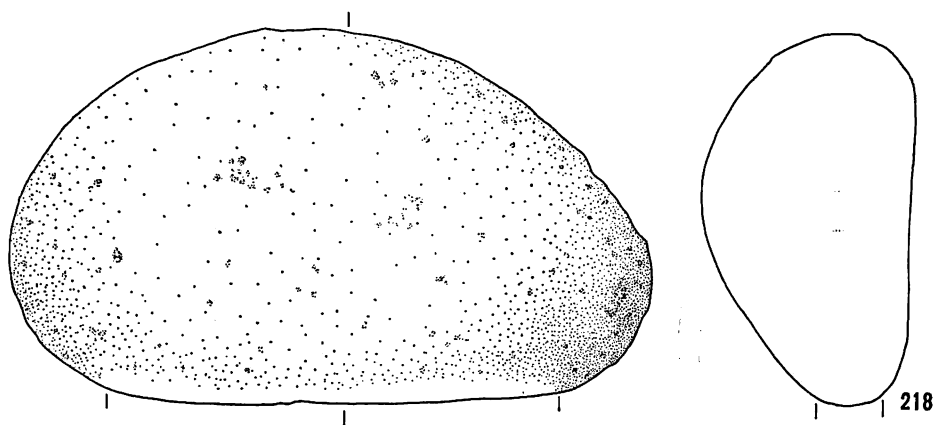
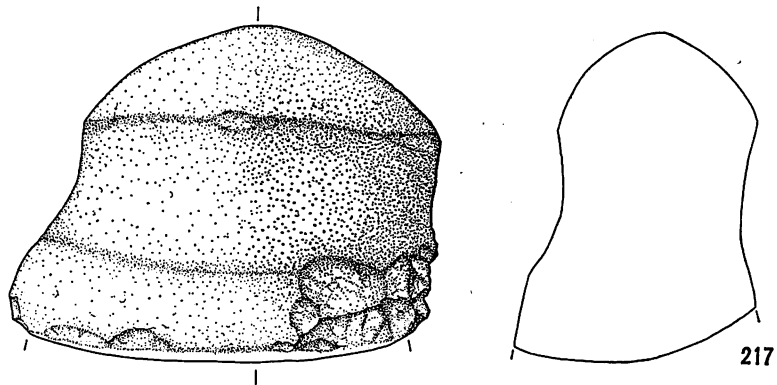


図 2-77 包含層の石器(3)

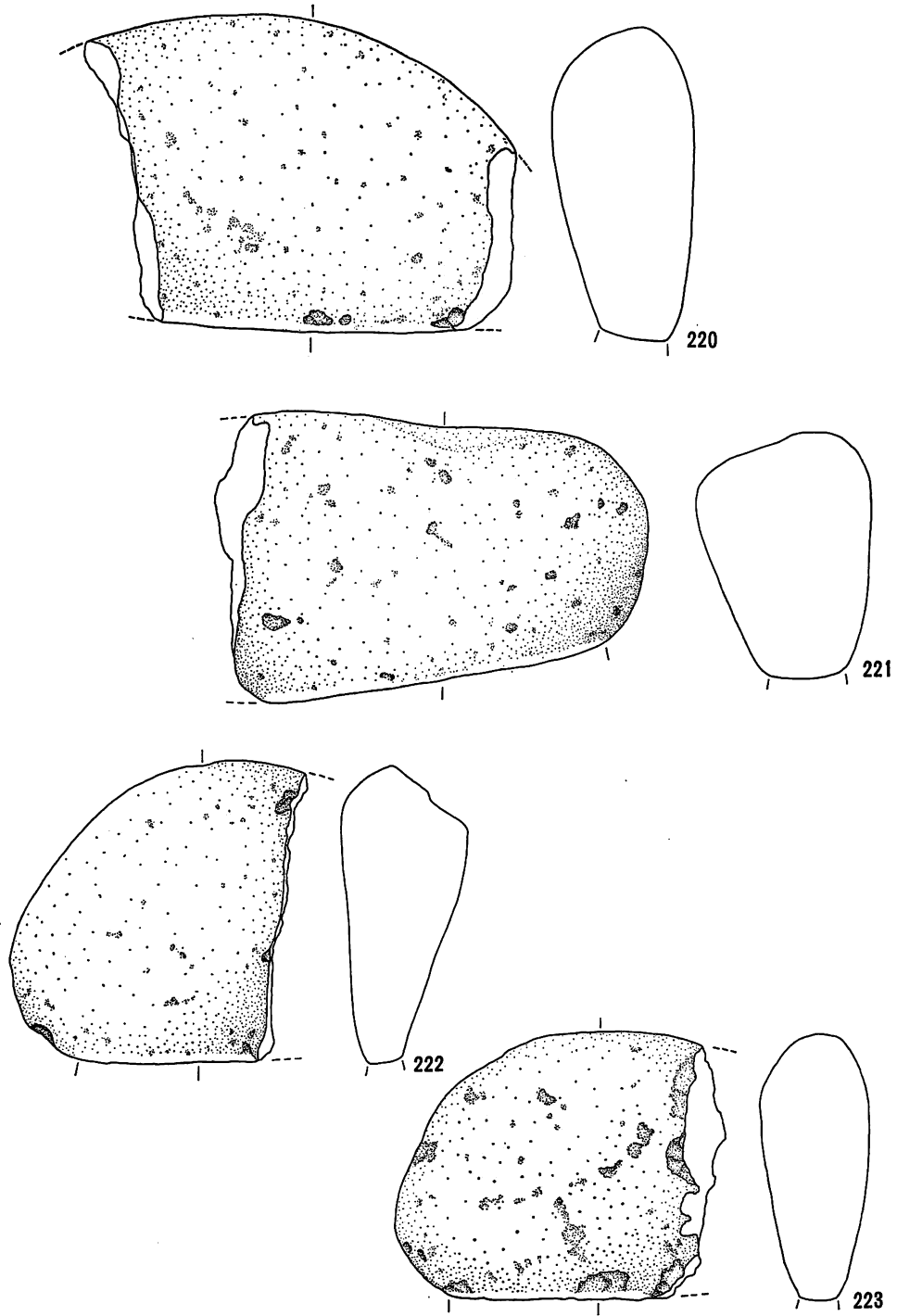


図 2-78 包含層の石器(4)

II 大麻1遺跡

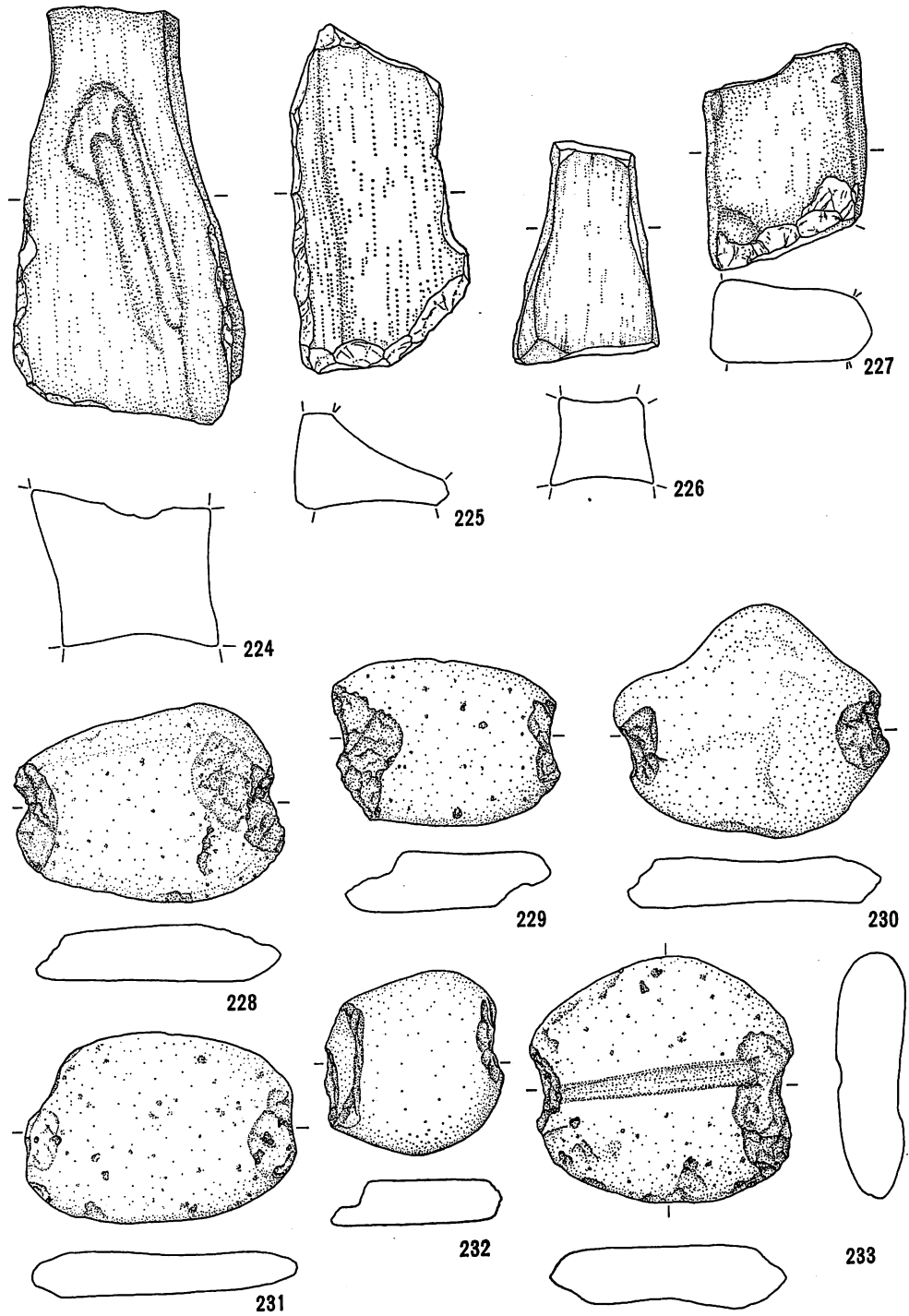


図 2-79 包含層の石器(5)

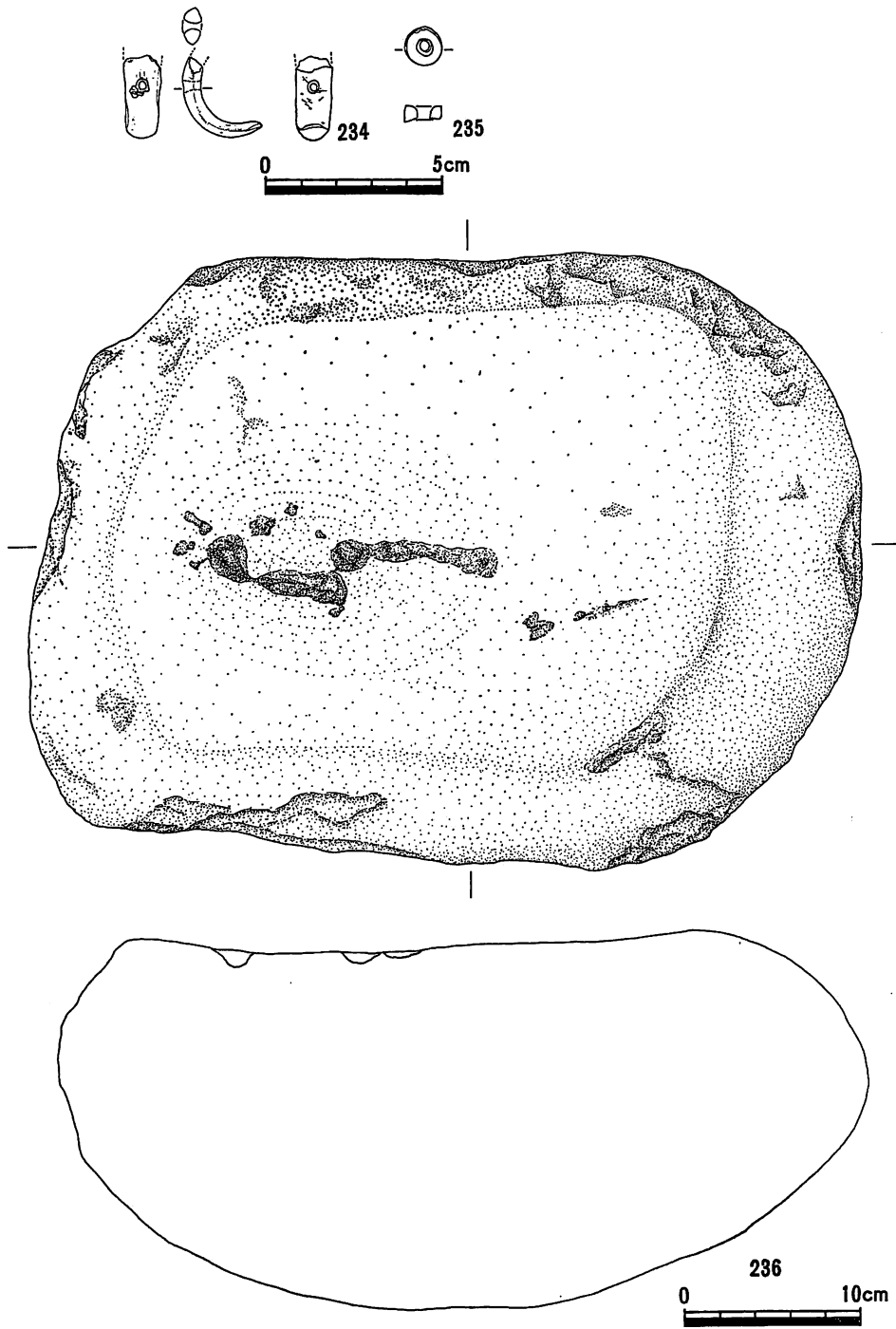


図 2-80 包含層の石器(6)

II 大麻1遺跡

(2) 石器

表 4. 図示した包含層の石器

No	名称	分類	発掘区	大きさm/m	重量g	層位	材質	No	名称	分類	発掘区	大きさm/m	重量g	層位	材質
1	石やじり	I A 2 a	L-24-c	(31)×13×4.4	1.7	I	Ha-Sn	41	石やじり	I A 4 a	N-13-a	40×19×4.0	2.3	II	Obs.
2	"	I A 2 b	N-14-c	31×11×3.1	1.0	"	Obs.	42	"	"	N-31-a	(35)×13×4.6	1.6	"	"
3	"	I A 2 a	N-32-d	(29)×10×3.9	0.9	III	"	43	"	"	M-12-a	(40)×13×4.0	1.4	I	"
4	"	"	N-29-d	(31)×10×3.3	0.9	II	"	44	"	"	K-10-c	(38)×13×2.5	1.2	II	"
5	"	"	Q-31-d	(26)×9×3.0	0.7	I	"	45	"	"	L-24-a	34×14×5.0	1.8	"	"
6	"	I A 2 b	Q-32-a	(25)×13×3.7	1.5	II	"	46	"	"	Q-32-a	(33)×12×7.4	3.3	I	"
7	"	"	L-21-d	24×9×3.4	0.7	I	"	47	"	"	N-31-a	(27)×13×4.7	1.3	I下部	"
8	"	"	K-14-d	24×9×2.6	0.5	"	"	48	"	"	P-29-b	(21)×15×3.1	0.8	II	"
9	"	"	M-32-c	20×8×2.5	"	"	"	49	"	"	M-31-c	26×11×5.0	1.0	I	"
10	"	"	O-22-b	(19)×9×1.9	0.3	"	"	50	"	"	N-19-d	(28)×13×3.9	1.1	III	"
11	"	"	Q-33-a	23×7×1.6	0.4	"	"	51	"	"	O-21-c	(21)×11×3.2	0.7	I	"
12	"	"	K-13-b	22×7×1.6	"	III	"	52	"	"	L-19-c	28×11×3.8	0.9	"	"
13	"	"	Q-32-a	(21)×6×1.9	0.2	II	"	53	"	"	M-20-a	(25)×11×2.6	0.5	II	"
14	"	"	O-32-b	19×6×1.7	"	"	"	54	"	"	M-18-b	20×9×3.1	"	"	"
15	"	"	P-31-a	(18)×8×1.9	"	I	"	55	"	"	M-12-a	20×10×2.9	0.4	I	"
16	"	"	O-32-c	27×11×2.6	"	II	"	56	"	"	M-31-b	22×7×3.0	"	I下部	"
17	"	"	P-33-b	13×7×1.8	0.1	III	"	57	"	"	L-11-a	22×8×2.5	0.5	II	"
18	"	"	Q-33-a	(14)×5×1.7	"	II	"	58	"	"	Q-32-d	21×7×3.6	"	"	"
19	"	I A 3 b	P-31-c	30×15×5.0	1.6	I	"	59	"	I A 4 b	M-15-a	(38)×17×7.2	3.8	II上部	"
20	"	"	P-29-d	(24)×15×4.2	1.4	"	"	60	"	"	M-35-b	22×7×3.8	0.5	I	"
21	"	"	O-22-c	25×13×2.3	0.6	"	"	61	"	I A 5	M-10-b	41×16×4.5	2.5	II	"
22	"	"	M-14-d	23×11×2.7	0.8	II	"	62	"	"	M-14-a	32×22×6.6	3.7	II下部	"
23	"	"	M-33-c	(26)×12×4.4	1.0	I	"	63	"	"	O-30-a	(32)×13×3.0	1.6	I	"
24	"	I A 4 a	L-14-a	(31)×24×3.6	1.9	II上部	"	64	"	"	O-32-b	33×11×5.7	2.0	"	"
25	"	"	O-33-d	32×16×4.9	1.6	I	"	65	"	"	M-31-a	35×12×9.2	2.9	III	"
26	"	"	P-29-c	(26)×15×2.9	1.0	"	"	66	"	"	K-12-d	(28)×14×4.5	1.4	II	"
27	"	"	L-15-a	(26)×13×4.2	0.9	"	"	67	"	"	M-30-c	31×16×4.2	1.6	"	"
28	"	"	P-35-a	23×15×2.4	0.7	"	"	68	"	"	O-35-b	(32)×10×5.0	1.4	I	"
29	"	"	N-17-c	22×12×3.5	0.8	III	"	69	"	"	K-22-c	27×11×4.7	0.9	II	"
30	"	"	L-22-c	(21)×12×3.1	0.7	I	"	70	"	"	P-31-a	32×11×5.3	1.6	I	"
31	"	"	M-30-c	24×12×5.3	0.9	II	"	71	"	"	Q-30-d	23×12×3.7	0.9	"	"
32	"	"	L-19-c	(17)×16×4.5	0.8	I	"	72	"	I A 6	M-30-d	34×15×5.1	3.0	"	"
33	"	"	Q-32-a	(13)×12×3.3	0.5	"	"	73	"	"	L-10-d	(29)×10×3.5	0.8	"	"
34	"	"	N-10-b	(17)×10×2.8	"	III	"	74	"	"	P-34-b	22×10×1.9	0.4	"	"
35	"	"	M-13-b	17×13×3.7	0.7	I	"	75	"	"	P-35-c	(23)×13×3.9	0.8	"	"
36	"	"	M-13-b	19×13×2.1	0.5	"	"	76	"	"	N-12-d	23×13×3.2	0.7	II	"
37	"	"	N-13-c	(18)×12×2.3	"	II	"	77	"	"	N-11-c	22×11×3.0	0.5	I	"
38	"	"	O-35-b	(8)×11×3.2	0.6	I	"	78	"	"	N-36-b	(27)×9×3.5	0.8	"	"
39	"	"	K-11-a	(16)×13×3.2	0.5	II	"	79	"	"	N-18-a	24×8×2.9	0.5	II	"
40	"	"	M-15-d	15×10×2.2	0.3	"	"	80	"	"	N-12-c	20×9×1.7	0.4	"	"

II 大塚1遺跡

No	名称	分類	発掘区	大きさm/m	重量g	層位	材質	No	名称	分類	発掘区	大きさm/m	重量g	層位	材質
81	石やじり	I A 6	M-10-d	(21)×7×1.9	0.3	II	Obs.	121	ドリル・刺突器	I C 3	L-31-a	36×19×6		II	Ha-Sh.
82	"	I A 2 b	N-31-b	(39)×8×2.4	2.8	"	Ha-Sh.	122	"	"	P-35-a	43×16×6		I	"
83	"	I A 3 b	N-32-b	38×15×5.5	3.4	"	Mud.	123	"	"	L-14-a	34×15×5		"	Obs.
84	"	"	Q-34-a	(24)×13×4.8	1.0	I	Obs.	124	"	"	O-16-d	40×18×10		"	Mud.
85	石やり・ナイフ	I B 1 a	M-11-c	75×29×10.1	17.0	III	"	125	"	"	L-21-d	31×14×4		III	Ha-Sh.
86	"	"	M-33-a	74×26×6.4	12.2	III上部	"	126	"	"	M-31-d	28×11×5		II	Obs.
87	"	"	K-10-c	71×32×14.1	20.4	II	"	127	つまみ付きナイフ	II A 1 a	Q-32-d	63×31×8			Ha-Sh.
88	"	"	L-13-a	66×33×7.3	10.0	I	"	128	"	"	P-33-c	67×25×6		I	"
89	"	"	M-9-c	(60)×25×9.1	9.7	"	"	129	"	"	Q-34-a	65×25×8		II下部	"
90	"	"	Q-32-a	(69)×29×10.2	15.8	II	"	130	"	"	P-32-a	65×20×11		I	Che.
91	"	"	M-10-a	60×26×7.7	9.9	I	"	131	"	"	Q-32-d	59×23×4		II	Ha-Sh.
92	"	"	N-31-c	56×23×6.2	6.5	II	"	132	"	"	Q-33-b	58×22×6		"	"
93	"	"	M-16-b	56×23×6.4	6.9	I	"	133	"	"	Q-31-d	52×20×7		III	"
94	"	"	M-11-a	54×25×7.1	8.5	"	"	134	"	"	L-30-a	64×27×8		I	"
95	"	"	M-14-c	50×25×10.5	9.5	II	"	135	"	"	O-31-d	48×18×7		"	"
96	"	"	N-30-c	(53)×29×8.7	9.8	I	"	136	"	"	O-32-c	40×14×5		"	"
97	"	"	L-15-c	45×28×7.7	7.0	II	"	137	"	"	Q-33-b	32×16×5		II	"
98	"	I B 2 a	M-24-a	58×22×11.7	13.7	"	Ha-Sh.	138	"	II A 1 b	M-14-b	57×20×6		"	Obs.
99	"	"	N-31-c	52×21×7.2	5.6	I	Obs.	139	"	"	P-34-a	47×18×8		I	Che.
100	"	"	P-32-b	(44)×23×6.8	4.6	II下部	"	140	"	"	L-21-d	32×12×5		"	Ha-Sh.
101	"	I B 1 b	N-35-a	(58)×22×6.5	8.0	I	"	141	"	II A 1 c	O-29-b	86×47×7		II	"
102	"	I B 1 c	L-22-c	41×16×5.9	3.0	"	"	142	"	"	O-22-b	67×30×9		I	"
103	"	I B 2 a	M-31-c	52×26×5.0	6.2	"	"	143	"	"	P-30-c	47×25×5		III	"
104	"	"	Q-30-a	44×20×4.9	3.3	"	"	144	"	"	P-30-b	54×27×8		II	"
105	"	"	N-16-c	48×26×6.1	8.6	II	"	145	"	"	P-32-d	40×19×4		"	"
106	"	I B 2 ?	O-32-b	50×15×8.9	5.2	"	"	146	"	II A 2 a	P-32-c	67×31×6		"	"
107	"	I B 2 b	P-32-a	62×23×14.4	17.9	"	Ha-Sh.	147	"	"	P-32-c	73×19×7		"	Che.
108	"	"	M-14-b	69×18×9.3	10.1	I	Obs.	148	"	II A 5	N-25-c	65×19×9		I	Ha-Sh.
109	"	I B ?	O-33-b	(60)×27×9.1	12.2	"	Ha-Sh.	149	"	"	N-13-b	53×23×6		II	"
110	"	I B 2 b	O-31-c N-30-c	114×29×17.8	60.0	"	Che.	150	スクレイパー	II B 1 a	J-14-a	(48)×39×11		"	"
111	"	"	J-23-c	(107)×28×8.3	18.5	II	Ha-Sh.	151	"	II B 1 b	P-32-b	53×37×9		I	Ha-Sh.
112	ドリル・刺突器	I C 1 a	P-31-a	24×9×5		I	Che.	152	"	"	L-24-c	36×33×8		"	Obs.
113	"	"	Q-33-a	24×10×5		II	Ha-Sh.	153	"	"	Q-34-c	28×8×6		III	Ha-Sh.
114	"	"	O-29-d	(26)×9×5		I	Obs.	154	"	"	Q-33-a	28×16×7		I	Aga.
115	"	I C 2 b	N-16-b	22×5×4		"	"	155	"	II B 2 a	Q-32-d	(75)×39×12		"	Ha-Sh.
116	"	"	M-16-b	23×10×5		"	"	156	"	"	O-34-a	71×37×14		II	Mud.
117	"	I C 3	O-23-b	44×30×8		"	Ha-Sh.	157	"	"	O-33-a	6×24×6		III	Ha-Sh.
118	"	"	M-13-b	45×20×6		II	Obs.	158	"	II B 2 b	M-15-c	78×32×13		II	Obs.
119	"	"	M-15-c	39×18×10		"	"	159	"	"	P-29-c	65×31×10		I	"
120	"	"	M-12-a	28×20×7		I	Ha-Sh.	160	"	"	O-33-d	(54)×39×17		"	Che.

II 大麻1遺跡

No	名称	分類	発掘区	大きさ m/m	重量 g	層位	材質	No	名称	分類	発掘区	大きさ m/m	重量 g	層位	材質
161	スクレイパー	II B 2 b	M-14-c	44×23×9		II	Obs.	199	磨製石斧	V A 2	N-11-b	(96)×43×17		I	Bl-Sch.
162	"	"	L-11-b	48×30×8		I	"	200	"	"	Q-32-c	(86)×37×8		II	"
163	"	II B 3	J-14-a	62×55×16		"	Mud.	201	"	"	N-32-c	(78)×31×6		I	"
164	"	"	M-16-c	44×44×8		II	Obs.	202	"	"	O-22-c	(79)×31×10		"	"
165	"	II B 4	M-18-a	38×24×15		I	"	203	"	"	O-31-c	(76)×34×12		III	Mud.
166	"	"	N-31-d	52×20×9		III	"	204	"	"	P-31-c	(71)×35×42		II	"
167	"	"	M-13-b	(26)×24×12		"	"	205	"	"	M-21-d	78×28×10		I	"
168	"	II B 5	M-26-d	62×20×11		II	"	206	"	V A 4	N-11-d	122×36×14		"	"
169	"	"	N-12-c	52×14×6		I	"	207	"	"	M-12-d	(90)×35×9		II	"
170	"	"	P-34-c	52×25×8		II	Aga.	208	"	V A 5	M-11-c	(50)×19×6		"	Bl-Sch.
171	"	II B 6	P-29-b	57×27×8		"	Obs.	209	"	"	O-16-d	50×16×4		I	"
172	"	II B 8	Q-32-d	(66)×29×10		"	Ha-Sh.	210	すり切り残片	X A 2	P-30-b	86×37×27		II	Ta.
173	"	"	K-33-a	63×29×15		I	Mud.	211	たたき石	V C 1	N-30-c	134×50×37		II	And.
174	"	"	N-11-c	62×25×6		"	Obs.	212	"	"	N-24-b	(120)×63×29		I	Sa.
175	"	"	O-34-b	52×19×9		"	"	213	"	"	M-16-a	(58)×30×20		II	"
176	"	"	N-10-d	32×25×5		"	Ha-Sh.	214	"	V C 2	M-33-d	119×69×43		"	"
177	"	"	O-33-a	30×30×9		"	Obs.	215	石 鏝	VI A	N-24-b	83×41×15		I	"
178	"	"	M-31-c	36×22×8		"	"	216	"	"	O-30-a	134×54×16		II	"
179	異形石器	III A	P-33-b	35×13×5		"	"	217	すり石	VI B 1	M-14-c	110×93×61		"	"
180	コ ア	IV A	P-33-a	57×44×30		"	Aga.	218	"	VI B 3	O-22-d	172×100×55		I	And.
181	"	"	N-31-c	39×48×19		II	Obs.	219	"	"	M-25-c	(131)×88×46		"	"
182	"	"	Q-32-b	59×32×17		"	"	220	"	"	M-33-d	(127)×92×43		III	"
183	"	"	N-33-c	28×31×15		I	"	221	"	"	K-23-a	(128)×84×55		"	"
184	"	"	M-13-c	45×25×21		"	"	222	"	"	M-19-d	(77)×82×36		I	"
185	"	"	N-15-b	35×26×15		"	"	223	"	"	O-35-b	(98)×78×32		"	"
186	"	"	M-11-b	32×25×29		"	"	224	砥石	VI C 2	N-18-a	116×63×52		III	Sa.
187	"	"	N-33-c	33×22×21		"	"	225	"	"	L-35-c	101×51×27		I	"
188	磨製石斧	V A 1	L-15-d	75×42×20		"	Ta.	226	"	"	N-33-c	67×43×31		II	"
189	"	"	N-9-c	64×21×13		"	Mud.	227	"	"	M-32-d	54×48×24		"	"
190	"	"	N-15-d	45×22×7		II	Ta.	228	石 鏝	VI A 2	M-31-a	77×57×23	125	I	And.
191	"	V A 2	Q-31-d	171×45×20		"	Mud.	229	"	"	Q-34-a	66×47×19	78	"	"
192	"	"	N-25-d	147×37×16		"	Bl-Sch.	230	"	"	N-31-b	79×68×16	115	"	"
193	"	"	P-30-c	(133)×55×35		I	Mud.	231	"	"	N-32-a	80×56×15	100	"	"
194	"	"	L-21-c	(102)×42×16		"	"	232	"	"	N-32-d	52×52×13	55	"	Sa.
195	"	"	L-11-a, L-13-a 綜合	116×37×16		"	"	233	"	"	J-10-d	77×72×20	160	"	And.
196	"	"	N-10-d	(105)×35×12		III	Bl-Sch.	234	垂 飾		J-14-a	(28)×10×4		II 上部	Ta.
197	"	"	M-18-b	(153)×28×11		"	"	235	玉		L-23-b	11×10×6		I	Mud.
198	"	"	M-10-d	(88)×43×16		II	Mud.	236	石皿・台石	VI A	L-32-b	47×35×20		II 下部-III 上部	And.

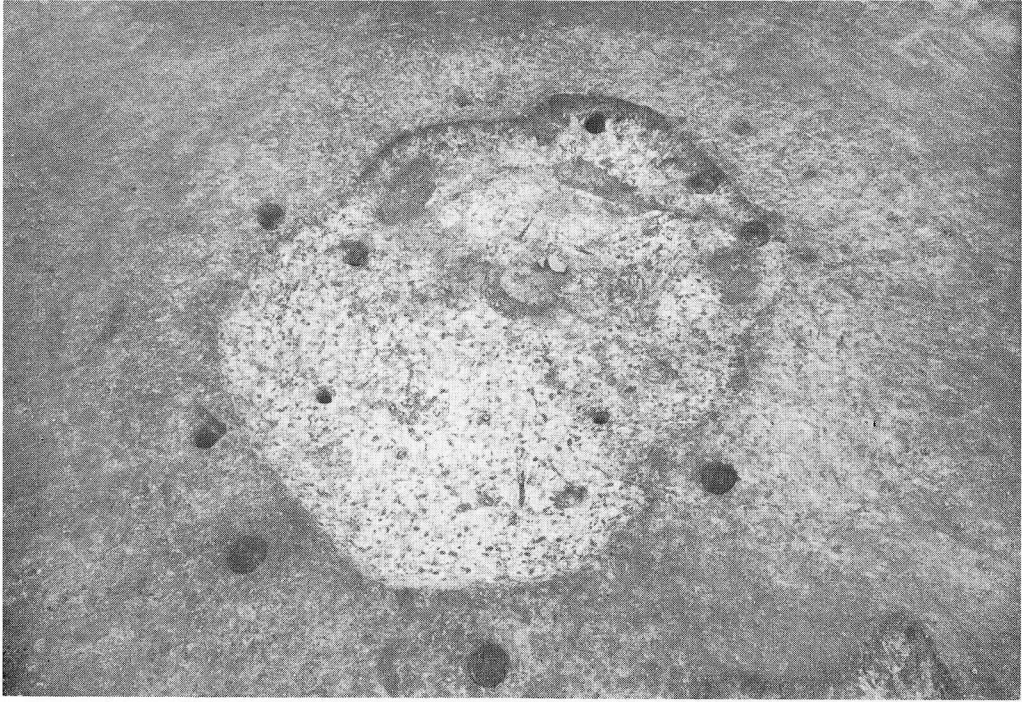
Ⅲ 西野幌 1 遺跡



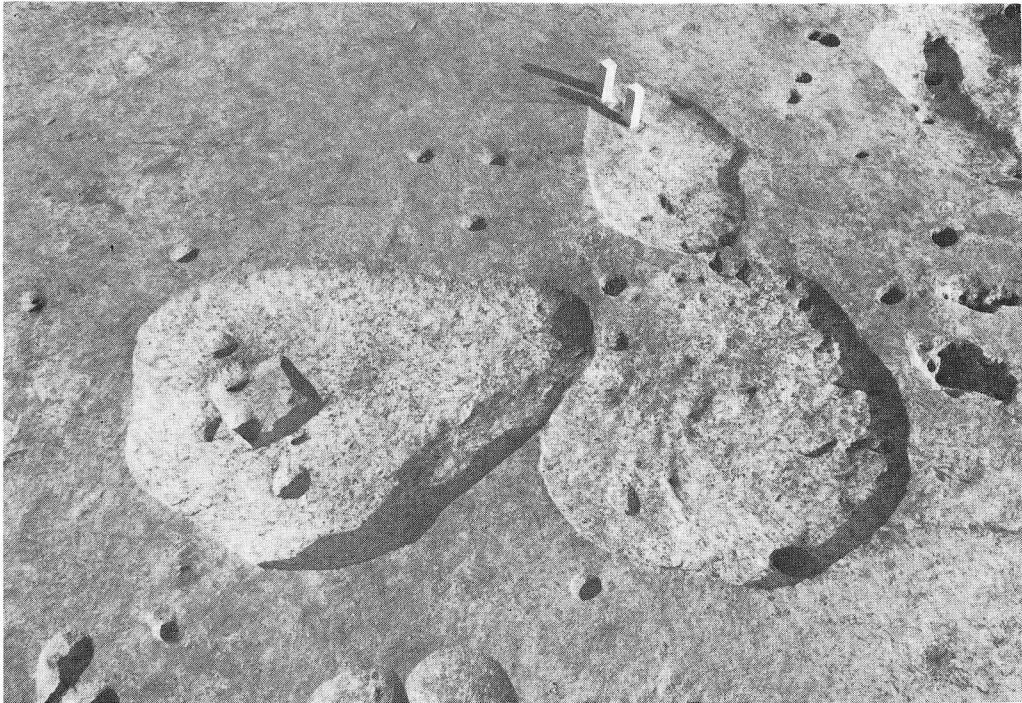
1. 調査状況



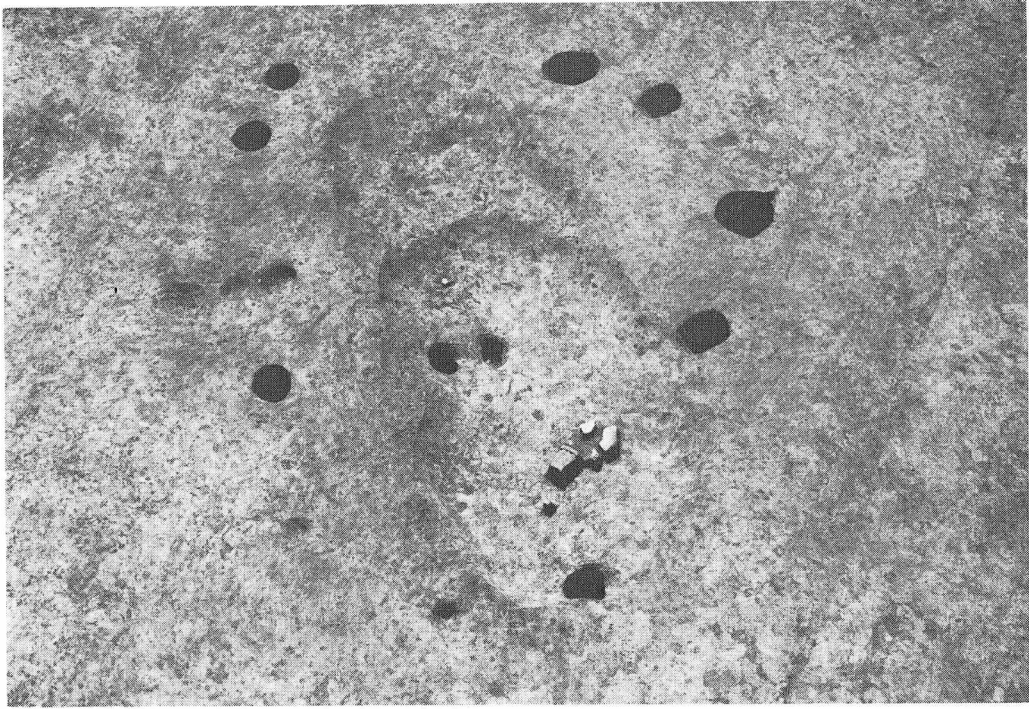
2. NH-1



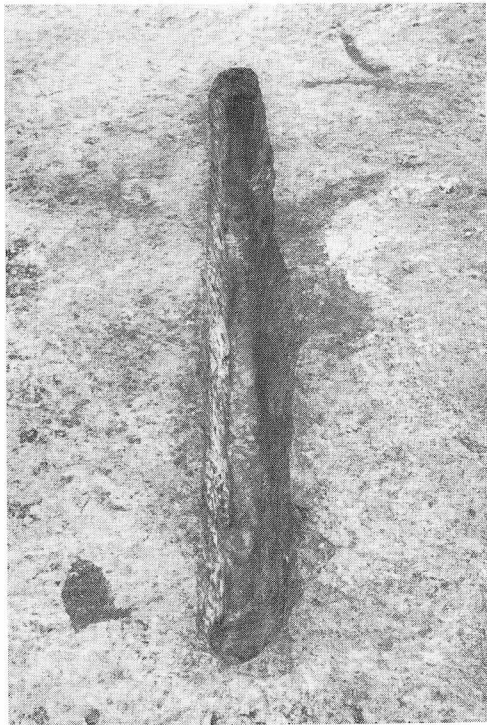
1. NH—5



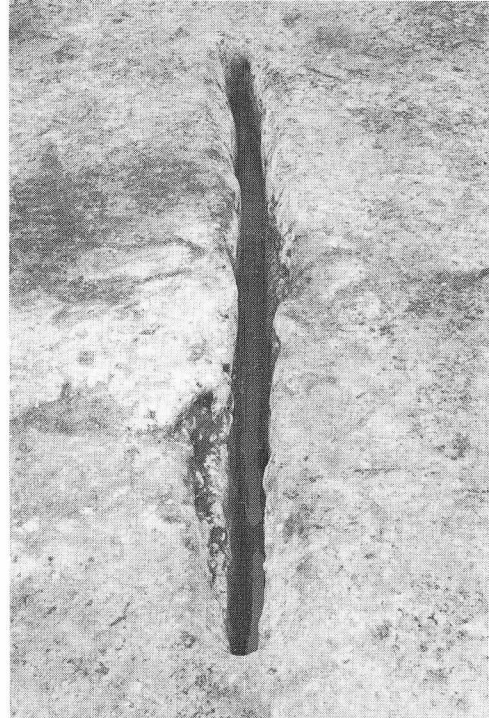
2. NH 9 (右) と NH—10 (左)



1. NH—12



2. NP—59



3. NP—65

図版 3—4 の説明

1. ～3. NP—26

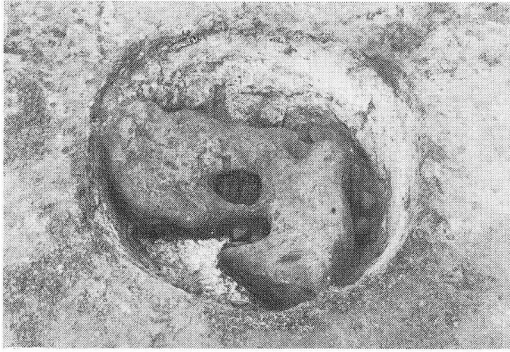
1. 覆土中の焼土
2. 底面の礫出土状況
3. 完掘状況

4. NP—54

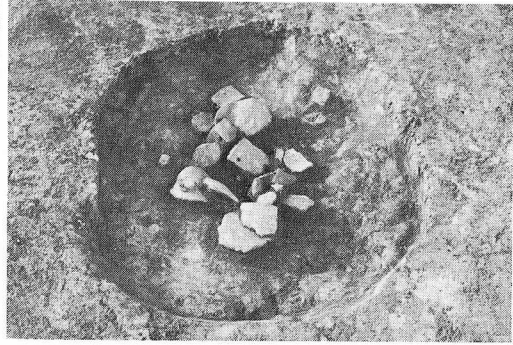
5. NP—21

6. 土版出土状況

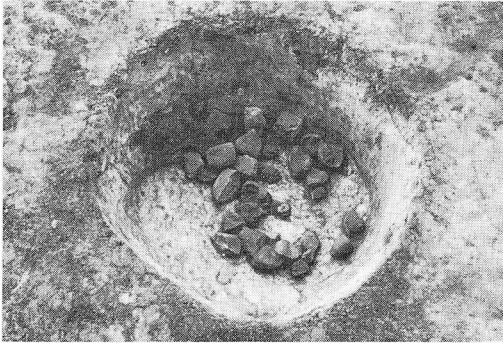
7. 復元土版



1



5



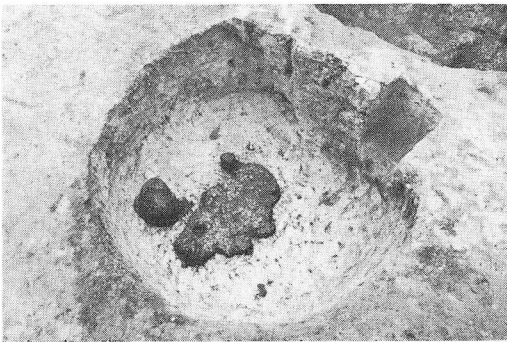
2



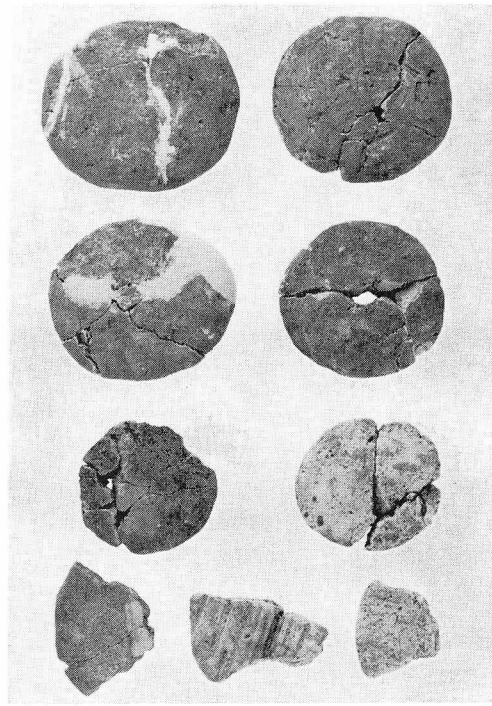
6



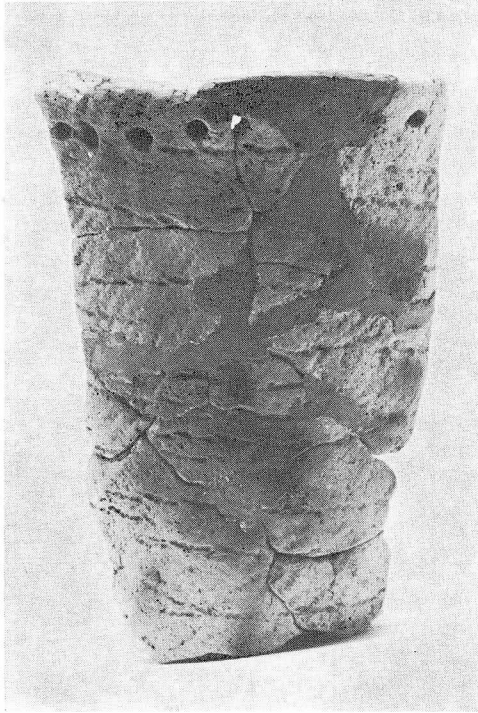
3



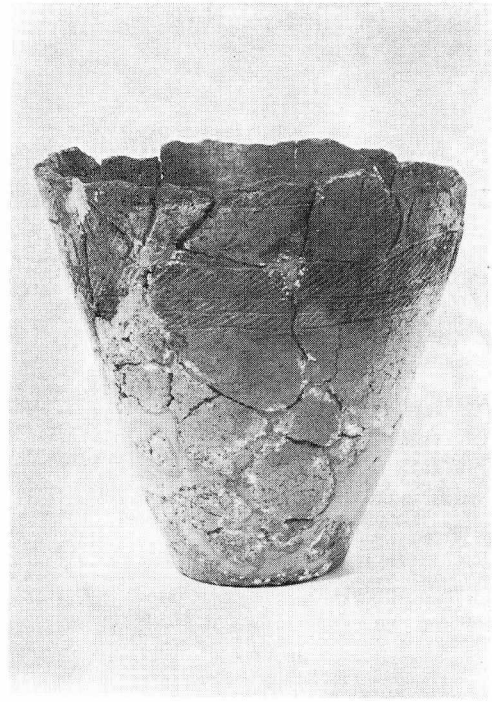
4



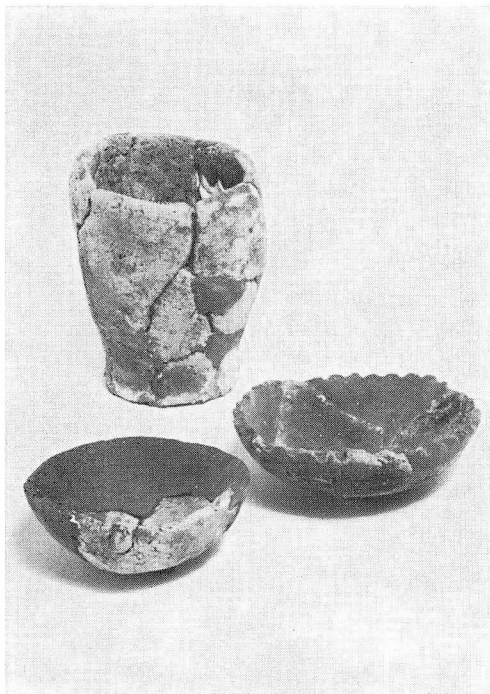
7



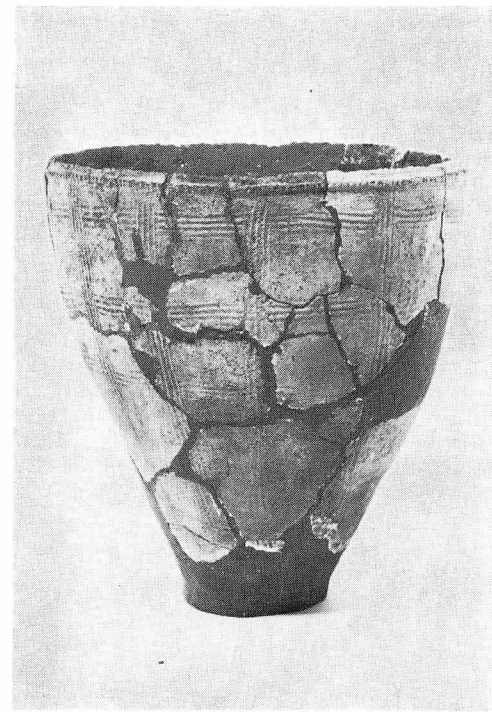
1. 包含層出土の土器 (Ⅲb-1)



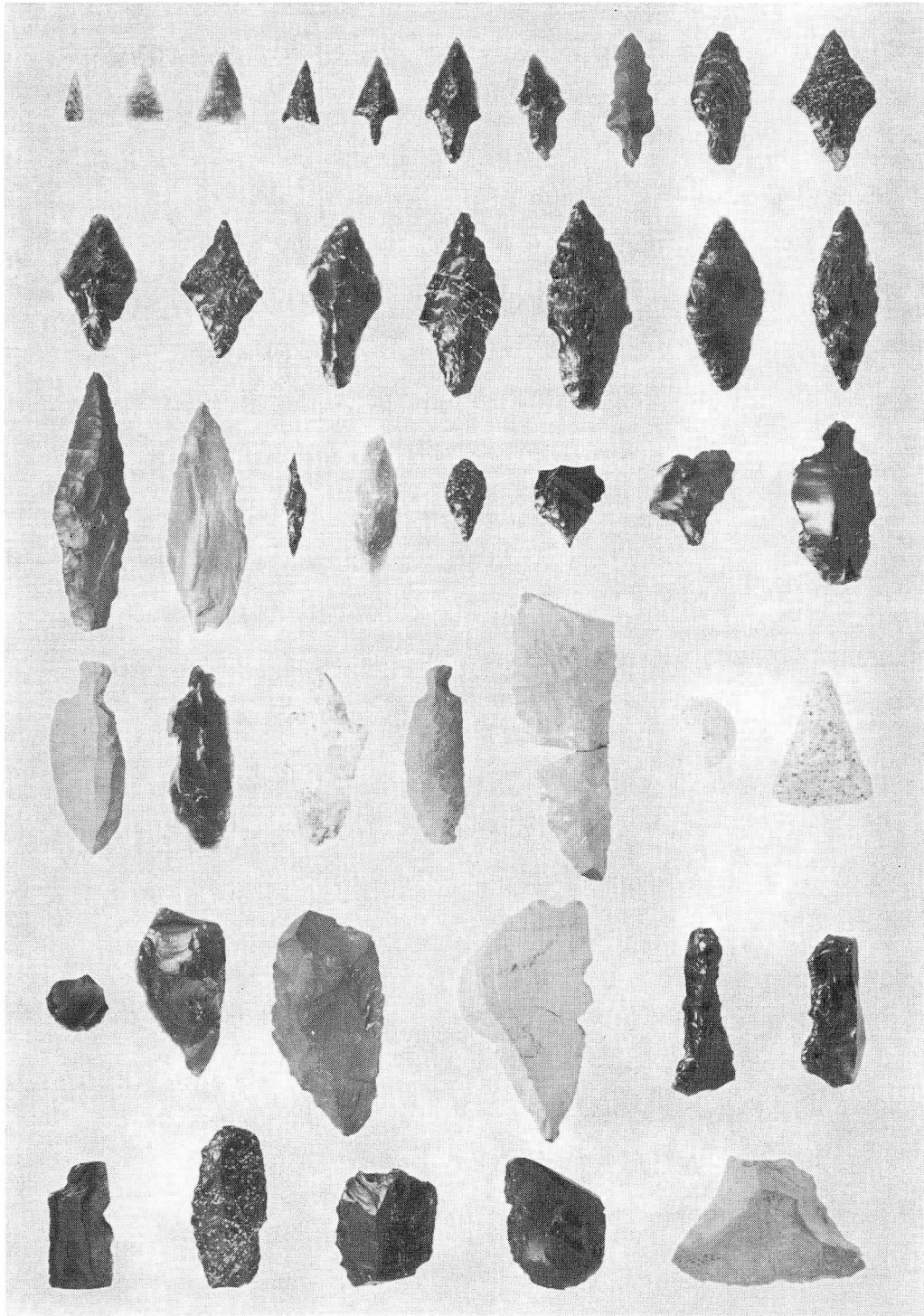
2. 包含層出土の土器 (Ⅳb)



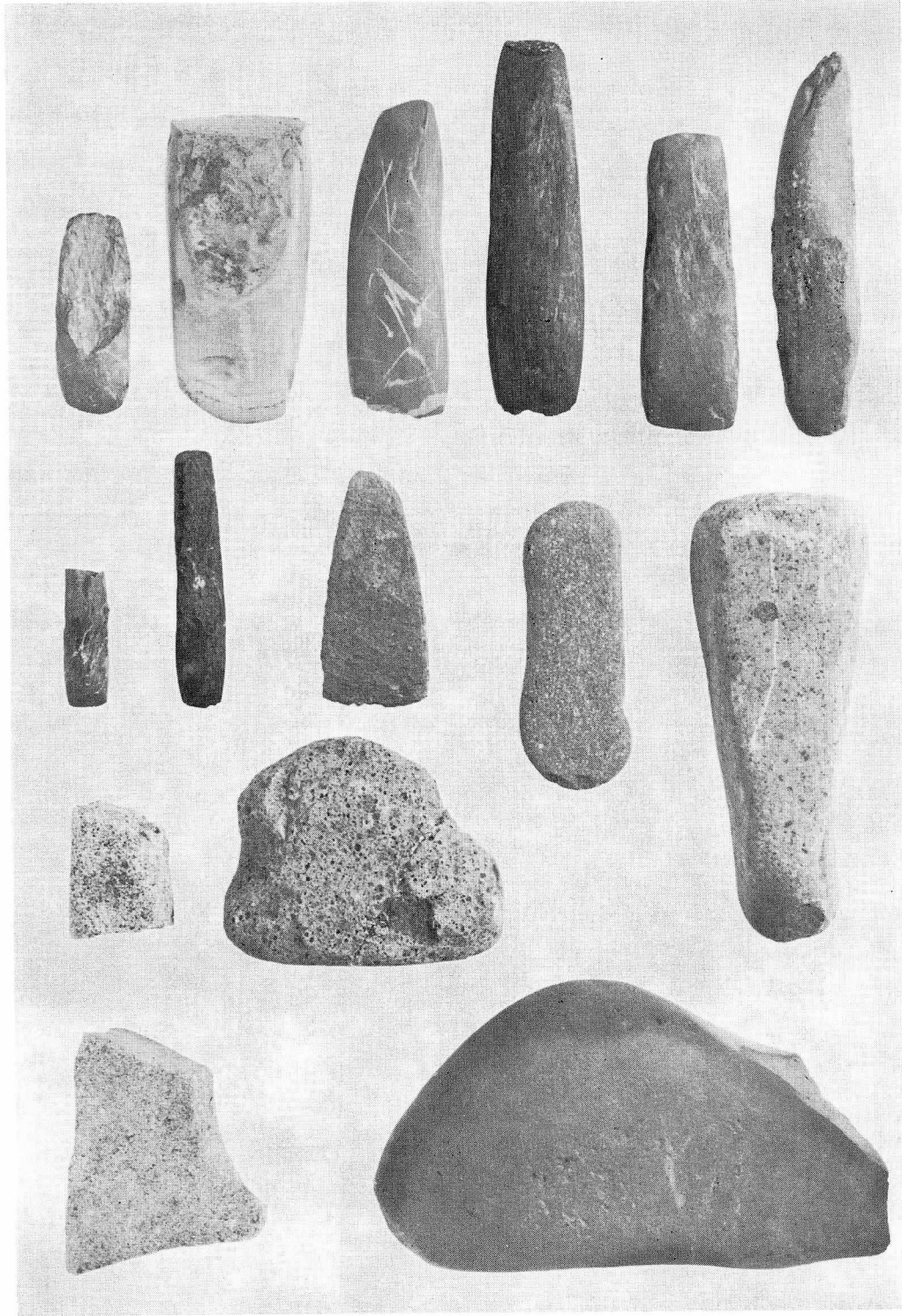
3. 包含層出土の土器 (手前2個Ⅴc, 奥Ⅲb-1)



4. NP-54出土の土器 (Ⅵ)



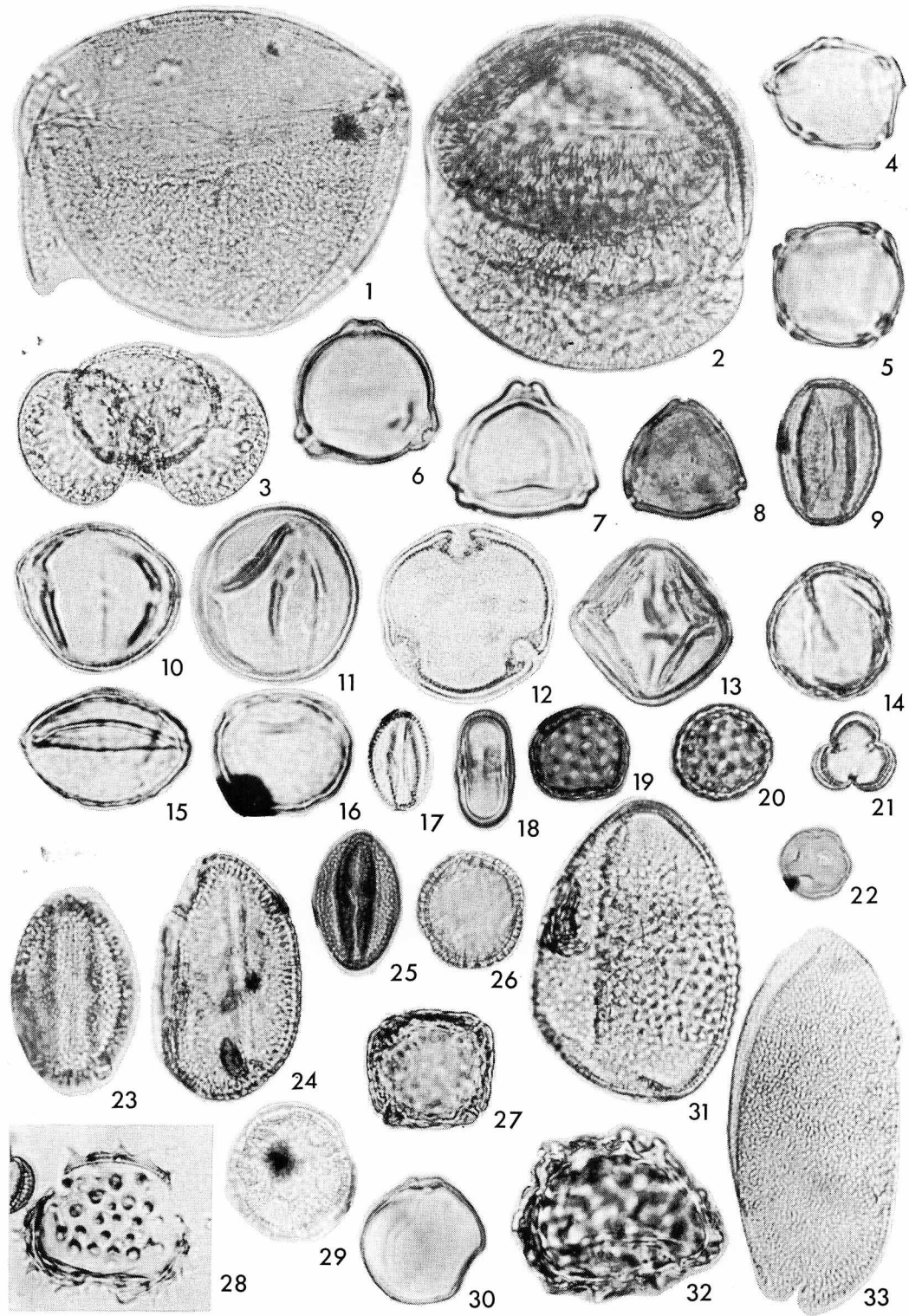
包含層出土の剥片石器等



包含層出土の礫石器

図版 3—8 の説明

- | | |
|--------------------------|----------------------------|
| 1 <i>Picea</i> Loc. 2 | 18 Umbelliferae Loc. 1 |
| 2 <i>Abies</i> Loc. 1 | 19 Chenopodiaceae Loc. 1 |
| 3 <i>Pinus</i> Loc. 1 | 20 Chenopodiaceae Loc. 1 |
| 4 <i>Alnus</i> Loc. 1 | 21 <i>Artemisia</i> Loc. 1 |
| 5 <i>Alnus</i> Loc. 2 | 22 Ranunculaceae Loc. 1 |
| 6 <i>Betula</i> Loc. 2 | 23 <i>Fagopyrum</i> Loc. 1 |
| 7 <i>Betula</i> Loc. 1 | 24 <i>Fagopyrum</i> Loc. 1 |
| 8 <i>Corylus</i> Loc. 2 | 25 Polygonaceae Loc. 1 |
| 9 <i>Quercus</i> Loc. 1 | 26 Cruciferae Loc. 1 |
| 10 <i>Fagus</i> Loc. 1 | 27 Haloragaceae Loc. 1 |
| 11 <i>Fagus</i> Loc. 2 | 28 Carduoideae Loc. 1 |
| 12 <i>Tilia</i> Loc. 1 | 29 Caryophyllaceae Loc. 1 |
| 13 <i>Styrax</i> Loc. 2 | 30 Gramineae Loc. 1 |
| 14 <i>Quercus</i> Loc. 2 | 31 Liliaceae Loc. 2 |
| 15 <i>Ulmus</i> Loc. 2 | 32 Polypodiaceae Loc. 1 |
| 16 <i>Ulmus</i> Loc. 1 | 33 Iridaceae Loc. 2 |
| 17 <i>Salix</i> Loc. 2 | |



花粉写真(×750)

Ⅲ 西野幌 1 遺跡

1. 概 要

西野幌 1 遺跡は、野幌丘陵の東縁に位置し、その丘陵を北西から南東にかけて横断する市道 2 号線から沢一本へだてた南側の台地上にある。

台地は、野幌レンガ工場のかたわらの湧水を源とする 2 つの沢によってはさまれている。台地北側の沢は、川幅が約 1.5m、台地面と現河床との比高は 10m、南側の沢は幅が約 1m、比高は 7m である。台地は、標高 20m~30m でその面はほぼ平坦であるが調査区の西端ではやや小高く盛りあがる（この微高地に遺構が密集する）。台地上は、調査以前、牧草地・アスパラガス畑として使用していた。そのため、調査区全域の包含層の上部は、攪乱されている。

工事計画にかかわる遺跡の面積は、32,390m² で、本年度はそのすべてを調査した。

遺跡の層序は、次のとおりである。

- I 層 耕作土で、粒子が粗い。厚さは、20~30cm。耕作時に攪乱された層で、調査区全域に及んでいる。
- II 層 黒色土で、I 層に比して粘性をおびる。厚さは、10~15cm であるが、微高地のところでは耕作によって削平されている。
- III 層 茶褐色土で、厚さは約 10cm。漸移層である。
- IV 層 黄褐色ローム。本遺跡の基盤をなす層で支笏軽石流堆積物の二次堆積物が風化したものである。

調査の結果、I、II 層からは、縄文時代、続縄文時代の遺物が出土したが、III・IV 層中より遺物は発見されなかった。遺構は、III・IV 層を掘り込んでつくられ、住居跡 11 軒、墓 36 個、T ピット 13 個、その他のピット 21 個、焼土 79 か所発見された。遺物は、総数 32,651 点出土した。

その内訳は、一覧表のとおりである。

表 1. 西野幌 1 遺跡遺物一覧

名 称	分 類	数 量		名 称	分 類	数 量	
		総 数	包含層出土数			総 数	包含層出土数
土 器	III a	4	4	土 器	IV c	41	41
"	III b-1	13,753	12,907	"	IV-1	30	30
"	III b-2	403	400	"	V b	2	2
"	III b-3	209	201	"	V c	4	4
"	III b	384	384	"	不 明	940	940
"	IV a	537	506	"	VI	686	578
"	IV b	195	191		合 計	17,188	16,188

III 西野幌1遺跡

名 称	分 類	数 量		名 称	分 類	数 量	
		総 数	包含層出土数			総 数	包含層出土数
石 や じ り	IA2a	7	7	スクレイパー	IB8	68	64
"	IA2	1	1	"	IB	36	34
"	IA3a	8	7	コ ア	IVA	27	27
"	IA3b	6	6	フレイク・チップ	IVB	13,176	12,687
"	IA4a	129	122	使・フレイク	IVC	370	348
"	IA4b	26	25	磨製石斧	VA1	2	2
"	IA4	1	1	"	VA2	56	56
"	IA5	7	7	"	VA3	2	2
"	IA-	26	23	"	VA4	4	4
やり先・ナイフ	IB1a	25	24	"	VA5	11	11
"	IB1b	9	9	"	VA-	43	42
"	IB1	2	2	打製石斧	VB	12	11
"	IB2a	1	1	たたき石	VC1	12	10
"	IB2b	9	8	"	VC2	2	2
"	IB2	2	2	"	VC3b	4	3
"	IB-	35	32	石 錘	VIA	3	2
ドリル・刺突器	IC1a	3	3	すり石	VIB1	3	3
"	IC2a	1	1	"	VIB3	1	1
"	IC2b	1	1	"	VIB5	12	12
"	IC3	6	4	"	VIB-	1	0
"	IC-	2	2	砥 石	VIC1a	5	5
つまみ付きナイフ	IIA1a	3	3	"	VIC2	9	7
"	IIA1b	3	3	"	VIC-	1	1
"	IIA1c	3	3	石皿・台石	VIA	5	1
"	IIA2a	2	2	石器片他	XA1	411	383
スクレイパー	IIB1a	1	1	使・礫	XB1	24	15
"	IIB2b	2	2	礫	XB2	799	604
"	IIB3	3	2	土 玉		5	5
"	IIB4	3	3	土 版		12	12
"	IIB5	7	7		総 計	15,463	14,680
"	IIB6	13	12				

2. 遺 構

遺構は、調査区の中央から西端にかけての微高地（標高28m～30m）に密集する。住居跡は8軒が微高地中央にややまとまってあり、他の3軒はその位置より東側に20mほど離れて点在する。これらの住居跡は、構造上の特徴から2つのグループに分けることができる。

ひとつのグループは、ベンチ構造をもつと推定されるものである（NH-3, -5, -9, -10, -11, -12, -13）。外壁部は、耕作時に削平されて原形を留めていない（図3-2）が、

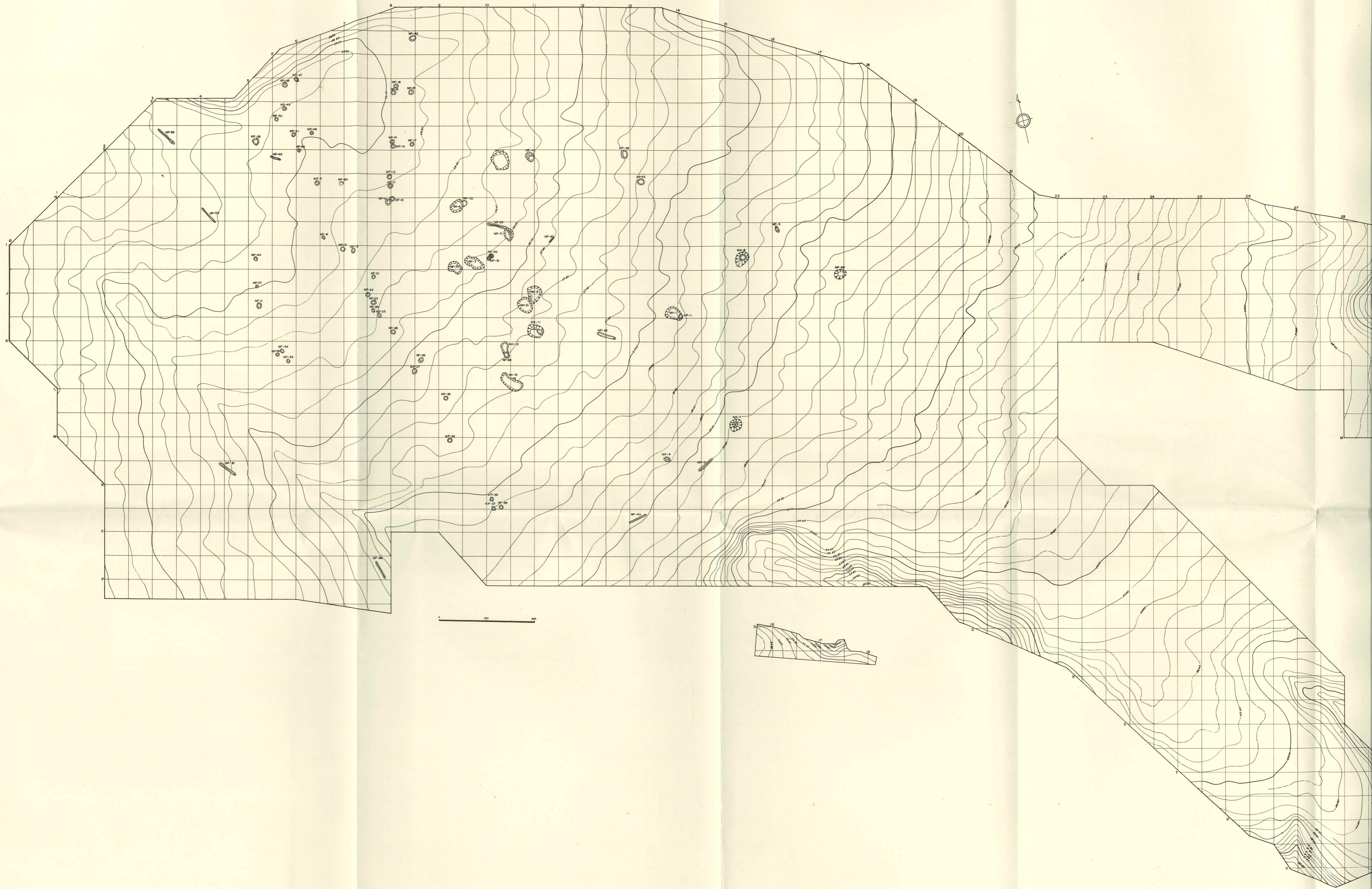


图3-1 西野桃1遺跡発掘区設定図・遺構配置図

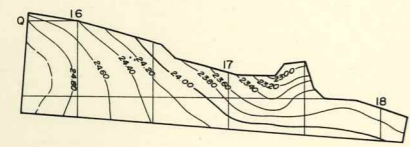
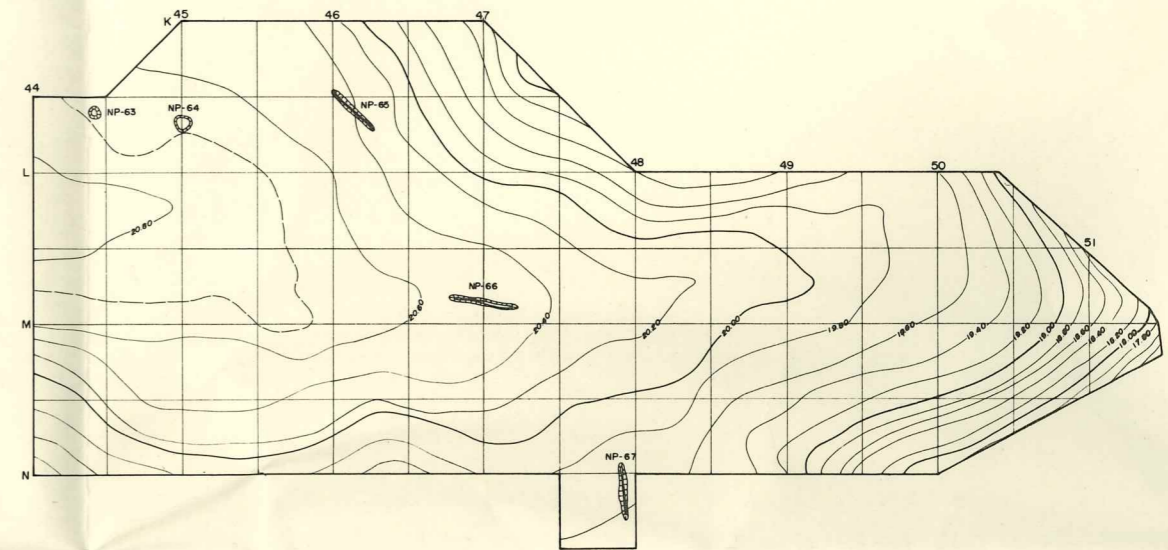
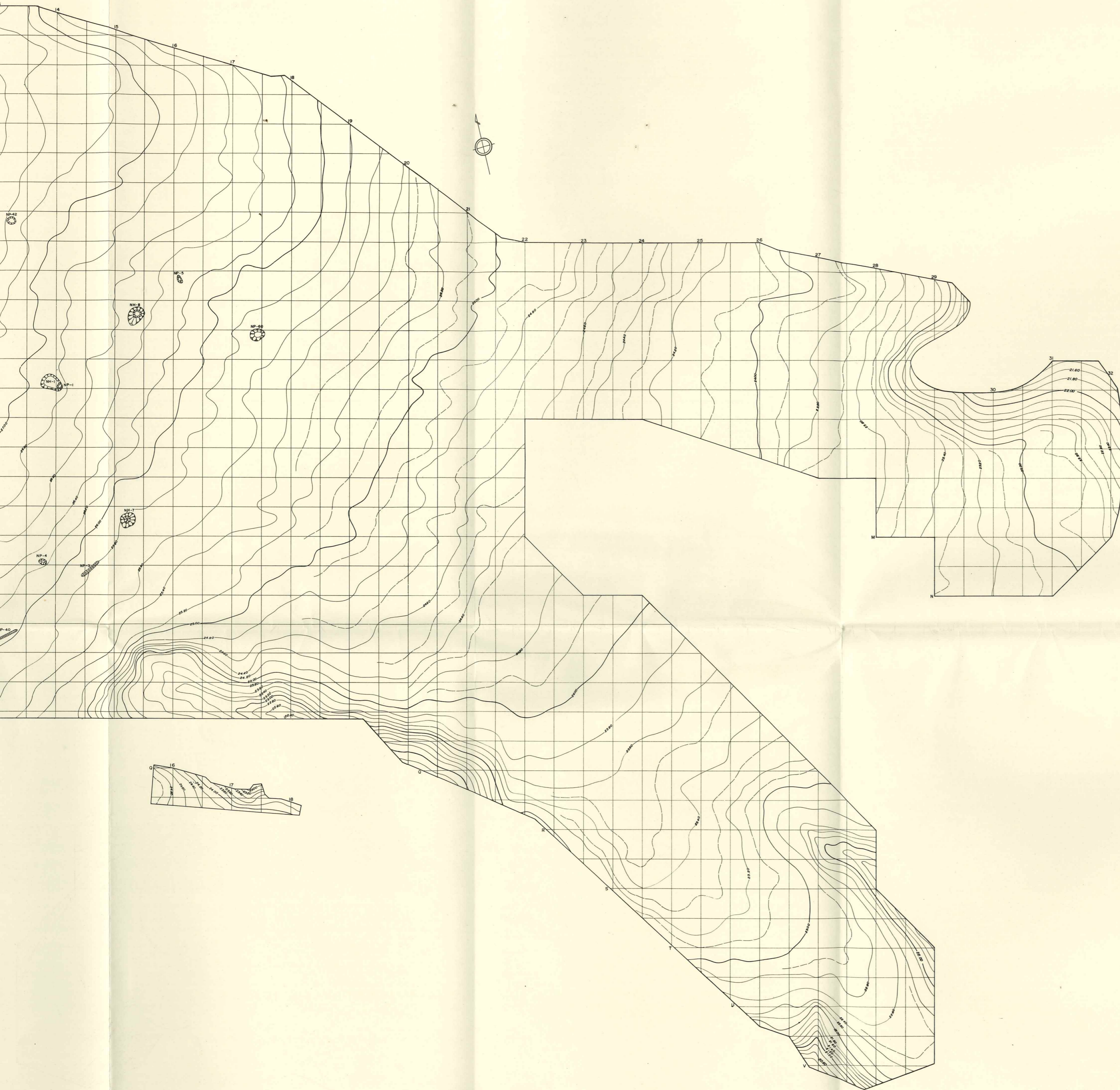


图 3-1 西野幌 1 遺跡発掘区設定図・遺構配置図

NH-11とNH-12のように規模が小さく、外側に柱穴がめぐる点から、本グループは標茶町茅沼2遺跡(注1)発見の2号住居跡のような構造をもったものと思われる(ただし、茅沼2遺跡の場合は、床に柱穴はない)。炉跡は、もつものともたない例とがある。柱穴の配置は、ベンチ上に6個~9個の柱穴が等間隔にめぐり、床に4個の柱穴が方形状に並ぶ例とその配置が不規則なものがある。

他のグループは、ベンチ構造をもたないものである(NH-1, -6, -7, -8, -9)。ほとんどが炉跡をもっている。柱穴の配置は、不規則な例が多い。なかには柱穴のないものもある。

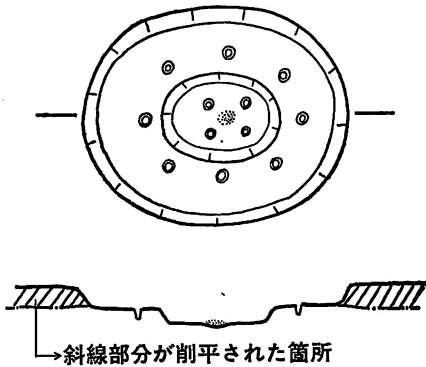


図3-2 模式図

埋葬状態をつかむには至らなかった。なお焼土が埋土中に堆積している例もある。これらの墓の時期は、副葬された土器から続縄文時代最終末(後北C₂・D式)のものと考えられる。この時期に伴う住居跡は、今回の調査区では確認されなかった。

Tピットは、各所に点在する。その平面形はすべて溝型で、小判型のものはない。また、底面に小ピットのある例はない。それらのうち、長軸が北西と北東に向くものとわかれ、前者は調査区の西側に、後者は東側に主に分布する。

その他のピットは、調査区全面に点在し、その規模によって2つのグループに分けることができる。ひとつのグループは、径が1m前後の円形で、遺物がほとんど出土しないものである。

他のグループは、長径3m×短径2m前後の長円形をなすものである(NP-60, -70, -71)。特に後者は、覆土下層からⅢ群b-1類土器が出土するので、住居跡の付属施設等と関連させて考えるべきなのかもしれない。

焼土は、遺構の密集する区域にほぼ重なって分布し、規模は、長径1m×短径0.8m前後で、厚さは約5cmである。

注1) 1979 標茶町教育委員会, 茅沼遺跡群—釧路川中流域の遺跡—

(1) 住居跡

NH-1

位置 J-13-d, J-14-a

III 西野幌1 遺跡

規模 3.56/3.17×2.20/1.89×0.18

平面形 長円形

構造上の特徴 床は、やや凹凸があり、堅い。壁の傾斜は、緩い。炉跡は、床中央に2か所あり、規模は西側が 0.46×0.38×0.06 東側が 0.30×0.25×0.02 である。前者は掘込みをもつ。柱穴はない。東壁沿いに、0.84/0.60×0.62/0.49×0.14の長円形ピットがある。

- | | |
|------------------------|------------------------|
| 覆土 I 黒色土 (II層) | IX 赤褐色土 (焼土含む) |
| II 黒色土 (粘性をおびる) | X 黒色土 |
| III 黒褐色土 (粘性をおびローム粒含む) | XI 茶褐色土 (黒色土含む) |
| IV 褐色土 (粘性の黒色土含む) | XII 暗褐色土 (黒色土とローム粒の混合) |
| V 黄色土 (ローム・ブロック) | XIII 黒褐色土 (ローム粒含む) |
| VI 茶褐色土 (粘性の黒色土を微量に含む) | XIV 暗黄色土 (ローム・ブロック) |
| VII 黄褐色土 (壁崩落土) | XV 暗褐色土 (炭化物含む) |
| VIII 焼土 (炉跡) | |

遺物 (表A)

名称	分類	数量		
		覆土	床	計
土器	III b-1	40	11	51
"	IV a	1	0	1
"	IV b	4	0	4
土器計				56
フレイク・チップ	IV B	15	7	22
合計				78

図示した遺物 (表B)

No.	名称	分類	大きさ mm	重量g	層位	材質
1	土器	III b-1			覆土	

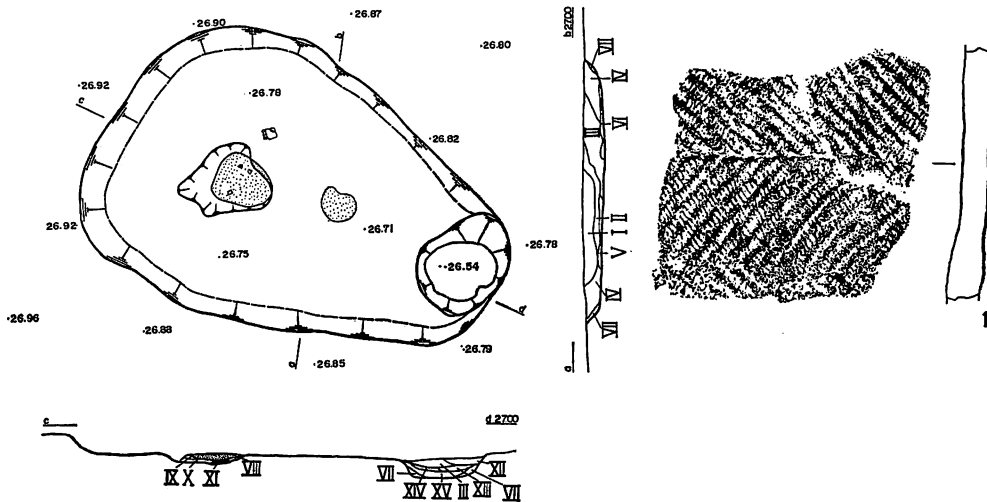


図 3-3 NH-1 と遺物

NH-3

位置 I-9-d

規模 4.45/4.27×2.07/1.90×0.68

平面形 不明

構造上の特徴 床は、やや凹凸があり、堅い。外壁は、不明である。内壁の傾斜は、緩い。

炉跡は、ない。柱穴は、ベンチ上に6個ほぼ等間隔にめぐり、床中央に2個と南東壁寄りに2個ある。

覆土 不明

遺物 表A

名称	分類	数量		
		覆土	床	計
土器	III b-1	1	1	2
石やじり	IA 4 a	1	0	1
フレイク・チップ	IVB	4	0	4
礫	XB 2	0	2	2
石器計				7
合計				9

図示した遺物 表B

No.	名称	分類	大きさ mm	重量g	層位	材質
1	石やじり	IA 4 a	—×14×4.5	—	覆土	Obs.

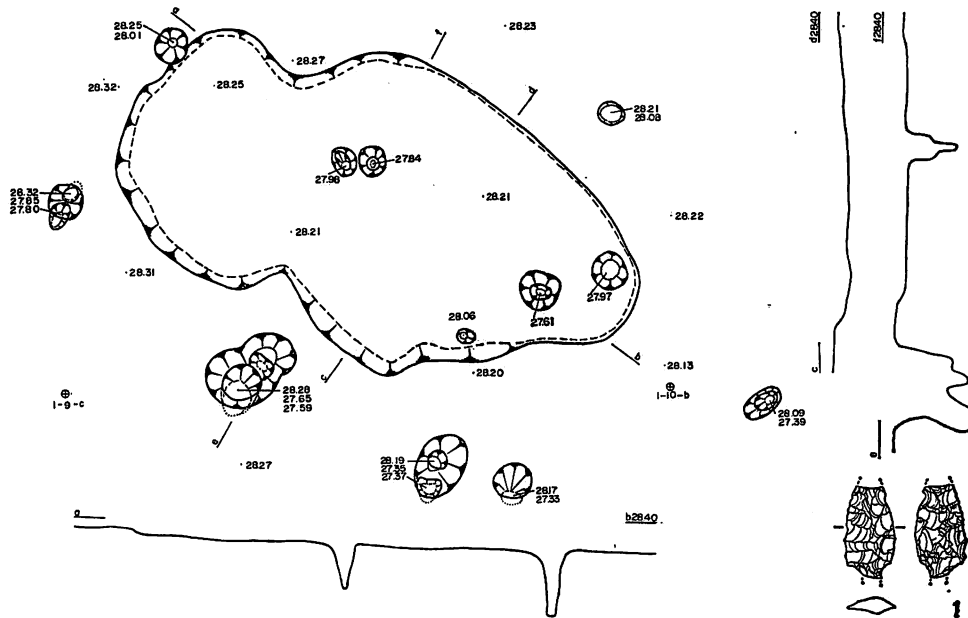


図 3-4 NH-3 と遺物

III 西野幌1遺跡

NH-5

位置 G-10-a

規模 4.22/3.62×3.07/2.72×0.51

平面形 不明

構造上の特徴 床は、凹凸があり、堅い。南東の一部は、貼り床である。外壁は、不明である。内壁の傾斜は、緩い。炉跡は、床中央にあり規模は 0.56×0.45×0.10 で、掘込みをもつ。柱穴は、ベンチ上に6個ほぼ等間隔にめぐり、南側の柱穴を除いた5個はいずれも内側に傾く。

床の北半に、4個ほぼ対角線上に並ぶ。

- 覆土 I 暗赤色土（粘性で焼土・ローム粒含む） VIII 焼土
 II 黒色土（粘性をおびる） IX 茶褐色土（粘性の黒色土を微量に含む）
 III 赤色土（粘性の黒色土と焼土の混合）
 III' 暗赤色土（粘性の黒色土と焼土の混合） X 焼土（粘性の黒色土含む）
 IV 赤色土（ローム粒含む） XI 淡赤黄土（ローム・ブロック、焼土含む）
 V 暗黄色土（ローム・ブロック・黒色土含む） XII 赤褐色土（焼土含む）
 VI 褐色土（黒色土含む） XIII 暗褐色土（ローム粒・焼土・炭化物含む）
 VII 黄褐色土（壁崩落土） XIV 淡赤色土（焼土含む）

遺物 表A

名 称	分 類	数 量		
		覆 土	床	計
土 器	III b-1	27	11	38
"	III b-3	1	0	1
"	IV a	3	0	3
土 器 計				42
石 や じ り	IA	1	0	1
石 や り ・ ナ イ フ	IB	1	0	1
フ レ イ ク ・ チ ッ プ	IVB	58	1	59
使 ・ フ レ イ ク	IVC	2	0	2
砥 石	VIC 2	1	0	1
石 皿 ・ 台 石	VIA	3	0	3
使 ・ 礫	XA 1	2	0	2
礫	XB 2	7	0	7
石 器 計				76
合 計				118

備考 本住居跡の覆土下層から採取した試料の ^{14}C 年代は、 $3,870 \pm 70 \text{ y. B. P. (N-3658)}$ である。

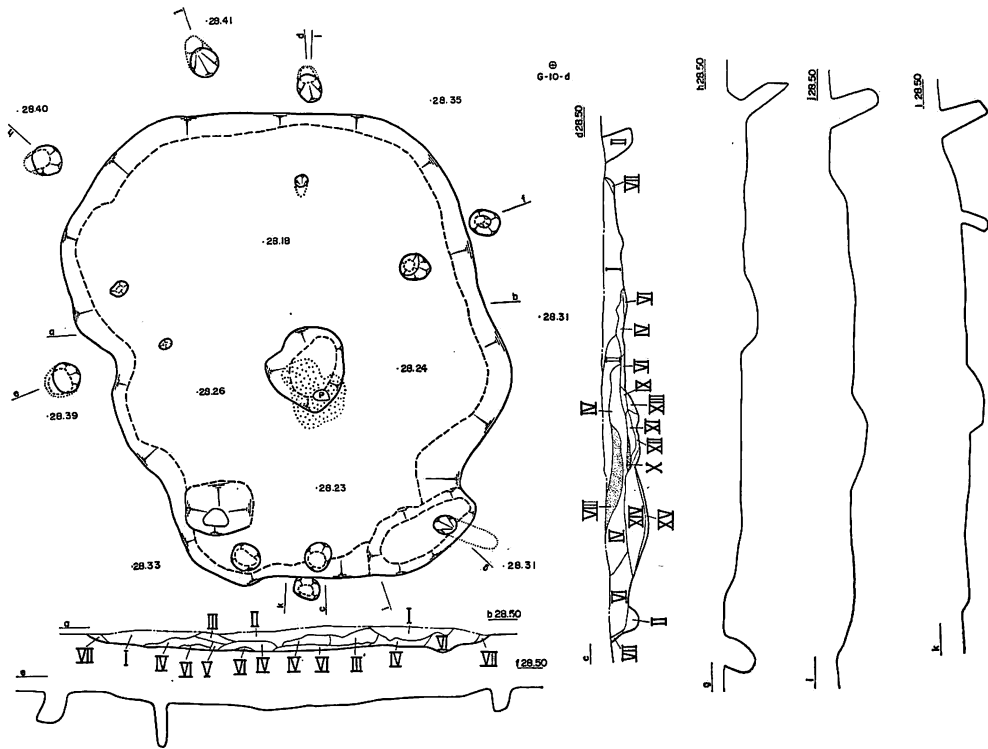


図 3-5 NH-5

図示した遺物 表B

No.	名称	分類	大きさ mm	重量g	層位	材質
1	土器	III b-1			覆土	
2	"	IV a			"	
3	"	III b-1			"	
4	"	"			床	
5	石やじり	IA	—×—×65.1	—	覆土	Obs.
6	石やじり・ チャイラ	IB	—×17.5×9.0	—	"	"
7	使・フレイク	IVC	33.8×20.5×6.5	2.23	"	"
8	"	"	43.2×18.5×7.0	4.88	"	"
9	台石	VIIA	175.7×146.2×97	2400.0	"	And.
10	石皿	"	—×—×65.1	"	"	"

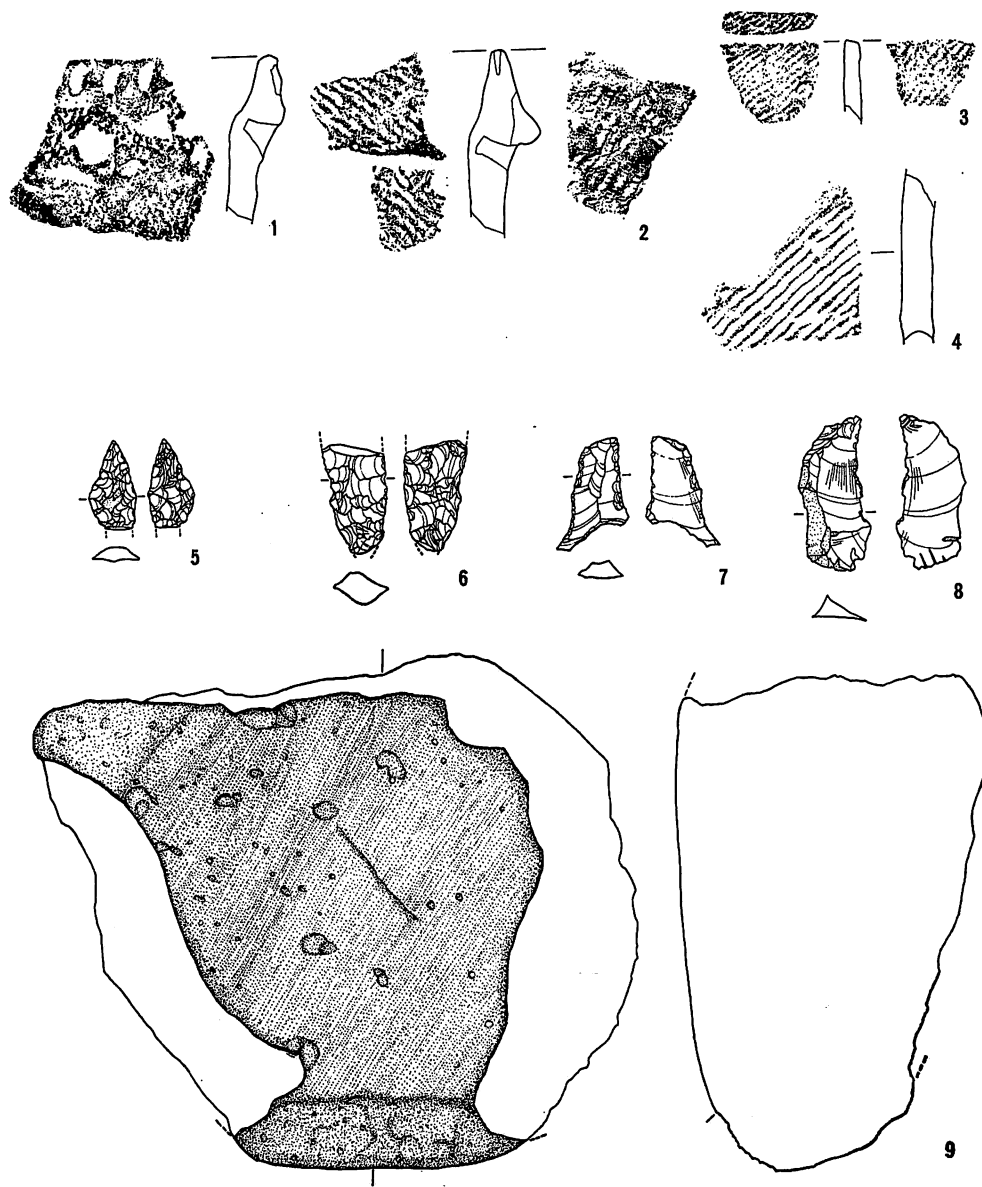


図 3-6 NH-5の遺物(1)

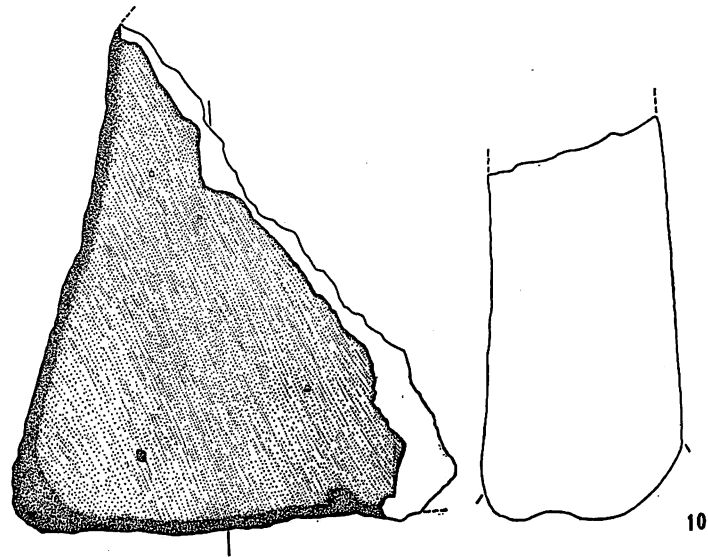


図 3-7 NH-5の遺物(2)

NH-6

位置 H-9-a

規模 2.90/2.40×2.48/1.86×0.34

平面形 長円形

構造上の特徴 床は、全面凹凸があり、堅い。壁の傾斜は、緩い。炉跡、柱穴はない。北壁と南壁に皿状のピットが各1個ある。規模は、前者が 1.26×1.00×0.10、後者が 1.18×0.62×0.06 である。

- | | |
|---------------------------|-----------------------|
| 覆土 I 黒色土 (II層, 微量の焼土含む) | VI 褐色土 (粘性の黒色土含む) |
| II 暗赤色土 (粘性で焼土含む) | VII 黄褐色土 (壁崩落土) |
| III 暗赤褐色土 (粘性でローム粒, 焼土含む) | VIII 黒褐色土 (粘性でローム粒含む) |
| IV 赤褐色土 (粘性でローム粒・焼土含む) | IX 褐色土 (ローム・ブロック含む) |
| V 焼土 | X 黒色土 (粘性でローム・ブロック含む) |

Ⅲ 西野幌1遺跡

遺物 表A

名 称	分 類	数 量		
		覆 土	床	計
土 器	Ⅲ b-1	23	1	24
〃	Ⅲ b-2	1	0	1
〃	Ⅲ b-3	1	0	1
土 器 計				26
フレイク・チップ	IVB	4	1	5
使・フレイク	IVC	1	0	1
たたき石	VC1	1	0	1
使 ・ 礫	XA1	1	0	1
礫	XB2	2	0	2
石 器 計				10
合 計				36

備考 NP-32 に切られる。

図示した遺物 表B

No.	名 称	分 類	大きさ mm	重量g	層位	材 質
1	土 器	Ⅲ b-1			覆土	
2	〃	Ⅲ b-2			〃	
3	使・フレイク	IVC	33.8×36.0×0.88	7.60	〃	Obs.
4	たたき石	VC1	117×38×53	125.23	〃	And.

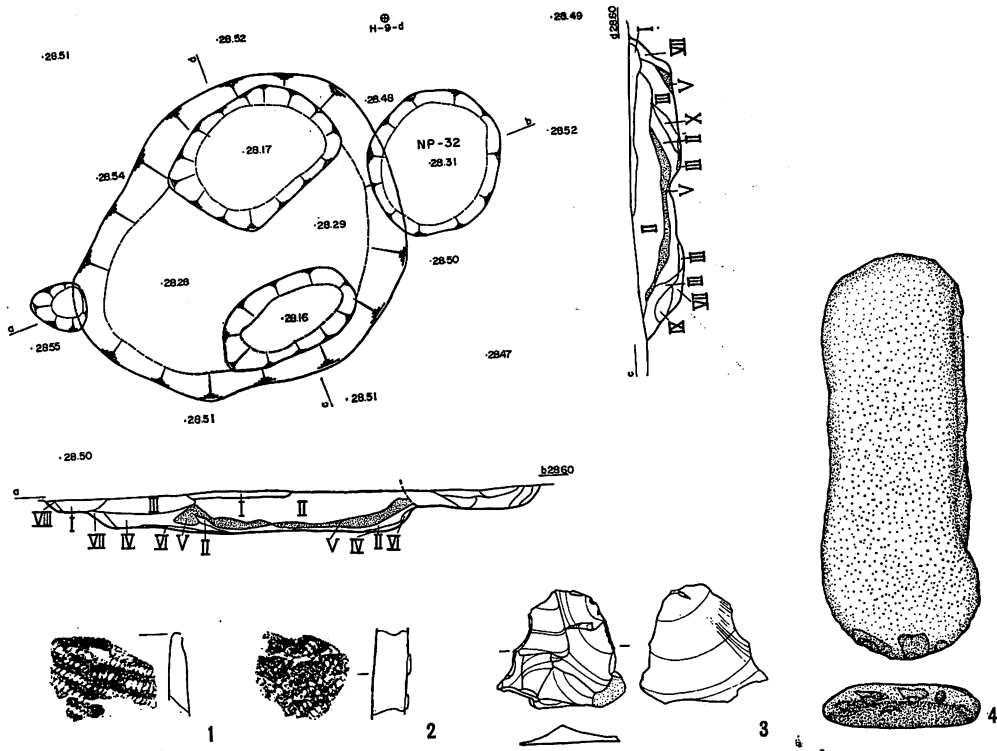


図 3-8 NH-6と遺物

NH-7

位置 L-15-b

規模 2.91/1.50×2.44/1.77×0.10

平面形 長円形

構造上の特徴 床は、やや凹凸があり、堅い。壁の傾斜は、極めて緩い。炉跡は、床中央に2個ある。規模は、西壁寄りが 0.58×0.43×0.02、東壁寄りが 0.52×0.35×0.03 である。柱穴は、ない。

覆土 I 焼土

II 黒色土(粘性をおびる)

III 西野幌1遺跡

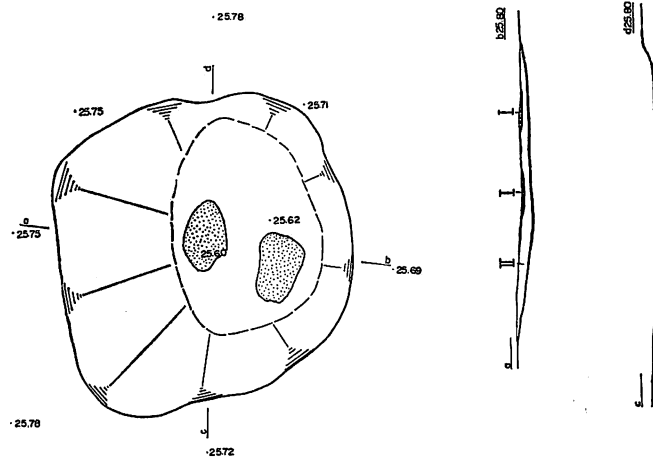


図 3-9 NH-7

NH-8

位置 I-15-a

規模 3.63/1.37×2.43/1.32×0.17

平面形 不整長円形

構造上の特徴 床は、やや凹凸があり、堅い。壁の傾斜は、極めて緩い。炉跡は、北東壁寄りにあり、その規模は 0.98×0.94×0.14 で、掘込みをもつ。柱穴は、ない。

覆土 I 焼土

II 赤褐色土（粘性の黒色土含む）

III 褐色土（粘性の黒色土含む）

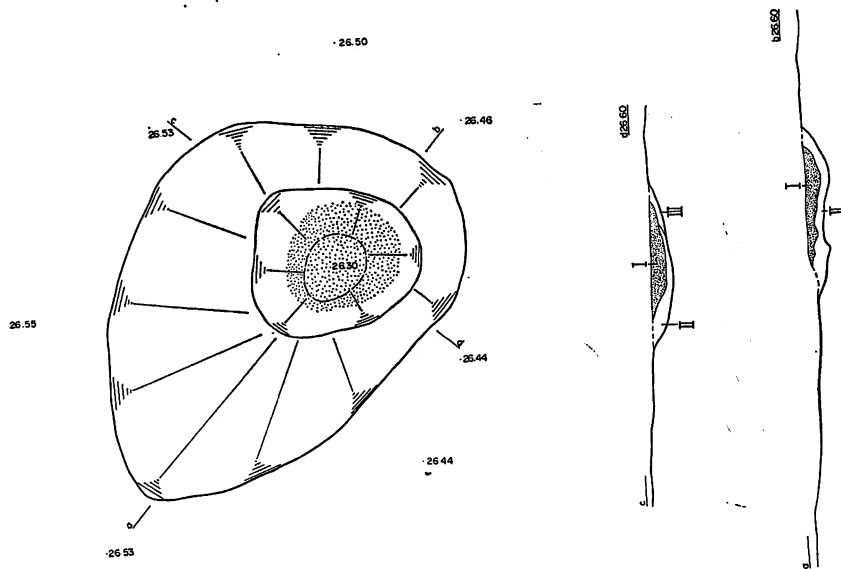


図 3-10 NH-8

NH-9

位置 I-10-c, I-11-b, J-10-d, J-11-a

規模 3.84/3.37×2.92/2.60×0.24

平面形 不明

構造上の特徴 床は、全面凹凸があり、堅い。外壁は不明である。内壁の傾斜は、緩い。炉跡はない。柱穴は、ベンチ上に4個内壁に沿って並び、床には3個が北壁沿いに並ぶ。

- | | |
|--------------------------|-------------------|
| 覆土 I 茶褐色土 (I層) | VI 褐色土 (粘性の黒色土含む) |
| II 黒色土 (II層) | VII 黒褐色土 (炭化物含む) |
| III 暗黒褐色土 (粘性で微量のローム粒含む) | VIII 黄褐色土 (IV層) |
| IV 黒色土 (粘性をおびる) | IX 攪乱 |
| V 黒褐色土 (粘性でローム粒含む) | |

遺物 表A

名 称	分 類	数 量		
		覆 土	床	計
土 器	III b-1	30	1	31
"	III b-3	1	0	1
"	IV a	5	0	5
土 器 計				37
石 や じ り	IA 4 a	1	0	1
"	IA	2	0	2
フレイク・チップ	IVB	27	0	27
使・フレイク	IVC	2	0	2
使 ・ 礫	XA 1	2	0	2
礫	XB 2	1	0	1
石 器 計				35
合 計				72

備考 NH-10に切られる。

III 西野幌1遺跡

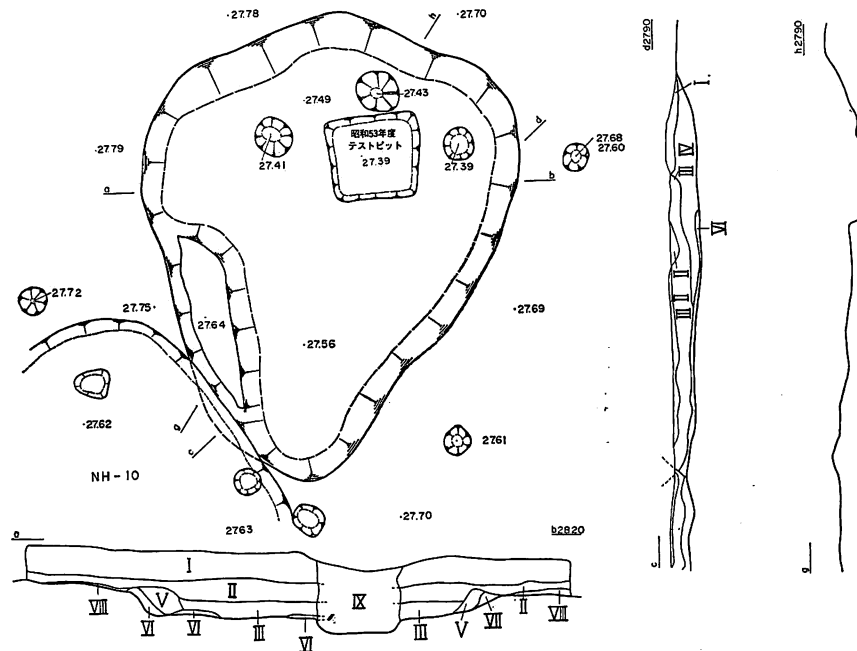


図 3-11 NH-9

図示した遺物 表B

No	名 称	分 類	大 き さ mm	重 量 g	層 位	材 質
1	土 器	III b-1			覆土	
2	"	"			"	
3		"			"	
4	石やじり	I A	—×12.3×4.6	—	"	Obs.
5	"	"	11.9×11×2.4	0.22	"	"
6	"	I A 4 a	15.6×15.6×5.2	0.82	"	"
7	使・フレイク	IV C	26.0×28.4×60	4.16	"	"
8	"	"	35×22.1×11.4	6.06	"	"

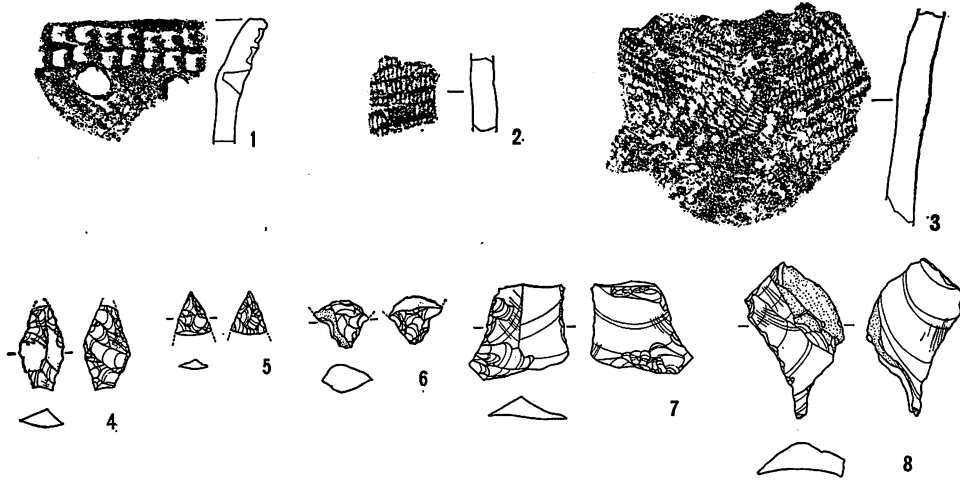


図 3-12 NH-9の遺物

NH-10

位置 J-10-d

規模 3.34/3.11×2.55/2.35×0.18

平面形 長円形

構造上の特徴 床は、ほぼ平坦で、堅い。壁の傾斜は、緩い。炉跡は、ない。柱穴は、4個が壁沿いにほぼ対角線上に並ぶが、北西壁近くの柱穴は西側に傾斜する。

- | | |
|--------------------------|-------------------------|
| 覆土 I 黒褐色土 (I層) | V 褐色土 (粘性の黒色土含む) |
| II 黒色土 (II層) | VI 黒褐色土 (粘性でローム粒・炭化物含む) |
| III 暗黒褐色土 (粘性で微量のローム粒含む) | VII 茶褐色土 (粘性の黒色土を微量に含む) |
| IV 黒色土 (粘性をおびる) | VIII 暗褐色土 (粘性の黒色土含む) |

遺物 表A

名称	分類	数量		
		覆土	床	計
土器	III b-1	40	0	40
"	IV a	15	0	15
土器計				55
石やじり	IA 3 a	1	0	1
スクレイパー	II B 8	1	0	1
フレイク・チップ	IV B	12	0	12
使・フレイク	IV C	1	0	1
磨製石斧	VA	1	0	1
たたき石	VC 3 b	1	0	1
石器計				17
合計				72

備考 NH-9 を切る。

Ⅲ 西野幌1遺跡

図示した遺物 表B

No	名 称	分 類	大 き さ mm	重 量 g	層 位	材 質
1	土 器	Ⅲ b-1			覆土	
2	"	"			"	
3	"	"			"	
4	"	"			"	
5	"	"			"	
6	"	"			"	
7	"	"			"	
8	石やじり	I A 3 a	—×8.2×2.4	—	"	Obs.
9	スクレイパー	Ⅱ B 8	38.5×17×5.8	3.48	"	"
10	使・フレイク	IV C	35.3×24.5×7	5.49	"	"
11	たたき石	V C 3 b	—×—×32.7	—	"	Sa.
12	磨製石斧	V A	—×—×23.2	—	"	Mud.

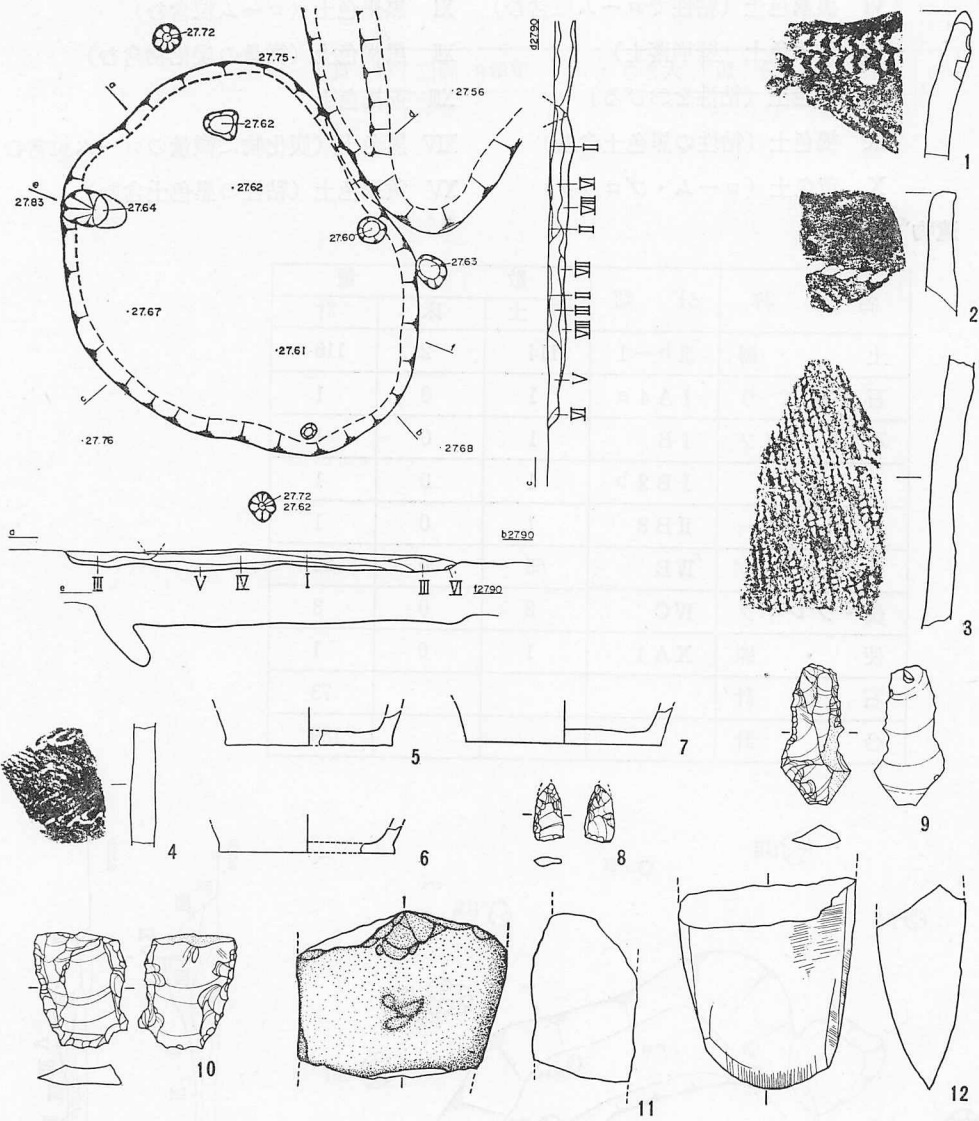


図 3-13 NH-10と遺物

NH-11

位置 J-10-c, J-11-b

規模 3.59/2.57×2.45/2.10×0.55

平面形 不明

構造上の特徴 床は、全面凹凸があり、堅い。南半の一部は、貼り床を施す。外壁は、不明である。内壁の傾斜は、緩い。炉跡はない。柱穴は、ベンチ上に9個等間隔に並び、床には2個北東壁沿いに並ぶ。

覆土 I 暗褐色土 (Ⅲ層とローム粒の混合)

IV 暗黒褐色土 (微量のローム粒含む)

II 暗褐色土 (Ⅲ層にローム粒含む)

V 暗黄褐色土 (ローム・ブロックに微量の黒色土含む)

III 黄褐色土 (Ⅲ層に微量のローム粒含む)

III 西野幌1遺跡

- VI 黒褐色土 (粘性でローム粒含む)
- VII 黄褐色土 (壁崩落土)
- VIII 黒色土 (粘性をおびる)
- IX 褐色土 (粘性の黒色土含む)
- X 黄色土 (ローム・ブロック)
- XI 黒褐色土 (ローム粒含む)
- XII 黒褐色土 (微量の炭化物含む)
- XIII 茶褐色土
- XIV 黒色土 (炭化物に微量のローム粒含む)
- XV 黄褐色土 (粘性の黒色土含む)

遺物 表A

名 称	分 類	数 量		
		覆 土	床	計
土 器	III b-1	114	2	116
石 や じ り	IA 4 a	1	0	1
石 や り ・ ナ イ フ	IB	1	0	1
”	IB 2 b	1	0	1
スクレイパー	II B 8	1	0	1
フレイク・チップ	IV B	65	0	65
使・フレイク	IV C	3	0	3
使 ・ 礫	XA 1	1	0	1
石 器 計				73
合 計				189

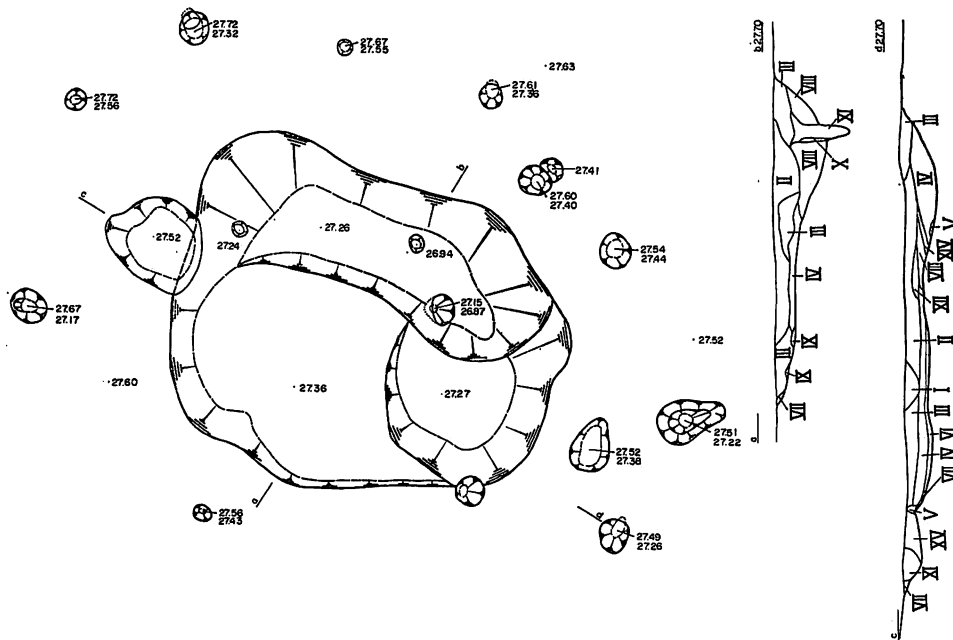


図 3-14 NH-11

図示した遺物 表B

No.	名 称	分 類	大きさ mm	重量g	層位	材 質
1	土 器	Ⅲ b-1			覆土	
2	"	"			"	
3	"	"			"	
4	"	"			"	
5	"	"			"	
6	"	"			"	
7	"	"			"	
8	"	"			"	
9	"	"			"	
10	"	"			"	
11	石やじり	I A 4 a	38.0×17×5.1	2.12	"	Obs.
12	石やじり・ ナイフ	I B 2 b	5.4×17.1×7.8	5.69	"	"
13	"	I B	—×30×14.1	—	"	"
14	スクレイパー	Ⅱ B 8	39×30.2×6.8	8.51	"	"
15	使・フレイク	IV C	22.1×31.7×5.1	2.89	"	"

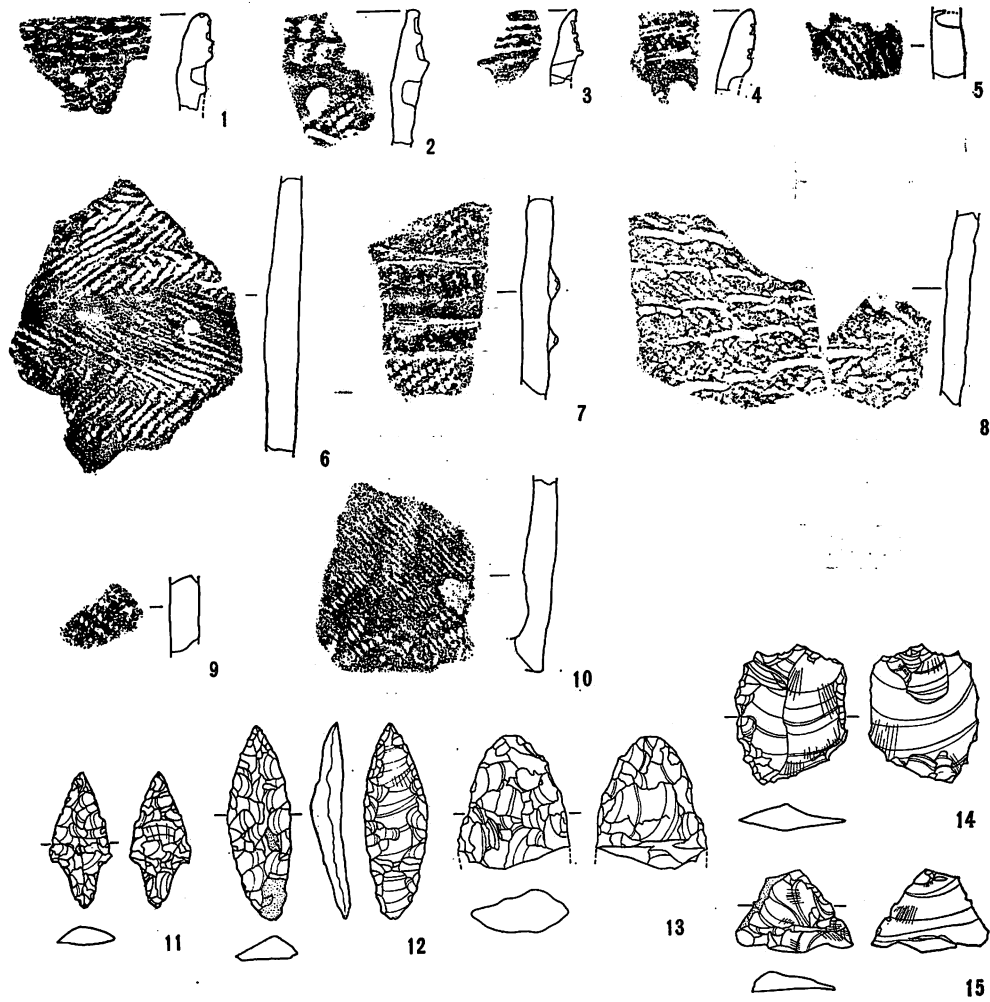


図 3-15 NH-11の遺物

NH-12

位置 K-10-a

規模 2.57/2.07×1.31/0.97×0.30

平面形 不明

構造上の特徴 床は、全面凹凸があり、堅い。外壁は、不明である。内壁の傾斜は緩い。炉跡は、ない。柱穴は、ベンチ上に8個ほぼ等間隔に並び、床には北壁、東壁沿いに各1個と中央に1個ある。

- | | |
|------------------------|--------------------------|
| 覆土 I 黒色土（粘性で微量の焼土含む） | V 黒色土（粘性をおびる） |
| II 暗赤褐色土（ローム粒微量の炭化物含む） | VI 暗黒褐色土（微量のローム粒含む） |
| III 黒褐色土（粘性でローム粒含む） | VII 黒色土（ローム・ブロック微量の焼土含む） |
| IV 褐色土（粘性の黒色土含む） | VIII 黒褐色土（微量の炭化物含む） |

IX 褐色土 (粘性の黒色土含む)

XII 焼土

X 暗赤茶色土 (微量のローム粒・焼土含む)

XIII 暗赤色土 (粘性で焼土含む)

XI 黄褐色土 (壁崩落土)

遺物 表A

名称	分類	数量		
		覆土	床	計
土器	III b-1	35	1	36
石やじり	IA 4 a	2	0	2
石やり・ナイフ	IB	1	0	1
スクレイパー	IB 8	1	0	1
使・フレイク	IV C	1	0	1
フレイク・チップ	IV B	56	0	56
使・礫	XA 1	2	0	2
礫	XB 1	1	0	1
石器計				64
合計				100

備考 NP-69を切る。

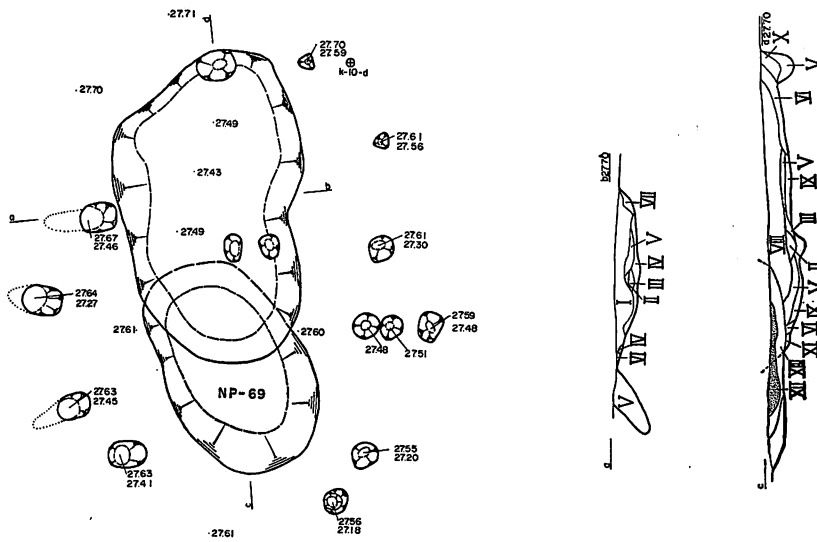


図 3-16 NH-12

III 西野幌1遺跡

図示した遺物 表B

No.	名称	分類	大きさ mm	重量g	層位	材質
1	土器	Ⅲ b-1			覆土	
2	"	"			"	
3	石やじり	I A 4 a	35.9×-×5.6	-	"	Obs.
4	"	"	-×-×2.8	-	"	"
5	石やり・ナイフ	I B	-×12.4×5.5	-	"	"
6	スクレイパー	Ⅱ B 8	44.1×17.8×13.9	1.98	"	"
7	使・フリイク	IV C	26×14.5×5	1.40	"	"

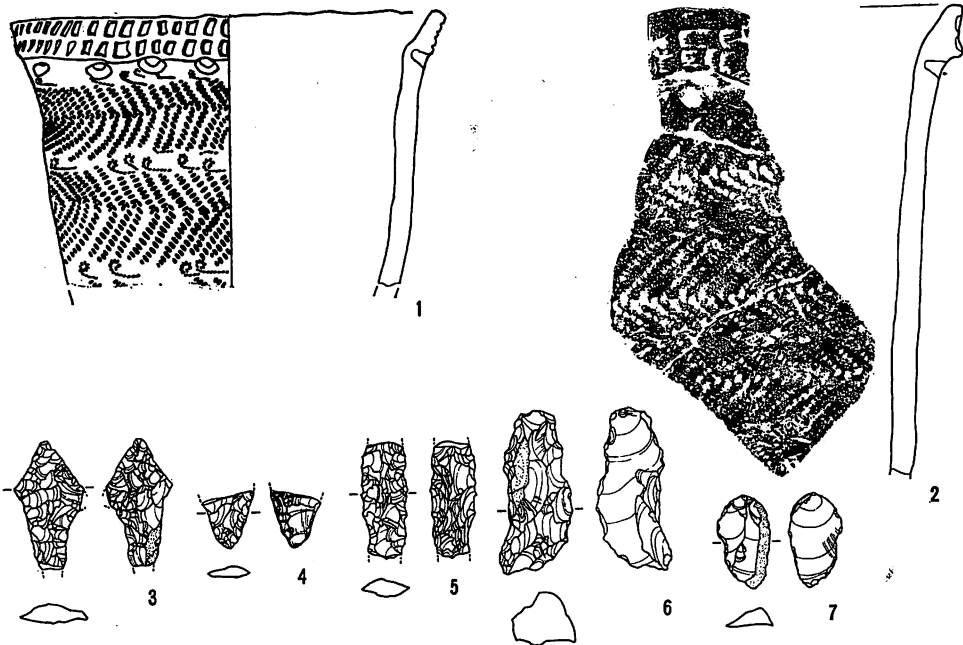


図 3-17 NH-12の遺物

NH-13

位置 K-10-b-c

規模 5.15/4.84×2.13/1.80×0.53

平面形 不明

構造上の特徴 床は、全面凹凸があり、堅い。外壁は、不明である。内壁の傾斜は、緩い。

炉跡はない。柱穴は、ベンチ上に6個ほぼ等間隔に並び、床には北西壁、南壁沿いに各1個と中央に1個ある。また、南西壁と南東壁寄りに皿状のピットが各1個設けられる。規模は前者が1.00×0.90×0.14、後者は0.50×0.30×0.40である。

覆土 I 黒色土(Ⅱ層)

Ⅲ 黒色土(粘性でローム粒・炭物化合物含む)

Ⅱ 暗黒褐色土(粘性で微量のローム粒含む)

Ⅳ 黒褐色土(粘性でローム粒含む)

- | | |
|----------------------|----------------------------|
| V 暗黒褐色土 (微量の炭化物含む) | XI 暗赤色土 (XIV層と焼土の混合) |
| VI 暗褐色土 (微量の炭化物含む) | XII 暗褐色土 (炭化物含む) |
| VII 黒褐色土 (微量の炭化物含む) | XIII 暗褐色土 (粘性の黒色土とローム粒の混合) |
| VIII 黄褐色土 (壁崩落土) | XIV 黒色土 (粘性をおびる) |
| IX 暗褐色土 (ローム・ブロック含む) | XV 茶褐色土 (微量の粘性の黒色土含む) |
| X 黄色土 (ローム・ブロック) | |

遺物 表A

名 称	分 類	数 量		
		覆 土	床	計
土 器	III b-1	184	74	258
石 や じ り	IA 4 a	1	0	1
"	IA 4 b	1	0	1
ドリル・刺突器	IC 3	1	0	1
スクレイパー	II B 6	1	0	1
フレイク・チップ	IV B	67	2	69
使・フレイク	IV C	1	0	1
磨 製 石 斧	VA 1	1	0	1
"	VA 2	1	0	1
た た き 石	VC 1	0	1	1
砥 石	VI C 2	1	0	1
使 ・ 礫	XA 1	12	0	12
石 器 計				90
合 計				348

備考 本住居跡の覆土下層から採取した試料の¹⁴C年代は、4,030±100y. B. P. (N-3657)である。

III 西野幌1遺跡

図示した遺物 表B

No.	名 称	分 類	大きさ mm	重量g	層位	材 質
1	土 器	III b-1			床	
2	"	"			"	
3	"	"			"	
4	"	"			"	
5	"	"			覆土	
6	"	"			"	
7	"	"			"	
8	"	"			"	
9	"	"			"	
10	"	"			床	
11	"	"			覆土	
12	"	"			床	
13	"	"			"	
14	石やじり	I A 4 a	31.6×18.7×5.0	1.80	覆土	Obs.
15	"	I A 4 b	37×17.8×5.0	2.70	"	"
16	ドリル・ 刺突器	I C 3	35.6×19.2×9.9	4.70	"	Ha-Sh
17	スクレイパー	II B 6	38.5×21.0×4.0	2.49	"	Obs.
18	"	IV C	—×21.2×4.3	—	"	"
19	磨製石斧	V A 1	—×—×—	—	"	Mud.
20	"	V A 2	—×49.5×—	—	"	"
21	砥 石	VIC 2	—×43.0×31.0	—	"	Sa.

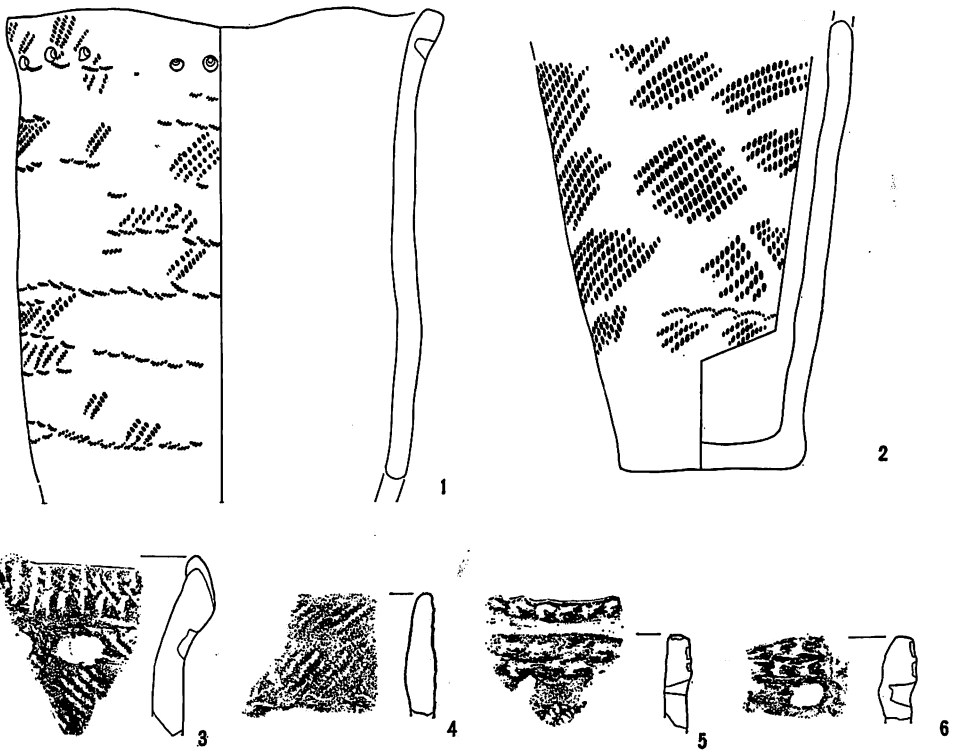
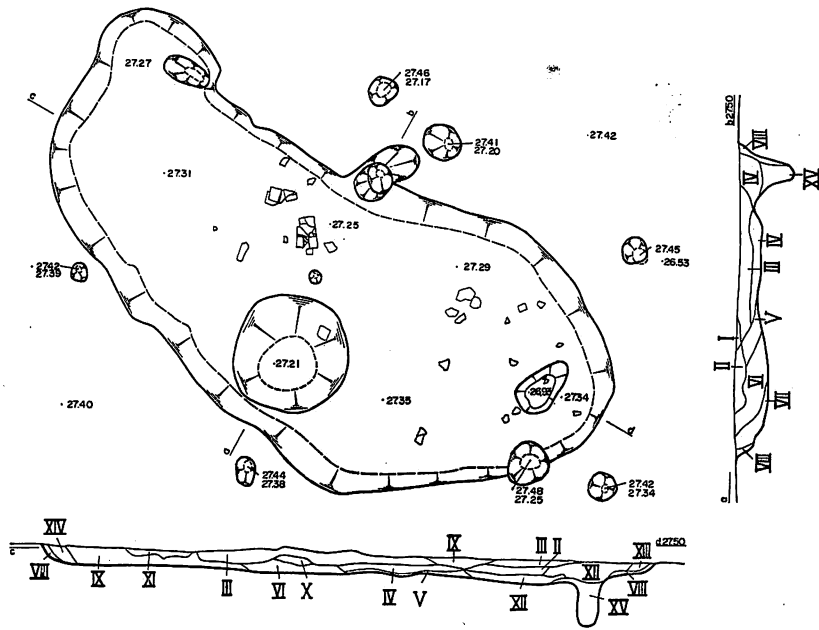


图 3-18 NH-13と遺物(1)

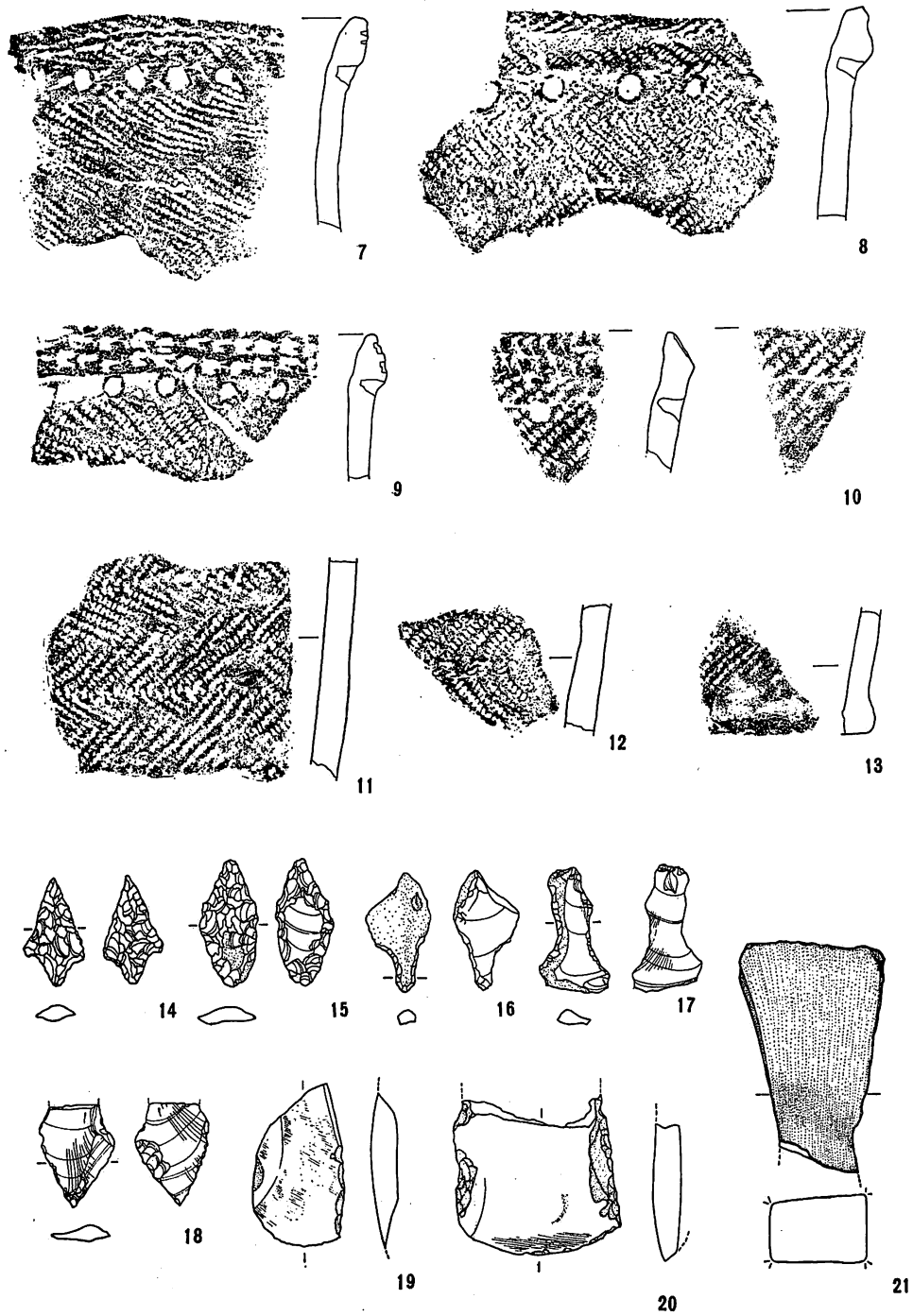


図 3—19 NH—13の遺物(2)

(2) 墓

NP-2

位置 J-5-a
 規模 1.20/0.82×0.96/0.63×0.32
 平面形 長円形
 長軸方向 N-20°-E
 頭位 不明
 副葬品 なし
 構造上の特徴 底は、やや凹凸があり、堅い。壁は、全周急な傾斜をなす。

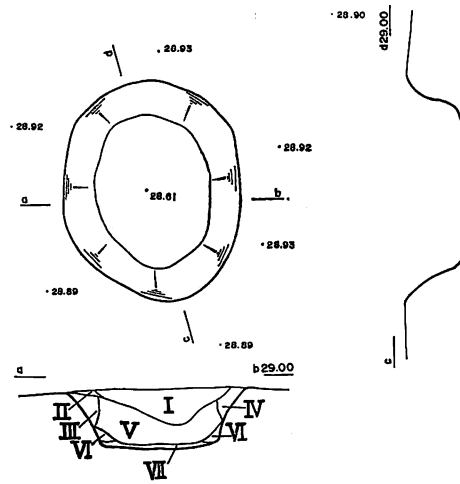


図 3-20 NP-2

- 覆土 I 黒色土
 II 褐色土 (II層を含む)
 III 褐色土 (粘性の黒色土含む)
 IV 褐色土 (黒色土を含む)
 V 黒色土 (粘性をおびる)
 VI 暗黄褐色土 (ローム粒・粘性の黒色土含む)
 VII 黄褐色土 (IV層と微量の粘性の黒色土含む)

NP-6

位置 H-6-c
 規模 0.60/0.45×(0.52)/0.41×(0.38)
 平面形 長円形
 長軸方向 N-27°-W
 頭位 不明
 副葬品 なし
 構造上の特徴 底は、やや凹凸があり、軟弱である。

- 覆土 I 黒色土
 II 黄色土 (ローム・ブロック)
 III 黄褐色土 (壁崩落土)
 IV 暗黄褐色土 (III層とIV層の混合)
 V 黒褐色土 (II層とIV層の混合)

遺物 表A

名称	分類	数量		
		覆土	床	計
礫	XB2	0	1	1

備考 壁は、風倒木により攪乱される。東壁際の底に、人骨片が出土したが、糊状のため部位等は不明である。その北西方向に礫が1個ある。

III 西野幌1遺跡

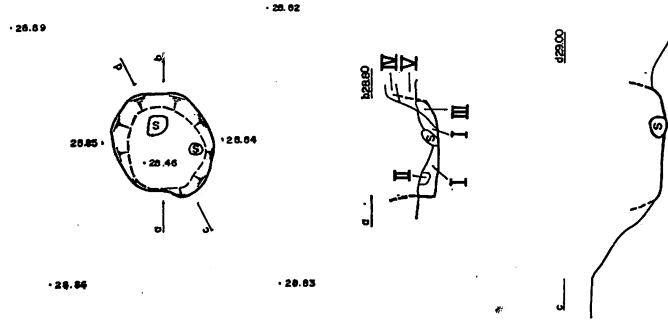


図 3-21 NP-6

NP-7

位置 G-6-b

規模 0.92/0.62×0.89×0.61×0.24

平面形 円形

頭位 不明

副葬品 土器片17点

構造上の特徴 底面は、平坦で堅い。壁は全周緩かな傾斜をなす。

覆土 I 黒色土 (II層)

V 暗褐色土 (壁崩落土)

II 褐色土 (II層を含む)

VI 褐色土 (黒色土とローム粒の混合)

III 黒褐色土 (粘性でローム粒含む)

VII 茶褐色土 (ローム粒含む)

IV 暗黄色土 (ローム粒含む)

遺物 表A

名 称	分 類	数 量		
		覆 土	床	計
土 器	VI	17	0	17
す り 石	VIB	1	0	1
礫	XB2	8	0	8
石 器 計				9
合 計				26

備考 覆土上層より、礫8個が出土。

図示した遺物 表B

No.	名 称	分 類	大きさ mm	重量g	層位	材 質
1	土 器	VI			覆土	
2	"	"			"	

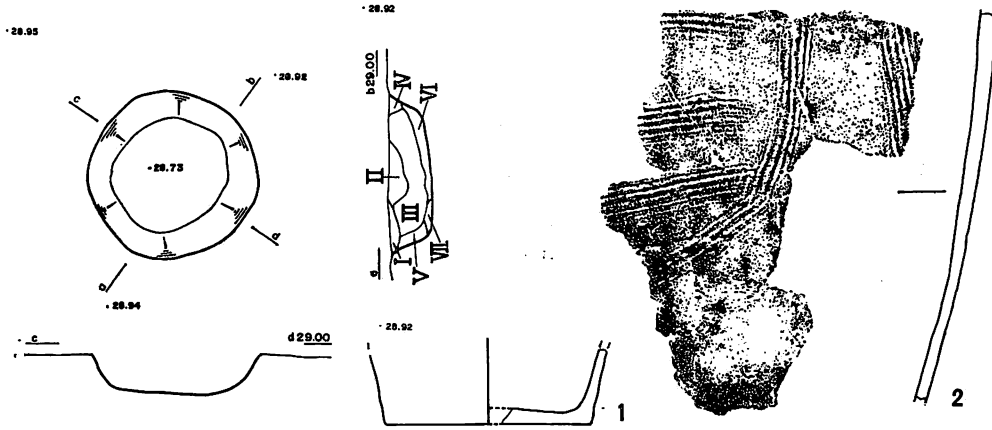


図 3-22 NP-7 と遺物

NP-8

位置 I-7-a

規模 1.04/0.69×0.89/0.51×0.32

平面形 長円形

長軸方向 N-37°-E

頭位 不明

副葬品 なし

構造上の特徴 底面は、平坦で堅い。壁は、ゆるやかな傾斜をなす。

覆土 I 黒色土 (II層)

IV 黄色土 (ローム・ブロック)

II 茶褐色土 (II層とIV層の混合)

V 黒褐色土 (粘性でローム粒含む)

III 黒色土 (粘性をおびる)

VI 黄色土 (ローム・ブロック)

遺物 表A

備考 覆土上層中に炭化物が堆積する。

名 称	分 類	数 量		
		覆 土	床	計
フ レ イ ク	IVB	1	0	1

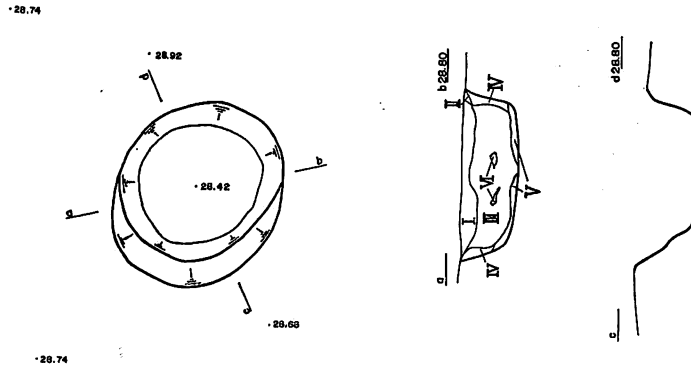


図 3-23 NP-8

NP-9

位置 I-6-d, I-7-a

規模 0.93/0.83×0.81/0.72×0.33

III 西野幌1遺跡

平面形 円形

頭位 不明

副葬品 なし

構造上の特徴 底面は、平坦で堅い。壁は、全周ほぼ直立する。

覆土 I 黒色土 (II層)

V 黒褐色土 (粘性でローム粒含む)

II 黒色土 (粘性をおびる)

VI 黄褐色土 (壁崩落土)

III 暗褐色土 (粘性の黒色土とローム粒の混
合)

VII 褐色土 (粘性の黒色土含む)

IV 暗黒褐色土 (粘性で微量のローム粒含む)

遺物 表A

名 称	分 類	数 量		
		覆 土	床	計
土 器	VI	2	0	2
す り 石	VIB	1	0	1
使 ・ 礫	XA1	1	0	1
礫	XB2	4	0	4
石 器 計				6
合 計				8

備考 底面中央部に人骨片が出土したが、^{のり}糊状のため部位等は不明である。

図示した遺物 表B

No.	名 称	分 類	大きさ mm	重量g	層位	材 質
1	土 器	VI			覆土	
2	"	"			"	

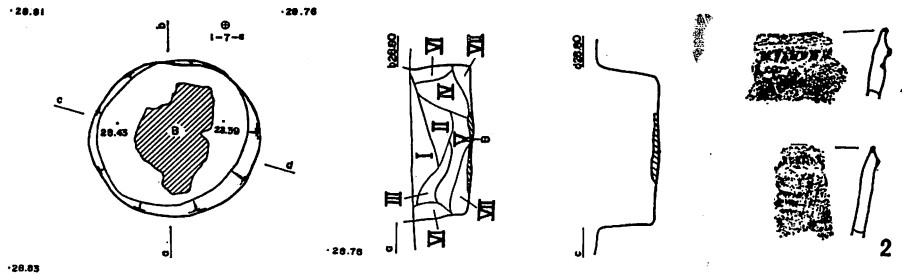


図 3-24 NP-9 と遺物

NP-10

位置 H-7-d

規模 1.12/0.83×1.08/0.81×0.48

平面形 円形

頭位 不明

副葬品 土器片 7点 (底部)

構造上の特徴 底面は、平坦で堅い。壁は全周急な傾斜をなす。

- 覆土
- I 黒色土 (II層)
 - II 黒色土 (粘性をおびる)
 - III 黒褐色土 (粘性でローム粒含む)
 - IV 暗褐色土 (粘性の黒色土とローム粒の混合)
 - V 暗黒褐色土 (微量のローム粒含む)
 - VI 黒褐色土 (ローム・ブロック含む)
 - VII 黒褐色土 (炭化物含む)
 - VIII 黄褐色土 (壁崩落土)
 - IX 暗褐色土 (大粒状のローム含む)
 - X 茶褐色土 (黒色土含む)

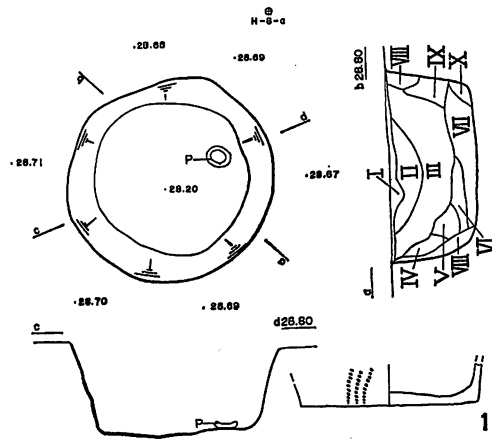


図 3-25 NP-10

遺物 表A

名 称	分 類	数 量		
		覆 土	床	計
土 器	VI	7	2	9
フレイク・チップ	IVB	5	0	5
合 計				14

備考 覆土層中に炭化物が薄く堆積する。本墓境内から出土した試料の ¹⁴C年代は 1,850 ± 70y. B. P. (N-3659) である。

図示した遺物 表B

No.	名 称	分 類	大きさ mm	重量g	層位	材 質
1	土 器	VI			覆土	

NP-11

位置 G-7-c, G-8-b

規模 1.00/0.80×0.97/0.85×0.50

平面形 円形

頭位 不明

副葬品 土器片2点 (底部)

構造上の特徴 底面は、ほぼ平坦で堅い。壁は、全周ほぼ直立する。

- 覆土
- I 黒色土 (II層)
 - II 黒色土 (粘性をおびる)
 - III 黒褐色土 (粘性でローム粒含む)
 - IV 黄褐色土 (壁崩落土)
 - V 暗褐色土 (粘性の黒色土とローム粒の混合)

III 西野幌1遺跡

- VI 褐色土 (粘性の黒色土含む)
- VII 黄色土 (壁崩落土)
- VIII 黒色土 (炭化物含む)
- IX 暗褐色土 (粘性の黒色土とロー
ム・ブロックの混合)

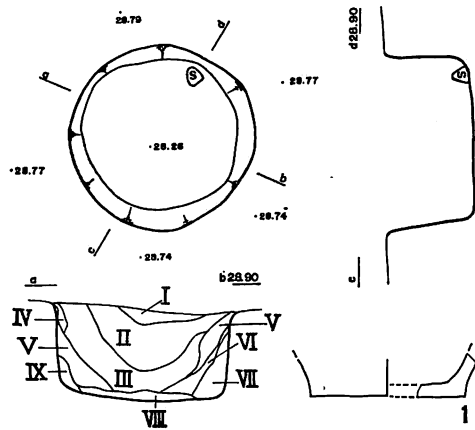


図 3-26 NP-11と遺物

遺物 表A

名 称	分 類	数 量		
		覆 土	床	計
土 器	VI	2	0	2
フ レ イ ク	IVB	1	0	1
礫	XB 2	3	1	4
石 器 計				5
合 計				7

図示した遺物 表B

備考 覆土中に、礫が4点ある。

No.	名 称	分 類	大きさ mm	重量g	層位	材 質
1	土 器	VI			覆土	

NP-12

位置 G-7-c, G-8-b

規模 0.94/0.66×0.89/0.67×0.30

平面形 円形

頭位 不明

副葬品 なし

構造上の特徴 底面は、凹凸があり、堅い。壁は、全周ゆるやかな傾斜をなす。

覆土 I 黒色土 (II層)

V 黒褐色土 (粘性でローム粒含む)

II 暗褐色土 (II層とローム粒の混合)

VI 黒褐色土 (粘性でローム粒・炭化物含む)

III 黒色土 (粘性をおびる)

VII 暗褐色土 (ローム・ブロック含む)

IV 黒褐色土 (II層にローム粒・ローム・ブロック含む)

遺物 表A

名 称	分 類	数 量		
		覆 土	床	計
石 や じ り	I A 3 a	1	0	1
フレイク・チップ	IVB	8	0	8
礫	XB 1	0	1	1
"	XB 2	4	1	5
合 計				15

備考 覆土中に礫が6点あり，その上に炭
化物が少量堆積する。

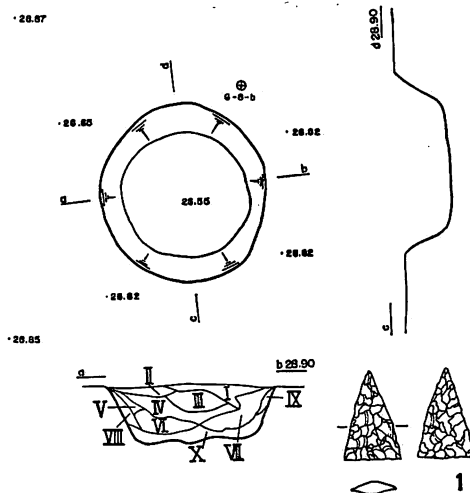


図 3-27 NP-12と遺物

図示した遺物 表B

No.	名 称	分 類	大きさ mm	重量g	層位	材 質
1	石やじり	I A 3 a	23.7×15.1×3.2	0.85	覆土	Obs.

NP-13

位置 F-18-b

規模 (1.01)/0.68×(0.84)/0.59×0.35

平面形 円形

頭位 不明

副葬品 なし

構造上の特徴 底面は，平坦で堅い。壁は
全周ゆるやかに傾斜する。

- 覆土 I 黒色土(II層)
- II 暗褐色土(黒色土とローム粒の混合)
- III 黒色土(粘性でローム粒含む)
- IV 茶褐色土(粘性で微量のローム粒含む)

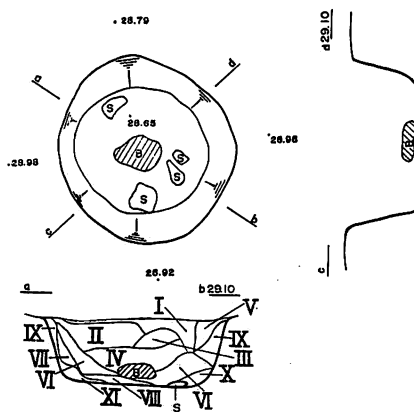


図 3-28 NP-13

III 西野幌1遺跡

- V 褐色土 (黒色土含む)
- VI 暗褐色土 (粘性の黒色土とローム粒の混合)
- VII 褐色土 (粘性の黒色土含む)
- VIII 茶褐色土 (炭化物含む)
- IX 黄褐色土 (壁崩落土)
- X 黒褐色土 (小粒状でローム粒含む)
- XI 黒褐色土 (炭化物含む)

遺物 表A

名 称	分 類	数 量		
		覆 土	床	計
土 器	III b-1	1	0	1
フ レ イ ク	IVB	1	0	1
礫	XB 2	2	2	4
石 器 計				5
合 計				6

備考 底面中央に人骨片が出土したが、糊状のため部位等は不明である。

NP-14

位置 F-18-b, F-7-c

規模 0.91/0.78×0.84/0.68×0.22

平面形 円形 頭位 不明

副葬品 なし

構造上の特徴 底面は、やや凹凸があり、堅い。壁は全周ゆるやかな傾斜をなす。

覆土 I 黒色土 (II層)

II 暗褐色土 (黒色土とローム粒の混合)

III 褐色土 (黒色土含む)

IV 茶褐色土 (微量の黒色土含む)

V 黒褐色土 (粘性でローム粒含む)

VI 黄褐色土 (壁崩落土)

VII 暗黒褐色土 (粘性で微量のローム粒含む) VIII 黒褐色土 (炭化物含む)

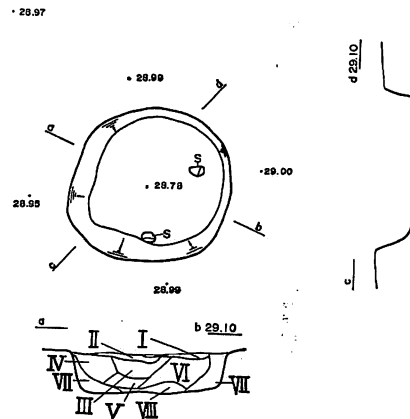


図 3-29 NP-14

遺物 表A

名 称	分 類	数 量		
		覆 土	床	計
土 器	III b-1	2	0	2
フレイク・チップ	IVB	2	0	2
礫	XB 2	0	2	2
石 器 計				4
合 計				6

備考 西壁沿いの底面に炭化物のブロックが堆積する。礫が2個点在する。

NP-15

位置 E-8-b

規模 1.11/0.88×0.94/0.71×0.20

平面形 長円形

長軸方向 N-60°-W

頭位 不明

副葬品 土器片12点

構造上の特徴 底面は、平坦で堅い。壁は、全周ゆるやかな傾斜をなす。

覆土 I 暗褐色土(黒色土とローム粒の混 合) IV 暗黒褐色土(粘性で微量のローム粒含む)
 V 暗褐色土(粘性の黒色土とローム粒の混 合)

II 暗赤褐色土(ローム粒と焼土含む)

III 黒褐色土(粘性でローム粒含む) VI 黄褐色土(壁崩落土)

遺物 表A

名称	分類	数量		
		覆土	床	計
土器	VI	12	0	12
フレイク・チップ	IVB	3	0	3
礫	XB2	6	0	6
石器計				9
合計				21

備考 覆土上層に焼土が堆積する。その下層より礫が6個群在して出土。

図示した遺物 表B

No	名称	分類	大きさ mm	重量g	層位	材質
1	土器	VI			覆土	
2	"	"			"	

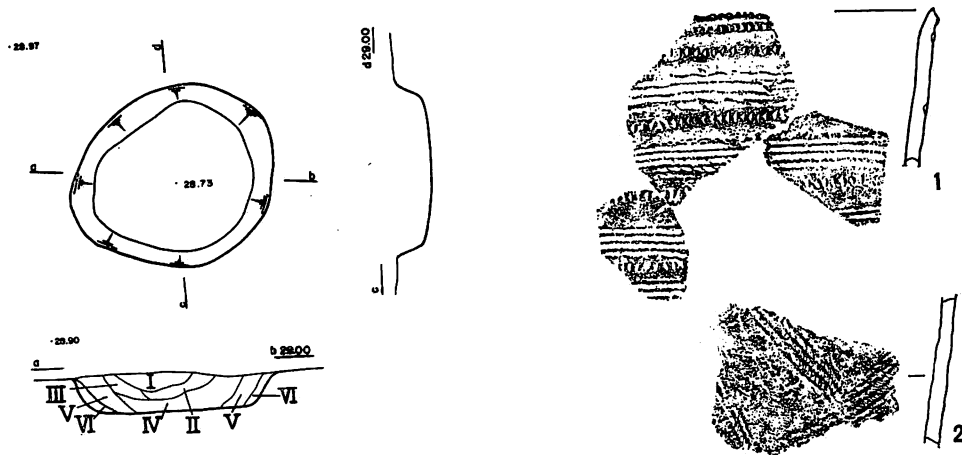


図 3-30 NP-15と遺物

NP-16

位置 E-8-b

規模 0.94/0.70×0.85/0.60×0.37

平面形 円形 頭位 不明

副葬品 なし

構造上の特徴 底面は、平坦で堅い。壁は全周急な傾斜をなす。

- 覆土 I 黒色土 (II層)
- II 暗褐色土 (黒色土とローム粒の混合)
- III 黒色土 (粘性をおびる)
- IV 黒褐色土 (粘性でローム粒含む)
- V 黒褐色土 (炭化物含む)
- VI 黄褐色土 (壁崩落土)

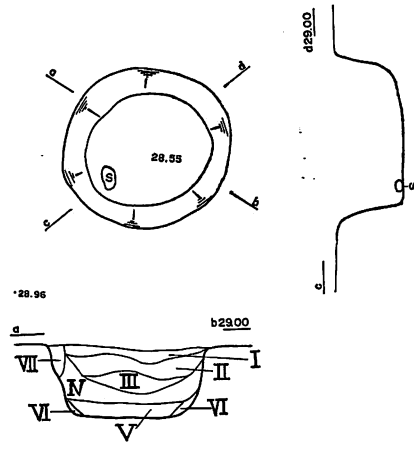


図 3-31 NP-16

VII 褐色土 (黒色土含む)

遺物 表A

名 称	分 類	数 量		
		覆 土	床	計
土 器	VI	1	0	1
フ レ イ ク	IVB	1	0	1
礫	XB2	0	1	1
石 器 計				2
合 計				3

NP-17

位置 F-8-b

規模 0.80/0.63×0.72/0.61×0.27

平面形 円形 頭位 不明

副葬品 土器片4点 (底部)

構造上の特徴 底面は、平坦で堅い。壁は全周急な傾斜をなす。

- 覆土 I 黒色土 (粘性をおびる)
- II 黒褐色土 (粘性でローム粒含む)
- III 暗褐色土 (粘性の黒色土とローム粒の混合)
- IV 暗黒褐色土 (粘性で微量のロー

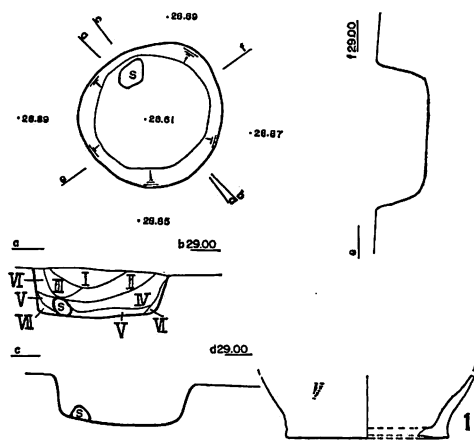


図 3-32 NP-17と遺物

△粒含む)

VI 黄褐色土(壁崩落土)

V 黒褐色土(小粒状でローム粒含む) VII 褐色土(小粒状の黒色土含む)

遺物 表A

名 称	分 類	数 量		
		覆 土	床	計
土 器	III b-1	2	0	2
"	VI	2	0	2
土 器 計				4
礫	XB2	0	1	1
合 計				5

図示した遺物 表B

No.	名 称	分 類	大きさ mm	重量g	層位	材 質
1	土 器	VI			覆土	

NP-18

位置 E-18-b

規模 1.07/0.82×1.01/0.76×0.26

平面形 円形

頭位 不明

副葬品 なし

構造上の特徴 底面は、平坦で堅い。壁は全周ほぼ直立する。

覆土 I 黒色土(II層)

V 暗褐色土(粘性で微量のローム粒含む)

II 黒褐色土(ローム粒含む)

VI 黄褐色土(壁崩落土)

III 暗褐色土(黒色土とローム粒の混合)

VII 暗褐色土(粘性の黒色土とローム粒の

IV 黒褐色土(粘性でローム粒含む)

混合)

遺物 表A

名 称	分 類	数 量		
		覆 土	床	計
土 器	III b-3	1	0	1
"	VI	0	1	1
土 器 計				2
礫	XB2	0	5	5
合 計				7

備考 南壁沿いの底面に3個の礫が点在する。墓壇内から出土した試料の¹⁴C年代は、1810±90y. B. P. (N-3660)である。

III 西野幌1遺跡

図示した遺物表B

No.	名称	分類	大きさ mm	重量g	層位	材質
1	土器	VI			床	

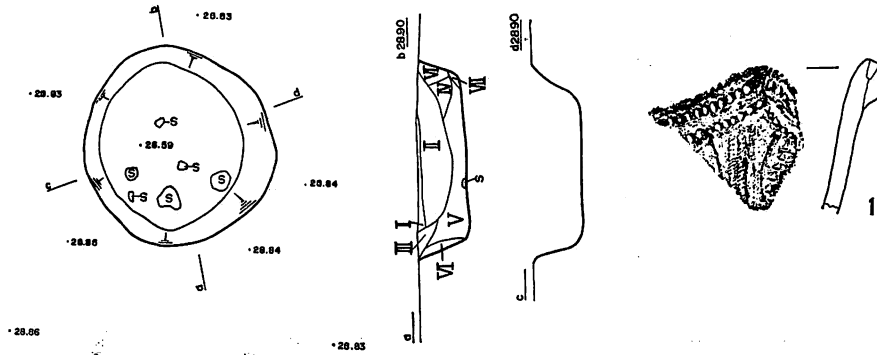


図 3-33 NP-18と遺物

NP-19

位置 H-7-b, H-8-a

規模 (1.01)/(0.82) × (0.85)/(0.56) × 0.07

平面形 長円形(推定)

長軸方向 N-59°-W

頭位 不明

副葬品 土器片12点

構造上の特徴 底面は、平坦で軟弱である。壁は、全周緩やかな傾斜をなす。

覆土 不明

遺物 表A

名称	分類	数		
		覆土	床	計
土器	VI	12	0	12
礫	XB2	0	3	3
合計				15

図示した遺物 表B

No.	名称	分類	大きさ mm	重量g	層位	材質
1	土器	VI			覆土	

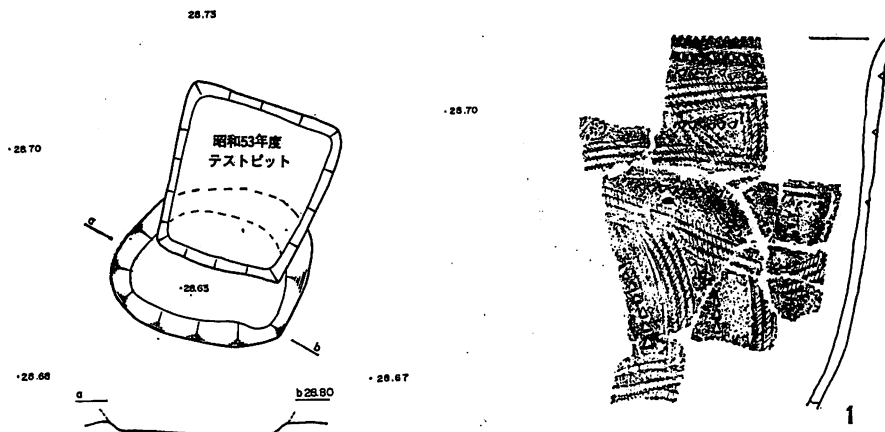


図 3-34 NP-19と遺物

NP-20

位置 G-6-c

規模 0.98/0.78×(0.85)/(0.72)×0.36

平面形 長円形(推定)

長軸方向 N-20°-W

頭位 不明

副葬品 なし

構造上の特徴 底面は、ほぼ平坦で堅い。壁は、急な傾斜をなす。

覆土 不明

遺物 表A

名 称	分 類	数 量		
		覆 土	床	計
スクレイパー	II B 3	1	0	1
フレイク・チップ	IV B	7	0	7
礫	XB 2	2	1	3
合 計				11

備考 墓壇の南半は、風倒木によって破壊される。覆土中に2個、底面に1個礫がある。

図示した遺物 表B

No	名 称	分 類	大きさ mm	重量g	層位	材 質
1	スクレイパー	II B 3	18.8×19.5×5.3	1.99	覆土	Obs.

III 西野幌1遺跡

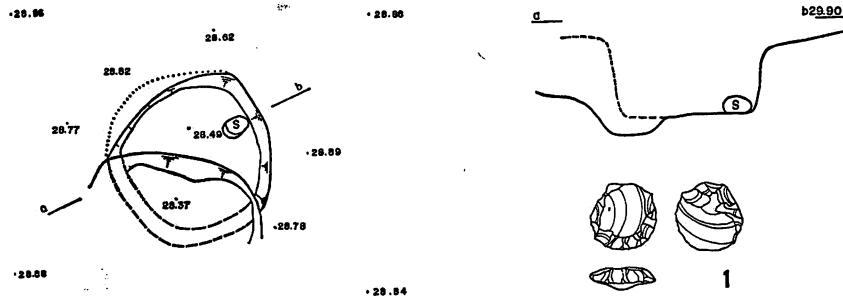


図 3-35 NP-20と遺物

NP-21

位置 I-7-c

規模 0.87/0.64×0.75/0.55×0.40

平面形 長円形

長軸方向 N-40°-W

頭位 不明 副葬品 なし

構造上の特徴 底面は、平坦で堅い。壁は全周急な傾斜をなす。

覆土 I 黒色土 (II層)

II 黒褐色土(粘性でローム粒含む)

III 暗褐色土(粘性の黒色土とローム粒の混合)

IV 黄褐色土(壁崩落土)

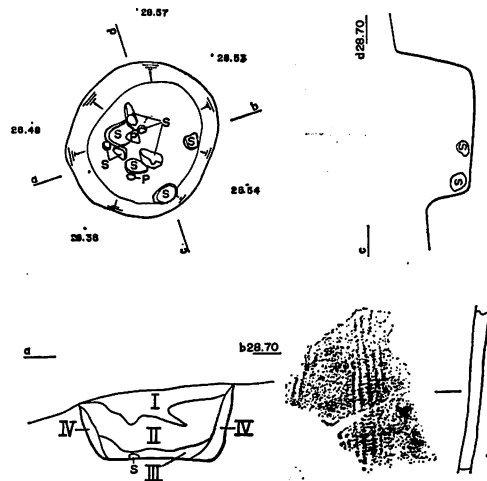


図 3-36 NP-21と遺物

遺物 表A

名 称	分 類	数 量		
		覆 土	床	計
土 器	VI	3	0	3
礫	XB2	9	0	9
合 計				12

備考 底面中央に礫が集積する。

図示した遺物 表B

No.	名 称	分 類	大きさ mm	重量g	層位	材 質
1	土 器	VI			覆土	

NP-22

位置 I-7-c, J-7-a, -d

規模 0.85/0.63×0.82/0.69×0.38

平面形 円形 頭位 不明
 副葬品 なし
 構造上の特徴 底面は、やや凹凸があり、
 堅い。壁は、全周急な傾斜をなす。

- 覆土 I 黒色土 (II層)
 II 黒色土 (粘性で炭化物含む)
 III 黒褐色土 (粘性でローム粒含む)
 IV 褐色土 (黒色土含む)
 V 茶褐色土 (小粒状で微量のローム粒含む)
 VI 褐色土 (小粒状でローム粒含む)
 VII 暗褐色土 (小粒状とローム粒の混合)

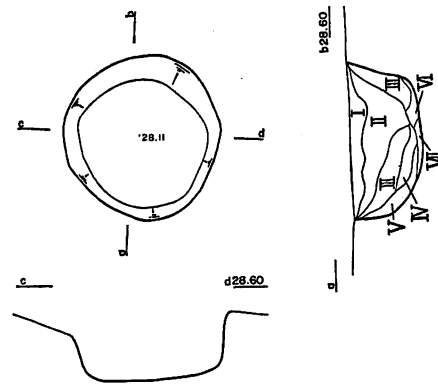


図 3-37 NP-22

遺物 表A

名 称	分 類	数 量		
		覆 土	床	計
磔	XB 2	3	0	3

NP-23

位置 J-7-d
 規模 0.99/0.55×0.95/0.58×0.50
 平面形 円形
 頭位 不明 副葬品 なし
 構造上の特徴 底面は、平坦で堅い。壁は
 全周急な傾斜をなす。

- 覆土 I 黒色土 (炭化物含む)
 II 黒色土 (粘性をおびる)
 III 黒色土 (小粒状)
 IV 黒褐色土 (小粒状でローム粒含む)
 V 黄褐色土 (壁崩落土)
 VI 黒褐色土 (小粒状でローム粒含む)
 VII 暗褐色土 (粘性の黒色土とローム粒の混合)
 VIII 褐色土 (小粒状の黒色土含む)

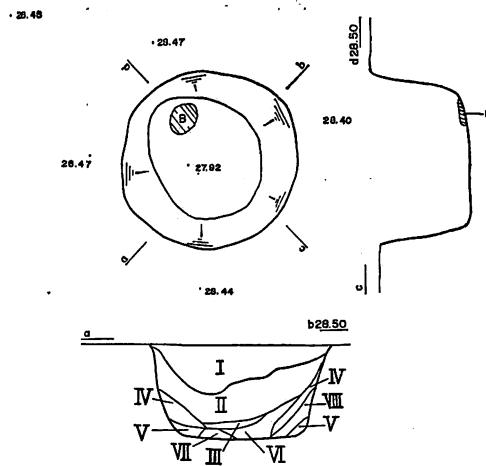


図 3-38 NP-23

III 西野幌1遺跡

遺物 表A

名 称	分 類	数 量		
		覆 土	床	計
フレイク・チップ	IVB	2	0	2
礫	XB2	5	0	5
合 計				7

備考 北壁沿いに人骨片が出土したが糊状で部位等は不明である。

NP-24

位置 J-7-d

規模 0.73/0.42×0.65/0.40×0.29

平面形 長円形

長軸方向 N-2°-W

頭位 不明 副葬品 なし

構造上の特徴 底面は、平坦で堅い。壁は全周やや緩い傾斜をなす。

覆土 I 黒色土(炭化物含む)

II 黒色土(粘性をおびる)

III 黒褐色土(粘性でローム粒含む)

IV 黒色土(小粒状)

V 黒褐色土(小粒状でローム粒含む)

VI 褐色土(小粒状の黒色土とローム粒の混合) VII 黄褐色土(壁崩落土)

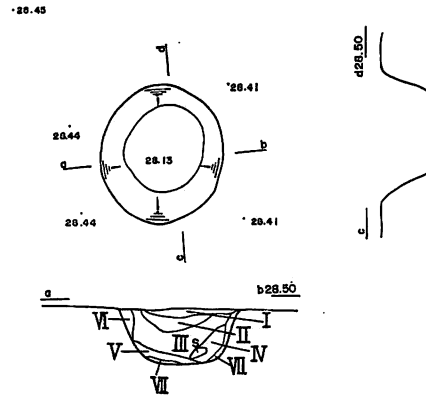


図 3-39 NP-24

遺物 表A

名 称	分 類	数 量		
		覆 土	床	計
フレイク	IVB	1	0	1
礫	XB2	1	0	1
合 計				2

NP-25

位置 J-7-d

規模 0.88/0.66×0.78/0.52×0.19

平面形 長円形

長軸方向 N-49°-W

頭位 不明 副葬品 なし

構造上の特徴 底面は、凹凸があり、堅い。

壁は、ゆるやかな傾斜をなす。

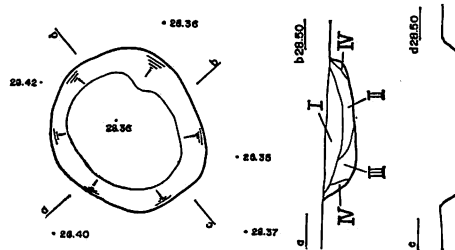


図 3-40 NP-25

覆土 I 黒色土 (炭化物含む)

III 黒褐色土 (小粒状でローム粒含む)

II 黒色土 (小粒状)

IV 黄褐色土 (壁崩落土)

遺物 表A

名 称	分 類	数 量		
		覆 土	床	計
土 器	III b-1	1	0	1
フレイク・チップ	IVB	2	0	2
礫	XB2	0	3	3
石 器 計				5
合 計				6

NP-26

位置 K-8-d

規模 1.10/0.75×1.03/0.72×0.43

平面形 円形 頭位 不明

副葬品 なし

構造上の特徴 底面は、平坦で堅い。壁は緩やかな傾斜をなす。

覆土 I 黒色土 (II層)

II 暗赤色土 (II層と焼土の混合)

III 赤褐色土 (粘性で焼土含む)

IV 焼土

V 褐色土 (粘性の黒色土含む)

VI 暗赤褐色土 (微量の焼土含む)

VII 茶褐色土 (粘性で微量のローム粒含む)

VIII 暗褐色土 (粘性の黒色土とローム粒の混合)

IX 焼土

X 黒褐色土 (粘性で少量のローム粒含む)

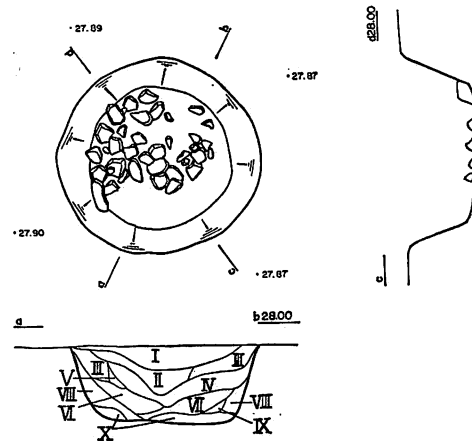


図 3-41 NP-26

遺物 表A

名 称	分 類	数 量		
		覆 土	床	計
土 器	III b-1	4	0	4
"	VI	1	0	1
土 器 計				5
礫	XB2	37	0	37
合 計				42

III 西野幌1遺跡

備考 底面全面に38の礫が集積する。そのほとんどは破碎している。その直上に焼土が堆積する。

NP-27

位置 K-8-b, -c

規模 1.14/0.86×0.96/0.78×0.44

平面形 長円形

長軸方向 N-14°-E

頭位 不明

副葬品 なし

構造上の特徴 底面は、平坦で堅い。壁は全周急な傾斜をなす。

覆土 I 黒色土 (II層)

II 黒褐色土 (粘性でローム粒含む)

III 黒色土 (粘性をおびる)

IV 暗黒褐色土 (粘性で微量のローム粒含む)

V 褐色土 (粘性の黒色土含む)

VI 暗褐色土 (粘性の黒色土とローム粒の混合)

VII 黄褐色土 (壁崩落土)

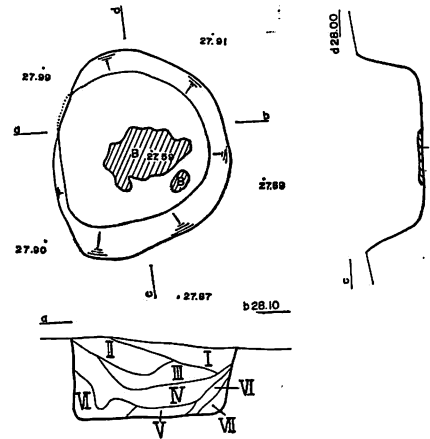


図 3-42 NP-27

遺物 表A

名 称	分 類	数 量		
		覆 土	床	計
使・フレイク	IVC	0	1	1

備考 底面中央に人骨片が出土したが、糊状のため、部位等は不明である。

NP-28

位置 J-8-b

規模 (1.06)/(0.65)×(1.00)/(0.58)×0.31

平面形 円形 (推定)

頭位 不明

副葬品 なし

構造上の特徴 底面は、平坦で軟弱である。壁は、全周急な傾斜をなす。

覆土 I 黒色土 (II層)

V 褐色土 (粘性の黒色土含む)

II 暗黒褐色土 (粘性で微量のローム粒含む)

VI 暗褐色土 (粘性の黒色土とローム粒の混合)

III 黒褐色土 (粘性でローム粒含む)

VII 黄褐色土 (壁崩落土)

IV 茶褐色土 (微量の粘性の黒色土含む)

遺物 表A

名 称	分 類	数 量		
		覆 土	床	計
台 石	VIIA	1	0	1

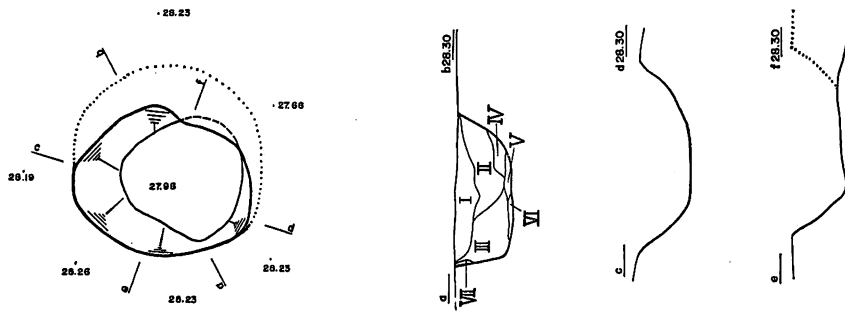


図 3-43 NP-28

NP-33

位置 L-9-a

規模 0.87/0.77×0.75/0.63×0.13

平面形 長円形

長軸方向 N-35°-E

頭位 不明 副葬品 なし

構造上の特徴 床面は、平坦で堅い。壁は全周緩やかな傾斜をなす。

覆土 I 黒色土 (II)

II 茶褐色土 (I層とローム粒の混合)

III 黒褐色土 (粘性でローム粒含む)

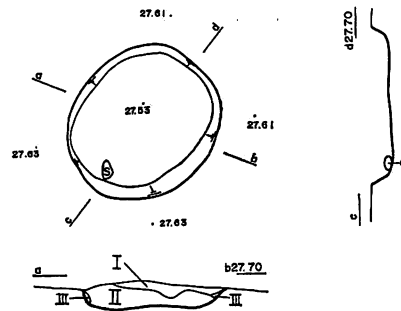


図 3-44 NP-33

遺物 表A

名 称	分 類	数 量		
		覆 土	床	計
フレイク・チップ	IVB	2	0	2
礫	XB 2	3	0	3
合 計				5

NP-34

位置 M-9-a

規模 0.90/0.75×0.80/0.70×0.20

平面形 長円形

長軸方向 N-65°-W

III 西野幌1遺跡

頭位 不明 副葬品 なし
 構造上の特徴 底面は、平坦で堅い。壁は全周急な傾斜をなす。

- 覆土 I 黒色土 (II層)
 II 黒褐色土 (ローム粒含む)
 III 黄褐色土 (壁崩落土)
 IV 黒褐色土 (ローム・ブロック含む)
 V 暗褐色土 (粘性の黒色土とローム粒の混合)
 VI 黒褐色土 (粘性でローム粒含む)

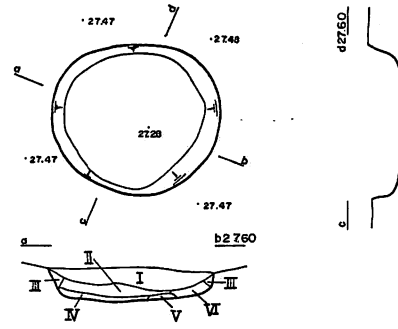


図 3-45 NP-34

遺物 表A

名 称	分 類	数 量		
		覆 土	床	計
土 器	VI	1	0	1
磔	XB 2	1	0	1
合 計				2

NP-36

位置 N-10-a
 規模 0.82/0.62×0.65/0.54×0.48
 平面形 長円形
 長軸方向 N-34°-E
 頭位 不明 副葬品 なし
 構造上の特徴 底面は、平坦で軟弱である。壁は、全周ほぼ直立する。

- 覆土 I 焼土
 II 暗赤褐色土 (粘性で焼土含む)
 III 暗黒褐色土 (粘性で微量のローム粒含む)
 IV 黄褐色土 (壁崩落土)
 V 暗褐色土 (粘性の黒色土とローム粒の混合)
 VI 黒褐色土 (粘性でローム粒含む)
 VII 黒色土 (粘性で炭化物含む)

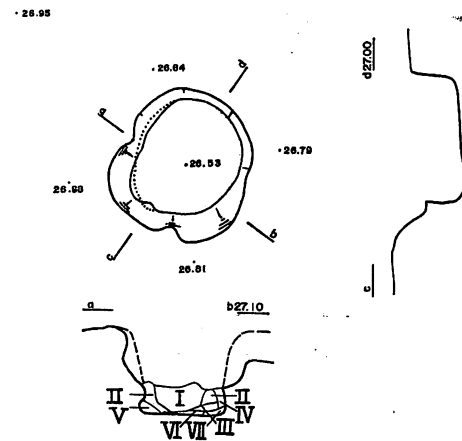


図 3-46 NP-36

備考 覆土上層中に焼土が堆積する。

NP-37

位置 N-10-a, -b
 規模 0.97/0.80×0.74/0.56×0.23
 平面形 長円形
 長軸方向 N-51°-W
 頭位 不明 副葬品 なし
 構造上の特徴 底面は、ほぼ平坦で軟弱である。壁は、全周急な傾斜をなす。

- 覆土 I 黒色土 (II層)
 II 暗赤色土 (焼土含む)
 III 焼土
 IV 茶褐色土 (粘性の黒色土とローム粒の混合)
 V 淡赤褐色土 (ローム・ブロックに焼土含む)
 VI 黄色土 (ローム・ブロック)
 VII 黒色土 (粘性をおびる)
 VIII 黄褐色土 (壁崩落土)
 IX 黒褐色土 (ローム粒含む)

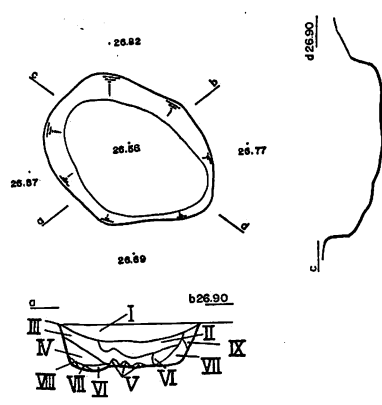


図 3-47 NP-36

遺物 表A

名 称	分 類	数 量		
		覆 土	床	計
磔	XB2	2	0	2

NP-38

位置 N-10-a
 規模 0.93/0.61×0.70/0.64×0.35
 平面形 長円形
 長軸方向 N-55°-E
 頭位 不明 副葬品 なし
 構造上の特徴 底面は、平坦で軟弱である。壁は、全周急な傾斜をなす。

- 覆土 I 黒色土 (II層)
 II 暗褐色土 (焼土含む)
 III 黒褐色土 (粘性でローム粒含む)
 IV 暗黒褐色土 (粘性で微量のローム粒含む)
 V 黒褐色土 (粘性でローム粒含む)
 VI 暗茶褐色土 (粘性でローム・ブロック
 VII 褐色土 (粘性の黒色土含む)
 VIII 黄褐色土 (壁崩落土)
 IX 炭化物
 X 茶褐色土 (微量の粘性の黒色土含む)

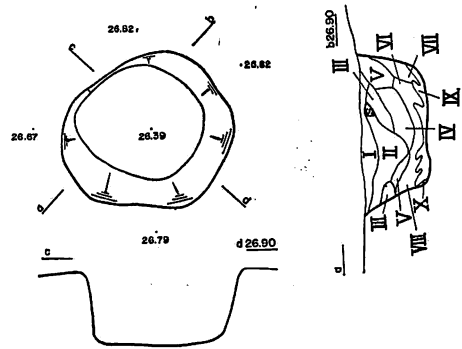


図 3-48 NP-38

III 西野幌1遺跡

遺物 表A

名 称	分 類	数 量		
		覆 土	床	計
フレイク・チップ	IVB	2	0	2
礫	XB1	6	0	6
合 計				8

NP-46

位置 F-6-b

規模 0.88/0.69×0.79/0.57×0.29

平面形 長円形

長軸方向 N-45°-W

頭位 不明 副葬品 なし

構造上の特徴 底面は、平坦で堅い。壁は全周直立する。

覆土 I 黒色土 (小粒状)

II 黒褐色土(粘性でローム粒含む)

III 暗赤褐色土 (粘性でローム粒・炭化物・焼土含む)

IV 茶褐色土 (粘性の黒色土とローム粒の混合)

V 黄褐色土 (壁崩落土)

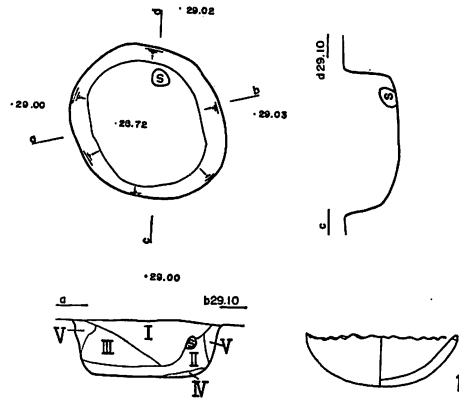


図 3-49 NP-46と遺物

遺物 表A

名 称	分 類	数 量		
		覆 土	床	計
土 器	VC	2	0	2
礫	XB2	3	1	4
合 計				6

備考 覆土上層に炭化物を含む焼土が堆積する。その下層より4個の礫が出土する。

図示した遺物 表B

No.	名 称	分 類	大きさ mm	重量g	層位	材 質
1	土 器	VC			覆土	

NP-47

位置 E-5-c, E-6-b

規模 1.04/0.56×0.86/0.63×0.44

平面形 長円形

長軸方向 N-10°-W

頭位 不明 副葬品 なし

構造上の特徴 底面は、ほぼ平坦で堅い。

壁は、ほぼ全周急な傾斜をなす。

- 覆土 I 黒色土（小粒状）
 II 黒色土（粘性をおびる）
 III 焼土（粘性の黒色土含む）
 IV 暗赤褐色土（粘性でローム粒・焼土含む）
 V 褐色土（粘性の黒色土含む） VI 暗赤茶色土（粘性でローム粒・焼土含む）

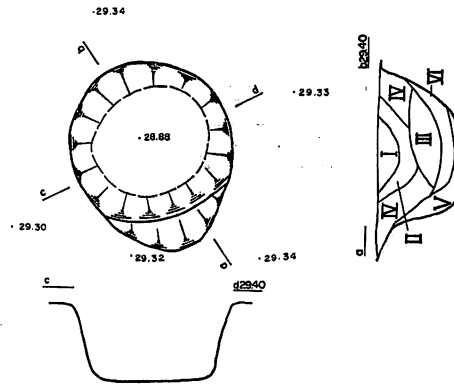


図 3-50 NP-47

遺物 表A

名 称	分 類	数 量		
		覆 土	床	計
土 器	VI	1	0	1
フ レ イ ク	VI B	1	0	1
合 計				2

NP-48

位置 E-5-c

規模 1.10/0.79×1.05/0.80×0.50

平面形 円形

頭位 不明 副葬品 なし

構造上の特徴 底面は、やや凹凸があり、

堅い。壁は、全周急な傾斜をなす。

- 覆土 I 黒色土（小粒状）
 II 黒色土（粘性をおびる）
 III 焼土
 IV 赤褐色土（焼土含む）
 V 暗褐色土（粘性の黒色土とローム粒の混合）

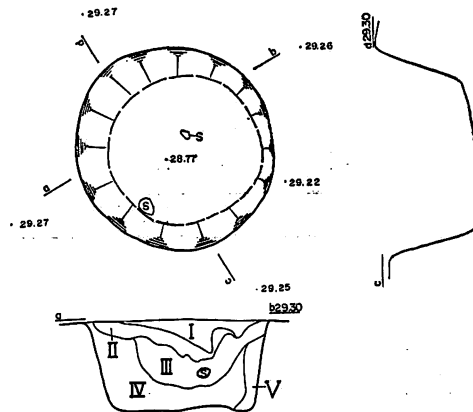


図 3-51 NP-48

III 西野幌1遺跡

遺物 表A

名 称	分 類	数 量		
		覆 土	床	計
フ レ イ ク	IVB	1	0	1
礫	XB2	3	2	5
合 計				6

NP-50

位置 F-5-d

規模 0.80/0.44×0.73/0.43×0.35

平面形 円形

頭位 不明 副葬品 なし

構造上の特徴 底面は、平坦で堅い。壁は緩やかな傾斜をなす。

覆土 I 黒色土（粘性をおびる）

II 暗褐色土（粘性の黒色土とローム粒の混合）

III 黒褐色土（粘性で微量のローム粒・炭化物含む）

IV 黒褐色土（粘性でローム粒含む）

V 茶褐色土（粘性で炭化物・微量のローム粒含む）

VI 黄褐色土（壁崩落土）

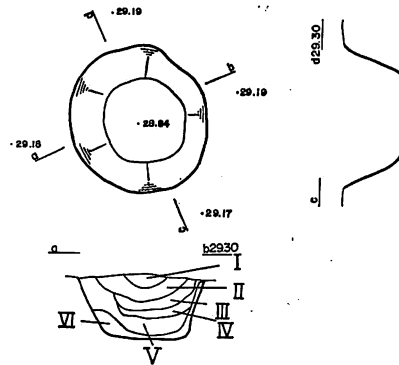


図 3-52 NP-50

遺物 表A

名 称	分 類	数 量		
		覆 土	床	計
礫	XB2	4	2	6

NP-51

位置 F-5-c

規模 0.95/0.67×0.82/0.58×0.35

平面形 長円形

長軸方向 N-63°-E

頭位 不明 副葬品 なし

構造上の特徴 底面は、平坦で堅い。壁は緩やかな傾斜をなす。

覆土 I 黒色土（II層）

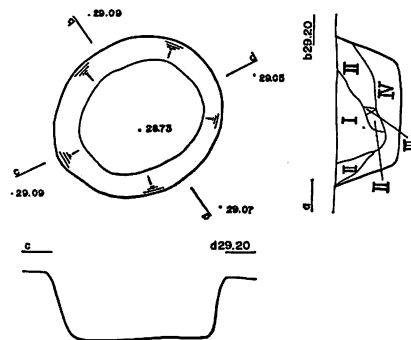


図 3-53 NP-51

II 暗黒褐色土（粘性で微量のローム粒含む）

III 黒色土（II層ブロック）

IV 黒褐色土（粘性でローム粒含む）

遺物 表A

名 称	分 類	数 量		
		覆 土	床	計
磔	XB2	1	0	1

NP-53

位置 K-5-d

規模 0.68/0.56×0.67/0.57×0.10

平面形 円形

頭位 不明 副葬品 なし

構造上の特徴 底面は、ほぼ平坦で堅い。

壁は、全周緩やかな傾斜をなす。

覆土 I 暗赤色土（II層と焼土の混合）

備考 覆土中に焼土が堆積する。

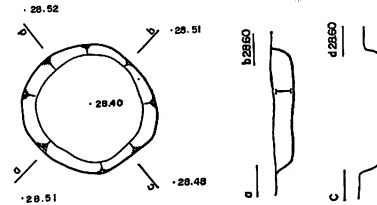


図 3-54 NP-53

NP-54

位置 K-5-d

規模 0.80/0.74×0.60/0.58×0.10

平面形 長円形

長軸方向 N-36°-W

頭位 不明

副葬品 土器片33点

構造上の特徴 底面は、凹凸があり、堅い。壁は、全周急な傾斜をなす。

覆土 I 暗赤色土（II層に焼土を含む） III 茶褐色土（ローム粒と粘性の黒色土との混合）

II 焼土（II層を含む）

IV 黄褐色土

遺物 表A

名 称	分 類	数 量		
		覆 土	床	計
土 器	III b-1	1	0	1
"	VI	32	0	32
土 器 計				33
磔	XB2	1	0	1
合 計				34

備考 底面にVI群の土器が一括して出土。その上層に焼土が堆積する。

図示した遺物 表B

No	名 称	分 類	大きさ mm	重量g	層位	材 質
1	土 器	VI			覆土	

III 西野幌1遺跡

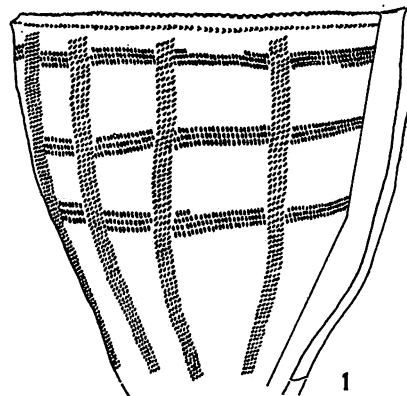
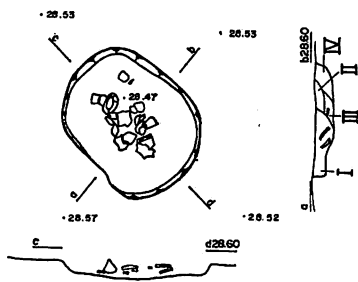


図 3-55 NP-54と遺物

NP-55

位置 K-5-d

規模 0.59/0.47×0.54/0.40×0.09

平面形 円形

頭位 不明 副葬品 なし

構造上の特徴 底面は、ほぼ平坦で堅い。

壁は、緩やかな傾斜をなす。

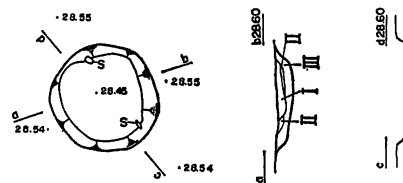


図 3-56 NP-55

覆土 I 暗赤色土 (Ⅲ層・微量の焼土含む) III 黒褐色土 (粘性でローム粒含む)

II 焼土

遺物 表A

名称	分類	数量		
		覆土	床	計
土器	VI	1	0	1
磔	XB2	4	0	4

NP-58

位置 G-6-a, F-6-b

規模 0.80/0.59×0.74/0.45×0.32

平面形 長円形

長軸方向 N-13°-W

頭位 不明

副葬品 なし

構造上の特徴 底面は、平坦でやや軟弱である。壁は、全周やや急な傾斜をなす。

覆土 I 暗黒褐色土 (粘性で微量のローム粒含む)

II 茶褐色土 (粘性の黒色土とローム粒の混合)

III 黒褐色土 (粘性でローム粒含む)

IV 暗黒褐色土（粘性で極微量のローム粒含む）

遺物 表A

名 称	分 類	数 量		
		覆 土	床	計
スクレイパー	II B	1	0	1
礫	X B 2	3	0	3
合 計				4

備考 覆土中に3個の礫がある。

図示した遺物 表B

No	名 称	分 類	大きさ mm	重量g	層位	材 質
1	スクレイパー	II B	-×17.9×9.8	-	覆土	Obs.

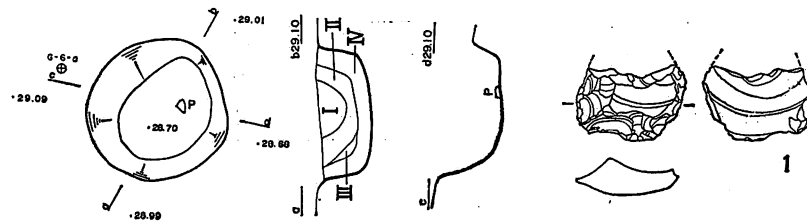


図 3-57 NP-58と遺物

(3) Tピット

NP-3

位置 M-14-b, -c, -d

規模 3.84/3.77×0.50/0.12

×0.30

長軸方向 N-50°-E

構造上の特徴 底面は、凹凸で堅い。小ピットはない。側壁は、いずれも直立するが、開口部は、ゆるやかな傾斜をなす。

- 覆土 I 焼土
 II 黒褐色土（粘性をおびる）
 III 黄褐色土（壁崩落土）
 IV 複色土（粘性の黒色土を含む）

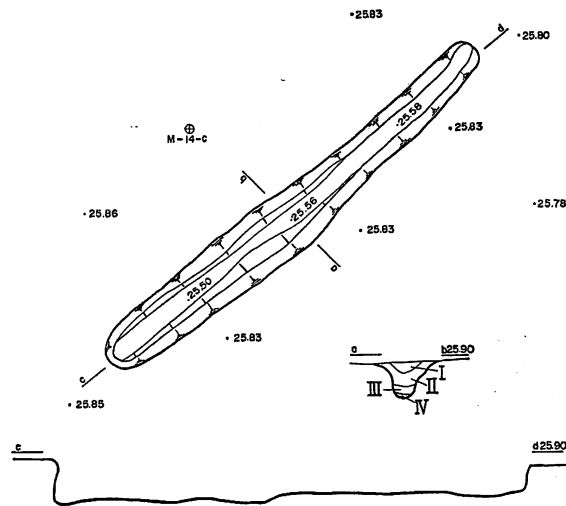


図 3-58 NP-3

III 西野幌1遺跡

NP-29

位置 H-10-b

規模 4.25/4.05×0.47/0.13×0.72

長軸方向 N-79°-W

構造上の特徴 底面は、平垣で堅い。小ピットは、ない。側壁は、いずれも直立する。

- | | |
|-----------------------------|----------------------------|
| 覆土 I 暗黒褐色土 (II層, 微量のローム粒含む) | VII 暗褐色土 (III層にローム・ブロック含む) |
| II 黒色土 (II層) | VIII 褐色土 (粒性をもつ) |
| III 暗茶褐色土 (II層とローム粒の混合) | IX 暗黄色土 (粘性でIII層を含む) |
| IV 暗褐色土 (III層) | X 黄色土 (ローム土) |
| V 暗黄色土 (IV層ブロック含む) | XI 茶褐色土 (粘性で微量のローム粒含む) |
| VI 褐色土 (III層とローム粒の混合) | |

遺物 表A

名称	分類	数量		
		覆土	床	計
土器	III b-1	4	0	4
フレイク・チップ	IVB	4	0	4
合計				8

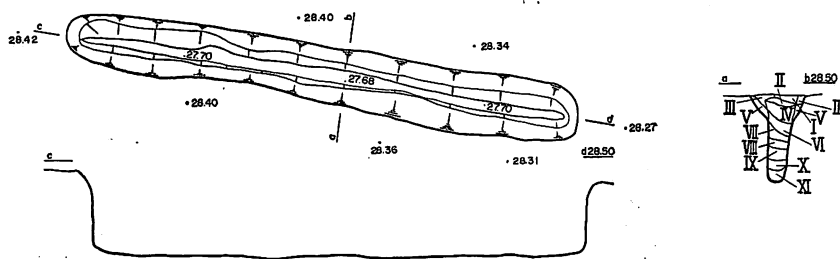


図 3-59 NP-29

NP-35

位置 J-12-b, -c

規模 3.92/3.82×0.50/0.17×0.87

長軸方向 N-74°-W

構造上の特徴 底面は、平垣で堅い。小ピットはない。側壁は、いずれも直立する。

- | | |
|-------------------------|-------------------------------|
| 覆土 I 黒色土 (II層) | V 暗黄褐色土 (粘性の黒色土でブロック含む) |
| II 暗赤褐色土 (粘性で微量の焼土を含む) | VI 黄褐色土 (壁崩落土) |
| III 褐色土 (粘性の黒色土含む) | VII 黒褐色土 (ローム粒・微量のローム・ブロック含む) |
| IV 暗黒褐色土 (粘性で微量のローム粒含む) | VIII 黒褐色土 (ローム粒・ローム・ブロッ |

- ク含む) 量のローム粒含む)
- IX 黒褐色土 (ローム粒含む) XI 黄色土 (ローム・ブロック)
- X 暗黒褐色土 (ローム・ブロック微) XII 茶褐色土 (黒色土を含む)

遺物 表A

名称	分類	数量		
		覆土	床	計
土器	III b-1	27	0	27
フレイク・チップ	IVB	3	0	3
合計				30

図示した遺物 表B

No.	名称	分類	大きさ mm	重量g	層位	材質
1	土器	III b-1			覆土	

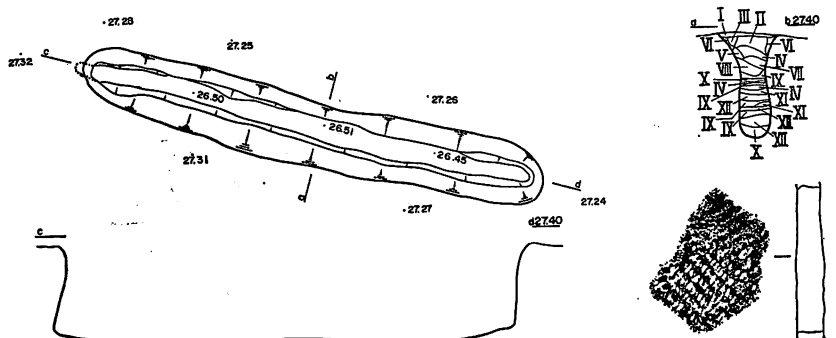


図 3-60 NP-35と遺物

NP-40

位置 N-13-b

規模 3.59/4.13×0.36/0.17×0.65

長軸方向 N-64°-E

構造上の特徴 底面の東半分は、平坦で西半分は、凹凸で堅い。小ピットはない。側壁は、いずれも直立する。

- 覆土 I 黒色土 (II層) IV 黒褐色土 (粘性で焼土・ローム粒含む)
- II 暗赤褐色土 (粘性で焼土・ローム粒含む) V 暗茶色土 (ローム粒)
- III 褐色土 (粘性の黒色土含む)

遺物 表A

名称	分類	数量		
		覆土	床	計
土器	III b-1	1	0	1

III 西野幌1遺跡

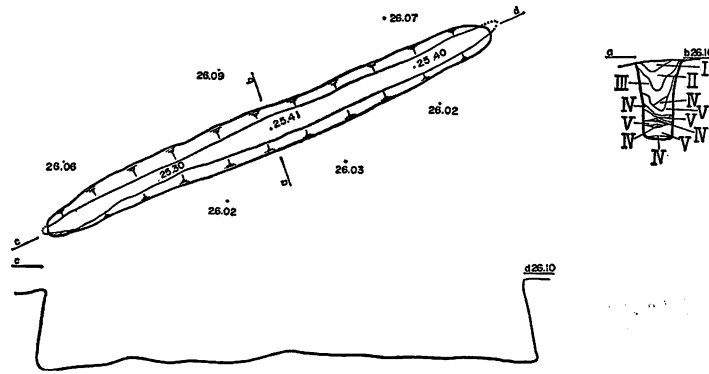


図 3-61 NP-40

NP-43

位置 H-11-b

規模 1.49/1.68×0.40/0.13×0.56

長軸方向 N-50°-E

構造上の特徴 底面は、やや凹凸があり堅い。小ピットはない。側壁は、ややオーバーハングする。

- 覆土 I 黒色土 (小粒状)
 II 黄褐色土 (壁崩落土)
 III 黒色土 (粘性をおびる)
 IV 暗褐色土 (粘性の黒色土とローム粒の混合)

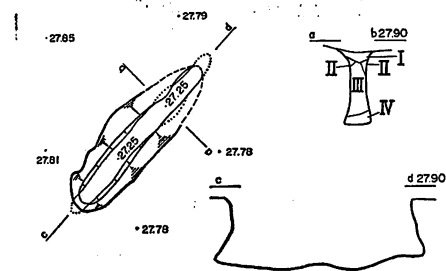


図 3-62 NP-43

遺物 表A

名 称	分 類	数 量		
		覆 土	床	計
土 器	Ⅲ b-1	3	0	3

NP-45

位置 G-5-a, -d

規模 2.20/2.71/0.35/0.09×0.80

長軸方向 N-71°-W

構造上の特徴 底面は、平坦で堅い。小ピットはない。側壁は、オーバーハングする。

- 覆土 I 暗赤色土 (焼土とⅦ層の混合) V 黄色土 (ローム・ブロック)
 II 暗黒褐色土 (粘性で微量のローム粒含む) VI 黒褐色土 (粘性でローム粒含む)
 III 黒褐色土 (粘性でローム粒含む) VII 黒色土 (粘性をおびる)
 IV 暗褐色土 (Ⅶ層とローム粒の混合) VIII 黄褐色土 (壁崩落土)

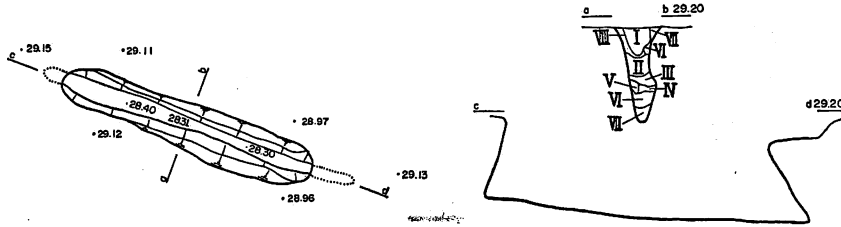


図 3-63 NP-45

NP-56

位置 H-4-a

規模 4.14/4.05×0.27/0.19×0.70

長軸方向 N-44°-E

構造上の特徴 底面は、北西壁側で傾斜し、段をもつ。南東壁は、平坦になる。側壁は、いずれも直立する。

- | | |
|---------------------------|---------------------|
| 覆土 I 黒褐色土 (粘性でローム粒含む) | IV 褐色土 (粘性の黒色土含む) |
| II 黄褐色土 (壁崩落土) | V 暗黒褐色土 (微量のローム粒含む) |
| III 暗褐色土 (ローム粒で粘性の黒色土の混合) | |

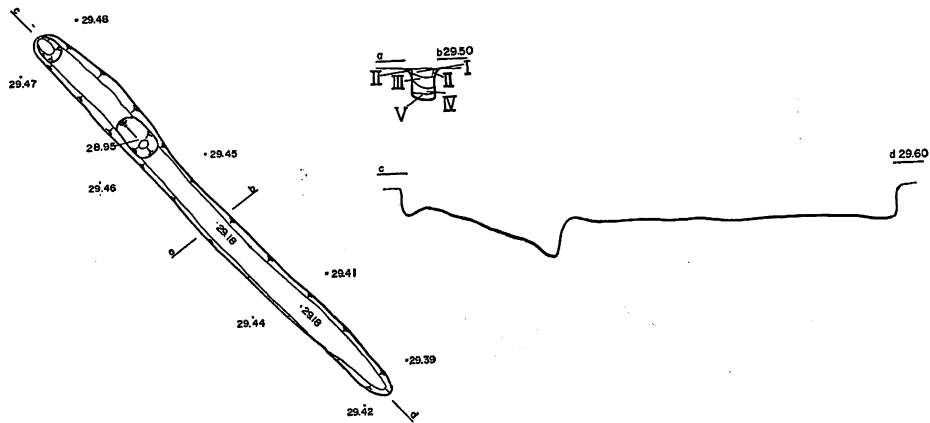


図 3-64 NP-56

NP-59

位置 F-3-b

規模 4.50/4.42×0.29/0.04×0.86

長軸方向 N-47°-W

構造上の特徴 底面は、ほぼ平坦で堅い。小ピットはない。側壁は、いずれも直立するが開口部は、ゆるやかに傾斜する。

- | | |
|------------------------------|-------------------------|
| 覆土 I 黒褐色土 (粘性でローム粒含む) | IV 暗黄色土 (ローム・ブロック黒色土含む) |
| II 黒褐色土 (粘性でローム粒・ローム・ブロック含む) | V 黄色土 (ローム・ブロック) |
| III 暗褐色土 (粘性の黒色土とローム粒の混合) | VI 褐色土 (粘性をおびる) |

III 西野幌1遺跡

- | | |
|-------------------|-------------------|
| VII 黒色土 (粘性をおびる) | X 黄褐色土 (粘性の黒色土含む) |
| VIII 褐色土 (粘性をおびる) | XI 黄色土 (ローム・ブロック) |
| IX 黒色土 (粘性をおびる) | |

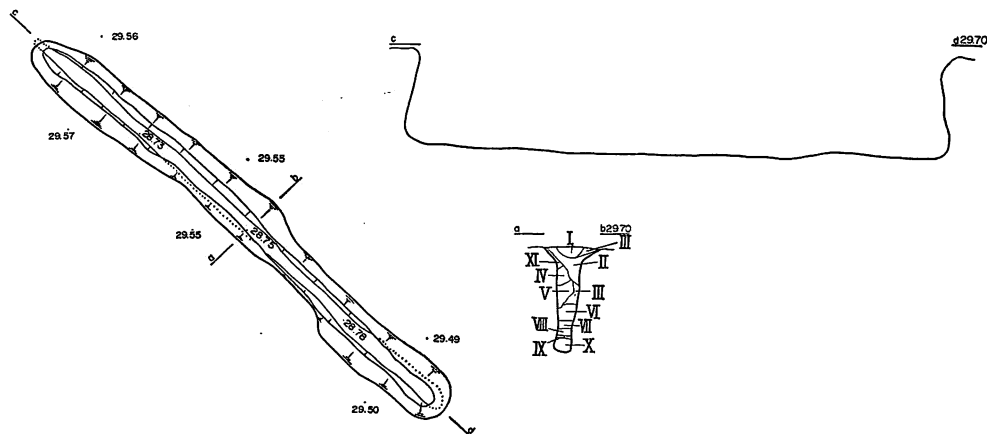


図 3-65 NP-59

NP-61

位置 M-4-b, -c

規模 4.27/3.97×0.56/0.10×0.95

長軸方向 N-55°-W

構造上の特徴 底面は、やや凹凸があり、堅い。小ピットはない。北西壁の傾斜は、緩いが、南東壁は直立する。

- | | |
|---------------------------|-------------------------|
| 覆土 I 焼土 | V 暗褐色土 (粘性の黒色土とローム粒含む) |
| II 黒褐色土 (粘性でローム粒含む) | VI 褐色土 (粘性の黒色土含む) |
| III 暗褐色土 (粘性の黒色土とローム粒の混合) | VII 茶褐色土 (微量の粘性の黒色土を含む) |
| IV 黒褐色土 (粘性でローム粒含む) | VIII 黄褐色土 (壁崩落土) |

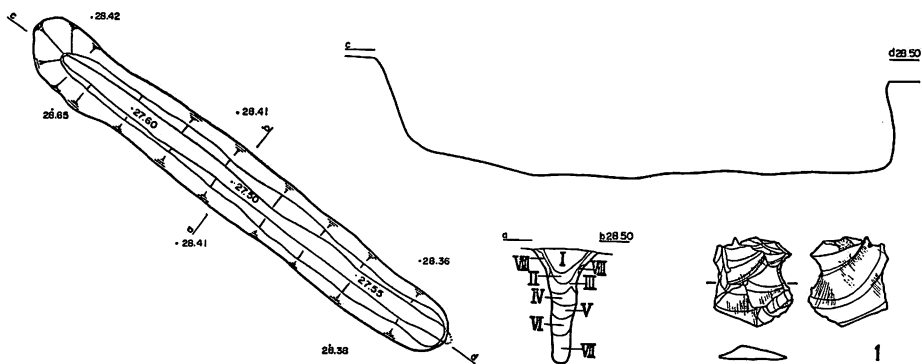


図 3-66 NP-61と遺物

遺物 表A

名 称	分 類	数 量		
		覆 土	床	計
使・フレイク	IVC	1	0	1

図示した遺物 表B

No	名 称	分 類	大きさ mm	重量g	層位	材 質
1	使・フレイク	IVC	24.0×22.0×5.5	2.30	覆土	Obs.

NP-65

位置 K-46-a, -b

規模 3.85/3.80×0.35/0.09×0.50

長軸方向 N-44°-E

構造上の特徴 底面は、平坦で堅い。小ピットはない。側壁は、いずれも直立する。

覆土 I 黒色土（粘性をおびる）

IV 黒褐色土（粘性でローム粒含む）

II 黒色土（粘性をおび、小粒状）

V 褐色土（黒色土含む）

III 黄褐色土（粘性でローム粒含む）

遺物 表A

名 称	分 類	数 量		
		覆 土	床	計
土 器	III b-1	2	0	2
フ レ イ ク	IVB	1	0	1
礫	XB2	1	0	1
石 器 計				2
合 計				4

図示した遺物 表B

No	名 称	分 類	大きさ mm	重量g	層位	材 質
1	土 器	III b-1			覆土	

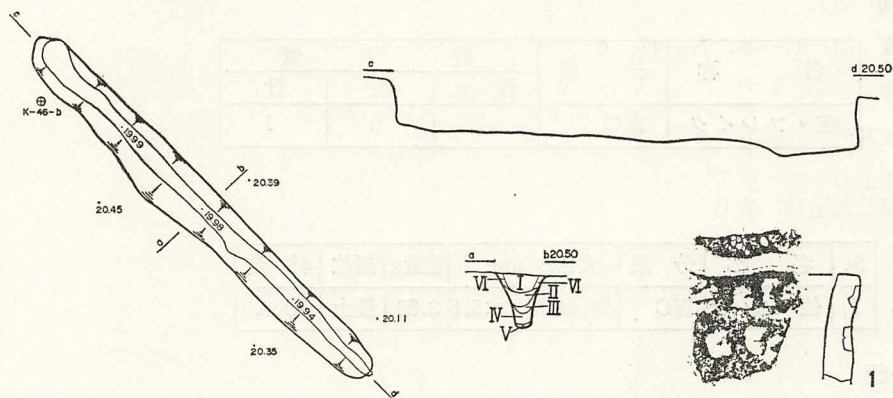


図 3-67 NP-65と遺物

NP-66

位置 L-46-c, L-47-b

規模 4.61/4.21×0.30/0.16×0.73

長軸方向 N-83°-W

構造上の特徴 底面は、平坦で堅い。小ピットはない。側壁は、いずれもほぼ直立する。

覆土 I 黒色土（小粒状）

II 暗赤褐色土（小粒状の黒色土ローム粒の混合焼土含む）

III 褐色土（小粒状の黒色土とローム粒の混合） VI 黒色土

IV 茶褐色土（小粒状でローム粒含む）

VII 黄褐色土（壁崩落土）

V 黄色土（ローム粒）

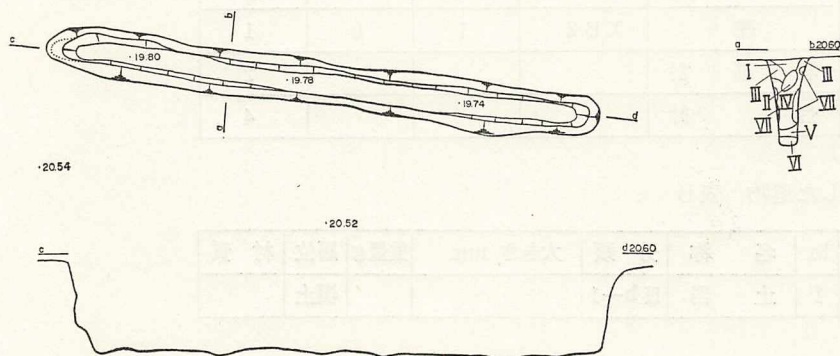


図 3-68 NP-66

NP-67

位置 M-47-c, N-47-d

規模 4.00/3.51×0.45/0.09×0.80

長軸方向 N-6°-W

構造上の特徴 底面は、平坦で堅い。小ピットはない。側壁は、いずれもほぼ直立する。

- 覆土
- I 焼土
 - II 黒色土（粘性をおびる）
 - III 暗黒褐色土（粘性で微量のローム粒の混合）
 - IV 黒褐色土（粘性でローム粒含む）
 - V 暗黒褐色土（粘性で微量のローム粒含む）
 - VI 黒褐色土（粘性でローム粒含む）
 - VII 茶褐色土（粘性の黒色土とローム粒の混合）
 - VIII 黄褐色土（壁崩落土）

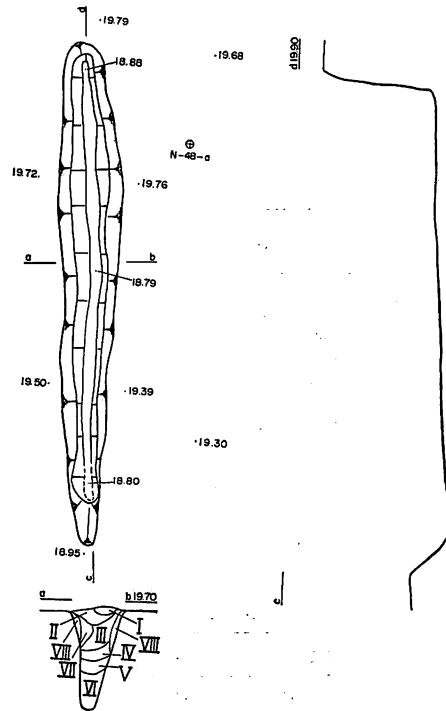


図 3-69 NP-67

NP-68

位置 O-7-c

規模 4.14/3.81×0.40/0.25×0.75

長軸方向 N-32°-W

構造上の特徴 底面は、平坦で堅い。小ピットはない。側壁は、いずれもほぼ直立する。

- 覆土
- I 黒色土（粘性をおびる）
 - II 黒褐色土（粘性でローム粒含む）
 - III 黒色土（粘性をおびる）
 - IV 黒褐色土（粘性でローム粒含む）
 - V 黒色土（粘性の黒色土含む）
 - VI 黒褐色土（粘性でローム粒含む）
 - VII 黄褐色土（壁崩落土）

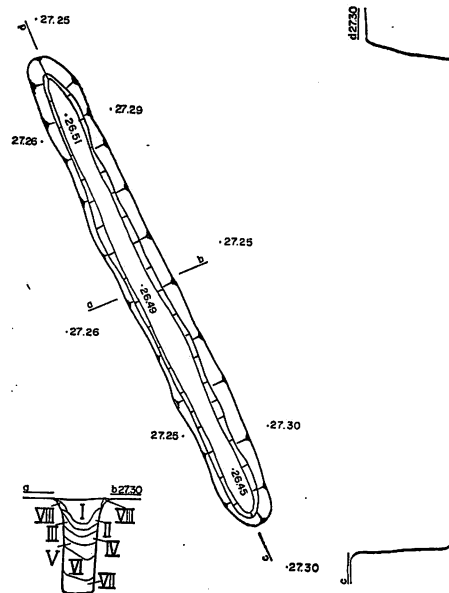


図 3-70 NP-68

III 西野幌1遺跡

(4) その他のピット

NP-4

位置 M-13-d

規模 1.26/0.78×0.92/0.52×0.17

平面形 長円形

長軸方向 N-76°-W

覆土 I 黒色土

II 黒褐色土 (II層とIV層の混合)

遺物 表A

名称	分類	数量		
		覆土	床	計
土器	Ⅲb-1	16	0	16
"	IVa	5	0	5
土器計				21
フレイク・チップ	IVB	10	0	10
合計				31

図示した遺物 表B

No.	名称	分類	大きさ mm	重量g	層位	材質
1	土器	IVa			覆土	
2	"	"			"	

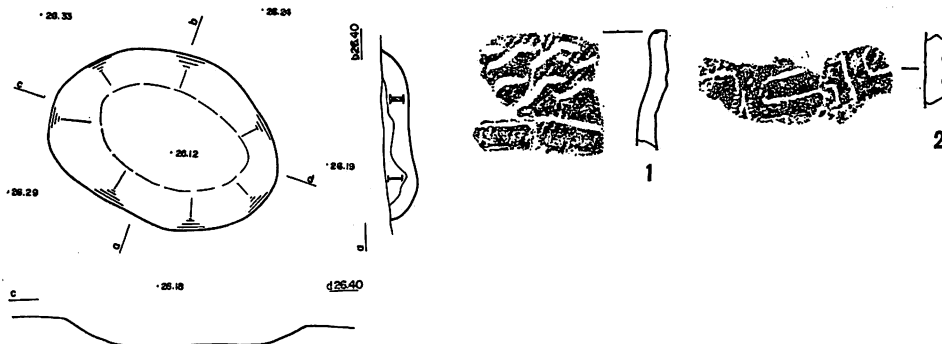


図 3-71 NP-4 と遺物

NP-5

位置 H-16-b

規模 1.40/0.46×0.71/0.45×0.21

平面形 長円形

長軸方向 N-25°-W

覆土 I 黒色土 (小粒状)

II 黒褐色土 (小粒状でローム粒含む)

III 褐色土 (小粒状の黒色土含む)

IV 黒色土 (粘性をおびる)

V 黄褐色土 (壁崩落土)

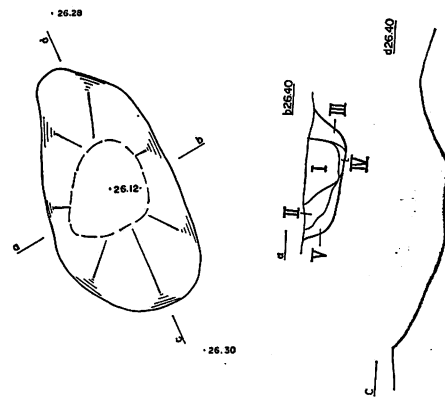


図 3-72 NP-5

NP-30

位置 I-10-a

規模 1.04/0.75×0.92/0.72×0.14

平面形 円形

覆土 I 黒褐色土 (粘性でローム粒・炭化物含む)

II 暗褐色土 (小粒状の黒色土とローム粒の混合)

III 赤褐色土 (小粒状の黒色土と焼土含む)

IV 黄褐色土 (壁崩落土)

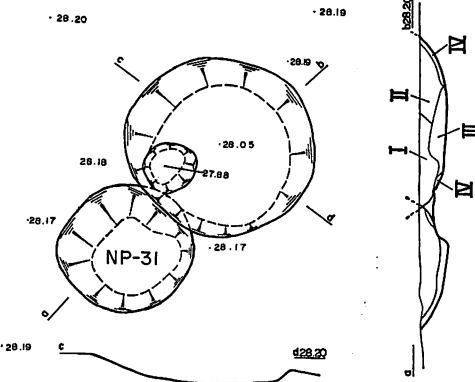


図 3-73 NP-30

遺物 表A

名 称	分 類	数 量		
		覆 土	床	計
土 器	Ⅲ b-1	1	0	1
フレイク・チップ	IVB	11	0	11
合 計				12

備考 NP-31に切られる。

III 西野幌1遺跡

NP-31

位置 I-10-a

規模 0.73/0.48×0.72/0.39×0.16

平面形 円形

覆土 I 黒褐色土(粘性でローム粒含む)

II 暗黄色土(ローム粒含む)

備考 NP-30を切る。

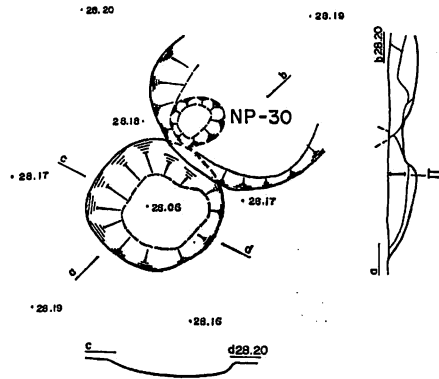


図 3-74 NP-31

NP-32

位置 H-9-a, -d

規模 1.25/1.01×1.05/0.80×0.15

平面形 長円形

長軸方向 N-20°-E

覆土 I 焼土(粘性の黒色土含む)

IV 暗赤褐色土(少量の焼土・微量のローム粒含む)

II 暗赤色土(粘性の黒色土と焼土の混合)

V 黒褐色土(ローム粒含む)

III 黒色土(小粒状)

VI 黄褐色土(壁崩落土)

備考 NH-6を切る。

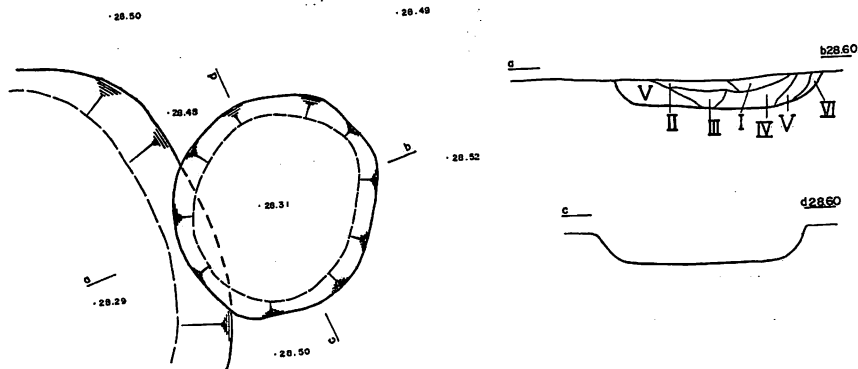


図 3-75 NP-32

NP-39

位置 G-12-d

規模 1.79/1.44×1.35/0.95×0.20

平面形 長円形

長軸方向 N-12°-W

覆土 I 焼土(II層を含む)

III 暗赤色土(焼土と粘性の黒色土の混合)

II 焼土

IV 赤褐色土(粘性で焼土含む)

- V 褐色土（粘性の黒色土含む） IX 暗赤褐色土（IV層とローム粒の混合）
 VI 黒褐色土（粘性のローム粒含む） X 暗褐色土（粘性の黒色土とローム粒の混合）
 VII 褐色土（粘性でローム・ブロック含む） XI 黒色土（II層の攪乱）
 VIII 暗赤色土（ローム粒含む）

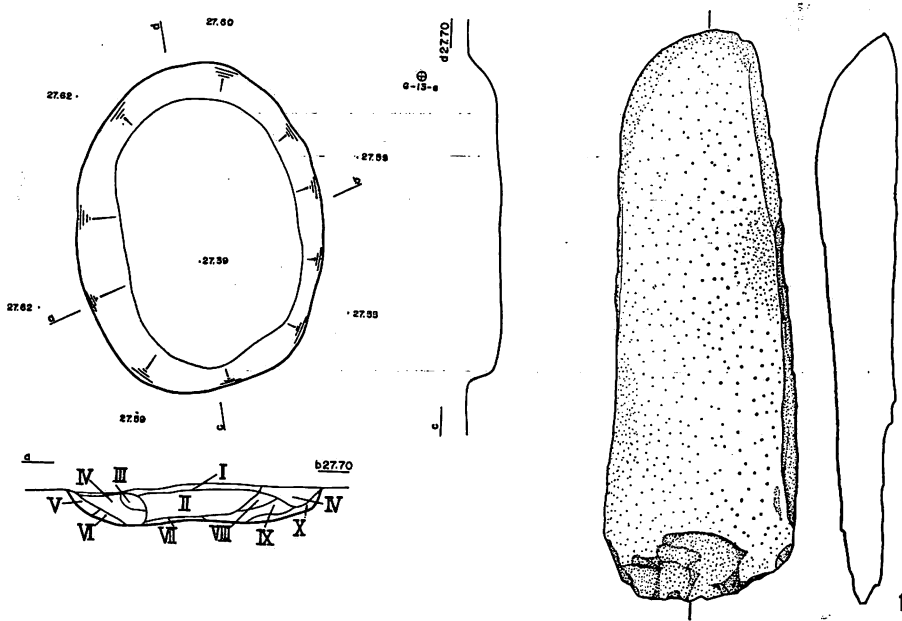


図 3-76 NP-39と遺物

遺物 表A

名 称	分 類	数 量		
		覆 土	床	計
土 器	III b-1	1	0	1
打 製 石 斧	VB	0	1	1
合 計				2

図示した遺物 表B

No.	名 称	分 類	大 小 mm	重 量 g	層 位	材 質
1	打製石斧	VB	153.4×51.2×21	258.0	覆土	Sch.

NP-41

位置 G-10-d

規模 2.10/1.56×1.60/1.07×0.32

平面形 長円形

長軸方向 N-59°-W

覆土 I 暗赤褐色土（粘性で焼土含む） II 焼土（炭化物含む）

III 西野幌1遺跡

III 暗赤黄色（粘性の黒色土と焼土含む） IV 黄褐色土（壁崩落土）

遺物 表A

名 称	分 類	数 量		
		覆 土	床	計
土 器	III b-1	39	0	39
"	III b-2	2	0	2
"	III b-3	2	0	2
土 器 計				43
フレイク・チップ	IV B	8	0	8
使・フレイク	IV C	3	0	3
使 ・ 礫	XA 1	1	0	1
礫	XB 2	3	0	3
石 器 計				15
合 計				58

備考 北壁側に段がある。覆土中に焼土が厚く堆積する。

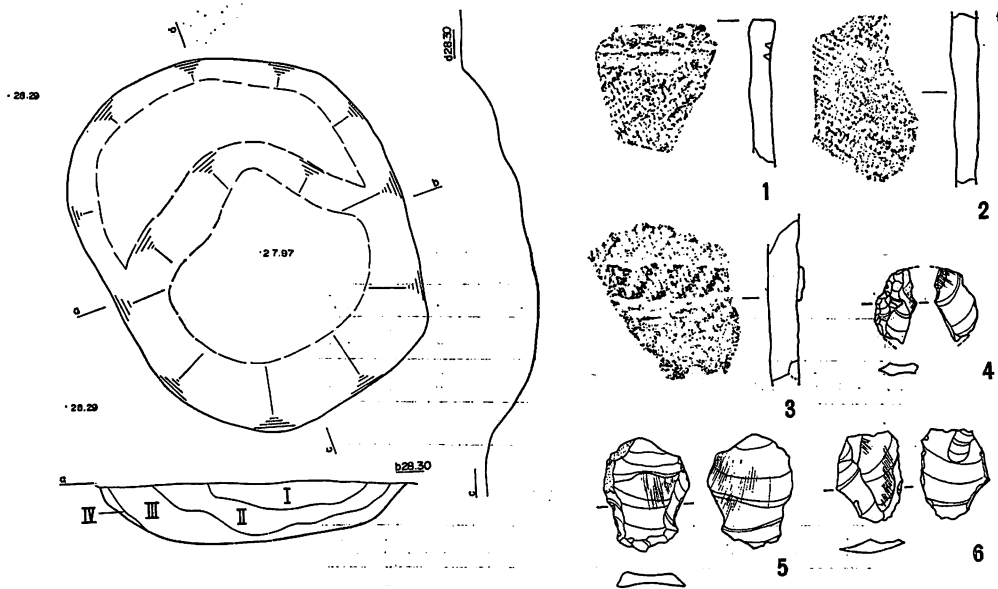


図 3-77 NP-41

図示した遺物 表B

No	名称	分類	大きさ mm	重量g	層位	材質
1	土器	III b-1			覆土	
2	"	"			"	
3	"	III b-3			"	
4	使・フレイク	IVC	—×—×2.7	—	"	Obs.
5	"	"	30.3×23.3×3.2	2.09	"	"
6	"	"	23.5×17.4×4.5	1.48	"	"

NP-42

位置 G-13-b

規模 1.50/1.30×1.25/1.05×0.20

平面形 長円形

長軸方向 N-69°-W

覆土 I 焼土（粘性の黒色土含む）

IV 茶褐色土（粘性で微量のローム粒含む）

II 暗赤色土（焼土と粘性の黒色土の混合）

V 暗褐色土（粘性の黒色土とローム粒の混合）

III 暗赤褐色土（粘性で微量の焼土含む）

VI 黄褐色土（壁崩落土）

遺物 表A

名称	分類	数量		
		覆土	床	計
土器	III b-1	13	0	13
フレイク・チップ	IVB	5	0	5
合計				18

図示した遺物 表B

No	名称	分類	大きさ mm	重量g	層位	材質
1	土器	III b-1			覆土	
2	"	"			"	

III 西野幌1遺跡

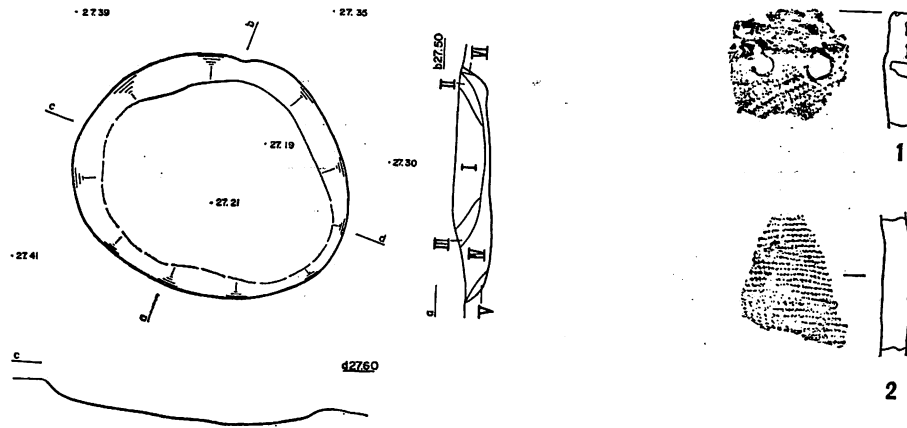


図 3-78 NP-42と遺物

NP-44

位置 I-5-a

規模 0.86/0.74×0.80/0.65×0.25

平面形 円形

覆土 I 黒褐色土(粘性でローム粒含む)

II 褐色土(粘性の黒色土含む)

III 黄褐色土

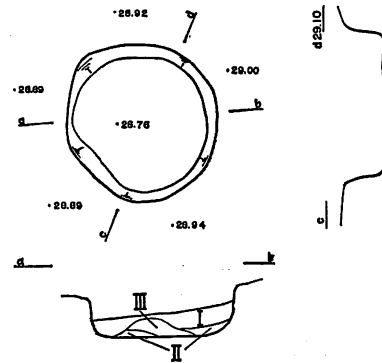


図 3-79 NP-44

NP-49

位置 F-5-d

規模 0.84/0.67×0.75/0.60×0.40

平面形 円形

覆土 I 黒色土(小粒状)

II 黒色土(粘性をおびる)

III 茶褐色土(小粒状でローム・ブロック含む)

IV 黒褐色土(粘性でローム粒含む)

V 暗褐色土(小粒状の黒色土とローム粒の混合)

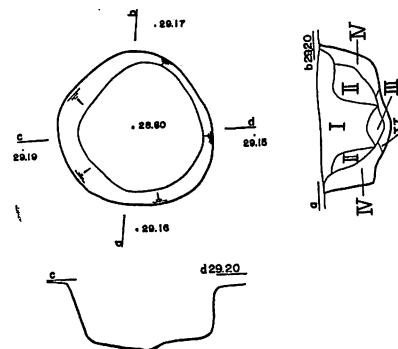


図 3-80 NP-49

NP-52

位置 F-5-b

規模 1.50/1.27×1.27/1.15×0.17

平面形 長円形

長軸方向 N-24°-E

覆土 I 茶褐色土(微量の炭化物含む) II 暗褐色土(炭化物含む)

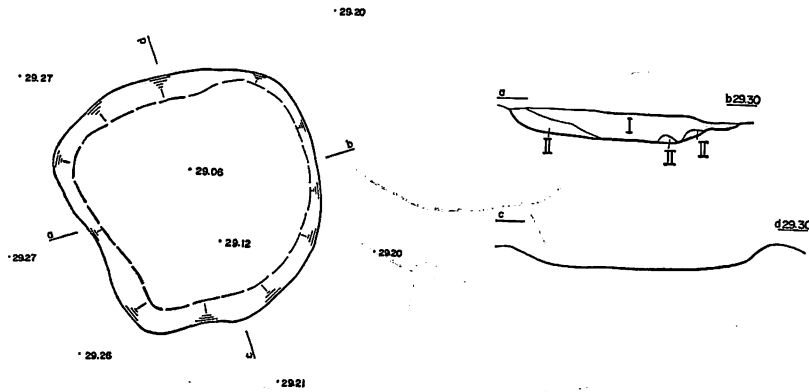


図 3-81 NP-52

NP-57

位置 I-5-b

規模 0.63/0.52×0.55/0.50×0.15

平面形 円形

覆土 I 黒色土(粘性をおびる)
II 黒褐色土(粘性でローム粒含む)

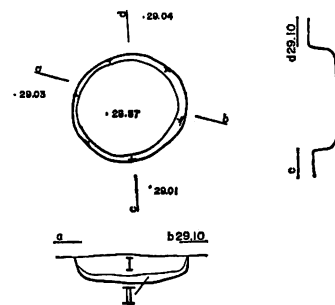


図 3-82 NP-57

NP-60

位置 I-17-a, -b, -c

規模 2.50/1.67×2.05/1.30×0.17

平面形 長円形

長軸方向 N-77°-E

覆土 I 黒色土(II層) IV 赤褐色土(III層の焼成)
II 焼土 V 黄褐色土(炭化物含む)
III 暗赤褐色土(II層の焼成)

遺物 表A

名称	分類	数量		
		覆土	床	計
土器	III b-1	1	0	1

備考 覆土中に焼土が堆積する。

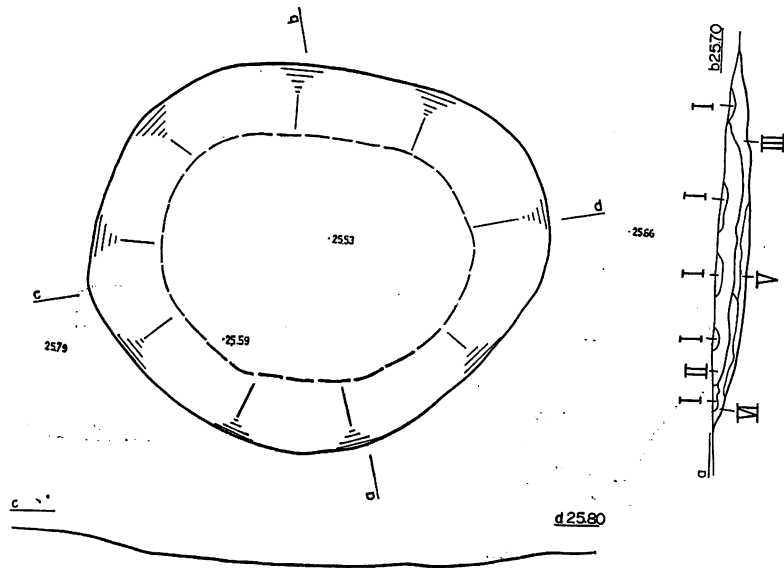


図 3-83 NP-60

NP-62

位置 D-8-b

規模 1.34/0.97×1.17/0.85×0.22

平面形 長円形

長軸方向 N-83°-E

覆土 不明

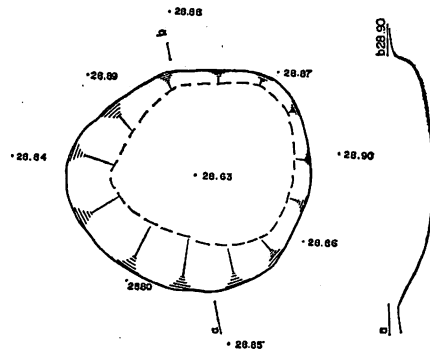


図 3-84 NP-62

NP-63

位置 K-44-b

規模 0.85/(0.64)×0.80/(0.35)×0.40

平面形 円形

覆土 I 茶褐色土 (小粒状でローム粒・炭化物含む) IV 黄色土 (ローム)

II 炭化物

V 黒色土

III 黒色土 (小粒状)

遺物 表A

名 称	分 類	数 量		
		覆 土	床	計
礫	XB2	1	0	1

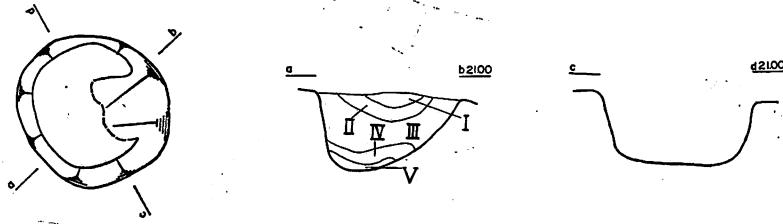


図 3-85 NP-63

NP-64

位置 K-45-b

規模 1.12/0.99×1.01/0.90×0.21

平面形 長円形

長軸方向 N-50°-W

覆土 I 黒色土 (小粒状・大形のローム・
ブロック含む)

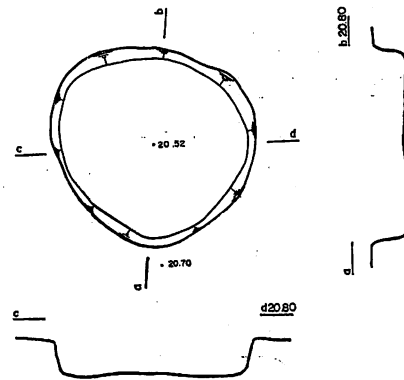


図 3-86 NP-64

NP-69

位置 K-10-a

規模 1.85/1.35×1.15/0.80×0.16

平面形 長円形

長軸方向 N-46°-W

覆土 I 暗赤色土 (粘性で微量の焼土含む) III 黒褐色土 (粘性でローム粒含む)

II 暗赤色土 (粘性でローム粒含む)

備考 NH-12を切る。覆土中に微量の焼土が堆積する。

III 西野幌1遺跡

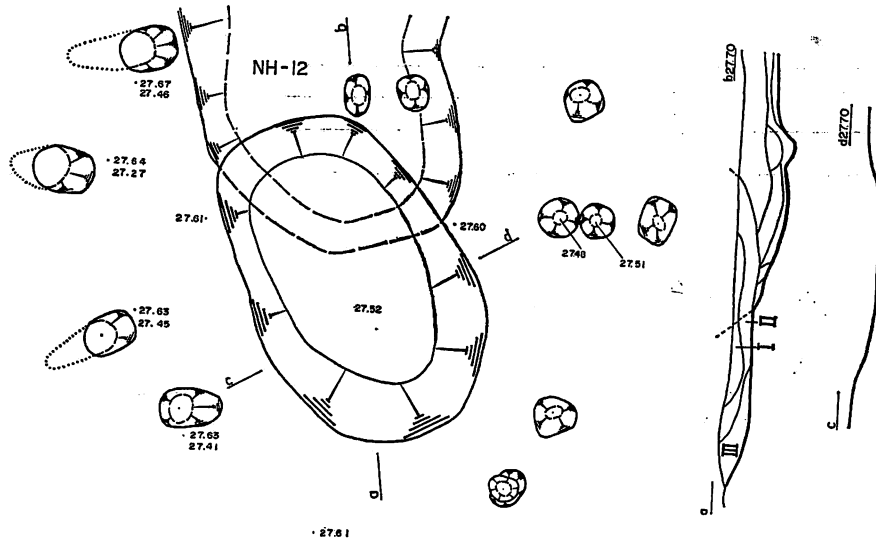


図 3-87 NP-69

NP-70

位置 I-9-a, -b

規模 3.05/2.70×1.97/1.44×0.20

平面形 長円形

長軸方向 N-52°-W

覆土 I 黒色土

IV 褐色土 (粘性の黒色土含む)

II 黒色土 (ローム粒含む)

V 黄褐色土 (壁崩落土)

III 黒褐色土 (粘性でローム粒含む)

VI 茶褐色土 (微量の粘性の黒色土含む)

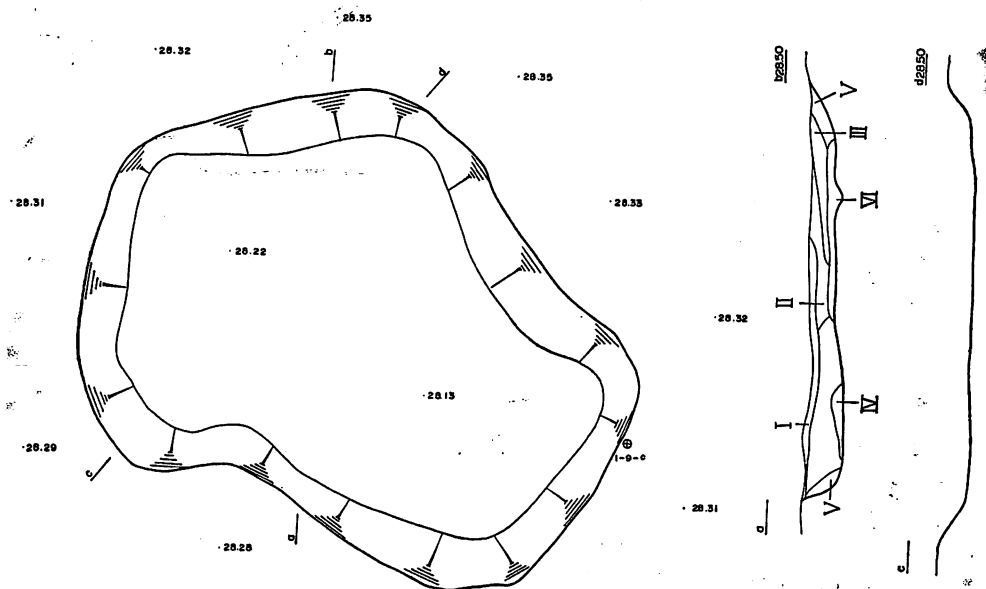


図 3-88 NP-70

遺物 表A

名 称	分 類	数 量		
		覆 土	床	計
土 器	Ⅲ b-1	11	0	11

NP-71

位置 H-10-b, -c

規模 2.68/2.30×1.68/0.90×0.23

平面形 長円形

長軸方向 N-17°-W

- 覆土 I 黒褐色土 (炭化物含む) V 暗褐色土 (粘性の黒色土とローム粒の混合)
 II 黒褐色土 (粘性でローム粒含む) 混合)
 III 暗黒褐色土 (微量のローム粒含む) VI 褐色土 (粘性の黒色土含む)
 IV 暗黒褐色土 (ローム・ブロック含む) VII 黄褐色土 (壁崩落土)

遺物 表A

名 称	分 類	数 量		
		覆 土	床	計
土 器	Ⅲ b-1	9	0	9
フ レ イ ク	IVB	1	0	1
磔	XB2	1	0	1
石 器 計				2
合 計				11

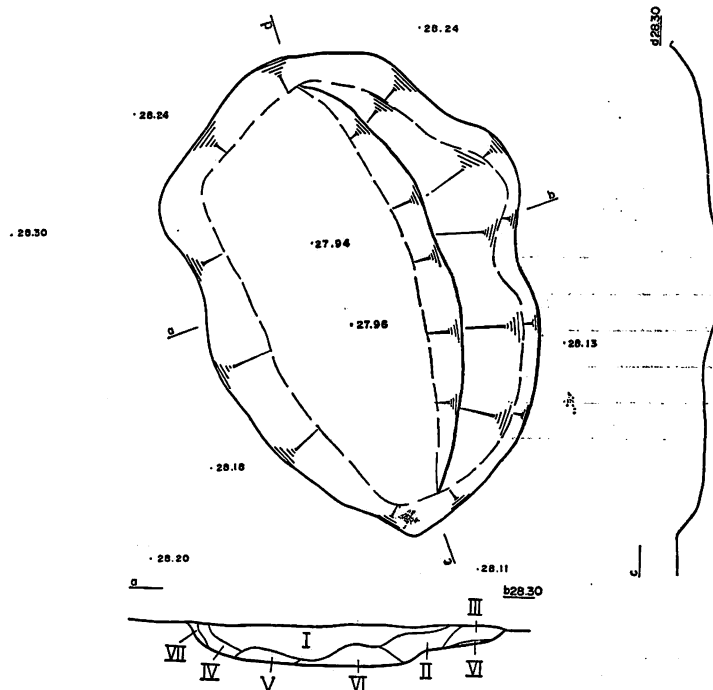


図 3-89 NP-71

III 西野幌1遺跡

(5) 焼土

表 2. 西野幌1遺跡焼土一覽

焼土名称	発掘区	規模 (m)	層位	出土遺物			焼土名称	発掘区	規模 (m)	層位	出土遺物		
				名称	分類	点数					名称	分類	点数
NF-1	M-17-a	1.23×0.76×0.10	II				NF-28	L-48-d	1.84×0.81×0.10	II			
-2	I-20-a	0.92×0.60×0.04	"				-29	M-47-c	0.50×0.45×0.13	"	土器	Ⅲb-1	3
-3	F-18-a	0.67×0.40×0.07	"				-30	H-15-c	0.45×0.31×0.03	"			
-4	L-47-d	2.46×0.56×0.13	"	土器	Ⅲb-1	1	-31	H-12-a	0.60×0.45×0.12	"			
-5	E-10-a	0.68×0.63×0.12	"				-32	H-11-b	—×1.19×0.19	"	土器	Ⅲb-1	2
-6a	E-10-c	1.66×0.65×0.23	"				-33	H-11-b	0.92×0.65×0.20	"	土器	Ⅲb-1	5
-6b	E-10-d	0.63×0.50×0.23	"								フレイク・チップ	IVB	1
-7	E-11-b	0.84×0.39×0.03	"								使・礫	XA1	1
-8	E-11-d	—×0.40×0.19	"				-34	H-11-b	2.76×0.59×0.11	II	土器	Ⅲb-1	3
-9	E-13-c	0.56×0.48×0.11	"								石やり・ナイフ	IB1a	1
-10	E-14-a	0.85×0.45×—	"	使・フレイク	IVC	1					フレイク・チップ	IVB	2
-11	E-15-b	1.04×0.85×0.17	"								使・フレイク	IVC	1
-12	E-15-c	1.01×0.89×0.05	"				-35	I-11-a	1.74×1.22×0.04	II			
-13a	E-15-c	0.85×0.76×0.12	"				-36	I-13-a	0.45×0.30×0.13	"			
-13b	E-16-b	0.80×0.72×0.15	"				-37	J-13-c	0.80×0.40×0.06	"			
-14	F-14-a	0.70×0.51×0.06	"				-38	K-13-a	1.12×0.49×0.18	"	土器	Ⅲb-1	3
-15	F-13-d	1.70×0.78×0.03	"	土器	Ⅲb-1	7					フレイク・チップ	IVB	3
				フレイク・チップ	IVB	15	-39a	J-11-b	1.52×0.94×0.09	II			
-16	F-12-b	1.67×0.67×0.09	II				-39b	"	0.52×0.34×0.06	"			
-17	F-11-b	1.31×0.80×0.08	"	土器	Ⅲb-1	1	-41	K-11-a	0.86×0.58×0.12	"			
				フレイク・チップ	IVB	2	-42	I-9-b	0.66×0.52×0.03	"	土器	Ⅲb-1	1
-18	F-10-c	0.91×0.64×0.17	II								フレイク・チップ	IVB	1
-19	F-10-c	0.80×0.54×0.17	"				-43	K-11-a	0.35×0.30×0.09	II			
-20	F-10-c	1.10×0.89×0.07	"				-44	K-11-c	1.05×1.06×0.09	"	土器	Ⅲb-1	30
-21	F-10-c	0.88×0.70×0.19	"	土器	Ⅲb-1	2					フレイク・チップ	IVB	8
				"	Ⅲb-3	2					礫	XB2	1
				スクレイパー	II B	1	-45	K-11-c	2.06×1.15×0.12	II	土器	Ⅲb-1	18
				フレイク・チップ	IVB	13					フレイク・チップ	IVB	8
				使・フレイク	IVC	1	-46	L-11-b	0.97×0.70×0.05	II			
-22	F-10-a	0.46×0.38×0.05	II				-47	L-11-a	4.62×1.84×0.27	"	土器	Ⅲb-1	55
-23	D-8-b	0.89×0.61×0.12	"								"	IVa	1
-24	D-8-d	0.55×0.40×0.15	"								石やり	IA4a	1
-25	D-12-a	0.55×0.43×0.03	"								スクレイパー	II B	1
-26	F-9-a	1.00×0.81×0.16	"								フレイク・チップ	IVB	14
-27	G-9-b	1.13×0.82×0.02	"	土器	Ⅲb-1	3					使・フレイク	IVC	1
				フレイク・チップ	IVB	3					使・礫	XA1	2
				礫	XB1	1	-48	L-11-b	1.27×0.67×0.04	II	土器	Ⅲb-1	4

焼土名称	発掘区	規模 (m)	層位	出土遺物			焼土名称	発掘区	規模 (m)	層位	出土遺物		
				名称	分類	点数					名称	分類	点数
NF-49	M-12-a	1.02×0.60×0.07	II				CF-66b	I-2-d	1.16×0.42×0.04	II			
-50	M-14-b	0.70×0.50×0.24	"				" c	"	0.30×0.24×0.80	"			
-51	M-45-a	0.61×0.44×0.02	"				-67	O-3-c	0.46×0.34×0.08	"			
-52	N-12-c	1.37×0.90×0.21	"	土器	Ⅲ b-1	1	-68	K-2-c	5.72×1.21×0.19	"			
-53	M-8-a	1.21×0.74×0.05	"					K-3-b	"	"			
-54	M-8-d	1.16×0.93×0.05	"					L-3-a	"	"			
-55	K-11-b	0.34×0.19×0.03	"				-69	L-3-b	1.20×0.88×0.50	"			
-56	L-10-d	2.73×1.83×0.03	"	土器	Ⅲ b-1	8	-70	L-1-a	17.0×0.81×0.12	"			
				フレイク チップ	IV B	11	-71a	U-26-c,d U-27-a,b	4.02×1.42×-	"			
				礫	X B 2	1	b	"	0.64×0.04×-	"			
-57	H-6-a	1.22×0.65×0.31	II	土器	Ⅲ b-1	2	-72a	Q-16-b,c	3.00×0.80×-	"			
				"	VI	2	b	"	2.40×1.20×-	"			
				石やじり	I A	1	c	"	4.00×0.60×-	"			
				フレイク チップ	IV B	4	d	"	5.09×1.50×0.10	"			
-58	F-16-d	0.34×0.26×0.17	II				-73	D-13-a	0.68×0.57×0.13	"			
CF-60	K-11-d K-12-a	0.75×0.56×0.11	"				-74	D-13-a,b	0.54×0.44×0.09	"			
-61	J-9-b	0.18×0.15×0.05	"				-75	D-10-a	0.50×0.43×0.11	"			
-62	I-3-c	1.97×1.50×0.19	"				-76	L-10-c	0.93×0.43×0.12	"			
-63	I-3-a	2.22×1.01×0.07	"				-77	L-45-c	1.40×0.86×0.03	"			
-64	I-18-b	0.90×0.31×0.10	"	土器	Ⅲ b-1	2	-79	L-47-b	1.05×0.57×0.25	"			
				フレイク チップ	IV B	1	-80	K-44-d	0.95×0.62×0.08	"			
-65	J-3-a	0.75×0.07×0.03	II				-81	J-24-a	0.98×0.59×0.04	"			
-66a	I-2-d	2.06×0.92×0.17	"				-81	M-45-c	1.33×0.67×0.10	"			

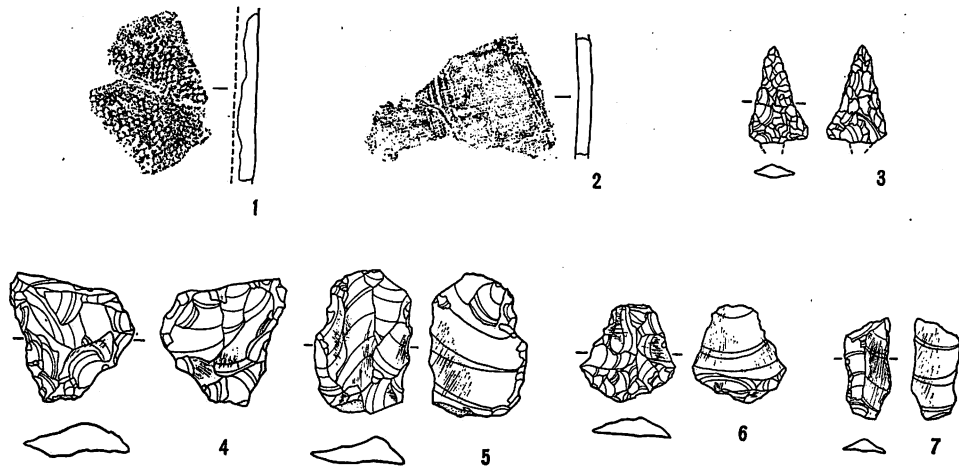


图 3-90 焼土出土遺物

III 西野幌1遺跡

図示した遺物 表B

No	名称	分類	焼土名称	大きさ mm 長さ×幅×厚さ	重量 g	材質	No	名称	分類	焼土名称	大きさ mm 長さ×幅×厚さ	重量 g	材質
1	土器	Ⅲ b-1	NF-44				5	スクレイパー	IV C	NF-34	41×27× 8	7.2	Obs.
2	"	Ⅵ	NF-57				6	"	"	NF-47	29×24× 8	3.7	"
3	石やじり	IA 4 a	NF-47	—×17× 3	—	Obs.	7	"	"	NF-10	29×12× 3	1.1	"
4	スクレイパー	Ⅱ B	"	35×37× 9	10.3	"							

3. 包含層の遺物

西野幌1遺跡の包含層から出土した遺物の概要は、次のとおりである。

土器は、縄文時代中期から晩期、続縄文時代にわたって出土した。その中でⅢ群 b-1類は、包含層出土総数の80%を占めている。分布は、発掘区西寄りの遺構密集地区を中心に広域にわたっている。Ⅲ群 b-2類、Ⅲ群 b-3類、Ⅳ群 a類、Ⅳ群 b類もまた遺構密集地区を中心に分布する。Ⅵ群は、墓墳群を中心に分布している。

石器は、石やじり、やり先、ドリル・刺突器つまみ付きナイフ、スクレイパー、磨製石斧、たたき石、石鋸、すり石、砥石、石皿・台石が出土している。とくに、石やじり、やり先、スクレイパー、磨製石斧は、いずれも広い範囲にわたって多量に出土する。石やじりは、土器分類Ⅲ群 b-1類に伴うものが多く、とくにⅠ群 A-4aが圧倒的に多い。スクレイパーはⅡ群 B-8、磨製石斧はⅤ群 A-2が多量に出土している。また、砥石のうちⅥ群 C-2は、礫の四面に研磨面をもったものが主であり土器分類Ⅲ群 b-1類に伴うものである。

土製品は、土玉と土版が出土している。土玉は、発掘区西寄りの半径約 20m の範囲内で出土した。土玉の数は、5個でそのうち3個が完形品である。大きさは、径約 2cm である。これらの土玉の用途および時期は不明である。土版は発掘区東端で出土した。出土状況は、径約 45cm、深さ 15~20cm の皿状の凹地に直立してかたまっていた。土版の数は、12個でそのうち2個が土版の中心に孔をうがった有孔土版である。大きさは、径 12~13cm、厚さ 2~3cm であり、有孔土版の孔径は約 1cm である。形状は、円形あるいは楕円形を呈する。またこれらの土版には、数本の浅い沈線が認められるものもある。土版の用途および時期は不明である。

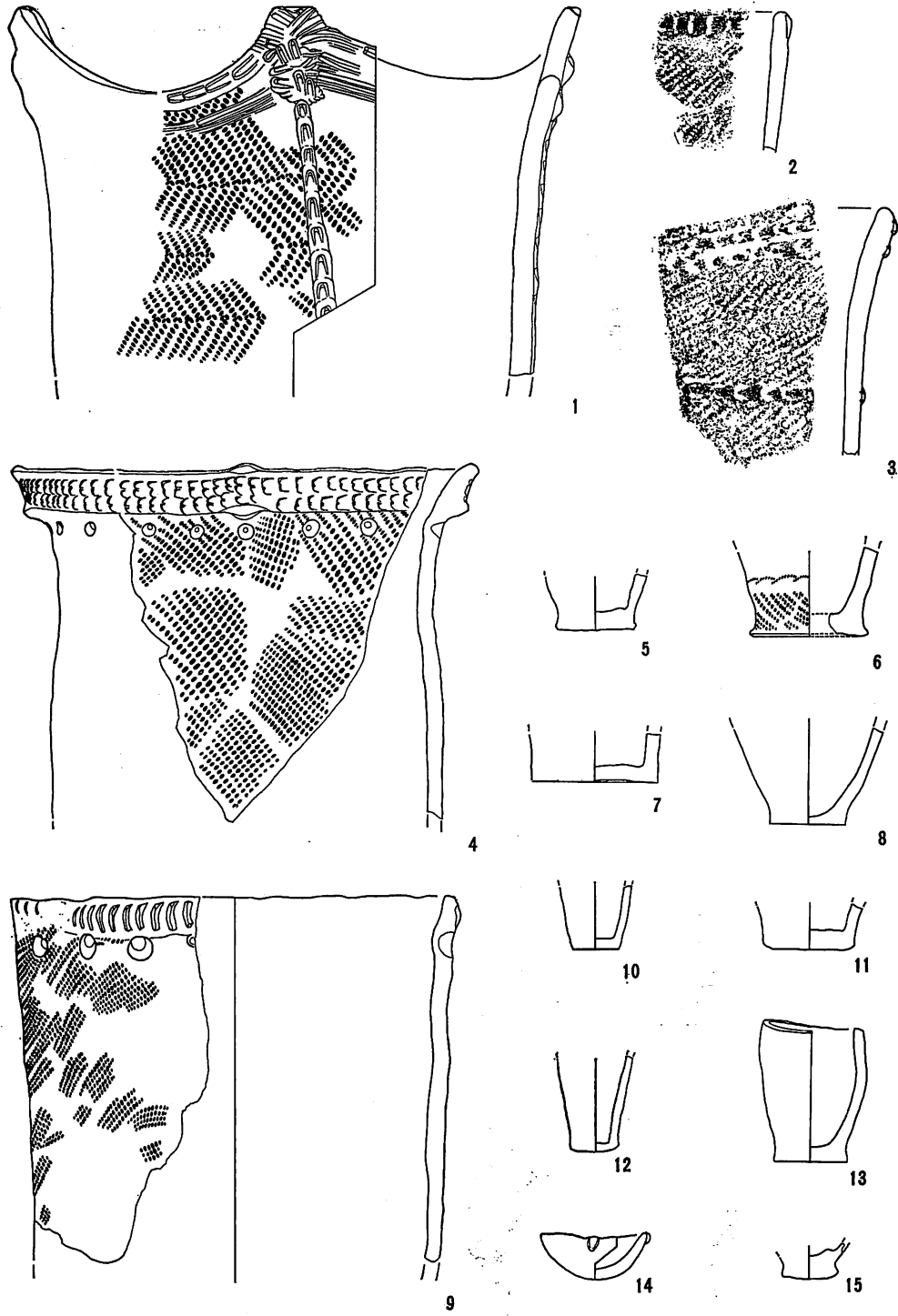


图 3—91 土器(1)

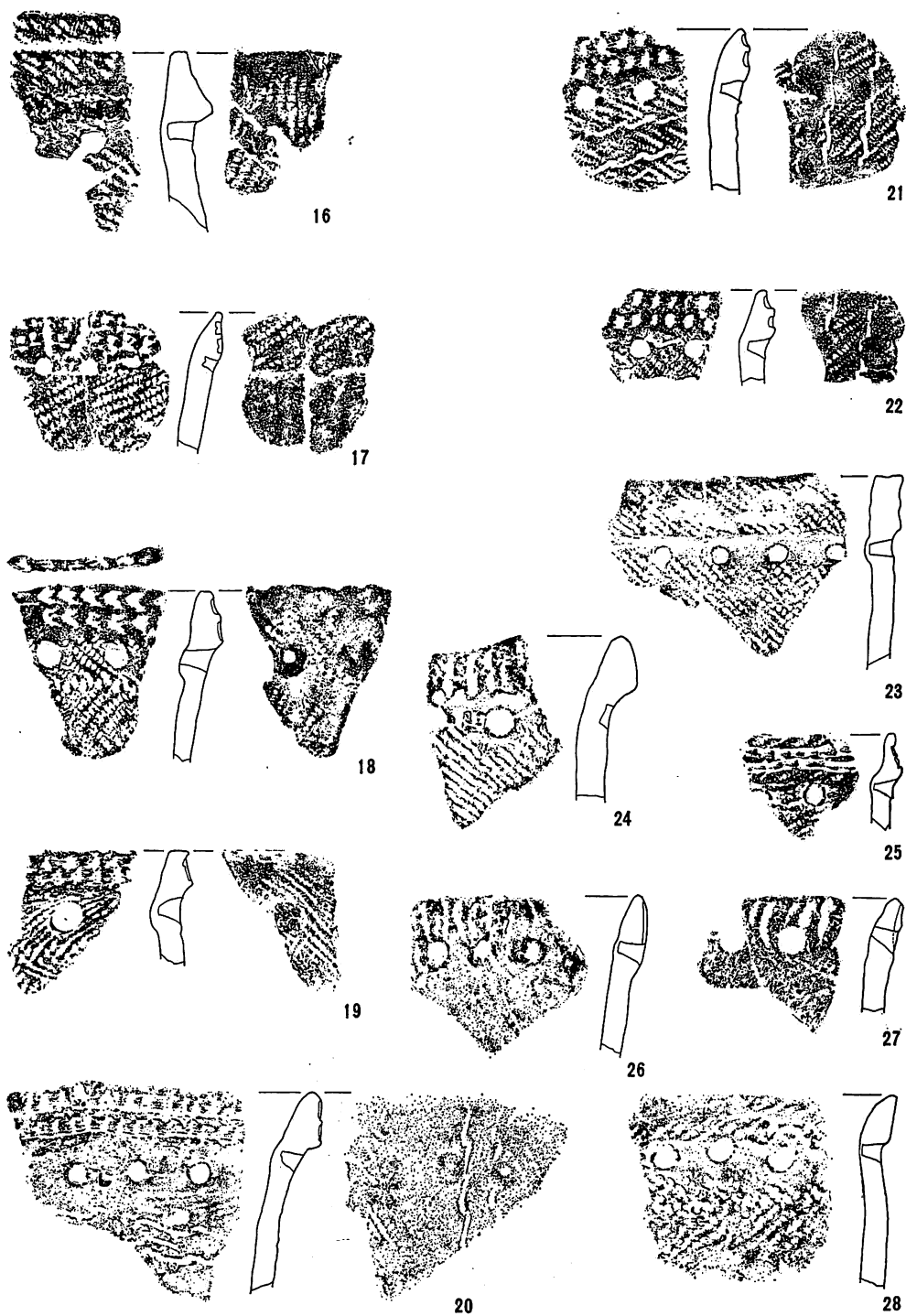


图 3—92 土器(2)

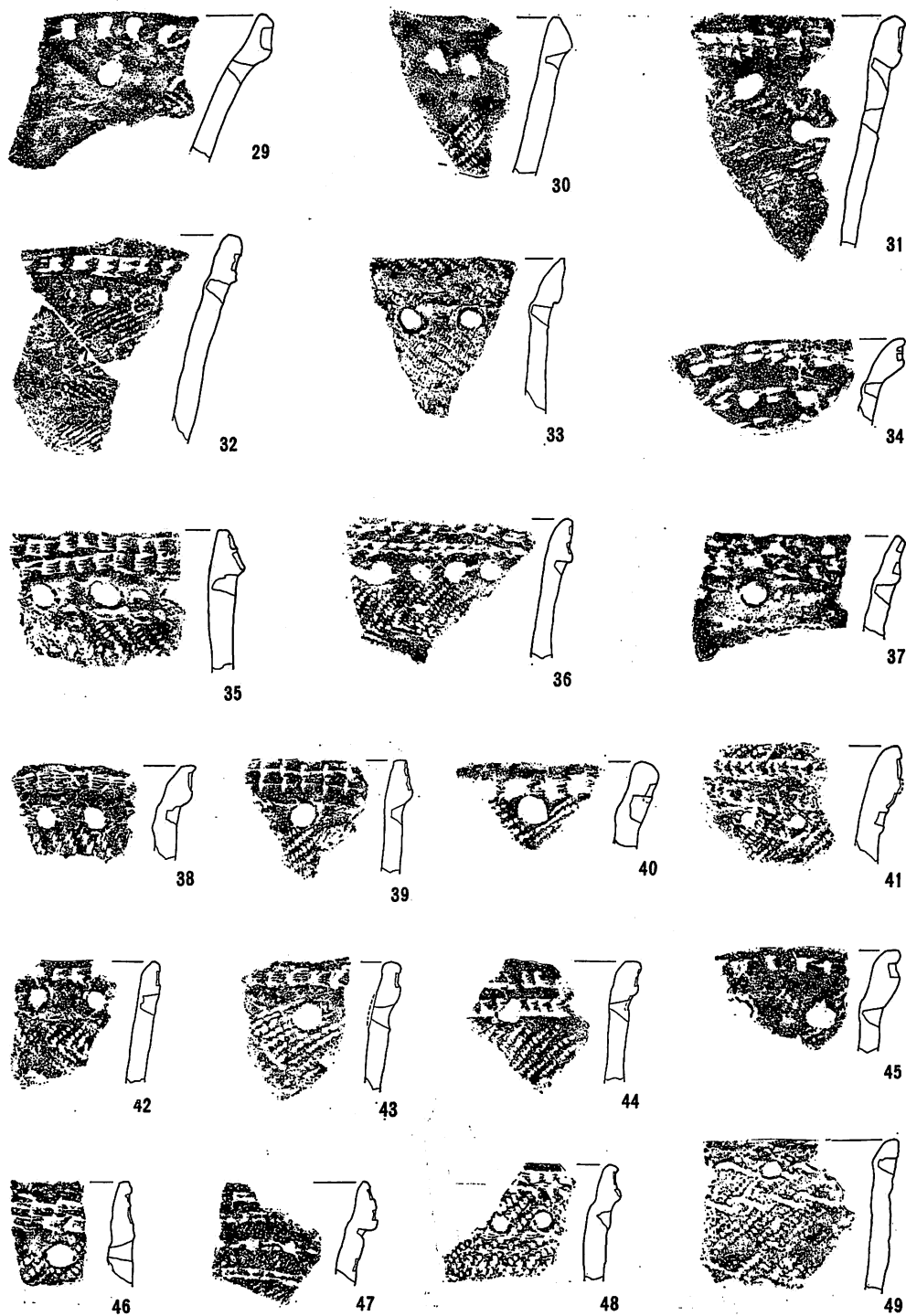


图 3—93 土器(3)

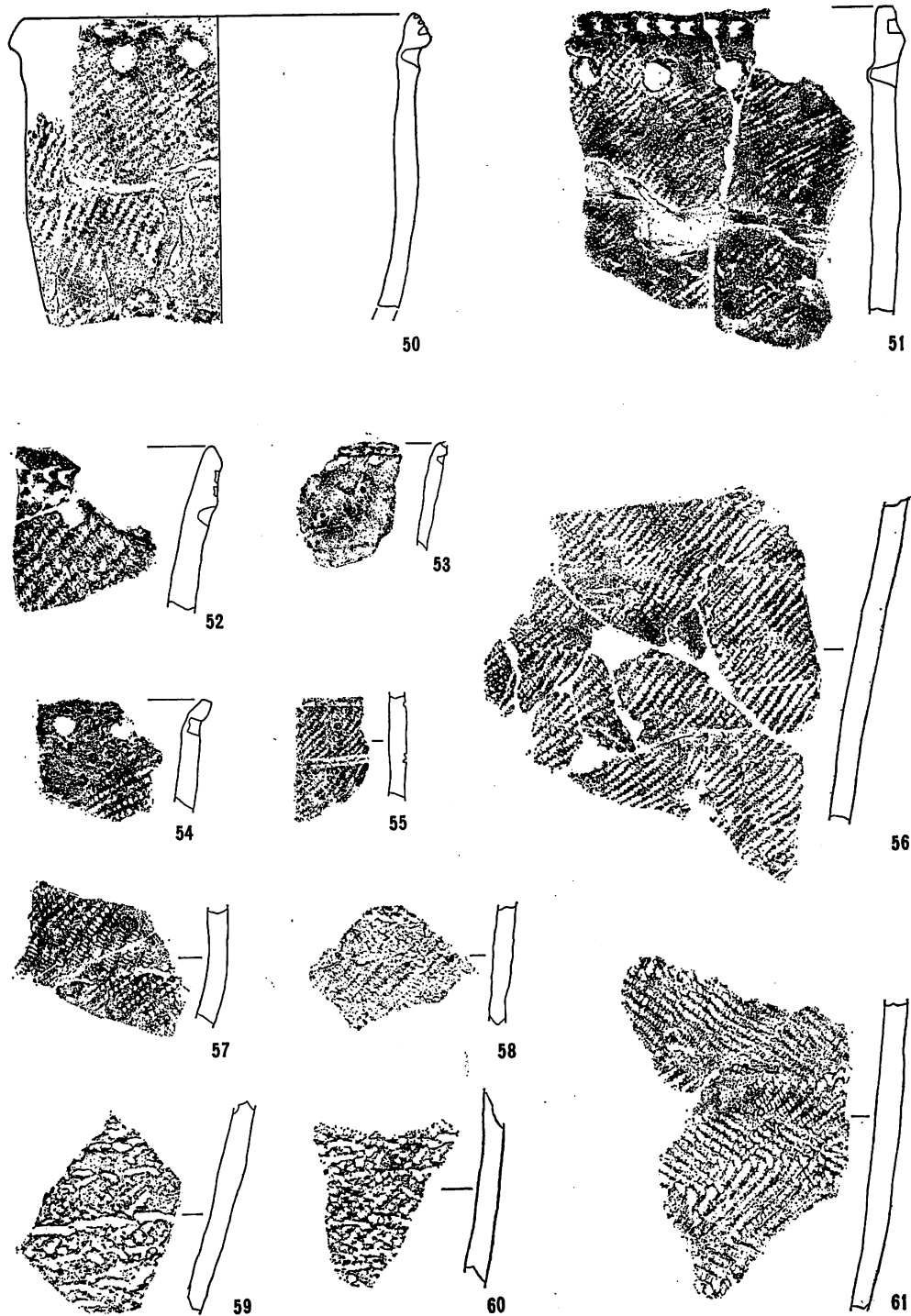


图 3-94 土器(4)

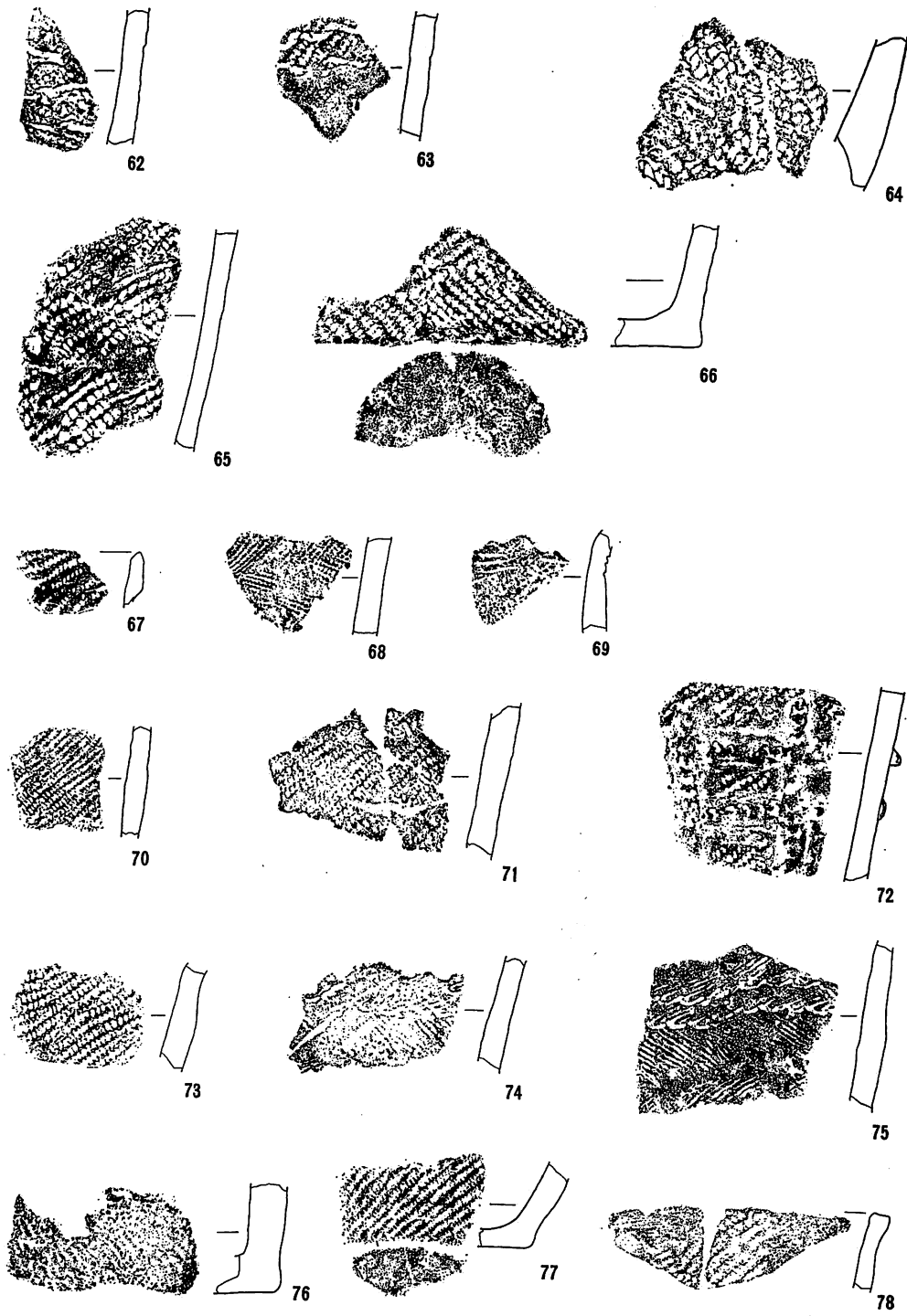


图 3—95 土器(5)

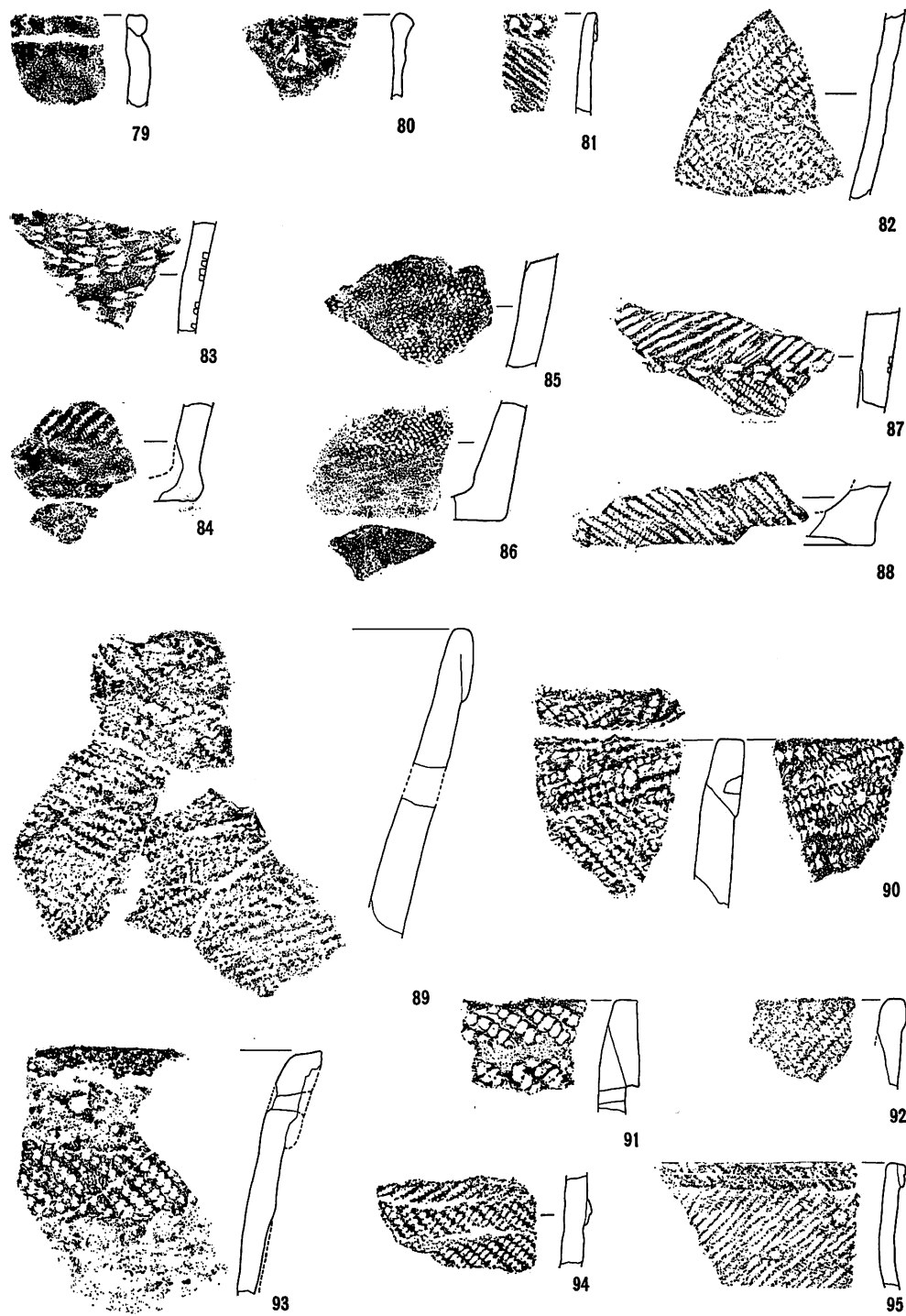


图 3-96 土器(6)

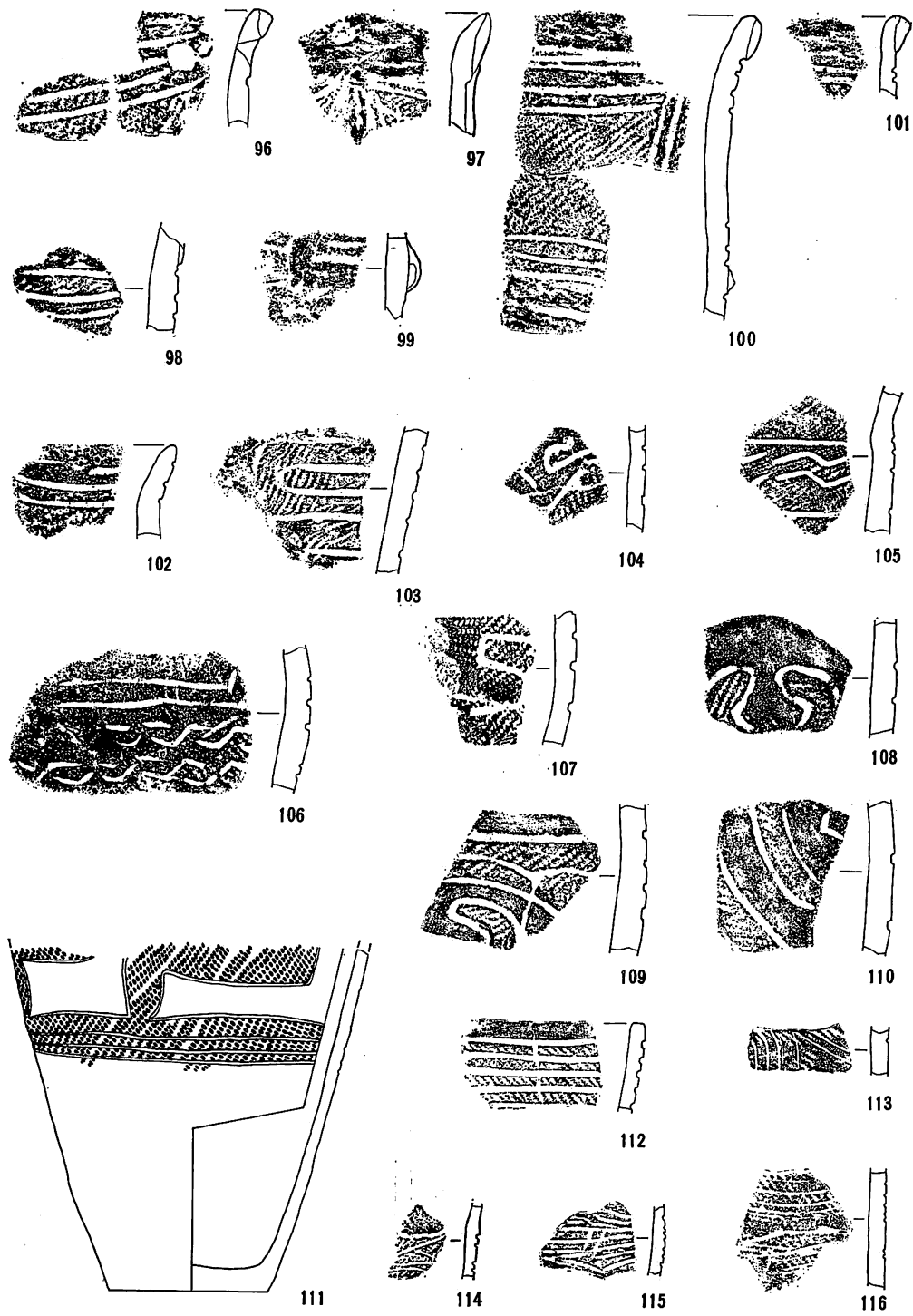


图 3—97 土器(7)

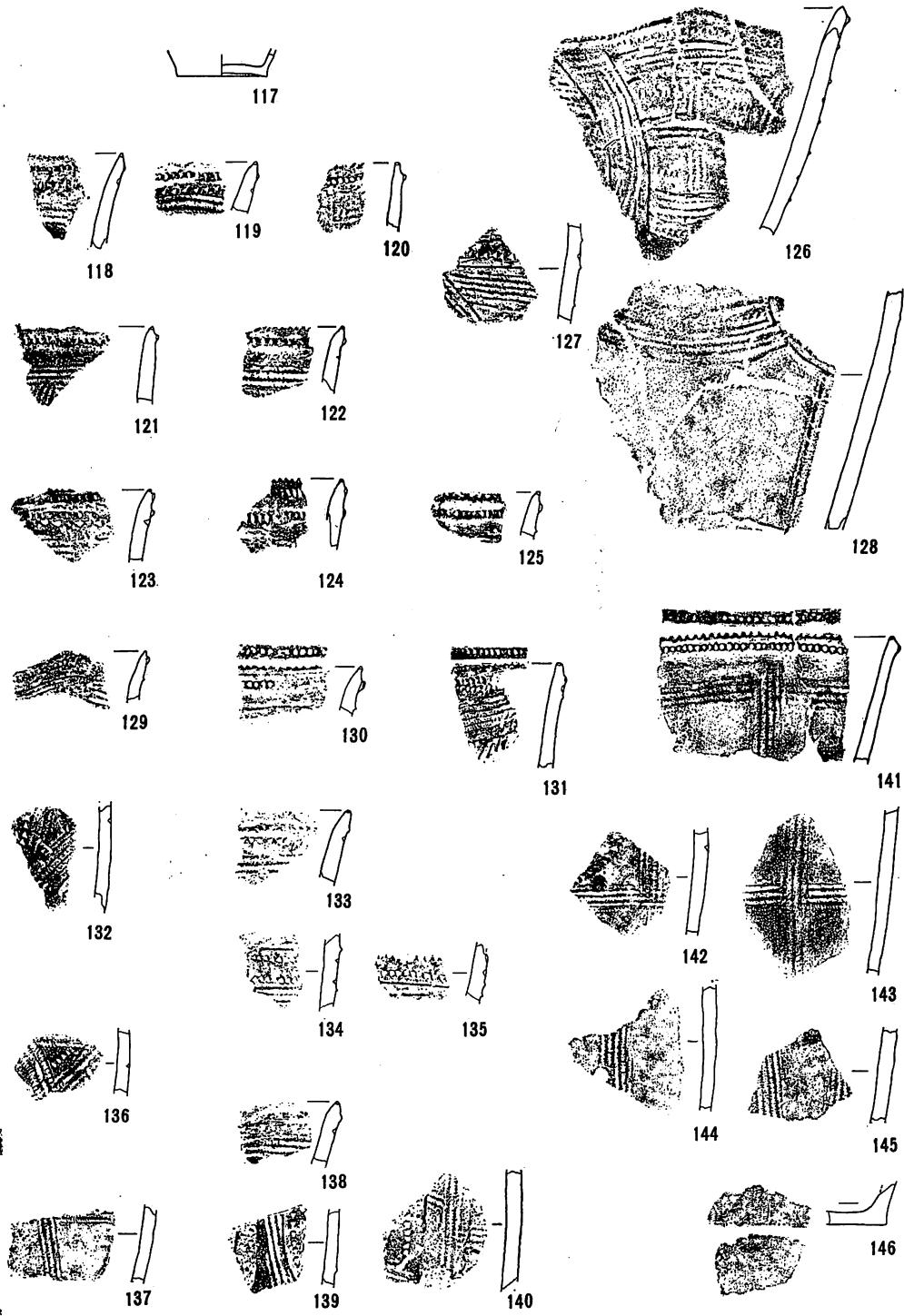


图 3—98 土器(8)

表 3. 図示した包含層出土の土器

No	名称	分類	発掘区	大きさm/m	重量g	層位	材質	No	名称	分類	発掘区	大きさm/m	重量g	層位	材質
1	土器	Ⅲ a	H-20-c			I		38	土器	Ⅲ b-1	H-10-b			Ⅱ	
2	"	"	J-13-c			"		39	"	"	K-12-a			I	
3	"	"	H-20-c			"		40	"	"	I-12-a			"	
4	"	Ⅲ b-1	K-11-d			Ⅱ		41	"	"	K-9-a			"	
5	"	"	K-13-c			I		42	"	"	I-11				
6	"	"	K-11-d			Ⅱ		43	"	"	L-10-d			I	
7	"	"	"			I		44	"	"	J-10-c			Ⅱ	
8	"	"	K-13-d			"		45	"	"	J-14-b			I	
9	"	"	E-16-b			"		46	"	"	G-13-d			Ⅱ	
10	"	"	F-10-c			Ⅱ		47	"	"	G-10-a			I	
11	"	"	K-13-c			I		48	"	"	J-15-d			Ⅱ	
12	"	"	H-11-c			Ⅱ		49	"	"	K-14-c			"	
13	"	"	K-10-a			"		50	"	"	F-10-d			"	
14	"	"	H-11-c			"		51	"	"	L-10-d			I	
15	"	"	H-11-b			"		52	"	"	"			"	
16	"	"	G-9-b			"		53	"	"	K-10-a			Ⅱ	
17	"	"	L-10-d			I		54	"	"	E-10-c			"	
18	"	"	K-10-c			Ⅱ		55	"	"	H-10-b			"	
19	"	"	"			"		56	"	"	J-10-c			I	
20	"	"	K-10-d			"		57	"	"	D-13-b			"	
21	"	"	Q-16-c			I		58	"	"	I-2-d			Ⅱ	
22	"	"	Q-17-b			"		59	"	"	J-10-d			I	
23	"	"	I-9-a			"		60	"	"	I-10-b			"	
24	"	"	K-10-a			Ⅱ		61	"	"	J-12-d			"	
25	"	"	L-14-c			"		62	"	"	M-44-a			"	
26	"	"	J-14-b			I		63	"	"	L-10-d			"	
27	"	"	"			"		64	"	"	J-12-d			"	
28	"	"	K-10-d			Ⅱ		65	"	"	L-10-d			"	
29	"	"	L-10-d			I		66	"	"	"			"	
30	"	"	K-13-b			Ⅱ		67	"	"	O-5-a			"	
31	"	"	J-13-c			"		68	"	"	H-11-d			"	
32	"	"	L-10-d			I		69	"	"	H-11-a			"	
33	"	"	H-11-c			"		70	"	"	H-9-c			Ⅱ	
34	"	"	J-15-b			Ⅱ		71	"	"	J-11-b			I	
35	"	"	K-11-d			I		72	"	"	K-10-d			Ⅱ	
36	"	"	I-2-a			"		73	"	"	M-17-c			"	
37	"	"	H-11-c			Ⅱ		74	"	"	J-10-c			"	

III 西野幌1遺跡

No.	名称	分類	発掘区	大きさm/m	重量g	層位	材質	No.	名称	分類	発掘区	大きさm/m	重量g	層位	材質
75	土器	III b-1	J-12-d			II		111	土器	IV b	I-29-a			II	
76	"	"	K-10-c			"		112	"	"	M-50-d			I	
77	"	"	G-11-c			"		113	"	"	M-49-a			"	
78	"	III b-2	E-15-b			"		114	"	"	M-14-b			II	
79	"	"	G-13-b			"		115	"	"	K-31-b			I	
80	"	"	I-10-a			"		116	"	"	M-49-a			"	
81	"	"	E-11-a			I		117	"	VI	N-9-d			II	
82	"	"	K-13-b			"		118	"	"	F-7-c			I	
83	"	"	E-14-c			"		119	"	"	K-8-a			"	
84	"	"	G-14-a			II		120	"	"	F-7-c			"	
85	"	"	H-10-c			"		121	"	"	J-4-b			"	
86	"	"	J-12-d			"		122	"	"	H-8表探				
87	"	III b-3	E-15-b			"		123	"	"	H-8-b			II	
88	"	"	"			"		124	"	"	K-7-d			I	
89	"	"	L-10-d			I		125	"	"	I-9-a			"	
90	"	"	"			"		126	"	"	H-7表探				
91	"	"	F-10-c			II		127	"	"	H-7-d			II	
92	"	"	E-13-a			"		128	"	"	"			"	
93	"	"	L-10-d			I		129	"	"	L-9-b			"	
94	"	"	F-10-c			II		130	"	"	I-8-d			I	
95	"	IV a	"			"		131	"	"	H-8-a			"	
96	"	"	K-10-d			"		132	"	"	E-10-d			"	
97	"	"	L-15-a			"		133	"	"	I-8-d			"	
98	"	"	L-15-d			"		134	"	"	I-8-c			II	
99	"	"	L-9-a			I		135	"	"	I-8-d			"	
100	"	"	J-10-d			II		136	"	"	I-6-a			I	
101	"	"	M-14-b			I		137	"	"	F-15-d			"	
102	"	"	F-12-a			II		138	"	"	J-8-a			"	
103	"	"	L-14-b			I		139	"	"	"			"	
104	"	"	E-14-b			"		140	"	"	"			"	
105	"	"	Q-16-a			"		141	"	"	G-6-a			"	
106	"	"	F-13-d			"		142	"	"	H-6-a			"	
107	"	"	F-9-d			II		143	"	"	"			"	
108	"	"	E-14-b			I		144	"	"	"			II	
109	"	"	"			"		145	"	"	"			"	
110	"	"	E-13-c			"		146	"	"	"			"	

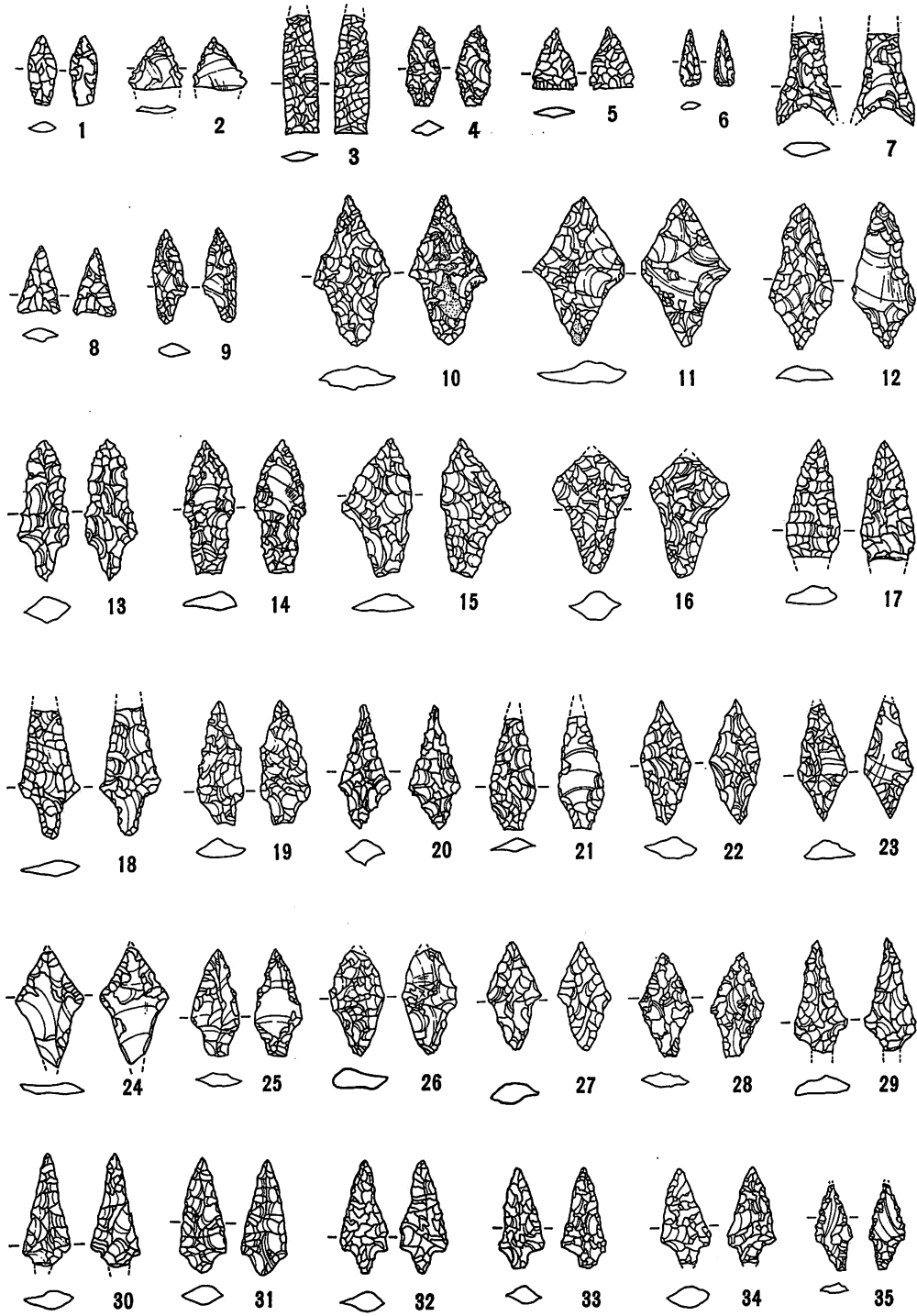


图 3-99 石器(1)

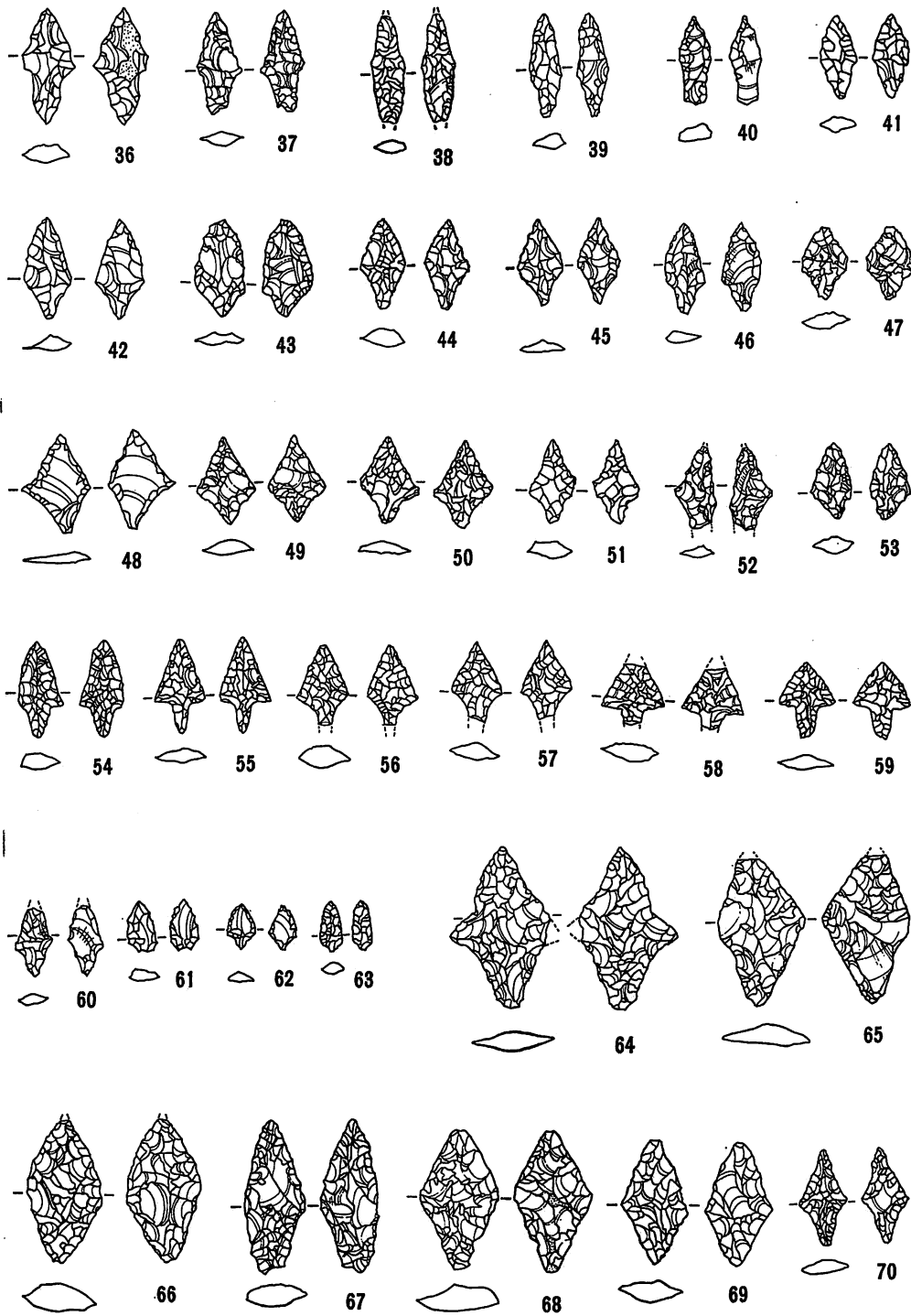


图 3—100 石器(2)

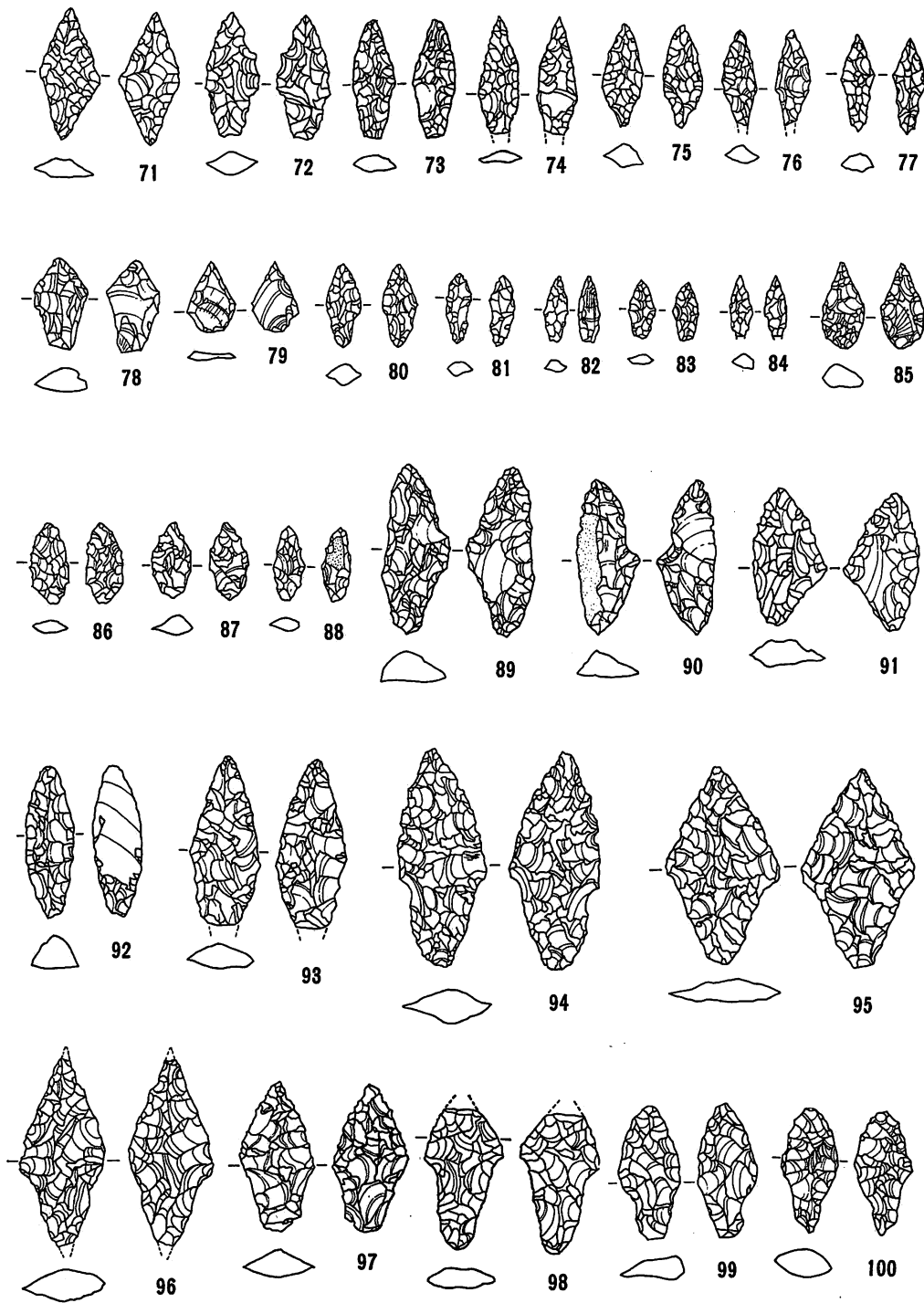


图 3—101 石器(3)

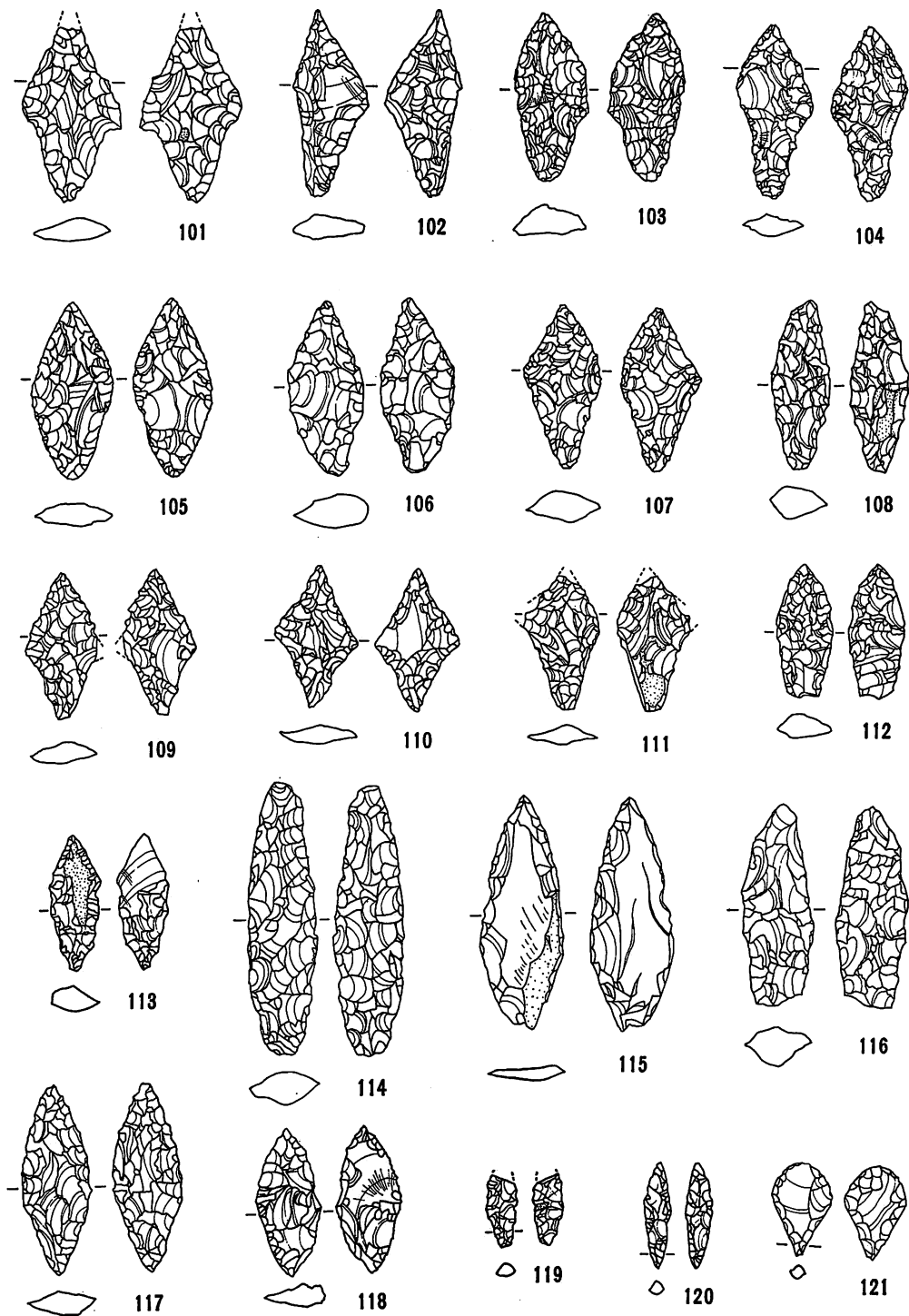


图 3—102 石器(4)

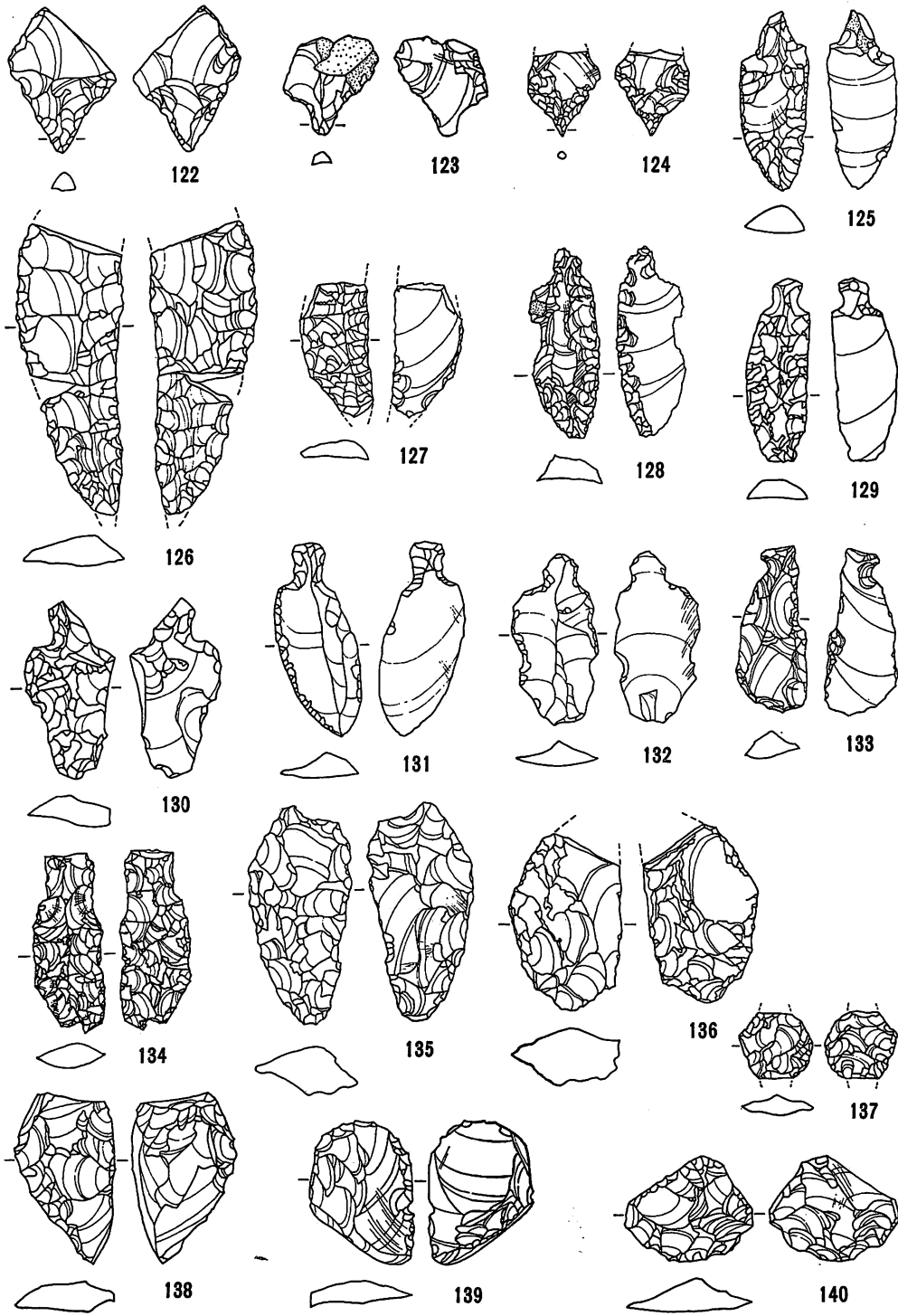


图 3—103 石器(5)

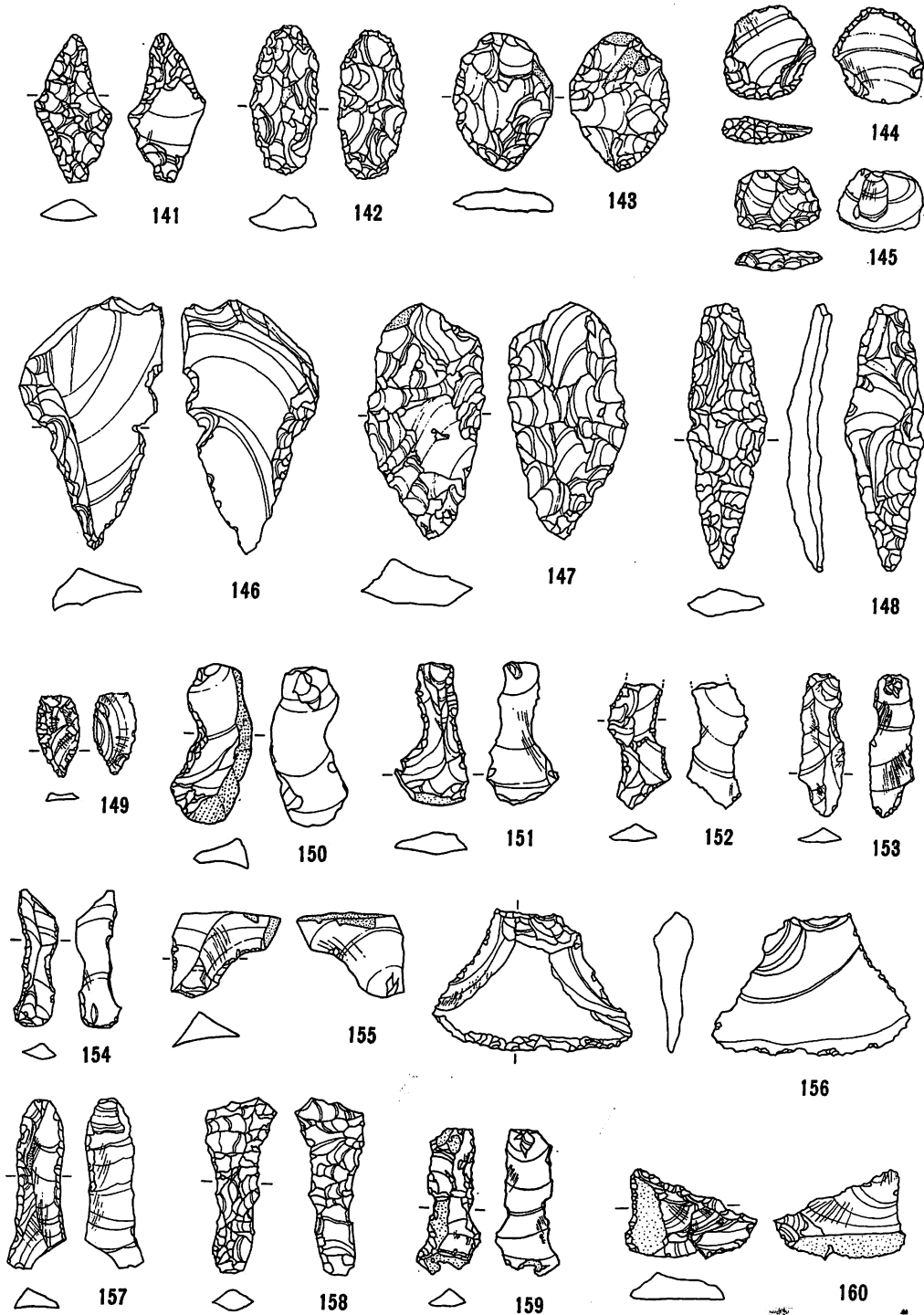


图 3-104 石器(6)

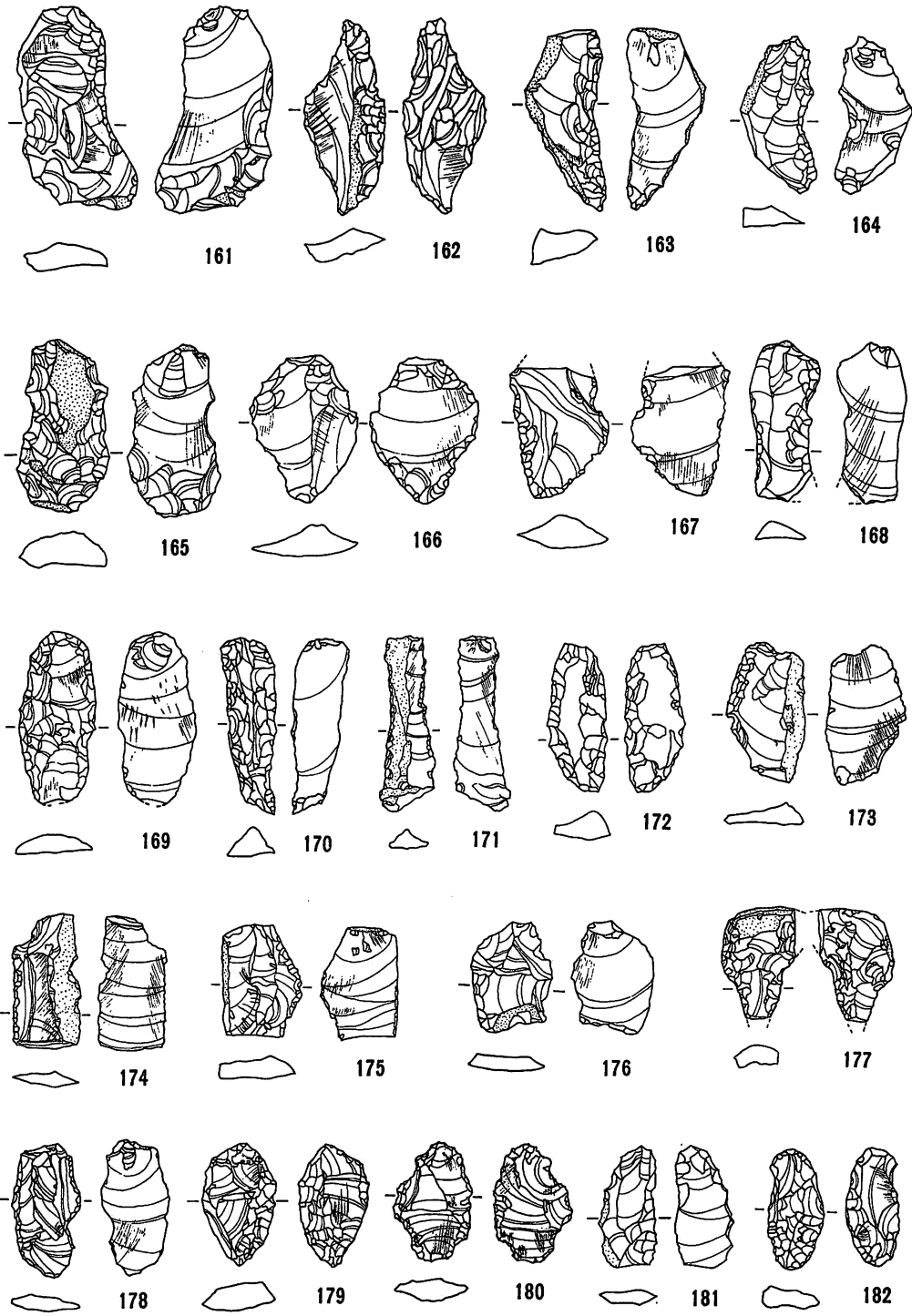


图 3-105 石器(7)

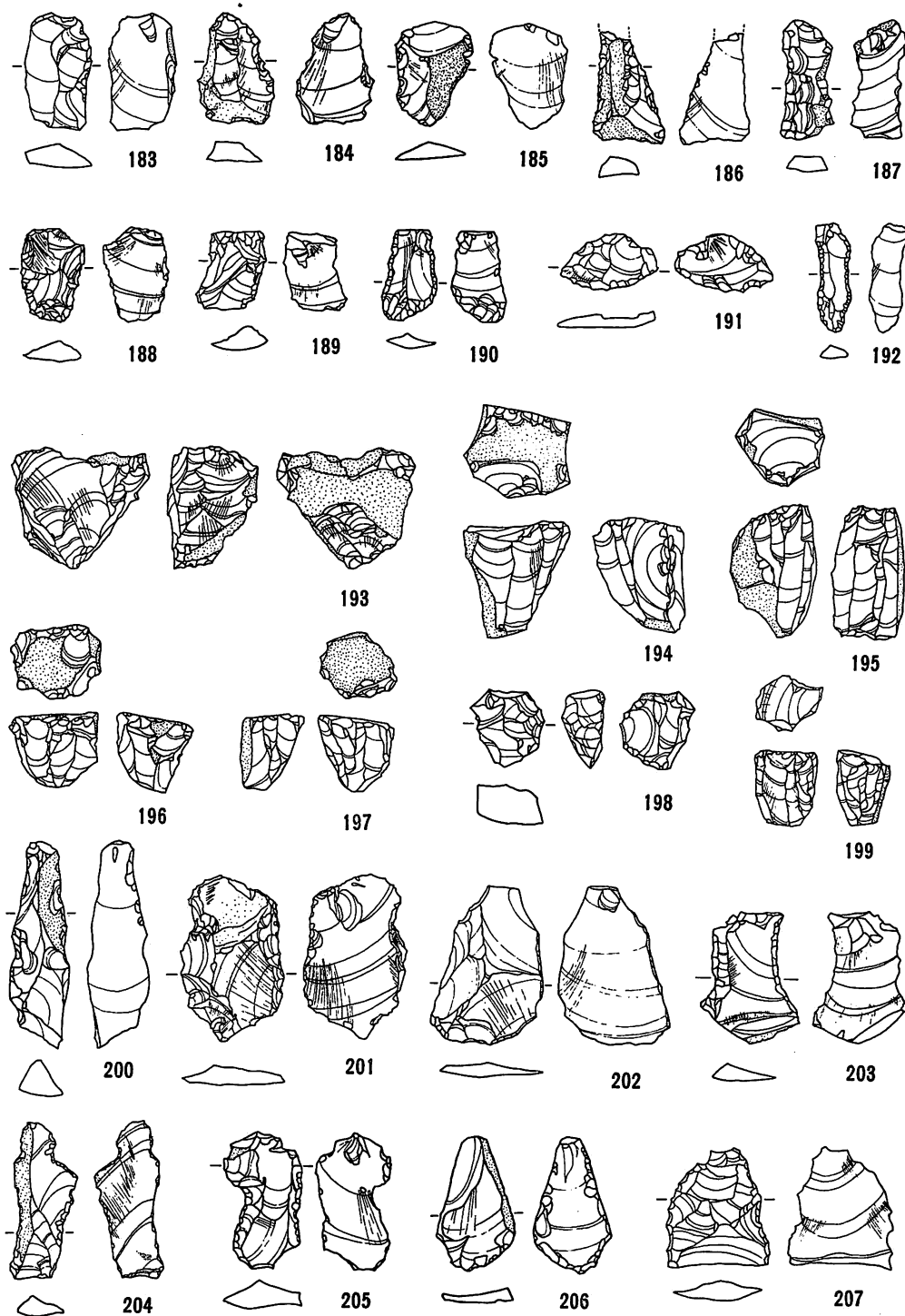


图 3-106 石器(8)

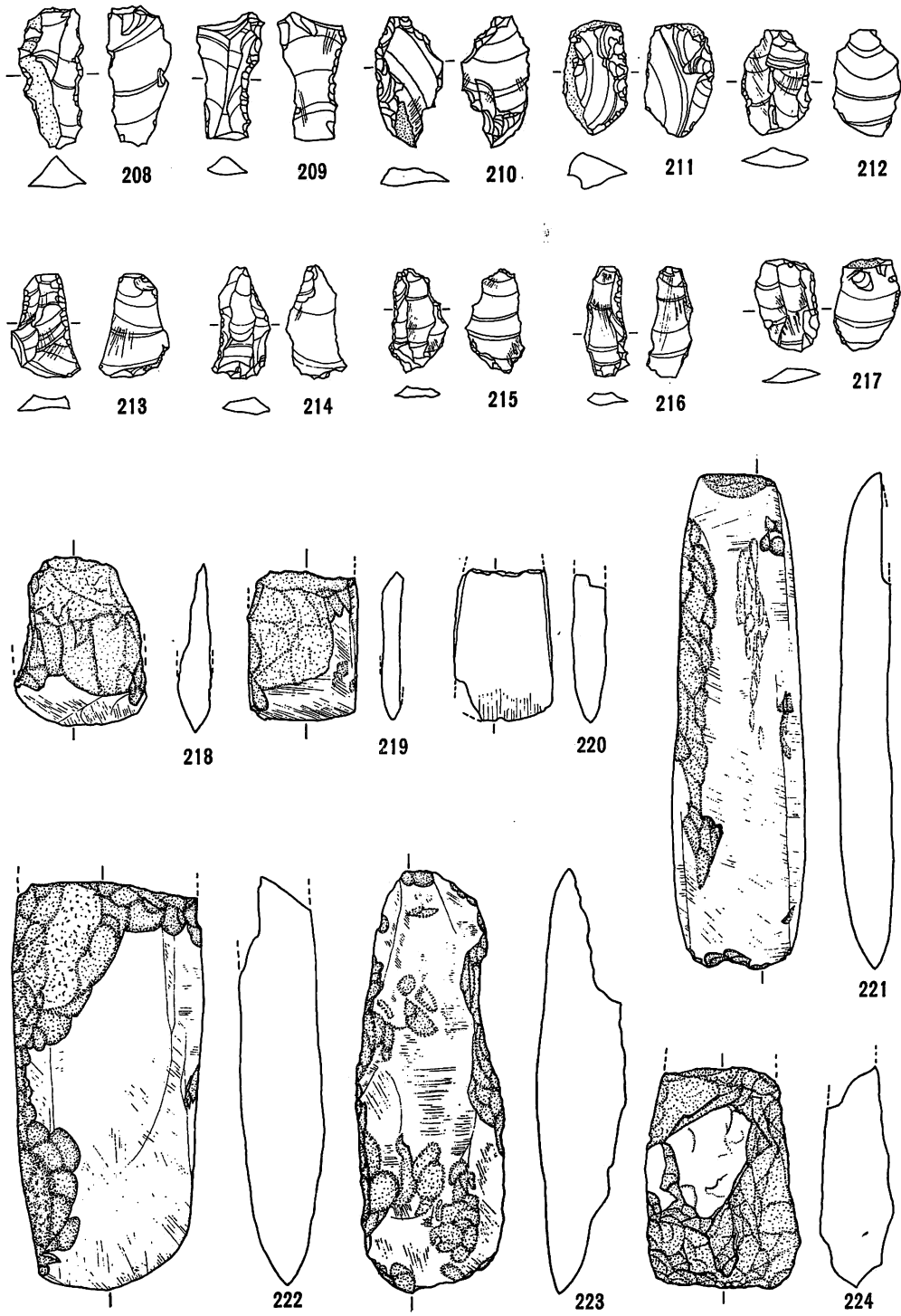


图 3-107 石器(9)

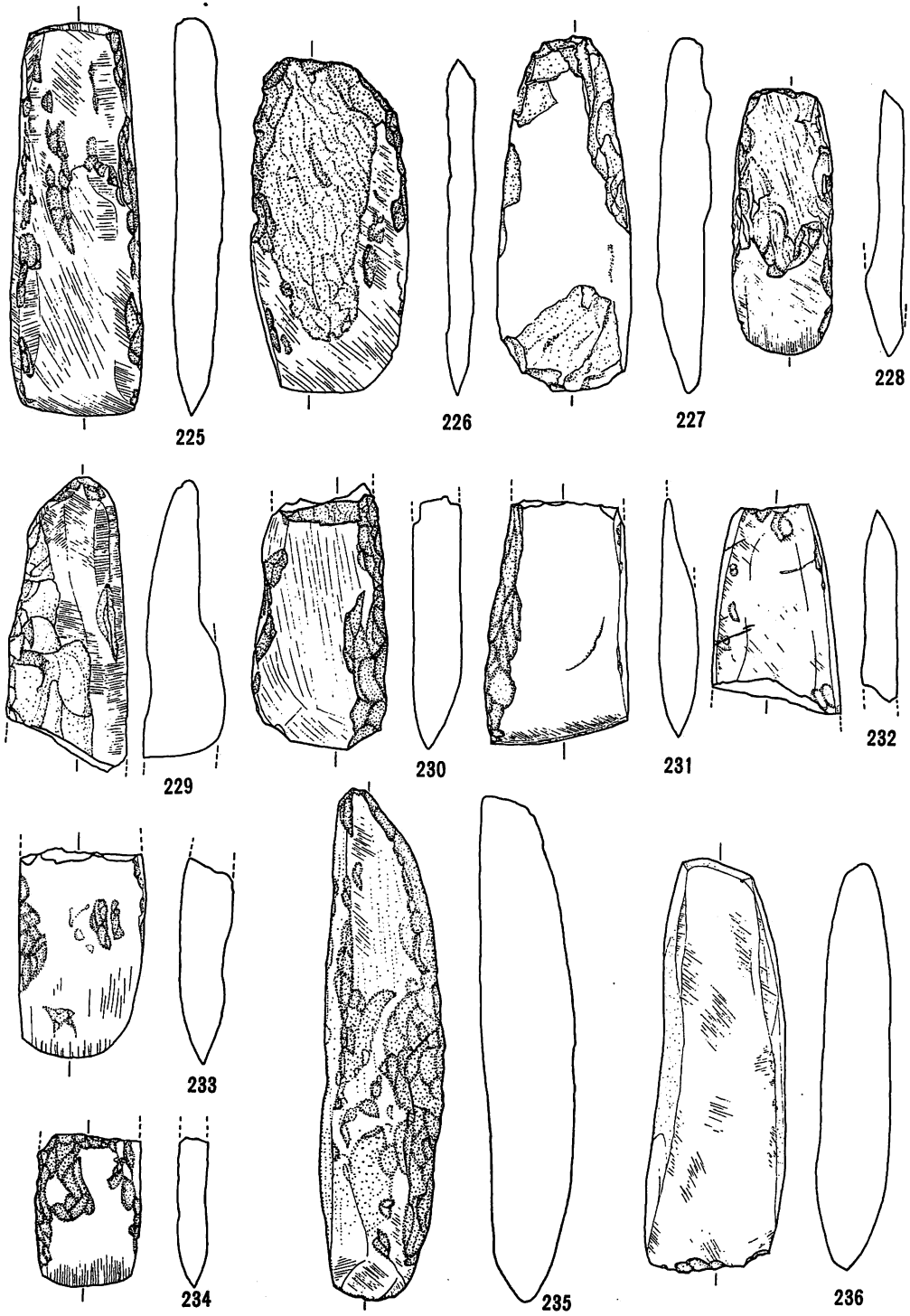


图 3-108 石器(10)

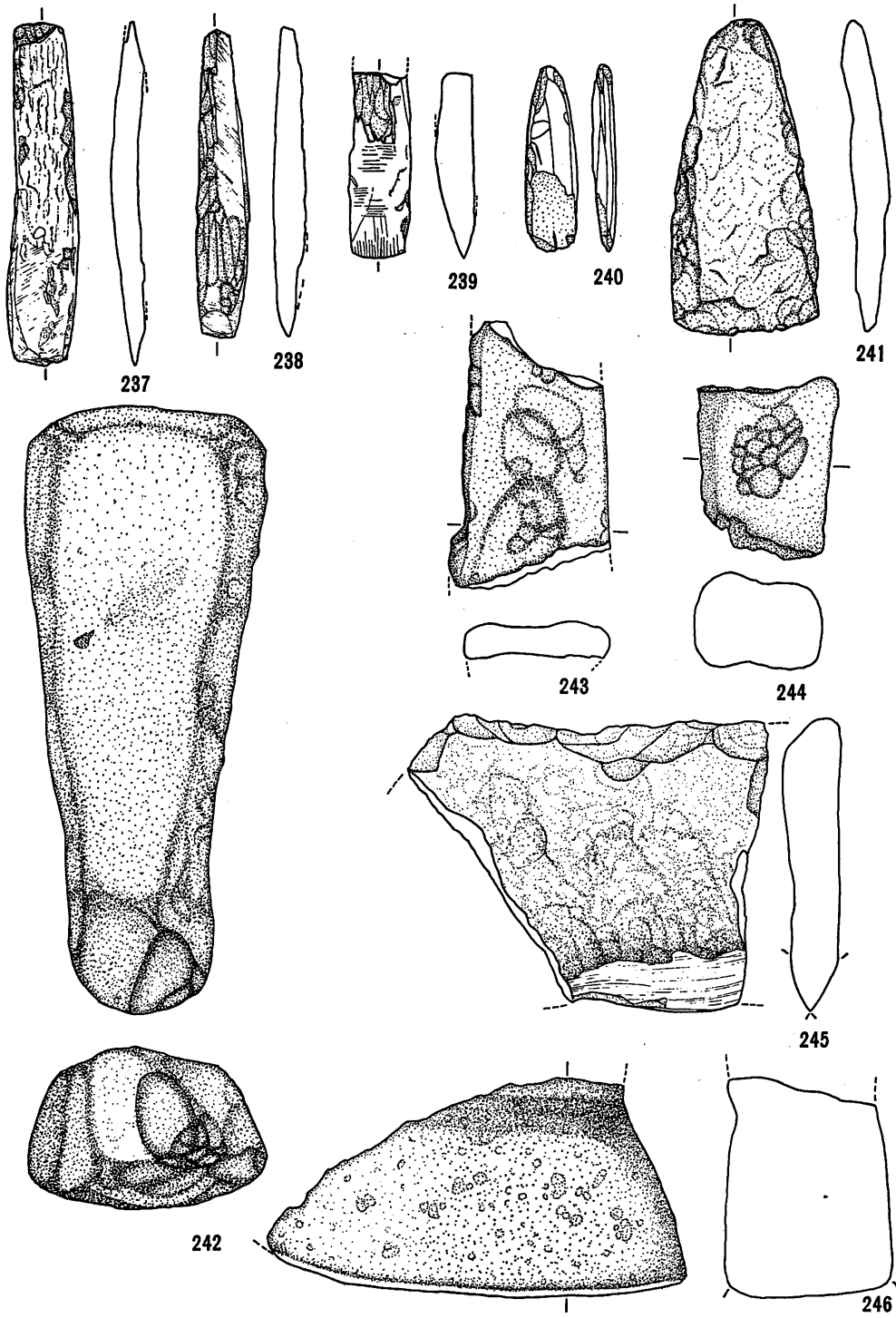


图 3—109 石器(1)

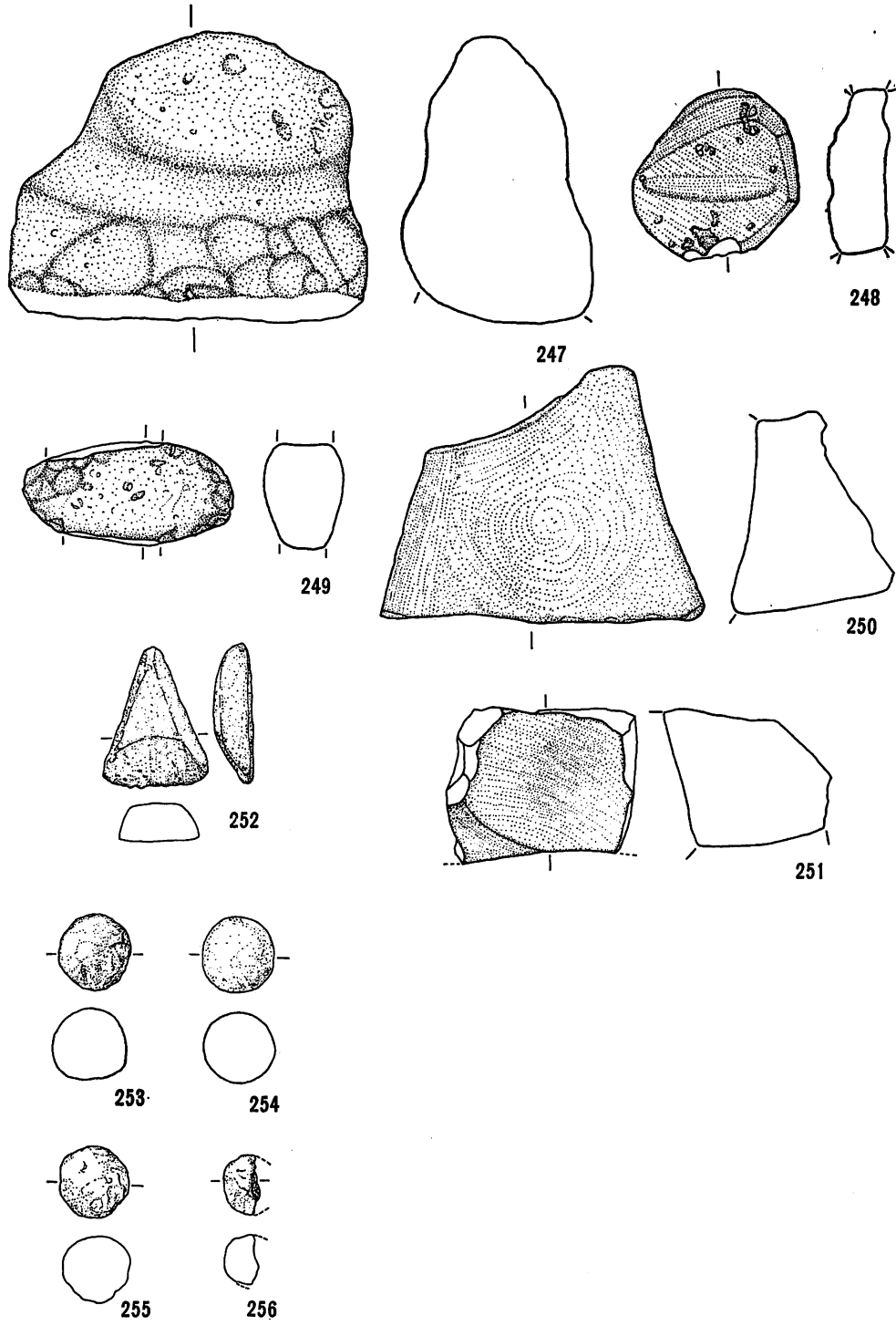


图 3—110 石器等(12)

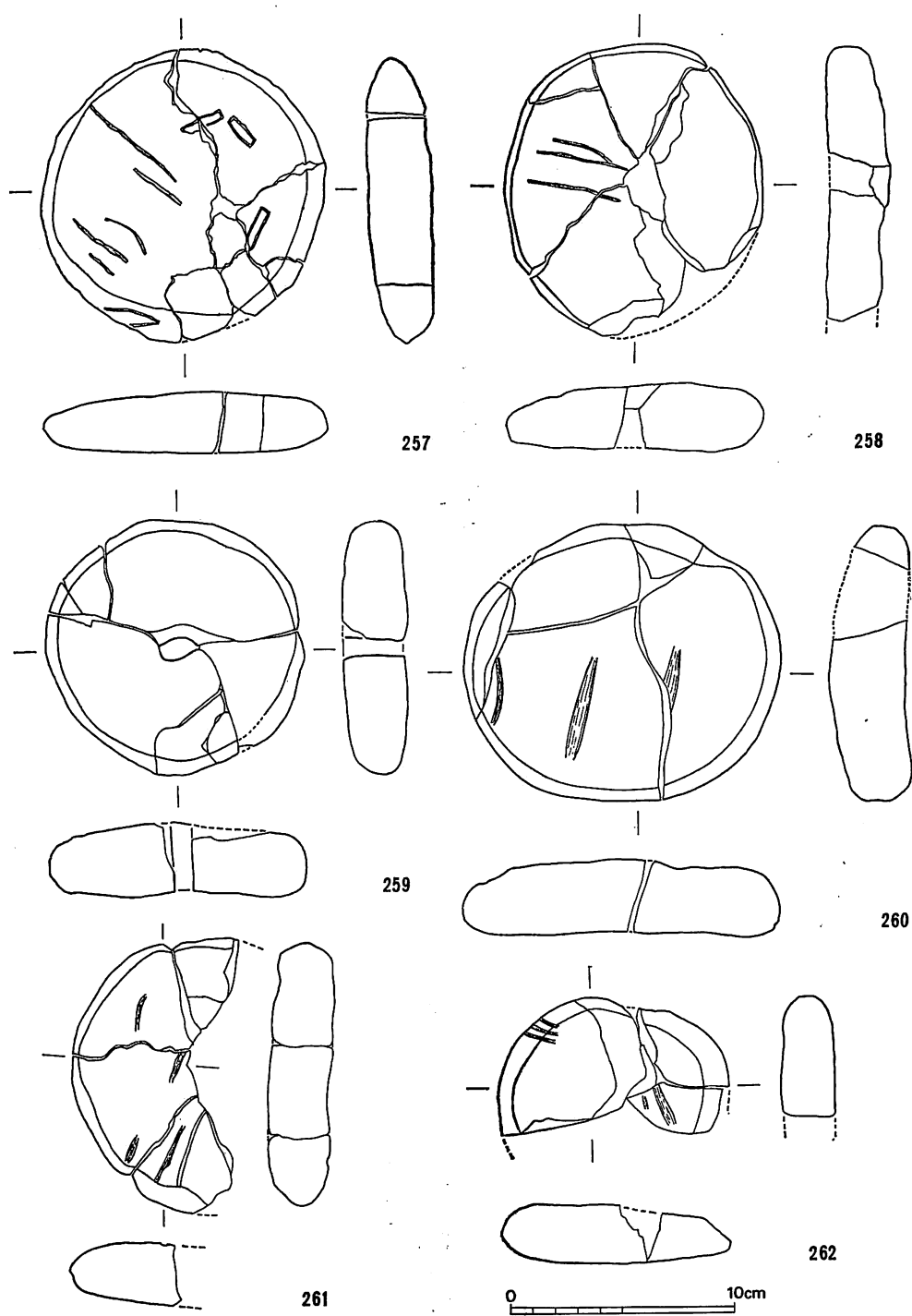


图 3-111 土版(1)

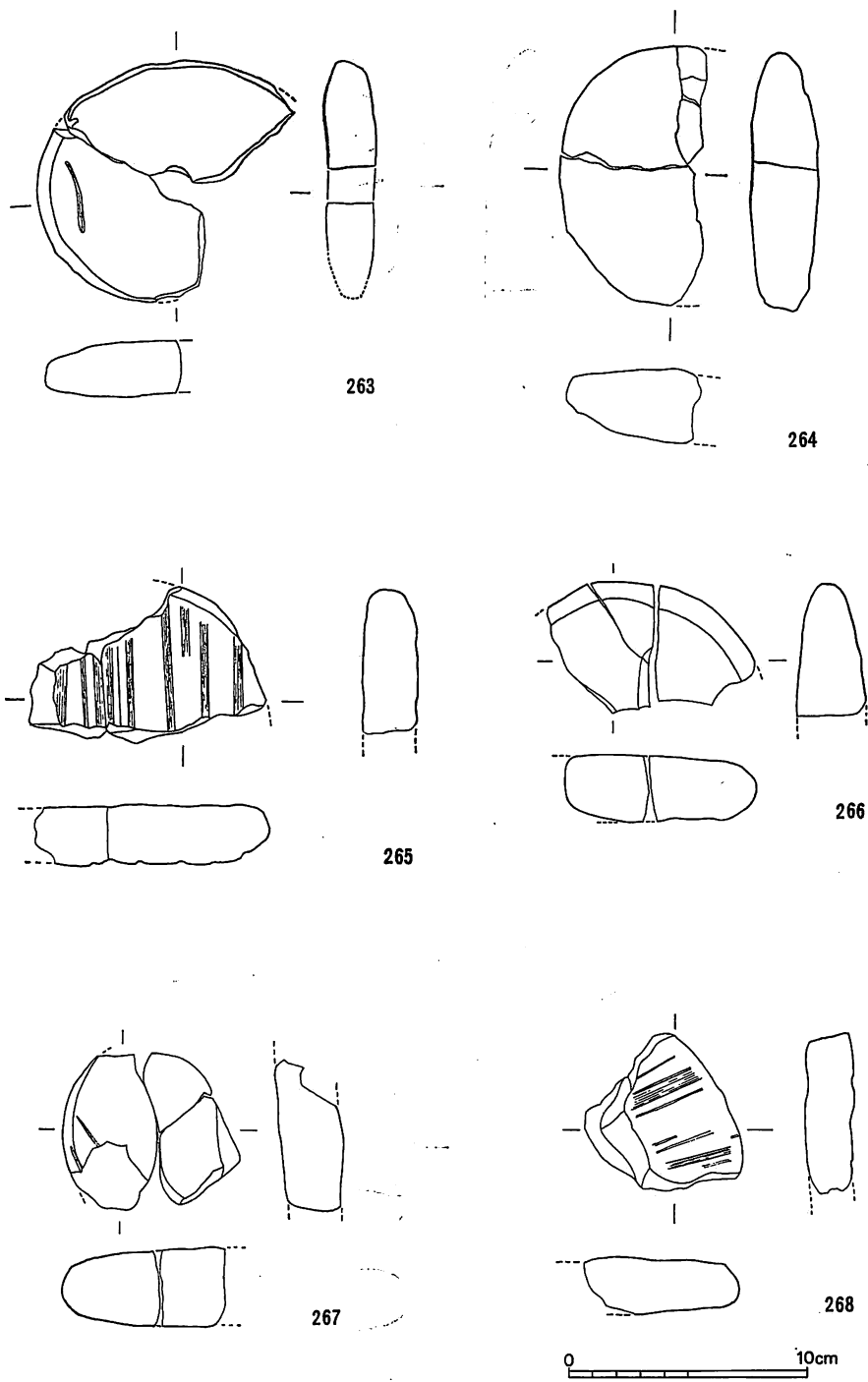


图 3—112 土版(2)

表 4. 図示した包含層出土の石器等

No	名称	分類	発掘区	大きさm/m 長さ×幅×厚さ	重量g	層位	材質	No	名称	分類	発掘区	大きさm/m 長さ×幅×厚さ	重量g	層位	材質
1	石やじり	I A	J-16-d	20×9×3	0.4	I	Obs.	39	石やじり	I A 4 a	F-8-c	30×9×6	1.1	I	Obs.
2	"	"	M-16-d	—×16×2	—	"	"	40	"	"	L-14-a	36×16×6	3.5	"	"
3	"	I A 2 a	E-8-b	—×14×7	—	"	"	41	"	"	L-1-a	24×11×4	0.8	"	"
4	"	"	F-10-b	23×10×4	0.8	II	"	42	"	"	F-14-a	30×14×4	1.0	II	"
5	"	I A 3 a	F-10-b	18×13×2	0.4	I	"	43	"	"	M-13-c	28×14×4	1.1	I	"
6	"	"	M-9-b	16×6×2	0.1	"	"	44	"	"	F-14-c	26×13×4	1.0	"	Sh.
7	"	I A 3 b	F-17-d	—×16×4	—	"	"	45	"	"	H-10-b	25×13×3	0.7	"	Obs.
8	"	"	G-16-b	19×12×4	0.5	II	"	46	"	"	E-11-c	26×12×3	0.9	"	"
9	"	I A 4	F-10-a	27×10×4	0.8	"	"	47	"	"	K-14-b	21×14×4	0.8	"	"
10	"	I A 4 a	G-13-d	44×23×6	3.2	I	"	48	"	"	F-8-a	29×19×3	1.1	"	"
11	"	"	L-12-d	43×26×6	4.1	"	"	49	"	"	M-8-c	26×17×4	0.9	"	"
12	"	"	J-10-b	42×19×5	2.8	III	"	50	"	"	L-13-c	25×17×3	0.8	"	"
13	"	"	H-13-b	40×15×7	3.2	I	Ha-Sh.	51	"	"	E-14-b	24×14×4	0.8	"	"
14	"	"	M-17-c	38×15×5	2.7	"	Obs.	52	"	"	F-13-b	—×12×54	—	"	"
15	"	"	G-14-d	40×21×5	3.1	"	"	53	"	"	F-10-c	23×12×5	0.8	II	"
16	"	"	L-14-b	—×23×8	—	"	"	54	"	"	F-13-b	28×12×4	0.9	"	"
17	"	"	K-1-a	—×16×4	—	"	"	55	"	"	K-14-b	24×15×5	0.8	I	"
18	"	"	L-13-a	—×18×4	—	"	"	56	"	"	I-8-c	—×15×5	—	"	"
19	"	"	M-17-a	35×14×5	1.7	"	"	57	"	"	L-15-d	—×15×4	—	"	"
20	"	"	H-14-b	35×20×7	1.9	"	"	58	"	"	L-13-d	—×18×4	—	"	"
21	"	"	H-13-d	—×13×3	—	"	"	59	"	"	L-14-b	22×17×4	0.9	"	"
22	"	"	G-12-b	36×15×5	2.4	II	"	60	"	"	F-13-d	—×11×3	—	II	"
23	"	"	F-9-c	—×14×5	—	"	"	61	"	"	L-13-c	15×9×3	0.4	I	"
24	"	"	J-12-d	—×20×4	—	I	"	62	"	"	L-13-a	13×8×2	0.2	"	"
25	"	"	L-16-b	32×14×5	1.4	"	"	63	"	"	M-13-c	15×6×3	0.2	"	"
26	"	"	F-16-a	—×16×10	—	"	"	64	"	I A 4 b	E-14-c	47×—×6	—	"	"
27	"	"	H-14-b	30×12×4	0.8	"	"	65	"	"	F-13-d	—×26×10	—	"	"
28	"	"	F-10-b	30×15×5	1.6	II	"	66	"	"	M-12-b	—×22×8	—	II	"
29	"	"	L-13-a	—×16×4	—	I	"	67	"	"	G-14-a	45×18×7	4.3	I	"
30	"	"	J-1-a	—×14×5	—	"	"	68	"	"	H-3-c	41×23×7	4.6	"	"
31	"	"	M-12-c	34×13×5	1.6	"	"	69	"	"	M-17-d	37×19×6	2.7	"	"
32	"	"	F-10-a	33×13×5	1.3	"	"	70	"	"	F-10-a	28×14×4	0.9	II	"
33	"	"	L-15-b	30×13×5	1.3	II	"	71	"	"	L-14-d	39×18×5	2.0	I	"
34	"	"	F-10-b	—×15×6	—	I	"	72	"	"	H-17-d	36×16×7	3.2	"	"
35	"	"	F-10-a	—×15×3	—	II	"	73	"	"	D-13-c	35×13×5	1.7	II	"
36	"	"	G-17-c	33×16×6	1.2	"	"	74	"	"	L-12-d	—×12×4	—	I	"
37	"	"	H-11-b	32×16×6	2.0	I	"	75	"	"	M-12-c	30×11×6	1.6	"	"
38	"	"	E-12-b	—×10×4	—	"	"	76	"	"	G-11-b	—×10×4	—	"	"

III 西野幌1遺跡

No.	名称	分類	発掘区	大きさm/m 長さ×幅×厚さ	重量g	層位	材質	No.	名称	分類	発掘区	大きさm/m 長さ×幅×厚さ	重量g	層位	材質
77	石やじり	IA 4 b	J-15-a	28×11×5	1.0	I	Obs.	115	ナイフ	IB 2 b	I-20-a	69×25×12	8.3	I	Sch.
78	"	"	F-14-d	27×16×7	2.4	"	"	116	石やり	"	J-12-c	59×22×12	14.0	"	Sh.
79	"	"	F-15-d	21×15×3	0.7	"	"	117	"	"	E-13-c	55×21×7	5.7	"	Obs.
80	"	"	M-11-c	24×10×5	1.0	"	"	118	"	"	I-9-a	44×20×7	4.3	"	"
81	"	"	M-14-b	21×8×4	0.5	"	"	119	ドリル・ 刺突器	IC	E-13-d	—×9×6	—	II	"
82	"	"	J-14-b	19×7×3	0.4	"	"	120	"	IC 1 a	J-15-a	31×8×5	0.9	I	"
83	"	"	M-18-a	1.7×8×3	0.3	"	"	121	"	IC 2 b	F-14-b	28×18×4	1.7	"	Obs.
84	"	"	J-10-b	—×6×3	—	"	"	122	"	IC 3	G-12-b	43×33×9	7.9	"	"
85	"	IA 5	M-13-a	25×13×6	1.7	"	"	123	"	"	J-14-b	30×28×11	4.5	"	"
86	"	"	I-9-a	23×11×3	0.8	"	"	124	"	"	E-14-b	—×22×5	—	"	"
87	"	"	L-14-b	23×12×5	1.1	"	"	125	つまみ付 きナイフ	II A 1 a	F-15-a	54×20×7	7.6	"	Aga.
88	"	"	F-13-a	22×9×3	0.6	"	"	126	"	"	H-18-a	—×3.3×8	—	"	Ha-Sh.
89	石やり・ ナイフ	IB	J-12-b	49×19×9	6.1	"	"	127	"	"	L-14-d	—×21×5	—	"	"
90	"	"	L-14-b	45×18×7	4.0	"	"	128	"	II A 1 b	M-49-a	56×22×9	9.5	"	Obs.
91	"	"	L-19-a	40×22×7	4.3	II	"	129	"	"	M-14-c	54×18×5	6.1	II	Ha-Sh.
92	"	"	F-13-d	45×13×8	5.1	I	Aga.	130	"	"	J-15-b	52×27×9	6.1	I	"
93	石やり	IB 1	L-15-a	—×22×7	—	"	Obs.	131	"	II A 1 c	L-14-a	58×23×6	7.5	"	"
94	"	IB 1 a	F-13-b	64×26×9	11.2	"	"	132	"	"	L-13-b	50×25×7	7.3	"	Obs.
95	"	"	E-12-b	58×32×7	9.5	"	"	133	"	"	F-5-a	50×22×9	7.3	"	Ha-Sh.
96	"	"	G-13-a	—×26×9	—	"	"	134	"	II A 2 a	L-12-c	54×22×10	10.6	"	"
97	"	"	H-10-c	44×22×7	5.3	"	"	135	スクレイ パー	II B	F-11-c	65×30×14	22.8	"	"
98	"	"	K-13-d	—×24×8	—	"	"	136	"	"	K-14-b	—×33×16	—	"	"
99	"	"	K-13-b	40×19×7	4.7	II	"	137	"	"	M-14-b	—×20×4	—	"	Obs.
100	"	"	M-17-b	37×15×7	3.2	"	"	138	"	"	J-19-b	48×30×10	14.0	II	"
101	"	"	G-14-b	52×30×8	8.3	"	"	139	"	"	J-14-c	45×32×7	9.5	I	"
102	"	"	E-15-c	55×22×8	6.9	I	"	140	"	"	J-13-c	38×29×9	9.1	"	"
103	"	"	K-13-b	50×21×8	6.6	"	"	141	"	II B 1 a	J-13-c	43×23×5	4.1	"	"
104	"	"	F-10-b	52×22×9	7.1	II	"	142	"	II B 2 b	H-11-a	44×20×10	8.5	"	"
105	"	IB 1 b	E-14-b	53×24×15	6.3	I	"	143	"	"	E-14-b	40×29×6	8.0	"	"
106	"	"	J-9-b	50×21×9	7.7	"	Ha-Sh.	144	"	II B 3	E-8-c	27×27×7	4.2	"	"
107	"	"	L-15-b	48×23×8	6.1	"	Obs.	145	"	II B 4	H-19-c	24×19×6	2.7	"	"
108	"	"	J-10-b	49×16×10	6.7	"	"	146	"	II B 5	D-12-a	74×41×12	27.2	"	Ha-Sh.
109	"	"	F-13-a	43×—×7	—	"	"	147	"	"	F-10-a	70×34×17	31.6	"	"
110	"	"	L-13-d	42×25×6	3.4	"	"	148	"	"	K-13-b	77×24×8	13.2	"	"
111	"	"	M-14-c	—×—×5	—	"	"	149	"	"	E-6-b	28×13×4	1.0	II	Obs.
112	"	IB 2	F-15-a	39×16×7	3.8	"	"	150	"	II B 6	J-10-c	47×20×9	7.6	"	"
113	"	"	E-10-d	40×15×7	3.2	"	"	151	"	"	F-14-d	41×22×7	4.1	I	Obs.
114	"	IB 2 b	E-14-b	80×21×10	14.8	II	Ha-Sh.	152	"	"	F-10-c	—×17×7	—	II	"

III 西野幌1遺跡

No	名称	分類	発掘区	大きさm/m 長さ×幅×厚さ	重量g	層位	材質	No	名称	分類	発掘区	大きさm/m 長さ×幅×厚さ	重量g	層位	材質
153	スクレイパー	II B 6	F-14-a	42×13×5	2.0	I	Obs.	191	スクレイパー	II B 8	D-12-a	29×16×5	2.5	I	Obs.
154	"	"	M-14-c	40×11×4	1.8	"	"	192	"	"	F-10-a	32×11×5	1.3	II	"
155	"	"	F-13-a	38×23×11	6.3	"	"	193	コア	IV A	M-15-a	43×37×25	33.7	I	"
156	"	II B 8	G-13-c	41×59×12	8.2	II	Ha-Sh.	194	"	"	K-14-a	30×30×25	25.5	"	"
157	"	"	H-13-d	51×17×6	4.5	I	Obs.	195	"	"	F-14-a	38×25×19	19.8	II	"
158	"	"	H-10-c	51×30×6	5.3	"	"	196	"	"	F-15-a	23×27×21	12.4	I	"
159	"	"	H-14-b	44×16×6	4.0	"	"	197	"	"	M-17-a	24×18×11	8.1	"	"
160	"	"	F-9-c	38×27×12	8.1	II	"	198	"	"	J-11-d	22×21×11	5.0	"	"
161	"	"	F-14-d	63×28×10	16.6	I	"	199	"	"	J-16-a	22×22×15	7.5	"	"
162	"	"	H-14-d	55×23×8	6.7	"	"	200	使・フレイク	IV C	G-13-a	60×17×11	9.6	II	"
163	"	"	E-14-d	54×23×11	12.1	"	"	201	"	"	F-13-d	49×31×8	10.6	I	"
164	"	"	M-14-d	46×22×8	6.0	"	"	202	"	"	F-10-d	47×30×4	5.7	II	"
165	"	"	I-9-a	51×26×9	13.2	"	"	203	"	"	H-9-c	39×29×7	5.3	"	"
166	"	"	F-17-c	43×31×9	9.0	"	"	204	"	"	F-11-c	47×19×6	3.9	I	"
167	"	"	M-17-c	—×26×9	—	"	"	205	"	"	F-13-d	41×23×7	5.3	II	"
168	"	"	F-11-d	—×19×8	—	II	"	206	"	"	J-10-d	40×23×6	4.2	I	"
169	"	"	L-12-d	—×23×5	—	I	"	207	"	"	H-10-c	34×30×5	4.2	"	"
170	"	"	L-15-c	52×15×9	7.1	"	"	208	"	"	H-14-b	42×18×9	6.0	"	"
171	"	"	D-12-c	52×16×8	4.1	II	"	209	"	"	J-11-c	37×19×7	4.0	"	"
172	"	"	G-7-c	45×18×7	6.2	I	"	210	"	"	M-13-d	39×20×7	4.4	"	"
173	"	"	C-7-a	42×23×6	5.6	"	"	211	"	"	H-8-b	33×19×8	4.5	I	"
174	"	"	F-10-a	40×20×4	3.5	"	"	212	"	"	H-10-b	31×19×5	2.7	II	"
175	"	"	J-15-c	34×24×7	6.1	II	"	213	"	"	H-10-b	31×18×7	3.2	I	"
176	"	"	H-7-b	31×23×6	3.9	I	"	214	"	"	D-11-b	33×16×8	2.1	II	"
177	"	"	E-8-c	—×—×7	—	"	"	215	"	"	D-12-c	31×19×6	2.0	"	"
178	"	"	H-17-d	40×20×5	3.6	"	"	216	"	"	H-17-c	32×12×3	1.3	I	"
179	"	"	K-13-d	36×22×8	5.4	II	"	217	"	"	E-14-d	28×18×5	2.2	"	"
180	"	"	F-10-a	36×14×7	4.3	"	"	218	磨製石斧	VA	M-8-d	—×—×—	—	I	Sch.
181	"	II B 8	J-9-d	36×16×6	3.3	I	Obs.	219	"	"	G-13-c	—×33×—	—	"	"
182	"	"	M-15-a	36×16×6	3.5	"	"	220	"	"	H-13-p	—×—×9	—	"	"
183	"	"	F-10-d	35×20×11	4.9	II	"	221	"	VA 2	F-10-c	148×40×20	—	II	"
184	"	"	G-14-b	34×23×8	5.2	I	"	222	"	"	G-11-a	—×58×25	—	"	Mid.
185	"	"	F-12-c	31×22×5	2.9	II	"	223	"	"	I-9-a	126×42×26	160.9	I	Sch.
186	"	"	F-14-a	—×21×11	—	I	"	224	"	"	E-13-c	—×45×23	—	"	"
187	"	"	F-10-b	35×14×5	2.9	"	"	225	"	"	E-8-c	117×40×15	126.0	"	"
188	"	"	H-6-d	27×19×6	2.5	"	"	226	"	"	G-13-c	101×42×9	71.2	II	"
189	"	"	M-13-c	22×17×6	2.5	"	"	227	"	"	H-11-c	101×39×14	83.3	I	"
190	"	"	M-15-d	28×15×4	1.6	"	"	228	"	"	L-14-b	79×30×—	—	"	"

III 西野幌1遺跡

No	名称	分類	発掘区	大きさ m/m 長さ×幅×厚さ	重量g	層位	材質	No	名称	分類	発掘区	大きさ m/m 長さ×幅×厚さ	重量g	層位	材質
229	磨製石斧	VA 2	F-14-b	-×36×-	-	I	Mud.	249	すり石	VI B 5	H-13-d	62×29×22	50.0	I	And.
230	"	"	L-14-d	-×41×15	-	"	Sch.	250	"	"	I-11-d	41×31×11	11.7	"	"
231	"	"	H-16-d	-×44×-	-	II	"	251	砥石	VI C 2	E-13-c	96×77×45	295.0	II	Sal.
232	"	"	I-6-a	-×38×10	-	I	Mud.	252	"	"	E-12-b	-×-×-	-	I	"
233	"	"	J-15-d	-×39×17	-	"	Sch.	253	土玉	"	G-11-c	22×21×21	8.3	II	"
234	"	"	M-10-b	-×32×11	-	"	"	254	"	"	I-10-d	22×22×21	7.2	I	"
235	"	VA 3	G-17-d	152×36×28	250.0	"	"	255	"	"	K-8-a	22×21×20	7.4	"	"
236	"	VA 4	G-14-c	125×41×19	173.4	"	Mud.	256	"	"	K-10-a	-×-×-	-	II	"
237	"	VA 5	E-14-d	102×20×9	-	"	Sch.	257	土版	"	L-50-b	131×126×28	-	II	"
238	"	"	E-16-b	92×16×-	-	"	"	258	"	"	"	-×116×30	-	"	"
239	"	"	I-10-a	-×55×-	-	"	"	259	"	"	"	116×113×32	-	"	"
240	"	"	M-12-a	55×15×6	6.9	"	Obs.	260	"	"	"	142×123×34	-	"	"
241	打製石斧	VB	J-10-d	92×43×11	49.5	"	Sch.	261	"	"	"	124×-×28	-	"	"
242	たたき石	VC 1	J-10-c	179×72×44	814.0	"	And.	262	"	"	"	104×-×26	-	"	"
243	"	VC 3 b	E-10-b	-×48×-	-	"	Sa.	263	"	"	"	114×-×29	-	"	"
244	"	"	F-9-a	50×40×33	103.2	II	"	264	"	"	"	109×-×31	-	"	"
245	石 鏝	VI A	I-14-c	-×83×16	-	"	"	265	"	"	"	-×-×25	-	"	"
246	すり石	VI B 1	H-6-c	-×-×59	-	"	And.	266	"	"	"	-×-×28	-	"	"
247	"	"	M-44-a	110×90×52	700.5	I	"	267	"	"	"	-×-×33	-	"	"
248	"	VI B 5	H-12-d	52×45×17	20.5	"	Pum.	268	"	"	"	-×-×-	-	"	"

付 西野幌1遺跡の花粉分析

山田 悟郎

1. 試料と処理方法

1) 試料

ここで取扱った試料は西野幌1遺跡E-5-b区の腐植土(Loc. 1)と、道道江別～恵庭線から現場事務所に通ずる道路の切通しに露出した白色～灰褐色粘土層の下部層を構成する泥炭質粘土・泥炭と粘土層下位の砂、砂礫から採取した(Loc. 2)。切通しに露出する粘土層の下部層(泥炭質粘土, 泥炭)は沢沿いに分布し、東野幌1遺跡A地区のK-5区, L-6, 7, 8区, N-7, 9区でも確認された。粘土層下位の砂礫層も沢沿いの各所で確認され、上流域にしたがって、礫が大きくなる。

粘土層は野幌丘陵の各域に分布し、佐々、森谷(1951)によって元野幌粘土層と命名され、その起源を火山灰に求めている。

元野幌粘土層は大きく3層に区分される。下層より泥炭, 泥炭質粘土を伴う火山砂, 軽石を含む灰褐色粘土層(元野幌粘土層下部), 沢沿いの地域で軽石を含む泥炭質粘土を挟むことのある軽石に富む灰白色粘土層(中部元野幌粘土層), 褐色ローム質粘土(上部元野幌粘土層)からなる。

試料を採取した露頭では泥炭質粘土と泥炭との間に厚さ3cm程の灰褐色火山灰砂が挟在する。火山灰砂の分析を行った北海道大学理学部地鉱教室会田信行氏によると、その組成は苫小牧低地帯南部, 厚真町付近に分布する厚真降下火山灰堆積物4(Aafa-4)に類似するという。Aafa-4は支笏降下軽石堆積物(Spfa)の下位にある。

2) 処理方法

試料の処理にあたっては他試料の混入がないように注意し、腐植土については試料約500gを、泥炭, 泥炭質粘土については約5gを分析に供した。

10% KOH 処理(室温 24 時間)→水洗(上澄液が透明になるまで約2週間)→混酸処理(HCl:HNO₃:H₂Oの等量混液, 湯煎2分)→水洗→5% KOH 処理(湯煎2分)→水洗→比重分離(ZnCl₂, 1,000r. p. m, 60分)→水洗→蒸発皿処理→アセトリシス処理→水洗→HF 処理(室温 24 時間)→水洗の順に行ないグリセリンゼリーで封入した。

検鏡は通常400倍で行ない、木本花粉を200個以上計数するまでに出現した花粉, 胞子を同定, 計数した。出現頻度は、木本花粉については木本花粉総数を基数とし百分率で各々の頻度を求めた。なお、泥炭層から検出された木本花粉の *Alnus*, *Myrica*, *Hydrangea*, *Ericaceae*, *Rhus* については湿地で出現頻度が大きくなることから、草本欄に表示した。

草本花粉、孢子の出現頻度は、腐植土については遺物包含層での草本植物の小さな変化をも求めるため木本花粉総数を基数とし、泥炭、泥炭質粘土については草本花粉、孢子を加えた総花粉、孢子数を基数として百分率で頻度を求めた。

2. 分析結果

両層から検出された花粉は、木本花粉の *Picea* (トウヒ属), *Abies* (モミ属), *Pinus* (マツ属), *Larix* (カラマツ属), *Tsuga* (ツガ属), Cupressaceae (ヒノキ科), *Cryptomeria* (スギ属), *Betula* (カバノキ属), *Alnus* (ハンノキ属), *Fagus* (ブナ属), *Styrax* (エゴノキ属), *Carpinus* (クマシデ属), *Corylus* (ハシバミ属), *Quercus* (コナラ属), *Ulmus* (ニレ属), *Juglans* (クルミ属), *Fraxinus* (トネリコ属), *Magnolia* (モクレン属), *Tilia* (シナノキ属), *Acer* (カエデ属), *Cercidiphyllum* (カツラ属), *Sorbus* (ナナカマド属), *Phellodendron* (キハダ属), Araliaceae (ウコギ科), *Salix* (ヤナギ属), *Ilex* (モチノキ属), *Myrica* (ヤチヤナギ), Ericaceae (ツツジ科), *Rhus* (ウルシ属), *Hydrangea* (アジサイ属), 草本花粉の *Artemisia* (ヨモギ属), Carduoideae (キク亜科), Chichorioideae (タンポポ科), Chenopodiaceae (アカザ科), Caryophyllaceae (ナデシコ科), Ranunculaceae (キンポウゲ科), Polygonaceae (タデ科), *Rumex* (ギシギシ属), *Fagopyrum* (ソバ属), Rosaceae (バラ科), Umbelliferae (セリ科), Cruciferae (アブラナ科), Saxifragaceae (ユキノシタ科), Gentianaceae (リンドウ科), Chloranthaceae (センリョウ科), Haloragaceae (アリノトウグサ科), Plantaginaceae (オオバコ科), *Menyanthes* (ミツガシワ), *Lysichiton* (ミズバショウ属), Liliaceae (ユリ科), Iridaceae (アヤメ科), Gramineae (イネ科), Cyperaceae (カヤツリグサ科), 孢子の Osmundaceae (ゼンマイ科), Lycopodiaceae (ヒカゲノカズラ科), Polypodiaceae (ウラボシ科), Sphagnum (ミズゴケ類) の 31 属 25 科である。

Loc. 2, 泥炭質粘土・泥炭

針葉樹の *Picea*, *Abies*, 落葉広葉樹の *Betula*, *Corylus* が優勢で *Betula*, *Corylus* が優占する。*Picea*, *Abies*, *Betula* の出現率には大きな変化が見られないが, *Corylus* は泥炭層の上, 下部で多く出現し, 中位で減少する。中部では, 針葉樹の *Picea*, *Abies*, *Pinus* の出現率に大きな変化は見られないが広葉樹の *Corylus* が減少し代って *Fagus*, *Quercus*, *Ulmus*, *Juglans* がそれぞれ 10 %前後であるが増加し, 他に *Tsuga*, *Styrax*, *Fraxinus* が, 3~4 %出現する。

全層を通じて針葉樹の *Pinus* が 2~12 %, *Salix* が 3~4 %連続して出現する。*Alnus* は上部にむけ次第に減少するが灰褐色火山灰砂の上位で再び増加する。低灌木の *Myrica* は 1.9 %~52 %と増減の変化が著しいが, *Corylus* と同様に上, 下部で多く出現し中部で減少する。草本花粉, 孢子では Gramineae, Cyperaceae, *Artemisia* が優勢で, とくに Cyperaceae, Gramineae が多く出現する。*Artemisia* の出現率には大きな変化はみられないが, Gramineae,

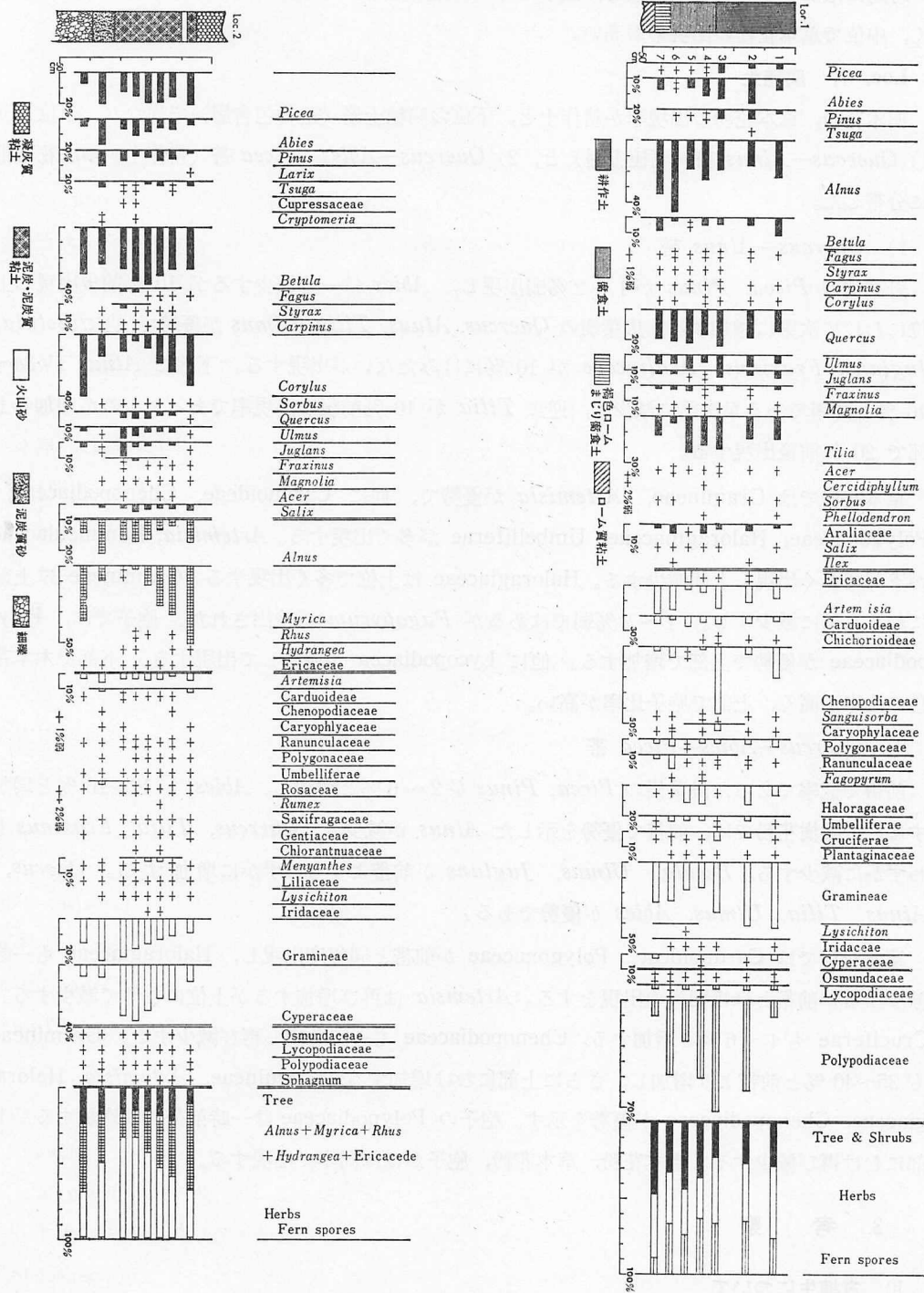


図 3-113 西野幌1遺跡から採取された花粉

Cyperaceae は上位にむけて次第に減少する。他に Carduoideae, Rosaceae, *Menyanthes* が一時的に増加する。孢子は全般的に低率である。上, 下位で *Alnus*, *Myrica* 等の出現率が高く, 中位で草本花粉の出現率が高い。

Loc. 1, 腐植土

樹木花粉, 草本花粉の出現率が耕作土と, 下位の腐植土層(遺物包含層)で異なり, 下位より 1) *Quercus—Alnus* 帯(腐植土層)と, 2) *Quercus—Abies—Picea* 帯(耕作土)の2花粉帯に分帯した。

1) *Quercus—Alnus* 帯

針葉樹の *Picea*, *Pinus* が1~2%弱出現し, *Abies* は一時減少するが10%前後出現し上位にむけて次第に増加する。広葉樹の *Quercus*, *Alnus*, *Tilia*, *Ulmus* が優勢で,他に *Betula*, *Juglans*, *Fraxinus*, *Araliaceae* が10%にはみえないが出現する。下部で *Alnus* が34~46%と高率であるが次第に減少し, 逆に *Tilia* が10%前後の出現率であったものが増加し上部で20%前後出現する。

草本花粉では Gramineae, *Artemisia* が優勢で, 他に Carduoideae, Chenopodiaceae, Polygonaceae, Haloragraceae, Umbelliferae が多く出現する。*Artemisia*, Ranunculaceae が下部で多く出現し上部減少する。Haloragiaceae は上位で多く出現する。Gramineae は上部にむけ次第に減少する。1~2%弱ではあるが *Fagopyrum* が検出された。孢子では, Polypodiaceae が優勢で上部で増加する。他に Lycopodiaceae が連続して出現する。下部で木本花粉の比率が高く, 上部で孢子比率が高い。

2) *Quercus—Abies—Picea* 帯

前帯で低率であった針葉樹の *Picea*, *Pinus* が2~6%と増加し, *Abies* も12~16%と増加する。広葉樹花粉では, 前帯で優勢を示した *Alnus* が減少し, *Quercus*, *Tilia*, *Fraxinus* もわずかに減少する。*Betula*, *Ulmus*, *Juglans* が前帯よりもわずかに増加する。*Quercus*, *Alnus*, *Tilia*, *Ulmus*, *Abies* が優勢である。

草本花粉では Carduoideae, Polygonaceae が前帯と同程度出現し, Haloragiaceae も一時減少するが前帯とほぼ同率の出現をする。*Artemisia* は再び増加するが上位にむけて減少する。Cruciferae も4~6%と増加する。Chenopodiaceae も一時急増し再び減少する。Gramineae も35~40%と前帯より増加し, さらに上部にむけ増加する。Gramineae, *Artemisia*, Haloragiaceae, Chenopodiaceae が優勢を示す。孢子の Polypodiaceae は一時前帯より増加するが上部にむけ再び減少する。木本花粉, 草本花粉, 孢子がほぼ同率で出現する。

3. 考 察

1) 古植生について

Loc. 2, 元野幌粘土下部層の古植生: 元野幌粘土中部層は支笏火山噴出物を起源としたもの

でその堆積年代は支笏降下軽石、支笏軽石流が噴出した約 30,000 年前よりは新しい時代が考えられる。元野幌粘土下部層はそれより古い時代の堆積物である。又、その一部を構成する泥炭質粘土と泥炭の間に挟在する灰褐色火山灰砂は Spfa より古い、春日井ほか (1980) の Aafa 系の火山灰砂であり、約 3 万年以前の後期洪積世に堆積時期を限定することができる。花粉組成では針葉樹花粉及び *Betula* 等の広葉樹花粉が多いが、*Corylus*, *Quercus*, *Ulmus*, *Juglans*, *Fagus* 等の冷温帯落葉広葉樹も多く出現することから後期洪積世、ウルム氷期の初期か亜間氷期の堆積物が考えられ、花粉組成から約 50,000 年～ 30,000 年前の寒暖の変化を含むゲットワイゲ亜間氷期頃の堆積物と考えている。

Corylus が上、下部で多く出現し、中部で *Quercus*, *Ulmus*, *Juglans*, *Fagus* 等の広葉樹が多く出現するものの全般にわたって *Picea*, *Betula* が高率で出現するとともに、*Abies*, *Pinus* も多く出現し、最上部では *Larix* をわずかに伴うことからウルム氷期の堆積物としては温暖であるが現在の野幌丘陵の気候よりは寒冷であったと推定される。*Alnus*, *Myrica*, *Menyanthes*, *Cyperaceae* 等の湿地帯やその周辺に生育する樹木、小灌木、草本類が多くみられることから泥炭層を形成し得る程度の湿原ないし、池沼地帯であったと考えられる。

Loc. 1, 腐植土 (遺物包含層) の古植生: 現在、遺跡が位置する野幌丘陵は植物地理学上、亜寒帯針葉樹林と温帯北部の落葉広葉樹林が混交する典型的な汎針広混交林帯の植生を示す。針葉樹としてはトドマツを主に、エゾマツ、アカエゾマツ、広葉樹としてはウダイカンパ、シラカンパ、サワシバ、ミズナラ、ハルニレ、ホウノキ、キタコブシ、カツラ、ヒロハノキハダ、シナノキ、オオバボダイジコ、コシアブラ、エゾイタヤ、ハリギリ、ヤチダモ、ハクウンボク、沖積地に接した場所にはヤチハンノキ、オニグルミが生育し、トドマツ—ネマガリダケ群落、トドマツ—エゾイヌガヤ—エゾユズリハ群落、カツラ—シナノキ—イタヤカエデ—エゾイヌガヤ群落、ハルニレ—イタヤカエデ—ネマガリダケ群落、ハリギリ—イタヤカエデ群落、ヤチダモ—ハンノキ—スゲ類群落を作っている。古老の談話によると、遺跡周囲に入植した頃にはシナノキ、イタヤカエデ、ミズナラ、ハルニレが多く生育していたという。

また、山崎 (1951)、塚田 (1958) は沖積層の江別泥炭地の花粉分析結果から石狩低地帯の沖積世初期には *Quercus*—*Alnus* 時代、次に *Quercus*—*Betula* 時代をへて *Quercus*—*Betula*—*Abies* 時代に変遷したとしている。一方、中村、塚田 (1960)、NAKAMURA. J. (1963)、中村 (1965)、中村、山中 (1966)、塚田 (1974) は北海道各地の沖積層の花粉分析を行ない、花粉組成をもとに R I 期、R II 期、R III 期の三期の花粉帯に分帯し、それぞれの時期の気候変遷を論じた。それぞれの時期の特徴は下記の通りである。

R I 期: 沖積世初期に針葉樹が減少し、次の時期の落葉広葉樹林に移行するまでの時期で *Betula* が増加し、冷涼な気候を推定している。

R II 期: 沖積世初期末～約 3,000 年前頃まで続いた温暖な時期で、道南では *Fagus*, *Quercus*, *Ulmus*, *Juglans* 群落からなり、道南以北では *Quercus*, *Juglans*, *Ulmus* に *Abies* が混交

III 西野幌1遺跡

した植生によって特徴づけられる。

RIII期：約 3,000 年前から現在までの時期で、RII期と同様な樹木構成を示すが、前の時代よりも *Abies*, *Picea*, *Betula* が増加し、前の時代よりも気候が冷涼乾燥化したと考えられている。

腐植土から検出された花粉化石の組成から下位より 1) *Quercus—Alnus* 帯, 2) *Quercus—Abies—Picea* 帯の 2 花粉帯に分帯したが 2) *Quercus—Abies—Picea* 帯とした耕作土は開拓期からの農耕活動による土壌の攪乱をうけており、畑地雑草としてよくみられる *Chenopodiaceae* (アカザ), *Caryophyllaceae* (ハコベ), *Polygonaceae* (ヒメスイバ, ギシギシ) が急増している。

耕作土には土壌が攪乱をうける前から含まれていた花粉と農耕がはじまってからの花粉が含まれており植生の変遷を正確に反映してはいないが総体として *Alnus* が減少し *Picea*, *Abies*, *Pinus* が増加しており前帯よりも寒冷になったことを示している。

1) *Quercus—Alnus* 帯とした花粉帯は攪乱をうけていない腐植土であるが厚さが 18 cm と薄く、火山灰等の鍵層もないことから腐植土の時代区分、花粉帯区分は難しく、ここでは攪乱されていない腐植土を一つの花粉帯として遺物包含層の古植生の推定を行った。

遺物包含層は山崎らの *Quercus—Betula* 帯と *Quercus—Betula—Abies* 帯の一部、中村らの RII帯, RIII帯の一部を包含した花粉組成を示し、ミズナラ、シナノキ、オオバボダイジコ、ハルニレ、ヤチハンノキ、ヤチダモ、オニグルミ、ウダイカンバ、シラカンバ、ハリギリ等が多く生育し、わずかにトドマツが混じていたと考えられる。このような植生は遺跡発掘地点をはじめとして、現在の野幌丘陵の沢沿いの平坦部によく見られるカツラーシナノキーイタヤカエデ—エゾイヌガヤ群落の樹木構成によく似る。この林相は、林床にシダ類が多く、トドマツが次第に侵入していく途中の姿を示すものである。森林密度は比較的濃い、陽当りの良い草地もありヨモギ、フキ、アザミ、ニガナ、エゾノコンギク等のキク科植物、オオイタドリ、オオハナウド、エゾニユウ、ニリンソウ、アキカラマツ、ススキが繁茂して、水辺にはカヤツリグサ、アリノトウグサ、ヨシが生育し、林床にはシダ類やヒカゲのカズラ等が生育していたと考えられる。

2) *Fagopyrum* (ソバ属) 花粉について

Loc. 1, No. 4, 6 の試料から *Fagopyrum* 花粉を検出した。

Fagopyrum と同定した花粉は $53-40 \times 32-27\mu$ の大きさで長球形～やや長球形で、極観像輪郭は円形状を呈する。3 溝孔粒で溝はごく近くまで長く伸び、溝内は平滑で、溝の中に花粉管の出る孔が各 1 つずつあり表面模様は不規則な網目模様で各々の網目は花粉膜の内方に向けてロートのように狭まり、小さな孔へと続く構造をもつ。このような花粉膜をもつ花粉はタデ科の他の属、また他科では例がない。

これまでに検出された *Fagopyrum* は那須、飯田 (1975) によって青森県石亀遺跡 (縄文時

代晩期)の遺物包含層, NAKAMURA. J. (1970), 中村(1977)によって福岡県板付遺跡の約2800年前の堆積物からマクワウリ花粉とともに検出され縄文時代晩期には *Fagopyrum* 栽培を行っていたと報告している。

湖沼, 湿原堆積物からは TSUKADA. M. (1966) により長野県野尻湖底の弥生時代中期相当の堆積物より, YAMANAKA. M. (1971) により岩手県平館町の湿原, 地表下約1m付近から上位にかけて連続して検出されている。北海道に於いても中村(1968)によって秩父別原野の約2000年前の泥炭から検出される他, 山田(1975, 1978, 1979)は擦文時代の住居址床面の土壌試料の花粉分析を行ない, 天塩町天塩川口遺跡, 名寄市智東B遺跡, 千歳市三角山D遺跡から *Fagopyrum* 花粉を検出し報告している。

また, 本年白老町アヨロ遺跡(続縄文時代)2号住居址床面試料の花粉分析を行なうなかで1個の *Fagopyrum* 花粉を検出した。さて, このたび花粉分析を行った西野幌1遺跡では続縄文時代, 縄文時代中期末の遺構, 遺物が発掘されている。腐植土は薄くそれぞれの遺物包含層の区分はできないが, *Fagopyrum* 花粉は続縄文時代の遺物に伴うものと考えられる。本州では縄文時代晩期から検出され, 北海道では擦文時代の遺構からのみ検出されていた *Fagopyrum* 花粉が続縄文時代にさかのぼって検出されることが明らかになった。このことは, 続縄文時代にすでに *Fagopyrum* が栽培されていたことを示している。

4. まとめ

このたびの花粉分析の結果, 次のことがあきらかになった。

1) Loc. 2 の元野幌粘土下部層の一部を構成する泥炭はウルム氷期のゲットワイゲ亜間氷期に堆積したもので, 全般に *Picea*, *Abies*, *Betula* が多く, 上, 下部で *Corylus* が多く, 中部で *Quercus*, *Ulmus*, *Juglans*, *Fagus* が多く出現する。現在より寒冷な気候が推定される。

2) Loc. 1 の腐植土 (No. 4~7) から検出された花粉組成は *Quercus*, *Tilia*, *Ulmus*, *Juglans*, *Alnus*, *Araliaceae*, *Fraxinus* が多く検出され, 現在の野幌丘陵の沢沿いの平坦地でよく見られるカツラーシナノキ—イタヤカエデ—エゾイヌガヤ群落の植生に似る。山崎らの *Quercus*—*Betula* 帯, *Quercus*—*Betula*—*Abies* 帯の一部, 中村らの RII 帯, RIII 帯の一部に対比される。

3) Loc. 1 の腐植土 (No. 4, No. 6) から *Fagopyrum* 花粉が検出され, 続縄文時代に *Fagopyrum* 栽培が行われていたことがあきらかになった。

引用, 参考文献

- 春日井 昭他 5 名 (1980) : 南部石狩低地帯の後期更新世のテフラ 地球科学34巻1号
 中村 純, 塚田松男 (1960) : 北海道第四紀堆積物の花粉分析学的研究 I, 渡島半島(1), 高知大学術研究報告, 9 (10) 117—138

III 西野幌1遺跡

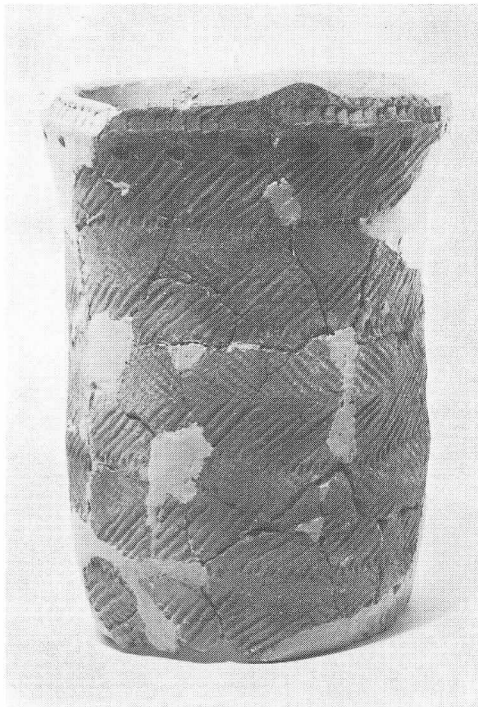
- NAKAMURA. J. (1963) : Palynological aspects of the Quaternary in Hokkaido, II. Teine bog. and Numanohata bog. Sci. Rep. Tōhoku Univ. 4th Ser. (Biol.), 29 (3—4), 189—194
- 中村 純 (1965) : 北海道第四紀堆積物の花粉分析学的研究IV, 札文島及び利尻島, 高知大学術研究報告, 15 (6), 47—51
- NAKAMURA. J. (1970) : Polynological Evidence for Recent Destruction of Natural Vegetation III. Chikuhō coal Field. Ann. Rep. JIBP—CT (P) : 166—171
- 中村 純 (1977) : 稲作の起源をさぐる, 数理科学, No. 170
- 那須孝悌, 飯田祥子 (1975) : 青森県石亀遺跡 (縄文晩期) の花粉分析, 青森県田子町石亀遺跡第2・3次発掘調査概報 平安博物館 6—10
- 佐々保雄・森谷虎彦 (1951) : 北海道石狩国野幌丘陵の地質, 石油技術協会誌 Vol. 16, No. 5.
- 塚田松男 (1958) : 花粉分析からみた後氷期の気候変遷, 第四紀研究, 第1巻2号 48—58
- TSUKADA. M. (1966) : Late postglacial absolute pollen diagram in Lake Nojiri. Bot. Mag. Tokyo 79. 179—184
- 塚田松男 (1974) : 古生態学II, 生態学講座15巻, 共立出版 250 P
- YAMANAKA. M. (1971) : Pollen Analytical Studies of Moors in the Lowlands in Iwate Prefecture. Ecol. Rev. 17. 273—278
- 山崎次男 (1951) : 花粉分析法による南樺太及び北海道の森林並に気候変遷に関する研究, 京大演習林報告 (2) 1 —79
- 山田悟郎 (1975) : 天塩川口遺跡の花粉分析, 天塩川口遺跡 50—53, 天塩町教育委員会
- 山田悟郎 (1978) : 遺跡検出の花粉, 千歳市文化財調査報告書III, 千歳市教育委員会
- 山田悟郎 (1979) : 遺跡の花粉分析, 名寄市文化財調査報告書I, 名寄市教育委員会 130—136.

IV 西野幌 3 遺跡

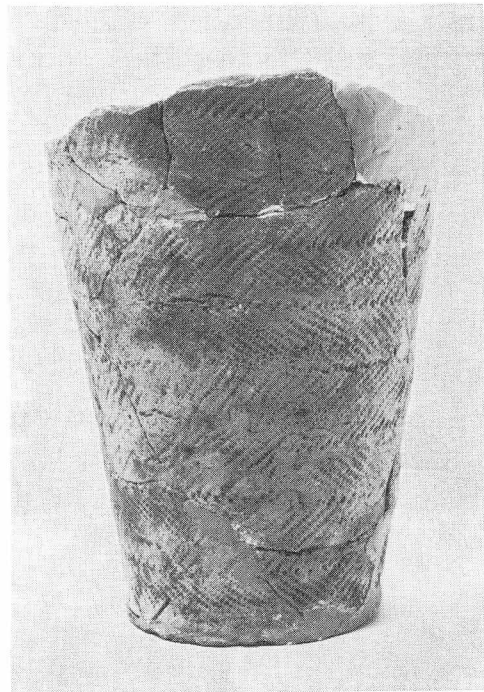
THE UNIVERSITY OF CHICAGO



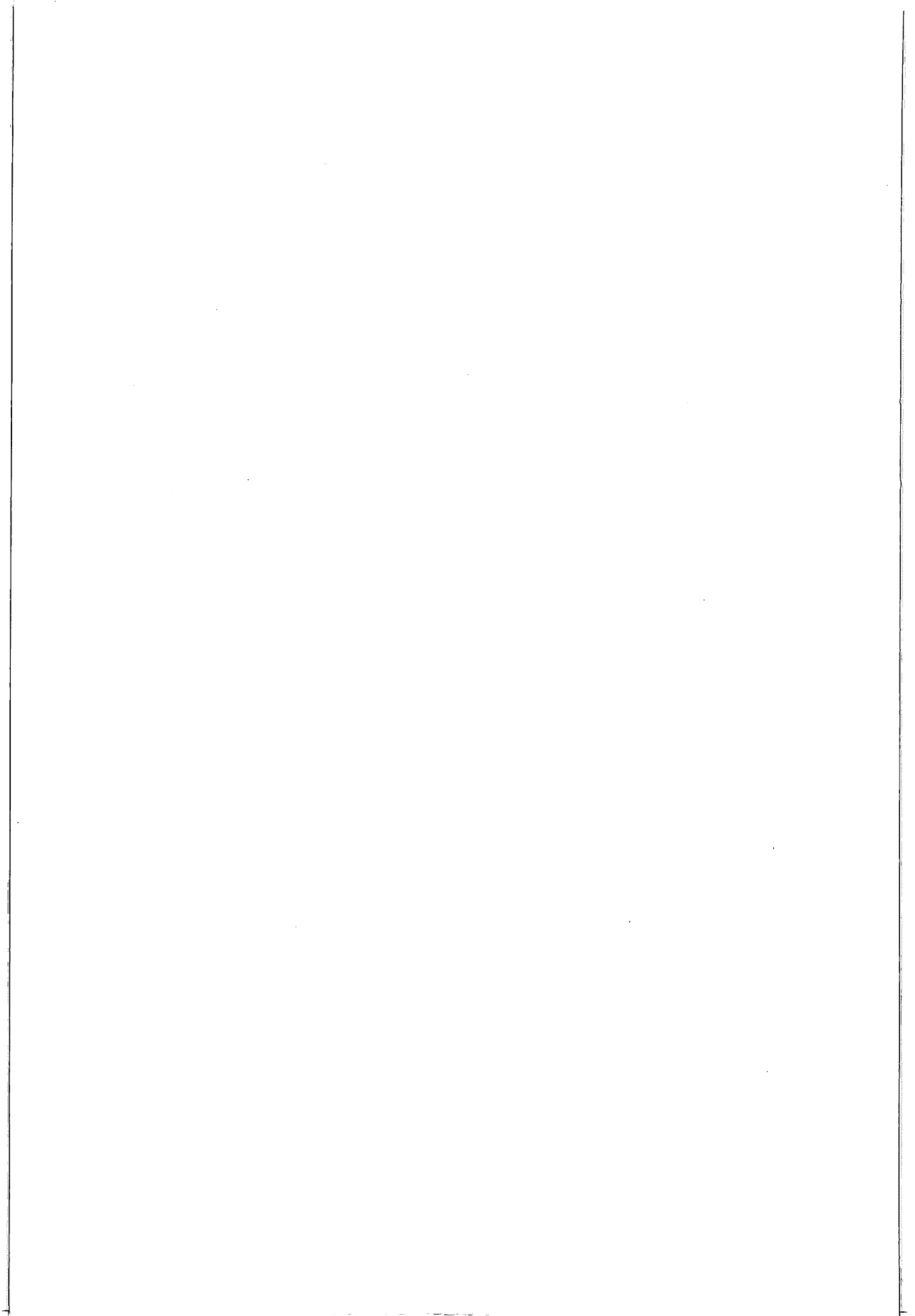
1. H-1

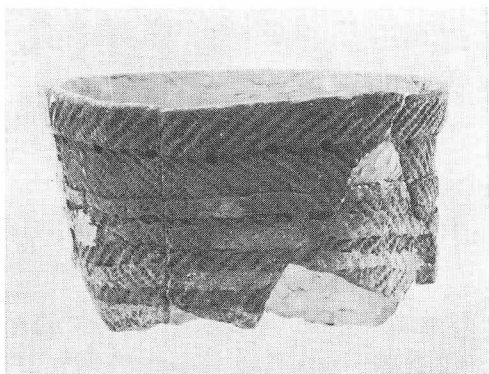


2. 包含層出土の土器 (Ⅲ b-1)

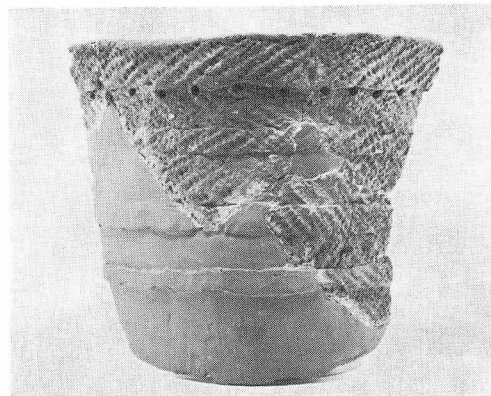


2. 包含層出土の土器 (Ⅲ b-1)

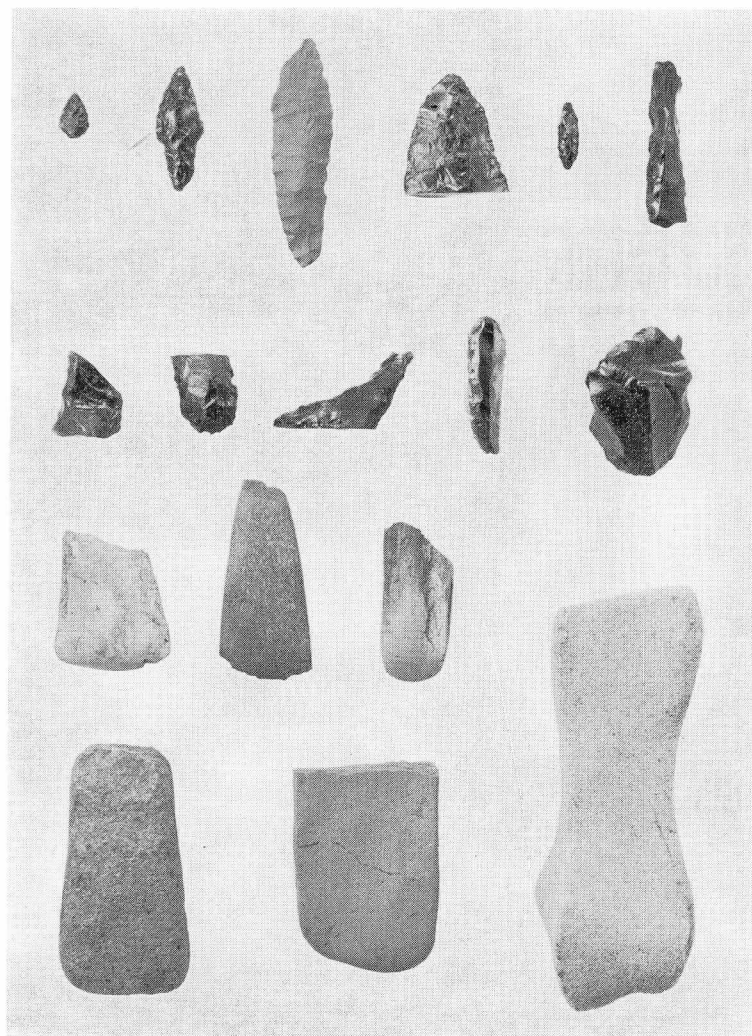




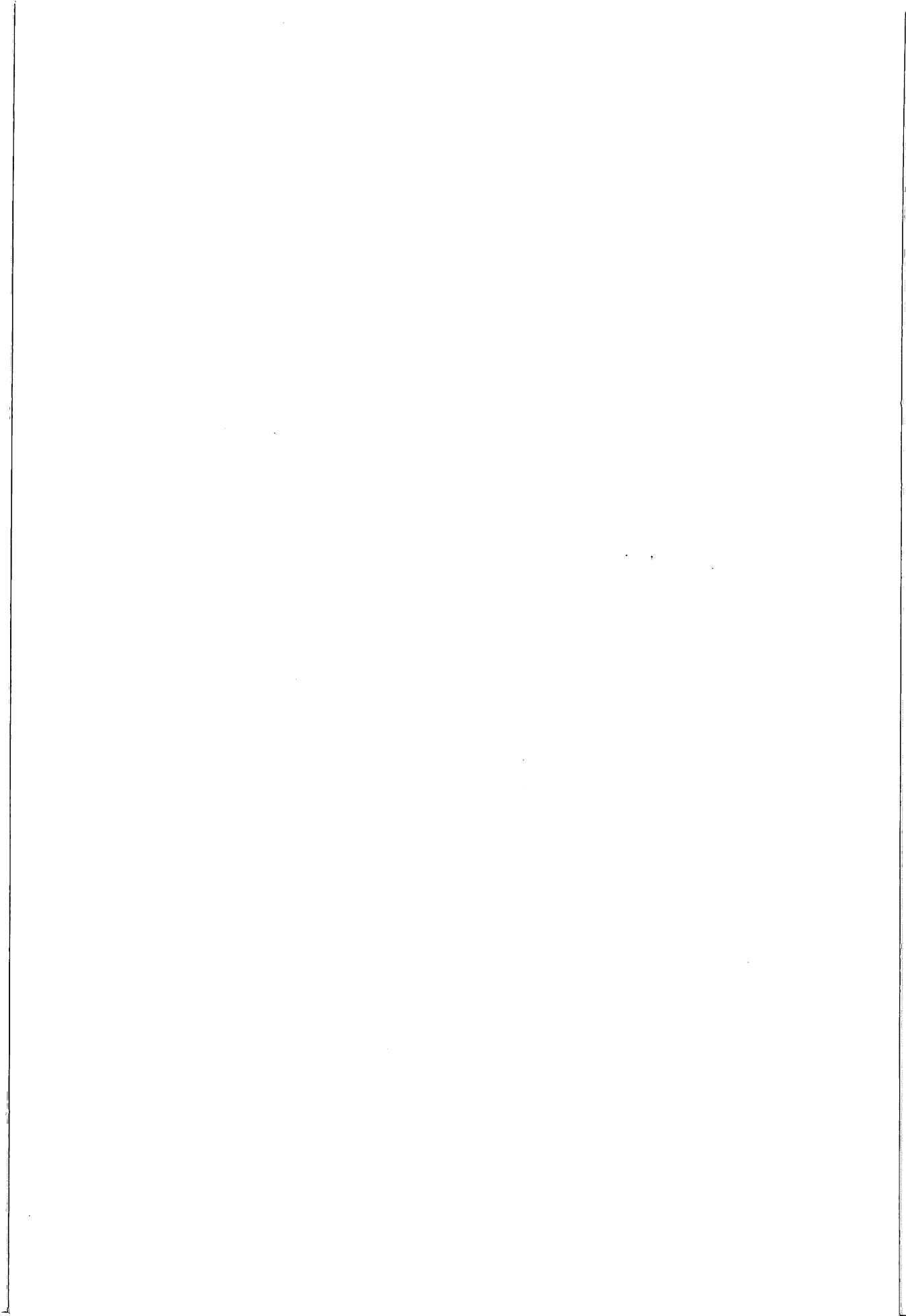
1. H-1 出土の土器 (Ⅲ b-3)



2. H-1 出土の土器 (Ⅲ b-3)



3. 包含層出土の石器



Ⅳ 西野幌 3 遺跡

1. 概 要

西野幌 3 遺跡は、東野幌 1 遺跡の対岸、標高 17~20m の段丘縁辺部に位置する。今回の調査区は、縦貫道工事に伴う市道 2 号線の拡幅工事にかかる部分で、面積は 550m² である。遺跡の層序は、東野幌 1 遺跡と基本的に同じである。

調査の結果、住居跡の一部が確認された。傾斜地に掘込まれているため東側の一部を除いて床面は判然としない。また、この住居跡の南側は調査区域外で、北側は道路側溝の^{のり}法面によって削り取られている。結局、確認できたのは東壁とそれに続く床面の一部であった。これから判断して、ベンチ状の構造をもつ住居跡と思われる。時期は縄文時代中期に属する。

遺物は、総出土点数 2,534 点で、詳細は別表で示すとおりである。

調査の経過から、遺跡は今回の調査区域に続く南側の段丘（現状は耕作地である）に拡がると思われる。

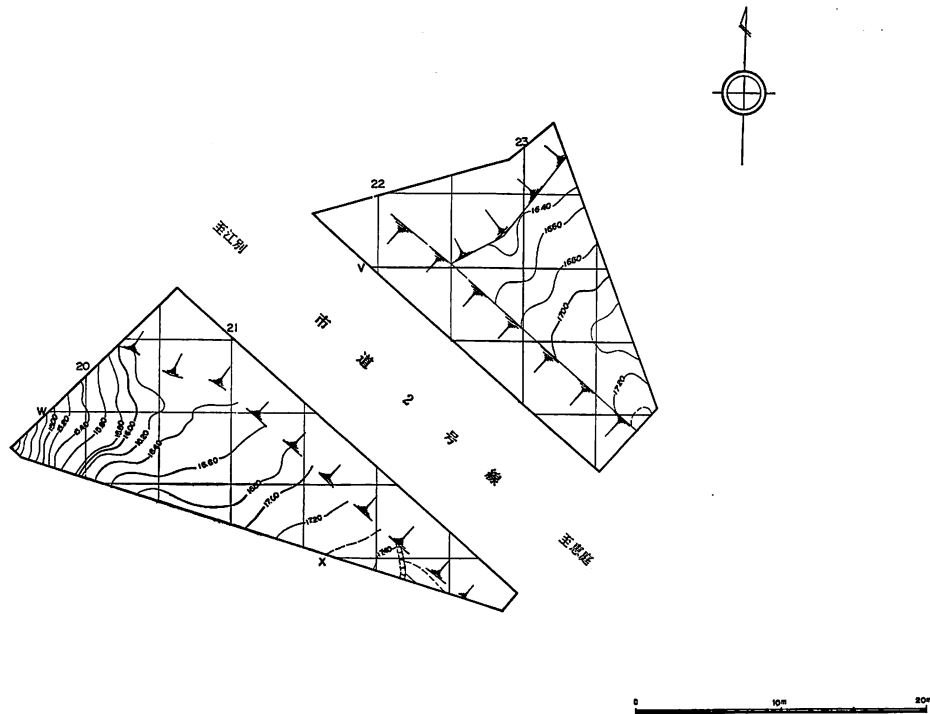


図 4—1 西野幌 3 遺跡発掘区設定図・遺構配置図

IV 西野幌3遺跡

表 1. 西野幌3遺跡出土遺物一覧

名 称	分 類	数 量		名 称	分 類	数 量	
		総 数	包含層出土数			総 数	包含層出土数
土 器	Ⅲ a	1	0	スクレイパー	Ⅱ B-	4	4
"	Ⅲ b-1	576	512	異形石器	Ⅲ A	1	1
"	Ⅲ b-2	57	57	コ ア	Ⅳ A	2	2
"	Ⅲ b-3	793	671	フレイク・チップ	Ⅳ B	737	733
"	Ⅲ b-	16	16	使・フレイク	Ⅳ C	17	15
"	Ⅳ a	58	57	磨製石斧	Ⅴ A 2	4	3
"	Ⅳ b	9	8	"	Ⅴ A-	2	1
"	Ⅳ-	1	1	たたき石	Ⅴ C 1	1	1
"	Ⅳ c	1	1	"	Ⅴ C 2	1	0
"	不 明	14	10	"	Ⅴ C 3	1	1
	総 計	1,526	1,333	"	Ⅴ C-	1	1
石 や じ り	Ⅰ A 4 a	2	1	すり石	Ⅵ B 1	1	1
やり先・ナイフ	Ⅰ B 2 b	2	1	"	Ⅵ B-	1	1
"	Ⅰ B-	2	2	砥 石	Ⅵ C 2	6	5
ドリル・刺突器	Ⅰ C 1 a	1	1	石皿・台石	Ⅶ A	1	1
"	Ⅰ C 3	2	2	使 ・ 礫	Ⅹ A 1	17	14
スクレイパー	Ⅱ B 6	1	1	礫	Ⅹ B 2	195	185
"	Ⅱ B 8	6	6		総 計	1,008	983

2. 遺 構

(1) 住居跡

H-1

位置 X-22-a

規模 不明

平面形 不明

構造上の特徴 床面はかなりの凹凸があり、一段高いベンチ状の床をもつと思われる。柱穴は全部で5個検出され、そのうち2個がベンチ状の床にある。炉跡は発見されていない。

覆土 I 暗黒褐色土（盛土）

II 黑色土

III 淡茶褐色土（黑色土に少量の粘土を含む）

IV 暗茶褐色土（黑色土に微量の粘土を含む）

V 暗黄褐色土（黑色土に粘土が同量含む）

VI 淡黄褐色土（粘土に黑色土が微量に含む）

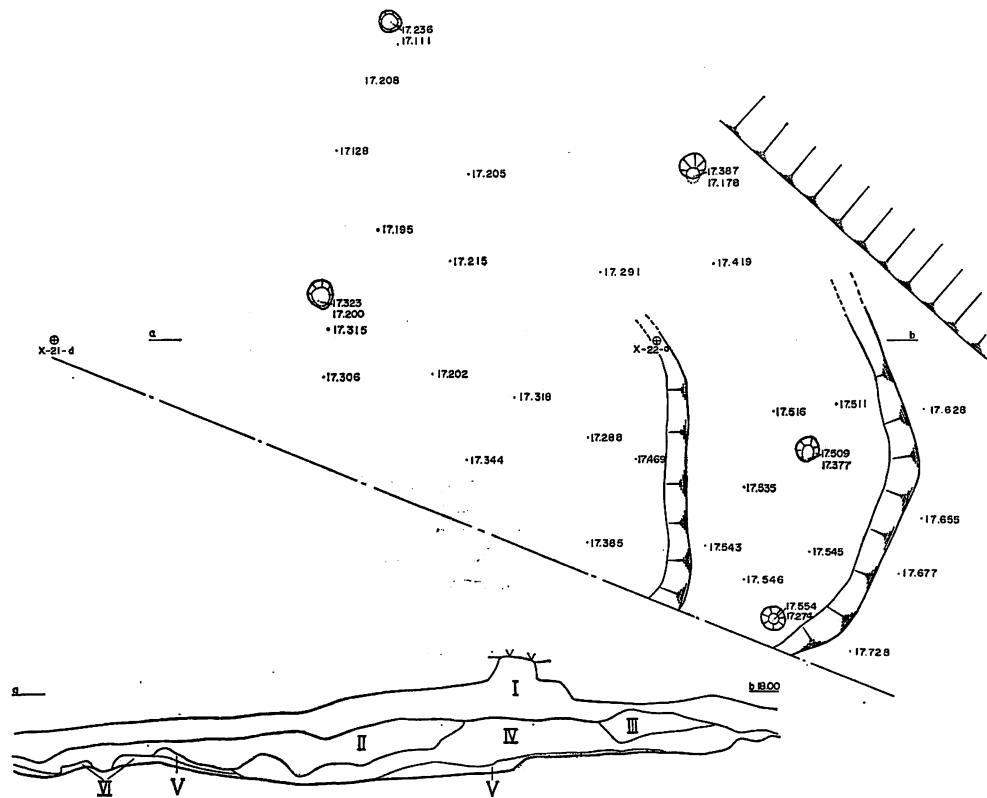


図 4-2 H-1

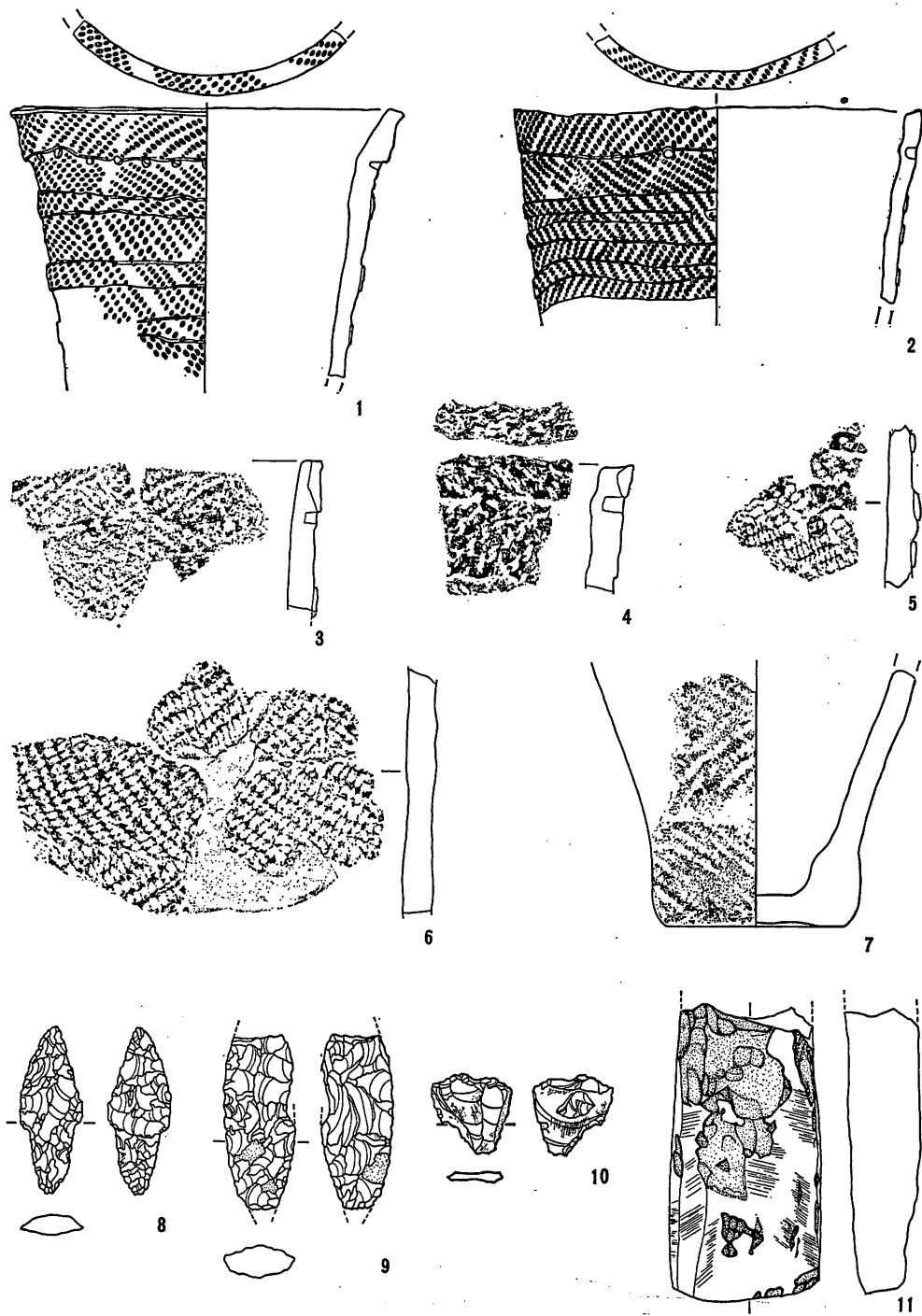


図 4-3 H-1 の遺物

遺物

名 称	分 類	数 量		
		覆 土	床	計
土 器	Ⅲ a	0	1	1
”	Ⅲ b-1	6	58	64
”	Ⅲ b-3	0	122	122
”	Ⅳ a	1	0	1
”	Ⅳ b-1	0	1	1
”	Ⅴ C	0	1	1
”	不 明	0	4	4
土 器 計				194
石 や じ り	I A 4 a	0	1	1
やり先・ナイフ	I B 2 b	0	1	1
フレイク・チップ	Ⅳ B	1	3	4
使・フレイク	Ⅳ C	1	1	2
磨 製 石 斧	Ⅴ A	0	1	1
”	Ⅴ A 2	0	1	1
た た き 石	Ⅴ C 2	0	1	1
砥 石	Ⅴ C 2	0	1	1
使 ・ 礫	X A 1	0	3	3
礫	X B 2	1	9	10
石 器 計				25
合 計				219

図示した遺物

No	名 称	分 類	大きさ mm	重量g	層位	材 質
1	土 器	Ⅲ b-3			床	
2	”	”			”	
3	”	”			”	
4	”	”			”	
5	”	”			”	
6	”	”			”	
7	”	”			”	
8	石やじり	I A 4 a	50×19×7.5	5.14	”	Obs.
9	やり先・ ナイフ	I B 2 b	—×21×10	—	”	”
10	使・フレイク	Ⅳ C	25×25×4.5	2.55	覆土	”
11	磨製石斧	Ⅴ A	—×46×22	—	床	Sch.

IV 西野幌3遺跡

3. 包含層の遺物

西野幌3遺跡の包含層から出土した遺物の概要は次のとおりである。

土器は、縄文時代の中期、後期にわたって出土した。これらの土器の分布は、発掘区全域にわたっており、とくにⅢ群b-1類、Ⅲ群b-3類の分布密度は濃い。

石器は、石やじり、やり先、ドリル・刺突器、スクレイパー、異形石器、磨製石斧、たたき石、すり石、砥石、石皿・台石が出土している。包含層出土総数のうち、フレイク・チップは75%、礫は19%を占め、石器は6%である。これらの出土した石器のうちⅥ群C-2は、土器分類Ⅲ群b-1類に伴うものである。

表 2. 図示した包含層出土の土器

No	名称	分類	発掘区	大きさm/m	重量g	層位	材質	No	名称	分類	発掘区	大きさm/m	重量g	層位	材質
1	土器	Ⅲb-1	V-23-b			Ⅱ		20	土器	Ⅳa	X-22-a			Ⅱ	
2	"	"	"			"		21	"	"	W-20-c			"	
3	"	"	V-22-b			"		22	"	"	V-20-b			"	
4	"	"	V-22-d			"		23	"	"	W-20-d			"	
5	"	"	V-23-d			"		24	"	"	V-23-a			"	
6	"	"	X-22-a			"		25	"	"	V-23-d			"	
7	"	"	V-23-b			"		26	"	"	U-23-b			"	
8	"	"	V-21-b			"		27	"	"	"			"	
9	"	"	V-23-c			"		28	"	"	X-22-c			"	
10	"	"	X-22-d			"		29	"	"	W-21-c			"	
11	"	"	W-21-c			"		30	"	Ⅳb	V-23-b			"	
12	"	"	V-23-d			"		31	"	"	"			"	
13	"	Ⅲa	W-20-c			"		32	"	"	V-23-a			"	
14	"	"	V-23-a			"		33	"	"	W-20-c			"	
15	"	Ⅲb-1	V-23-d			"		34	"	"	V-27-b			"	
16	"	"	W-21-c			"		35	"	"	V-23-a			"	
17	"	"	X-21-a			"		36	"	"	U-23-b			"	
18	"	"	"			"		37	"	"	V-23-a			"	
19	"	Ⅲb-2	W-21-a			"		38	"	"	"			"	

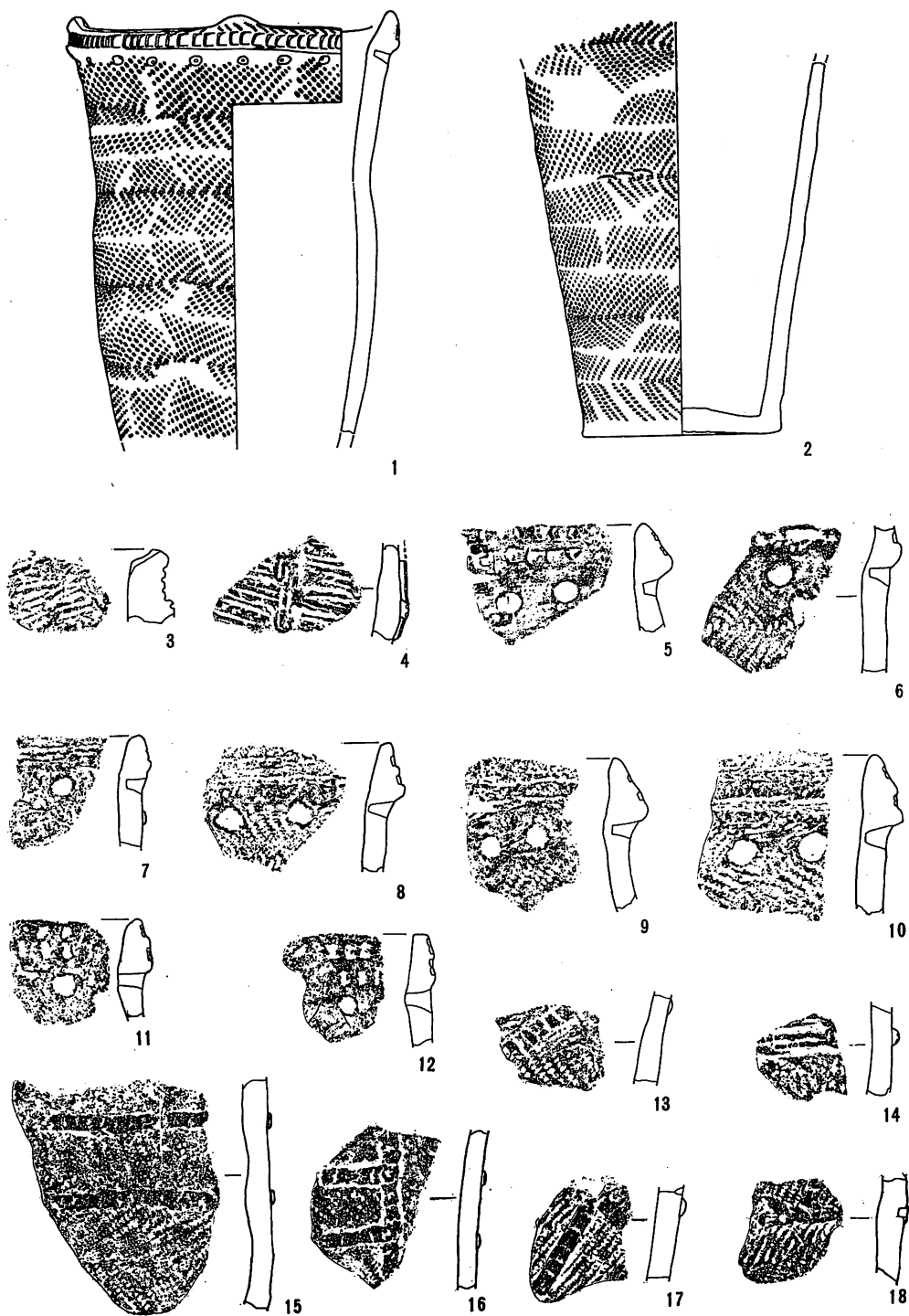


图 4-4 土器(1)

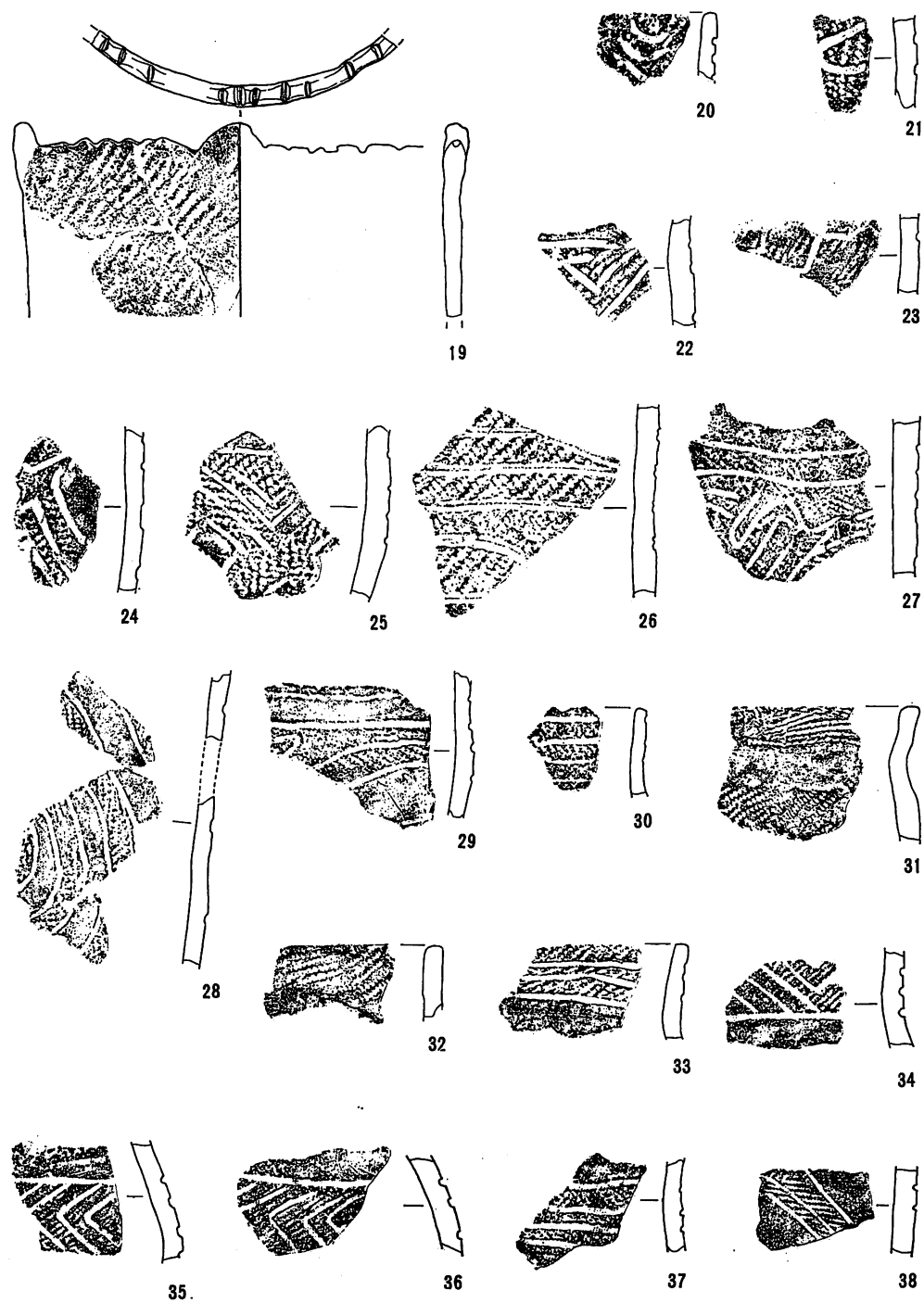


图 4-5 土器(2)

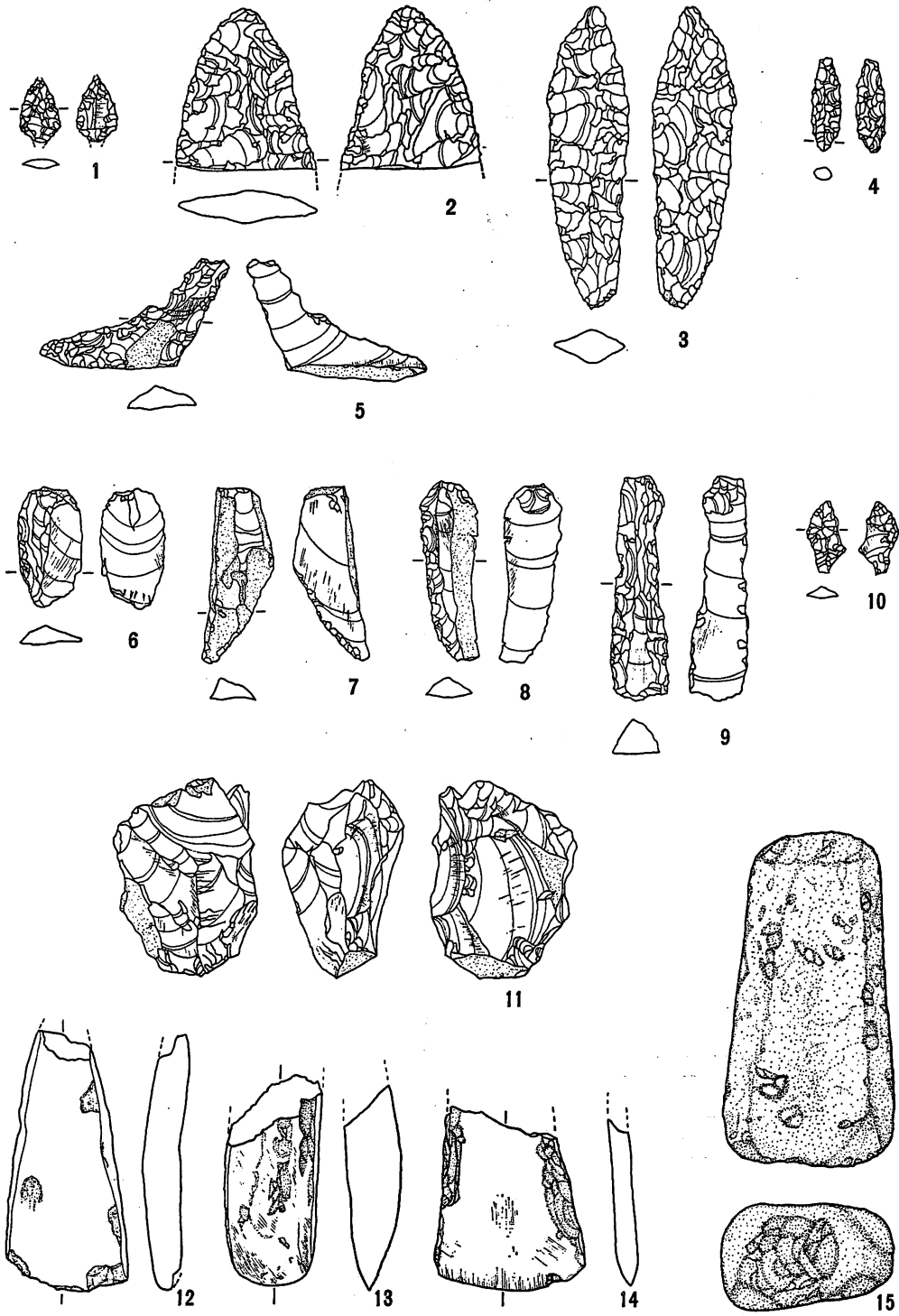


图 4—6 石器(1)

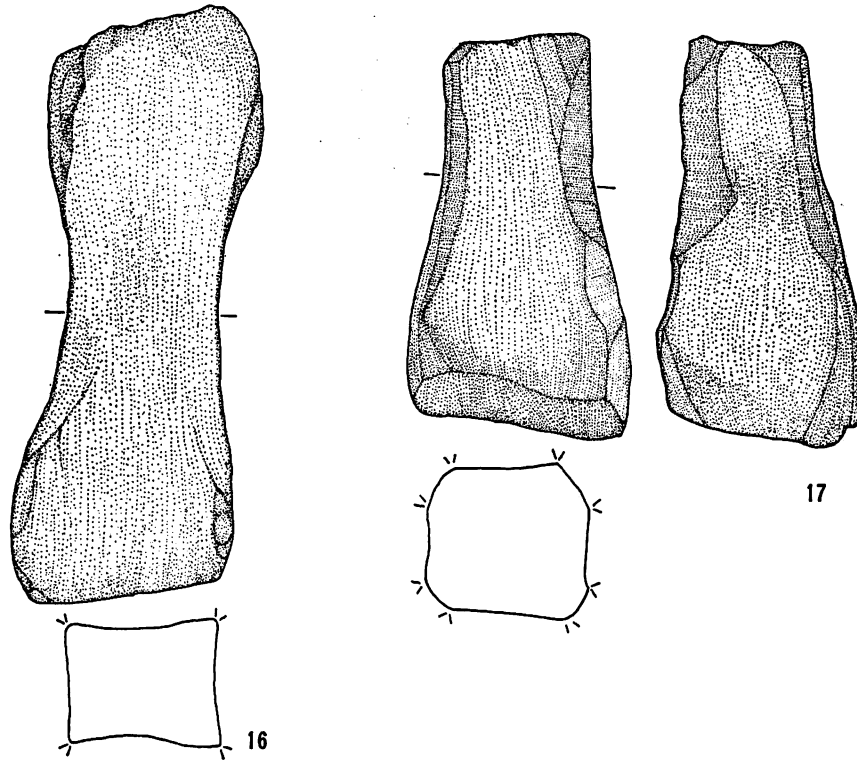


図 4-7 石器(2)

表 3. 図示した包含層出土の石器

No	名称	分類	発掘区	大きさm/m 長さ×幅×厚さ	重量g	層位	材質	No	名称	分類	発掘区	大きさm/m 長さ×幅×厚さ	重量g	層位	材質
1	石やじり	IA 4 a	W-20-d	—×13×3	—	II	Obs.	10	異形石器	III A	V-23-c	20×9×4	0.6	II	Obs.
2	石やり・ナイフ	IB	V-23-c	—×—×8	—	"	"	11	コア	IVA	V-23-d	61×54×4	80.4	"	"
3	"	IB 2 b	V-23-b	91×24×10	7.7	"	Ha-Sh.	12	磨製石斧	VA 2	W-21-c	—×38×14	—	"	Bl-Sch.
4	ドリル・刺突器	IC 1 a	V-23-c	26×9×3	1.0	"	Obs.	13	"	"	U-23-b	—×28×15	—	"	"
5	スクレイパー	II B 6	V-22-d	63×18×9	6.0	"	"	14	"	"	V-23-c	—×46×9	—	"	Mud.
6	"	II B 8	X-22-a	36×19×5	4.2	"	"	15	たたき石	VC 1	W-21-b	106×53×40	332.0	"	And.
7	"	"	W-21-c	54×18×7	4.4	"	"	16	磁石	VIC 2	W-21-c	156×56×54	636.0	"	Sa.
8	"	"	X-22-a	53×17×6	5.5	"	"	17	"	"	W-21-c	111×59×48	400.0	"	"
9	"	"	V-23-c	67×17×11	6.8	"	"								

V 東野幌 1 遺跡

題名(書名) 〇〇



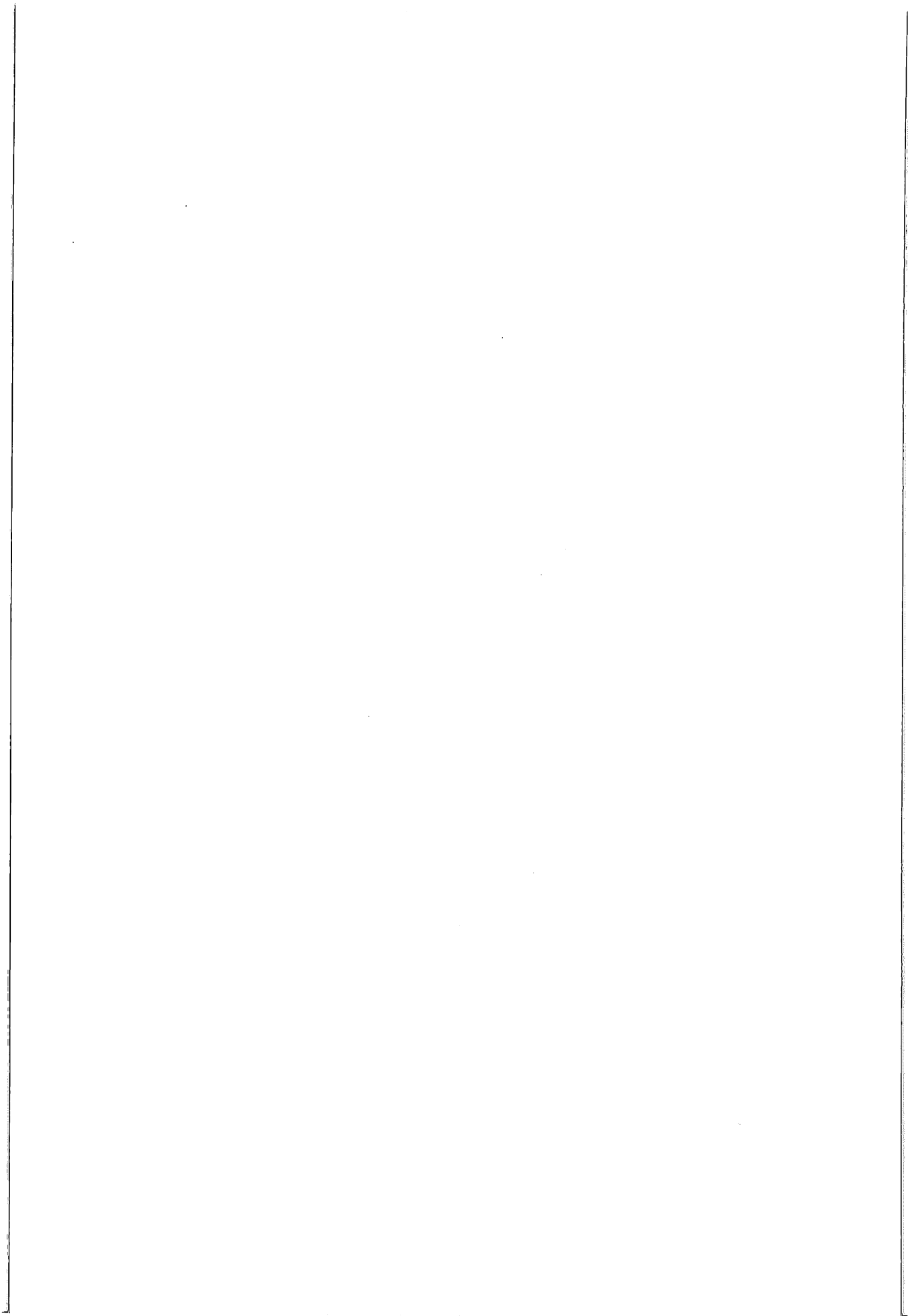
1. 調査状況

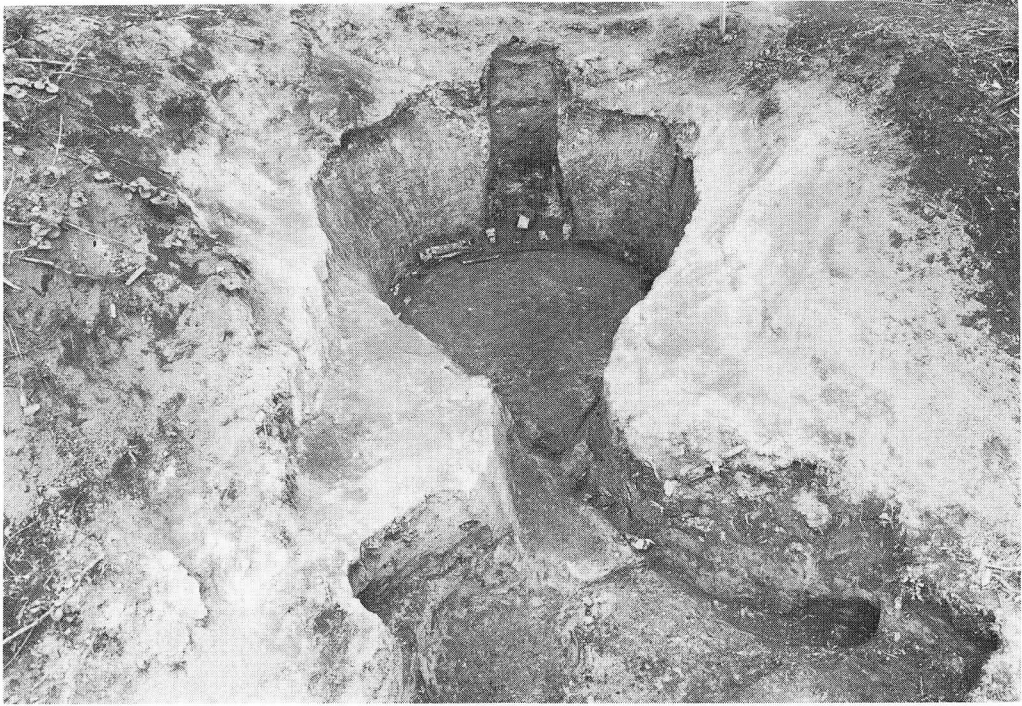


2. 調査状況

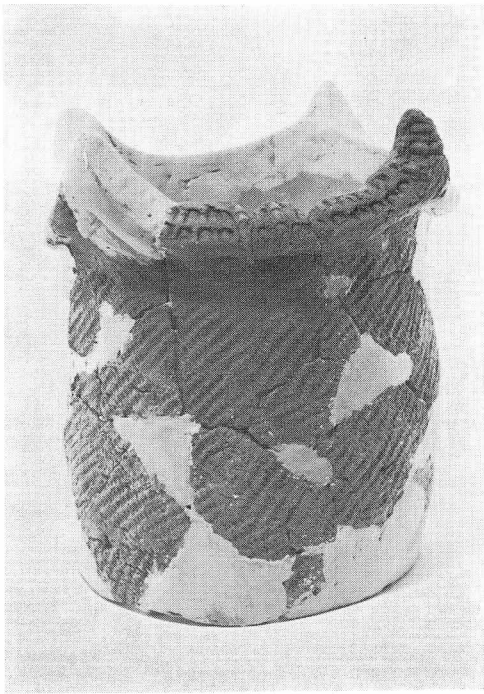


3. 土坑群





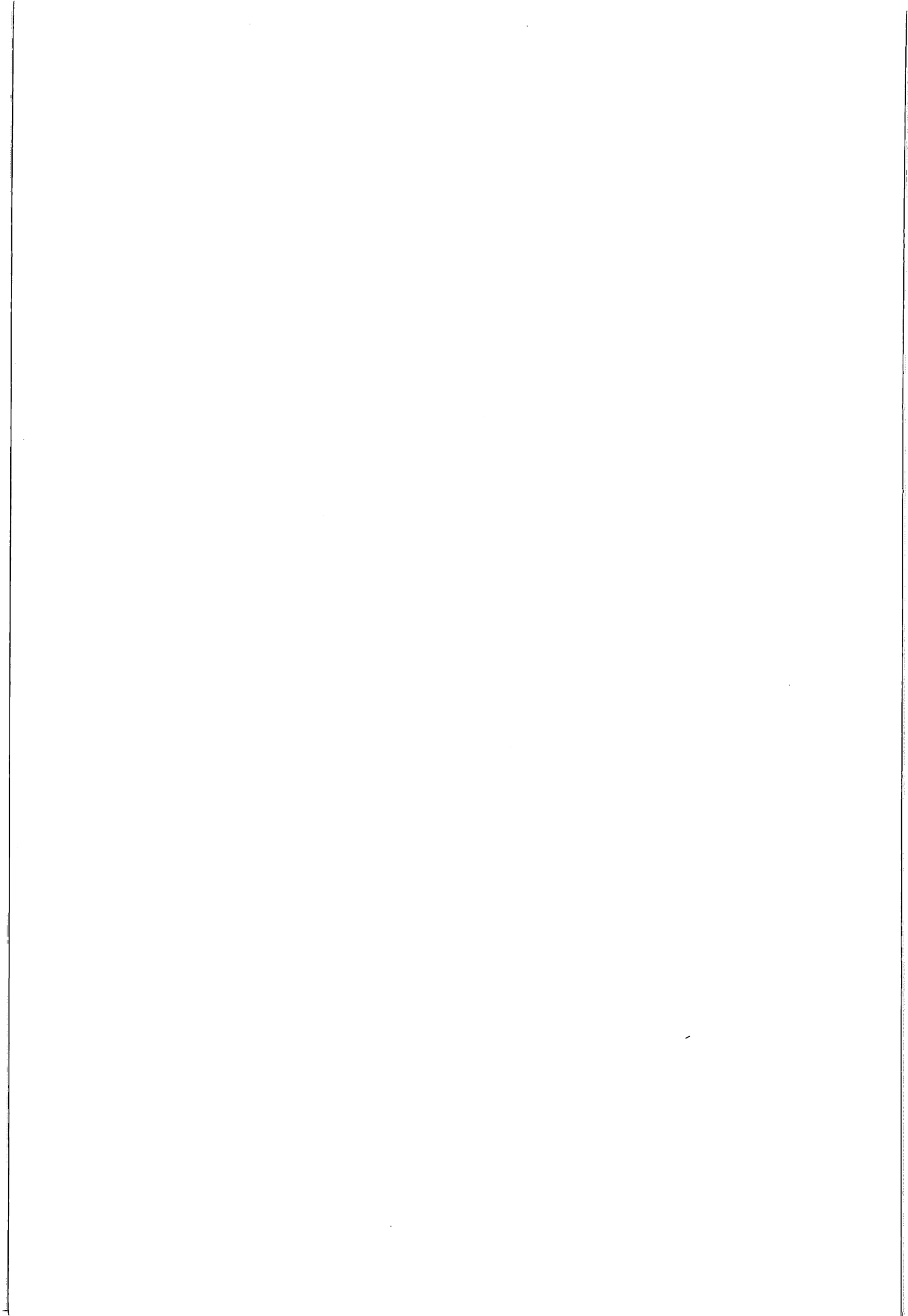
1. 3号炭窯

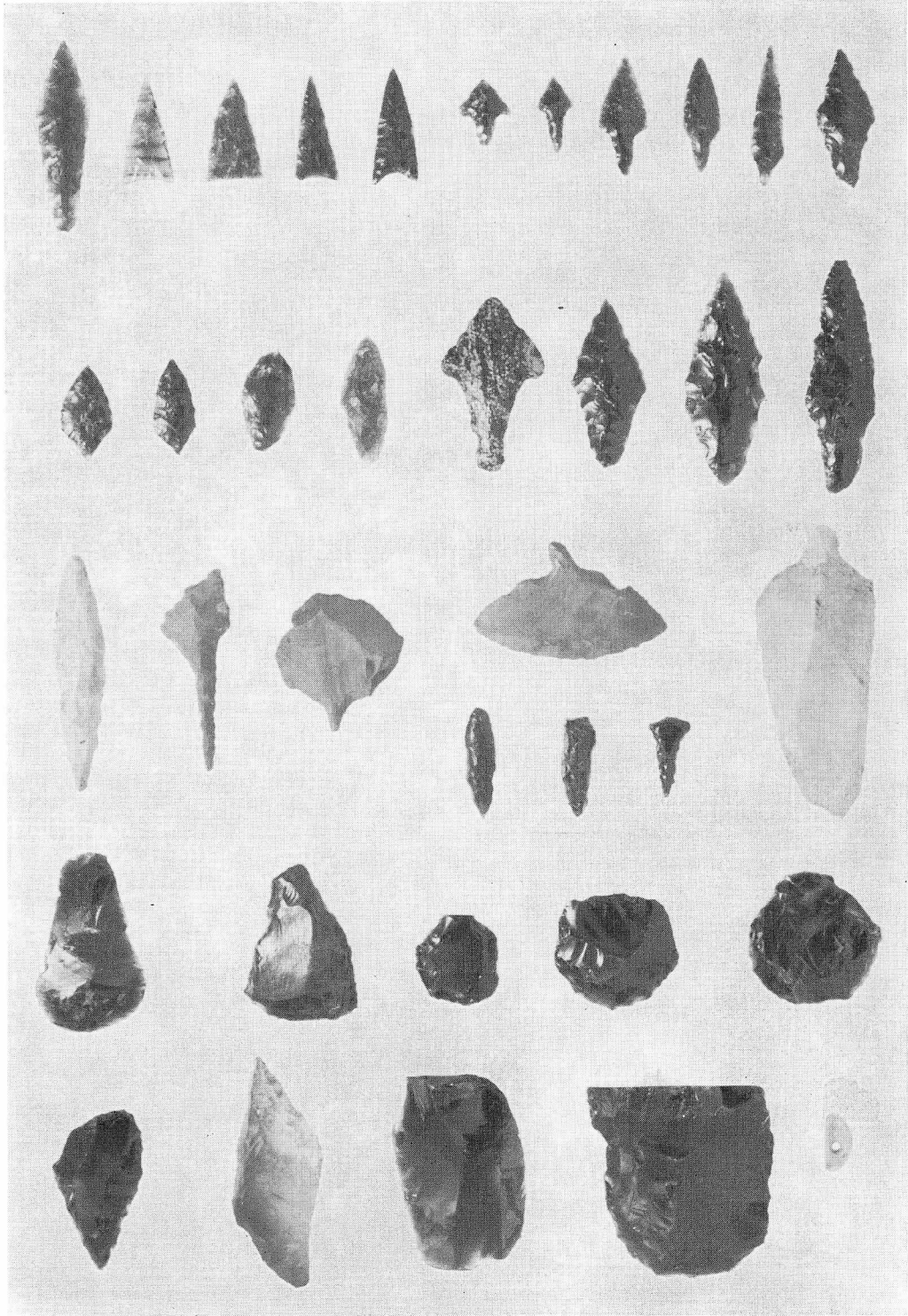


2. 包含層出土の土器(Ⅲb—1)

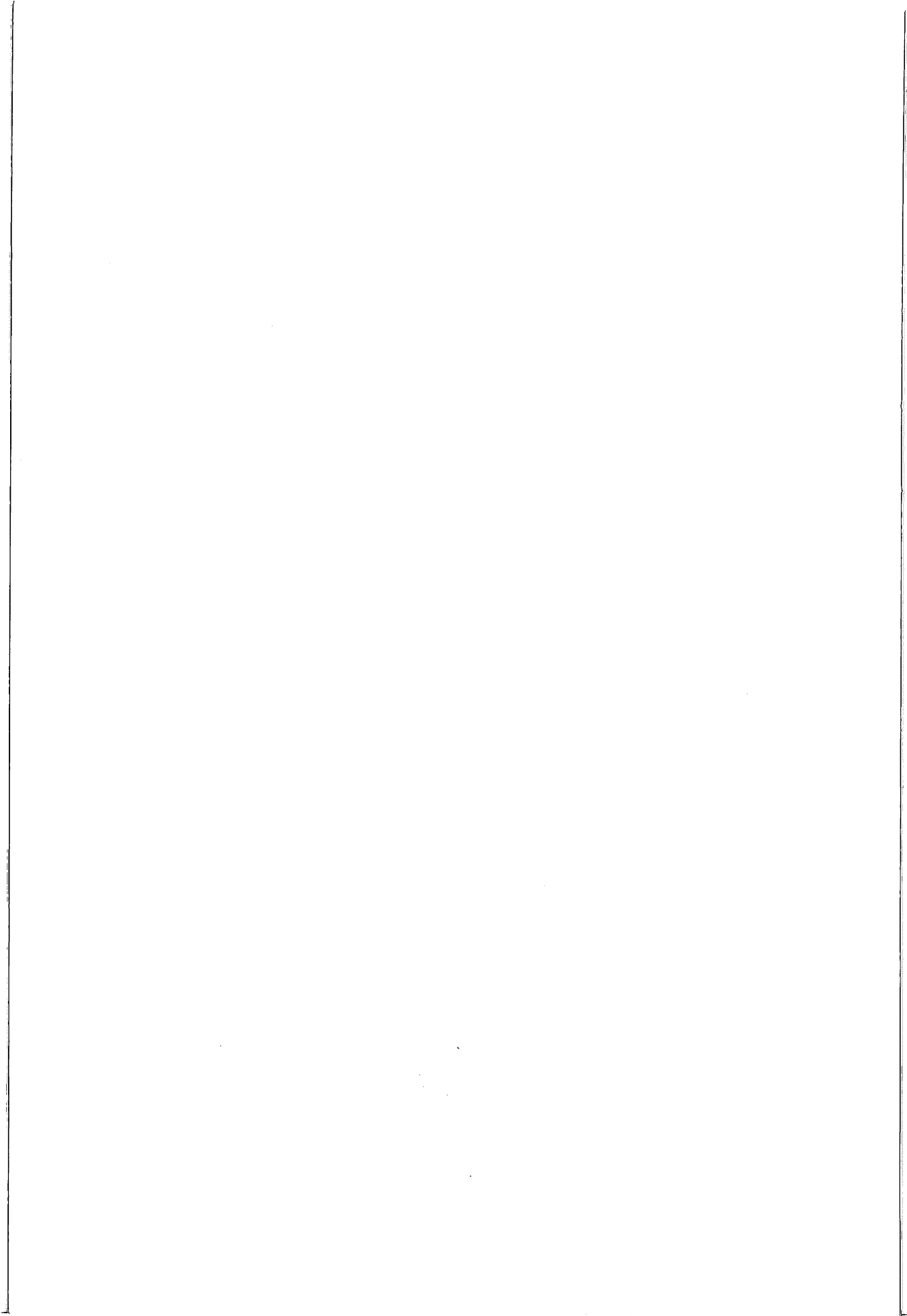


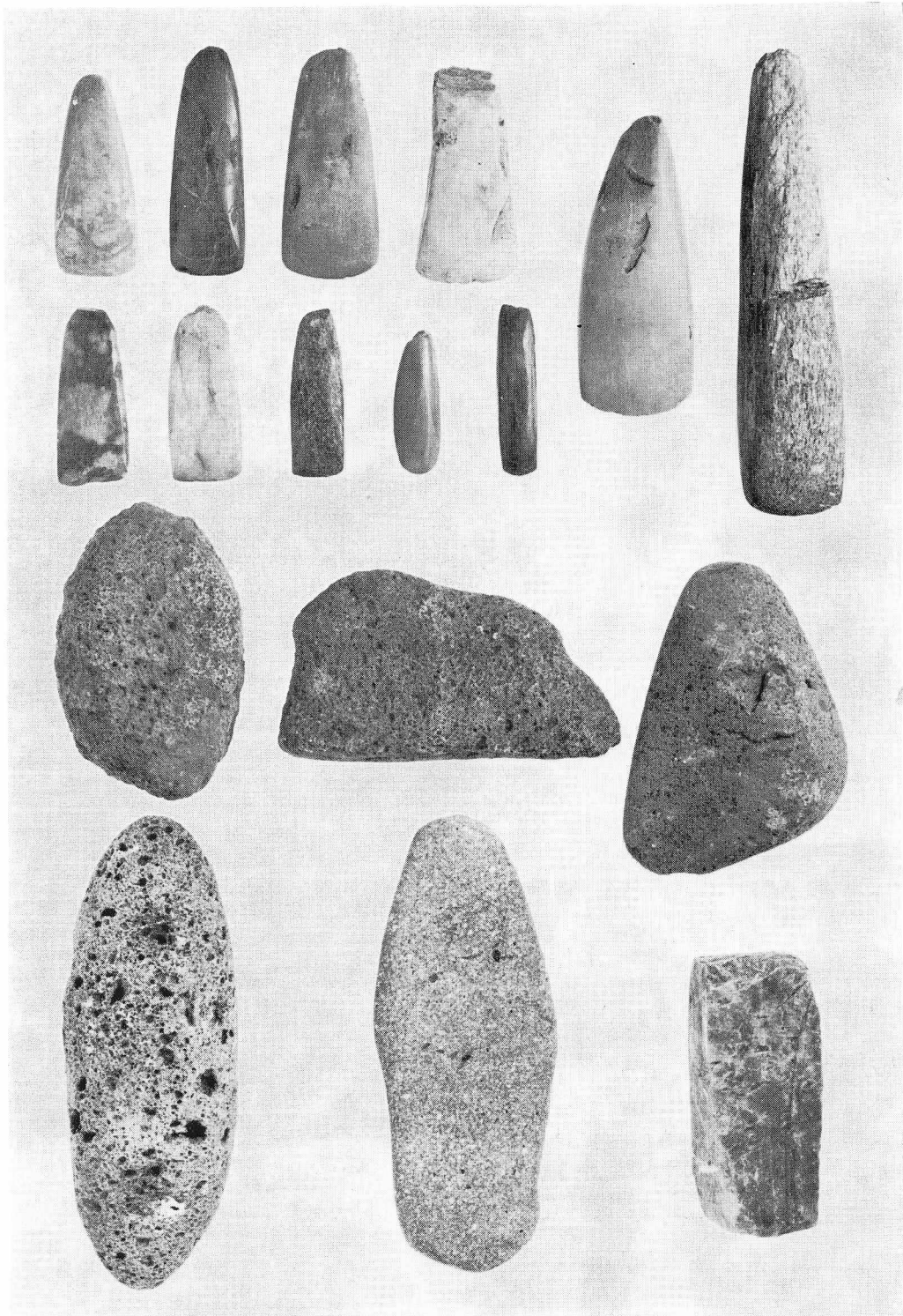
3. 包含層出土の土器(Ⅳb)



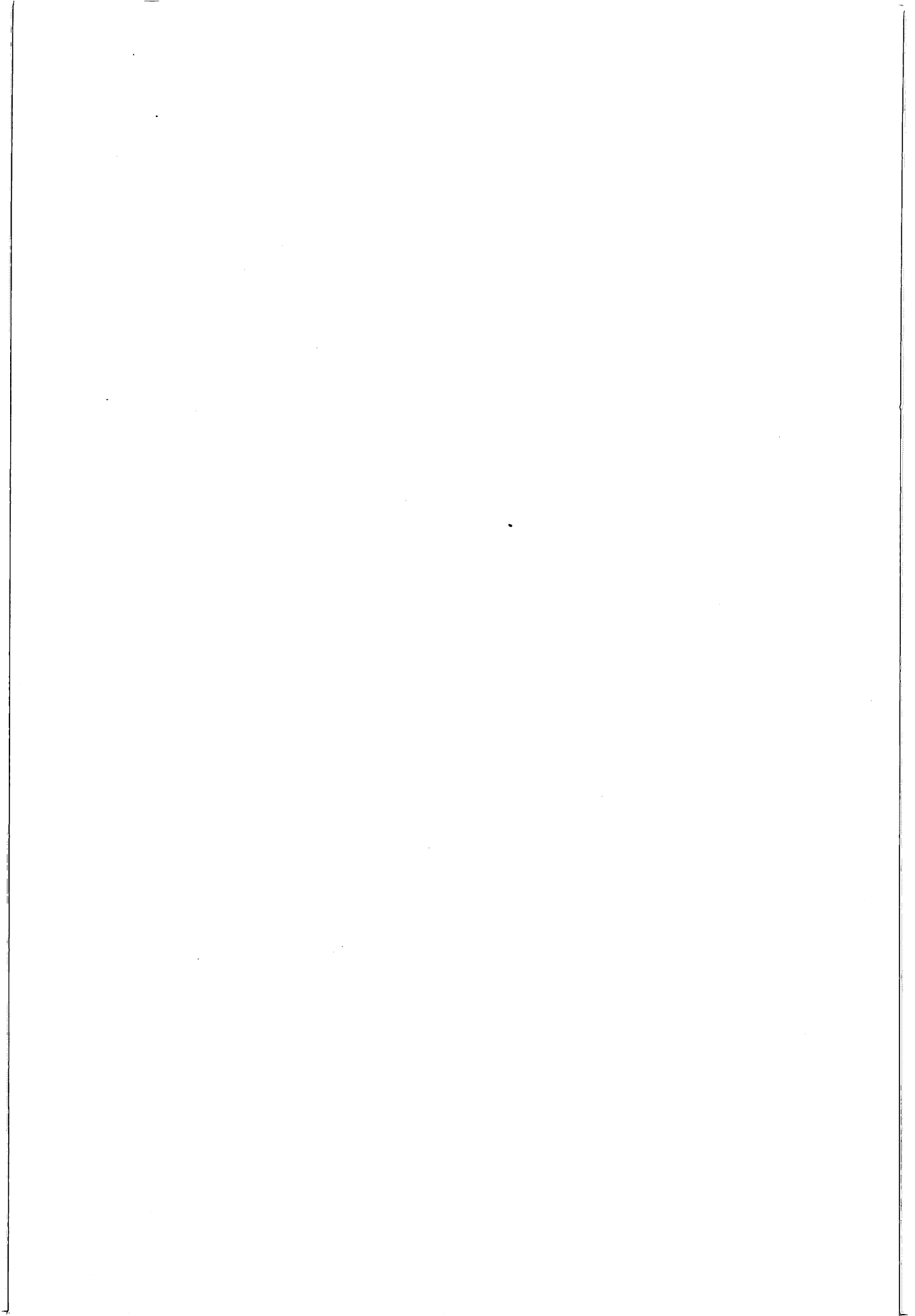


包含層出土の剥片石器等





包含層出土の礫石器



V 東野幌 1 遺跡

1. 概 要

東野幌 1 遺跡は、標高16~20mの比較的平坦な段丘にある。この段丘縁辺部はナラ・カシワを主体とする二次林であり、これに続く北側の平坦部は耕作地である。また、この段丘の南側と西側には、小川が流れており、その両岸の沖積地は、現在、水田や畑として利用されている。段丘とこの沖積面との比高は10m前後である。遺跡の中央部は、野幌市街と道々江別恵庭線を結ぶ市道 2 号線によって分断されている。本遺跡の南には西野幌 3、西には西野幌 1 の各遺跡が近接している。

工事路線にかかる東野幌 1 遺跡の調査対象面積は 11,350m² で、今回の発掘で全面積を調査終了した。

遺跡の層序は、次のとおりである。

I 層 黒褐色表土層 (5~10cm)

調査区内の大半は、重機により抜根が行われた際に、若干の攪乱を受ける。

II 層 黒色土層 (20~30cm)

上面は I 層同様、攪乱を受ける。

III 層 暗茶褐色漸移層 (5~10cm)

IV 層 黄褐色粘土層

遺物包含層は I・II 層で、III 層以下は無遺物層である。遺構のうち、焼土の確認面は II 層上面、そのほかの遺構の確認面は III 層下面で、IV 層中に掘込まれている。

調査の便宜上、区域内に小さく入り込んだ沢を境にして、西から東へ A・B・C・D の 4 地区に分けた。

本遺跡から発見された遺構は、墓 2 個、Tピット 1 個、その他のピット 28 個、および多数の焼土である。ほかに近代の炭窯跡が 2 基と、これに類似する窯跡が 1 基確認された。遺物の総数は 21,527 点で、詳細は以下の表で示すとおりである。

V 東野幌1遺跡

表 1. 東野幌1遺跡 遺物一覧

名 称	分 類	数 量		名 称	分 類	数 量	
		総 数	包含層出土数			総 数	包含層出土数
土 器	Ⅲ a	134	134	つまみ付きナイフ	Ⅱ A—	1	1
"	Ⅲ b—1	2,969	2,954	スクレイパー	Ⅱ B 1 a	9	9
"	Ⅲ b—2	843	843	"	Ⅱ B 1 b	7	7
"	Ⅲ b—3	60	60	"	Ⅱ B 2 a	1	1
"	Ⅲ b—	662	662	"	Ⅱ B 3	8	8
"	Ⅳ a	48	47	"	Ⅱ B 4	7	7
"	Ⅳ b	32	32	"	Ⅱ B 5	5	5
"	V a	661	661	"	Ⅱ B 6	3	3
"	V b	189	189	"	Ⅱ B 8	54	54
"	V c	7,802	7,646	"	Ⅱ B—	25	25
"	不 明	382	380	コ ア	Ⅳ A	23	23
	総 計	13,782	13,608	フレイク・チップ	Ⅳ B	6,141	6,092
石 や じ り	Ⅰ A 2 b	1	1	使・フレイク	Ⅳ C	138	138
"	Ⅰ A 3 a	3	3	磨製石斧	V A 1	2	2
"	Ⅰ A 3 b	15	15	"	V A 2	44	44
"	Ⅰ A 4 a	56	56	"	V A 4	8	8
"	Ⅰ A 4 b	2	2	"	V A 5	4	4
"	Ⅰ A 5	3	3	"	V A—	9	9
"	Ⅰ A—	7	7	打製石斧	V B	1	1
やり先・ナイフ	Ⅰ B 1 a	11	11	たたき石	V C 1	9	9
"	Ⅰ B 1 c	1	1	"	V C 2	8	8
"	Ⅰ B 2 a	5	5	"	V C 3 b	4	4
"	Ⅰ B 2 b	2	2	"	V C 5	1	1
"	Ⅰ B—	10	10	すり石	V B 1	2	2
ドリル・刺突器	Ⅰ C 1 a	7	6	"	V B 2	1	1
"	Ⅰ C 1 b	1	1	"	V B 3	3	3
"	Ⅰ C 2 a	3	3	"	V B 4	1	1
"	Ⅰ C 2 b	1	1	"	V B 5	4	4
"	Ⅰ C 3	1	1	砥 石	V C 1	1	1
"	Ⅰ C—	1	1	"	V C 2	10	10
つまみ付きナイフ	Ⅱ A 1 b	1	1	石皿・合石	V A	7	7
"	Ⅱ A 1 c	1	1	使・礫	X A 1	90	90
"	Ⅱ A 1 d	1	1	礫	X B 1	3	3
"	Ⅱ A 1	1	1	"	X B 2	972	966
"	Ⅱ A 2 a	2	2		総 数	7,745	7,688
"	Ⅱ A 3	3	3				

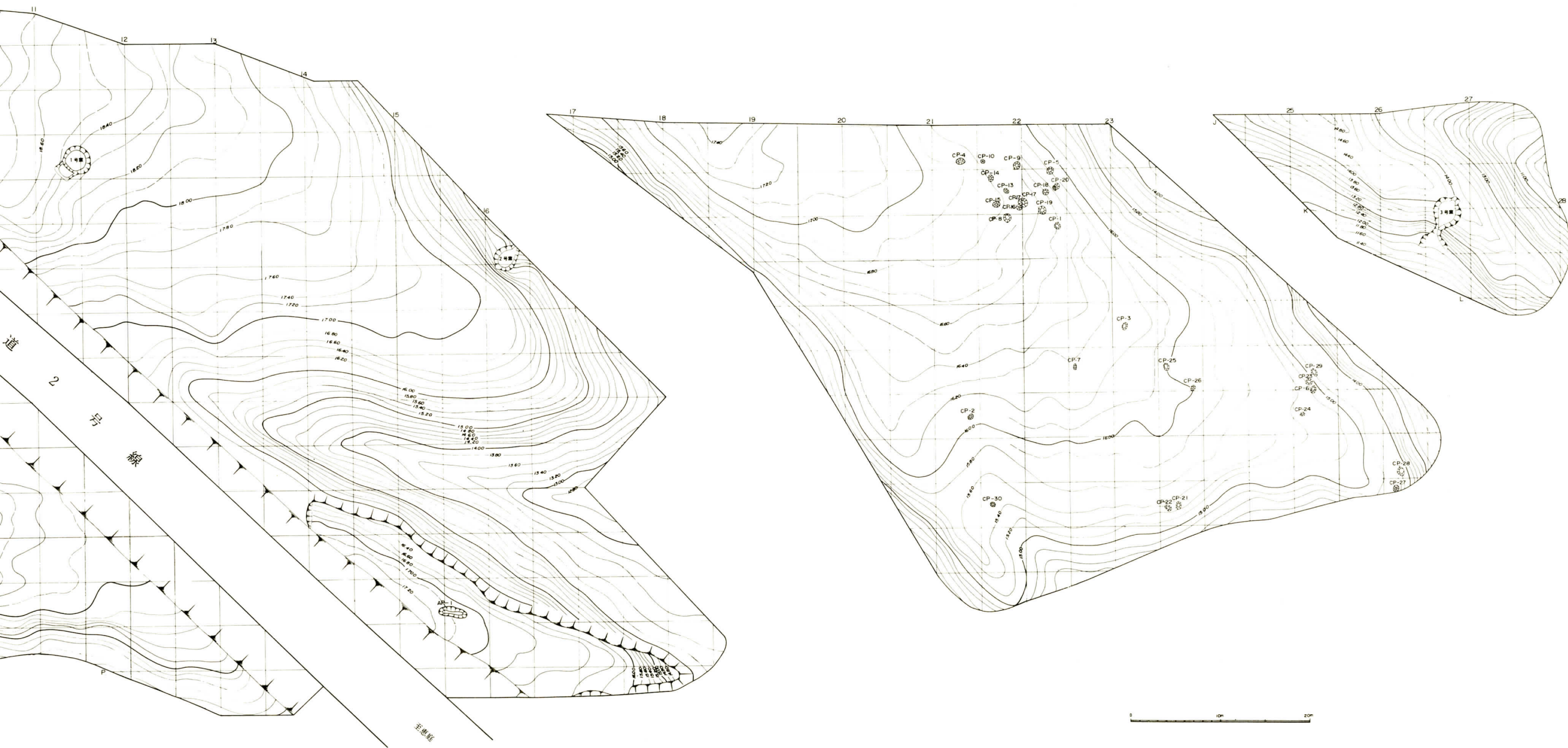


図5-1 東野幌1遺跡発掘区設定図・遺構配置図

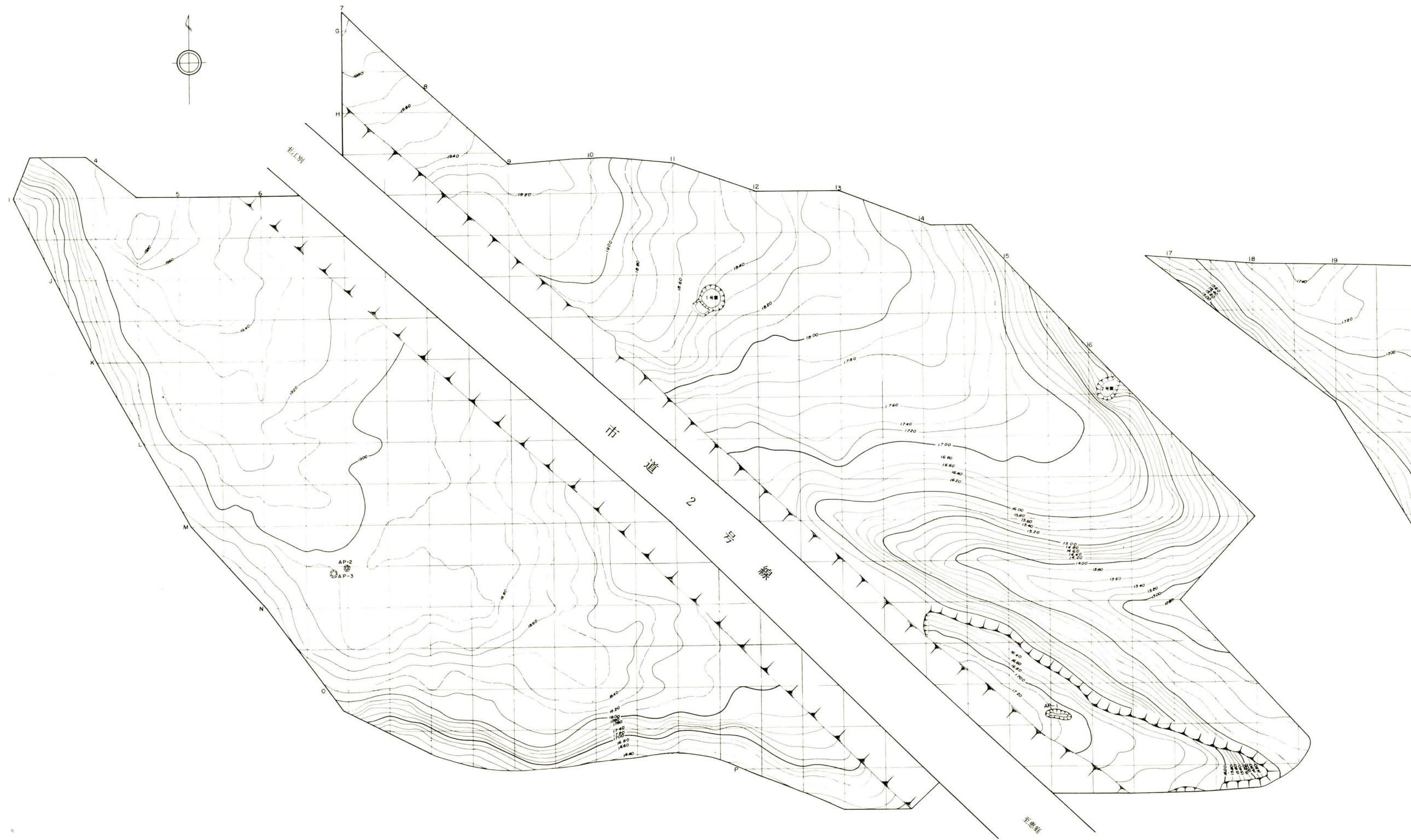


图 5-1 東野幌 1 遺跡発掘区設定図・遺構配置図

2. 遺 構

墓壇は、C地区の北東側で、その他のピットが密集するところに発見された。(CP-2, 4) 平面形は円形で、内部から人骨片と思われるものが検出された。その他のピットは、A地区に2個、C地区に24個発見された。24個のうち13個は北東側に密集している。大半は、平面形、規模ともに前述の墓壇に類似するが、これを墓とする積極的な決め手は得られなかった。墓壇及びその他のピットの時期は、内部や周囲から出土した遺物から、縄文時代晩期と考えられる。

焼土は、A地区の中央部及びC地区のピット集中地点の南側に広範囲にわたって発見された。それぞれの平面形は一定していない。平均的な厚さは4~7cm程度である。これらの焼土の一部には縄文時代晩期V群c類の土器片を伴う。しかし、「野幌部落史」(注1)や土地の人の話などによれば、明治時代の開墾初期には林立する大木は、切り倒されその場で多くは焼き払われたということである。ここで検出された焼土群については、このような過程で形成された可能性も十分考えられる。一部の焼土には縄文時代晩期V群c類の土器片を伴う。(4) 焼土の項で表に示したものは、C地区の焼土についてである。

近代の炭窯跡は、B地区の東側斜面とD地区の南側斜面に発見された。平面形は長円形を呈する。内部から多数のレンガが検出された。その中には押印されているものもある。この押印レンガから構築時期は、明治末期ころのものとする。

(注1) 関矢マリ子著 1947 「野幌部落史」

(1) 墓

CP-1

位置 K-22-a

規模 0.78/0.58×0.71/0.50×0.24

平面形 円形

頭位 不明

副葬品 なし

構造上の特徴 底面は平坦で堅くしまっている。壁は、ほぼ直立するが、北壁の一部が木の根による攪乱をうけている。

覆土 I 黒色土

II 暗褐色土(黒色土に少量の粘土を含む)

III 黄褐色土(粘土に少量の黒色土を含む)

備考 底面には骨粒を含む土と、歯のエナメル質が残存していた。

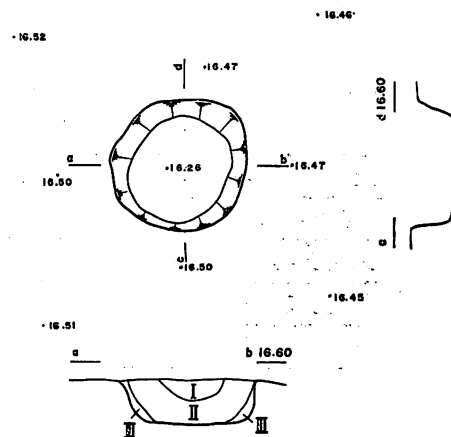


図 5-2 CP-1

V 東野幌1遺跡

CP-4

位置 J-21-a

規模 0.81/0.55×0.75/0.46×0.26

平面形 円形

頭位 不明

副葬品 なし

構造上の特徴 底面はほぼ平坦で堅くしまっている。壁は全周にわたり、やや急傾斜である。

覆土 I 黒色土

II 暗茶褐色土（黒色土に少量の粘土を含む）

III 暗黄褐色土（粘土に少量の黒色土を含む）

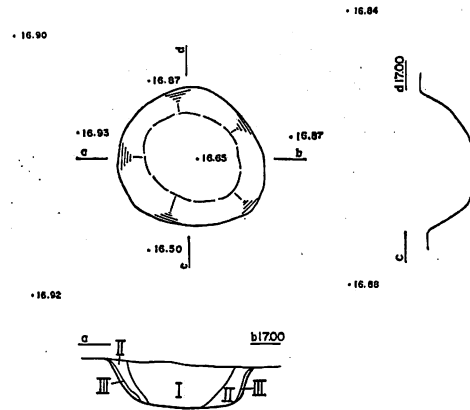


図 5-3 CP-4

(2) Tピット

AP-1

位置 O-15-d, O-16-a

規模 3.30/2.70×1.00/0.23×0.95

平面形 長円形

長軸方向 N-79°-W

構造上の特徴 底面はほぼ平坦。壁は全周にわたり急傾斜である。

覆土 I 黒色土

IV 暗褐色土

II 黒褐色土（黒色土に微量の粘土を含む）

V 淡黄褐色土

III 淡黄色土

遺物 表A

名 称	分 類	数 量		
		覆 土	床	計
土 器	不 明	2	0	2
ドリル・刺突器	IC1a	1	0	1
フレイク・チップ	IVB	13	0	13
磨 製 石 斧	VA4	1	0	1
合 計				16

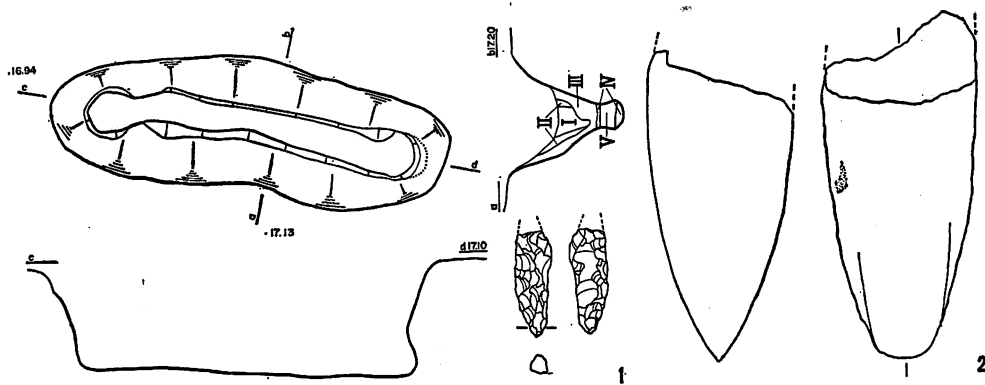


図 5-4 AP-1と遺物

図示した遺物 表B

No	名称	分類	大きさ mm	重量g	層位	材質
1	ドリル・ 刺突器	IC1a			覆土	
2	磨製石斧	VA4			"	

(3) その他のピット

AP-2

位置 M-6-c, -d

M-7-a, -b

規模 0.78/0.57×0.70/0.50×0.21

平面形 円形

覆土 I 黒褐色土 (黒色土に少量の粘土を含む)

II 黒色土

III 暗茶褐色土 (黒色土に少量の粘土を含む)

IV 茶褐色土 (黒色土に同量の粘土を含む)

遺物 表A

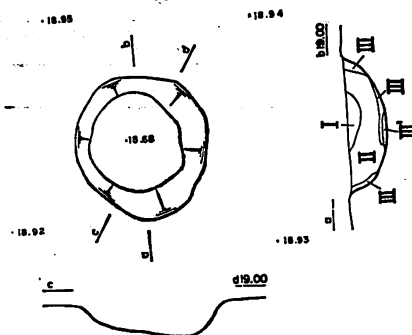


図 5-5 AP-2

名称	分類	数量		
		覆土	床	計
土器	III b-2	1	0	1

AP-3

位置 M-b-c

規模 1.02/0.77×0.96/0.75×0.16

平面形 円形

- 覆土 I 黒色土
- II 褐色土 (黒色土に少量の粘土を含む)
- III 黄褐色土 (粘土に少量の黒色土を含む)
- IV 暗茶褐色土 (黒色土に同量の粘土を含む)

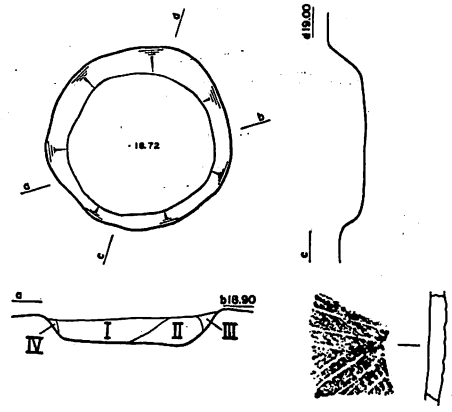


図 5-6 AP-3と遺物

遺物 表A

名称	分類	数 量		
		覆土	床	計
土器	IVa	1	0	1
磔	XB2	1	0	1
合計				2

図示した遺物 表B

No	名称	分類	大きさ mm	重量g	層位	材質
1	土器	IVa			覆土	

CP-2

位置 M-21-a

規模 0.60/0.50×0.50/0.40×0.10

平面形 円形

- 覆土 I 黒色土
- II 暗黄褐色土 (黒色土に多量の粘土を含む)

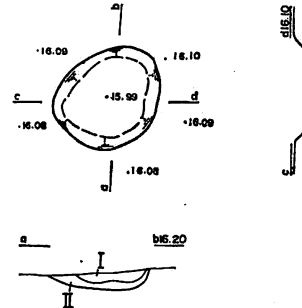


図 5-7 CP-2

CP-3

位置 L-23-a

規模 0.80/0.66×0.55/0.40×0.20

平面形 円形

覆土 I 黒色土 (粘土がブロック状に入る)

II 暗茶褐色土 (黒色土に少量の粘土を含む)

III 暗黄褐色土 (粘土に少量の黒色土を含む)

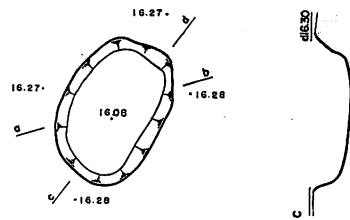


図 5-8 CP-3

遺物 表A

名称	分類	数量		
		覆土	床	計
土器	VC	8	0	8
フレイク・チップ	IVB	7	0	7
合計				15

CP-5

位置 J-22-b, K-22-a

規模 0.86/0.53×0.84/0.52×0.27

平面形 円形

覆土 I 黒色土

I' 黄褐色土 (粘土に少量の黒色土を含む)

II 黒褐色土 (黒色土に少量の粘土を含む)

III 黄褐色土 (黒色土に同量の粘土を含む)

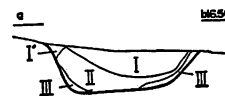
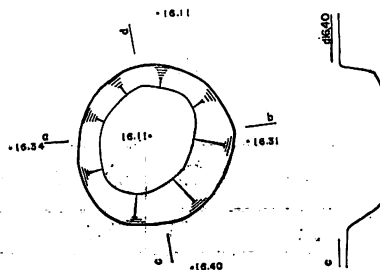


図 5-9 CP-5

CP-6

位置 L-25-b, M-25-a
 規模 0.75/0.57×0.65/0.45×0.30

平面形 円形

- 覆土 I 赤褐色土（焼土）
- II 暗赤褐色土（黒色土に少量の焼土を含む）
- III 黒色土
- IV 黒褐色土（黒色土に少量の粘土を含む）

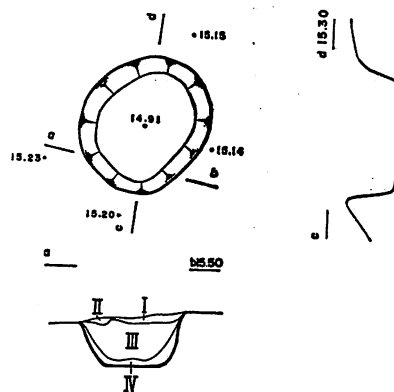


図 5-10 CP-6

CP-7

位置 L-22-c
 規模 0.59/0.43×0.45/0.29×0.12

平面形 円形

- 覆土 I 暗褐色土（黒色土に同量の粘土を含む）
- II 暗黒褐色土（黒色土に少量の粘土を含む）
- III 暗茶褐色土（粘土に少量の黒色土を含む）

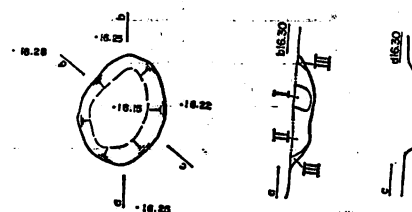


図 5-11 CP-7

遺物 表A

名 称	分 類	数 量		
		覆 土	床	計
土 器	IVC	1	0	1

CP-8

位置 K-21-d
 規模 0.89/0.61×0.82/0.55×0.32

平面形 円形

- 覆土 I 黒色土
- II 暗黄褐色土（黒色土に同量の粘土を含む）
- III 茶褐色土（黒色土に微量の粘土を含む）

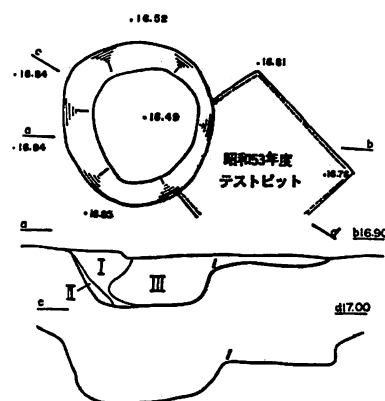


図 5-12 CP-8

CP-9

位置 J-21-d

規模 0.84/0.65×0.80/0.57×0.30

平面形 円形

覆土 I 黒色土

II 暗黒褐色土（黒色土に少量の粘土を含む）

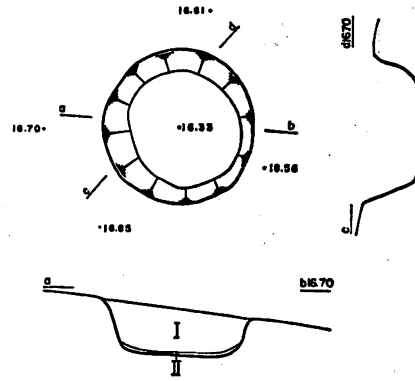


図 5-13 CP-9

CP-10

位置 J-21-d

規模 0.45/0.22×0.41/0.30×0.10

平面形 円形

覆土 I 黒色土

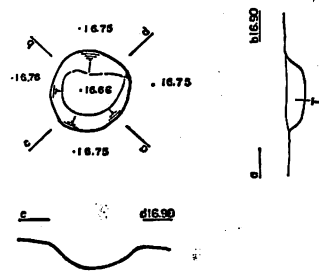


図 5-14 CP-10

CP-13

位置 J-21-c

規模 0.62/0.41×0.55/0.44×0.20

平面形 円形

覆土 I 黒色土

II 暗茶褐色土（黒色土に少量の粘土を含む）

III 暗黄褐色土（粘土に少量の黒色土を含む）

IV 茶褐色土（攪乱）

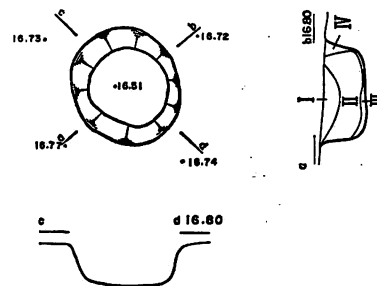


図 5-15 CP-13

V 東野幌1遺跡

CP-14

位置 J-21-c

規模 0.75/0.41×0.74/0.40×0.26

平面形 円形

覆土 I 黒色土

II 黄褐色土(粘土に同量の黒色土)

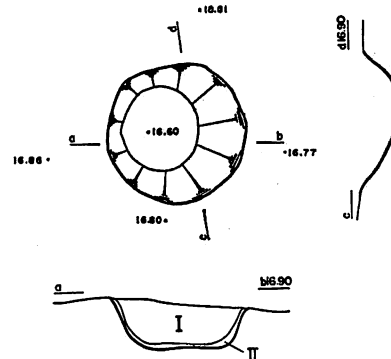


図 5-16 CP-14

遺物 表A

名 称	分 類	数 量		
		覆 土	床	計
フ レ イ ク	IVB	1	0	1

CP-15

位置 J-21-c

規模 0.72/0.35×0.70/0.34×0.27

平面形 円形

覆土 I 黒色土

II 黄褐色土(粘土に同量の黒色土を含む)

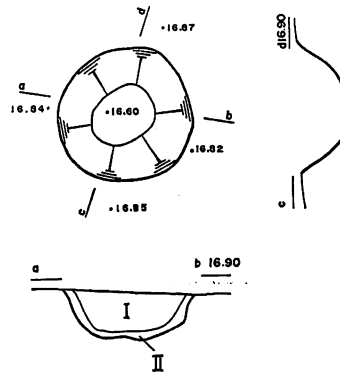


図 5-17 CP-15

CP-16

位置 J-21-c

規模 0.60/0.33×0.58/0.32×0.28

平面形 円形

覆土 I 黒色土

II 暗茶褐色土

III 黄褐色土(粘土に同量の黒色土を含む)

備考 CP-17 に切られる。

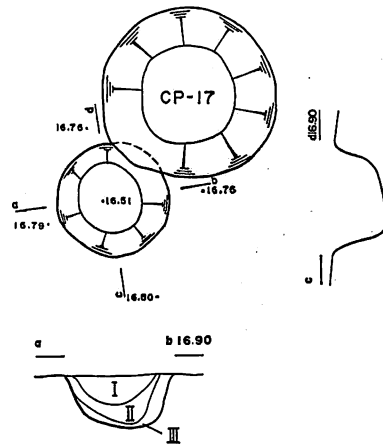


図 5-18 CP-16

CP-17

位置 J-21-c, J-22-b
 規模 0.95/0.50×0.90/0.50×0.40
 平面形 円形
 覆土 I 黒色土

- II 暗茶褐色土 (黒色土に少量の粘土を含む)
- III 黒褐色土 (黒色土に微量の粘土を含む)
- IV 暗黄褐色土 (粘土に少量の黒色土を含む)

備考 CP-16 を切る。

遺物 表A

名称	分類	数量		
		覆土	床	計
土器	VC	1	0	1
磔	XB2	2	0	2
合計				3

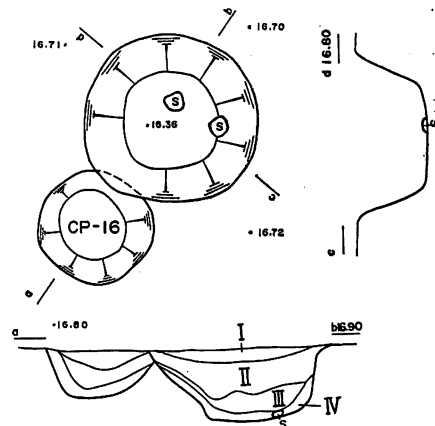


図 5-19 CP-17

CP-18

位置 J-22-b
 規模 0.80/0.40×0.70/0.41×0.27
 平面形 長円形
 覆土 I 黒色土

- II 暗黄褐色土 (粘土に同量の黒色土を含む)

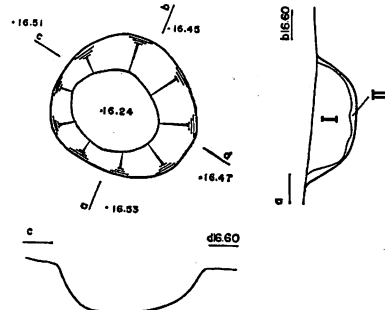


図 5-20 CP-18

CP-19

位置 J-22-b
 規模 0.91/0.57×0.86/0.54×0.40
 平面形 円形
 覆土 I 赤褐色土 (焼土)

- II 黒色土
- III 暗茶褐色土 (黒色土に少量の粘土を含む)

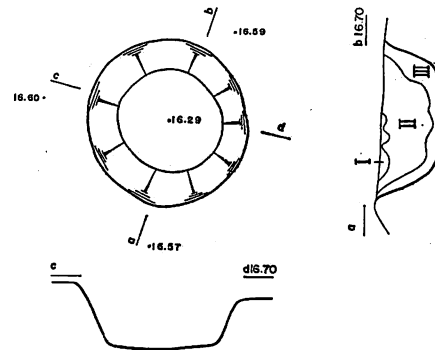


図 5-21 CP-19

V 東野幌1遺跡

CP-20

位置 K-22-a

規模 0.70/0.39×0.65/0.38×0.32

平面形 長円形

- 覆土 I 黒色土
 II 暗茶褐色土
 III 黄褐色土

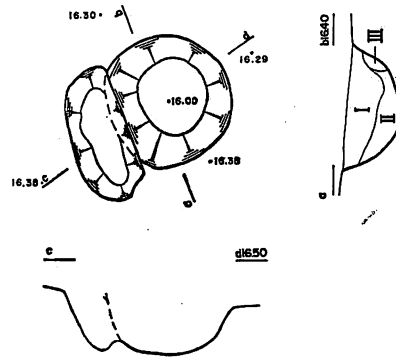


図 5-22 CP-20

CP-21

位置 N-23-d

規模 0.80/0.50×0.60/0.48×0.15

平面形 長円形

- 覆土 I 暗茶褐色土
 II 黄褐色土（粘土に同量の黒色土を含む）
 III 暗黄褐色土（黒色土に少量の粘土を含む）
 IV 黄褐色土（ブロック状の粘土を主体とする）

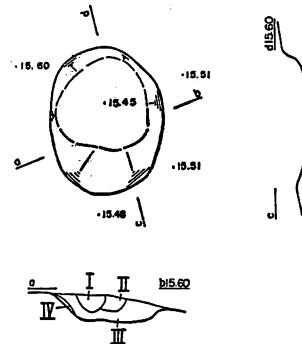


図 5-23 CP-21

CP-22

位置 N-23-d

規模 0.78/0.57×0.67/0.57×0.24

平面形 円形

- 覆土 I 暗赤褐色土（焼土）
 II 黒色土
 III 暗黄褐色土（黒色土に同量の粘土を含む）

備考 南壁が、木の根による攪乱をうける。

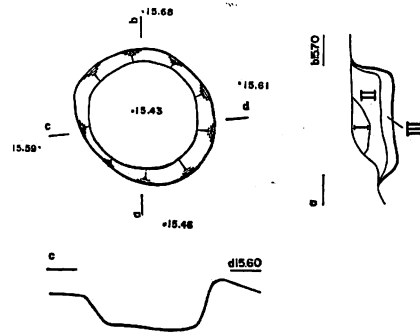


図 5-24 CP-22

CP-23

位置 L-25-b
 規模 0.78/0.59×0.66/0.48×0.29
 平面形 円形
 覆土 I 赤褐色土(焼土)
 II 暗茶褐色土
 III 暗黄褐色土

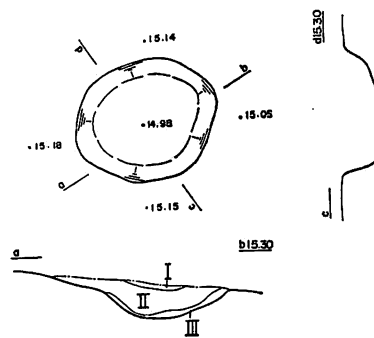


図 5-25 CP-23

遺物 表A

名 称	分 類	数 量		
		覆 土	床	計
礫	XB2	2	0	2

CP-24

位置 M-25-a
 規模 0.45/0.34×0.37/0.28×0.08
 平面形 円形
 覆土 I 暗黒褐色土(黒色土に少量の粘土を含む)
 II 暗茶褐色土(黒色土に同量の粘土を含む)

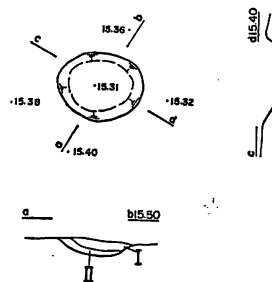


図 5-26 CP-24

CP-25

位置 L-23-c
 規模 0.80/0.68×0.66/0.56×0.06
 平面形 円形
 覆土 I 茶褐色土(黒色土に少量の粘土を含む)

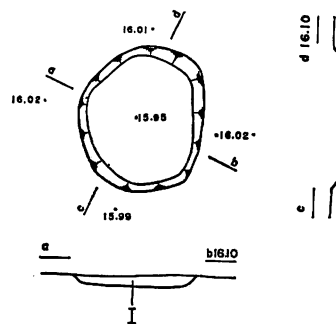


図 5-27 CP-25

V 東野幌1遺跡

CP-26

位置 L-23-c

規模 0.65/0.50×0.57/0.46×0.13

平面形 円形

覆土 I 茶褐色土

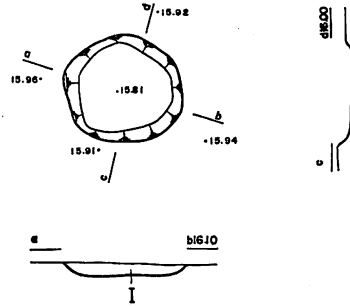


図 5-28 CP-26

遺物 表A

名 称	分 類	数 量		
		覆 土	床	計
磔	XB2	0	1	1

CP-27

位置 N-26-a

規模 0.64/0.51×0.55/0.40×0.07

平面形 円形

覆土 I 暗黒褐色土（黒色土に少量の粘土を含む）

II 茶褐色土（粘土に少量の黒色土を含む）

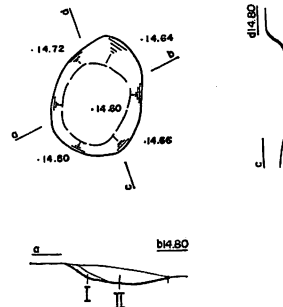


図 5-29 CP-27

CP-28

位置 M-26-b

規模 0.82/0.59×0.75/0.65×0.16

平面形 円形

覆土 I 黒褐色土

II 暗茶褐色土（黒色土に少量の粘土を含む）

III 暗黄褐色土（粘土に少量の黒色土を含む）

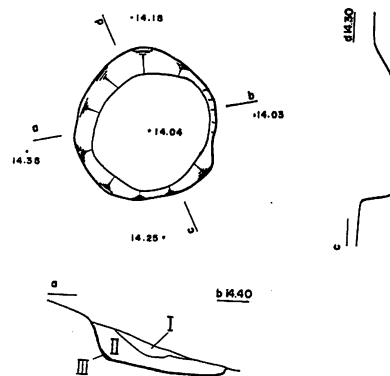


図 5-30 CP-28

遺物 表A

名 称	分 類	数 量		
		覆 土	床	計
フレイク・チップ	IVB	28	0	28

CP-29

位置 L-25-b

規模 0.79/0.63×0.59/0.42×0.25

平面形 円形

覆土 I 黒色土

II 暗黒褐色土（黒色土に少量の粘土を含む）

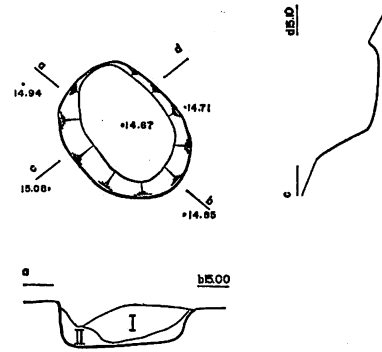


図 5-31 CP-29

CP-30

位置 N-21-d

規模 0.50/0.30×0.47/0.32×0.20

平面形 円形

覆土 I 黒色土

II 暗茶褐色土（黒色土に少量の粘土を含む）

III 茶褐色土（粘土に少量の黒色土を含む）

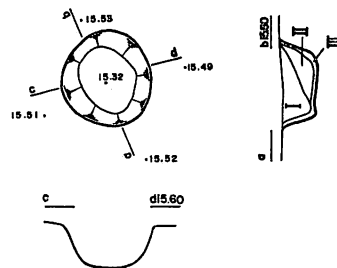


図 5-32 CP-30

V 東野幌1遺跡

(4) 焼土

表 2. 東野幌1遺跡焼土一覧

焼土名称	発掘区	規模(m) 長径×短径×深さ	層位	出土遺物			焼土名称	発掘区	規模(m) 長径×短径×深さ	層位	出土遺物		
				名称	分類	点数					名称	分類	点数
CF-1	L-21-b	0.98×0.24×0.14	II				CF-20	L-23-b	1.03×0.52×0.13	II	土器	Vc	1
-2	"	0.40×0.26×0.06	"				-21	L-23-c	1.61×1.10×0.18	"	"	"	45
-3	L-22-a	0.27×0.27×0.05	"				-22	"	0.36×0.22×0.06	"			
-4	"	0.77×0.45×0.09	"	土器	Vc	2	-23	"	0.44×0.35×0.08	"			
-5	L-22-b	0.73×0.45×0.09	"	"	"	1	-24	L-24-a	0.50×0.28×0.07	"			
-6	"	0.48×0.33×0.07	"				-25	"	0.42×0.29×0.07	"			
-7	"	1.50×0.68×0.16	"				-26	L-24-b	0.31×0.21×0.05	"			
-8	L-22-c	0.46×0.42×0.08	"				-27	"	0.37×0.23×0.06	"	土器	Vc	16
-9	"	1.94×0.95×0.14	"	土器	Vc	15	-28	M-21-b	0.84×0.70×0.11	"			
-10	"	1.59×0.80×0.14	"	"	"	3	-29	M-21-d	1.25×0.30×0.09	"	土器	Vc	1
-11	L-22-d	0.72×0.37×0.09	"	"	"	13	-30	M-22-a	0.43×0.32×0.07	"			
-12	L-23-b	1.25×0.29×0.09	"	"	"	1	-31	"	1.26×0.28×0.09	"	土器	Vc	3
-13	"	0.67×0.43×0.10	"	"	"	1	-32	M-22-d	0.99×0.43×0.11	"	"	"	1
-14	"	0.97×0.52×0.11	"	"	"	1	-33	"	0.70×0.42×0.08	"	"	"	1
-15	"	0.61×0.35×0.07	"	"	"	12	-34	"	0.33×0.24×0.06	"			
-16	"	0.34×0.28×0.05	"	"	"	4	-35	M-23-a	0.45×0.41×0.08	"	土器	Vc	10
-17	"	0.57×0.30×0.06	"	"	"	4	-36	M-23-b	1.10×0.77×0.16	"			
-18	"	1.12×1.12×0.15	"	"	"	15	-37	M-23-d	0.81×0.58×0.13	"			
-19	"	0.88×0.45×0.10	"	"	"	1	-38	M-25-b	0.41×0.40×0.08	"			

図示した遺物

No	名称	分類	焼土名称	大きさmm	重量g	材質	No	名称	分類	焼土名称	大きさmm	重量g	材質
1	土器	VC	CF-4				7	土器	VC	CF-15			
2	"	"	" 9				8	"	"	" 15			
3	"	"	" 10				9	"	"	" 18			
4	"	"	" 12				10	"	"	" 27			
5	"	"	" 15				11	"	"	" 27			
6	"	"	" 15				12	"	"	" 35			

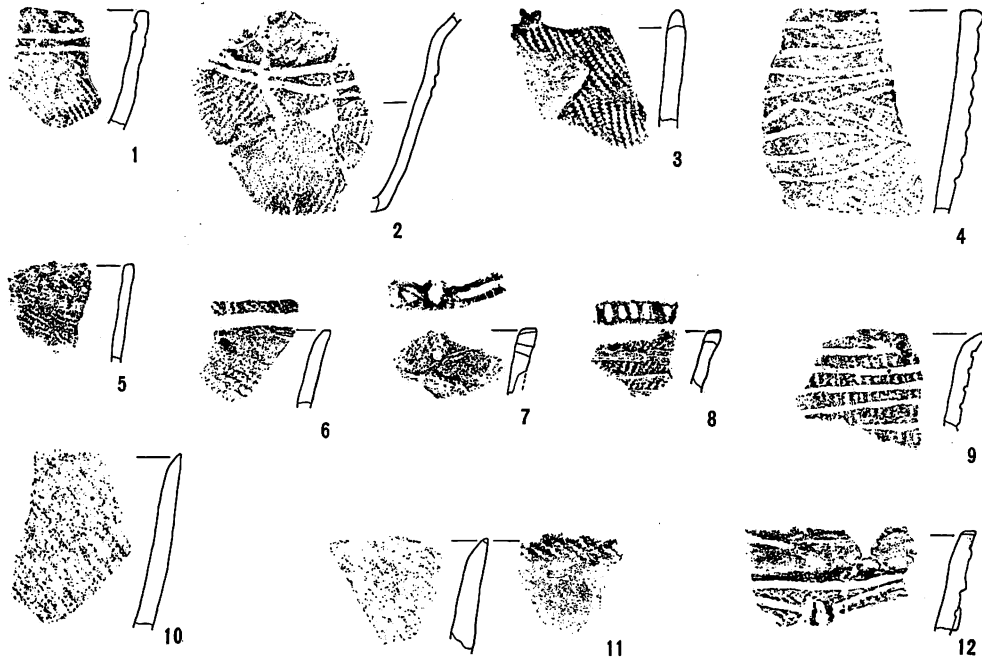


図 5-33 焼土出土遺物

(5) 炭焼窯跡

本遺跡では、炭焼窯跡がB地区に2基、D地区に1基、発見された。B地区からD地区の順に1号窯跡、2号窯跡、3号窯跡と呼称し、以下に各々の構造上の特徴について述べる。

1号窯跡

位置 J-11-a, J-11-d

規模 4.11/3.78×3.34/2.84×0.50

窯は、黄褐色粘土層に掘りこんで作られ、炭化室と窯口からなっている。窯口は方形、炭化室は円形なので、窯全体の平面形は鍵穴型になる。底面は、木の根による攪乱をうけ凹凸がある。壁は全周にわたり急傾斜である。

2号窯跡

位置 K-16-a, K-16-b

規模 4.00/(-)×2.50/2.00×1.45

窯は沢の斜面を利用して作られている。炭化室は斜面上方、窯口は斜面の下方に配置され、窯口とほぼ真向いの壁には排煙口が設けられている。底面はほぼ平坦で、窯全体は長円形である。壁は全周にわたりほぼ直立で、部分的には周囲からの土砂の流入、壁面の崩落ではっきりしていないところがある。壁面は火熱のため赤褐色や暗茶褐色に変色したところがあり、特に排煙口付近には粒状のタールが多量に付着している。焚口の左右には軟石板が各1枚立てかけてあり、これとほぼ同じ高さにレンガが3段積まれていた。窯の本体部分から数多くのレンガが出土し、レ

V 東野幌1遺跡

レンガの出土状況からみると、おそらく壁の全周にわたり窯底から3～4段ほど積まれていたものと思われる。レンガは、完形のもものが25個、破損しているものが約260個である。これらの中には「A」、「K」、「傘」の3種の押印があるものが約40個あった(図5-34拓影参照)。押印のあるものは、明治から大正時代にかけて製造された「手抜きレンガ」で、押印は製造会社名や職人の頭文字などを示していると思われる。(注)なお、昭和のはじめ頃からは、「機械抜きレンガ」となり、押印は特例を除くと、現在までまったく見られない。排煙口は、窯底の中心点と排煙口の中心が一致するように取り付けられている。また、排煙口は窯底面よりも掘り下げてあり、排煙口の中心より左右同距離にレンガが2個、半分ほど土中に埋められて固定されている。その上に軟石が水平に置かれ、更にその上にレンガを数段積みあげていたと思われる。また、排水溝等の除湿装置は検出されなかった。

(注) レンガの押印等について、松下亘氏(北海道開拓記念館勤務)にご教示いただいた。

3号窯跡(図5-34)

位置 J-26-c, K-26-a, K-26-d

規模 4.75/(-)×3.43/2.43×1.62

窯は第2号窯跡と同様に斜面に掘り込まれている。長円形の炭化室を主体とし、炭化室の南西部には焚口が、その真向いの壁には排煙口が1個設けられている。底は全体的に窯口に向かってわずかに傾斜している。壁は全周にわたってほぼ直立し、壁面は火熱により赤褐色に変色しているところが多い。排煙口は破損がはげしく、レンガが数個、底部に残っており、おそらく第2号窯のように何段か積まれていたと思われる。底面のススと粘土とが混ざりあう暗褐色土の下面に木炭があり、湿気を防ぐために敷きつめられた粗^(まが)架が炭化したものと思われる。また窯底周縁には板をV字型に合わせた幅10～15cmの排水溝があり、窯口から窯外に排水するようになっている。また出土したレンガは約90個で、ほとんどが破損しており、完形はわずか2個だけである。窯全体は、周囲からの土砂の流れこみがはげしく、壁面の一部は原形をとどめないほどである。

覆土

- I 茶褐色土(粘土に少量のススを含む)
- II 赤褐色土(焼土)
- III 黒色土(ブロック状のタール塊)
- IV 褐色土(粘土の再堆積)
- V 暗黒褐色土(ブロック状の粘土塊に焼土が点在する)
- VI 灰白色土(粘土)
- VII 灰黒色土(VIにブロック状の黒褐色粘土塊を含む)
- VIII 黒褐色を主とするススの層
- IX 暗褐色土(ススと粘土が同量に混入する)
- X 木炭の微粉を主とした層

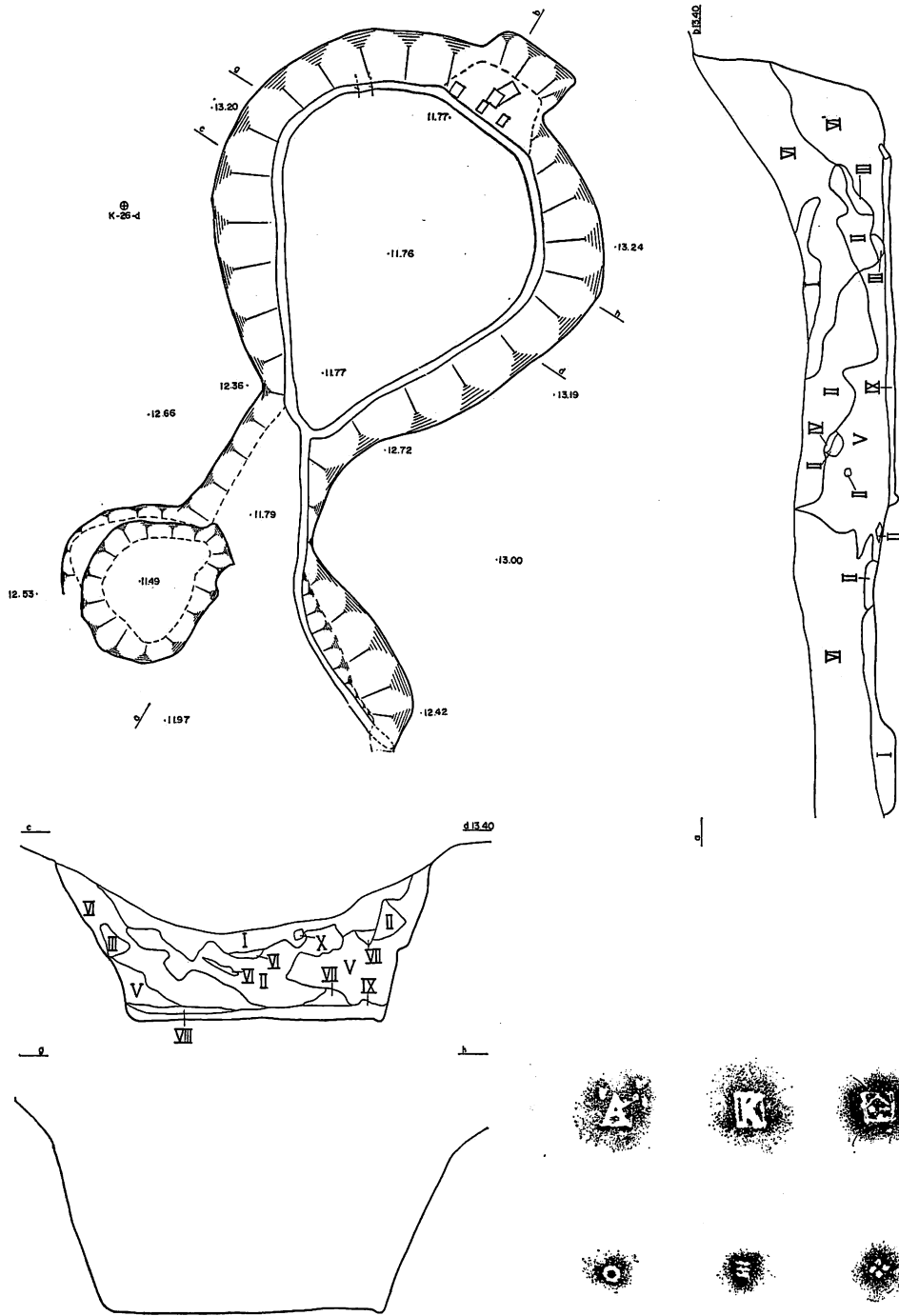


図 5-34 3号窯と出土レンガ押印

3. 包含層の遺物

東野幌1遺跡の包含層から出土した遺物の概要は、次のとおりである。

土器は、縄文時代の中期から晩期にわたって出土した。その中でV群c類は、包含層出土総数の56%、Ⅲ群b-1類は22%を占めている。

これらの土器は、発掘区全域にわたって分布しており、Ⅲ群b-1類、V群c類は、A地区C地区で分布密度が高い。とくに晩期のV群c類はC地区に集中している傾向があり、土壙密集地域にほぼ一致する。

石器は、石やじり、やり先、ドリル・刺突器、つまみ付きナイフ、スクレイパー、磨製石斧、たたき石、すり石、砥石、石皿・台石が出土している。包含層出土総数のうち、フレイク・チップは79%、礫は13%を占め、石器は8%である。分布状況は、土器の分布に一致しており、とくに石やじり、スクレイパー、磨製石斧は顕著である。各石器群の中でとくに数量の多い器種は、石やじり、スクレイパー、磨製石斧である。石やじりでは、I群A-4a、スクレイパーでは、II群B-8、磨製石斧では、V群A-2である。また、つまみ付きナイフのうちつまみ部分の太いものは、土器分類V群c類に伴うものである。砥石のうちV群C-2では、礫の四面に研磨面をもったものがあり土器分類Ⅲ群b-1類に伴うものである。

石製品は、滑石製の玉が1個出土しており、土壙群の密集している地点で出土した。

土壙群と関連性のあるものであろう。玉の大きさは、長さ1.8cm、幅0.9cm、厚さ0.6cmである。中心には、径0.2cmの孔がうがたれている。

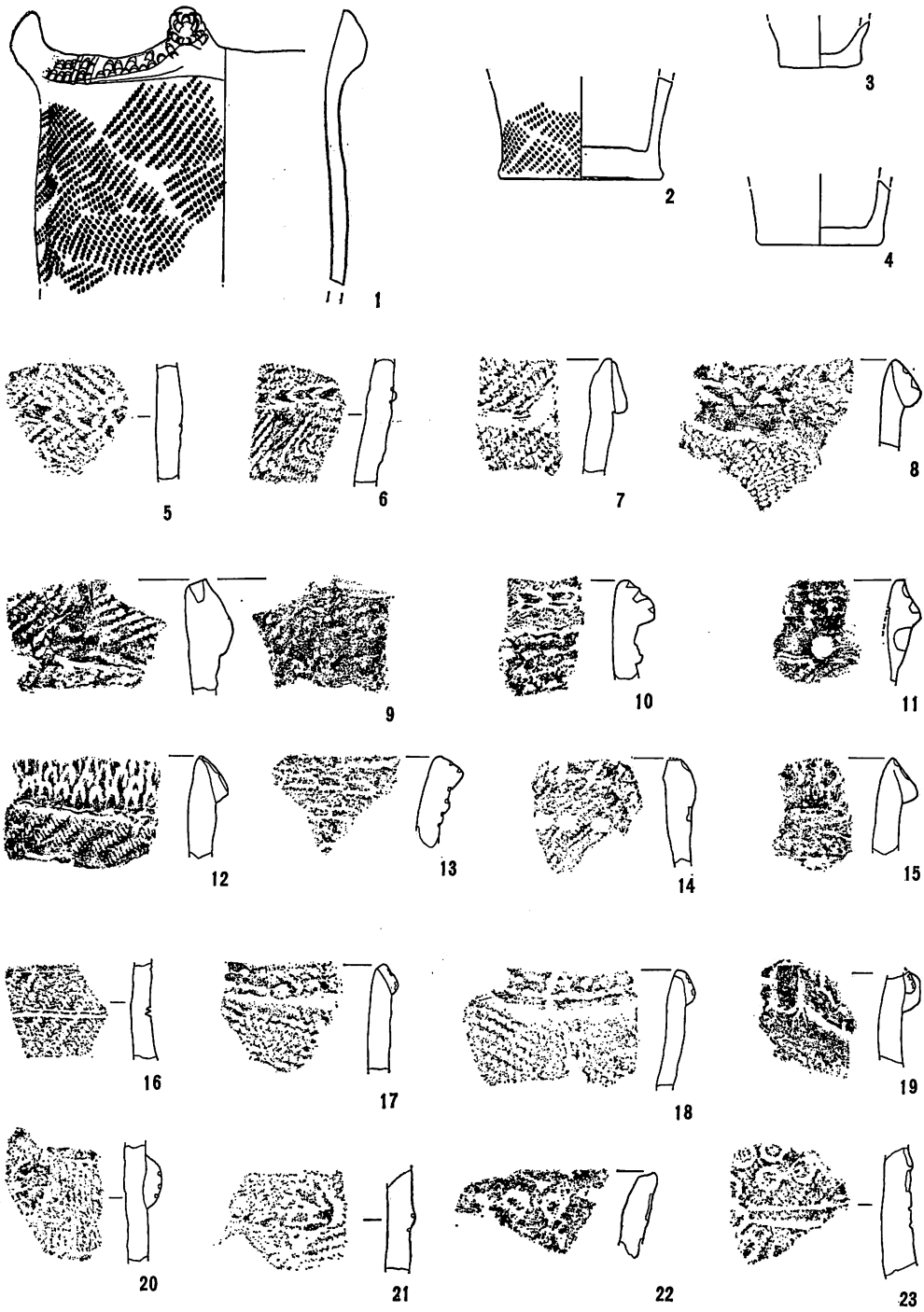


图 5—35 土器(1)

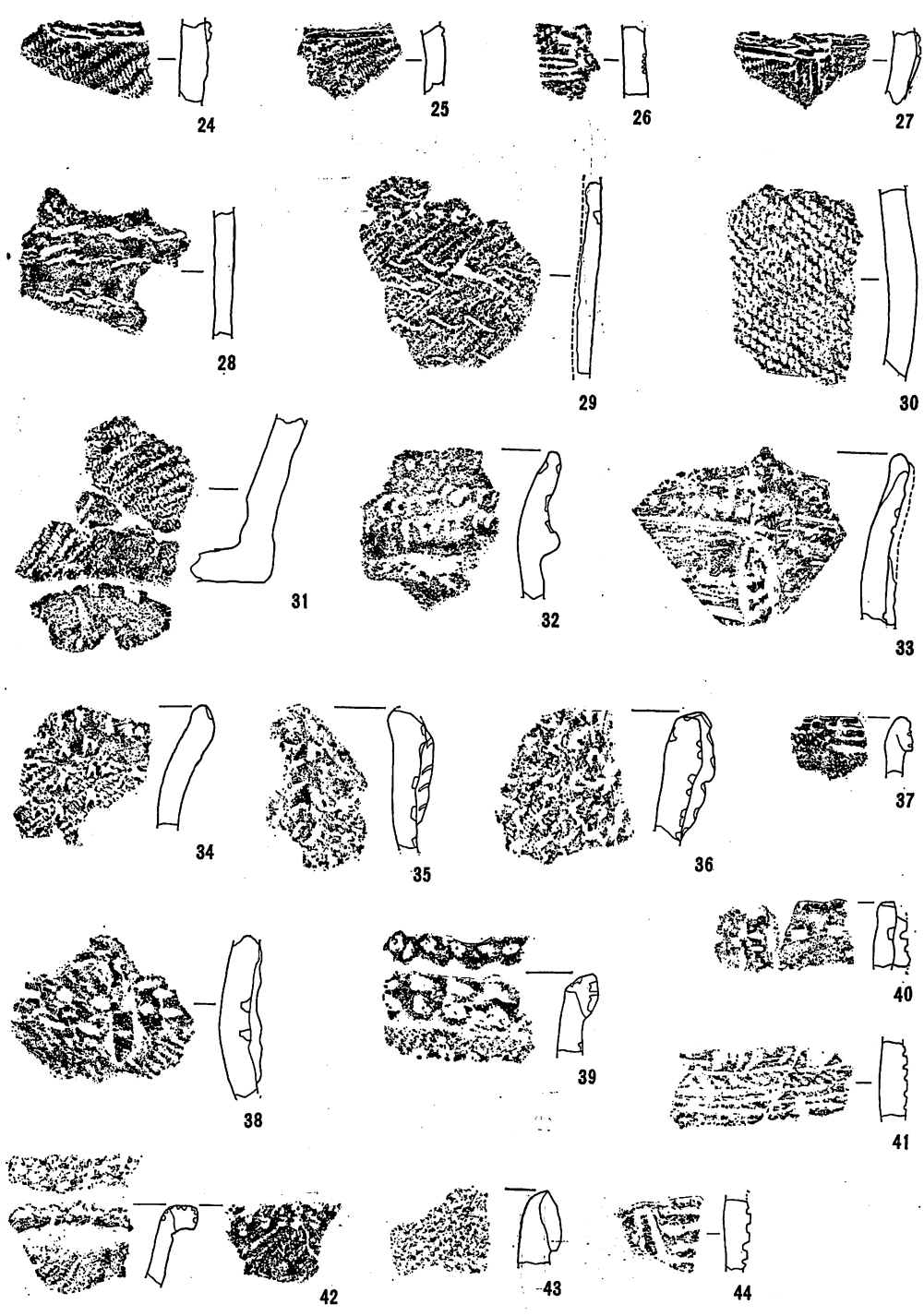


图 5-36 土器(2)

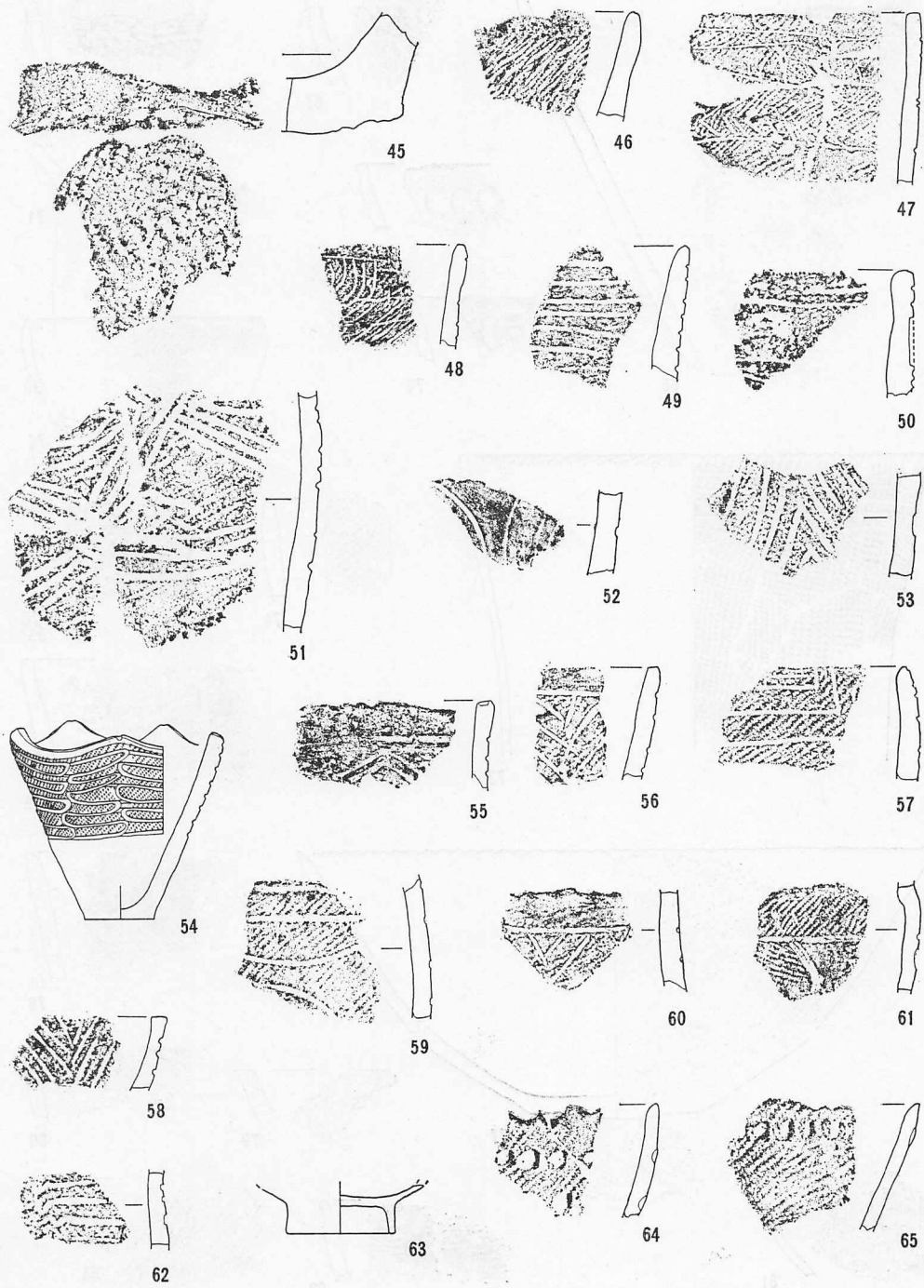


図 5-37 土器(3)

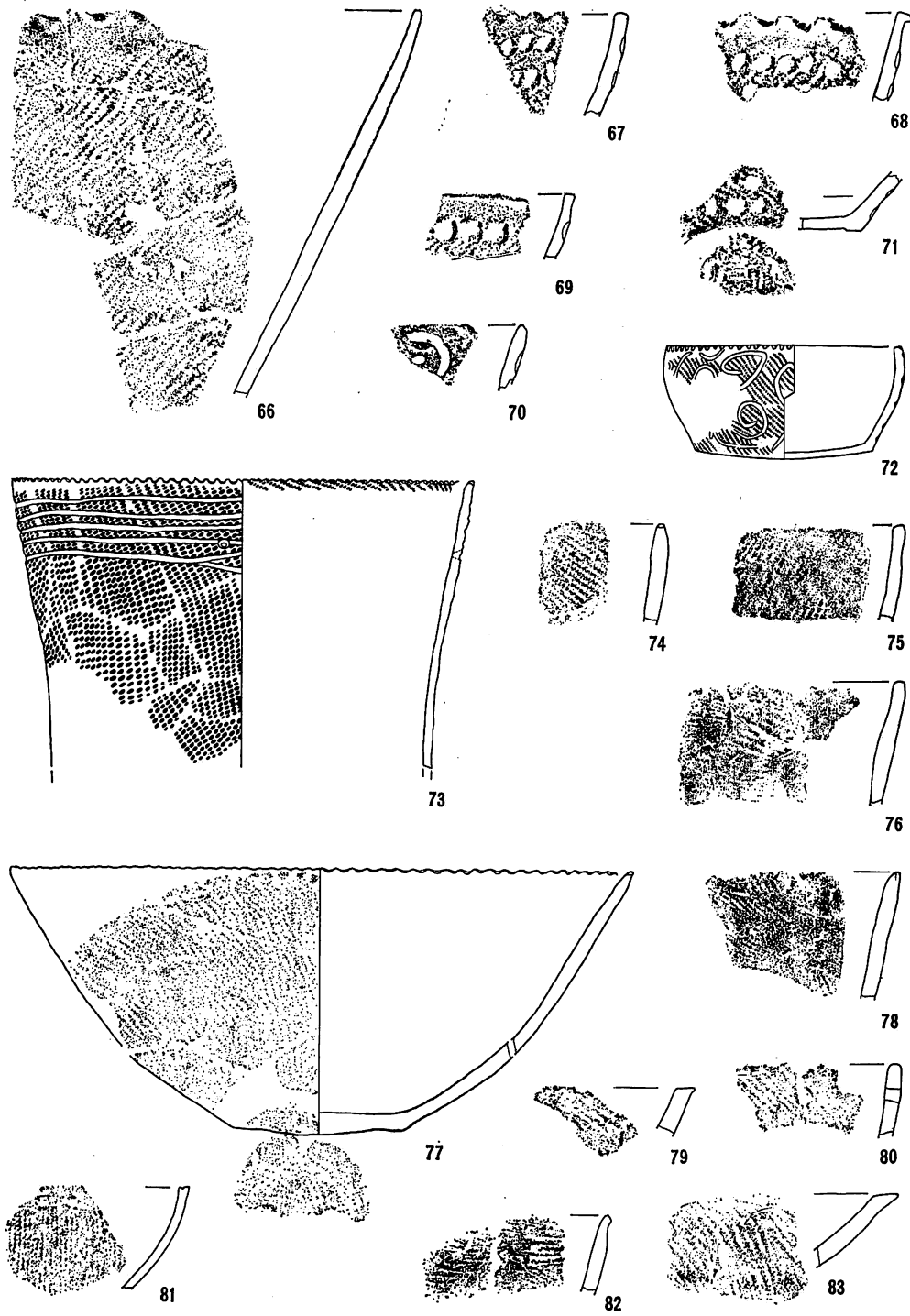


图 5-38 土器(4)

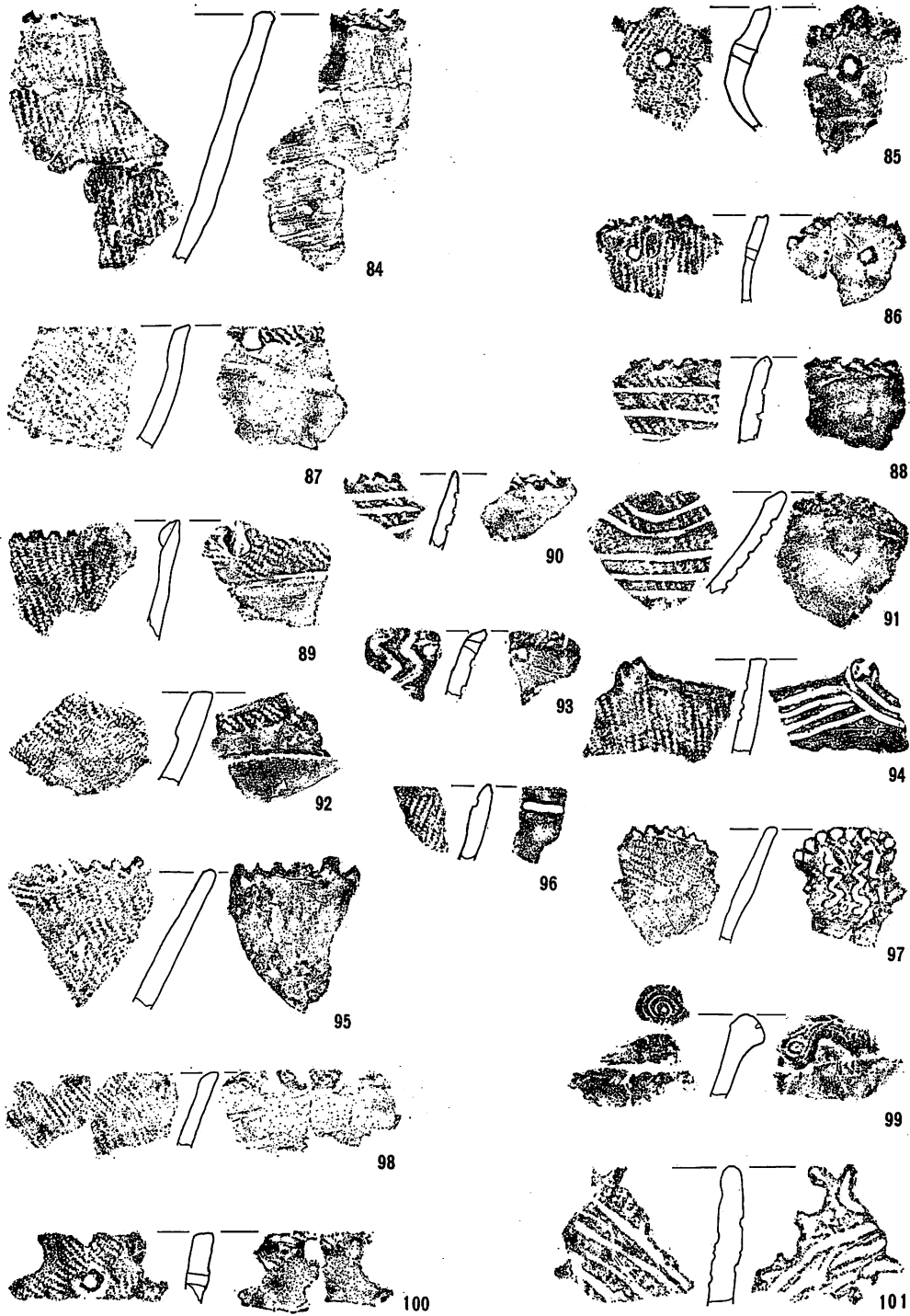


图 5-39 土器(5)

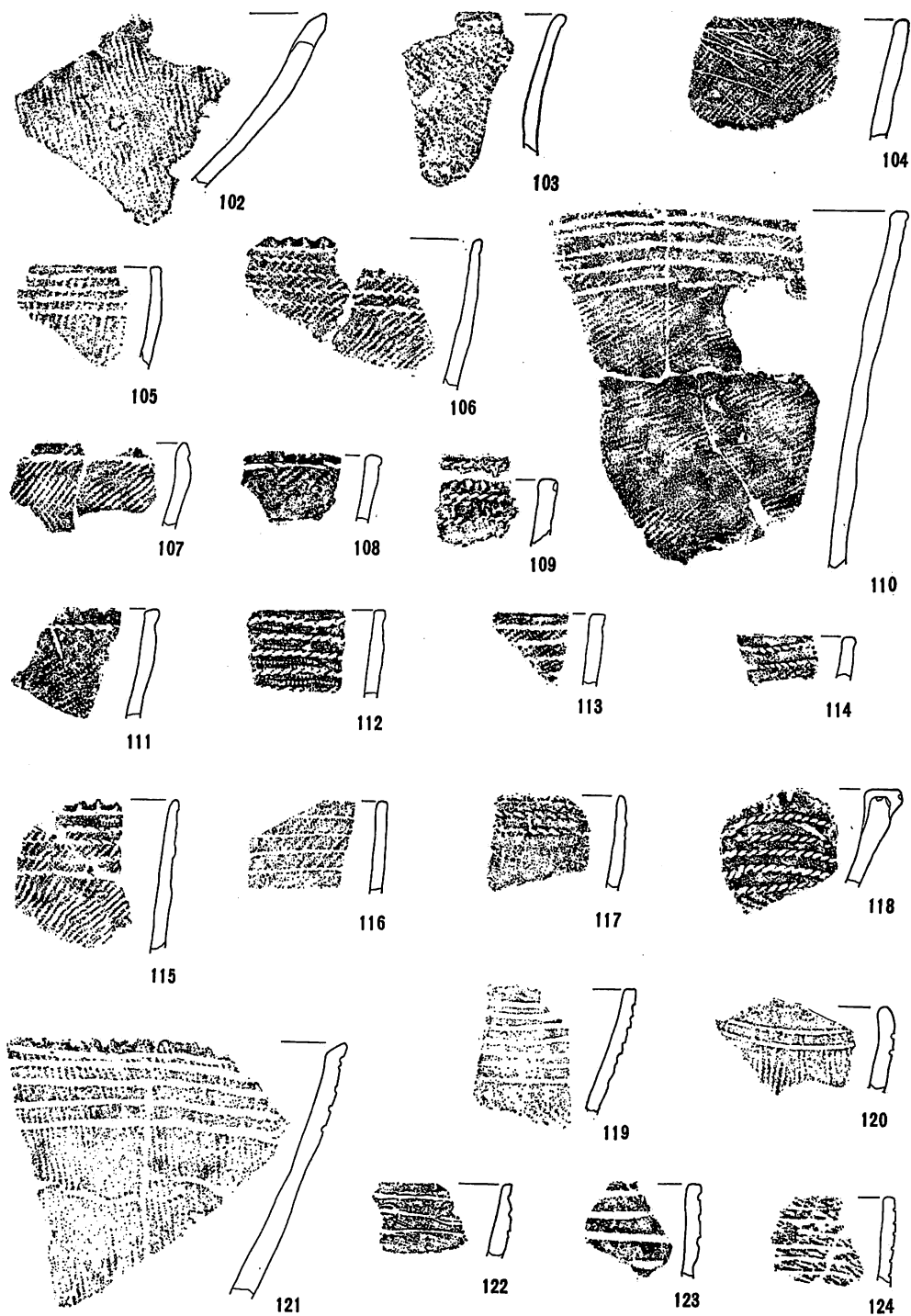


图 5-40 土器(6)

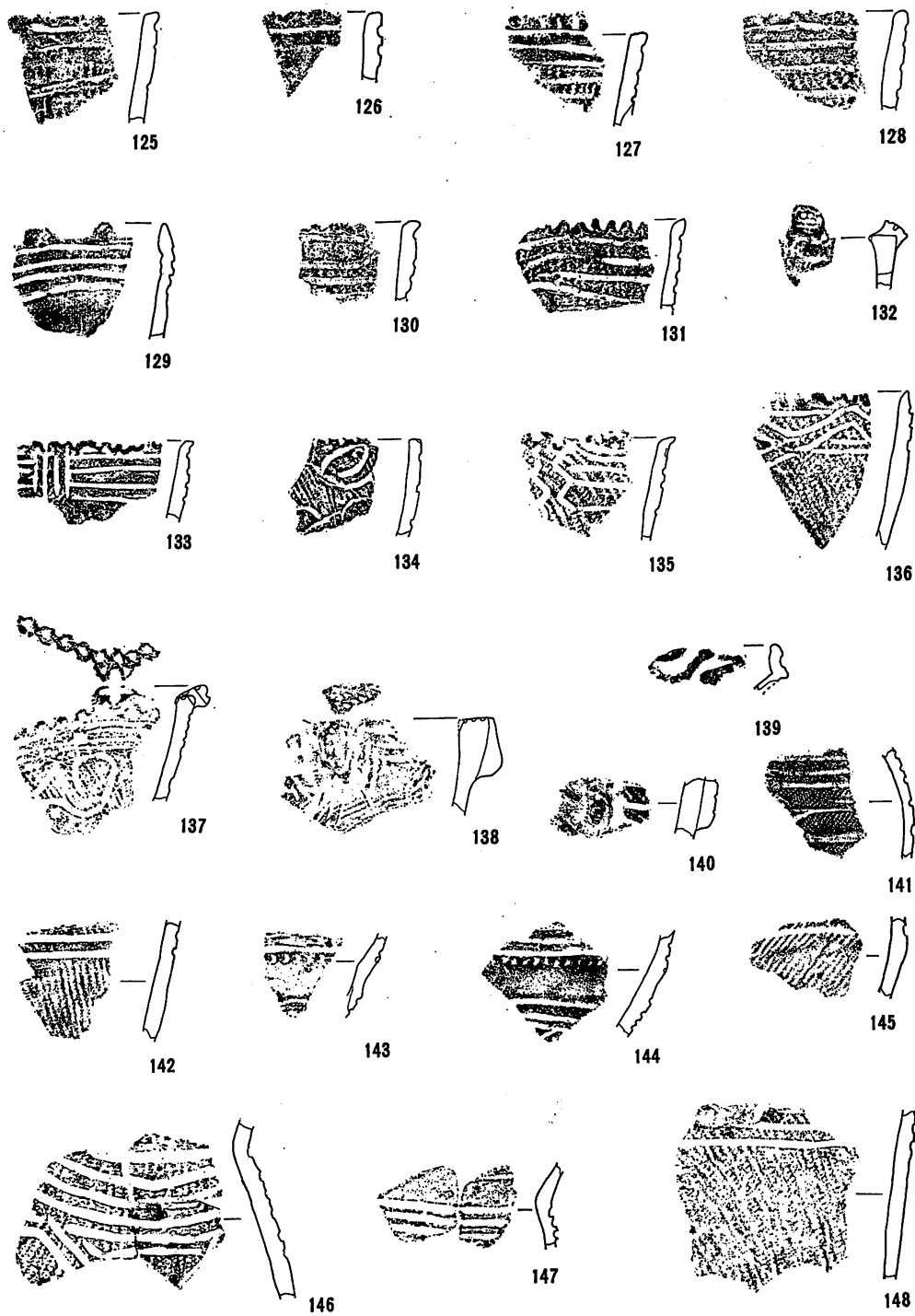


图 5-41 土器(7)

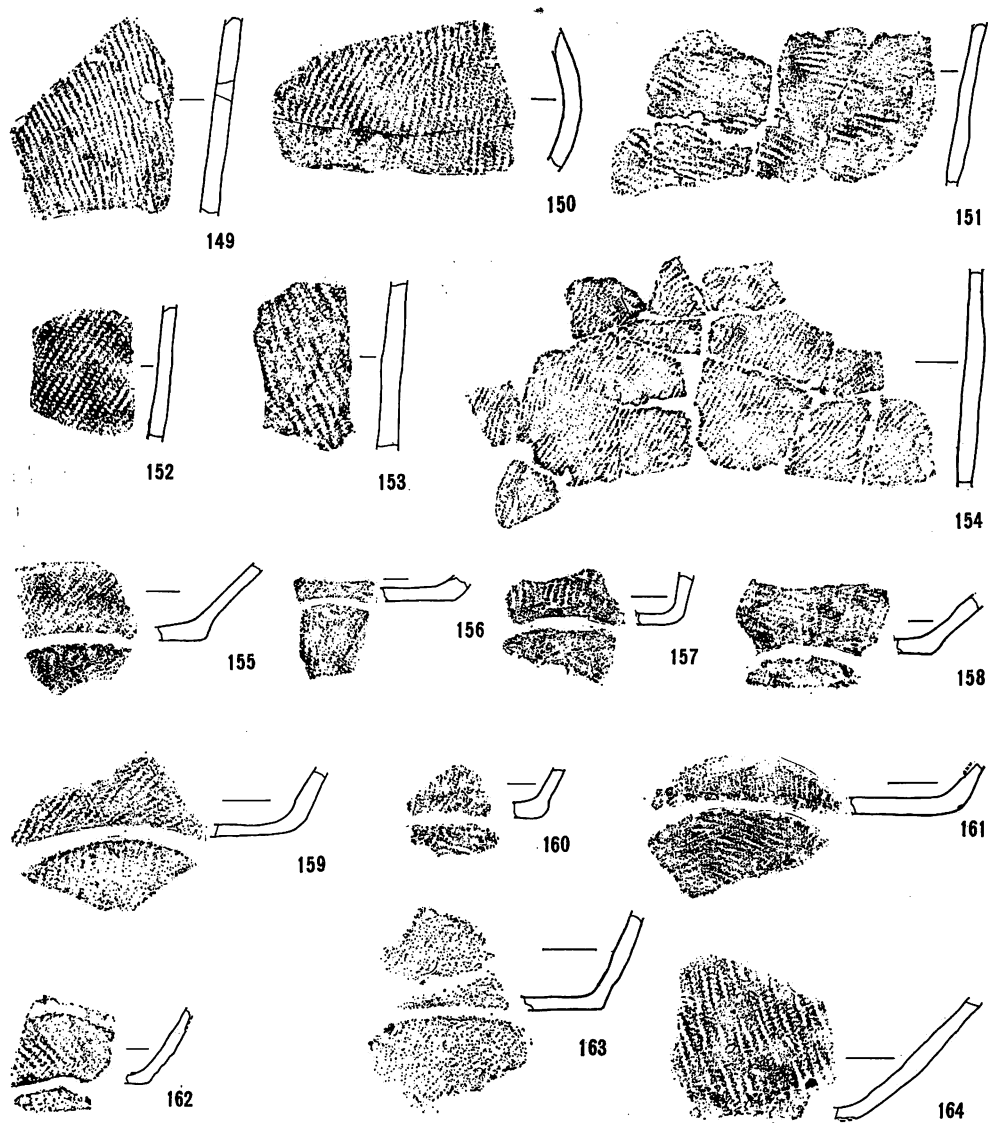


図 5-42 土器(8)

表 3. 図示した包含層出土の土器

No	名称	分類	発掘区	大きさ m/m	重量 g	層位	材質	No	名称	分類	発掘区	大きさ m/m	重量 g	層位	材質
1	土器	Ⅲ b-1	K-6-b			Ⅱ		6	土器	Ⅲ a	O-12-b			Ⅱ	
2	"	"	O-11-d			"		7	"	Ⅲ b-1	P-12-d			"	
3	"	"	J-22-b			"		8	"	"	"			"	
4	"	"	I-7-b			"		9	"	"	M-9-a			"	
5	"	Ⅲ a	N-11-b			"		10	"	"	N-10-c			"	

No	名称	分類	発掘区	大きさ m/m	重量 g	層位	材質	No	名称	分類	発掘区	大きさ m/m	重量 g	層位	材質
11	土器	Ⅲ b-1	K-23-b			Ⅱ		50	土器	Ⅳ a	K-22-c			Ⅱ	
12	"	"	P-12-b			"		51	"	"	O-12-a			"	
13	"	"	O-16-c			"		52	"	"	表 採			"	
14	"	"	I-11-b			"		53	"	"	I-4-c			"	
15	"	"	O-12-b			"		54	"	Ⅳ b	M-6-c			"	
16	"	"	P-11-d			"		55	"	"	N-21-a			"	
17	"	"	O-9-a			"		56	"	"	O-11-a			"	
18	"	"	"			"		57	"	"	N-7-a			"	
19	"	"	O-12-b			"		58	"	"	L-9-b			"	
20	"	"	H-4-b			"		59	"	"	"			"	
21	"	"	N-11-b			"		60	"	"	O-11-a			"	
22	"	Ⅲ b-2	M-10-b			"		61	"	"	N-11-c			"	
23	"	"	L-6-c			"		62	"	"	I-4-c			"	
24	"	Ⅲ b-1	O-12-b			"		63	"	v a	N-8-a			"	
25	"	"	N-11-a			"		64	"	"	N-11-b			"	
26	"	"	"			"		65	"	"	"			"	
27	"	"	"			"		66	"	"	N-9-b			"	
28	"	"	M-5-b			"		67	"	"	L-6-a			"	
29	"	"	I-11-b			"		68	"	"	N-8-a			"	
30	"	"	O-9-a			"		69	"	"	M-9-a			"	
31	"	"	I-11-b			"		70	"	"	N-10-c			"	
32	"	Ⅲ b-2	N-8-c			"		71	"	"	N-7-b			"	
33	"	"	N-11-c			"		72	"	v c	O-8-a			"	
34	"	"	L-9-a			"		73	"	"	L-23-b			"	
35	"	"	P-12-d			"		74	"	"	L-21-d			"	
36	"	"	"			"		75	"	"	N-11-c			"	
37	"	"	N-11-c			"		76	"	"	L-23-d			"	
38	"	"	I-5-d			"		77	"	"	L-22-c			"	
39	"	"	M-21-c			"		78	"	"	L-23-b			"	
40	"	"	M-7-d			"		79	"	"	L-6-a			"	
41	"	"	O-15-a			"		80	"	"	O-9-d			"	
42	"	"	J-5-d			"		81	"	"	N-10-a			"	
43	"	"	N-8-d			"		82	"	"	L-23-d			"	
44	"	"	O-12-a			"		83	"	"	L-23-a			"	
45	"	Ⅲ b-3 表 採						84	"	"	L-23-c			"	
46	"	Ⅳ a	O-12-a			Ⅱ		85	"	"	L-20-b			"	
47	"	"	M-6-c			"		86	"	"	L-22-d			"	
48	"	"	M-5-d			"		87	"	"	L-23-d			"	
49	"	"	O-15-a			"		88	"	"	L-23-b			"	

V 東野幌1遺跡

No	名称	分類	発掘区	大きさ m/m	重量 g	層位	材質	No	名称	分類	発掘区	大きさ m/m	重量 g	層位	材質
89	土器	Vc	M-24-a			II		127	土器	Vc	L-6-a			II	
90	"	"	L-23-d			"		128	"	"	K-5-c			"	
91	"	"	L-22-c			"		129	"	"	L-23-c			"	
92	"	"	"			"		130	"	"	K-5-c			"	
93	"	"	L-22-b			"		131	"	"	M-23-d			"	
94	"	"	I-23-b			"		132	"	"	M-6-d			"	
95	"	"	L-23-d			"		133	"	"	L-23-d			"	
96	"	"	L-23-a			"		134	"	"	N-7-b			"	
97	"	"	L-24-b			"		135	"	"	L-23-d			"	
98	"	"	L-23-c			"		136	"	"	"			"	
99	"	"	M-6-d			"		137	"	"	N-7-b			"	
100	"	"	L-23-d			"		138	"	"	O-8-a			"	
101	"	"	"			"		139	"	"	L-5-a			"	
102	"	"	K-21-d			"		140	"	"	L-6-a			"	
103	"	"	L-23-b			"		141	"	"	M-6-a			"	
104	"	"	N-9-b			"		142	"	"	L-22-c			"	
105	"	"	表 探					143	"	"	M-23-d			"	
106	"	"	O-12-a			II		144	"	"	L-23-b			"	
107	"	"	O-11-d			"		145	"	"	N-11-c			"	
108	"	"	O-9-a			"		146	"	"	L-23-a			"	
109	"	"	M-10-b			"		147	"	"	N-9-b			"	
110	"	"	N-7-b			"		148	"	"	L-23-d			"	
111	"	"	N-9-b			"		149	"	"	L-23-c			"	
112	"	"	M-10-b			"		150	"	"	L-23-d			"	
113	"	"	O-12-a			"		151	"	"	M-10-b			"	
114	"	"	N-7-b			"		152	"	"	M-9-a			"	
115	"	"	O-12-a			"		153	"	"	L-22-d			"	
116	"	"	N-10-a			"		154	"	"	M-10-b			"	
117	"	"	M-10-b			"		155	"	"	O-11-d			"	
118	"	"	"			"		156	"	"	N-9-b			"	
119	"	"	K-5-b			"		157	"	"	O-12-a			"	
120	"	"	N-6-c			"		158	"	"	L-22-c			"	
121	"	"	M-23-d			"		159	"	"	M-7-a			"	
122	"	"	O-11-d			"		160	"	"	O-12-a			"	
123	"	"	L-6-a			"		161	"	"	表 探				
124	"	"	N-8-a			"		162	"	"	L-22-c			II	
125	"	"	L-6-a			"		163	"	"	M-10-b			"	
126	"	"	"			"		164	"	"	L-23-a			"	

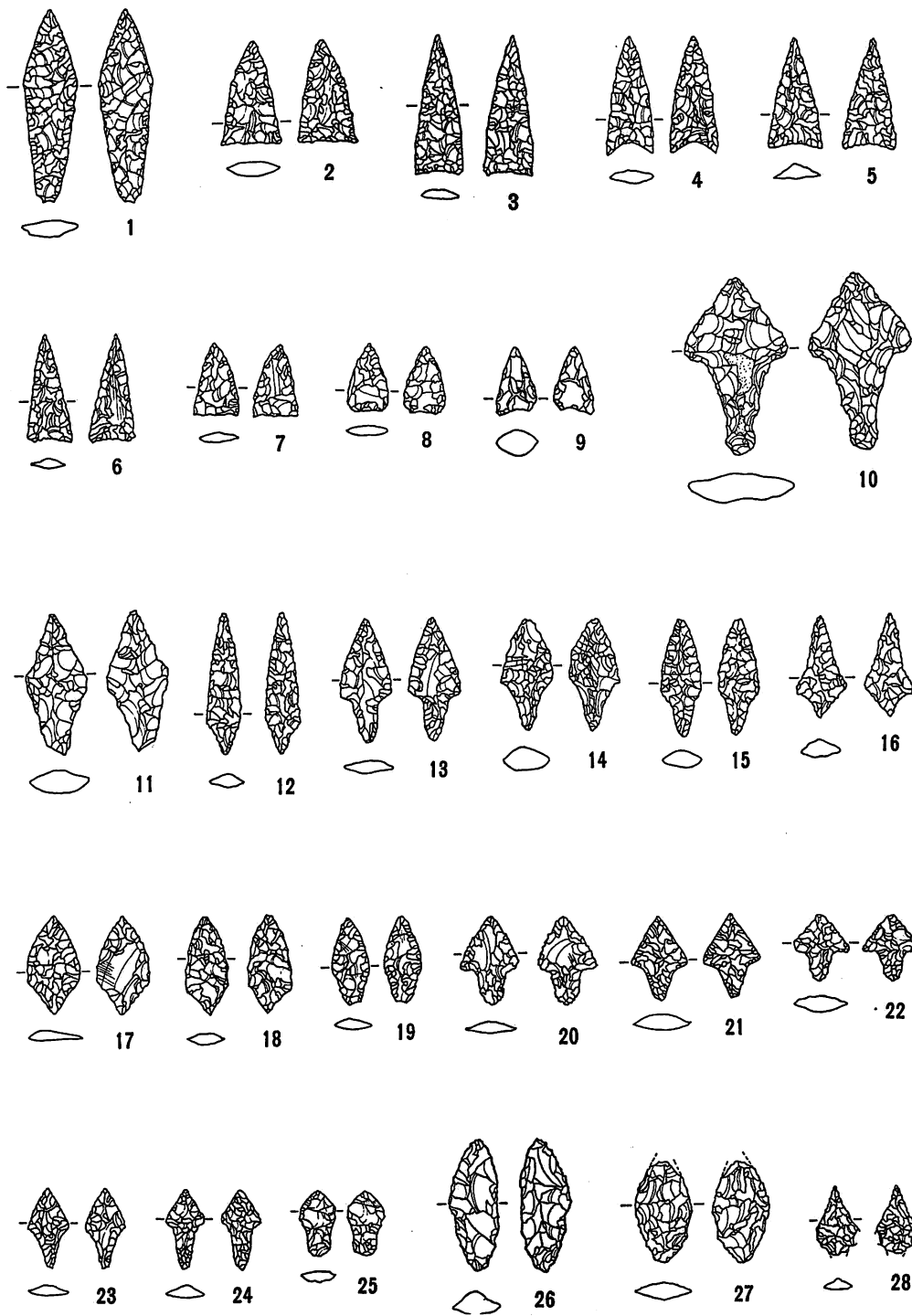


图 5—43 石器(1)

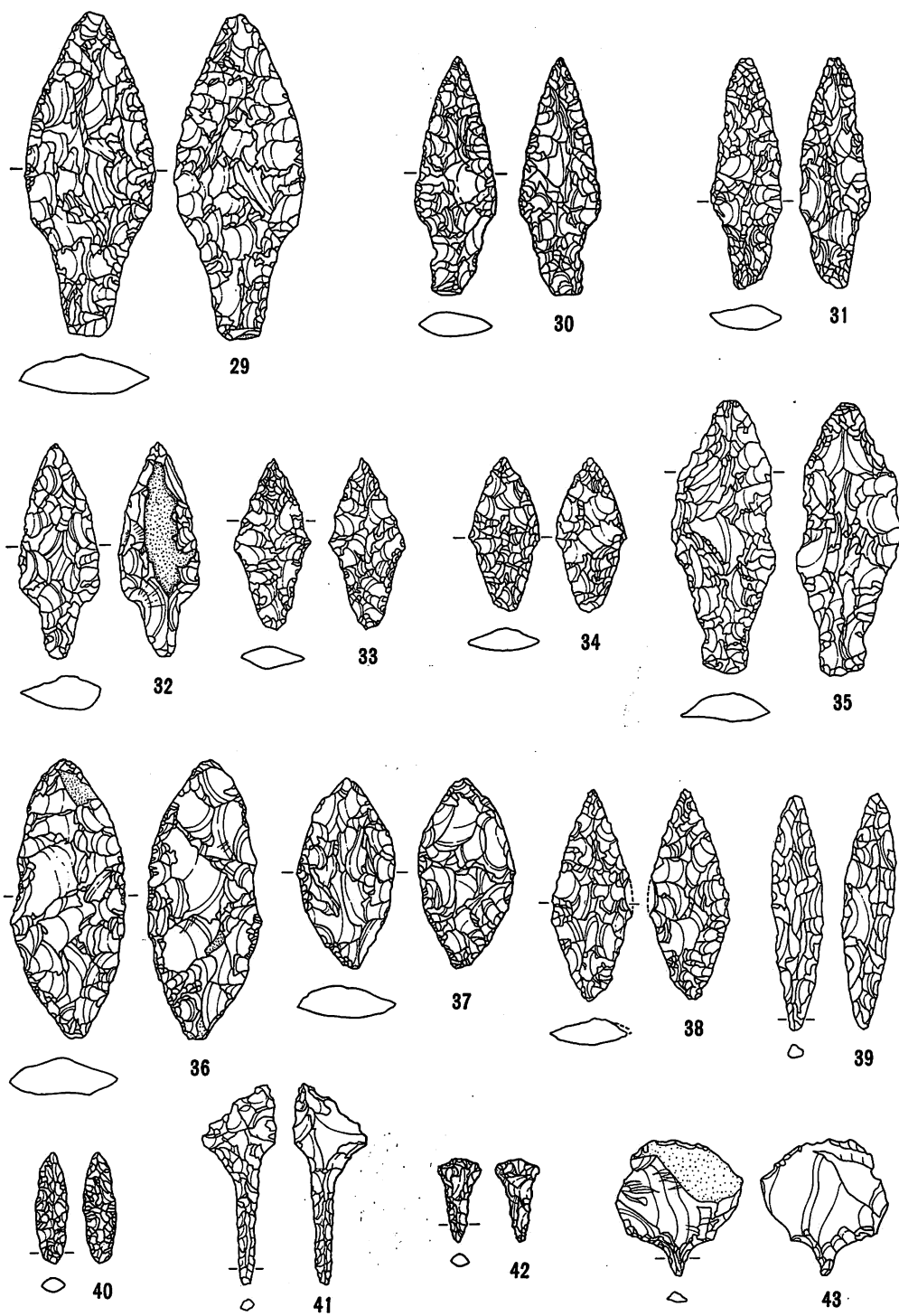


图 5-44 石器(2)

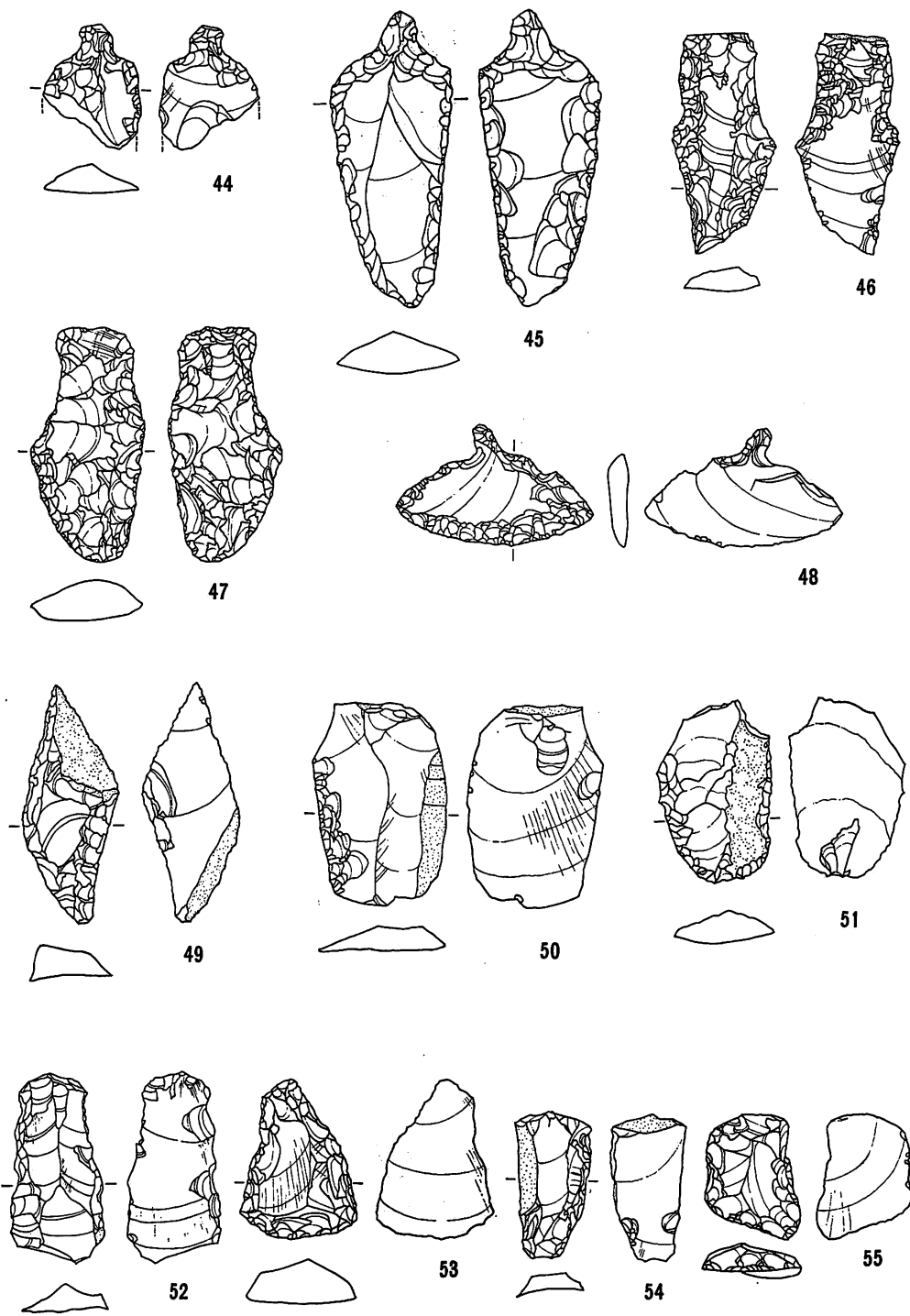


图 5—45 石器(3)

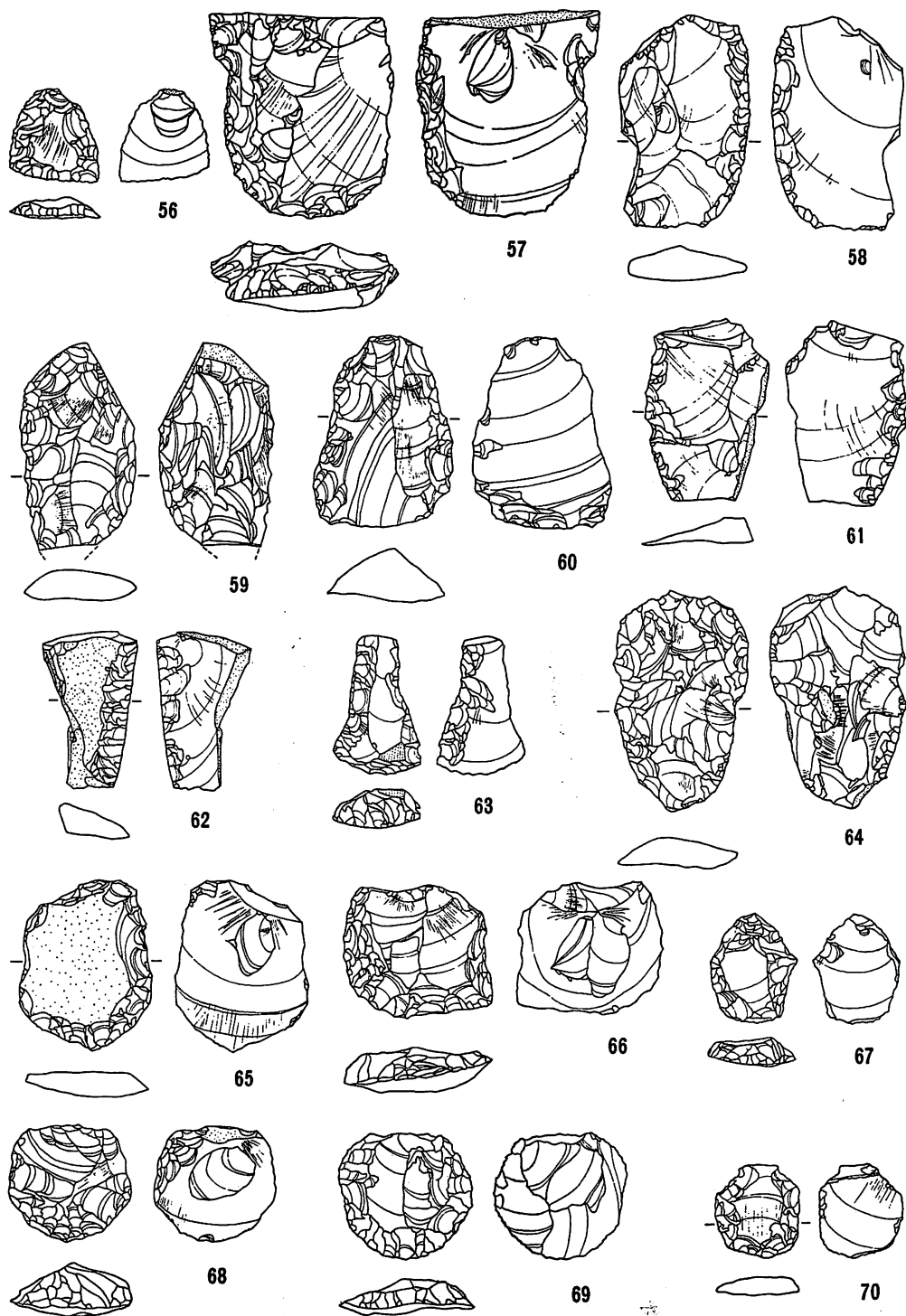


图 5—46 石器(4)

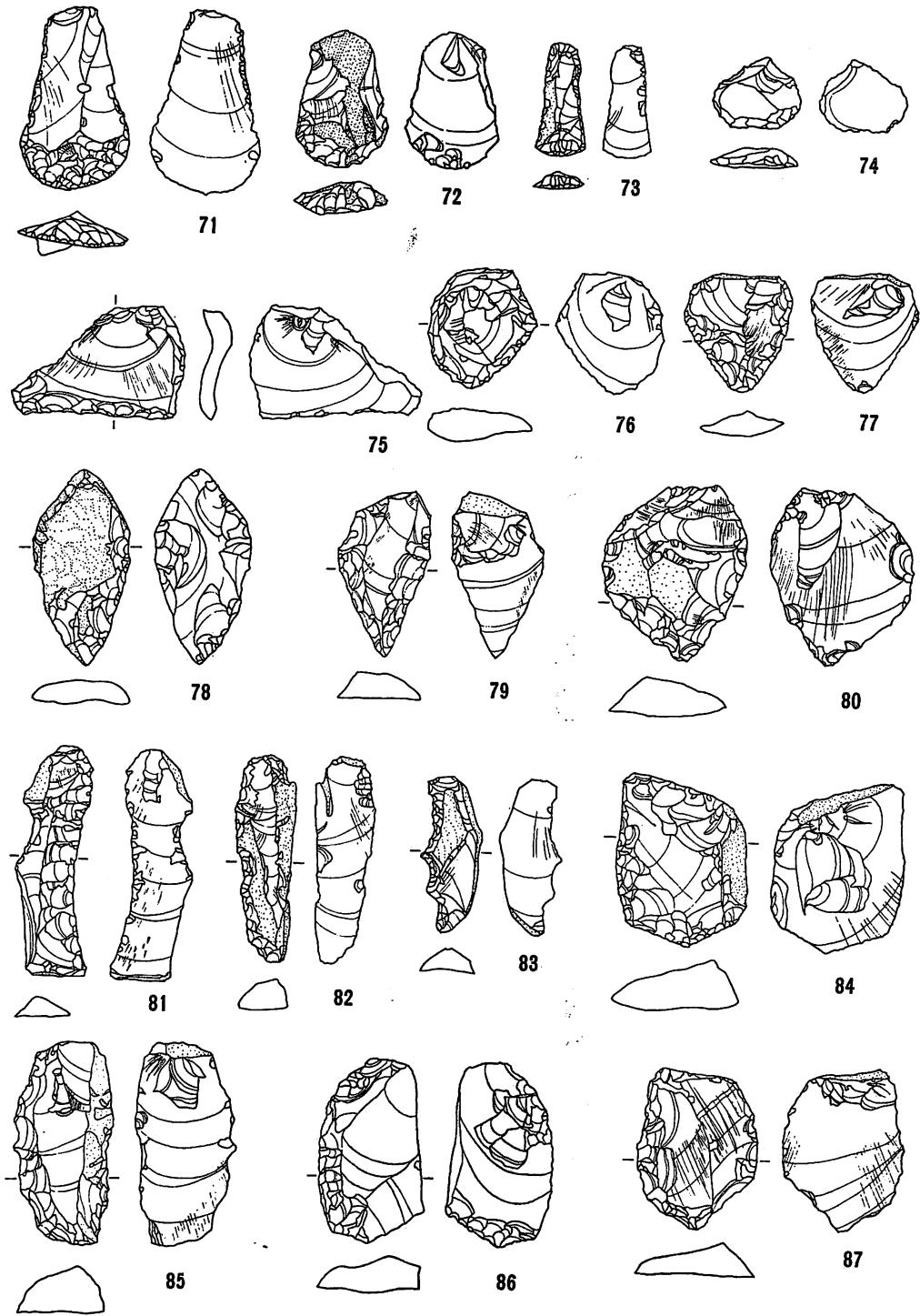


图 5-47 石器(5)



图 5-48 石器(6)

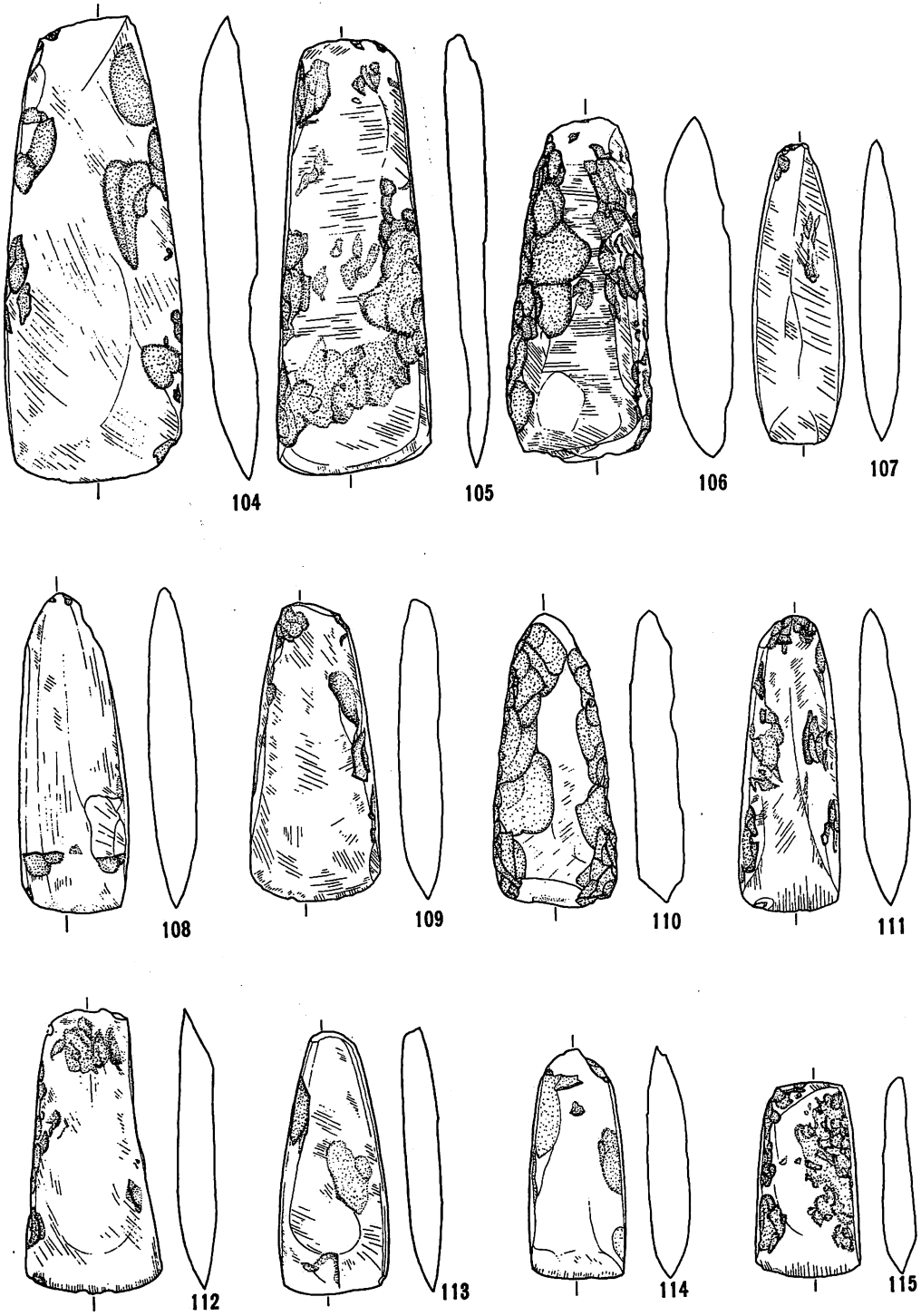


图 5-49 石器(7)

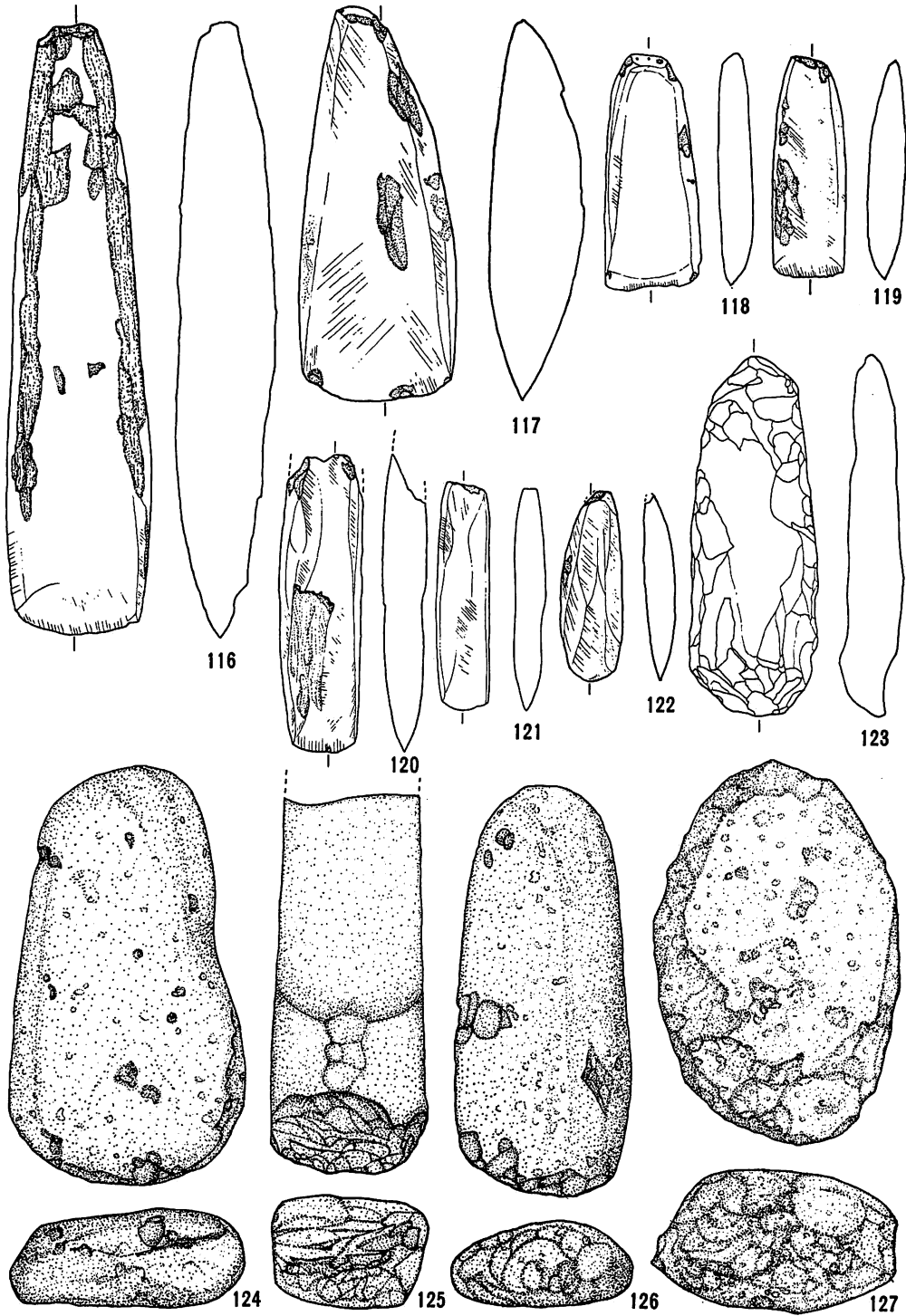


图 5—50 石器(8)

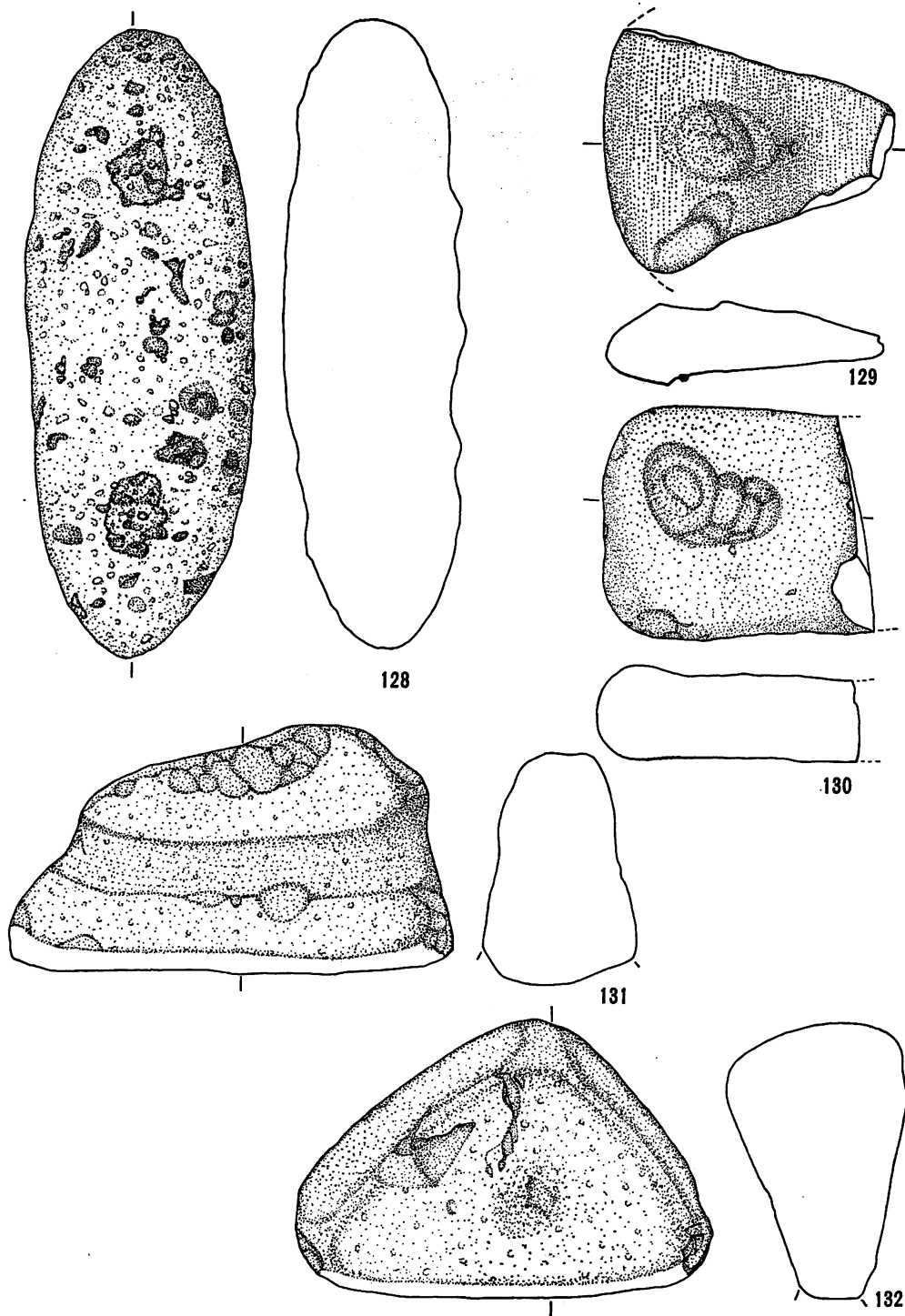


图 5—51 石器(9)

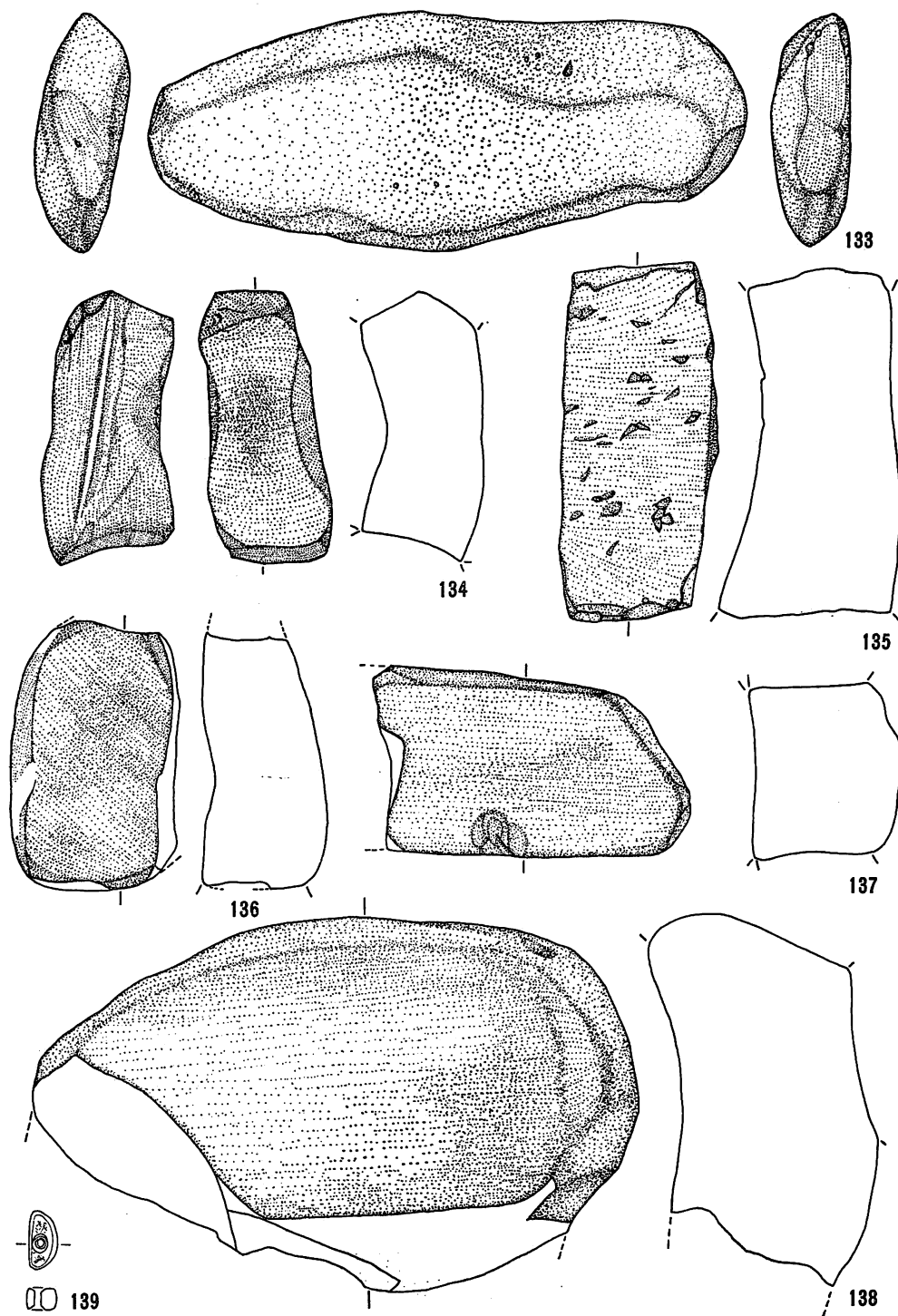


图 5—52 石器等(10)

表 4. 図示した包含層出土の石器等

No	名称	分類	発掘区	大きさ m/m 長さ×幅×厚さ	重量 g	層位	材質	No	名称	分類	発掘区	大きさ m/m 長さ×幅×厚さ	重量 g	層位	材質
1	石やじり	I A 2 b	M-8-b	57×16×4	2.8	II	Obs.	36	石やじり・ ナイフ	I B 2 a	K-12-d	82×34×12	31.5	II	Obs.
2	"	I A 3 a	L-23-a	31×18×4	1.4	"	"	37	"	"	N-11-b	57×29×9	9.6	"	"
3	"	I A 3 b	M-8-a	41×14×3	1.5	"	"	38	"	I B 2 b	M-22-d	63×-×8	-	"	"
4	"	"	L-22-b	35×14×4	1.5	"	"	39	ドリル・ 刺突器	I C 1 a	P-12-d	72×16×8	8.1	"	Ta.
5	"	"	K-7-a	31×16×4	1.3	"	"	40	"	"	N-9-b	34×10×5	1.5	"	Obs.
6	"	"	L-23-d	31×12×3	0.8	"	"	41	"	I C 2 a	N-7-d	60×22×10	7.3	"	Ha-Sh.
7	"	"	M-25-a	21×13×2	0.5	"	"	42	"	"	M-10-c	25×13×4	0.9	"	Obs.
8	"	"	L-23-a	20×12×4	0.6	"	"	43	"	I C 3	N-7-d	41×40×6	10.6	"	Sh.
9	"	"	L-23-a	20×11×6	0.7	"	"	44	つまみ付 きナイフ	II A 1	M-24-a	-×28×8	-	"	Ha-Sh.
10	"	I A 4 a	L-5-d	52×31×8	8.1	"	"	45	"	II A 1 c	N-11-a	86×36×12	26.8	"	"
11	"	"	M-23-a	41×18×6	3.1	"	"	46	"	II A 1 d	L-23-c	65×30×7	9.3	"	Obs.
12	"	"	L-24-a	42×10×4	1.2	"	"	47	"	II A 2 a	L-22-a	69×33×10	22.4	"	"
13	"	"	L-6-d	36×16×3	0.9	"	"	48	"	II A 3	J-5-c	58×37×6	7.2	"	Ha-Sh.
14	"	"	L-8-d	33×15×7	2.4	"	"	49	スクレイ パー	II B	I-4-a	71×30×11	17.0	"	"
15	"	"	L-22-d	34×11×5	1.4	"	"	50	"	II B 1 a	K-23-c	60×39×14	25.4	"	Obs.
16	"	"	L-6-d	30×14×5	1.2	"	"	51	"	"	L-6-c	55×38×8	14.3	"	"
17	"	"	L-23-d	29×16×3	1.1	"	"	52	"	"	N-8-b	58×29×8	8.3	"	"
18	"	"	L-23-c	29×12×4	1.3	"	"	53	"	"	L-22-c	47×34×12	7.2	"	"
19	"	"	N-8-a	26×11×3	0.5	"	"	54	"	"	M-23-d	44×22×11	8.5	"	"
20	"	"	N-10-c	26×27×4	1.0	"	"	55	"	"	L-22-c	37×26×9	8.5	"	"
21	"	"	K-14-b	24×17×4	1.0	"	"	56	"	"	L-23-a	27×27×6	4.0	"	"
22	"	"	N-11-b	20×16×5	0.8	"	"	57	"	II B 1 b	L-23-a	61×52×17	57.3	"	"
23	"	"	I-5-a	23×12×3	0.4	"	"	58	"	"	L-6-b	65×39×11	23.2	"	"
24	"	"	I-6-b	23×11×4	0.5	"	"	59	"	"	N-10-a	-×34×10	-	"	"
25	"	"	L-16-b	18×10×3	0.5	"	"	60	"	"	M-22-a	55×41×15	32.5	"	"
26	"	I A 5	L-22-b	38×9×7	3.3	"	"	61	"	"	J-5-b	55×35×9	14.9	"	"
27	"	"	L-7-c	-×17×5	-	"	"	62	"	"	J-4-c	47×28×9	11.0	"	"
28	"	"	N-7-a	-×-×4	-	"	"	63	"	"	L-21-d	41×21×10	7.6	"	"
29	石やじり・ ナイフ	I B 1 a	J-5-c	100×40×12	32.6	"	"	64	"	II B 2 a	J-5-d	65×39×11	26.7	"	"
30	"	"	N-11-a	70×25×9	11.1	"	"	65	"	II B 3	L-21-c	52×40×11	21.3	"	"
31	"	"	H-9-d	69×22×8	9.4	"	"	66	"	"	L-23-b	38×43×13	23.9	"	"
32	"	"	J-7-a	64×24×12	8.6	"	"	67	"	"	M-23-b	32×25×8	7.6	"	"
33	"	"	I-8-d	52×23×9	7.0	"	"	68	"	"	L-23-c	38×35×14	17.3	"	"
34	"	"	N-10-a	46×21×7	5.7	"	"	69	"	"	L-22-a	41×40×10	16.9	"	"
35	"	I B 1 c	O-9-a	81×31×11	24.2	"	"	70	"	"	M-22-a	28×25×5	4.7	"	"

V 東野幌1遺跡

No.	名称	分類	発掘区	大きさm/m 長さ×幅×厚さ	重量g	層位	材質	No.	名称	分類	発掘区	大きさm/m 長さ×幅×厚さ	重量g	層位	材質
71	スクレイパー	II B 4	I-11-b	54×33×9	12.6	II	Obs.	106	磨製石斧	VA 2	M-10-b	102×44×21	128.8	II	Mud.
72	"	"	H-9-c	40×28×8	6.8	"	"	107	"	"	L-24-b	90×27×12	47.4	"	Sch.
73	"	"	I-6-b	34×14×5	1.8	"	"	108	"	"	J-4-a	97×35×16	70.3	"	Mud.
74	"	"	N-21-a	26×21×7	4.1	"	Che.	109	"	"	M-7-d	89×38×13	71.6	"	"
75	"	"	M-25-b	53×34×6	11.2	"	Obs.	110	"	"	I-5-c	87×37×15	68.2	"	"
76	"	"	L-23-b	37×32×10	8.9	"	"	111	"	"	N-7-b	90×30×25	63.9	"	"
77	"	II B 5	L-22-a	35×32×9	8.2	"	"	112	"	"	L-7-c	85×41×12	66.5	"	"
78	"	"	N-9-d	57×28×9	12.0	"	"	113	"	"	N-11-a	80×34×11	41.2	"	"
79	"	"	L-23-c	49×27×9	10.8	"	"	114	"	"	L-23-c	69×29×11	44.0	"	"
80	"	"	K-23-c	49×42×14	28.6	"	"	115	"	"	K-6-a	59×31×10	32.2	"	Sch.
81	"	II B 8	N-8-a	67×19×10	8.5	"	"	116	"	VA 4	O-12-d	181×143×26	325.0	"	"
82	"	"	J-11-a	61×17×13	9.1	"	"	117	"	"	N-10-c	122×47×30	228.0	"	Gr-Mud.
83	"	"	O-11-d	46×19×7	5.8	"	"	118	"	"	L-15-a	72×30×11	39.4	"	Sch.
84	"	"	L-22-c	46×38×14	28.2	"	"	119	"	"	K-19-d	65×22×12	29.7	"	Ta.
85	"	"	L-22-b	60×29×17	27.0	"	"	120	"	VA 5	K-19-a	—×25×14	—	"	Fl-Sch.
86	"	"	K-23-c	55×32×10	18.0	"	"	121	"	"	L-22-b	67×16×8	20.7	"	Ta.
87	"	"	K-14-b	50×37×13	20.0	"	"	122	"	"	L-23-c	56×19×10	14.7	"	Mud.
88	"	"	M-21-c	57×38×10	15.6	"	"	123	打製石斧	VB	O-9-a	109×39×16	87.3	"	"
89	"	"	M-8-d	40×44×12	9.6	"	"	124	たたき石	VC 1	L-23-d	126×71×28	362.0	"	And.
90	"	"	M-21-c	42×35×11	8.9	"	"	125	"	"	J-5-b	—×49×32	—	"	Sa.
91	"	"	K-22-b	49×31×8	11.8	"	"	126	"	"	H-3-c	122×53×26	252.0	"	And.
92	"	"	L-7-a	29×20×8	4.5	"	"	127	"	VC 2	K-24-b	115×62×39	524.0	"	"
93	"	"	L-22-a	47×31×8	9.8	"	"	128	"	VC 3 b	L-7-c	185×68×53	448.0	"	Pum.
94	"	"	L-23-a	39×28×12	9.9	"	"	129	"	"	K-22-c	—×—×28	—	"	Sa.
95	"	"	L-7-c	43×28×9	9.5	"	"	130	"	"	M-24-a	—×70×25	—	"	"
96	"	"	I-11-c	45×36×7	5.0	"	"	131	すり石	VIB 1	I-5-d	136×77×49	598.0	"	And.
97	コア	IVA	J-11-b	54×32×34	63.8	"	"	132	"	VIB 3	K-23-c	126×84×58	675.0	"	"
98	"	"	N-9-d	59×58×30	71.1	"	"	133	"	VIB 5	M-22-c	178×72×25	482.0	"	"
99	"	"	L-6-a	36×33×32	46.0	"	"	134	砥石	VIC 1 a	M-22-c	82×35×36	146.3	"	Sa.
100	"	"	N-10-a	34×30×14	14.8	"	"	135	"	VIC 2	K-26-a	116×45×53	459.0	"	Mud.
101	"	"	N-11-c	39×33×27	22.3	"	"	136	"	"	M-10-b	—×—×43	—	"	Sa.
102	"	"	O-16-c	34×23×20	8.8	"	"	137	"	"	L-23-c	—×45×52	—	"	And.
103	フレイクチップ	IV B	L-23-d	108×21×12	24.9	"	"	138	石皿	VIA	J-10-c	—×—×70	—	"	Sa.
104	磨製石斧	VA 2	L-7-d L-8-a	138×54×15	161.7	"	Gr-Mud.	139	玉		L-23-c	18×9×6	1.4	"	Ta.
105	"	"	N-9-d	128×45×12	109.2	"	Mud.								

付 ^{14}C 年代測定結果一覧

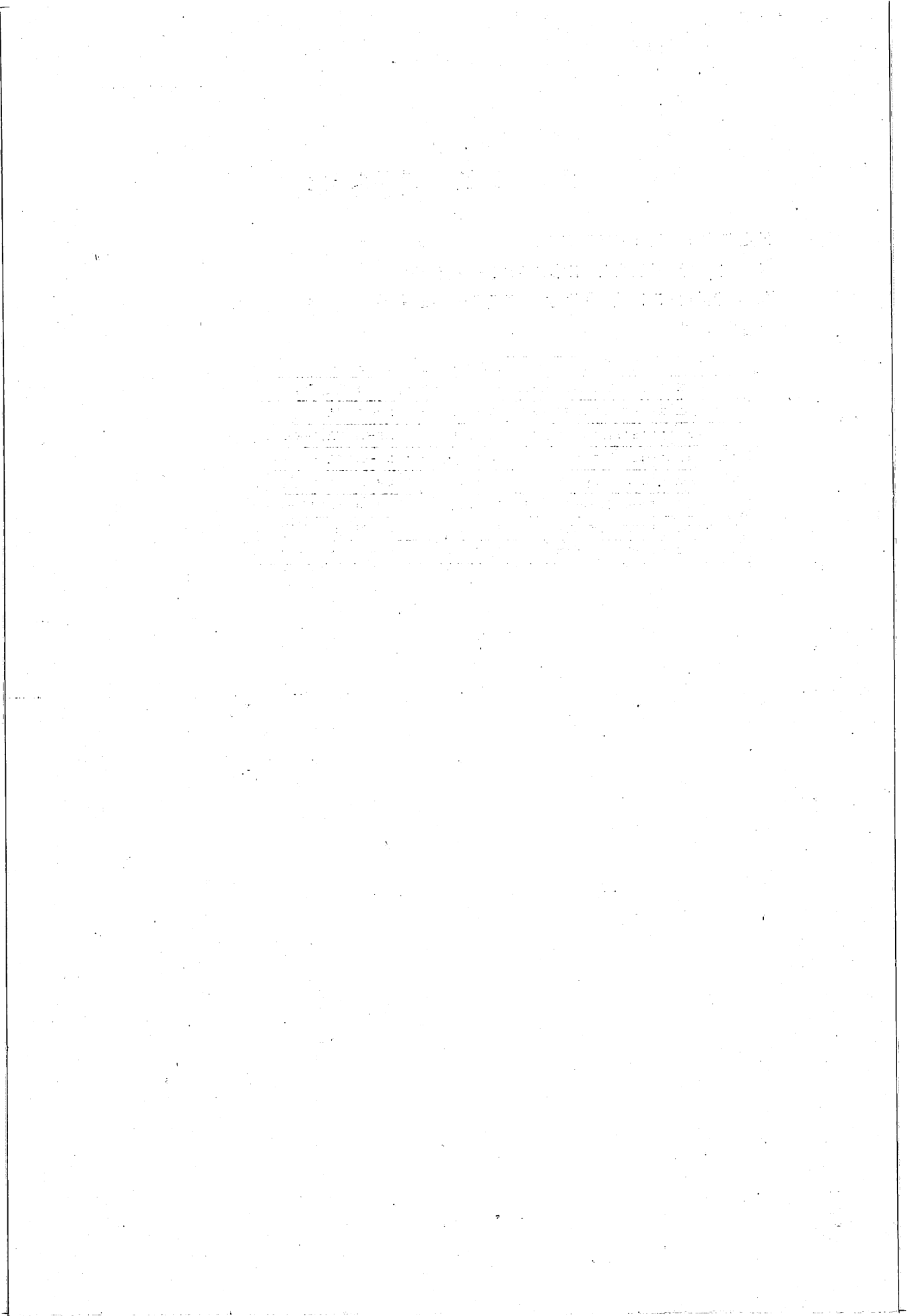
測定年月日 昭和55年2月29日

測定者 社団法人 日本アイソトープ協会

 ^{14}C の半減期 5,730年 (Libby の値 5,568 年を併記)

測定結果

No.	コード	^{14}C 年代	採取年月日	遺跡名	遺構および層位	摘要
1	N-3657	4,030 \pm 100 (3,910 \pm 95) y.B.P.	54. 9. 6	西野幌1	NH-13 覆土	
2	N-3658	3,870 \pm 70 (3,760 \pm 70) y.B.P.	54. 8. 21	"	NH-5 覆土	
3	N-3659	1,850 \pm 70 (1,790 \pm 70) y.B.P.	54. 7. 21	"	NP-10 覆土	VI(後北C)伴出
4	N-3660	1,810 \pm 90 (1,760 \pm 85) y.B.P.	54. 7. 26	"	NP-18 覆土	"
5	N-3661	6,550 \pm 100 (6,360 \pm 95) y.B.P.	54. 6. 25	大麻1	OP-10 覆土	オニグルミ I b-2 伴出
6	N-3662	6,550 \pm 100 (6,360 \pm 95) y.B.P.	54. 8. 23	"	OH-10 床	I b-4 伴出
7	N-3663	3,760 \pm 120 (3,660 \pm 115) y.B.P.	54. 8. 21	"	OP-35 底	植物繊維 III b-2 伴出
8	N-3664	6,900 \pm 100 (6,700 \pm 100) y.B.P.	54. 7. 26	"	OP-4 覆土	I b-2 伴出



大麻 1 遺跡・西野幌 1 遺跡
西野幌 3 遺跡・東野幌 1 遺跡

—北海道縦貫自動車道江別地区
埋蔵文化財発掘調査報告書—

昭和55年 3 月31日 発行

編集・発行 財団法人

北海道埋蔵文化財センター
札幌市中央区南15条西17丁目
TEL. (011) 561-0067

印刷 第一法規出版株式会社
107 東京都港区南青山2丁目11の17
TEL. (03) 404-2251 (大代表)

北海道支社 060 札幌市中央区北四条西6丁目毎日札幌会館
TEL. (011) 281-6061・振替小罫4222

