

北斗市 館野2遺跡C地区

— 高規格幹線道路函館江差自動車道工事用地内埋蔵文化財発掘調査報告書 —

第3分冊
(遺構・包含層編)

平成25年度

公益財団法人 北海道埋蔵文化財センター

挿図目次

II章 遺構

| | | | |
|----------------------------|----|---|----|
| 図II-451 CP-1~9 | 1 | 図II-502 CP-9・10の遺物 | 52 |
| 図II-452 CP-10~13 | 2 | 図II-503 CP-12・14(1)の遺物 | 53 |
| 図II-453 CP-14~20 | 3 | 図II-504 CP-14(2)・15・19・25の遺物 | 54 |
| 図II-454 CP-21~26 | 4 | 図II-505 CP-20・24・29・32の遺物 | 55 |
| 図II-455 CP-27~32 | 5 | 図II-506 CP-31・38・39の遺物 | 56 |
| 図II-456 CP-33~42 | 6 | 図II-507 CP-41・43~45・47・48の遺物 | 57 |
| 図II-457 CP-43~49 | 7 | 図II-508 CP-54~56・58・59の遺物 | 58 |
| 図II-458 CP-50~52・54~58 | 8 | 図II-509 CP-60の遺物 | 59 |
| 図II-459 CP-59~65 | 9 | 図II-510 CP-65の遺物 | 60 |
| 図II-460 CP-66~70・72 | 10 | 図II-511 CP-57・61~63・67(1)・68の遺物 | 61 |
| 図II-461 CP-71・73~76・78 | 11 | 図II-512 CP-67(2)・71・75・76の遺物 | 62 |
| 図II-462 CP-77・80・81 | 12 | 図II-513 CP-70の遺物 | 63 |
| 図II-463 CP-82~87 | 13 | 図II-514 CP-77・78の遺物 | 64 |
| 図II-464 CP-88・89・91・92 | 14 | 図II-515 CP-80・81・84・88の遺物 | 65 |
| 図II-465 CP-93~97 | 15 | 図II-516 CP-82・91~94の遺物 | 66 |
| 図II-466 CP-98~101 | 16 | 図II-517 CP-95・96の遺物 | 67 |
| 図II-467 CP-102~105 | 17 | 図II-518 CP-99・100・103~105・107~109の遺物 | 68 |
| 図II-468 CP-106~108 | 18 | 図II-519 CP-110・112・114の遺物 | 69 |
| 図II-469 CP-109~113 | 19 | 図II-520 CP-115・117~119・121・123の遺物 | 70 |
| 図II-470 CP-114~117・134 | 20 | 図II-521 CP-125の遺物 | 71 |
| 図II-471 CP-118~123 | 21 | 図II-522 CP-126の遺物 | 72 |
| 図II-472 CP-124~126 | 22 | 図II-523 CP-132の遺物 | 73 |
| 図II-473 CP-127~130・132 | 23 | 図II-524 CP-124・128・130・131・133~136・138・140・141・143・148の遺物 | 74 |
| 図II-474 CP-131・133・176 | 24 | 図II-525 CP-155の遺物 | 75 |
| 図II-475 CP-135・136・138~140 | 25 | 図II-526 CP-150・151・153~156・159の遺物 | 76 |
| 図II-476 CP-141~145 | 26 | 図II-527 CP-160・165・166・168・170の遺物 | 77 |
| 図II-477 CP-146~154 | 27 | 図II-528 CP-161~163の遺物 | 78 |
| 図II-478 CP-155~160 | 28 | 図II-529 CP-171(1)の遺物 | 79 |
| 図II-479 CP-161~163 | 29 | 図II-530 CP-171(2)の遺物 | 80 |
| 図II-480 CP-164~168 | 30 | 図II-531 CP-172の遺物 | 81 |
| 図II-481 CP-169~171 | 31 | 図II-532 CP-173・176~178・180・181・183の遺物 | 82 |
| 図II-482 CP-172・173・180 | 32 | 図II-533 CP-182の遺物 | 83 |
| 図II-483 CP-177~179・182~184 | 33 | 図II-534 CP-185の遺物 | 84 |
| 図II-484 CP-181・188・190 | 34 | 図II-535 CP-187・188・189(1)の遺物 | 85 |
| 図II-485 CP-185~187・191・192 | 35 | 図II-536 CP-189(2)の遺物 | 86 |
| 図II-486 CP-189・193・194 | 36 | 図II-537 CP-192~195・197・201~203の遺物 | 87 |
| 図II-487 CP-195~201 | 37 | 図II-538 CP-204~206・209・210・212・214・215の遺物 | 88 |
| 図II-488 CP-202~206 | 38 | 図II-539 CP-216~218・220の遺物 | 89 |
| 図II-489 CP-207・209~211・227 | 39 | 図II-540 CP-223・224・227・228・229・231の遺物 | 90 |
| 図II-490 CP-212~217 | 40 | 図II-541 CP-230の遺物 | 91 |
| 図II-491 CP-218~221・223 | 41 | 図II-542 CP-232(1)の遺物 | 92 |
| 図II-492 CP-224~226・228・229 | 42 | 図II-543 CP-232(2)・234・237・238・242・245・246・256の遺物 | 93 |
| 図II-493 CP-230~233 | 43 | 図II-544 CP-244の遺物 | 94 |
| 図II-494 CP-234~240 | 44 | 図II-545 CP-257・261・262・264の遺物 | 95 |
| 図II-495 CP-241・242・244~246 | 45 | 図II-546 CP-265~268・271~273の遺物 | 96 |
| 図II-496 CP-247~255 | 46 | 図II-547 CF-1~9 | 97 |
| 図II-497 CP-256~262 | 47 | 図II-548 CF-10~17 | 98 |
| 図II-498 CP-263・264・266・267 | 48 | | |
| 図II-499 CP-265・268~270 | 49 | | |
| 図II-500 CP-271~275 | 50 | | |
| 図II-501 CP-3~6・8・10の遺物 | 51 | | |

| | | | | | |
|------------------|---|-----|---------|------------|-----|
| 図Ⅱ-549 | CF-18~27 | 99 | 図Ⅲ-1-17 | 包含層の土器(17) | 149 |
| 図Ⅱ-550 | CF-28~39 | 100 | 図Ⅲ-1-18 | 包含層の土器(18) | 150 |
| 図Ⅱ-551 | CF-40~46 | 101 | 図Ⅲ-1-19 | 包含層の土器(19) | 151 |
| 図Ⅱ-552 | CF-47~57 | 102 | 図Ⅲ-1-20 | 包含層の土器(20) | 152 |
| 図Ⅱ-553 | CF-58~69 | 103 | 図Ⅲ-1-21 | 包含層の土器(21) | 153 |
| 図Ⅱ-554 | CF-70~79 | 104 | 図Ⅲ-1-22 | 包含層の土器(22) | 154 |
| 図Ⅱ-555 | CF-80~89 | 105 | 図Ⅲ-1-23 | 包含層の土器(23) | 155 |
| 図Ⅱ-556 | CF-90~99 | 106 | 図Ⅲ-1-24 | 包含層の土器(24) | 156 |
| 図Ⅱ-557 | CF-100~109 | 107 | 図Ⅲ-1-25 | 包含層の土器(25) | 157 |
| 図Ⅱ-558 | CF-110~119 | 108 | 図Ⅲ-1-26 | 包含層の土器(26) | 158 |
| 図Ⅱ-559 | CF-120~128 | 109 | 図Ⅲ-1-27 | 包含層の土器(27) | 159 |
| 図Ⅱ-560 | CF-129~138 | 110 | 図Ⅲ-1-28 | 包含層の土器(28) | 160 |
| 図Ⅱ-561 | CF-139~147 | 111 | 図Ⅲ-1-29 | 包含層の土器(29) | 161 |
| 図Ⅱ-562 | CF-148~154・156~158 | 112 | 図Ⅲ-1-30 | 包含層の土器(30) | 162 |
| 図Ⅱ-563 | CF-159~162・CFC-1・2 | 113 | 図Ⅲ-1-31 | 包含層の土器(31) | 163 |
| 図Ⅱ-564 | CS-1~12 | 114 | 図Ⅲ-1-32 | 包含層の土器(32) | 164 |
| 図Ⅱ-565 | CSP-1~30 | 115 | 図Ⅲ-1-33 | 包含層の土器(33) | 165 |
| 図Ⅱ-566 | CSP-31~42 | 116 | 図Ⅲ-2-1 | 包含層の石器(1) | 166 |
| 図Ⅱ-567 | CSP-43~53・59・60 | 117 | 図Ⅲ-2-2 | 包含層の石器(2) | 167 |
| 図Ⅱ-568 | CSP-54~58・61~67 | 118 | 図Ⅲ-2-3 | 包含層の石器(3) | 168 |
| 図Ⅱ-569 | CSP-68~79 | 119 | 図Ⅲ-2-4 | 包含層の石器(4) | 169 |
| 図Ⅱ-570 | CF-2・3・5・13・14・16・18の遺物 | 120 | 図Ⅲ-2-5 | 包含層の石器(5) | 170 |
| 図Ⅱ-571 | CF-20~23・28・30・31の遺物 | 121 | 図Ⅲ-2-6 | 包含層の石器(6) | 171 |
| 図Ⅱ-572 | CF-41・44の遺物 | 122 | 図Ⅲ-2-7 | 包含層の石器(7) | 172 |
| 図Ⅱ-573 | CF-42・45・46・50・54・55・57の遺物 | 123 | 図Ⅲ-2-8 | 包含層の石器(8) | 173 |
| 図Ⅱ-574 | CF-58・63・64・68・69・71・73~75・77の遺物 | 124 | 図Ⅲ-2-9 | 包含層の石器(9) | 174 |
| 図Ⅱ-575 | CF-80~83・85・88・89の遺物 | 125 | 図Ⅲ-2-10 | 包含層の石器(10) | 175 |
| 図Ⅱ-576 | CF-91~95・101・103・106~108・111・115・117・118の遺物 | 126 | 図Ⅲ-2-11 | 包含層の石器(11) | 176 |
| 図Ⅱ-577 | CF-121・129・132・134・137・139・146の遺物 | 127 | 図Ⅲ-2-12 | 包含層の石器(12) | 177 |
| 図Ⅱ-578 | CF-141・142・144・145・149・150・152 CS-12の遺物 | 128 | 図Ⅲ-2-13 | 包含層の石器(13) | 178 |
| 図Ⅱ-579 | CF-156~158・162の遺物 | 129 | 図Ⅲ-2-14 | 包含層の石器(14) | 179 |
| 図Ⅱ-580 | CS-2・3・8~11 CSP-1・31の遺物 | 130 | 図Ⅲ-2-15 | 包含層の石器(15) | 180 |
| Ⅲ章 包含層の遺物 | | | 図Ⅲ-2-16 | 包含層の石器(16) | 181 |
| 図Ⅲ-1-1 | 包含層の土器(1) | 133 | 図Ⅲ-2-17 | 包含層の石器(17) | 182 |
| 図Ⅲ-1-2 | 包含層の土器(2) | 134 | 図Ⅲ-3-1 | 包含層の石製品(1) | 183 |
| 図Ⅲ-1-3 | 包含層の土器(3) | 135 | 図Ⅲ-3-2 | 包含層の石製品(2) | 184 |
| 図Ⅲ-1-4 | 包含層の土器(4) | 136 | 図Ⅲ-3-3 | 包含層の石製品(3) | 185 |
| 図Ⅲ-1-5 | 包含層の土器(5) | 137 | 図Ⅲ-3-4 | 包含層の土製品・古銭 | 186 |
| 図Ⅲ-1-6 | 包含層の土器(6) | 138 | | | |
| 図Ⅲ-1-7 | 包含層の土器(7) | 139 | | | |
| 図Ⅲ-1-8 | 包含層の土器(8) | 140 | | | |
| 図Ⅲ-1-9 | 包含層の土器(9) | 141 | | | |
| 図Ⅲ-1-10 | 包含層の土器(10) | 142 | | | |
| 図Ⅲ-1-11 | 包含層の土器(11) | 143 | | | |
| 図Ⅲ-1-12 | 包含層の土器(12) | 144 | | | |
| 図Ⅲ-1-13 | 包含層の土器(13) | 145 | | | |
| 図Ⅲ-1-14 | 包含層の土器(14) | 146 | | | |
| 図Ⅲ-1-15 | 包含層の土器(15) | 147 | | | |
| 図Ⅲ-1-16 | 包含層の土器(16) | 148 | | | |

図版目次

写真図版 I

| | | | |
|----------|--|---|--|
| 図版 I -1 | 1 調査開始状況 2 CH-1 遺物出土状況 | 図版 I -20 | 3 床土器出土状況 4 集石(HS-2)検出状況 1 CH-19 床検出状況 |
| 図版 I -2 | 1 CH-2 遺物集中 2 CH-2 床遺物出土状況 | 図版 I -21 | 2 HF-1とCP-65 遺物出土状況 1 CH-20 床検出状況 |
| 図版 I -3 | 1 CH-2 完掘 2 CH-2 炉址(HF-1) | 2 HP-1・2 完掘 3 床土器出土状況 | 4 床土器出土状況 5 床土器出土状況 |
| 図版 I -4 | 1 CH-4 遺物集中 2 CH-4 覆土内生活面 | 図版 I -22 | 1 CH-21(手前)、CH-35(奥側)床遺物 出土状況 2 完掘 |
| 図版 I -5 | 1 覆土内炉跡 2 遺物集中の石棒ほか出土状況 3 CP-11 完掘 4 HF-1 炉跡 5 CH-4 完掘 | 3 CH-21 床土器出土状況 4 CH-35HP-1 セクション 5 CH-35HP-1 完掘 | 図版 I -23 |
| 図版 I -6 | 1 CH-3 床検出状況とセクション 2 CH-3 HF-1・2 検出状況 3 HP-1 セクション 4 HP-1 完掘 | 1 CH-23 完掘状況 2 HP-1 遺物出土状況 3 CH-24 完掘 4 HP-3 セクション 5 集石(HS-4)検出状況 | 図版 I -24 |
| 図版 I -7 | 1 CH-5 完掘 2 CH-6 検出状況 | 1 CH-22 床遺物出土状況 2 CH-22 セクション | 図版 I -25 |
| 図版 I -8 | 1 CH-7(H20 調査)完掘 2 CH-8 完掘状況 | 1 CH-22 完掘 2 HP-1 遺物出土状況 3 HS-1 検出状況 4 床土器出土状況 5 石製品出土状況 | 図版 I -26 |
| 図版 I -9 | 1 CH-9 完掘 2 HP-2 セクション | 1 CH-25 床遺物出土状況 2 CH-25 セクション | 図版 I -27 |
| 図版 I -10 | 1 CH-11(H19 調査)床面 2 集石(右)とHF-2 検出状況 3 HF-3(下位HP-1)セクションと HF-1(右) 4 HF-2 セクション 5 HP-1 完掘とHF-1(右) | 1 CH-25 完掘 2 HP-1 遺物出土状況 3 床土器出土状況 4 床土製品出土状況 | 図版 I -28 |
| 図版 I -11 | 1 CH-14(H20 調査) 2 CH-14(H19 調査) | 1 CH-26 床遺物出土状況 2 床土器出土状況 3 床土器出土状況 4 床土器出土状況 | 図版 I -29 |
| 図版 I -12 | 1 CH-12 焼土と炭化材など出土状況 2 CH-12 床面イルカ頭蓋出土状況 | 1 CH-26 完掘(奥手はCH-25) 2 床土器出土状況 3 床土器出土状況 | 図版 I -30 |
| 図版 I -13 | 1 CH-12 完掘 2 床面石棒出土状況 3 HF-1 検出状況 | 1 CH-29 床検出状況 2 CH-29 セクション | 図版 I -31 |
| 図版 I -14 | 1 CH-13(H20 調査) 2 CH-13(H19 調査) | 1 CH-29 完掘 2 先端部のピット群 3 HF-1 検出状況 | 図版 I -32 |
| 図版 I -15 | 1 CH-16 セクション 2 CH-16 床遺物出土状況 | 1 CH-30 遺物出土状況 2 床土器出土状況 3 床土器出土状況 4 床土器出土状況 5 床土器出土状況 | 図版 I -33 |
| 図版 I -16 | 1 CH-16 完掘 2 HP-1 大礫出土状況 3 床土器出土状況 | 1 CH-30 完掘(奥手はCH-40) 2 HS-1 検出状況 3 HP-1 セクションと遺物出土状況 | |
| 図版 I -17 | 1 CH-15 床面検出状況 2 HF-1 検出状況 | | |
| 図版 I -18 | 1 CH-17 床検出状況 2 石囲い炉(HF-2) 3 HF-1とHP-37 セクション 4 HP-6 遺物出土状況 | | |
| 図版 I -19 | 1 CH-18 床検出状況 2 HP-17 遺物出土状況 | | |

| | | |
|----------|---------------------------|-------------------------|
| 図版 I -34 | 1 CH-31 床遺物出土状況 | 4 CH-46 床遺物出土状況 |
| | 2 土器出土状況 | 5 CH-46 炭化材・焼土 |
| | 3 シャチ形土製品 | 図版 I -47 |
| | 4 土器出土状況 | 1 CH-47 床遺物出土状況 |
| 図版 I -35 | 1 CH-31 完掘 | 2 CH-47 HF-1と床の遺物出土状況 |
| | 2 HP-10 遺物とセクション | 図版 I -48 |
| | 3 HP-10 盛土セクション | 1 CH-48 完掘 |
| | 4 HP-9 セクション | 2 CH-48HP-1と周辺の小ピット |
| | 5 HP-9 遺物出土状況 | 3 HF-1 セクションと埋甕 |
| 図版 I -36 | 1 CH-27 床検出状況 | 4 遺物出土状況 |
| | 2 HS-1 検出状況 | 図版 I -49 |
| | 3 HP-1 遺物出土状況 | 1 CH-49 完掘 |
| | 4 CH-28(竪穴中央が地滑りで分断されている) | 2 CH-49 床検出状況 |
| 図版 I -37 | 1 CH-33 完掘 | 3 遺物出土状況 |
| | 2 CH-33 セクション | 4 HF-2 セクション |
| | 3 HF-1 覆土 | 5 HP-2 遺物出土状況 |
| | 4 土器出土状況 | 図版 I -50 |
| | 5 土器出土状況 | 1 CH-50 完掘 |
| 図版 I -38 | 1 CH-34 遺物出土状況 | 2 HP-1~3 ほか完掘 |
| | 2 土器出土状況 | 3 炭化材と焼土 |
| | 3 土器出土状況 | 4 HF-2と土器 |
| | 4 土器出土状況 | 5 床土器出土状況 |
| 図版 I -39 | 1 CH-34 完掘 | 図版 I -51 |
| | 2 土器出土状況 | 1 CH-52完掘 |
| | 3 床土器出土状況 | 2 床土器出土状況 |
| | 4 土器出土状況 | 3 床土器出土状況 |
| | 5 床土器出土状況 | 4 床土器出土状況 |
| 図版 I -40 | 1 CH-39 床遺物出土状況 | 5 床土器出土状況 |
| | 2 床土器出土状況 | 図版 I -52 |
| | 3 床土器出土状況 | 1 CH-51(手前)・56(奥手)完掘 |
| 図版 I -41 | 1 CH-39 完掘 | 2 床土器出土状況 |
| | 2 床土器出土状況 | 3 床土器出土状況 |
| | 3 HP-1 セクション | 4 覆土中位土器出土状況 |
| | 4 HP-1 完掘 | 5 覆土土器出土状況 |
| 図版 I -42 | 1 CH-36 完掘 | 図版 I -53 |
| | 2 CH-38 完掘 | 1 CH-51・56 床検出状況 |
| 図版 I -43 | 1 CH-40 床検出状況 | 2 HP-1 上面遺物出土状況 |
| | 2 HP-1 セクション | 3 HP-1 完掘 |
| | 3 CH-40内CP-92の炭化材と焼土 | 4 床土器出土状況 |
| | 4 CH-40 炭化材と焼土の検出状況 | 5 床土器出土状況 |
| 図版 I -44 | 1 CH-41 完掘 | 図版 I -54 |
| | 2 CH-41 東西セクション | 1 CH-53 床面検出状況 |
| | 3 遺物出土状況 | 2 CH-53 遺物出土状況 |
| | 4 HP-1 遺物出土状況 | 図版 I -55 |
| | 5 HP-2 セクション | 1 CH-54 完掘 |
| 図版 I -45 | 1 CH-43 完掘 | 2 CH-54 床遺物出土状況 |
| | 2 CH-43 石製品出土状況 | 3 CH-54HP-1・2とHF-1 |
| | 3 遺物出土状況 | 4 CH-53HF-1 セクション |
| | 4 CH-43 セクションと遺物 | 5 CH-54HP-1・2 セクション |
| | 5 土器出土状況 | 図版 I -56 |
| 図版 I -46 | 1 CH-44 完掘 | 1 CH-57 完掘 |
| | 2 CH-45 完掘 | 2 CH-57 床遺物出土状況 |
| | 3 CH-45 遺物出土状況 | 図版 I -57 |
| | | 1 CH-58 完掘(中央:CH-57と重複) |
| | | 2 CH-58 石棒出土状況 |
| | | 3 CH-58 床土器出土状況 |
| | | 4 CH-59 焼土群セクション |
| | | 5 CH-59 遺物出土状況 |
| | | 図版 I -58 |
| | | 1 CH-60 床遺物出土状況 |
| | | 2 CH-61 床検出状況 |
| | | 3 CH-61 セクション |
| | | 図版 I -59 |
| | | 1 CH-62 完掘 |
| | | 2 HP-29とHF-2 検出状況 |
| | | 3 HF-2とHP-29 検出状況 |
| | | 4 CH-62 床検出状況 |

| | | | |
|----------|------------------------------------|----------|------------------------------|
| | 5 CH-62 セクション | | 2 CH-85HF-1 セクション |
| 図版 I -60 | 1 CH-63・65 完掘 | | 3 HP-8 セクションと小礫(HF-1 下位) |
| | 2 CH-64 完掘 | 図版 I -74 | 1 CH-86 完掘 |
| 図版 I -61 | 1 CH-66 完掘 | | 2 CH-86 床の炭化材と焼土 |
| | 2 CH-66 床遺物出土状況 | | 3 CH-86 内の周溝 |
| | 3 CH-67・77・82 検出状況 | | 4 CH-86 床土器出土状況 |
| | 4 CH-67 埋甕セクション | | 5 CH-86 床土器出土状況 |
| | 5 CH-67HP-3 | 図版 I -75 | 1 CH-86 床の遺物出土状況 |
| 図版 I -62 | 1 CH-68 完掘 | | 2 CH-87 完掘 |
| | 2 HF-1 検出状況 | 図版 I -76 | 1 CH-88 完掘 |
| | 3 HF-2(埋甕) 検出状況 | | 2 CH-90 完掘 |
| | 4 床土器出土状況 | | 3 CH-90HP-1(左)HP-10(右)埋設土器 |
| | 5 床土器出土状況 | 図版 I -77 | 1 CH-89 完掘 |
| 図版 I -63 | 1 CH-69 完掘 | | 2 CH-89 床遺物出土状況 |
| | 2 HF-1 小礫出土状況 | | 3 CH-89HP-4・5・18(上から)埋設土器 |
| | 3 HP-1 完掘 | 図版 I -78 | 1 CH-92 完掘 |
| | 4 HP-2、HF-1 完掘 | | 2 CH-92HF-1(手前)、HP-1(奥) 検出状況 |
| | 5 覆土1 炭化材出土状況 | 図版 I -79 | 1 CH-92 床遺物出土状況 |
| 図版 I -64 | 1 CH-70 床検出状況(奥手CH-70、手前 CH-92) | | 2 CH-91 遺物出土状況 |
| | 2 CH-70 HP-2(先端ピット)とHF-1 検出状況 | 図版 I -80 | 1 CP-8 検出状況 |
| | | | 2 CP-9 大礫検出状況 |
| 図版 I -65 | 1 CH-71 床検出状況 | | 3 CP-9 土器出土状況(大礫下位) |
| | 2 CH-71 床遺物出土状況 | | 4 CP-9 完掘 |
| | 3 HF-1と土器検出状況 | | 5 CP-10 確認状況 |
| | 4 HF-1(中央)とHF-2(左) | 図版 I -81 | 6 CP-10 セクション |
| | 5 HP-46(HF-1 下位)セクション | | 1 CP-11 検出状況 |
| 図版 I -66 | 1 CH-73 東側床検出状況 | | 2 CP-11 セクション |
| | 2 CH-73 西側床遺物出土状況 | | 3 CP-13(右)・14(中央) 検出状況 |
| | 3 CH-77 完掘 | | 4 CP-14 セクション |
| | 4 CH-77 床遺物出土状況 | | 5 CP-14 完掘 |
| | 5 CH-77 覆土遺物出土状況 | 図版 I -82 | 6 CP-13 セクション |
| 図版 I -67 | 1 CH-74 完掘 | | 1 CP-18(左)・21(右) 完掘 |
| | 2 CH-74 床遺物出土状況 | | 2 CP-19 完掘 |
| | 3 HF-3 付近の土器出土状況 | | 3 CP-19 セクション |
| | 4 HF-3(石囲い炉)と旧炉跡 | | 4 CP-26 完掘 |
| | 5 HP-44(旧炉址の下位) | 図版 I -83 | 5 CP-26 セクション |
| 図版 I -68 | 1 CH-75 完掘 | | 1 CP-26~28・34・35 完掘 |
| | 2 CH-79 完掘 | | 2 CP-20 遺物出土状況 |
| 図版 I -69 | 1 CH-78 完掘 | | 3 CP-20 セクション |
| | 2 CH-78 セクションと遺物出土状況 | | 4 CP-32 完掘 |
| 図版 I -70 | 1 CH-82 完掘 | 図版 I -84 | 5 CP-32 セクション |
| | 2 CH-82 セクション | | 1 CP-31 遺物出土状況(CH-6) |
| | 3 CH-82 覆土遺物出土状況 | | 2 CP-31 セクション(CH-6) |
| | 4 CH-83 覆土の遺物 | | 3 CP-36 完掘 |
| | 5 CH-83HP-16 埋設土器 | | 4 CP-36 セクション |
| 図版 I -71 | 1 CH-83 床面検出状況 | | 5 CP-38 完掘 |
| | 2 CH-83 炭化材と焼土粒検出状況 | 図版 I -85 | 6 CP-38 セクション |
| 図版 I -72 | 1 CH-84 床検出状況 | | 1 CP-54 完掘 |
| | 2 CH-84 遺物出土状況 | | 2 CP-54 セクション |
| | 3 CH-84 大礫群出土状況 | | 3 CP-55 検出状況 |
| | 4 HP-52 埋設土器 | | 4 CP-55 セクション |
| | 5 HF-1(右)とHF-2(左) | | 5 CP-55 壙底の遺物出土状況 |
| 図版 I -73 | 1 CH-85 完掘 | 図版 I -86 | 6 CP-55 完掘 |
| | | | 1 CP-43 ほか完掘 |

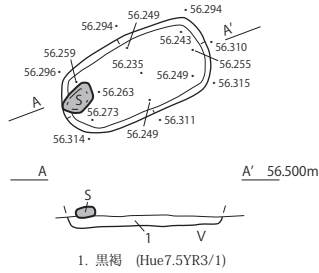
| | | | |
|----------|---------------------------|-----------|----------------------|
| | 2 CP-43 セクション | | 2 CP-130 完掘 |
| | 3 CP-59 遺物出土状況 | | 3 CP-131 セクション |
| | 4 CP-60 遺物出土状況 | | 4 CP-131 完掘 |
| | 5 CP-64 完掘 | | 5 CP-134 セクション |
| | 6 CP-64 セクション | | 6 CP-134 完掘 |
| 図版 I -87 | 1 CP-65 セクション | 図版 I -96 | 1 CP-136 完掘 |
| | 2 CP-65 完掘 | | 2 HP-1 セクション |
| | 3 CP-67 遺物出土状況 | | 3 CP-154(左)・155(右)完掘 |
| | 4 CP-67 完掘 | | 4 CP-154 セクション |
| | 5 CP-68 セクション | | 5 CP-155 セクション |
| | 6 CP-68 完掘 | 図版 I -97 | 1 CP-159 セクション |
| 図版 I -88 | 1 CP-70 プラン検出状況 | | 2 CP-159 遺物出土状況 |
| | 2 CP-70 セクション | | 3 CP-160 セクション |
| | 3 CP-70 完掘 | | 4 CP-160 遺物出土状況 |
| | 4 CP-82 検出状況 | | 5 CP-162 セクション |
| | 5 CP-82 セクション | | 6 CP-162 完掘 |
| | 6 CP-82 完掘 | 図版 I -98 | 1 CP-163 セクション |
| 図版 I -89 | 1 CP-77 完掘 | | 2 CP-163 遺物出土状況 |
| | 2 CP-77 内梯子痕? | | 3 CP-165 セクション |
| | 3 CP-77 遺物出土状況 | | 4 CP-165 完掘 |
| | 4 CP-77 セクション | | 5 CP-166 完掘 |
| | 5 CP-87 遺物出土状況 | 図版 I -99 | 1 CP-171 完掘 |
| | 6 CP-87 セクション | | 2 CP-171 遺物出土状況 |
| 図版 I -90 | 1 CP-88・89(CH-20・42 内) 完掘 | | 3 CP-176 セクション |
| | 2 CP-92(CH-38 内) 焼土と遺物 | | 4 CP-176 遺物出土状況 |
| | 3 CP-94 完掘 | | 5 CP-181 セクション |
| | 4 CP-94 セクション | | 6 CP-181 完掘 |
| | 5 CP-95 完掘 | 図版 I -100 | 1 CP-185の上位で検出された礫集中 |
| | 6 CP-95 セクション | | 2 CP-185 セクション |
| 図版 I -91 | 1 CP-96 遺物出土状況(CH-33 内) | | 3 CP-185 完掘 |
| | 2 CP-96 完掘(CH-33 内) | 図版 I -101 | 1 CP-188 焼土と遺物の検出状況 |
| | 3 CP-101 遺物出土状況 | | 2 CP-185 セクション |
| | 4 CP-101 完掘 | | 3 CP-188 完掘 |
| | 5 CP-102 検出状況 | 図版 I -102 | 1 CP-189 確認面 |
| | 6 CP-102 遺物出土状況 | | 2 CP-189 遺物出土状況 |
| 図版 I -92 | 1 CP-105 セクション | | 3 CP-189(上位)完掘 |
| | 2 CP-105 完掘 | | 4 CP-207(下位)完掘 |
| | 3 CP-107 遺物出土状況 | | 5 CP-191 セクション |
| | 4 CP-107 完掘 | | 6 CP-191 完掘 |
| | 5 CP-108 セクション | 図版 I -103 | 1 CP-193 セクション |
| | 6 CP-108 完掘 | | 2 CP-193 完掘 |
| 図版 I -93 | 1 CP-109 完掘 | | 3 CP-201 セクション |
| | 2 CP-110 遺物出土状況 | | 4 CP-201 完掘 |
| | 3 CP-114 セクション | | 5 CP-202 セクション |
| | 4 CP-114・134 完掘 | | 6 CP-202 セクション |
| | 5 CP-118 セクション | 図版 I -104 | 1 CP-205 セクション |
| | 6 CP-118 完掘 | | 2 CP-205 完掘 |
| 図版 I -94 | 1 CP-125 セクション | | 3 CP-206 遺物出土状況 |
| | 2 CP-125 遺物出土状況 | | 4 CP-135(下位にCP-206) |
| | 3 CP-126 埋設土器出土状況 | | 5 CP-206 セクション |
| | 4 CP-126 完掘 | | 6 CP-206 完掘 |
| | 5 CP-127・129 セクション | 図版 I -105 | 1 CP-212 完掘 |
| | 6 CP-127・129 完掘 | | 2 CP-216 完掘 |
| 図版 I -95 | 1 CP-130 セクション | | 3 CP-230 セクション |

| | | |
|-----------|---------------------------|--------------------------|
| | 4 CP-230 完掘 | 5 包含層土製品出土状況 |
| | 5 CP-231 セクション | 6 包含層永楽通宝出土状況 |
| | 6 CP-231 完掘 | 図版 I -115 1 柱穴状小ピット群検出状況 |
| 図版 I -106 | 1 CP-232 セクション | 2 基本土層(J-73～74ライン) |
| | 2 CP-232 完掘 | 図版 I -116 1 平成19年度 完掘 |
| | 3 CP-237 完掘 | 2 平成20年度 完掘 |
| | 4 CP-238 完掘 | |
| | 5 CP-244 セクション | |
| | 6 CP-244 完掘 | |
| 図版 I -107 | 1 CP-256 セクション | |
| | 2 CP-256 完掘 | |
| | 3 CP-263 セクション | |
| | 4 CP-263 完掘 | |
| | 5 CP-264 セクション | |
| | 6 CP-264 完掘 | |
| 図版 I -108 | 1 CP-265 セクション | |
| | 2 CP-265 完掘 | |
| | 3 CP-270 セクション | |
| | 4 CP-270 完掘 | |
| | 5 CP-268(右)・271(左)完掘 | |
| | 6 CP-272 完掘 | |
| 図版 I -109 | 1 CF-17・18(手前) 検出状況 | |
| | 2 CF-21(CH-4 覆土内) 検出状況 | |
| | 3 CF-19(CH-2 覆土2層) 検出状況 | |
| | 4 CF-19 セクション | |
| | 5 CF-25(CP-14 上位) 検出状況 | |
| | 6 CF-41 検出状況 | |
| 図版 I -110 | 1 CF-36 検出状況 | |
| | 2 CF-36 セクション | |
| | 3 CF-63 検出状況 | |
| | 4 CF-74 検出状況 | |
| | 5 CF-71 検出状況 | |
| | 6 CF-71 セクション | |
| 図版 I -111 | 1 CF-77 検出状況 | |
| | 2 CF-95 セクション | |
| | 3 CF-89 検出状況 | |
| | 4 CF-89 セクション | |
| | 5 CF-125 セクション | |
| | 6 CF-127とCS-6 検出状況 | |
| 図版 I -112 | 1 CF-131(右)とCS-8(左) | |
| | 2 CF-132 検出状況 | |
| | 3 CF-146 遺物出土状況 | |
| | 4 CF-152(CH-92内) 検出状況 | |
| | 5 CF-152 セクション | |
| | 6 CF-161 検出状況 | |
| 図版 I -113 | 1 CF-156(手前)・157(奥手) 検出状況 | |
| | 2 CFC-1 検出状況 | |
| | 3 CFC-2 検出状況 | |
| | 4 CS-4 検出状況 | |
| | 5 CS-7 検出状況 | |
| 図版 I -114 | 1 CS-9 検出状況 | |
| | 2 CS-11 検出状況 | |
| | 3 包含層土偶出土状況 | |
| | 4 包含層大珠出土状況 | |

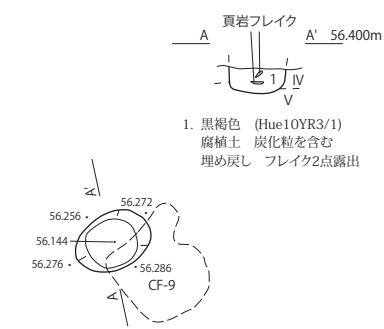
II 章 遺構

2 土壌 (CP)

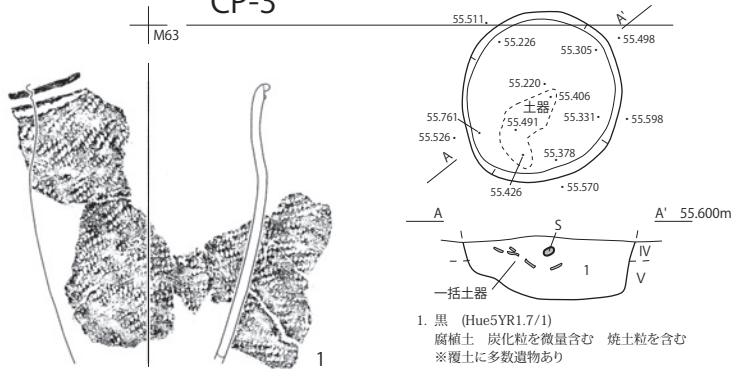
CP-1



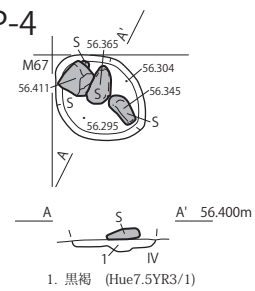
CP-2



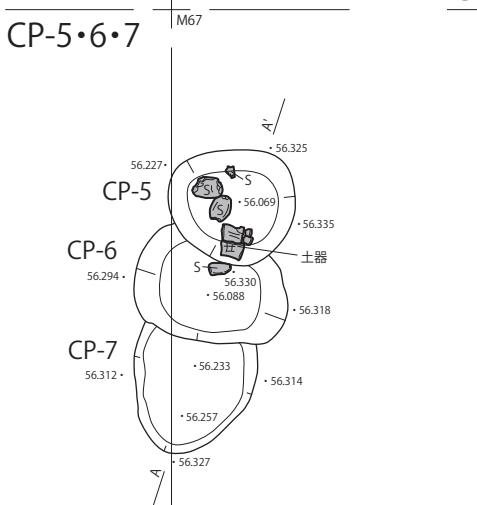
CP-3



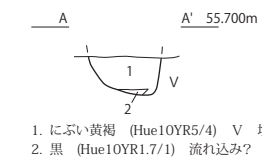
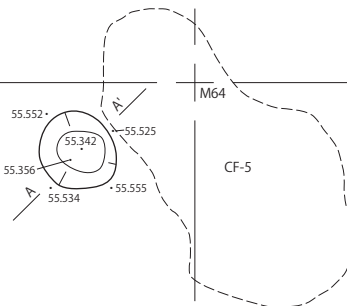
CP-4



CP-5・6・7



CP-8

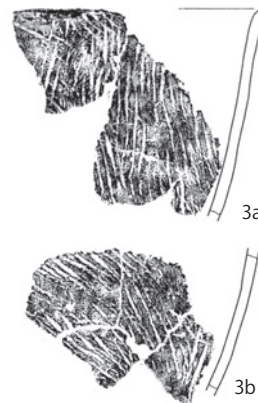


CP-7 CP-6 CP-5 A' 56,500m

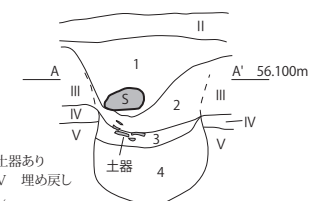
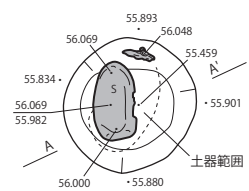


1. 黒褐 (Hue7.5YR3/1) 炭化物を含む 土器あり
2. 黒褐 (Hue10YR3/2) 埋め戻し
3. 黒褐 (Hue10YR3/3) 埋め戻し
4. 黒褐 (Hue10YR3/2) 遺物あり

0 1m



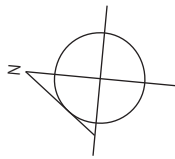
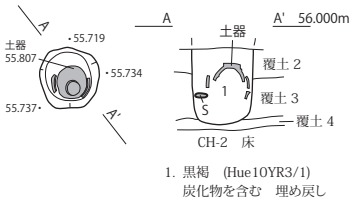
CP-9



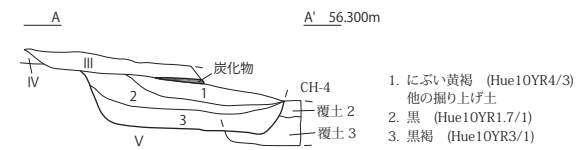
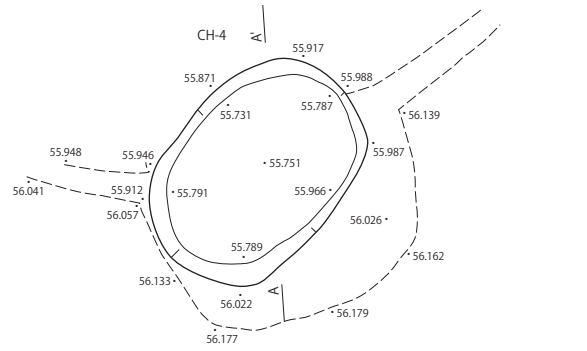
1. 灰黄褐 (Hue10YR4/2) CH-3の掘り上げ土 遺物を含む
2. 黒 (Hue10YR2/1) III層相当層 一括土器あり
3. にぶい黄褐 (Hue10YR4/3) III+IV>V 埋め戻し
4. 黒褐 (Hue10YR3/1) III>IV 埋め戻し

図 II-451 CP-1~9

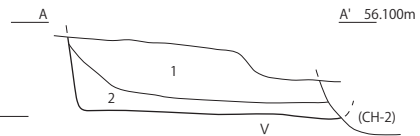
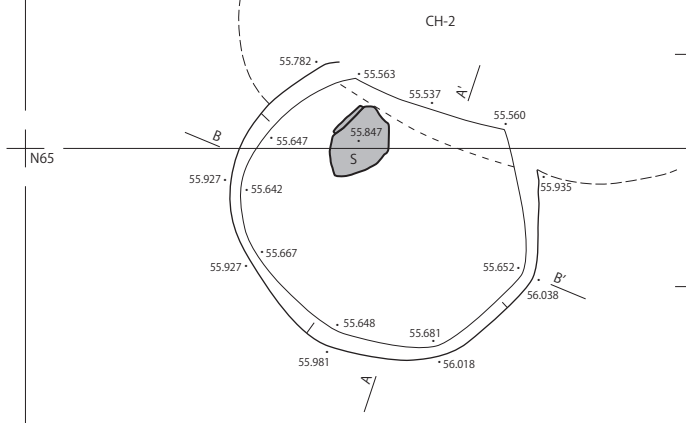
CP-10



CP-11



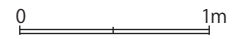
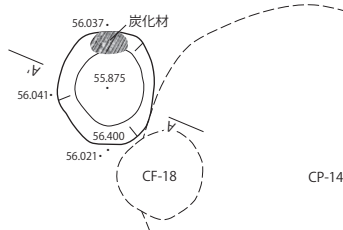
CP-12



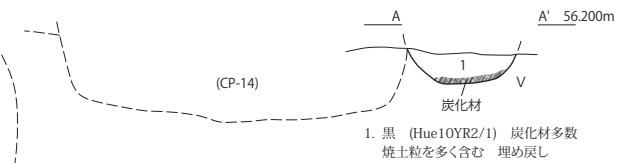
1. 黒褐 (Hue10YR3/2) III + V 埋め戻し
2. 黒 (Hue10YR1.7/1) 黒>V 埋め戻し



CP-13



N66



1. 黒 (Hue10YR2/1) 炭化材多数
焼土粒を多く含む 埋め戻し

図 II-452 CP-10~13

CP-14・15

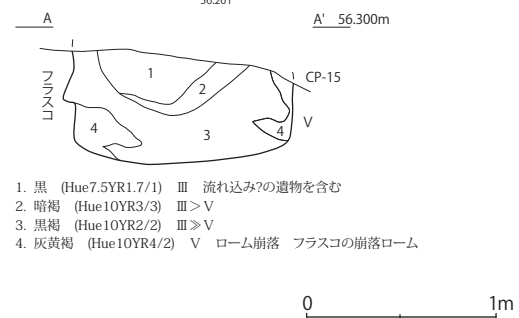
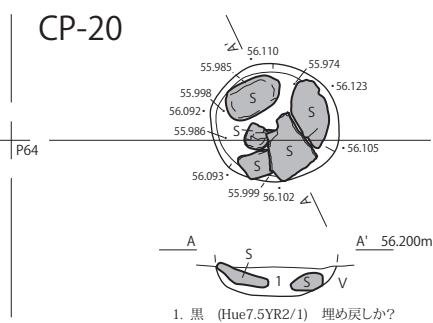
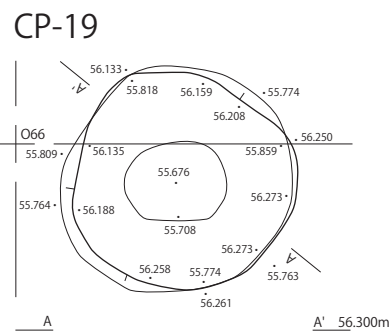
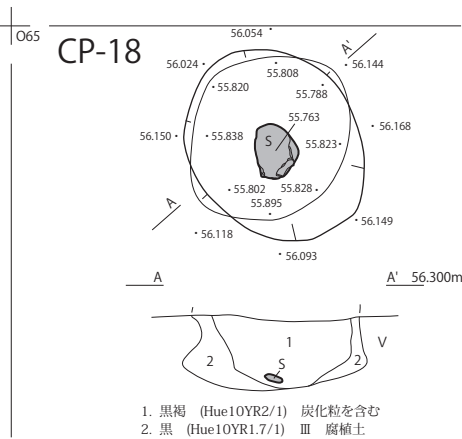
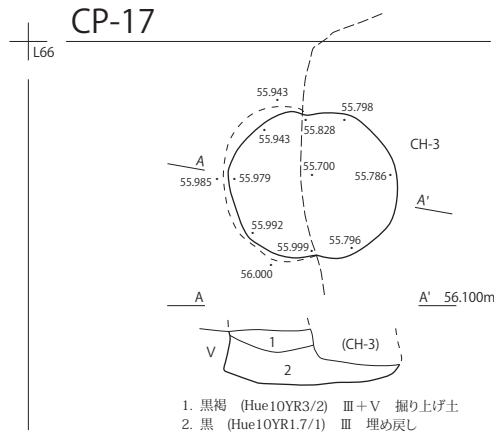
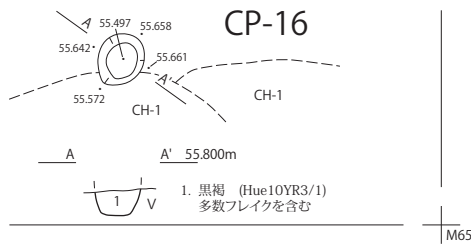
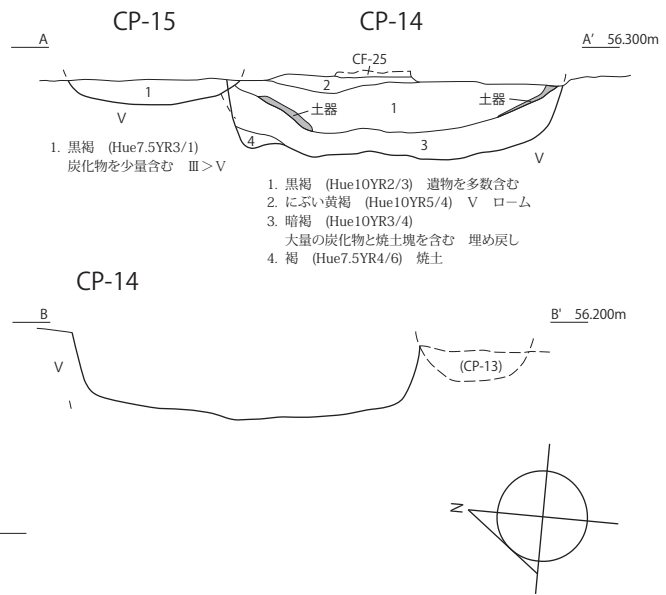
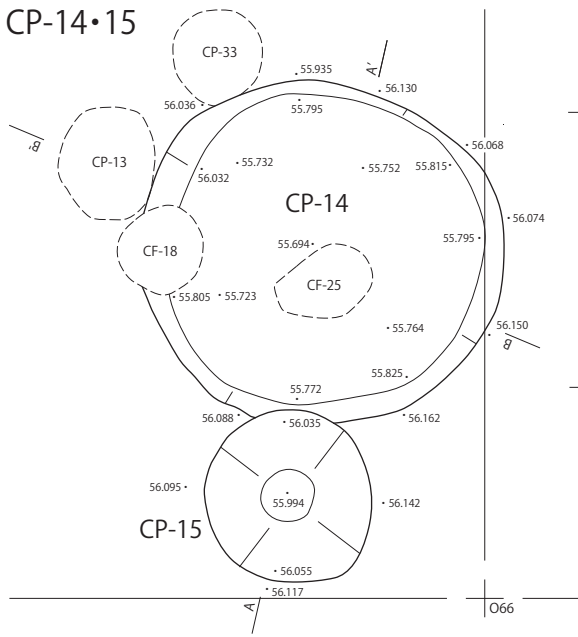


図 II-453 CP-14~20

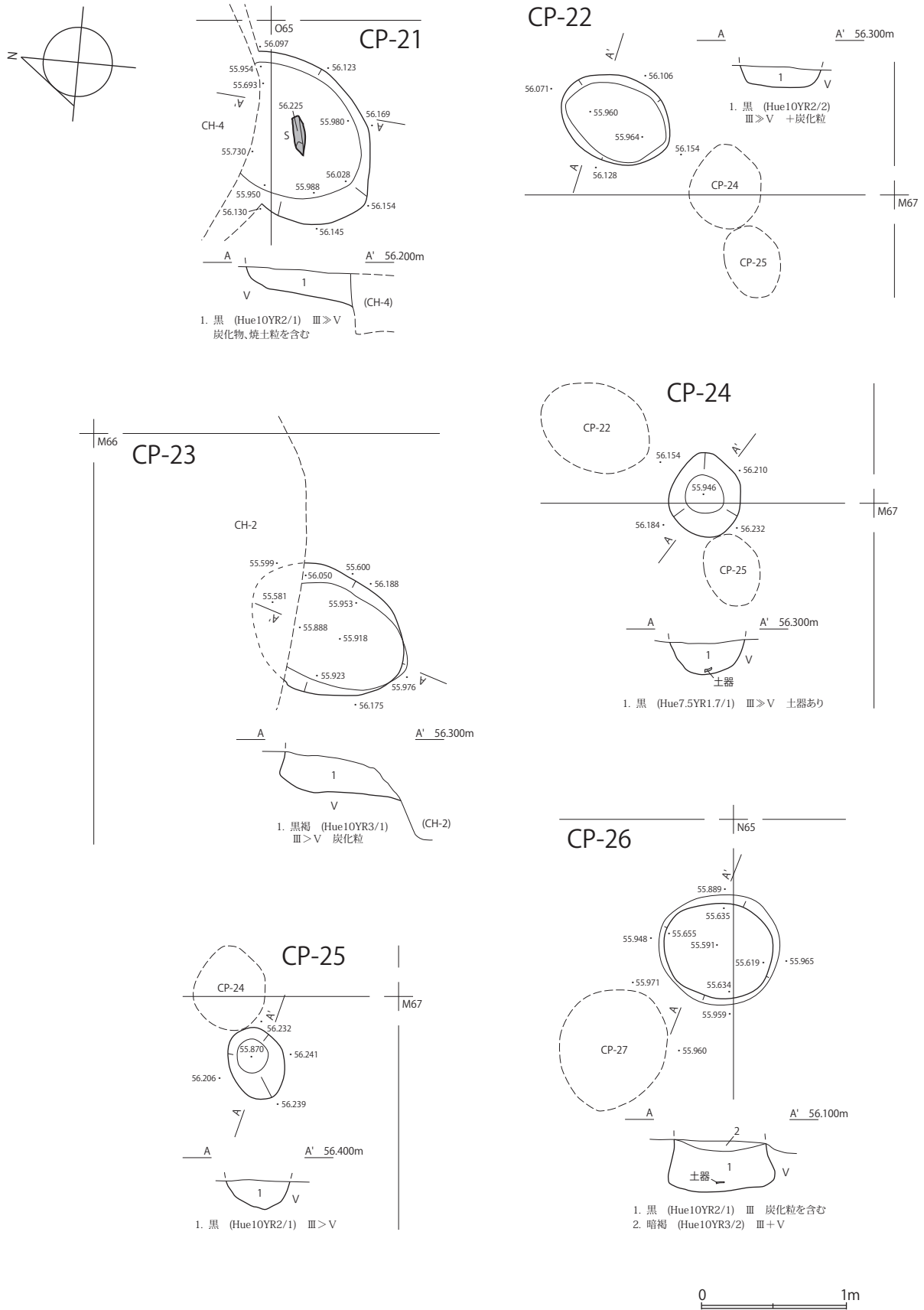
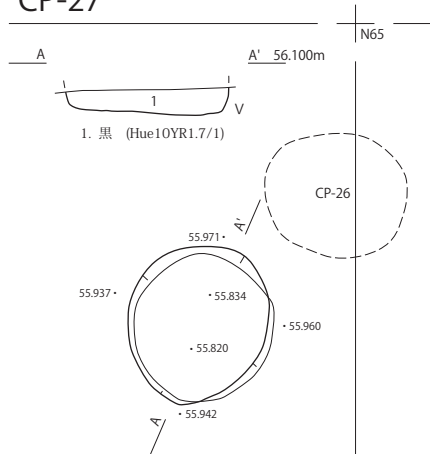
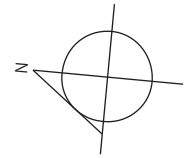
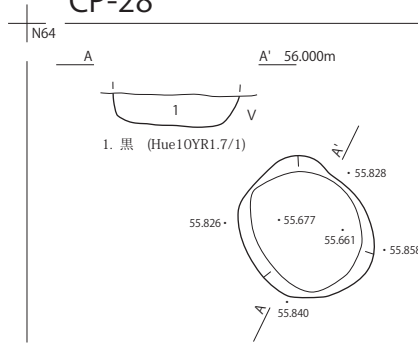


図 II-454 CP-21~26

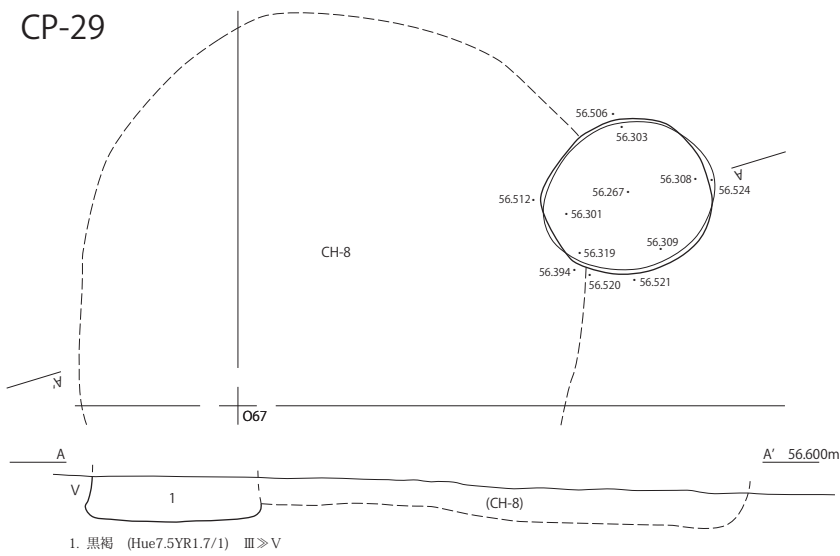
CP-27



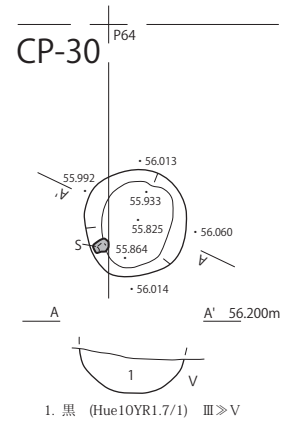
CP-28



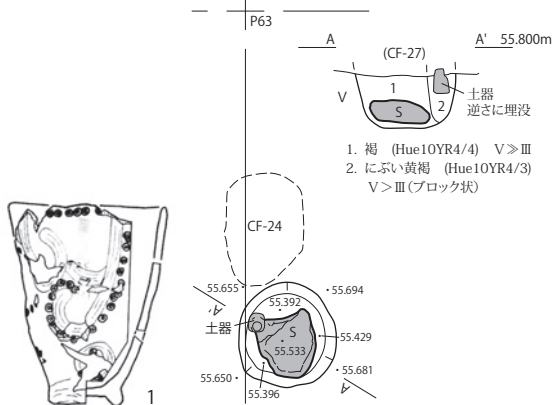
CP-29



CP-30



CP-31



CP-32

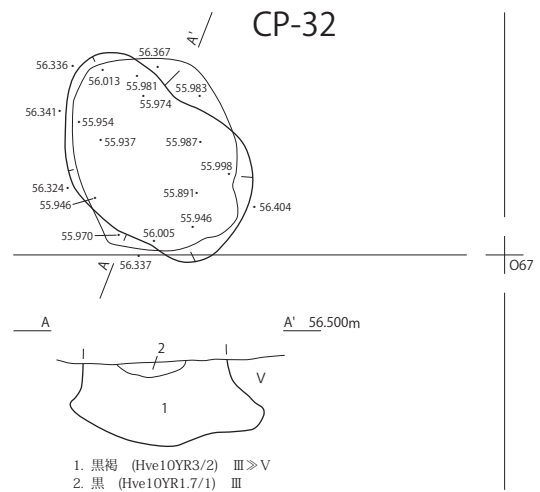
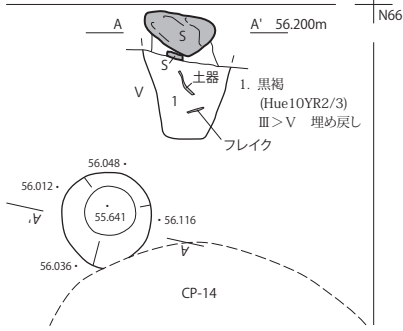
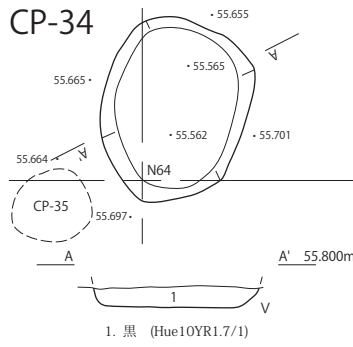


図 II-455 CP-27~32

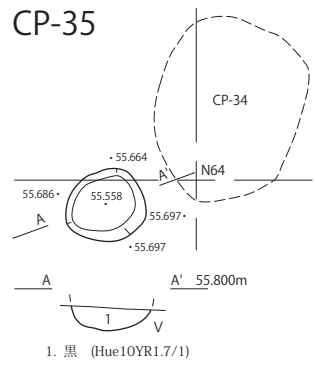
CP-33



CP-34

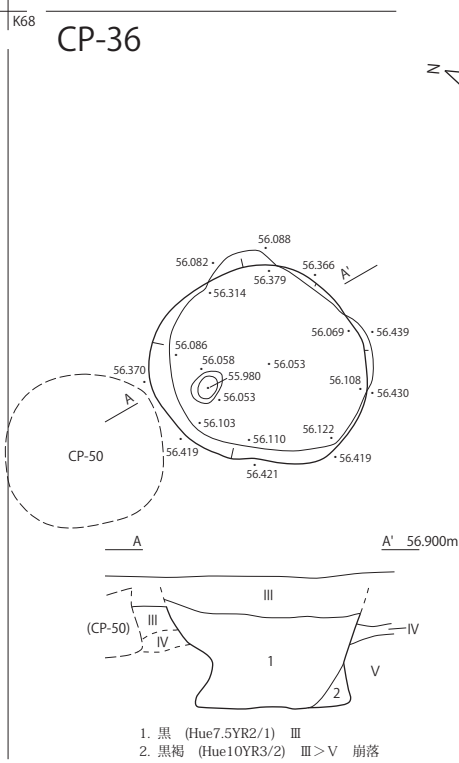


CP-35

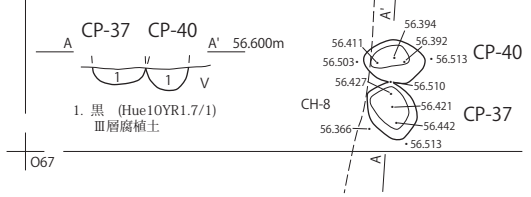


K68

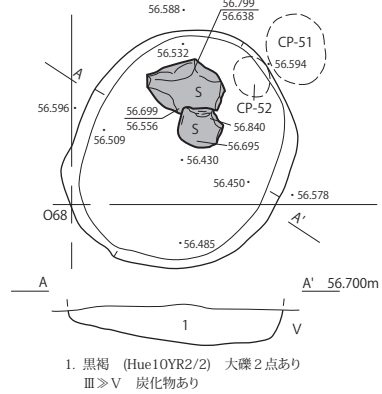
CP-36



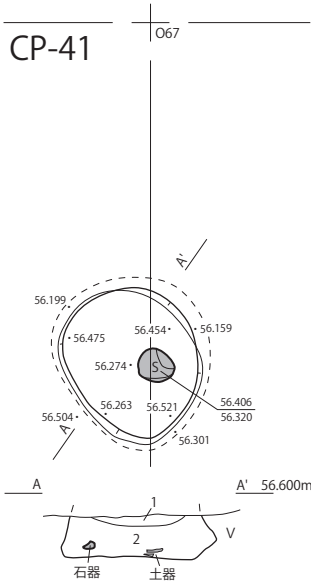
CP-37・40



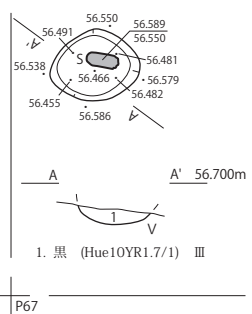
CP-38



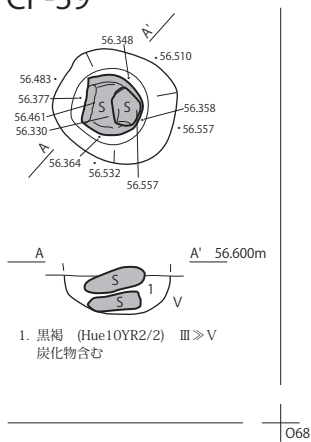
CP-41



CP-42



CP-39



0 1m

図II-456 CP-33~42

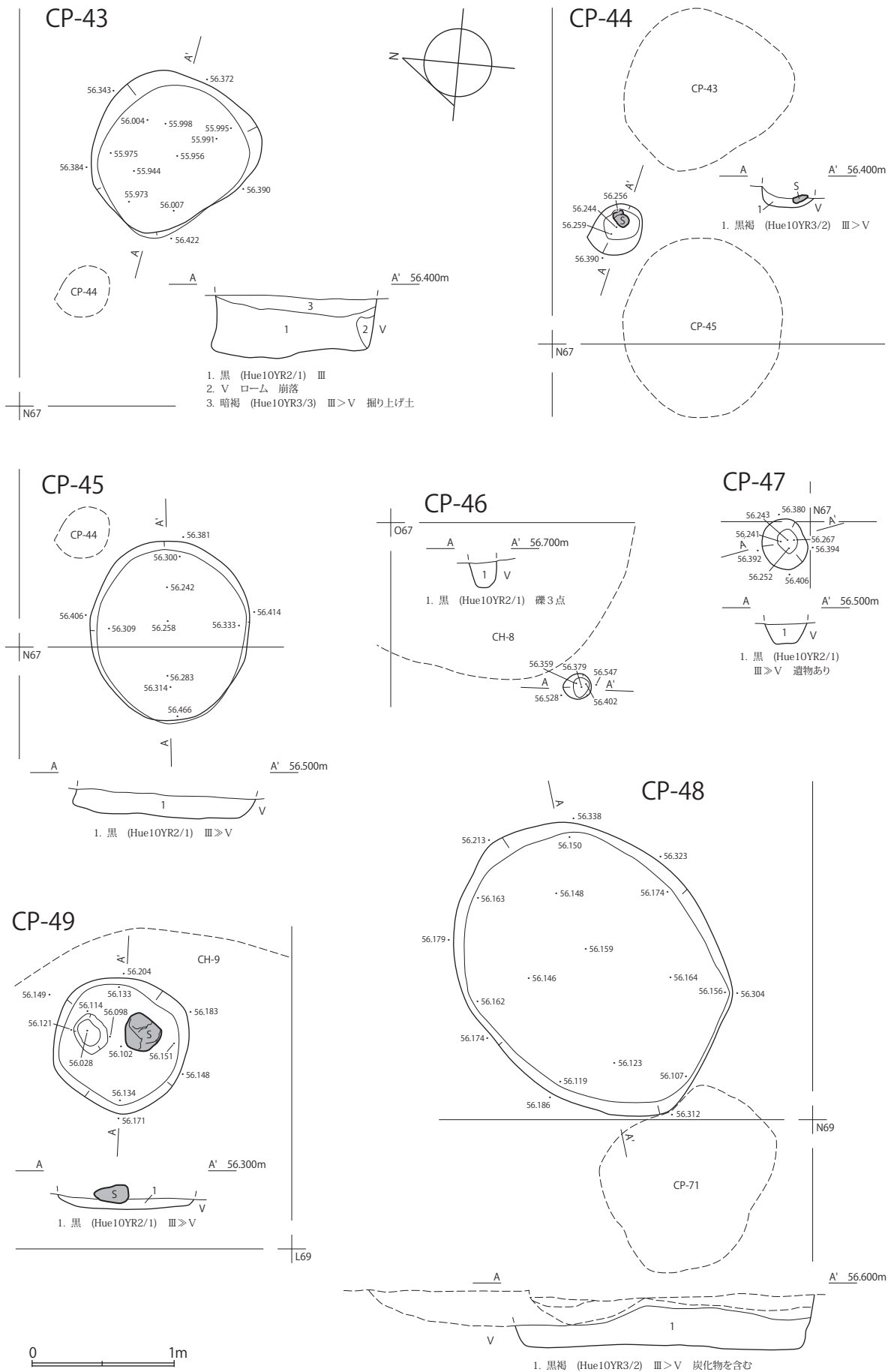
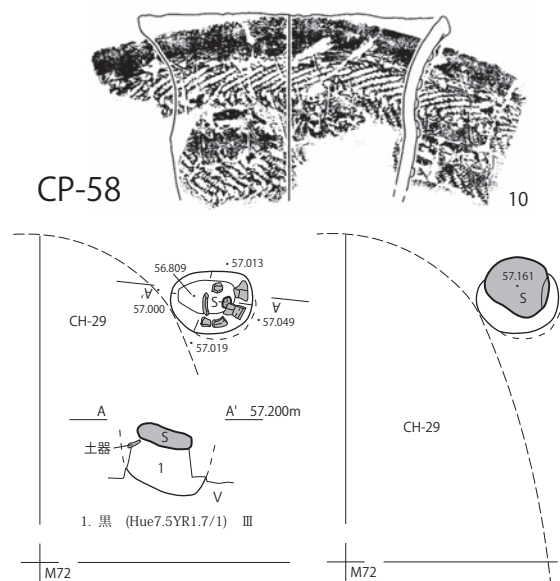
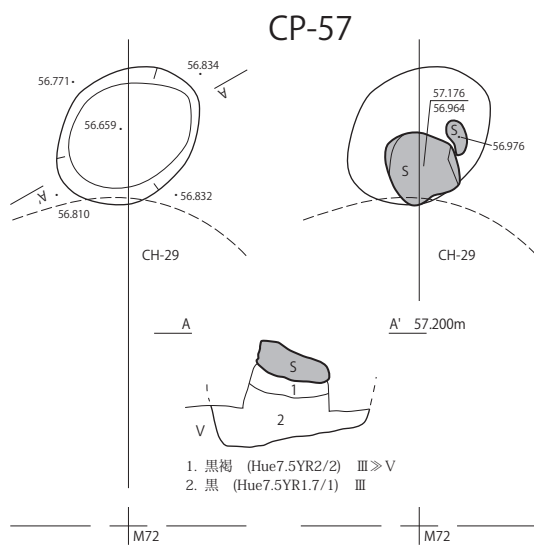
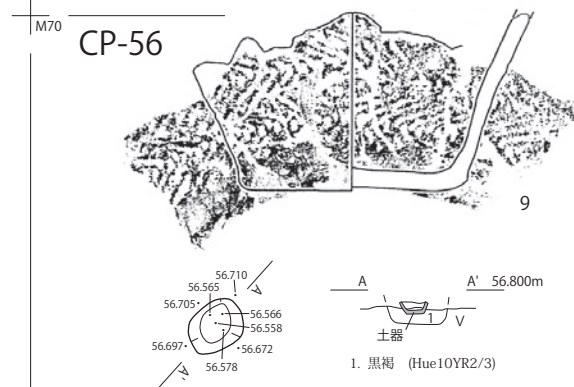
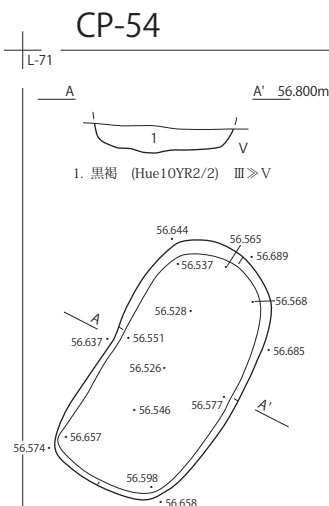
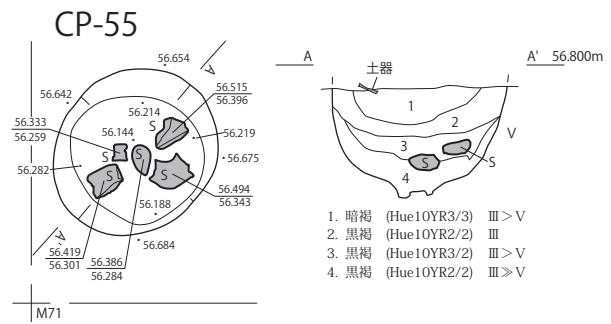
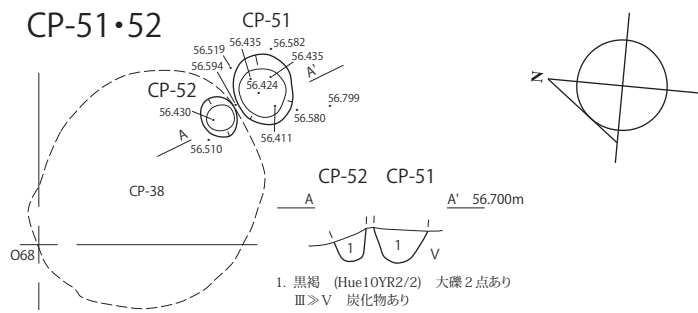
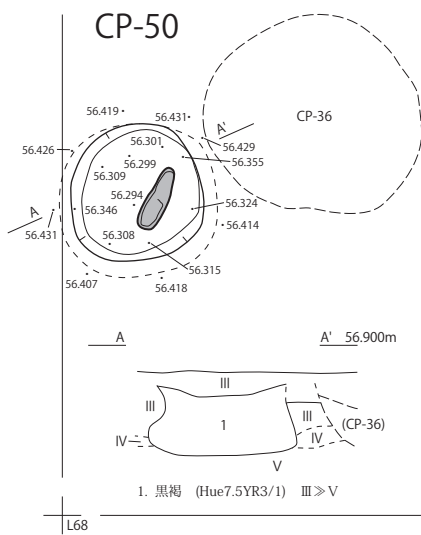


図 II-457 CP-43~49



0 1m

図II-458 CP-50~52・54~58

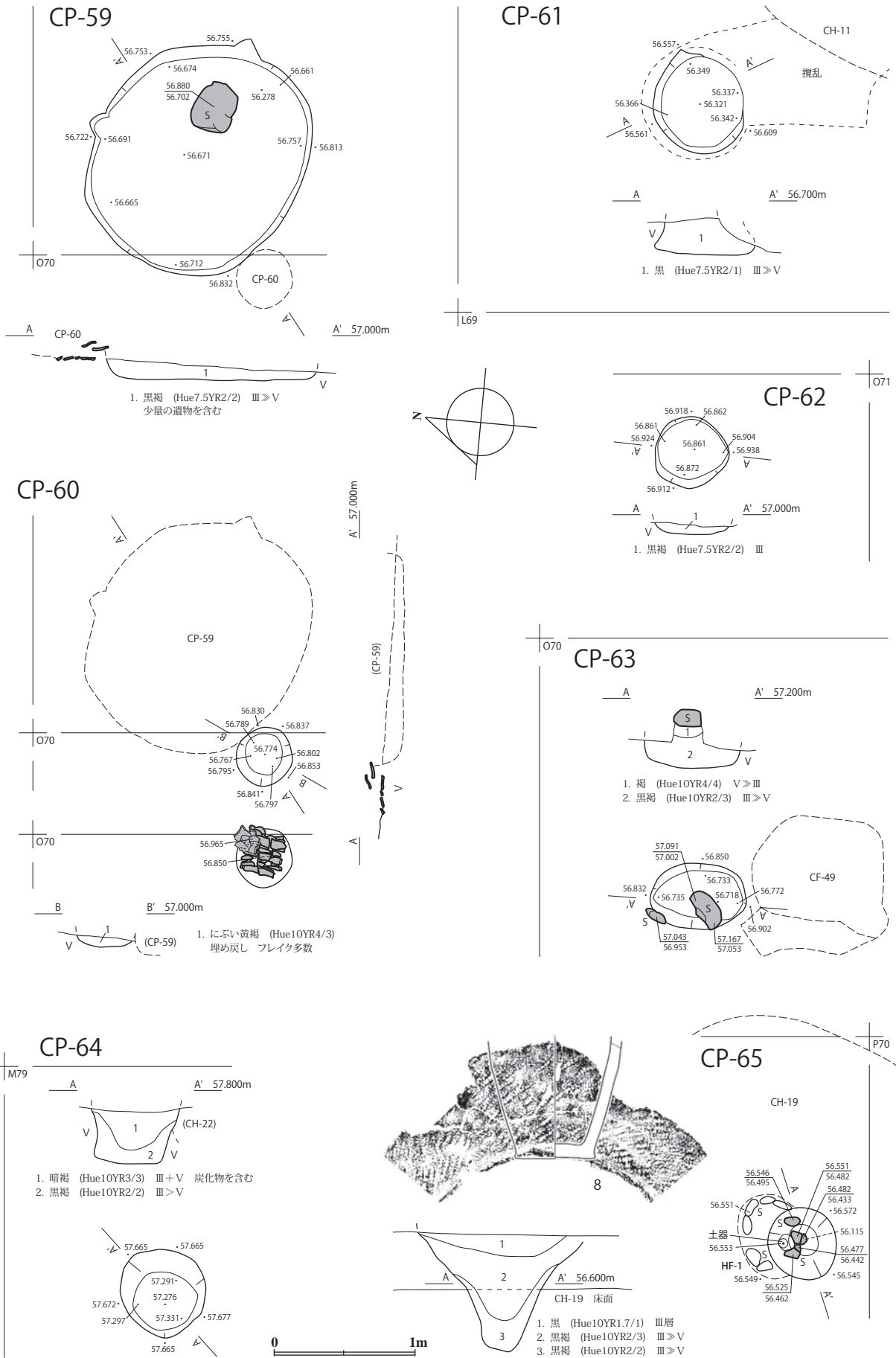
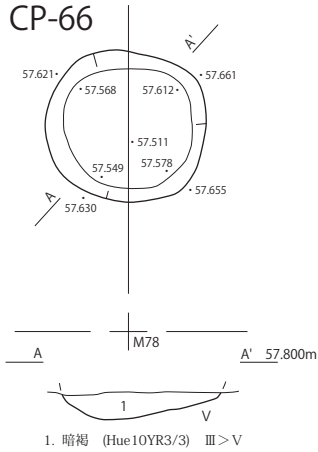


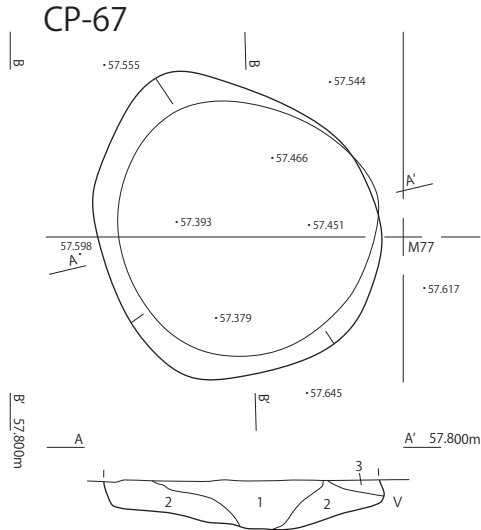
図 II-459 CP-59~65

CP-66



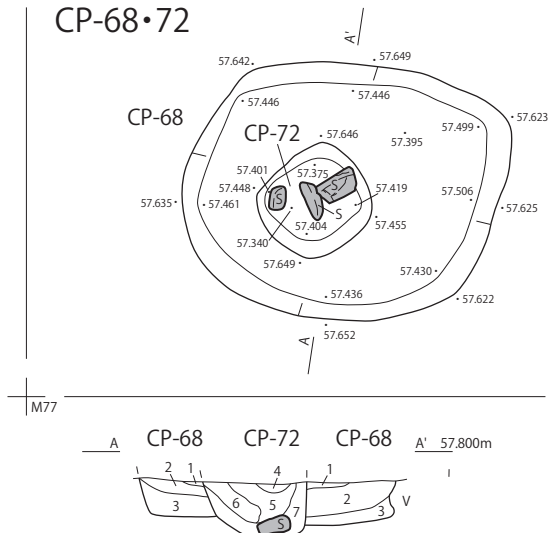
1. 暗褐 (Hue10YR3/3) III > V

CP-67



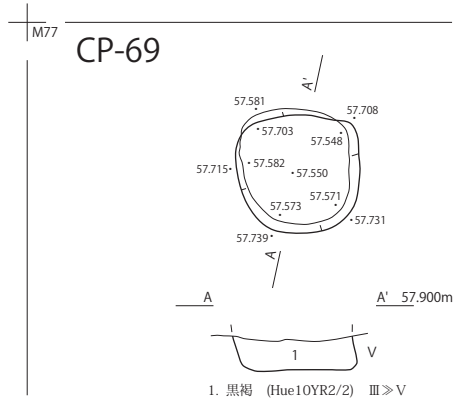
1. 暗褐 (Hue10YR3/3) III > V
2. 黒 (Hue10YR2/1) III
3. 暗褐 (Hue10YR3/4) V > III

CP-68・72



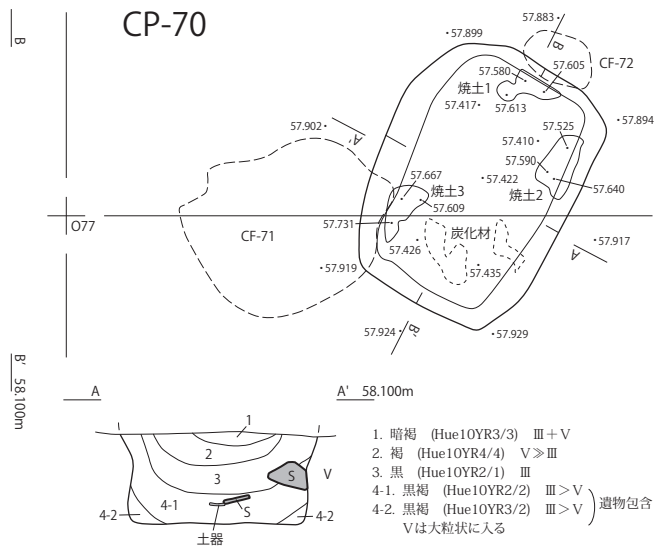
1. 暗褐 (Hue10YR3/3) III > V 埋め戻し
2. 黒褐 (Hue10YR2/2) III > V V層はブロック状埋め戻し
3. 黒褐 (Hue10YR2/2) III > V V層は均一に入る
4. 褐 (Hue10YR4/4) V > III 埋め戻し
5. 黒褐 (Hue10YR2/2) III > V 埋め戻し
6. 褐 (Hue10YR4/4) V > III 埋め戻し
7. 黒褐 (Hue10YR2/3) III > V 埋め戻し

CP-69



1. 黒褐 (Hue10YR2/2) III > V

CP-70



1. 暗褐 (Hue10YR3/3) III + V
2. 褐 (Hue10YR4/4) V > III
3. 黒 (Hue10YR2/1) III
4-1. 黒褐 (Hue10YR2/2) III > V
4-2. 黒褐 (Hue10YR3/2) III > V
遺物包含 Vは大粒状に入る

図II-460 CP-66~70・72

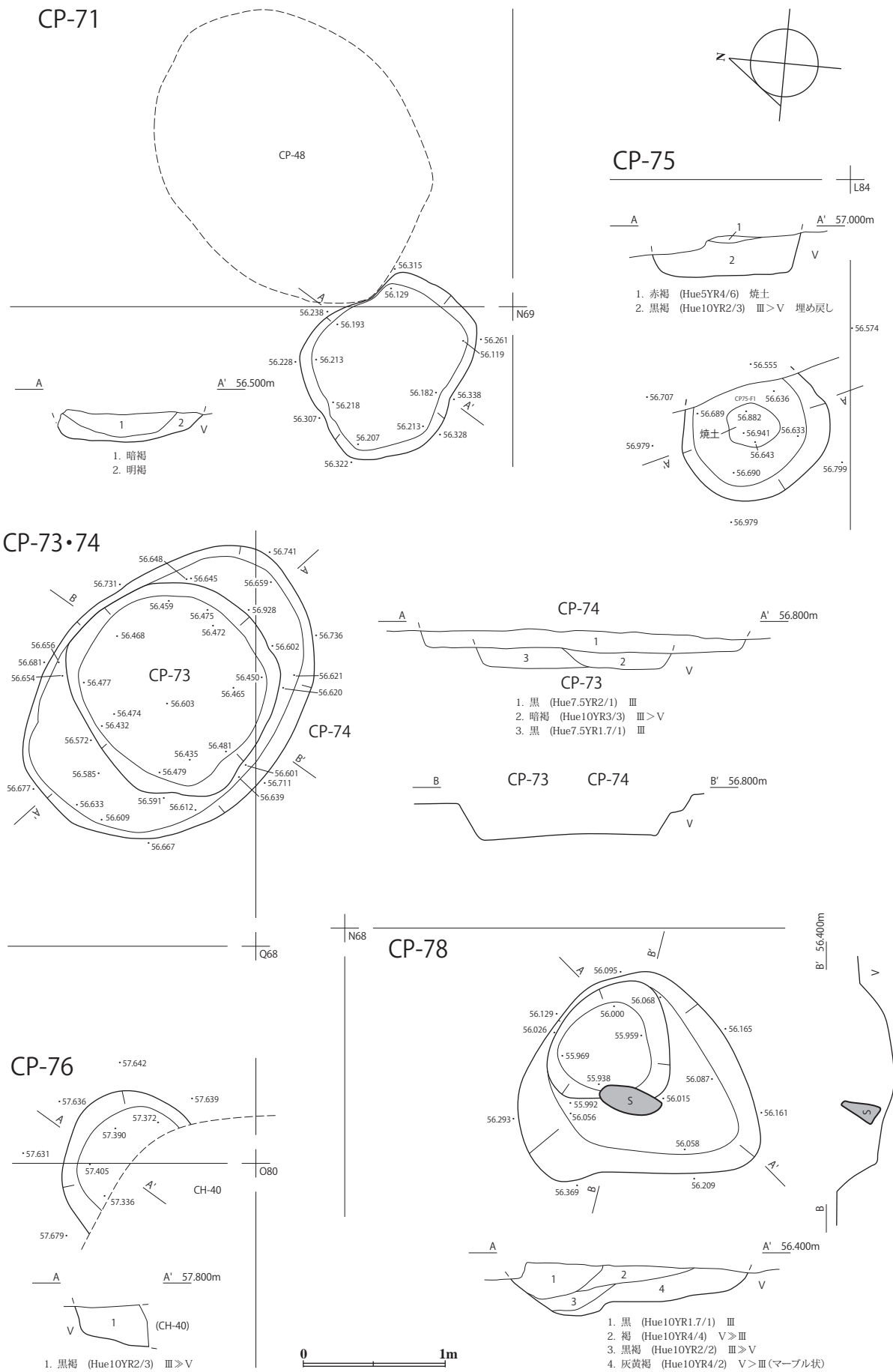
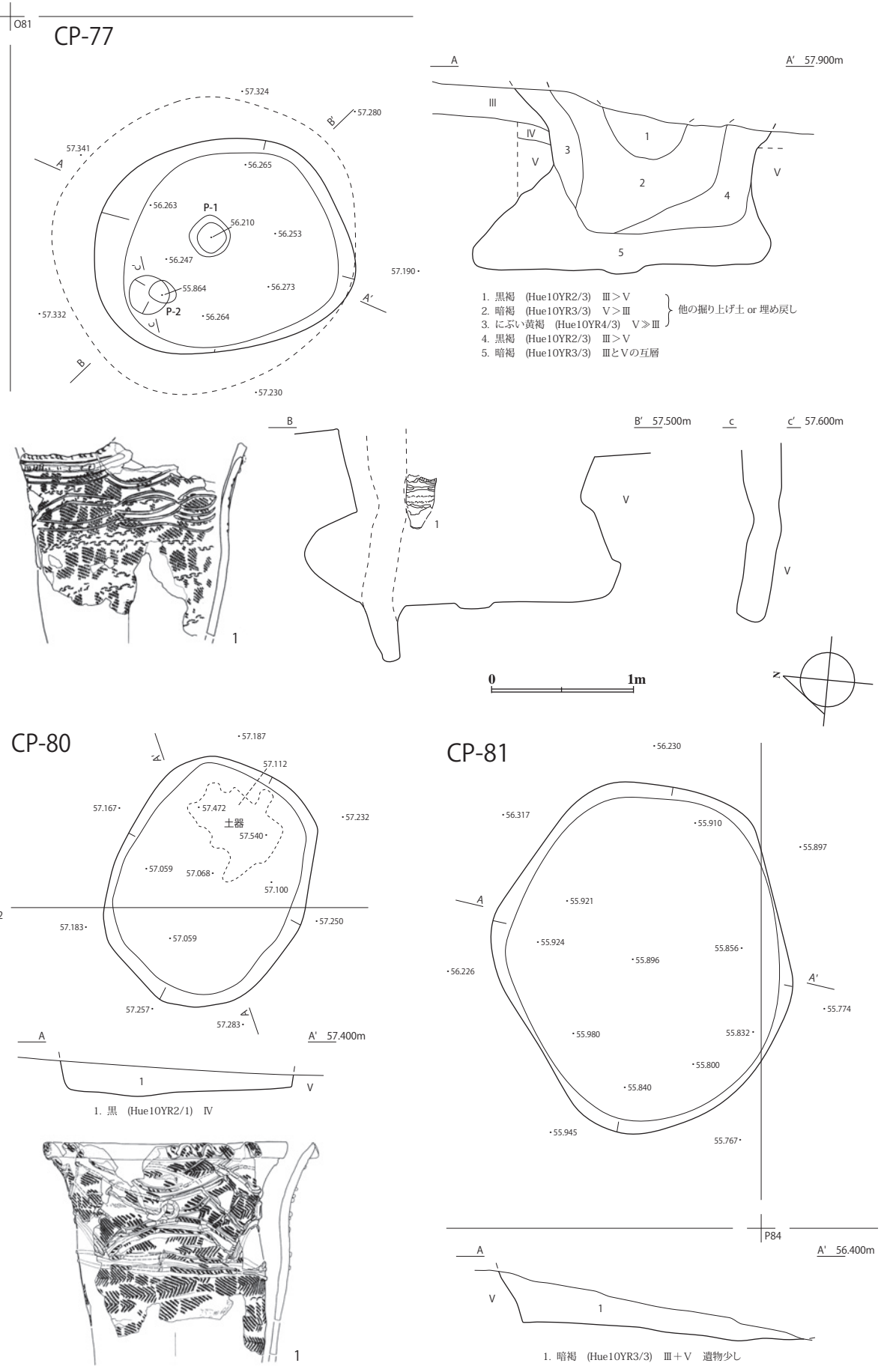
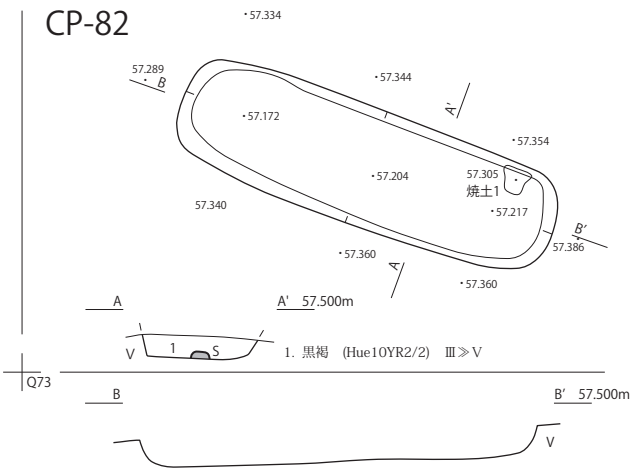


図 II-461 CP-71・73~76・78

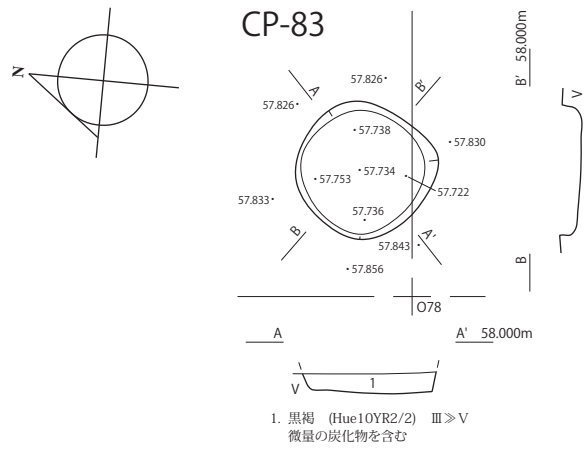


図II-462 CP-77・80・81

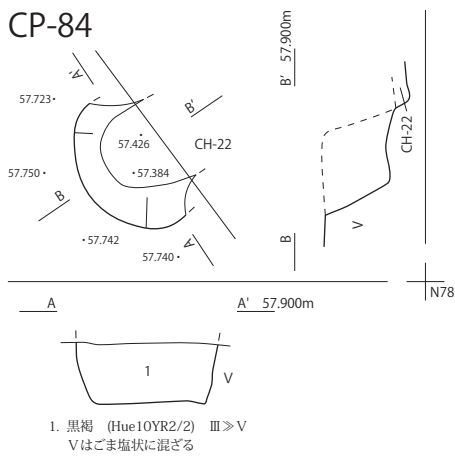
CP-82



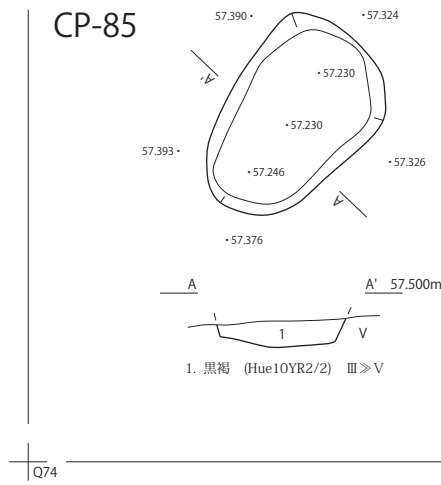
CP-83



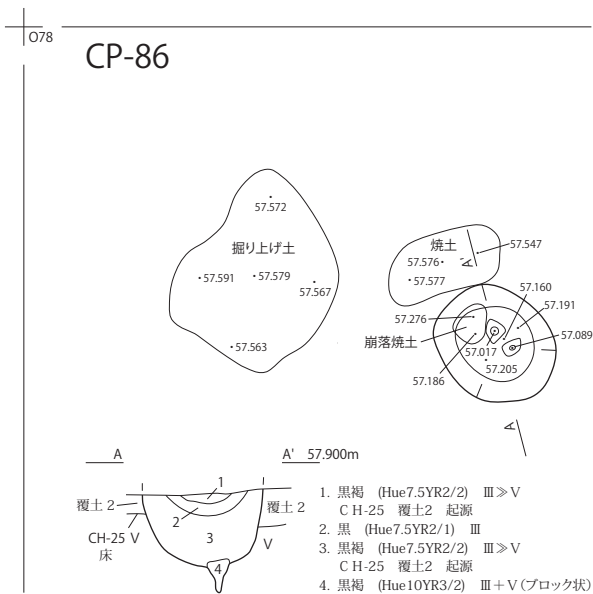
CP-84



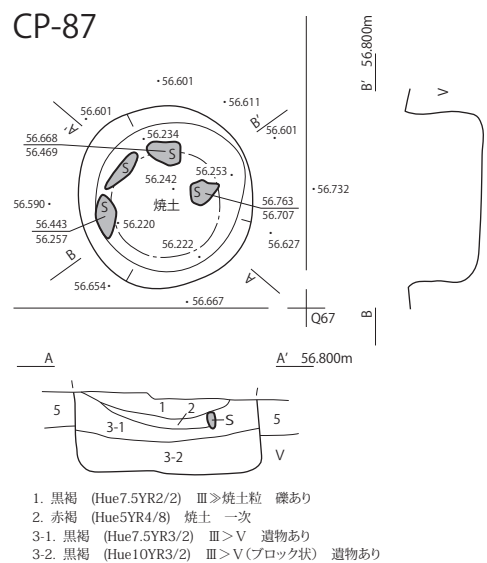
CP-85



CP-86

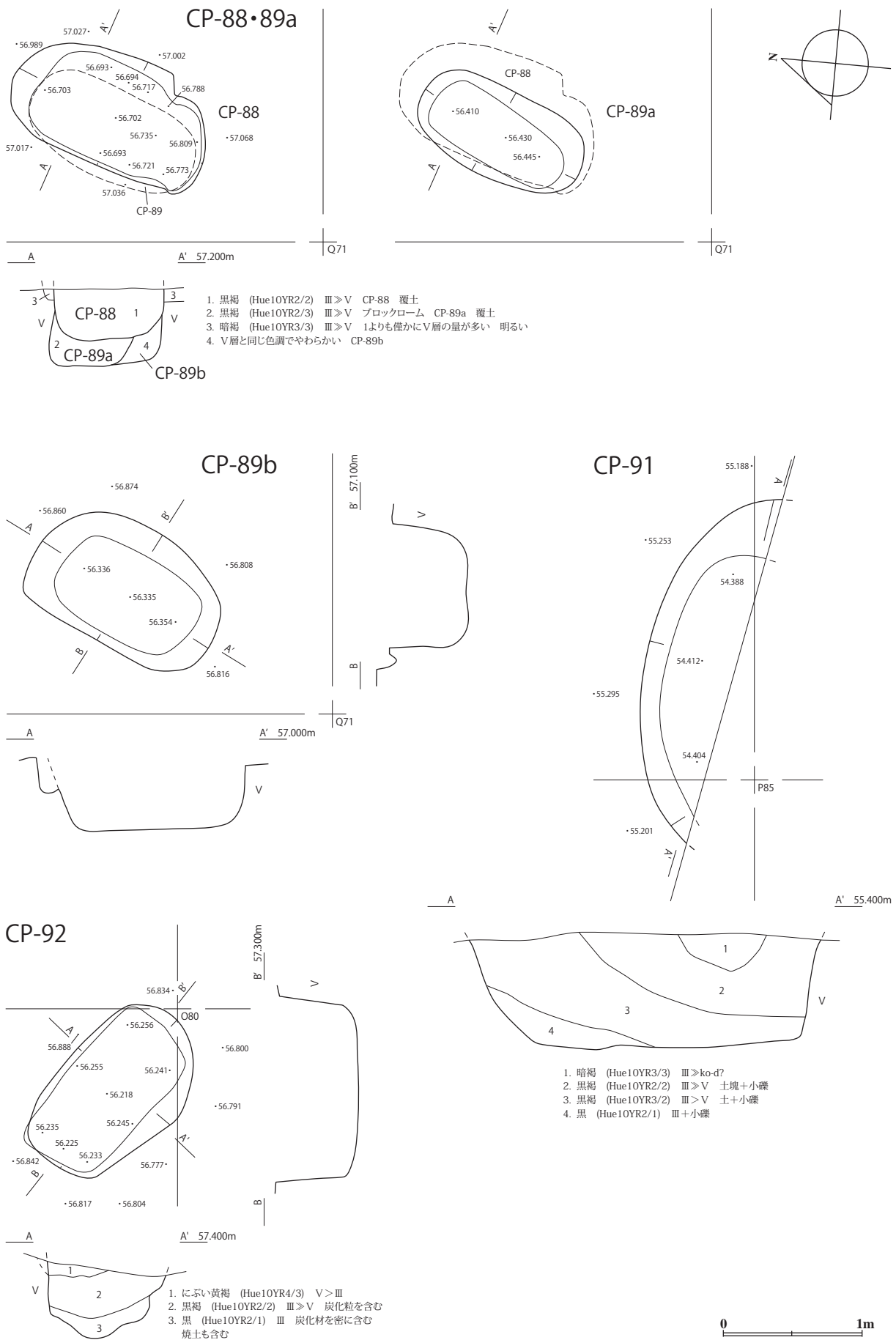


CP-87



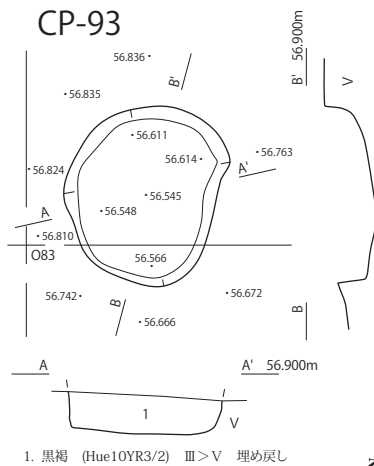
0 1m

図 II-463 CP-82~87



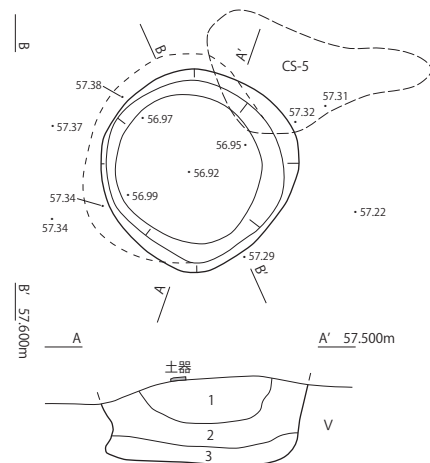
図Ⅱ-464 CP-88・89・91・92

CP-93



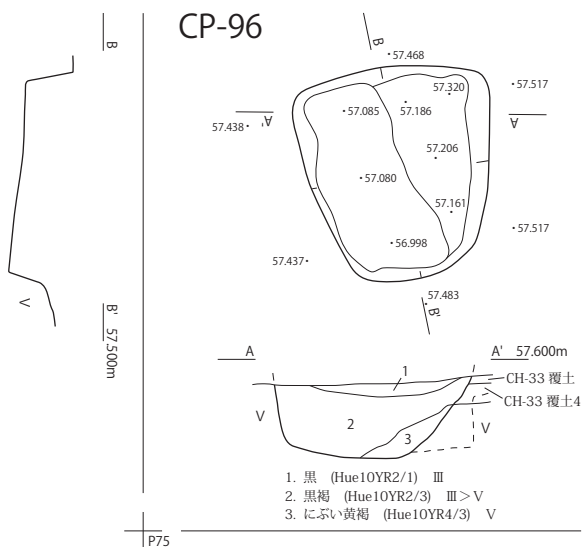
1. 黒褐 (Hue10YR3/2) III>V 埋め戻し

CP-94



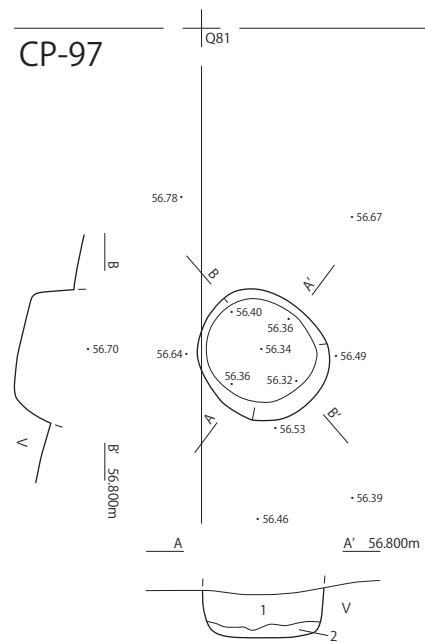
1. にぶい黄褐色 (Hue10YR4/3) 土 粘中 堅 V>III
埋め戻し or 掘り上げ土
2. 暗褐色 (Hue10YR3/4) 土 粘中 軟 III>V
炭化物φ2~4mm含む 埋め戻し
3. 黒褐色 (Hue10YR2/3) 土 粘中 軟 III>V

CP-96



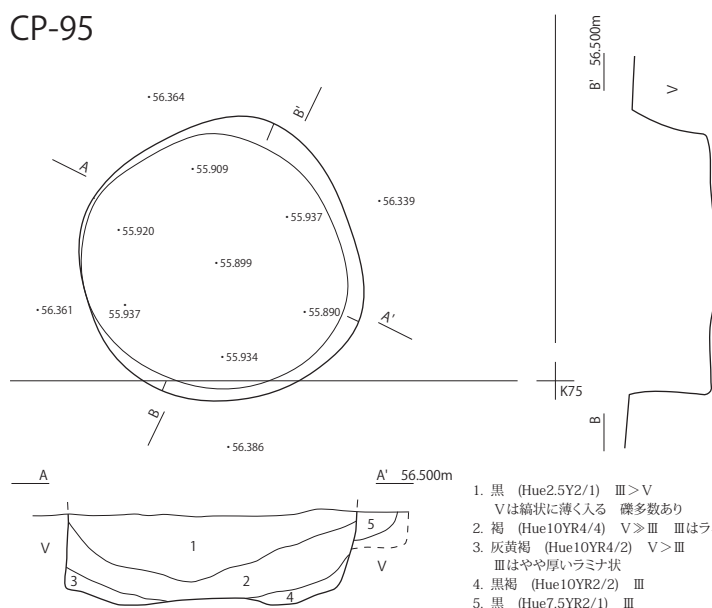
1. 黒 (Hue10YR2/1) III
2. 黒褐 (Hue10YR2/3) III>V
3. にぶい黄褐色 (Hue10YR4/3) V

CP-97



1. 暗褐色 (Hue10YR3/3) 土 粘中 堅 III>V 炭化物φ2~4mm含む
2. にぶい黄褐色 (Hue10YR4/3) 土 粘中 堅 III>V III・Vはブロック状

CP-95

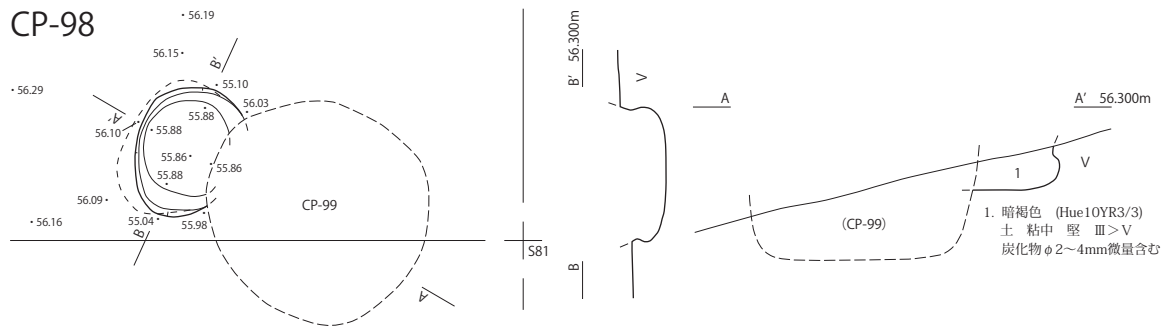


1. 黒 (Hue2.5Y2/1) III>V
Vは筒状に薄く入る 礫多数あり
2. 褐 (Hue10YR4/4) V>III IIIはラミナ状
3. 灰黄褐 (Hue10YR4/2) V>III
IIIはやや厚いラミナ状
4. 黒褐 (Hue10YR2/2) III
5. 黒 (Hue7.5YR2/1) III

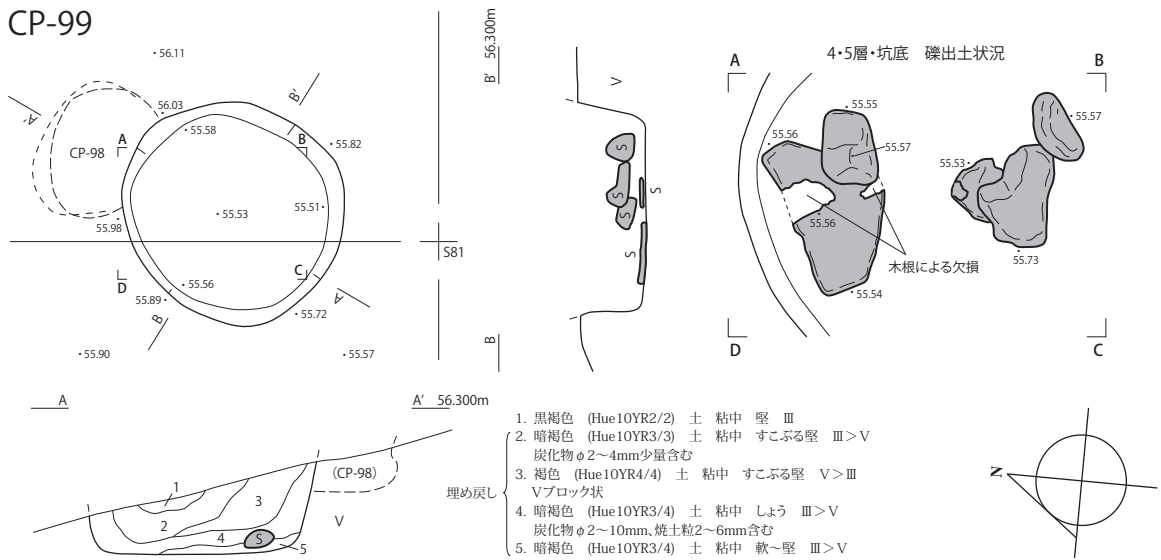
0 1m

図 II-465 CP-93~97

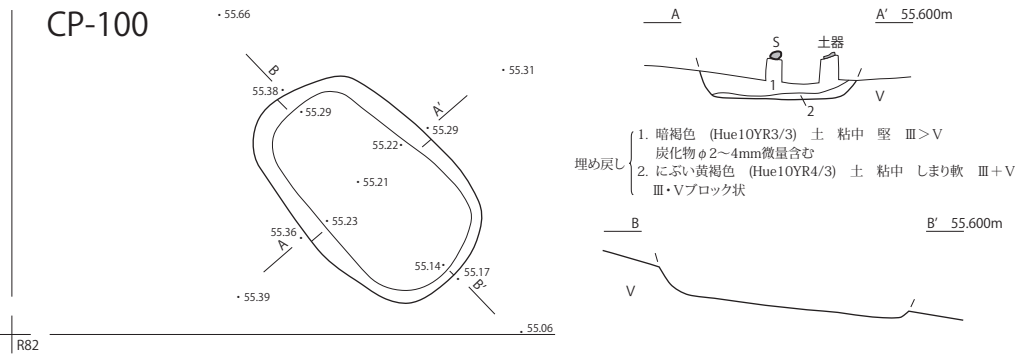
CP-98



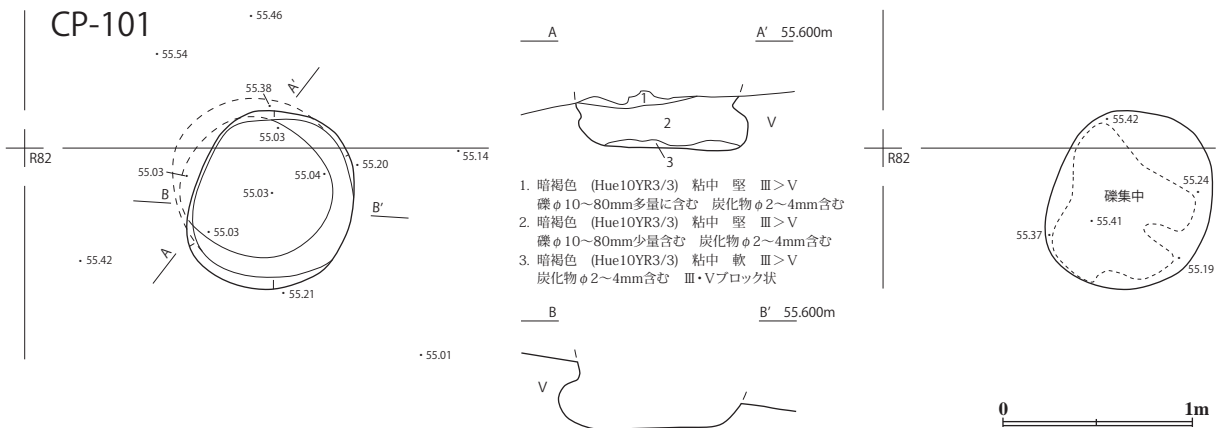
CP-99



CP-100



CP-101



図Ⅱ-466 CP-98~101

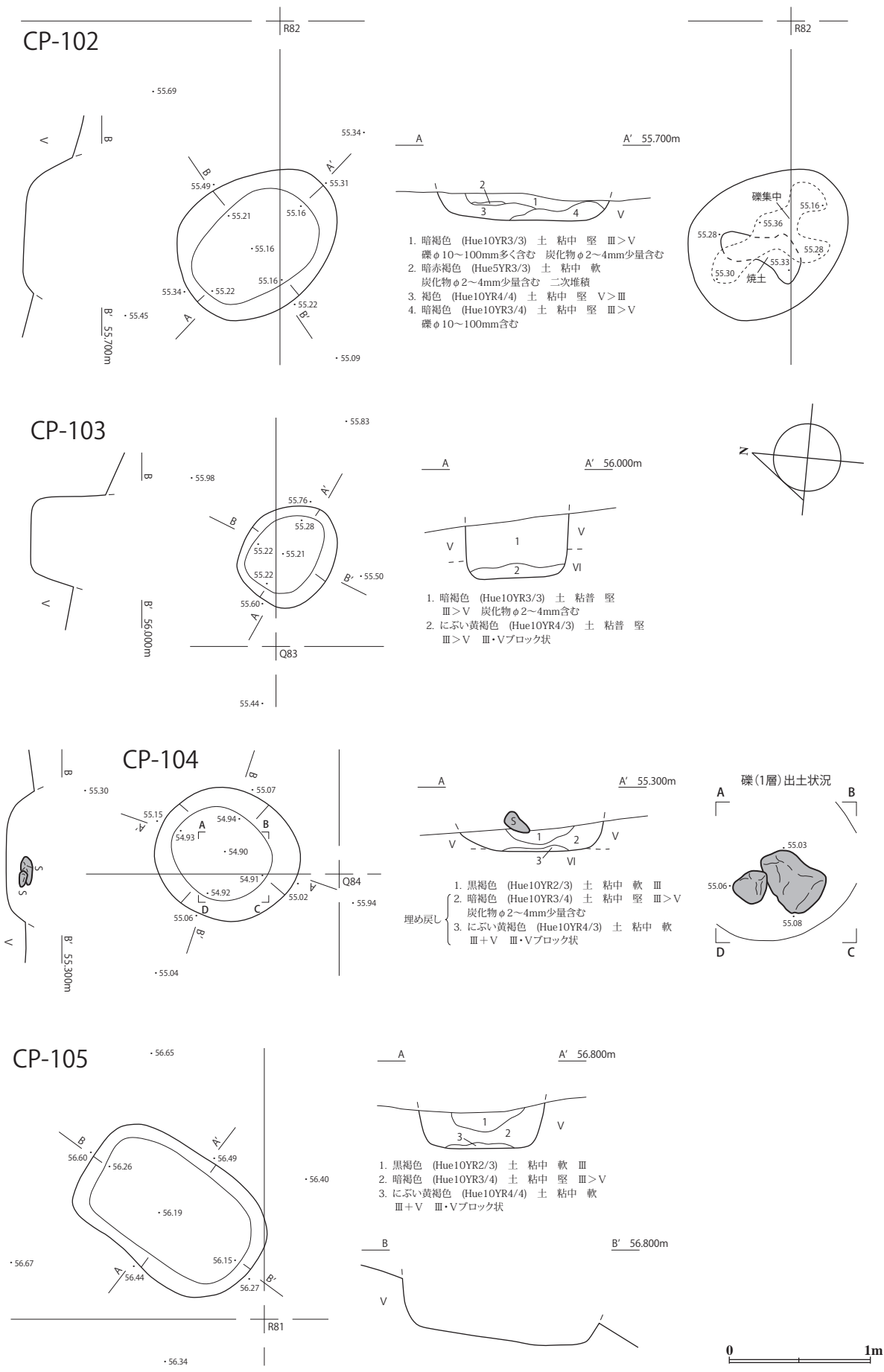
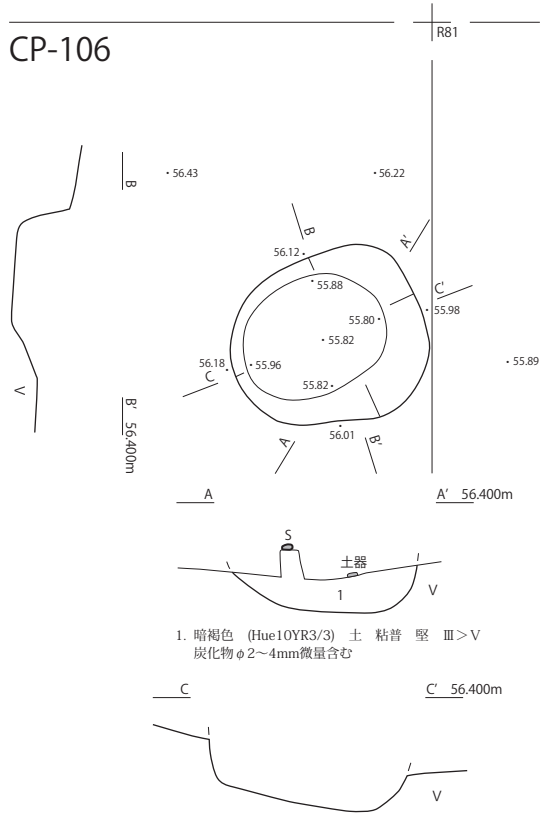


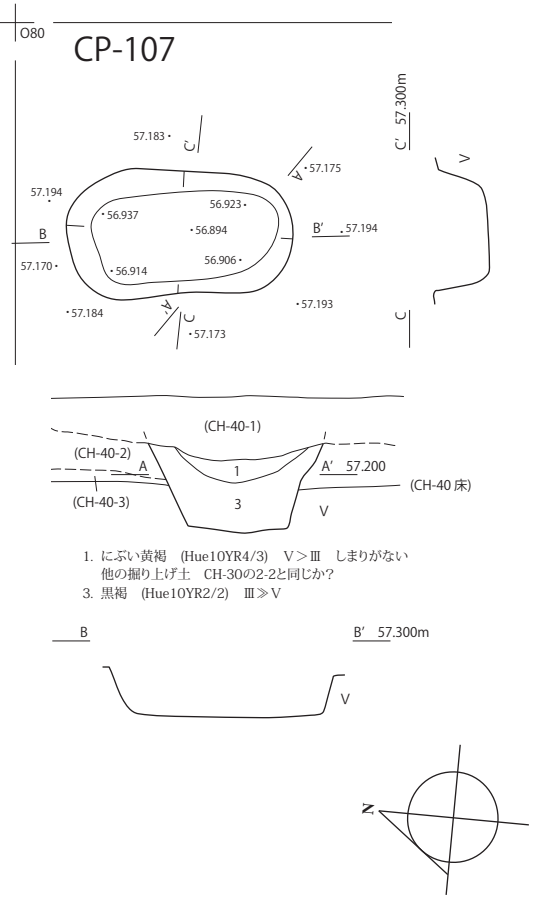
図 II-467 CP-102~105

CP-106



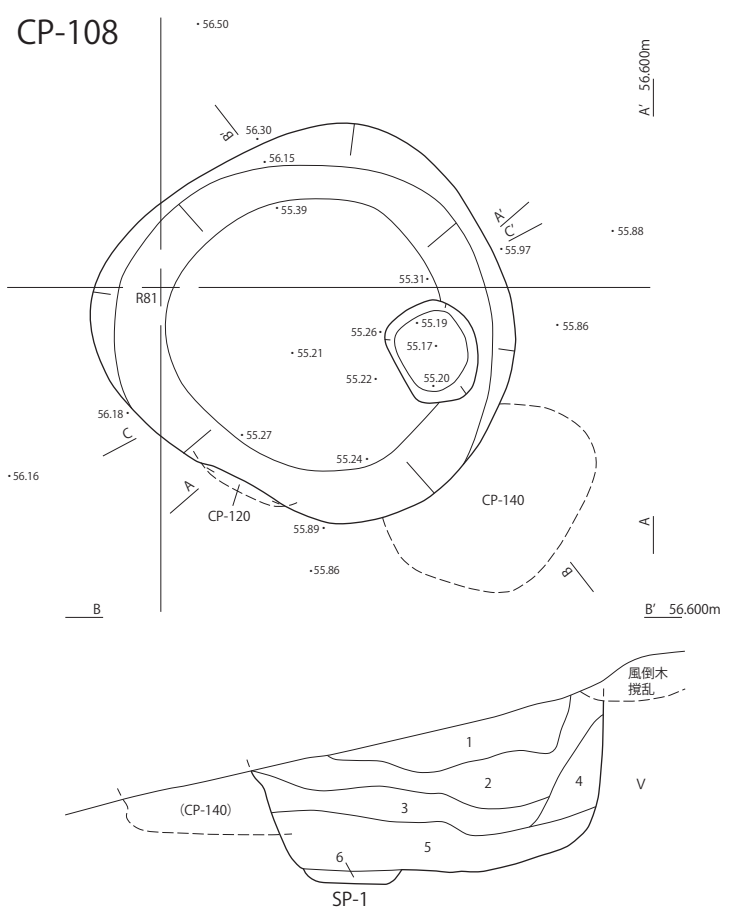
1. 暗褐色 (Hue10YR3/3) 土 粘普 堅 III>V
炭化物 φ2~4mm微量含む

CP-107



1. にふい黄褐色 (Hue10YR4/3) V>III しまりがない
他の掘り上げ土 CH-30の2-2と同じか?
3. 黒褐 (Hue10YR2/2) III>V

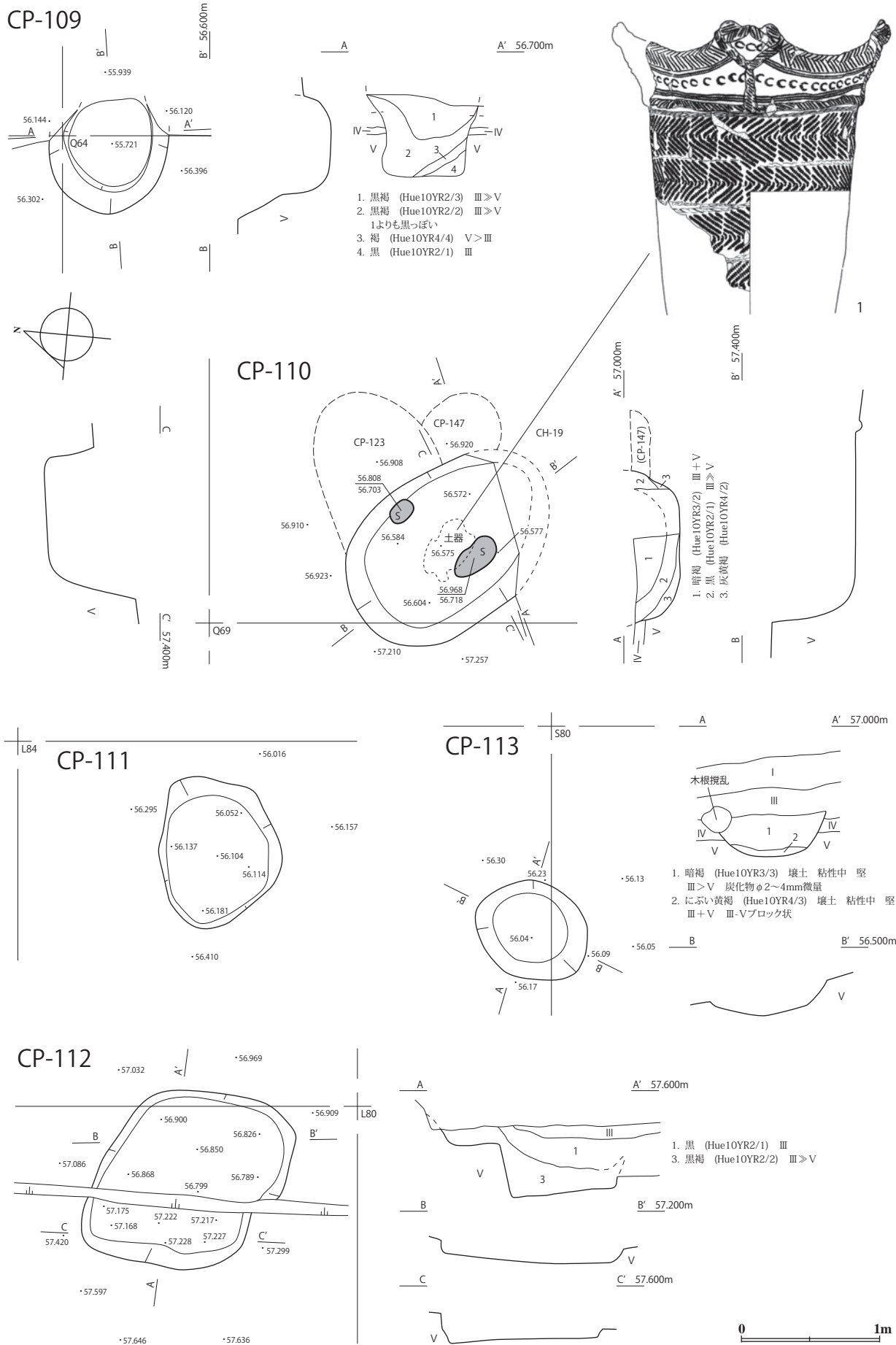
CP-108



1. 褐色 (Hue10YR4/4) 土 粘中 堅 V>III
炭化物 φ2~8mm含む ブロック状 埋め戻し
2. 黒褐色 (Hue10YR2/3) 土 粘中 軟 III>V
炭化物 φ2~8mm含む
3. 暗褐色 (Hue10YR3/4) 土 粘中 軟 III+V
炭化物 φ2~8mm含む
4. にふい黄褐色 (Hue10YR4/3) 土 粘中 軟 V>III
炭化物 φ2~8mm微量含む III・Vブロック状
5. にふい黄褐色 (Hue10YR4/3) 土 粘中 軟 V>III
炭化物 φ2~8mm含む III・Vブロック状
6. 暗褐色 (Hue10YR3/4) 土 粘中 軟 III+V
炭化物 φ2~8mm含む

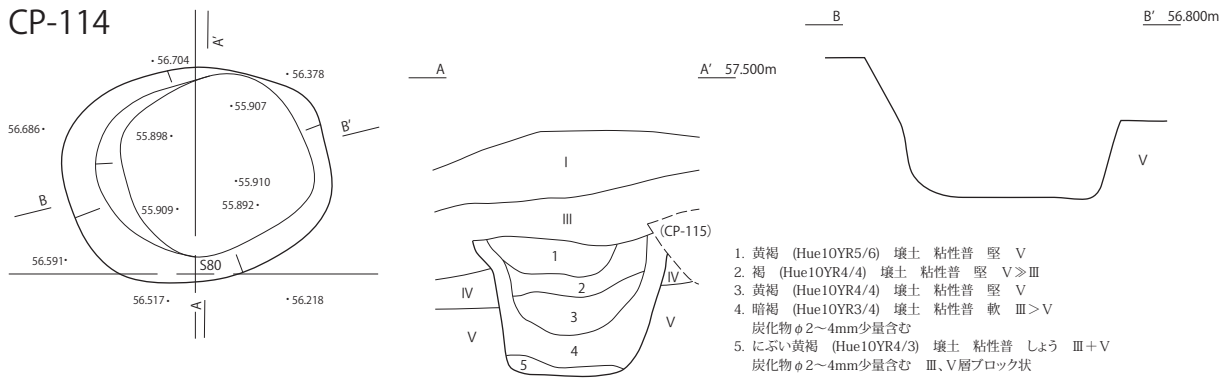


図Ⅱ-468 CP-106~108

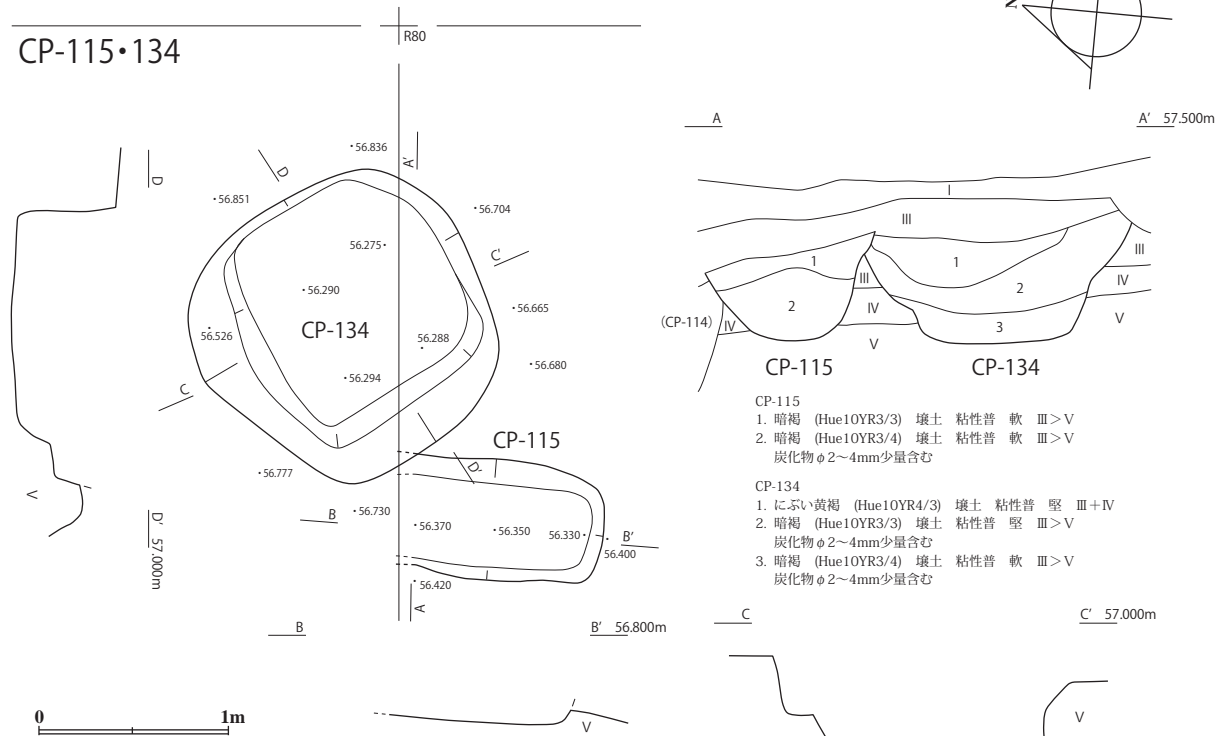


図II-469 CP-109~113

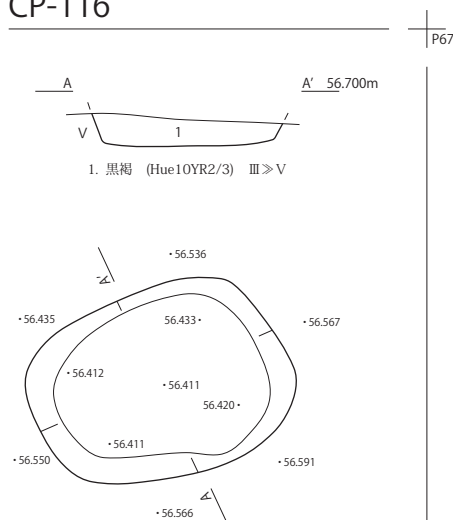
CP-114



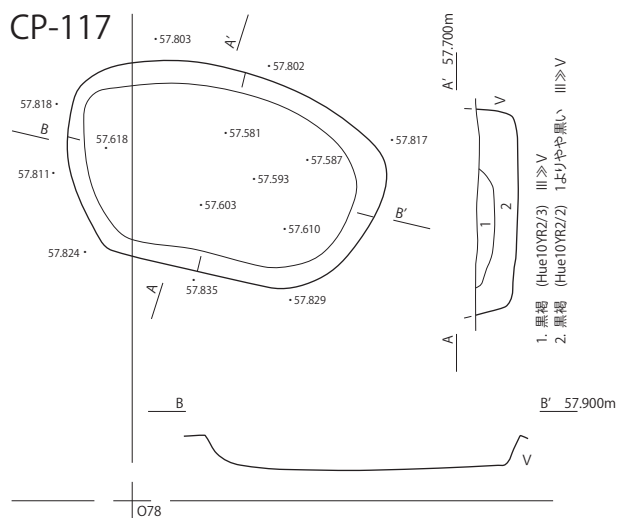
CP-115・134



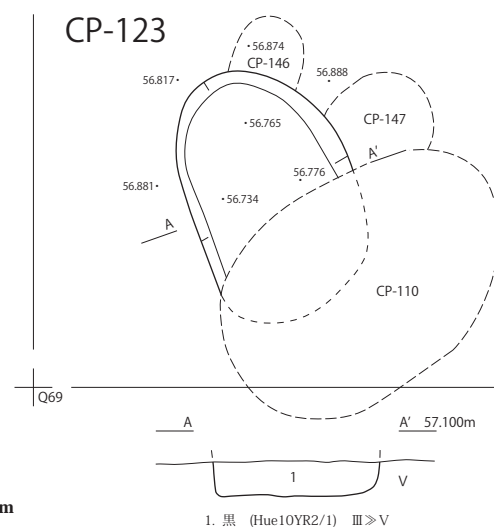
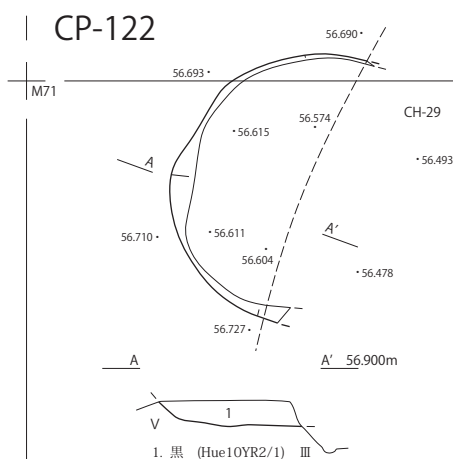
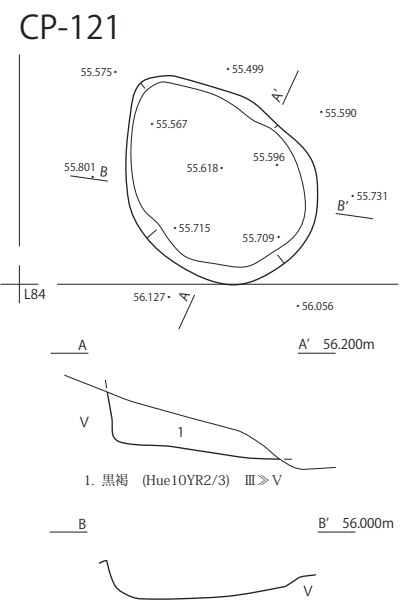
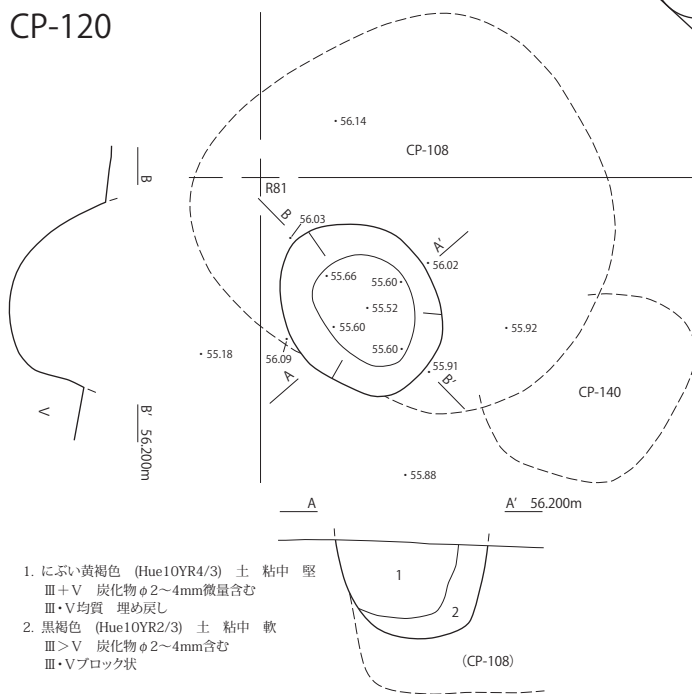
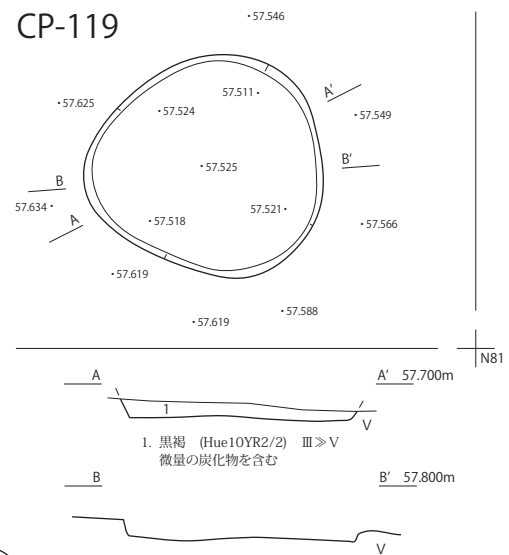
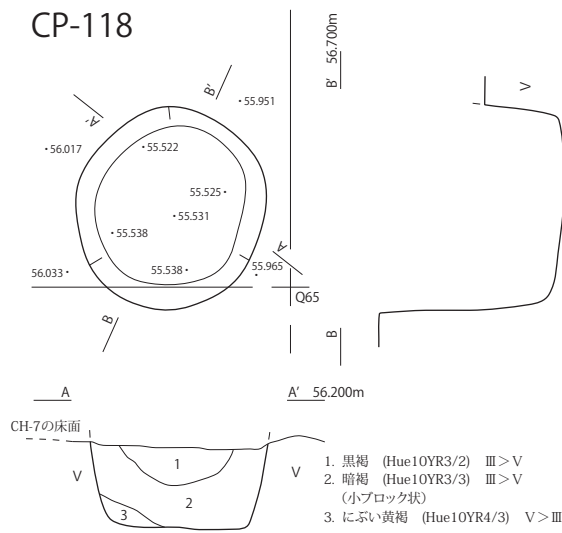
CP-116



CP-117



図II-470 CP-114~117・134



図II-471 CP-118~123

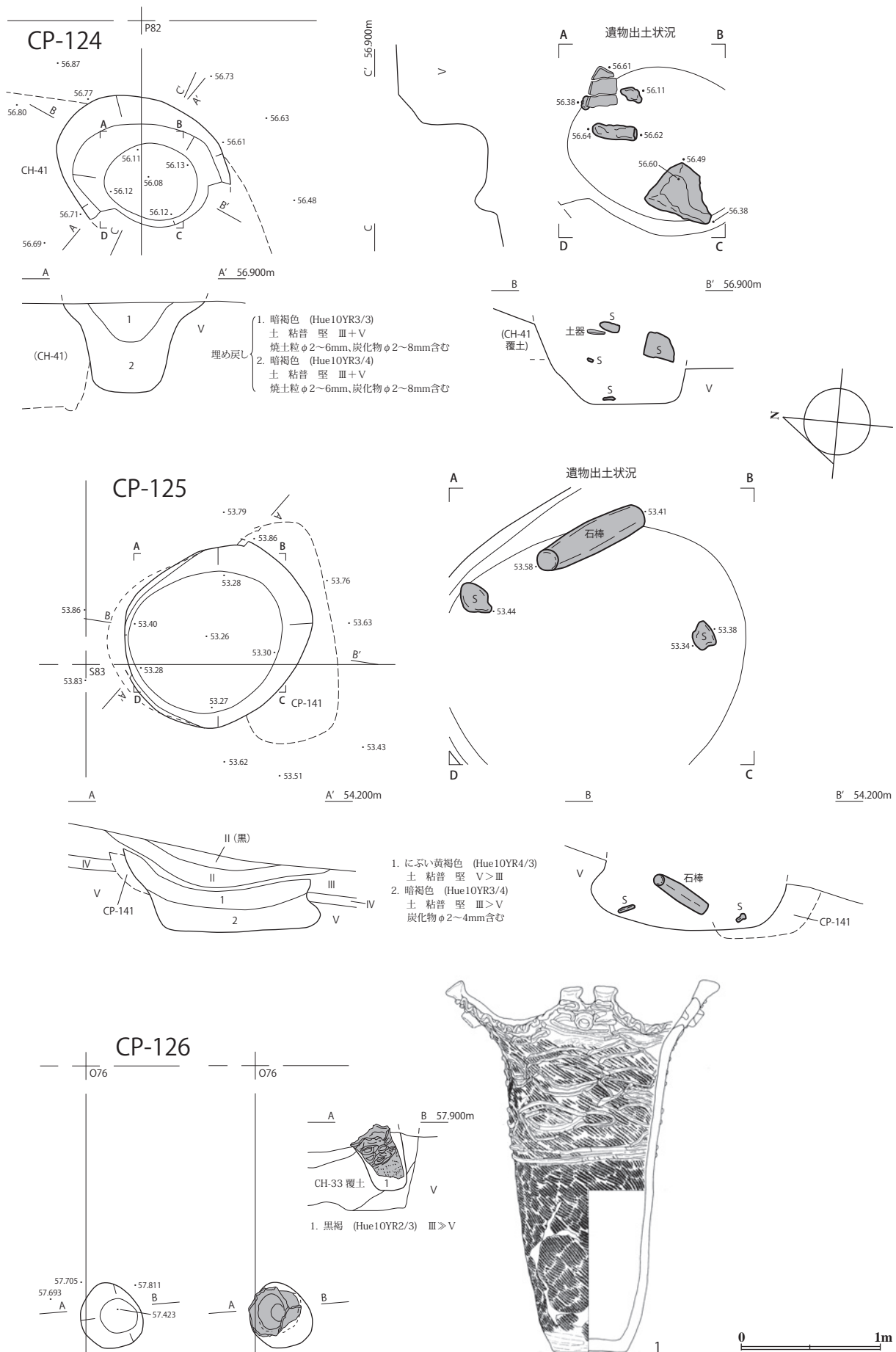
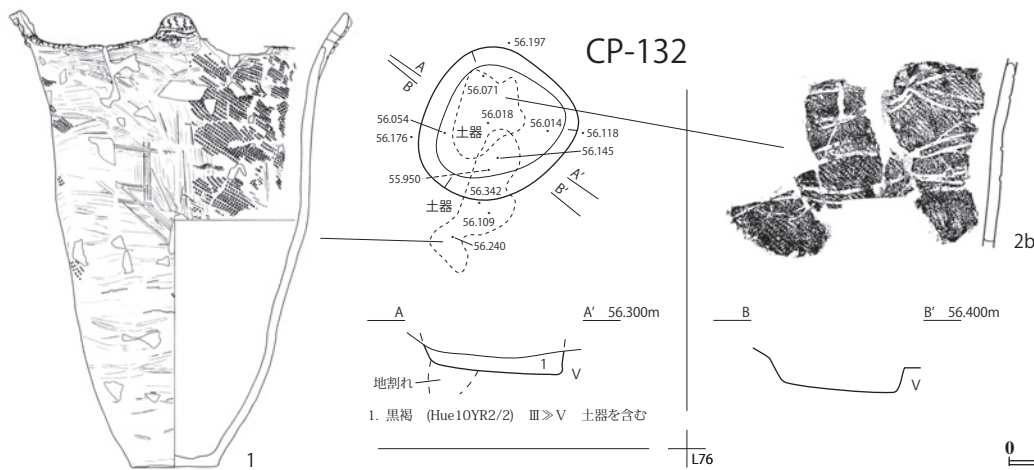
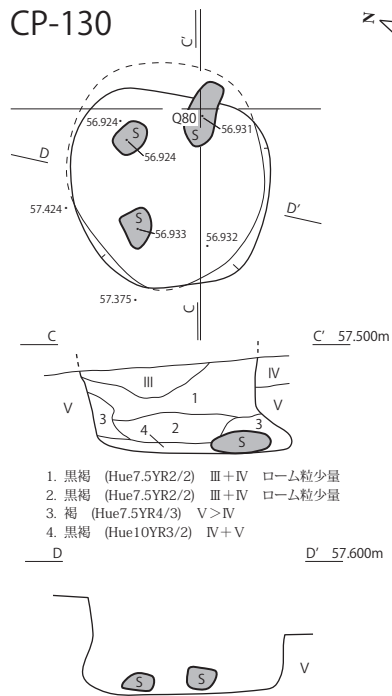
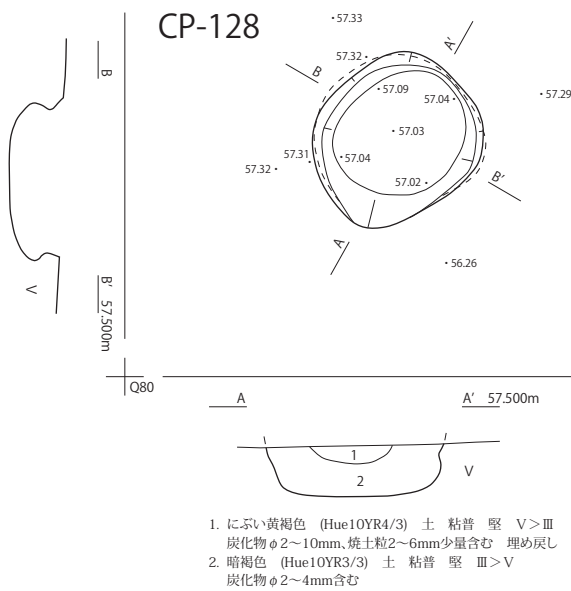
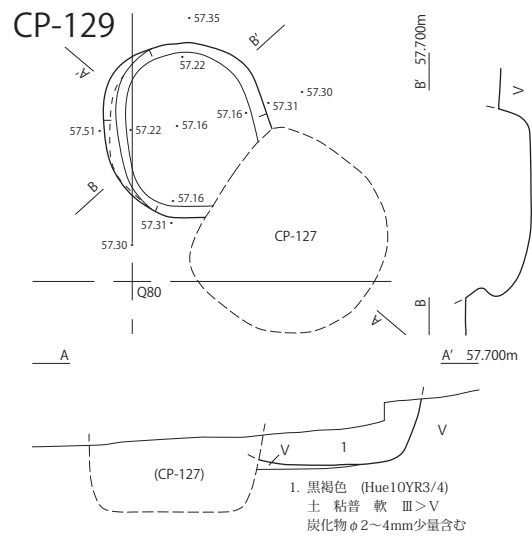
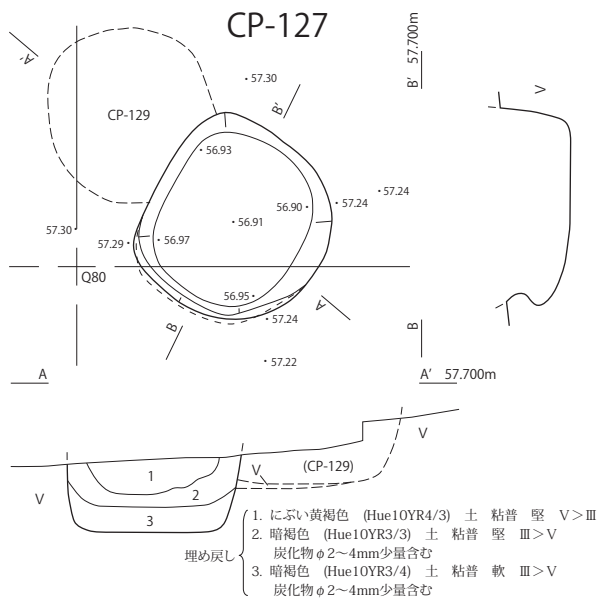
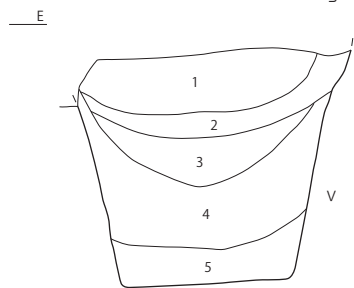
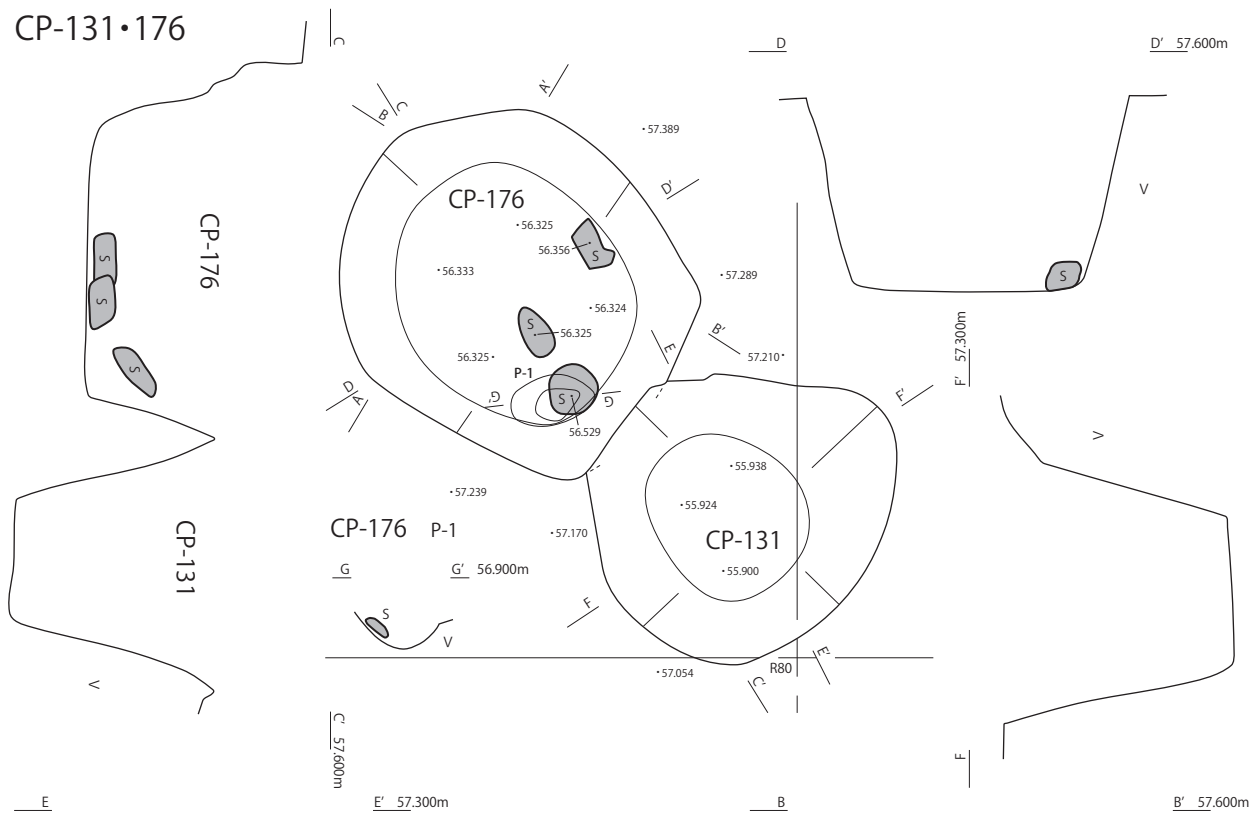


図 II-472 CP-124~126

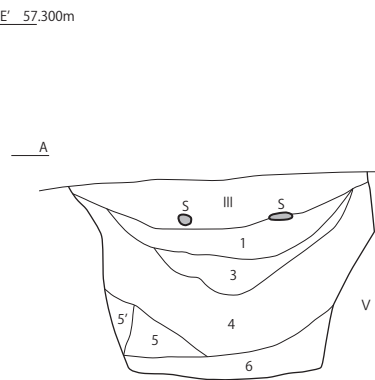


図II-473 CP-127~130・132

CP-131・176

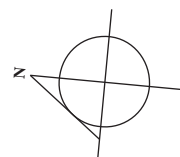


1. 褐 (Hue10YR4/6) ローム中にφ5~25mmの礫混じる
2. 黒褐 (Hue7.5YR2/2) III+IV
3. 黄褐 (Hue10YR5/6)
4. 黒褐 (Hue10YR3/2)
5. 暗褐 (Hue10YR3/3) V層多く混じる

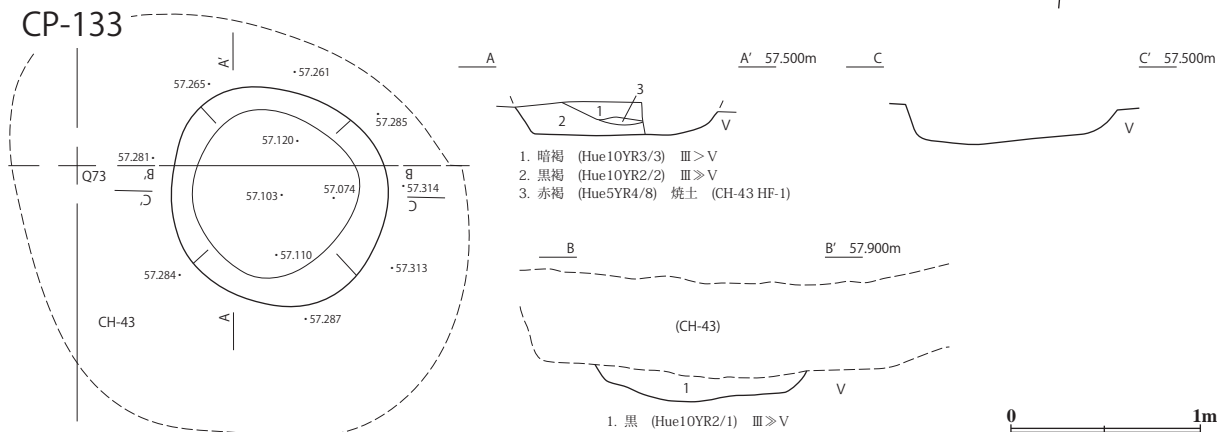


1. 黒褐 (Hue10YR2/3) ローム粒微量混じる
2. 褐 (Hue10YR4/6) V層の埋め戻し土
3. 暗褐 (Hue10YR3/3) V>III
4. 黒褐 (Hue7.5YR2/2) III>V ローム粒微量混じる
5. 黒褐 (Hue7.5YR3/2) ローム粒少量
- 5'. 暗褐 (Hue7.5YR3/4) 5層に壁落土混じり
6. 黒褐 (Hue10YR3/2) ローム粒とロームブロック混じる

B' 57.600m

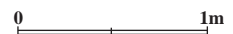


CP-133



1. 暗褐 (Hue10YR3/3) III>V
2. 黒褐 (Hue10YR2/2) III>V
3. 赤褐 (Hue5YR4/8) 焼土 (CH-43 HF-1)

1. 黒 (Hue10YR2/1) III>V



図II-474 CP-131・133・176

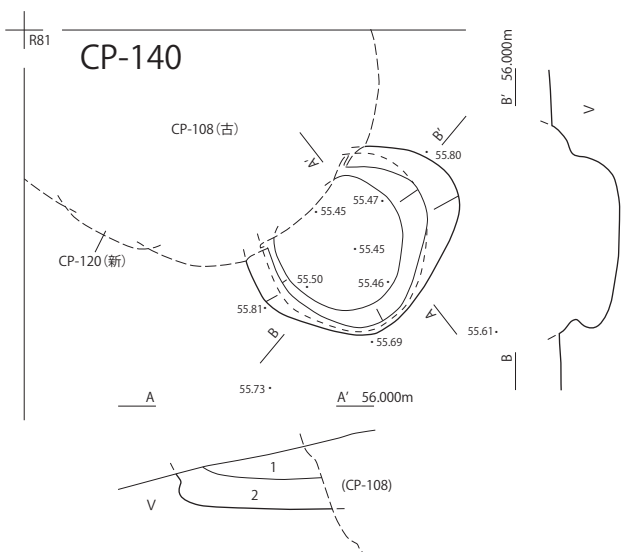
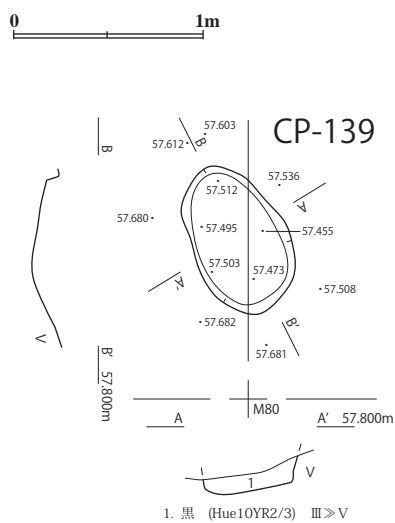
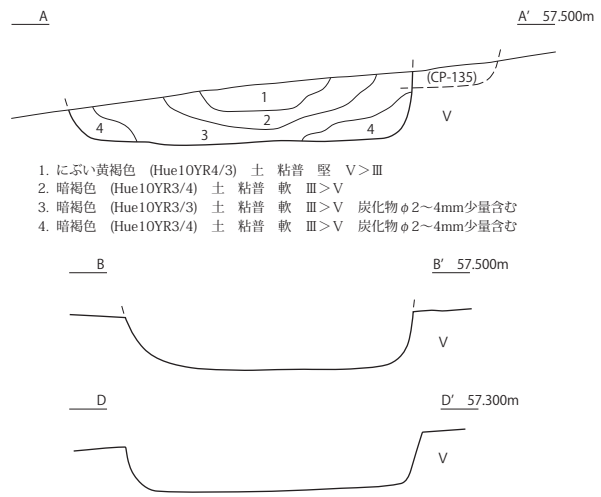
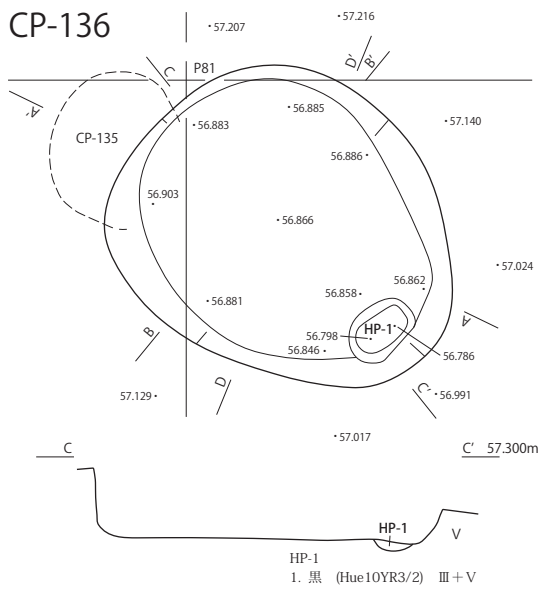
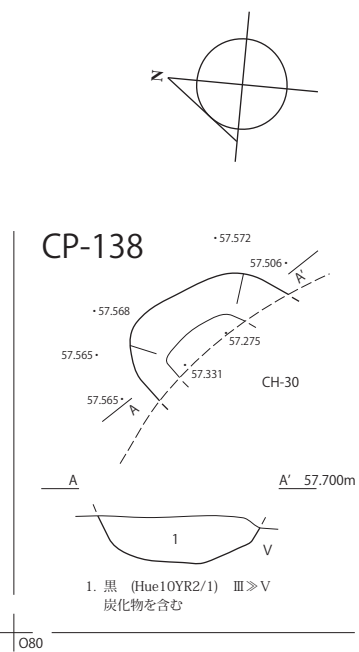
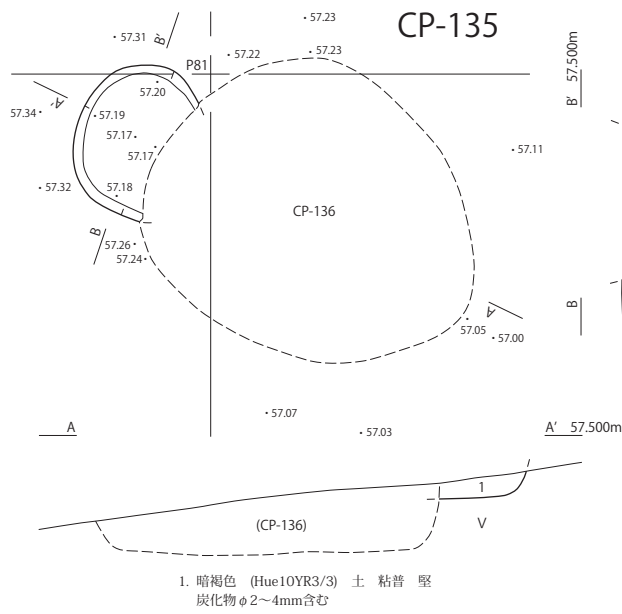
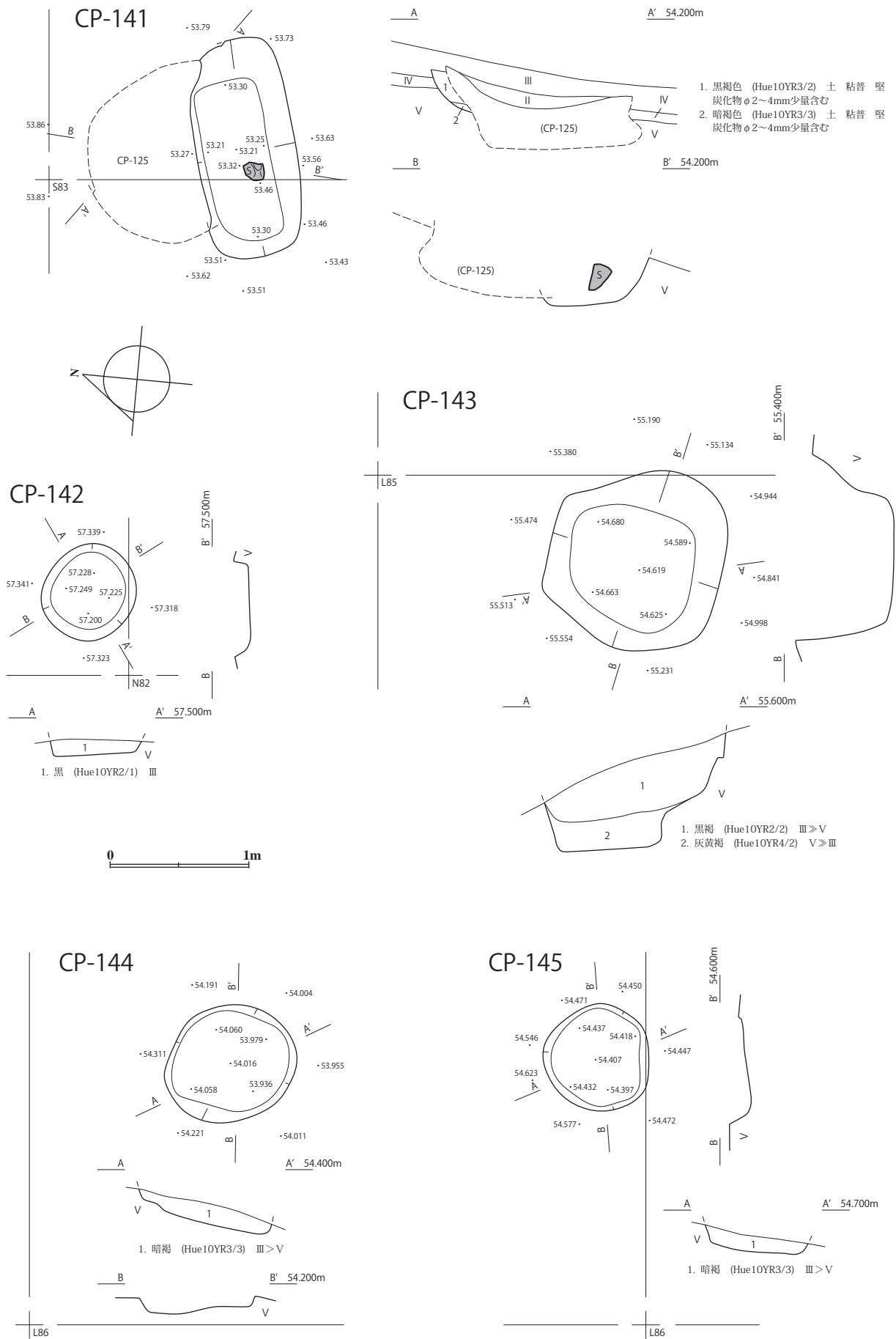


図 II-475 CP-135・136・138~140



図II-476 CP-141~145

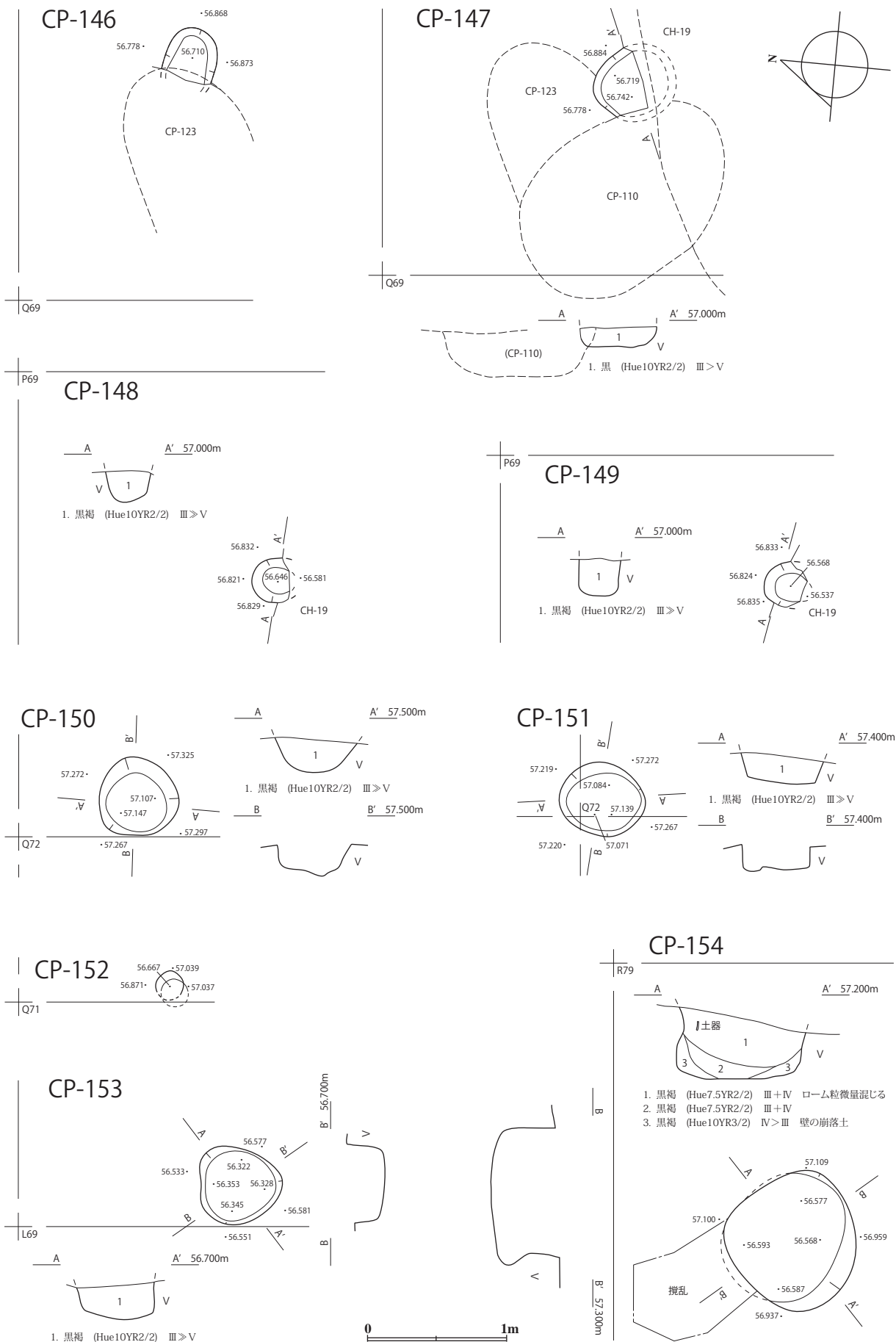
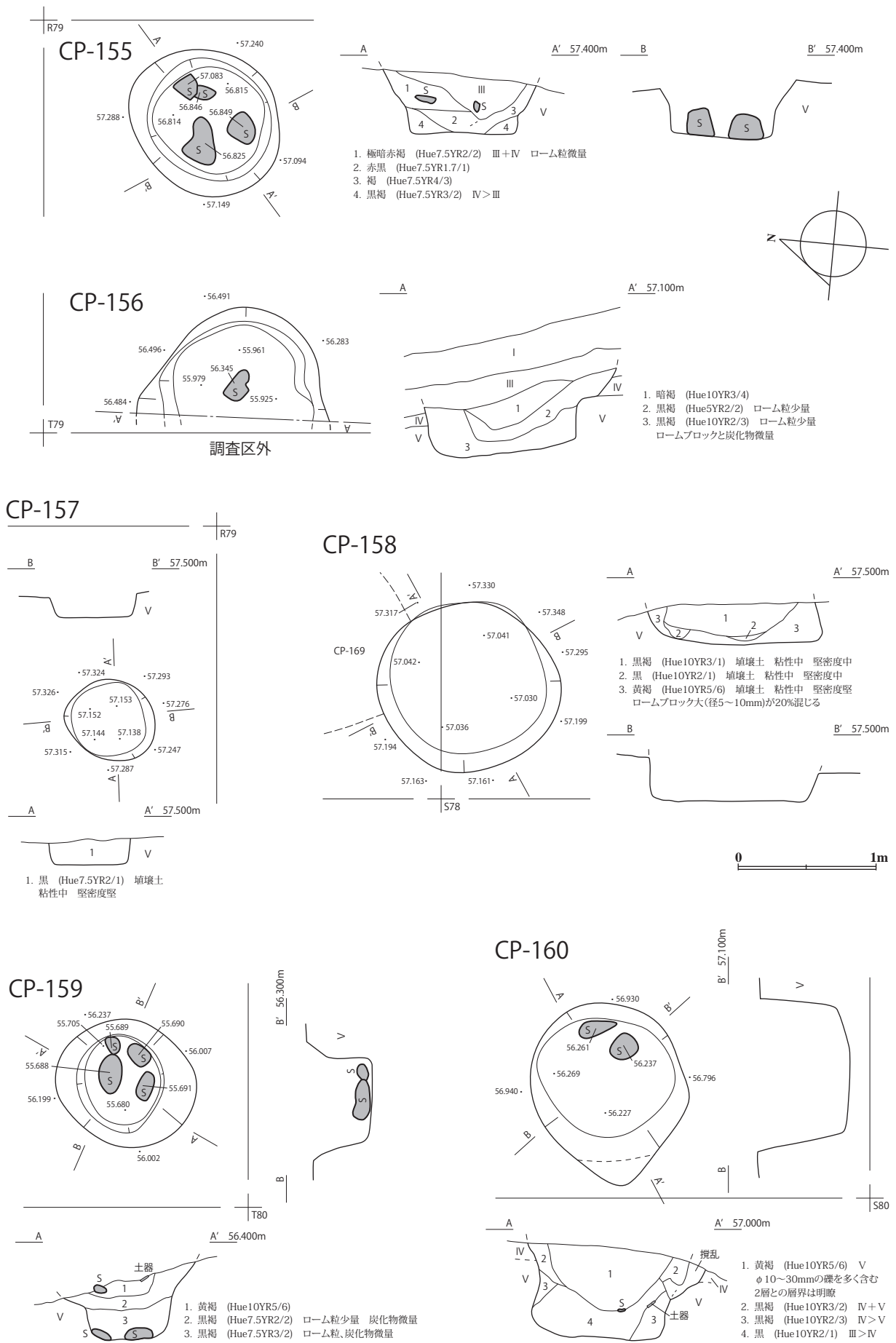


図 II-477 CP-146~154



図Ⅱ-478 CP-155~160

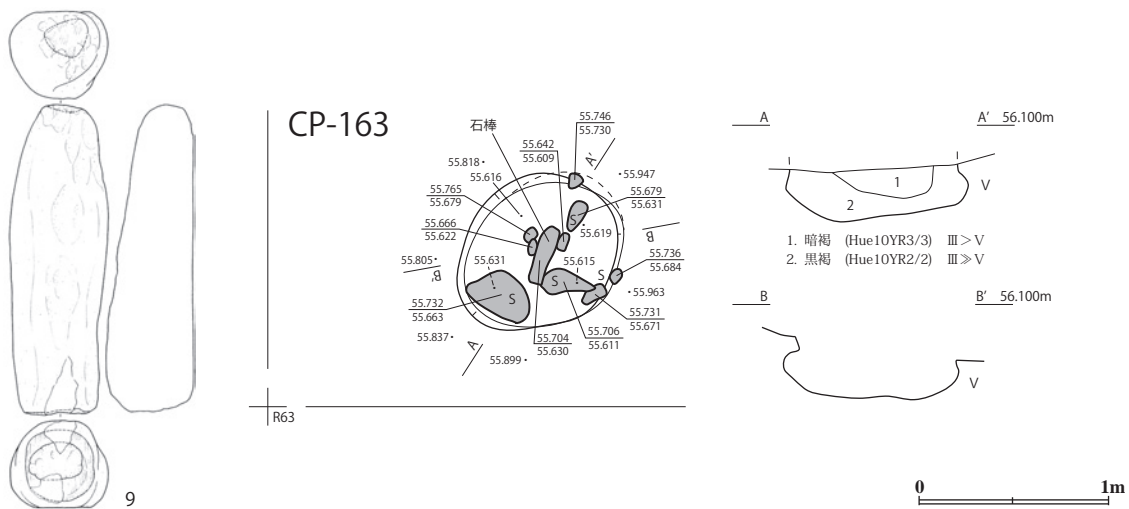
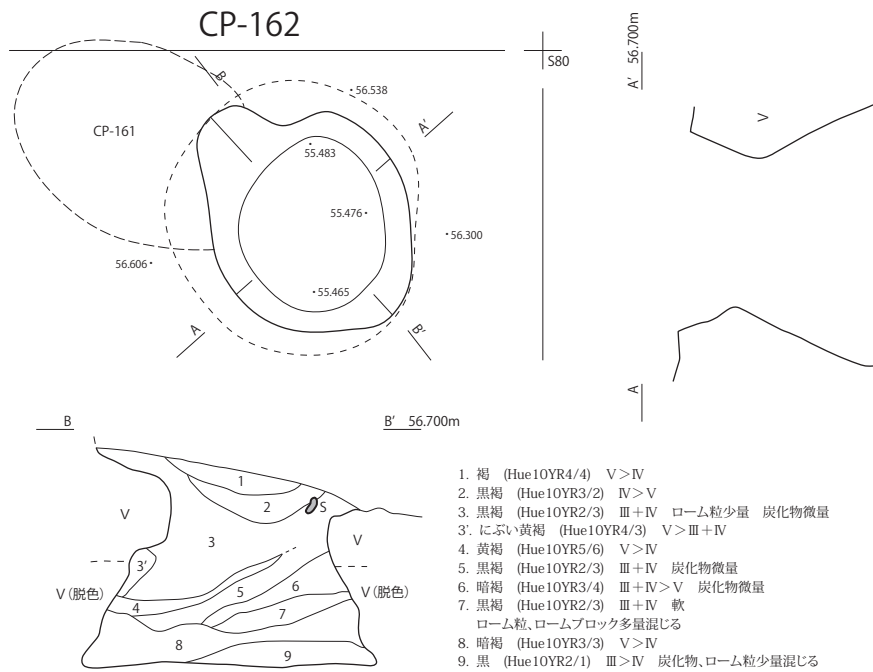
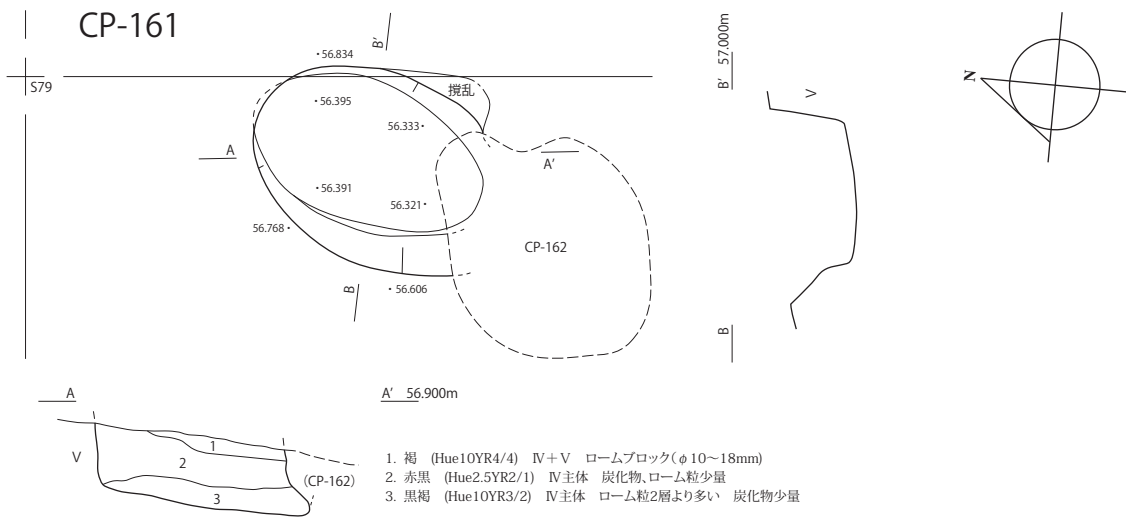
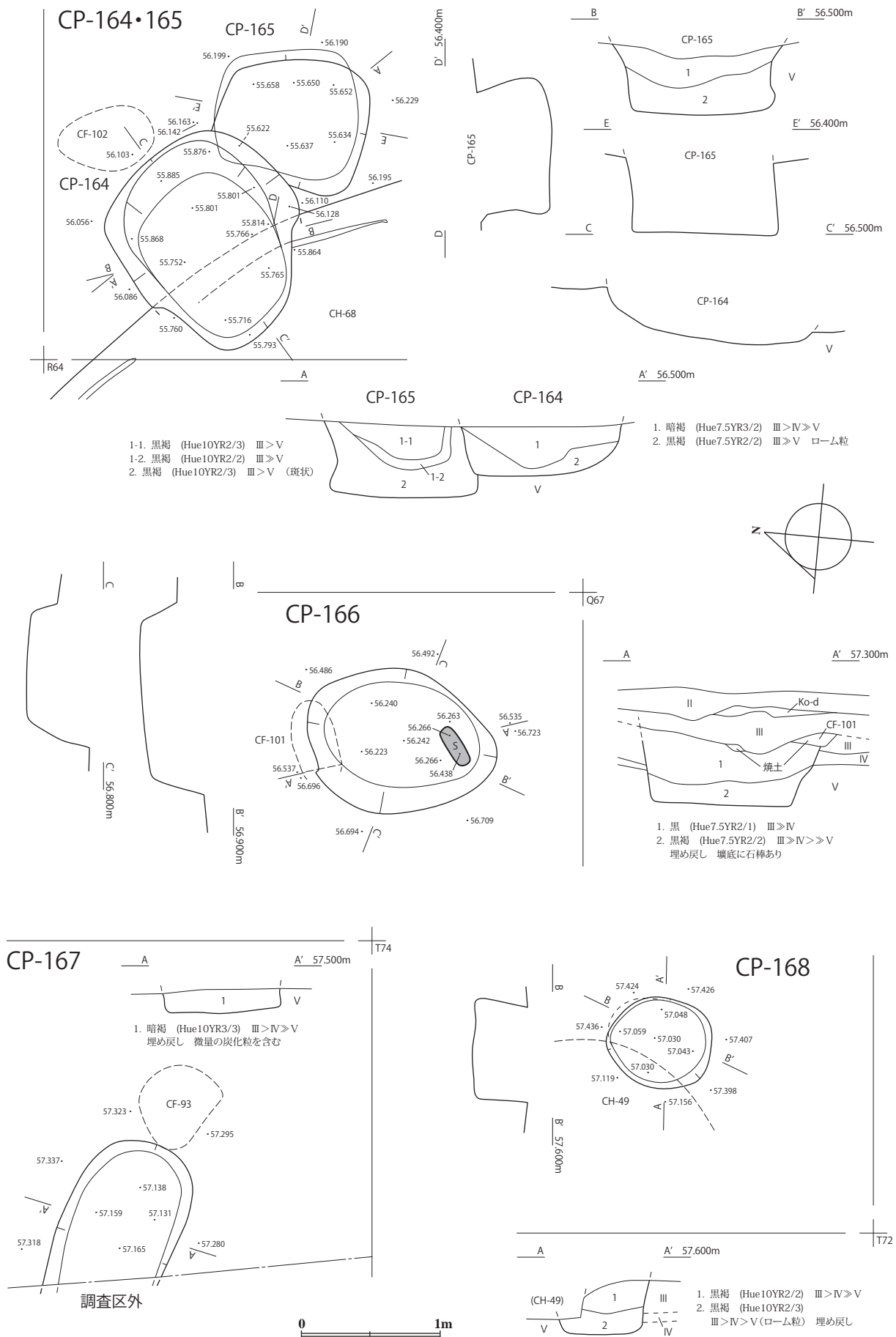
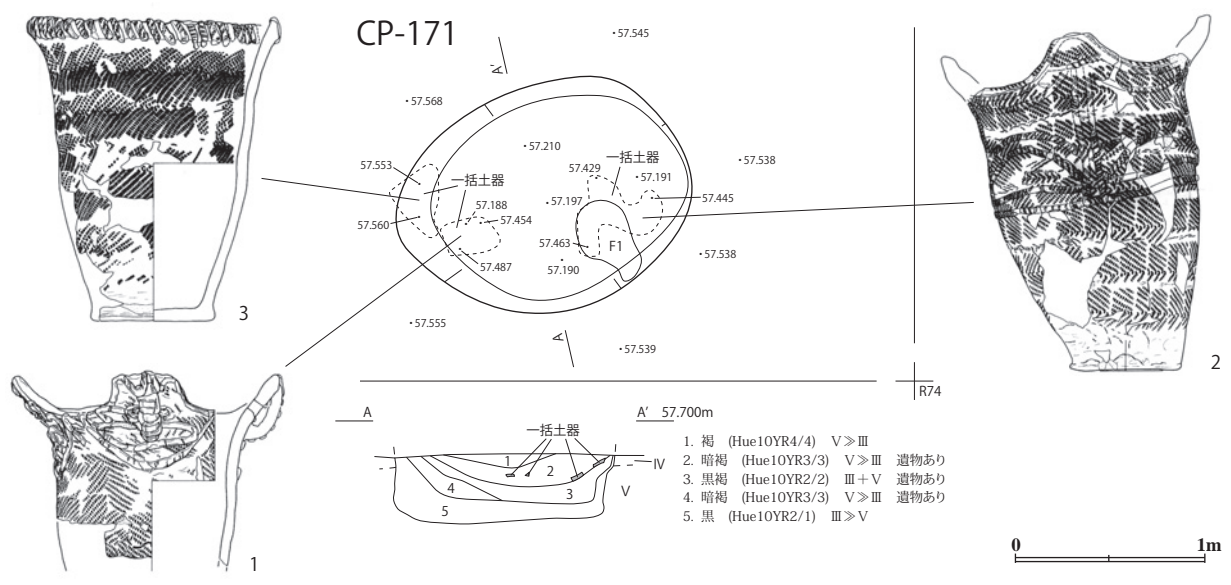
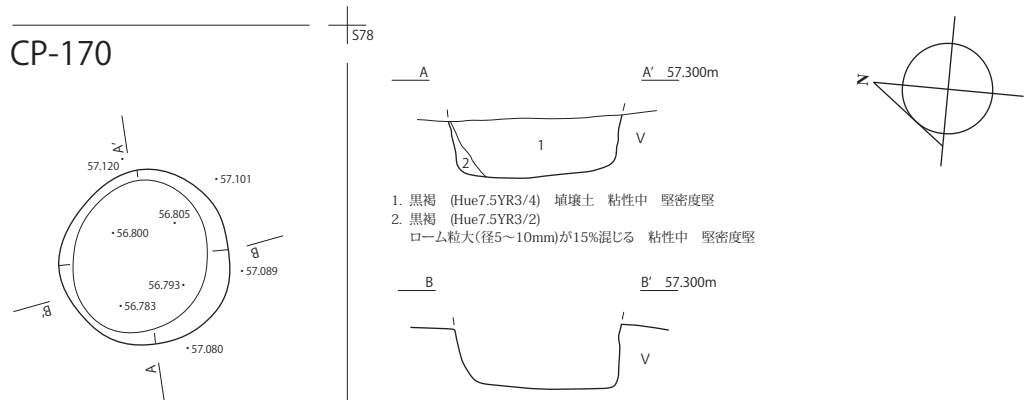
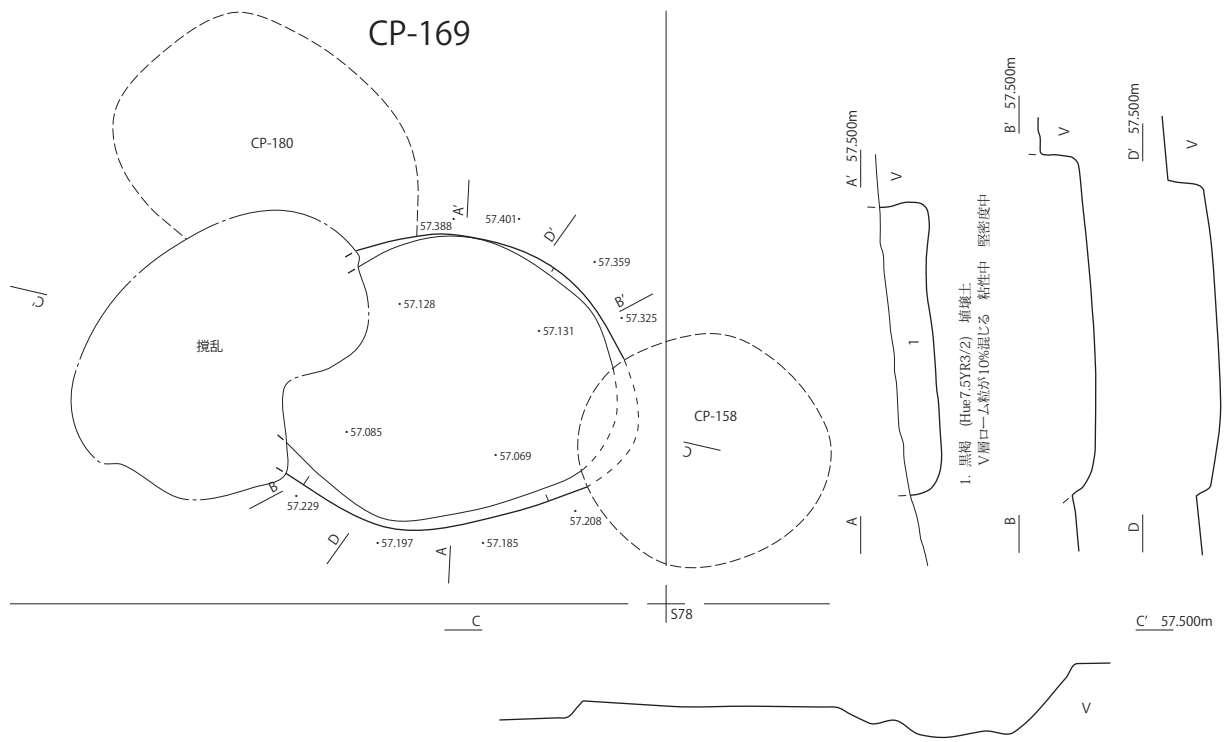


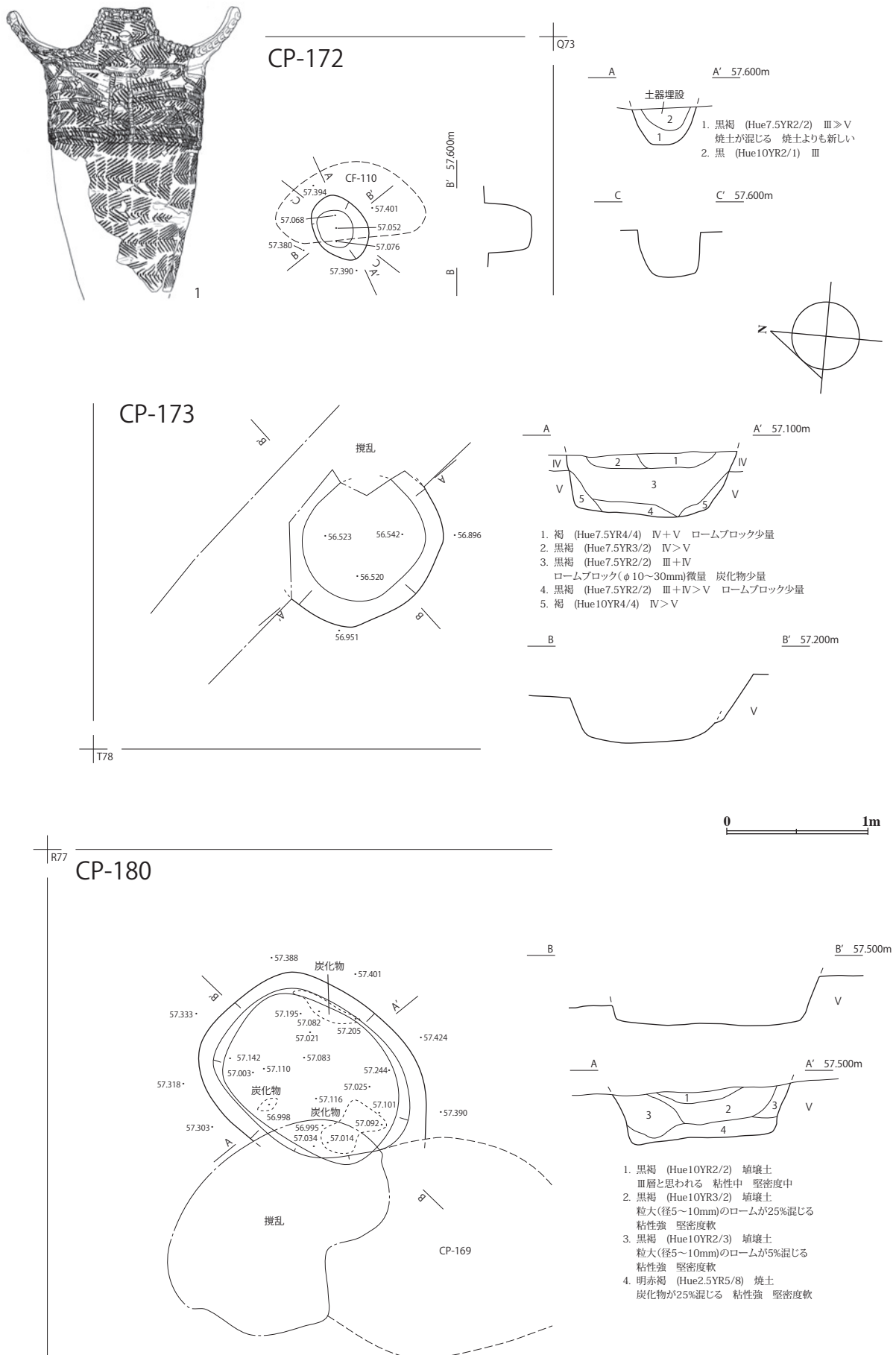
図 II-479 CP-161~163



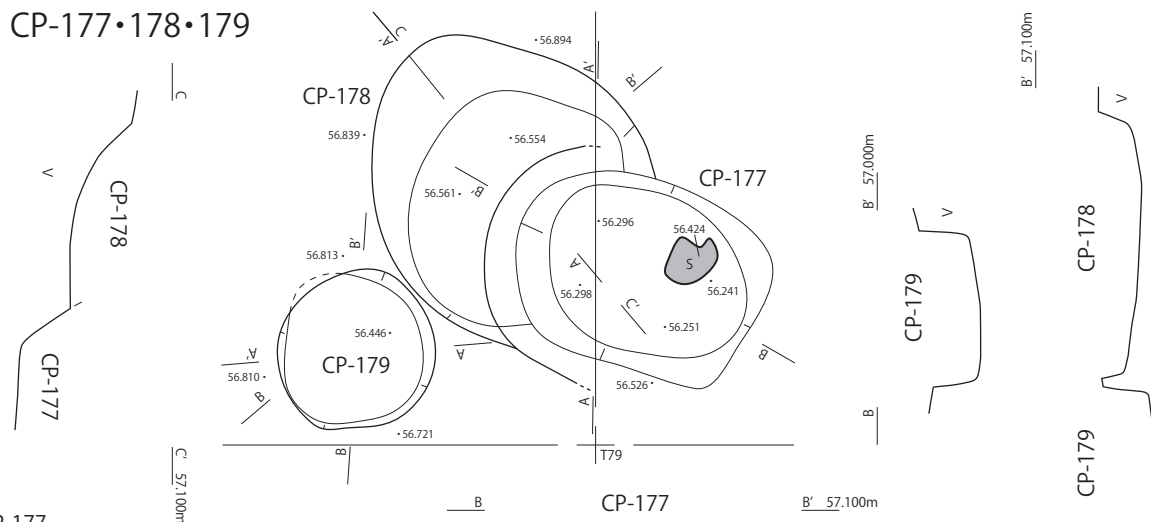
図Ⅱ-480 CP-164~168



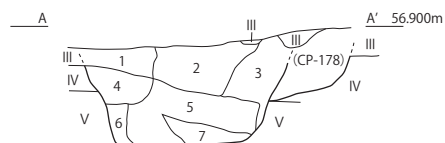
図II-481 CP-169~171



CP-177・178・179

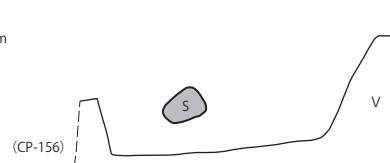


CP-177

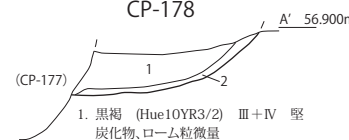


1. (Ⅲ層に同じ)
2. 極暗褐 (Hue7.5YR2/3) Ⅲ>Ⅳ
中位から下位にかげローム粒少量
3. 褐 (Hue7.5YR4/3) Ⅲ+Ⅳ
4. 褐 (Hue7.5YR4/3) Ⅲ+Ⅳ 炭化物少量
5. 褐 (Hue7.5YR4/4) Ⅳ>Ⅴ 炭化物微量
6. 褐 (Hue10YR4/6) Ⅴ>Ⅳ
7. 褐 (Hue10YR4/3) Ⅴ>Ⅳ

CP-177



CP-178



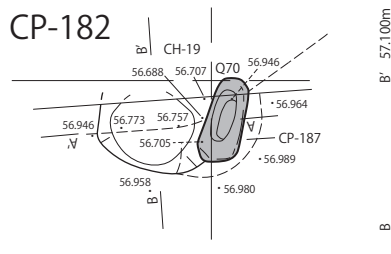
1. 黒褐 (Hue10YR3/2) Ⅲ+Ⅳ 堅
炭化物、ローム粒微量
2. 褐 (Hue10YR4/6) Ⅳ+Ⅴ
Ⅳ・Ⅴ層が斑状に分布

CP-179

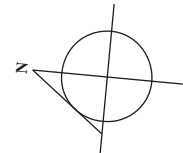


1. 黒褐 (Hue7.5YR3/2) 堅 ローム粒少量 炭化物微量
2. 黒褐 (Hue7.5YR3/2) 堅 Ⅳ+Ⅴ ローム粒微量
3. 暗褐 (Hue10YR3/4) 堅 Ⅳ・Ⅴ層が斑状に分布
- 3'. 暗褐 (Hue10YR3/4) Ⅳ>Ⅴ 堅

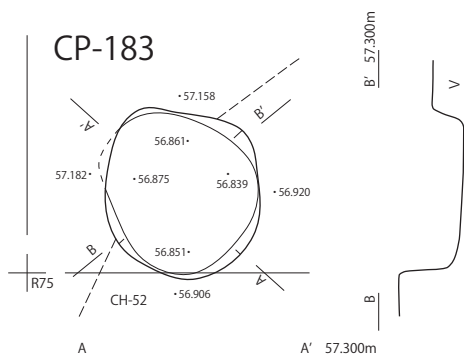
CP-182



1. 暗褐 (Hue10YR3/3) Ⅲ>Ⅴ 遺物、炭化物を含む
※CP187の覆土1よりも僅かに明るい

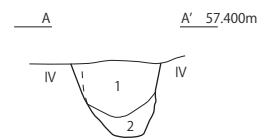
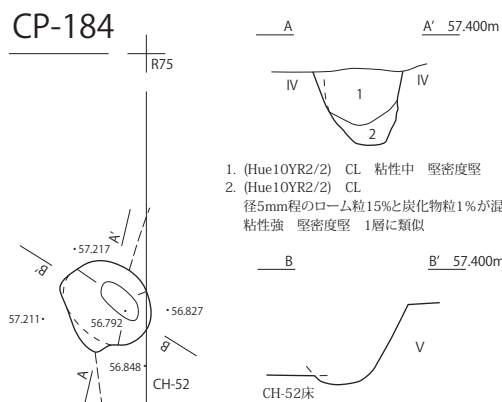


CP-183



1. 黒 (Hue10YR2/1) 壤土 Ⅲ層と類似 粘性中 堅密度堅
2. 暗褐 (Hue10YR3/5) 埴壤土
径10mm程のローム粒が10%混入 粘性中 堅密度堅 Ⅲ>Ⅴ

CP-184



1. (Hue10YR2/2) CL 粘性中 堅密度堅
2. (Hue10YR2/2) CL
径5mm程のローム粒15%と炭化物粒1%が混入
粘性強 堅密度堅 1層に類似

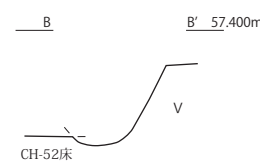
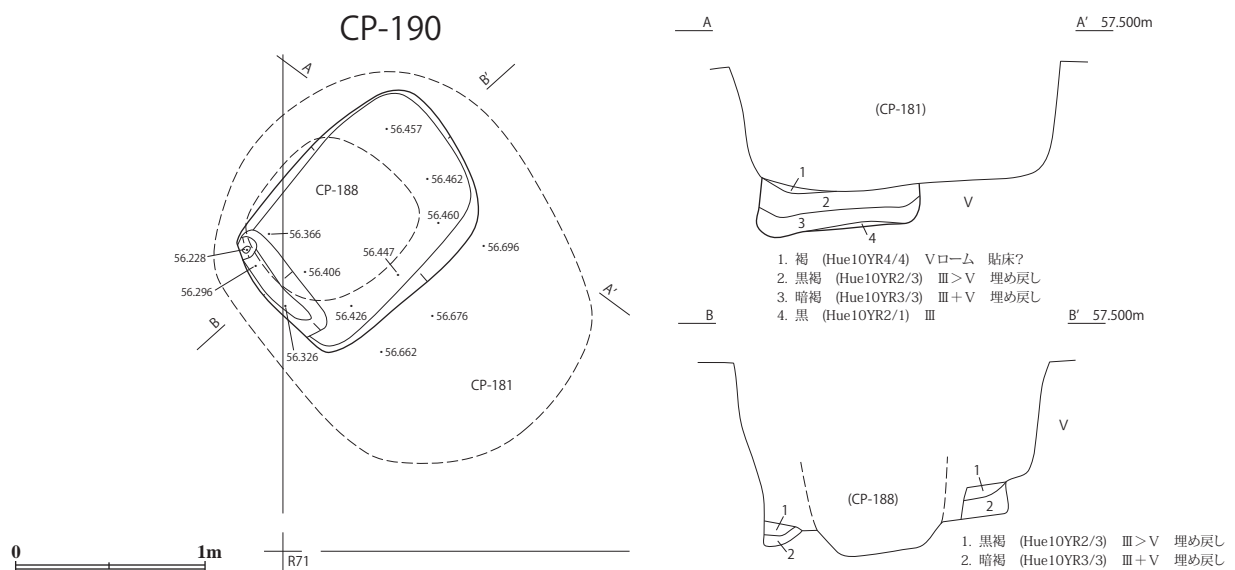
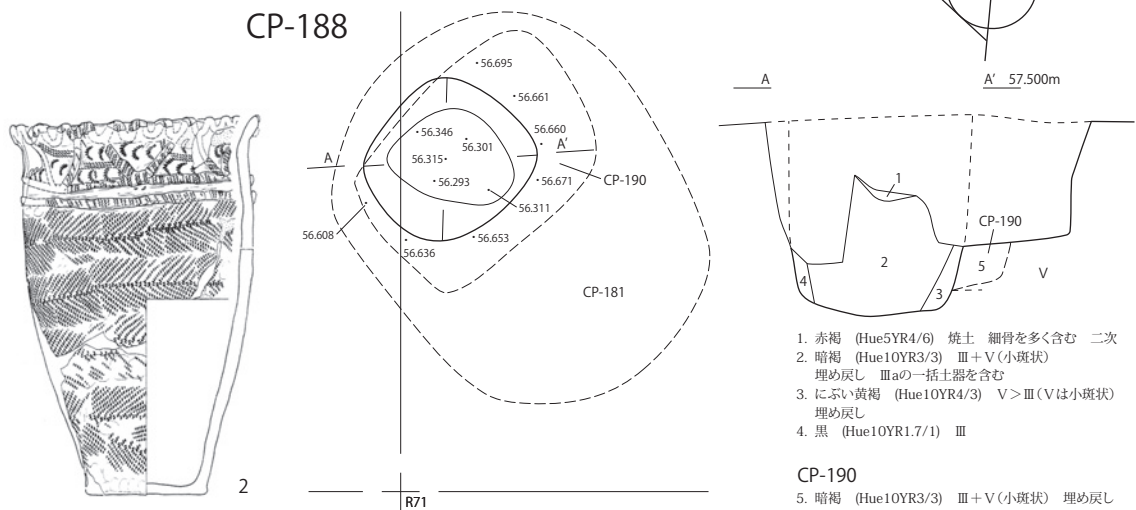
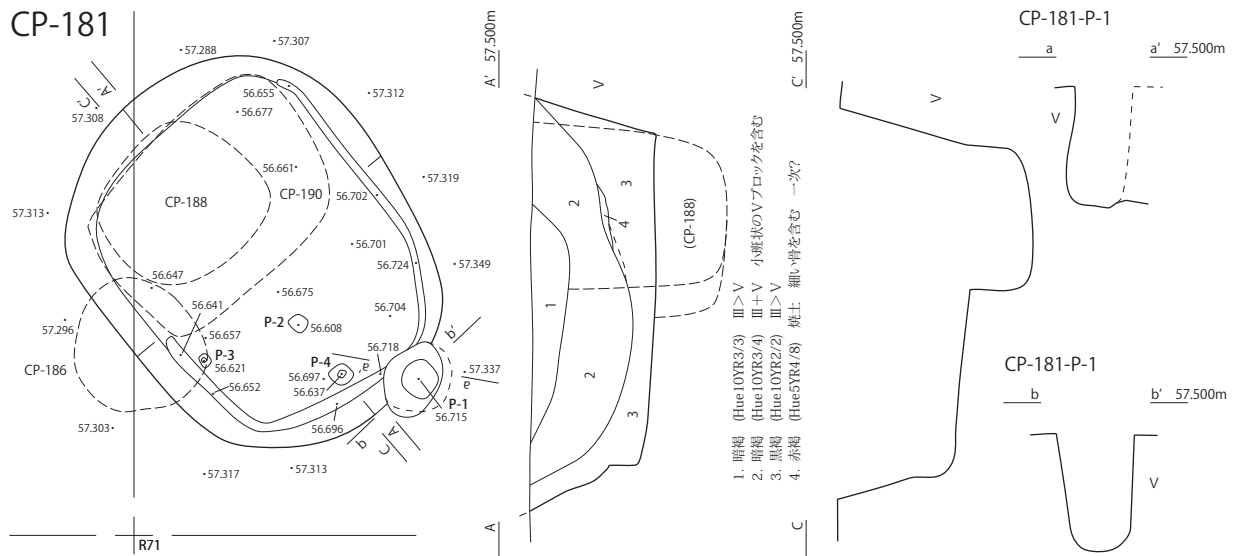
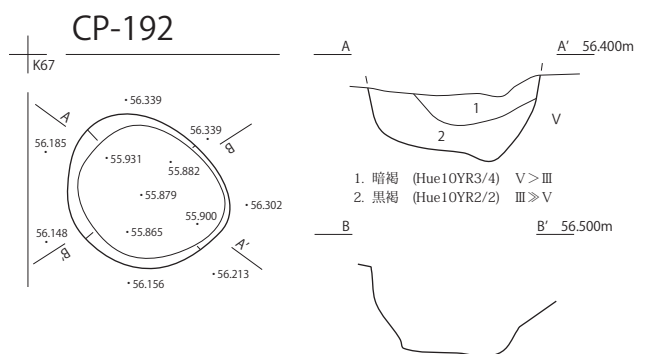
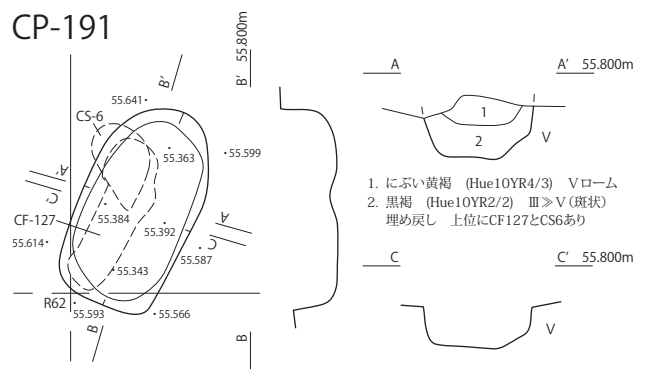
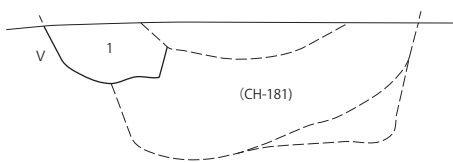
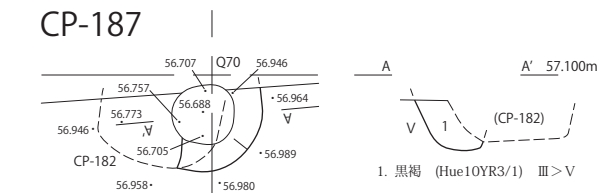
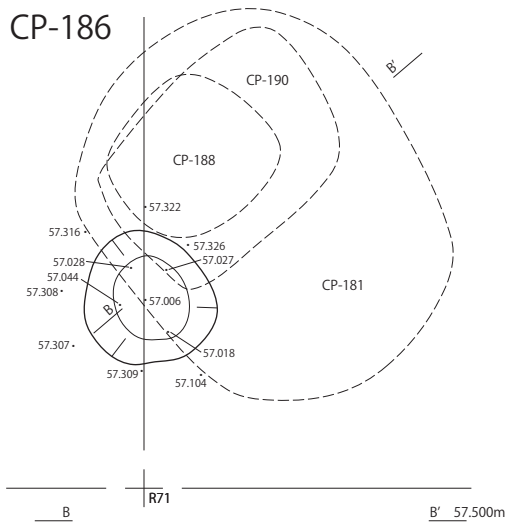
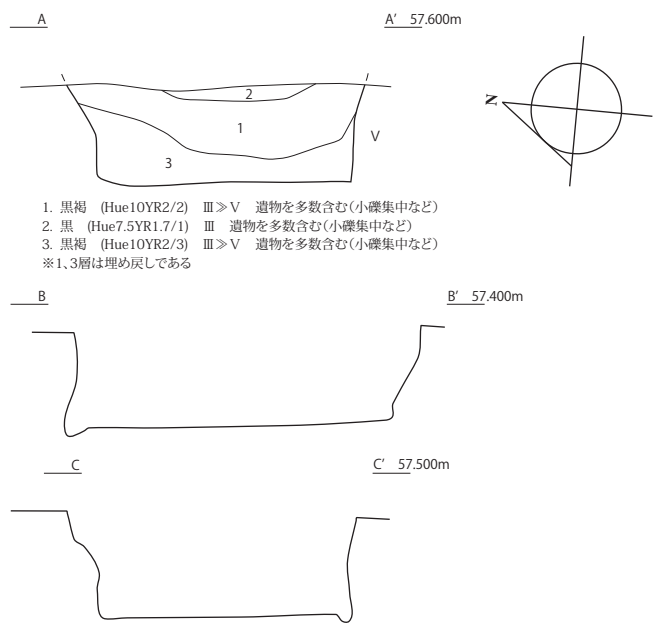
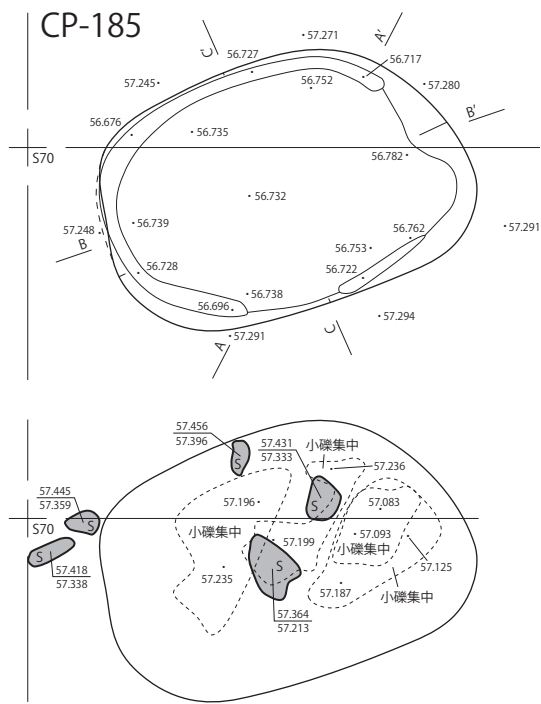


図 II-483 CP-177~179・182~184

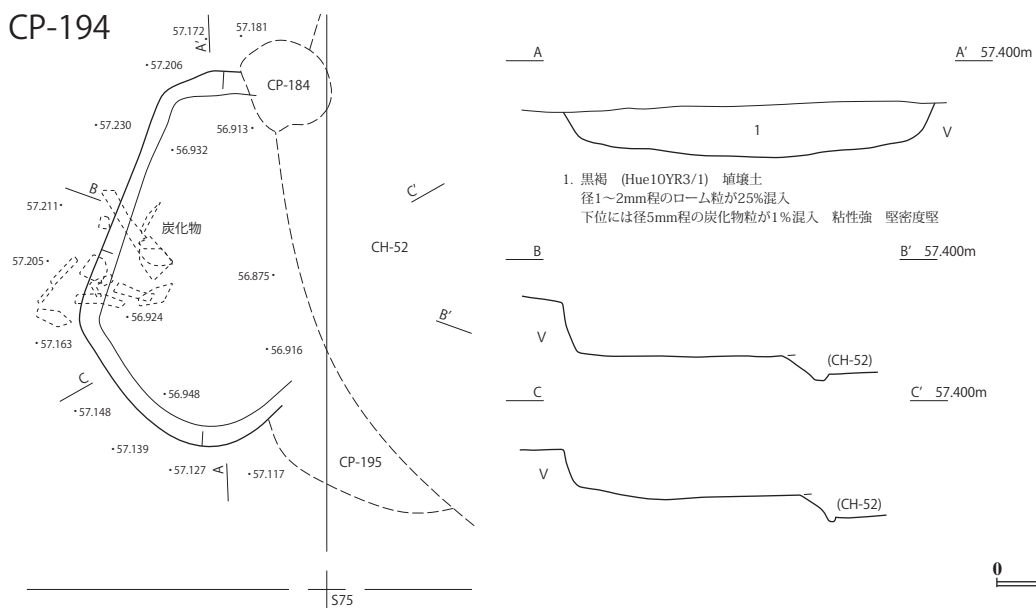
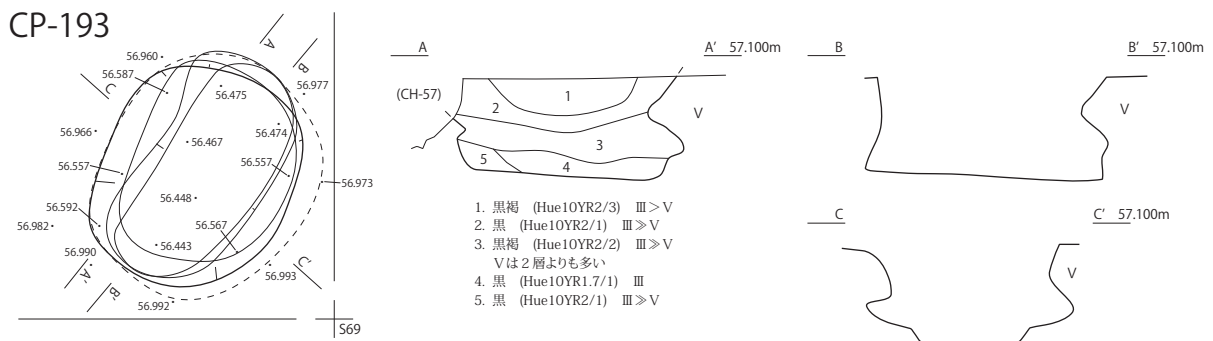
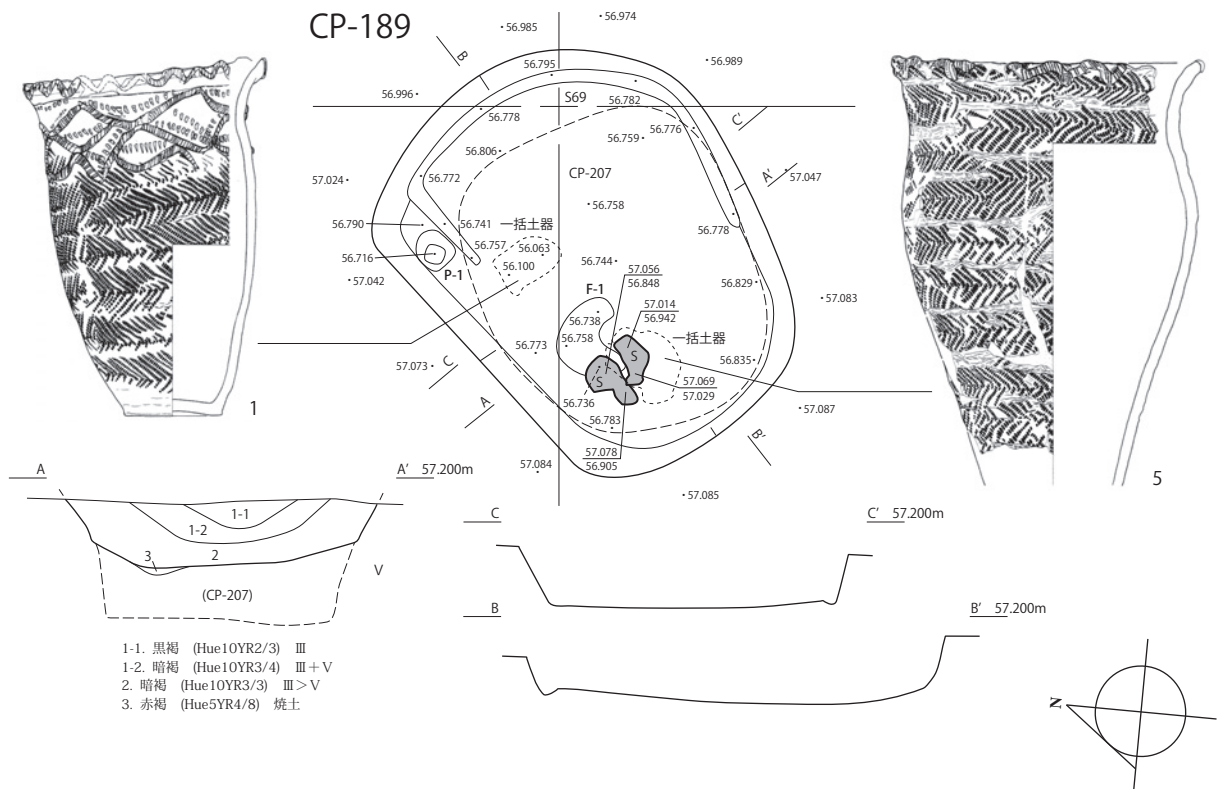


図II-484 CP-181・188・190

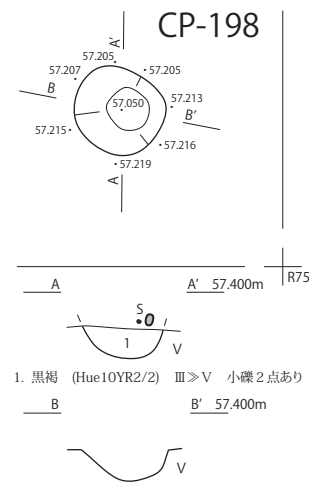
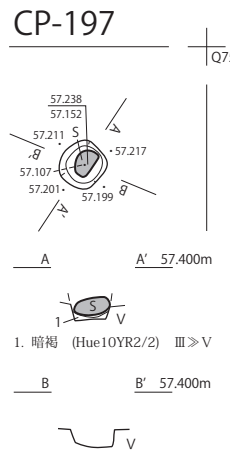
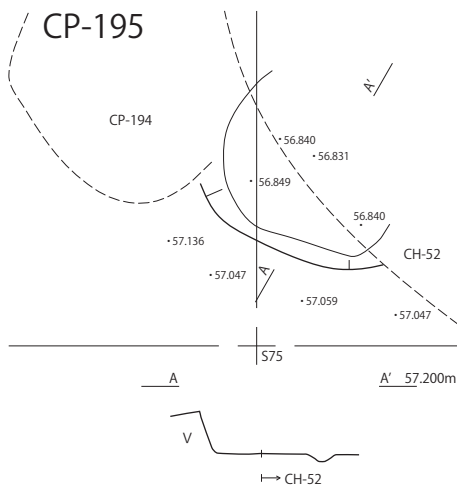


0 1m

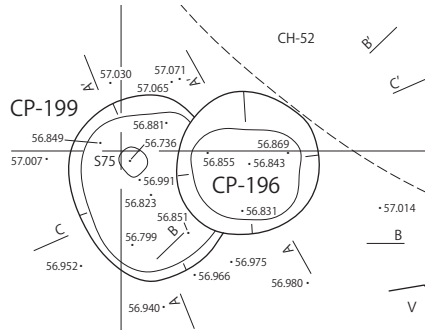
図 II-485 CP-185~187・191・192



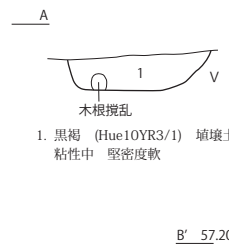
図Ⅱ-486 CP-189・193・194



CP-196・199

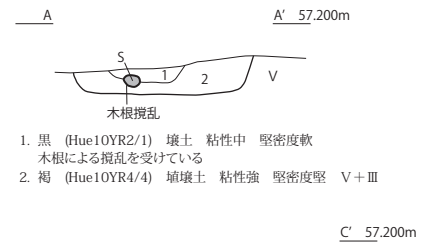


CP-196

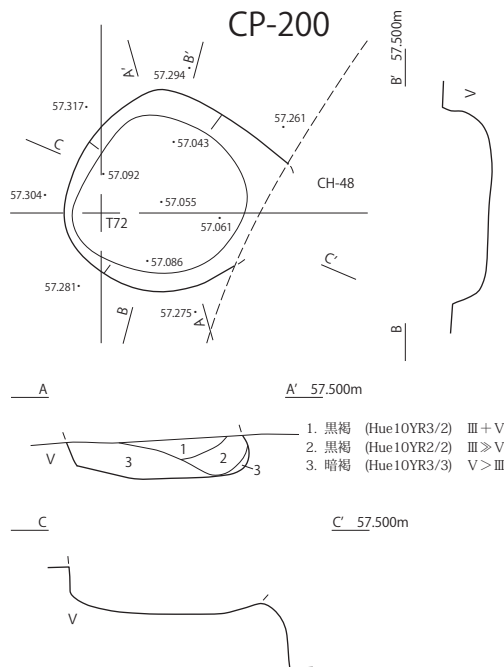


- 1. 黒褐 (Hue10YR3/1) 壤壤土 粘性中 堅密度軟

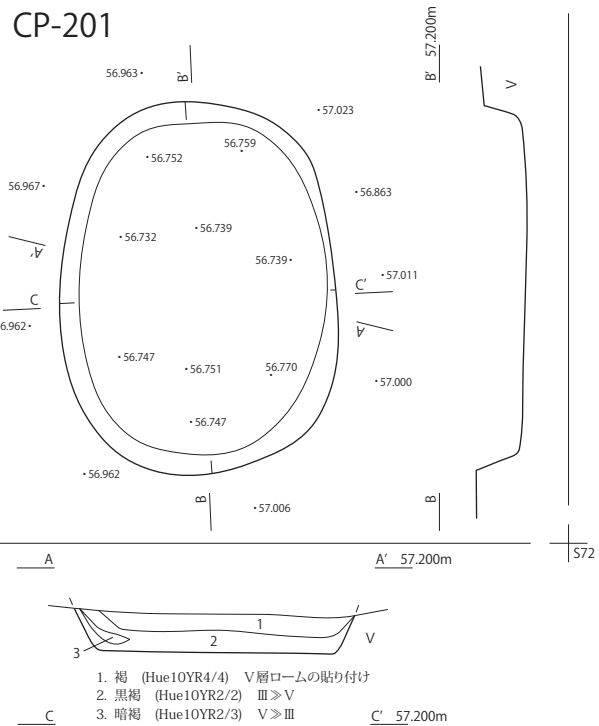
CP-199



- 1. 黒 (Hue10YR2/1) 壤土 粘性中 堅密度軟 木根による攪乱を受けている
- 2. 褐 (Hue10YR4/4) 壤壤土 粘性強 堅密度堅 V+III



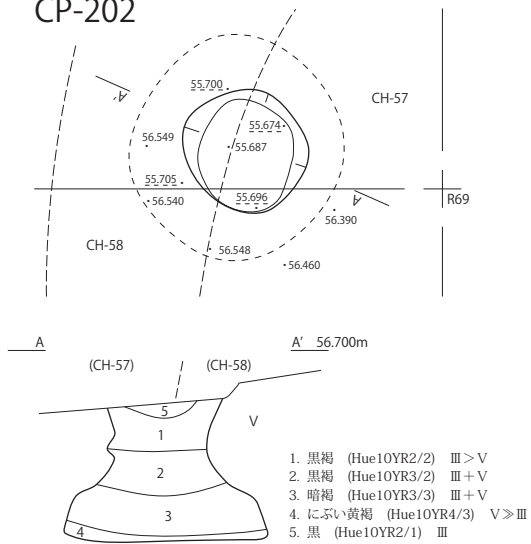
- 1. 黒褐 (Hue10YR3/2) III+V
- 2. 黒褐 (Hue10YR2/2) III>V
- 3. 暗褐 (Hue10YR3/3) V>III



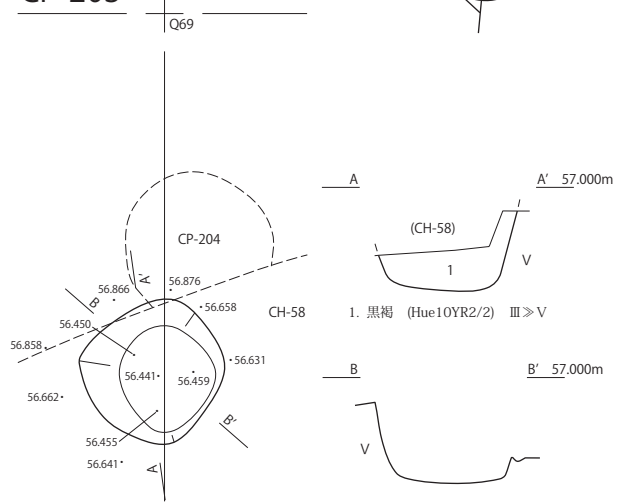
- 1. 褐 (Hue10YR4/4) V層ロームの貼り付け
- 2. 黒褐 (Hue10YR2/2) III>V
- 3. 暗褐 (Hue10YR2/3) V>III

図II-487 CP-195~201

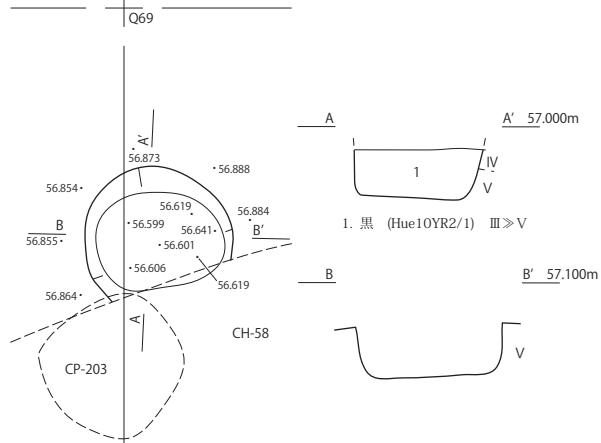
CP-202



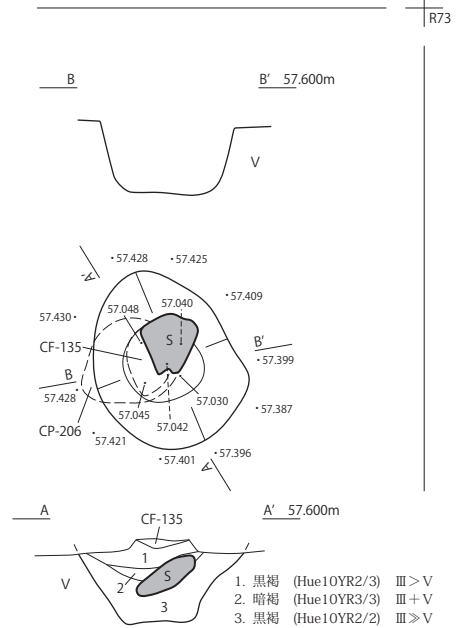
CP-203



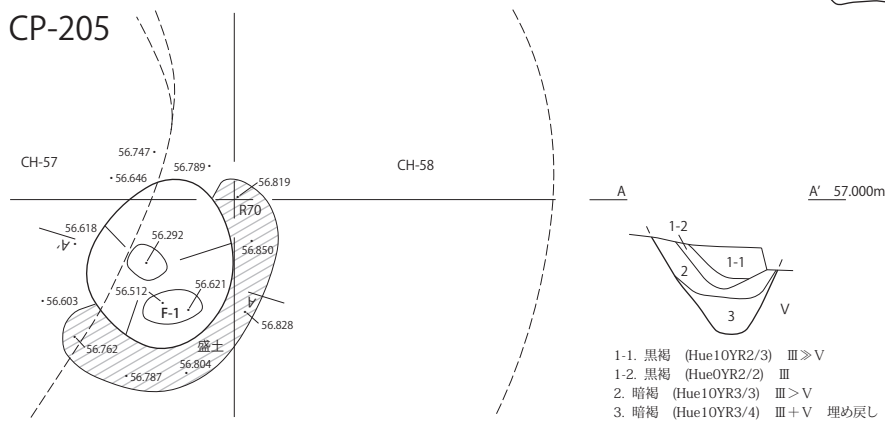
CP-204



CP-206



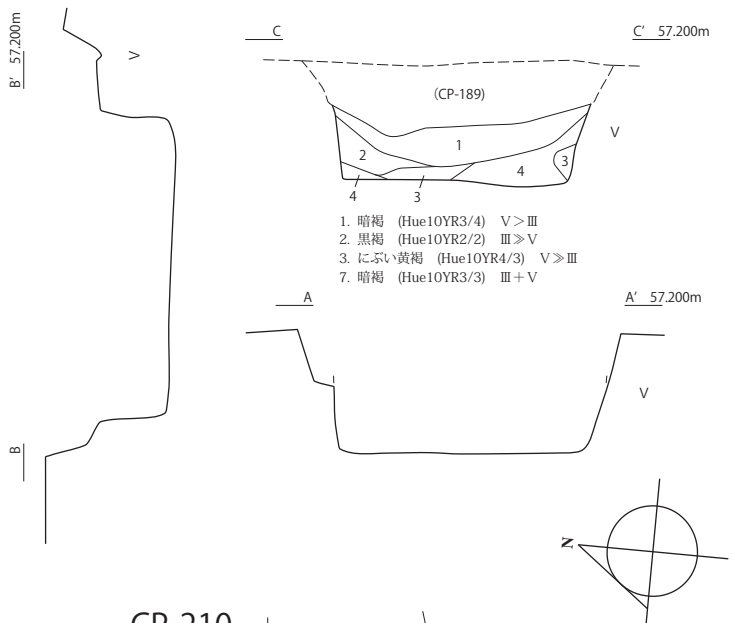
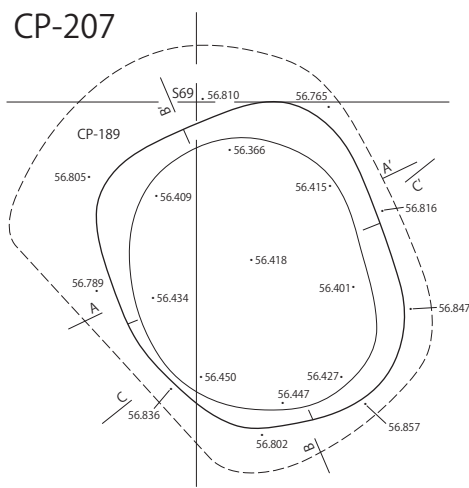
CP-205



0 1m

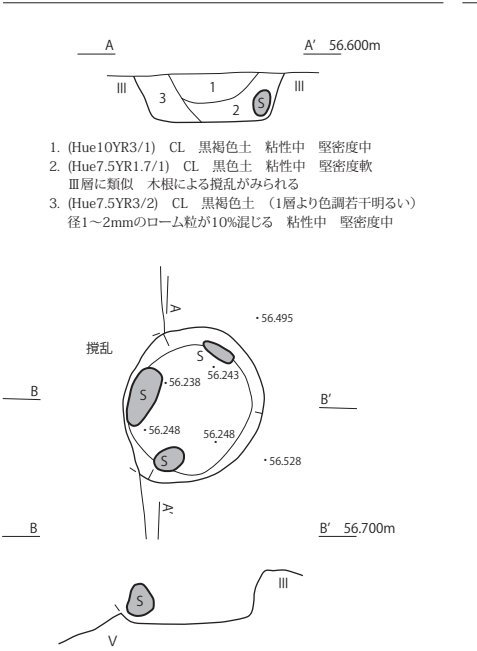
図 II-488 CP-202~206

CP-207



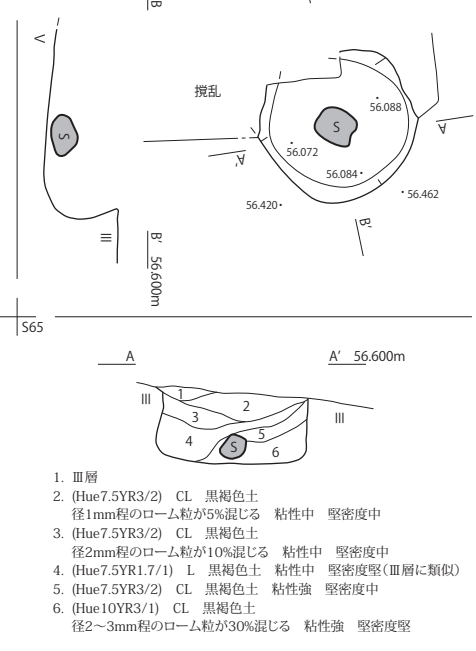
- 1. 暗褐色 (Hue10YR3/4) V>III
- 2. 黒褐色 (Hue10YR2/2) III>V
- 3. にぶい黄褐色 (Hue10YR4/3) V>III
- 7. 暗褐色 (Hue10YR3/3) III+V

CP-209



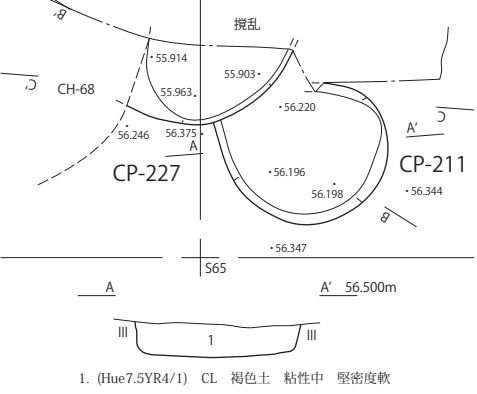
- 1. (Hue10YR3/1) CL 黒褐色土 粘性中 堅密度中
- 2. (Hue7.5YR1.7/1) CL 黒色土 粘性中 堅密度軟 III層に類似 木根による攪乱がみられる
- 3. (Hue7.5YR3/2) CL 黒褐色土 (1層より色調若干明るい) 径1~2mmのローム粒が10%混じる 粘性中 堅密度中

CP-210

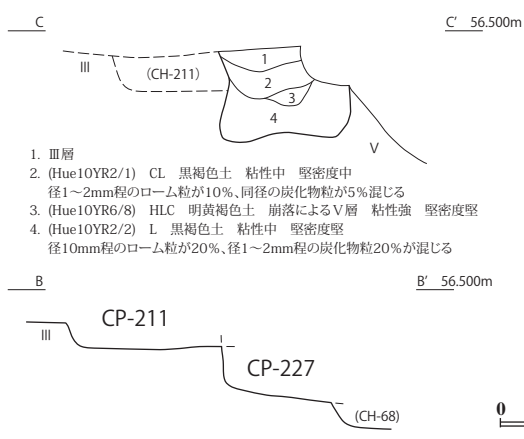


- 1. III層
- 2. (Hue7.5YR3/2) CL 黒褐色土 径1mm程のローム粒が5%混じる 粘性中 堅密度中
- 3. (Hue7.5YR3/2) CL 黒褐色土 径2mm程のローム粒が10%混じる 粘性中 堅密度中
- 4. (Hue7.5YR1.7/1) L 黒褐色土 粘性中 堅密度堅(III層に類似)
- 5. (Hue7.5YR3/2) CL 黒褐色土 粘性強 堅密度中
- 6. (Hue10YR3/1) CL 黒褐色土 径2~3mm程のローム粒が30%混じる 粘性強 堅密度堅

CP-211・227



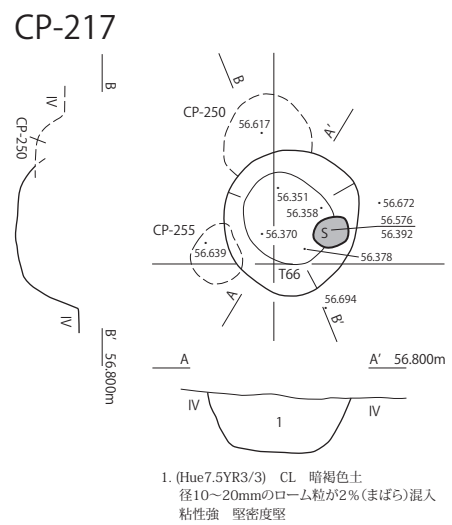
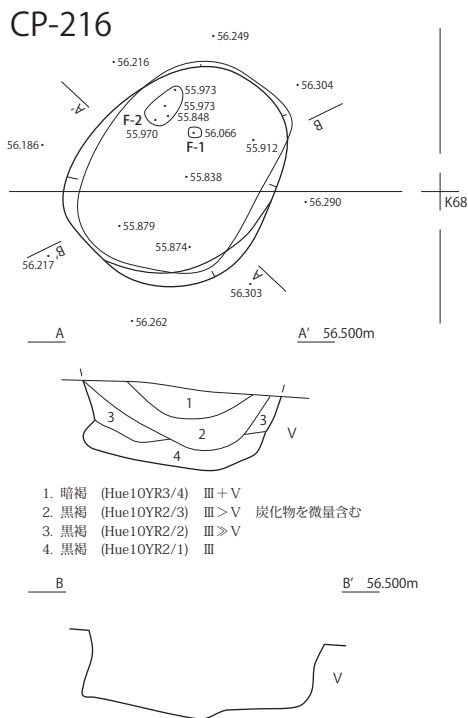
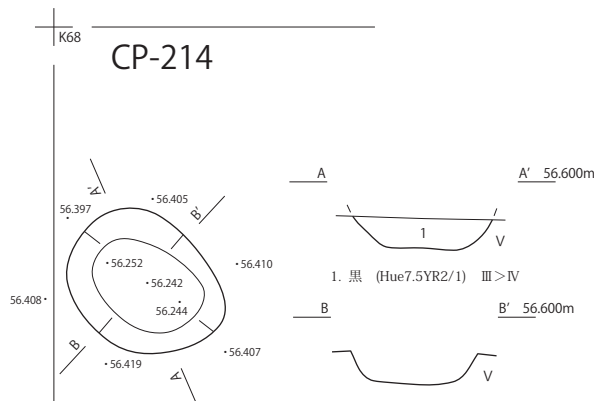
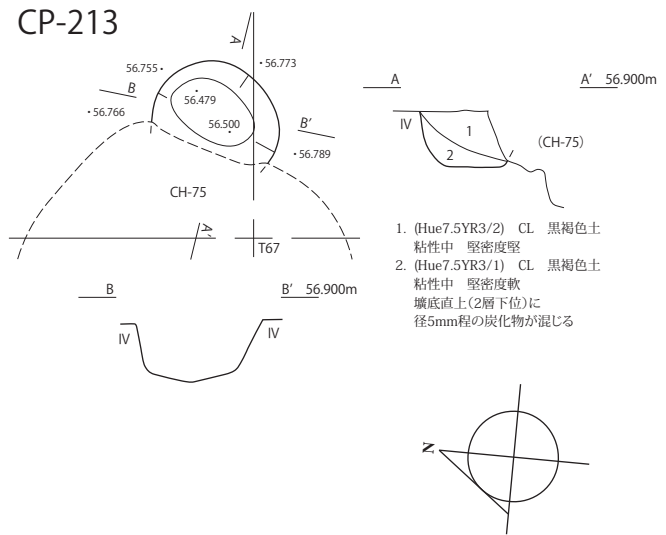
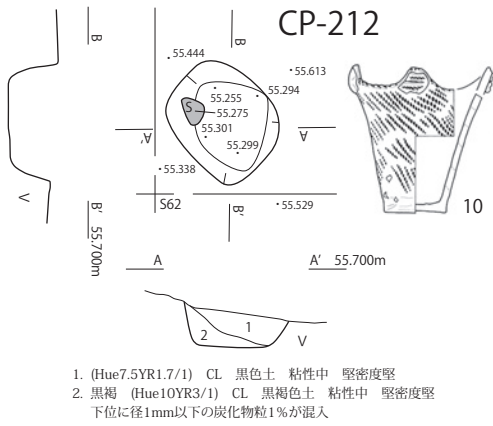
- 1. (Hue7.5YR4/1) CL 褐色土 粘性中 堅密度軟



- 1. III層
- 2. (Hue10YR2/1) CL 黒褐色土 粘性中 堅密度中 径1~2mm程のローム粒が10%、同径の炭化物粒が5%混じる
- 3. (Hue10YR6/8) HLC 明黄褐色土 崩落によるV層 粘性強 堅密度堅
- 4. (Hue10YR2/2) L 黒褐色土 粘性中 堅密度堅 径10mm程のローム粒が20%、径1~2mm程の炭化物粒20%が混じる

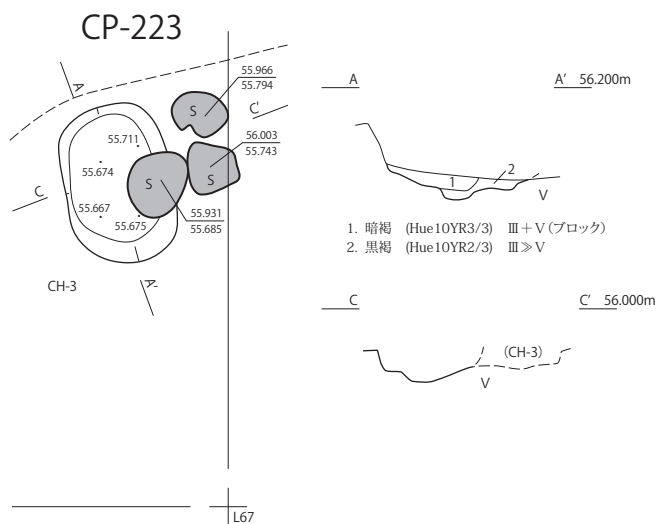
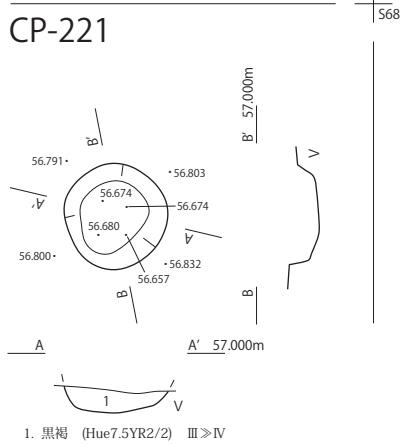
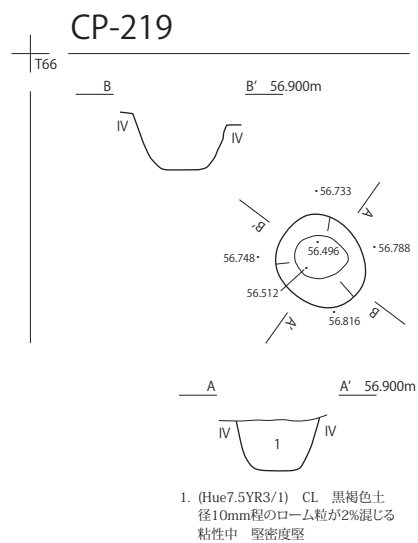
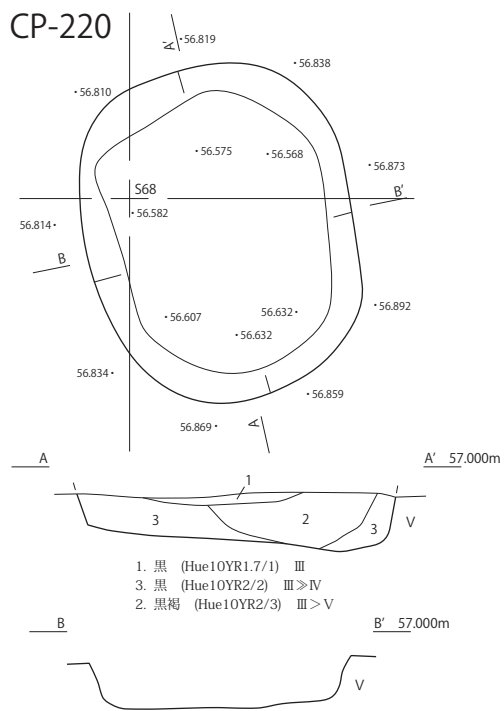
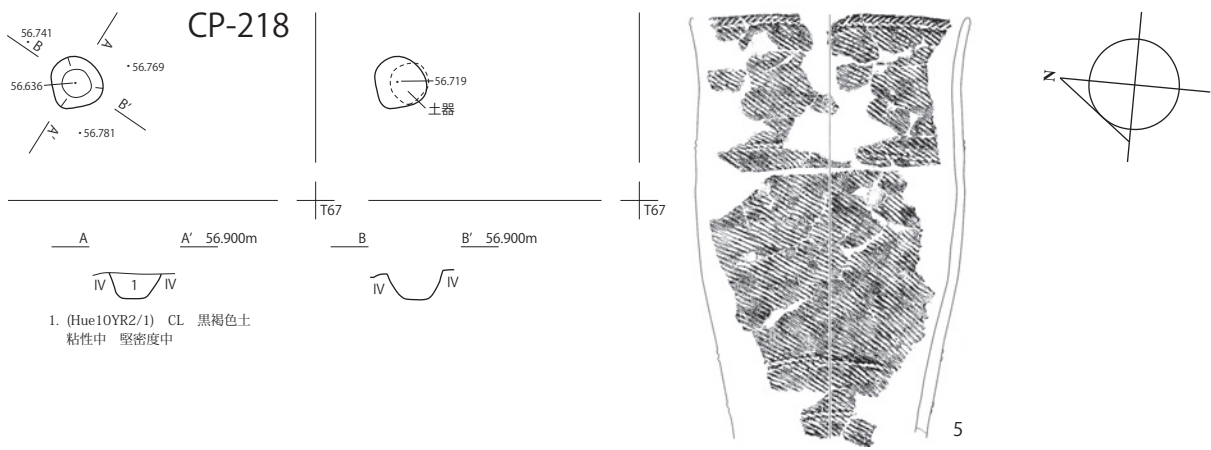
0 1m

図 II-489 CP-207・209~211・227



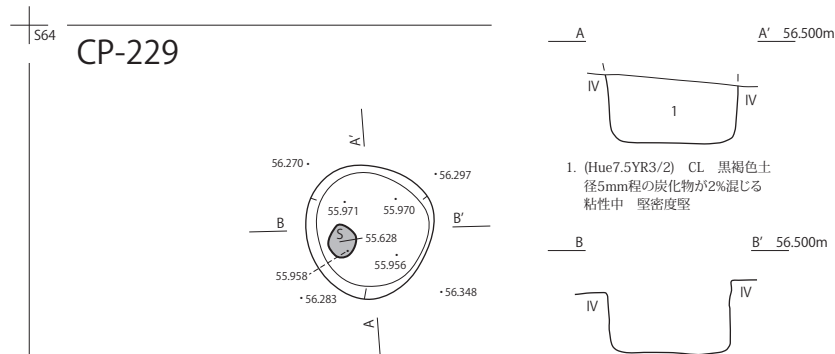
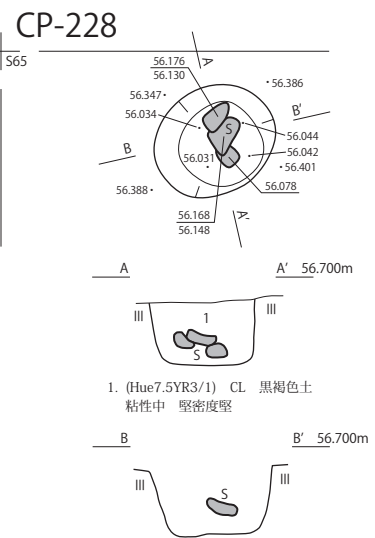
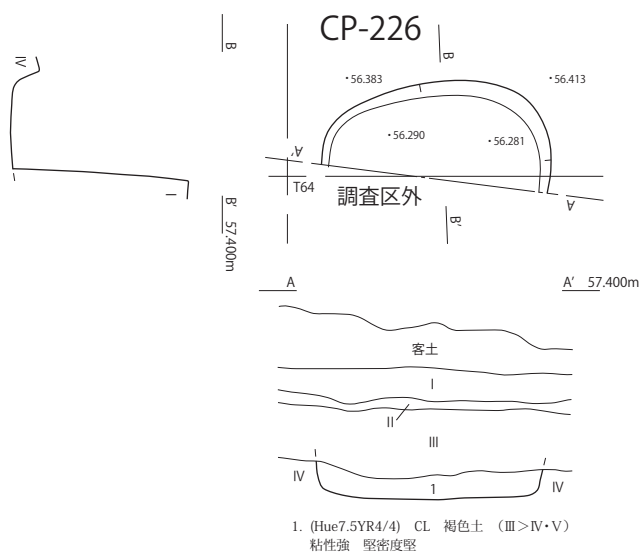
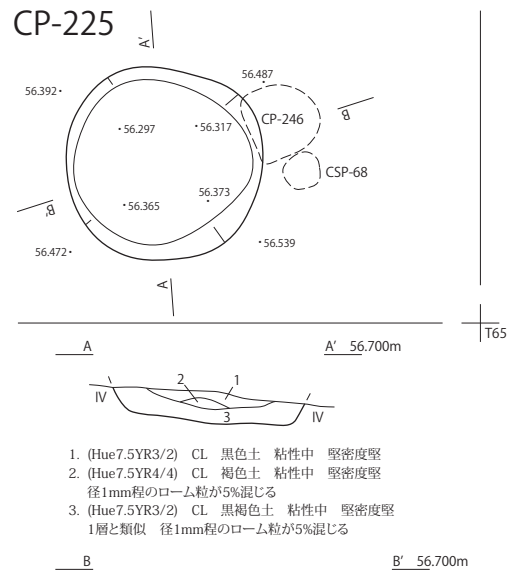
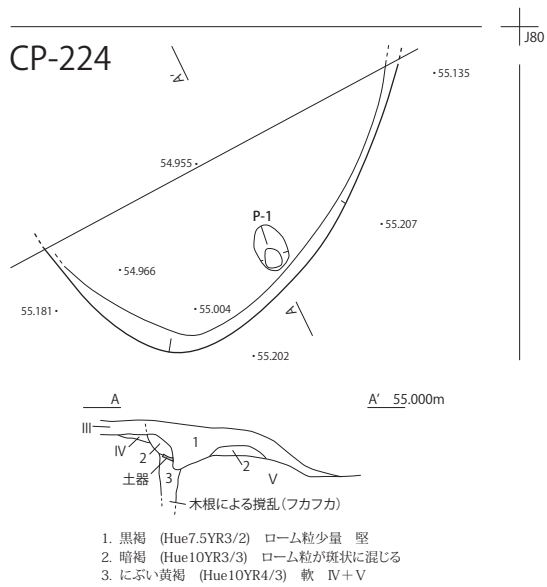
0 1m

図II-490 CP-212~217



0 1m

図 II-491 CP-218~221・223



0 1m

図 II-492 CP-224~226・228・229

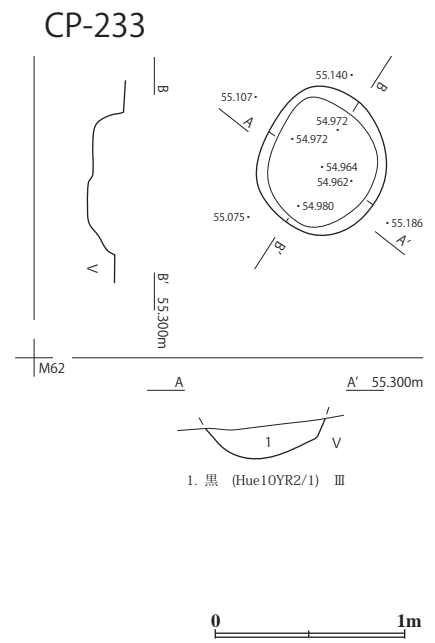
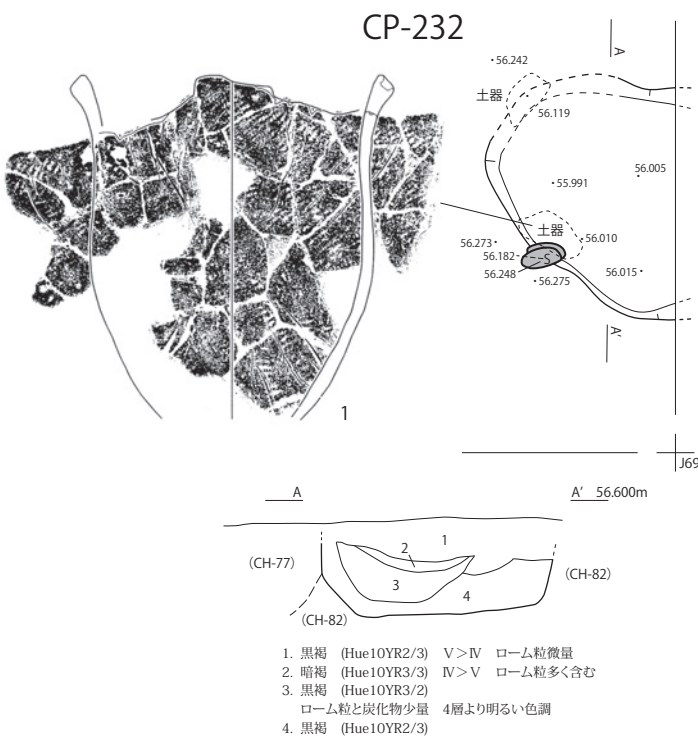
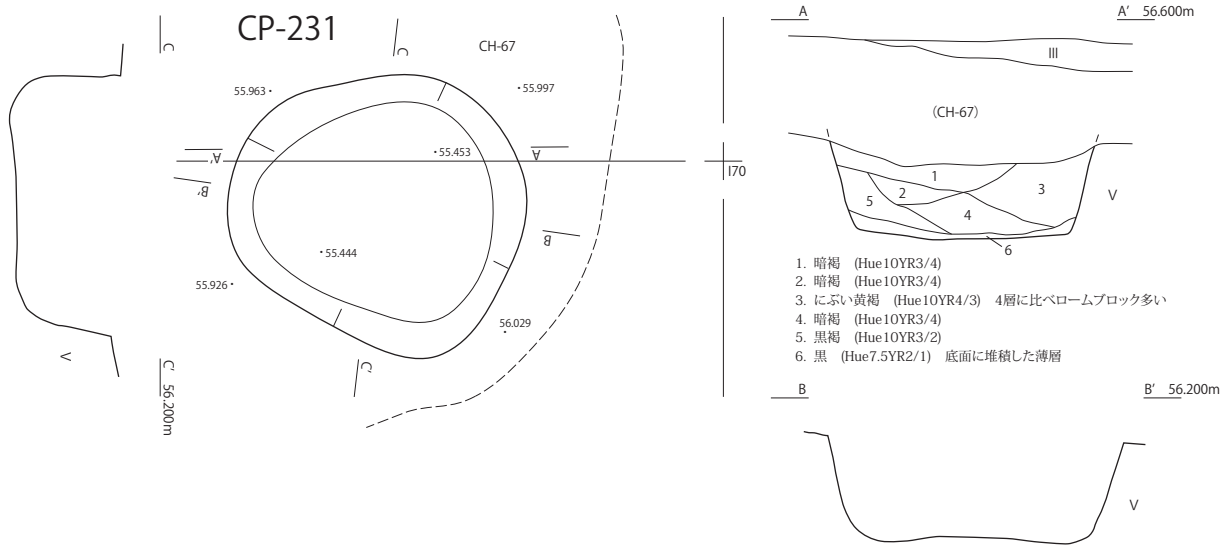
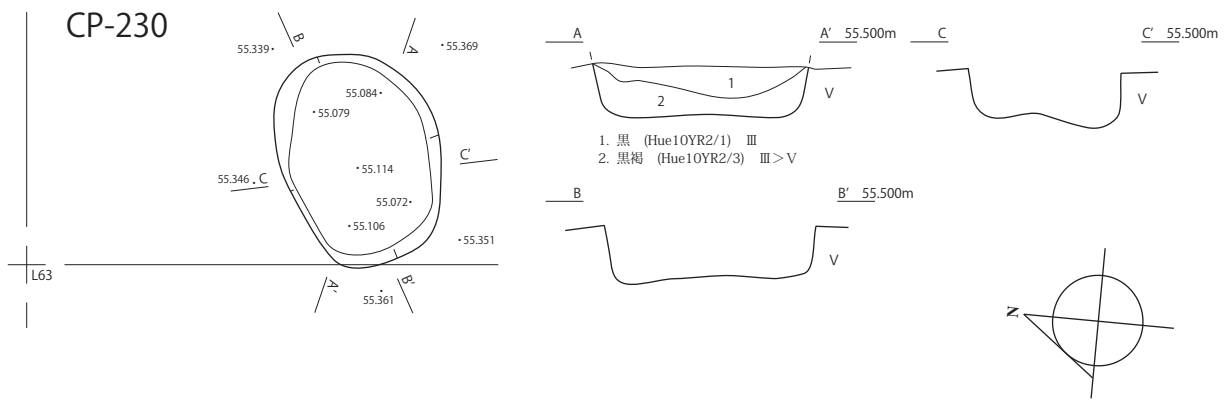
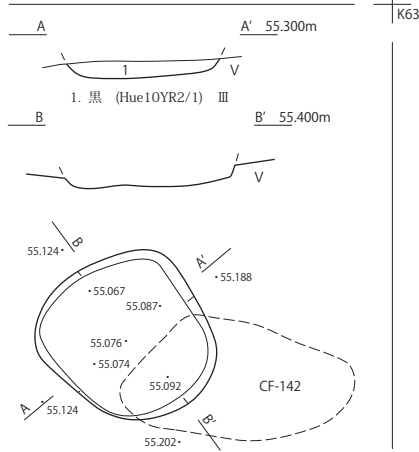
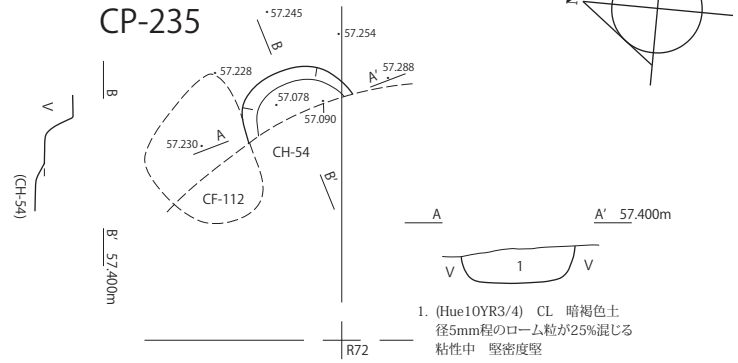


図 II-493 CP-230~233

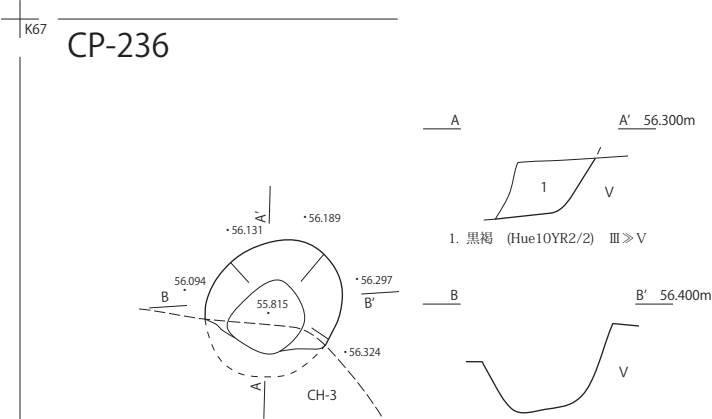
CP-234



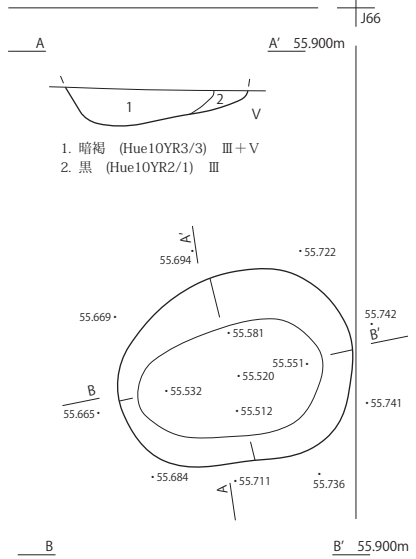
CP-235



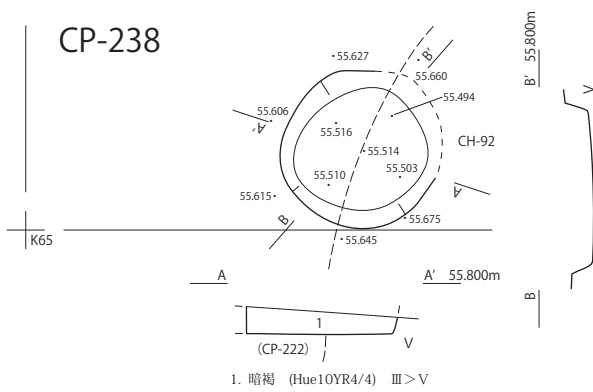
CP-236



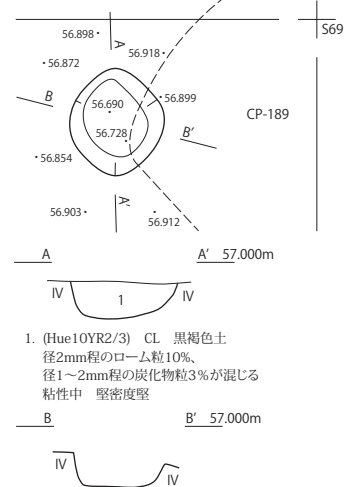
CP-237



CP-238



CP-239



CP-240

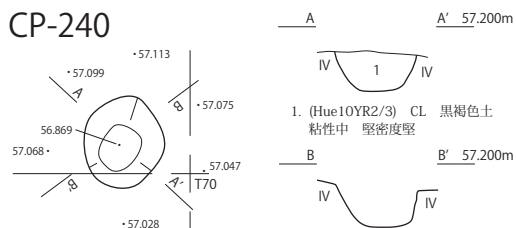


図 II-494 CP-234~240

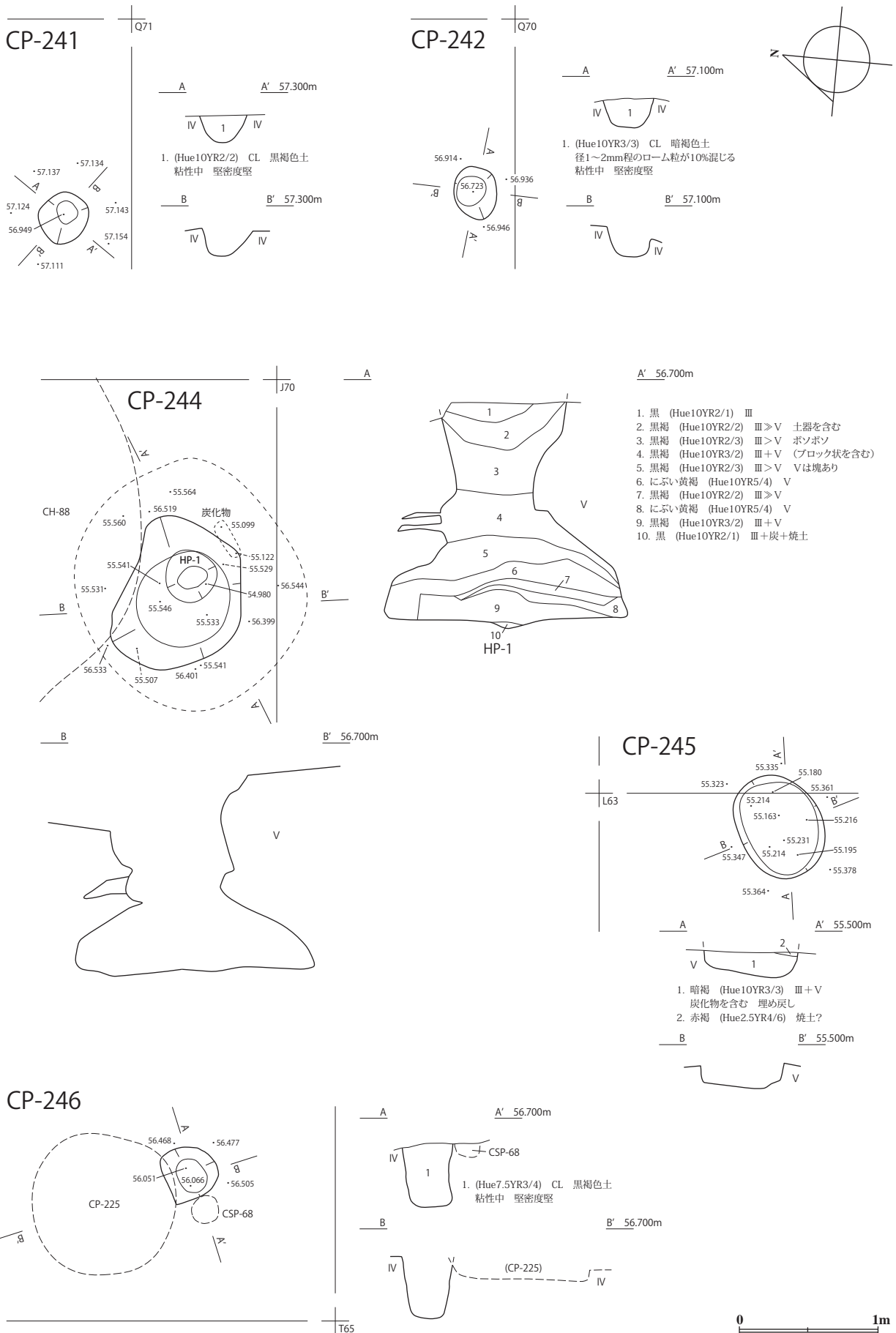
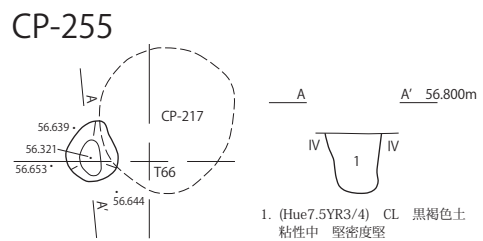
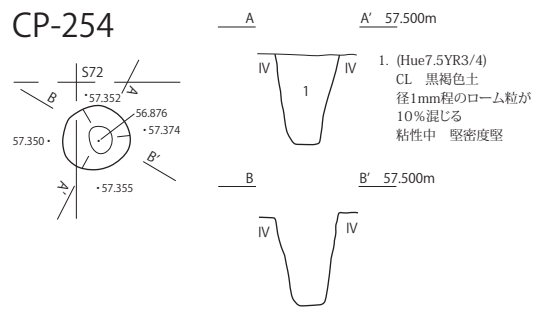
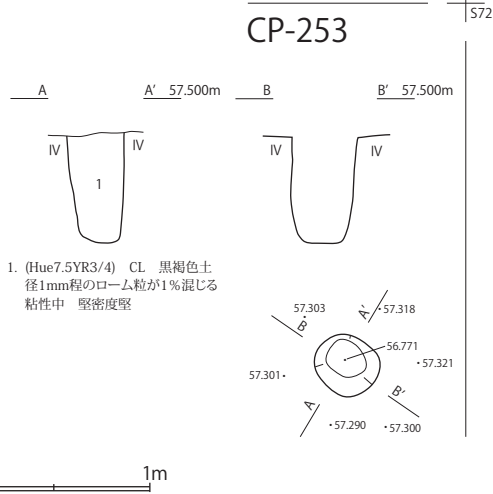
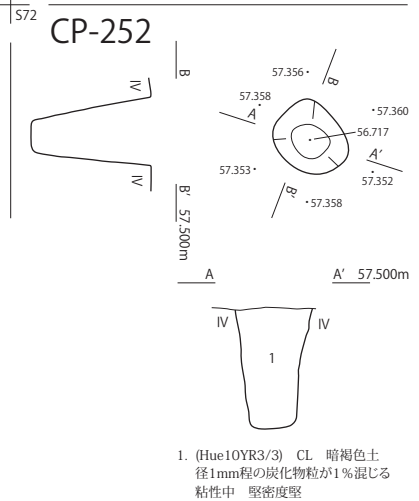
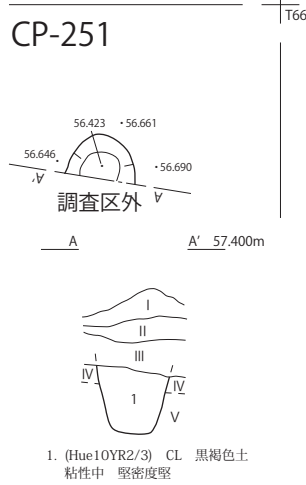
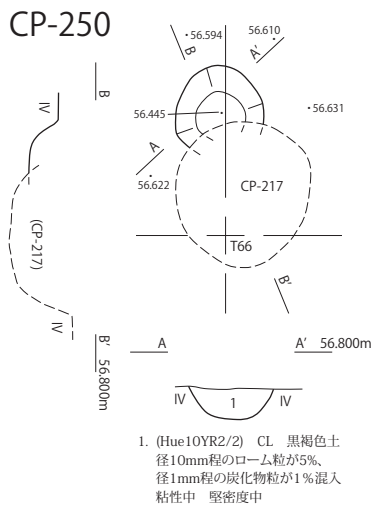
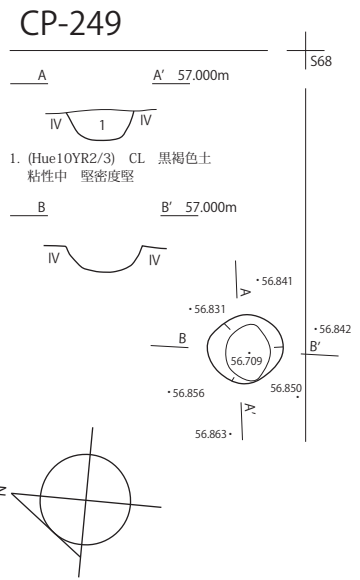
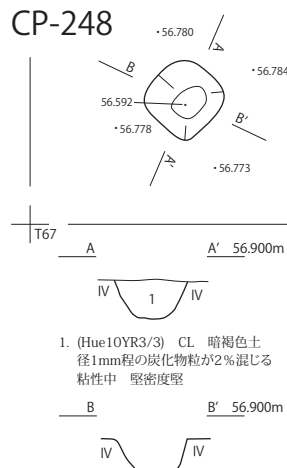
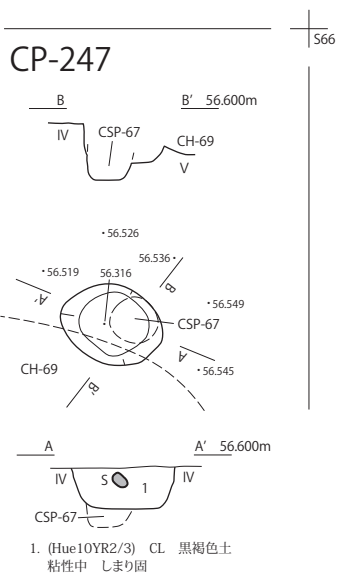
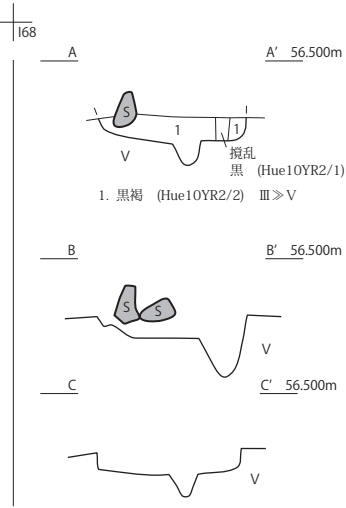
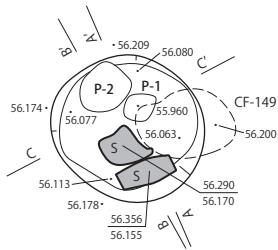


図 II-495 CP-241・242・244~246



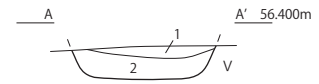
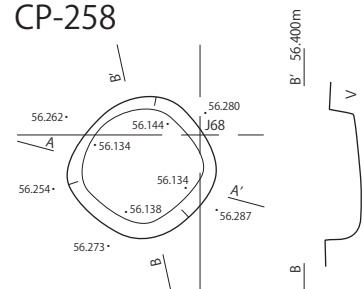
図II-496 CP-247~255

CP-256



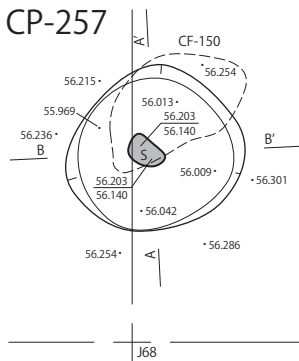
1. 黒褐 (Hue10YR2/2) III > V
 攪乱 黒 (Hue10YR2/1)

CP-258

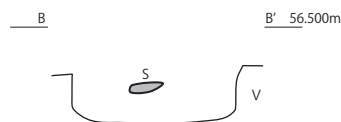


1. 黒褐 (Hue10YR2/2) III > V
 2. 黒褐 (Hue10YR2/3) III > V
 1よりもやや明るい

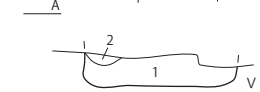
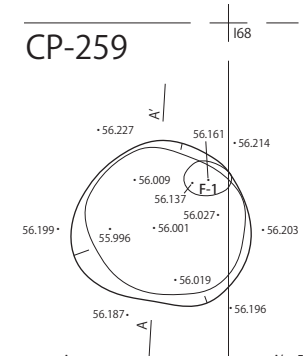
CP-257



1. 暗褐 (Hue10YR3/3) III > V 礫あり
 2. 黒褐 (Hue10YR2/2) III > V
 3. 黒褐 (Hue10YR2/3) 土器あり

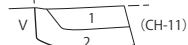
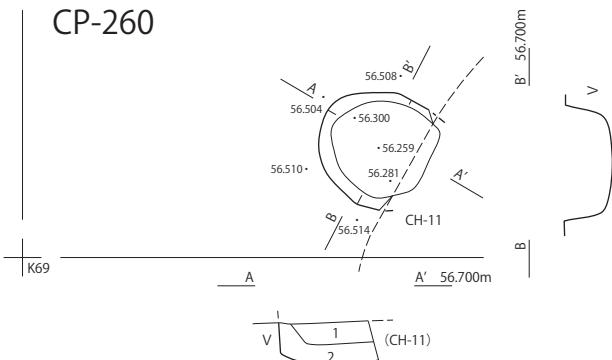


CP-259



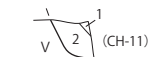
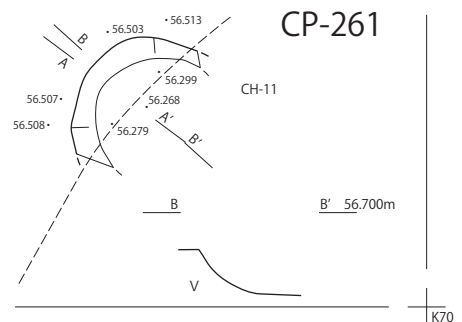
1. 黒褐 (Hue10YR2/3) III > V
 2. 黒 (Hue10YR2/1) III 攪乱

CP-260



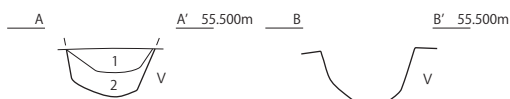
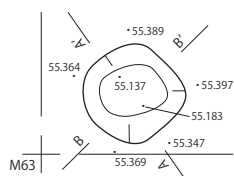
1. 黒 (Hue10YR2/1) III
 2. 黒褐 (Hue10YR2/2) III > V

CP-261



1. 黒 (Hue10YR2/1) III
 2. 黒褐 (Hue10YR2/2) III > V

CP-262



1. 黒 (Hue10YR2/1) III
 2. 暗褐 (Hue10YR3/3) III > V



図 II-497 CP-256~262

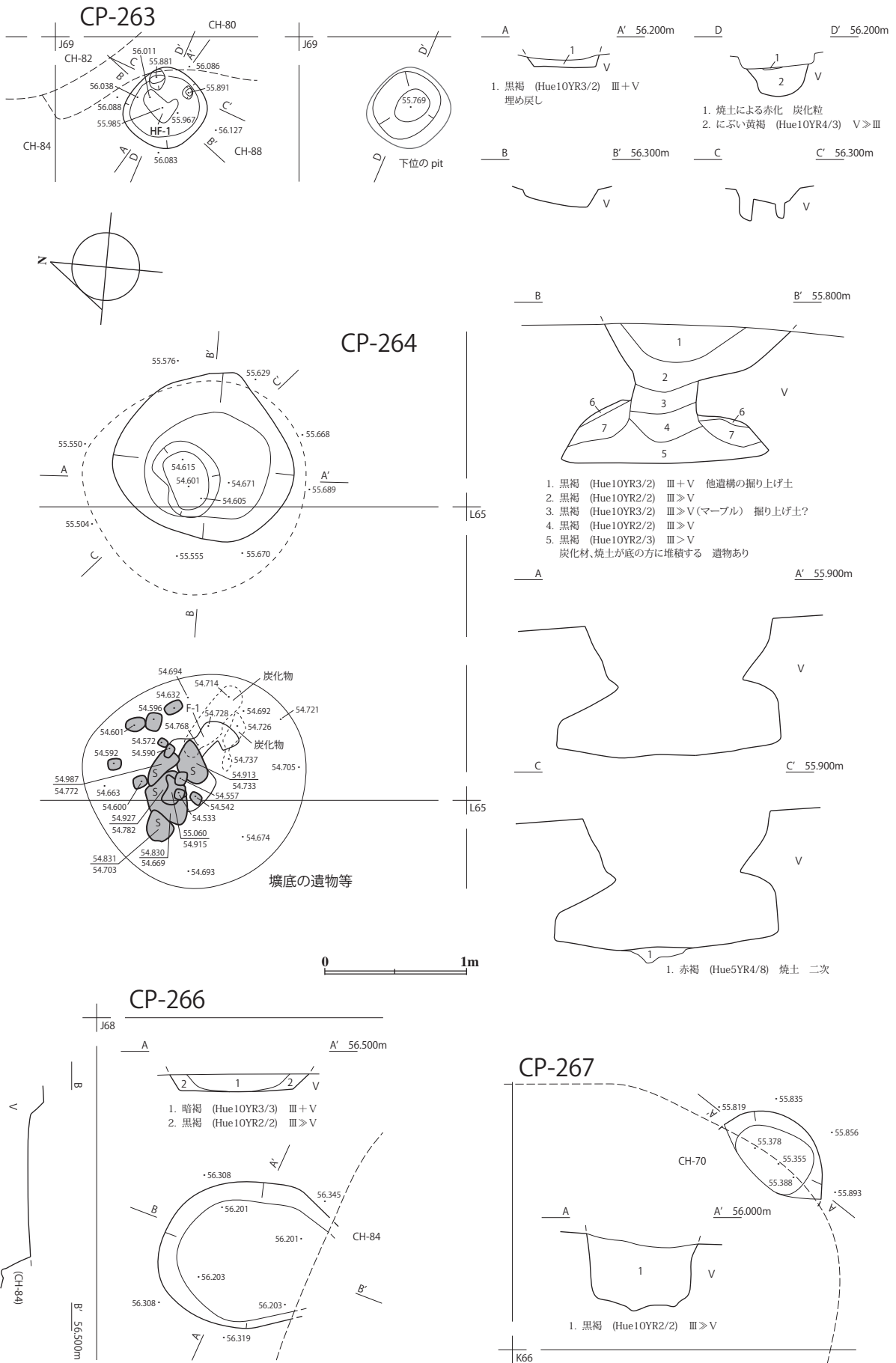


図 II-498 CP-263・264・266・267

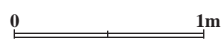
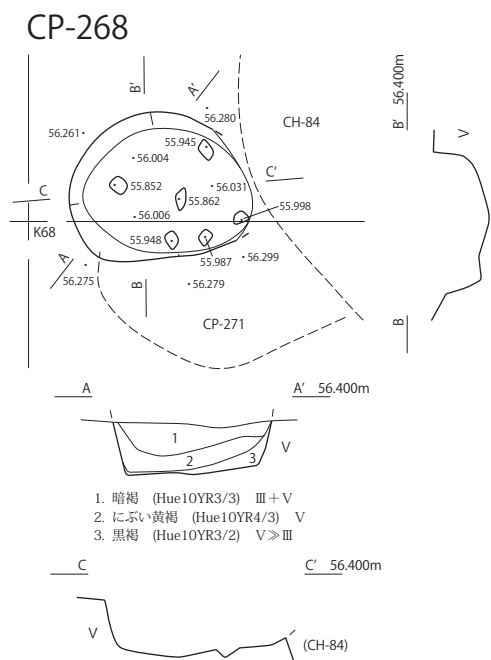
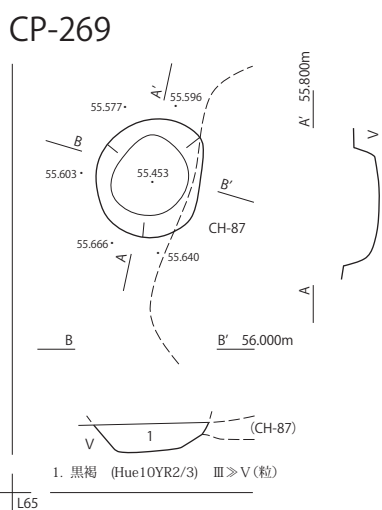
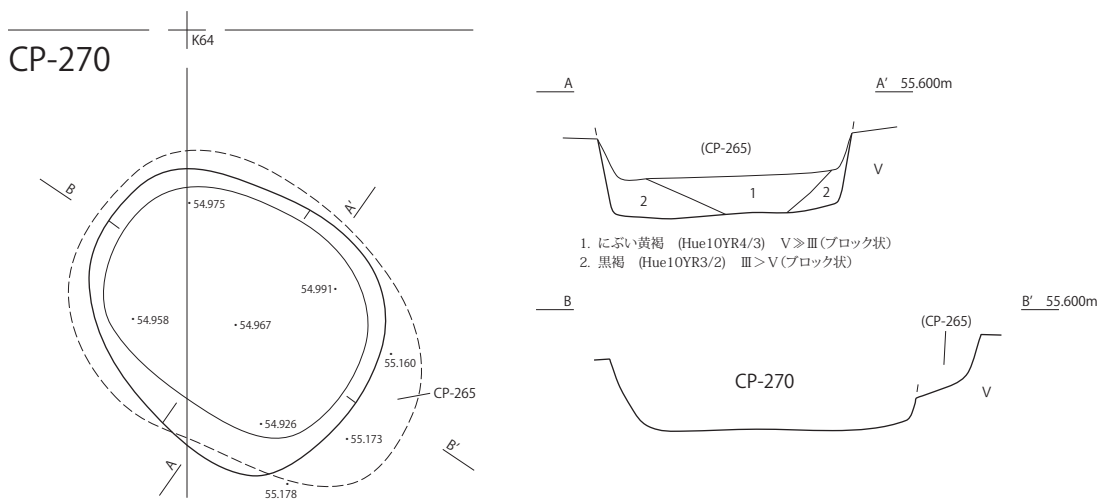
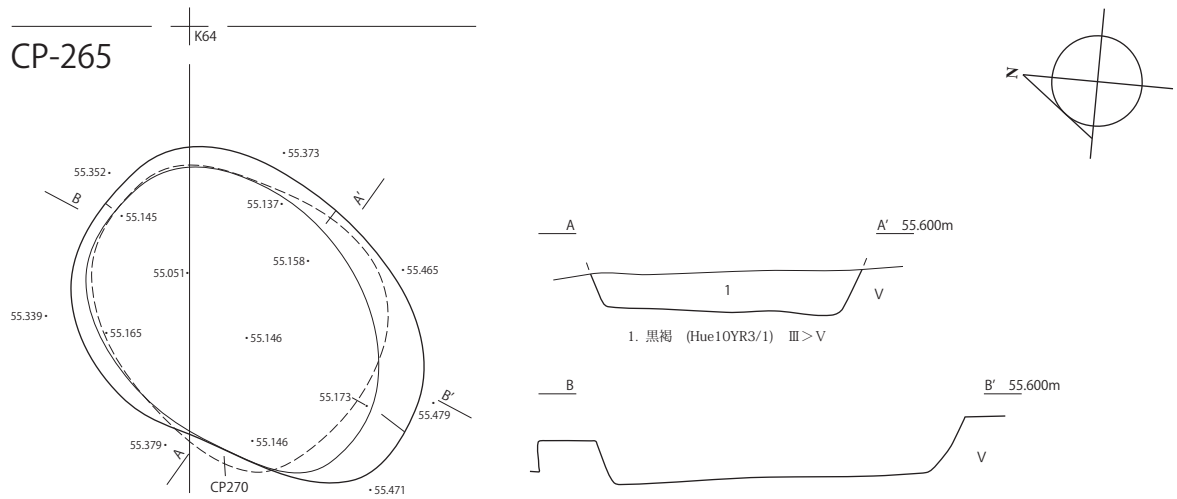


図 II-499 CP-265・268~270

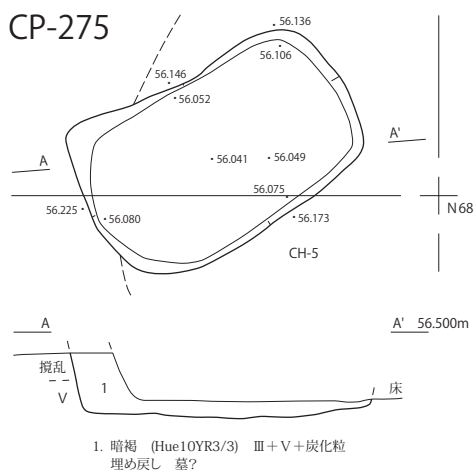
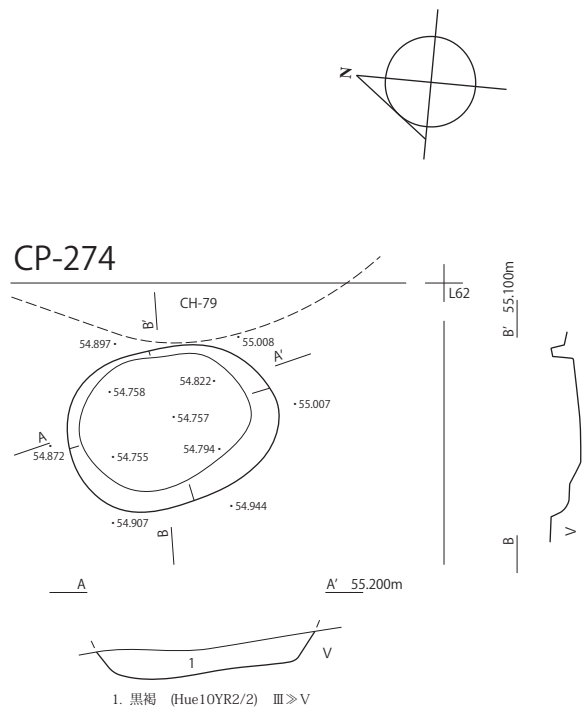
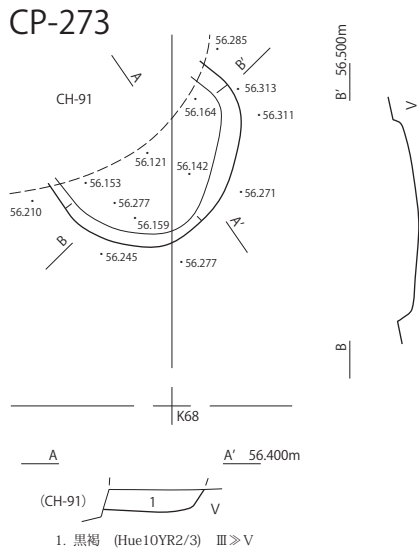
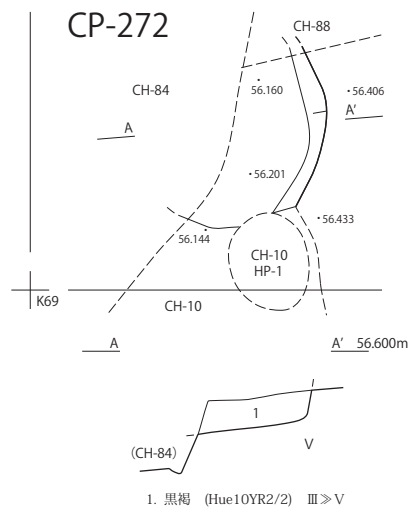
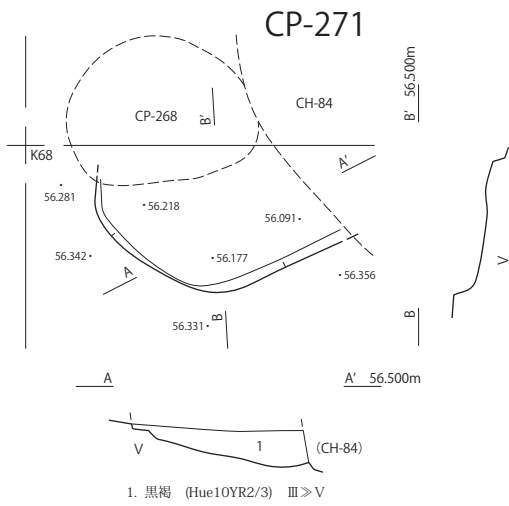
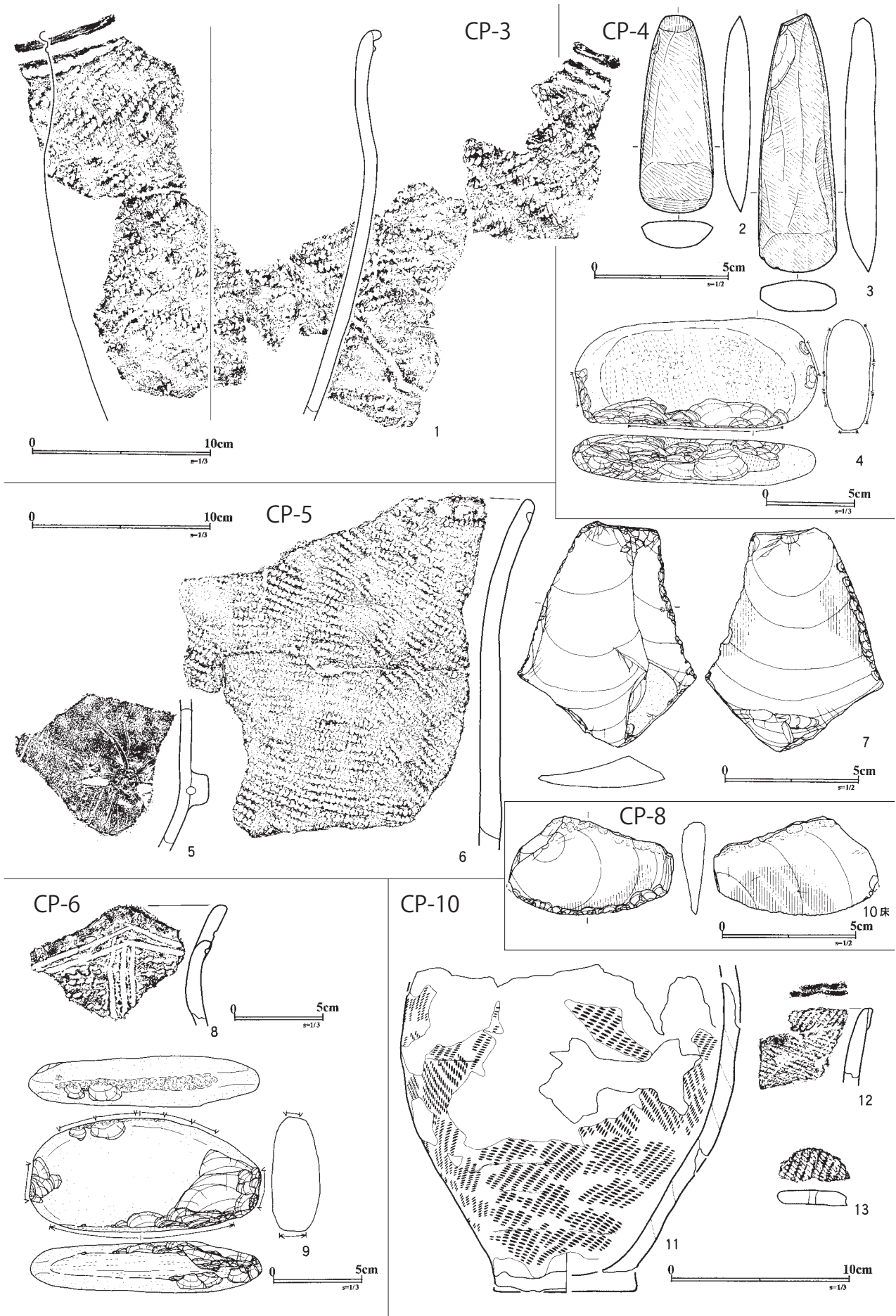
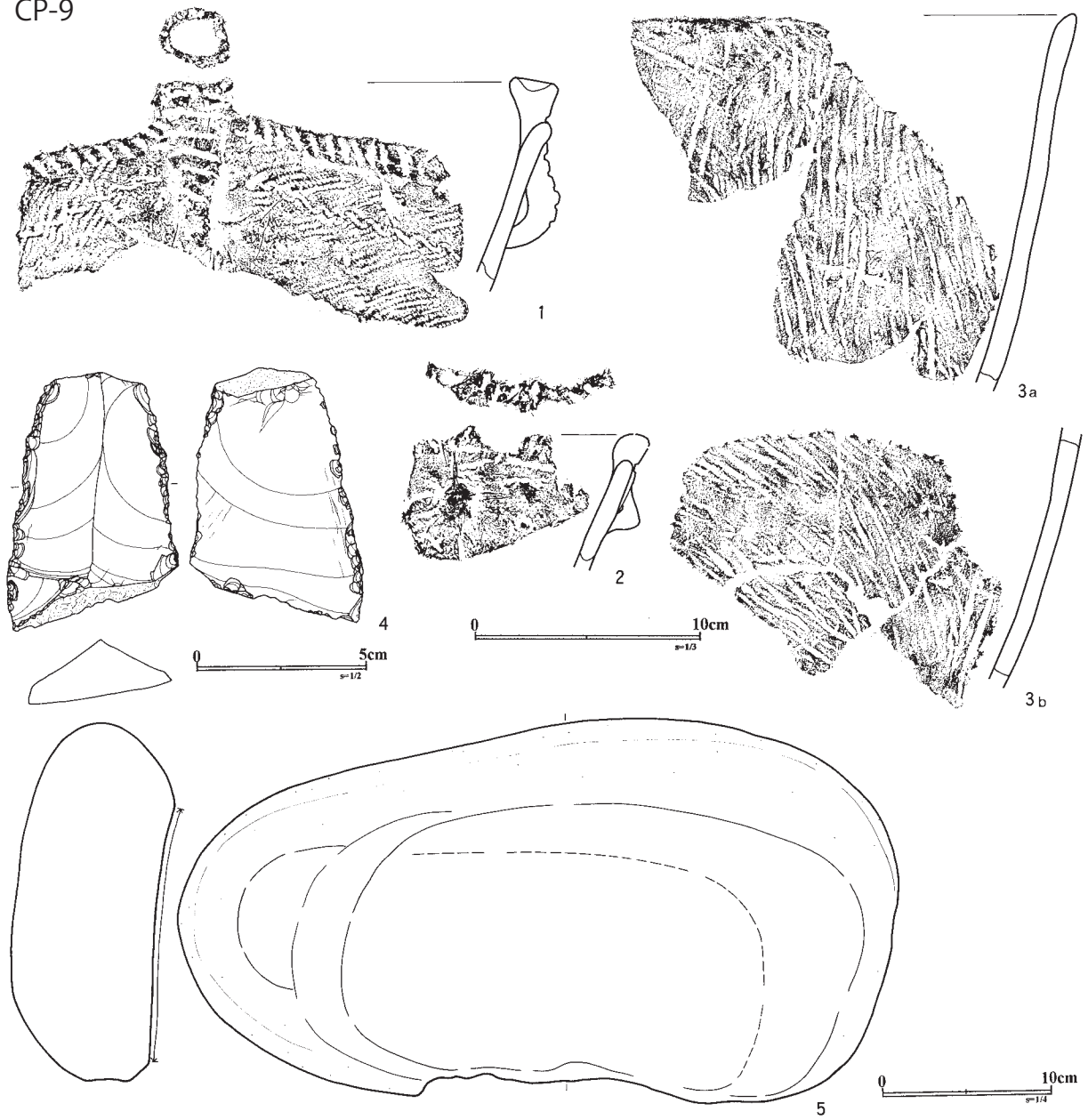


図 II-500 CP-271~275



図II-501 CP-3~6・8・10の遺物

CP-9



CP-11

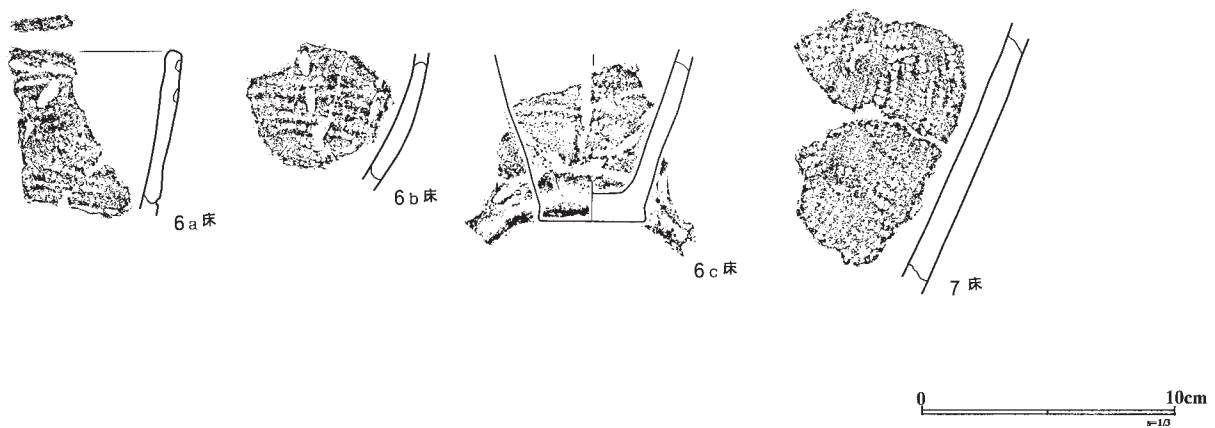


図 II-502 CP-9・10の遺物

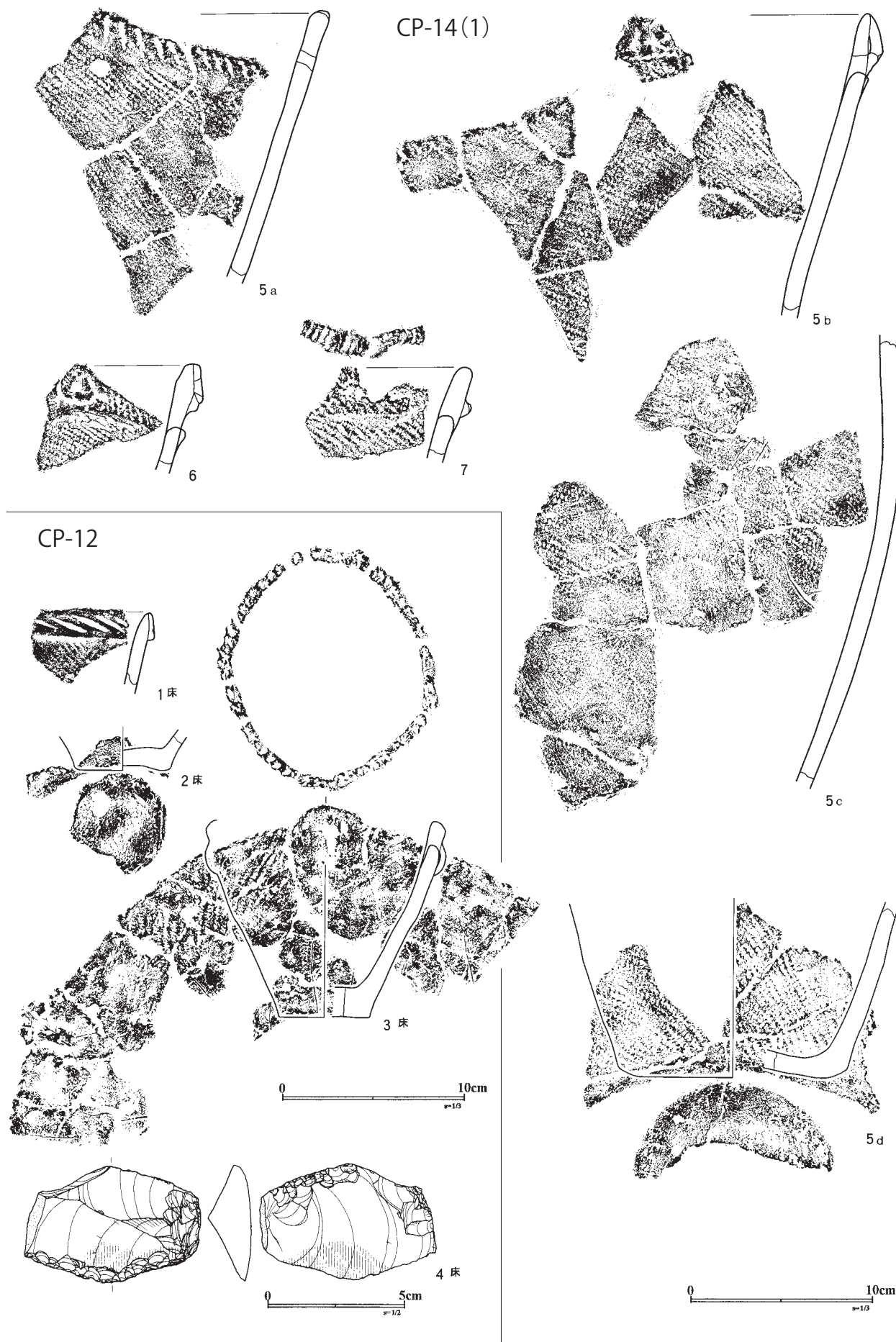


図 II-503 CP-12・14(1)の遺物

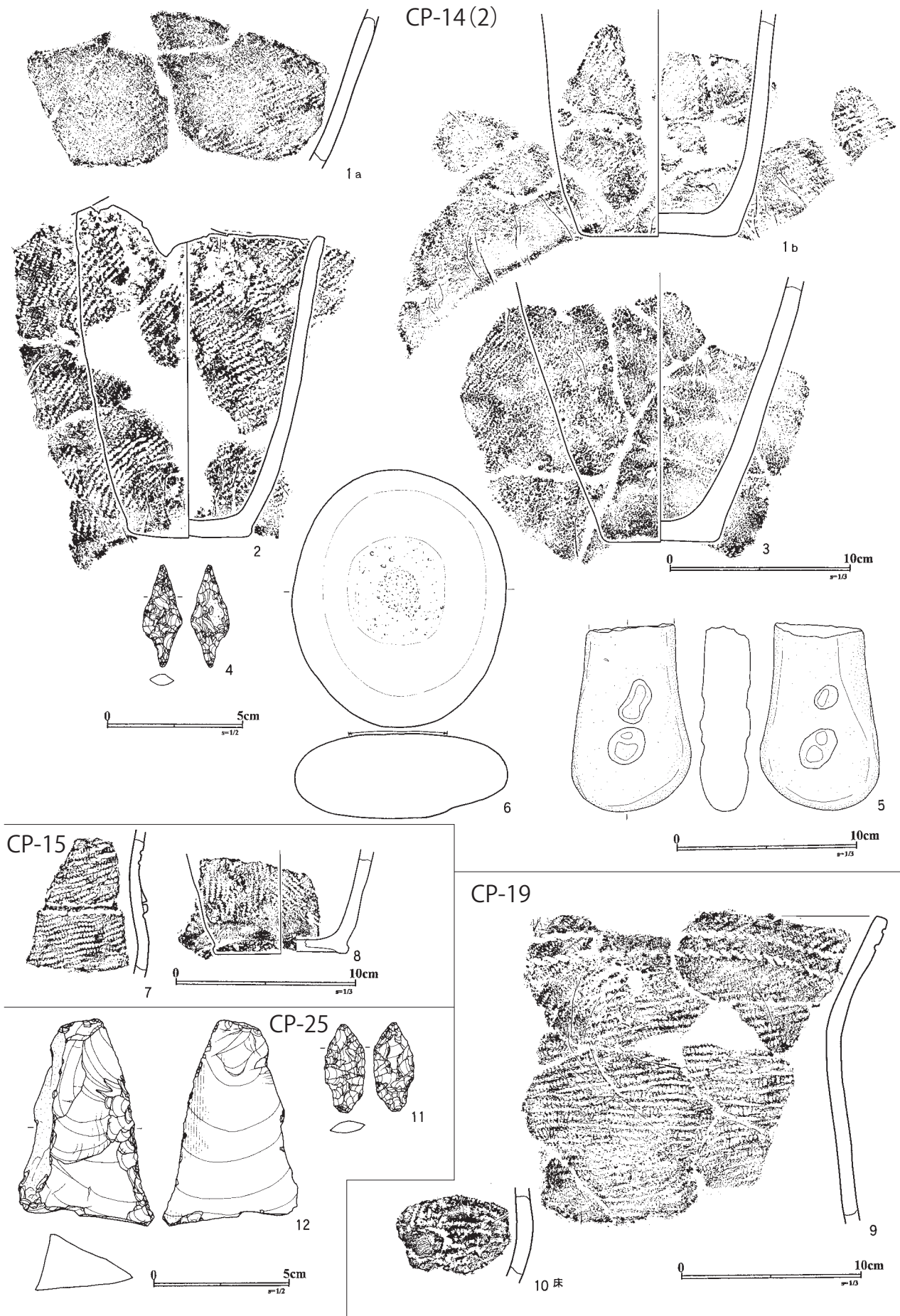


図 II-504 CP-14(2)・15・19・25の遺物

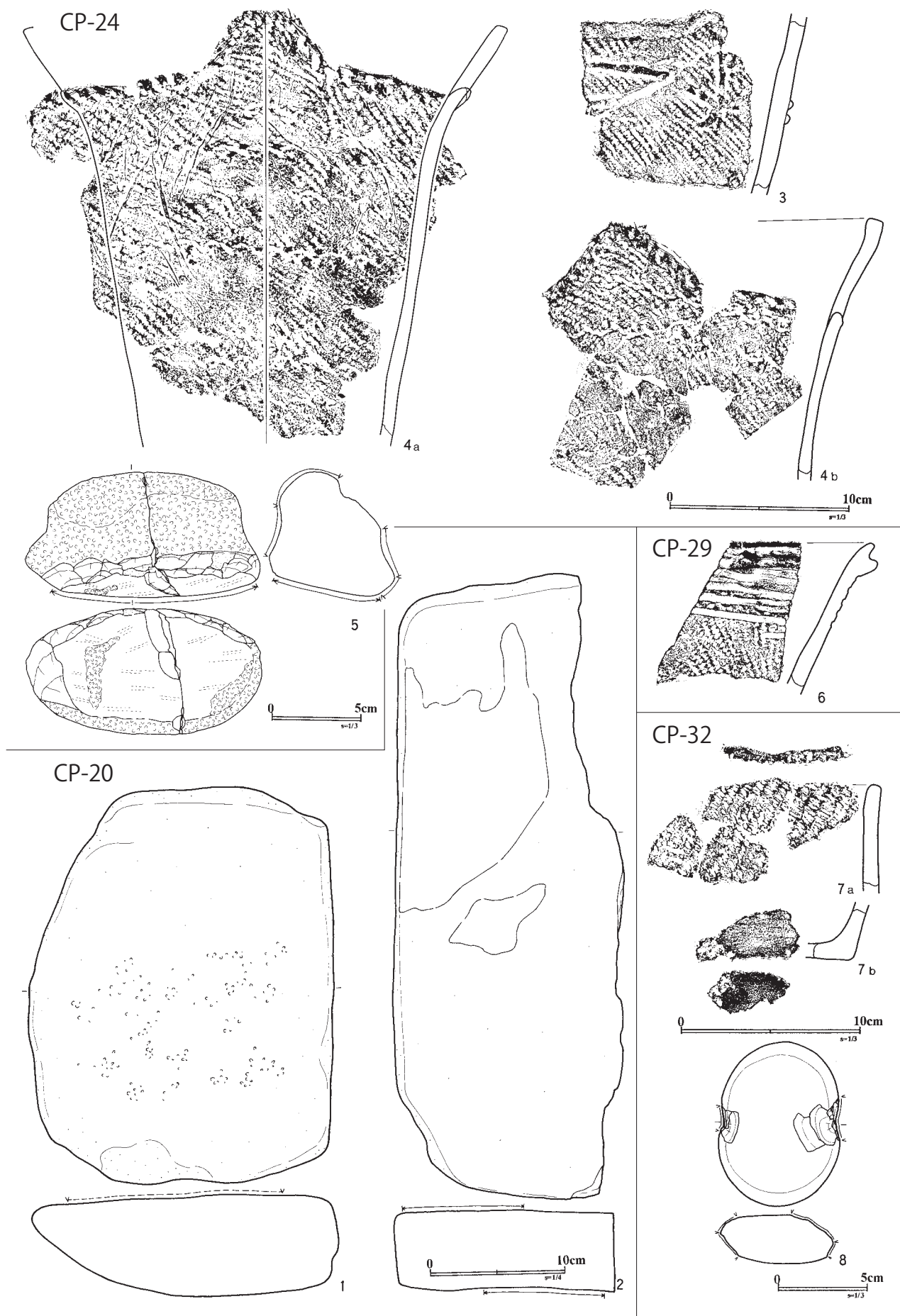
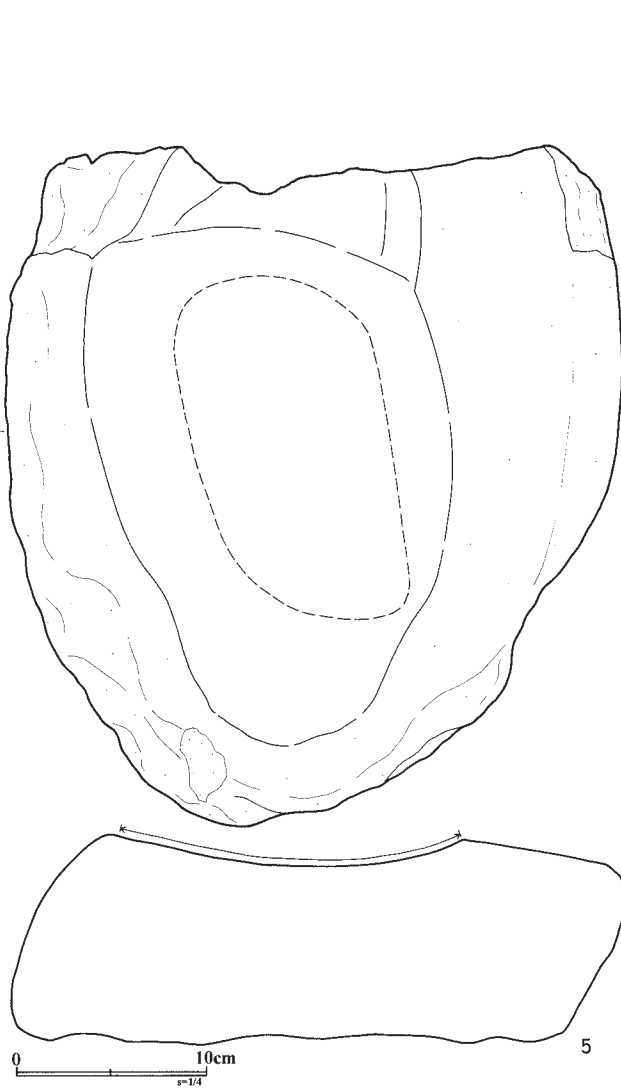
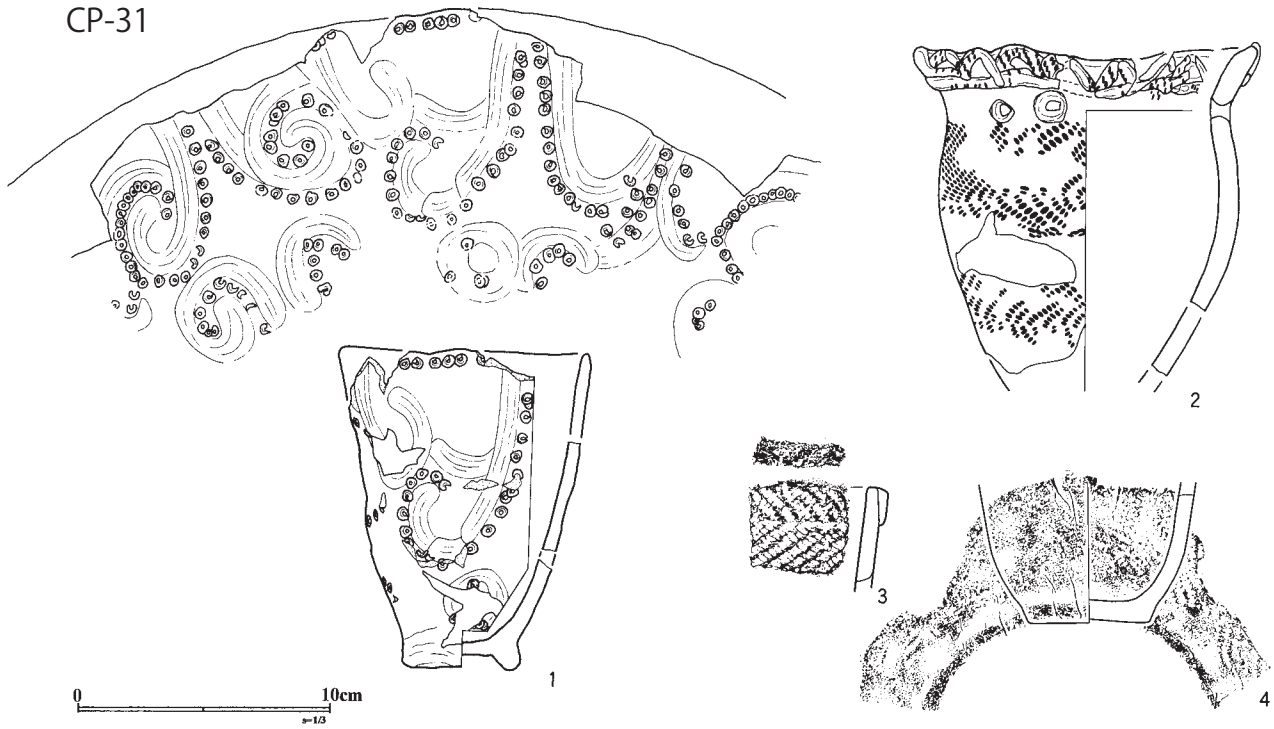


図 II-505 CP-20・24・29・32の遺物

CP-31



CP-39

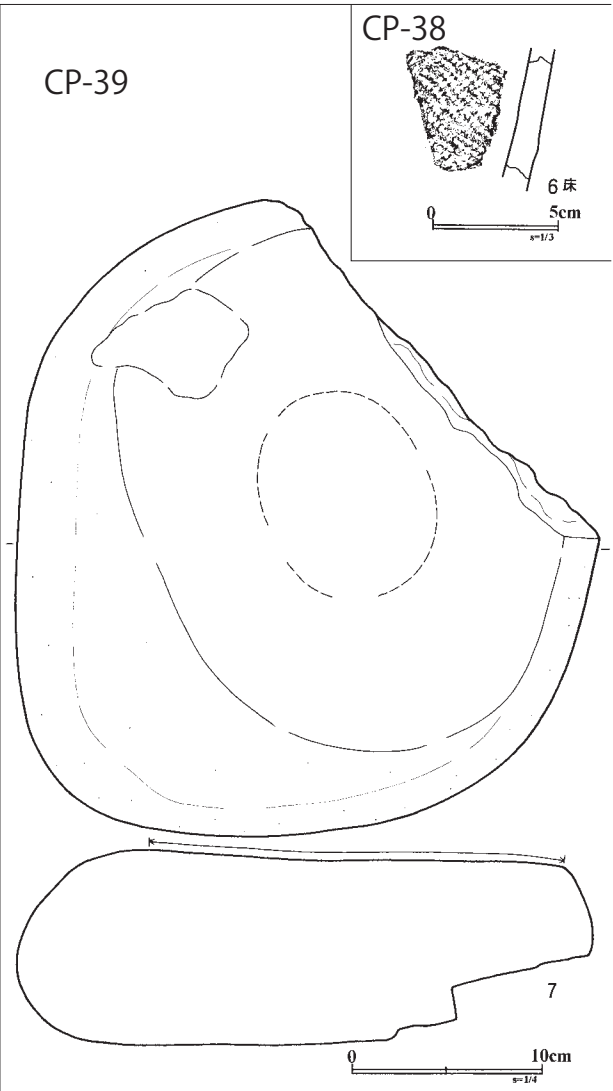
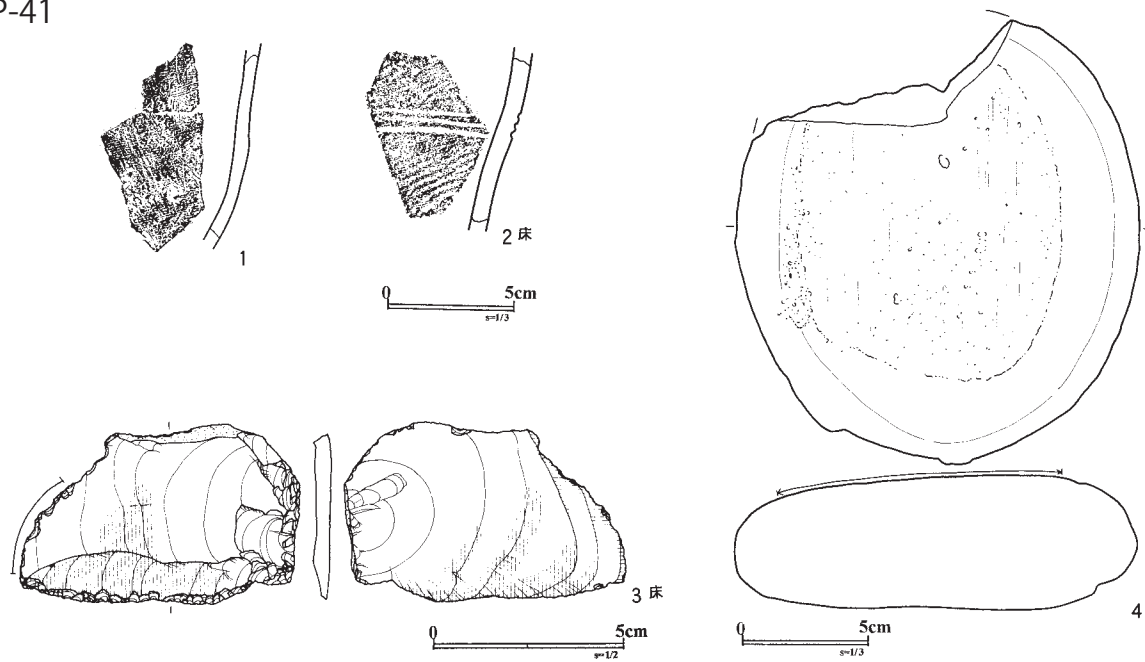
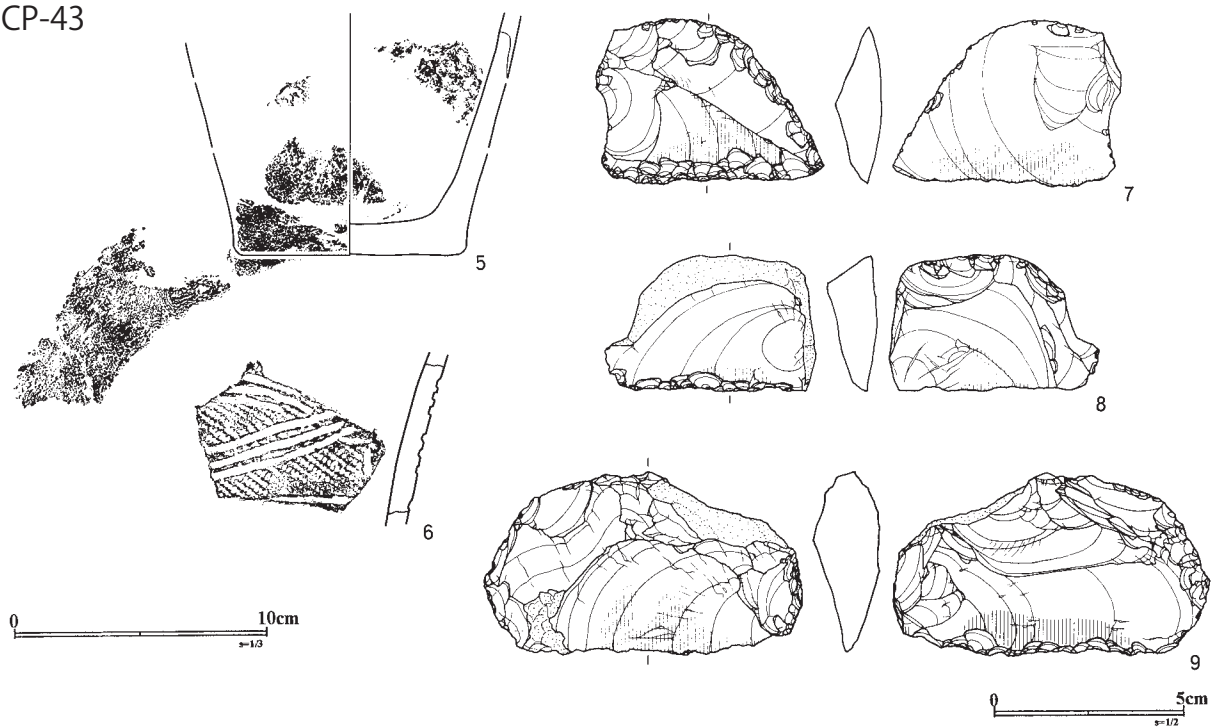


図 II-506 CP-31・38・39の遺物

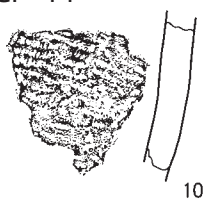
CP-41



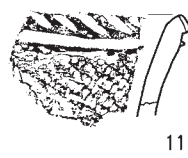
CP-43



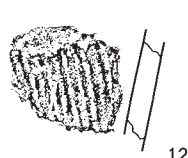
CP-44



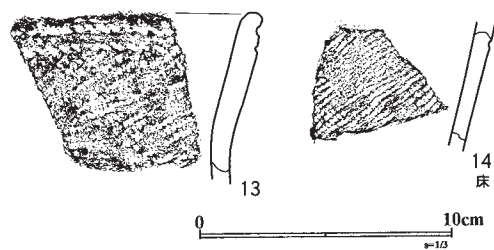
CP-45



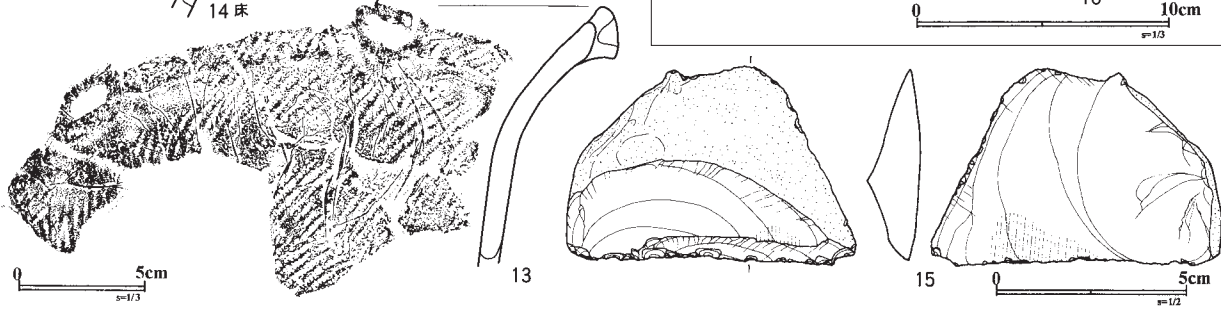
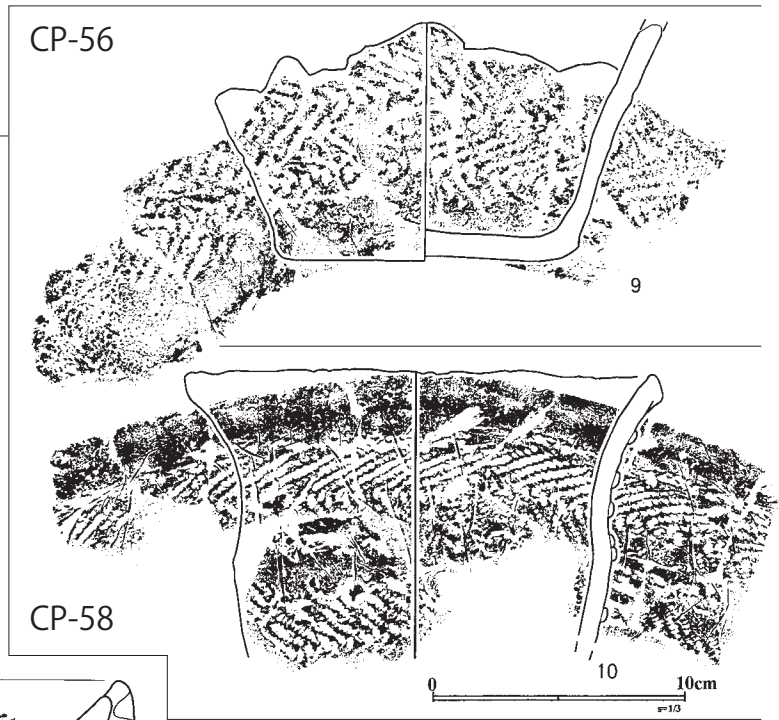
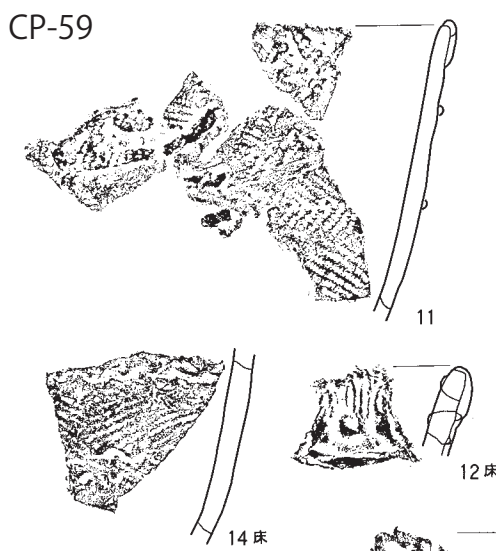
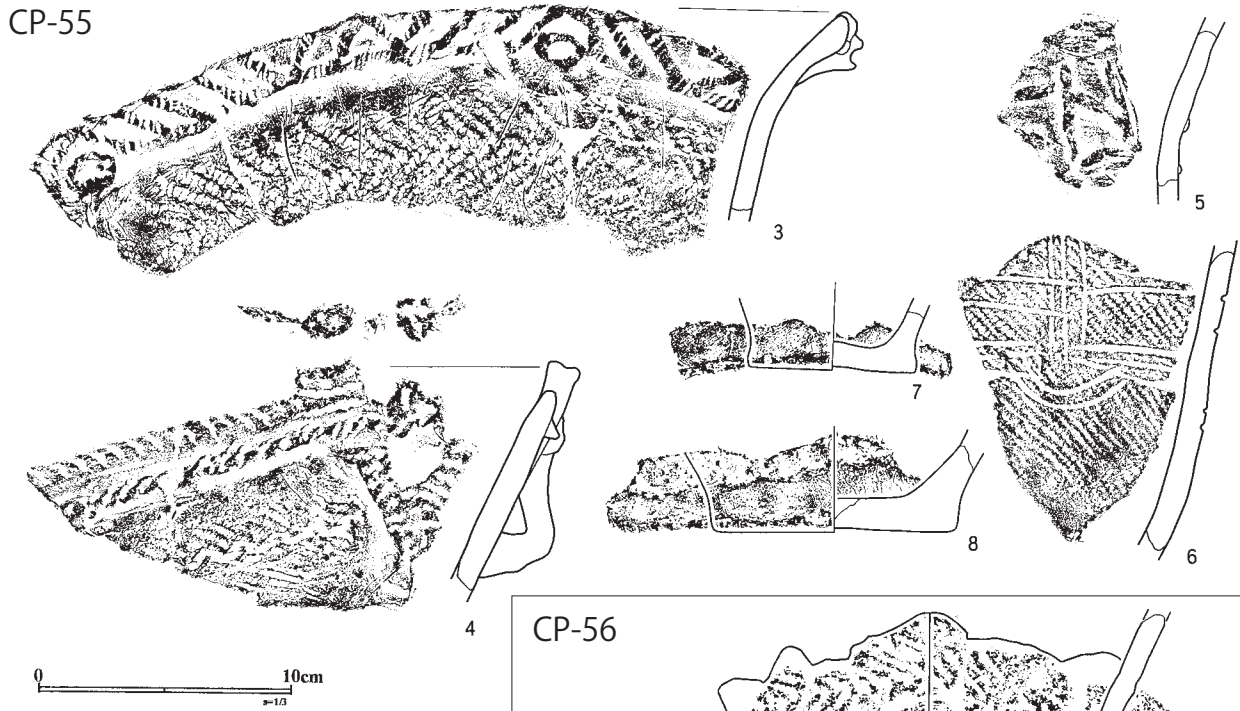
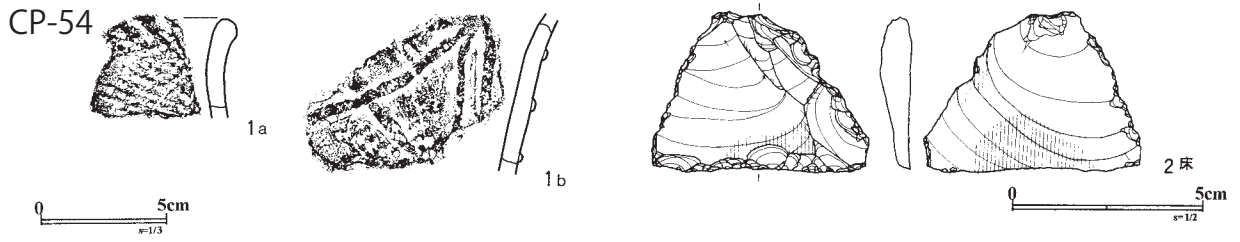
CP-47



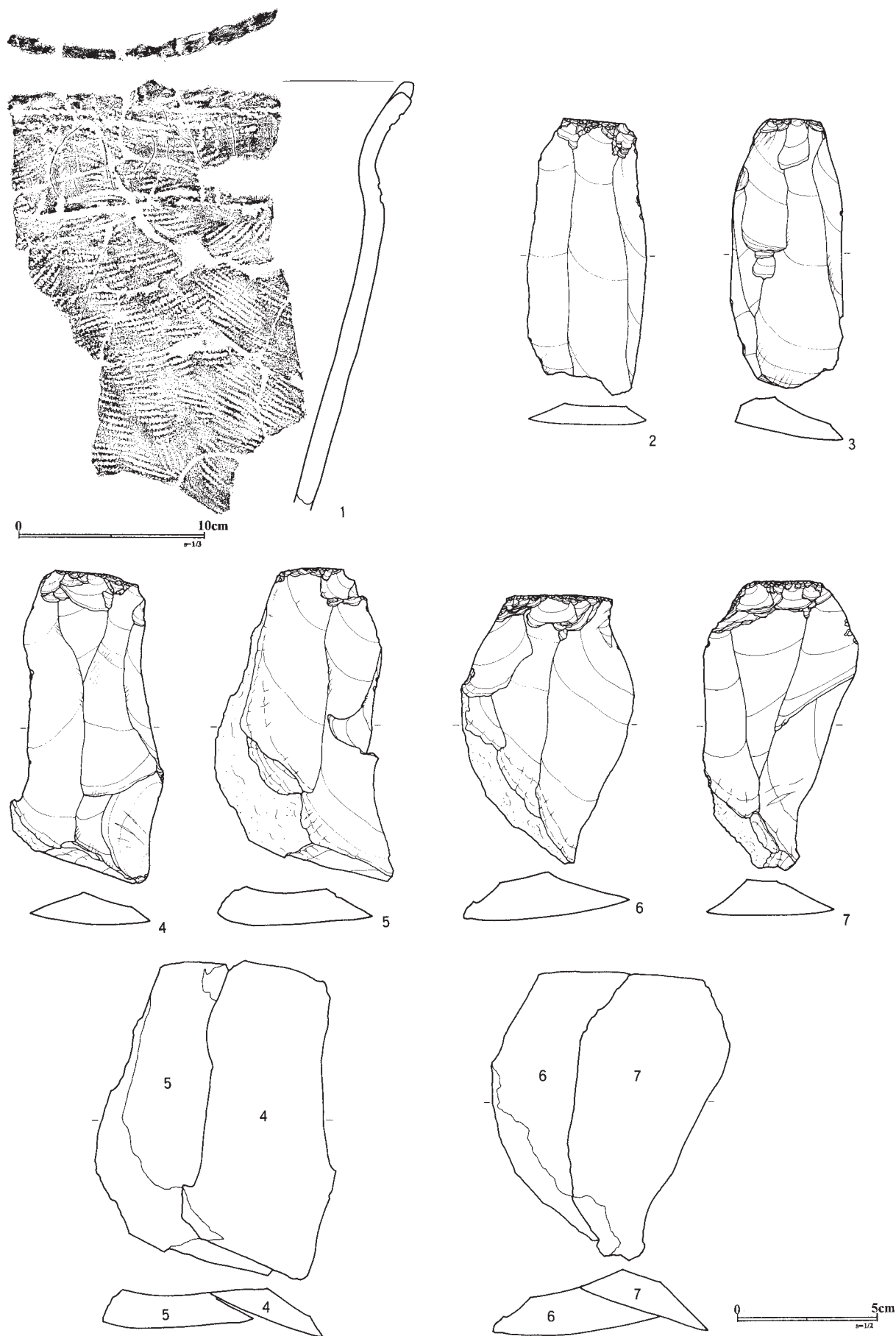
CP-48



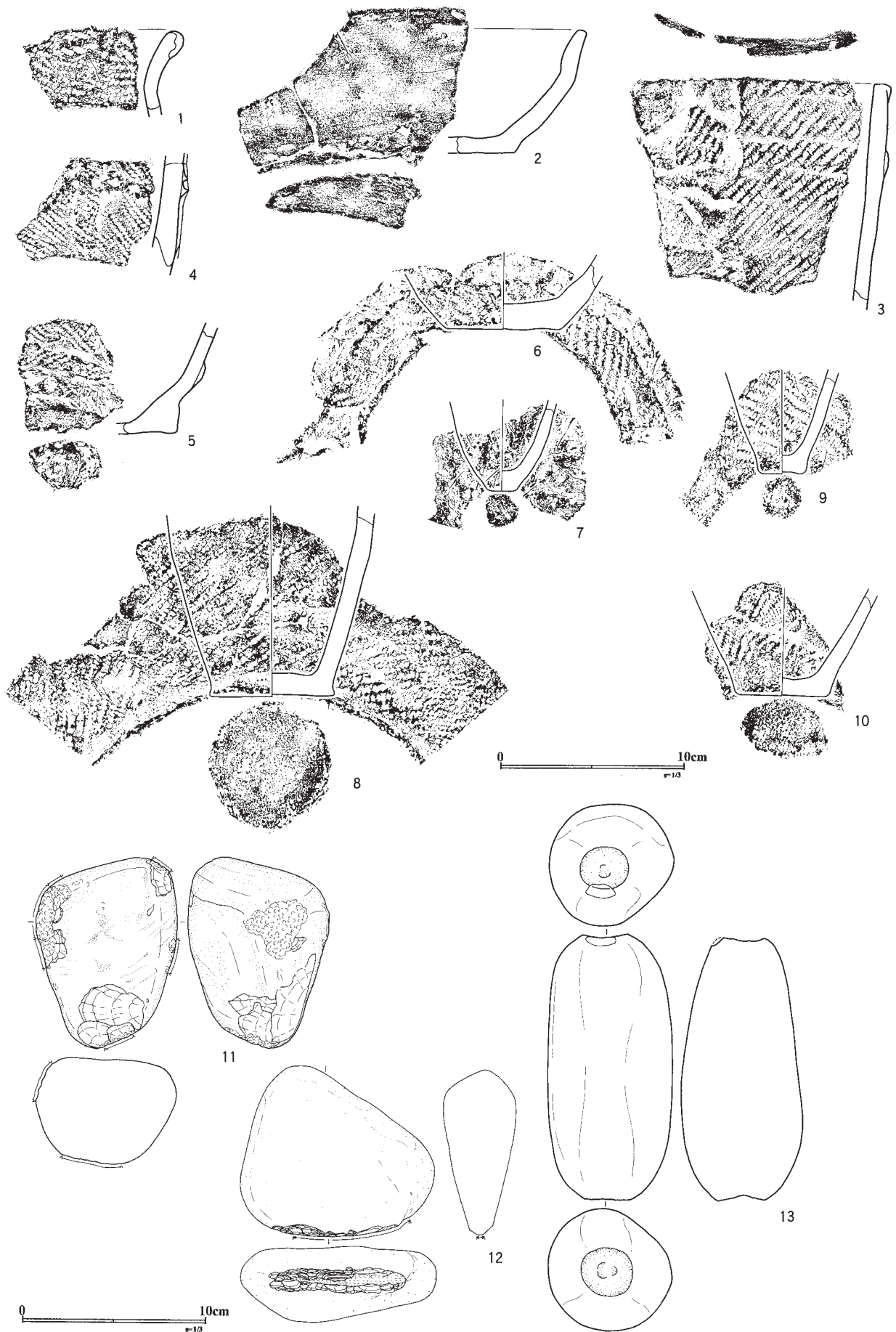
図II-507 CP-41・43~45・47・48の遺物



図II-508 CP-54~56・58・59の遺物

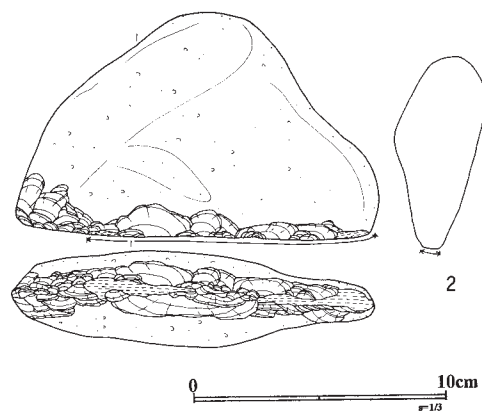
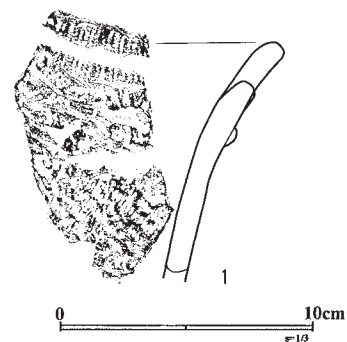
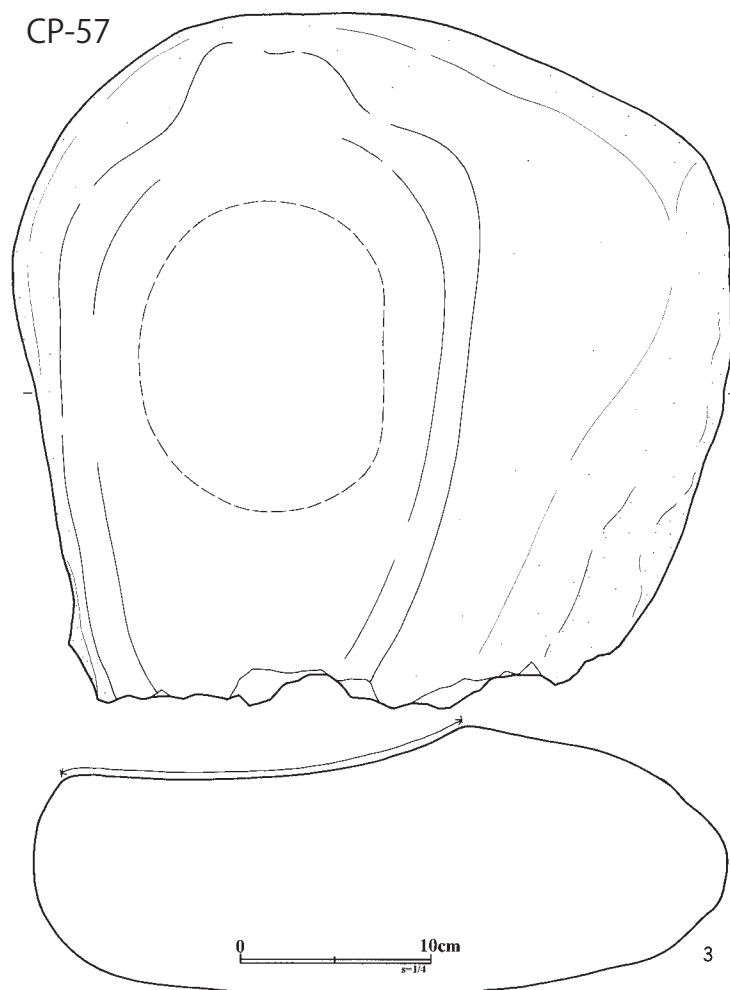


図II-509 CP-60の遺物

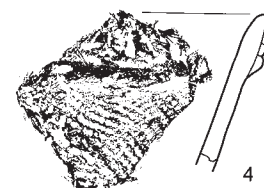


図II-510 CP-65の遺物

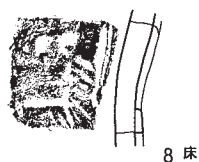
CP-57



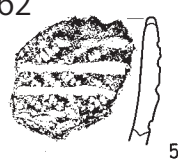
CP-61



CP-68



CP-62



CP-63



CP-67(1)

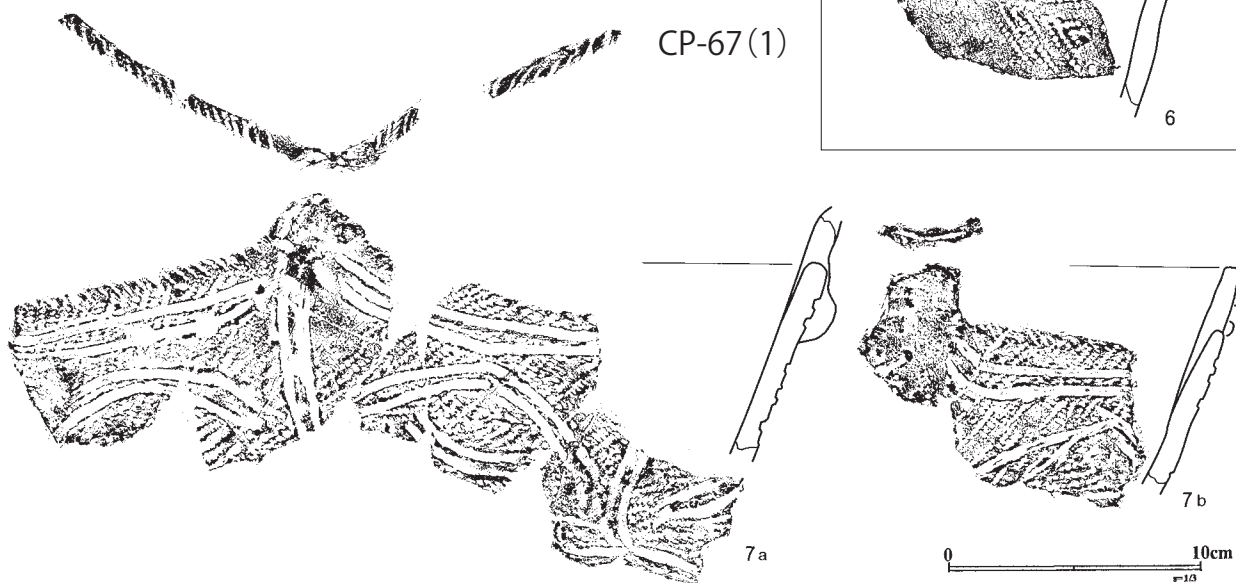
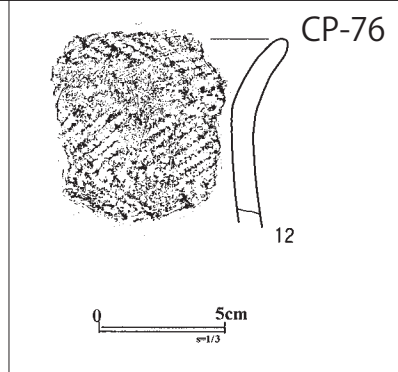
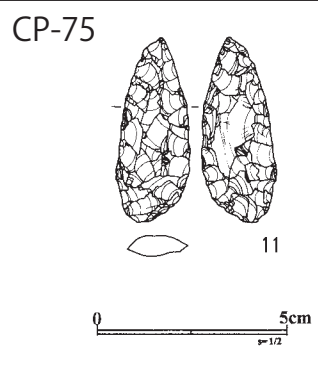
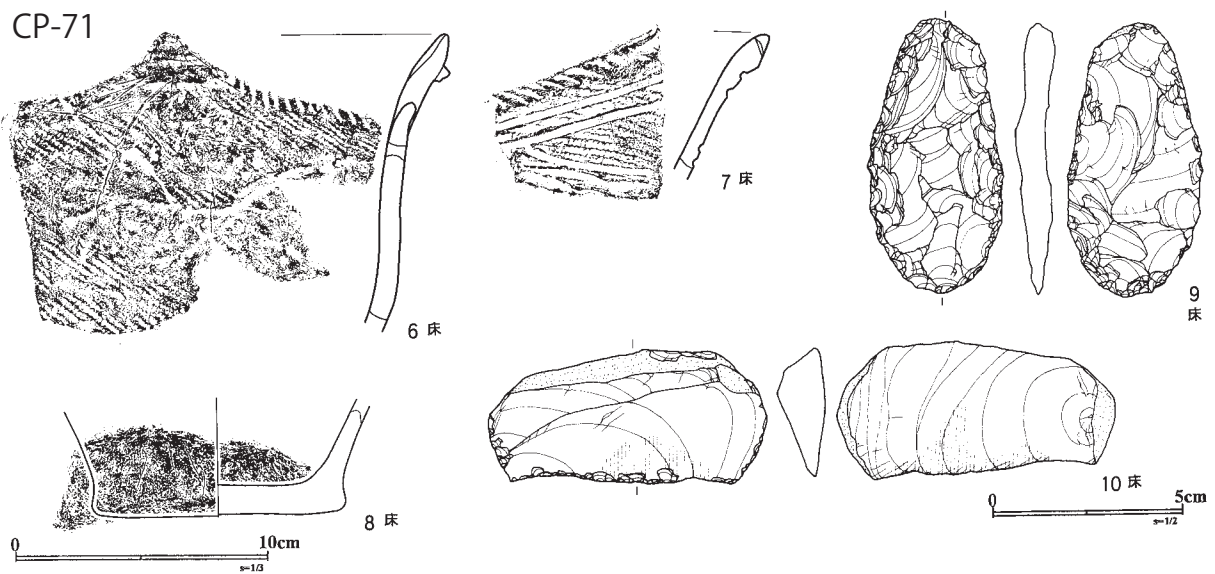
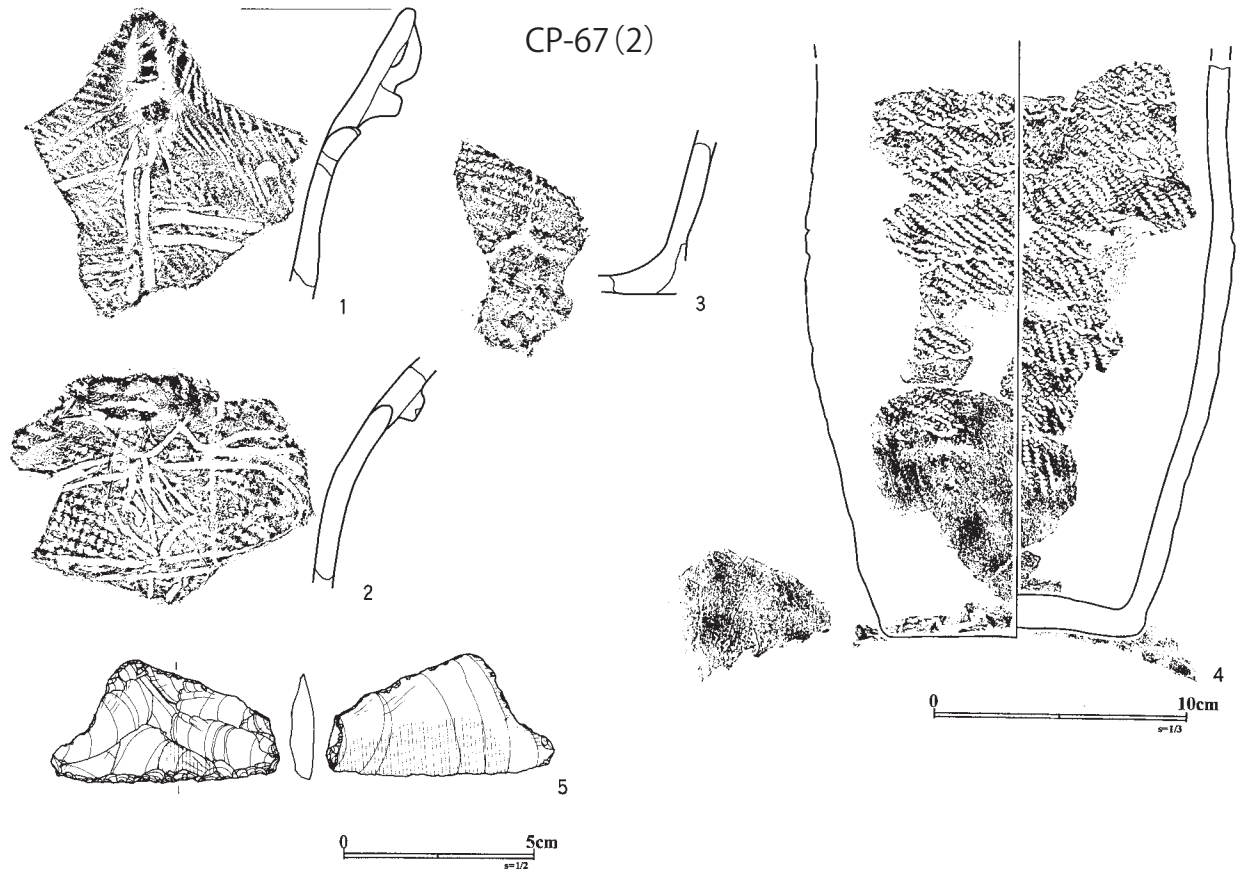
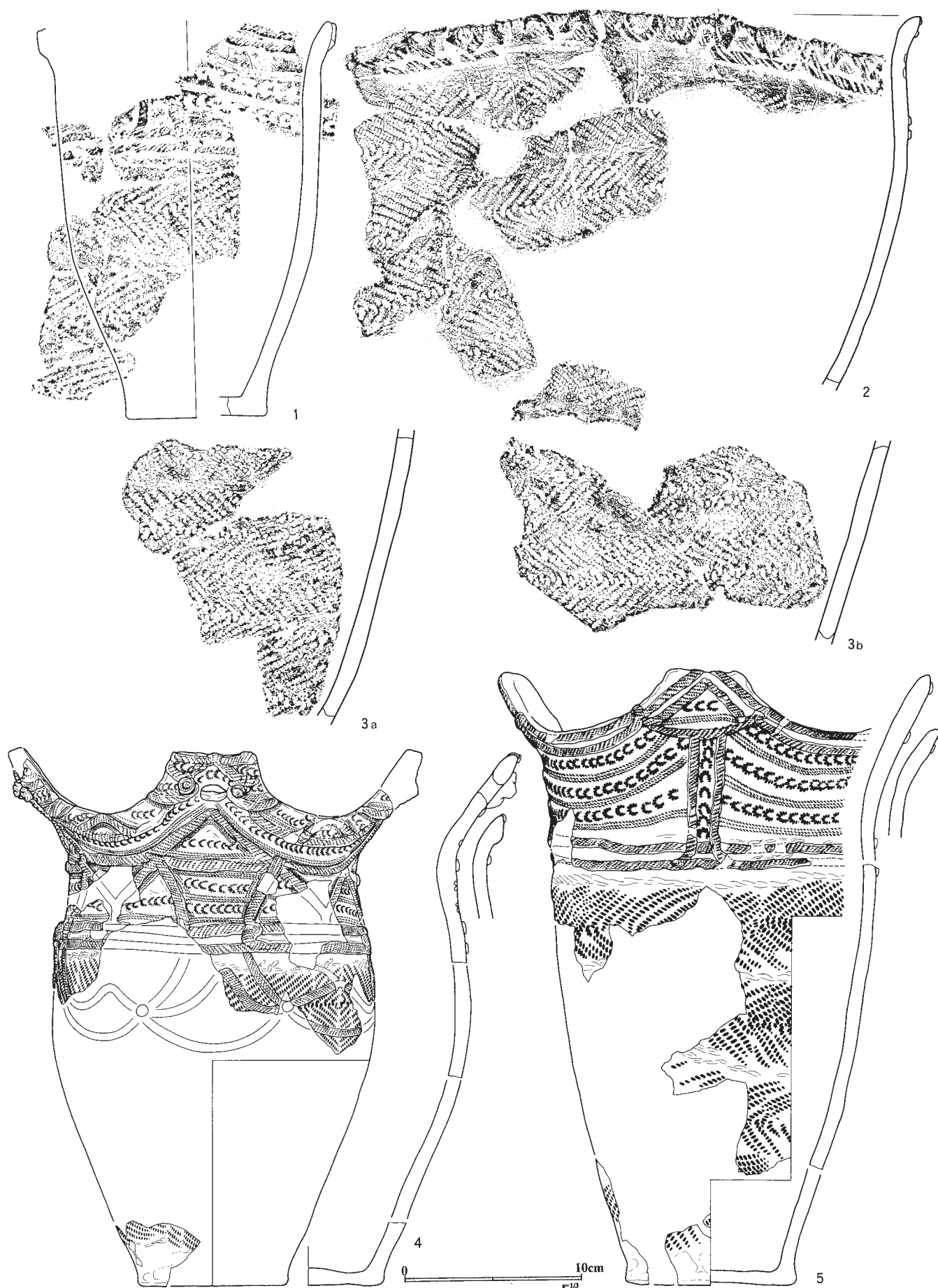


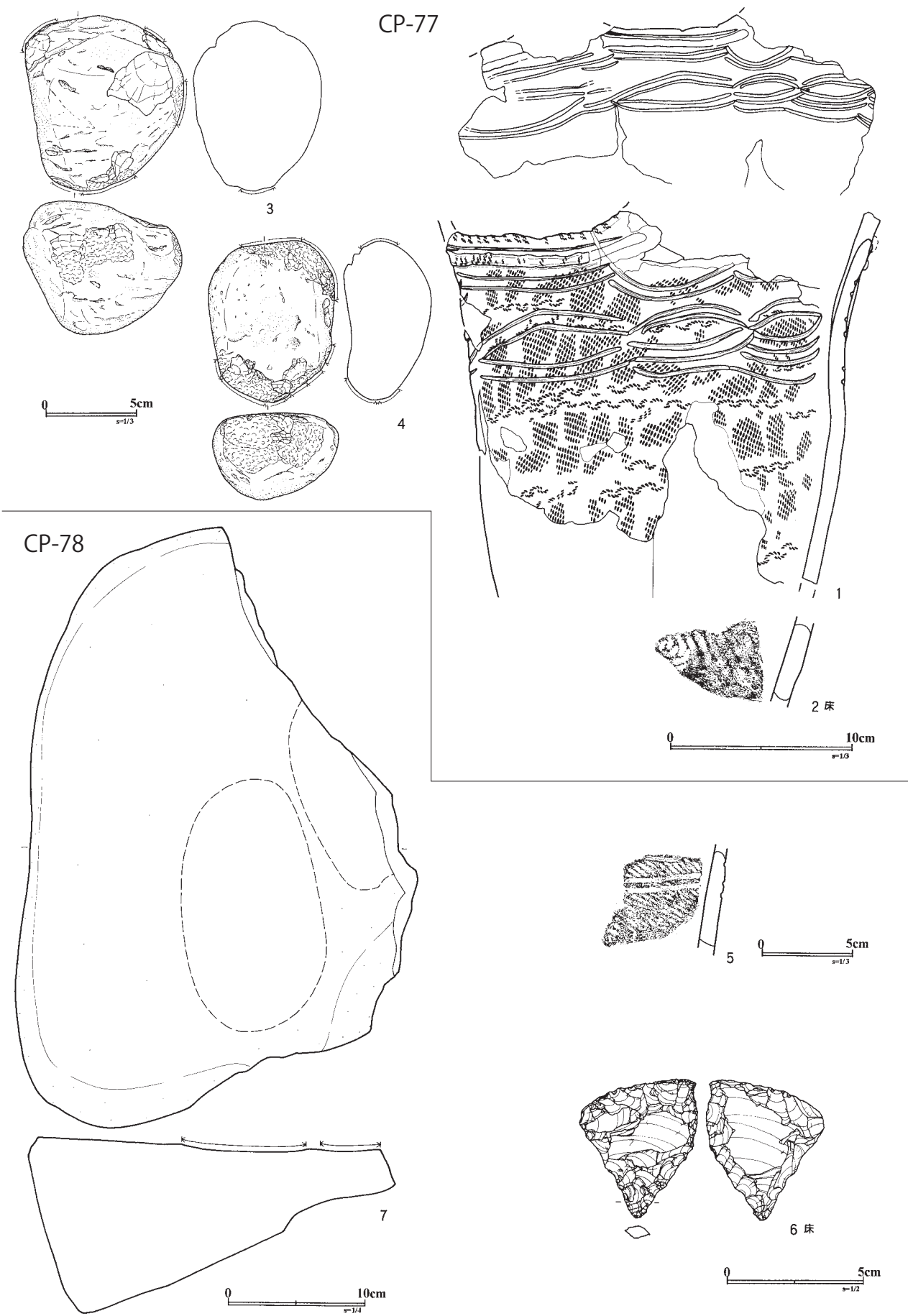
図 II-511 CP-57・61~63・67(1)・68の遺物



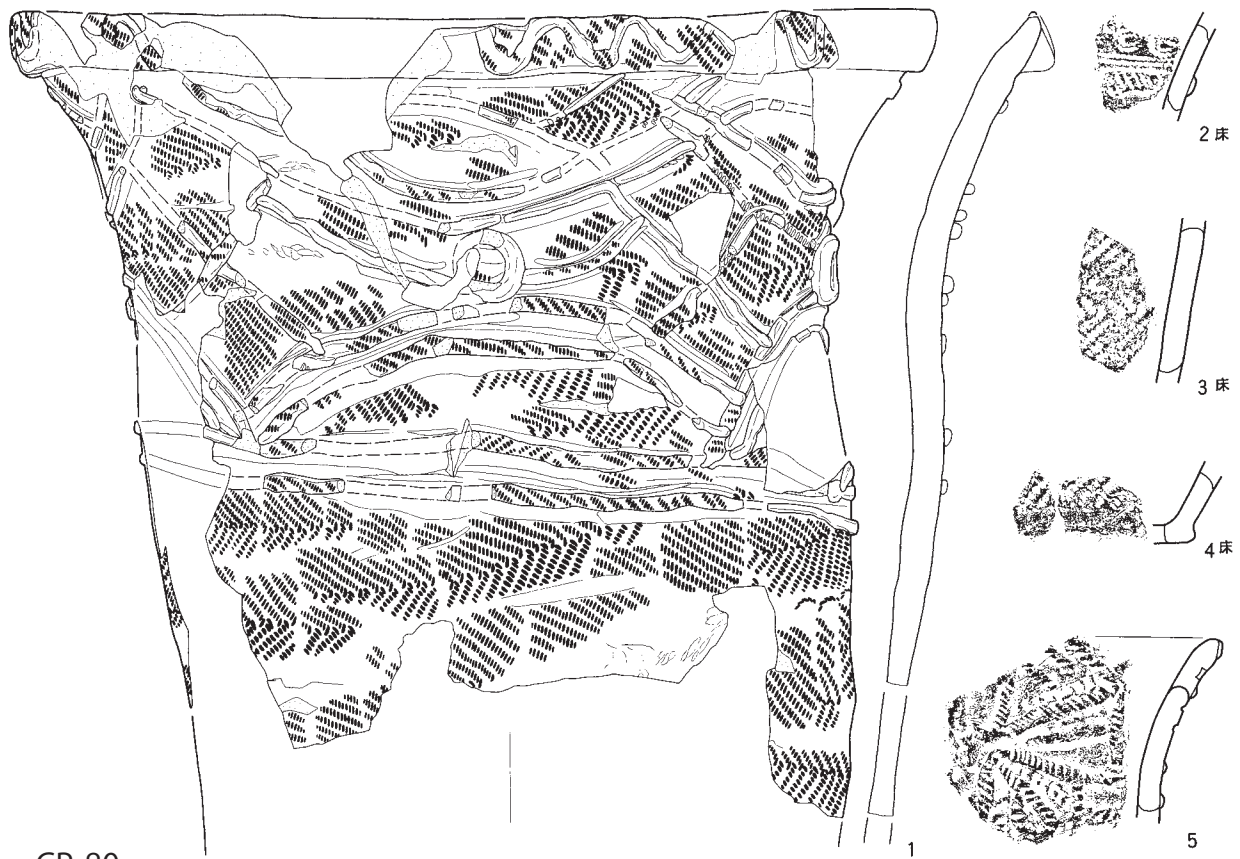
図Ⅱ-512 CP-67(2)・71・75・76の遺物



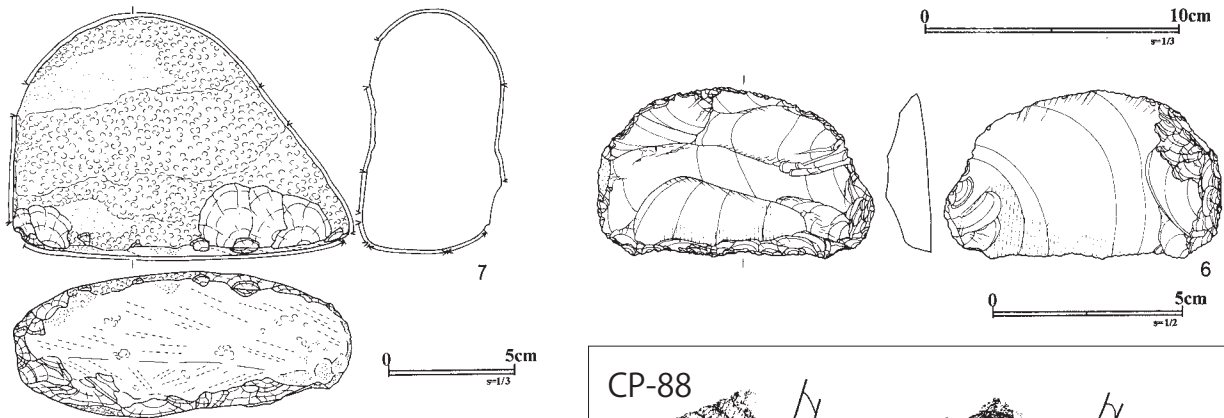
図II-513 CP-70の遺物



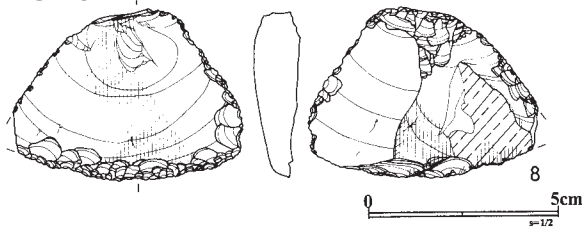
図Ⅱ-514 CP-77・78の遺物



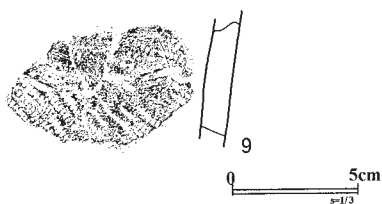
CP-80



CP-81



CP-84



CP-88

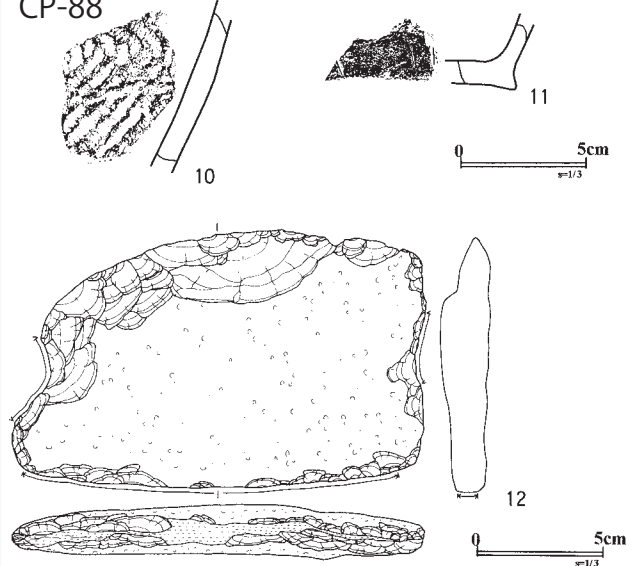


図 II-515 CP-80・81・84・88の遺物

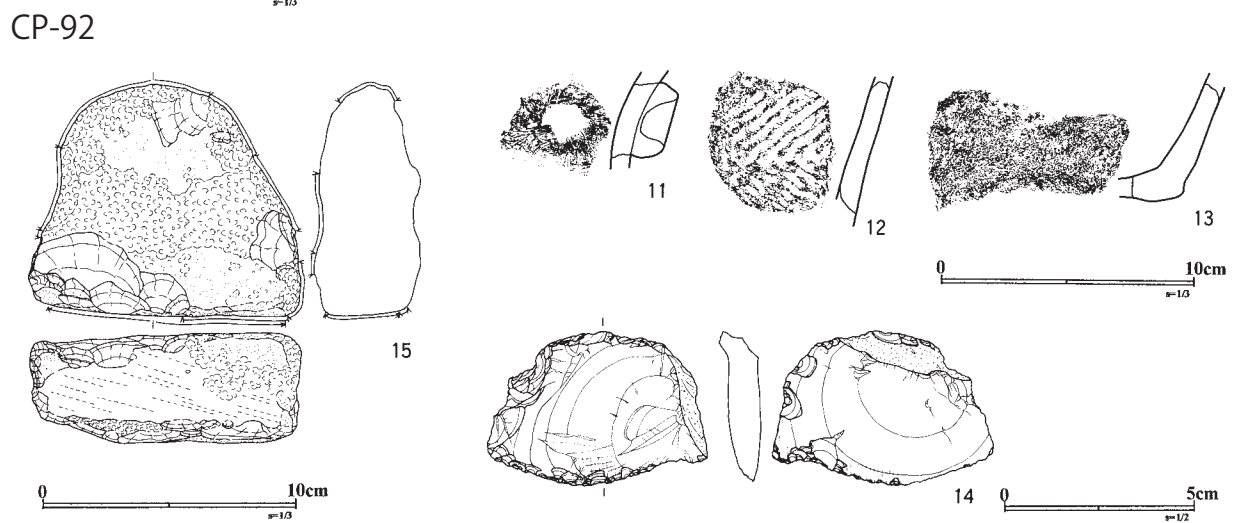
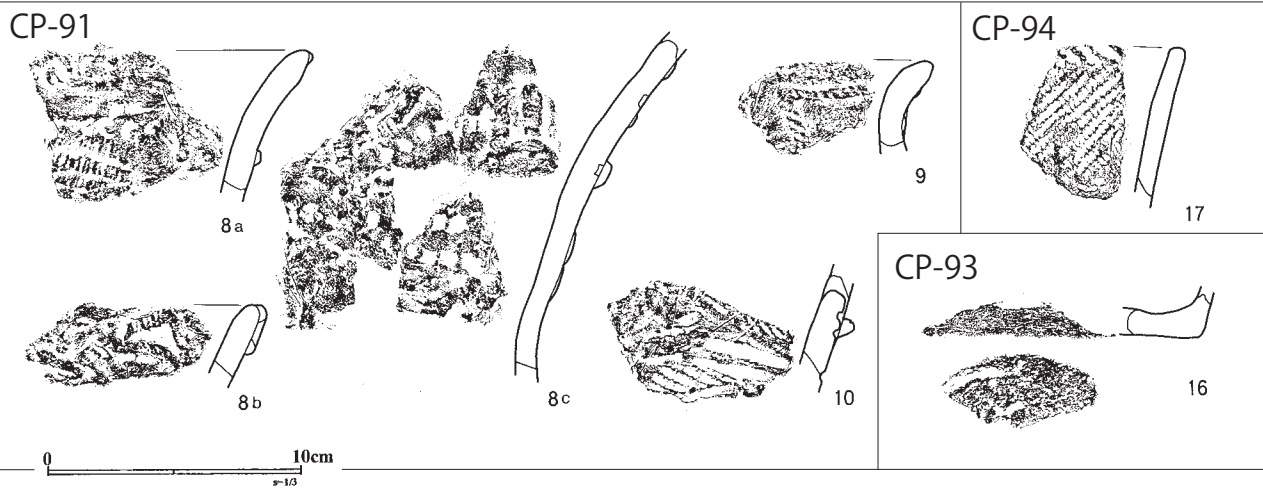
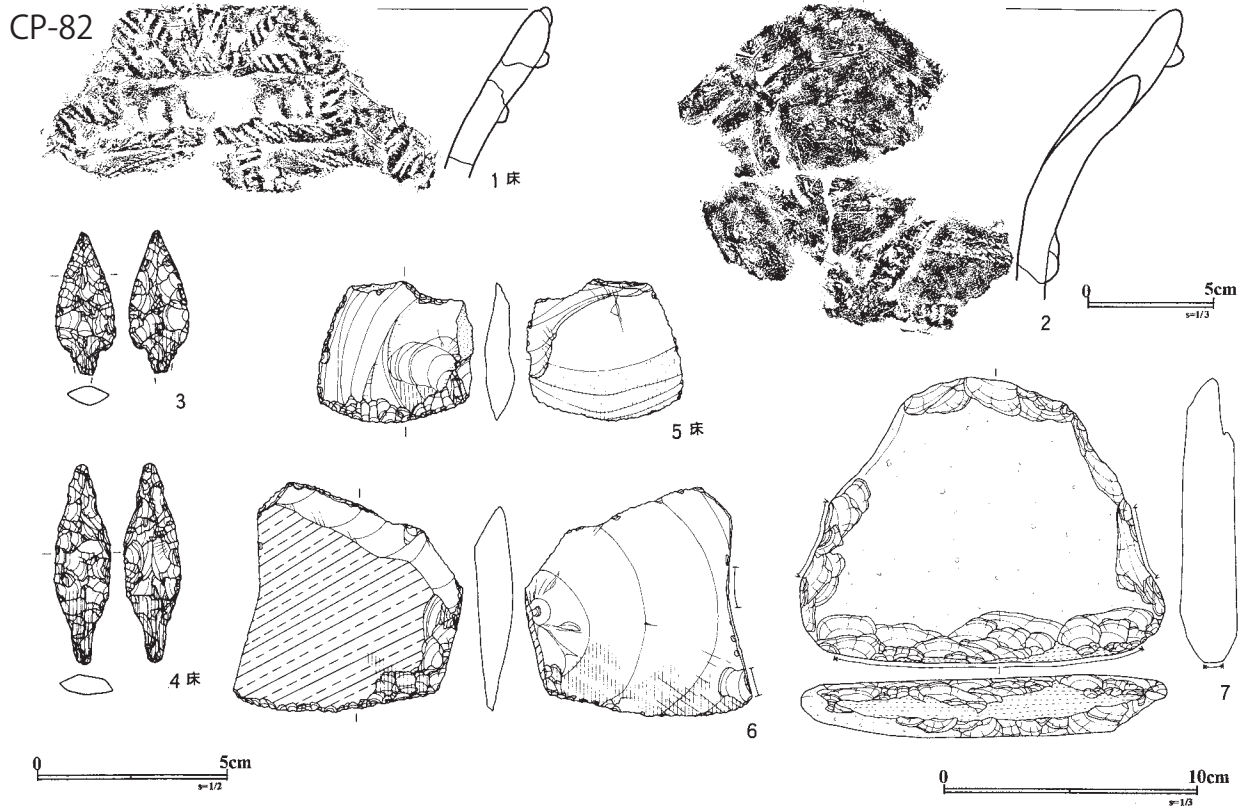
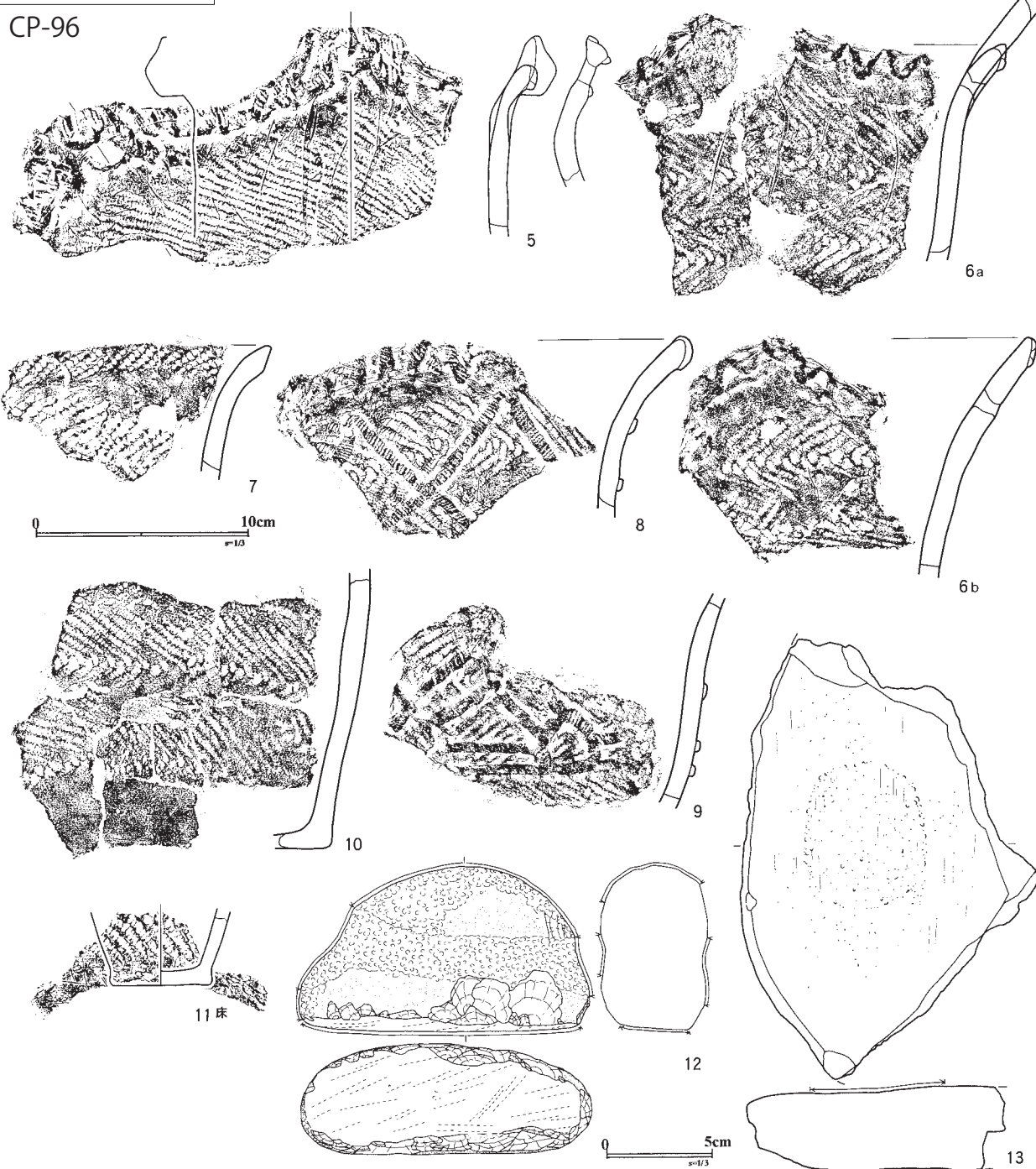
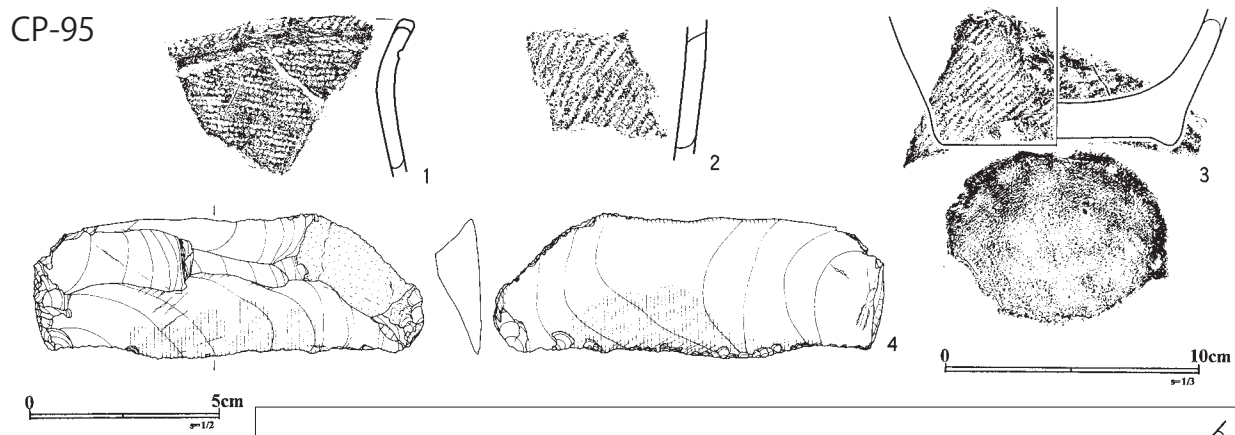


図 II-516 CP-82・91~94の遺物



図II-517 CP-95・96の遺物

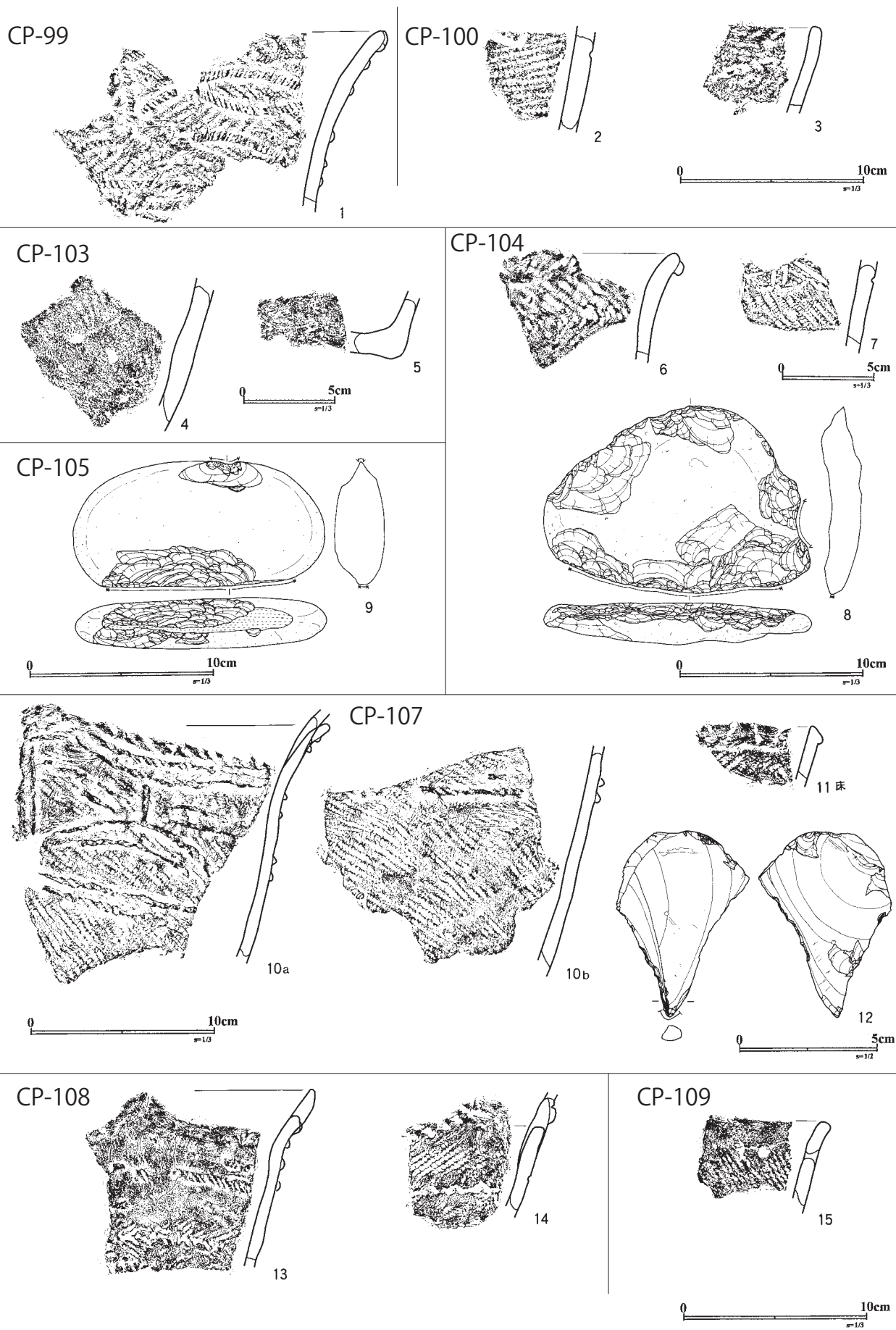
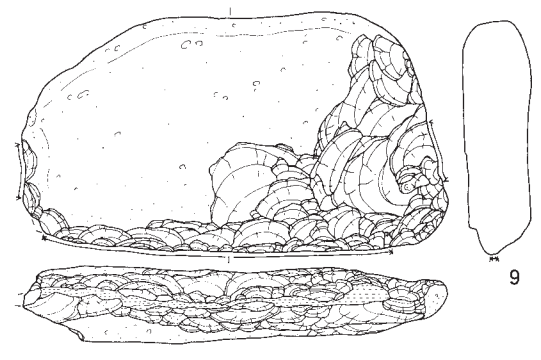
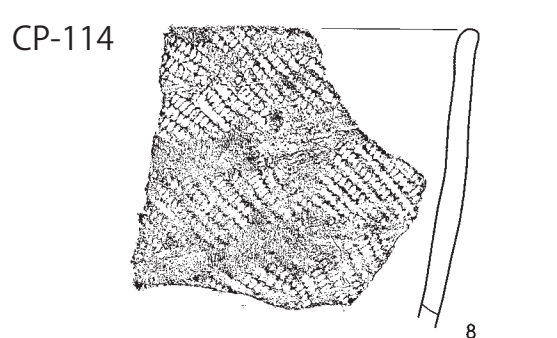
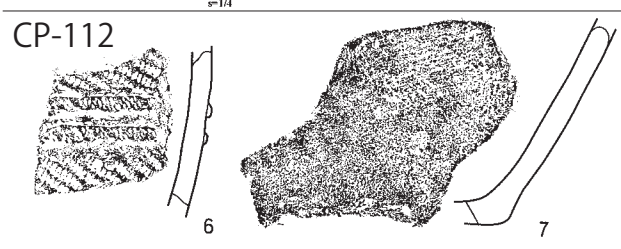
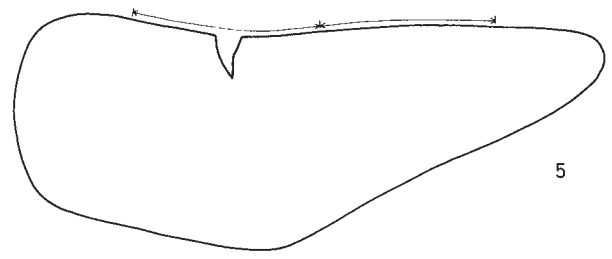
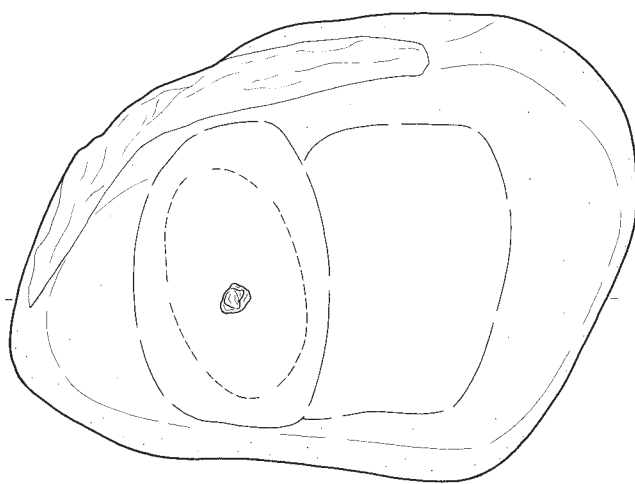
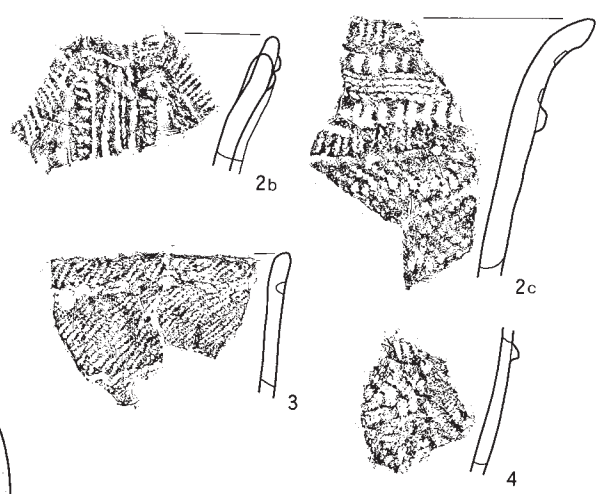
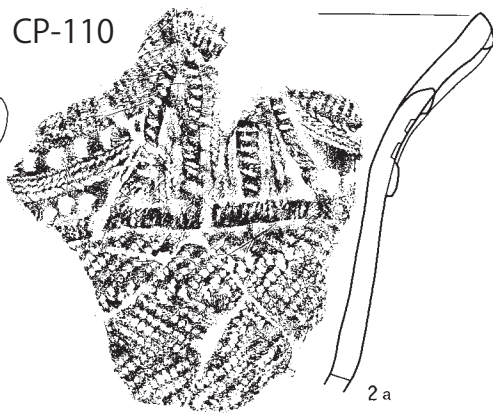
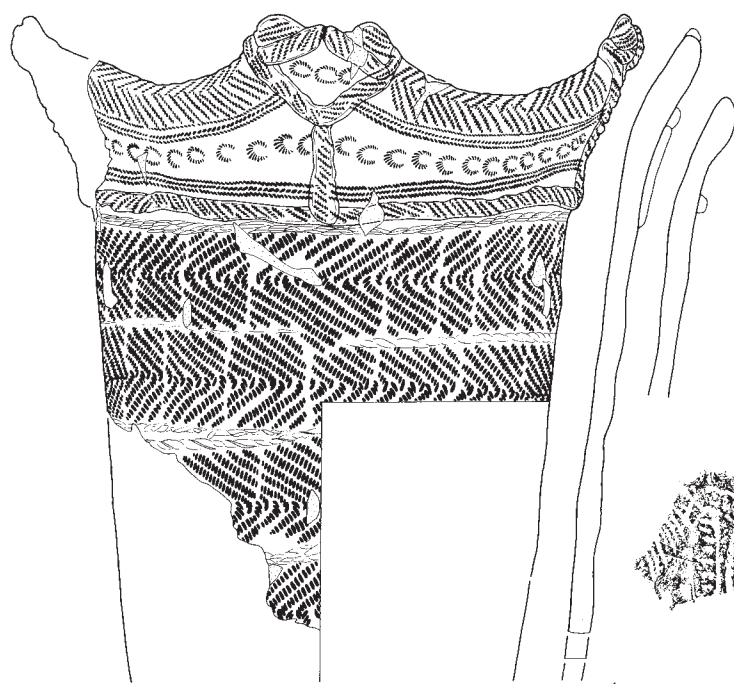
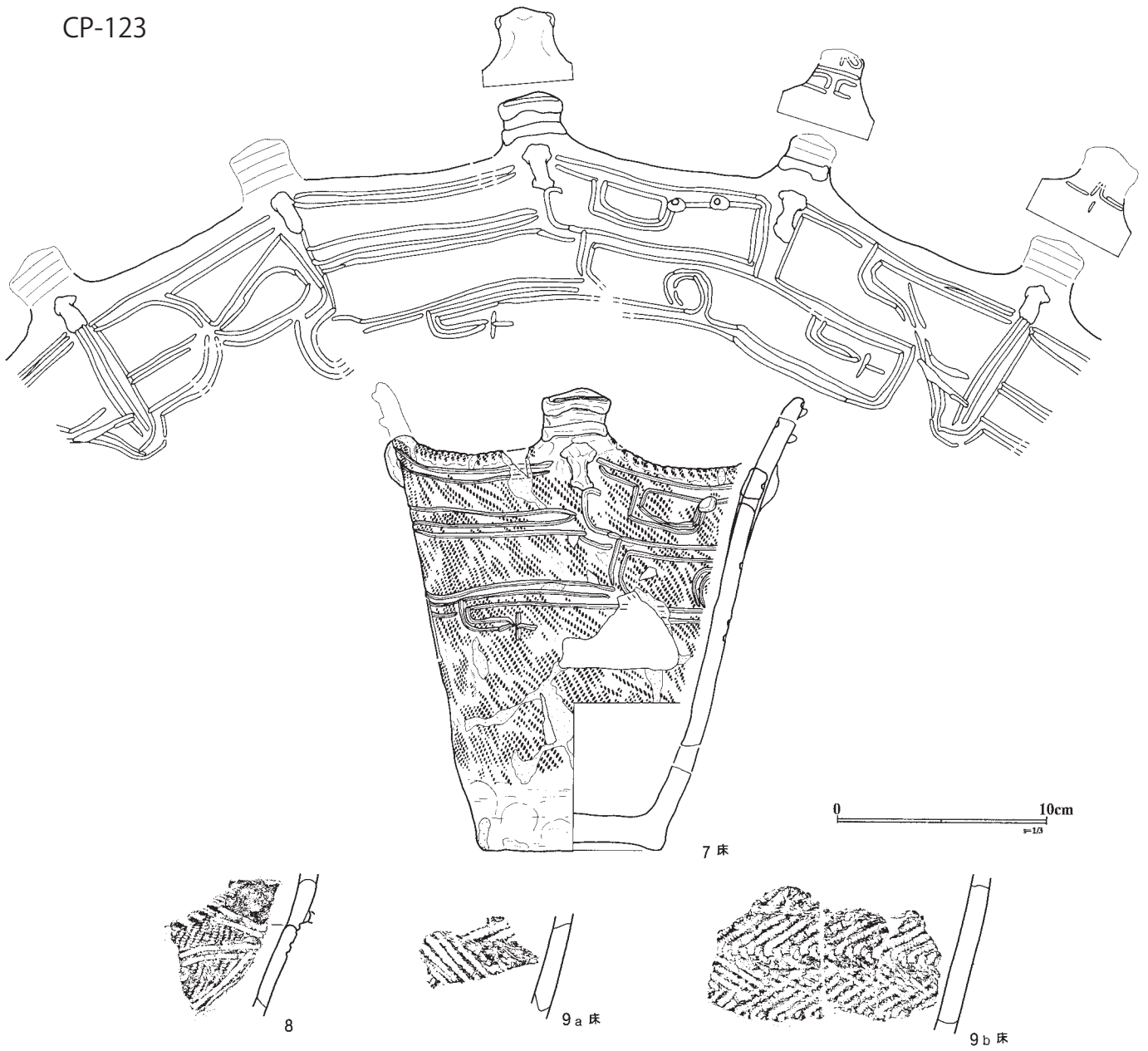


図 II-518 CP-99・100・103~105・107~109の遺物

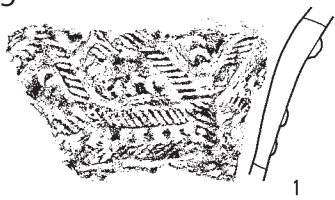


図II-519 CP-110・112・114の遺物

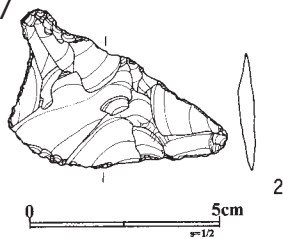
CP-123



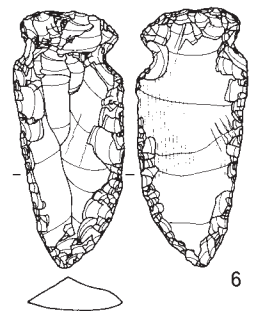
CP-115



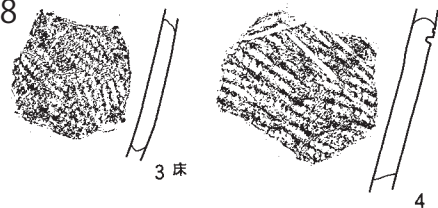
CP-117



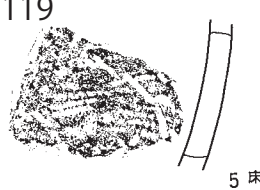
CP-121



CP-118



CP-119



図Ⅱ-520 CP-115・117~119・121・123の遺物

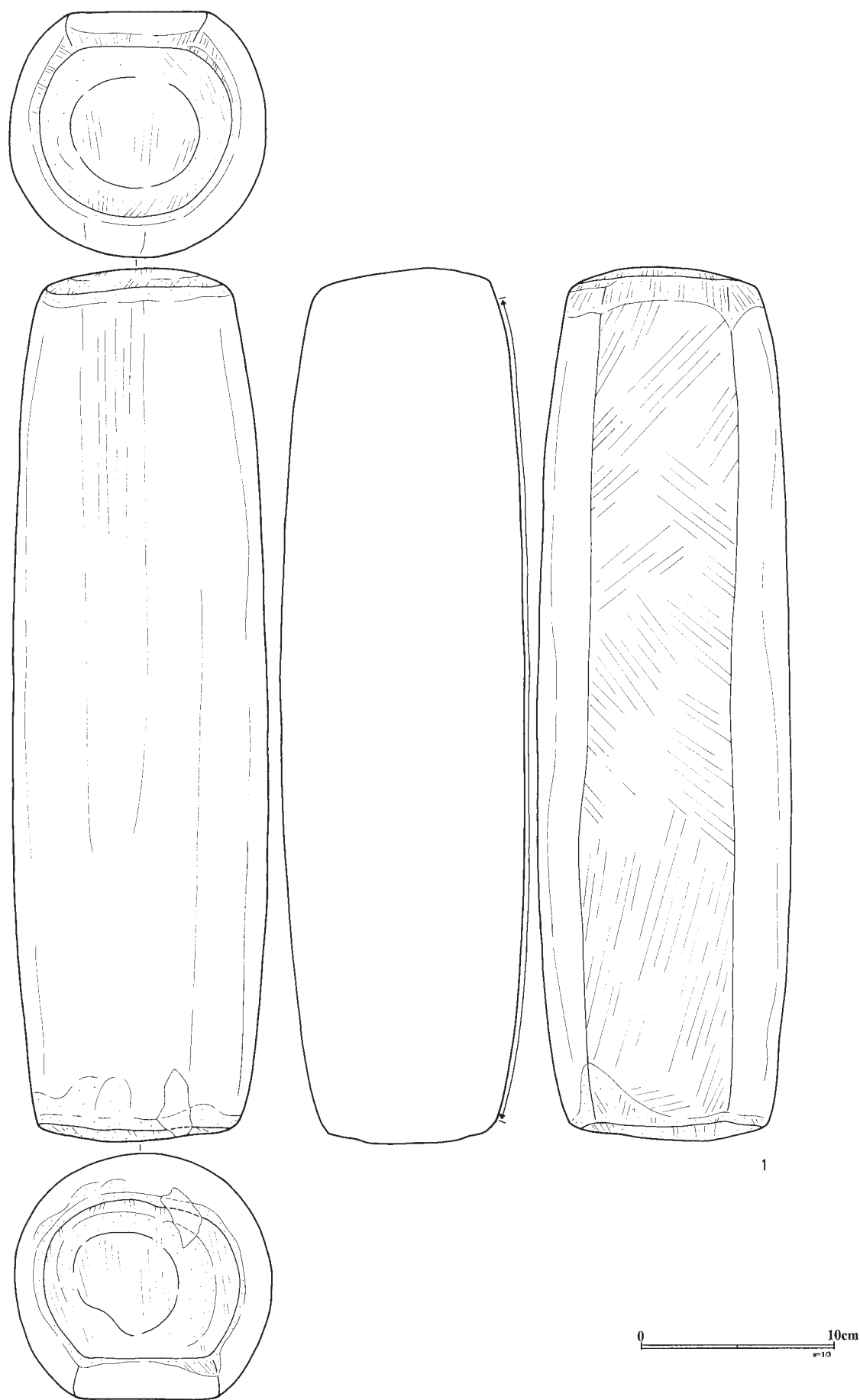


図 II-521 CP-125の遺物

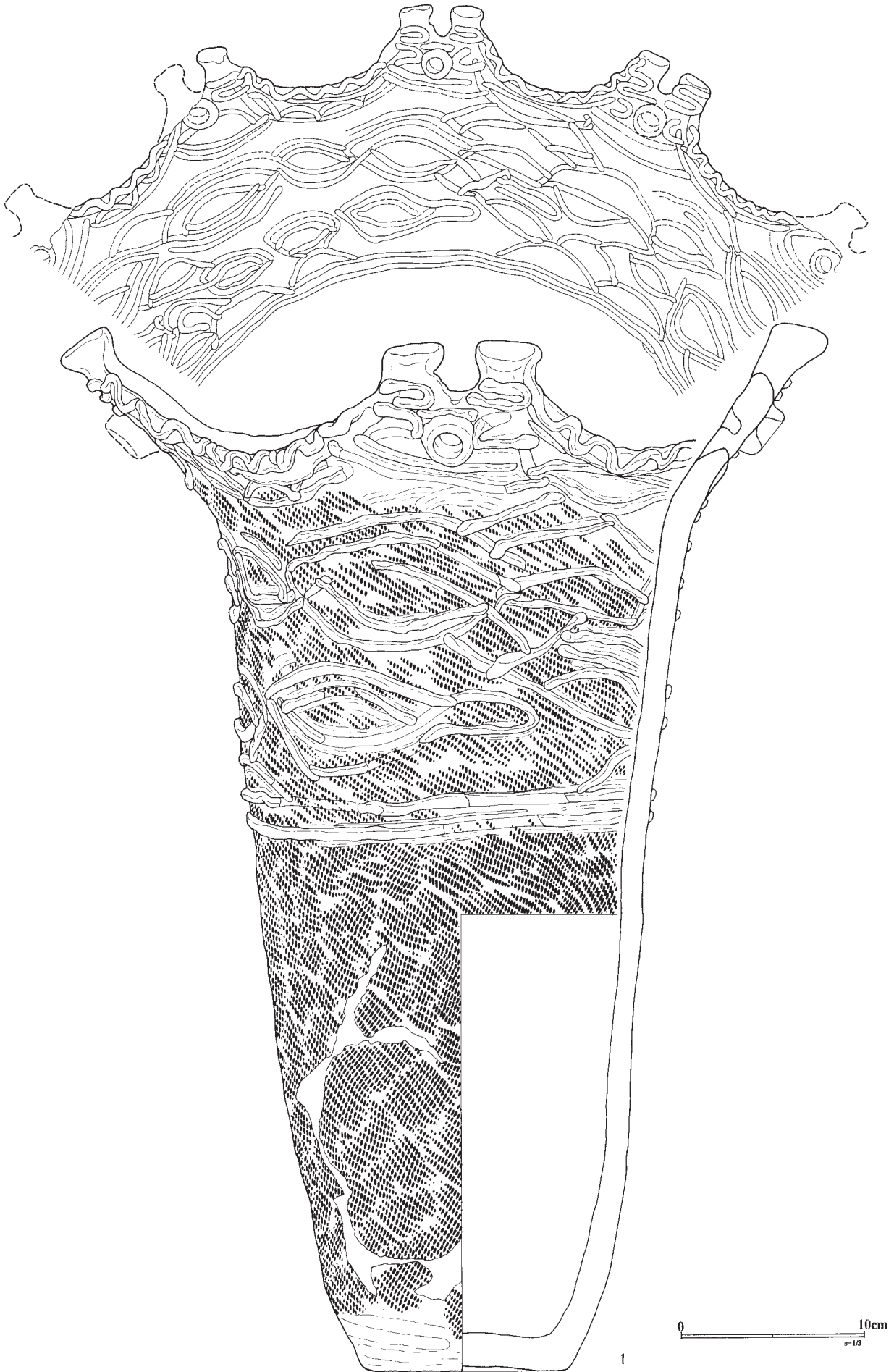
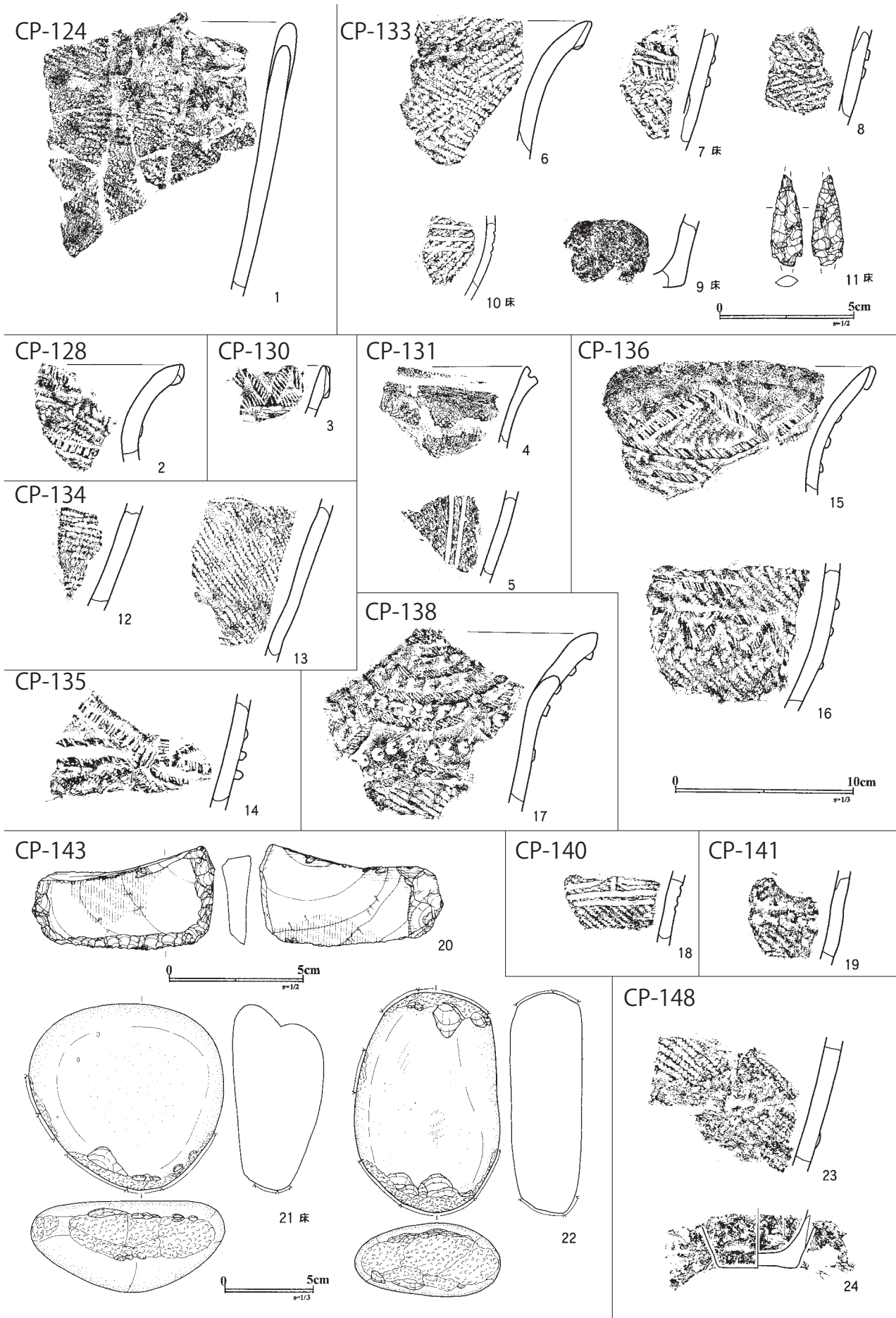


図 II-522 CP-126の遺物



図 II-523 CP-132の遺物



図Ⅱ-524 CP-124・128・130・131・133~136・138・140・141・143・148の遺物

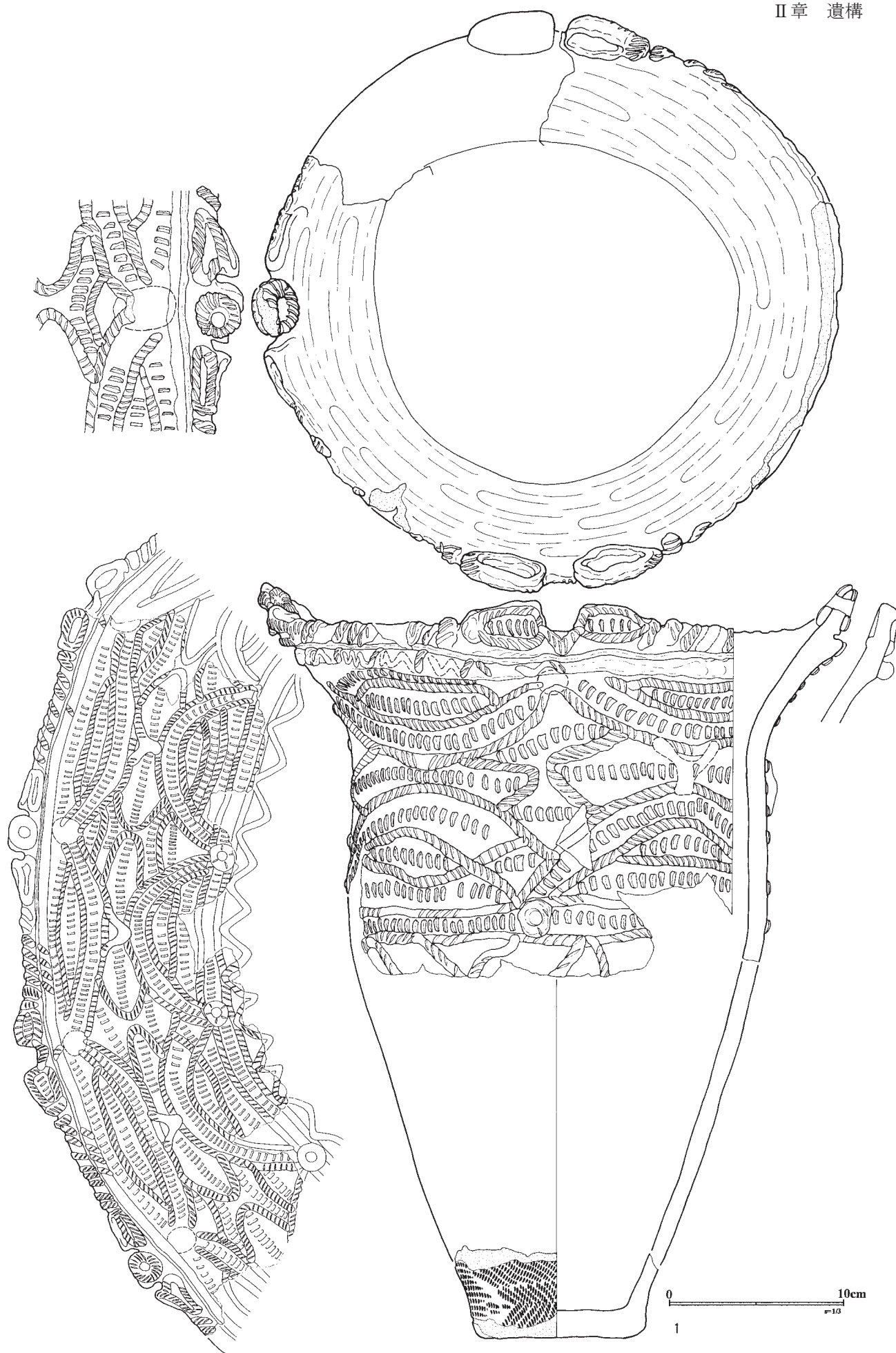
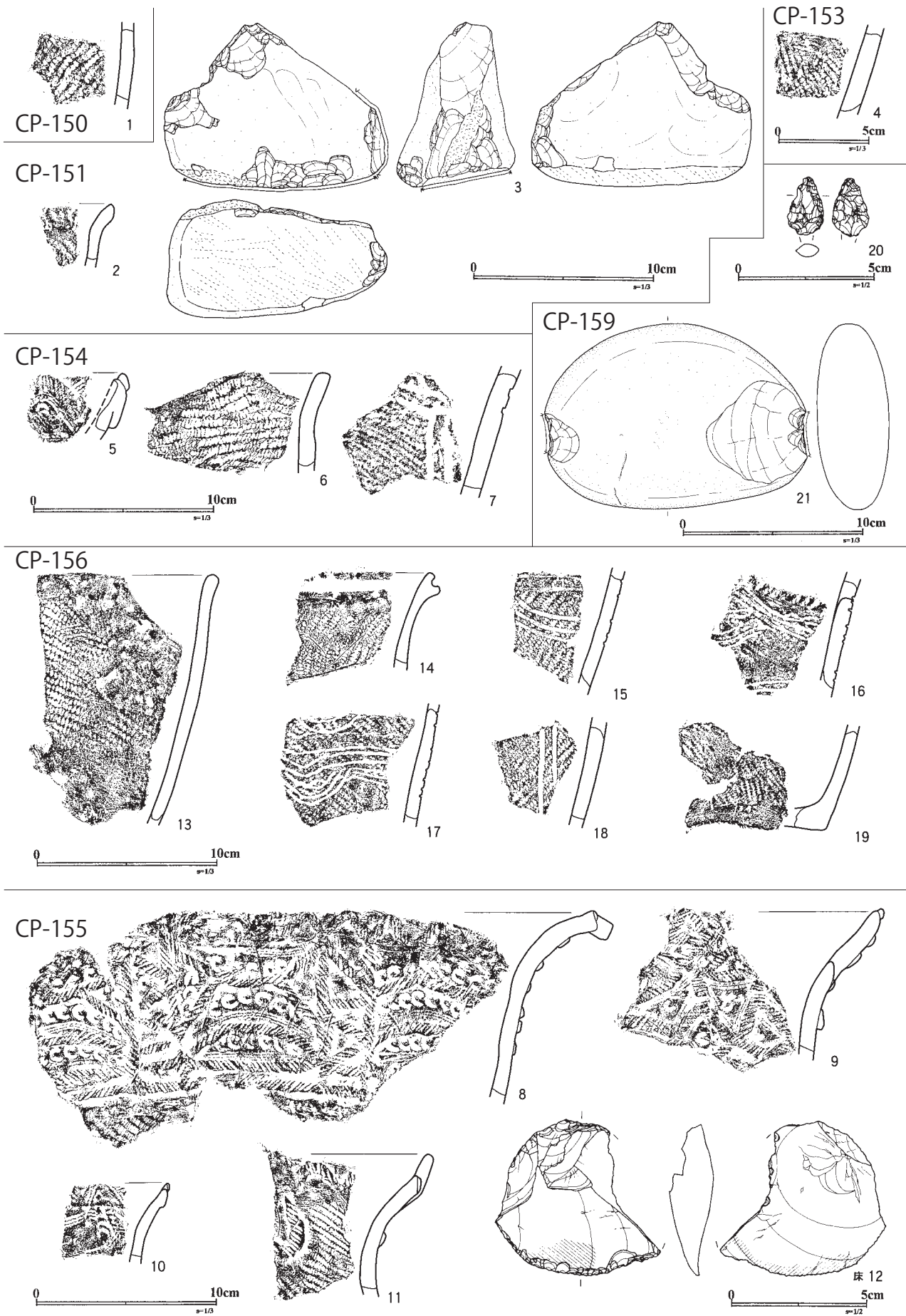
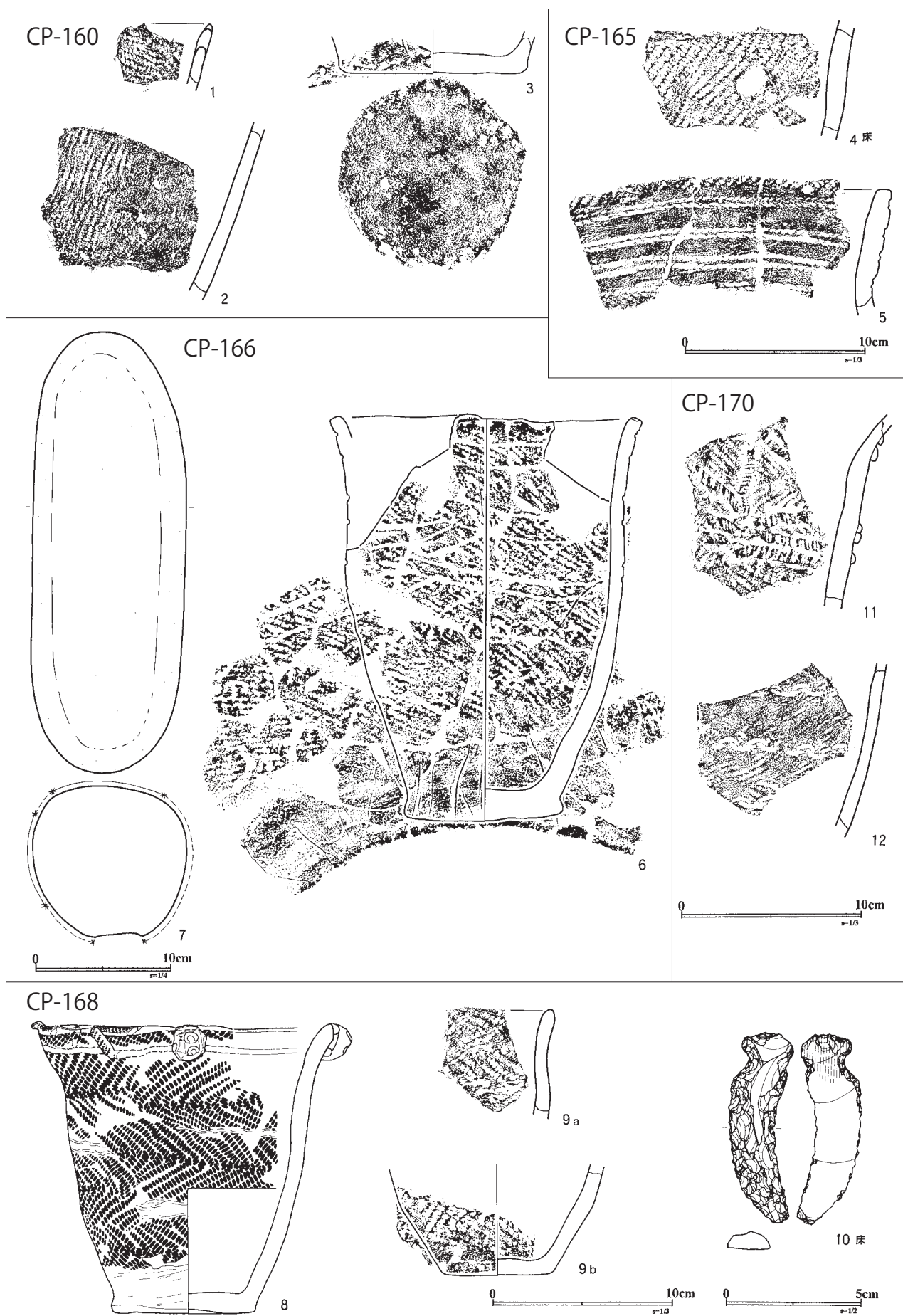


図 II-525 CP-155の遺物



図Ⅱ-526 CP-150・151・153~156・159の遺物



図II-527 CP-160・165・166・168・170の遺物

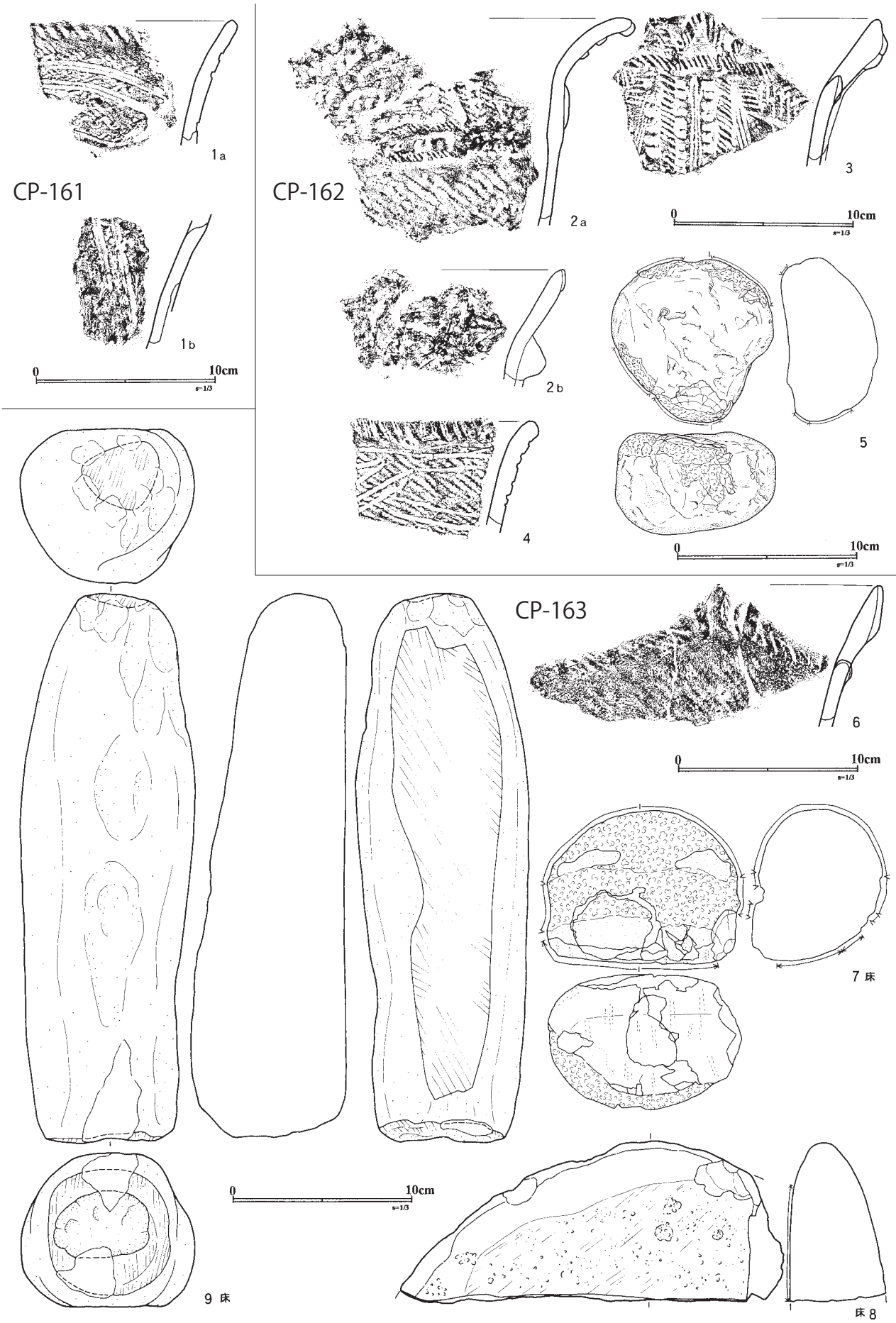
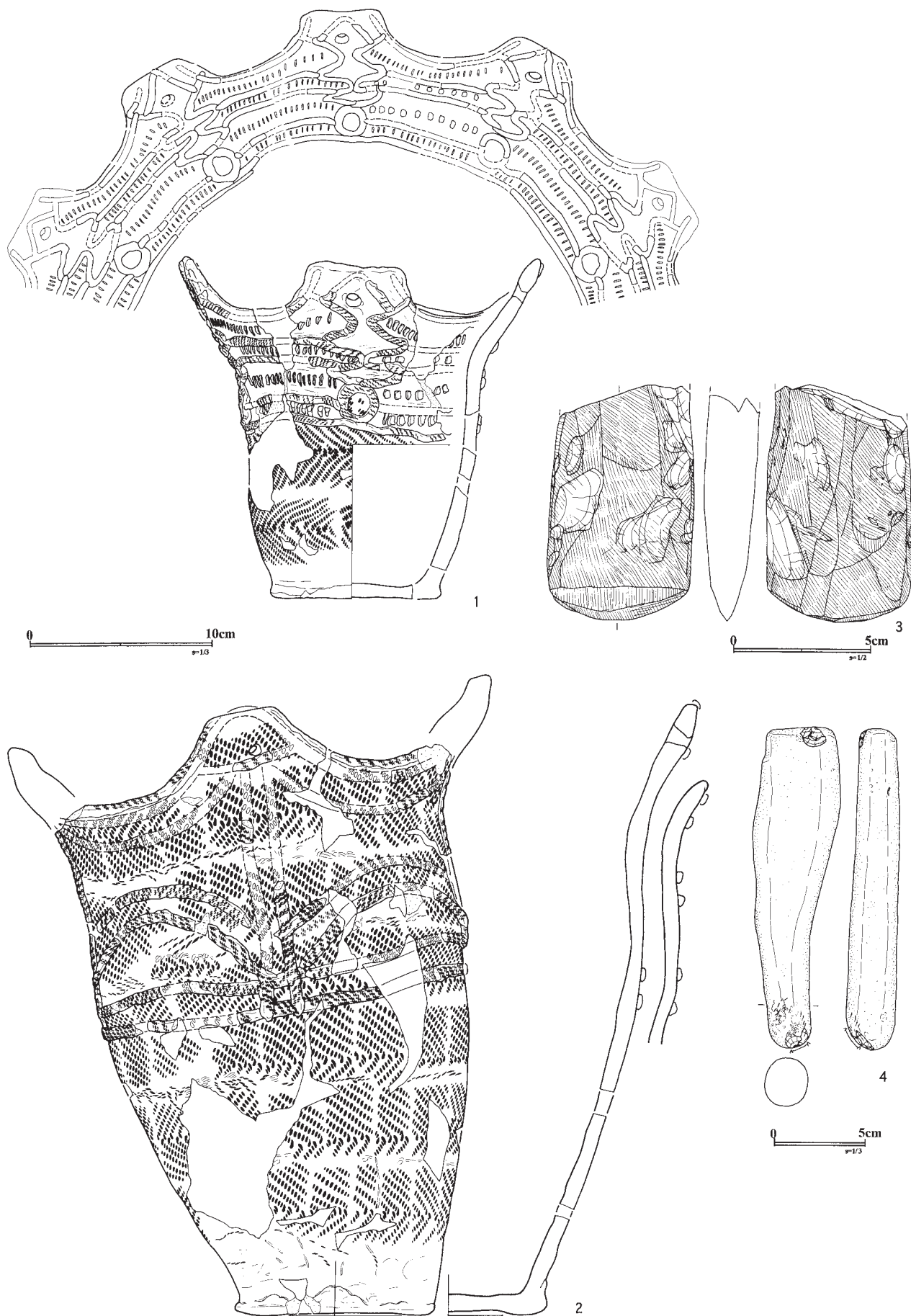
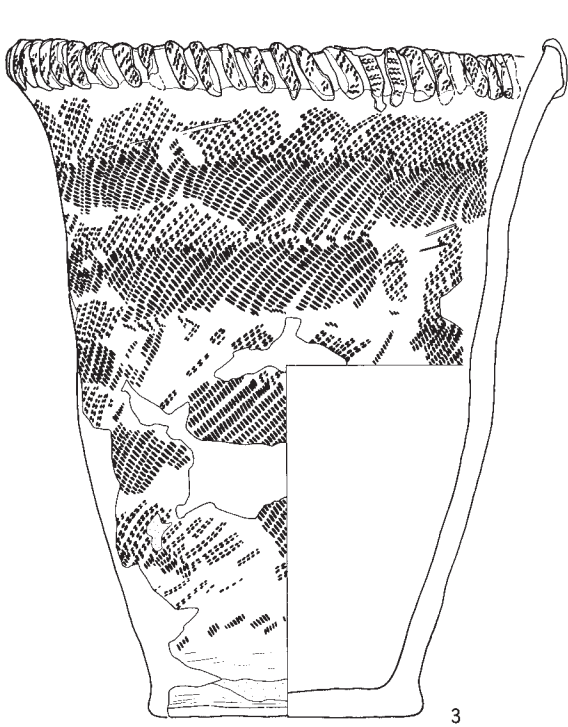
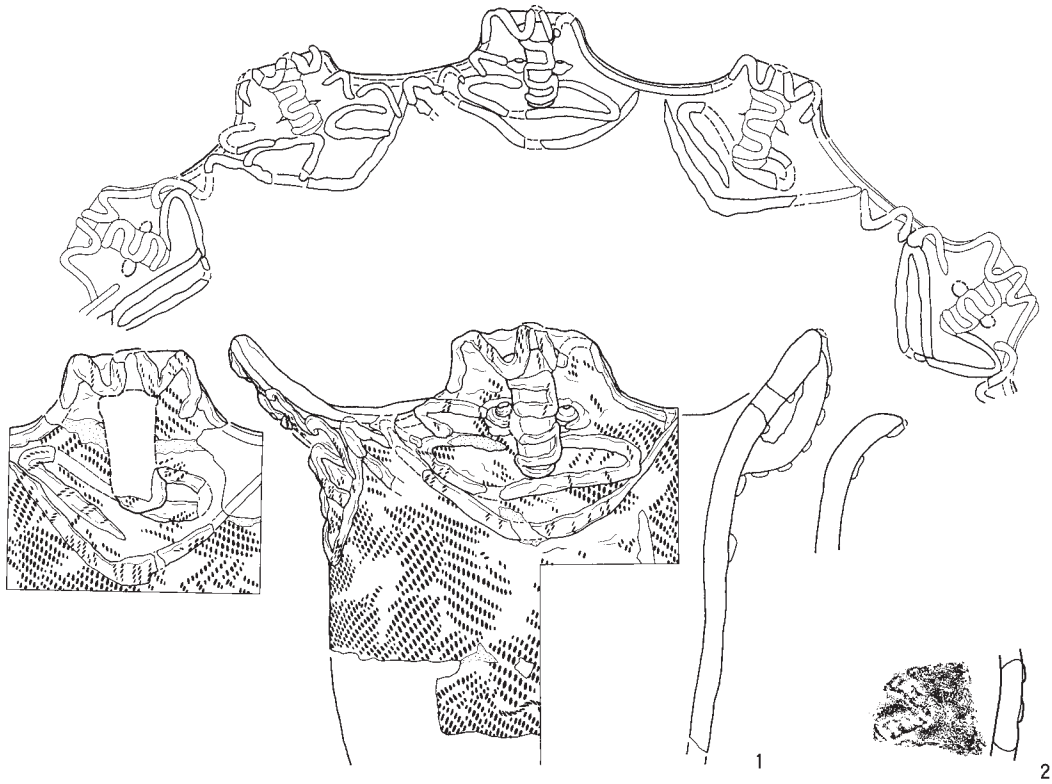


図 II-528 CP-161~163の遺物



図II-529 CP-171(1)の遺物



図Ⅱ-530 CP-171(2)の遺物

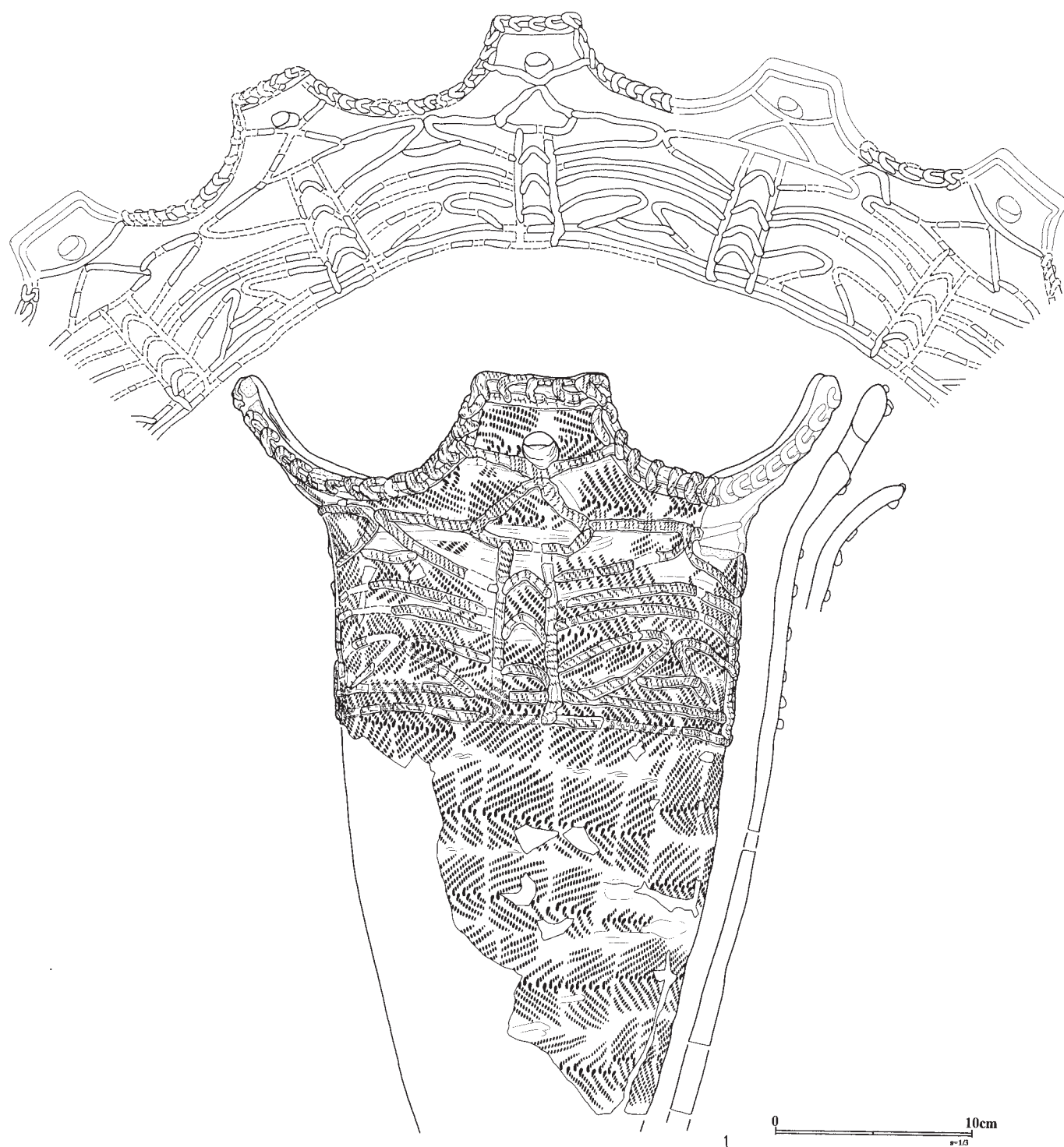
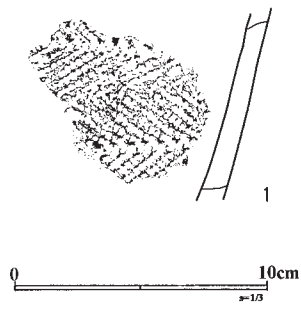
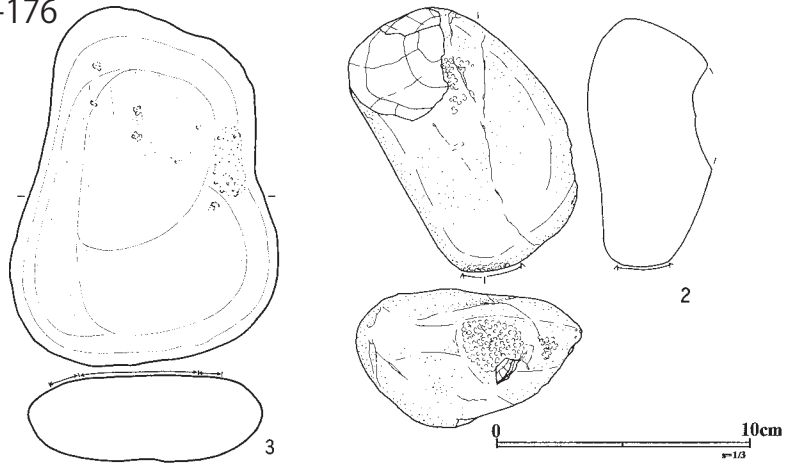


図 II-531 CP-172の遺物

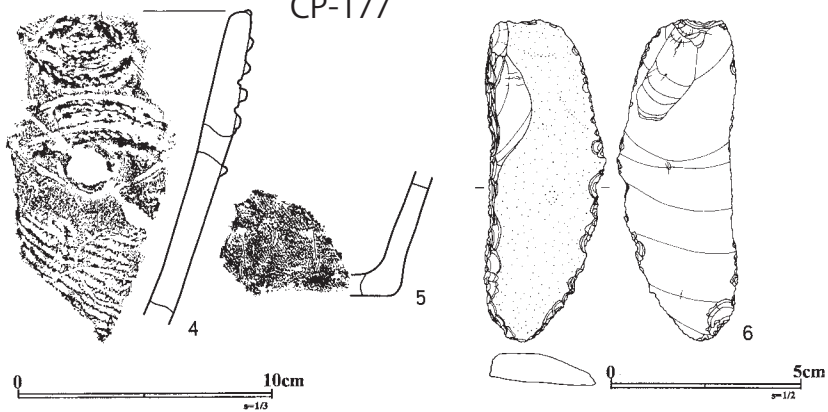
CP-173



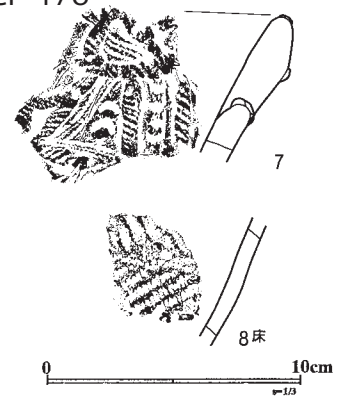
CP-176



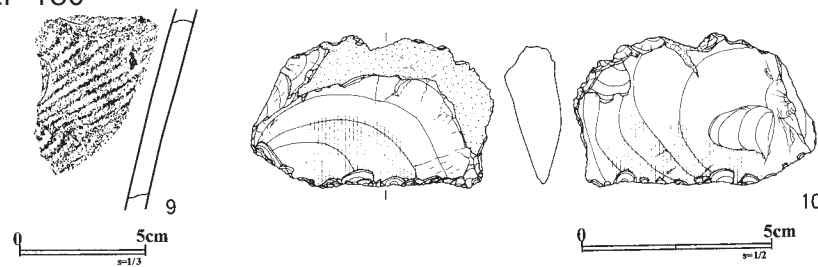
CP-177



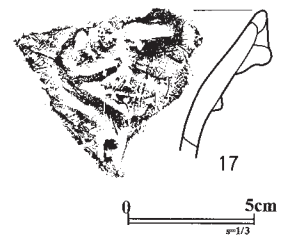
CP-178



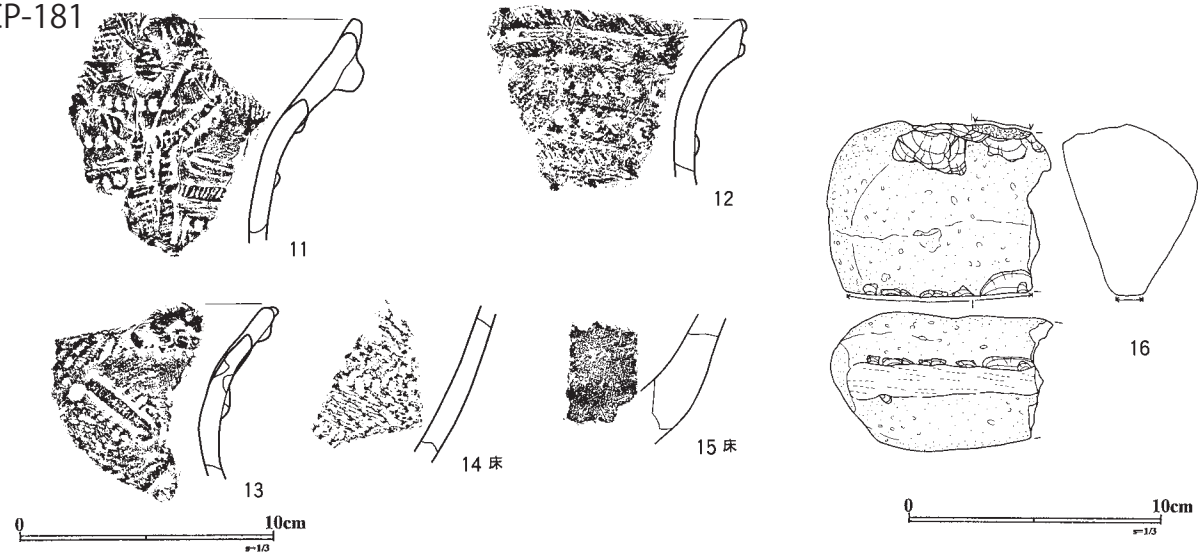
CP-180



CP-183



CP-181



図Ⅱ-532 CP-173・176~178・180・181・183の遺物

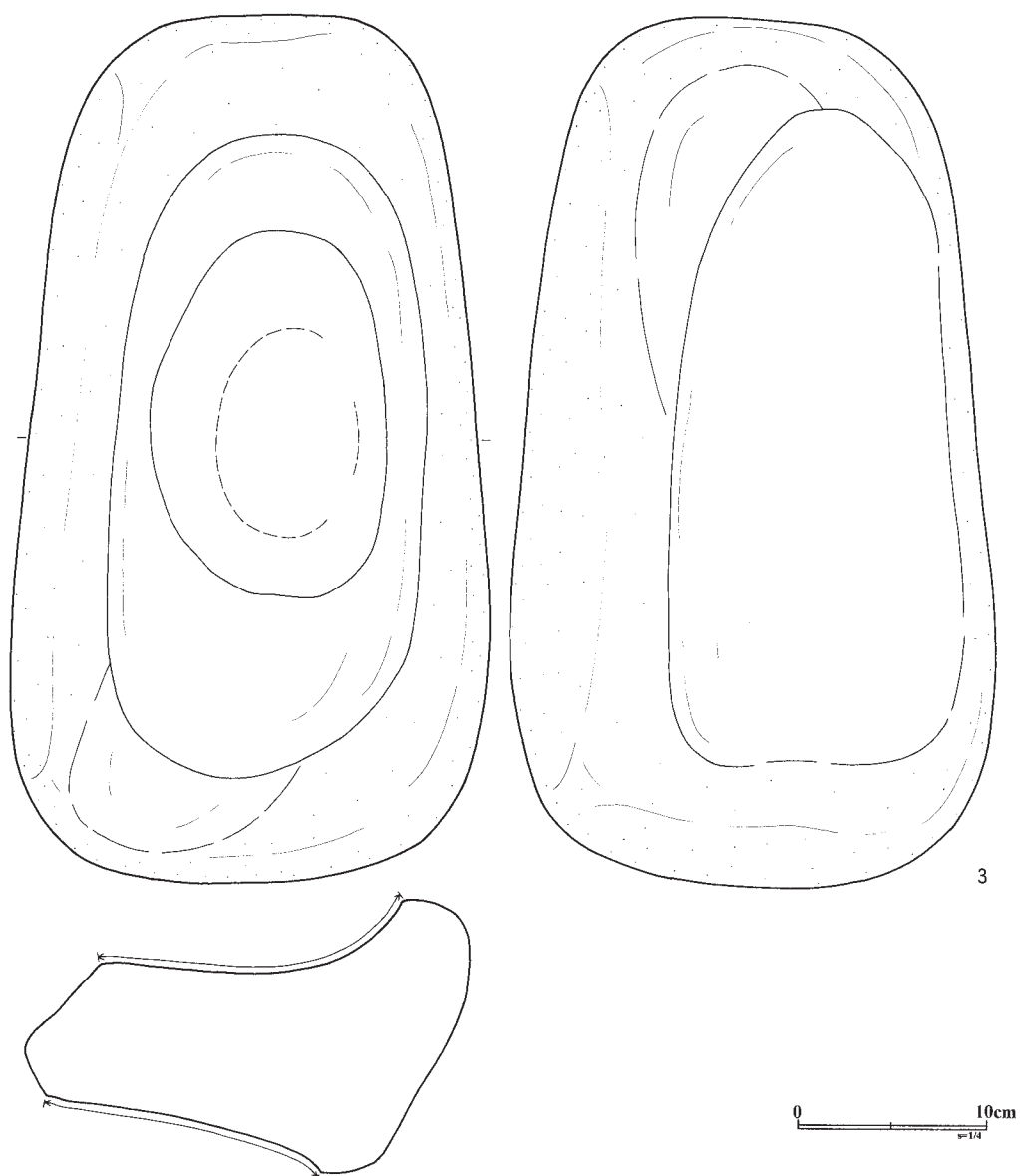
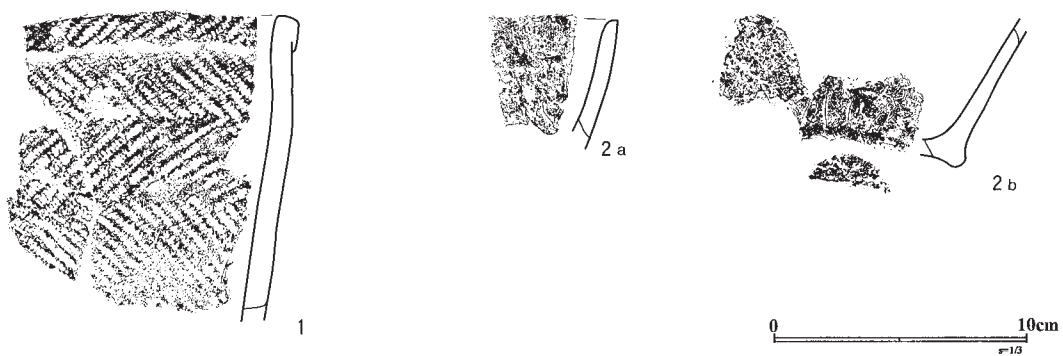


図 II-533 CP-182の遺物

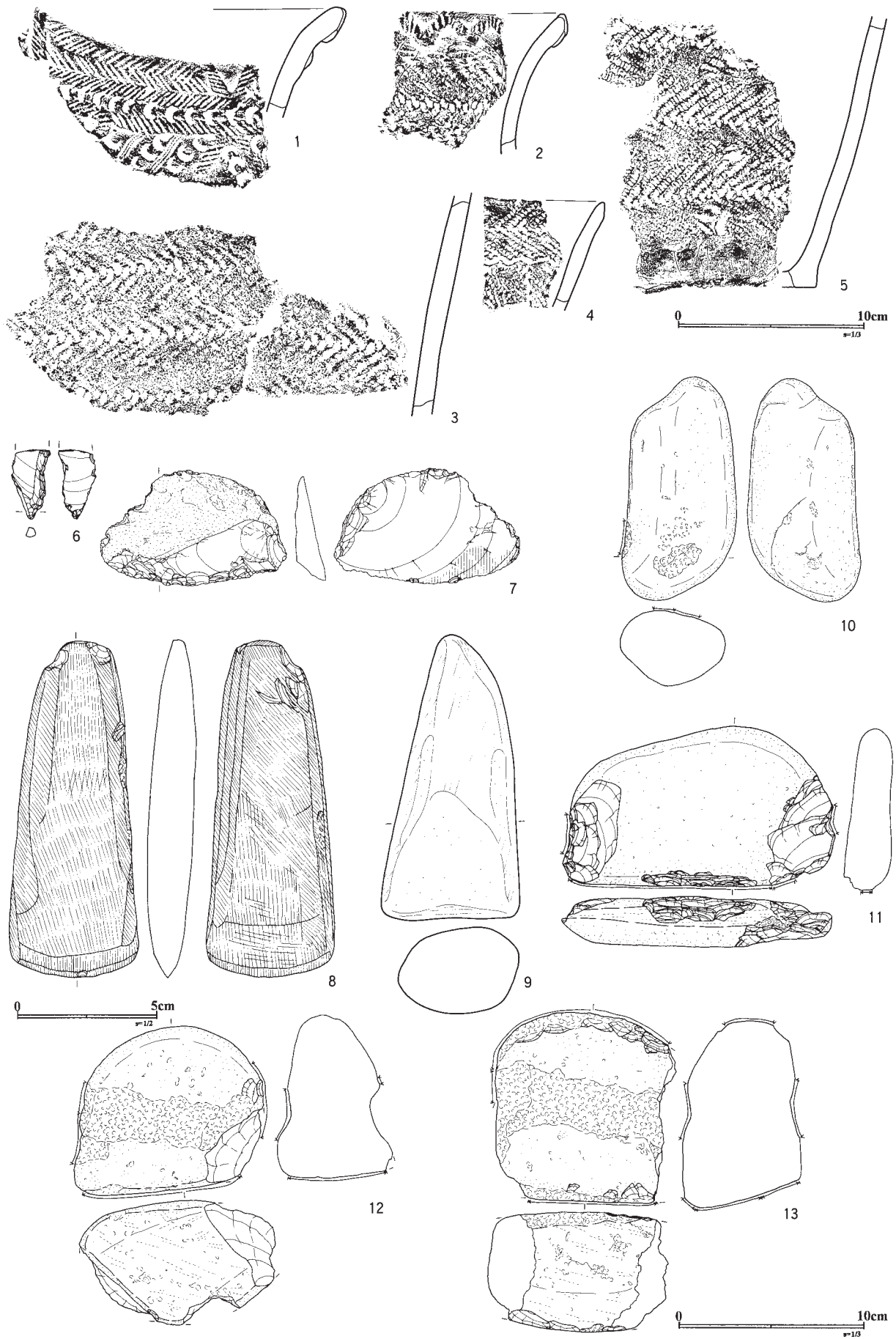
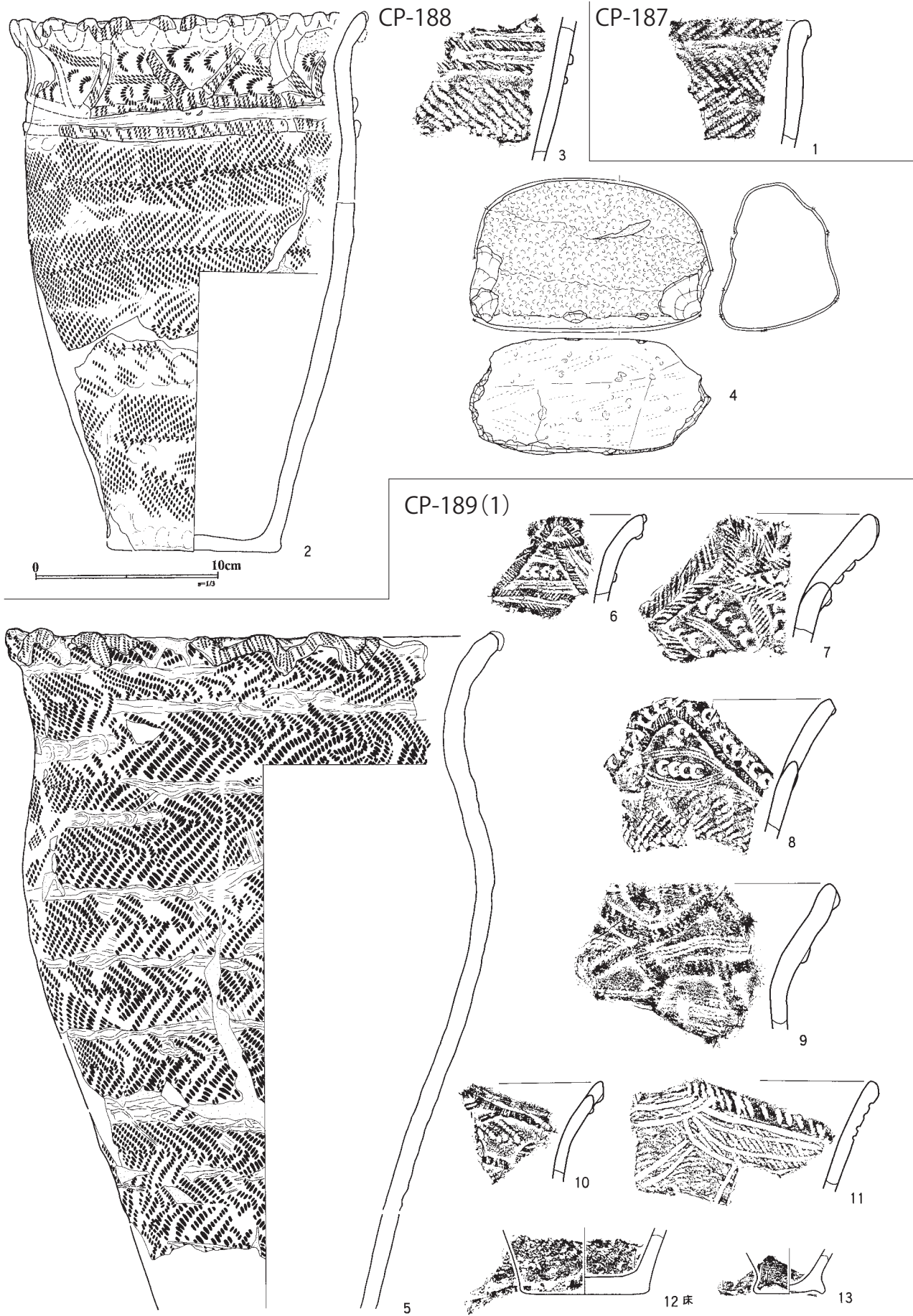
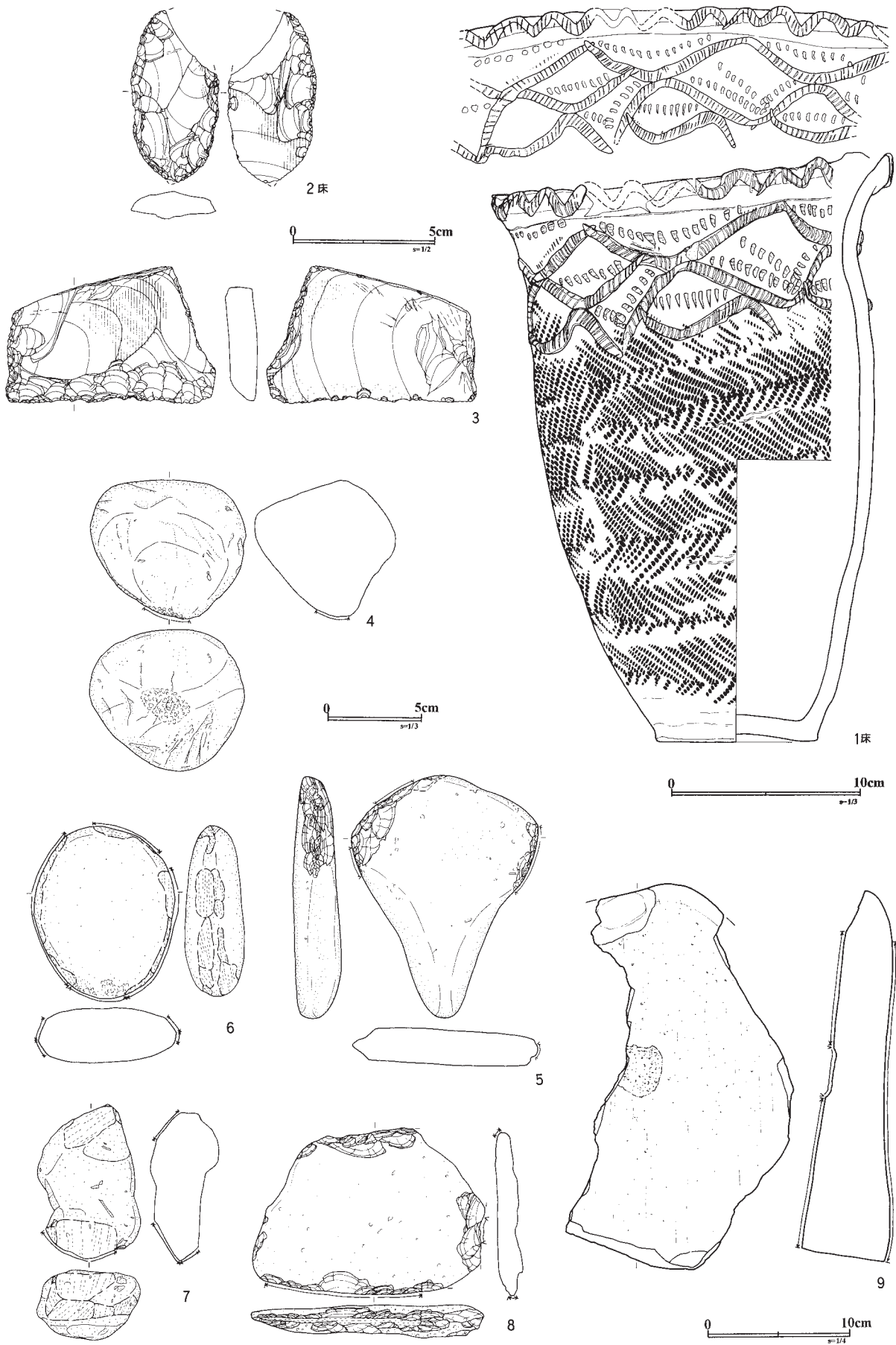


図 II-534 CP-185の遺物

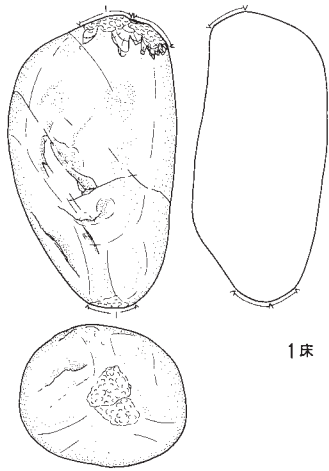


図II-535 CP-187・188・189(1)の遺物

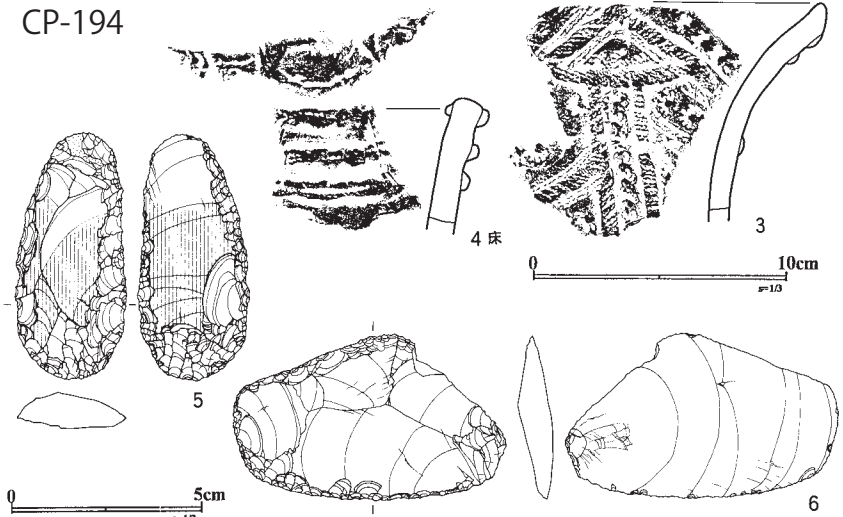


図Ⅱ-536 CP-189(2)の遺物

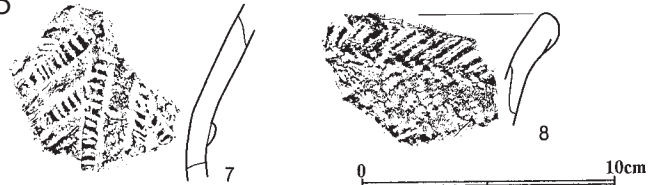
CP-192



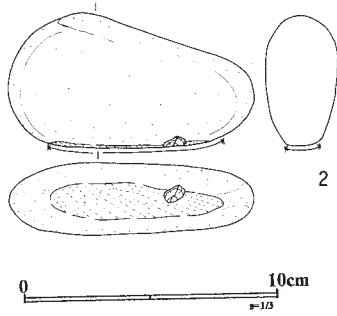
CP-194



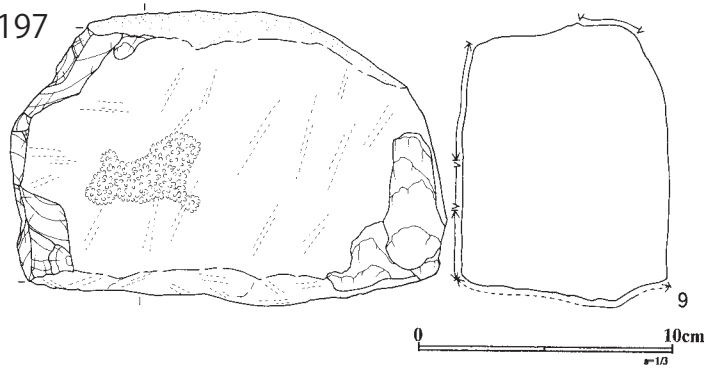
CP-195



CP-193



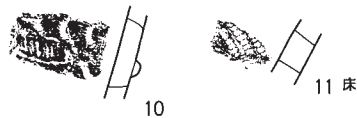
CP-197



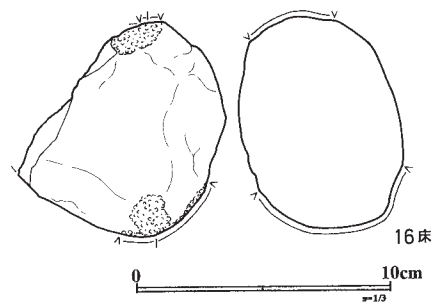
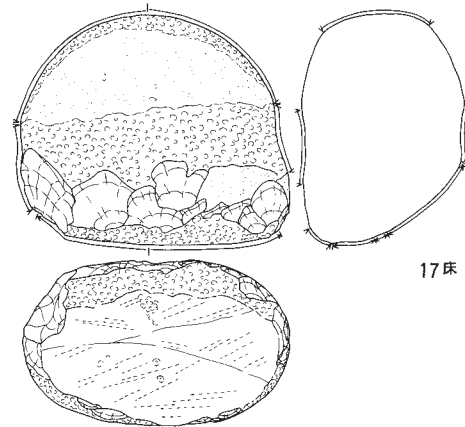
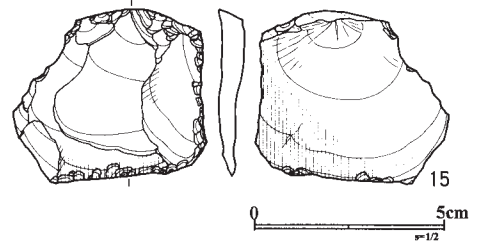
CP-202



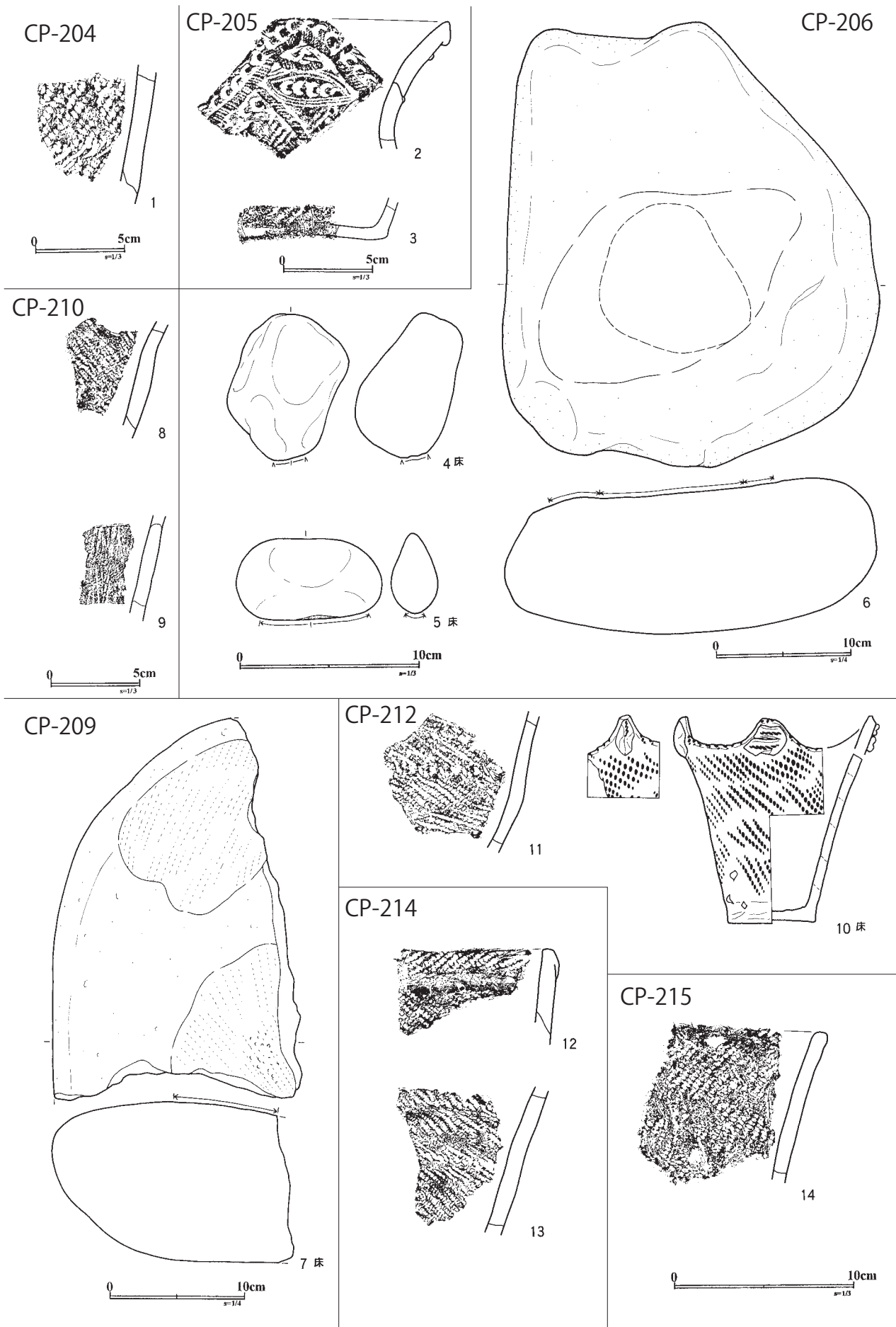
CP-201



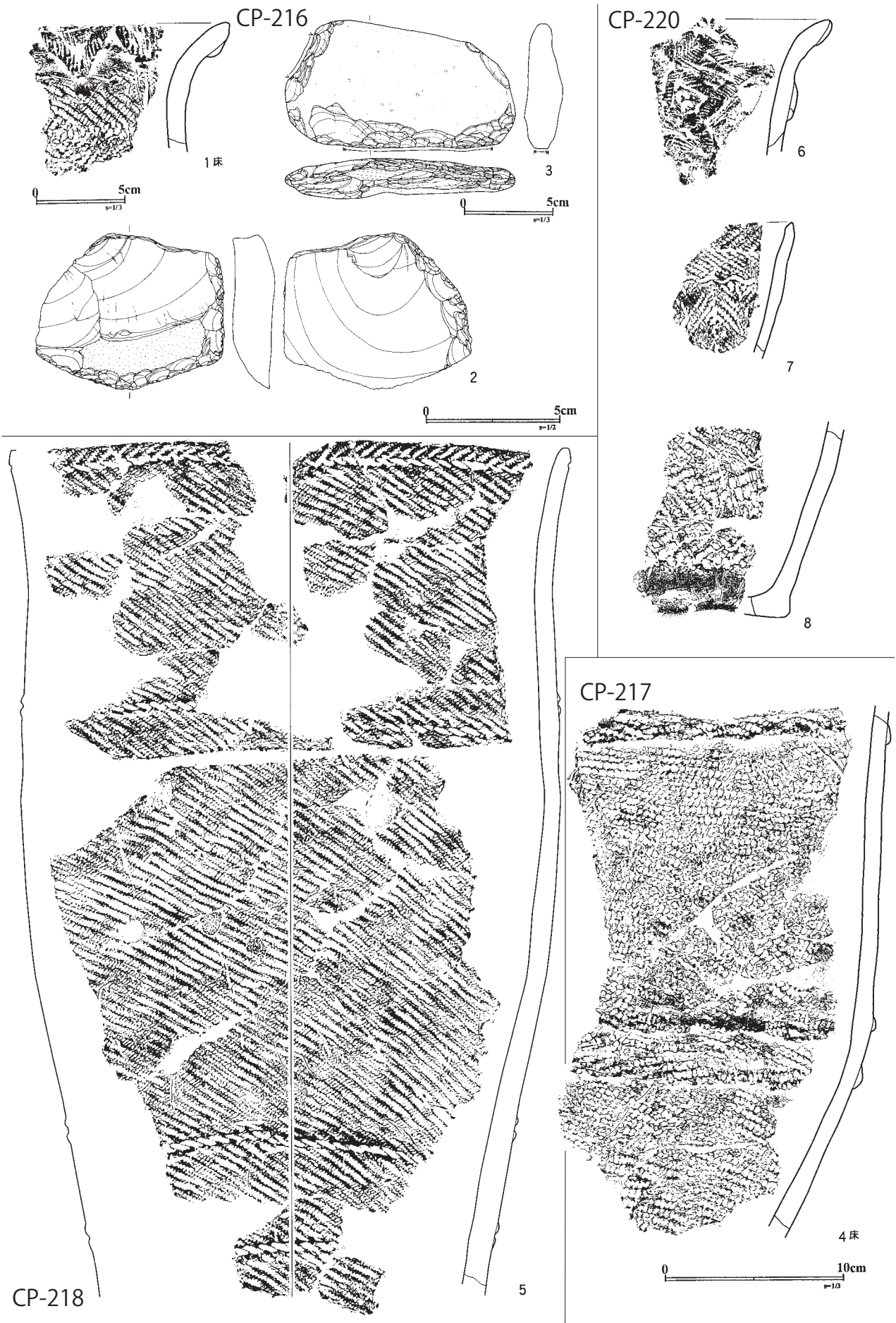
CP-203



図II-537 CP-192~195・197・201~203の遺物

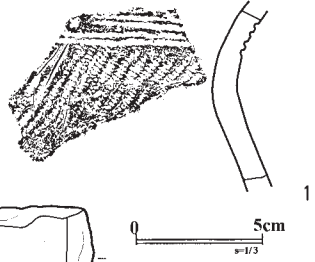
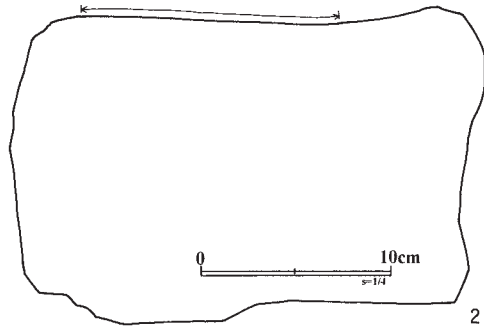
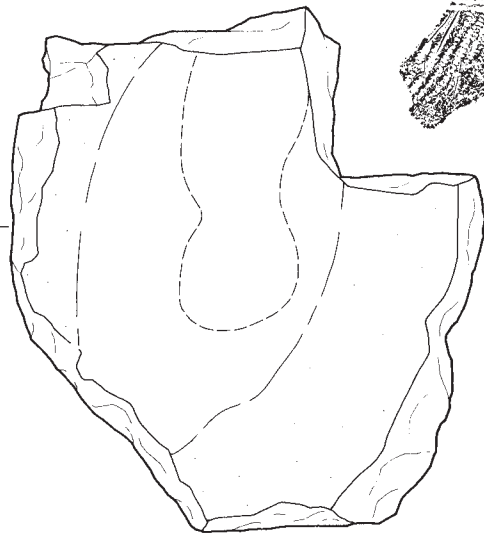


図Ⅱ-538 CP-204~206・209・210・212・214・215の遺物

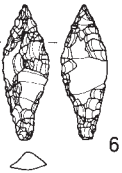
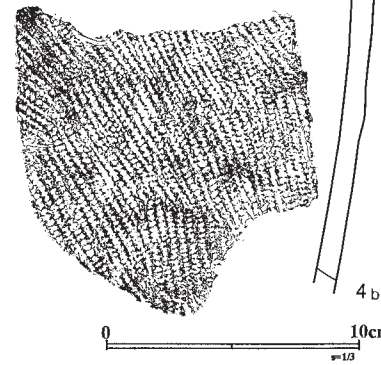
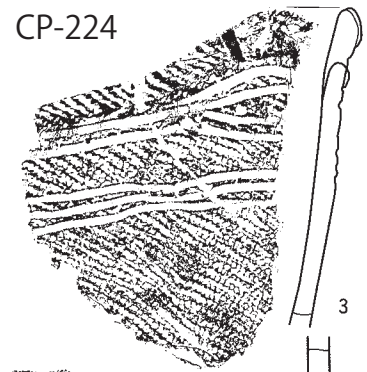


図II-539 CP-216~218・220の遺物

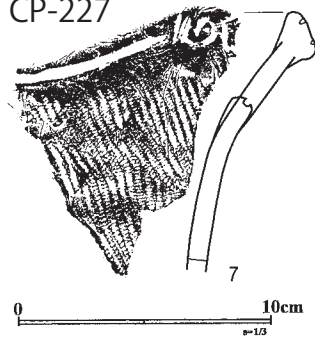
CP-223



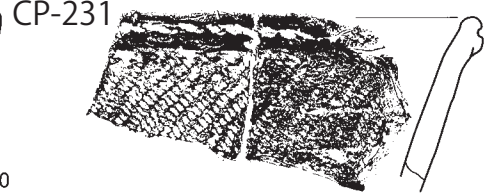
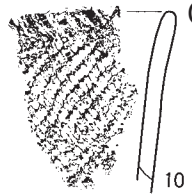
CP-224



CP-227



CP-229



CP-228

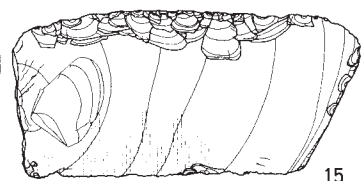
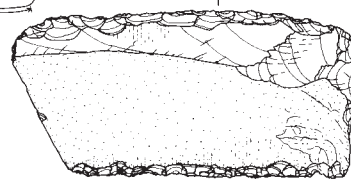
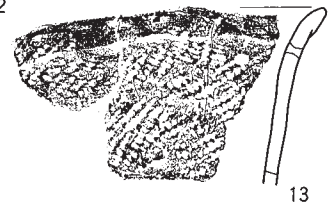
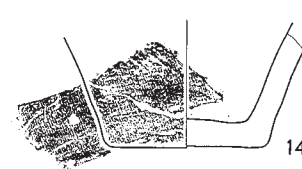
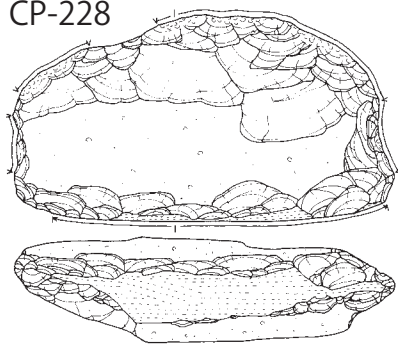


図 II-540 CP-223・224・227・228・229・231の遺物

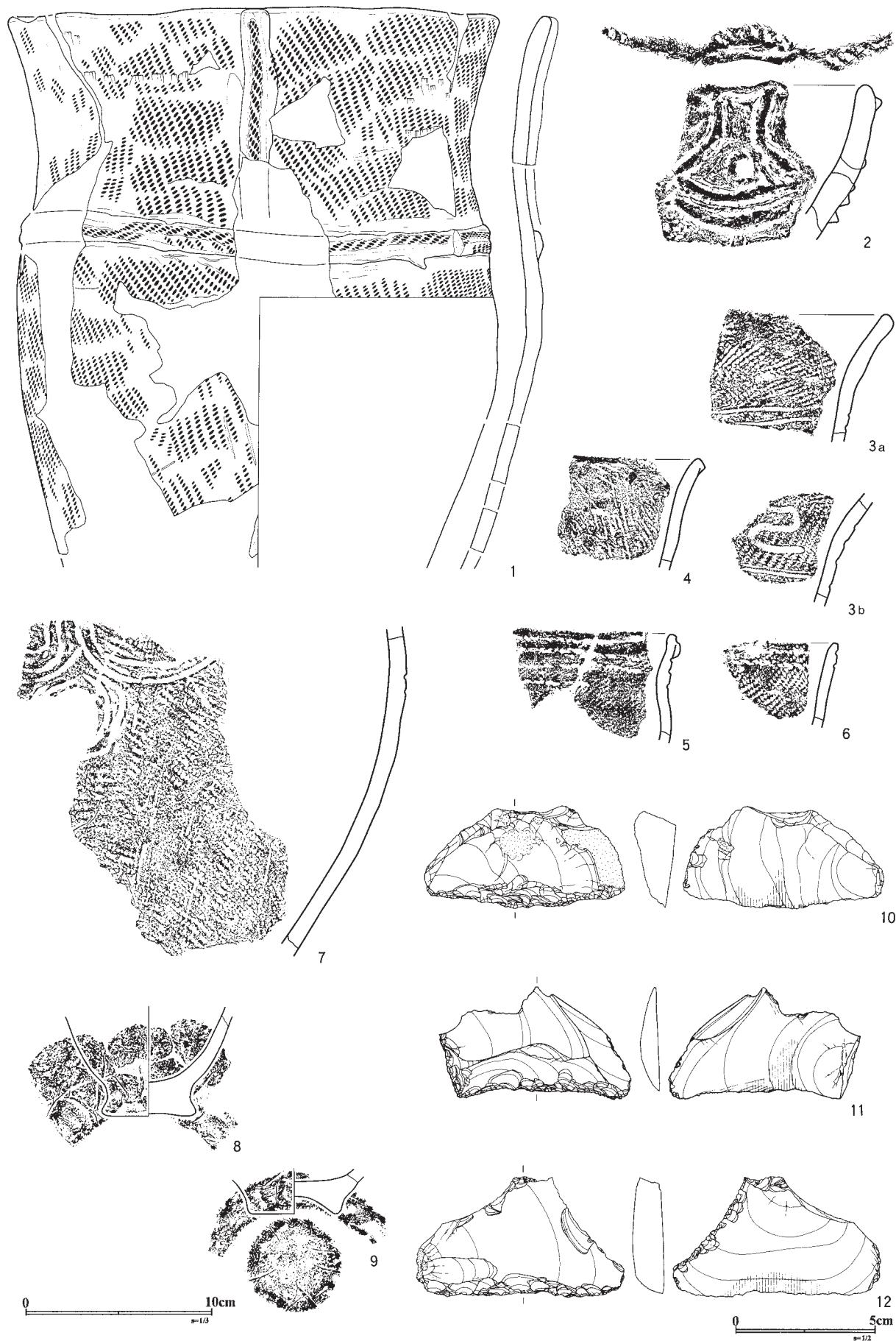
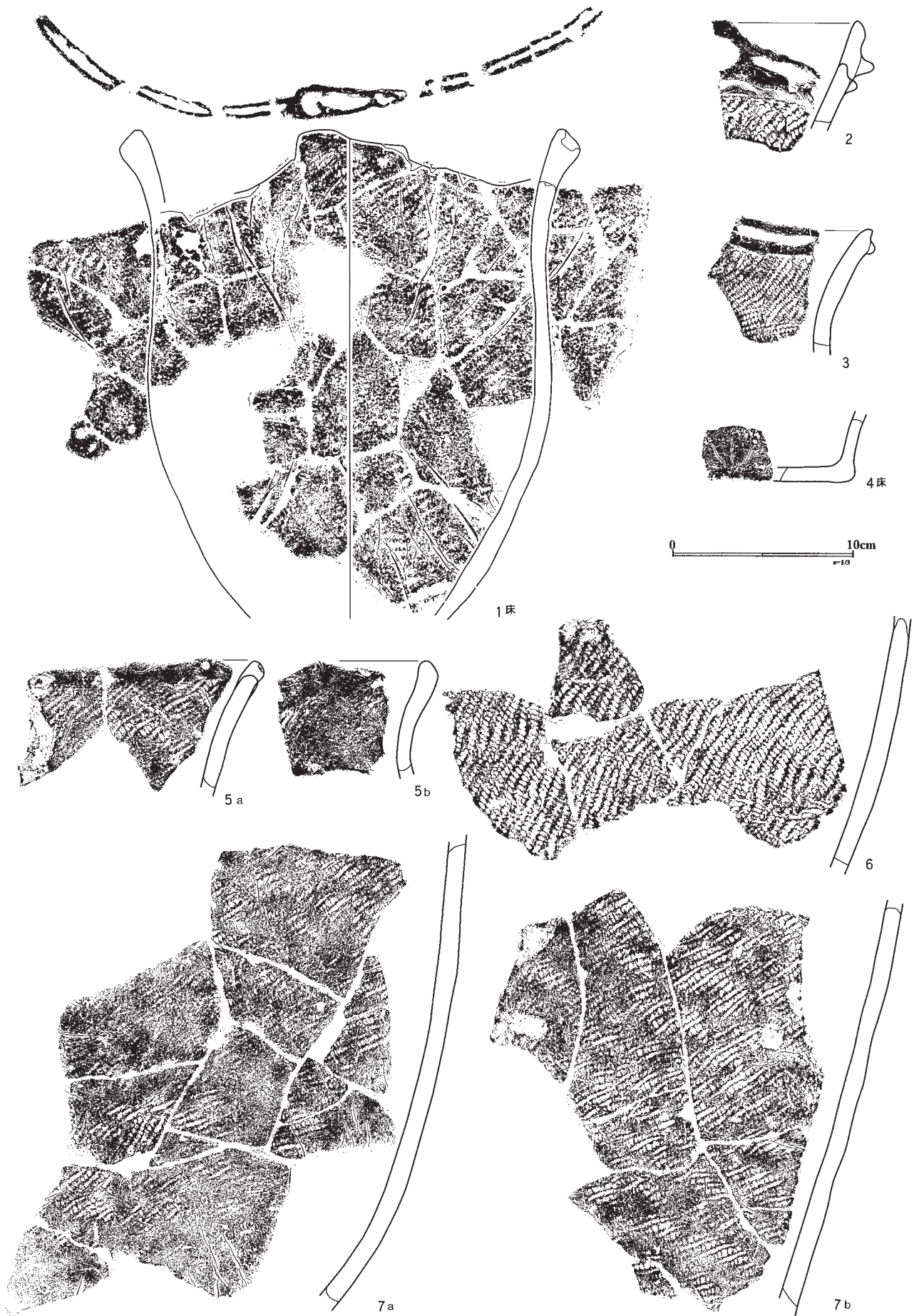


図 II-541 CP-230の遺物



図Ⅱ-542 CP-232(1)の遺物

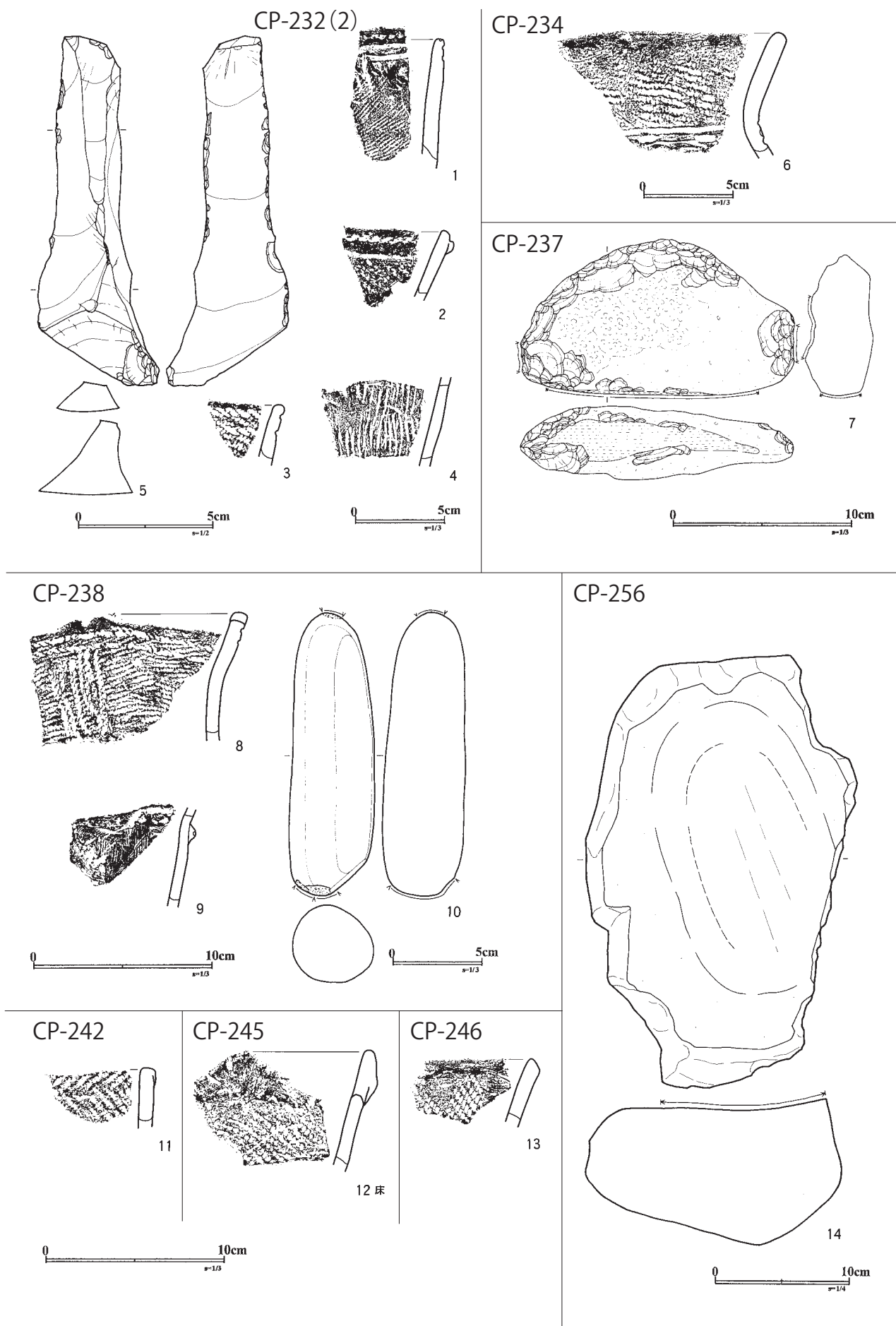


図 II-543 CP-232(2)・234・237・238・242・245・246・256の遺物

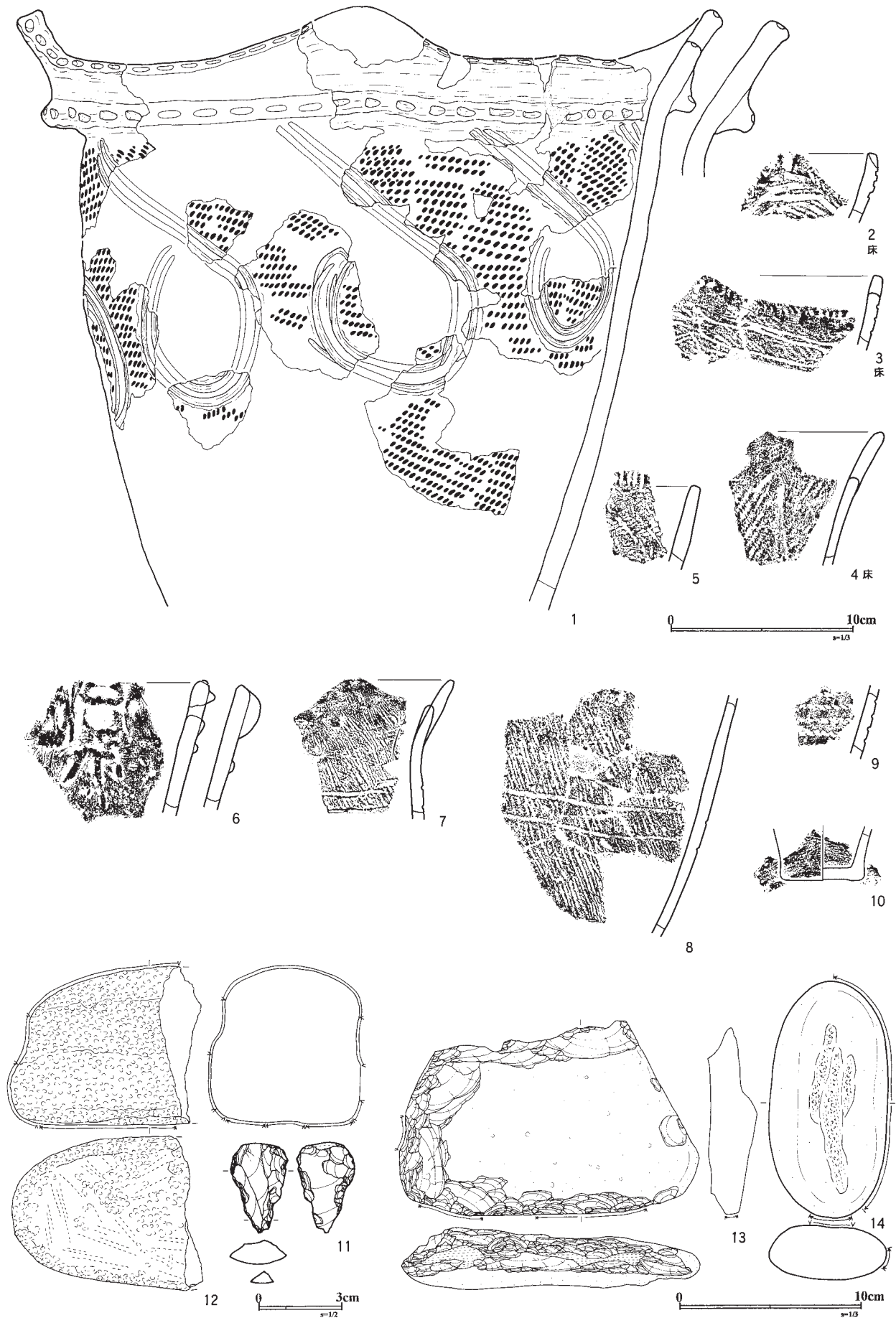
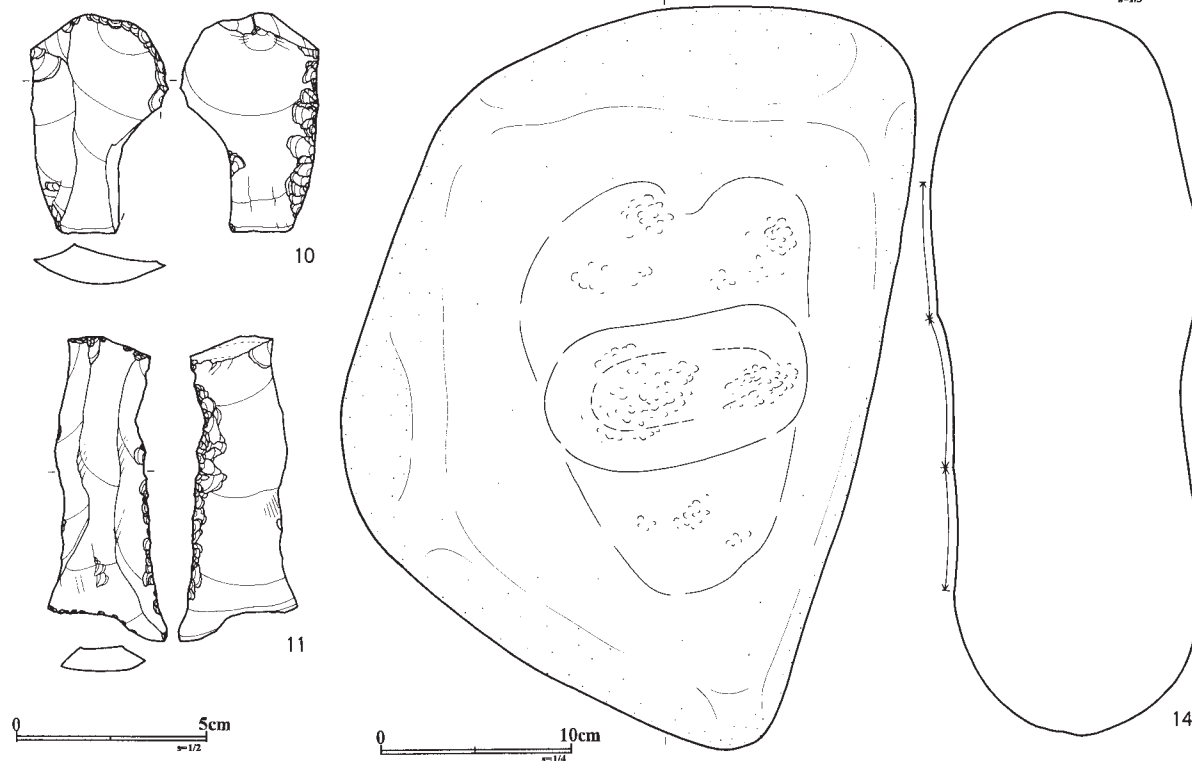
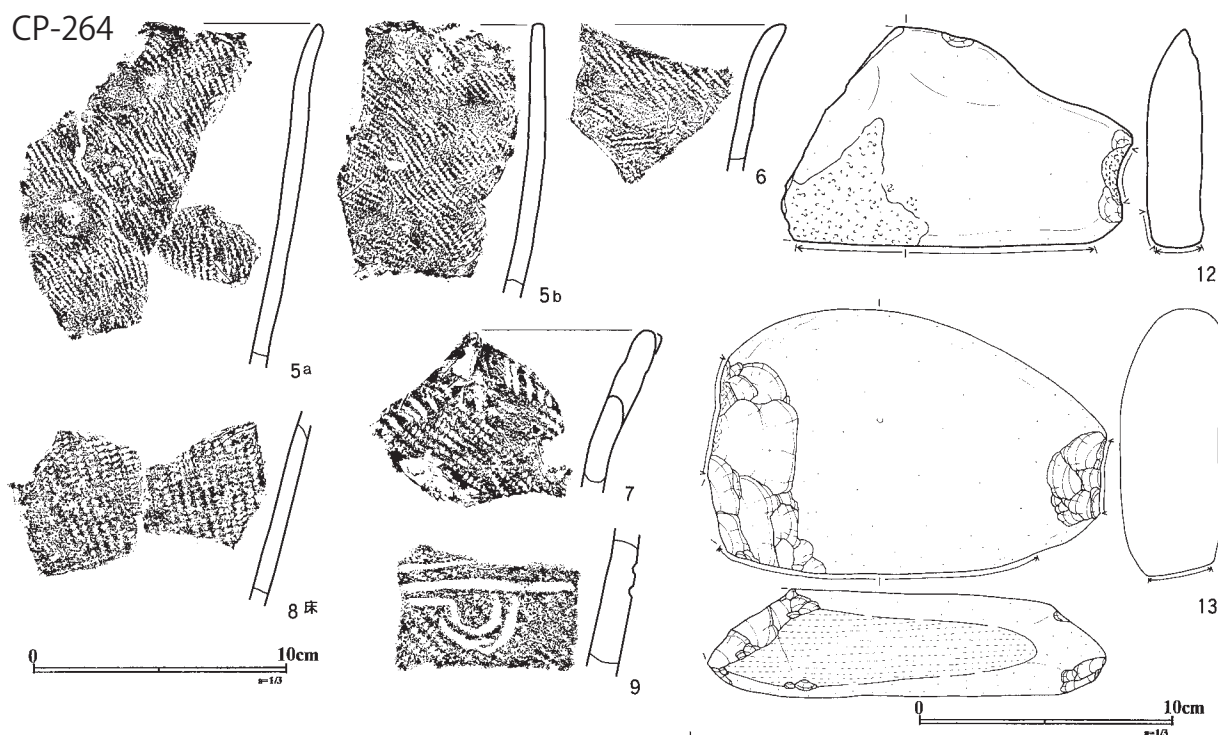
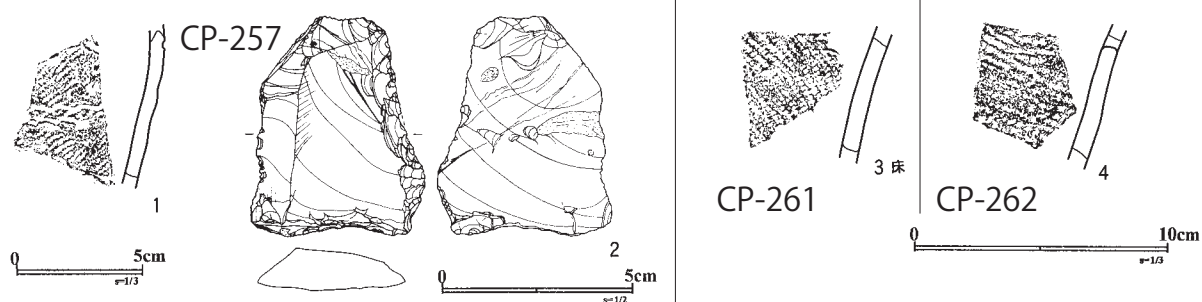
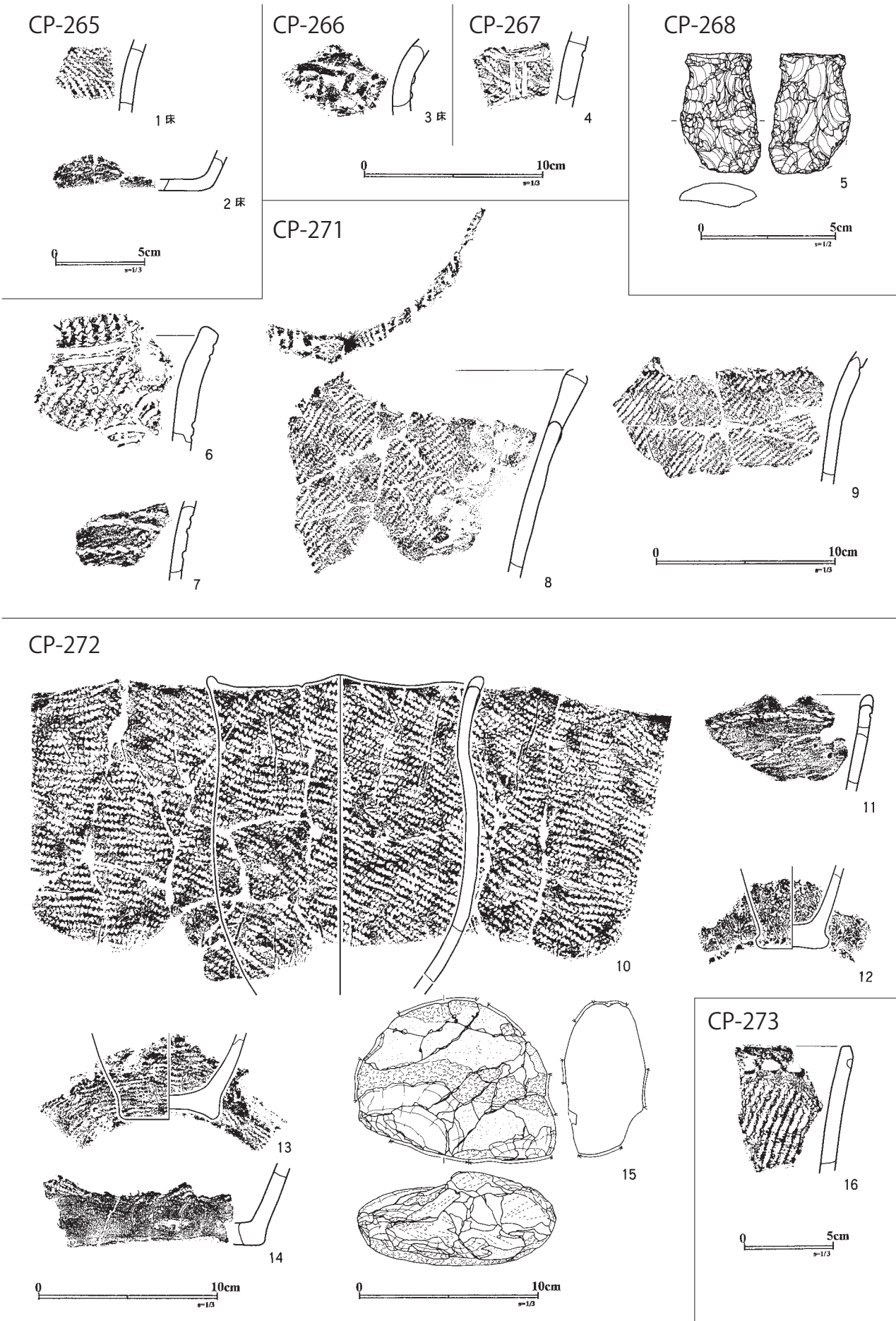


図 II-544 CP-244の遺物



図II-545 CP-257・261・262・264の遺物



図Ⅱ-546 CP-265~268・271~273の遺物

3 焼土

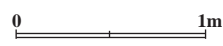
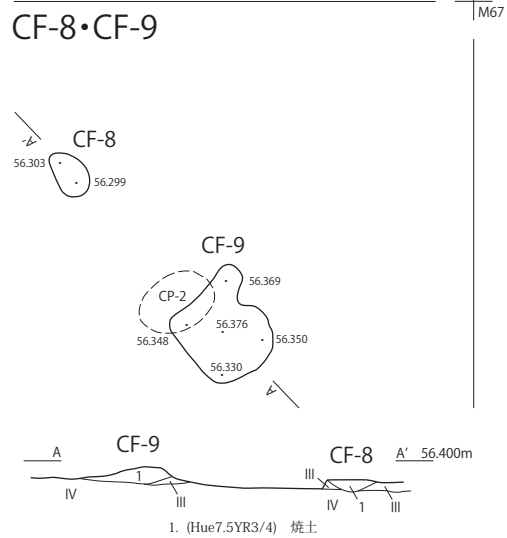
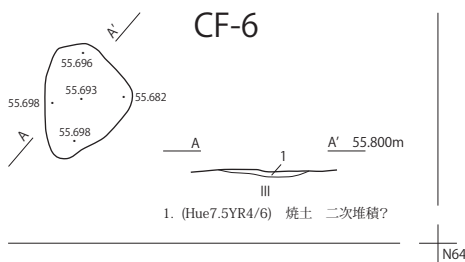
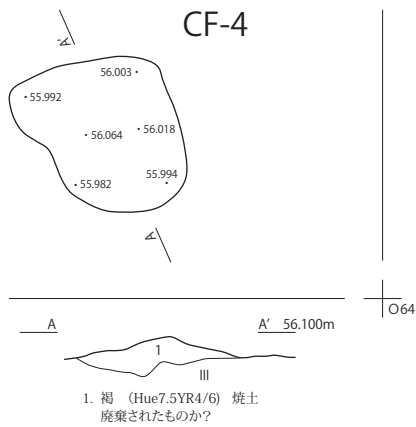
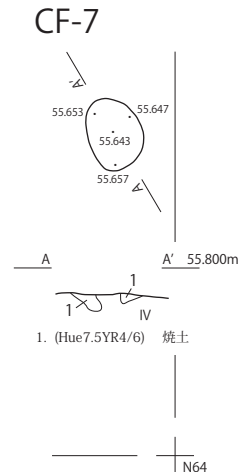
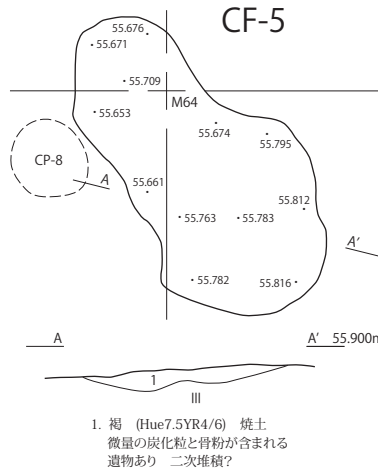
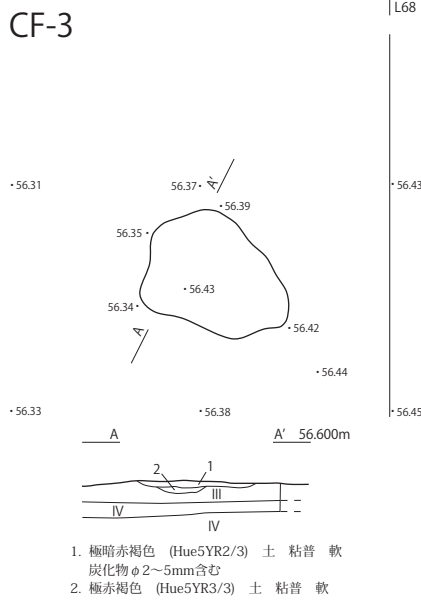
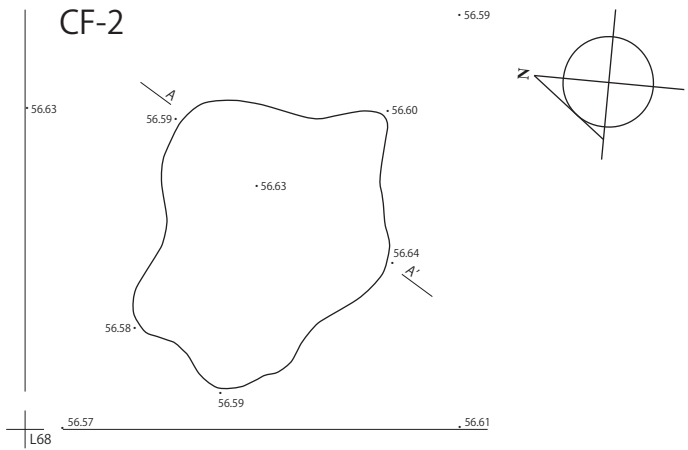
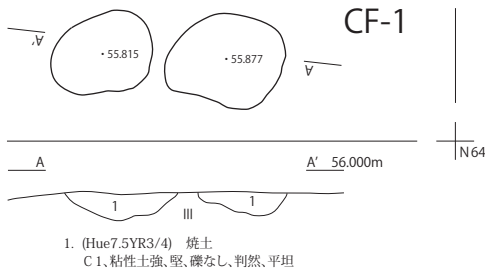


図 II-547 CF-1~9

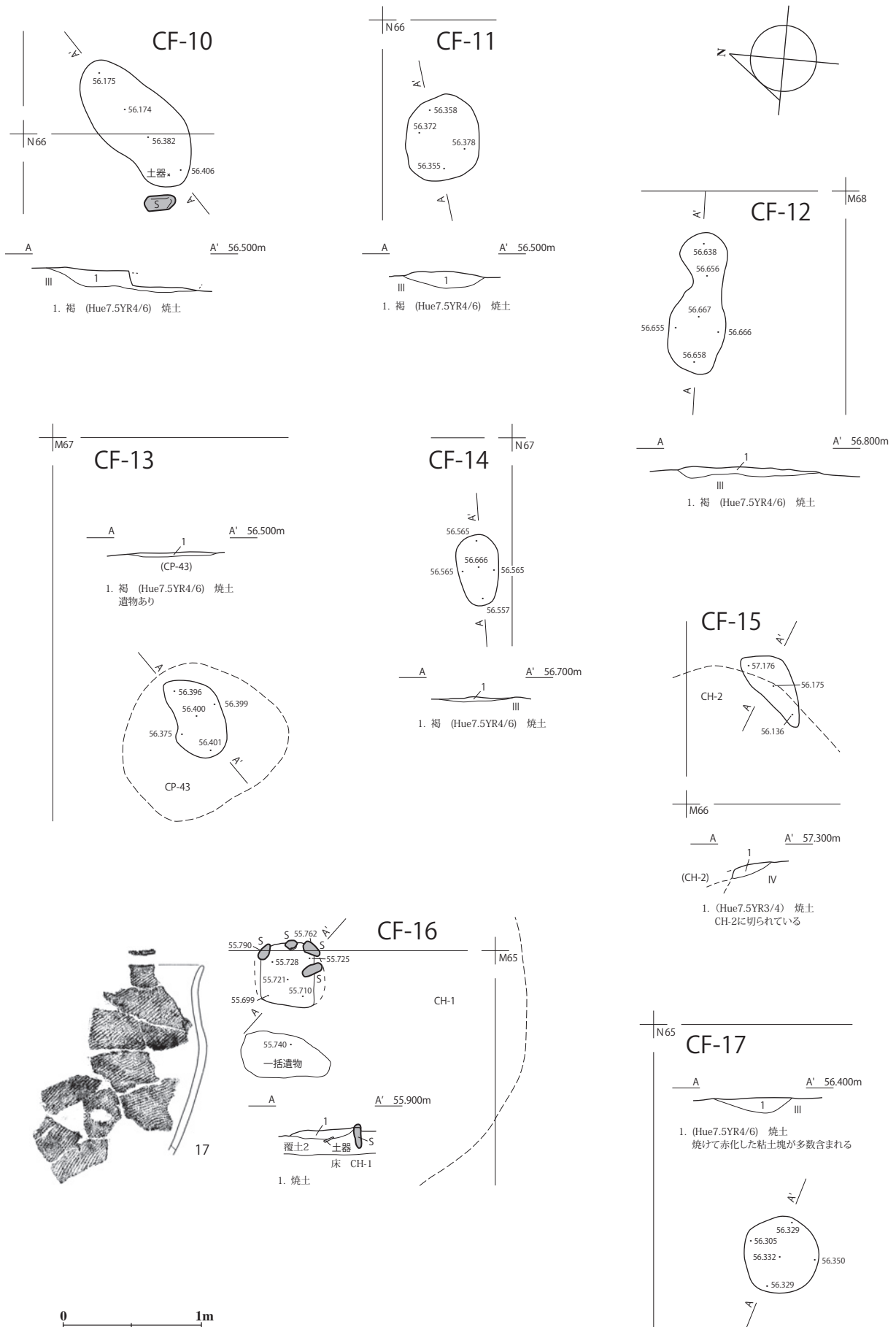


図 II-548 CF-10~17

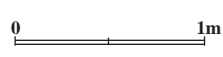
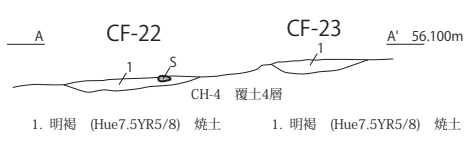
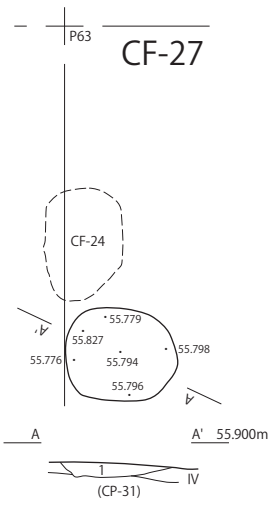
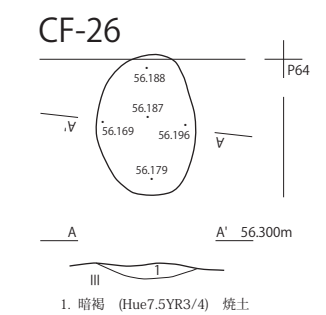
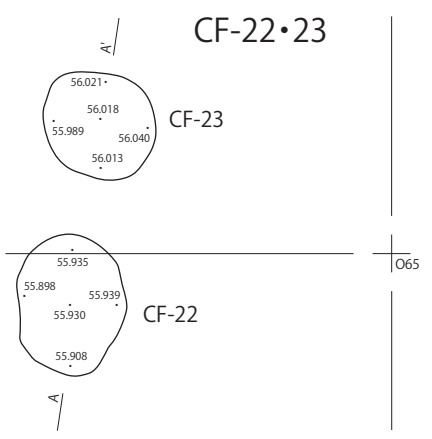
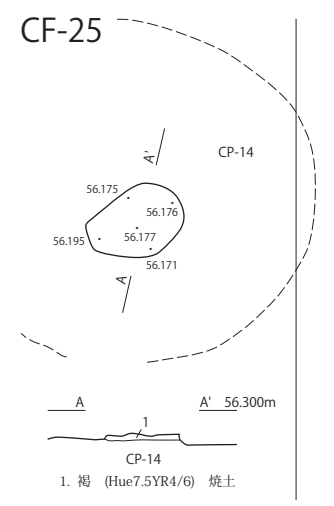
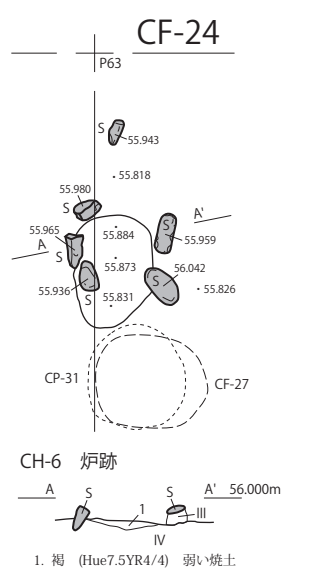
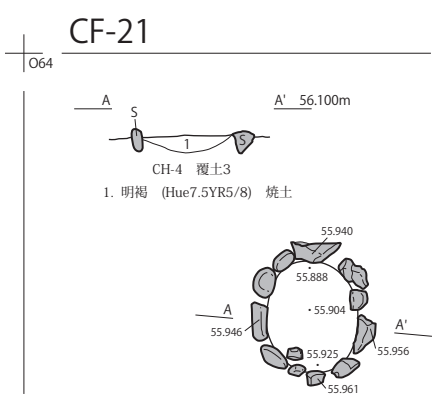
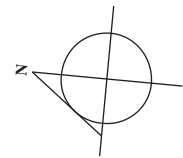
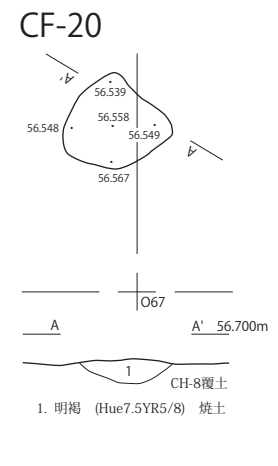
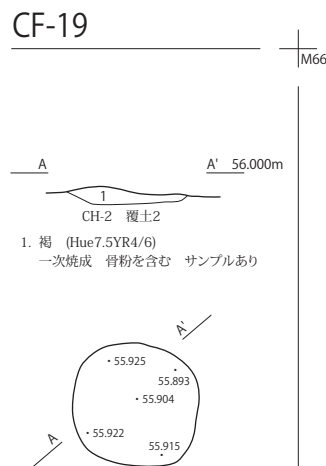
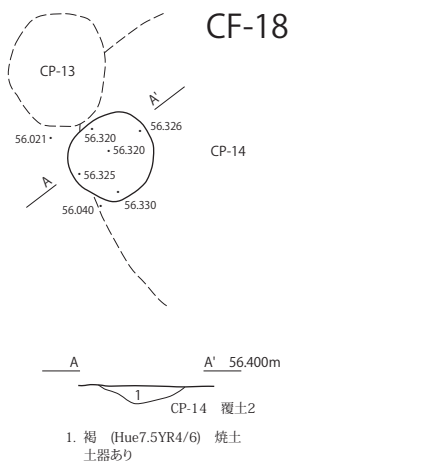
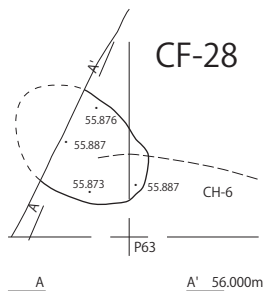
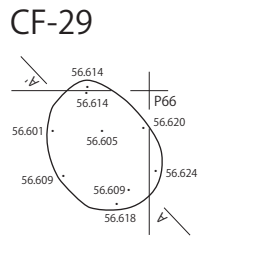


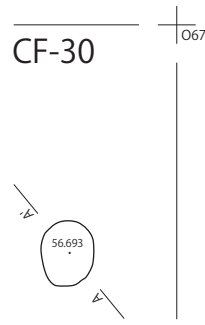
図 II-549 CF-18~27



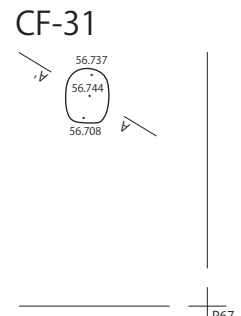
1. 暗褐 (Hue7.5YR2/3) 焼土
二次堆積?



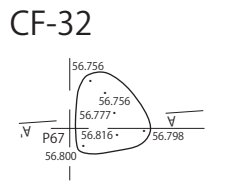
1. 焼土



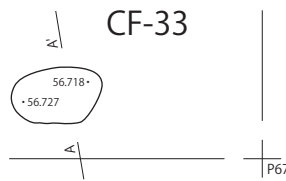
1. 焼土



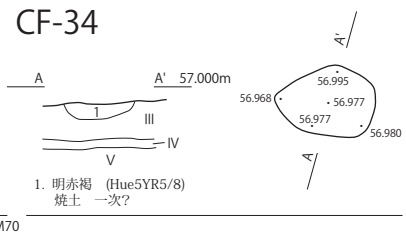
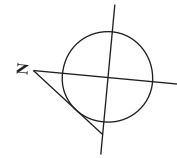
1. 焼土



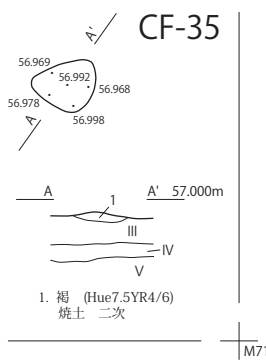
1. 焼土



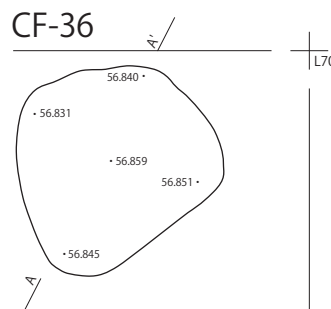
1. 焼土



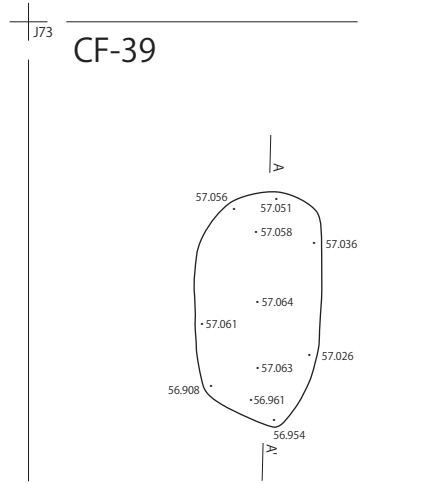
1. 明赤褐 (Hue5YR5/8) 焼土 一次?



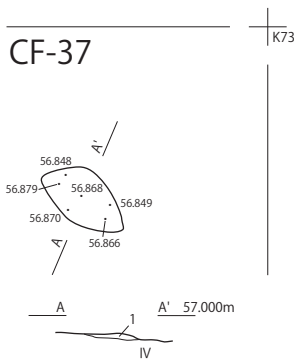
1. 褐 (Hue7.5YR4/6) 焼土 二次



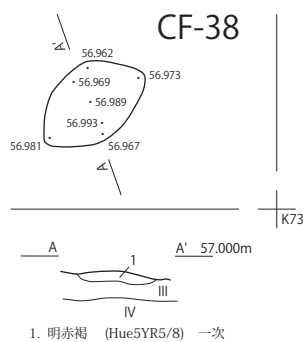
1. 褐 (Hue7.5YR4/4) 焼土と灰?
2. 赤褐 (Hue5YR4/8) 焼土 一次焼成



1. 赤褐 (Hue5YR4/8) 一次



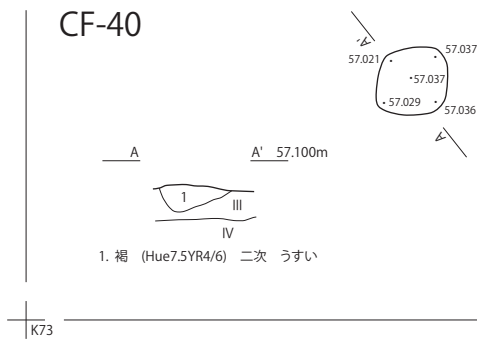
1. 赤褐 (Hue5YR4/8) CHIにかわる?



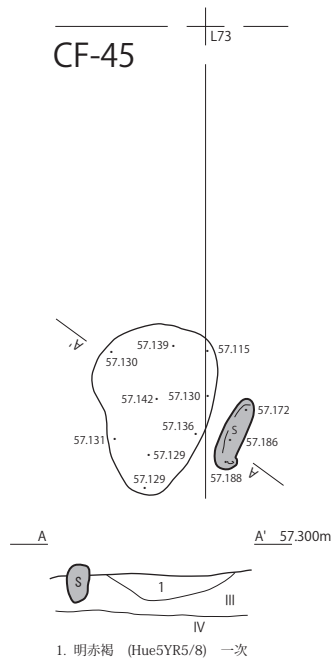
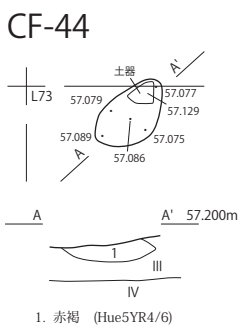
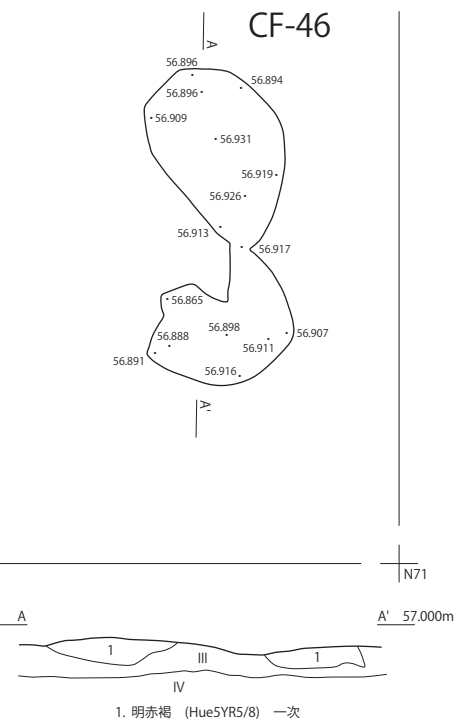
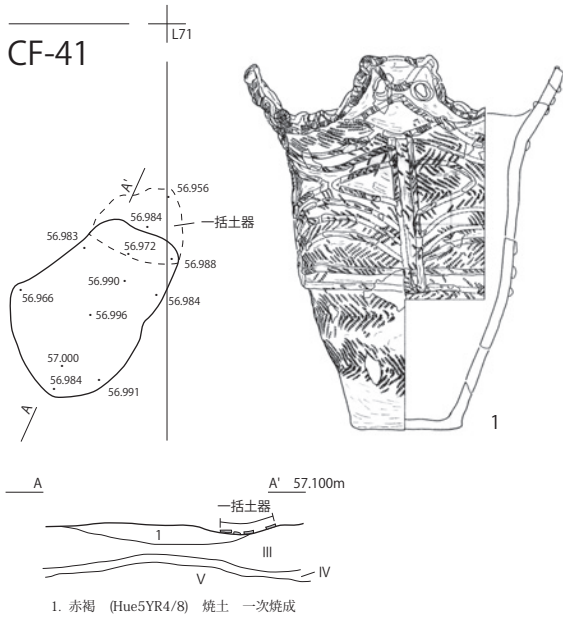
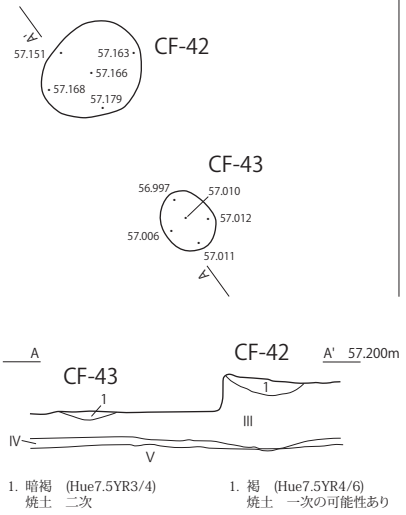
1. 明赤褐 (Hue5YR5/8) 一次



図 II-550 CF-28~39

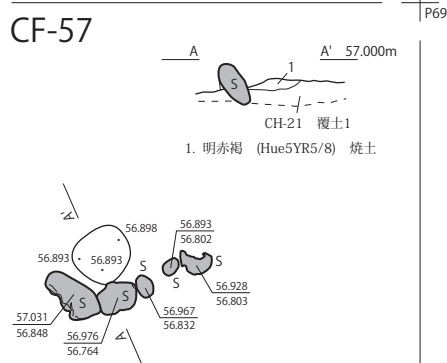
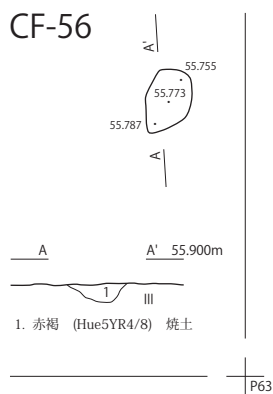
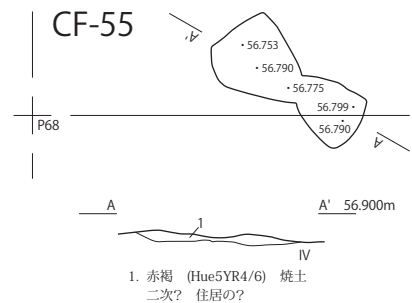
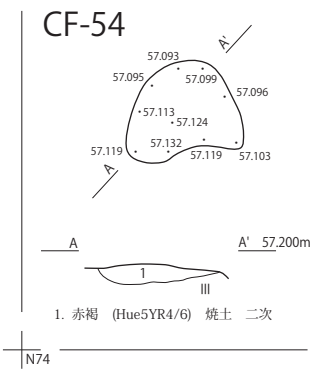
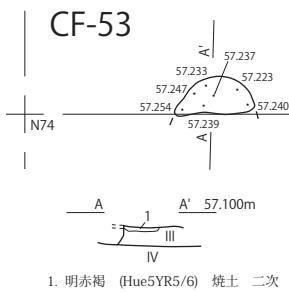
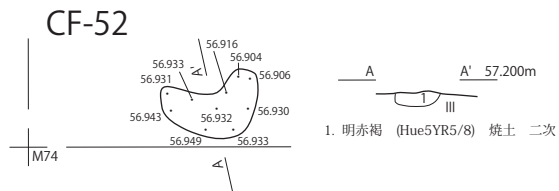
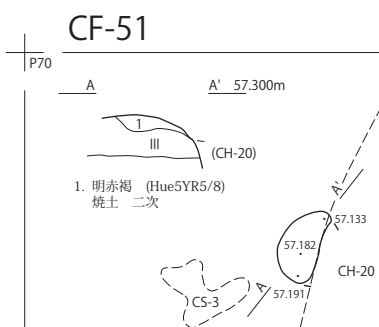
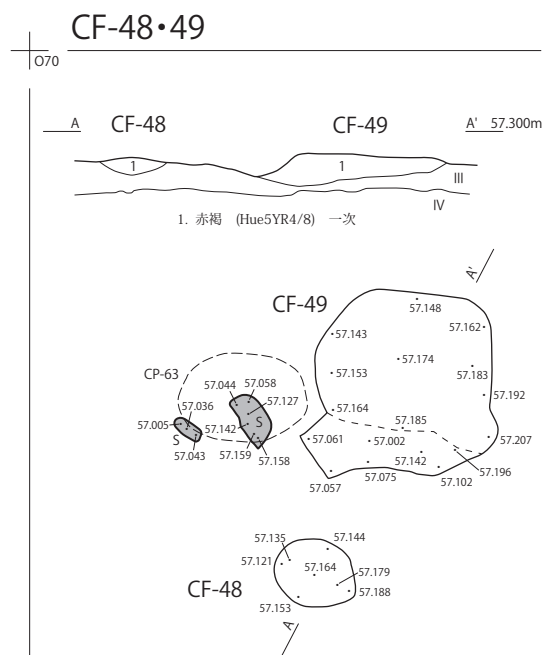
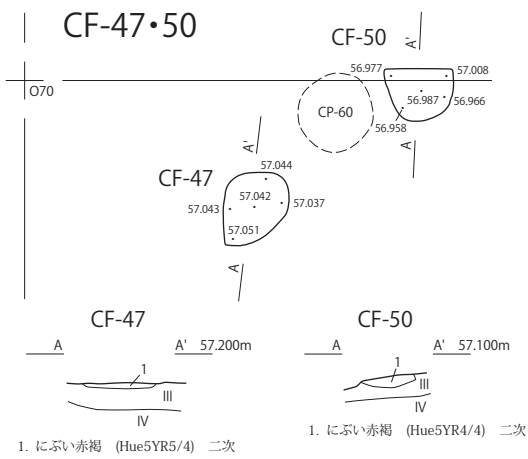


CF-42・43



0 1m

図 II-551 CF-40~46



0 1m

図 II-552 CF-47~57

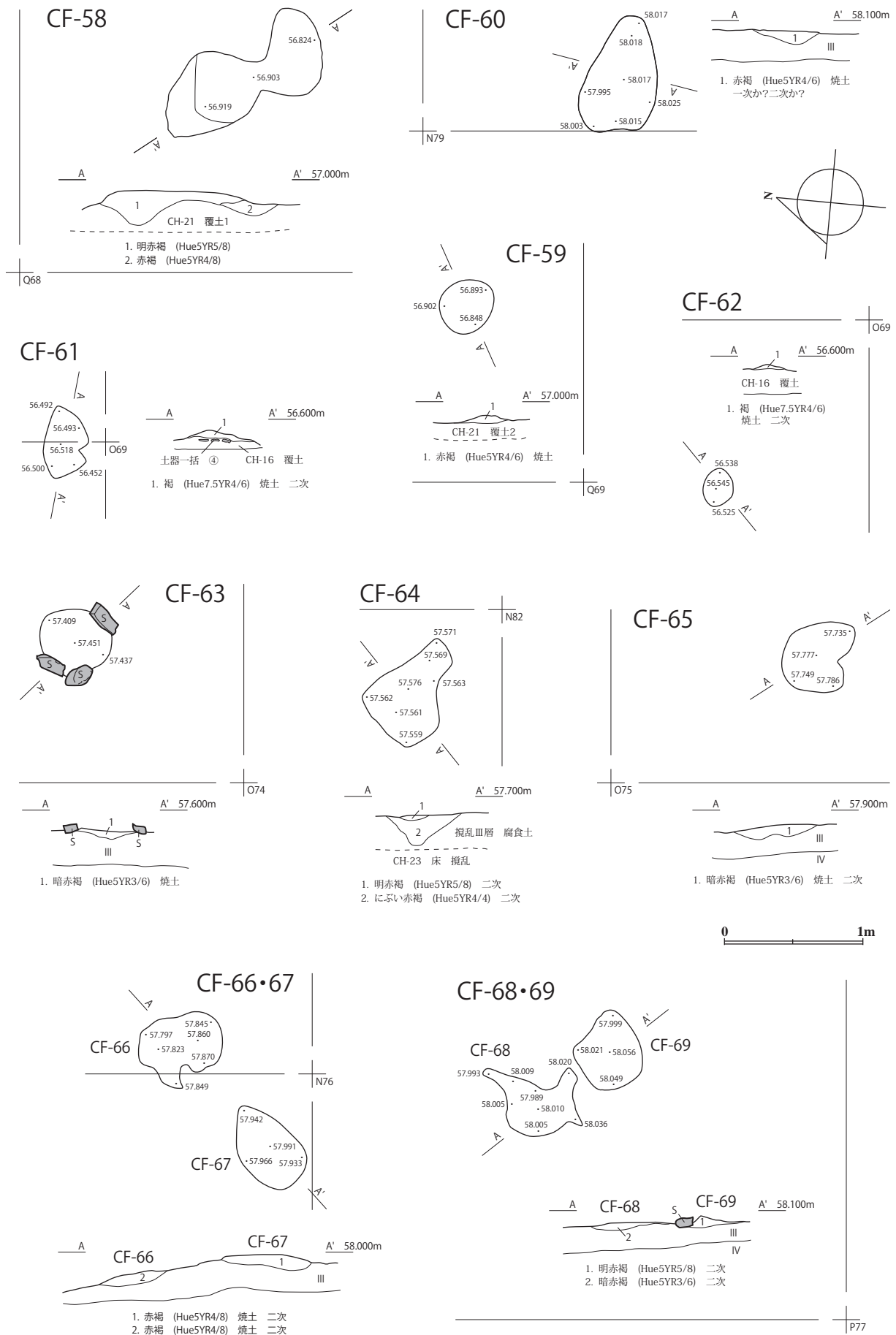
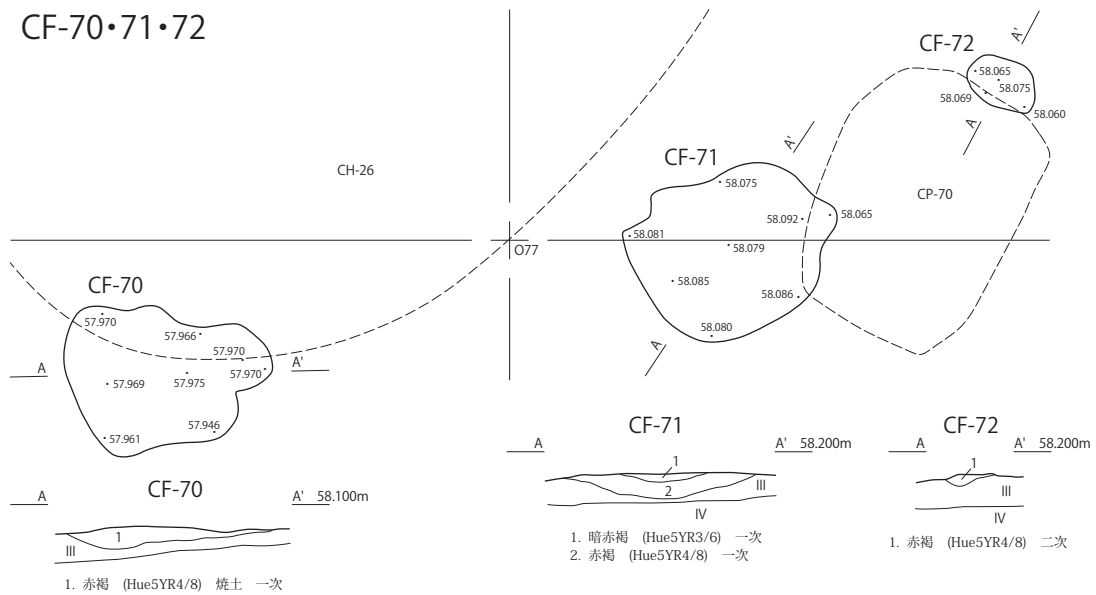
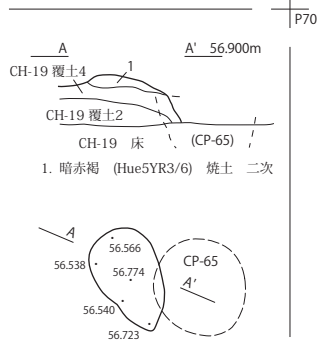


図 II-553 CF-58~69

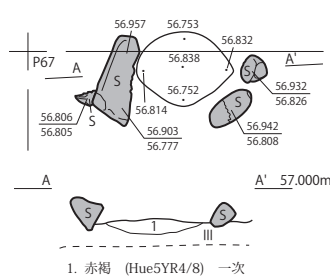
CF-70・71・72



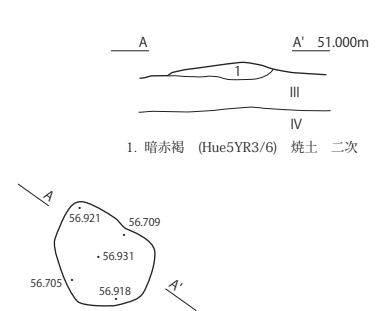
CF-73



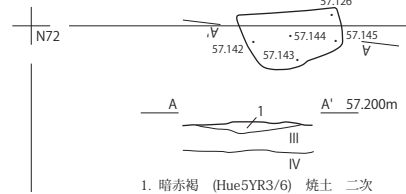
CF-74



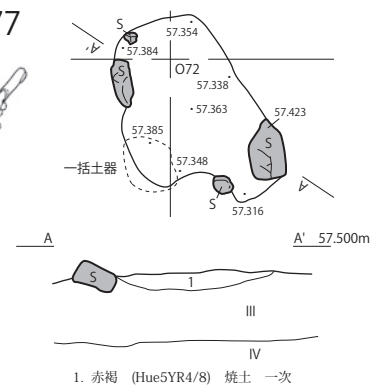
CF-75



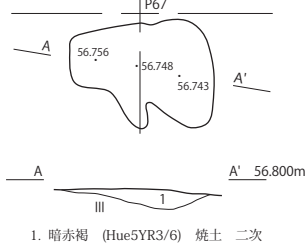
CF-76



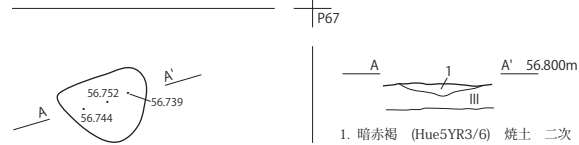
CF-77



CF-78



CF-79



0 1m

図 II-554 CF-70~79

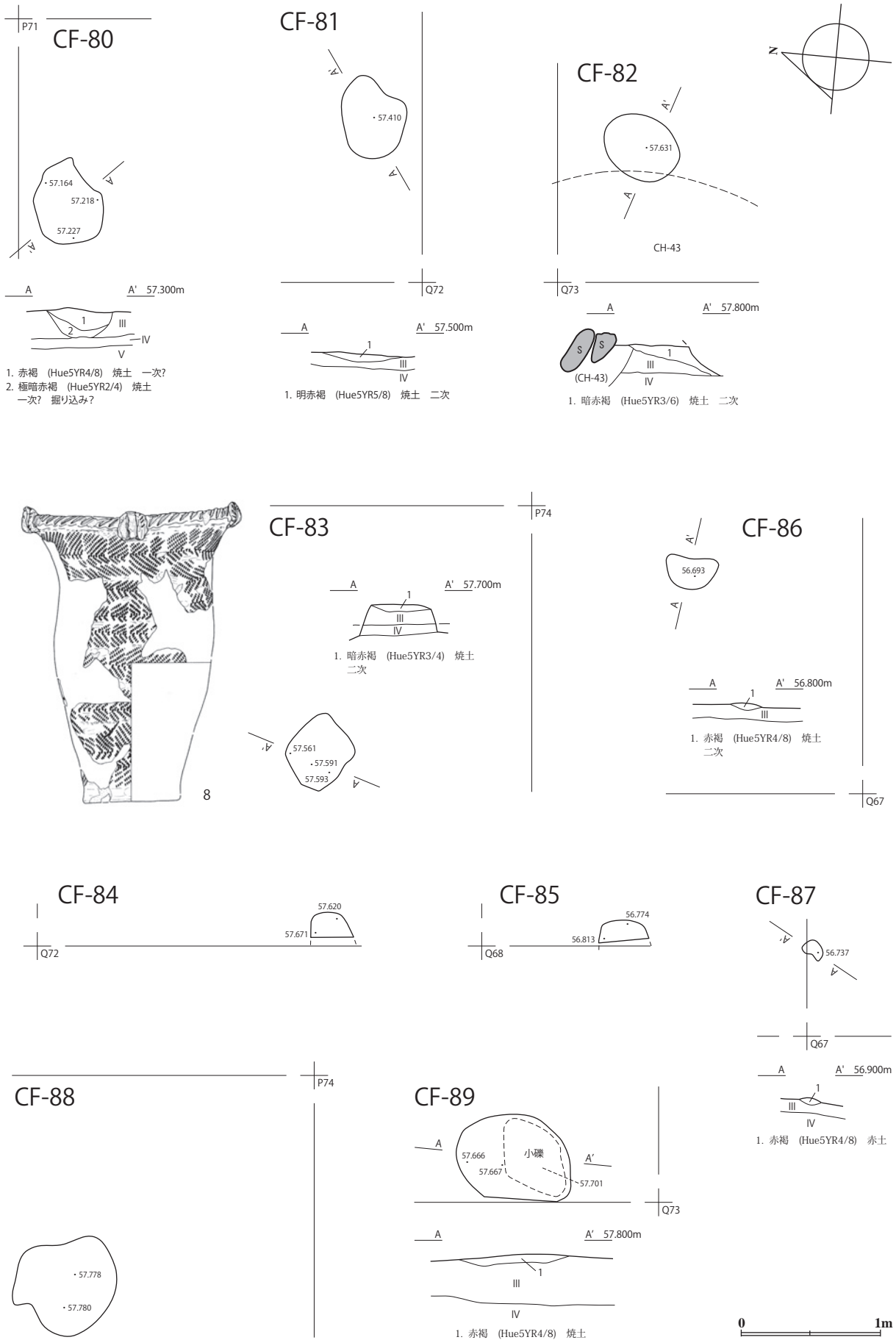


図 II-555 CF-80~89

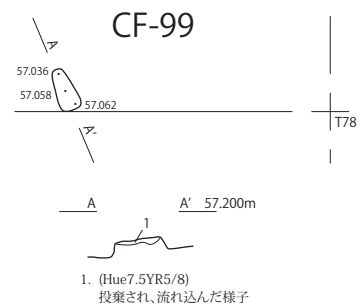
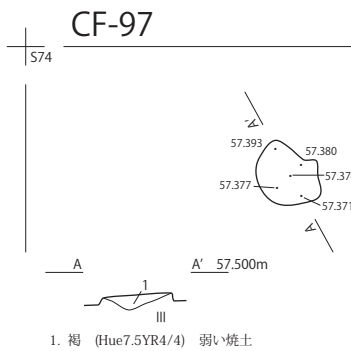
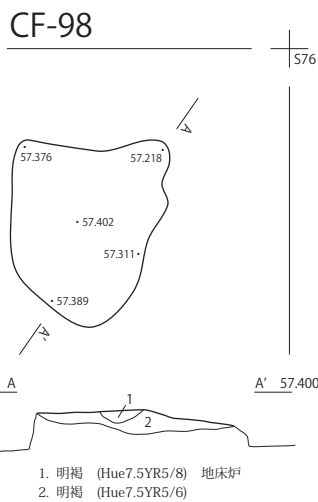
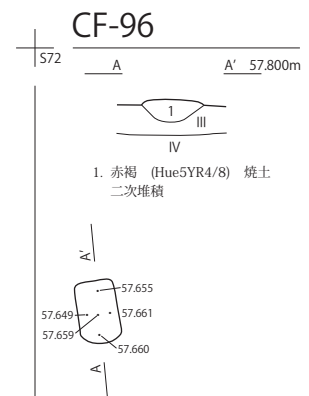
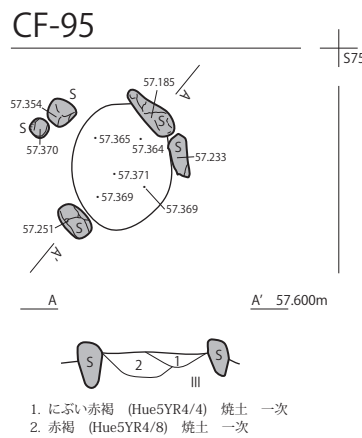
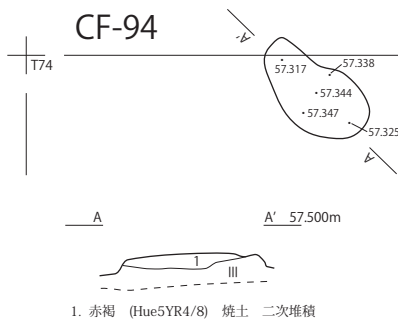
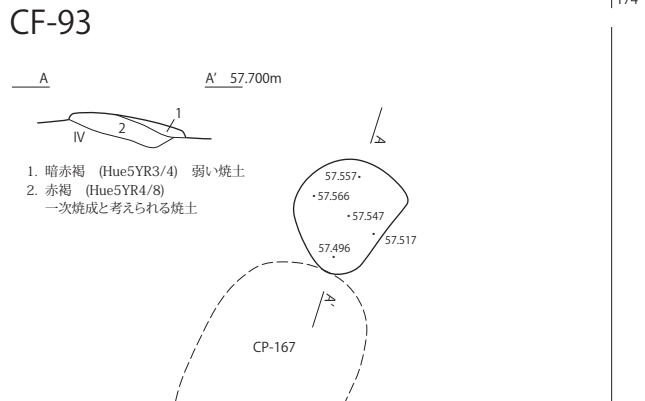
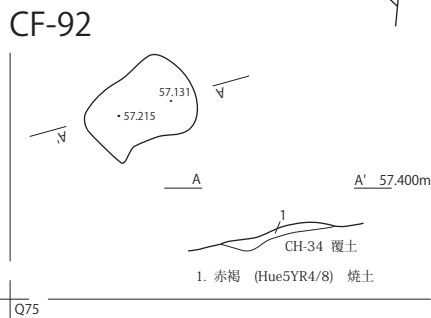
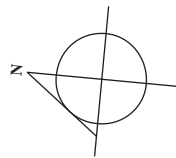
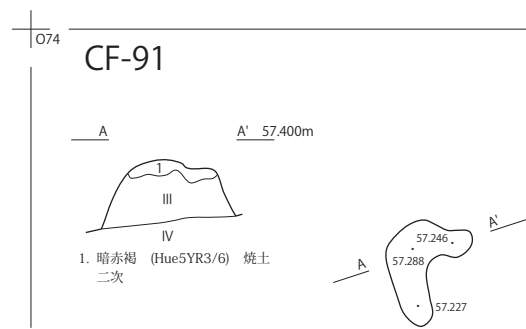
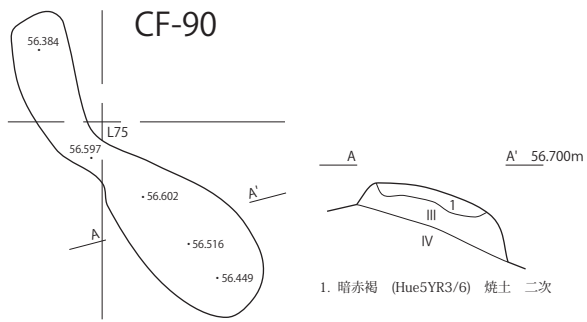
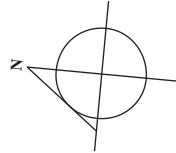
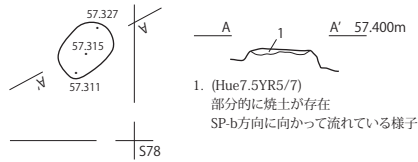
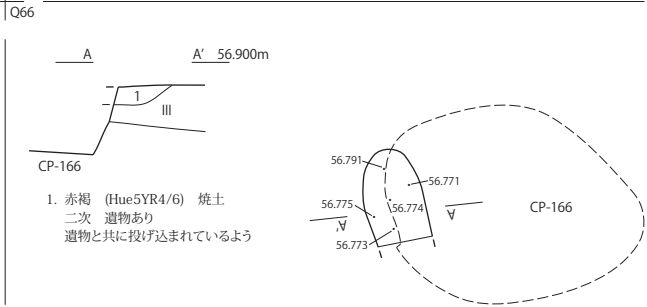


図 II-556 CF-90~99

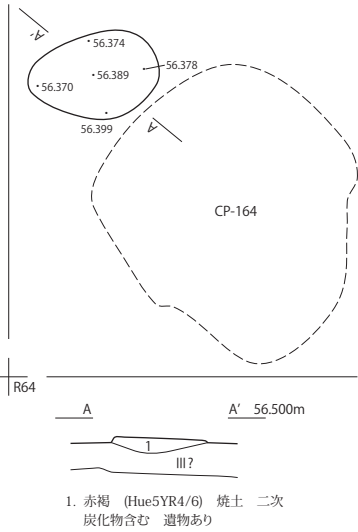
CF-100



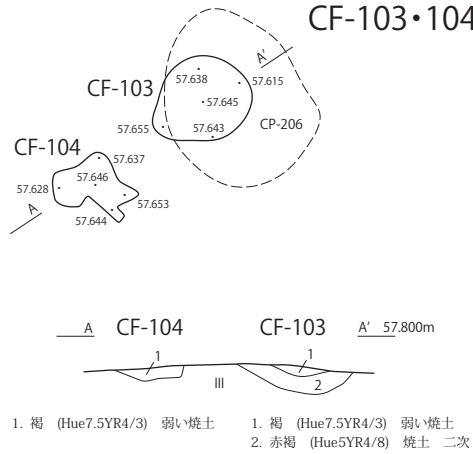
CF-101



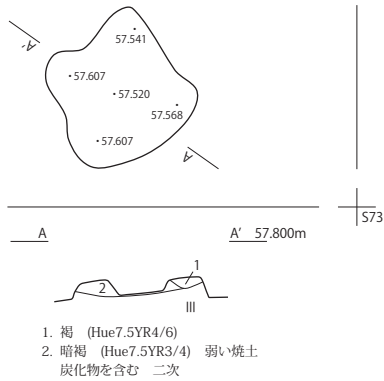
CF-102



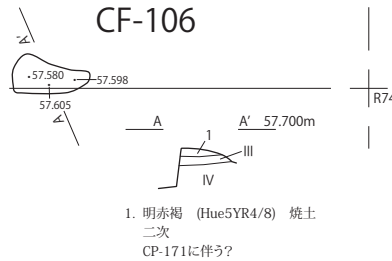
CF-103・104



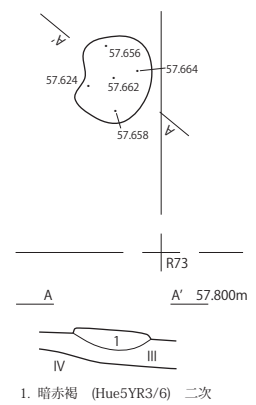
CF-105



CF-106



CF-107



CF-108・109

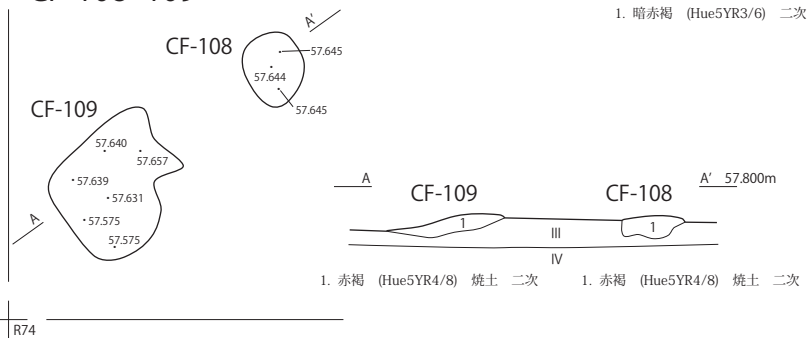
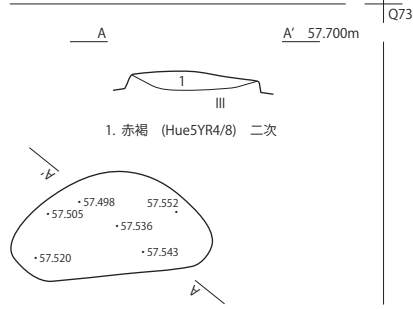
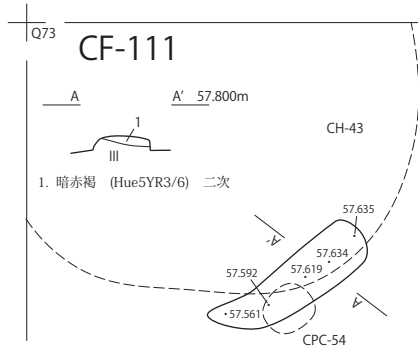


図 II-557 CF-100~109

CF-110

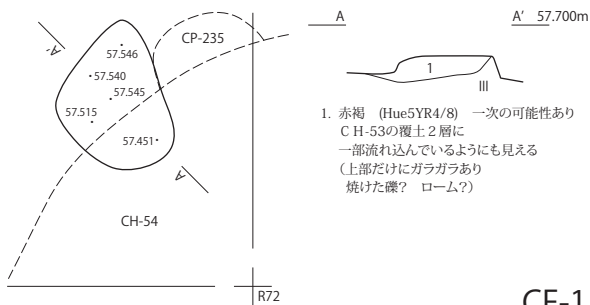


1. 赤褐 (Hue5YR4/8) 二次



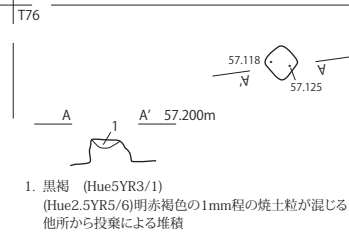
1. 暗赤褐 (Hue5YR3/6) 二次

CF-112



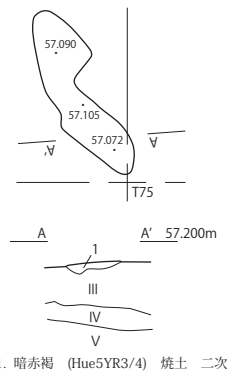
1. 赤褐 (Hue5YR4/8) 一次の可能性あり
C H-53の覆土2層に一部流れ込んでいるようにも見える
(上部だけにガラガラあり 焼けた礫? ローム?)

CF-113



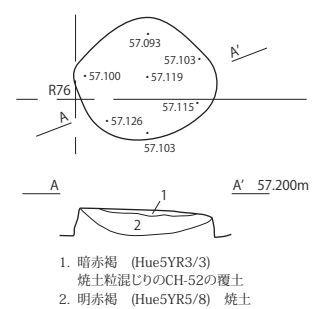
1. 黒褐 (Hue5YR3/1) (Hue2.5YR5/6)明赤褐色の1mm程の焼土粒が混じる
他所から投棄による堆積

CF-116



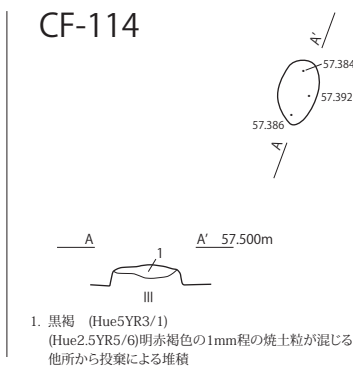
1. 暗赤褐 (Hue5YR3/4) 焼土 二次

CF-117



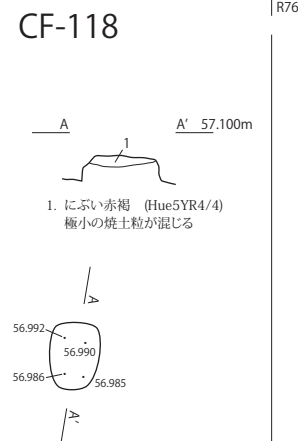
1. 暗赤褐 (Hue5YR3/3) 焼土粒混じりのCH-52の覆土
2. 明赤褐 (Hue5YR5/8) 焼土

CF-114



1. 黒褐 (Hue5YR3/1) (Hue2.5YR5/6)明赤褐色の1mm程の焼土粒が混じる
他所から投棄による堆積

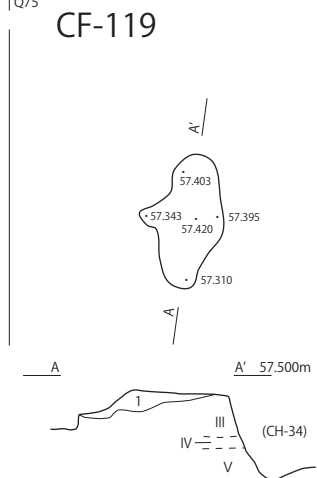
CF-118



1. にぶい赤褐 (Hue5YR4/4) 極小の焼土粒が混じる

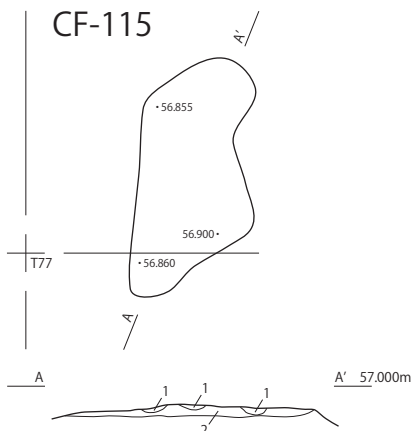
0 1m

CF-119



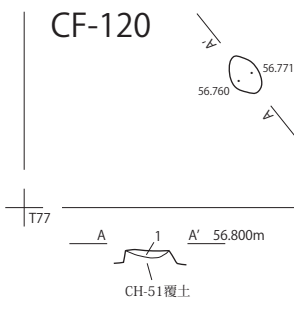
1. 暗赤褐 (Hue5YR3/6) 軽焼土 極小の径1mmの焼土粒が20%混じる
地床炉? 粘性中 中

CF-115

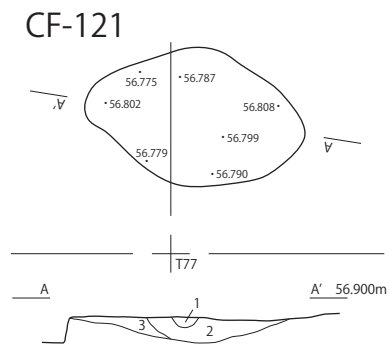


1. にぶい赤褐 (Hue5YR4/4) ブロック状に入る
2. 暗褐 (Hue5YR3/6) 微細な焼土粒が混じる
※1,2共に、壁上部又は屋根ふき土の崩壊によるものと思われる

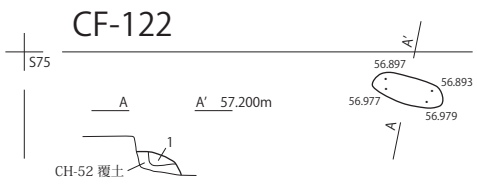
図 II-558 CF-110~119



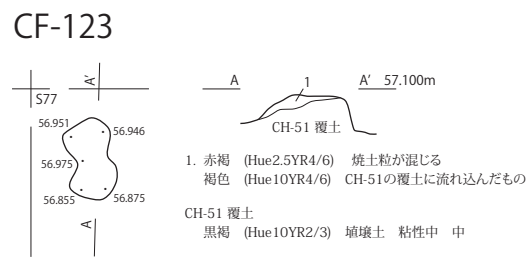
- CH-51 覆土
1. 暗赤褐 (Hue5YR3/6) 埴壤土
極小径1mm程の焼土粒が15%混じる
流れ込みか投棄 粘性中 軟



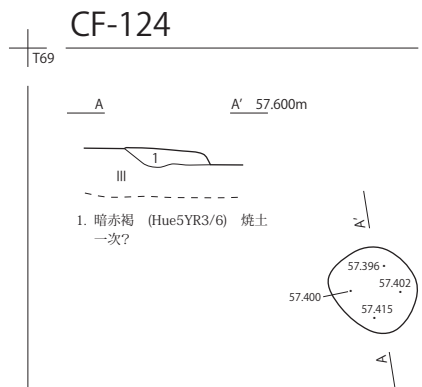
1. 明赤褐 (Hue5YR5/8) 軽埴土
焼土のブロック状堆積 粘性強 堅
2. 暗赤褐 (Hue5YR3/6) 軽埴土
極小の焼土粒が混じる 粘性強 堅
3. ローム粒混じりの暗褐 (Hue10YR3/4) 軽埴土
粘性中 堅



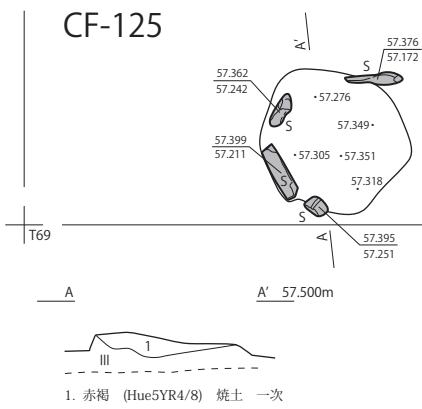
- CH-52 覆土
1. (Hue5YR3/6)+(Hue5YR5/8)
暗赤褐色土中に明赤褐色焼土が混じる
壁、ふき土の崩壊によるものか投棄によるもの 粘性中 堅
- CH-52 覆土
暗褐 (Hue10YR3/4) 埴壤土
径1~2mmのローム粒が10%混じる



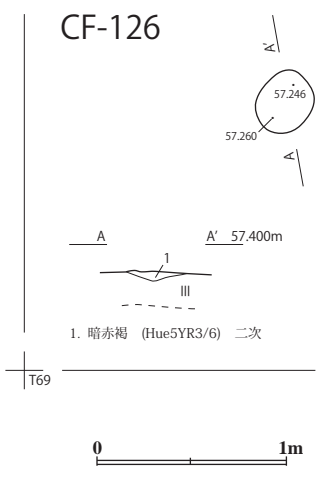
- CH-51 覆土
1. 赤褐 (Hue2.5YR4/6) 焼土粒が混じる
褐色 (Hue10YR4/6) CH-51の覆土に流れ込んだもの
- CH-51 覆土
黒褐 (Hue10YR2/3) 埴壤土 粘性中 中



1. 暗赤褐 (Hue5YR3/6) 焼土
一次?

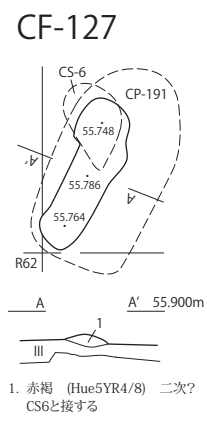


1. 赤褐 (Hue5YR4/8) 焼土 一次

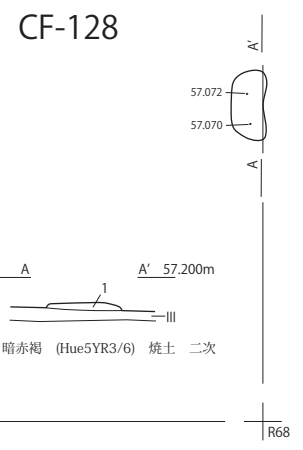


1. 暗赤褐 (Hue5YR3/6) 二次

0 1m

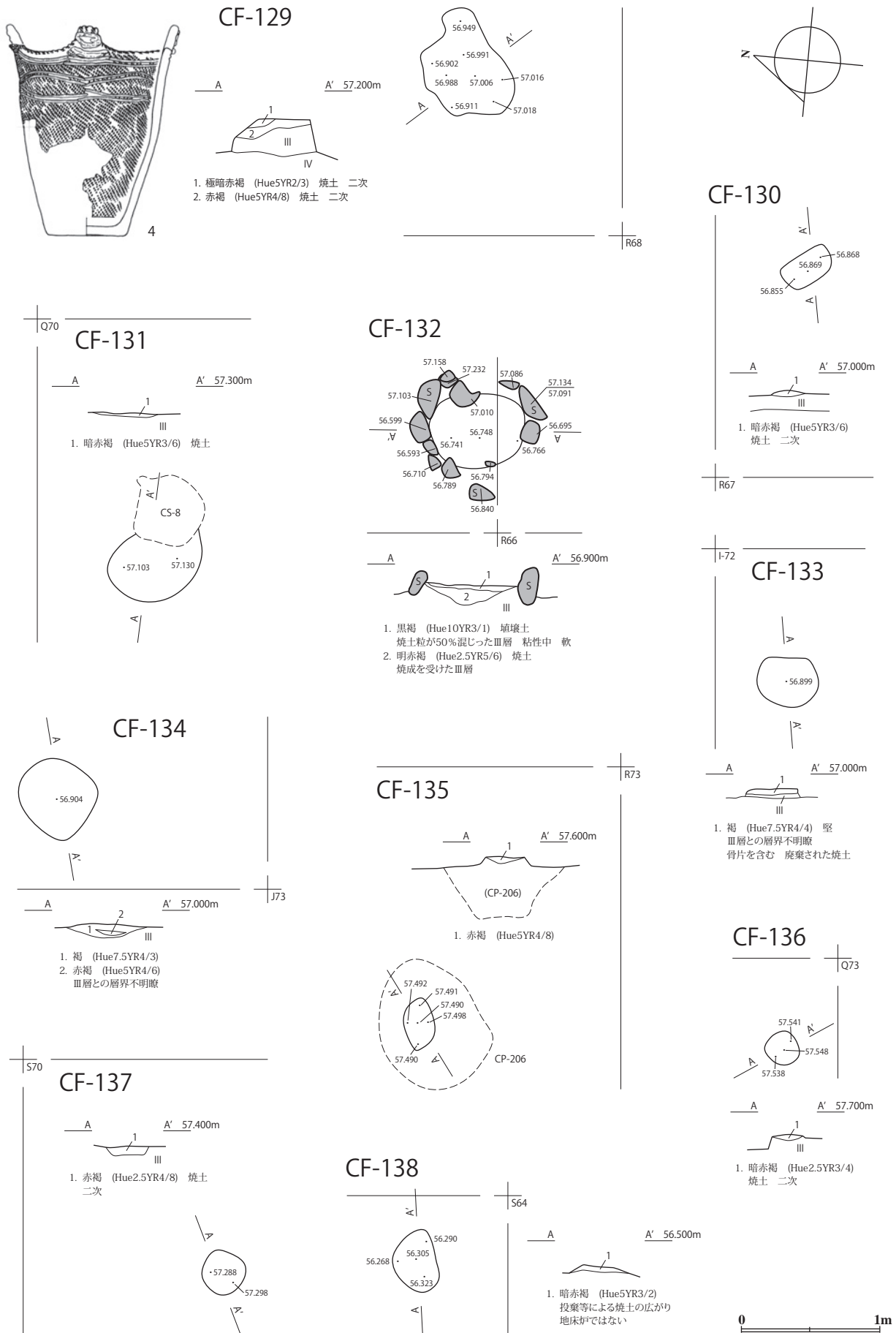


1. 赤褐 (Hue5YR4/8) 二次?
CS6と接する



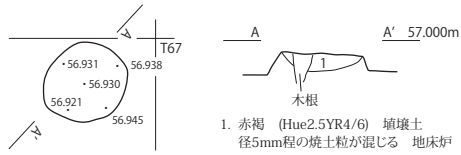
1. 暗赤褐 (Hue5YR3/6) 焼土 二次

図 II-559 CF-120~128

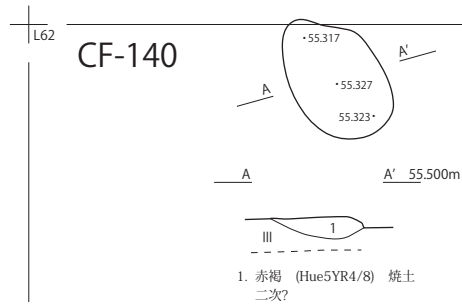


図Ⅱ-560 CF-129~138

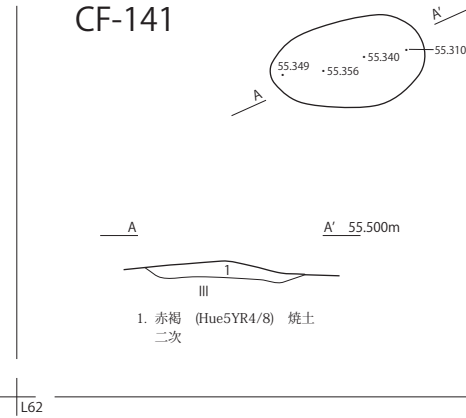
CF-139



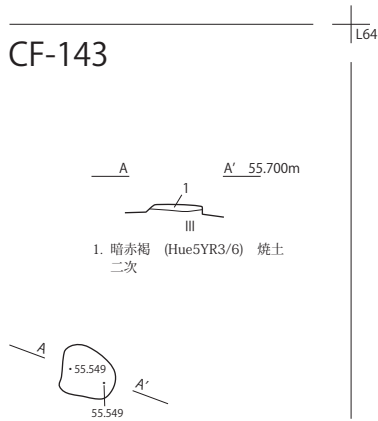
CF-140



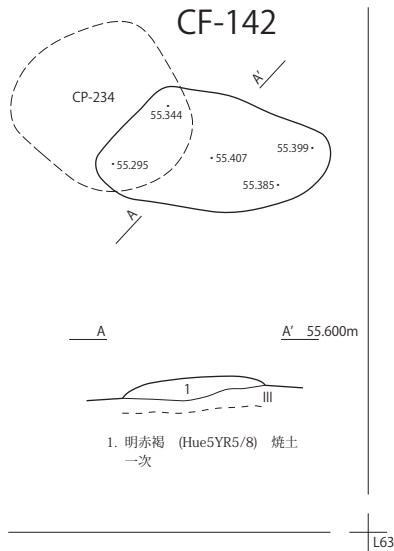
CF-141



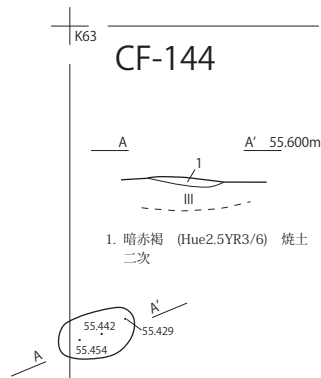
CF-143



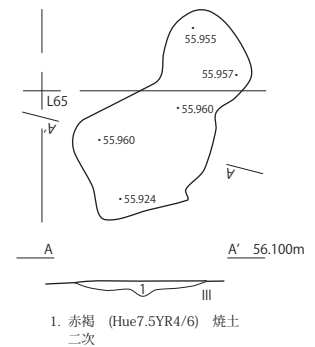
CF-142



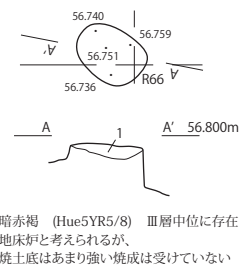
CF-144



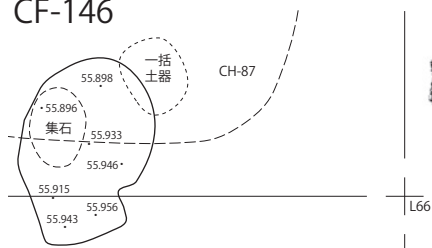
CF-145



CF-147



CF-146



0 1m

図 II-561 CF-139~147

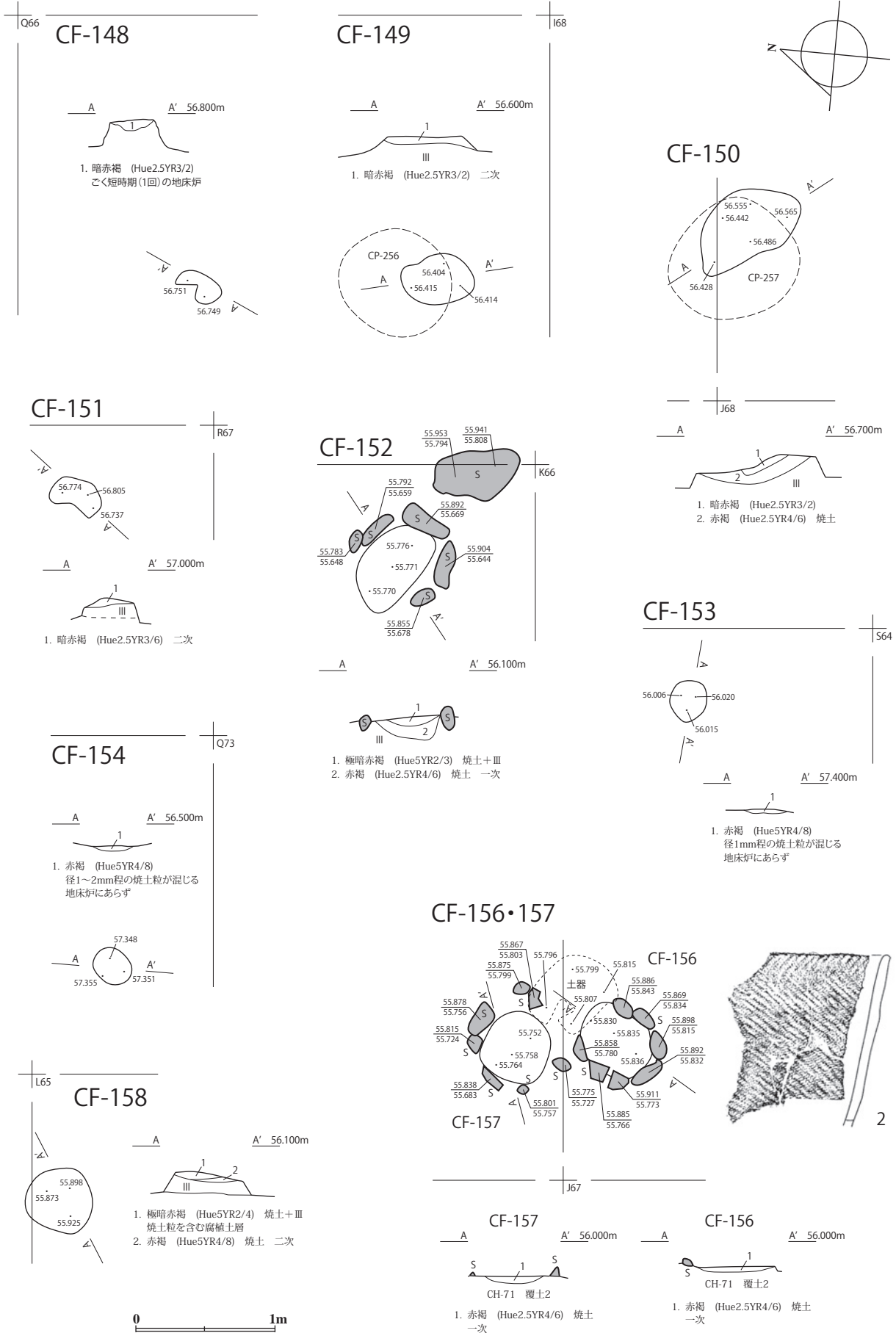
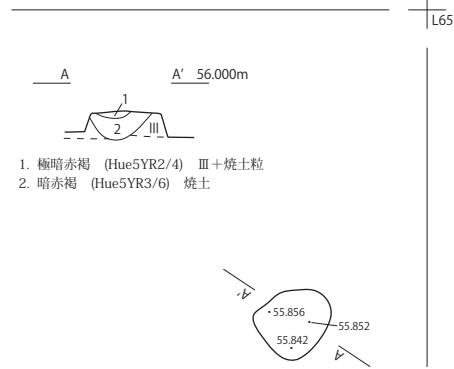
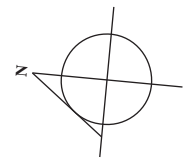
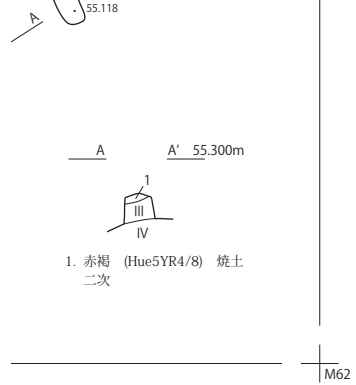


図 II-562 CF-148~154・156~158

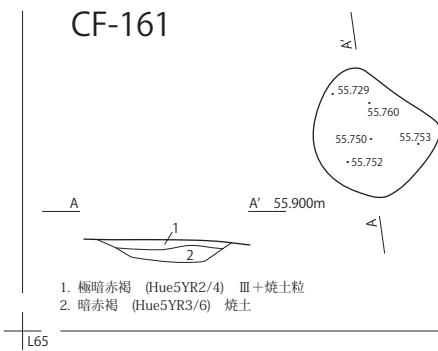
CF-159



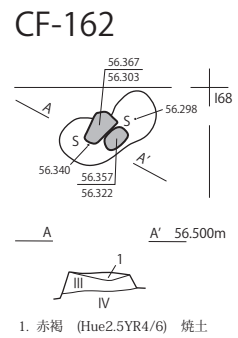
CF-160



CF-161



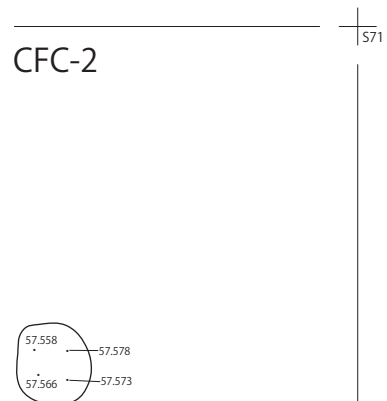
CF-162



4 フレイク・チップ集中 (CFC)



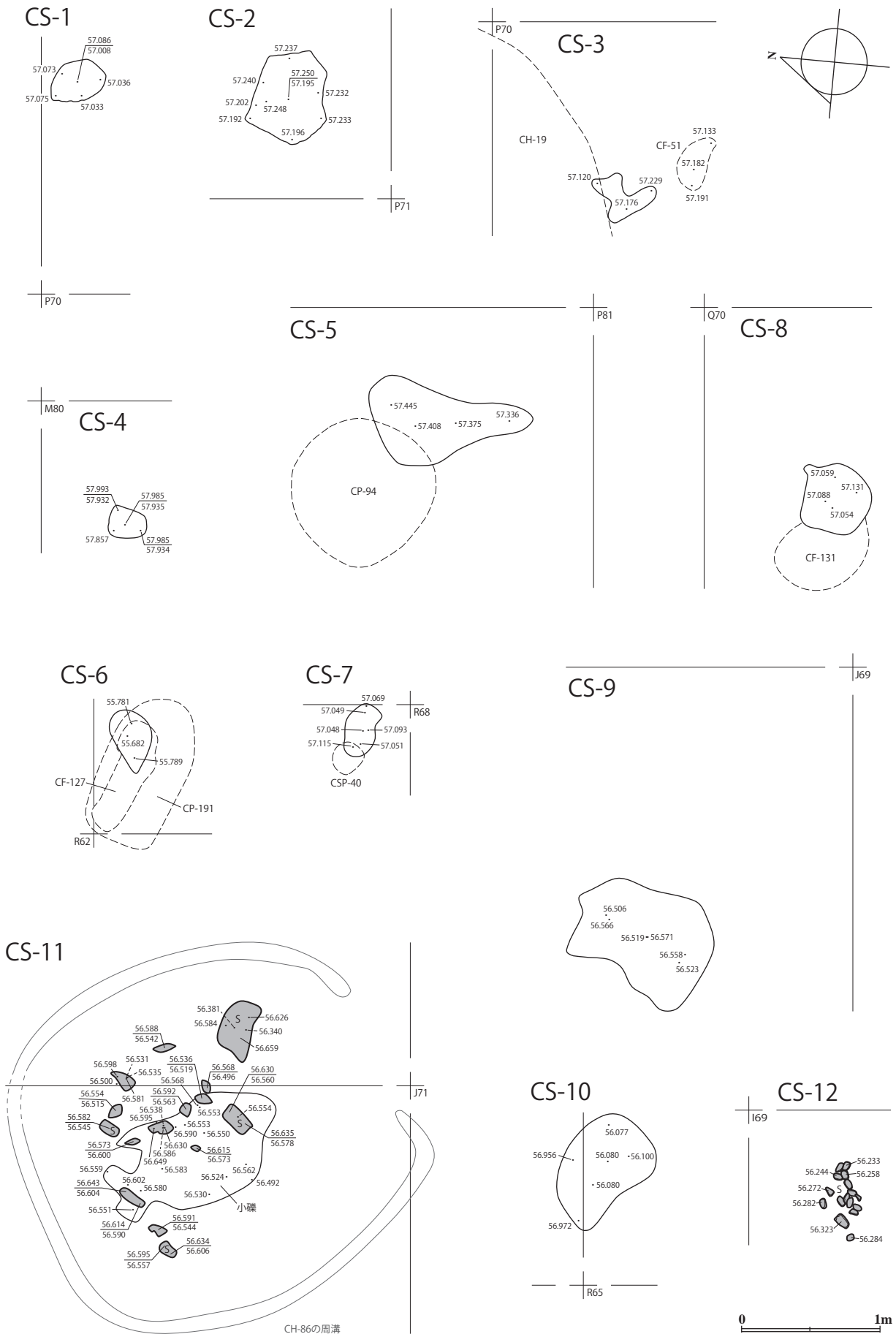
CFC-2



0 1m

図 II-563 CF-159~162・CFC-1・2

5 集石（CS）



図Ⅱ-564 CS-1~12

6 柱穴状小ピット (CSP)

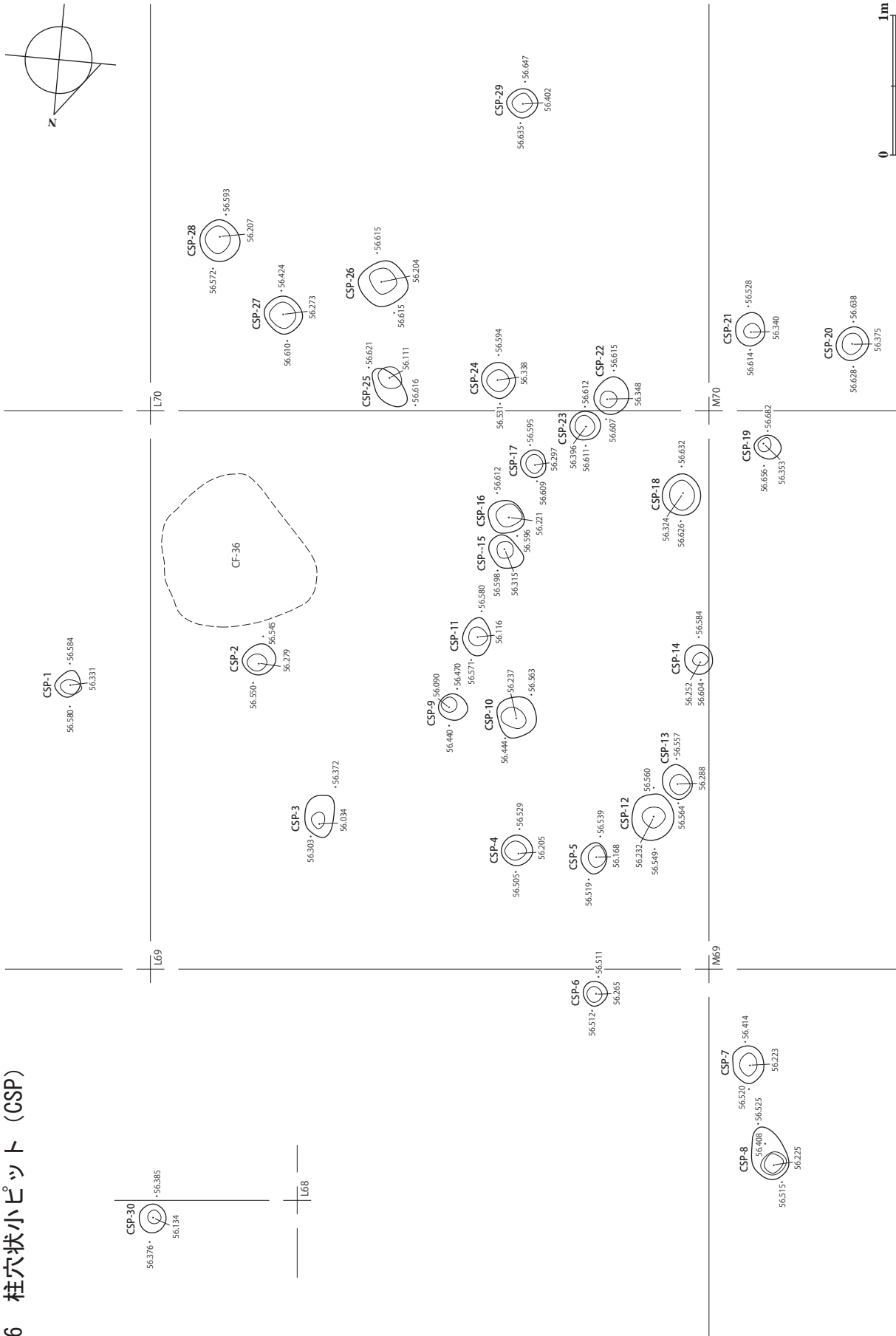
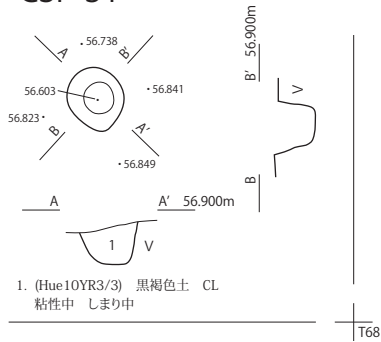
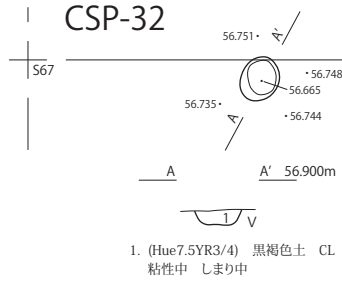


図 II-565 CSP-1~30

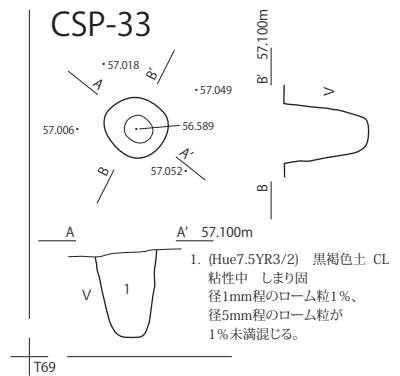
CSP-31



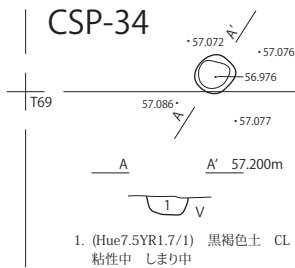
CSP-32



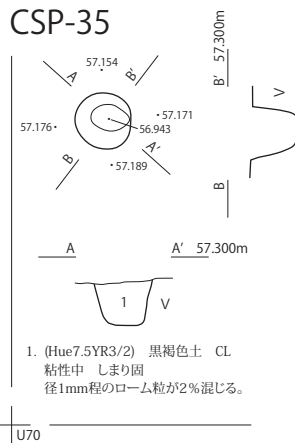
CSP-33



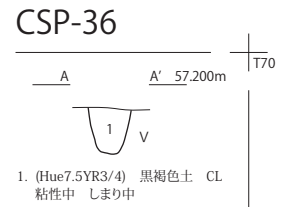
CSP-34



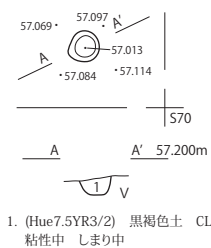
CSP-35



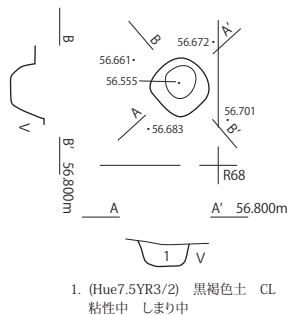
CSP-36



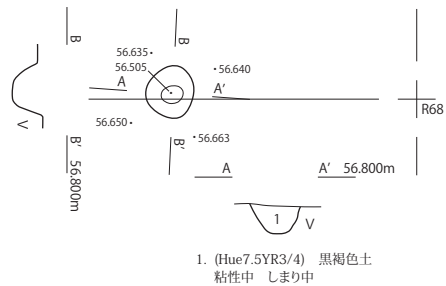
CSP-37



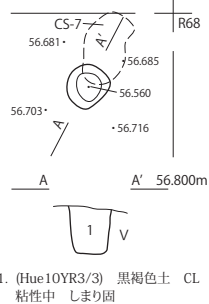
CSP-38



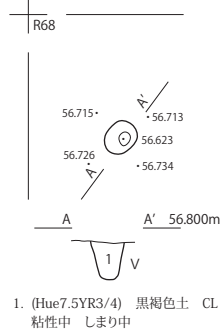
CSP-39



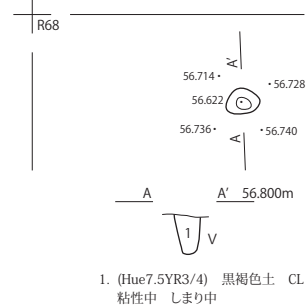
CSP-40



CSP-41

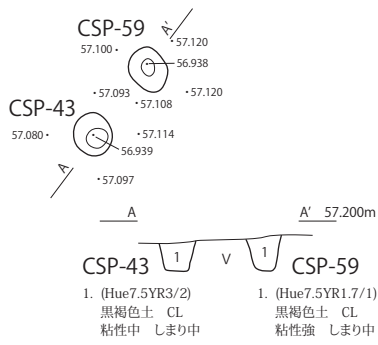


CSP-42

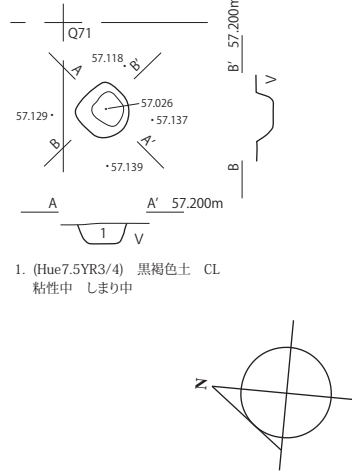


図Ⅱ-566 CSP-31~42

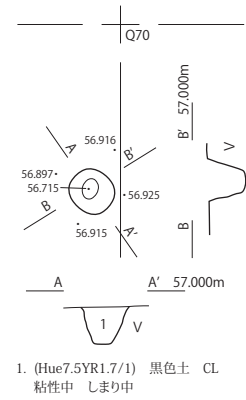
CSP-43・59



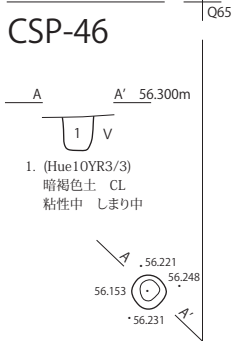
CSP-44



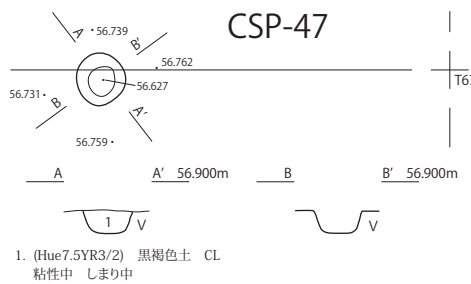
CSP-45



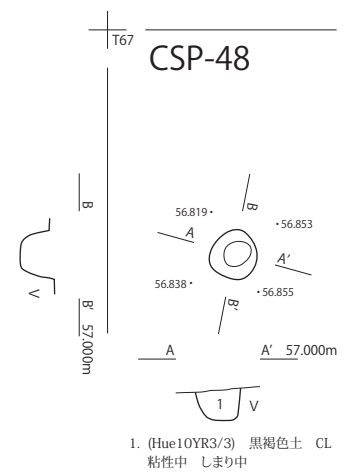
CSP-46



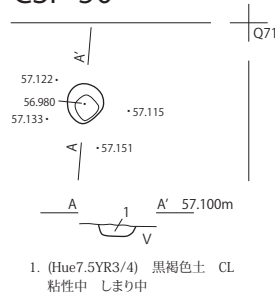
CSP-47



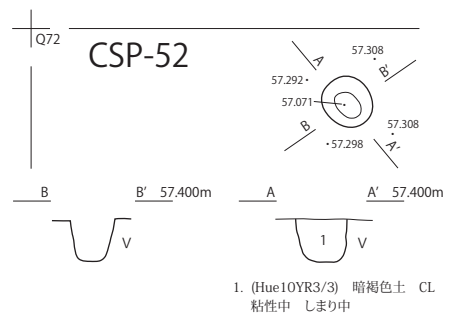
CSP-48



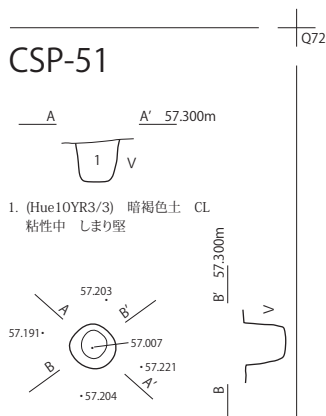
CSP-50



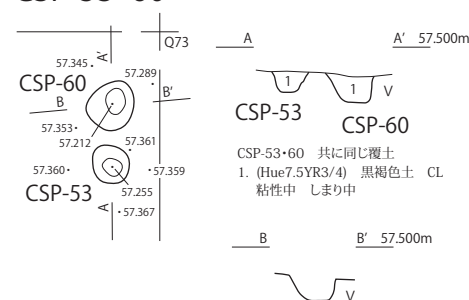
CSP-52



CSP-51



CSP-53・60



0 1m

図 II-567 CSP-43~53・59・60

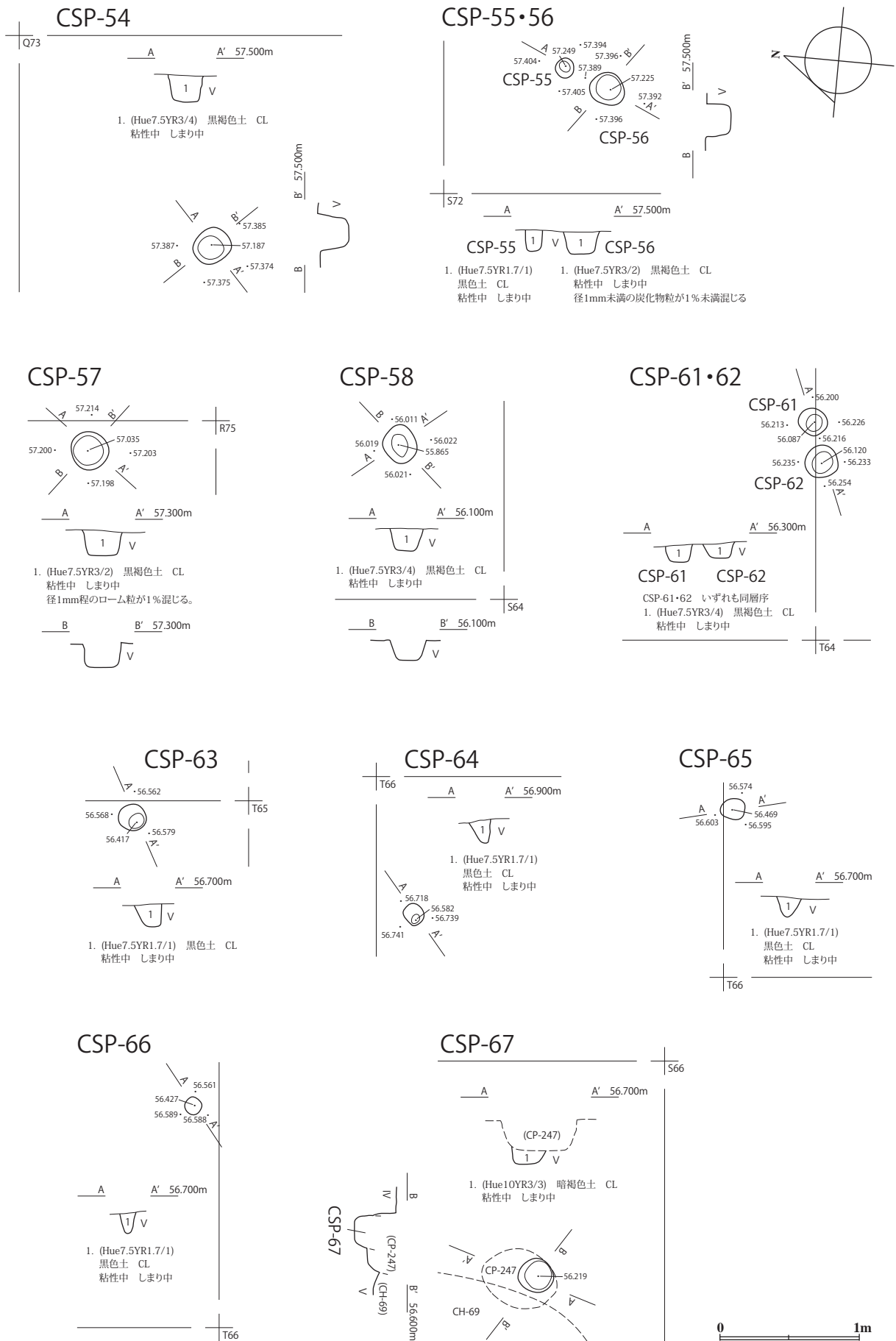
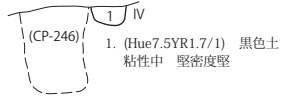
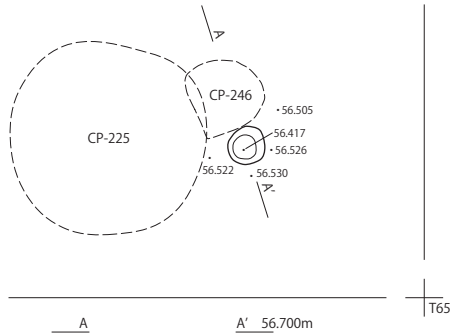
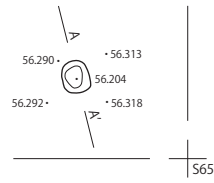


図 II-568 CSP-54~58・61~67

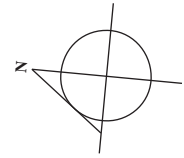
CSP-68



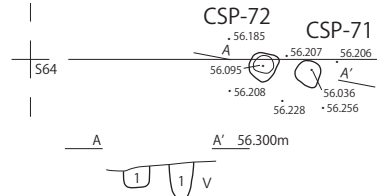
CSP-69



1. (Hue7.5YR3/4) 黒褐色土 CL
粘性中 しまり中

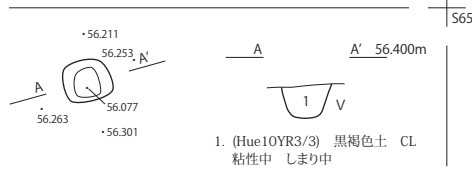


CSP-71・72



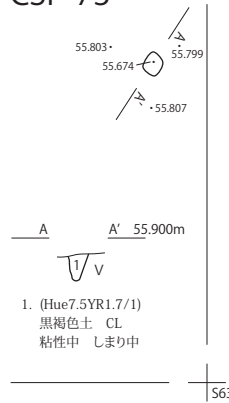
CSP-72 CSP-71
CSP-71・72 いずれも同層序
1. (Hue7.5YR1.7/1) 黒色土 CL
粘性中 しまり中

CSP-70



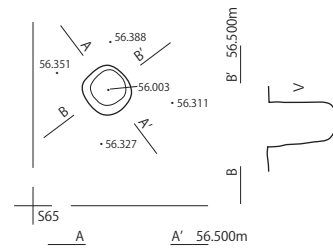
1. (Hue10YR3/3) 黒褐色土 CL
粘性中 しまり中

CSP-73

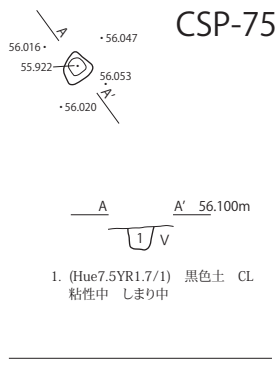


1. (Hue7.5YR1.7/1)
黒褐色土 CL
粘性中 しまり中

CSP-74

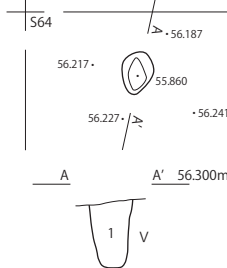


1. (Hue7.5YR3/2) 黒褐色土 CL
粘性中 しまり固
径1mm程のローム粒が5%混じる



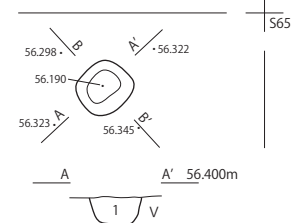
1. (Hue7.5YR1.7/1) 黒色土 CL
粘性中 しまり中

CSP-76



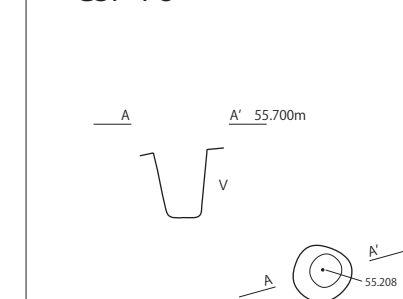
1. (Hue7.5YR3/2) 黒褐色土 CL
粘性中 しまり固
径1mm程のローム粒が1%混じる

CSP-77



1. Hue7.5YR3/4) 黒褐色土 CL
粘性中 しまり中

CSP-78



CSP-79

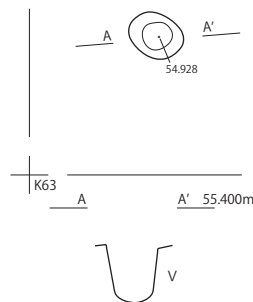
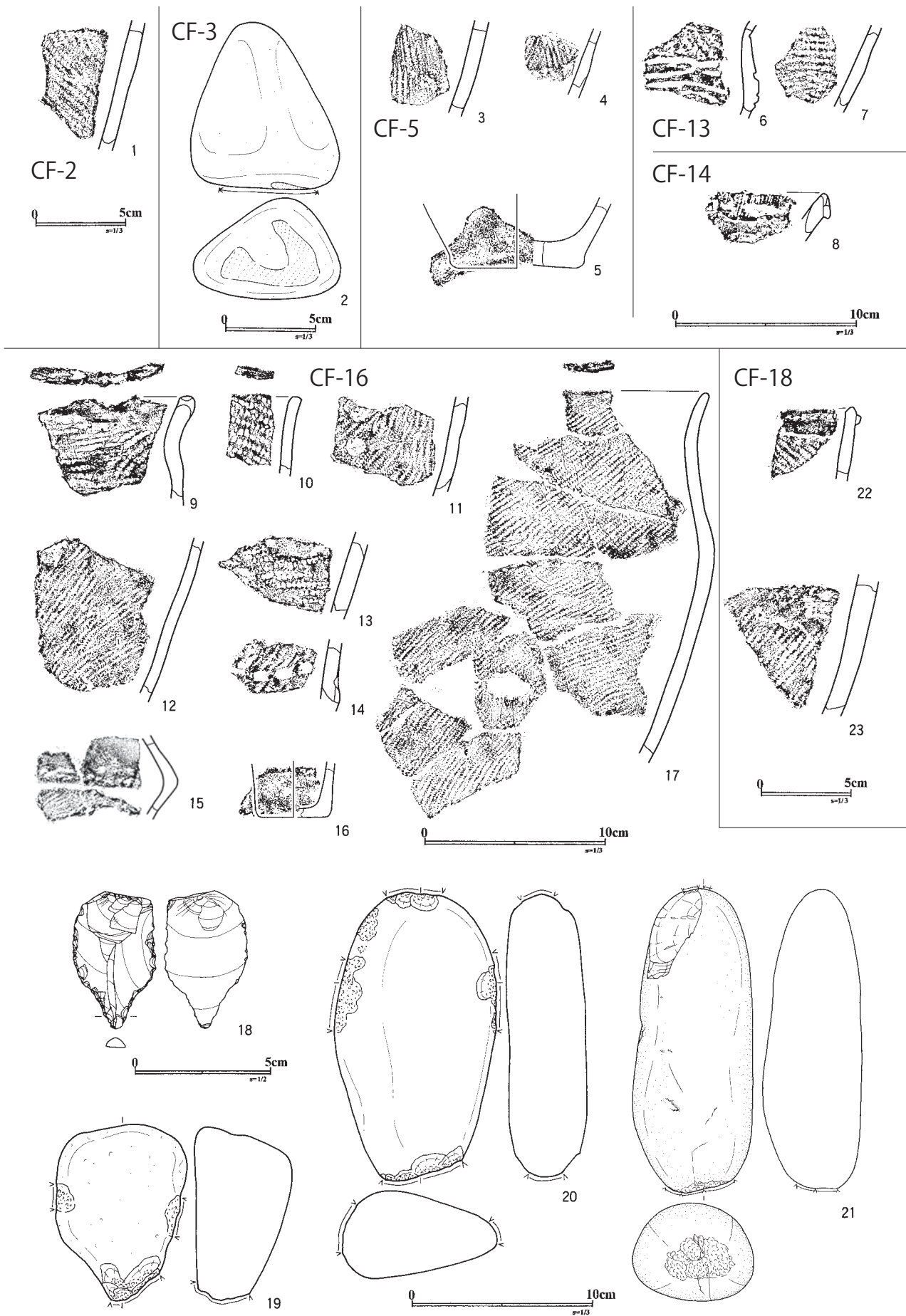
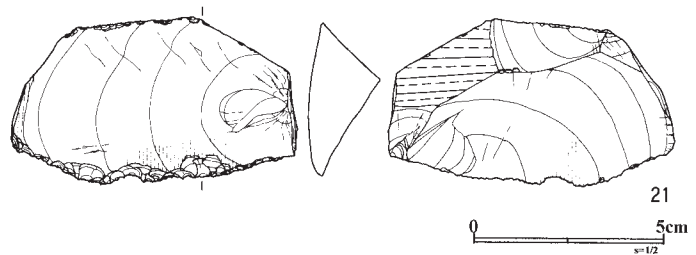
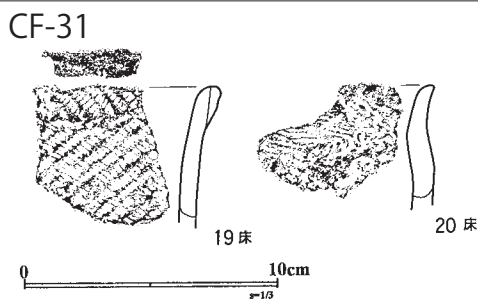
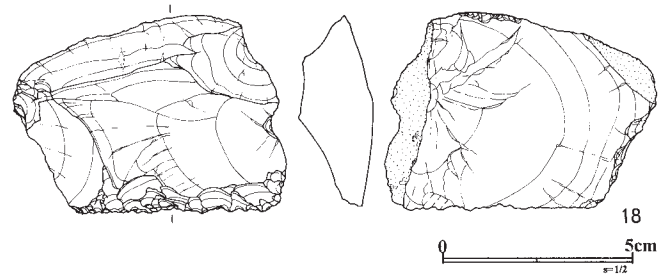
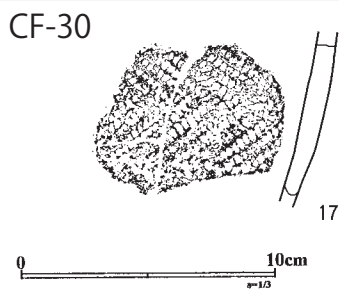
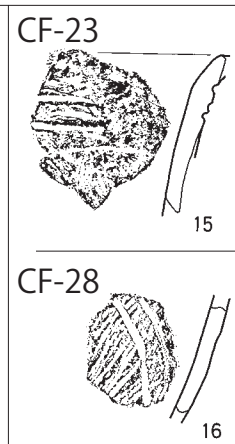
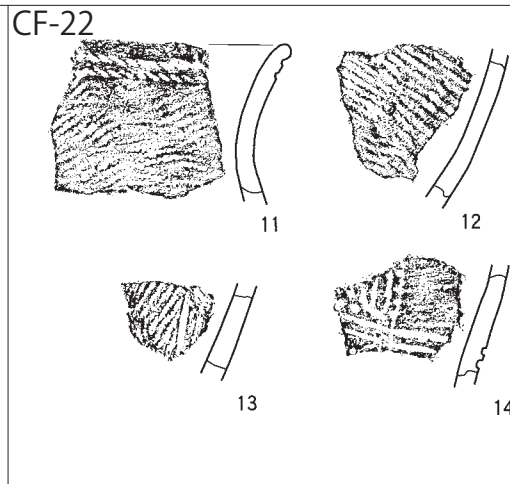
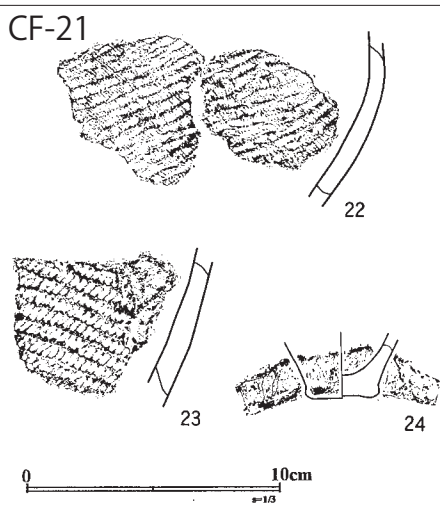
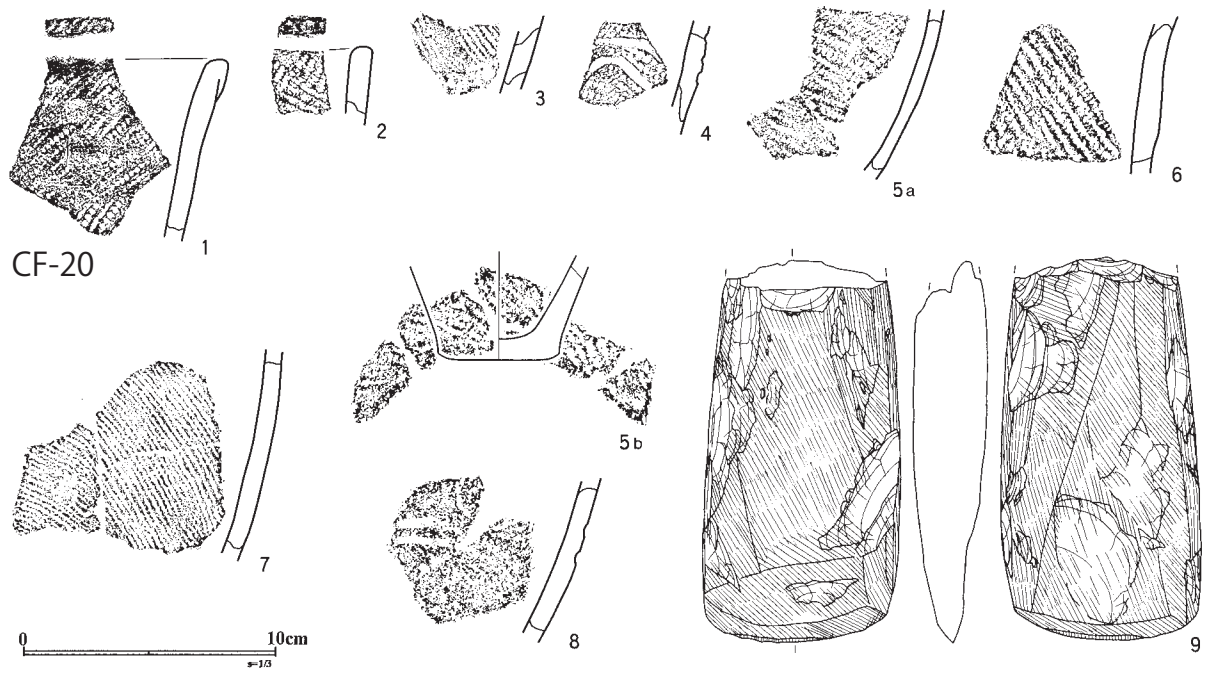


図 II -569 CSP-68~79

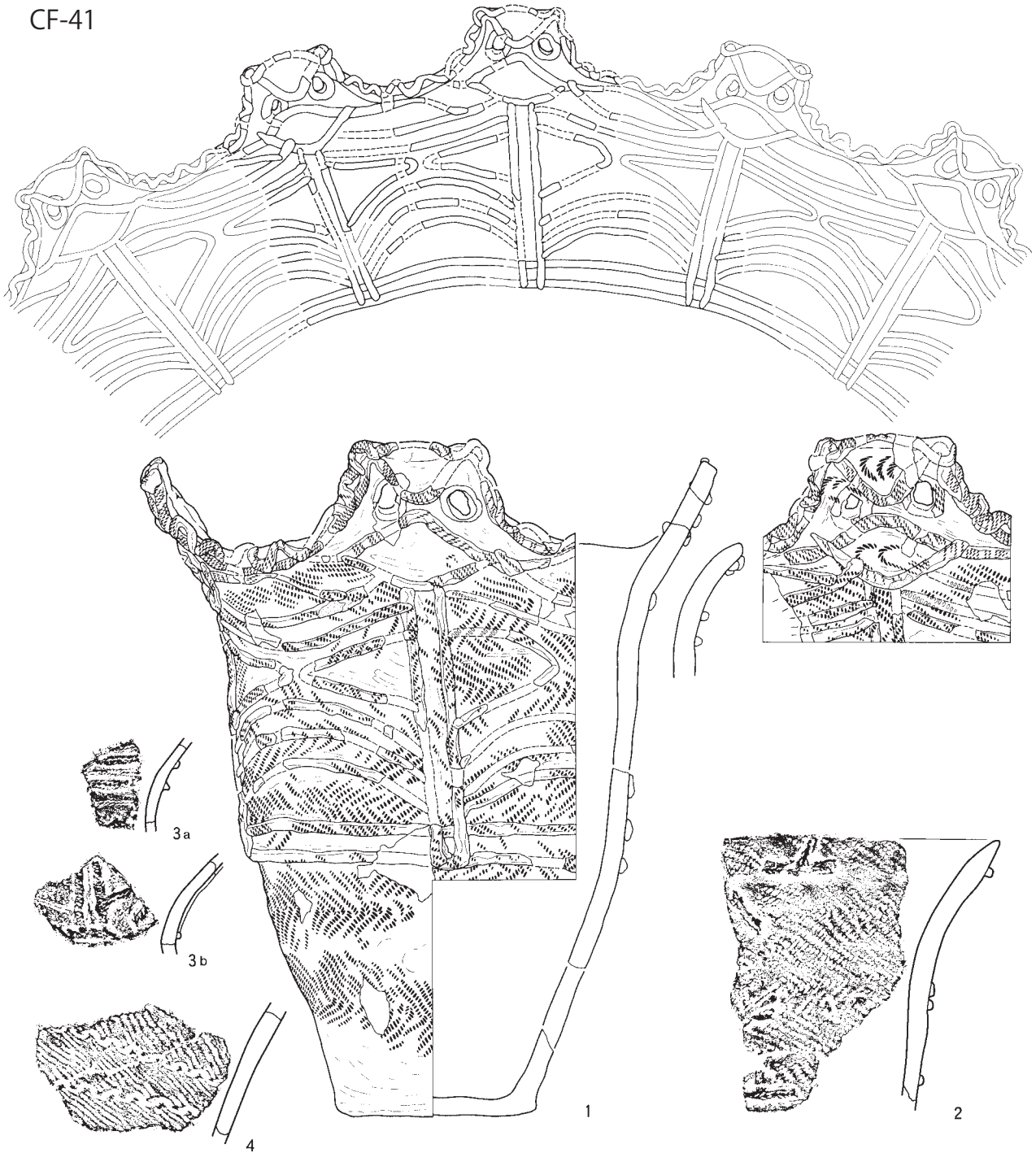


図Ⅱ-570 CF-2・3・5・13・14・16・18の遺物

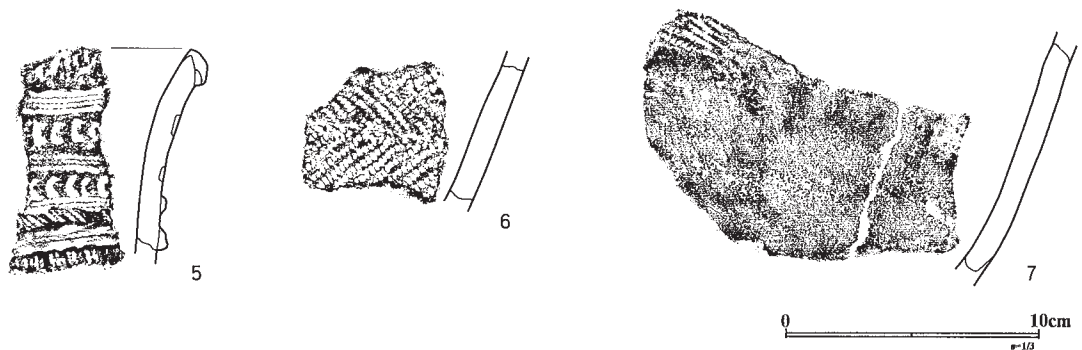


図II-571 CF-20~23・28・30・31の遺物

CF-41



CF-44



図Ⅱ-572 CF-41・44の遺物

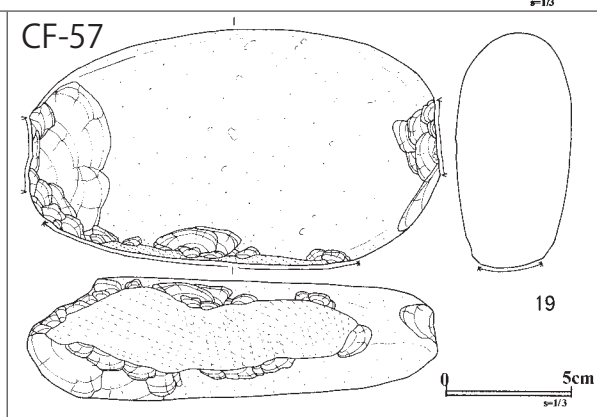
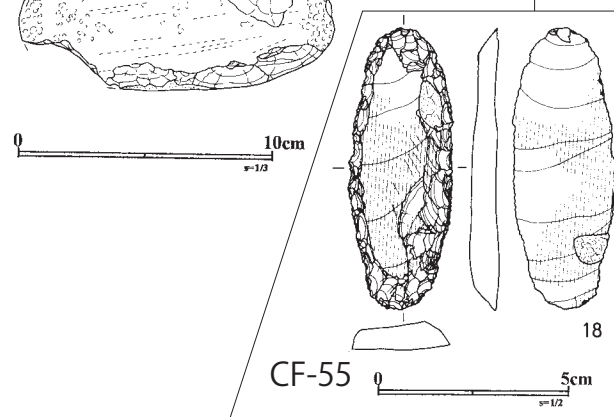
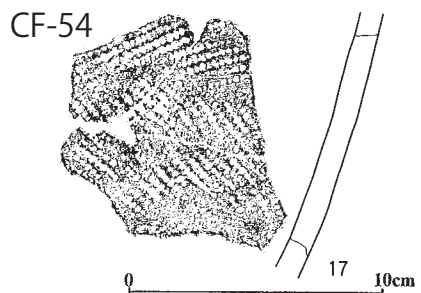
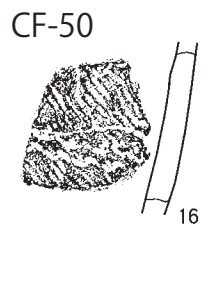
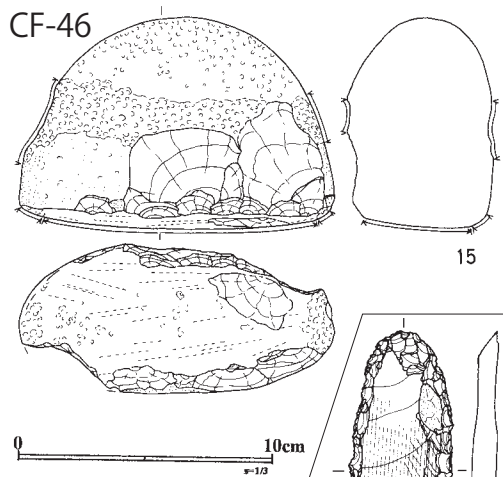
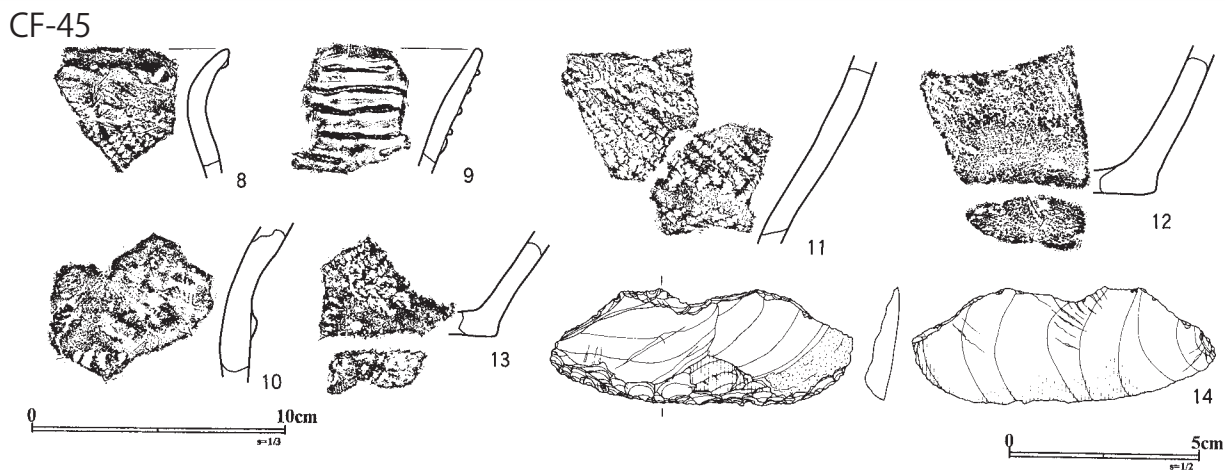
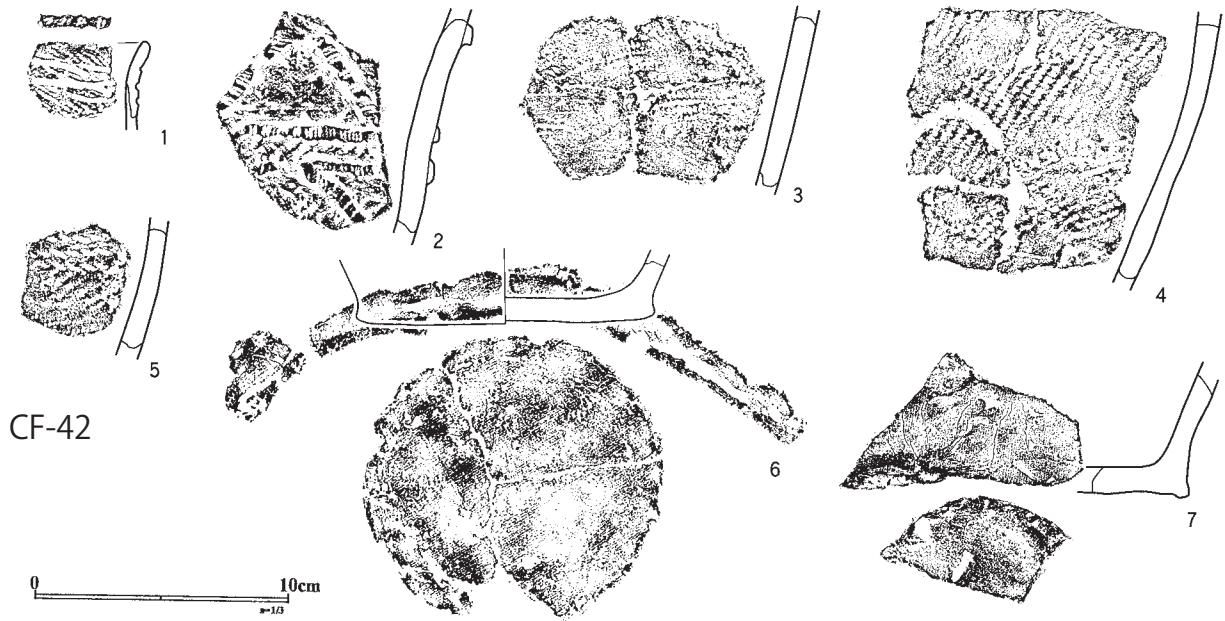


図 II-573 CF-42・45・46・50・54・55・57の遺物

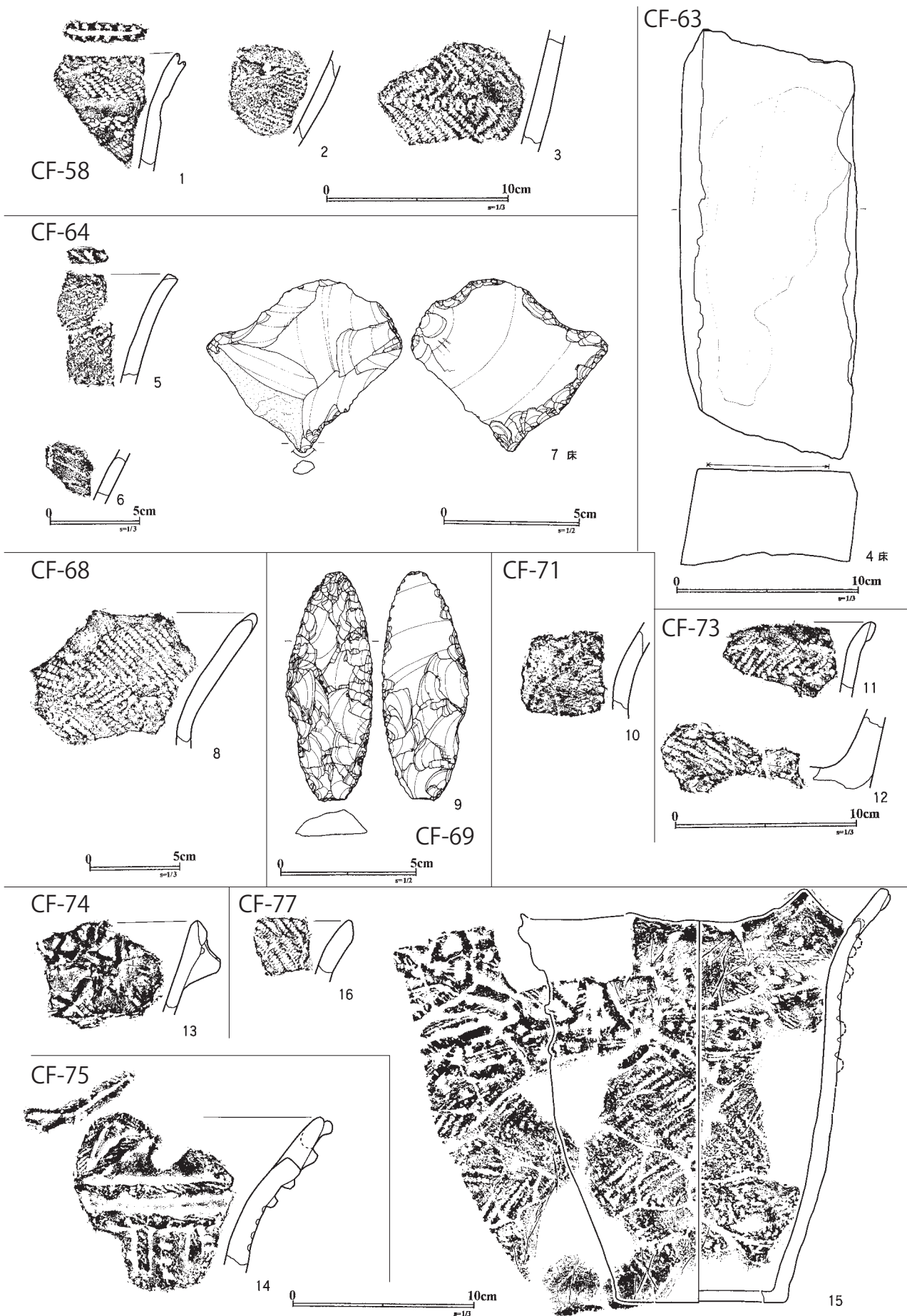
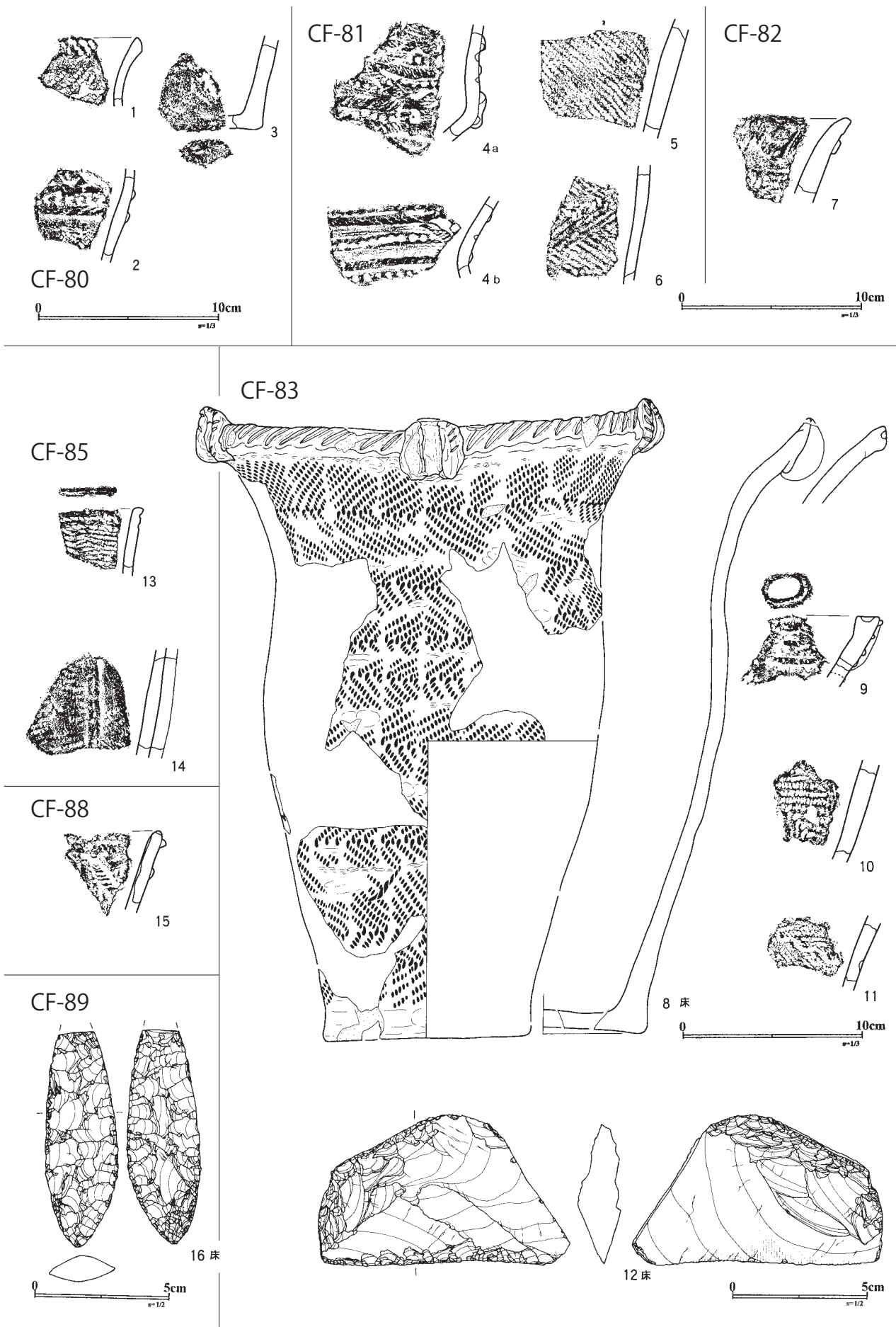
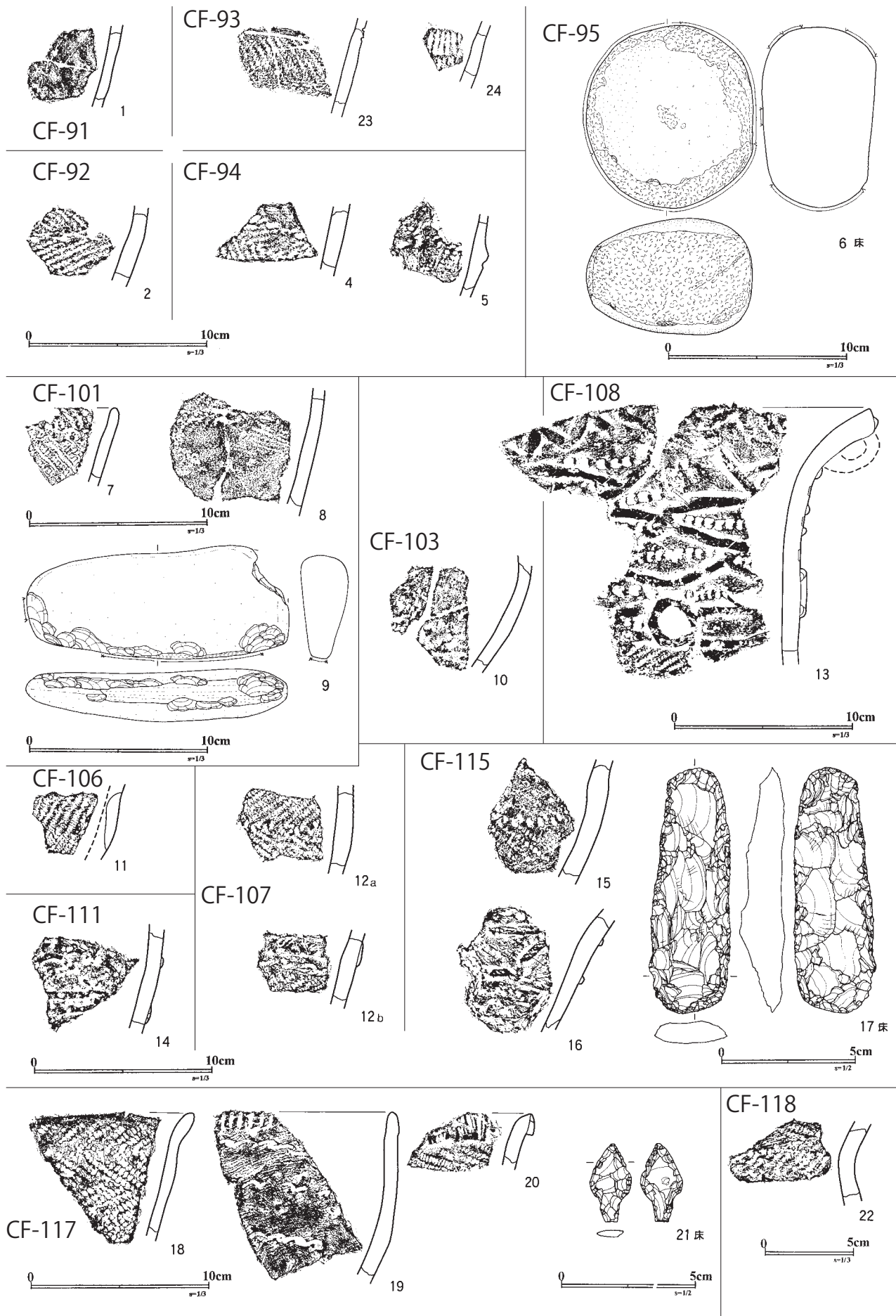


図 II-574 CF-58・63・64・68・69・71・73~75・77の遺物



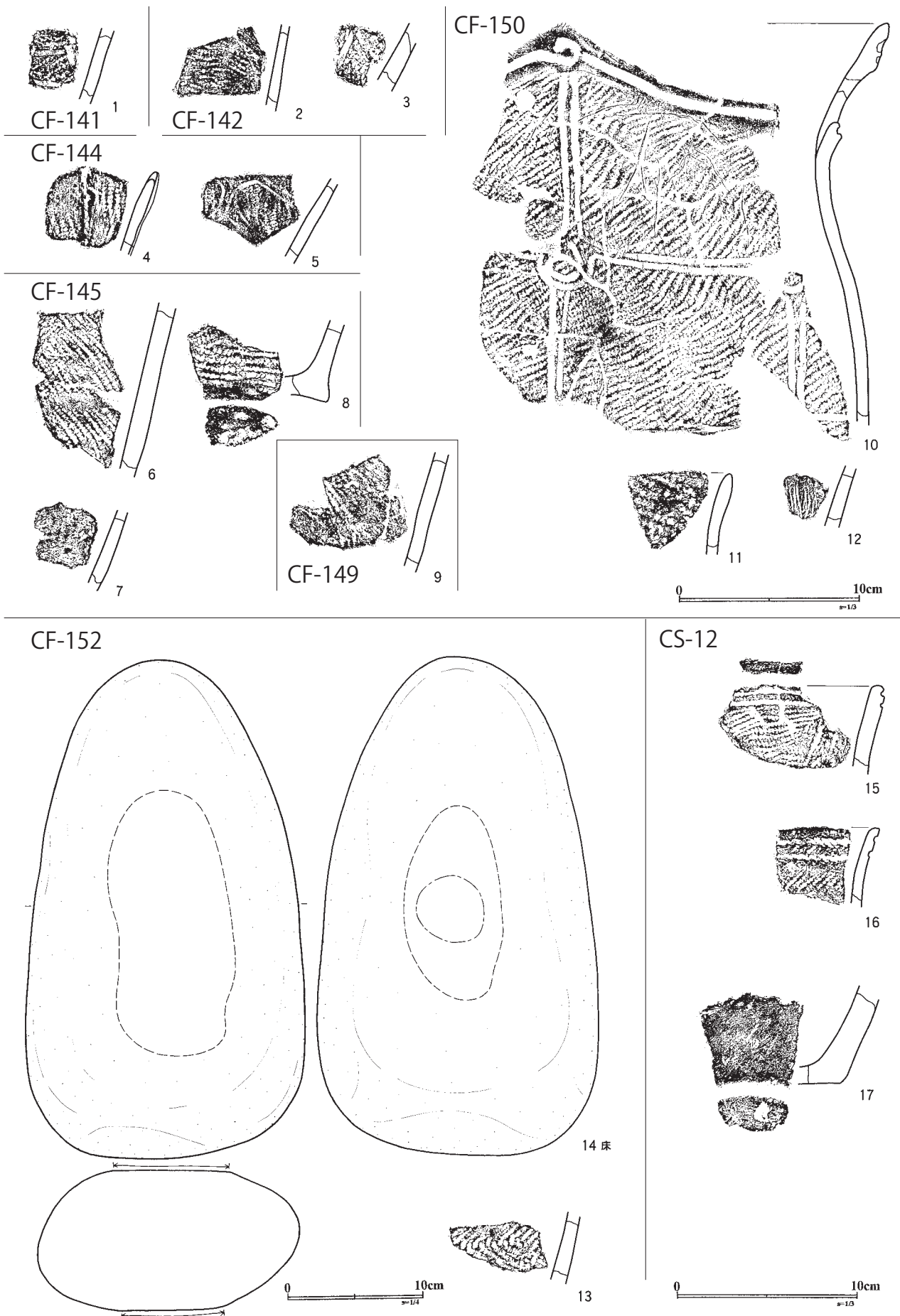
図II-575 CF-80~83・85・88・89の遺物



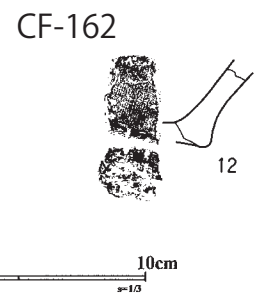
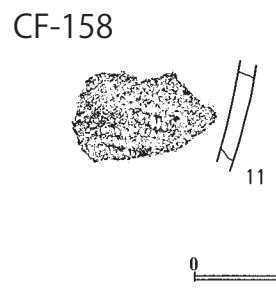
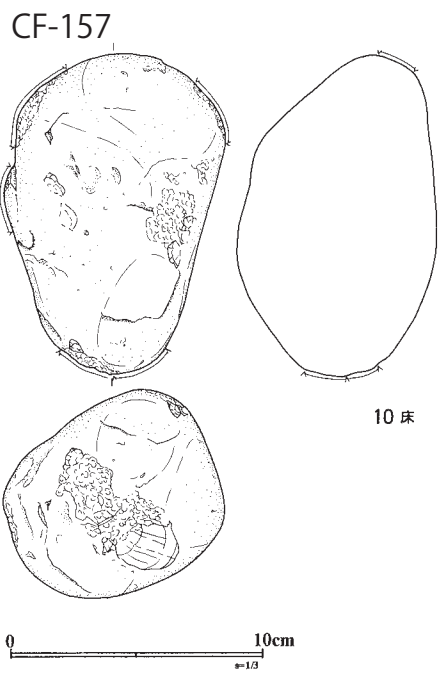
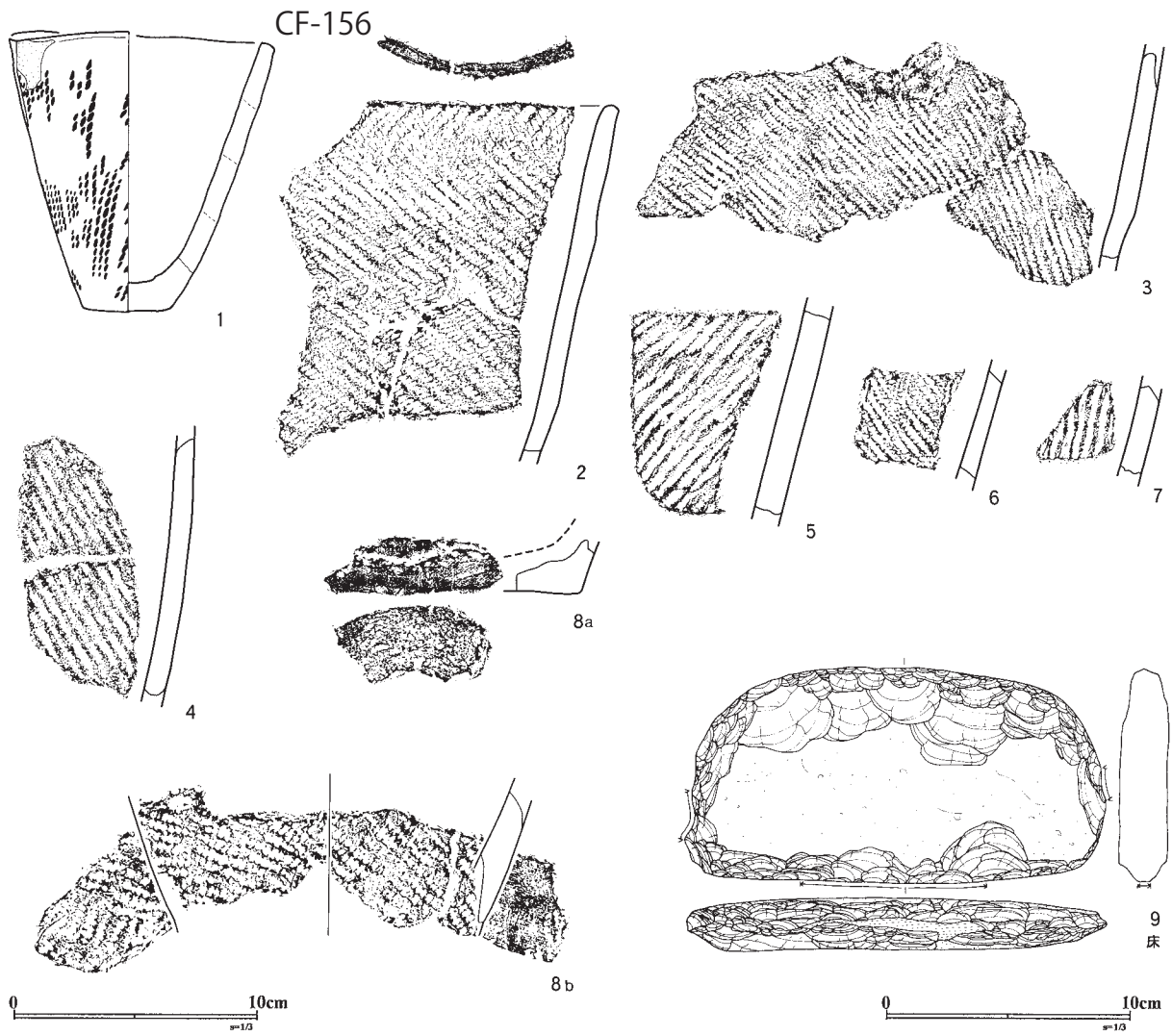
図Ⅱ-576 CF-91~95・101・103・106~108・111・115・117・118の遺物



図 II-577 CF-121・129・132・134・137・139・146の遺物



図Ⅱ-578 CF-141・142・144・145・149・150・152 CS-12の遺物



図II-579 CF-156~158・162の遺物

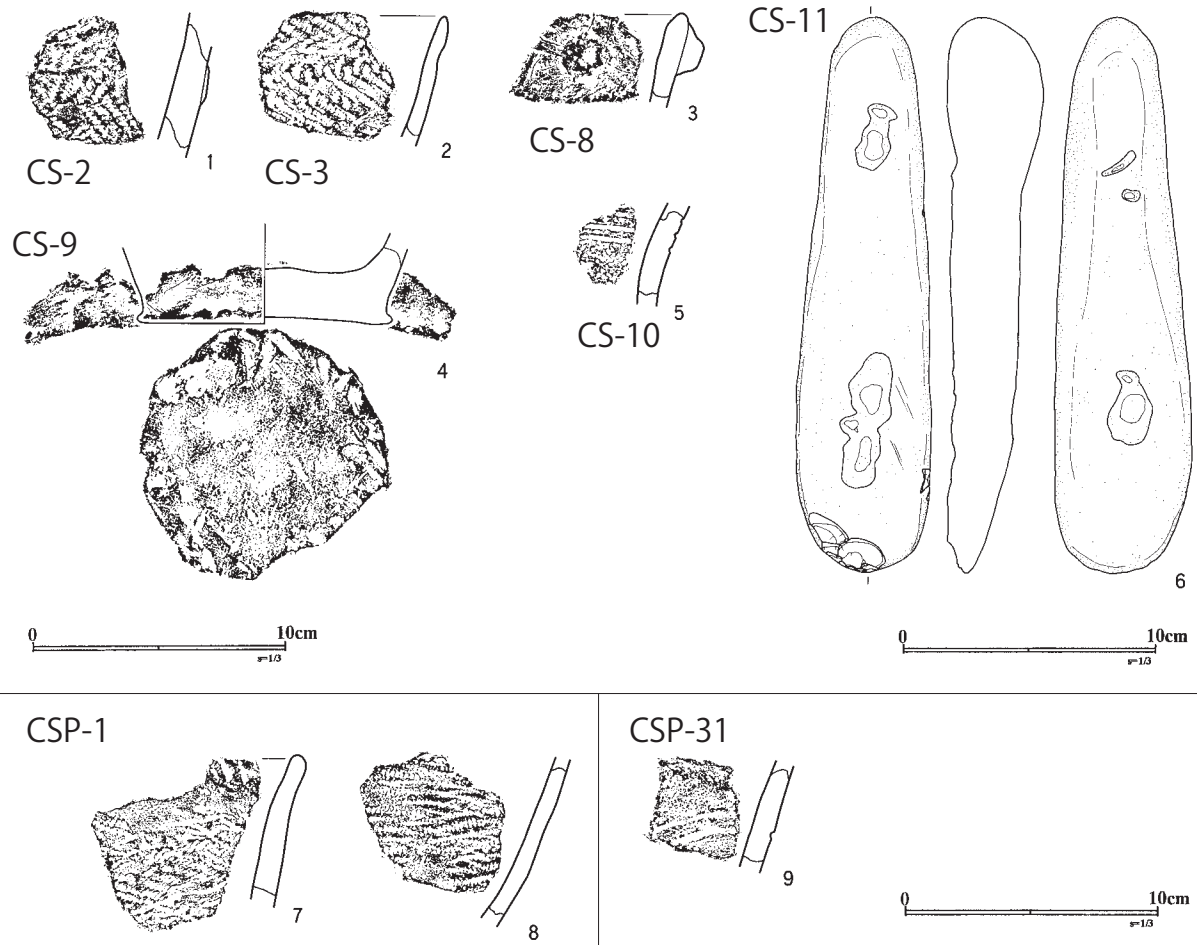
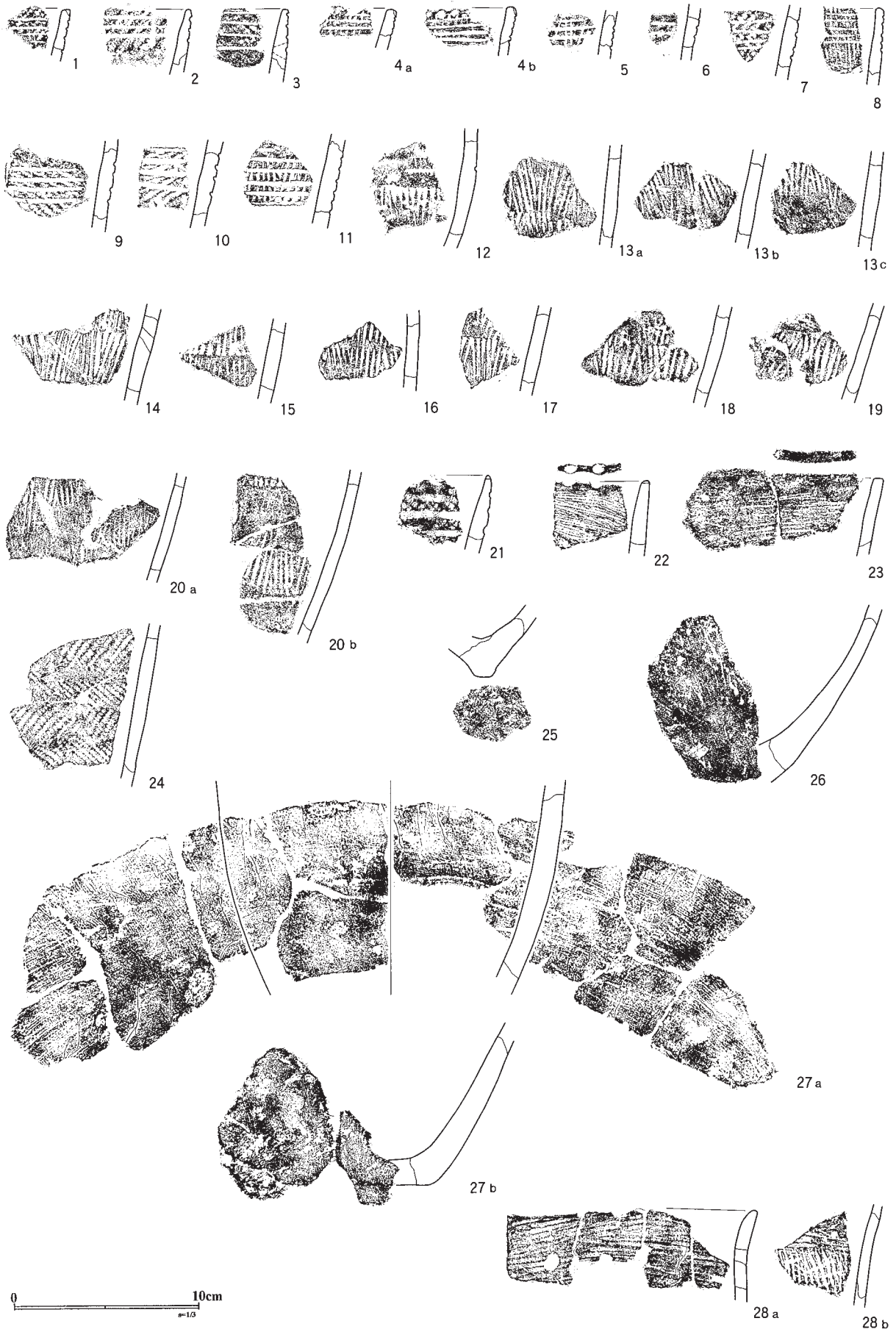


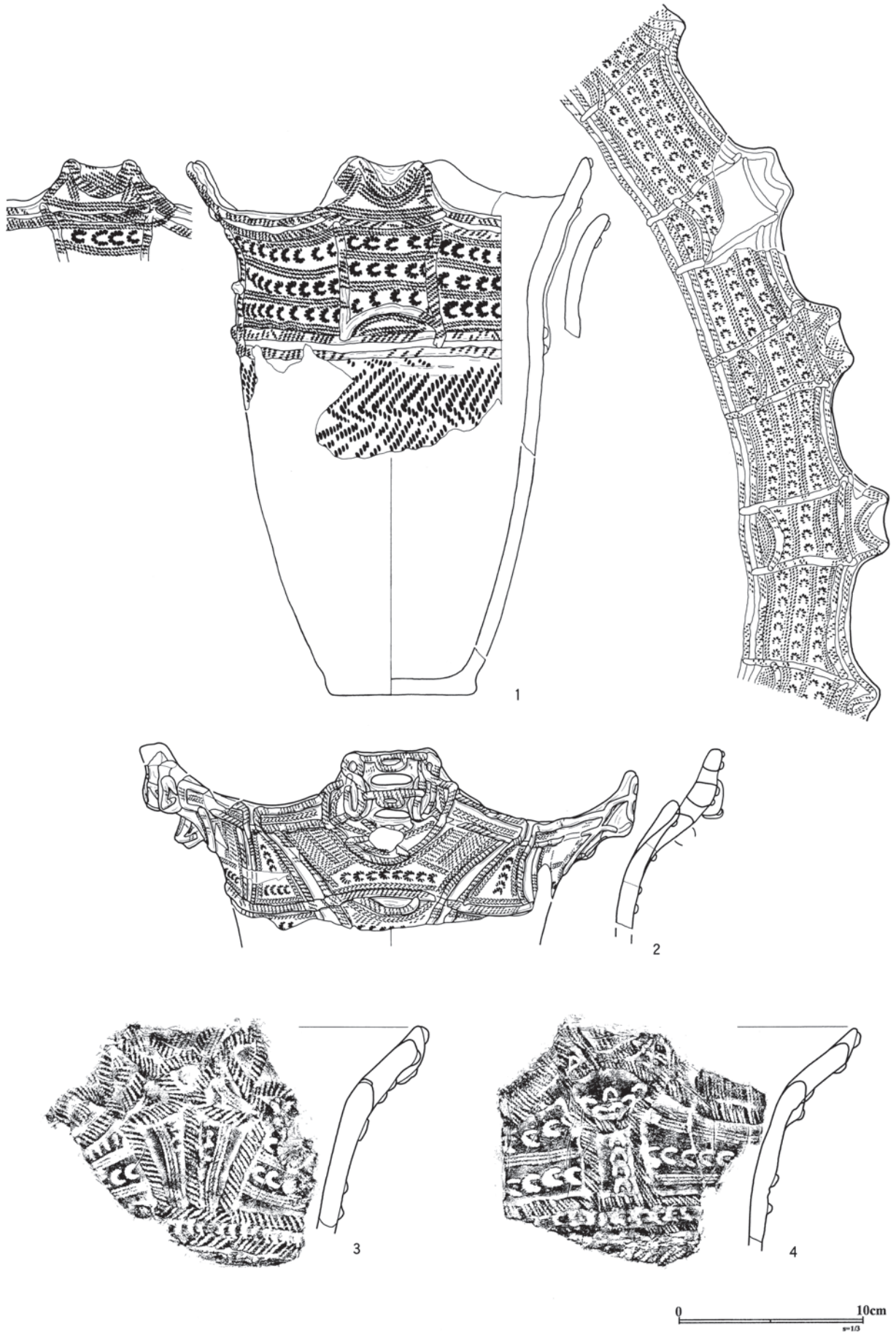
図 II-580 CS-2・3・8~11 CSP-1・31の遺物

Ⅲ章 包含層の遺物

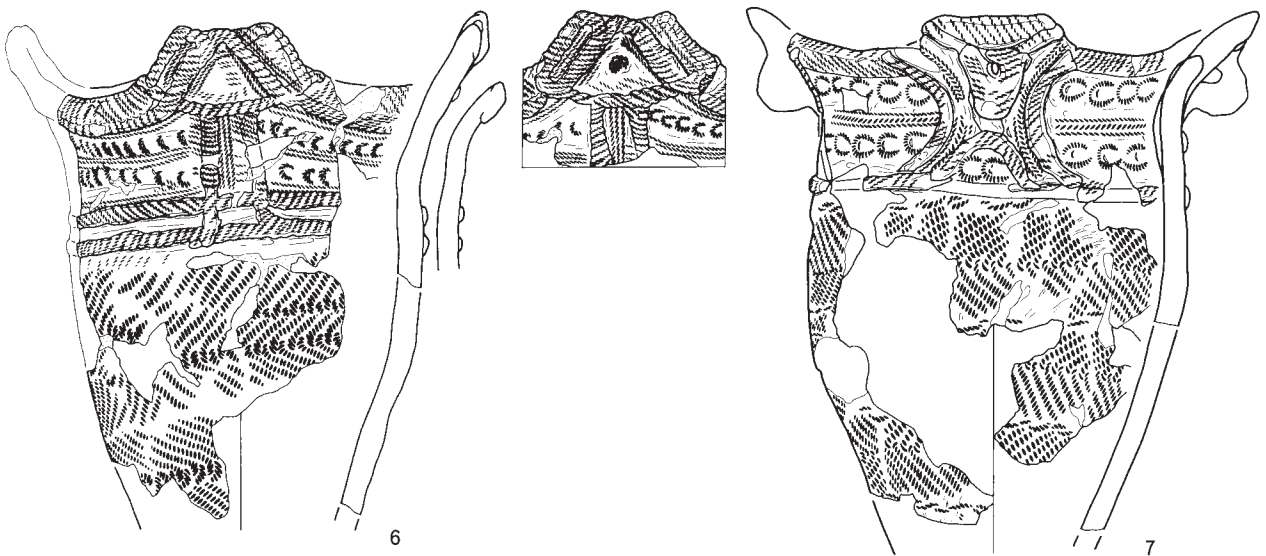
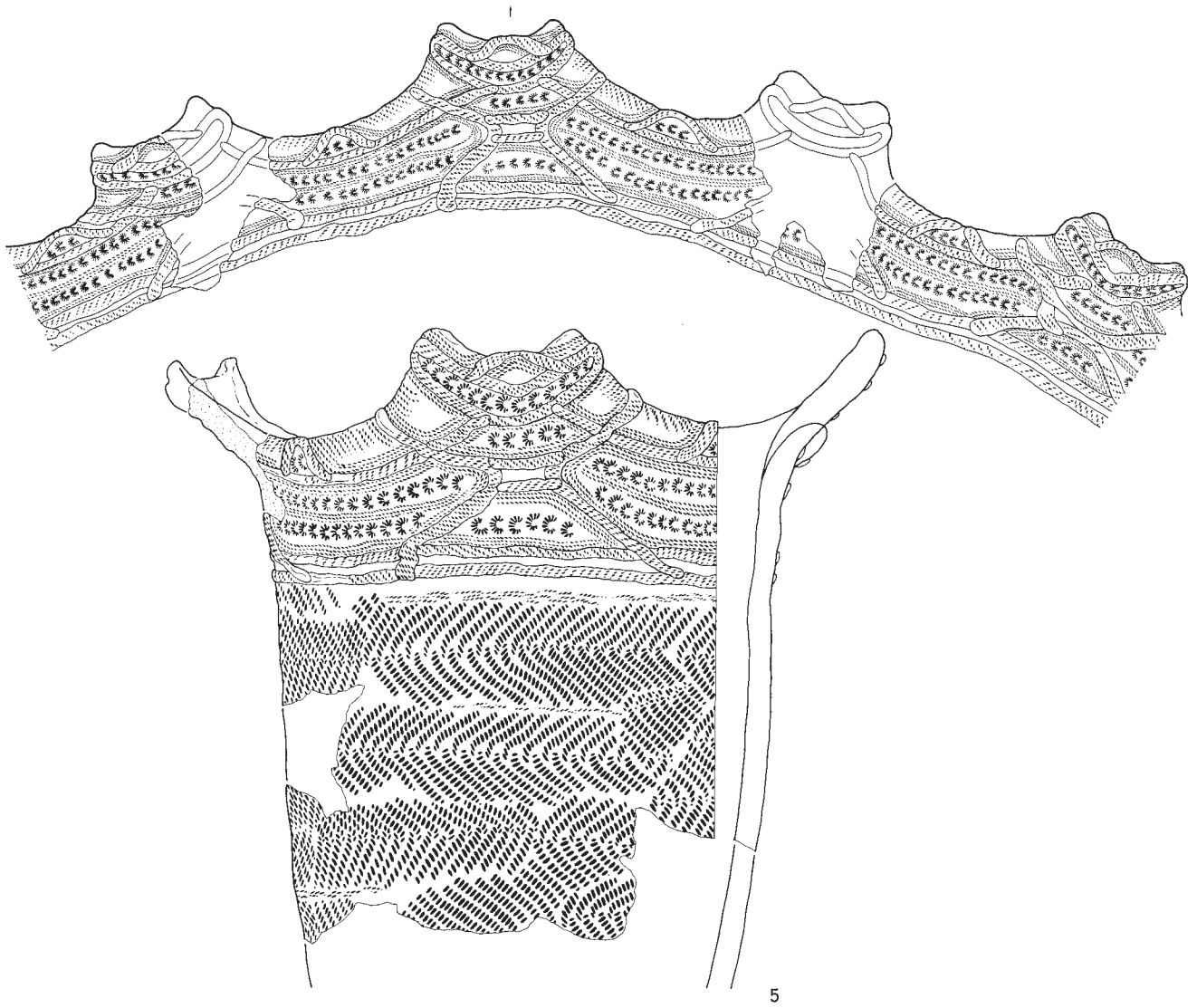
1 土器



図III-1-1 包含層の土器(1)

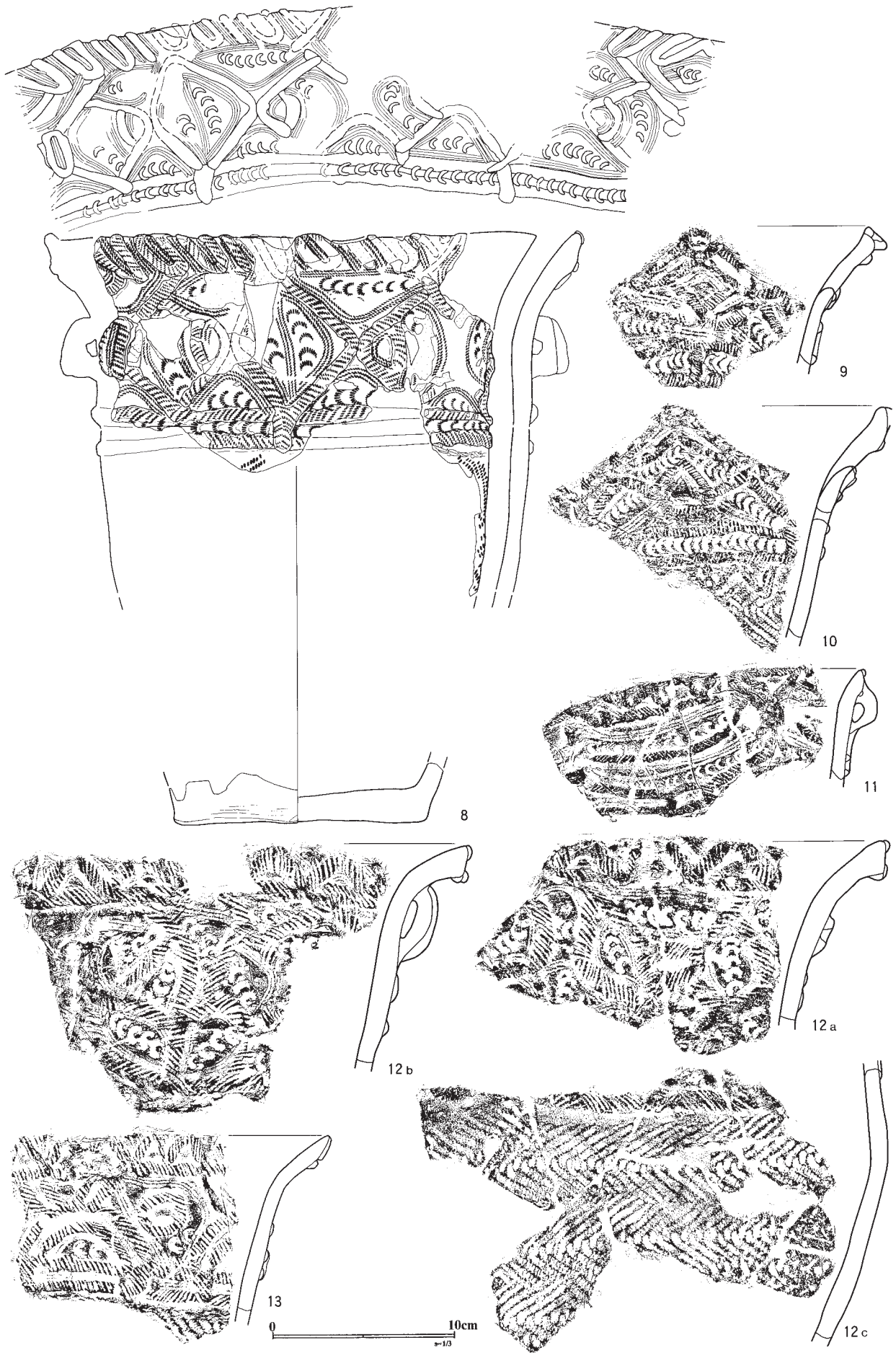


図Ⅲ-1-2 包含層の土器(2)

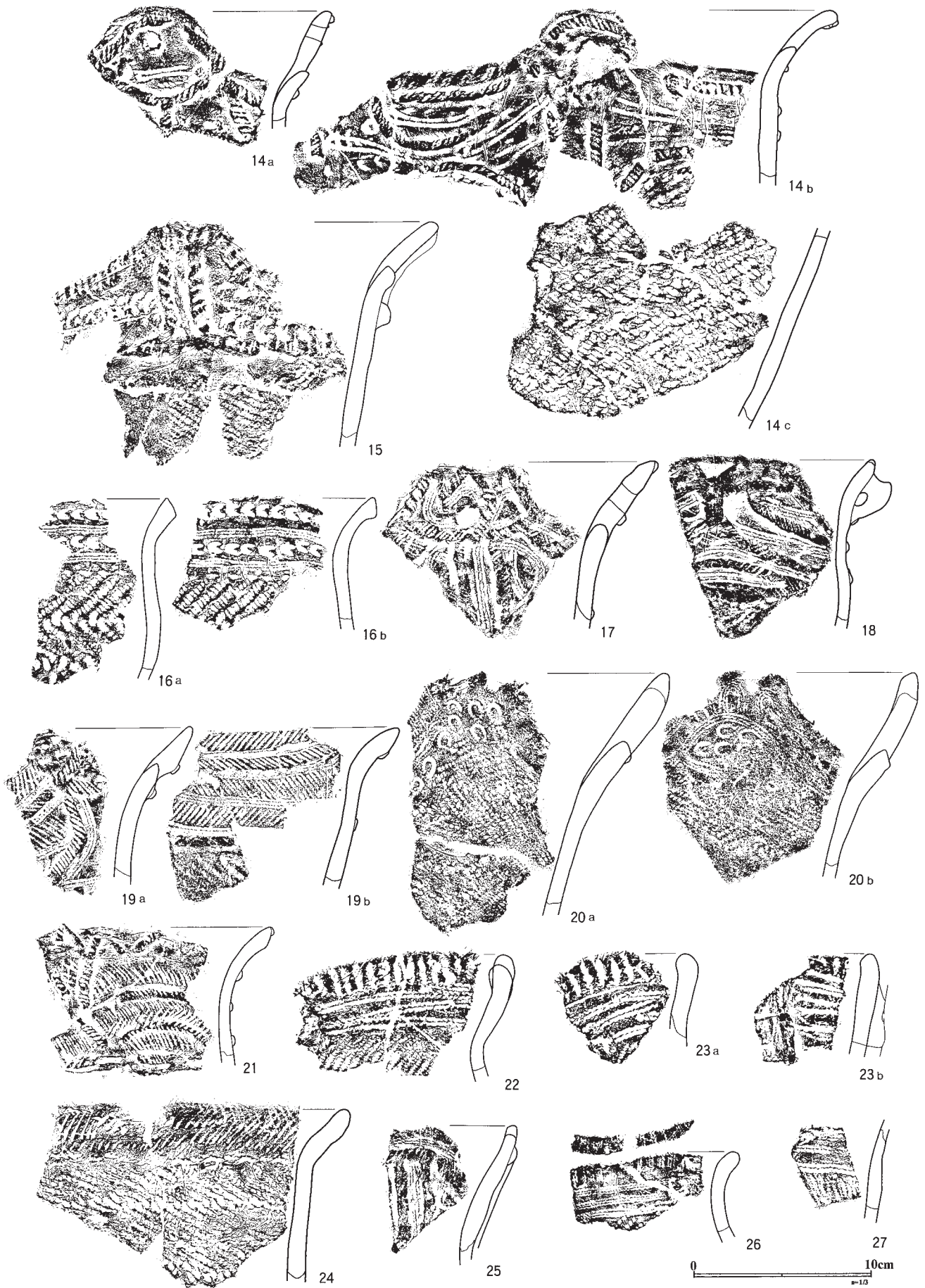


0 10cm
#10

図III-1-3 包含層の土器(3)



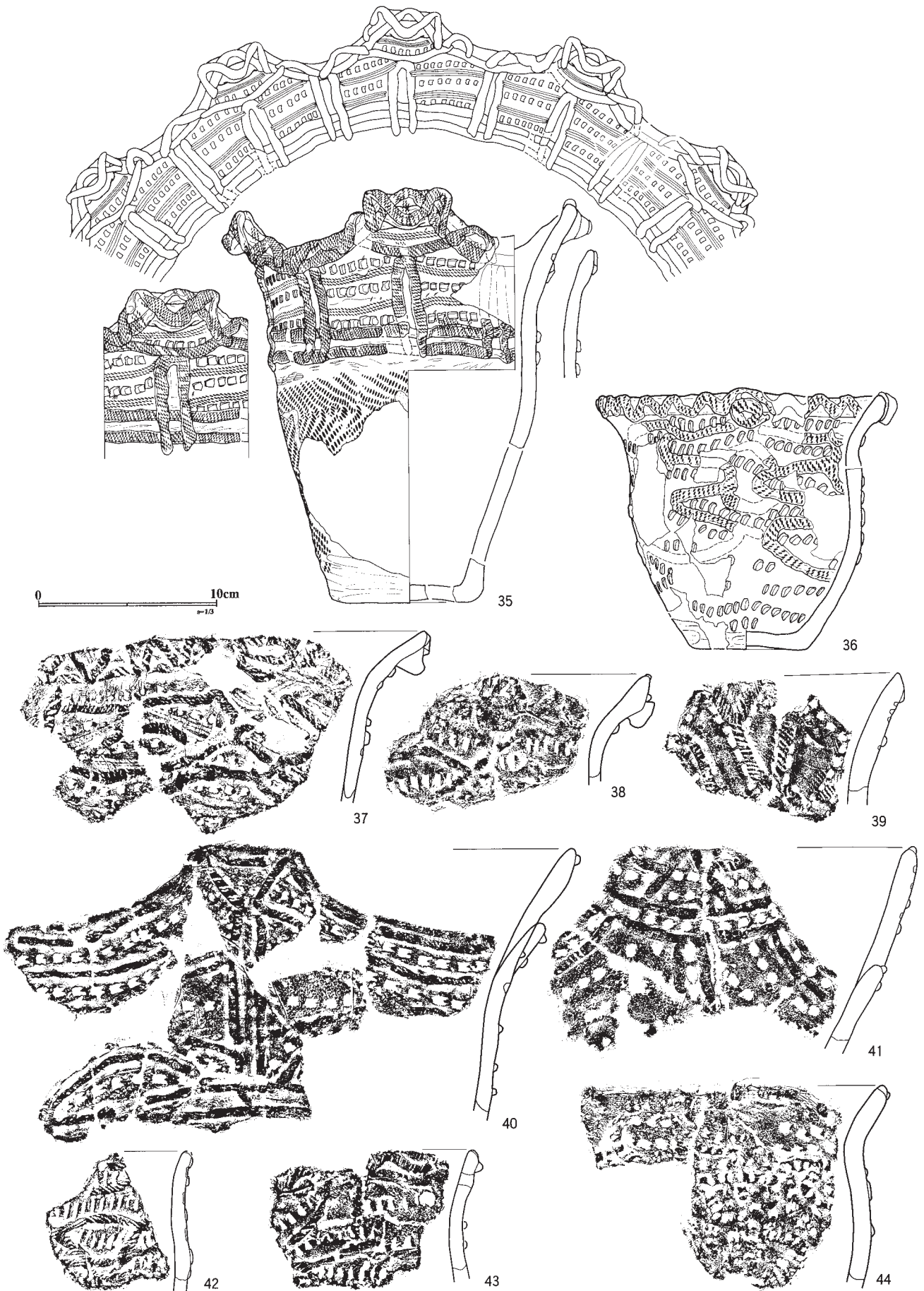
図Ⅲ-1-4 包含層の土器(4)



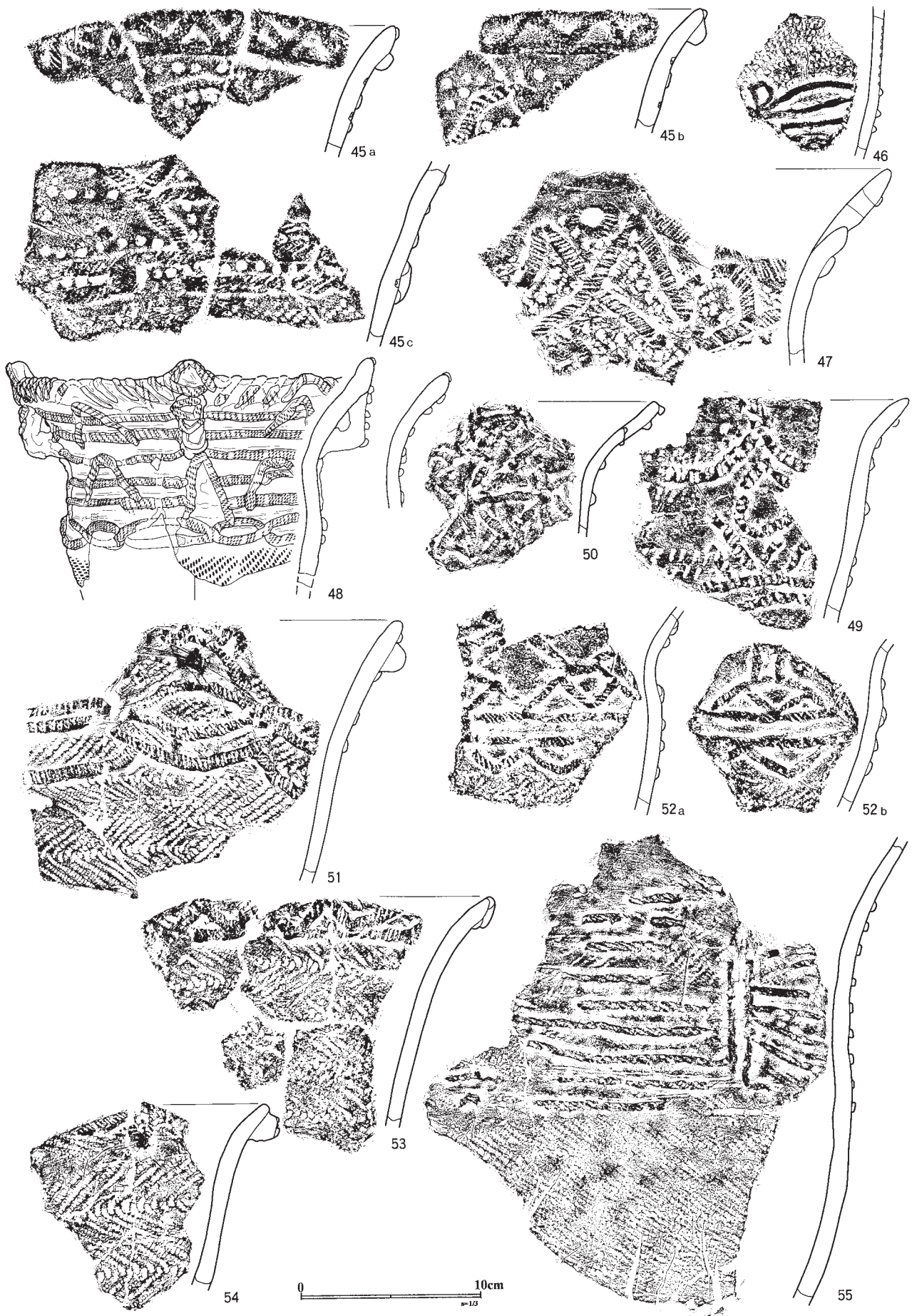
図III-1-5 包含層の土器(5)



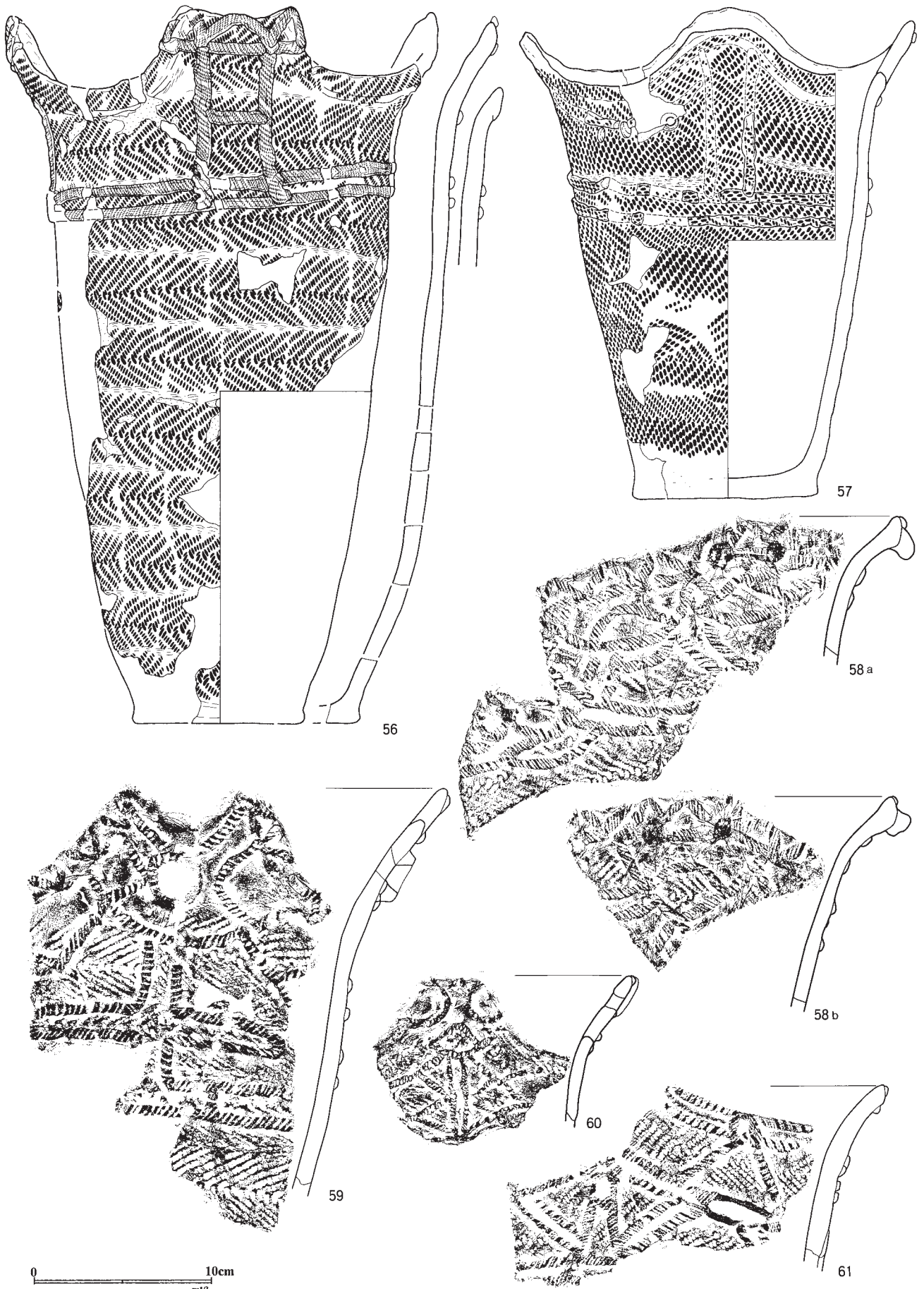
図Ⅲ-1-6 包含層の土器(6)



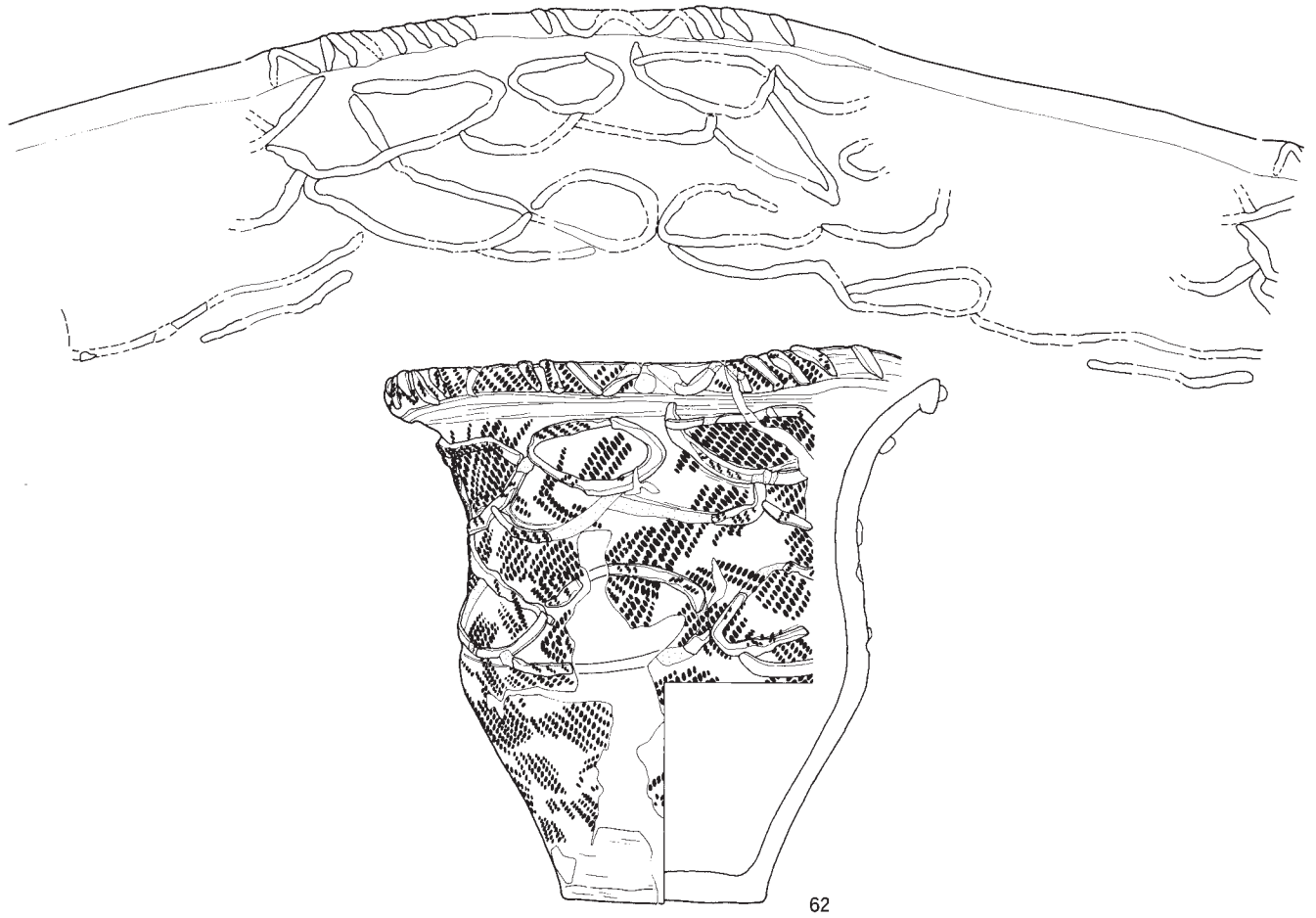
図III-1-7 包含層の土器(7)



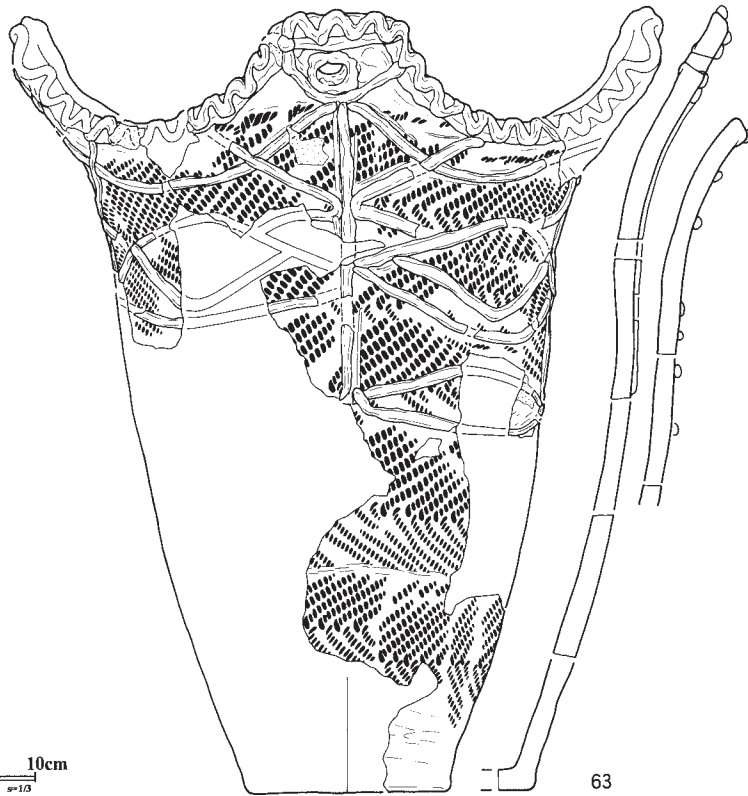
図Ⅲ-1-8 包含層の土器(8)



図III-1-9 包含層の土器(9)



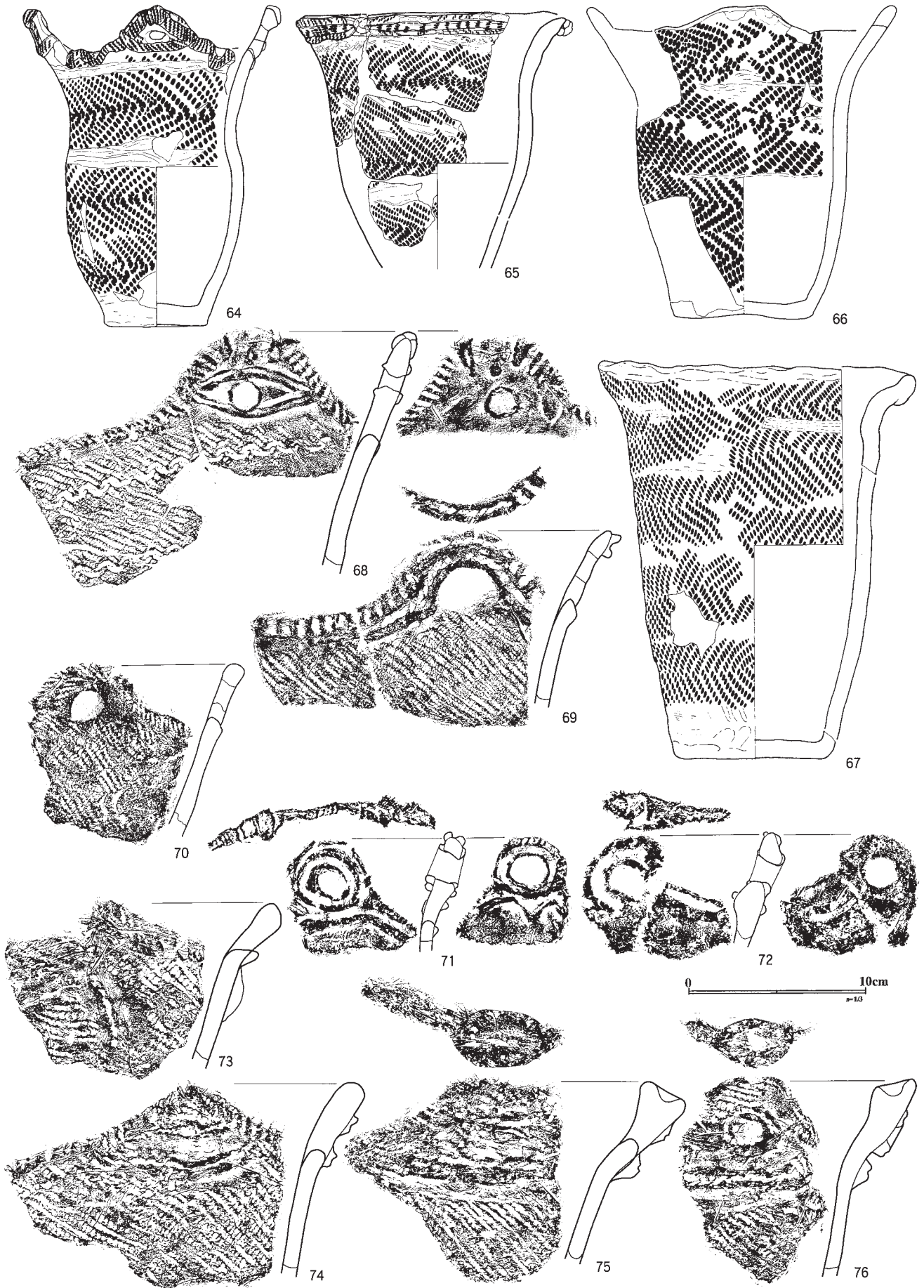
62



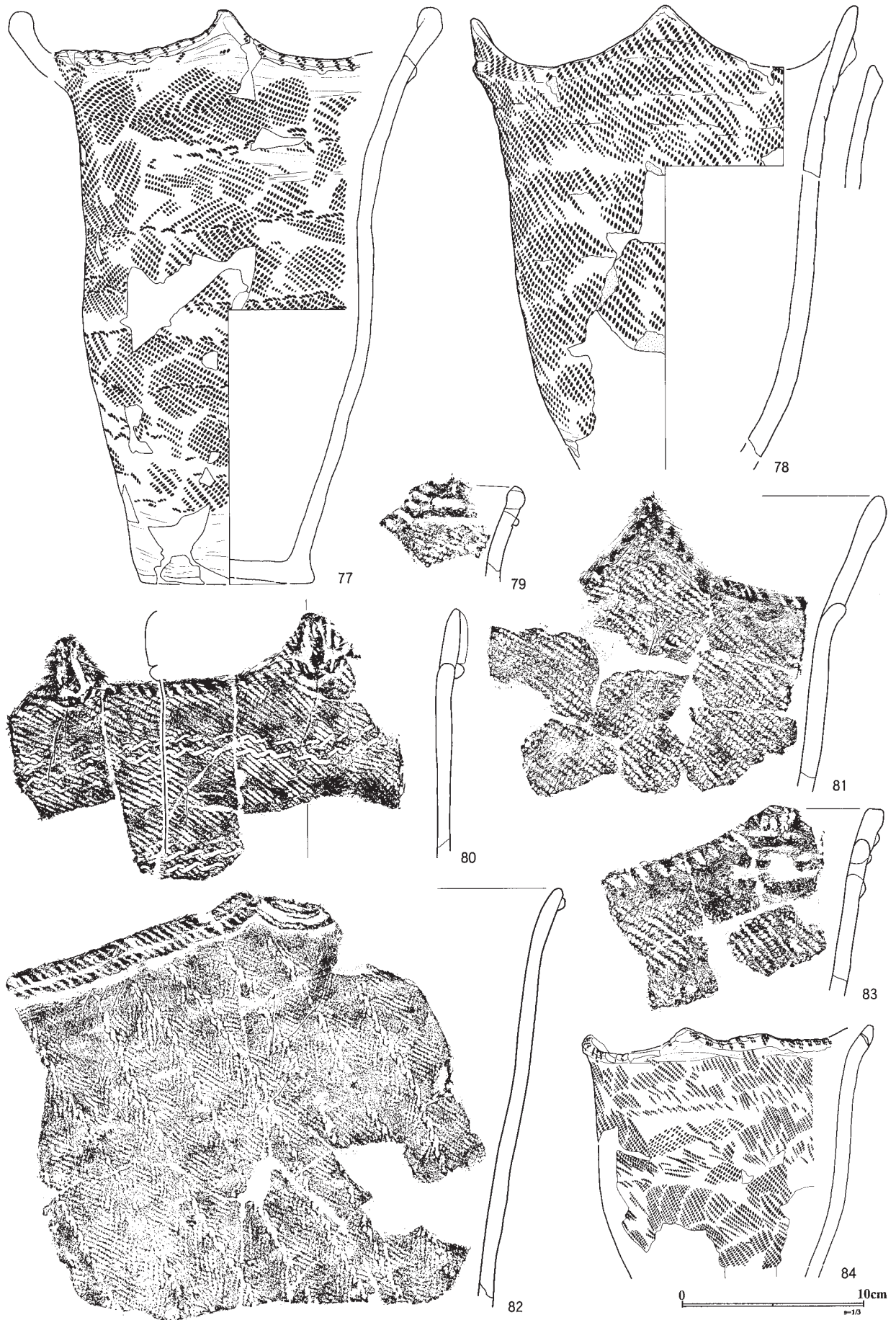
63

0 10cm
sp-15

図Ⅲ-1-10 包含層の土器(10)



図III-1-11 包含層の土器(11)



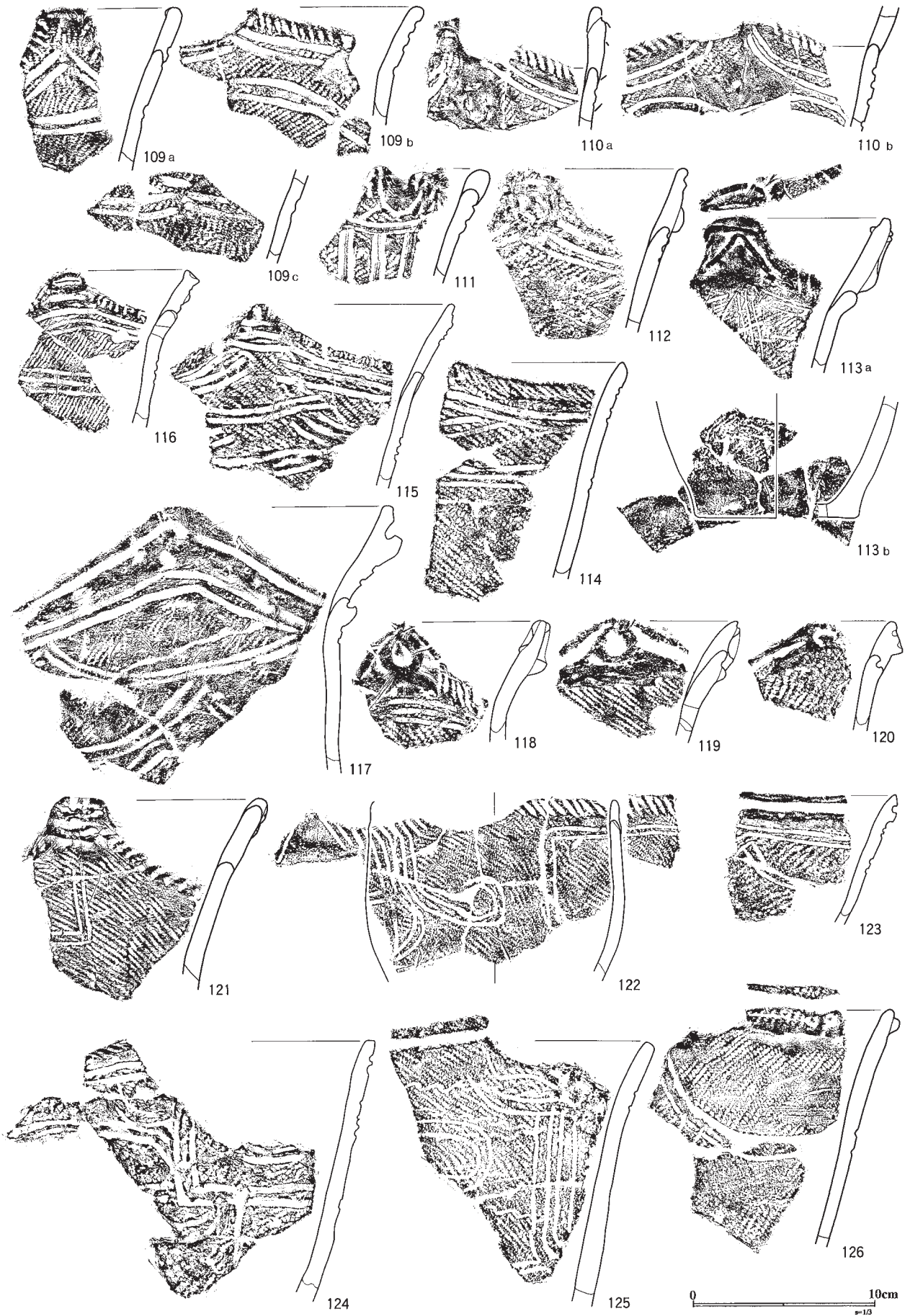
図Ⅲ-1-12 包含層の土器(12)



図III-1-13 包含層の土器(13)



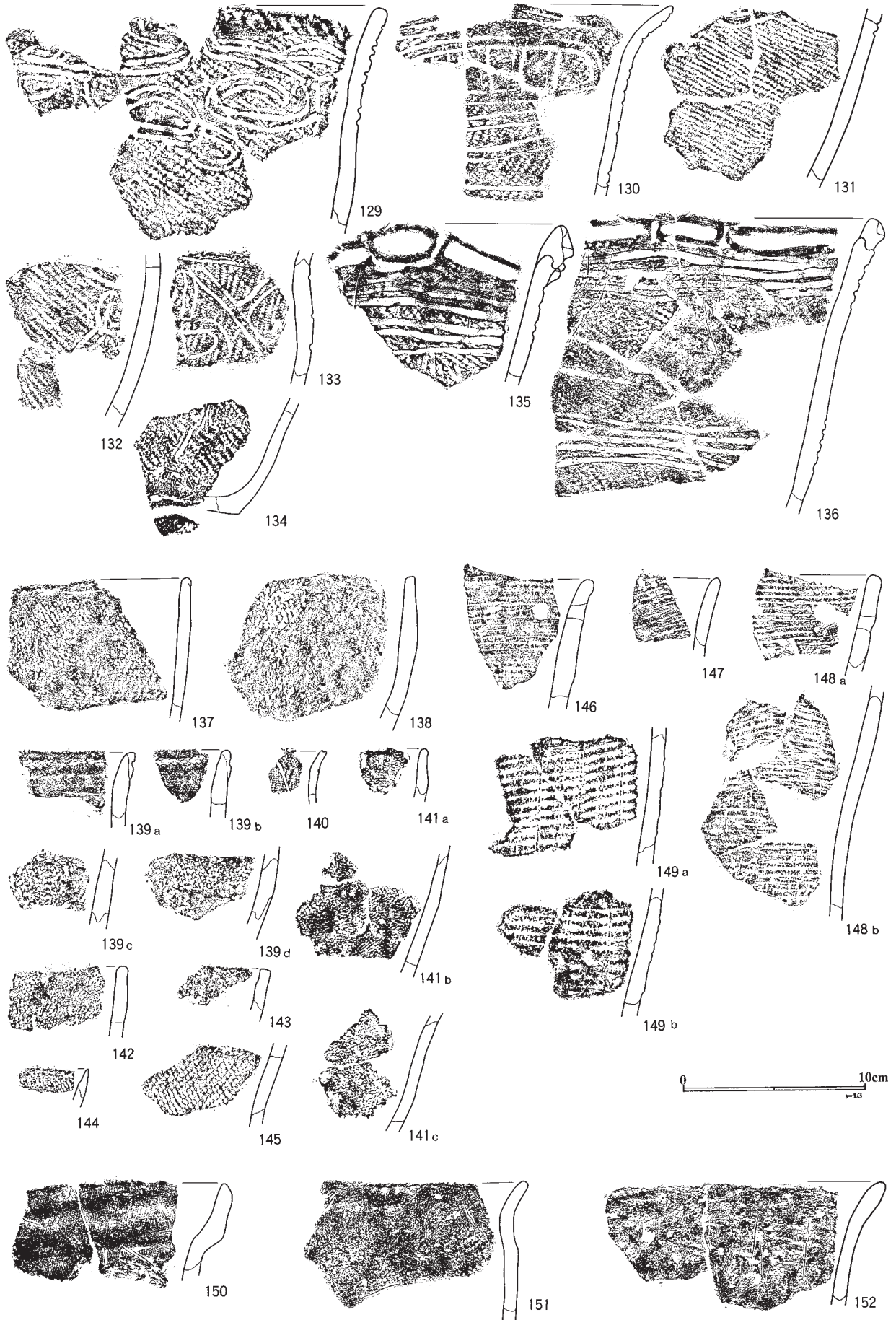
図Ⅲ-1-14 包含層の土器(14)



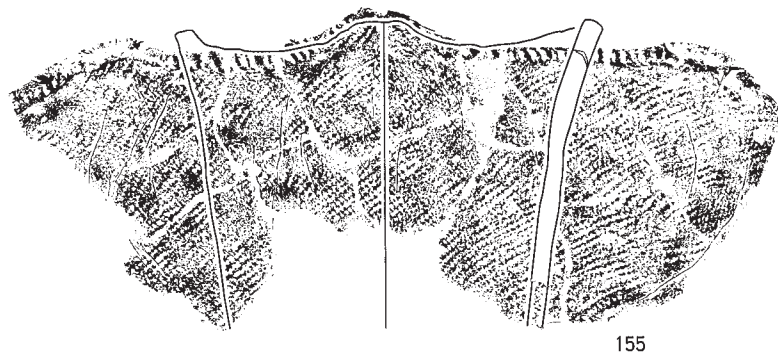
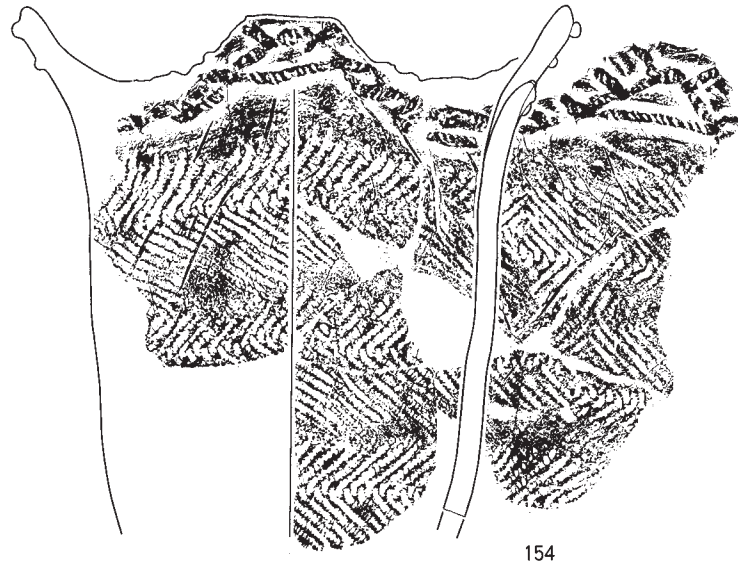
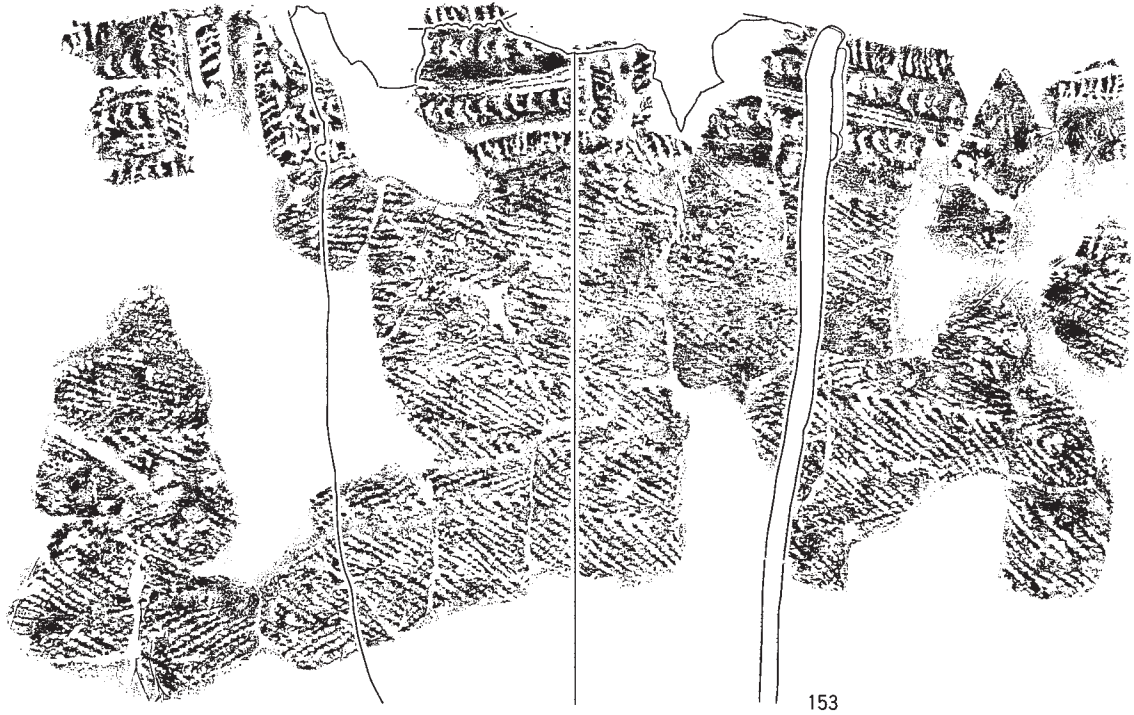
図III-1-15 包含層の土器(15)



図Ⅲ-1-16 包含層の土器(16)

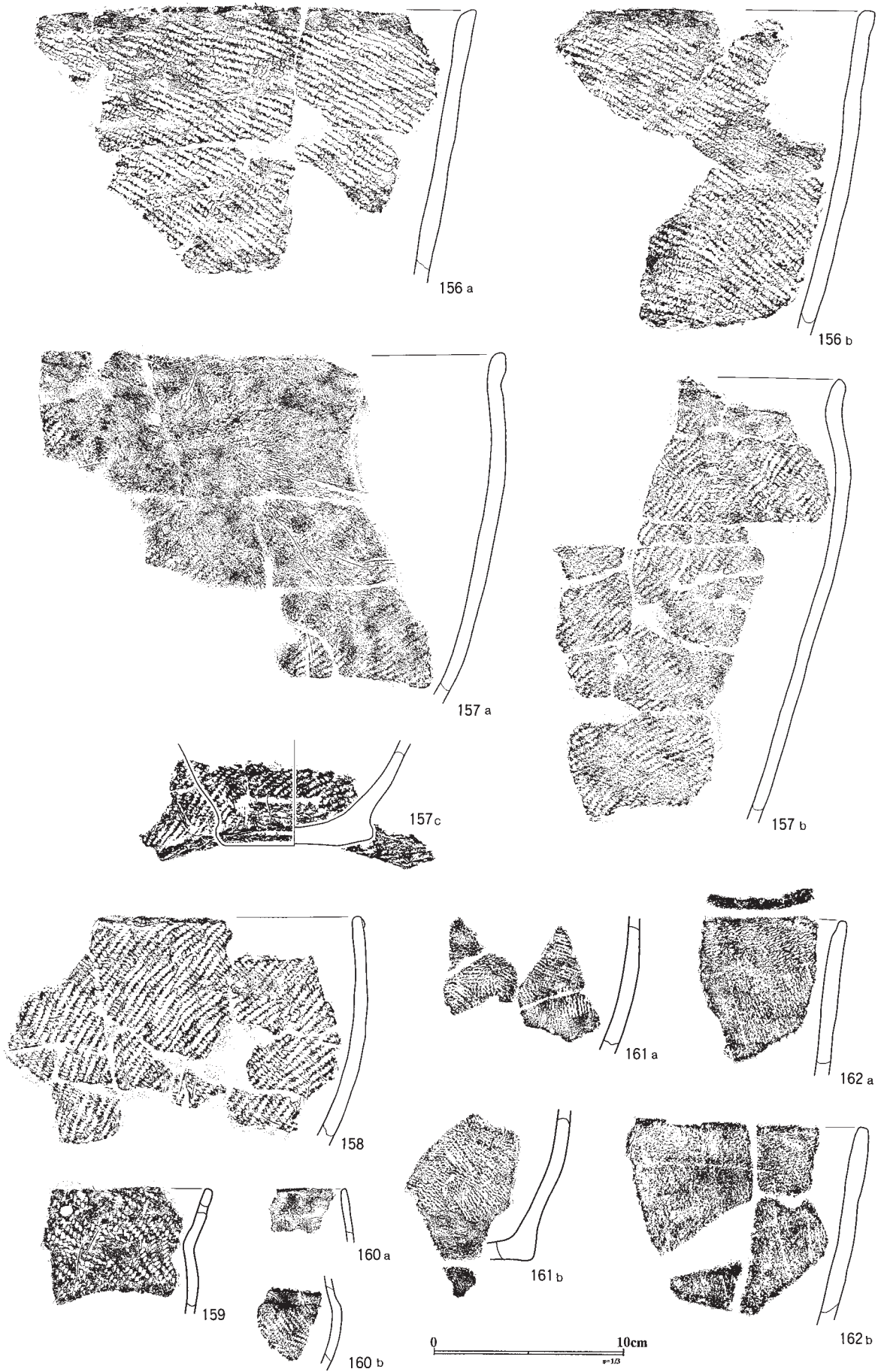


図III-1-17 包含層の土器(17)

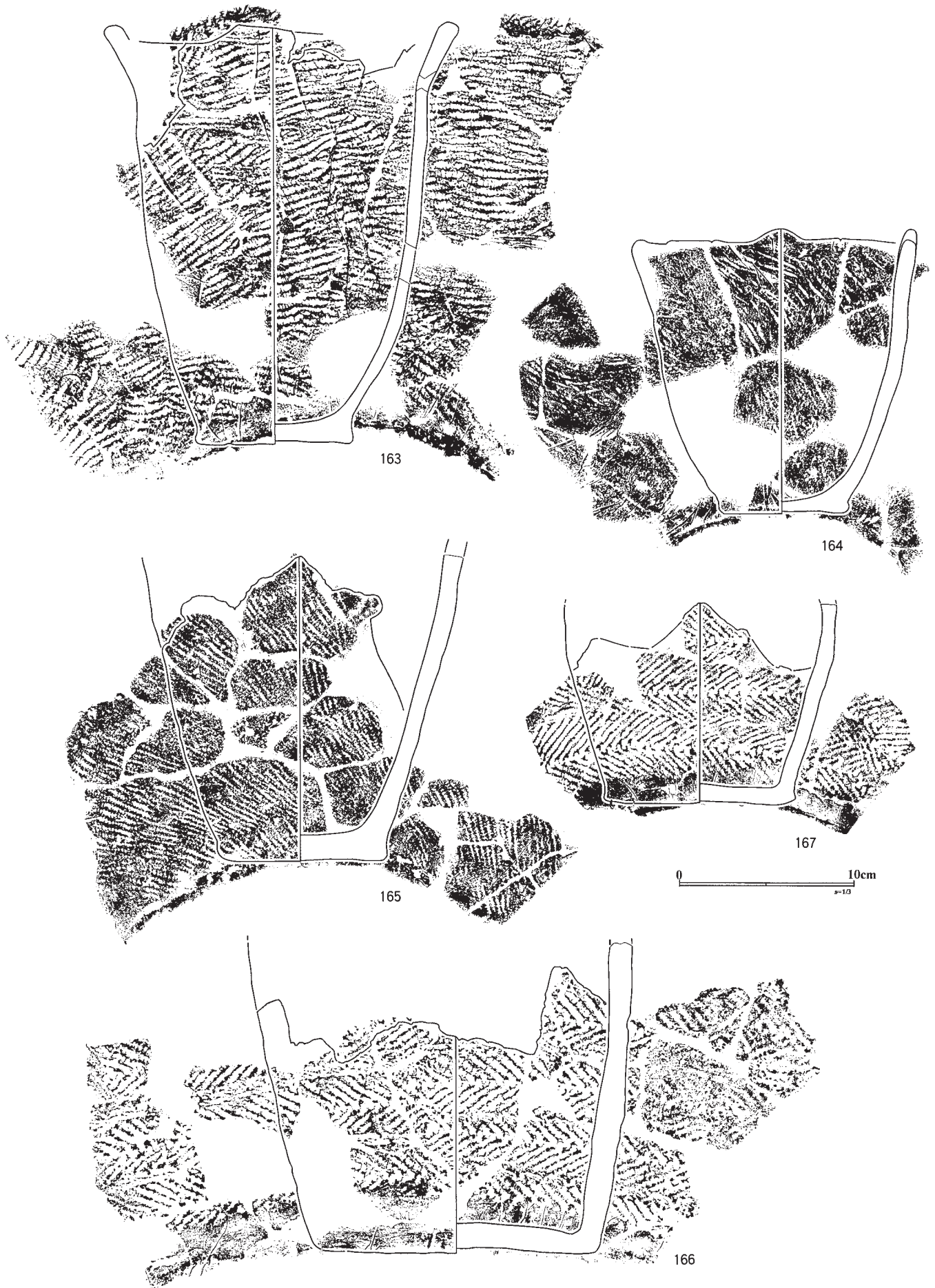


0 10cm
1:10

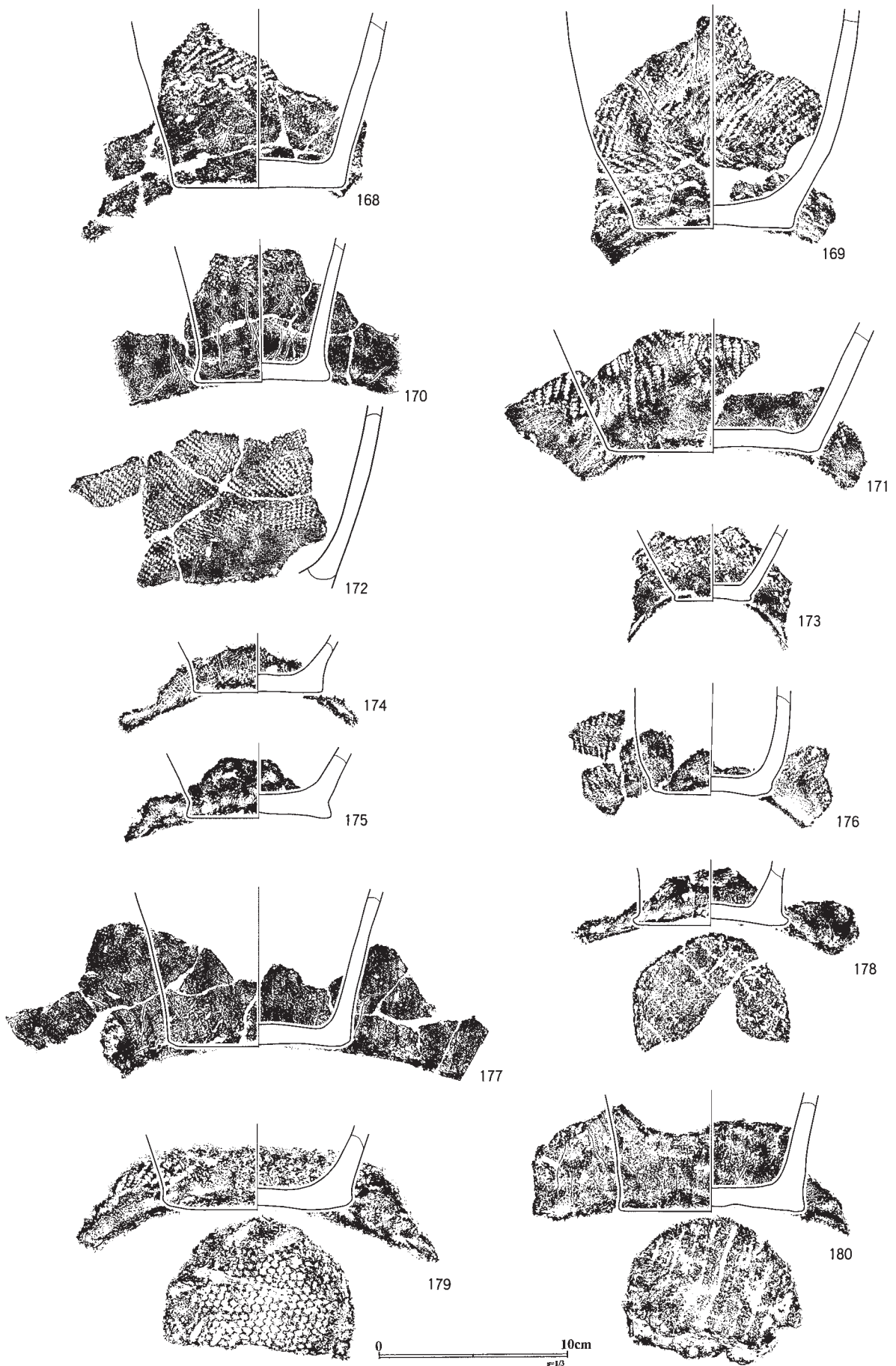
図Ⅲ-1-18 包含層の土器(18)



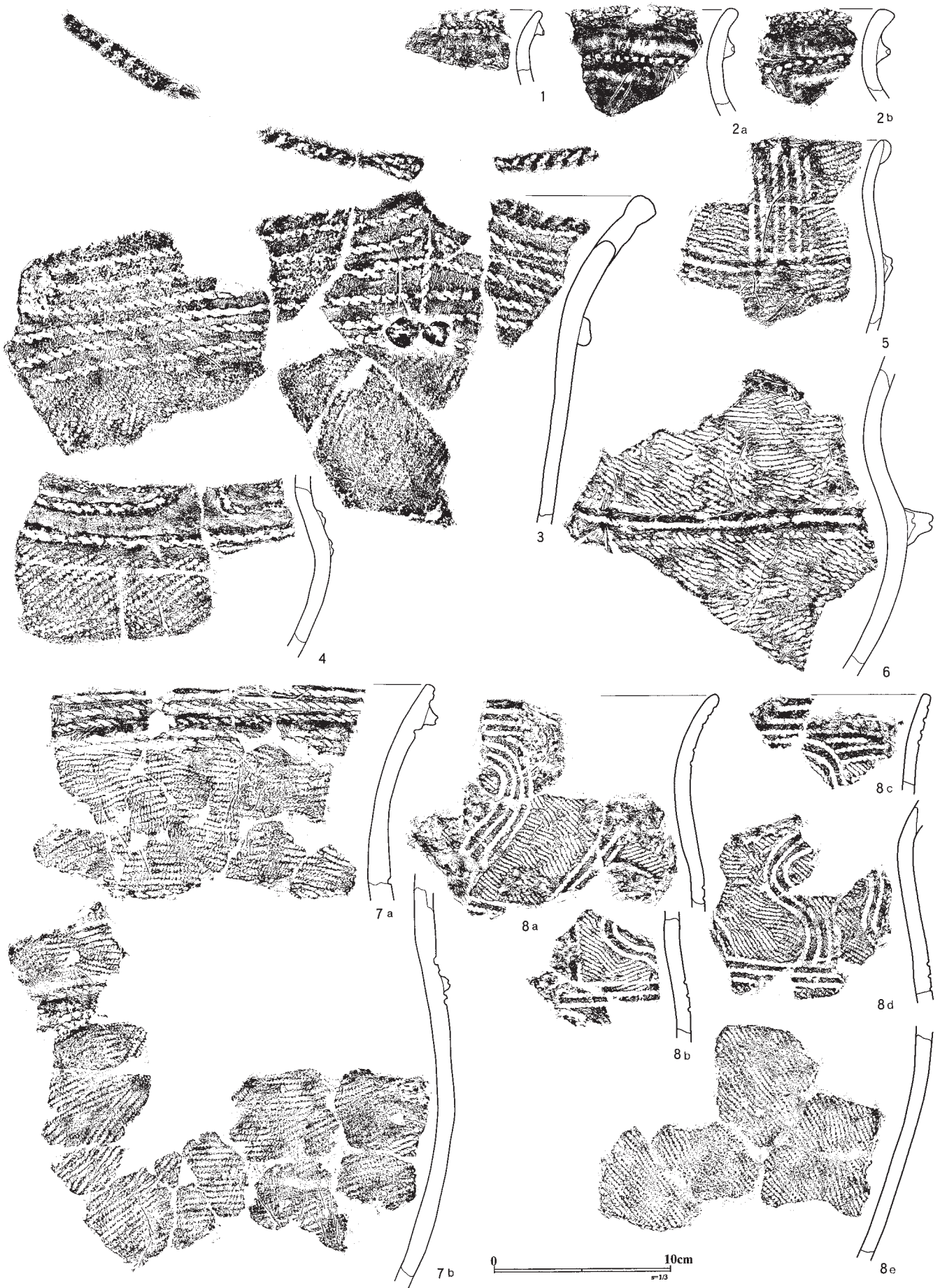
図III-1-19 包含層の土器(19)



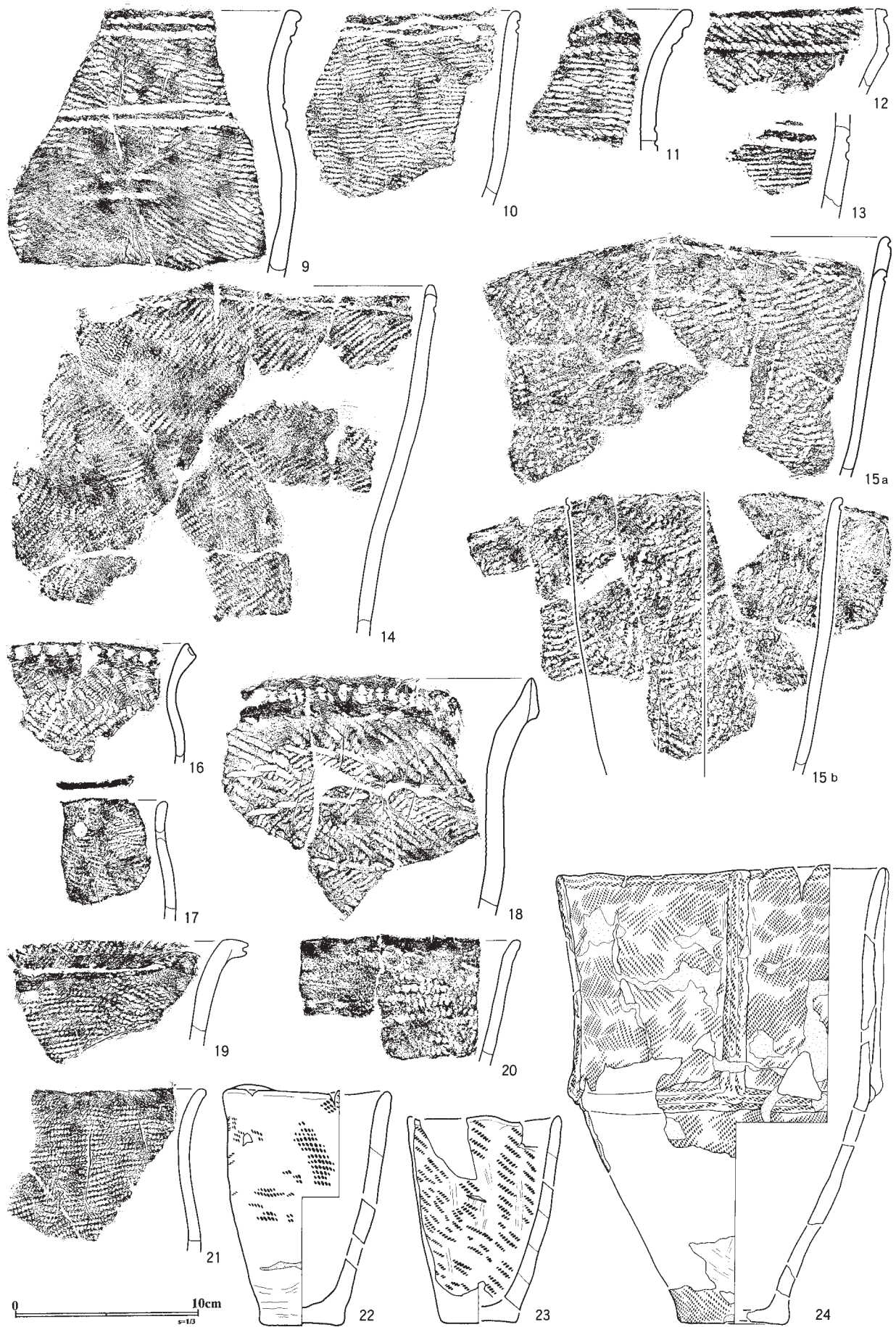
図Ⅲ-1-20 包含層の土器(20)



図III-1-21 包含層の土器(21)



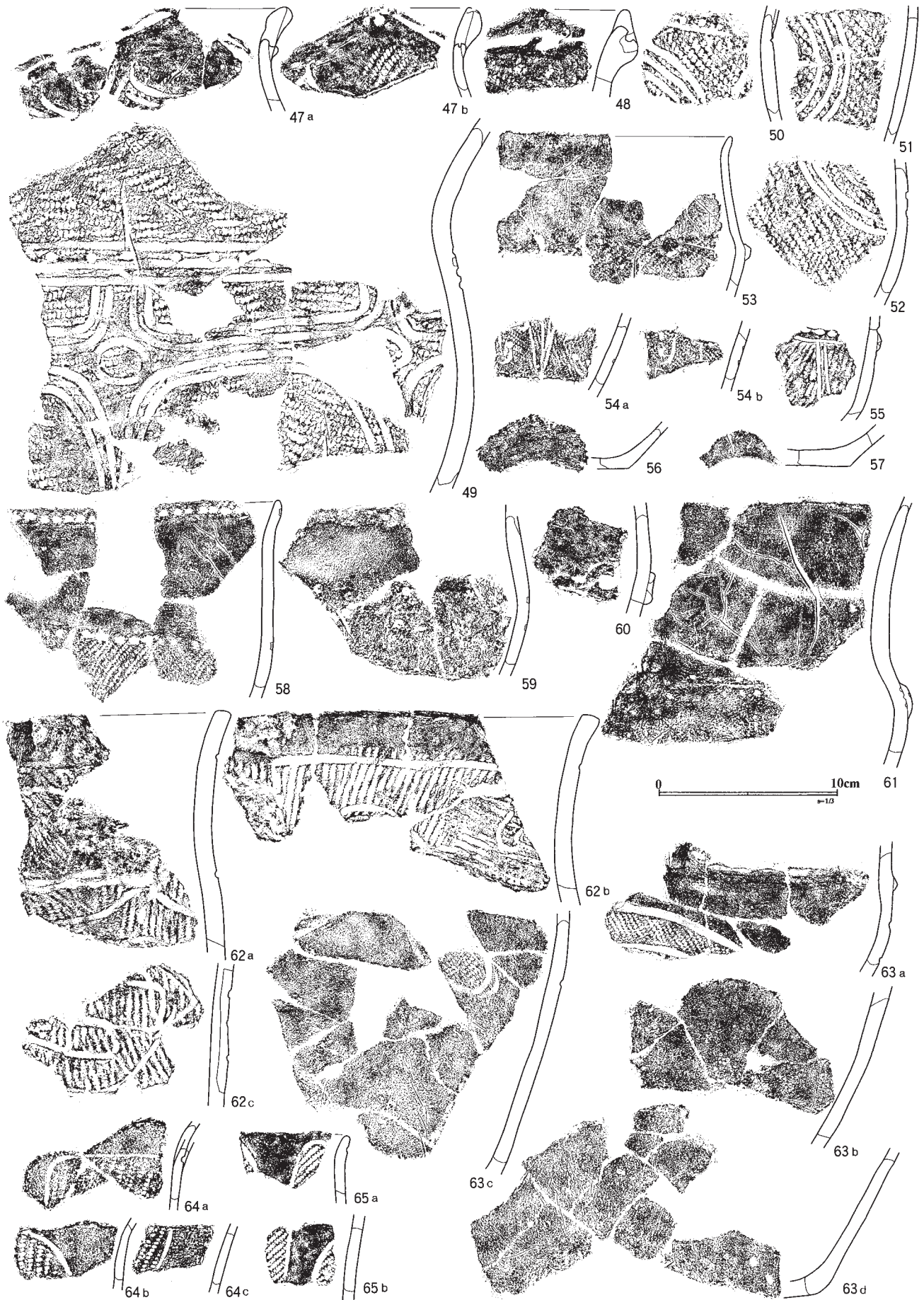
図Ⅲ-1-22 包含層の土器(22)



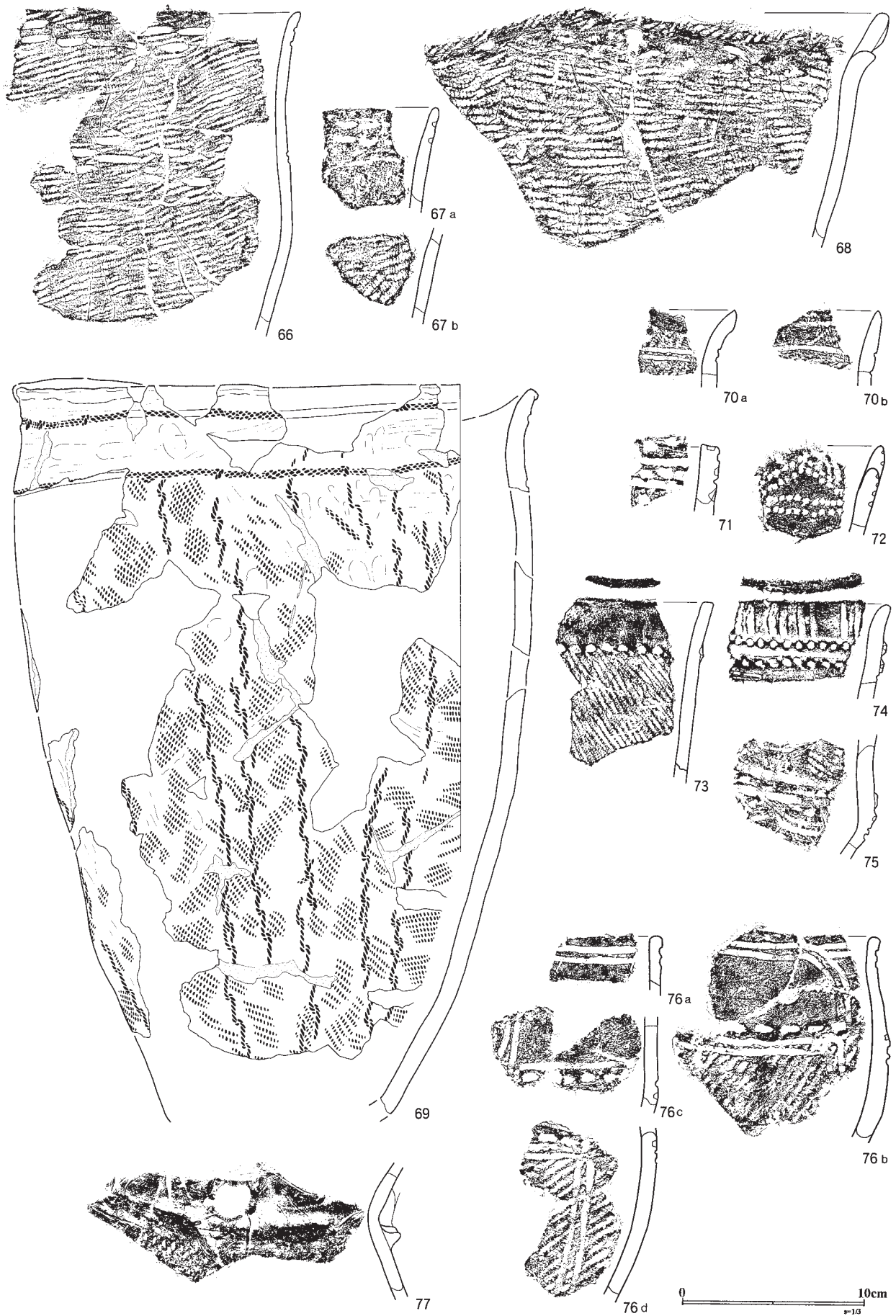
図III-1-23 包含層の土器(23)



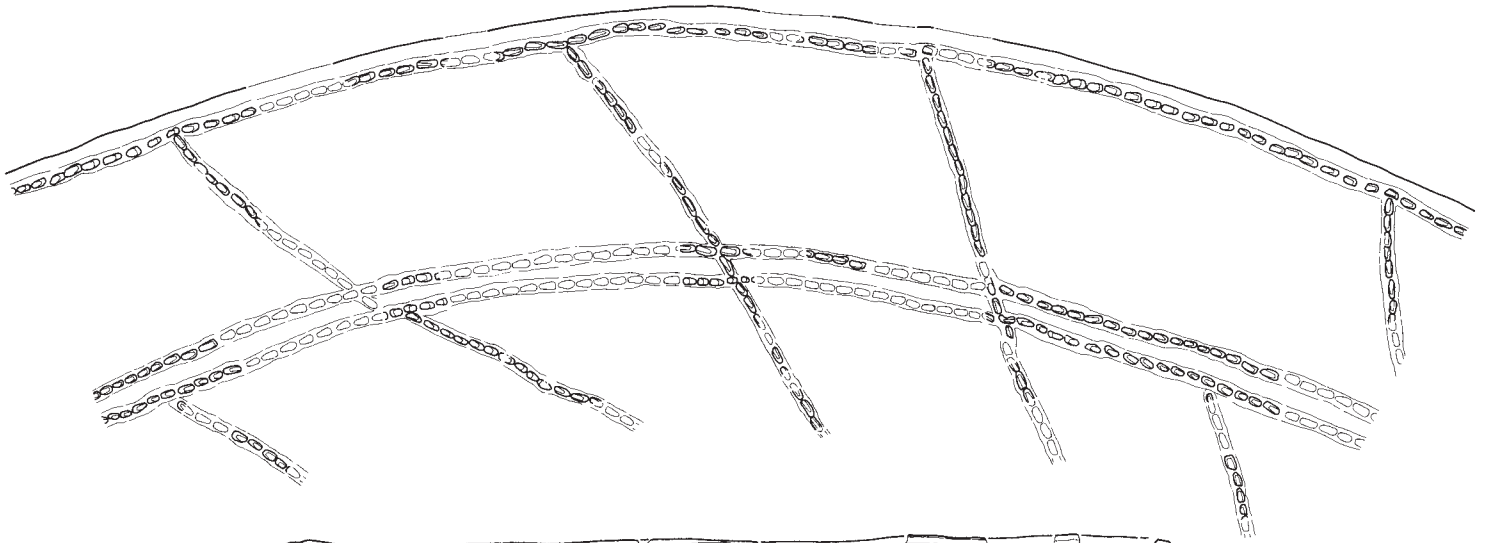
図Ⅲ-1-24 包含層の土器(24)



図III-1-25 包含層の土器(25)



図Ⅲ-1-26 包含層の土器(26)



78



図III-1-27 包含層の土器(27)



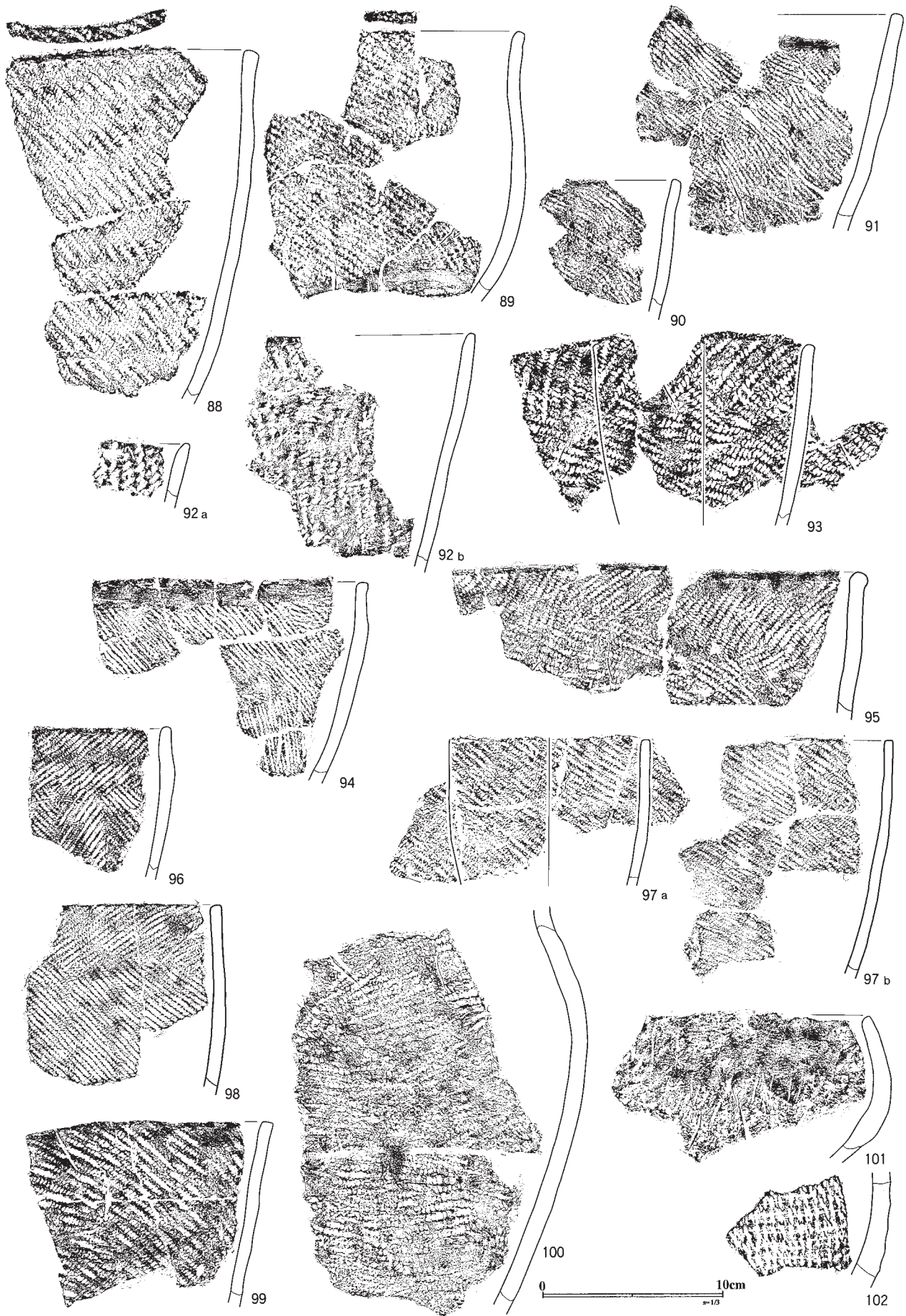
79



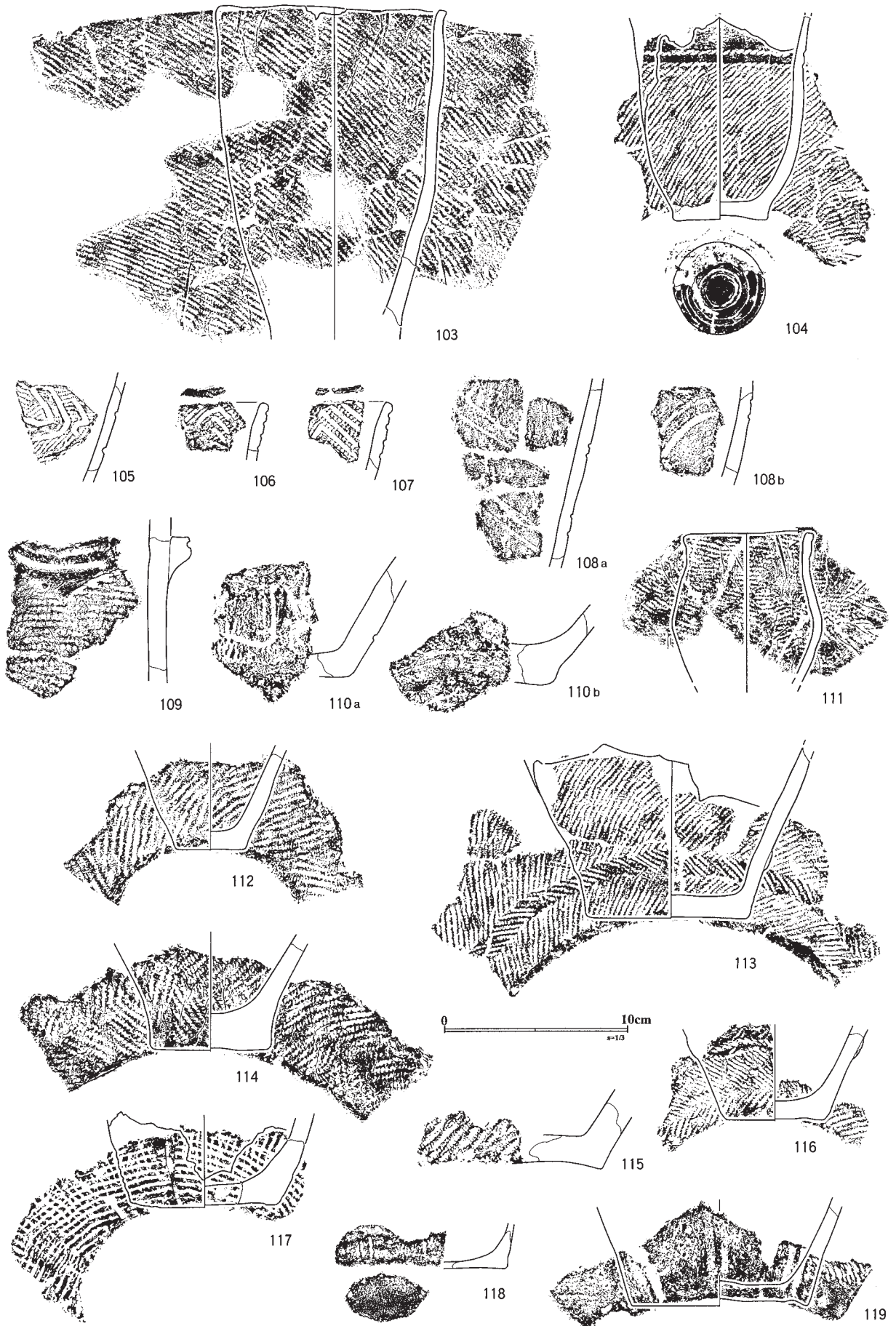
図Ⅲ-1-28 包含層の土器(28)



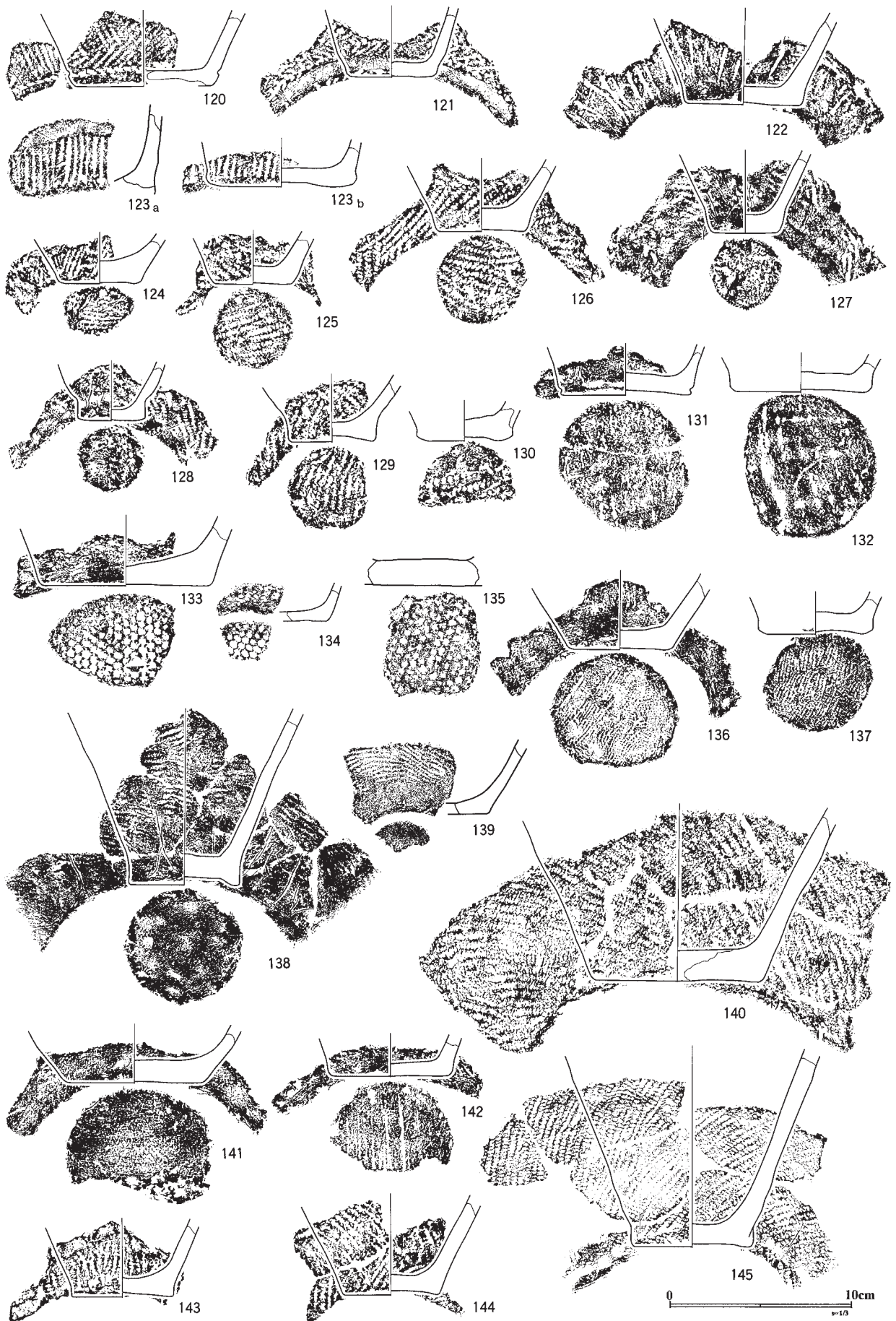
図III-1-29 包含層の土器(29)



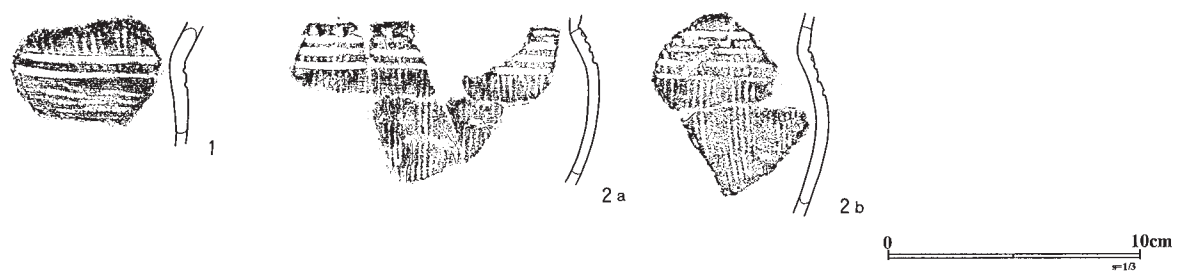
図Ⅲ-1-30 包含層の土器(30)



図III-1-31 包含層の土器(31)

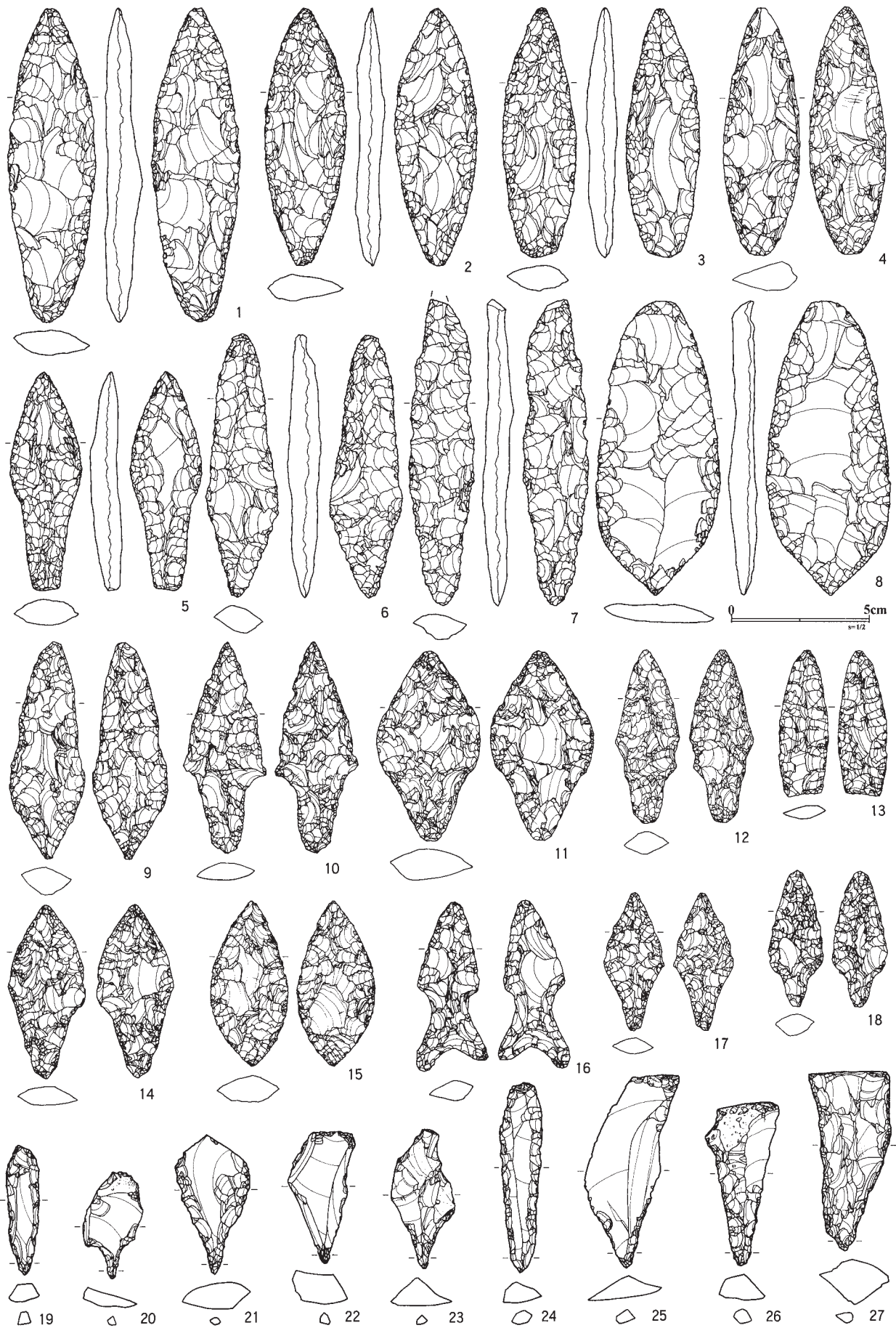


図Ⅲ-1-32 包含層の土器(32)

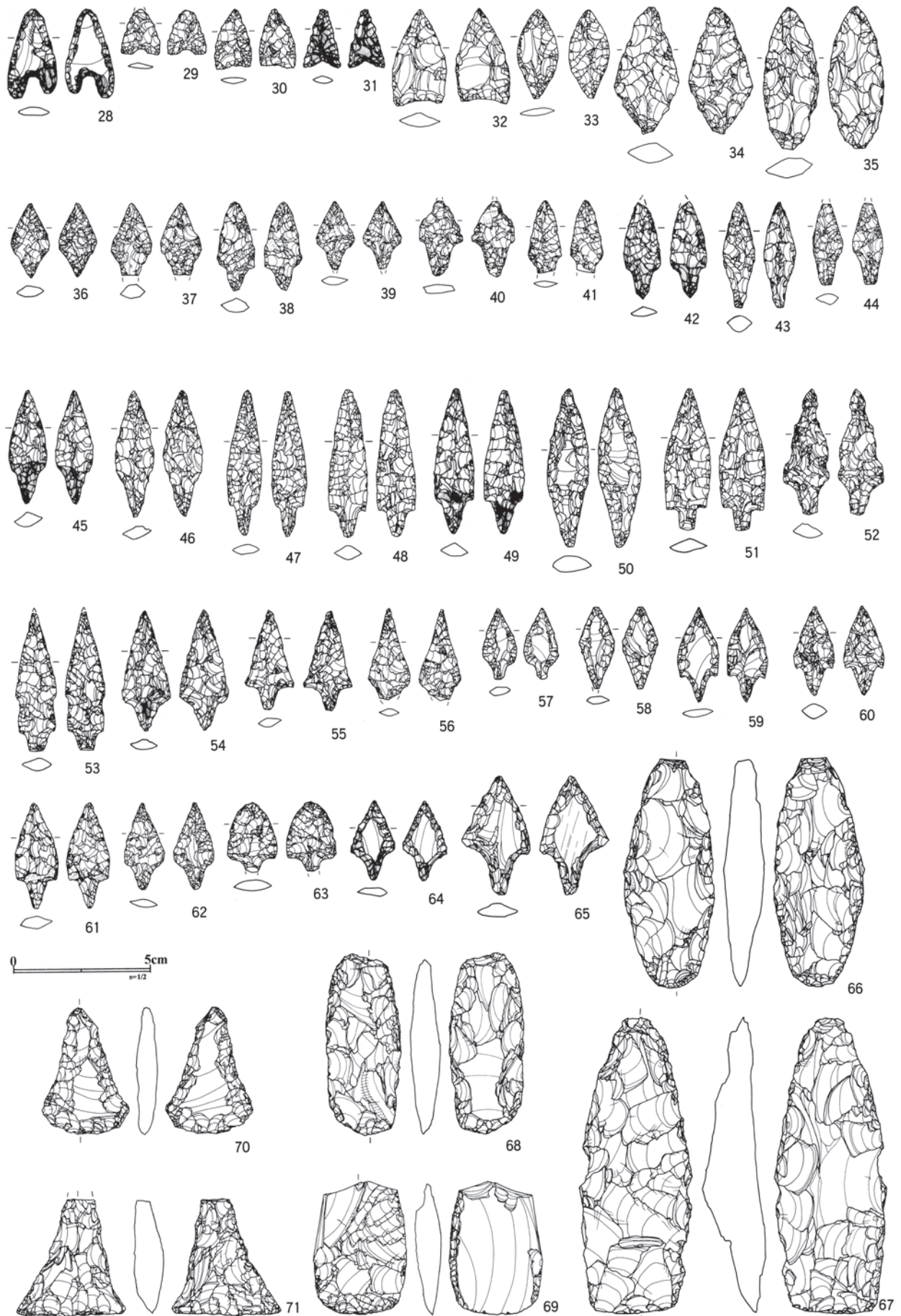


図III-1-33 包含層の土器(33)

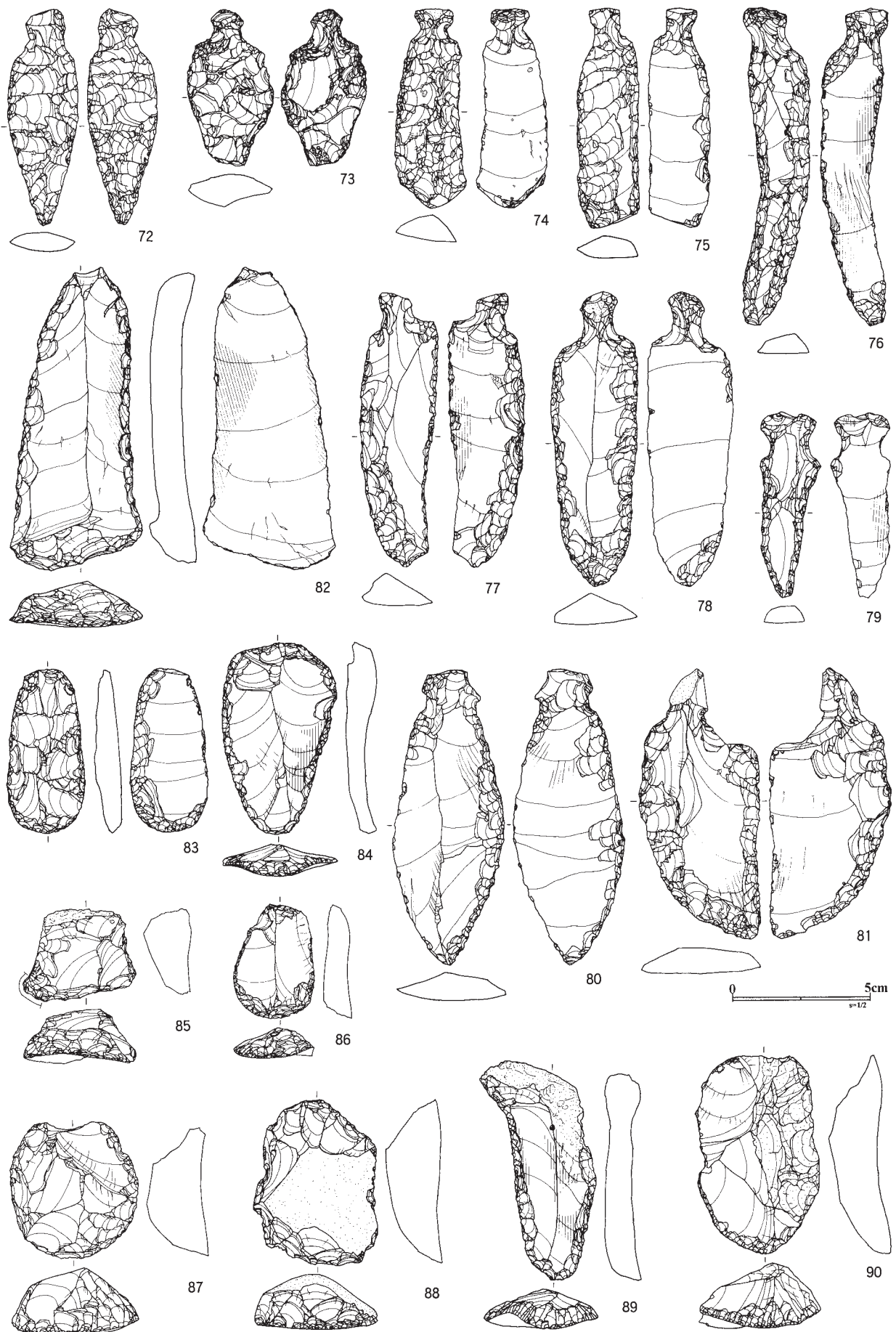
2 石器等



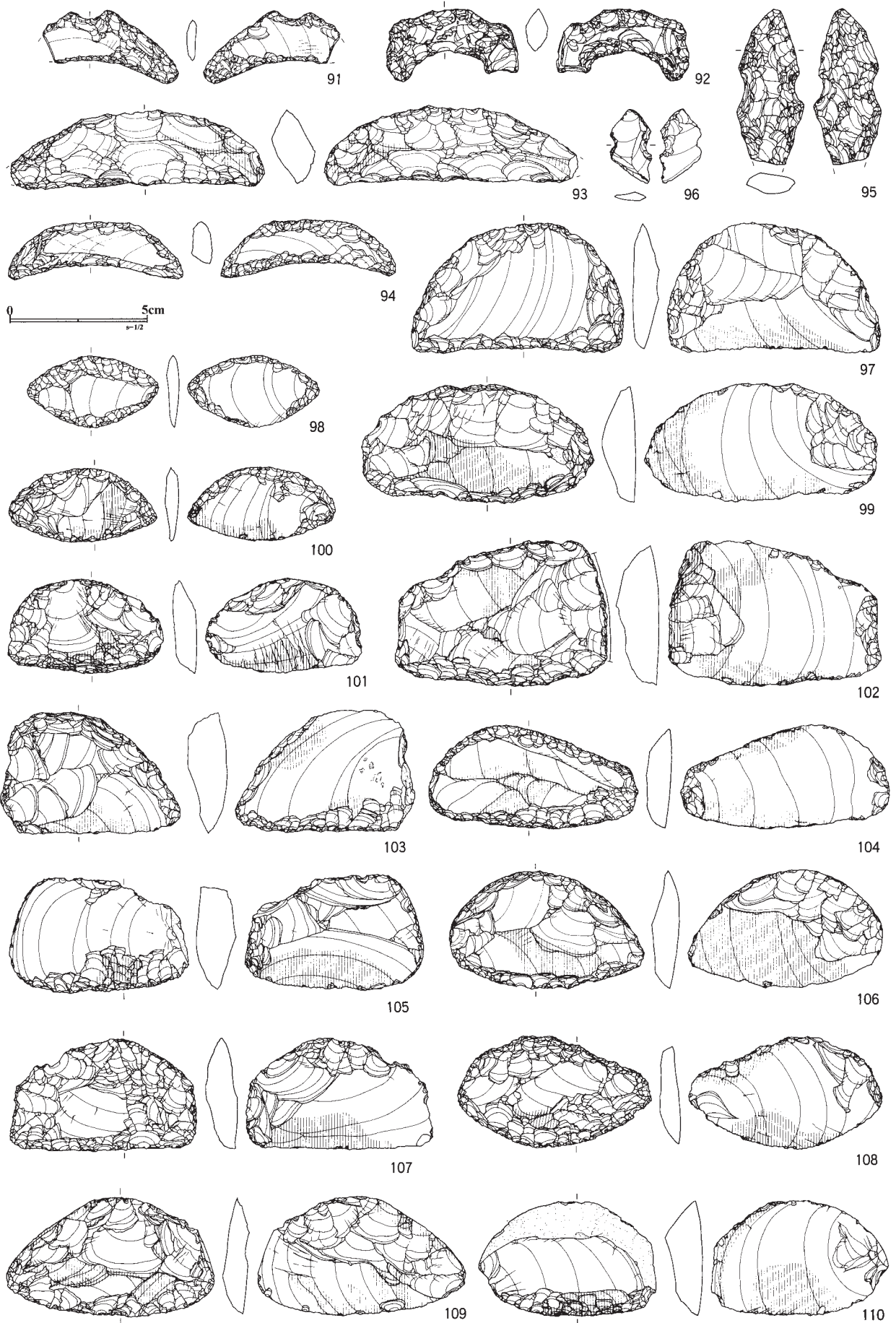
図Ⅲ-2-1 包含層の石器(1)



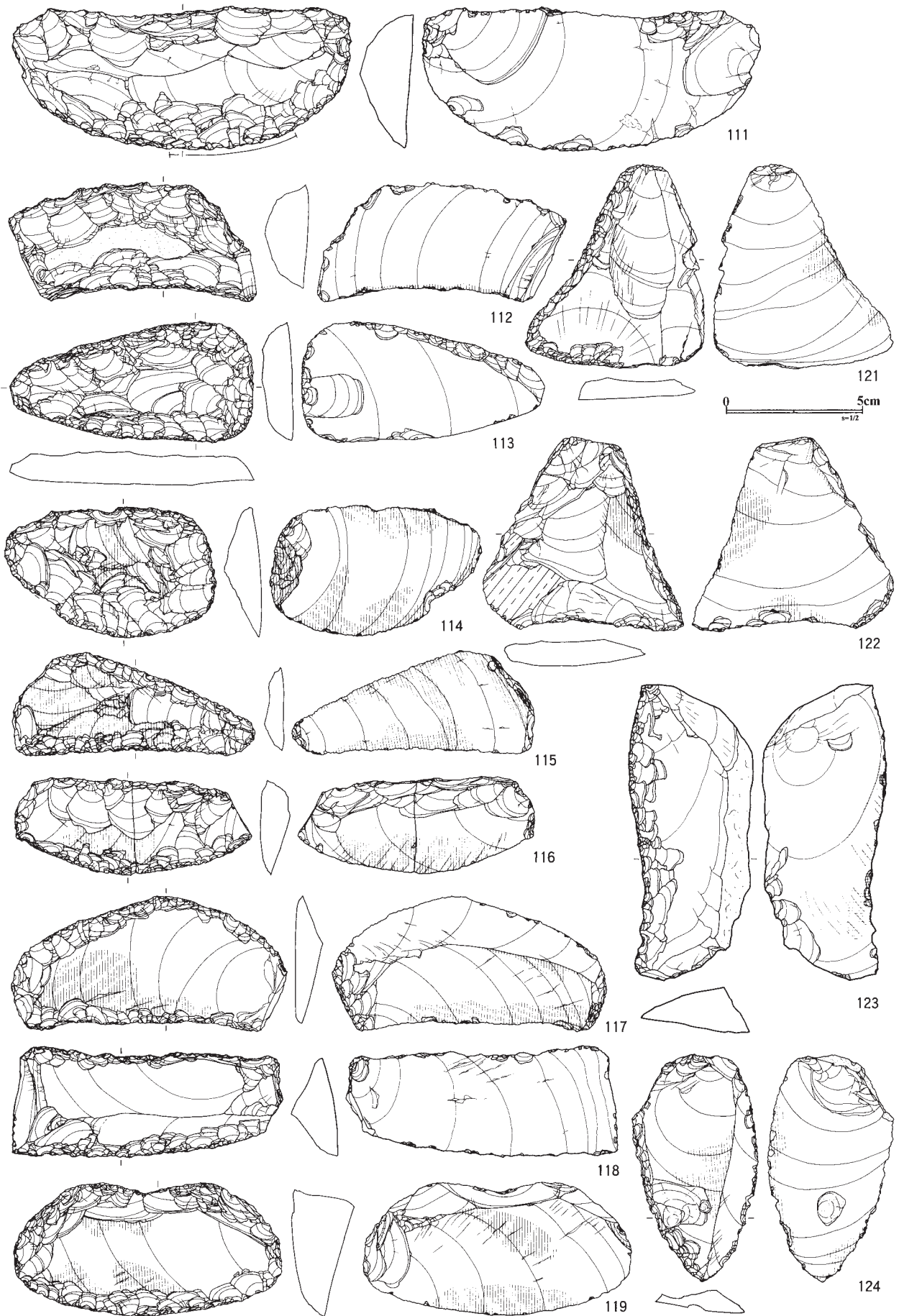
図III-2-2 包含層の石器(2)



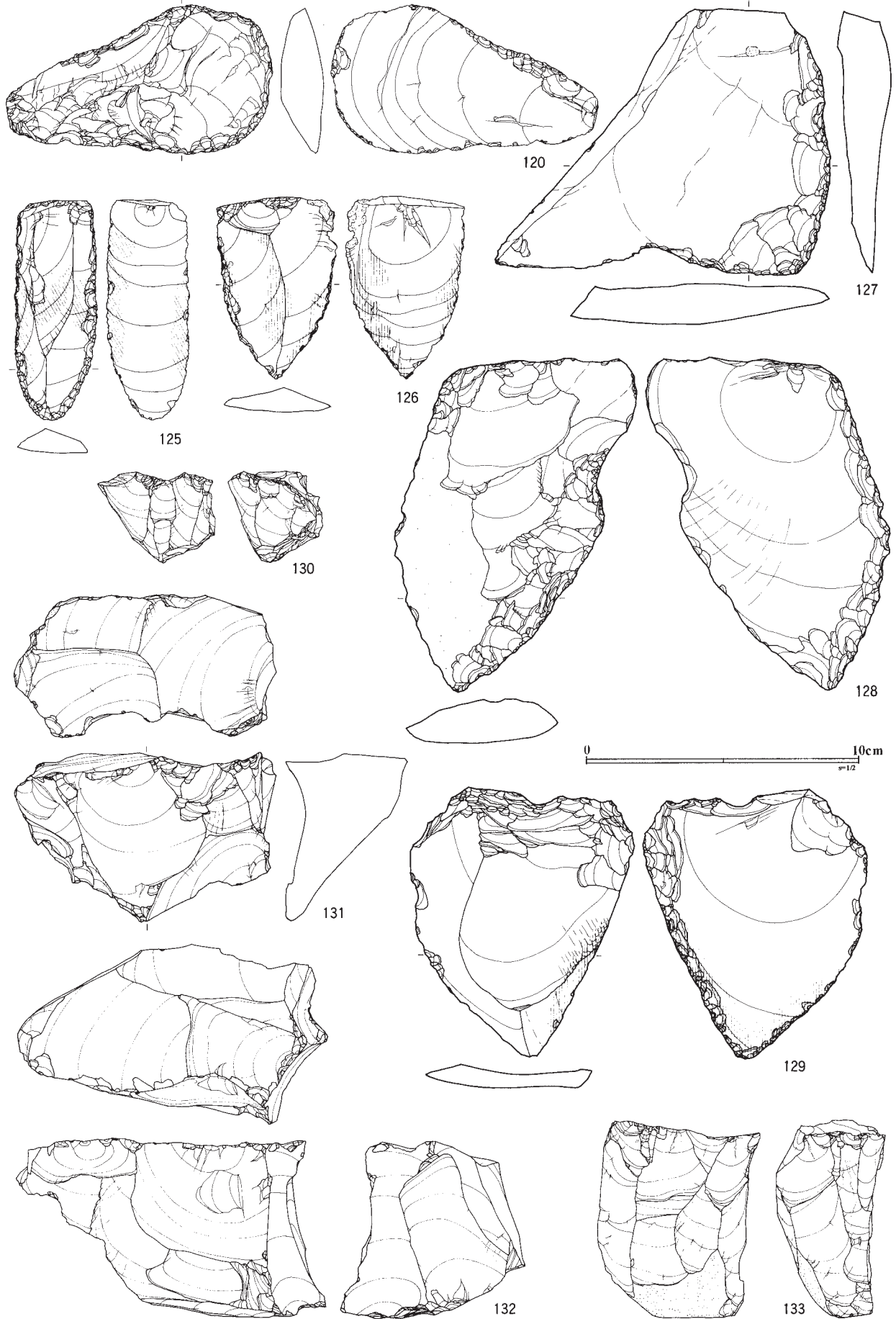
図Ⅲ-2-3 包含層の石器(3)



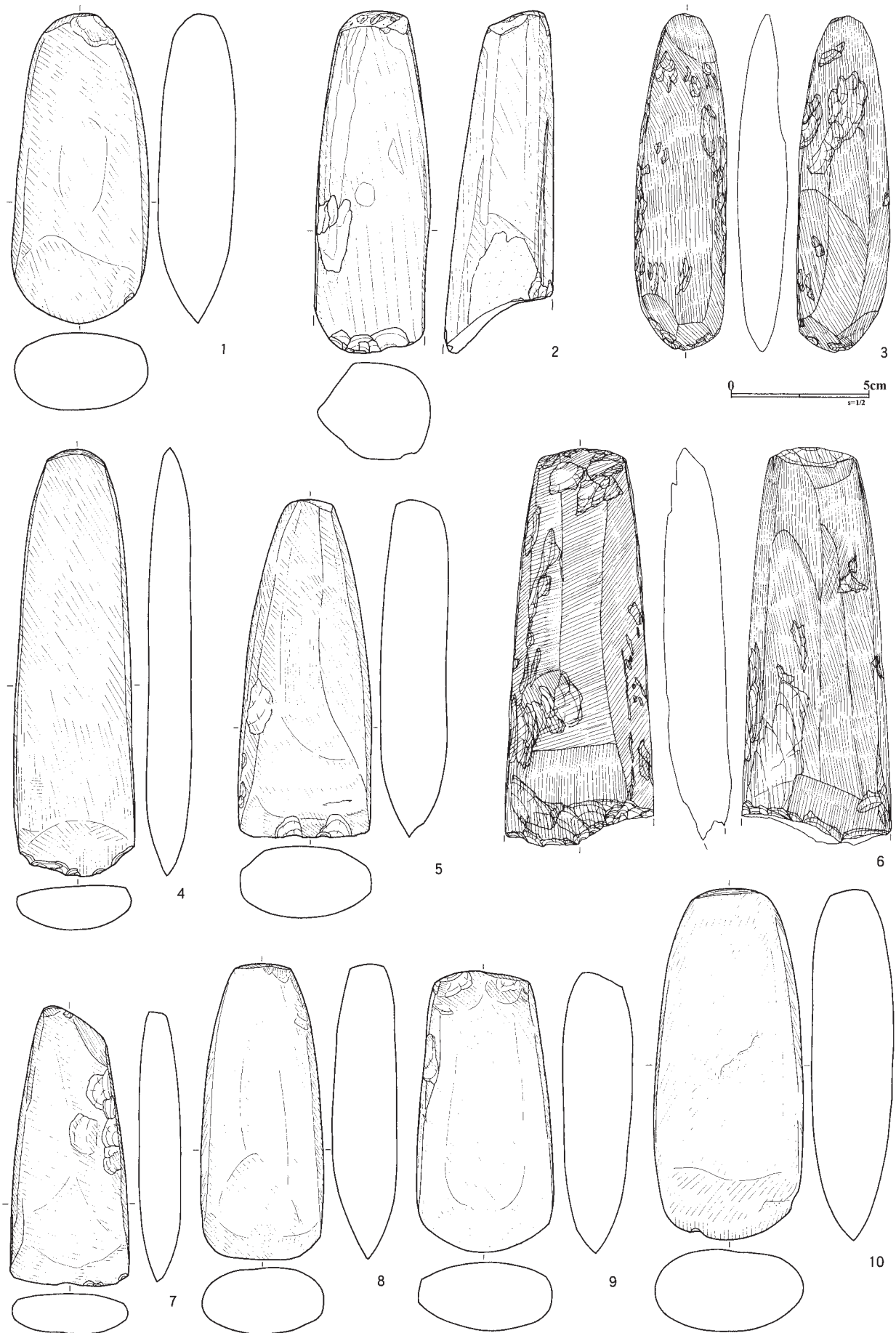
図III-2-4 包含層の石器(4)



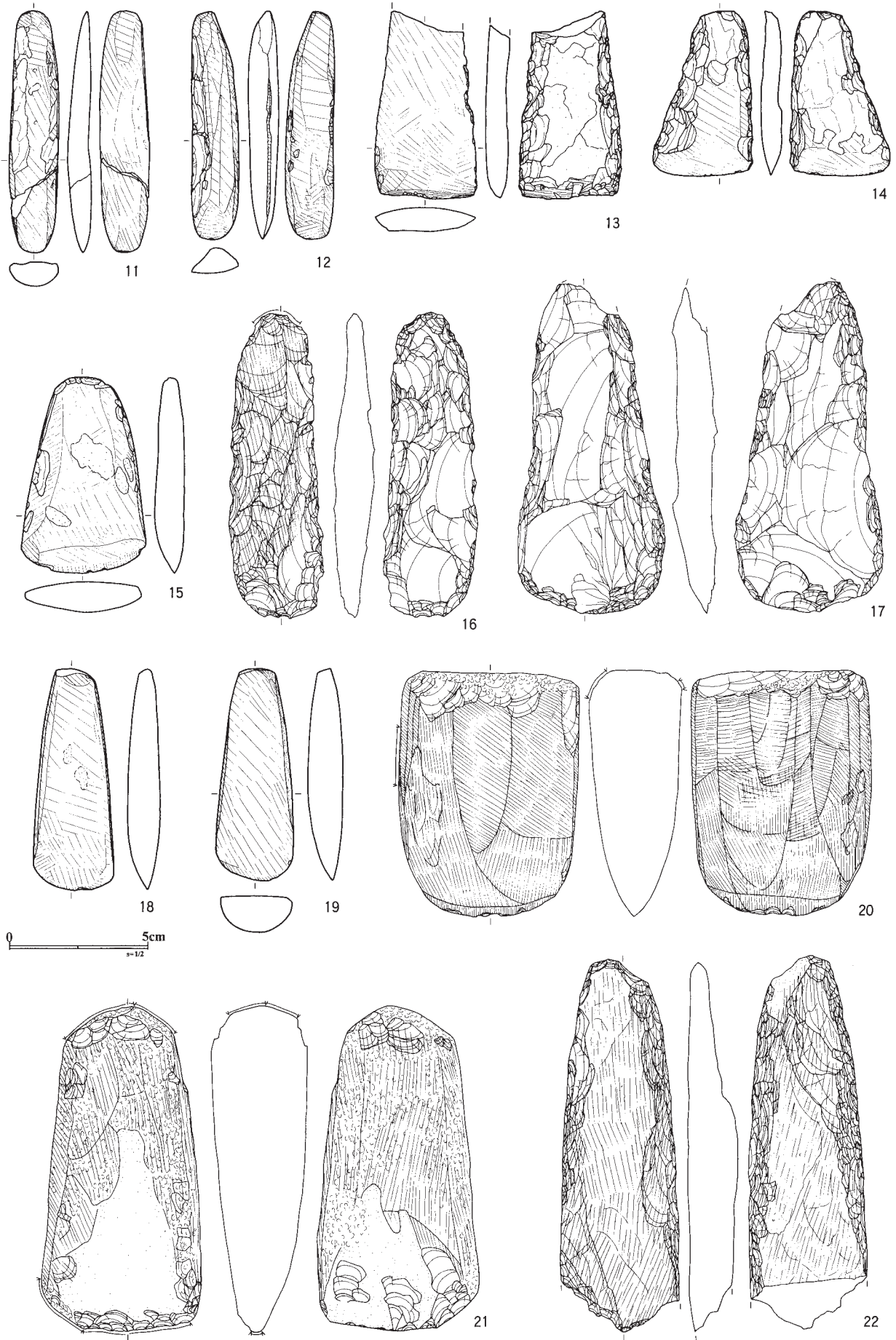
図Ⅲ-2-5 包含層の石器(5)



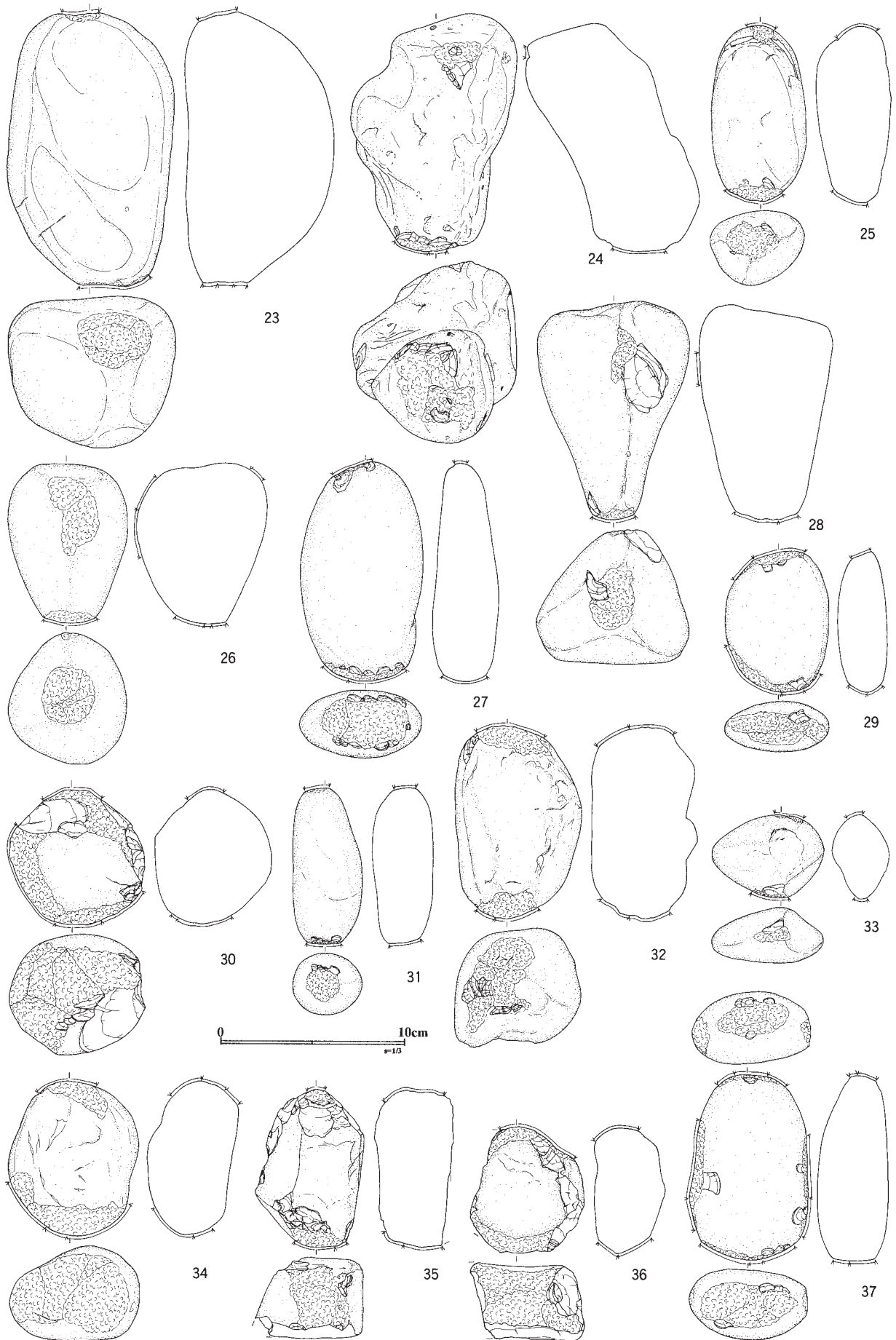
図III-2-6 包含層の石器(6)



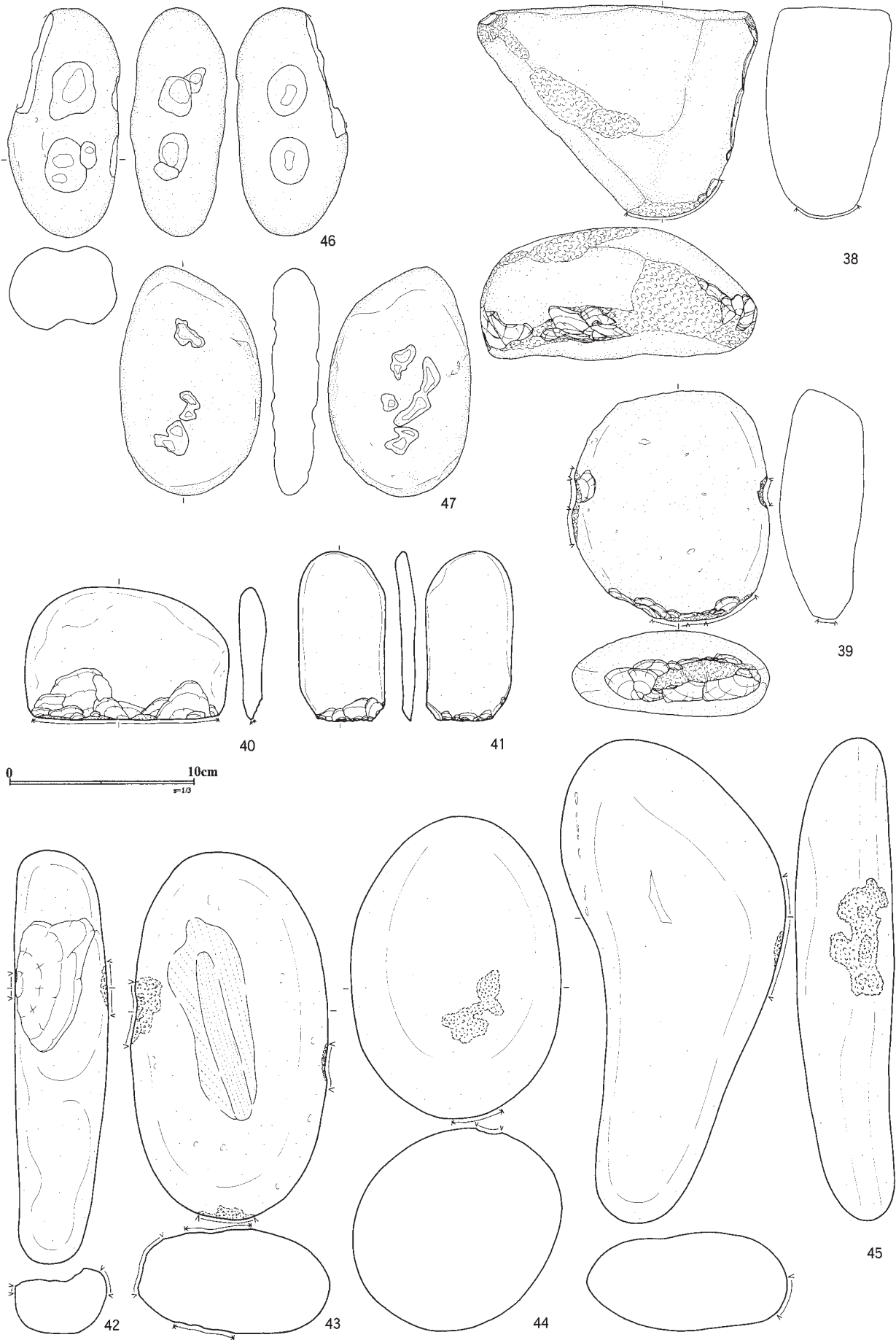
図Ⅲ-2-7 包含層の石器(7)



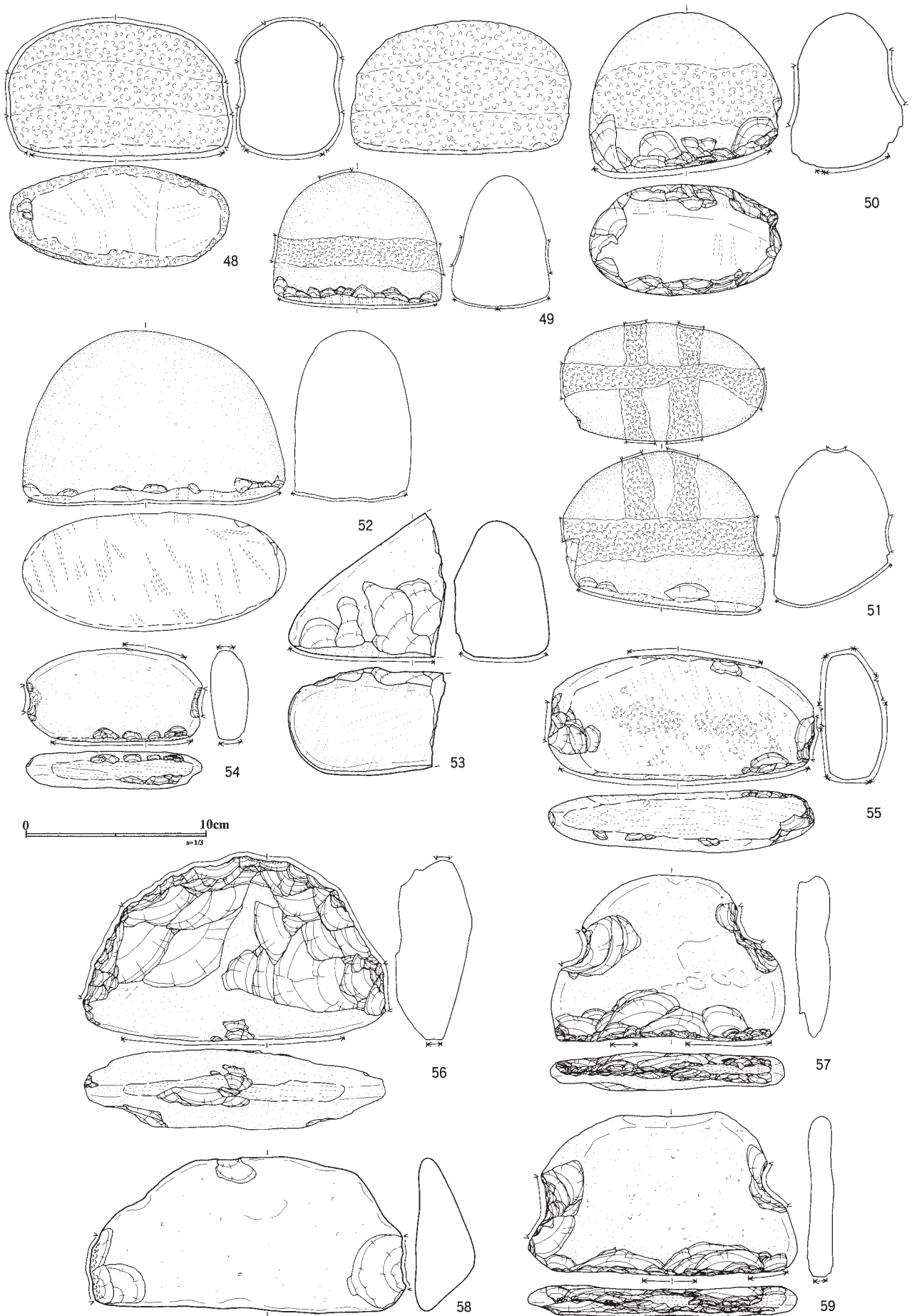
図III-2-8 包含層の石器(8)



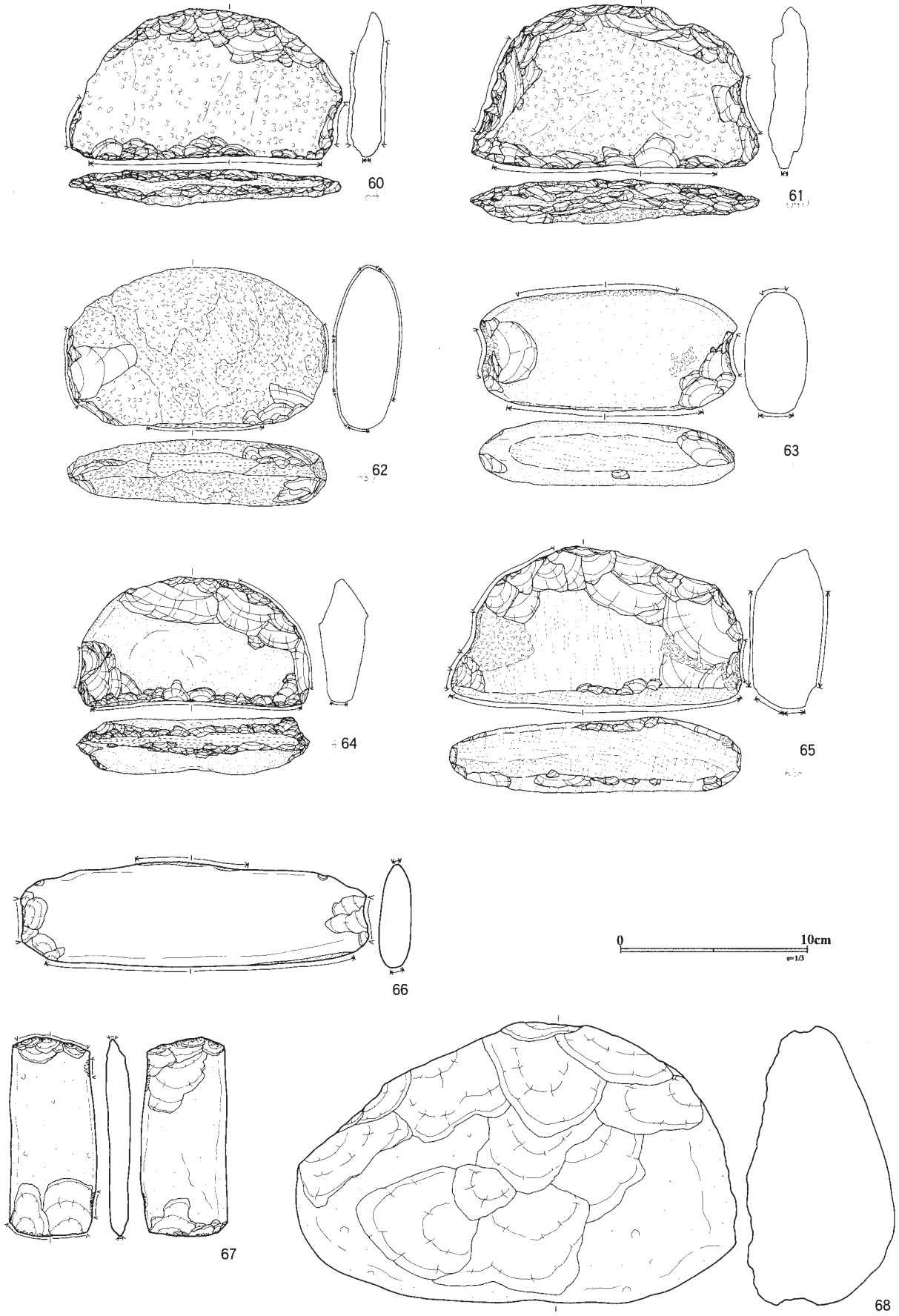
図Ⅲ-2-9 包含層の石器(9)



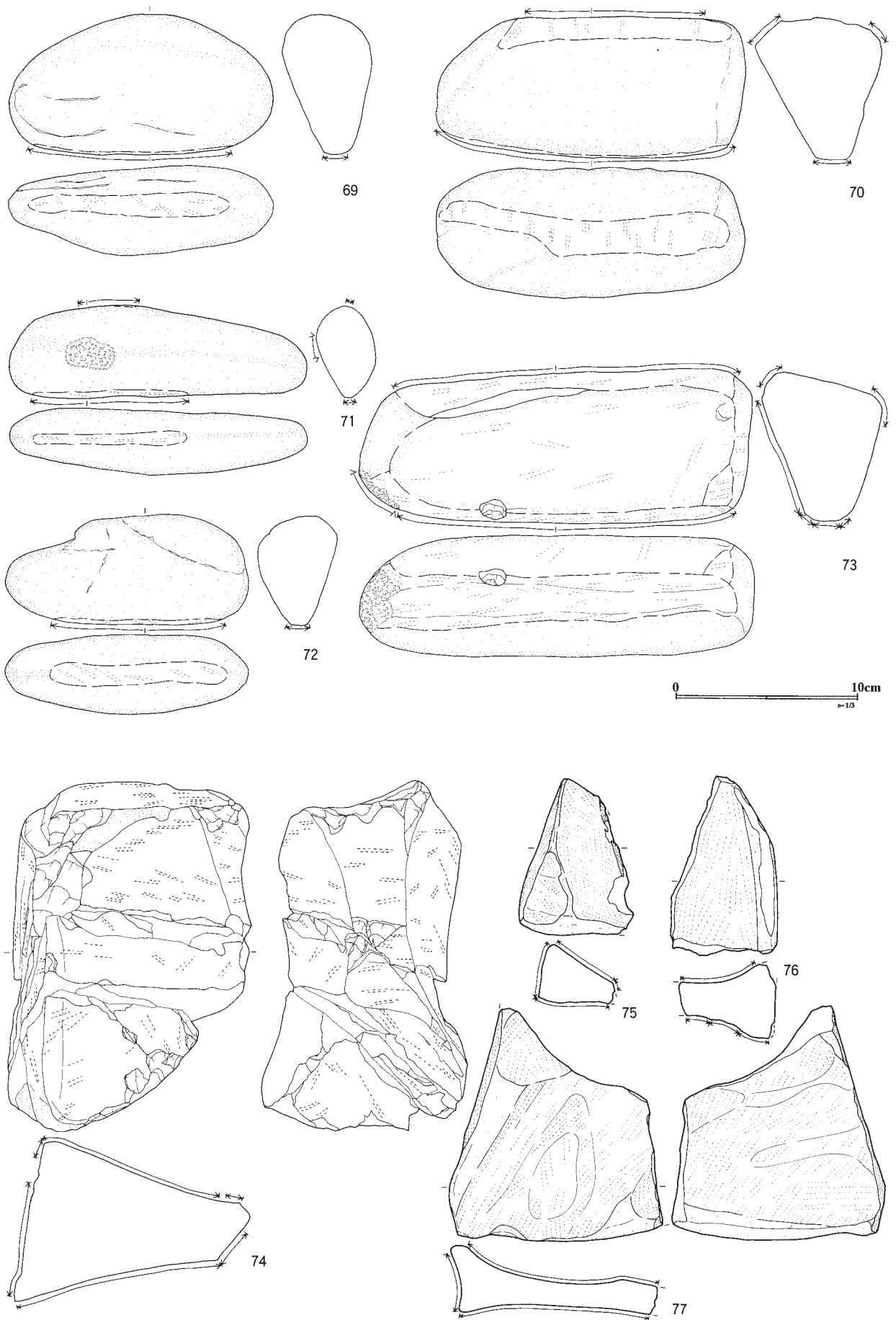
図III-2-10 包含層の石器(10)



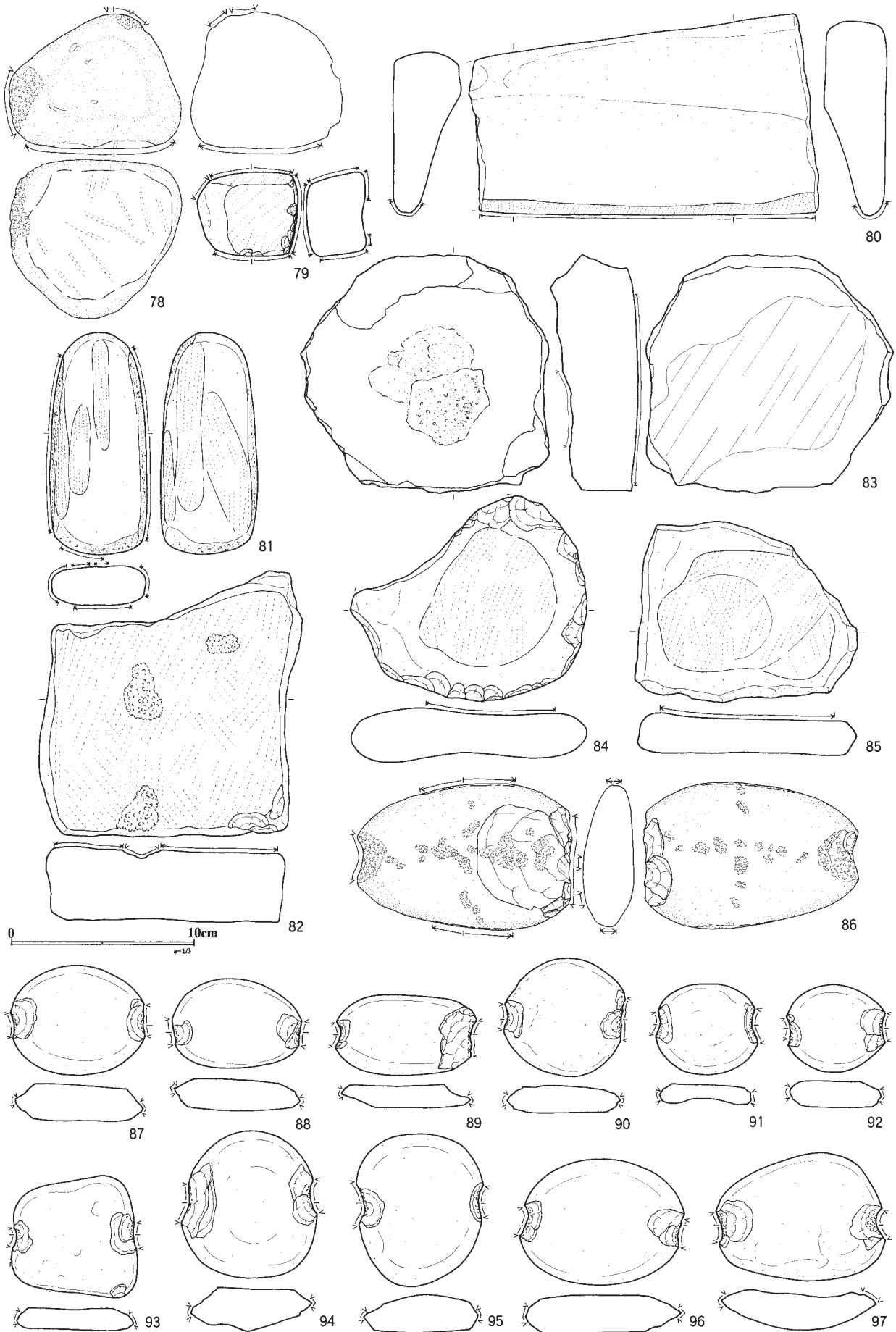
図Ⅲ-2-11 包含層の石器(11)



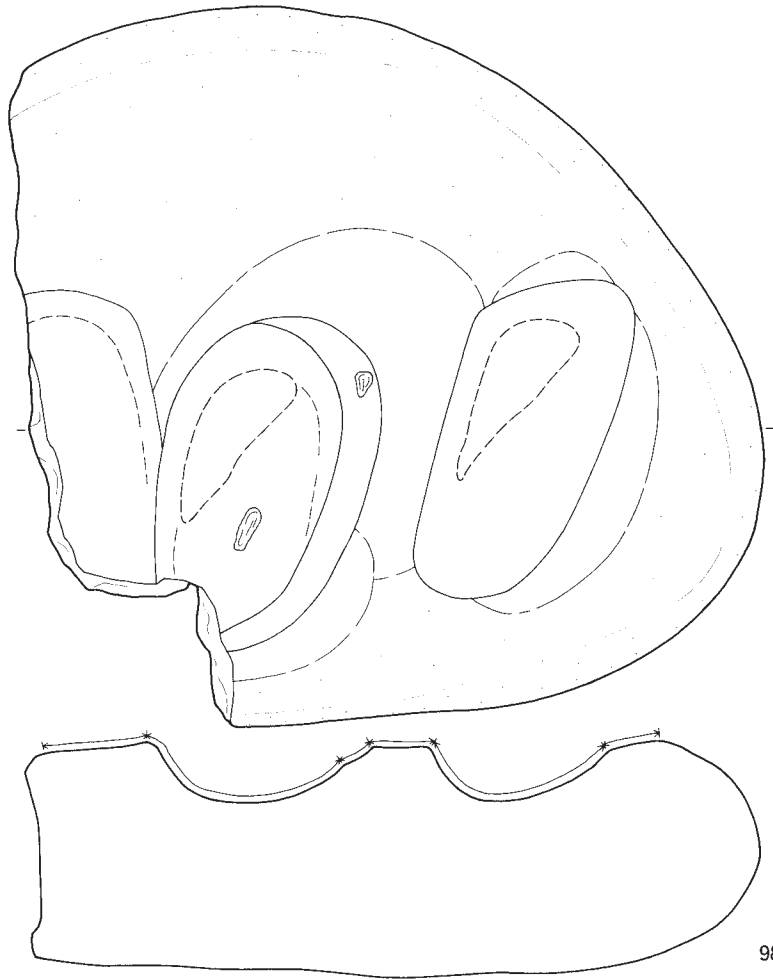
図III-2-12 包含層の石器(12)



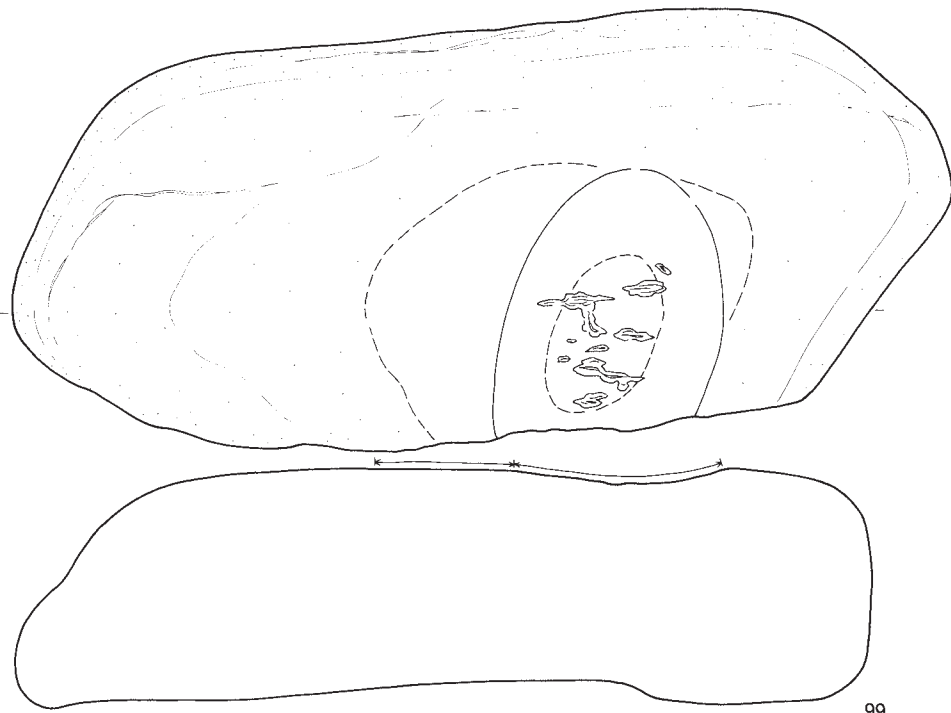
図Ⅲ-2-13 包含層の石器(13)



図III-2-14 包含層の石器(14)



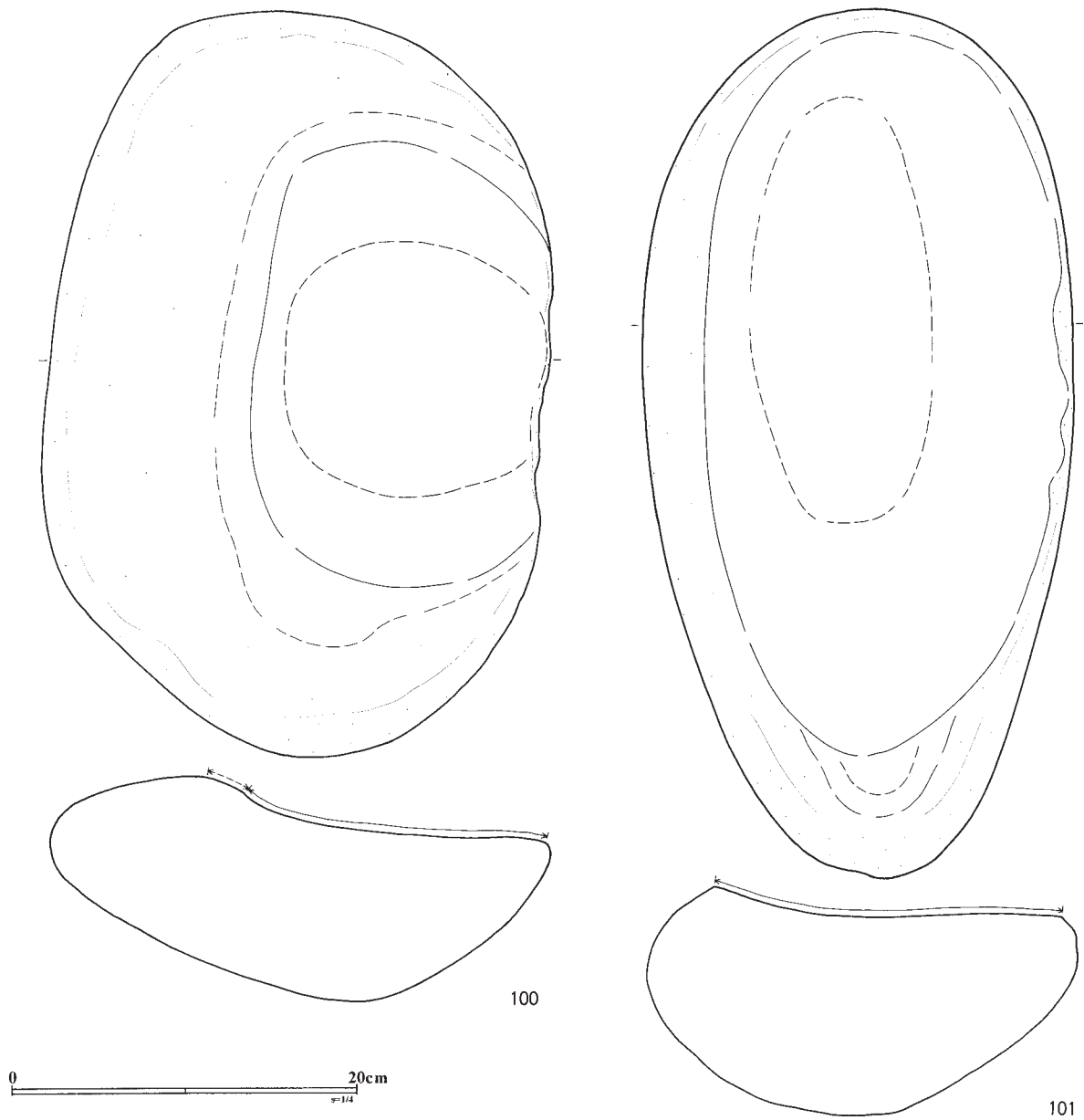
98



99



図Ⅲ-2-15 包含層の石器(15)

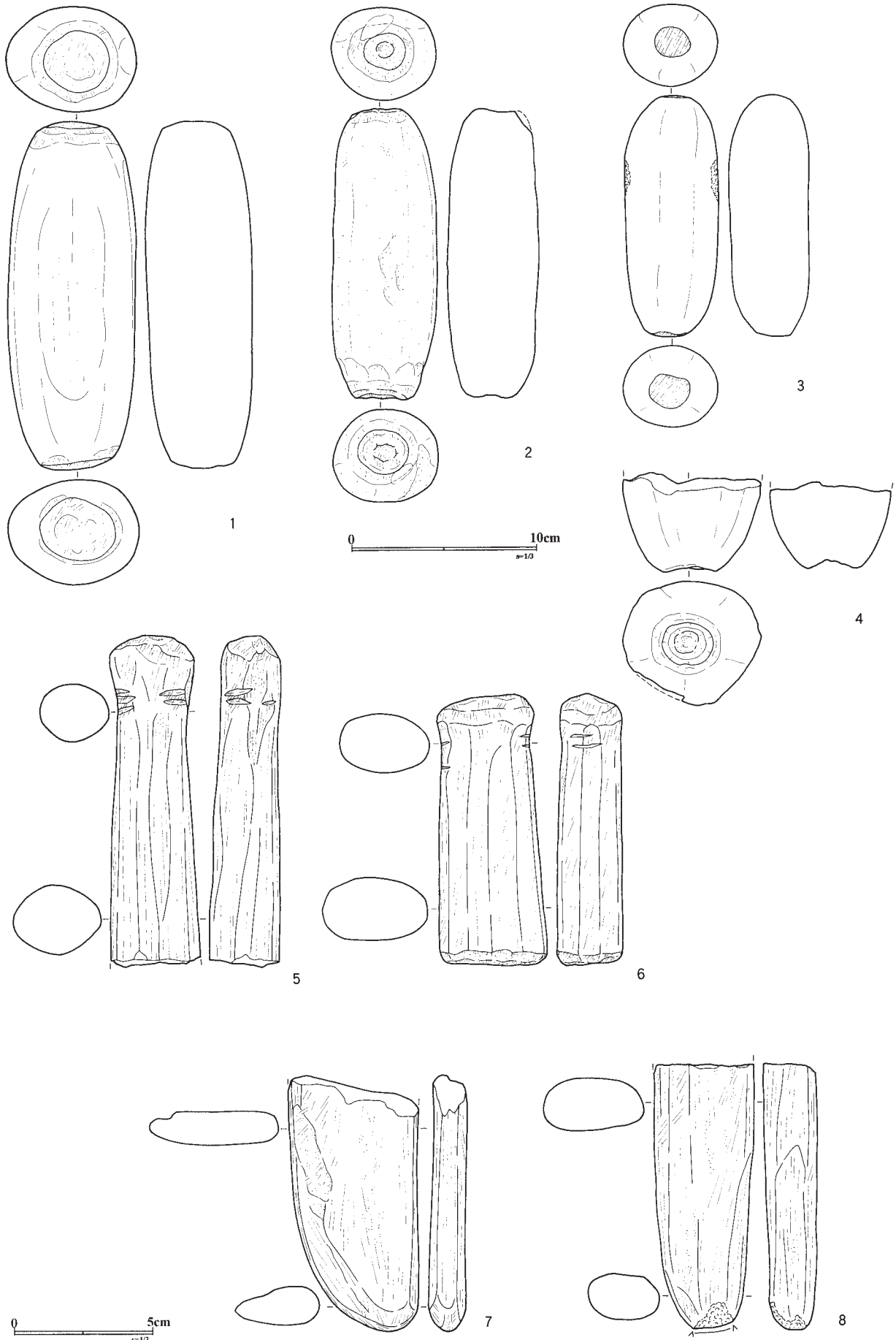


図III-2-16 包含層の石器(16)

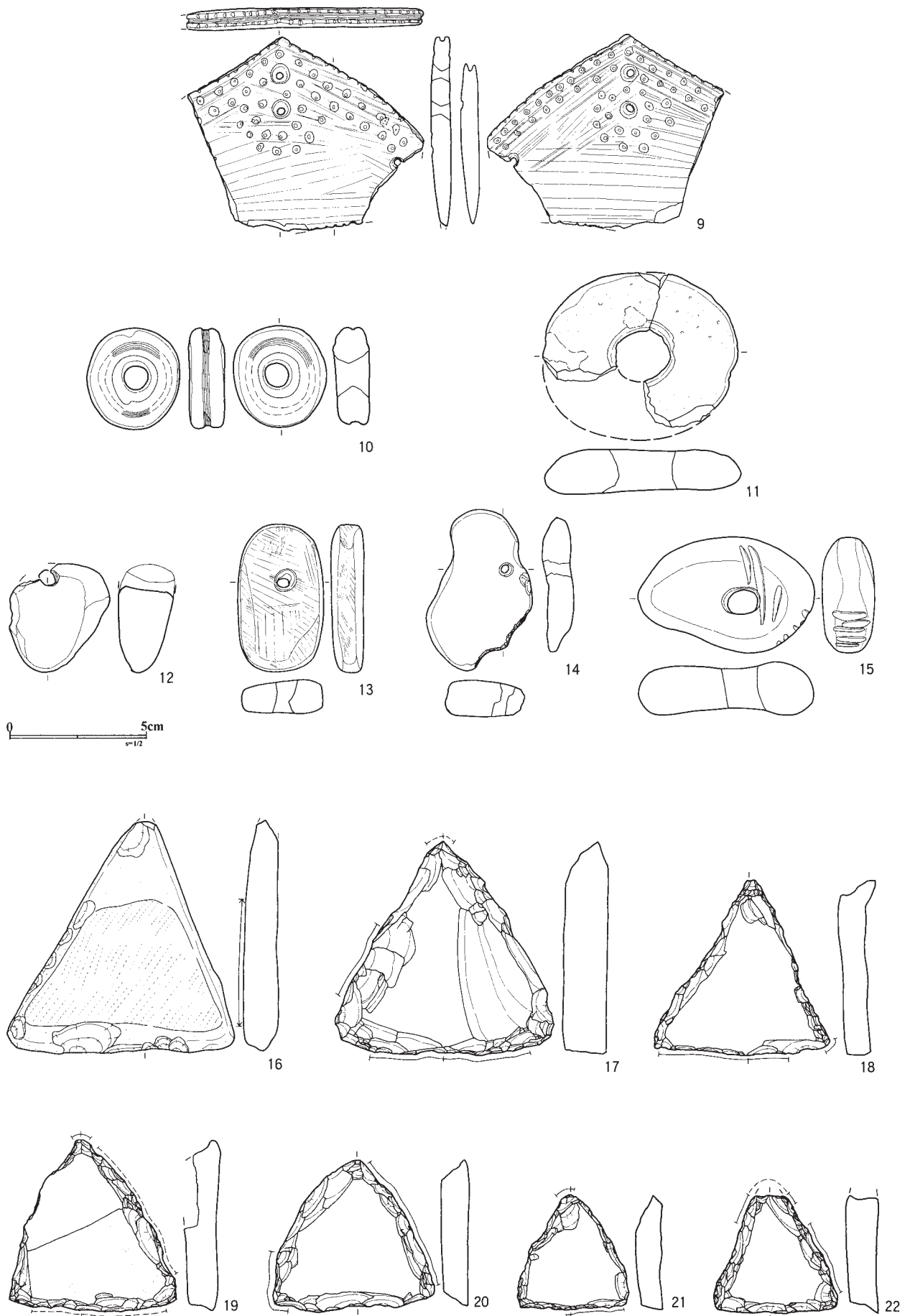


図Ⅲ-2-17 包含層の石器(17)

3 石製品



図III-3-1 包含層の石製品(1)

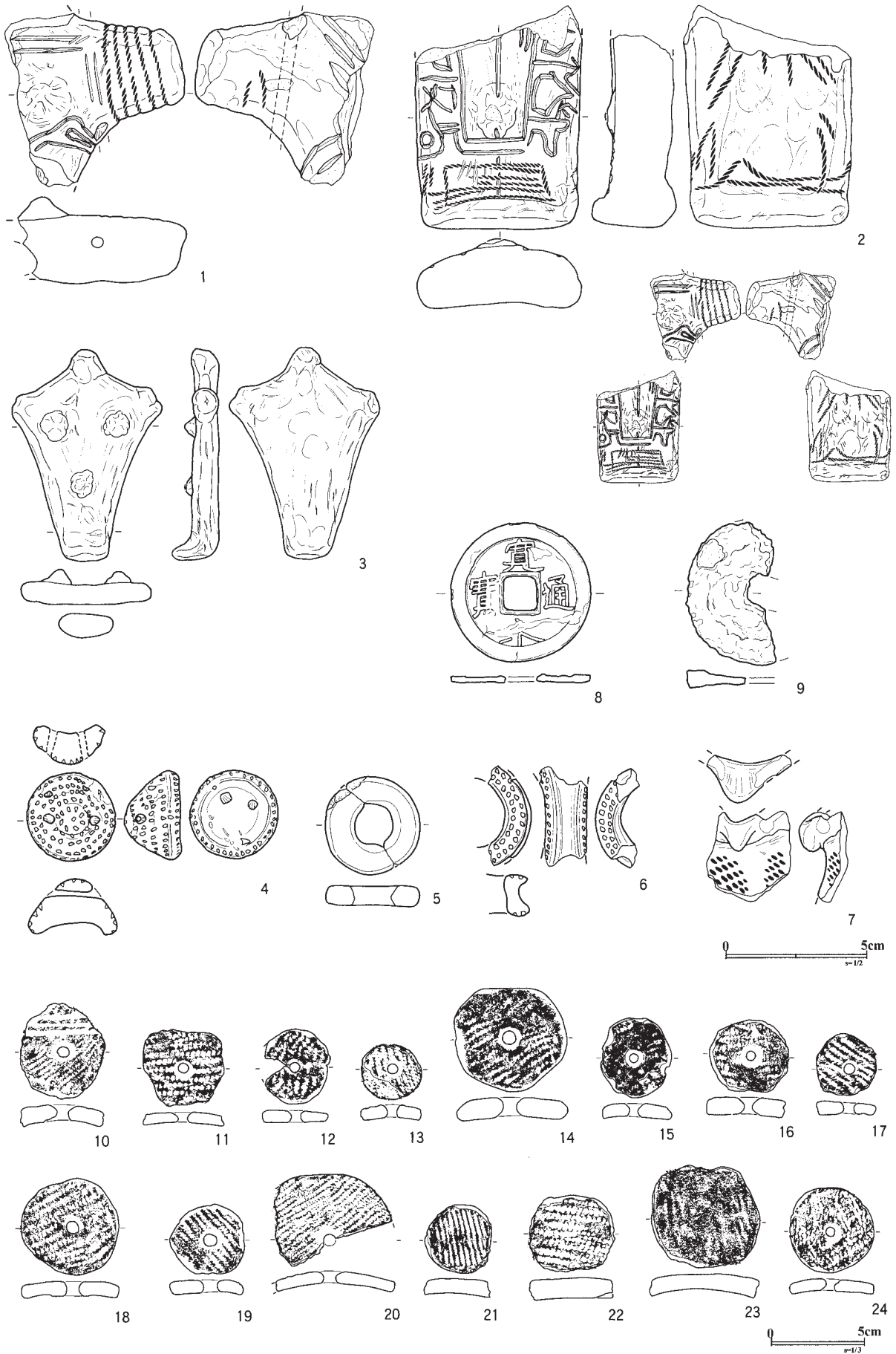


図Ⅲ-3-2 包含層の石製品(2)



図III-3-3 包含層の石製品(3)

4 土製品 5 金属製品



図Ⅲ-3-4 包含層の土製品・古銭

写真図版 I



1 調査開始状況

南西から



2 CH-1 遺物出土状況

北西から

図版 I-2



1 CH-2 遺物集中

北西から



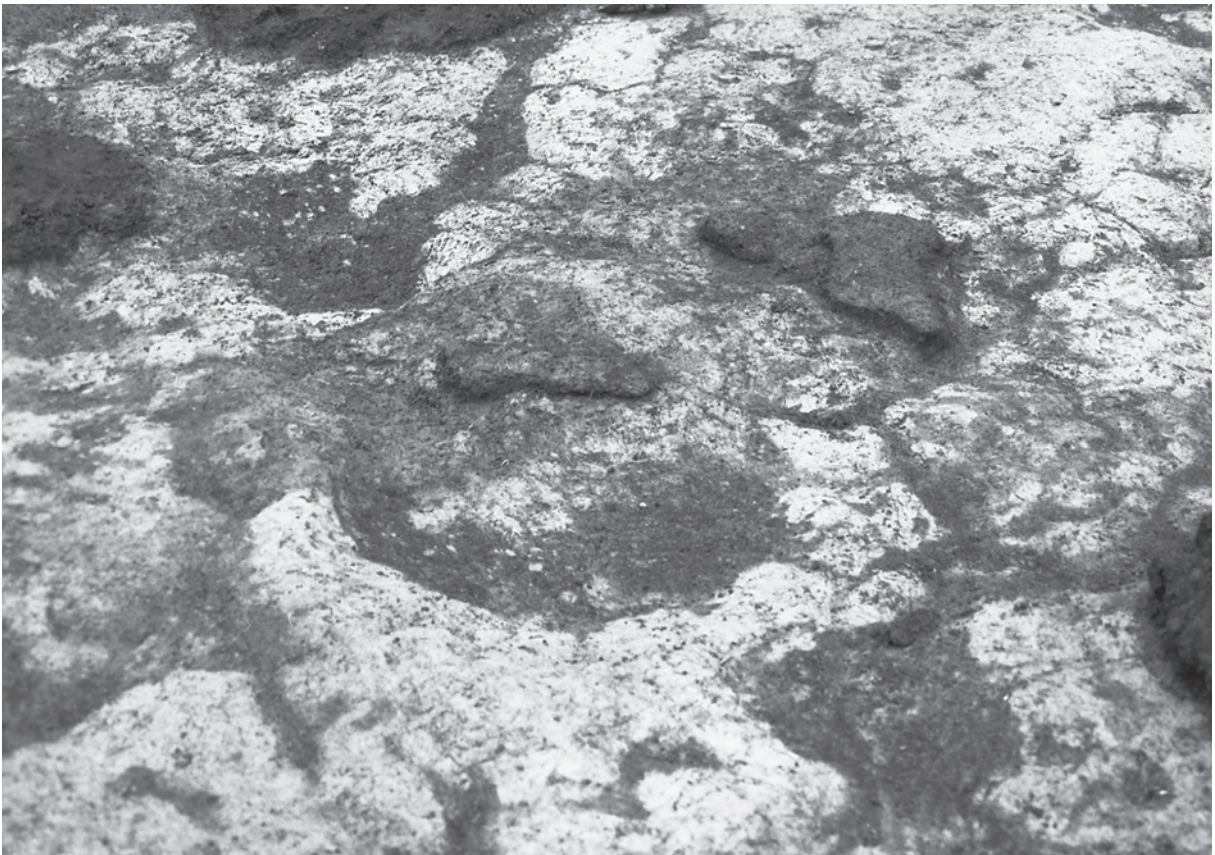
2 CH-2 床遺物出土状況

北東から



1 CH-2 完掘

北から



2 CH-2 炉址 (HF-1)

北東から

図版 I-4



1 CH-4 遺物集中

東から



2 CH-4 覆土内生活面

南西から



1 覆土内炉跡

南西から



2 遺物集中の石棒ほか出土状況

南東から



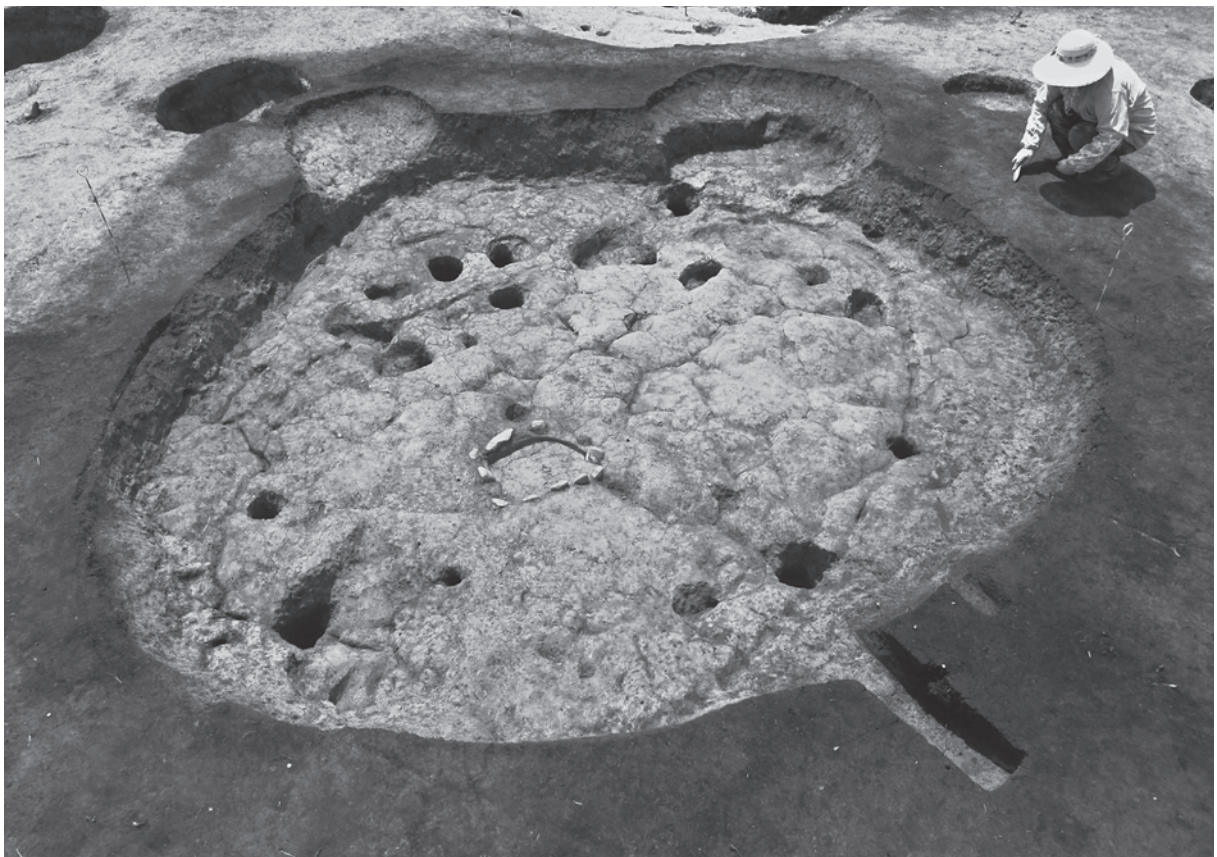
3 CP-11 完掘

南から



4 HF-1 炉跡

西から



5 CH-4 完掘

北東から



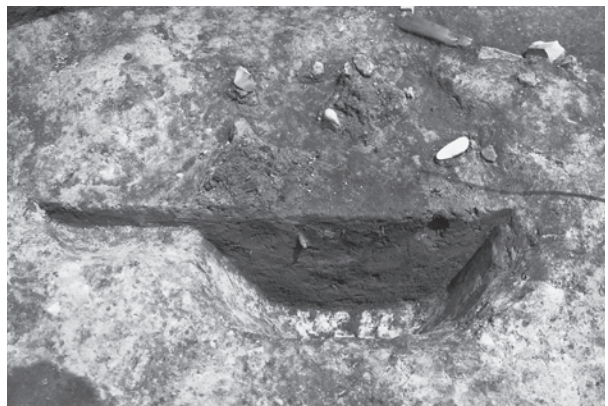
1 CH-3 床検出状況とセクション

西から



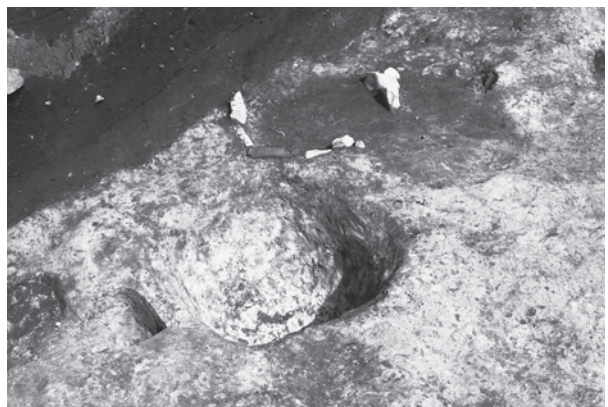
2 CH-3 HF-1・2 検出状況

北西から



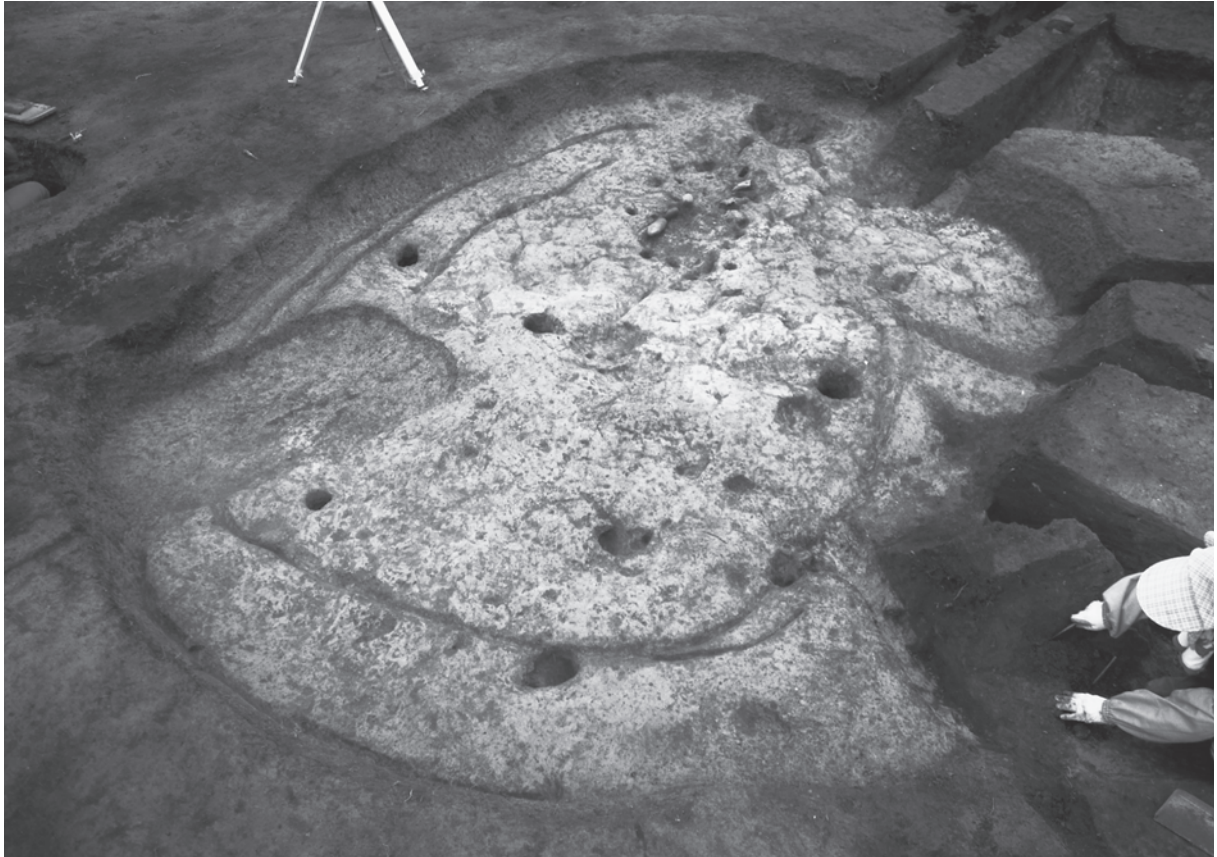
3 HP-1 セクション

南西から



4 HP-1 完掘

北西から



1 CH-5 完掘

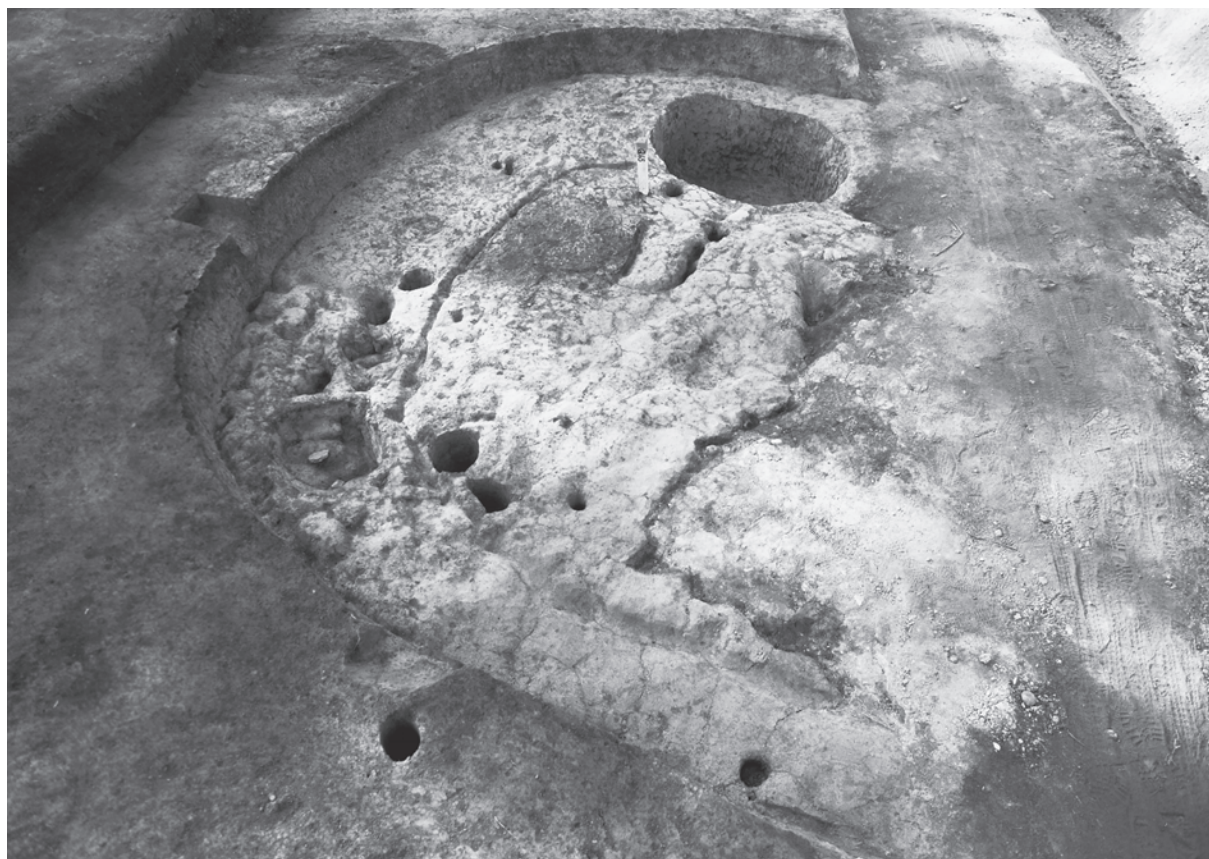
北西から



2 CH-6 検出状況

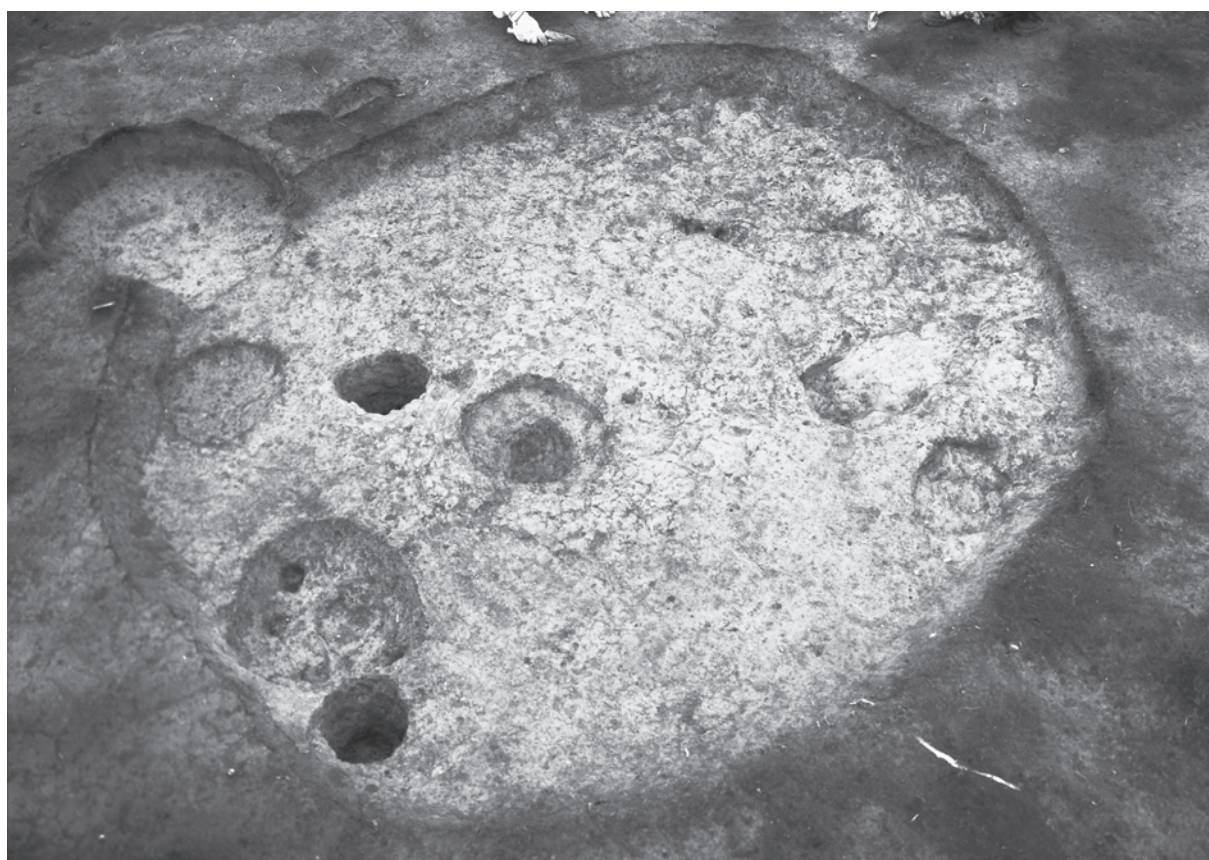
北東から

図版 I-8



1 CH-7 (H20 調査) 完掘

南東から



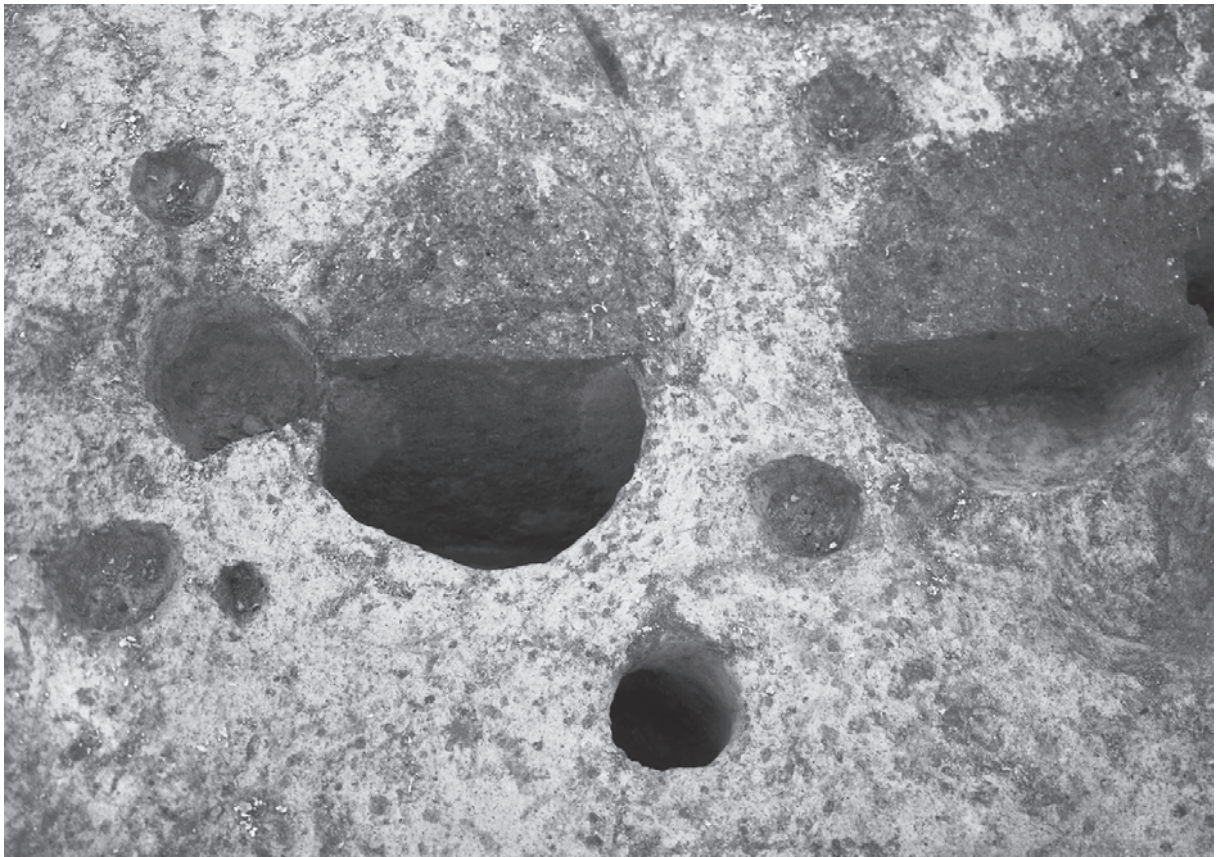
2 CH-8 完掘状況

北東から



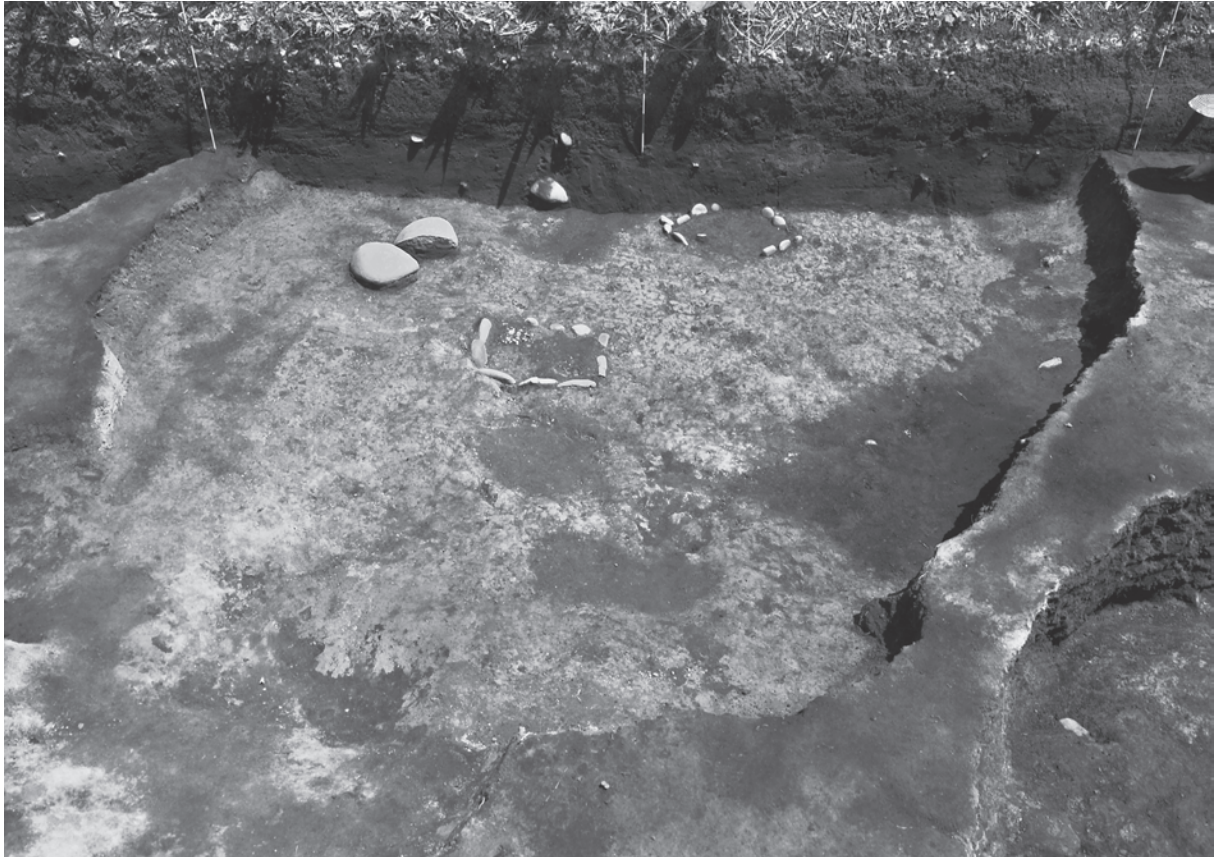
1 CH-9 完掘

北西から



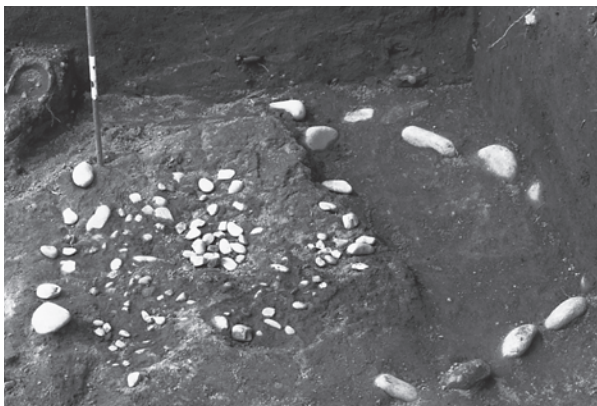
2 HP-2 セクション

南西から



1 CH-11 (H19 調査) 床面

西から



2 集石 (右) と HF-2 検出状況

南から



3 HF-3 (下位 HP-1) セクションと HF-1 (右) 南から



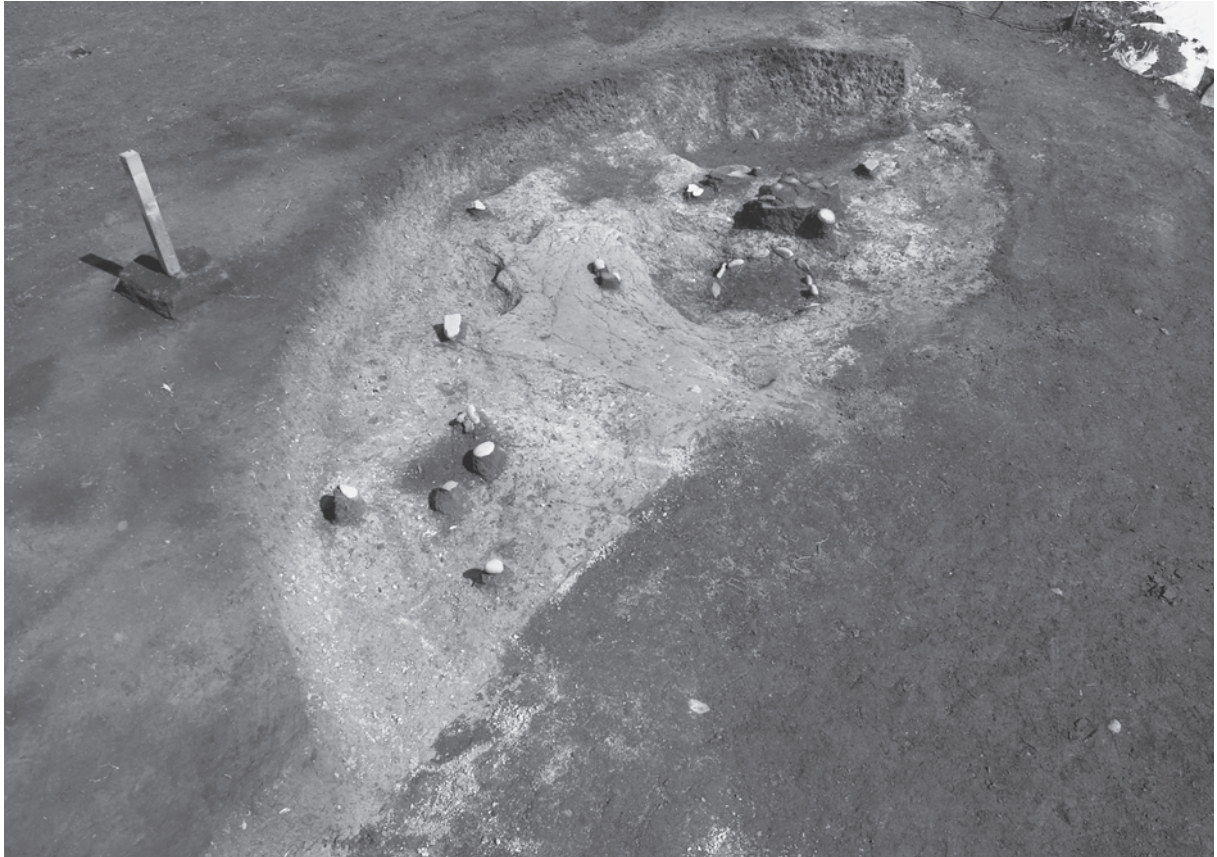
4 HF-2 セクション

南西から



5 HP-1 完掘と HF-1 (右)

南から



1 CH-14 (H20 調査)

北西から



2 CH-14 (H19 調査)

西から

図版 I-12



1 CH-12 焼土と炭化材など出土状況

北西から



2 CH-12 床面イルカ頭蓋出土状況

東から



1 CH-12 完掘

北から



2 床面石棒出土状況

西から



3 HF-1 検出状況

北から

図版 I-14



1 CH-13 (H20 調査)

南東から



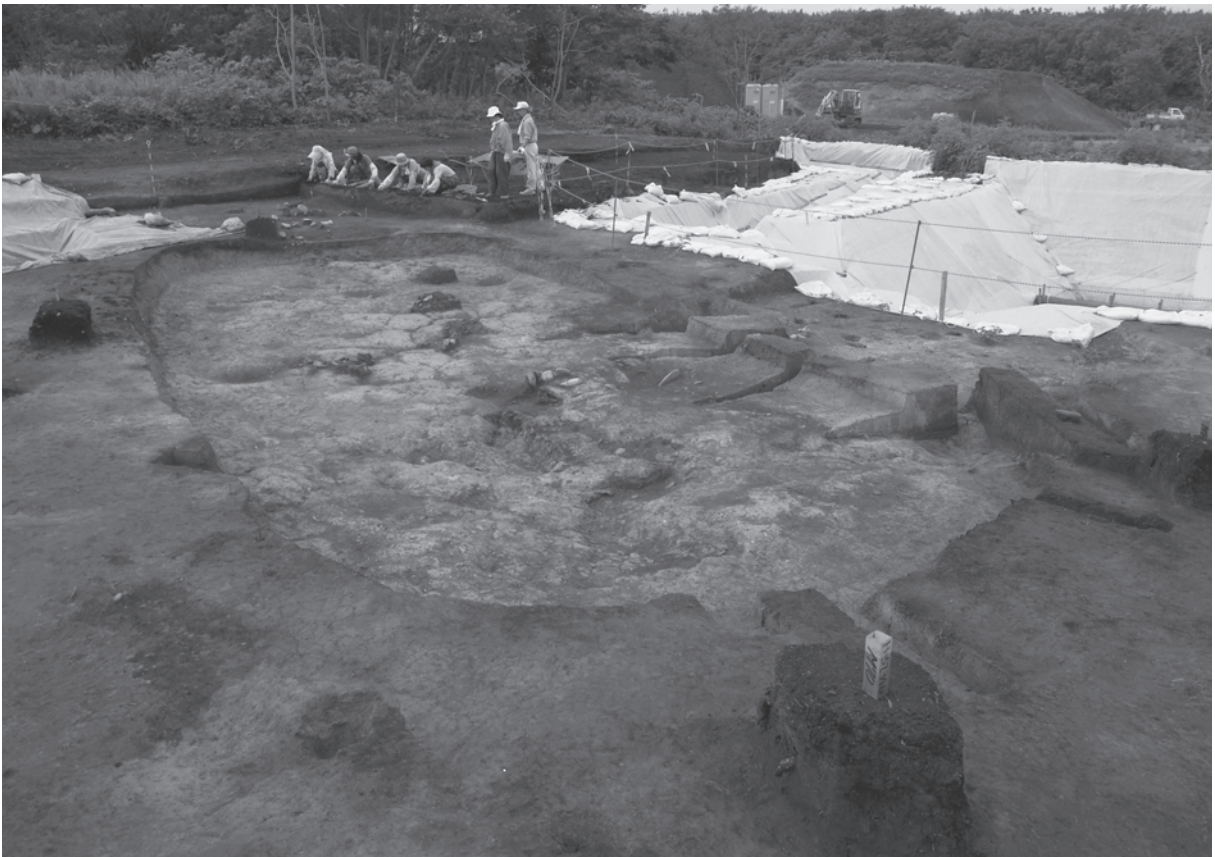
2 CH-13 (H19 調査)

南西から



1 CH-16 セクション

西から



2 CH-16 床遺物出土状況

東から



1 CH-16 完掘

東から



2 HP-1 大礫出土状況

南西から



3 床土器出土状況

南東から



1 CH-15 床面検出状況

南東から



2 HF-1 検出状況

北東から



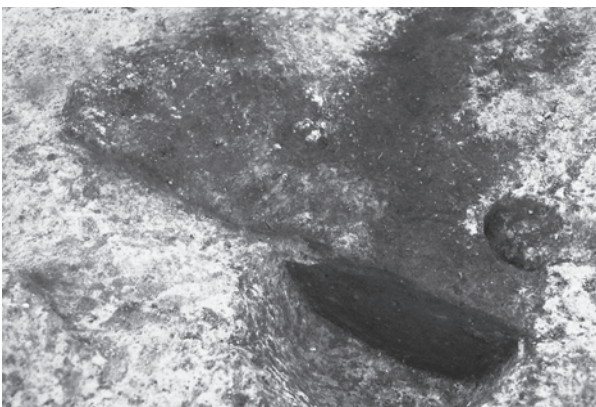
1 CH-17 床検出状況

西から



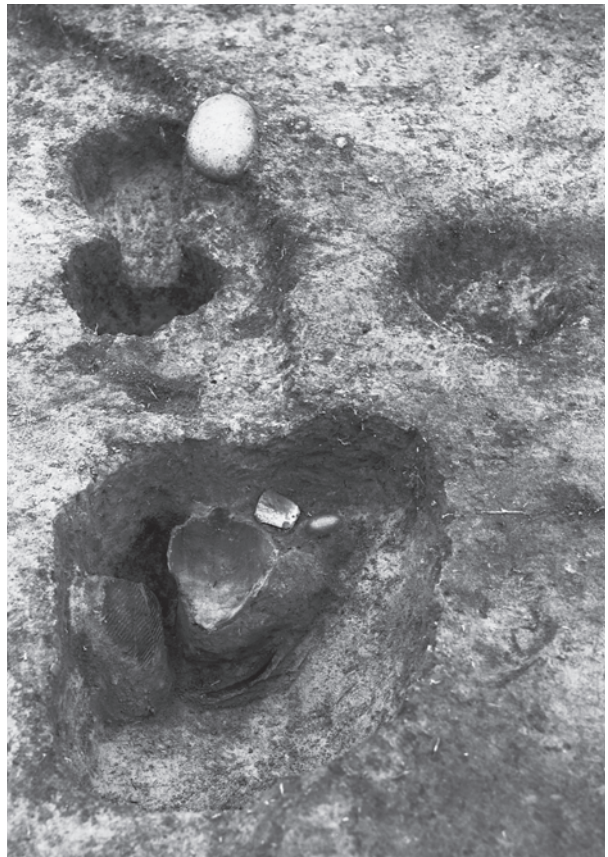
2 石囲い炉 (HF-2)

西から



3 HF-1 と HP-37 セクション

南から



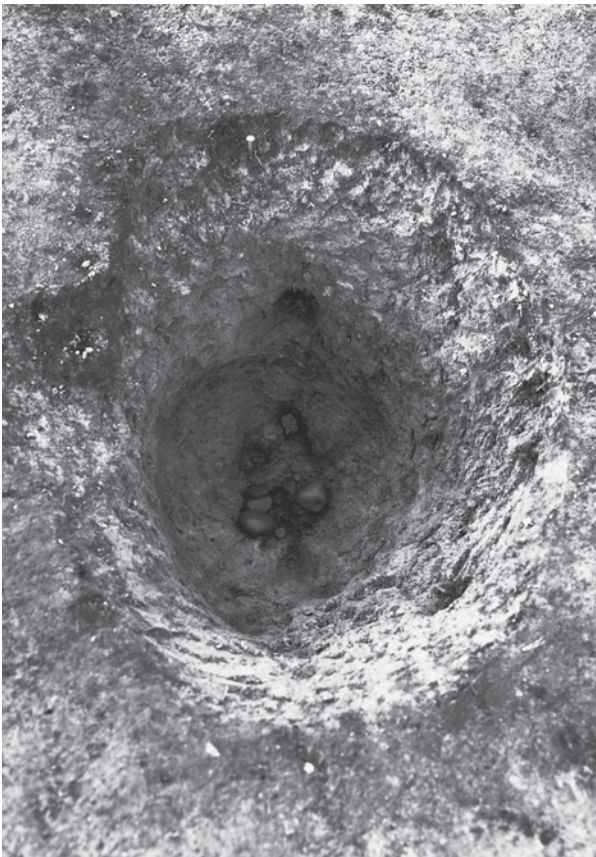
4 HP-6 遺物出土状況

北東から



1 CH-18 床検出状況

西から



2 HP-17 遺物出土状況

東から



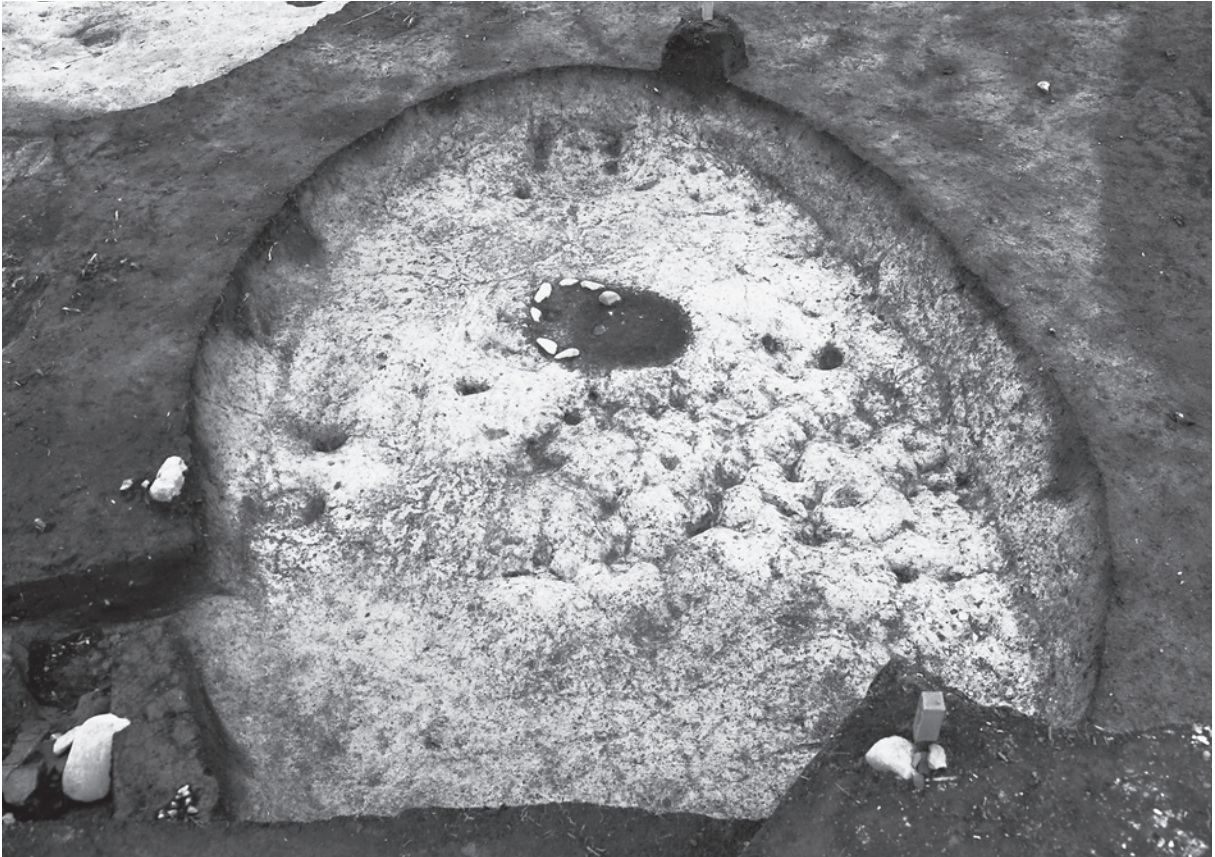
3 床土器出土状況

南から



4 集石 (HS-2) 検出状況

東から



1 CH-19 床検出状況

西から



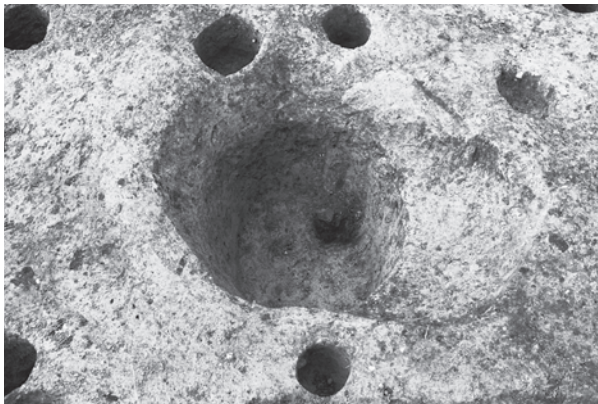
2 HF-1 と CP-65 遺物出土状況

南から



1 CH-20 床検出状況

北西から



2 HP-1・2 完掘

西から



3 床土器出土状況

西から



4 床土器出土状況

東から



5 床土器出土状況

南から



1 CH-21 (手前)、CH-35 (奥側) 床遺物出土状況

東から



2 完掘

南東から



4 CH-35HP-1 セクション

南から



3 CH-21 床土器出土状況

北から



5 CH-35HP-1 完掘

北東から

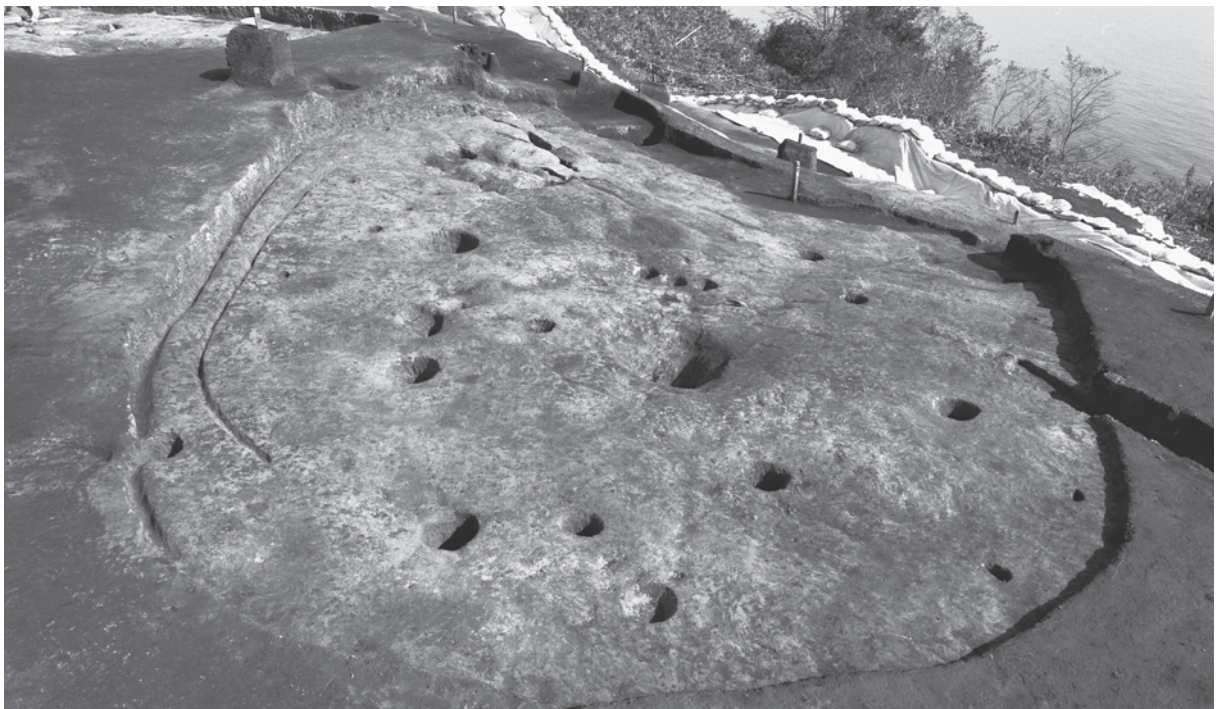


1 CH-23 完掘状況

南東から



2 HP-1 遺物出土状況 南から



3 CH-24 完掘

南から



4 HP-3 セクション

西から



5 集石 (HS-4) 検出状況

北東から



1 CH-22 床遺物出土状況

北西から



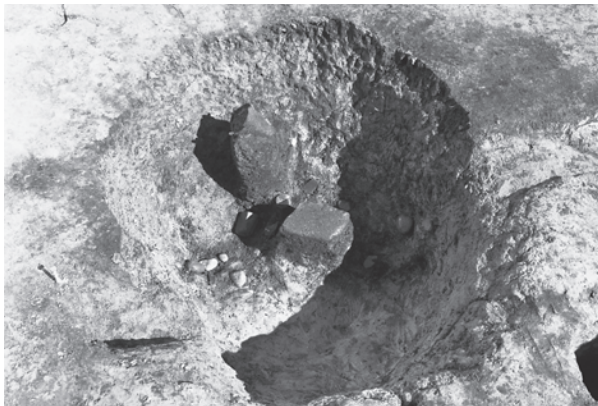
2 CH-22 セクション

南から



1 CH-22 完掘

北西から



2 HP-1 遺物出土状況

南西から



3 HS-1 検出状況

南から



4 床土器出土状況

北西から



5 石製品出土状況

北から



1 CH-25 床遺物出土状況

南東から



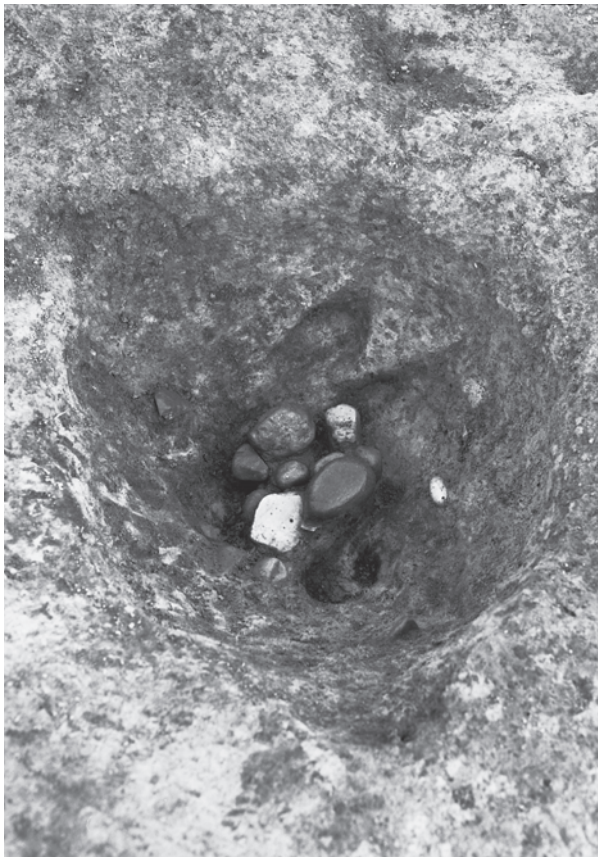
2 CH-25 セクション

南から



1 CH-25 完掘

北西から



2 HP-1 遺物出土状況

南から



3 床土器出土状況

北東から



4 床土製品出土状況

北から



1 CH-26 床遺物出土状況

東から



2 床土器出土状況

西から



3 床土器出土状況

北から



1 CH-26 完掘（奥手は CH-25）

北西から



2 床土器出土状況

南東から



3 床土器出土状況

西から



1 CH-29 床検出状況

北西から



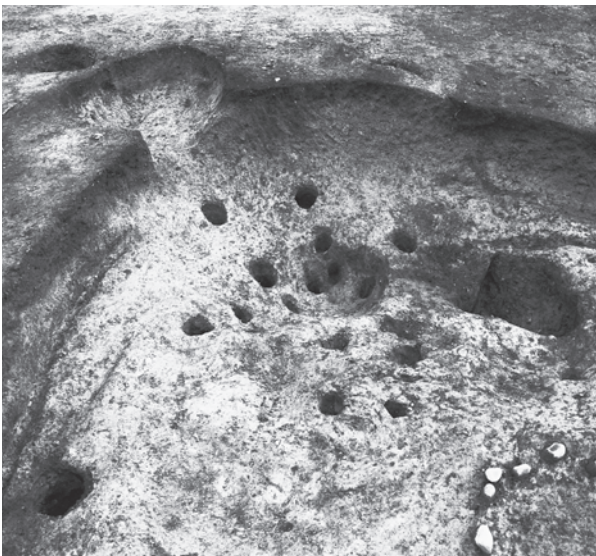
2 CH-29 セクション

南から



1 CH-29 完掘

北西から



2 先端部のピット群

北から



3 HF-1 検出状況

北西から



1 CH-30 遺物出土状況

北西から



2 床土器出土状況

南東から



3 床土器出土状況

西から



4 床土器出土状況

西から



5 床土器出土状況

北から



1 CH-30 完掘 (奥手はCH-40)

南東から



2 HS-1 検出状況 南東から



3 HP-1 セクションと遺物出土状況

南から



1 CH-31 床遺物出土状況

東から



2 土器出土状況

北東から



3 シャチ形土製品

東から



4 土器出土状況

北西から



1 CH-31 完掘

南東から



2 HP-10 遺物とセクション

北東から



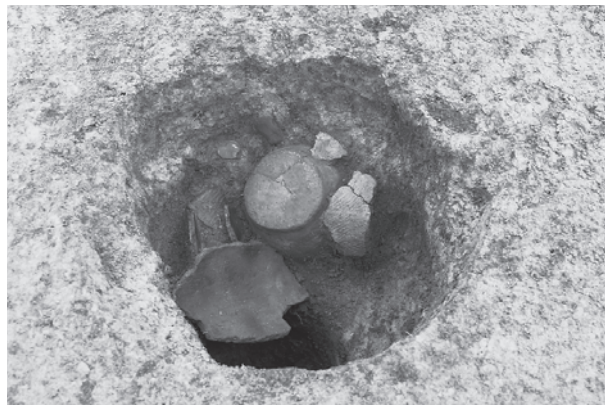
4 HP-9 セクション

南から



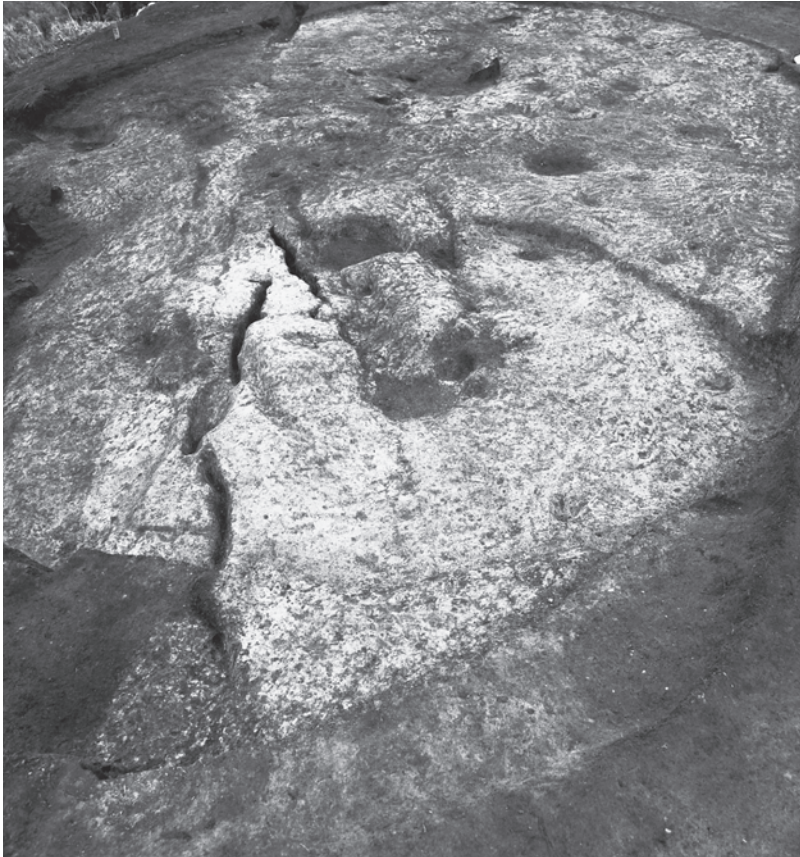
3 HP-10 盛土セクション

北東から



5 HP-9 遺物出土状況

南から



1 CH-27 床検出状況

北から



2 HS-1 検出状況 東から



3 HP-1 遺物出土状況 北から



4 CH-28 (竪穴中央が地滑りで分断されている)

東から



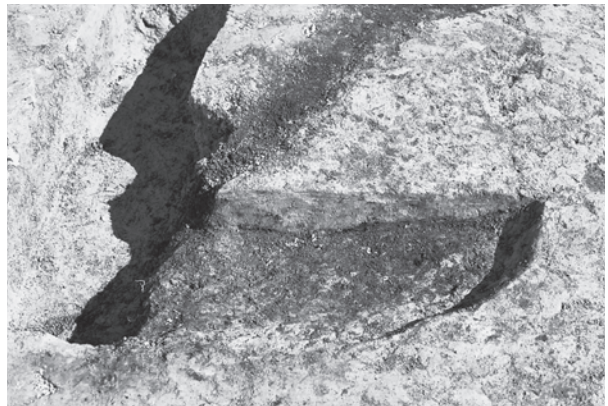
1 CH-33 完掘

北から



2 CH-33 セクション

東から



3 HF-1 覆土

西から



4 土器出土状況

北から



5 土器出土状況

北から



1 CH-34 遺物出土状況

北から



2 土器出土状況

南東から



3 土器出土状況

東から



4 土器出土状況

南東から



1 CH-34 完掘

東から



2 土器出土状況

南東から



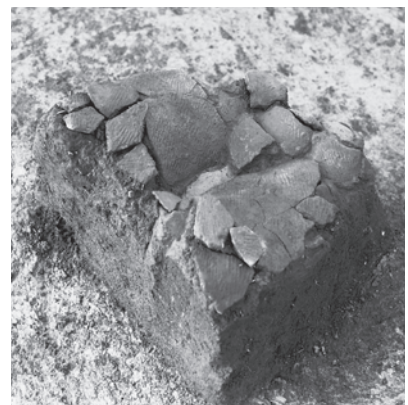
3 床土器出土状況

東から



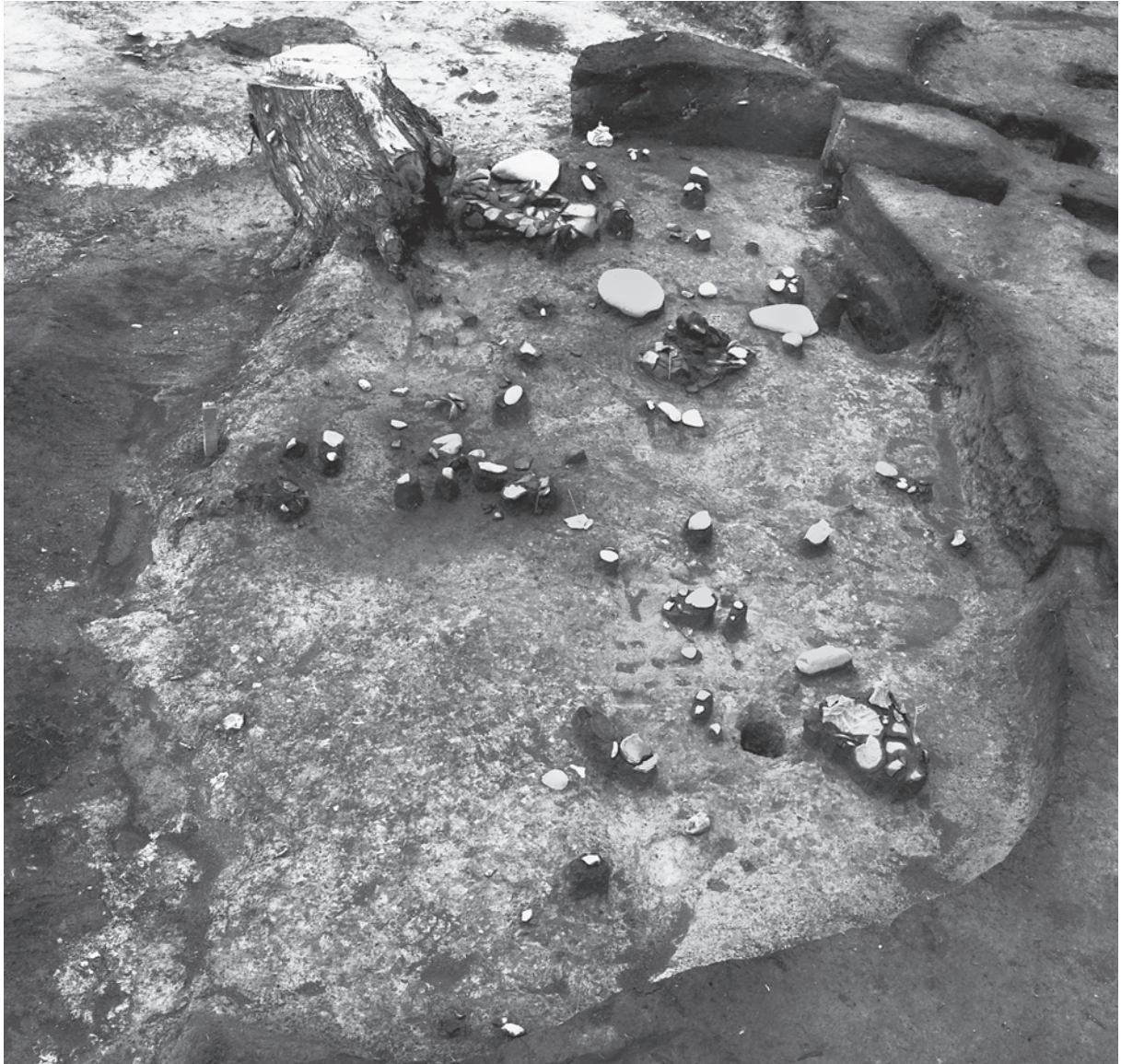
4 土器出土状況

東から



5 床土器出土状況

北から

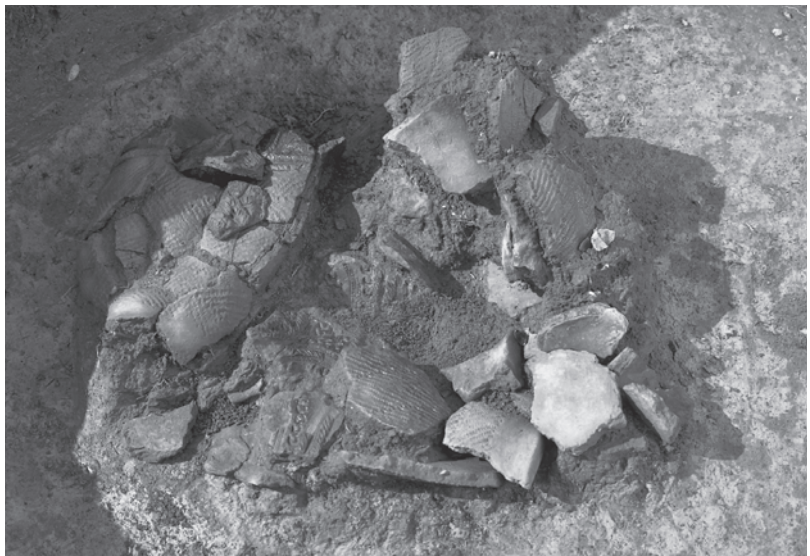


1 CH-39 床遺物出土状況

東から



2 床土器出土状況 東から



3 床土器出土状況

北東から



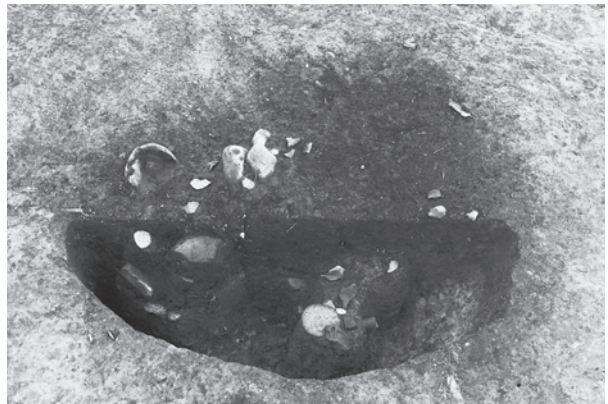
1 CH-39 完掘

東から



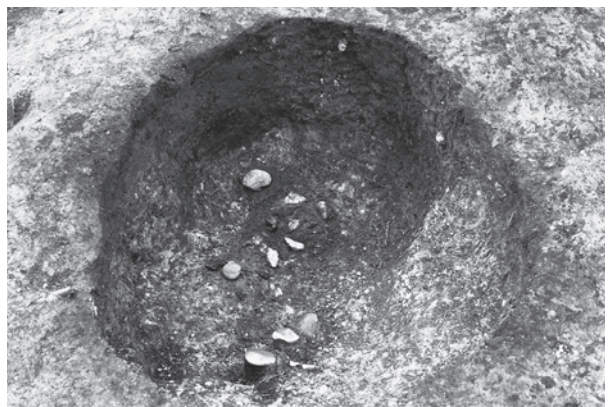
2 床土器出土状況

西から



3 HP-1 セクション

南から



4 HP-1 完掘

西から



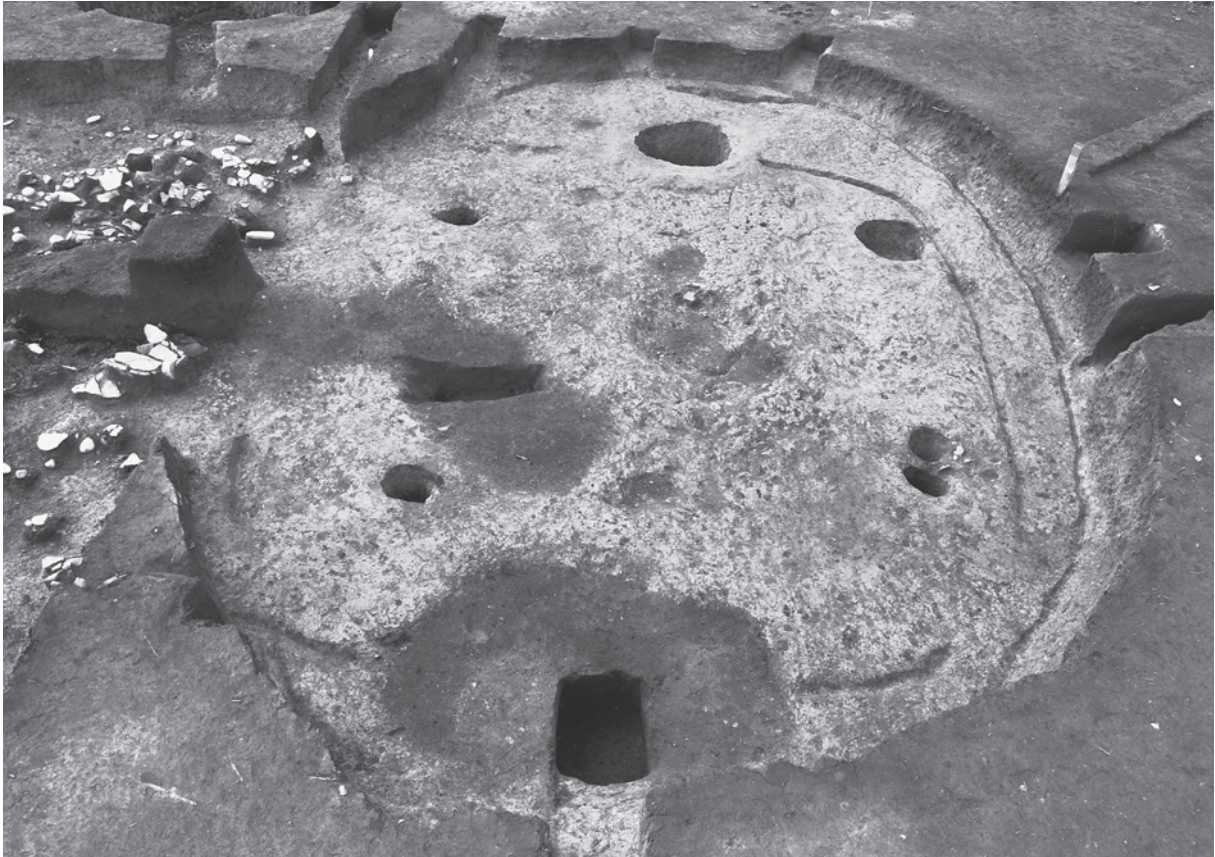
1 CH-36 完掘

北から



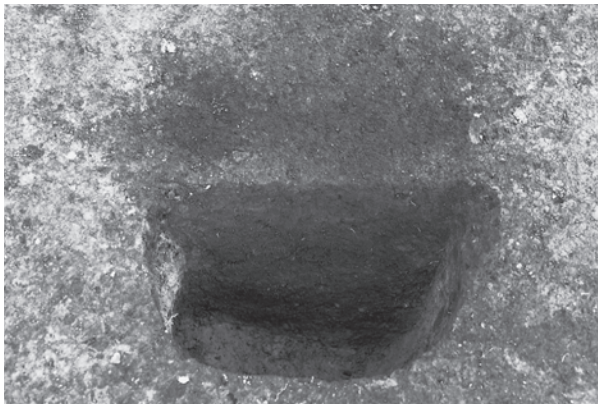
2 CH-38 完掘

南西から



1 CH-40 床検出状況

北から



2 HP-1 セクション

東から



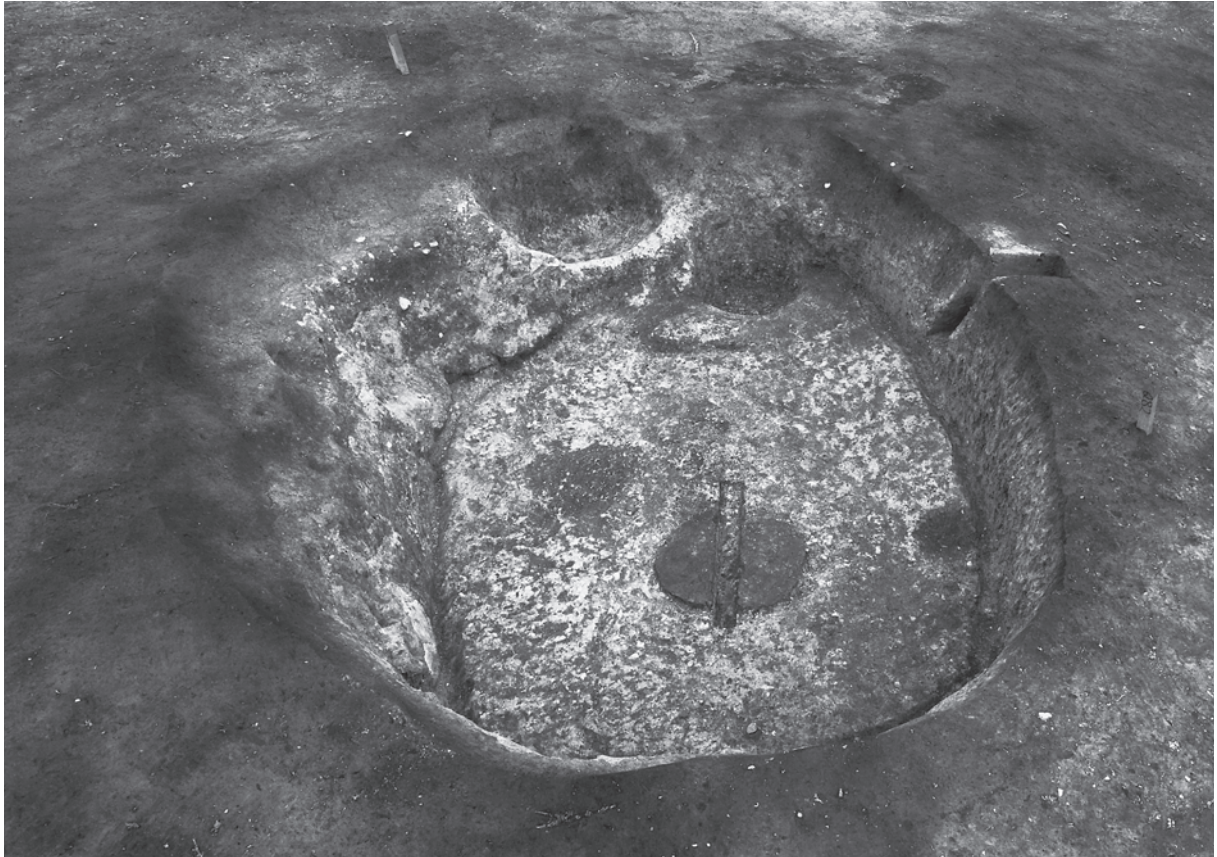
3 CH-40 内 CP-92 の炭化材と焼土

南から



4 CH-40 炭化材と焼土の検出状況

北西から



1 CH-41 完掘

西から



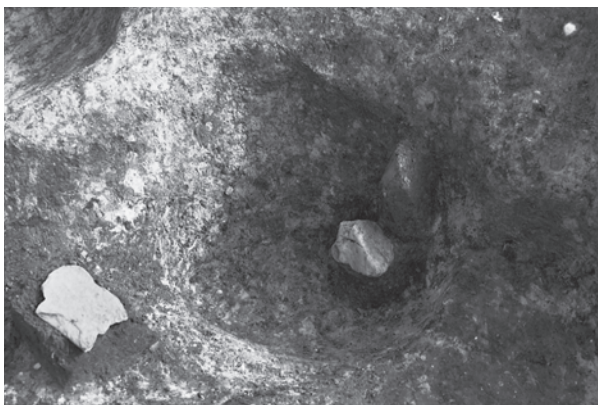
2 CH-41 東西セクション

南から



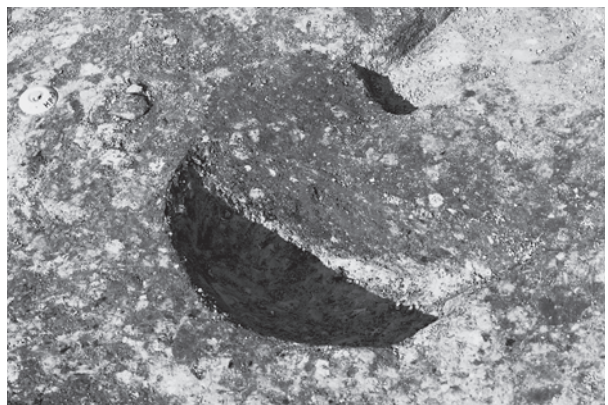
3 遺物出土状況

西から



4 HP-1 遺物出土状況

西から



5 HP-2 セクション

北から



1 CH-43 完掘

南から



2 CH-43 石製品出土状況

南東から



3 遺物出土状況

南から



4 CH-43 セクションと遺物

東から



5 土器出土状況

南東から

図版 I-46



1 CH-44 完掘

北西から



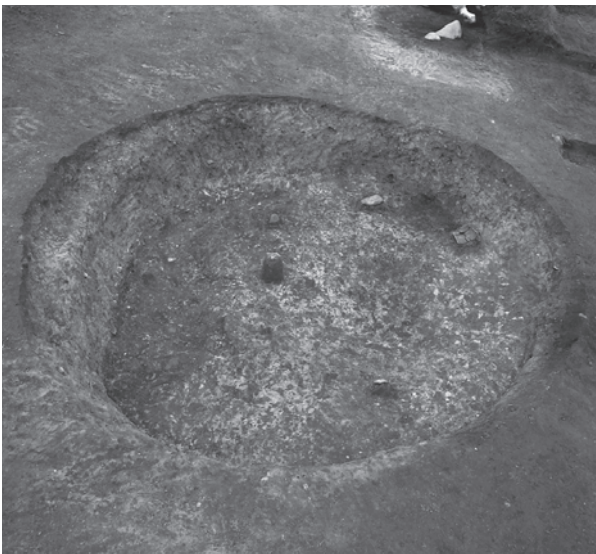
2 CH-45 完掘

西から



3 CH-45 遺物出土状況

南西から



4 CH-46 床遺物出土状況

西から



5 CH-46 炭化材・焼土

南西から



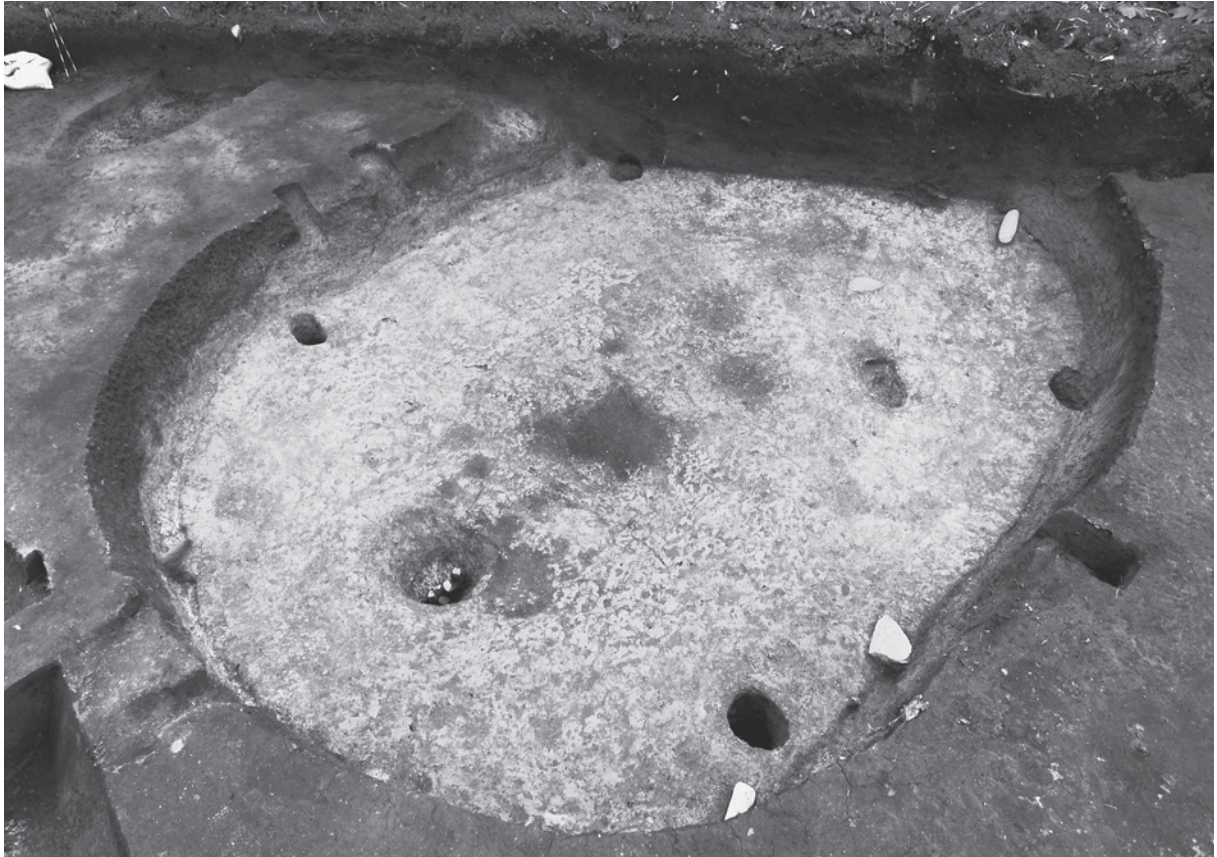
1 CH-47 床遺物出土状況

南東から



2 CH-47 HF-1 と床の遺物出土状況

北東から



1 CH-48 完掘

北東から



2 CH-48HP-1 と周辺の小ピット

北西から



3 HF-1 セクションと埋甕 南から



4 遺物出土状況 北西から



1 CH-49 完掘

南東から



2 CH-49 床検出状況

南東から



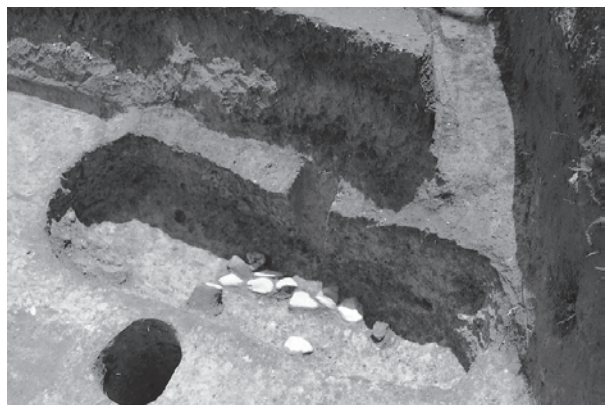
3 遺物出土状況

北西から



4 HF-2 セクション

南から



5 HP-2 遺物出土状況

北から



1 CH-50 完掘

南西から



2 HP-1 ~ 3 ほか完掘

西から



3 炭化材と焼土

南西から



4 HF-2 と土器

北東から



5 床土器出土状況

北から



1 CH-52 完掘

南東から



2 床土器出土状況

南西から



3 床土器出土状況

北西から



4 床土器出土状況

西から



5 床土器出土状況

南から



1 CH-51 (手前)・56 (奥手) 完掘

南東から



2 床土器出土状況

南から



3 床土器出土状況

南西から



4 覆土中位土器出土状況

南西から



5 覆土土器出土状況

南から



1 CH-51・56 床検出状況

東から



2 HP-1 上面遺物出土状況

南東から



3 HP-1 完掘

北東から



4 床土器出土状況

南西から



5 床土器 出土状況

西から



1 CH-53 床面検出状況

西から



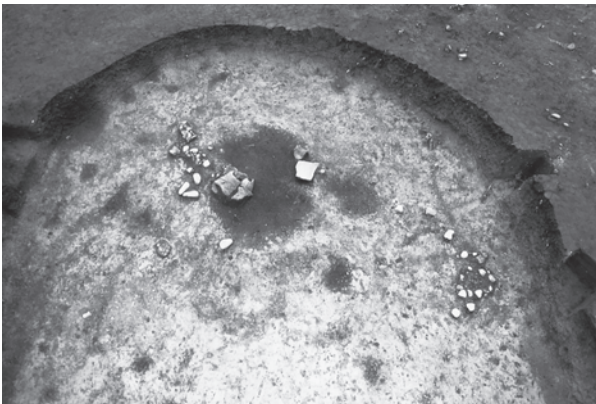
2 CH-53 遺物出土状況

南西から



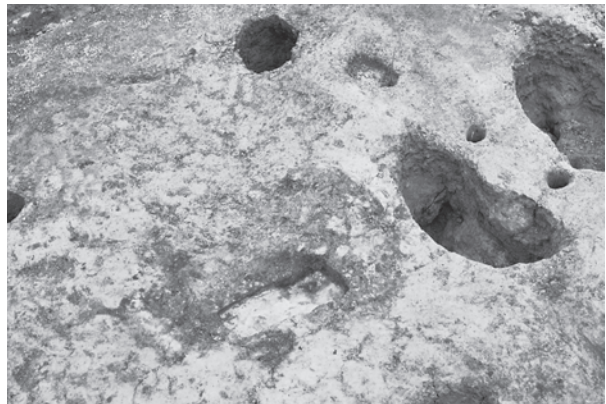
1 CH-54 完掘

北東から



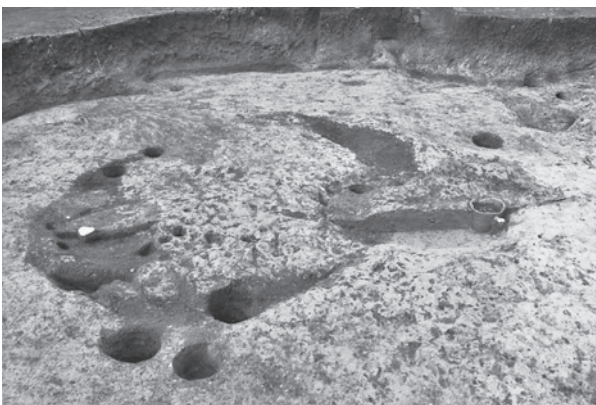
2 CH-54 床遺物出土状況

西から



3 CH-54HP-1・2 と HF-1

南から



4 CH-53HF-1 セクション

南から



5 CH-54HP-1・2 セクション

南から



1 CH-57 完掘

北東から



2 CH-57 床遺物出土状況

北東から



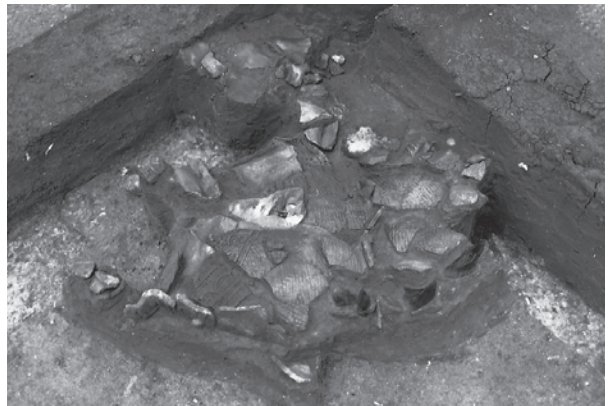
1 CH-58 完掘 (中央 : CH-57 と重複)

北から



2 CH-58 石棒出土状況

西から



3 CH-58 床土器出土状況

南東から



4 CH-59 焼土群セクション

西から



5 CH-59 遺物出土状況

南西から



1 CH-60 床遺物出土状況

南東から



2 CH-61 床検出状況

北東から



3 CH-61 セクション

東から



1 CH-62 完掘

北西から



2 HP-29 と HF-2 検出状況

南から



3 HF-2 と HP-29 検出状況

北東から



4 CH-62 床検出状況

北西から



5 CH-62 セクション

北西から



1 CH-63・65 完掘

南東から



2 CH-64 完掘

北西から



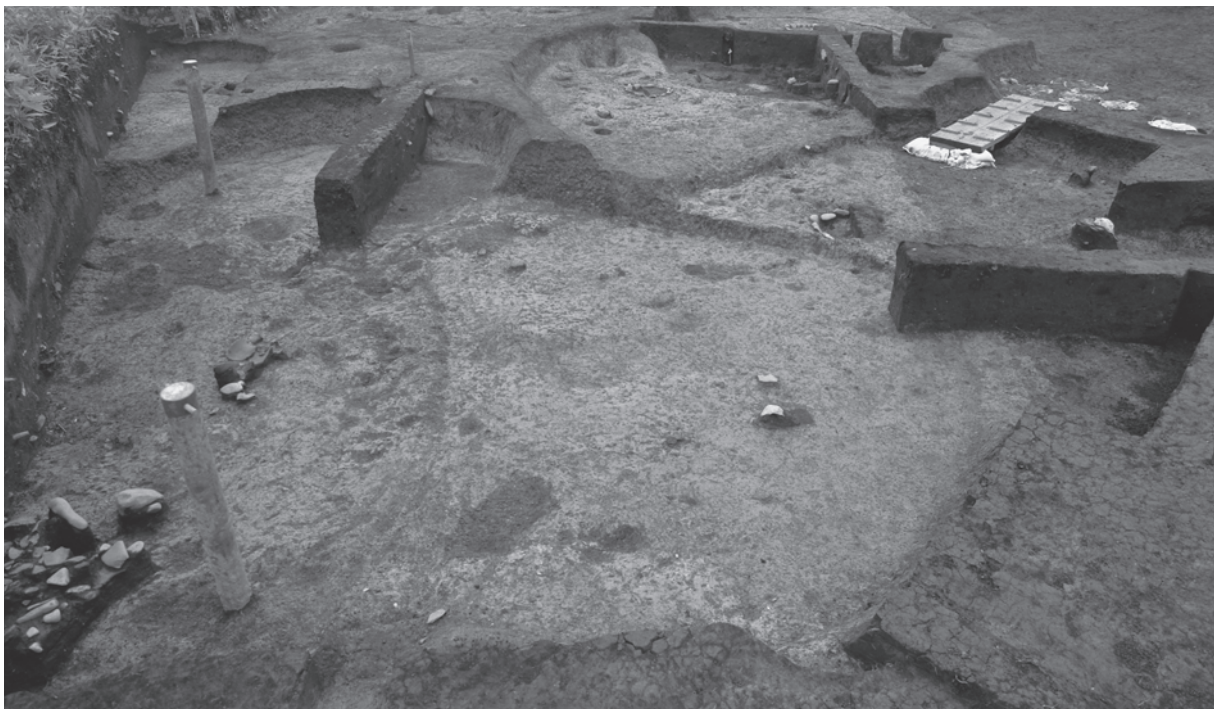
1 CH-66 完掘

北から



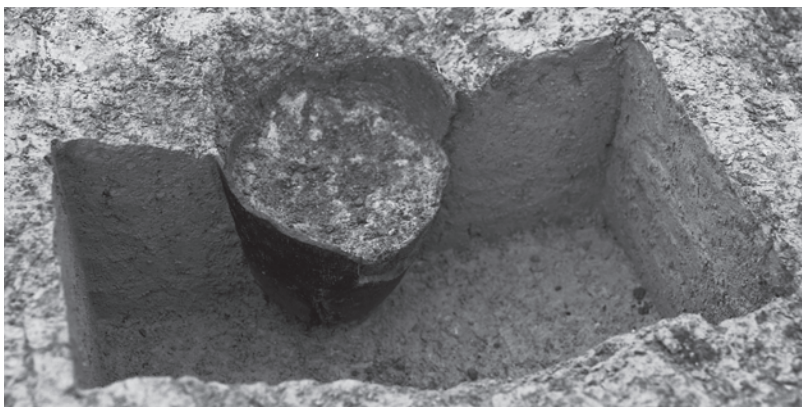
2 CH-66 床遺物出土状況

西から



3 CH-67・77・82 検出状況

北から



4 CH-67 埋甕セクション

南から



5 CH-67HP-3

北東から



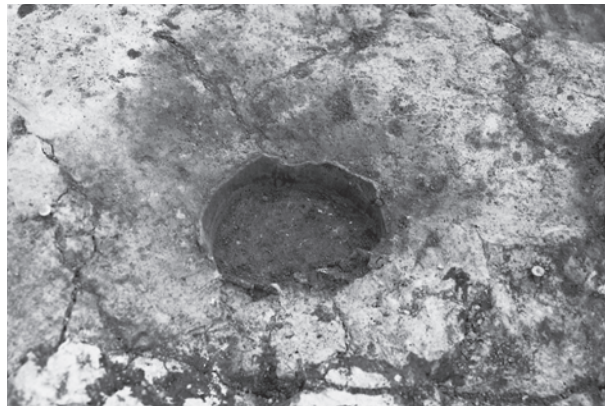
1 CH-68 完掘

北西から



2 HF-1 検出状況

北東から



3 HF-2 (埋甕) 検出状況

南から



4 床土器出土状況

南西から



5 床土器出土状況

東から



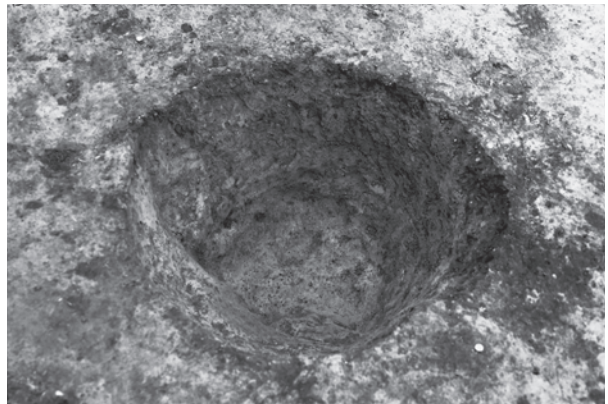
1 CH-69 完掘

北から



2 HF-1 小礫出土状況

東から



3 HP-1 完掘

東から



4 HP-2、HF-1 完掘

北東から



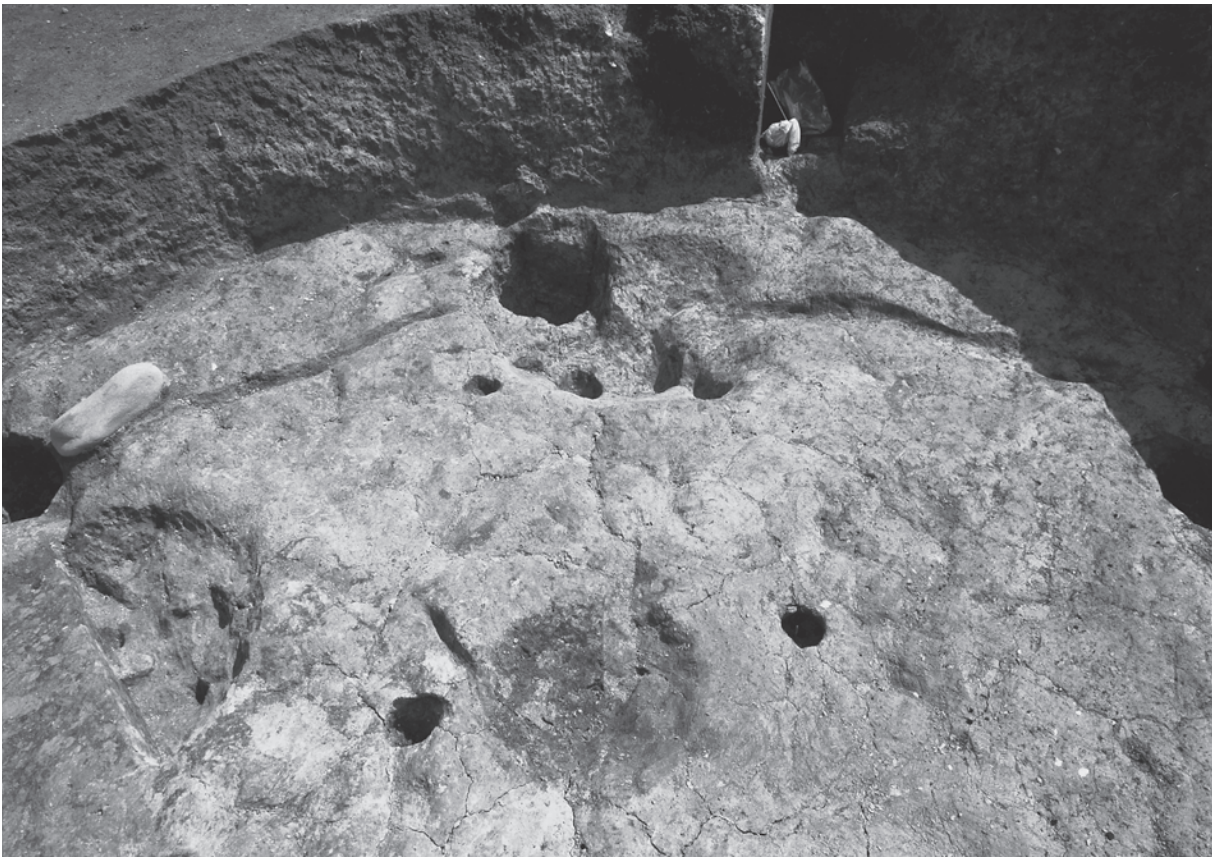
5 覆土1 炭化材出土状況

北東から



1 CH-70 床検出状況 (奥手 CH-70、手前 CH-92)

西から



2 CH-70 HP-2 (先端ピット) と HF-1 検出状況

西から



1 CH-71 床検出状況

南東から



2 CH-71 床遺物出土状況

南西から



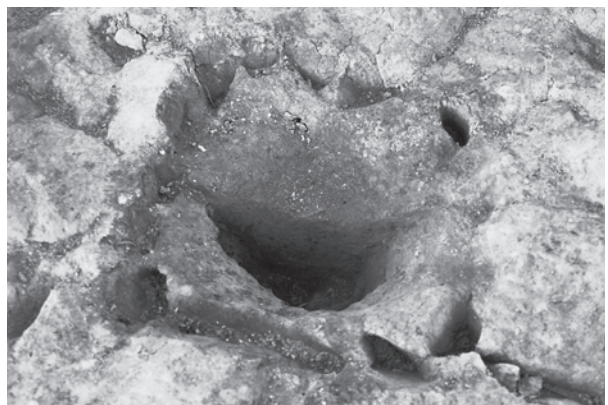
3 HF-1 と土器検出状況

西から



4 HF-1 (中央) と HF-2 (左)

西から



5 HP-46 (HF-1 下位) セクション

西から

図版 I-66



1 CH-73 東側床検出状況

北から



2 CH-73 西側床遺物出土状況

北から



3 CH-77 完掘

西から



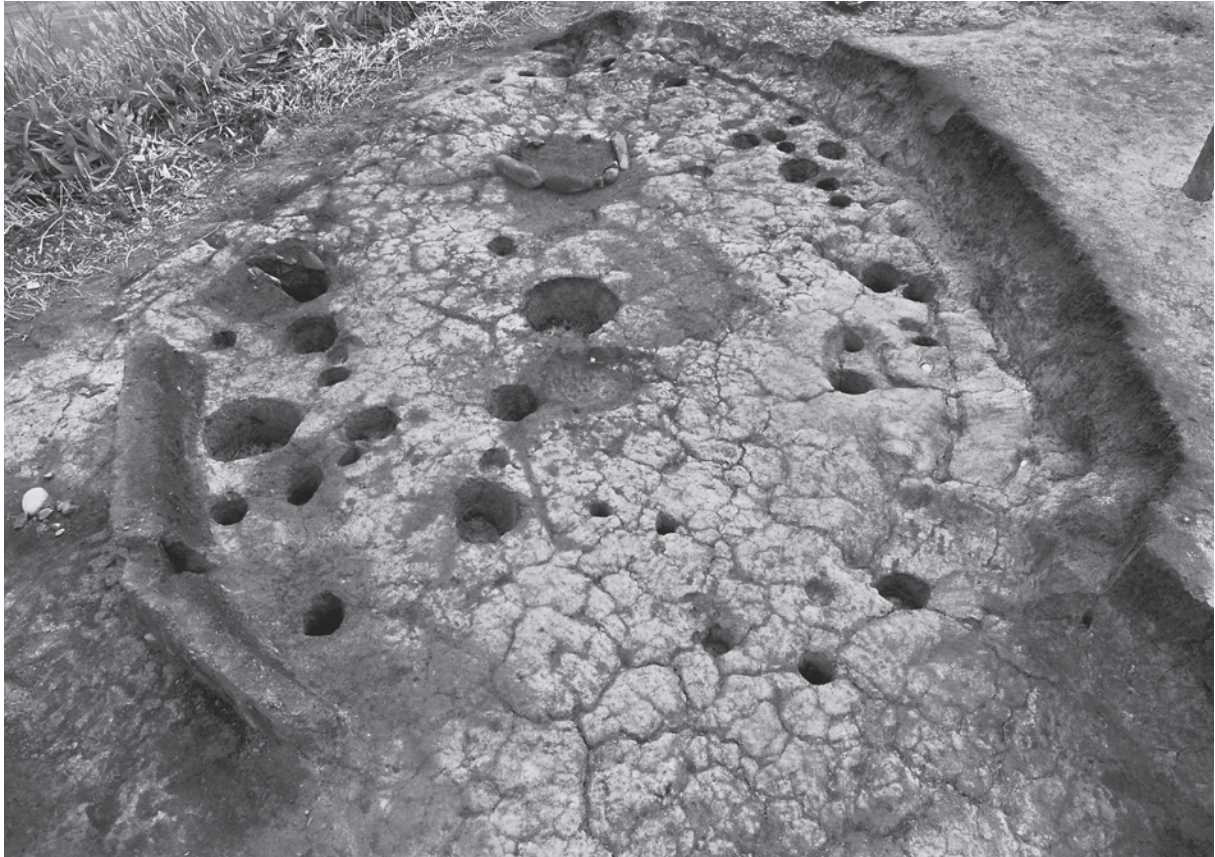
4 CH-77 床遺物出土状況

南から



5 CH-77 覆土遺物出土状況

西から



1 CH-74 完掘

北西から



2 CH-74 床遺物出土状況

北西から



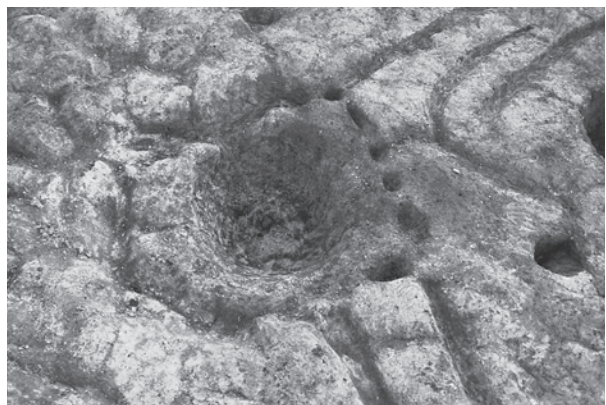
3 HF-3 付近の土器出土状況

北から



4 HF-3 (石囲い炉) と旧炉跡

南から



5 HP-44 (旧炉址の下位)

東から



1 CH-75 完掘

東から



2 CH-79 完掘

西から



1 CH-78 完掘

西から



2 CH-78 セクションと遺物出土状況

西から

(公財)北海道埋蔵文化財センター調査報告書 第303集

北斗市 館野2遺跡C地区 第3分冊(遺構・包含層編)

高規格幹線道路函館江差自動車道工事用地内埋蔵文化財発掘調査報告書

発行 平成26(2014)年3月20日

編集 公益財団法人 北海道埋蔵文化財センター

〒069-0832 江別市西野幌685番地1

TEL (011)386-3231 FAX (011)386-3238

<http://www.domuibun.or.jp/>

印刷 株式会社北海道機関紙印刷所

〒060-0806 札幌市北区北6条西7丁目1

TEL (011)716-6141 FAX (011)717-5431

<http://www.hki.co.jp>

