

諫早市文化財調査報告書 第23集

# 上野町遺跡1127、1159地点

—諫早南部第1地区区画整理事業に伴う埋蔵文化財発掘調査報告—

2009年

諫早市教育委員会



## 発刊のことば

本書は諫早南部第1地区区画整理事業に伴う上野町1127・1159地点の埋蔵文化財の発掘調査報告書です。

調査地点は律令期から「船越」と呼ばれた一帯に含まれ、「船越駅」が設置された場所に近接しているものと思われます。

今回の調査では、駅に関連する遺構などは確認されませんでした。北側の田圃に駅田の存在が想定されることや、この地区を南北に縦走する駅路と思われる上町通りがあることなどから近くに駅が存在することを示唆しています。

鎌倉初期の建久3(1192)年より少し遅れて編纂されたと見られる『宇佐大鏡』「建久8年頃」の記事には「本是公領也」として「伊佐早田地三百余丁…見作田百余丁」と記していますが、この現作田に今回の調査地点が含まれることは周辺の地勢からして十分に想定することができます。

また、この地区が伊佐早荘の中心部であったことは『深江文書』や『大川文書』などから窺い知ることができます。

調査では古墳時代の初め頃に埋められた環濠が確認されました。いつ頃掘り込んだ溝なのかははっきりしませんが、弥生時代の遺物も見られることから弥生時代に作られた可能性があります。また県立農業高校敷地からはかつて青銅製の銅剣も見つかっており、一つのクニとしての纏まりがあったことを想起させます。

また13世紀頃の建物跡などが確認されることから、南北朝期に存在した船越城の萌芽がこの頃にはすでにあったことを実証しています。このように、これまで文献によって成り立っていた地域史が、考古学の視点から見たとき新たな解釈や知見を生み出すことが理解されました。

最後になりましたが調査に関しまして諸種のご高配をいただきました地元町内会をはじめ、関係機関に感謝いたしますとともに、猛暑のなか作業にご従事いただきました皆様に衷心より感謝申し上げます。

本書が地域史を研究する上での資料として活用いただけることを願ひまして、発刊のことばといたします。

平成21年2月10日

諫早市教育委員会  
教育長 峰 松 終 止

# 例 言

1. 本書は諫早市上野町1127地点、1159地点にかけて所在する上野町遺跡の発掘調査報告書である。
2. 調査は諫早南部第1地区土地区画整理事業に伴うものである。
3. 試掘調査は諫早市教育委員会が平成16～18年度、第1次～3次まで実施した。
4. 本調査は諫早市長から調査の委託を受けて諫早市教育委員会の指導のもと、株式会社扇精光が実施した。
5. 本調査は平成19年度実施し、整理作業・報告書作成は平成20年度に実施した。
6. 調査体制は次のとおりである。

(総 括) 教 育 長 峰松 終止  
          教育次長 平古場 豊  
          文化課長 松本 玉記  
          課長補佐 船岡 秀海  
(調査担当) 文化課参事 秀島 貞康  
          事務職員 竹中 哲朗  
          文化財調査員 深川 由香  
          調査指導員 古賀 力  
                  橋本 幸男

7. 本書で採用している方位は磁北であり、高度は標高である。
8. 本書で採用している遺構の略記号は以下のとおりである。  
SB 掘立柱建物  
SD 溝  
SK 土壙  
SX 不明土壙
9. 試掘調査及び本調査によって得られた遺構、遺物、図面類、写真類、他調査関係書類は諫早市教育委員会が所管し、諫早市郷土館で保管展示している。
10. 本書は秀島が編集し、執筆分担は下記による。

I…古賀 力

IV-6-(2)-③…橋本幸男

他は秀島が担当した。

# 本文目次

I. 遺跡の地理的・歴史的環境	1
1. 遺跡の地理的環境	1
2. 遺跡の歴史的環境	2
II. 調査に至る経緯	4
III. 試掘調査の記録	6
1. 平成16年度	6
2. 平成17年度	6
3. 平成18年度	9
IV. 本調査の記録	12
1. 調査区の設定	12
2. 調査区の概要 A 区	13
(1) 土層概要	13
(2) 遺構	14
①SB 1	14
出土遺物	
②SB 2	16
出土遺物	
③SB 3	16
④SB 4	16
出土遺物	
⑤SX 1	17
3. B 区	17
(1) 土層概要	17
(2) 遺構	19
①SB 1	19
出土遺物	
②SD 1	21
出土遺物	
③SD 2	22
出土遺物	
④SD 3	25
出土遺物	
⑤柵列	26
出土遺物	
⑥SX 1	27
⑦SX 2	28

⑧炉穴	28
4. C - 1 区	29
5. D 区	29
(1) 土層概要	29
(2) 遺構	31
①SB 1	31
②SB 2	31
③SB 3	31
SB 1 出土遺物	
④SD 1	33
⑤その他	33
6. C - 2 区	33
(1) 土層概要	33
(2) 遺構	35
①SB 1	35
出土遺物	
②柵列	36
③SK 1	37
出土遺物	
7. E 区	41
(1) 土層概要	41
(2) 遺構	42
8. F 区	42
(1) 土層概要	43
(2) 遺構	43
①SX 1	43
②SK 1	44
出土遺物	
③SK 2	48
出土遺物	
④その他	49
9. G 区	49
(1) 土層概要	49
(2) 遺構	50
①SB 1	50
②柱穴	50
10. その他の遺物	51
V. 総括	53

# 挿 図 目 次

第1図	諫早市位置図	1
第2図	平成9年度田井原遺跡出土遺物 (S-1/40)	2
第3図	遺跡分布図 (S-1/25,000)	5
第4図	試掘調査地点及び字図 (S-1/2,500)	7
第5図	本調査区設定図	12
第6図	A区遺構配置図 (S-1/150)	13
第7図	A区北壁土層図 (S-1/40)	14
第8図	A区SB1、2、3 (S-1/100)	14
第9図	A区SB1出土遺物実測図 (S-1/3)	15
第10図	A区SB2出土遺物 (S-1/2)	16
第11図	A区SB4出土遺物実測図 (S-1/3)	16
第12図	A区SB4 (S-1/40)	17
第13図	B区遺構配置図 (S-1/150)	18
第14図	B区東壁土層図 (S-1/80)	19
第15図	B区SB1、SD1 (S-1/100)	20
第16図	B区SB1出土遺物実測図 (S-1/3)	21
第17図	B区SD1出土遺物実測図 (S-1/3)	22
第18図	B区SD2 (S-1/100)	23
第19図	B区SD2出土遺物実測図 (S-1/3)	25
第20図	B区SD3、柵列 (S-1/100)	26
第21図	B区SD3、柵列出土遺物実測図 (S-1/3、S-1/6)	27
第22図	B区SX1 (S-1/20)	27
第23図	B区SX1出土遺物実測図 (S-1/3)	28
第24図	B区SB3 (S-1/20)	28
第25図	B区炉穴 (S-1/20)	28
第26図	C-1区、D区遺構配置図 (S-1/150)	30
第27図	D区南壁土層図 (S-1/80)	31
第28図	D区SB1、2、3 (S-1/100)	32
第29図	D区SB1出土遺物実測図 (S-1/3)	33
第30図	C-2区、F区、G区遺構配置図 (S-1/150)	34
第31図	C-2区南壁土層図 (S-1/80)	35
第32図	C-2区SB1出土遺物実測図 (S-1/3)	35
第33図	C-2区SB1、柵列 (S-1/100)	36

第34図	C-2区SK1 (S-1/20)	37
第35図	C-2区SK1出土遺物実測図 (S-1/3)	40
第36図	C-2区SX1 (S-1/20)	41
第37図	E区遺構配置図 (S-1/150)	41
第38図	E区土層図 (S-1/40)	42
第39図	F区土層図 (S-1/60)	43
第40図	F-2拡張A区SX1・SK1 (S-1/30)	46
第41図	F-2拡張A区SK1出土遺物実測図① (S-1/3)	47
第42図	F-2拡張A区SK1出土遺物実測図② (S-1/3)	48
第43図	F-2拡張D区SK2 (S-1/20)	48
第44図	F-2拡張D区SK2出土遺物実測図① (S-1/3)	49
第45図	G区東壁土層図 (S-1/40)	50
第46図	その他の遺物実測図 (S-1/3)	52
第47図	各遺跡の坏・皿法量図	57
第48図	樹形図	58

## 表 目 次

第1表	試掘調査年次別属性表	6
第2表	検出遺構一覧	8
第3表	検出遺構一覧	9
第4表	検出遺構一覧	10
第5表	検出遺構一覧	10
第6表	検出遺構一覧	11
第7表	検出遺構一覧	11
第8表	検出遺構一覧	11
第9表	土師器属性表	38
第10表	土師器属性表	44
第11表	検出遺構一覧	53
第12表	建物属性表	54
第13表	各遺跡出土の土師器属性表	58



## 図 版 目 次

- 図版 1 調査区 A 区、諫早湾を望む（南西から）
- 図版 2 調査区 A 区～F 区、上は旧長崎刑務所（東北から）
- 図版 3
1. A 区遺構検出状況（西から）
  2. A 区遺構検出状況（西から）
  3. A 区土層堆積状況
  4. B 区遺構検出状況（奥は SD 3、西から）
- 図版 4
1. B 区 SB 1・SD 1 検出状況（奥は V 層面調査中、南から）
  2. B 区 SD 1 完掘状況（北から）
  3. B 区 SD 2 完掘状況（北西から）
  4. B 区 SD 2 土層堆積状況（B-B'、東南から）
- 図版 5
1. B 区 SD 3 土層堆積状況
  2. B 区 SX 2 検出状況（南から）
  3. B 区 SX 2 半割状況（南から）
  4. B 区 炉穴半割状況（南から）
- 図版 6
1. B 区 SX 1 半割状況（南から）
  2. D～C 1 区 SB 1～3・SD 1 完掘状況
  3. D～C 1 区完掘状況（南から）
  4. D 区南壁土層堆積状況（北から）
- 図版 7
1. C 2 区 SB 1・SX 1・柵列完掘状況（北西から）
  2. C 2 区 SX 1 半割状況
  3. C 2 区南壁土層堆積状況（北から）
  4. C 2 区 SK 1 土師器埋納土壌半割状況（北から）
- 図版 8
1. C 2 区 SK 1 土師器埋納状況
  2. C 2 区 SK 1 完掘状況
  3. E 区土層堆積状況
  4. F 2 拡張区 A SX 1・SK 1 土師器埋納土壌半割状況（西から）
- 図版 9
1. F 2 拡張区 A SK 1 土師器埋納状況
  2. F 2 拡張区 A SK 1 完掘状況（底面にピット検出）
  3. F 2 拡張区 A SX 1 底面ピット 1 半割状況
  4. F 2 拡張区 D SK 2 土師器埋納土壌検出状況（北から）
- 図版 10
1. A 区 SB 1 出土遺物（1～8）
  2. A 区 SB 2 出土遺物
  3. A 区 SB 4 出土遺物

4. B区SB1出土遺物(1~5)
  5. B区SD1出土遺物(1~6)
- 図版11 B区SD2出土遺物(1~10)
- 図版12
1. B区SD3・柵列出土遺物(1~5)
  2. B区SX1出土遺物
  3. D区SB1出土遺物(1~3)
  4. C2区SB1出土遺物(1~2)
- 図版13 C2区SK1出土遺物(1~10)
- 図版14 C2区SK1出土遺物(11~21)
- 図版15
1. C2区SK1出土遺物(22~26)
  2. F2拡張A区SK1出土遺物(1~6)
- 図版16 F2拡張A区SK1出土遺物(7~15)
- 図版17 F2拡張A区SK1出土遺物(16~31)
- 図版18 F2拡張A区SK1出土遺物(32~44)
- 図版19
1. F2拡張D区SK2出土遺物(1~7)
  2. その他の出土遺物(1~13)
- 図版20
1. 青磁・白磁
  2. 鉄滓
  3. 滑石製品(表)
  4. 滑石製品(裏)

# I. 遺跡の地理的・歴史的環境

## 1. 遺跡の地理的環境

諫早市は長崎県の中央部に位置し、長崎・西彼半島と島原半島が分岐する地峡にあたっている。またこの地理的關係から各種交通機関が離合集散する要衝でもある。周辺の地形は北方に秀峰多良岳火山があり、これを境に佐賀県と接している。

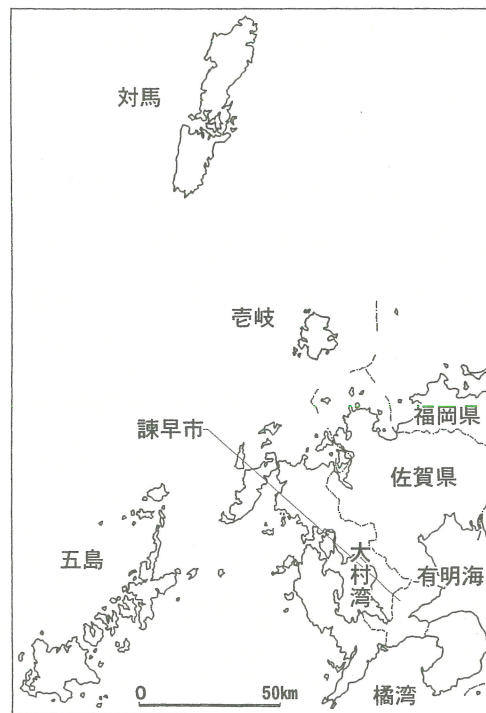
標高1,076mの経ヶ岳を主峰として多良岳(983m)、五家原岳(1,058m)、帆柱岳(741m)、峰火山(554m)、一の宮岳(881m)、烏帽子岳(697m)等の群小火山が寄生し、複雑な地形を形成している。また侵食の度合いも高く、深い谷を形成して丁度掌を拵げたような様相を呈している。すなわち豊肥系溶岩の残丘である経ヶ岳に、その後の山陰系火山活動による溶岩が噴出して五家原岳等の溶岩円頂丘を形成したとされる(注1)。

この深く切れ込んだ谷奥に源を發する河川のうち最も大きいものが本明川で、全長22kmと短いが、流底の傾斜が急峻であるため扇状地を形成することなく諫早湾・有明海に流入している。諫早湾は現在防災干拓事業により締め切られているが、かつてはわが国最大の干陸地を出現させ、有明海では大潮時には238.1km<sup>2</sup>の面積を測った。

さらに本明川から沖合数kmまでは泥質堆積物である「がた」土が堆積している。この泥質堆積物は土木工学上「有明粘土」と呼称され有明海研究グループにより、形成された下限の絶対年代は約9,000年 B.P 前後とされている(注2)。

諫早湾の泥質堆積物である有明粘土は鎌田泰彦氏により分類・整理され、これに依拠するとⅢb型で諫早湾奥部に沈積・分布するものとされている(注3)。これら沈積物は筑後川などから供給された火山性の微細な粒子であり、西流する湾内環流によってもたらされたものである。

さて、上野町遺跡は諫早市街地の南部低丘陵地にあり、北緯32° 50' 25"、東経130° 3' 30"を測る。北側には本明川が東流し、南側には半造川が東流して北側に流れを変えて本明川に流れ込んでいる。この両河川間の丘陵地が本遺跡を載せる船越丘陵で南北約1.5km、東西約1kmを測る。地形的には諫早丘陵地区と呼ばれる丘陵地域で、大局的には大村湾の支湾である津水湾と有明海の支湾である諫早湾に挟まれた地峡部に位置する標高300m以下の丘陵地帯とされる(注4)。古第三系に属する砂岩と泥岩からなる諫早層群を基盤とした中起伏ないし小起伏の丘陵である。上位には安山岩の火山碎屑層を載せ、地点によっては貧弱な火山灰が被覆している。西側



第1図 諫早市位置図

には上山（122m）、御館山（100m）、弘法山（80m）などの小丘が散在し、東側には干拓地が開いている。

## 2. 遺跡の歴史的環境

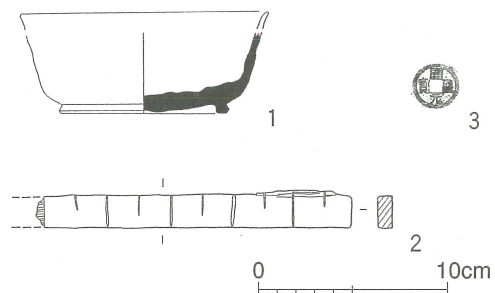
上野町遺跡は旧地名では大字船越名と大字原口名にまたがって存在する。船越町や上野町などを含む一帯は、古代、中世を通じて現在まで船越と呼称され「船越駅」、「船越城」などが立地した場所である。

「船越」の呼称は平安時代に成立した『延喜式』兵部省に記載されている。「肥前国駅馬 基肆十疋。切山。佐嘉。高来。磐氷。大村。賀周。逢鹿。登望。杵嶋。鹽田。新分。船越。山田。野鳥各五疋」と記し、新分駅と山田駅の中継駅として機能したものである。すなわち駅馬とは飛鳥時代から平安時代にかけて当時の主要幹線である駅路に置かれた駅家の馬のことであり、早馬を使って情報を通送する手段に使ったのである。このことは駅路が船越周辺を島原方面に向けて整備されていたことを想定させるものであり、また近傍に駅家・駅田が立地したことをも想定させるのである。

令義解廐牧令によれば「凡諸道須置駅。毎卅里置一駅。若地勢阻險。及無水草處隨便安置。不限里数。其乗具及蓑笠等。各准所置馬数備之。」すなわち原則的に駅家は30里（16km）ごとに置き、騎馬用の物品を馬数に応じて準備すべきことを記し、また「凡諸道置駅馬。大路廿疋。中路十疋。小路五疋」と道の重要度に応じて馬数を規定している。

さらに令義解田令には「凡駅田。皆随近給。大路四町。中路三町。小路二町。」と規定し、駅家の維持費を官給している。この官給の田地2町は本遺跡北方の市街地及び田圃に想定される。

さて、平成9年度に調査を行ったトレンチから第2図に載せる遺物が確認された。1は須恵器坏身で復元口径13cm程の8世紀後半期頃の資料である。2はスギ材と思われる柁目板を利用した標尺で17cm程残存している。目盛は3.2~3.3cm間隔の1寸刻みで、途中に5分の切込みをV字形に刻んでいる。3は中国唐時代の『開元通宝』で初鑄が武徳4年（A.D.621年以降唐末まで鑄造されている。この折の調査では畦畔など条里に伴う遺構は確認されなかったものの、これら資料は条里遺構の存在及び成立年代を想定する上で重要な位置を占めている。



第2図 平成9年度田井原遺跡出土遺物  
(S-1/40)

干拓の歴史については発掘調査によって鮮明されつつある。小野条里遺跡の調査では畦畔を区画するための木杭列などが検出され「2190±85 y.B.P.」、「2280±80 y.B.P.」、小野扇町28区の木杭が「2210±80 y.B.P.」の年代値が出ており、弥生時代前期頃の所産と見られ、当該地はすでに干陸化した一帯であったことが了解されるのである。また小野扇町遺跡30、31区において標高2.5m付近で縄文晩期の刻目突帯文土器や黒色磨研の精製鉢形土器、弥生後期末の甕形土器、土師

器などが同一平面で検出されており、前述の干陸のことを首肯させる。

干拓地の起源についての史料は明らかではないが、鎌倉初期の建久3（1192）年より少し遅れて編纂されたと見られる『宇佐大鏡』「建久8年頃」の記事として「伊佐早田地三百余丁并屋敷、但、毎年号同名、見作田百余丁件両所、本是公領也、而領主藤井宮時令寄進宇佐宮御後見字禪陽房円照、彼房又進大宮司公基畢、其後為半不輸神領也、（後略）」と載せ（注5）、降って建暦3（1213）年閏9月の『宗像神社文書』には「伊佐早庄内永野村を江達から宗像大宮司氏国に沽却」したこと（注6）を載せていることなど、かなり古くより諫早湾奥部が可耕地として機能していたことを窺わせている。

船越村が伊佐早庄に含まれることは『深江文書』正和3（1314）年10月3日「鎮西御教書」（注7）や、同元徳2（1330）年11（9）月28（12）日「安富寂猷泰長本物返田地等売券」によって知られる。さらに船越村が広域であったことは『大川文書』嘉暦3（1328）年3月13日「藤原幸蓮讓状」（注8）によって現在の鷺崎あたりまで含んでいたことが了解される。

船越村の所有関係については『深江家系図』に弘安4（1281）年の蒙古合戦の恩賞として安富頼泰が神崎庄竹村郷と伊佐早庄船越村の地頭職を得たことを載せている（注7）。また惣領として『深江文書』正和3（1314）年9月日「伊佐早庄雑掌重申状」には船越次郎家通を記載し、さらに同元徳2（1330）11（9）月28（12）日「安富寂猷泰長本物返田地等売券」には本物返しとして寂猷が船越村田地4町5段並びに畠地1町を河原道音御坊に徳政文言を入れて沽渡している。文中記載されている「2町新田、5段寺田」の所在は不明であるが、船越村が前述のように広域であるとすれば本船越丘陵を画する半造川を渡河して小野条里内の「温泉給」、「寺田」などが該当する地とも想定される。さらに『大川文書』元応2（1320）『鎮西探題裁許状案』には伊福村内田地1町4反、屋敷2箇所の所領争いの調停役を伊佐早三郎通澄が命ぜられている。

南北朝期船越城主伊佐早氏は北朝方に与していた。『深堀蔵書覚書』「世良親王八代江御下向之軍之事」に「暦応2（1339）年…（中略）…又武家方へ従う者には…（中略）…伊佐早次郎入道開田…（中略）…安富深江民部丞泰重…（後略）…」と記している。『深江文書』応安5（1372）年8月29日「安富泰重所領讓状」に「養子舟越の三郎入道檢校」に買得の田地を讓渡すると記している。この養子舟越の三郎入道檢校と伊佐早次郎入道開田との文書には33年の隔たりがあるが、両者には親子関係などの血縁関係が十分に想定される。また同貞和2（1346）年6月12日「高師直奉書」には安富民部丞泰重とともに伊佐早次郎入道が加津佐村半分の開田の沙汰付けを命ぜられていることから、安富氏との協働関係が窺われ、このことが安富氏との姻戚関係を成立させる基となったのであろう。よって伊佐早氏は北朝方として参戦し、また船越城は北朝方の重要な兵站基地として『福田文書』や『深堀文書』に見られるように宿直・警固すべき城として機能したのである。これは船越丘陵が四周を見晴るかす位置関係にあり、かつ交通の要所として重要な位置を占めていたからに他ならない。

注1. 鎌田 泰彦「変化に富む地形と地質」『長崎県の歴史と風土』1981

注2. 有明海研究グループ「有明・不知火海域の第四系」『地団研専報』第11号 1965

- 注3. 鎌田泰彦「有明海の海底堆積物」『長崎大学教育学部自然科学研究報告』第18号 1967  
注4. 竹内清文「諫早の地理」『諫早近代史』諫早近代史編集委員会 1990  
注5. 宇佐神宮庁『宇佐神宮史』史料篇 巻4 1987  
注6. 宗像大社復興期成会『宗像大社文書』第2巻本編（2分冊の1）1999  
注7. 深江町『深江町郷土誌』1971  
注8. 瑞穂町『瑞穂町誌』1988

## Ⅱ. 調査に至る経緯

船越丘陵は市街地南部に位置する低平な丘陵で、有明海に注ぐ本明川とその支流半造川に挟まれた地域に相当する。現在は住宅街で周辺は眺望が利かないが、かつては四周を見渡す環境であったことは容易に了解される。諫早はたびたび水害の被害を受けた歴史をもつが、当地は周囲より高みに立地しているため、古くから利用価値の高い土地であった。この小高い船越丘陵を指し示す文献としての初出は『延喜式』である。すなわち西海道の「駅」として船越が記載され、新分駅と山田駅の中継駅となっている。木下良氏はその著書（注1）の中で船越駅家の所在地として船越から原口周辺を想定されている。また律令期の官道についても船越名と原口名の境界である直線道路をその一部と想定されている。周辺には小字で船越名に東上の馬場、船越、大屋敷、原口名に西上の馬場、上・下西郷などが残り、また立石も存在している。木下氏想定の新分駅から約20kmの距離となり、厩牧令にいう30里（約16km）よりは幾分寸伸びしている。

諫早南部第1地区土地区画整理事業は昭和62年に対象面積134.7haで基本構想が策定された。次いで平成6年12月土地区画整理事業の都市計画決定がなされ、さらに平成15年7.5haに対する事業計画の認可が出された。

船越丘陵では明治30年諫早農業高等学校開設の折、細型銅剣が検出されている（注2）。出土遺構は判然としないが、甕棺が大量出土と言われており、甕棺からの出土と想定される。

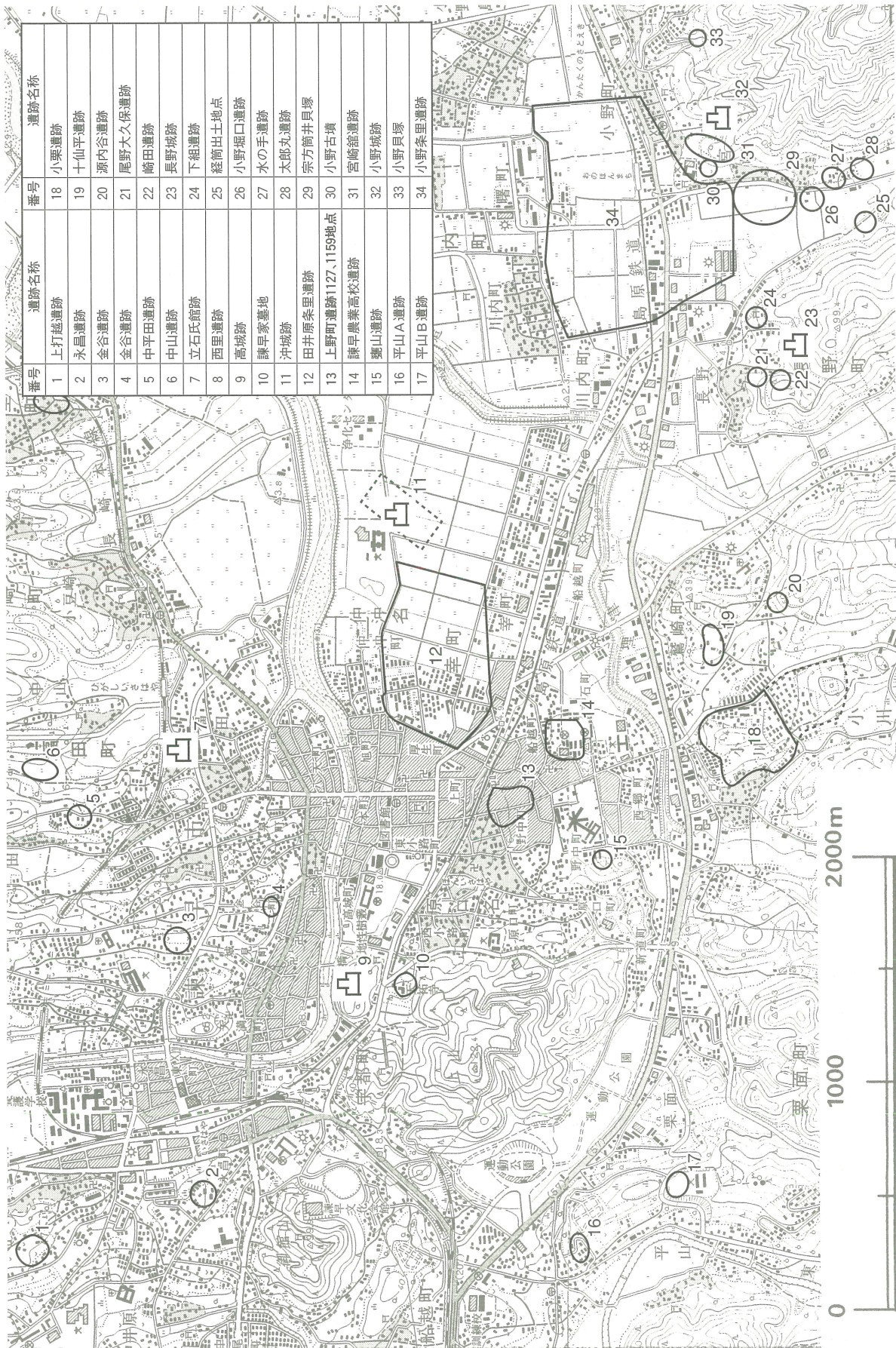
しかし周辺一帯は古くから市井の中心であったため人家が集合して近世・現代に至っている。このため前述の遺構の所在さえ把握不可能な状態となってしまう、遺跡を周知化するに到っていなかったのが実情である。

よって、諫早の中心に立地して機能したこれらの遺跡及び遺構群がどのような状態で存在し、立地するのかを把握することは、ひとり本市のみならず古代や中・近世研究の上から必須のことである。

そこで、上記の調査事業を南部区画整理事業の実施・進展と歩調を合わせて遺跡の存否確認を行い、実態の解明を企図して3箇年事業として実施することとした。

注1 木下 良「彼杵郡と高来郡の古代駅路」『諫早史談』第26号 1994

注2 正林 護「諫早市出土の銅剣」『九州考古学』第41～44号 1971



第3図 遺跡分布図 (S-1/25,000)

### Ⅲ. 試掘調査の記録

遺跡存否確認のための試掘調査は平成16～18年度の3箇年間実施した。実施箇所は用地取得箇所及び事業用地についてであり、調査箇所の状況に基づいてトレンチ調査を実施した。以下年度ごとの概要を記す。

調査年度	調査年次	調査地	調査面積 (㎡)	第4図中の番号
平成16年度	1次	上野町1126	142.5	①
平成17年度	2次	上野町1126	200	①
		上野町1127-1、2	128.7	②
		上野町1159	40	③
平成18年度	3次	上野町1127-1、2	135	②
		上野町1159	76	③
		上野町524	164.5	④
		上野町1164	28.4	⑤
		上野町1149	18	⑥
		上野町1150	25	⑦

第1表 試掘調査年次別属性表

#### 1. 平成16年度

諫早市上野町1126番地の調査を行った。調査面積は142.5㎡である。調査は道路部分及び事業予定地を対象に実施した。道路部分では旧宅の基礎、及び土壌配列を基にグリッドを設定し調査を実施した。調査地は度重なる造成によりかなりの程度荒れており、遺構面まで達する攪乱が多かった。検出した遺構は土壌10基、柱穴様ピット13本、川原石胴突き基礎10本である。土壌は直径1～1.2mの隅丸方形の形状を呈し、深さは30～90cmとまちまちで、また壁の立ち上りも垂直のものから播鉢状のものとは一定していない。5号土壌では紅皿や染付磁器などが出土し、近代以降の所産と見られ、また7号土壌からは瓦片や銅緑釉碗の内野山系陶器などが出土し、近世元禄期以降の所産であることが知れた。当初は相互に関連する遺構群かとも思われたが、機能不明の土壌群であった。柱穴様ピット群は直径30cm程の掘り方を持ち、中には柱痕を残すものも散見される。しかし相互の纏まりが認められず、構造物を復元するのに有用なピットが僅少であった。川原石胴突き基礎は10cm大の川原石を径60cm程に50個前後の石を使って突き固め、深さ50cmほどに基礎を入れている。旧宅の基礎である。

#### 2. 平成17年度

諫早市上野町1126、1127、1159番地の調査を実施した。調査面積は3箇所368.7㎡である。いずれのトレンチからも柱穴様ピットや、中世期の土師器を含む包含層が確認された。両地点は直線距離にすると160mほど離れていたが、ほぼ同時期に遺跡として利用されていたことが想定された。





第4図 試掘調査地点及び字図 (S-1/2,500)

### 1) 上野町1126番地

前年度調査地の南側を調査した。遺構面は茶白色の凝灰岩風化土と見られる基盤層で、近世期以後のものが認められ、隣地1127番地に接続するような遺構の確認はなされなかった。地番による土地利用の違いが明確であった。

### 2) 上野町1127-1・2番地

調査対象域は市街地南部を南北に縦断する通称「上町通り」の1街区東側に位置し、前記の通りには接していない。1127-1・2番地の地形を考慮してトレンチ(約100m<sup>2</sup>)を設定する。調査地点の東限はブロック塀で徳養寺と接しているが、接線から以東(1116、1117番地)は地形が急に落ちており、自然のものではない。字図によれば1117番地は北側で用水路に接し、また南に接する1116番地は字図の書き込みから北側に等高線が回る、すなわち浅い谷地形を示すように見て取れ、該当地にはかつて池沼があったものと推測される。事実1116番地において浄化槽工事を行った時の湧水の量はひどく、難工事であったという。

調査地はもと畑として利用されていた土地で、土層断面は次のように堆積している。

第1層 耕作土で黒色を呈する。かなりの深度を有している。

第2層 褐色土で炭化物、赤色粒子を含む。遺物包含層で往時の整地層である。地形に沿って東に深くなっており、締りがあって硬い。この上面で遺構が確認されるものがある。

第3層 茶白色の凝灰岩風化土と見られる基盤層である。遺構検出面はこの層の上面であるが、ピット等の残り具合からかなりの上面の掘削があったものと思われる。

第4層 安山岩火砕泥流層

次に、検出された遺構は次のとおりである。

ピットは径が30cm前後のものが多く、またC-9トレンチのピット9からは片へらリ鎬蓮弁の青磁碗出土し、13世紀前後の建物群が存在することが確実となった。建物遺構の性格や規模などは今後の調査に委ねられたが、律令期以降官衙的な施設や、また南北朝期には船越城が立地したところであり、より広範な調査での遺構の把握が求められた。

このピット群が分布する地点はもともと1127番地であるが、西隣の1126番地には当該期のピット群の存在が認められず、地番による土地利用の区分が明確であることが知られた。このような現象は尾和谷城跡でも確認されており、往時における土地利用の様子が見て取れる好例であろう。

	ピット		その他遺構
	8	9	
B	11	15	落ち込み
C	27	29	
D	5	12	

第2表 検出遺構一覧

### 3) 上野町1159番地

長年にわたって居住域として利用されたため、かなりの深度まで攪乱が及んでいる。しかし土層の保存状態が良好な部分も確認される。基本的な層順は

第1層 表土及び攪乱層

第2層 茶褐色粘土層で遺構検出面である。

第3層 茶白色の凝灰岩風化土と見られる基盤層が存在する模様であるが、設定したトレンチで

は安定した土層の確認はできていない。

#### 第4層 安山岩火砕泥流層

となる。

検出遺構は、茶褐色粘土層上面及び層中に炭化物や焼土塊を含む層を検出した。遺構の範囲や機能は明確でないが、層中に土師器のみを含む一定の範囲を検出しており精査により明確になるものと思われた。土師器の所属時期は明確でないが、底径が大きい点など特徴がある。

### 3. 平成18年度

#### 1) 上野町1127-1・2番地

調査対象域は市街地南部を南北に縦断する通称「上町通り」の1街区東側に位置し、17年度にも調査を実施した箇所である。17年度設定したトレンチを新たに約35㎡拡張し、遺構の検出、精査を実施した。その結果は下表のとおりでピットの検出数が167基となり建物遺構の存在がますます確実性を持つものとなった。

土層はもと畑として利用されていた土地で、土層は次のように堆積している。

第1層 耕作土で黒色を呈する。かなりの深度を有している。

第2層 褐色土で炭化物、赤色粒子を含む。遺物包含層で往時の整地層である。地形に沿って東に深くなっており、締りがあって硬い。この上面で遺構が確認されるものがある。

第3層 茶白色の凝灰岩風化土と見られる基盤層である。遺構検出面はこの層の上面であるが、ピット等の残り具合からかなりの上面の掘削が窺われる。

#### 第4層 安山岩火砕泥流層

次に、検出された遺構は次のとおりである。

ピットは径が30cm前後のものが多く、17年度にはC-8トレンチのピット9からは片ヘラ切り鎬蓮弁の青磁碗が出土しており、今回も同トレンチで青磁片1点が出土し13世紀前半の遺構が存在することが確実となった。遺構の性格や規模などは今後の調査に委ねられるが、律令期以降官衙的な施設や、また南北朝期には船越城が立地したところであり、より広範な調査での遺構の把握が求められた。

	ピット		その他遺構
	8	9	
B	30	23	落ち込み
C	37	41	落ち込み
D	6	30	

第3表 検出遺構一覧

このピット群が分布する地点は1127番地であるが、西隣の1126番地には該期のピット群の存在が認められず、地番による土地利用の区分が明確であることが知られた。このような現象は尾和谷城跡でも確認されており、往時における土地利用の様子が見て取れる好例であろう。

#### 2) 上野町1159番地

通称「上町通り」に面し、西接している。

土層は長年にわたって居住域として利用されたため、かなりの深度まで攪乱が及んでいる。しかし土層の保存状態が良好な部分も確認される。基本的な層順は

第1層 表土及び攪乱層

第2層 茶褐色粘土層で遺構検出面である。

第3層 茶白色の凝灰岩風化土と見られる基盤層が存在する模様であるが、今年度も設定したトレンチでは安定した土層の確認はできていない。

第4層 安山岩火砕泥流層となる。

平成18年度は前年度の調査結果を基に遺構面である茶褐色粘土層上面及び層中に炭化物や焼土塊を含む層に留意しながら遺構の検出及びその範囲を明確にするために調査を実施した。前年度検出した土師器のみを含む一定の範囲は精査の結果、集中部分の拡がりには認められなかった。しかし今年度の調査で2トレンチのピット2及び5トレンチのピット5から同時期の土師器が出土し、検出したピットの位置から考察して、遺構の拡がりには北から東を経て南方向に隣接する一帯が想定され、今後の調査により明確になるものと思われた。土師器の所属時期は13世紀前半とみられ、底径が大きい点など特徴があった。

トレンチ \ 遺構	ピット	土壇	溝
2	2	7	
3	4		1
4	2	1	
5	5	1	1
6	1	1	

第4表 検出遺構一覧

### 3) 上野町524番地

この地点は船越町、上野町一帯でも高所に位置し、北から東に開けた眺望は諫早平野を眼下に、遠く有明海がみわたせる場所で、地形的にみて城砦の立地が考えられるような場所である。近世末までは八幡社が祭祀され、近代に入って八幡社が廃された後は樹木の植栽地として使用したり、また登記所などが設置されていたが現在は空き地で近隣の人達が家庭菜園として利用していた。

基本的な層順は下記のとおりであるが第2層は地形の最高部分にのみ分布し、7トレンチの石垣に接する部分の堆積状態から最高位部分の整地造成の際に他所から多量に搬入されたものであると判断された。第4層と第5層は主として地形の最高位以外の部分に分布している。

第1層 耕作土

第2層 さくさくした黄橙色～灰白色砂質土で他所からの搬入と思われる。

第3層 重機による攪乱層で1、2、6層が複雑に重層している。

第4層 黒褐色粘質土

第5層 茶色粘質土

第6層 灰白色粘質土、(自然層)

トレンチ \ 遺構	ピット	土壇	溝
2	2	7	
3	4		1
4	2	1	
5	5	1	1
6	1	1	

第5表 検出遺構一覧

検出された遺構は、第5表のとおりである。

### 4) 上野町1149番地

調査地は南北に走る「上町通り」に面し、西接している。「上町通り」はこの地点で最高点を過ぎ南に向かって緩やかな下りとなる。

土層は長年にわたって居住域として利用されたため、かなりの深度まで整地や廃棄のための土層により攪乱が及んでいる。

基本的な層順は

第1層 表土及び攪乱層

第2層 茶色味帯びた灰白色粘土で、火山性と思われる自然層である。

遺構 トレンチ	遺構	ピット	土層	建物基礎
1		3	5	3

第6表 検出遺構一覧

検出された遺構は、主として近世以降の建物基礎が検出された。

#### 5) 上野町1150番地

調査地は上野町1149番地に北接する。

土層は上野町1149番地と同様である。

検出された遺構は、第7表のとおりである。

遺構 トレンチ	遺構	土層	建物基礎
1		1	8

第7表 検出遺構一覧

#### 6) 上野町1164番地

南北に走る「上町通り」に面し、西接して東西に長い宅地である。

土層は長年にわたって居住域として利用されたため、かなりの深度まで整地や廃棄用の土層などにより攪乱が及んでいる。

基本的な層順は

第1層 表土及び攪乱層

第2層 灰白色粘質土（自然層）である。

検出された遺構は、第8表のとおりである。

遺構 トレンチ	遺構	ピット	土層
3		2	1

第8表 検出遺構一覧

以上3箇年度の概要を記したが、通称上野町通りに面する一帯は後世の攪乱が予想のほか著しく、上野町1126、1159番地を除いては中世期以前の遺構は確認されなかった。事実藩政期の古地図には当該地周辺は家屋の書き込みが隙間なくなされており、土地の利用頻度が高かったことを示している。

また『肥前日記』（注1）では伊佐早上町（第4図）に忠兵衛という為替元がいたことを記しており、現在の商店街付近が船越城下の町域として利用されていたことを窺わせるのである。

このことにより、上野町1126番地から1159番地に至る一帯が遺跡の包蔵地として確認されたのである。

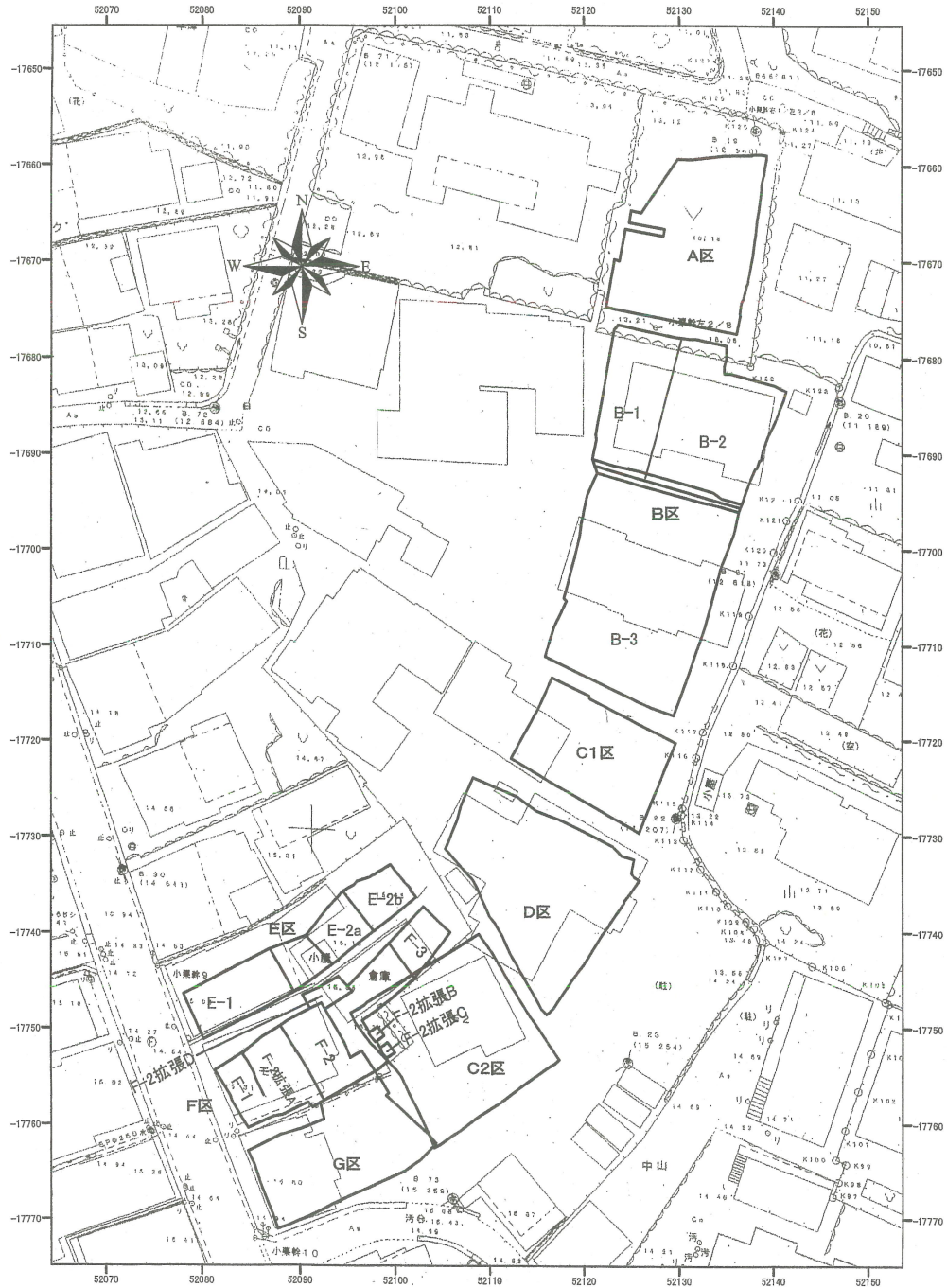
注1 荻野三七彦「為替の文書」『歴史手帖』1977

## IV. 本調査の記録

### 1. 調査区の設定 (第5図)

試掘調査の成果により、上野町1127番地から1159番地にかけての約2000m<sup>2</sup>を本調査の対象とした。調査は調査対象地区全体を世界測地系に沿う形で5m×5mメッシュのグリッドに区切り、南北軸をA～O、東西軸を1～30に区分した。

調査区は第5図のように「A区」・「B区」・「C-1区」・「C-2区」・「D区」・「E区」・「F区」・「G区」の8調査区に分割し順次調査を行った。



第5図 本調査区設定図

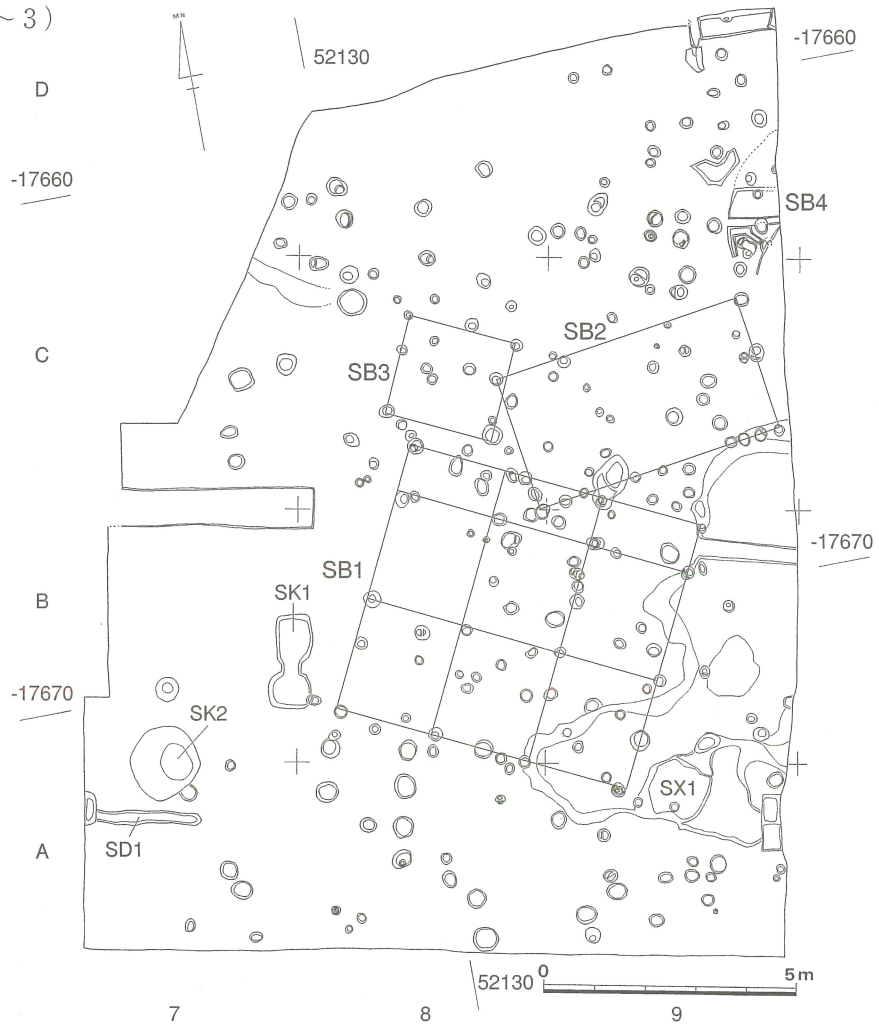
## 2. 調査区の概要

### A区 (第6図、図版1～3)

平成17・18年度に試掘調査を行った地区である。

以前の調査において、167基の柱穴が確認されており、遺構の性格を把握することを目的に調査を実施した。調査は既設のグリッドを基本に実施したため、B区以下のトレンチと基準線が異なっている。

今回の調査では既に調査が行われた区画から東および南側へそれぞれ5m程拡張し、新たな柱穴等の遺構の確認および遺構の規模・性格の把握を目的に調査を行った。



第6図 A区遺構配置図 (S-1/150)

### (1) 土層概要 (第7図、図版3-3)

I層：近代の耕作土である。

II a層（濃褐色硬質土層）：茶褐色で、炭化物・赤色粒子などを含み、堅く締まった硬質な土質である。近世（江戸時代）の遺物（陶磁器類）が出土している。近世の包含層と考えられる。おそらく、近世に行われた造成の際の盛土である可能性が高い。

II b層（暗赤褐色硬質土）：調査区北側の一部に堆積する層である。II層に比べ若干赤味が強く、硬質な土質である。堆積レベルはII層とほぼ同じである。縄文時代後晩期の遺物（土器・黒曜石）を含む。遺物が磨滅していること、直立した状態で出土したものが多いことから、外部から持ち込まれた土であると思われる。近世に行われた整地においてII層と共に持ち込まれたと考えられる。なお、II b層の範囲は平面図に波線で記入したほか、出土遺物についてはドット取り上げを行っている。

III層（地山）：黄褐色の基盤層である。柱穴の多くはこの層の上面から検出されているが、柱穴

内の遺物は龍泉窯青磁・土師器皿などが出土している。

II層が近世の包含層であることから、本来の確認面は削平されていることが看取される。

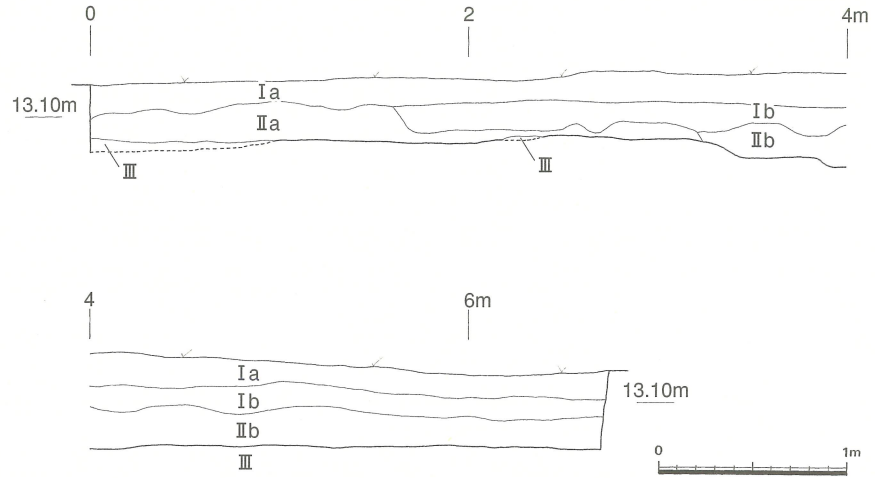
## (2) 遺構

試掘及び本調査において225本の柱穴及び土壌等を確認した。柱穴は多数検出されるものの建物として捕捉されるものは少数である。これは掘立柱建物だけでなく、後述するSB4のように古墳時代ころの竪穴住居跡の柱穴が同一面で検出されたための結果であろう。よって、中世期の建物の棟数は3棟程度のものであったろうと思われる。

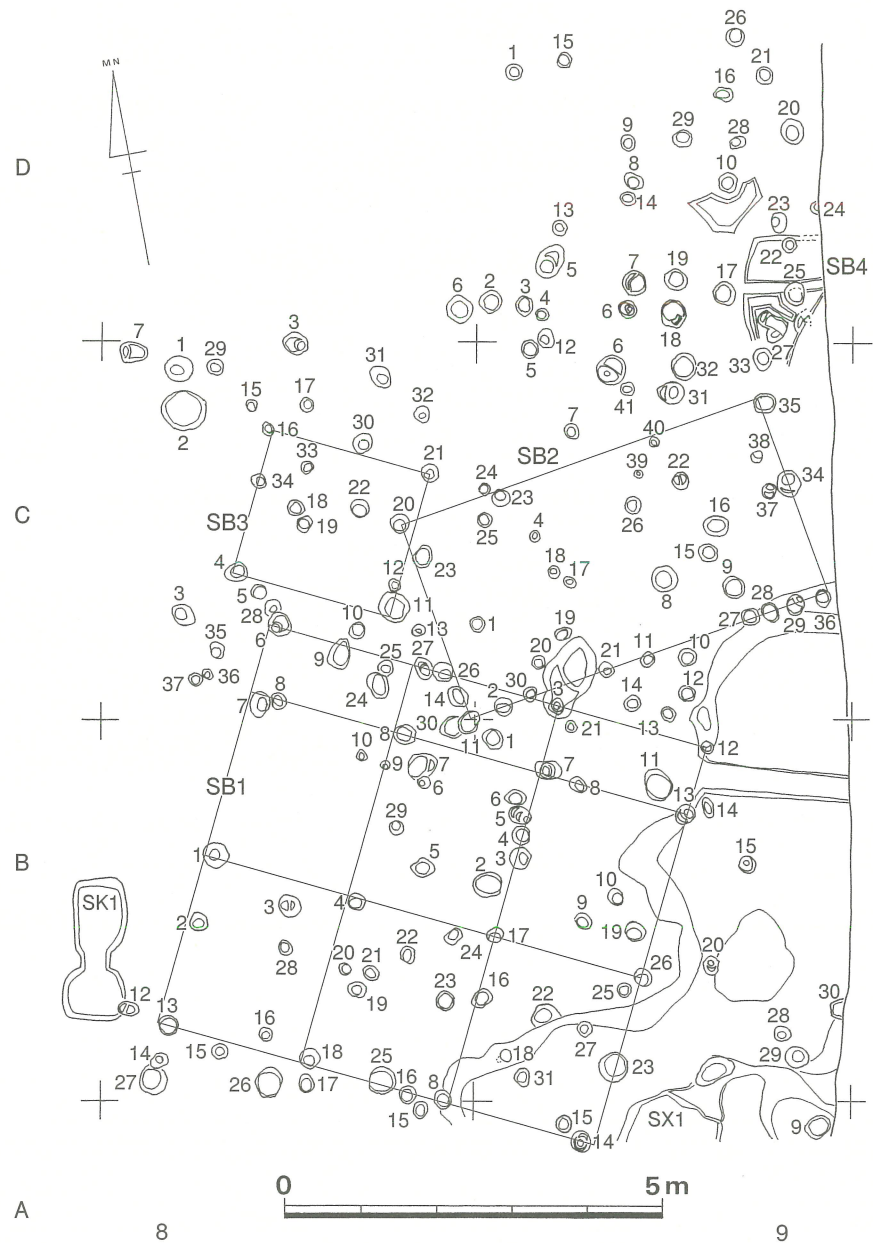
### ①SB1 (第8図)

桁行3間、梁間2間で北側に庇を有する。桁行2mの柱間を測るが、梁間は桁行きより若干長く2.2~2.3mである。北側に1mの庇を有する。

SB1を構成する柱穴は梁間方向でA9P



第7図 A区北壁土層図 (S-1/40)



第8図 A区SB1、2、3 (S-1/100)

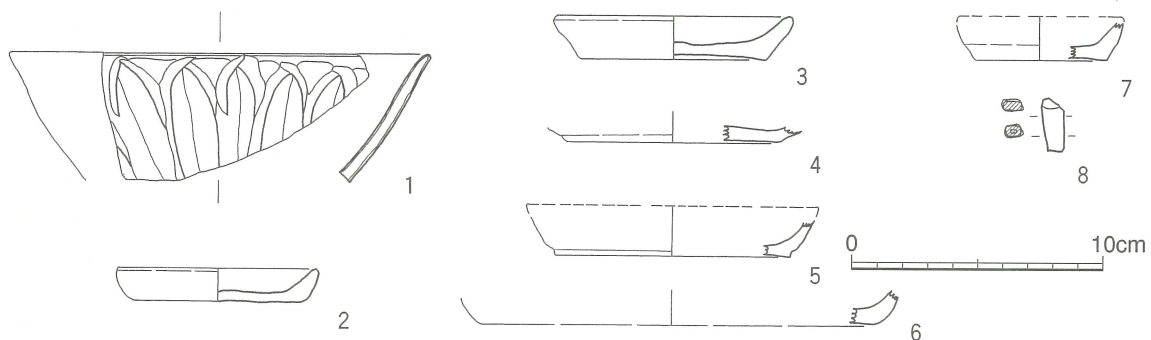


14-B9P26-B9P13-B9P12、A9P8-B9P17-B9P7-C9P3、B8P18-B8P4-B8P8-C8P27、B8P13-B8P1-C8P7-C8P6である。柱穴覆土は黒褐色硬質土を含むものが多く、土師器片を多く包含しているもの（B9P26-B9P12、B9P17-B9P7-C9P3、B8P8-C8P27、B8P13-C8P7-C8P6）や龍泉窯片ヘラ切り鎬蓮弁文青磁碗を含むもの（C8P7）もある。棟方向はN-63°-Wを測る。

SB1の所属時期はピット出土遺物から13世紀前半期のものである。

出土遺物（第9図、図版10-1）

1は龍泉窯系青磁碗で片ヘラ切りの鎬蓮弁文と間弁を施文する。復元口径16.6cm、残存高5.1cmを測る。胎土は精良で灰色を呈する。焼成は良好で貫入は認めない。釉薬は均一に掛り明オリブ色（Hue5GY7/1）に発色している。博多I-6-a類、大宰府I-5-b類である。C8P7から出土。2から7は土師器である。2は完形の皿で口径7.4~8.1cmと歪である。底径は6.8cm、器高1.3cmを測る。底部は平坦で体部は内湾させ、器厚は厚めである。胎土は水簸した粘土を使用し、夾雑物は含まない。焼成はやや甘く、表面が全体磨滅している。そのため作製手法の観察が困難であるが水挽き、糸切りと想定される。色調は浅黄橙色（Hue7.5YR8/4）を呈す。C9P3出土。3は皿で復元口径9.6cm、器高1.7cm、底径7.4cmを測る。やや上げ底で体部との境が明瞭な底部から体部下半は外反させ、上半は内湾させながら口唇部は丸く収める。内面は体部と見込みの境が不明瞭である。胎土は水簸した粘土を使用しており精良である。焼成はやや甘く表面は磨滅していて、調整手法は不明である。水挽き、糸切りと思われる。色調は浅黄橙色（Hue7.5YR8/3）を呈している。C9P3出土で、他に滑石製石鍋片や龍泉窯系青磁片が共伴している。4は復元底径8.6cmで坏と思われる。僅かに上げ底で体部は不明である。焼成は甘く全体に磨滅している。胎土は水簸した粘土を使用しており精良である。焼成はやや甘く表面は磨滅していて、調整手法は不明である。水挽き、糸切りと思われる。色調は浅黄橙色（Hue7.5YR8/3）を呈している。C8P7から出土。5は坏底部で復元底径9.4cmを測る。底部の切り離しは糸切りと思われ、2mm程の削り残しを見せる。胎土は水簸した粘土を使用しており精良である。焼成はやや甘く表面は磨滅していて、調整手法は不明である。水挽き、糸切りと思われる。色調は浅黄橙色（Hue7.5YR8/3）を呈している。B8P8から出土した。6は坏底部片で復元底径は残りが悪く不明である。胎土は水簸した粘土を使用しており精良である。焼成はやや甘く表面は磨滅していて、調整手法は不明である。水挽き、糸切りと思われる。色調は浅黄橙色（Hue7.5YR8/3）を呈している。B



第9図 A区SB1出土遺物実測図（S-1/3）

9P12出土。7は小皿底部で口唇部を欠損する。復元底径5.4cm。糸切り痕を残す底部から、体部下半は外反させ上半は内湾させる手法は3と同手法である。胎土は水簸した粘土を使用しており精良である。焼成はやや甘く表面は磨滅して、調整手法は不明である。水挽き、糸切りと思われる。色調は浅黄橙色（Hue7.5YR8/3）を呈している。B9P26から出土した。8は鉄鏝の茎と思われる資料で、断面四角形を呈する。C9P3から出土した。

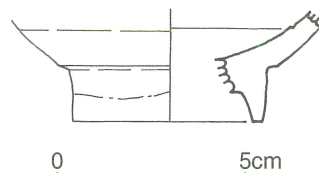
②SB 2（第8図）

SB 1に斜行・重複するが前後関係は不詳である。SB 1を構成する柱穴は桁行方向でB8P11-C9P2-C9P30-C9P21-C9P11-C9P10-C9P27-C9P28-C9P29-C9P36、C8P20-C9P23-C9P40-C9P35梁間でB8P11-C8P14-C8P26-C8P23-C8P20、C9P36-C9P34-C9P35で構成され、南側桁行に柱間短く複数の柱が建つのが特徴である。北側桁行は1.2-2.2-1.6mを測る。柱穴覆土は黒褐色を主体とし、柱痕跡を残すもの（C8P14、C8P20）や、覆土に古墳時代の土師器を含むもの（C9P2）、生焼けの白磁高台を含むもの（C8P14）がある。棟方向はN-82°-Eを測る。

SB 2の時期はピット出土遺物から12世紀代のものであり、SB 1に先行する。

出土遺物（第10図、図版10-2）

第10図はC8P14出土の白磁碗高台資料である。高台高は1.4cmと高く、細い。外面はケズリ痕が看取される。内底面は見込みとの境に圈線を削り込んでいる。釉薬は内面から高台半ばまで施釉し、以下から高台内は露胎である。二次焼成が不良で融解せず、白濁している。胎土の色調は橙色（2.5YR7/8）を呈している。



第10図 A区SB 2出土遺物 (S-1/2)

③SB 3（第8図）

SB 1に接する形で復元できた。2 m一間四方でC8P11-C8P24-C8P16-C8P21で構成される。C8P1からは風化の激しい古墳時代の土師器片や中世土師器、黒曜石碎片が検出された。

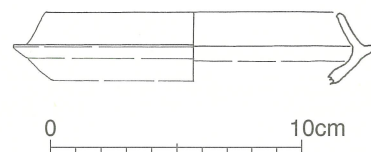
SB 1と同時期であろう。

④SB 4（第12図）

C 9～D 9にかけて存在する竪穴住居跡の残存部で、10cm程の壁の立ち上がりを残している。東部分は大きく削られてなくなっている。平面形ははっきりとしないが、略矩形を呈すると思われる。試掘調査時には土壌として取り扱った。主柱穴はD9P25あたりと思われるが判然としない。D9P22、D9P23、D9P24からも古墳時代の土師器が覆土に混じっていた。住居跡覆土からは土師器、須恵器などが見られ、6世紀後半期の所産である。

出土遺物（第11図、図版10-3）

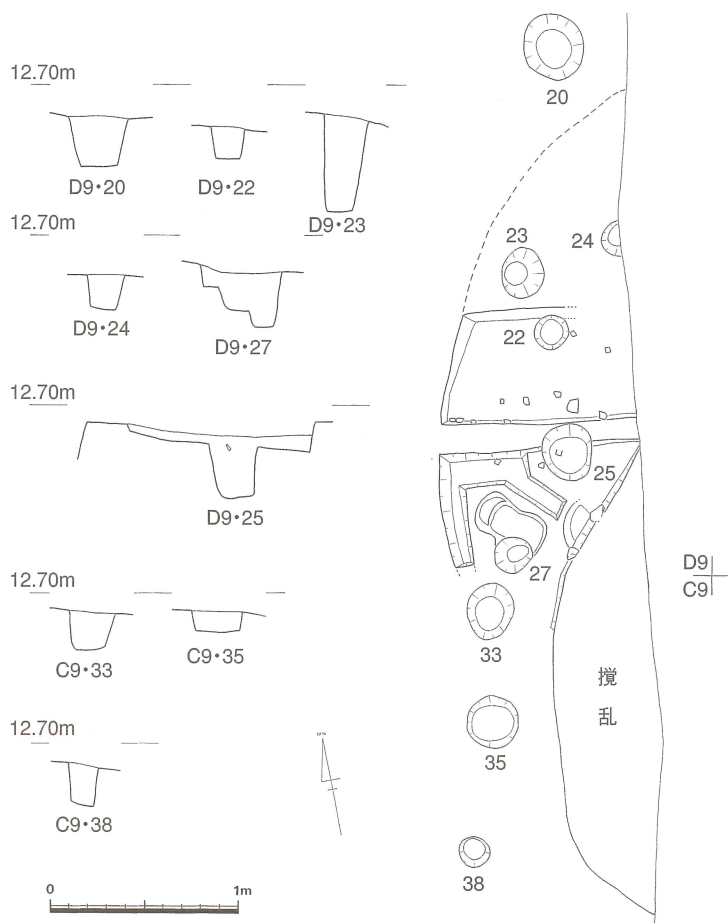
第11図は須恵器坏身で復元径13.6cmを測る。全体に薄く水挽きされており、立ち上がりも1.3cmと高く、また蓋受け部もしっかりとしている。胎土は精良で焼成も良好である。色調は灰色（Hue7.5YR5/1）を呈している。



第11図 A区SB 4出土遺物実測図 (S-1/3)

⑤SX1（不明遺構）（第6図）

平成17・18年度の調査において、南側に確認されていた落ち込み部分について拡張調査を行った結果、断面における堆積状態などから、自然地形を生かした上で人為的に加工を加えた遺構であるとの結論に至った。遺構の性格については、当地には近くに井戸等の水源が見あたらないこと、東側に傾斜して浅い谷地形を示すように見て取れ、該当地にはかつて池沼があったものと推測される。事実1116番地において浄化槽工事を行った時の湧水の量はひどく、難工事であったという。機能的には貯水などの水に関連する施設を想定している。なお、SX1の構築時期については埋土から近世の陶磁器が多く出土することなどから近世以降の所産である。



第12図 A区SB4（S-1/40）

3. B区（第13図）

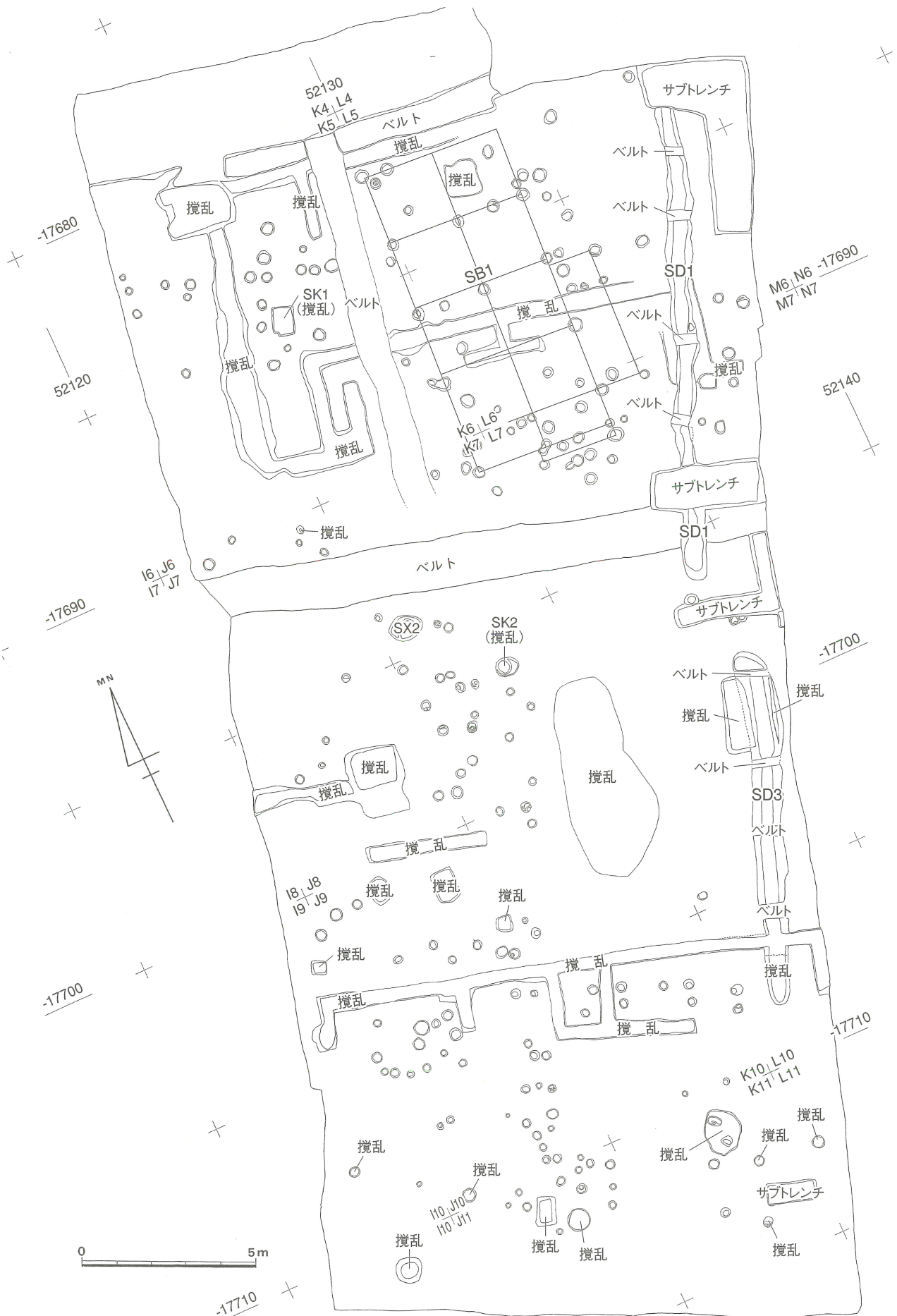
A区の南側に位置し、調査以前は民家が2軒所在していた。民家の布基礎により残存状況が芳しくない部分があったものの、遺跡の残存状態が非常に良く、遺構面が2面残存していた。第1面は弥生時代から古墳時代の面、第2面は中世（13世紀頃）の面であった。この様相は同一層（IV層）に古墳時代と中世の遺構が混在するC-2区やF区とは対照的である。B区におけるIV層とC-2区、D区、G区のIV層は異なる層であり、C-2区、D区、G区において確認されている黒褐色土（V層）はB区では確認されておらず、B区の南側（B-3）を境にして土層の堆積に差が見られた。

調査の結果から複数の時代の遺構面が確認されたことは、南側からの土砂の堆積があり、遺構面が保護された結果であった。

(1) 土層概要（第14図）

I層：現代の耕作土である。

II a層（淡茶褐色混礫硬質土層）：近世～近代の陶磁器を含む。近代の整地層と思われる。



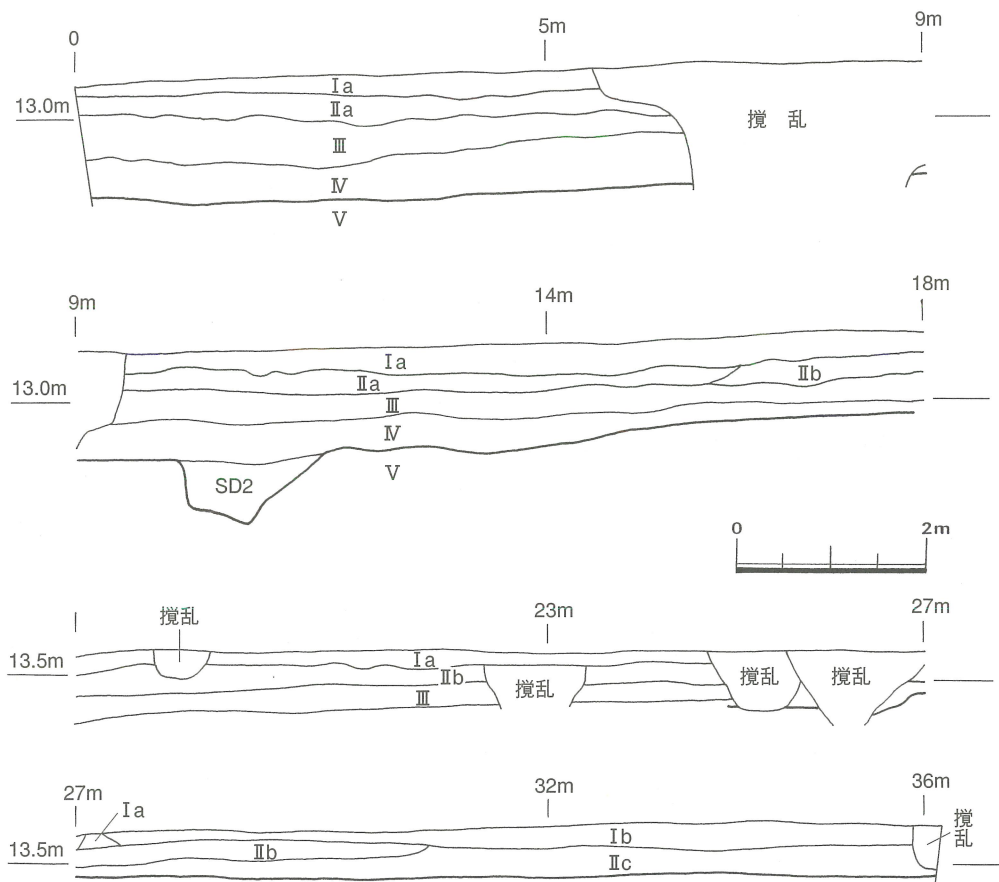
第13図 B区遺構配置図 (S-1/150)

Ⅱb層（暗褐色土層）：Ⅱa層と同じレベルで堆積する土である。層中からは暗白灰色の土がブロック状に入る。E区に堆積する整地層とよく似ている。近世の遺物を含む、上層には近代の遺物を含む。

Ⅲ層（暗茶褐色硬質土層）：近世の整地層である。

Ⅳ層（濃褐色硬質土層）〈第2遺構面〉：SB1・SD1などの遺構が確認されている。層中からは、土師器皿片などの中世の遺物の他、高杯などの古式土師器も出土している。なお、遺物はまじった状態であり、層位的に捉えることはできなかった。

Ⅴ層（暗黄茶褐色土層）〈第1遺構面〉：弥生時代後期～古墳時代前期の遺構（SD2）が検出されている。



第14図 B区東壁土層図（S-1/80）

## (2) 遺構

Ⅳ層面・Ⅴ層面から242基の柱穴、3本の溝（SD）、複数の土坑（SK）、不明遺構（SX）を確認した。

### ①SB1（第15図、図版4-1）

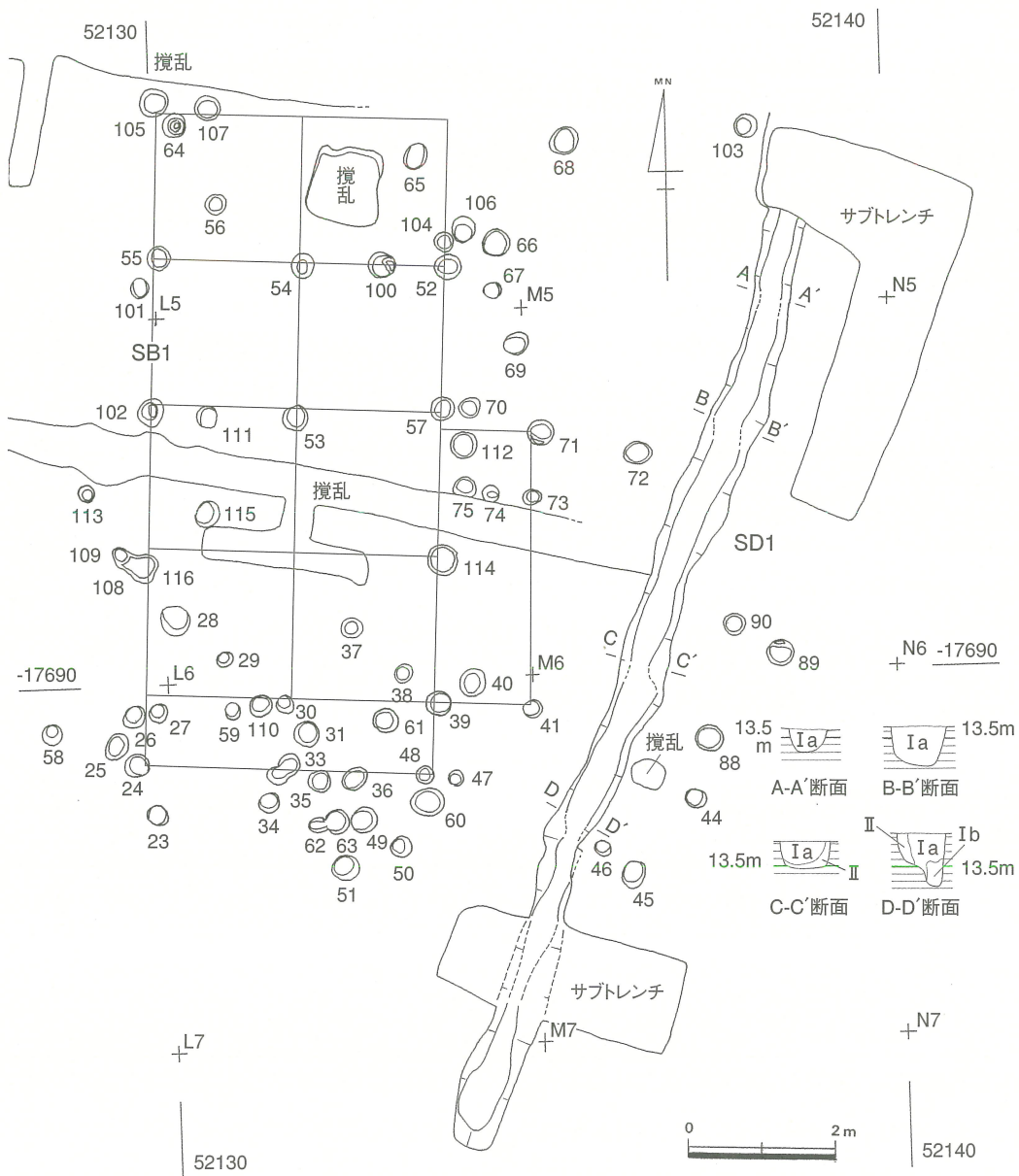
Ⅳ層面から掘り込まれた掘立柱建物である。直径約30cmの柱穴が並び、6尺6寸（約2m）間隔で桁行4間半、梁間2間半の建物を構成する。柱穴はP34-○-P60（○は未検出）、P24-P33-P48、P27-P30-P39-P41、P116-○-P114（○は未検出）、P102-P53-P57-P71、P55-P54-P100-P52、

P105-○-○ (○は攪乱により消滅) である。南側に半間の底が2間、また東側に半間強 (1.3m) の底が2間弱付くようである。柱穴の未検出箇所は敷石を敷いた束立ての可能性はある。柱穴からは青白磁器と滑石製小容器片 (P41)、龍泉窯系鎬蓮弁文青磁碗 (P102) が出土している。また、P60周辺には同じ層相の覆土を有する柱穴が多数検出されたが纏まりを指摘できるものでなく、建替えなどに伴うものと想定される。

A区の建物跡は軸が南北の座標と離れていたが、B区の建物跡は軸が南北の座標とほぼ一致している。棟方向はN-2°-Eである。

SB1は出土遺物から13世紀前半期に属する。

なお周辺の柱穴から青磁 (P60、P106、P109)、白磁 (P28、P47、P51、P68)、石鍋片 (P67、P72、P104) などが出土しているが、建物を構成するにいたっていない。

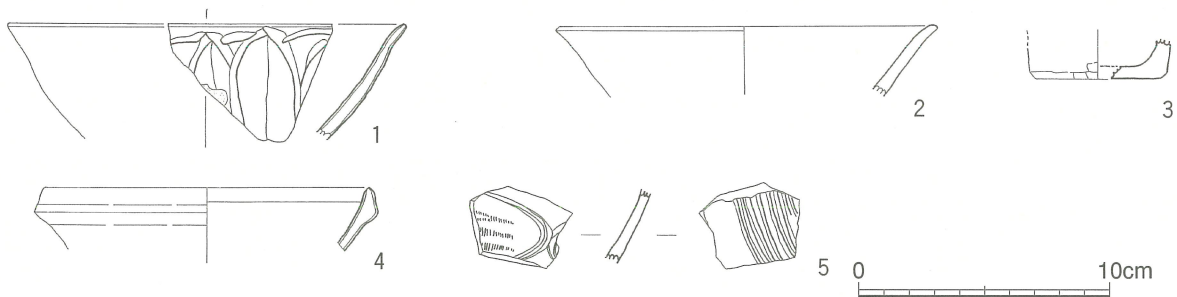


第15図 B区 SB1、SD1 (S-1/100)

出土遺物（第16図、図版10-4）

1は龍泉窯系青磁碗で片へら切りの鎗蓮弁文と間弁を施文する。復元口径16.6cm、残存高5.1cmを測る。胎土は精良で灰色を呈する。焼成は良好で貫入は認めない。釉薬は均一に掛りオリブ灰色（Hue10Y6/2）に発色している。P102出土で、同柱穴からは黒色土器の細片が共伴し、また古墳時代の土師器が出土している。博多Ⅰ-6-a類、大宰府Ⅰ-5-b類である。2は白磁碗口縁部片で細片のため復元が困難であったが口径15cm程に復元した。体部は均一に水挽きされ、口縁部は薄く外反させて口唇部は端反りさせている。胎土は精良で灰色を呈している。釉薬は均一に掛り灰白色（Hue7.5YR7/1）に発色している。大宰府Ⅷ類相当か。P60出土。3は滑石製容器と想定される資料である。1cm程に細片化しているが有喜・上原出土例（注1）を参考に一回り小さく復元した。底径で5.7cm。現存高1.6cm程である。底面は平滑・平坦で体部内外面は鋭利な工具で成形している。形状は青白磁合子の身を想起させる。P41出土。4は白磁碗で玉縁を有する口縁部片である。復元口径17.6cmを測る。胎土は微細な黒っぽい粒子を僅かに含んでいるが精良である。焼成は良好で、釉薬は薄く全面に掛り、灰白色（Hue7.5YR7/2）に発色している。表面に小さな気泡が観察される。内面に使用による線条痕が観察される。大宰府Ⅳ類に相当しよう。P68出土で他に全釉の白磁端反り皿や中世期土師器などが出土している。5は同安窯系青磁碗で内面に劃花文と櫛刺突雷光文、外面に細かい櫛で斜に多条の猫掻き文を施文している。胎土は精良で、焼成は良好である。釉薬は全体に薄く掛り、灰オリブ色（Hue7.5Y6/2）に発色している。大宰府Ⅰ-1-b類、博多Ⅱ-1-a類に相当する。P106出土で、同ピットからは滑石製石鍋片、黒色土器、土師器などが出土している。

注1 諫早市教育委員会「有喜・上原遺跡」『諫早市文化財調査報告書』第20集 2007



第16図 B区SB1出土遺物実測図（S-1/3）

②SD1（第15図、図版4-2）

SB1の東側を走る溝で13.5mが検出された。北側はすでに切り崩されていて不明であるがM5グリッドで検出し、南側はL8グリッドで収束した。Ⅳ層面から掘り込まれる。上面幅70cm、深さ30~50cm程で、断面形状は逆蒲鉾状である。ベルト4付近では深さ70cmとやや深くなっている。溝底は一定の傾斜を有するものでなく不陸状である。このことから溝としての機能を有するものではない。

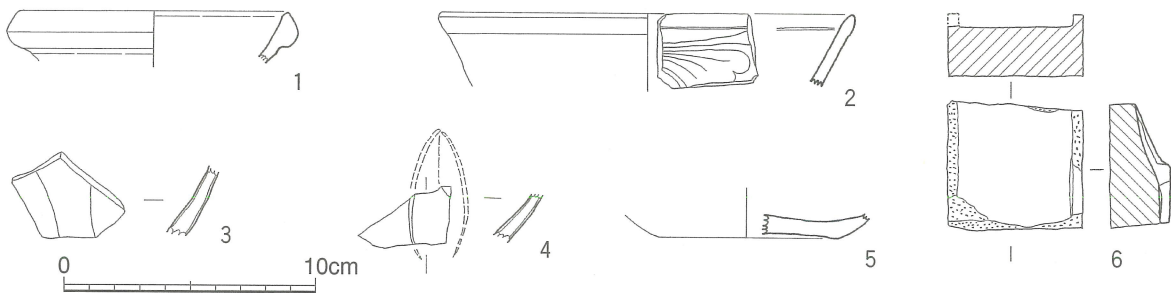
覆土はⅠa層が暗灰茶褐色粘質混礫土層（Hue10Y3/2）で2~5mmから拳大の礫を含んでいるが乾燥すると硬質化する。層中に青磁、土師器、白磁を包含している。

I b層は暗灰褐色粘質土 (Hue2.5Y3/5) でI a層より色調が濃い。礫の混入は認められない。土師器を包含している。

出土遺物は覆土からは弥生後期の甕棺片、古墳時代の土師器片、鉄滓、砂岩製砥石、龍泉窯系鎬蓮弁文青磁碗、白磁玉縁碗、土師器皿片、石製硯などが出土している。一部近世の陶磁器を上面で検出したが、SD 1はSB 1の柱穴 (P102) から出土した資料と類似することからSB 1と同時期に存在していた可能性が高い。

#### 出土遺物 (第17図、図版10-5)

1は白磁の碗若しくは皿で玉縁を有している。復元口径は細片のため不詳ながら11.6cmで復元し作成した。玉縁は三角形状を呈している。胎土は保湿感のある灰白色粘土を使用し、焼成は良好である。釉薬は薄く均一に掛り、灰白色 (Hue7.5Y7/1) に発色している。博多X-1類、大宰府II-1-b類に相当する。2は青磁碗で復元口径は不詳であるが、16cmに復元した。外上方に伸びる体部に内外面にやや肥厚する口縁部を有する。内面口縁部下に一条の圈線が回る。その下に櫛描きの花卉文と思われる文様を施文している。胎土は灰色を呈し精良である。焼成は良好で、色調はオリーブ灰色 (Hue2.5GY6/1) に発色している。貫入を認めない。大宰府I-2類相当か。3は龍泉窯系青磁碗で鎬蓮弁文を施文する。胎土は精良で灰色を呈する。焼成は良好で内外面に貫入を認める。釉薬はやや厚く均一に掛り灰オリーブ色 (Hue7.5Y5/3) に発色している。博多I-6-a類、大宰府I-5-b類である。4も龍泉窯系青磁碗で片へら切りの鎬蓮弁文を施文する。胎土は精良で灰白色を呈する。焼成は良好で貫入は認めない。釉薬は均一に掛り灰オリーブ色 (Hue10Y6/2) に発色している。5は土師器坏片で復元底径7.2cmを測る。底部はやや上げ底である。底部と体部の境は明瞭である。焼成はやや甘く、全体的に磨滅しており、そのため調整手法は不明である。糸切り、水挽きと思われる。胎土は水簸した粘土を使用しており、精良である。色調は浅黄橙 (Hue7.5YR8/6) を呈している。6は砂石製の長方硯で現存長5cm、外幅5.4cm、厚さ2.4cmを測る。陸から海にかけて薄く墨痕を残す資料で、陸部で幅4.5cm、縁の高さ4mmである。

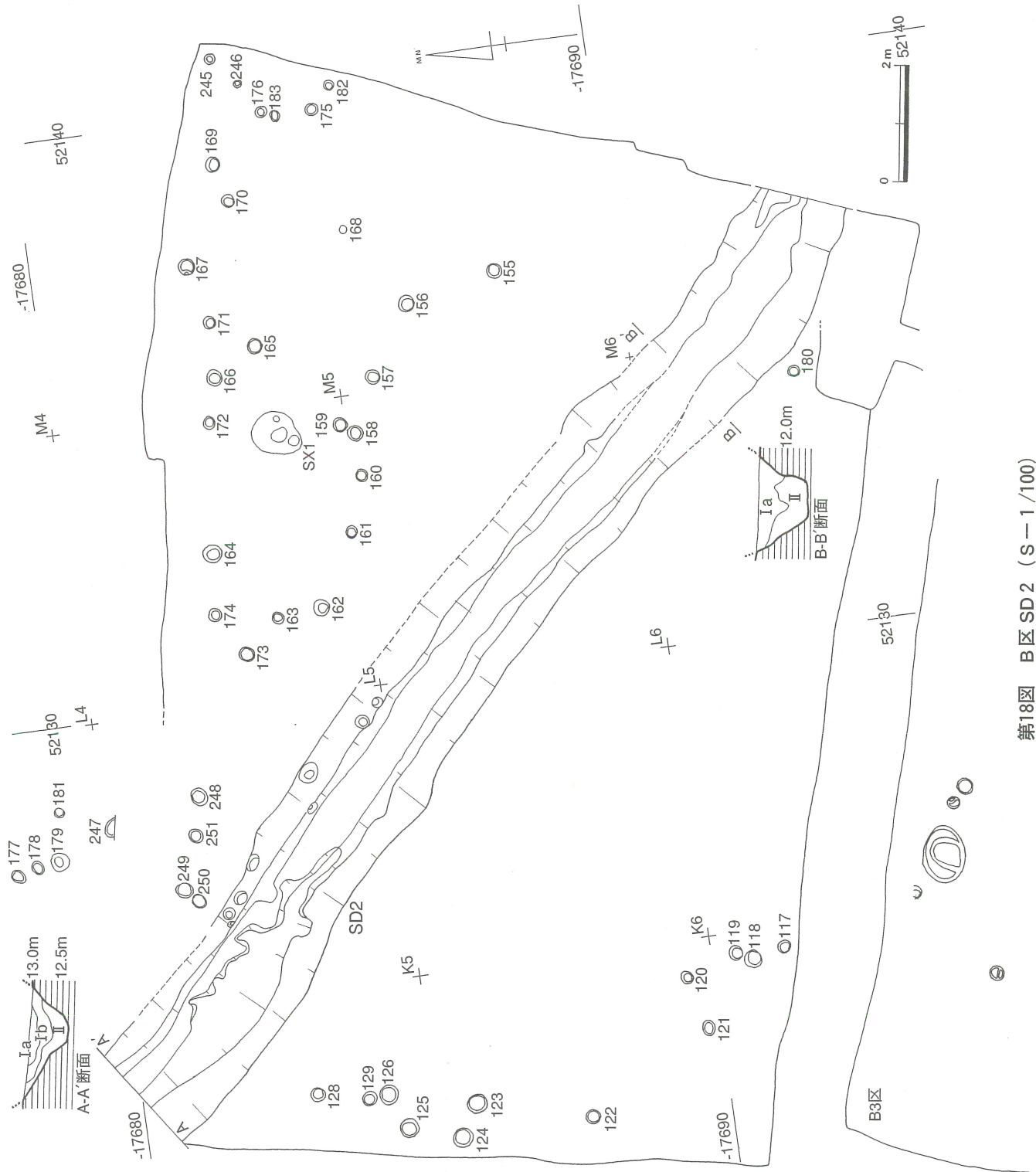


第17図 B区SD 1出土遺物実測図 (S-1/3)

#### ③SD 2 (第18図、図版4-3・4)

J 5~M 7にかけて伸びる巨大な溝の一部をV層面で検出した。溝上面はかなりの削平にあっていると思われるものの、上面で幅約1.7~2.2mをはかり、深さ約1mの断面V字および逆台形状をなす。溝底は平坦面を有し、東西端で東側が80cmほど低くなっている。溝内からは弥生時代





第18图 B区SD2 (S-1/100)

後期から古墳時代前期の遺物が多量に出土している。弥生時代後期から古墳時代前期の集落を取り囲む溝（環濠）であると考えられる。出土遺物の多くは庄内・布留段階の古式土師器であるが、一部弥生時代中期初頭の亀ノ甲式の甕なども出土している。出土遺物から判断すると、弥生時代に作られ古墳時代前期に廃絶したものと思われる。

なお、西側は残存していないものの、東側（一段下り現在民家が所在する区域）は開発行為が行われていないため残存している可能性が極めて高いと判断する。おそらく東側で周回するであろう。

覆土はⅠa層は濃茶褐色粘質土（Hue7.5YR3/1）で炭化物を含む。層中には古式土師器や弥生時代後期主体の遺物を含む。Ⅰb層は暗茶褐色粘質土（Hue2.5YR3/4）で上層と土質は似通うが、より色調が若干うすい。炭化物を含み、上層と同様古式土師器や弥生土器を含んでいる。

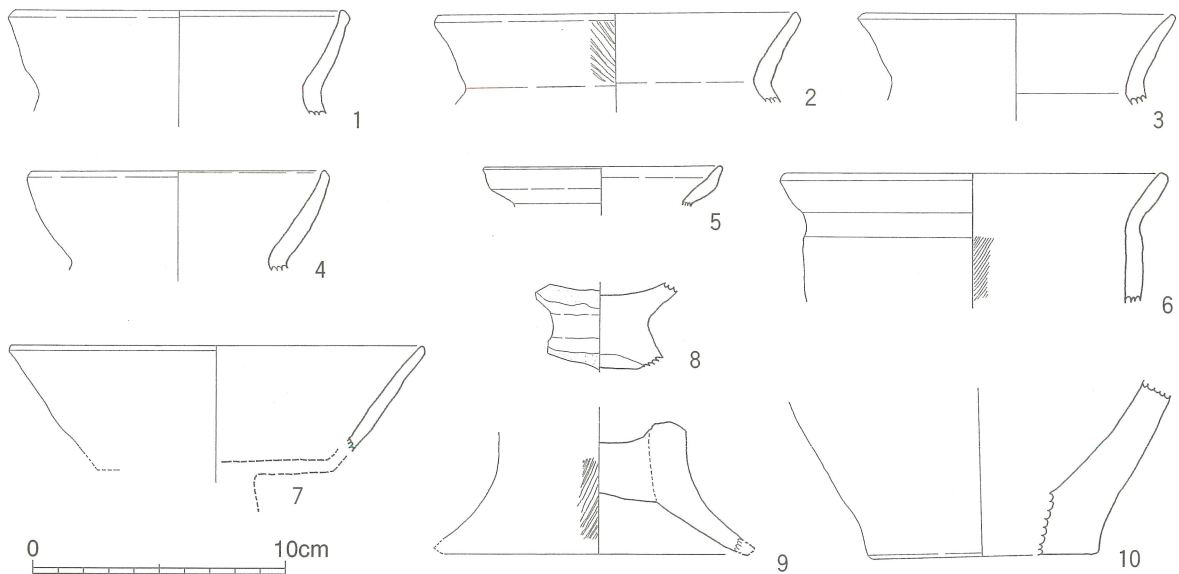
Ⅱ層は明茶褐色粘質土（Hue7.5YR4/4）で粘性が非常に強い。Ⅰ層に比べ色調が若干明るい。上層同様古式土師器、弥生土器を含んでいる。

覆土は土質、土色による分層は可能であるが、ともに似通った傾向を示しており、古墳時代初頭に一息に埋め立てられたものと思われる。そのときに弥生時代後期の甕棺を破壊して埋め戻しに使用されている。

#### 出土遺物（第19図、図版11）

1～4は甕形土器である。1は体部から外上方に内湾気味に立ち上がる口縁部を有し、口唇部は内側に摘み上げて収めている。復元口径13.6cm。内面は横方向のハケ調整、外面は横方向のハケ調整の後ナデで調整している。胎土は石英、黒雲母の微細粒を含む。焼成は良好で色調はにぶい橙色（Hue7.5YR7/4）を呈する。2は体部から「く」字状に立ち上がる口縁部を有するもので口唇部は稜が立つように収めている。復元口径14.6cmである。胎土は石英などの細粒を含む。焼成は良好であるが保存状態が悪い。調整は、外面はハケ調整を行うが、内面は不明である。色調は橙色（Hue2.5YR6/8）を呈する。3は体部から外湾・外反する口縁部を有するもので、中ほどがやや膨らむ特徴を持つ。口唇部は稜をなすように収めている。復元口径12.6cmを測る。調整は内面はハケの後ナデているが、外面は不明である。胎土は石英、黒雲母の細粒を含む。焼成は良好で、色調は黄橙色（Hue7.5YR7/8）を呈する。4は壺形土器の口縁部である。体部から緩やかに内湾しながら立ち上がる。口唇部は丸く収めている。復元口径12cmを測る。胎土は石英、黒雲母などの細粒を含んでいる。焼成は良好であるが荒れていて不明である。色調はにぶい橙色（Hue10YR7/3）に発色している。5は複合口縁の壺形土器で、頸部から外反して立ち上がり、さらに外上方に外反している。復元口径は9.6cmを測る。胎土は石英、長石、金雲母の細粒を含むが精良である。焼成は良好であるが保存状態が悪く調整手法は不明である。色調は内外面ともに橙色（Hue5YR7/8）に発色している。6は広口の壺形土器で復元口径15.6cmを測る。体部は内湾気味に立ち上がり、頸部で外面をくぼませて口縁部を接続している。頸部の内面には稜を持たない。口縁部内面から体部外面はナデ調整かと思われる。体部内面は細かいハケの後ナデ調整を施す。胎土は石英、長石、金雲母、黒雲母などの細粒を含むが精良である。焼成は良好でにぶ

い橙色 (Hue10YR7/3) に発色している。7は高坏の坏部で外上方へ大きく開く形状である。復元口径16.6cmを測る。胎土は石英、長石、黒雲母などの細粒を含んでいる。焼成は良好であるが保存状態が悪く調整手法が不明である。色調は黄橙色 (7.5YR7/8) を呈す。8は低脚の高坏脚部で、脚径3.8cmを測り中実である。胎土は石英、長石、黒雲母などの細粒を含んでいる。焼成は良好であるが保存状態が悪く調整手法が不明である。色調は橙色 (Hue7.5YR7/6) を呈す。9は台付甕の台部で大きく開く形状を示すが、脚端部を欠損している。脚径は6.8cmを測り、中空の脚部には粘土を充填して内底部を作出している。胎土は石英、長石、黒雲母などを含んでいる。焼成は良好であるが保存状態が悪く、外面に僅かにハケ調整の痕跡が看取される。色調は橙色 (Hue7.5YR7/6) である。10は甕形土器の底部である。分厚くしっかりとした底部で、復元底径9~9.4cmを測る。調整は外面ハケと思われるが不分明、内面はナデ調整である。胎土は石英、黒雲母、安山岩風化細粒などを含んでいるが精良である。焼成は良好で、色調はにぶい黄橙色 (Hue10YR6/4) を呈す。



第19図 B区SD2出土遺物実測図 (S-1/3)

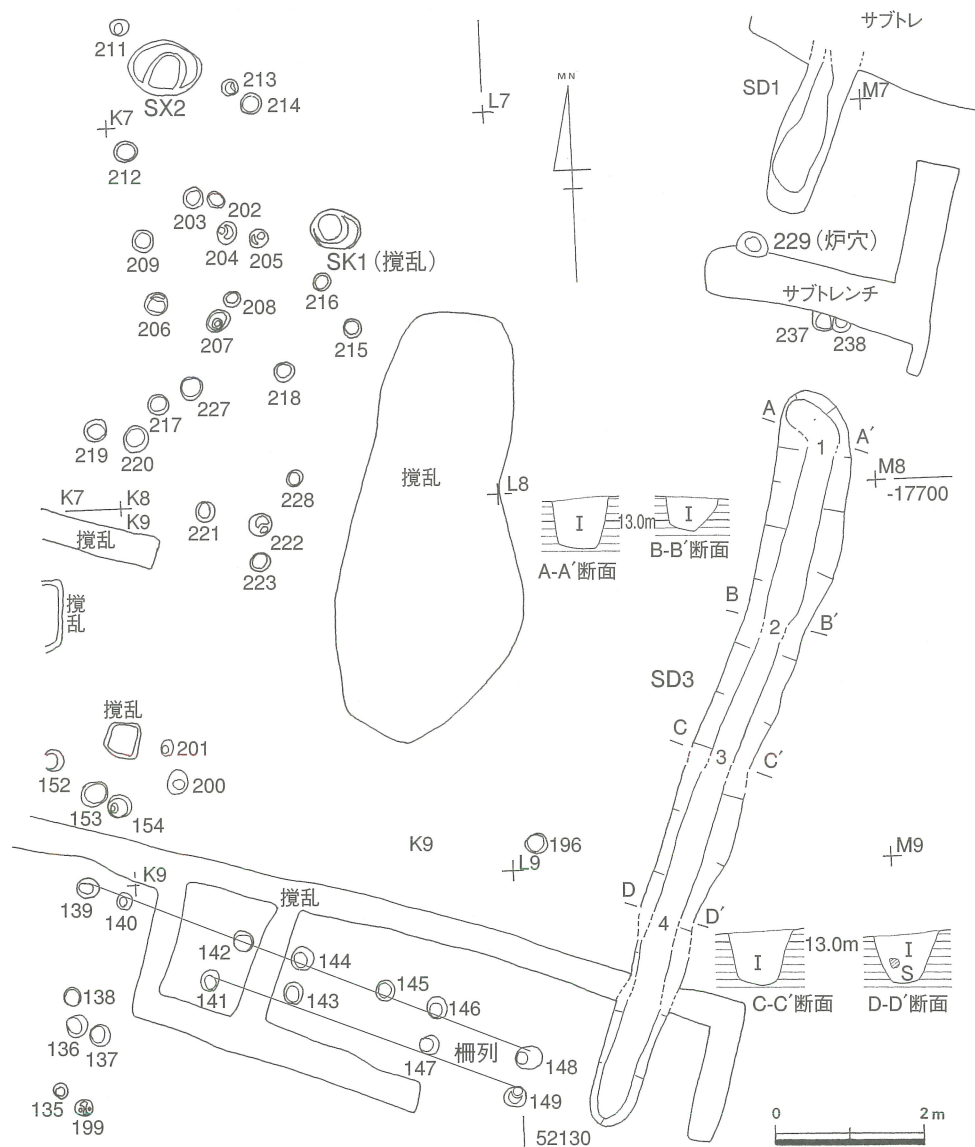
④SD3 (第20図)

調査区南東に走る溝である。L8グリッドで検出しL10グリッドまで約9m弱伸びている。

SD1とは接続しない。上面60cmから1mで形状はSD1に似通う。覆土は1層が暗褐色混礫土 (Hue7.5YR3/2) で10cm大の礫や白色粒子、炭化物を含んでいる。龍泉窯系鎬蓮弁文青磁碗や白磁に混じって瓦質土器、内野山北窯製の銅緑釉の近世陶磁、近世瓦などが出土していることから元禄期以降・近世の溝である。

出土遺物 (第21図、図版12-1)

1は土師器の小皿で口径5.9~6.1cm、底径3.8cm、器高1.3cmを測る。水挽き成形で糸切りを施す。胎土は砂混じりであるが、焼成は良好で硬く焼き締まっている。色調は浅黄橙色 (Hue10YR8/4) を呈す。口縁部付近に油芯を残しており灯火具として使用されたことを示している。2は



第20図 B区 SD3、柵列 (S-1/100)

白磁の端反り皿の口縁部資料で復元口径10cmを測る。釉薬は全面に掛っている。内面口縁部との境にクシ描きの圏線が回っている。胎土・焼成は良好で、色調は灰白色 (Hue7.5YR7/1) を呈す。3は有田製の笹葉文德利肩部片で頸部との境の3重圏線下に笹葉文を染め付ける。呉須染付けは緑灰色 (Hue5G5/1) に発色し、釉薬は明オリーブ灰色 (Hue5GY7/1) に発色している。4は丸瓦の玉縁部分である。桶巻き作りによるもので、上面に方形の叩き板の痕跡を残し、内面には目の細かい布痕を残している。端面はヘラによる面取りを行う。焼成はやや甘く色調が灰白色 (Hue7.5Y7/1) を呈す。近世初頭期の所産であろう。

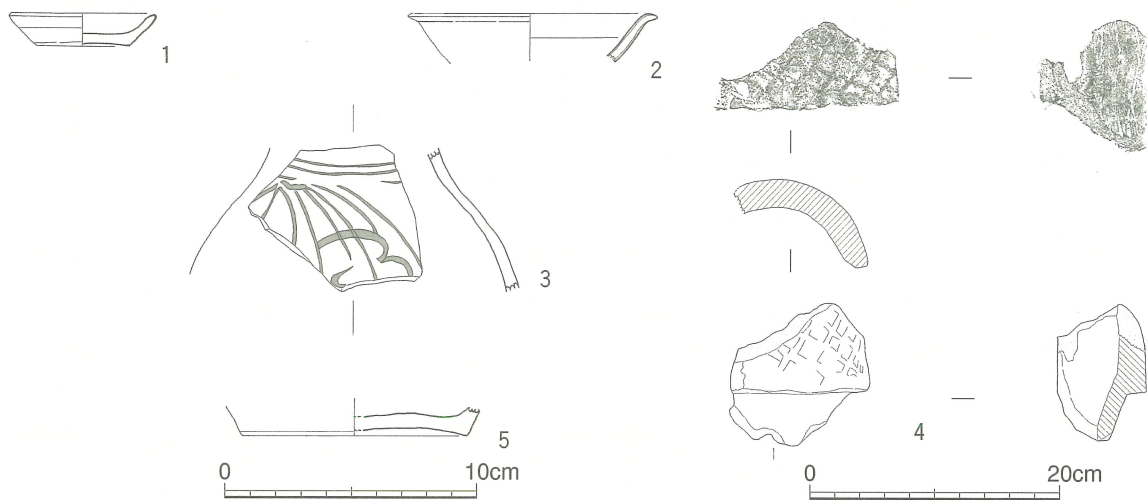
⑤柵列 (第20図)

B-3区L10~J10にかけて検出された柱穴群が東西に並ぶ部分が存在する。柵列あるいは塀を構成すると想定されP139-P140-P142-P144-P145-P146-P148である。さらに南側のP141-P143-P147-P149は、柵列あるいは塀の控え柱と思われるものである。

所属時期はピット出土遺物から13世紀前半に属する。

出土遺物（第21図、図版12）

5はP139から出土した土師器坏の底部資料である。復元底径9.1cmを測る。成形手法は内面が磨滅して不明であるが、外面は僅かに水挽き痕の横ナデが看取される。底面には糸切り離しの痕跡を明瞭に残す。



第21図 B区SD3、柵列出土遺物実測図（S-1/3、S-1/6）

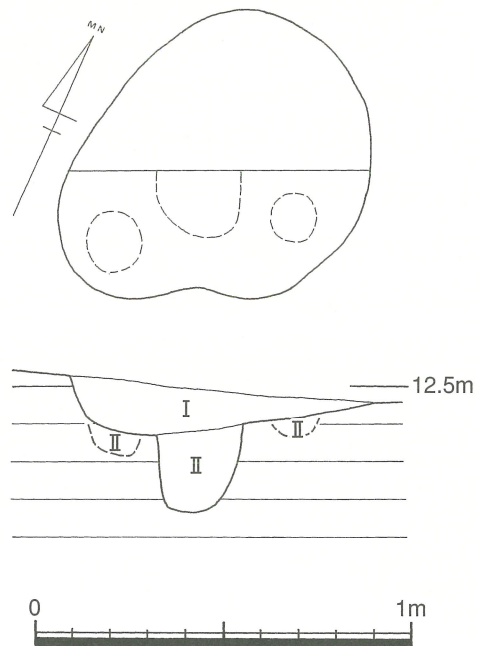
⑥SX1（第22図、図版6-1）

L5グリッドのV層面で検出した。長軸90cm、短軸70cmの略円形状を呈し、断面は舟底状である。底面に径20cmと10cmのピットを穿っている。

覆土はI層が濃褐色混礫軟質土（Hue5YR3/1）で炭化物や焼土を多く混じえる。II層は暗茶褐色土（Hue7.5YR3/3）で僅かに炭化物を含んでいる。

覆土中には古墳時代の土師器や須恵器を包含している。なかに中世期の土師器を含んでいるが、上層である4層検出のP66、P106と重複しており混入と思われる。この土壌の機能は炭化物や焼土を多く含み、かつ軟質であることから建物に伴う炉跡と考えられる。

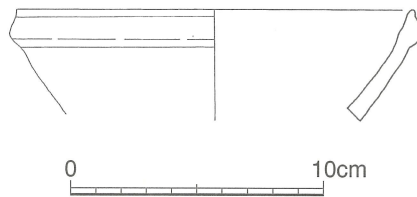
この場合建物に伴う柱穴はP158-P159-P160-P161-P162-P163-P164-P166などが想定されるが纏まりを示さない。柱穴覆土はいずれも暗褐色硬質土が充填している。



第22図 B区SX1（S-1/20）

出土遺物（第23図、図版12-2）

30点ほどの古墳時代土師器と1点の須恵器が出土しているが、図化できたのは須恵器1点のみである。口縁部資料で復元口径は小片のため不明である。口縁部外面は玉縁状に肥厚させ、口唇部は上位に摘み上げて収めている。内外面に水挽きの横ナデを認める。胎土・焼成は良好で、色調は灰色（Hue10Y6/1）である。



第23図 B区SX1出土遺物実測図 (S-1/3)

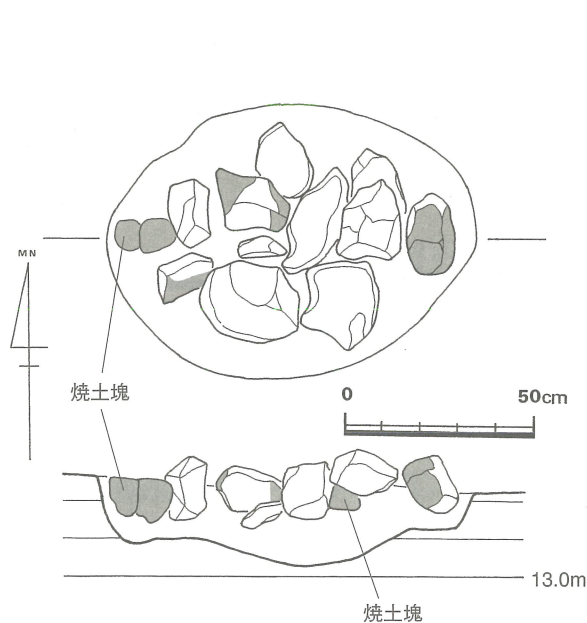
⑦SX2 (第24図、図版5-2・3)

K7グリッドのV層面で検出したが、本来はもっと上位からの掘り込みであろうと思われる。長軸1m、短軸70cm、深さ20cmほどの楕円形状を呈し、2段掘りである。底面は不陸状である。検出面では11個の安山岩塊石が上面を揃えるように並べられていた。塊石の中には被熱したような赤みを帯びた石が3個存在したが、これらの石には黄色の顔料と見られる色彩が認められ、覆土に焼土塊は認められるものの火に関係する遺構とは考えられない。遺構内からの遺物の出土が見られず、遺構の所属時期等は不明である。

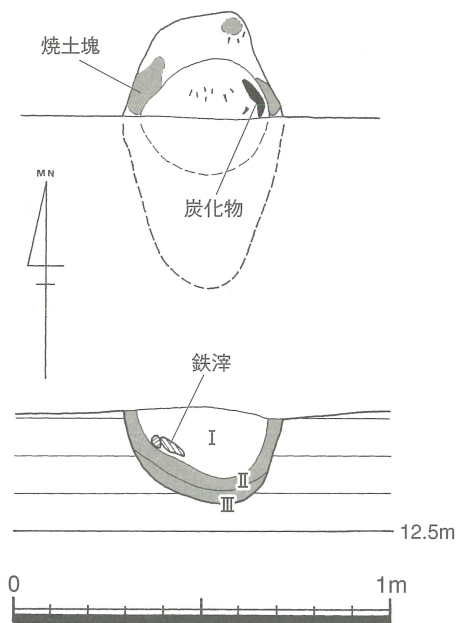
覆土はI層が暗褐色硬質土 (Hue5YR3/2) で白色粒子や炭化物を含んでいる。II層は焼土塊で淡赤褐色硬質土 (Hue5YR8/3) であり、I層が被熱・変化したことが土質などから考えられる。

⑧炉穴 (第25図、図版5-4)

L8グリッドで検出した。長軸40cm、短軸30cm+α、深さ25cmの略円形状と思われる。底面は舟底状である。周辺には柱穴などが認められず単独で存在している。覆土はI層が淡黒褐色硬質土 (Hue5Y3/2) で、多くの炭化物と焼土塊を含んでいる。地山土がブロック状に入り、3~6cm大の礫も混入している。I層下部で鉄滓が検出された。II層は暗赤色軟質土 (Hue10R4/6) で焼土層である。III層は暗赤褐色土 (Hue2.5YR4/4) でII層と地山土が混交した層である。



第24図 B区SB3 (S-1/20)



第25図 B区炉穴 (S-1/20)

#### 4. C-1区 (第26図)

C-1区はアパート(+駐車場)が立地していた区域である。調査の結果、調査区全体にわたり攪乱されており、遺構はほぼ残存していない状態であることが分かった。近代の土木工事により破壊されてしまったものと思われる。しかし攪乱は激しいものの1箇所のピットも検出されないことから、本来の空隙部分であった可能性もあろう。

J12グリッドにおいて現川焼、二彩唐津など近世の陶磁器を含む廃棄土壌(SK1)を1基確認した。

#### 5. D区 (第26図)

近代の住宅開発による削平及び盛土が著しく、遺構は地山面でのみ確認できる状況であった。そのなかにおいて、掘立柱建物跡(SB1)を1棟確認した。規模は小さい。出土遺物は大部分が土師器皿片であった。他の調査区とは異なり、白磁・青磁の出土がほぼ皆無という点がD区の大きな特徴といえる。

なお、C-2区側の一部分のみ良好な土層堆積であったが、ごく僅かな範囲であったため、C-2区とまとめて調査している。土層はC-2区と同一であるのでここでは省略した。

D区は地山より上層は削平されており、残存状況は極めて悪いものであったが、かろうじて地山面にて遺構を確認することができた。確実に建物跡と確認できたのは1棟のみであったが、13世紀頃において、北側(A区方向)から連続して建物跡を確認できたことは成果と言ってよいであろう。全てが同時期に存在したかについて確証はないが遺物の組成に大きな差がないと見られるため、同時期に存在していた可能性は十分考えられる。

##### (1) 土層概要 (第27図、図版6-4)

##### I a~h層

現代の盛土

##### II a~b層

層中からは近世の陶磁器が出土する。おそらく今回の調査範囲全域にわたり、江戸時代(18C後半以降)に大規模な土地造成が行われたものと思われる。

##### III a層暗褐色硬質土 (Hue7.5YR3/1)

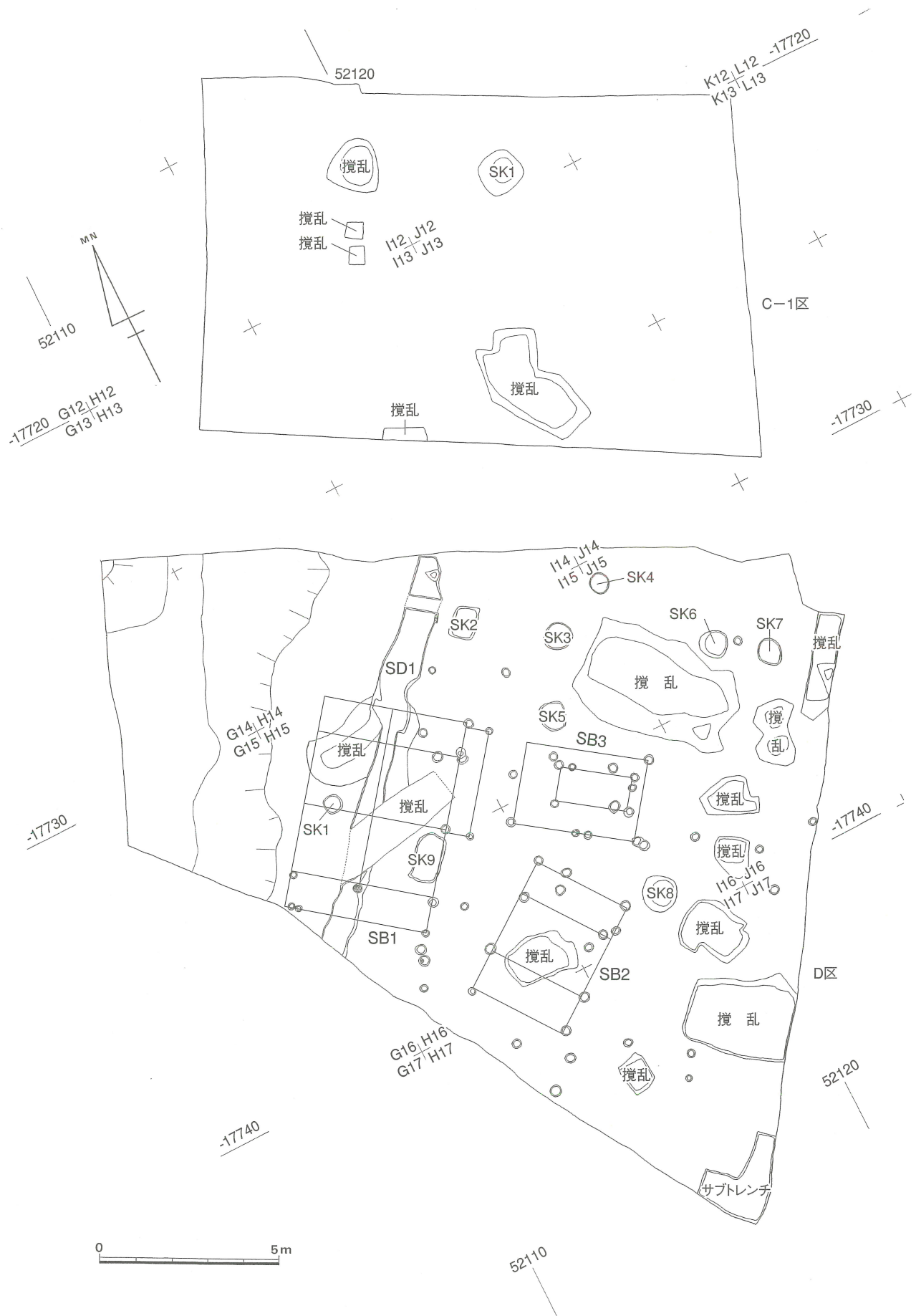
近世陶磁器の他に12~14世紀頃と思われる遺物(土師器皿・龍泉窯系青磁・玉縁口縁の白磁など)を包含している。遺構は確認されない。III b層よりも硬質である。

##### III b層濃褐色硬質土 (Hue10YR2/1)

III a層より色味が濃く、若干軟らかい。中世の遺物を多く包含し、近世の遺物は上層以外には確認されない。遺構は確認されなかった。盛土と思われる。

##### IV層暗茶褐色土 (Hue7.5YR4/6)

遺構検出面で若干粘性をもつ土である。柱穴が多く確認された。柱穴からは13世紀頃の土師器皿片が出土している。本来の検出面は後の造成等で削平された可能性があるが、遺物が突き刺



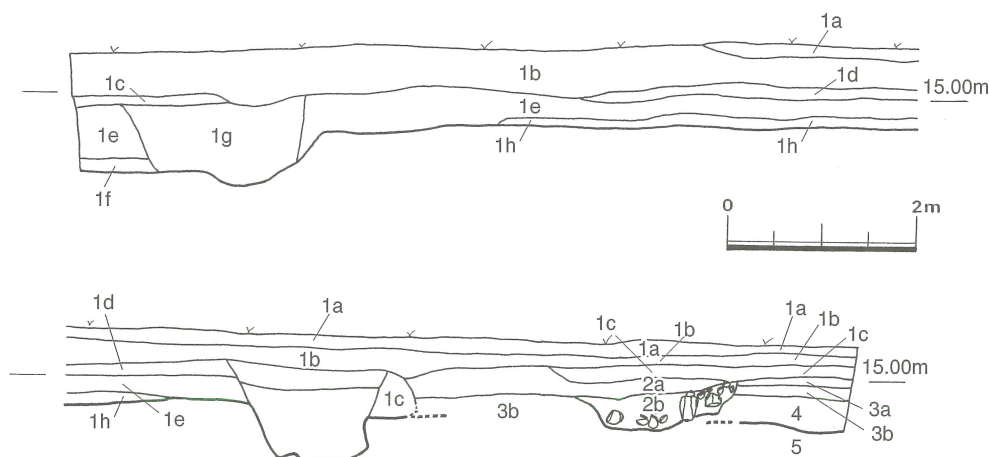
第26図 C-1区、D区遺構配置図 (S-1/150)



さった状態で確認された柱穴が複数存在することから、本来の遺構面に近いレベルであると思われる。

V層（黒褐色粘質土 Hue7.5YR4/6）

F区などで確認されている層である。遺物および遺構は確認されない。



第27図 D区南壁土層図（S-1/80）

## (2) 遺構

### ①SB 1（第28図、図版6-2）

桁行2間、梁間2間の掘立柱建物で半間の庇が南北に付き、東側に張り出しを有する。構成する柱穴は梁間方向でP32-○-P30（○は攪乱のため未検出）、P31-P58-P1、○-○-P2-P38（○は未検出）、○-○-P3・4、○-○-P6-P54（○は未検出）で梁間・桁行きともに柱間2mを測る。庇は1mである。東側の張り出しは約0.7mである。柱穴の未検出箇所は攪乱によるものと想定されるが敷石を敷いた東立ての可能性もある。主軸はN-37°-Eである。

### ②SB 2（第28図、図版6-2）

桁行3間、梁間1間の掘立柱建物である。建物を構成する柱穴はP27-P53、P41-P13、P42-P36、P10-P16である。桁行きは南から1.2m、1.75m、1mと一定していない。また梁間も2.8mと他の建物と比較して長い。また主軸もSB1より東にずれており、N-54°-Eである。

### ③SB 3（第28図、図版6-2）

SB1と直交する位置関係にある掘立柱建物で、柱穴列が二重に復元可能で他の建物とは傾向を異にしている。建物を構成する柱穴は梁間方向で外側が○-P39、○-P34、○-P35、P40-P45（○は未検出）で柱間2.3mを測る。内側はP8-P9、P22-P18、P20・21-P19で柱間1mを測る。このように二重の柱穴列で構成される建物は尾和谷城跡2区建物12で確認され、社的な機能を有する建物であろうと想定した。

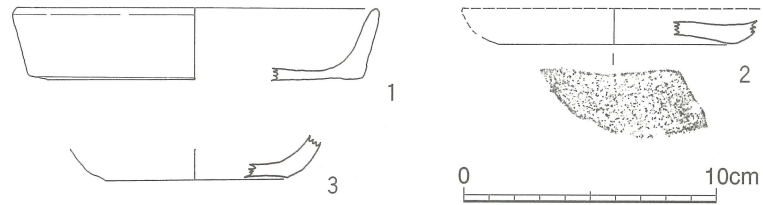


第28図 D区SB1、2、3 (S-1/100)

SB1 出土遺物 (第29図、図版12-3)

3 点の土師器を図示した。1 は坏で復元口径14.5cm、底径13.2cm、器高2.8cmを測る。扁平な底部から直線的に伸びる体部が付く。胎土は水簸された精良な粘土を使用し、焼成はやや甘い。このため器表が磨滅して調整不明であるのは他の資料と同じである。色調は浅黄橙色 (7.5YR8/3) を呈している。P2 出土。2 は坏底部の資料で体部は復元できなかった。底部の切り離しは

糸切り離しであり、上げ底状になっている。復元底径9.2cmである。P13出土。3は皿で復元底径7.2cmを測る。底部から内湾気味に立ち上がる体部はやや分厚い。外面は磨



第29図 D区SB1出土遺物実測図(S-1/3)

滅しているが、内面には水挽き痕を残している。底部はやや上げ底状で、糸切り痕を残す。P10出土。

④SD1 (第26図)

G16からI14グリッドへ南西方向から北東方向へ走る溝である。覆土から近世陶磁が出土していることから、近世の溝と思われる。

⑤その他

土壌としてSK1～9を確認したが、いずれも近世期の廃棄土壌であった。

6. C-2区 (第30図)

F区で確認した土師器溜まり(SX-SK1)に類似するSK1をG19グリッドで確認した。

C-2区の遺構検出面はIV層である。III層下層からIV層上面にかけて、中世の土師器皿片と共に、石斧(縄文時代か)、古式土師器(庄内～布留段階)などが出土しているが、石斧の下面より古式土師器が出土した点に加え、直立した状態で出土した遺物が多かったことから原位置を保ったものではないと判断した。

F区と同様に同一層(IV層)から古墳時代の遺物(古式土師器)と中世の遺物(土師器皿片)が出土し、遺構についても異なる時代のものが混在する状態であった。このことは古墳時代から中世にかけてはレベルがさほど変わらない面で生活が営まれていた可能性を示していると思われる。また、SX1およびSK1は遺構の性格上、屋外に作られた遺構である可能性が高いため、C-1区の大部分は中世の一時期屋外であったと考えられる。この様相はF区の様相と酷似しているため、F区からC-2区にかけての範囲の大部分は中世の一時期(遺構の出土資料から13世紀頃を想定)屋外であった可能性が極めて高い。

(1) 土層概要 (第31図、図版7-3)

遺物包含層以下の土層はD・F・G区と同様の堆積であった。なお、E・F区において広範囲に確認されているV層(黒褐色土層)は南側のみ確認されている。

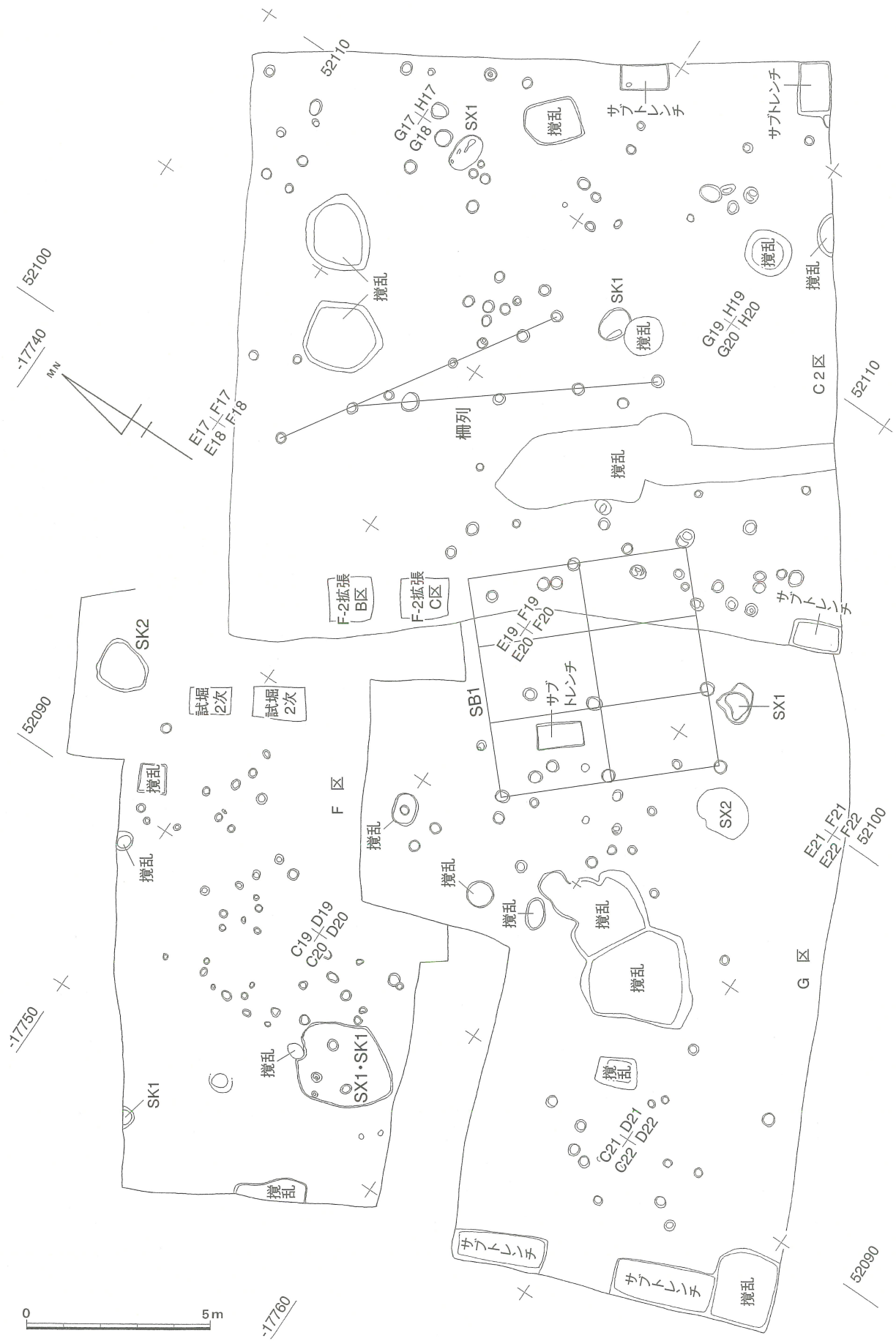
I a層: 現代の埋土

I b層: 現代の埋土

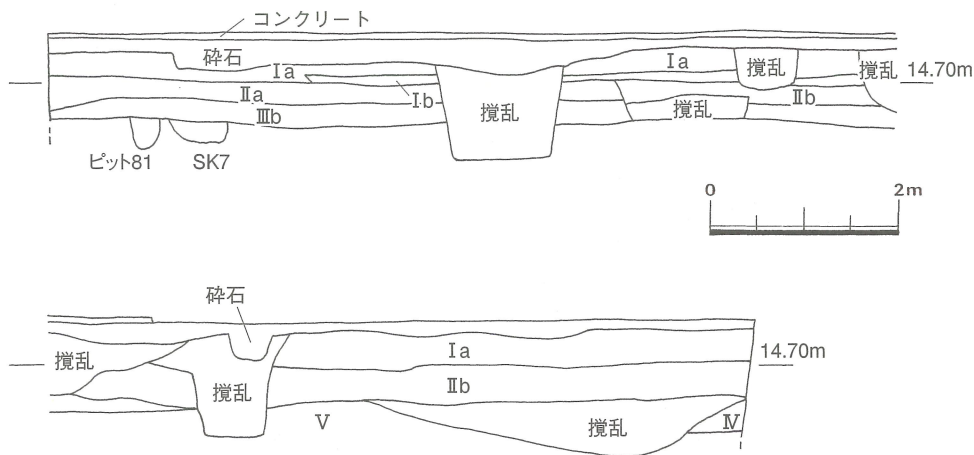
II a層: 近世～近代の埋土

III b層濃褐色硬質土(Hue10YR2/1)

中世の遺物を多く包含し、近世の遺物は、上層以外は確認されない遺構は確認されなかった盛



第30図 C-2区、F区、G区遺構配置図 (S-1/150)



第31図 C-2区南壁土層図 (S-1/80)

土と思われる。

IV層暗茶褐色土 (Hue7.5YR4/6)

遺構検出面で若干粘性をもつ土である。柱穴が多く確認された。柱穴からは13世紀頃の土師器皿片が出土している。本来の検出面は後の造成等で削平された可能性があるが、遺物が突き刺さった状態で確認された柱穴が複数存在することから、本来の遺構面に近い高さと思われる。

V層黒褐色粘質土 (Hue7.5YR2/1)

F区などで確認されている層である。遺物および遺構は確認されない。南側のみ確認される。

(2) 遺構

約80基の柱穴および4基の土壇に加え、不明遺構を確認した。

①SB1 (第33図)

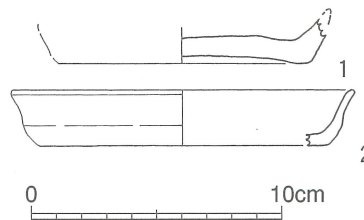
調査区西南においてG区ピットとの繋がりで見出した。桁行3間、梁間2間の掘立柱建物である。建物を構成するピットは梁方向でG区P28-P29-P30、○-P32-P31(○は未検出)、○-○-C2・P9(○は攪乱)、○-C2・P15-P11・12(○は未検出)である。

梁間は1間3m、桁行は1間2m-2.2m-1.8mと不揃いである。棟方向はN-47°-Eを測る。

出土遺物 (第32図)

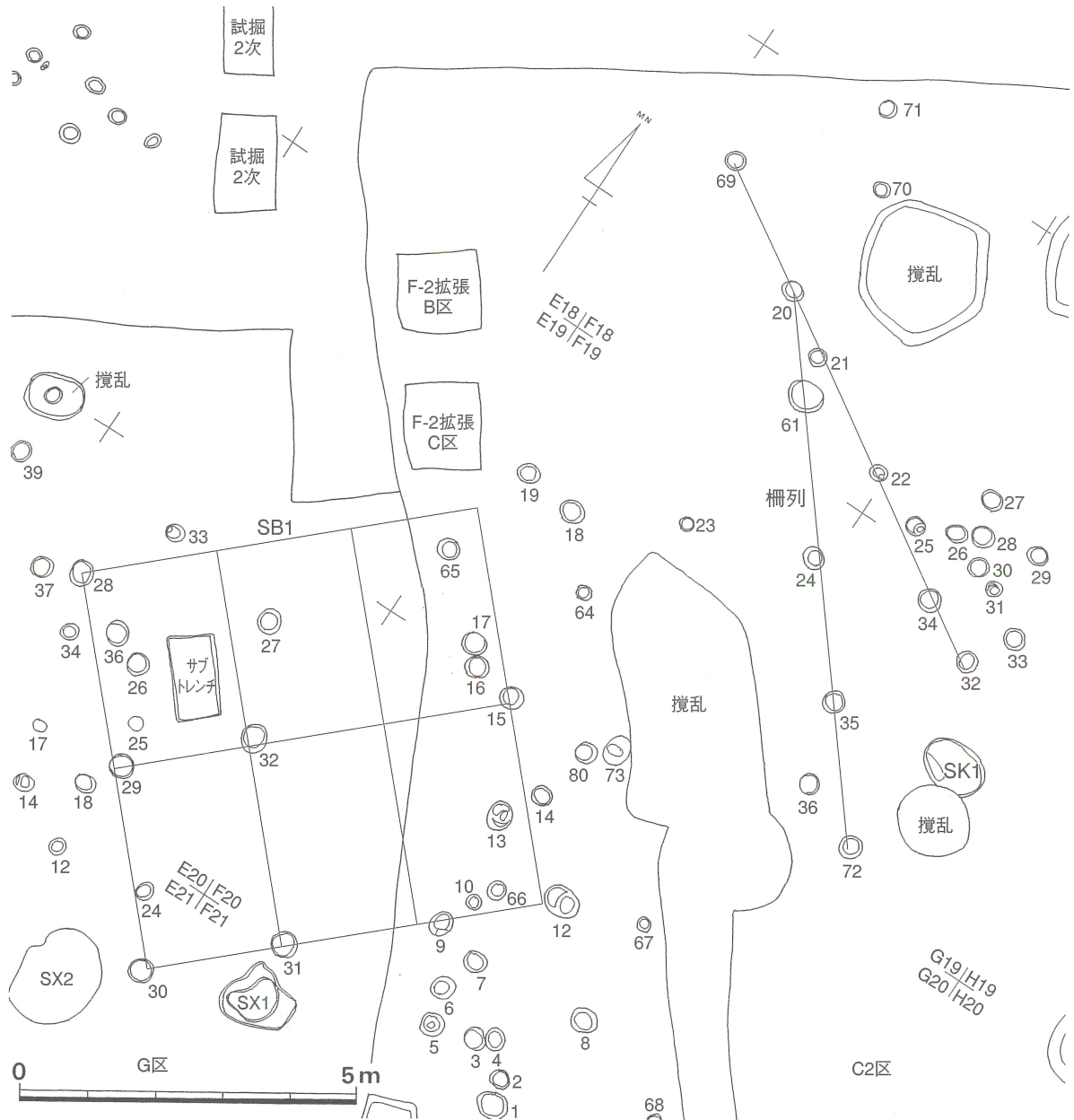
1、2ともにピット12から出土した土師器の坏である。

1は口縁部を欠損する資料でやや上げ底気味である。体部外面から内面は水挽き痕を残す。底面に糸切り痕を残す。復元底径は10cmを測る。胎土は水簸した粘土を使用し、焼成はやや甘い。色調は浅黄橙色 (Hue7.5YR8/4) を呈す。



第32図 C-2区SB1出土遺物実測図 (S-1/3)

2は底部から体部下半が丸く膨らみ、口縁部は僅かに外反する特徴をもつ。また薄く水挽きされている点も特徴である。色調・胎土・焼成は1に同じである。



第33図 C-2区SB1、柵列 (S-1/100)

②柵列 (第33図)

2列の柵列あるいは塀を確認した。

1列目はP20-P61-P24-P35-P72で約8.2mを測る。覆土は暗褐色土 (P61、72は Hue2.5YR4/3)、暗黄褐色土 (P20、P24、P35は Hue10YR5/6) であるがいずれの柱穴からも土師器の出土を見た。

2列目はP69-P20-P21-P22-P25-P34-P32で約8.2mを測る。覆土は黒褐色土 (P69は Hue5YR3/1)、暗黄褐色土 (P20、P21、P25、P34、P32は Hue10YR5/6)、濃褐色土 (P22は Hue2.5YR3/3) である。P34、32を除いていずれの柱穴からも土師器の出土があった。

よってこれら柵列あるいは塀の前後関係は不詳ながら、SB1に伴う造作であることが想定される。

この柵列あるいは塀を構成すると見られるピットから古墳時代や中世期の土師器などの遺物は

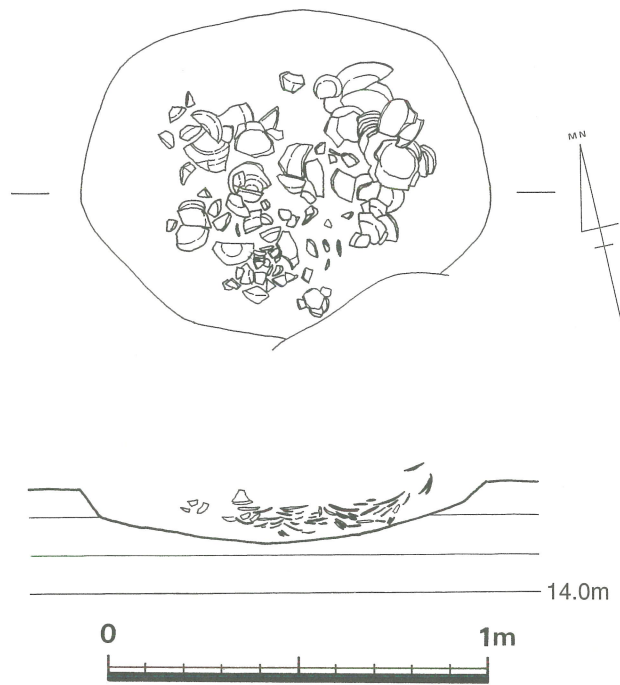
見られるものの実測に耐える資料がなく、図の提示ができない。中世期の所産である。

③SK1 (第34図、図版7-4~8-2)

G19グリッドにおいて検出した土師器の埋納土壌である。長軸108cm、短軸85cm、深さ15cm程の楕円形状を呈し、断面は舟底状である。

出土遺物は土師器のみで、他の遺物は含まない。

埋納の仕方は口縁部を上向きに重ね合わせて一括で行っている。土師器の平面的な纏まりは、土壌の周壁から約10~30cmほど離れて内側に集中していて、薦か何かに包んで埋納したものであろう。このことは土壌底面より土師器が若干浮いた状態で出土していることから首肯できる。だが土師器取り上げ時には薦などの有機質的遺物の観察はなされなかった。



第34図 C-2区SK1 (S-1/20)

覆土は淡黒褐色土 (Hue7.5YR3/2) で僅かに炭化物を含んでいる。土質は柔らかく、粘性を示す。

出土した土師器は約77個体を数え、法量からすると8~11cmの小皿、13~15cmの坏が主体である。大口径の坏の中に1点だけ油芯を認める資料があるが、他は大・小ともに食膳用に供されたものである。

出土遺物 (第35図、図版13~15-1)

SK1 から出土した遺物は土師器のみである。内訳は坏が約70点、小皿が約7点である。

坏 (1~21) は土器表面の保存状態が悪いため確認できない個体もあるが、すべて糸切り底と思われる。底部は上げ底になるものが多く、また体部への移行部分は外側に丸く膨らむもの (I類、1、3など) や、逆に内側にくぼむもの (II類、4、5など)、直線的に立ち上がるもの (III類、2、6など) がある。これに体部の形状を a) 内湾するもの、b) 外反するもの、c) 直線的なものを加味すると第9表のように整理できる。これらは粘土塊から水挽き整形する際の職人の違いによる形状の差であろうと想定される。体部中程は、内面は僅かに内湾気味に立ち上がるのに対し、外面は強く中凹みになっており、整形上の特徴となっている。これは底部と体部との接合方法に関係することなく、同巧の技法として採用されている点特徴的である。

また使用された粘土は水簸・精製されており、非常に肌理細かく細粒などは含んでいない。このため強粘性の土中に長年月包含されていたため、器表部分が剥離し、あるいは磨滅することによって調整手法の細部まで観察あるいは計測ができない傾向にあった。しかし口径や器高の復元

値などは若干の誤差は想定されるものの、許容される範囲内のものである。

1～7は口縁がやや内湾ないし直線状を呈するタイプである。

1は復元口径12.7cm、器高3.5cm、底径9～9.5cmを測る。上げ底の底部からやや膨らんで立ち上がる体部は口縁部下で薄くなり、内湾気味に口唇端部を収めている。口縁が少し歪んでいる。表面の剥落が進み、糸切り等観察できない。内外面とも肌色を呈する。胎土は精良で、角閃石と思われる微粒子を含む。2は復元口径12cm、器高3.8cm、復元底径7.4cmを測る。やや上げ底の底部から外上方に内湾しながら伸張し、端部は丸く収める。

わずかに糸切り痕が残る。胎土は精良で、角閃石と思われる微粒子を含む。外面は肌色で、内面は橙色～肌色を呈する。底部からの立ち上がりには角がある。3は復元口径13.4cm、器高4cm、底径7.5cmを測る。成形は2に類似しているものの口唇部にかけてやや直線的である。表面の剥落著しく、糸切り痕がわずかに観察される程度である。胎土は精良で、角閃石と思われる微粒子を含む。色調は内外面とも淡赤橙色～肌色を呈する。4は復元口径13.6cm、器高3.5cm、底径8.7～8.9cmを測る。全体に歪んでいる。表面の剥落著しいが、僅かに糸切り痕が残る。胎土は精良で、角閃石と思われる微粒子を含む。内外面とも橙色を呈する。5は口径14.4cm、器高4.4cm、底径8cmを測る。器高は、本遺構出土の坏の中では最大級である。内面に渦状の整形痕がかすかに残っている。底面の糸切り痕はほとんど残っていない。胎土は精良。色調は内面赤橙色、外面はそれよりも黄味がかかる。6は復元口径13.4cm、器高3.2cm、底径8cmを測る。内底面に渦状の整形痕が残っている。糸切り痕は僅かである。胎土は精良で、角閃石と思われる微粒子を含む。色調は外面肌色～淡橙色、内面は淡茶褐色～淡橙色を呈している。7は復元口径14.2cm、器高4.2cm、底径9.2cmを測る。糸切り痕が明瞭に残っている。体部は底部からほぼ直線的に伸び上がり、体部に水挽きの痕跡を残している。胎土は精良で、色調は内外とも黄土色である。「灯明皿」として使用されており、口唇の外側に焦げ目がある。口縁内側には灯芯が通った跡と思われる黒変した部分があり、底部内面も所々黒変している。

8～18は口縁がやや外反するグループである。8は復元口径14.6cm、器高3.7cm、底径8.8cmを測る。表面の剥落が進んでいるが、糸切り痕は残っている。内外面とも黄褐色で口縁部外面のみ肌色である。9は糸切り痕が残る。復元口径14cm、器高3.4cm、底径7.2～7.5cmを測る。表面の剥落が進んでいるが、糸切り痕は残っている。色調は黄味を帯びた橙色を呈する。胎土は精良で、角閃石と思われる微粒子が観察される。10は復元口径14.5cm、器高3.7cm、復元底径9.2cmを測る。糸切り痕は明瞭であるが、内面の剥落は進んでいる。外面は淡橙色、内面は肌色～灰色を呈する。胎土は精良で、角閃石と思われる微粒子を含む。11はやや歪んでおり、復元口径13.6cm～14cm、器高3.3～3.5cm、底径8.5cm～9cmを測る。表面は剥落しているが、底部の糸切り痕と内面の渦状の整形痕が薄く残っている。外面は黄橙色、内面は肌色である。胎土は精良で、角閃石と思わ

底部	体部	個体数	%
I	a	2	12
	b	7	41
	c	4	24
II	a	2	12
	b	0	0
	c	0	0
III		2	12

第9表 土師器属性表



れる微粒子を含む。12は復元口径13.2cm、器高3.4cm、底径8cmである。表面は剥落しており、糸切り痕は僅かに見える程度。外面は肌色で内面は黒褐色～赤橙色を呈する。胎土は精良で、角閃石と思われる微粒子を含む。焼成良く、やや硬質である。13は復元口径13.8cm、器高4.4cm、底径8cmを測る。表面の剥落著しく、糸切り痕等観察できない。外面は橙色、内面は暗茶褐色であるが、口縁部は内外面とも肌色である。胎土に雑粒子や角閃石を含んでいる。14は口径12.4cm、器高3.6～3.8cm、底径8.8cmを測る。外面黄土色、内面は赤褐色を呈する。胎土は精良で、角閃石と思われる微粒子を含む。15は全体に歪がある。復元口径13.7cm、器高3.2～3.4cm、底径9.6cmを測る。表面は剥落しているが糸切り痕は見える。外面～口縁内面は黄土色、内面は灰黒色である。胎土は精良。16は復元口径14.2cm、器高3cm、底径8.4cmを測る。表面は剥落しているが糸切り痕は薄く残っている。内外面とも肌色であるが、内面がやや白っぽい。胎土精良で、角閃石と思われる微粒子を含む。焼成甘く軟質である。17は復元口径13.2cm、器高2.6cm、底径7.5cmを測る。やや上げ底の底部から外側に丸く膨らんで体部下半が付される。さらに器壁の厚さを減じながらやや外反気味に上方に伸張している。外底面は表面が剥落しているが糸切り痕がわずかに見える。外面淡橙色。内面肌色を呈する。胎土は精良で、角閃石と思われる微粒子を含む。18は口径13.9cm、器高2.95cm、底径8cmを測る。表面はすべて剥落しているため糸切り等観察できない。内外面とも淡橙色を呈し、胎土は精良である。

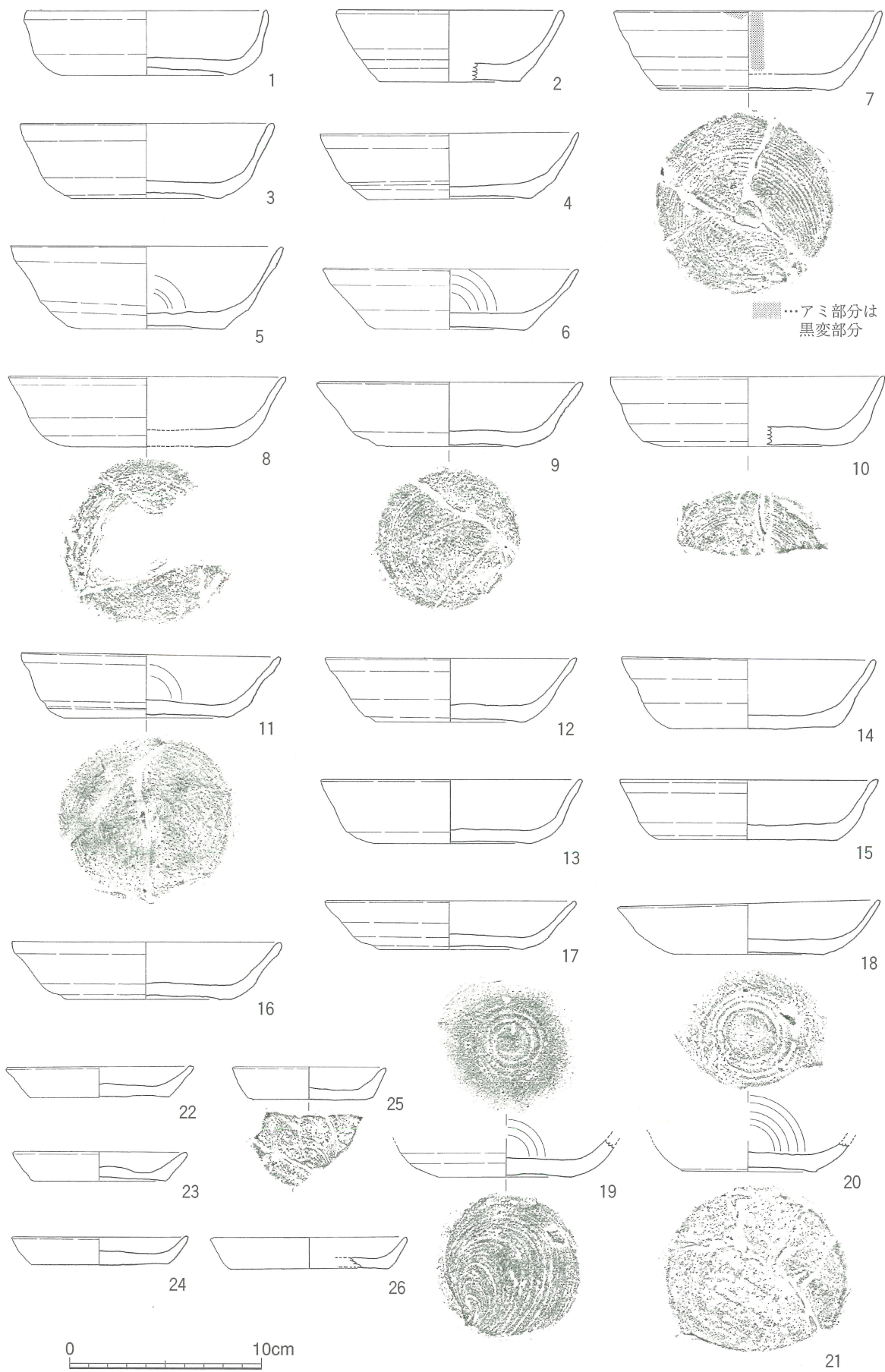
19～21は内面調整の資料として掲載した。19は底部の糸切りと、内底面の渦状の整形がみえる資料である。20は渦状の削りが良く見える資料で、断面は階段状である。21は糸切りと板状圧痕のある底部で、拓図のみを掲載した。内面は平滑で指などでと思われる。

小皿(22～26)も坏と同様に糸切りによる切り離しと思われるが、底面の保存状態が悪く、拓図の掲載は一点のみにとどまった。小皿は坏に対して法量が小さいため坏ほどの整形手法の差異は認めがたい。また底部と体部下半の接合も変動幅が小さい。

22は復元口径9.7～10cm、器高1.5～1.65cm、復元底径7～7.3cmを測る。全体に歪が強い。表面は剥落しているが、糸切り痕が僅かに残る。内外面とも赤橙色～肌色を呈する。胎土は精良で、角閃石と思われる微粒子を含む。焼成良くやや硬質。23は復元口径9.2cm、器高1.6cm、復元底径7cmを測る。全体に歪がある。表面は剥落しており、糸切り等見えない。内外面とも赤橙色。胎土は精良。焼成良くやや硬質である。24は復元口径9.4cm、器高1.4cm、復元底径7.2cmを測る。色調は外面が淡橙色、内面が肌色である。胎土は精良で、角閃石と思われる微粒子を含む。焼成は良い。僅かに糸切り痕が残る。25は復元口径8.2cm、器高1.7cm、復元底径6cmを測る。内外面とも肌色であるが、外面がやや白っぽい。胎土は精良で、角閃石と思われる微粒子を含む。焼成は良い。26は復元口径10.4cm、器高1.7cm、復元底径8.4cmを測る。表面の剥落は激しいがわずかに糸切り痕が見える。内外面とも肌色を呈し、胎土は精良。焼成は良好である。

#### ④SX1 (第36図、図版7-2)

G・H18グリッドで検出。長軸90cm、短軸65cm、深さ10cm、断面舟底状の楕円形土壇に、さらに内側に径60cm、深さ20cm、断面丸底状の円形小土壇が重複したものである。

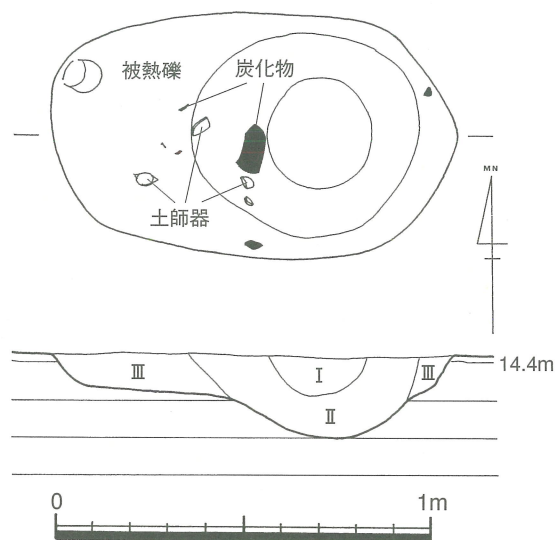


第35図 C-2区SK1出土遺物実測図 (S-1/3)

楕円形土壇の検出面では焼土塊や炭化物などが認められ、覆土は暗褐色土 (5YR3/2) である。

小土壇では多くの炭化物、土師器片、土器が認められ、更に径25cmの芯部分では鉄分と焼土をより多く含む状態が看取された。

覆土はI層が暗灰褐色硬質土 (5BG4/1) で、非常に多くの鉄分を含んでいる。また炭化物も若干含んでいる。II層は暗赤褐色土 (2.5YR4/6) で地山層に焼土と炭化物が混交したものである。焼土は柔らかい。III層は暗褐色土 (5YR3/2) で炭化物を僅かに含み、焼土も含んでいる。



第36図 C-2区 SX1 (S-1/20)

出土遺物は古墳時代の土師器、中世の土師器片があるが図化資料に恵まれず提示できない。中世期の所産である。

⑤その他

土壇としてSK1～7を確認したが、いずれも近世期の廃棄土壇であった。

7. E区 (第37図)

上野町通りに面する区域である。調査の結果、遺構はほとんど残存しておらず、北側の一部に近世の遺構が残存するのみであった。

(1) 土層概要 (第38図)

I a 層明褐色混礫土層 (Hue5B6/1)

現表土で拳大の礫やコンクリート片などを含む。

I b 層暗茶褐色土層 (Hue7.5YR4/6)

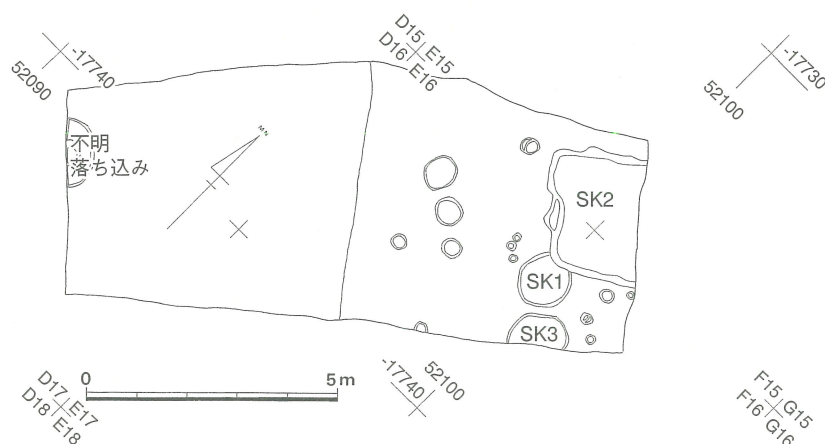
表層土で炭化物を若干含む。

I c 層濃茶褐色土層 (Hue10YR2/2)

表層土で若干軟質である。

I d 層明黄褐色軟質土層 (Hue10YR6/6)

面的でなく部分的に介在する層である。



第37図 E区遺構配置図 (S-1/150)

II a 層明茶褐色砂質土層 (Hue7.5YR5/2)

サラサラした砂質土である。白色粒子を含む。火山灰に由来する土である可能性が考えられる。

II b 層暗茶褐色砂質土層 (Hue10YR3/2)

サラサラした砂質土である。II a に比べて若干粘性が強い。白色粒子を含む。火山灰に由来する土である可能性が考えられる。

III 層黒褐色砂質土層 (Hue7.5YR2/1)

II 層に似ているが黒みが強い。火山灰に由来する土である可能性が高い。C-2・F・G 区に堆積する黒色土 (V 層) と同一の土である。

IV 層暗赤褐色土層 (Hue7.5YR3/2)

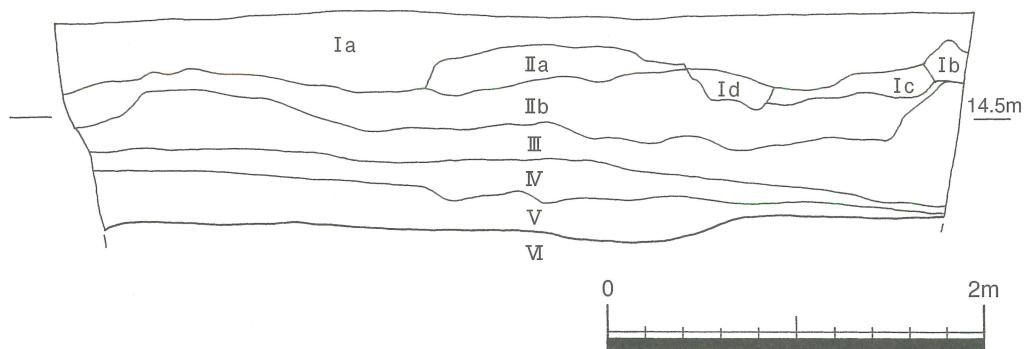
やや軟質な土質である。

V 層暗黄褐色硬質土層 (Hue10YR8/8)

硬質な土である。基盤層が風化して軟質化した土であろう。

VI 層明黄褐色硬質土層 (Hue10YR7/8)

非常に硬質な土層で、基盤層である。



第38図 E 区土層図 (S-1/40)

(2) 遺 構

E-2 b 区より近世のピット14基およびSK 1～3の廃棄土壌が確認されたが、下層からは遺構が確認されなかった。

8. F 区 (第30図)

F 区 (1159番地) の一部は平成17年度に調査が行われているため、調査済み区域を中心に調査を行った (後に調査済み区域にも調査を延長)。その結果、古墳時代の柱穴と思われる遺構を確認した。また、平成17年度調査時の TP 1 に当たる場所 (F-2 拡張A区) より、焼土溜まりを不定円に配した SX 1、及びそれに付随する土師器の埋納土壌 (SK 1) を確認した。また拡張した区域 F 2 拡張D区から SX 1-SK 1 と同様の埋納土壌 (SK 2) を検出した。SK 1 及び SK 2 は、土師器・青磁の型式より13世紀に帰属すると考えられる。

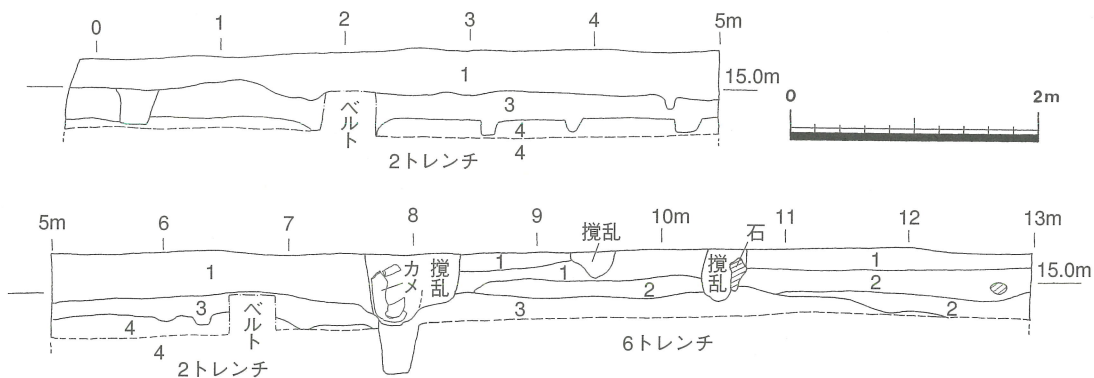
調査の結果、柱穴および2基の埋納土壌を確認した。柱穴は同じレベルにおいて時代の異なる

Pitが確認されていることから、古墳時代から中世にかけては、さほど変わらない高さで生活が営まれていた可能性が考えられる。この特徴はC-2区においても見られたものであり、明確な層位差を見せたB区とは対照的である。また、2基の埋納土壙（SX1-SK1・SK2）の存在からF区付近は13世紀頃の一時期は屋外であったことが伺える。

(1) 土層概要（第39図）

第39図にF区土層として掲載しているのは3次試掘調査の2・6トレンチ南壁土層である。遺構検出面は4層であり、上層は包含層として試掘調査時はドット・マップで取り上げた。本調査の結果、包含層中の土師器群は埋納土壙（SK）などから遊離して包含されたことが判明した。この包含層から土師器とともに青磁や白磁の検出がなされたことは、F区拡張D区SK1における土師器と青磁の存在から本来共伴関係にあったことが想定されるのである。試掘調査と本調査の土層の対比は下記のとおりである。

[試掘調査]	[本調査]
1：黒褐色土	→ I層：現代の盛土
2：茶褐色土混灰白色土	→ II層（暗褐色土層）
3：茶色・褐色の層	→ III b層（濃褐色硬質土）：遺物包含層
4：茶褐色土	→ IV層（暗茶褐色土）：遺構検出面
	V層（黒褐色粘質土）：無遺物層



第39図 F区土層図（S-1/60）

(2) 遺構

① SX1（第40図、図版8-4～9-2）

C20グリッドF2拡張A区において焼土が溜まった円形の遺構（SX1、焼土溜まり）が不定円を描いており、周辺に焼土の区域および土師器埋納土壙（SK1）が確認された。

焼土溜まり、焼土エリア、土師器埋納土壙は別々の遺構でなくひとつのまとまりをもった遺構であると捉えられる。

このうちSX1は長軸2.9m、短軸2.45m、深さ15cmほどの不定円形状である。

覆土はⅠ層は淡灰褐色硬質土（Hue10GY4/1）で土質は堅く締まっている。土中に鉄分を多く含んでいる。焼土が多く含まれる上位はさらに硬く締まっている。上面で火を使用した可能性が想定される。層中に中世期の土師器を含んでいる。Ⅱ層は暗灰褐色軟質土（Hue10BG4/1）で土質はⅠ層に似るが焼土は含まず、より軟質である。Ⅰ層同様中世期の土師器を含んでいるが、Ⅰ層より少量であった。

この覆土を取り除くと底面に4基のピットが検出された。30cm前後のピットと15cmほどのピットである。底面はともに同レベルであり、埋納土壙を被覆する覆い屋の柱穴と思われるが、SK1が掘削されたときにはすでに覆い屋は存在しなかったようである。

覆土はいずれもⅡ層の暗灰褐色軟質土（Hue10BG4/1）が堆積しており、同時期に埋められたものである。

## ②SK1（第40図、図版8-4~9-1）

SX1に重複して作られた土壙である。長軸140cm、短軸85cm、深さ20cmほどの楕円形状を呈し、断面は舟底状である。この中に多量の土師器の坏や皿が北から南方に重なった状態で検出され、個体数は107個体（坏97、小皿10）を数えた。食膳に供された土師器が主体で、使用後一括埋納されたものである。中には灯火具として機能した個体も見られたが、ほとんどは食膳用であった。土壙周縁より内側に纏まっており、C-2区SK1と同様の堆積状況を示している。

覆土は暗茶褐色土（Hue2.5YR3/3）で白色粒子や焼土を含み、鉄分を含有している。

### 出土遺物（第41~42図、図版15-2~18）

1~18、37~44は土師器坏である。破片化した土師器の復元は胎土・色調・焼成が全ての個体で似通っていることと、全体的な磨滅が激しいことにより、口縁部まで復元・図化できたのは過半にも満たなかった。これら復元・計測した資料を、C2区SK1で分析した要素で検討してみると、第10表のように分類できる。底部と体部の移行部分が外側に膨らむものと、体部の形状が内湾気味に伸張するものが72%を占め、C2区SK1との際立った違いを見せている。これは時期差によるものであろうと想定される。

1は復元口径13.8cm、器高3.1cm、復元底径8.8~9.2cmを測る。色調は灰白色を呈する。胎土は精良。糸切り痕が残る。2は復元口径12.4cm、器高2.8cm、底径9.4cmを測る。色調は橙色を呈する。内外面とも磨滅が著しい。3は復元口径12.4cm、器高3cm、復元底径8.8cmを測る。磨滅が著しい。色調は浅黄橙を呈する。4は復元口径13cm、器高2.9cm、底径9.2cmを測る。外面の磨滅が著しい。色調は浅黄橙を呈する。5は復元口径13.6cm、器高3.1cm、復元底径8.1~8.6cmを測る。糸切り痕が明瞭である。内面に薄く整形痕が残る。色調は浅黄橙を呈する。6は復元口径1.3cm、器高2.4cm、底径9.4cmを測る。外面の磨滅激しい。油芯の跡があり、灯明皿としての使用を示している。色調は浅黄橙を呈する。7は口

底部	体部	個体数	%
Ⅰ	a	13	72
	b	1	5
	c	0	0
Ⅱ	a	2	10
	b	0	0
	c	1	5
Ⅲ		1	5

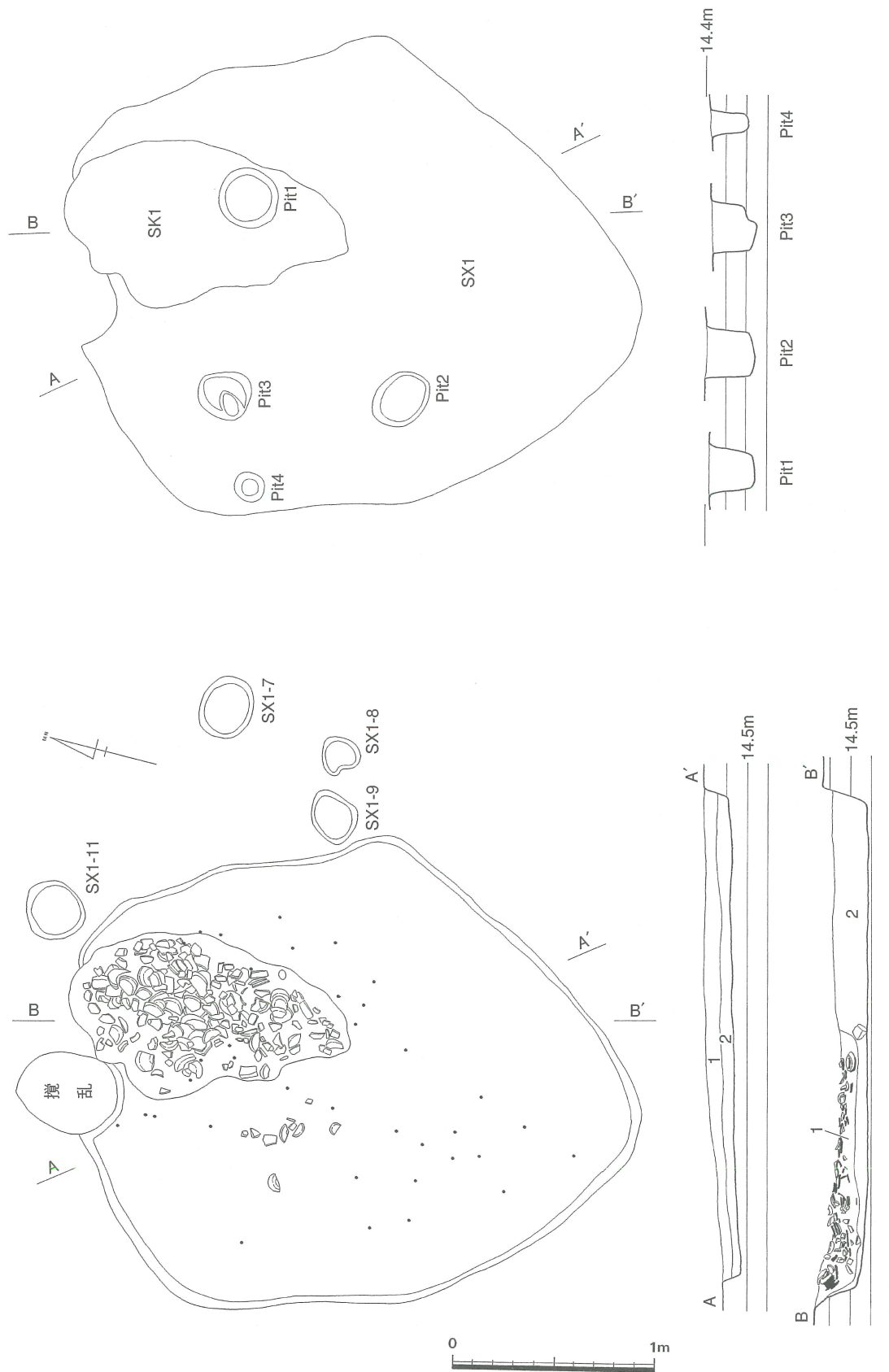
第10表 土師器属性表

縁部を欠くため、口径及び器高は不明で底径8.6cmを測る。糸切り痕が見える。色調は明黄燈を呈する。8は復元口径14cm、器高3.2cm、復元底径9.8cmを測る。内外面とも磨滅激しく、調整細部は不詳である。色調は浅黄橙色を呈する。9は復元口径14cm、器高3cm、底径9.6cm。略完形である。調整不明であるが、糸切り痕は残る。色調は浅黄燈を呈する。10は復元口径11cm、器高3cm、復元底径8.2cmを測る。色調は浅黄燈を呈する。11は復元口径13.2cm、3～3.3cm、底径9.2cmを測る。高低方向に歪がある。色調は浅黄橙色を呈する。12は復元口径15.8cm。器高3.2cm、底径11.2cmを測る。色調は浅黄燈を呈する。13は復元口径10.6cm、器高5.8cm、底径5.8cmを測る。色調は浅黄燈を呈する。14は復元口径12.4cm、器高3cm、底径9cmを測る。糸切り痕明瞭。色調は浅黄燈を呈する。15は復元口径12.8cm、器高2.6cm（僅かに欠損）、底径9cmを測る。色調は浅黄燈を呈する。16は復元口径12.6cm、器高2.3cm、復元底径9.5cmを測る。歪強く、磨滅激しい。17は復元口径12.2cm、器高2.8cm、底径8.6cmを測る。内外とも磨滅。5.8cmを測る。色調は浅黄燈を呈する。18は復元口径12.6cm、器高2.2cm、復元底径10cmを測る。糸切りと板状圧痕(?)が残る。色調は浅黄橙色を呈する。

19～36は土師器小皿である。19は接合品である。口径8.6cm、器高1.3cm、底径7.4cmを測る。胎土は精良。色調は橙色を呈する。20は復元口径9.2cm、底径8cm、器高1.5cmを測る。色調は橙色を呈する。21は復元口径8.8cm、器高1.4cm、底径7.4cmを測る。色調は浅黄橙色を呈する。22は復元口径8.4cm、器高1.6cm、底径7cmを測る。23は接合品である。復元口径7.9cm、器高1.7cm、底径6.2cmを測る。色調は橙色を呈する。24は復元口径7.8cm、器高1.4cm、底径7cmを測る。色調は黄橙色を呈する。25は復元口径8.8cm、器高1.3cm、底径7.2cmを測る。色調は橙色を呈する。26は復元口径9.6cm、器高1.4cm、底径7.6cmを測る。色調は橙色を呈する。27は復元口径9.4cm、器高1.6cm、復元底径7.6cmを測る。色調は黄橙色を呈する。28は復元口径9.2cm、器高1.5cm、底径7.6cmを測る。色調は黄橙色を呈する。29は完形で歪がある。復元口径8.4cm、器高1.3cm、底径7.5cmを測る。色調は浅黄橙色を呈する。30は復元口径9cm、器高1.5cm、底径8cmを測る。色調は橙色を呈する。31は復元口径10.2cm、器高1.7cm、復元底径8.4cmを測る。色調は浅黄橙色を呈する。32は復元口径9.2cm、器高1.5cm、復元底径7.8cmを測る。色調は浅黄橙色を呈する。33は略完形である。口径9.2cm、器高1.5cm。底径7.5cmを測る。色調は橙色を呈する。34は復元口径9.6cm、器高1.5cm、復元底径8.1cmを測る。色調は鈍い黄橙色を呈する。35は復元口径8.3cm、器高1.6cm、復元底径6.6cmを測る。色調は鈍い黄橙色を呈する。36は略完形。口径9.4cm、器高1.4cm、底径7.6cmを測る。色調は橙色を呈する。内面中央付近に指押さえの跡がある。

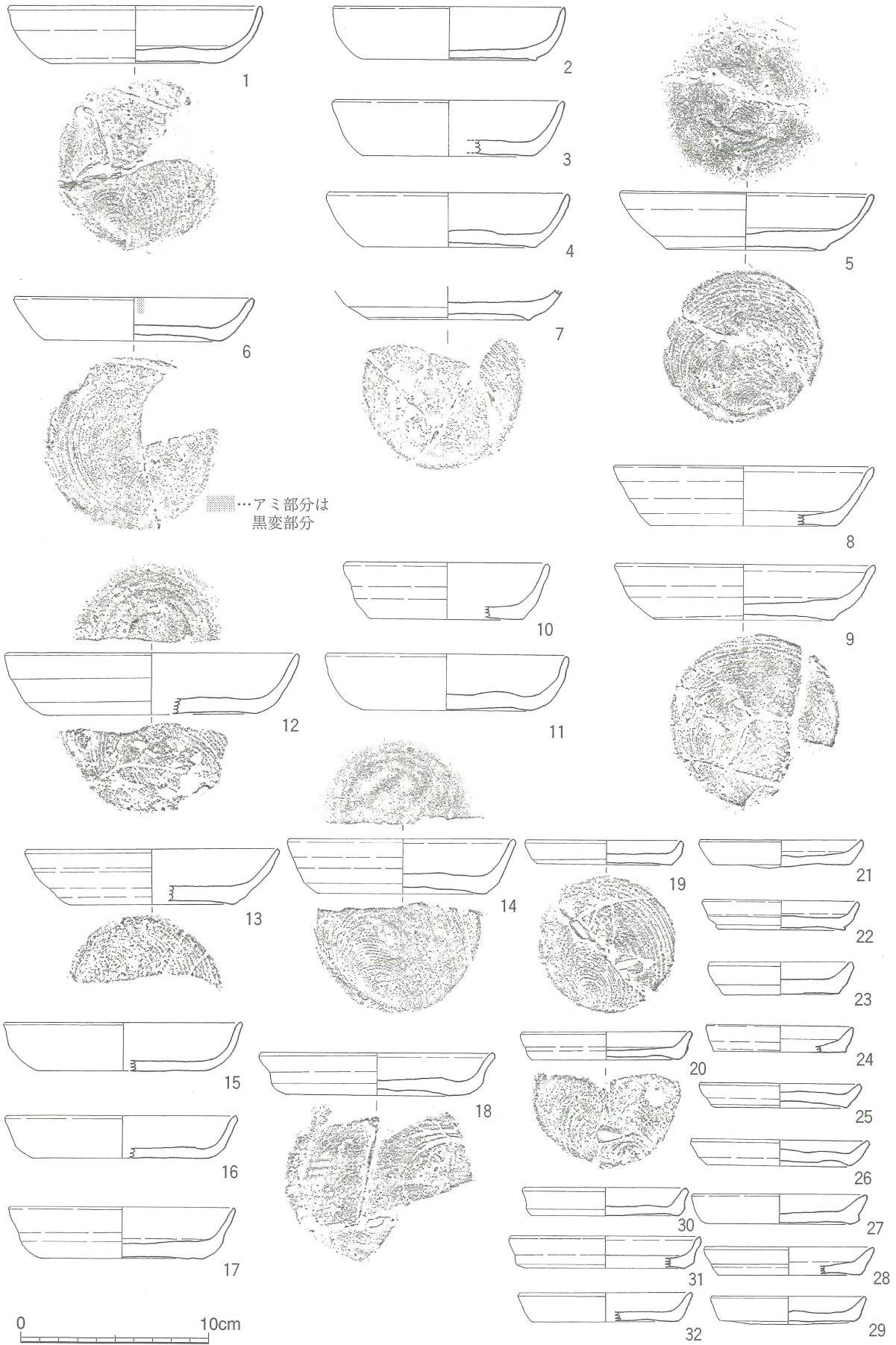
37～44は坯の内面と底部の拓図である。37～40は内面調整の資料で、渦の幅が狭く、階段状に削ったように見えるものと、押さえによってできた浅い凹凸に見えるものがある。

41～44は糸切り痕が明瞭なものを抜粋して掲載した。44一点のみ逆方向の回転で糸切りをしている。

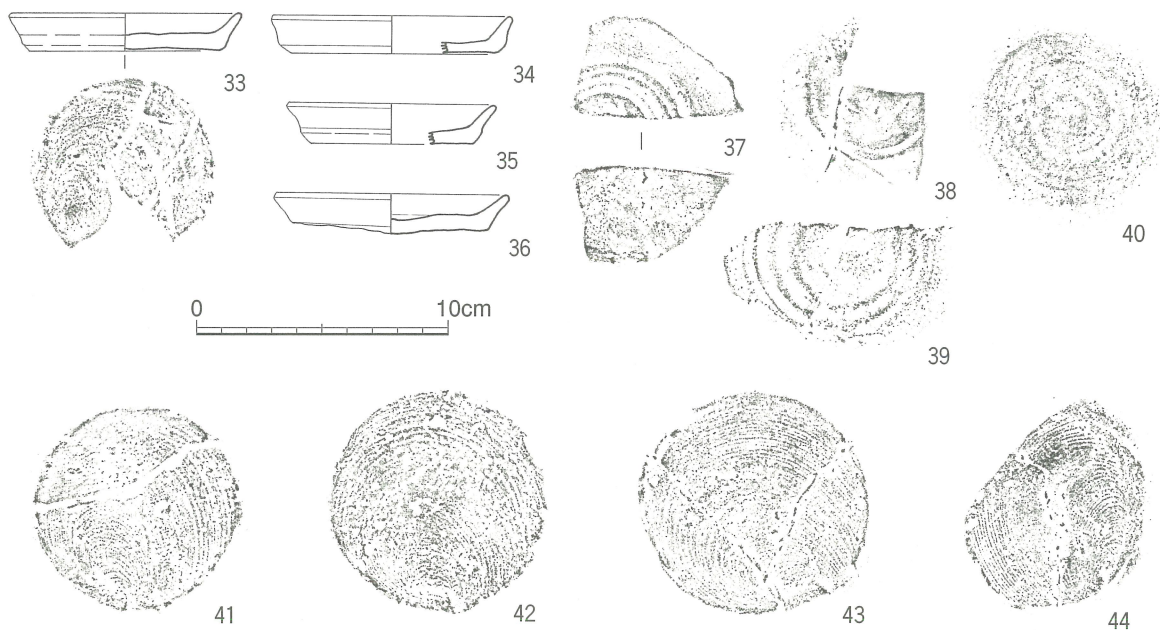


第40図 F-2 拡張A区 SX1・SK1 (S-1/30)





第41図 F-2 拡張A区 SK1 出土遺物実測図① (S-1/3)



第42図 F-2 拡張A区 SK1 出土遺物実測図② (S-1/3)

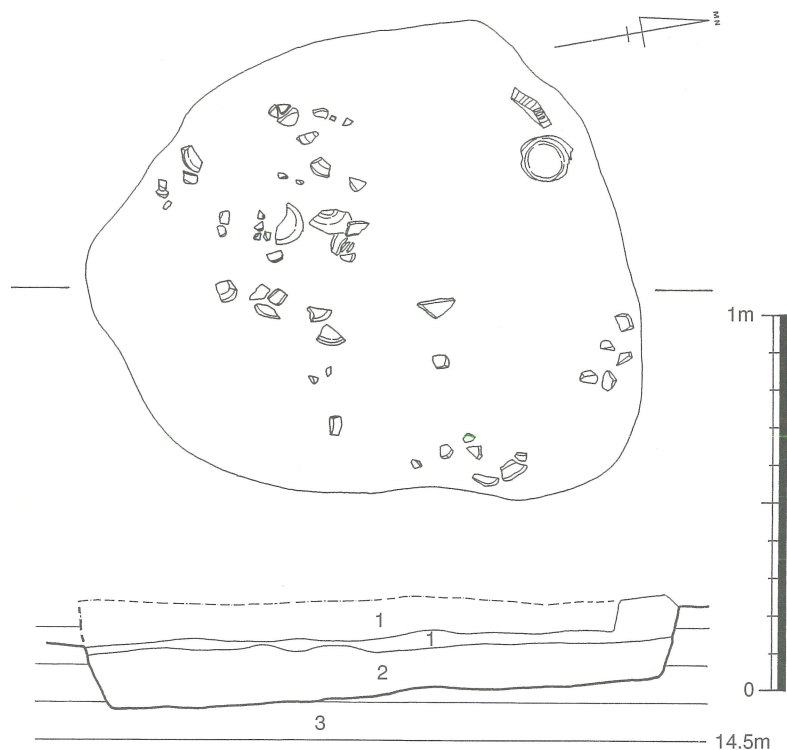
③SK2 (第43図、図版9-4)

D18グリッドF-2 拡張D区において検出された。長軸140cm、短軸120cm、深さ20cmの略円形状の土壇である。出土遺物は土師器の食膳具が主体であり、C2・SK1やF2 拡張A・SK1と同様廃棄土壇である。この土壇では土師器に混じって龍泉窯系の鎬蓮弁文青磁碗が出土して同伴関係を示している。

覆土はI層が暗灰褐色硬質土 (Hue5R4/1) で鉄分を含み、白色粒子、焼土を包含している。II層は暗茶褐色土 (Hue5YR3/4) で粘性があり締まっている。白色粒子を含んでいる。

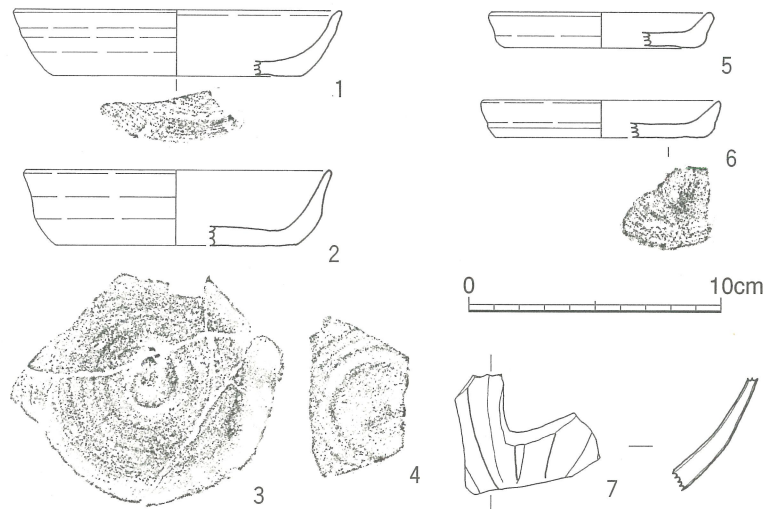
出土遺物 (第44図、図版19-1)

1~4は土師器の坏である。1は復元口径13cm、器高2.6cm、復元底径9.8cmを測る。底部には糸切り痕が残っている。2は復元口径12.2cm、器高3cm、復元底径9.4cmを測る。F2 拡張A



第43図 F-2 拡張D区 SK2 (S-1/20)

—SK 1 出土の第41図17と同形式である。3・4は内面調整の資料で、渦巻状の調整痕が観察される。拓図のみの掲載。5・6は小皿である。5は復元口径8.9cm、器高1.4cm、復元底径8cmを測る。6は復元口径9.4cm、器高1.5cm、復元底径8.2cmを測る。7は龍泉窯系鎬蓮弁文の青磁碗である。片ヘラ切りで複弁を陽刻している。色調はオリーブ色で透明感のある釉薬を掛けている。博多 I-6-a 類、大宰府 I-5-b 類である。



第44図 F-2 拡張D区 SK 2 出土遺物実測図① (S-1/3)

#### ④その他

「黄褐色土 (Hue10YR6/4)」と「黒褐色土 (Hue10BG3/1)」の2種類の覆土が確認された。Pit内からは中世の土師器皿片および古式土師器を含んだ柱穴が確認された。同じレベルにおいて時代の異なる Pit が確認されている。

### 9. G区 (第30図)

上野町通り側については遺跡の残存状態は良くなかったものの、C-2側は良好な土層堆積であり、多くの遺物・遺構(柱穴)が確認された。なお、中央部分は近世～近代の攪乱により遺構を確認することはできなかった。

41基の柱穴が出土したが、明確に建物跡などを見いだすことはできなかった。しかしながら、G区東側の柱穴群は土師器皿片が出土していることから、中世(おそらく13世紀頃)のものであると分かる。

また、C-2区のPit群との検討が必要である。図面上では建物を構成する並びを明確に見つけることはできなかった。

#### (1) 土層概要 (第45図)

I a 層暗褐色混礫硬質土 (Hue10YR3/3) 現代の盛土

I b 層淡褐色混礫硬質土 (Hue10YR6/3) 現代の盛土

II 層暗褐色土層

本土層断面には現れていないが、面的に介在する層である。暗黄褐色土がブロック状にまじる。E-2区及びB区におけるII層と同種の土層と思われる。層中からは近世の陶磁器が出土する。

おそらく今回の調査範囲全域にわたり、江戸時代（17C後半以降）に大規模な土地造成が行われたものと思われる。

### Ⅲ a 層暗褐色硬質土（Hue7.5YR3/1）

近世陶磁器の他に12～14世紀頃と思われる遺物（土師器皿・龍泉窯青磁・玉縁口縁の白磁など）を包含している。遺構は確認されない。Ⅲ b 層よりも硬質である。

### Ⅲ b 層濃褐色硬質土（Hue10YR2/1）

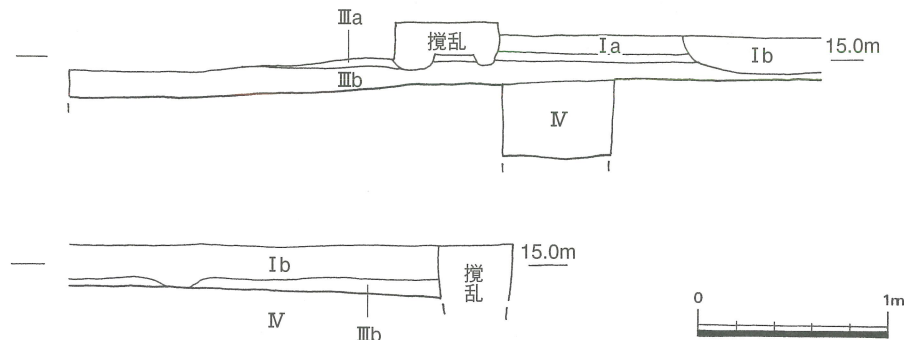
Ⅲ a 層より色味が濃く、若干軟らかい。中世の遺物を多く包含し、近世の遺物は上層以外は確認されない。遺構は確認されなかった。

### Ⅳ層暗茶褐色土（Hue7.5YR4/6）

遺構検出面で若干粘性をもつ土である。柱穴が多く確認された。柱穴からは13世紀頃の土師器皿片が出土している。本来の検出面は後の造成等で削平された可能性があるが、遺物が突き刺さった状態で確認された柱穴が複数存在することから、本来の遺構面に近いレベルであると思われる。

### Ⅴ層黒褐色粘質土（Hue7.5YR2/1）

F区などで確認されている層である。遺物および遺構は確認されない。



第45図 G区東壁土層図（S-1/40）

## (2) 遺構

### ①SB1（第33図）

C-2区のピットと接続するものでC区において既述した。

### ②柱穴（第33図）

調査区の東側と西側にまとまって確認できたが、建物として復元することが不可能であった。また柱穴のうちP23、P25、P26、P27には上面に砂岩の塊石や板状石が据えられており、東建て用礎石と思われたが、明確な建物の復元は困難であった。これらの柱穴覆土からも中世期の土師器が出土している。