

層	土質	粘性	しまり	特徴
1層	暗褐色土	やや強い	強い	濁ったローム極少量
2層	暗褐色土	やや強い	強い	濁った白色粘土極少量 ローム小粒やや多量
3層	暗褐色土	やや強い	強い	濁った白色粘土 ローム小粒少量
4層	暗赤褐色土	やや強い	強い	暗褐色土 焼土 濁った白色粘土極少量
5層	暗褐色土	やや強い	強い	濁った白色粘土
6層	灰褐色土	やや強い	強い	白色粘土ブロック主体 暗褐色土少量 焼土
7層	灰褐色土	やや強い	強い	白色粘土ブロック 暗褐色土少量
8層	暗赤褐色土	やや強い	強い	暗褐色土 焼土 白色粘土極少量
9層	赤褐色土	やや強い	強い	焼土主体 白色粘土
10層	暗赤褐色土	やや強い	強い	暗褐色土 濁った白色粘土極少量 焼土
11層	暗黄褐色土	やや強い	強い	濁ったローム主体 暗褐色土少量

層	土質	粘性	しまり	特徴
1層	黒褐色土	やや強い	有り	濁ったローム ローム小粒多量 焼土微粒 炭化物微粒
2層	黒褐色土	やや強い	有り	濁ったローム少量 ローム小粒やや多量 焼土 炭 ローム
3層	黒褐色土	やや強い	有り	濁ったローム少量 ローム小粒少量 焼土 炭
3a層	黒灰褐色土	やや強い	有り	濁ったローム少量 白色粘土やや多量 焼土数点
4層	黒灰褐色土	強い	有り	黒褐色土主体 白色粘土少量 ローム中粒やや多量 焼土小粒 炭小粒
5層	黒褐色土	やや強い	有り	濁ったローム少量 ローム小粒微量
6層	黒色土	やや強い	有り	濁ったローム少量 ローム中粒やや多量 焼土数点 炭 ローム
7層	暗褐色土	やや強い	有り	ローム中粒少量
8層	黒色土	やや強い	有り	濁ったローム微量 ローム中粒数点
9層	黒褐色土	やや強い	有り	濁ったローム微量 ローム大粒数点
10層	黒灰褐色土	強い	有り	黒褐色土主体 白色粘土少量 ローム中粒やや多量 焼土中粒数点 ローム大粒
11層	黒灰褐色土	強い	有り	暗褐色土主体 白色粘土少量 ローム中粒 焼土微粒 炭微粒
12層	黒色土	やや強い	有り	ローム大粒少量
13層	暗黄褐色土	やや強い	有り	暗褐色土 ロームブロックほぼ均一
14層	黄褐色土	やや強い	有り	ロームブロック主体 黒褐色土少量
15層	暗褐色土	やや強い	有り	濁ったローム ローム中粒多量 ローム 焼土少量 炭微粒

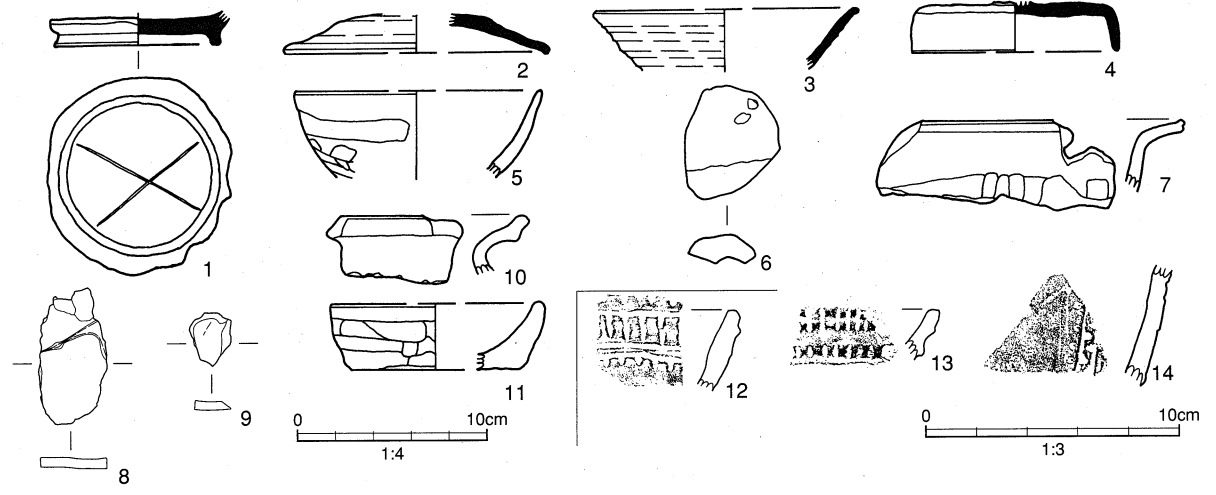
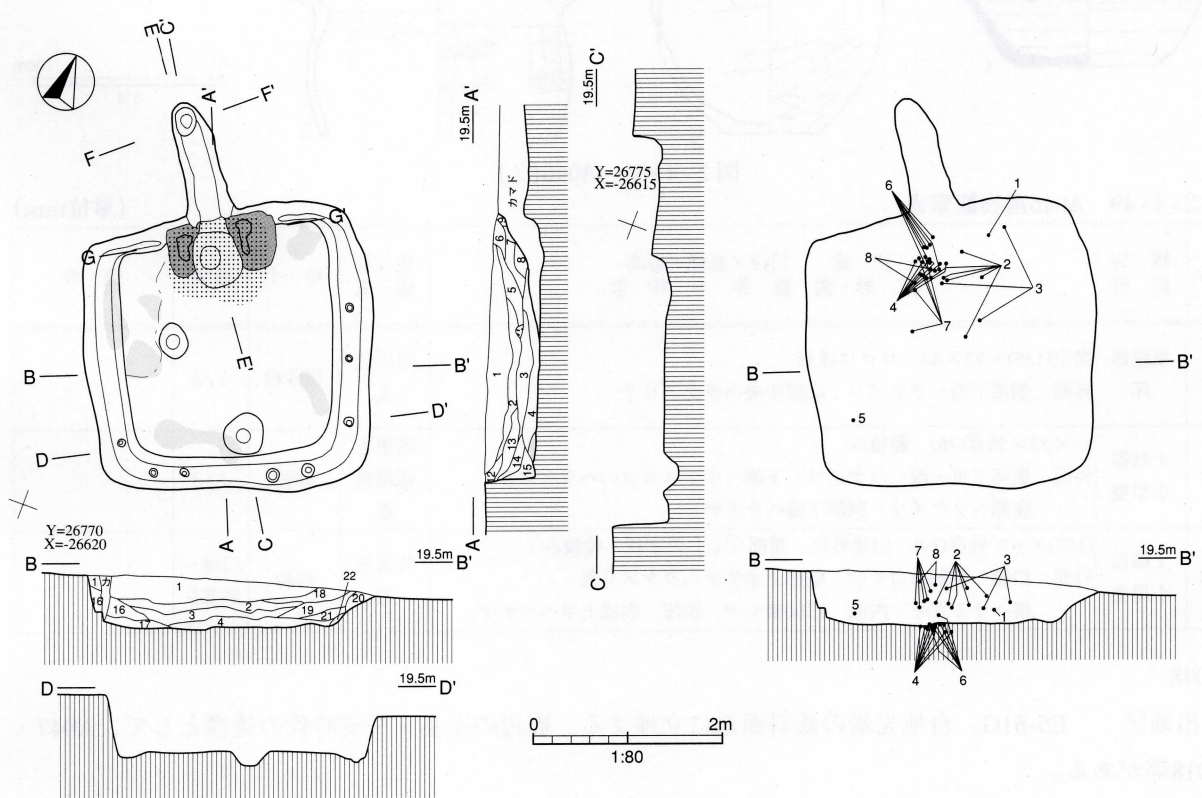
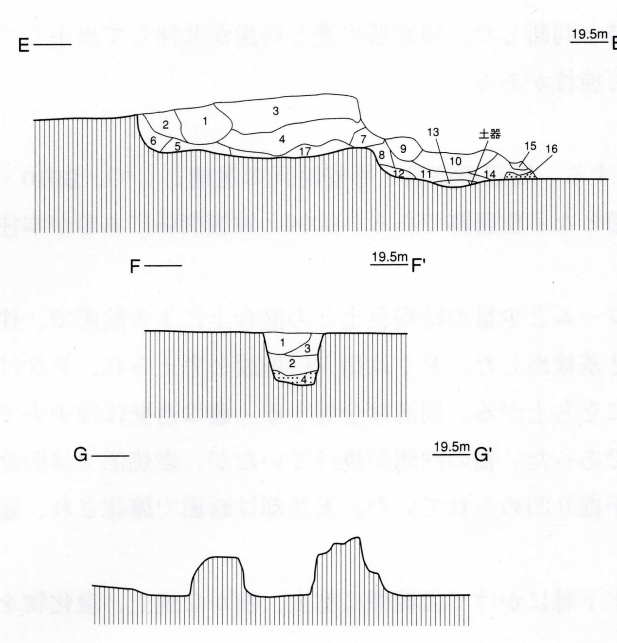


図 2-4-55 A033



層	土質	粘性	しまり	特徴
1層	暗褐色土	普通	普通	ローム粒やや多
2層	暗褐色土	普通	普通	ローム粒 ローム粒 小ブロック
3層	褐色土	普通	普通	ローム粒多 ロームブロック
4層	明褐色土	普通	普通	ローム粒多
5層	暗褐色土	普通	普通	ローム粒 粘土焼土少
6層	暗褐色土	普通	普通	ローム粒やや多
7層	暗褐色土	普通	普通	ローム粒 焼土粒 粘土粒
8層	暗褐色土	普通	普通	粘土多
9層	暗黄褐色土	普通	普通	
10層	暗褐色土	普通	普通	にぶいローム
11層	褐色土	普通	普通	ローム小ブロック 粘土少

12層	暗褐色土	普通	普通	ローム粒やや多
13層	褐色土	普通	普通	ローム粒ブロックやや多
14層	褐色土	普通	普通	焼土極少
15層	褐色土	普通	普通	ロームブロック にぶいローム少
16層	褐色土	普通	普通	ローム粒多
17層	褐色土	普通	普通	焼土ローム粒、ロームブロックやや多
18層	暗褐色土	普通	普通	にぶいローム
19層	暗褐色土	普通	普通	ローム小ブロック
20層	褐色土	普通	普通	にぶいローム
21層	褐色土	普通	普通	にぶいローム ローム粒多
22層	暗黄褐色土	普通	普通	ロームブロック



層	土質	粘性	しまり	特徴
1層	灰褐色土	普通	普通	粘土粒多
2層	暗褐色土	普通	普通	粘土少
3層	暗褐色土	普通	普通	ローム粒少 粘土粒少
4層	暗褐色土	普通	普通	粘土粒
5層	暗褐色土	普通	普通	焼土少
6層	暗褐色土	普通	普通	にぶいローム極少
7層	暗褐色土	普通	普通	粘土粒 焼土粒
8層	暗黄褐色土	やや有り	やや有り	粘土少
9層	暗褐色土	普通	普通	粘土 焼土やや少
10層	暗褐色土	普通	普通	粘土やや多
11層	暗褐色土	有り	なし	焼土やや多 粘土粒少
12層	暗褐色土	普通	普通	粘土やや多
13層	褐色土	なし	なし	焼土粒、炭化物混じる
14層	暗褐色土	普通	普通	粘土粒やや多
15層	黒褐色土	普通	普通	
16層	暗灰褐色土	普通	有り	

層	土質	粘性	しまり	特徴
1層	灰褐色土	普通	普通	粘土粒多
2層	暗褐色土	普通	普通	焼土少
3層	暗褐色土	普通	普通	焼土粒極少
4層	暗褐色土	普通	普通	粘土少 ローム小ブロックやや多

図 2-4-83 A047

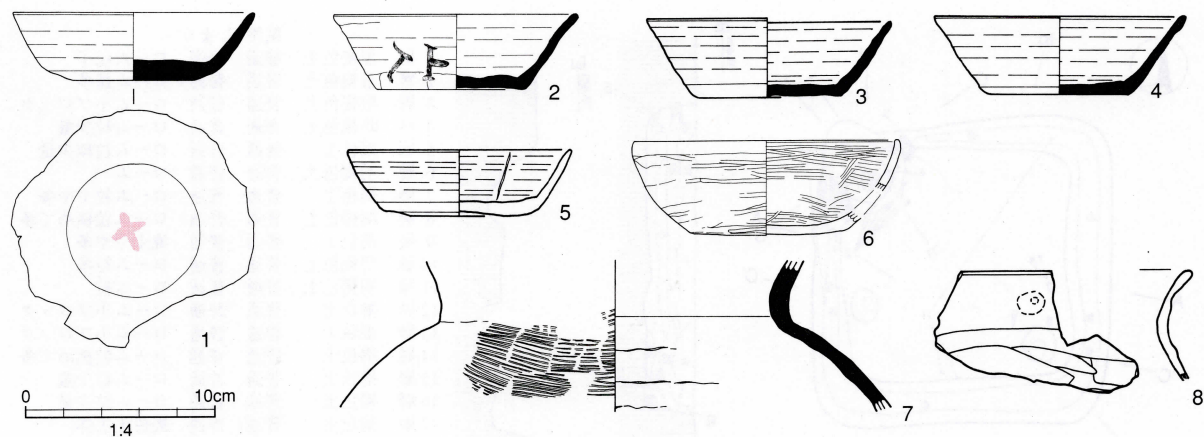


図2-4-84 A047(2)

表2-4-50 A047遺物観察表

(単位mm)

No.	種別 器形	法量 口径×底径×器高 成形・調整等の特徴	色調 焼成	胎土	遺存	備考
1	須恵器 坏	128×65×36 ロクロ成形 体部外傾 外面 胴部下端～底部一回転ヘラケズリ 底部中央回転糸切り後、底縁回転ヘラケズリ	白褐色 悪	砂粒 雲母	2/3	朱書「×」 底部外面
2	須恵器 坏	127×78×40 体部外傾 底部大きい ロクロ成形 外面 胴部下端一回転ヘラケズリ 底部ヘラケズリ	灰褐色 悪	砂粒 雲母	略完形	墨書「山人」 体部外面
3	須恵器 坏	130×78×42 体部外傾 ロクロ成形 外面 口縁～体部下半ロクロ成形 体部下端一回転ヘラケズリ	暗灰褐色 普	小礫	4/5	
4	須恵器 坏	132×73×42 体部外傾 ロクロ成形 外面 口縁～体部下半ロクロ 体部下端一回転ヘラケズリ	白灰色 悪	粗砂粒	4/5	
5	土師器 坏	118×77×35 ロクロ成形 外面 底部中央回転糸切り後、底縁回転ヘラケズリ	暗褐色～ 橙褐色 良	砂粒	完形	線刻? 体部内面
6	土師器 坏	140×83×50 口縁内湾 外面 口縁～ヨコナデ 体部～底部ヘラケズリ後ヘラミガキ 内面 口縁～体部上半ナデ後ヘラミガキ	茶褐色 普	砂粒	2/3	
7	須恵器 甕	—×—×(81) 輪積み 外面 頸部ナデ 胴部上半平行タタキ 内面 ナデ 輪積みあと	青灰褐色 悪	粗砂粒	頸部片	
8	土師器 甕	—×—×— ロクロ成形 外面 口縁～頸部ナデ 胴部横位斜位のヘラケズリ	橙褐色 普	普	口縁片	

