

# 長者屋敷遺跡第8次

常陸太田市市内遺跡調査報告書

第10集

2018

茨城県常陸太田市教育委員会

長者屋敷遺跡

第8次

常陸太田市市内遺跡調査報告書

第10集

平成30年3月

常陸太田市教育委員会

常陸太田市埋蔵文化財調査報告書

ちょう じゃ や しき い せき だい じ  
長者屋敷遺跡第8次

常陸太田市市内遺跡調査報告書

第10集

2018

茨城県常陸太田市教育委員会





巻頭 1-1・遺跡周辺の景観（北から）



巻頭 1-2・長者屋敷遺跡第8次調査区空撮

卷頭図版2



卷頭 2-1・3号溝遺物集中区6・7・8遺物出土状況（北から）



卷頭 2-2・3号溝出土遺物集合写真

## 序

常陸太田市は、平成16年12月1日の1市1町2村の合併により、県内第1の面積を誇る市となりました。市域には300か所を超える埋蔵文化財包蔵地がみられ、県内第2位の規模を誇る前方後円墳の梵天山古墳をはじめ、全長100mを越える星神社古墳と高山塚古墳、久慈郡寺の推定地とされる長者屋敷遺跡など、貴重な遺跡が数多くあります。

当市では、これらの貴重な遺跡の保護・保存を図るとともに、その性格を明らかにすることによって活用を図ることができるようにすることを目的として、市内遺跡事業に取り組み、調査を進めてまいりました。

本報告書は、それらの調査の成果を報告することを目的として刊行するもので、平成28年度に実施された長者屋敷遺跡の発掘調査で得ることができた成果について盛り込みました。

当市では、総合計画のなかで「地域資源に磨きをかけた観光の振興」をかかげ、その中で歴史資源の保護と活用を進めております。文化財とその周辺環境も含めた総合的な文化財保護及び活用施策の充実を図り、歴史資源に磨きをかけ、地域の活性化に結びついていくものと考えております。本報告書が、そのような歴史資源の保護・活用の一助になるとともに、この成果が少しでも多くの方々のお役に立つことができれば幸いです。

最後になりましたが、調査から報告書の刊行までご指導・ご協力を賜りました皆様に、厚くお礼申し上げます。

平成30年3月

常陸太田市教育委員会  
教育長 中原 一博



# 例 言

1. 本書は、茨城県常陸太田市大里町 3577 に所在する「長者屋敷遺跡（第 8 次調査）」の埋蔵文化財発掘調査報告書である。
2. 発掘調査は、常陸太田市立金砂郷中学校の体育館建設工事に伴うもので、常陸太田市より委託を受けた（株）東京航業研究所が、常陸太田市教育委員会文化課の指導の下に実施した。
3. 今次調査の現地調査及び整理・報告書作成期間は以下の通りである。

現 地 調 査           平成 28 年 6 月 7 日～同年 9 月 5 日  
整理・報告書作成   平成 29 年 4 月 26 日～平成 30 年 3 月 16 日

#### 4. 調査体制

調査主体者	常陸太田市教育委員会	教育長	中原 一博
調査指導	常陸太田市教育委員会文化課		西野 保（平成 28 年度） 山口憲一（平成 28～29 年度）
事務局	常陸太田市教育委員会文化課	課長	大島敬一（平成 28～29 年度） 課長補佐 高橋知之（平成 28～29 年度）
	同 文化振興係	係長	助川喜作（平成 29 年度）
	同 文化振興係	主幹	大津亮三（平成 28 年度）
	同 文化振興係	主幹	山田明日香（平成 28～29 年度）
	同 文化振興係	主事	田所由妃（平成 29 年度）

調査・整理担当       諸星 良一 現地調査、整理作業・報告書作成  
整理担当            宅間 清公 整理作業・報告書作成

5. 発掘調査及び整理・報告書作成に際しては、下記の関係機関・各位よりご指導・ご協力を賜った。ご芳名を記して謝意を表する次第である。

茨城県教育委員会、茨城県教育財団、常陸太田市立金砂郷中学校、（有）立原建設、阿久津 久、井 博幸、石川 太郎、川津 法伸、小菅 将夫、早田 勉、前原 豊、宮田 毅、山下 歳信  
（敬称略、順不同）

6. 本書の作成は常陸太田市教育委員会の指導の下、（株）東京航業研究所が行った。執筆は、第 1 章 第 1 節を山口憲一、第 1 章 第 2 節、第 2 章～第 4 章第 1 節～第 4 節、第 5 節（4）、第 6 章 第 1・2 節・第 4 節を諸星が、第 4 章第 5 節（1）・（2）・（3）、第 6 章 第 3 節を宅間が執筆した。火山灰同定分析に関しては、（株）火山灰考古学研究所に委託し第 5 章に分析結果を掲載した。第 6 章自然科学分析は遠藤英子氏より原稿を賜った。

7. 発掘調査および整理作業参加者は次の通りである。

#### 発掘調査

石崎 靖也、宇留野 広大、宇留野 初男、大津 智美、柏 勝、川崎 剛史、小久保 勝司、佐藤 精二、塩野 進、高久 照美、高田 幸江、立原 正一、中澤 勝美、檜山 博、安井 忠一、八巻 省三、山崎 正光（敬称略、順不同）

#### 整理作業


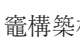


石割 裕二郎、大川 亜弓、菊池 久美子、島田 真紀子、田上 達恵、田口 陽祐、富永 義昭、中嶋 千世子、永田 正博、野村 果央、林 なつえ、平野 由美子、村井 建三、山羽 孝、横溝 晴枝（敬称略、順不同）



# 凡 例

1. 本遺跡の名称・調査区の略号はCJY（長者屋敷）-16（2016年）を使用する。
2. 遺構は、竪穴建物跡、竪穴状遺構 = SI、溝跡 = SD、土坑 = SK、土壙 = ST、性格不明遺構 = SX、ピット = PIT で示す。一部、遺構が重複した場合はアルファベット小文字を付し区別した。
3. 土層注記は、土層の粒径、由来、性質によって、ローム、火山灰、シルト質土、砂質土に区分し、新版標準土色帖を色相、明度、彩度を基準にして土層を定義し、粘性、しまり、および含有物とその直径、相対的含有量について記録した。必要に応じて、遺構内の土壌を収集し、火山灰分析を実施して、遺跡の自然史と火山灰編年学のデータを収集し、遺構、遺跡の相対的な年代や性格の理解に努めた。
4. 遺構図のスケールは、平面図が1/60、竈、焼土範囲は1/30である。遺物図のスケールは、1/3を原則とするが、遺物の大きさや性格に応じて変更し、スケールを付した。  
挿図の表現については、以下のスクリーン・トーンを使用した。

遺構

焼土  竈構築材  竈構築材（泥岩）  竈範囲 

遺物

内面黒色処理  器面赤彩  断面が黒ベタ表現の土器は須恵器である。

5. 遺構図の北方位は座標北を示し、土層断面図、断面図の水準の標高は、海拔標高である。
6. 遺構観察表の法量計測値で、（ ）内の数値は推定値、〈 〉内の数値は残存値を示した。
7. 調査記録、出土遺物は常陸太田市教育委員会が保管している。
8. 本書の英文要旨は、諸星良一（(株)東京航業研究所文化財調査課）が担当した。

# 目 次

序

例言・凡例

目次

第1章 調査に至る経緯と経過	1
第1節 調査に至る経緯	1
第2節 調査の経過と概要	1
第2章 遺跡の位置と環境	3
第1節 地理的環境	3
(1) 常陸太田市の位置	3
(2) 長者屋敷遺跡の位置と地形・地質	3
第2節 歴史的環境	6
(1) 長者屋敷遺跡について	6
(2) 遺跡分布について	11
(3) 泥岩の地理的分布	15
第3章 調査方法と基本層序	19
第1節 調査方法	19
第2節 基本層序	20
第4章 遺構と遺物	21
第1節 古墳時代	21
(1) 遺構の概要	21
(2) 竪穴建物跡	21
(3) 竪穴状遺構	57
(4) 溝跡	58
(5) 土坑	68
(6) 性格不明遺構	69
(7) ピット	70
第2節 奈良時代～平安時代	72
(1) 遺構の概要	72
(2) 竪穴建物跡	72
(3) 竪穴状遺構	102
(4) 溝跡	103
(5) 土坑	107
(6) 土壙	110
(7) 性格不明遺構	111

第3節	中世	114
(1)	遺構の概要	114
(2)	溝跡	114
(3)	井戸	116
第4節	時期不明の遺構	117
(1)	竪穴状遺構	117
(2)	土坑	118
(3)	性格不明遺構	119
(4)	ピット	121
第5節	調査区内出土遺物	124
(1)	縄文時代	124
(2)	弥生時代	124
(3)	古代	137
(4)	石器・石製品	140
第5章	火山灰分析	143
第1節	はじめに	143
第2節	調査分析地点の土層層序	143
(1)	3号溝跡	143
(2)	1号井戸	143
(3)	第1試掘トレンチ	144
第3節	テフラ検出分析	144
(1)	分析試料と分析方法	144
(2)	分析結果	144
第4節	火山ガラス比分析	145
(1)	分析試料と分析方法	145
(2)	分析結果	145
第5節	屈折率測定	146
(1)	測定試料と測定方法	146
(2)	測定結果	146
第6節	考察	146
(1)	テフラ粒子の由来	146
(2)	指標テフラの降灰層準と遺構の層位	147
第7節	まとめ	148
第6章	自然科学分析	153
第1節	長者屋敷遺跡出土土器のレプリカ法調査	153
(1)	はじめに	153

(2) レプリカ法とは	153
(3) 調査結果	154
(4) 長者屋敷遺跡の弥生時代中期前半から古墳時代後期の栽培穀物	155
第7章 総括	157
第1節 地形・地質・立地・基本層序・火山灰分析	157
(1) 地形・地質・立地	157
(2) 基本層序	157
(3) 火山灰分析	157
第2節 遺構の概要	158
(1) 縄文時代の遺構	158
(2) 弥生時代の遺構	158
(3) 古墳時代の遺構	158
(4) 奈良・平安時代の遺構	158
(5) 中世の遺構	159
第3節 遺物の概要	159
(1) 縄文時代の土器	159
(2) 弥生時代の土器	159
(3) 古墳時代の土器	160
(4) 所謂黒色土器について	161
(5) 中世の土器と遺物	161
(6) 縄文時代の石器・石製品	161
(7) 古墳時代の石器・石製品	162
(8) 奈良・平安時代の石器・石製品	162
(9) 54号竪穴建物跡出土の片岩製石製模造品素材破片(第61～64表)	162
Summary	164
引用・参考文献	166
写真図版	
調査抄録	

## 挿図目次

- |        |                             |        |                            |
|--------|-----------------------------|--------|----------------------------|
| 第 1 図  | 長者屋敷遺跡の位置                   | 第 34 図 | 54 号竪穴建物跡出土遺物              |
| 第 2 図  | 長者屋敷遺跡とその周辺の<br>地形区分図・地質概念図 | 第 35 図 | 65 号・76 号・77 号竪穴建物跡        |
| 第 3 図  | 長者屋敷遺跡調査地点位置図               | 第 36 図 | 67 号・100 号竪穴建物跡            |
| 第 4 図  | 遺跡分布図                       | 第 37 図 | 67 号竪穴建物跡出土遺物              |
| 第 5 図  | 全体図                         | 第 38 図 | 68 号竪穴建物跡（1）               |
| 第 6 図  | 基本層序柱状模式図                   | 第 39 図 | 68 号竪穴建物跡（2）               |
| 第 7 図  | 2 号竪穴建物跡                    | 第 40 図 | 68 号竪穴建物跡出土遺物              |
| 第 8 図  | 2 号竪穴建物跡出土遺物                | 第 41 図 | 79 号竪穴建物跡                  |
| 第 9 図  | 3 号竪穴建物跡（1）                 | 第 42 図 | 79 号竪穴建物跡出土遺物              |
| 第 11 図 | 3 号竪穴建物跡（2）                 | 第 43 図 | 82 号竪穴建物跡                  |
| 第 11 図 | 3 号竪穴建物跡出土遺物                | 第 44 図 | 98 号竪穴建物跡                  |
| 第 12 図 | 4 号竪穴建物跡                    | 第 45 図 | 98 号竪穴建物跡出土遺物              |
| 第 13 図 | 4 号竪穴建物跡出土遺物                | 第 46 図 | 99 号竪穴建物跡                  |
| 第 14 図 | 5 号竪穴建物跡                    | 第 47 図 | 101 号・103 号竪穴建物跡（1）        |
| 第 15 図 | 5 号竪穴建物跡出土遺物                | 第 48 図 | 101 号・103 号竪穴建物跡（2）        |
| 第 16 図 | 9 号竪穴建物跡                    | 第 49 図 | 101 号竪穴建物跡出土遺物             |
| 第 17 図 | 17 号竪穴建物跡（1）                | 第 50 図 | 102 号竪穴建物跡                 |
| 第 18 図 | 17 号竪穴建物跡（2）                | 第 51 図 | 111 号竪穴建物跡                 |
| 第 19 図 | 17 号竪穴建物跡出土遺物               | 第 52 図 | 111 号竪穴建物跡出土遺物             |
| 第 20 図 | 18・56・57 号竪穴建物跡             | 第 53 図 | 112 号竪穴建物跡                 |
| 第 21 図 | 18 号竪穴建物跡出土遺物               | 第 54 図 | 112 号竪穴建物跡出土遺物             |
| 第 22 図 | 57 号竪穴建物跡出土遺物               | 第 55 図 | 114 号竪穴建物跡（1）              |
| 第 23 図 | 21 号竪穴建物跡                   | 第 56 図 | 114 号竪穴建物跡（2）              |
| 第 24 図 | 26 号竪穴建物跡                   | 第 57 図 | 114 号竪穴建物跡出土遺物             |
| 第 25 図 | 26 号竪穴建物跡出土遺物               | 第 58 図 | 115 号竪穴建物跡                 |
| 第 26 図 | 29 号竪穴建物跡                   | 第 59 図 | 115 号竪穴建物跡出土遺物             |
| 第 27 図 | 29 号竪穴建物跡出土遺物               | 第 60 図 | 6 号竪穴状遺構                   |
| 第 28 図 | 39 号竪穴建物跡                   | 第 61 図 | 3 号溝跡                      |
| 第 29 図 | 39 号竪穴建物跡出土遺物               | 第 62 図 | 3 号溝跡遺物集中区・遺物平面分布図         |
| 第 30 図 | 47 号・49 号竪穴建物跡（1）           | 第 63 図 | 3 号溝跡出土遺物（1）               |
| 第 31 図 | 47 号・49 号竪穴建物跡（2）           | 第 64 図 | 3 号溝跡出土遺物（2）               |
| 第 32 図 | 47 号竪穴建物跡出土遺物               | 第 65 図 | 3 号溝跡出土遺物（3）               |
| 第 33 図 | 54 号竪穴建物跡                   | 第 66 図 | 8 号・14 号・15 号・16 号土坑（古墳時代） |
|        |                             | 第 67 図 | 22 号性格不明遺構                 |

- 第 68 図 22 号性格不明遺構出土遺物  
第 69 図 33 号ピット  
第 70 図 33 号ピット出土遺物  
第 71 図 1 号竪穴建物跡 (1)  
第 72 図 1 号竪穴建物跡 (2)  
第 73 図 1 号竪穴建物跡出土遺物  
第 74 図 7 号竪穴建物跡  
第 75 図 7 号竪穴建物跡出土遺物  
第 76 図 8 号竪穴建物跡 (1)  
第 77 図 8 号竪穴建物跡 (2)  
第 78 図 8 号竪穴建物跡出土遺物  
第 79 図 11 号竪穴建物跡  
第 80 図 12・13 号竪穴建物跡  
第 81 図 12 号竪穴建物跡出土遺物  
第 82 図 22 号竪穴建物跡 (1)  
第 83 図 22 号竪穴建物跡 (2)  
第 84 図 22 号竪穴建物跡出土遺物  
第 85 図 23 号竪穴建物跡  
第 86 図 23 号竪穴建物跡出土遺物  
第 87 図 24 号竪穴建物跡 (1)  
第 88 図 24 号竪穴建物跡 (2)  
第 89 図 24 号竪穴建物跡出土遺物  
第 90 図 25 号竪穴建物跡  
第 91 図 28 号竪穴建物跡  
第 92 図 33 号竪穴建物跡  
第 93 図 34 号竪穴建物跡  
第 94 図 38 号竪穴建物跡  
第 95 図 40 号竪穴建物跡 (1)  
第 96 図 40 号竪穴建物跡 (2)  
第 97 図 40 号竪穴建物跡出土遺物  
第 98 図 46 号竪穴建物跡  
第 99 図 48 号竪穴建物跡  
第 100 図 52・53 号竪穴建物跡  
第 101 図 52 号竪穴建物跡出土遺物  
第 102 図 73 号竪穴建物跡  
第 103 図 105 号・107 号竪穴建物跡 (1)  
第 104 図 105 号・107 号竪穴建物跡 (2)  
第 105 図 105 号竪穴建物跡出土遺物  
第 106 図 107 号竪穴建物跡出土遺物  
第 107 図 108 号竪穴建物跡  
第 108 図 108 号竪穴建物跡出土遺物  
第 109 図 110 号竪穴建物跡 (1)  
第 110 図 110 号竪穴建物跡 (2)  
第 111 図 110 号竪穴建物跡出土遺物  
第 112 図 116 号竪穴建物跡  
第 113 図 116 号竪穴建物跡出土遺物  
第 114 図 117 号竪穴建物跡  
第 115 図 117 号竪穴建物跡出土遺物  
第 116 図 4 号竪穴状遺構  
第 117 図 4 号竪穴状遺構出土遺物  
第 118 図 2 号溝跡  
第 119 図 4 号溝跡  
第 120 図 6 号溝跡  
第 121 図 6 号溝跡出土遺物  
第 122 図 1～5・7・17・18 号土坑  
第 123 図 20・21 号土坑  
第 124 図 20 号土坑出土遺物  
第 125 図 21 号土坑出土遺物 (1)  
第 126 図 21 号土坑出土遺物 (2)  
第 127 図 1 号土壙  
第 128 図 2 号土壙  
第 129 図 1 号性格不明遺構  
第 130 図 3・7・25・26 号性格不明遺構  
第 131 図 3 号性格不明遺構出土遺物  
第 132 図 7 号性格不明遺構出土遺物  
第 133 図 25 号性格不明遺構出土遺物  
第 134 図 5 号溝跡  
第 135 図 5 号溝出土遺物  
第 136 図 1 号井戸  
第 137 図 1 号井戸出土遺物  
第 138 図 時期不明遺構・竪穴状遺構 (1)  
第 139 図 時期不明遺構・竪穴状遺構 (2)

第 140 図	時期不明遺構・土坑（1）	第 150 図	縄文・弥生土器・調査区内出土遺物（6）
第 141 図	時期不明遺構・土坑（2）	第 151 図	縄文・弥生土器・調査区内出土遺物（7）
第 142 図	時期不明遺構・性格不明遺構	第 152 図	縄文・弥生土器・調査区内出土遺物（8）
第 143 図	時期不明遺構・ピット（1）	第 153 図	縄文・弥生土器・調査区内出土遺物（9）
第 144 図	時期不明遺構・ピット（2）	第 154 図	調査区内出土遺物 古代・検出面一括
第 145 図	縄文・弥生土器・調査区内出土遺物（1）	第 155 図	調査区内出土遺物 古代・試掘
第 146 図	縄文・弥生土器・調査区内出土遺物（2）	第 156 図	調査区内出土遺物 石器・石製品（1）
第 147 図	縄文・弥生土器・調査区内出土遺物（3）	第 157 図	調査区内出土遺物 石器・石製品（2）
第 148 図	縄文・弥生土器・調査区内出土遺物（4）	第 158 図	各火山灰分析地点の土層柱状図
第 149 図	縄文・弥生土器・調査区内出土遺物（5）	第 159 図	長者屋敷遺跡の火山ガラス比ダイヤグラム

## 表目次

第 1 表	遺跡一覧表	第 22 表	115 号竪穴建物跡出土遺物観察表
第 2 表	2 号竪穴建物跡出土遺物観察表	第 23 表	3 号溝跡出土遺物観察表
第 3 表	3 号竪穴建物跡出土遺物観察表	第 24 表	22 号性格不明遺構出土遺物観察表
第 4 表	4 号竪穴建物跡出土遺物観察表	第 25 表	33 号ピット出土遺物観察表
第 5 表	5 号竪穴建物跡出土遺物観察表	第 26 表	1 号竪穴建物跡出土遺物観察表
第 6 表	17 号竪穴建物跡出土遺物観察表	第 27 表	7 号竪穴建物跡出土遺物観察表
第 7 表	18 号竪穴建物跡出土遺物観察表	第 28 表	8 号竪穴建物跡出土遺物観察表
第 8 表	57 号竪穴建物跡出土遺物観察表	第 29 表	12 号竪穴建物跡出土遺物観察表
第 9 表	26 号竪穴建物跡出土遺物観察表	第 30 表	22 号竪穴建物跡出土遺物観察表
第 10 表	29 号竪穴建物跡出土遺物観察表	第 31 表	23 号竪穴建物跡出土遺物観察表
第 11 表	39 号竪穴建物跡出土遺物観察表	第 32 表	24 号竪穴建物跡出土遺物観察表
第 12 表	47 号竪穴建物跡出土遺物観察表	第 33 表	40 号竪穴建物跡出土遺物観察表
第 13 表	54 号竪穴建物跡出土遺物観察表	第 34 表	52 号竪穴建物跡出土遺物観察表
第 14 表	67 号竪穴建物跡出土遺物観察表	第 35 表	105 号竪穴建物跡出土遺物観察表
第 15 表	68 号竪穴建物跡出土遺物観察表	第 36 表	107 号竪穴建物跡出土遺物観察表
第 16 表	79 号竪穴建物跡出土遺物観察表	第 37 表	108 号竪穴建物跡出土遺物観察表
第 17 表	98 号竪穴建物跡出土遺物観察表	第 38 表	110 号竪穴建物跡出土遺物観察表
第 18 表	101 号竪穴建物跡出土遺物観察表	第 39 表	116 号竪穴建物跡出土遺物観察表
第 19 表	111 号竪穴建物跡出土遺物観察表	第 40 表	117 号竪穴建物跡出土遺物観察表
第 20 表	112 号竪穴建物跡出土遺物観察表	第 41 表	4 号竪穴状遺構出土遺物観察表
第 21 表	114 号竪穴建物跡出土遺物観察表	第 42 表	6 号溝跡出土遺物観察表

第 43 表	20 号土坑出土遺物観察表	第 56 表	調査区内出土遺物 石器・石製品観察表
第 44 表	21 号土坑出土遺物観察表	第 57 表	テフラ検出分析結果表
第 45 表	3 号性格不明遺構出土遺物観察表	第 58 表	火山ガラス比分析結果表
第 46 表	7 号性格不明遺構出土遺物観察表	第 59 表	屈折率測定結果表
第 47 表	25 号性格不明遺構出土遺物観察表	第 60 表	長者屋敷遺跡レプリカ法調査結果表
第 48 表	5 号溝出土遺物観察表	第 61 表	54 号竪穴建物跡出土・片岩破片の 最大径集計表
第 49 表	1 号井戸出土遺物観察表	第 62 表	54 号竪穴建物跡出土・片岩破片の 重量集計表
第 50 表	時期不明遺構計測表・竪穴状遺構	第 63 表	54 号竪穴建物跡出土・片岩破片の 全点・階級別統計値（1）
第 51 表	時期不明遺構計測表・土坑	第 64 表	54 号竪穴建物跡出土・片岩破片の 全点・階級別統計値（2）
第 52 表	時期不明遺構計測表・性格不明遺構		
第 53 表	時期不明遺構計測表・ピット		
第 54 表	調査区内出土遺物 古代・検出面 一括観察表		
第 55 表	調査区内出土遺物 古代・試掘観察表		

## 写真図版目次

巻頭図版 1	巻頭 1-1・遺跡周辺の景観（北から）	巻頭 1-2・長者屋敷遺跡第 8 次調査区空撮
巻頭図版 2	巻頭 2-1・3 号溝遺物集中区 6・7・8 遺物出土状況（北から）	巻頭 2-2・3 号溝出土遺物集合写真
図版 1	1-1 長者屋敷遺跡景観（北東から）	1-2 調査区北西完掘状況（西から）
図版 2	2-1 調査区北東完掘状況空撮	2-2 調査区南西完掘状況空撮
図版 3	1-1 SI-03 完掘（南西から）	1-2 SI-05 完掘（南から）
	1-3 SI-17・PIT-02 遺物出土状況（西から）	1-4 SI-17 遺物出土状況（西から）
	1-5 SI-17 竈出土状況（南から）	1-6 SI-17 完掘（南から）
	1-7 SI-26 遺物出土状況（北から）	1-8 SI-26 完掘（東から）
図版 4	2-1 SI-47 完掘（北東から）	2-2 SI-49 完掘（北東から）
	2-3 SI-67 鉄鎌出土状況（北西から）	2-4 SI-67 完掘（南東から）
	2-5 SI-68 完掘（南から）	2-6 SI-98 完掘（南から）
	2-7 SI-101・PIT-02 遺物出土状況（1）（南から）	2-8 SI-101・PIT-02 遺物出土状況（2）（南から）
図版 5	1-1 SI-01 遺物出土状況（南から）	1-2 SI-01 完掘（南から）
	1-3 SI-04 遺物出土状況（北から）	1-4 SI-08 竈検出状況（南から）
	1-5 SI-08 完掘（南から）	1-6 SI-11 完掘（東から）
	1-7 SI-12 遺物出土状況（北西から）	1-8 SI-22 完掘（東から）
図版 6	2-1 SI-33 完掘（北から）	2-2 SI-48 完掘（北から）
	2-3 SI-52 遺物出土状況（南から）	2-4 SI-52 完掘（東から）
	2-5 SK-07 完掘（西から）	2-6 SD-04 完掘（北から）
	2-7	



- SD-06 完掘 (1) (東から) 2-8 SD-06 完掘 (2) (西から)
- 図版7 遺物図版 (1) SI02 (2) . SI03 (2) . SI17 (1) (2) (3) (4) (5) (6) (7) (8) (9) (10) (11)
- 図版8 遺物図版 (2) SI26 (1) (3) (4) (5) . SI39 (1) . SI47 (2) (3) . SI54 (1) (2) . SI67 (2) (3) (5) (6) (7) (8) . SI68 (3) (4) . SI79 (2) . SI98 (1) (2) . SI101 (1) (2) (6) (7) . SI111 (3)
- 図版9 遺物図版 (3) SD03 (1) (3) (4) (5) (6) (8) (12) (13) (14) (15) (16) (17) (18) (19) (20) (21)
- 図版10 遺物図版 (4) SD03 (22) (23) (24) (25) (27) (28) (30) (32) (34) (35) (36) (37) (38) (39) (40) (41) (42) (43) (44) (50) (51) (52) (53) (54) (55) (58)
- 図版11 遺物図版 (5) SX22 (2) (3) (4) . PIT33 (2) (3) . SI01 (1) (2) (5) . SI07 (1) (2) . SI08 (1) (2) (3) (4) . SI12 (1) (2) . SI22 (2) (4)
- 図版12 遺物図版 (6) SI23 (2) . SI52 (2) . SI107 (2) (3) . SI108 (1) (2) (3) (4) (5) (6) (10) . SI16 (1) (4) . 4号竪穴状遺構 (1) (2) (3)
- 図版13 遺物図版 (7) SD06 (1) (2) (3) (4) (5) (6) . SK20 (1) . SK21 (1) (3) . SX03 (1) (2) . SX07 (1) . SD05 (2) (3) (4) (6) (7) (8) . SE01 (1)
- 図版14 調査区内出土遺物図版 縄文・弥生 (1) 1～42
- 図版15 調査区内出土遺物図版 縄文・弥生 (2) 43～70
- 図版16 調査区内出土遺物図版 縄文・弥生 (3) 71～105
- 図版17 調査区内出土遺物図版 縄文・弥生 (4) 106～143
- 図版18 調査区内出土遺物図版 縄文・弥生 (5) 144～182
- 図版19 調査区内出土遺物図版 縄文・弥生 (6) 183～216
- 図版20 調査区内出土遺物図版 縄文・弥生 (7) 217～256
- 図版21 調査区内出土遺物図版 縄文・弥生 (8) 257～272
- 図版22 調査区内出土遺物図版 縄文・弥生 (9) 及び古代・石器・石製品  
縄文・弥生 273～282 古代 検出面一括 (4) (11) (12) (13) . 試掘 (1) (2) 石器・石製品 SI47 (1) . SI02 (2) . 検出面一括 (4) (10) . SI101 (5) . SK16 (6) . SD05 (3) (7) (9) . SI22 (8) . SI76 (11)
- 図版23 写真1 3号溝A地点・試料11(落射光) 写真2 3号溝B地点・試料16(落射光・透過光)  
写真3 3号溝B地点・試料16(透過光)
- 図版24 第1図 CJY-A-003 第2図 CJY-B-002 第3図 CJY-C-002 第4図 CJY-C-004 第5図 CJY-A-005 第6図 CJY-B-003 第7図 CJY-C-011 第8図 CJY-C-010 第9図 CJY-A-011 第10図 CJY-B-006 第11図 CJY-C-018 第12図 CJY-A-015 第13図 CJY-B-008 第14図 CJY-C-025 第15図 CJY-A-019 第16図 CJY-B-010 第17図 CJY-C-031 第18図 CJY-C-032

# 第1章 調査に至る経緯と経過

## 第1節 調査に至る経緯

常陸太田市立金砂郷中学校は、市立南中学校と市立北中学校が統合され、平成27年4月1日に開校しました。同年9月に新校舎の竣工式典が行われました。また、旧校舎跡地に新体育館の建設も計画されており、平成29年度中の完成を目指すこととなった。

金砂郷中学校については、久慈廃寺に比定される長者屋敷遺跡（茨城県遺跡番号361018）に隣接することから、市教育委員会において平成27年から平成28年にかけて試掘確認調査を実施してきた。旧校舎基礎の間からも多数の遺構が確認されたことから、建設工事の事業主管課である常陸太田市教育委員会教育総務課と、新体育館建設に伴う遺構並びに遺物包含層の取扱いについて、協議を行った結果、新体育館建設工事に際しては、遺構並びに遺物包含層に対する保護措置が困難であるとの結論に達し、発掘調査を実施、記録保存を行うことで合意した。

これを受けて、常陸太田市教育委員会では、大里町3577番地先の建設工事対象区域、3,000㎡を調査対象として発掘調査による記録保存を実施することとし、平成28年5月12日、(株)東京航業研究所と業務委託契約を締結。発掘調査を実施することとなった。

## 第2節 調査の経過と概要

長者屋敷遺跡第8次調査は、平成28年6月7日より同年9月5日まで約3ヶ月間実施した。

調査に先立ち調査担当者は、常陸太田市教育委員会、金砂郷中学校と発掘調査に関する事前打ち合わせを実施した。

6月7日、本日より作業を開始し調査区の測量を実施し、機材を搬入し作業準備を行った。

6月14日、重機を用いて第9次試掘確認調査範囲外の任意の場所にトレンチを設定して東側から試掘確認調査を実施し、遺構や遺物の残存状態を確認した。その結果、試掘確認調査外の範囲にも遺構や遺物が包含されていることが判明したため、当初の計画を変更して調査区内の建物の基礎とカクランを除く範囲も調査対象とすることとなった。調査区の旧校舎の基礎以外の範囲は、北西側から半分の面積を対象として表土除去を開始すると共に、残りの調査区内に残土置き場を確保し人力による調査区の壁面、遺構検出面の精査を開始した。表土除去の結果、カクラン範囲外でも竪穴建物跡や溝跡、井戸、土坑、性格不明遺構、ピットなどが検出され始め、遺構の残存状態が当初の想定よりも良好であることが判明した。

また、大きな溝跡（SD-03）が検出面の中央から西側に伸びて検出されたため、等間隔でセクション・ベルトを設定して土層の堆積状況と遺構の掘方を確認し、遺物集中地点を検出しながら精査を行った。

6月21日に、SD-03堆積層について火山灰分析を実施するために、火山灰考古学研究所早田勉所長による現地指導および土壌サンプル採集が実施された。

7月も引き続きSD-03の精査を実施し遺物検出状況写真の撮影、写真測量を実施し遺物を収納し

完掘した。他の遺構の精査も鋭意継続した。

7月4日より、南側の旧中学校校舎の基礎内の表土除去を西側から重機により開始した。廃土は、足場の状態が不良のため重機で他の基礎内に仮置きしながら順次移動して、クローラ・ダンプ、2トンダンプに廃土が積み込める場所まで移動させ搬出した。

7月5日、ドローンによる遺跡や景観写真の撮影と遺構の写真測量撮影を実施した。基礎部分の内側も遺構の残りが良く竪穴建物跡、溝跡などが検出され、遺物が含まれていることが確認されたため、表土除去が終わった西側の基礎内の区画から精査を開始した。

7月12日、最初の調査範囲の検査が終了したため、表土除去と並行して埋め戻し作業を開始した。基礎内は例外なく竪穴建物跡が部分的に重複して検出されたため、形状や切り合い関係を平面、断面で確認しながら精査を実施した。月末までに基礎内の3分の1の遺構の完掘を終えた。

8月は猛暑の日が続いたが天候に恵まれ、基礎内の遺構の精査を継続した。いずれの竪穴建物跡も完形での検出は皆無で、竈も完全な形で残されているものは検出されなかった。

8月17日に台風7号が通過したが、豪雨のため調査区の一部が水没した。翌日、部分的に水没した遺構は、排水作業の後に作業を再開した。遺跡の立地する台地は、ローム層の水はけが良かったため、発掘作業が遅延するような大きな損害を被らなかったことは幸いであった。

8月22日には台風9号が通過したため作業を中止した。8月終盤になり、残りの調査範囲でもカクランの間から竪穴建物跡、溝跡が検出されたため、遺構の平面形と土層断面で切り合いを確認しながら精査を継続した。

8月25日、ドローンによる景観撮影と遺構・遺物測量を実施した。発掘調査の終了に向けて、ペースを保ちながら遺構の精査を継続した。

8月30日、台風10号が通過したため作業を中止した。

9月1日、調査日数が残りあと5日となったが、未完掘の竪穴建物跡が多いためペースを上げて調査を継続した。

9月3日、ドローンによる遺構測量を実施し、ほぼ全ての遺構の平面測量を終了した。

9月5日、若干の竪穴建物跡の精査も終了したため測量作業を実施し、全ての発掘作業を終了した。これに並行して、現場機材の片付けを実施した。

9月6日、重機による埋め戻し作業を開始し、並行して現場機材の片付けを実施した。

9月7日、重機による埋め戻し作業を終了し、プレハブの撤去を行い、現地を撤収した。

## 第2章 遺跡の位置と環境

### 第1節 地理的環境

#### (1) 常陸太田市の位置 (第1図)

茨城県常陸太田市は、茨城県の北東部で県都水戸市から北に約20kmに位置している。市制は、昭和29年7月に周辺の1町6村が合併して施行され、翌年には久慈郡世谷村、河内村が、さらに平成16年12月には久慈郡金砂郷町、水府村、里美村が編入し、現在に至っている。

常陸太田市の総面積は、371.99km<sup>2</sup>で茨城県内の自治体で最大の面積を有する北40km、東西15kmの範囲で、現在の市役所の位置は北緯36度32分18秒、東経140度31分52秒である。市域は北部が福島県東白川郡矢祭町、北東は高萩市、東から南東は日立市、南部は那珂市、北西は久慈郡大子町、西から南西は常陸大宮市に接している。現在の常陸太田市の人口は、50,403人(平成30年2月1日現在)である。

#### (2) 長者屋敷遺跡の位置と地形・地質 (第1・2図)

長者屋敷遺跡(県遺跡地図番号08361018)は、かつての金砂郷町域に位置し、現在の常陸太田市役所から4.75km西方の久米町、大里町、薬谷町にまたがる久慈川支流の山田川とその支流の湯の沢川の合流点の左岸、下位砂礫段丘群の台地上に位置する。遺跡の規模は、南北最大長980m、東西最大幅510mに及ぶ広大な範囲であり、縄文時代、弥生時代、古墳時代、奈良・平安時代、中世の各時代にわたる複合遺跡である。

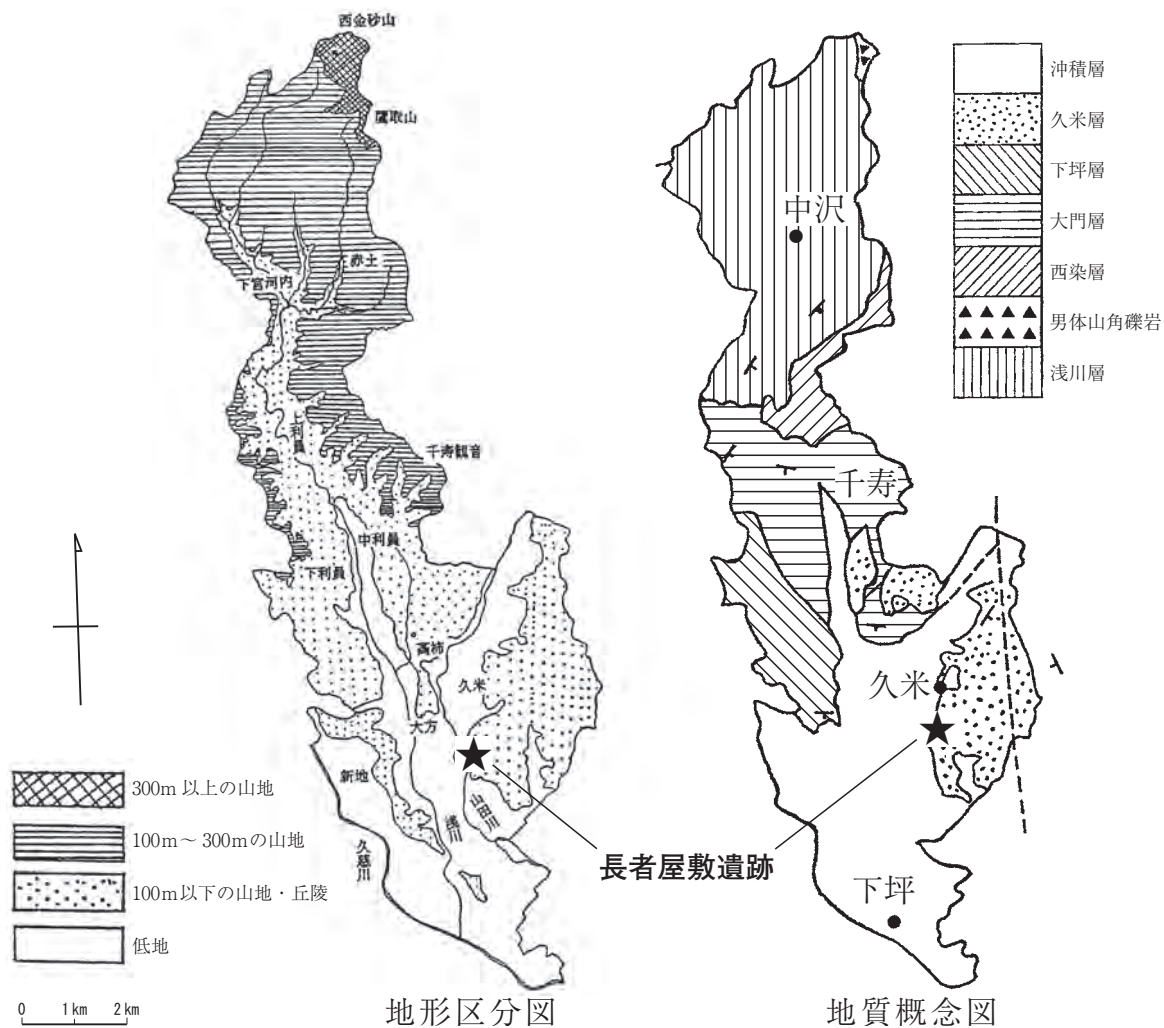
遺跡の立地する地形は、北部の阿武隈高地に端を発する久慈山地から南方の山田川左岸に伸びる男体山地南縁の丘陵先端部で、山田川とその支流の湯の沢川の合流点の西側に舌状に張り出した下位砂礫段丘群の台地上平坦面で、遺跡付近の標高は25～27mを測る。調査地点の旧地形は、金砂郷中学校建設による地形の改変を受け、北側の崖面はかつての河川運動による浸食以外に宅地造成による地形掘削や改変を受けていると推定される。こうした地形の改変を考慮すると、遺跡の立地は現在よりも北側に台地の平坦面が張り出した地形であった可能性がある。しかし、現在までに北側の地形は宅地化が進んだため、現在までの地形の形成過程を確認することは困難である。

遺跡からの眺望は、西側は山田川流域の谷底平野と右岸の丘陵が連なり、北側が山田川上流の雷神山や要害山などの男体山地、東側は丘陵が中央部に向かい高度を増し、南側は山田川流域の自然堤防と蛇行洲が広がる谷底平野が広がる。また、調査地点の南側は、南東方向の山田川から東北東方向に最大長350m、最大幅が開口部で100m、奥部で約60mの深い谷が形成されていたが、現在は宅地開発により改変されておりその面影を伺うことはできない。

遺跡の立地する地形の基盤層は、久米層で約500～258万年前の第三紀鮮新世の温暖な時代に浅海に堆積した地層である(大山1989)。久米層の構成物は、灰色から黄褐色の細粒砂と泥が混合した砂質泥岩や貝化石、珪藻化石からなる砂礫層である。基盤の久米層より上位の山地や丘陵、台地



第1図 長者屋敷遺跡の位置



第2図 長者屋敷遺跡とその周辺の地形区分図・地質概念図（金砂郷村史編さん委員会 1989 に加筆）

を構成している堆積物は、約 258 万年前以降の第四紀更新世の堆積物であり、氷期と間氷期に気候変動による地形の浸食、風化、地層や火山灰の堆積に由来する。遺跡の遺構確認面の一部では、ローム層が確認されているが、相対的に久米層より上位の地層であり、その年代的上限は不明であるが、台地の標高を考慮すると山田川の運動により形成された中位段丘面に相当しようか（茨城県 2002）。このローム層には、約 4 万年前に降灰した赤城 - 鹿沼軽石から、始良丹沢火山灰、今市軽石などの指標火山灰が含まれていると思われるが、今回の火山灰分析以外に後期旧石器時代の調査事例同様に、火山灰層の分析事例に乏しくその詳細は不明である。後述の火山灰分析の結果から、北関東地方の榛名山や甲信地方北部から北関東地方の浅間山を供給源とする指標火山灰が同定されたため、今後の発掘調査においても当該地域の自然史の解明と遺跡と遺構の相対年代を判断するために、遺構の覆土と自然堆積層を対象とした火山灰分析が実施されることが望ましい。

また、山田川下流の自然堤防地帯では、圃場整備以前は条里制の名残として条里地割が残されていたことから（茨城県前掲・籠瀬 1971）、古代から山田川流域の谷底平野の経済的利用が活発であったことが理解できる。

## 第2節 歴史的環境

### (1) 長者屋敷遺跡について (第3図)

長者屋敷遺跡は、1965年に宇野悦郎氏により薬谷地区の畑地と宅地から素縁単弁十一葉蓮華文軒丸瓦、重圏文叩き平瓦、塼などの発見が報じられたことにより知られるようになった(宇野1978、金砂郷村史編さん委員会1989、斎藤1995、黒澤2006、横倉2012)。宇野氏は、大里地区の目久保内の畑地から多量の古瓦が発見された経緯を詳述し、採集された素縁単弁十一葉蓮華文軒丸瓦、重圏文叩き平瓦、塼などを紹介している。宇野氏は塼については、側面に文様を持つ特徴から朝鮮半島楽浪塼との関連性を指摘している。また、他に素縁単弁八葉(蓮)花文軒丸瓦の出土についても述べている。

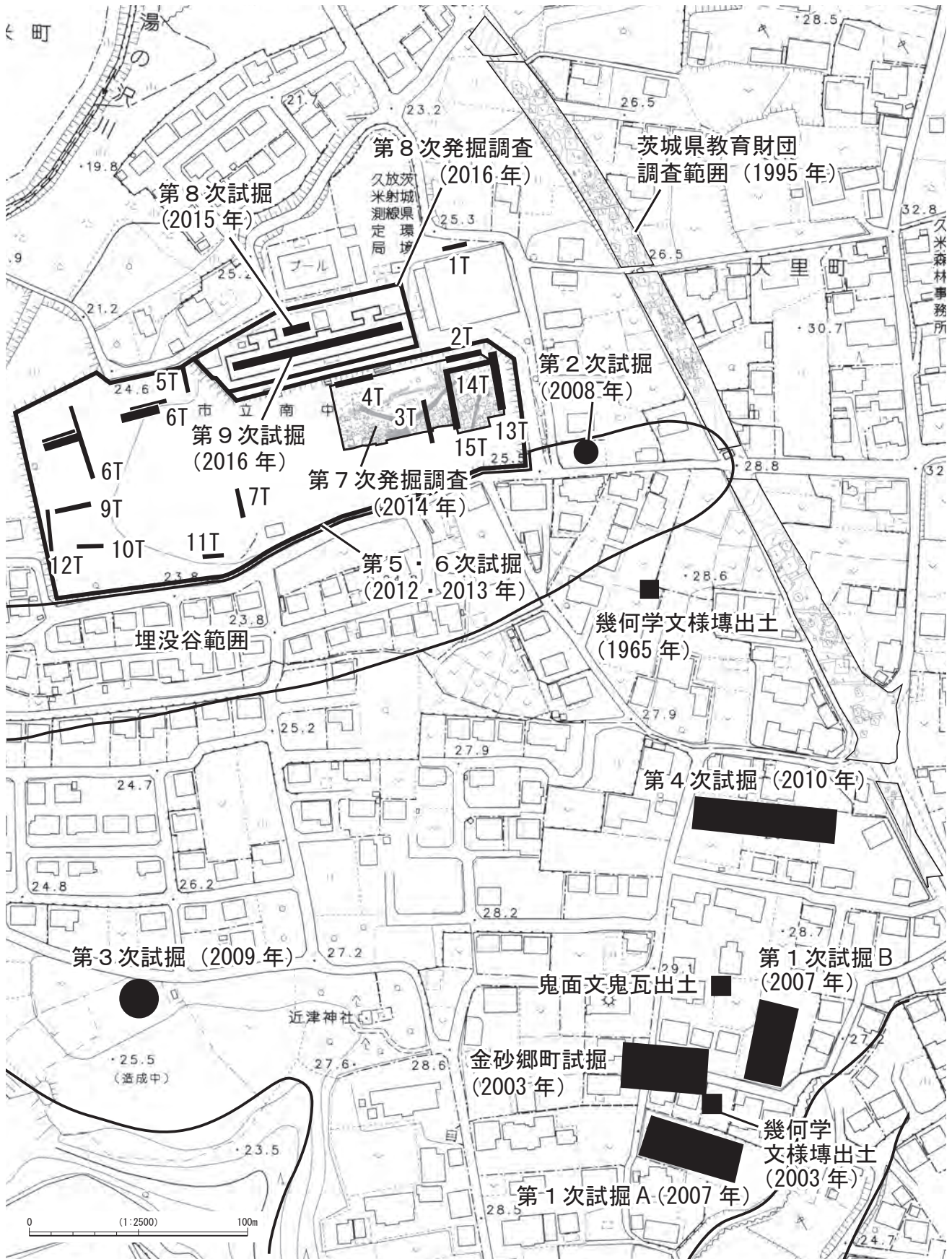
1985年に、斎藤忠氏は『茨城県史 原始古代編』において、久慈郡衙の所在地として薬谷地区において炭化米が採集されていることを考慮し、当時の久慈郡金砂郷村薬谷・大里の場所を挙げている(斎藤1985)。さらに、『日本後記』の弘仁三年(812)の条において、常陸国内の河内駅以北に田後駅、小田駅、雄薩駅が設置されたことが記載されているが、長者屋敷遺跡と河内駅との距離(約四里=約16km)から、田後駅の所在地であると推定している(斎藤前掲)。久慈郡の寺院については、大里地区で瓦が多く採集されていることや瓦の型式から奈良時代(白鳳時代)建立の寺院の存在が推定されている(斎藤前掲)。

1989年には金砂郷村史編さん事業による金砂郷村史が刊行され、長者屋敷遺跡の分布調査の成果やそれまでに発見された土師器、須恵器、8世紀代の素縁複弁六葉花文軒丸瓦、三重弧文軒平瓦や炭化米などの資料が公表された(鈴木1989)。

文献史学では、「新編常陸国誌」の記述から長者屋敷遺跡が古代の郡衙跡所在の推定地、久慈郡の郡寺跡の所在地であると推定されている(志田1989)。

1994年には、茨城県立歴史館による瓦の調査結果が公表されたが(茨城県立歴史館学芸部1994)、瓦は大里地区の近津神社の東・南側に集中して分布していることが指摘されており、軒丸瓦3型式(2101型式・素縁単弁八葉花文軒丸瓦、2102型式・素縁複弁六葉花文軒丸瓦、2103型式・素縁単弁11葉花文軒丸瓦)、軒平瓦1型式(2260型式・唐草文軒平瓦)に分類され、他に丸瓦1種類、平瓦8種類の技術的特徴について述べられている。これらの内、素縁単弁八葉花文軒丸瓦と素縁複弁六葉花文軒丸瓦の型式については、東北地方の8世紀以前の瓦との技術的関連性が指摘されており、8世紀前半まで年代が遡る可能性が指摘されている。

1995年3月に『茨城県史料 考古資料編 奈良・平安時代』が刊行されたが、川井正一氏は官衙遺跡の項において、郡衙所在地の候補として先の『茨城県史 原始古代編』の記述から久慈郡金砂郷町薬谷・大里を挙げており(川井1995)、初期寺院について斎藤忠氏が「久慈郡家と薬谷廃寺跡・長者屋敷遺跡(久慈郡金砂郷町)」の検討を課題として指摘している(斎藤1995)。古瓦について、黒澤彰哉氏は長者屋敷遺跡が寺院であることを指摘し、出土した屋瓦が鷹巣瓦窯から供給されたと推定している(黒澤1995)。



第3図 長者屋敷遺跡調査地点位置図



また、長者屋敷遺跡の項では、斎藤弘道氏がそれまでの発見の成果から遺跡の性格について、郡寺を含む久慈郡衙跡と推定している（斎藤 1995）。また、遺跡出土の格子目押型文の平瓦の産地については、直線距離で約 7.5km隔たった常陸大宮市（旧大宮町）鷹巣瓦窯跡に求めている。

1995 年の 4～9 月には、県道の改良工事に伴い、茨城県教育財団による発掘調査が実施され、6,822 m<sup>2</sup>の調査範囲から、古墳時代の竪穴建物跡 35 軒、奈良・平安時代の竪穴建物跡 68 軒、掘立柱建物跡 3 棟、基壇建物跡 1 棟、溝跡 9 条、井戸跡 1 基、土坑 65 基が検出されている（第 3 図）。第 1 号溝跡からは、土師器坏の器面に「久寺」と認められた墨書土器が出土しており、郡寺の存在の可能性が指摘されている（茨城県教育財団 1997）。

1998 年 3 月、片平雅俊氏は茨城県の古墳時代について、「ヤマト政権」との政治的関係と政権への編入を解明するために、古代の常陸国と下総国の一部を対象とした馬具の集成を行っている（片平 1998）。この論考において、長者屋敷遺跡は 1995 年の茨城県教育財団の調査で検出された 9 号住居跡の床面中央部付近から発見された板状立開素環鏡板の轡が紹介されている。発掘調査者により出土遺物の特徴から 5 世紀の年代が与えられているこの住居について片平氏は、鏡板環径と立開部幅との比率から 7 世紀第 I 四半期の年代を提示しており、年代観が異なっている。

1998 年 12 月、古墳時代の豪族居館をめぐるシンポジウムのレジュメにおいて長者屋敷遺跡が掲載され茨城県教育財団の調査地点の 9 号住居から出土した上記の馬具（轡）が、威信財として紹介されている（川井 1998）。この轡の型式は、上述のように住居出土の土器型式では 5 世紀末、轡の型式から 7 世紀第 1 四半期の年代が提示されており、年代的差異が生じている。

2003 年には、久慈郡金砂郷町教育委員会（当時）による宅地造成に伴う長者屋敷遺跡の試掘調査が実施され、版築による建物基壇や文様塼が検出されている（第 3 図・常陸太田市教育委員会 2010）。

2005 年、川井正一氏は茨城県考古学協会シンポジウム『古代官衙周辺における集落の様相 - 常陸国河内郡を中心として』において、長者屋敷遺跡の茨城県教育財団調査地点の成果についてまとめている（川井 2005）。川井氏は住居、溝、掘立柱建物などの数や年代についてまとめ、遺物については、緑釉、灰釉陶器や墨書土器、硯など 9 世紀代の特殊遺物のあり方についてまとめた。出土遺物における瓦や「久寺」と記した墨書土器の存在から、川井氏は周辺に寺院が存在した可能性については指摘しているが、遺跡の性格を裏付ける証拠が得られていないことから、官衙の存在に関しては積極的な見解は提示していない。

2006 年、黒澤彰哉氏は長者屋敷遺跡（薬谷廃寺跡）出土の軒丸瓦、軒平瓦、丸瓦、平瓦、文様塼、鬼瓦を分析している（黒澤 2006）。黒澤氏は、軒丸瓦を 4 群、軒平瓦を 2 種類、丸瓦（無段式）を 2 群 6 類、平瓦を 4 群 20 類、文様塼を 5 つの文様パターンに分類している。軒丸瓦については、高句麗軒丸瓦と類似する文様構成を持ち、文様の特徴から 8 世紀代と推定され、軒平瓦については三重弧文の他の遺跡での出土事例から白鳳期に位置付けている。平瓦については、凹面に縄目痕を持つ特徴が朝鮮半島に類例が求められることから、高句麗系工人との関連を想定している。文様塼について黒澤氏は、異なる文様パターンの文様塼が約 150 m離れた 2 地点から出土している事実から、同時期に文様塼を用いた建物が二棟造営されていたと推定している。さらに、幾何学文様塼に

については、その系譜を高句麗時代の文様磚に求めている。鬼面文鬼瓦も、技術的特徴が高句麗時代のものに共通することが指摘されており、寺創建期の7世紀第4四半期頃の時期に比定している。

黒澤氏は発見、発掘調査の成果から、薬谷廃寺について東西2町（約218m）、南北3町（327m）の規模を推定している。

2007年には、2003年に建物基壇と文様磚が地点の南側に2カ所調査地点（A・B区）を対象とした第一次試掘調査が実施された（第3図・常陸太田市教育委員会2010）。A区では、トレンチ5本が設定され、地表下20～120cmの検出面において、竪穴建物跡6軒、溝跡6条、土坑1基が検出された。B区では、トレンチ2本が設定され、地表下10～120cmの検出面において、竪穴建物跡4軒、土坑4基、柱穴2基が検出された。出土遺物は、表面採集において幾何学文様磚と軒丸瓦が採集され、土坑からは多数の瓦破片、竪穴建物跡からは弥生時代後期の十王台式土器片や古墳時代の土師器などが検出されている。第一次試掘調査では、溝跡が6条検出されたが、隣接する茨城県教育財団による調査により検出された寺域の区画溝（SD - 1・5）に連続する遺構は検出されなかった。

2008年3月には、市道（金）6B401号線の道路改良工事（拡幅）に伴い第二次試掘調査が実施された（第3図・常陸太田市教育委員会前掲）。試掘調査では、1本のトレンチを設定しその中に2本のサブ・トレンチを設定して調査が実施されたが、地表下210cmの検出面において湧水したため調査は中止された。調査結果から、本調査地点が埋没谷地形であったと推定されている。出土遺物は、弥生土器、土師器の小破片である。

同年3月、宅地造成に伴い第三次試掘調査が実施された（第3図・常陸太田市教育委員会前掲）。この試掘調査では、3か所にトレンチが設定され調査が実施されたが、1・2トレンチでは、地表下約200cmまでで遺構、遺物は検出されず湧水したため調査は終了した。3トレンチでは、ローム層までカクランが及んでおり、遺構は検出されなかった。遺物は、弥生土器（十王台式）、土師器片、石製模造品（双孔円盤）がカクラン層から検出されている。

さらに、同年の薬谷・大里地区の古地形に関する聞き取り調査によると、第一次試掘調査B区東側は、北北東から南南西に主軸を持つ埋没谷が存在していたが、2003年頃の宅地造成により埋め立てられたという。第二次試掘調査区では、西側の山田川に向かい開口する埋没谷の存在が指摘されており、この谷が1995年度の茨城県教育財団の調査区中央で検出されている埋没谷に連なることが指摘されている（第3図）。また、学校造成工事と同時期に南側の台地低位面において農地造成工事の実施が指摘されており、第三次試掘調査で検出されたカクラン層がこの工事に由来する可能性も指摘され、かなり広範囲に近代の土地改変が実施されたことが判明した。

2010年3月には、茨城県教育財団の調査区西側に隣接する畑地を対象とした寺院跡の特定を目的とした第4次試掘確認調査が実施された（第3図・常陸太田市教育委員会2011）。本調査の調査面積は66.97㎡で、並行して2本のトレンチが掘削・精査された。これらのトレンチから、竪穴建物跡6軒、土坑24基、瓦片集中地点1か所などの遺構が確認された。出土遺物は、弥生土器、土師器、須恵器、瓦片などである。報文では、本調査において寺院跡に関連する遺構は発見できなかったが、周辺に寺院関連遺構が存在する可能性が高いことが指摘されている。さらに、寺院関連の遺

物が、遺跡範囲内において広範囲に分布する傾向にあることから、寺院の伽藍が複数個所に及ぶ可能性も指摘されている。また、長者屋敷遺跡に存在する寺院跡については、古代の地域名を冠して「久慈廢寺」と呼称されている。

2012年には、金砂郷南中学校（以下、金砂郷中学校と称す）の新校舎建設工事に伴い第5次試掘確認調査が8月、9月、11月の三回に分けて実施された。試掘確認調査では、12か所のトレンチが設定され掘削、精査されたが、遺構が確認されたトレンチとして、校庭東側の3トレンチでは、地表下40～65cmの深度から土坑2基、柱穴2基、溝跡2条が検出されている。校庭北側の4トレンチでは、柱穴7基が確認されている（第3図）。校庭北西際の5トレンチでは、地表下2～8cmの深度から土坑1基、溝跡1条が検出された。5トレンチの南西側の6トレンチでは、地表下10cmの深度で竪穴建物跡1軒、土坑1基、溝跡1条が検出されている。校庭南側中央の7トレンチでは、地表下70～90cmの深度から奈良・平安時代の竪穴建物跡1軒が検出されている。校庭北西の8トレンチでは、地表下10～20cmの深度から竪穴建物跡6軒、柱穴列3基、柱穴12基が検出されている。校庭西中央の9トレンチでは、地表下20～30cmの深度から土坑4基、柱穴2基が検出された。これらのトレンチから出土した遺物は、縄文土器、弥生土器、土師器、須恵器、灰釉陶器など、縄文時代から中世までの幅広い時代に帰属する。

2013年には、金砂郷中学校の新校舎建設工事に伴う第6次試掘確認調査が建設予定地の校庭を対象として実施された（第3図）。本試掘確認調査の調査面積は約150㎡で、3か所のトレンチが設定され掘削、精査されたが、遺構が確認されたトレンチとして、校庭東端の13トレンチでは、竪穴建物跡が4軒、柱穴が4基、土坑1基が検出された。13トレンチに隣接する14トレンチでは、土坑1基が検出された。また、溝跡が2条検出されている。これらのトレンチから出土した遺物は、土師器、須恵器、石製模造品などである。また、第7次試掘確認調査は欠番であるという。

2014年12月から2015年3月まで、金砂郷中学校校舎建設に伴う第7次発掘調査が実施された（菊池ほか2016）。発掘調査は、新校舎建設予定地2,360㎡を対象として実施され、グランド造成により遺構の多くが削平され転圧された悪条件の中で、古墳時代中期から平安時代中期の竪穴建物跡55軒、中世から近世の掘立柱建物跡1棟や方形竪穴1基、溝跡8条、土坑27基、地下式坑1基、ピット約240基などが検出された（第3図）。出土遺物は、若干の縄文土器や石器、弥生土器を始め、古代の土師器、須恵器を主体として、緑釉、灰釉陶器や鉄製品、陶硯、瓦、埴、中世土師器、古銭、炆器、玉類、石製模造品などが出土した。

2015年4月には、金砂郷中学校新校舎建設工事に伴う第8次試掘確認調査が実施された。本調査の調査面積は約40㎡で、トレンチを2本設定し掘削精査を実施したが、地表下150～200cmでローム層の地山に達したが、遺構、遺物は検出されなかった。

2016年3月には、金砂郷中学校新校舎建設工事に伴う第9次試掘確認調査が実施された（第3図）。本試掘確認調査の調査面積は約126.5㎡で、解体される旧校舎の基礎の中を対象として東西に1本のトレンチが設定されて掘削精査が実施された。確認された遺構は、竪穴建物跡8軒ほどで、遺構の覆土は50cm、竈の残存状態も良い状態であった。出土遺物は、土師器、須恵器などである。

2016年3月に刊行された第7次発掘調査報告書において、調査者は、調査範囲が郡衙周辺の集

落の可能性あることを指摘している（菊池ほか前掲）。また、同報告書の考察において、井博幸氏は「長者屋敷遺跡をめぐる古墳事情」と題した論考において、長者屋敷遺跡の古墳時代のあり方について検討している（井 2016）。結論として、井氏は大里地区には古墳時代中期から終末期の古墳が築造されていることから、長者屋敷遺跡の東側を中心とした地区において前期古墳が発見される可能性を指摘している。さらに、篠原祐一氏、岡山亮子氏により調査で出土した石製品について、石材、産地、製作技術について論じられている（篠原・岡山 2016）。結論において、遺跡は玉製作址の性格を持ち、緑色片岩を素材とした石製模造品製作は、古墳時代中期に大和政権からの直接的な介入に対応した行為であったことが指摘されている。さらに、当該地域が東北地方の侵略の前線であり、石製品の原材探索、あるいは製作工人たちの移住の事実を示していると指摘している。

## （2）遺跡分布について（第4図・第1表）

長者屋敷遺跡周辺の遺跡分布を概観すると、古くは後期旧石器時代から近世の各時代に属する遺跡が、長者屋敷遺跡の周辺の久慈川、山田川流域の地形上に分布している。時代別の遺跡分布の推移をみると、縄文時代、弥生時代の遺跡が漸増し、古墳時代がほぼ全ての地域において認められるほど多く分布していることから、長者屋敷遺跡の立地する地域は古墳時代を中心に積極的に政治、経済、文化的に土地利用や開発がなされていたことが指摘できる。さらに、奈良・平安時代から中世へと激減、微増して、近世に遺跡数が激減する。

遺跡分布の大きなまとまりは、河川上流の北側から、山田川右岸の高柿（No. 18～24）から、浅川と山田川の間の方（No. 29～33）などの細長い丘陵上、そして山田川と湯の沢川の合流点付近の丘陵縁辺部（No. 1～12）、山田川左岸の間坂付近の丘陵部の突端（No. 50～53）、浅川左岸鬼越から中野町付近の細長い丘陵上（No. 36～46）、さらに山田川右岸の島田付近の河川の浸食により形成されたと思われる独立丘陵（No. 48・49）など複数個所で認められ、これらの遺跡は長者屋敷遺跡から半径約3kmの範囲内の丘陵上に分布している。

### 1) 後期旧石器時代

後期旧石器時代の遺跡は、前官遺跡（No. 11）で2006年に実施された試掘調査においてローム層中からメノウ製の石刃が発見されている（常陸太田市教育委員会 2011）。

### 2) 縄文時代

縄文時代の遺跡は、本報告である第9次調査において、遺構は確認されていないが縄文時代前期、中期、後期の土器片や石器類が遺構確認面や遺構覆土内から検出されており、生活面が存在した可能性がある。茨城県教育財団の調査では、縄文時代前期から晩期の土器片と石匙が検出されている（茨城県教育財団前掲）。大里地区の近隣の遺跡では宮崎前遺跡（No. 12）では、中期（阿玉台式・加曾利 E 式）の土器片や剥片類が採集されている。また、御陣屋城遺跡（No. 10）が所在するが詳細は不明である。また、万空内遺跡（No. 8）では中期（加曾利 E 式）の土器や石器類が採集されているが、位置が重複するおひい蔵遺跡でも前期（諸磯式、浮島式）、中期（阿玉台、加曾利 E 式）の土器片や石器類が採集されているが（横倉 1991）、宅地開発により消滅している（常陸太田市教育委員会 2011）。



第4図 遺跡分布図

長者屋敷遺跡から南東の間坂貝塚（No.56）では縄文前期の土器が採集できるという（茨城県教育財団 1997）。

山田川上流の右岸では、高柿遺跡（No.18）において縄文時代前期・中期の土器がわずかに採集されている。久米遺跡（No.13）では縄文時代中期・後期の土器がわずかに採集されている（中川 1989）。

浅川右岸の諏訪古墳群では、重複して群戸遺跡（No.44）が位置し縄文時代中期の土器が採集されている（中川前掲）。

### 3) 弥生時代

弥生時代の遺跡は、山田川左岸と湯の沢川合流点付近の長者屋敷遺跡において、本調査でも中期の土器片と多量の十王台式土器が出土している。また、山田川左岸の大里地区の前官遺跡（No.11）と宮崎前遺跡（No.12）では後期の十王台式土器が多量に、おひい蔵遺跡（No.9）では中期と後期十王台式土器の破片が多量に採集されている（鈴木 1989、横倉 1991）。

山田川左岸の大方地区の矢ノ田遺跡（No.30）、下宿遺跡（No.33）、大方台遺跡（No.35）では、後期の十王台式土器の破片が採集されている。

### 4) 古墳時代

古墳時代は、各河川流域の丘陵や段丘上において、古墳と集落遺跡がまとまって分布する傾向にあり、地域ごとに社会集団が併存していた可能性が指摘されている（鈴木前掲、井 2013・2015・2016）。

長者屋敷遺跡は、茨城県教育財団による調査では竪穴建物跡 21 軒が検出され、第 7 次調査では 18 軒が検出されている（茨城県教育財団 1995）。

長者屋敷遺跡の所在する大里地区では、消滅した十王下古墳（No.2）や十王台古墳（No.3）、前方後円墳の可能性ある宿町古墳（No.4）、北宿古墳（No.6）、円筒埴輪破片や形象埴輪破片が採集されている糠塚古墳（No.9）などが分布しており、古墳が東側の丘陵部を背にして周囲が見渡せる場所に占地している。後述のように、本調査において検出された 3 号溝が古墳の周溝の可能性もあり、新たな古墳の分布の可能性も浮上している。目久保内遺跡（No.5）では、前期の土器が採集され、万空内遺跡（No.8）では前期から後期までの土器が採集され、前官遺跡（No.11）では後期に比定される高坏破片が採集されている。

山田川左岸には、玉造横穴墓群（No.17）が単独で分布しているが、他の地区と同様に未確認の古墳が存在する可能性がある。

上流の山田川と浅川に挟まれた大方地区の丘陵上にも古墳がまとまって分布している。上流の古墳では、壁面に人物画が描かれた横穴墓がある猫淵横穴墓群（No.21）において、ガラス玉や鉄製品、須恵器平瓶が玄室内から出土し、円墳などが分布する幕平古墳群（No.23）では石室内から玉髓・メノウ製の勾玉や管玉が出土しており、消滅した下利貝古墳（No.25）、円墳と推定される塚原古墳（No.26）、円墳もしくは方墳と推定される道山古墳（No.27）、竹合横穴墓（No.29）、前方後円墳である大方熊野神社古墳（No.31）、前方後円墳と推定される台西古墳（No.32）、形象埴輪や人物埴輪、器材埴輪が採集され円墳の大部分が削平されている大方鹿島神社古墳と円墳の下宿古墳（No.34）、帆立

貝形古墳や円墳が分布する大方古墳群（No.36）からも形象埴輪の破片が採集されており、これらの古墳群は「大方グループ」と称されている（鈴木前掲）。

大方地区から南方の浅川と久慈川に挟まれた松栄地区の丘陵上には、善光寺横穴墓群（No.40）、直牒洞横穴墓群（No.41）が分布している。

松栄地区から地続きの中野地区の丘陵上には、消滅してしまった鬼越古墳群（No.42）、前方後円墳の道場塚古墳（No.43）、前方後円墳や円墳が分布する諏訪古墳群（No.44）、ばくち穴横穴墓群と前方後円墳の中野富士山古墳（No.45）、円墳などが分布する東山古墳群（No.46）が存在する。

中野地区から東南東方向の小島・島地区の独立丘陵上には、古墳時代前期の前方後円墳の島神社古墳（No.49）、本郷遺跡（No.50）、県内最大級の梵天山古墳（No.51）、円墳の阿弥陀塚古墳、高山塚古墳、瓢塚古墳（No.52）が集中して所在しており、有力な権力者の支配領域であったと推定されている（井 2015）。島神社古墳からは、関東最古段階の器台形埴輪と壺形埴輪が採集されており、これらの埴輪の特徴から梵天山古墳より先行して築造されたと推定されている（井前掲、井・横田前掲）。また、島神社古墳に隣接する清水山遺跡やこれらの古墳に挟まれた本郷遺跡（No.50）から土師器、須恵器破片が採集されており、古墳時代前期の集落の存在が推定されている（鈴木前掲）。

松栄地区の道場塚古墳から島地区の梵天山古墳までの古墳のまとまりは、「梵天山グループ」と称されている（鈴木前掲）。

## 5) 奈良・平安時代

奈良・平安時代の遺跡は、本遺跡においても出土しており、茨城県教育財団の調査では、竪穴建物跡 56 軒、掘り込み地業を伴う建物跡 1 棟、掘立柱建物跡 3 棟、溝跡などが検出され、溝跡から「久寺」と明記された土師器坏の墨書土器が出土した（茨城県教育財団前掲）。第 7 次調査では、竪穴建物跡 24 軒、土坑 22 基、ピット 240 基が検出されている。

なお、本次調査では竪穴建物跡 28 軒、竪穴状遺構 1 軒、溝跡 3 条、土坑 11 基、性格不明遺構 6 基が検出されている。長者屋敷遺跡は、弘仁 3 年（812）に官道ルートの変更に伴い「田後駅家」が併設された可能性が指摘されている（斎藤 1985）。

他に大里地区の遺跡として、目久保遺跡、万空内遺跡、御陣屋城遺跡、前官遺跡、宮崎前遺跡などが所在する。前官遺跡は、土師器、須恵器片が採集されている。目久保内遺跡は、土師器、須恵器片、万空内遺跡では土師器、須恵器片が採集されており、宮崎前遺跡は土師器、須恵器片が採集され集落の存在が推定されているが、平成 21 年度（2009 年）の試掘調査において、底盤幅員約 20 ～ 25 m、上幅 25 ～ 35 m の切り通し状地形が確認され、上述の官道ルートの可能性が指摘されている（常陸太田市教育委員会 2011）。

久米地区では、久米遺跡（No.13）において土師器、須恵器片が、大平地区では、大平遺跡（No.14）において土師器、須恵器片がそれぞれ採集されている。

大方地区では、御城遺跡（No.20）、内出遺跡（No.22）では土師器、須恵器片が採集され、幕平遺跡（No.24）では土師器、須恵器片、石製模造品の破片が採集され、矢ノ田遺跡（No.30）、下宿遺跡（No.33）では土師器、須恵器片が採集され、大方台遺跡（No.35）では土師器、須恵器片や石製模造品破片などが採集されているが未調査である。これらの遺跡で、御城遺跡は消滅してしまった。

花房地区では、善光寺遺跡（No.41）が所在するが、種別が洞窟となっており未調査であるため詳細は不明である。

小島地区では、本郷遺跡（No.50）において土師器、須恵器片が採集されており、集落の存在が推定されている。

## 6) 中世

長者屋敷遺跡では、本次調査において、井戸1基、溝跡1条が検出されている。第7次調査においても、掘立柱建物跡1棟、溝跡8条、方形堅穴・地下式坑各1基、土坑3基が検出されており、かわらけ、内耳土器、炆器、北宋銭などが出土している。

大里地区では、丘陵上に大里荒谷城（No.7）や御陣屋城遺跡が所在するが詳細は不明である。

久米地区では、鎌倉時代に常陸平氏の嫡流である大掾氏が築城したと伝えられている久米城（No.15）、詳細不明の竜貝城（No.16）が所在する。

高柿地区では、高柿城（No.19）が所在するがすでに消滅しており詳細は不明である。

竹合地区では、洞窟の中に不動明王像が安置されている寺山遺跡（No.28）が所在する。

花房地区では、寺山寺院跡（No.37）が所在し、丘陵頂部には単郭で構成されている花房城跡（No.38）が所在する。

中野地区では、長慶寺跡（No.47）と大角寺跡（No.48）が近接して所在している。

藤田地区では、山田川左岸の自然堤防上に居館と思われる藤田城（No.53）が所在する。

間坂地区では、築城年代は定かではないが、藤原秀郷流天神林刑部丞正恒によって築かれたと伝えられている馬坂城（No.54）が丘陵上に所在する。

## 7) 近世

大里地区では、御陣屋城遺跡（No.10）が所在するが詳細は不明である。

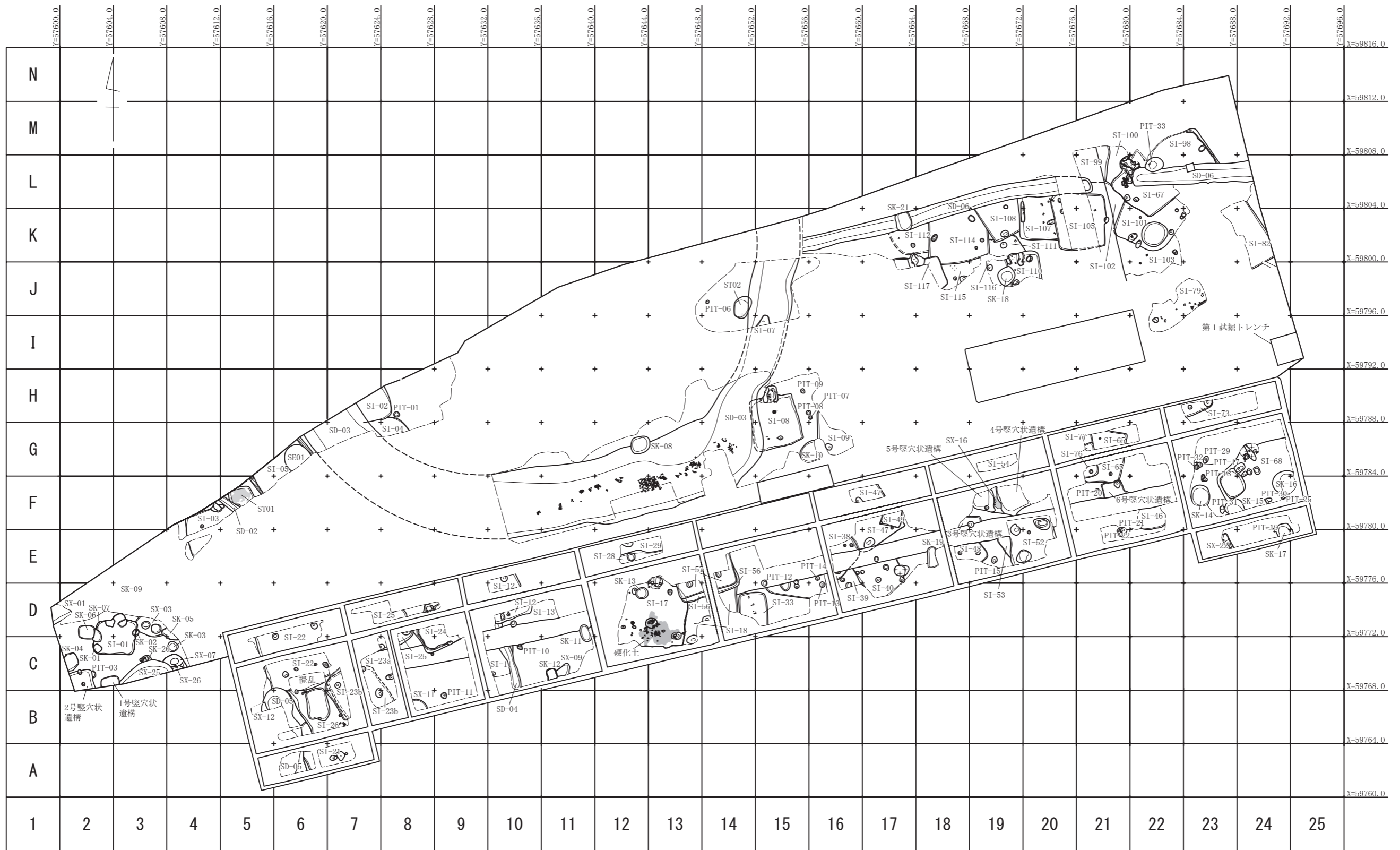
### (3) 泥岩の地理的分布（第4図）

第8次調査で検出された堅穴建物跡の竈の構築材として、堆積岩である泥岩が使用されている。この泥岩は、軟質、軽量であり硬質の敲打具やクサビがあれば加工が容易であり、耐火性に優れているため、竈の構築材として多用されたと推定される。この泥岩の一部に類似するものについて、常陸太田市南西部の松栄地区の住宅団地入口の市道に面した崖面において確認した。この泥岩の由来は、凝灰質泥岩の源氏川層であるが17・79号堅穴建物跡などの竈の補強材に使用されている泥岩と比較すると酸化鉄のラミナを含む岩相が類似している。他に、産出状況を確認していないが、源氏川層を不整合に覆う久米層の泥岩も補強材の候補として挙げられよう（大概1975、茨城県2002）。また、長者屋敷遺跡の南端の台地にも源氏川層が分布することが表層地質図から確認できることから、竈の構築材は近郊の地層から調達できた可能性がある。



第1表 遺跡一覧表

No.	遺跡名	立地	旧石器	縄文	弥生	古墳	奈良平安	中世	近世
1	長者屋敷遺跡	山田川・湯の沢川合流点・下位砂礫段丘群～斜面		◎	◎	◎	◎	◎	
2	十王下古墳	山田川左岸・中位砂礫段丘群				△			
3	十王台古墳	山田川左岸・中位砂礫段丘群				△			
4	宿町古墳	山田川左岸・中位砂礫段丘群				△			
5	目久保内遺跡	山田川左岸・中位砂礫段丘群				△			
6	北宿古墳	山田川左岸・中位砂礫段丘群				△			
7	大里荒谷城跡	山田川左岸・丘陵						△	
8	万空内遺跡	山田川左岸・下位砂礫段丘群		△	△	△	△		
9	糠塚古墳・おひい蔵遺跡	山田川左岸・下位砂礫段丘群			△	△			
10	御陣屋城遺跡	山田川左岸・中位砂礫段丘群～斜面		△			△	△	△
11	前官遺跡	山田川左岸・中位砂礫段丘群	△		△	△	△		
12	宮崎前遺跡	山田川左岸・中位砂礫段丘群～斜面				△			
13	久米遺跡	山田川左岸・下位砂礫段丘群		△			△		
14	大平遺跡	湯の沢川左岸・中位砂礫段丘群				△	△		
15	久米城	山田川左岸・丘陵						△	
16	竜貝城	山田川左岸・丘陵						△	
17	玉造横穴群	山田川左岸・丘陵				△			
18	高柿遺跡	山田川右岸・中位砂礫段丘群						△	
19	高柿城跡	山田川右岸・上位砂礫台地						△	
20	御城遺跡	山田川右岸・上位砂礫台地				△	△		
21	猫淵横穴群	山田川右岸・中位砂礫段丘群				△			
22	内出遺跡	山田川右岸・中位砂礫段丘群～斜面					△		
23	幕平古墳	山田川右岸・中位砂礫段丘群～斜面				△			
24	幕平遺跡	山田川右岸・中位砂礫段丘群～斜面				△	△		
25	下利貝古墳	山田川右岸・中位砂礫段丘群				△			
26	塚原古墳	山田川右岸・中位砂礫段丘群				△			
27	道山古墳	山田川右岸・中位砂礫段丘群				△			
28	寺山遺跡	山田川右岸・丘陵						△	
29	竹合横穴群	山田川右岸・丘陵				△			
30	矢ノ田遺跡	浅川左岸・下位砂礫段丘群			△	△	△		
31	大方熊野神社古墳	浅川左岸・下位砂礫段丘群				△			
32	台西古墳	浅川左岸・下位砂礫段丘群				△			
33	下宿遺跡	山田川右岸・下位砂礫段丘群			△	△	△		
34	大方鹿島神社古墳・下宿古墳	山田川右岸・下位砂礫段丘群～斜面				△	△		
35	大方台遺跡	山田川右岸・下位砂礫段丘群			△	△	△		
36	大方古墳群	山田川右岸・下位砂礫段丘群～斜面				△			
37	寺山寺院跡	山田川右岸・丘陵						△	
38	花房城跡	久慈川・浅川間・丘陵						△	
39	二階穴横穴	久慈川左岸・丘陵				△			
40	善光寺横穴群	久慈川左岸・丘陵				△			
41	善光寺遺跡・直牒洞横穴墓群	浅川右岸・丘陵					△		
42	鬼越古墳群	浅川右岸・丘陵～下位砂礫段丘群				△			
43	道場塚古墳	浅川右岸・下位砂礫段丘群				△			
44	諏訪古墳群・群戸遺跡	浅川右岸・下位砂礫段丘群				△			
45	ばくち穴横穴群・中野富士山古墳	浅川右岸・丘陵				△			
46	東山古墳群	山田川右岸・丘陵				△			
47	長慶寺跡	浅川右岸・丘陵						△	
48	大角寺跡	山田川右岸・丘陵～下位砂礫段丘群						△	
49	星神社古墳・清水山遺跡	山田川右岸・下位砂礫段丘群				△			
50	本郷遺跡	山田川右岸・中位砂礫段丘群							
51	梵天山古墳	山田川右岸・中位砂礫段丘群				△			
52	島横穴墓群・高山塚古墳・瓢塚古墳・阿弥陀塚古墳	山田川右岸・中位砂礫段丘群				△			
53	藤田城	山田川左岸・自然堤防・蛇行洲						△	
54	馬坂城	山田川左岸・上位砂礫台地						△	
55	天神林古墳群	山田川左岸・上位砂礫台地				△			
56	間坂貝塚	山田川左岸・上位砂礫台地		△					
57	権現坂横穴群	山田川左岸・上位砂礫台地				△			
58	下大賀遺跡	玉川・久慈川合流点・中位砂礫段丘群		○	○	○	○	○	○
59	瓜連城	玉川・久慈川合流点・中位砂礫段丘群						△	



第5図 全体図

## 第3章 調査方法と基本層序

### 第1節 調査方法（第5図）

第8次調査は、調査対象範囲が中学校建設に伴う土地の改変を著しく受けていることが想定されたため、旧校舎の基礎部分を除いた校舎範囲と残りの範囲は重機により任意の間隔でトレンチを設定して遺構の保存状態を確認する作業を実施した。その結果、調査対象面積の多くにおいて、校舎建設に伴う著しい土地の改変を受けている場所があるものの、遺構が確認できる地層が確認されたため、基礎とカクラン範囲外を対象として、表土、カクラン層を除去した。重機による掘削の後、人力による床面、壁面の精査を実施し、土層、遺構確認作業を実施した。

グリッドは4m間隔で設定し、調査区の南西角を基準としてX軸をアルファベットのAから、Y軸を自然数の1から順に振り分けて区画し、X軸とY軸のアルファベットと自然数の組み合わせをグリッド名とした。グリッドの基準線は公共座標（世界測地系）を利用して設定した。

土層確認作業を実施した後に、自然層の基本層序を観察し、記録、図化した。遺構は、遺構確認作業を終了後、平面形を確認した後に、遺構内の土層の堆積状況と形状、特徴を確認するために、ほぼ直角に交わるように十字、あるいは一文字の土層観察用のベルトを設定して覆土の掘削を実施した。また、遺構の規模が大きい、あるいは重複が著しい場合は、土層観察用のベルトを複数設定して精査し、土層の堆積状態と遺構の特徴を観察した。カクランが著しく遺構の輪郭が不定形の場合は、遺構の堆積状況や特徴が良好に把握できる位置に任意にベルトを設定し精査を行った。遺構の精査に関しては、土層の断面図と土層注記を作成、写真を撮影し、遺物は覆土の上層から検出されたもの、カクラン層出土のもの、小形のものは一括扱いとしたが、大形のもの、遺構の床面、竈内から出土した遺物は検出状況を撮影し遺物を測量してから収納した。

測量図のスケールは、断面図は遺構が1/20、竈は1/10とした。平面図・微細図は、遺構の微細図、遺物平面分布図は1/20、炉跡や竈の微細図や遺物平面分布図は1/10とした。

遺構の測量は、アナログ図面以外に、写真測量を併用して断面図、遺物微細図、遺構平面図を上記のスケールで作成した。作成した図面は、番号を付けて登録し、図面台帳に記入した。

また、デジタル測量が間に合わない場合は、簡易的な遣り方測量を実施するために、任意の測量基準点を2点以上検出面に設置し遺構、遺物の測量図面を作成し、これらの測量で用いた測量基準点は後に座標を測量して、デジタル図面に合成した。

写真記録は、35mm1眼レフ・カメラを2台で白黒・カラー・リバーサルフィルムを使用し、撮影対象名を看板に記し撮影した後、適正露出、アンダー、オーバーの3カットを1セットとして撮影し記録保存した。さらに、1,020万画素の1眼レフ・デジタルカメラで35mm1眼レフ・カメラと同一被写体を撮影し、補足データとした。これらの写真記録は、写真撮影台帳に必要事項を記入し記録した。また、これとは別に、図面作成時の補足データや必要なデジタル記録写真を撮影し、記録保存した。遺跡の全体図、景観は、弊社所蔵のドローンを使用して撮影した。

出土遺物は、遺跡略称、グリッド、出土位置、遺構名、取り上げ番号、日付など必要事項をラベ

ルに記入し、日付の古い順に収納番号を付した後に、遺物取り上げ台帳に記入し、保管した。出土遺物は、現地調査と並行して洗浄、注記を行い、発掘調査終了後に、遺物取り上げ台帳と共に収納用テンバコに収めて納品した。

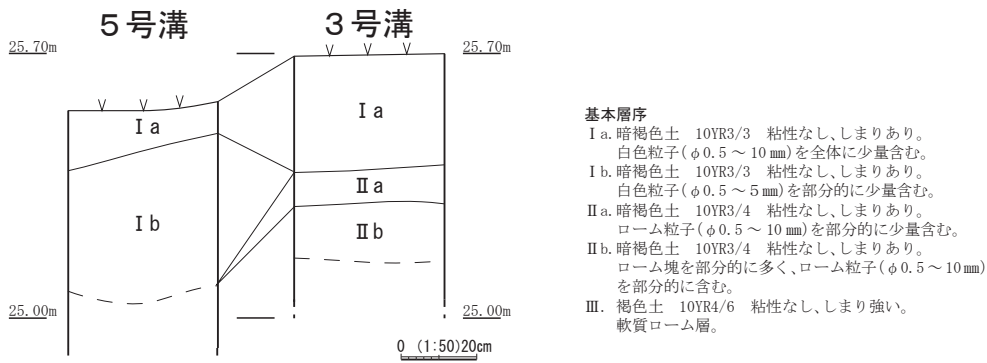
整理・報告書作成の作業は、翌年度（平成 29 年度）の事業となり、5月に調査記録と出土遺物を教育委員会から借用し作業を開始した。出土遺物は、出土位置、遺構ごとに接合、復元作業を行った後、実測・掲載遺物を選定し、実測番号の登録と台帳へ入力終了した後に、実測、トレース、拓本作成、写真撮影を行った。遺構は、アナログの断面図、遺構・遺物平面図をデジタル図面の平面図と整合しながらトレースを行い、個別の遺構図を作成した後に、全体図に個々の遺構の完成図を配置した。これらの遺構・遺物の図化作業の大半は、デジタルで行い、版下もデジタル・データで作成して報告書の割り付けを行った。こうした作業と並行して原稿の執筆を行い、報告書への割り付けを行った。編集された報告書のデータは、常陸太田市教育委員会による内容の確認を経た後に、印刷、製本を行い、必要な記録媒体と共に納品した。

## 第2節 基本層序（第6図）

発掘調査区は、金砂郷中学校の旧校舎とその前庭や道路であったため、大きく地盤や土層が改変されていた。こうした制約の中でも、調査区の西側の壁面の土層断面などにおいて表土から遺構確認面までの土層の堆積が複数の地点や遺構で確認できたため、各観察地点の地層を比較検討しながら基本層序の断面図と土層注記を作成した。

I a 層と I b 層は暗褐色土で、白色粒子（φ 0.5～10mm）をそれぞれ含むが火山灰か土壤に含まれる風化した礫やシルト質土の粒子かは不明である。後述のように、火山灰分析の結果では、群馬県の子名山起源の「微小な火山灰（クリプト・テフラ）」が検出されていることから、肉眼で確認できなくても土層中に火山灰が包含されている可能性がある。II a 層と II b 層は暗褐色土であるがローム塊やローム粒子を部分的に含み、I a・I b 層よりもローム塊、ローム粒子を含み明色である。III 層は褐色土のソフト・ローム層である。ローム層中には、含有物は肉眼ではほとんど観察できない。また、3号溝跡内には、基本層序では確認されていない黒ボク土が発達して堆積していたが、この土層から微小火山灰が検出されている。黒ボク土に関しては、3号溝のような谷地形においてのみ安定して堆積したものと思われる。

本調査の遺構確認面は、III 層のソフト・ローム層もしくは下位のハード・ローム層に相当する。



第6図 基本層序柱状模式図

## 第4章 遺構と遺物

第8次調査では、古墳時代から中世にわたる竪穴建物跡60軒、竪穴状遺構6軒、溝跡5条、井戸1基、土坑21基、土壙2基、性格不明遺構10基、ピット26基などを検出した。

遺物は、縄文時代前期から中期の土器、石器、弥生時代中期・後期の土器、古墳時代～平安時代の土師器、須恵器、瓦、鉄製品（刀子、鎌、鋤先）、石製品（竈構築材、支脚、石製模造品、砥石、紡錘車）、土製品（紡錘車、支脚）、中世の土師質土器、銭貨などが出土した。

### 第1節 古墳時代

#### (1) 遺構の概要

古墳時代の遺構は、竪穴建物跡33軒、竪穴状遺構1軒、溝跡1条、土坑4基、性格不明遺構1基、ピット1基などが検出されている。遺構の平面分布は、調査区の全体から遺構が検出されており、古墳時代の土地利用が活発であったことが理解できる。

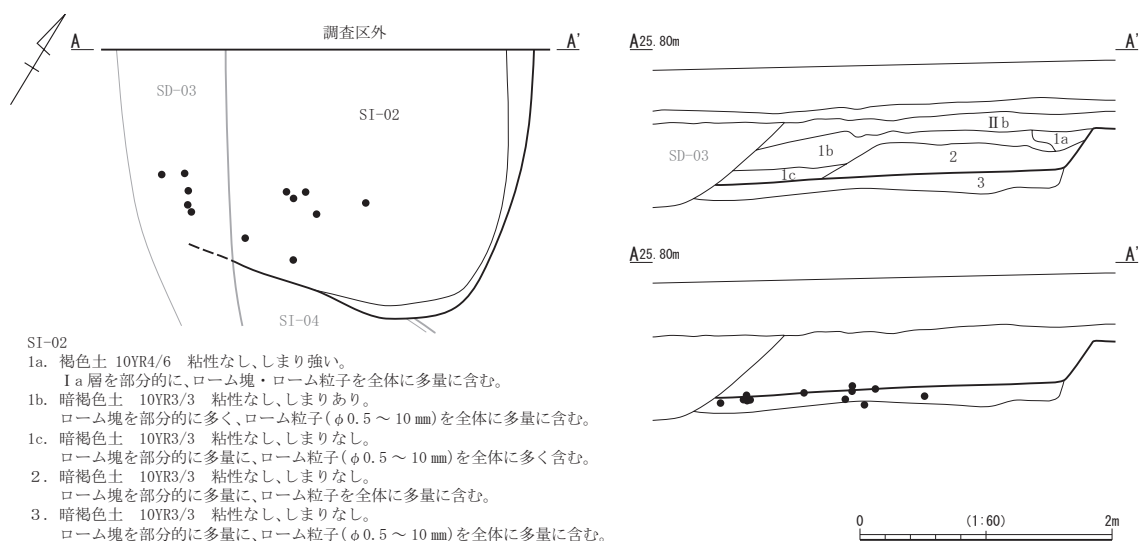
#### (2) 竪穴建物跡

##### 2号竪穴建物跡（第7・8図、第2表、図版7）

**平面位置** H-7・8グリッド

**重複関係** 4号竪穴建物跡より新しく、3号溝跡より古い。

**遺構形態** 遺構は北側が調査区外に広がり西側は3号溝跡に壊され、東壁と南壁が部分的に残る。平面サイズは長軸2.44 m、短軸2.13 mである。床はほぼ平坦だが貼り床ではなく、壁は緩やかに立ち上がり遺構検出面からの深さは0.3 mである。側溝、柱穴、貯蔵穴は検出されていない。覆土は暗褐色土を主体とした自然堆積層である。



第7図 2号竪穴建物跡

**遺物** 遺物の出土量は多いが接合個体は少ない。土師器坏（第8図1）、須恵器蓋（第8図2）の破片などが検出されている。

**時期** 出土遺物と3号溝跡、4号竪穴建物跡との切り合い関係から、古墳時代前期と推定される。



第8図 2号竪穴建物跡出土遺物

第2表 2号竪穴建物跡出土遺物観察表

図版番号	種別・器種	法量 (cm)	胎土	焼成	色調	所見
SI-02 1	土師器 坏	口径 (13.2) 底径 (13.8) 器高 (3.3)	白色粒子・黒色粒子・ 雲母	普通	外・内:黒褐色 (2.5YR3/1) 断面:淡黄色 (2.5Y8/3)	外面底部中心部ヘラケズリ後、周辺部ヘラケズリ。内面ナデ。口縁部内外面強い横ナデ。蓋模倣坏。
SI-02 2	須恵器 蓋	口径 (9.2) 器高 (1.6)	白色粒子・黒色粒子・ 石英・小礫	良好	灰色 (7.5Y4/1)	内外面ロクロナデ。外面頂部回転ヘラケズリ。内面ロクロ目明瞭。右ロクロ。

### 3号竪穴建物跡（第9～11図、第3表、図版3・7）

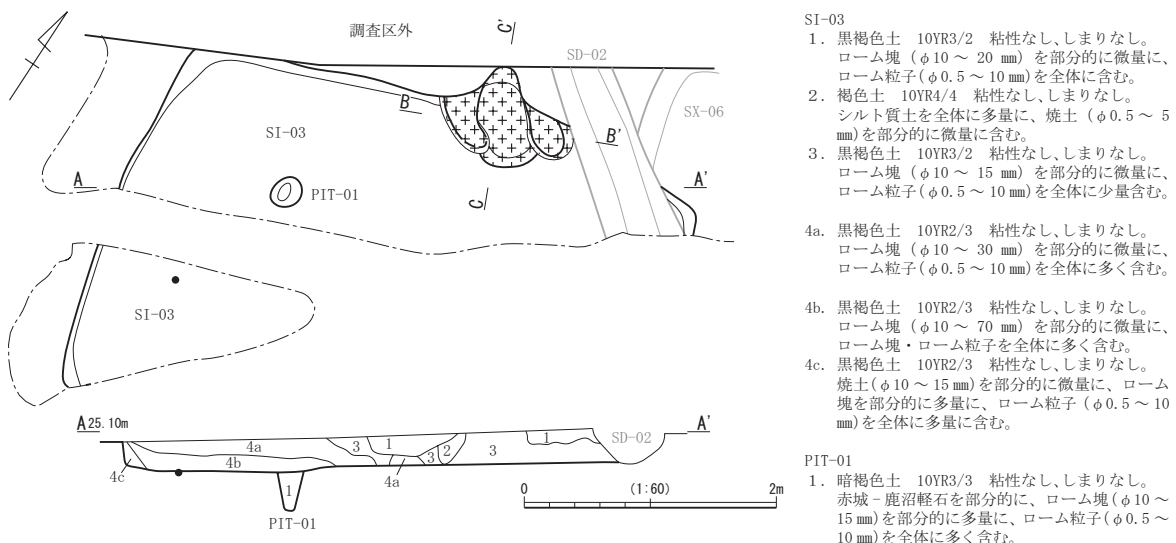
**平面位置** E・F-4・5グリッド

**重複関係** 2号溝より古い。

**遺構形態** 遺構は北西側が調査区外に広がるが、北東側を2号溝跡に壊され、東から南側、南西側がカクランにより壊されている。平面サイズは長軸 4.24 m、短軸 2.82 m である。床はほぼ平坦だが貼り床ではない。壁は緩やかに立ち上がり、遺構検出面からの深さは 0.25 m である。柱穴は 1 基検出されたが支柱穴の一つと推定される。貯蔵穴、側溝などは検出されていない。竈は、長軸 0.79 m、短軸 0.96 m で、北壁の中央やや東よりに設けられ、右側の袖は 2号溝跡に一部壊されており、天井部は残存していない。中央より西側に燃焼部が残っている。覆土は暗褐色土を主体とした自然堆積層である。

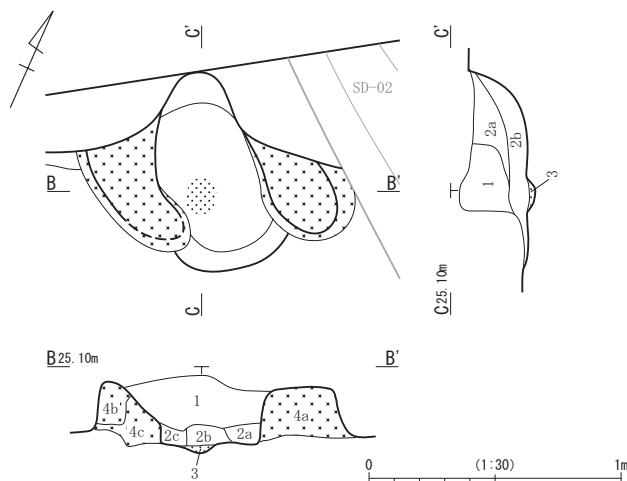
**遺物** 遺物が出土しているが接合個体は少ない。土師器坏（第11図1）、甕、須恵器甕（第11図2）、蓋などが検出されている。

**時期** 出土遺物と2号溝跡との切り合い関係から、古墳時代後期と推定される。



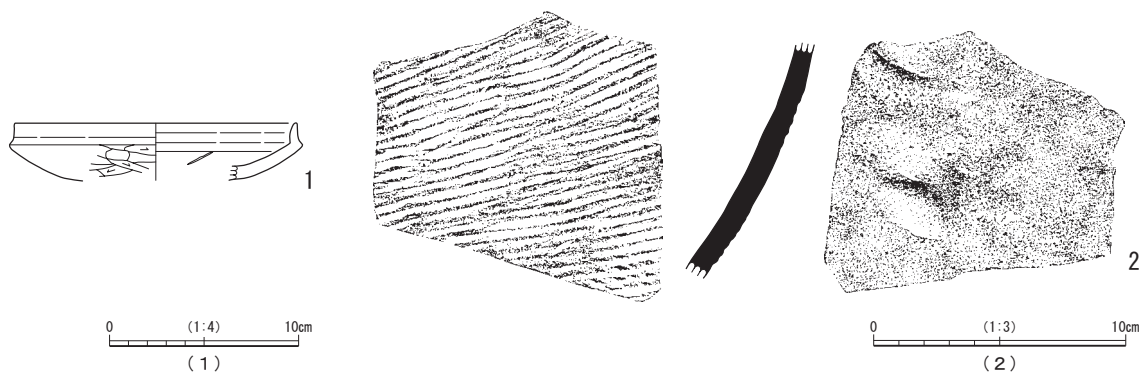
第9図 3号竪穴建物跡（1）

- SI-03
1. 黒褐色土 10YR3/2 粘性なし、しまりなし。ローム塊 (φ10～20 mm) を部分的に微量に、ローム粒子 (φ0.5～10 mm) を全体に含む。
  2. 褐色土 10YR4/4 粘性なし、しまりなし。シルト質土を全体に多量に、焼土 (φ0.5～5 mm) を部分的に微量に含む。
  3. 黒褐色土 10YR3/2 粘性なし、しまりなし。ローム塊 (φ10～15 mm) を部分的に微量に、ローム粒子 (φ0.5～10 mm) を全体に少量含む。
- 4a. 黒褐色土 10YR2/3 粘性なし、しまりなし。ローム塊 (φ10～30 mm) を部分的に微量に、ローム粒子 (φ0.5～10 mm) を全体に多く含む。
- 4b. 黒褐色土 10YR2/3 粘性なし、しまりなし。ローム塊 (φ10～70 mm) を部分的に微量に、ローム塊・ローム粒子を全体に多く含む。
- 4c. 黒褐色土 10YR2/3 粘性なし、しまりなし。焼土 (φ10～15 mm) を部分的に微量に、ローム塊を部分的に多量に、ローム粒子 (φ0.5～10 mm) を全体に多量に含む。
- PIT-01
1. 暗褐色土 10YR3/3 粘性なし、しまりなし。赤城-鹿沼軽石を部分的に、ローム塊 (φ10～15 mm) を部分的に多量に、ローム粒子 (φ0.5～10 mm) を全体に多く含む。



- 竈
1. 暗褐色土 10YR3/4 粘性なし、しまりあり。  
粘土を全体に多量に、焼土(φ3~30mm)を部分的に少量、ローム塊(φ10~20mm)を部分的に微量に、ローム粒子(φ0.5~10mm)を全体に少量含む。
  - 2a. 暗褐色土 10YR3/4 粘性なし、しまりなし。  
焼土(φ0.5~5mm)を部分的に少量、ローム塊・ローム粒子を全体に多く含む。
  - 2b. 褐色土 10YR4/6 粘性なし、しまりなし。  
焼土・ローム塊を全体に多く含む。
  - 2c. 暗褐色土 10YR3/4 粘性なし、しまりなし。  
焼土を全体に、炭化物(φ3~5mm)を部分的に微量に含む。
  3. 黄褐色土 5YR5/8 粘性なし、しまりなし。  
焼土を全体に多量に含む。
  - 4a. にぶい黄褐色土 10YR4/3 粘性なし、しまりあり。  
焼土(φ0.5~20mm)を部分的に多く、炭化物(φ1~5mm)を部分的に微量に、ローム粒子(φ0.5~10mm)を部分的に少量含む。
  - 4b. にぶい黄褐色土 10YR4/3 粘性なし、しまり強い。  
粘土を全体に多量に、ローム粒子(φ0.5~10mm)を部分的に少量含む。
  - 4c. 褐色土 10YR4/6 粘性あり、しまり強い。  
焼土を部分的に多量に、ローム塊(φ10~30mm)を部分的に微量に、ローム粒子(φ0.5~10mm)を全体に多く含む。

第10図 3号竪穴建物跡(2)



第11図 3号竪穴建物跡出土遺物

第3表 3号竪穴建物跡出土遺物観察表

図版番号	種別・器種	法量 (cm)	胎土	焼成	色調	所見
SI-03 1	土師器 坏	口径 15.0 器高 <3.1>	白色粒子・黒色粒子・ 石英・雲母	良好	にぶい黄橙色 (10YR7/4)	外面底部中心部ヘラケズリ後周辺部ヘラケズリ。内面横ナデ。口縁部内外面強い横ナデ。蓋模倣坏
SI-03 2	須恵器 甕	-	白色粒子・黒色粒子・ 長石	良好	灰色 (5Y5/1)	外面平行線状のタタキ目。内面当て具痕を残す。

#### 4号竪穴建物跡(第12・13図、第4表、図版5)

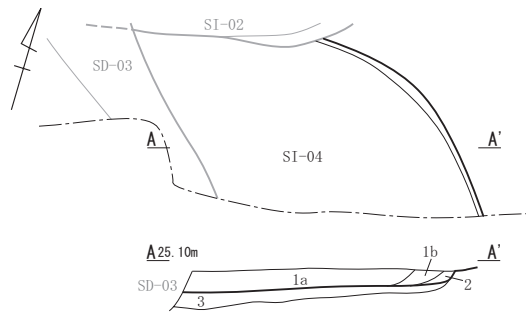
平面位置 G・H-7・8グリッド

重複関係 3号溝跡、2号竪穴建物跡より古い。

遺構形態 遺構は北側を2号竪穴建物跡、北西から西側を2号溝跡に壊され、東から南側、南西側がカクランにより壊されている。平面サイズは長軸2.0m、短軸1.38mである。床はほぼ平坦だが貼り床ではなく、壁は緩やかに立ち上がり遺構検出面からの深さは0.15mで、側溝、柱穴、貯蔵穴などは検出されていない。覆土は黒褐色土を主体とした自然堆積層である。

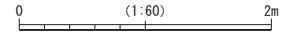
遺物 遺物の出土量は少なく接合個体が少ない。土師器壺(第13図1)などが検出されている。

時期 出土遺物と3号溝跡、2号竪穴建物跡との切り合い関係から古墳時代前期と推定される。

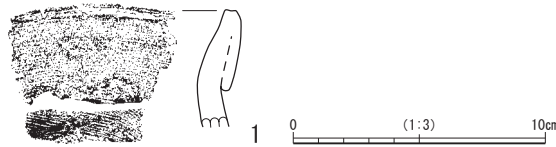


SI-04

- 1a. 黒褐色土 10YR2/3 粘性なし、しまりなし。  
白色粒子(φ0.5~1mm)を全体に少量、ローム塊を部分的に多量に、ローム粒子(φ0.5~10mm)を全体に含む。
- 1b. 黒褐色土 10YR2/3 粘性なし、しまりなし。  
白色粒子(φ0.5~1mm)を部分的に微量に、ローム粒子(φ0.5~10mm)を全体に含む。
2. 暗褐色土 10YR3/4 粘性なし、しまりなし。  
白色粒子(φ0.5~3mm)を部分的に微量に、ローム粒子(φ0.5~10mm)を全体に多く含む。
3. 暗褐色土 10YR3/3 粘性なし、しまりなし。  
ローム塊・ローム粒子を全体に多量に含む。



第12図 4号竪穴建物跡



第13図 4号竪穴建物跡出土遺物

第4表 4号竪穴建物跡出土遺物観察表

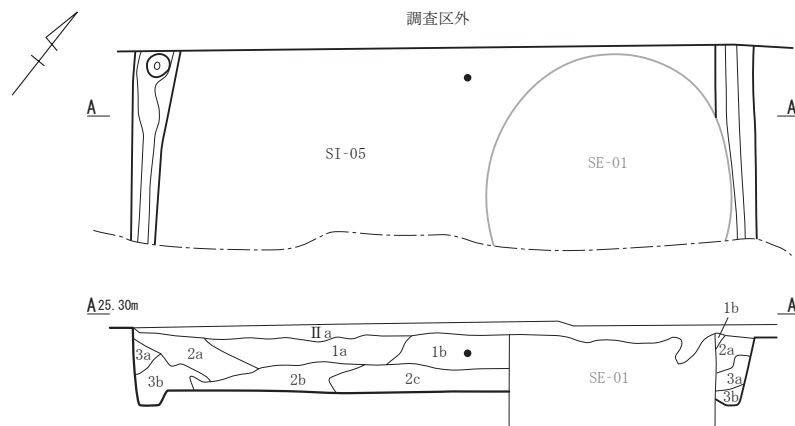
図版番号	種別・器種	法量 (cm)	胎土	焼成	色調	所見
SI-04 1	土師器 壺	器高(4.5)	白色粒子・黒色粒子・ 石英・小礫	良好	浅黄橙色(10YR8/3)	折り返し口縁。内外面横ハケ。口縁端部強いナデによりやや窪む。

### 5号竪穴建物跡 (第14・15図、第5表、図版3)

平面位置 F・G-5・6グリッド

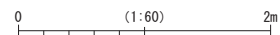
重複関係 1号井戸より古い。

遺構形態 遺構の北側は調査区外に広がるが、南側はカクランにより破壊されており、東西の壁が部分的に残されている。平面サイズは長軸4.94m、短軸1.55mである。床はほぼ平坦な貼り床で、



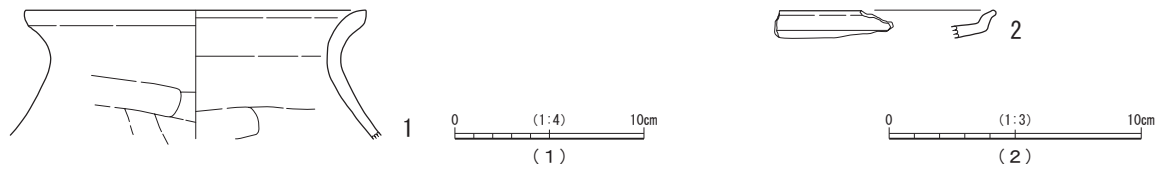
SI-05

- 1a. 褐色土 10YR4/4 粘性なし、しまりあり。  
白色粒子(φ0.5~3mm)を全体に少量、ローム塊(φ10~50mm)を部分的に少量、ローム粒子(φ0.5~10mm)を全体に多く含む。
- 1b. 暗褐色土 10YR3/4 粘性なし、しまりあり。  
白色粒子(φ0.5~5mm)を全体に少量、ローム塊(φ10~70mm)を部分的に少量、ローム粒子(φ0.5~10mm)を全体に多く含む。
- 2a. にぶい黄褐色土 10YR4/3 粘性なし、しまりあり。  
白色粒子(φ0.5~3mm)・炭化物(φ0.5~3mm)・ローム塊(φ10~20mm)を部分的に微量に、ローム粒子(φ0.5~10mm)を全体に含む。
- 2b. 暗褐色土 10YR3/3 粘性なし、しまりあり。  
焼土(φ10mm)を部分的に微量に、ローム塊(φ10~150mm)を部分的に少量、ローム粒子(φ0.5~10mm)を全体に少量含む。
- 2c. 暗褐色土 10YR3/4 粘性なし、しまりあり。  
白色粒子(φ0.5~3mm)を部分的に微量に、ローム塊(φ10~150mm)を部分的に少量、ローム粒子(φ0.5~10mm)を全体に多く含む。
- 3a. 暗褐色土 10YR3/3 粘性なし、しまりあり。  
ローム塊(φ10~50mm)を部分的に微量に、ローム粒子(φ0.5~10mm)を部分的に少量含む。
- 3b. 黒褐色土 10YR3/2 粘性なし、しまりあり。  
ローム塊を部分的に多量に、ローム粒子(φ0.5~10mm)を全体に、焼土(φ10mm)を部分的に微量に含む。



第14図 5号竪穴建物跡





第15図 5号竪穴建物跡出土遺物

第5表 5号竪穴建物跡出土遺物観察表

図版番号	種別・器種	法量 (cm)	胎土	焼成	色調	所見
SI-05 1	土師器 甕	口径 (18.0) 器高 (6.8)	白色粒子・黒色粒子・ 赤色粒子・石英・小礫	普通	にぶい橙色 (7.5YR7/4)	外面胴部上端横ナデ。内面横ナデ。口縁部 内外面強い横ナデ。常陸型甕。
SI-05 2	土師器 皿?	器高 (1.1)	白色粒子・黒色粒子・ 赤色粒子	良好	灰色 (5Y4/1)	底部外面周辺部ヘラケズリ後ナデ。内面ナ デ。口縁部内外面横ナデ。

壁は垂直に立ち上がり、遺構検出面からの深さは0.5 mである。側溝が検出されているが、柱穴、貯蔵穴は検出されていない。覆土は暗褐色土と褐色土を主体とした自然堆積層である。

**遺物** 遺物の出土量は少なく接合個体が少ない。須恵器蓋や坏、土師器の甕（第15図1）や混在と思われる皿？（第15図2）が検出されている。

**時期** 出土遺物と1号井戸との切り合い関係から古墳時代後期と推定される。

### 9号竪穴建物跡（第16図）

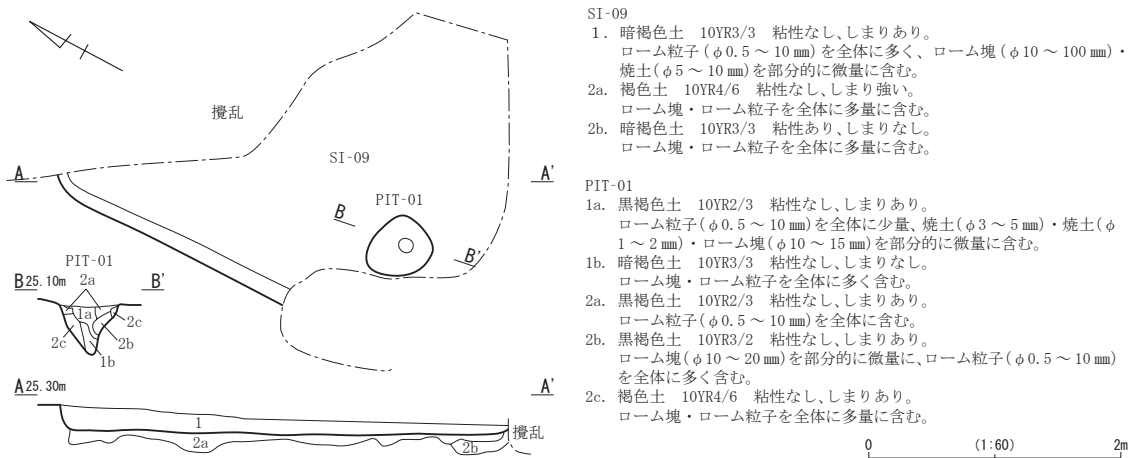
**平面位置** G-16・17・H-16 グリッド

**重複関係** なし。

**遺構形態** 遺構は大部分がカクランに壊されている。平面サイズは長軸2.56 m、短軸2.12 mである。床はほぼ平坦な貼り床で、壁は急角度で立ち上がり遺構検出面からの深さは0.18 mを測る。柱穴は、南西角の床面において1基検出されており、支柱穴の1つであると推定される。周溝や貯蔵穴は検出されていない。覆土は暗褐色土の単層で自然堆積層である。

**遺物** 遺物の出土量は少なく接合個体が少ない。土師器坏、甕の小破片が検出されている。

**時期** 出土遺物から古墳時代後期と推定される。



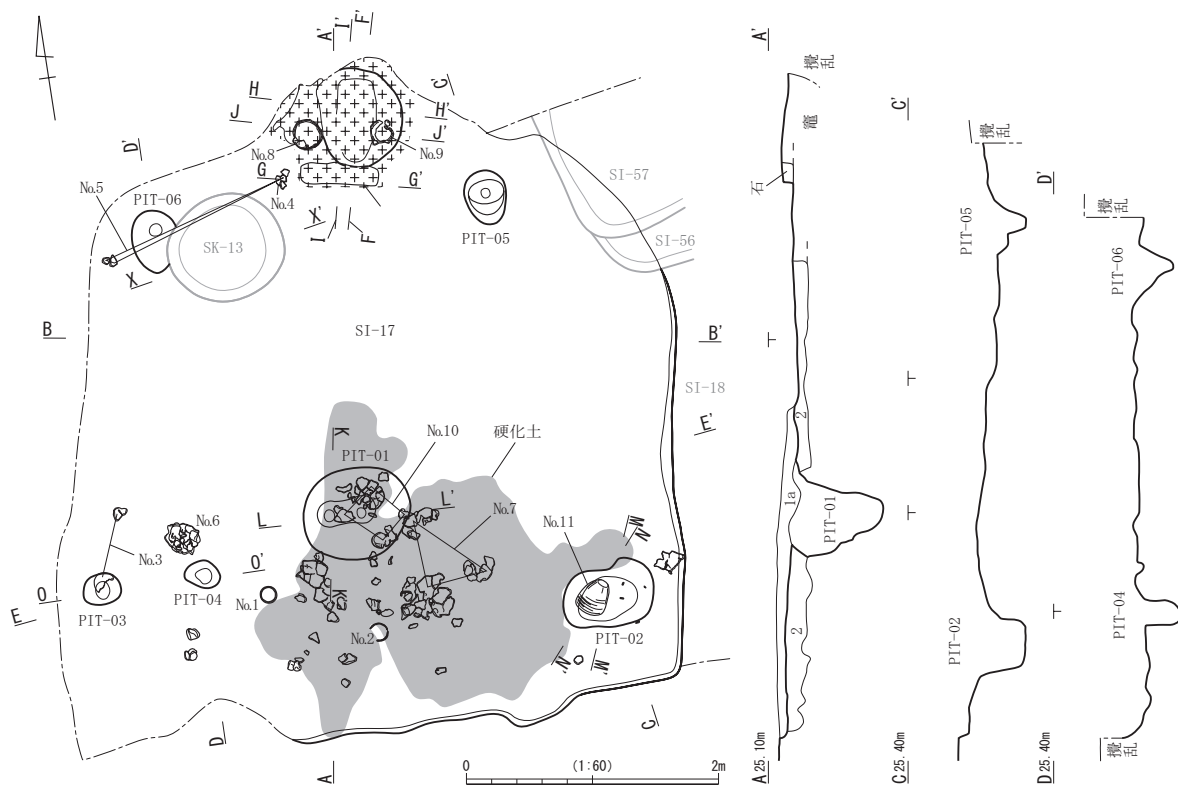
第16図 9号竪穴建物跡

17号竪穴建物跡（第17～19図、第6表、図版3・7）

平面位置 C・D - 12・13、E - 13グリッド

重複関係 18・56・57号竪穴建物跡より新しく、13号土坑より古い。

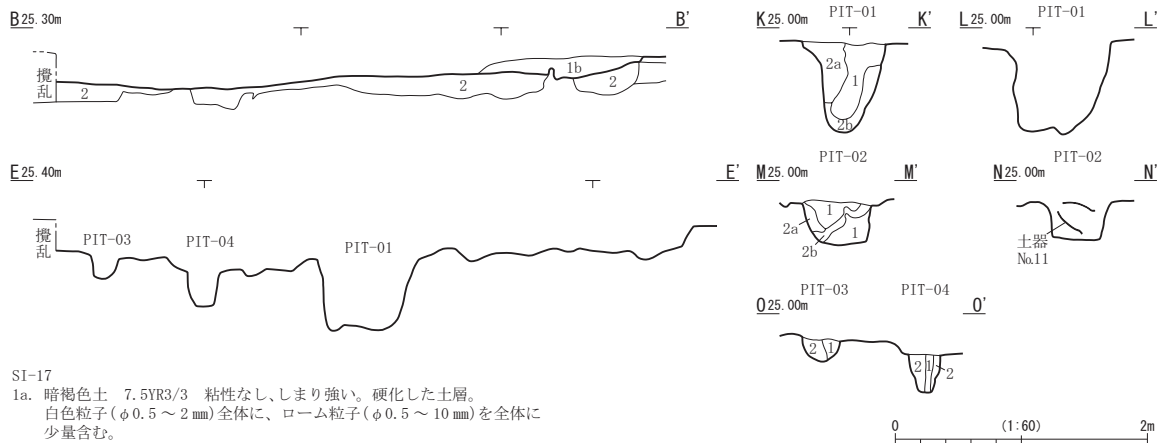
**遺構形態** 遺構は北西側から北東側、西側、南西角付近まで校舎の基礎建設によりカクランされ、覆土も削平されている。平面サイズは長軸5.0 m、短軸4.69 mで、形状は隅丸方形と推定される。主軸方向はN - 7.5° - Eである。床はほぼ平坦な貼り床で、壁は急角度で立ち上がり遺構検出面からの深さは最大0.22 mを測り、側溝は検出されていない。柱穴は6基確認された。ピット2・4・5・6が主柱穴と推定され、ピット1と4は堆積層において柱の抜き取り痕が認められる。ピット2の覆土から完形の土師器甕が検出されており、堆積層の状態から人為的に底部を斜め上にして埋納された可能性がある。竈は長軸0.78 m、短軸0.64 mの規模で、北壁のほぼ中央に設けられている。右側の袖は破壊されているが、左側の袖部は僅かに残存しているが、暗褐色のシルト質土と黒褐色ロームを構築材として使用している。焚口付近では、竈の補強材として使用された泥岩の角材（最大長0.62 × 最大幅0.22 × 最大厚0.18 m）が東西を長軸として床面上から検出されている。石質を検討すると松栄地区で発見した泥岩露頭の泥岩に酷似する。また、土師器甕の破片が左袖において構築材として使用されており、これと対になるように掘り方の東側にも甕の破片が正位で床面から検出された。竈の天井部は残存していない。中央より西側に燃焼部が残っている。覆土は層厚が非常に薄い暗褐色土を主体としている。また、床面の中央から南東側において暗褐色の硬化土が検出されたが、この硬化土は床面直上の土器片や遺物をパックするように覆っていたことから、住居の壁もしくは屋根の構築材が部分的に崩落して覆土として堆積した可能性がある。



第17図 17号竪穴建物跡（1）

**遺物** 遺物は多量に出土しているが、床面直上から出土した同一個体の破片が多く、覆土内の破片同士が接合している。遺物の平面分布は南側の崩落土中や床面付近で多くがまとまって分布している。出土遺物は、土師器坏（第19図1～4）、皿（第19図5）、甕（第19図6～9）、壺（第19図10）、ピット2から大形の甕（第19図11）などが出土している。

**時期** 出土遺物と各竪穴建物跡との切り合い関係から古墳時代後期と推定される。



SI-17

- 1a. 暗褐色土 7.5YR3/3 粘性なし、しまり強い。硬化した土層。白色粒子(φ0.5～2mm)全体に、ローム粒子(φ0.5～10mm)を全体に少量含む。
- 1b. 黒褐色土 10YR2/3 粘性なし、しまりあり。ローム塊を部分的に多量に、ローム粒子(φ0.5～10mm)を全体に含む。崩落土を部分層に含む。
- 2. 暗褐色土 10YR3/3 粘性なし、しまり強い。ローム塊を部分的に多量に、ローム粒子(φ0.5～10mm)を全体に多量に含む。貼り床。

PIT-01

- 1. 暗褐色土 10YR3/3 粘性なし、しまりあり。ローム塊を部分的に多量に、ローム粒子(φ0.5～10mm)を全体に多量に含む。
- 2a. 暗褐色土 10YR3/4 粘性なし、しまりあり。ローム塊(φ10～30mm)を部分的に少量、ローム粒子(φ0.5～10mm)を全体に多量に含む。
- 2b. 暗褐色土 10YR3/4 粘性なし、しまりあり。ローム塊・ローム粒子(φ0.5～10mm)を全体に多量に含む。

PIT-02

- 1. 黒褐色土 10YR2/3 粘性なし、しまりなし。白色粒子(φ0.5～2mm)を全体に少量、ローム塊(φ10～20mm)を部分的に少量、ローム粒子(φ0.5～10mm)を全体に少量含む。
- 2a. 黒褐色土 10YR2/3 粘性なし、しまりなし。ローム塊(φ10～20mm)を部分的に少量、ローム粒子(φ0.5～10mm)を全体に多量に含む。
- 2b. 黒褐色土 10YR2/3 粘性なし、しまりなし。白色粒子(φ0.5～2mm)を部分的に少量、ローム塊(φ10～20mm)を部分的に多く、ローム粒子(φ0.5～10mm)を全体に含む。

PIT-03

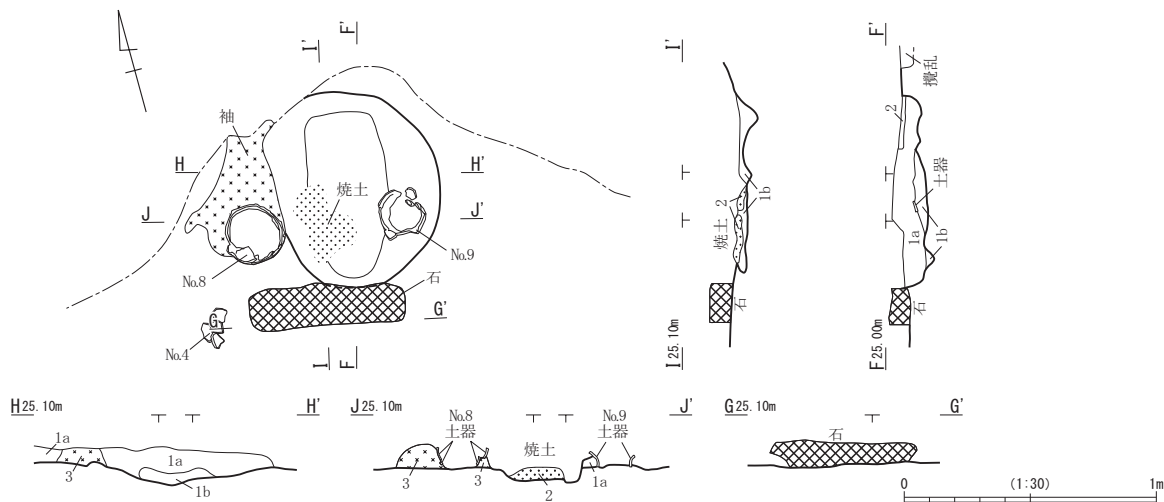
- 1. 黒褐色土 10YR2/3 粘性なし、しまりなし。ローム塊を部分的に多量に、ローム粒子(φ0.5～10mm)を全体に少量含む。
- 2. 黒褐色土 10YR2/3 粘性なし、しまりなし。ローム塊(φ10～20mm)を部分的に微量に、ローム粒子(φ0.5～10mm)を全体に少量含む。

PIT-04

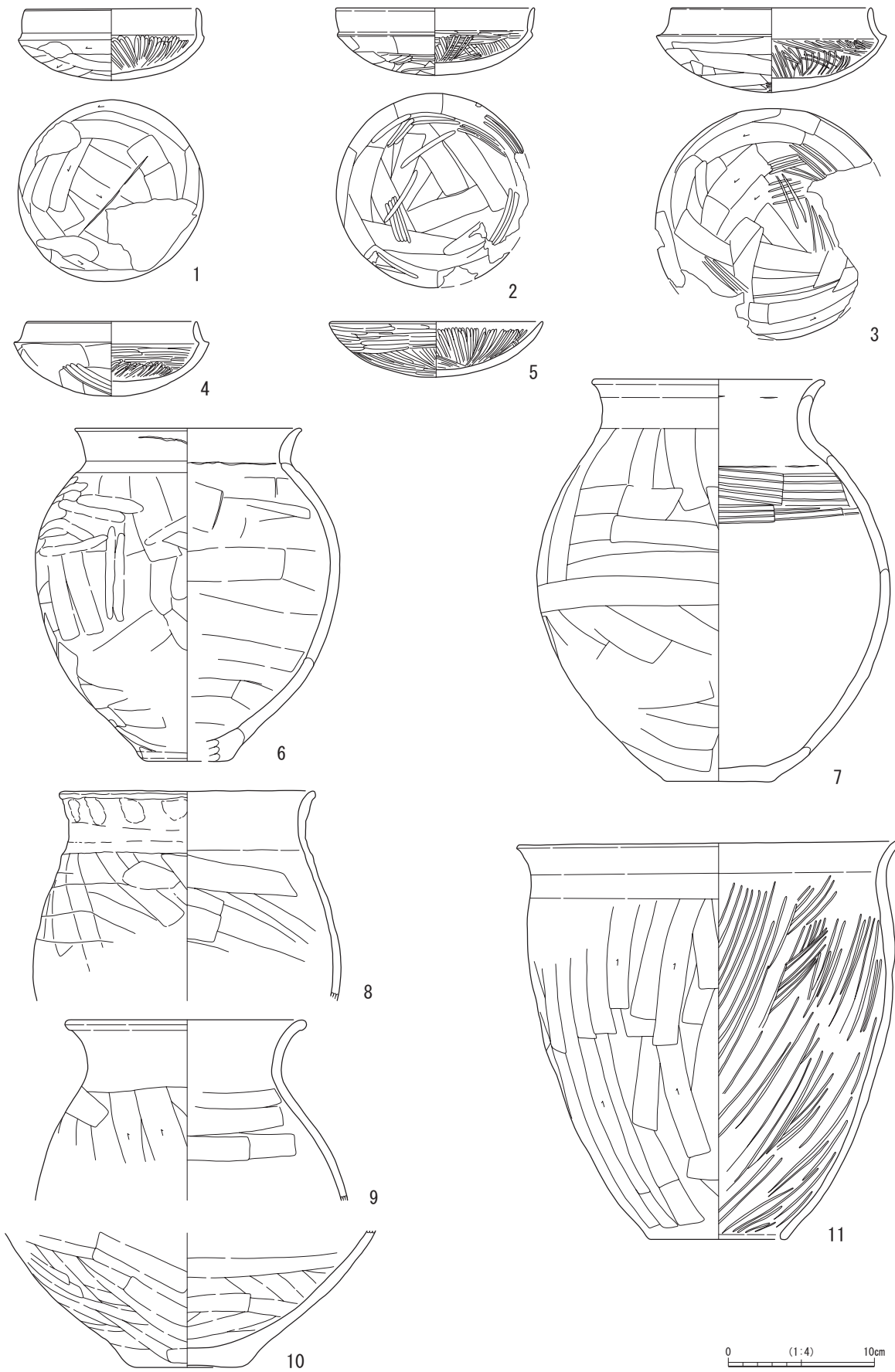
- 1. 暗褐色土 10YR3/4 粘性なし、しまりなし。ローム塊(φ10～20mm)を部分的に微量に、ローム粒子(φ0.5～10mm)を全体に少量含む。
- 2. 暗褐色土 10YR3/3 粘性なし、しまりなし。ローム塊を部分的に微量に、ローム粒子(φ0.5～10mm)を全体に少量含む。

竈

- 1a. 暗褐色土 10YR3/4 粘性なし、しまりあり。シルト質土を全体に多量に、焼土(φ0.5～15mm)を全体に、ローム塊(φ10～20mm)を部分的に微量に含む。袖材。
- 1b. 暗褐色土 10YR3/3 粘性なし、しまりあり。焼土(φ5～10mm)・ローム塊(φ10～20mm)を部分的に少量、ローム粒子(φ0.5～10mm)を全体に少量含む。
- 2. オリーブ褐色土 2.5Y4/6 粘性なし、しまり強い。焼土を全体に多量に含む。焼土。
- 3. カマド構築材。



第18図 17号竪穴建物跡(2)



第19图 17号竖穴建物跡出土遺物

第6表 17号竪穴建物跡出土遺物観察表

図版番号	種別・器種	法量 (cm)	胎土	焼成	色調	所見
SI-17 1	土師器 坏	口径 11.7 底径 12.6 器高 4.9	白色粒子・黒色粒子・ 赤色粒子・小礫・白色 針状物質	良好	橙色 (5YR6/8)	外面底部中心部ヘラケズリ後、周辺部ヘラケズリ。内面底部細かな放射状のミガキ。口縁部横ミガキ。身模倣坏。
SI-17 2	土師器 坏	口径 (13.5) 底径 13.4 器高 4.6	白色粒子・黒色粒子・ 長石・白色針状物質	良好	褐色 (7.5YR4/4)	外面底部ヘラケズリ後、ランダムなミガキ。内面中心部ミガキ後、周辺部横ミガキ。口縁部内外面横ナデ後、細かなミガキ。蓋模倣坏。内外面黒色。
SI-17 3	土師器 坏	口径 (13.2) 底径 15.7 器高 5.75	白色粒子・赤色粒子・ 長石・小礫・白色針状 物質	良好	黒褐色 (7.5YR3/1)	外面底部中心部ヘラケズリ後、周辺部ヘラケズリ。その後部分的にミガキ。内面底部中心部ミガキ後、周辺部ミガキ。中心部円形に摩滅。身模倣坏。内外面黒色。
SI-17 4	土師器 坏	口径 (11.6) 底径 (13.4) 器高 5.1	白色粒子・赤色粒子・ 石英・長石・白色針状 物質	良好	にぶい橙色 (7.5YR7/4)	外面底部中心部ヘラケズリ後、周辺部ヘラケズリ。その後部分的にミガキ。内面細かなミガキ。身模倣坏。
SI-17 5	土師器 皿	口径 (14.5) 器高 3.8	白色粒子・黒色粒子・ 赤色粒子・白色針状物 質	良好	にぶい黄橙色 (10YR6/4)	外面底部ヘラケズリ後、中心部ヘラミガキ。その後口縁部付近横ミガキ。内面放射状のミガキ。
SI-17 6	土師器 甕	口径 (15.2) 底径 (5.5) 器高 22.2	白色粒子・黒色粒子・ 長石・小礫	良好	明赤褐色 (2.5YR5/6)	外面胴部斜位及び縦ヘラケズリ後、胴部上半横ヘラケズリ。その後胴部上半部分的にナデ。内面横ナデ。口縁部内外面横ナデ。外面黒斑あり。
SI-17 7	土師器 甕	口径 15.5 底径 7.0 器高 26.5	白色粒子・黒色粒子・ 小礫	普通	橙色 (7.5YR6/6)	外面ヘラケズリ後、胴部下半斜位のナデ、胴部上半縦ナデ後、胴部最大径付近横ナデ。
SI-17 8	土師器 甕	口径 17.2 器高 (14.2)	白色粒子・黒色粒子・ 石英・小礫	良好	にぶい橙色 (7.5YR6/4)	外面胴部斜位のヘラケズリ後、横ナデ。内面斜位のナデ後、胴上部から頸部にかけて横ナデ。口縁部内外面強い横ナデ。
SI-17 9	土師器 甕	口径 16.1 器高 (12.3)	白色粒子・黒色粒子・ チャート・雲母・小礫	良好	にぶい橙色 (7.5YR6/4)	外面斜位のヘラケズリ後、口縁部内外面横ナデ。
SI-17 10	土師器 壺	底径 8.1 器高 (9.2)	白色粒子・黒色粒子・ 赤色粒子・小礫	普通	にぶい赤褐色 (5YR5/4)	内外面横位から斜位のナデ。
SI-17 11	土師器 甌	口径 25.7 底径 9.2 器高 27.5	白色粒子・黒色粒子・ 赤色粒子・小礫・白色 針状物質	良好	橙色 (7.5YR6/6)	外面胴部下から上に縦ヘラケズリ、内面横ナデ後、斜位のミガキ。口縁部内外面強い横ナデ。外面に黒斑が認められる。

18号竪穴建物跡 (第20・21図、第7表)

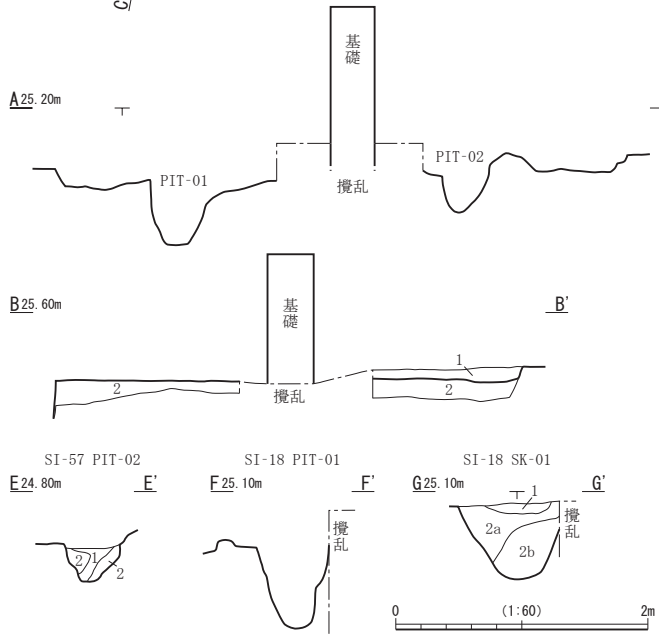
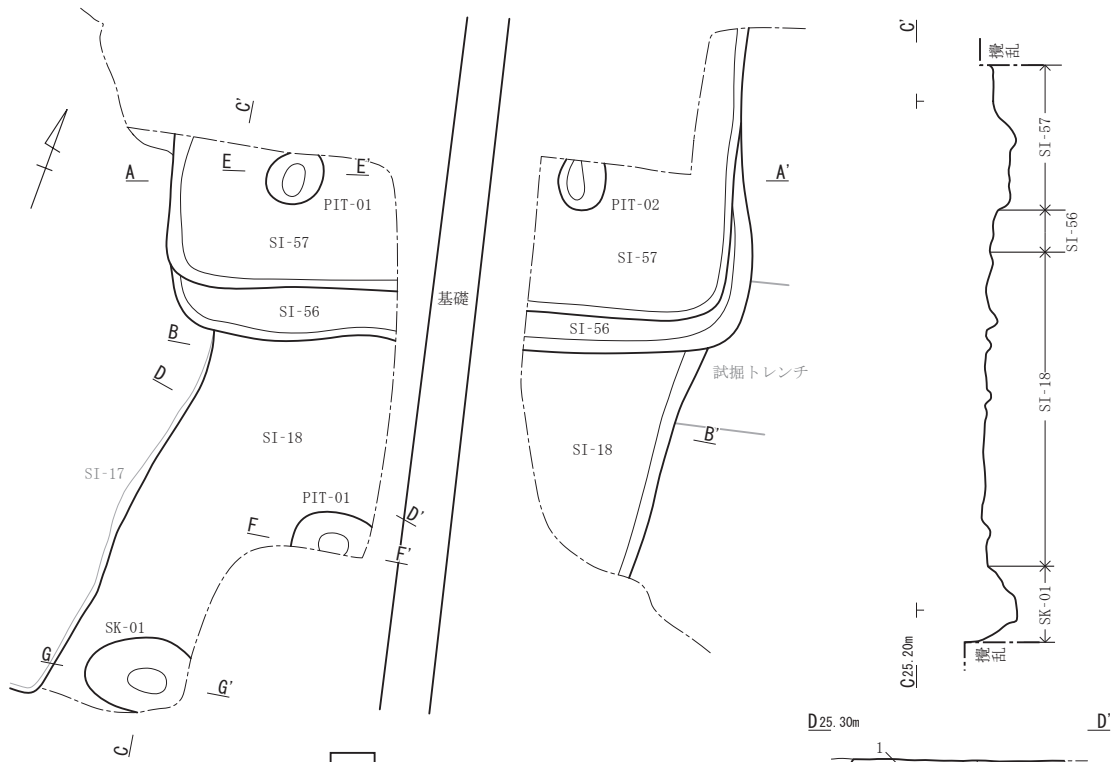
平面位置 C・D - 13・14 グリッド

重複関係 17・56・57号竪穴建物跡より古い。

遺構形態 遺構は南側が調査区外に広がるが、西側を17号竪穴建物跡に壊され、北側を56・57号竪穴建物跡、東側は校舎の基礎により破壊されている。平面サイズは長軸3.73m、短軸3.15mである。床はほぼ平坦な貼り床で、辛うじて残された東壁は急角度で立ち上がり遺構検出面からの深さは最大0.12mで、側溝、竈などは検出されていない。柱穴は、中央西よりの床面において1基検出され、貯蔵穴は南西側の床面から検出されている。覆土は黒褐色土を主体とした自然堆積層である。

遺物 遺物の出土量は少なく接合個体が少ない。土師器器台 (第21図1・2)、高坏の破片などが検出されている。

時期 出土遺物と各竪穴建物跡との切り合い関係から古墳時代前期と推定される。



- SI-18
1. 黒褐色土 10YR2/3 粘性なし、しまりあり。ローム塊を部分的に多量に、ローム粒子(φ0.5~10mm)を全体に少量含む。
  2. 黒褐色土 10YR2/3 粘性なし、しまりあり。ローム塊を全体に多量に、ローム粒子を全体に多く含む。貼り床。
  3. 黒褐色土 10YR3/3 粘性なし、しまり強い。ローム粒子(φ0.5~10mm)を全体に多量に、ローム塊を部分的に多量に、白色粒子(φ0.5~2mm)を部分的に微量に含む。貼り床。

- SK-01
1. 黒褐色土 10YR2/3 粘性なし、しまりなし。ローム粒子(φ0.5~10mm)を部分的に少量含む。
  - 2a. 黒褐色土 10YR2/3 粘性なし、しまりなし。ローム塊(φ10~15mm)を部分的に少量、ローム粒子(φ0.5~10mm)を含む。
  - 2b. 黒褐色土 10YR2/3 粘性なし、しまりなし。ローム塊(φ10~50mm)を部分的に少量、ローム粒子(φ0.5~10mm)を全体に多量に含む。

- PIT-01
1. 褐色土 10YR4/4 粘性あり、しまり強い。ローム塊を全体に多く、ローム粒子を全体に多量に含む。
  2. 黄褐色土 10YR5/8 粘性あり、しまり強い。ローム塊・ローム粒子を全体に多量に含む。

第20図 18・56・57号竪穴建物跡



第21図 18号竪穴建物跡出土遺物

第7表 18号竪穴建物跡出土遺物観察表

図版番号	種別・器種	法量 (cm)	胎土	焼成	色調	所見
SI-18 1	土師器 器台	器高 <2.6>	白色粒子・黒色粒子・チャート・小礫	良好	橙色 (7.5YR6/6)	外面縦ハケ、内面横ハケ後ナデ。接合面にもハケ目が認められる。楕円形と思われる透孔を持つと思われる。北陸系器台。2と同一個体か。
SI-18 2	土師器 器台	器高 <1.8>	白色粒子・黒色粒子・石英・雲母	良好	明褐色 (7.5YR5/8)	外面ハケ調整後ミガキ。内面ミガキ。北陸系器台。1と同一個体か。



第22図 57号竪穴建物跡出土遺物

第8表 57号竪穴建物跡出土遺物観察表

図版番号	種別・器種	法量 (cm)	胎土	焼成	色調	所見
SI-57 1	弥生土器壺	-	白色粒子・黒色粒子・金雲母・白色針状物質	良好	にぶい黄橙色 (10YR7/4)	口唇部櫛歯状工具による刺突。口縁部下端を指頭痕を有する隆帯で区画後、8本一単位の櫛歯状工具により、波状文を密に描く。内面横ナデ。十王台式。
SI-57 2	弥生土器壺	-	白色粒子・黒色粒子・金雲母	良好	黄褐色 (2.5Y5/3)	5本一単位の櫛歯状工具により、弧線文、縦線文、波状文の順に施文する。十王台式。
SI-57 3	弥生土器壺	-	白色粒子・黒色粒子	良好	橙色 (5YR7/6)	5本一単位の櫛歯状工具により、波高の低い波状文を描く。十王台式。

### 21号竪穴建物跡 (第23図)

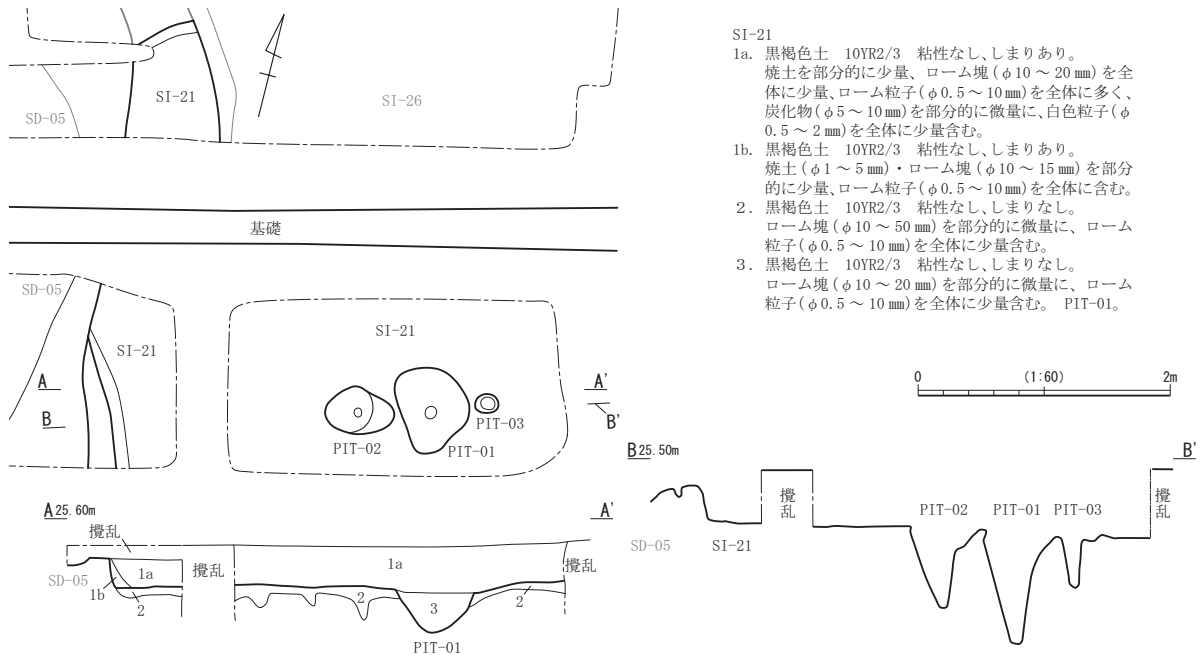
平面位置 A-6・7、B-7グリッド

重複関係 26号竪穴建物跡、5号溝跡より古い。

遺構形態 遺構の北側は26号竪穴建物跡と基礎に壊され、東側・南側は基礎に壊され、南西側で部分的に壁が残り、西側を5号溝跡に壊されている。平面サイズは長軸3.73m、短軸3.56mである。床は平坦な貼り床で、壁は急角度で立ち上がり遺構検出面からの深さは0.37mで、側溝、竈などは検出されていない。柱穴は3基並んで検出されているが、それぞれ掘り方が深く、主柱穴として機能していた可能性がある。覆土は黒褐色土の単層で自然堆積層である。

遺物 遺物の出土量は過少で、土師器甕や砂岩製磨石破片などが検出されている。

時期 出土遺物と5号溝跡と26号竪穴建物跡との切り合い関係から古墳時代後期と推定される。



第23図 21号竪穴建物跡

26号竪穴建物跡（第24・25図、第9表、図版3・8）

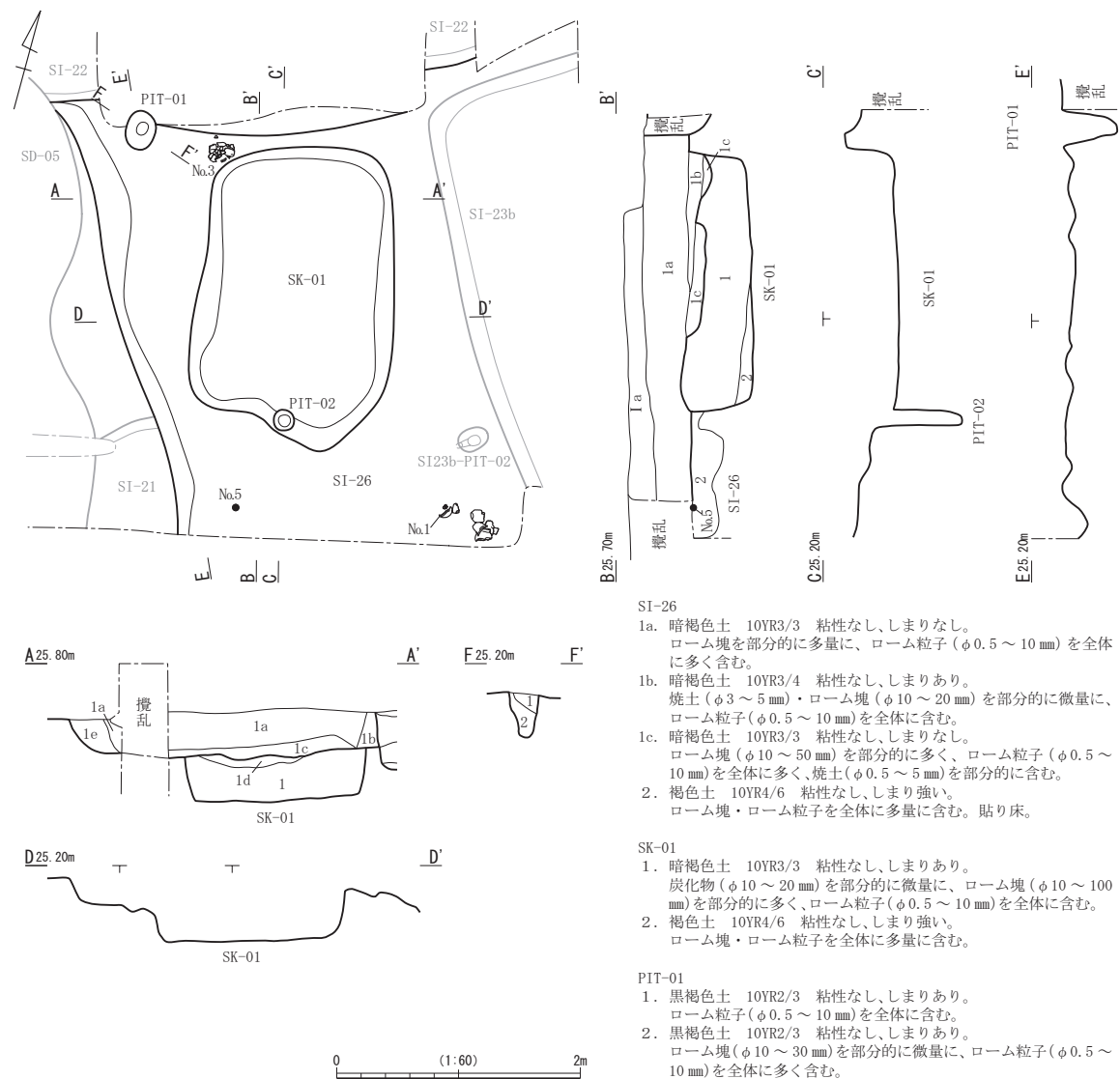
平面位置 B・C-6・7グリッド

重複関係 21号竪穴建物跡より新しく、22・23a・b号竪穴建物跡、5号溝跡より古い。

遺構形態 遺構は北西がカクランと22号竪穴建物跡、東側を23a・b号竪穴建物跡に壊され、南側を基礎に壊されている。平面サイズは長軸3.71m、短軸3.32mである。床は平坦な貼り床で、壁は緩やかに立ち上がり、覆土の層厚は最大で0.4mである。側溝、竈などは検出されていない。隅丸長方形の床下土坑1基、柱穴2基が検出されている。1号ピットは位置関係から主柱穴の可能性がある。覆土は暗褐色土の単層で自然堆積層である。

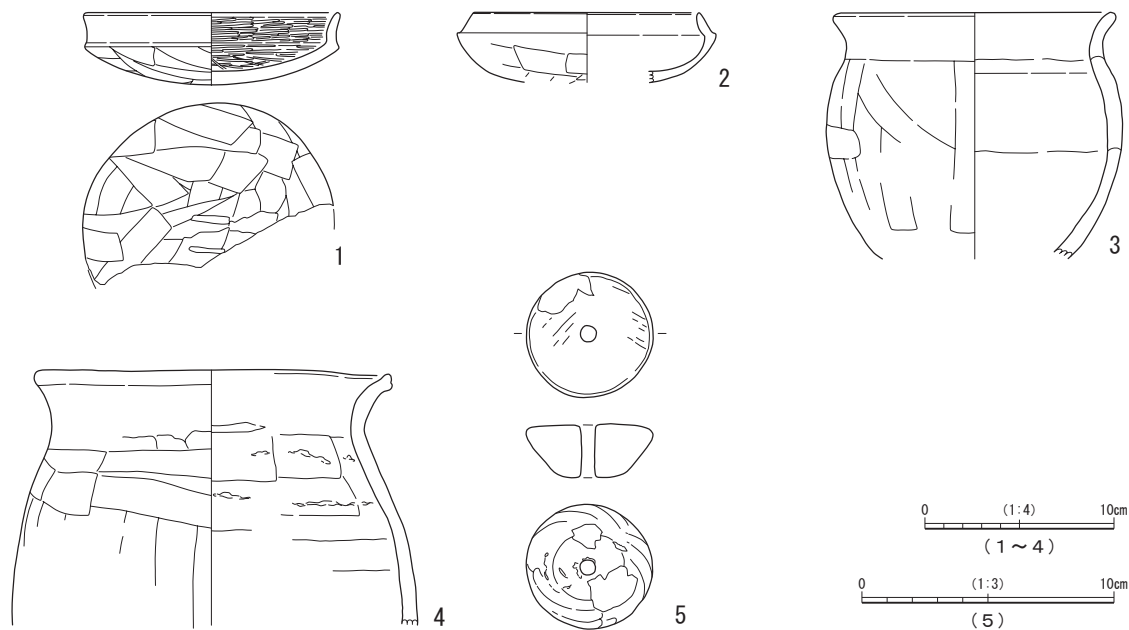
遺物 遺物の出土量は多量だが接合個体が少ない。土師器高坏、坏（第25図1・2）、床面のほぼ直上から甕（第25図3・4）の破片、土師器紡錘車（第25図5）が検出されている。

時期 出土遺物と他の遺構との切り合い関係から古墳時代後期と推定される。



第24図 26号竪穴建物跡





第25図 26号竖穴建物跡出土遺物

第9表 26号竖穴建物跡出土遺物観察表

図版番号	種別・器種	法量 (cm)	胎土	焼成	色調	所見
SI-26 1	土師器 坏	口径 13.6 底径 13.5 器高 3.8	白色粒子・黒色粒子・ 赤色粒子・金雲母	良好	にぶい黄褐色 (10YR5/4)	外面底部中心部ヘラケズリ後、周辺部ランダムにヘラケズリ。内面横ミガキ。口縁部内外面強い横ナデ。蓋模倣坏。
SI-26 2	土師器 坏	口径 (12) 底径 (13.7) 器高 (3.7)	白色粒子・黒色粒子・ 赤色粒子・雲母・白色 針状物質	良好	橙色 (5YR7/6)	外面底部中心部ヘラケズリ後、周辺部横ヘラケズリ。内面横ミガキ。口縁部内外面強い横ナデ。身模倣坏。
SI-21 3	土師器 甕	口径 15.0 器高 (13.0)	白色粒子・黒色粒子	良好	にぶい黄褐色 (10YR6/4)	外面胴部ヘラケズリ後、ナデ。内面ナデ。口縁部内外面強い横ナデ。
SI-26 4	土師器 甕	口径 18.8 器高 (13.5)	白色粒子・黒色粒子・ 赤色粒子・石英・小礫	良好	にぶい黄褐色 (10YR6/4)	外面胴部縦ヘラケズリ後、上半部斜位及び横ヘラケズリ。内面横ナデ。口縁部内外面強い横ナデ。口唇部面取りされる箇所と丸みを帯びる箇所が認められる。常陸型甕。
SI-26 5	土師器 紡錘車	縦 5.0 横 5.05 厚 2.15 重 53.1 g	白色粒子・黒色粒子・ 雲母	良好	にぶい橙色 (7.5YR7/4)	中央に径 6mm程の孔が穿たれる。外面はナデ調整される。

29号竖穴建物跡 (第26・27図、第10表)

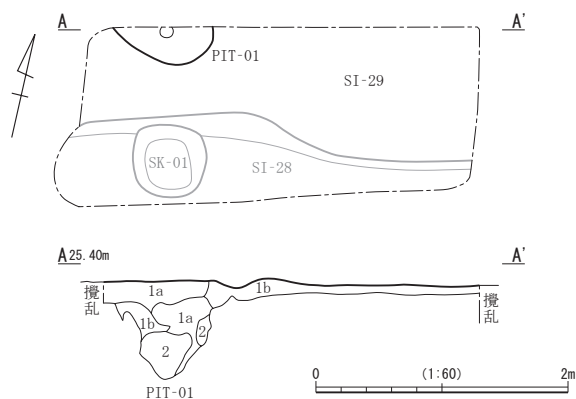
平面位置 E-12・13グリッド

重複関係 28号竖穴建物跡より古い。

遺構形態 遺構は北側・東側・西側を基礎に壊されており、南側を28号竖穴建物跡に壊されている。平面サイズは長軸 3.13 m、短軸 1.07 mである。床は平坦だが貼り床ではなく、壁は緩やかに立ち上がり遺構検出面からの深さは 0.25 mで、側溝、竈などは検出されていない。柱穴が1基検出されているが、規模から支柱穴の可能性がある。覆土は削平されており、床面のみが検出されている。

遺物 遺物の出土量は少なく接合個体が少ない。土師器甕、弥生土器壺の破片 (第27図 1~6) などが検出されている。

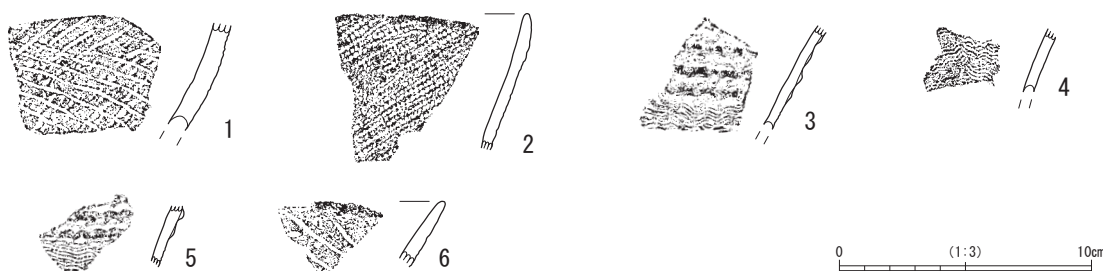
時期 28号竖穴建物跡との切り合い関係から古墳時代前期と推定される。



SI-29  
 1a. 黒褐色土 10YR2/3 粘性なし、しまりなし。  
 焼土(φ3~5mm)を部分的に微量に、ローム粒子(φ0.5~10mm)を全体に少量含む。貼り床。  
 1b. 暗褐色土 10YR3/3 粘性なし、しまりなし。  
 ローム塊(φ10~20mm)を部分的に微量に、ローム粒子(φ0.5~10mm)を全体に多く含む。貼り床。

PIT-01  
 1a. 暗褐色土 10YR3/3 粘性なし、しまりなし。  
 ローム塊(φ10~50mm)を部分的に、ローム粒子(φ0.5~10mm)を全体に多く含む。  
 1b. 暗褐色土 10YR3/3 粘性なし、しまりなし。  
 ローム塊を部分的に多く、ローム粒子(φ0.5~10mm)全体に多量に含む。  
 2. 黒褐色土 10YR2/3 粘性なし、しまりなし。  
 ローム塊(φ10~20mm)を部分的に多く、ローム粒子(φ0.5~10mm)を全体に多く含む。

第26図 29号竪穴建物跡



第27図 29号竪穴建物跡出土遺物

第10表 29号竪穴建物跡出土遺物観察表

図版番号	種別・器種	法量 (cm)	胎土	焼成	色調	所見
SI-29 1	弥生土器 壺	-	白色粒子・黒色粒子・赤色粒子・金雲母	良好	にぶい橙色 (7.5YR7/4)	外面附加条2種 R+r と L+1 の横位施文による羽状縄文。内面斜位のナデ。
SI-29 2	弥生土器 壺	-	白色粒子・黒色粒子・長石・金雲母	良好	にぶい褐色 (7.5YR6/3)	外面0段4条のLRを横位施文。内面横ナデ。
SI-29 3	弥生土器 壺	-	白色粒子・黒色粒子・赤色粒子・金雲母	良好	褐色 (7.5YR4/4)	外面頸部に指頭押圧される隆帯を4条以上巡らせ、以下に5条一単位の櫛描波状文を密に施す。内面ナデ。
SI-29 4	弥生土器 壺	-	白色粒子・黒色粒子・赤色粒子・長石	良好	にぶい黄橙色 (10YR7/4)	外面5本一単位の櫛描波状文を施す。
SI-29 5	弥生土器 壺	-	白色粒子・黒色粒子・長石	良好	にぶい褐色 (7.5YR6/3)	外面頸部に指頭押圧される隆帯を3条以上巡らせ、以下に5条一単位の櫛描波状文を密に施す。内面ナデ。
SI-29 6	弥生土器 壺	-	白色粒子・黒色粒子・小礫	良好	浅黄橙色 (7.5YR8/4)	外面軸繩不明にLを付加する。内面横ナデ。

39号竪穴建物跡 (第28・29図、第11表、図版8)

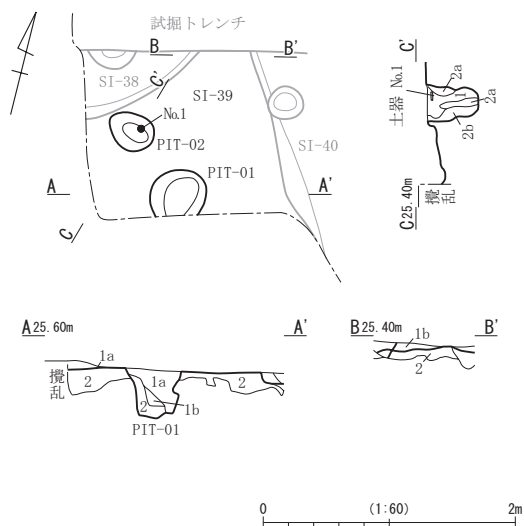
平面位置 D・E - 16・17 グリッド

重複関係 38・40号竪穴建物跡より古い。

遺構形態 遺構の北側は38号竪穴建物跡と試掘確認調査のトレンチに壊され、東側は40号竪穴建物跡に壊され、南側から西側は基礎に壊されている。平面サイズは長軸1.56m、短軸1.3mである。床は平坦な貼り床で、側溝、竈などは検出されていない。柱穴は2基確認されており、規模と形状から柱穴として機能していたものと思われる。覆土は黒褐色土の自然堆積層である。

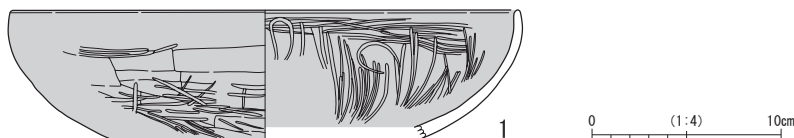
遺物 遺物の出土量は過少で、土師器甕、坏(第29図1)の破片などが検出されている。

時期 出土遺物と他の遺構との切り合い関係から古墳時代前期と推定される。



- SI-39
- 1a. 黒褐色土 10YR2/3 粘性なし、しまりあり。  
白色粒子 (φ0.5~2mm) を全体に少量、ローム塊を部分的に多く、ローム粒子 (φ0.5~10mm) を含む。
  - 1b. 黒褐色土 10YR2/3 粘性なし、しまりあり。  
白色粒子 (φ0.5~2mm) を部分的に微量に、ローム塊 (φ10~20mm) を部分的に少量含む。
  2. 暗褐色土 10YR3/4 粘性なし、しまりあり。  
ローム塊を部分的に多量に含む。 貼り床。
- PIT-01
- 1a. 黒褐色土 10YR2/3 粘性なし、しまりあり。  
炭化物 (φ10~15mm) を部分的に微量に、白色粒子 (φ0.5~2mm) を全体に少量、ローム塊 (φ10~100mm) を部分的に少量、ローム粒子 (φ0.5~10mm) を全体に多く含む。
  - 1b. 黒褐色土 10YR2/3 粘性なし、しまりあり。  
ローム塊を部分的に多量に、ローム粒子 (φ0.5~10mm) を全体に多く含む。
  2. 黒褐色土 10YR2/3 粘性なし、しまりあり。  
ローム塊を部分的に多量に、ローム粒子 (φ0.5~10mm) を全体に多く含む。
- PIT-02
1. 暗褐色土 10YR3/3 粘性なし、しまりあり。  
白色粒子 (φ0.5~2mm) を全体に少量、ローム塊 (φ10~20mm) を部分的に少量、ローム粒子 (φ0.5~10mm) を全体に含む。
  - 2a. 褐色土 10YR4/6 粘性なし、しまりあり。  
ローム塊 (φ10~20mm) を部分的に少量、ローム粒子 (φ0.5~10mm) を全体に多く含む。
  - 2b. 褐色土 10YR4/6 粘性なし、しまりあり。  
ローム塊を部分的に多く、ローム粒子 (φ0.5~10mm) を全体に多量に含む。

第28図 39号竪穴建物跡



第29図 39号竪穴建物跡出土遺物

第11表 39号竪穴建物跡出土遺物観察表

図版番号	種別・器種	法量 (cm)	胎土	焼成	色調	所見
SI-39 1	土師器 坏	口径 (27.0) 器高 (6.8)	白色粒子・黒色粒子・ 石英	良好	外：にぶい黄橙色 (10YR4/3) 内：黒色 (10YR1.7/1)	外面ヘラケズリ後、ミガキ。内面黒色処理、 細かなミガキ。

47号竪穴建物跡 (第30~32図、第12表、図版4・8)

平面位置 E・F - 17グリッド

重複関係 38・49号竪穴建物跡より古い。

遺構形態 遺構は東西に走る基礎を跨いでおり、北半分は北側・南側・西側を基礎で壊されて東壁が残っており、南半分は南東側を49号竪穴建物跡に、南西角付近を試掘確認調査のトレンチに、西側と北側を基礎に壊されており、南西角の38号竪穴建物跡を壊している。平面サイズは長軸4.54m、短軸3.79mで隅丸方形の形状であると思われる。床は平坦な貼り床で、壁は緩やかに立ち上がり遺構検出面からの深さは0.16mで、側溝、竈などは検出されていない。柱穴は3基検出されており、配置から1・2号柱穴は支柱穴の可能性がある。覆土は黒褐色土の自然堆積層である。

遺物 遺物は、蓋、高坏、土師器甕 (第32図1)、台付甕、坏 (第32図2)、高坏 (第32図3)、碗の破片、須恵器甕 (第32図4)、石製模造品などが検出されている。

時期 出土遺物と3号溝跡、他の遺構との切り合い関係から古墳時代後期と推定される。

49号竪穴建物跡（第30・31図、第12表、図版4）

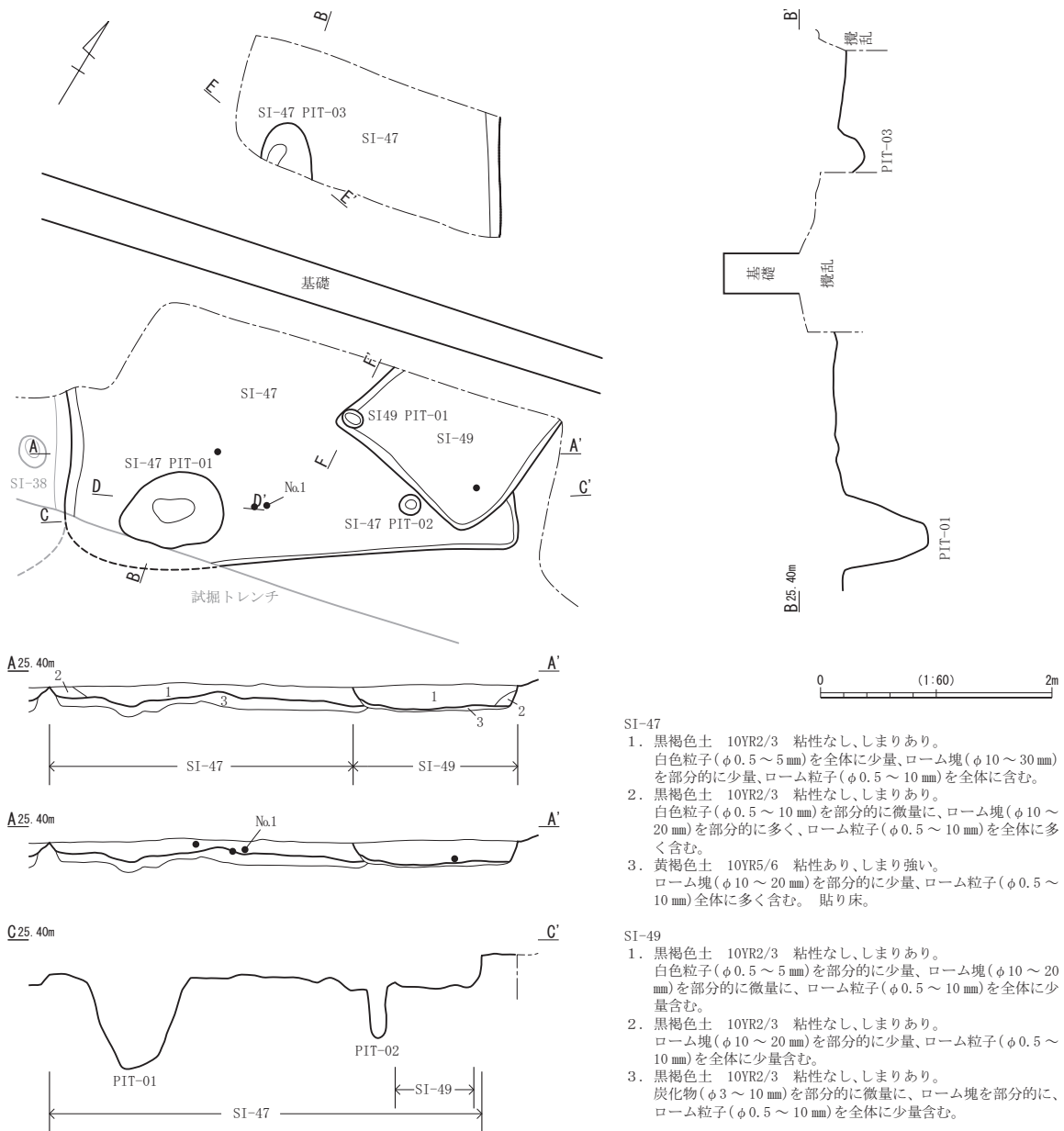
平面位置 F-17グリッド

重複関係 47号竪穴建物跡より新しい。

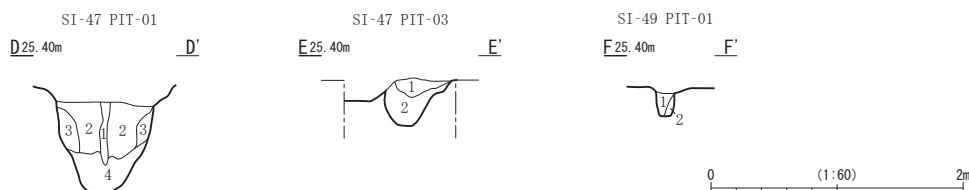
遺構形態 遺構は北側が基礎に壊され、東側は壁が残り、南東から北西までは47号竪穴建物跡を壊している。平面サイズは長軸1.5m、短軸1.29mである。床は平坦な貼り床で、壁は急角度で立ち上がり遺構検出面からの深さは0.22mである。側溝、竈などは検出されていない。南西角で柱穴が1基検出されている。覆土は黒褐色土の自然堆積層である。

遺物 遺物の出土量は少なく接合個体は少ない。須恵器壺、甕、土師器高坏、甕などが検出されている。

時期 出土遺物と47号竪穴建物跡との切り合い関係から古墳時代後期と推定される。



第30図 47号・49号竪穴建物跡（1）



SI-47 PIT-01

1. 黒褐色土 10YR2/3 粘性なし、しまりなし。  
ローム粒子(φ0.5～10mm)を部分的に少量含む。
2. 黒褐色土 10YR2/3 粘性なし、しまりなし。  
ローム塊(φ10～30mm)を部分的に少量、ローム粒子(φ0.5～10mm)を全体に、白色粒子(φ0.5～2mm)を全体に少量含む。
3. 黒褐色土 10YR2/3 粘性なし、しまりなし。  
ローム塊を部分的に多量に、ローム粒子(φ0.5～10mm)を全体に多量に含む。
4. 褐色土 10YR4/4 粘性なし、しまりなし。  
ローム塊を部分的に多量に、ローム粒子(φ0.5～10mm)を全体に多量に含む。

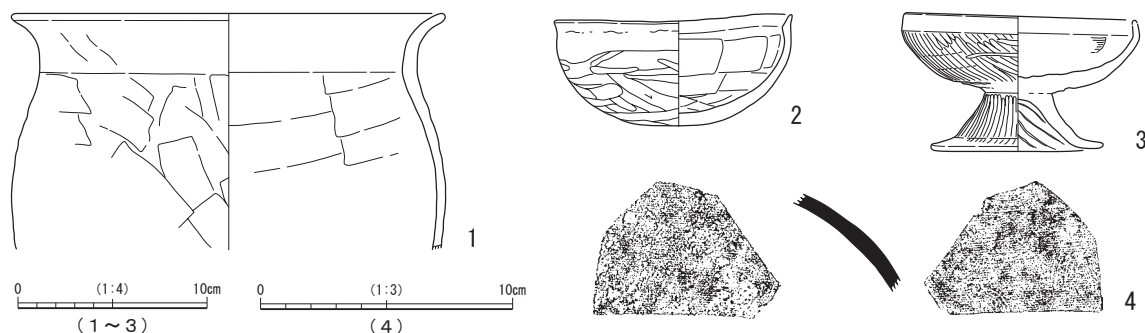
SI-47 PIT-03

1. 黒褐色土 10YR2/3 粘性なし、しまりあり。  
ローム塊(φ10～30mm)を部分的に少量、ローム粒子(φ0.5～10mm)を全体に少量含む。
2. 黒褐色土 10YR2/3 粘性なし、しまりあり。  
ローム塊(φ10～20mm)を部分的に微量に、ローム粒子(φ0.5～10mm)を部分的に少量含む。

SI-49 PIT-01

1. 暗褐色土 10YR3/3 粘性なし、しまりなし。  
ローム塊(φ10～20mm)を部分的に少量、ローム粒子(φ0.5～10mm)を全体に少量含む。
2. 褐色土 10YR4/6 粘性なし、しまりなし。  
ローム塊を部分的に、ローム粒子(φ0.5～10mm)を全体に多く含む。

第31図 47号・49号竪穴建物跡(2)



第32図 47号竪穴建物跡出土遺物

第12表 47号竪穴建物跡出土遺物観察表

図版番号	種別・器種	法量 (cm)	胎土	焼成	色調	所見
SI-47 1	土師器 甕	口径 12.6 底径 3.8 器高 5.9	黒色粒子・長石・石英・ 小礫	良好	橙色 (7.5YR6/6)	外面胴部上位斜位のナデ。内面横ナデ後、 口縁部内外面強い横ナデ。
SI-47 2	土師器 坏	-	白色粒子・黒色粒子・ 石英・小礫	良好	橙色 (5YR6/8)	外面底部及び胴部ヘラケズリ後、胴部中位 から上部にかけて横ナデ。内面横ナデ。口 縁部内外面強い横ナデ。内傾坏。
SI-47 3	土師器 高杯	口径 12.3 底径 9.1 器高 7.35	白色粒子・黒色粒子・ 赤色粒子・石英・小礫	良好	橙色 (5YR6/8)	外面縦位のミガキ。坏部内面剥落が激しい。 脚部内面縦位のヘラナデ後横ナデ。口縁部 内外面横ナデ。
SI-47 4	須恵器 甕	口径 (23.0) 器高 (12.5)	白色粒子・黒色粒子・ 石英	良好	外：灰オリーブ色 (7.5Y4/2) 内：灰色 (7.5Y5/1)	外面自然釉。外面平行線状のタタキ目。

54号竪穴建物跡(第33・34図、第13表、図版8)

平面位置 G-19・20グリッド

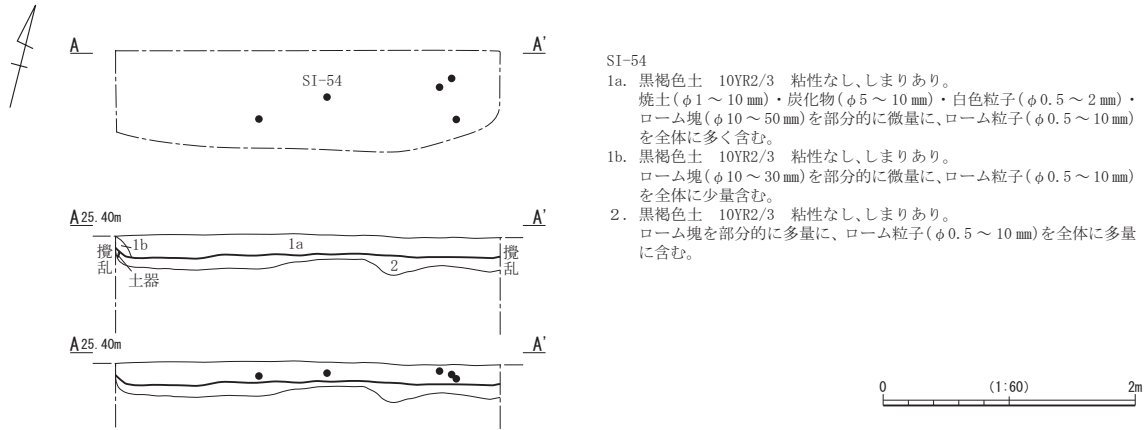
重複関係 なし。

遺構形態 遺構は周辺を全て基礎に壊されている。平面サイズは長軸 3.05 m、短軸 0.81 mである。床は平坦だが貼り床ではなく、遺構検出面からの深さは 0.19 mで、側溝、柱穴、竈などは検出されていない。覆土は黒褐色土の自然堆積層である。

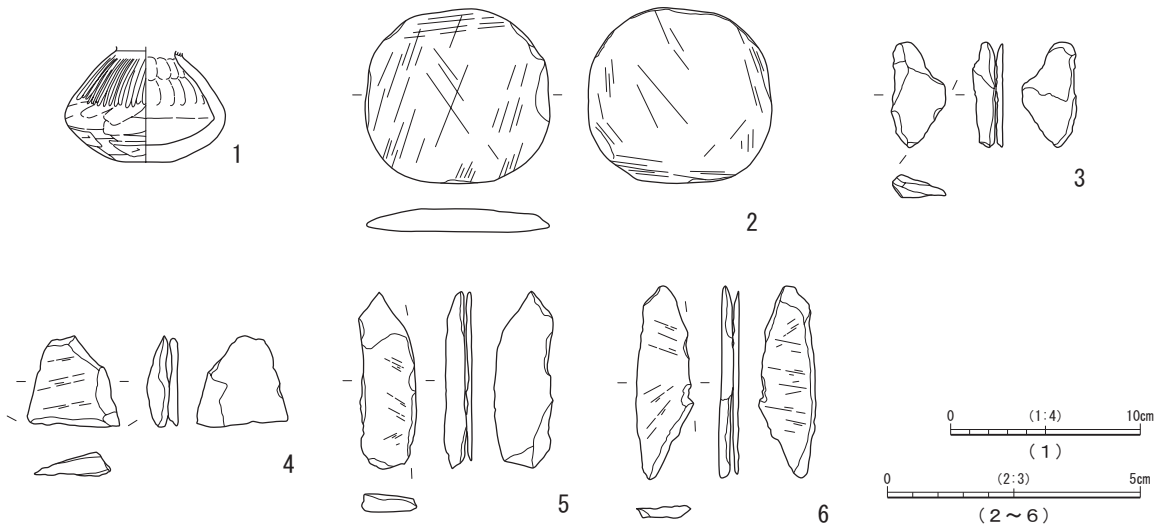
遺物 遺物の出土量は少なく接合資料も少ない。土師器埴(第34図1)、高坏、坏、甕、石製模造

品未成品や素材（第34図2～6）などが検出されている。埴の中からは片岩の石製模造品の製作の際に生じた、碎片、破片などが187点発見されたが、これらの破片は再利用するには小形のため、他の目的のために埴の中に納めていたと推定される。遺物の出土状況から、この遺構は石製模造品の製作址であった可能性もある。

**時期** 出土遺物から古墳時代前期と推定される。



第33図 54号竪穴建物跡



第34図 54号竪穴建物跡出土遺物

第13表 54号竪穴建物跡出土遺物観察表

図版番号	種別・器種	法量 (cm)	胎土	焼成	色調	所見	
SI-54 1	土師器 埴	底径 2.6 器高 (6.1)	白色粒子・黒色粒子・ 長石・白色針状物質・ 小礫	良好	明赤褐色 (5YR5/8)	外面底部及び胴部最大径以下ランダムなヘラケズリ。胴部上位ナデ調整後縦ミガキ。内面成形時の凹凸を残す。中に結晶片岩のチップが含まれていた。	
図版番号	器種	石材	最大長 (mm)	最大幅 (mm)	最大厚 (mm)	重量 (g)	備考
SI-54 2	石製模造品	片岩	37.5	36.0	4.0	10.3	円盤形未製品
SI-54 3	石製模造品素材	片岩	21.0	10.0	4.0	1.1	表裏面片理面
SI-54 4	石製模造品素材	片岩	22.0	18.0	4.0	1.1	表裏面片理面
SI-54 5	石製模造品素材	片岩	35.5	11.0	3.0	2.3	表裏面片理面
SI-54 6	石製模造品素材	片岩	39.0	11.5	2.0	1.6	表裏面片理面

### 56号竪穴建物跡（第20図）

**平面位置** D・E - 13・14 グリッド

**重複関係** 18号竪穴建物跡より新しい、17・57号竪穴建物跡より古い。

**遺構形態** 遺構は北側が57号竪穴建物跡に壊され、東側は辛うじて壁が残り、南東側から南西側は18号竪穴建物跡を壊し、南北中央に基礎が通り、南西側は17号竪穴建物跡に壊されている。平面サイズは長軸4.49 m、短軸1.76 mである。床は平坦な貼り床で、壁は緩やかに立ち上がり、側溝、柱穴、竈などは検出されていない。

**遺物** 遺物の出土量は過少で接合資料も過少である。土師器高坏、甕の破片が検出されている。

**時期** 出土遺物と各竪穴建物跡との切り合い関係から古墳時代前期と推定される。

### 57号竪穴建物跡（第20・22図、第8表）

**平面位置** D・E - 13・14 グリッド

**重複関係** 18・56号竪穴建物跡より新しく、17号竪穴建物跡より古い。

**遺構形態** 遺構は北側と南側が基礎に壊され、東側は僅かに壁が残り、南東側、南西側は56号竪穴建物跡を壊しており、西側は17号竪穴建物跡に壊されている。

平面サイズは長軸4.45 m、短軸2.25 mである。この住居は掘り方で検出されており、側溝、竈などは検出されていない。柱穴が2基検出されたが、その配置から主柱穴の可能性はある。

**遺物** 遺物の出土量は過少で接合資料も過少である。混在と思われる弥生土器壺（第22図1～3）が検出されている。

**時期** 出土遺物と各竪穴建物跡との切り合い関係から古墳時代前期と推定される。

### 65号竪穴建物跡（第35図）

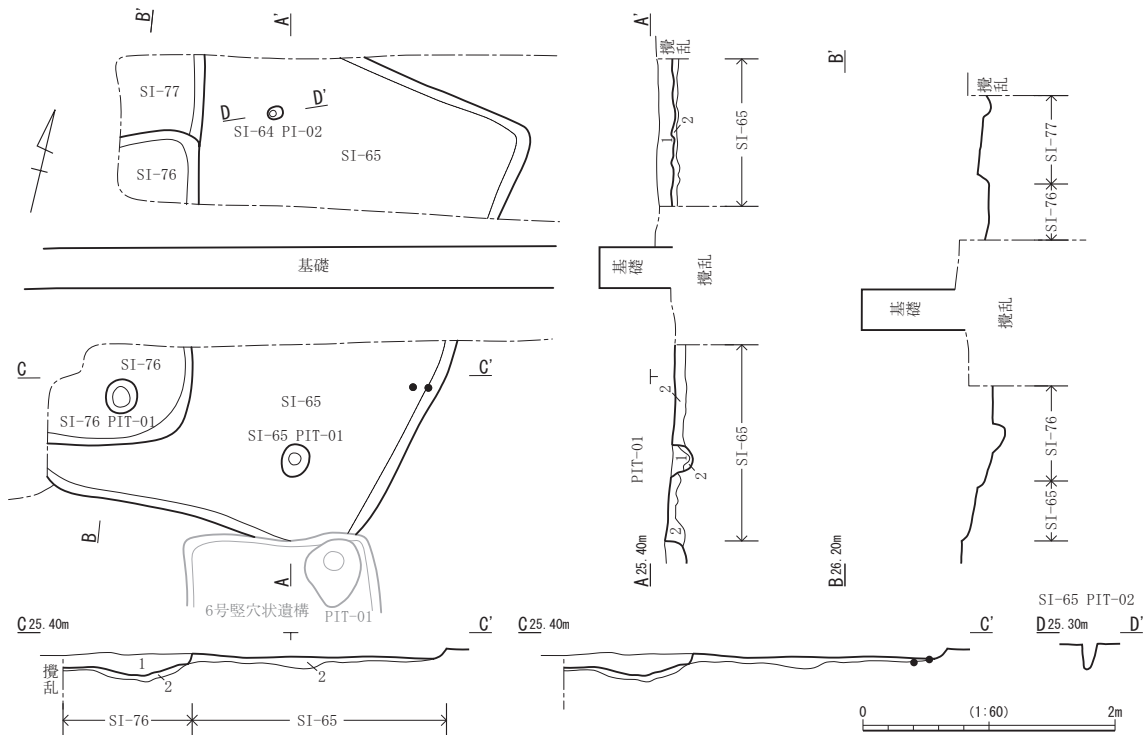
**平面位置** F・G - 21・22 グリッド

**重複関係** 76・77号竪穴建物跡、6号竪穴状遺構より古い。

**遺構形態** 遺構は北側が基礎に壊され、東側は壁が残るが中央東西に基礎が入り、南側は6号竪穴状遺構に壊され、南から南西は壁が残り、西側は76・77号竪穴建物跡に壊されている。平面サイズは長軸3.92 m、短軸2.66 mである。床は平坦だが貼り床ではなく、壁は緩やかに立ち上がり遺構検出面からの深さは0.12 mで、側溝、竈などは検出されていない。柱穴は2基検出されているが、1号ピットは位置を考慮すると主柱穴の可能性はあるが掘り方が浅い。覆土は暗褐色土の自然堆積層である。

**遺物** 遺物の出土量は少なく接合資料も少ない。土師器高坏、坏、甕の破片が検出されている。

**時期** 出土遺物と各竪穴建物跡、6号竪穴状遺構との切り合い関係から古墳時代前期と推定される。



SI-65

1. 暗褐色土 10YR3/3 粘性なし、しまりあり。  
ローム塊(φ10~20mm)・焼土(φ1~10mm)・シルト質土(φ10~50mm)を部分的に微量に、ローム粒子(φ0.5~10mm)を全体に含む。
2. 黒褐色土 10YR2/3 粘性なし、しまり強い。  
ローム塊・ローム粒子を部分的に多量に含む。 貼り床。

SI-65 PIT-01

1. 暗褐色土 10YR3/3 粘性なし、しまりあり。  
ローム塊(φ10~20mm)・ローム粒子(φ0.5~10mm)・白色粒子(φ0.5~2mm)を部分的に微量に含む。
2. 暗褐色土 10YR3/3 粘性なし、しまりあり。  
ローム塊を全体に多量に、ローム粒子を部分的に多量に含む。

SI-76

1. 暗褐色土 10YR3/3 粘性なし、しまりあり。  
焼土(φ5~10mm)を部分的に微量に、ローム塊を部分的に多量に、ローム粒子(φ0.5~10mm)を全体に多く含む。 貼り床。
2. 褐色土 7.5YR4/6 粘性なし、しまり強い。  
ローム塊・ローム粒子(φ0.5~10mm)を全体に多量に含む。 貼り床。

第35図 65号・76号・77号堅穴建物跡

67号堅穴建物跡 (第36・37図、第14表、図版4・8)

平面位置 K - 22、L - 21 ~ 23、M - 22 グリッド

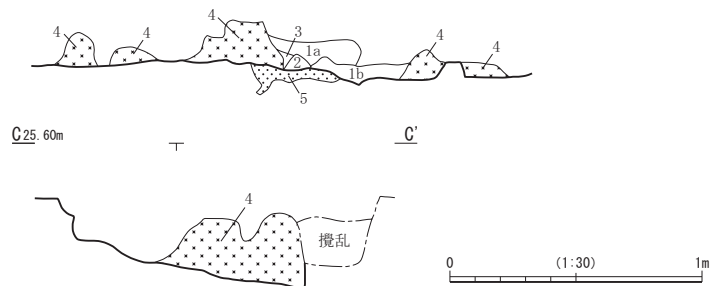
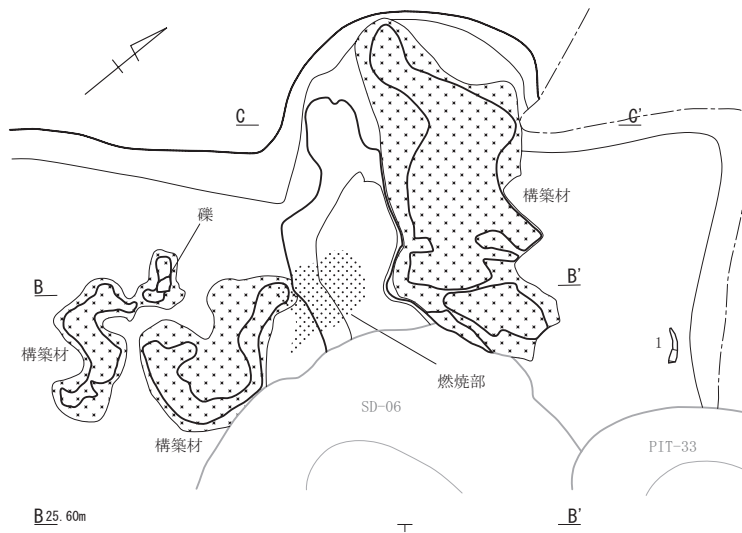
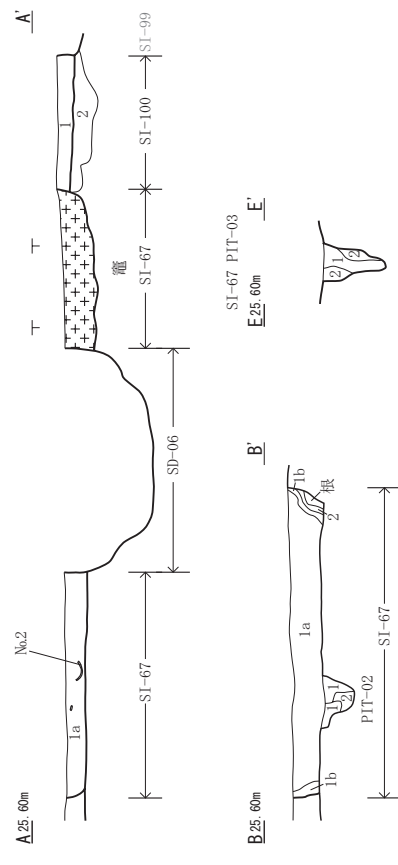
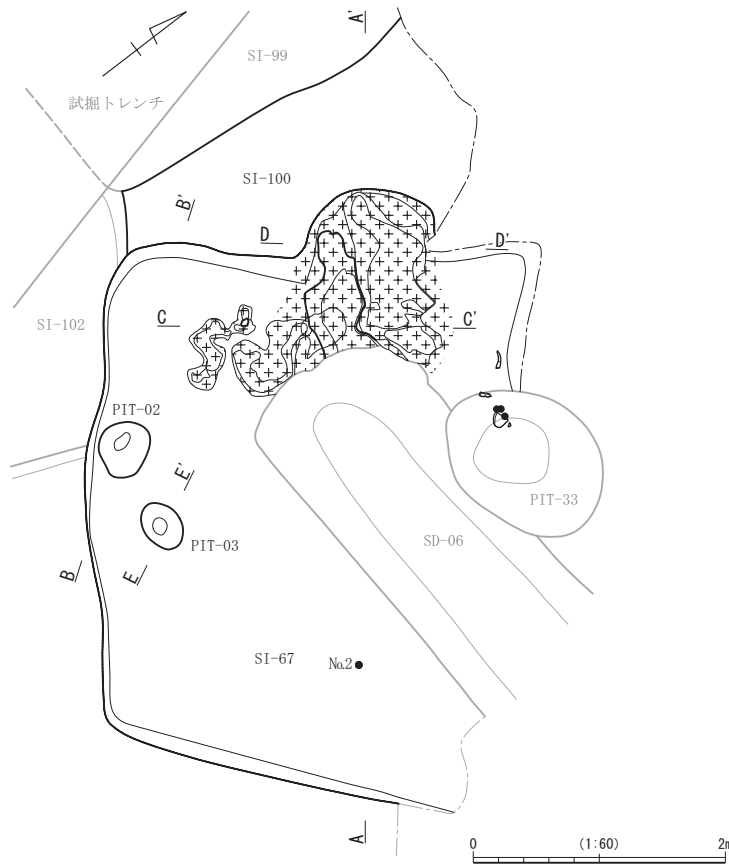
重複関係 100・101・102号堅穴建物跡より新しく、6号溝跡、33号ピットより古い。

遺構形態 遺構は北側の100号堅穴建物跡を壊し、北東側をカクランに壊され、東側を6号溝跡と33号ピット、カクランに壊され、南側から北西側を101・102号堅穴建物跡に壊されている。平面サイズは長軸4.45m、短軸3.42mの隅丸長方形である。主軸方向はN - 52.5° - Eである。床は平坦な貼り床で、壁は北西壁では急角度に立ち上がり、遺構検出面からの深さは最大0.28mで側溝は検出されていない。柱穴は南西壁中央付近で2基検出されている。竈は北西壁の中央やや北東よりに位置しているが焚口から右袖部分は6号溝跡に壊されている。平面サイズは、長軸1.67m × 短軸1.24mで右袖が煙道に向かって残され、左袖は破壊され残存状態が悪く床面で島状に残されている。燃烧部は中央よりやや南西寄りの床面で検出され長軸0.46m × 短軸0.31mの楕円形の形状で固結、赤化した状態で検出されている。覆土は黒褐色土の自然堆積層である。

遺物 遺物の出土量は多量で接合資料が多い。坏(第37図1~3)、鉢(第37図4)、甕(第37図5)、土師器高坏(第37図6)、鉄製鎌(第37図7)、小形の磨石(第37図8)が検出されている。

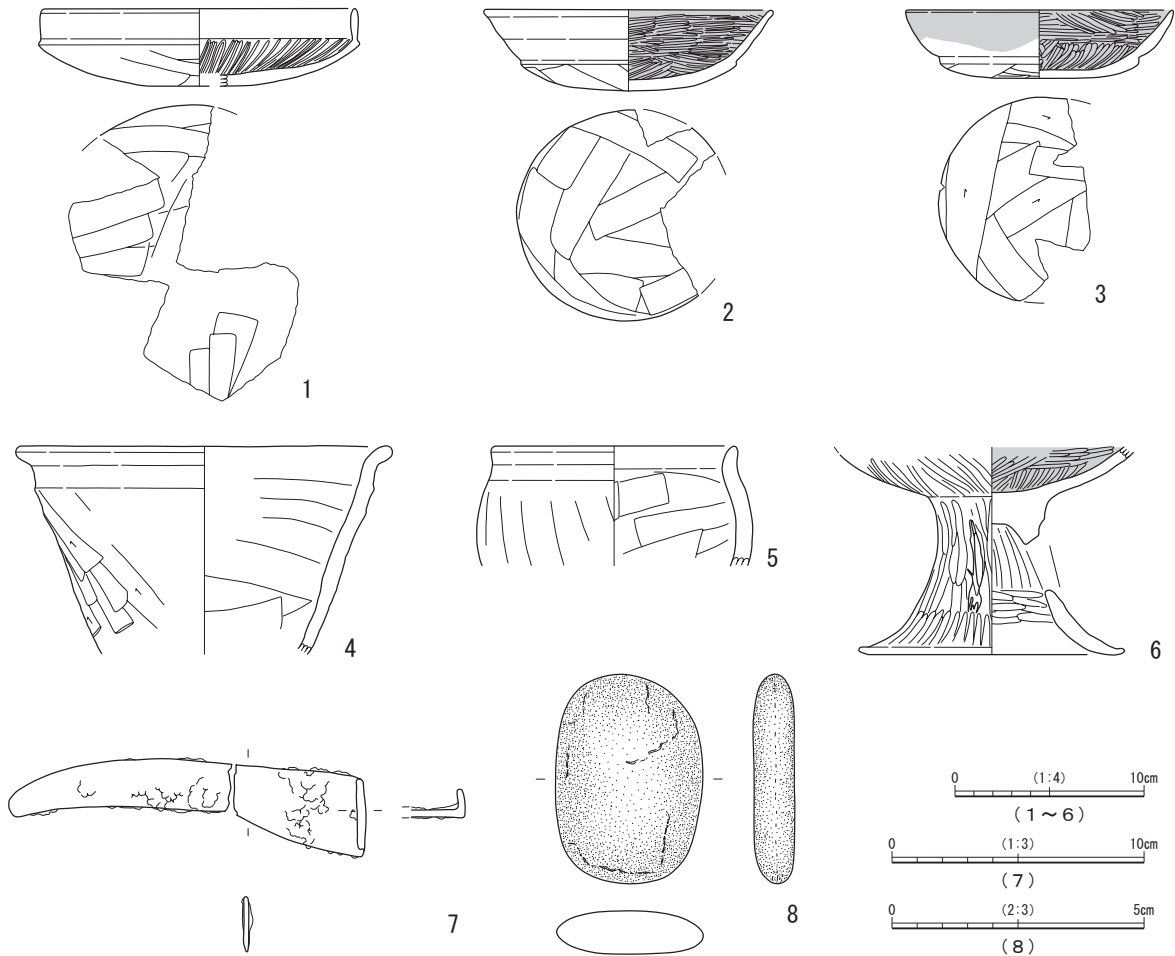
時期 出土遺物と各遺構との切り合い関係から古墳時代後期と推定される。





- SI-100
1. 暗褐色土 10YR3/3 粘性あり、しまりあり。  
焼土(φ5~10mm)・ローム塊(φ10~50mm)を部分的に少量、ローム粒子(φ0.5~10mm)を全体に少量含む。
  2. 暗褐色土 10YR3/3 粘性あり、しまりあり。  
焼土(φ5~10mm)・ローム塊(φ10~50mm)を部分的に少量、ローム粒子(φ0.5~10mm)を全体に多く含む。
- SI-67
- 1a. 黒褐色土 10YR2/3 粘性あり、しまりあり。  
ローム塊(φ10~100mm)・ローム粒子(φ0.5~10mm)を全体に少量、炭化物(φ5~15mm)を部分的に微量に含む。
  - 1b. 暗褐色土 10YR3/3 粘性あり、しまりあり。  
ローム塊(φ10~50mm)を部分的に少量、ローム粒子(φ0.5~10mm)を全体に多く含む。
  2. 黒褐色土 10YR2/3 粘性あり、しまりあり。  
ローム粒子(φ0.5~10mm)を全体に微量に含む。
- SI-67 PIT-03
1. 黒褐色土 10YR2/3 粘性あり、しまりあり。  
ローム塊(φ10~20mm)を部分的に微量に、ローム粒子(φ0.5~10mm)を全体に多く含む。
  2. 暗褐色土 10YR3/4 粘性あり、しまりあり。  
ローム塊・ローム粒子を全体に多量に含む。
- SI-67 竈
- 1a. 暗褐色土 10YR3/4 粘性なし、しまりなし。  
ローム粒子(φ0.5~10mm)・焼土(φ1~10mm)を全体に少量含む。
  - 1b. 暗褐色土 10YR3/4 粘性なし、しまりあり。
  2. 暗褐色土 10YR3/4 粘性なし、しまりあり。  
焼土(φ1~10mm)を全体に、炭化物(φ0.5~10mm)を全体に少量含む。
  3. 褐色土 10YR4/6 粘性なし、しまり強い。  
ローム塊・ローム粒子を全体に多量に、泥岩を部分的に多量に含む。
  4. 暗褐色土 10YR3/3 粘性なし、しまりあり。  
ローム粒子(φ0.5~10mm)を全体に、ローム塊(φ10~30mm)を部分的に少量含む。
  5. 明赤褐色土 5YR5/8 粘性なし、しまり強い。  
焼土を全体に多量に含む。

第36図 67号・100号竪穴建物跡



第 37 図 67 号竪穴建物跡出土遺物

第 14 表 67 号竪穴建物跡出土遺物観察表

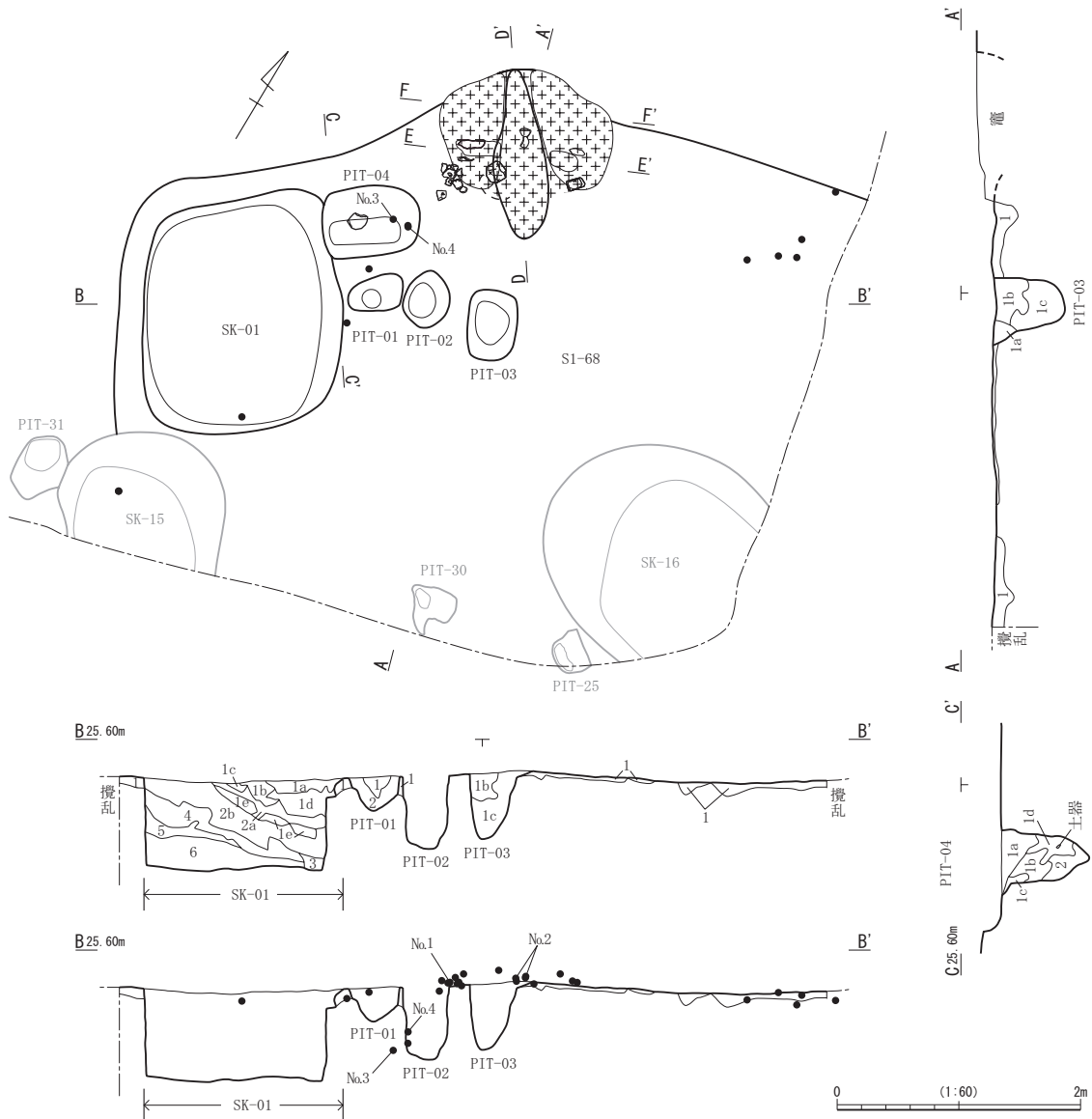
図版番号	種別・器種	法量 (cm)	胎土	焼成	色調	所見	
SI-67 1	土師器 坏	口径 (16.4) 底径 (17.0) 器高 4.1	白色粒子・黒色粒子・ 長石・小礫	良好	にぶい褐色 (7.5YR5/4)	外面底部周辺ヘラケズリ後、周辺部同一方向にヘラケズリ。内面放射状のミガキ。口縁部内外面強い横ナデ。身模倣坏。	
SI-67 2	土師器 坏	口径 (15.0) 底径 11.4 器高 4.3	白色粒子・黒色粒子・ 赤色粒子・石英	良好	外：にぶい黄橙色 (10YR7/2) 内：黒色 (2.5GY2/1)	外面底部中心部ヘラケズリ後、周辺部同一方向にヘラケズリ。口縁部強い横ナデ。内面黒色処理、細かなミガキ。蓋模倣坏。	
SI-67 3	土師器 坏	口径 (14.0) 底径 (10.5) 器高 3.6	白色粒子・黒色粒子・ 長石・小礫	良好	外：淡黄橙色 (10YR8/3) 内：黒色 (2.5GY2/1)	外面底部中心部ヘラケズリ後、周辺部ヘラケズリ。口縁部横ナデ。内面黒色処理、細かな横ナデ後、放射状のミガキ。蓋模倣坏。	
SI-67 4	土師器 鉢	口径 (19.5) 器高 (11.0)	白色粒子・黒色粒子・ 赤色粒子・金雲母	良好	外：橙色 (5YR6/6) 内：黒色 (2.5GY2/1)	外面胴部下から上に斜位のヘラケズリ。内面胴部黒色処理、横ナデ。口縁部内外面強い横ナデ。口縁部に歪みがある。底部を欠損するが、甑の可能性もある。	
SI-67 5	土師器 甕	口径 (12.7) 器高 (6.3)	白色粒子・黒色粒子・ 石英・小礫	良好	外：にぶい褐色 (7.5YR6/3) 内：黒色 (N1.5/0)	外面胴部縦ヘラケズリ。内面斜位及び横ナデ。口縁部内外面強い横ナデ。	
SI-67 6	土師器 高坏	底径 (14.0) 器高 11.0	白色粒子・黒色粒子・ 長石	良好	外：にぶい黄橙色 (10YR7/3) 内：黒色 (N1.5/0)	坏部外面縦ミガキ、内面黒色処理、細かなミガキ。脚部外面縦ミガキ、内面横ナデ後ミガキ。各部に等間隔に3カ所長方形の透かし孔を有するが、1カ所は貫通していない。須恵器長脚一段透かしの模倣か。	
SI-67 7	鉄製品 鎌	全長 14.0 幅 3.1	-	-	-	基部部分が折り返される。刃部の基部付近が砥ぎ出しのためか急角度で抉れている。	
図版番号	器種	石材	最大長 (mm)	最大幅 (mm)	最大厚 (mm)	重量 (g)	備考
SI-67 8	磨石	砂岩	42.0	29.0	8.0	17.2	

68号竪穴建物跡（第38～40図、第15表、図版4・8）

平面位置 F - 23 ~ 25、G - 23 ~ 25 グリッド

重複関係 15・16号土坑、25・30号ピットより古い。

遺構形態 遺構は北側・東側が基礎に壊され、南東側を15号土坑と25号ピット、中央南を30号ピット、南西側を15号土坑に壊されている。平面サイズは長軸5.92m、短軸4.6mで隅丸方形である。主軸方向はN - 32° - Eである。覆土は削平され床面付近で検出されたため壁は残存していない。床は平坦な貼り床と直床で、側溝は検出されていない。柱穴は4基検出されているが、2～4号ピットは掘り方が深く支柱穴の可能性がある。1号土坑が北西隅に位置するが、覆土の堆積状況から人為的な埋め戻しの可能性がある。竈は長軸1.39m、短軸1.28mの規模で、北壁のほぼ中央に設けられている。構築材はローム層を主体として泥岩を部分的に多量に含む土層を使用しているが、天

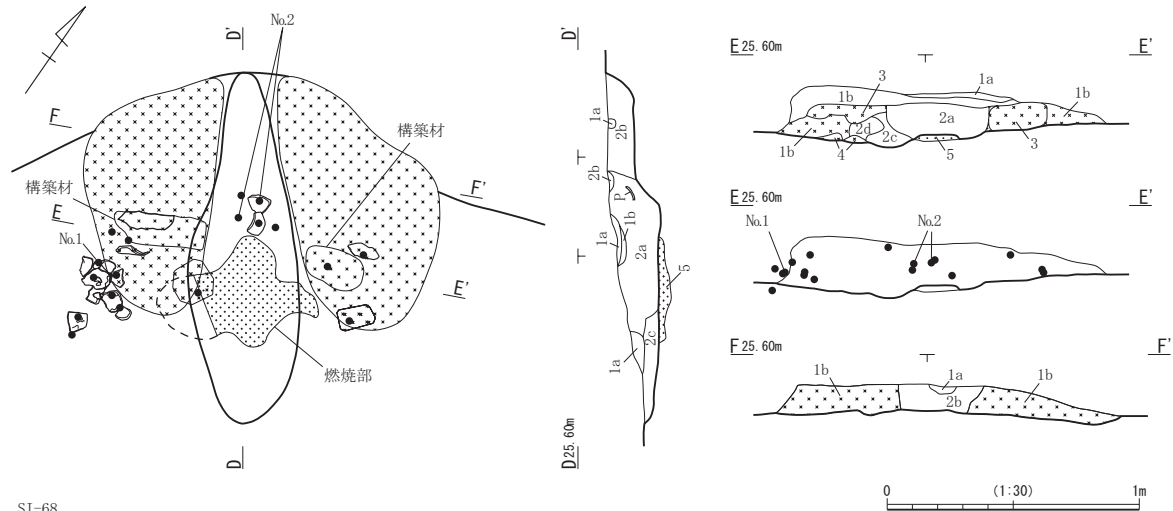


第38図 68号竪穴建物跡（1）

井部は崩落しており両袖のみが検出された。燃焼部は中央部手前の焚口付近に残されており強い被熱を受けており固結している。両袖の中から泥岩破片の構築材や若干の土師器甕破片が検出されている。覆土中や竈周辺からも土師器甕破片が検出されている。覆土は黒褐色土の自然堆積層である。

**遺物** 遺物の出土量は多量であり接合資料も多い。土師器甕（第40図1）、甌（第40図2）、4号ピットから坏（第40図3）、塼、竈から土製支脚（第40図4）などが検出されている。

**時期** 出土遺物と各遺構との切り合い関係から古墳時代前期と推定される。



SI-68

1. 暗褐色土 10YR3/3 粘性なし、しまりあり。  
ローム塊・ローム粒子(φ0.5～10mm)を全体に多量に含む。

SK-01

- 1a. 暗褐色土 10YR3/3 粘性なし、しまりなし。  
ローム粒子(φ0.5～10mm)を全体に多く、ローム塊(φ10～70mm)を部分的に少量、焼土(φ5～10mm)を部分的に微量に含む。
- 1b. 暗褐色土 10YR3/3 粘性あり、しまりなし。  
ローム粒子(φ0.5～10mm)を全体に多量に、ローム塊を部分的に多量に含む。
- 1c. 黒褐色土 10YR2/2 粘性あり、しまりなし。
- 1d. 黒褐色土 10YR2/2 粘性あり、しまりなし。  
ローム塊・ローム粒子を全体に多量に含む。
- 1e. 褐色土 10YR4/4 粘性あり、しまりなし。  
ローム粒子(φ0.5～10mm)を全体に多量に、ローム塊を全体に多く含む。
- 2a. 黒褐色土 10YR2/3 粘性あり、しまりなし。  
ローム粒子(φ0.5～10mm)を全体に多く、ローム塊(φ10～20mm)を部分的に微量に含む。
- 2b. 黒色土 10YR2/1 粘性あり、しまりなし。  
ローム塊(φ10～50mm)・ローム粒子(φ0.5～10mm)を全体に含む。
3. 黒褐色土 10YR2/2 粘性なし、しまりなし。  
ローム粒子(φ0.5～10mm)を全体に、ローム塊を部分的に多量に含む。
4. 黒褐色土 10YR2/2 粘性なし、しまりなし。  
ローム粒子(φ0.5～10mm)を全体に、ローム塊を部分的に少量含む。
5. 黒色土 10YR2/1 粘性あり、しまりなし。  
ローム粒子(φ0.5～10mm)を全体に多く、ローム塊を部分的に多く含む。
6. にぶい黄褐色土 10YR5/4 粘性あり、しまりなし。  
ローム塊・ローム粒子を全体に多量に含む。

PIT-01

1. 暗褐色土 10YR3/3 粘性なし、しまりあり。  
ローム塊(φ10～20mm)を部分的に少量、ローム粒子(φ0.5～10mm)を全体に少量含む。
2. 暗褐色土 10YR3/3 粘性なし、しまりあり。  
ローム塊・ローム粒子(φ0.5～10mm)を全体に多量に、焼土(φ5～10mm)を部分的に微量に含む。

PIT-04

- 1a. 黒褐色土 10YR2/3 粘性なし、しまりなし。  
炭化物(φ3～10mm)・ローム塊(φ10～15mm)を部分的に少量、ローム粒子(φ0.5～10mm)を全体に多く、焼土(φ1～10mm)を含む。
- 1b. 黒褐色土 10YR2/3 粘性なし、しまりなし。  
焼土を部分的に多く、ローム塊(φ10～20mm)を部分的に少量、ローム粒子(φ0.5～10mm)を全体に多く含む。
- 1c. 黒褐色土 10YR2/3 粘性なし、しまりなし。  
焼土(φ1～5mm)を部分的に微量に、ローム塊(φ10～20mm)を部分的に少量、ローム粒子(φ0.5～10mm)を全体に多く含む。
- 1d. 黒褐色土 10YR2/3 粘性なし、しまりなし。  
ローム塊(φ10～30mm)を部分的に多く、ローム粒子(φ0.5～10mm)を全体に多く含む。
2. 黒褐色土 10YR2/3 粘性なし、しまりなし。  
ローム塊を部分的に多量に、ローム粒子(φ0.5～10mm)を全体に多量に含む。

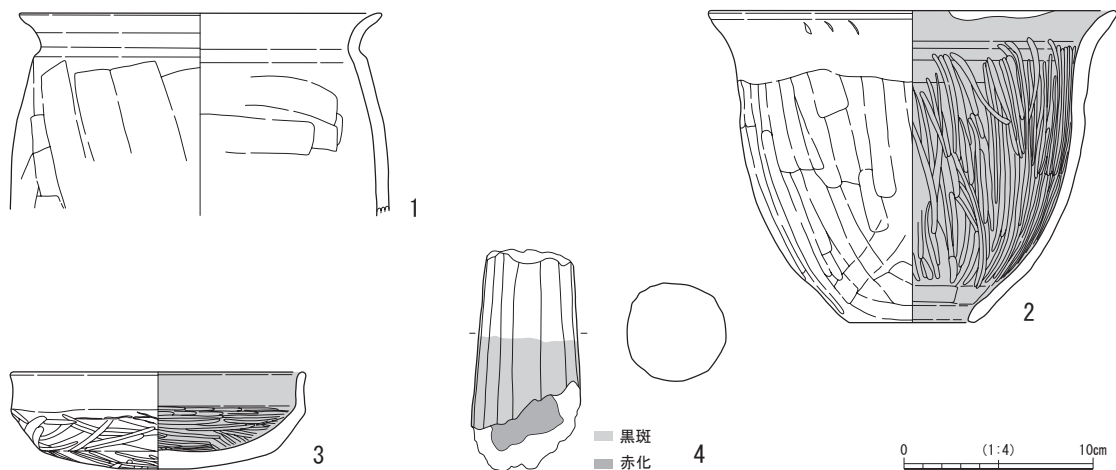
竈

- 1a. 暗褐色土 10YR3/4 粘性なし、しまりなし。  
ローム粒子(φ0.5～10mm)・焼土(φ1～10mm)を全体に少量含む。
- 1b. 暗褐色土 10YR3/4 粘性なし、しまりあり。
- 2a. 暗褐色土 10YR3/4 粘性なし、しまりあり。  
焼土(φ1～10mm)を全体に、炭化物(φ0.5～10mm)を全体に少量含む。
- 2b. 暗褐色土 10YR3/4 粘性なし、しまりあり。  
焼土(φ0.5～10mm)・炭化物(φ0.5～10mm)を部分的に少量含む。
- 2c. 暗褐色土 10YR3/3 粘性なし、しまりあり。  
ローム粒子(φ0.5～10mm)を全体に多く、焼土(φ0.5～10mm)を全体に、ローム塊(φ10～30mm)を部分的に少量含む。
- 2d. 暗褐色土 7.5YR3/4 粘性なし、しまりあり。  
ローム粒子(φ0.5～10mm)を全体に多く、焼土(φ0.5～10mm)を全体に、ローム塊(φ10～20mm)を部分的に少量含む。
3. 褐色土 10YR4/6 粘性なし、しまり強い。  
ローム塊・ローム粒子を全体に多量に、泥岩を部分的に多量に含む。
4. 暗褐色土 10YR3/3 粘性なし、しまりあり。  
ローム粒子(φ0.5～10mm)を全体に、ローム塊(φ10～30mm)を部分的に少量含む。
5. 明赤褐色土 5YR5/8 粘性なし、しまり強い。  
焼土を全体に多量に含む。

PIT-03

- 1a. 暗褐色土 10YR3/3 粘性なし、しまりあり。  
ローム塊を部分的に多量に、ローム粒子(φ0.5～10mm)を全体に少量含む。
- 1b. 黒褐色土 10YR3/2 粘性なし、しまりあり。  
ローム塊を部分的に多量に、ローム粒子(φ0.5～10mm)を全体に少量含む。
- 1c. 暗褐色土 10YR3/3 粘性なし、しまりあり。  
ローム塊を部分的に多く、ローム粒子(φ0.5～10mm)を全体に多量に含む。

第39図 68号竪穴建物跡(2)



第40図 68号竖穴建物跡出土遺物

第15表 68号竖穴建物跡出土遺物観察表

図版番号	種別・器種	法量 (cm)	胎土	焼成	色調	所見
SI-68 1	土師器 甕	口径 (19.2) 器高 (10.7)	白色粒子・黒色粒子・ 小礫	普通	橙色 (5YR6/8)	外面胴部斜位のヘラケズリ。内面横ナデ。 口縁部内外面強い横ナデ。
SI-68 2	土師器 甌	口径 (21.5) 底径 (6.6) 器高 16.5	白色粒子・黒色粒子・ 赤色粒子	良好	外: 浅黄橙色 (7.5YR8/4) 内: 黒色 (2.5GY2/1)	外面胴部縦ヘラケズリ、下端部斜位のヘラ ケズリ。口縁部内外面強い横ナデ。内面黒 色処理、縦ミガキ。
SI-68 3	土師器 坏	口径 15.6 底径 12.4 器高 5.1	白色粒子・黒色粒子・ 赤色粒子	良好	外: 浅黄橙色 (7.5YR8/4) 内: 黒色 (2.5GY2/1)	外面底部ヘラケズリ後中心部ミガキ後、周 辺部同一方向のミガキ。内面黒色処理、細 かなミガキ。蓋模倣坏。
SI-68 4	土製品 支脚	全長 (11.8) 幅 (5.2)	白色粒子・黒色粒子・ 金雲母	良好	灰白色 (10YR7/1)	外面縦ヘラケズリ。破面に焼土付着。中央 部に黒斑が帯状に認められる。

### 76号竖穴建物跡 (第35図)

平面位置 F・G-21 グリッド

重複関係 65・77号竖穴建物跡より新しい。

遺構形態 遺構は西側が基礎に壊されており、中央部も基礎により壊されているが、部分的に東壁が残存している。残存サイズは長軸 2.45 m、短軸 1.08 m である。壁は急角度で立ち上がり遺構検出面からの深さは 0.17 m で、側溝、竈などは検出されていない。柱穴は南東角において掘り方の精査段階で 1 基検出されたが浅い。

遺物 遺物は検出されていない。

時期 出土遺物と 65・77号竖穴建物跡との切り合い関係から古墳時代後期と推定される。

### 77号竖穴建物跡 (第35図)

平面位置 G-21 グリッド

重複関係 65・76号竖穴建物跡より古い。

遺構形態 遺構は北側・西側を基礎に壊されており、南側は 76号竖穴建物跡に壊されているが、わずかに東壁が残存している。残存サイズは長軸 0.71 m、短軸 0.6 m である。壁は急角度で立ち上がり遺構検出面からの深さは 0.25 m で、側溝、柱穴、竈などは検出されていない。

遺物 遺物は検出されていない。

時期 出土遺物と各竖穴建物跡との切り合い関係から古墳時代後期と推定される。

79号竪穴建物跡（第41・42図、第16表、図版8）

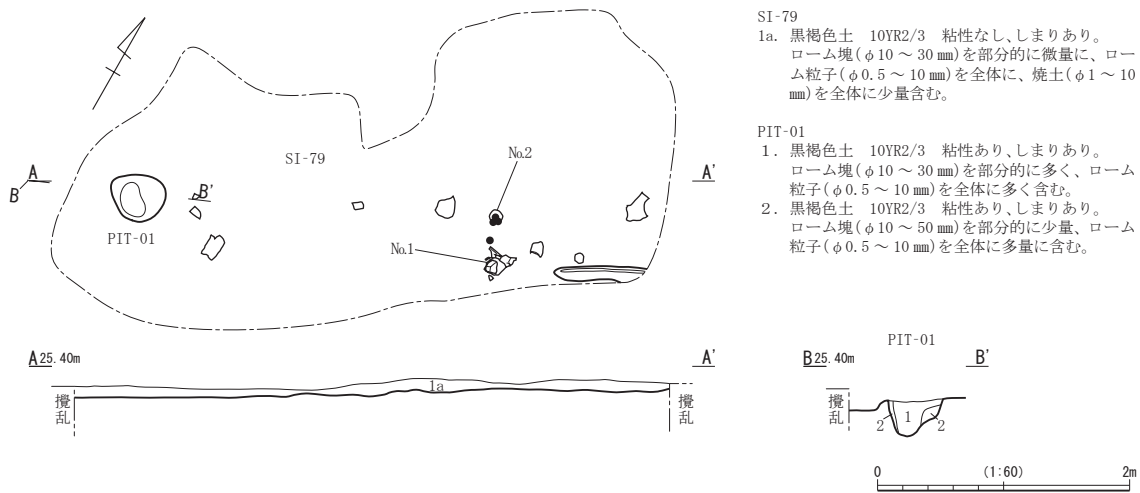
平面位置 I・J - 22・23 グリッド

重複関係 なし。

遺構形態 遺構は四方の壁をカクランに壊されている。残存サイズは長軸5.1m、短軸2.33mである。床は平坦な貼り床で、遺構検出面からの深さは0.1mで、柱穴、竈などは検出されていない。側溝は東角の床面で部分的に検出されている。覆土は黒褐色土の自然堆積層である。

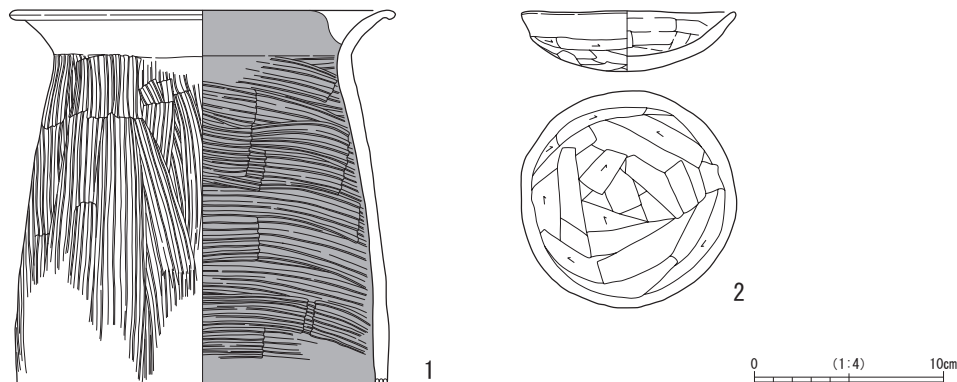
遺物 遺物が覆土や床面から出土しているが、同一個体の接合は少ない。土師器甕（第42図1）、坏（第42図2）、高坏などが検出されている。

時期 出土遺物から古墳時代後期と推定される。



- SI-79
- 1a. 黒褐色土 10YR2/3 粘性なし、しまりあり。  
ローム塊(φ10～30mm)を部分的に微量に、ローム粒子(φ0.5～10mm)を全体に、焼土(φ1～10mm)を全体に少量含む。
- PIT-01
1. 黒褐色土 10YR2/3 粘性あり、しまりあり。  
ローム塊(φ10～30mm)を部分的に多く、ローム粒子(φ0.5～10mm)を全体に多く含む。
2. 黒褐色土 10YR2/3 粘性あり、しまりあり。  
ローム塊(φ10～50mm)を部分的に少量、ローム粒子(φ0.5～10mm)を全体に多量に含む。

第41図 79号竪穴建物跡



第42図 79号竪穴建物跡出土遺物

第16表 79号竪穴建物跡出土遺物観察表

図版番号	種別・器種	法量 (cm)	胎土	焼成	色調	所見
SI-79 1	土師器甕	口径(20.4) 器高(19.7)	白色粒子・黒色粒子・赤色粒子・小礫	良好	外：橙色 (7.5YR7/6) 内：黒色 (N1.5/0)	胴部外面縦位のハケナデ。内面黒色処理、横位のハケナデ。口縁部内外面強い横ナデ。
SI-79 2	土師器坏	口径11.4 底径10.3 器高3.2	白色粒子・黒色粒子・赤色粒子・長石	良好	にぶい黄橙色 (10YR7/3)	外面底部周辺ヘラケズリ後、周辺部同一方向にヘラケズリ。内面ナデ。口縁部内外面強い横ナデ。底部外面一部赤彩痕と黒斑が認められる。

### 82号竪穴建物跡（第43図）

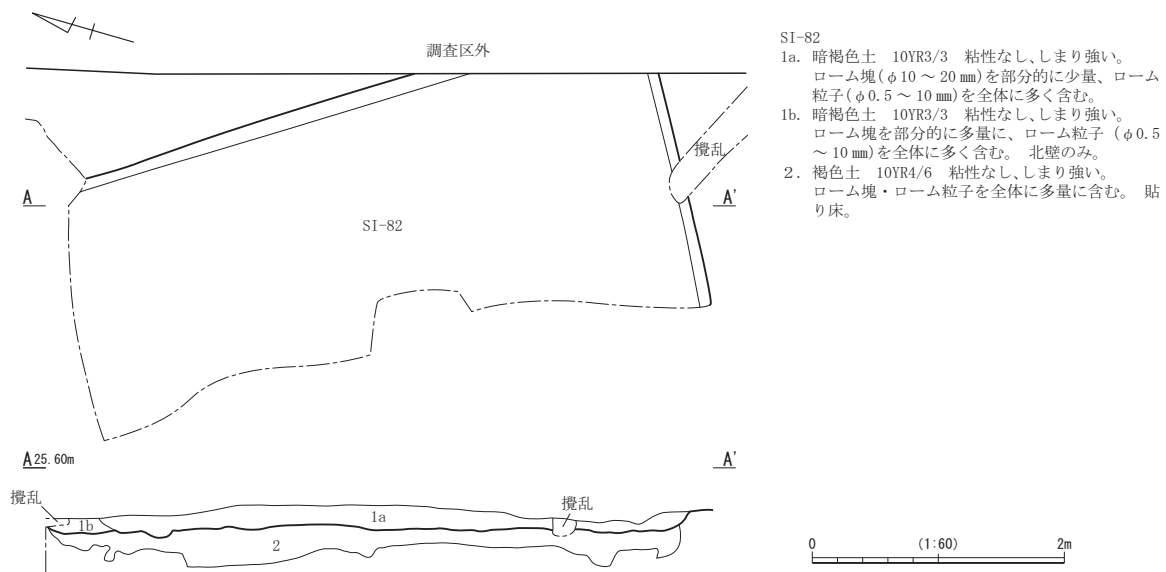
**平面位置** K-23、J~L-24グリッド

**重複関係** なし。

**遺構形態** 遺構は北側、西側半分がカクランにより破壊され、南東角は調査区外に伸びる。東壁と南壁の一部が残存している。平面サイズは長軸5.0m、短軸2.04mである。床はほぼ平坦な貼り床で、壁は緩やかに立ち上がり遺構検出面からの深さは0.2mで、側溝、柱穴、竈などは検出されていない。覆土は暗褐色土や褐色土の自然堆積層である。

**遺物** 遺物は土師器高坏、坏、甕の破片などが検出されている。

**時期** 出土遺物から古墳時代後期と推定される。



第43図 82号竪穴建物跡

### 98号竪穴建物跡（第44・45図、第17表、図版4・8）

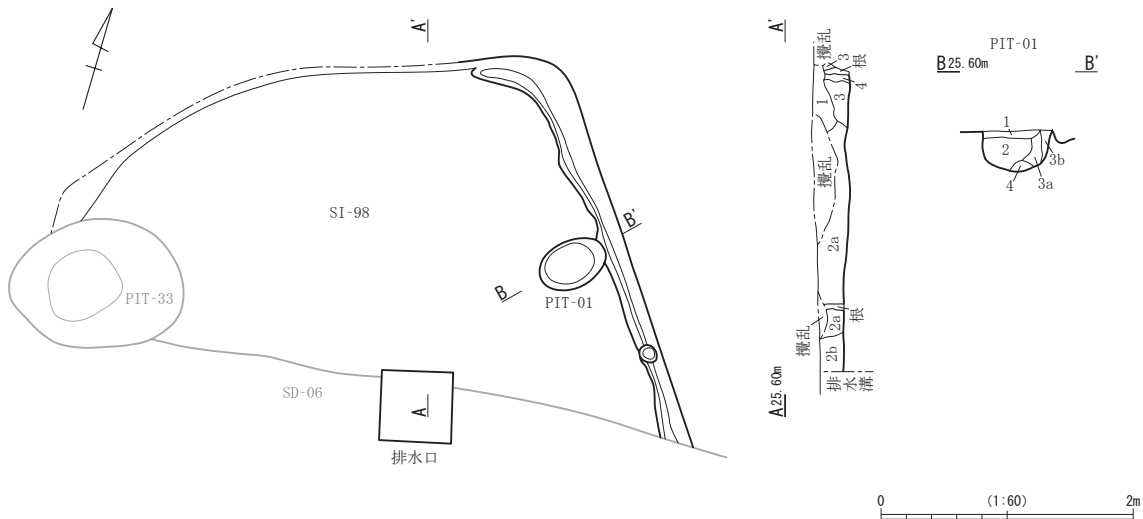
**平面位置** L・M-22・23グリッド

**重複関係** 67号竪穴建物跡より新しく、6号溝跡、33号ピットより古い。

**遺構形態** 遺構は北側から北西角はカクランにより破壊され、西側は33号ピット、東西方向に6号溝跡が横断しており、6号溝跡より南側はカクランにより壊されている。平面サイズは長軸4.17m、短軸2.42mである。床はほぼ平坦な貼り床で、壁は急角度で立ち上がり遺構検出面からの深さは0.18mで、竈は検出されていない。北東角から東壁に沿って周溝が検出されており、柱穴は東壁の中央の周溝より南西側の床面から検出されている。覆土は黒褐色土と暗褐色土を主体とし黄褐色土を含む自然堆積層である。

**遺物** 遺物の出土量は少ないが、土師器坏（第45図1・2）などが検出されている。No.2の坏の底部には「×」の刻線文が残されている。

**時期** 出土遺物と他の遺構との切り合い関係から古墳時代後期と推定される。



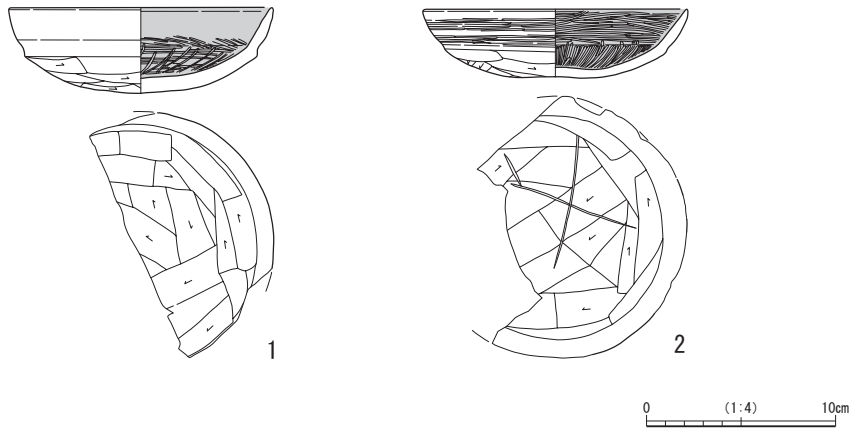
SI-98

1. 黒褐色土 10YR2/2 粘性なし、しまりあり。  
ローム塊(φ10～100mm)を部分的に多く、ローム粒子(φ0.5～10mm)を全体に含む。
- 2a. 黒褐色土 10YR2/3 粘性なし、しまりあり。  
ローム塊(φ10～20mm)を部分的に微量に、ローム粒子(φ0.5～10mm)を全体に少量含む。
- 2b. 暗褐色土 10YR3/3 粘性なし、しまりあり。  
ローム塊(φ10～20mm)を部分的に少量、ローム粒子(φ0.5～10mm)を全体に多く含む。
3. 黄褐色土 10YR5/6 粘性なし、しまりあり。  
ローム塊・ローム粒子を全体に多量に含む。
4. 黄褐色土 10YR5/8 粘性なし、しまりあり。  
ローム塊・ローム粒子を全体に多量に含む。貼り床。

PIT-01

1. 暗褐色土 10YR3/3 粘性あり、しまりあり。  
ローム塊(φ10～20mm)を部分的に少量、ローム粒子(φ0.5～10mm)を全体に微量に含む。
2. 褐色土 10YR4/6 粘性あり、しまりあり。  
ローム塊・ローム粒子を全体に多く含む。
- 3a. 暗褐色土 10YR3/4 粘性あり、しまりあり。  
ローム粒子(φ0.5～10mm)を全体に多く含む。
- 3b. 褐色土 10YR4/6 粘性あり、しまりあり。  
ローム塊・ローム粒子を全体に多く含む。
4. 褐色土 10YR4/4 粘性あり、しまりあり。  
ローム塊・ローム粒子を全体に多量に含む。

第44図 98号竪穴建物跡



第45図 98号竪穴建物跡出土遺物

第17表 98号竪穴建物跡出土遺物観察表

図版番号	種別・器種	法量 (cm)	胎土	焼成	色調	所見
SI-98 1	土師器 杯	口径(14.0) 底径(12.2) 器高4.5	白色粒子・黒色粒子・ 赤色粒子・石英	良好	外：暗灰色 (N3/0) 内：黒色 (N1.5/0)	外面底部中心部ヘラケズリ後、周辺部同一方向にヘラケズリ。口縁部強い横ナデ。内面黒色処理、横ミガキ後、粗な放射状のミガキ。蓋模倣坏。
SI-98 2	土師器 杯	口径(14.0) 底径11.6 器高3.65	白色粒子・黒色粒子・ 長石	良好	外：にぶい黄橙色 (10YR7/2) 内：黒色 (2.5GY2/1)	外面底部中心部ヘラケズリ後、周辺部同一方向にヘラケズリ。口縁部内外面横ナデ後、細かな横ミガキ。内面黒色処理、横ミガキ後、密な放射状のミガキ。底部外面に「十」字状の窠書が認められる。蓋模倣坏。



### 99号竪穴建物跡（第46図）

平面位置 L・M - 21 グリッド

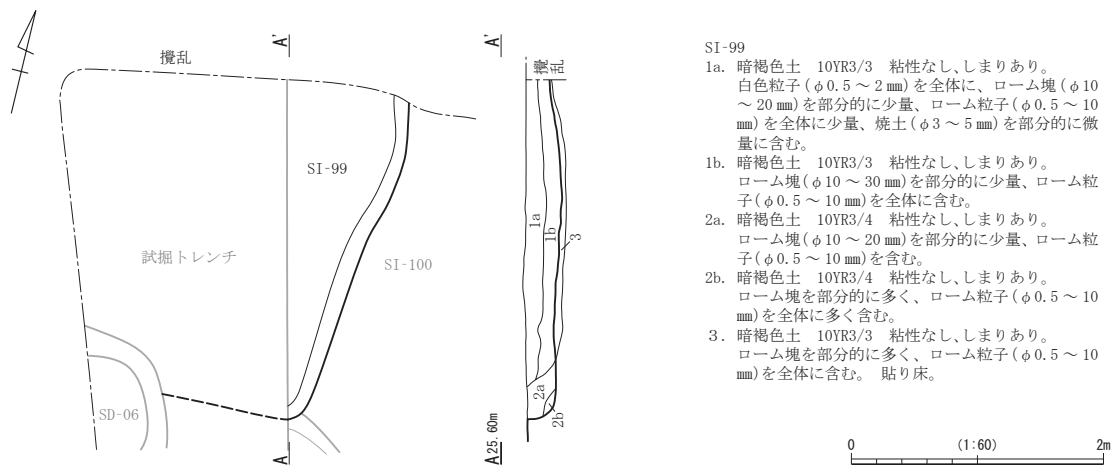
重複関係 100・102号竪穴建物跡より新しく、6号溝跡より古い。

遺構形態 遺構は北側から西側をカクランに壊され、東側の100号竪穴建物跡と南東の竪穴建物跡を壊し、南西側を6号溝に壊されている。平面サイズは長軸2.78m×短軸2.75mである。

床は平坦だが貼り床ではなく、壁は急角度で立ち上がり遺構検出面からの深さが0.29mで、側溝、柱穴、竈などは検出されていない。覆土は暗褐色土の自然堆積層である。

遺物 遺物の出土量は少なく接合資料も少ない。土師器高坏、甕の破片が検出されている。

時期 出土遺物と各遺構との切り合い関係から古墳時代後期と推定される。



第46図 99号竪穴建物跡

### 100号竪穴建物跡（第36図）

平面位置 L・M - 21・22 グリッド

重複関係 67・99・102号竪穴建物跡より古い。

遺構形態 遺構は北側、東側の一部がカクランにより破壊され、東側から南側からまで67号竪穴建物跡に壊され、南側を102号竪穴建物跡に壊され、西側を99号竪穴建物跡に壊されている。平面サイズは長軸3.0m、短軸1.52mである。床は平坦な貼り床で、遺構検出面から床面までの深さは0.14m、側溝、柱穴、竈などは検出されていない。覆土は暗褐色土の自然堆積層である。

遺物 遺物の出土量は少なく接合資料も少ない。土師器坏、甕の破片などが検出されている。

時期 出土遺物と他の竪穴建物跡との切り合い関係から古墳時代前期と推定される。

### 101号竪穴建物跡（第47～49図、第18表、図版4・8）

平面位置 K - 21～23、L - 22・23 グリッド

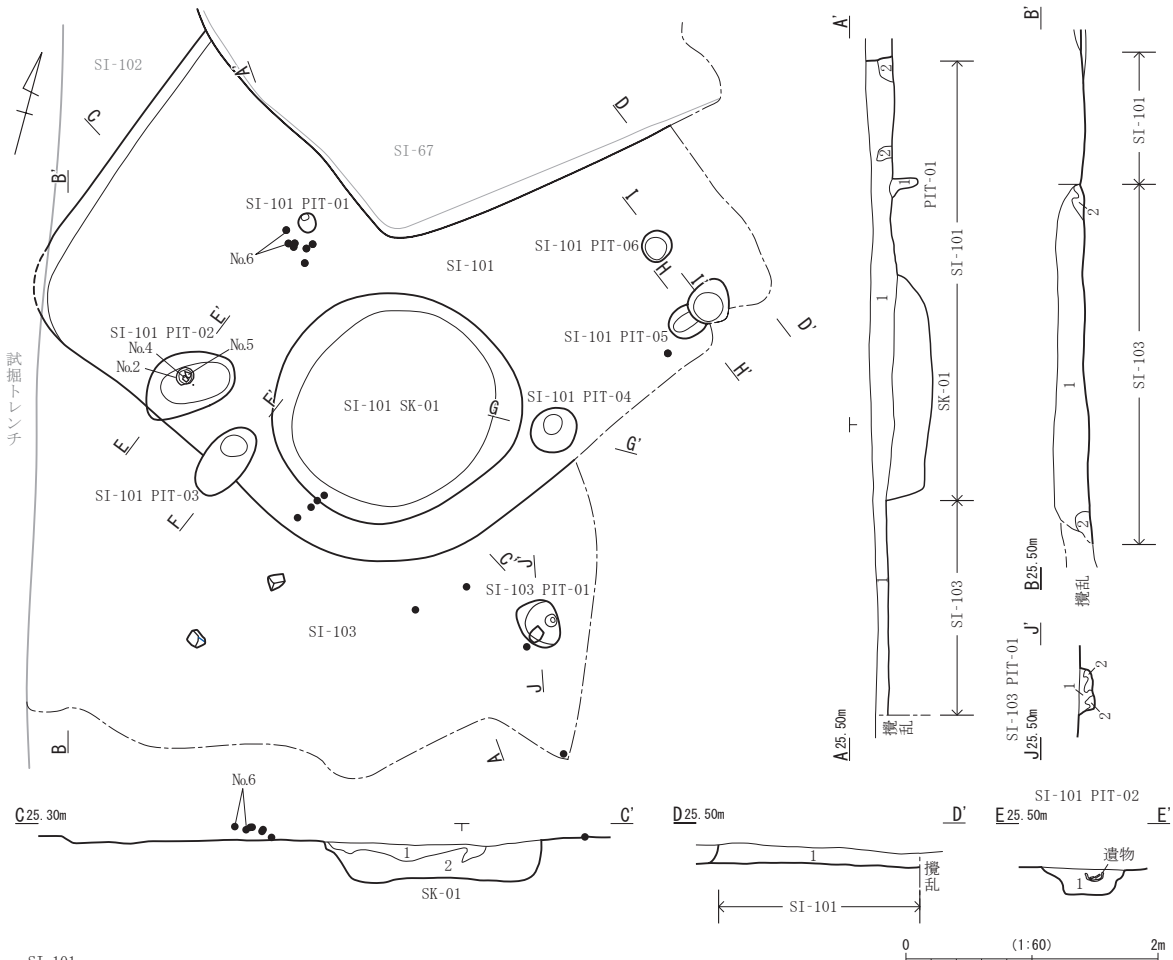
重複関係 67号竪穴建物跡より古い。

遺構形態 遺構は北西側が102号竪穴建物跡、北西から北東側を67号竪穴建物跡に、南東側をカクランに、南西側から西側を103号竪穴建物跡に壊されている。平面サイズは長軸4.48m、短軸4.38

mである。床は平坦な貼り床で、遺構検出面からの深さは0.23 mで、側溝、竈などは検出されていない。南西角床面において1号土坑が検出されている。柱穴は6基検出されている。3号ピットは掘り方が深く支柱穴の可能性がある。2号ピットは覆土中から土師器坏が検出されたが、坏の中に十王台式の土器片1点と土師器甕の土器片1点が表面を上にして並んで入っていた。これらの土器は出土状況から流れ込みではなく、主体者が意図して坏の中に土器片を並置した可能性がある。覆土は暗褐色土の自然堆積層である。

**遺物** 遺物の出土量が多いが接合資料は少ない。土師器坏（第49図1・2）、小型鉢（第49図3）、甕？（第49図4）、十王台式壺破片（第49図5）、須恵器壺（第49図6）、チャート製の小形磨石（第49図7）などが検出されている。

**時期** 出土遺物と67号竪穴建物跡との切り合い関係から古墳時代後期と推定される。



SI-101

1. 暗褐色土 10YR3/3 粘性あり、しまりあり。ローム塊(φ10~30mm)を部分的に多く、ローム粒子(φ0.5~10mm)を全体に多く含む。
2. 暗褐色土 10YR3/3 粘性あり、しまりあり。ローム粒子(φ0.5~10mm)を全体に多量に含む。

SI-103

1. 暗褐色土 10YR3/3 粘性あり、しまりあり。ローム塊(φ10~20mm)を部分的に微量に、ローム粒子(φ0.5~10mm)を全体に多く含む。
2. 暗褐色土 10YR3/3 粘性あり、しまりあり。ローム塊(φ10~50mm)を部分的に多く、ローム粒子(φ0.5~10mm)を全体に多く含む。

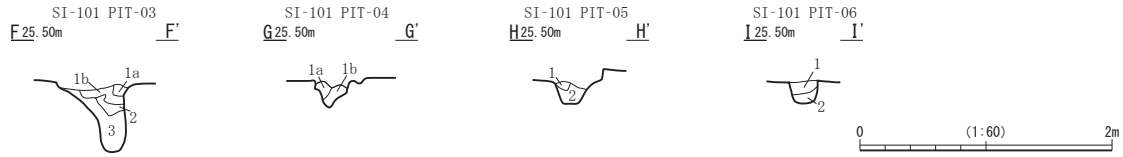
SI-103 PIT-01

1. 暗褐色土 10YR3/3 粘性あり、しまりあり。ローム粒子(φ0.5~10mm)を全体に多く、ローム塊(φ10~20mm)を部分的に微量に含む。
2. 暗褐色土 10YR3/3 粘性あり、しまりあり。ローム粒子(φ0.5~10mm)を全体に多く、ローム塊(φ10~50mm)を部分的に多く含む。

SI-101 PIT-02

1. 暗褐色土 10YR3/3 粘性なし、しまり強い。ローム粒子(φ0.5~10mm)・焼土(φ5~30mm)を全体に多く、ローム塊(φ10~50mm)を全体に少量、炭化物(φ3~10mm)を全体に微量に含む。

第47図 101号・103号竪穴建物跡(1)



SI-101 PIT-03

- 1a. 暗褐色土 10YR3/3 粘性あり、しまりあり。ローム塊(φ10~15mm)を全体に多量に、ローム塊(φ10~15mm)を部分的に多く含む。
- 1b. 暗褐色土 10YR3/3 粘性あり、しまりあり。ローム粒子(φ0.5~10mm)を全体に多く、ローム塊(φ10~20mm)を部分的に少量含む。
2. 褐色土 10YR4/6 粘性あり、しまり強い。ローム塊・ローム粒子を全体に多量に含む。
3. 褐色土 10YR4/6 粘性あり、しまりなし。ローム粒子(φ0.5~10mm)を全体に多量に、ローム塊を部分的に多く含む。

SI-101 PIT-04

- 1a. 暗褐色土 10YR3/3 粘性あり、しまりあり。ローム粒子(φ0.5~10mm)を全体に多量に、ローム塊(φ10~15mm)を部分的に多く含む。
- 1b. 暗褐色土 10YR3/3 粘性なし、しまりあり。ローム塊(φ10~20mm)を部分的に微量に、ローム粒子(φ0.5~10mm)を全体に多く含む。

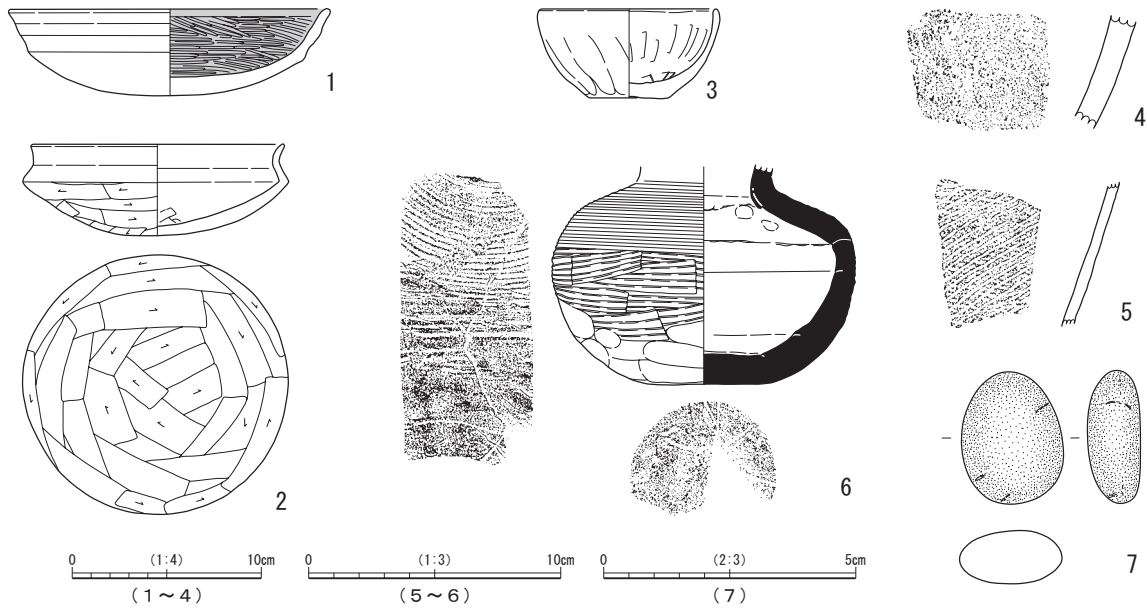
SI-101 PIT-05

1. 黒褐色土 10YR2/3 粘性あり、しまりあり。ローム粒子(φ0.5~10mm)を全体に多量に含む。
2. 黄褐色土 10YR5/6 粘性あり、しまりあり。ローム塊(φ10~40mm)を部分的に多く、ローム粒子を全体に多量に含む。

SI-101 PIT-06

1. 黒褐色土 10YR3/2 粘性あり、しまりあり。ローム塊(φ10~20mm)を部分的に少量、ローム粒子(φ0.5~10mm)を全体に少量含む。
2. 色未注記 粘性あり、しまりあり。ローム塊・ローム粒子を全体に多量に含む。

第48図 101号・103号竪穴建物跡(2)



第49図 101号竪穴建物跡出土遺物

第18表 101号竪穴建物跡出土遺物観察表

図版番号	種別・器種	法量 (cm)	胎土	焼成	色調	所見	
SI-101 1	土師器 坏	口径 (17.0) 底径 (14.6) 器高 4.6	黒色粒子・石英	良好	外: 浅黄橙色 (10YR8/4) 内: 黒色 (N1.5/0)	外面底部中心部ヘラケズリ後、周辺部同一方向にヘラケズリ。口縁部内外面横ナデ、外面緩い有段状に仕上げる。内面黒色処理、細かなミガキ。外面底部格子状に窺書が見られる。	
SI-101 2	土師器 坏	口径 13.4 底径 14.0 器高 4.8	白色粒子・黒色粒子・ 長石・銀雲母・石英	良好	にぶい黄橙色 (10YR6/3)	外面底部中心部ヘラケズリ後、周辺部同一方向にヘラケズリ。内面ナデ。口縁部内外面強い横ナデ。身模倣坏。	
SI-101 3	土師器 小型鉢	口径 (9.4) 底径 (4.2) 器高 4.7	白色粒子・黒色粒子・ 赤色粒子・石英	良好	にぶい黄橙色 (10YR6/4)	外面縦ナデ後、口縁部横ナデ。内面ヘラナデ。	
SI-101 4	土師器 甕か	-	白色粒子・黒色粒子・ 赤色粒子・石英	良好	橙色 (5YR6/6)	外面縦ナデ。内面横ナデ。SI-101 PIT-02内から出土。	
SI-101 5	弥生土器 壺	-	白色粒子・黒色粒子・ 長石・石英・白色針状 物質	良好	にぶい黄橙色 (10YR7/4)	外面附加条による羽状縄文。SI-101 PIT-02内から出土。	
SI-101 6	須恵器 壺	底径 6.0 器高 (11.5)	白色粒子・黒色粒子・ 石英	良好	暗灰色 (N3/0)	輪積成形後、外面平行線状のタタキ後、胴部下半横ナデ。上半はカキ目。内面横ナデ、頸部指頭痕を残す。	
図版番号	器種	石材	最大長 (mm)	最大幅 (mm)	最大厚 (mm)	重量 (g)	備考
SI-101 7	磨石	チャート	26.0	20.0	10.5	8.4	

### 102号竪穴建物跡 (第50図)

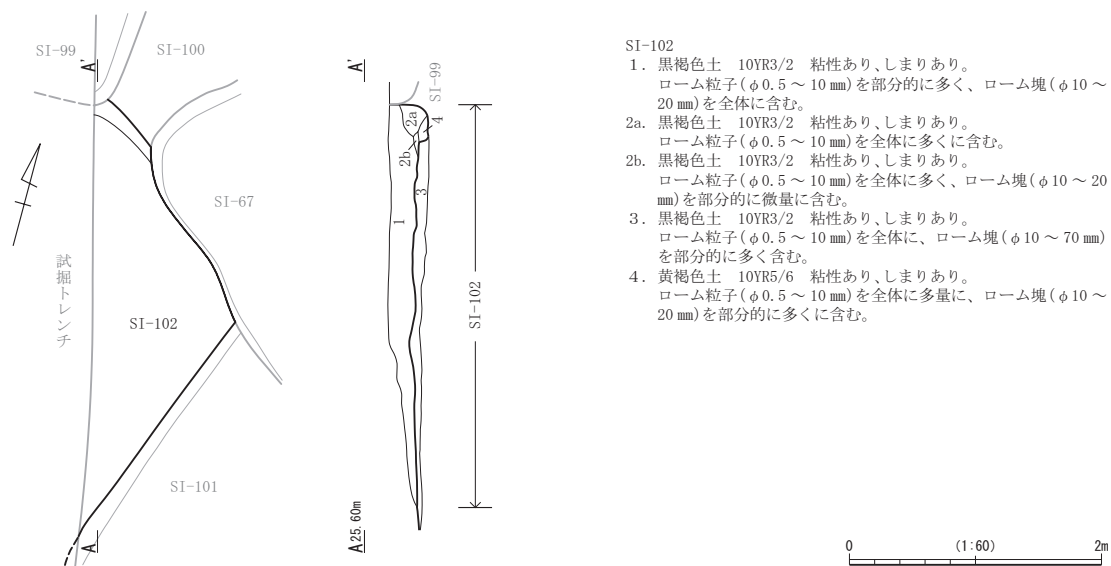
平面位置 K・L - 21・22グリッド

重複関係 100・101号竪穴建物跡より新しく、67・99号竪穴建物跡より古い。

遺構形態 遺構は北側を99号竪穴建物跡に壊され、北東側を67・100号竪穴建物跡に、東から南東側を101号竪穴建物跡に壊されている。平面サイズは長軸3.46m、短軸1.13mである。床は平坦な貼り床ではなく、壁は緩やかに立ち上がり遺構検出面からの深さは0.22mで、側溝、柱穴、竈などは検出されていない。覆土は黒褐色土を主体とし暗褐色土を含む自然堆積層である。

遺物 遺物の出土量が多いが接合資料が少ない。土師器坏の破片が検出されている。

時期 出土遺物と各竪穴建物跡との切り合い関係から古墳時代後期と推定される。



第50図 102号竪穴建物跡

### 103号竪穴建物跡 (第47・48図)

平面位置 J - 22・23、K - 21 ~ 23グリッド

重複関係 67・101号竪穴建物跡より古い。

遺構形態 遺構は北側を101号竪穴建物跡に、東から南側をカクランに、西側を試掘トレンチに削平されている。平面サイズは長軸4.49m、短軸3.14mである。床は平坦な貼り床で遺構検出面からの最大の深さは0.28mで、側溝、竈などは検出されていない。柱穴は東壁南東側で1基検出されている。覆土は黒褐色土の自然堆積層である。

遺物 遺物の出土量が多いが接合資料が少ない。土師器高坏、坏、甕の破片が検出されている。

時期 出土遺物と67・101号竪穴建物跡との切り合い関係から古墳時代後期と推定される。

### 111号竪穴建物跡 (第51・52図、第19表、図版8)

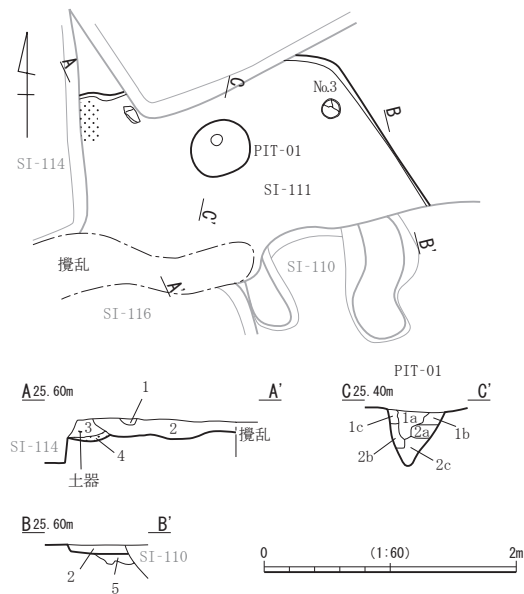
平面位置 J - 19、K - 19・20グリッド

重複関係 108・110・114・116号竪穴建物跡より古い。

**遺構形態** 遺構は北側を 108 号竪穴建物跡に、南側を 110・116 号竪穴建物跡に、西側を 114 号竪穴建物跡に壊されている。平面サイズは長軸 2.44 m、短軸 1.51 m である。床は平坦で、壁は急角度で立ち上がり遺構検出面からの深さは 0.15 m で、側溝、竈などは検出されていない。柱穴は中央北側の床面において 1 基検出されている。北西角の床面において長軸 0.3 m × 短軸 0.15 m の強く被熱した地床炉が検出されている。覆土は黒褐色土を主体とし暗褐色土を含む自然堆積層である。

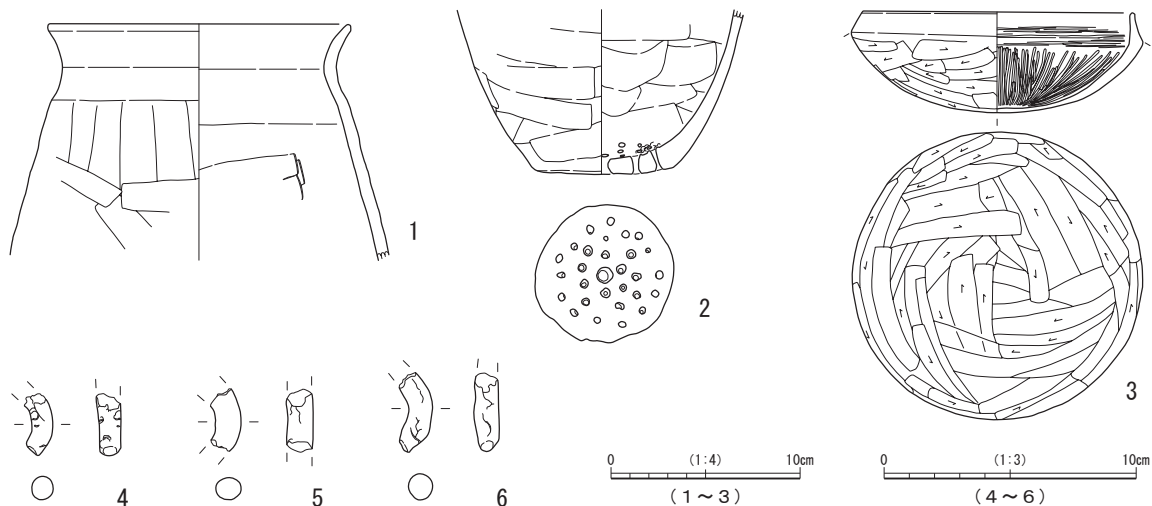
**遺物** 遺物の出土量は多いが接合資料が少ない。土師器甕（第 52 図 1）、甌（第 52 図 2）、坏（第 52 図 3）、土製品（第 52 図 4～6）などが検出されている。

**時期** 出土遺物と他の遺構との切り合い関係から、古墳時代後期と推定される。



- SI-111
1. にぶい黄褐色土 10YR5/4 粘性なし、しまり強い。焼土を全体に多量に含む。
  2. 暗褐色土 10YR3/3 粘性なし、しまりあり。白色粒子 (φ 0.5 ~ 3 mm) を全体に、ローム粒子 (φ 0.5 ~ 10 mm) を全体に少量、ローム塊 (φ 10 ~ 50 mm) を部分的に少量含む。
  3. にぶい黄褐色土 10YR4/3 粘性なし、しまりあり。白色粒子 (φ 0.5 ~ 2 mm) ・ローム粒子 (φ 0.5 ~ 10 mm) を全体に少量含む。
  4. 明赤褐色土 5YR5/8 粘性なし、しまり強い。焼土を全体に多量に含む。
  5. 暗褐色土 10YR3/4 粘性なし、しまり強い。ローム塊・ローム粒子を全体に多量に含む。
- PIT-01
- 1a. 黒褐色土 10YR2/3 粘性なし、しまりあり。炭化物 (φ 5 ~ 10 mm) ・ローム塊 (φ 10 ~ 20 mm) を部分的に微量に、ローム粒子 (φ 0.5 ~ 10 mm) を全体に含む。
  - 1b. 暗褐色土 10YR3/3 粘性なし、しまりあり。焼土 (φ 3 ~ 5 mm) を部分的に微量に、ローム塊 (φ 10 ~ 30 mm) を部分的に多く、ローム粒子 (φ 0.5 ~ 10 mm) を全体に多く含む。
  - 1c. 褐色土 10YR4/4 粘性なし、しまりあり。ローム粒子 (φ 0.5 ~ 10 mm) を部分的に多く含む。
  - 2a. 褐色土 10YR4/4 粘性なし、しまりあり。ローム塊を全体に多く、ローム粒子 (φ 0.5 ~ 10 mm) を全体に多量に含む。
  - 2b. 黄褐色土 10YR5/6 粘性なし、しまりあり。ローム塊を全体に多く、ローム粒子 (φ 0.5 ~ 10 mm) を全体に多量に含む。
  - 2c. 褐色土 10YR4/6 粘性なし、しまりあり。ローム塊・ローム粒子を全体に多量に含む。

第 51 図 111 号竪穴建物跡



第 52 図 111 号竪穴建物跡出土遺物

第19表 111号竪穴建物跡出土遺物観察表

図版番号	種別・器種	法量 (cm)	胎土	焼成	色調	所見
SI-111 1	土師器 甕	口径 (16.0) 器高 (12.5)	白色粒子・黒色粒子・ 長石・石英	良好	浅黄橙色 (7.5YR8/4)	外面胴部縦ヘラケズリ、内面横ナデ。口縁部内外面横ナデ。
SI-111 2	土師器 甗	底径 7.3 器高 (8.7)	白色粒子・黒色粒子	良好	にぶい橙色 (7.5YR6/4)	外面胴部斜位及び横ヘラケズリ。内面横ナデ。底部から胴部下端部に黒斑。底部穿孔は外から内に穿たれる。孔径はまちまちである。
SI-111 3	土師器 坏	口径 14.4 底径 15.4 器高 5.4	白色粒子・長石・小礫	良好	にぶい橙色 (7.5YR7/3)	底部外面中心部ヘラケズリ後、周辺部ヘラケズリ後、ナデ。内面横ナデ後、放射状のミガキ。口縁部内外面強い横ナデ。
SI-111 4	土製品	全長 (2.45) 幅 9.5 厚み 9.0	白色粒子・石英	良好	橙色 (7.5YR6/8)	手捏。下端部凹む。
SI-111 5	土製品	全長 (2.5) 幅 1.1 厚み 9.0	白色粒子・石英	良好	橙色 (7.5YR6/8)	手捏。
SI-111 6	土製品	全長 (2.6) 幅 1.0 厚み 1.0	白色粒子・石英	良好	橙色 (7.5YR6/8)	手捏。下端は丸味を帯びる。

112号竪穴建物跡 (第53・54図、第20表)

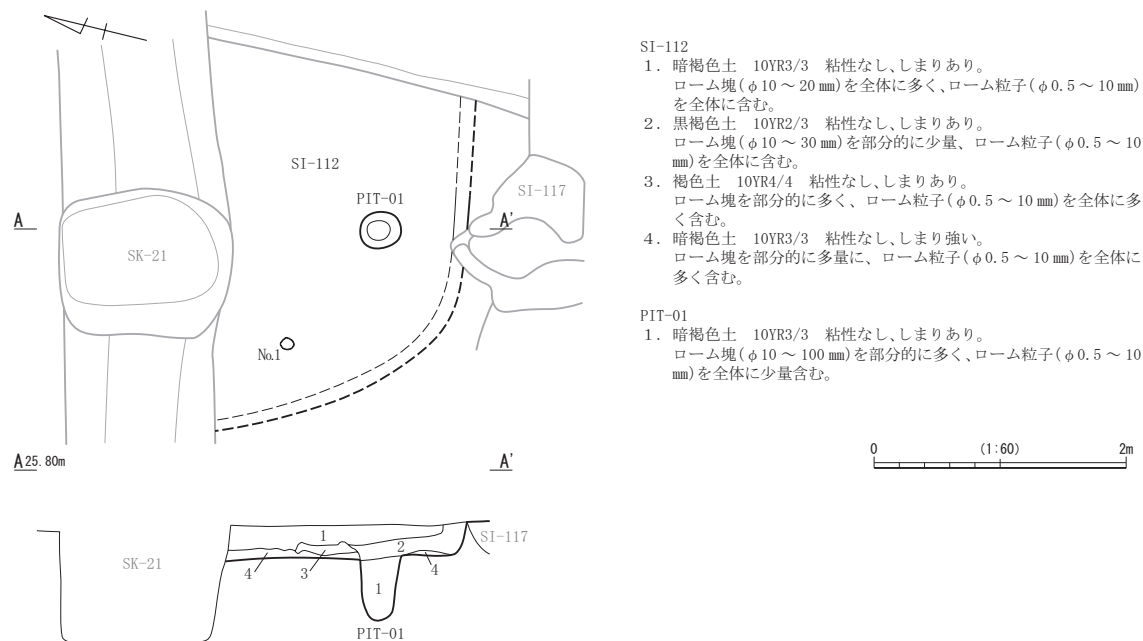
平面位置 K - 18グリッド

重複関係 114・117号竪穴建物跡、6号溝跡、21号土坑より古い。

遺構形態 遺構は北側を6号溝跡と21号土坑に、東側を114号竪穴建物跡に、南側の一部を117号竪穴建物跡に壊されている。平面サイズは長軸3.06m、短軸2.1mである。床は平坦な貼り床で、壁は急角度立ち上がり遺構検出面からの深さは0.25mで、側溝、竈などは検出されていない。南壁寄り床面から柱穴が1基検出されている。覆土は黒褐色土の自然堆積層である。

遺物 遺物の出土量は少ないが、土師器坏、甕 (第54図1) の破片などが検出されている。

時期 出土遺物と他の遺構との切り合い関係から古墳時代前期と推定される。



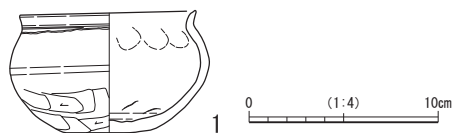
SI-112

1. 暗褐色土 10YR3/3 粘性なし、しまりあり。  
ローム塊 (φ10 ~ 20mm) を全体に多く、ローム粒子 (φ0.5 ~ 10mm) を全体に含む。
2. 黒褐色土 10YR2/3 粘性なし、しまりあり。  
ローム塊 (φ10 ~ 30mm) を部分的に少量、ローム粒子 (φ0.5 ~ 10mm) を全体に含む。
3. 褐色土 10YR4/4 粘性なし、しまりあり。  
ローム塊を部分的に多く、ローム粒子 (φ0.5 ~ 10mm) を全体に多く含む。
4. 暗褐色土 10YR3/3 粘性なし、しまり強い。  
ローム塊を部分的に多量に、ローム粒子 (φ0.5 ~ 10mm) を全体に多く含む。

PIT-01

1. 暗褐色土 10YR3/3 粘性なし、しまりあり。  
ローム塊 (φ10 ~ 100mm) を部分的に多く、ローム粒子 (φ0.5 ~ 10mm) を全体に少量含む。

第53図 112号竪穴建物跡



第54図 112号竪穴建物跡出土遺物

第20表 112号竪穴建物跡出土遺物観察表

図版番号	種別・器種	法量 (cm)	胎土	焼成	色調	所見
SI-112 1	土師器甕	口径 9.2 底径 4.5 器高 6.5	白色粒子・黒色粒子・赤色粒子・金雲母・石英・小礫	良好	にぶい橙色 (7.5YR6/4)	胴部下半ロクロ整形 (右ロクロ)。外面胴部最大径以下ヘラケズリ後、横ナデ。内面胴部最大径以下にロクロ目を明瞭に残す。上半部横ナデ。口縁部内外面横ナデ。

114号竪穴建物跡 (第55・56・57図、第21表)

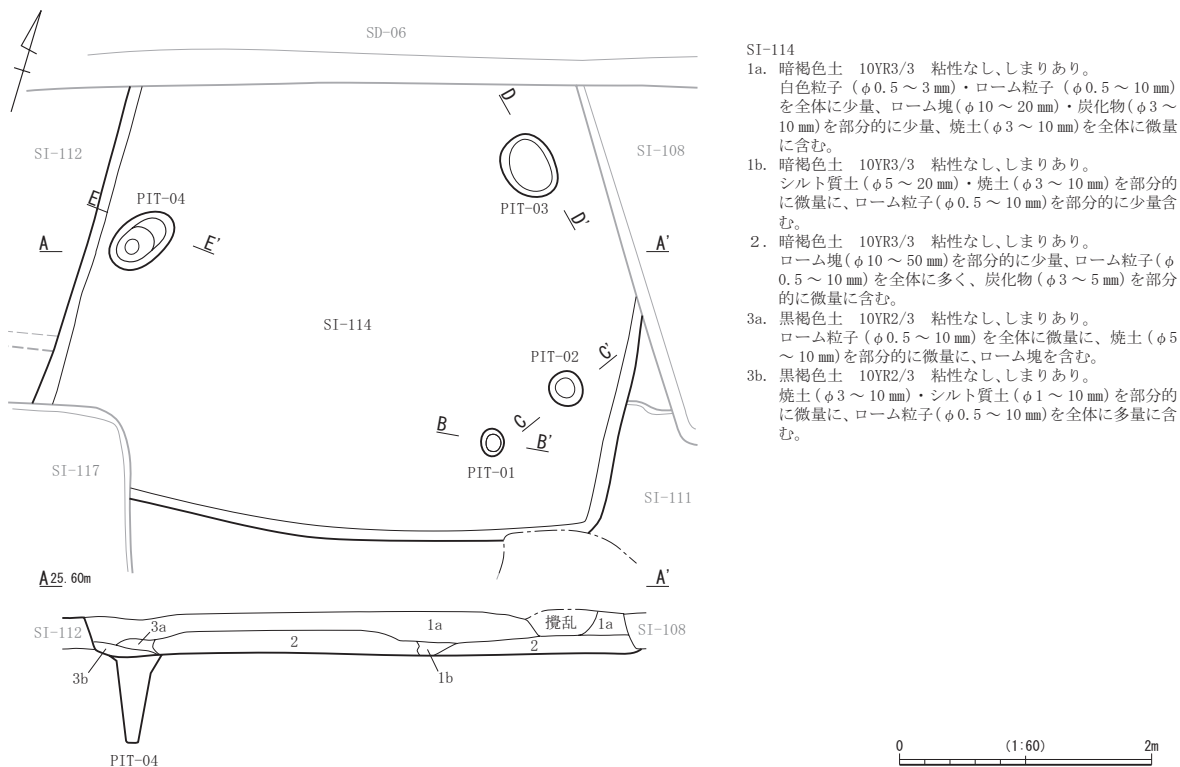
平面位置 K - 18・19、L - 19 グリッド

重複関係 111・112・115号竪穴建物跡より新しく、108・117号竪穴建物跡・6号溝跡より古い。

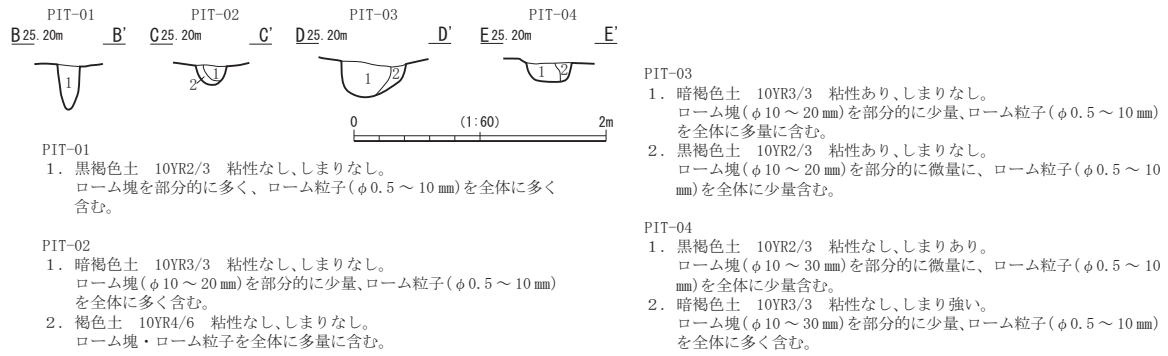
遺構形態 遺構は北側を6号溝跡に、東側の一部を108号竪穴建物跡に壊され、南側の115号竪穴建物跡、西側の112号竪穴建物跡を壊している。平面サイズは長軸 3.06 m、短軸 2.1 mである。床は平坦な貼り床で、壁は急角度で立ち上がり遺構検出面からの深さは 0.25 mで、側溝、竈などは検出されていない。柱穴は4基検出されているが、4号ピットは掘り方が深い。覆土は暗褐色土を主体とし黒褐色土を含む自然堆積層である。

遺物 遺物の出土量は多いが接合資料が少なく、須恵器甕、土師器甕 (第57図1)、坏などが検出されている。

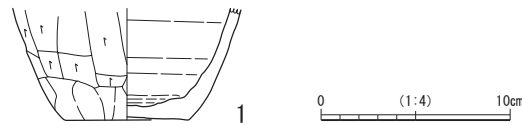
時期 出土遺物と他の遺構との切り合い関係から、古墳時代後期と推定される。



第55図 114号竪穴建物跡 (1)



第56図 114号竪穴建物跡(2)



第57図 114号竪穴建物跡出土遺物

第21表 114号竪穴建物跡出土遺物観察表

図版番号	種別・器種	法量 (cm)	胎土	焼成	色調	所見
SI-114 1	土師器 甕	底径 6.6 器高 >(5.9)	白色粒子・黒色粒子・ 赤色粒子・長石・小礫	良好	橙色 (5YR6/8)	ロクロ整形(右ロクロ)。外面下から上に縦 ヘラケズリ。内面ロクロ目が良好。

115号竪穴建物跡(第58・59図、第22表)

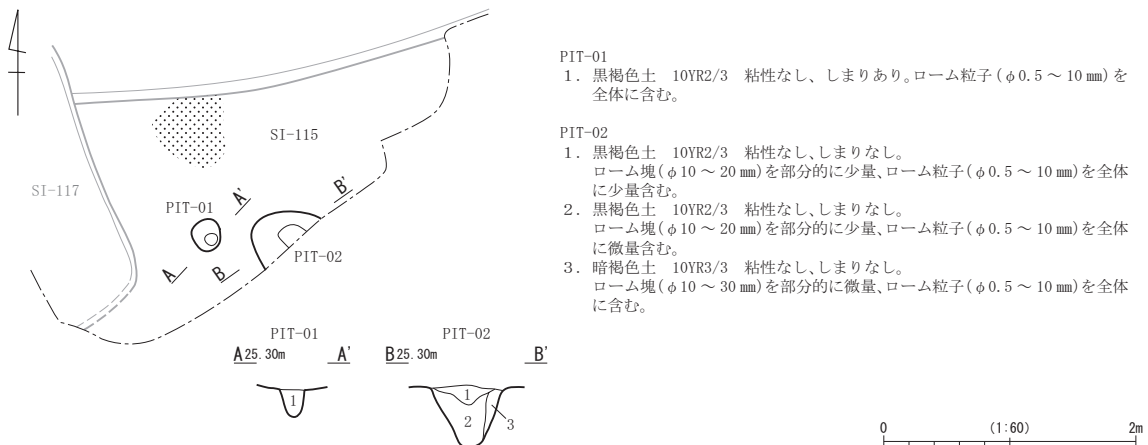
平面位置 J-18・19、K-19グリッド

重複関係 114・117号竪穴建物跡より古い。

遺構形態 遺構は北側が114号竪穴建物跡に、西側を117号竪穴建物跡に、東から南西側をカクランに壊されている。平面サイズは長軸3.65m、短軸1.97mである。側溝、竈などは検出されていない。柱穴は2基検出されている。床面の中央北側に地床炉(長軸0.67m×短軸0.59m)が残されている。

遺物 須恵器甕(第59図1)などが検出されている。

時期 出土遺物と114・117号竪穴建物跡との切り合い関係から古墳時代前期と推定される。



第58図 115号竪穴建物跡





第59図 115号竪穴建物跡出土遺物

第22表 115号竪穴建物跡出土遺物観察表

図版番号	種別・器種	法量 (cm)	胎土	焼成	色調	所見
SI-115 1	須恵器 甌か	器高 <16.5>	黒色粒子・銀雲母・小 礫	良好	にぶい褐色 (7.5YR6/3)	外面平行線状のタタキ後、体部下半斜位の ヘラケズリ。内面横ナデ。指頭痕を残す。

### (3) 竪穴状遺構

#### 6号竪穴状遺構 (第60図)

平面位置 F-21・22グリッド

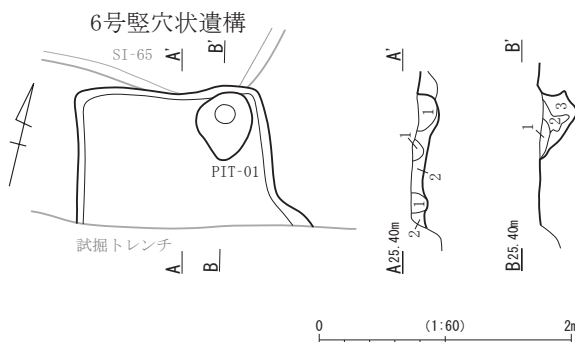
重複関係 65号竪穴建物跡より新しい。

遺構形態 遺構は北側を65号竪穴建物跡に、南側を試掘確認調査のトレンチに壊されている。

平面サイズは長軸1.87m×短軸1.1mで、床はほぼ平坦だが貼り床ではなく、壁は急角度で立ち上がり遺構検出面からの深さは0.15mである。柱穴は北東角で1基検出されている。覆土は暗褐色土の自然堆積層である。

遺物 遺物の出土量は過少だが、土師器甕の破片が検出されている。

時期 出土遺物と65号竪穴建物跡との切り合い関係から古墳時代後期と推定される。



#### 6号竪穴状遺構

1. 暗褐色土 10YR2/3 粘性なし、しまりあり。  
ローム塊を部分的に少量に、ローム粒子(φ0.5～10mm)を全体に多く含む。
2. 褐色土 10YR4/6 粘性なし、しまり強い。  
ローム塊・ローム粒子(φ0.5～10mm)を全体に多量に含む。

#### PIT-01

1. 暗褐色土 10YR3/4 粘性なし、しまりあり。  
ローム塊(φ10～20mm)を部分的に微量に、ローム粒子(φ0.5～10mm)を全体に多量に含む。
2. 黒褐色土 10YR2/2 粘性なし、しまりあり。  
ローム塊(φ10～20mm)を部分的に微量に、ローム粒子(φ0.5～10mm)を全体に多く含む。
3. 褐色土 10YR4/4 粘性なし、しまりあり。  
ローム塊を部分的に多量に、ローム粒子を全体に多量に含む。

第60図 6号竪穴状遺構

#### (4) 溝跡

##### 3号溝跡 (第61～65図、第23表、図版9・10)

**平面位置** E - 10・11、F - 10～14、G - 10～15、H - 14・15、I - 15、J - 15・16、K - 15・16 グリッド

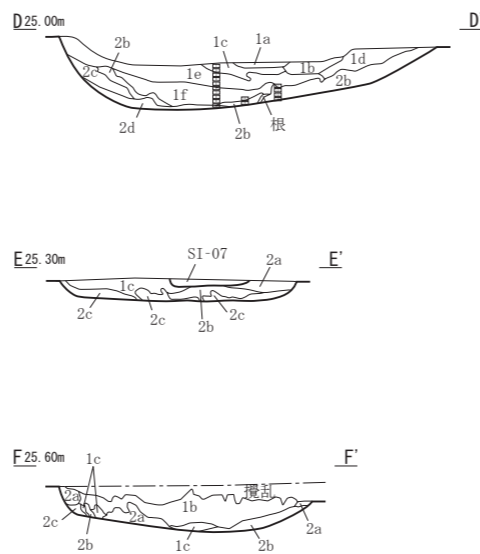
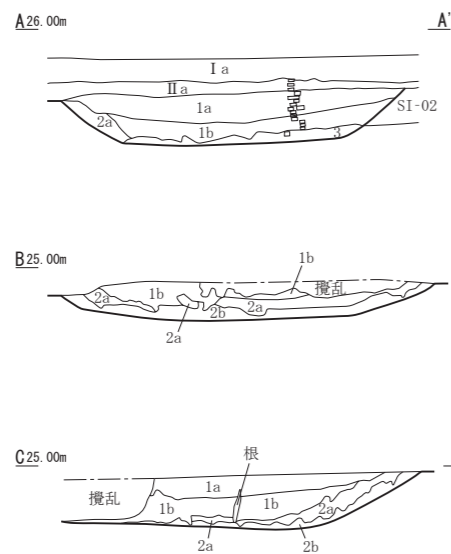
**重複関係** 2・4号竪穴建物跡より新しく、7・8号竪穴建物跡、8号土坑、2号土壙より古い。

**遺構形態** 遺構は北西端と北東端が調査区外に広がり、西側、南側の一部、東側と溝の内側のほぼ全面がカクランに壊されている。溝の外縁間の最大径は39.1 m、溝の幅は最小幅2.5 m、最大幅4.96 mの規模で、平面形が半円形に近い弧状を呈している。溝の深さはAラインで約0.7 m、Bラインで0.5 m、Cラインで0.72 m、Dラインで0.95 m、Eラインで0.3 m、Fラインで0.55 mである。溝の底面は南側から北東に向けてDライン付近標高が低く、西のAラインと北北東のFラインに向かい標高が高くなるが、AラインよりもFラインの方が底面の標高が高い。また南東側のDライン付近は溝の幅が最も狭くなる。底面は平坦あるいは緩やかな弧状を呈し、内側の壁は緩やかに外傾して立ち上がり、外側の壁はA・B・E・Fラインは緩やかに外傾して立ち上がり、Dラインのみ底面から緩やかに立ち上がり最後は急角度で外傾して地山に収束する。

覆土は黒褐色土を主体として暗褐色土がレンズ状に堆積しており、他の遺構とは異なり、黒ボク土が発達しているが、Dラインのみ火山灰分析の結果から土壌がカクランされている可能性が指摘されている。

火山灰分析の結果では、Aラインの覆土1b層とDラインの覆土1f層から指標火山灰の榛名二ツ岳洪川火山灰・Hr-FA(6世紀初頭)が検出されている。Aラインでは、FAは1b層上位に一番多く含まれており、Dラインでは1f層でより多く含まれている。FAはこの遺構では最も色調が暗い層位から出土している。また、浅間B火山灰・As-B(12世紀)がAラインの基本層序Ⅱa層やDラインの覆土1f層下部と2d層から検出されており、FAとの相対年代の関係からDラインの土層がAs-B降灰以降に土壌のカクランを受けた可能性が指摘されている。隣接する8号竪穴建物跡の構築を考慮するとDライン付近は古墳時代以降の土地利用により土壌が人為的に改変された可能性がある。ただし、現地調査において肉眼ではカクラン層のような痕跡として明確に確認できていない。

**遺物** 遺物は溝のBラインからDラインの範囲で8ヶ所の集中区を形成して多量に出土しているが、特に底面から30cmの深さのレベルで多量にまとまって出土しており接合関係も多い。これらの遺物は溝より上位から流れ込んだもの、あるいは他の遺構から流れ込んだ可能性がある。古墳時代の土師器二重口縁壺(第62・63図1)、壺(第62・63図2・3・6・9・10 第62・64図19、第62・65図56・57)、甕(第62・63図4・5・7・8・11、第62・64図13)、台付甕(第62・65図50)、埴(第62・64図14～16)、底部穿孔壺(第64図17)、弥生時代の十王台式土器の甕(第62・64図18)や多量の破片、高坏(第62・64図20～29 第62・65図30～47・49)、器台(第62・65図48)、ミニチュア甕(第65図51・52)、ミニチュア鉢(第62・65図53・54)、ミニチュア円板(第62・65図55)や土器片、片岩製石製模造品(第65図58)など弥生時代後期、古墳時



- 3号溝
- 1a. 黒褐色土 10YR3/2 粘性なし、しまりなし。  
白色粒子(φ0.5~3mm)を全体に、焼土(φ0.5~2mm)・ローム粒子(φ0.5~10mm)を部分的に微量に含む。
  - 1b. 暗褐色土 10YR3/3 粘性なし、しまりあり。  
白色粒子(φ0.5~2mm)・赤城・鹿沼軽石を部分的に少量、ローム粒子(φ0.5~10mm)を部分的に含む。
  - 1c. 黒褐色土 10YR2/3 粘性なし、しまりなし。  
ローム粒子(φ0.5~10mm)を全体に少量含む。
  - 1d. 黒褐色土 10YR2/3 粘性なし、しまりなし。  
ローム粒子(φ0.5~10mm)を全体に少量、白色粒子(φ0.5~2mm)を部分的に微量に含む。
  - 1e. 黒褐色土 10YR2/3 粘性なし、しまりなし。  
ローム粒子(φ0.5~5mm)・焼土(φ0.5~3mm)・白色粒子(φ0.5~1mm)を部分的に微量に含む。
  - 1f. 黒褐色土 10YR2/3 粘性なし、しまりなし。  
ローム粒子(φ0.5~10mm)を全体に少量、焼土(φ0.5~5mm)・白色粒子(φ0.5~1mm)を部分的に微量に含む。
  - 2a. 暗褐色土 10YR3/3 粘性なし、しまりなし。  
炭化物(φ3~5mm)・ローム塊(φ10~70mm)を部分的に微量に、ローム粒子(φ0.5~10mm)を全体に含む。
  - 2b. 暗褐色土 10YR3/3 粘性なし、しまりなし。  
ローム塊を部分的に多量に、ローム粒子(φ0.5~10mm)を全体に多量に含む。
  - 2c. 暗褐色土 10YR3/3 粘性なし、しまりなし。  
ローム塊(φ10~20mm)を部分的に微量に、ローム粒子(φ0.5~10mm)を全体に多量に、赤城・鹿沼軽石を部分的に多く含む。
  - 2d. 褐色土 10YR4/4 粘性なし、しまりなし。  
ローム塊・ローム粒子を全体に多く、赤城・鹿沼軽石を部分的に多く含む。
  3. 暗褐色土 10YR3/3 粘性なし、しまりあり。  
赤城・鹿沼軽石を全体に多量に、ローム粒子(φ0.5~10mm)を全体に多く含む。



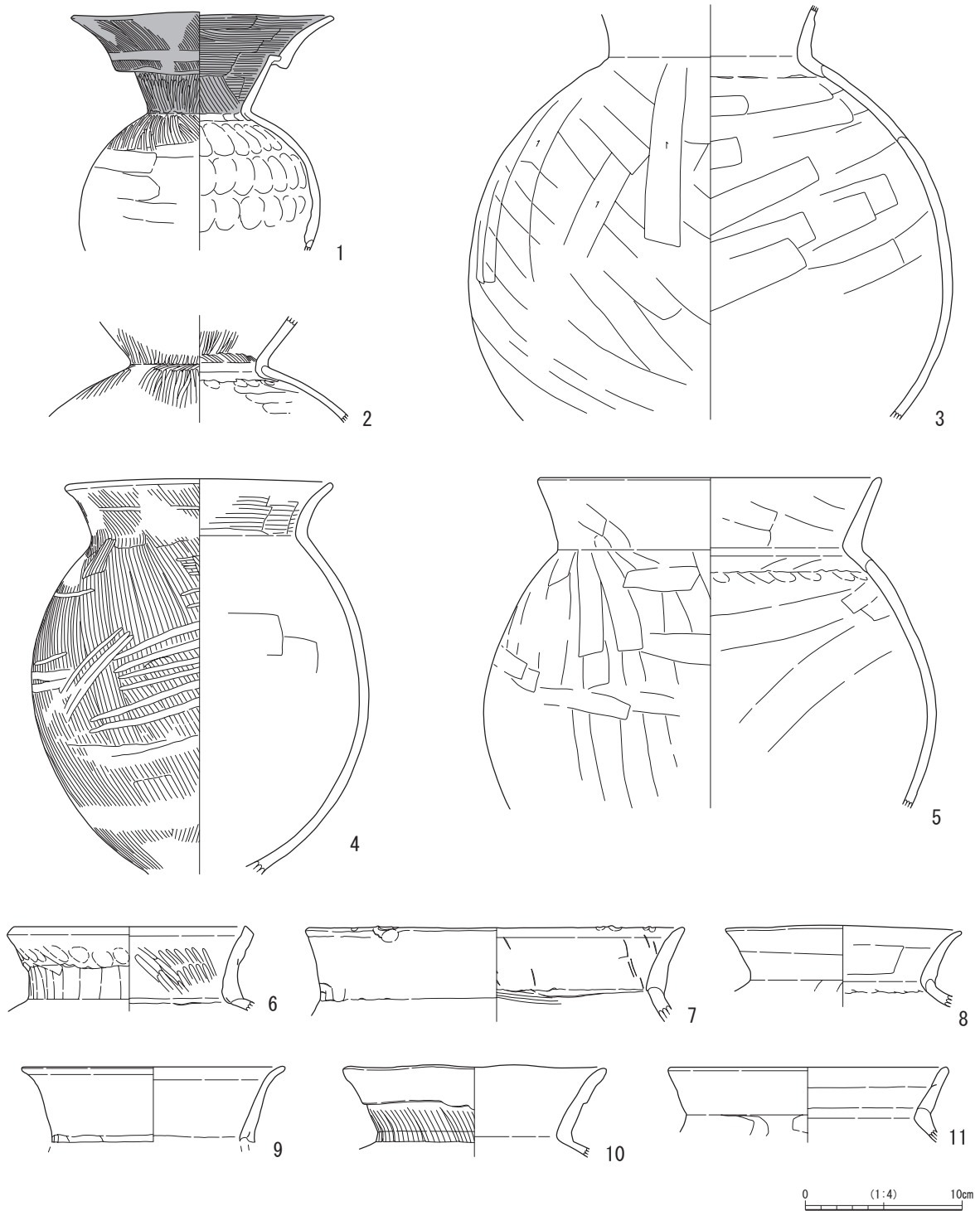
第61図 3号溝跡



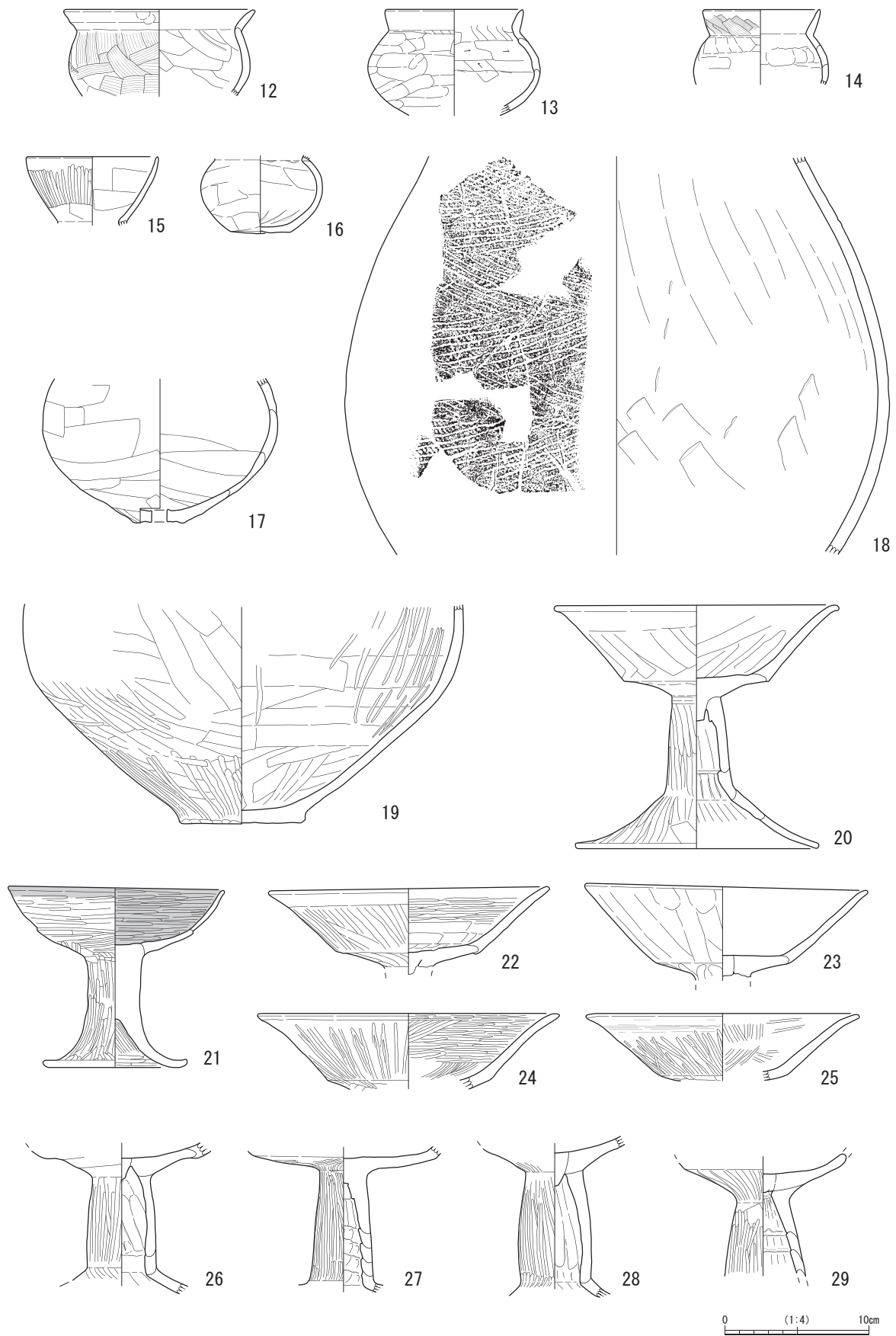
第62図 3号溝跡遺物集中区・遺物平面分布図

代前期から中期の遺物が多く出土している。

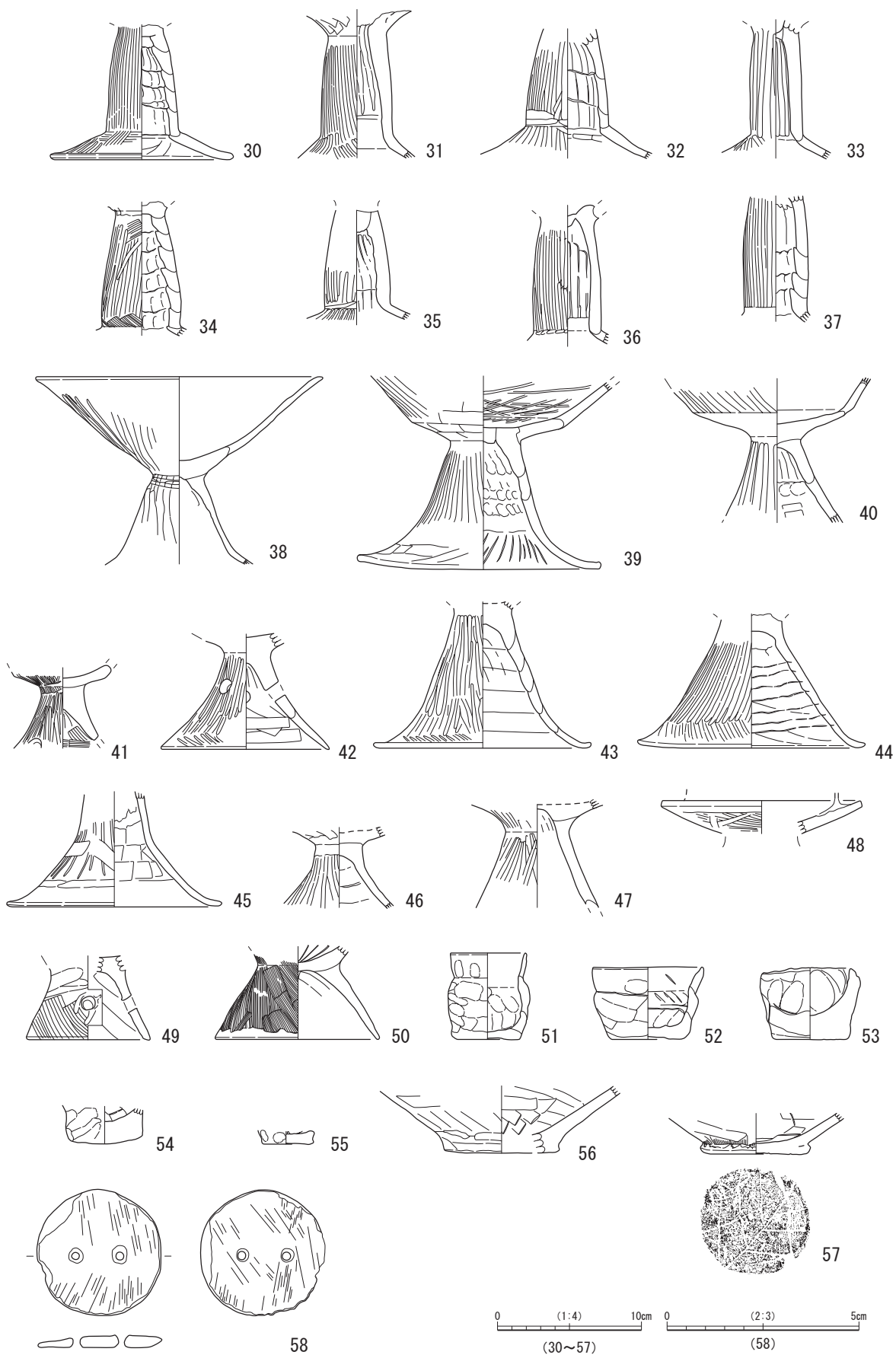
**時期** 出土遺物と遺構の切り合い関係、AラインとDラインから検出されたFAとの相対関係から、この遺構の構築年代はFA降灰期の6世紀初頭以前で古墳時代前期から中期頃と推定される。さらに、遺構の形態と出土遺物の特徴を考慮すると、この溝は円形周溝墓、あるいは古墳の周溝の可能性はあるが、搬入路や墳丘など主体部は確認されておらず、溝の全形も不明である。



第63図 3号溝跡出土遺物(1)



第64图 3号沟迹出土遗物(2)



第65图 3号沟迹出土遗物(3)

第23表 3号溝跡出土遺物観察表

図版番号	種別・器種	法量 (cm)	胎土	焼成	色調	所見
SD-03 1	土師器壺	口径 16.7 器高 (15.2)	白色粒子・黒色粒子・ 石英・白色針状物質	良好	赤褐色 (2.5YR4/8)	外面胴部横ミガキ。頸部及び口縁部縦位の細かなミガキ。内面胴部横ナデ、整形時の指頭痕を残す。頸部及び口縁部木口状工具によるハケ調整後、ナデ。外面及び内面口縁部から頸部が赤彩される。小型の二重口縁壺。
SD-03 2	土師器壺	器高 (6.7)	白色粒子・赤色粒子・ 金雲母・石英	良好	にぶい橙色 (7.5YR7/4)	外面ナデ。内面胴部横ナデ。整形時の指頭痕を残す。頸部ナデ。
SD-03 3	土師器壺	器高 (26.5)	白色粒子・黒色粒子・ 石英・小礫	良好	橙色 (5YR6/6)	外面縦ヘラケズリ後、ナデ。内面縦ナデ後、横ナデ。内面頸胴境に輪積痕を残す。
SD-03 4	土師器甕	口径 17.1 器高 (25.3)	白色粒子・黒色粒子・ 白色針状物質・小礫	良好	外：黒褐色 (5YR3/1) 内：明赤褐色 (5YR5/8)	外面斜位及び縦ハケ後、ナデ。内面横ハケ後、横ナデ。口縁部内外面横ナデ。
SD-03 5	土師器甕	口径 (22.0) 器高 (21.1)	白色粒子・黒色粒子・ 白色針状物質・小礫	良好	外：黒褐色 (5YR3/1) 内：赤褐色 (5YR4/8)	外面胴部縦ヘラケズリ後、ナデ、内面中央部以下斜位のナデ後、上半部横ナデ。口縁部内外面横ナデ。内面頸胴境に輪積痕を残す。
SD-03 6	土師器壺	口径 15.7 器高 (5.4)	白色粒子・黒色粒子・ 石英・小礫	良好	にぶい黄褐色 (10YR6/3)	外面ナデ後、頸部縦ミガキ。内面斜位及び横ナデ。口縁部折り返される。
SD-03 7	土師器甕	口径 24.1 器高 (6.0)	白色粒子・黒色粒子・ 長石・石英	良好	にぶい橙色 (7.5YR7/4)	内外面ハケ調整後強い横ナデ。口唇部に部分的に工具痕が付く。
SD-03 8	土師器甕	口径 15.0 器高 (5.2)	白色粒子・赤色粒子・ 石英	良好	にぶい黄褐色 (10YR6/3)	口縁部内外面強い横ナデ。
SD-03 9	土師器壺	口径 (16.8) 器高 (4.8)	白色粒子・黒色粒子・ 長石・石英	良好	にぶい黄褐色 (10YR6/3)	内外面強い横ナデ。口縁部下端が折り返し状になる。
SD-03 10	土師器壺	口径 (16.8) 器高 (5.65)	白色粒子・黒色粒子・ 石英	良好	橙色 (7.5YR6/6)	外面頸部縦ハケ調整後、ナデ、内面ナデ。口縁部内外面横ナデ。口縁部折り返される。
SD-03 11	土師器甕	口径 (18.0) 器高 (4.8)	白色粒子・黒色粒子・ 石英	良好	明赤褐色 (5YR5/8)	内外面ハケ調整後、強い横ナデ。
SD-03 12	土師器鉢	口径 (13.3) 器高 (6.0)	白色粒子・黒色粒子・ 長石・小礫	良好	明赤褐色 (2.5YR5/6)	胴部内外面ハケ調整後、ナデ。口縁部内外面強い横ナデ。
SD-03 13	土師器甕	口径 (9.4) 器高 (7.3)	白色粒子・黒色粒子・ 石英・白色針状物質	良好	明赤褐色 (2.5YR5/8)	内外面胴部下斜位のナデ後、上半部横ナデ。口縁部内外面強い横ナデ。外面胴部下半に黒斑が見られる。
SD-03 14	土師器埴	口径 (8.1) 器高 (5.2)	白色粒子・石英・長石・ 白色針状物質・小礫	良好	にぶい橙色 (7.5YR7/4)	胴部外面ハケ調整後、ナデ。内面輪積・指頭痕を残す。口縁部外面斜位のハケ調整後、内外面横ナデ。口縁部内湾する。
SD-03 15	土師器埴	口径 (8.8) 器高 (4.75)	白色粒子・赤色粒子・ 長石・小礫・白色針状物質	良好	橙色 (7.5YR6/6)	内外面横ナデ後、外面縦ミガキ。
SD-03 16	土師器埴	底径 4.2 器高 (5.4)	白色粒子・赤色粒子・ 石英・小礫	良好	にぶい橙色 (7.5YR7/4)	胴部外面下端部ヘラケズリ後、ナデ。内面横ナデ。底部は平底で、外面中央部が僅かに窪む。
SD-03 17	土師器壺	底径 3.4 器高 (10.0)	白色粒子・黒色粒子・ 赤色粒子・石英	良好	にぶい黄褐色 (10YR7/4)	外面下半部斜位及び縦ナデ、上半部横ナデ。内面横ハケ。底部中心部に外から内へ焼成前穿孔する。外面底部付近に黒斑が認められる。
SD-03 18	弥生系甕	器高 (27.6)	黒色粒子・赤色粒子・ 金雲母・石英	良好	にぶい黄褐色 (10YR7/3)	外面附加条 R × R、L × L の羽状縄文。
SD-03 19	土師器壺	底径 8.7 器高 (15.2)	白色粒子・黒色粒子・ 小礫・白色針状物質	良好	にぶい褐色 (7.5YR5/4)	外面斜位及び横ヘラケズリ後、ナデ、部分的にミガキ。内面ハケ調整後、ナデ。底部外面強いナデ。外面胴部下半に黒斑が認められる。
SD-03 20	土師器高杯	口径 (19.5) 底径 (16.5) 器高 16.8	白色粒子・黒色粒子・ 長石・小礫	良好	明赤褐色 (2.5YR5/8)	外面坏部ヘラケズリ後、横ナデ、脚部及び裾部縦ミガキ。内面坏部ヘラナデ後、横ナデ。裾部ハケ調整後ナデ、脚部と裾部の接合部分に指頭痕、絞り皺が認められる。
SD-03 21	土師器高杯	口径 (14.8) 底径 9.5 器高 12.6	白色粒子・黒色粒子・ 小礫	良好	外：にぶい黄褐色 (10YR7/4) 内：黒色 (N1.5/0)	外面坏部ナデ調整後、ミガキ、脚部縦ミガキ。内面坏部及び外面口縁部上端黒色処理後、細かなミガキ。脚部中実。
SD-03 22	土師器高杯	口径 19.5 器高 (6.1)	白色粒子・黒色粒子・ 石英	良好	にぶい黄褐色 (10YR6/4)	外面坏部下半横ミガキ、上半横ナデ。内面横ナデ。
SD-03 23	土師器高杯	口径 19.6 器高 (6.8)	白色粒子・黒色粒子・ 金雲母・小礫	良好	橙色 (2.5YR6/8)	坏部内外面磨滅し、器面調整不明。接合部は脚部上端を柄状にし、接合する。
SD-03 24	土師器高杯	口径 (21.0) 器高 (5.2)	白色粒子・黒色粒子・ 石英・白色針状物質	良好	にぶい橙色 (7.5YR7/4)	外面横ナデ後、縦ミガキ。内面横ナデ。
SD-03 25	土師器高杯	口径 (19.0) 器高 (4.6)	白色粒子・黒色粒子・ 赤色粒子・長石・石英	良好	明赤褐色 (2.5YR5/8)	内外面横ナデ後、外面縦ミガキ。
SD-03 26	土師器高杯	器高 (9.9)	白色粒子・赤色粒子・ 長石・石英	良好	橙色 (5YR6/6)	外面坏部横ナデ、脚部縦ミガキ。内面坏部ナデ、磨滅が激しい。脚部縦ナデ後、裾部横ナデ。
SD-03 27	土師器高杯	器高 (10.0)	白色粒子・赤色粒子・ 白色針状物質・小礫	良好	赤褐色 (5YR4/6)	外面坏部ミガキ、脚部縦ミガキ。内面坏部ミガキ、脚部縦ナデ、脚部下端及び裾部横ナデ。



図版番号	種別・器種	法量 (cm)	胎土	焼成	色調	所見	
SD-03 28	土師器 高杯	器高 (10.5)	白色粒子・黒色粒子・ 赤色粒子・長石・小礫	良好	橙色 (5YR6/6)	外面坏部ナデ、脚部縦ミガキ。内面坏部磨 減が激しい。脚部縦ナデ。	
SD-03 29	土師器 高杯	器高 (8.3)	白色粒子・赤色粒子・ 石英・小礫	良好	橙色 (7.5YR6/6)	外面坏部ナデ、脚部縦ミガキ。内面坏部ナ デ後、間隔を開けたミガキ。脚部ナデ、輪 積痕を明瞭に残す。	
SD-03 30	土師器 高杯	底径 (12.8) 器高 (9.4)	白色粒子・黒色粒子・ 赤色粒子・長石	良好	明赤褐色 (5YR5/8)	外面脚部縦ミガキ、坏部斜位のミガキ。内 面脚部縦ナデ、脚部下端及び裾部横ナデ。 脚部内面輪積痕を明瞭に残す。	
SD-03 31	土師器 高杯	器高 (10.2)	白色粒子・黒色粒子・ 赤色粒子・長石・小礫	良好	明赤褐色 (2.5YR5/6)	外面縦ミガキ。内面脚部縦ナデ、脚部下端 及び裾部横ナデ。	
SD-03 32	土師器 高杯	器高 (9.0)	白色粒子・黒色粒子・ 長石・小礫	良好	にぶい黄橙色 (10YR6/4)	外面脚部縦ミガキ後、裾部斜位のミガキ。 内面脚部縦ナデ後、接合部から裾部横ナデ。 脚部内面輪積痕が明瞭である。	
SD-03 33	土師器 高杯	器高 (9.6)	白色粒子・黒色粒子・ 赤色粒子・小礫	良好	明赤褐色 (2.5YR5/6)	外面脚部縦ミガキ後、裾部斜位のミガキ。 内面棒状工具により、整形し、裾部を接合後、 ナデ。	
SD-03 34	土師器 高杯	器高 (9.4)	白色粒子・黒色粒子・ 金雲母・石英	良好	橙色 (7.5YR6/6)	外面脚部縦ミガキ。内面ナデ。坏部内外面 磨減が激しい。	
SD-03 35	土師器 高杯	器高 (8.0)	白色粒子・赤色粒子・ 黒色粒子・石英・小礫	良好	橙色 (5YR6/8)	外面縦ミガキ。内面脚部縦ナデ後、脚部下 端及び裾部を横ナデする。脚部内面に輪積 痕を残す。	
SD-03 36	土師器 高杯	器高 (9.8)	白色粒子・黒色粒子・ 石英	良好	赤褐色 (5YR4/8)	外面縦ミガキ。内面脚部下端及び裾部強い 横ナデ。	
SD-03 37	土師器 高杯	器高 (8.7)	白色粒子・黒色粒子・ 赤色粒子・小礫	良好	橙色 (7.5YR6/6)	外面縦ミガキ。内面縦ナデ、輪積痕を残す。	
SD-03 38	土師器 高杯	口径 (19.5) 器高 (13.0)	白色粒子・黒色粒子・ 赤色粒子・石英	良好	にぶい黄橙色 (10YR6/4)	外面坏部ハケ調整後、横ナデ。内面横ナデ。 脚部外面縦ナデ、内面横ナデ、整形時の凹 凸を残す。	
SD-03 39	土師器 高杯	底径 (17.0) 器高 (13.5)	白色粒子・黒色粒子・ 石英・小礫	良好	明赤褐色 (5YR5/8)	坏部内外面横ナデ。脚部外面縦ミガキ、内 面巻き上げ痕を残す。裾部内外面強い横ナ デ。	
SD-03 40	土師器 高杯	器高 (10.0)	白色粒子・黒色粒子・ 赤色粒子・石英・小礫	良好	明赤褐色 (5YR5/8)	坏部内外面ナデ。脚部外面縦ミガキ、内面 横ナデ、輪積痕を残す。	
SD-03 41	土師器 高杯	器高 (5.6)	白色粒子・黒色粒子・ 石英・小礫	良好	橙色 (5YR6/6)	外面坏部及び脚部ハケ調整後、ミガキ。内 面粗いミガキ、坏部横ハケ。穿孔は等間隔 に3孔穿孔されたものと思われる。	
SD-03 42	土師器 高杯	底径 (11.5) 器高 (8.0)	白色粒子・黒色粒子・ 長石・石英・小礫	良好	橙色 (7.5YR6/6)	外面脚部縦ミガキ。内面ハケ調整後、横ナデ。 穿孔は等間隔に3孔開けられる。	
SD-03 43	土師器 高杯	底径 (15.0) 器高 (10.7)	白色粒子・黒色粒子・ 長石	良好	橙色 (5YR6/6)	外面縦ミガキ。内面脚部縦ナデ後、裾部横 ナデ。脚部内面輪積痕を残す。	
SD-03 44	土師器 高杯	底径 15.8 器高 (9.35)	白色粒子・黒色粒子・ 長石・石英	良好	橙色 (7.5YR6/6)	外面坏部縦ミガキ、下端部横ナデ。内面ナデ、 輪積痕を残す。	
SD-03 45	土師器 高杯	底径 (15.0) 器高 (8.0)	白色粒子・黒色粒子・ 赤色粒子・石英	良好	明赤褐色 (5YR5/8)	外面縦ミガキ、下端部横ナデ。内面横ナデ。	
SD-03 46	土師器 高杯	器高 (5.6)	白色粒子・黒色粒子・ 赤色粒子・石英	良好	にぶい橙色 (7.5YR6/4)	外面縦ミガキ。内面縦ナデ、輪積痕を明瞭 に残す。	
SD-03 47	土師器 高杯	器高 (7.1)	白色粒子・黒色粒子・ 赤色粒子・長石・石英	良好	にぶい橙色 (7.5YR6/4)	外面縦ミガキ。内面脚部縦ナデ。	
SD-03 48	土師器 器台	器高 (2.3)	白色粒子・黒色粒子・ 石英	良好	にぶい黄橙色 (10YR7/4)	内外面横ナデ。	
SD-03 49	土師器 高杯	底径 (8.4) 器高 (5.8)	白色粒子・黒色粒子・ 赤色粒子・石英	良好	にぶい橙色 (7.5YR6/4)	外面斜位のハケ調整後、上部横ナデ。内面 ナデ。脚部に円形の穿孔が認められる。	
SD-03 50	土師器 台付甕	底径 11.4 器高 (6.4)	白色粒子・黒色粒子・ 金雲母・石英	良好	にぶい黄褐色 (10YR6/4)	外面斜位のハケ。内面横ナデ。	
SD-03 51	ミニチュア 甕	口径 (5.2) 底径 4.5 器高 6.0	白色粒子・黒色粒子・ 赤色粒子・石英・小礫	良好	橙色 (5YR7/6)	手捏ね。胴部内外面整形時の凹凸を残す。 口縁部内外面横ナデ。	
SD-03 52	ミニチュア 甕	口径 (7.5) 底径 5.0 器高 5.0	白色粒子・黒色粒子・ 赤色粒子・石英・小礫	良好	橙色 (5YR7/6)	外面胴部横ナデ、内面放射状のナデ、輪積 痕を残す。口縁部内外面横ナデ、外面指頭 痕を残す。	
SD-03 53	ミニチュア 鉢か	口径 (6.5) 底径 5.0 器高 5.0	白色粒子・黒色粒子・ 赤色粒子・石英	良好	にぶい黄橙色 (10YR6/4)	手捏ね。外面整形時の凹凸を残す。内面放 射状のナデ。	
SD-03 54	ミニチュア 鉢か	底径 4.5 器高 (2.7)	白色粒子・黒色粒子・ 長石・石英	良好	明赤褐色 (2.5YR5/6)	外面整形時の凹凸を残す。内面ナデ。	
SD-03 55	ミニチュア 円板	底径 3.5 器高 (1.0)	白色粒子・長石・金雲 母	良好	にぶい黄橙色 (10YR6/4)	整形時の指頭痕を残す。	
SD-03 56	土師器 壺	底径 (8.0) 器高 (4.65)	白色粒子・黒色粒子・ 長石・石英	良好	にぶい黄橙色 (10YR7/4)	内外面ハケ調整後、ナデ。	
SD-03 57	土師器 壺	底径 7.6 器高 (2.9)	白色粒子・黒色粒子・ 石英	良好	にぶい橙色 (7.5YR7/4)	外面ハケ調整後、ナデ。内面ナデ。底部外 面木葉痕を残す。	
図版番号	器種	石材	最大長 (mm)	最大幅 (mm)	最大厚 (mm)	重量 (g)	備考
SD-03 58	石製模造品	片岩	33.0	32.0	2.5	5.6	双孔円盤

## (5) 土坑

### 8号土坑 (第66図)

**平面位置** C - 12・13

**重複関係** 3号溝跡より新しい。

**遺構形態** 遺構の平面形は長楕円形で、床は平坦で、壁は部分的に垂直、あるいは急角度で立ち上がり、サイズは長軸 1.45 m、短軸 1.23 m、深さ 0.25 mを測る。覆土は黒褐色土を主体として、暗褐色土を含む自然堆積層である。

**遺物** 遺物は外面刷毛目調整の土師器甕破片など多数検出されている。

**時期** 出土遺物と遺構の切り合い関係から古墳時代と推定される。

### 14号土坑 (第66図)

**平面位置** F - 23

**重複関係** なし

**遺構形態** 遺構の平面形は長楕円形で、床は部分的に窪むがほぼ平坦で、壁はほぼ垂直に立ち上り、サイズは長軸 1.64 m、短軸 1.49 m、深さ 0.35 mである。覆土は黒褐色土を主体として、暗褐色土を含む自然堆積層である。

**遺物** 遺物は土師器坏の破片が検出されている。

**時期** 出土遺物から古墳時代と推定される。

### 15号土坑 (第66図)

**平面位置** F - 24

**重複関係** 68号竪穴建物跡より新しい。

**遺構形態** 遺構の平面形は楕円形で、南側を建物の基礎で壊されており、床は部分的に窪むがほぼ平坦で、壁はほぼ垂直に立ち上り、サイズは長軸 1.38 m、短軸 1.04 m、深さ 0.25 mを測る。覆土は暗褐色土、黒褐色土、褐色土を含む自然堆積層である。

**遺物** 遺物は土師器碗、甕などの破片が出土している。

**時期** 出土遺物と遺構の切り合い関係から6世紀頃と推定される。

### 16号土坑 (第66図)

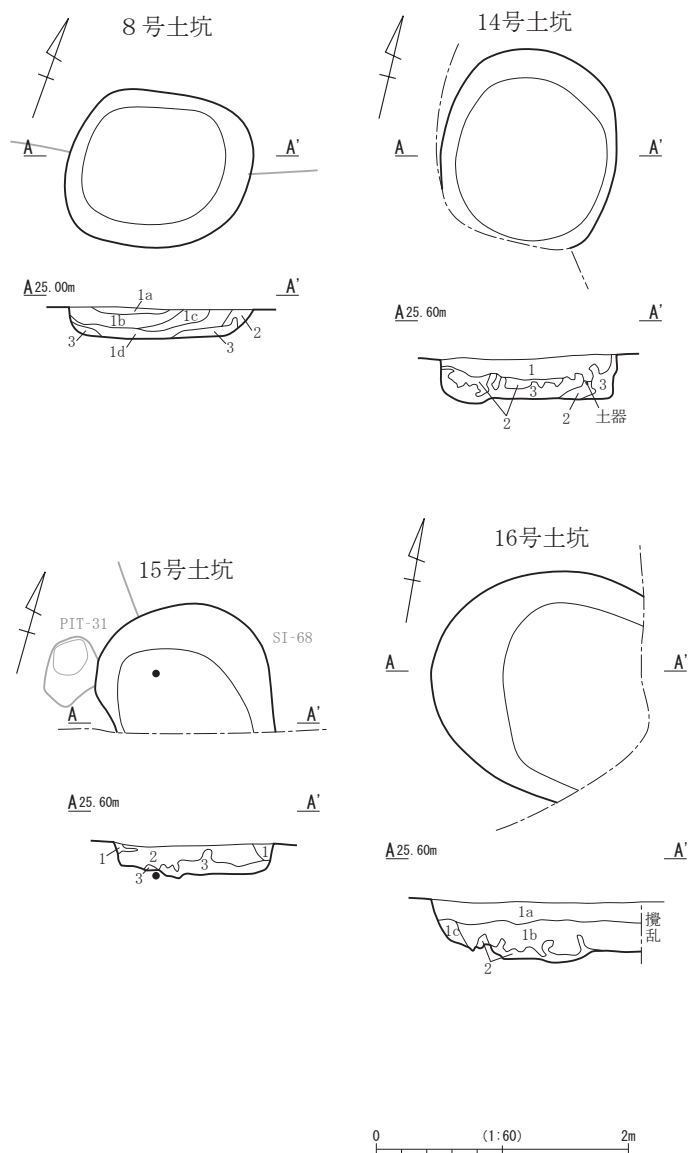
**平面位置** F・G - 24・25

**重複関係** 68号竪穴建物跡より新しい。

**遺構形態** 遺構の平面形は、楕円形で東側から南側をカクランに壊されている。床は凹凸があり、壁は急角度で立ち上がり、サイズは長軸 1.79 m、短軸 1.78 m、深さ 0.47 mを測る。覆土は黒褐色土と暗褐色土の自然堆積層である。

**遺物** 遺物は土師器坏、甕、須恵器甕などの破片が検出されている。

**時期** 出土遺物と遺構の切り合い関係から6世紀頃と推定される。



第66図 8号・14号・15号・16号土坑 (古墳時代)

SK-08

- 1a. 黒褐色土 10YR2/2 粘性なし、しまりなし。  
ローム粒子(φ0.5~10mm)・白色粒子(φ5~10mm)を部分的に微量に含む。
- 1b. 黒褐色土 10YR2/2 粘性なし、しまりなし。  
焼土(φ0.5~1mm)・炭化物(φ5~10mm)を部分的に微量に含む。ローム粒子(φ0.5~10mm)を全体に微量に含む。
- 1c. 黒褐色土 10YR2/2 粘性なし、しまりなし。  
焼土(φ3~5mm)・ローム粒子(φ0.5~10mm)を部分的に微量に含む。
- 1d. 黒褐色土 10YR2/2 粘性なし、しまりなし。  
ローム粒子(φ0.5~10mm)を全体に、焼土(φ3~5mm)を部分的に微量に含む。
2. 暗褐色土 10YR3/4 粘性なし、しまりなし。  
ローム塊を部分的に多量に、ローム粒子を全体に多量に含む。
3. 黒褐色土 10YR2/2 粘性なし、しまりなし。  
ローム塊を部分的に多量に、ローム粒子(φ0.5~10mm)を全体に多く含む。

SK-14

1. 暗褐色土 10YR3/3 粘性なし、しまりあり。  
ローム塊(φ10~20mm)を部分的に微量に、ローム粒子(φ0.5~10mm)を全体に少量含む。
2. 黒褐色土 10YR2/2 粘性なし、しまりあり。  
焼土(φ3~10mm)を部分的に微量に、ローム粒子(φ0.5~10mm)を全体に微量に、ローム塊を部分的に多く含む。
3. 黒褐色土 10YR2/2 粘性なし、しまりあり。  
ローム塊を部分的に多量に、ローム粒子(φ0.5~10mm)を全体に多量に含む。

SK-15

1. 暗褐色土 10YR3/3 粘性なし、しまりあり。  
ローム塊を全体に多量に、ローム粒子(φ0.5~10mm)を全体に多く含む。
2. 黒褐色土 10YR2/3 粘性なし、しまりあり。  
白色粒子(φ0.5~2mm)、ローム塊(φ10~20mm)を部分的に微量に、ローム粒子(φ0.5~10mm)を全体に少量含む。
3. 褐色土 10YR4/6 粘性あり、しまりあり。  
ローム塊、ローム粒子を全体に多量に含む。

SK-16

- 1a. 黒褐色土 10YR2/3 粘性なし、しまりあり。  
白色粒子(φ0.5~3mm)、ローム粒子(φ0.5~10mm)を全体に少量、ローム塊(φ10~20mm)を部分的に微量に含む。
- 1b. 黒褐色土 10YR2/3 粘性なし、しまりあり。  
白色粒子(φ0.5mm)をローム塊(φ10~100mm)を部分的に、ローム粒子(φ0.5~10mm)を全体に少量含む。
- 1c. 暗褐色土 10YR3/3 粘性なし、しまりあり。  
ローム塊を部分的に多く、ローム粒子(φ0.5~10mm)を全体に多量に含む。
2. 暗褐色土 10YR3/3 粘性なし、しまりあり。  
ローム塊、ローム粒子を全体に多量に含む。

## (6) 性格不明遺構

### 22号性格不明遺構 (第67・68図、第24表、図版11)

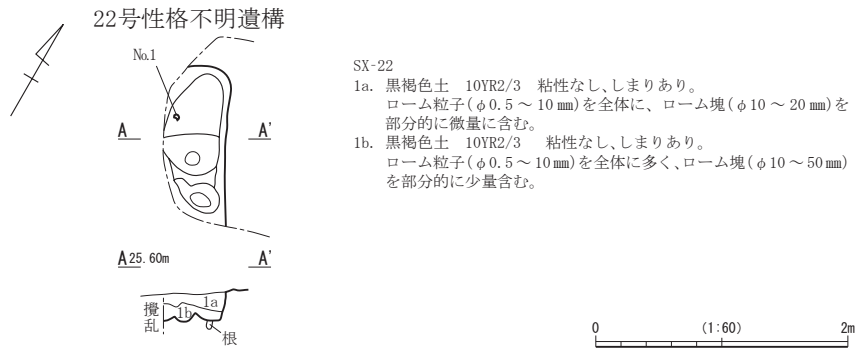
平面位置 E-23・24

重複関係 なし

**遺構形態** 遺構の平面形は縦長であるが西から南側が破壊されており不明である。床は凹凸があり、壁は急角度で立ち上がり、サイズは長軸1.23m、短軸0.48m、深さ0.22mを測る。覆土は黒褐色土の自然堆積層である。

**遺物** 遺物の出土量は過少だが、土師器甕破片(第68図1)、片岩製石製模造品の未成品(第68図2・3)や石製模造品(第68図4)などが検出されている。

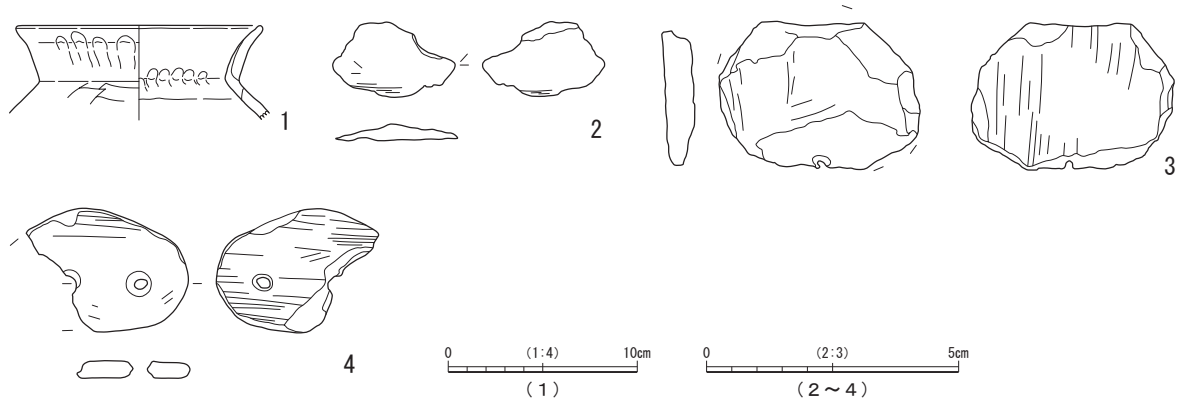
**時期** 出土遺物の特徴から古墳時代と推定される。



SX-22

- 1a. 黒褐色土 10YR2/3 粘性なし、しまりあり。  
 ローム粒子(φ0.5～10mm)を全体に、ローム塊(φ10～20mm)を部分的に微量に含む。
- 1b. 黒褐色土 10YR2/3 粘性なし、しまりあり。  
 ローム粒子(φ0.5～10mm)を全体に多く、ローム塊(φ10～50mm)を部分的に少量含む。

第67図 22号性格不明遺構



第68図 22号性格不明遺構出土遺物

第24表 22号性格不明遺構出土遺物観察表

図版番号	種別・器種	法量 (cm)	胎土		焼成	色調		所見	
SX22 1	土師器甕	口径 (13.0) 器高 (5.0)	白色粒子・黒色粒子・赤色粒子・石英		良好	橙色 (5YR6/8)		内外面横ナデ。外面口縁部整形時の指頭痕を残す。内面輪積痕を残す。	
図版番号	器種	石材	最大長 (mm)	最大幅 (mm)	最大厚 (mm)	重量 (g)	備考		
SX22 2	石製模造品破片	片岩	24.0	14.5	3.0	1.0	未製品		
SX22 3	石製模造品破片	片岩	41.0	28.5	5.5	11.7	円盤形未製品		
SX22 4	石製模造品破片	片岩	33.5	23.0	3.0	4.1	双孔円盤		

(7) ピット

33号ピット (第69・70図、第25表、図版11)

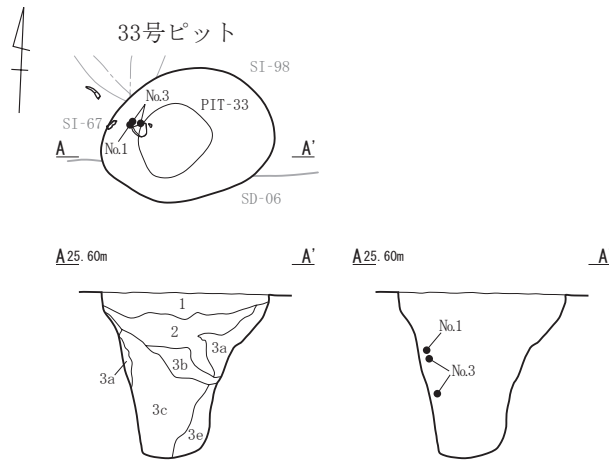
平面位置 L-22

重複関係 67・98号竪穴建物跡より新しく、6号溝跡より古い。

遺構形態 遺構の平面形は長楕円形で、床は緩やかな凸状で、壁は急角度で立ち上がり、サイズは長軸 1.38 m、短軸 1.02 m、深さ 1.3 mを測る。覆土は黒褐色土を主体として、暗褐色土を含むが、堆積状況から人為的な柱の抜き取りが行われた可能性がある。

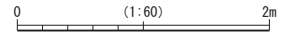
遺物 遺物は土師器甕 (第70図1)、土師器坏 (第70図2・3) などの破片が検出されている。

時期 出土遺物と遺構の切り合い関係から6世紀後半と推定される。

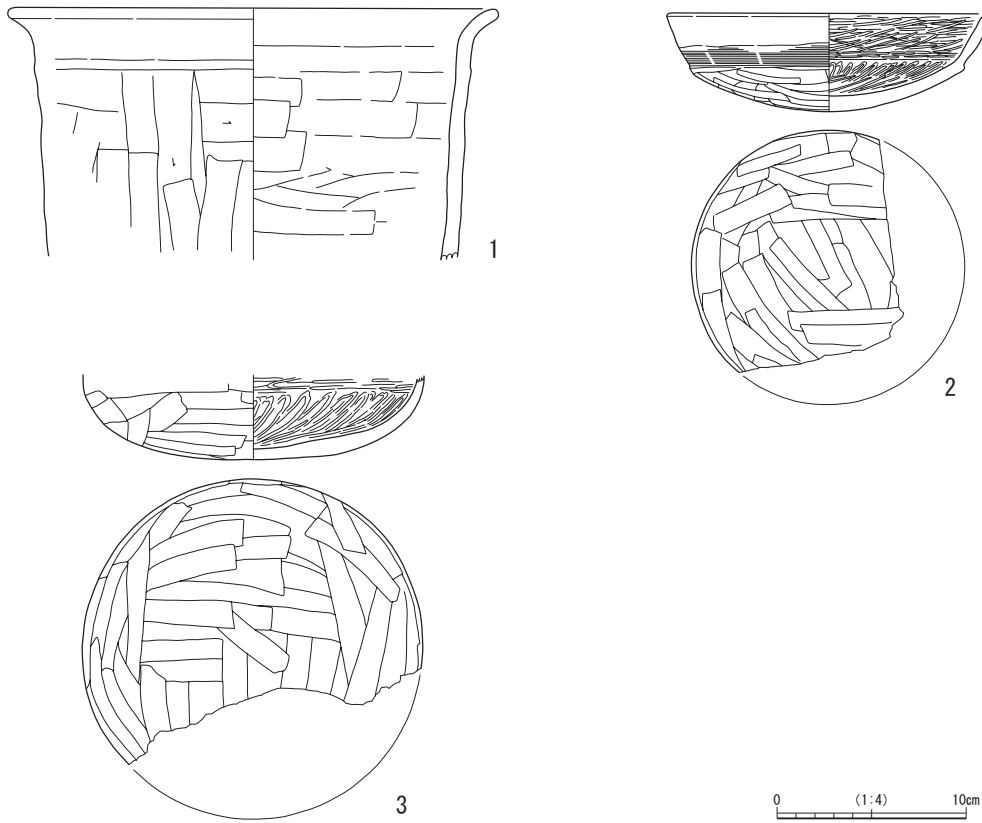


PIT-33

1. 暗褐色土 10YR3/3 粘性なし、しまりあり。ローム塊(φ10～20mm)を部分的に微量に、ローム粒子(φ0.5～10mm)を全体に含む。
2. 暗褐色土 10YR3/3 粘性なし、しまりあり。ローム塊(φ10～20mm)を部分的に少量、ローム粒子(φ0.5～10mm)を全体に含む。
- 3a. 黒褐色土 10YR3/1 粘性なし、しまりあり。ローム塊(φ10～20mm)を部分的に微量に、ローム粒子(φ0.5～10mm)を全体に少量含む。
- 3b. 黒褐色土 10YR3/1 粘性なし、しまりあり。ローム塊(φ10～20mm)を部分的に微量に、ローム粒子(φ0.5～10mm)を全体に含む。
- 3c. 黒褐色土 10YR3/1 粘性なし、しまりあり。ローム塊(φ10～100mm)を部分的に多く、ローム粒子(φ0.5～10mm)を全体に多く含む。
- 3d. 黒褐色土 10YR3/2 粘性なし、しまりあり。ローム塊を部分的に多量に、ローム粒子(φ0.5～10mm)を全体に多量に含む。
- 3e. 黒褐色土 10YR3/1 粘性なし、しまりあり。



第69図 33号ピット



第70図 33号ピット出土遺物

第25表 33号ピット出土遺物観察表

図版番号	種別・器種	法量 (cm)	胎土	焼成	色調	所見
PIT33 1	土師器 甕	口径 (26.0) 器高 (19.7)	白色粒子・黒色粒子・ 赤色粒子・長石・小礫	良好	橙色 (7.5YR7/6)	外面縦ヘラケズリ。内面横ナデ。口縁部内外面強い横ナデ。
PIT33 2	土師器 坏	口径 16.1 底径 14.6 器高 5.25	白色粒子・黒色粒子・ 小礫	良好	明黄褐色 (10YR7/6)	外面底部中心部ヘラケズリ後、周辺部ヘラケズリ後、ナデ。口縁部下端木口状工具による横ハケが残る。内面細かなミガキ。
PIT33 3	土師器 坏	底径 18.1 器高 (4.5)	白色粒子・黒色粒子・ 赤色粒子・長石・小礫	良好	にぶい橙色 (7.5YR7/4)	外面底部中心部ヘラケズリ後、周辺部ヘラケズリ後、ナデ。内面ナデ。

## 第2節 奈良時代～平安時代

### (1) 遺構の概要

奈良時代から平安時代の遺構は、竪穴建物跡 27 軒、竪穴状遺構 1 軒、溝跡 3 条、土坑 10 基、土塋 2 基、性格不明遺構 5 基などが検出されている。遺構の平面分布は、調査区の全体から遺構が検出されており、古墳時代と同様に調査区内全体の土地利用が活発であったことが理解できる。

### (2) 竪穴建物跡

#### 1号竪穴建物跡（第71～73図、第26表、図版5・11）

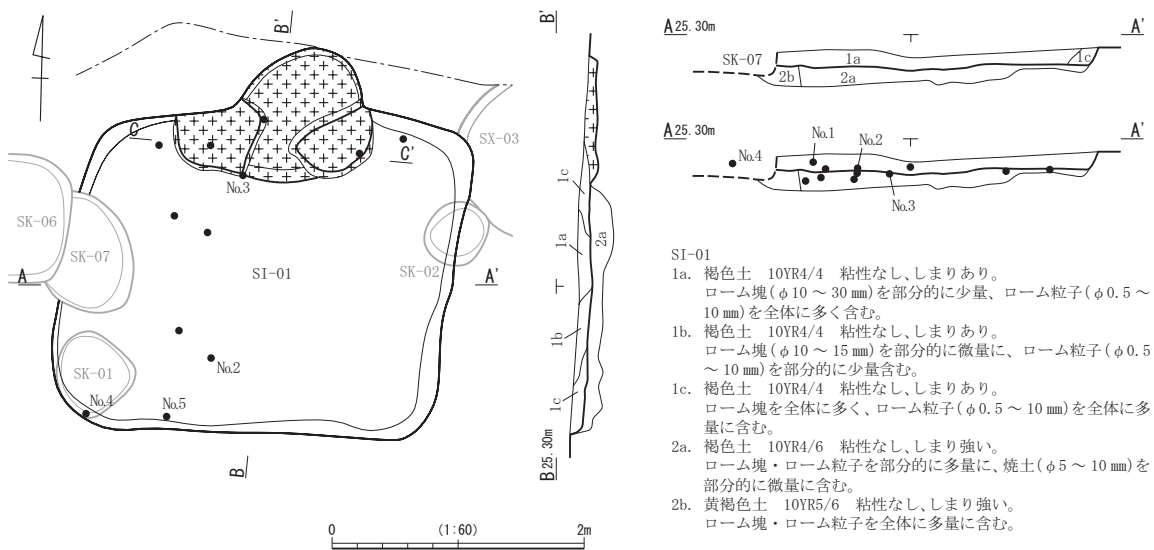
**平面位置** C-2・3、D-2・3グリッド

**重複関係** 1・2・6・7号土坑より古い。

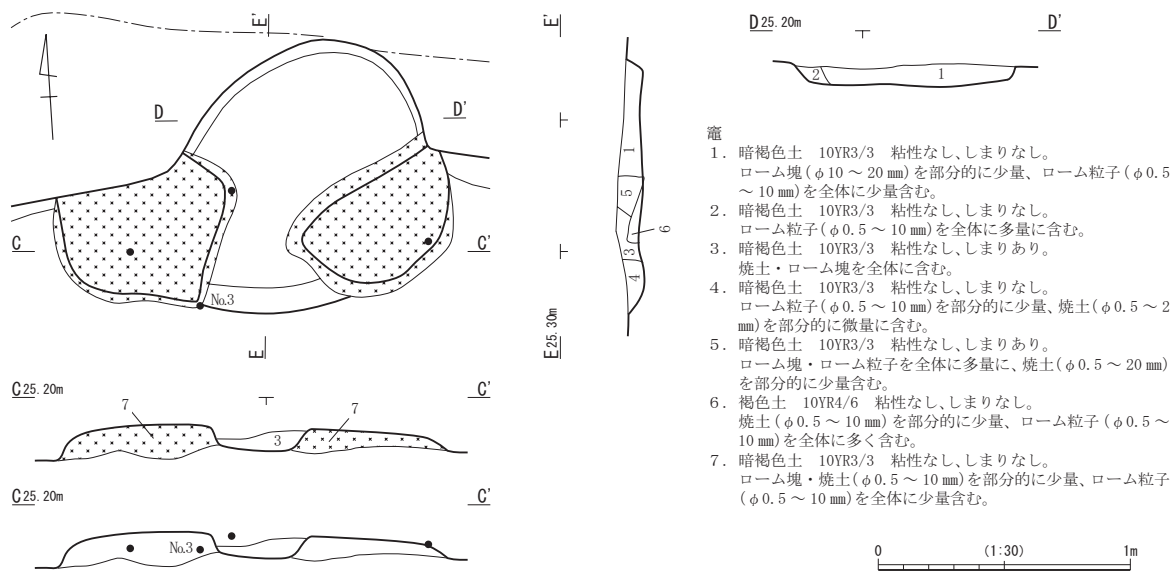
**遺構形態** 遺構は東壁の一部を3号性格不明遺構、2号土坑に、南西角覆土上を1号土坑に、西壁を6・7号土坑に壊されている。平面サイズは、長軸 3.07 m、短軸 2.63 m で隅丸方形を呈する。主軸方向は N-6°-E である。床はほぼ平坦な貼り床で、壁は急角度で立ち上がり検出面からの深さが 0.14 m と浅い。側溝、柱穴、貯蔵穴は検出されていない。竈は北壁中央部に設けられており、長軸 1.145 m、短軸 1.115 m を測り、ローム層を基層とした素材で構築されているが焚口から煙道にかけて壊されており両袖が残されている。覆土は褐色土を主体とした自然堆積層である。

**遺物** 遺物の出土量は多く床面上で検出された遺物が多い。坏（第73図1～3）、土師器高台付坏（第73図4）、須恵器高坏（第73図5）、須恵質平瓦（第73図6）、土師器甕、土錘（第73図7）などが検出されている。高台付坏の底部にはヘラ書きの刻書が認められる。

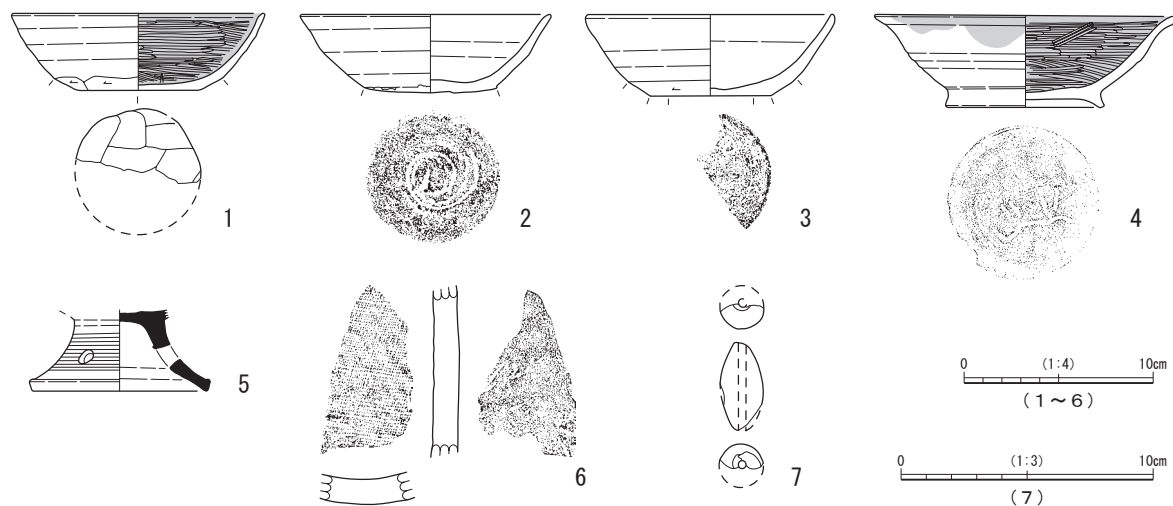
**時期** 出土遺物と他の遺構との切り合い関係から9世紀と推定される。



第71図 1号竪穴建物跡(1)



第72図 1号竪穴建物跡(2)



第73図 1号竪穴建物跡出土遺物

第26表 1号竪穴建物跡出土遺物観察表

図版番号	種別・器種	法量 (cm)	胎土	焼成	色調	所見
SI-01 1	土師器 坏	口径 13.4 底径 (6.4) 器高 4.1	白色粒子・黒色粒子・ 赤色粒子・石英・小礫	普通	外：橙色 (2.5YR6/6) 内：黒色 (5YR1.7/1)	ロクロ整形(右ロクロ)後、外面体部下端及び底部手持ちヘラケズリ。内面細かなミガキ。内面黒色処理。
SI-01 2	土師器 坏	口径 13.3 底径 7.0 器高 4.1	白色粒子・黒色粒子・ 長石・石英・白色針状物質	良好	浅黄橙色 (7.5YR8/3)	ロクロ整形(右ロクロ)後、底部回転ヘラ切り離し。
SI-01 3	土師器 坏	口径 13.2 底径 6.4 器高 4.3	白色粒子・黒色粒子・ 長石	普通	橙色 (5YR6/8)	ロクロ整形(右ロクロ)後、底部回転糸切り。その後、体部下端及び底部周辺部回転ヘラケズリ。
SI-01 4	土師器 高台付坏	口径 16.0 底径 8.4 器高 4.9	白色粒子・黒色粒子・ 石英	良好	外：にぶい橙色 (2.5YR6/4) 内：黒色 (N1.5/0)	ロクロ整形(右ロクロ)。内面黒色処理細かなミガキ。高台部貼り付け。
SI-01 5	須恵器 高坏?	底径 (9.2) 器高 (4.3)	白色粒子・黒色粒子	良好	灰色 (7.5Y5/1)	ロクロ整形後、内面に輪積の接合痕を残す。外面カキ目が見られる。等間隔に円形透かしが三孔開けられる。脚部の下端部が意図的に剥離したのと思われる。
SI-01 6	須恵質 平瓦	全長 (9.0) 幅 (5.0) 厚み 1.4	白色粒子・黒色粒子	良好	灰白色 (5Y7/1)	凸面ナデ。凹面布目痕を残す。布目は一本越え一本潜り一本ずらし。
SI-01 7	土製品 土錘	全長 3.5 幅 (1.7) 孔径 (3.0)	白色粒子・黒色粒子・ 長石	普通	黒褐色 (10YR3/1)	外面ナデ。

7号竪穴建物跡 (第74・75図、第27表、図版11)

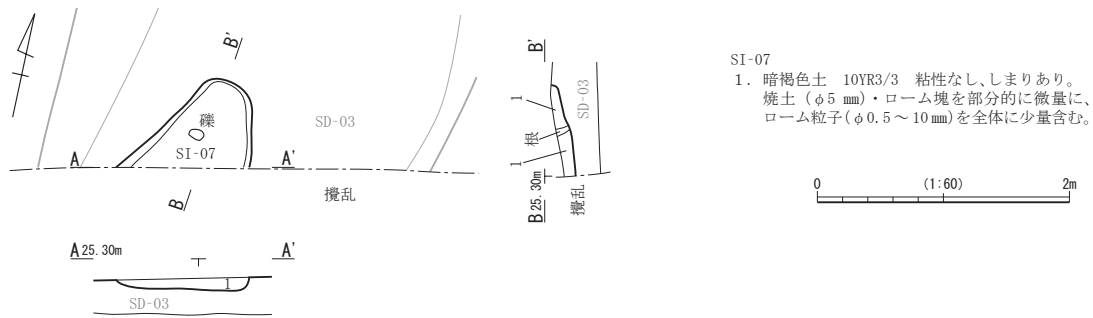
平面位置 I・J - 15グリッド

重複関係 3号溝跡より新しい。

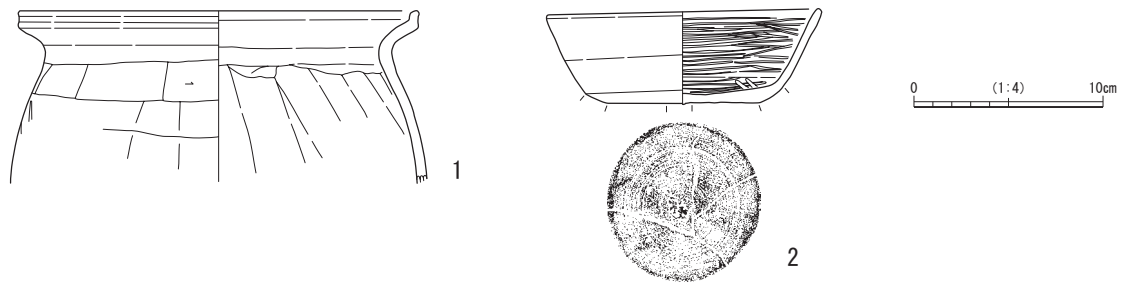
遺構形態 遺構は大部分がカクランに壊されており竈の煙道付近のみが検出された。平面サイズは長軸0.8m、短軸0.73mである。西壁は緩やかに立ち上がり、東側は急角度で立ち上がり検出面からの深さが0.1mと浅く、側溝、柱穴などは検出されていない。覆土は暗褐色土の単層、自然堆積層である。

遺物 遺物の出土量は少ないが、床面から砂岩質礫や土師器甕の破片 (第75図1)、坏 (第75図2) などが検出されている。

時期 出土遺物と他の遺構との切り合い関係から奈良時代以降と推定される。



第74図 7号竪穴建物跡



第75図 7号竪穴建物跡出土遺物

第27表 7号竪穴建物跡出土遺物観察表

図版番号	種別・器種	法量 (cm)	胎土	焼成	色調	所見
SI-07 1	土師器甕	口径 (21.2) 器高 (9.1)	白色粒子・黒色粒子・長石・石英・白色針状物質	普通	橙色 (7.5YR6/6)	外面胴部上半縦ヘラケズリ後、横ヘラケズリ。内面木口状工具による縦ハケ。口縁部内外面強い横ナデ。
SI-07 2	土師器坏	口径 14.5 底径 8.0 器高 5.0	白色粒子・黒色粒子・赤色粒子・銀雲母・白色針状物質	良好	外: 橙色 (2.5YR6/6) 内: 黒色 (N2/0)	ロク口整形後、底部回転ヘラ切り離した後、体部下端及び底部周辺部回転ヘラケズリ。内面一部黒色化。



8号竪穴建物跡 (第76～78図、第28表、図版5・11)

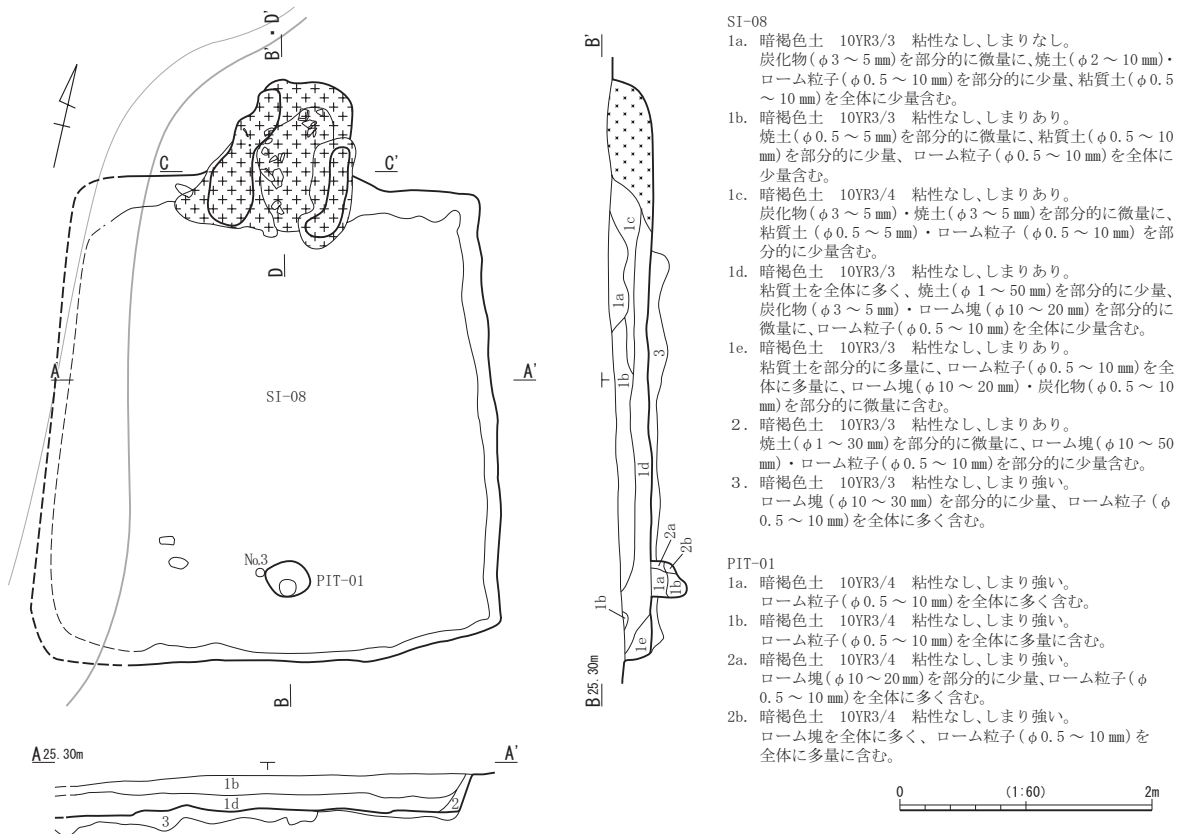
平面位置 G・H - 15・16 グリッド

重複関係 3号溝跡より新しい。

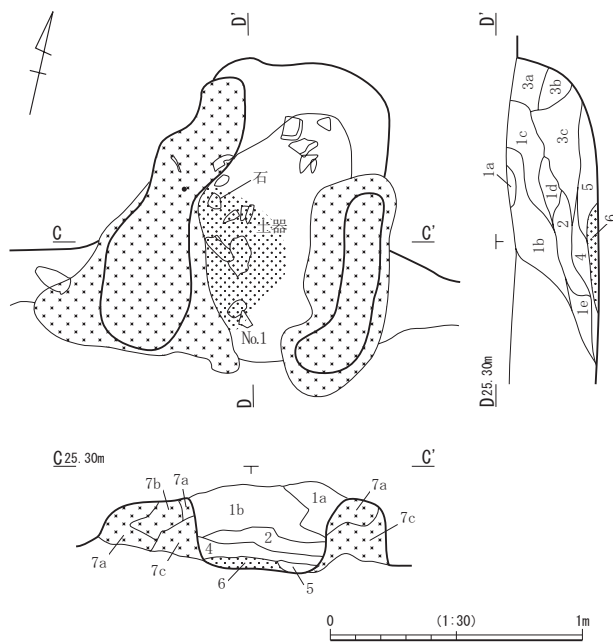
遺構形態 遺構は西側が削平されているが、北側には竈があり東、南壁が残る。平面サイズは長軸3.89 m、短軸3.06 mで、平面形状は隅丸方形である。主軸方向はN - 12° - Wである。床はほぼ平坦で硬質な貼り床で、壁は急角度で立ち上がり検出面からの深さが最大0.34 mを測り、側溝は検出されていない。柱穴は中央南壁近くの床面において1基検出されたが、主柱穴は検出できなかった。竈は長軸0.6 × 短軸0.55mの規模で北壁の中央部付近に設けられている。褐色シルト質土を構築材としており、両袖が残存しており、泥岩製の支脚や土師器甕の破片が覆土中から出土している。竈の天井部は残存していないが、中央より西側の床面では被熱により赤化し固結した燃烧部が残存している。覆土は暗褐色土を主体とした自然堆積層である。

遺物 遺物の出土量は多いが、須恵器蓋 (第78図1) 土師器坏 (第78図2)、甕や混在と思われる土師器ミニチュア土器 (第78図3)、片岩製石製模造品 (第78図4) などが検出されている。

時期 出土遺物と他の遺構との切り合い関係から9世紀後半と推定される。

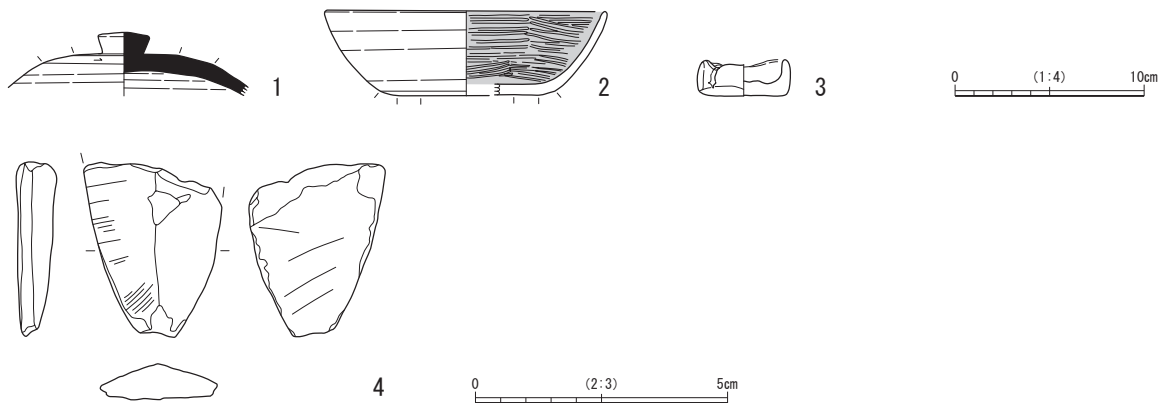


第76図 8号竪穴建物跡 (1)



- 産
- 1a. 暗褐色土 10YR3/4 粘性なし、しまりあり。ローム塊(φ10～20mm)を部分的に少量、粘質土を全体に多量に、焼土(φ0.5～10mm)・ローム粒子(φ0.5～10mm)を全体に少量含む。
  - 1b. 暗褐色土 10YR3/3 粘性なし、しまりあり。粘質土を全体に多く、ローム粒子(φ0.5～10mm)を全体に少量、焼土(φ0.5～5mm)を部分的に微量に含む。
  - 1c. 暗褐色土 10YR3/3 粘性なし、しまりなし。粘質土を部分的に多く、ローム粒子(φ0.5～10mm)を部分的に少量、焼土(φ0.5～3mm)を部分的に微量に含む。
  - 1d. 暗褐色土 10YR3/3 粘性なし、しまりなし。炭化物(φ5～10mm)を部分的に微量に、ローム塊を部分的に少量、粘質土を部分的に多量に、ローム粒子(φ0.5～10mm)を全体に、焼土を部分的に多く含む。
  - 1e. 暗褐色土 10YR3/3 粘性なし、しまりなし。焼土(φ3～5mm)を部分的に微量に、焼土(φ0.5～10mm)を全体に多く、粘質土を部分的に少量含む。
  2. 暗褐色土 10YR3/3 粘性なし、しまりあり。焼土を全体に多く含む。
  - 3a. 暗褐色土 10YR3/3 粘性なし、しまりあり。ローム塊(φ10～50mm)を部分的に少量、ローム粒子(φ0.5～10mm)を全体に含む。
  - 3b. 暗褐色土 10YR3/3 粘性なし、しまりあり。ローム粒子(φ0.5～10mm)を部分的に少量含む。
  - 3c. 暗褐色土 10YR3/3 粘性なし、しまりあり。粘質土を部分的に多く、ローム塊(φ10～20mm)を部分的に微量に、ローム粒子(φ0.5～10mm)を全体に少量含む。
  4. 暗褐色土 10YR3/3 粘性なし、しまりなし。ローム粒子(φ0.5～10mm)を全体に多く、粘質土・焼土(φ3～10mm)・ローム塊を部分的に少量含む。
  5. 黒褐色土 10YR2/3 粘性なし、しまりあり。ローム塊・ローム粒子を全体に多量に含む。
  6. 褐色土 10YR4/6 粘性なし、しまりなし。焼土を全体に多量に含む。
  - 7a. 褐色土 10YR4/4 粘性なし、しまりあり。シルト質土を全体に多量に含む。
  - 7b. 暗褐色土 10YR3/3 粘性なし、しまりなし。シルト質土・ローム粒子(φ0.5～10mm)を全体に、焼土(φ0.5～5mm)・炭化物(φ3～10mm)を部分的に微量に含む。
  - 7c. 暗褐色土 10YR3/3 粘性なし、しまりなし。ローム塊(φ10～30mm)を部分的に微量に、シルト質土を全体に多量に、焼土を全体に多く、炭化物(φ5～10mm)を全体に少量含む。

第77図 8号竪穴建物跡(2)



第78図 8号竪穴建物跡出土遺物

第28表 8号竪穴建物跡出土遺物観察表

図版番号	種別・器種	法量 (cm)	胎土	焼成	色調	所見	
SI-08 1	須恵器 蓋	器高 (3.35)	白色粒子・黒色粒子・ 石英・小礫	良好	灰色 (7.5Y5/1)	ロクロ整形(右ロクロ)。頂部周辺回転ヘラケズリ後、摘み貼り付け。	
SI-08 2	土師器 坏	口径 (15.0) 底径 (7.6) 器高 4.55	白色粒子・黒色粒子・ 赤色粒子・雲母	良好	外：におい橙色 (7.5YR6/4) 内：黒色 (N1.5/0)	底部回転ヘラケズリ。内面黒色処理。細かなミガキ。	
SI-08 3	土師器 ミニチュア	口径 4.5 底径 4.7 器高 1.9	白色粒子・黒色粒子・ 長石	良好	におい橙色 (7.5YR6/4)	輪積の重なる部分が明瞭に認められる。外面指頭痕を残す。内面横ナデ。	
図版番号	器種	石材	最大長 (mm)	最大幅 (mm)	最大厚 (mm)	重量 (g)	備考
SI-08 4	石製模造品	片岩	38	26.5	7	9.2	古墳時代・剣形

### 11号竪穴建物跡（第79図、図版5）

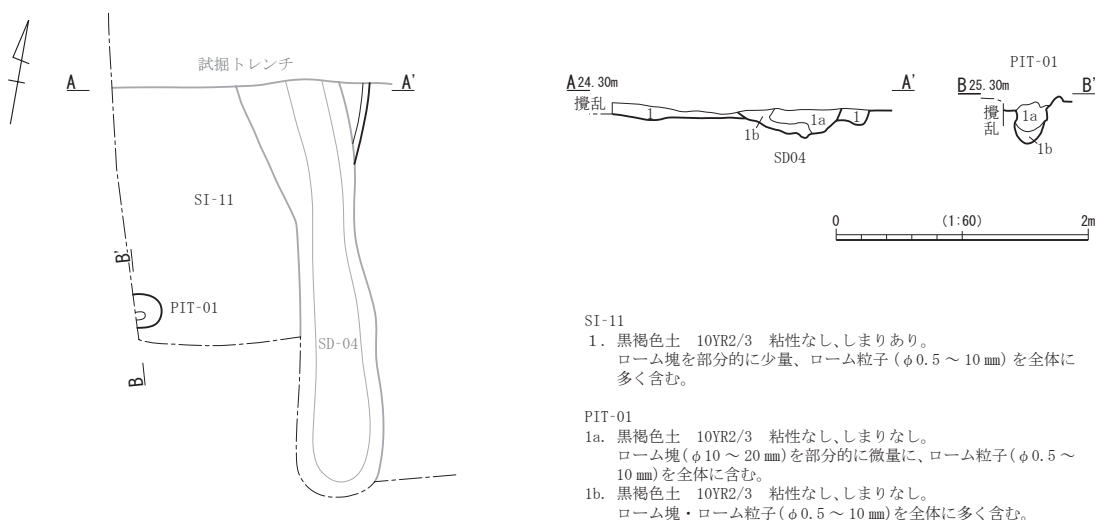
**平面位置** C - 11 グリッド

**重複関係** 4号溝跡より古い。

**遺構形態** 遺構は北側が試掘調査のトレンチに壊されており、北側から南東側は4号溝跡が縦走しており、南側と西側はカクランに壊されている。平面サイズは長軸 2.04 m、短軸 2.04 m である。床面はほぼ平坦であるが貼り床ではなく、壁は急角度で立ち上がり検出面からの深さは 0.11 m と浅く、側溝、竈は検出されていない。柱穴が 1 基検出されている。覆土は黒褐色土の自然堆積層である。

**遺物** 遺物の出土量は過少だが、土師器甕の破片が検出されている。

**時期** 出土遺物と 4 号溝跡との切り合い関係から奈良時代以降と推定される。



第79図 11号竪穴建物跡

### 12号竪穴建物跡（第80・81図、第29表、図版5・11）

**平面位置** D - 10・11 グリッド

**重複関係** 13号竪穴建物跡、4号溝跡より新しい。

**遺構形態** 遺構は北側と西側がカクランに壊されており、面積の半分以上を基礎が横断している。平面サイズは長軸 4.15 m、短軸 1.52 m である。床はほぼ平坦な貼り床で、壁は急角度で立ち上がり検出面からの深さが 0.37 m で、側溝、竈などは検出されていない。柱穴は 2 基検出されている。覆土は黒褐色土を主体として暗褐色土と褐色土を含む自然堆積層である。

**遺物** 遺物の出土量は過少だが、床面から土師器鉢（第81図1）、須恵器坏（第81図2）、が検出されている。

**時期** 出土遺物と他の遺構との切り合い関係から8世紀と推定される。

### 13号竪穴建物跡（第80図）

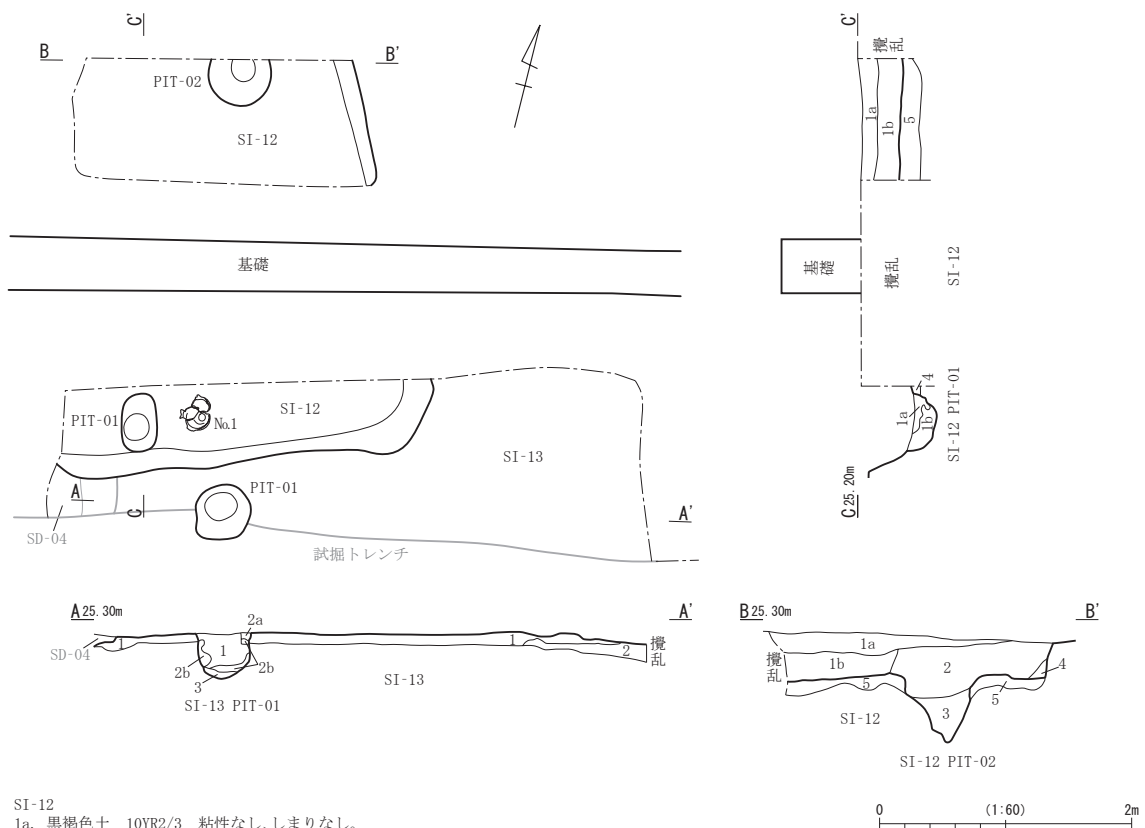
平面位置 D・E - 10 グリッド

重複関係 12号竪穴建物跡、4号溝跡より古い。

遺構形態 遺構は北側が基礎と13号竪穴建物跡に壊され、東側はカクランに壊され、南側は試掘調査のトレンチに壊され、西側は4号溝跡に壊されている。この遺構は床面付近で検出された。平面サイズは、長軸3.26m、短軸2.93mである。床はほぼ平坦だが貼り床ではなく、側溝、竈などは検出されていない。柱穴は南西側で検出されている。

遺物 遺物の出土量は少なく、土師器甕や弥生土器などが検出されている。

時期 出土遺物と他の遺構との切り合い関係から8世紀と推定される。



SI-12

- 1a. 黒褐色土 10YR2/3 粘性なし、しまりなし。  
焼土(φ3~20mm)・ローム塊(φ10~20mm)を部分的に微量に、ローム粒子(φ0.5~10mm)を全体に少量含む。
- 1b. 黒褐色土 10YR2/3 粘性なし、しまりなし。  
焼土(φ5~20mm)を部分的に微量に、シルト質土を部分的に多量に、ローム塊を部分的に多く、ローム粒子(φ0.5~10mm)を全体に多く含む。
2. 黒褐色土 10YR2/2 粘性なし、しまりなし。  
シルト質土・焼土(φ5~20mm)を部分的に少量、ローム塊(φ10~50mm)を部分的に微量に、ローム粒子(φ0.5~10mm)を全体に少量含む。
3. 暗褐色土 10YR3/3 粘性なし、しまりなし。 PIT-02 覆土。
4. 褐色土 10YR4/6 粘性あり、しまりなし。  
ローム塊を部分的に、ローム粒子を全体に多量に含む。  
ローム塊を全体に多量に含む。
5. 褐色土 10YR4/6 粘性あり、しまりあり。  
ローム塊・ローム粒子を全体に多量に含む。 貼り床。

SI-12 PIT-01

- 1a. 暗褐色土 10YR3/3 粘性なし、しまりなし。  
ローム塊(φ10~30mm)を部分的に少量、ローム粒子(φ0.5~10mm)を全体に多く含む。
- 1b. 褐色土 10YR4/4 粘性なし、しまりなし。  
ローム塊・ローム粒子(φ0.5~10mm)を全体に多量に含む。

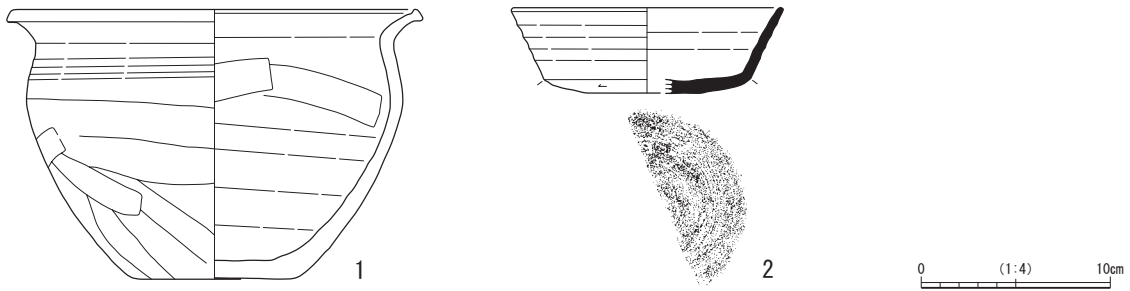
SI-13

1. 黒褐色土 10YR2/3 粘性なし、しまりあり。  
炭化物(φ0.5~3mm)を部分的に微量に、白色粒子(φ0.5~3mm)を部分的に多く、ローム塊(φ10~20mm)を部分的に少量、ローム粒子(φ0.5~10mm)を全体に多く含む。
2. 暗褐色土 10YR3/3 粘性なし、しまりなし。  
ローム塊を部分的に多量に、ローム粒子(φ0.5~10mm)を全体に多く、白色粒子(φ0.5~2mm)を全体に少量含む。 貼り床。

SI-13 PIT-01

1. 黒褐色土 10YR2/3 粘性なし、しまりあり。  
炭化物(φ5~10mm)・焼土(φ0.5~5mm)を部分的に微量に、ローム粒子(φ0.5~10mm)を全体に多く含む。
- 2a. 黒褐色土 10YR2/3 粘性なし、しまりあり。  
ローム粒子(φ0.5~10mm)を全体に少量、白色粒子(φ0.5~5mm)を全体に微量に含む。
- 2b. 黒褐色土 10YR2/3 粘性なし、しまりあり。  
ローム粒子(φ0.5~10mm)を全体に少量、白色粒子(φ0.5~1mm)を部分的に微量に含む。
3. 褐色土 10YR4/6 粘性なし、しまりなし。  
ローム塊・ローム粒子を全体に多量に含む。

第80図 12・13号竪穴建物跡



第81図 12号竪穴建物跡出土遺物

第29表 12号竪穴建物跡出土遺物観察表

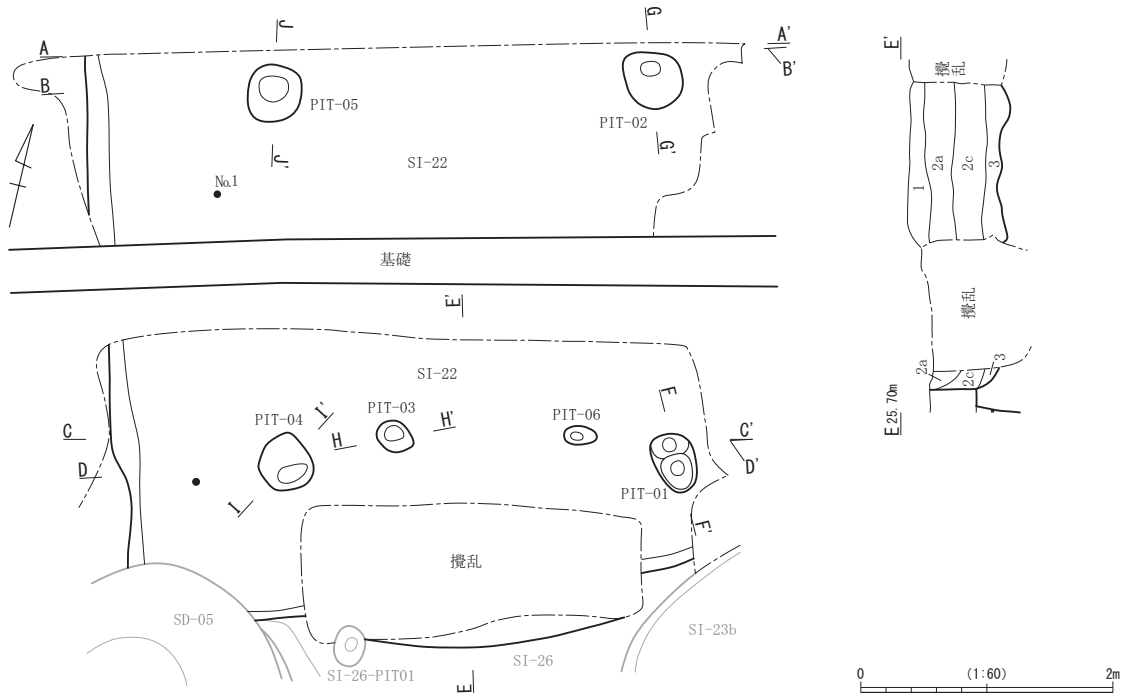
図版番号	種別・器種	法量 (cm)	胎土	焼成	色調	所見
SI-12 1	土師器鉢	口径 (21.3) 底径 8.2 器高 14.2	黒色粒子・赤色粒子・ 石英・小礫	普通	橙色 (7.5YR7/6)	ロクロ整形 (右ロクロ)。胴部中位から下位斜位にヘラケズリ後、胴部上位強い横ナデ。口縁部内外面強い横ナデ。胴部内面ロクロ目が明瞭。
SI-12 2	須恵器杯	口径 (14.2) 底径 (6.5) 器高 4.5	白色粒子・黒色粒子・ 石英・小礫	良好	灰色 (N5/0)	ロクロ整形 (右ロクロ)。底部全面回転ヘラケズリ。木葉下か。

22号竪穴建物跡 (第82～84図、第30表、図版5・11)

平面位置 A-6・7、B-6グリッド

重複関係 26号竪穴建物跡より新しく、5号溝跡より古い。

遺構形態 遺構は北側、東側、南側中央部付近をカクランに壊されており、中央部に基礎が横断し、南側の26号竪穴建物跡を壊し、南西側の5号溝跡に壊されている。平面サイズは、長軸5.21

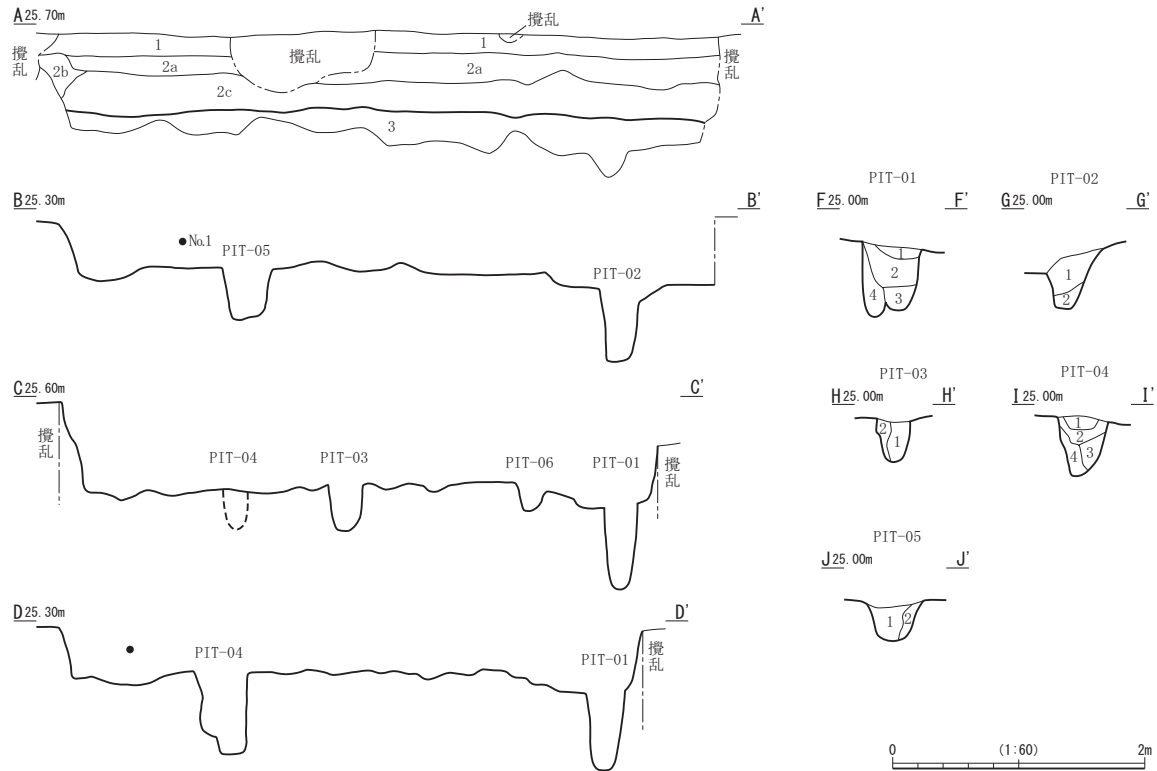


第82図 22号竪穴建物跡 (1)

m、短軸 4.49 m である。床はほぼ平坦な貼り床で、壁は急角度で立ち上がり検出面からの深さが 0.75 m と深い。側溝、竈などは検出されていない。柱穴は 6 基検出されており、1・2・4・5 号ピットが支柱穴である。覆土は黒褐色土を主体として暗褐色土を含む自然堆積層である。

**遺物** 遺物の出土量は多く、坏（第 84 図 1）、須恵器蓋（第 84 図 2）、甕（第 84 図 3）、石製紡錘車（第 84 図 4）、土師器甕などが検出されている。

**時期** 出土遺物と他の遺構との切り合い関係から 9 世紀と推定される。



SI-22

1. 暗褐色土 10YR3/3 粘性なし、しまりあり。  
焼土(φ3~10mm)を部分的に微量に、白色粒子(φ0.5~2mm)を全体に微量に、炭化物(φ3~5mm)を部分的に微量に含む。
- 2a. 黒褐色土 10YR2/3 粘性なし、しまりあり。  
白色粒子(φ0.5~2mm)を全体に微量に、ローム粒子(φ0.5~10mm)を全体に少量含む。西壁。
- 2b. 黒褐色土 10YR2/3 粘性なし、しまりあり。  
白色粒子(φ0.5~2mm)・炭化物(φ3~5mm)を部分的に微量に、ローム塊(φ10~20mm)を全体に微量に、ローム粒子(φ0.5~10mm)を全体に多く含む。
- 2c. 黒褐色土 10YR2/3 粘性なし、しまりあり。  
炭化物(φ0.5~15mm)を部分的に微量に、ローム塊(φ10~50mm)を部分的に少量、ローム粒子(φ0.5~10mm)を全体に多く含む。
3. 暗褐色土 10YR3/3 粘性あり、しまり強い。  
ローム塊・ローム粒子を全体に多量に含む。貼り床。

PIT-01

1. 暗褐色土 10YR3/4 粘性あり、しまり強い。  
焼土(φ5~15mm)を部分的に微量に、ローム粒子(φ0.5~10mm)を全体に多く、炭化物(φ3~5mm)を部分的に微量に含む。
2. 褐色土 10YR4/6 粘性なし、しまり強い。  
ローム塊を部分的に多量に、ローム粒子を全体に多量に含む。
3. 黄褐色土 10YR5/8 粘性強い、しまり強い。  
ローム塊・ローム粒子を全体に多量に含む。
4. 注記なし

PIT-02

1. 暗褐色土 10YR3/3 粘性あり、しまり強い。  
ローム塊を全体に多く、ローム粒子を全体に多量に、焼土(φ3~5mm)を部分的に微量に含む。
2. 褐色土 10YR4/4 粘性あり、しまり強い。  
ローム塊・ローム粒子を全体に多量に含む。

PIT-03

1. 黒褐色土 10YR2/3 粘性なし、しまりなし。  
ローム塊(φ10~20mm)を部分的に微量に、ローム粒子(φ0.5~10mm)を全体に少量含む。
2. 暗褐色土 10YR3/3 粘性なし、しまりなし。  
ローム塊を部分的に多量に、ローム粒子(φ0.5~10mm)を全体に多く含む。

PIT-04

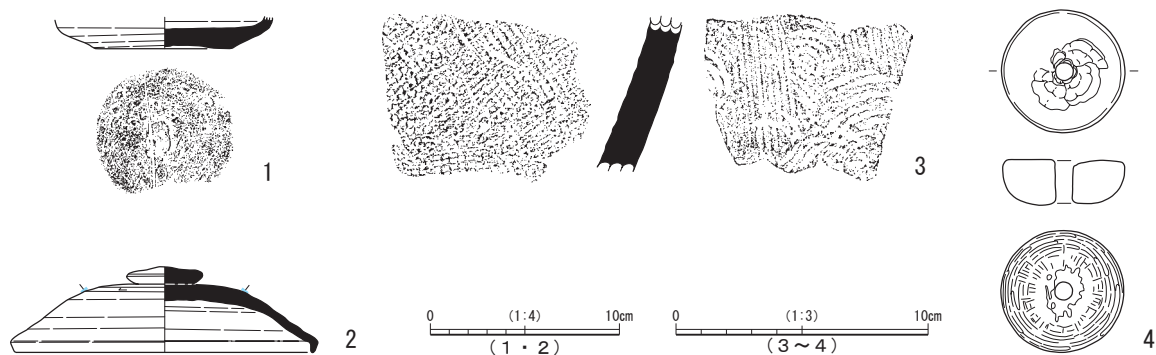
1. 暗褐色土 10YR3/3 粘性なし、しまりなし。  
ローム塊(φ10~20mm)を含む。ローム粒子(φ0.5~10mm)を全体に含む。
2. 黄褐色土 10YR5/6 粘性なし、しまりなし。  
ローム塊を全体に多く、ローム粒子を全体に多量に含む。
3. にぶい褐色土 10YR4/3 粘性なし、しまりなし。  
ローム塊・ローム粒子を全体に多量に含む。

PIT-05

1. 褐色土 10YR4/6 粘性なし、しまりなし。  
ローム塊を部分的に多量に、ローム粒子(φ0.5~10mm)を全体に多量に含む。
2. 暗褐色土 10YR3/3 粘性なし、しまりなし。  
ローム塊(φ10~15mm)を部分的に多量に、ローム粒子(φ0.5~10mm)を全体に多量に含む。

PIT-06 は掘り方検出

第 83 図 22 号竪穴建物跡 (2)



第 84 図 22 号竪穴建物跡出土遺物

第 30 表 22 号竪穴建物跡出土遺物観察表

図版番号	種別・器種	法量 (cm)	胎土	焼成	色調	所見	
SI-22 1	須恵器 坏	底径 7.3 器高 (1.7)	白色粒子・黒色粒子・ チャート・小礫	良好	灰色 (5Y5/1)	ロクロ整形 (右ロクロ)。底部切り離し後、 手持ちヘラケズリ。底部外面にヘラ記号あ り。	
SI-22 2	須恵器 壺	口径 (16.0) 器高 4.55	白色粒子・黒色粒子・ 小礫	良好	灰色 (N5/0)	ロクロ整形。頂部回転ヘラズリ後、摘み貼 り付け。ヘラキリで 3 本の平行線を施す。	
SI-22 3	須恵器 甕	-	白色粒子・黒色粒子・ 小礫	良好	灰色 (5Y6/1)	外面格子目状のタタキ。内面同心円状の当 て具痕を残す。その後部分的に縦ナデ。	
図版番号	器種	石材	縦 (cm)	横 (cm)	厚 (cm)	重量 (g)	所見
SI-22 4	石製品 紡錘車	砂岩	4.8	4.9	1.8	57.5	上端部は平坦であるが、下端部は丸みを帯 びる。孔は中心からややずれた部分に穿た れている。下端部の孔の周りに漆状の附着 物が認められる。

### 23a 号竪穴建物跡 (第 85・86 図、第 31 表、図版 12)

平面位置 B - 8、C - 7・8 グリッド

重複関係 23 b・26 号竪穴建物跡より新しく、25 号竪穴建物跡より古い。

遺構形態 遺構は中央部に基礎が縦走しており、北側・東側・南側はカクランに壊され、北東側は 25 号竪穴建物跡に壊され、西側は 26 号竪穴建物跡を壊している。平面サイズは、長軸 5.11 m、短軸 3.88 m である。床はほぼ平坦な貼り床で、壁は急角度で立ち上がり検出面からの深さが 0.57 m で、側溝、竈などは検出されていない。柱穴は 2 基検出されているが、2 号ピットは西壁に接した壁柱穴である。覆土は黒褐色土を主体とした自然堆積層である。

遺物 出土遺物は多量だが接合個体は少ない。須恵器坏 (第 86 図 1)、須恵器甕、土師器甕、坏、片岩製石製模造品破片などが検出されている。

時期 出土遺物と他の遺構との切り合い関係から 8 世紀後半と推定される。

### 23b 号竪穴建物跡 (第 85 図)

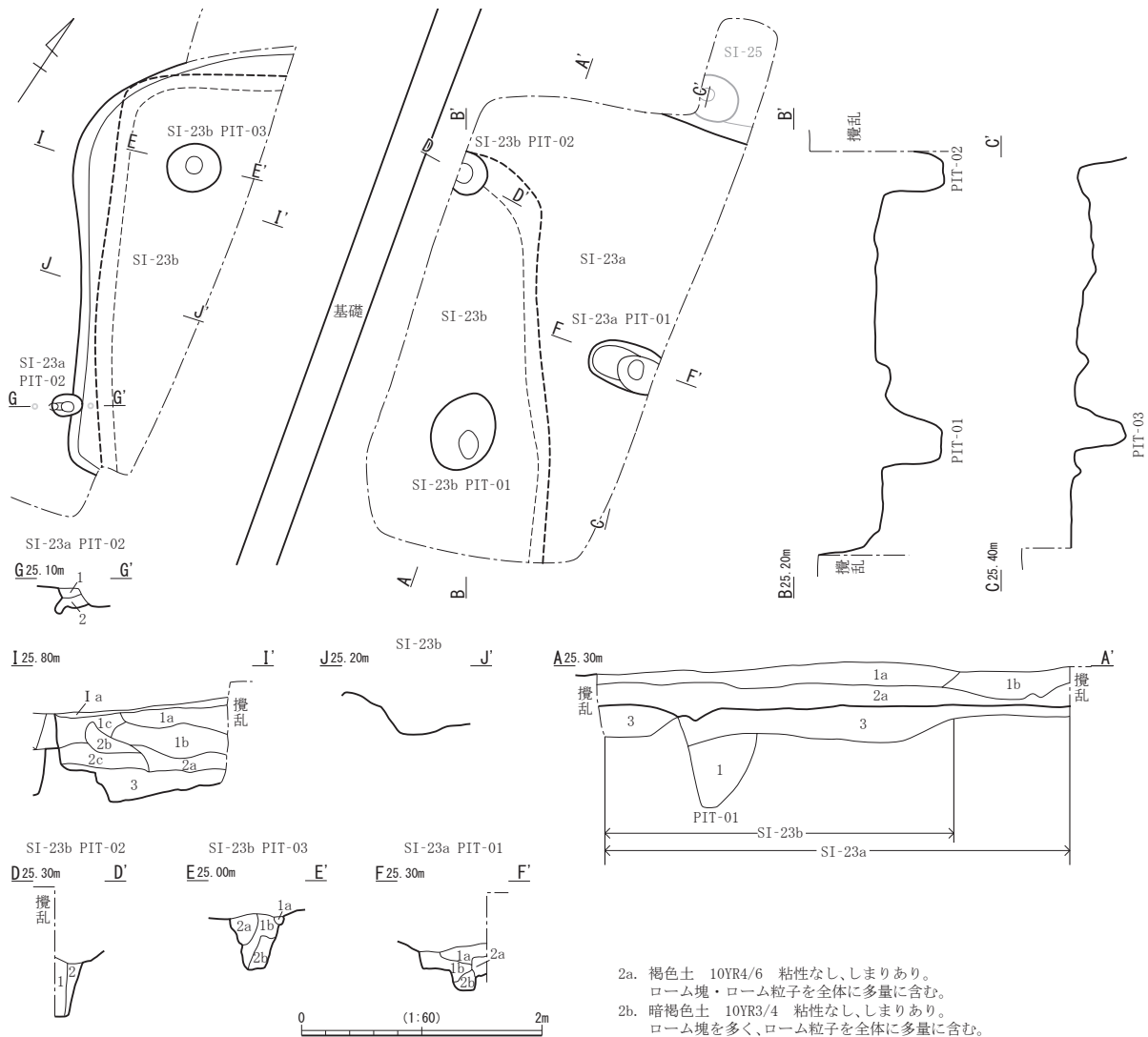
平面位置 B・C - 7・8 グリッド

重複関係 26 号竪穴建物跡より新しく、23a・25 号竪穴建物跡より古い。

遺構形態 遺構は 23 号竪穴建物跡の床下から検出されており、拡張前の住居であると思われる。掘り方の平面サイズは長軸 3.9 m、短軸 3.56 m である。壁は急角度で立ち上がり掘り方の深さは 0.30 m で、側溝、竈などは検出されていない。柱穴は 3 基検出されており、その配置から支柱穴の可能性はある。

**遺物** 遺物の出土量は多く、須恵器甕、土師器甕、坏などが検出されている。

**時期** 出土遺物と他の遺構との切り合い関係から8世紀と推定される。



**SI-23a**

- 1a. 黒褐色土 10YR2/3 粘性なし、しまりあり。  
白色粒子(φ0.5~3mm)を全体に、ローム塊(φ10~20mm)を部分的に微量に、ローム粒子(φ0.5~10mm)を全体に少量含む。
- 1b. 黒褐色土 10YR2/3 粘性なし、しまりなし。  
ローム塊(φ10~50mm)を部分的に微量に、シルト質土を全体に多く、焼土(φ5~10mm)を部分的に微量に、ローム粒子(φ0.5~10mm)を全体に少量、炭化物(φ5~10mm)を部分的に微量に含む。
- 1c. 黒褐色土 10YR2/3 粘性なし、しまりあり。  
ローム塊(φ10~15mm)を部分的に微量に、ローム粒子(φ0.5~10mm)を全体に微量に含む。
- 2a. 黒褐色土 10YR3/2 粘性なし、しまりあり。  
ローム塊(φ10~30mm)・焼土(φ0.5~10mm)を部分的に微量に、シルト質土を部分的に多く、ローム粒子(φ0.5~10mm)を全体に含む。
- 2b. 黒褐色土 10YR3/2 粘性なし、しまりあり。  
焼土(φ5~10mm)・炭化物(φ3~5mm)を部分的に微量に、ローム塊(φ10~50mm)を部分的に少量、ローム粒子(φ0.5~10mm)を全体に含む。
- 2c. 黒褐色土 10YR3/2 粘性なし、しまりあり。  
ローム塊(φ10~30mm)を部分的に少量、炭化物(φ5~10mm)を部分的に微量に、ローム粒子(φ0.5~10mm)を全体に多く含む。西、三角堆積。
3. 暗褐色土 10YR3/3 粘性あり、しまりあり。  
ローム塊を部分的に多量に、ローム粒子(φ0.5~10mm)を全体に多量に含む。貼り床。

**SI-23a PIT-01**

- 1a. 暗褐色土 10YR3/3 粘性なし、しまりなし。  
ローム塊(φ10~50mm)を全体に少量、ローム粒子(φ0.5~10mm)を全体に多く含む。
- 1b. 黄褐色土 10YR5/8 粘性なし、しまりあり。  
ローム塊・ローム粒子(φ0.5~10mm)を全体に多く含む。

- 2a. 褐色土 10YR4/6 粘性なし、しまりあり。  
ローム塊・ローム粒子を全体に多量に含む。
- 2b. 暗褐色土 10YR3/4 粘性なし、しまりあり。  
ローム塊を多く、ローム粒子を全体に多量に含む。

**SI-23a PIT-02**

1. 黒褐色土 10YR2/3 粘性なし、しまりなし。  
ローム塊(φ10~15mm)を部分的に微量に、ローム粒子(φ0.5~10mm)を全体に含む。
2. 褐色土 10YR4/6 粘性なし、しまりなし。  
ローム塊を部分的に多量に、ローム粒子(φ0.5~10mm)を全体に多く含む。

**SI-23b PIT-01**

1. 暗褐色土 10YR3/3 粘性なし、しまりあり。  
ローム塊(φ10~50mm)を部分的に微量に、ローム粒子(φ0.5~10mm)を全体に少量含む。

**SI-23b PIT-02**

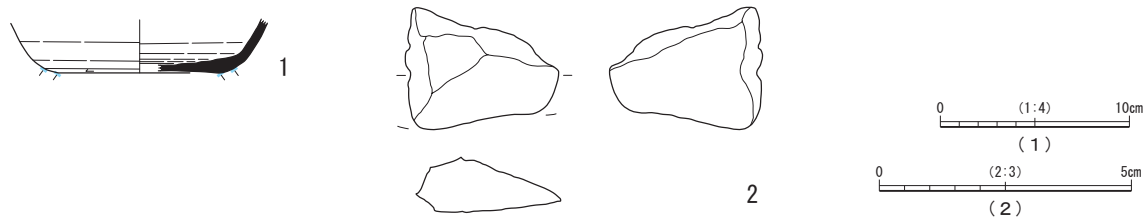
1. 黒褐色土 10YR2/3 粘性なし、しまりなし。  
ローム塊を全体に多く、ローム粒子を全体に多量に含む。
2. 褐色土 10YR4/6 粘性なし、しまりなし。  
ローム塊・ローム粒子を全体に多量に含む。

**SI-23b PIT-03**

- 1a. 黒褐色土 10YR2/3 粘性なし、しまりなし。  
ローム粒子(φ0.5~10mm)を全体に多く含む。
- 1b. 黒褐色土 10YR2/3 粘性なし、しまりなし。  
ローム塊(φ10~20mm)を部分的に微量に、ローム粒子(φ0.5~10mm)を全体に多く含む。
- 2a. 褐色土 10YR4/4 粘性あり、しまりあり。  
ローム塊(φ10~100mm)を全体に多く、ローム粒子(φ0.5~10mm)を全体に多量に含む。
- 2b. 褐色土 10YR4/4 粘性あり、しまりなし。  
ローム塊・ローム粒子(φ0.5~10mm)を全体に多量に含む。

**第85図** 23号竪穴建物跡





第86図 23号竪穴建物跡出土遺物

第31表 23号竪穴建物跡出土遺物観察表

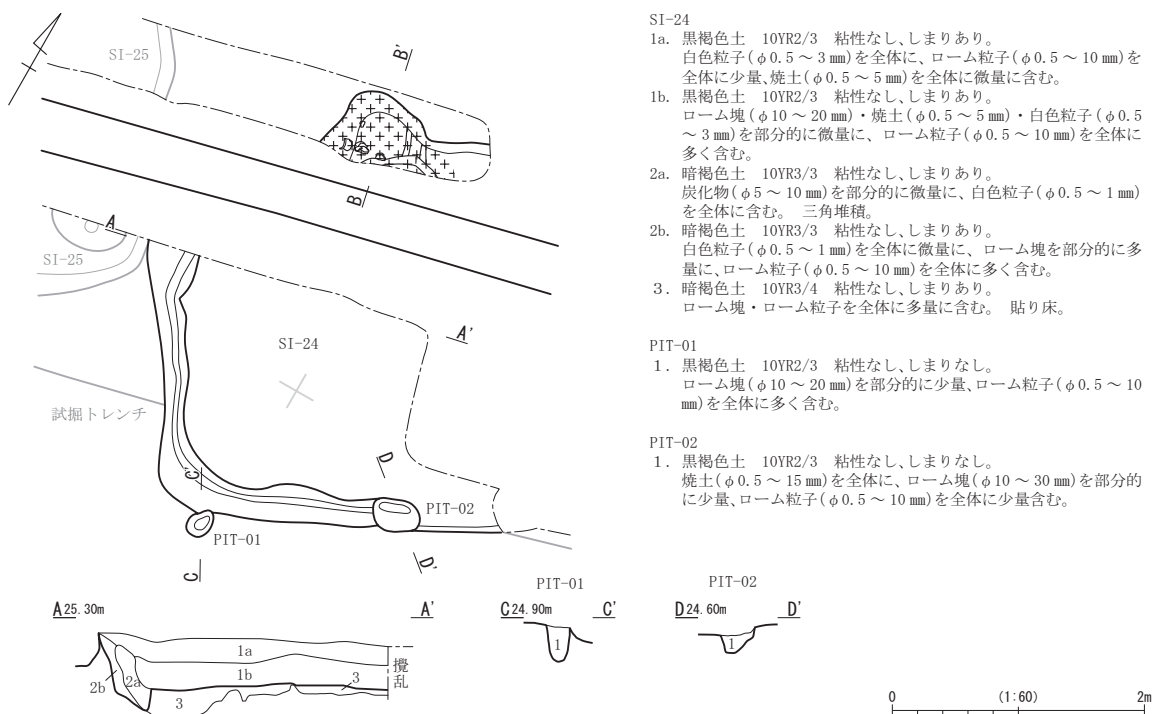
図版番号	種別・器種	法量 (cm)	胎土	焼成	色調	所見	
SI-23 1	須恵器 坏	底径 (8.6) 器高 (2.8)	白色粒子・赤色粒子・ 石英・銀雲母・小礫	良好	灰白色 (10YR7/1)	ロクロ整形。底部切り離し後、底部全面及び体部下端回転ヘラケズリ。新治産。	
図版番号	器種	石材	最大長 (mm)	最大幅 (mm)	最大厚 (mm)	重量 (g)	備考
SI-23 2	石製模造品素材 破片	片岩	30.5	23	9.5	7.8	古墳時代

24号竪穴建物跡 (第87～89図、第32表)

平面位置 C・D - 8・9グリッド

重複関係 25号竪穴建物跡より新しい。

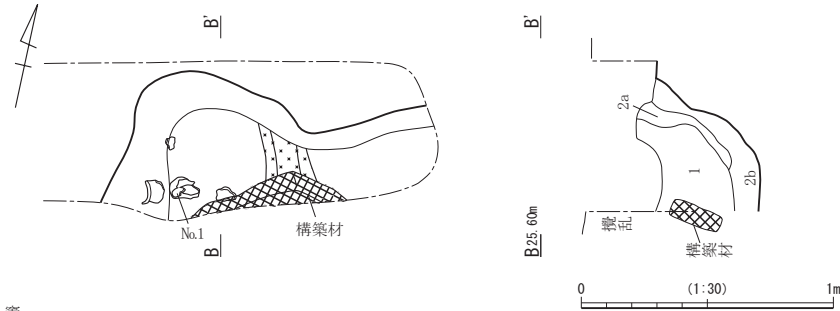
遺構形態 遺構は北西側から基礎が横断しており、東側はカクランに壊されている。平面サイズは長軸 3.1 m、短軸 2.66 mである。主軸方向はN - 30° - Wである。床はほぼ平坦な貼り床で、壁は急角度で立ち上がり検出面からの深さが0.4 mで、側溝が西壁から南壁中央まで設けられている。柱穴は2基検出されており、南東角と南壁中央に位置する。竈は北壁中央に設けられており、焚口から煙道までが壊されているが右袖は残存しており、右袖の上位に直交するように泥岩の構築材が配置されている。覆土は黒褐色土を主体とした自然堆積層である。



第87図 24号竪穴建物跡 (1)

**遺物** 遺物の出土量は多く、常陸型の土師器甕（第 89 図 1）、蓋（第 89 図 2）、須恵器円面硯破片（第 89 図 3）や混入の高坏脚部などが検出されている。

**時期** 出土遺物と他の遺構との切り合い関係から 8 世紀後半と推定される。



- 竈
1. 暗褐色土 10YR3/4 粘性なし、しまりなし。  
シルト質土を全体に多量に含む。
  - 2a. 暗褐色土 10YR3/4 粘性なし、しまりなし。  
焼土(φ2～5mm)を部分的に微量に、シルト質土・ローム粒子(φ0.5～10mm)を部分的に少量、ローム塊を部分的に多く含む。
  - 2b. 暗褐色土 10YR3/4 粘性なし、しまりなし。  
ローム塊を部分的に少量、ローム粒子を全体に少量含む。

第 88 図 24 号竪穴建物跡 (2)



第 89 図 24 号竪穴建物跡出土遺物

第 32 表 24 号竪穴建物跡出土遺物観察表

図版番号	種別・器種	法量 (cm)	胎土	焼成	色調	所見
SI-24 1	土師器 甕	底径 (18.0) 器高 (5.3)	白色粒子・黒色粒子・ 長石・雲母・小礫	良好	褐色 (7.5YR4/4)	胴部外面縦ナデ。内面横ナデ。口縁部は内 外面強い横ナデ。常陸型甕。
SI-24 2	須恵器 蓋	底径 (16.5) 器高 (3.5)	白色粒子・黒色粒子・ 白色針状物質・石英・ 小礫	良好	明緑灰色 (10GR6/1)	ロクロ整形。頂部回転ヘラケズリ。
SI-24 3	須恵器 円面硯	底径 (14.6) 器高 (2.8)	白色粒子・黒色粒子・ 長石・小礫	良好	灰色 (7.5Y5/1)	ロクロ整形。台部に縦位の沈線が巡る。

### 25 号竪穴建物跡 (第 90 図)

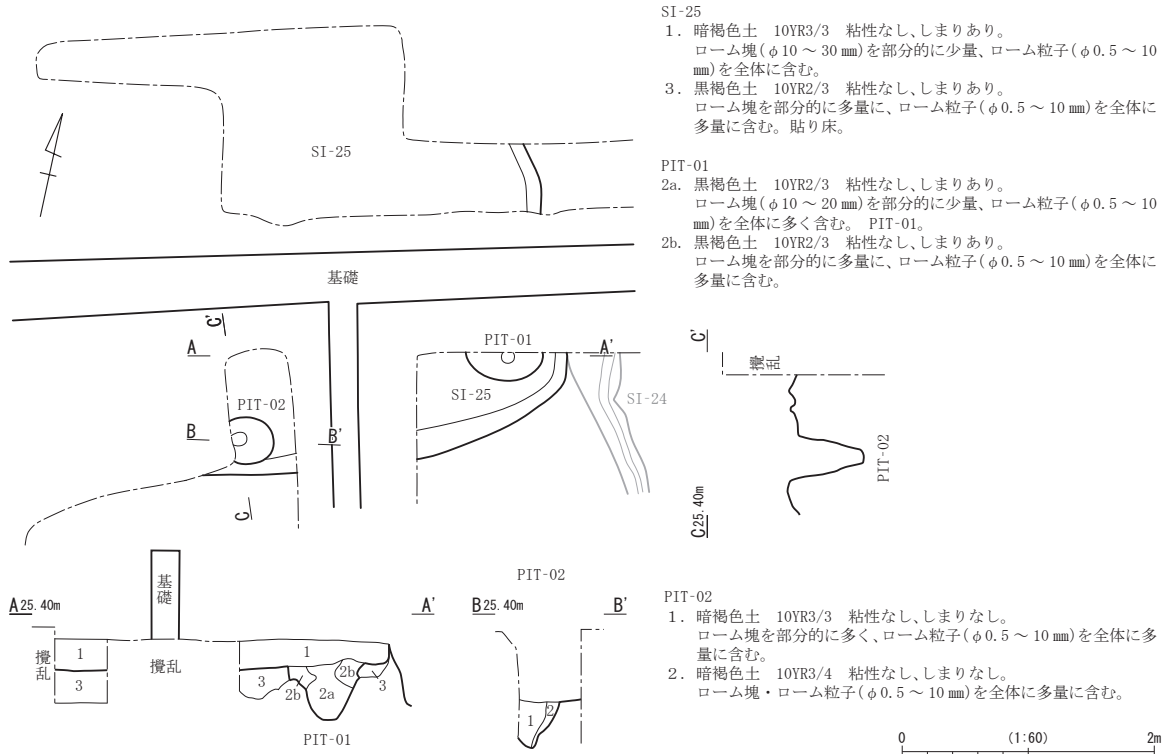
**平面位置** D-7・8 グリッド

**重複関係** 23a 号竪穴建物跡より新しく、24 号竪穴建物跡より古い。

**遺構形態** 遺構は基礎が T 字形に張り巡らされており、北側から西側がカクランに壊されている。平面サイズは、長軸 3.44 m、短軸 2.91 m である。床はほぼ平坦な貼り床で、壁は急角度で立ち上がり検出面からの深さが 0.25 m で、側溝、竈などは検出されていない。柱穴は 2 基検出されており、1 号ピットはその配置から支柱穴の可能性がある。覆土は暗褐色土の単層である。

**遺物** 遺物の出土量は少ないが、土師器甕の破片が検出されている。

**時期** 出土遺物と他の遺構との切り合い関係から 8 世紀と推定される。



第90図 25号竪穴建物跡

28号竪穴建物跡 (第91図)

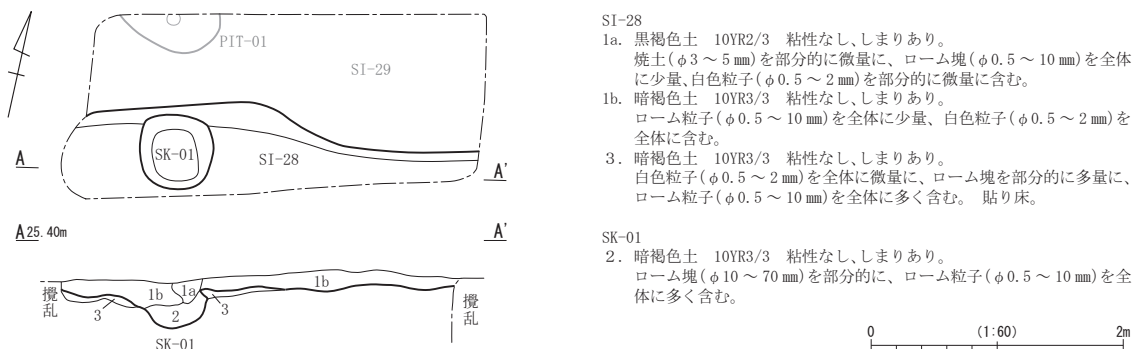
平面位置 E-12・13グリッド

重複関係 29号竪穴建物跡より新しい。

遺構形態 遺構は北壁付近が検出されており、北側は29号竪穴建物跡を壊しており、東側・南側・西側は基礎に壊されている。平面サイズは長軸3.31m、短軸0.71mである。床はほぼ平坦だが貼り床ではなく、壁は緩やかに立ち上がる部分と急角度で立ち上がる部分があり、遺構検出面からの深さが0.22mである。側溝、竈などは検出されていない。土坑が1基検出されている。覆土は黒褐色土と暗褐色土の自然堆積層である。

遺物 遺物の出土量は過少で接合個体が少ない。ロクロ成形の土師器坏が検出されている。

時期 出土遺物と29号竪穴建物跡との切り合い関係から奈良時代以降と推定される。



第91図 28号竪穴建物跡

### 33号竪穴建物跡（第92図、図版6）

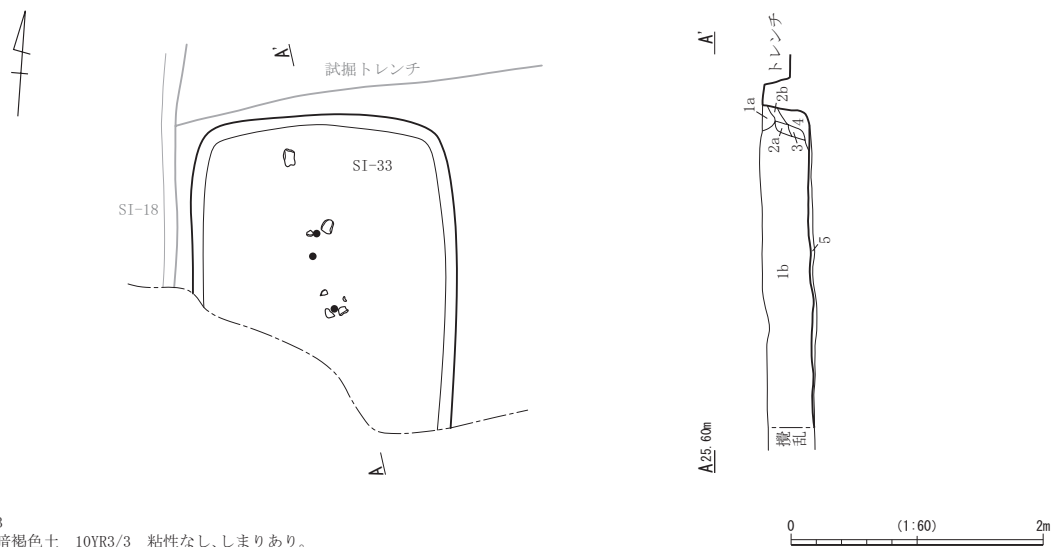
平面位置 D-14・15グリッド

重複関係 なし

遺構形態 遺構は南西から南側がカクランに壊されている。平面サイズは長軸2.51m、短軸2.09m、隅丸長方形の形状である。床はほぼ平坦な貼り床で、壁は急角度で立ち上がり遺構検出面からの深さが0.4mで、側溝、柱穴、竈などは検出されていない。覆土は暗褐色土を主体とし、黒褐色土、褐色土を含む自然堆積層である。

遺物 遺物は土師器高台付坏、坏、混在の高坏などが検出されている。

時期 出土遺物から奈良時代と推定される。



SI-33

- 1a. 暗褐色土 10YR3/3 粘性なし、しまりあり。  
焼土(φ3~5mm)・ローム塊(φ10~50mm)・白色粒子(φ1~5mm)・炭化物(φ1~3mm)を部分的に微量に、ローム粒子(φ0.5~10mm)を全体に含む。
- 1b. 暗褐色土 10YR3/3 粘性なし、しまりあり。  
ローム塊(φ10~30mm)を全体に多く、炭化物(φ5~30mm)を部分的に微量に、ローム粒子(φ0.5~10mm)を全体に多量に含む。
- 2a. 黒褐色土 10YR2/3 粘性なし、しまりあり。  
焼土(φ3~5mm)・ローム塊(φ0.5~10mm)を部分的に微量に、ローム粒子(φ0.5~10mm)を部分的に含む。
- 2b. 黒褐色土 10YR2/3 粘性なし、しまりあり。  
ローム塊・ローム粒子(φ0.5~10mm)を部分的に多量に含む。
3. 暗褐色土 10YR3/3 粘性なし、しまりあり。  
ローム塊(φ10~20mm)・ローム粒子(φ0.5~10mm)を部分的に微量に含む。
4. 褐色土 10YR4/6 粘性なし、しまりあり。  
ローム塊を部分的に多量に、ローム粒子(φ0.5~10mm)を全体に多量に含む。
5. 黒褐色土 10YR2/3 粘性なし、しまりあり。  
ローム塊を部分的に少量、ローム粒子(φ0.5~10mm)を全体に少量含む。

第92図 33号竪穴建物跡

### 34号竪穴建物跡（第93図）

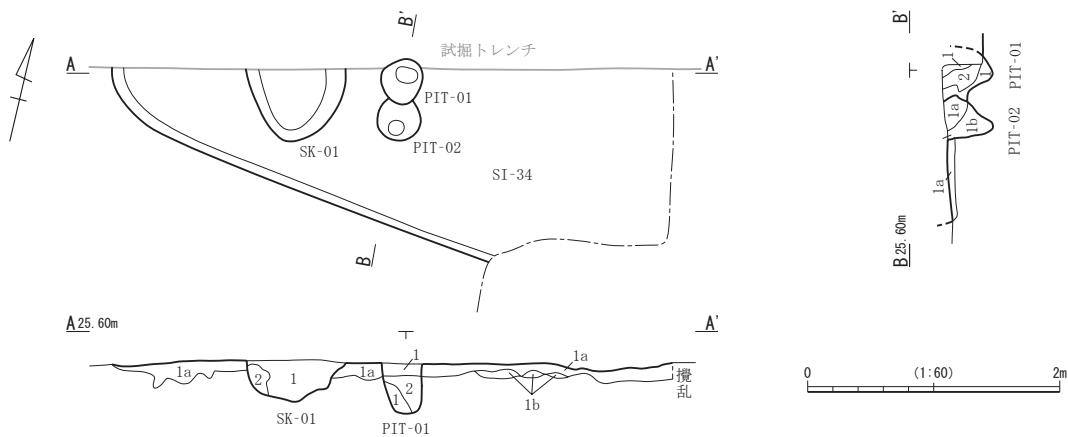
平面位置 D・E-15・16グリッド

重複関係 なし。

遺構形態 遺構は床面付近の高さで検出され、北側が試掘調査のトレンチに壊されており、東側から南東側がカクランに壊されている。平面サイズは長軸3.82m、短軸1.63mである。床はほぼ平坦だが貼り床ではなく、側溝、竈などは検出されていない。トレンチに壊されているが土坑1基と柱穴2基が検出されている。

遺物 遺物の出土量は少ないが、平行タタキ目の須恵器甕、土師器甕などが検出されている。

時期 出土遺物から8世紀後半と推定される。



- SI-34
- 1a. 黒褐色土 10YR2/3 粘性なし、しまりなし。ローム塊(φ10～50mm)を全体に少量、ローム粒子(φ0.5～10mm)を全体に含む。
  - 1b. 黒褐色土 10YR2/3 粘性なし、しまりなし。ローム粒子(φ0.5～10mm)を全体に少量含む。
- SK-01
1. 黒褐色土 10YR2/3 粘性なし、しまりなし。ローム塊(φ10～50mm)を部分的に少量、ローム粒子(φ0.5～10mm)を全体に多く含む。
  2. 暗褐色土 10YR3/4 粘性なし、しまりなし。ローム塊を部分的に多く、ローム粒子(φ0.5～10mm)を全体に多量に含む。
- PIT-01
1. 黒褐色土 10YR2/3 粘性なし、しまりなし。ローム粒子(φ0.5～10mm)を部分的に少量含む。
  2. 黒褐色土 10YR2/3 粘性なし、しまりなし。焼土(φ1～10mm)を部分的に微量に、ローム粒子(φ0.5～10mm)を全体に少量含む。
- PIT-02
- 1a. 黒褐色土 10YR2/3 粘性なし、しまりなし。ローム粒子(φ0.5～10mm)を全体に含む。
  - 1b. 黒褐色土 10YR2/3 粘性なし、しまりなし。ローム粒子(φ0.5～10mm)を全体に少量含む。

第93図 34号竪穴建物跡

### 38号竪穴建物跡 (第94図)

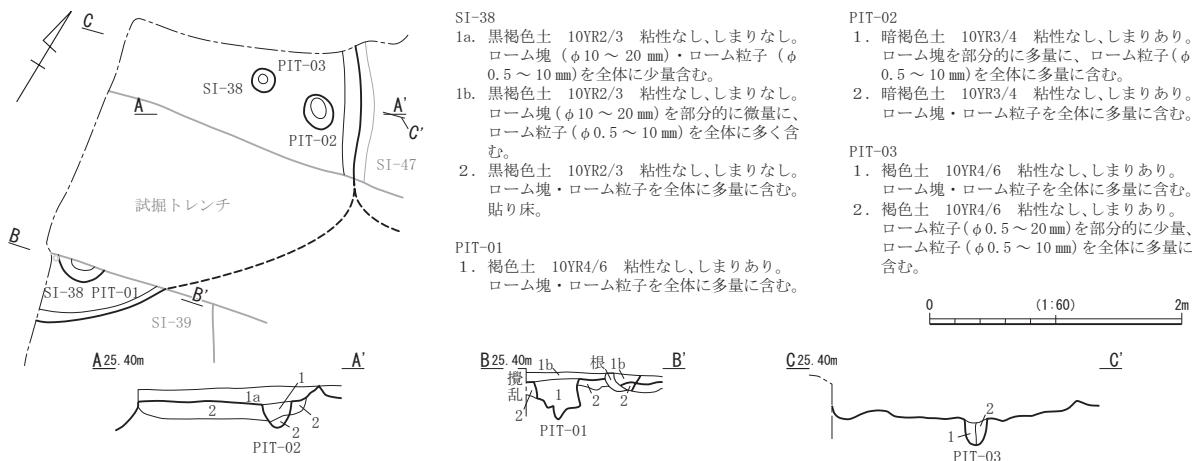
平面位置 E-16・17グリッド

重複関係 39・47号竪穴建物跡より新しい。

遺構形態 遺構は北側から西側がカクランに壊されており、中央部は試掘調査のトレンチが横断している。平面サイズは長軸2.28m、短軸2mである。床はほぼ平坦な貼り床で、壁は緩やかに立ち上がり検出面からの深さが0.14mと浅く、側溝、竈などは検出されていない。柱穴は3基検出されているが掘り方は浅い。覆土は黒褐色土を主体とする自然堆積層である。

遺物 遺物の出土量は少ないが、凹面縄目痕の平瓦片、土師器坏、甕、混在の器台などが検出されている。

時期 出土遺物と他の遺構との切り合い関係から9世紀前半と推定される。



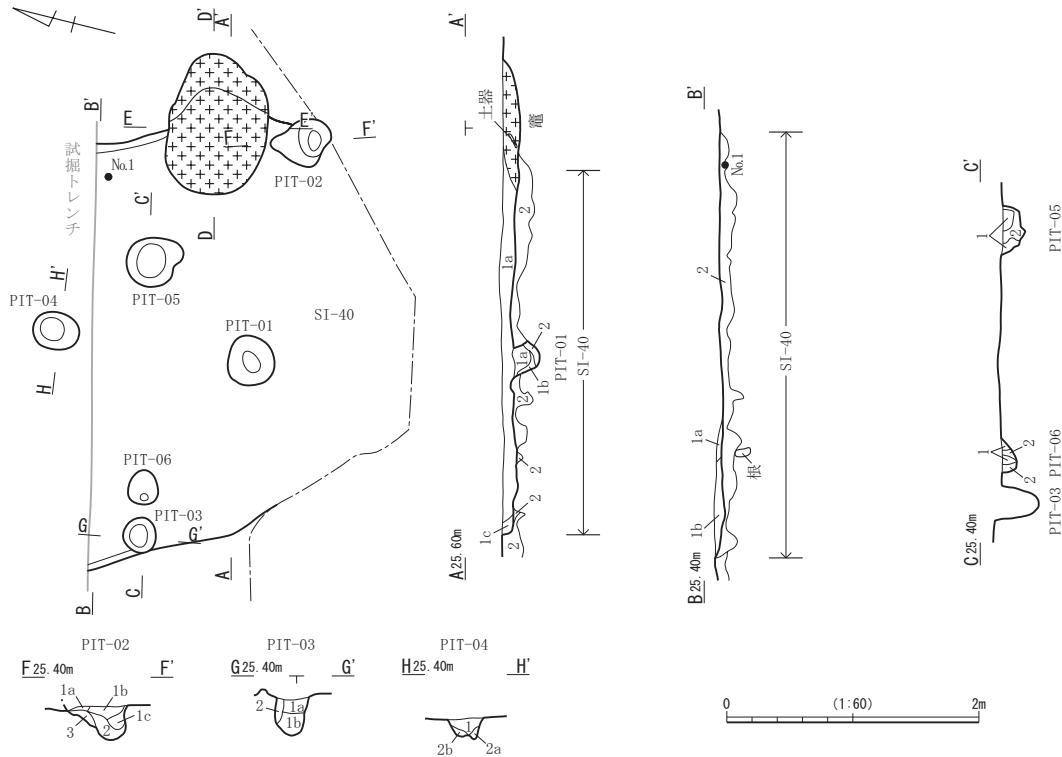
第94図 38号竪穴建物跡

40号竪穴建物跡 (第95～97図、第33表)

平面位置 D・E - 17・18グリッド

重複関係 39号竪穴建物跡より新しい。

遺構形態 遺構は北側が試掘調査のトレンチに壊され、南西側から南東側までカクランに壊されている。平面サイズは長軸3.29m、短軸2.56m、主軸方向はN-74°-Eである。床はほぼ平坦な貼り床で、壁は急角度で立ち上がり検出面からの深さが0.13mで、側溝は検出されていない。柱



SI-40

- 1a. 黒褐色土 10YR2/3 粘性なし、しまりなし。  
白色粒子(φ0.5～2mm)・ローム塊(φ0.5～10mm)を全体に少量、ローム粒子(φ0.5～10mm)を部分的に少量含む。
- 1b. 黒褐色土 10YR2/3 粘性なし、しまりなし。  
白色粒子(φ0.5～2mm)・ローム塊(φ10～20mm)を部分的に少量、ローム粒子(φ0.5～10mm)を全体に多く含む。
2. 黒褐色土 10YR2/3 粘性なし、しまりなし。  
ローム塊・ローム粒子を全体に多量に含む。 貼り床。

PIT-01

- 1a. 黒褐色土 10YR2/3 粘性なし、しまりなし。  
ローム塊(φ10～30mm)を部分的に少量、ローム粒子(φ0.5～10mm)を全体に少量、炭化物(φ1～10mm)を部分的に微量に含む。
- 1b. 黒褐色土 10YR2/3 粘性なし、しまりなし。  
ローム塊を部分的に少量に、ローム粒子(φ0.5～10mm)を全体に少量含む。
2. 褐色土 10YR4/6 粘性なし、しまりなし。  
ローム塊・ローム粒子を全体に多量に含む。

PIT-02

- 1a. 黒褐色土 10YR2/3 粘性なし、しまりあり。  
焼土(φ5～15mm)・ローム塊(φ10～15mm)を部分的に微量に、ローム粒子(φ0.5～10mm)を部分的に少量含む。
- 1b. 黒褐色土 10YR2/3 粘性なし、しまりあり。  
ローム塊(φ10～15mm)を部分的に微量に、ローム粒子(φ0.5～10mm)を全体に少量含む。
- 1c. 暗褐色土 10YR3/4 粘性なし、しまりあり。  
焼土(φ3～5mm)を部分的に微量に、ローム粒子(φ0.5～10mm)を部分的に少量含む。
2. 黒褐色土 10YR2/3 粘性なし、しまりあり。  
焼土(φ2～10mm)を部分的に微量に、ローム塊(φ10～20mm)を部分的に多く、ローム粒子(φ0.5～10mm)を全体に多く含む。
3. 褐色土 10YR4/6 粘性なし、しまりあり。

PIT-03

- 1a. 黒褐色土 10YR2/3 粘性なし、しまりあり。  
ローム塊を部分的に多く、ローム粒子(φ0.5～10mm)を全体に少量含む。
- 1b. 黒褐色土 10YR2/3 粘性なし、しまりあり。  
シルト質土・ローム粒子(φ0.5～10mm)を部分的に少量含む。
2. 黒褐色土 10YR2/3 粘性なし、しまりあり。  
ローム塊(φ10～30mm)を部分的に少量、ローム粒子(φ0.5～10mm)を全体に多く含む。

PIT-04

- 1a. 黒褐色土 10YR2/3 粘性なし、しまりあり。  
ローム塊(φ10～20mm)・ローム粒子(φ0.5～10mm)を含む。
- 2a. 暗褐色土 10YR3/4 粘性なし、しまりあり。  
ローム塊を部分的に多量に、ローム粒子(φ0.5～10mm)を全体に多量に含む。
- 2b. 褐色土 10YR4/6 粘性なし、しまりあり。  
ローム塊・ローム粒子を全体に多量に含む。

PIT-05

1. 暗褐色土 10YR3/3 粘性なし、しまりあり。  
ローム塊(φ0.5～10mm)を部分的に微量に、ローム粒子(φ0.5～10mm)を部分的に少量含む。
2. 暗褐色土 10YR3/3 粘性なし、しまりあり。  
ローム塊を部分的に多量に、ローム粒子(φ0.5～10mm)を全体に多量に含む。

PIT-06

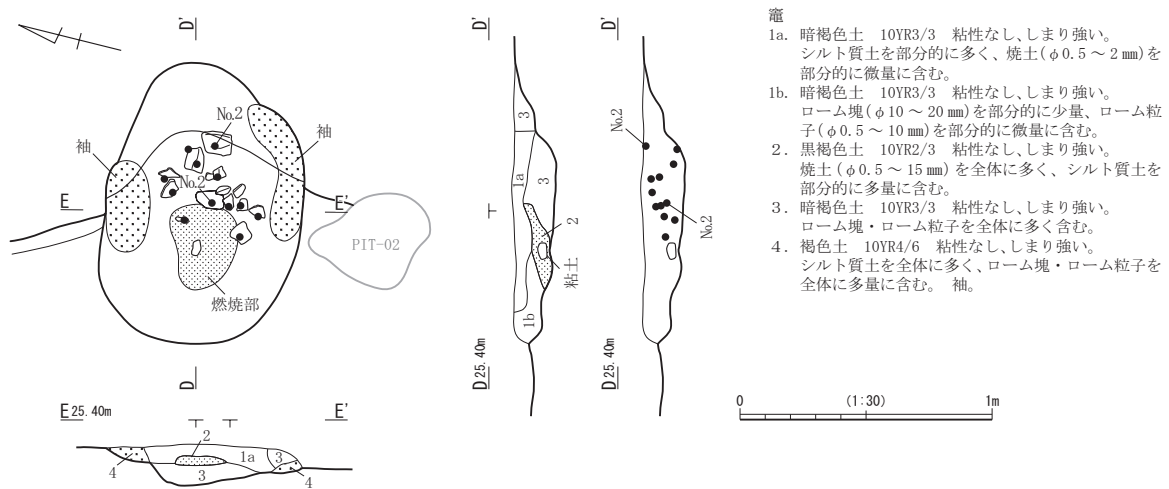
1. 暗褐色土 10YR3/3 粘性なし、しまりなし。  
ローム塊(φ10～20mm)を部分的に多く、ローム粒子(φ0.5～10mm)を全体に多く含む。
2. 褐色土 10YR4/4 粘性なし、しまりなし。  
ローム塊・ローム粒子を全体に多量に含む。

第95図 40号竪穴建物跡(1)

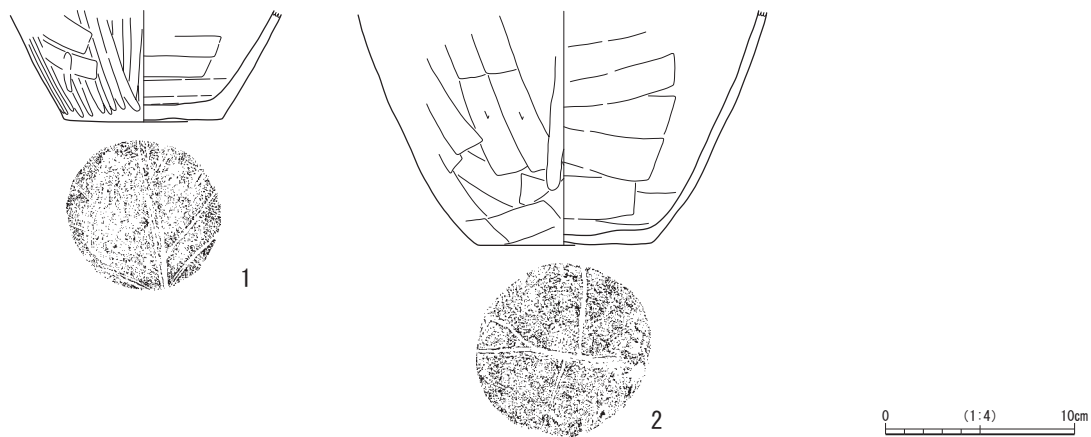
穴は6基検出され、3号ピットは掘り方が深いが他のピットは掘り方が浅い。4号ピットも覆土の類似性からこの住居の遺構として認定した。竈は東壁に設けられた唯一の東向き竈で、長軸 1.11 m、短軸 0.79 mを測る。シルト質土とローム層基層の素材で構築されており、焚口から煙道まで壊されており両袖が僅かに残されている。燃烧部がほぼ中央に残されており固結している。覆土から土師器甕の破片がまともって検出されている。覆土は黒褐色土を主体とする自然堆積層である。

**遺物** 出土遺物は土師器甕（第97図1・2）、ロクロ成形の坏や高台付坏、埴、凹面布目痕の平瓦破片、須恵器甕、坏などが検出されている。

**時期** 出土遺物と他の遺構との切り合い関係から9世紀と推定される。



第96図 40号竪穴建物跡(2)



第97図 40号竪穴建物跡出土遺物

第33表 40号竪穴建物跡出土遺物観察表

図版番号	種別・器種	法量 (cm)	胎土	焼成	色調	所見
SI-40 1	土師器甕	底径 8.4 器高 (5.9)	白色粒子・黒色粒子・赤色粒子・長石・小礫	良好	明褐色 (5YR5/8)	ロクロ整形後、外面縦ナデ。内面横ナデ。内面ロクロ痕が明瞭。底部外面に木葉痕を残す。
SI-40 2	土師器甕	底径 9.2 器高 (12.4)	白色粒子・黒色粒子	良好	橙色 (5YR6/6)	底部ロクロ整形。外面縦位にヘラケズリ後、底部付近斜位のヘラケズリ。内面ロクロナデ。底部ヘラ描きで「×」を描く。

#### 46号竪穴建物跡 (第98図)

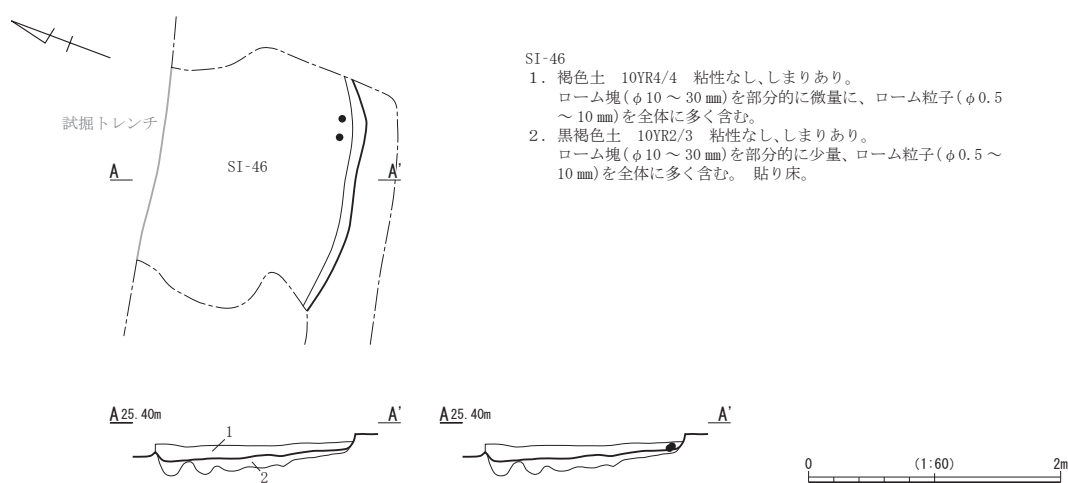
平面位置 F-22グリッド

重複関係 6号竪穴状遺構、21号ピットより新しい。

遺構形態 遺構は北側が試掘調査のトレンチに壊され、東側、西側はカクランに壊されている。平面サイズは長軸2.09m、短軸1.59mである。床はほぼ平坦な貼り床で、壁は急角度で立ち上がり検出面からの深さが0.22mで、側溝、柱穴、竈などは検出されていない。覆土は褐色土単層の自然堆積層である。

遺物 遺物の出土量は少ないが、ロクロ成形土師器坏の破片が検出されている。

時期 出土遺物と他の遺構との切り合い関係から9世紀代と推定される。



第98図 46号竪穴建物跡

#### 48号竪穴建物跡 (第99図、図版6)

平面位置 E-18・19グリッド

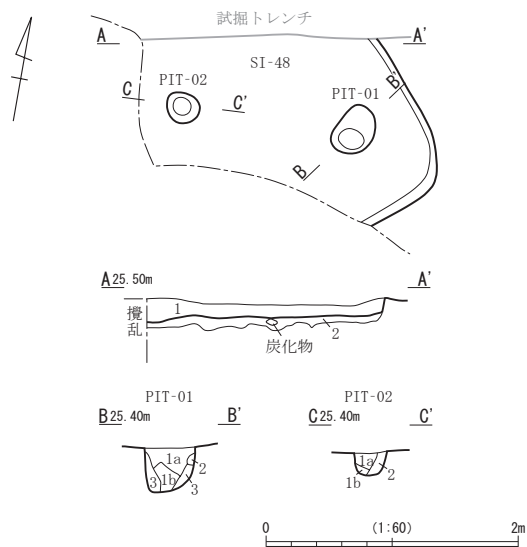
重複関係 なし。

遺構形態 遺構は北側が試掘調査のトレンチに壊され、南側から北西側はカクランに壊されている。平面サイズは、長軸2.04m、短軸1.73mである。床はほぼ平坦な貼り床で、壁は急角度で立ち上がり検出面からの深さが0.18mと浅く、側溝、竈などは検出されていない。柱穴は2基検出されているが、1号ピットはその配置から主柱穴であると推定される。覆土は暗褐色土単層の自然堆積層である。

遺物 遺物の出土量は少ないが、須恵器坏や土師器甕の破片が検出されている。

時期 出土遺物と他の遺構との切り合い関係から9世紀代と推定される。





- SI-48
1. 暗褐色土 10YR3/3 粘性なし、しまりなし。
  2. 暗褐色土 10YR3/3 粘性強い、しまりあり。  
ローム塊・ローム粒子を部分的に多量に、炭化物(φ0.5～50mm)を部分的に多く含む。
- PIT-01
- 1a. 暗褐色土 10YR3/3 粘性なし、しまりあり。  
炭化物(φ3～10mm)を部分的に少量、白色粒子(φ0.5～10mm)を部分的に微量に、ローム粒子(φ0.5～10mm)を全体に少量含む。
  - 1b. 暗褐色土 10YR3/3 粘性なし、しまりあり。  
ローム塊(φ10～15mm)を部分的に微量に、ローム粒子(φ0.5～10mm)を全体に少量含む。
  2. 黄褐色土 10YR5/8 粘性なし、しまりあり。  
ローム塊・ローム粒子を全体に多量に含む。
  3. 暗褐色土 10YR3/3 粘性なし、しまりあり。  
ローム塊を部分的に多く、ローム粒子(φ0.5～10mm)を全体に少量含む。
- PIT-02
- 1a. 暗褐色土 10YR3/4 粘性なし、しまりあり。  
ローム塊を部分的に多量に、ローム粒子(φ0.5～10mm)を全体に微量に含む。
  - 1b. 暗褐色土 10YR3/4 粘性なし、しまりあり。  
ローム塊を全体に多量に、ローム粒子(φ0.5～10mm)を全体に少量含む。
  2. 暗褐色土 10YR3/4 粘性なし、しまりあり。  
ローム粒子(φ0.5～10mm)を全体に多量に含む。

第99図 48号竪穴建物跡

### 52号竪穴建物跡 (第100・101図、第34表、図版6・12)

**平面位置** E・F - 19・20グリッド

**重複関係** 53号竪穴建物跡より新しい。

**遺構形態** 遺構は北側が試掘調査のトレンチに壊され、南東側から南側は部分的にカクランに壊され、西側は53号竪穴建物跡を壊している。平面サイズは長軸3.42m、短軸3.29mである。床はほぼ平坦な貼り床で、壁は急角度で立ち上がり検出面からの深さが0.35mで、側溝、竈などは検出されていない。柱穴は1基検出されており、掘り方が浅い土坑が3基検出されているが、それぞれ床面の角付近に配置されていることから、それぞれが主柱穴の可能性はある。覆土は暗褐色土の自然堆積層である。

**遺物** 遺物の出土量は多く、土師器甕(第101図1・2)、高台付坏(第101図3・4)、坏(第101図5)、須恵器甕(第101図6・7)などが検出されている。

**時期** 出土遺物と他の遺構との切り合い関係から9世紀後半と推定される。

### 53号竪穴建物跡 (第100図)

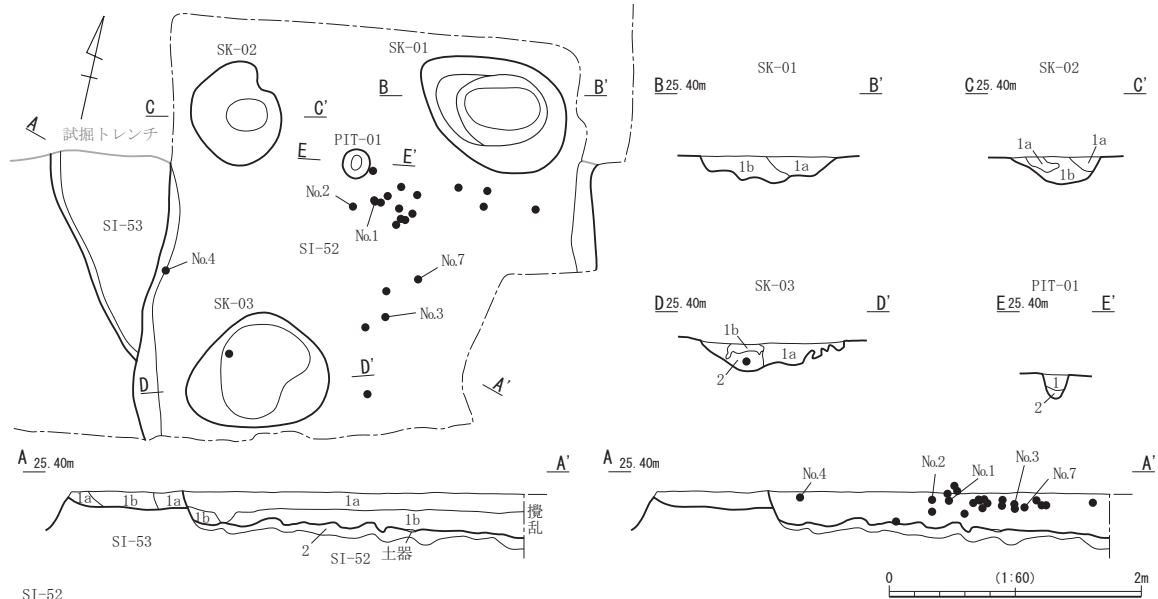
**平面位置** E - 19・20グリッド

**重複関係** 52号竪穴建物跡より古い。

**遺構形態** 遺構は北側が試掘調査のトレンチに壊され、東側は52号竪穴建物跡に壊されている。平面サイズは長軸1.78m、短軸0.95mである。床はほぼ平坦だが貼り床ではなく、壁は緩やかに立ち上がり検出面からの深さが0.15mで、側溝、柱穴、竈などは検出されていないが、底が浅い土坑が3基検出されており形状から主柱穴の可能性はある。覆土は褐色土の自然堆積層である。

**遺物** 遺物の出土量は過少だが、須恵器坏、土師器甕、坏、かわらけなどが検出されている。

**時期** 出土遺物と他の遺構との切り合い関係から9世紀と推定される。



SI-52

- 1a. 暗褐色土 10YR3/3 粘性なし、しまりあり。  
焼土(φ1~10mm)・白色粒子(φ0.5~2mm)を部分的に少量、ローム塊(φ10~20mm)を部分的に微量に、ローム粒子(φ0.5~10mm)を全体に少量含む。
- 1b. 暗褐色土 10YR3/3 粘性なし、しまりあり。  
炭化物(φ10~15mm)・ローム塊(φ10~30mm)を部分的に微量に、ローム粒子(φ0.5~10mm)を全体に、シルト質土を部分的に含む。
2. 褐色土 10YR4/4 粘性なし、しまりあり。  
ローム塊・ローム粒子を全体に多量に含む。 貼り床。

SI-53

- 1a. 褐色土 10YR4/4 粘性なし、しまりあり。  
ローム塊を部分的に多く、ローム粒子(φ0.5~10mm)・白色粒子(φ0.5~2mm)を全体に少量含む。
- 1b. 褐色土 10YR4/4 粘性なし、しまりあり。  
ローム塊を部分的に多く、ローム粒子(φ0.5~10mm)を全体に多く含む。

SK-01

- 1a. 黒褐色土 10YR2/3 粘性なし、しまりあり。  
シルト質土を部分的に多く、ローム塊(φ10~50mm)を部分的に少量、ローム粒子(φ0.5~10mm)を全体に多く、焼土(φ1~5mm)を部分的に微量に含む。
- 1b. 暗褐色土 10YR3/3 粘性なし、しまりなし。  
焼土(φ5~10mm)を部分的に微量に、ローム塊(φ10~20mm)を部分的に多く、ローム粒子(φ0.5~10mm)を全体に多く含む。

SK-02

- 1a. 暗褐色土 10YR3/3 粘性なし、しまりあり。  
ローム塊(φ10~50mm)を部分的に少量、ローム粒子(φ0.5~10mm)を全体に多く含む。
- 1b. 暗褐色土 10YR3/3 粘性なし、しまりなし。  
ローム塊(φ10~50mm)を部分的に多く、ローム粒子(φ0.5~10mm)を全体に多量に含む。

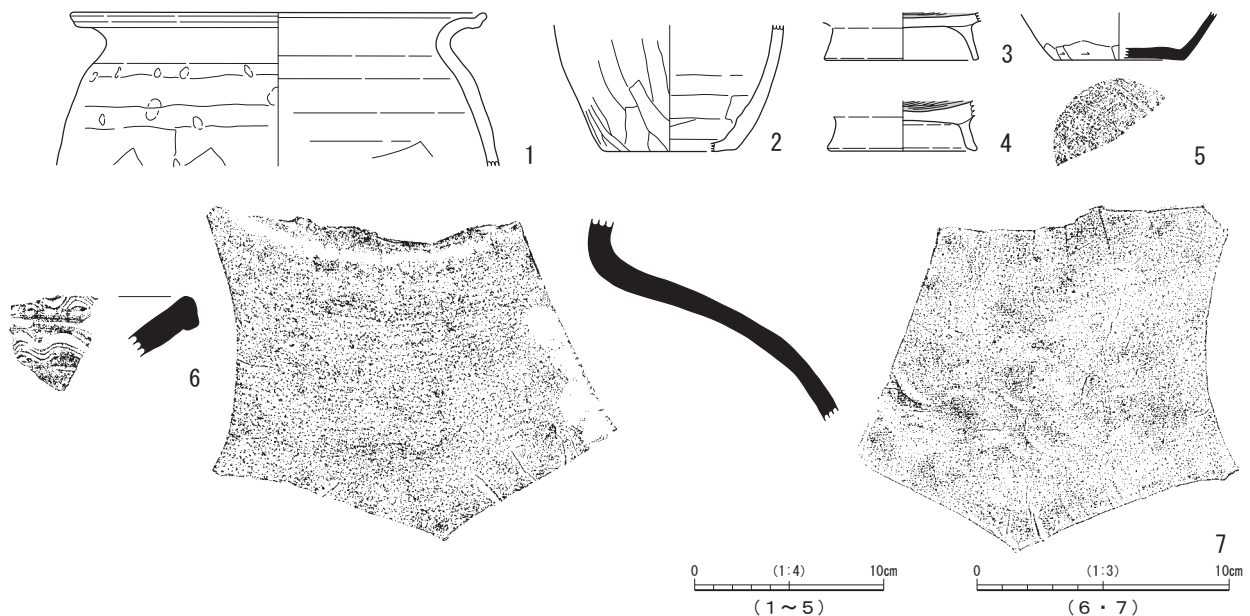
SK-03

- 1a. 暗褐色土 10YR3/4 粘性なし、しまりあり。  
ローム塊を部分的に多く、ローム粒子(φ0.5~10mm)を全体に多く、焼土(φ0.5~3mm)を部分的に微量に含む。
- 1b. 褐色土 10YR4/4 粘性なし、しまりあり。  
ローム塊を部分的に多く、ローム粒子(φ0.5~10mm)を全体に多量に、焼土(φ1~5mm)を部分的に微量に含む。
2. 暗褐色土 10YR3/4 粘性なし、しまりあり。  
ローム塊(φ10~30mm)・焼土(φ1~10mm)を部分的に微量に、ローム粒子(φ0.5~10mm)を全体に含む。

PIT-01

1. 黒褐色土 10YR2/3 粘性なし、しまりなし。  
炭化物(φ5~10mm)を部分的に少量、ローム粒子(φ0.5~10mm)を全体に微量に含む。
2. 黒褐色土 10YR2/3 粘性なし、しまりなし。  
ローム塊を部分的に少量、ローム粒子(φ0.5~10mm)を全体に多量に含む。

第100図 52・53号竪穴建物跡



第101図 52号竪穴建物跡出土遺物

第34表 52号竪穴建物跡出土遺物観察表

図版番号	種別・器種	法量 (cm)	胎土	焼成	色調	所見
SI-52 1	土師器 甕	口径 (22.0) 器高 (8.1)	白色粒子・黒色粒子・ 赤色粒子・石英・雲母	良好	橙色 (7.5YR6/6)	外面胴部上位斜位にヘラケズリ後、上端部横ナデ。内面横ナデ。口縁部内外面強い横ナデ。常陸型甕。
SI-52 2	土師器 甕	底径 (7.0) 器高 (6.7)	白色粒子・黒色粒子・ 小礫	良好	橙色 (2.5YR6/8)	外面縦位のヘラケズリ。内面横ナデ。
SI-52 3	土師器 高台付坏	底径 8.2 器高 (2.5)	白色粒子・黒色粒子・ 赤色粒子・長石	良好	外：淡橙色 (5YR8/3) 内：黒色 (10YR1.7/1)	底部全面回転ヘラケズリ後、高台部貼り付け。内面黒色処理、細かなミガキ。
SI-52 4	土師器 高台付坏	底径 7.9 器高 (2.65)	白色粒子・黒色粒子・ 金雲母・白色針状物質	良好	外：橙色 (2.5YR7/6) 内：黒色 (10YR1.7/1)	底部全面回転ヘラケズリ後、高台部貼り付け。内面黒色処理、細かなミガキ。
SI-52 5	須恵器 坏	底径 (6.8) 器高 (2.5)	黒色粒子・赤色粒子・ 石英・雲母	良好	灰色 (5Y7/1)	ロクロ整形。底部外面同一方向に手持ちヘラケズリ。新治産。
SI-52 6	須恵器 甕	-	白色粒子・黒色粒子・ 石英	良好	暗灰色 (N3/0)	口唇部及び外面に5本一単位の櫛歯状工具により波状文を描く。
SI-52 7	須恵器 甕	-	白色粒子・黒色粒子・ 小礫	良好	外：灰白色 (7.5Y8/1) 内：灰色 (7.5Y5/1)	外面二次的に被熱し、調整不明瞭。内面横ナデするが、前段階の当て具を残す。

### 73号竪穴建物跡 (第102図)

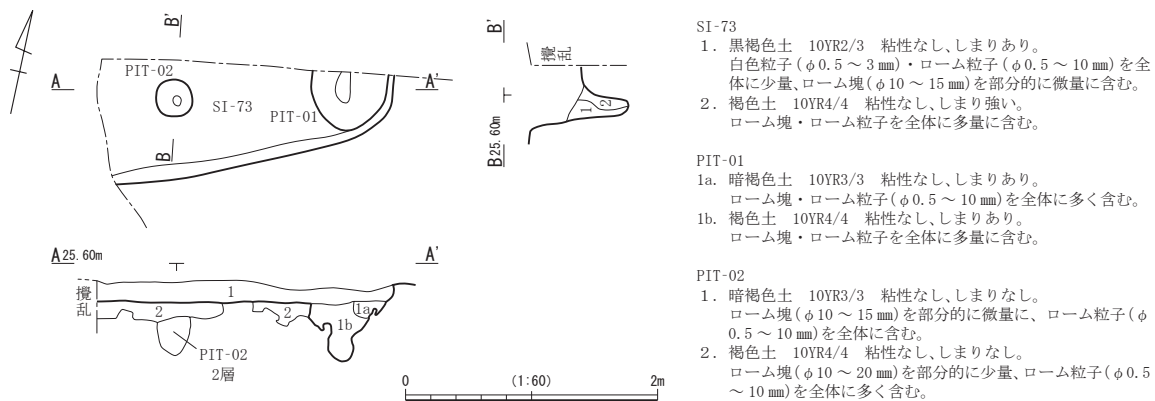
平面位置 H-23グリッド

重複関係 なし。

遺構形態 遺構は北側から西側がカクランに壊されている。平面サイズは長軸 2.33 m、短軸 1.01 mである。床はほぼ平坦な貼り床で、壁は急角度で立ち上がり検出面からの深さが 0.17 mで、側溝、竈などは検出されていない。覆土は黒褐色土単層の自然堆積層である。

遺物 遺物の出土量は少ないが、土師器甕やロクロ整形内面黒色処理の坏などが検出されている。

時期 出土遺物から9世紀代と推定される。



第102図 73号竪穴建物跡

### 105号竪穴建物跡 (第103～105図、第35表)

平面位置 K-20・21、L-20グリッド

重複関係 107号竪穴建物跡より新しい。

遺構形態 遺構は中央を南北にカクランが縦走している。平面サイズは長軸 4.14 m、短軸 3.97 mの隅丸長方形の形状である。床はほぼ平坦な貼り床で、壁は急角度で立ち上がり検出面からの深さが 0.5 mで、側溝、竈などは検出されていない。覆土は黒褐色土の自然堆積層である。

遺物 出土遺物は多く、土師器甕 (第105図1)、高台付坏 (第105図2)、須恵器盤 (第105図3)

などが検出されている。

**時期** 出土遺物と他の遺構との切り合い関係から9世紀後半と推定される。

### 107号竪穴建物跡（第103・104・106図、第36表、図版12）

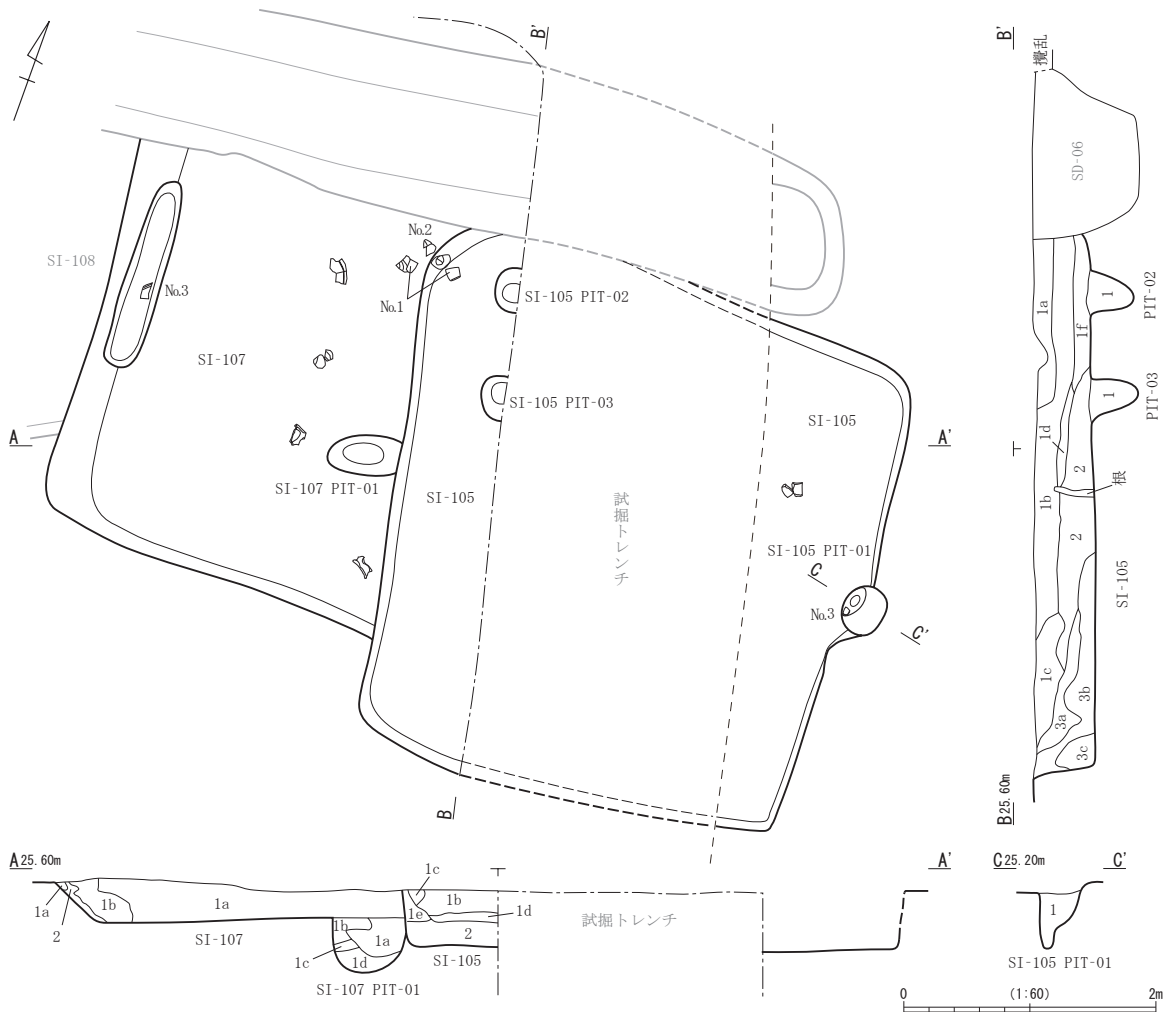
**平面位置** K・L - 20グリッド

**重複関係** 108号竪穴建物跡より新しい、105号竪穴建物跡、6号溝跡より古い。

**遺構形態** 遺構は北側が6号溝跡に、東側は105号竪穴建物跡に壊され、西側は108号竪穴建物跡を壊している。平面サイズは長軸3.25m、短軸2.76mである。床はほぼ平坦な貼り床で、壁は西側が緩やかに、南側は急角度で立ち上がり、検出面からの深さが0.25mで、竈などは検出されていない。側溝は西壁中央付近のみで認められ、柱穴は1基検出されている。覆土は黒褐色土の自然堆積層である。

**遺物** 出土遺物は多く、土師器甕（第106図1）、坏（第106図2～4）、高台付坏（第106図5）、須恵器甕（第106図6）などが検出されている。

**時期** 出土遺物と他の遺構との切り合い関係から9世紀後半と推定される。



第103図 105号・107号竪穴建物跡（1）

SI-105

- 1a. 黒褐色土 10YR2/3 粘性あり、しまりあり。  
ローム塊(φ10~20mm)・ローム粒子(φ0.5~10mm)を部分的に微量に、粘土(φ10~50mm)を部分的に少量含む。
  - 1b. 黒褐色土 10YR2/3 粘性あり、しまりあり。  
灰(φ10~20mm)・ローム粒子(φ0.5~10mm)を全体に少量、ローム塊(φ10~20mm)を部分的に少量含む。
  - 1c. 黒褐色土 10YR2/3 粘性あり、しまりあり。  
焼土(φ5~10mm)を部分的に微量に、ローム塊(φ10~15mm)を部分的に少量、ローム粒子(φ0.5~10mm)を全体に少量含む。
  - 1d. 黒褐色土 10YR2/3 粘性あり、しまりあり。  
焼土(φ10mm)・ローム塊(φ10~20mm)・ローム粒子(φ0.5~10mm)を部分的に微量に含む。
  - 1e. 黒褐色土 10YR2/3 粘性あり、しまりあり。  
ローム塊(φ10~20mm)を全体に微量に、ローム粒子(φ0.5~10mm)を全体に少量含む。
  - 1f. 黒褐色土 10YR2/3 粘性あり、しまりあり。  
灰を全体に多く、炭化物(φ10~15mm)を部分的に、焼土(φ5~15mm)を部分的に微量に含む。
2. 黒褐色土 10YR2/3 粘性あり、しまりあり。  
焼土(φ5~10mm)を部分的に微量に、ローム塊(φ10~30mm)を部分的に少量、ローム粒子(φ0.5~10mm)を全体に多く含む。
  - 3a. 黒褐色土 10YR2/3 粘性あり、しまりあり。  
ローム塊(φ10~30mm)を部分的に少量、ローム粒子(φ0.5~10mm)を全体に多く含む。
  - 3b. 黒褐色土 10YR2/3 粘性あり、しまりあり。  
ローム塊(φ10~30mm)を部分的に少量、ローム粒子(φ0.5~10mm)を全体に少量含む。
  - 3c. 黒褐色土 10YR2/3 粘性あり、しまりあり。  
ローム塊(φ10~50mm)を部分的に少量、ローム粒子(φ0.5~10mm)を全体に多く含む。

SI-105 PIT-01

1. 黒褐色土 10YR2/3 粘性あり、しまりあり。  
ローム塊(φ10~70mm)を部分的に少量、ローム粒子(φ0.5~10mm)を全体に多く、炭化物(φ10~20mm)を部分的に微量に含む。

SI-105 PIT-02

1. 黒褐色土 10YR2/3 粘性なし、しまりなし。  
ローム塊(φ10~20mm)を部分的に少量、ローム粒子(φ0.5~10mm)を全体に含む。

SI-105 PIT-03

1. 黒褐色土 10YR2/3 粘性なし、しまりなし。  
ローム塊(φ10~20mm)を部分的に、ローム粒子(φ0.5~10mm)を全体に含む。

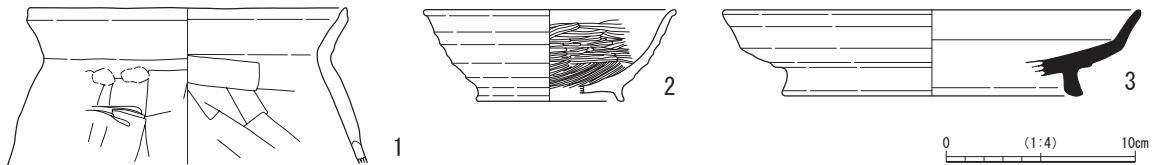
SI-107

- 1a. 黒褐色土 10YR2/3 粘性あり、しまりあり。  
ローム塊(φ10~100mm)を全体に少量、ローム粒子(φ0.5~10mm)を全体に、焼土(φ5~10mm)を全体に微量に含む。
- 1b. 黒褐色土 10YR2/3 粘性あり、しまり強い。  
ローム塊(φ10~50mm)・焼土(φ1~10mm)・炭化物(φ3~10mm)を部分的に微量に、ローム粒子(φ0.5~10mm)を全体に多く含む。
2. 暗褐色土 10YR3/4 粘性あり、しまり強い。  
ローム塊・ローム粒子を全体に多量に含む。

SI-107 PIT-01

- 1a. 暗褐色土 10YR3/3 粘性なし、しまりなし。  
炭化物(φ5~10mm)・焼土(φ1~15mm)を部分的に微量に、ローム塊(φ10~15mm)を部分的に少量、ローム粒子(φ0.5~10mm)を全体に多く含む。
- 1b. 暗褐色土 10YR3/3 粘性なし、しまりなし。  
シルト質土(φ10~20mm)・炭化物(φ5~10mm)を部分的に微量に、ローム塊(φ10~20mm)を部分的に少量、ローム粒子(φ0.5~10mm)を全体に多く含む。
- 1c. 暗褐色土 10YR3/3 粘性なし、しまりなし。  
シルト質土・ローム粒子(φ0.5~10mm)を部分的に多量に、ローム塊(φ10~20mm)を部分的に微量に含む。
- 1d. 暗褐色土 10YR3/3 粘性なし、しまりなし。  
ローム塊(φ10~50mm)を部分的に多く、ローム粒子(φ0.5~10mm)を全体に多く含む。

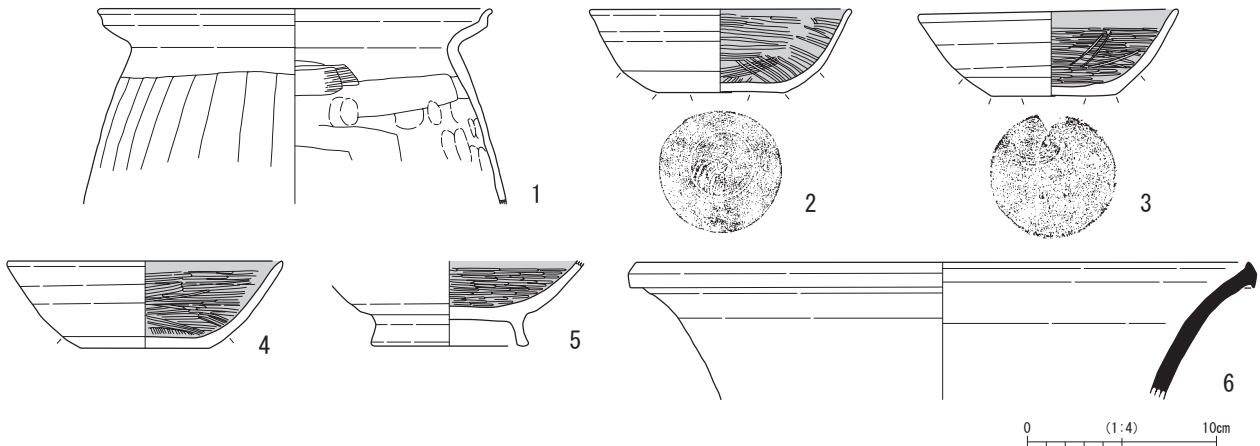
第104図 105号・107号竪穴建物跡(2)



第105図 105号竪穴建物跡出土遺物

第35表 105号竪穴建物跡出土遺物観察表

図版番号	種別・器種	法量 (cm)	胎土	焼成	色調	所見
SI-105 1	土師器 甕	口径 (16.2) 器高 (8.2)	白色粒子・黒色粒子・ 長石・石英	良好	にぶい赤褐色 (5YR5/4)	外面胴部縦ヘラケズリ、内面斜位のナデ後、口縁部内外面強い横ナデ。常陸型甕。
SI-105 2	土師器 高台付杯	口径 (13.1) 底径 (7.2) 器高 4.8	白色粒子・黒色粒子・ 金雲母・小礫	良好	橙色 (5YR7/6)	ロクロ整形 (右ロクロ)。底部及び体部下端回転ヘラケズリ後、高台部貼り付け。内面細かなミガキ。
SI-105 3	須恵器 盤	口径 (21.8) 底径 (15.6) 器高 4.5	白色粒子・黒色粒子・ 小礫	良好	灰色 (5Y6/1)	ロクロ整形。高台部貼り付け。



第106図 107号竪穴建物跡出土遺物

第36表 107号竪穴建物跡出土遺物観察表

図版番号	種別・器種	法量 (cm)	胎土	焼成	色調	所見
SI-107 1	土師器 甕	口径 (20.0) 器高 (10.3)	白色粒子・黒色粒子・ 赤色粒子・金雲母・石 英	良好	橙色 (5YR6/8)	外面胴部縦ヘラケズリ。内面横ナデ、指頭 痕を残す。口縁部内外面強い横ナデ。常陸 型甕。
SI-107 2	土師器 坏	口径 (13.6) 底径 6.5 器高 4.4	白色粒子・黒色粒子	良好	外：浅黄橙色 (7.5YR8/3) 内：黒色 (N1.5/0)	ロクロ整形 (右ロクロ)。回転糸切り後、周 辺部及び体部下端回転ヘラケズリ。ロクロ 土師器。内面黒色処理、細かなミガキ。
SI-107 3	土師器 坏	口径 13.6 底径 6.5 器高 4.6	白色粒子・黒色粒子・ 長石・小礫	良好	外：浅黄橙色 (7.5YR8/4) 内：黒色 (N1.5/0)	ロクロ整形 (右ロクロ)。回転糸切り後、周 辺部及び体部下端回転ヘラケズリ。ロクロ 土師器。内面黒色処理、細かなミガキ。
SI-107 4	土師器 坏	口径 (14.6) 底径 (6.8) 器高 4.6	黒色粒子・赤色粒子・ 長石・雲母	普通	外：にぶい褐色 (7.5YR6/3) 内：黒色 (N2/0)	ロクロ整形後、体部下端及び底部回転ヘラ ケズリ。内面細かなミガキ。内面黒色処理。
SI-107 5	土師器 高台付坏	底径 8.0 器高 (4.5)	白色粒子・黒色粒子・ 赤色粒子・銀雲母	良好	外：にぶい橙色 (7.5YR7/3) 内：黒色 (N1.5/0)	ロクロ整形。底部切り離し後、全面回転ヘ ラケズリ。その後、高台部貼り付け。内面 黒色処理、細かなミガキ。
SI-107 6	須恵器 甕	口径 (32.6) 器高 (7.25)	白色粒子・黒色粒子・ 赤色粒子・石英	良好	灰オリーブ色 (5Y5/3)	ロクロ整形。

108号竪穴建物跡 (第107・108図、第37表、図版12)

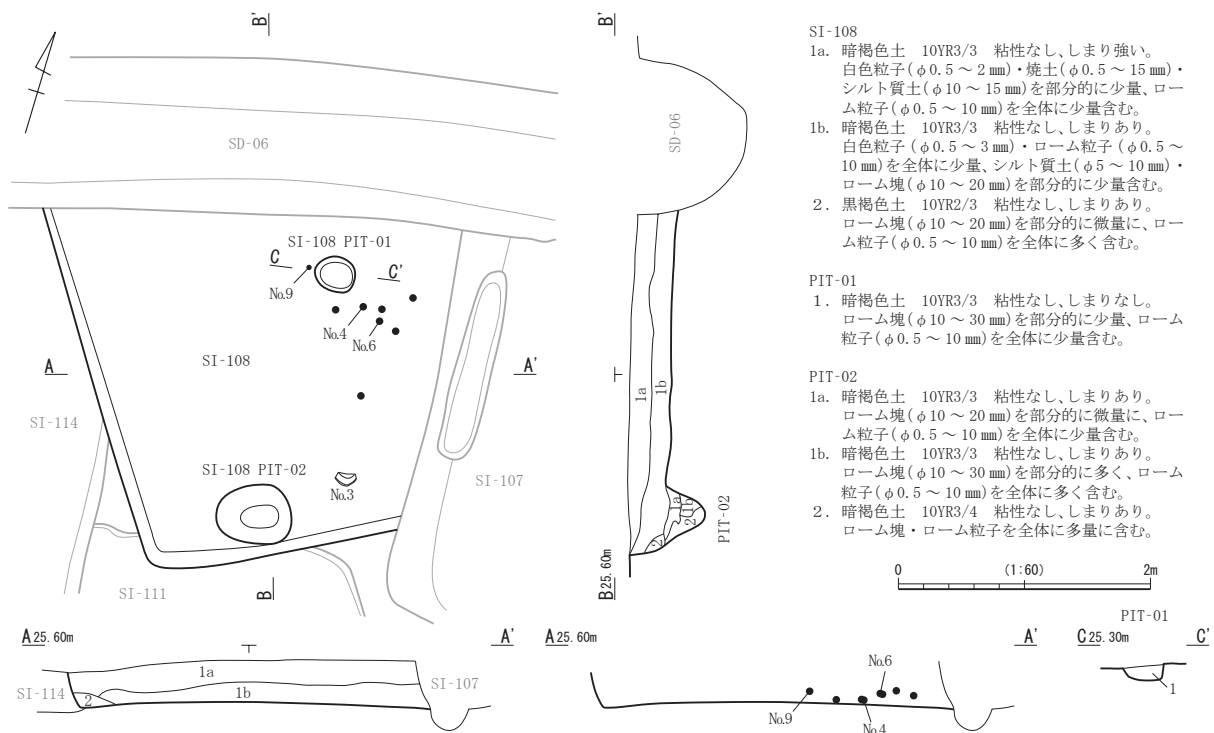
平面位置 K・L-19・20グリッド

重複関係 111・114号竪穴建物跡より新しく、107号竪穴建物跡、6号溝跡より古い。

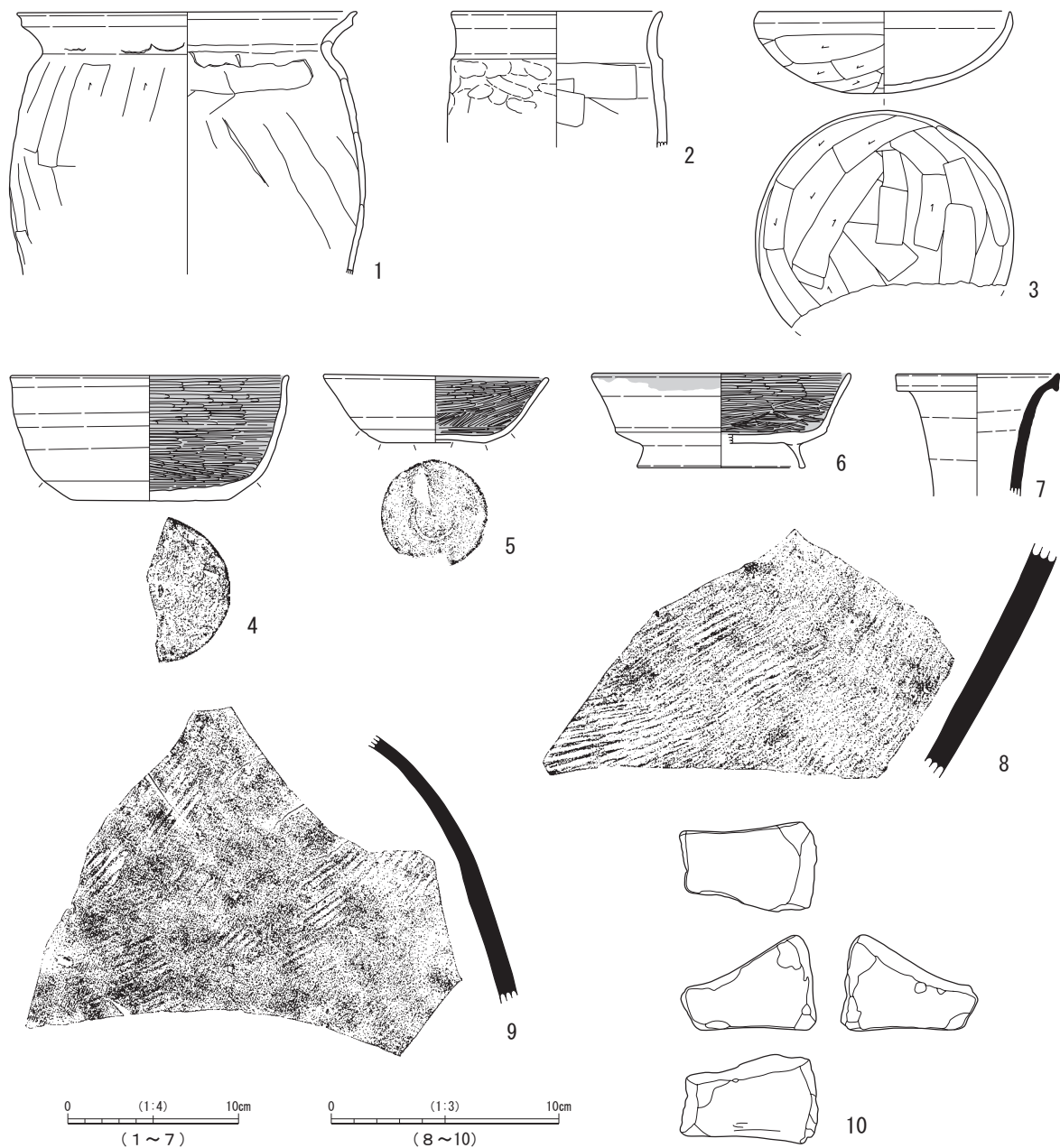
遺構形態 遺構は北側が6号溝跡に壊され、東側を107号竪穴建物跡に壊され、南側の111号竪穴建物跡、西側の114号竪穴建物跡を壊している。平面サイズは長軸3.18m、短軸2.8mである。床はほぼ平坦な貼り床で、壁は急角度で立ち上がり検出面からの深さが0.34mで、側溝、竈などは検出されていない。覆土は暗褐色土の自然堆積層である。

遺物 遺物の出土量は多く、土師器甕 (第108図1・2)、坏 (第108図3～5)、高台付坏 (第108図6)、壺 (第108図7)、須恵器甕 (第108図8・9)、凝灰岩製砥石 (第108図10) などが検出されている。

時期 出土遺物と他の遺構との切り合い関係から8世紀と推定される。



第107図 108号竪穴建物跡



第108図 108号竪穴建物跡出土遺物

第37表 108号竪穴建物跡出土遺物観察表

図版番号	種別・器種	法量 (cm)	胎土	焼成	色調	所見
SI-108 1	土師器 甕	口径 (19.8) 器高 (15.3)	白色粒子・黒色粒子・ 赤色粒子・長石	良好	橙色 (5YR6/6)	外面胴部縦ヘラケズリ。内面縦ナデ後、横 ナデ。口縁部内外面強い横ナデ。常陸型甕。
SI-108 2	土師器 甕	口径 (12.2) 器高 (7.9)	白色粒子・長石	良好	黒褐色 (7.5YR3/1)	胴部外面斜位及び縦ケズリ。内面横ナデ。 口縁部内外面強い横ナデ。
SI-108 3	土師器 坏	口径 14.7 器高 4.8	白色粒子・黒色粒子・ 赤色粒子・金雲母	良好	橙色 (5YR6/8)	底部外面中心部ヘラケズリ後、周辺部同一 方向にヘラケズリ。内面ナデ。口縁部内外 面横ナデ。
SI-108 4	土師器 坏	口径 (16.0) 底径 (9.0) 器高 7.45	白色粒子・黒色粒子・ 赤色粒子・小礫	良好	外: 橙色 (5YR7/6) 内: 黒色 (N1.5/0)	ロクロ整形 (右ロクロ)。底部外面手持ちヘ ラケズリ。体部下端回転ヘラケズリ。内面 黒色処理、細かなミガキ。
SI-108 5	土師器 坏	口径 13.0 底径 6.0 器高 4.0	白色粒子・黒色粒子・ 長石・小礫	良好	外: にぶい橙色 (5YR7/4) 内: 黒色 (N2/0)	ロクロ整形 (右ロクロ)。底部外面回転ヘラ ケズリ後、周辺部及び体部下端回転ヘラケ ズリ。内面黒色処理、細かなミガキ。
SI-108 6	土師器 高台付坏	口径 (15.0) 底径 (9.6) 器高 5.55	白色粒子・黒色粒子・ 金雲母	良好	外: にぶい橙色 (7.5YR7/4) 内: 黒色 (N1.5/0)	ロクロ整形 (右ロクロ)。底部回転ヘラケ ズリ後、高台部貼り付け。内面黒色処理、細 かなミガキ。

図版番号	種別・器種	法量 (cm)	胎土	焼成	色調	所見	
SI-108 7	須恵器壺	口径 (9.4) 器高 (7.15)	白色粒子・黒色粒子・小礫	良好	明紫灰色 (5P7/1)	内外面口クロナデ。自然釉がかかる。	
SI-108 8	須恵器甕	-	白色粒子・黒色粒子・石英	良好	灰色 (N5/0)	外面平行線状タタキ後、ナデ。内面横ナデ。	
SI-108 9	須恵器甕	-	白色粒子・黒色粒子・石英	良好	黒褐色 (2.5Y3/1)	外面平行線状タタキ後、ナデ。内面横ナデ。	
図版番号	器種	石材	最大長 (mm)	最大幅 (mm)	最大厚 (mm)	重量 (g)	備考
SI-108 10	砥石	凝灰岩	60	41.5	42	98.2	覆土一括・表・裏・上・下面使用

### 110号竪穴建物跡 (第109～111図、第38表)

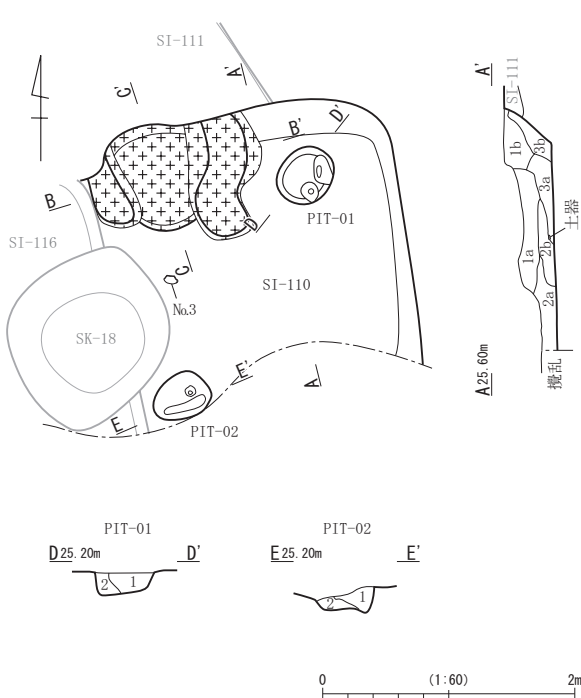
平面位置 J-20、K-19・20グリッド

重複関係 111号竪穴建物跡より新しく、116号竪穴建物跡、18号土坑より古い。

遺構形態 遺構は北側の111号竪穴建物跡を壊し、南側はカクランに壊され、西側は18号土坑と116号竪穴建物跡に壊されている。平面サイズは長軸2.4m、短軸2.14mである。主軸方向はN-15°Wである。床はほぼ平坦な貼り床で、壁は緩やかに立ち上がり検出面からの深さが0.38mで、側溝は検出されていない。柱穴は2基検出されているが掘り方は浅い。竈は北壁中央に設けられており、長軸1.39m、短軸0.96mを測る。竈の構築材は、ローム層基層の素材を使用しており、焚口から煙道までが壊されて両袖が残存しているが、左袖は右袖より残存度が低い。覆土は黒褐色土を主体とし暗褐色土を含む自然堆積層である。

遺物 遺物の出土量は多く、土師器甕 (第111図1)、坏 (第111図2・3)、凹面布目痕の平瓦 (第111図4) などが検出されている。

時期 出土遺物と他の遺構との切り合い関係から9世紀前半と推定される。



#### SI-110

- 1a. 暗褐色土 10YR3/3 粘性なし、しまりあり。炭化物(φ5～10mm)・ローム塊(φ10～50mm)・焼土(φ1～15mm)を部分的に微量に、ローム粒子(φ0.5～10mm)を全体に少量、白色粒子(φ0.5～3mm)を全体に含む。
- 1b. 黒褐色土 10YR2/3 粘性なし、しまりあり。白色粒子(φ0.5～3mm)を全体に少量、ローム粒子(φ0.5～10mm)を全体に含む。
- 2a. 暗褐色土 10YR3/3 粘性なし、しまりあり。ローム塊・灰を部分的に多く、炭化物(φ3～15mm)・焼土(φ5～15mm)を部分的に微量に、ローム粒子(φ0.5～10mm)を全体に多く含む。
- 2b. 黒褐色土 10YR2/3 粘性なし、しまりあり。ローム塊(φ10～30mm)・灰を部分的に多く、ローム粒子(φ0.5～10mm)を全体に少量含む。
- 3a. 黒褐色土 10YR2/3 粘性なし、しまりあり。ローム塊(φ10～100mm)・灰を部分的に多く、ローム粒子(φ0.5～10mm)を全体に少量含む。
- 3b. 黒褐色土 10YR2/3 粘性なし、しまりあり。焼土(φ5～15mm)を部分的に少量、灰・ローム塊(φ10～50mm)、を部分的に多く、ローム粒子(φ0.5～10mm)を全体に多く含む。

#### PIT-01

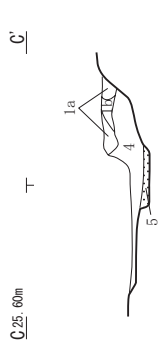
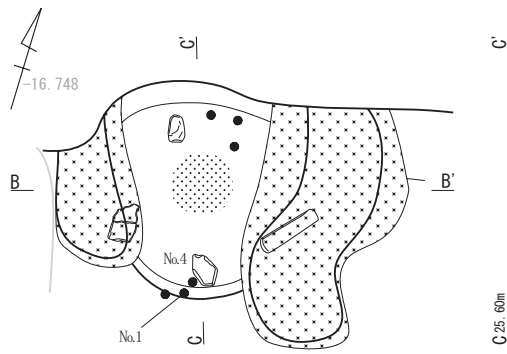
1. 暗褐色土 10YR3/3 粘性なし、しまりあり。ローム塊(φ10mm)を部分的に微量に、ローム粒子(φ0.5～10mm)を全体に少量、焼土(φ0.5～10mm)を全体に微量に含む。
2. 暗褐色土 10YR3/3 粘性なし、しまりあり。ローム塊(φ10～50mm)を部分的に多く、ローム粒子(φ0.5～10mm)を全体に多く含む。

#### PIT-02

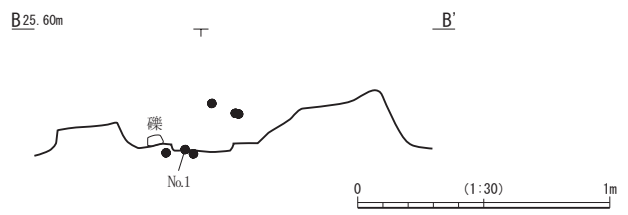
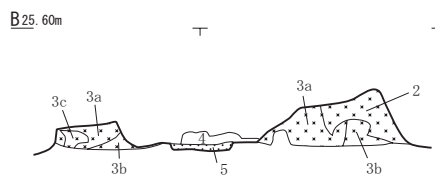
1. 黒褐色土 10YR2/3 粘性なし、しまりあり。ローム塊(φ10～50mm)を部分的に多く、ローム粒子(φ0.5～10mm)を含む。
2. 黒褐色土 10YR2/3 粘性なし、しまりあり。ローム塊を部分的に多量に、ローム粒子(φ0.5～10mm)を部分的に微量に含む。

第109図 110号竪穴建物跡 (1)

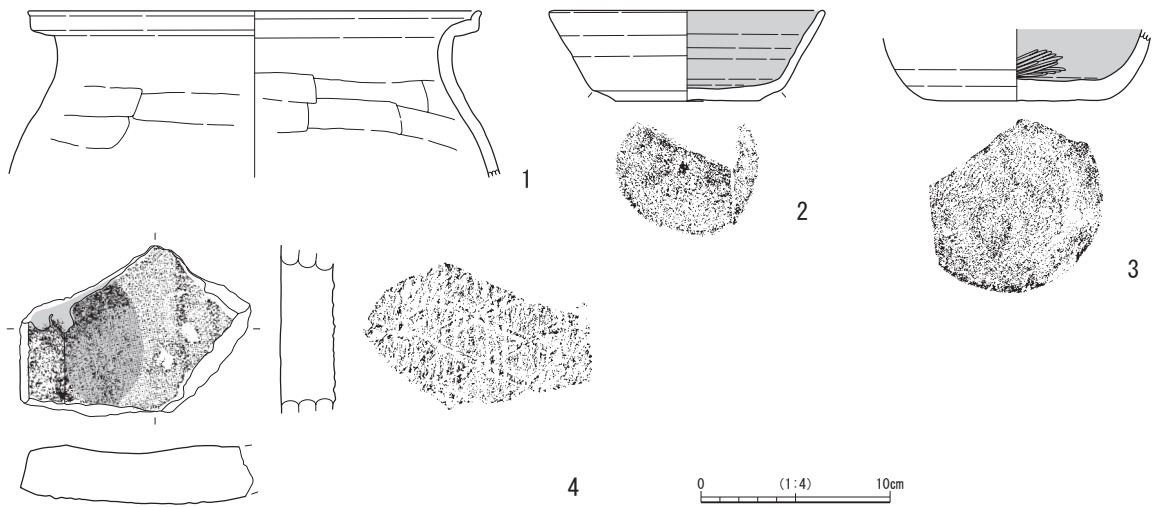




- 竈
- 1a. 暗褐色土 10YR3/3 粘性なし、しまり強い。ローム塊(φ10~20mm)を部分的に微量に、焼土(φ5~10mm)を部分的に多く含む。
  - 1b. 暗褐色土 10YR3/3 粘性なし、しまり強い。焼土(φ3~10mm)を部分的に微量に含む。
  2. 暗褐色土 10YR3/4 粘性なし、しまり強い。炭化物(φ5~15mm)・ローム塊(φ10~20mm)を部分的に微量に、焼土(φ5~15mm)を部分的に少量含む。
  - 3a. 褐色土 10YR4/6 粘性なし、しまり強い。炭化物(φ10~15mm)を部分的に微量に、ローム塊を部分的に多量に、ローム粒子(φ0.5~10mm)を全体に多く、焼土を全体に含む。
  - 3b. 褐色土 10YR4/6 粘性なし、しまり強い。ローム塊・ローム粒子を全体に多量に含む。
  - 3c. 暗褐色土 10YR3/4 粘性なし、しまり強い。焼土・シルト質土を部分的に多く、炭化物(φ3~10mm)を部分的に微量に含む。
  4. 暗褐色土 7.5YR3/4 粘性なし、しまりなし。焼土を全体に多量に、炭化物(φ1~5mm)を部分的に微量に含む。
  5. 褐色土 10YR4/6 粘性なし、しまり強い。焼土を全体に多量に含む。



第110図 110号竪穴建物跡(2)



第111図 110号竪穴建物跡出土遺物

第38表 110号竪穴建物跡出土遺物観察表

図版番号	種別・器種	法量 (cm)	胎土	焼成	色調	所見
SI-110 1	土師器 甕	口径 (24.0) 器高 (8.8)	白色粒子・黒色粒子・銀雲母・石英・小礫	良好	にぶい橙色 (7.5YR6/4)	外面胴部横へラケズリ。内面横ナデ。口縁部内外面強い横ナデ。常陸型甕。
SI-110 2	土師器 杯	口径 (14.6) 底径 7.6 器高 4.8	白色粒子・黒色粒子・長石・銀雲母	良好	外: 淡黄橙色 (7.5YR8/3) 内: 黒色 (N1.5/0)	ロクロ整形 (右ロクロ)。底部外面手持ちへラケズリ。内面黒色処理、細かなミガキ。
SI-110 3	土師器 杯	底径 (9.8) 器高 (3.8)	白色粒子・黒色粒子・赤色粒子・長石・白色針状物質	良好	外: 浅黄橙色 (10YR8/3) 内: 黒色 (N1.5/0)	ロクロ整形。底部外面手持ちへラケズリ。内面黒色処理、細かなミガキ。
SI-110 4	須恵質 平瓦	全長 (9.0) 幅 (12.3) 厚み 2.9	白色粒子・黒色粒子・金雲母・石英	良好	灰色 (10Y6/1)	凸面格子目タタキ後、縄目。凹面布目。

116号竪穴建物跡（第112・113図、第39表、図版12）

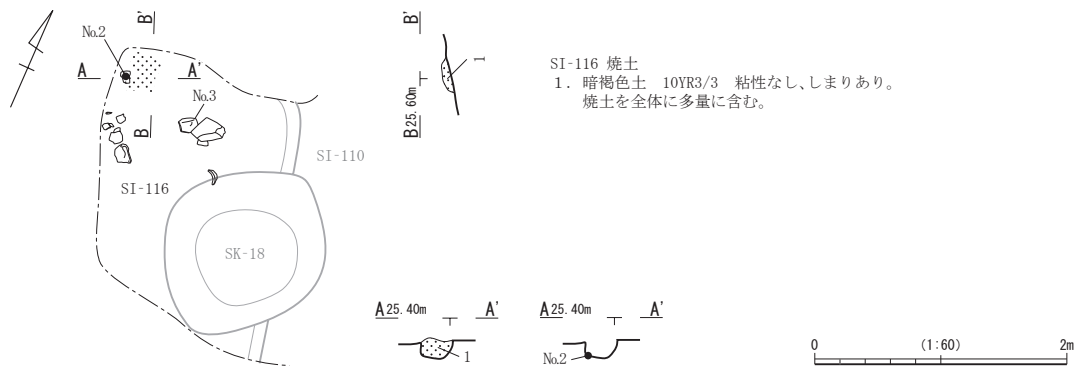
平面位置 J-19・20、K-19グリッド

重複関係 110号竪穴建物跡、18号土坑より新しい。

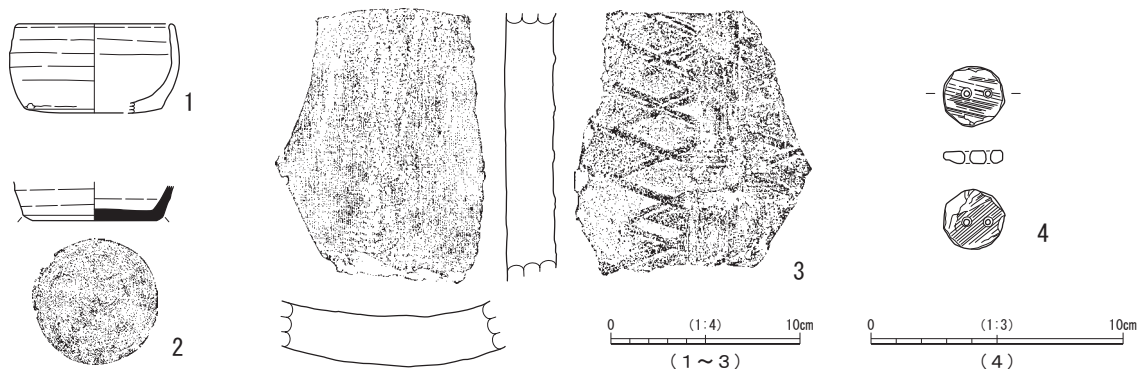
遺構形態 遺構は北側、西側、南側はカクランに壊され、南東側を18号土坑に壊され、東側の110号竪穴建物跡を壊しており、床面の一部が残存している状態で、平面サイズは長軸1.93m、短軸1.56mである。側溝、柱穴、竈などは検出されていないが焼土（長軸0.35m、短軸0.25m）が床面から検出されている。

遺物 遺物は土師器壺（第113図1）、須恵器坏？（第113図2）、須恵質平瓦（第113図3）、片岩製石製模造品（第113図4）などが出土している。

時期 出土遺物と他の遺構との切り合い関係から8世紀後半から9世紀と推定される。



第112図 116号竪穴建物跡



第113図 116号竪穴建物跡出土遺物

第39表 116号竪穴建物跡出土遺物観察表

図版番号	種別・器種	法量 (cm)	胎土	焼成	色調	所見	
SI-116 1	土師器壺	口径 8.6 底径 7.2 器高 4.7	白色粒子・黒色粒子・長石・金雲母・石英	良好	にぶい橙色 (5YR7/4)	内外面横ナデ。	
SI-116 2	須恵器坏か	底径 7.4 器高 2.0	白色粒子・黒色粒子・赤色粒子	良好	灰色 (5Y6/1)	ロクロ整形 (右ロクロ)。底部外面回転ヘラケズリ。	
SI-116 3	須恵質平瓦	全長 (14.1) 幅 (12.0) 厚み 2.7	白色粒子・黒色粒子・長石・小礫	良好	灰色 (N5/0)	桶巻作り。凹面布目痕。凸面菱形状のタタキ後、部分的にナデ。	
図版番号	器種	石材	最大長 (mm)	最大幅 (mm)	最大厚 (mm)	重量 (g)	備考
SI-116 4	石製模造品有孔円板	片岩	24.5	24	5	5.19	二孔穿たれる。表裏面ミガキ。側面磨かれるが、角が残る。未成品か。

117号竪穴建物跡 (第114・115図、第40表)

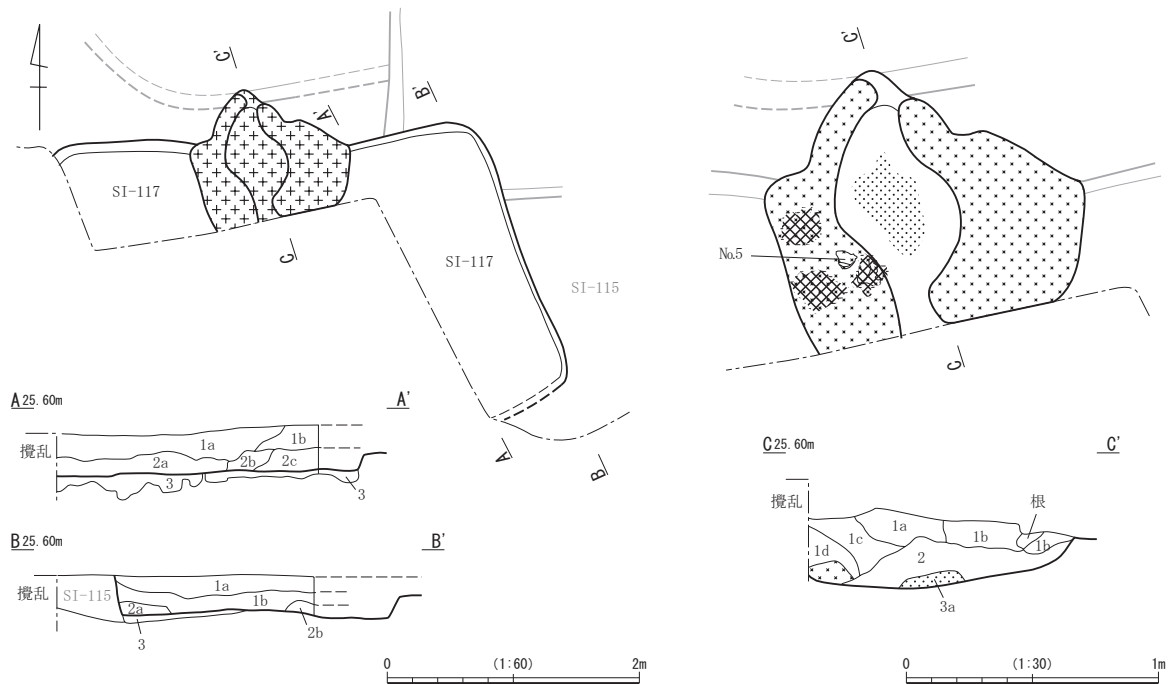
平面位置 J・K - 17・18グリッド

重複関係 112・114・115号竪穴建物跡より新しい。

遺構形態 遺構は北側の112号竪穴建物跡を壊し、北東側の114号竪穴建物跡、東側の115号竪穴建物跡を壊し、南側から西側をカクランに壊されている。平面サイズは長軸3.31m、短軸2.32mである。主軸方向はN-7°-Wである。床はほぼ平坦な貼り床で、壁は急角度で立ち上がり検出面からの深さが0.34mで、側溝、柱穴などは検出されていない。竈は北壁中央に設けられており、長軸2.48m、短軸2.1mを測る。竈は焚口から煙道まで壊されており両袖が残されているが、左袖には泥岩の構築材が部分的に含まれている。中央部には燃焼部が残っており被熱を受けて赤化している。覆土は暗褐色土の自然堆積層である。

遺物 遺物の出土量は多く、土師器甕 (第115図1)、高台付坏などが検出されている。

時期 出土遺物と他の住居との切り合い関係から9世紀後半と推定される。



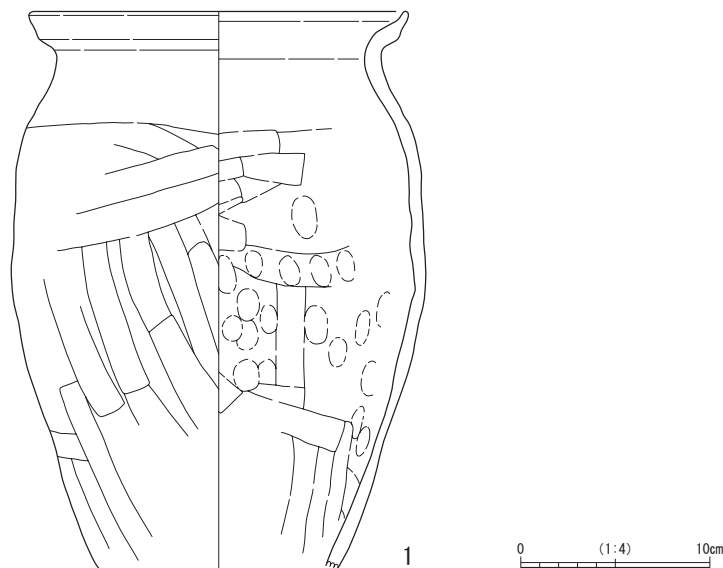
SI-117

- 1a. 暗褐色土 10YR3/3 粘性なし、しまり強い。  
白色粒子 (φ0.5 ~ 5mm) を全体に、炭化物 (φ3 ~ 5mm) を部分的に微量に、ローム塊 (φ10 ~ 20mm) を部分的に微量に、ローム粒子 (φ0.5 ~ 10mm) を全体に微量に、炭化物 (φ1 ~ 15mm) 全体に少量含む。
- 1b. 暗褐色土 10YR3/3 粘性なし、しまり強い。  
白色粒子 (φ0.5 ~ 3mm) ・ローム粒子 (φ0.5 ~ 10mm) を全体に、炭化物 (φ3 ~ 10mm) を部分的に微量に含む。
- 2a. 暗褐色土 10YR3/3 粘性なし、しまり強い。  
白色粒子 (φ0.5 ~ 2mm) ・ローム塊 (φ10 ~ 20mm) ・炭化物 (φ5 ~ 10mm) を部分的に微量に、ローム塊 (φ10 ~ 20mm) を部分的に少量、ローム粒子 (φ0.5 ~ 10mm) を全体に少量、シルト質土を部分的に多く含む。
- 2b. 暗褐色土 10YR3/3 粘性なし、しまり強い。  
白色粒子 (φ0.5 ~ 2mm) を部分的に少量、炭化物 (φ5 ~ 10mm) ・ローム塊 (φ10 ~ 20mm) を部分的に微量に、ローム粒子 (φ0.5 ~ 10mm) を全体に含む。
- 2c. 暗褐色土 10YR3/3 粘性なし、しまり強い。  
ローム粒子 (φ0.5 ~ 10mm) を全体に、白色粒子 (φ0.5 ~ 5mm) を部分的に少量、炭化物 (φ5 ~ 10mm) ・ローム塊 (φ10 ~ 15mm) を部分的に微量に含む。
3. 黒褐色土 10YR2/3 粘性なし、しまり強い。  
ローム塊を部分的に多く、ローム粒子 (φ0.5 ~ 10mm) を全体に多く含む。

竈

- 1a. 黒褐色土 10YR2/3 粘性なし、しまりあり。  
シルト質土を全体に多く、白色粒子 (φ0.5 ~ 5mm) ・ローム塊 (φ10 ~ 20mm) を部分的に少量含む。
- 1b. 暗褐色土 10YR3/3 粘性なし、しまりあり。  
焼土 (φ5 ~ 15mm) を部分的に少量、炭化物 (φ5 ~ 10mm) を部分的に微量に、ローム粒子 (φ0.5 ~ 10mm) を全体に少量含む。
- 1c. 黒褐色土 10YR2/3 粘性なし、しまりあり。  
焼土 (φ3 ~ 20mm) を部分的に微量に、ローム塊 ・ローム粒子 (φ0.5 ~ 10mm) を部分的に少量、シルト質土を含む。
- 1d. 黒褐色土 10YR2/3 粘性なし、しまりあり。  
焼土 (φ3 ~ 10mm) を部分的に微量に、ローム粒子 (φ0.5 ~ 10mm) を部分的に少量含む。
2. 黒褐色土 10YR2/3 粘性なし、しまりあり。  
シルト質土を部分的に多く、焼土 (φ0.5 ~ 10mm) ・ローム塊 (φ10 ~ 30mm) を部分的に少量、ローム粒子 (φ0.5 ~ 10mm) を全体に少量含む。
- 3a. 極暗褐色土 7.5YR2/3 粘性なし、しまりなし。  
焼土を全体に多量に含む。

第114図 117号竪穴建物跡



第115図 117号竪穴建物跡出土遺物

第40表 117号竪穴建物跡出土遺物観察表

図版番号	種別・器種	法量 (cm)	胎土	焼成	色調	所見
SI-117 1	土師器 甕	口径 (20.0) 器高 (29.5)	白色粒子・黒色粒子・ 金雲母・小礫	良好	橙色 (5YR6/8)	外面胴部下半縦ヘラケズリ後、上半部斜位 及び横ケズリ。内面下半部縦ナデ。上半部 横ナデ。指頭痕が残る。口縁部内外面強い 横ナデ。常陸型甕。

### (3) 竪穴状遺構

#### 4号竪穴状遺構 (第116・117図、第41表、図版12)

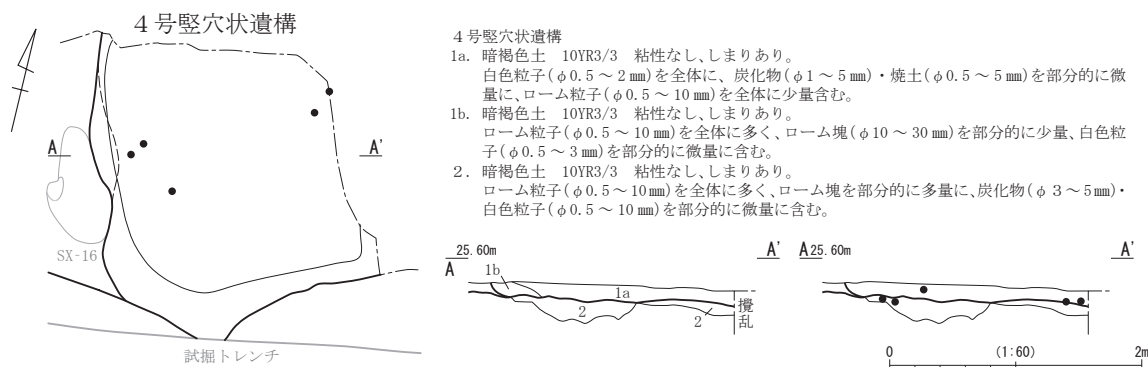
平面位置 F-19・20 グリッド

重複関係 16号性格不明遺構より新しい。

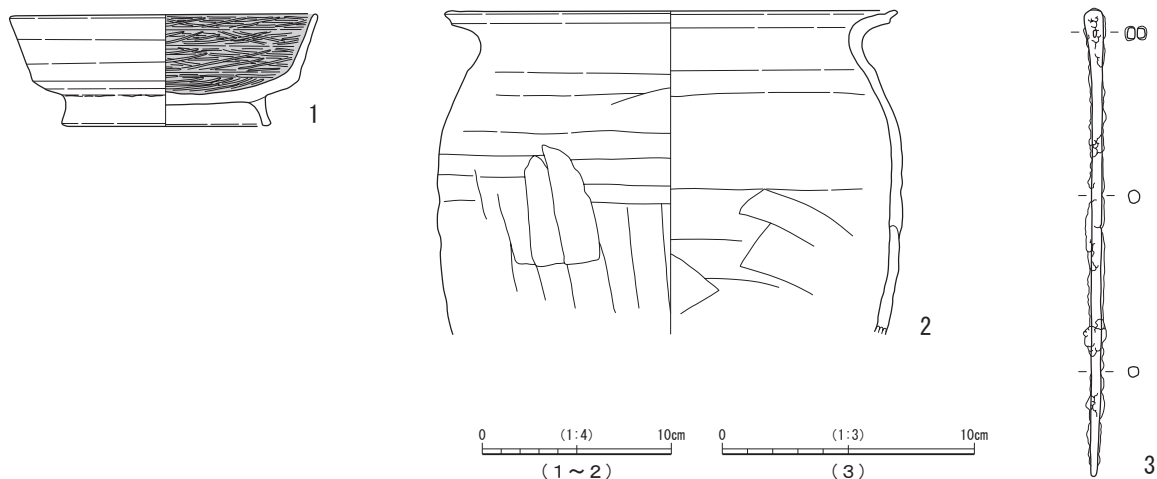
遺構形態 遺構は北側から東側をカクランに壊され、南側の一部を試掘調査のトレンチに壊され、西側の16号性格不明遺構を壊している。平面サイズは長軸2.3m、短軸2.2mである。床はほぼ平坦な貼り床で、壁は緩やかに立ち上がり検出面からの深さが0.14mと浅く、側溝、柱穴、竈などは検出されていない。覆土は暗褐色土の自然堆積層である。

遺物 遺物は土師器高台付坏 (第117図1)、甕 (第117図2) などが検出されている。

時期 出土遺物と他の遺構との切り合い関係から9世紀と推定される。



第116図 4号竪穴状遺構



第117図 4号竪穴状遺構出土遺物

第41表 4号竪穴状遺構出土遺物観察表

図版番号	種別・器種	法量 (cm)	胎土	焼成	色調	所見
4号竪穴状遺構1	土師器 高台付杯	口径16.2 底径11.0 器高5.95	白色粒子・黒色粒子・ 赤色粒子・雲母	良好	にぶい橙色 (7.5YR7/4)	ロクロ整形 (右ロクロ)。内面黒色処理、細かなミガキ。底部外面回転ヘラケズリ後、高台部貼り付け。
4号竪穴状遺構2	土師器 甕	口径 (24.0) 器高 (16.8)	白色粒子・黒色粒子・ 赤色粒子・石英・小礫	良好	橙色 (7.5YR6/6)	外面胴部横ナデ後、部分的に縦ナデ。内面胴部下半斜位のナデ後、上半部横ナデ。口縁部内外面強い横ナデ。常陸型甕。
4号竪穴状遺構3	鉄製品 針?	全長18.5 幅0.9	-	-	-	身部分の断面形は方形を呈する。上端部楕円状の環状を呈する。先端部はやや細くなり、断面は方形である。

#### (4) 溝跡

##### 2号溝跡 (第118図)

平面位置 F-5グリッド

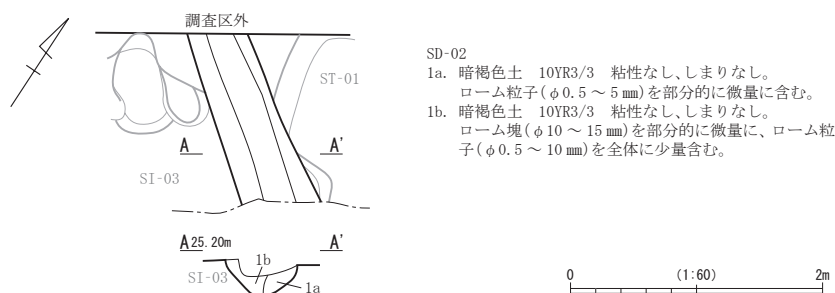
重複関係 3号竪穴建物跡、1号土壙より新しい。

遺構形態 遺構は北西側が調査区外に広がるが、東側の1号土壙を壊し、南側をカクランに壊され、西側の3号竪穴建物跡を壊している。平面サイズは長軸1.43m、短軸0.57mである。底面は緩やかな弧状を呈し、壁は外に向かい緩やかに立ち上がり検出面からの深さは0.25mを測る。

覆土は暗褐色土の自然堆積層である。

遺物 遺物は土師器甕の破片が検出されている。

時期 出土遺物と他の遺構との切り合い関係から9世紀後半と推定される。



第118図 2号溝跡

#### 4号溝跡（第119図、図版6）

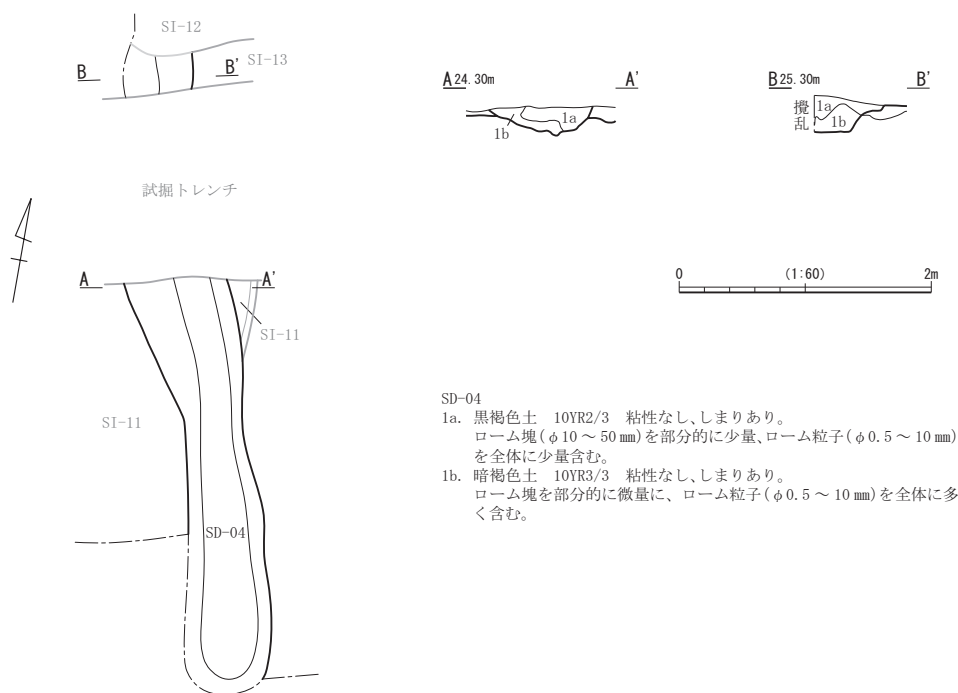
平面位置 C・D - 10グリッド

重複関係 11号竪穴建物跡より新しく、12・13号竪穴建物跡より古い。

遺構形態 遺構は北側の13号竪穴建物跡と北西側のカクランに壊され、北東側の12号竪穴建物跡を壊し、試掘調査のトレンチに壊され、西側の11号竪穴建物跡を壊し、南西側から南をカクランに壊されている。平面サイズは長軸5.22m、短軸1.03mである。底面は緩やかな弧状と平坦な形状を呈し、壁は外に向かい緩やかに立ち上がり検出面からの深さが0.28mである。覆土は黒褐色土と暗褐色土の自然堆積層である。

遺物 遺物は土師器甕が検出されている。

時期 出土遺物と他の遺構との切り合い関係から9世紀と推定される。



第119図 4号溝跡

#### 6号溝跡（第120・121図、第42表、図版6・13）

平面位置 K - 15～19、L - 18～24グリッド

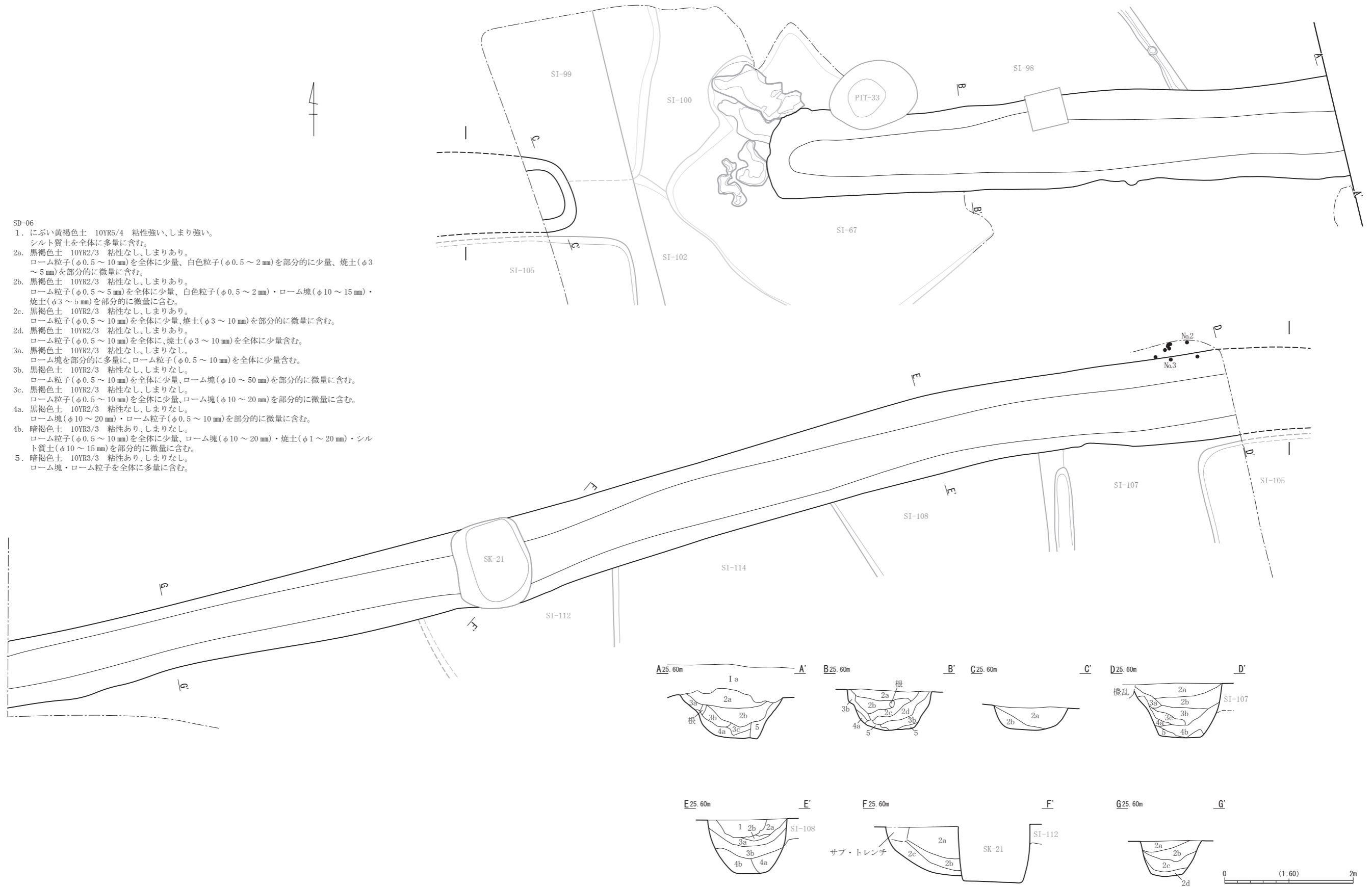
重複関係 67・98・99・105・107・108・110・112・114号竪穴建物跡、21号土坑より新しい。

遺構形態 遺構は調査区北東部の東壁から調査区中央付近まで北壁寄りに延びてカクラン層にぶつかり収束する。長軸31.08m、短軸1.58～0.96m、最大深0.85mである。底面は緩やかな弧状を呈する。この溝は、L - 21・22グリッドにおいて、南北に溝が途切れる場所があるが、この空間は土橋として北側の出入口の場所であった可能性があり、土地の区画の機能を果たしていた可能性がある。また、東西の溝の続きは、北側、東側の方向に延び、さらに地形を区画する機能を果たしていた可能性がある。覆土は黒褐色土を主体とし、鈍い黄褐色土と暗褐色土を含む自然堆積層である。

遺物 出土遺物は多く、土師器甕（第121図1・2）、皿（第121図3）、須恵質平瓦（第121図4）、

SD-06

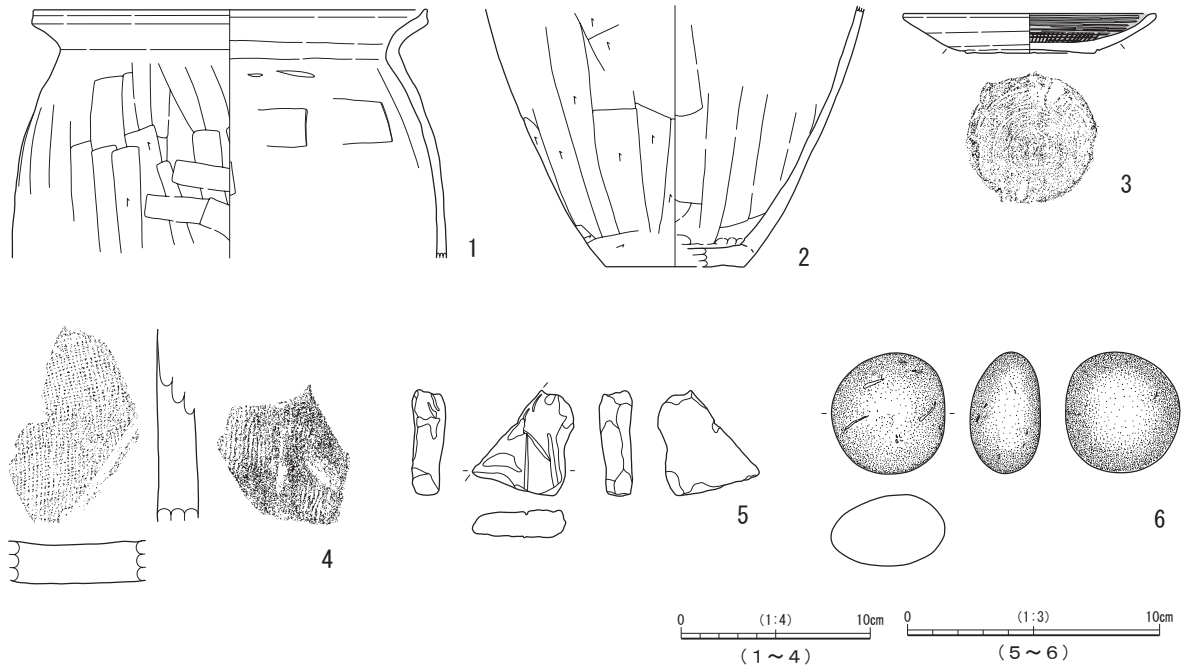
1. にぶい黄褐色土 10YR5/4 粘性強い、しまり強い。  
シルト質土を全体に多量に含む。
- 2a. 黒褐色土 10YR2/3 粘性なし、しまりあり。  
ローム粒子(φ0.5~10mm)を全体に少量、白色粒子(φ0.5~2mm)を部分的に少量、焼土(φ3~5mm)を部分的に微量に含む。
- 2b. 黒褐色土 10YR2/3 粘性なし、しまりあり。  
ローム粒子(φ0.5~5mm)を全体に少量、白色粒子(φ0.5~2mm)・ローム塊(φ10~15mm)・焼土(φ3~5mm)を部分的に微量に含む。
- 2c. 黒褐色土 10YR2/3 粘性なし、しまりあり。  
ローム粒子(φ0.5~10mm)を全体に少量、焼土(φ3~10mm)を部分的に微量に含む。
- 2d. 黒褐色土 10YR2/3 粘性なし、しまりあり。  
ローム粒子(φ0.5~10mm)を全体に、焼土(φ3~10mm)を全体に少量含む。
- 3a. 黒褐色土 10YR2/3 粘性なし、しまりなし。  
ローム塊を部分的に多量に、ローム粒子(φ0.5~10mm)を全体に少量含む。
- 3b. 黒褐色土 10YR2/3 粘性なし、しまりなし。  
ローム粒子(φ0.5~10mm)を全体に少量、ローム塊(φ10~50mm)を部分的に微量に含む。
- 3c. 黒褐色土 10YR2/3 粘性なし、しまりなし。  
ローム粒子(φ0.5~10mm)を全体に少量、ローム塊(φ10~20mm)を部分的に微量に含む。
- 4a. 黒褐色土 10YR2/3 粘性なし、しまりなし。  
ローム塊(φ10~20mm)・ローム粒子(φ0.5~10mm)を部分的に微量に含む。
- 4b. 暗褐色土 10YR3/3 粘性あり、しまりなし。  
ローム粒子(φ0.5~10mm)を全体に少量、ローム塊(φ10~20mm)・焼土(φ1~20mm)・シルト質土(φ10~15mm)を部分的に微量に含む。
5. 暗褐色土 10YR3/3 粘性あり、しまりなし。  
ローム塊・ローム粒子を全体に多量に含む。



第120図 6号溝跡

高台付坏、ロクロ成形の坏、砂岩製砥石（第 121 図 5）、石英製磨石（第 121 図 6）などが検出されている。

**時期** 出土遺物と竪穴建物跡との切り合い関係から 9 世紀後半以降と推定される。



第 121 図 6 号溝跡出土遺物

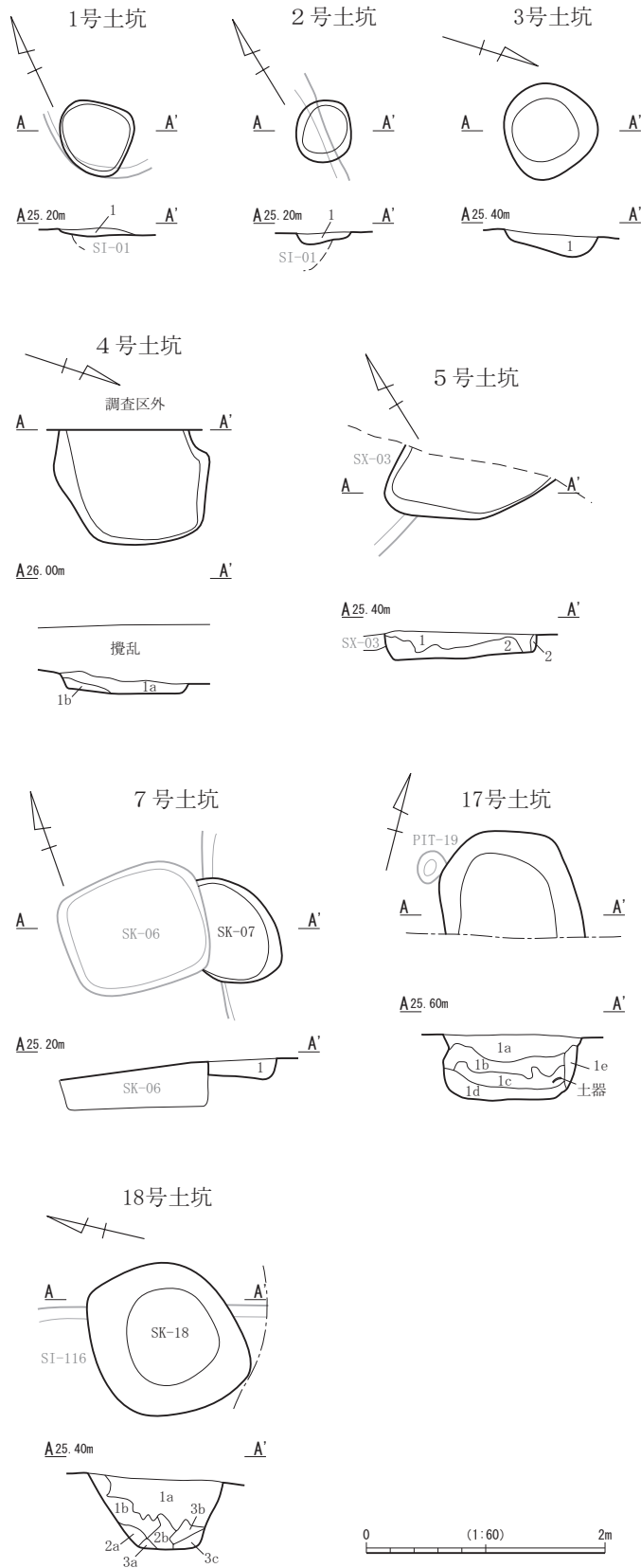
第 42 表 6 号溝跡出土遺物観察表

図版番号	種別・器種	法量 (cm)	胎土		焼成	色調			所見
			白色粒子・黒色粒子・赤色粒子・石英	赤色粒子・石英		外	内	内	
SD-06 1	土師器 甕	口径 11.0 器高 <13.1>	白色粒子・黒色粒子・赤色粒子・石英	赤色粒子・石英	良好	明赤褐色 (5YR5/8)			胴部内外面ナデ後、口縁部内外面強い横ナデ。口縁部外面凹線状に窪む。常陸型甕。
SD-06 2	土師器 甕	底径 (7.4) 器高 <13.6>	白色粒子・黒色粒子・赤色粒子・石英	赤色粒子・石英	良好	黄褐色 (10YR5/6)			外面縦ヘラケズリ後、下端部横ヘラケズリ。内面縦ナデ。底部と胴部の境に指頭痕を残す。
SD-06 3	土師器 皿	口径 13.4 底径 6.7 器高 2.1	白色粒子・黒色粒子・赤色粒子・雲母	赤色粒子・雲母	良好	外: 橙色 (7.5YR7/6)	内: 黒色 (N1.5/0)		ロクロ整形。底部外面回転糸切り後、ナデ。内面黒色処理、細かなミガキ。
SD-06 4	須恵質 平瓦	全長 <10.2> 幅 <7.2> 厚み 2.1	白色粒子・黒色粒子・銀雲母	赤色粒子・銀雲母	良好	灰白色 (5Y7/1)			凸面縄目。凹面布目。
図版番号	器種	石材	最大長 (mm)	最大幅 (mm)	最大厚 (mm)	重量 (g)	備考		
SD-06 5	砥石	砂岩	42	37	11	15.2	覆土一括・表面・左側面使用		
SD-06 6	磨石	石英	48.5	45	28	88.3	覆土一括		

### (5) 土坑 (第 122 ~ 126 図、第 43・44 表、図版 6・13)

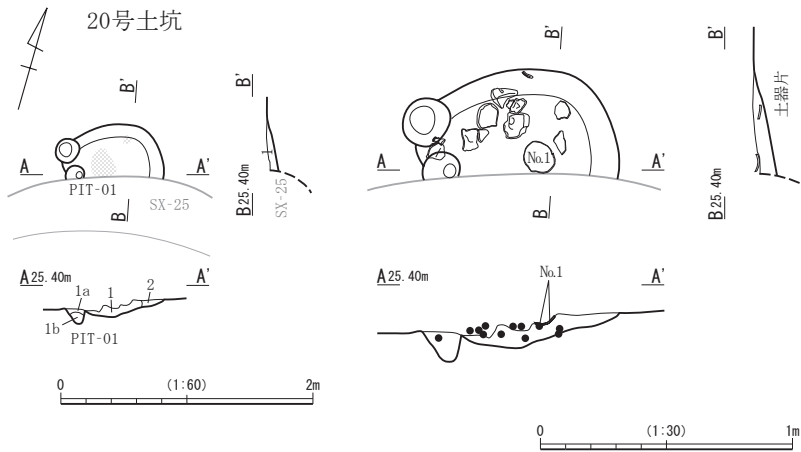
土坑は調査区北西側の 1 号竪穴建物跡の周辺にまとまって分布する (1 ~ 7・20 号土坑) が、それ以外は単独で分布している。20 号土坑は、焼土が残り土師器高台付坏や甕破片、泥岩の破片などが出土しており火を使った痕跡が残っている (第 123 図)。出土遺物は土師器高台付坏 (第 124 図 1) である。それ以外の土坑は、形状が楕円形、長楕円形、隅丸長方形や不定形などを呈し様々な形状である。



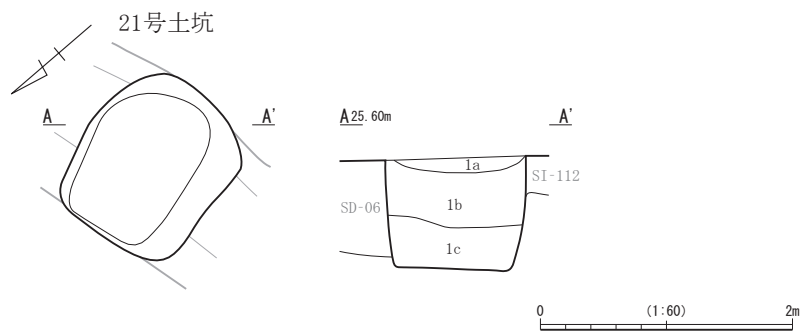


- SK-01
1. 暗褐色土 7.5YR3/3 粘性なし、しまりなし。ローム粒子(φ0.5~10mm)を全体に、炭化物(φ3~5mm)を部分的に微量に含む。
- SK-02
1. 黒褐色土 7.5YR3/2 粘性なし、しまりあり。ローム塊(φ10~15mm)を部分的に微量に、ローム粒子(φ0.5~10mm)を全体に多く含む。
- SK-03
1. 黒褐色土 10YR2/3 粘性なし、しまりあり。ローム塊を部分的に多量に、ローム粒子を全体に多く含む。
- SK-04
- 1a. 黒褐色土 10YR2/3 粘性なし、しまりなし。ローム塊(φ10~100mm)を部分的に少量、ローム粒子(φ0.5~10mm)を全体に多く含む。
  - 1b. 黒褐色土 10YR3/2 粘性なし、しまりなし。ローム塊(φ10~20mm)を部分的に微量に、ローム粒子(φ0.5~10mm)を全体に微量に含む。
- SK-05
1. 暗褐色土 10YR3/3 粘性なし、しまりなし。ローム粒子(φ0.5~10mm)を全体に少量含む。
  2. 暗褐色土 10YR3/3 粘性なし、しまりなし。ローム塊を部分的に、ローム粒子(φ0.5~10mm)を全体に多く含む。
- SK-07
1. 暗褐色土 10YR3/4 粘性なし、しまりあり。焼土(φ3~10mm)・ローム塊(φ10~15mm)を部分的に微量に、ローム粒子(φ0.5~10mm)を全体に多く含む。
- SK-17
- 1a. 黒褐色土 10YR2/3 粘性なし、しまりあり。白色粒子(φ0.5~3mm)を部分的に少量、炭化物(φ5~10mm)、ローム塊(φ10~20mm)、焼土(φ3~10mm)を部分的に微量に、ローム粒子(φ0.5~10mm)を全体に少量含む。
  - 1b. 黒褐色土 10YR2/3 粘性なし、しまりあり。白色粒子(φ0.5~3mm)、ローム塊(φ10~100mm)を部分的に少量、炭化物(φ5~10mm)を部分的に微量に、ローム粒子(φ0.5~10mm)を全体に多く含む。
  - 1c. 黒褐色土 10YR2/3 粘性なし、しまりあり。焼土(φ3~10mm)、ローム塊(φ10~20mm)を部分的に微量に、ローム粒子(φ0.5~10mm)を全体に少量含む。
  - 1d. 黒褐色土 10YR2/3 粘性なし、しまりあり。焼土(φ5~20mm)を部分的に微量に、ローム塊(φ10~50mm)、ローム粒子(φ0.5~10mm)を全体に多く含む。
  - 1e. 暗褐色土 10YR3/4 粘性なし、しまりあり。ローム塊(φ10~20mm)を部分的に微量に、ローム粒子(φ0.5~10mm)を全体に多く含む。
- SK-18
- 1a. 暗褐色土 10YR3/3 粘性なし、しまりあり。白色粒子(φ0.5~20mm)を全体に多く、ローム塊(φ10~30mm)を部分的に少量、ローム粒子(φ0.5~10mm)、灰を全体に少量、焼土(φ3~20mm)を部分的に微量に含む。
  - 1b. 暗褐色土 10YR3/3 粘性なし、しまりあり。ローム塊(φ10~50mm)を部分的に少量含む。
  - 2a. 暗褐色土 10YR3/3 粘性なし、しまりあり。ローム粒子(φ0.5~10mm)を全体に多く含む。
  - 2b. 暗褐色土 10YR3/3 粘性なし、しまりあり。ローム塊・ローム粒子を全体に多量に、焼土(φ3~10mm)を微量に含む。
  - 3a. 褐色土 10YR4/6 粘性あり、しまりなし。ローム塊(φ10~50mm)を全体に多く、ローム粒子(φ0.5~10mm)を全体に多量に含む。
  - 3b. 暗褐色土 10YR3/3 粘性あり、しまりなし。ローム塊・ローム粒子を全体に多量に含む。
  - 3c. 褐色土 10YR4/6 粘性あり、しまりなし。ローム塊・ローム粒子を全体に多量に含む。

第122図 1~5・7・17・18号土坑



- SK-20
1. 暗褐色土 10YR3/3 粘性なし、しまり強い。  
焼土を全体に多く、ローム塊(φ10～20mm)を部分的に多く、ローム粒子(φ0.5～10mm)を全体に多く含む。
  2. 褐色土 10YR4/6 粘性なし、しまり強い。  
ローム塊を部分的に多量に、ローム粒子(φ0.5～10mm)を全体に多量に含む。
- SK-20 PIT-01
- 1a. 褐色土 10YR4/4 粘性なし、しまりなし。  
ローム塊・ローム粒子(φ0.5～10mm)を全体に多量に含む。
  - 1b. 暗褐色土 10YR3/3 粘性なし、しまりなし。  
ローム塊を部分的に多量に、ローム粒子(φ0.5～10mm)を全体に多く、焼土(φ0.5～2mm)を部分的に微量に含む。



- SK-21
- 1a. 暗褐色土 10YR3/3 粘性あり、しまりあり。  
ローム粒子(φ0.5～10mm)を部分的に多く、ローム塊(φ10～20mm)・白色粒子(φ0.5～2mm)を部分的に少量含む。
  - 1b. 暗褐色土 10YR3/3 粘性あり、しまりあり。  
ローム粒子(φ0.5～10mm)・白色粒子(φ0.5～2mm)を全体に、ローム塊(φ10～50mm)を部分的に少量含む。
  - 1c. 暗褐色土 10YR3/3 粘性あり、しまりなし。  
ローム塊(φ10～30mm)・ローム粒子(φ0.5～10mm)を全体に少量含む。

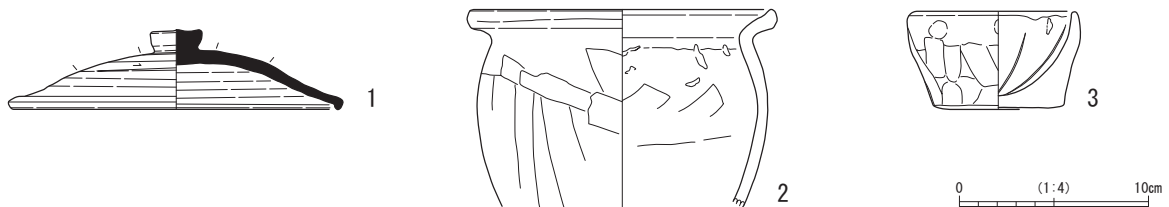
第123図 20・21号土坑



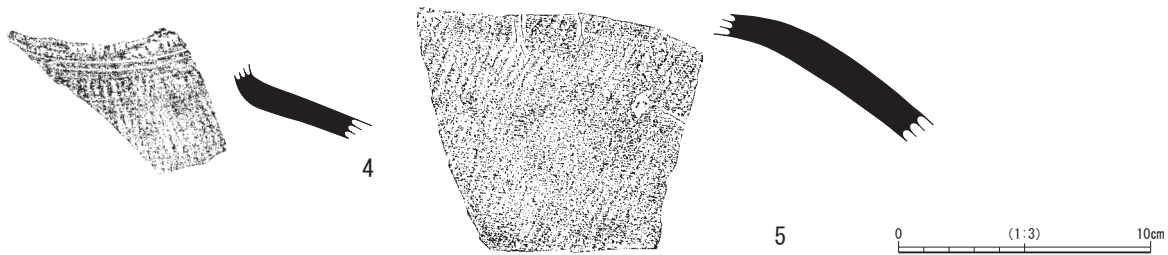
第124図 20号土坑出土遺物

第43表 20号土坑出土遺物観察表

図版番号	種別・器種	法量 (cm)	胎土	焼成	色調	所見
SK20 1	土師器 高台付杯	口径 (16.1) 底径 8.3 器高 6.01	白色粒子・黒色粒子・ 金雲母・石英	良好	外:にぶい橙色 (5YR6/4) 内:暗灰色 (N3/0)	ロクロ整形。底部回転糸切り後、高台部貼り付け。



第125図 21号土坑出土遺物(1)



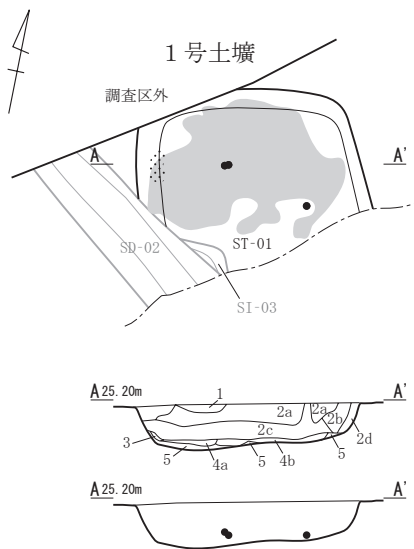
第126図 21号土坑出土遺物(2)

第44表 21号土坑出土遺物観察表

図版番号	種別・器種	法量 (cm)	胎土	焼成	色調	所見
SK-21 1	須恵器 蓋	口径17.4 器高4.2	白色粒子・黒色粒子・ 小礫	良好	灰色 (5Y6/1)	ロクロ整形(左ロクロ)。頂部回転ヘラケズリ後、摘み部貼り付け。内面自然釉がかかる。
SK-21 2	土師器 甕	口径(16.0) 器高(10.5)	白色粒子・黒色粒子・ 銀雲母・小礫	良好	にぶい橙色 (5YR6/4)	外面胴部縦ヘラケズリ。内面斜位及び横ナデ。口縁部内外面強い横ナデ。
SK-21 3	土師器 埴	口径9.0 底径6.9 器高5.2	白色粒子・銀雲母・小 礫	良好	橙色 (5YR6/6)	外面縦ナデ後、横ナデ。内面横位ヘラナデ。
SK-21 4	須恵器 甕	-	白色粒子・黒色粒子・ 小礫	良好	青黒色 (5BG2/1)	外面縦位平行線状のタタキ後、横ナデ。内面横ナデ。
SK-21 5	須恵器 甕	-	白色粒子・石英	良好	灰白色 (2.5Y7/1)	外面平行線状タタキ後、横ナデ。内面ナデ。

## (6) 土壌 (第127・128図)

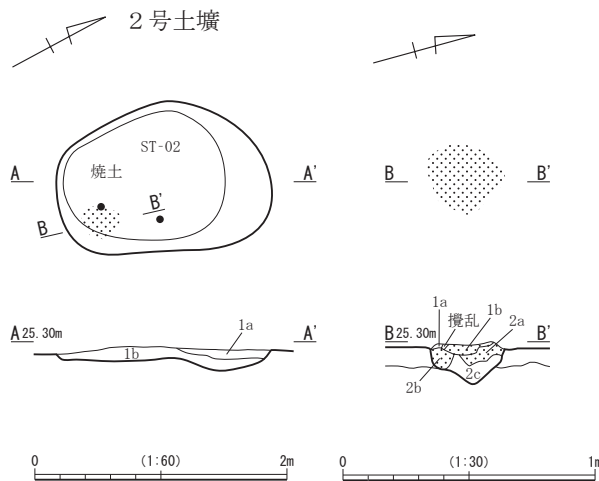
土壌は調査区北西側に1・2号土壌が距離を持って分布している。それぞれ形状は1号土壌が隅丸長方形、2号土壌が長楕円形で、覆土に焼土、炭化物、骨片を含んでおり、火を焚いた痕跡を残していることから、火葬墓であったと推定される。覆土に含まれていた骨片はいずれも碎片であり、明確な形状を持ち、部位が判断できるものは検出されていない。



第127図 1号土壌

ST-01

1. 暗褐色土 10YR3/3 粘性なし、しまりなし。  
ローム粒子(φ0.5~10mm)を部分的に少量含む。
- 2a. 暗褐色土 10YR3/3 粘性なし、しまりなし。  
ローム塊(φ10~30mm)を部分的に少量、ローム粒子(φ0.5~10mm)を全体に多く含む。
- 2b. 暗褐色土 10YR3/3 粘性なし、しまりなし。  
ローム塊を部分的に多量に、ローム粒子(φ0.5~10mm)を全体に多く含む。
- 2c. 暗褐色土 10YR3/3 粘性なし、しまりなし。  
ローム塊を部分的に多く、ローム粒子(φ0.5~10mm)を全体に多量に含む。
- 2d. 暗褐色土 10YR3/3 粘性なし、しまりなし。  
ローム塊・ローム粒子を全体に多量に含む。
3. 褐色土 7.5YR4/6 粘性なし、しまりなし。  
焼土を全体に多量に含む。
- 4a. 暗褐色土 10YR3/3 粘性なし、しまりなし。  
焼土を全体に多量に、骨片を部分的に微量に、ローム塊を部分的に多量に、ローム粒子(φ0.5~10mm)を全体に多く含む。
- 4b. 暗褐色土 10YR3/3 粘性なし、しまりなし。  
炭化物を全体に多量に、骨片・ローム粒子(φ0.5~10mm)を全体に多く、ローム塊を部分的に多量に含む。
5. 褐色土 10YR4/4 粘性なし、しまりなし。  
ローム塊・ローム粒子を全体に多量に含む。



ST-02

- 1a. 暗褐色土 10YR3/3 粘性なし、しまりあり。  
白色粒子(φ0.5~2mm)・ローム粒子(φ0.5~5mm)を全体に、焼土(φ0.5~5mm)・骨片を部分的に微量に含む。
- 1b. 黒褐色土 10YR2/3 粘性なし、しまりなし。  
ローム塊を部分的に多量に、ローム粒子(φ0.5~10mm)を全体に多く、焼土(φ0.5~3mm)・炭化物(φ3~5mm)・骨片を部分的に微量に含む。

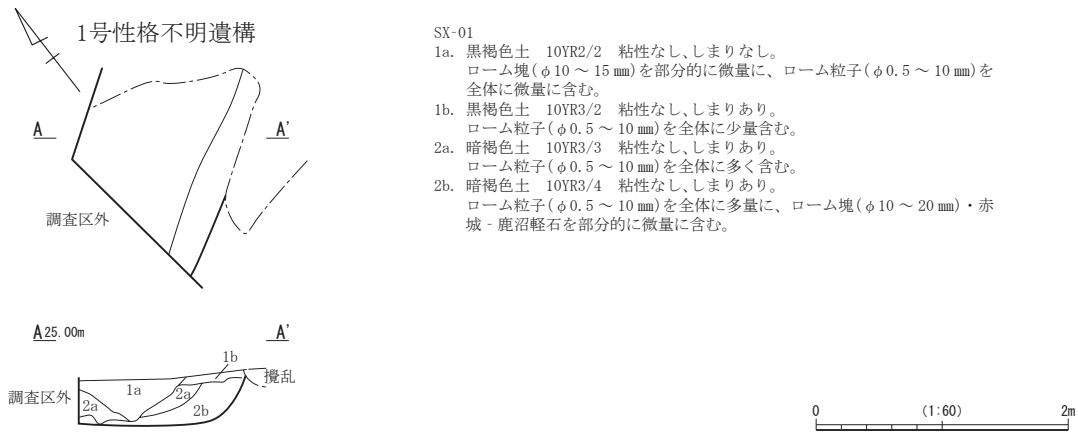
焼土

- 1a. 暗褐色土 10YR3/4 粘性なし、しまりあり。  
焼土を全体に多量に、炭化物(φ3~10mm)・骨片(φ1~2mm)を部分的に微量に含む。
- 1b. 褐色土 7.5YR4/6 粘性なし、しまりあり。  
焼土を全体に多量に、炭化物(φ3~5mm)を部分的に微量に含む。
- 2a. 黒褐色土 10YR2/3 粘性なし、しまりあり。  
焼土(φ3~5mm)・白色粒子(φ1~2mm)を部分的に微量に、ローム粒子(φ0.5~10mm)を全体に多く含む。
- 2b. 暗褐色土 10YR3/3 粘性なし、しまりあり。  
焼土(φ0.5~10mm)を部分的に微量に、ローム粒子(φ0.5~10mm)を全体に少量含む。
- 2c. 黒褐色土 10YR3/2 粘性なし、しまりあり。  
ローム塊を全体に多量に、ローム粒子(φ0.5~10mm)を全体に含む。

第128図 2号土壙

### (7) 性格不明遺構 (第129~133図、第45~47表、図版13)

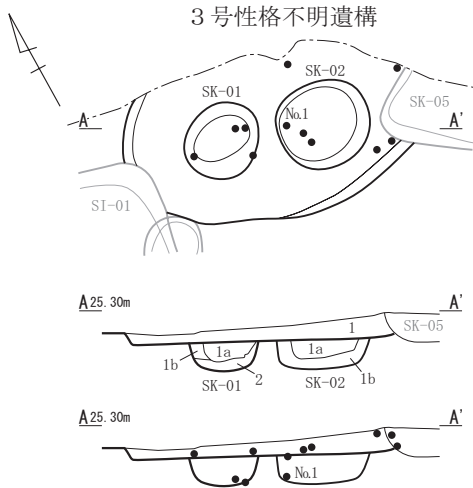
性格不明遺構は5基が検出されているが、形状に共通性はなく機能や役割は不明であるが、出土遺物と覆土の特徴から当該期と判断した。3・7号性格不明遺構は、それぞれ土師器杯・甕などの遺物が出土しており、覆土に炭化物や焼土を含んでいることから火を使用した作業を行っていたと推定される。3号性格不明遺構からは土師器杯(第131図1・2)が、7号性格不明遺構からは土師器杯(第132図1)、甕(第132図2)がそれぞれ出土している。25号性格不明遺構からは、土師器杯(第133図1)や甕、鉄製U字形鋤先(第133図2)などが出土している。



SX-01

- 1a. 黒褐色土 10YR2/2 粘性なし、しまりなし。  
ローム塊(φ10~15mm)を部分的に微量に、ローム粒子(φ0.5~10mm)を全体に微量に含む。
- 1b. 黒褐色土 10YR3/2 粘性なし、しまりあり。  
ローム粒子(φ0.5~10mm)を全体に少量含む。
- 2a. 暗褐色土 10YR3/3 粘性なし、しまりあり。  
ローム粒子(φ0.5~10mm)を全体に多く含む。
- 2b. 暗褐色土 10YR3/4 粘性なし、しまりあり。  
ローム粒子(φ0.5~10mm)を全体に多量に、ローム塊(φ10~20mm)・赤城・鹿沼軽石を部分的に微量に含む。

第129図 1号性格不明遺構



#### SX-03

1. 暗褐色土 10YR3/3 粘性なし、しまりあり。  
ローム粒子(φ0.5~10mm)を部分的に少量、ローム塊(φ10~30mm)・炭化物(φ3~5mm)を部分的に微量に含む。

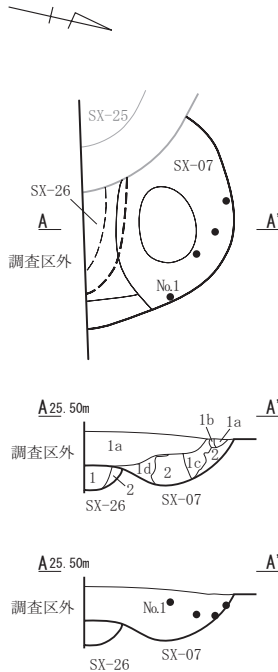
#### SX-03 SK-01

- 1a. 黒褐色土 10YR2/3 粘性なし、しまり強い。  
焼土(φ0.5~2mm)を部分的に微量に、粘質土(φ0.5~5mm)を部分的に少量、ローム粒子(φ0.5~10mm)を全体に含む。
- 1b. 暗褐色土 10YR3/3 粘性なし、しまり強い。  
ローム粒子(φ0.5~10mm)を全体に多く、焼土(φ5~10mm)・炭化物(φ3~5mm)を部分的に含む。
2. 暗褐色土 10YR3/4 粘性なし、しまりあり。  
ローム塊を部分的に多量に、ローム粒子(φ0.5~10mm)を全体に多量に含む。

#### SX-03 SK-02

- 1a. 黒褐色土 10YR2/3 粘性なし、しまりあり。  
ローム粒子(φ0.5~10mm)を部分的に少量、炭化物(φ3~10mm)・焼土(φ5~10mm)・ローム塊(φ10~20mm)を部分的に微量に含む。
- 1b. 黒褐色土 10YR2/3 粘性なし、しまりあり。  
ローム粒子(φ0.5~10mm)を全体に多く、焼土(φ3~5mm)・ローム塊(φ10~20mm)を部分的に微量に含む。

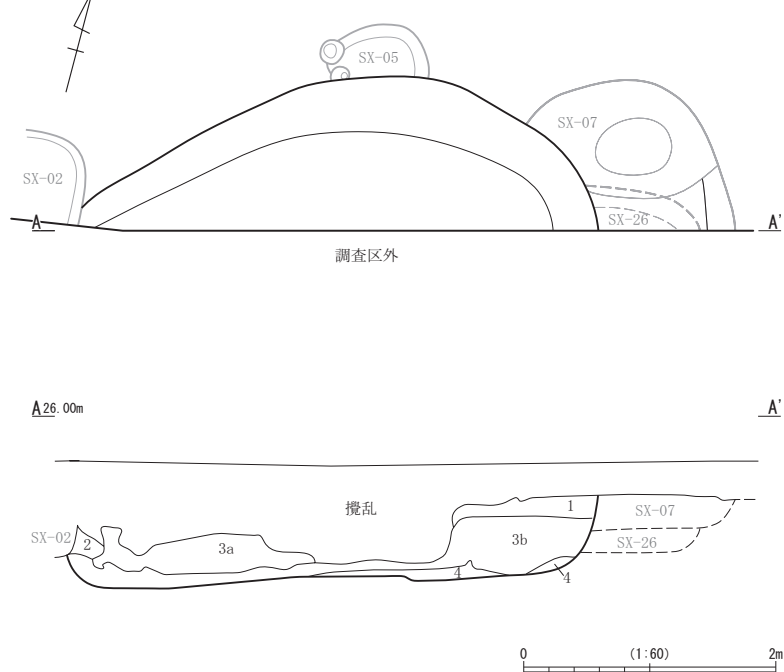
### 7・26号性格不明遺構



#### SX-07

- 1a. 赤褐色土+暗褐色土 5YR4/8+10YR3/3 粘性なし、しまりあり。  
焼土を部分的に多量に、ローム塊・ローム粒子(φ0.5~10mm)を部分的に多量に含む。
- 1b. 暗褐色土 10YR3/3 粘性なし、しまりあり。  
焼土を部分的に多量に、ローム粒子(φ0.5~10mm)を全体に、ローム塊を部分的に多量に含む。
- 1c. 暗褐色土 10YR3/3 粘性なし、しまりあり。  
焼土(φ0.5~10mm)を部分的に少量、ローム塊(φ10~20mm)を部分的に微量に、ローム粒子(φ0.5~10mm)を全体に含む。
- 1d. 暗褐色土 10YR3/3 粘性なし、しまりあり。  
ローム塊を部分的に多量に、ローム粒子(φ0.5~10mm)を全体に少量、焼土(φ0.5~5mm)を部分的に微量に含む。
2. 褐色土 10YR4/6 粘性なし、しまりなし。  
ローム塊を部分的に多量に、ローム粒子(φ0.5~10mm)を全体に多量に含む。

### 25号性格不明遺構



#### SX-25

1. 黒褐色土 10YR2/3 粘性なし、しまりなし。  
焼土(φ0.5~5mm)・ローム塊(φ10~30mm)を部分的に微量に、ローム粒子(φ0.5~10mm)を全体に多く含む。
2. 暗褐色土 10YR3/3 粘性なし、しまりなし。  
ローム塊を部分的に多量に、ローム粒子(φ0.5~10mm)を全体に多く含む。
- 3a. 黒褐色土 10YR2/3 粘性なし、しまりなし。  
焼土(φ0.5~5mm)・ローム塊(φ10~15mm)を部分的に微量に、ローム粒子(φ0.5~10mm)を部分的に少量含む。
- 3b. 黒褐色土 10YR2/3 粘性なし、しまりなし。  
ローム塊(φ10~20mm)を部分的に微量に、ローム粒子(φ0.5~10mm)を部分的に含む。
4. 黒褐色土 10YR2/3 粘性なし、しまりあり。  
ローム塊・ローム粒子を全体に多量に含む。

#### SX-26

1. 暗褐色土 10YR3/3 粘性なし、しまりあり。  
ローム塊を部分的に多量に、ローム粒子(φ0.5~10mm)を全体に少量含む。
2. 褐色土 10YR4/6 粘性なし、しまりなし。  
ローム塊・ローム粒子(φ0.5~10mm)を全体に多量に含む。

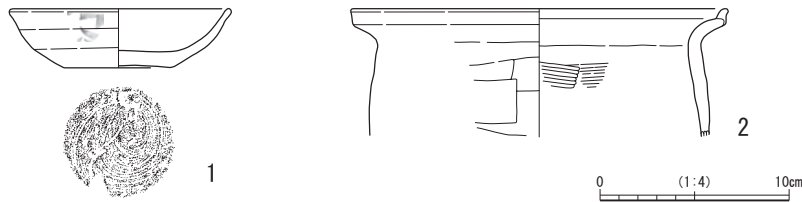
第130図 3・7・25・26号性格不明遺構



第131図 3号性格不明遺構出土遺物

第45表 3号性格不明遺構出土遺物観察表

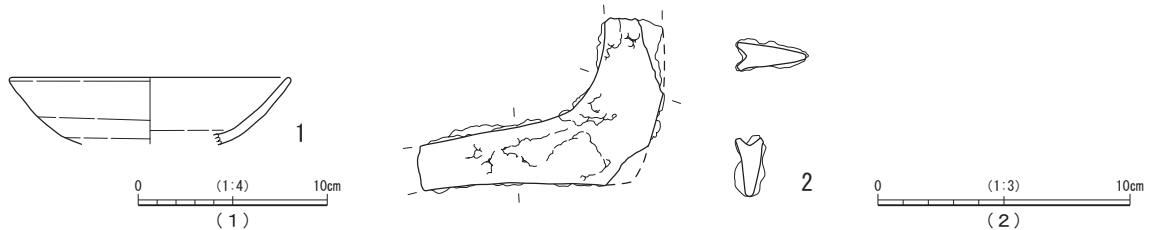
図版番号	種別・器種	法量 (cm)	胎土	焼成	色調	所見
SX03 1	土師器 坏	口径 12.5 底径 5.8 器高 4.05	白色粒子・黒色粒子・ 赤色粒子	良好	外：橙色 (2.5YR6/8) 内：黒色 (N1.5/0)	ロクロ整形。底部回転糸切り後、底部及び 体部下端手持ちヘラケズリ。内面黒色処理、 細かなミガキ。
SX03 2	土師器 坏	-	白色粒子・黒色粒子・ 赤色粒子	良好	外：橙色 (7.5YR7/6) 内：黒色 (N1.5/0)	ロクロ整形。内面黒色処理、細かなミガキ。 外面墨書、「庄」か。



第132図 7号性格不明遺構出土遺物

第46表 7号性格不明遺構出土遺物観察表

図版番号	種別・器種	法量 (cm)	胎土	焼成	色調	所見
SX07 1	土師器 坏	口径 11.7 底径 5.7 器高 3.15	白色粒子・黒色粒子・ 石英・小礫	良好	にぶい橙色 (7.5YR7/4)	ロクロ整形 (右ロクロ)。底部外面回転糸切り 痕を残す。外面口縁部直下に墨痕。
SX07 2	土師器 甕	口径 (20.0) 器高 (6.8)	白色粒子・黒色粒子	良好	にぶい橙色 (7.5YR7/3)	胴部内外面横ナデ。口縁部内外面強い横ナ デ。



第133図 25号性格不明遺構出土遺物

第47表 25号性格不明遺構出土遺物観察表

図版番号	種別・器種	法量 (cm)	胎土	焼成	色調	所見
SX25 1	土師器 坏	口径 (15.0) 器高 (3.55)	白色粒子・黒色粒子・ 赤色粒子・金雲母・小 礫	良好	橙色 (7.5YR6/6)	ロクロ整形。
SX25 2	鉄製品 U字形鋤先	全長 (9.7) 幅 (6.7)	-	-	-	断面Y字状を呈する。刃部と側縁部境が欠 損している。

### 第3節 中世

#### (1) 遺構の概要

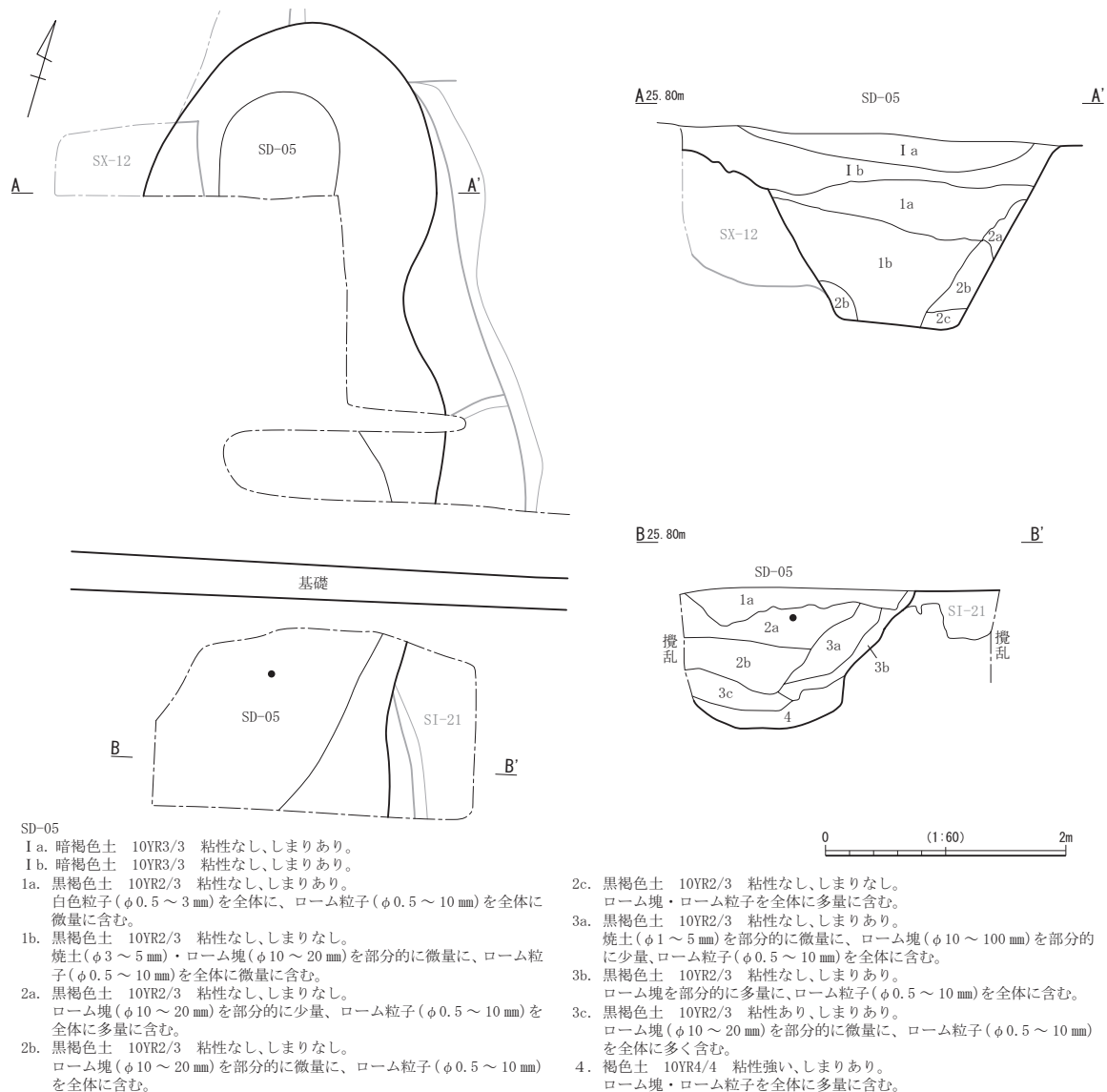
中世の遺構は、溝跡1条、井戸1基などが検出されている。遺構の配置は調査区西側にまとまる傾向にある。

#### (2) 溝跡

##### 5号溝跡 (第134・135図、第48表、図版13)

平面位置 A～C-6グリッド

重複関係 21・26号竪穴建物跡、12号性格不明遺構より新しい。

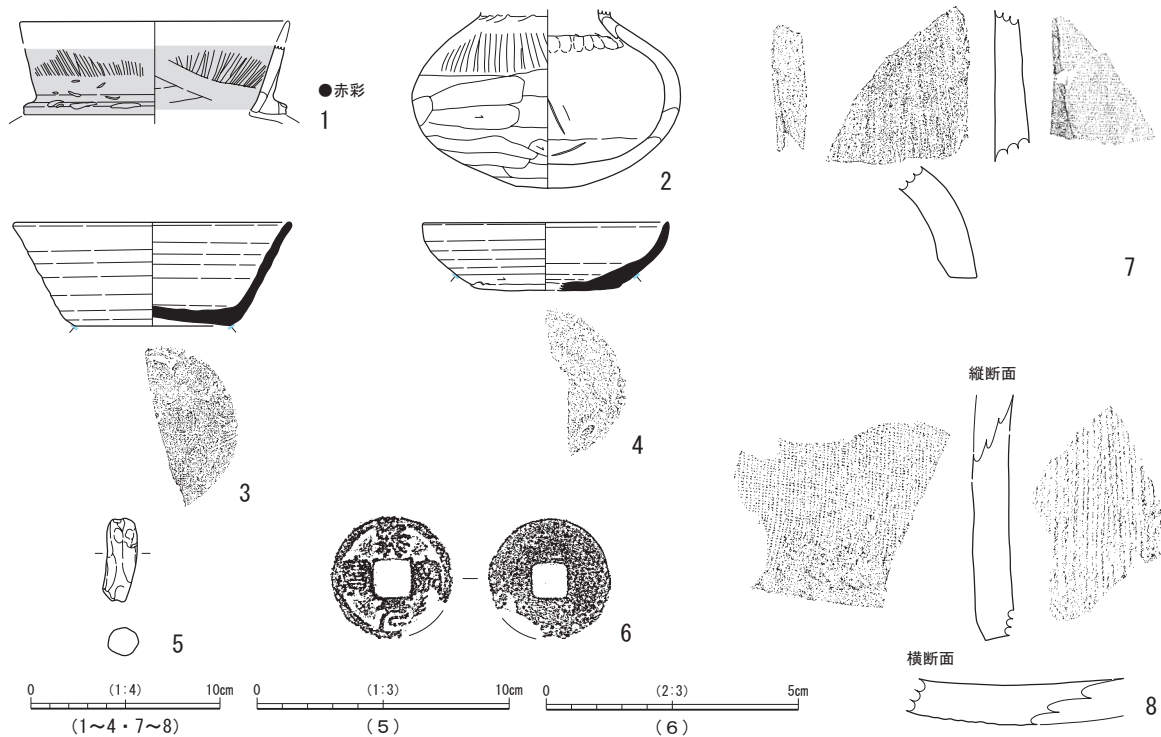


第134図 5号溝跡

**遺構形態** 遺構は南から西側がカクランに壊されており部分的に基礎が横断しており、北西の12号性格不明遺構、東側の21号竪穴建物跡、北東の22号竪穴建物跡を壊している。長軸6.57m、短軸2.38、深さは最大1.55mを測る。北側に溝の先端部が位置し、底面は南側で緩い弧状、北側で平坦な形状で、壁は急角度で立ち上がる。覆土は黒褐色土を主体とし、褐色土を含む自然堆積層である。

**遺物** 出土遺物は、土師器壺（第135図1）、土師器埴（第135図2）、須恵器坏（第135図3）、蓋（第135図4）、土製品（第135図5）、11世紀の北宋銭「熙寧元宝（篆書）」（第135図6）、須恵質丸瓦（第135図7）、平瓦（第135図8）、甕、坏、甌などが検出されている。

**時期** 時期は出土した宋銭と他の遺構との切り合い関係から中世以降と推定される。



第135図 5号溝跡出土遺物

第48表 5号溝跡出土遺物観察表

図版番号	種別・器種	法量 (cm)	胎土	焼成	色調	所見
SD-05 1	土師器壺	口径 (14.2) 器高 (3.6)	白色粒子・黒色粒子・ 白色針状物質・石英・ 小礫	良好	にぶい赤褐色 (2.5YR5/4)	内外面横ナデ後、縦ミガキ。頸部に上端に 棒状工具によるキザミを持つ凸帯が巡る。 口縁部内外面赤彩。
SD-05 2	土師器埴	底径 3.4 器高 (9.45)	白色粒子・黒色粒子・ 長石・石英・小礫	良好	橙色 (5YR6/8)	外面胴部最大径以下ヘラケズリ後、上半部 ナデ。内面ナデ。
SD-05 3	須恵器坏	口径 (14.8) 底径 8.2 器高 5.5	白色粒子・黒色粒子・ 石英	良好	灰黄色 (2.5Y6/2)	ロクロ整形 (右ロクロ)。底部回転ヘラケズ リ後、ナデ。
SD-05 4	須恵器蓋	口径 (13.2) 底径 (7.6) 器高 3.6	白色粒子・黒色粒子・ 石英	良好	灰色 (5Y6/1)	ロクロ整形 (右ロクロ)。頂部回転ヘラケズ リ。
SD-05 5	土製品	全長 3.3 幅 1.2 厚み 1.1	白色粒子・黒色粒子・ 長石・金雲母・石英	良好	にぶい褐色 (7.5YR5/3)	外面凹凸を残す。
SD-05 6	銅製品 銭	全長 2.4 厚み 0.1	-	-	-	熙寧元宝の篆書体。北宋、1068年初鑄。
SD-05 7	須恵質 丸瓦	全長 (8.0) 厚み 1.9	白色粒子・黒色粒子	良好	灰色 (N6/1)	凸面ナデ。凹面布目痕を残す。
SD-05 8	須恵質 平瓦	全長 (13.6) 幅 (12.5) 厚み 2.0	白色粒子・黒色粒子・ 長石	良好	にぶい黄橙色 (10YR7/3)	凸面縄目。凹面布目、端部付近横ナデ。



### (3) 井戸

#### 1号井戸 (第136・137図、第49表、図版13)

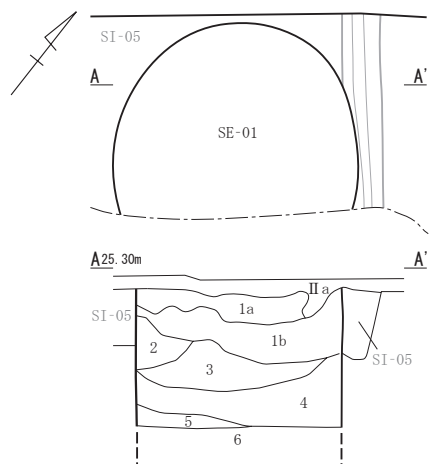
平面位置 G-6グリッド

重複関係 5号竪穴建物跡より新しい。

遺構形態 遺構は5号竪穴建物跡を壊して構築されており、南東側はカクランに壊されており平面形が楕円形を呈する。長軸1.94m、短軸1.54m、深さは1.1m以上を測る。壁は垂直に立ち上がる。覆土は暗褐色土を主体とし、黒褐色土、褐色土、黄褐色土を含む自然堆積層である。火山灰分析の結果から、最下層の6層中で12世紀以降の浅間B火山灰(As-B)が検出されている。

遺物 土師器甌(第137図1)、須恵器甕(第137図2)、内耳土器、大形の楕円礫などが検出されている。

時期 時期は出土遺物と他の遺構との切り合い関係、As-Bの堆積状況から中世以降と推定される。



SE-01

- 1a. 暗褐色土 10YR3/4 粘性なし、しまりあり。  
白色粒子(φ0.5~5mm)を全体に多量に、ローム塊(φ10~20mm)を部分的に少量、ローム粒子(φ0.5~10mm)を全体に多く含む。火山灰を含む。
- 1b. 黒褐色土 10YR2/3 粘性なし、しまりあり。  
白色粒子(φ0.5~5mm)を全体に多く、ローム塊(φ10~15mm)を部分的に微量に、ローム粒子(φ0.5~10mm)を全体に少量含む。
2. 暗褐色土 10YR3/3 粘性なし、しまりあり。  
白色粒子(φ0.5~5mm)を全体に少量、ローム粒子(φ0.5~10mm)を全体に微量に含む。
3. 暗褐色土 10YR3/4 粘性なし、しまりあり。  
白色粒子(φ0.5~5mm)・ローム粒子(φ0.5~10mm)を全体に少量、ローム塊(φ10~20mm)を部分的に微量に含む。
4. 暗褐色土 10YR3/3 粘性なし、しまりあり。  
ローム塊を部分的に多量に、ローム粒子(φ0.5~10mm)・焼土を部分的に微量に含む。
5. 褐色土 10YR4/6 粘性なし、しまりあり。  
ローム塊を部分的に多く、ローム粒子(φ0.5~10mm)を全体に多く含む。
6. 黄褐色土 10YR5/6 粘性なし、しまりあり。  
ローム塊・ローム粒子を全体に多量に含む。

0 (1:60) 2m

第136図 1号井戸



第137図 1号井戸出土遺物

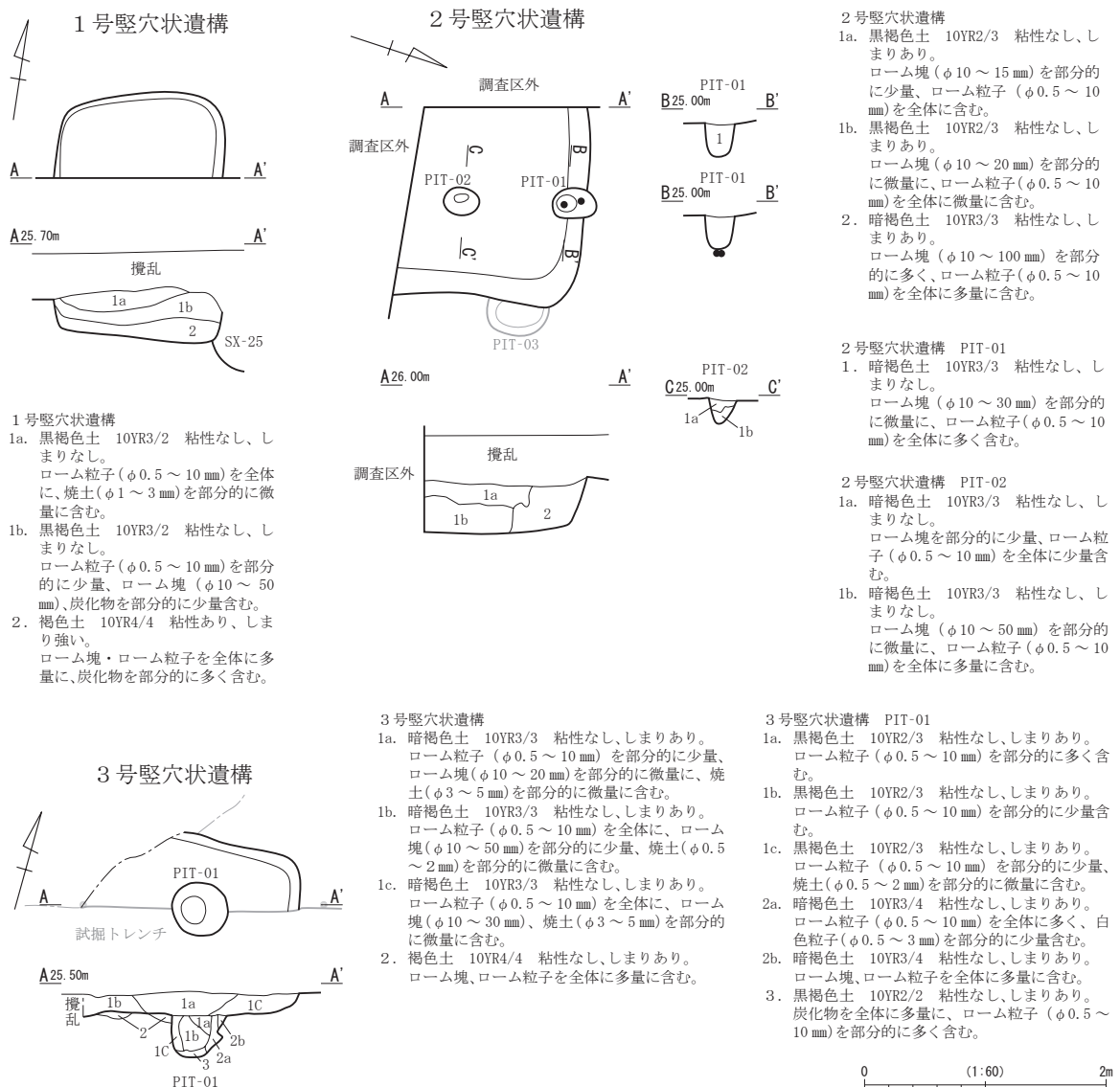
第49表 1号井戸出土遺物観察表

図版番号	種別・器種	法量 (cm)	胎土	焼成	色調	所見
SE01 1	土師器甌	-	白色粒子・黒色粒子・長石・石英	良好	橙色 (5YR6/8)	甌の把手部分。整形時の指頭痕を残す。
SE01 2	須恵器甕	-	白色粒子・黒色粒子・小礫	良好	褐灰色 (10YR6/1)	外面平行線状のタタキ目。内面ナデ。

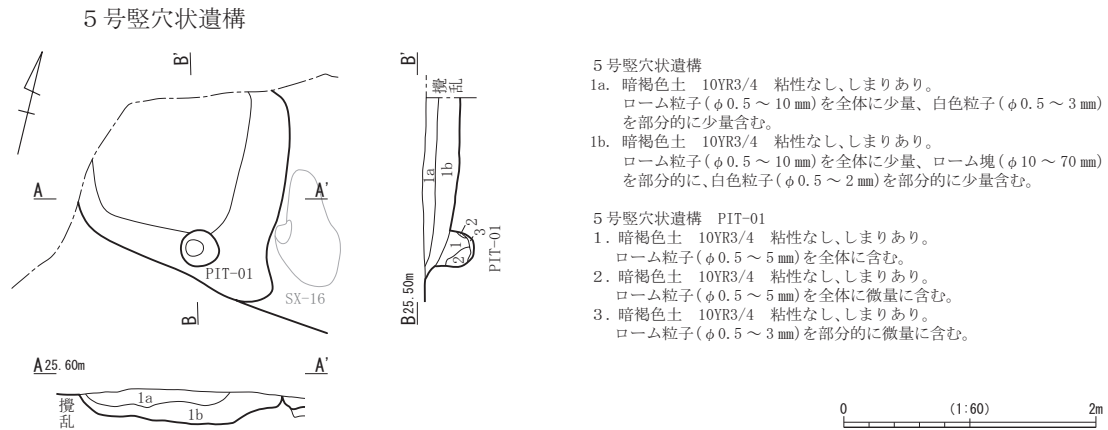
## 第4節 時期不明の遺構

### (1) 竪穴状遺構 (第138・139図、第50表)

竪穴状遺構は4基検出されているが、1・2号竪穴状遺構は調査区西端のC-2・3グリッドに分布し、3・5号竪穴状遺構はF-19グリッドに分布しており、少数ながらまとまって遺構が分布する傾向がある。遺構は1・2号竪穴状遺構の検出面から床面までの深さが、それぞれ0.45 m、0.42 mと深いが、3・5号竪穴状遺構はそれぞれ0.2 m、0.25 mと半分程度の深さで浅い。これらの遺構内には側溝、竈などはない。1・2号竪穴状遺構の壁は急角度で立ち上がる。柱穴は2・3・5号竪穴状遺構では柱穴が検出されているが、配置に規則性は認められない。2号竪穴状遺構の1号ピットの底面から礫が2点検出されている。



第138図 時期不明遺構・竪穴状遺構 (1)



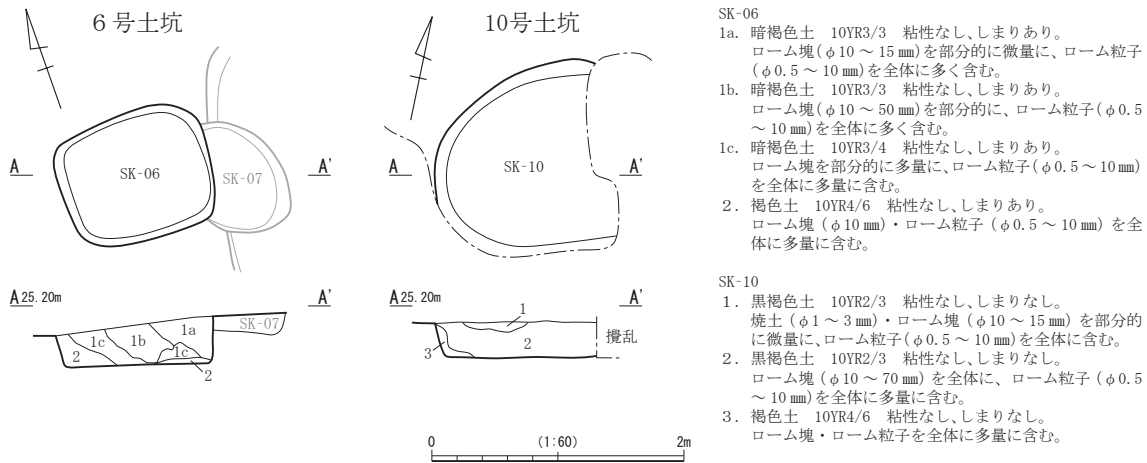
第139図 時期不明遺構・堅穴状遺構(2)

第50表 時期不明遺構計測表・堅穴状遺構

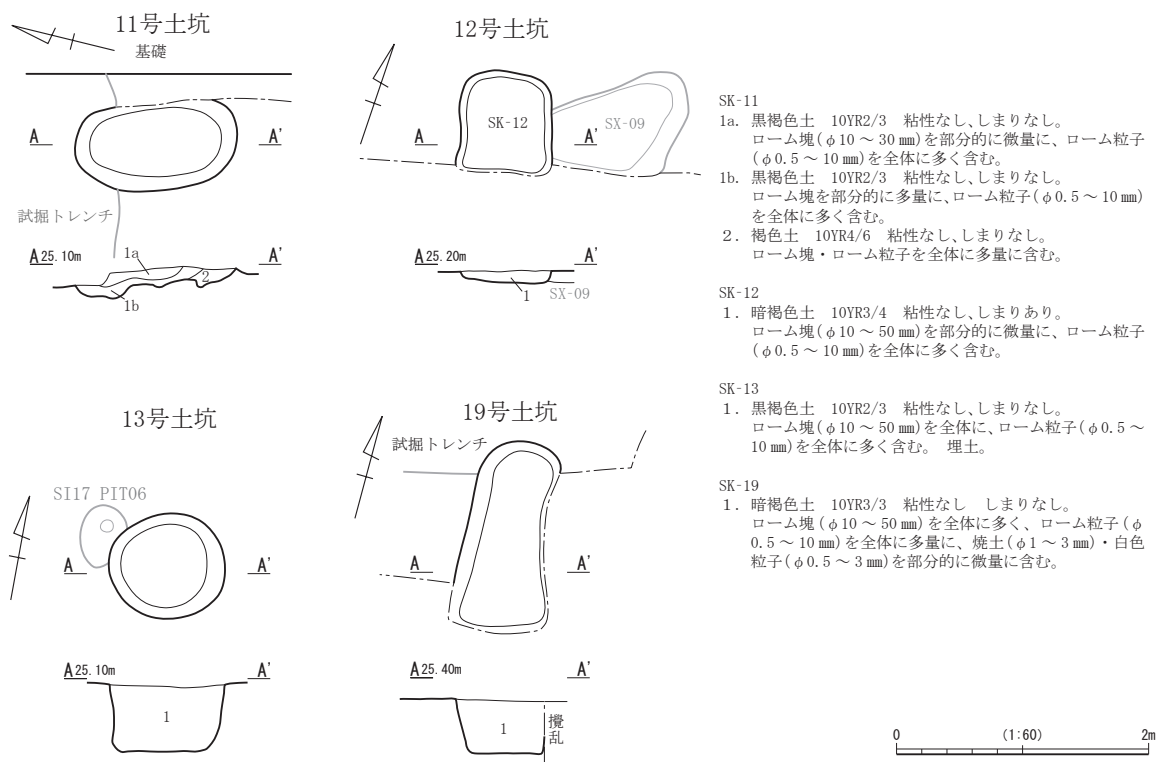
番号	グリッド	平面形	サイズ(m)			壁面	床面	新旧関係	出土遺物	時期	備考
			最大長	最大幅	最大深						
1	C-3	不明	1.40	0.72	0.46	急角度で立ち上がる。	ほぼ平坦	25号性格不明遺構より新	土師器	不明	
2	C-2	不明	1.67	1.42	0.43	急角度で立ち上がる。	ほぼ平坦	3号ピットより古い。	土師器	不明	
2・1号ピット	C-2	楕円形	0.36	0.25	0.27	急角度で立ち上がる。	弧状	-	礫2点	-	底面に礫を配置
2・2号ピット	C-2	楕円形	0.30	0.23	0.2	急角度で立ち上がる。	弧状	-	土師器	-	
3	F-19	不明	1.80	0.59	0.2	緩やかに立ち上がる。	ほぼ平坦	なし	-	不明	
3・1号ピット	F-19	円形 楕円形	0.47	0.44	0.34	急角度で立ち上がる。	弧状	-	-	-	
5	F-19	不明	1.69	1.60	0.26	緩やかに立ち上がる。	部分的に凹凸あり。	-	須恵器・土師器	不明	
5・1号ピット	F-19	楕円形	0.31	0.29	0.25	急角度で立ち上がる。	弧状	-	-	-	

(2) 土坑(第140・141図、第51表)

土坑は6基検出されている。平面形状は、隅丸長方形1基(6号土坑)、長楕円形1基(11号土坑)、楕円形1基(13号土坑)、不明(10・12・16号土坑)である。深さは12号土坑が0.1mと一番浅く、13号土坑が0.52mと一番深い。これらの土坑から性格や機能が理解できる遺物は確認されていない。



第140図 時期不明遺構・土坑(1)



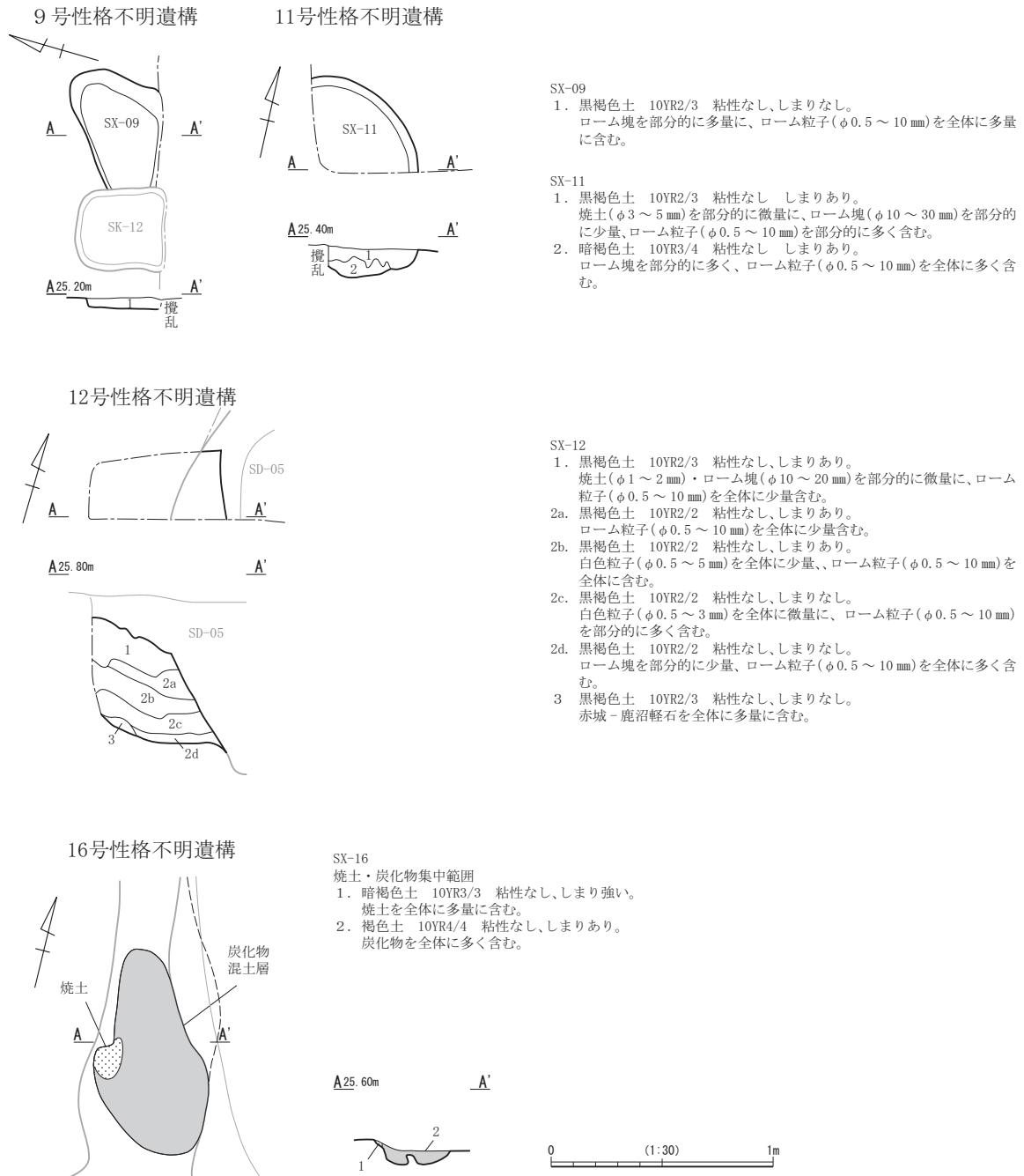
第141図 時期不明遺構・土坑(2)

第51表 時期不明遺構計測表・土坑

番号	グリッド	平面形	サイズ(m)			壁面	床面	新旧関係	出土遺物	時期	備考
			最大長	最大幅	最大深						
SK 6	C・D-2	隅丸長方形	1.21	1.02	0.37	急角度で立ち上る。	ほぼ平坦	1号竪穴建物跡・7号土坑より新しい。	なし	不明	
SK 10	G-15・16	長楕円形	1.52	1.42	0.28	急角度で立ち上る。	ほぼ平坦	なし	土師器	不明	
SK 11	C・D-11・12	長楕円形	1.30	0.70	0.2	緩やかに立ち上る。	凹凸が激しい	14号竪穴建物跡より新しい。	土師器	不明	
SK 12	C-11	隅丸長方形	0.97	0.95	0.1	急角度で立ち上る。	ほぼ平坦	9号性格不明遺構より新しい。	十王台式土器・土師器	不明	
SK 13	D-12	楕円形	0.93	0.85	0.52	急角度で立ち上る。	ほぼ平坦	17号竪穴建物跡より新しい。	土師器	不明	
SK 19	E-18	隅丸長方形	1.54	0.68	0.42	急角度で立ち上る。	ほぼ平坦	43号竪穴建物跡より新しい。	なし	不明	

### (3) 性格不明遺構(第142図、第52表)

性格不明遺構は4基検出されているが、いずれも部分的に検出されたもので完形の形状が不明である。遺構の深さは9号性格不明遺構が0.11mと一番浅く、12号性格不明遺構は、上場から床面までの深さが約0.95mと深い。16号性格不明遺構は、壁面は検出されず炭化物混土層と焼土が面的にまとまって検出されており、火を焚いた場所であるが機能や性格は不明である。



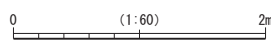
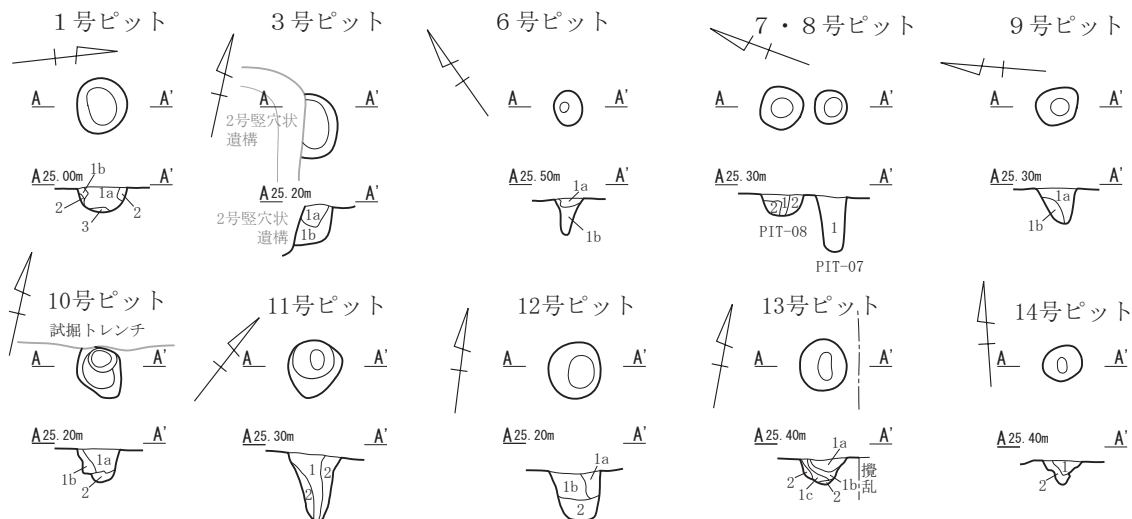
第142図 時期不明遺構・性格不明遺構

第52表 時期不明遺構計測表・性格不明遺構

番号	グリッド	平面形	サイズ (m)			壁面	床面	新旧関係	出土遺物	時期	備考
			最大長	最大幅	最大深						
SX 9	C-11	不定形	1.22	0.77	0.11	急角度で立ち上る。	ほぼ平坦	12号土坑より古い。	なし	不明	
SX 11	B-8・9	不明	0.88	0.87	0.25	急角度で立ち上る。	部分的に凹凸あり。	なし	土師器	不明	
SX 12	B-5・6	不明	1.23	0.61	0.95	不明	弧状	5号溝より古い。	土師器	不明	
SX 16	F-19	不明	1.99	0.58	0.12	不明	-	4・5号竪穴建物跡より古い。	なし	不明	焼土炭化物集中範囲のみ残存

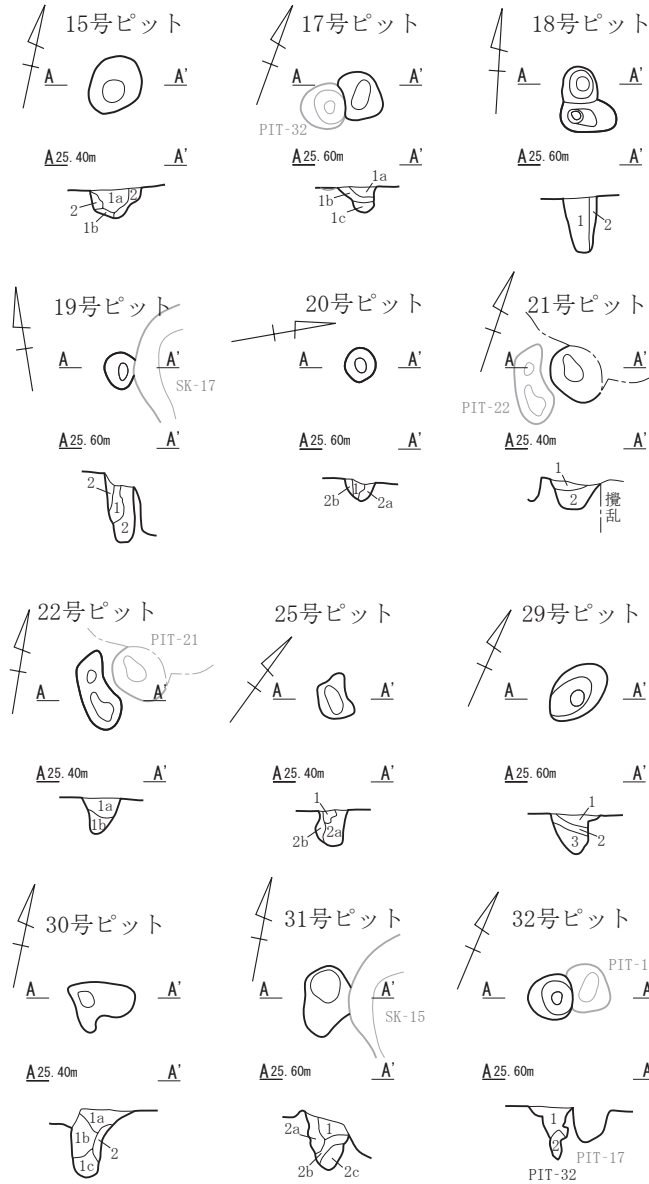
#### (4) ピット (第143・144図、第53表)

ピットは23基検出されているが、明確な規則性を持った配置を示しておらず、単独で分布する傾向にある。深さは浅いもので0.14 m、深いもので0.54 mである。掘り方が深く形状が整ったピットは、11・18・19・30・31・32号ピットなどで柱穴として機能していたと思われる。



- PIT-01  
1a. 黒褐色土 10YR2/3 粘性なし、しまりなし。  
ローム塊(φ10～30mm)を部分的に少量、ローム粒子(φ0.5～10mm)を全体に多量に含む。  
1b. 黒褐色土 10YR2/3 粘性なし、しまりなし。  
ローム塊を部分的に多量に、ローム粒子(φ0.5～10mm)を全体に多く含む。  
2. 褐色土 10YR4/6 粘性なし、しまりなし。  
ローム塊・ローム粒子を全体に多量に含む。  
3. 黒色土 10YR2/1 粘性なし、しまりなし。  
ローム粒子(φ0.5～5mm)を部分的に微量に含む。
- PIT-03  
1a. 暗褐色土 10YR3/3 粘性なし、しまりあり。  
ローム粒子(φ0.5～10mm)を全体に多く、ローム塊(φ10～30mm)・炭化物(φ5～10mm)を部分的に微量に含む。  
1b. 暗褐色土 10YR3/4 粘性なし、しまりなし。  
ローム塊・ローム粒子を全体に多く含む。
- PIT-06  
1a. 黒色土 10YR2/3 粘性あり、しまりあり。  
ローム粒子(φ0.5～10mm)を全体に含む。  
1b. 黒色土 10YR2/3 粘性なし、しまりあり。  
ローム塊(φ10～20mm)を部分的に少量、ローム粒子(φ0.5～10mm)を全体に含む。
- PIT-07  
1. 黒色土 10YR2/3 粘性なし、しまりあり。  
ローム塊を部分的に、ローム粒子(φ0.5～10mm)を全体に含む。
- PIT-08  
1. 黒色土 10YR2/3 粘性なし、しまりあり。  
ローム塊を部分的に多量に、ローム粒子(φ0.5～10mm)を全体に多く含む。  
2. 黄褐色土 10YR5/6 粘性なし、しまりあり。  
ローム塊・ローム粒子を全体に多量に含む。
- PIT-09  
1a. 黒色土 10YR2/3 粘性なし、しまりあり。  
ローム塊(φ10～20mm)を部分的に少量、ローム粒子(φ0.5～10mm)を全体に少量含む。  
1b. 黒色土 10YR2/3 粘性なし、しまりあり。  
ローム塊を部分的に多量に、ローム粒子(φ0.5～10mm)を全体に多量に含む。
- PIT-10  
1a. 黒褐色土 10YR2/3 粘性なし、しまりあり。  
炭化物(φ5mm)・ローム塊(φ10～30mm)を部分的に微量に、ローム粒子(φ0.5～10mm)を全体に少量、白色粒子(φ0.5～3mm)を全体に微量に含む。  
1b. 黒褐色土 10YR2/3 粘性なし、しまりあり。  
ローム粒子(φ0.5～10mm)を全体に微量に、白色粒子(φ0.5～1mm)を部分的に微量に含む。  
2. 黄褐色土 10YR5/6 粘性なし、しまりあり。  
ローム塊・ローム粒子を全体に少量含む。
- PIT-11  
1. 黒色土 10YR2/2 粘性なし、しまりあり。  
ローム塊を部分的に多く、ローム粒子(φ0.5～10mm)を全体に多く含む。  
2. 黒色土 10YR2/2 粘性なし、しまりあり。  
ローム塊を部分的に多く、ローム粒子(φ0.5～10mm)を全体に多く含む。
- PIT-12  
1a. 黒褐色土 10YR2/3 粘性あり、しまりあり。  
ローム塊、ローム粒子を全体に多量に含む。  
1b. 褐色土 10YR4/6 粘性あり、しまりあり。  
ローム塊を部分的に多量に、ローム粒子(φ0.5～10mm)を全体に多量に含む。  
2. 黒褐色土 10YR2/2 粘性あり、しまりあり。  
ローム塊(φ10～30mm)を部分的に少量、ローム粒子(φ0.5～10mm)を全体に含む。
- PIT-13  
1a. 黒褐色土 10YR2/3 粘性なし、しまりなし。  
ローム塊(φ10～20mm)を部分的に少量、ローム粒子(φ0.5～10mm)を全体に少量含む。  
1b. 黒褐色土 10YR2/3 粘性なし、しまりなし。  
ローム塊を部分的に多く、ローム粒子(φ0.5～10mm)を全体に少量含む。  
1c. 黒褐色土 10YR2/3 粘性なし、しまりなし。  
ローム塊(φ10～20mm)を部分的に少量、ローム粒子(φ0.5～10mm)を全体に多く含む。  
2. 暗褐色土 10YR3/3 粘性なし、しまりなし。  
ローム塊・ローム粒子を全体に多く含む。
- PIT-14  
1. 黒褐色土 10YR2/3 粘性なし、しまりなし。  
ローム塊(φ10mm)を部分的に微量に、ローム粒子(φ0.5～10mm)を全体に少量含む。  
2. 暗褐色土 10YR3/4 粘性なし、しまりなし。  
ローム塊を部分的に多量に、ローム粒子(φ0.5～10mm)を全体に多量に含む。

第143図 時期不明遺構・ピット(1)



- PIT-15
- 1a. 暗褐色土 10YR3/3 粘性なし、しまりあり。  
ローム塊(φ10～20mm)を部分的に少量、ローム粒子(φ0.5～10mm)を全体に多く含む。
  - 1b. 暗褐色土 10YR3/3 粘性なし、しまりあり。  
ローム塊を部分的に多く、ローム粒子(φ0.5～10mm)を全体に少量含む。
  2. 暗褐色土 10YR3/4 粘性なし、しまりあり。  
ローム塊・ローム粒子を全体に多く含む。

- PIT-17
- 1a. 暗褐色土 10YR3/3 粘性なし、しまりあり。  
白色粒子(φ0.5～2mm)・ローム塊(φ10～20mm)を部分的に微量に、ローム粒子(φ0.5～10mm)を部分的に含む。
  - 1b. 暗褐色土 10YR3/3 粘性なし、しまりあり。  
ローム塊(φ10～20mm)を部分的に微量に、ローム粒子(φ0.5～10mm)を部分的に少量含む。
  - 1c. 暗褐色土 10YR3/3 粘性なし、しまりあり。  
ローム塊(φ10～20mm)を部分的に多く、ローム粒子(φ0.5～10mm)を全体に多く含む。

- PIT-18
1. 黒褐色土 10YR2/3 粘性なし、しまりなし。  
ローム塊(φ10～50mm)を部分的に少量、ローム粒子(φ0.5～10mm)を全体に多量に含む。
  2. 暗褐色土 10YR3/4 粘性なし、しまりなし。  
ローム塊を部分的に多く、ローム粒子(φ0.5～10mm)を全体に多量に含む。

- PIT-19
1. 黒褐色土 10YR2/3 粘性なし、しまりあり。  
白色粒子(φ0.5～2mm)を部分的に微量に、ローム粒子(φ0.5～10mm)を全体に微量に含む。
  2. 黒褐色土 10YR2/3 粘性なし、しまりあり。  
白色粒子(φ0.5～2mm)・ローム塊(φ10～20mm)を部分的に微量に、ローム粒子(φ0.5～10mm)を全体に多く含む。

- PIT-20
1. 黒褐色土 10YR2/3 粘性なし、しまりあり。  
白色粒子(φ0.5～2mm)を部分的に微量に、ローム粒子(φ0.5～10mm)を部分的に少量含む。
  - 2a. 黒褐色土 10YR2/3 粘性なし、しまりあり。  
ローム塊を部分的に少量、ローム粒子(φ0.5～10mm)を全体に多く含む。
  - 2b. 褐色土 10YR4/4 粘性あり、しまりあり。  
ローム塊・ローム粒子を全体に多量に含む。

- PIT-21
1. 褐色土 10YR4/4 粘性あり、しまりあり。  
ローム塊・ローム粒子を全体に多く含む。
  2. 褐色土 10YR4/6 粘性あり、しまりあり。  
ローム塊・ローム粒子を全体に多量に含む。

- PIT-22
- 1a. 暗褐色土 10YR3/3 粘性なし、しまりあり。  
ローム塊(φ10～50mm)を部分的に少量、ローム粒子(φ0.5～10mm)を全体に多く含む。
  - 1b. 暗褐色土 10YR3/3 粘性あり、しまりあり。  
ローム塊(φ10～20mm)を部分的に少量、ローム粒子(φ0.5～10mm)を全体に少量含む。

- 1c. 暗褐色土 10YR3/3 粘性なし、しまりあり。  
ローム塊を部分的に多く、ローム粒子(φ0.5～10mm)を全体に多量に含む。
2. 褐色土 10YR4/6 粘性あり、しまりあり。

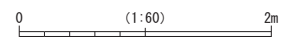
- PIT-31
1. 黒褐色土 10YR2/3 粘性なし、しまりあり。  
ローム塊(φ10～30mm)を部分的に微量に、ローム粒子(φ0.5～10mm)を全体に少量含む。
  - 2a. 黒褐色土 10YR2/3 粘性なし、しまりあり。  
ローム塊を部分的に多量に、ローム粒子(φ0.5～10mm)を全体に多く含む。
  - 2b. 黒褐色土 10YR2/3 粘性なし、しまりあり。  
ローム塊を部分的に多量に、ローム粒子(φ0.5～10mm)を全体に含む。
  - 2c. 黒褐色土 10YR2/3 粘性なし、しまりあり。  
ローム粒子(φ0.5～10mm)を全体に少量含む。

- PIT-32
1. 褐色土 10YR4/6 粘性なし、しまりあり。  
ローム塊を部分的に多量に、ローム粒子(φ0.5～10mm)を全体に多量に含む。
  2. 暗褐色土 10YR3/4 粘性なし、しまりあり。  
ローム塊(φ10～50mm)を部分的に多量に、ローム粒子(φ0.5～10mm)を全体に含む。

- PIT-25
1. 黒褐色土 10YR2/3 粘性なし、しまりあり。  
ローム粒子(φ0.5～10mm)を部分的に微量に含む。
  - 2a. 褐色土 10YR4/4 粘性なし、しまりあり。  
ローム塊を部分的に多量に、ローム粒子(φ0.5～10mm)を全体に多量に含む。
  - 2b. 褐色土 10YR4/4 粘性なし、しまりあり。  
ローム塊・ローム粒子を全体に多量に含む。

- PIT-29
1. 暗褐色土 10YR3/3 粘性なし、しまりあり。  
ローム塊(φ10～30mm)を部分的に微量に、ローム粒子(φ0.5～10mm)を全体に含む。
  2. 暗褐色土 10YR3/3 粘性なし、しまりあり。  
ローム塊を全体に多く、ローム粒子(φ0.5～10mm)を全体に多量に含む。
  3. 黒褐色土 10YR2/3 粘性なし、しまりあり。  
ローム塊を部分的に多量に、ローム粒子(φ0.5～10mm)を全体に少量含む。

- PIT-30
- 1a. 暗褐色土 10YR3/3 粘性なし、しまりあり。  
ローム塊(φ10～20mm)を部分的に少量、ローム粒子(φ0.5～10mm)を全体に多く含む。
  - 1b. 暗褐色土 10YR3/3 粘性なし、しまりあり。  
ローム塊を全体に多く、ローム粒子(φ0.5～10mm)を全体に多量に含む。



第144図 時期不明遺構・ピット(2)

第53表 時期不明遺構計測表・ピット

番号	グリッド	平面形	サイズ (m)			壁面	床面	新旧関係	出土遺物	時期	備考
			最大長	最大幅	最大深						
PIT 1	H-8	楕円形	0.42	0.42	0.2	急角度で立ち上る。	弧状	なし	なし	不明	
PIT 3	C-2	長楕円形	0.51	0.27	0.3	急角度で立ち上る。	傾斜する。	2号竪穴建物跡より古い。	なし	不明	
PIT 6	J-14	長楕円形	0.28	0.22	0.3	急角度で立ち上る。	弧状	なし	土師器	不明	
PIT 7	H-16	楕円形	0.27	0.27	0.44	急角度で立ち上る。	弧状	なし	なし	不明	
PIT 8	H-16	楕円形	0.35	0.34	0.16	急角度で立ち上る。	弧状	なし	なし	不明	
PIT 9	H-16	楕円形	0.35	0.31	0.28	急角度で立ち上る。	弧状	なし	なし	不明	
PIT 10	C-10	不定形	0.47	0.35	0.25	急角度で立ち上る。	弧状	なし	土師器	不明	
PIT 11	B-9	楕円形	0.46	0.42	0.52	急角度で立ち上る。	弧状	なし	土師器	不明	
PIT 12	D・E-15	楕円形	0.46	0.42	0.36	急角度で立ち上る。	ほぼ平坦	なし	土師器	不明	
PIT 13	D・E-16	楕円形	0.40	0.37	0.2	急角度で立ち上る。	弧状	なし	土師器	不明	
PIT 14	E-16	楕円形	0.32	0.27	0.2	急角度で立ち上る。	弧状	なし	なし	不明	
PIT 15	E-19	楕円形	0.48	0.40	0.22	急角度で立ち上る。	弧状	なし	土師器	不明	
PIT 17	G-23	隅丸長方形	0.41	0.37	0.2	急角度で立ち上る。	弧状	32号ピットより新しい。	土師器	不明	
PIT 18	G-23	瓢箪形	0.58	0.35	0.35	急角度で立ち上る。	ほぼ平坦	なし	なし	不明	
PIT 19	E・F-24	楕円形	0.29	0.23	0.54	急角度で立ち上る。	ほぼ平坦	17号土坑より新しい。	なし	不明	
PIT 20	F-21	楕円形	0.27	0.25	0.14	急角度で立ち上る。	弧状	なし	なし	不明	
PIT 21	E・F-22	楕円形	0.47	0.39	0.22	急角度で立ち上る。	ほぼ平坦	なし	なし	不明	
PIT 22	E・F-22	不定形	0.63	0.28	0.27	急角度で立ち上る。	弧状	なし	なし	不明	
PIT 25	F-25	不定形	0.56	0.36	0.28	急角度で立ち上る。	弧状	68号竪穴建物跡より新しく、16号土坑より古い。	弥生土器	不明	
PIT 29	G-23	長楕円形	0.36	0.28	0.3	急角度で立ち上る。	弧状	なし	土師器	不明	
PIT 30	F-24	不定形	0.54	0.41	0.54	急角度で立ち上る。	弧状	68号竪穴建物跡より新しい。	土師器	不明	
PIT 31	F-23	不定形	0.57	0.38	0.41	急角度で立ち上る。	弧状	68号竪穴建物跡より新しい。	なし	不明	
PIT 32	G-23	楕円形	0.36	0.36	0.4	急角度で立ち上る。	尖頭状	17号ピットより古い。	なし	不明	



## 第5節 調査区内出土遺物

今回の調査では、古墳時代以降の遺構が重複して見つっているが、これらの遺構の覆土からそれ以前の縄文時代・弥生時代の遺物も数多く出土している。特に弥生時代中期前半と後期後半の土器が多く、本来は何らかの遺構が存在していたものと考えられるが、前述のようにその後の遺構により、これらの時期の遺構を明確にとらえることはできなかった。以下、それらの遺物について述べる。

### (1) 縄文時代 (第 145 図 1～18、図版 14)

1は無節Rを施す。諸磯式である。

2～14は興津式である。2～4は口縁部に条線帯を持つ。条線は口縁に対して斜めに施される。斜位の沈線を施し、以下爪形文を施す。2は菱形のモチーフを描くものと思われる。5は口唇部及び口縁部上端に爪形文を横走させ、以下竹管状工具による横位沈線を施す。6は口縁部を折り返し、口唇部と折り返し下端部にキザミを施す。7～12は胴部破片である。7は爪形文・変形爪形文・竹管状工具による沈線を、8は爪形文・変形爪形文・竹管状工具による有節沈線を、9は竹管状工具による有節沈線と沈線をそれぞれ横走させる。10は櫛歯状工具による連続刺突と竹管状工具で菱形のモチーフを描く。11・12は竹管状工具による有節沈線、沈線をそれぞれ横走させる。13・14は波状貝殻文を施すものである。

15・16は隆帯により渦巻文を描く。15は沈線が隆帯に沿う。地文はRL縦位施文である。17はRLを縦位施文後、太めの沈線で区切り、間を磨り消す。それぞれ加曽利E式である。

18は地文施文後、沈線でモチーフを描く。堀之内1式。

### (2) 弥生時代 (第 145 図 19～第 153 図 282、図版 14～22)

19～70は中期前半の龍門寺式土器と思われる。19が蓋と思われ、平行沈線間にカナムグラによる擬縄文を施す。20小形の鉢形土器で底形は楕円形を呈し、布目が認められる。外面は無節Lか。

21～34は壺と思われるものである。21～23が口縁部である。21は内面に沈線が巡り、外面は口縁部下端を沈線で区切り、直前段4条のLRを施し、以下を無文帯とする。22は口縁部が波状を呈し、口唇部にLR+R・Rを施す。23は口唇部及び口縁部にLRを施す。24は頸部と胴部の境に沈線で区画し、頸部は無文になる。胴部はLRを縦位施文。25は頸部と胴部の境に沈線は施さず、頸部は無文にする。胴部は閉端部が上端に来るLRである。

26～31は胴部に磨消によりモチーフを描くものと思われる。26は渦巻き状、27は楕円状、29・30は円形か渦巻き状、31は蛇行状のモチーフと思われる。28・29は胴部上端に横位縄文帯を持ち、以下に渦巻文等が配置されるものと思われる。沈線は2mm程で30が2本以外は1本で区画される。地文は26がLR、27・28がLR+R・R、29がカナムグラ、30が軸縄不明にRを付加したもの、31が沈線である。26・27・29は地文部及び沈線部に赤彩痕を残す。29は二次被熱により発泡して

いる。32・33は、色調・胎土から同一個体と思われ、胴部上端を三条の沈線で区切り、頸部に沈線で山形文を描き、胴部をL R + R・Rを施す。34は胴部に無節Rを施文後、S字状結節文を施す。22・24・26・27・30・32・33で胎土に白色針状物質が認められる。

35～45は甕である。45を除き口縁部を掲載した。頸部から口縁部の形態は強く折れるもの(35・36・43)、緩やかに外側に開くもの(38～40)、頸部から変化がないもの(40・44)、折り返し口縁状になるもの(41・42)が認められる。いずれも口縁部直下及び頸部を横ナデすることにより無文帯を持つことは共通し、その下に縄文を施す。口唇部は胴部と同様の縄文を施すもの(35・36・38・40～43)、ヘラ状工具によるキザミを施すもの(44)、無文のもの(37・39)が認められる。地文は35・38・40・42・43・45がL R + R・R、41がL R + Rである。36はL R + 2 Rか。37・39が無節R、39は0段の条の太さが異なっている。44が無節Lである。無節のものは胴部上端に結節縄文を37・39は2段、44は1段施す。胎土は42・44・45で白色針状物質が、35・36・40・43で白色針状物質と金雲母が認められる。37・39は内面が黒色処理される。38は口唇部から内面にかけて帯状に煤が付着する。

46～70は筒型土器あるいは鉢などの小型のものである。磨消縄文によりモチーフを描く。46～48は口縁部である。46は口縁部に沿って縄文帯を持ち、胴部にヒトデ状のモチーフを配する。47は口縁部直下の縄文帯から連結して三角文を描く。48は口縁部に沿って縄文帯が巡る。地文はいずれもカナムグラによる擬縄文である。

49～59は同様の磨消縄文でモチーフを描く胴部破片である。49がヒトデ状のモチーフである。50～52は横位縄文帯から連結して三角文や菱形文を描くものと考えられる。53～59は縄文帯間に連結して三角文や菱形文を描いたものと思われる。53は縄文部及び沈線が、55・56は縄文部が赤彩される。地文は49～55がL R、56がL R + R・R、58が無節R、57は細かな条痕、59はカナムグラである。胎土は46・49・50・52・53・57・58が白色針状物質を含む。51は外面に靱圧痕が認められる。

60～62はクランク状のモチーフを持つものである。60・61のクランク部分は一筆描きあるいは丁寧にナデられ、継ぎ目は見当たらない。62はクランク部分が起点となりモチーフを描いている。63～70は横位縄文帯を持つものである。もとより破片資料であるため、上述の三角文や菱形文・クランク文のモチーフをとる可能性も十分考えられる。ただし、69・70は底部付近であるため、単独の横位縄文帯と思われる。70は磨消が弱く沈線より上にも部分的に地文が認められる。

地文は60・63・64・66がL R、69が無節L、61・62・65・67・68・70がカナムグラである。胎土は61・62・64・65・67～69が白色針状物質を、66が白色針状物質と金雲母が認められる。

71～74は口縁部である。71は沈線により連続鋸歯文を2段描く。72は外面に輪積痕を2段残す。口唇部は面取りされ、キザミが見られる。胎土に金雲母を含む。73は口縁部に鬚状の指頭痕を残し、以下に3本一単位の櫛歯状工具で縦位に区切り、その間を同一工具で横線を描く。口唇部は面取りされる。74は口唇部にキザミを持ち、以下3本一単位(1本が浅い)の櫛歯状工具で、等間隔に波状文を描く。

75～84は頸部から胴部破片である。77・84を除き櫛歯状工具で文様を描く、75・80・83が2

本一単位のものである。75・80は横位波状文であるが、75が細く、振幅は低く、等間隔に描く。80は太く、振幅が高く、重ねて描いている。83は頸部下端で弧線文と縦区画線が認められる。76・78・79・81・82は3本一単位の櫛歯状工具で文様を描く。76は振幅の低い波状文を等間隔に施す。櫛歯状工具は真ん中の一本が両側に比べ深い。78・79はスリットを持つ縦区切り間に斜格子文を施す。78は上端に波状文が巡る。81は横位区画内に横羽状を、82は縦羽状を描く。77は突帯上に棒状工具でキザミを施す。84は刺突列以下に軸縄不明にLを付加している。胎土は72・76が金雲母を含む。

85以降は十王台式と考えられる。85は5本一単位の櫛歯状工具で弧線文→縦区画文を描く。縦区切りは9単位認められ、一ヶ所区画内にヘラ描きの斜格子文が認められる。胴部は附加条か。86は頸部にキザミを持つ突帯が4条以上巡らし、以下に5本一単位の櫛歯状工具で縦位に分割し間に同一工具で等間隔に振幅の低い波状文を充填させる。87は頸部に5本一単位の櫛歯状工具で縦区画し、間に同一工具で斜格子文を描く。胴部は附加条3種。86・87は胎土に金雲母を含む。

88～91は高杯である。88・89は坏部に4本一単位の櫛描波状文を施す。88は密に施す。90・91は脚部である。

92～109は口縁部である。92が4本一単位の櫛歯状工具で、縦区画後、波状文を施す。93～106は口縁部に波状文を施すものである。93～96が4本一単位、97～104が5本一単位、105が6本一単位、106が7本一単位の櫛描波状文である。103は振幅がほとんど認められなく、直線文に近い。106は口縁部上端が弧線文になる。波状文は95・101・105が等間隔に施される。98は波状文同士が接することがないがやや密に施される。その他のものは密に施され、波状文同士が接している。

94～97が口縁部下端に指頭痕のある隆帯を持つ。口唇部は92・93・95・96～98・100～106がキザミ、94・99が縄文を施す。胎土は92～98・100・104～106が金雲母が認められる。

107～109は縄文を施す。107は軸縄不明にLを付加する。108はR L × R、109は附加条3種である。何れもキザミを有する。107は胎土に金雲母を含む。

110～182は頸部から胴部上位の破片である。110～128はキザミ或いは指頭圧痕のある突帯を持つものである。110・111は5本一単位の櫛歯状工具で縦区画の後、同一工具による波状文とヘラ状工具による斜格子目文を描く。112はスリットを持つ縦区切りと波状文を施す。櫛歯状工具は5本一単位である。113～114は縦区画と波状文を施す。113は縦区画が連続して施される。114は5本一単位、113・115は6本一単位の櫛歯状工具である。116～122は櫛描波状文で5本一単位である。116がやや間隔を開けて等間隔に施す。そのほかは密に施され、波状文が接する。123～127は縄文が施される。123が軸縄不明にRを付加、124がR × R、125がL × L、126・127は附加条3種である。

129～132は縦区画と波状文とヘラ描きによる波状文を施す。129が4本一単位、130・131が5本一単位、132が6本一単位である。133～153は縦区画・波状文・スリットを持つものである。133・134が3本一単位、135～137・139・140が4本一単位、138・143・144・148が5本一単位、141・142・145～147・149～151・153が6本一単位、152が7本一単位である。波状文の間隔は

138・148 はやや間隔が狭いが、その他は等間隔に間を開けて施される。

154～158 は縦区画と波状文が認められるものである。155 が5本一単位、154・156～158 が6本一単位である。154 は波状文が密に、155～157 は等間隔に施文される。158 は部分的に接するところが認められる。159～161 は縦区画とヘラ描き斜格子文が認められるものである。159 が4本一単位、160・161 が5本一単位の縦区画である。斜格子文は159 が他の二者に比べ細かく施される。162 は斜格子文の部分だけが残るが、斜格子の大きさは160・161 と同等である。163 が縦区画とスリット部分で、櫛歯は5本一単位である。

164～169 は波状文部分である。櫛歯は164 が4本一単位、167・168 が5本一単位、165・166・169 が6本一単位である。波状文間の間隔は、164・166・168 が等間隔に、165・169 が部分的に接して、167 が密に施される。170～182 は頸部下端の連弧文部分である。地文が残っているものを見ると、地文→連弧文→縦区画→波状文・斜格子文の順序で施文される。連弧文は、左回りで施文されたものと思われる。連弧文と縦区画に施文位置について見ると、連弧文の谷部分に縦区画がくるもの(171～173・175・176)、山の部分にくるもの(178)、ずれるもの(170・174・177)が認められる。櫛歯は178 が4本一単位、170・177・180・181 が5本一単位、171～173・175・176・179 が6本一単位、174 が7本一単位である。182 は4本以上である。地文は170 がR L + L・L、171・174・176・182 がL×L、175・180・181 がR×R、172・173・178・179 が軸縄不明にRを付加したもの、177 が軸縄不明にLを付加したものである。

110～114・122・123・126～128・131・132・135・137～143・151・153・156～164・167・169・170・171・173・174・179・180 は胎土に金雲母を含む。115・121・149・179 は胎土に白色針状物質と金雲母を含む。

183～261 が地文縄文部である。183～186・188・196～205・207・208・212 はL×L、R×Rによる附加条2種の羽状縄文である。206 はL×Lを縦横に施し、羽状に仕上げている。209・210 はL×l、R×r、211 はR×R、L×lによる附加条2種の羽状縄文である。

214・215 がL×L、216・217 がR×Rである。213 がR L×Rの附加条2種である。

218・222・223 は軸縄不明にLを付加したもの、219 は軸縄不明にRを付加したものである。220 は軸縄不明にそれぞれLとRを付加したので羽状縄文をなす。

189・227・234・236・245 は附加条1種、L R + 2 R、225・228～233・236・237・239・246・247・249・254・255 が附加条1種のL R + R・R、235・240・241・253 が附加条1種L R + Rである。238 がR L + L・Lである。

242 は共に軸縄不明にL・Rを付加し、羽状縄文をなす。248・250・252 はL R + RとR L + Lによる羽状縄文である。256 はL R×Rである。

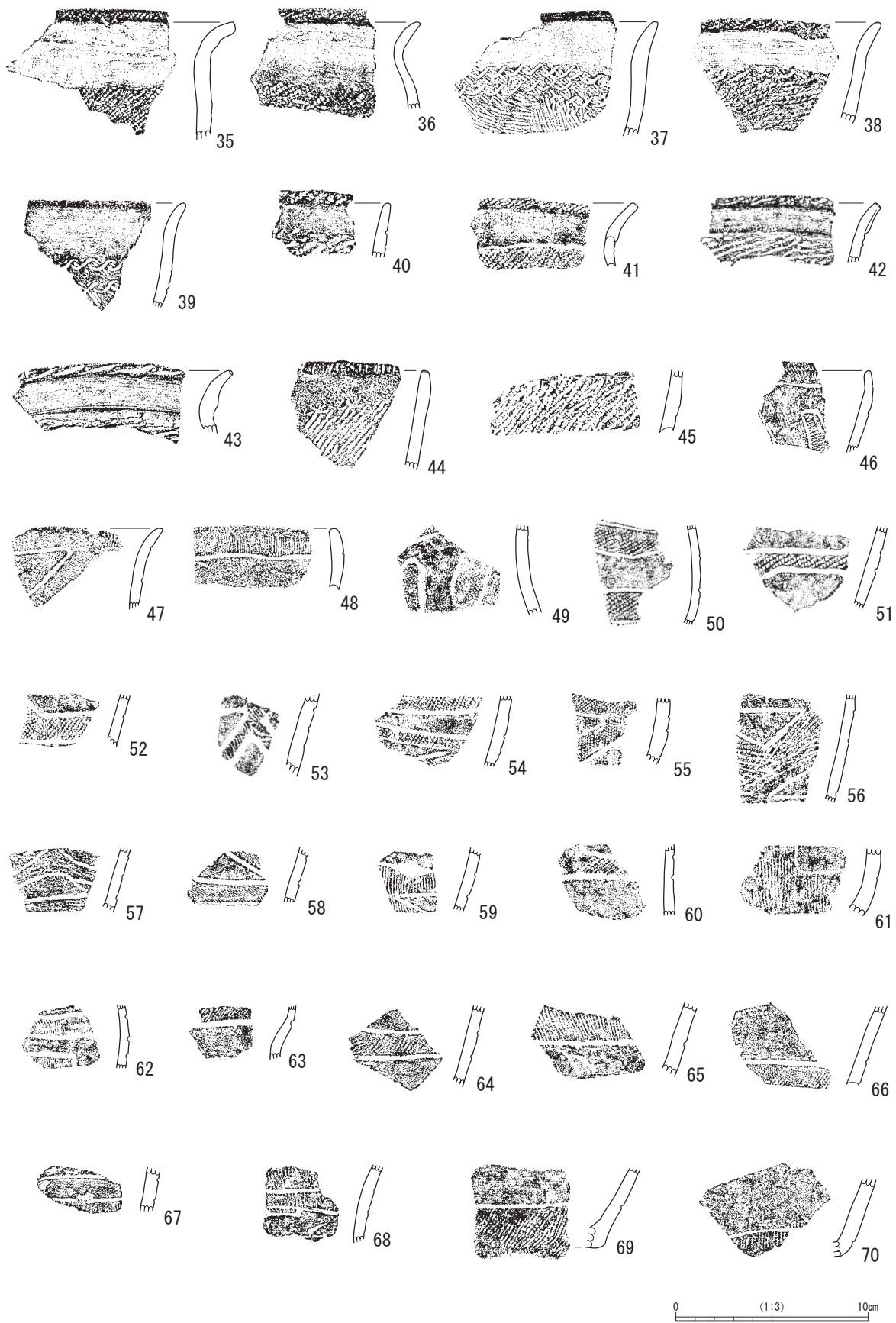
191～195・224・243 はL Rである。193・195・243 は直前段4条のそれである。251 は異段の撚りで、R・R・R・rでL R (r)にしている。226 はR Rであろう。

257～258 は附加条3種である。260・261 は撚糸か。

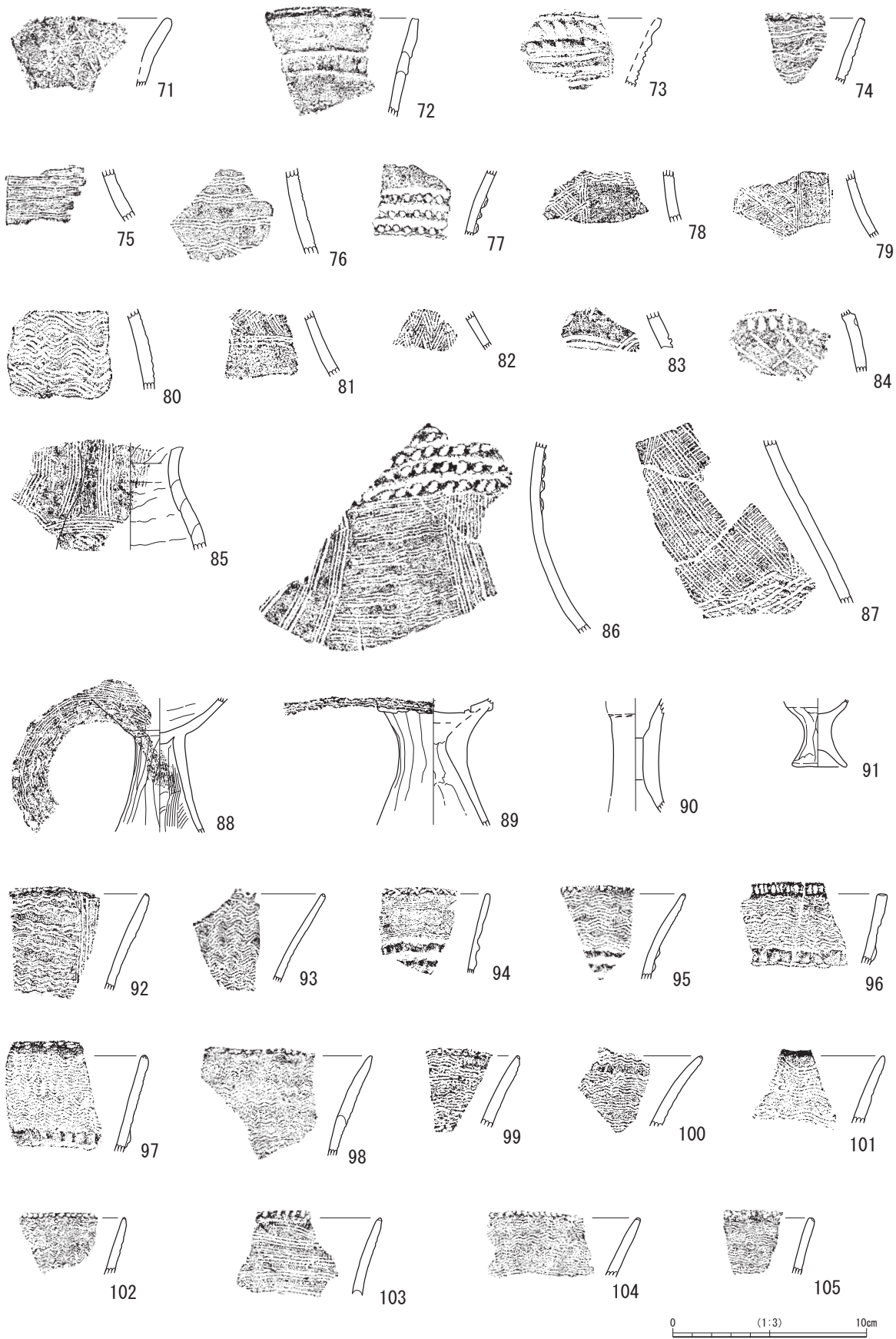
262～282 が底部である。262～274 が砂底で、275～282 が布目底である。地文は262・263・266・267・268 がL×L、265・270・272 がR×R、269 がR×r、である。264 がL×lとR×R



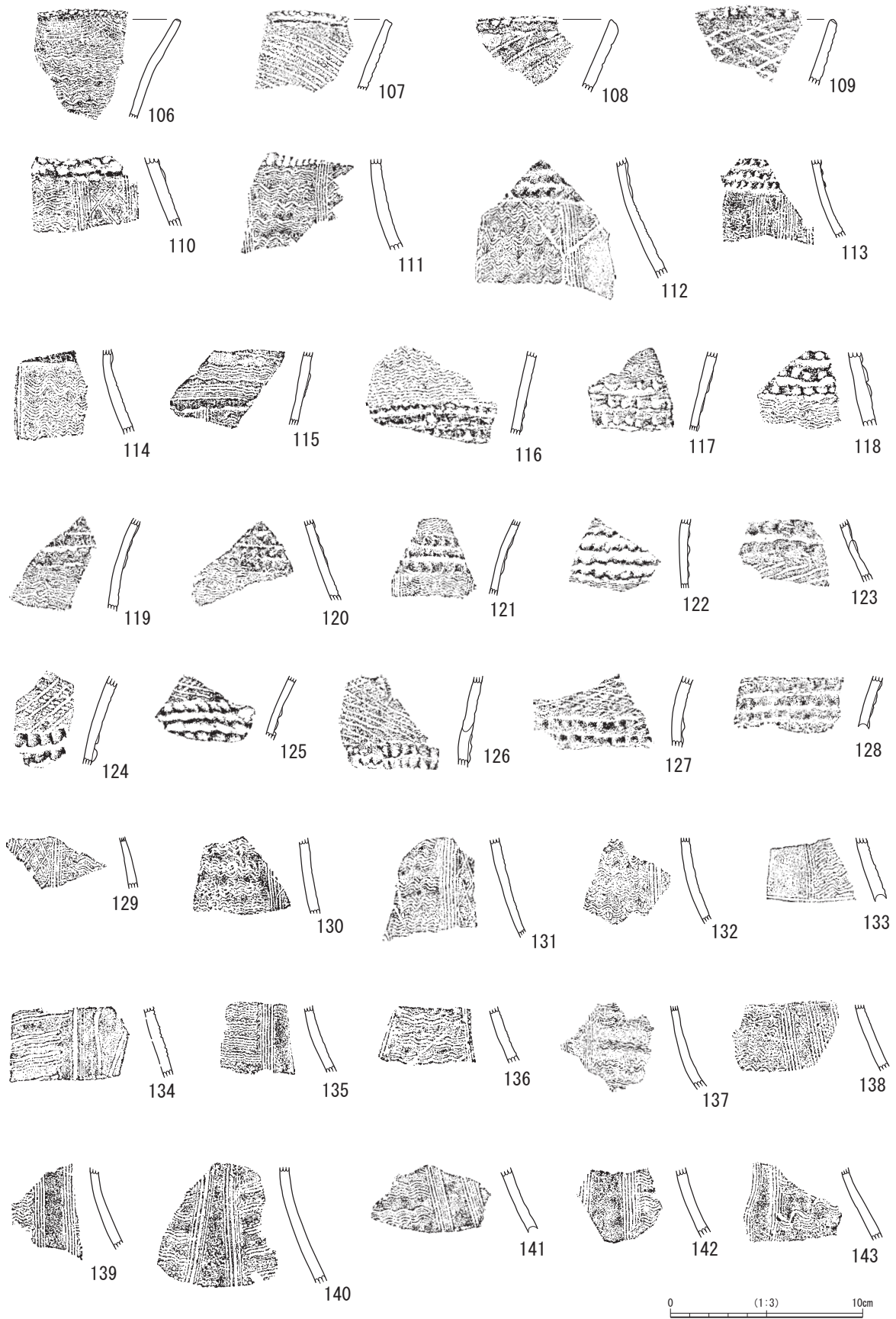
第145图 绳文·弥生土器·调查区内出土遺物(1)



第146图 縄文・弥生土器・調査区内出土遺物（2）

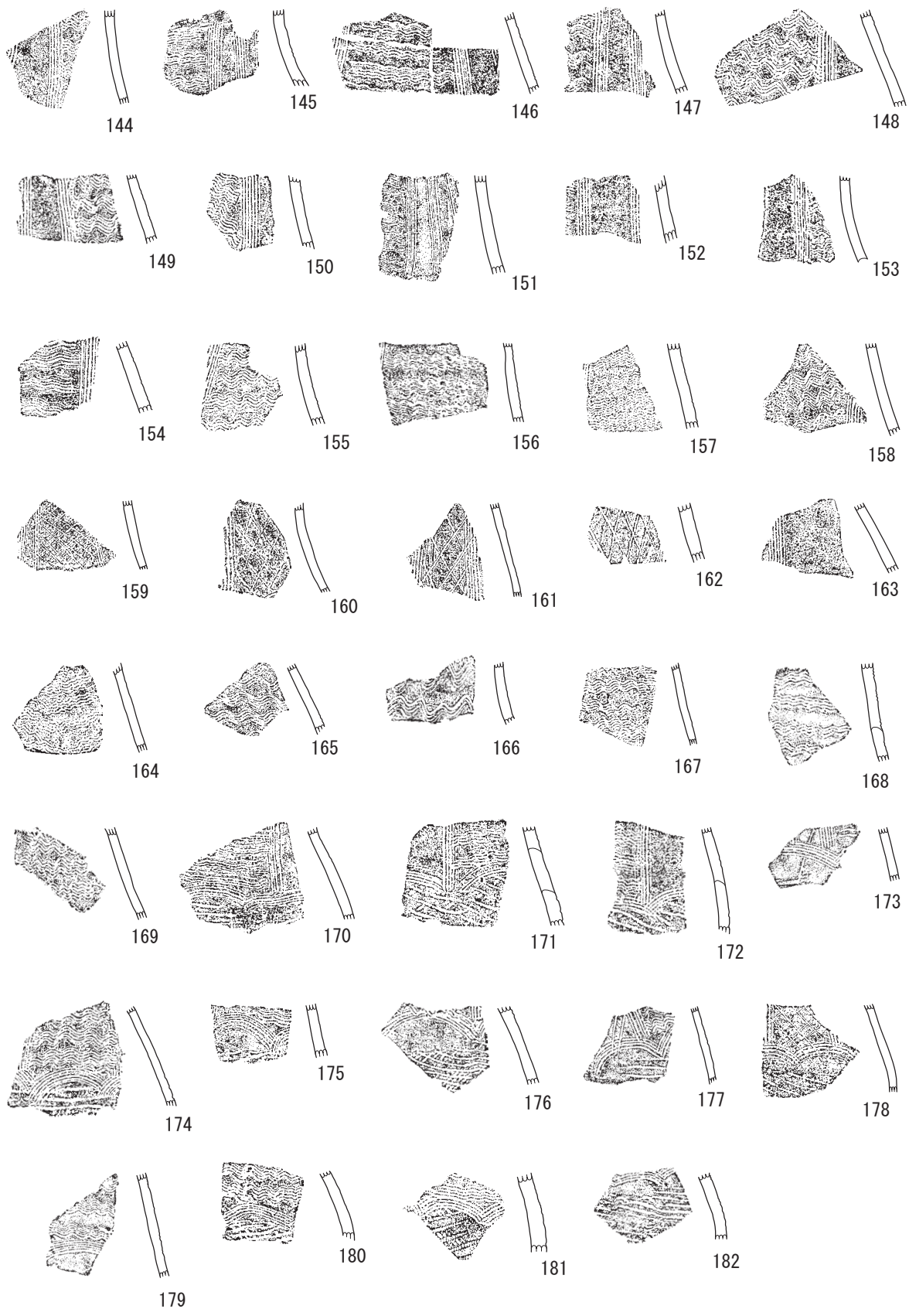


第147图 縄文・弥生土器・調査区内出土遺物（3）

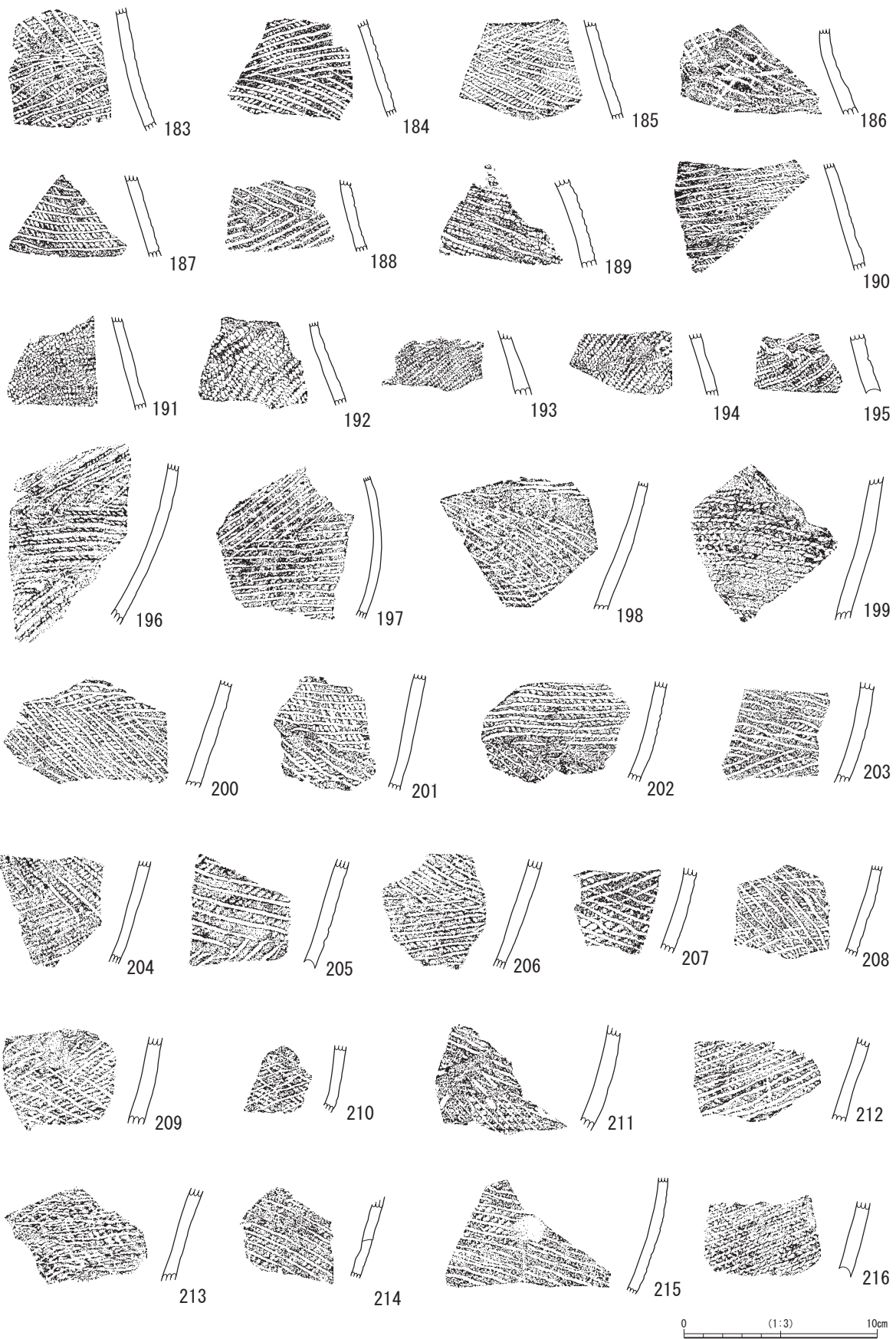


第148図 縄文・弥生土器・調査区内出土遺物（4）

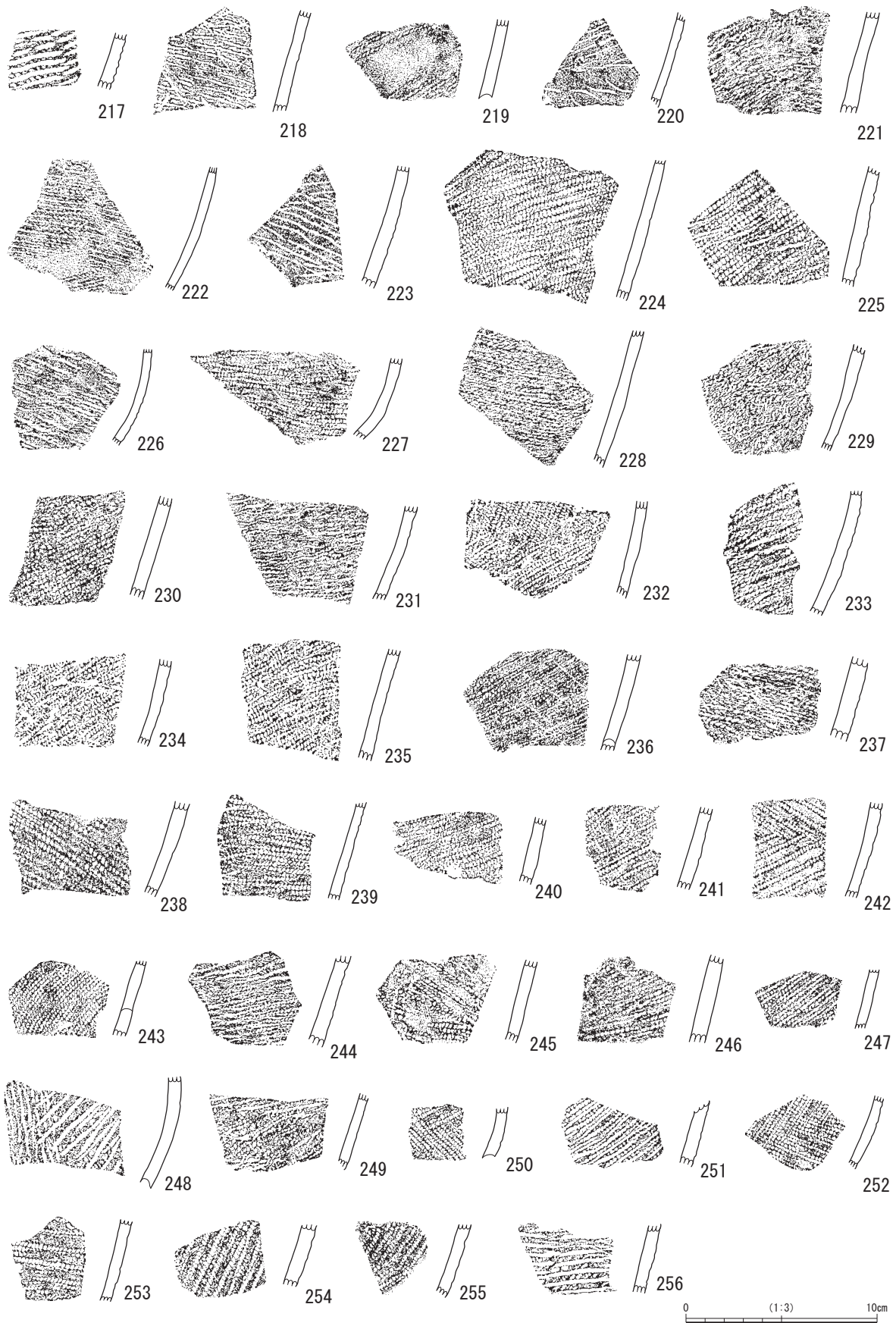




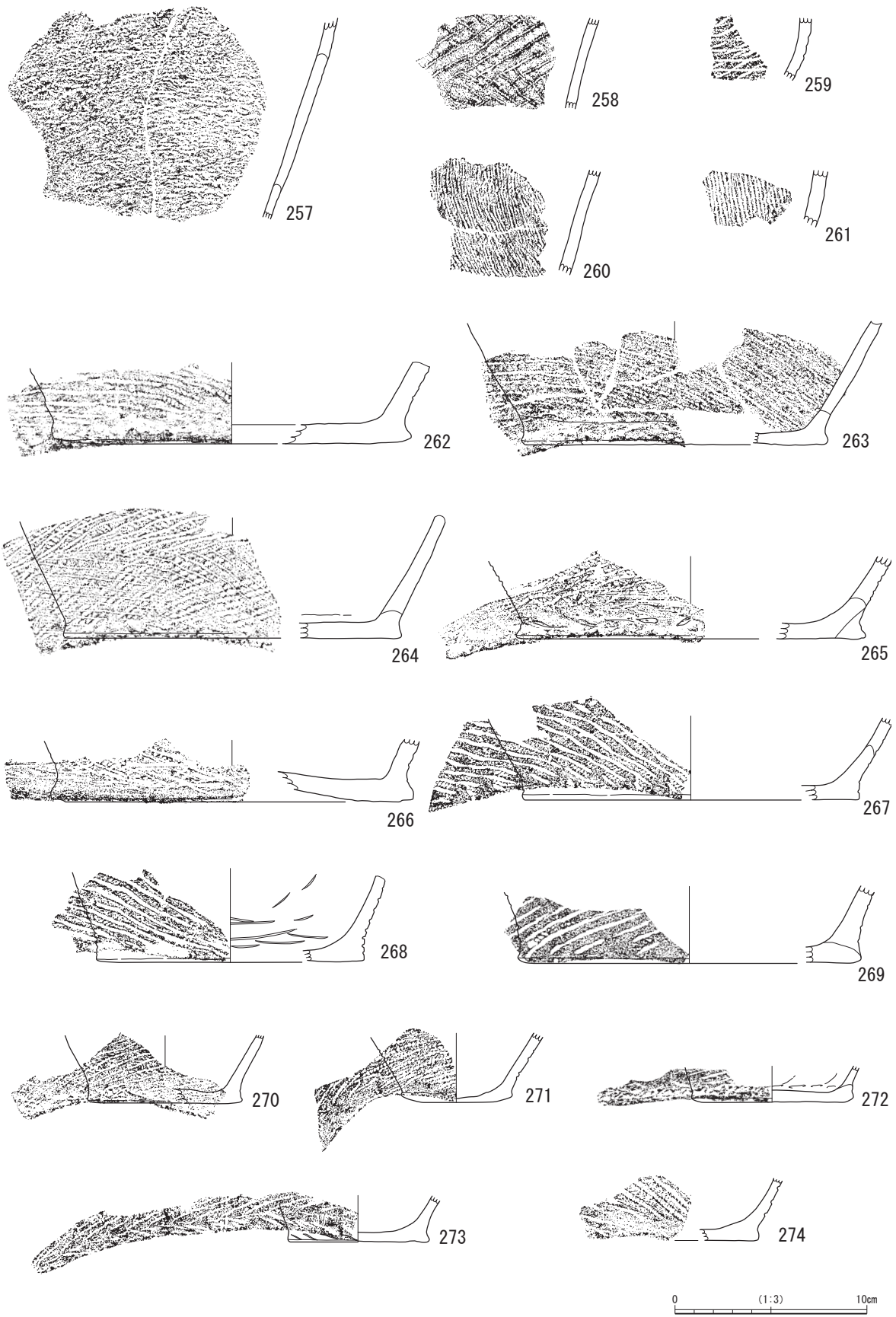
第149図 縄文・弥生土器・調査区内出土遺物（5）



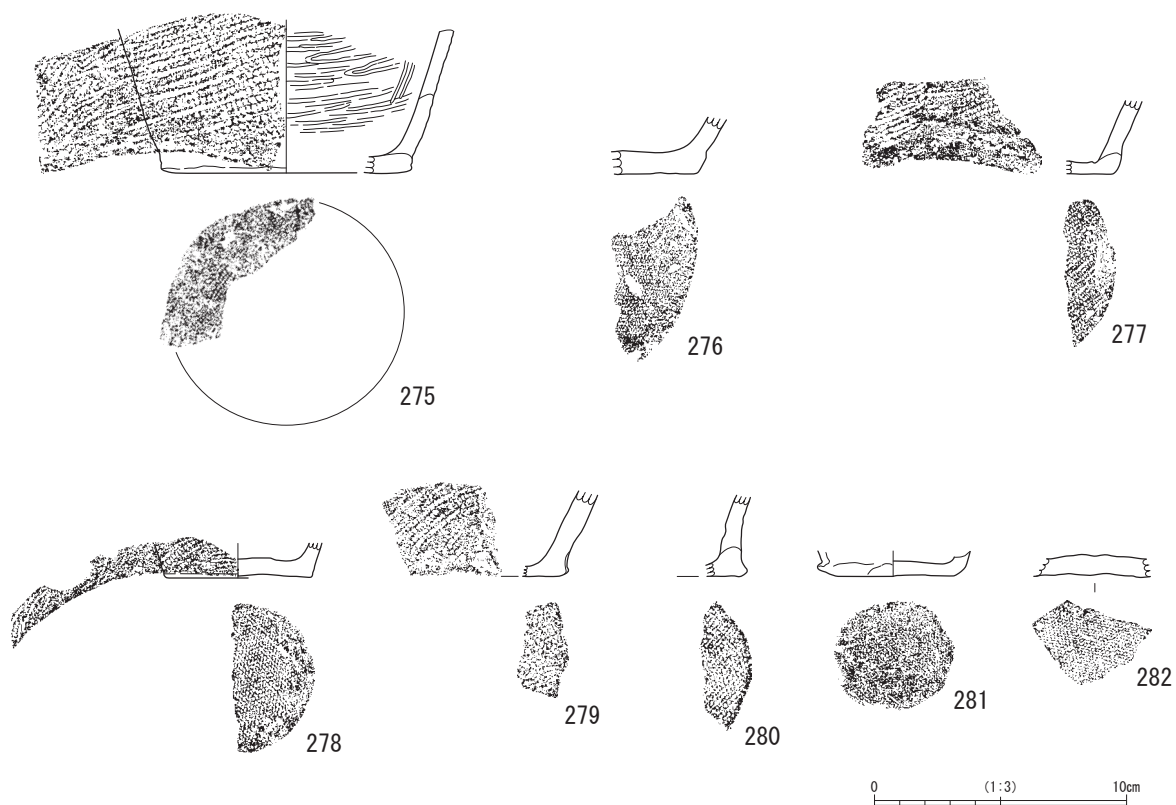
第150图 縄文・弥生土器・調査区内出土遺物（6）



第151図 縄文・弥生土器・調査区内出土遺物（7）



第152図 縄文・弥生土器・調査区内出土遺物（8）



第153図 縄文・弥生土器・調査区内出土遺物（9）

による羽状縄文である。271・275・277・278はLR + R・R、274はRL + R、279はLR + Rである。胎土は、262・266・267・269・270・272・274が金雲母を含む。275・276・279・281は白色針状物質を含む。

### (3) 古代 (第 154・155 図、第 55・56 表、図版 22)

#### 1) 古墳時代の土器 (第 154 図 1・2)

No.1 は古墳時代前期の S 字状口縁台付甕である。外面に縦方向の刷毛目、内面に横方向の刷毛目が施され、口縁部は強く外反する。時期は 5 世紀である。No.2 は二重口縁の土師器壺である。内外面に横ミガキが施され、口縁部に棒状浮文が施されている。時期は古墳時代前期である。

#### 2) 奈良・平安時代の遺土器 (第 154 図 3～10)

No.3 は土師器甕である。口縁部内外面に強い横ナデが施され、胴部は外面に縦ケズリ後に横ナデが施され、内面にはヨコナデが施された常陸型甕である。時期は 8 世紀中頃から後半である。

No.4 は土師器甕である。外面下位は縦ケズリ後、横ナデが施され、内面は黒色処理の後、横方向のミガキが施されている。時期は 8 世紀後半から 9 世紀前半である。No.5 はロクロ成形の土師器坏で、底面は回転ヘラケズリが施され、外部下位と底面はヘラケズリが施され、内面は黒色処理の後、ヘラミガキが施されている。時期は 9 世紀後半である。No.6 はロクロ成形の土師器高台付坏である。内面は黒色処理とミガキが施されている。時期は 9 世紀後半である。No.7 は土師器高台付坏である。外面中位から下位にヘラ削りが施され、内面は黒色処理が施されている。時期は 9 世紀中頃である。No.8 は須恵器高台付坏である。底部に厚みがあり、高台部分も厚手である。時期は 9 世紀前半から中頃である。No.9 は須恵器壺である。ロクロ成形後に薄手で大きく外反する高台部が貼り付けられている。時期は 9 世紀代である。No.10 は須恵器甕である。内外面共にロクロナデが施され、頸部外面にはカキ目調整の後、ヘラ描き波状文が施されている。時期は 9 世紀代である。

#### 3) 中世の土器 (第 154 図 11)

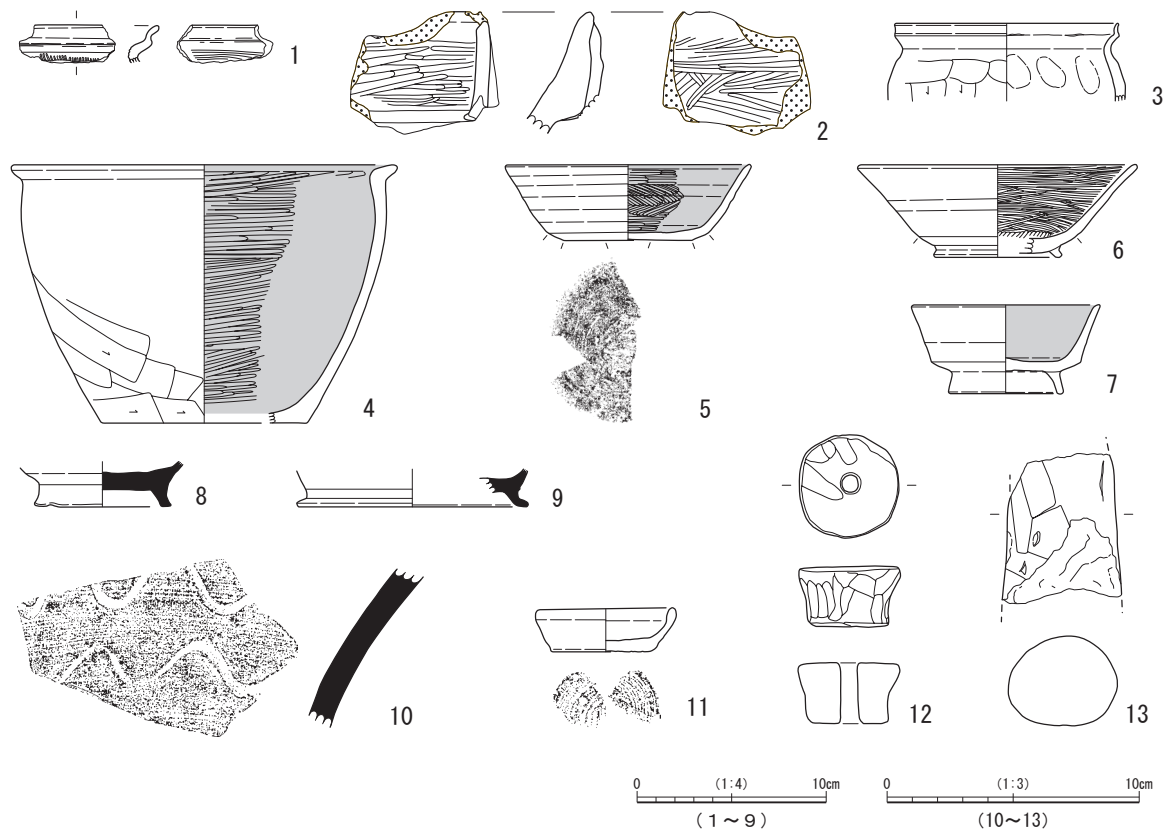
No.11 はロクロ成形の土師器カワラケである。底部は回転糸切り痕が残されており、器高が低く、口径が小さい。時期は 10 世紀から 11 世紀代である。

#### 4) 土製品 (第 154 図 12・13)

No.12 は土製紡錘車である。上面と側面はナデ整形が施されている。時期は古墳時代中期以降である。No.13 は土製支脚である。上下端が欠損している。表面は風化しているが部分的にヘラ削りが施されている。時期は古墳時代中期以降である。

#### 5) 試掘調査検出の遺物 (第 155 図 1・2、図版 13)

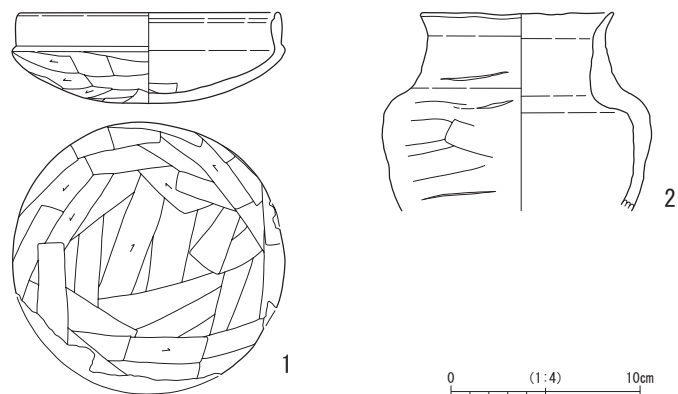
No.1 は坏身模倣の土師器坏である。底面は丸底で外面は底面から胴部中位までヘラ削りが施され、器高 3 分の 1 の位置に稜を有し口縁部は直立する。時期は 6 世紀後半である。No.2 は土師器甕である。外面は胴部が横方向のヘラ削りが施され、頸部が大きく内湾し、口縁部は器面の厚みを減じながら弱く外反する。時期は 6 世紀後半である。



第154図 調査区内出土遺物 古代・検出面一括

第54表 査区内出土遺物 古代・検出面一括観察表

図版番号	種別・器種	法量 (cm)	胎土	焼成	色調	所見
1・検出面一括	土師器 台付甕	-	黒色粒子・長石・雲母	良好	橙色 (7.5YR7/6)	外面胴部上位縦ハケ。内面横ハケ後、口縁部内外面強い横ナデ。S字状口縁台付甕。
2・J-22 グリッド	土師器 壺	器高 (4.8)	白色粒子・黒色粒子・石英	良好	にぶい黄橙色 (10YR7/4)	二重口縁を呈する。内外面横ミガキ、口縁部に棒状浮文を垂下させる。
3・検出面一括	土師器 甕	口径 (10.7) 器高 (4.1)	白色粒子・黒色粒子・長石・石英	良好	明赤褐色 (5YR5/6)	外面胴部縦ヘラケズリ後、横ナデ。内面横ナデ。口縁部内外面強い横ナデ。常陸型甕。
4・検出面一括	土師器 鉢	口径 (20.0) 底径 (10.8) 器高 13.65	白色粒子・黒色粒子・赤色粒子	良好	外：にぶい黄橙色 (10YR6/4) 内：黒色 (N1.5/0)	外面胴部下半ヘラケズリ後、横ナデ。内面黒色処理、細かなミガキ。
5・K-19 グリッド	土師器 杯	口径 (13.0) 底径 (6.8) 器高 4.0	白色粒子・黒色粒子・長石・銀雲母	良好	外：にぶい橙色 (7.5YR6/4) 内：黒色 (N1.5/0)	ロクロ整形 (右ロクロ)。底部及び体部下端回転ヘラケズリ。内面黒色処理、細かなミガキ。
6・検出面一括	土師器 高台付杯	口径 (14.8) 底径 (6.8) 器高 4.9	白色粒子・黒色粒子・赤色粒子・長石	良好	外：にぶい黄橙色 (10YR6/4) 内：黒色 (N1.5/0)	ロクロ整形 (右ロクロ)。内面黒色処理、細かなミガキ。
7・J-18 グリッド	土師器 壺	口径 (10.0) 底径 (6.1) 器高 4.7	白色粒子・黒色粒子・石英	良好	外：橙色 (5YR7/8) 内：黒色 (N2/0)	ロクロ整形。底部回転ヘラケズリ後、高台部貼り付け。内面黒色処理。
8・検出面一括	須恵器 高台付杯	底径 7.2 器高 (2.4)	白色粒子・黒色粒子	良好	灰色 (N4/0)	ロクロ整形 (右ロクロ)。高台部貼り付け。
9・G-8 グリッド	須恵器 壺	器高 (2.0)	白色粒子・黒色粒子・石英	良好	灰色 (7.5Y5/1)	ロクロ整形。高台部貼り付け。
10・E-16 グリッド	須恵器 甕	-	白色粒子・黒色粒子・長石	良好	灰色 (N5/0)	内外面ロクロナデ。外面頸部カキ目後、ヘラ描き波状文を施す。
11・G-19 グリッド	土師質 カワラケ	口径 7.0 底径 (5.0) 器高 2.35	白色粒子・黒色粒子・石英・小礫	良好	橙色 (5YR7/6)	ロクロ整形。底部回転糸切り痕を残す。
12・検出面一括	土製品 紡錘車	縦 2.4 横 4.0	白色粒子・黒色粒子・赤色粒子	良好	橙色 (5YR6/8)	側面台形型。中心よりややずれた位置に穿孔。ナデ成形。
13・検出面一括	土製品 支脚	長さ 6.5 幅 4.5 厚み 3.5	白色粒子・黒色粒子・赤色粒子・長石・石英	良好	にぶい黄橙色 (10YR6/4)	上下欠損。外面ナデ。



第155図 調査区内出土遺物 古代・試掘

第55表 調査区内出土遺物 古代・試掘観察表

図版番号	種別・器種	法量 (cm)	胎土	焼成	色調	所見
1・試掘	土師器 坏	口径 (16.6) 底径 14.5 器高 4.8	白色粒子・黒色粒子・ 金雲母・長石	良好	にぶい黄橙色 (10YR6/3)	底部外面中心部ヘラケズリ後、周辺部ヘラケズリ、部分的にナデ。内面ナデ。内外面強い横ナデ。身模倣坏。
2・試掘	土師器 壺	口径 10.2 器高 (10.5)	白色粒子・黒色粒子・ 小礫	良好	明赤褐色 (5YR5/6)	外面胴部斜位のヘラケズリ。内面斜位のナデ。口縁部内外面強い横ナデ。



#### (4) 石器・石製品 (第 156・157 図、第 57 表、図版 22)

No.1 は、チャート製有茎石鏃である。基部から右側辺が欠損している。二次加工は表面に素材の背面、裏面に腹面を部分的に残しており、半両面加工が施されている。先端部が丁寧に作出されており鋭利である。

No.2 は、頁岩製の二次加工された剥片である。大形の横長剥片を素材として打面に大まかな二次加工が施されて打面が除去されている。右側辺に微細剥離が認められる。

No.3 は、頁岩製の二次加工された剥片である。二次加工は右側辺～先端辺の腹面側に施され左側辺は微細剥離が認められる。

No.4 は、頁岩製の微細剥離された剥片で、両側辺と折れ面腹面に微細剥離痕が残されている。

No.5 は、粘板岩製の斧形石器である。表面に礫面、裏面に部分的に節理面を残しており、表面が半面的加工、裏面は節理面を除くと面的な加工が施されている。刃部は使用によるものか節理面側が大きく剥落しており、基部も欠損している。

No.6 は、器体の中位から基部が残る砂岩製定角式の磨製石斧である。表裏面、側面、基端面が研磨により丁寧に成形されている。裏面には部分的に小さな整形面が残されている。

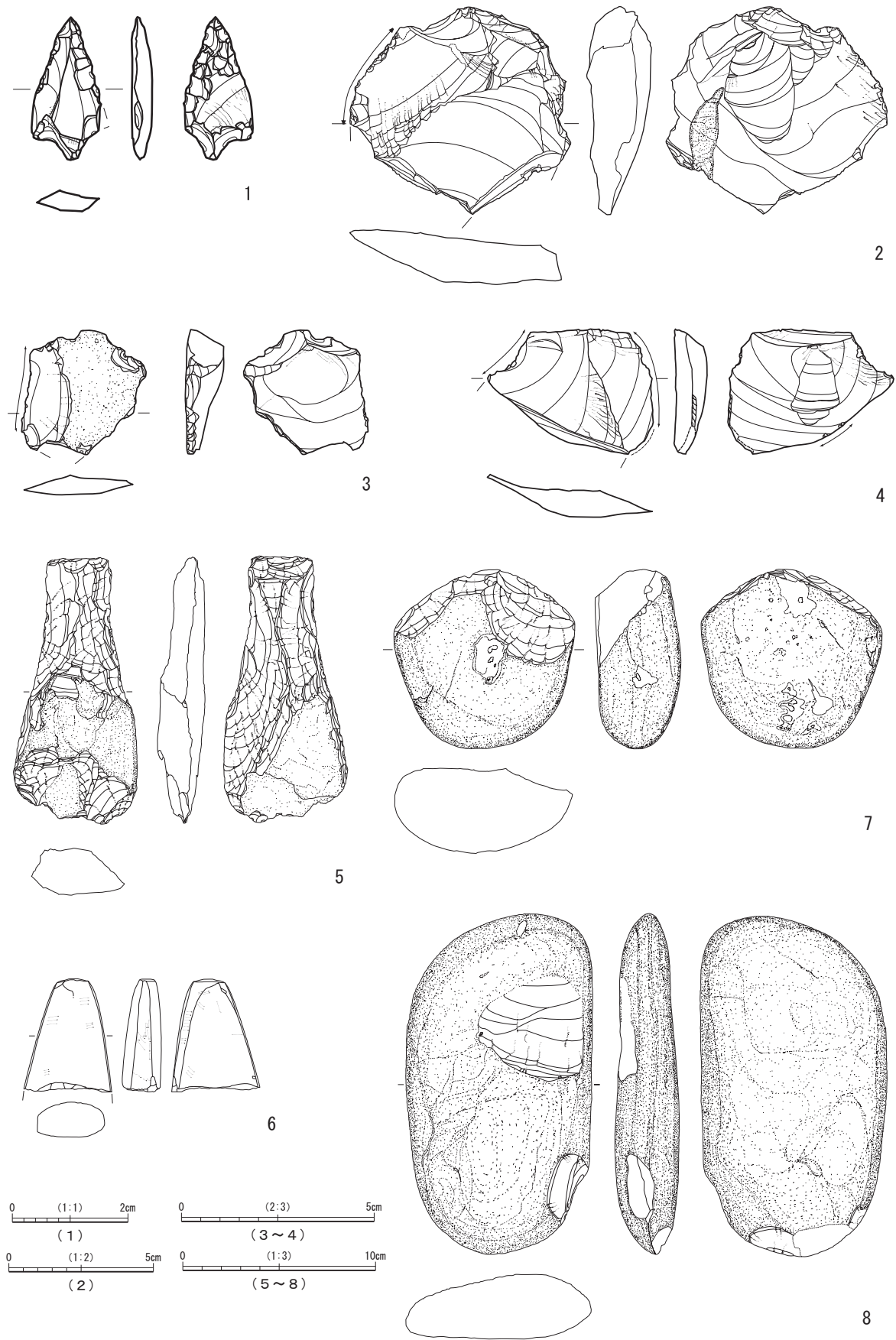
No.7 は、頁岩製の磨石 + 凹石 + 礫器である。当初は、磨石 + 凹石として利用されていたと推定されるが、転用されて器体の長軸の一旦を大きな加工により裁断し、表裏方向からの加工により大きな刃部を形成している。

No.8 は、ホルンフェルス製の磨石である。二次加工は背面右側辺下位と裏面先端辺に部分的に大きな加工が施されているが機能部の作出ではない。風化面と石質の特徴から斧形石器などの重量石器に使用される石材であるが明確な加工は無く、磨石として使用されている。

No.9 は、頁岩製の石核である。石核の作業面は2面で、上面の礫面を打面とした正面の作業面と右側面の礫面を打面とした左側面の作業面である。正面の作業面では、連続的に縦長剥片を主体として横長剥片なども生産されている。若干右側面からの剥離痕があり打面転位が行われている。左側面の作業面は、左下位から連続的に礫面を剥ぐように主に横長剥片が連続的に生産されている。この作業面は正面の作業面の剥離面を切って形成されている。

No.10 は、砂岩製の砥石である。この砥石は風化が著しく表面に砂粒が観察される石質で、粗砥の機能を持っていたと考えられ、表裏面と左側面を機能部として使用している。

No.11 は、凝灰岩製の砥石である。裏面の分割面、上下の折れ面も平滑であり機能部として使用されており、6面全面が使用されている。この砥石は石質と肌理から中砥石の可能性はある。



第156図 調査区内出土遺物 石器・石製品 (1)



第157図 調査区内出土遺物 石器・石製品（2）

第56表 調査区内出土遺物 石器・石製品観察表

番号	遺構名	グリッド	器種	石材	サイズ (mm)			(g)	備考
					最大長	最大幅	最大厚	重量	
1	47号竪穴建物跡	E・F-17	有茎石鏃	チャート	25.0	11.5	3.5	1.1	右側辺欠損・裏面主要剥離面
2	2号竪穴建物跡	H-7・8	二次加工された剥片	頁岩	77.0	70.5	20.0	86.1	打面部二次加工・左側辺微細剥離
3	5号溝	A～C-6	二次加工された剥片	頁岩	35.0	30.5	8.0	7.8	右側面二次加工・左側辺微細剥離
4	-	不明	剥片	頁岩	31.0	44.5	6.5	8.8	左側辺・右側辺～先端辺欠損・検出面
5	101号竪穴建物跡	K-21～23・L-22・23	斧形石器	粘板岩	140.0	68.5	23.0	205.2	刃部・基部欠損
6	16号土坑	F・G-24・25	磨製石斧	砂岩	62.5	46.0	20.0	81.7	左側辺・右側辺～先端辺・定角式
7	5号溝	A～C-6	磨石+凹石+礫器	頁岩	95.0	92.5	43.0	未計測	複合石器転用
8	22号竪穴建物跡	A-6・7・B-6	磨石	ホルンフェルス	178.0	97.0	33.5	794.5	礫石器未製品か？
9	5号溝	A～C-6	石核	頁岩	115.0	88.5	71.0	未計測	作業面2面・石刃石核か？
10	-	不明	砥石	砂岩	78.5	73	36.5	201.4	検出面一括・粗砥・表・裏・右側面使用
11	76号竪穴建物跡	-	砥石	凝灰岩	92.0	54.0	33.0	203.5	6面使用・覆土から出土

# 第5章 火山灰分析

(株) 火山灰考古学研究所

## 第1節 はじめに

北関東地方東部には、男体山をはじめとする日光火山群、浅間山、榛名山など北関東地方とその周辺に分布する火山、中部地方や中国地方さらには九州地方など遠方に位置する火山から噴出したテフラ（火山砕屑物、いわゆる火山灰）が数多く降灰している。とくに後期更新世以降に降灰したそれらの多くについては、層相や年代さらに岩石記載的な特徴がテフラ・カタログ（町田・新井 1992・2003・2011）に収録されており、考古遺跡などで調査分析を行ってテフラを検出することで、地形や地層の形成年代だけでなく、考古学的な遺物や遺構の層位や年代などの資料を得ることができるようになっている。

常陸太田市長者屋敷遺跡の発掘調査においても、詳細な層位や年代が不明な遺構が検出されたことから、地質調査を行って土層層序記載と高純度での分析試料採取を行うとともに、室内でテフラ分析（テフラ検出分析・火山ガラスの屈折率測定）を実施して、遺構の層位や年代に関する火山灰編年学的調査分析を行った。調査分析の対象は3号溝A地点、1号井戸、第1試掘トレンチで、発掘調査担当者により採取された3号溝B地点（SD-03・C-C'ライン）の試料についても分析を実施した。

## 第2節 調査分析地点の土層層序

### (1) 3号溝跡（SD-03）A地点

3号溝跡A地点では、下位より黄色細粒軽石層（層厚3cm以上、軽石の最大径2mm）、黄褐色土（層厚10cm）が認められる（第158図）。その上位には古墳時代と推定されている3号溝跡が認められる。その覆土は、下位より灰褐色土（層厚7cm）、とくに暗い暗灰褐色土（層厚18cm）、暗灰褐色土（層厚35cm）、やや暗い灰色土（層厚15cm）、褐色土（層厚6cm）、暗灰色土（層厚28cm）からなる（第158図）。

これらのうち、最下位の黄色軽石層は、層相から約45万年前以前に赤城火山から噴出した赤城鹿沼軽石層（Ag-KP, 新井 1962, 町田・新井 2011 など）に同定される。

### (2) 1号井戸（SE-01）

古代の井戸と考えられている1号井戸（SE01）の覆土は、下位より土器混じり暗灰褐色土（層厚7cm以上）、瓦片混じり褐色土（層厚7cm）、灰褐色土（層厚6cm）、暗灰色土（層厚22cm）、灰褐色土ブロック層（層厚41cm）、暗灰色土（層厚11cm）、かすかに成層した灰褐色土ブロック層（層厚22cm）、白色細粒軽石に富む褐色土ブロック層（層厚9cm）、亜円礫混じり青灰色土（層厚14cm、礫の最大径47mm）からなる（第158図）。

### (3) 第1試掘トレンチ

ローム層とも呼ばれる赤土の良好な土層断面が認められた第1試掘トレンチでは、下位より灰褐色粘質土（層厚 12cm）、細粒で粒径が良く揃った黄色軽石層（層厚 33cm、軽石の最大径 5 mm）、褐色土（層厚 15cm）、灰褐色土（層厚 28cm）、黄色土（層厚 8 cm）、やや灰色がかかった褐色土（層厚 16cm）が認められる（第 158 図）。このうち、黄色軽石層は層相から Ag-KP に同定できる。

## 第3節 テフラ検出分析

### (1) 分析試料と分析方法

3号溝のA地点およびB地点、1号井戸、第1試掘トレンチにおいて、基本的に厚さ 5 cm ごとに設定された試料のうち、5 cm おきの試料を中心とした 32 試料を対象にテフラ検出分析を行って、試料に含まれる比較的粗粒のテフラ粒子の特徴を定性的に明らかにした。分析の手順は次のとおりである。

- 1) 試料 10g を秤量。
- 2) 超音波洗浄により泥分を除去。
- 3) 恒温乾燥器により 80℃ で乾燥。
- 4) 実体顕微鏡下でテフラ粒子の量や特徴を観察。

### (2) 分析結果

テフラ検出分析の結果を第 57 表に示す。径が 2 mm より粗粒の軽石やスコリアは検出されなかったものの、多くの試料で火山ガラスを少量ながら検出できた。

3号溝A地点では、試料 7（1 a 層）をのぞくいずれの試料からも火山ガラスが検出された。多くの試料に無色透明の分厚い中間型やスポンジ状軽石型の火山ガラスがわずかながら含まれており、試料によっては黒色や黒灰色のスコリア型ガラスも認められる。より特徴的な火山ガラスは、微晶を含むやや粗く発泡した白色のスポンジ状軽石型ガラスと、淡灰色や淡褐色のスポンジ状軽石型ガラスである。前者は試料 13（1 b 層）から試料 9（1 a 層）にかけて認められ、試料 11（1 b 層）でより多いように見える（図版 23）。一方、後者は試料 3（II a 層）や試料 1（II a 層）でわずかながら認めることができる。磁鉄鉱など不透明鉱物をのぞく重鉱物には、斜方輝石、単斜輝石、角閃石が認められる。

送付された3号溝B地点の試料でも、試料 4（1 e 層）と試料 2（1 c 層）をのぞく多くの試料から火山ガラスを検出できた。試料 16（2 b 層）や試料 14（2 b 層）には、無色透明の中間型やスポンジ状軽石型の火山ガラスがわずかながら含まれており、試料 6（1 e～1 f 層）では黒灰色のスコリア型ガラスもわずかに認められる。より特徴的な火山ガラスは、やはり微晶を含むやや粗く発泡した白色のスポンジ状軽石型ガラスと、淡灰色や淡褐色のスポンジ状軽石型ガラスである。前者は試料 12（2 b 層）から試料 6（1 f 層）にかけて認められ、試料 8（1 f 層）から試料 6

にかけて、より多いように見える。一方、後者は試料10（1 f・2 b・2 d層）や試料8（1 f層）でわずかながら認めることができる。磁鉄鉱など不透明鉱物をのぞく重鉱物には、斜方輝石、単斜輝石、角閃石が認められる。

1号井戸（SE-01）では、3号溝の2地点ほど多くはないものの、試料26（6層）、試料10（2層）、試料8（1 b層）、試料2（II a層）から火山ガラスを検出することができた。ここで特徴的な火山ガラスは、淡灰色や淡褐色のスポンジ状軽石型ガラスで、ほかにわずかながら白色のスポンジ状軽石型ガラス、黄白色の細かく発泡した繊維束状軽石型ガラス、無色透明のバブル型ガラスも認められる。

第1試掘トレンチでは、試料9より上位で、無色透明のバブル型ガラスが認められ、それは試料7および試料5でより多い傾向にある。試料7には、無色透明のバブル型と同じテフラに由来すると思われる繊維束状の軽石型ガラスも認められる。最上位の試料1では、無色透明のバブル型ガラスより、白色のスポンジ状軽石型ガラスが多い傾向にある。試料3より下位の試料に含まれる、磁鉄鉱など不透明鉱物を除く重鉱物には、斜方輝石、角閃石、単斜輝石が認められる。また、試料1では、斜方輝石、単斜輝石、角閃石が認められ、やや下位より角閃石の含有率が低いようにみえる。

## 第4節 火山ガラス比分析

### （1）分析試料と分析方法

テフラ検出分析ではさほど顕著なテフラ粒子の濃集層準が認められなかったことから、3号溝のA地点およびB地点の溝覆土下部のそれぞれ3試料ずつを対象に、火山ガラスの特徴とその形態色調別の層位的変化をさらに詳しくみるために火山ガラス比分析を実施した。分析対象は、3号溝A地点の試料15（3層）、試料13（1 b層）、試料11（1 b層）、3号溝B地点の試料16（2 b層）、試料14（2 b層）、試料12である（2 b層）。分析の手順は次のとおりである。

- 1) テフラ検出分析済みの試料から、分析篩を用いて、 $> 2 \phi$ （1/4mm）、 $2-3 \phi$ （1/4～1/8mm）、 $3-4 \phi$ （1/8-1/16mm）、 $< 4 \phi$ （1/16mm）に篩別。
- 2)  $2-3 \phi$ （1/4～1/8mm）の250粒子について、偏光顕微鏡下で観察し、火山ガラスの形態色調別含有率、軽鉱物および重鉱物の含有率を調べる。

### （2）分析結果

火山ガラス比分析の結果をダイヤグラムにして第159図に、その内訳を第58表に示す。3号溝A地点の試料15（3層）、試料13（1 b層）、試料11（1 b層）における火山ガラスの含有率は、順に4.0%、4.8%、4.8%でさほど変化はない。火山ガラスには、やはりスポンジ状軽石型ガラス（1.6～2.8%）や中間型ガラス（1.2～2.0%）のほか、試料によって無色透明のバブル型や繊維束状軽石型の火山ガラス（0～2.0%、0～1.6%）が認められるが、特徴的な火山ガラスの濃集は認められない。軽鉱物と重鉱物の含有率は、それぞれ48.0～52.4%と20.8～27.2%で層位的変化はさほど見られない。

3号溝B地点の試料16(2b層)、試料14(2b層)、試料12(2b層)における火山ガラスの含有率は、順に5.2%、3.6%、3.2%である。火山ガラスには、やはりスポンジ状軽石型ガラス(0.4~2.0%、写真2)、中間型ガラス(0.8~2.0%)、繊維束状軽石型ガラス(0.8~2.0%)のほか、試料によって無色透明のバブル型(0~0.4%)が認められる。ここでは、わずかではあるが、下方ほど、スポンジ状や繊維束状の軽石型ガラスが多いように見える。

軽鋳物と重鋳物の含有率は、それぞれ52.8~56.0%と15.6~26.0%で、ここでも下位ほど軽鋳物と重鋳物の含有率が低い傾向にある。角閃石の中には、火山ガラスが付着したものが認められる(図版23)。

## 第5節 屈折率測定

### (1) 測定試料と測定方法

テフラ検出分析や火山ガラス比分析の対象となった試料のうち、3号溝A地点の試料11(1b層)と、3号溝B地点の試料8(1f層)の2試料に含まれる火山ガラスの屈折率の測定を行って、指標テフラとの同定精度の向上を図った。屈折率の測定方法は温度変化型屈折率測定法(壇原1993)で、1/8~1/16mm粒子中の火山ガラスを対象に測定を実施した。

### (2) 測定結果

屈折率の測定結果を第59表に示す。この表には、関東地方北部に降灰する後期更新世後半以降の代表的な指標テフラの火山ガラスの屈折率特性も示した。

3号溝A地点の試料11(1b層)に含まれる火山ガラス(30粒子)の屈折率(n)は、1.500-1.504である。一方、3号溝B地点の試料8(1f層)に含まれる火山ガラス(33粒子)の屈折率(n)は、1.498-1.509である。この値はbimodal組成で、実際には1.498-1.505(32粒子)と、1.509(1粒子)からなる。

## 第6節 考察

### (1) テフラ粒子の由来

テフラ検出分析、火山ガラス比分析、火山ガラスの屈折率測定を行った結果、おもなテフラ粒子の起源については下位より次のように考えられる。

タイプa：テフラ検出分析で検出された黄白色の細かく発泡した繊維束状軽石型ガラスで、細粒のものの中には、白色のスポンジ状や繊維束状の軽石型ガラスとして認められるものもある。その岩相から、第1試掘トレンチで一次堆積層が確認されたAg-KPに由来すると考えられる。ただし、風化が進行しているために、その検出量は少ない。3号溝B地点の試料8(1f層)に含まれるやや屈折率が高い(n:1.509)もAg-KPに由来すると考えられる。

タイプb：無色透明のバブル型ガラス。形態や色調から、約2.8~3万年前に南九州地方の始良

カルデラから噴出した始良 Tn 火山灰 (AT, 町田・新井 1976・1992・2003・2011 など) に由来する。3号溝B地点の試料8 (1 f 層) に含まれる低い方の屈折率特性 (n: 1.498-1.500) には、この AT の特性が反映されていると思われる。

タイプ c : 無色透明の中間型、スポンジ状軽石型、繊維束状軽石型の火山ガラス。中間型ガラスの中には淡灰色のものもある。形態、色調、それに火山ガラスの屈折率特性 (n: 1.500-1.505) から、浅間火山の軽石流期 (荒牧 1968) のテフラ、とくに約 1.5 ~ 1.65 万年前に浅間火山から噴出した浅間板鼻黄色軽石 (As-YP, 新井 1962, 町田・新井 1992・2003・2011 など) に由来すると考えられる。第 1 試掘トレンチの試料 1 に含まれる火山ガラスの中にも、As-YP に由来するものが含まれている可能性がある。

タイプ d : 微晶を含む白色のやや粗く発泡したスポンジ状軽石型ガラス。火山ガラスの屈折率特性 (n: 1.500-1.505) から、6 世紀初頭に榛名火山から噴出した榛名二ツ岳洪川テフラ (Hr-FA, 新井 1979, 坂口 1986, 早田 1989, 町田・新井・1992・2003・2011)、あるいは 6 世紀中葉に榛名火山から噴出した榛名二ツ岳伊香保テフラ (Hr-FP, 新井 1962, 坂口・1986, 早田 1989, 町田・新井 1992・2003) に由来すると考えられる。分布の広域性を考慮すると、前者が本遺跡に降灰していることは確実で、タイプ d の中には少なくとも Hr-FA に由来するテフラ粒子が含まれていると考えて良い。

タイプ e : 淡灰色や淡褐色のスポンジ状軽石型ガラス。層位や岩相から、1108 (弘仁 9) 年に浅間火山から噴出した浅間 B テフラ (As-B, 荒牧 1968, 新井 1979) に由来すると考えられる。なお、ここ数十年間の調査で、As-B のすぐ上位に別のテフラがあり、群馬県の山間地から福島県太平洋岸にかけて分布していることが明らかになった。浅間粕川テフラ (As-Kk, 早田 1991・1996・2004) と呼ばれるこのテフラは、記録や足利市樺崎寺遺跡の庭園跡における出土状況などから、1128 (大治 3) 年に噴出した可能性が指摘されている (早田 2004)。このテフラ層は、関東平野北部では青灰色砂質細粒火山灰層として認められることが多い。今後、このテフラも本遺跡周辺で検出される可能性がある。

このほか、わずかながら検出された黒色や黒灰色のスコリア型ガラスに関しては、本遺跡の地理的位置から考えて日光火山群に由来する可能性が考えられるが、その新鮮さを考えると、富士火山の噴火に由来する可能性もあるのかも知れない。また、1783 (天明 3) 年の噴火に由来する浅間 A 軽石 (As-A, 荒牧 1968, 新井 1979) も本遺跡周辺で見つかる可能性がある。

## (2) 指標テフラの降灰層準と遺構の層位

Ag-KP の一次堆積層は、第 1 試掘トレンチでローム層中に全層、また 3号溝 A 地点においてもその最上部を認めることができた。また、その上位の AT は、第 1 試掘トレンチの試料 7 付近に降灰層準があると考えられる。その層位がもっとも明色の土層中ではなく、その下位のいわゆる暗色帯中にあることは非常に興味深い。As-YP の層位については、これまでの北関東地方での調査分析から、攪乱をさほど受けていなければローム層最上部に層位があり (たとえば新井 1962)、攪乱をある程度受けている場合にはローム層上位の黒土 (黒ボク土) 最下部に肉眼で確認できないク



リプト・テフラの濃集部として認められることが多いことが一般に知られている。いずれにしても、これらのテフラは3号溝や1号井戸の基盤の堆積物中に層位がある。

したがって、これらのテフラ粒子は3号溝や1号井戸の覆土中にも含まれており、とくに As-YP の火山ガラスの屈折率特性は Hr-FA や Hr-FP のそれと似ていて識別が難しい。実際、3号溝B地点における火山ガラス比分析結果からわかるように、覆土下部では下位ほど As-YP に由来すると思われる繊維束状やスポンジ状軽石型ガラスの含有率が高い。また、今回遺構覆土中から検出されたテフラ粒子については濃集の程度が低く、その降灰層準の認定は容易ではない。

そこで、色調の違いなど岩相の特徴把握が重要となる。3号溝A地点におけるテフラ検出分析では、これらの榛名系テフラの出現層位は試料13(1b層)で、試料11(1b層)により多く含まれていると考えられる。これに試料11(1b層)に含まれる火山ガラスの屈折率特性を合わせると、この層準に本遺跡に降灰していることが確実な Hr-FA の降灰層準のある可能性が指摘できる。仮にこれが Hr-FP の降灰層準を示しているとしても、Hr-FA の降灰層準は同じ遺構覆土中でもっとも色調が暗い土層中にあり、(A地点における)3号溝の層位は、Hr-FA より下位にあると考えられる。

また、B地点におけるテフラ検出分析結果も、白色のスポンジ状軽石型ガラスが多く含まれる層準は、覆土中でもっとも暗い土層中で、A地点における3号溝の層位推定と矛盾しない。ただし、このB地点では、白色スポンジ状軽石型ガラスの出現層位がより下位の、やや明色の土層中にあり、本地点における埋没開始時期が若干遅いことを示唆している可能性がある。このことについては、土層中に含まれる遺物の形式や年代などから考古学的にも検討していただくと良い。

さらに、3号溝の覆土の上部には As-B が含まれていることから、3号溝は As-B より下位にあることは確実のように思われる。なお、3号溝B地点では、覆土上部が As-B 降灰以降より攪乱を受けたようで、Hr-FA と As-B の降灰層準が近接しているように見える。

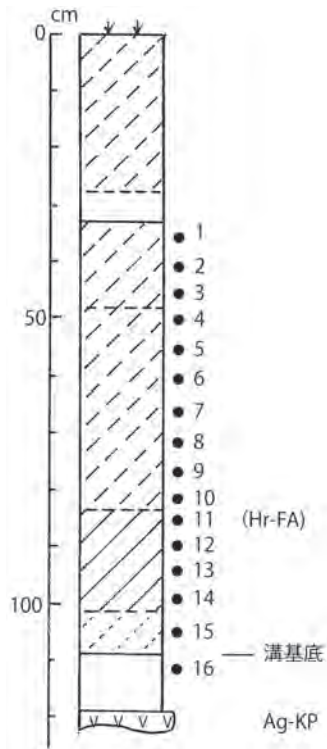
一方、1号井戸に関しては、その深さから基底を確認することは困難だったようである。少なくとも分析の対象とした土層の最下部の試料から As-B に由来する火山ガラスが検出されていることから、1号井戸は3号溝と異なり、As-B より上位の可能性も考えられる。

## 第7節 まとめ

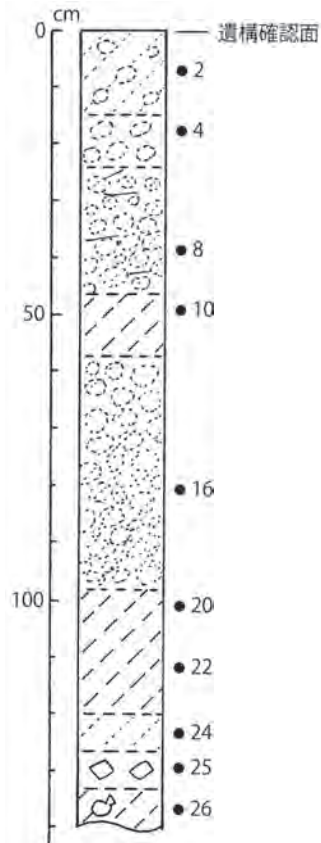
常陸太田市長者屋敷遺跡において、地質調査とテフラ分析(テフラ検出分析・火山ガラス比分析・火山ガラスの屈折率測定)を実施した。その結果、下位より、赤城鹿沼軽石(Ag-KP, 約4.5万年前)、始良 Tn 火山灰(AT, 約2.8～3万年前)、浅間板鼻黄色軽石(As-YP, 約1.5～1.65万年前)、榛名二ツ岳渋川テフラ(Hr-FA, 6世紀初頭)、榛名二ツ岳伊香保テフラ(Hr-FP, 6世紀中葉)、浅間Bテフラ(As-B, 1108年)など多くのテフラ層やテフラ粒子を検出できた。調査分析の対象となった3号溝は、Hr-FA より下位の可能性が指摘される。また、1号井戸に関しては、基底が不明瞭なために厳密な層位認定は難しいが、As-B より上位の可能性もある。これまで考古学分野において火山灰編年学的手法がほとんど利用されていない茨城県北部域においても、その可能性が示されたことで、今回の調査分析の意義は大きい。

## 文献

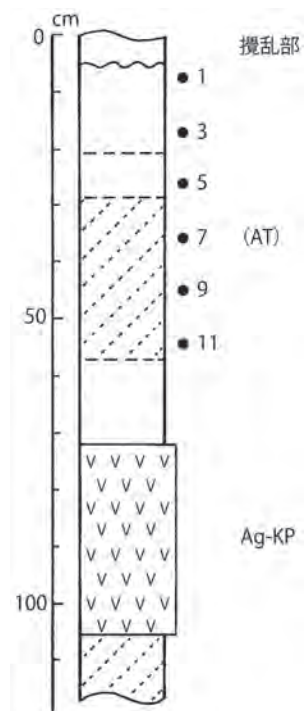
- 新井房夫 1962 関東盆地北西部地域の第四紀編年. 群馬大学紀要自然科学編, 10, p.1-79.
- 新井房夫 1972 斜方輝石・角閃石の屈折率によるテフラの同定—テフロクロロジーの基礎的研究. 第四紀研究, 11, p.254-269.
- 新井房夫 1979 関東地方北西部の縄文時代以降の示標テフラ. 考古学ジャーナル, no.157, p.41-52.
- 新井房夫 1993 温度一定型屈折率測定法. 日本第四紀学会編「第四紀試料分析法 2」, 東京大学出版会, p.138-149.
- 荒牧重雄 1968 浅間火山の地質. 地団研専報, no.45, 45p.
- 壇原 徹 1993 温度変化型屈折率測定法. 日本第四紀学会編「第四紀試料分析法 2」, 東京大学出版会, p.149-158.
- 町田 洋・新井房夫 1976 広域に分布する火山灰—始良 Tn 火山灰の発見とその意義. 科学, 46, p.339-347.
- 町田 洋・新井房夫 1992 「火山灰アトラス—日本列島とその周辺」, 東京大学出版会, 276p.
- 町田 洋・新井房夫 2003 「新編火山灰アトラス—日本列島とその周辺」, 東京大学出版会, 336p.
- 町田 洋・新井房夫 2011 「新編火山灰アトラス—日本列島とその周辺 (第 2 刷)」, 東京大学出版会, 336p.
- 坂口 一 1986 榛名ニツ岳起源 FA・FP 層下の土師器と須恵器. 群馬県教育委員会編「荒砥北原遺跡・今井神社古墳群・荒砥青柳遺跡」, p.103-119.
- 早田 勉 1989 6 世紀における榛名火山の 2 回の噴火とその災害. 第四紀研究, 27, p.297-312.
- 早田 勉 1991 浅間火山の生い立ち. 佐久考古通信, no.53, p.2-7.
- 早田 勉 1996 関東地方～東北地方南部の示標テフラの諸特徴—とくに御岳第 1 テフラより上位のテフラについて—. 名古屋大学加速器質量分析計業績報告書, no.7, p.256-267.
- 早田 勉 2004 火山灰編年学からみた浅間火山の噴火史—とくに平安時代の噴火について—. かみつけの里博物館編「1108—浅間火山—中世への胎動」, p.45-56.
- 早田 勉 2014 渋川市有馬寺畑遺跡におけるテフラ分析. 渋川市教育委員会編「有馬寺畑遺跡」, p.197-211.
- 早田 勉 2016 浅間板鼻褐色軽石群 (As-BP Group) の層序と前橋泥流堆積物の層位. 岩宿博物館・岩宿フォーラム実行委員会編「ナイフ形石器分化の発達期と変革期—浅間板鼻褐色軽石群降灰期の石器群」, p.6-14.



3号溝A地点の土層柱状図

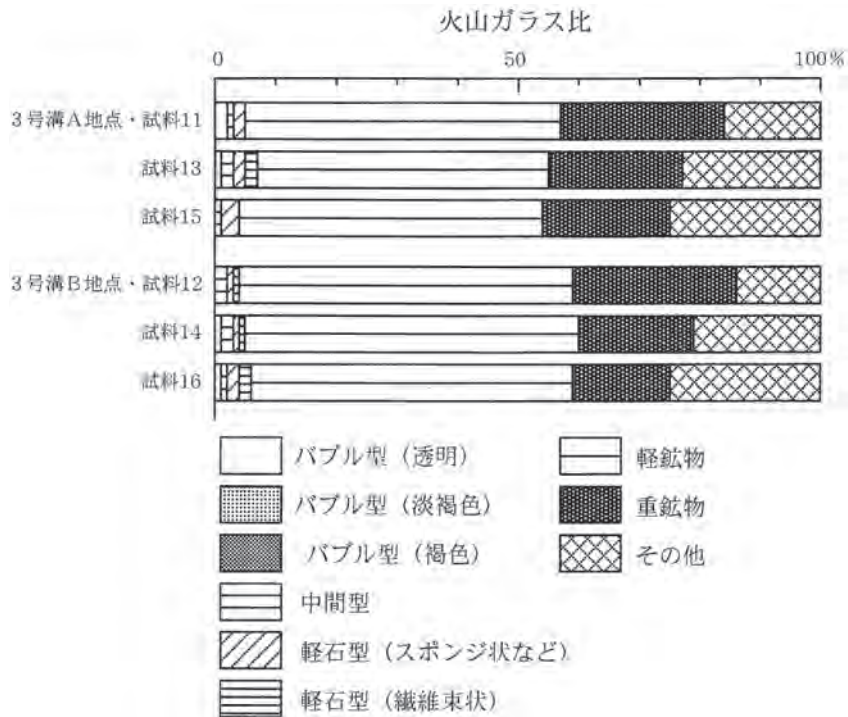


1号井戸の土層柱状図 (テフラ分析試料の層位、数字:テフラ分析の試料番号)



第1試掘トレンチの土層柱状図

第158図 各火山灰分析地点の土層柱状図



第159図 長者屋敷遺跡の火山ガラス比ダイヤグラム

第57表 テフラ検出分析結果表

地点	試料	軽石・スコリア			火山ガラス			重鉱物 (不透明鉱物以外)
		量	色調	最大径	量	形態	色調	
3号溝A地点	1				(*)	pm (sp)	淡灰, 淡褐	opx, cpx, (am)
	3				(*)	md	淡褐, 無色透明	opx, cpx, am
	5				(*)	sc, md	黒灰, 無色透明	opx, cpx, am
	7							opx, cpx, am
	9				(*)	pm (sp), md	白, 淡灰	opx, cpx, am
	11				*	pm (sp, fb)	白, 灰白, 無色透明	opx, cpx, am
	13				(*)	pm (sp, fb), sc	白, 無色透明, 黒灰	opx, cpx, am
	15				(*)	md	無色透明	opx, cpx, am
3号溝B地点	2							opx, cpx, (am)
	4							opx, cpx, (am)
	6				*	pm (sp), sc	白, 黒灰	opx, cpx, am
	8				*	pm (sp)	白, 淡灰, 淡褐	opx, cpx, am
	10				(*)	pm (sp)	白, 淡灰, 淡褐	opx, cpx, am
	12				(*)	pm (sp)	白	opx, cpx, am
	14				(*)	pm (sp), md	無色透明	opx, cpx, am
	16				(*)	pm (sp), md	無色透明	opx, cpx, am
1号井戸	2				*	pm (sp), md	淡灰, 淡褐, 無色透明	opx, cpx, am
	4							opx, cpx, am
	8				(*)	pm (fb)	黄白	opx, cpx, am
	10				(*)	pm (sp)	淡灰, 淡褐	opx, cpx, am
	16							opx, cpx, am
	20							opx, cpx, am
	22							opx, cpx, am
	24							opx, cpx, am
	25							opx, cpx, am
26				(*)	pm (sp), md	白, 淡褐, 無色透明	opx, cpx, am	
第1試掘トレンチ	1				*	pm (sp), md, bw	無色透明	opx, cpx, am
	3				*	bw > pm (fb)	無色透明	opx, am, cpx
	5				**	bw > pm (fb)	無色透明, 淡褐	opx, am, cpx
	7				**	bw > pm (fb)	無色透明	opx, am, cpx
	9				*	bw	無色透明	opx, am, cpx
	11							opx, am, cpx

\*\*\*\*: とくに多い, \*\*\*: 多い, \*\*: 中程度, \*: 少ない, (\*): 非常に少ない,

bw: バブル型, md: 中間型, pm: 軽石型, sp: スポンジ状, fb: 繊維束状, sc: スコリア型,

opx: 斜方輝石, cpx: 単斜輝石, am: 角閃石. 重鉱物の ( ) は, 非常に量が少ないことを示す.

第58表 火山ガラス比分析結果表

地点	試料	bw (cl)	bw (pb)	bw (br)	md	pm (sp)	pm (fb)	軽鉱物	重鉱物	その他	合計
3号溝A地点	11	5	0	0	3	4	0	131	68	39	250
	13	1	0	0	5	4	4	120	56	60	250
	15	0	0	0	3	7	0	126	52	62	250
3号溝B地点	12	0	0	0	6	1	1	140	65	37	250
	14	1	0	0	4	2	2	139	47	55	250
	16	1	0	0	2	5	5	132	39	66	250

bw: バブル型, md: 中間型, pm: 軽石型, cl: 無色透明, pb: 淡褐色, br: 褐色, sp: スポンジ状, fb: 繊維束状. 数字: 粒子数.

第59表 屈折率測定結果表

地点・テフラ	火山ガラス		文献
	屈折率 (n)	測定数	
常陸太田市長者屋敷遺跡・3号溝A地点・試料11	1.500-1.504	30	本報告
常陸太田市長者屋敷遺跡・3号溝B地点・試料8	1.498-1.509 (1.498-1.505) (1.509)	33 (32) (1)	本報告
北関東地方の後期更新世後半以降の代表的指標テフラ			
浅間A (As-A, 1783年)	1.507-1.512		1)
浅間柏川 (As-Kk, 1108年)	未詳		2)
浅間B (As-B, 1108年)	1.524-1.532		1)
榛名二ツ岳伊香保 (Hr-FP, 6世紀中葉)	1.501-1.504		1)
榛名二ツ岳渋川 (Hr-FA, 6世紀初頭)	1.500-1.502 1.498-1.505		1) 3)
浅間C (As-C, 3世紀後半)	1.514-1.520		1)
浅間D軽石 (As-D, 約4,500年前 <sup>*)</sup> )	1.513-1.516		1)
鬼界アカホヤ (K-Ah, 約7,300年前)	1.506-1.513		1)
浅間藤岡軽石 (As-Fo, 約8,200年前 <sup>*)</sup> )	1.508-1.516		2), 4)
浅間総社 (As-Sj, 約1.0～1.1万年前 <sup>*)</sup> )	1.501-1.518		4)
男体七本桜 (Nt-S, 約1.4～1.5万年前)	1.500-1.503		1)
男体今市 (Nt-I, 約1.4～1.5万年前)	nd		1)
浅間板鼻黄色 (As-YP, 約1.5～1.65万年前)	1.501-1.505		1)
浅間大窪沢2 (As-Ok2, 約2万年前)	1.502-1.504		1)
浅間大窪沢1 (As-Ok1, 約2万年前)	1.500-1.502		1)
浅間板鼻褐色 (群) (As-BP Group, 約2.4～2.9万年前)	上部： 中部： 下部：	1.515-1.520 1.508-1.511 1.505-1.515	1) 1) 1)
始良 Tn (AT, 約3万年前)	1.499-1.500		1)
榛名箱田 (Hr-HA, 約3万年前 <sup>*)</sup> )	nd		2)
赤城鹿沼 (Ag-KP, 約4.5万年前以前)	1.504-1.508		1)
榛名八崎 (Hr-HP, 約5万年前)	1.505-1.508		1)
大山倉吉 (DKP, 約5.5万年前以前)	1.508-1.514		1)

\*1：放射性炭素 (<sup>14</sup>C) 年代。1) 町田・新井 (2011), 2) 早田 (1996), 3) 早田 (2014), 4) 早田 (未公表), 本報告・3)・5) 温度変化型屈折率法 (壇原, 1993), 1)・2)・4) 温度一定型屈折率測定法 (新井, 1972, 1993)。

## 第6章 自然科学分析

### 第1節 長者屋敷遺跡出土土器のレプリカ法調査

#### (1) はじめに

長者屋敷遺跡での植物利用、なかでも栽培穀物について検討するため、発掘調査で出土した土器資料を対象にレプリカ法調査を実施したので、その結果を報告する。

#### (2) レプリカ法とは

土器に残された圧痕にシリコン樹脂を充填してレプリカを採取し、それを走査型電子顕微鏡(SEM)などで観察するレプリカ法は、圧痕を残した様々な原因物質の推定に有効な研究手法である(丑野・田川 1991)。なかでも圧痕を残した植物に対して确实性の高い同定が可能のため、生業研究の分野で近年急速に普及し、日本列島各地の縄文時代から弥生時代の植物資料データが蓄積されつつある。じつは土器の胎土は500倍の観察が可能なほどの転写力を持っており、植物の表面の細かい形態まで観察が可能である。また日本の考古学が長年構築してきた土器編年という時間のモノサシを使って圧痕を残した植物の時期を推定することもできる。

具体的手順としては、まず肉眼および10倍のルーペにより土器の内外面や断面を観察し、植物由来と推定される圧痕を検出し、圧痕内を柔らかいブタ毛菌ブラシなどでクリーニングしたうえで、①離型剤(パラロイドB-27を5%溶かしたアセトン)の塗布、②シリコン樹脂(今回の調査では、トクヤマデンタル社製トクヤマフィットテスターを使用)の充填、③硬化後、レプリカの取り出し、④アセトンによる離型剤の除去、⑤走査型電子顕微鏡(本調査では、明治大学日本古代学研究所所蔵のSEM顕微鏡、キーエンス社製VE-8800を使用)による観察、撮影、同定、記録という、おおよそ福岡市埋蔵文化財センター方式(比佐・片多 2005)に基づく手順で実施した。

また同定は、現生植物との形態的比較により行うが、本調査で同定した栽培穀物種子の同定基準は以下の通りである。

- ① イネ *Oryza sativa* : 玄米(穎果)が内外穎(いわゆる粃ガラ)に包まれた状態が粃である。粃の側面観は紡錘形で、維管束が腹面、両側面、背面に各1本ずつ縦走することから、内外穎で凹凸のある表面形態を呈している。内外穎の表皮細胞には顆粒状突起(直径約50 $\mu$ )が観察される。玄米の場合はこの顆粒状突起は観察されず、胚が失われた部分が凹みとして観察される。
- ② アワ *Setaria italica* (L.) P.Beauv. : 内外穎の残存した有ふ果の状態を観察されることが多く、背腹面観は卵状円形~楕円形で、先端は鈍頭であり突出しない。側面観は、やや狭い卵状楕円形になり、背面(外穎)側が膨らみ、腹面(内穎)側がやや平坦な個体が多いが、両方が膨らむ場合もある。内外穎の表皮細胞にはエノコログサ属特有の乳頭状突起が認められ、特に外穎の乳頭状突起の直径が15-20 $\mu$ mであることや、それぞれの突起が畝状に連なることなく独立している特徴は、アワの野生種エノコログサ(8-15 $\mu$ m)との区分の指標の一つとされる(Nasu et

al 2007)。内外穎の境目には乳頭状突起のない平滑な部位が三日月状に観察される。内外穎の剥けた穎果の状態を観察されるレプリカ資料もみられるが、この場合は粒長の2/3ほどの長さでA字形をした胚がみられる（椿坂1993）。

- ③ キビ *Panicum miliaceum* L. : アワと同じく有ふ果の状態を観察されることが多いが、アワと比べて大型で、背腹面観では両端が尖り、側面観は内穎側と外穎側の両方が膨らむ個体が多い。内外穎の表皮は平滑で、アワのような乳頭状突起はない。果皮がアワより厚いので、外穎が内穎を包み込む部分で明瞭な段差がつく。穎果の状態を観察される資料もみられ、背面の中央には粒長の1/2ほどの長さの胚がみられる（椿坂1993）。

### (3) 調査結果（第60表、図版24）

今回の調査で観察対象としたのは、本報告書に掲載した土器資料264点及び未報告資料2,167点の、計2,431点（総重量26,944.5g、一部石膏を含む）である。これらの土器資料から植物種子の可能性のある圧痕11点を検出しレプリカを採取したところ、イネ粃1点、粃ガラ1点、イネ玄米？1点、アワ有ふ果1点、キビ有ふ果1点を同定した（第60表：レプリカ同定結果一覧）。圧痕検出土器には、弥生時代中期前半から古墳時代後期までの時間幅がある。以下に資料ごとに土器・圧痕の写真やSEM画像を提示して、種子同定の根拠について説明する。なお圧痕土器の出土遺構や土器型式・時期の比定については第4章を参照いただきたい。

①資料番号CJY-0002を検出したのは、SX21出土の十王台式甕胴部破片資料（第1図CJY-A-003）の胴部外面圧痕（第2図CJY-B-002）からで、一部破損している資料ながら、内外穎の乳頭状突起（第3図CJY-C-002）や内外穎境目の乳頭状突起が観察されない平滑な三日月状部位（第4図CJY-C-004）が鮮明に観察されアワ有ふ果と同定した。

②資料番号CJY-0003を検出したのは、検出面から取り上げた古墳時代後期の坏（第5図CJY-A-005）の外面圧痕（第6図CJY-B-003）からで、遺存状態の悪い圧痕ながら粃ガラの一部分が残存し（第7図CJY-C-011）、顆粒状突起が観察できる（第8図CJY-C-010）。

③資料番号CJY-0007を検出したのは、SX10出土の古墳時代前期の甕胴部破片資料（第9図CJY-A-011）の胴部内面圧痕（第10図CJY-B-006）からで、炭化に伴う発泡からか全形が紡錘形ではないが、維管束による縦すじ状の凹凸が観察され（第11図CJY-C-018）イネ？と同定した。顆粒状突起が観察されない平滑な表面状態から玄米と推定される。

④資料番号CJY-009を検出したのは、3号溝跡から出土した十王台式の甕底部資料（第12図CJY-A-015）の底部外面圧痕（第13図CJY-B-008）からで、遺存状態の悪い圧痕ながら両端が尖る全形や平滑な表面状態、内外穎境目の段差（第14図CJY-C-025）からキビ有ふ果と同定した。

⑤資料番号CJY-0011を検出したのは、79号住居から出土した龍門寺式（弥生時代中期前半）の筒型？と推定される土器資料（第15図CJY-A-019）の胴部断面（第16図CJY-B-010）からで、断面から検出した圧痕のため1/2程度の遺存ながら、紡錘形の形状や維管束による凹凸（第17図CJY-C-031）、ごく一部に残る顆粒状突起（第18図CJY-C-032）からイネ粃と同定した。

#### (4) 長者屋敷遺跡の弥生時代中期前半から古墳時代後期の栽培穀物

今回の調査で同定した最も古い栽培穀物は龍門寺式（弥生時代中期前半）の時期のイネ粃である。また本遺跡の土器組成の中心となる十王台式（弥生時代後期後半）の時期の資料としては、アワとキビの雑穀を同定した。古墳時代後期資料からもイネ粃ガラを同定した。

土器圧痕形成のメカニズムについては、まだはっきりと全容を解明できていない。筆者は多くの場合、土器作りの周辺に散らばっていた植物が偶然土器胎土に混入したと推定しているが（遠藤 2014）、そうであれば限られたチャンスでのみ残された圧痕が、当時の植物利用の全体像をどれほど反映しているかは不明である。今回の調査でも、観察対象とした土器点数は少なく、またその帰属時期も弥生時代中期前半から古墳時代後期までと長く、同定できた栽培穀物もわずかなため、調査結果から語れることは、それぞれの時期にそれぞれの栽培穀物が存在していたという事実だけである。しかし今後このようなデータを蓄積していくことで、当該期の植物利用や農耕についてより具体的な議論が可能となると期待している。

#### 引用文献

遠藤英子 2014 「種実由来土器圧痕の解釈について」『考古学研究』60-4 考古学研究会 62-72 頁

丑野 毅・田川裕美 1991 「レプリカ法による土器圧痕の観察」『考古学と自然科学』24 日本文化財科学学会  
13-36 頁

椿坂恭代 1993 「アワ・ヒエ・キビの同定」『先史学と関連科学』吉崎昌一先生還暦記念論集 261-281 頁

比佐陽一郎・片多雅樹 2005 『土器圧痕レプリカ法による転写作業の手引き』福岡市埋蔵文化財センター

Nasu,H. Momohara,A. Yasuda,Y. He,J. 2007 “The occurrence and identification of *Setaria italica*(L)P,Beauv. (foxtail millet) grains from the Chengtoushan site (ca.5800calB.P.) in central China, with reference to the domestication centre in Asia” *Vegetation history and archaeobotany*16:481-494



第 60 表 長者屋敷遺跡レプリカ法調査結果表

遺跡名	資料番号	本報告書 図版番号	時期	出土遺構	器種	圧痕部位	圧痕検出面	種子同定	種子の産状	図版番号	
長者屋敷	CJY	0001		弥生時代後期	3号溝跡	甕か？	胴部	内面	不明		
長者屋敷	CJY	0002	図版 24	十王台式	SX21	甕	胴部	外面	アワ	有ふ果	1,2,3,4
長者屋敷	CJY	0003	図版 24	古墳時代後期	検出面	坏	口縁	外面	イネ	粉ガラ	5,6,7,8
長者屋敷	CJY	0004		古墳時代前期	北東 検出面	甕	胴部	内面	不明植物		
長者屋敷	CJY	0005		十王台式	24号住居跡	甕	胴部	断面	不明		
長者屋敷	CJY	0006		十王台式	116号住居跡	甕	胴部	外面	不明		
長者屋敷	CJY	0007	図版 24	古墳時代前期	SX10	甕	胴部	内面	イネ？	玄米 (発泡？)	9,10,11
長者屋敷	CJY	0008		十王台式	115号住居跡	甕	底部	内面	不明植物		
長者屋敷	CJY	0009	図版 24	十王台式	3号溝跡	甕	底部外面	底部外面	キビ	有ふ果	12,13,14
長者屋敷	CJY	0010		十王台式	29号住居跡	甕	胴部	内面	不明		
長者屋敷	CJY	0011	図版 24	龍門寺式 (弥生中期前半)	79号住居跡	筒型 か？	胴部	断面	イネ	粉	15,16,17,18

# 第7章 総括

## 第1節 地形・地質・立地・基本層序・火山灰分析

### (1) 地形・地質・立地

遺跡の立地する地形は、久慈川支流の山田川と湯の沢川の合流点の下位砂礫段丘群の台地上に位置する。調査区の地形は、ほぼ平坦であり大きな起伏や傾斜は確認できていない。また、調査区北側は宅地化により土地が改変されているため旧地形を確認することができない。今回の調査の結果から、第8次調査区の地形は、台地の比較的平坦な場所に営まれていたと推定されるが、古墳時代以降の土地改変が著しいことは、古墳時代以降の溝の構築、住居の重複関係から理解できる。あるいは、古墳存在の可能性を積極的に評価するならば、古墳の構築と破壊という大きな土地利用と改変も考慮する必要がある。

遺跡の立地は台地の縁辺の立地であり、山田川という水運を西側に備え、同時に山田川流域の谷底平野、広大な稲作生産領域に囲まれており、強力な経済基盤を保有していたものと思われる。また、山田川から遺跡の南側に東西に延びる大きな埋没谷は、当時港として活用され、水路から陸路の転換点として機能していたのかもしれない。この点を考慮すると9世紀初頭に官道と駅を設営する理由の一つとなるかもしれない。また、遺跡の東側の丘陵地形と生態系も森林資源の宝庫として活用されていたと推定される。こうした遺跡を取り巻く景観を考慮すると、長者屋敷遺跡は古くから地域社会集団にとって良好な居住立地であっただろう。

### (2) 基本層序

基本層序は、今回の調査区の自然堆積層が今日までの土地利用による改変のため、土層の残存状態が悪く十分なデータを得ることができなかった。少ないながら、今回の成果として中世以降は明るい褐色土、古代は褐色土、あるいは谷地形では黒褐色土が発達して堆積していた。今後、条件の良い場所で、表土層からローム層までの基本層序を確立し、遺物型式との整合性を検討する必要があるだろう。

### (3) 火山灰分析

火山灰については、第一試掘溝と遺構覆土の分析により広域火山灰（始良 Tn 火山灰：AT）、地域火山灰（赤城鹿沼軽石、浅間板鼻黄色軽石、榛名二ツ岳洪川火山灰、榛名二ツ岳伊香保火山灰、浅間B火山灰）が検出されている。今回の分析は、当該地域で初となる分析事例であり、その結果も調査成果を補強する上で満足できる内容であった。分析対象となった3号溝跡、1号井戸などの遺構は、出土した遺物と検出された火山灰の降灰年代の相対的關係に矛盾がなく、火山灰編年学による自然科学分析により考古学的型式を補強する客観的事実が提示できた。こうした地道な分析と事実の蓄積により遺構、遺跡の型式を検証することは、地域史の解明のための重要な作業である。

## 第2節 遺構の概要

### (1) 縄文時代の遺構

今回、遺構は検出されなかったが、土器、石器が出土していることから、生活痕跡が残されていたと考えられるが、後世の土地利用により遺構が破壊されたものと思われる。河川に面した陽当たりの良い台地縁辺部であることから、集落が存在した可能性がある。

### (2) 弥生時代の遺構

遺構は検出されていないが、中期や後期の十王台式土器が古墳時代以降の遺構覆土に多量に含まれていることから、周辺の低地も含め、当該期の集落が存在した可能性がある。

### (3) 古墳時代の遺構

前期は竪穴建物跡 13 軒と古墳あるいは円形周溝墓の周溝の可能性がある溝跡 1 条、中期から後期の竪穴建物跡 20 軒と竪穴状遺構、土坑、性格不明遺構、ピットなどが検出されている。前期から多くの住居が構築されているが、周辺の古墳の構築を考慮すると、古墳時代前期から他地域からの移住や植民が展開され、その一部の痕跡が長者屋敷遺跡に残された可能性がある。

前期の本格的な土地利用は、古墳の可能性がある溝が形成されて以降、その周辺に住居を構築し始めることで展開し始めている。3号溝跡を古墳と仮定した場合、何故周辺に集落が営まれ続けるのだろうか。

先の遺跡分布図を参照すると、3号溝跡から当時視認可能と推定される周辺の古墳は、北西方向の大方地区の古墳群、南西方向の道場塚古墳、諏訪古墳群、さらに南南西から南方向の中野富士山古墳、そして星神社古墳や梵天山古墳群などであり、いずれも長者屋敷遺跡から直線距離で4km以内の距離に分布しており、山田川上流の大方から下流の梵天山古墳群までの間に当時の社会・生産領域の均衡を考慮するような距離で立地している。

これらの古墳は現地立つと理解できるが、互いに視認可能な場所に構築されている。古墳時代において権力者の埋葬施設である古墳は、視認可能な場所に構築されることに意義があったのかもしれない。しかし、奈良時代には、その古墳は破壊されて新たな目的の基に土地利用がなされている。

3号溝については、その形状が半円形で外縁の最大径が39.1mの規模を持ち、8ヶ所から床面に近い覆土において遺物集中区が発見された。溝の内側は校舎の建設によりカクランされている。発見された遺物は、十王台式土器の甕、二重口縁の壺、刷毛目調整の甕、台付甕、器台、ミニチュア土器など前期の様相を持つ土器で、埴輪は出土していない。

### (4) 奈良・平安時代の遺構

奈良時代の竪穴建物跡は9軒、平安時代の竪穴建物跡は18軒と平安時代の竪穴建物跡の軒数が倍となり、土地利用が活発化している。これは弘仁三年(812)に常陸の国に駅が設営された年代

以降であり、今回の調査地点で確認された土地利用の活発化は政治・経済的活動と密接に関連する官道整備、駅設営と関係があるのかもしれない。これに関係して6号溝跡は、他の遺構との切り合いや出土遺物から9世紀後半に位置づけられ、東寄りの場所に土橋があるなど土地区画の機能を有していた可能性がある。第7次調査で検出された溝と調査区外で接続する可能性もあろう。今回の調査では、瓦が若干出土しているものの郡寺や駅に関連するような遺物や遺構は確認されていない。おそらく、今回の調査地点は、遺跡範囲の北西端に位置しており、当時の活動領域の中心ではなかったのかもしれない。

## (5) 中世の遺構

遺構は、5号溝跡と1号井戸のみであり、調査区の北西端あるいは西端に位置している。本調査地点は、平安時代と比較すると相対的に土地利用が希薄であったようである。

## 第3節 遺物の概要

### (1) 縄文時代の土器

出土した遺物は、縄文時代前期から後期のものであるが、その中で、前期後半の浮島式土器がやや纏まって出土している。口縁部に斜位の線條体を持つことから浮島Ⅲ式であろう。内陸部に位置するためであろうか、文様は半截竹管によるものであり、貝殻による文様は認められない。

### (2) 弥生時代の土器

弥生時代の遺物は大きく分けると中期前半、後期後半の2時期に分かれるものと思われる。何れも明確な遺構に伴うものではない。

まず初めの時期は中期前半の龍門寺式土器である。確認できた器種は壺・甕・蓋・筒型・鉢などである。特定器種に偏らず出土していることが特徴である。甕以外では、地文に縄文以外にカナムグラによる擬縄文が一定量認められる。

磨消縄文で種々のモチーフ描く、沈線の幅は2mm程で、棒状工具で施されたものと思われる。赤彩されるものも認められるが、縄文部分及びそれに伴う沈線部分が赤彩される。

十王台式土器では、壺・高杯が認められた。いずれも破片資料でその全形を知ることのできる資料は少ない。壺では小型の太頸のものが、認められ、高杯でその脚部の形態が分かるのみである。

ここで第147図92以降の資料を基にその特徴を見ると、口縁部文様帯は、加飾され、無文のものは見られない。口縁部と頸部の区画文としては、数条の隆帯により区画させる。

頸部は鈴木素行氏により広い空間と狭い空間に分割される類型と等間隔に分割され類型に分けられている(鈴木1998)。茨城県教育財団弥生時代研究班によると、区画内には波状文が施されることを典型とすることから、それぞれ「スリット手法による縦区画充填波状文」と「縦区画充填波状文」と呼称された。本遺跡では前者は認められるが、後者の出土例は明らかでない。狭い空間が施文される場合は格子目文が充填されものが多く、綾杉文ごく少数である。また、頸部を二段に分

割するものは、133がその可能性を指摘できるが、明確ではない。頸部と胴部の区画文は直状文を伴わない下向きの弧線文が施される。施される櫛歯の数は4～6本が主体である。

十王台式土器の変遷は鈴木正博氏により十王台1a式→十王台1式→十王台2式が示された（鈴木正1976）。その後、鈴木素行氏により十王台1式を十王台1b式、十王台1c式に、十王台2式を十王台2a式、十王台2b式に細分された（鈴木素1998）。本遺跡の例は口縁部と頸部の区画文に隆帯を用い、帯状刺突文が見られないこと、頸部と胴部の境に単独の下向きの弧線文を持つこと、頸部文様の充填文に波状文と格子目文の組み合わせが認められることから、十王台1c式から十王台2a式主体とするものと思われる。

ただし、口縁部が多段化したものや、無文のもの、3本同時施文による波状文や格子目文が施文されるもの、頸部と胴部の境に区画文を持たないものなど、主体となる十王台1c式から十王台2a式の前後に位置するものも認められる。また二軒屋式に影響を受けたと思われる口縁部に上向きの弧線文を施し、櫛歯本数が7本のものも認められた。

十王台2a式では鈴木素行氏により、胎土・成形・施文の特徴から久慈川流域と那珂川流域にそれぞれ梶巾類型と西塙類型が設定されている。久慈川流域の梶巾類型は胎土に金雲母を含み、底部が砂底で頸部と胴部の区画文に連弧文を用いるものである。本遺跡出土資料はいずれも頸部と胴部の境に連弧文を持ち、西塙類型に典型的な波状文で区画するものは認められない。底部について見ると図化した資料では、砂底13点、布目底8点である。胎土は砂底で13点中7点に金雲母が含まれるが、布目底では皆無である。その代わりに、布目底では砂底に含まれない白色針状物質を含むものが4点認められた。梶巾類型が主体を占めていることが分かる。

### （3）古墳時代の土器

3号溝跡出土遺物は、その組成において高杯が多数認められることが特徴的であろう。溝跡という遺構の性格から出土遺物にやや時期幅が認められる。古墳時代前期に属するものは、在地の弥生土器である十王台式の系譜を継ぐもの（第64図18）や外面にハケ目を残すもの（第63図1・4・10、第65図49・50）や透孔が認められる高杯（第65図41・42）が該当する。古墳時代中期になると、甕はハケ目を残さず、ナデ調整される。高杯は、坏部が内湾するもの（第64図21）。下端に稜を持ち、直線的に立ち上がるもの（第64図22・23、第65図39・40）。下端に僅かに稜を持ち、外反しながら立ち上がるもの（第64図24・25）。接合部から直線的に立ち上がり口縁部付近が僅かに外反するもの（第65図38）が認められる。脚部は柱状を呈するものと、接合部から末広状に広がるものに分けられる。柱状のものは、中ほどがやや膨らむ、所謂エンタシス状のものが主体である。第64図21を除き、明瞭な屈曲部を持つ。

脚部製作は特徴的で、接合部から裾部へ向けて輪積していったものが殆どである。第65図44は輪積ではなく、巻き上げによりつくられたものと思われる。輪積痕をナデ消さずに、明瞭に段を持たせるものがある（第64図27・第65図30・34・37）。これらは輪積部分に一定間隔の指頭痕を残している。このことから、これらは意図的に行ったものであり、一つの技法と考えられる。もう一つ特徴的なのは、坏部と脚部の接合部分に截頭円錐形の粘土を芯として坏部を作り、その後脚部を

接合しているものが一定量認められる。恰も木器の柄結合を模倣したかのようである。時期は白石真理氏の古墳時代中期土師器編年（樫村・土生・白石 1999）のⅡ期に該当するであろう。ただし 21 の高杯はこれらより新しいものと思われる。

#### （4）所謂黒色土器について

古墳時代以降内面が黒色処理されるものが認められる（以下黒色土器）。本遺跡では、前述の 3 号溝跡出土の高杯を初源として、9 世紀後半まで認められる。器種は高杯・坏・高台付坏・甑・鉢・甕である。主体は坏で、古墳時代後期では、身模倣坏・蓋模倣坏の両方で認められる。平安時代になるとロクロ土師器坏に受け継がれる。高台付にも認められる。南接する第 7 次調査でも古墳時代後期から 9 世紀末にかけて食膳具を中心に黒色土器が認められる。また、今回の調査と同様に SI - 5A・SI - 7 で鉢が、SI - 16 で盤が出土しており、時期、器種を問わず少数であるが認められる（水野ほか 2016）。

黒色土器は須恵器の坏を模倣した土師器の坏の出現と大きく関係するといわれ、主に食膳具である坏を中心とする。東北地方南部から関東地方にかけては、古墳時代後期に盛行することが、小笠原氏により指摘された（小笠原 1971）。その後、地域ごとの黒色土器の様相が東国土器研究会により示された。本遺跡に隣接する福島県では 6 世紀初頭に出現し（木本 1989）、栃木県では 6 世紀中ごろに出現するとされる（梁木・田熊 1989）。何れも坏が資料となる。今回出土した 3 号溝跡の高杯は前述のように、脚部が中実で形態的にも他の高杯と異なる。坏部、裾部の形態が異なるが、ひたちなか市の武田石高遺跡第 127 号住居で古墳時代後期と土器と共に出土している。古墳時代後期になると、当地域でも高杯は短脚化するのが一般的であり、やや様相を異にする。本遺跡例は脚部の形態との類似から古墳時代中期末から後期初頭のものと考えておきたい。67 号竪穴状遺構から出土した高杯は、前述のように須恵器の透かし孔を模したのものならば、田辺編年のⅡ期初頭が上限となろう（田辺 1981）。ただし、共伴する土器はそれよりも新しい。これらのことから、本遺跡において 5 世紀末から 6 世紀前半に内面黒色処理が出現した可能性が指摘できる。坏と高杯という違いもあり、周辺の遺跡も含め今後検討する必要がある。

#### （5）中世の土器と遺物

図示した資料はないが、土師質土器、内耳土器などが出土しているが相対的に出土遺物は少ない。また、土器以外に 5 号溝覆土から 11 世紀の北宋銭「熙寧元宝（篆書）」が検出されている。

#### （6）縄文時代の石器・石製品

縄文時代の石器は、型式的特徴に乏しいものが多いが、チャート製有茎石鏃が出土しており縄文時代後期以降の遺物であると推定される。他の石器は、剥片製石器が多く、礫石器は転用使用など便宜的に使用しているものが多い。石材は、久慈川、那珂川流域など、河川由来の石材を使用していると推定されるが、基盤層の久米層から堆積岩が採集可能であると推定される。また、頁岩は西方の栃木県由来のものも使用されていると推定される。

## (7) 古墳時代の石器・石製品

古墳時代の石器は、砂岩製の小形磨石が出土している。小さいが表面、側辺が使用されていると思われる。磨き具として利用されたものであろうか。実証していないが、土師器の内面の磨きなどに利用可能ではないだろうか。石製品として、前述した竈に使用されている泥岩は、市内西部の松栄地区の崖面において確認されていることから、地域基盤の堆積層に由来する石材であると推定される。基盤の堆積岩も同様な材質のものがあると思われる。この堆積岩の竈構築材は、地域的な竈穴建物跡、竈の機能構造を考えるうえで重要であり、遺跡での石質、石材の原産地、地理的分布状況の把握が急務である。

石製模造品は、片岩製のものが主体であり、碎片、破片、素材、未製品、製品が出土しているが、その多くは碎片、破片である。第7次調査の篠原・岡山両氏の出土石製模造品の論考（篠原・岡山2016）によれば、これらの石材は市内東部の朝日向鉦床、長谷鉦床に由来する緑色片岩系岩石に相当する。これらの遺物が検出されている遺構は、54号竈穴建物跡と22号性格不明遺構などであり、石製模造品製作に関連のある遺構であると推定される。形状は未製品が円盤形、製品の形状は、双孔円盤形、剣形で、大きさは円盤形が33～41mm、剣形は残存形で38mmで完形は40mm以上のサイズであると推定される。

## (8) 奈良・平安時代の石器・石製品

古代の石器である砥石は凝灰岩、砂岩を使用しており、砂岩製のものは、表面に溝が刻まれており刃部再生のために機能した痕跡であると思われる。また、楕円形の小形礫を使用した磨石が出土している。石材は中形のものには石英、小形のものにはチャートを使用しているが、いずれも元素は二酸化ケイ素（SiO<sub>2</sub>）で結晶質、光沢を持つ物質である。土器の磨き具、調整具の可能性はないだろうか。前述の古墳時代出土のものも含めて他の類例に注意する必要があるだろう。

## (9) 54号竈穴建物跡出土の片岩製石製模造品素材破片（第61～64表）

54号竈穴建物跡では、片岩製石製模造品が出土しているが、坩の中から石製模造品の素材が187点出土した。これら素材の最大径と重量を計測しその傾向を確認した。最初に、最大径の5mm単位の点数表である。一番多いのは5～10mmの破片110点で、5mmまでの破片52点を含めると165点で約88.24%の比率を占め、15mmの破片を含めると96.79%とほぼ大部分を占めており、15mmまでの破片が主体であることが解る。重量は0.05gが98点と最多で、0.2gまでを含めると162点で約86.63%を占め、多くが非常に軽量であることが理解できる。

次に、全点数、サイズごとの最大値、中央値、最小値、平均値、標準偏差、変動係数をまとめた。平均的な最大径は7.35mm、重量は0.13gで、最大径の標準偏差が大きくサイズが分散していることが解る。重量は平均0.13gで標準偏差は小さいものの変動係数が大きく数値が分散する傾向にある。

これらの破片は、石製模造品の素材として使用するには小さいが、白玉の素材として使用するこ

とは第7次調査出土の白玉のサイズから可能であると推定される。しかし、本調査において白玉は出土していないことから、これらの破片がその素材であると断定できない。冴の中に含まれていた187点の片岩破片は、石製模造品の素材というよりは他の目的のために収納されていたと思われるが、現状ではその目的は不明である。

**第61表** 54号竪穴建物跡出土・片岩破片の最大径集計表

mm	～5mm	～10mm	～15mm	～20mm	～25mm	～30mm	～35mm	～40mm	合計
点数	52	110	16	4	3	0	0	2	187

**第62表** 54号竪穴建物跡出土・片岩破片の重量集計表

g	～0.05g	～0.1g	～0.15g	～0.2g	～0.25g	～0.3g	～0.35g	0.4g～	合計
点数	98	29	21	14	5	3	3	14	187

**第63表** 54号竪穴建物跡出土・片岩破片の全点・階級別統計値(1)

全点	最大径	重量	～5mm	最大径	重量	～10mm	最大径	重量	～15mm	最大径	重量
最大値	39.20	2.29	最大値	4.95	0.06	最大値	9.90	0.38	最大値	14.80	0.47
中央値	6.15	0.05	中央値	4.10	0.02	中央値	6.50	0.60	中央値	12.80	0.18
最小値	1.20	0.01	最小値	1.20	0.01	最小値	5.05	0.10	最小値	10.20	0.11
平均値	7.35	0.13	平均値	3.94	0.03	平均値	6.91	0.90	平均値	12.53	0.26
標準偏差	4.73	0.26	標準偏差	0.64	0.01	標準偏差	1.52	0.70	標準偏差	1.33	0.14
変動係数	0.51	2.00	変動係数	0.16	0.33	変動係数	0.22	0.78	変動係数	0.11	0.54

**第64表** 54号竪穴建物跡出土・片岩破片の全点・階級別統計値(2)

～20mm	最大径	重量	～25mm	最大径	重量	～40mm	最大径	重量
最大値	20.00	0.74	最大値	21.90	1.12	最大値	39.20	2.29
中央値	17.68	0.63	中央値	21.40	1.09	中央値	37.35	1.95
最小値	15.60	0.29	最小値	20.20	1.05	最小値	35.50	1.60
平均値	17.74	0.57	平均値	21.17	1.09	平均値	37.35	1.95
標準偏差	1.96	0.19	標準偏差	0.71	0.03	標準偏差	1.85	0.35
変動係数	0.11	0.33	変動係数	0.03	0.03	変動係数	0.05	0.05



## Summary

Chyojiyayashiki site is located the west suburb of Hitachiohta city, N36°32'13", E140°28'37". It is situated on the lower sandy gravel terraces, at the confluence of the Yamada and Yunosawa rivers in Hitachiohta city, ex Kanasago town, Ibaraki Prefecture. The expanse of remains covers large area of the Ohsato area to Kusuriya area about 0.5 kilometers long in east-west orientation and 1.1 kilometers long in south-north orientation.

Finding round-shaped roof tiles and a flat roof tile for eaves, Senbutsu in a field of Kusuriya area in 1965 became the first discovery of this site.

After that, this site was very well known and supposed to be the places of the Kuji district's guke or gunga-district offices, gunji or gundera-district temple and Umayu, facilities for providing horses, foods, etc-for traffic over land by many historians and archaeologists. And it was placed during Jomon period, Yayoi Period, Kofun period, Nara and Heian periods, medieval period, as the multiunit remains.

Most important ancient artifacts were round-shaped roof tiles and a flat roof tile for eaves which were used for the construction of gunji or gundera-district temple and Senbutsu were estimated that used for parts of the pedestal on which to put a Buddha. Those design styles were associated with Rakuro County (ancient counties that existed in the northern Korean Peninsula) in the Korean Peninsula by some researchers. And carbonized grains of fried rice were considered to be the remains of the store of the temple were discovered in the area around foundation stones.

At this site, there were conducted three times excavations concerned about property development in the area of buried cultural properties. First excavation was conducted by Ibaraki prefectural foundation for Education in concerned about the purpose, the improvement work of the prefectural road in 1995. In this excavation, the surveyors said that many settlements remains were found and each of them were placed during Kofun period, Nara to Heian period.

In Kofun period, 35 house pits and 5 pits were found in excavation area. Unearthed relics were Haji potteries, Sueki Potteries-unglazed (ceramic) ware, iron products: an axe, a bit and a gilt bronze ring, a glass bead, stone artifacts: stone imitations, supporting legs for Kamado-Farnese, clay artifacts: tubular clay sinkers.

In Nara to Heian period, 68 house pits, 3 pillar buildings, a pagoda, 9 ditches, a well, and 6 pits were found in excavation area. Unearthed relics were Haji potteries, Sueki Potteries, ash glaze earthenware, green glazed earthenware, the roof tiles: the round-shaped tiles, plain tiles and convex tiles, stone artifacts: spindle whorls, iron products: a sickle, nails. And a Haji pottery which is round shaped bowl was written in Chinese characters 'Kuji' in a part of the outer face which means the Kuji district or gundera-district temple.

The surveyor pointed out that this excavation area might have been a part of gundera-district temple's facilities: 3 pillar buildings, a pagoda.

Second excavation was conducted by a contractor : a private company of investigating cultural Properties and Hitachiohta city board of education performed appropriate direction, coaching, and supervision to them in 2014. This excavation was concerned about the reconstruction work of the Kanasago junior high school. In second excavation, the surveyor said that each of settlements remain were placed during Kofun period, Nara to Heian period, medieval period, modern period. In Kofun period, 18 house pits were found in the excavation area. Unearthed relics were Haji potteries, Sueki potteries, stone artifacts: stone imitations and those blanks, stone artifacts: a Kudatama (cylindrical bead) made from jasper, a Magatama (comma-shaped bead) made from agate. In Nara period, 9 house pits were found in the excavation area. Unearthed relics were Haji potteries, Sueki potteries, an iron material: a knife. In Heian period, 15 house pits, 22 pits and 240 pillar holes were found in the excavation area. Unearthed relics were Haji potteries, Sueki potteries, ash glaze earthenwares,

green glazed earthenwares, roof tiles. In medieval period to modern period, a pillar building, 8 ditches, a square pit house, a underground pit or burial, 3 pits were found in the excavation area. Unearthed relics were Haji potteries: chiyusei Hajiki, Hajishitudoki-hachi, Najidoki, Sekki-kame, old coins: Sung currency is copper coins which were minted in China during the Baisong period, an underglaze blue porcelain: derived from Hizen, north Saga prefecture.

The surveyor pointed out that this excavation area might have been the place near has a public road based on the Eki transportation system in Heian period: early 9<sup>th</sup> century.

Thirds excavation was conducted by a contractor or surveyor: a private company, Tokyo air and survey in Saitama Prefecture and Hitachiohta city board of education has performed appropriate direction, coaching, and supervision to them in 2016. It was concerned about the reconstruction work of the Kanasago junior high school gymnasium and total excavation area is about 3,000m<sup>2</sup>.

In third excavation, we were found that each of settlement remains were placed during Kofun period, Nara to Heian period and medieval period. In Kofun period, 33 house pits, a ditch, 4 pits, a pillar hole and a remain having unclear functions were found in the excavation area. Unearthed relics were Haji potteries, Sueki potteries, stone products made from Crystalline schist type. On Ditch No.3 about 39.1m across, so many unearthed relics: late Yayoi potteries: Jyuohdai type, Haji potteries, a stone products made from Crystalline schist type placed during the early to the middle Kofun period were found in the layer depositions of it. And there were 8 concentrations in the layer depositions of the south-central area.

Volcanic ash analysis confirmed that the Kanto area marker tephra (Hr-FA:early 6<sup>th</sup> century) were included in the layer depositions. From the above, this ditch might have place during the late of the early to the early of the middle Kofun period. And from the form of it, it might have been a part of the surrounding ditch of The burial mounds or Tumulus: a round barrow, a keyhole-shaped mound or a circular tombs. In Nara to Heian period, 28 house pits, 3 ditch, 10 pits, 2 hole-shaped graves and 5 remains having unclear functions were found in the excavation area. Unearthed relics were Haji potteries, Sueki potteries, roof tiles and iron materials. No.6 Ditch run through the north central to north east excavation area in the east-west direction was constructed to adjust this area and it has an earth-paved bridge in the easterly of the center. Found unearthed relics and duplicated relation of other remains says that it was placed during late 9<sup>th</sup> century.

In medieval period, a ditch and a well were found in the excavation area. But this area have not frequently used for settlements. Unearthed relics were Haji potteries: Najji doki, Kawarake and a coin: Kinei Genpo from the year 1068 A.D. to 1077 A.D.

Based on this excavation, we suggested that this excavation area have begun to use from early Jomon period to late Yayoi period for settlements but house pits and pits no found particular evidence. Only stone tools and Jomon potteries and many yayoi potteries were found in the layer depositions of remains in the later periods and surface of the excavation area. In early Kofun period, this excavation area has begun to use for settlements and found house pits. After that, for building a burial mounds or Tumulus: a round barrow, a keyhole-shaped mound or a circular tombs, the middle of the north central area might have developed and house pits or pits have built around this middle to late Kofun Period.

In Nara to Heian period, there was a settlement but found no particular evidence of the places of the Kuji district's guke or gunga, gunji or gundera-district temple and Umaya.

From the above, it can be pointed out that this excavation area was mainly used for settlements continuously from Kofun period to Heian period.

Translated by Morohoshi Ryoichi: Tokyo Air and Survey Co Ltd. Department of Cultural Properties.

## 引用・参考文献

### 報告書

- 菊池壮一ほか 2010『常陸太田市内遺跡調査報告書』常陸太田市埋蔵文化財調査報告書 第2集、常陸太田市教育委員会
- 菊池壮一 2011『常陸太田市内遺跡調査報告書』常陸太田市埋蔵文化財調査報告書 第3集、常陸太田市教育委員会
- 菊池壮一 2013『常陸太田市内遺跡調査報告書』常陸太田市埋蔵文化財調査報告書 第5集、常陸太田市教育委員会
- 菊池壮一 2014『常陸太田市内遺跡調査報告書』常陸太田市埋蔵文化財調査報告書 第6集、常陸太田市教育委員会
- 菊池壮一ほか 2015『仲城遺跡』常陸太田市埋蔵文化財調査報告書 第7集、常陸太田市教育委員会
- 菊池壮一ほか 2016『長者屋敷遺跡 第7次』常陸太田市埋蔵文化財調査報告書 第9集、常陸太田市教育委員会
- 群馬県教育委員会 1988『史跡上野国分寺跡』
- 群馬県埋蔵文化財調査事業団 1986『下触牛伏遺跡』
- 白石真理 1999『武田石高遺跡 古墳時代編』ひたちなか市教育委員会 財団法人ひたちなか市文化・スポーツ振興公社
- 鈴木素行 1998『武田石高遺跡 旧石器・縄文・弥生時代編』ひたちなか市教育委員会 財団法人ひたちなか市文化・スポーツ振興公社
- 前原 豊ほか 1991『内堀遺跡群Ⅳ』前橋市埋蔵文化財発掘調査団
- 水野順敏ほか 2016『長者屋敷遺跡 第7次』常陸太田市教育委員会

### 論文

- 青木 敬 2007「竪穴の床と壁」『考古学ジャーナル』No.559、ニューサイエンス社
- 赤井博之 1998「古代常陸国新治窯跡群の基礎的研究（1）」『婆良岐考古』第20号、婆良岐考古同人会
- 赤井博之・佐々木義則 1996「新治窯跡群産須恵器坏AⅠの変化」『婆良岐考古』第18号、婆良岐考古同人会
- 赤井博之・佐々木義則 2006「茨城県における須恵器の流通」『婆良岐考古』第28号、婆良岐考古同人会
- 浅井哲也 1992「茨城県内における奈良・平安時代の土器（Ⅰ）」『研究ノート 創刊号』財団法人茨城県教育財団
- 茨城県立歴史館学芸部 1994「4. 長者屋敷遺跡」『学術調査報告書4 茨城県における古代瓦の研究』
- 井 博幸 2015「久慈川中流域の首長墓Ⅱ」『茨城県考古学協会誌』第27号、茨城県考古学協会
- 井 博幸 2015「久慈川中流域の首長墓Ⅰ（補遺）」『婆良岐考古』第37号、婆良岐考古同人会
- 井 博幸 2016「長者屋敷遺跡をめぐる古墳事情」『長者屋敷遺跡 第7次』常陸太田市埋蔵文化財調査報告書 第9集、常陸太田市教育委員会
- 井 博幸ほか 2013「久慈川中流域の首長墓Ⅰ」『婆良岐考古』第35号、婆良岐考古同人会

- 飯島一生 1997「茨城県における十王台式土器の高坏について」『研究ノート 7号』公益財団法人茨城県教育財団
- 茨城県 1993『土地分類基本調査 日立 5万分の1』
- 茨城県 2002『土地分類基本調査 常陸大宮・烏山 5万分の1』
- 宇野悦郎 1978「常陸葉谷（大里）遺跡出土の古瓦について」『史迹と美術』第488号、史迹美術同友会
- 江口 勇 1984「第一章 第一節 地理的性格」『常陸太田市史 通史編 上巻』常陸太田市市史編さん委員会
- 海老沢稔 1980「鬼高・真間期における茨城県内出土土師器編年試論」『婆良岐考古』第1号、婆良岐考古同人会
- 大槻憲四郎 1975「棚倉破碎帯の地質構造」『東北大地質古生物研報』No.76、東北大学
- 大森雅道 1989「第一章 自然環境 第一節 地理的環境」『金砂郷村史』金砂郷村史編さん委員会
- 大森信義 1984「第一章 第二節 地質」『常陸太田市史 通史編 上巻』常陸太田市市史編さん委員会
- 小笠原好彦 1971「丹塗土師器と黒色土師器」『考古学研究』第18巻2・3号
- 貝塚爽平 2000「1-総論」『日本の地形4 関東・伊豆小笠原』東京大学出版会
- 籠瀬良明 1971「水戸近傍の条里水田」『地理学評論』第44巻第11号
- 樫村直行 1995a「和泉式土器編年考」『研究ノート 5号』公益財団法人茨城県教育財団
- 樫村直行 1995b「茨城県における初期竈の様相」『みちのく発掘』
- 樫村直行・土生朗治・白石真理 1999「茨城県における5世紀の動向」『東国土器研究』第5号東国土器研究会
- 樫村直行ほか 1999「茨城県における5世紀の動向」『東国土器研究』第5号、東国土器研究会
- 梶山良久ほか 1989「第一章 第二節 地形と地質」『金砂郷村史』金砂郷村史編さん委員会
- 片根義幸・藤田直也 2001「古墳時代前期の甕形土器について—栃木県における甕形土器の形態地と消長—」『研紀要』第9号、(財)とちぎ生涯学習文化財団埋蔵文化財センター
- 片平雅俊「茨城県内出土古墳時代馬具集成」『十王町民俗資料館紀要』7、十王町民俗資料館
- 川井正一 1995「3 官衙遺跡について」『茨城県史料 考古資料編 奈良・平安時代』茨城県立歴史館
- 川井正一 1998「1. 長者屋敷遺跡」『第8回 東日本埋蔵文化財研究会 古墳時代の豪族居館をめぐる諸問題』東日本埋蔵文化財研究会群馬県実行委員会
- 川井正一 2005「長者屋敷遺跡（久慈郡久米郷）」『古代官衙周辺における集落の様相 - 常陸国河内郡を中心として』茨城県考古学協会シンポジウム実行委員会
- 木村光輝 2016「石材を使用した竈について（2）」『研究ノート 第13号』公益財団法人茨城県教育財団
- 木本元治 1989「福島県内の黒色土器（古墳時代～奈良時代）」『東国土器研究』第2号東国土器研究会
- 黒沢彰哉 1981「茨城県における古式土師器の問題」『婆良岐考古』第3号、婆良岐考古同人会
- 黒沢彰哉 1995「6 古瓦について」『茨城県史料 考古資料編 奈良・平安時代』茨城県立歴史館
- 黒沢彰哉 2006「常陸における高句麗系瓦の受容について—長者屋敷遺跡（葉谷廃寺跡）出土瓦の分析から—」『茨城県立歴史館報』33、茨城県立歴史館
- 古墳時代研究班 1995「茨城の「S字状口縁台付甕」について」『研究ノート 5号』公益財団法人茨城県教育財団

- 古墳時代研究班 1996「茨城の「S字状口縁台付甕（2）」について」『研究ノート 6号』公益財団法人茨城県教育財団
- 古墳時代研究班 1997「茨城の「S字状口縁台付甕（3）」について」『研究ノート 7号』公益財団法人茨城県教育財団
- 小森紀男 1988「古墳出現期における外来系土器の検討—栃木県内出土例を中心として—」『栃木県考古学会誌』第10集、栃木県考古学会
- 斎藤弘道 1995「3 長者屋敷遺跡」『茨城県史料 考古資料編 奈良・平安時代』茨城県立歴史館
- 斎藤 忠 1985a「第二節 常陸国の成立と展開」『茨城県史 原始古代編』茨城県史編集委員会
- 斎藤 忠 1985b「第五節 装飾古墳・横穴」『茨城県史 原始古代編』茨城県史編集委員会
- 斎藤 忠 1995「4 寺院跡について」『茨城県史料 考古資料編 奈良・平安時代』茨城県立歴史館
- 佐々木義則 1997「木葉下窯群の須恵器生産」『婆良岐考古』第19号、婆良岐考古同人会
- 佐々木義則 1998「常陸におけるロクロ成形土師器坏の展開」『婆良岐考古』第20号、婆良岐考古同人会
- 佐々木義則 1999a「2 那珂川周辺における古墳時代前期の土師器の展開（1）」『武田石高遺跡 古墳時代編（助）ひたちなか市文化・スポーツ振興公社文化財調査報告 第17集、（助）ひたちなか市文化・スポーツ振興公社
- 佐々木義則 1999b「茨城県北半部における土師器碗の型式変遷」『婆良岐考古』第21号、婆良岐考古同人会
- 佐々木義則 2001「茨城県における8・9世紀の須恵器甕概観」『婆良岐考古』第23号、婆良岐考古同人会
- 佐々木義則 2007「常陸型甕の生産と流通」『婆良岐考古』第29号、婆良岐考古同人会
- 佐々木義則 2009「武田遺跡群における平安時代土師器坏・小皿編年」『婆良岐考古』第31号、婆良岐考古同人会
- 佐藤次男 1988「茨城県における弥生時代終末期の一様相」『考古学叢考 下巻』吉川弘文館
- 志田諄一 1989「第三章 久慈国造をめぐる」『金砂郷村史』金砂郷村史編さん委員会
- 白石真理 1998「常陸における土器群の隔期と交流」『庄内式土器研究会XII - 庄内式併行期の土器生産とその動き -』庄内式土器研究会
- 白石真理 2004「古墳時代の竪穴住居跡にみられる改築」『茨城県考古学協会誌』第16号、茨城県考古学協会
- 鈴木素行 1989「第二章 弥生・古墳時代の金砂郷」『金砂郷村史』金砂郷村史編さん委員会
- 鈴木正博 1976「十王台式」理解の為に（1）—分布圏と西部地域を中心として—」『常総台地』7 常総台地研究会
- 高井悌三郎 1985「第五節 奈良仏教の開花」『茨城県史 原始古代編』茨城県史編集委員会
- 高木勇夫 1970「沖積平野の微地形と土地開発 茨城県久慈川、那珂川下流域」『日本大学文理学部自然科学研究所紀要』5
- 田辺昭三 1981『須恵器大成』角川書店
- 藤田典夫 1989「栃木県一貝町下椎谷の古式土師器」『栃木県考古学会誌』第11集、栃木県考古学会
- 梁木誠・田熊清彦 1989「栃木県の彩色土器について」『東国土器研究』第2号東国土器研究会
- 堀口万吉 1981「歴史時代の沈降運動と低地の形成」『アーバンクボタ』No.19、株式会社クボタ
- 堀口万吉 2016『埼玉の自然を訪ねて【改訂版】』築地書館

宮田 毅 2016「十王台式土器の記憶」『利根川』38、利根川同人

村上慈朗 2002「第一編 第二節 総和町の地形と地質」『総和町史 資料編 原始・古代・中世』総和町史編  
さん委員会

矢ノ倉正男 1996「長者屋敷遺跡出土の弥生土器について」『研究ノート 6号』公益財団法人 茨城県教育財  
団

横倉要次 1991「久慈郡金砂郷村おひい蔵遺跡採集の縄文・弥生土器と石器について」『婆良岐考古』第13号、  
婆良岐考古同人会

横倉要次 1993「久慈郡金砂郷村糠塚古墳出土の埴輪について」『婆良岐考古』第15号、婆良岐考古同人会

横倉要次 2012「常陸太田市長者屋敷遺跡（葉谷廃寺跡）出土の瓦と塼について」『婆良岐考古』第34号、婆  
良岐考古同人会



# 写真図版







1-1 長者屋敷遺跡景観（北東から）



1-2 調査区北西完掘状況（西から）

図版 2



2-1 調査区北東完掘状況空撮



2-2 調査区南西完掘状況空撮



1-1 SI-03 完掘 (南西から)



1-2 SI-05 完掘 (南から)



1-3 SI-17・PIT-02 遺物出土状況 (西から)



1-4 SI-17 遺物出土状況 (西から)



1-5 SI-17 竈出土状況 (南から)



1-6 SI-17 完掘 (南から)



1-7 SI-26 遺物出土状況 (北から)



1-8 SI-26 完掘 (東から)

図版 4



2-1 SI-47 完掘 (北東から)



2-2 SI-49 完掘 (北東から)



2-3 SI-67 鉄鎌出土状況 (北西から)



2-4 SI-67 完掘 (南東から)



2-5 SI-68 完掘 (南から)



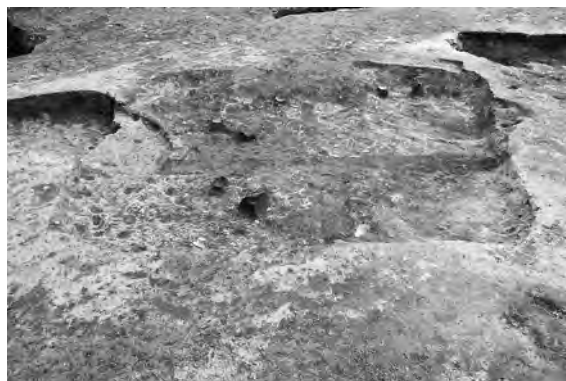
2-6 SI-98 完掘 (南から)



2-7 SI-101・PIT-02 遺物出土状況 (1) (南から)



2-8 SI-101・PIT-02 遺物出土状況 (2) (南から)



1-1 SI-01 遺物出土状況（南から）



1-2 SI-01 完掘（南から）



1-3 SI-04 遺物出土状況（北から）



1-4 SI-08 竈検出状況（南から）



1-5 SI-08 完掘（南から）



1-6 SI-11 完掘（東から）



1-7 SI-12 遺物出土状況（北西から）



1-8 SI-22 完掘（東から）

図版 6



2-1 SI-33 完掘 (北から)



2-2 SI-48 完掘 (北から)



2-3 SI-52 遺物出土状況 (南から)



2-4 SI-52 完掘 (東から)



2-5 SK-07 完掘 (西から)



2-6 SD-04 完掘 (北から)



2-7 SD-06 完掘 (1) (東から)



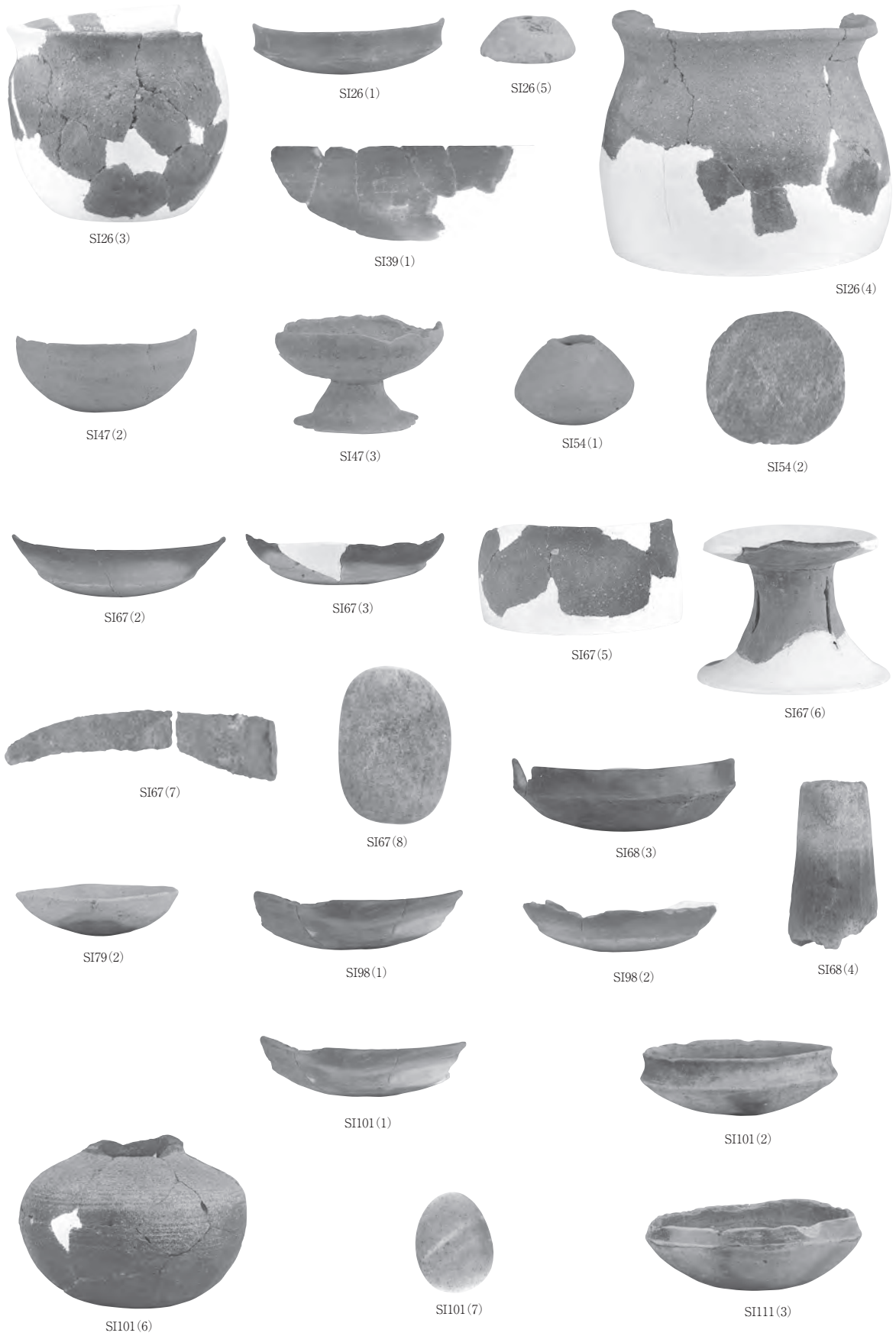
2-8 SD-06 完掘 (2) (西から)



遺物図版 (1)

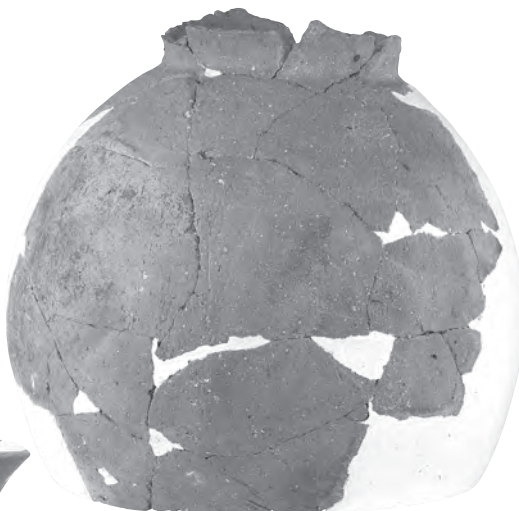


图版 8





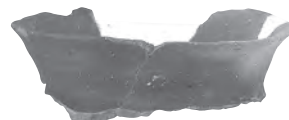
SD03(1)



SD03(3)



SD03(6)



SD03(8)



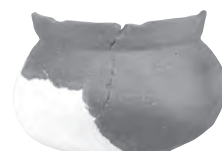
SD03(4)



SD03(5)



SD03(12)



SD03(13)



SD03(15)



SD03(16)



SD03(17)



SD03(14)



SD03(18)



SD03(19)

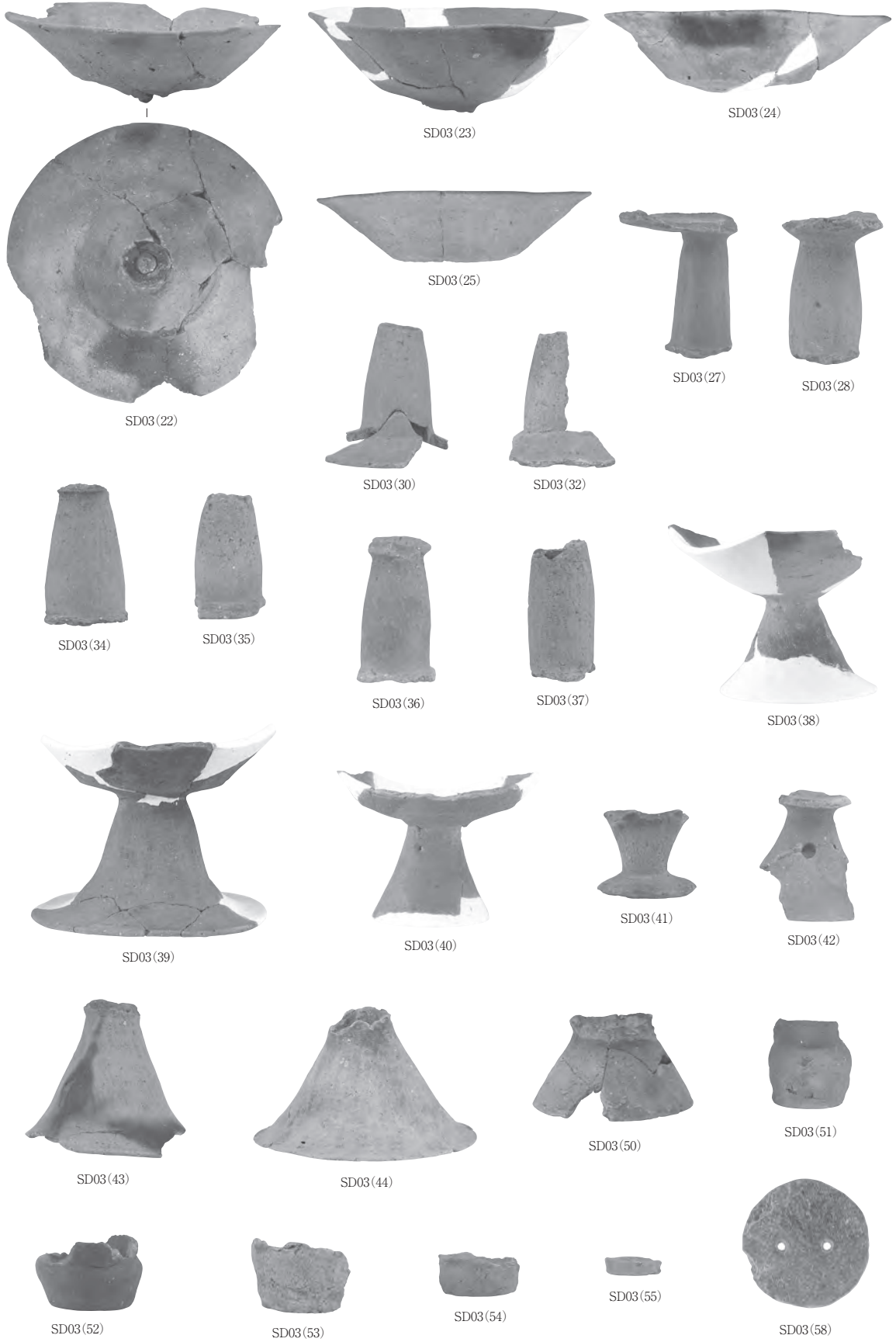


SD03(20)



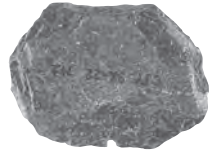
SD03(21)

图版 10





SX22(2)



SX22(3)



SX22(4)



PIT33(1)



PIT33(3)



PIT33(2)



SI01(1)



SI01(2)



SI01(5)



SI07(1)



SI017(2)



SI08(1)



SI08(2)



SI08(3)



SI08(4)



SI12(1)



SI12(2)



SI22(2)



SI22(4)

图版 12



SI23(2)



SI52(2)



SI107(2)



SI107(3)



SI108(2)



SI108(1)



SI108(3)



SI108(4)



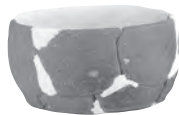
SI108(5)



SI108(6)



SI108(10)



SI116(1)



SI116(4)



4号竖穴状遺構(1)



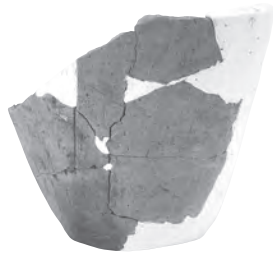
4号竖穴状遺構(3)



4号竖穴状遺構(2)



SD06(1)



SD06(2)



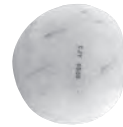
SD06(4)



SD06(3)



SD06(5)



SD06(6)



SK20(1)



SK21(1)



SK21(3)



SX03(1)



SX03(2)



SX07(1)



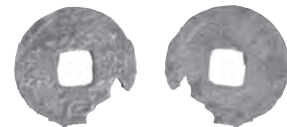
SD05(2)



SD05(3)



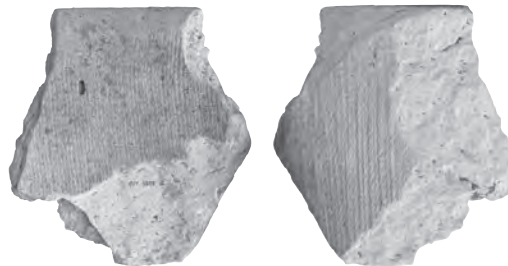
SD05(4)



SD05(6)



SD05(7)

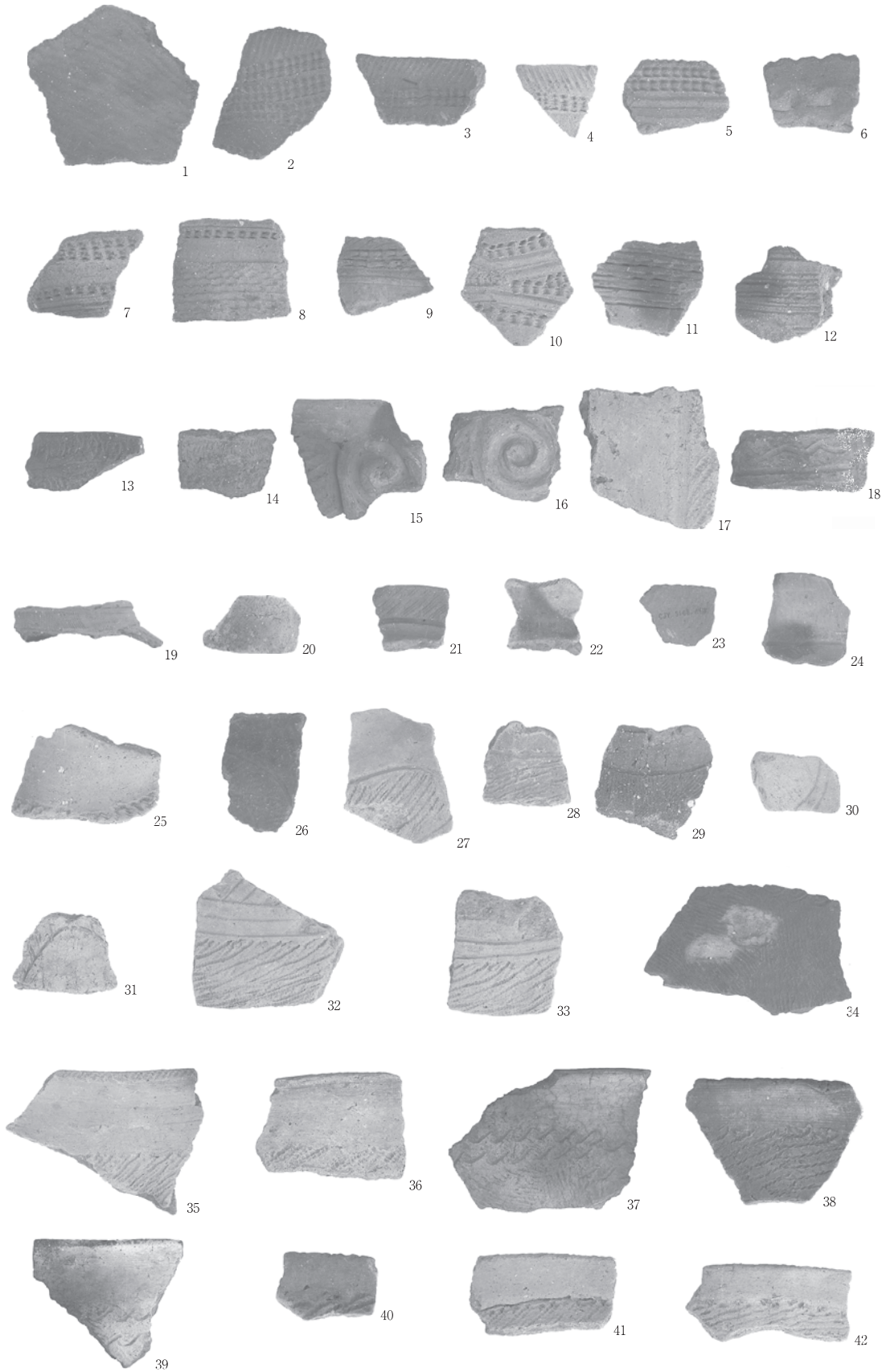


SD05(8)

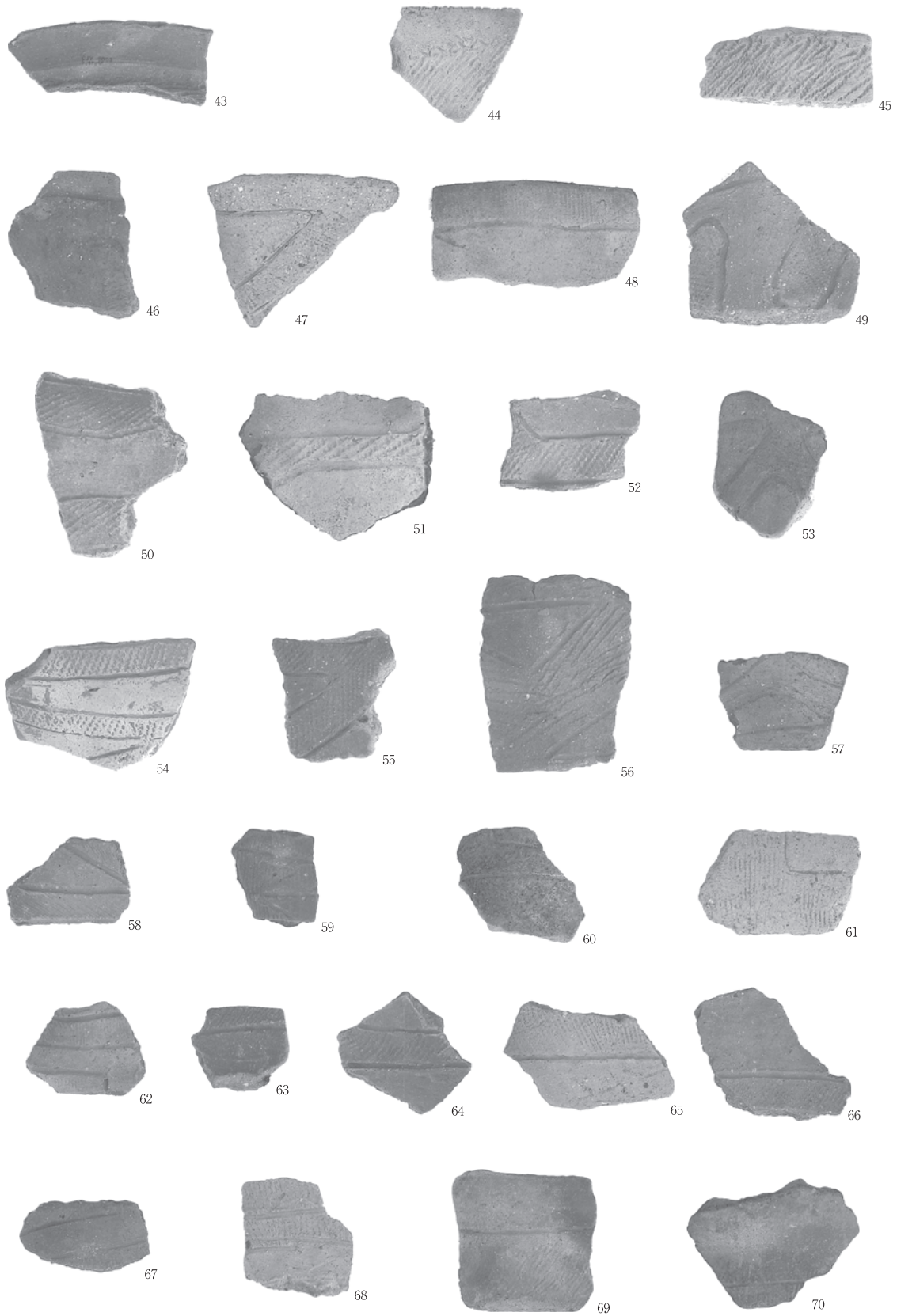


SE01(1)

图版 14



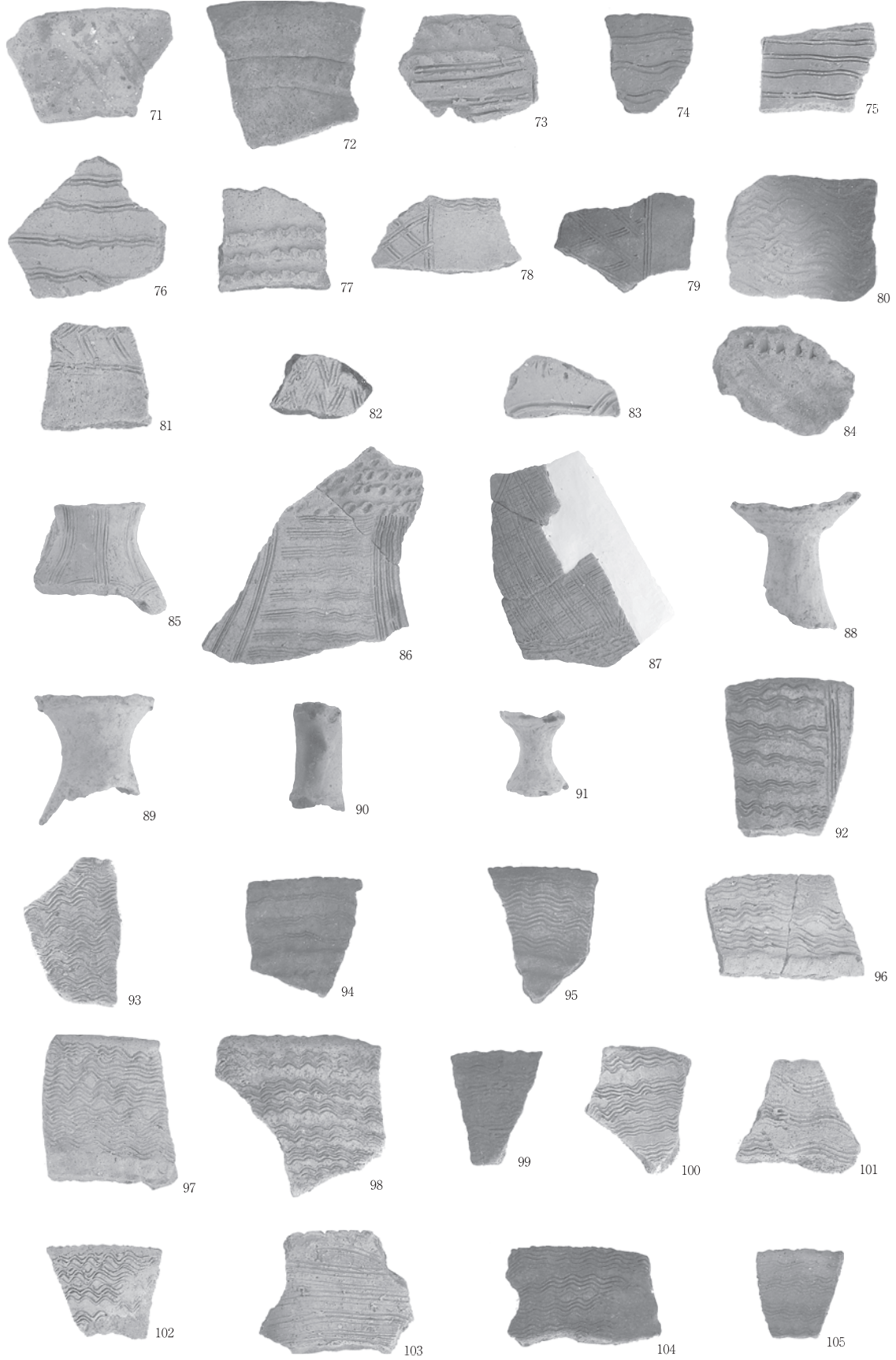
調査区内出土遺物図版 縄文・弥生（1）



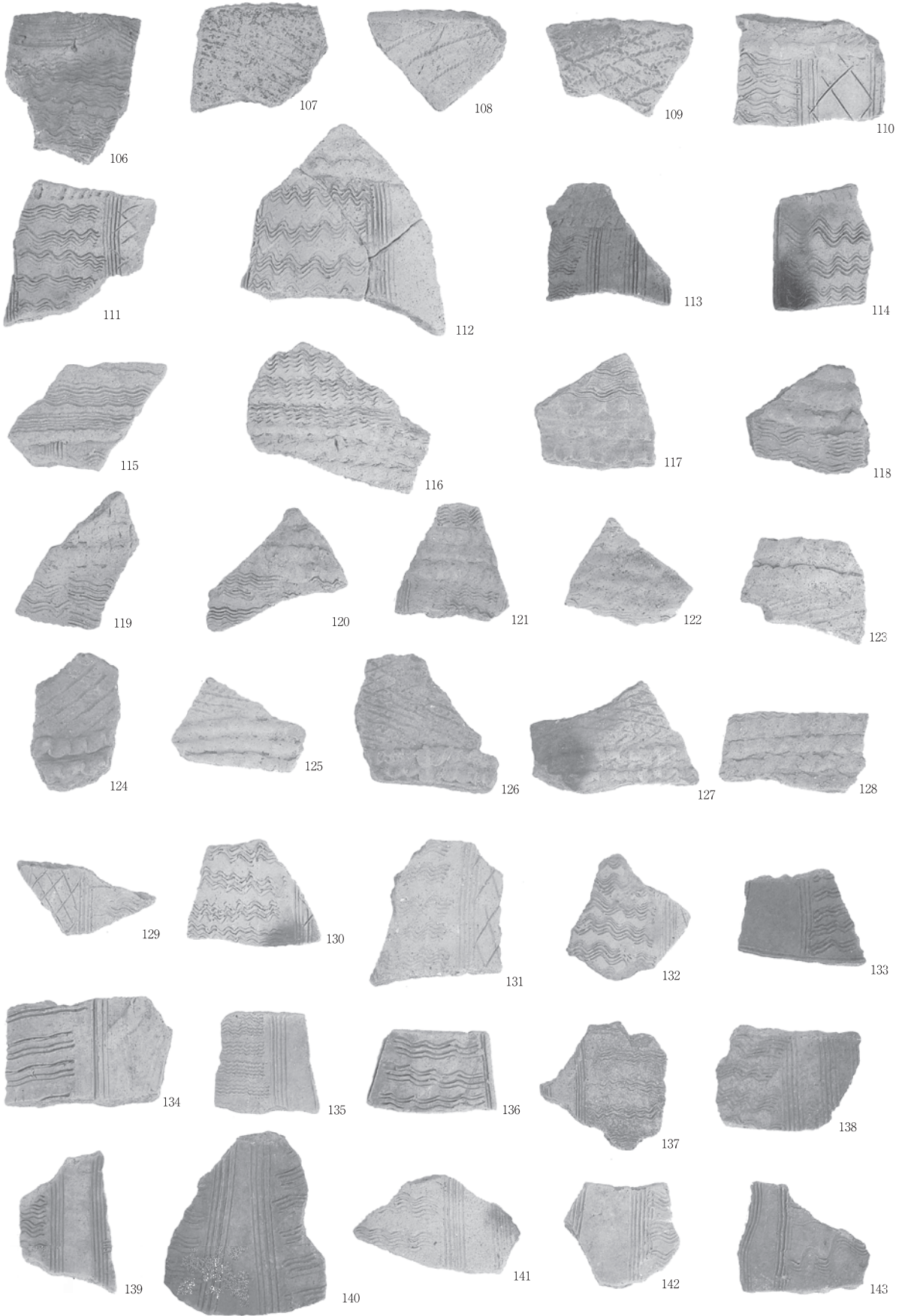
調査区内出土遺物図版 縄文・弥生（2）



図版 16

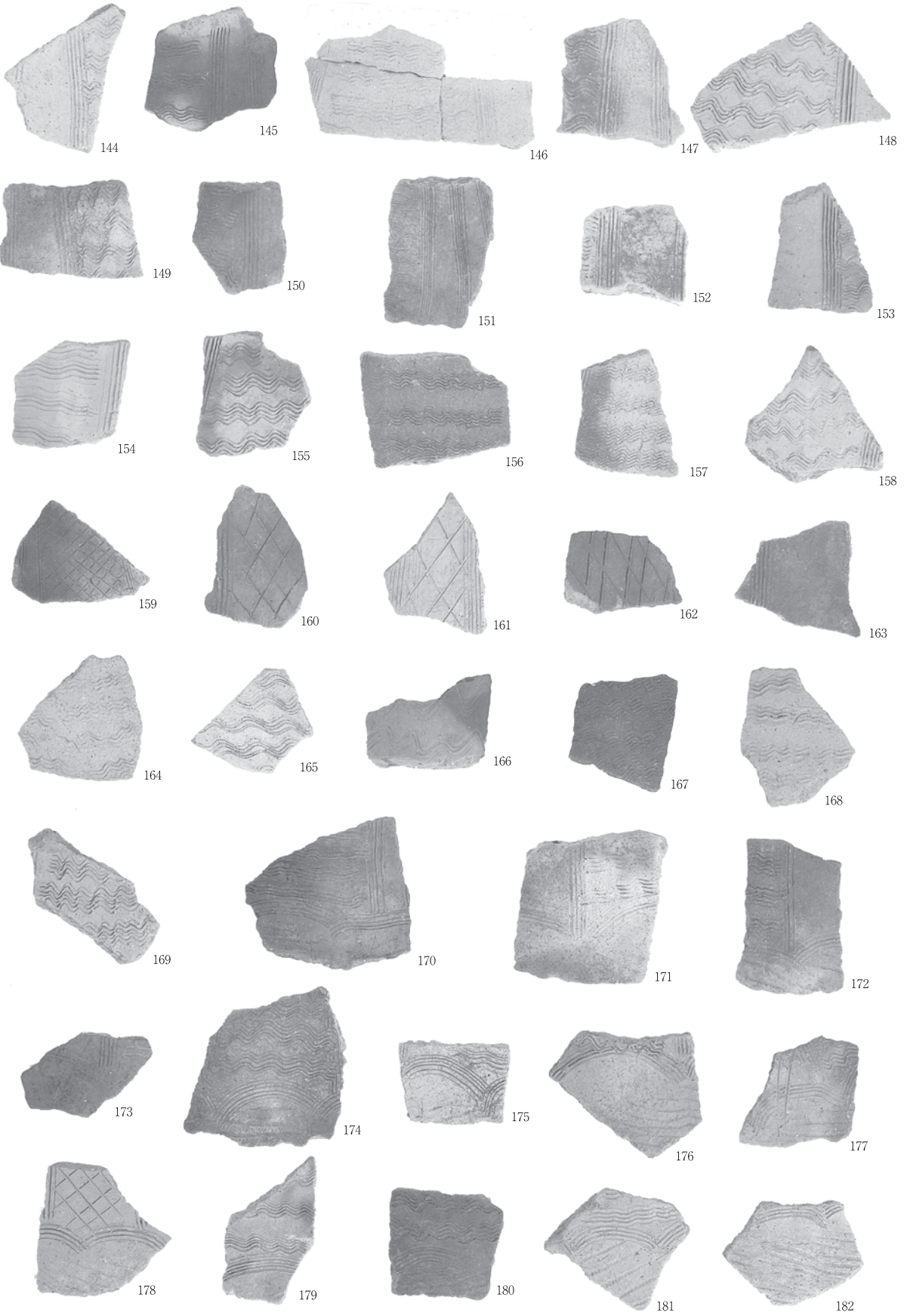


調査区内出土遺物図版 縄文・弥生（3）

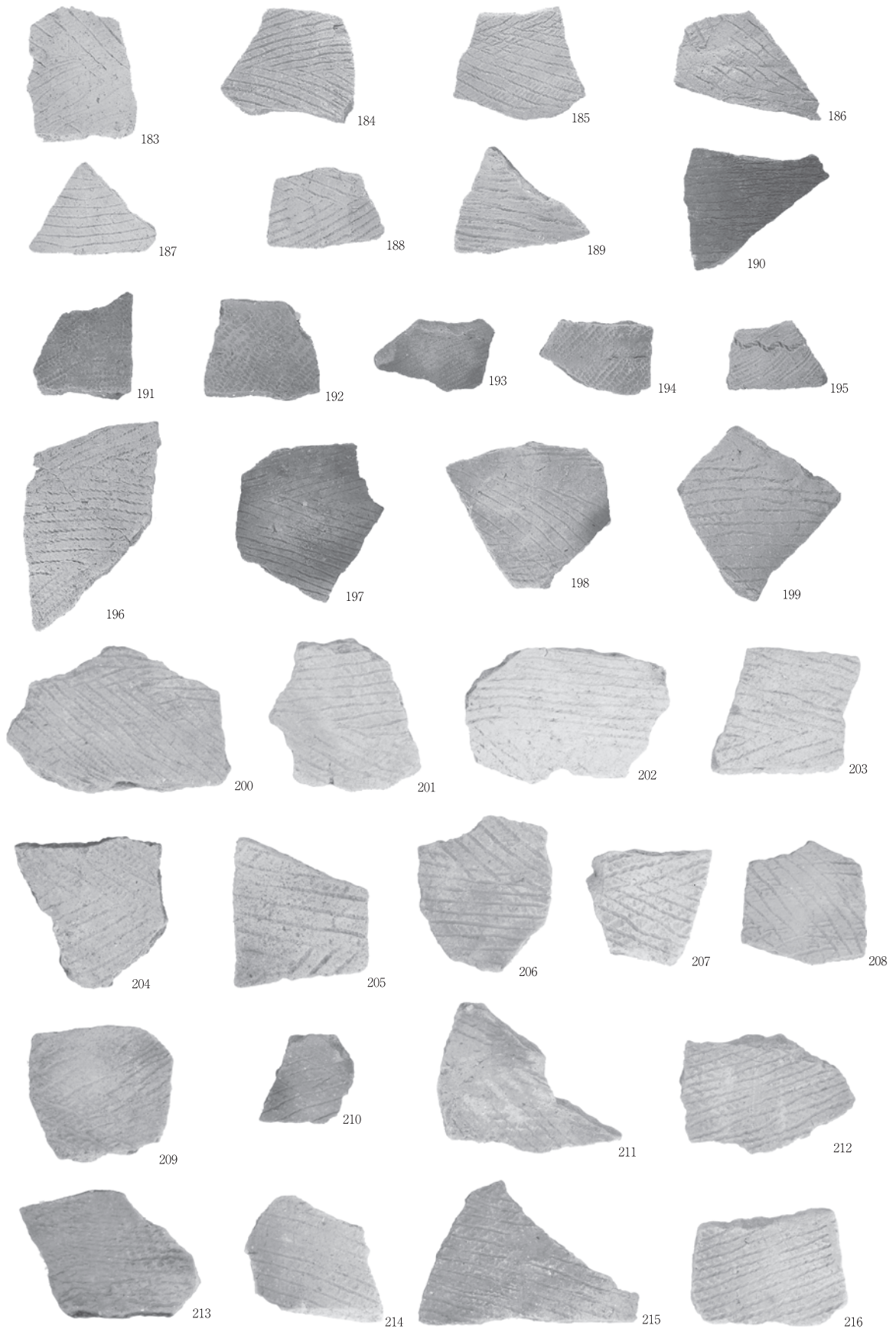


調査区内出土遺物図版 縄文・弥生（4）

図版 18

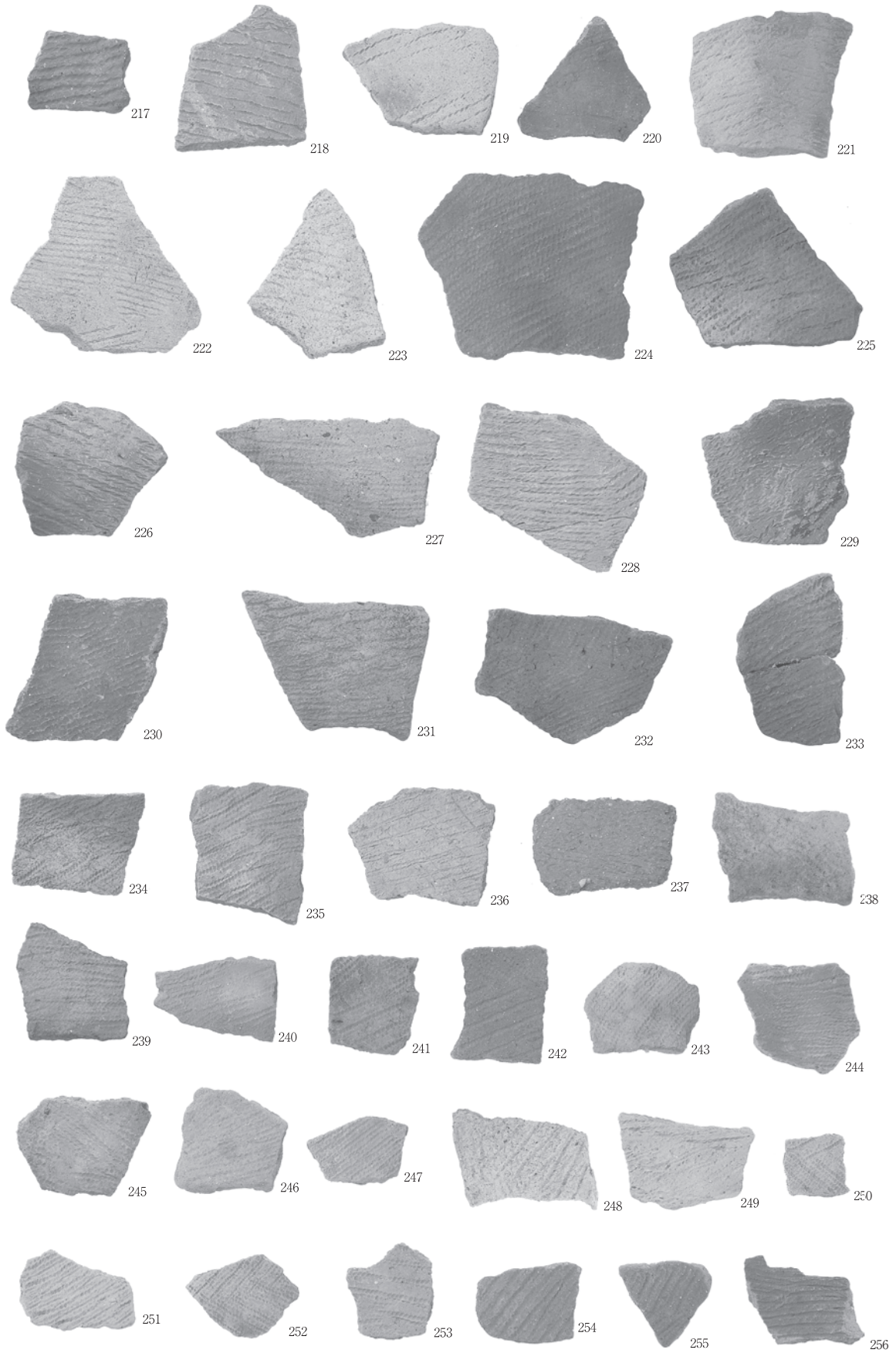


調査区内出土遺物図版 縄文・弥生（5）

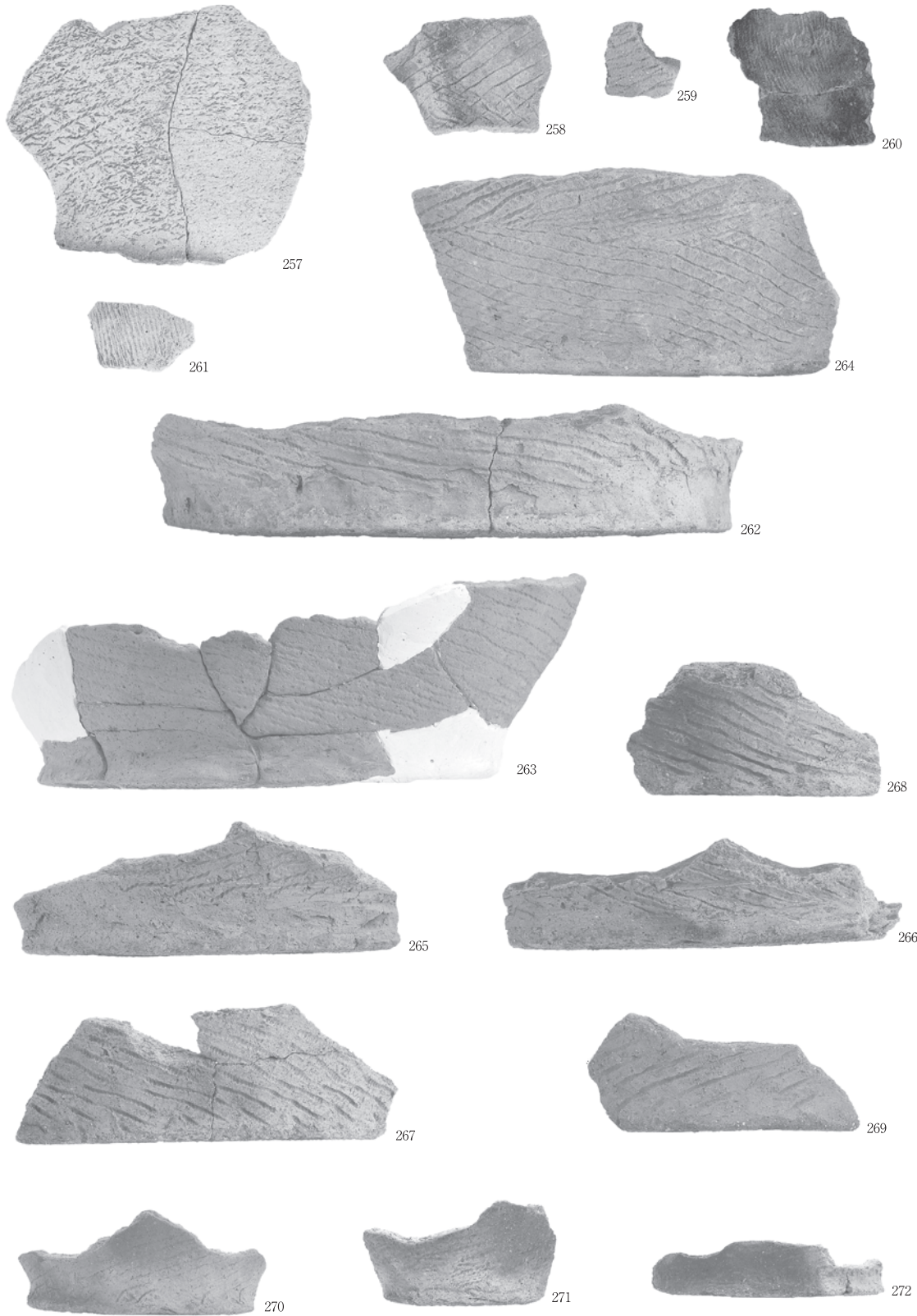


調査区内出土遺物図版 縄文・弥生（6）

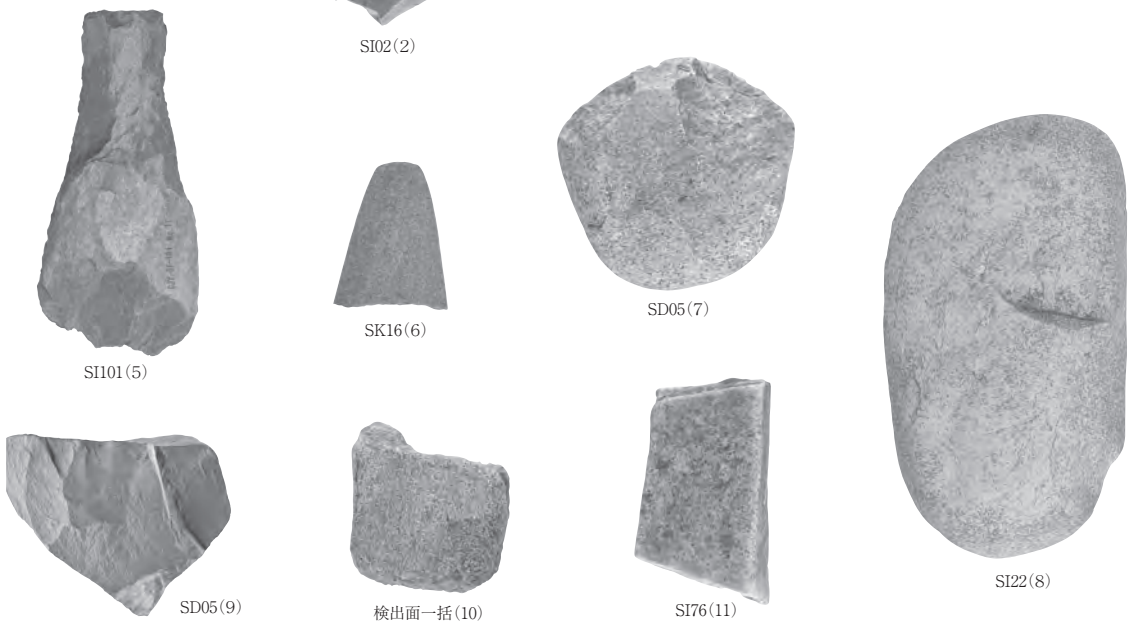
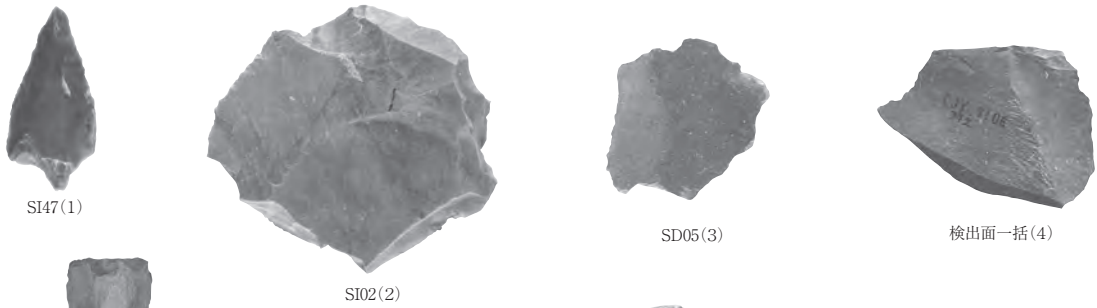
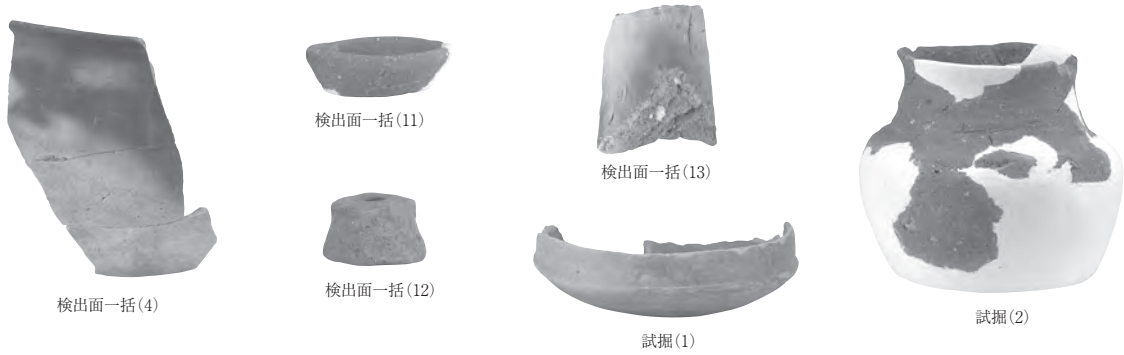
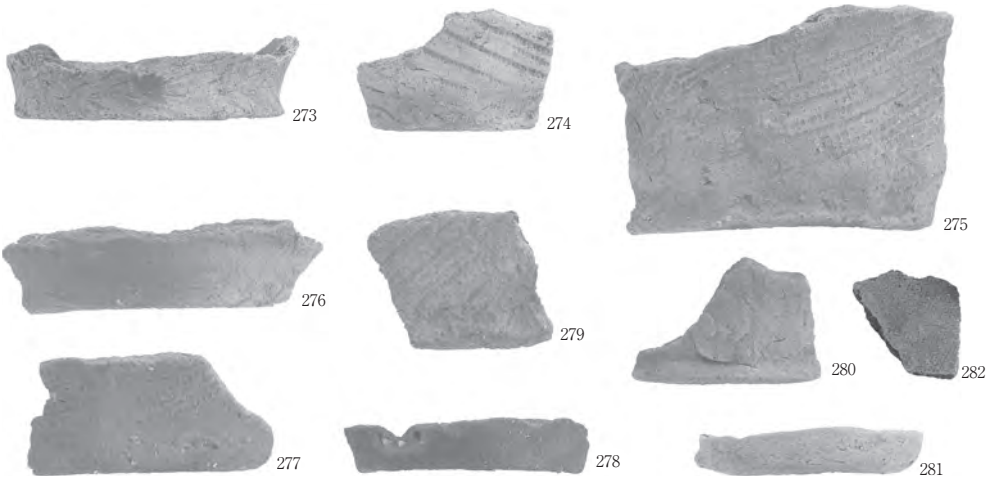
图版 20

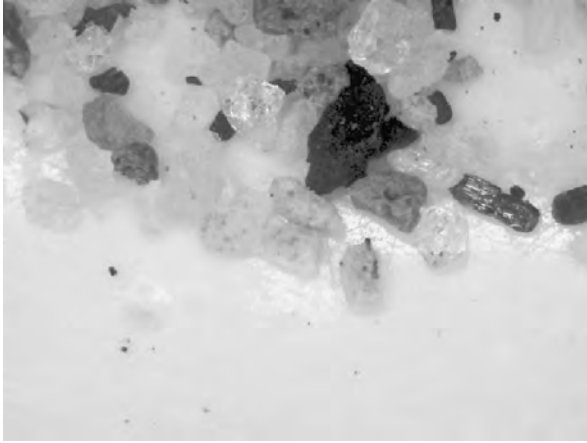


調査区内出土遺物図版 縄文・弥生（7）



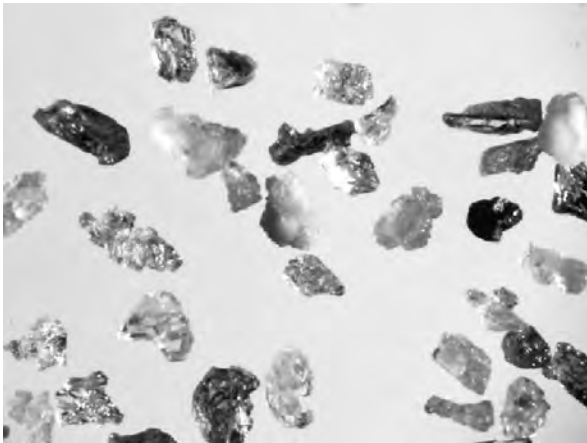
図版 22





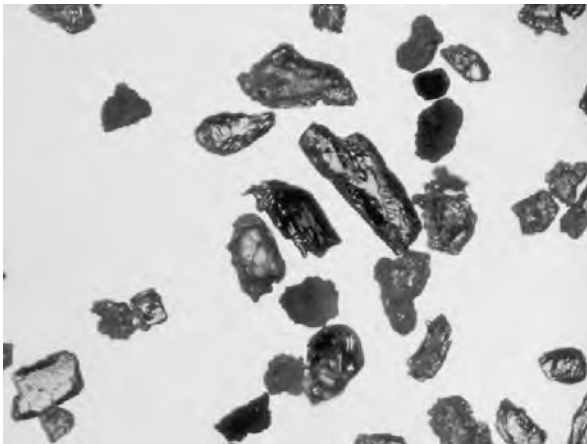
1.0mm

写真1 3号溝A地点・試料11 (落射光)  
中央(白色):スポンジ状軽石型ガラス.  
中央右(有色鉱物):斜方輝石.



0.2mm

写真2 3号溝B地点・試料16 (落射光・透  
過光)  
中央(白色):スポンジ状軽石型ガラ  
ス.



0.2mm

写真3 3号溝B地点・試料16 (透過光)  
中央(有色鉱物):火山ガラス付着角  
閃石. 中央右上(有色鉱物):斜方輝石.



图版 24



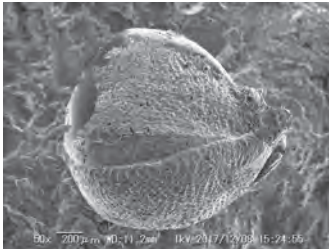
第1图 CJY-A-003



第2图 CJY-B-002



第3图 CJY-C-002



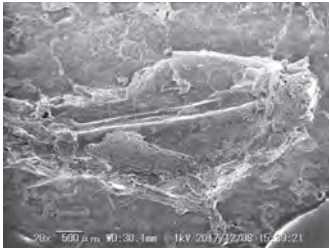
第4图 CJY-C-004



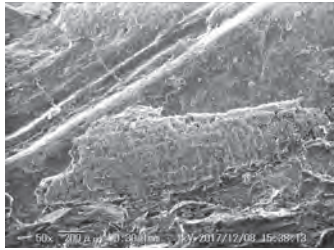
第5图 CJY-A-005



第6图 CJY-B-003



第7图 CJY-C-011



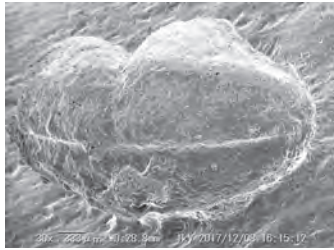
第8图 CJY-C-010



第9图 CJY-A-011



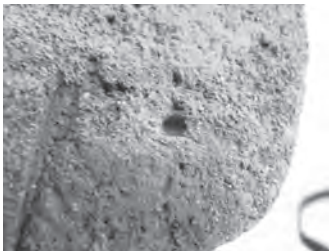
第10图 CJY-B-006



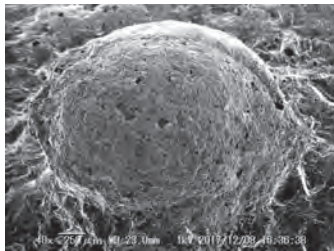
第11图 CJY-C-018



第12图 CJY-A-015



第13图 CJY-B-008



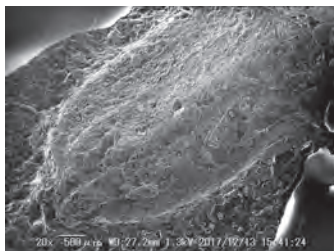
第14图 CJY-C-025



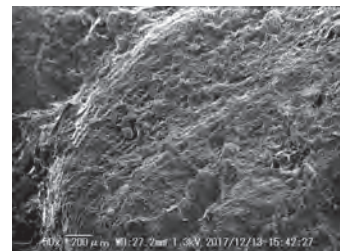
第15图 CJY-A-019



第16图 CJY-B-010



第17图 CJY-C-031



第18图 CJY-C-032

## 報 告 書 抄 録

ふりがな	ちょうじゃやしきいせき だいはちじ							
書名	長者屋敷遺跡 第8次							
副書名	常陸太田市内遺跡調査報告書							
巻次								
シリーズ名	常陸太田市埋蔵文化財調査報告書							
シリーズ番号	第10集							
編著者名	山口憲一・宅間清公・諸星良一							
編集機関	株式会社 東京航業研究所							
所在地	〒350-0855 埼玉県川越市大字伊佐沼 28 番 1 TEL049-229-5771							
発行機関	常陸太田市教育委員会							
所在地	〒313-0055 茨城県常陸太田市西二町 2200 TEL0294-72-3201							
発行年月日	西暦 2018 年 (平成 30 年) 3 月 16 日							
ふりがな 所収遺跡名	ふりがな 所在地	コード		北緯 ° ' "	東経 ° ' "	調査期間	調査面積 ㎡	調査原因
		市町村	遺跡番号					
ちょうじゃやしきいせき 長者屋敷遺跡	ひたちおおたしおおさとちょう 常陸太田市大里町 3577	212	361018	36° 32' 13"	140° 28' 37"	20160607 ～ 20160905	2,561.55 ㎡	市立金砂郷 中学校体育館 建替え工事
所収遺跡名	種別	主な時代	主な遺構	主な遺物		特記事項		
長者屋敷遺跡	集落跡	・縄文 ・弥生 ・古代 ・中世	・竪穴建物跡 60 軒 ・竪穴状遺構 6 軒 ・土坑 21 基 ・土壙 2 基 ・溝跡 5 条 ・井戸 1 基 ・性格不明遺構 10 基 ・小穴 26 基	・縄文土器, 石器 ・弥生土器 ・土師器, 須恵器, 瓦, 鉄製品, 石製品 ・中世土師器, 銭貨		・群家周辺集落の 一部を調査した。 石製模造品, 瓦, 線刻画のある土 師器などが出土 した。		
要約	・古墳時代前期～平安時代後期の集落跡、中世の井戸、溝などを調査した。古墳時代は住居の密度が高く、古墳の可能性のある溝跡も検出されたが、遺構の多くは中学校校舎建設に伴う造成により削平されていた。							

### 長者屋敷遺跡 第8次

常陸太田市内遺跡調査報告書

第 10 集

発行年月日 2018 (平成 30) 年 3 月 16 日  
 編 集 株式会社 東京航業研究所  
 〒 350-0855 埼玉県川越市大字伊佐沼 28 番 1  
 TEL 049-229-5771  
 発 行 常陸太田市教育委員会  
 〒 313-0055 茨城県常陸太田市西二町 2200  
 TEL 0297-72-3201  
 印 刷 朝日印刷工業株式会社  
 〒 371-0846 群馬県前橋市元総社町 67  
 TEL 027-251-1212

