

青森県埋蔵文化財調査報告書 第124集

下 夕 沢 遺 跡

平成元年度

青森県教育委員会

青森県埋蔵文化財調査報告書 第124集

し た ざわ
下 夕 沢 遺 跡

—三沢基地格納庫等建設予定地内埋蔵文化財発掘調査報告書—

平成元年度

青森県教育委員会

序

小川原湖の周辺には、縄文時代から歴史時代にいたる多くの遺跡が分布しております。小川原湖に面する三沢基地内の埋蔵文化財については、その特殊性のため不明な部分が多く存在しています。

この報告書は、昭和63年度に三沢基地格納庫等建設事業の実施に先だって、当該地区に所在する三沢市下夕沢遺跡を発掘調査した記録をまとめたものです。

調査の結果、縄文時代人が動物を捕獲するために構築したとされている溝状ピットが多く検出されました。

今回の発掘調査は、考古学的に空白な地域で行われたことによって、その歴史の一部を復原する資料を得ることができたことは貴重だと思います。

この成果が、今後、文化財の保護と研究に活用されるところがあれば幸いに存じます。

最後になりましたが、調査の実施と報告書の作成にあたって、種々御指導、御協力をいただいた関係各位に対して厚くお礼申し上げます。

平成元年7月

青森県教育委員会

教育長 山 崎 五 郎

例 言

- 1 本書は、昭和63年度に発掘調査を実施した、青森県三沢市に所在する「^{しなざわ}下夕沢遺跡」の発掘調査報告書である。
- 2 発掘調査は、米軍三沢基地と隣接する地域に航空自衛隊の格納庫等を建設することに伴い、その工事着手前に当該地区に所在する遺跡を記録保存するために実施したものである。
- 3 本遺跡は、青森県教育委員会が昭和53年度に刊行した「青森県遺跡地名表」には記載されておらず、従来知られていなかった遺跡であり、昭和62年度に県教育委員会文化課で実施した試掘調査で初めて遺跡として記録されました。なお、三沢市教育委員会が昭和63年度に刊行した「三沢市遺跡詳細分布調査報告書」には、本遺跡が、遺跡番号07040として記載されている。
- 4 本書の色調に関する表記は、農林省農林水産技術会議事務局監修・財団法人日本色彩研究所色票監修『新版 標準土色帖』5版（1976）に基づいている。
- 5 本書における遺構の実測図は、50分の1の縮尺に統一してある。なお、写真図版は、縮尺の統一及び撮影方向等に関し統一はとっていない。
- 6 発掘調査における実測図及び写真資料等は、現在、青森県埋蔵文化財調査センターで保管している。

目 次

| | |
|------------------|----|
| 序 | |
| 例 言 | |
| 目 次 | |
| 第I章 序 論 | 1 |
| 第1節 調査に至る経過 | 1 |
| 第2節 調査要項 | 1 |
| 第3節 調査方法 | 2 |
| 第II章 遺跡の環境 | 4 |
| 第1節 遺跡周辺の歴史的環境 | 4 |
| 第2節 遺跡及び周辺の地形と地質 | 5 |
| 第3節 基本層序 | 7 |
| 第III章 調査成果 | 11 |
| ま と め | 34 |

第1図 遺跡の位置



第 I 章 序 論

第 1 節 調査に至る経過

三沢市教育委員会の調査によると、市内（米軍供与地を除く）には107箇所の遺跡が確認されている。本遺跡は、米軍基地に隣接した山林であったために昭和61年度までは周知されていなかったようである。しかし、昭和61年5月12日から10月17日まで、米軍基地内に所在する小田内沼(1)遺跡の発掘調査が実施され、多くの成果があがったため、埋蔵文化財について関係者の関心を集めることになったと思われる（県埋文報告107集）。

昭和62年4月18日、仙台防衛施設局から県教育庁文化課あてに、航空自衛隊三沢基地内にヘリポート建設計画があるので現地を調査してほしい旨の依頼があった。同年4月、文化課では、建設予定地の周辺には五川目堤^{いつかわめ}があって、かつてこの堤の両岸から縄文時代後期・晩期の遺物が発見されたことがあったので現地入りした。現地は、松、雑木が密生した山林で、しかも未買収であった。そこで用地買収後、立木等の処理が終了してから再調査することと埋蔵文化財保護のため配慮されるよう要望した。

昭和62年10月10日、防衛施設局から用地買収等が終ったので事前調査を依頼する旨の連絡が入った。これを受けて県教育庁文化課では、事前（試掘）調査を計画した。

事前調査は、昭和62年11月6日から同月17日まで、文化課が実施した。調査対象面積約43,000㎡のうち約2,700㎡が試掘調査されて、3基の溝状ピットが確認された。これによって建設予定地は、埋蔵文化財包蔵地の一部であることが確認され、その後（昭和62年12月17日）埋蔵文化財発掘調査の依頼等について協議が行われて、昭和63年1月8日、文化課は発掘調査の依頼を受諾する旨を回答した。

同年3月28日、埋蔵文化財発掘調査の委託契約について打合せが行われて、同年4月15日委託契約が成立し、5月9日から調査が実施されることになったのである。（北林）

第 2 節 調査要項

1. 調査目的 三沢基地格納庫等建設予定地内に所在する埋蔵文化財包蔵地を、事業に先立って発掘調査を実施し、その記録保存をはかり、地域社会の文化財の活用資する。
2. 調査期間 昭和63年5月9日から同年7月22日まで
3. 遺跡所在地 青森県三沢市大字三沢字下夕沢84-56
4. 調査面積 12,700平方メートル

5. 調査委託者 仙台防衛施設局
6. 調査受託者 青森県教育委員会
7. 調査担当機関 青森県埋蔵文化財調査センター
8. 調査協力機関 三沢市教育委員会 上北教育事務所
7. 調査参加者 調査指導員 村越 潔 弘前大学教授
 調査協力員 成田 睦憲 三沢市教育委員会教育長
 調査員 沢田庄一郎 青森県教育センター主任指導主事
 " 瀬川 滋 野辺地町文化財審議委員
 青森県埋蔵文化財調査センター
 調査第二課長 北林八洲晴
 主 幹 遠藤 正夫
 主 事 白鳥 文雄 (現・主査)
 調査補助員 秋元 宏之 木村 功
 長谷川裕子 石文 貢子
 (遠藤正夫)

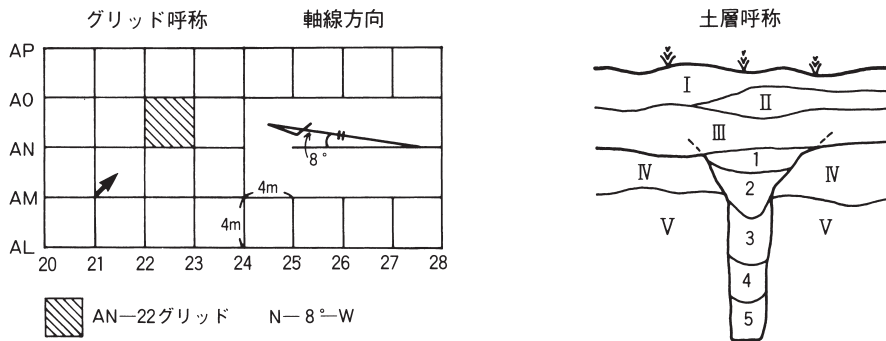
第3節 調査方法

1. 調査区の設定

昭和62年度の試掘調査時に任意に設定した基準杭及び軸線を、本調査時においても踏襲し、グリッドを設定した。グリッドは4m×4mを1グリッドとした。

グリッドの呼称は、西から東方向へアルファベット2文字を付し、北から南方向へ算用数字を付し、この両者の組み合わせで示した。

グリッドの南北軸線はN-8°-Wである。また、基準杭はB O-30グリッドの杭に相当する。



<参考図>

2. 発掘方法

(粗掘り) 南北軸線のうちAQ・AV・BA・BF・BKラインと、東西軸線のうち5の倍数にあたるラインごとに土層観察用の「あぜ」を残して掘り下げた。標準土層(基本層序)にはローマ数字を上位より第I層～第VI層と付して呼称し、各層ごとに粗掘りを行った。

(遺構の調査方法) 遺構は、試掘調査で確認されたものから番号を付し、本調査においては確認順に番号を付した。

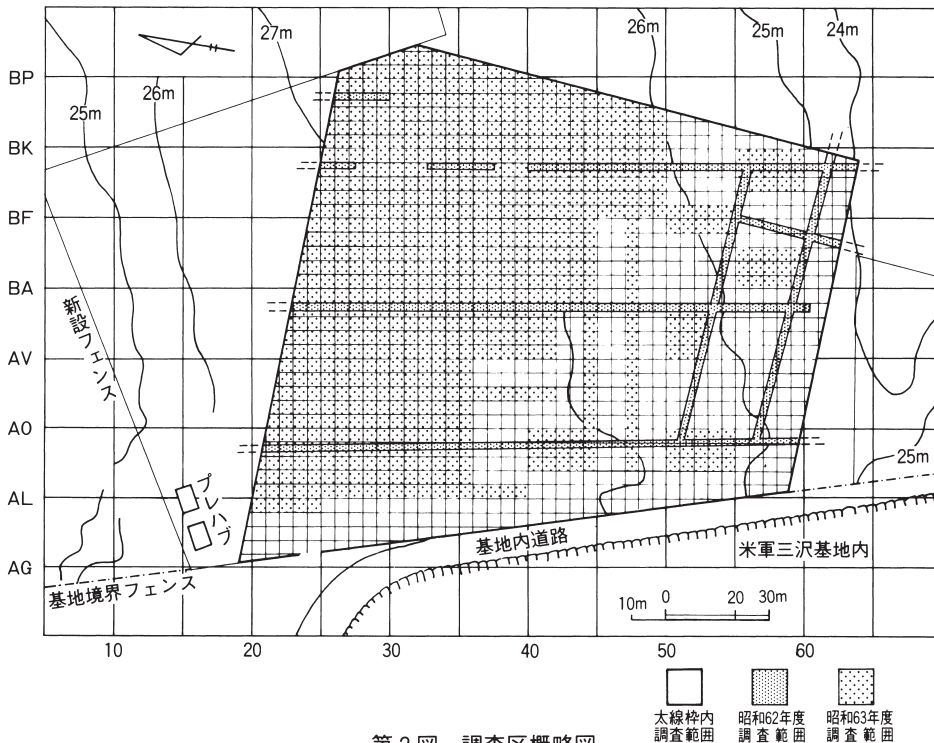
遺構の精査においては、堆積状況を観察するためにセクションベルトを残した。遺構内の堆積土は上位から算用数字を付して呼称した。

遺構の実測の縮尺は20分の1とした。また記録保存のために適宜写真撮影を行った。フィルムは、モノクロとカラーリバーサルを用いた。

(調査区の地形測量) 調査区は、米軍三沢基地内に位置することから、精密な測量図の提示を受けておらず、また、調査時における地形測量も行うことができなかった。このため、第2図に示した等高線等は、雑木林等であった時点の測量図及び調査用の標高原点の移動に際しての数値から作成したもので、精度は非常に低いものである。

また、同様の理由から、遺跡の全景及び遠景写真の撮影も行えなかった。

(白鳥文雄)



第II章 遺跡をとりまく環境

第1節 遺跡周辺の歴史的環境

本遺跡の所在する三沢市には、古くから全国の研究者に注目されてきた早稲田貝塚や野口貝塚等学術上極めて貴重な遺跡を含む多くの遺跡が所在している。

現在、三沢市内には、昭和63年度に三沢市教育委員会が刊行した『三沢市遺跡詳細分布調査報告書』によると107箇所の遺跡が確認され遺跡台帳に登録されている。ただし、この107の数値は、広大な敷地を占める米軍三沢基地の地区が除外されており、相当数にのぼる遺跡の存在が推測されている基地内の分を加味すれば、恐らく三沢市内には、およそ150前後の遺跡が存在するものと思われる。

確認されている107箇所の遺跡の大半は、小川原湖岸並びに姉沼付近に偏在して立地しており、湖沼との深いかかわりがうかがわれる。

本遺跡は、比較的遺跡数の少ない湖岸から離れた所に位置しているが、それでも本遺跡の北東約300mに位置する五川目堤と呼称されている沼の付近には、本遺跡を含み五川目(1)・五川目(2)・五川目(3)・五川目(4)遺跡の計5遺跡が確認されている。本遺跡以外の4遺跡は、本遺跡と至近距離に在り本遺跡を考える上で重要な役目を果たすものと思われる。

三沢市の発掘調査は、昭和31、33年に実施された早稲田貝塚、昭和37年の野口貝塚、昭和46年の天狗森貝塚など貝塚の調査が多かった。その後、昭和57年度に『小山田遺跡』の試掘調査が日米の考古学研究者によって行われ、昭和59年度にその報告書が三沢市埋蔵文化財調査報告書第1集として刊行され、以降三沢市教育委員会の埋蔵文化財発掘調査報告書は第6集まで刊行されている。

また、青森県教育委員会（調査担当機関は県埋蔵文化財調査センター）によるものは、昭和61年度に三沢米軍基地内で実施した「小田内沼(1)遺跡」の調査例（県埋文報告第107集：1988）がある。

なお、米軍三沢基地内における考古学的環境および、三沢市内の遺跡分布状況については、各々既に公表されているので、本書では割愛することとし、以下にその文献を記すにとどめることにする。

- 1985 『小山田遺跡試掘調査報告書』三沢市教育委員会
（ピーター・カンケル氏が「三沢空軍基地の先史時代」と題し論述している）
- 1988 『小田内沼(1)遺跡発掘調査報告書』青森県教育委員会
（瀬川滋氏が米軍基地内のこれまでの考古学的活動について論述している）
- 1989 『三沢市遺跡詳細分布調査報告書』三沢市教育委員会
（精緻な最新の遺跡分布図を掲載している）

（遠藤正夫）

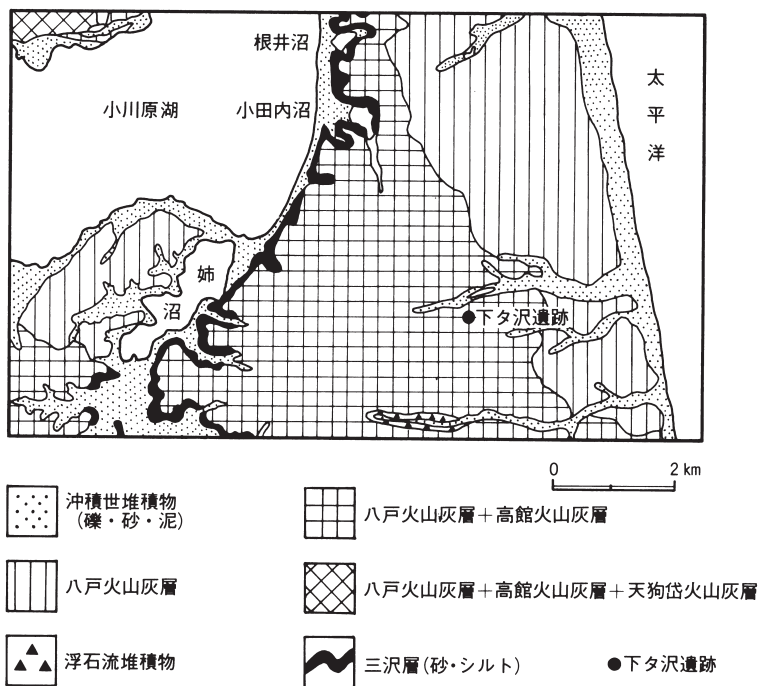
第2節 遺跡周辺の自然環境

1. 地 形

三沢市は、東側を太平洋に、西側を県内最大の面積を占める小川原湖に接する北側を頂点とした二等辺三角形に近い形をしている。市内には、50m を越す山は見当らず、起伏の少ない平坦な地形となっており、特に小川原湖と太平洋の間は、三沢台地と呼ばれる洪積台地で占められている。台地以外には、小川原湖岸や太平洋岸に沿う低地や谷底平野がわずかにみられるだけである。三沢台地は、標高が10～40mで、きわめて平坦な面をなしているが、台地を開析する谷の東西の分水界位置は、極端に西に偏っているという特徴がある。このことは、小川原湖東岸に存在したと推定される南北方向の断層を境に全体が東方向に傾斜したことを示すと考えられる。この台地上には、断層による地殻変動に起因するのか、小田内沼・根井沼・五川目堤といった比較的小規模な沼や溜池があちこちに散在している。

三沢市内における遺跡の立地には、こうした湖沼の岸周辺により多く位置しているという特徴がみられる。’

下タ沢遺跡は、五川目堤の南方約300mの台地上に位置し、太平洋岸から約3km程内陸に入った地点にある。遺跡及び周辺一帯は、標高25mから27mにかけての起伏の少ない平坦な地形を形



第3図 遺跡周辺の地質図 (1988『小田内沼(1)遺跡発掘調査報告書』より一部加筆修正転載)

成しており、一帯は雑木林となっている。調査区域の地形は、区域中央の東西方向に27mの等高線が走り、中央東西方向から北側は、標高26m台の若干北東方向に傾斜を示すもののほぼ平坦な面となっており、一方南側は、調査区域南端を東西方向に走る標高25mの等高線に向ってゆるやかに傾斜している。

2. 地 質

三沢台地は、そのほとんどが三沢層と呼ばれる更新世に浅海で堆積した砂やシルトで構成されており、その上は火山灰で厚く覆われている。

三沢層は、比較的よく締まっている黄褐色の細粒砂を主とする地層で、小川原湖東岸の湖崖の所々に露出していて、その厚さは、20～30mに及んでいる。

三沢台地を被覆している火山灰は、下位より天狗岱火山灰、高館火山灰、八戸火山灰と名付けられている更新世の火山灰及び完新世の火山灰に区分される。これらの火山灰の供給源の大部分は、十和田火山であるが、天狗岱火山灰の一部は八甲田火山から噴出したものであることが確認されている。

本遺跡の位置する台地面は、高館火山灰とその上に明瞭な風化帯を挟んで八戸火山灰が堆積している。八戸火山灰の主部は、灰白色～黄褐色の粘土質～砂質火山灰と同色のくずれやすい粗粒の浮石層との互層で下からⅠ～Ⅵの6層に区分できる。本遺跡で検出した遺構の壁面及び底面は、そのほとんどがこの八戸火山灰層が面となっている。後述する本遺跡における基本層序として区分設定した層のうち、八戸火山灰層は、第Ⅴ・Ⅵ層及びそれらより下位層に相当する。

八戸火山灰層より上位に堆積している土層のうち完新世の火山灰としては、中掬浮石が黒～黒褐色土層中に少量混入した状況で認められる。この中掬浮石層は、現在のところ、その降下時期を縄文時代前期中葉の頃と考えられている。本遺跡における基本層序の中で中掬浮石を混入している層は、第Ⅲ層であり、中掬浮石の単純層は存在しない。本遺跡で検出した遺構の構築面は、大部分がこの第Ⅲ層上位付近であろうと考えられる。

3. 気 候

三沢市及び周辺の地域一帯は、八甲田山を中心とする中央山地の東側に位置しているため、冬季の降雪は少なく、夏季は「ヤマセ」（偏東風）の影響を受けやすいという気象的特徴がみられる。

年平均気温は、青森市とほぼ同じであるが、夏季の最高気温はやや低めである。また、降水量は、県内でも少ない方で、月降水量が100mmを超えるのは、1・7・8・9の4カ月だけである。
(遠藤正夫)

(上記の文章は、1988「小田内沼(1)遺跡発掘調査報告書」所収沢田庄一郎氏執筆の「第2節遺跡周辺の自然環境」の文章から氏の承諾を得て、部分的に抜粋したものに筆者が一部追加執筆し構成したものである。)

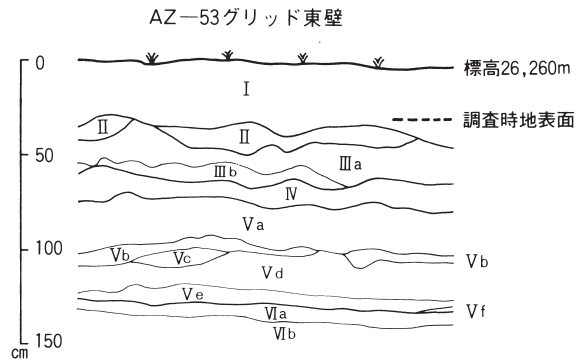
第3節 基本層序

調査区における土層の基本層序は、

右図のような区分を設定した。

第Ⅰ層は、草木根が密生しており、腐葉土的土質で調査時には本層を重機で除去している。従って、調査時の地表面は、部分的にはⅠ層下面位が残存しているものの大半はⅡ層の面である。

各層の土質は、次のとおりである。



第4図 基本層序

Ⅰ層 黒色腐植質土層 10Y R2/1 (30cm+)

シルト質。草木根の混入が多く乾燥し易い。層全体にしまりがなく、上部は腐葉土で、下部は土壌化している。細砂粒を混入し、乾燥すると細かな格子状のクラックが発達する。湿性・粘性なし。

Ⅱ層 黒色土層 10Y R1.7/1 (0~15cm)

シルト質。細砂粒及び火山灰粒少量混入、下部には中礫浮石を微量混入し、全体にサラサラしている。中礫浮石と考えられるものは、本層形成時に降下したものととは考えられず、風成堆積等による二次的な混入と推察される。Ⅰ層に比して色調がやや暗く、しまりも強い。湿性ややあり、粘性なし。

Ⅲ層 黒褐色土層

a層 黒褐色土 7.5Y R 2/2 (5~20cm)

b層 黒褐色土 10Y R3/2 (0~10cm)

中礫浮石を含む層で、本遺跡の鍵層である。溝状ピットは、本層を掘り込んで構築されているが、遺構の最上部が本層から掘り込まれたかは不明である。

中礫浮石は、全体に均一に混入するが、単独の堆積層は構成していない。

地点により2層に分層されるが、層区分には不明瞭な部分が多い。草木根・細砂粒・火山灰粒が混入している。しまりあり。色調は、概して下部が明るい。b層は、Ⅳ層に類似した部分も認められるが、全体にソフトで、中礫浮石の混入が多く、火山灰粒の混入量が少ない。

a層には粘性が認められないが、b層にはやや粘性が認められる。

IV層 褐色火山灰混じり土層 7.5YR 4 / 4 (5～15cm)

漸移層を構成する。火山灰ブロック及び褐色土等の混合土的な様相を呈する。各構成土間に粘着力は少なく、脆い。乾燥すると格子状のクラックが発達する。粘性ややあり。

V層 火山灰層

a層 明黄褐色火山灰層 10YR 6 / 6 (20cm)

2～10mm大の浮石粒を霜降り状に混入する。乾燥すると格子状にクラックが発達する。層自体の粘着力に乏しく、崩れ易い。しまり大、粘性はほとんどない。

b層 明黄褐色火山灰層 10YR 6 / 6 (0～30cm)

2～20mm大の浮石を含み、下部に多く認められる。全体に砂っぽい感じを受けるが、非常にかたくしまっている。

c層 明黄褐色火山灰層 10YR 6 / 6 (0～10cm)

浮石を主体とした層であり、崩れ易い。

d層 明黄褐色火山灰層 10YR 6 / 8 (20cm)

b層とベースは類似するが、浮石の混入が非常に少ない。主に上下方向に線状の酸化鉄が確認できる。非常にかたくしまっている。

e層 明黄褐色火山灰層 10YR 6 / 8 (3～15cm)

2～30mm大の浮石を混入する。全体に非常にかたくしまっているが、湿性がやや認められる。酸化鉄の粒子が確認される。下部には色調が若干白っぽい部分が認められる。

f層 黄褐色火山灰層 10YR 5 / 8 (1cm)

細粒の浮石による非常に薄い層で、赤褐色に酸化している部分が多い。

VI層 粘土層

a層 (10cm)

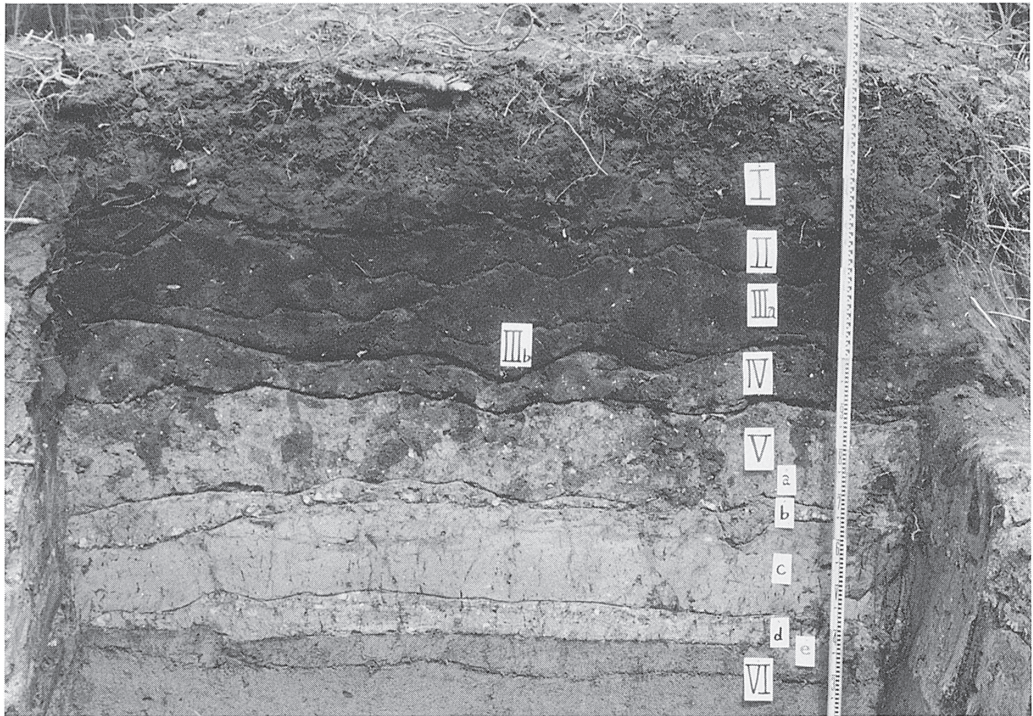
きめの細かい粘土であるが、やわらかく粘性が強い。湿性があるが、乾燥すると主に縦方向にクラックが発達する。

b層 (30cm+)

a層よりきめは粗いが混入物等はほとんど認められない。

溝状ピットの底面は、本層に達しているものが多い。

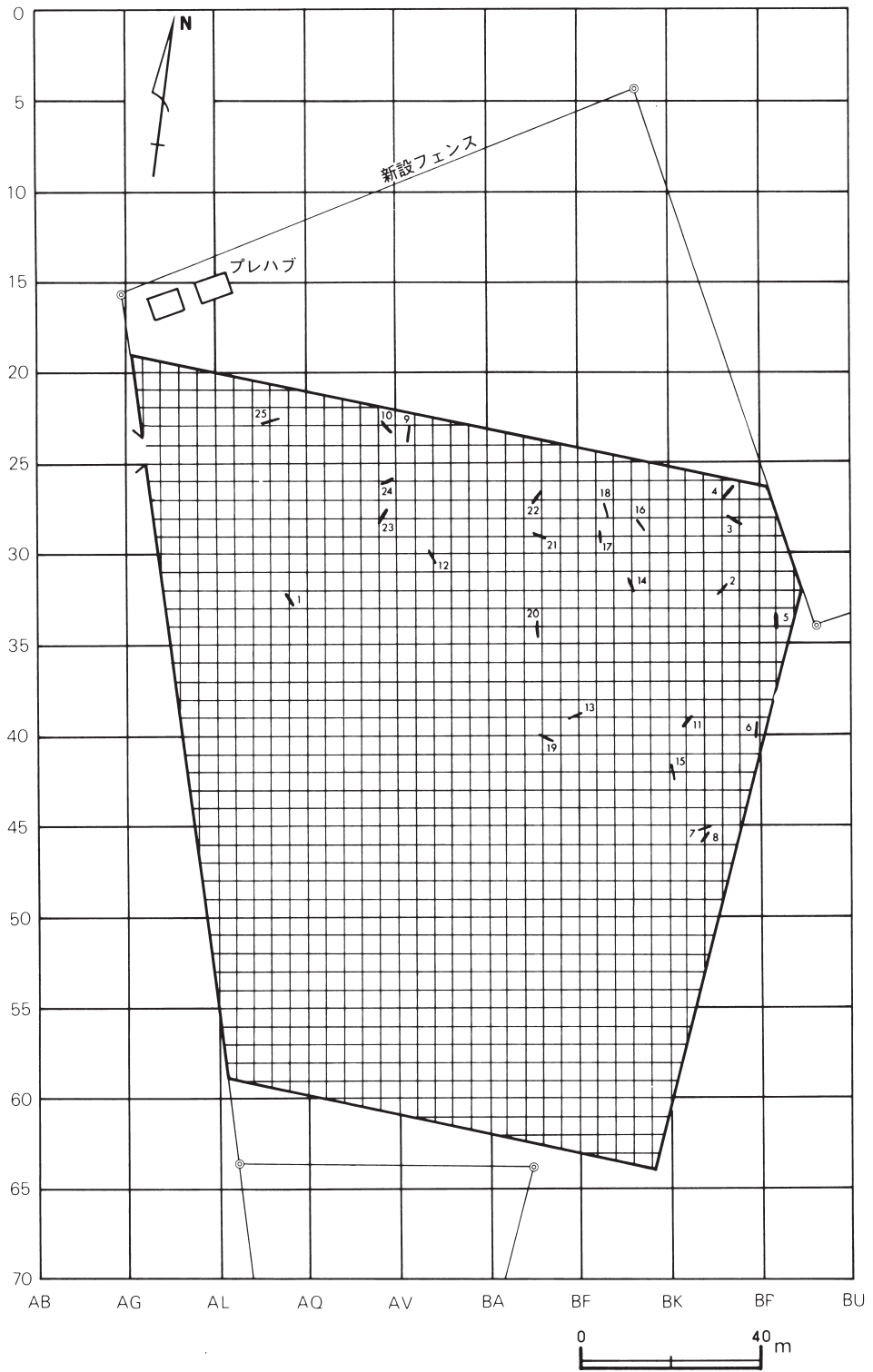
(白鳥文雄)



PL1 基本層序 (AZ-53グリッド)



PL2 遺構検出状況 (N→S)



第5図 遺構配置図

第Ⅲ章 調査成果

発掘調査の結果、遺構については、溝状ピットを25基検出した。竪穴住居跡や土壙等の遺構は、まったく存在せず、調査地区における検出遺構は、上記の溝状ピットのみであった。

遺物については、まったく出土しなかった（試掘調査でも同様であった）。

以下、25基の溝状ピットについて、25基を総括し記述することとし、各遺構の計測値等については、表にしてまとめた。

1. 遺構の名称

各地で実施されている発掘調査において、比較的検出例の多い遺構の一つに、平面形が細長い楕円形を基調とし、その断面形がV字形をした深さ1 m前後まで掘り込んでいる遺構を挙げることができる。このように特徴的な形状を有する遺構は、本県を含め関東地方から北海道までの広い地域にわたって分布しており、この遺構の呼称に関しては、調査年度・調査地域・遺構の性格の把握の相違等により、幾つかの名称が付されている。代表的な名称を挙げると、「TP」「陥し穴状遺構」「溝状ピット」などである。青森県においては、以前は、各報告書においてまちまちに名称を付していたが、現在は「溝状ピット」にほぼ統一されている。本書も現況に合わせて、この種の遺構を「溝状ピット」と呼称することにした。

溝状ピットと呼称することとした理由は他に、後述するが本県において、検出例が多い割にその性格・用途について明確に把握した例がほとんど皆無に等しく、概ね動物の陥し穴であったであろうという推定はしているものの定かではない現状であるため、「TP」（トラップピットの略）「陥し穴状遺構」という性格・用途上の観点に立つ名称ではなく、あくまでも、遺構の形態上の観点からの妥当と思われる「溝状」という名称を使用することとし「溝状ピット」とした訳である。従って、今後の調査研究の進展で、この種の遺構が確かに動物の陥し穴であったという物的根拠により性格・用途が明確にされれば、その時点から「TP」「陥し穴遺構」の名称を使用すべきと考える。

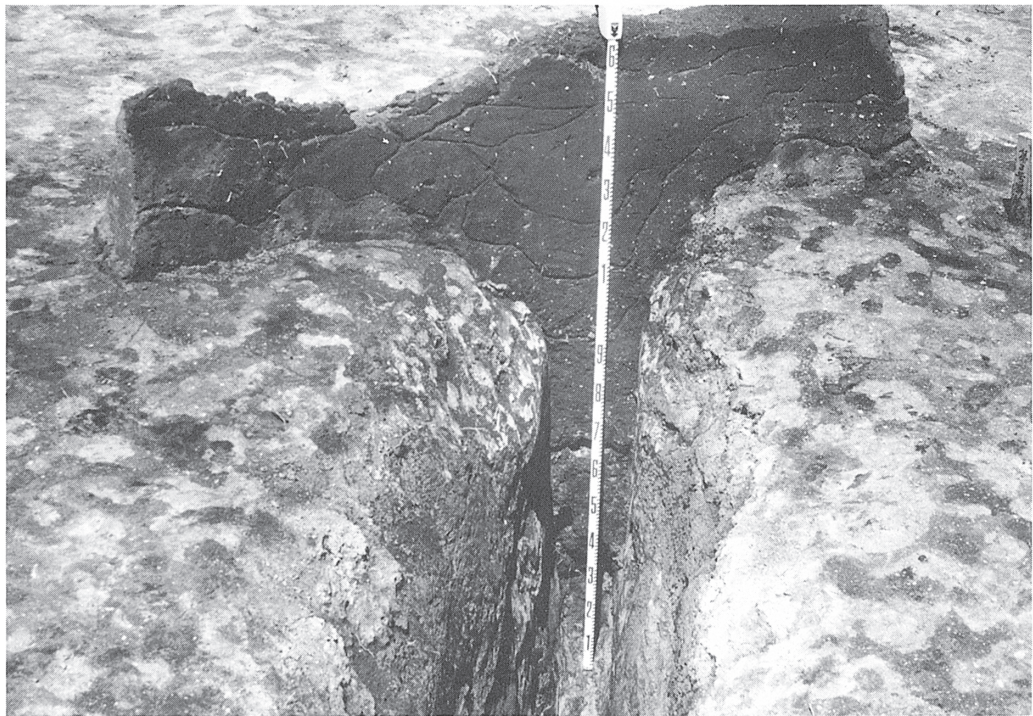
なお、以下の文中においては、溝状ピットをピットと略し、また第○号溝状ピットを○号ピットと略して記述する。

2. 遺構の確認状況

発掘調査を実施した地区は、調査着手前まで巨視的にみればほぼ平坦な地形の雑木林の一角であった。雑木林の伐採後を見ると、調査区中央部がわずかに高くなって、南・北・東の三方向に傾斜が若干認められる程度の地形であった。この地は、以前、重機により地表面を削平していたことと、密生した雑木林のため、現在の地表面から約20cmの深さの付近までの土は、根により土のしまりが弱く、また、ローム面（地山・基本層序第V層）までの深さが深い所でも



PL 3 溝状ピット確認状況(左7号、右8号)



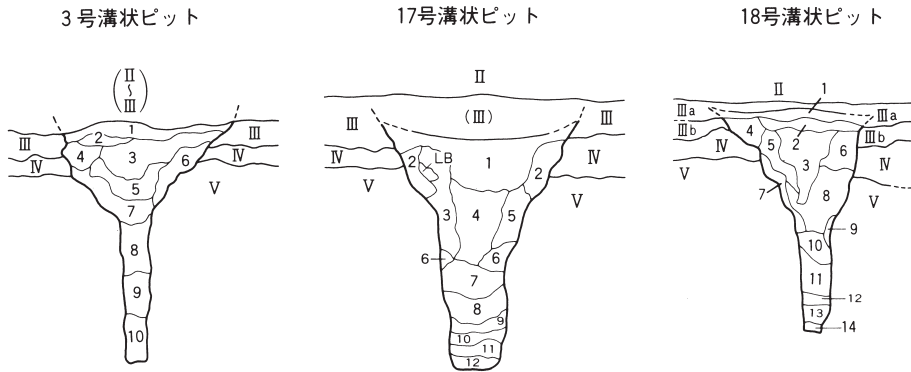
PL 4 溝状ピット構築面確認状況(3号)

約50cmという状況であった。

このような地形の下での遺構の検出作業であったため、遺構確認面は、地表面下10～50cmの深さで到達するローム面となった。25基のピットのうち、ローム面より直上で遺構を確認できたものはなく、わずかに3・6・10・16・17・18号ピットの6基については、その構築面を地表面からローム面までの断面で概略把握することができただけである。

従って、25基のうち上記6基は、土層の面から概ねの年代が推定できるが、残り19基については、土層の面からの遺構構築時期を把握することはできなかった。

3・6・10号ピットの3基は、いずれも土層観察用のベルトの上面がⅢ層中の面であり、上位のⅡ層中に構築面があったのか否かは不明であるが、少なくともⅢ層の上位面より上位で構築されたことは間違いない。16～18号ピットの3基は、いずれも土層観察用のベルトにⅡ層が存在していたため、遺構構築面について3・6・10号ピットよりは、その年代を限定させることができたが、この3基にしても、3基とも確実にⅡ層中に構築面を見出すことはできなかった。また、3基の各遺構内堆積土1層の上位にはⅡ層ともⅢ層とも明確に判断しがたい黒(褐色)土が堆積している。これらのことから、この3基の遺構構築面は、少なくともⅢ層上位面と推定することができる。



第6図 溝状ピット短軸断面図

3. 形態

25基のピットの形態は、概略的には、2～4mの幅狭い溝状を呈するつくりとして各々に大差はなく、一括することができるが、各部位ごとに観察すると、そこに各々若干の差異を認めることができ、各部位ごとに次のように形態上から分類した。なお、この形態分類は、あくまでも、遺構確認並びに遺構精査後のものであり、遺構構築時における形態を推定したものではない。

(1) 開口部平面形

概略的には、楕円形を基調とした幅狭い細長い形をしているが、その形に注目し、次のように分類した（参考図 I 参照）。

A類：短軸幅が50cm以上100cm以下のほぼ一定した幅で「細長い棒状」形を呈するもの。

14基（2・4・6・7・8・9・12・14・15・16・18・22・23・25号ピット）

B類：短軸幅が50cm以下のほぼ一定した幅で「細長い棒状」形を呈するもの。

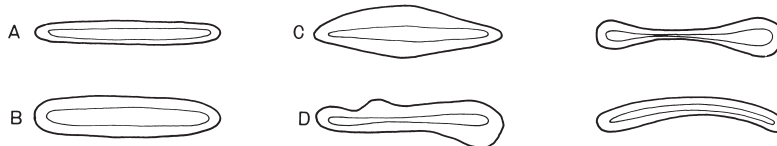
4基（10・13・19・24号ピット）

C類：短軸幅が一定せず中央部で膨らみ両端がすぼまる「葉巻き」形を呈するもの。

3基（3・17・20号ピット）

D類：短軸幅が一定せず「いびつ」形を呈するもの。

4基（1・5・11・21号ピット）



参考図 (I)

開口部平面形に関しては、以上の四つに形態分類でき、A類とした形態のものが全体の約56%を占めている。

A類からD類までの4区分で、類似性という面においては、A類とB類の統合は可能かも知れず、また、C類とした3基のピットをみると、その中央部の膨らみは、A類と比較し、極端な相違ではなく、むしろ、本遺構の用途が「動物捕獲用」の穴であれば、実際動物がこの穴に落ちかけた際の四肢による開口部中央付近の崩壊の結果、拡張されたと捉えることも可能と思われる。

このC類に関する推測は、同様にしてD類としたものにもあてはまることであろう。

このような推測が可能かつ当を得たものであるとすれば、本遺跡で検出したピットの開口部平面形は、一応、四つに分類はしたものの、その基本形はA類とした形態であるといえよう。

ただし、これも推測であるが、A類とB類の幅の相違による違いは、構築時期による違いも考えられようが、むしろ、本遺構が「動物捕獲用」の穴とすれば、その捕獲しようとする動物の種類の違いに合わせての幅の相違ではなかったのかという推測も可能であろう。

いずれにしても、本遺跡におけるピットの開口部平面形態は、A類が圧倒的に多く、極端な形態のもの（例えば両端が広がるものや、全体が弧状を呈するもの—参考図 I）は存在しないということが明確となっている。

(2) 長軸方向断面形

この長軸方向の断面形態の分類は、開口部と底面の各々の長さに注目し、次のように分類した（参考図Ⅱ参照）。

A類：開口部長≒底面長断面形が箱形を呈するもの。

14基（1・3・4・6・7・9・10・12・14・16・18・20・22・23号ピット）

B類：開口部長>底面長断面形が逆台形を呈するもの。 1基（5号ピット）

C類：開口部長<底面長断面形が袋状を呈するもの。

9基（2・8・11・15・17・19・21・24・25号ピット）

D類：長さに関係なく断面形がいびつな形を呈するもの。 1基（13号ピット）

長軸方向の断面形態は、以上の四つに分類することができ、大半のピットはA類とC類で占められている。B類とした5号ピットは、一応、A類から分離させてはいるものの、開口部と底面の長さに極端な差がないことから、典型的な逆台形を呈する形態という訳ではなく、A類に含めてもよいかもしれない。D類とした13号ピットは、一方の端がフラスコ状に、一方の端が垂直に掘り込まれたものでA類とC類の折衷型である。

この4分類の結果、A・B類としたピットは、その底面がほぼ一定の深さ（水平）に構築され、C・D類としたピットは、その底面が一定した深さでなく凹凸が激しいものや、両端が中央部より若干浅く構築されているという断面形と底面のつくりに関する因果関係を見出すことができた。しかし、このことが、構築時期の相違や、その他の差異に関係しているのか否かは不明である。



参考図（Ⅱ）



参考図（Ⅲ）

(3) 短軸方向断面形

この短軸方向の断面形態の分類は、短軸断面両壁の立ち上がりに注目し、次のように分類した（参考図Ⅲ参照）。

A類：断面形が「Y」字形を呈するもの。 17基（2・3・5・6・7・9・12・14・15・16・17・18・21・22・23・24・25号ピット）

B類：断面形が「V」字形を呈するもの。 6基（1・4・8・13・19・20号ピット）

C類：断面形がいびつな形を呈するもの。 1基（11号ピット）

短軸方向の断面形態は、以上の三つに分類することができたが、平面形や長軸方向断面形の分類と違い、この短軸断面形の分類は、その壁立ち上がりの状況による相違での分類のため、あくまでも遺構確認時での形態として分類しているため、より上位については、確認時で既に削平している場合が多く、一概に現存部分での分類には危険性をはらんでいる。

そのような観点で上記の分類をみると、B類としたものの典型は、20号ピットだけで1・4・8号ピットの3基は、各々の削平されている上位部分を推定すると、A類に含めることも可能とも考えることができる。いずれにしても、短軸方向の断面形には、大きくA・B類とした二つの形態のものがあり、A類が圧倒的に多数を占めていることは事実である。なお、他の遺跡においてみられる「U」字形を呈するもの（参考図III参照）は、本遺跡ではみられない。

(4) 各部位分類間の因果関係

25基のピットの形態について、平面形・長軸断面形・短軸断面形の三つの部位について各々形態分類した結果、形態上からだけみると、本遺跡における溝状ピットの多くは、平面形が50～100cmのほぼ一定した幅で細長い楕円形で、長軸断面形が箱形で、短軸断面形がY字形を呈する形態のものであるということが言える。

三つの部位における各々の分類に関する相互の因果関係は、種々試みたが、結果的には、各分類間に明確な因果関係はないという結論に達した。

ちなみに、三つの部位における各分類上のA類としたものにすべて共通して属しているピットは、6・7・9・12・14・16・18・22・23号の9基のピットである。そして、7号ピットを除く8基のピットは、その長軸方向がN-22°-EからN-45°-Wの67度の間に限定されているという特徴がみられる。

25基のピットをみる限りにおいては、構築に際し、特に形態上の細かな規則というものはなかったのではないかと、概略溝状に掘り込めばよしという程度のもではなかったかと思われる。

4. 規 模

25基のピットの各部位の計測値は、第1表に示したとおりである。

(1) 長軸（長さ）

開口部における最短は、8・11号ピットの275cmで、最長は7号ピットの395cmであり、第7図でもわかるとおり、25基のピットのうち8・11・13号ピットの3基を除くと、330～395cmの間にまとまっている。平均長は、355cmである。

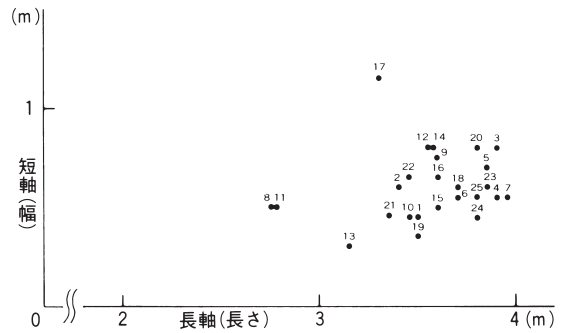
底部における最短は、やはり8号ピットで303cmで、最長は25号ピットの402cmである。平均長は、345cmである。

(2) 短軸 (幅)

開口部における最小幅は、13号ピットの30cmで、最大幅は、17号ピットの115cmである。

これも第7図でわかるとおり、17号ピットの1基を除くと、30～80cmの間にまとまっている。平均幅は、60cmである。

底部における最小幅は、22・24号ピットの7cmで、最大幅はやはり17号ピットの35cmである。平均幅は、14cmである。



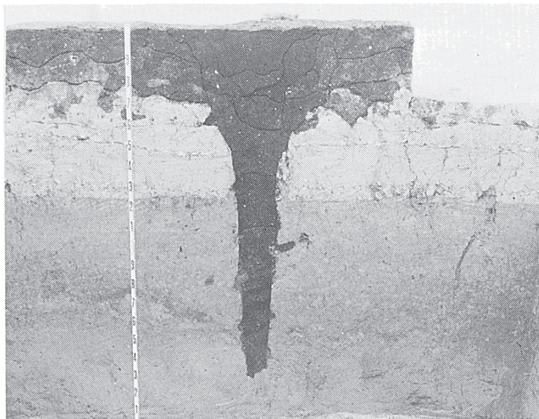
第7図 長短軸相関図(開口部計測)

(3) 深さ

前述したとおり、本項で記述している内容及び計測値は、構築時のものではなく、あくまでも遺構精査後のものであり、特にここで取り上げる遺構の深さに関しては、現存する分についての計測である。従って、この深さについては、その数値をそのままでは使うことはできず、遺構の構築並びに使用中の深さを検討する際には、その数値にさらにある程度の数値を加味する必要がある。その加味する分について、土層の遺構構築面の観察等から考えると、それはおよそ10～30cmと考えられる。

最も浅いものは、13号ピットの65cmで、最も深いものは、6号ピットの170cmである。平均の深さは、122cmである。

規模の面で25基のピットをみると、8・11・13・17号ピットの4基以外の21基が非常に数値的に近似していることがわかる。特に8・11号ピットは異質であると言えよう。ただし、この2基のピットが他のピットと年代的に差があるのか否かについては、不明である。



PL5 第6号溝状ピット短軸断面



PL6 第20号溝状ピット短軸断面

5. 遺構内堆積土

25基のピット全般にわたり、堆積土は、火山灰粒子・ロームブロック等を含む土質のものが多く、しまりは弱い方で、堆積状況も概ね近似した状況を呈している。特に堆積土に焼土や多量の炭化物あるいは、大きな塊としてのロームブロック等所謂人為的作用によるものが含まれているものはなく、大半のピットが自然の力による堆積で埋没したものであると思われる。多少、人為的埋め戻しによるとと思われるピットは、4・17・18・20号ピットの4基であるが、確証はない。

6. 長軸方向

25基のピットの長軸方向は、第89図・第1表に示したとおりであり、比較的まとまりがみられず、21号ピットのN-80°-Wから7号ピットのN-77°-Eの間に25基が散在している。

しいて、まとまりをみつけるとすれば、16号ピットのN-45°-Wから11号ピットのN-36°-Eの間にある程度集中している18基のピットの一群であろう。

この一群からはずれた3・7・13・19・21・24・25号ピットの7基は、7号ピットを除く他の6基のピットすべてが、3の項目で取りあげた形態分類の中のB・C・Dの分類のいずれかに必ず属しているという因果関係が認められる。

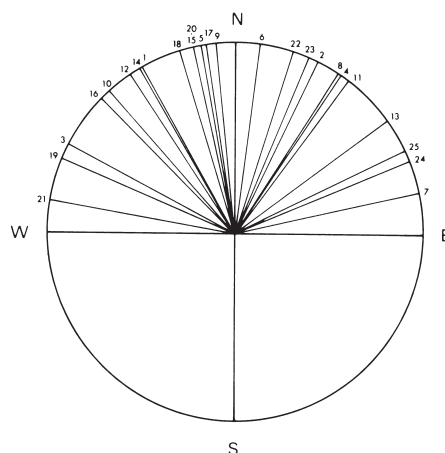
つまり、18基が傾向を示す主体的方向性から極端にずれる方向性をとるピットは、形態上においても、やはり、主体的な形態とは異った形態であるということが言えそうである。

この両者の因果関係は、何に起因するものであろうか。一般的には、長軸方向は、地形の等高線の在り方と深い関連性があると考えられている。

本遺跡における等高線のラインは、第2図でわかるとおり、ほぼ東西方向にラインが走っているが、1m差の等高線は、地形が起伏の少ない平坦地であることから、等高線の間隔が非常に幅広く、調査区域内における等高線は、26m と 27m のわずか2本のラインだけとなっている。

従って、当時もこのような平坦な地形であったとすれば、等高線つまり地形の傾斜を考慮しての構築ということは、考えにくい状況である。

本遺跡に関してみれば、上記両者の因果関係の起因として、等高線との関連性は薄いと考える方が妥当であろう。むしろ筆者は、この起因に、当時のこの地における植生の分布とか「けもの道」という面を考えた方がよいのではないかと考えている。



第8図 長軸方向分布図

7. 配 置

25基のピットは、第5図をみてもわかるとおり、その配置に規則性を見い出すことができず25基がばらばらに位置していると言える。

形態上・規模・長軸方向の分類で相互に種々の因果関係を試みたが、そこから生じてくる規則性は、まったく認められなかった。唯一、配置の点で言えることは、調査区域のほぼ中央付近を東西方向に走る27mの等高線を境に、すべてより北側の標高26m台の地区に集中して位置しているということである。27mの等高線から北方向には、巨視的にみると多少傾斜しており、その延長線上には約300mの地点に五川目堤なる沼（溜池）が位置している。

8. 遺構内出土遺物

25基のピットのいずれからも遺物は、出土しなかった。

9. 遺構の構築時期

2の項で述べたとおり、25基のピットのうち、概ねの遺構構築面を推定・確認できたのは、3・6・10・16・17・18号ピットの6基だけである。この6基は、いずれもⅢ層上位の面での構築と考えられる。Ⅲ層は、さらにaとbの二つの層に細分することができるが、これら6基は、Ⅲ_a層の上位面での構築と考えられる。このⅢ層中には、縄文時代前期中葉の頃に降下したと考えられている中礫浮石が均質的に含まれている。Ⅲ層上位のⅡ層には、部分的にこの中礫浮石が微量含まれているものの、この混入は、降下時によるものとは考えられないため、これら6基のピットの構築時期は、少なくとも中礫浮石降下時期以降、Ⅱ層堆積時期までの間とみることができる。すなわち、縄文時代前期中葉以降の構築であろうと考えられる。

なお、6基以外の19基については、基本層序第Ⅳ～Ⅴ層において遺構を確認したため、遺構構築面を把握することはできなかったが、19基のピットの各堆積土上位の層の土質や堆積状況、しいては、開口部のつくりから、より上位の欠失部分の推定の面を加味してみると、19基のピットの構築時期は、恐らく上記6基のピットの場合とそれ程時間的差はないものと推定することができる。

10. 遺構の性格

溝状ピットなる遺構は、これまで県内外で多数検出されているにもかかわらず、明確にその性格を語るようなピットは皆無に等しく、その形態や配置等の面から、「動物捕獲用おとし穴」説、「墓壙」説、「便所」説、「馬関連施設」説、「防衛施設」説など諸々の説が打ち出されてきた。現在は、ほぼ「動物捕獲用おとし穴」説が主流となっはいるものの、それでも、やはり推測の域は超えていない。特に、大半の遺構において遺物が出土しないという致命的な面を有していることが、推測の域を脱出できない大きな障害となっているのである。

本遺跡に関してみても、やはり、その性格を裏付ける資料は、見当らず、特に配置関係にあつ

ては、規則性すらも見い出せない状況では、遺構の性格を推測しようにもはなはだ危険を伴う
 と言える。現時点においては、本遺跡で検出した溝状ピットは、他の遺跡における検出例を参
 考資料として、恐らく四肢動物の捕獲用のおとし穴であった可能性が強いと思われるという表
 現でとどめておくことにし、今後の資料の増加及び研究の進展に期待することにした。

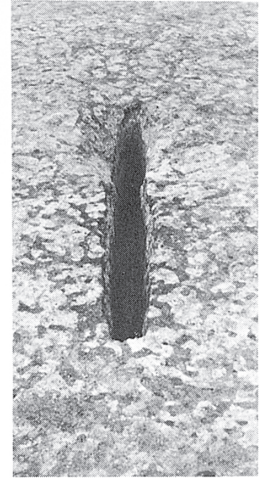
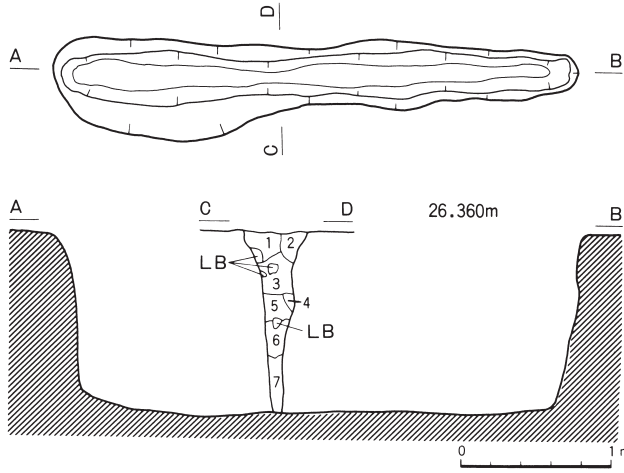
なお、溝状ピットの県内検出は、本遺跡分を含めると1556基となる。 (遠藤正夫)

第1表 溝状ピット一覧表

| ピット 番号 | 検出 グリッド | 長 さ | | | 深さ | 長軸方向 | 出土遺物 | 備 考 |
|-----------|-------------------|-------------|----------------|----------------|-----|---------|------|------------------|
| | | 長軸 短軸 | 上・中・下 上・中・下 | 上・中・下 上・中・下 | | | | |
| 1 | AO・AP-32 | 350 45 | 340 30 | 318 15 | 115 | N-30°-W | なし | |
| 2 | BN-31・32 BM-32 | 340 60 | 340 30 | 370 15 | 90 | N-25°-E | なし | |
| 3 | BN-27・28 BO-28 | 390 80 | 385 30 | 378 20 | 155 | N-62°-W | なし | |
| 4 | BN-26 | 390 55 | | 357 15 | 130 | N-33°-E | なし | 中端の膨らみは壁崩落によるもの |
| 5 | BP・BQ-33・34 | 385 70 | 408 70 | 350 20 | 135 | N-11°-W | なし | |
| 6 | BO-39・40 | 370 55 | 370 25 | 356 10 | 170 | N-7°-E | なし | |
| 7 | BL・BM-45 | 395 55 | 397 25 | 373 15 | 70 | N-77°-E | なし | |
| 8 | BL・BM-45 | 275 50 | 285 25 | 303 15 | 80 | N-32°-E | なし | 最小規模のピット |
| 9 | AV-23 | (360) 75 | 345 25 | 315 10 | 150 | N-6°-W | なし | 北側は一部攪乱により壊されている |
| 10 | AU-22・23 | 345 45 | | 316 10 | 150 | N-42°-W | なし | |
| 11 | BL-38 BK・BL-39 | 275 50 | | 330 15 | 75 | N-36°-E | なし | |
| 12 | AW-29・30 AX-30 | 355 80 | 330 30 | 315 15 | 145 | N-34°-W | なし | |
| 13 | BE-38・39 BF-38 | 315 30 | 320 20 | 308 10 | 65 | N-53°-E | なし | |
| 14 | BH・BI-31・32 | 355 80 | 340 30 | 317 15 | 165 | N-31°-W | なし | |
| 15 | BK-41・42 | 360 50 | 380 25 | 360 15 | 125 | N-13°-W | なし | |
| 16 | BI-28 | 360 65 | 344 30 | 328 15 | 160 | N-45°-W | なし | 1層付近は攪乱を受けている |
| 17 | BG-28・29 | 330 115 | 307 60 | 327 35 | 150 | N-9°-W | なし | |
| 18 | BG-27 | 370 60 | 360 30 | 345 15 | 145 | N-17°-W | なし | |
| 19 | BC-39・40 BD-40 | 350 35 | | 376 12 | 85 | N-67°-W | なし | |
| 20 | BC-33・34 | 380 80 | 360 60 | 347 13 | 145 | N-13°-W | なし | |
| 21 | BC-28・29 BD-29 | 335 45 | | 357 8 | 70 | N-80°-W | なし | |
| 22 | BC-26・27 | 345 65 | 333 20 | 330 7 | 140 | N-17°-E | なし | |
| 23 | AU-27・28 | 385 60 | 387 30 | 365 10 | 130 | N-22°-E | なし | |
| 24 | AU-25・26 | 380 45 | 426 25 | 376 7 | 95 | N-67°-E | なし | 長軸の長さ最大 |
| 25 | AN・AO-22 | 380 55 | 370 25 | 402 10 | 110 | N-64°-E | なし | |



1号溝状ピット



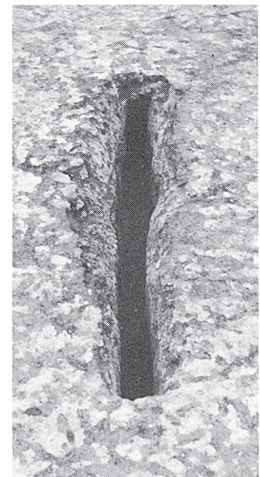
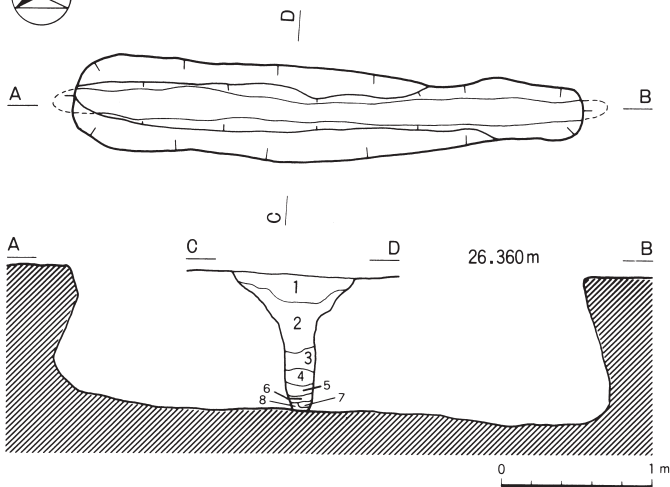
PL 7 1号溝状ピット(S→N)

土層注記

| | | | | |
|----|------|------|---|-----------------------------|
| 1層 | 黒褐色土 | 10YR | ⅔ | かたくしまりあり、パミスを微量含む、火山灰粒を含む |
| 2層 | 暗褐色土 | 10YR | ⅔ | ややらかくしまりなし、パミスを少量含む、火山灰粒を含む |
| 3層 | 黒褐色土 | 10YR | ⅔ | ややらかくしまりなし、火山灰粒を含む |
| 4層 | 褐色土 | 10YR | ⅔ | ややかたくしまりあり、火山灰粒を含む |
| 5層 | 黒褐色土 | 10YR | ⅔ | ややらかくしまりなし、パミスを中量含む、火山灰粒を含む |
| 6層 | 黒褐色土 | 10YR | ⅔ | ややらかくしまりなし、パミスを少量含む、火山灰粒を含む |
| 7層 | 褐色土 | 10YR | ⅔ | ややかたくしまりあり、パミスを微量含む |



2号溝状ピット

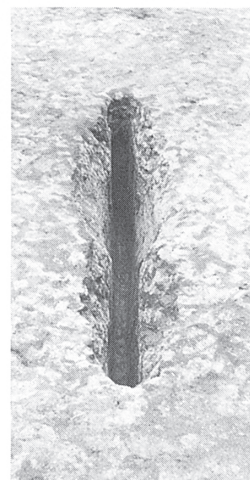
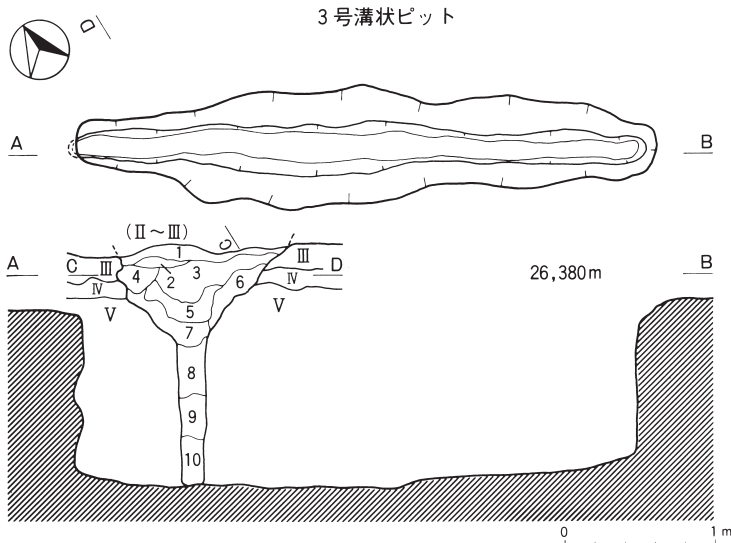


PL 8 2号溝状ピット(S→N)

土層注記

| | | | | | |
|----|-------|-------|---|-------------------|------------------------|
| 1層 | 黒褐色土 | 10YR | ⅔ | ややしまりあり、中掬浮石を多量含む | |
| 2層 | 黒褐色土 | 10YR | ⅔ | やややわらかい、パミスを含む | |
| 3層 | 黄褐色土 | 10YR | ⅔ | 暗褐色土 10YR ⅔ | かたい暗褐色土とやわらかい黄褐色土との混合土 |
| 4層 | 暗褐色土 | 10YR | ⅔ | やややわらかい | |
| 5層 | 褐色土 | 7.5YR | ⅔ | 黄褐色土 10YR ⅔ | 黄褐色土をブロックで含む |
| 6層 | 黄褐色土 | 10YR | ⅔ | しまりが多少弱い | |
| 7層 | 明黄褐色土 | 10YR | ⅔ | 黒褐色土 10YR ⅔ | 黒褐色土をブロックで含む |
| 8層 | 黄褐色土 | 10YR | ⅔ | しまりあり | |

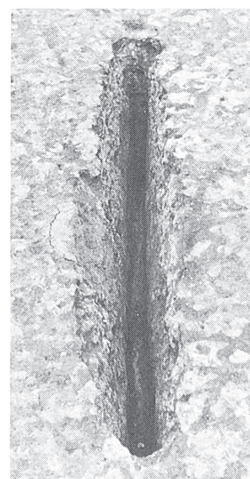
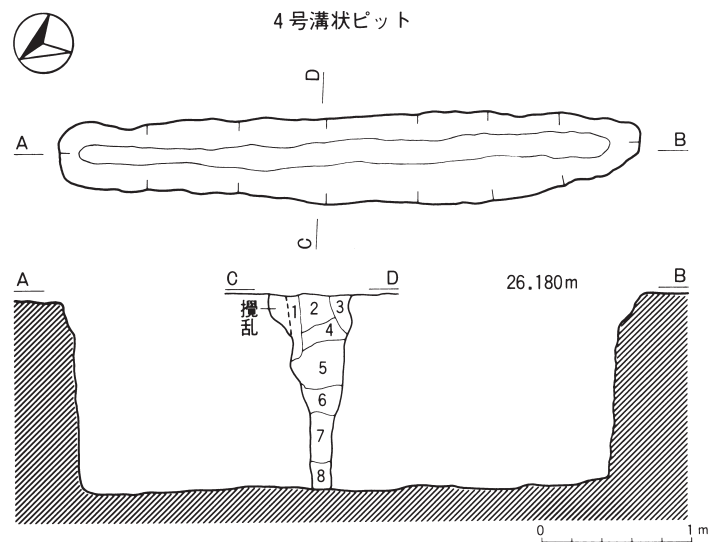
第9図 溝状ピット (1・2号)



PL9 3号溝状ピット(S→N)

土層注記

- | | | | | |
|-----|------|------|------------------|-------------------------------|
| 1層 | 黒褐色土 | 10YR | 2 ₅ | しまりあり、砂粒・中掬浮石を全体に少量含む |
| 2層 | 黒褐色土 | 10YR | 2 ₅ | 強くしまりあり、砂粒・中掬浮石を全体に少量含む |
| 3層 | 黒色土 | 10YR | 1.7 ₁ | しまりあり、砂粒・中掬浮石を少量含む、バミスを微量含む |
| 4層 | 黒色土 | 10YR | 2 ₁ | やしまりあり、砂粒・中掬浮石を中量含む、火山灰粒を微量含む |
| 5層 | 黒色土 | 10YR | 1.7 ₁ | しまりあり、砂粒・中掬浮石を中量含む |
| 6層 | 黒褐色土 | 10YR | 3 ₅ | しまりあり、砂粒・中掬浮石を不均一に含む |
| 7層 | 黒褐色土 | 10YR | 3 ₅ | ややしまりあり、火山灰粒・砂粒を全体に含む |
| 8層 | 黒褐色土 | 10YR | 2 ₅ | ややしまりあり、火山灰粒を中量含む、砂粒を全体に含む |
| 9層 | 黒色土 | 10YR | 1.7 ₁ | しまり・粘性はなくもろい |
| 10層 | 黒色土 | 10YR | 1.7 ₁ | しまり、粘性はなくもろい、暗褐色土をブロック状に含む |

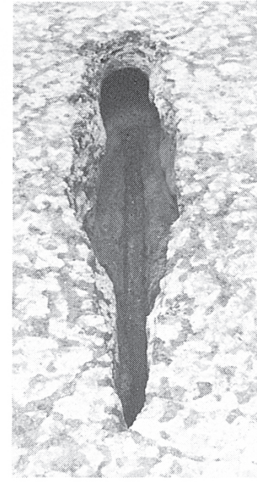
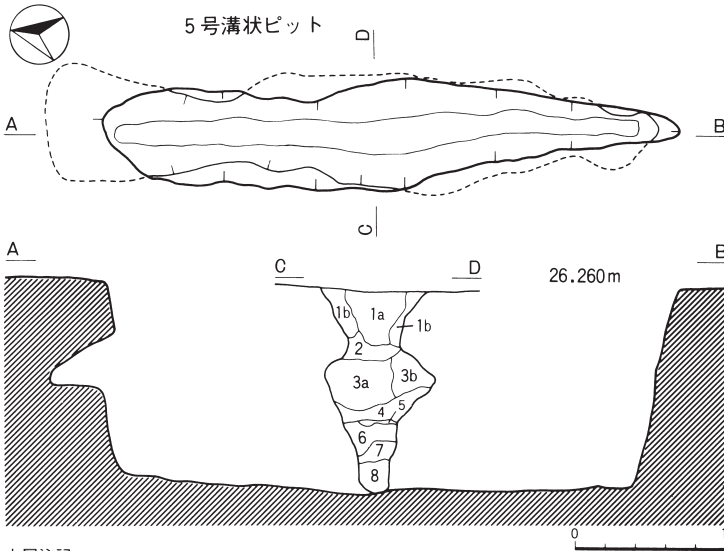


PL10 4号溝状ピット(S→N)

土層注記

- | | | | | |
|----|------|------|----------------|-------------------------|
| 1層 | 黒褐色土 | 10YR | 2 ₅ | やわらかくしまりがない、中掬浮石、バミスを含む |
| 2層 | 黒褐色土 | 10YR | 2 ₅ | ややかたい、中掬浮石・バミスを含む |
| 3層 | 黒褐色土 | 10YR | 2 ₅ | 少しやわらかい、中掬浮石・バミスを含む |
| 4層 | 黒褐色土 | 10YR | 2 ₅ | 少しやわらかい、中掬浮石・バミスを全体に含む |
| 5層 | 黒褐色土 | 10YR | 2 ₅ | 少しやわらかい、火山灰を含む |
| 6層 | 黒褐色土 | 10YR | 2 ₅ | しまりなし、火山灰をブロックで含む |
| 7層 | 暗褐色土 | 10YR | 3 ₅ | やわらかくしまりなし |
| 8層 | 黒褐色土 | 10YR | 2 ₅ | しまりなし |

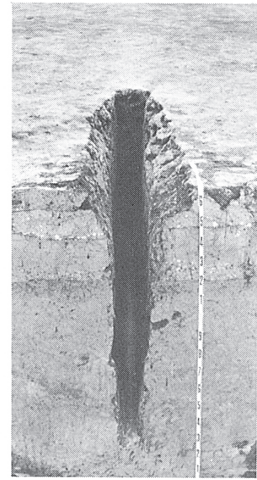
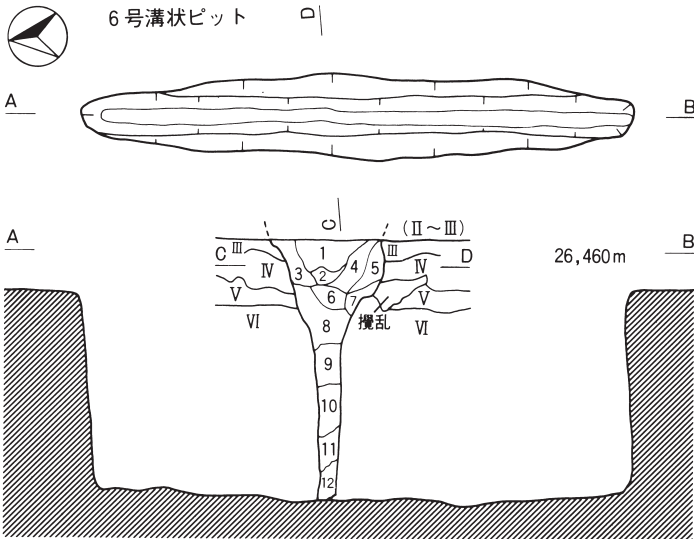
第10図 溝状ピット (3・4号)



PL11 5号溝状ピット(S→N)

土層注記

| | | | | |
|-----|--------|-------|-----|------------------------------|
| 1a層 | 黒褐色土 | 10YR | 2/2 | ややかたくしまりなし、バミスを少量含む |
| 1b層 | 黒褐色土 | 10YR | 2/2 | ややかたくしまりあり、バミスを全体に含む |
| 2層 | 暗褐色土 | 10YR | 3/4 | やわらかくしまりなし、バミスをブロックで含む |
| 3a層 | 褐色土 | 10YR | 5/6 | やわらかくしまりなし、黒色土を部分的に含む |
| 3b層 | 暗褐色土 | 10YR | 3/4 | やわらかくしまりなし、バミスを微量含む、褐色土との混合土 |
| 4層 | 黄褐色土 | 10YR | 3/4 | 非常にかたくしまりあり、暗褐色土を微量含む |
| 5層 | 明黄褐色土 | 10YR | 5/6 | ややかたくしまりあり、黒色土をブロックで含む |
| 6層 | 濃い黄褐色土 | 10YR | 5/6 | かたくしまりあり、バミスを含む |
| 7層 | 明褐色土 | 7.5YR | 5/6 | かたくしまりなし、バミスを含む、黒色土をブロックで含む |
| 8層 | 黄褐色土 | 10YR | 5/6 | やわらかくしまりなし、黒色土を微量含む |

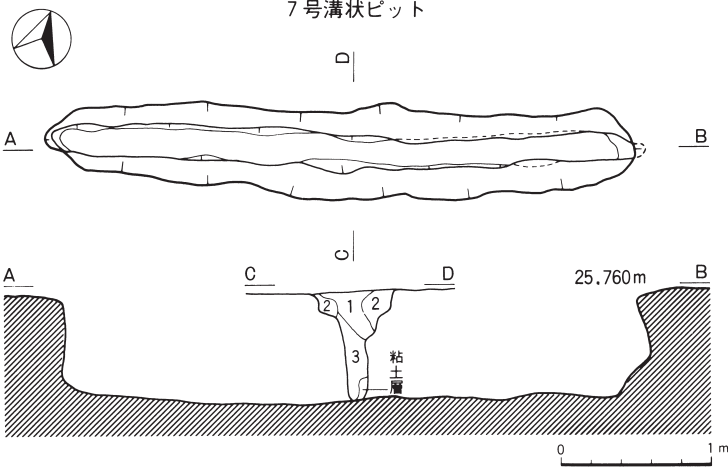


PL12 6号溝状ピット(N→S)

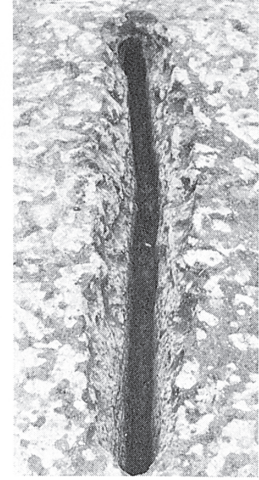
土層注記

| | | | | |
|-----|------|------|-----|--|
| 1層 | 黒褐色土 | 10YR | 2/2 | ややかたくしまりあり、バミス・中振浮石を多量含む |
| 2層 | 黒褐色土 | 10YR | 2/2 | かたくしまりあり、バミス・火山灰・中振浮石を全体に含む |
| 3層 | 黒褐色土 | 10YR | 2/2 | かたくしまりあり、暗褐色土・バミス・中振浮石を全体に含む |
| 4層 | 黒褐色土 | 10YR | 2/2 | かたくしまりあり、火山灰・中振浮石を少量含む |
| 5層 | 暗褐色土 | 10YR | 3/4 | かたくしまりあり、バミス・黒褐色土を含む、中振浮石を含む |
| 6層 | 黒褐色土 | 10YR | 2/2 | ややかたくしまりあり、バミス・暗褐色土・炭化物を含む、中振浮石を含む |
| 7層 | 黒褐色土 | 10YR | 3/4 | かたくしまりあり、火山灰粒・中振浮石を微量含む |
| 8層 | 暗褐色土 | 10YR | 3/4 | かたくしまりあり、バミスの中量含む、中振浮石を全体に含む、黒褐色土との混合土 |
| 9層 | 暗褐色土 | 10YR | 3/4 | やわらかくしまりなし、バミスを全体に含む、火山灰を含む、中振浮石を微量含む |
| 10層 | 暗褐色土 | 10YR | 3/4 | やわらかくしまりなし、粘土をブロックで含む、炭化物を微量含む |
| 11層 | 黒褐色土 | 10YR | 3/4 | やわらかくしまりなし、火山灰粒を含む |
| 12層 | 褐色土 | 10YR | 3/4 | やわらかくしまりなし、暗褐色土と粘土との混合土 |

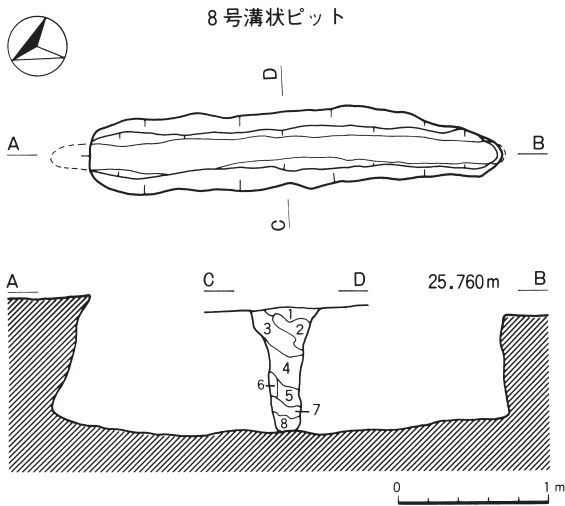
第11図 溝状ピット (5・6号)



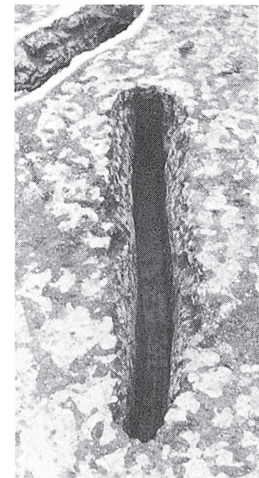
- 土層注記
- | | | | | |
|----|------|------|-----|----------------------------|
| 1層 | 黒褐色土 | 10YR | 2/2 | かたくしまりあり、パミスを微量含む、火山灰粒を含む |
| 2層 | 黒褐色土 | 10YR | 3/1 | ややかたくしまりあり、パミスを中量含む、火山灰を含む |
| 3層 | 黒褐色土 | 10YR | 2/2 | かたくしまりあり、パミス・火山灰を含む |



PL13 7号溝状ピット(W→E)

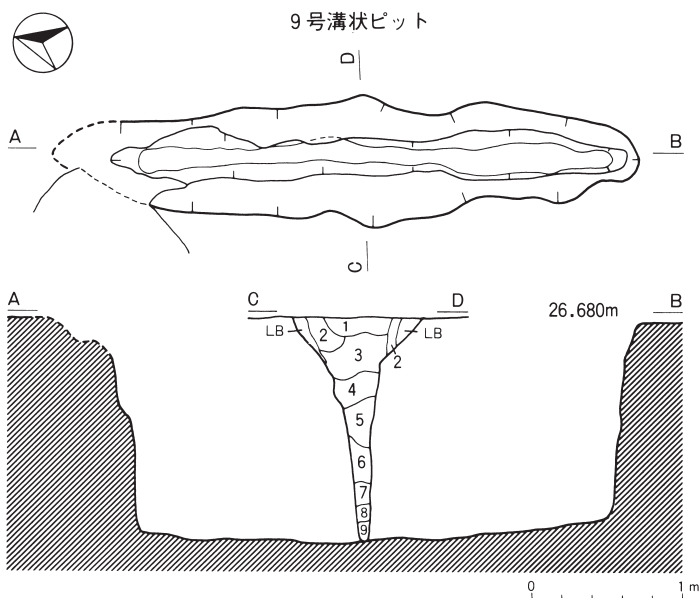


- 土層注記
- | | | | | |
|----|------|------|-----|--------------------------|
| 1層 | 黒褐色土 | 10YR | 2/2 | ややかたくしまりあり、パミスを含む |
| 2層 | 褐色土 | 10YR | 3/4 | ややしまりあり、パミスを含む |
| 3層 | 黒褐色土 | 10YR | 2/2 | かたくしまりあり、パミスを全体に含む、砂粒を含む |
| 4層 | 黒褐色土 | 10YR | 3/2 | ややしまりあり、パミスをブロックで含む |
| 5層 | 暗褐色土 | 10YR | 3/3 | やわらかくしまりなし、パミスをブロックで含む |
| 6層 | 暗褐色土 | 10YR | 3/4 | 5層に類似している |
| 7層 | 暗褐色土 | 10YR | 3/3 | しまりなし、パミスを全体に多量含む |
| 8層 | 黒褐色土 | 10YR | 2/3 | しまりなし、パミスを全体に多量含む |



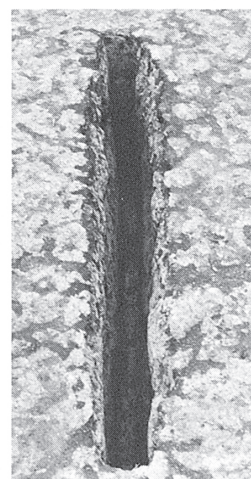
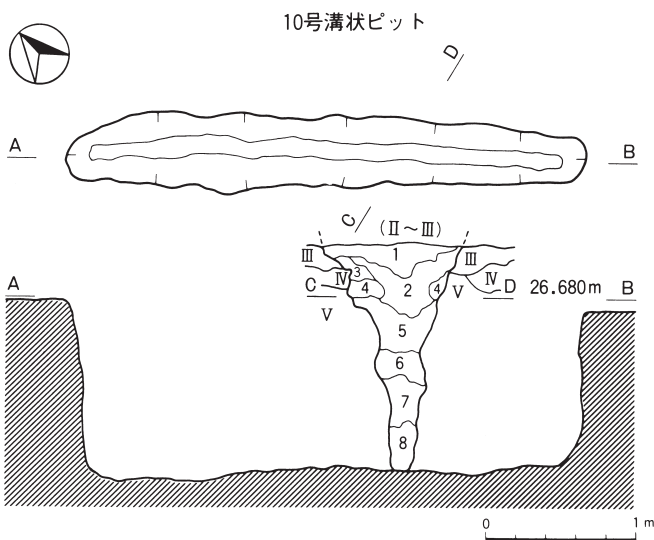
PL14 8号溝状ピット(S→N)

第12図 溝状ピット (7・8号)



PL15 9号溝状ピット(S→N)

| 土層注記 | | | |
|------|------|------|-------------------------------------|
| 1層 | 黒褐色土 | 10YR | 2/2 ややかくしまりあり、火山灰を少量含む |
| 2層 | 暗褐色土 | 10YR | 3/3 ややかくしまりあり、火山灰を中量含む、パミスを微量含む、混合土 |
| 3層 | 黒褐色土 | 10YR | 2/2 ややかくしまりあり、パミスを少量含む、火山灰を全体に含む |
| 4層 | 黒褐色土 | 10YR | 2/2 やわらかくしまりあり、パミスを微量含む、火山灰を含む |
| 5層 | 黒褐色土 | 10YR | 3/3 ややかくしまりあり、粘土と火山灰との混合土 |
| 6層 | 暗褐色土 | 10YR | 3/4 やわらかく非常にろい、黒褐色土と火山灰との混合土 |
| 7層 | 黄褐色土 | 10YR | 5/6 ややかくしまりあり、粘土・火山灰をブロックで含む |
| 8層 | 黒褐色土 | 10YR | 2/2 やわらかくしまりなし、粘土粒を全体に含む |
| 9層 | 褐色土 | 10YR | 2/6 やわらかくしまりなし、黒褐色土を部分的に含む |

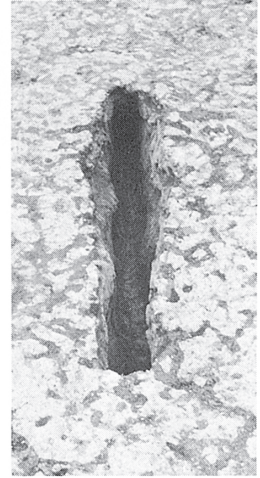
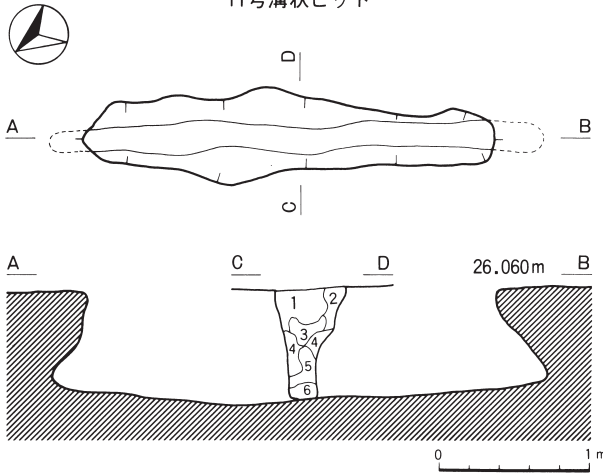


PL16 10号溝状ピット(S→N)

| 土層注記 | | | |
|------|------|------|-----------------------------|
| 1層 | 黒褐色土 | 10YR | 2/2 かたくしまりあり、パミスを粒子状で含む |
| 2層 | 暗褐色土 | 10YR | 3/3 やわらかいがしまりなし |
| 3層 | 暗褐色土 | 10YR | 3/4 壁崩落土 |
| 4層 | 暗褐色土 | 10YR | 3/4 壁崩落土 |
| 5層 | 黒褐色土 | 10YR | 2/2 パミスを含む |
| 6層 | 暗褐色土 | 10YR | 3/3 やわらかくしまりなし、黄褐色土をブロックで含む |
| 7層 | 褐色土 | 10YR | 3/4 やわらかくしまりなし、火山灰粒を少量含む |
| 8層 | 褐色土 | 10YR | 2/4 やわらかくしまりなし |

第13図 溝状ピット(9・10号)

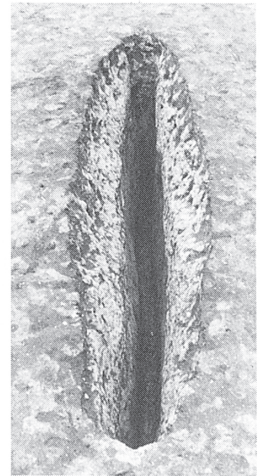
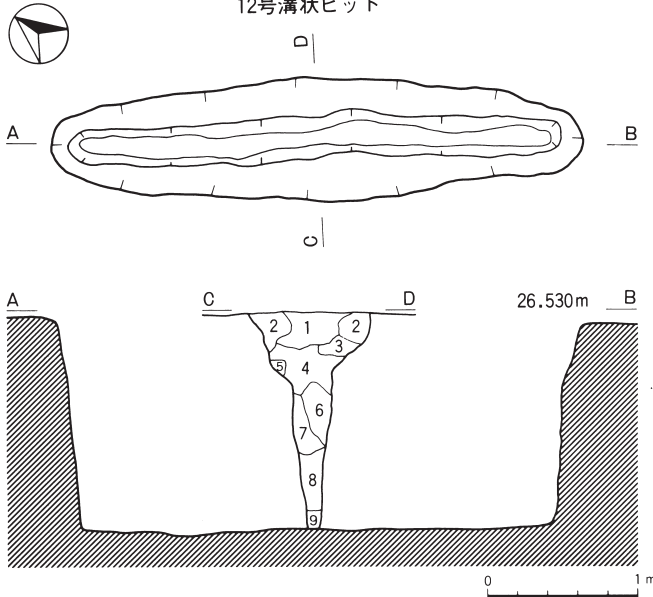
11号溝状ピット



PL17 11号溝状ピット(S→W)

- 土層注記
- | | | | | |
|----|------|------|-----------------|---------------------------------|
| 1層 | 暗褐色土 | 10YR | 3% | かたくしまりあり、中掘浮石を多量含む、火山灰を粒子状で少量含む |
| 2層 | 黄褐色土 | 10YR | 5% | かたくしまりあり、火山灰粒・中掘浮石を少量含む |
| 3層 | 褐色土 | 10YR | 5%+黒褐色土 10YR 2% | ややかたくしまりあり、火山灰を多量含む、黒褐色土との混合土 |
| 4層 | 黄褐色土 | 10YR | 5% | 褐色土との混合土 |
| 5層 | 暗褐色土 | 10YR | 3% | ややかたい |
| 6層 | 黄褐色土 | 10YR | 5% | ややかたくしまりあり、褐色土との混合土 |

12号溝状ピット

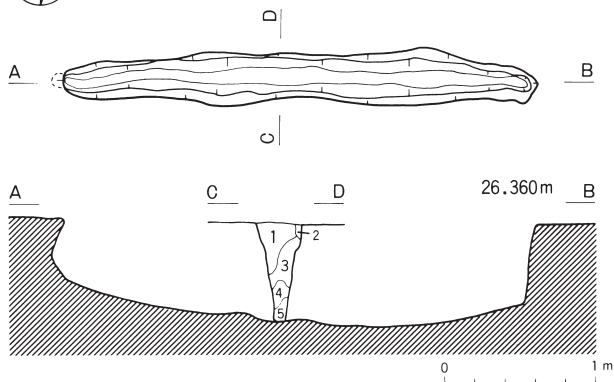


PL18 12号溝状ピット(S→N)

- 土層注記
- | | | | | |
|----|------|------|----|------------------------------------|
| 1層 | 黒色土 | 10YR | 2% | かたくしまりあり、砂粒を均一に含む |
| 2層 | 黒褐色土 | 10YR | 2% | ややかたくしまりあり、バミスを全体に含む |
| 3層 | 黒色土 | 10YR | 2% | ややかたくしまりあり、バミスを少量含む |
| 4層 | 黒褐色土 | 10YR | 2% | 少しやわらかい、バミスを少量含む |
| 5層 | 黒褐色土 | 10YR | 2% | 壁崩落土 |
| 6層 | 黒褐色土 | 10YR | 2% | ややもろくバサバサしている、バミスを多量含む、ロームをブロックで含む |
| 7層 | 黒褐色土 | 10YR | 2% | バミスを中量含む、火山灰を含む |
| 8層 | 黒褐色土 | 10YR | 2% | やわらかい、粘性の強い火山灰との混合土 |
| 9層 | 暗褐色土 | 10YR | 2% | しまりなし、バミスを少量含む |

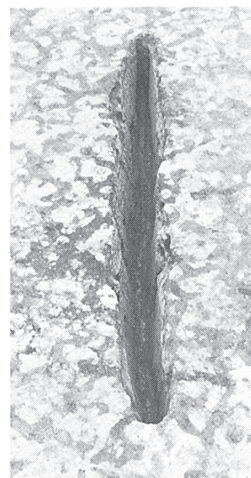
第14図 溝状ピット (11・12号)

13号溝状ピット



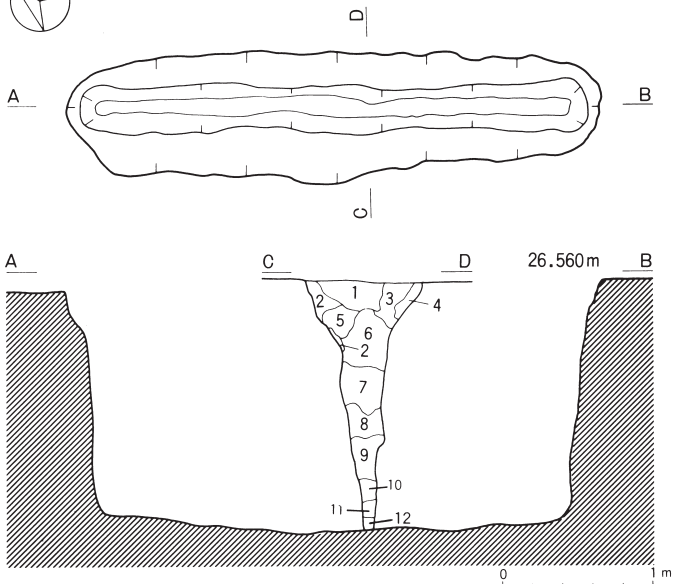
土層注記

| | | | | |
|----|------|------|-----|---|
| 1層 | 黒褐色土 | 10YR | 3/4 | ややかたくしまりあり、パミスをブロックで含む、火山灰を少量・中擲浮石を多量含む |
| 2層 | 黒褐色土 | 10YR | 3/4 | かたくしまりあり、ロームをブロックで含む、火山灰・中擲浮石を微量含む |
| 3層 | 黒褐色土 | 10YR | 3/4 | ややかたくしまりあり、パミス・中擲浮石を微量含む |
| 4層 | 黒褐色土 | 10YR | 3/4 | やわらかいがしまりあり、中擲浮石を含む |
| 5層 | 黄褐色土 | 10YR | 5/6 | やわらかいがしまりあり、黒褐色土をブロックで含む、パミスを微量含む |



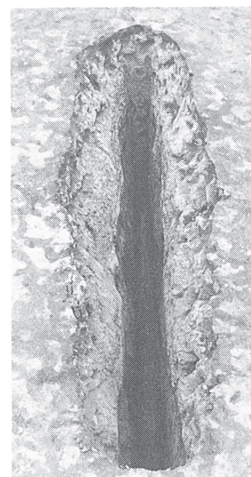
PL19 13号溝状ピット(W→E)

14号溝状ピット



土層注記

| | | | | |
|-----|------|------|-----|----------------------------------|
| 1層 | 黒色土 | 10YR | 2/1 | かたくしまりあり、パミスを少量含む |
| 2層 | 黒褐色土 | 10YR | 2/2 | かたくしまりあり、火山灰を少量含む、混合土 |
| 3層 | 黒色土 | 10YR | 2/1 | かたくしまりあり、パミスを少量含む、黒褐色土を含む |
| 4層 | 暗褐色土 | 10YR | 3/3 | かたくしまりあり、火山灰を多量含む |
| 5層 | 黒褐色土 | 10YR | 2/2 | かたくしまりあり、パミスを少量含む |
| 6層 | 黒褐色土 | 10YR | 2/2 | かたくしまりあり、火山灰を少量含む |
| 7層 | 暗褐色土 | 10YR | 3/3 | やわらかいがしまりあり、火山灰をブロックで含む、パミスを多量含む |
| 8層 | 暗褐色土 | 10YR | 3/4 | やわらかいがしまりあり |
| 9層 | 黄褐色土 | 10YR | 5/6 | やわらかいがしまりあり、パミスを全体に含む |
| 10層 | 黄褐色土 | 10YR | 5/6 | やわらかくしまりなし |
| 11層 | 黄褐色土 | 10YR | 5/6 | かたくしまりあり、粘土質 |
| 12層 | 暗褐色土 | 10YR | 3/2 | 黄褐色土との混合土、パミスを全体に含む |

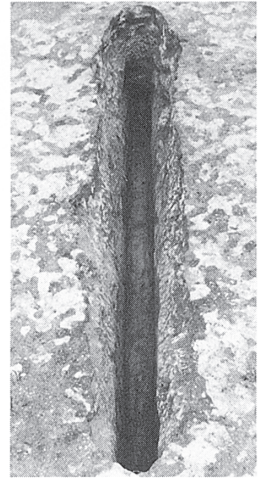
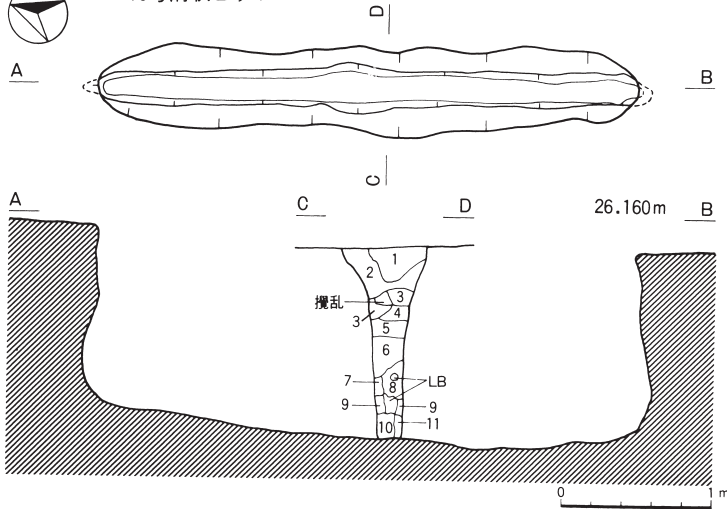


PL20 14号溝状ピット(S→N)

第15図 溝状ピット (13・14号)



15号溝状ピット



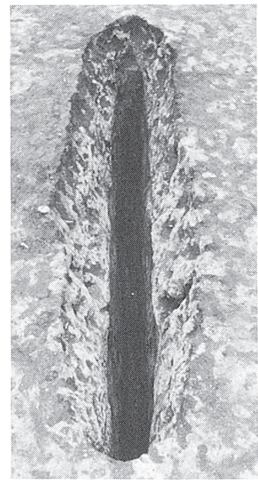
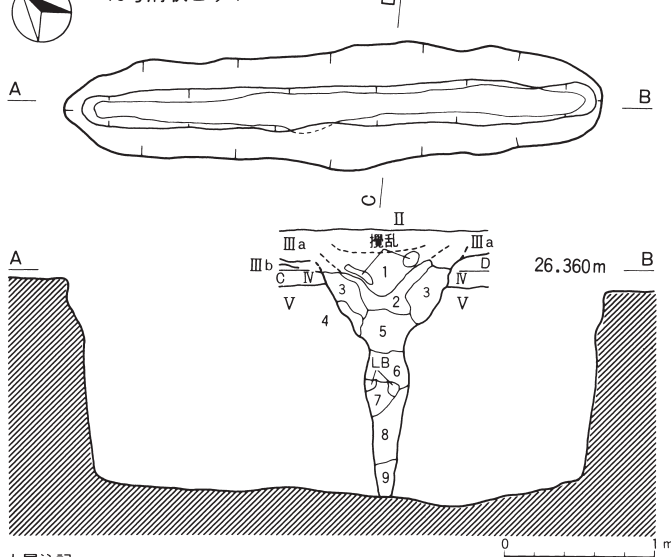
PL21 15号溝状ピット(S→N)

土層注記

- | | | | | |
|-----|------|------|-----|--|
| 1層 | 黒色土 | 10YR | 3/4 | かたくしまりあり、パミスを微量、火山灰粒を全体に含む |
| 2層 | 黒褐色土 | 10YR | 3/2 | かたくしまりあり、火山灰粒を全体に含む |
| 3層 | 黒褐色土 | 10YR | 3/2 | ややかたくしまりあり、パミスを微量含む、火山灰粒を少量含む |
| 4層 | 暗褐色土 | 10YR | 3/3 | ややかたくしまりあり、黒褐色土との混合土、パミスを少量含む |
| 5層 | 暗褐色土 | 10YR | 3/4 | ややかたくしまりあり、黒褐色土をブロックで含む、パミスを少量含む |
| 6層 | 褐色土 | 10YR | 3/6 | やわらかくしまりなし、暗褐色土を部分的に含む、パミスを少量含む |
| 7層 | 褐色土 | 10YR | 3/4 | やわらかくしまりなし、黒褐色土との混合土、火山灰粒を含む |
| 8層 | 褐色土 | 10YR | 3/4 | やわらかくしまりなし、黒褐色土との混合土、火山灰をブロックで含む |
| 9層 | 褐色土 | 10YR | 3/4 | やわらかくしまりなし、暗褐色土と黒褐色土との混合土、火山灰粒を含む |
| 10層 | 黒褐色土 | 10YR | 3/3 | やわらかくしまりなし、パミスを少量含む、暗褐色土・火山灰粒を全体に含む |
| 11層 | 褐色土 | 10YR | 3/6 | やわらかくしまりなし、黒褐色土をブロックで含む、パミスを微量含む、火山灰粒を少量含む |



16号溝状ピット

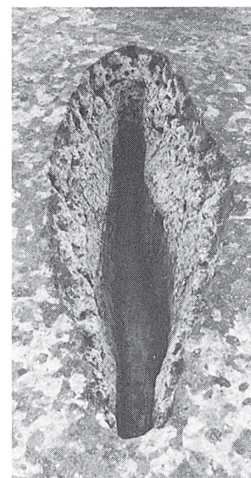
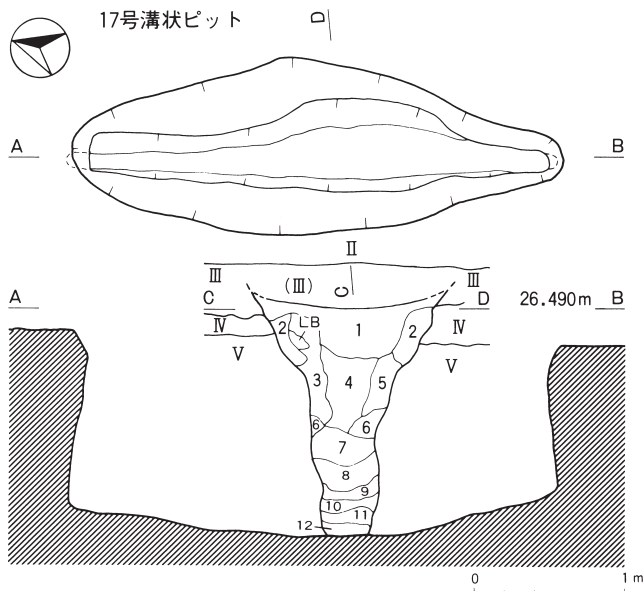


PL22 16号溝状ピット(S→N)

土層注記

- | | | | | |
|----|------|------|-----|--|
| 1層 | 黒色土 | 10YR | 3/4 | かたくしまりあり、パミス・中掬浮石を少量含む |
| 2層 | 黒褐色土 | 10YR | 3/2 | かたくしまりあり、中掬浮石・火山灰粒を含む |
| 3層 | 黒褐色土 | 10YR | 3/2 | かたくしまりあり、暗褐色土との混合土、IV層の崩落土、パミス・中掬浮石を含む |
| 4層 | 黒褐色土 | 10YR | 3/2 | かたくしまりあり、パミス・中掬浮石を微量含む |
| 5層 | 黒褐色土 | 10YR | 3/2 | かたくしまりあり、パミスを含む |
| 6層 | 黒褐色土 | 10YR | 3/2 | かたくしまりあり、パミスの中量含む、暗褐色土との混合土 |
| 7層 | 暗褐色土 | 10YR | 3/3 | かたくしまりなし、火山灰をブロックで含む、パミスを多量含む |
| 8層 | 暗褐色土 | 10YR | 3/4 | やわらかくしまりなし、黒褐色土との混合土、パミスを多量含む |
| 9層 | 褐色土 | 10YR | 3/6 | やわらかくしまりなし、黒褐色土・パミスを微量含む、火山灰粒を多量含む |

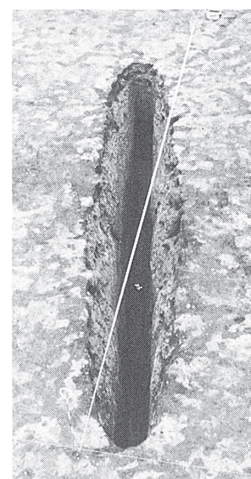
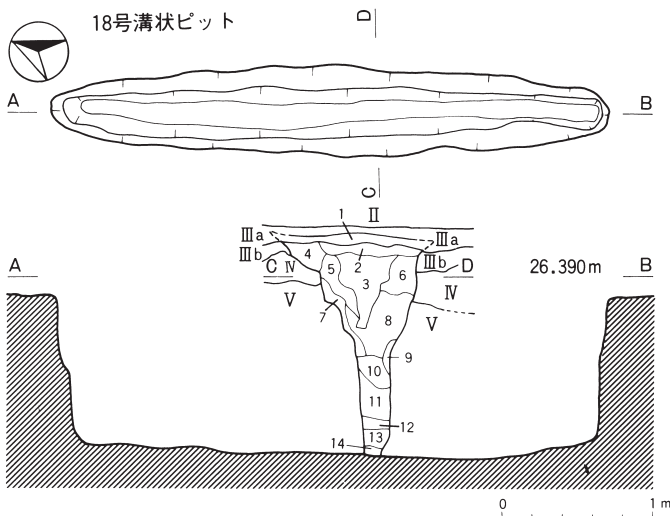
第16図 溝状ピット (15・16号)



PL23 17号溝状ピット(S→N)

土層注記

| | | | | |
|-----|-------|------|-----|--------------------------------|
| 1層 | 黒褐色土 | 10YR | 3/4 | かたくしまりあり、中掘浮石・バミスを少量含む |
| 2層 | 黒褐色土 | 10YR | 3/4 | かたくしまりあり、バミスを多量含む、中掘浮石・火山灰を含む |
| 3層 | 黒褐色土 | 10YR | 3/4 | かたくしまりあり、バミスを多量含む、中掘浮石を含む |
| 4層 | 黒褐色土 | 10YR | 3/4 | やわらかいがしまりあり、バミスを多量含む、中掘浮石を含む |
| 5層 | 黒褐色土 | 10YR | 2/2 | やわらかいがしまりあり、バミスを中量含む |
| 6層 | 暗褐色土 | 10YR | 3/4 | かたくしまりなし、バミスを多量含む |
| 7層 | 褐色土 | 10YR | 2/4 | かたくしまりあり、粘土・火山灰をブロックで含む、バミスを含む |
| 8層 | 明黄褐色土 | 10YR | 5/6 | 粘性がありもろい |
| 9層 | 黄褐色土 | 10YR | 5/6 | やわらかくしまりなし、暗褐色土とV層との混合土 |
| 10層 | 灰黄褐色土 | 10YR | 2/2 | やわらかくしまりなし、バミス・中掘浮石を含む |
| 11層 | 黄褐色土 | 10YR | 5/6 | 黒褐色土との混合土 |
| 12層 | 黒褐色土 | 10YR | 3/4 | やわらかくしまりなし、V層との混合土 |



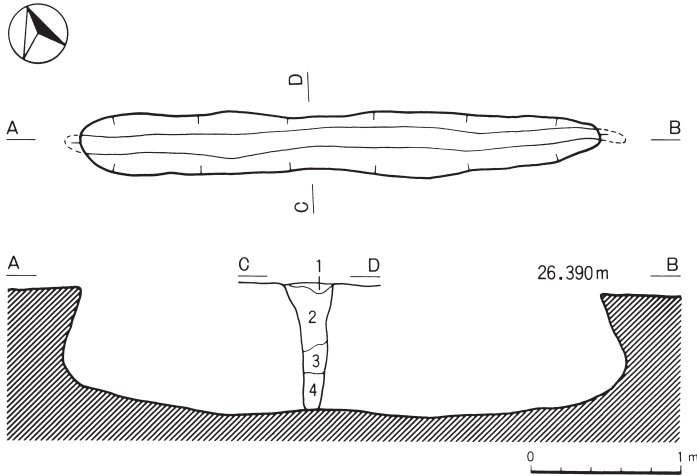
PL24 18号溝状ピット(S→N)

土層注記

| | | | | |
|-----|--------|------|-----|---------------------------------|
| 1層 | 黒色土 | 10YR | 2/1 | しまりあり、少量の砂粒・バミスを含む |
| 2層 | 黒褐色土 | 10YR | 2/2 | 砂粒・バミスを少量含む |
| 3層 | 黒褐色土 | 10YR | 2/1 | しまりあり、バミス・砂粒・火山灰粒を含む |
| 4層 | 黒褐色土 | 10YR | 2/2 | しまりあり、バミス・砂粒・火山灰粒を含む |
| 5層 | 黒褐色土 | 10YR | 2/2 | バミス・砂粒・ローム粒を含む、IV層の崩落土と黒色土との混合土 |
| 6層 | 黒褐色土 | 10YR | 2/2 | しまりあり、バミス・砂粒・火山灰粒を含む |
| 7層 | 黒褐色土 | 10YR | 2/2 | IV層の崩落土との混合土 |
| 8層 | 黒褐色土 | 10YR | 2/2 | しまりあり、バミス・砂粒・火山灰粒を全体に含む |
| 9層 | 黒褐色土 | 10YR | 2/2 | しまりが弱い |
| 10層 | 黒褐色土 | 10YR | 2/2 | しまりなし、バミス・火山灰粒・黒褐色土との混合土 |
| 11層 | 黒褐色土 | 10YR | 2/2 | バミス・火山灰粒・粘土粒との混合土、粘土をブロックで含む |
| 12層 | 黄褐色粘土 | 10YR | 5/6 | バミスを含む、IV層の崩落土 |
| 13層 | 明黄褐色粘土 | 10YR | 5/6 | 暗褐色土をブロックで含む |
| 14層 | 明黄褐色粘土 | 10YR | 5/6 | IV層の崩落土 |

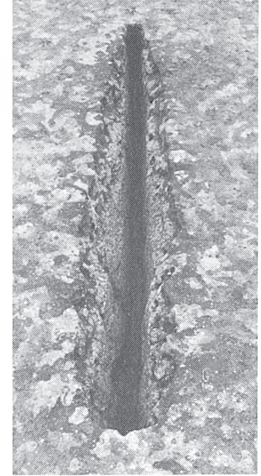
第17図 溝状ピット(17・18号)

19号溝状ピット



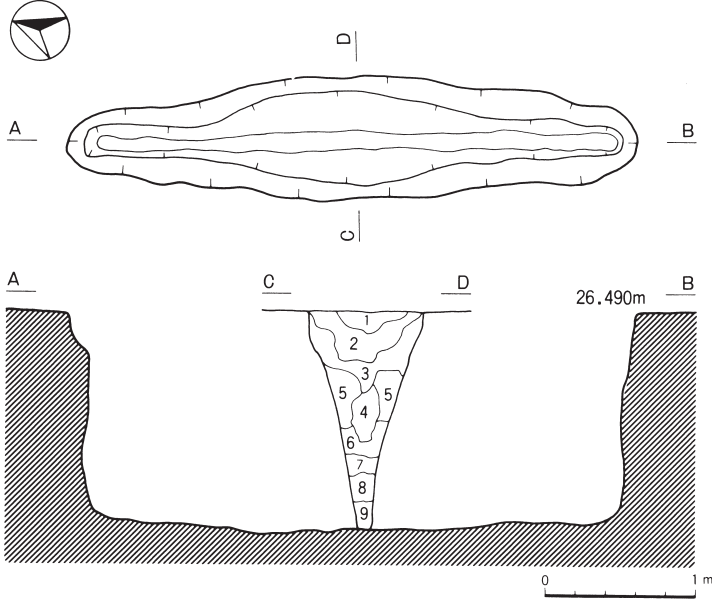
土層注記

- | | | | | |
|----|------|------|-----|----------------------------------|
| 1層 | 黒色土 | 10YR | 2/1 | かたくしまりあり、砂粒を全体に少量含む |
| 2層 | 黒褐色土 | 10YR | 2/2 | ややかたくしまりあり、パミスを全体に多量含む |
| 3層 | 黒色土 | 10YR | 2/1 | やややわらかくしまりなし、パミスを少量含む、粘土をブロックで含む |
| 4層 | 黒色土 | 10YR | 2/1 | やわらかくしまりなし、粘土・火山灰粒を含む |



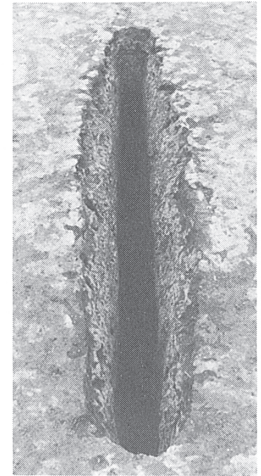
PL27 21号溝状ピット(W→E)

20号溝状ピット



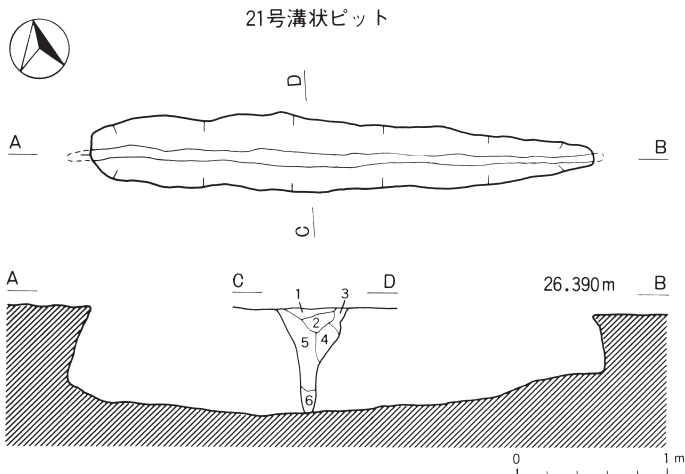
土層注記

- | | | | | |
|----|------|------|-----|----------------------------------|
| 1層 | 黒色土 | 10YR | 2/1 | ややかたい、パミスを微量含む、中掬浮石を少量含む |
| 2層 | 黒褐色土 | 10YR | 2/2 | ややかたくしまりあり、パミスを全体に中量含む、中掬浮石を微量含む |
| 3層 | 黒褐色土 | 10YR | 3/2 | かたくしまりあり、パミスを全体に多量含む、中掬浮石を含む |
| 4層 | 黒褐色土 | 10YR | 2/3 | やわらかくしまりなし、パミスを微量含む |
| 5層 | 明褐色土 | 10YR | 5/6 | かたくしまりあり、暗褐色土をブロックで含む |
| 6層 | 黄褐色土 | 10YR | 5/6 | やわらかくしまりなし、粘土層 |
| 7層 | 黒褐色土 | 10YR | 2/2 | かたくしまりあり、パミスを少量含む |
| 8層 | 黄褐色土 | 10YR | 5/6 | かたくしまりあり、黒褐色土を含む |
| 9層 | 黄褐色土 | 10YR | 5/6 | やわらかくしまりなし、黒褐色土をブロックで含む |



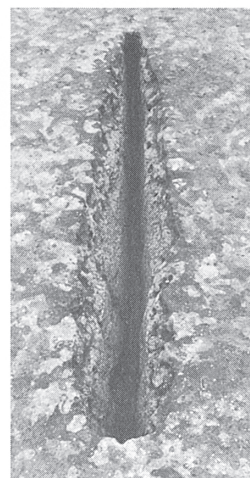
PL28 22号溝状ピット(S→N)

第18図 溝状ピット (19・20号)

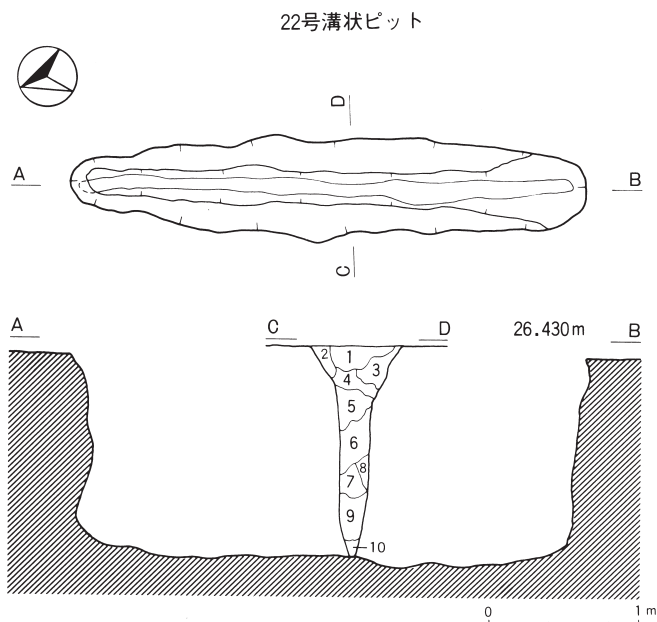


土層注記

| | | | | |
|----|------|------|-----|----------------------------------|
| 1層 | 黒褐色土 | 10YR | 2/3 | かたくしまりあり、パミスを全体に含む |
| 2層 | 黒褐色土 | 10YR | 2/3 | しまりあり、パミスを全体に含む |
| 3層 | 黒褐色土 | 10YR | 2/3 | 1層に比べてやわらかい、パミスを全体に含む |
| 4層 | 暗褐色土 | 10YR | 2/3 | ややかたくしまりあり、ロームをブロックで含む、パミスを全体に含む |
| 5層 | 黄褐色土 | 10YR | 2/3 | ややかたくしまりあり、6層に近い部分はやわらかくしまりなし |
| 6層 | 褐色土 | 10YR | 2/4 | やややわらかい、パミスを全体に含む |

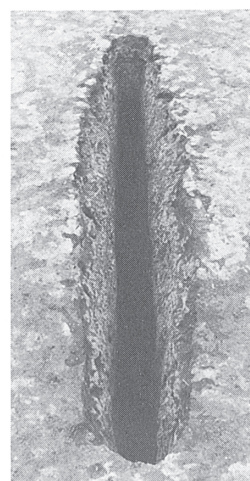


PL27 21号溝状ピット(W→E)



土層注記

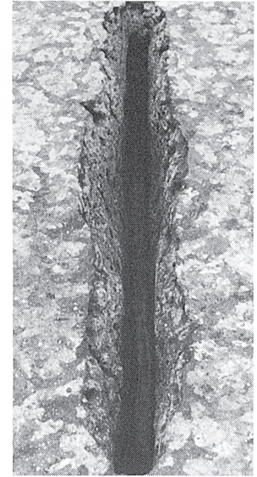
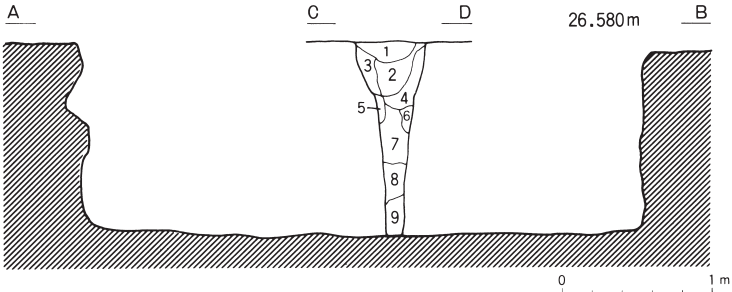
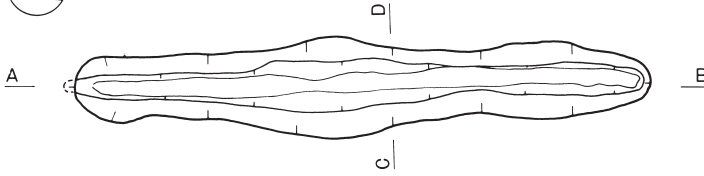
| | | | | |
|-----|-------|------|-------|---------------------------------|
| 1層 | 黒色土 | 10YR | 1.7/1 | やわらかくしまりあり、パミス・砂粒・火山灰粒をブロックで含む |
| 2層 | 黒色土 | 10YR | 2/1 | しまりあり、パミス・砂粒・火山灰粒を全体に含む |
| 3層 | 黒褐色土 | 10YR | 2/3 | 黒褐色土をブロックで混入 |
| 4層 | 黒褐色土 | 10YR | 2/3 | やわらかくしまりあり、パミス・砂粒・火山灰粒を中量含む |
| 5層 | 黒褐色土 | 10YR | 2/3 | しまりあり、パミス・砂粒・火山灰粒を中量含む |
| 6層 | 黒褐色土 | 10YR | 2/3 | パミス・砂粒・火山灰粒と暗褐色土との混合土、V層の崩落土 |
| 7層 | 明黄褐色土 | 10YR | 9/3 | 壁崩落土か、黒褐色土をブロックで含む |
| 8層 | 暗褐色土 | 10YR | 3/3 | もろくしまりなし、暗褐色土とV層の火山灰との混合土 |
| 9層 | 褐色土 | 10YR | 2/4 | やわらかくしまりなし、暗褐色土との混合土、粘土をブロックで含む |
| 10層 | 黒色土 | 10YR | 1.7/1 | やわらかくしまりなし、砂粒と火山灰粒を含む |



PL28 22号溝状ピット(S→N)

第19図 溝状ピット (21・22号)

23号溝状ピット

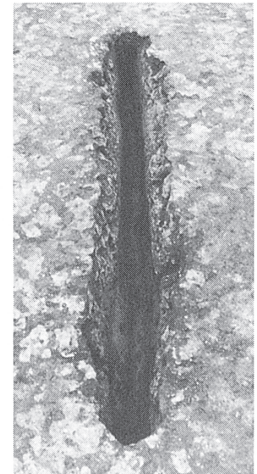
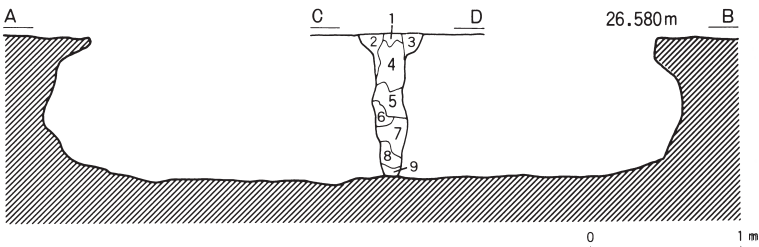
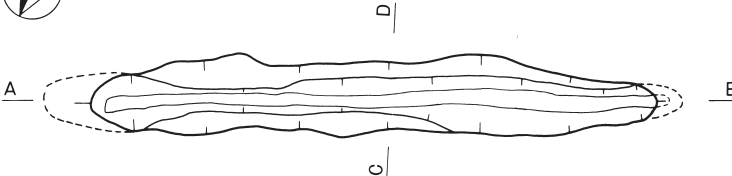


PL29 23号溝状ピット(S→N)

土層注記

- | | | | | |
|----|---------|------|-----|--|
| 1層 | 黒褐色土 | 10YR | 2/2 | しまりあり、パミス・砂粒を含む |
| 2層 | 黒褐色土 | 10YR | 2/3 | しまりあり、パミス・砂粒を均一に含む |
| 3層 | にぶい黄褐色土 | 10YR | 4/3 | パミス・砂粒を均一に含む |
| 4層 | 黒褐色土 | 10YR | 3/2 | もろくしまりなし、パミス・砂粒を含む、火山灰をブロックで含む |
| 5層 | 明褐色土 | 10YR | 6/6 | IV層の黒褐色土を少量含む、壁崩落土 |
| 6層 | 明褐色土 | 10YR | 6/6 | しまりあり、壁崩落土 |
| 7層 | にぶい黄褐色土 | 10YR | 6/4 | もろくしまりなし、火山灰と黒褐色土との混合土 |
| 8層 | にぶい黄褐色土 | 10YR | 6/4 | 壁ローム塊の崩落土、7層とほぼ同質 |
| 9層 | 黄褐色土 | 10YR | 6/6 | もろくしまりなし、パミス・砂粒・砂粒・黒褐色土を多量含む、火山灰主体の混合土 |

24号溝状ピット



PL30 24号溝状ピット(W→E)

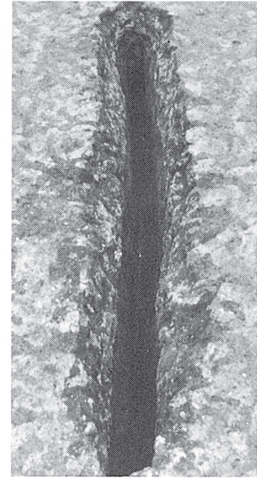
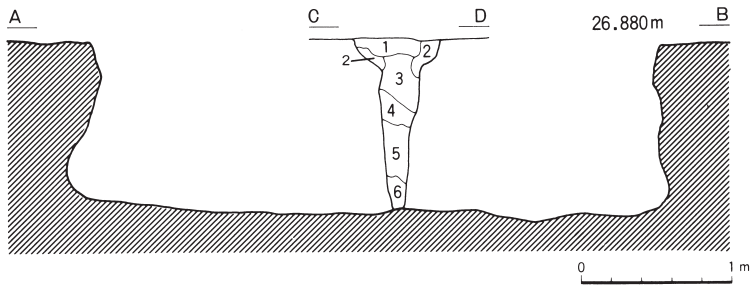
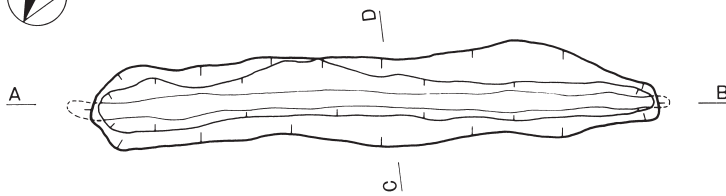
土層注記

- | | | | | |
|----|---------|------|-----|--|
| 1層 | 黒色土 | 10YR | 2/1 | かたくしまりあり、パミスを少量含む |
| 2層 | 黒褐色土 | 10YR | 2/2 | ややかたくしまりあり、パミス全体を含む |
| 3層 | 黒褐色土 | 10YR | 2/2 | ややかたくしまりあり、パミスを均一に含む |
| 4層 | 黒褐色土 | 10YR | 2/2 | しまりあり、パミスを含む |
| 5層 | 黒褐色土 | 10YR | 2/2 | パミス全体を含む |
| 6層 | 褐色土 | 10YR | 4/4 | やわらかくしまりなし、パミス全体に中量含む |
| 7層 | 黄褐色土 | 10YR | 6/4 | かたくしまりなし、粘性が強い、パミス多量含む、崩落土か |
| 8層 | にぶい黄褐色土 | 10YR | 6/4 | やわらかくしまりなし、粘性が強い、粘土・パミスを含む |
| 9層 | 褐色土 | 10YR | 6/6 | やわらかくしまりなし、粘土を含む、パミス少量含む、黒褐色土との混合土、もろい |

第20図 溝状ピット (23・24号)



25号溝状ピット



PL31 25号溝状ピット(W→E)

土層注記

- | | | | | |
|----|------|------|-----|---------------------------------------|
| 1層 | 黒褐色土 | 10YR | 3/2 | ややたくしまりあり、バミスを少量含む |
| 2層 | 暗褐色土 | 10YR | 3/3 | ややたくしまりあり、バミスを中量含む、火山灰をブロックで含む |
| 3層 | 黒褐色土 | 10YR | 3/3 | ややたくしまりあり、バミス・中振浮石を少量含む |
| 4層 | 黒褐色土 | 10YR | 3/2 | ややたくしまりあり、バミスを少量含む、粘土をブロックで含む |
| 5層 | 暗褐色土 | 10YR | 3/4 | ややたくしまりあり、黒褐色土と褐色土との混合土、バミスを微量含む |
| 6層 | 黒褐色土 | 10YR | 3/2 | やわらかくしまりなし、火山灰粒を含む、バミスを微量含む、暗褐色土との混合土 |

第21図 溝状ピット (25号)

ま と め

今回の発掘調査で得た成果は、第III章で記述したとおり、調査面積がかなり広範囲（12,700平方メートル）であった割には溝状ピットを25基検出したにとどまった。

出土遺物もまったくなく、検出した遺構も溝状ピットの1種類のみという比較的単純で、もの足りない結果となった。

しかし、この結果は、それなりの価値を充分にみだしているとも言える。それは、この広範囲のなかに、溝状ピットのみで遺構が検出され、遺物が出土しなかったという事実は、溝状ピットを動物捕獲用の陥し穴とその性格を推定する前提に立つと、一つに、この地域が当時の人々に「狩猟」の場として利用されていたこと、二つ目に、仮にこの地域を狩猟地域として利用したとすれば、この付近に必ず狩猟者の居住区が存在するはずであるという、本遺跡周辺における集落跡の存在を強く窺わせる要因となる遺跡であることの2点である。

今後、今回の発掘調査地区周辺における発掘調査が実施された場合には、恐らく本遺跡で検出された溝状ピットを構築した人々の集落跡などを発見できる可能性があるものと期待される。

引用参考文献

- 1967 函館市教育委員会 『函館空港整備事業の内遺跡発掘調査実績報告—函館空港第I遺跡』
1973 霧ヶ丘遺跡調査団 『霧ヶ丘』武蔵野美術大学考古学研究会
1973 青森県教育委員会 『むつ小川原開発予定地域内埋蔵文化財分布調査報告書』青埋文報第1集
1978 // 『青森県遺跡地名表』
1981 福 田 友 之 「溝状ピット研究に関する覚書」『弘前大学考古学研究』第1号
1982 青森県教育委員会 『発茶沢遺跡発掘調査報告書』青埋文報第67集
1982 八戸市教育委員会 『長七谷地2・7・8号遺跡発掘調査報告書』八埋文報第8集
1983 青森県教育委員会 『鴨平(1)遺跡発掘調査報告書』青埋文報第72集
1984 // 『牛ヶ沢(3)遺跡発掘調査報告書』青埋文報第86集
1985 // 『石ノ窪(1)・石ノ窪(2)・古宮遺跡発掘調査報告書』青埋文報第92集
1985 // 『売場遺跡発掘調査報告書』青埋文報第93集
1985 三沢市教育委員会 『小山田遺跡試掘調査報告書』三埋文報第1集
1986 青森県教育委員会 『発茶沢遺跡』青埋文報第96集
1986 福 田 友 之 「考古学からみた中礫浮石の降下時代」『弘前大学考古学研究』第3号
1988 青森県教育委員会 『小田内沼(1)遺跡発掘調査報告書』青埋文報第107集
1988 // 『発茶沢(1)遺跡発掘調査報告書』青埋文報第116集
1989 三沢市教育委員会 『三沢市遺跡詳細分布調査報告書』三埋文報第6集



PL32 調査前の調査区全景 (N→S)



PL33 調査初日の調査区全景 (N→S)



PL34 粗掘り作業風景



PL35 粗掘り作業

青森県埋蔵文化財調査報告書 第124集

下夕沢遺跡発掘調査報告書

—三沢基地格納庫等建設予定地内埋蔵文化財発掘調査報告書—

発行年月日 平成元年7月31日

発行 青森県教育委員会

編集 青森県埋蔵文化財調査センター

〒038 青森市大字新城字天田内152-15

電話 0177-88-5701・5702

印刷 第一印刷株式会社

〒038 青森市石江字江渡3-1

電話 0177-82-2333(代)

