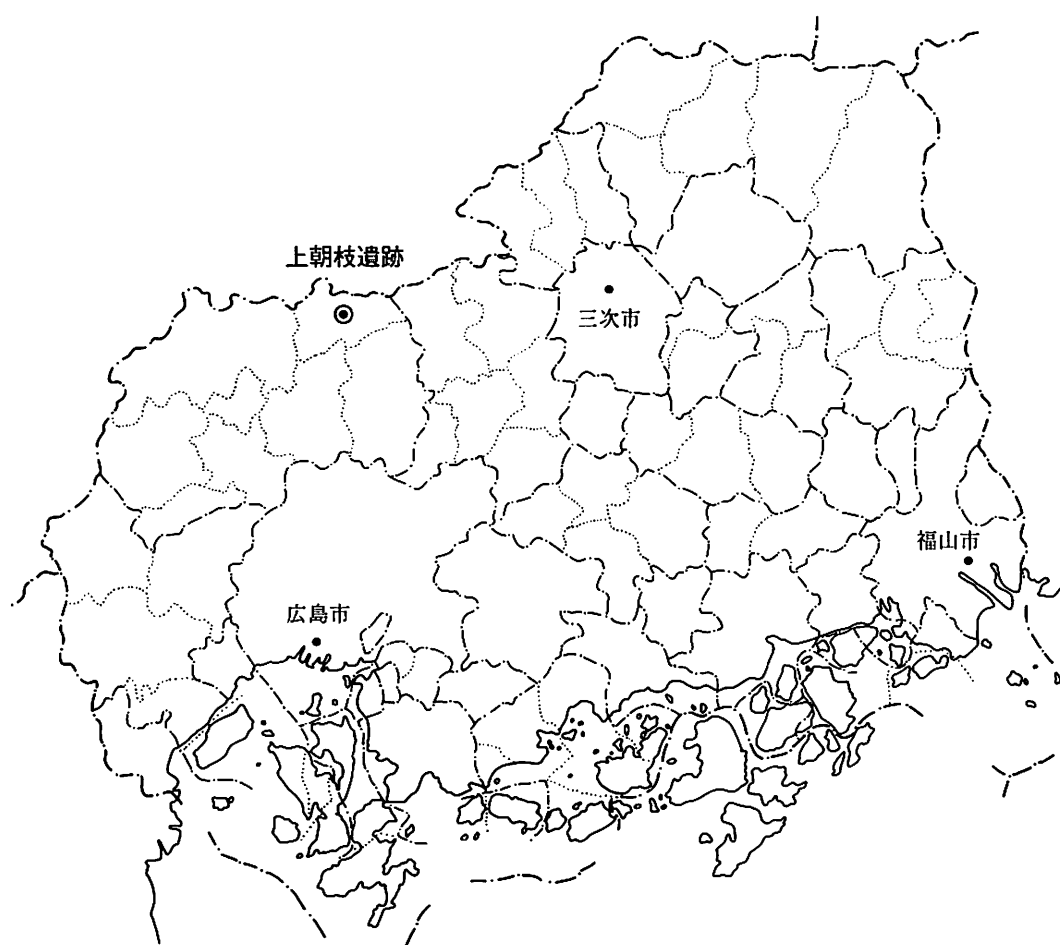


上朝枝遺跡発掘調査報告書

2002

財団法人 広島県埋蔵文化財調査センター

上朝枝遺跡発掘調査報告書



2002

財団法人 広島県埋蔵文化財調査センター



S X 1 出土遺物（甕・蓋）

例 言

- 1 本書は2001（平成13）年度に農村活性化住環境整備事業（大朝地区）に係って発掘調査を実施した上朝枝遺跡（かみあさえだ ひろしま やまがた おおあさ おおあさ 広島県山県郡大朝町大字大朝字上朝枝1043番地の1，1091番地ほか）の発掘調査報告書である。
- 2 発掘調査は大朝町・大朝町教育委員会との委託契約により，財団法人広島県埋蔵文化財調査センターが実施した。
- 3 発掘調査は，新井真吾，濱岡才二が担当した。
- 4 出土遺物の整理・復元・実測・図面の整理・写真撮影は新井，濱岡が行った。
- 5 本書は，新井が執筆・編集した。
- 6 本書に使用した遺構の表示記号は次のとおりである。
 - S B：建物跡
 - S K：土坑
 - S X：性格不明の遺構
 - P：柱穴
- 7 石材の鑑定は，考古地質学研究所 柴田喜太郎氏の肉眼観察による。
- 8 出土遺物の断面は，金属製品と石製品は斜線，陶磁器はアミ目，ほかの土器は白ヌキである。
- 9 挿図の遺物番号と，図版の遺物番号は同一である。
- 10 第1図は，国土交通省国土地理院発行の1：25,000の地形図（生田・八重・大朝・志路原）を使用した。
- 11 本書で使用した方位は，平面直角座標第Ⅲ座標系北である。

目 次

I はじめに	(1)
II 位置と環境	(2)
III 調査の概要	(6)
IV 遺構と遺物	(10)
V ま と め	(37)

巻頭図版

S X 1 出土遺物 (甕・蓋)

挿 図 目 次

第1図 周辺遺跡分布図 (1 : 25,000)	(3)
第2図 遺跡周辺地形図 (1 : 5,000)	(6)
第3図 遺跡位置図 (1 : 1,000)	(7)
第4図 遺構配置図 (1 : 500)	(9)
第5図 S B 1 実測図 (1 : 60)	(10)
第6図 S B 1 出土遺物実測図 (12は 2 : 3, その他は 1 : 3)	(12)
第7図 S B 2 実測図 (1 : 60)	(13)
第8図 S K 1 実測図 (1 : 40)	(14)
第9図 S K 1 出土遺物実測図 (1 : 3)	(14)
第10図 S K 2 実測図 (1 : 40)	(14)
第11図 S K 3 実測図 (1 : 40)	(14)
第12図 S K 4 実測図 (1 : 40)	(15)
第13図 S K 5 実測図 (1 : 40)	(15)
第14図 S K 6 実測図 (1 : 40)	(16)
第15図 S K 7・8 実測図 (1 : 40)	(16)
第16図 S K 7 出土遺物実測図 (16・17は 1 : 3, 18・19は 1 : 2)	(16)
第17図 S K 9 実測図 (1 : 40)	(17)
第18図 S K 10 実測図 (1 : 40)	(17)
第19図 S K 11 実測図 (1 : 40)	(18)
第20図 S K 12 実測図 (1 : 40)	(18)
第21図 S K 13 実測図 (1 : 40)	(18)

第22図	S K14実測図 (1 : 40)	(19)
第23図	S K15実測図 (1 : 40)	(19)
第24図	S K16実測図 (1 : 40)	(19)
第25図	S K17実測図 (1 : 40)	(20)
第26図	S K18実測図 (1 : 40)	(20)
第27図	S K19実測図 (1 : 40)・出土遺物実測図 (1 : 3)	(21)
第28図	S X 1 実測図 1 (1 : 40)	(22)
第29図	S X 1 実測図 2 (1 : 40)	(23)
第30図	S X 1 出土遺物実測図 1 (1 : 3)	(25)
第31図	S X 1 出土遺物実測図 2 (45・46は1 : 2, その他は1 : 3)	(27)
第32図	S X 2 実測図 (1 : 40)	(28)
第33図	S X 2 出土遺物実測図 (52は1 : 2, その他は1 : 3)	(29)
第34図	S X 3 実測図 (1 : 40)	(29)
第35図	S X 3 出土遺物実測図 (1 : 3)	(30)
第36図	S X 4・5 実測図 (1 : 40)	(30)
第37図	S X 4 出土遺物実測図 (1 : 2)	(31)
第38図	「A区出土の甕」出土状況実測図 (1 : 20)	(31)
第39図	「A区出土の甕」実測図 (1 : 3)	(31)
第40図	調査区内出土遺物実測図 1 (1 : 2)	(32)
第41図	調査区内出土遺物実測図 2 (1 : 3)	(33)

表 目 次

表 1	検出遺構一覧	(8)
表 2	出土遺物一覧	(35)

図版目次

- 図版 1 a 遺跡遠景（南西から）
b 遺跡近景（北西から）
c A調査区北半（北西から）
- 図版 2 a A調査区南半（北西から）
b D調査区全景（南から）
c B調査区全景（南西から）
d C調査区全景（南西から）
- 図版 3 a SB 1 土層（南東から）
b SB 1（東から）
c SB 2（西から）
- 図版 4 a SK 1（南西から）
b SK 2（南西から）
c SK 3（南西から）
d SK 4（西から）
e SK 5（南から）
f SK 6（西から）
g SK 7・8 土層（南東から）
h SK 7・8（南から）
- 図版 5 a SK 9（北西から）
b SK 10（南西から）
c SK 11・12（南西から）
d SK 11（南西から）
e SK 12（南東から）
f SK 13（南西から）
g SK 14（南西から）
h SK 15（南西から）
- 図版 6 a SK 16（北西から）
b SK 17（南西から）
c SK 18（西から）
d SK 19（南西から）
e SK 14・15・16・17
SX 4・5（南西から）
- 図版 7 a SX 1 遺物出土状況（南西から）
b SX 1 遺物出土状況（南西から）
c SX 1（南西から）
- 図版 8 a SX 2（南東から）
b SX 3 遺物出土状況（南から）
c 「A区出土の甕」出土状況（北から）
- 図版 9 a 縄文土器
（56~61：A調査区，18：SK 7，45：SX 1）
b 玉髓の剥片（19：SK 7，52：SX 2）
c 黒曜石の剥片（SX 1）
d 砥石（SX 4）
e 「D区出土の軽石」
- 図版10 前期の弥生土器 1（SX 1）
- 図版11 前期の弥生土器 2（SX 1）
- 図版12 a 前期の弥生土器 3
（10・11：SB 1，16・17：SK 7，20：SK 19）
b 前期の弥生土器 4（SX 2）
- 図版13 前期の弥生土器 5（調査区内）
- 図版14 a 後期の弥生土器
（79・80：調査区内，その他はSB 1）
b 土製勾玉（SB 1）
c 用途不明の鉄器・スラグ（SB 1）
- 図版15 a 粘土の圧痕が残る土器片
（13：SB 1，78：調査区内）
b 輸入陶磁器（調査区内）
c 備前焼（SX 3）
d 「A区出土の甕」

I はじめに

大朝町では、住環境の整備による定住化の促進及び農業基盤整備による地域の活性化を図るため、農村活性化住環境整備事業が推進されてきた。上朝枝遺跡の発掘調査は、この農村活性化住環境整備事業（大朝地区）に伴うものである。なお、農村活性化住環境整備事業（新庄地区）に伴って、1997（平成9）年度には住吉免・足谷遺跡⁽¹⁾、1998年度には城遺跡⁽²⁾の発掘調査が行われている。

農村活性化住環境整備事業（大朝地区）の実施にあたり、大朝町は1998年8月、当該事業地内の文化財等の有無及びその取扱いについて、大朝町教育委員会（以下「町教委」という。）に協議した。町教委はこれを受けて事業予定地内の試掘調査を実施し、上朝枝遺跡を確認した旨を大朝町へ回答した。この遺跡の取扱いについて、広島県教育委員会（以下「県教委」という。）・町教委と大朝町で協議した結果、現状保存は困難であるため発掘調査を実施することとなり、大朝町は2001年3月5日付けで、文化財保護法第57条の3第1項に基づく埋蔵文化財発掘の通知を県教委教育長あて通知した。この通知を受けて県教委は、発掘調査が必要である旨を大朝町へ通知した。

大朝町と町教委は上朝枝遺跡の発掘調査について、財団法人広島県埋蔵文化財調査センター（以下「センター」という。）に依頼した。これを受けてセンターは、2001年4月18日付けで県教委教育長あてに埋蔵文化財発掘調査の届出を提出し、同年5月28日から8月30日までの約3ヵ月間、発掘調査を実施した。

8月5日にはセンターと町教委との共催により発掘調査現地において遺跡見学会を開催し、約70名の参加があった。また、発掘調査期間中には大朝中学校の生徒の見学なども行われた。

本報告書は、以上のような経緯で実施した上朝枝遺跡の発掘調査の成果をまとめたものである。今後、埋蔵文化財の研究資料として、また、この地域の歴史を明かにしてゆく一助として寄与できれば幸いである。

なお、発掘調査の経費は、農林省（現農林水産省）構造改善局と文化庁長官の覚書「文化財保護法の一部改正に関する覚書」5項に基づき、大朝町が事業者負担分90%を、文化庁からの補助金を受けた町教委が10%を負担した。

発掘調査にあたっては、大朝町建設課、大朝町教育委員会並びに地元の方々に多大な御協力をいただいた。記して深く感謝いたします。

註

- (1) 財団法人広島県埋蔵文化財調査センター 【住吉免・足谷】 1998年
- (2) 財団法人広島県埋蔵文化財調査センター 【城遺跡発掘調査報告書】 1999年

Ⅱ 位置と環境

上朝枝遺跡が所在する大朝町は、広島県の北西部に位置し、瀬戸内海沿岸の広島市までは約59km（直線距離約42km）、日本海沿岸の島根県浜田市までは約58km（直線距離約38km）である。東西約15km、南北約3～11kmのやや細長い町域は、東側を美土里町、西側を芸北町、南側を豊平町と千代田町、北側を島根県瑞穂町と接している。

町内には上記の浜田市へ通じる石見浜田路（現主要地方道浜田八重可部線）と、島根県江津市および大田市へ通じる石見銀山路（現国道261号線）の分岐点があり、古くから山陰と山陽を結ぶ交通の要所として栄えてきた。

町面積の約8割は山林であって主要な産業は農林業であるが、工業団地の造成による企業誘致のほか、豊かな自然を生かした観光産業など新たな分野にも広がりつつある。平成3年に開通した中国横断自動車道（広島浜田道）とそれに伴う大朝インターチェンジの設置は交通の拠点となり、温泉など町内の施設・文化イベントを訪れる人は多い。

地形的に見ると、町内には大朝盆地・新庄盆地を中心とする沖積地が広がり、周辺部には比高100m前後の低丘陵が連なり、その背後には標高825.8mの寒曳山のほか、雉子の目山・加計山・畳山などの急峻な山がそびえている。町域の中央を横断して流れる可愛川は、三次市などを経て日本海に注ぐ江の川支流であり、広域な人・物の往来、そして文化交流の一端を担ってきた。

以下、発掘調査された大朝町内の遺跡を中心に、時代を追って概述していく。

旧石器時代

国道261号線改良工事に伴って発掘調査が行われた地宗寺遺跡⁽¹⁾が、町内では最古の遺跡である。遺跡は沖積地に面した低丘陵上に立地し、約21,000～22,000年前の始良T n火山灰層の直下から、安山岩製のナイフ形石器・スクレイパーを中心とする石器群が検出されている。

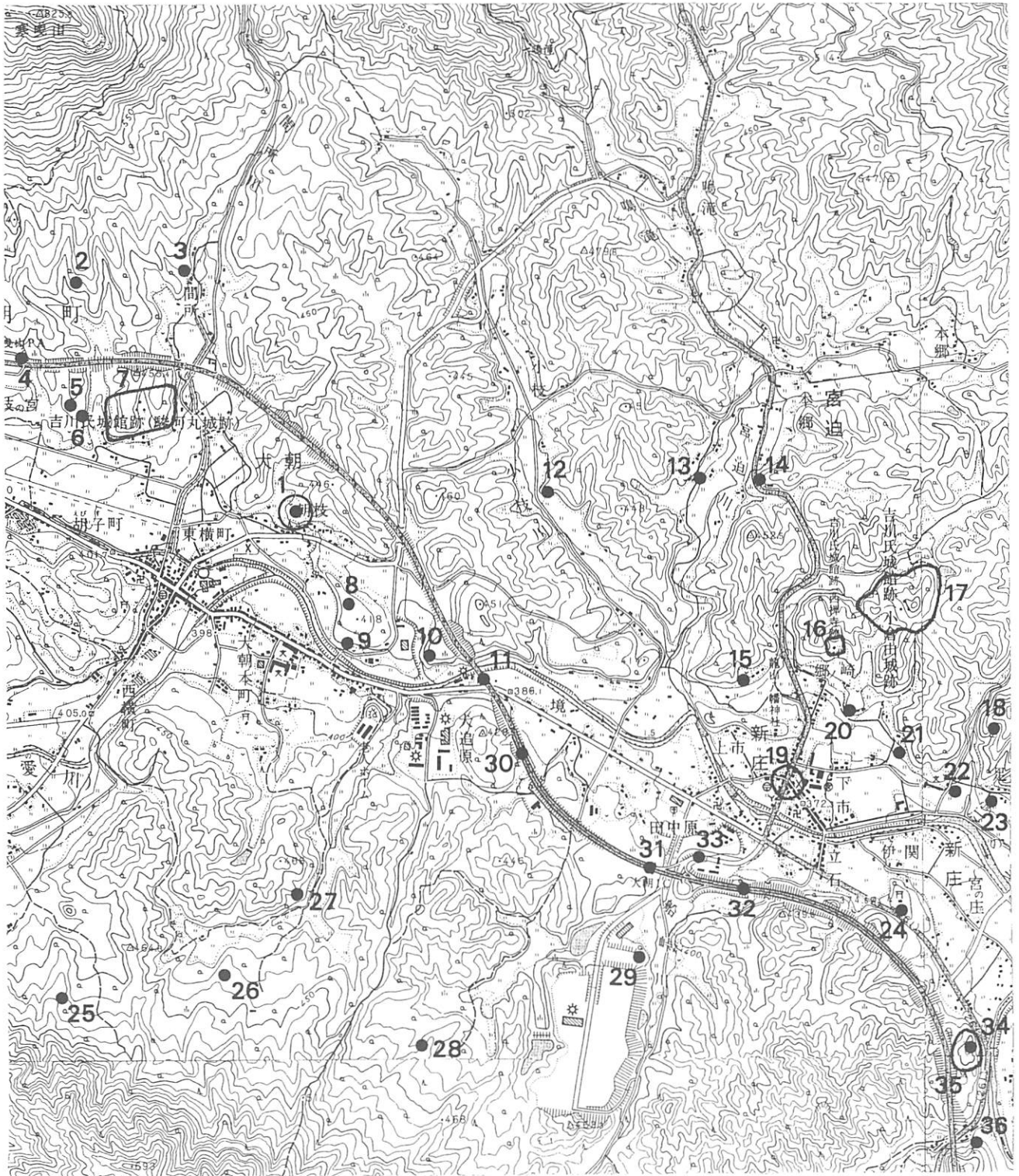
縄文時代

千代田町との町境付近に所在する河原山遺跡⁽²⁾では、早期から後期までの連続した土器型式が確認されているが、町内に遺構の検出例はない。早期の押型文土器の散布地が多く、遺跡の立地は旧石器時代と同様である。北に接する島根県瑞穂町の堀田上遺跡⁽³⁾では早期の竪穴住居跡が、同町の郷路橋遺跡⁽⁴⁾では早期から晩期の竪穴住居跡が検出されている。

弥生時代

集落跡を中心に、遺跡数・規模ともに縄文時代より増加する。立地は、低丘陵上から沖積地の縁辺部や、なだらかな丘陵斜面上に移行する傾向がある。

前期の遺跡としては竪穴住居跡1軒・貯蔵穴などの土坑を検出した横路遺跡⁽⁵⁾があり、木葉文を施した土器や、底部に糊の圧痕が残る土器が出土している。また、台石・メノウの剥片多数・前期土器が出土した2基の土坑は、石器工房跡と考えられている。ほかに、竪穴住居跡6軒・貯



第1図 周辺遺跡分布図 (1:25,000)

- | | | | | | |
|-----------|-----------|-----------|-----------|------------|--------------|
| 1. 上朝枝遺跡 | 7. 駿河丸城跡 | 13. 下の谷遺跡 | 19. 新庄市跡 | 25. 大原古墳 | 31. 岡の段A地点遺跡 |
| 2. 塚ヶ谷古墳群 | 8. 原山古墳群 | 14. 杉ノ峠横穴 | 20. 城遺跡 | 26. 七塚原古墳群 | 32. 岡の段B地点遺跡 |
| 3. 後谷古墳 | 9. 原山遺跡 | 15. 天徳院遺跡 | 21. 住吉免遺跡 | 27. 夏栗山古墳群 | 33. 岡の段C地点遺跡 |
| 4. 東山古墳 | 10. 大番古墳 | 16. 西禅寺跡 | 22. 足谷遺跡 | 28. 中隴古墳群 | 34. 赤城遺跡 |
| 5. 三本松古墳 | 11. 藤谷古墓 | 17. 小倉山城跡 | 23. 横路遺跡 | 29. すくも塚古墳 | 35. 赤城跡 |
| 6. 慶庵古墳 | 12. 小枝古墳群 | 18. 三角田古墳 | 24. 地宗寺遺跡 | 30. 杉ヶ迫遺跡 | 36. 河原山遺跡 |

蔵穴9基が検出された岡の段A地点遺跡⁽⁶⁾、竪穴住居跡3軒・貯蔵穴32基が検出された岡の段C地点遺跡⁽⁷⁾、前期の土器が出土した住吉免遺跡・足谷遺跡⁽⁸⁾などがある。

中期の遺跡では、岡の段A地点遺跡と地宗寺遺跡があげられる。岡の段A地点遺跡で検出された竪穴住居跡2軒のうち1軒は、広島県北部の弥生時代中期の指標となる「塩町式土器」を伴っている。同様に、地宗寺遺跡で検出された竪穴住居跡1軒でも「塩町式土器」が出土している。

後期の遺跡には、岡の段A地点遺跡、岡の段B地点遺跡⁽⁹⁾、岡の段C地点遺跡や杉ヶ迫遺跡⁽¹⁰⁾などがある。これらの遺跡では何れも竪穴住居跡が検出され、岡の段A地点遺跡を除く3遺跡では土器蓋土坑墓も検出されている。

なお、墳墓群としては、前期の土坑墓・木棺墓を99基検出した岡の段C地点遺跡、後期の箱式石棺墓2基と土坑墓4基を検出した赤城跡⁽¹¹⁾などがある。

古墳時代

遺跡数は弥生時代より飛躍的に増加するが、集落跡の報告例は少なく、径10m程度の円墳で横穴式石室を主体部とする後期古墳が多くを占める。これらの古墳は数基単位で古墳群を形成し、同一の丘陵上もしくは付近の尾根上に位置しているものが多い。後期古墳の中には、一辺約10mの方墳と推定される龍岩古墳⁽¹²⁾も存在する。また、後期の特異な墓制として杉ノ峠横穴（宮迫横穴）⁽¹³⁾も知られており、横穴墓が多く存在する山陰地域との関わりが窺える。

集落跡としては、後期の竪穴住居跡4軒を検出した岡の段B地点遺跡、前半期の竪穴住居跡1軒、後半期の竪穴住居跡12軒・掘立柱建物跡4棟・勾玉形土製品や鏡形土製品が出土した祭祀遺構などを検出した岡の段C地点遺跡などがある。

古代

この時代の調査例は少ないが、杉ヶ迫遺跡や岡の段C地点遺跡では奈良時代の竪穴住居跡が、住吉免遺跡や岡の段B地点遺跡では平安時代とみられる掘立柱建物跡が検出されている。住吉免遺跡からは「吊」の墨書が底部外面に施された須恵器の杯が出土し、死者を弔う意味で用いられたと考えられる。

中世

承久3年(1221)の承久の乱後、吉川氏の安芸入部とその後の隆盛に伴い、駿河丸城跡、小倉山城跡や日野山城跡など同氏の拠点となった山城跡をはじめ、日野山城の出城と考えられる赤城跡や同氏の菩提寺であった西禅寺跡など、小規模な山城跡や寺院跡などが数多く確認されている。中世の遺跡で調査が行われたものは少ないが、杉ヶ迫遺跡や岡の段A地点遺跡では土坑墓を各1基検出し、足谷遺跡では中国製の白磁が出土している。ほかに、小倉山城跡⁽¹⁴⁾では「本丸」郭群を中心に調査が行われ、掘立柱建物跡・礎石建物跡・土塁などが、赤城跡では土塁などが確認されている。

近世

この時代には中国山地で盛んに「たたら製鉄」が行われており、町内においても多くの製鉄遺跡が存在する。門前製鉄遺跡⁽¹⁵⁾と黒尊遺跡⁽¹⁶⁾では、ともに大鍛冶場の調査が行われている。寒曳

山の南西裾部に位置する門前製鉄遺跡では、造成された平坦面に築かれた6基の大鍛冶炉が検出され、これより南約30mには大鍛冶の操業者と直接関係があると考えられる古墓が確認された。筏津地区の黒尊遺跡でも2基の大鍛冶炉が検出されている。

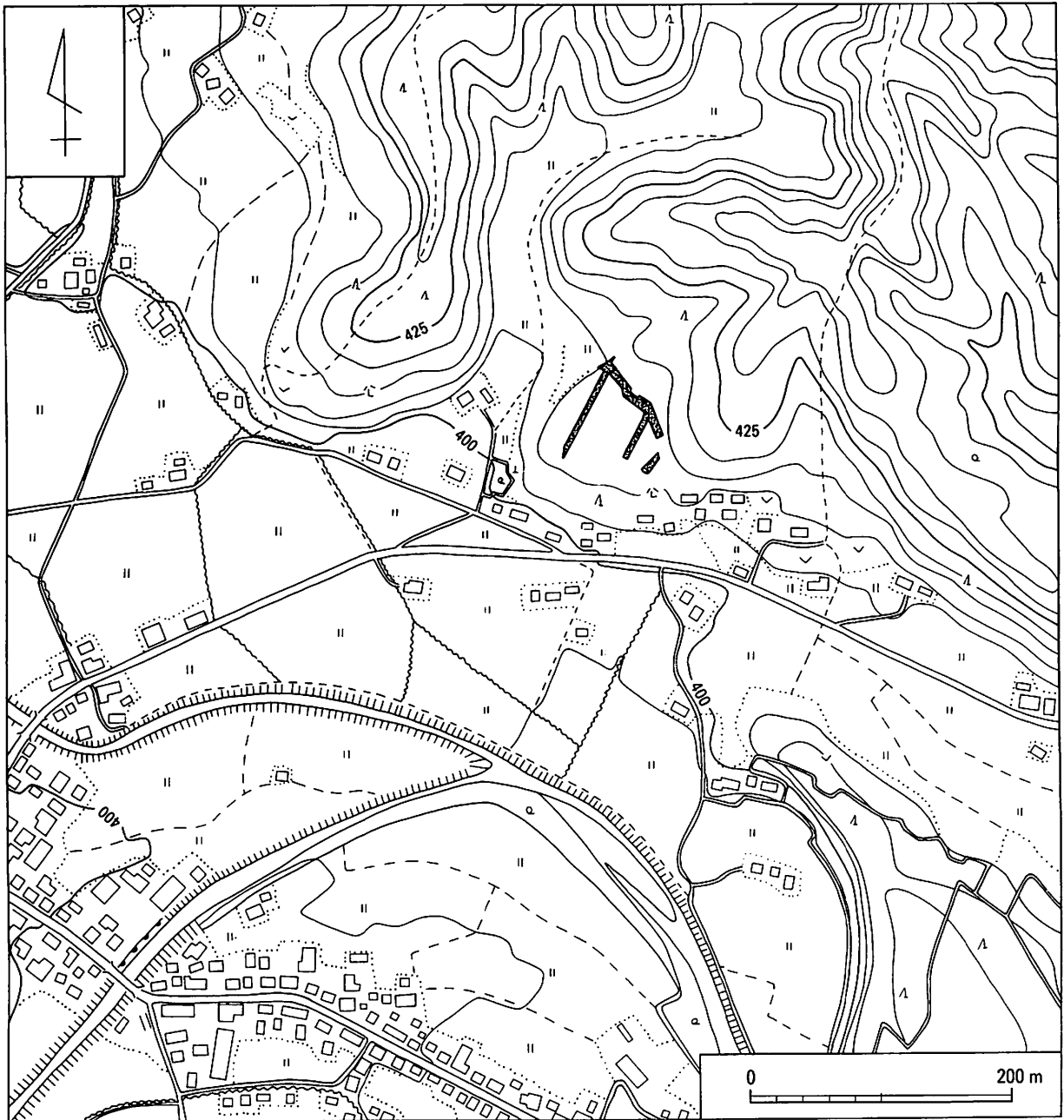
註

- (1) 広島県教育委員会・財団法人広島県埋蔵文化財調査センター 「地宗寺遺跡発掘調査報告」 1982年
- (2) 小都 隆 「山県郡大朝町河原山遺跡について」『芸備』第2集 芸備友の会 1974年
- (3) 広島県教育委員会 「堀田上遺跡」『主要地方道浜田八重可部線特殊改良工事に伴う埋蔵文化財発掘調査報告書』 1991年
- (4) 広島県教育委員会 「郷路橋遺跡」『中国横断自動車道広島浜田線建設予定地内埋蔵文化財調査報告書』Ⅲ 1991年
- (5) 横路遺跡調査団 「横路遺跡」 1982年
- (6) 財団法人広島県埋蔵文化財調査センター 「岡の段A地点遺跡」『中国横断自動車道建設に伴う埋蔵文化財発掘調査報告』(Ⅲ) 1994年
- (7) 財団法人広島県埋蔵文化財調査センター 「岡の段C地点遺跡」『中国横断自動車道建設に伴う埋蔵文化財発掘調査報告』(Ⅳ) 1994年
- (8) 財団法人広島県埋蔵文化財調査センター 「住吉免・足谷」 1998年
- (9) 財団法人広島県埋蔵文化財調査センター 「岡の段B地点遺跡」『中国横断自動車道建設に伴う埋蔵文化財発掘調査報告』(Ⅲ) 1994年
- (10) 財団法人広島県埋蔵文化財調査センター 「杉ヶ迫遺跡」『中国横断自動車道建設に伴う埋蔵文化財発掘調査報告』(Ⅲ) 1994年
- (11) 広島県教育委員会・財団法人広島県埋蔵文化財調査センター 「赤城跡発掘調査概報」 1982年
- (12) 龍岩・古保利埋蔵文化財発掘調査団 「龍岩古墳」『龍岩・古保利・上春木埋蔵文化財発掘調査報告書』 1976年
- (13) 龍岩・古保利埋蔵文化財発掘調査団 「付 大朝町・千代田町の遺跡・遺物」『龍岩・古保利・上春木埋蔵文化財発掘調査報告書』 1976年
- (14) 広島県教育委員会 「小倉山城跡 -第1次発掘調査概要-」 1999年
- (15) 財団法人広島県埋蔵文化財調査センター 「門前製鉄遺跡・門前古墓」『中国横断自動車道建設に伴う埋蔵文化財発掘調査報告』(Ⅰ) 1991年
- (16) 大朝町教育委員会 「黒尊遺跡」 1995年

Ⅲ 調査の概要

上朝枝遺跡は、北から南に延びる低丘陵の先端部分に立地し、緩やかな南西斜面上にある。遺跡の南には江の川支流の可愛川によって形成された河岸段丘が広がり、西には低丘陵に沿って谷が通る。これら遺跡周辺の河岸段丘および谷は水田地帯となっているが、遺跡付近は低丘陵であるため、現状は畑地として利用されている。

遺跡の標高は410～413m程度で、北西約2.4kmには標高825.8mの寒曳山を、南約3.1kmには標高752.4mの加計山を望む。また、遺跡の南約0.2kmを西から東に流れる可愛川との比高は約15～20



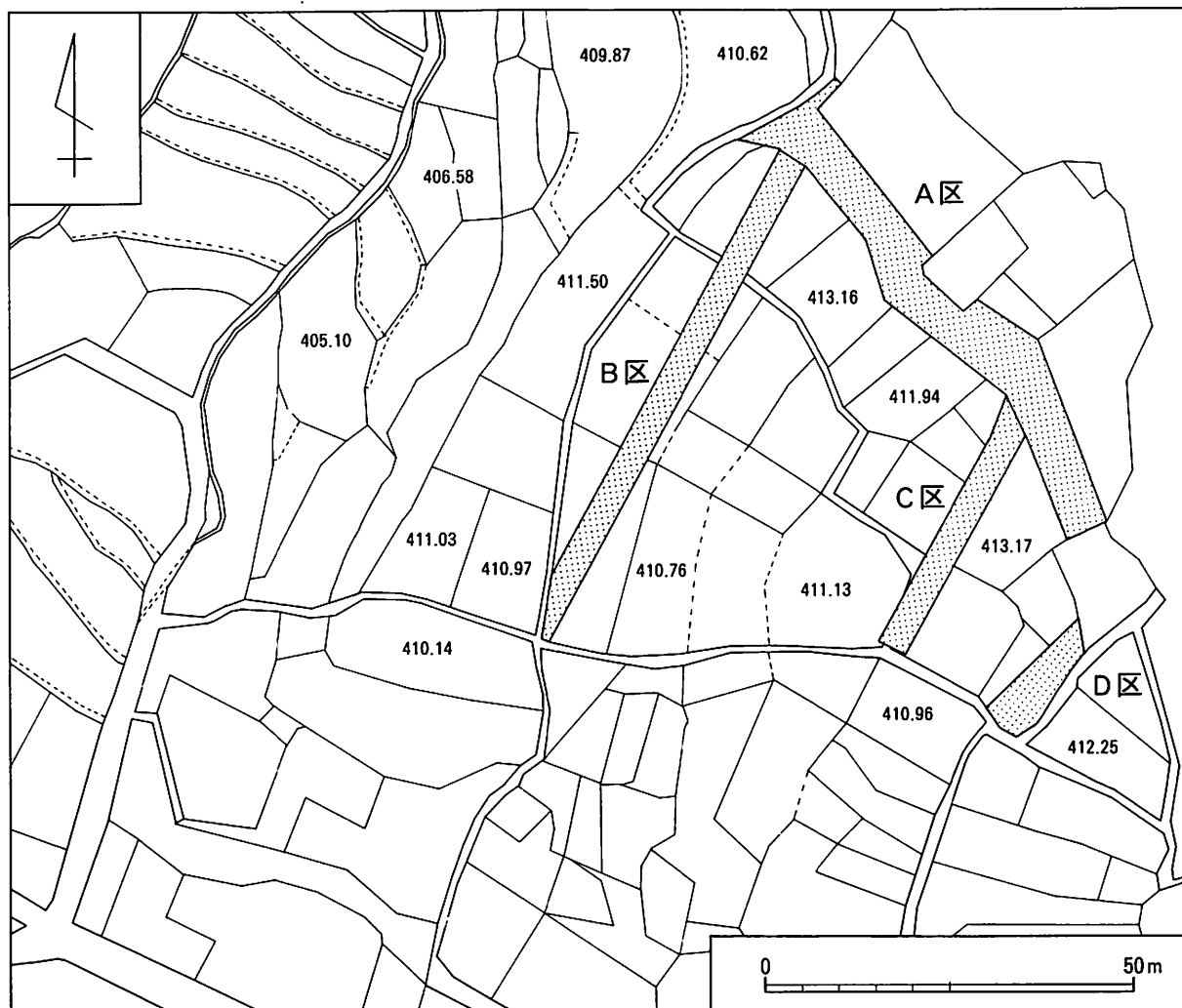
第2図 遺跡周辺地形図（1：5,000）（アミ目は調査区を示す。）

mである。

調査範囲は、農村活性化住環境整備事業（大朝地区）により道路となる部分や削平され消滅する部分が対象となったため、細長く不規則な形である。これを便宜上、A～D区（第3図参照）と呼称した。

調査はまず、各調査区にトレンチを設定し、土層堆積状況および遺構面の確認を行った。調査区内の基本的層序は地表から順に、耕作土や床土を含む灰褐色粘質土層、黒ボクと呼ばれる黒褐色粘質土層、黄褐色粘質土層であった。遺構は黄褐色粘質土層面で検出でき、この面までは地表から約40～180cmである。灰褐色粘質土層は約40～60cmと調査区内でほぼ均一であり、遺構検出面までの深さは黒褐色粘質土層の堆積状況に左右される。A調査区の北端と南端、B調査区の北端と南端では、後世の削平が著しく、灰褐色粘質土層の下が黄褐色粘質土層で、黒褐色粘質土層が確認されなかった。逆に、AおよびB調査区の中央と、C調査区の中央から南端にかけては、黒褐色粘質土が非常に厚く堆積していた。

その後、遺構検出面直上までの灰褐色粘質土層、黒褐色粘質土層を重機によって掘り下げ、遺構の検出作業は人力によって行った。



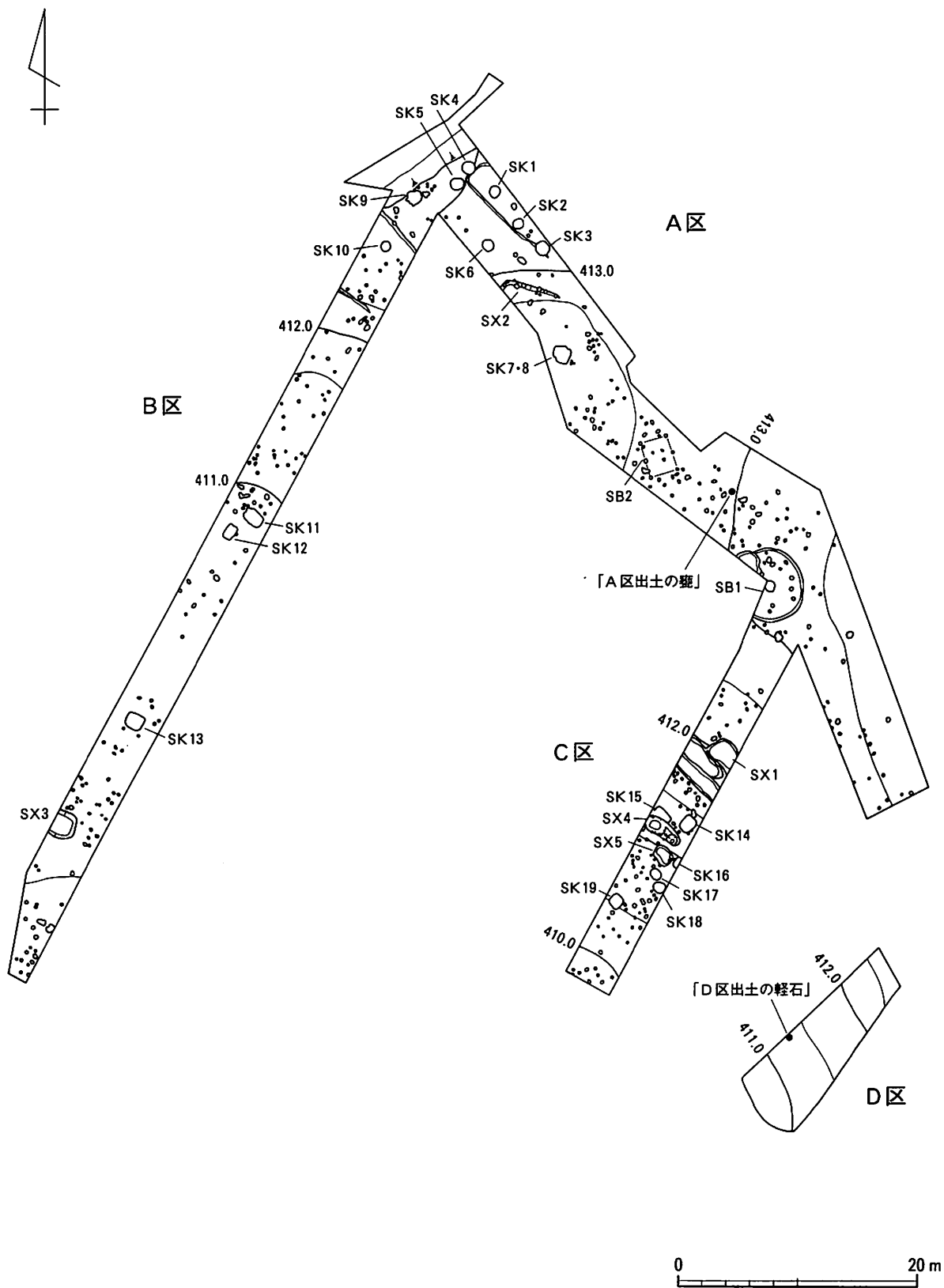
第3図 遺跡位置図（1：1,000）（アミ目は調査区を示す。）

検出した遺構は、竪穴住居跡1軒（SB1）、掘立柱建物跡1棟（SB2）、土坑19基（SK1～19）、性格不明の遺構5基（SX1～5）、柱穴などである。SB1の時期は弥生時代後期後半ごろと考えられるが、ほかの遺構は時期が不明確なものが多い。

出土した遺物は、土器（縄文土器・弥生土器・陶磁器）、土製品（勾玉）、金属製品（用途不明の鉄器）、石製品（黒曜石の剥片・玉髓の剥片・砥石）、その他（軽石）である。縄文土器は早期および前期の押型文土器、弥生土器は主にSX1・2から出土した前期後半の壺・甕・蓋、主にSB1から出土した後期後半の甕・器台脚部などである。SB1付近から、後期後半の弥生土器の甕が出土しているが、これは土器蓋土坑墓の可能性もある。なお、靱の圧痕が残る弥生土器片が、SB1と調査区内で見つかっている。

表1 検出遺構一覧

遺構番号	種別	平面形、規模	時期	出土遺物	備考
SB1	竪穴住居跡	円形、直径6.1m	弥生時代後期後半	弥生土器（前期後半の甕・後期後半の甕・器台脚部）、土製勾玉、靱の圧痕が残る土器片、用途不明の鉄器	住居の拡張、4本柱→6本柱、中央に炉跡
◇2	掘立柱建物跡	柱穴6の2間×1間、桁行3.0m・梁行2.3m	不明	なし	桁行方向N19°W
SK1	土坑	楕円形、長軸1.1m・短軸0.93m	弥生時代前期?	弥生土器片（前期?）	
◇2	◇	円形、直径0.89m	弥生時代前期?	弥生土器片	
◇3	◇	円形、直径1.17m	不明	なし	埋桶の痕跡
◇4	◇	円形、直径1.15m	弥生時代前期?	弥生土器片（前期）	
◇5	◇	円形、直径1.18m	弥生時代前期?	弥生土器片（前期）	
◇6	◇	円形、直径1.04m	弥生時代前期?	なし	
◇7	◇	隅丸方形、1.16×1.13m	弥生時代前期?	縄文土器（早期の押型文土器）、弥生土器（前期の壺?・甕）、玉髓の剥片	SK7・8重複、SK7が新
◇8	◇	隅丸長方形、1.33×1.06m	弥生時代前期?		
◇9	◇	不整形、1.25×1.05m	不明	なし	
◇10	◇	円形、直径0.85m	不明	弥生土器片	
◇11	◇	隅丸長方形、1.62×1.11m	弥生時代前期?	弥生土器片（前期）	
◇12	◇	隅丸長方形、1.31×0.87m	弥生時代前期?	弥生土器片（前期?）	
◇13	◇	隅丸長方形、1.50×1.27m	弥生時代前期?	弥生土器片（前期?）	
◇14	◇	隅丸長方形、1.45×1.07m	弥生時代前期?	弥生土器片	
◇15	◇	隅丸長方形、長さ1.63m	弥生時代前期?	なし	SX4と重複、SK15が古
◇16	◇	隅丸方形または隅丸長方形と推定、1.05×?m	不明	なし	
◇17	◇	隅丸長方形、0.98×0.81m	不明	なし	
◇18	◇	円形、直径0.95m	不明	弥生土器片、輸入陶磁器（白磁片）	
◇19	◇	隅丸方形、1.05×0.96m	弥生時代前期?	弥生土器（前期の甕）	
SX1	性格不明の遺構	不整形、4.6×?m	弥生時代前期?	縄文土器（前期の土器片）、弥生土器（前期後半の壺・甕・蓋）、黒曜石の剥片	
◇2	◇	不整形、5.0×?m	弥生時代前期?	弥生土器（前期後半の甕）、玉髓の剥片	
◇3	◇	不整隅丸方形、2.35×?m	不明	備前焼（播鉢）、小礫多数	
◇4	◇	不整長楕円形、3.1×1.4m	不明	弥生土器片、砥石、小礫多数	SK15と重複、SX4が新
◇5	◇	不整隅丸長方形、2.4×1.5m	不明	弥生土器片	
	「A区出土の甕」	土器蓋土坑墓状に土器出土、長さ59cm・幅24cm	弥生時代後期後半	弥生土器（後期後半の甕）	土器蓋土坑墓か?



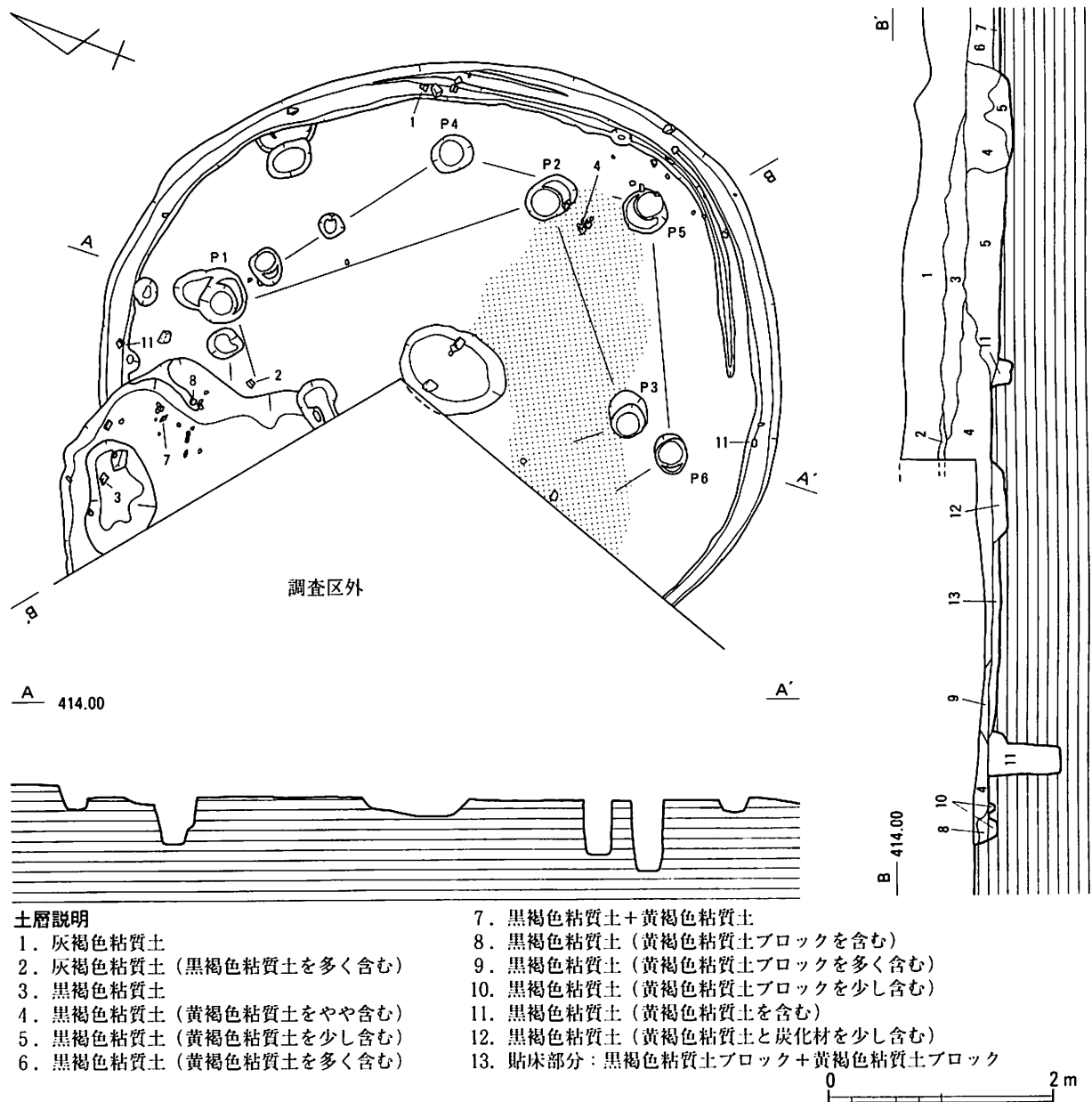
第4図 遺構配置図 (1 : 500)

IV 遺構と遺物

(1) 竪穴住居跡

SB1 (第5図, 図版3)

A調査区とC調査区の交点付近に位置している。住居跡の西側一部が調査区外となっているため全容は明らかではないが、平面形は直径約6.1mの円形と推定される。壁高は、住居跡の北側が11cm、東側が16cm、南側が6cmで、遺存状況は悪い。住居跡の中央には平面形が楕円形の炉跡が検出され、規模は長軸97cm、短軸は推定77cm、深さ18cmである。また、南側の床面一部には貼床の痕跡が認められた。北側を除いて二重にめぐる壁溝、主柱穴の配置や土層観察などから、4



第5図 SB1実測図 (1:60) (アミ目は貼床部分を示す。)

本柱の住居から6本柱の住居に建て替え、規模を拡張したものと考えられる。各主柱穴の径・深さは、P1が45～50cm・41cm、P2が36～47cm・48cm、P3が35～43cm・48cm、P4が32～38cm・68cm、P5が38～39cm・66cm、P6が30～37cm・63cmである。北側で住居跡を切って存在する土坑状の落ち込みは、木根などによる攪乱の可能性が高い。

出土遺物は少量であるが、前期の弥生土器（甕）、後期の弥生土器（甕・器台）、土製品（勾玉）、金属製品（用途不明の鉄器）のほか、粘土の圧痕が残る土器片などが見ついている。前期の弥生土器の甕10・11は埋土中から出土し、その状況から流れ込みの可能性が高いと思われる。後期の弥生土器のうち、甕1は東側壁溝内から、甕2・4は床面上から出土した。但し、甕2は一部が住居跡内から出土し、大半は住居跡の近辺から見ついている。甕5・6は同一個体と思われるが、甕5は主柱穴P1の埋土中から、甕6は床面上から出土した。器台9、土製勾玉12、粘土圧痕が残る土器片13、用途不明の鉄器14は埋土中からの出土であるが、甕3・7、底部8は攪乱を受けた土坑状の落ち込みの埋土中から見つかったものである。

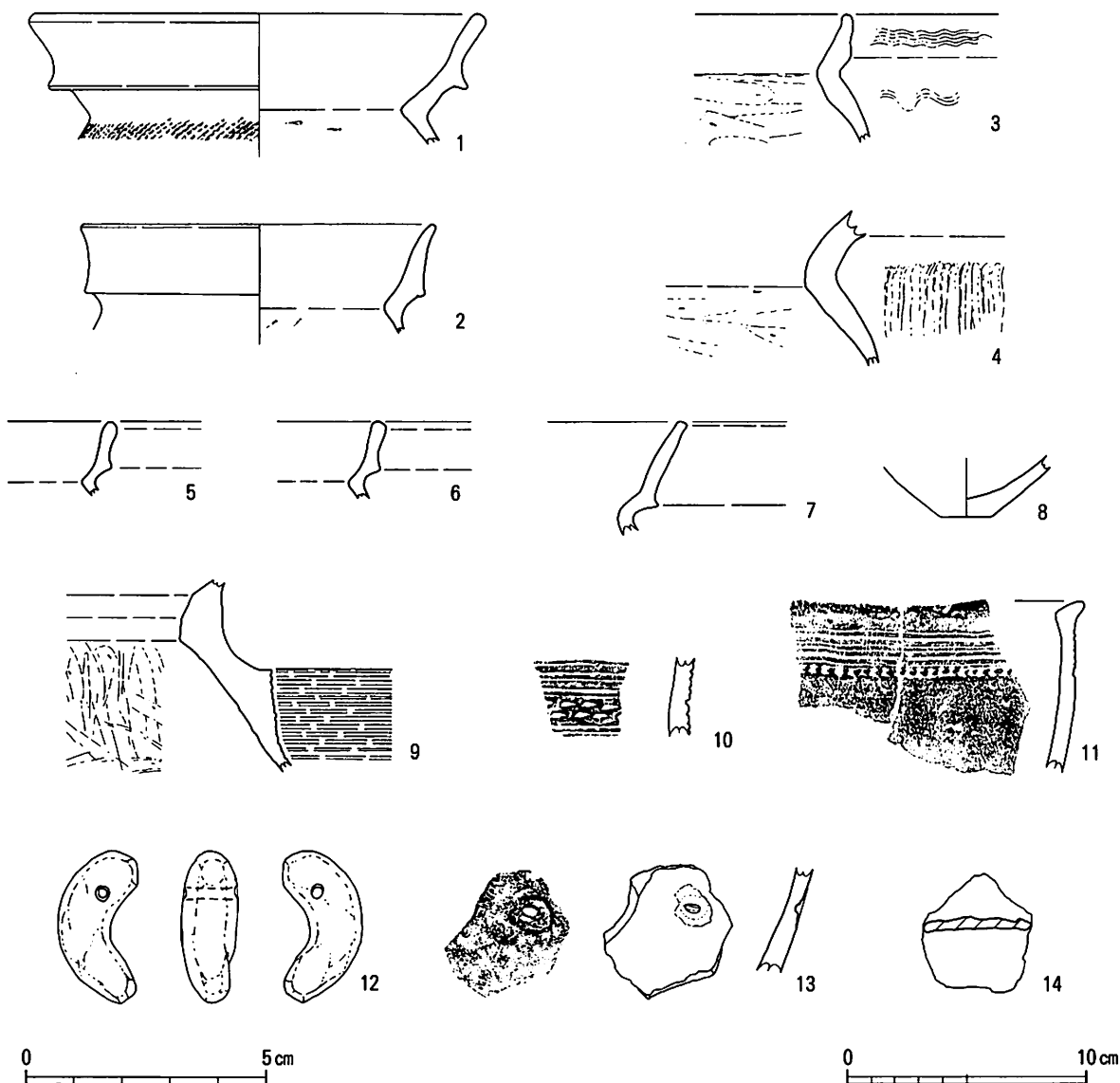
遺物の出土状況は良くないが、壁溝内や床面上から出土した遺物、住居跡の形態などから判断し、住居跡の時期は弥生時代後期後半ごろと考えられる。

S B 1 出土遺物（第6図、図版12・14・15）

1～11・13は弥生土器、12は土製勾玉、14は用途不明の鉄器である。

1は甕の口縁部～頸部片で、復元口径は18.1cmである。頸部はくの字状に強く屈曲し、外湾しながら立ち上がる複合口縁で、口縁端部はやや丸く厚みがある。色調は、内面が黄褐色、外面が橙褐色で、外面の一部に煤が付着している。外面の頸部以下には櫛歯状工具による刺突文を施し、内面の頸部以下はヘラケズリ、その他はヨコナデ調整である。2は甕の口縁部～頸部片で、口径は14.5cmである。頸部はくの字状に屈曲して短く延び、やや外湾しながら立ち上がる複合口縁で、先細りの口縁端部はやや丸みがある。内面の頸部以下はヘラケズリ、その他はヨコナデ調整である。内外面とも色調は黄褐色で、外面の一部に煤が付着している。3は甕の口縁部～頸部片で、頸部はくの字状に屈曲し、ほぼ直立して短く延びる複合口縁で、口縁端部は丸みがある。口縁部と頸部以下の外面には、櫛歯状工具による波状文がわずかに残る。内面の頸部以下はヘラケズリ、その他の調整は不明である。色調は内外面とも淡黄褐色である。4は甕の頸部片であるが、複合口縁と考えられる。くの字状に屈曲し、外面にはヘラ状工具による刺突文を施す。内面の頸部下半はヘラケズリ、その他はナデ調整である。色調は、内面が暗褐色、外面が橙褐色である。5・6・7は甕の口縁部～頸部片である。5・6は頸部がくの字状に強く屈曲して短く延び、外湾気味に短く立ち上がる複合口縁で、口縁端部はやや丸く厚みがある。内面の頸部以下の調整は不明であるが、その他はヨコナデ調整である。色調は内外面とも褐色で、外面には煤が付着する。7は頸部で強く屈曲して短く延び、外開きに直立する複合口縁で、口縁端部はやや平坦である。内面は縦位を主体とするナデ調整、外面はヨコナデ調整である。色調は内外面とも淡黄褐色で、外面には口縁部を中心に煤が付着する。8は底部片で、底径2.0cmである。底面は雑なナデ調整、

その他の外面はナデ調整，内面はヘラケズリ調整である。色調は，内面が黄褐色，外面が暗黄褐色で，外面には煤が付着する。9は器台の筒部～脚部片である。筒部から段をもって緩やかに脚部は開くが，端部は欠失している。脚部には4～5単位の擬凹線文を施し，筒部の内外面はナデ調整，脚部の内面は縦位を主体とするヘラケズリ調整である。色調は内外面とも淡黄褐色である。外面には顔料が塗布してあった痕跡がわずかに残り，ベンガラかと思われる。10は甕の胴部片と考えられる。2列に施された刺突文の上下に2条単位の沈線が5条と2条残り，本来は沈線と刺突文を組み合わせた文様を施していたと思われ，沈線は半截竹管による可能性も考えられる。色調は，内面が淡褐色，外面が淡黄褐色である。11は甕の口縁部～胴部上半片で，2条単位で6条の沈線があり，その下位には同一工具による刺突文が施されている。工具は10と同じく半截竹管の可能性もある。内外面とも調整は不明であるが，ヘラミガキ調整の可能性が高い。色調は，内面が黄褐色，外面が暗黄褐色で，外面の一部には煤が付着する。12の土製勾玉は，長さ3.1cm，



第6図 SB1出土遺物実測図(12は2:3, 他は1:3)

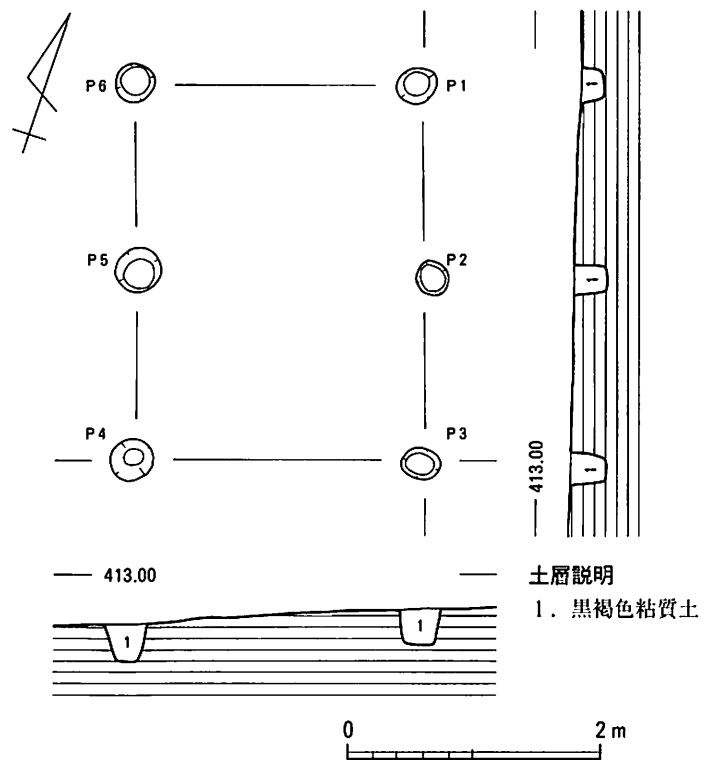
幅1.7cmである。頭部には両側から穿孔が行われ、腹面には指頭ナデによる平坦面がある。摩滅して不明瞭ながら全体がナデ調整で、色調は淡褐色である。13は7.0mm×3.5mmの矽の圧痕が残る土器片である。色調は内外面とも黄褐色であるが、外面はやや橙味を帯びる。矽殻の外形が良く残り、脈も鮮明に確認できる。土器形成時の粘土中に矽が混入し、乾燥もしくは焼成時に、矽の混入部の土器表面が剥離したものと思われる。14は用途不明の鉄器であり、未製品の可能性もある。五角形状を呈し、4.9cm×4.5cm、厚さ3～5mm、重さ29gである。出土状況などから住居跡に伴うと考えられる。なお、住居跡からは5.6cm×3.4cm、厚さ1.1cm、重さ24gのスラグも出土している。

(2) 掘立柱建物跡

SB2 (第7図, 図版3)

A調査区の中央に位置している。建物跡の規模は2間×1間で、桁行3.0m、梁行2.3mである。桁行の方向はN19°Wを向く。各柱穴の平面形は円形ないし不整円形で、径・深さは、P1が28～33cm・18cm、P2が26～28cm・26cm、P3が26～32cm・28cm、P4が32～34cm・29cm、P5が35～37cm・21cm、P6が30～32cm・19cmである。また、各柱穴の埋土は、いずれも黒褐色粘質土であった。

遺物は出土しておらず、建物跡の時期は不明である。



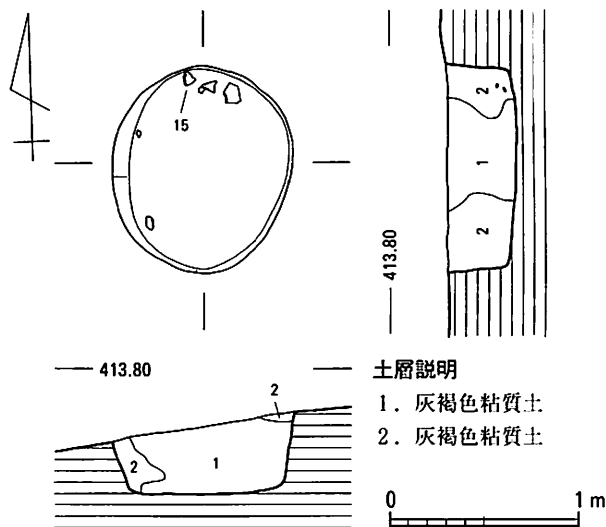
第7図 SB2実測図(1:60)

(3) 土坑

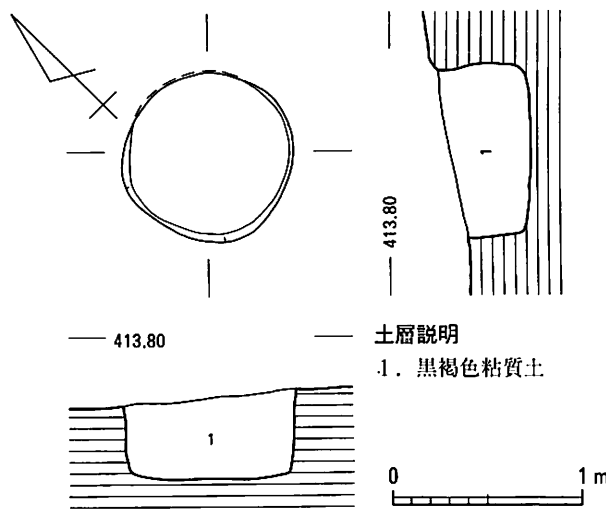
検出した土坑は19基(SK1～19)である。SK3・6・9・15～17を除く土坑で弥生土器片が出土している。そのうち、前期もしくは前期と思われる土器片の割合が高い。土坑を平面形で大別すれば、円形または楕円形のもの8基、隅丸方形または隅丸長方形のもの10基、不整形なもの1基である。

円形または楕円形の土坑はSK1～6・10・18である。そのうち、SK1・2・4～6はA調査区の北側で検出され、貯蔵穴群の可能性が考えられる。また、同じくA調査区の北側で検出されたSK3では、埋桶の痕跡が確認された。

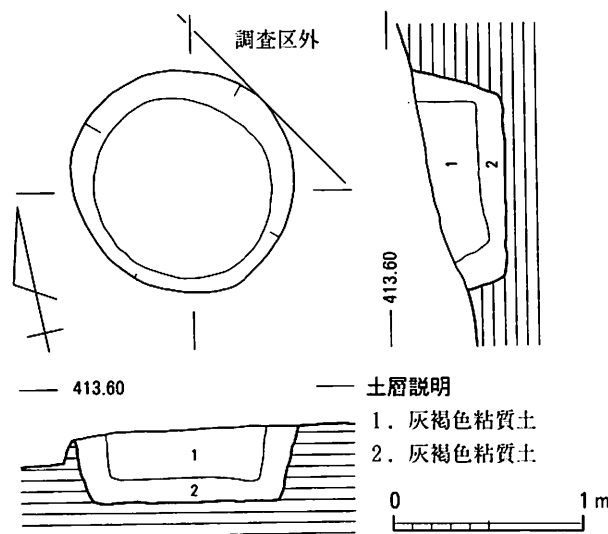
隅丸方形の土坑はSK7・19、隅丸長方形の土坑はSK8・11～15・17で、SK16は調査区外



第8図 SK 1 実測図 (1:40)



第10図 SK 2 実測図 (1:40)



第11図 SK 3 実測図 (1:40)

に延びるため、隅丸方形または隅丸長方形と推定される。性格は不明なものが多いが、SK 11・12・14・15は形態などから土坑墓として捉えることもできる。

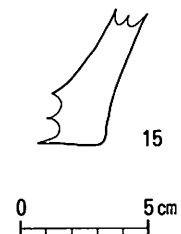
平面形が不整なものSK 9の1基であり、木根などによる攪乱を受けていると思われる。

SK 1 (第8図, 図版4)

A調査区の北側に位置している。平面形は楕円形に近く、規模は長軸1.1m、短軸0.93m、深さ44cmである。底面は比較的平坦で、壁面近くはやや丸味をもって上がる。埋土は主に灰褐色粘質土であり、壁面近くの埋土は黄褐色粘質土を含む。遺物は弥生土器片が底面近くから出土しているが、このうち図示できるものは底部片1点である。性格は特定できないが、貯蔵穴の可能性もある。以下、SK 2・4・5・6についても、貯蔵穴の可能性について同様のことが言える。

SK 1 出土遺物 (第9図)

15は弥生土器の底部片であり、前期の可能性が高い。焼成は良好であるが、摩滅のため調整は不明である。色調は、内面が黄褐色、外面が橙褐色である。なお、同一個体と考えられる土器片が、ほかにも底面付近から出土している。



第9図 SK 1 出土遺物実測図 (1:3)

SK 2 (第10図, 図版4)

A調査区の北側に位置している。平面形は円形で、規模は径0.89m、深さ52cmであり、

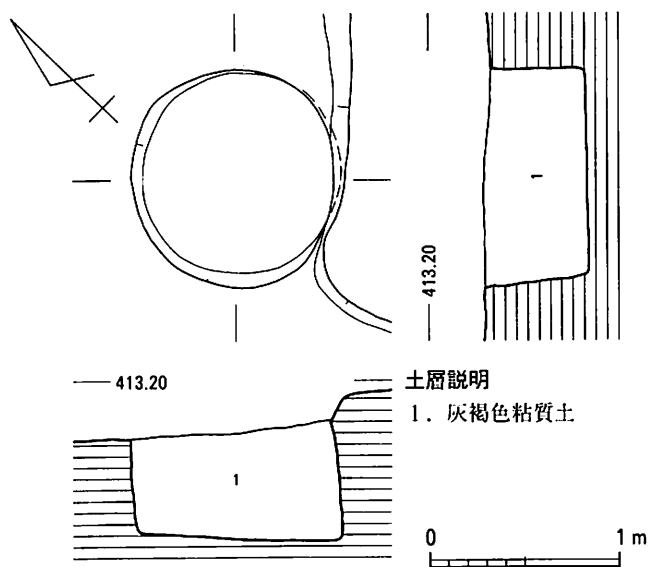
本遺跡で検出した土坑の中では小規模である。底面は比較的平坦で、北東側の壁面はやや内傾している。埋土は灰褐色粘質土と黄褐色粘質土ブロックを含む黒褐色粘質土である。遺物は弥生土器片が埋土中から出土しているが、細片のため図示できなかった。

S K 3 (第11図, 図版 4)

A調査区の北側に位置している。平面形は円形で、規模は径1.17m、深さ47cmである。埋土は、中央が灰褐色粘質土で、周囲が黄褐色粘質土ブロックを含む灰褐色粘質土である。中央の灰褐色粘質土の部分は埋桶の痕跡であり、桶は径87cm程度であったと推定される。遺物は出土しておらず、遺構の時期は明確でないが、近世ごろかと思われる。

S K 4 (第12図, 図版 4)

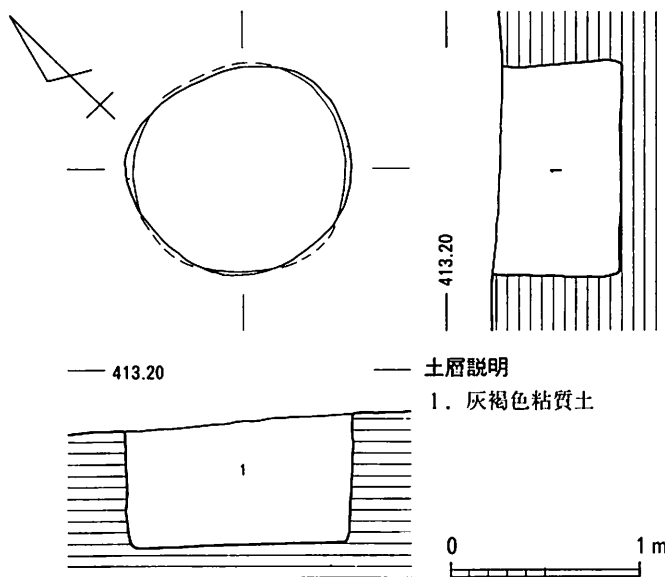
A調査区の北側に位置している。平面形は円形で、規模は径1.15m、深さ61cmである。底面は平坦で、埋土は黄褐色粘質土ブロックを含む灰褐色粘質土である。遺物は埋土中から弥生土器片が出土した。そのうちには、ヘラミガキ調整の外面に、ヘラ描き沈線を2条めぐらせた前期の土器片がある。



第12図 S K 4 実測図 (1 : 40)

S K 5 (第13図, 図版 4)

A調査区の北側に位置している。平面形は円形で、規模は径1.18m、深さ68cmである。底面は平坦で、埋土は黄褐色粘質土ブロックを含む灰褐色粘質土である。出土遺物は弥生土器片であるが、前期の土器片と判別できるものが含まれており、S K 4 と近似した様相である。



第13図 S K 5 実測図 (1 : 40)

S K 6 (第14図, 図版 4)

A調査区の北側に位置している。平面形は円形で、規模は径1.04m、深さ38cmである。底面は中央部が最も深く、ごくわずかに湾曲した状態である。埋土は黄褐色粘質土ブロックを含む灰褐色粘質土

である。遺物は出土していない。

SK 7・8 (第15図, 図版4)

A調査区の北側に位置している。SK 7とSK 8は重複しているが、土層観察からみてSK 7が新しい。

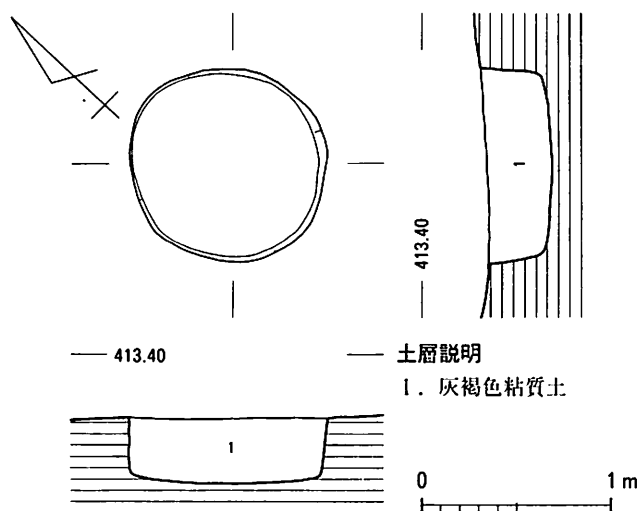
SK 7の平面形は隅丸方形で、規模は1.16m×1.13m、深さ22cmである。埋土は黒褐色粘質土を主とし、黄褐色粘質土ブロックおよび黄褐色粘質土を含む。遺物は、早期の縄文土器片、前期の弥生土器片、玉髓の剥片が出土している。SK 8の平面形は

隅丸長方形で、規模は1.33m×1.06m、深さ15cmである。埋土は黒褐色粘質土を主とし、黄褐色粘質土ブロックを含んでいる。遺物は、前期と考えられる弥生土器片が出土している。

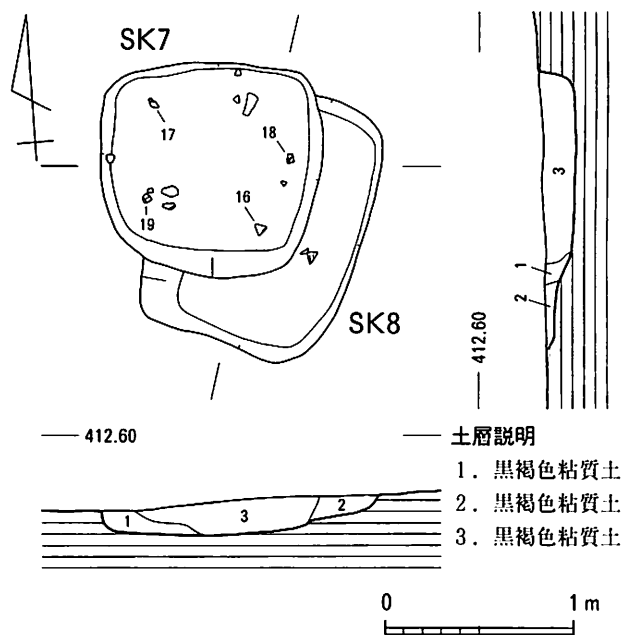
SK 7・8の遺物は、いずれも底面の上方5~15cmから混在して出土しているため、遺構の時期は明言できない。

SK 7出土遺物 (第16図, 図版9・12)

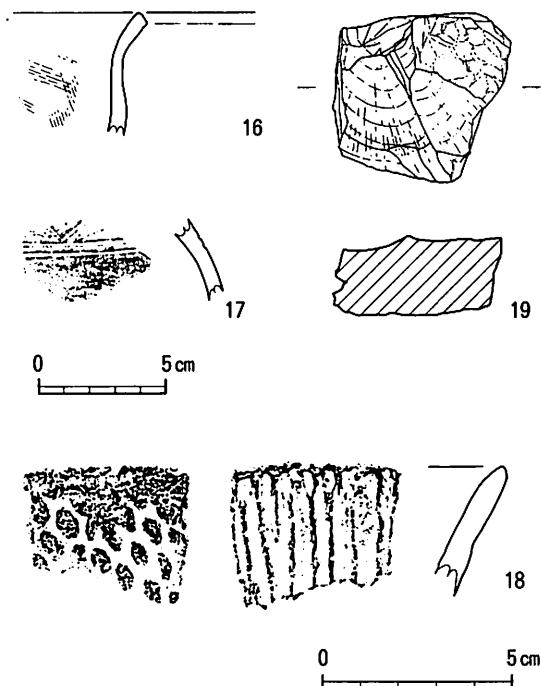
16・17は前期の弥生土器片である。16は甕の口縁部~胴部上半片で、胴部上半はわずかに内湾し、頸部でくの字状にやや外反して口縁端部はやや平坦である。内面の一部にハケ目の痕跡が残



第14図 SK 6実測図 (1:40)



第15図 SK 7・8実測図 (1:40)

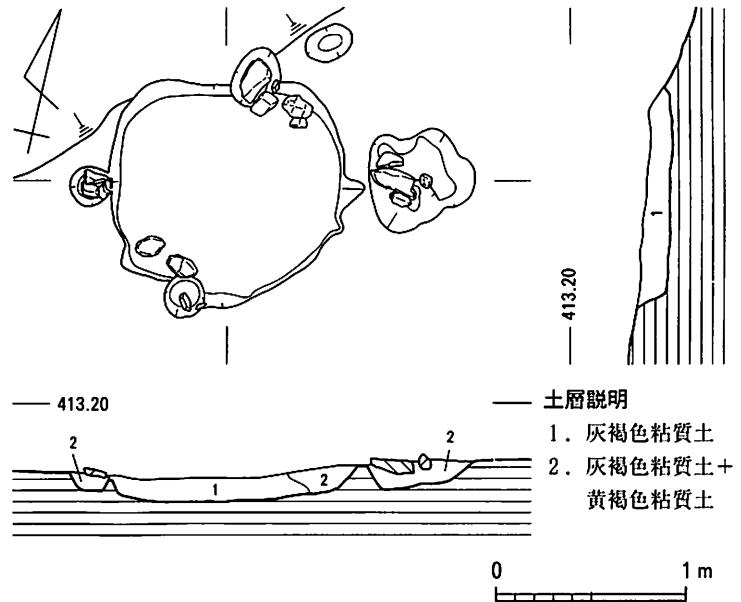


第16図 SK 7出土遺物実測図
(16・17は1:3, 18・19は1:2)

るが、その他の調整は不明である。色調は内外面とも淡黄褐色である。17は壺の胴部上半片と考えられ、ヘラ描き沈線を2条めぐらし、その上位にヘラ描き重弧文を施したものと思われる。色調は内外面とも灰褐色で、調整は明瞭でないが、外面はヘラミガキ調整の可能性が高い。18は縄文時代早期の押型文土器である。口縁部片で、器壁は5～7mmである。縦位の楕円形の押型文が器外面につき、器内面には原体条痕が残る。おおむね黄島式に相当すると思われる。19は玉髓の剥片で、4.5cm×4.6cm、厚さ2.1cmである。立方体状を呈しており、その一面のみに剥離痕が残る。なお、玉髓の剥片はS X 2でも出土している。

S K 9 (第17図, 図版5)

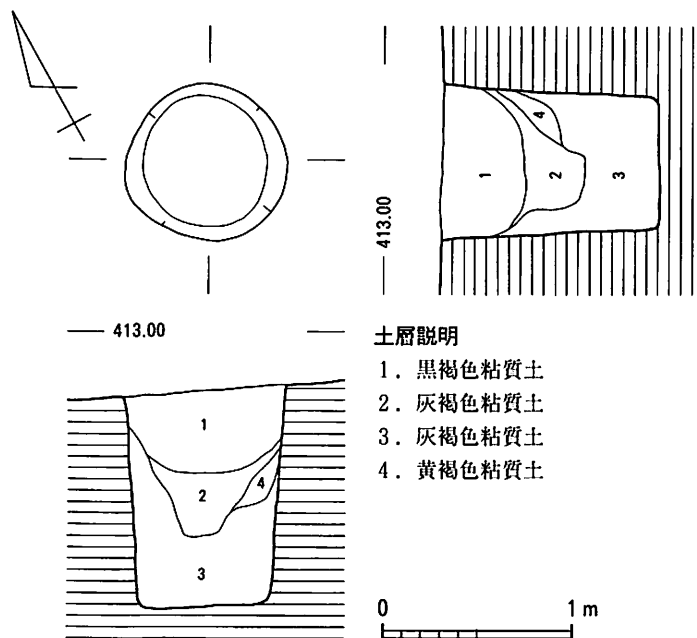
A調査区とB調査区の交点付近に位置している。現状の平面形は不整形であるが、木根の攪乱を受けたためと思われる、攪乱前の平面形は隅丸方形に近く、規模は1.25m×1.05m、深さ20cm程度であったと考えられる。埋土は主に灰褐色粘質土であり、一部で黄褐色粘質土が混在している。埋土中にはやや角張った小礫が含まれているが遺物は出土しておらず、遺構の時期や性格は不明である。



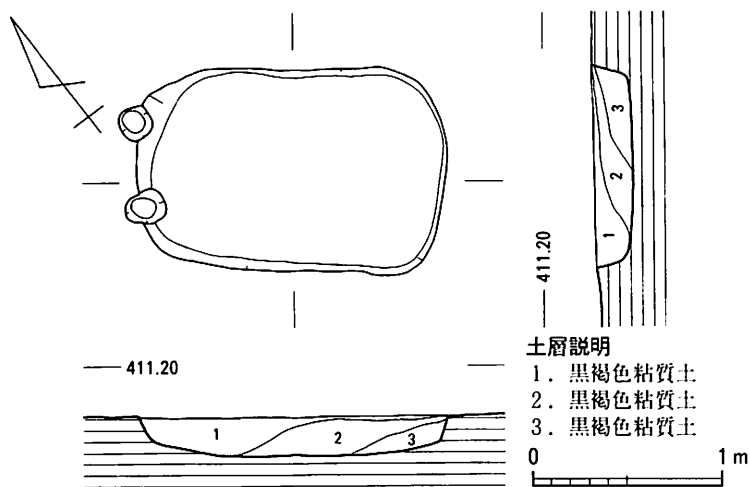
第17図 S K 9実測図 (1 : 40)

S K 10 (第18図, 図版5)

B調査区の北側に位置している。平面形は円形で、規模は径0.85m、深さ1.16mであり、本遺跡で検出した土坑の中では小さい。柱穴といった形態であるが、ほかに対応するものはなく、また、湧水層に達しておらず井戸跡とは考え難い。埋土は主に、上層が黒褐色粘質土、中・下層が灰褐色粘質土である。遺物は、埋土上層から弥生土器片が出土しているが、中・下層からは出土していない。



第18図 S K 10実測図 (1 : 40)

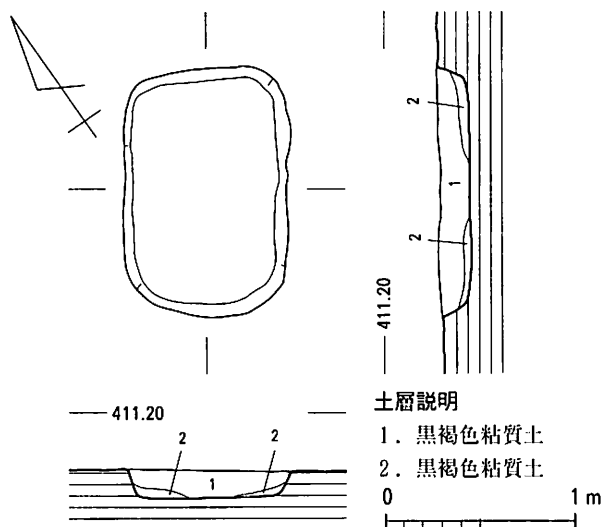


第19図 SK11実測図 (1:40)

土層説明
 1. 黒褐色粘質土
 2. 黒褐色粘質土
 3. 黒褐色粘質土

SK11 (第19図, 図版5)

B調査区の中央に位置している。平面形は隅丸長方形で、規模は1.62m×1.11m、深さ23cmであり、ほぼ平坦な底面である。埋土は主に黒褐色粘質土であるが、黄褐色粘質土を含む。北側の壁面は小穴と重複しているが、土層観察から同時期のものと考えられ、厳密な新旧関係は不明である。遺物は前期の弥生土器片が埋土中から出土し、形態などから弥生時代の土坑墓の可能性も考えられる。

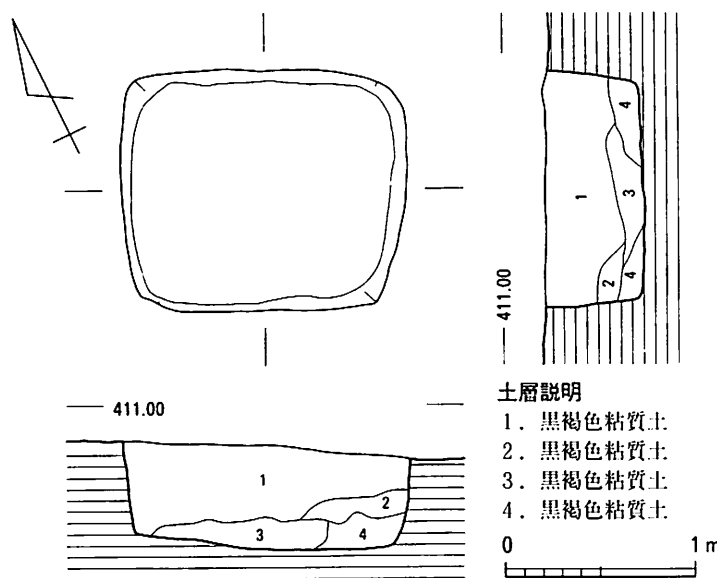


第20図 SK12実測図 (1:40)

土層説明
 1. 黒褐色粘質土
 2. 黒褐色粘質土

SK12 (第20図, 図版5)

B調査区の中央に位置している。平面形は隅丸長方形で、規模は1.31m×0.87m、深さ17cmであり、平坦な底面である。埋土は主に黒褐色粘質土で、下層では黄褐色粘質土を少し含む。遺物は前期と思われる弥生土器片が埋土中から出土している。形態などから、SK11と同様に、弥生時代の土坑墓の可能性も考えられる。



第21図 SK13実測図 (1:40)

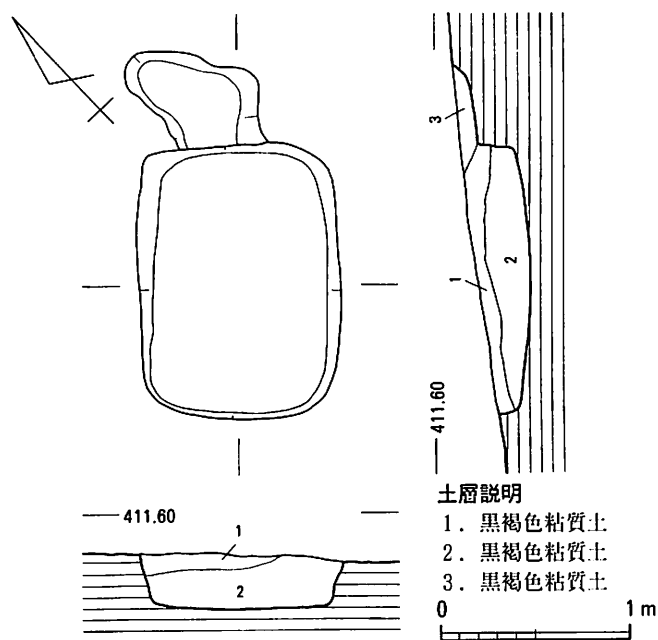
土層説明
 1. 黒褐色粘質土
 2. 黒褐色粘質土
 3. 黒褐色粘質土
 4. 黒褐色粘質土

SK13 (第21図, 図版5)

B調査区の南側に位置している。平面形は隅丸長方形で、規模は1.50m×1.27m、深さ58cmである。埋土は主に黒褐色粘質土で、上・中層では淡黄褐色土ブロックを、下層では灰褐色粘質土や淡黄褐色粘質土を含む。遺物は前期と思われる弥生土器片が埋土中から出土し、下層では被熱痕跡を留める角張った小礫が5点見つかったが、遺構に被熱痕はなく、性格は不明である。

S K 14 (第22図, 図版5・6)

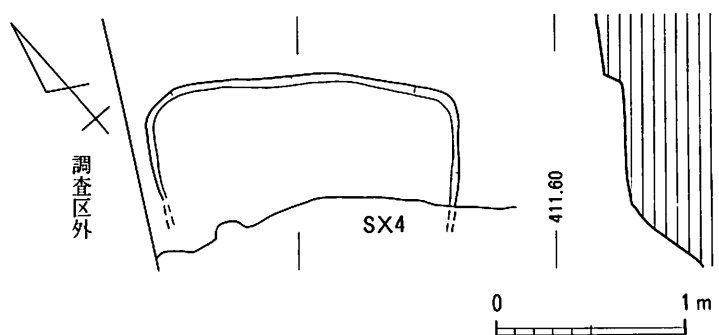
C調査区の中央に位置している。平面形は隅丸長方形で、規模は1.45m×1.07m、深さ41cmである。底面は中央部がやや低く、わずかに湾曲した状態である。埋土は主に黒褐色粘質土で、黄褐色粘質土を含む。土坑の北東側が一部張り出しているが、土層観察などから土坑には伴わず、木根などによる攪乱の跡と思われる。遺物は埋土中から弥生土器片がわずかに出土している。形態などから、弥生時代の土坑墓の可能性が考えられる。



第22図 S K 14実測図 (1 : 40)

S K 15 (第23図, 図版5・6)

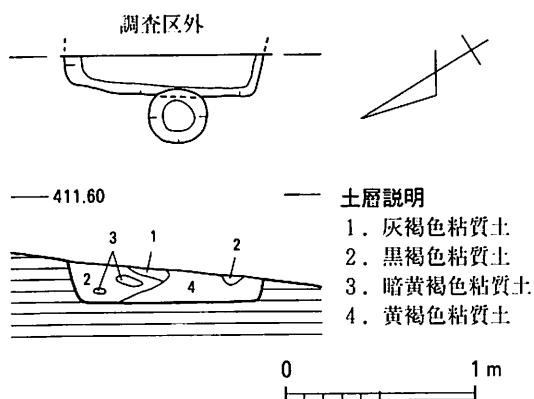
C調査区の中央に位置している。土坑の南西側をS X 4により削平され、底面は木根により攪乱されているが、平面形は隅丸長方形と推定される。規模は長さ1.63m、深さ16cmである。埋土は主に黒褐色粘質土で、黄褐色粘質土と黄褐色土ブロックを含む。遺物は出土していない。形態などから弥生時代の土坑墓の可能性が考えられる。



第23図 S K 15実測図 (1 : 40)

S K 16 (第24図, 図版6)

C調査区の中央に位置している。土坑の東側は調査区外に延びるため全容は明らかではないが、平面形は、隅丸方形または隅丸長方形と想定される。規模は長さ1.05m、深さ32cmである。西側で小穴と重複するが、土層からみて土坑が古い。埋土は主に黒褐色粘質土と黄褐色粘質土であるが、灰褐色粘質土と暗黄褐色粘質土が混在する。遺物は出土しておらず、遺構の時期や性格は不明である。



第24図 S K 16実測図 (1 : 40)

S K 17 (第25図, 図版 6)

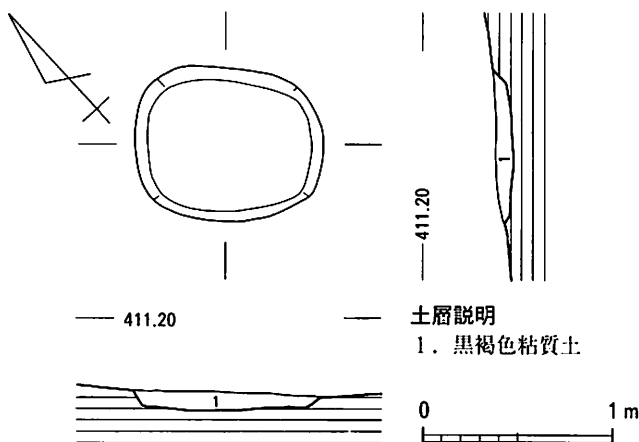
C調査区の中央に位置している。遺存状況は悪く明確ではないが、平面形は楕円形に近い隅丸長方形である。規模は0.98m×0.81m、深さ12cmであり、埋土は主に黒褐色粘質土で、黄褐色粘質土と黄褐色土ブロックを含む。遺物は出土しておらず、遺構の時期や性格は不明である。

S K 18 (第26図, 図版 6)

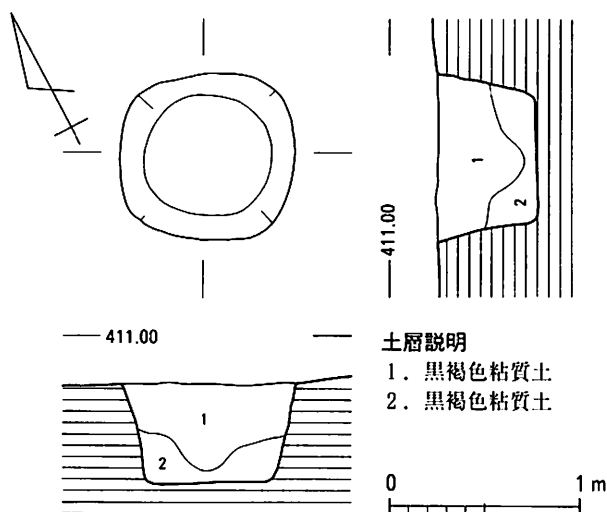
C調査区の中央に位置している。平面形は円形に近く、径0.85~0.95m、深さ56cmである。埋土は黄褐色土ブロックを含む黒褐色粘質土で、下層は上・中層に比べ、その黄褐色土ブロックを多く含む。遺物は、弥生土器片が埋土上・中層から出土しているが、底面上からは白磁片も出土している。

S K 19 (第27図, 図版 6)

C調査区の南側に位置している。平面形は隅丸方形で、規模は1.05m×0.96m、深さ64cmである。土坑の断面形は、下辺がわずかに広がる台形状である。埋土は主に、上層が黒褐色粘質土、上~中層が黄褐色粘質土、中~下層が黒褐色粘質土である。遺物は前期の弥生土器片が、埋土の上層と下層、および底面上から出土している。遺構の性格は特定できないが、形態などから貯蔵穴の可能性が考えられる。



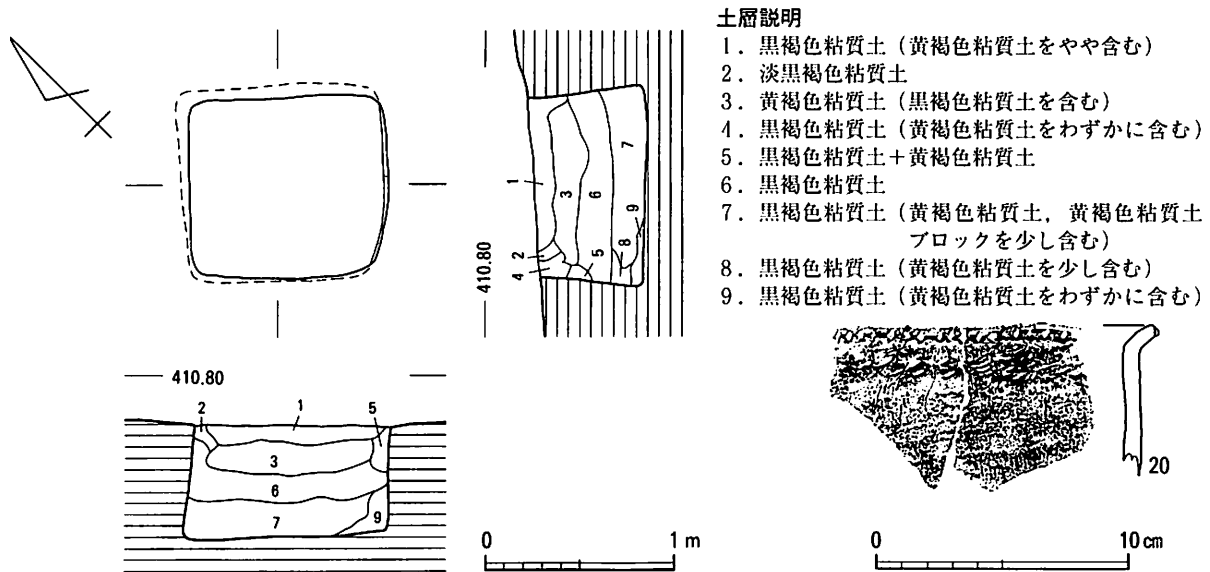
第25図 S K 17実測図 (1 : 40)



第26図 S K 18実測図 (1 : 40)

S K 19出土遺物 (第27図, 図版12)

甕20は前期の弥生土器片で、埋土中から出土した。口縁部~胴部上半片で、頸部でやや強く外反し、口縁端面には刻目を施す。頸部には爪圧痕に似たヘラ状工具による浅い刺突文を施す。内面の頸部以下には、縦位に長い指頭圧痕が不明瞭ながら見られるが、調整は不明である。色調は内外面とも黄褐色であるが、外面の一部は褐色で、黒斑がわずかに見られる。



第27図 SK19実測図（1：40）・出土遺物実測図（1：3）

(4) 性格不明の遺構

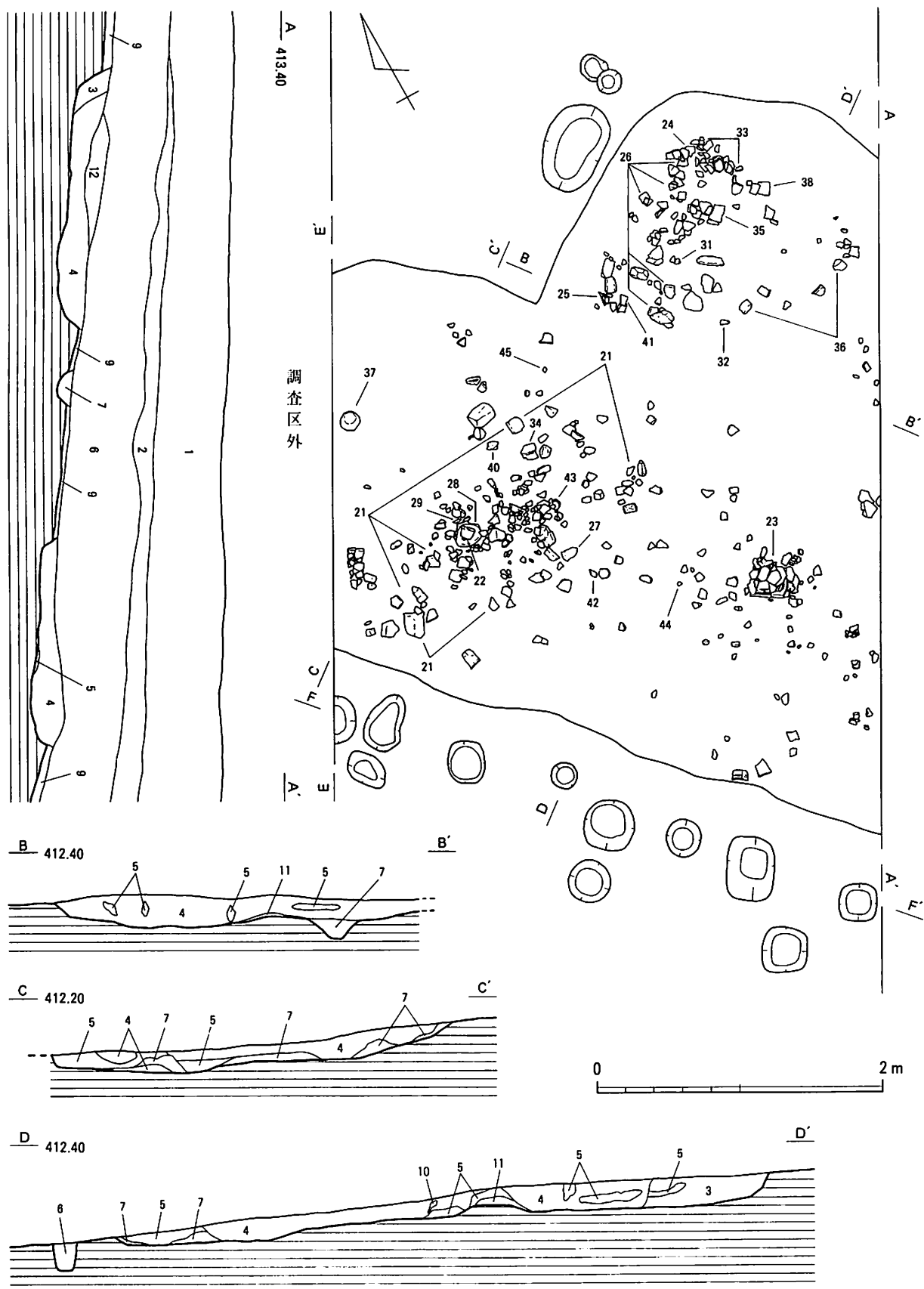
S X 1（第28・29図，図版7）

C調査区の中央に位置している。遺構は北から南に下がる緩やかな斜面で検出された。遺構の東側と西側が調査区外に延びるため全容を捉え難いが、北側（斜面上側）から南側（斜面下側）に向かって順に、土坑状の落ち込み、平坦面（北側から南側にやや下がり、東西に延びる。）、溝状の落ち込み（東西に延びる。）の、大きく3つの部位からなる。

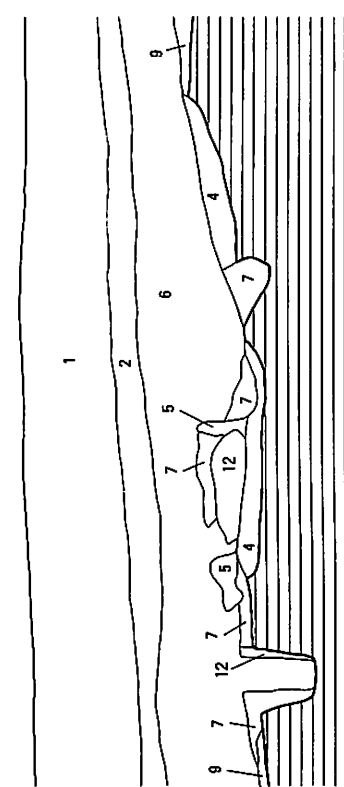
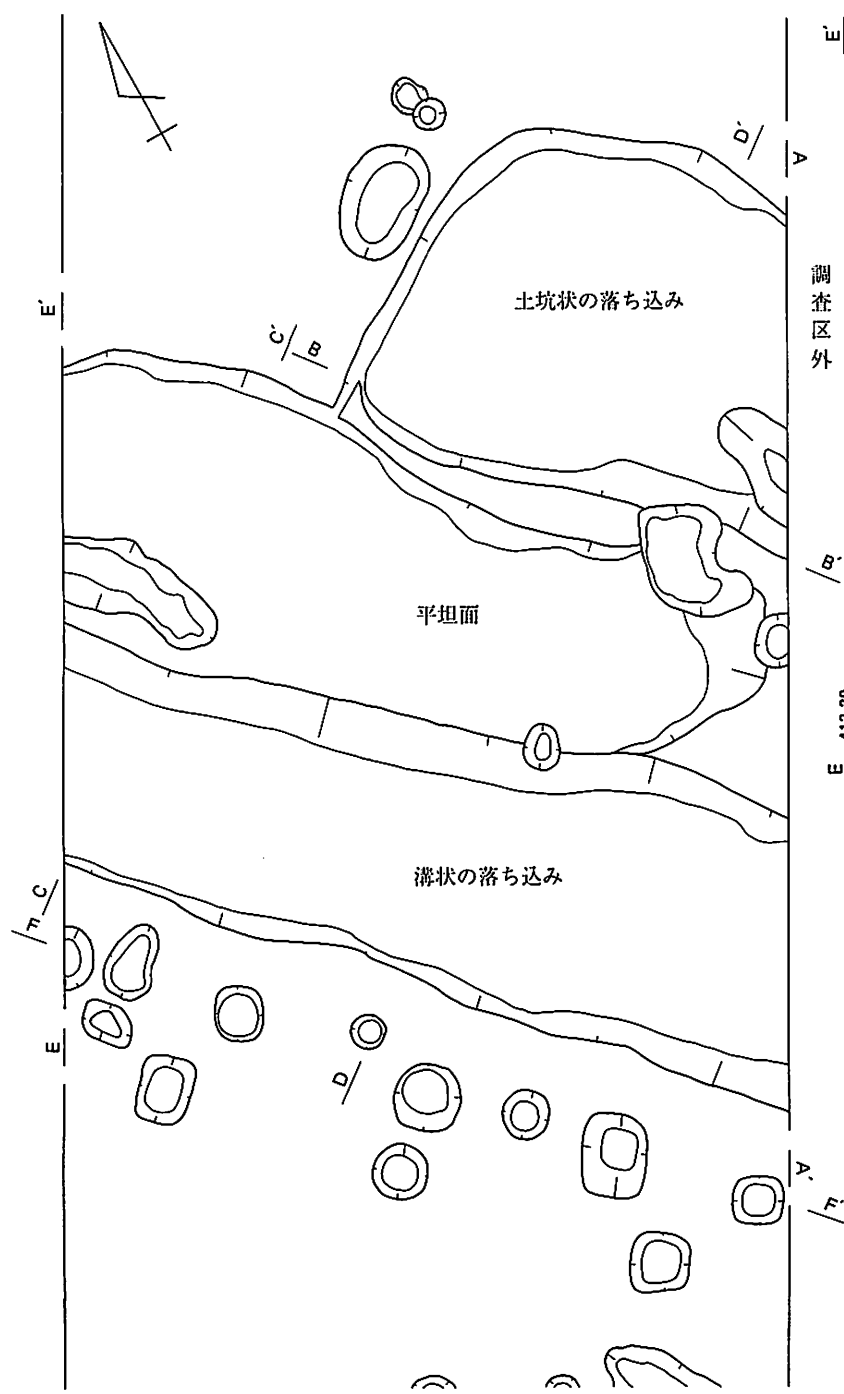
現状の規模は、遺構北側から南側までの全体の長さが4.6mで、土坑状の落ち込みが2.0m×2.5m、平坦面が幅1.0～1.5m、溝状の落ち込みが幅1.2～1.5mである。埋土は主に黒褐色粘質土で、深さはおおむね20～25cmであるが、一部ではやや浅く10cm程度であった。土坑状の落ち込みと平坦面の間には黄褐色粘質土（黒褐色粘質土をやや含む）が土塁状に残り、土坑状の落ち込みを平坦面が切る新旧関係が窺える。平坦面の西側にあつて、調査区外に延びる小規模な溝状の落ち込みは、木根による攪乱であると思われる。また、遺構の南側には、溝状の落ち込みに沿う形で径25～45cm程度、深さ25～55cm程度の穴が列状に検出され、遺構と何らかの関わりがあつたとも考えられる。

出土した遺物は前期の弥生土器が大半で、壺・甕・蓋などである。出土した弥生土器はかなりの量であるが、明らかな時期差は認められず、ほぼ同一時期のものと考えられる。これらの遺物は、甕21・23・26が出土した3ヶ所を中心に、底面の15～20cm上方で出土している。ほかに前期の縄文土器の細片、黒曜石の剥片も出土した。

S X 1は、住居跡と明言できる遺構ではないが、多くの遺物が出土したことからみても、何らかの生活跡であつたことが窺える。

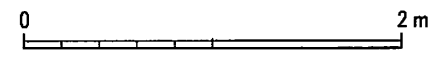
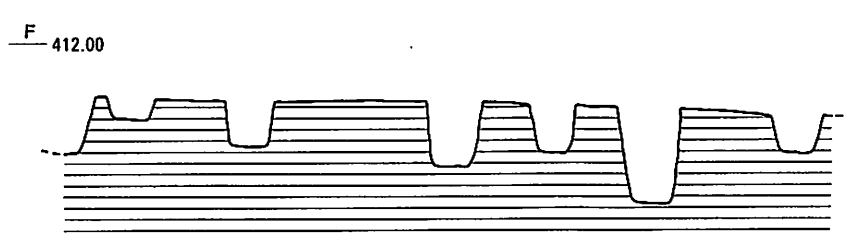


第28図 SX1実測図1 (1:40)



土層説明

1. 灰褐色粘質土
2. 灰褐色粘質土+黒褐色粘質土
3. 黒褐色粘質土
4. 黒褐色粘質土
(黄褐色粘質土をわずかに含む)
5. 黒褐色粘質土
(黄褐色粘質土をやや含む)
6. 黒褐色粘質土
(黄褐色粘質土を少し含む)
7. 黒褐色粘質土
(黄褐色粘質土を含む)
8. 黒褐色粘質土
(黄褐色粘質土を多く含む)
9. 黒褐色粘質土+黄褐色粘質土
10. 黄褐色粘質土
(黒褐色粘質土をわずかに含む)
11. 黄褐色粘質土
(黒褐色粘質土をやや含む)
12. 黄褐色粘質土
(黒褐色粘質土を少し含む)

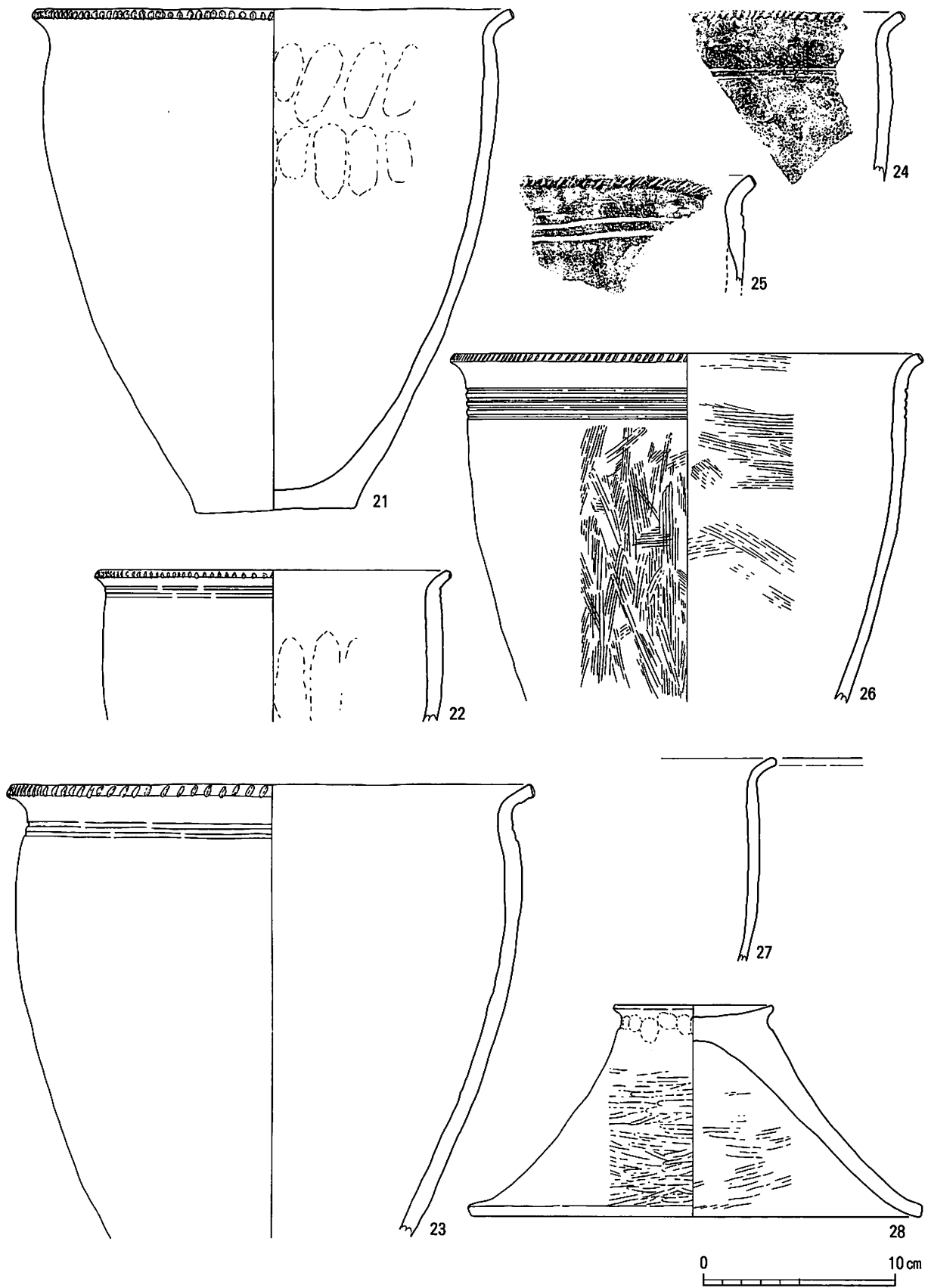


第29図 SX 1実測図 2 (1:40)

S X 1 出土遺物（第30・31図，図版9・10・11）

21～44は前期の弥生土器（壺・甕・蓋），45は前期の縄文土器，46は黒曜石の剥片である。

21は完形品に近い甕で，口径24.5cm，胴部最大径23.6cm，底径8.2cm，器高26.5cmである。平坦な底面から胴部はやや外開きに立ち上がり，頸部近くの胴部最大径付近で直立する。頸部で外反して短く延び，平坦気味におさめた口縁端部には刻み目を施す。口縁部と頸部の内外面は横位のナデ調整，その他はナデ調整である。胴部最大径付近の内面には指頭圧痕が残る。色調は，内面が暗黄褐色，外面が淡褐色で，外面の口縁部と胴部中央には煤が付着する。22は甕の口縁部～胴部片で，復元口径は18.0cmである。ほぼ直立する胴部は頸部で屈曲し，ごく短く外傾して延び，やや平坦な口縁端部に刻み目を施す。頸部には2条のヘラ描き沈線がめぐり，色調は内外面とも黄褐色であるが，外面一部は暗黄褐色で，煤が付着する。23は底部を欠く甕で，口径26.8cm，胴部最大径26.3cmである。頸部近くの胴部最大径付近からやや内湾し，頸部で外反して短く延び，平坦気味の口縁端部には刻み目を施す。頸部下位には2条のヘラ描き沈線がめぐり，内面の頸部以下は調整不明，口縁部と頸部の外面は横位のナデ調整，その他はナデ調整である。色調は，内面が黄褐色および暗黄褐色，外面が黄褐色で一部橙褐色である。外面の口縁部，胴部上半～中央には煤が付着している。24・25はともに甕の口縁部～胴部片で，頸部下位に2条のヘラ描き沈線がめぐり，やや丸味を帯びる口縁端面には刻み目を施す。24の色調は内外面とも黄褐色，外面一部には煤が付着する。25の色調は内外面とも明黄褐色で，粘土帯の接合痕がみられる。26は甕の口縁部～胴部片で，復元口径は24.1cmである。頸部で緩やかに外反して短く延び，平坦な口縁端部に刻み目を施す。頸部下位には断面V字状のヘラ描き沈線が4条めぐり，内面は横位，外面は縦位の細かなミガキ調整で，調整は一度に何本かの単位で行われたハケ目状である。色調は内外面とも黄褐色で，外面には黒斑が残る。27は甕の口縁部～胴部片である。器壁はやや薄く，胴部はわずかに内湾気味に直立し，頸部で外反して口縁端部は丸みを帯びる。調整は不明であるが，外面一部には煤が付着する。色調は内外面とも黄褐色である。28は甕の蓋で，口径23.4cm，器高11.0cmであり，ほぼ完形品である。天井部外面はやや上げ底状となって体部は末広がりになり，口縁端部は平坦気味である。天井部外面の調整は不明であるが，内外面とも主に横位のヘラミガキ調整で，天井部内面や口縁端部はナデ調整である。天井部と体部の境には指頭圧痕が残る。色調は内外面とも黄褐色で，天井部およびその付近の外面一部に黒斑が残る。29・30・31は壺の口縁部片である。いずれも口縁端部は平坦気味で，内外面にはヘラミガキ調整の痕跡を残す。29・30の口縁部はラッパ状に開くが，31はあまり開かない。色調は29・30が淡黄褐色，31が淡橙褐色である。32は壺の口縁部～胴部上半片で，復元口径15.5cm，復元頸部径13.3cmである。やや外傾気味に直立する頸部からくの字状に屈曲し，口縁部は外開きに延びて端部は平坦である。頸部下位の外面には3条のヘラ描き沈線を施し，内面には指頭圧痕が残る。内外面ともヘラミガキ調整で，丁寧な仕上げである。色調は内外面とも明黄褐色である。33は壺の口縁部～胴部上半片で，復元口径14.0cm，復元頸部径12.4cmである。やや外傾する頸部から緩やかに屈曲し，口縁部は外開きに短く延びて端部は平坦である。頸部下位に浅く細いヘラ描き沈線を施す。内外面ともヘラ



第30图 SX1出土遺物実測図1 (1:3)

ミガキ調整で、丁寧な仕上げである。色調は内面が黄褐色、外面が淡褐色である。34は壺の口縁部～胴部上半片で、復元口径15.3cm、復元頸部径13.8cmである。直立気味に短く延びる頸部から緩やかに外湾し、口縁部は外開きに延びて端部は平坦である。頸部には、断面V字状の2条のヘラ描き沈線が伴う削り出し突帯を施す。色調は内外面とも淡黄褐色であるが、外面の一部は橙褐色である。35は壺の口縁部～胴部上半片で、復元口径14.5cm、復元頸部径12.6cmである。頸部でやや屈曲し、口縁部は短く延びて端部は平坦である。頸部下位には削り出し突帯を施し、内面の頸部以下には指頭圧痕が残る。内面の調整は不明であるが、外面はヘラミガキ調整である。色調は、内面が淡橙褐色、外面が黄褐色で、外面一部に黒斑が残る。36は甕の底部で、底径8.2cmである。平坦な底部中央は厚さ6mmと薄い。内面の調整は不明であるが、底面はナデ調整、外面はヘラミガキ調整である。色調は内外面とも淡黄褐色である。37は甕の底部で、底径7.9cmである。外面は丁寧なヘラミガキ調整であるが、その他の調整は不明である。色調は内面が黄褐色、外面が淡橙褐色である。38は甕の底部片で、復元底径は8.5cmである。内面の調整は不明、底面はナデ調整である。外面はやや幅の広いミガキ調整が行われている。色調は内面が橙褐色、外面が黄褐色および淡橙褐色である。39～42の底部片のうち、39は外面にヘラミガキ調整、41・42は外面にヘラナデ調整を行っている。43の底部は底径6.7cmである。やや上げ底状の底面であり、底面と内面はナデ調整、外面は横位を主とするナデ調整である。39～43の色調は淡黄褐色であり、39・41は内面が暗黄褐色、外面一部が淡橙褐色である。44は壺の胴部上半片と考えられ、2条のヘラ描き沈線の下位に、浅く細いヘラ描き重弧文を施す。色調は、内外面とも淡黄褐色である。45は茶褐色をした前期の縄文土器片で、おおむね羽島下層式に相当すると考えられる。内面には二枚貝を使用した条痕調整を行い、外面には押し引き気味に刺突文を施す。46は黒曜石の剥片で、1.2cm×2.1cm、厚さ0.7cmである。

S X 2 (第32図, 図版8)

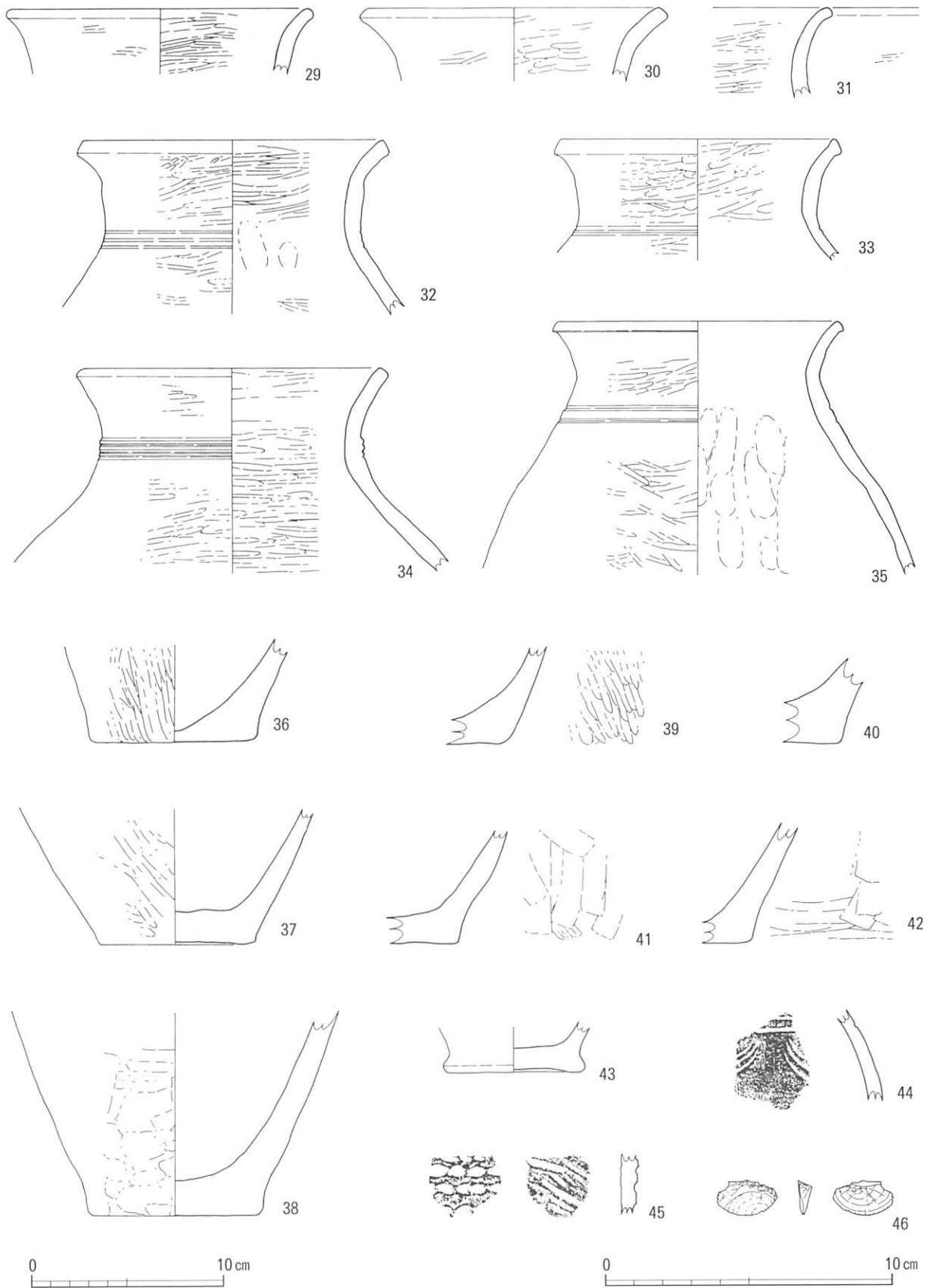
A調査区の北側に位置している。遺構は北から南に下がる緩やかな斜面で検出され、西側が調査区外に延びる。段状の落ち込みと複数の穴からなり、北側の一部には平坦な底面がある。段の高さは、最も高い北側でも25cm程度であり、埋土は黒褐色粘質土である。

遺物は、前期の弥生土器(甕)、玉髓の剥片が出土している。47～49は北側の平坦面から落ち込む斜面上で見つかり、底面からは25～30cm上である。50～52は埋土中から見つかった。これらの出土遺物などから、遺構の時期は弥生時代前期の可能性も考えられるが、性格は不明である。

S X 2 出土遺物 (第33図, 図版9・12)

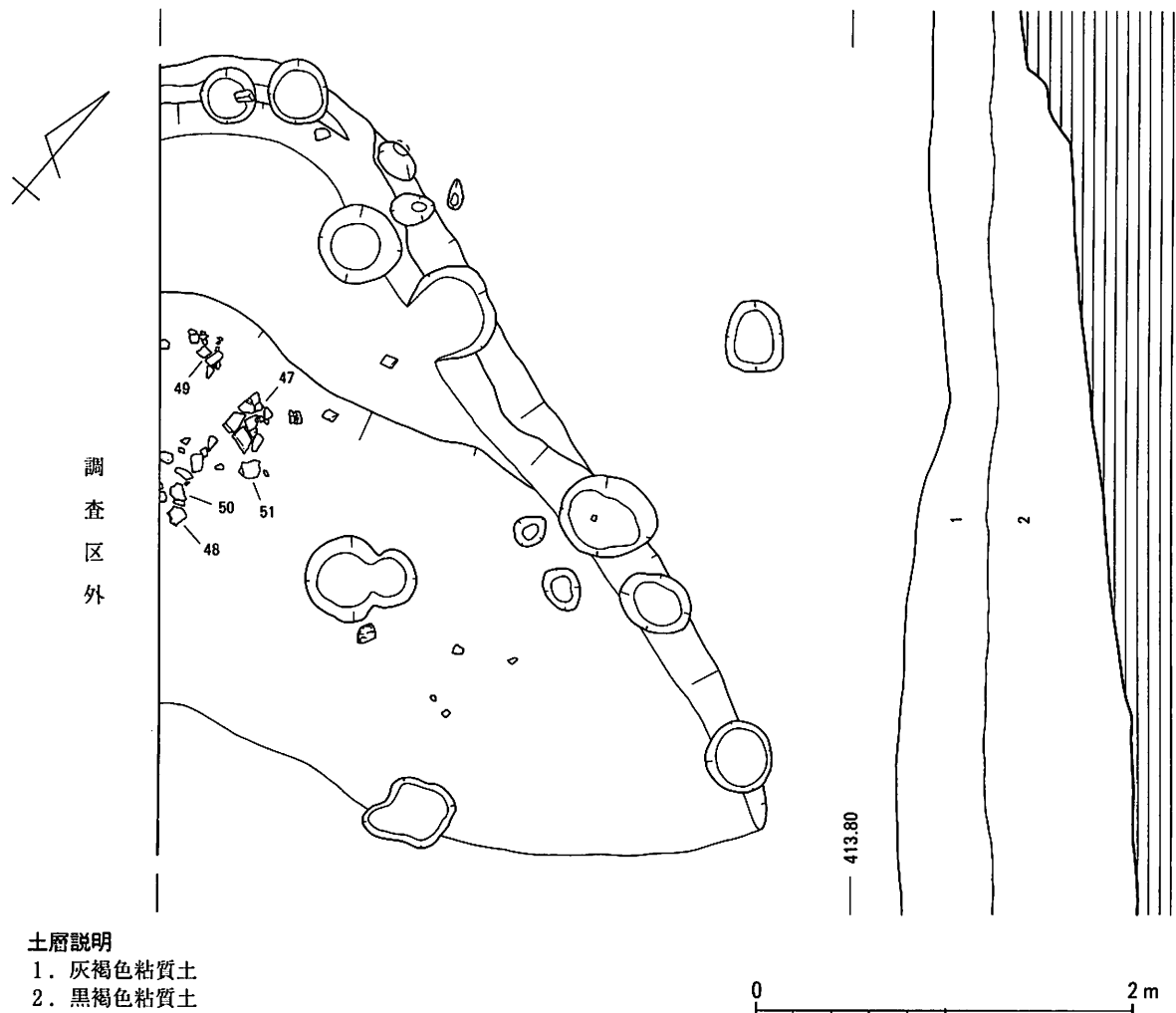
47～51は前期の弥生土器(甕)、52は玉髓の剥片である。

47は甕の口縁部～胴部片で、復元口径21.5cm、復元胴部最大径21.6cmである。胴部中央からやや内湾した胴部上半は頸部で緩やかに外傾して短く延び、口縁端部は平坦気味である。内面の調整は不明であるが、外面はハケ目を施す。色調は内外面とも淡黄褐色であるが、外面の口縁部と



第31図 SX1出土遺物実測図2 (45・46は1:2, 其他は1:3)

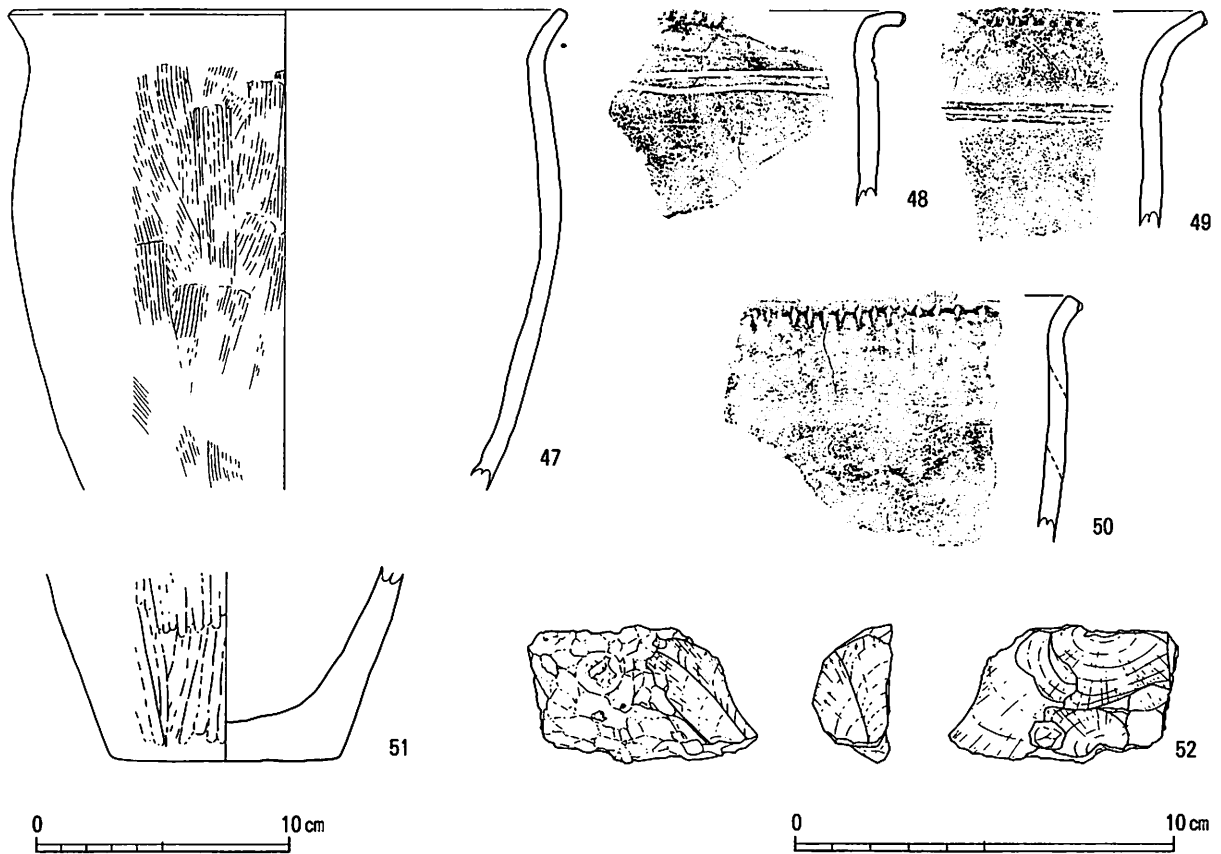
胴部中央には煤が付着する。48は甕の口縁部～胴部片である。頸部で逆し字状に強く外反し、短く延びた口縁部の端面には刻み目を施す。頸部下位にはやや太い2条のヘラ描き沈線がめぐり、口縁部の内外面はナデ調整、その他の内外面はヘラ状工具によるナデ調整である。色調は内面が黄褐色および淡橙褐色、外面が淡橙褐色である。49は甕の口縁部～胴部片である。頸部で緩やかに外反し、平坦な口縁端部には刻み目を施す。頸部下位には削り出し突帯を施し、突帯には1条のヘラ描き沈線を伴う。口縁部の外面はナデ調整、胴部の外面はヘラ状工具によるナデ調整である。色調は内外面とも橙褐色である。50は甕の口縁部～胴部片である。頸部でやや外傾し、平坦気味な口縁端部に刻み目を施す。内外面ともナデ調整で、胴部の外面には一部煤が付着する。色調は内面が黄褐色、外面が淡暗黄褐色である。51は底部片で、復元底径は8.6cmである。底面はナデ調整、外面はヘラミガキ調整である。色調は内面が黄褐色、外面が淡橙褐色および黄褐色である。52は玉髓の剥片で、3.7cm×6.1cm、厚さ2.1cmであり、原石の最も外側にあたる。なお、玉髓の剥片は、S X 2の南約3mにあるSK7からも出土している。



土層説明

- 1. 灰褐色粘質土
- 2. 黒褐色粘質土

第32図 S X 2 実測図 (1 : 40)

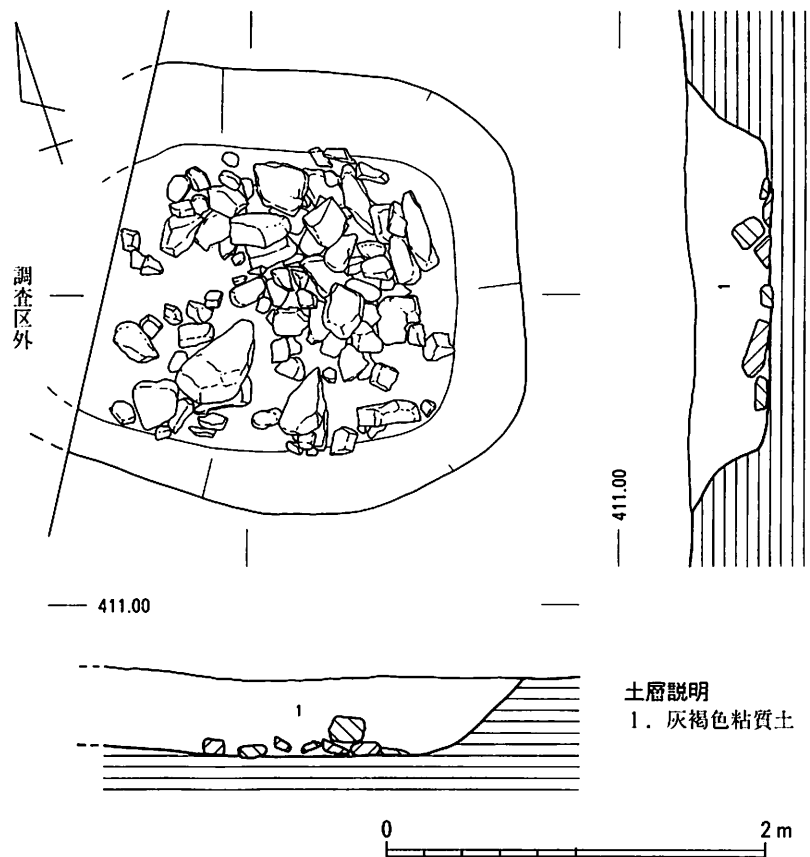


第33図 SX 2 出土遺物実測図 (52は1:2, その他は1:3)

S X 3 (第34図, 図版 8)

B 調査区の南側に位置している。遺構の西側は調査区外となっており全容は明らかでないが、平面形は不整隅丸方形と思われる。規模は、長辺が推定2.5~2.8 m, 短辺が2.35 m, 深さ49 cmである。埋土下層には小礫が充満しており、被熱痕跡を留めるものが若干数であるが含まれる。埋土は主に灰褐色粘質土である。

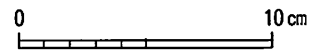
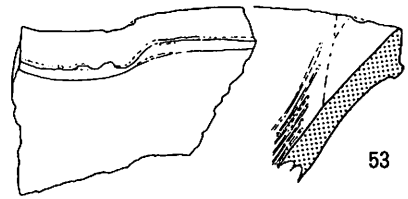
遺物は小礫上の埋土中から、備前焼の小片が出土している。



第34図 SX 3 実測図 (1:40)

S X 3 出土遺物 (第35図, 図版15)

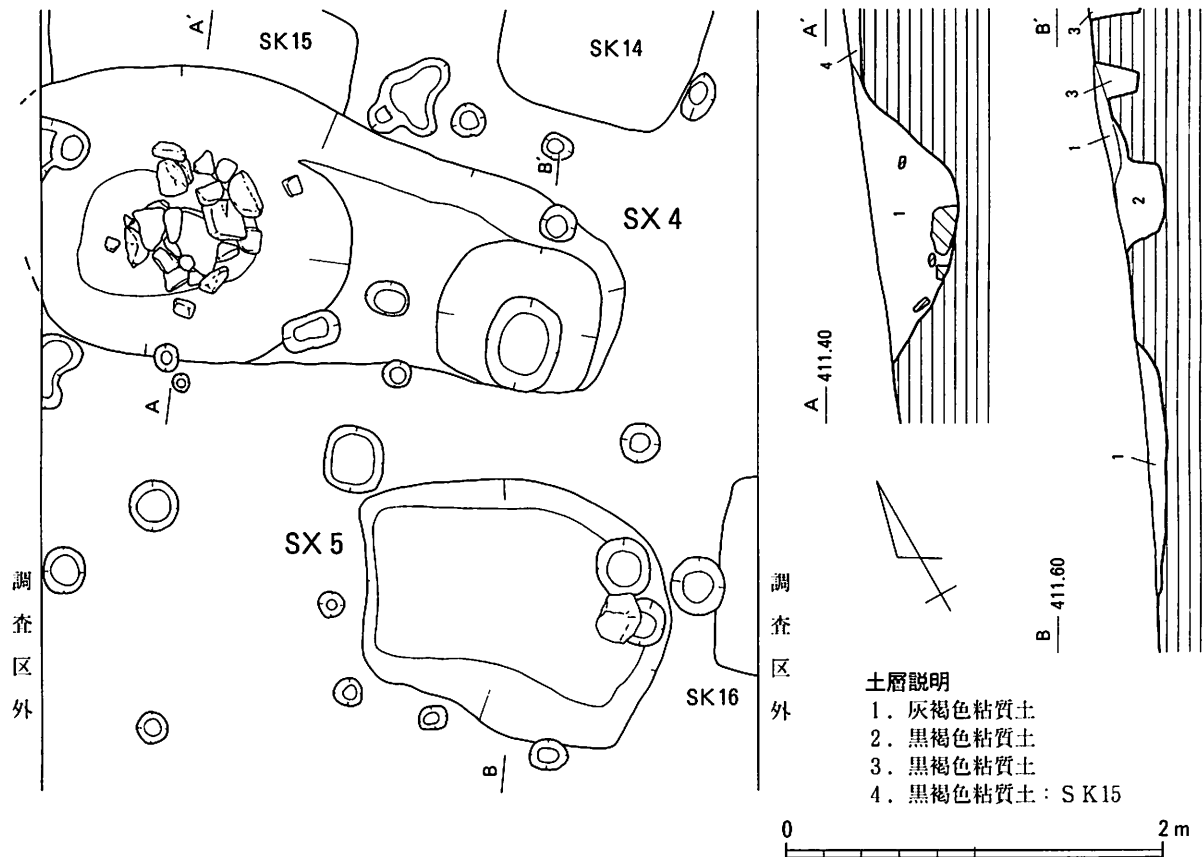
53は15世紀代と考えられる備前焼で、播鉢の破片である。注口部にあたり、内面には6条単位の条線が残り、口縁部近くの上位まで、使用による摩滅が著しい。



第35図 S X 3 出土遺物実測図 (1 : 3)

S X 4 (第36図, 図版6)

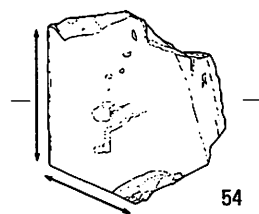
C調査区の中央に位置している。平面形は東西に延びる不整な長楕円形で、東側には穴が、西側には小土坑がある。これらの穴と小土坑を含めた規模は3.1m × 1.4m、深さは東側で41cm、西側で52cmである。埋土は主に灰褐色粘質土であるが、東側の穴は明かに異なる黒褐色粘質土である。土層からみれば、この穴はS X 4に伴わない可能性も考えられる。小土坑の埋土下層には小礫が充満し、被熱痕跡を留めるものが若干数であるが含まれていた。北側でS K 15と重複しているが、土層からみてS X 4が新しい。遺物は砥石片と弥生土器片が出土しているが、出土状況から遺構の時期は言及し難い。なお、遺構は現在の畑地を上下に分ける崖下に位置するため、畑地の開墾による削平跡や水路跡とも考えられる。



第36図 S X 4・5 実測図 (1 : 40)

S X 4 出土遺物 (第37図, 図版 9)

54は砥石の剥離片である。5.2cm×4.7cm×0.5cm, 重さ14.0gであり, 色調は乳灰色である。上面だけでなく左と左下の側面もよく研磨されている。

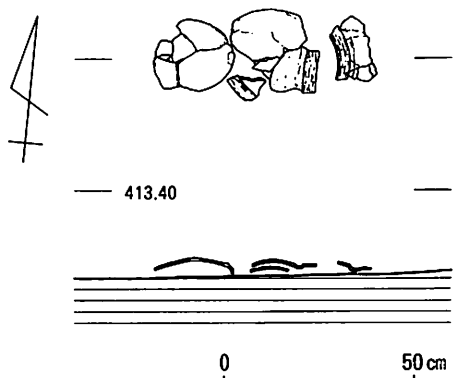


S X 5 (第36図, 図版 6)

C調査区の中央に位置している。平面形は不整な隅丸長方形であり, 底面は平坦である。規模は2.4m×1.5m, 深さ17cmである。

埋土はS X 4と類似する灰褐色粘質土で, 遺物は弥生土器片が出土しているが, 流れ込みの可能性が高く, 遺構の時期は不明である。また, 性格についてはS X 4と同様に, 畑の耕作に関連する可能性が考えられる。

第37図 S X 4 出土遺物実測図 (1 : 2)



第38図 「A区出土の甕」 出土状況実測図 (1 : 20)

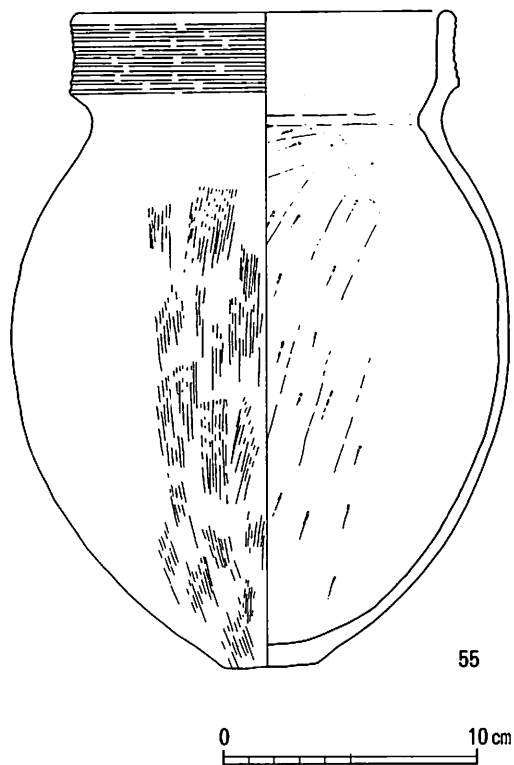
(5) 遺構・遺物の可能性がある甕と軽石

ここでは, 明確に遺構と断定できなかったが, 土器蓋土坑墓によく似た状況で出土した甕を「A区出土の甕」としてとりあげる。また, D区で出土した軽石についても若干ふれておく。

A区出土の甕 (第38・39図, 図版 8・15)

A調査区の中央南寄りでは, 弥生時代後期の甕55が見つかった。甕は縦に2つに割られ, その片方はさらに口頸部と胴底部に割られ, それら3個体の口縁部と口縁部, 底部と底部を合わせ, 伏せられた状態で出土した。長辺が東西方向を向き, 規模は59cm×24cmである。土器蓋土坑墓の様相によく似ているが, 掘方の検出はできず, 甕を意図的に割った痕跡も見受けられない。

甕55は, 胴部の一部が欠失しているものの, ほぼ完形品である。口径14.5cm, 頸部径13.7cm, 胴部最大径19.5cm, 底径3.5cm, 器高26.0cmである。ごく小さな底面から胴部は卵形に広がり, 頸部でくの字状にやや強く屈曲し, ほぼ直立して延びる複合口縁で, 口縁端部はやや丸味がある。口縁部には3~4条単位で擬凹線文を施す。外面はハケ



第39図 「A区出土の甕」 実測図 (1 : 3)

目を施し、内面はヘラケズリ調整を主とするが、口縁部から頸部の内面、頸部の外面はヨコナデ調整、底面はナデ調整である。外面の胴部中央から下半を中心に煤が一部付着している。色調は内外面とも黄褐色である。

D区出土の軽石（図版9）

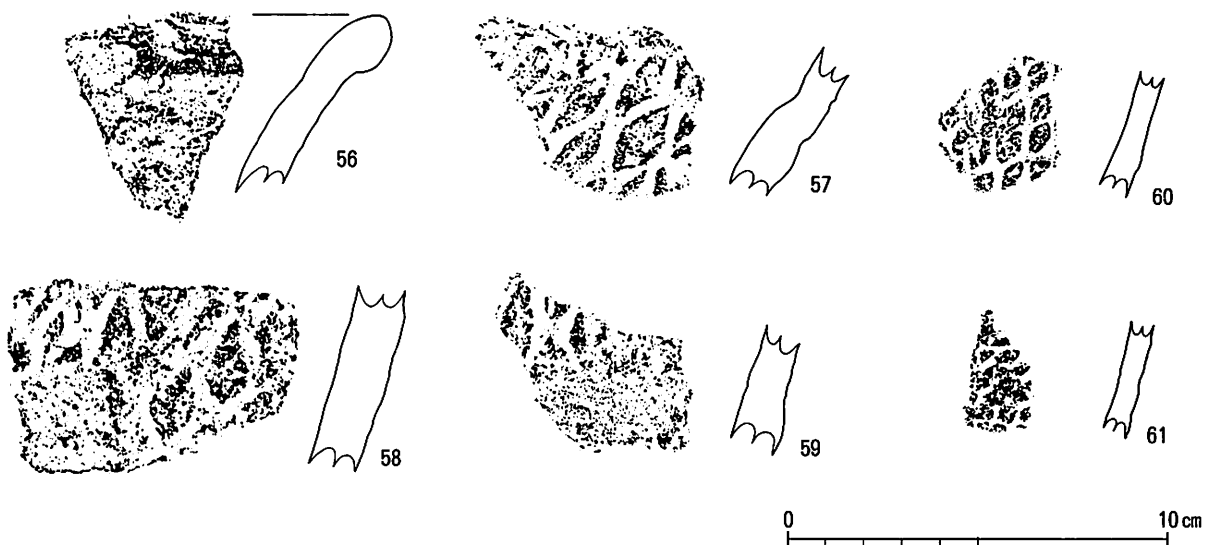
軽石は、D調査区の北西側で出土した。調査開始時に設定したトレンチの、黒褐色粘質土下層から見つかったものである。丸みを帯びるやや細長で、13.0cm×8.3cm×5.5cm、重さ62.4gである。加工または使用された明確な痕跡はないが、幅2cm、長さ5～6cm程度の溝状の窪みが2ヶ所に残る。また、溝状の窪みとは反対側に、やや窪む7cm×6cm程度の平坦面がある。

(6) 調査区内出土遺物

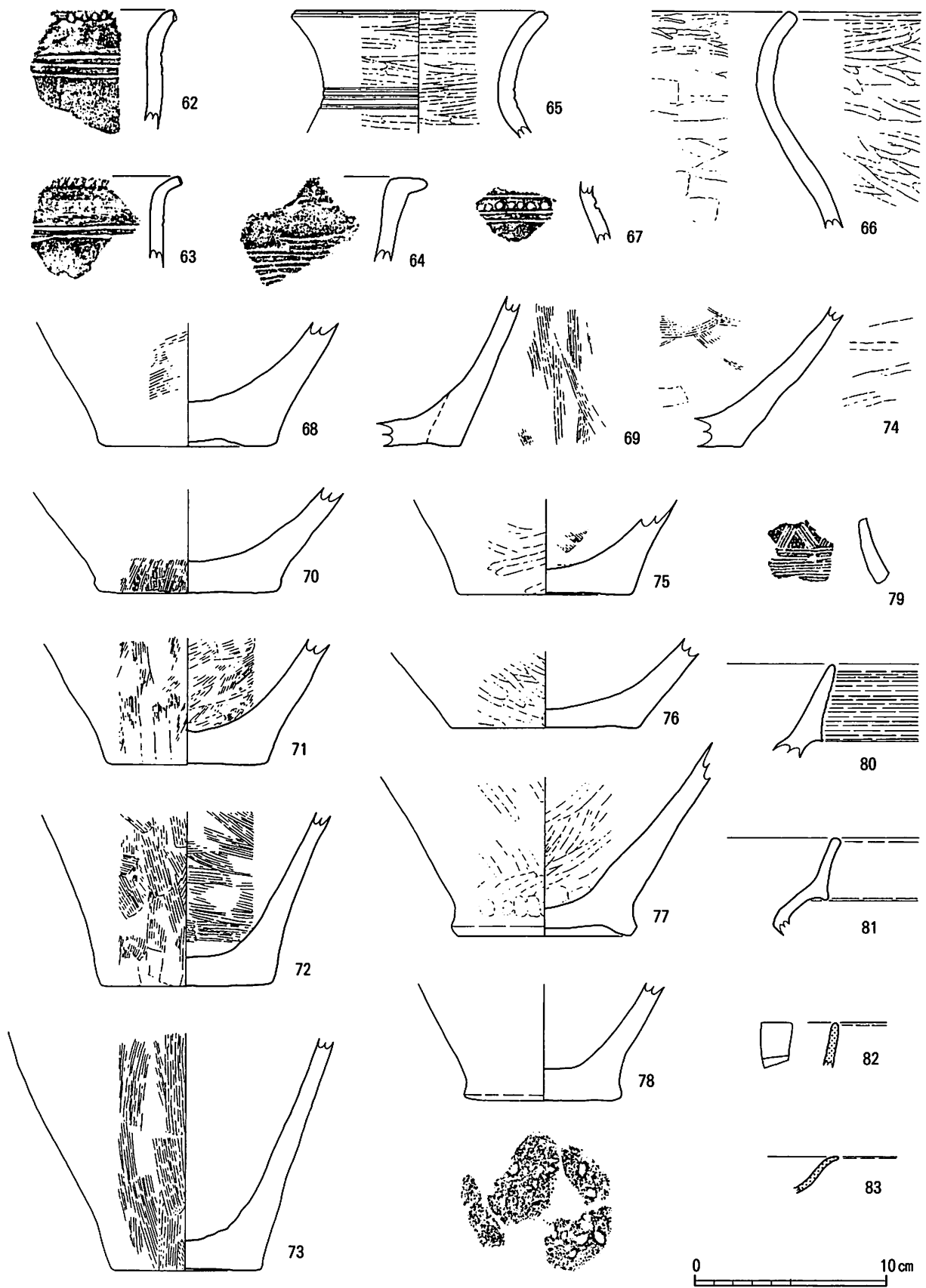
調査区内からは縄文土器56～61、前期の弥生土器62～78、後期の弥生土器79～81、輸入陶磁器82・83が出土している。縄文土器はいずれも、A調査区の北側、SK7の東側付近で出土している。弥生土器は、A調査区の北側から出土した63・65・68・76、B調査区の北側から出土した62・80・81以外はすべてC調査区からの出土である。64・67・74・79を除けばSX1の付近で出土したものであり、SX1出土遺物と密接な関係が推定される。輸入陶磁器はA・B調査区の北側で出土している。

縄文土器（第40図、図版9）

56～61は、早期の押型文土器である。このうち56～59は器壁1.0～1.4cmと厚く、いずれも同一個体と考えられる。56を除き、縦位の大型楕円形の押型文が器外面に見られる。56は口縁部片であり、口縁端部は外面を卵形状に肥厚させ、外面から内面にうねりながら延びる幅広の凹線を施



第40図 調査区内出土遺物実測図1（1：2）



第41図 調査区内出土遺物実測図2 (1:3)

している。57は口縁部片、58は胴部片と考えられる。59は胴部下部片と考えられ、押型文を施した部位と施さない部位の境が見られる。これらの縄文土器片は高山寺式の様相を示している。60・61は器壁が6～8mmと薄く、60は小形楕円形の押型文が、61にはさらに細かい小形楕円形の押型文が器外面に見られ、黄島式に相当するものである。61には原体を押しつけた時に重なった部分が残る。

弥生土器（第41図、図版13・14・15）

62～78は前期の弥生土器、79～81は後期の弥生土器である。62・63は甕の口縁部～胴部上半片で、頸部で緩やかに外反し、平坦気味の口縁端部には刻み目を施す。頸部下位には2～3条のヘラ描き沈線がめぐる。62の外面はハケ目を施すが、内面の調整は不明、色調は内外面とも黄褐色で、外面には煤が付着する。63の内外面はナデ調整で、色調は内外面とも明黄褐色である。64は甕の口縁部～胴部上半片で、頸部で強く屈曲して口縁部は短く横に伸び、端部は丸くおさめる。頸部下位には2条単位で8条以上の沈線を施す。色調は、内面が黄褐色、外面が淡暗黄褐色である。65・66は壺の口縁部～胴部上半片である。65は復元口径12.8cm、復元頸部径10.0cmであり、やや丸みをもった口縁端部には断面V字状の沈線を1条めぐらし、頸部下位にも同様の沈線を3条めぐらせる。内外面ともヘラミガキ調整で、色調は淡暗黄褐色である。頸部の外面、口縁端部の一部には黒斑が残る。66の外面、口縁部の内面はヘラミガキ調整であるが、頸部以下の内面はヘラ状工具によるナデ調整である。色調は内面が淡暗黄褐色、外面が黄褐色、一部褐色および橙褐色である。67は壺の胴部上半片と考えられ、上から順に1条のヘラ描き沈線、ヘラ先による刺突文、2条のヘラ描き沈線を施す。色調は内外面とも淡暗黄褐色である。68～78は底部～胴部下半片で、68・70・72・73・78の底部は完形に近く、その他は破片である。底面は平坦で、底部から胴部下半は外傾して真直ぐに伸びるもの、または、やや外湾し、その後やや内湾気味に延びるのが大半である。68の底面は一部窪みをもつが、接合の痕跡を示すものと考えられる。68～73のうち、68～70・73の内面の調整は不明であるが、ほかは外面または内外面にハケ目を施す。これに対して74・75は内面にハケ目を施すが、外面はヘラミガキ調整である。また、76・77は内外面ともヘラミガキ調整またはミガキ状の調整である。68～78のうち、底面にナデ調整を行っているのは69・70・72・74・75・77でその他は不明であるが、76は唯一底面までヘラミガキ調整で丁寧な仕上げである。77は復元底径9.0cmであり、底面はやや上げ底状で特異な形状である。外湾した底部外面には指頭圧痕が残る。内外面にヘラミガキ調整を行う丁寧なつくりや全体の形態から蓋の可能性もあるが、細かな観察から底部と判断するのが適当である。78は底径7.8cmであり、底面には靨の圧痕が残る。底面は摩滅していることもあって、明確に靨圧痕として観察できるものは数個の靨状の窪みのうち2個（7.0mm×3.5mm・6.5mm×3.5mm）である。なお、これら68～78の底部の色調は、黄褐色または淡黄褐色のものが多い。ただし、68の外面は灰褐色、69の外面一部は橙褐色、70の内面は暗黄褐色、外面は灰褐色、73・78の外面は一部淡橙褐色、76の内外面は橙褐色、77は底部の内外面を除き暗褐色である。また、72の外面一部には煤が付着し、76の外面

一部には黒斑が残る。79は器台の筒部、もしくは高杯の脚柱部の破片と思われる。内面は剥離しているが、黄褐色をした外面には4条単位で斜位、横位にハケ目状の文様を残す。80は甕の口縁部片で、8～9単位の擬凹線文がめぐる。色調は内外面とも淡橙褐色である。81は甕の口縁部～頸部片で、頸部はくの字状に強く屈曲し、やや外湾しながら立ち上がる複合口縁で、口縁端部はやや丸く厚みがある。色調は内外面とも淡黄褐色である。

輸入陶磁器（第41図、図版15）

82は龍泉窯系青磁碗の小片で、外面には横位の文様がわずかに残る。83は白磁皿の小片である。82は15世紀代、83は15世紀末～16世紀初頭ごろと考えられる。

表2 出土遺物一覧

種別・時期	遺物番号	器種	計測値 (cm)	残存状況	調整ほか	出土場所
縄文土器・早期	18	不明		口縁部片	楕円形の押型文、原体条痕	S K 7
縄文土器・早期	56	不明		口縁部片	口縁端部外面は卵形状に肥厚	A 調査区
縄文土器・早期	57	不明		破片	楕円形の押型文	A 調査区
縄文土器・早期	58	不明		破片	楕円形の押型文	A 調査区
縄文土器・早期	59	不明		破片	楕円形の押型文	A 調査区
縄文土器・早期	60	不明		破片	楕円形の押型文	A 調査区
縄文土器・早期	61	不明		破片	楕円形の押型文	A 調査区
縄文土器・前期	45	不明		破片	内面二枚貝による条痕調整	S X 1
弥生土器・前期	10	甕?		破片	半截竹管か?	S B 1
弥生土器・前期	11	甕		口縁部～胴部片	半截竹管か?	S B 1
弥生土器・前期?	15	底部		破片		S K 1
弥生土器・前期	16	甕		破片		S K 7
弥生土器・前期	17	壺?		破片	ヘラ描き沈線・重弧文	S K 7
弥生土器・前期	20	甕		口縁部～胴部片	爪圧痕状の刺突文、刻目	S K 19
弥生土器・前期	21	甕	口径24.5, 器高26.5	ほぼ完形	外面に煤付着、刻目	S X 1
弥生土器・前期	22	甕	復元口径18.0	口縁部～胴部 1/3 残存	外面に煤付着、沈線、刻目	S X 1
弥生土器・前期	23	甕	口径26.8	底部以外ほぼ完形	外面に煤付着、沈線、刻目	S X 1
弥生土器・前期	24	甕		口縁部～胴部片	外面に煤付着、沈線、刻目	S X 1
弥生土器・前期	25	甕		口縁部～胴部片	粘土帯接合痕、沈線、刻目	S X 1
弥生土器・前期	26	甕	復元口径24.1	口縁部～胴部 2/3 残存	外面に黒斑、沈線、刻目	S X 1
弥生土器・前期	27	甕		口縁部～胴部片	外面に煤付着	S X 1
弥生土器・前期	28	蓋	口径23.4, 器高11.0	ほぼ完形	外面に黒斑、指頭圧痕	S X 1
弥生土器・前期	29	壺	復元口径15.5	口縁部 1/4 残存		S X 1
弥生土器・前期	30	壺	復元口径15.0	口縁部 1/4 残存		S X 1
弥生土器・前期	31	壺		口縁部片		S X 1
弥生土器・前期	32	壺	復元口径15.5	口頸部 1/5 残存	ヘラ描き沈線	S X 1
弥生土器・前期	33	壺	復元口径14.0	口頸部 1/3 残存	ヘラ描き沈線	S X 1
弥生土器・前期	34	壺	復元口径15.3	口縁部～胴部 1/4 残存	沈線に伴う削り出し突帯	S X 1
弥生土器・前期	35	壺	復元口径14.5	口縁部～胴部 1/4 残存	削り出し突帯	S X 1
弥生土器・前期	36	底部	底径8.2	2/3 残存		S X 1
弥生土器・前期	37	底部	底径7.9	底部のみ完形		S X 1
弥生土器・前期	38	底部	復元底径8.5	1/2 残存		S X 1

種別・時期	遺物番号	器種	計測値 (cm)	残存状況	調整ほか	出土場所
弥生土器・前期	39	底部		破片		SX1
弥生土器・前期	40	底部		破片		SX1
弥生土器・前期	41	底部		破片		SX1
弥生土器・前期	42	底部		破片		SX1
弥生土器・前期	43	底部	底径6.7	底部のみ完形		SX1
弥生土器・前期	44	壺?		破片	ヘラ描き沈線・重弧文	SX1
弥生土器・前期	47	甕	復元口径21.5	口縁部～胴部1/3残存	外面に煤付着	SX2
弥生土器・前期	48	甕		口縁部～胴部片	ヘラ描き沈線, 刻目	SX2
弥生土器・前期	49	甕		口縁部～胴部片	沈線伴う削り出し突帯, 刻目	SX2
弥生土器・前期	50	甕		口縁部～胴部片	外面に煤付着, 刻目	SX2
弥生土器・前期	51	底部	復元底径8.6	1/2残存		SX2
弥生土器・前期	62	甕		口縁部～胴部片	ヘラ描き沈線, 刻目, 外面煤	B調査区
弥生土器・前期	63	甕		口縁部～胴部片	ヘラ描き沈線, 刻目	A調査区
弥生土器・前期	64	甕		口縁部～胴部片	2条単位の沈線	C調査区
弥生土器・前期	65	壺	復元口径12.8	口縁部～胴部1/4残存	口縁端部・頸部に沈線, 黒斑	A調査区
弥生土器・前期	66	壺		口縁部～胴部片		B調査区
弥生土器・前期	67	壺?		破片	ヘラ描き沈線, 刺突文	C調査区
弥生土器・前期	68	底部	底径8.5	底部のみ完形	外面に黒斑	A調査区
弥生土器・前期	69	底部		破片	粘土帯接合痕	C調査区
弥生土器・前期	70	底部	底径9.2	底部のみ完形		C調査区
弥生土器・前期	71	底部	復元底径8.1	1/2残存		C調査区
弥生土器・前期	72	底部	底径8.5	底部のみ完形	外面に煤付着	C調査区
弥生土器・前期	73	底部	底径7.5	底部のみ完形		C調査区
弥生土器・前期	74	底部		破片		C調査区
弥生土器・前期	75	底部	復元底径8.8	1/2残存		C調査区
弥生土器・前期	76	底部	復元底径9.6	1/4残存	内外面, 底面もミガキ調整	A調査区
弥生土器・前期	77	底部	復元底径9.0	1/3残存	蓋の可能性, 外面に煤?付着	C調査区
弥生土器・前期	78	底部	底径7.8	3/4残存	底部に初の圧痕	C調査区
弥生土器・後期	1	甕	復元口径18.1	口頸部1/2残存	外面に煤付着	SB1
弥生土器・後期	2	甕	口径14.5	口頸部ほぼ完形	外面に煤付着	SB1
弥生土器・後期	3	甕		口頸部片	波状文	SB1
弥生土器・後期	4	甕		頸部片		SB1
弥生土器・後期	5	甕		口頸部片	外面に煤付着	SB1
弥生土器・後期	6	甕		口頸部片	外面に煤付着	SB1
弥生土器・後期	7	甕		口頸部片	外面に煤付着	SB1
弥生土器・後期	8	底部	底径2.0	底部のみ完形		SB1
弥生土器・後期	9	器台		筒部～脚部片	外面に顔料を塗布か?	SB1
弥生土器・後期?	13	不明		破片	初の圧痕	SB1
弥生土器・後期	55	甕	口径14.5, 器高26.0	ほぼ完形	外面に煤, 口縁に擬凹線文	A調査区
弥生土器・後期	79	不明		破片	器台の筒部又は高杯の脚柱部	C調査区
弥生土器・後期	80	甕		口縁部片	擬凹線文	B調査区
弥生土器・後期	81	甕		口頸部片		B調査区
土製勾玉	12	勾玉	長さ3.1, 幅1.7	完形	頭部に両側から穿孔	SB1
備前焼	53	播鉢		破片	内面に6条単位の条線	SX3
輸入陶磁器(青磁)	82	碗		破片		A調査区
輸入陶磁器(白磁)	83	皿		破片		B調査区
金属製品(鉄)	14	不明	4.9×4.5×0.5	不明	重さ29g, 五角形状	SB1
石製品	54	砥石	5.2×4.7×0.5	剥離した破片		SX4
玉髓の剥片	19	剥片	4.5×4.6×2.1			SK7
玉髓の剥片	52	剥片	3.7×6.1×2.1			SX2
黒曜石の剥片	46	剥片	1.2×2.1×0.7			SX1
軽石			13.0×8.3×5.5	一部破損	重さ62.4g, 溝状の窪み残る	D調査区

V ま と め

上朝枝遺跡の発掘調査では、竪穴住居跡・掘立柱建物跡・土坑などを確認し、前期の弥生土器を中心とした貴重な資料を得ることができた。調査区が工事との関係で、細長く、しかも分散していたため、遺跡の全貌を明確にすることは困難であったが、ここでは弥生時代の遺構と遺物を中心にその内容を概括し、まとめとしたい。

(1) 遺構

検出された遺構は、竪穴住居跡1軒（SB1）、掘立柱建物跡1棟（SB2）、土坑19基（SK1～19）、性格不明の遺構5基（SX1～5）、柱穴などで、土器蓋土坑墓の可能性のある甕（「A区出土の甕」と記載。）も確認された。

① 遺構の時期

遺構の時期を、出土遺物、遺構の切り合い、遺構の組み合わせなどを基準に推定すれば、以下のようにまとめられる。

弥生時代前期後半	SK1, SK2, SK4, SK5, SK6, SK7, SK8, SK11, SK12, SK13, SK14, SK15, SK19 SX1, SX2
弥生時代後期後半	SB1, 「A区出土の甕」
中世以降	SX3
近世・近代以降	SK3 SX4, SX5
不明	SB2 SK9, SK10, SK16, SK17, SK18

② 各遺構の特徴

竪穴住居跡（SB1）

SB1は、円形住居跡で、壁溝が二重にめぐると住居を拡張し、これに伴って主柱穴は4本から6本に変化したと推察される。出土遺物などから、時期は弥生時代後期後半と考えられる。また、器台や波状文が施された甕の出土は、山陰地方との関係を窺わせる。

掘立柱建物跡（SB2）

SB2は、2間×1間の小規模な掘立柱建物跡である。遺物が出土していないため、時期は不明である。

土坑（SK1～19）

土坑を平面形で大別すれば、円形または楕円形（SK1～6・10・18）、隅丸方形（SK7・19）、隅丸長方形（SK8・11～15・17、17は楕円形に近い）、隅丸方形または隅丸長方形（SK

16), 不整形(SK9)である。円形の土坑のうち, A調査区の北側で検出されたSK1・2・4~6は, 形態や出土遺物などから弥生時代前期の貯蔵穴群の可能性が考えられる。また, 平面形が隅丸方形のSK19も, 形態や出土遺物などから弥生時代前期の貯蔵穴と推察することもできる。隅丸長方形の土坑のうち, SK11・12・14・15は形態などから土坑墓として捉えられる。SK11・14からは前期の弥生土器が出土し, SK12から出土した弥生土器も前期の可能性が高い。

なお, 横路遺跡⁽¹⁾や岡の段A地点遺跡⁽²⁾では, 平面形が方形または長方形の土坑を, 貯蔵穴の可能性があると指摘している。

性格不明の遺構(SX1・2)

SX1は土坑状の落ち込み, 平坦面, 溝状の落ち込みの, 大きく3つの部位からなっている。遺構からは前期の弥生土器(壺・甕・蓋)が多く出土したが, ほぼ同一時期のものである。住居跡の可能性はあるが, 断定はできない。SX2は段状落ち込みと穴があり, 前期の弥生土器や玉髓の剥片が出土した。住居跡も含めた何らかの生活痕跡であろうが, 性格を特定できない。

(2) 遺物

前期の弥生土器

前期の弥生土器は, 甕を中心に壺や蓋が出土している。これらの土器に段手法は見られず, ヘラ描きによる沈線文が盛行する時期のものとして捉えられる。沈線は2~3条が多く, 多条化には至っていない。多くが限定される遺構(SX1・2)から出土したことからみても, ほぼ同一時期と思われる。これを安芸地域の編年案⁽³⁾に基づいて考えると, 本遺跡の土器は前期後半(I-3様式)を中心とする時期に該当している。甕62に見られる頸部のゆるやかな外反, 甕11に見られる断面三角形の口縁部および沈線の多条化に多少の前後を生じているが, 明確な時期差は認められない。これまでに町域の横路遺跡(一部の古い様相を除く), 岡の段A地点遺跡, 岡の段C地点遺跡⁽⁴⁾などで出土した土器と, おおむね同時期であると言えよう。

代表的な甕である甕21の形態は, 平坦な底面から胴部はやや外開きに立ち上がり, 頸部近くの胴部最大径付近で直立する。頸部は外反して短く延び, 平坦気味の口縁端部には刻み目を施す。その他の甕もこの形態に類似しているが, 頸部の外反が, 甕48のように強いもの, 甕62のように緩やかなものがある。また, 頸部下位に2~3条のヘラ描き沈線を伴うものが多い。沈線は浅いものが多いが, 甕26に見られる断面V字状の鋭い沈線も存在する。甕27は薄い器壁や丸くおさめた口縁端部に, 甕47は卵形のやや丸い胴部に特徴が見られる。甕の色調はおおむね黄褐色であり, 外面にナデ調整またはハケ目を施し, 内面はナデ調整または不明なものが大半である。特異な例として甕26の外面に施された細かなミガキ調整が挙げられる。なお, 甕の多くは, 外面に煤が付着している。

壺は口縁部~胴部片で全体像を把握できないが, やはり内外面にヘラミガキ調整を行ったものが大半である。頸部でやや屈曲して外開きに延び, 口縁端部は平坦なものが多いが, 壺32の直立する頸部が存在する。頸部にヘラ描き沈線または削り出し突帯を施したものが目立つ。壺32・33

は頸部下位に沈線を施し、壺65は鋭い沈線を頸部中位と口縁端部に施す。削り出し突帯は壺34・35で見られる。35は沈線を伴わない削り出し突帯が頸部下位にあるのに対し、34は沈線を伴う削り出し突帯が頸部中央に見られる。

後期の弥生土器

後期の弥生土器は、少量ながら主にSB1とその付近から出土し、およそ同時期のものである。出土した器種は甕が多く、くの字状に強く屈曲した頸部の内面以下には、全面にわたってヘラケズリ調整が行われ、上方へ拡張された複合口縁である。また、擬凹線文が施されるものもあり、これらの特徴から後期後半の時期と考えられる。甕1に見られるように、外湾しながら立ち上がる複合口縁が多く、甕2の複合口縁はやや外湾しながら立ち上がる点で、甕7の複合口縁は外開きに直立する点で異なる。外面に波状文が残る甕3も、直立して延びる複合口縁であるが口縁部は短く、器壁はやや厚い。器台9は筒部～脚部片で、筒部から段をもって緩やかに脚部は開く。外面には顔料が塗布された痕跡が残り、脚部には4～5条単位の擬凹線文がめぐる。

粘土の圧痕が残る土器片

粘土の圧痕が残る土器は、土器片13（時期不明）と、底部78（弥生時代前期）の2点がある。13の粘土は、脈も鮮明に確認できるほど外形がよく残っている。78もほぼ同じ大きさの粘土圧痕が底面で数個確認できる。類似する土器は横路遺跡でも出土しているが、粘土の形態的特徴が明らかな土器は少なく、町域での稲作を考える貴重な資料と言える。

玉髓の剥片

玉髓の剥片は、近接するSK7とSX2から計2点が出土し、ともに伴出した遺物からみて弥生時代前期の可能性はある。なお、横路遺跡では、台石やメノウの剥片を伴う前期の土坑が2基検出され、「石器工房跡」と考えられている。本遺跡の場合は、そうした出土状況ではないが、原石の最も外側の部分にあたる剥片であり、製品ではないので、集落内で玉髓の加工が行われていた可能性はある。

(3) 集落の変遷

上朝枝遺跡では、早期・前期の縄文土器が少量出土しているが、明確な遺構は確認していないので、詳細は不明である。

弥生時代前期後半の時期になると、確実な竪穴住居跡は確認していないが、SX1・2は住居跡の可能性も含めて何らかの生活痕跡を反映している遺構と考えられる。また、SK1・2・4・5・6・19は貯蔵穴、SK11・12・14・15などは土坑墓の可能性が高い。SX1・2を居住域と仮定すれば、居住域・貯蔵域・墓域が区分されていたことになる。貯蔵穴群は、大朝町域の横路遺跡、岡の段A地点遺跡、岡の段C地点遺跡などで確認され、居住域と場所を分けて立地している。本遺跡でも立地状況は合致する。

弥生時代後期後半になると、竪穴住居跡1軒と墓の可能性のある遺構が1基検出されている。小規模な集落と考えられるが、竪穴住居跡からは山陰地方との関わりを示唆する土器も出土し、

本遺跡の地域性を窺わせる。

古墳時代になると、遺構・遺物ともに確認できず、弥生時代に断続的に継続していた集落は廃絶している。また、古代・中世以降も顕著な遺構は確認できず、居住地域としては使用されていない。

以上のように、本遺跡は縄文時代早期から始まっているが、本格的な集落跡の出現は弥生時代になってからである。前期の弥生土器がまとまって出土した状況は生活の痕跡を想像させ、土坑を貯蔵穴や土坑墓として捉えれば、弥生時代前期の集落跡としての位置付けも可能である。本遺跡は江の川の支流・可愛川に面する低丘陵上にあり、ほぼ同様な立地を示す弥生時代前期の遺跡として、大朝町には住吉免遺跡⁽⁵⁾、足谷遺跡⁽⁶⁾、横路遺跡がある。また、弥生時代前期の集落内容については、横路遺跡に続く岡の段A地点遺跡や岡の段C地点遺跡の発掘調査によって明らかになってきた。しかし、これらの遺跡は新庄盆地の周辺に限られており、本遺跡の発掘調査は、大朝盆地を含めた町域全体を考慮する貴重な資料を提供したと言える。

註

- (1) 横路遺跡調査団 『横路遺跡』 1982年
- (2) 財団法人広島県埋蔵文化財調査センター 「岡の段A地点遺跡」『中国横断自動車道建設に伴う埋蔵文化財発掘調査報告』(Ⅲ) 1993年
- (3) 妹尾周三 「安芸地域」『弥生土器の様式と編年—山陽・山陰編—』木耳社 1992年
- (4) 財団法人広島県埋蔵文化財調査センター 「岡の段C地点遺跡」『中国横断自動車道建設に伴う埋蔵文化財発掘調査報告』(Ⅳ) 1994年
- (5) 財団法人広島県埋蔵文化財調査センター 「住吉免遺跡」『住吉免・足谷』 1998年
- (6) 財団法人広島県埋蔵文化財調査センター 「足谷遺跡」『住吉免・足谷』 1998年

a 遺跡遠景（南西から）

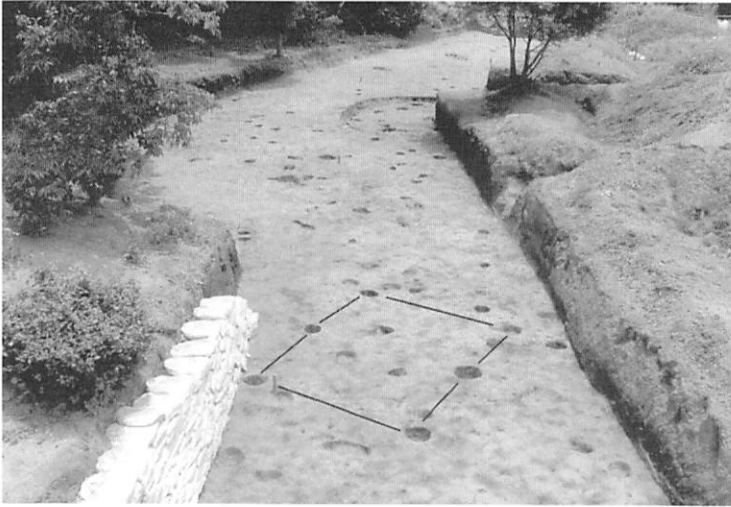


b 遺跡近景（北西から）

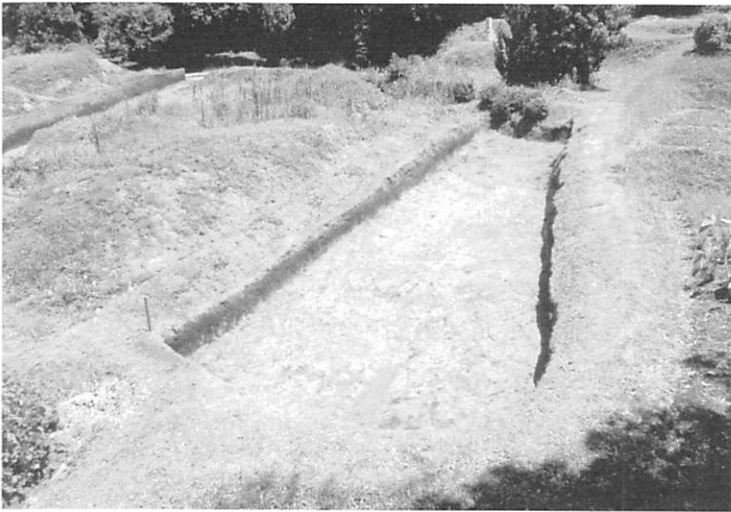


c A調査区北半（北西から）





a A調査区南半（北西から）



b D調査区全景（南から）



c B調査区全景（南西から）



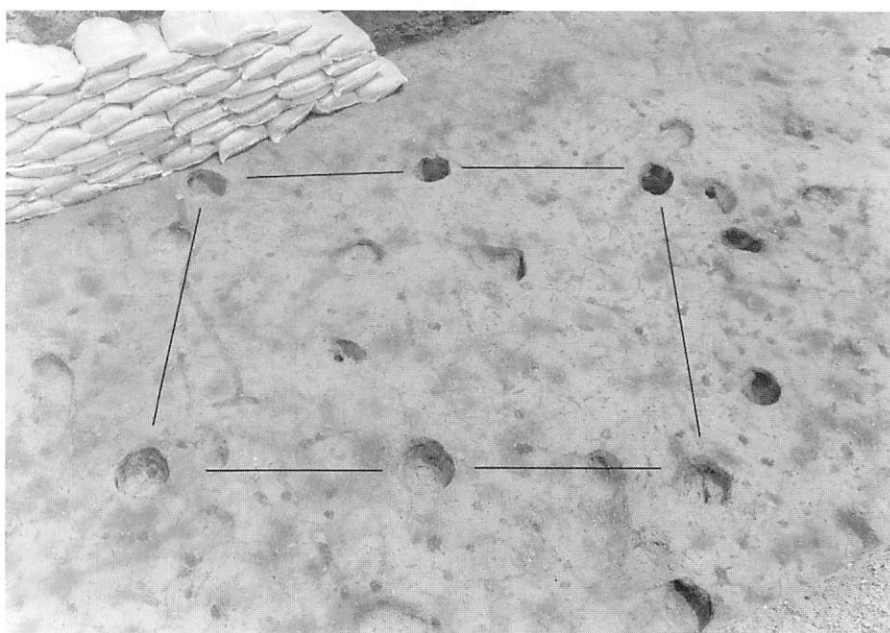
d C調査区全景（南西から）



a SB1 土層 (南東から)



b SB1 (東から)



c SB2 (西から)



a SK1 (南西から)



b SK2 (南西から)



c SK3 (南西から)



d SK4 (西から)



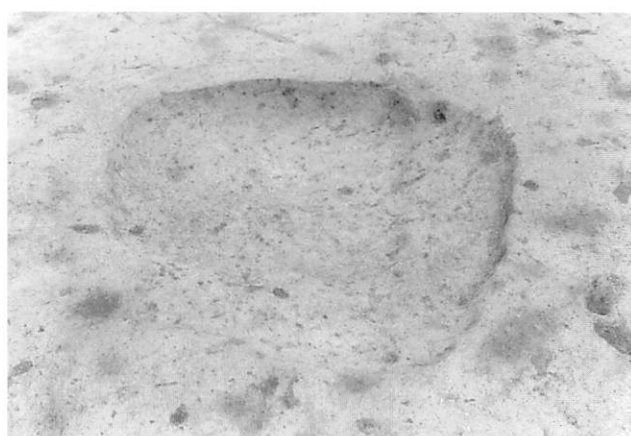
e SK5 (南から)



f SK6 (西から)



g SK7・8 土層 (南東から)



h SK7・8 (南から)



a SK9 (北西から)



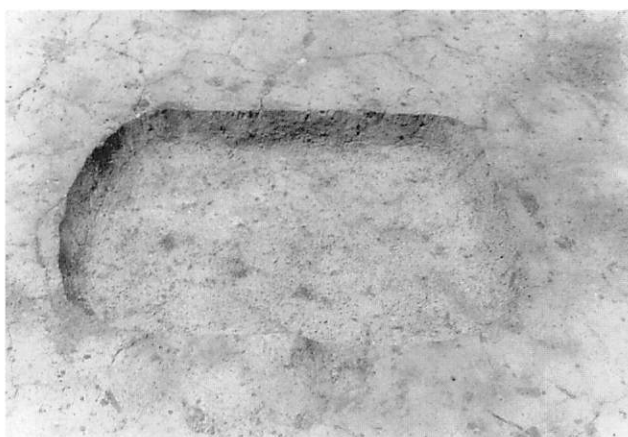
b SK10 (南西から)



c SK11・12 (南西から)



d SK11 (南西から)



e SK12 (南東から)



f SK13 (南西から)



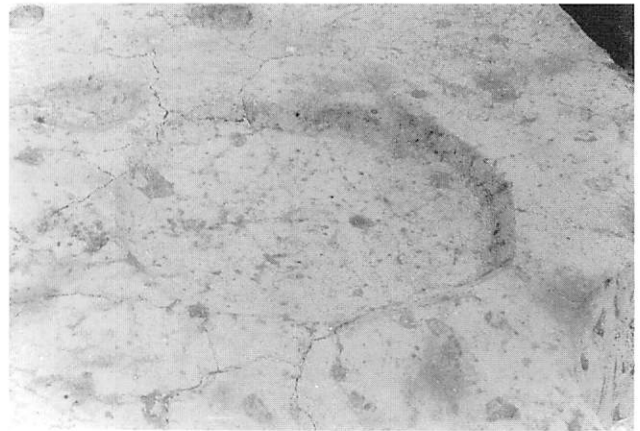
g SK14 (南西から)



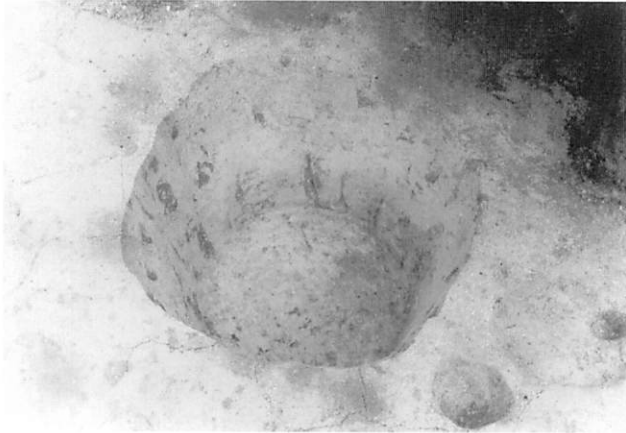
h SK15 (南西から)



a SK16 (北西から)



b SK17 (南西から)



c SK18 (西から)



d SK19 (南西から)



e SK14・15・16・17
SX4・5 (南西から)

a SX1 遺物出土状況
(南西から)



b SX1 遺物出土状況
(南西から)



c SX1 (南西から)

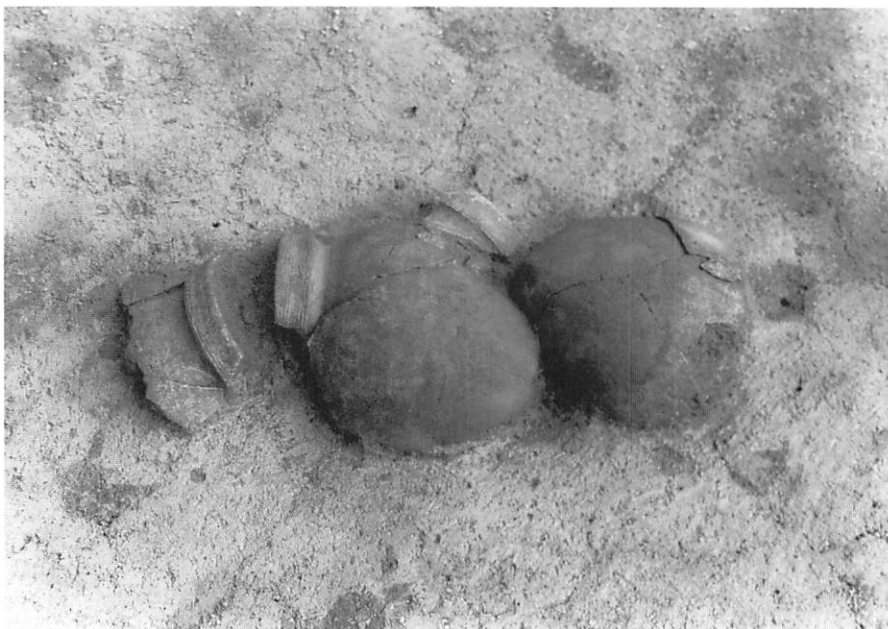




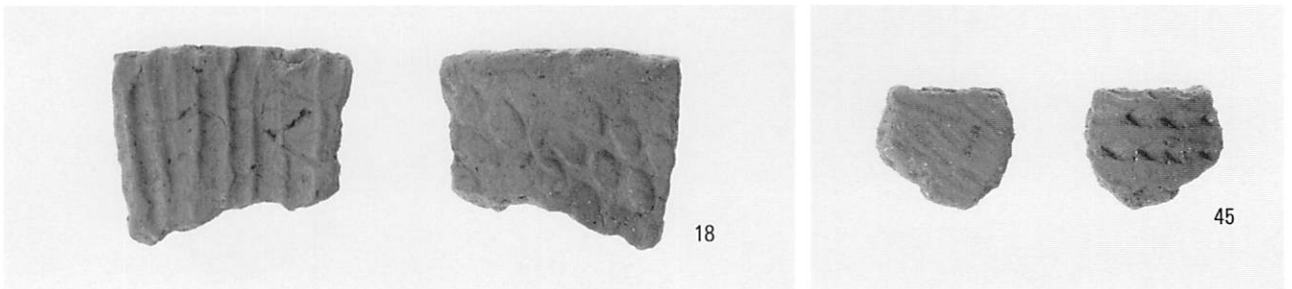
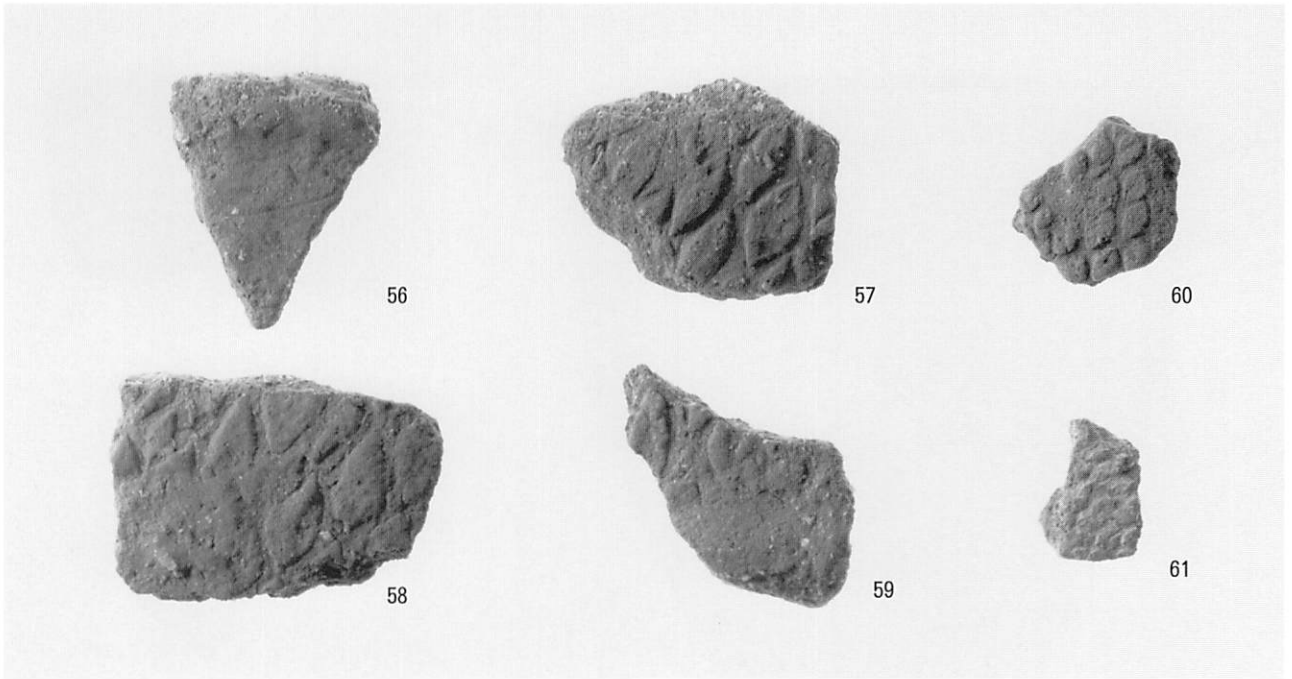
a SX 2 (南東から)



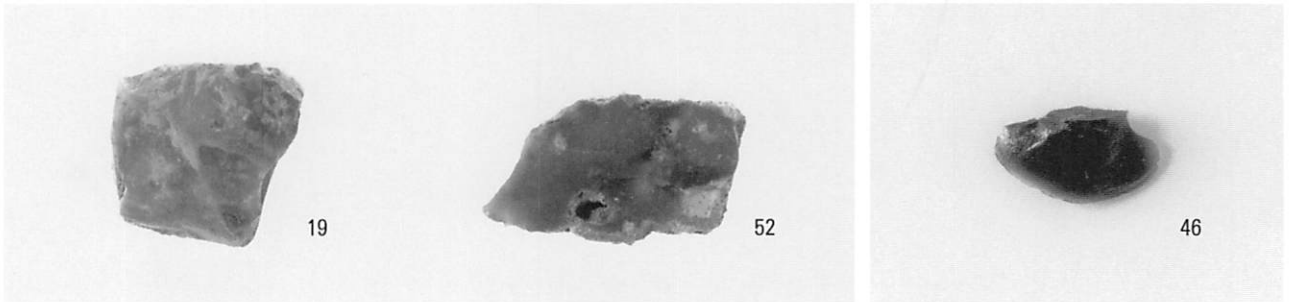
b SX 3 遺物出土状況
(南から)



c 「A区出土の甕」出土状況
(北から)

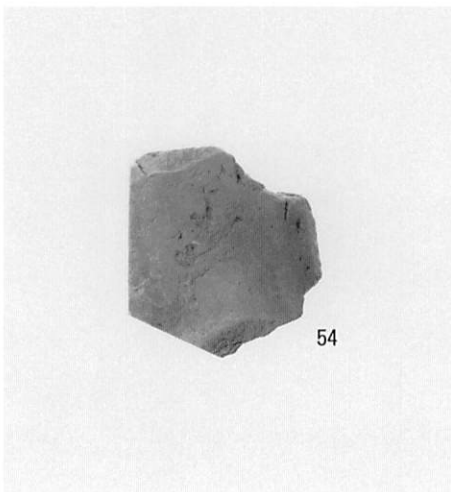


a 縄文土器 (56~61 : A調査区, 18 : S K 7, 45 : S X 1)

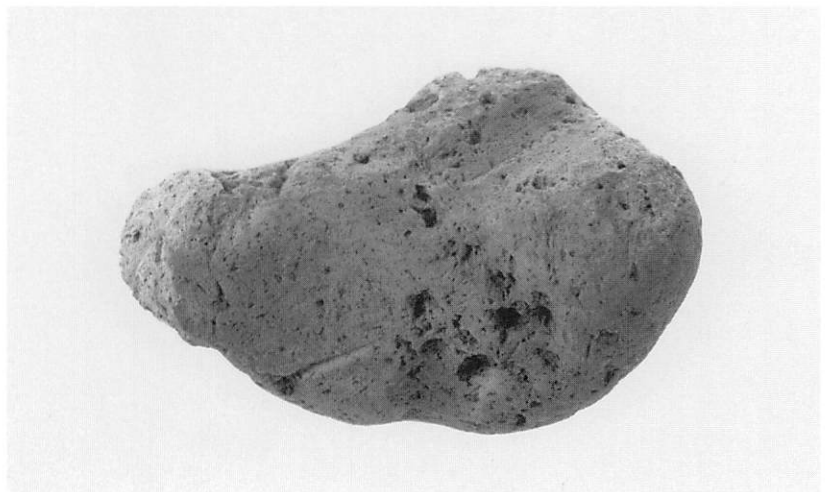


b 玉髓の剥片 (19 : S K 7, 52 : S X 2)

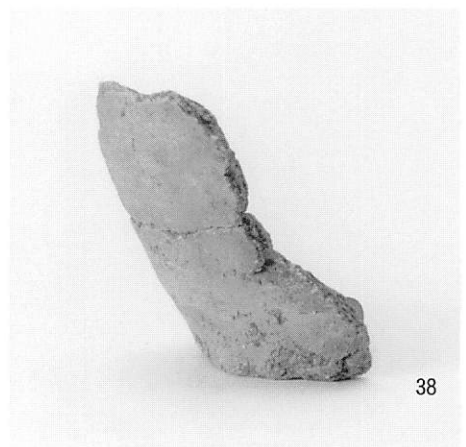
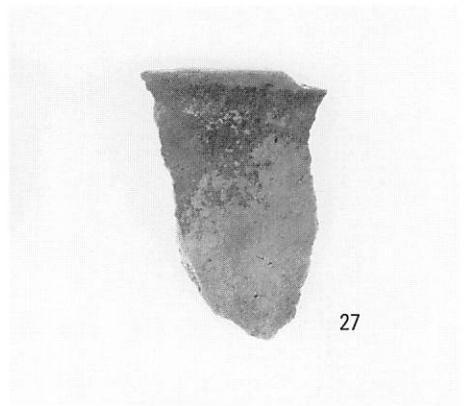
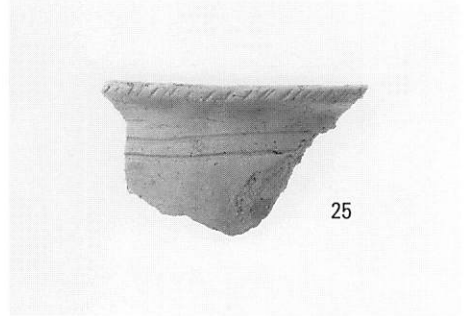
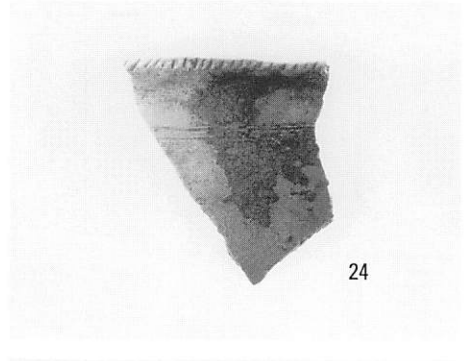
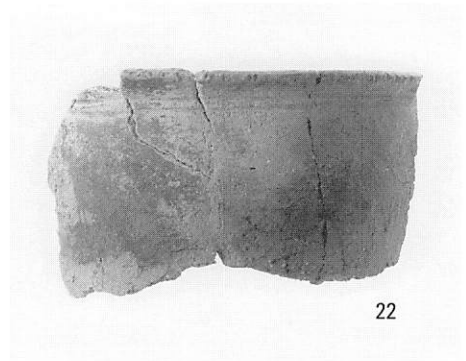
c 黒曜石の剥片 (S X 1)



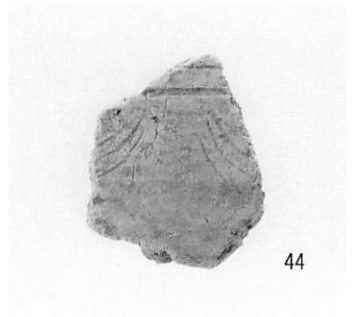
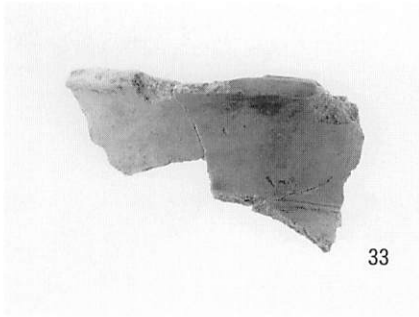
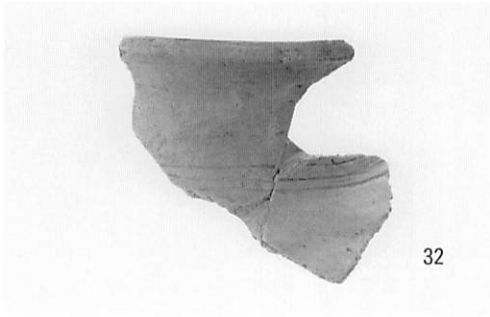
d 砥石 (S X 4)



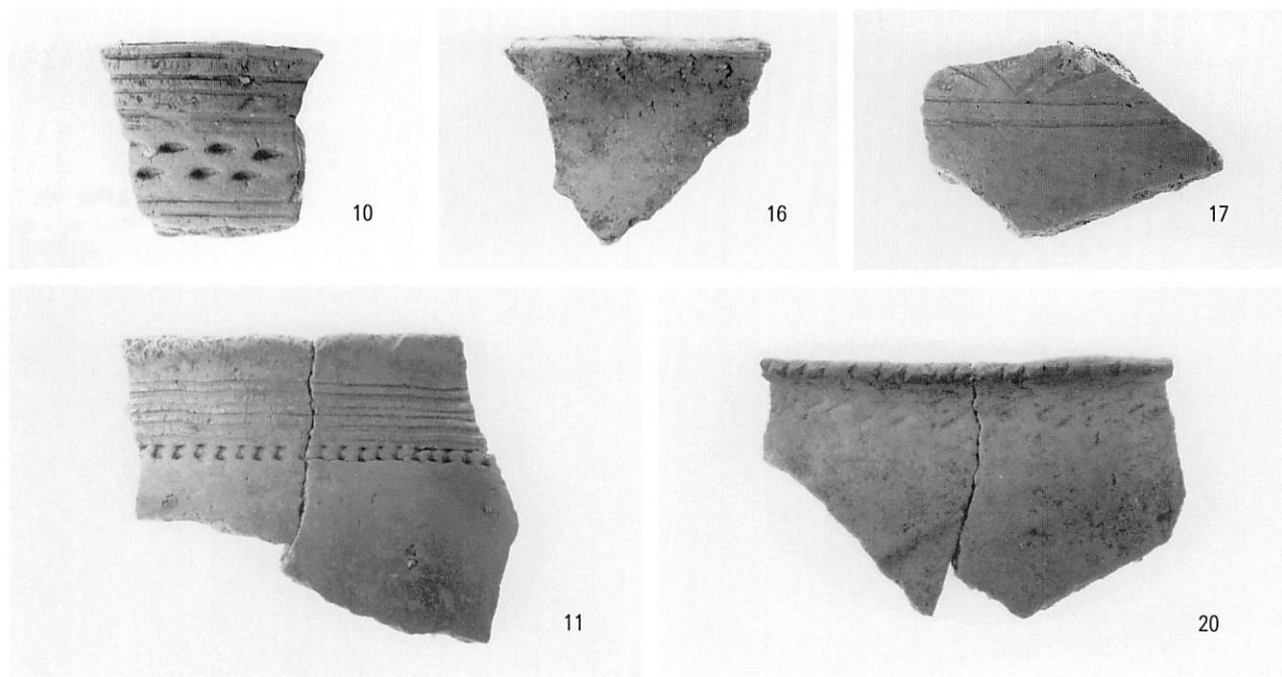
e 「D区出土の軽石」



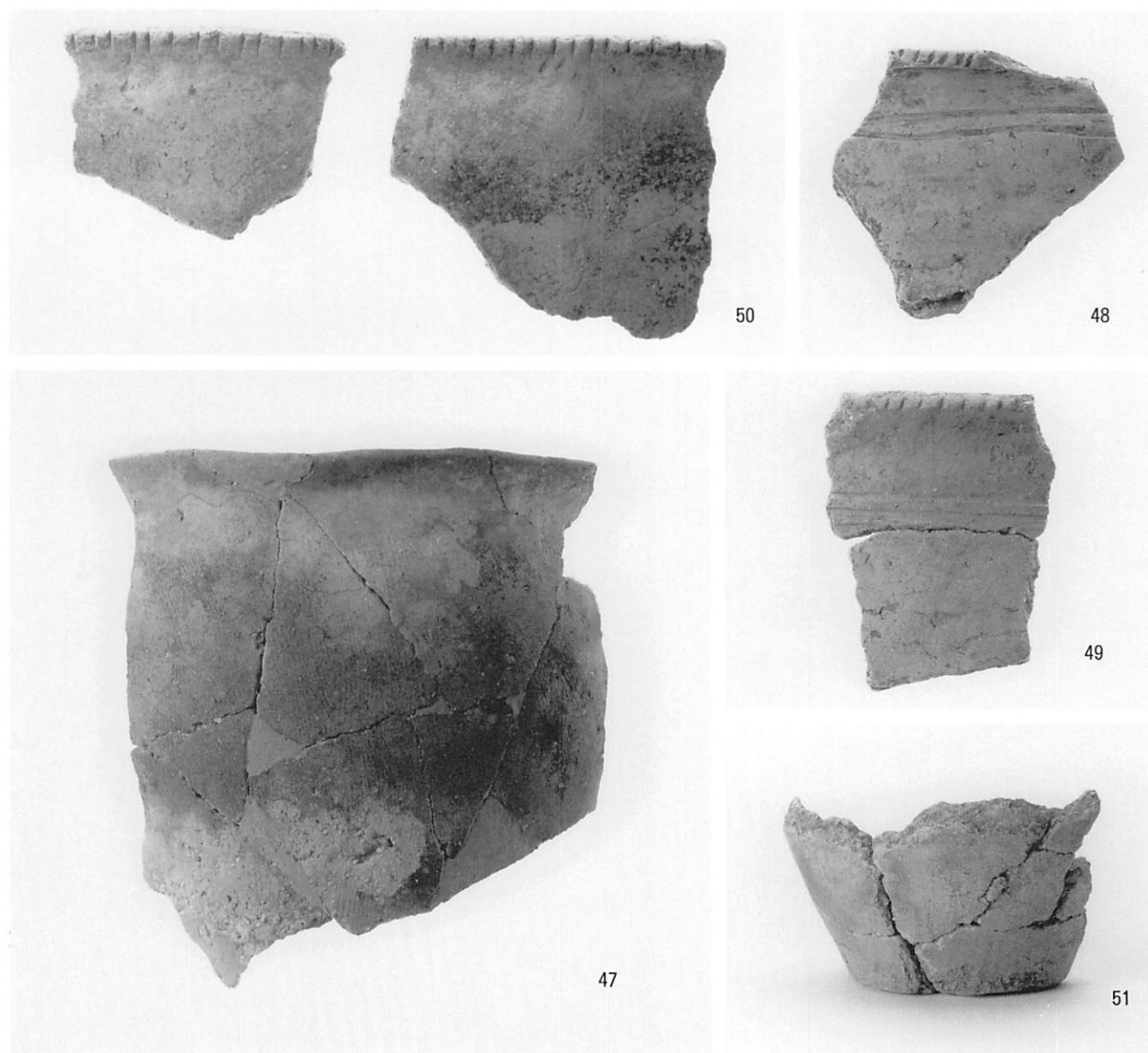
前期の弥生土器1 (S X 1)



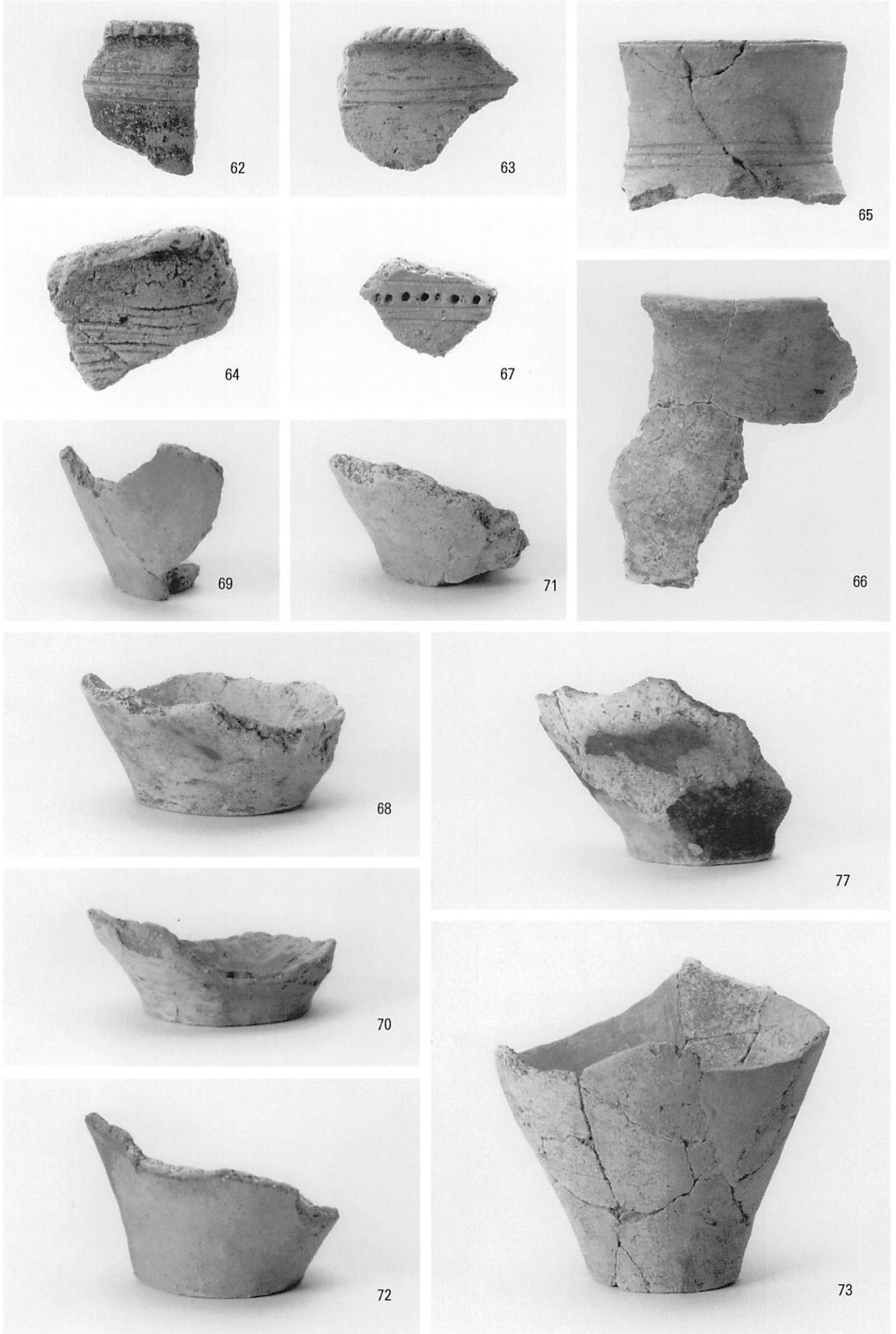
前期の弥生土器 2 (S X 1)



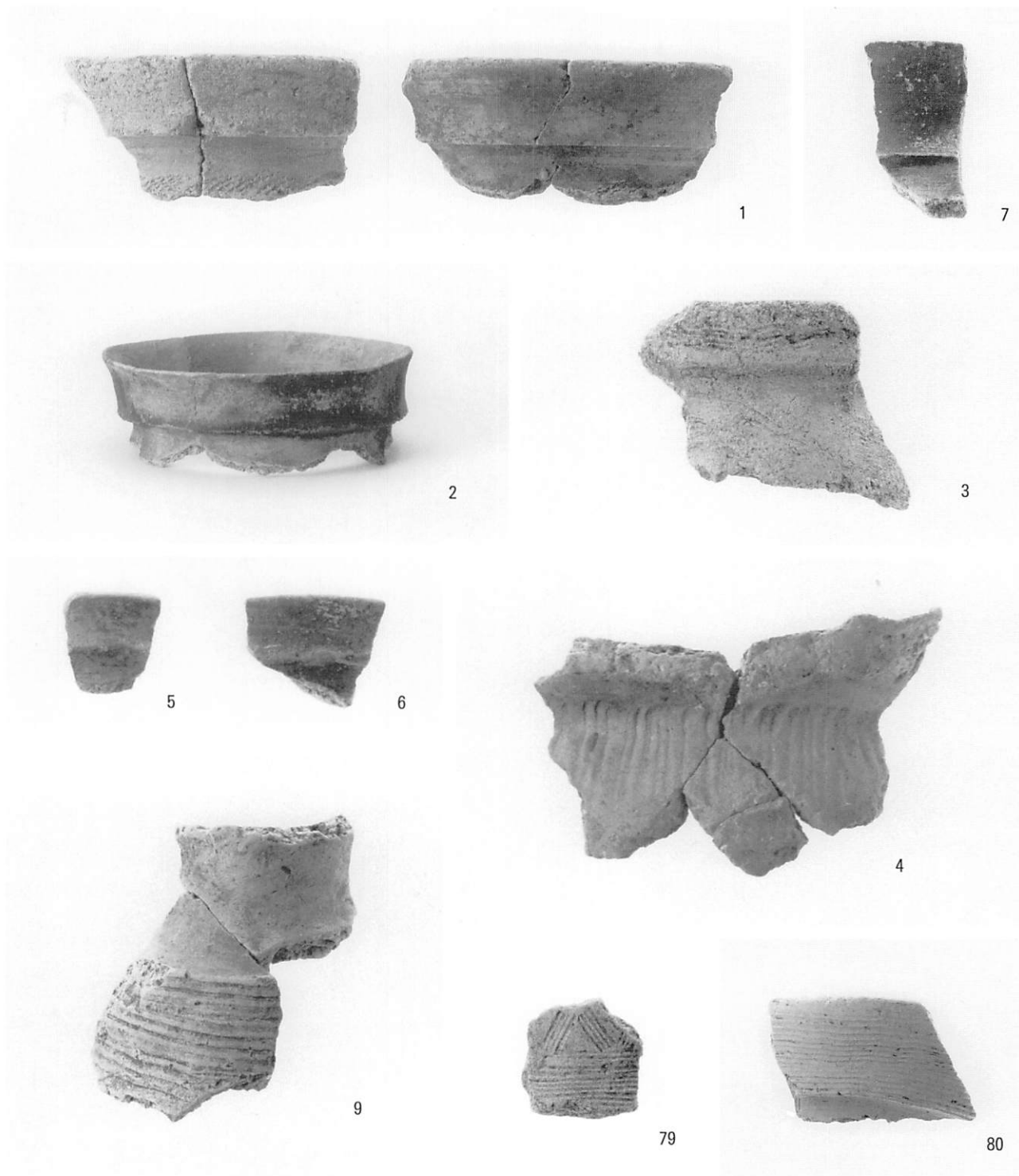
a 前期の弥生土器 3 (10・11：SB 1, 16・17：SK 7, 20：SK 19)



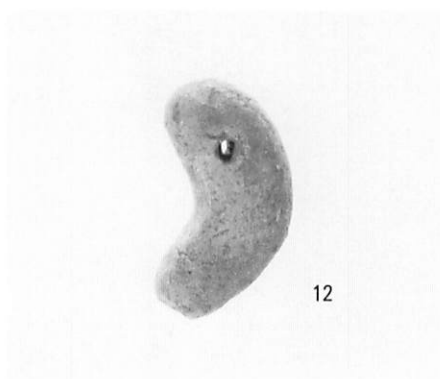
b 前期の弥生土器 4 (SX 2)



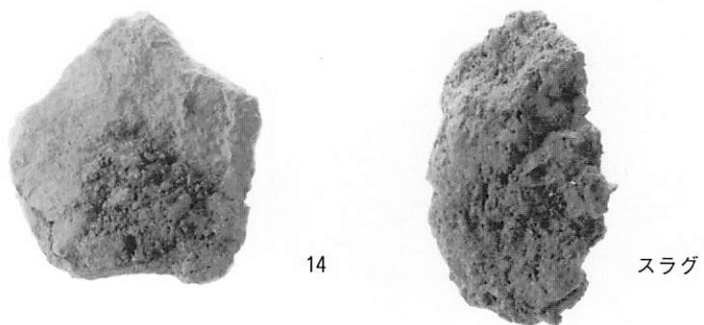
前期の弥生土器 5 (調査区内)



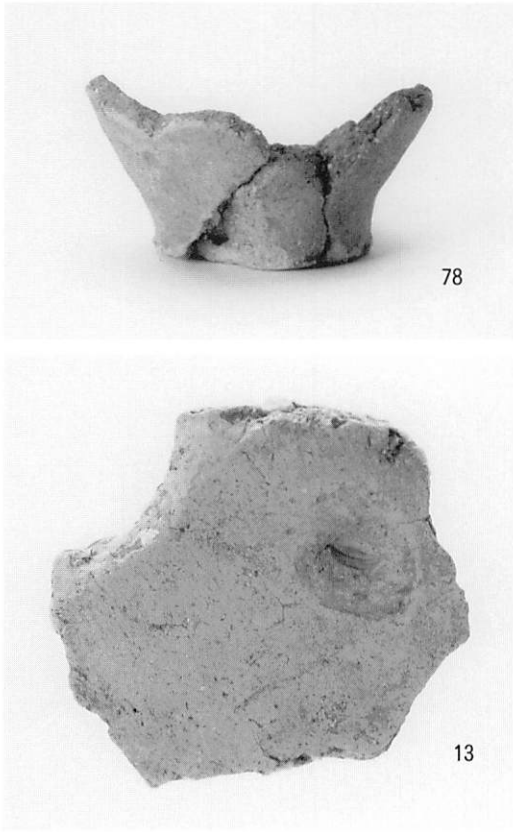
a 後期の弥生土器 (79・80: 調査区内, その他はSB1)



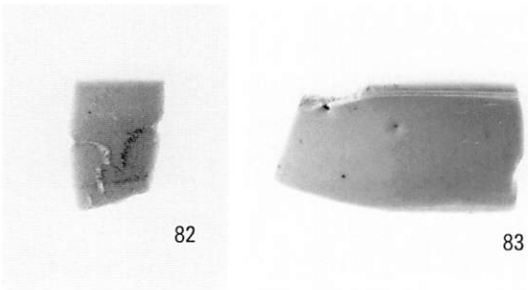
b 土製勾玉 (SB1)



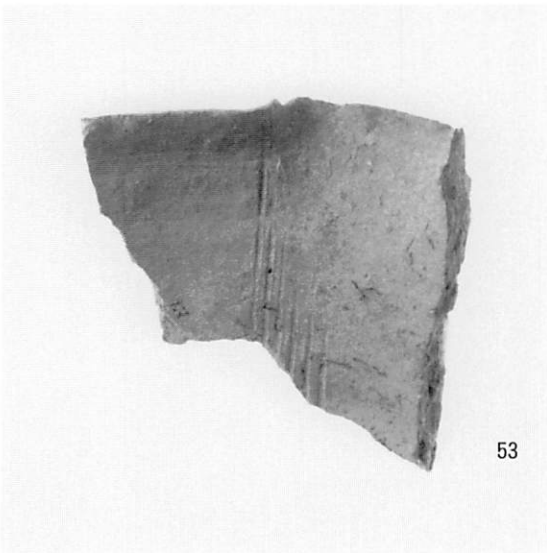
c 用途不明の鉄器・スラグ (SB1)



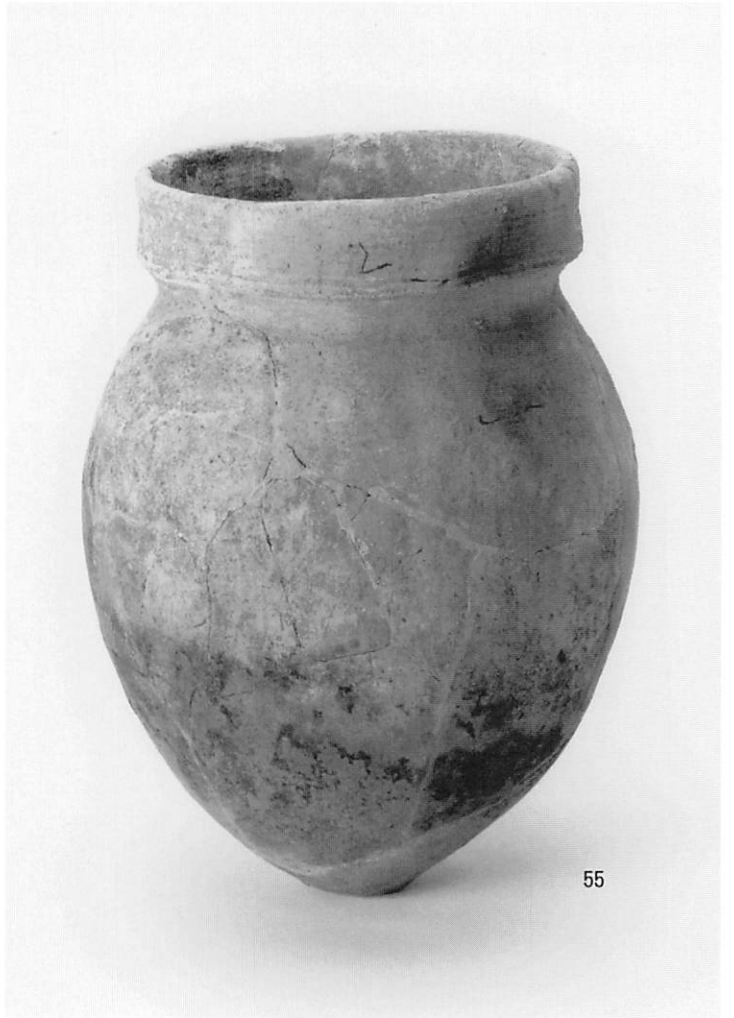
a 粉の圧痕が残る土器片（13：S B 1，78：調査区内）



b 輸入陶磁器（調査区内）



c 備前焼（S X 3）



d 「A区出土の甕」

報告書抄録

ふりがな	かみあさえだいせきはくつちょうさほうこくしょ							
書名	上朝枝遺跡発掘調査報告書							
副書名								
巻次								
シリーズ名	広島県埋蔵文化財調査センター調査報告書							
シリーズ番号	第200集							
編著者名	新井真吾							
編集機関	財団法人 広島県埋蔵文化財調査センター							
所在地	〒733-0036 広島県広島市西区観音新町四丁目8番49号 TEL.082-295-5751							
発行年月日	西暦2002年3月29日							
ふりがな 所収遺跡名	ふりがな 所在地	コード		北緯 〇'〇"	東経 〇'〇"	調査期間	調査面積 m ²	調査原因
		市町村	遺跡番号					
かみあさえだいせき 上朝枝遺跡	ひろしまけんやまがたぐん 広島県山県郡 おおあさちょう おおあざ 大朝町大字 おおあさあざかみあさえだ 大朝字上朝枝 1043-1, 1091 ほか	34365	115	34度 46分 15秒	132度 28分 15秒	20010528 ～ 20010830	1,345	農村活性化 住環境整備 事業（大朝 地区）に係 る発掘調査
所収遺跡名	種別	主な時代	主な遺構		主な遺物		特記事項	
上朝枝遺跡	集落	弥生時代	竪穴住居跡 1軒 掘立柱建物跡 1棟 土坑 19基 性格不明の遺構 5基	縄文土器 （早期） 弥生土器 （前期・後期）	初の圧痕が残る土器片 玉髓・黒曜石の剥片 軽石			

広島県埋蔵文化財調査センター調査報告書第200集
上朝枝遺跡発掘調査報告書

発行日 2002（平成14）年3月29日
編集・発行 財団法人 広島県埋蔵文化財調査センター
〒733-0036 広島市西区観音新町四丁目8番49号
TEL (082) 295-5751
FAX (082) 291-3951
印刷所 至誠堂印刷株式会社