

# 山科本願寺跡・左義長町遺跡

—建替工事に伴う埋蔵文化財発掘調査報告書—

山科本願寺跡・左義長町遺跡

—建替工事に伴う埋蔵文化財発掘調査報告書—

株式会社  
イビソク

株式会社 イビソク

# 山科本願寺跡・左義長町遺跡

—建替工事に伴う埋蔵文化財発掘調査報告書—

## 例 言

1. 本書は、京都府京都市山科区西野離宮町40番地に所在する山科本願寺跡・左義長町遺跡の発掘調査報告書である。
2. 本調査は、文化財保護法第93条第1項に基づき平成27年3月4日付けで届出された土木工事に伴い、平成27年6月24・25日に京都市文化市民局文化芸術都市推進室文化財保護課が試掘調査を実施した結果、山科本願寺跡に関連する遺構が検出されたため、同課により発掘調査の実施が指示されたものである。[京都市受付番号14S612]
3. 本調査は、建替工事に伴う事前調査として、トクデン株式会社（代表取締役 北野良夫）の委託を受け、株式会社イビソク関西支店を調査主体者とし実施した。
4. 発掘調査は、平成27年7月30日～平成27年9月18日にかけて実施した。
5. 発掘調査は、京都府教育庁指導部文化財保護課、および京都市文化市民局文化芸術都市推進室文化財保護課の指導・助言の下、株式会社イビソクが実施した。
6. 発掘調査は次の体制で行った。  
調査主体者 株式会社イビソク  
調査員 佐藤 好司  
実測技術員 原口 一雄
7. 本報告書の執筆ならびに編集は佐藤が行い、高梨雅幸の補助を得た。
8. 本報告書では次に示した地図を調整・使用している。  
国土地理院の電子地形図25,000『京都東南部』  
京都市都市計画図（1:2500）『山科』京都市計画局発行
9. 本報告書で示す方位・座標は世界測地系平面直角座標第Ⅶ系、標高値は東京湾平均海水面（T.P.）に基づく数値である。
10. 本報告書に掲載した写真は、遺構写真、遺物写真共に佐藤が撮影した。
11. 報告書作成にあたり、下記の方々、関係機関のご指導・ご協力を得た。  
公益財団法人京都市埋蔵文化財研究所
12. 本調査に関わる記録図面・写真・出土遺物は京都市文化市民局文化芸術都市推進室文化財保護課にて保管している。

## 凡 例

1. 遺構・遺物写真の縮尺は任意である。
2. 表で示した出土遺物の計測値は、現存値に[ ]、復元値に（ ）を付けて表現する。
3. 遺物番号は、遺物実測図・観察表・遺物写真図版でそれぞれ対応している。
4. 本報告書で用いた色調は、農林水産省農林水産技術会議事務局監修『新版 標準土色帖』を使用した。
5. 出土遺物に関して、本文・表中で記述の煩雑さを避けるために下記の分類・編年を使用・参照した。
  - ・中世土器研究会 1995 『概説 中世の土器・陶磁器』
  - ・小森俊寛 2005 『京から出土する土器の編年的研究—律令的土器様式の成立と展開、7世紀～19世紀—』京都編集工房
  - ・畑中英二 2007 『続・信楽焼の考古学的研究』サンライズ出版
  - ・乗岡 実 2005 「備前」『全国シンポジウム 中世窯業の諸相 ～生産技術の展開と編年～』

# 目 次

例 言  
凡 例  
目 次  
挿図目次  
表 目 次  
図版目次

第1章 調査の経緯	1
第1節 調査に至る経緯	
第2節 調査の経過	
第2章 位置と環境	3
第1節 遺跡の位置と歴史	
第2節 周辺の調査	
第3章 遺構	10
第1節 基本層序	
第2節 遺構の概要	
第3節 第1遺構面	
第4節 第2遺構面	
第4章 遺物	45
第1節 遺物の概要	
第2節 第1遺構面の遺物	
第3節 第2遺構面の遺物	
第4節 表土の遺物	
第5章 まとめ	71
第1節 埋甕遺構について	
第2節 堀229について	

遺物観察表  
写真図版  
報告書抄録

## 挿図目次

第1図	調査位置図	1
第2図	グリッド設定図	2
第3図	作業風景	2
第4図	山科盆地の地形	3
第5図	周辺の遺跡分布図	4
第6図	空中写真	5
第7図	周辺の調査地	7
第8図	基本土層図	11
第9図	第1遺構面全体図	13
第10図	第2遺構面全体図	14
第11図	第1遺構面遺構図1 建物1	15
第12図	第1遺構面遺構図2 建物2	16
第13図	第1遺構面遺構図3 柵1・2	17
第14図	第1遺構面遺構図4 溝148①	19
第15図	第1遺構面遺構図5 溝148②	20
第16図	第1遺構面遺構図6 柱穴106・118・181・198・216・217・225・226	22
第17図	第1遺構面遺構図7 土坑2・7・8・11・12・15	23
第18図	第1遺構面遺構図8 土坑17・19・23・25・33・69・86	25
第19図	第1遺構面遺構図9 土坑92	27
第20図	第1遺構面遺構図10 土坑71・73・95・103・104・105・107・129	29
第21図	第1遺構面遺構図11 土坑110・128・130・135・139・168	31
第22図	第1遺構面遺構図12 土坑165	33
第23図	第1遺構面遺構図13 土坑176・188・192・205・209・211	34
第24図	第1遺構面遺構図14 土坑221・223・228	35
第25図	第1遺構面遺構図15 土坑227	37
第26図	第1遺構面遺構図16 埋甕遺構①	38
第27図	第1遺構面遺構図17 埋甕遺構②	39
第28図	第2遺構面遺構図 堀229・溝230	44
第29図	出土遺物実測図1 溝148	46
第30図	出土遺物実測図2 柱穴106・118、土坑11・23・33・69・71・73・86	48
第31図	出土遺物実測図3 土坑92	49
第32図	出土遺物実測図4 土坑95・103	51
第33図	出土遺物実測図5 土坑104・105・107・110・128・129・135	52

第34図	出土遺物実測図6	土坑165・168	54
第35図	出土遺物実測図7	土坑188・192・205・211・227	55
第36図	出土遺物実測図8	埋甕50・52	57
第37図	出土遺物実測図9	埋甕53	58
第38図	出土遺物実測図10	埋甕54	59
第39図	出土遺物実測図11	埋甕55	61
第40図	出土遺物実測図12	埋甕56	62
第41図	出土遺物実測図13	埋甕57	63
第42図	出土遺物実測図14	埋甕58	64
第43図	出土遺物実測図15	埋甕59	65
第44図	出土遺物実測図16	埋甕60	66
第45図	出土遺物実測図17	埋甕61	67
第46図	出土遺物実測図18	埋甕63	68
第47図	出土遺物実測図19	埋甕64	69
第48図	出土遺物実測図20	堀229	70
第49図	出土遺物実測図21	表土中	70
第50図	埋甕遺構復元図		71
第51図	山科本願寺焼亡期の遺構		72
第52図	山科寺内町復元図		73

## 表目次

第1表	山科本願寺略年表	6
第2表	周辺調査地一覧表	9
第3表	遺構概要表	10
第4表	遺物概要表	45
第5表	遺物観察表	75

## 図版目次

- 図版 1 1.第1調査面全景（東から）  
2.第1調査面全景（北東から）
- 図版 2 1.建物1（西から）  
2.建物2（北東から）
- 図版 3 1.建物1 礎石206（西から）  
2.建物1 礎石207（西から）  
3.建物1 礎石208（南から）  
4.建物2 礎石108（西から）  
5.建物2 礎石119（南から）  
6.建物2 礎石195（西から）  
7.建物2 礎石196（西から）  
8.建物2 礎石197（西から）
- 図版 4 1.溝148 炭化物検出状況（南から）  
2.溝148（南から）
- 図版 5 1.溝148 石組の状況（北から）  
2.溝148 石組の状況（南西から）
- 図版 6 1.溝148 掘方の状況（南から）  
2.溝148 炭化物検出状況（西から）  
3.溝148 石組の状況（西から）  
4.溝148 側板検出状況（南西から）  
5.溝148 掘方内土師器皿出土状況（南から）
- 図版 7 1.柵1（東から）  
2.柵1 柱穴151（南から）  
3.柵1 柱穴152（南から）  
4.柵1 柱穴153（南から）  
5.柵1 柱穴158（南から）
- 図版 8 1.柵2（西から）  
2.柱穴186（南から）  
3.土坑2（西から）  
4.土坑7（西から）  
5.土坑11（南から）
- 図版 9 1.土坑12（西から）
- 2.土坑15（南東から）  
3.土坑17土層状況（南から）  
4.土坑17（南から）  
5.土坑19土層状況（南から）  
6.土坑19（南から）  
7.土坑23（南から）  
8.土坑25（西から）
- 図版 10 1.土坑33（西から）  
2.土坑71・73土層状況（南から）  
3.土坑73（南から）  
4.土坑71（南から）  
5.土坑86（西から）
- 図版 11 1.土坑92（南から）  
2.土坑92炭化物出土状況（南から）  
3.土坑92（南から）  
4.土坑95（南から）  
5.土坑104（西から）
- 図版 12 1.土坑105（東から）  
2.土坑107・129礫出土状況（南東から）  
3.土坑110（西から）  
4.土坑122（南から）  
5.土坑128礫出土状況（南から）  
6.土坑128遺物出土状況（南から）  
7.土坑129（東から）  
8.土坑130（西から）
- 図版 13 1.土坑135（南から）  
2.土坑139（南から）  
3.土坑165炭化物出土状況（南から）  
4.土坑165土層状況（南から）  
5.土坑165（南から）
- 図版 14 1.土坑165掘方の状況（南から）  
2.土坑165側板検出状況（東から）



- 3.土坑165側板検出状況（西から）  
4.土坑168（南から）  
5.土坑188（北から）
- 図版15 1.土坑205（南から）  
2.土坑209（南から）  
3.土坑221・223（南から）  
4.土坑211（南から）  
5.埋甕遺構検出状況（南から）
- 図版16 1.埋甕遺構（南から）  
2.埋甕遺構据付穴（南から）
- 図版17 1.埋甕50出土状況（南から）  
2.埋甕50据付穴（南から）  
3.埋甕51出土状況（南から）  
4.埋甕51据付穴（南から）  
5.埋甕52出土状況（南から）  
6.埋甕52（南から）  
7.埋甕52据付穴（南から）  
8.埋甕53出土状況（南から）
- 図版18 1.埋甕53（南から）  
2.埋甕53据付穴（南から）  
3.埋甕54出土状況（南から）  
4.埋甕54（南から）  
5.埋甕54据付穴（南から）  
6.埋甕55出土状況（南から）  
7.埋甕55（南から）  
8.埋甕55据付穴（南から）
- 図版19 1.埋甕56出土状況（南から）  
2.埋甕56（南から）  
3.埋甕56据付穴（南から）  
4.埋甕57出土状況（南から）  
5.埋甕57（南から）  
6.埋甕57据付穴（南から）  
7.埋甕58出土状況（南から）  
8.埋甕58（南から）
- 図版20 1.埋甕58据付穴（南から）  
2.埋甕59出土状況（南から）
- 3.埋甕59（南から）  
4.埋甕59据付穴（南から）  
5.埋甕60出土状況（南から）  
6.埋甕60据付穴（南から）  
7.埋甕61出土状況（南から）  
8.埋甕61据付穴（南から）
- 図版21 1.埋甕62土層状況（南から）  
2.埋甕62据付穴（南から）  
3.埋甕63出土状況（南から）  
4.埋甕63（南から）  
5.埋甕63据付穴（南から）  
6.埋甕64出土状況（南から）  
7.埋甕64（南から）  
8.埋甕64据付穴（南から）
- 図版22 1.第2調査面全景（東から）  
2.第2調査面全景（北東から）
- 図版23 1.堀229（西から）  
2.堀229（北東から）
- 図版24 1.堀229土層状況（北東から）  
2.堀229土層状況（西から）
- 図版25 1.出土遺物（溝148:1~19）
- 図版26 2.出土遺物（柱穴106:20・柱穴118:21・土坑11:22,23・土坑23:24・土坑33:25・土坑69:26・土坑71:27,28・土坑73:29・土坑86:30~33・土坑92:34~47）
- 図版27 3.出土遺物（土坑95:48~52・土坑103:53~57・土坑104:58・土坑105:59・土坑107:60~62・土坑110:63）
- 図版28 4.出土遺物（土坑128:64~67・土坑129:68,69・土坑135:70・土坑165:71~88・土坑168:89~91・土坑188:92~94・土坑192:95・土坑205:96）
- 図版29 5.出土遺物（土坑211:97・土坑227:98,99・埋甕50:100・埋甕52:101

・埋甕53:102)

図版30 6.出土遺物(埋甕54:103・埋甕55:105  
・埋甕56:106・埋甕57:107,108)

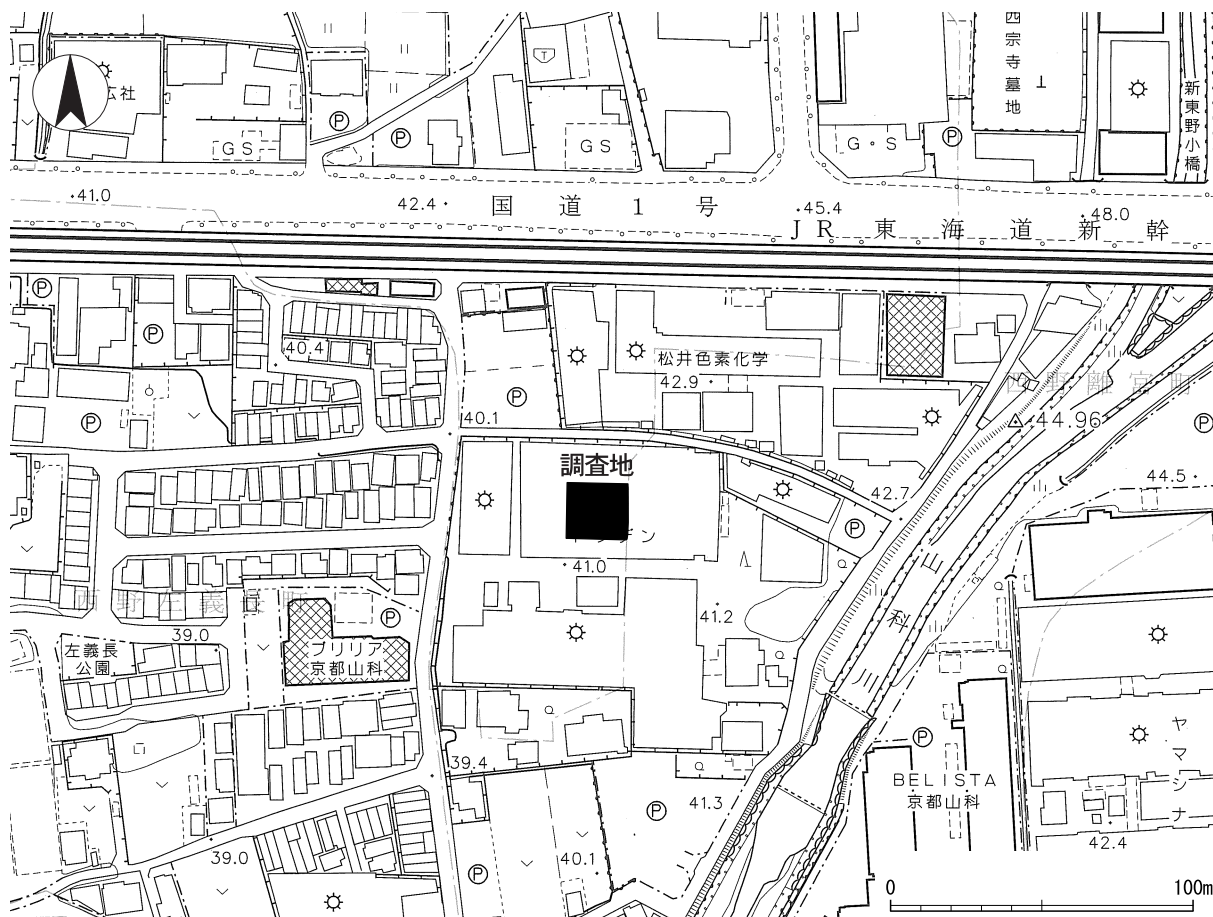
図版31 7.出土遺物(埋甕58:109・埋甕59:  
110,111・埋甕60:112,113・埋甕  
61:114)

図版32 8.出土遺物(埋甕63:115,116・埋甕  
64:117・堀229:118,119・表土中:  
120~122)

# 第1章 調査の経緯

## 第1節 調査に至る経緯

本調査は、建替工事に伴う発掘調査である。調査地は京都市山科区西野離宮町40番地に位置し、山科本願寺跡、並びに左義長町遺跡が所在している。当該地において、トクデン株式会社により工場の建替が計画され、同社より京都市文化市民局文化芸術都市推進室文化財保護課（以下「京都市文化財保護課」という）へ平成27年3月4日付けで文化財保護法第93条第1項の規定による届出が行われた。京都市文化財保護課はこれを受け、平成27年6月24・25日に試掘調査を実施したところ、当該地に遺構の存在が確認された。そのため京都市文化財保護課から発掘調査の指導があり、調査については、トクデン株式会社から発掘調査の委託を受けた株式会社イビソクが実施することになった。株式会社イビソクは、文化財保護法第92条第1項の規定により京都府教育委員会に埋蔵文化財発掘調査の届出を行い、受理されたので平成27年7月30日より調査を開始した。



第1図 調査位置図 (縮尺1/2,500)

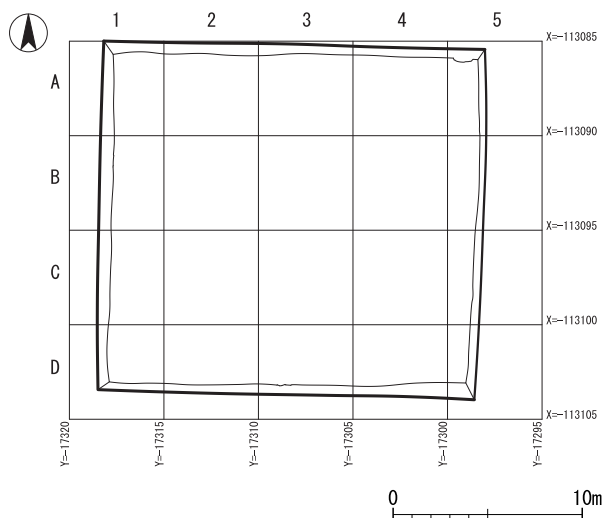
## 第2節 調査の経過

発掘調査は、平成27年7月30日から同年9月18日にかけて実施した。京都市文化財保護課の指導・監督の下、「14S612山科本願寺跡・左義長町遺跡試掘調査」による調査範囲にしたがい、トクデン株式会社の建替工事計画に基づいて設定を行った。調査地の従前は工場建物が存在して

いたが調査前には既に解体されていて、試掘調査の結果によれば、現地表から0.5m程までは現代の造成土であることが明らかであったため、この部分についてはバックホーによる機械掘削とした。盛土層を除去すると部分的に工場造成以前の水田耕作層が認められたが、この部分においても表土除去時に随時精査・除去を行い、遺構検出面（標高39.4m付近）の確認を行った。バックホーによる掘削と並行し既存建物基礎による攪乱の除去と試掘トレンチ等による土層の堆積状況を確認した。試掘調査によれば整地層の存在が想定されていたが、確認した結果、調査区北辺に僅かに存在するのみであったため、包含する遺物を確認しつつ人力により掘削・除去を行った。バックホーによる掘削後、人力により遺構検出面を精査し遺構の確認を行った。この段階では調査面は1面と想定され、調査区中央部に備前焼の甕が散乱している状況が確認でき、その周辺からは焼土を多量に含む溝や土坑が確認されたため、天文元（1532）年の本願寺焼亡時の遺構が多く存在することが想定された。これらの遺構の調査は9月5日に完了したが、埋甕遺構を含むように整地土が確認されていたため、当初、埋甕遺構に伴う建物等の掘込地業を想定しこの部分の掘り下げを進めた結果、幅4.9m、深さ2.5mの堀が確認された。堀の調査は9月16日に完了し、9月18日には埋戻も完了し現地調査が終了した。この間、調査区設定時、それぞれの遺構の検出時、調査完了時には、京都市文化財保護課の完了検査を受けた。

調査区内には公共座標を基準とした5mのグリッドを設定し、北西を基点とし南北をアルファベット、東西をアラビア数字としてグリッド番号を付与した。遺構検出作業と並行して遺構配置図を作成し、遺構の配置状況や重複状況などの把握に努め調査を行った。遺構の記録作業については調査の進捗に合わせて写真撮影、実測を随時実施し、各遺構の情報（種類、位置、成果等）および作業状況を記述した台帳を作成した。記録図面の作成にあたっては、随時デジタルやアナログ測量の手法を用いて作成した。

整理作業は、発掘調査終了後に行った。遺構図面と遺物実測図は、デジタルトレース後編集を行った。遺物については水洗、注記、接合の後分類・抽出を行い、ランクごとにコンテナに整理・収納した。



第2図 グリッド設定図（縮尺1/400）

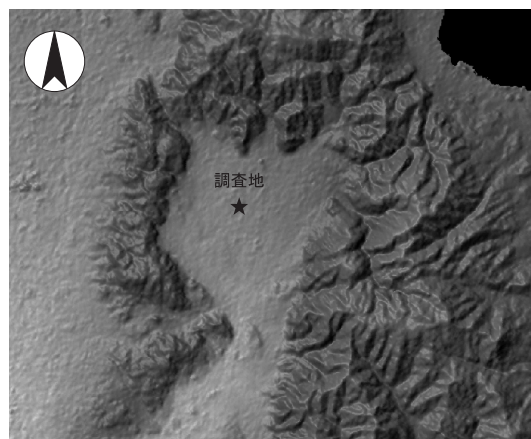


第3図 作業風景

## 第2章 位置と環境

### 第1節 遺跡の位置と歴史

調査地は国道1号線・東海道新幹線の南側に位置しており、山科本願寺の中心部である「御本寺」の南端部にあたる。山科本願寺は、山科盆地中央部のやや北よりに位置し、四ノ宮川と山科川（音羽川）が合流する地点の西側に所在する。山科盆地は西の「東山断層」、東の「黄檗断層」の間に生じた構造盆地であり、軸はN-10°-Eに偏している。



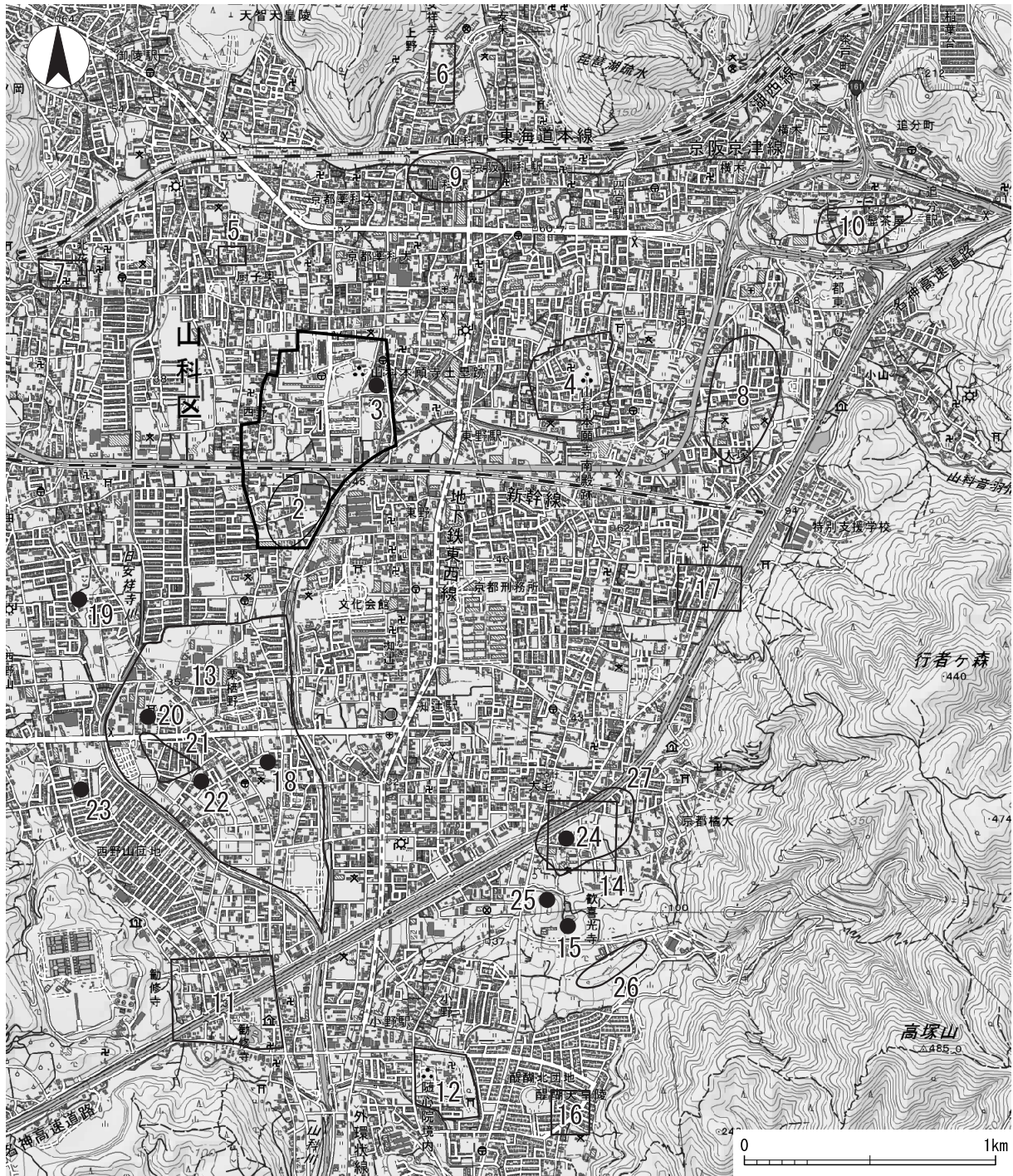
第4図 山科盆地の地形

北は比叡山、西は東山、東は音羽山などに接して

いるが南側は山科川に沿って宇治川へと開けている。山科は東山を越えれば京都盆地、逢坂関を越えれば大津へと向かう要衝地で、東海道、東山道（中山道）、奈良街道が通っている。

山科盆地における人類の生活の痕跡は旧石器時代に遡る。盆地南部に所在する中臣遺跡においてはナイフ形石器や石核、剥片などが出土しており、縄文時代早期の押型文土器も確認されている。縄文時代の遺跡は中臣遺跡、大宅遺跡、安朱遺跡、芝町遺跡など主に盆地縁辺部で確認されているが、晩期においては中臣遺跡や安朱遺跡で掘立柱建物や土器棺墓が確認されている。弥生時代に入ると、中臣遺跡において前期の土器が確認されており、中期になると方形周溝墓も築造される。この中臣遺跡は山科川と旧安祥寺川に面した段丘面に展開する集落で、弥生時代後期から古墳時代初頭にかけて集落規模が増大することが明らかになっている。山科本願寺内に所在する左義長町遺跡においても、弥生時代終末期から古墳時代前期にかけての竪穴住居などが確認されている。古墳時代後期になると、中臣遺跡周辺では稲荷塚古墳、宮道古墳、中鳥井古墳、中臣十三塚、坂上田村麻呂墓伝承地などが、盆地東辺部では大宅古墳、向山古墳、醍醐古墳群などの群集墳が築造され、中臣遺跡においてはこれら群集墳の築造に呼応するように再び集落規模が拡大する。中臣鎌足の陶原館の所在が示唆されている地域でもあり、古墳時代後期から終末期にかけての集落動向は興味深い。山科盆地北～北東端において須恵器生産が開始されるのもこの頃で、牛尾窯跡、朝日稲荷窯跡、坂尻窯跡などが確認される。奈良時代になると大宅廃寺や小野廃寺が造営され、大塚遺跡では集落が確認される。平安時代になると安祥寺下寺、元慶寺、勸修寺、随心院などの寺院が造営されるほか、中臣遺跡においては集落が確認されている。これ以降の中世の遺跡は希薄であるが、中臣遺跡や安朱遺跡などでは小規模ながら集落が確認されている。

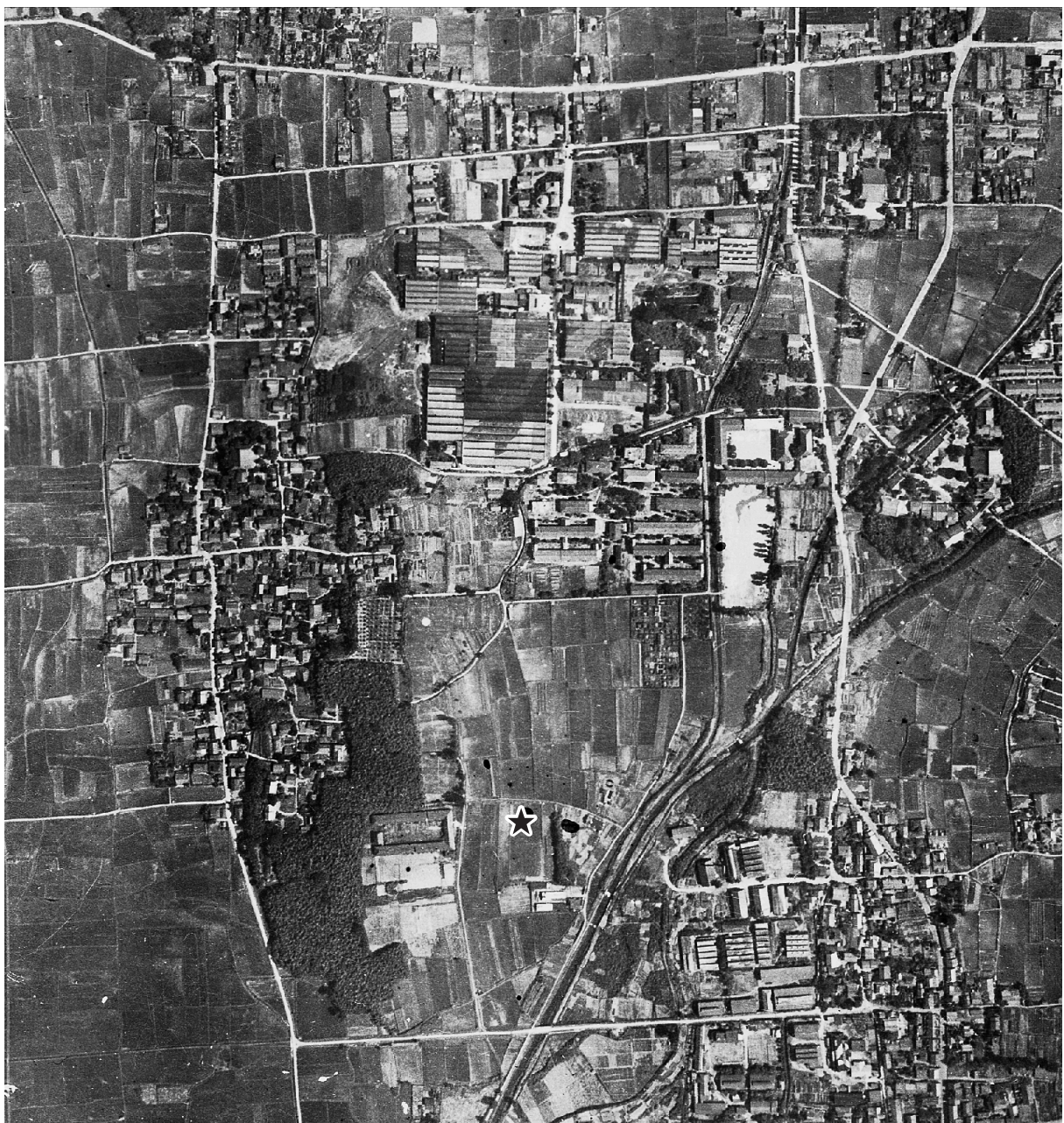
さて、山科本願寺は、文明10（1478）年に蓮如によって造営が開始されたとされる。蓮如自身はそれ以前の文明7（1475）年に越前国吉崎御坊から河内国出口に移り、山科本願寺の造営の準備に当たったものと思われるが、文明9（1477）年の応仁・文明の乱の終息を端緒として造営に着手している。「向所」「寝殿」の造営に続き、文明12（1480）年には「御影堂」、同13年には「阿弥陀堂」が相次いで落成しており、主要施設が整ったのはこの時期とみられる。文明15（1483）年8月には「阿弥陀堂」の瓦葺が終わり工事の完成をみる。この間7年の歳月が経過



- |            |               |          |
|------------|---------------|----------|
| 1 山科本願寺跡   | 12 史跡随心院境内    | 23 中鳥井古墳 |
| 2 左義長町遺跡   | 13 中臣遺跡       | 24 大宅古墳  |
| 3 蓮如上人墓    | 14 大宅廃寺       | 25 向山古墳  |
| 4 山科本願寺南殿跡 | 15 大宅廃寺瓦窯跡    | 26 醍醐古墳群 |
| 5 四手井城跡    | 16 小野廃寺       | 27 大宅遺跡  |
| 6 安祥寺下寺跡   | 17 元屋敷廃寺      |          |
| 7 元慶寺境内    | 18 坂上田村麻呂墓伝承地 |          |
| 8 大塚遺跡     | 19 花山神社古墳     |          |
| 9 安朱遺跡     | 20 稻荷塚古墳      |          |
| 10 芝町遺跡    | 21 中臣十三塚      |          |
| 11 勸修寺境内   | 22 宮道古墳       |          |

第5図 周辺の遺跡分布図(縮尺1/25,000)

している。これら主要施設のある「御本寺」を中心に、その周囲には「内寺町」と呼ばれる有力末寺坊舎群が広がり、さらにその外側には「外寺内」と呼ばれる門徒らの居住区などが広がっていた。これら三つのエリアは長大な土塁や堀が巡らされているだけではなく、要所に「折れ」が設けられ、「郭」ともいえる防御施設を備えており城塞都市の機能を備えていた。『二水記』によれば「富貴の榮うるを誇り、もつとも寺中广大無辺、莊嚴ただ仏国のごとし」と大いに繁栄するが、一向一揆に端を発し天文元（1532）年8月に管領細川晴元率いる法華宗徒、近江守護職六角定頼らの攻撃により焼け落ちた。『経厚法印日記』によれば「寺内寺外一家ものこさず消失しおわんぬ」とされ、周囲の村々もろとも焼滅した。その後、本願寺は山科に寺領の回復を試みるも、改めて造営されることはなかった。

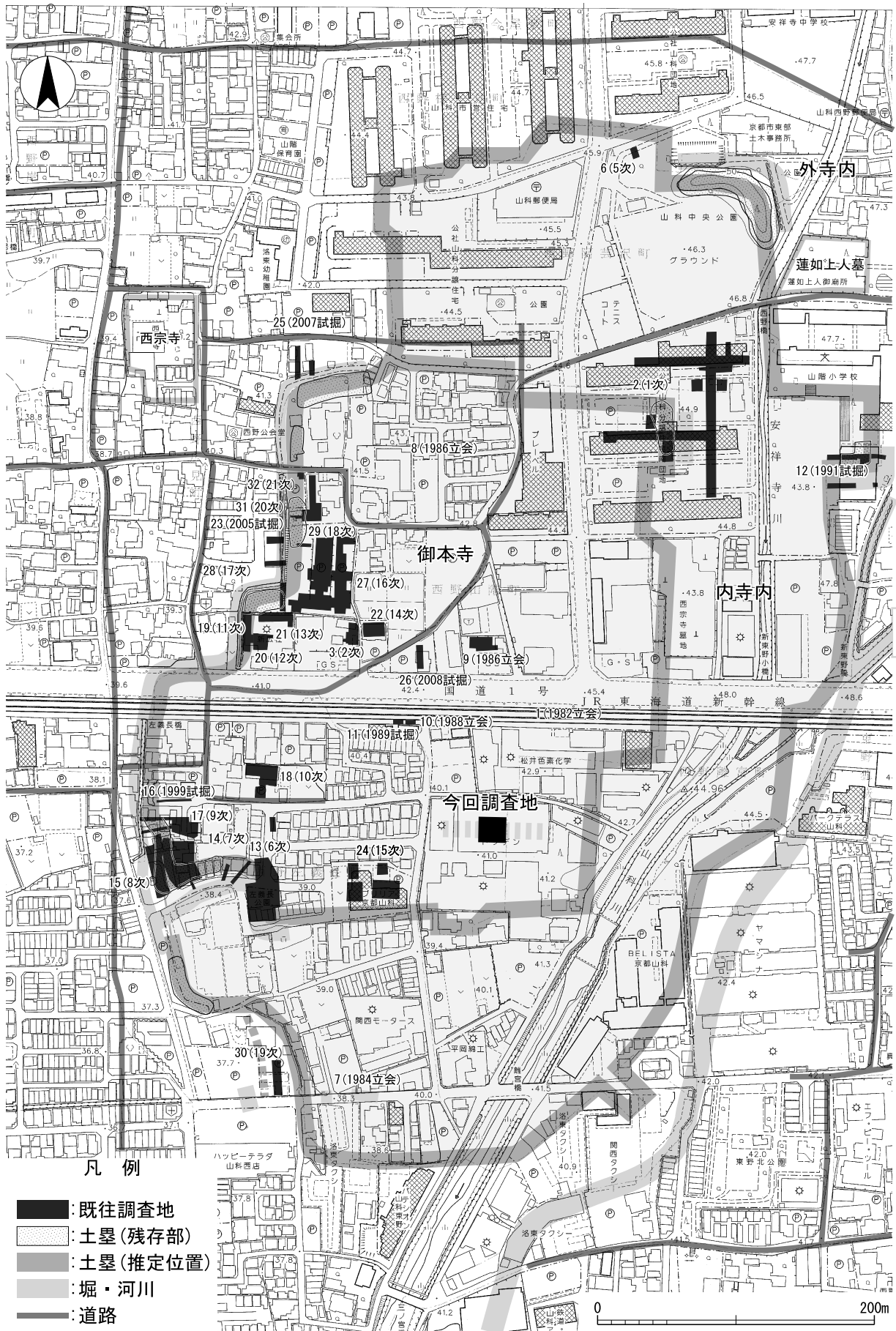


第6図 空中写真（昭和21年撮影・★印が本調査区）

第1表 山科本願寺略年表（岡田・浜崎1985を一部改変）

年号	西暦	月日	できごと
文明7年	1475年		蓮如、越前吉崎御坊を去る。
			河内出口に草坊を構える。
文明9年	1477年		応仁、文明の乱一応終わる。
文明10年	1478年	1月	蓮如、野村柴の庵に居す。馬屋新造。（この年、大津近松にて越年、山科本願寺の造営の開始）
文明11年	1479年	1月	整地と作庭を始める。
		3月	向所を新造。
		4月	堺の古坊を移し、寢殿をつくり始める。
		8月	庭できる。
		11月	河内門徒、吉野へ挿入する。
		12月	御影堂建設用材柱50余本など、山科につく。
文明12年	1480年	1月	三帖敷の小御堂を作る。
		2月	御影堂造作事始め。
		3月	御影堂、棟上の祝。
		8月	ひわだ大工をよんで御影堂の檜皮葺はじめる。
			仮仏壇を設けて、絵像の御影をうつす。
			橋隠妻戸の金物できる。
			整地。
		11月	大津にあった根本御影を野村にうつし、山科ではじめて報恩講を催す。
12月	吉野で阿弥陀堂用大柱20余本をあつらえる。		
文明13年	1481年	1月	寢殿の大門柱立。
		2月	阿弥陀堂の事始め。
		4月	阿弥陀堂棟上。
		6月	仮仏壇をつくって、本尊をすえる。
文明14年	1482年	2月	御影堂大門の事始め。
			阿弥陀堂の橋隠の柱を用意。
			阿弥陀堂の四方の柱も立つ。
			大門の地形をならす。
			四壁の内に排水用の小堀を南北に掘る。
			門前の両所に橋をかける。
		4月	冬のたき火所だった四門の小棟を改築。
		5月	寢殿の天井をはる。
		8月	阿弥陀堂の仏壇をつくりなおす。
7月	仏壇に奈良塗師をやとってぬらせる。		
9月	仏壇ぬり終る。		
文明15年	1483年	5月	河内菅田の野中之馬という瓦師をよんで、大葺屋をつくり、西山の土で瓦を焼く。
		8月	阿弥陀堂瓦葺きおわる。（山科本願寺の完成）
長享2年	1488年		加賀一向一揆おこる。
延徳元年	1489年		山科南殿を造営する。
明応6年	1497年		大坂石山坊舎造営。
明応8年	1499年	2月20日	蓮如、大坂から山科南殿に戻る。
		3月24日	蓮如、85歳で没す。
大永5年	1525年		九世宗主実如没す。証如、十世宗主となる。
天文元年	1532年	8月24日	法華宗・延暦寺・六角氏の攻撃により焼亡。山科本願寺陥落。
天文2年	1533年		証如、石山坊舎を本寺と定める。本願寺大坂へ移転。





第7図 周辺の調査地 (縮尺1/4,000)

## 第2節 周辺の調査

山科本願寺跡ではこれまでに21次にわたる発掘調査が行われており、それ以外にも試掘調査や立会調査も数多く行われている。これまでに行われた主要な調査については第7図にその位置を、第2表にその概要をまとめた。

山科本願寺跡における考古学的な調査の発端は1962年に京都府教育庁において行われた東海道新幹線建設に伴う立会調査であり遺構が良好に存在することが確認された。その後1973年に行われた市営住宅建設に伴う調査では建物や鍛冶遺構、石垣、堀跡などが確認されており、これ以降、各所で継続的に発掘調査や試掘調査、立会調査が行われ、堀・土塁・建物・石室・井戸・溝・暗渠などのさまざまな遺構・遺物が確認されている。

今回の調査区は御本寺の南端部にあたると推定されるが、周辺においては、6次～10次、15次の調査がそれぞれ実施されている。6次調査においては堀、土塁、暗渠、建物、井戸が確認されている。7次調査においては土塁、堀、建物、井戸、鍛冶遺構が確認されている。8次調査においては堀、土塁、暗渠が確認されている。9次調査においては土塁基底部、建物、溝、暗渠が確認されている。10次調査においては堀、塀、柵が確認されている。15次調査においては堀、土坑、井戸、溝、柱穴が確認されている。

以上のように、これまでの調査において寺域内にさまざまな施設の痕跡が明らかになってきており、山科本願寺が計画的に造営されていた様子が窺える。

### 引用・参考文献

- 1 杉山信三・堤圭三郎「山科本願寺」『東海道新幹線増設工事に伴う埋蔵文化財発掘調査報告』日本国有鉄道 1965年
- 2 岡田保良・浜崎一志「山科寺内町の遺跡調査とその復原」『国立歴史民俗博物館研究報告』第8集 1985年
- 3 「山科本願寺跡1」『昭和51年度 京都市埋蔵文化財調査概要』(財)京都市埋蔵文化財研究所 2008年
- 4 「山科本願寺跡2」『昭和51年度 京都市埋蔵文化財調査概要』(財)京都市埋蔵文化財研究所 2008年
- 5 「山科本願寺跡」『昭和53年度 京都市埋蔵文化財調査概要』(財)京都市埋蔵文化財研究所 2011年
- 6 平方幸雄「山科本願寺跡」『昭和59年度 京都市埋蔵文化財調査概要』(財)京都市埋蔵文化財研究所 1987年
- 7 百瀬正恒・吉村正親「山科本願寺跡」『京都市内遺跡試掘立会調査概報 昭和62年度』京都市文化観光局 1988年
- 8 百瀬正恒「山科本願寺跡」『昭和61年度 京都市埋蔵文化財調査概要』(財)京都市埋蔵文化財研究所 1989年
- 9 久世康博「山科本願寺跡」『京都市内遺跡試掘立会調査概報 昭和63年度』京都市文化観光局 1989年
- 10 久世康博「山科本願寺跡」『京都市内遺跡試掘立会調査概報 平成元年度』京都市文化観光局 1990年
- 11 本弥八郎「山科本願寺跡」『平成3年度 京都市埋蔵文化財調査概要』(財)京都市埋蔵文化財研究所 1995年
- 12 永田宗秀・近藤和子「山科本願寺跡1」『平成9年度 京都市埋蔵文化財調査概要』(財)京都市埋蔵文化財研究所 1999年
- 13 近藤和子「山科本願寺跡2」『平成9年度 京都市埋蔵文化財調査概要』(財)京都市埋蔵文化財研究所 1999年
- 14 吉村正親「山科本願寺跡」『京都市内遺跡発掘調査概報 平成10年度』京都市文化市民局 2000年
- 15 長谷川行孝「山科本願寺跡」『京都市内遺跡試掘調査概報 平成11年度』京都市文化市民局 2000年
- 16 吉崎 伸「山科本願寺跡」『京都市内遺跡試掘調査概報 平成12年度』京都市文化市民局 2001年
- 17 小檜山一良・遠藤玲子・柏田有香「山科本願寺跡(1)(2)(3)(4)」『京都市内遺跡発掘調査報告 平成17年度』京都市文化市民局 2006年
- 18 柏田有香『山科本願寺跡』(財)京都市埋蔵文化財研究所 2005年
- 19 長谷川行孝「山科本願寺跡」『京都市内遺跡試掘調査報告 平成17年度』京都市文化市民局 2006年
- 20 未報告(古代文化調査会による調査)
- 21 家原圭太「山科本願寺跡」『京都市内遺跡試掘調査報告 平成19年度』京都市文化市民局 2008年
- 22 堀 大輔「山科本願寺跡」『京都市内遺跡試掘調査報告 平成20年度』京都市文化市民局 2009年
- 23 柏田有香「山科本願寺跡」『京都市内遺跡発掘調査報告 平成23年度』京都市文化市民局 2012年
- 24 柏田有香「山科本願寺跡」『京都市内遺跡発掘調査報告 平成24年度』京都市文化市民局 2013年
- 25 近藤奈央「山科本願寺跡」『京都市内遺跡発掘調査報告 平成25年度』京都市文化市民局 2014年
- 26 馬瀬智光・新田和央・近藤章子「山科本願寺跡(1)(2)」『京都市内遺跡発掘調査報告 平成26年度』京都市文化市民局 2015年

第2表 周辺調査地一覧表

No.	回数・調査名(調査記号)	所在地：山科区	調査期間	方法	概要	文献
1	新幹線立会	西野左義長町・山階町・離宮町	1962.8.9～ 11.11	立会	南北方向の石組溝，暗渠，南北方向の土塁	1
2	1次調査	西野阿芸沢町・山階町・離宮町	1973.5.21～ 8.4	発掘	建物・鍛冶場，石垣，柵，南北方向の堀・土塁	2
3	2次調査	西野山階町	1974.10.9～ 11.3	発掘	石組溝，石室，庭園の一部	2
4	3次調査(76RT-YG001)	西野今屋敷町9(安祥寺中学校)	1976.11.17～ 11.30	発掘	旧耕作土層	3
5	4次調査(76RT-YG002)	西野大手洗町20(山階小学校)	1977.2.14～ 3.5	発掘	江戸時代以降の落込み	4
6	5次調査(76RT-JN001)	西野阿芸沢町(山科中央公園)	1978.10.30～ 11.13	発掘	攪乱のみ	5
7	下水立会(83RT-SW061)	西野左義長町・東野舞台町ほか	1984.3.6～ 11.17	立会	東西および南北方向の堀，土坑群	6
8	下水立会(85RT-SW054)	西野大手洗町・今屋敷町ほか	1986.4.1～ 1987.5.16	立会	南北方向の堀と土塁，土坑	7
9	(86BB-RT0109)	西野山階町12	1987.1.27～ 1.30	立会	東西方向の石組溝	8
10	(88BB-RT005)	西野山階町29	1988.5.30～ 6.2	立会	東西方向の石組溝	9
11	(89BB-RT021)	西野山階町29	1989.10.2～ 10.14	試掘	東西方向の石組溝	10
12	(91RT-AH001)	西野大手洗町20(山階小学校)	1991.8.2～ 10.18	試掘	土塁と堀の屈曲部	11
13	6次調査(96RT-HG001)	西野左義長町16ほか	1997.4.20～ 7.10	発掘	東西および南北方向の堀，東西方向の土塁，暗渠，建物，井戸	12
14	7次調査(97RT-HG002)	西野左義長町23	1997.7.16～ 9.18	発掘	鉤型に曲がる土塁と堀，建物，井戸，鍛冶場	13
15	8次調査(98RT-HG003)	西野左義長町23-1，23-4	1998.8.17～ 11.9	発掘	南北方向の堀と土塁，暗渠	14
16	(センターNo.60)	西野左義長町19-1ほか	1999.10.28	試掘	南北方向の土塁を測量	15
17	9次調査(00RT-HG004)	西野左義長町19-1ほか	2000.5.10～ 6.30	発掘	建物，溝，暗渠，土塁基底部	16
18	10次調査(04RT-HG006)	西野左義長町13-2	2005.1.17～ 3.18	発掘	東西および南北方向の堀，塀，柵	17
19	11次調査(04RT-HG007)	西野山階町30	2005.3.1～ 3.15	発掘	土塁基底部の構築状況を調査	17
20	12次調査(05RT-HG008)	西野山階町30	2005.5.11～ 5.25	発掘	土塁内側斜面と暗渠	18
21	13次調査(05RT-HG009)	西野山階町30	2005.5.30～ 7.2	発掘	土塁屈曲部，泉状遺構，炉，土取穴，暗渠	17
22	14次調査(05RT-HG010)	西野山階町28-5，28-6	2005.11.11～ 12.16	発掘	焼成土坑，庭園遺構，柱列，多量の輸入陶磁器，ガラス玉出土	17
23	(保護課No.05 S 208)	西野広見町31-1ほか	2005.9.20	試掘	御本寺西側を限る堀の西肩部	19
24	15次調査	西野左義長町25-4ほか	2006.7.31～ 9.15	発掘	御本寺西側を限る堀状の落込，土坑，井戸，溝，柱穴	20
25	(保護課No.07 S 274，275)	西野広見町5-7，5-10	2007.9.25	試掘	御本寺北側を限る堀の北肩部	21
26	(保護課No.08 S 103)	西野山階町11-5ほか	2008.9.1	試掘	GL-0.4mで整地層を確認	22
27	16次調査(10RT-HG012)	西野山階町30-1ほか	2011.1.11～ 3.11	発掘	整地面，焼土の堆積，通路状遺構	23
28	17次調査(11RT-HG013)	西野山階町30-1ほか	2011.7.21～ 9.30	発掘	整地面，石組溝，土塁など	23
29	18次調査(12RT-HG014)	西野山階町30-1ほか	2012.7.17～ 10.4	発掘	石組井戸，風呂関連遺構群，塀状遺構，土塁など	24
30	19次調査(13RT-HG016)	東野舞台町20，20-4	2013.10.28～ 11.25	発掘	中世の盛土または整地土，平安時代中期の建物，溝，土坑など	25
31	20次調査(13RT-HG017)	西野山階町35ほか	2014.1.20～ 2.7	発掘	整地土，土塁裾部	26
32	21次調査(14A001)	西野山階町35ほか	2014.7.22～ 9.30	発掘	整地面，土塁，堀，溝，柱穴など	26
33	イピソク(14S612)	西野離宮町40	2015.7.30～ 9.18	発掘	堀，建物，埋甕，柵，土坑など	本報告

## 第3章 遺構

### 第1節 基本層序

調査地での基本層位は大別Ⅰ層からⅣ層を確認している。Ⅱ層が3層に、Ⅲ層が8層に、Ⅳ層が4層に細別される。現地表から0.5m程は工場の造成土（Ⅰ層）であり、工場建物の基礎が部分的に地山面を掘削していた。それより下位のⅡ層は、ほぼ水平に堆積する水田耕作土（Ⅱa層）とその床土層（Ⅱb～c層）であり近代から現代にかけてのものである。これらを除去すると標高39.8m付近で黄灰色～暗黄色砂質土層（Ⅲb～Ⅲh）を確認した。Ⅲa層は砂礫層であったが、下面の埋没河道の影響を受けたものと思われる。近世と思われる土坑はⅢ層上面から掘削されているものであり、Ⅲ層については近世における整地土であると考えられる。遺構検出面は標高39.5～6m付近で、暗灰黄色砂質土層（Ⅳa層）の地山層であるが、調査区西辺は砂礫層の堆積が認められ（Ⅳb～e層）埋没河道が確認されている。このため、遺構検出面が南北方向ではほぼ水平であるのに対し、東西方向では西に向かい緩やかに傾斜を持っており、0.3m程の比高をもつ。

### 第2節 遺構の概要

発掘調査では、室町時代の遺構を中心として近世と思われる土坑を確認した。検出した遺構は建物跡2棟、柵列3基、埋喪遺構16基、堀1条、溝3条、土坑88基、ピット（柱穴）123基である。

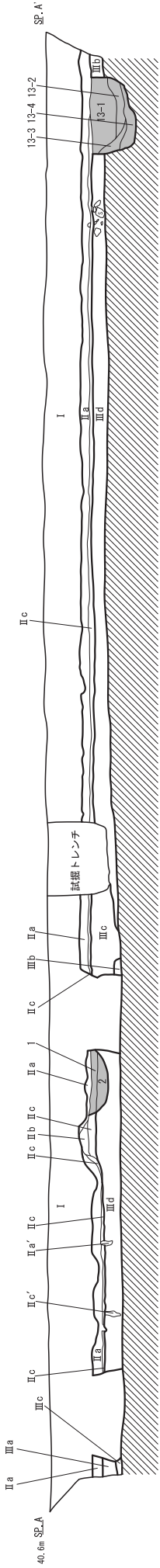
第1遺構面は、天文元（1532）年の山科本願寺焼亡期を中心とする時期のもので、焼土や炭化物を含むことを特徴とする。埋喪遺構（酒造遺構）を伴う建物跡を中心に柵列や土坑などが確認され、一部の土坑は側板により囲われており、酒造関連の遺構であると思われる。

第2遺構面は、文明10（1478）年の山科本願寺創建期に関連する時期のもと思われる、東西

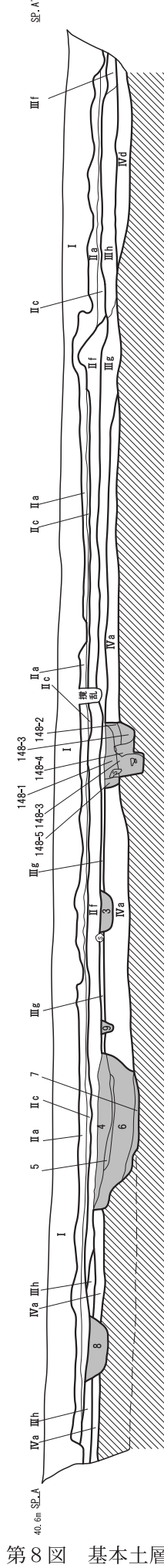
第3表 遺構概要表

時 代	遺 構	備 考
室町時代（天文元年） ～ 江戸時代 （第1面遺構）	建物1、2 柵1（柱穴121、126、149、150、151、152、153、154、155、156、157、158、159、160、161、162、164、183、184、186）柵2（柱穴28、41、49、68、210）柵3（柱穴147、180、181、189、216(217)） 溝148 柱穴106、118、198、225、226 土坑2、7、8、11、12、15、17、19、23、25、33、69、71、73、86、92、95、103、104、105、107、110、128、129、130、135、139、165、176、168、188、192、205、209、211、221、223、227、228 埋喪遺構（埋喪50、51、52、53、54、55、56、57、58、59、60、61、62、63、64）	
室町時代（天文元年以前） （第2面遺構）	堀229 溝230	

調査区北壁基本土層図



調査区南壁基本土層図



第8図 基本土層図 (縮尺1/80)

- |        |         |           |                              |                   |         |         |  |
|--------|---------|-----------|------------------------------|-------------------|---------|---------|--|
| 1層     | 2.5V6/3 | 黄褐色砂礫土    | 工場造成時の愛土層                    | 径0.5~50mm程度の砂礫が多い | 粘性あり    | しまりやあり  |  |
| 2層     | 7.5J4/1 | 灰色砂質土     | 旧水田伴作土                       | 径0.5~1cm程度の礫を含む   | 粘性あり    | しまり弱    |  |
| 3層     | 5J6/2   | 色砂質土      | II部階へースにIIc層の礫を若干含む          | 粘性ややあり            | しまり弱    |         |  |
| 4層     | 2.5I4/3 | オリーブ褐色砂質土 | 埋戻                           | 白色砂粒を含む           | 粘性ややない  | しまりあり   |  |
| 5層     | 2.5I4/3 | 暗灰色砂質土    | 旧水田伴作土                       | 粗分分解する            | 粘性ややない  | しまりあり   |  |
| 6層     | 2.5I6/2 | 暗灰色砂質土    | IIc層へースにIIc層の礫を若干含む          | 粘性ややあり            | しまりあり   |         |  |
| 7層     | 2.5I4/2 | 暗灰色砂質土    | IIc層へースにIIc層の礫を若干含む          | 粘性ややあり            | しまり弱    |         |  |
| 8層     | 2.5I4/1 | 暗灰色砂質土    | IIc層へースにIIc層の礫を若干含む          | 粘性ややあり            | しまり弱    |         |  |
| 9層     | 2.5I4/2 | 暗灰色砂質土    | IIc層へースにIIc層の礫を若干含む          | 粘性ややあり            | しまり弱    |         |  |
| 10層    | 2.5I4/2 | 暗灰色砂質土    | IIc層へースにIIc層の礫を若干含む          | 粘性ややあり            | しまり弱    |         |  |
| 11層    | 2.5I4/2 | 暗灰色砂質土    | IIc層へースにIIc層の礫を若干含む          | 粘性ややあり            | しまり弱    |         |  |
| 12層    | 2.5I4/2 | 暗灰色砂質土    | IIc層へースにIIc層の礫を若干含む          | 粘性ややあり            | しまり弱    |         |  |
| 13-1層  | 2.5I4/2 | 暗灰色砂質土    | IIc層へースにIIc層の礫を若干含む          | 粘性ややあり            | しまり弱    |         |  |
| 13-2層  | 2.5I4/2 | 暗灰色砂質土    | IIc層へースにIIc層の礫を若干含む          | 粘性ややあり            | しまり弱    |         |  |
| 13-3層  | 2.5I4/2 | 暗灰色砂質土    | IIc層へースにIIc層の礫を若干含む          | 粘性ややあり            | しまり弱    |         |  |
| 13-4層  | 2.5I4/2 | 暗灰色砂質土    | IIc層へースにIIc層の礫を若干含む          | 粘性ややあり            | しまり弱    |         |  |
| 148-1層 | 10NR4/2 | 黄褐色砂質土    | 炭化物ブロックを含む                   | 径0.5~2cm程度の礫を若干含む | 粘性ややあり  | しまり弱    |  |
| 148-2層 | 2.5I6/2 | 暗灰色砂質土    | 炭化物ブロックを含む                   | 径0.5~1cm程度の礫を若干含む | 粘性ややあり  | しまり弱    |  |
| 148-3層 | 2.5I6/2 | 暗灰色砂質土    | 炭化物ブロックを含む                   | 径0.5~1cm程度の礫を若干含む | 粘性ややあり  | しまり弱    |  |
| 148-4層 | 2.5I4/3 | オリーブ褐色砂質土 | IIc層の礫を若干含む                  | 粘性ややあり            | しまり弱    |         |  |
| 148-5層 | 2.5I4/3 | オリーブ褐色砂質土 | IIc層の礫を若干含む                  | 粘性ややあり            | しまり弱    |         |  |
| 1層     | 2.5V6/3 | 黄褐色砂礫土    | 径0.5~2cm程度の礫を含む              | 粘性強い              | しまりややあり |         |  |
| 2層     | 2.5I6/2 | 暗灰色砂質土    | 径0.5cm程度の礫を若干含む              | 炭土粒子を微量含む         | 粘性ややあり  | しまりややあり |  |
| 3層     | 10NR2/2 | 黒褐色砂質土    | 炭土粒子を含む                      | 粘性ややあり            | しまりややあり |         |  |
| 4層     | 2.5I4/2 | 暗灰色砂質土    | 径0.2~1cm程度の礫とブロック・炭化物ブロックを含む | 粘性弱い              | しまり弱    |         |  |
| 5層     | 10NR4/2 | 暗灰色砂質土    | 径0.5~2cm程度の礫を含む              | 粘性弱い              | しまり弱    |         |  |
| 6層     | 2.5I4/3 | オリーブ褐色砂質土 | 炭化物を含む                       | 粘性弱い              | しまり弱    |         |  |
| 7層     | 2.5I4/3 | オリーブ褐色砂質土 | 径0.5~2cm程度の礫を含む              | 粘性弱い              | しまり弱    |         |  |
| 8層     | 2.5I4/3 | オリーブ褐色砂質土 | 径0.5~2cm程度の礫を若干含む            | 粘性ややあり            | しまりややあり |         |  |
| 9層     | 2.5I4/2 | 暗灰色砂質土    | 炭土粒子を含む                      | 地山ブロックを含む         | 粘性なし    | しまり弱    |  |
| 10層    | 2.5I4/2 | 暗灰色砂質土    | 炭土粒子を含む                      | 地山ブロックを含む         | 粘性なし    | しまり弱    |  |
| 11層    | 2.5I4/2 | 暗灰色砂質土    | 炭土粒子を含む                      | 地山ブロックを含む         | 粘性なし    | しまり弱    |  |
| 12層    | 2.5I4/2 | 暗灰色砂質土    | 炭土粒子を含む                      | 地山ブロックを含む         | 粘性なし    | しまり弱    |  |
| 13層    | 2.5I4/2 | 暗灰色砂質土    | 炭土粒子を含む                      | 地山ブロックを含む         | 粘性なし    | しまり弱    |  |
| 14層    | 2.5I4/2 | 暗灰色砂質土    | 炭土粒子を含む                      | 地山ブロックを含む         | 粘性なし    | しまり弱    |  |
| 15層    | 2.5I4/2 | 暗灰色砂質土    | 炭土粒子を含む                      | 地山ブロックを含む         | 粘性なし    | しまり弱    |  |
| 16層    | 2.5I4/2 | 暗灰色砂質土    | 炭土粒子を含む                      | 地山ブロックを含む         | 粘性なし    | しまり弱    |  |
| 17層    | 2.5I4/2 | 暗灰色砂質土    | 炭土粒子を含む                      | 地山ブロックを含む         | 粘性なし    | しまり弱    |  |
| 18層    | 2.5I4/2 | 暗灰色砂質土    | 炭土粒子を含む                      | 地山ブロックを含む         | 粘性なし    | しまり弱    |  |
| 19層    | 2.5I4/2 | 暗灰色砂質土    | 炭土粒子を含む                      | 地山ブロックを含む         | 粘性なし    | しまり弱    |  |
| 20層    | 2.5I4/2 | 暗灰色砂質土    | 炭土粒子を含む                      | 地山ブロックを含む         | 粘性なし    | しまり弱    |  |
| 21層    | 2.5I4/2 | 暗灰色砂質土    | 炭土粒子を含む                      | 地山ブロックを含む         | 粘性なし    | しまり弱    |  |
| 22層    | 2.5I4/2 | 暗灰色砂質土    | 炭土粒子を含む                      | 地山ブロックを含む         | 粘性なし    | しまり弱    |  |
| 23層    | 2.5I4/2 | 暗灰色砂質土    | 炭土粒子を含む                      | 地山ブロックを含む         | 粘性なし    | しまり弱    |  |
| 24層    | 2.5I4/2 | 暗灰色砂質土    | 炭土粒子を含む                      | 地山ブロックを含む         | 粘性なし    | しまり弱    |  |
| 25層    | 2.5I4/2 | 暗灰色砂質土    | 炭土粒子を含む                      | 地山ブロックを含む         | 粘性なし    | しまり弱    |  |
| 26層    | 2.5I4/2 | 暗灰色砂質土    | 炭土粒子を含む                      | 地山ブロックを含む         | 粘性なし    | しまり弱    |  |
| 27層    | 2.5I4/2 | 暗灰色砂質土    | 炭土粒子を含む                      | 地山ブロックを含む         | 粘性なし    | しまり弱    |  |
| 28層    | 2.5I4/2 | 暗灰色砂質土    | 炭土粒子を含む                      | 地山ブロックを含む         | 粘性なし    | しまり弱    |  |
| 29層    | 2.5I4/2 | 暗灰色砂質土    | 炭土粒子を含む                      | 地山ブロックを含む         | 粘性なし    | しまり弱    |  |
| 30層    | 2.5I4/2 | 暗灰色砂質土    | 炭土粒子を含む                      | 地山ブロックを含む         | 粘性なし    | しまり弱    |  |

0 4m

に走る堀229、溝230が確認された。堀についてはこれまでに想定されていなかったものであり、早い段階で人為的に埋め戻された状況が認められる。このことから、山科本願寺の中心部である「御本寺」については拡張に伴う変遷が想定される。

主な遺構を一覧にした。(第3表)

### 第3節 第1遺構面

#### 建物跡

##### 建物1 (第11図、図版2・3)

調査区中央東よりのB3～5G(グリッド、以下同)において検出された礎石建物で、溝148を挟んで西側に建物2が近接して所在する。堀229が埋め戻された後、その幅に収まるように建てられている。南北の柱間は不明であるが、東西が2間と思われ東西棟の側柱建物である。軸は正方位である。梁間8.4m(28尺)、桁行4.2m(14尺)を測り、梁間が桁行の2倍となっている。柱間は桁行が礎石206-207間で2.1m(7尺)である。確認できた礎石は206、207、208であるが、溝148の西辺立上部で検出された石材も礎石とみられる。北側部は後の遺構や攪乱が多く判然としない。建物内は大きく2つに分割され、西半分には4列×4列の埋甕16基(甕遺存10基、据穴のみ6基)が埋設され、東半分が土間状の空間であったものと思われる。このことから本建物は埋甕遺構を伴う酒造施設であったことが伺われる。埋甕を除くと遺物の出土はないが、埋甕遺構の状況から山科本願寺焼亡期のものである。

##### 建物2 (第12図、図版2・3)

調査区中央西よりのB1・2Gにおいて検出された礎石建物で、溝148を挟んで東側に建物2が近接して存在する。堀229が埋め戻された後、その幅に収まるように建てられている。南北1間、東西4間とみられ、東西棟の側柱建物である。南側には庇が付属する。軸は建物1同様正方位である。梁間5.1m(17尺)、桁行3m(10尺)、庇の出幅0.9m(3尺)を測る。柱間は梁間が195-123間で0.97m(3.2尺)、123-196間で1.12m(3.7尺)、196-122間で1.8m(6尺)、122-197間で1.26m(4.2尺)とばらつきがある。196-122間は入口部となる可能性がある。検出面上には焼土や炭化物が散見され、遺物の出土はないが、建物1との関連から山科本願寺焼亡期のものと考えられる。

##### 柵1 (第13図、図版7)

調査区北側西よりのA1～3Gにおいて検出された柱穴列で柵と思われる。土坑92・165の北側に近接して存在するが重複関係をもたないことから同時期の可能性が考えられる。検出長9.4m、軸は西に93°偏する。柱穴162・161・160・186・159・158・157・183・156・121・155・126・154・153・152・184・151・150・149・164から構成されているがさらに西に延びる可能性がある。柱痕跡が確認されたものは183・126・152・151・150・149・164の7基で東側にまとまっており、底面近くに礫を配置するものは162、161、186・159・158・157・156・163の8基で西側にまとまる傾向にある。183と156は重複関係が確認され、礫を配置する185が新しいことから改修ないしは延長された可能性が考えられる。柱痕跡の確認された柱間は164-149間が0.8m、149-150間が0.7m、150-151間が0.6m、151-152間が1m、152-126間が1.1mであり、柱間にはばらつ



5

Y=17300

4

Y=17305

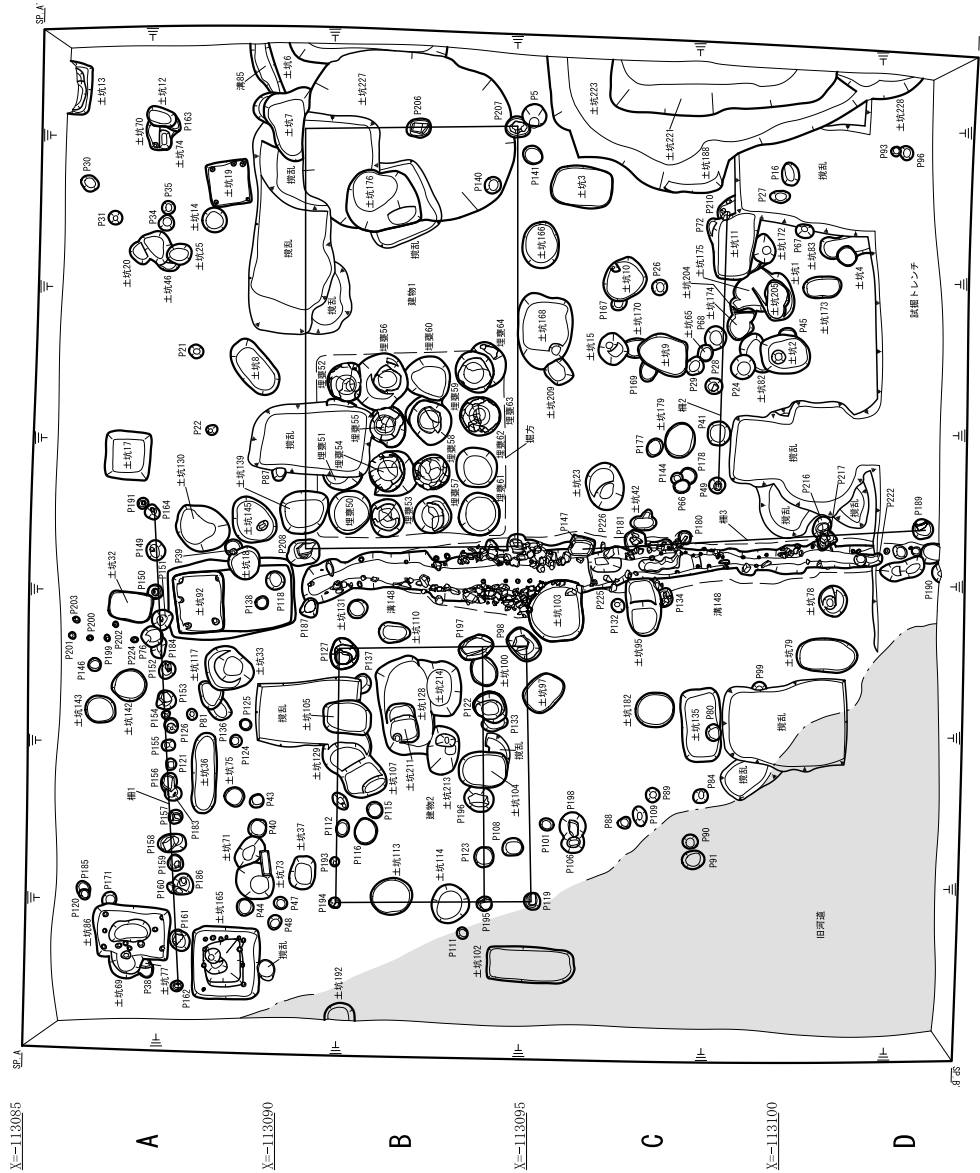
3

Y=17310

2

Y=17315

1



X=113085

A

X=113090

B

X=113095

C

X=113100

D

X=113105



第9図 第1遺構面全体図 (縮尺1/150)



5

Y=-17300

4

Y=-17305

3

Y=-17310

2

Y=-17315

1

X=-113085

A

X=-113090

B  
溝230

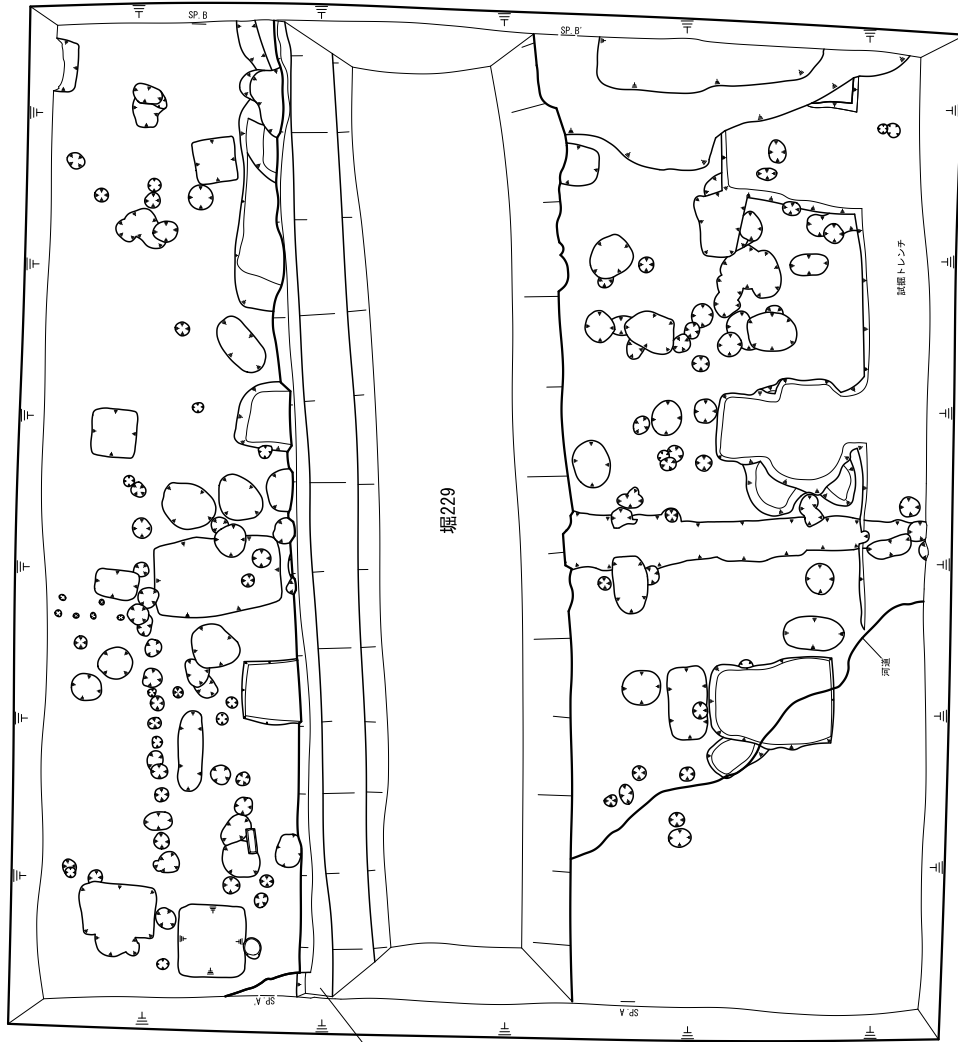
X=-113095

C

X=-113100

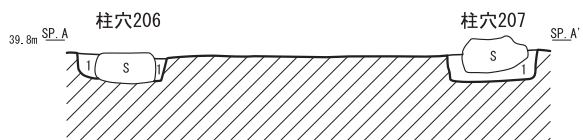
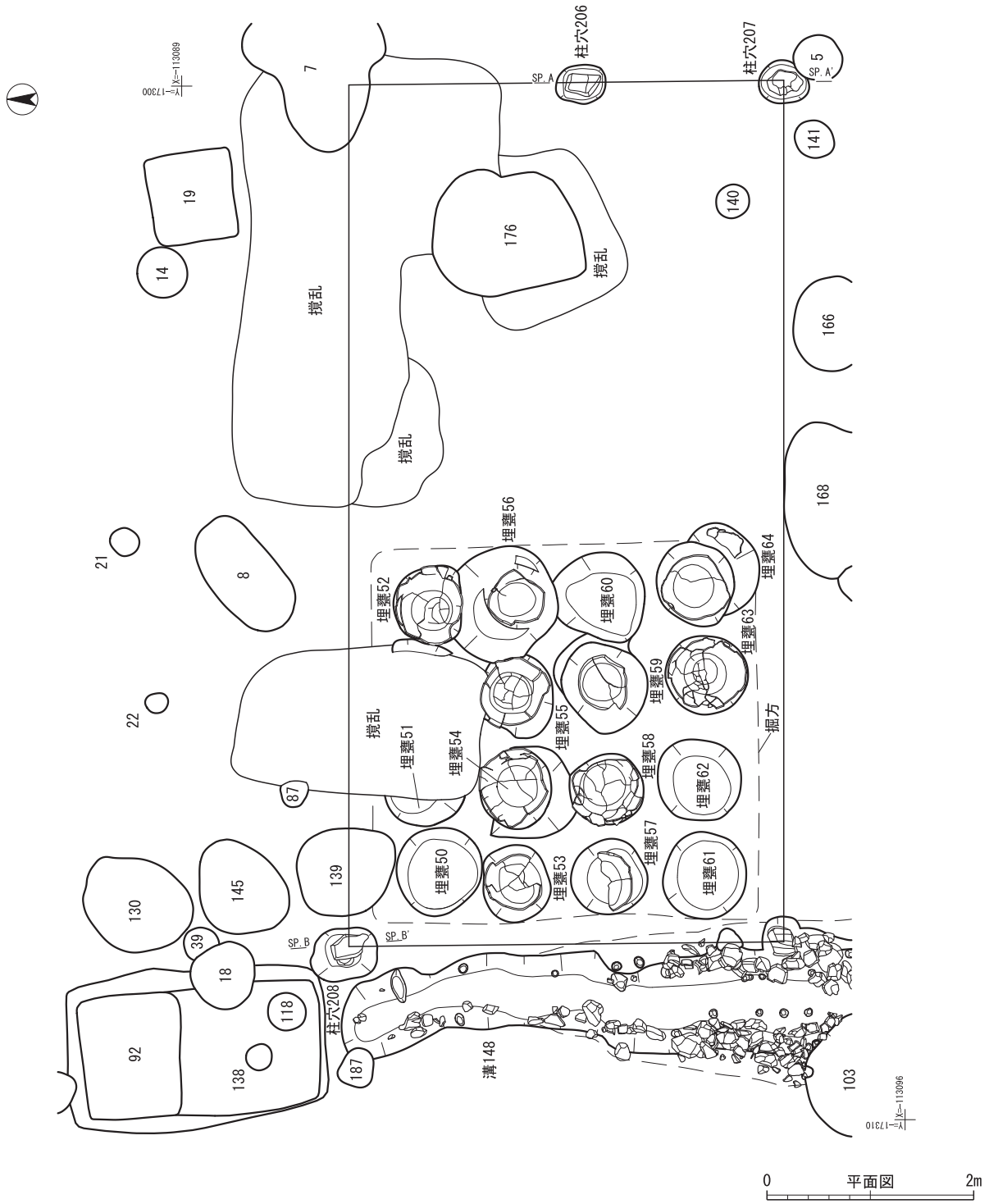
D

X=-113105

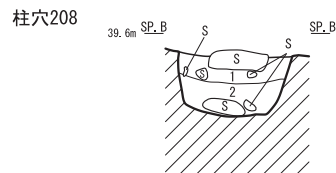


第10図 第2遺構面全体図 (縮尺1/150)





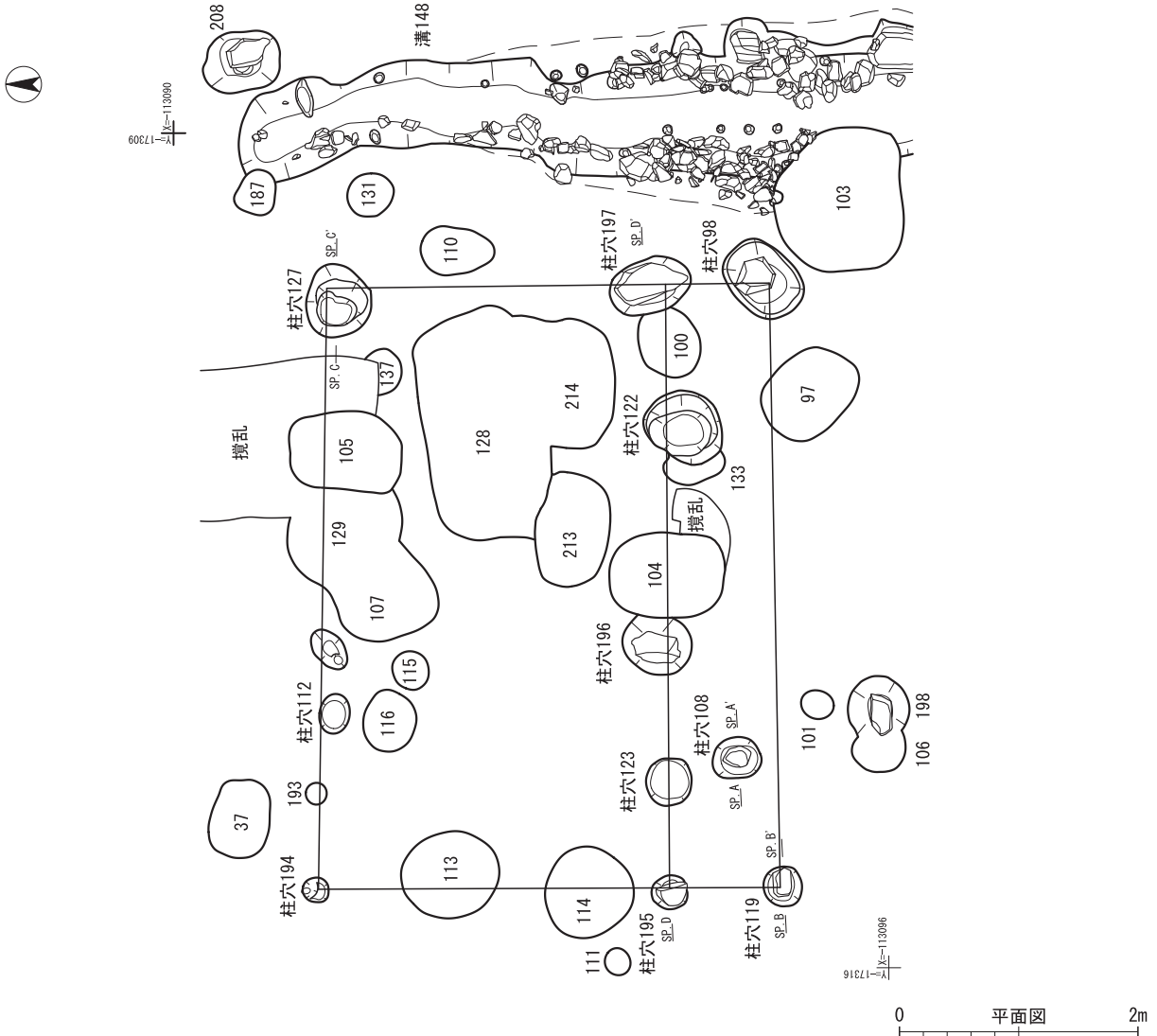
柱穴206・207  
1層 2.5Y4/3 オリーブ褐色砂質土 径0.5~2cm大の礫を含む 粘性ややあり しまりややあり



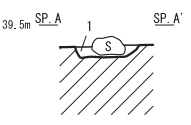
柱穴208  
1層 2.5YR5/3 にふい赤褐色砂質土 径0.5~30cm大の礫を含む 粘性ややあり しまりあり  
2層 2.5YR5/2 灰赤色砂質土 Mg粒を含む 粘性ややあり しまりややあり



第11図 第1遺構面遺構図1 建物1 (縮尺1/40・1/60)

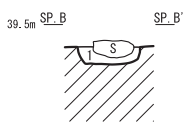


柱穴108



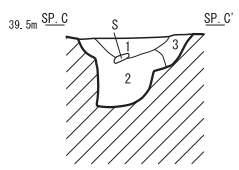
柱穴108  
1層 10YR3/2 黒褐色砂質土 焼土粒子を微量含む  
粘性弱い しまりややあり

柱穴119



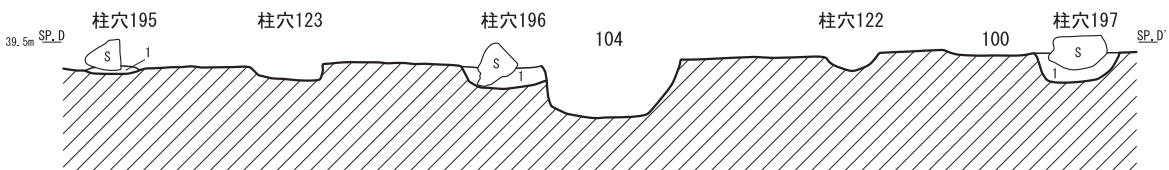
柱穴119  
1層 10YR3/3 暗褐色砂質土 径0.5cm大の礫を含む  
焼土粒微量含む  
粘性ややあり しまりややあり

柱穴127



柱穴127  
1層 10YR3/3 暗褐色砂質土 径0.5~1cm大の礫を若干含む  
粘性弱い しまりややあり  
2層 10YR3/2 黒褐色砂質土 径1cm大の焼土ブロック・  
炭化物ブロックを若干含む 粘性弱い しまりややあり  
3層 2.5Y5/3 黄褐色粘質土 径0.5~1cm大の礫を含む  
焼土ブロック含む 粘性ややあり しまりあり

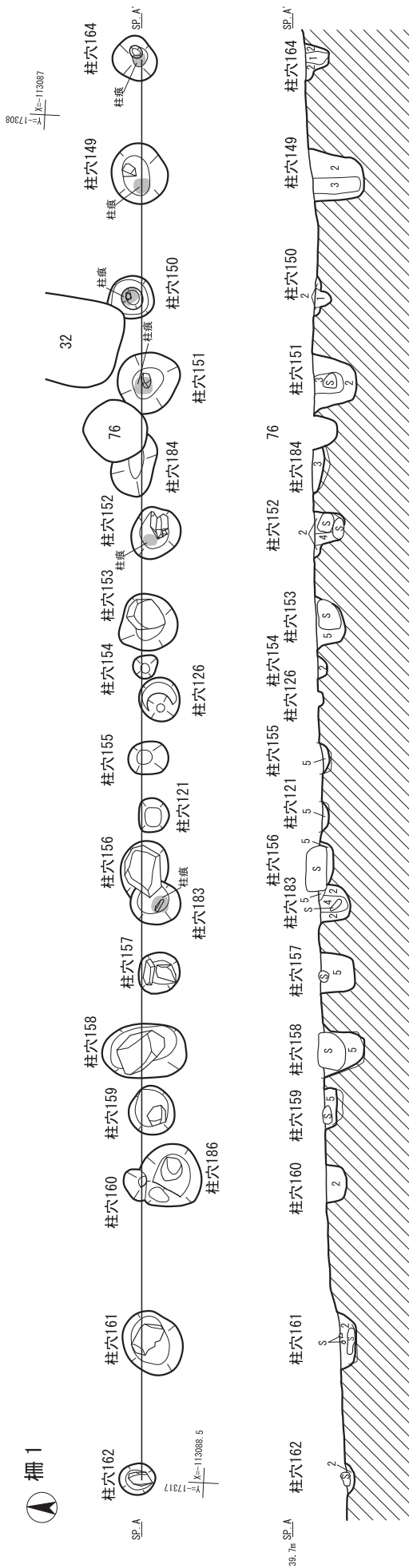
柱穴195・196・197



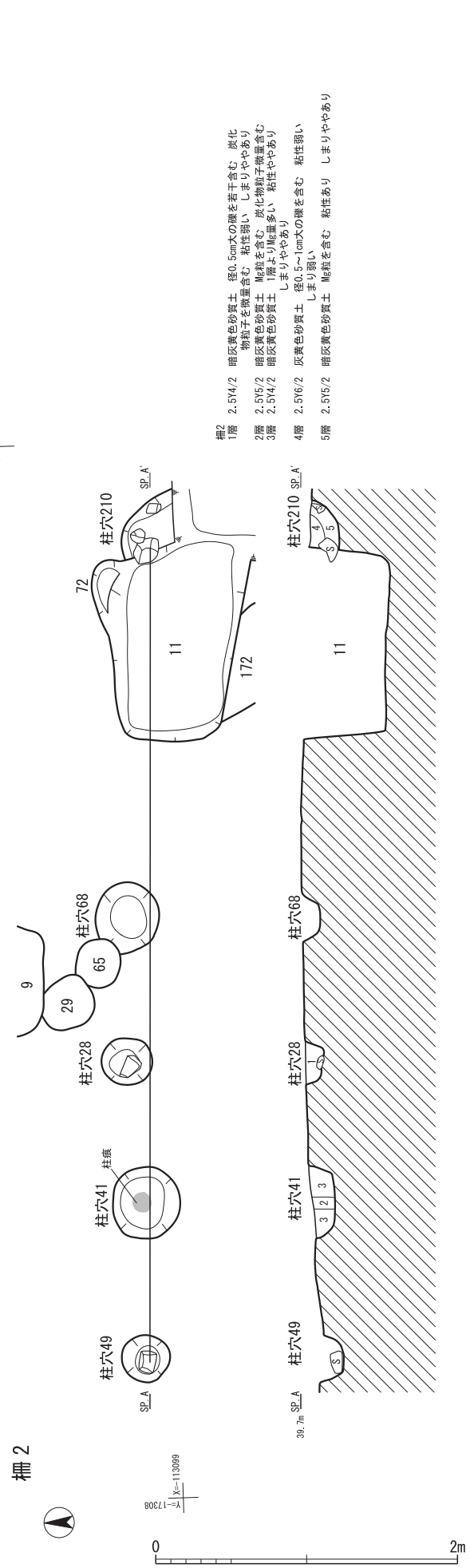
柱穴195・196・197  
1層 2.5Y3/3 暗オリーブ褐色砂質土 径0.5~1cm大の礫を若干含む 粘性弱い しまりややあり

0 土層図 2m

第12図 第1遺構面遺構図2 建物2 (縮尺1/40・1/60)



柵1  
 10/63/3 暗褐色砂質土 焼土粒子多く含む。径0.2~0.5cmの炭化物粒子を含む。 柱痕 しまりなし  
 1層 柱痕  
 2層 2.5/5/2 暗灰黄色砂質土 径0.5cmの礫を含む。粘性ややあり。しまりあり。掘方埋土  
 3層 2.5/5/2 暗灰黄色砂質土 径0.2cmの礫を若干含む。粘性ややあり。しまりなし。柱痕  
 4層 2.5/5/3 黄褐色砂質土 焼土粒子・炭化物粒子を含む。粘性弱い。しまりなし。柱痕  
 5層 2.5/4/3 オリーブ褐色砂質土 径0.2~0.5cmの礫を含む。粘性ややあり。しまりあり。掘方埋土



柵2  
 1層 2.5/4/2 暗灰黄色砂質土 径0.5cmの礫を若干含む。炭化物粒子を微量含む。粘性弱い。しまりややあり  
 2層 2.5/5/2 暗灰黄色砂質土 礫粒を含む。炭化物粒子微量含む。しまりややあり  
 3層 2.5/4/2 暗灰黄色砂質土 1層より礫量多い。粘性ややあり。しまりややあり  
 4層 2.5/6/2 灰黄色砂質土 径0.5~1cmの礫を含む。粘性弱い。しまり弱い  
 5層 2.5/5/2 暗灰黄色砂質土 礫粒を含む。粘性あり。しまりややあり

第13図 第1遺構面遺構図3 柵1・2 (縮尺1/40)

きがある。礫の確認された柱間は153-156間が1.68m、156-157間が0.7m、157-158間が0.5m、158-159間が0.5m、159-160間が0.4m、160-161間が1.1m、161-162間が0.9mとこちらもばらつきがある。柱穴の掘方は径0.17～0.55mの円形で0.3～0.4mのものが標準的で、礫が確認されたものの方が大きい傾向がある。深さは0.05～0.33mで一定しないが、柱痕跡が確認されたものの方が深くなる傾向にある。柱痕跡から推定される柱径は0.11m程である。遺物は少ないが、152、158、160の掘方内から土師器皿片や陶器片が出土しており京都X期の範疇に含まれる。

#### 柵 2 (第13図、図版 8)

調査区南側東よりのC3・4Gにおいて検出された柱穴列で柵と思われる。SK11より新しい。柱穴49・41・28・68・210の計5基から構成されている。全長5.4m、軸は西に88°偏する。柱間は49-41間が1m、41-28間が0.9m、28-68間が1m、68-210間が2.5mである。68-210間には新しい土坑11があるから、この間にもう1基存在した可能性がある。49、28、210は底面付近で礫が確認されており、41は柱痕跡が確認されている。柱穴の掘方は径0.3～0.5mの円形で、深さは0.12～0.2mである。柱穴内からの遺物の出土はない。他の遺構との関係から京都X期の範疇に含まれるものと思われる。

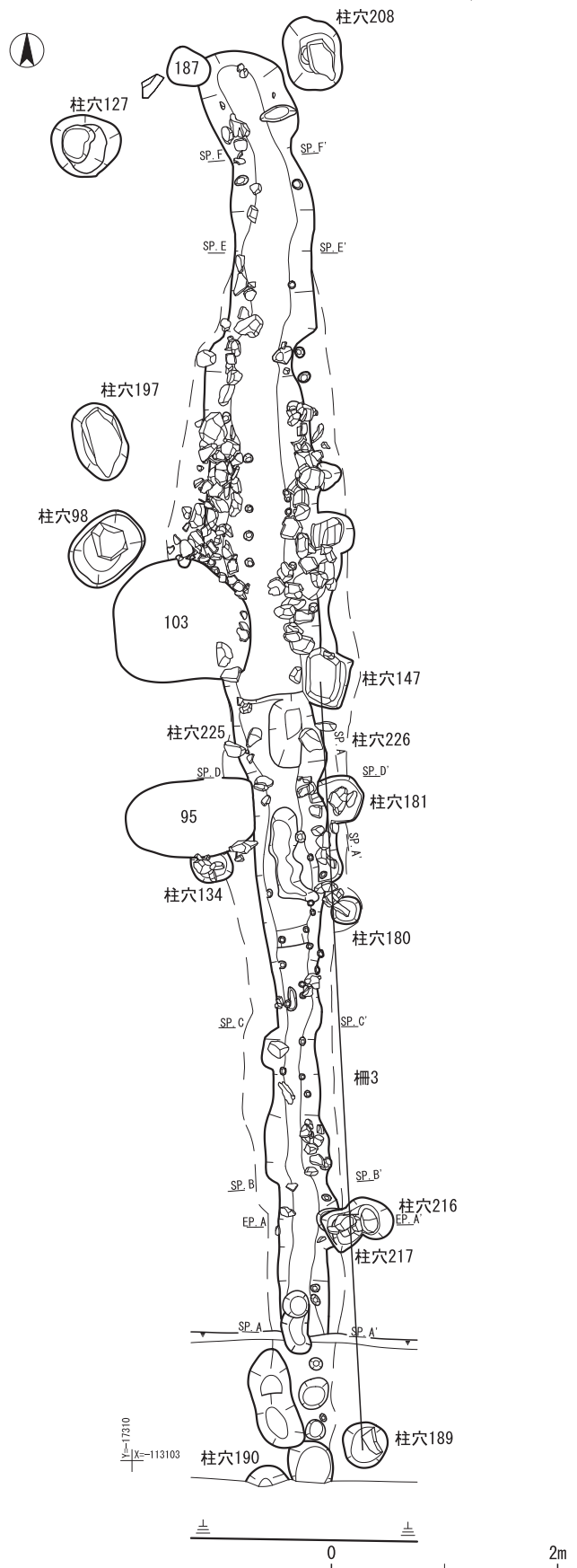
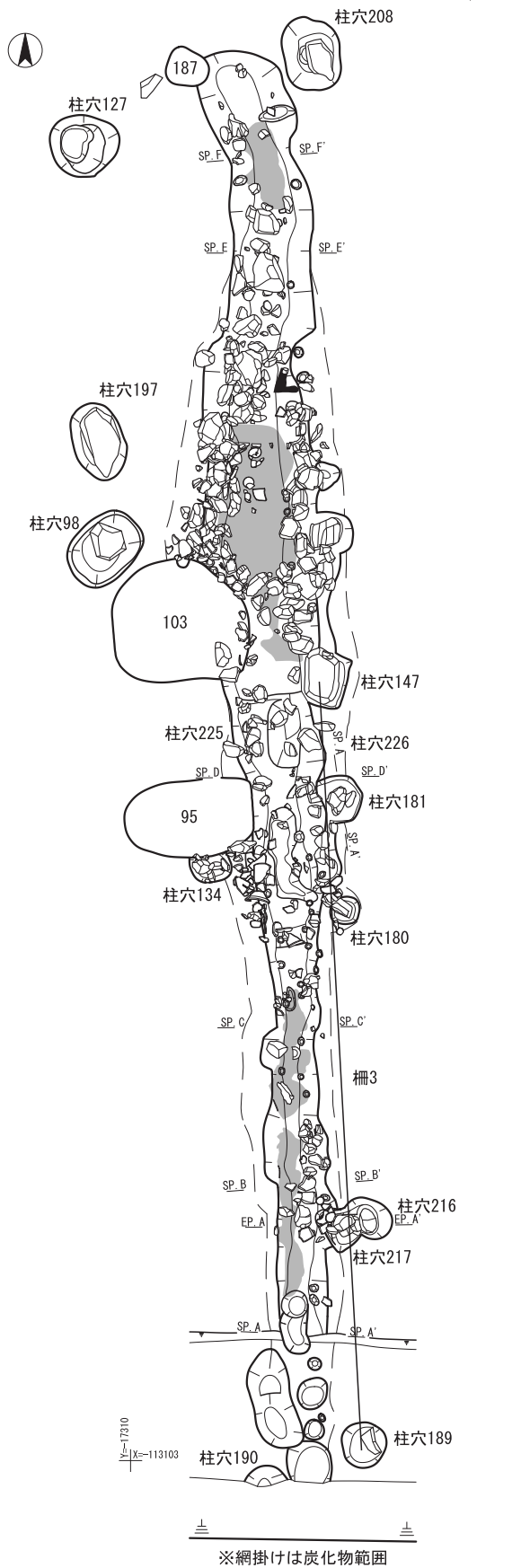
#### 柵 3 (第14・16図、図版 4)

C3・D3Gにおいて検出された柱穴列で柵と思われる。溝148の東辺に沿っており、建物1の西辺と軸を一にしており、建物1に取り付いていた可能性もある。南側は調査区外に延びるものと思われる。柱穴147・181・180・216(217)・189の計6基から構成されている。全長6.8m以上、軸は西に2°偏する。柱間は147-181間が1.1m、181-180間が0.98m、180-216間が2.74m、216-189間が2mである。181、180、189は底面付近で礫が確認されており、181では礫上に柱痕跡が確認されている。柱穴の掘方は径0.25～0.43mの円形で、深さは0.09～0.3mである。柱穴内からの遺物の出土はないが、溝148との関係から京都X期、山科本願寺焼亡期のものと思われる。

#### 溝跡

##### 溝148 (第14・15図、図版 4～6)

調査区中央のB3～D3Gにおいて検出された溝で、建物1と建物2間に位置する。北側は土坑92の南辺で建物1の北辺に沿うように途切れるが、南側は調査区外に延びている。土坑95・103より古い。断面形状は浅い皿状を呈するが、検出長12.64m、幅0.5～0.85m、深さ0.19～0.05mで、軸は西に7°偏する。底面の標高値は南に低い。検出段階において溝部には焼土・炭化物ブロックが多量に検出されおり、部分的に直接被熱している面も確認されている。これら焼土・炭化物ブロック層(1層)を除去すると炭化物が溝内に落ち込むような状況で検出された。この炭化物はブロック状のものが面的な広がりを見せており、材の形状を明確にとどめているものは存在しなかった。炭化物を除去すると溝機能時の堆積層が確認され、全体としては砂粒を多く含んでいて一定の水流があったことが伺え、近接する建物1が酒造遺構であることを考え合わせると排水機能を有していたものと思われる。溝内には遺物と共に礫が多く検出された。これらを除去すると、建物1の西辺の中央部から南側に平行する場所にかけては、崩れてはいるものの立上部に大型の礫が列状に確認される箇所があり、石組構造であったものと思われる。底面には石が

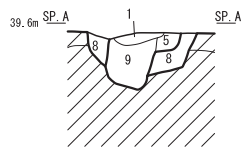
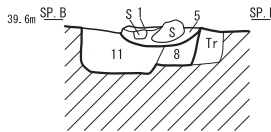
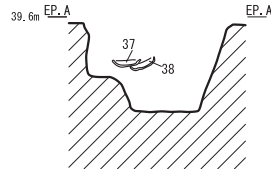
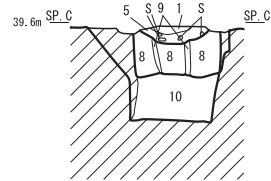
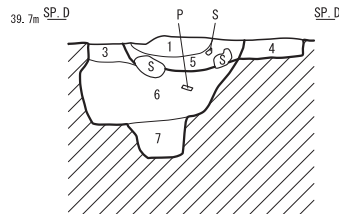
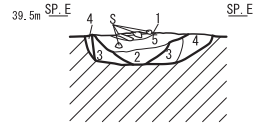
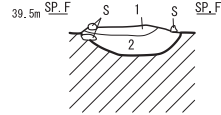
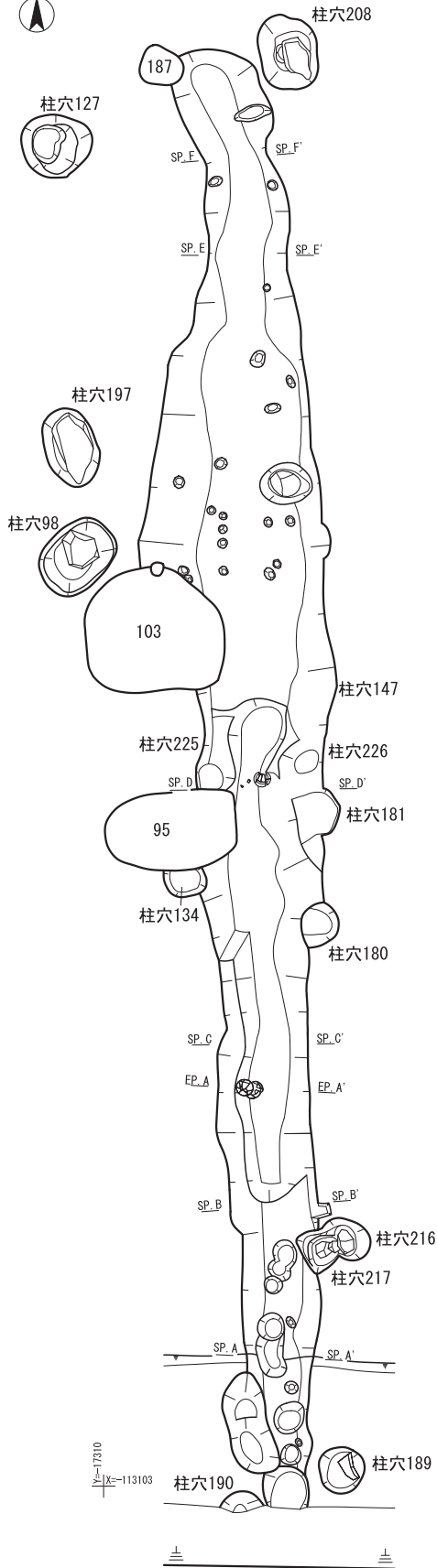


第14図 第1遺構面遺構図4 溝148① (縮尺1/60)

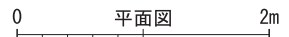
掘方



N=17307  
X=-113090



- 1層 10YR3/3 暗褐色砂質土 焼土ブロック・炭化物ブロックを多く含む 粘性弱い しまり弱い
- 2層 10YR4/3 にぶい黄褐色砂質土 径0.5~1cm大の礫を含む 粘性弱い しまりややあり
- 3層 2.5Y4/3 オリーブ褐色砂質土 Mg粒を含む 粘性ややあり 掘方埋土
- 4層 2.5YR5/3 にぶい赤褐色砂質土 Mg粒を含む 粘性ややあり しまりあり 掘方埋土
- 5層 10YR3/2 黒褐色砂質土 径1~2cm大の礫を含む 全体に砂質土を多く含む 溝機能時の堆積土
- 6層 2.5Y4/2 暗灰黄色砂質土 径0.5~1cm大の礫を含む 粘性ややあり しまりあり 焼土含む 掘方埋土
- 7層 2.5Y4/4 オリーブ褐色砂質土 Mg粒を含む 粘性あり しまり弱い
- 8層 2.5Y5/3 黄褐色砂質土 Mg粒を含む 地山黄褐色土を主体 粘性あり しまりあり 掘方埋土
- 9層 10YR4/2 灰黄褐色砂質土 茶褐色土を含む(木質変化したもの) 粘性弱い しまり弱い
- 10層 2.5Y5/3 黄褐色砂質土 地山黄褐色土を主体 Mg粒を含む 粘性あり しまりややあり ブロック状で部分的に空洞あり
- 11層 2.5Y5/2 暗灰黄色砂質土 径0.5~1cm大の礫を含む 全体に灰味強い 溝内ピート状 遺構の埋土



第15図 第1遺構面遺構図5 溝148② (縮尺1/40・1/60)

置かれた様子はなく側石のみである。ただ、溝全体が石組構造であったわけではなく、石材が多く確認された南側においては、立上がり部底面に丸木杭を打ち込んだ小穴が列状に並ぶ箇所があることや、底面から部分的に幅1cm程の板状の痕跡が認められることから、側板構造であったことが伺われる。なお、溝機能部の外側には幅0.2m程の掘方が確認されている。遺物は1層から多く出土しているが、陶器天目茶碗（第29図1）、陶器腰折皿（第29図2）、磁器小坏（第29図3）、土師器皿（第29図4～11）瓦質土器羽釜（第29図15）・鉢（第29図16）・火鉢（第29図17）、信楽焼甕（第29図18）、鉄釘（第29図19）などが、また、掘方中より土師器皿（第29図12～14）が出土している。なお、他遺構との接合関係が認められる遺物があり、1は埋甕61と、16は土坑103と、18は埋甕56・土坑95と接合している。いずれも京都X期中段階であり、山科本願寺焼亡期のものであるが、掘方出土遺物と溝内出土遺物とに時期差が認められないことから、溝の構築時期と焼亡期との間に時間的な開きがあまりないものと思われる。

## 柱穴

### 柱穴106（第16図）

C2Gにおいて検出された柱穴で柱穴198より新しい。平面形状は楕円形、断面形状は深皿形を呈し、長軸0.46m、短軸0.37m、深さ0.16m。遺物は、土師器皿（第30図20）が出土している。京都X期中段階である。

### 柱穴118（第16図）

A3・B3Gにおいて検出された柱穴で土坑92（旧）より新しい。平面形状は円形、断面形状は箱形を呈し、長軸0.37m、短軸0.36m、深さ0.55m。遺物は、土師器皿（第30図21）や播鉢片が出土している。京都X期中段階である。

### 柱穴198（第16図）

C2Gにおいて検出された柱穴で、柱穴106より古い。平面形状は円形、断面形状は深皿形を呈し、長軸0.52m、短軸0.5m以上、深さ0.14m。検出面中央には長さ0.36m、幅0.18mの礫が検出されている。遺物は図示できるものはないが、土師器皿片などが出土している。京都X期の範疇である。

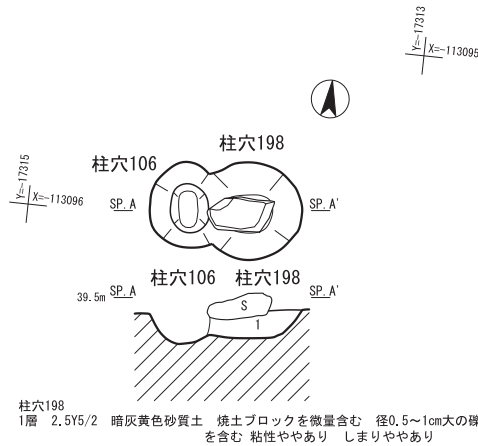
### 柱穴225（第16図）

C3Gにおいて検出された柱穴で、溝148の東辺にかかるが同時期のものである。平面形状は円形、断面形状はU字形を呈し、長軸0.37m以上、短軸0.35m、深さ0.59m。検出面中央には長さ0.13m、幅0.16mの礫が検出されている。遺物は出土していないが、溝148との関係から京都X期中段階、山科本願寺焼亡期のものである。

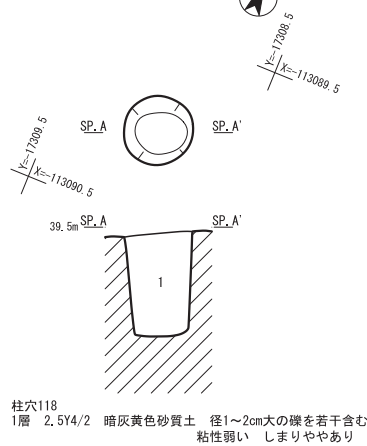
### 柱穴226（第16図）

C3Gにおいて検出された柱穴で、溝148の西辺にかかるが同時期のものである。平面形状は円形、断面形状はU字形を呈し、長軸0.42m以上、短軸0.38m、深さ0.40m。底面中央には長さ0.19m、幅0.16mの礫が据えられている。遺物は出土していないが、溝148との関係から京都X期中段階、山科本願寺焼亡期のものである。

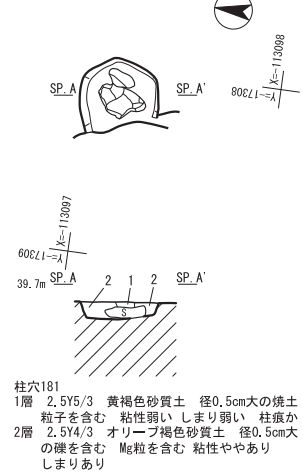
柱穴106・198



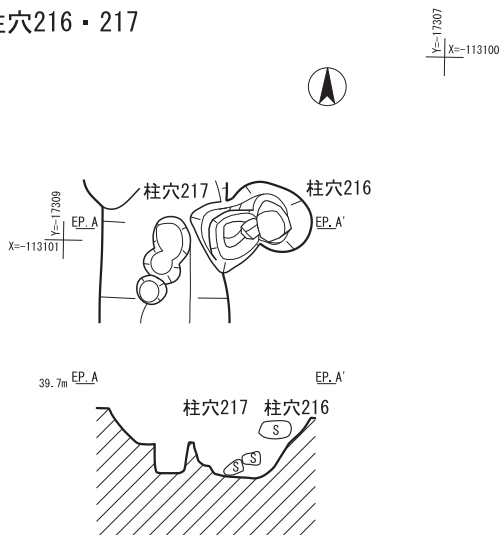
柱穴118



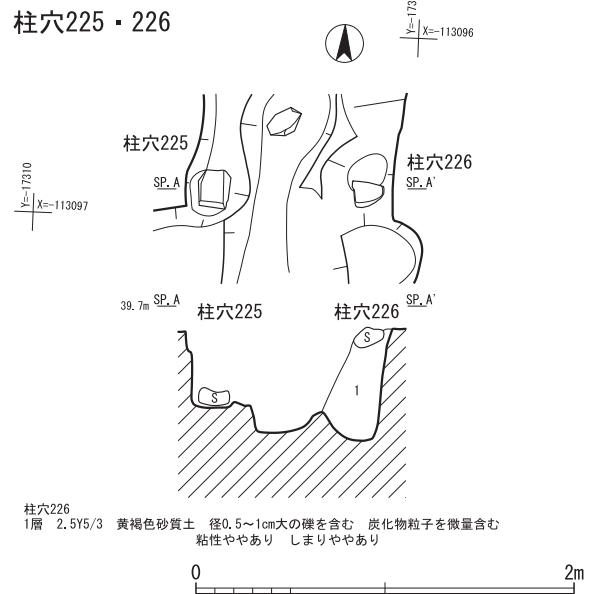
柱穴181



柱穴216・217



柱穴225・226



第16図 第1遺構面遺構図6 柱穴106・118・181・198・216・217・225・226 (縮尺1/40)

土坑

土坑2 (第17図、図版8)

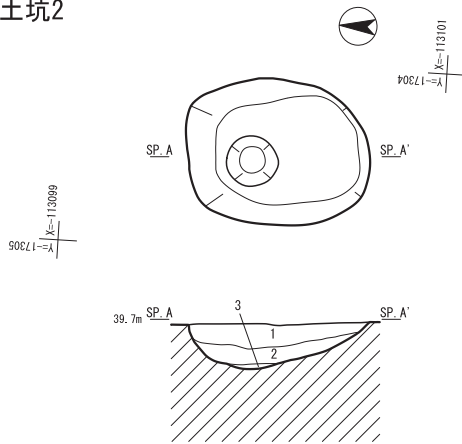
C4・D4Gにおいて検出された土坑で柱穴45より新しい。平面形状は隅丸長方形、断面形状は深皿形を呈し、長軸0.96m、短軸0.8m、深さ0.2m、軸は6°西に偏する。遺物は図示できるものはないが、土師器皿片などが出土している。京都X期の範疇に含まれる。

土坑7 (第17図、図版8)

A5・B4・5Gにおいて検出された土坑で西側を攪乱により上部を失われる。平面形状は不整楕円形、断面形状は箱形を呈し、長軸1.4m、短軸0.9m、深さ0.7m、軸は79°東に偏する。埋土には炭化物や焼土粒子を含んでいる。遺物は図示できるものはないが青磁片、焼締陶器片、土師器皿片などが出土している。京都X期の範疇に含まれる。

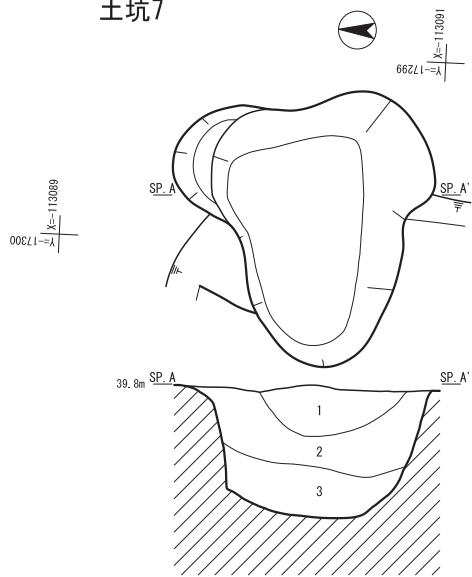


土坑2



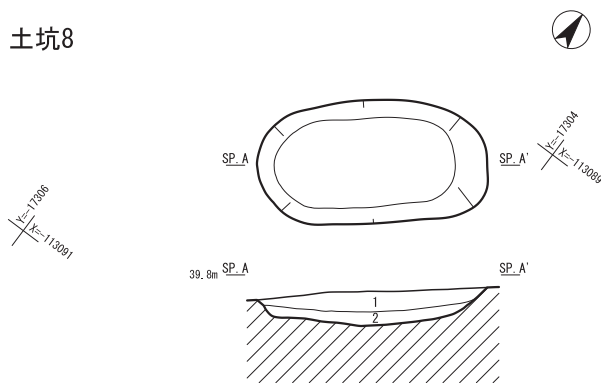
- 土坑2  
 1層 2.5Y4/2 暗灰黄色砂質土 径1~5cm大の礫を含む 径2~3cm大の炭化物を含む  
 粘性弱い しまりややあり  
 2層 2.5Y4/3 オリーブ褐色砂質土 径1cm大の礫を含む 粘性弱い しまりややあり  
 3層 2.5Y4/2 暗灰黄色砂質土 径1cm大の礫を含む 粘性弱い しまりややあり

土坑7



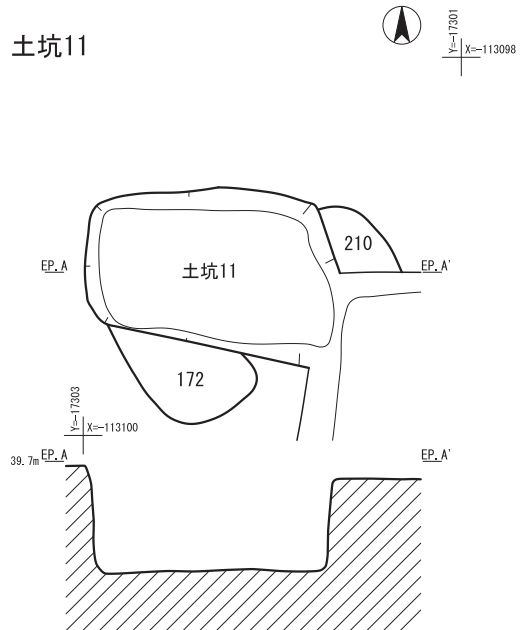
- 土坑7  
 1層 2.5Y5/2 暗灰黄色粘質土 径2~5cm大の礫を含む 焼土粒・炭化物粒を微量含む  
 Mg粒を含む 粘性ややあり しまりややあり  
 2層 2.5Y4/2 暗灰黄色粘質土 径2cm大の礫を含む 焼土粒・径1~2cm大の炭化物粒を含む  
 粘性ややあり しまりやや弱い  
 3層 2.5Y3/2 黒褐色砂質土 径2cm大の礫を含む 焼土粒・径3cm大の炭化物粒を含む  
 粘性弱い しまりやや弱い

土坑8

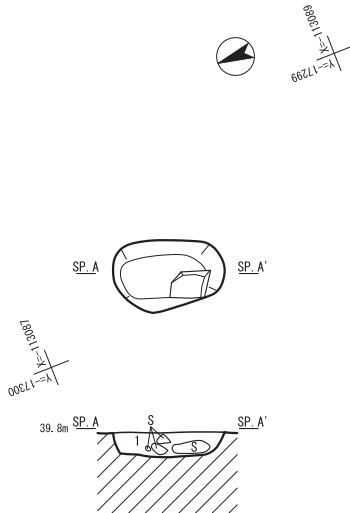


- 土坑8  
 1層 10YR4/3 にぶい黄褐色砂質土 径1~5cm大の礫を含む 焼土粒を微量含む  
 Mg粒を含む 粘性弱い しまりややあり  
 2層 2.5Y3/3 暗オリーブ褐色砂質土 炭化物粒を微量含む Mg粒を含む  
 粘性弱い しまりややあり

土坑11

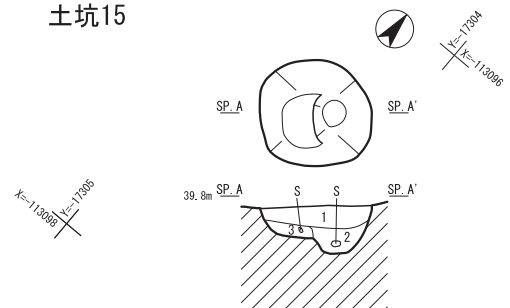


土坑12

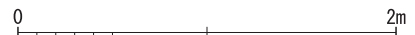


- 土坑12  
 1層 2.5Y5/2 暗灰黄色砂質土 径0.5~1cm大の円礫を含む 粘性弱い しまりややあり

土坑15



- 土坑15  
 1層 2.5Y5/2 暗灰黄色砂質土 Mg粒を含む 径2~5cm大の礫を含む  
 2層 2.5Y5/3 黄褐色砂質土 径2cm大の礫を含む  
 3層 2.5Y5/2 暗灰黄色砂質土 焼土粒を微量含む



第17図 第1遺構面遺構図7 土坑2・7・8・11・12・15 (縮尺1/40)

#### 土坑8 (第17図)

A3・4・B3・4Gにおいて検出された土坑で他遺構との重複はない。平面形状は隅丸長方形、断面形状は深皿形を呈し、長軸1.2m、短軸0.6m、深さ0.2m、軸は51°西に偏する。埋土には僅かながら焼土・炭化物粒子を含んでいる。遺物は図示できるものはないが、土師器皿片などが出土している。京都X期の範疇に含まれる。

#### 土坑11 (第17図、図版8)

C4Gにおいて検出された土坑で土坑172、柱穴210より新しい。平面形状は長方形、断面形状は箱形を呈し、長軸1.3m、短軸0.8m、深さ0.55m、軸は92°西に偏する。遺物は青花皿(第30図22)や瓦質土器片、土師器皿片などが出土している。京都X期中段階である。

#### 土坑12 (第17図、図版9)

A5Gにおいて検出された土坑で土坑70・74・163より新しい。平面形状は隅丸長方形、断面形状は箱形を呈し、長軸1.3m、短軸0.8m、深さ0.55m、軸は19°東に偏する。西側底面より扁平礫が出土している。遺物は出土していない。

#### 土坑15 (第17図、図版9)

C4Gにおいて検出された土坑で土坑170より新しい。平面形状は楕円形、断面形状は深皿形を呈し底面は北東側が1段低くなる、長軸0.6m、短軸0.56m、深さ0.25m、軸は51°東に偏する。打製石斧の未成品が出土しているが混入である。

#### 土坑17 (第18図、図版9)

A4Gにおいて検出された土坑で他遺構との重複はない。平面形状は方形、断面形状は箱形を呈し、長軸0.96m、短軸0.88m、深さ0.43m、軸は86°西に偏する。底面は平坦で立上がりも整っている。埋土は砂礫をよく含む単一土で人為的に埋戻されている。遺物は出土していない。

#### 土坑19 (第18図、図版9)

A4Gにおいて検出された土坑で他遺構との重複はない。平面形状は方形、断面形状は箱形でほぼ直線的に立上がる。長軸0.87m、短軸0.81m、深さ0.23m、軸は9°西に偏する。底面は平坦であるが、四隅と東辺に径0.07~0.1m、深さ0.05~0.06m程の小穴が計5基確認され、断面では確認できなかったが側板が丸木杭によって固定されていた状況であったものと思われる。埋土は2層に分けられ、2層は掘方の埋立土で、1層は砂礫をよく含む単一土で廃絶時の埋戻しと思われる。遺物は出土していない。

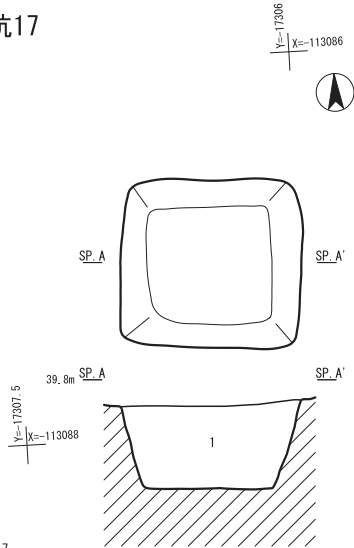
#### 土坑23 (第18図、図版9)

C3Gにおいて検出された土坑で他遺構との重複はない。平面形状は楕円形、断面形状は箱形を呈し底面は西側が1段低くなる。長軸0.92m、短軸0.72m、深さ0.39m、軸は72°西に偏する。遺物は土師器皿(第30図23)や青磁碗片、信楽焼播鉢片などが出土している。京都X期中段階である。

#### 土坑25 (第18図、図版25)

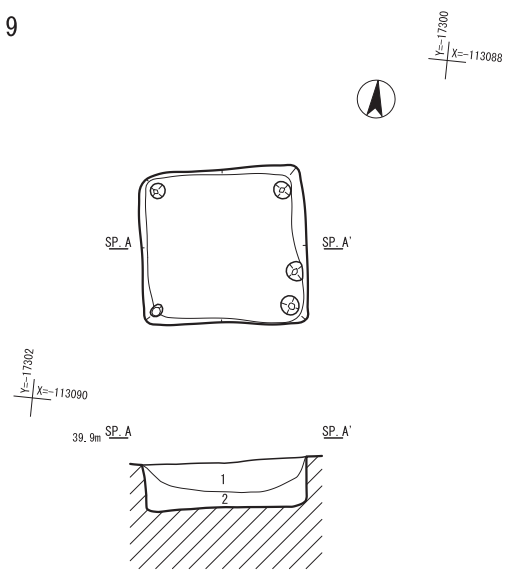
A4Gにおいて検出された土坑で土坑46より新しい。平面形状は楕円形、断面形状は深皿形を呈し、長軸0.5m、短軸0.41m、深さ0.13m、軸は12°西に偏する。遺物は図示できるものはな

土坑17



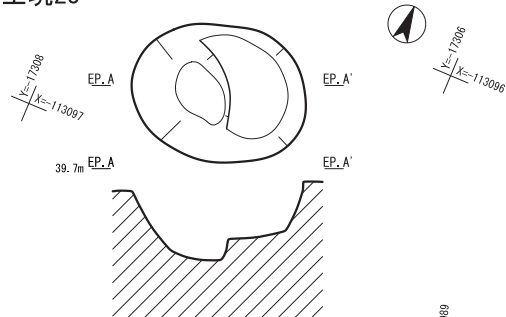
土坑17  
1層 2.5Y5/3 黄褐色砂質土 径1~3cm大の砂礫をよく含む 粘性なし しまりやや弱い

土坑19

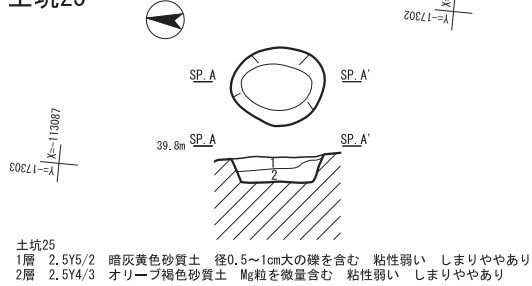


土坑19  
1層 2.5Y5/3 黄褐色砂質土 径0.5~2cm大の礫を多く含む 粘性なし しまりややあり  
2層 2.5Y5/2 暗灰黄色砂質土 炭化物粒を若干含む 粘性弱い しまりややあり Mg粒を含む

土坑23

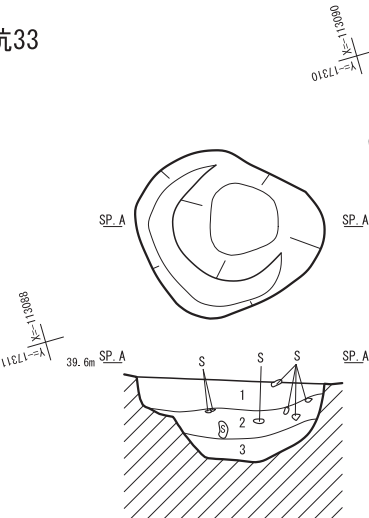


土坑25



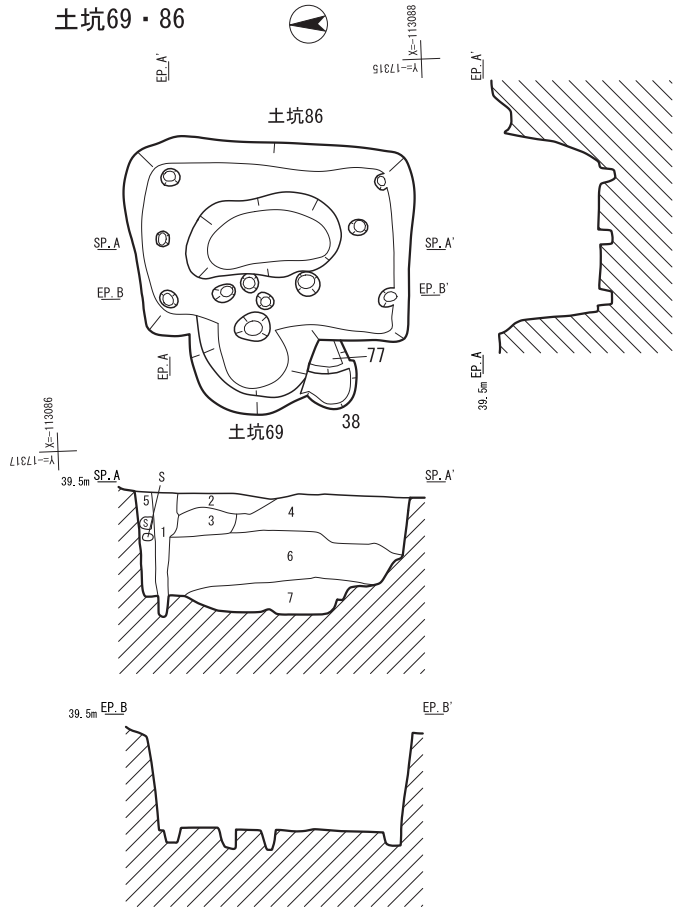
土坑25  
1層 2.5Y5/2 暗灰黄色砂質土 径0.5~1cm大の礫を含む 粘性弱い しまりややあり  
2層 2.5Y4/3 オリーブ褐色砂質土 Mg粒を微量含む 粘性弱い しまりややあり

土坑33



土坑33  
1層 2.5Y4/2 暗灰黄色砂質土 径2~5cm大の礫を若干含む 焼土粒を微量含む 粘性高い しまりややあり  
2層 2.5Y4/3 オリーブ褐色砂質土 径1~2cm大の礫を含む 粘性弱い しまりややあり  
3層 2.5Y5/2 暗灰黄色砂質土 粘性ややあり しまりややあり

土坑69・86



土坑86  
1層 2.5Y3/2 黒褐色砂質土 柱痕あり 砂礫を多く含む 粘性なし しまりなし 坑  
2層 2.5Y4/3 オリーブ褐色砂質土 1層に類似するが礫少ない Mg粒を含む 粘性ややあり しまりあり 硬くしまる 埋立土  
3層 10YR3/2 黒褐色砂質土 径0.5~1cm大の砂礫を含む 粘性なし しまり弱い  
4層 2.5Y4/3 オリーブ褐色砂質土 径0.5~1cm大の礫を含む Mg粒を含む 粘性ややあり しまりあり 硬くしまる 埋立土  
5層 10YR3/2 黒褐色砂礫土 径5~7cm大の礫を含む 粘性なし しまりなし  
6層 2.5Y4/3 オリーブ褐色砂質土 径0.5~3cm大の砂礫を含む 粘性ややあり しまり弱い  
7層 2.5Y5/2 暗灰黄色砂礫土 径0.5cm大の砂礫主体 粘性あり しまり弱い

第18図 第1遺構面遺構図8 土坑17・19・23・25・33・69・86 (縮尺1/40)

いが、土師器皿片・瓦質土器片が出土している。京都X期の範疇に含まれる。

#### 土坑33 (第18図、図版10)

A2Gにおいて検出された土坑で土坑117より新しい。平面形状は不整楕円形、断面形状は深皿形を呈し中途に段をもつ。長軸0.91m、短軸0.89m、深さ0.42m、軸は57° 東に偏する。埋土は砂礫を含み人為的に埋め戻されており、1層には焼土粒子が僅かに含まれる。遺物は主に2層から、青磁碗(第30図25)、土師器皿片・瓦質土器片が出土している。京都X期の範疇に含まれる。

#### 土坑69 (第18図)

A1Gにおいて検出された土坑で土坑38より古く土坑77より新しい。平面形状は不整円形、断面形状は箱形を呈し西側中途に段をもつ。長軸0.66m、短軸0.54m、深さ0.53m、軸は16° 東に偏する。埋土は砂礫を含む単一層で人為的に埋め戻されている。遺物は土師器皿(第30図26)、瓦質土器片が出土している。京都X期中段階である。

#### 土坑71 (第20図、図版10)

A2Gにおいて検出された土坑で土坑73より古い。平面形状は楕円形、断面形状は逆台形を呈し、長軸0.67m、短軸0.43m、深さ0.36m、軸は43° 西に偏する。遺物は瓦質土器鉢(第30図27)・深鉢(第30図28)などが出土しており、一部の遺物は土坑92と接合関係をもつ。京都X期中段階である。

#### 土坑73 (第20図、図版10)

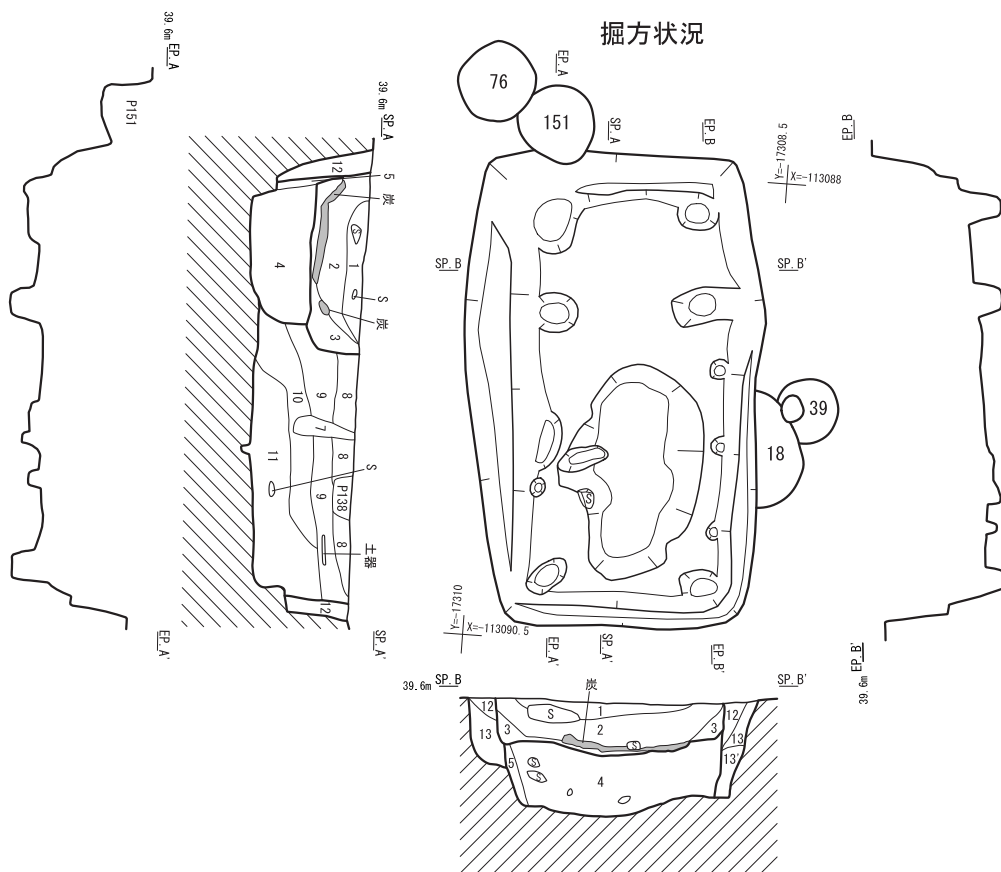
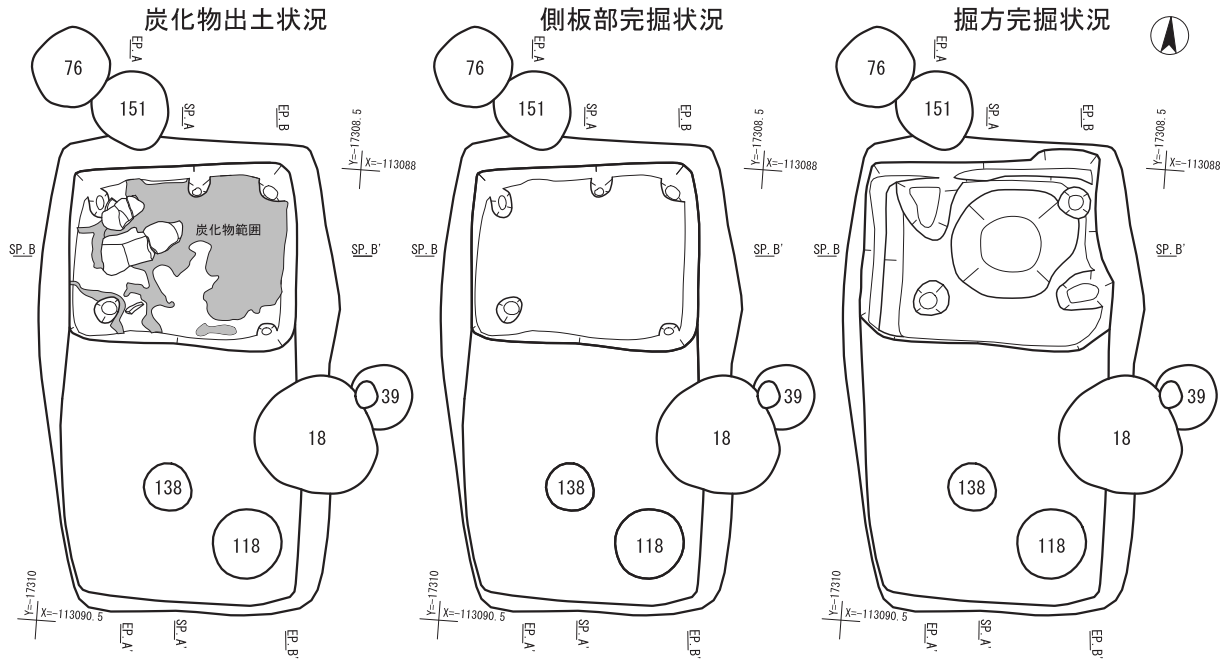
A1・2Gにおいて検出された土坑で土坑71より新しい。平面形状は楕円形、断面形状は箱形を呈し、長軸0.75m、短軸0.71m、深さ0.28m、軸は66° 東に偏する。上層の1層には遺物ともに径5~10cm大の礫を多く含んでいる。遺物は鳥衾瓦(第30図29)、土師器皿片、瓦質土器片などが出土しており、京都X期の範疇である。

#### 土坑86 (第18図、図版10)

A1Gにおいて検出された土坑で土坑69・77より古く、土坑171より新しい。平面形状は隅丸方形、断面形状は箱形ではぼ直線的に立上がる。長軸1.47m、短軸1.03m、深さ0.55m、軸は9° 西に偏する。底面は平坦であるが、中央部に長軸0.83m、短軸0.44m、深さ0.08mの不整楕円形の掘込みが、壁際周辺には径0.08~0.12m、深さ0.06~0.08m程の小穴が計10基確認され、丸木杭が打込まれている状況であった。埋土は2層に大別され、均質でしまりの強い砂質土(2・4層)と砂礫をよく含む砂質土(3・5・6・7層)で前者は人為的な埋立土である。断面観察の状況では杭の外側には側板の痕跡は確認できなかったが、土坑壁面が垂直に近いことや、丸木杭が壁面に沿って打ち込まれていることから側板が存在したものとみられ、槽状の遺構の可能性が考えられる。遺物は6・7層を中心に、青磁碗(第30図30)、土師器皿(第30図31・32)、瓦質土器羽釜(第30図33)平瓦片などが出土しており、京都X期中段階である。

#### 土坑92 (第19図、図版10)

A3・B3Gにおいて検出された土坑で土坑18、柱穴118・138より古い。検出時においては長方形掘方プランの北側に長方形の掘込部をもつ遺構として認識したが、調査の結果作りかえであるこ



土坑92

- |      |         |           |                               |                |        |         |       |
|------|---------|-----------|-------------------------------|----------------|--------|---------|-------|
| 1層   | 2.5Y4/3 | オリブ褐色砂質土  | 径0.5~2cm大の礫若干含む               | 焼土粒子を微量含む      | 粘性ややあり | しまりややあり |       |
| 2層   | 2.5Y3/3 | 暗オリブ褐色砂質土 | 径0.5~2cm大の焼土ブロックを主体とする        |                | 粘性なし   | しまり弱い   |       |
| 3層   | 2.5Y4/2 | 暗灰黄色砂質土   | 炭化物ブロックを含む                    |                | 粘性なし   | しまり弱い   |       |
| 4層   | 2.5Y5/3 | 黄褐色砂質土    | 板状痕跡                          | 茶褐色土ブロックを含む    | 粘性ややあり | しまりややあり |       |
| 5層   | 2.5Y4/2 | 暗灰黄色砂質土   | 径0.5~3cm大の礫を含む                |                | 粘性弱い   | しまり弱い   |       |
| 6層   | 10YR4/2 | 灰黄褐色砂質土   | 径0.2~0.5cm大の焼土ブロック、炭化物ブロックを含む |                | 粘性弱い   | しまり弱い   |       |
| 7層   | 2.5Y6/1 | 黄灰色砂質土    | 径0.5cm大の礫を含む                  | グライ化する         | 杭跡     | 粘性ややあり  | しまり弱い |
| 8層   | 2.5Y4/3 | オリブ褐色砂質土  | Mg粒を含む                        | 径0.5cm大の礫を若干含む | 粘性     | ややあり    | しまりあり |
| 9層   | 2.5Y5/2 | 暗灰黄色砂質土   | Mg粒を含む                        | 径0.5cm大の礫を若干含む | 粘性ややあり | しまりあり   |       |
| 10層  | 2.5Y6/2 | 灰黄色砂質土    | Mg粒を含む                        |                | 粘性ややあり | しまりあり   |       |
| 11層  | 2.5Y5/2 | 暗灰黄色砂礫    | 径0.5~10cm大の砂礫を多く含む            |                | 粘性なし   | しまり弱い   |       |
| 12層  | 2.5Y5/2 | 暗灰黄色砂質土   | 径0.5cm大の礫を若干含む                |                | 粘性ややあり | しまりややあり |       |
| 13層  | 2.5Y4/3 | オリブ褐色砂質土  | Mg粒を多く含む                      |                | 粘性ややあり | しまりややあり |       |
| 13'層 | 2.5Y4/3 | オリブ褐色砂質土  | 13層に類似するがMg粒量少ない              |                | 粘性ややあり | しまりややあり |       |

第19図 第1遺構面遺構図9 土坑92 (縮尺1/40)

とが判明した。新しい土坑部の平面形状は長方形、断面形状は箱形でほぼ直線的に立上がる。長軸1.2m、短軸0.94m、深さ0.55m、軸は93°西に偏する。焼土ブロックや炭化物ブロックを含む砂質土を除去すると全面に炭化物が確認され、西側から南側にかけては棒状の炭化物が、東半分に関しては部分的に縦横の編込が見える箇所もあり、板というよりは筵状のものであった可能性が高い。壁際には径0.1～0.17m、深さ0.1m程の小穴が四隅および北辺の中央に1本の計5本が確認され、丸木杭が打込まれている状況であった。杭の外側には北側および西側辺の一部において側板の痕跡が確認されており、四周には側板が存在したものと認められ、板は掘方内まで埋設されていた。土坑86同様に槽状の遺構であった可能性がある。遺物は1～3層より出土しており、白磁碗(第31図34)、土師器皿(第31図35・36)、信楽焼播鉢(第31図40)や青磁碗片などが出土しており、京都X期中段階で山科本願寺焼亡期である。

古い土坑部の平面形状は長方形、断面形状は箱形でほぼ直線的立上がる、掘方の関係で底部付近は2段になる。長軸2.5m、短軸1.6m、深さ0.55m、軸は3°西に偏する。均質でしまりの強い砂質土(8～9層)と砂礫をよく含む砂質土(11層)で前者は人為的な埋立土である。底面の壁際には径0.07～0.35m、深さ0.05～0.17m程の小穴が四隅および西辺に3基、東辺に4基の計10基が確認され丸木杭の痕跡と思われ、北側の4基および南側の2基が径0.2～0.35mと他に比し大きい。土坑の周囲には幅0.2m程の掘方が確認され、杭痕跡の存在と合わせ四周には側板が存在したものと認められ、土坑86同様に槽状の遺構であった可能性がある。遺物は10層および11層より出土しており、土師器皿(第31図37～39)、瓦質土器風炉(第31図41)、鉄釘(第31図42～47)や信楽焼播鉢片などが出土しており、京都X期中段階である。

#### 土坑95(第20図、図版11)

C3Gにおいて検出された土坑で溝148、柱穴134より新しい。平面形状は楕円形、断面形状は箱形を呈するが底面は2段である。長軸1.27m、短軸0.67m、深さ0.54m、軸は98°西に偏する。埋土は砂礫をよく含む砂質土で焼土ブロックをよく含むが、溝148の混入と思われる。遺物は2層を中心に、土師器皿(第32図48・49)、備前焼播鉢(第32図50)、信楽焼播鉢(第32図51)などが出土しているが、一部の遺物は土坑103・107、溝148と接合関係をもつ。京都X期中段階であるが、山科本願寺焼亡期以降のものとみられる。

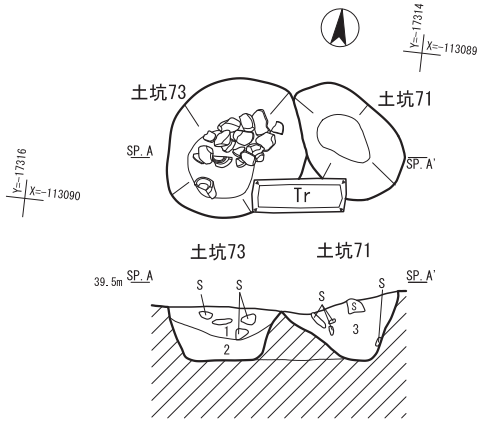
#### 土坑103(第20図)

C2・3Gにおいて検出された土坑で溝148より新しい。平面形状は不整楕円形、断面形状は浅皿形を呈し、長軸1.22m、短軸1.07m、深さ0.11m、軸は97°西に偏する。南半部は調査時に掘りすぎてしまっている。埋土は砂礫を含む砂質土で焼土ブロックを含むが、溝148の混入と思われる。遺物は2層を中心に、土師器皿(第32図53・54)、信楽焼播鉢(第32図55・56)、瓦質土器風炉(第32図57)などが出土しているが、一部の遺物は土坑103・107、溝148と接合関係をもつ。京都X期中段階であるが、山科本願寺焼亡期以降のものとみられる。

#### 土坑104(第20図、図版11)

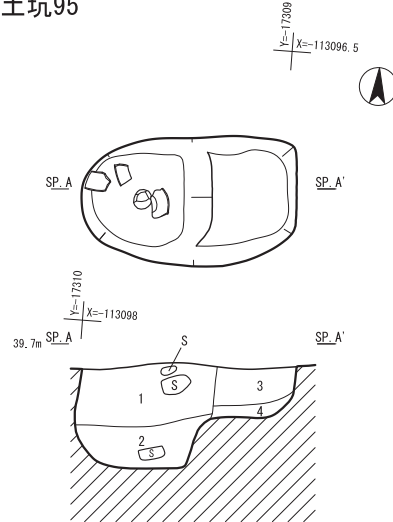
B2Gにおいて検出された土坑で柵列1(柱穴196)より新しい。平面形状は楕円形、断面形状は箱形を呈し、長軸0.96m、短軸0.72m、深さ0.16m、正方位である。埋土は単一層で焼土ブロッ

土坑71・73



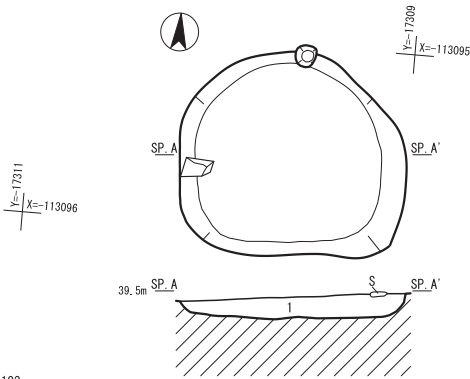
- 土坑71・73  
 1層 2.5Y5/2 暗灰黄色砂質土 径0.5~1cm大の円礫を多く含む 炭化物粒子を含む 粘性弱い しまり弱い 土坑73埋土  
 2層 2.5Y4/3 オリーブ褐色砂質土 Mg粒を含む 粘性ややあり しまりややあり 土坑73埋土  
 3層 2.5Y5/2 暗灰黄色砂質土 径0.5~1cm大の円礫を多く含む 粘性弱い しまり弱い 土坑71埋土

土坑95



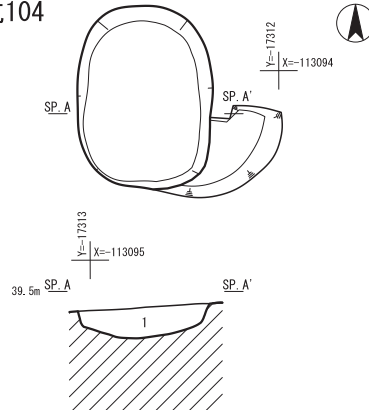
- 土坑95  
 1層 2.5Y5/2 暗灰黄色砂質土 径2~10cm大の円礫を含む 焼土粒含む 粘性なし しまり弱い  
 2層 2.5Y5/3 黄褐色砂質土 径2~10cm大の円礫を含む (1層より少ない) 粘性なし しまり弱い  
 3層 2.5Y5/2 暗灰黄色砂質土 径2~5cm大の円礫を含む 粘性なし しまり弱い  
 4層 2.5Y6/2 灰黄色砂質土 焼土粒微量含む 粘性ややあり しまりあり

土坑103



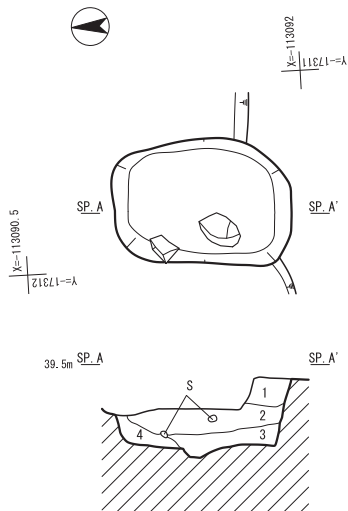
- 土坑103  
 1層 10YR3/2 黒褐色砂質土 径0.5cm大の焼土粒子・炭化物粒子を含む 径3~10cm大の礫を含む 粘性弱い しまり弱い

土坑104



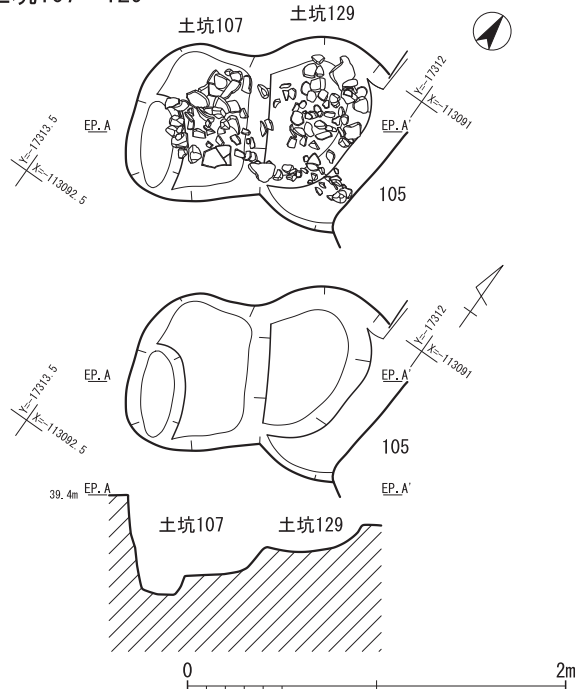
- 土坑104  
 1層 2.5Y3/3 暗オリーブ褐色砂質土 径0.5~1cm大の焼土ブロック・炭化物ブロックを含む 径1cm大の礫を若干含む

土坑105



- 土坑105  
 1層 10YR3/3 暗褐色砂質土 径0.5~1cm大の焼土を含む 径0.5cm大の炭化物粒をよく含む 粘性弱い しまり弱い  
 2層 2.5Y4/2 暗灰黄色砂質土 径0.5~2cm大の円礫を含む 径0.5cm大の焼土粒・炭化物粒を含む 粘性弱い しまりややあり  
 3層 2.5Y4/2 暗灰黄色砂質土 2層に類似するが円礫を含まない 粘性弱い しまりややあり  
 4層 2.5Y4/3 オリーブ褐色砂質土 地山黄褐色土ブロックを含む 粘性弱い しまりややあり

土坑107・129



第20図 第1遺構面遺構図10 土坑71・73・95・103・104・105・107・129 (縮尺1/40)

ク・炭化物ブロックを含んでいる。南東側の一部を調査時に掘り過ぎている。遺物は土師器皿（第33図58）や播鉢片、瓦質土器片、金属製品など出土している。京都X期中段階である。

#### 土坑105（第20図、図版12）

B2Gにおいて検出された土坑で土坑129より新しい。西側上部が攪乱により失われる。平面形状は隅丸長方形、断面形状は箱形を呈し、長軸0.95m、短軸0.66m、深さ0.35m、軸は4°西に偏する。埋土は4層に細別され1・2層には焼土ブロックを含む。底面からは径15～20cm程の垂円礫が出土しており、遺物は2・3層から、土師器皿（第33図59）が出土している。京都X期中段階である。

#### 土坑107（第20図、図版12）

B2Gにおいて検出された土坑で土坑129より新しい。平面形状は不整楕円形、断面形状は箱形を呈し、底面は西側が1段深くなる。長軸0.82m、短軸0.75m、深さ0.52m、軸は28°西に偏する。埋土は単一層で遺物と共に径1～10cm大の円礫を多く含み、炭化物粒子を含んでいる。遺物は、土師器皿（第33図60）、瓦質土器風炉・深鉢（第33図61・62）が出土している。京都X期中段階である。

#### 土坑110（第21図、図版12）

B2・3Gにおいて検出された土坑で他遺構との重複はない。平面形状は楕円形、断面形状は浅皿形を呈し、底面は平坦である。長軸0.62m、短軸0.41m、深さ0.09m、軸は正方位である。埋土は単一層で円礫を含んでいる。遺物は、瓦質土器鉢（第33図63）が出土している。京都X期の範疇である。

#### 土坑128（第21図、図版18）

B2Gにおいて検出された土坑で土坑211・213・214より新しい。平面形状は隅丸長方形、断面形状は箱形を呈し、底面は一定ではない。長軸1.89m、短軸1.02m、深さ0.24m、軸は80°東に偏する。埋土は6層に細別されるが、1・3層に焼土ブロックを多く含んでいる。1・2層には径2～20cm程の垂円礫が多く含まれ、礫下を中心に白磁碗（第33図64）信楽焼壺（第33図65）備前焼大甕（第33図66・67）や土師器皿片、瓦質土器片、瓦片などが出土している。特に、備前焼大甕は埋甕50・51・53・54・57・58・60・61・64との接合関係が広く認められ、焼土ブロックを含むことから考えても、山科本願寺焼亡後の廃棄にかかわる土坑と思われる。京都X期中段階である。

#### 土坑129（第20図、図版12）

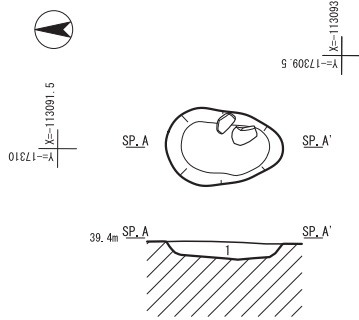
B2Gにおいて検出された土坑で土坑105・107より古い。西側の一部は攪乱により失われる。平面形状は円形、断面形状は深皿形を呈し、底面は平坦ではない。長軸1.02m、短軸0.77m以上、深さ0.29m、軸は30°西に偏する。埋土は単一層で遺物と共に径1～10cm大の円礫を多く含んでいる。遺物は、信楽焼播鉢（第33図68）、瓦質土器火鉢（第33図69）や土師器皿片などが出土している。京都X期中段階である。

#### 土坑130（第21図、図版12）

A3Gにおいて検出された土坑で他遺構との重複はない。平面形状は不整円形、断面形状は箱形を呈する。長軸1.06m、短軸0.89m、深さ0.52m、軸は37°東に偏する。埋土は3層に細分され

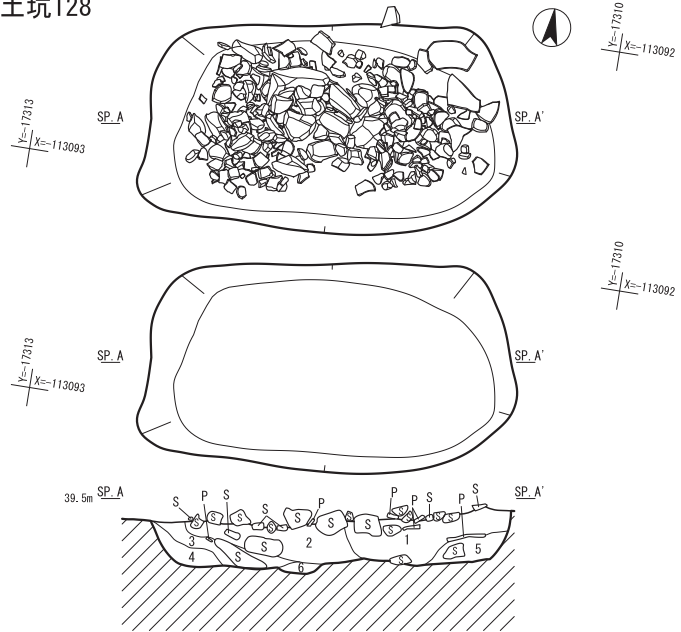


### 土坑110



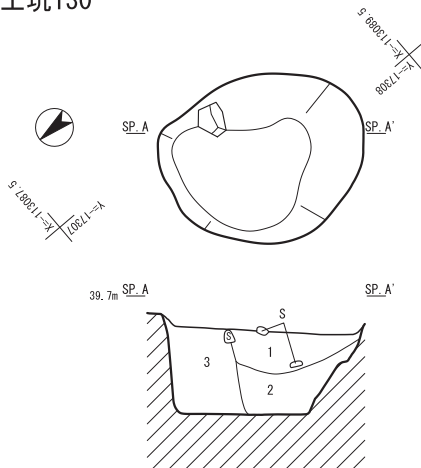
土坑110  
1層 2.5Y4/2 暗灰黄色砂質土 径0.5cm大の円礫を含む 粘性弱い  
しまり弱い

### 土坑128



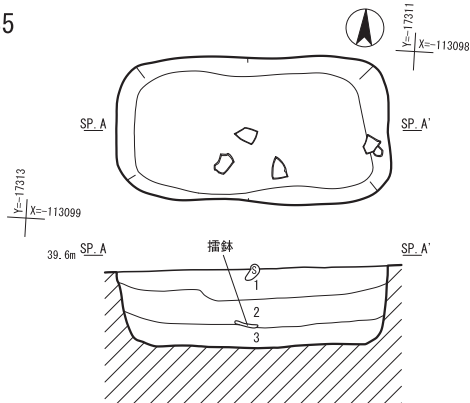
土坑128  
1層 10YR3/4 暗褐色砂質土 径0.5~2cm大の焼土ブロック・炭化物ブロックを多く含む 粘性ややあり しまり弱い  
2層 10YR2/3 黒褐色砂質土 焼土粒子を微量含む 粘性ややあり しまり弱い  
3層 10YR3/3 暗褐色砂質土 径0.5~2cm大の焼土ブロック・径0.5~1cm大の炭化物ブロックを含む (1層より少ない) 粘性ややあり しまり弱い  
4層 10YR3/4 暗褐色砂質土 焼土粒子を微量含む 粘性ややあり しまり弱い  
5層 10YR3/3 暗褐色砂質土 径0.5cm大の焼土粒子・炭化物粒子を含む (1層より少ない) 粘性弱い しまり弱い  
6層 10YR4/3 にぶい黄褐色砂質土 炭化物粒子を微量含む 粘性ややあり しまりややあり

### 土坑130



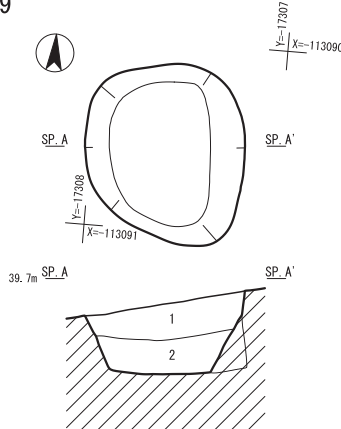
土坑130  
1層 10YR4/3 にぶい黄褐色砂質土 径0.5~2cm大の焼土ブロック・径0.5~1cm大の炭化物ブロックを含む 1~10cm大の礫を含む 粘性弱い しまり弱い  
2層 10YR4/2 灰黄褐色砂質土 灰砂を含む 炭化物粒子を微量含む 粘性ややあり しまりややあり  
3層 10YR4/4 褐色砂質土 焼土粒子を微量含む 粘性ややあり しまりややあり

### 土坑135



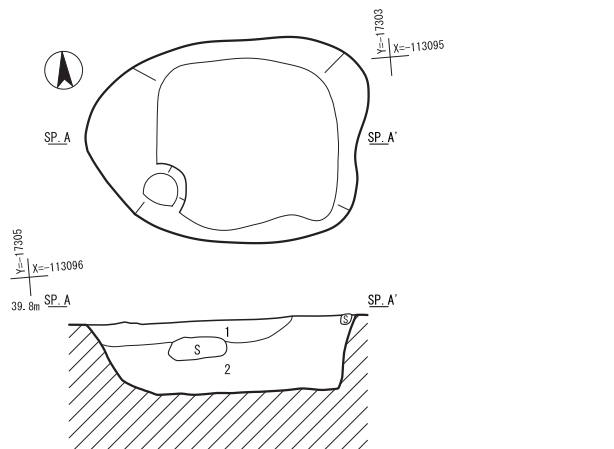
土坑135  
1層 10YR3/4 暗褐色砂質土 径0.5cm大の炭化物粒子・焼土粒子を微量含む 径1~1.5cm大の円礫を含む 粘性弱い しまりやや弱い  
2層 10YR4/2 灰黄褐色砂質土 径0.2~0.5cm大の炭化物粒子を微量含む 粘性ややあり しまりややあり  
3層 10YR4/2 灰黄褐色砂質土 径0.2cm大の焼土粒子・炭化物粒子を微量含む 粘性ややあり しまりややあり

### 土坑139



土坑139  
1層 10YR4/3 にぶい黄褐色砂質土 径0.2~0.5cm大の炭化物粒子・径0.2cm大の焼土粒子を含む 径0.5~1cm大の礫を含む 粘性ややあり しまりややあり  
2層 10YR3/3 暗褐色砂質土 Mg粒を含む 焼土粒子を微量含む 粘性ややあり しまりややあり

### 土坑168



土坑168  
1層 10YR3/4 暗褐色砂質土 径0.5~2cm大の焼土ブロック・炭化物ブロックを多く含む 粘性弱い しまり弱い  
2層 2.5Y4/2 暗灰黄色砂質土 径1~2cm大の礫を含む 粘性弱い しまり弱い



第21図 第1遺構面遺構図11 土坑110・128・130・135・139・168 (縮尺1/40)

焼土・炭化物ブロックを含んでいる。遺物は、壁土状の焼土塊が出土している。

#### 土坑135 (第21図、図版13)

C2Gにおいて検出された土坑で柱穴80より古い。平面形状は隅丸長方形、断面形状は箱形を呈し、底面は平坦ではない。長軸1.49m、短軸0.78m、深さ0.41m、軸は86° 東に偏する。埋土は3層に細分されるが、砂礫をよく含み人為的な埋立土である。遺物は、1・2層から土師器皿(第33図70)や信楽焼播鉢片などが出土している。京都X期中段階である。

#### 土坑139 (第21図、図版13)

B3Gにおいて検出された土坑で他遺構との重複はない。平面形状は楕円形、断面形状は逆台形を呈し、長軸0.98m、短軸0.88m、深さ0.43m、軸は19° 西に偏する。埋土は2層に細分されるが、焼土・炭化物粒子を含んでいる。遺物は図示できるものはないが、土師器皿片が出土している。京都X期の範疇である。

#### 土坑165 (第22図、図版13・14)

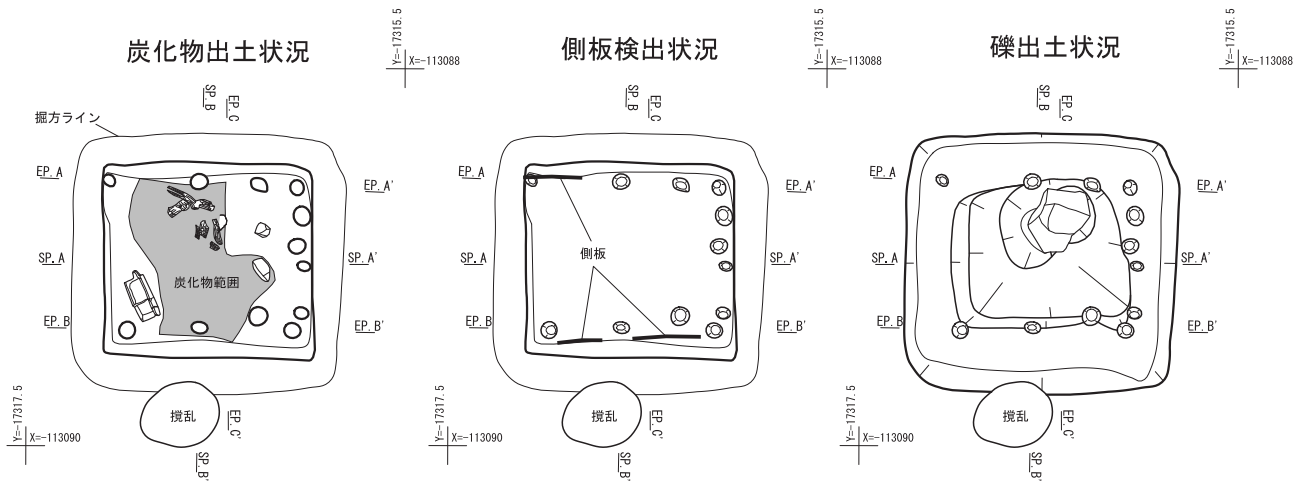
A1Gにおいて検出された土坑で南側の一部が攪乱にかかるが、他遺構との重複はない。平面形状は隅丸方形、断面形状は箱形を呈し、直線的に立ち上がる。掘方をもち、長軸1.37m、短軸1.33m、深さ0.71m、軸は90° 西に偏する。開口部は長軸1.1m、短軸1.03m、深さ0.71mで、埋土は1～8層が堆積土で焼土ブロックや炭化物ブロックを多く含んでいて、9～12層は掘方埋土である。7層は特に強く比熱しており、5層は炭化物層で北および東からの流入状況である。これら堆積土を除去すると平坦な底面が検出され機能時の底面と思われる。この底面の立上がり部には径0.06～0.1m、深さ0.06～0.12mの小穴が12基検出され、丸木杭が打込まれている状況であった。杭の外側には北側および南側辺の一部において側板の痕跡が確認されており、四周には側板が存在したものと思われ、槽状の遺構であった可能性がある。掘方部の底面は平面長方形に緩くくぼみ、北側はさらにピット状に掘り込みがあり、長さ0.38mの礫が検出された。遺物は焼土ブロック・炭化物ブロックを含む層より多く出土しており、青花鉢(第34図71)、陶器天目茶碗(第34図72)・鉢(第34図73)、青磁碗(第34図74)や土師器皿(第34図75～80)・合子(第34図81・82)、瓦質土器(第34図83)、丸瓦(第34図84)、鉄釘(第34図85～88)などが、掘方埋土からは、土師器皿片や瓦質土器片などが出土している。京都X期中段階で、山科本願寺焼亡期のものとみられる。

#### 土坑168 (第21図、図版14)

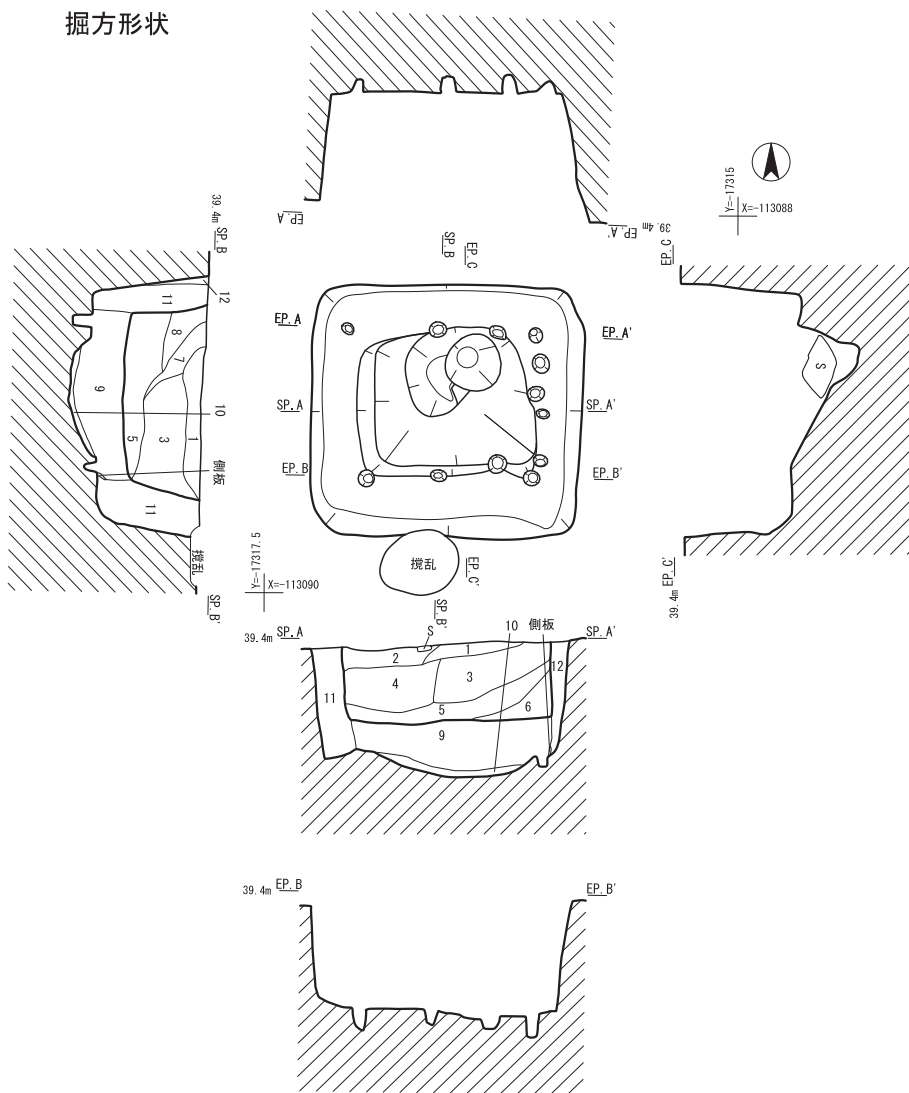
B4・C4Gにおいて検出された土坑で土坑209より新しい。平面形状は楕円形、断面形状は箱形を呈し、長軸1.43m、短軸1.09m、深さ0.41m、軸は82° 西に偏する。埋土は2層に細分されるが、1層には焼土粒子、炭化物粒子を含んでいる。遺物は白磁碗(第34図89)、土師器皿(第34図90)、信楽焼播鉢(第34図91)、瓦質土器片、備前焼大甕片、瓦片が出土している。京都X期中段階である。

#### 土坑176 (第23図)

B4Gにおいて検出された土坑で土坑227より新しい。上部及び北側が攪乱にかかる。平面形状は不整楕円形、断面形状は箱形を呈し、長軸1.61m、短軸1.39m、深さ0.83m、軸は48° 東に偏する。埋土は2層に細分されるが、焼土粒子、炭化物粒子を含んでいる。遺物は図示できるもの



掘方形状

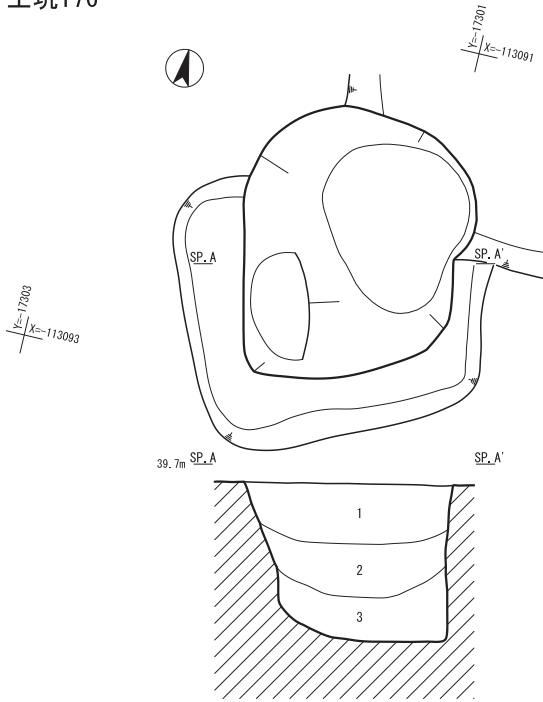


- 土坑165
- |     |          |           |                               |        |          |
|-----|----------|-----------|-------------------------------|--------|----------|
| 1層  | 7.5YR3/3 | 暗褐色砂質土    | 径0.2~0.5cm大の焼土ブロック、炭化物ブロックを含む | 粘性ややあり | しまりあり    |
| 2層  | 10YR3/2  | 黒褐色砂質土    | 径0.2~1cm大の焼土ブロック、炭化物ブロックをよく含む | 粘性弱い   | しまり弱い    |
| 3層  | 10YR4/3  | にぶい黄褐色砂質土 | 炭化物を多く含む 径5~20mm大の焼土ブロックを含む   | 粘性弱い   | しまり弱い    |
| 4層  | 10YR2/2  | 黒褐色砂質土    | 炭化物を主体とする 焼土粒子を微量含む           | 粘性なし   | しまりなし    |
| 5層  | 10YR2/2  | 黒褐色砂質土    | 炭化物を主体とする 焼土ブロック含む(4層より多い)    | 粘性なし   | しまりなし    |
| 6層  | 2.5Y4/2  | 暗灰黄色砂質土   | 黄灰砂質土主体                       | 粘性弱い   | しまり弱い    |
| 7層  | 7.5YR3/2 | 黒褐色砂質土    | 面的に被熱受ける 焼土、炭化物粒を含む           | 粘性弱い   | しまりあり    |
| 8層  | 7.5YR2/3 | 極暗褐色砂質土   | 焼土ブロックを主体的に含む                 | 粘性弱い   | しまり弱い    |
| 9層  | 2.5Y4/2  | 暗灰黄色砂礫    | 径0.5~2cm大の砂礫を多く含む             | 粘性弱い   | しまりあまりない |
| 10層 | 2.5Y5/2  | 暗灰黄色砂質土   | 地山由来の黄灰砂質土を主体とする              | 粘性ややあり | しまりややあり  |
| 11層 | 2.5Y4/3  | オリーブ褐色砂質土 | 径0.5~1cm大の砂礫を多く含む             | 粘性弱い   | しまりあまりない |
| 12層 | 2.5Y4/3  | オリーブ褐色砂質土 | Mg粒を含む                        | 粘性ややあり | しまりあり    |



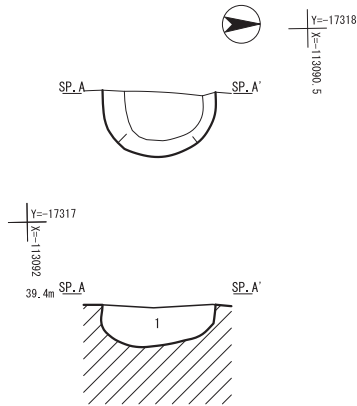
第22図 第1遺構面遺構図12 土坑165 (縮尺1/40)

土坑176



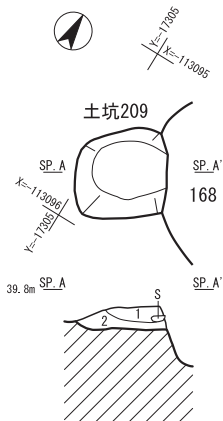
土坑176  
 1層 2.5Y5/2 暗灰黄色砂質土 焼土粒子を微量含む 径0.5~2cm大の礫含む  
 粘性ややあり しまりあり  
 2層 2.5Y5/2 暗灰黄色砂質土 径0.5~3cm大の礫を含む 粘性ややあり しまり弱い  
 3層 2.5Y4/2 暗灰黄色砂質土 径0.5~1cm大の礫を含む 粘性ややあり しまり弱い

土坑192



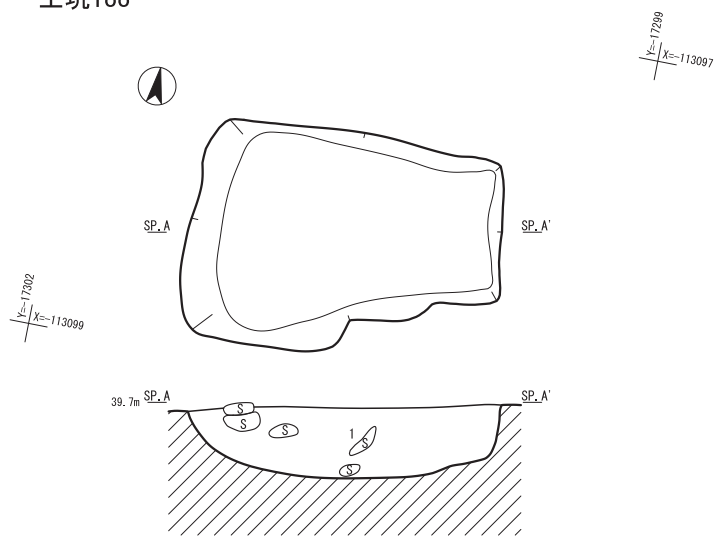
土坑192  
 1層 5Y5/2 灰オリーブ色砂質土 鉄分含む 粘性弱い しまりややあり

土坑209



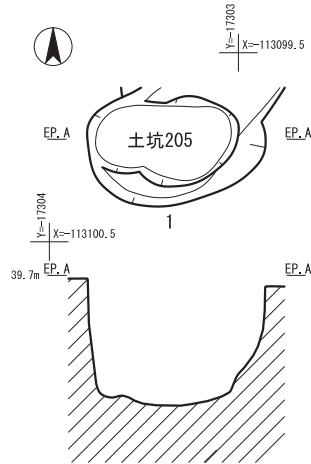
土坑209  
 1層 10YR4/3 にぶい黄褐色砂質土 径0.5~1cm大焼土ブロック・炭化物ブロックを含む  
 粘性ややあり しまりややあり  
 2層 10YR4/4 褐色砂質土 Mg粒を含む 粘性ややあり しまりややあり

土坑188

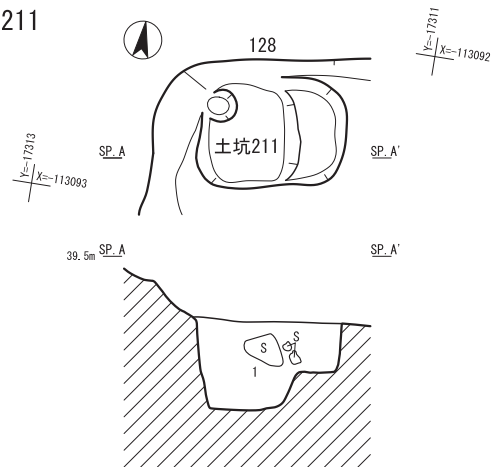


土坑188  
 1層 10YR3/2 黒褐色砂質土 径0.5~2cm大の焼土ブロック・炭化物ブロックを含む  
 径1~2cm大の円礫を含む 粘性弱い しまり弱い

土坑205



土坑211



土坑211  
 1層 10YR4/3 にぶい黄褐色砂質土 径0.5~1cm大焼土ブロック・炭化物ブロックを多く含む  
 粘性ややあり しまり弱い



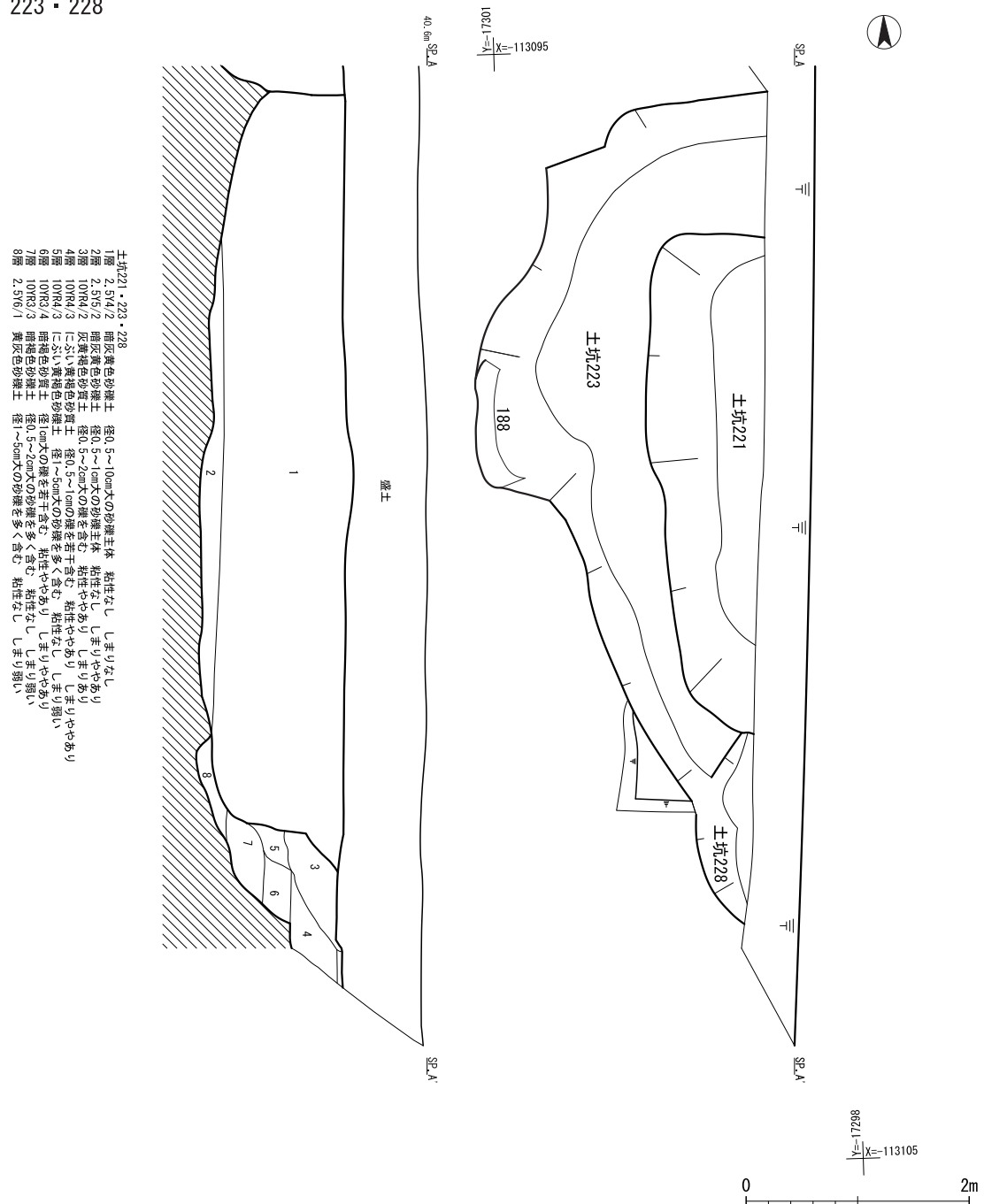
第23図 第1遺構面遺構測図13 土坑176・188・192・205・209・211 (縮尺1/40)

はないが、陶器片や土師器皿片が出土している。京都X期の範疇である。

土坑188（第23図、図版14）

C4・5Gにおいて検出された土坑で他遺構との重複はない。平面形状は長方形、断面形状は箱形を呈し、長軸1.67m、短軸1.21m、深さ0.37m、軸は78° 東に偏する。埋土は単層で径5～20cm大の円礫と共に焼土ブロック・炭化物ブロックが多く含まれており、山科本願寺焼亡期後の廃棄にかかわる土坑と思われる。陶器天目茶碗（第35図92）、青磁碗（第35図93）、土師器皿（第35図94）が出土している。京都X期中段階である。

土坑 221・223・228



第24図 第1遺構面遺構図14 土坑221・223・228（縮尺1/60）

#### 土坑192 (第23図)

B1Gにおいて検出された土坑で西半分は調査区外である。平面形状は円形、断面形状はU字形を呈し、長軸0.6m、短軸0.34m以上、深さ0.34mである。軸は2° 東に偏する。遺構はⅡe層を掘込んでいることから近世以降のものである。遺物は土師器皿(第35図95)が出土しているが混入である。

#### 土坑205 (第23図、図版15)

C4・D4Gにおいて検出された土坑で土坑1・175より古い。平面形状は不整楕円形、断面形状は箱形を呈し、長軸0.73m、短軸0.5m、深さ0.66mである。軸は82° 西に偏する。遺物は土師器皿(第35図96)、銅銭片(銭名不明)が出土している。京都X期中段階である。

#### 土坑209 (第23図、図版15)

C3・4Gにおいて検出された土坑で土坑168より古い。平面形状は不整楕円形、断面形状は浅皿形を呈し、長軸0.49m以上、短軸0.44m、深さ0.12mである。軸は49° 東に偏する。埋土は2層に細別されるが、1層には焼土ブロック・炭化物を含んでいる。遺物は図示できるものはないが、瓦質土器片や瓦片が出土している。京都X期の範疇である。

#### 土坑211 (第23図、図版15)

B2Gにおいて検出された土坑で土坑128より古い。平面形状は隅丸長方形、断面形状は箱形を呈し、底面は2段となる。長軸0.76m、短軸0.57m、深さ0.46mである。軸は76° 東に偏する。埋土は焼土・炭化物ブロックを多く含む単一層である。遺物は信楽焼甕(第35図97)が出土している。京都X期の範疇である。

#### 土坑221 (第24図、図版15)

CD・5Gにおいて検出された大型土坑で土坑223の底面において検出された。土坑223より古い。東側の大半は調査区外にかかる。平面形状は隅丸長方形で、長軸4.46m以上、短軸1.06m以上、深さ0.2mである。埋土は砂礫層で人為的な埋立土である。遺物は出土していない。近世以降のものと思われる。

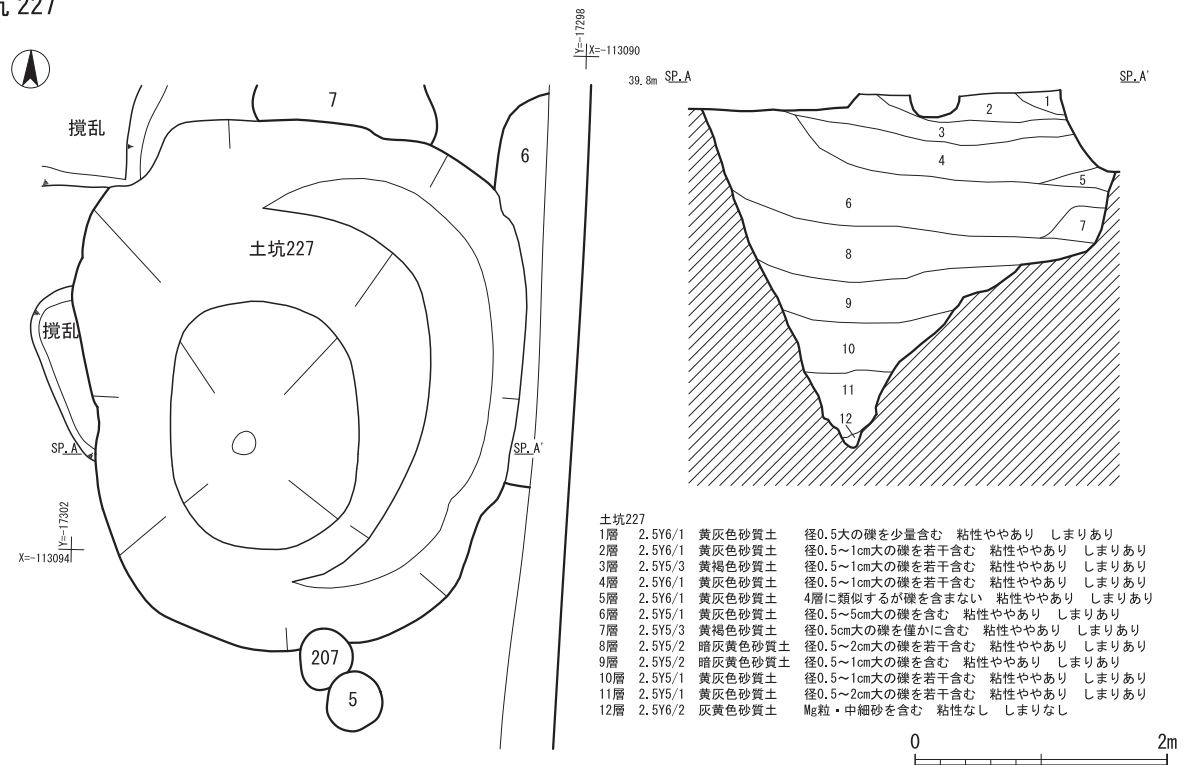
#### 土坑223 (第24図、図版15)

C4・5、D4・5Gにおいて検出された大型土坑で土坑221・228、堀229より新しい。東側の大半は調査区外にかかる。平面形状は楕円形、断面形状は箱形を呈し、底面は比較的平坦である。長軸6.47m以上、短軸1.94m以上、深さ1.14mである。埋土は砂礫層の単一層で人為的な埋立土である。遺物は出土していない。近世以降のものと思われる。

#### 土坑227 (第25図)

B4・5Gにおいて検出された大型土坑で土坑6・7、柱穴207より古く、堀229より新しい。平面形状は楕円形、断面形状はV字形を呈し、東側半分は中途に幅0.47m程の平坦面を有する。長軸4.22m、短軸3.61m、深さ2.81mである。軸は正方位である。埋土は最下層の12層を除くと砂礫を多く含む砂質土で人為的な埋立土である。遺物は信楽焼播鉢(第35図98)・播鉢(第35図99)が出土している。京都X期の範疇である。

土坑 227



第25図 第1遺構面遺構図15 土坑227 (縮尺1/60)

土坑228 (第24図、図版15)

D5Gにおいて検出された大型土坑で土坑221・223より古い。平面形状は楕円形、断面形状は逆台形を呈する。北側は土坑221・223により失われ不明である。長軸1.69m以上、短軸0.52m以上、深さ1.31mである。遺物は出土していない。近世以降のものと思われる。

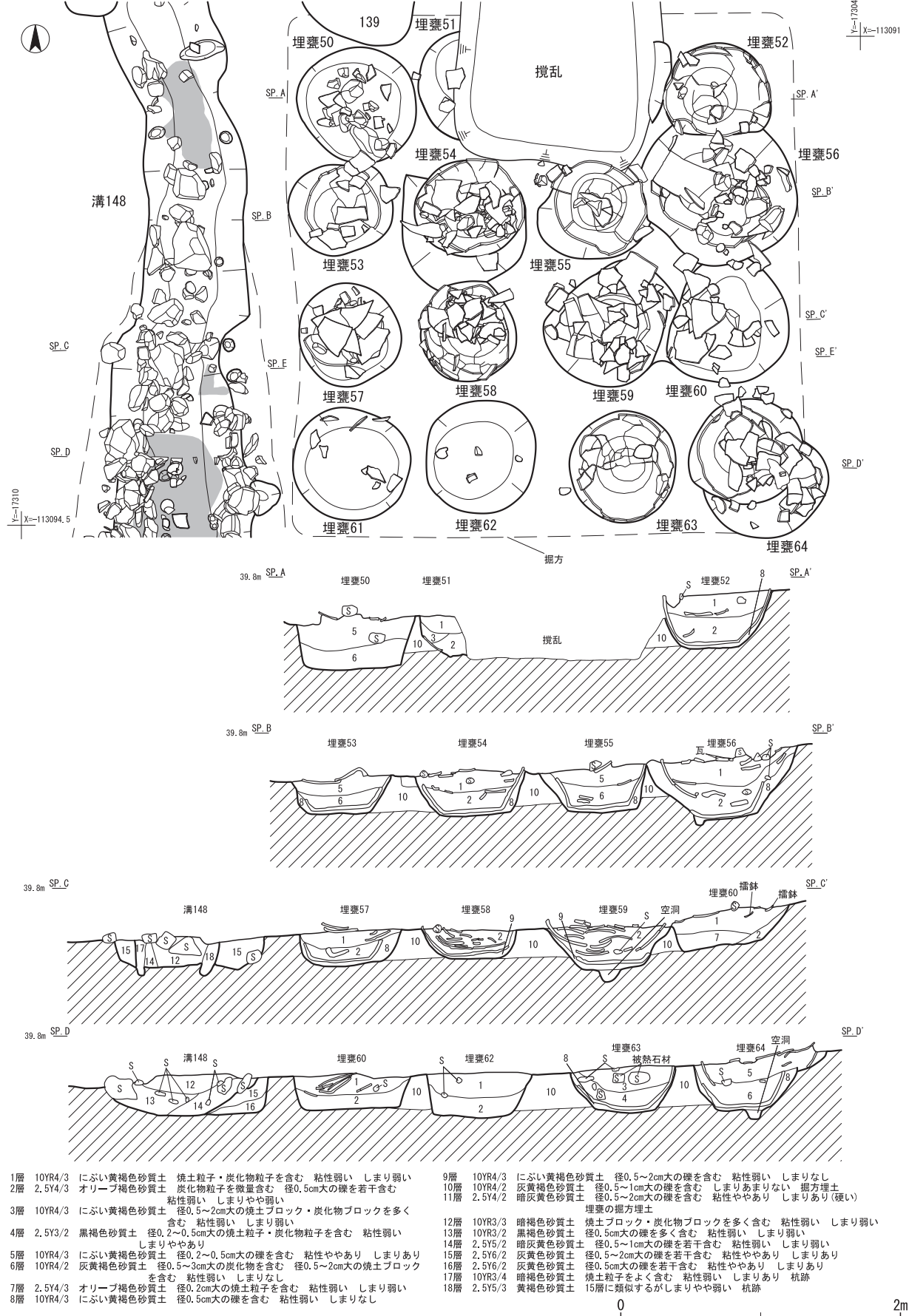
埋甕遺構 (第26・27図、図版15・16)

調査区中央部のB3・4Gにおいて検出された埋甕遺構で、4列×4列の埋甕16基が確認されている。北側は攪乱により壊されており埋甕51は東半分が、埋甕51・52間については僅かに東側立上りが確認されたのみである。建物1でも触れたように、礎石建物の西側にまとまっている。埋甕の据付穴は密接して存在するが、いずれも、長辺3.73m、短辺3.63m、深さ0.52mの方形の掘方の中に構築される。埋設状態の埋甕が確認されたのは埋甕52・53・54・55・56・57・58・59・63・64の10基であるがいずれも備前焼大甕である。他の6基は据付穴のみである。埋甕は備前焼編年の中世6期aの範疇に含まれ、他の遺物は京都X期中段階である。埋甕内には焼土・炭化物ブロックが認められ、出土した遺物の中には2次被熱を受けた瓦片や播鉢片、鉄釘なども含まれており山科本願寺焼亡期の遺構である。

埋甕50 (第26・27図、図版17)

北東隅の埋甕で検出面上には備前焼大甕の破片が礫と共に出土したが、据付穴内からは埋甕本体は確認されなかった。甕は埋甕53・54・58や土坑128出土のものと接合関係にあり、抜取られ廃棄された可能性がある。据付穴の平面形状は円形、断面形状は箱形を呈し、長軸0.85m、短軸0.81m、深さ0.38mである。備前焼甕の他に瓦質土器片、瓦片などが出土している。

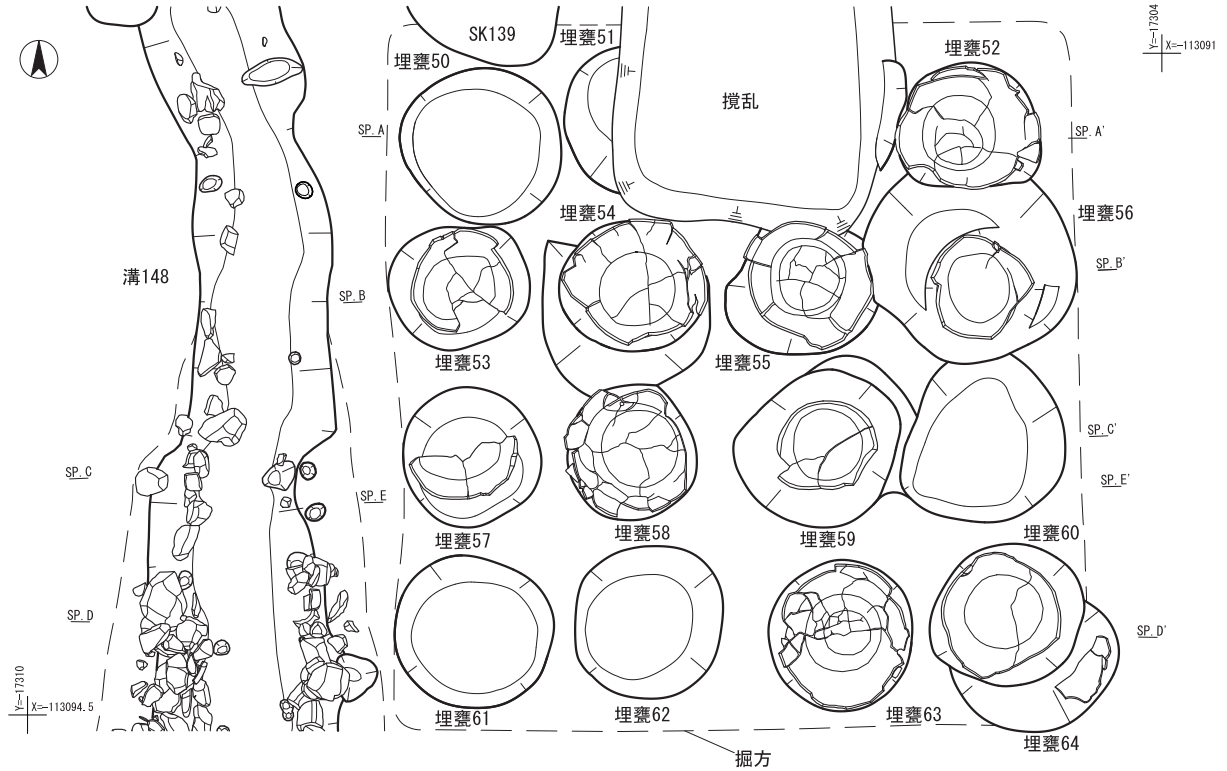
出土状況



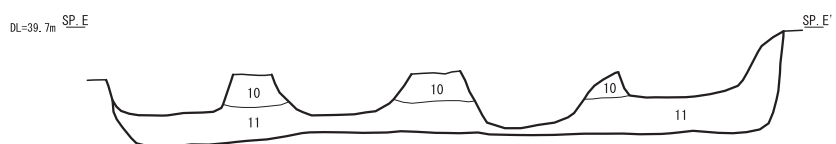
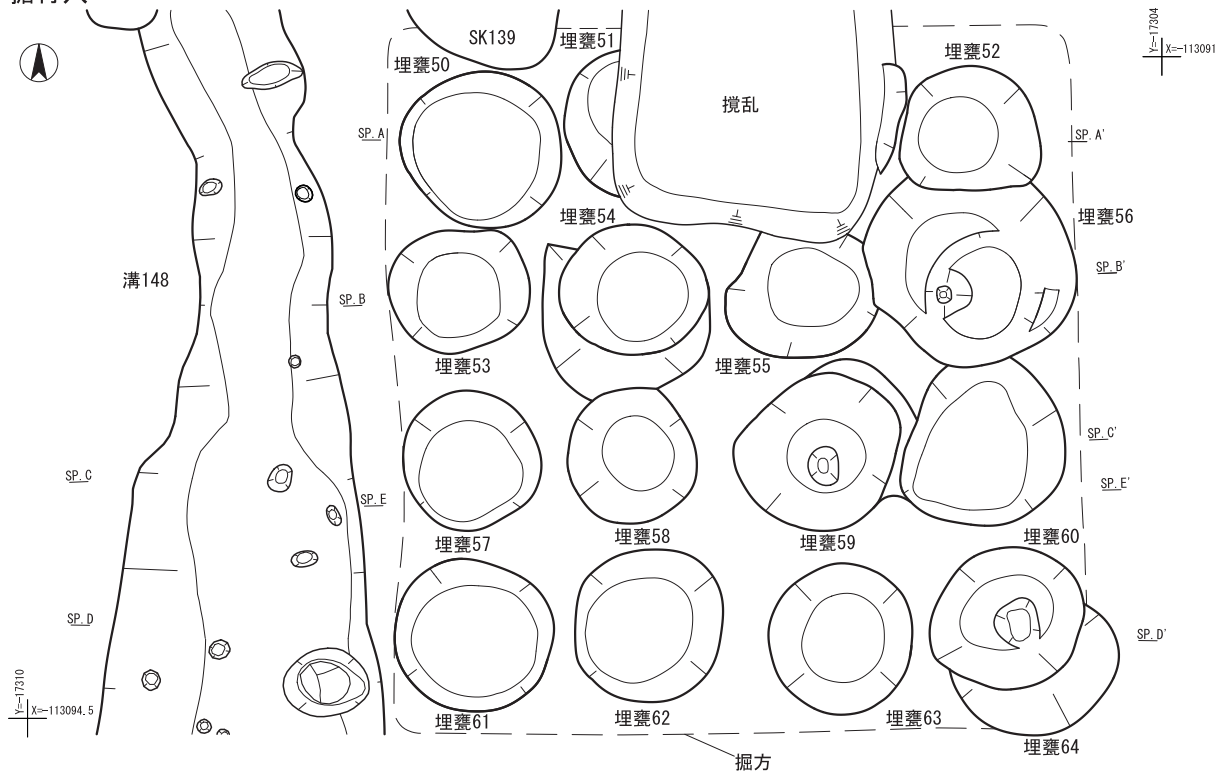
第26図 第1遺構面遺構図16 埋葬遺構① (縮尺1/40)



埋甕据付



据付穴



第27図 第1遺構面遺構図17 埋甕遺構② (縮尺1/40)

#### 埋甕51 (第26・27図、図版17)

埋甕50の東隣の埋甕で、東半分が攪乱により失われる。そのためか備前焼大甕の破片が僅かに出土した程度で、据付穴内からも埋甕本体は確認されなかった。埋甕53・54や土坑128出土のものと接合関係にあり、攪乱により失われた可能性もあるが、抜取られ廃棄された可能性がある。据付穴の平面形状は円形、断面形状は逆台形を呈し、長軸0.77m以上、短軸0.26m以上、深さ0.29mである。備前焼甕の他の遺物は出土していない。

#### 埋甕52 (第26・27図、図版17)

北西隅の埋甕で、据付穴内に埋置された状態で埋甕下半が出土している。甕内部には焼土・炭化物ブロックと共に礫や備前焼大甕の破片、土師器皿片、瓦質土器片、信楽焼播鉢片、瓦片などが出土し被熱遺物も含まれているが1層中に含まれるものが多い。埋甕50・51・54・59のものと接合関係にあり広く飛散した状況である。甕は据付穴に埋設されているが底面より3cm程浮いた状態で確認され、間隙には砂礫を含む砂質土が認められる。据付穴の平面形状は楕円形、断面形状は逆台形を呈し、長軸0.75m、短軸0.66m、深さ0.41mである。据付穴の南側は埋甕56の抜取穴により壊されており、この部分の甕も一部失われていた。

#### 埋甕53 (第26・27図、図版17・18)

第2列西端の埋甕で、据付穴内に埋置された状態で埋甕下半が出土している。甕内部には焼土ブロックと共に礫や備前焼大甕の破片、土師器皿片、信楽焼播鉢片などが出土しているが5層中に含まれるものが多い。埋甕50・51・54・58・59、土坑128のものと接合関係にあり広く飛散した状況である。甕は据付穴に埋設されているが底面より2cm程浮いた状態で確認され、間隙には砂礫を含む砂質土が認められる。甕は底部付近しか遺存しておらず、底部破片も一部失われていた。据付穴の平面形状は不整円形、断面形状は逆台形を呈し、長軸0.75m、短軸0.65m、深さ0.27mである。

#### 埋甕54 (第26・27図、図版18)

埋甕53東側の埋甕で、据付穴内に埋置された状態で埋甕下半が出土している。甕内部には焼土ブロックと共に礫や備前焼大甕の破片、瓦、鉄釘などが出土している。甕の破片は1層内に含まれるものと底部内に崩落しているものとが存在する。埋甕50・51・52・53・58土坑128のものと接合関係にあり広く飛散した状況である。甕は据付穴に埋設されているが底面より2cm程浮いた状態で確認され、間隙には砂礫を含む砂質土が認められる。据付穴の平面形状は楕円形、断面形状は逆台形を呈し、長軸0.78m、短軸0.69m、深さ0.33mである。据付穴の南側には浅い掘込が認められ、抜取穴の可能性はある。

#### 埋甕55 (第26・27図、図版18)

埋甕54東側の埋甕で、北側が一部攪乱により失われる。据付穴内に埋置された状態で埋甕下半が出土している。甕内部には焼土ブロックと共に礫や備前焼大甕の破片、鉄釘などが出土している。甕の破片は5層内に含まれるものと底部内に崩落しているものとが存在する。甕は据付穴に埋設されているが底面より3cm程浮いた状態で確認され、間隙には砂礫を含む砂質土が認められる。据付穴の平面形状は不整円形、断面形状は逆台形を呈し、長軸0.81m、短軸0.62m以上、

深さ0.35mである。据付穴の北西側は埋甕56の抜取穴により一部壊されている。

#### 埋甕56 (第26・27図、図版19)

第2列東端の埋甕で、北側が一部攪乱により失われる。据付穴内に埋置された状態で埋甕底部が出土している。甕内部には焼土ブロックと共に礫や備前焼大甕の破片、瓦質土器片、土師器皿片、信楽焼播鉢片、瓦片などが出土している。特に瓦片は2次被熱を受けたものが多く認められる。甕の破片は5層内に含まれるものと底部内に崩落しているものとが存在する。埋甕52・59のものと接合関係にある。甕は据付穴に埋設されているが底面より1cm程浮いた状態で確認され、間隙には砂礫を含む砂質土が認められる。据付穴の平面形状は楕円形、断面形状は逆台形を呈し、長軸1.14m、短軸1.02m、深さ0.52mである。据付穴の北から西側は抜取穴が掘削されており、埋甕52、55を一部壊している。この抜取穴内には甕の胴部破片が倒れこむように検出されている。

#### 埋甕57 (第26・27図、図版19)

第3列西端の埋甕で、据付穴内に埋置された状態で埋甕底部の一部が出土している。甕内部には焼土ブロックと共に礫や備前焼大甕の破片、青磁碗(第41図107)土師器皿片などが出土している。埋甕50・53・54・58・61、溝148、土坑128のものと接合関係にあり広く飛散した状況である。甕は据付穴に埋設されているが底面より3cm程浮いた状態で確認され、間隙には砂礫を含む砂質土が認められる。甕は底部付近の半分しか遺存していない。据付穴の平面形状は不整形、断面形状は逆台形を呈し、長軸0.74m、短軸0.72m、深さ0.26mである。

#### 埋甕58 (第26・27図、図版19・20)

埋甕57東側の埋甕で、据付穴内に埋置された状態で埋甕下半部が出土している。甕内部には備前焼大甕の破片、瓦質土器片、土師器皿片、信楽焼播鉢片などが出土している。甕の破片は甕内に崩落した状態で確認されている。埋甕50・53・54・57・59・60・61、土坑128のものと接合関係にあり広く飛散した状況である。甕は据付穴に埋設されているが底面より1cm程浮いた状態で確認され、間隙には砂礫を含む砂質土が認められる。据付穴の平面形状は楕円形、断面形状は逆台形を呈し、長軸0.72m、短軸0.68m、深さ0.21mである。据付穴の北側は埋甕54の抜取穴により一部壊されている。

#### 埋甕59 (第26・27図、図版20)

埋甕58東側の埋甕で、据付穴内に埋置された状態で埋甕底部が出土している。甕内部には備前焼大甕の破片、陶器鉢(第43図110)砥石などが出土している。甕の破片は甕内に潰れた状態で確認されているが特に胴部破片は内側にずり落ちた状態で確認されている。埋甕60・61のものと接合関係にある。甕は据付穴に埋設されているが底面より4cm程浮いた状態で確認され、間隙には砂礫を含む砂質土が認められる。据付穴の平面形状は不整形、断面形状は逆台形を呈し、長軸0.86m、短軸0.78m、深さ0.29mである。底面中央には小穴が認められ空洞であった。据付穴の北から東側にかけては一部掘り上げられており抜取穴と思われる。

#### 埋甕60 (第26・27図、図版20)

第3列東端の埋甕で、検出面上には備前焼大甕の破片や信楽焼播鉢(第44図112)瓦質土器片、

瓦片が出土したが、据付穴内からは埋甕本体は確認されなかった。据付穴からの遺物の出土はほとんどない。埋甕56・59・62・64、土坑128のものと接合関係にある。据付穴の平面形状は不整形、断面形状は逆台形を呈し、長軸0.92m、短軸0.82m、深さ0.34mである。据付穴の北側は埋甕56の抜取穴により一部壊されている。

#### 埋甕61（第26・27図、図版20）

第4列西端の埋甕で、据付穴内から備前焼大甕の破片や土師器皿片、瓦片、赤化した礫などが出土したが、据付穴内からは埋甕本体は確認されなかった。埋甕55・56・59・63、土坑128のものと接合関係にある。据付穴から出土した甕には底部の破片も含まれることから、抜き取られた可能性が考えられる。据付穴の平面形状は円形、断面形状は箱形に近く、長軸0.85m、短軸0.81m、深さ0.23mである。

#### 埋甕62（第26・27図、図版21）

埋甕61東側の埋甕で、据付穴内からは僅かに備前焼大甕片や瓦質土器片、礫が出土したのみで、埋甕本体は確認できなかった。埋甕60のものと接合関係にある。据付穴の平面形状は不整形、断面形状は逆台形を呈し、長軸0.81m、短軸0.78m、深さ0.32mである。

#### 埋甕63（第26・27図、図版21）

埋甕62東側の埋甕で、据付穴内に埋置された状態で埋甕下半部が出土している。甕内部には備前焼大甕の破片や土師器皿片、瓦片、鉄釘、赤化した礫などが出土している。埋甕59・64のものと接合関係にある。甕は据付穴に埋設されているが底面より2cm程浮いた状態で確認され、間隙には砂礫を含む砂質土が認められる。据付穴の平面形状は円形、断面形状は逆台形を呈し、長軸0.80m、短軸0.76m、深さ0.41mである。

#### 埋甕64（第26・27図、図版21）

第4列東端の埋甕で、据付穴内に埋置された状態で埋甕底部が出土している。甕内部には焼土ブロックと共に礫や備前焼大甕の破片、土師器皿片、瓦片、鉄釘などが出土している。特に瓦片は2次被熱を受けたものが認められる。これらは5層上面に含まれるものがほとんどで底部内において確認されたものは僅かである。埋甕56・63、土坑128のものと接合関係にある。甕は据付穴に埋設されているが底面より2cm程浮いた状態で確認され、間隙には砂礫を含む砂質土が認められる。据付穴の平面形状は不整形、断面形状は逆台形を呈し、長軸0.78m、短軸0.75m、深さ0.41mである。底面中央には小穴が認められ空洞であった。据付穴の東から南側にかけては一部掘り広げられており抜取穴と思われ、甕胴部破片などが出土している。

## 第4節 第2遺構面

### 堀跡

#### 堀229 (第10・28図、図版23・24)

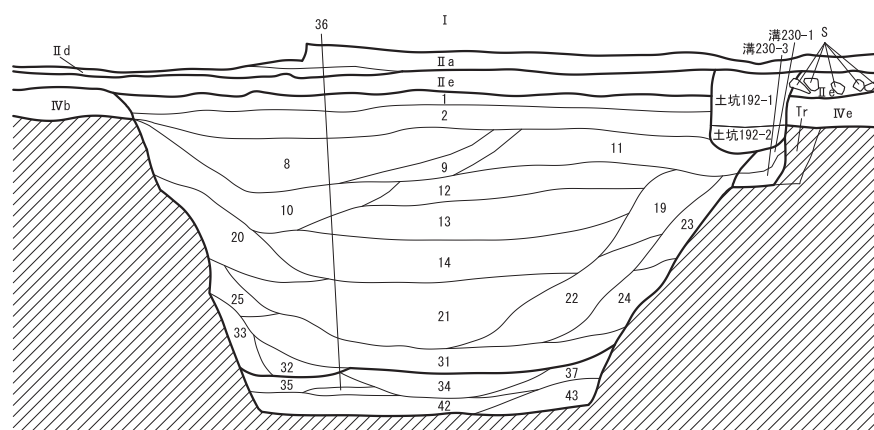
調査区中央のB1～5・C1～5Gにおいて検出された堀である。建物1・2、埋甕遺構、溝148・230などより古い。検出当初は埋甕遺構と軸を同じくしていたため埋甕遺構ないしは建物の掘方構造と理解していたが、調査の結果堀跡であることが判明した。断面形状は箱形を呈するが、立上りの角度が北側では底面から0.8m程までは64° その上では52° と緩くなり、南側では66° と異なり南側が急峻である。検出長19.2m、幅5m、深さ2.64mである、軸は89° 東に偏する。立上がり、底面ともにしっかりと整形されており、堀底は基盤層の砂礫層を掘削している。埋土は2層に大別され、上～中層(1～36層)、下層(37～47層)で明確に分離される。前者は砂礫をよく含みしまりがある砂質土で人為的な埋立土、後者は粘質土を主体としており自然堆積土である。自然堆積土には明確な流水痕跡は認められないものの、粘質土が形成されていることから滞水状況にはあったものと思われるが、下層の堆積状況から考えても掘削後早い段階で埋戻されたものと思われる。上層は概して北側から流入する様子がかがわれるが、内郭となる御本寺の側となることから土塁の存在を想定することができ、埋め戻しにあたっては土塁を取り壊すことにより埋戻された可能性が推定できる。遺物は総じて少なく、人為的埋土層より白磁碗(第48図118)、瓦質土器風炉(第48図119)や瓦質土器、土師器皿、信楽焼播鉢、灰釉陶器(混入)などが、自然堆積層より白磁片、土師器皿片、松柏類球果が出土している。京都X期の範疇である。

### 溝跡

#### 溝230 (第10・28図、図版23)

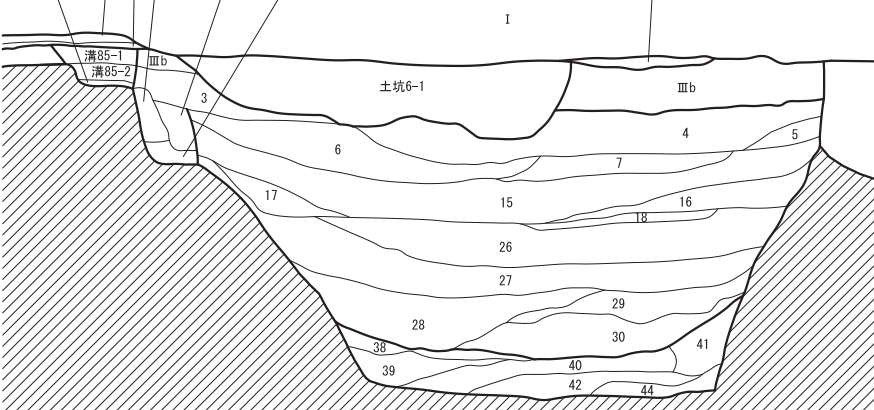
B1～5Gにおいて検出された溝で、東西は調査区外に延びる。建物1、埋甕遺構、堀229、溝148、土坑7・37・139より古い。断面形状は箱形を呈し、検出長19.34m、幅0.51m以上である。軸は89° 東に偏する。埋土は砂礫をよく含む砂質土で人為的に埋め戻されており、堀229の北側に沿い軸を同じくしていることから、堀229の区割溝の可能性も考えられる。遺物は出土していない。

西壁断面



40.6m SP.B

東壁断面



- 1層 2.5Y5/3 黄褐色砂礫土 工場造成時の客土層
- II a層 7.5Y4/1 灰色砂質土 旧水田作土 径0.5~1cm大の礫を含む 粘性あり しまり弱い
- II c層 2.5Y4/3 オリブ褐色砂質土 旧水田床土 鉄分沈着する 粘性ややない しまりあり
- 5層 2.5Y5/1 黄灰色砂質土 焼土粒子を微量含む 径0.5cm大の礫を若干含む 粘性ややあり しまりあり (II a層に類似するがI層の影響か不純物が多い)
- II e層 2.5Y3/3 暗オリブ褐色砂質土 Mg多く含む 径1~2cm大の礫を微量含む 粘性ややあり しまりあり
- III b層 2.5Y4/2 暗黄褐色砂質土 Mg含む 白色砂粒を含む 炭化物粒子を若干含む 粘性ややない しまりややあり (旧IV a)
- IV b層 10YR4/2 灰黄褐色砂礫土 径0.5~2cm大の礫を主体とする しまりあり
- IV e層 2.5Y6/1 黄灰色砂礫土 径0.5~2cm大の砂礫を主体とする しまりあり
- 1層 2.5Y3/3 暗オリブ褐色砂質土 径1~2cm大の礫を含む 粘性ややあり しまりあり
- 2層 2.5Y4/3 暗オリブ褐色砂質土 径1~2cm大の礫を含む 粘性ややあり しまりあり
- 3層 2.5Y5/2 暗灰色粘質土 径0.5~5cm大の礫を含む 地山ブロックを含む 粘性ややあり しまりあり
- 4層 2.5Y4/4 オリブ褐色砂礫土 径0.5~5cm大の礫を主体とする 粘性なし しまりややあり
- 5層 10YR4/3 にふい黄褐色粘質土 地山ブロックを若干含む 粘性あり しまりややあり
- 6層 2.5Y4/4 オリブ褐色粘質土 Mg含む 径0.5~1cm大の礫を含む 地山ブロックをよく含む 粘性ややあり しまりあり
- 7層 2.5Y4/3 オリブ褐色砂質土 径0.5~2cm大の礫を若干含む Mg含む 地山土を多く含む 粘性ややあり しまりあり
- 8層 10YR3/3 暗褐色砂質土 径0.5~2cm大の礫を含む 粘性ややあり しまりあり
- 9層 10YR3/3 暗褐色砂質土 径0.5~1cm大の礫を含む 粘性ややあり しまりあり
- 10層 10YR5/2 灰黄褐色砂質土 径0.5~2cm大の礫を含む (II a層より多い) 粘性ややあり しまりあり
- 11層 2.5Y4/2 暗黄褐色粘質土 径0.5~1cm大の礫を含む 地山ブロック(1cm大)を含む 粘性ややあり しまりあり
- 12層 10YR4/3 にふい黄褐色砂質土 径0.5~2cm大の礫を若干含む 粘性ややあり しまりあり
- 13層 10YR3/4 暗褐色砂質土 径0.5~1cm大の礫を含む 地山ブロックを若干含む 粘性あり しまりややあり
- 14層 10YR4/3 にふい黄褐色砂質土 径0.5~2cm大の礫を含む(11層より少ない) 地山ブロックを含む 粘性あり しまりややあり
- 15層 2.5Y5/2 暗黄褐色粘質土 径0.5~1cm大の礫を若干含む(28層より少ない) Mg含む 地山土を多く含む 粘性ややあり しまりあり
- 16層 2.5Y4/2 暗灰色粘質土 径0.5~1cm大の礫を含む 粘性ややあり しまりややあり
- 17層 2.5Y4/2 暗灰色粘質土 Mg含む 径0.5~1cm大の礫を含む 地山ブロックを含む 粘性ややあり しまりあり
- 18層 10YR4/3 にふい黄褐色砂質土 径0.5~1cm大の礫を若干含む(6層より多い) 地山ブロック(1cm大)を含む
- 19層 2.5Y4/2 暗黄褐色粘質土 径0.5~1cm大の礫を若干含む 地山ブロックを含む 粘性ややあり しまりあり
- 20層 2.5Y4/2 暗黄褐色粘質土 径0.5~2cm大の礫を含む 粘性ややあり しまりあり
- 21層 10YR3/4 暗褐色砂質土 径0.5~3cm大の礫を含む(10層より多い) 地山ブロックを含む 焼土粒子を含む 粘性あり しまりややあり
- 22層 2.5Y4/3 オリブ褐色粘質土 径0.5~2cm大の礫を微量含む 地山ブロックを含む 粘性あり しまりあり
- 23層 2.5Y4/3 オリブ褐色粘質土 径1cm大の礫を微量含む 粘性ややあり しまりあり
- 24層 2.5Y4/3 オリブ褐色粘質土 径0.5~1cm大の礫を若干含む 地山ブロックを含む 粘性あり しまりややあり
- 25層 2.5Y5/2 暗黄褐色砂質土 径0.5~1cm大の礫を若干含む グライ化する 粘性ややあり しまりややあり
- 26層 10YR4/2 灰黄褐色砂質土 径0.5~1cm大の礫を含む(6層より少ない) 地山ブロックを含む 焼土粒子を微量含む 粘性ややあり しまりあり
- 27層 10YR4/3 にふい黄褐色砂質土 径0.5~2cm大の礫を若干含む 地山ブロック(1~3cm大 12層より多い)を含む 粘性ややあり しまりあり
- 28層 2.5Y5/2 暗黄褐色粘質土 Mg多く含む 地山ブロック(3~4cm大)を含む 粘性ややあり しまりあり
- 29層 5Y5/2 灰オリブ色砂質土 径0.5~1cm大の礫を若干含む 粘性ややあり しまりややあり
- 30層 5Y5/2 灰オリブ色砂質土 径1~2cm大の礫を若干含む グライ化 36層との境界面に沈殿 粘性ややあり しまりやや弱い
- 31層 10YR4/3 にふい黄褐色砂質土 径0.5~5cm大の礫を若干含む 地山ブロックを含む 粘性ややあり しまりあり
- 32層 2.5Y6/2 灰黄色粘質土 Mg含む 径1cm大の礫を微量含む 粘性あり しまりややあり
- 33層 10YR3/4 暗褐色砂質土 径0.5~1cm大の礫を多く含む 粘性ややあり しまりあり
- 34層 10YR4/3 にふい黄褐色砂質土 径2cm大の礫を若干含む 地山土主体 粘性ややあり しまりあり
- 35層 2.5Y5/2 暗黄褐色粘質土 Mg含む 径0.5cm大の礫を含む 粘性あり しまりあり
- 36層 10YR5/2 暗黄褐色砂質土 Mg多く含む 黄灰砂を多く含む 粘性弱い しまりややあり
- 37層 2.5Y4/2 暗黄褐色粘質土 径0.5~1cm大の礫を若干含む 粘性あり しまりややあり
- 38層 10YR4/3 にふい黄褐色粘質土 鉄分を多く含む 粘性ややあり しまりあり
- 39層 2.5Y5/1 黄灰色粘質土 Mg含む 径1~2cm大の礫を含む 粘性あり しまりあり
- 40層 2.5Y4/2 暗黄褐色粘質土 Mg含む 径1~2cm大の礫を含む 粘性あり しまりあり
- 41層 2.5Y4/3 オリブ褐色砂礫土 径0.5~5cm大の砂礫を多く含む 粘性弱い しまり弱い
- 42層 2.5Y5/1 黄灰色粘土 きめ細かい粘土 粘性高い しまり弱い グライ化する
- 43層 2.5Y5/2 暗灰色粘質土 Mg含む 径0.5cm大の礫を若干含む 粘性あり しまりややあり
- 44層 2.5Y3/3 暗オリブ褐色砂礫土 径1~10cm大の砂礫主体 鉄分を多く含む 粘性なし しまり弱い
- 土坑6-1層 2.5Y5/2 暗黄褐色砂礫土 径1~10cm大の砂礫を多く含む 粘性弱い しまりややあり
- 溝85-1層 2.5Y4/2 暗黄褐色砂礫土 径0.5~3cm大の礫を含む 粘性ややあり しまりあり
- 溝85-2層 2.5Y4/2 暗黄褐色砂礫土 径0.5~2cm大の砂礫主体 粘性なし しまりややあり
- 溝85-3層 2.5Y4/3 オリブ褐色粘質土 鉄分を含む 粘性ややあり しまりあり
- 土坑192-1層 2.5Y5/2 暗黄褐色砂礫土 径2~10cm大の礫主体 しまりややあり
- 土坑192-2層 5Y5/2 灰オリブ色砂質土 鉄分含む 粘性弱い しまりややあり
- 溝230-1層 2.5Y5/2 暗黄褐色砂礫土 径1cm大の礫を含む 粘性弱い しまり弱い
- 溝230-2層 2.5Y5/2 暗黄褐色砂質土 径0.5~1cm大の礫を若干含む 粘性弱い しまり弱い
- 溝230-3層 2.5Y4/3 オリブ褐色砂質土 Mg含む 粘性弱い しまりややあり

第28図 第2遺構面遺構図 堀229・溝230 (縮尺1/60)

## 第4章 遺物

### 第1節 遺物の概要

今回の調査で出土した遺物は、コンテナで64箱である。なお、整理段階で分類を行った結果、68箱となった。埋甕はコンテナに収納できないために換算値となっている。遺物の種類は土師器、陶磁器、焼締陶器、瓦質土器、瓦、金属製品、須恵器、石器未成品など縄文時代から室町時代にかけての遺物が出土した。

以下、磁器別・遺構別に概要を述べる。掲載遺物の詳細については、第5表の出土遺物観察表に記載した。

第4表 遺物概要表

時代	内容	コンテナ箱数	Aランク点数	Bランク箱数	Cランク箱数
室町時代	土師器、陶磁器、焼締陶器 瓦質土器	67箱	土師器43点、陶磁器32点、 焼締陶器17点、瓦質土器16点	18箱	10箱
	瓦		瓦2点		
	砥石、鉄釘		砥石1点、鉄釘11点		
古代	須恵器、灰釉陶器	1箱		0箱	1箱
合計		68箱	122点 (39箱)	18箱	11箱

### 第2節 第1遺構面の遺物

#### 溝148 (第29図)

1は天目茶碗である。口唇部は玉縁状で錆釉、体部が鉄釉である。瀬戸美濃産で大窯I段階後半である。

2は陶器腰折皿である。灰釉施釉である。瀬戸美濃産で大窯I段階か。

3は磁器小坏で中国青花である。内外に呉須による圏線があり、高台部露胎である。

4～14は土師器皿である。いずれもナデ仕上げで、5・7・9～12は見込みに圏線状の窪みをもつ。8・9・10は口縁端部に煤が付着しており燈明皿である。13・14は白色系である。12世紀代の混入品である。

15～17は瓦質土器である。15が羽釜で羽部下半は煤が付着する。16が鉢で外面はハケ調整、内面は丁寧にミガかれる。2次被熱破片がある。17が火鉢で凸状の脚が3足つく。口縁部・底部外面に低い突帯が巡る。底部は離砂。

18は信楽焼甕である。口縁部内面には2条の沈線が巡る。

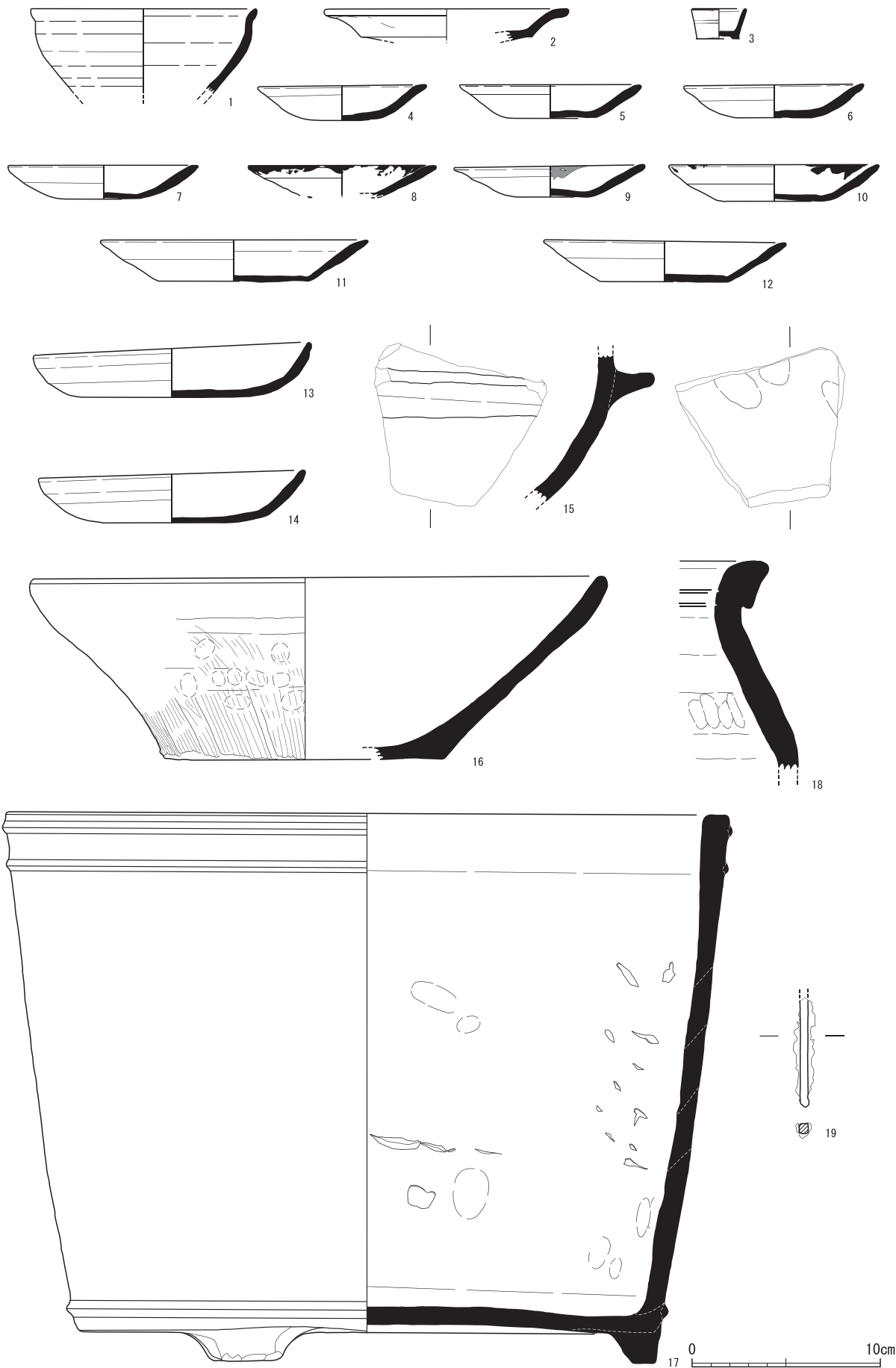
19は鉄釘である。断面方形。頭部が欠失し、全体に錆化が著しい。

京都X期中段階（16世紀中葉）である。

#### 柱穴106 (第30図)

20は土師器皿である。ナデ仕上げで、口唇端部はつまみ出し。

溝 148



第29図 出土遺物実測図1 溝148 (縮尺1/3)



京都X期中段階（16世紀中葉）である。

**柱穴118（第30図）**

21は土師器皿である。ナデ仕上げで、口唇端部はつまみ出し。

京都X期中段階（16世紀中葉）である。

**土坑11（第30図）**

22は磁器皿である。中国青花で、外面に唐草文、見込みに花卉文が描かれる。高台部露胎。

23は土師器皿である。ナデ仕上げで白色系である。

京都X期中段階（16世紀中葉）である。

**土坑23（第30図）**

24は土師器皿である。ナデ仕上げで、口縁端部に煤が付着しており燈明皿である。

京都X期中段階（16世紀中葉）である。

**土坑33（第30図）**

25は青磁碗である。見込みには印花文をもつ。釉は畳付までかかる。

**土坑69（第30図）**

26は土師器皿である。ナデ仕上げで、口縁端部に僅かに煤が付着しており燈明皿である。

京都X期中段階（16世紀中葉）である。

**土坑71（第30図）**

27・28は瓦質土器である。27は鉢で外面は僅かにハケ調整の痕跡が認められる。28は深鉢の口縁部で外面に2条の沈線間に印刻文が認められる。

京都X期（16世紀）の範疇である。

**土坑73（第30図）**

29は鳥袈瓦である。瓦当文様は珠文三巴文で珠数17個、巴は左巻きで圏線化する。全体に燻がamai。

**土坑86（第30図）**

30は青磁碗である。外面はヘラ先による細線蓮弁文である。

31は32は土師器皿である。共にナデ仕上げで、31は口唇端部つまみ出し。32は口縁部が強いナデ、見込みに圏線状の窪みをもつ。

33は瓦質土器羽釜である。底部はケズリで、口唇端部はつまみ出し。

京都X期中段階（16世紀中葉）である。

**土坑92（第31図）**

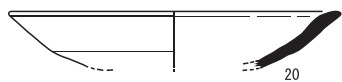
34は青磁碗である。口縁部外面に沈線による圏線が巡る。

35～39は土師器皿である。いずれもナデ仕上げで、35は口唇端部つまみ出し。37～39は見込みに圏線状の窪みをもつ。36・38は口縁端部に煤が付着しており燈明皿である。

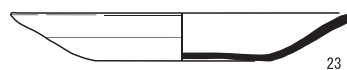
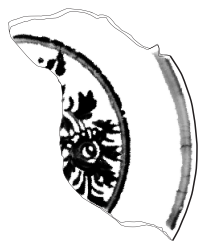
40は信楽焼播鉢である。4条1単位の粗い播目をもち、底面内面は使用による摩滅が著しい。信楽2期中段階である。

41は瓦質土器風炉である。獣脚が3足つく。上部には孔が僅かに遺存する。底部外面に低い突

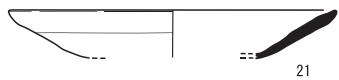
柱穴 106



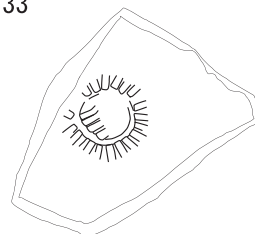
土坑 11



柱穴 118



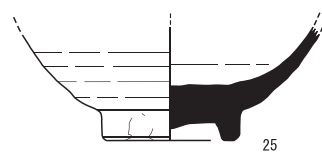
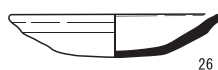
土坑 33



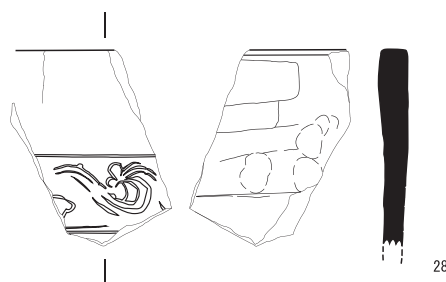
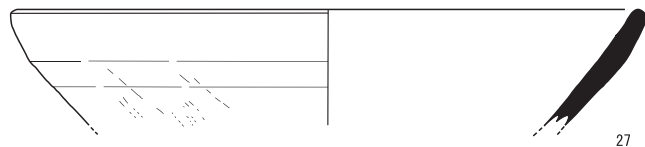
土坑 23



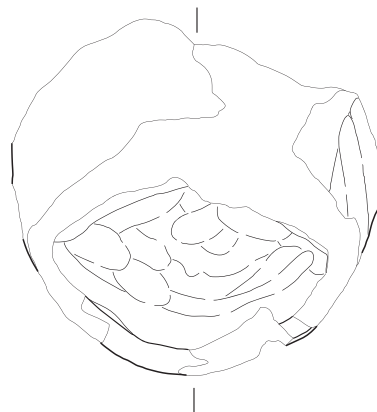
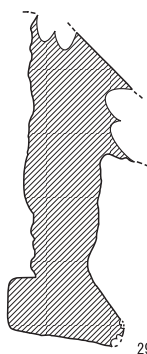
土坑 69



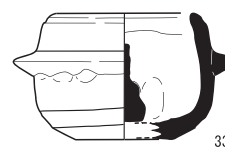
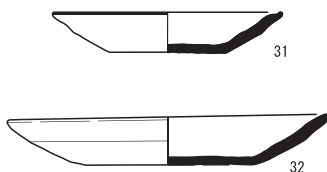
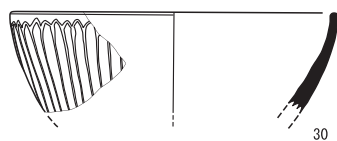
土坑 71



土坑 73

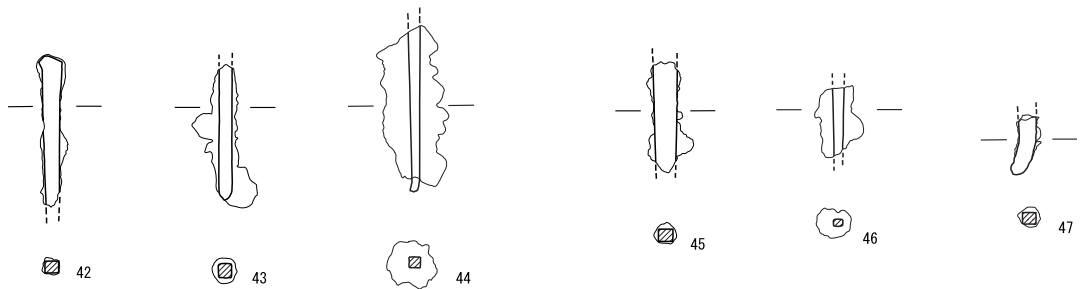
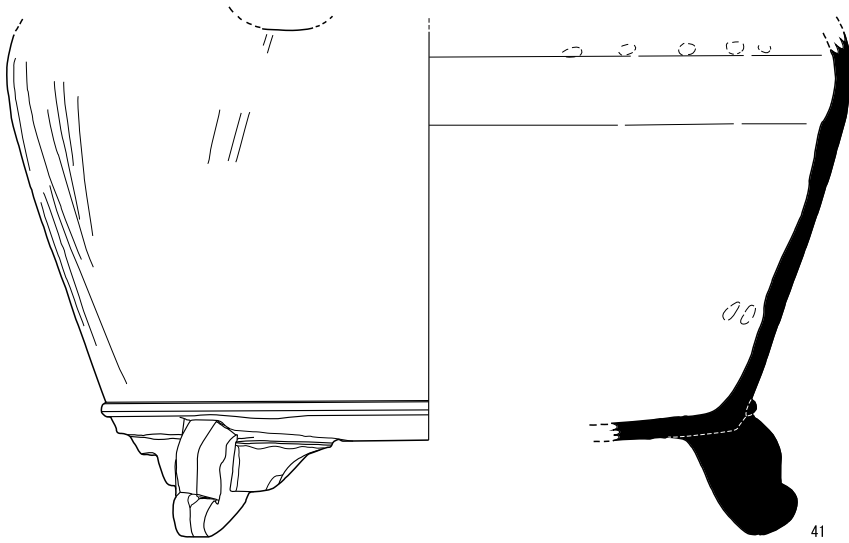
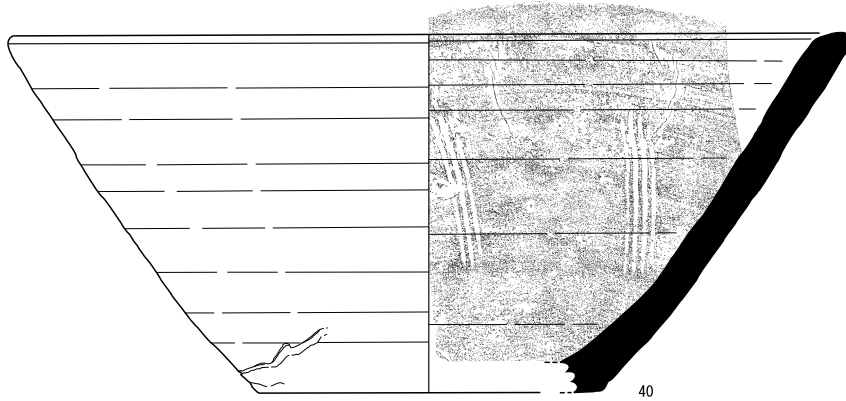
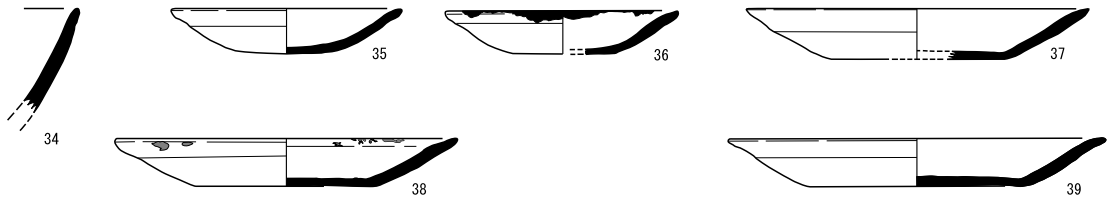


土坑 86



第30图 出土遺物実測図2 柱穴106・118、土坑11・23・33・69・71・73・86 (縮尺1/3)

土坑 92



第31図 出土遺物実測図 3 土坑92 (縮尺1/3)

帯が巡る。

42～47は鉄釘である。断面方形。43・44・47は頭部が欠失し、42は先端部が欠失する。全体に銹化が著しい。

京都X期中段階（16世紀中葉）である。

#### 土坑95（第32図）

48・49は土師器皿である。いずれもナデ仕上げで、48は口唇端部つまみ出しで、口縁端部に煤が付着しており燈明皿である。

50は備前焼播鉢である。7条1単位の播目をもつ。備前焼中世6期aである。

51は信楽焼播鉢である。4条1単位の粗い播目をもち、つまみ出しによる片口をもつ。口唇端部が使用により摩滅する。土坑95・107・148との接合関係がある。信楽2期中段階である。

52は瓦質土器火鉢である。別作の獣脚が3足つく。底面は離砂である。

京都X期中段階（16世紀中葉）である。

#### 土坑103（第32図）

53・54は土師器皿である。いずれもナデ仕上げで、54は口唇端部つまみ出しである。いずれも白色系である。

55・56は信楽焼播鉢である。4条1単位の粗い播目をもつ。55はつまみ出しによる片口をもち、56は口唇端部が短く外反する、信楽2期中段階である。

57は瓦質土器風炉である。口唇端部および頸部に低い突帯を巡らす。口縁部および肩部に孔を有する

京都X期古～中段階（16世紀前半）である。

#### 土坑104（第33図）

58は土師器皿である。ナデ仕上げで、白色系である。

京都X期中段階（16世紀中葉）である。

#### 土坑105（第33図）

59は土師器皿である。ナデ仕上げで、見込みに圏線状の窪みをもつ。白色系である。 京都X期中段階（16世紀中葉）である。

#### 土坑107（第33図）

60は土師器皿である。口縁部はヨコナデである。

61・62は瓦質土器である。61は風炉で口唇端部は折返し、頸部に低い突帯を巡らす。口縁部には印刻文が認められる。肩部には孔が僅かに認められる。62は深鉢の口縁部で外面に2条の沈線間に印刻文が認められる。

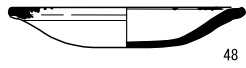
京都X期中段階（16世紀中葉）である。

#### 土坑110（第33図）

63は瓦質土器鉢である。口唇端部は丸みをもつ。外面はナデ、内面はミガキ。二次被熱を受け赤化する。

京都X期（16世紀）である。

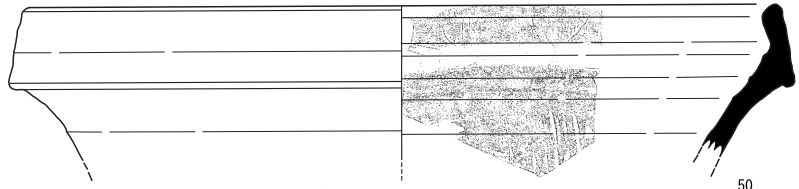
土坑 95



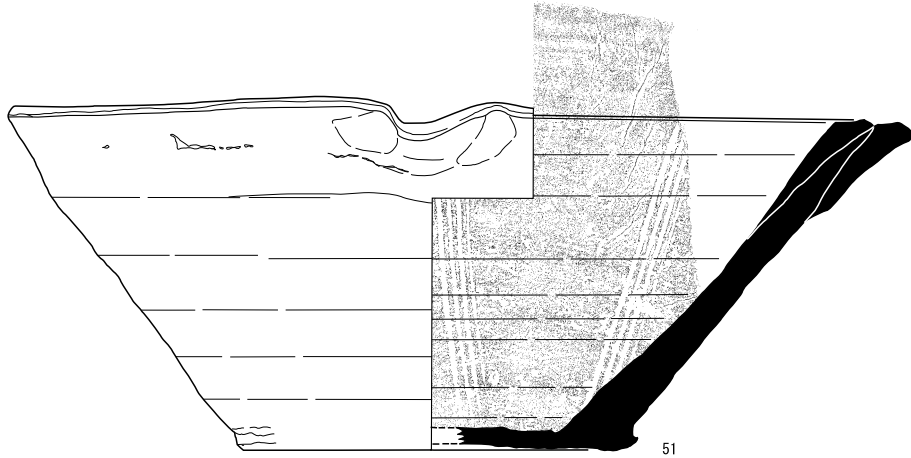
48



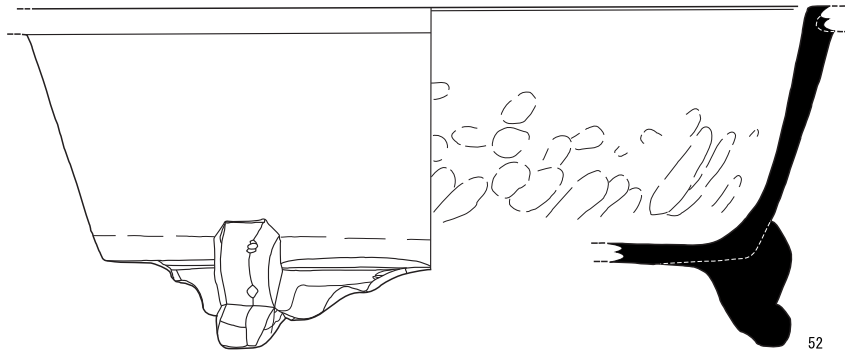
49



50

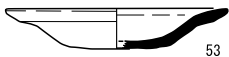


51

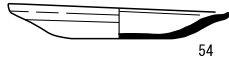


52

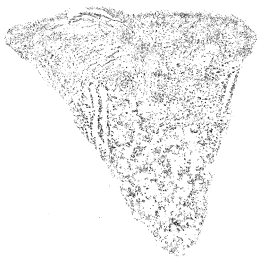
土坑 103



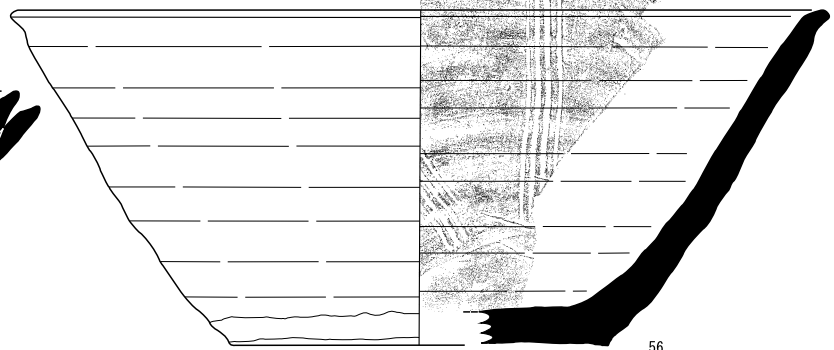
53



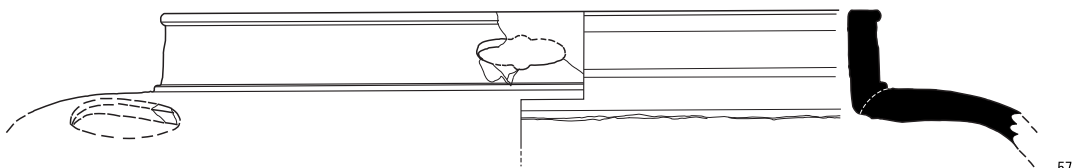
54



55



56

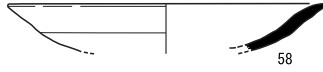


57

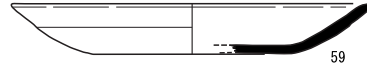


第32図 出土遺物実測図4 土坑95・103 (縮尺1/3)

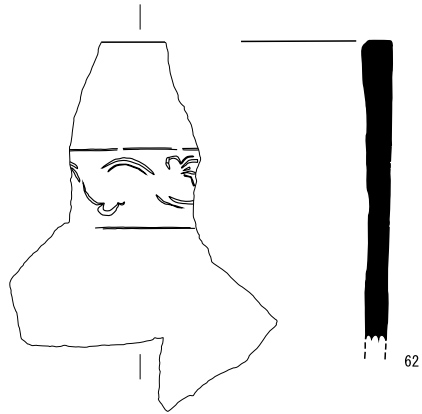
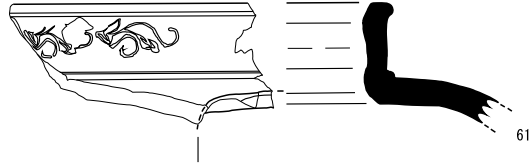
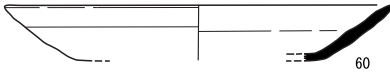
土坑 104



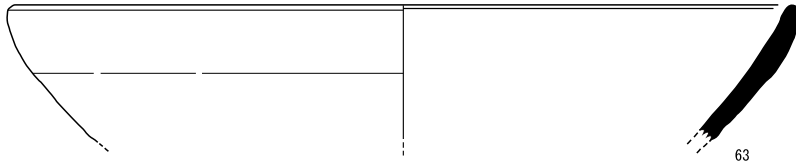
土坑 105



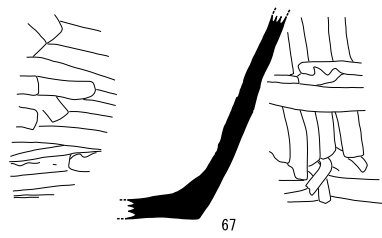
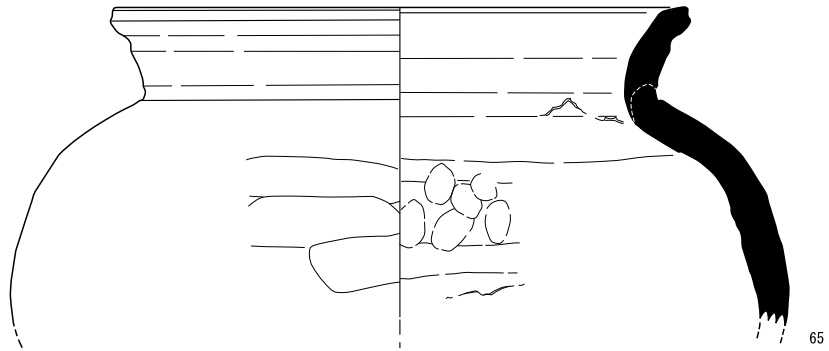
土坑 107



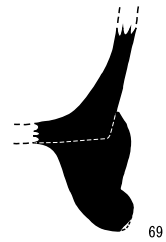
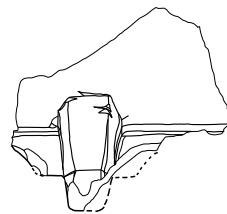
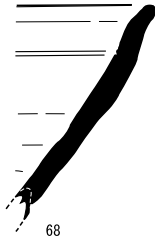
土坑 110



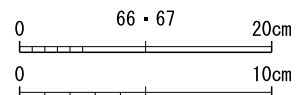
土坑 128



土坑 129



土坑 135



第33图 出土遺物実測図5 土坑104・105・107・110・128・129・135 (縮尺1/3・1/6)

#### 土坑128 (第33図)

64は白磁碗である。口唇端部は端反状に外反し端部は尖る。体部下半は露胎である。白磁E群。

65は信楽焼壺である。口唇部直下、頸部は強くヨコナデされる。信楽2期古段階である。

66・67は備前焼大甕である。66が口縁部で折返し、内面に自然釉。67が底部でナデ調整で、内面に自然釉。備前焼中世6期aである。

京都X期(16世紀)の範疇である。

#### 土坑129 (第33図)

68は信楽焼播鉢である。口縁部内面には沈線が1条巡り、僅かに播目が認められる。口唇部内面が使用により摩滅する。信楽2期中段階である。

69は瓦質土器鉢である。外面はナデで、底部には別作の獣脚が認められる。

京都X期(16世紀)の範疇である。

#### 土坑135 (第33図)

70は土師器皿である。ナデ仕上げである。いわゆるヘソ皿で底部をユビで押し上げている。

#### 土坑165 (第34図)

71は磁器鉢である。中国青花で、高台部、豊付は露胎である。外面は2条の圏線が巡り唐草文が描かれる。

72は天目茶碗である。口唇部は玉縁状で錆釉、体部が鉄釉である。瀬戸美濃産で大窯I段階である。

73は陶器鉢である。鉄釉施釉である。体部は「く」字状に屈曲し、口唇端部は短く外反する。瀬戸美濃産と思われる。大窯I段階か。

74は青磁碗で、ヘラ先による粗い細線蓮弁文、見込みにはヘラ先による花卉文の内側に「剣川」の印刻銘がある。龍泉窯系である。B-IV-a類。

75～80は土師器皿である。いずれもナデ仕上げである。77～80は見込みに圏線状の窪みをもつ。76はいわゆるヘソ皿で底部をユビで押し上げている。79は口唇端部つまみ出しである。75・77は白色系である。

81・82は土師器合子である。いずれも手捏で、81は口唇端部が強くヨコナデされる。

83は瓦質土器鉢である。底部外面にはハケが認められ、内面はミガキである。外面に鉄釘が錆着する。

84は丸瓦である。外面のミガキは幅が狭い。内面は鉄線切(コビキA)で棒状タタキの痕跡も認められる。端部はケズリにより面取りされる。

85～88は鉄釘である。85は全容をとどめ先端には木質が付着する。86・87は先端部を欠失する。全体に錆化が著しい。

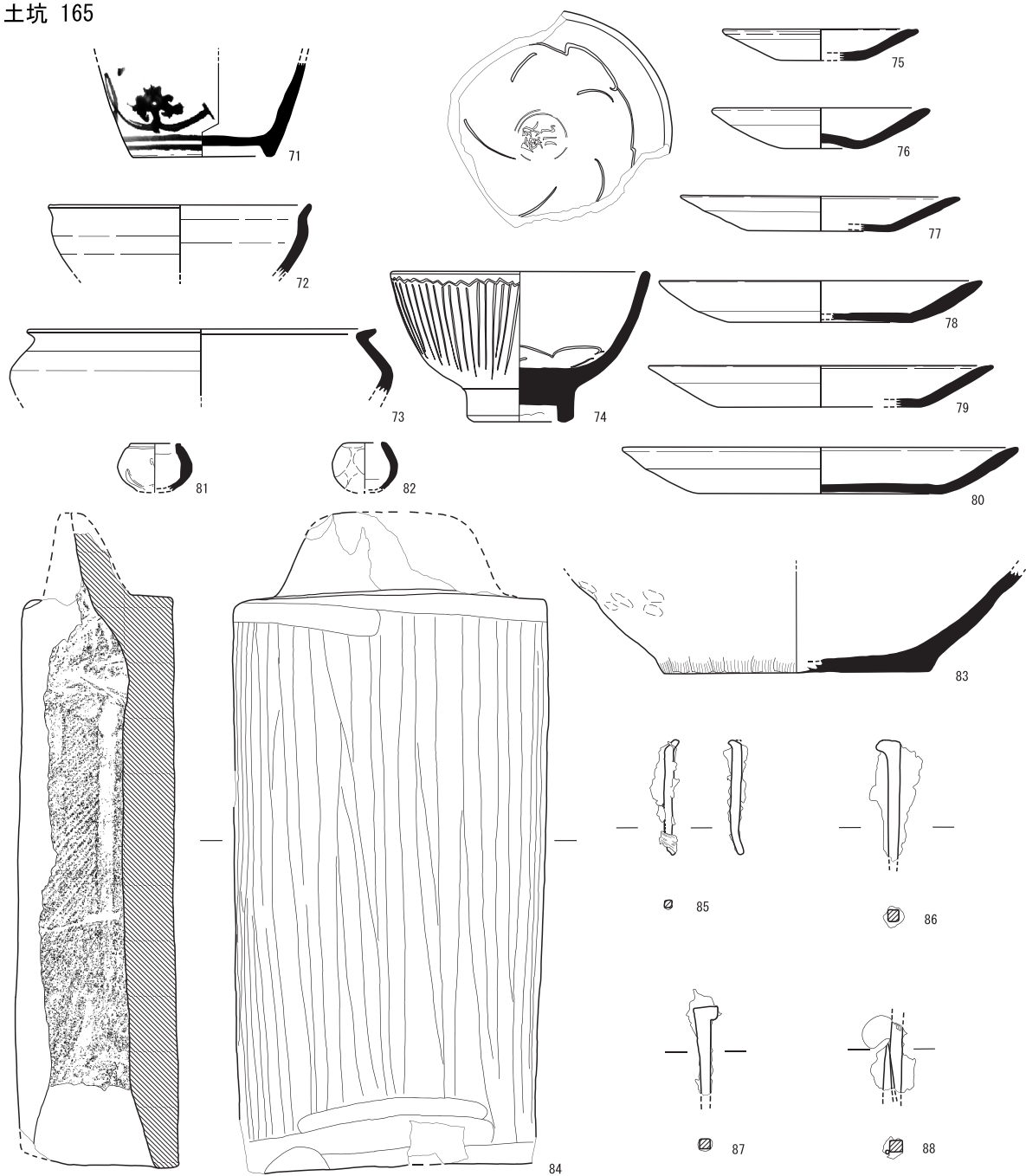
京都X期中段階(16世紀中葉)である。

#### 土坑168 (第34図)

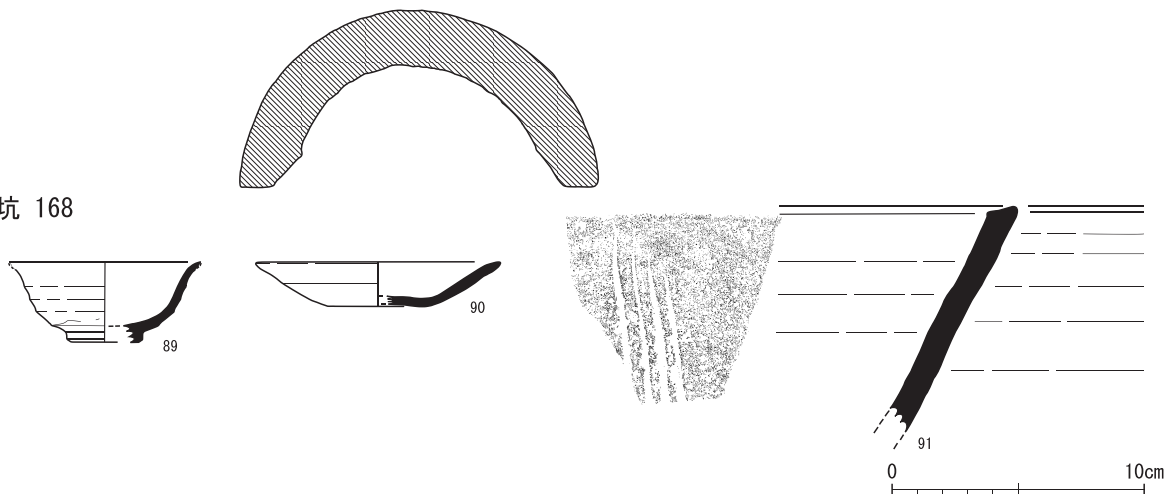
89は白磁小坏である。高台部は露胎である。口唇端部は端反状に外反する。E群。

90は土師器皿である。ナデ仕上げである。見込みに圏線状の窪みをもつ。

土坑 165



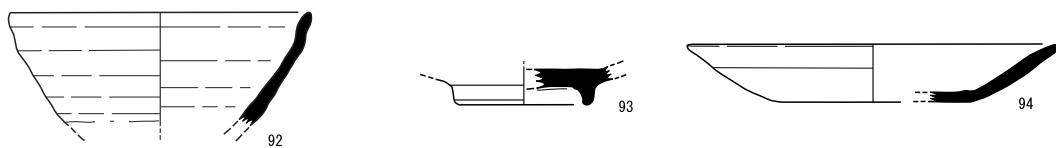
土坑 168



第 34 图 出土遺物実測図 6 土坑 165・168 (縮尺 1/3)



土坑 188



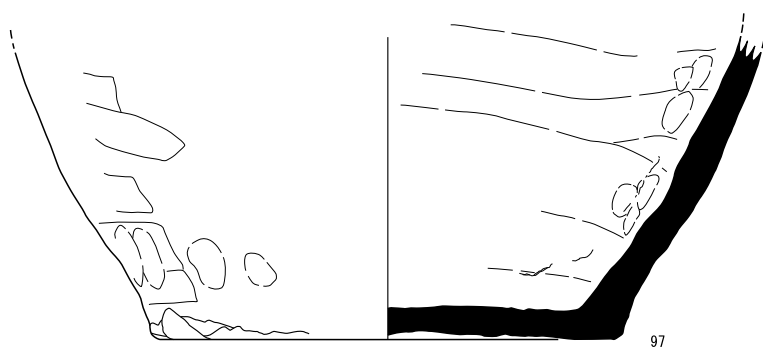
土坑 192



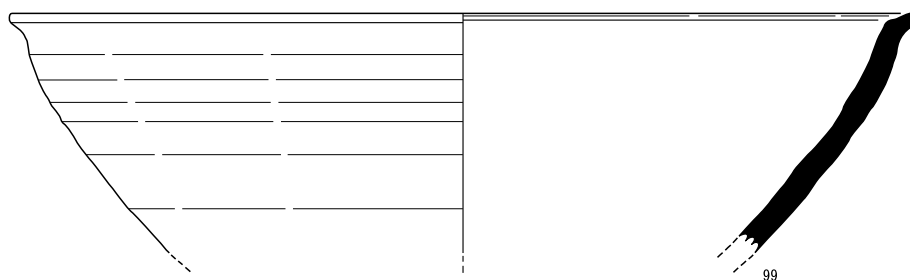
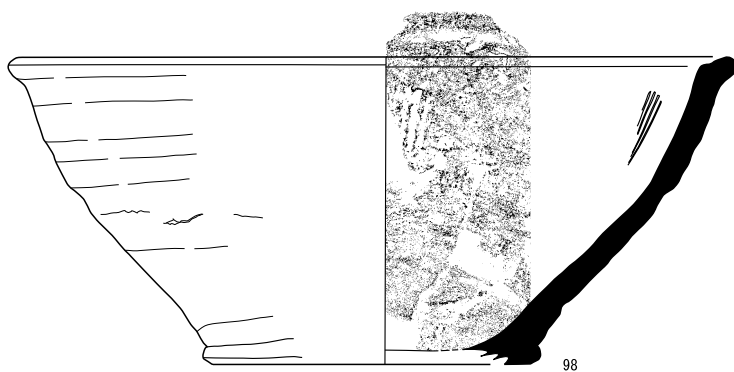
土坑 205



土坑 211



土坑 227



0 10cm

第35図 出土遺物実測図7 土坑188・192・205・211・227 (縮尺1/3)

91は信楽焼播鉢である。口唇端部はゆるくくぼむ 4条1単位の粗い播目をもつ。信楽2期中段階である。

京都X期中段階（16世紀中葉）である。

#### 土坑188（第35図）

92は天目茶碗である。口唇部は玉縁状で錆釉、体部が鉄釉である。体部下半は露体である。瀬戸美濃産で大窯Ⅱ段階前半である。

93は青磁碗である。高台内は輪状に釉の削りとりが認められる。B-IV-b。

94は土師器皿である。ナデ仕上げで、見込みに圏線状の窪みをもつ。

京都X期中段階（16世紀中葉）である。

#### 土坑192（第35図）

95は土師器皿である。ナデ仕上げである。口縁端部に煤が付着しており燈明皿である。

京都X期中段階（16世紀中葉）である。

#### 土坑205（第35図）

96は土師器皿である。ナデ仕上げである。見込みに圏線状の窪みをもつ。白色系である。

京都X期中段階（16世紀中葉）である。

#### 土坑211（第35図）

97は信楽焼甕である。ナデ調整である。内外面に煤が付着する。信楽2期の範疇か。

#### 土坑227（第35図）

98・99は信楽焼播鉢である。いずれも口唇端部が短く外反する。98は4条1単位の粗い播目をもつ。98が信楽2期中段階、99が信楽1期新段階か。

#### 埋甕50（第36図）

100は備前焼大甕である。ナデ調整で口縁部はヨコナデである。口縁部は折り返し。外面には自然釉。土坑128と接合する。備前焼中世6期aである。

#### 埋甕52（第36図）

101は備前焼大甕である。上部と下部とは直接接合しない。ナデ調整で口縁部はヨコナデである。底部内面は放射状のナデである。肩部外面には自然釉。備前焼中世6期aである。

#### 埋甕53（第37図）

102は備前焼大甕である。肩部と下部とは直接接合しない。ナデ調整である。直接接合しないが破片には肩部にヘラによる線刻文字があり「三入」と思われる。埋甕50・51・54・59と接合する。備前焼中世6期aである。

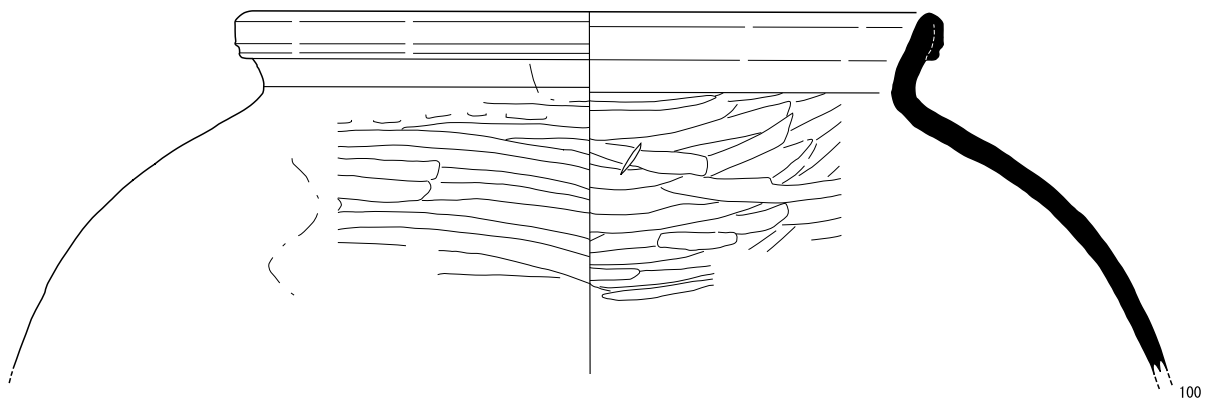
#### 埋甕54（第38図）

103は備前焼大甕である。上部と下部とは直接接合しない。ナデ調整で、内面は部分的に板ナデである。肩部外面および底部内面には自然釉。外面胴部下半には敲打痕状に連続した剥離痕が認められる。備前焼中世6期aである。

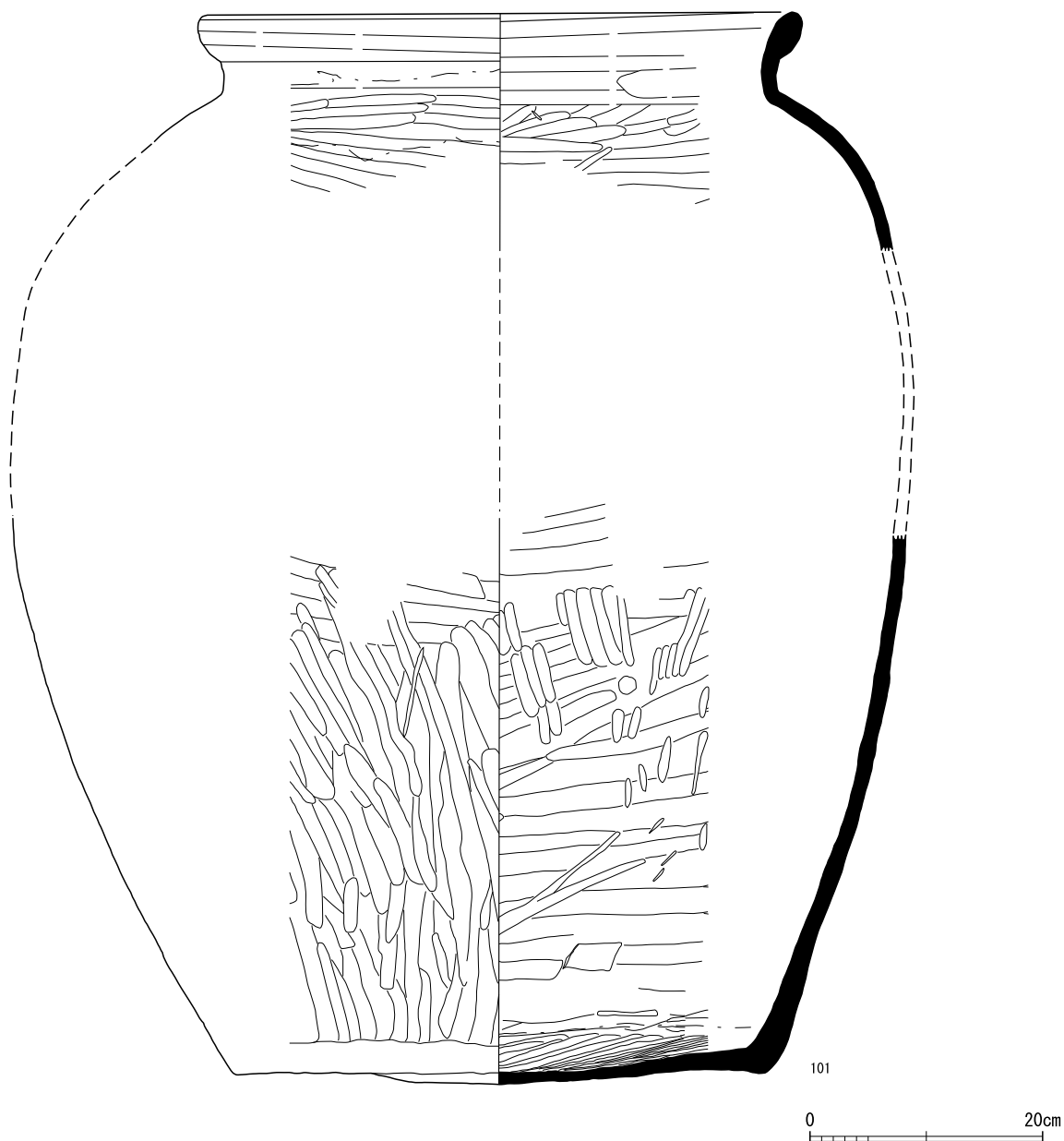
#### 埋甕55（第39図）

104・105は備前焼大甕である。104は口縁部破片でヨコナデ、105は外面ナデ調整、内面板ナ

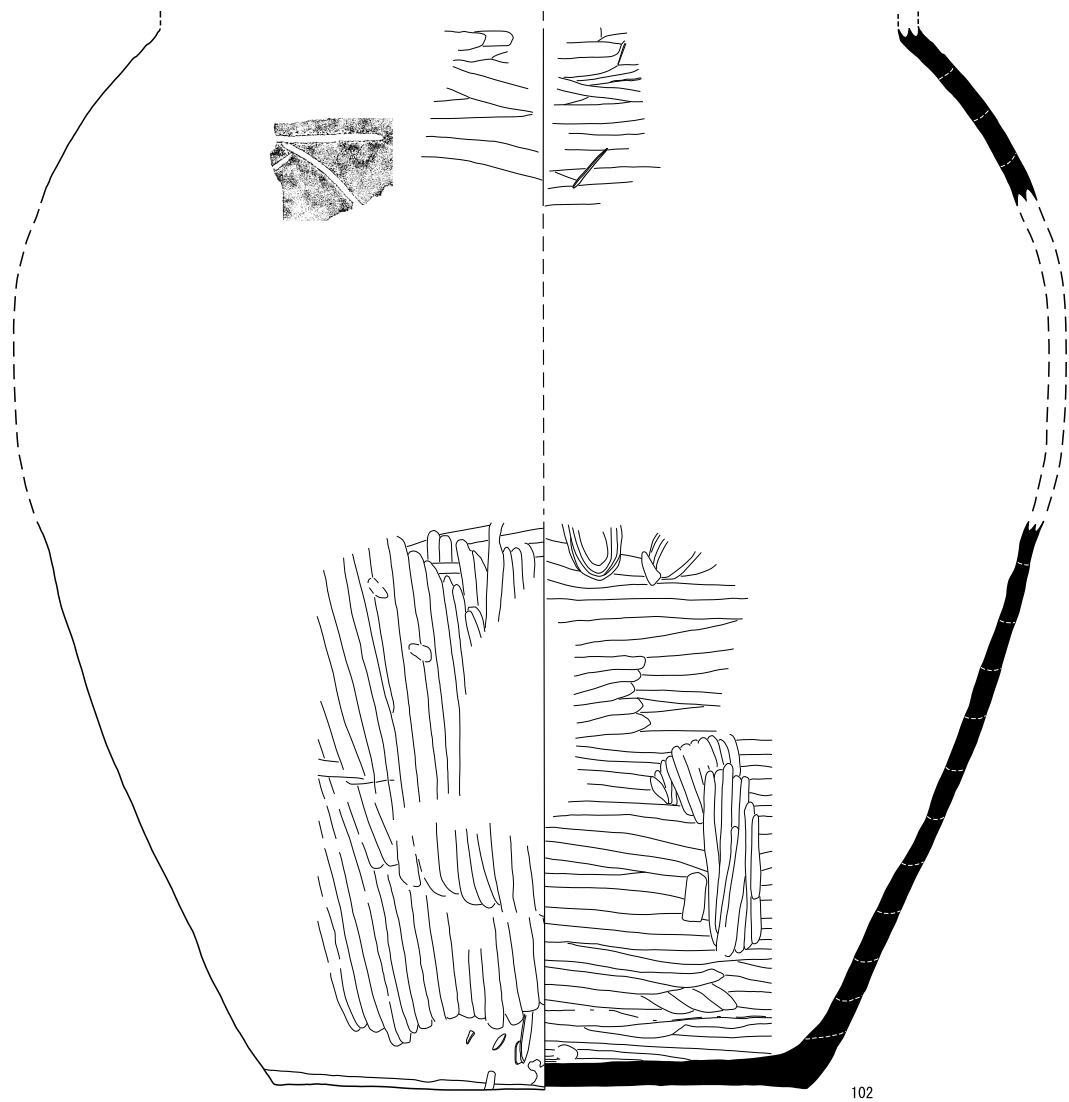
埋甕 50



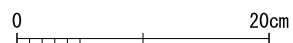
埋甕 52

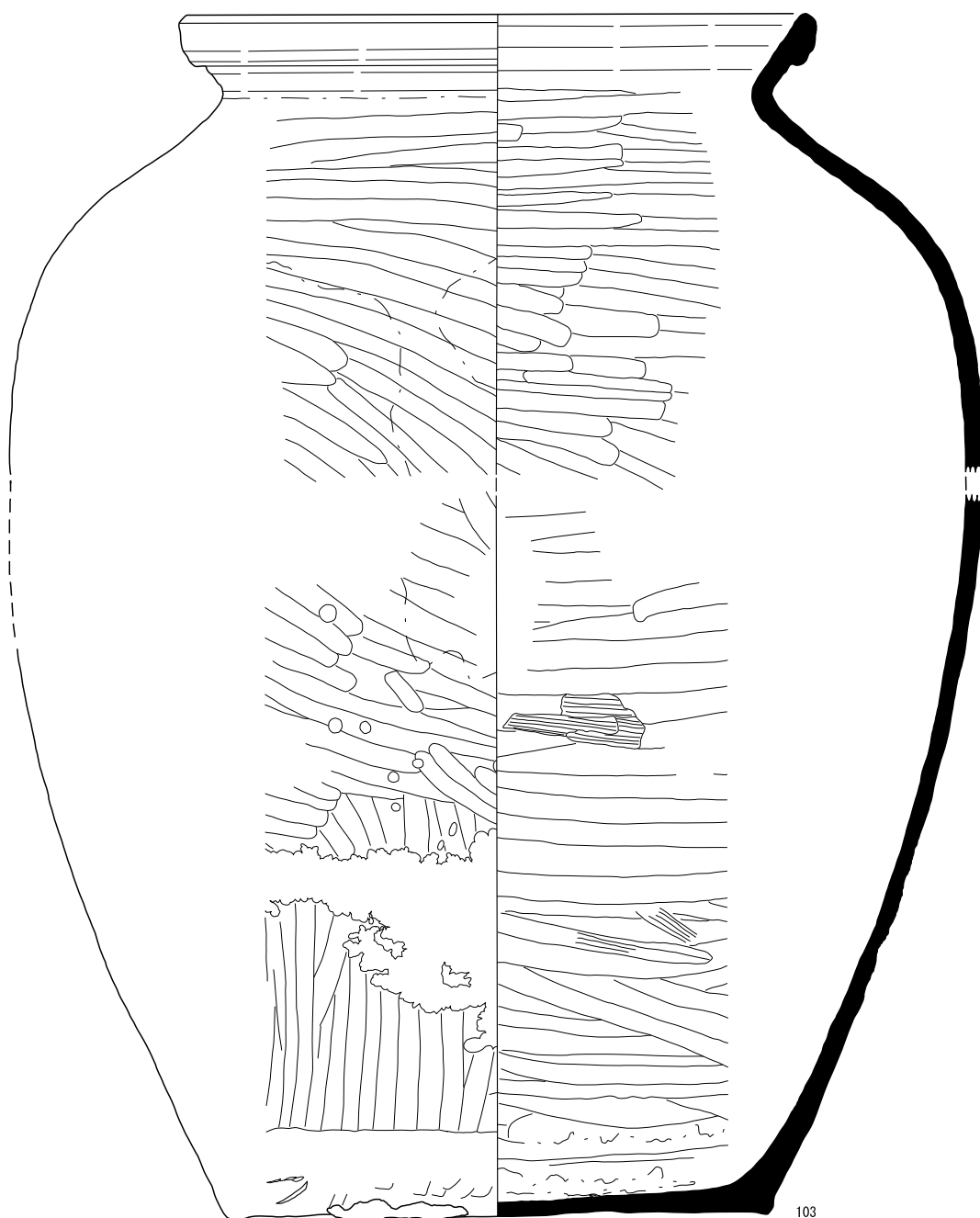


第36図 出土遺物実測図8 埋甕 50・52 (縮尺1/6)



第37図 出土遺物実測図9 埋甕 53 (縮尺1/6)





第38図 出土遺物実測図10 埋甕 54 (縮尺1/6)

0 20cm

デ、底部が同心円状ナデである。埋甕50・51・54・59と接合する。肩部外面には自然釉。備前焼中世6期aである。

**埋甕56 (第40図)**

106は備前焼大甕である。ナデ調整であるが内面下半は板ナデ、底面は同心円状ナデ。肩部にはヘラ記号が認められ、直接接合しない破片にはヘラによる「三入」の線刻文字がある。埋甕52・59と接合する。備前焼中世6期aである。

**埋甕57 (第41図)**

107は青磁碗である。外面にはヘラ先による粗い細線蓮弁文。2次被熱を受け釉葉が変色する。B-IV' 類。

108は備前焼大甕である。ナデ調整である。口縁部は折り返し。底部中央が緩やかに突出する。口縁部から胴上部にかけて自然釉。埋甕50・53・54・58・61と接合する。備前焼中世6期aである。

**埋甕58 (第42図)**

109は備前焼大甕である。ナデ調整であるが肩部内面は板ナデ、底面は同心円状ナデ。口縁部は折り返し。底部中央が突出する。胴上部に自然釉。底部内面には敲打痕状の剥離痕が認められる。外面胴部下半には幅2cm程の帯状の布が付着する。埋甕59・57・60・61、土坑128と接合する。備前焼中世6期aである。

**埋甕59 (第43図)**

110は陶器鉢である。口唇端部は内側に突出する。外面鉄釉。瀬戸美濃。

111は備前焼大甕である。ナデ調整で、底面内面は同心円状ナデ。口縁部は折り返し。肩部には「×」のヘラ記号と「三入」の線刻文字が認められる。口縁部から胴部外面にかけて自然釉。備前焼中世6期aである。

**埋甕60 (第44図)**

112は信楽焼播鉢である。5条1単位の播目をもつ。底面中央には焼成後の穿孔が認められる。底面にはゲタ痕が認められる。信楽2期中段階である。

113は備前焼大甕である。底部を欠失する。ナデ調整である。口縁部は折り返し。口縁部から肩部の一部に自然釉。埋甕59・59・64と接合する。備前焼中世6期aである。

**埋甕61 (第45図)**

114は備前焼大甕である。上部と下部とは直接接合しない。ナデ調整である。口縁部は折り返し。底部中央が突出する。口縁部から肩部の一部に自然釉。底部内面鉄釘が錆着する。埋甕55・56・63、土坑128と接合する。備前焼中世6期aである。

**埋甕63 (第46図)**

115は砥石である。よく使用されおり条痕状の擦痕が多く認められる。2次被熱を受け上下が欠失する。珪質砂岩製。

116は備前焼大甕である。上部と下部とは直接接合しない。ナデ調整であるが外面にはハケが認められる。底部内面同心円状ナデ。底部中央が突出する。底部内面に敲打状の剥離が認められる。埋甕59と接合する。備前焼中世6期aである。

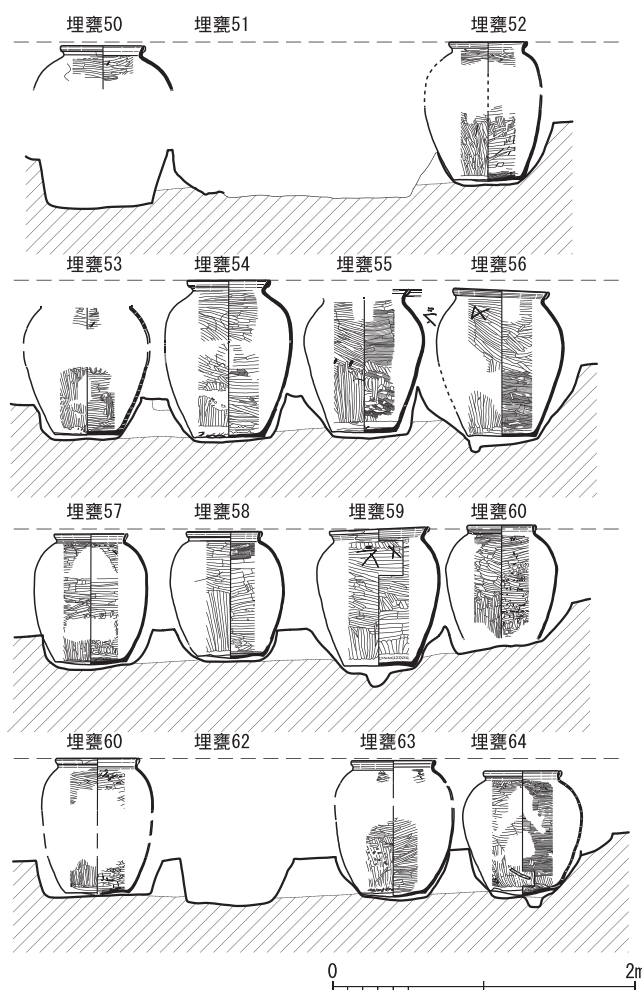
## 第5章 まとめ

### 第1節 埋甕遺構について

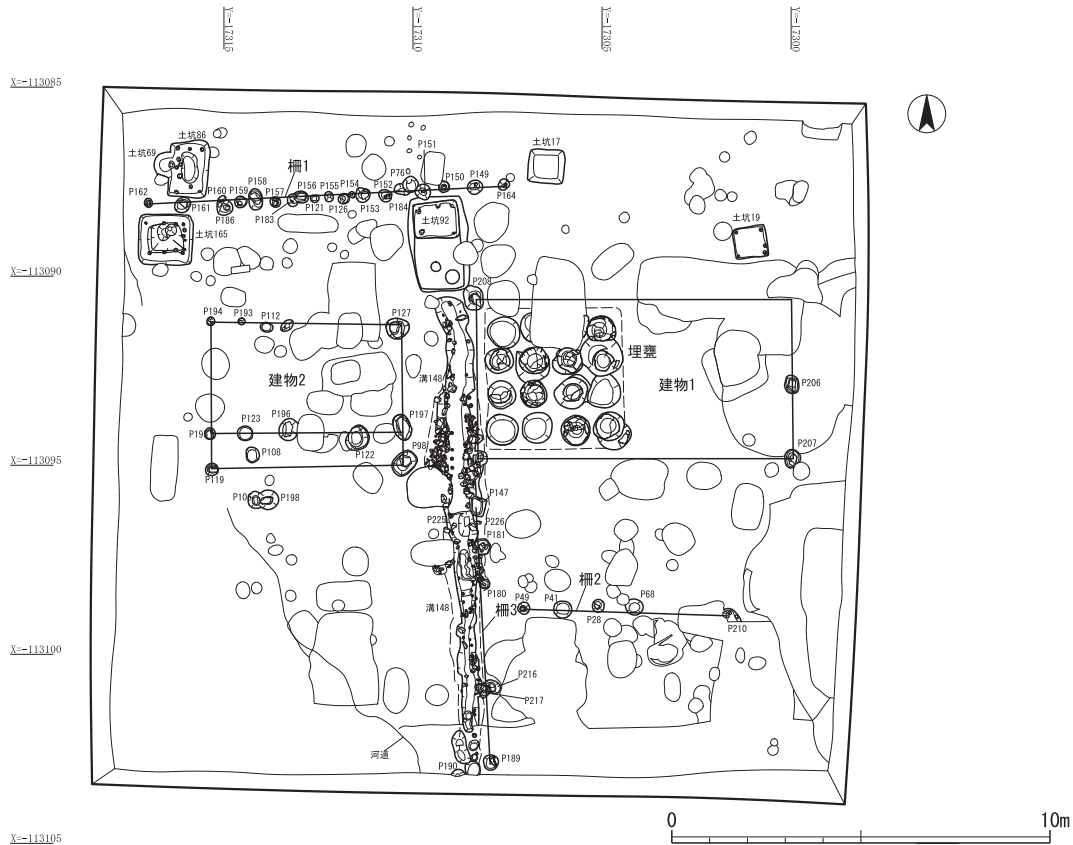
埋甕遺構は天文元年（1532）山科本願寺焼亡期の遺構である。埋甕内や周辺からは焼土ブロックや炭化物ブロックが多く確認されていることや、出土する遺物が京都X期中段階を中心とするのもこれを裏付けている。据付穴が検出されたのは16基である。攪乱に壊されていた2基をのぞくと、甕が据付られた状況で検出されたのは10基で、4基は抜き取られていた状況であった。埋甕54・56・59・64のように周囲に抜取穴が掘削された形跡があるものや、埋甕57のように据付穴内に底部が半分ほどしか遺存していないものもある。これらの抜き取り時期は、据付穴の埋土に焼土ブロックが含まれることから本願寺焼亡以前に抜き取られた可能性は低い。特に、土坑128からは備前焼大甕の破片が出土しており、埋甕50・51・53・54・57・58・60・61・64などほとんどの埋甕と接合することから、焼亡後の片づけ行為が想定されるものである。

埋甕として用いられた大甕はすべて備前焼であり、いずれも備前焼中世6期aの段階のものである。大きさから2タイプに分類できるが、大型に分類されるものは口径50cm以上、器高90cm以上のもので、埋甕52・54・56・59・63で、埋甕50も口径から大型になると思われる。これらのうち、埋甕56・59のものは肩部外面に「三入」のヘラ描文字が確認される、いわゆる「三石入大甕」である。一方、中型に分類されるものは口径50cm未満、器高90cm未満のもので、埋甕57・58・61・64が相当する。全高が不明ながら埋甕53・55・60も中型になると思われる。埋甕の配列では甕の大きさによる特徴は認められない。しかし、口縁部の高さについてはある程度揃えられており、大型の甕の掘方を深く掘削することにより揃えられている。

これら埋甕遺構は建物内に埋設されており、南北棟の建物1の西半分が埋甕、東半分が土間と2分割の空間構成となっており、作業場として利用された可能性が高い。埋甕内からは2次被熱を受けた瓦片が出土しているが、出土量は少なく建物が瓦葺であった可能性は低い。この建物1の周囲には石組溝（一部側板）や柵、側板構造をもつ土坑などが点在しており、埋甕遺構に関連する諸施設と考えられる。1997年の調査では、御本寺南西の堀の折れ部に近い位置に備前焼の埋甕9基を伴う桁行14m梁間4mの南北棟の細長い建物跡（SB3）が確認されている。埋甕数や建



第50図 埋甕遺構復元図（縮尺1/50）



第51図 山科本願寺焼亡期の遺構 (縮尺1/200)

物規模こそ異なるが、細長い建物の一方に備前焼の埋嚢を据える点、本願寺焼亡期の遺構である点など類似点が多い。御本寺の南端部にはこのような埋嚢遺構を伴う建物が点在していた可能性があり、御本寺内での土地利用を窺ううえで興味深い。

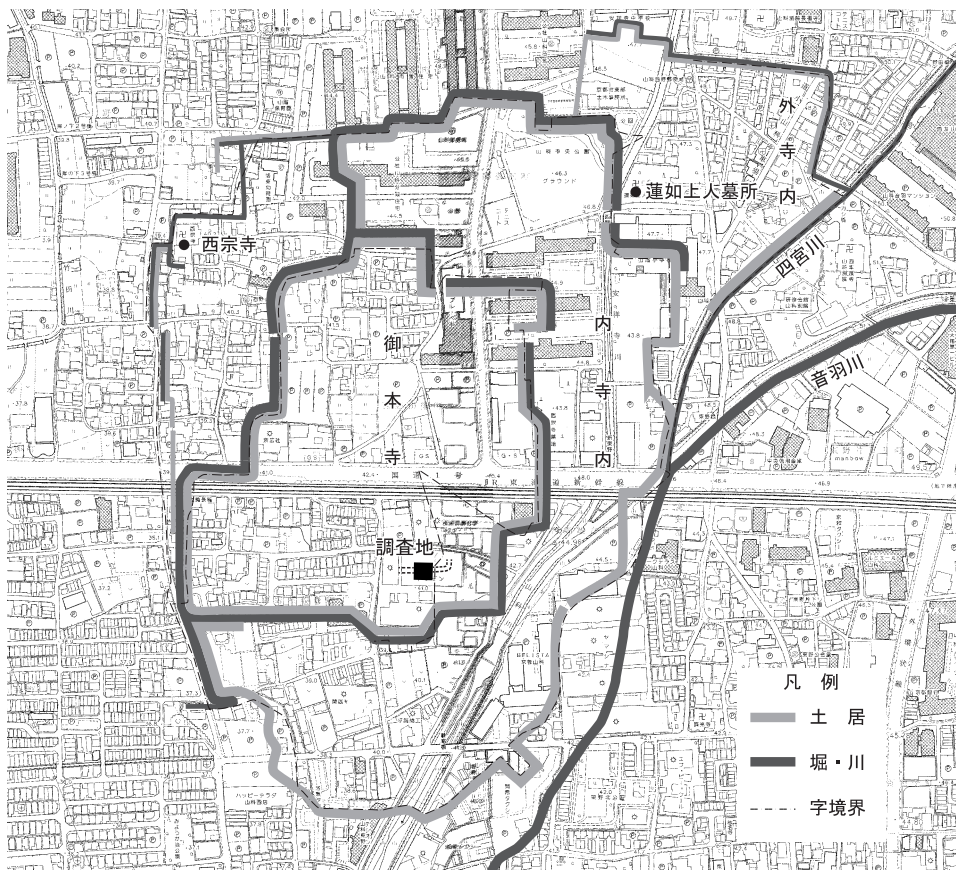
さて、中世の埋嚢遺構については、平安京内では現在のところ12例程確認されているが、左京域に集中することが指摘されている。時期は鎌倉時代から室町時代にかけてのもので、地下室や井戸が併存する例もある。このことから、酒造遺構として評価されることが多く、本例も酒造遺構として理解しておきたい。

## 第2節 堀229について

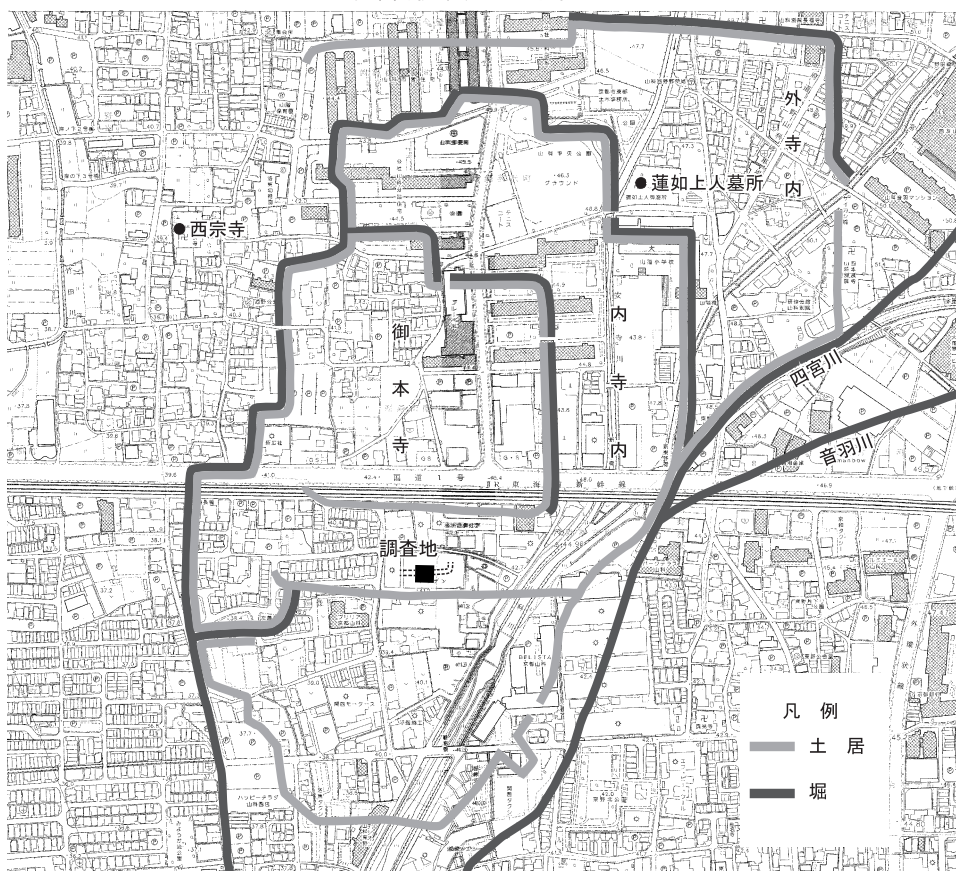
調査区を東西に横断する形で堀(幅5m、深さ2.64m)が確認された。断面形状が南北で異なっており、北側に土塁を伴っていた可能性が高い。堀内の埋土は最下層の自然堆積層を除くとすべて砂礫混じりの人為的埋土層で一度期に埋められた状況であり、その後に本願寺焼亡期に存在した遺構が構築されている。堀内の遺物については自然堆積層、人為的埋土層含めて少なく、堀の掘削時期は不明確であるが、いずれもほぼ同時期のものであり、掘削後比較的短い期間で埋め戻しが行われたものと思われる。第52図の光照寺本の絵図による復元図によれば、今回の調査区の付近に南北に土居が走るが堀との関係は不明である。

2002年の調査では、4条の堀の3時期にわたる変遷が確認されている。いずれも本願寺焼亡期以前とされるが、これらの堀は軸もまちまちであるが、短い期間に造替えが行われたことが明らかになっている。このうち第2期とされる堀8(幅3m、深さ2.1)が東西に走るもので、堀229





洛東高校本、西宗寺本による



光照寺本による

0 400m

第52図 山科寺内町復元図(岡田・浜崎1985を改変) (縮尺1/8000)

と方向が類似するが、延長線上に所在しないことと、規模が大きく異なっている。

2015年の立会調査では、堀229の延長部が確認されている。掘削深度の関係で堀上面のみの確認であるが、今回調査区の西側および北東側において確認されており、特に北東側においては北へ屈曲する状況が想定される。

いずれにしても、山科本願寺の創建から焼亡までの50年余りの短期間に寺内町の郭が煩雑に改変された状況を窺い知ることができ、本願寺を取り巻く環境の変化に敏感に呼応しその姿を変えていった様子が窺える。

## 引用・参考文献

- 堀内明博『山科本願寺跡 安祥中学校校舎新築に伴う発掘調査の概要 昭和51年度』51-4 (財)京都市埋蔵文化財研究所 1977年
- 堀内明博『山科本願寺跡 山科小学校校舎改築に伴う発掘調査の概要 昭和51年度』51-33 (財)京都市埋蔵文化財研究所 1977年
- 前田義明『山科本願寺跡 山科中央公園内防火貯水タンク建設に伴う発掘調査の概要 昭和53年度』53-47 (財)京都市埋蔵文化財研究所 1980年
- 中世土器研究会 『概説 中世の土器・陶磁器』真陽社1995年
- 西川幸治「都市史の中の中世寺内町」『国立歴史民俗博物館研究報告』第8集 1985年
- 山科本願寺・寺内町研究会『戦国の寺・城・まち』-山科本願寺と寺内町- 1998年
- 山本雅和「中世京都のクラについて」『京都市埋蔵文化財研究所 研究紀要』第8号-25周年記念号- 2002年
- 山科本願寺・寺内町研究会『掘る・読む・あるく本願寺と山科二千年』-山科本願寺と寺内町- 2003年
- 小森俊寛 『京から出土する土器の編年的研究-律令的土器様式の成立と展開、7世紀~19世紀-』京都編集工房 2005年
- 乗岡 実 「備前」『全国シンポジウム 中世窯業の諸相 ~生産技術の展開と編年~』全国シンポジウム「中世窯業の様相~生産技術の展開と編年~」実行委員会 2005年
- 畑中英二 『続・信楽焼の考古学的研究』サンライズ出版 2007年
- 小檜山一良「山科本願寺の内堀」『リーフレット京都』No.286 (財)京都市埋蔵文化財研究所・京都市考古資料館 2012年
- 大谷大学博物館『戦国乱世と山科本願寺』2016年
- 赤松佳奈「山科本願寺跡(寺内町遺跡)・左義長町遺跡」『京都市内遺跡詳細分布調査報告 平成27年度』京都市文化市民局 2016年

# 遺物觀察表

第5表 出土遺物観察表

遺物 番号	遺 構	種 別	器種	法 量 (cm)			成 形・調 整		色 調	備 考	時 期
				口径	器高	底径	外面	内面			
1	溝148	陶器	碗	(12.0)	[4.5]	—	ロクロナデ・施釉	ロクロナデ・施釉	釉：10YR1.7/1黒	天目茶碗	大窯I段階後半
2	溝148	陶器	腰折皿	(13.0)	[1.7]	—	ロクロナデ・一部施釉	ロクロナデ・施釉	2.5Y8/2灰白、 内面釉：5Y7/3浅黄	瀬戸美濃	大窯I段階？
3	溝148	磁器	小坏	2.9	1.6	2.3	施釉	施釉	釉：N8/灰白	口縁部内外面露胎 外面圈線 内面圈線	
4	溝148	土師器	皿	9.0	1.9	4.1	ヨコナデ・オサエ	ヨコナデ	2.5Y8/3淡黄		京都X期中
5	溝148	土師器	皿	9.6	1.7	5.1	ヨコナデ・オサエ	ヨコナデ	10YR8/2灰白		京都X期中
6	溝148	土師器	皿	9.6	1.8	4.0	ヨコナデ・オサエ	ヨコナデ	10YR8/3浅黄橙		京都X期中
7	溝148	土師器	皿	10.0	1.7	4.2	ヨコナデ・オサエ	ヨコナデ	10YR8/2灰白		京都X期中
8	溝148	土師器	皿	5.0	[1.7]	—	ヨコナデ・オサエ	ヨコナデ	10YR8/2灰白	口縁部内外面煤付着	京都X期中
9	溝148	土師器	皿	10.1	1.7	4.2	ヨコナデ・オサエ	ヨコナデ	10YR8/2灰白	内面一部煤付着	京都X期中
10	溝148	土師器	皿	(11.2)	1.9	(5.8)	ヨコナデ・オサエ	ヨコナデ	10YR8/3浅黄橙	口縁部内外面煤付着	京都X期中
11	溝148	土師器	皿	(14.2)	2.2	8.0	ヨコナデ・オサエ	ヨコナデ	2.5Y8/3淡黄		京都X期中
12	溝148	土師器	皿	12.9	2.2	6.8	ヨコナデ・オサエ	ヨコナデ	2.5Y8/1灰白		京都X期中
13	溝148	土師器	皿	14.8	2.9	9.0	ヨコナデ・オサエ	ヨコナデ	2.5Y8/1灰白	白色	京都V期
14	溝148	土師器	皿	14.2	2.8	7.5	ヨコナデ・オサエ	ヨコナデ	2.5Y8/1灰白	白色	京都V期
15	溝148	瓦質土器	羽釜	—	—	—	ナデ	ナデ・オサエ	7.5Y4/1灰	外面炭化物付着	京都X期
16	溝148	瓦質土器	鉢	(30.7)	9.6	14.8	オサエ・ハケ・ヨコナデ	ミガキ	10YR3/3暗褐	被熱破片あり	京都X期
17	溝148	瓦質土器	火鉢	(38.4)	29.2	(30.6)	ナデ・ミガキ	オサエ・ナデ	10YR 7/1灰白	脚部貼付、底部離砂 外面口縁部2本、底部1本沈線 のち突帯貼付 二次被熱受ける	京都X期
18	溝148	陶器	甕	—	—	—	ヨコナデ	オサエ・ヨコナデ	7.5YR8/3浅黄橙	口縁部内面2条凹線	信楽2期中段階
19	溝148	金属製品	釘	長さ [5.8]	幅 0.5	厚さ 0.5 重さ 6g					
20	柱穴106	土師器	皿	(13.2)	[2.0]	—	ヨコナデ・オサエ	ヨコナデ・オサエ	5YR7/4にぶい橙		京都X期中
21	柱穴118	土師器	皿	(7.0)	[1.9]	—	ヨコナデ・オサエ	ヨコナデ	2.5Y8/2灰白		京都X期中
22	土坑11	磁器	皿	(14.0)	3.2	(8.0)	施釉	施釉	釉：10GY8/1明緑灰	高台部露胎 外面唐草文、見込花卉文	
23	土坑11	土師器	皿	13.6	1.9	6.9	ヨコナデ・オサエ	ヨコナデ	2.5Y8/2灰白		
24	土坑23	土師器	皿	8.8	1.9	3.8	ヨコナデ・オサエ	ヨコナデ	2.5Y8/1灰白	口縁部内外面煤付着	京都X期中
25	土坑33	青磁	碗	—	[4.5]	5.1	施釉	施釉	7.5Y5/2灰オリーブ	見込陰刻文 高台部内面露胎	

遺物番号	遺構	種別	器種	法量 (cm)			成形・調整		色調	備考	時期
				口径	器高	底径	外面	内面			
26	土坑69	土師器	皿	8.4	1.7	3.0	ヨコナデ・オサエ	ヨコナデ	2.5Y8/2灰白	口縁部一部煤付着	京都X期中
27	土坑71	瓦質土器	鉢	(25.2)	[4.6]	—	ハケ・ヨコナデ	ナデ	10YR3/1黒褐		京都X期
28	土坑71	瓦質土器	深鉢	—	[7.8]	—	ナデ	ナデ・オサエ	10YR4/1褐灰	外面陰刻文	京都X期
29	土坑73	瓦	烏釜瓦	瓦当部径 14.7	内区径 10.5	周縁幅 2.0 周縁高 1.1	ナデ	ナデ・オサエ	10YR3/4暗褐	瓦当部：珠文三巴文、巴右巻 珠径0.7cm、珠数17	
30	土坑86	青磁	碗	(13.0)	[4.0]	—	施釉	施釉	7.5Y5/2灰オリーブ	外面細線蓮弁文	上田B-IV
31	土坑86	土師器	皿	9.0	1.6	4.6	ヨコナデ・オサエ	ヨコナデ	2.5Y8/3淡黄	白色	京都X期中
32	土坑86	土師器	皿	12.8	2.0	6.6	ヨコナデ・オサエ	ヨコナデ	2.5Y8/2灰白		京都X期
33	土坑86	瓦質土器	羽釜	(5.6)	(3.8)	5.0	ヨコナデ・ケズリ	ヨコナデ・オサエ	10YR5/1褐灰	内面煤付着	京都X期
34	土坑92	青磁	碗	—	—	—	施釉	施釉	釉：7.5GY6/1緑灰	外面口縁部に圈線	E群
35	土坑92	土師器	皿	9.2	1.8	4.0	ヨコナデ・オサエ	ヨコナデ	2.5Y8/2灰白		京都X期中
36	土坑92	土師器	皿	(9.2)	(1.8)	(4.1)	ヨコナデ・オサエ	ヨコナデ	2.5Y8/2灰白	口縁部内外面部分的に煤付着	京都X期中
37	土坑92	土師器	皿	13.6	2.0	7.0	ヨコナデ・オサエ	ヨコナデ	10YR8/2浅黄橙		京都X期中
38	土坑92	土師器	皿	(13.6)	1.9	(7.2)	ヨコナデ・オサエ	ヨコナデ	2.5Y8/3淡黄	口縁部内外面部分的に煤付着	京都X期中
39	土坑92	土師器	皿	(15.0)	1.9	8.6	ヨコナデ・オサエ	ヨコナデ	2.5Y8/2灰白		京都X期中
40	土坑92	陶器	播鉢	33.4	14.2	(13.6)	ロクロナデ	ロクロナデ	10YR8/4浅黄橙	4条1単位の播目 体部内面下半使用による摩滅	信楽2期中段階
41	土坑92	瓦質土器	風炉	—	[20.0]	(26.0)	ナデ 脚部ケズリ	オサエ・ヨコナデ	10YR3/1黒褐		京都X期
42	土坑92	金属製品	釘	長さ [6.0]	幅 0.6	厚さ 0.5 重さ 7g					
43	土坑92	金属製品	釘	長さ [5.7]	幅 0.5	厚さ 0.6 重さ 11g				小礫付着	
44	土坑92	金属製品	釘	長さ [6.4]	幅 0.5	厚さ 0.4 重さ 24g				錆化著しい 小礫付着	
45	土坑92	金属製品	釘	長さ [4.3]	幅 0.7	厚さ 0.6 重さ 9g				小礫付着	
46	土坑92	金属製品	釘	長さ [2.9]	幅 0.5	厚さ 0.25 重さ 4g				錆化著しい 小礫付着	
47	土坑92	金属製品	釘	長さ [2.4]	幅 0.6	厚さ 0.6 重さ 3g					
48	土坑95	土師器	皿	9.4	1.6	2.8	ヨコナデ・オサエ	ヨコナデ	2.5Y8/2灰白	口縁部内外面一部煤付着	京都X期中
49	土坑95	土師器	皿	9.7	1.8	4.5	ヨコナデ・オサエ	ヨコナデ・オサエ	2.5Y8/3淡黄		京都X期中
50	土坑95	焼締陶器	播鉢	(29.6)	[6.0]	—	ヨコナデ	ヨコナデ	10YR4/2灰黄褐	7条1単位の播目	乗岡中世6期a
51	土坑95	陶器	播鉢	34.3	13.1	14.8	ヨコナデ	ヨコナデ	7.5YR7/3にぶい橙	片口 4条1単位の播目	信楽2期中段階
52	土坑95	瓦質土器	火鉢	—	[13.5]	(26.0)	ナデ 脚部ケズリ	ヨコナデ	10YR4/1褐灰	脚部貼付、底面離砂	京都X期

遺物番号	遺構	種別	器種	法量 (cm)			成形・調整		色調	備考	時期
				口径	器高	底径	外面	内面			
53	土坑103	土師器	皿	8.8	1.6	3.7	ヨコナデ・オサエ	ヨコナデ	2.5Y8/3淡黄		京都X期古
54	土坑103	土師器	皿	8.8	1.4	4.0	ヨコナデ・オサエ	ヨコナデ	2.5Y8/3淡黄		京都X期古
55	土坑103	陶器	播鉢	—	—	—	ヨコナデ	ヨコナデ	7.5Y5/2灰白	片口 播目現状3条	信楽2期中段階
56	土坑103	陶器	播鉢	(32.6)	13.0	(15.0)	ヨコナデ	ヨコナデ	2.5Y8/3淡黄	4条1単位の播目 土坑95,土坑107,土坑148と接合	信楽2期中
57	土坑103	瓦質土器	風炉	(28.5)	[5.5]	—	ヨコナデ・ミガキ	ヨコナデ・ナデ	2.5YR4/1赤灰	口縁部孔、肩部円孔	京都X期
58	土坑104	土師器	皿	12.6	(2.0)	(5.2)	ヨコナデ・オサエ	ヨコナデ	2.5Y8/1灰白		京都X期中
59	土坑105	土師器	皿	(14.3)	2.0	(8.0)	ヨコナデ・オサエ	ヨコナデ	2.5Y8/2灰白		京都X期中
60	土坑107	土師器	皿	15.4	[2.2]	(9.6)	ヨコナデ・オサエ	ヨコナデ	2.5Y8/2灰白		京都X期中
61	土坑107	瓦質土器	風炉	—	[4.8]	—	ナデ	ナデ	10YR4/1褐灰	外面線刻唐草文 口縁部内面に使用時の擦痕	京都X期
62	土坑107	瓦質土器	深鉢	—	—	—	ナデ	ナデ	10YR4/1褐灰	外面線刻文	京都X期
63	土坑110	瓦質土器	鉢	(19.2)	[5.3]	—	ナデ	ミガキ	10YR7/6明黄褐	二次被熱受ける	京都X期
64	土坑128	白磁	碗	—	—	—	施釉	施釉	釉：2.5Y8/1灰白		E群
65	土坑128	陶器	壺	(23.0)	[12.7]	—	ナデ	オサエ・ヨコナデ	10YR5/3にぶい黄橙	内面炭化物付着	信楽2期中段階
66	土坑128	焼締陶器	甕	—	—	—	ヨコナデ	ヨコナデ	2.5YR3/3にぶい赤褐	内外面口縁部自然釉	乗國中世6期a
67	土坑128	焼締陶器	甕	—	—	—	ナデ	ナデ	2.5YR3/3暗赤褐	内面底部自然釉	乗國中世6期a
68	土坑129	陶器	播鉢	—	[8.5]	—	ロクロナデ・ナデ	ロクロナデ	2.5Y8/3淡黄	口縁部内面横線 4条1単位の摺目	信楽2期中段階
69	土坑129	瓦質土器	火鉢	—	[8.0]	—	ナデ 脚部ケズリ	ナデ	10YR4/1褐灰	脚部貼付	京都X期
70	土坑135	土師器	皿	(10.2)	1.5	(4.0)	ヨコナデ・オサエ	ヨコナデ	10YR8/3浅黄橙		京都X期中
71	土坑165	磁器	鉢	—	[4.3]	(6.4)	施釉	施釉	釉：N8/灰白	外面唐草文 高台部露胎	
72	土坑165	陶器	碗	(12.0)	[3.1]	—	ロクロナデ・施釉	ロクロナデ・施釉	外面釉：7.5YR2/1黒 内面釉：7.5Y4/4 褐	天目茶碗	大窯 I 段階後半
73	土坑165	陶器	鉢	(16.0)	[3.0]	—	ロクロナデ・施釉	ロクロナデ・施釉	釉：5YR4/3 にぶい赤褐	瀬戸美濃	
74	土坑165	青磁	碗	11.9	6.9	4.5	施釉	施釉	釉：7.5Y5/2 灰オリープ	外面細線蓮弁文、見込「剣川」銘 花卉文 高台内面露胎	上田B-IV-a
75	土坑165	土師器	皿	(9.0)	1.4	(4.1)	ヨコナデ・オサエ	ヨコナデ	2.5Y8/3淡黄		京都X期中
76	土坑165	土師器	皿	(10.0)	1.9	(3.6)	ヨコナデ・オサエ	ヨコナデ・オサエ	2.5Y8/2灰白		京都X期中
77	土坑165	土師器	皿	(12.8)	1.6	(6.6)	ヨコナデ・オサエ	ヨコナデ	2.5Y8/2灰白		京都X期中
78	土坑165	土師器	皿	(14.8)	1.9	(8.4)	ヨコナデ・オサエ	ヨコナデ	2.5Y8/2灰白		京都X期中
79	土坑165	土師器	皿	(15.8)	1.9	(9.4)	ヨコナデ・オサエ	ヨコナデ	2.5Y8/2灰白		京都X期中

遺物番号	遺構	種別	器種	法量 (cm)			成形・調整		色調	備考	時期
				口径	器高	底径	外面	内面			
80	土坑165	土師器	皿	18.2	2.1	11.0	ヨコナデ・オサエ	ヨコナデ	2.5Y8/1灰白		京都X期中
81	土坑165	土師器	合子	(2.3)	[2.3]	—	オサエ・ナデ・ヨコナデ	ナデ・ヨコナデ	2.5Y7/3浅黄		京都X期
82	土坑165	土師器	合子	(2.0)	(2.3)	—	オサエ	ナデ	10YR8/3浅黄橙		京都X期
83	土坑165	瓦質土器	鉢	—	[4.6]	(12.2)	オサエ・ハケ・ナデ	ミガキ	7.5Y4/1灰	外面鉄釘付着	京都X期
84	土坑165	瓦	丸瓦	長さ 30.2	幅 14.5	高さ 7.3 厚さ 2.3	ナデ	コビキA・布目・ ケズリ・ナデ	10Y4/1灰	内面棒状タタキ	
85	土坑165	金属製品	釘	長さ 5.2	幅 0.4	厚さ 0.35 重さ 4g				先端部木質付着	
86	土坑165	金属製品	釘	長さ [5.6]	幅 0.5	厚さ 0.5 重さ 17g					
87	土坑165	金属製品	釘	長さ [4.4]	幅 [0.6]	厚さ [0.6] 重さ 5g					
88	土坑165	金属製品	釘	長さ [3.0]	幅 0.5	厚さ 0.5 重さ 10g				2本錆着 錆化著しい 小礫付着	
89	土坑168	白磁	小坏	(7.6)	(3.2)	(3.0)	施釉	施釉	釉：5GY8/1灰白		E群
90	土坑168	土師器	皿	(9.8)	1.7	4.3	ヨコナデ・オサエ	ヨコナデ	7.5YR8/2灰白		京都X期中
91	土坑168	陶器	播鉢	—	[9.0]	—	ヨコナデ	ヨコナデ	7.5YR8/4浅黄橙	4条1単位の播目 二次被熱受ける	信楽2期中段階
92	土坑188	陶器	碗	(12.0)	[4.4]	—	ロクロナデ・施釉	ロクロナデ・施釉	釉：10YR1.7/1黒	天目茶碗	大窯I段階後半
93	土坑188	青磁	碗	—	[1.5]	(5.2)	施釉	施釉	釉：7.5GY7/1明緑灰		上田B-IV-b
94	土坑188	土師器	皿	(14.8)	2.3	(7.8)	ヨコナデ・オサエ	ヨコナデ	10YR3/1黒褐		京都X期中
95	土坑192	土師器	皿	(9.2)	1.5	(4.0)	ヨコナデ・オサエ	ヨコナデ	2.5Y8/2灰白	口縁部内外面煤付着	京都X期中
96	土坑205	土師器	皿	8.8	1.7	3.4	ヨコナデ・オサエ	ヨコナデ	2.5Y8/2灰白		京都X期中
97	土坑211	陶器	甕	—	[12.0]	(18.0)	オサエ・ヨコナデ	オサエ・ヨコナデ	7.5YR7/6橙	信楽 内外面煤付着	
98	土坑227	陶器	播鉢	(29.0)	(12.2)	(12.4)	ヨコナデ	ヨコナデ	10YR8/2灰白	信楽 4条1単位の播目	信楽2期中段階
99	土坑227	陶器	播鉢	(36.0)	[9.5]	—	ヨコナデ	ヨコナデ	10YR8/1灰白		信楽1期新?
100	理甕50	焼締陶器	甕	(54.0)	[28.8]	—	ナデ・ヨコナデ	ナデ・ヨコナデ	2.5YR4/3にふい赤褐	外面口縁部・胴上部自然釉	乗國中世6期a
101	理甕52	焼締陶器	甕	(50.2)	(92.0)	45.2	ナデ	ヨコナデ	2.5YR4/3にふい赤褐	外面上部自然釉	乗國中世6期a
102	理甕53	焼締陶器	甕	—	[42.0]	42.0	ナデ	ナデ	2.5YR5/2灰赤	同一個体外面肩部線刻 外面肩部・内面底部自然釉	乗國中世6期
103	理甕54	焼締陶器	甕	(53.4)	(104.0)	46.6	ナデ・タテナデ・ ヨコナデ	ナデ・ヨコナデ	2.5YR5/2灰赤	外面に打撃による細かな剥離 外面中上部・内面底部自然釉	乗國中世6期a
104	理甕55	焼締陶器	甕	—	—	—	ヨコナデ	ヨコナデ	2.5YR4/3にふい赤褐		乗國中世6期a
105	理甕55	焼締陶器	甕	—	[88.2]	42.4	ナデ	ハケ・ナデ	2.5YR4/3にふい赤褐	外面上部自然釉	乗國中世6期
106	理甕56	焼締陶器	甕	62.0	98.0	44.0	ナデ・ヨコナデ	ハケ・ナデ・ヨコナデ	2.5YR4/3にふい赤褐	外面肩部に線刻	乗國中世6期a

遺物 番号	遺 構	種 別	器種	法 量 (cm)			成 形・調 整		色 調	備 考	時 期
				口径	器高	底径	外面	内面			
107	埋裏57	青磁	碗	(14.0)	[4.7]	—	施釉	施釉	釉：10YR7/3 にぶい黄橙	二次被熱受ける 外面細線連弁文	B-IV'
108	埋裏57	焼締陶器	甕	(48.6)	86.4	(47.0)	オサエ・ナデ・ ヨコナデ・ナデ	ナデ・ヨコナデ	2.5YR4/3にぶい赤褐	外面口縁部・胴上部自然釉	乗國中世6期a
109	埋裏58	焼締陶器	甕	(47.8)	83.7	44.0	ナデ・ヨコナデ	オサエ・ナデ・ ハケ・ヨコナデ	2.5YR4/3にぶい赤褐	口縁部・胴上部自然釉 胴下部内面打ち欠き痕あり 底部外面幅2cmの帯状の布 1箇所付着	乗國中世6期a
110	埋裏59	陶器	鉢	—	[3.1]	—	ロクロナデ・施釉	ロクロナデ	釉：7.5YR3/2黒褐	瀬戸美濃	
111	埋裏59	焼締陶器	甕	64.4	91.6	45.5	ナデ・ヨコナデ	オサエ・ナデ・ヨコナデ	2.5YR4/3にぶい赤褐	外面肩部に線刻 口縁部・外面胴部自然釉	乗國中世6期a
112	埋裏60	陶器	播鉢	25.4	9.9	12.0	ロクロナデ	ロクロナデ	10YR5/3にぶい黄橙	5条1単位の挿目 底部径1.2cmの焼成後穿孔 底面ゲタ痕	信楽2期中段階
113	埋裏60	焼締陶器	甕	(43.2)	[74.7]	—	ナデ・ヨコナデ	ナデ・ヨコナデ・ナデ	2.5YR4/3にぶい赤褐	外面口縁部・肩部の一部自然釉	乗國中世6期a
114	埋裏61	焼締陶器	甕	(54.0)	(90.0)	(42.0)	ナデ・ヨコナデ	ナデ・ヨコナデ	2.5YR5/4にぶい赤褐	底部内面釘付着 口縁部外面自然釉	乗國中世6期a
115	埋裏63	石製品	砥石	長さ [16.0]	幅 [7.4]	厚さ [6.3] 重さ 582g				外面に条痕状の使用痕が多数 見られる 外面に被熱あり 石質：珪質砂岩	
116	埋裏63	焼締陶器	甕	(54.8)	(90.0)	(42.8)	ハケのちナデ・ ヨコナデ	ナデ・ハケ・ヨコナデ	2.5YR5/3にぶい赤褐	底部内面使用時の細かい剥離あり	乗國中世6期a
117	埋裏64	焼締陶器	甕	67.8	[83.2]	43.2	ナデ・ヨコナデ	オサエ・ナデ・ ハケ・ヨコナデ	2.5YR5/3にぶい赤褐	底部外面幅1.7cmの帯状の布 8箇所付着 口縁部内面に線刻	乗國中世6期a
118	堀229	白磁	碗	18.0	[4.2]	—	施釉	施釉	釉：5Y7/1灰白	口縁部輪花切込み	
119	堀229	瓦質土器	風炉	(24.0)	[8.2]	—	ナデ	ヨコナデ	10YR3/1黒褐		京都X期
120	表土中	青磁	碗	—	[2.9]	(5.2)	施釉	施釉	釉：10Y7/2灰白	見込陰刻文	
121	表土中	磁器	皿	—	[1.6]	(8.8)	施釉	施釉	内面：N8/灰白	外面唐草文、見込牡丹唐草文 高台圈線銘	
122	表土中	瓦質土器	香炉	(9.3)	5.6	(8.6)	ナデ	ナデ	10YR8/3浅黄橙	脚部貼付 外面線刻による唐草文 二次被熱受ける	



# 報 告 書 抄 録

ふりがな	やましなほんがんじあと・さぎちょうちょういせき							
書名	山科本願寺跡・左義長町遺跡							
副書名	建替工事に伴う埋蔵文化財発掘調査報告書							
シリーズ名	イビソク京都市内遺跡調査報告							
シリーズ番号	第14輯							
編著者名	佐藤好司							
編集機関	株式会社イビソク関西支店							
所在地	〒612-8425 京都府京都市伏見区竹田田中殿町86番地 TEL 075-362-8109							
発行年月日	2017年6月							
ふりがな 所収遺跡名	ふりがな 所在地	コード		北緯	東経	調査期間	調査面積	調査原因
		市町村	遺跡番号					
やましなほんがんじあと 山科本願寺跡・ さぎちょうちょういせき 左義長町遺跡	きょうとしやましなく 京都市山科区 にしりのきゆうちょう 西野離宮町 40番地	26104	626 628	34° 58' 57"	136° 58' 48"	20150730 ～ 20150918	370㎡	建替 工事
所収遺跡名	種別	主な時代		主な遺構		主な遺物		特記事項
山科本願寺跡・ 左義長町遺跡	寺院跡・ 集落跡	室町時代		建物・柵・埋甕 ・溝・土坑		土師器・陶磁器・瓦 質土器・瓦・鉄釘		
		近世		土坑				
要約	<p>室町時代から江戸時代にかけての遺構・遺物を確認した。室町時代については山科本願寺の時期にあたり、大きく2時期に分けることができる。第1期としては文明10年の創建期にかかると思われる堀と溝で、「御本寺」の拡張の状況をうかがい知ることができる。第2期としてはこれらを埋戻した後につくられた酒造遺構にかかわる建物・埋甕遺構・柵・土坑などである。特に第2期の遺構については天文元年8月24日の山科本願寺焼亡時のものが主体を占めている。</p> <p>山科本願寺焼亡期以降の遺構については希薄であるが、江戸時代と思われる土坑を確認している。</p>							

## 山科本願寺跡・左義長町遺跡

発行日 2017年6月

編集  
発行 株式会社イビソク関西支店  
印刷

住所 京都府京都市伏見区竹田田中殿町8番地  
〒612-8425 TEL 075-632-8109