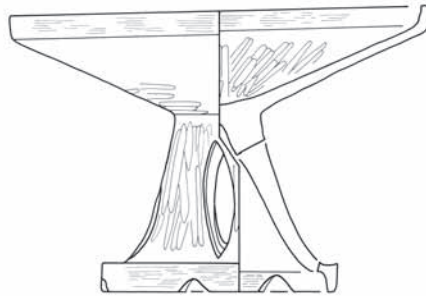


愛知県東海市

は た ま ひ が し は た ご う ち ゆ う
畑間・東畑・郷中遺跡発掘調査報告

—平成11～19（1999～2007）年度調査—

《本文編》



2014年

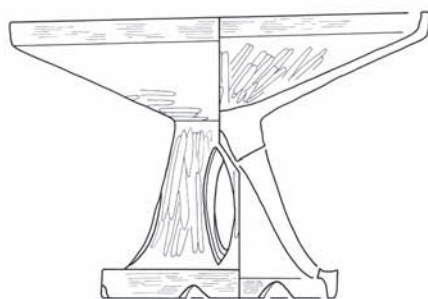
愛知県東海市教育委員会

愛知県東海市

は た ま ひ が し は た ご う ち ゅ う
畑間・東畑・郷中遺跡発掘調査報告

—平成11～19（1999～2007）年度調査—

《本文編》



2014年

愛知県東海市教育委員会



0006



0008



0009



0059



0071



0074



0103



0064



0104



0163



0171



0111



0107



0108



0187



0188



0207



0312



0411



0412



0413



0434



0441



0500



0213



0215



0220



0251



0272



0464



0452



0454



0487



0491



0484



0488



0471



0492



0485



0284



0299



0443



0191



0455



0258



0519



0264



0315



0350



0518



0529



0367



0528



0349



0516



0505



0533



0539



0366



0351



0365



0370



0445



0543



0544



0504



0579



0577



0553



0599



0600



0636



0637



0639



0676



0987(瓦当面)



0987(上面)



0731



0782



0744



0772



0775



0818



0740



0759



0674



0803



0690



0797



0962(側面)



0962(上面)



0808



0967



0720



0721



0700



0701



0702



0715



0938



0868



0724



0957



0985



1000



1090



1054



A002SU 遺物出土状況（南から）



B026SK 遺物 (0441) 出土状況（北から）



A001SD 北西部遺物出土状況（南西から）



B017SX 検出状況（北東から）



B017SX 完掘（西から）



B001SB 検出状況（南西から）



C032SE 井戸枠出土状況（南から）



C065SB 検出状況 (東から)



C050SE 井戸枠出土状況 (北から)



C060SB 検出状況 (北西から)



C 区 (11-2 地点) 遺構検出 (北西から)



C043SZ 人骨出土状況 (南から)



C 区 (12 年度調査地点) 完掘



C032SE 井戸上面検出状況 (南から)



D 区 (13-2 地点) 完掘 (西から)



E003SD 遺物 (0484) 出土状況 (南から)



F003SK 遺物 (0487-0489) 出土状況 (南西から)



G037SX 検出状況（北東から）



G001SD 高坏 (0464) 出土状況（南から）



D区 (14-2 地点) 完掘 (南東から)



E003SD 遺物 (0484) 出土状況 (北西から)



E004SK 遺物 (0485) 出土状況 (南西から)



F009SK 遺物 (0413) 出土状況 (南西から)



G023SB 検出状況 (北東から)



G 区 (19-4 地点) 南側東西トレンチ西部完掘 (東から)



G007SD 完掘 (北から)



G024SX 遺物出土状況 (北東から)



I001SK 検出状況 (南東から)



J区 (17-1 地点) 東西トレンチ完掘 (南東から)



J区 (17-1 地点) 南北トレンチ南側完掘 (南から)



大田小学校 見学風景



発掘作業風景 1



発掘作業風景 2



発掘作業風景 3



調査・整理スタッフ

序

愛知県東海市は、伊勢湾と三河湾を隔てて伸びる知多半島の付け根に位置し、伊勢湾に面しています。市域の北部は、古代あゆち潟の一角を占め、集落跡・古墳など数多くの遺跡が分布し、要衝の地であったことを示しています。

現在では、沿岸部の埋め立てにより多くの鉄鋼関連企業が立地し、中部圏最大の鉄鋼基地となっており、近年では、南の中部国際空港への鉄道・アクセス道路と北の名古屋へ向かう名古屋高速道路、関西・関東へ通じる伊勢湾岸自動車道が交差する交通・流通の結節点として発展を遂げています。

市では、名古屋鉄道常滑線太田川駅周辺を市の中心市街地として位置づけ、平成4年度から土地区画整理事業を実施しています。平成23～24年度には、太田川駅付近の鉄道高架化、駅前ロータリーを含む駅前広場や駅から東に延びる幅50mの歩道が完成し、平成26～27年度には、新文化施設を含む再開発ビルや大型商業施設が完成する他、新たに大学のキャンパスが完成する予定です。これらに伴う発掘調査を平成11年度から実施していますが、発掘当初からは、まちの風景も大きく変貌しています。

本書は、まちの発展と共に失われてしまう埋蔵文化財を記録として保存し、後世へ伝えるために作成しました。これまで、平成20～23年度に実施した発掘調査報告書を発刊していますが、今回は、平成11～19年度の9年間にわたり実施した調査成果を報告します。

調査の結果、本遺跡では少なくとも縄文時代晩期から人が活動を始め、以降現在に至るまで、ほとんど空白の時期もなく連綿と集落が営まれてきたことが明らかになりました。特に弥生時代の方形周溝墓は、知多半島初の例であり、住居跡も多く検出されました。これまで知多半島では、弥生時代の集落遺跡の調査例は少なく、その様相がよく分かっていませんでしたが、今後明らかにしていく上で重要な情報源を提供できたと思います。その他にも各時代で新たな発見が多くあり、地域の歴史を復元する上で活用され、埋蔵文化財への理解を深める一助となれば幸いです。

なお、発掘調査に際しては、地元、大田町の皆様ならびに関係者、関係諸機関より多大なる御理解、御協力を賜りました。ここに厚く御礼申し上げます。

平成26年3月

愛知県東海市教育委員会
教育長 加藤朝夫

例 言

1. 本書は、愛知県東海市大田町に所在する畑間（はたま）遺跡、東畑（ひがしはた）遺跡、郷中（ごうちゅう）遺跡の発掘調査報告書である。
2. 発掘調査は、知多北部都市計画事業・東海太田川駅周辺土地区画整理事業に伴うものであり、東海市教育委員会が施工者である東海市より依頼を受け、調査主体として実施した。報告書作成にあたっては、国際文化財株式会社西日本支店に「畑間・東畑・郷中遺跡発掘調査報告書作成支援業務」として委託し、実施した。
3. 本書で報告する発掘調査は、平成11年度～平成19年度に現地調査を実施したものであり、調査面積・期間・体制は第一章第3節に示した。なお、平成13年度に実施した調査のうち、1地点（250㎡）については、すでに報告している（「畑間遺跡発掘調査報告」東海市教育委員会2004）ため、本書では扱っていない。
4. 調査の実施にあたって、東海市中心街整備事務所、愛知県教育委員会、公益財団法人愛知県教育スポーツ振興財団愛知県埋蔵文化財センター、社団法人東海市シルバー人材センター、株式会社オームラ組など関係各位のご協力をいただいた。
5. 自然科学分析のうち、出土埋葬人骨の人類学的な鑑定を聖マリアンナ医科大学 長岡朋人氏に、同人骨の放射性炭素年代測定および炭素・窒素安定同位体分析を株式会社パレオ・ラボに、貝層から採取したハマグリ成長線分析を東京大学総合研究博物館 畑山智史氏に依頼した。貝層分析は西野順二（国際文化財株式会社）が行った。
6. 出土石器のうち、石鏃については小栗康寛氏（常滑市教育委員会）に、石斧については安津由香里氏（愛知学院大学修士課程）に実測・観察を行っていただき、一部の石材同定については堀木真美子氏（公益財団法人愛知県埋蔵文化財センター）にご教示を得た。
7. 現地調査の写真撮影については、東海市教育委員会の各年度調査担当が行い、出土遺物の写真撮影については、上田誠人（国際文化財株式会社）が行った。
8. 遺構・遺物実測図のデジタルトレースは花井晶子（国際文化財株式会社）が行い、ナカシャクリエイテブ株式会社の協力を得た。
9. 出土遺物の石こう復元は立松彰（東海市立平洲記念館・郷土資料館館長）が行った。
10. 本書の執筆は、永井伸明（東海市教育委員会）を中心に、第2章第3節I-1を坂野俊哉（国際文化財株式会社）が行った。なお、第3章自然科学分析については、各節分析各項目の冒頭に執筆者と所属機関を記してある。また、付載についても各項目の冒頭に執筆者と所属機関を記してある。
11. 出土遺物の編年等については、下記の諸氏にご教示を得た。
 - 【縄文時代晩期以前】 増子康真氏、山下勝年氏
 - 【縄文時代晩期終末～弥生時代中期】 石黒立人氏、永井宏幸氏
 - 【弥生時代後期～古墳時代前期】 赤塚次郎氏、早野浩二氏
 - 【古墳時代後期～奈良・平安時代】 城ヶ谷和広氏
 - 【中世以降】 藤澤良祐氏、中野晴久氏
12. 現地調査および報告書作成にあたっては、有馬啓介、池田陸介、伊藤正人、笥和也、蟹江吉弘、川添和暁、鬼頭剛、永井邦仁、樋上昇、森泰通（五十音順）の各氏に御指導・御協力を賜った。記して感謝申し上げる。
13. 出土した遺物、作成した図面、写真などの記録および資料はすべて東海市教育委員会が保管している。

凡 例

1. 調査記録の方位および座標は、国土交通省告示に定められた国土座標（平面直角座標）第Ⅶ系に準拠したが、旧基準の「日本測地系」で表記している。メートル（m）単位での表記を基本とするが、文中では必要に応じてセンチメートル（cm）を用いている。
2. 標高は、すべて T.P.（東京湾平均海面高度）による。
3. 遺構の属性記号は以下のとおりである。
SB：住居 SD：溝 SE：井戸 SK：土坑 SM：貝層 SU：集積遺構 SX：不明遺構およびその他
SZ：墓
4. 今回報告する発掘調査については、平成 11 年度から 19 年度にわたって現地調査を実施しており、各調査年度・地点ごとの報告では煩雑となることから、調査範囲全体を A～J の 10 地区に分割した。なお、発掘調査時の各調査年度・地点の位置については、第 7 図に示してある。
5. 本書で使用する遺構番号は、種類種別に関係なく、地区（A～J 区）毎に完結した通し番号を付け、番号の後にその属性記号を付与した。（例：A 地区 1 番目の土坑の場合は A001SK）
現地調査時に付した仮遺構番号については、巻末の遺構観察表に併記した。
6. 本文中の遺構寸法は、特に断りの無い場合は残存長を示している。
7. 本書で使用する遺物番号は、土器・土製品・瓦・石器・金属製品の種類を問わず、通し番号を付与した。これにより本文・観察表・実測図・写真において一つの遺物を指示する際には同一の番号を使用している。
8. 遺構図や遺物実測図等の縮尺は、個々の図に示してある。図版編の遺物実測図は、土器類 1/3、石器類 1/2 を基本としているが、遺物の大きさによって変更しているものがある。本文中の遺構個別平面図とあわせて掲載した遺物実測図については、原則、下線なし番号が 1/3、下線付き番号（例：0001）が 1/6 である。
9. 引用・参考文献は、巻末に一括して掲載した。

目 次

巻頭図版

序

例言・凡例

第1章 調査の経緯と遺跡の概要	1
第1節 調査に至る経緯	1
第2節 遺跡の立地と周辺の遺跡	2
第3節 発掘調査の経過	8
第2章 調査の成果	13
第1節 記述の方針	13
第2節 基本層序	15
第3節 遺構と遺物	65
I 縄文時代晩期以前～弥生時代前期	65
1 縄文時代晩期以前【I -1期】	65
(1) 遺構	65
(2) 遺物	65
2 縄文時代晩期末～弥生時代初頭【I -2期】	67
(1) 遺構	67
(2) 遺物	67
3 弥生時代前期【I -3期】	68
(1) 遺構	68
(2) 遺物	81
II 弥生時代中期	83
1 弥生時代中期前半【II -1期】	83
(1) 遺構及び出土遺物	83
(2) 遺構外出土遺物	95
2 弥生時代中期後半【II -2期】	96
(1) 遺構及び出土遺物	96
(2) 遺構外出土遺物	135
III 弥生時代後期～古墳時代前期	136
1 弥生時代後期【III -1期】	136
(1) 遺構及び出土遺物	136
(2) 遺構外出土遺物	149

2	弥生時代終末～古墳時代前期【Ⅲ-2期】	150
(1)	遺構及び出土遺物	150
(2)	遺構外出土遺物	160
3	弥生時代以前の遺構外出土石器、金属器、骨角器【Ⅲ期以前】	160
Ⅳ	古墳時代後期～奈良・平安時代【Ⅳ期】	162
(1)	遺構及び出土遺物	162
(2)	遺構外出土遺物	171
Ⅴ	中世以降【Ⅴ期】	173
(1)	遺構及び出土遺物	173
(2)	遺構外出土遺物	217
第3章 自然科学分析		221
第1節	貝層サンプルの貝種	221
第2節	東畑遺跡出土ハマグリの成長線分析	223
第3節	東海市東畑遺跡から出土した中世人骨	228
第4節	東海市畑間遺跡から出土した江戸時代人骨	233
第5節	放射性炭素年代測定	240
第4章 総括		245
引用・参考文献		255
遺構観察表		257
付載 1-1	東海市畑間・東畑・郷中遺跡出土の石鏃について	265
付載 1-2	東海市畑間・東畑・郷中遺跡出土の磨製石斧について	269
付載 2	東畑遺跡出土の縄文土器 その2	277
付図	畑間・東畑・郷中・龍雲院遺跡 平成11～25年度(1999～2013年度)調査区位置図	

挿 図 目 次

第 1 図 畑間・東畑・郷中遺跡位置図 …………… 1	第 47 図 D008SD 平断面図 …………… 68
第 2 図 愛知県周辺の地質図 …………… 3	第 48 図 D006SK 平断面図 …………… 69
第 3 図 常滑層群の分布状況 …………… 4	第 49 図 F006SD 平断面図 …………… 70
第 4 図 第四系の地質図 …………… 4	第 50 図 F008SD 平断面図 …………… 71
第 5 図 周辺の遺跡分布図 …………… 5	第 51 図 F010SD 平断面図 …………… 72
第 6 図 畑間・東畑・郷中遺跡周辺空中写真 …… 7	第 52 図 F002SK 平断面図 …………… 73
第 7 図 調査地位置図 (1/2500) …………… 11	第 53 図 F005SK 平断面図 …………… 74
第 8 図 調査区位置図 (1/2500) …………… 16	第 54 図 I011SD 平断面図 …………… 75
第 9 図 A 区遺構平面図 …………… 17・18	第 55 図 I012SD 平断面図 …………… 76
第 10 図 B 区遺構平面図 …………… 19・20	第 56 図 I008SK 平断面図 …………… 77
第 11 図 C 区遺構平面図 …………… 21・22	第 57 図 I013SK 平断面図 …………… 78
第 12 図 D 区遺構平面図 …………… 23・24	第 58 図 I015SK 平断面図 …………… 79
第 13 図 E 区遺構平面図 …………… 25・26	第 59 図 J004SK 平断面図 …………… 80
第 14 図 F 区遺構平面図 …………… 27・28	第 60 図 D005SD 平断面図 …………… 83
第 15 図 G 区遺構平面図 …………… 29・30	第 61 図 D007SD 平断面図 …………… 84
第 16 図 H 区遺構平面図 …………… 31・32	第 62 図 D003SK 平断面図 …………… 85
第 17 図 I 区遺構平面図 …………… 33・34	第 63 図 F004SD 平断面図 …………… 86
第 18 図 J 区遺構平面図 …………… 35・36	第 64 図 I005SD 平断面図 …………… 88
第 19 図 A 区壁面断面図 -1 …………… 37	第 65 図 I006SD・I007SD・I009SK 平断面図 89
第 20 図 A 区壁面断面図 -2 …………… 38	第 66 図 I010SD 平断面図 …………… 90
第 21 図 A 区壁面断面図 -3 …………… 39	第 67 図 I001SK 平断面図 …………… 91
第 22 図 B 区壁面断面図 -1 …………… 40	第 68 図 I002SK 平断面図 …………… 92
第 23 図 B 区壁面断面図 -2 …………… 41	第 69 図 I003SK 平断面図 …………… 92
第 24 図 B 区壁面断面図 -3 …………… 42	第 70 図 I004SK 平断面図 …………… 93
第 25 図 C 区壁面断面図 -1 …………… 43	第 71 図 I016SK・I017SK 平断面図 …………… 94
第 26 図 C 区壁面断面図 -2 …………… 44	第 72 図 A001SD・A002SU 平断面図 …………… 98
第 27 図 C 区壁面断面図 -3 …………… 45	第 73 図 A001SD 出土遺物 …………… 99
第 28 図 D 区壁面断面図 -1 …………… 46	第 74 図 B001SB・B003SK 出土遺物 …… 100
第 29 図 D 区壁面断面図 -2 …………… 47	第 75 図 B001SB・B002SK・B003SK・B004SK 平断面図 …………… 101
第 30 図 D 区壁面断面図 -3 …………… 48	第 76 図 B006SB 平断面図 …………… 102
第 31 図 F 区壁面断面図 -1 …………… 49	第 77 図 B006SB 出土遺物 …………… 103
第 32 図 F 区壁面断面図 -2 …………… 50	第 78 図 B007SB 平断面図 …………… 104
第 33 図 G 区壁面断面図 -1 …………… 51	第 79 図 B010SB 平断面図 …………… 105
第 34 図 G 区壁面断面図 -2 …………… 52	第 80 図 B011SK 平断面図 …………… 106
第 35 図 G 区壁面断面図 -3 …………… 53	第 81 図 B014SB・B013SK・B015SK 平断面図 …………… 107
第 36 図 G 区壁面断面図 -4 …………… 54	第 82 図 B016SK 平断面図 …………… 108
第 37 図 H 区壁面断面図 -1 …………… 55	第 83 図 B021SK 平断面図 …………… 109
第 38 図 H 区壁面断面図 -2 …………… 56	第 84 図 B022SK 平断面図 …………… 110
第 39 図 H 区壁面断面図 -3 …………… 57	第 85 図 B024SK・B025SK 平断面図 …… 110
第 40 図 I 区壁面断面図 -1 …………… 58	第 86 図 B028SK 平断面図 …………… 111
第 41 図 I 区壁面断面図 -2 …………… 59	第 87 図 C045SB 平断面図 …………… 114
第 42 図 I 区壁面断面図 -3 …………… 60	第 88 図 C045SB 出土遺物 …………… 115
第 43 図 I 区壁面断面図 -4・J 区壁面断面図 -1 61	第 89 図 C051SB・C053SK 平断面図 …… 117
第 44 図 J 区壁面断面図 -2 …………… 62	第 90 図 C058SB 平断面図 …………… 118
第 45 図 J 区壁面断面図 -3 …………… 63	
第 46 図 I -1 期遺物実測図 …………… 66	

第 91 図	C060SB・C063SK 平断面図	119	第 131 図	G024SX 平断面図	169
第 92 図	C065SB・C066SK～C070SK 平断面図	120	第 132 図	G024SX 出土遺物	170
第 93 図	C065SB 出土遺物	121	第 133 図	A003SD・A004SD 平断面図	174
第 94 図	C071SB 平断面図	122	第 134 図	B009SD・B012SD 平断面図	176
第 95 図	C071SB 出土遺物	123	第 135 図	B017SX 出土遺物	177
第 96 図	C073SB 出土遺物	124	第 136 図	B017SX 平断面図	178
第 97 図	C073SB・C074SK～C081SK 平断面図	125	第 137 図	C032SE 平断面図	179
第 98 図	C088SB 平断面図	127	第 138 図	C032SE 出土遺物	180
第 99 図	C083SK・C085SK～C087SK・C084SZ 平断面図	128	第 139 図	C036SE・C038SU 平断面図	182
第 100 図	C083SK・C085SK～C087SK・C084SZ 出土遺物	130	第 140 図	C037SE 平断面図	183
第 101 図	D011SZ 出土遺物	131	第 141 図	C036SE・C037SE・C038SU 出土遺物	183
第 102 図	D011SZ 平断面図	132	第 142 図	C050SE 出土状況図	184
第 103 図	E001SD 平断面図	133	第 143 図	C041SM・C046SM、C042SX 出土遺物	193
第 104 図	F001SK 平断面図	134	第 144 図	C041SM・C042SX・C043SZ 平断面図	194
第 105 図	B026SK 平断面図	136	第 145 図	C046SM 平断面図	195
第 106 図	C001SZ 平断面図	138	第 146 図	C008SX 出土遺物	196
第 107 図	C009SZ 出土遺物	139	第 147 図	C043SZ 埋葬人骨出土状況図	197
第 108 図	C009SZ 平断面図	140	第 148 図	D004SK 平断面図	198
第 109 図	D001SZ 出土遺物	141	第 149 図	F012SE 平断面図	199
第 110 図	D001SZ 平断面図	142	第 150 図	G011SD 平断面図	200
第 111 図	E002SK 平断面図	143	第 151 図	G002SX・G003SD 平断面図	201
第 112 図	E005SD 平断面図	144	第 152 図	G012SD・G013SD・G015SD・G018SD 平断面図	203
第 113 図	G001SD 平断面図	146	第 153 図	G012SD・G013SD・G015SD・G018SD 出土遺物	204
第 114 図	G007SD 平断面図	147	第 154 図	G033SD・G034SD・G036SD 平断面図	205
第 115 図	G025SK 平断面図	148	第 155 図	G033SD・G034SD 出土遺物	206
第 116 図	G025SK 出土遺物	149	第 156 図	G025SK・G026SK・G029SK・G030SK 平断面図	208
第 117 図	C004SZ 平断面図	151	第 157 図	G032SK・G035SK、G028SX・031SX・ G037SX 平断面図	210
第 118 図	C011SZ 平断面図	152	第 158 図	G028SX 出土遺物	211
第 119 図	D010SZ 平断面図	154	第 159 図	G010SX 平断面図	212
第 120 図	E003SD 平断面図	155	第 160 図	G019SZ 埋葬人骨出土状況図	213
第 121 図	E004SK 平断面・出土状況図	156	第 161 図	H001SK 平断面図	214
第 122 図	F003SK 平断面図	157	第 162 図	H002SK 平断面図	214
第 123 図	F011SX 平断面図	158	第 163 図	H003SK 平断面図	215
第 124 図	H005SK 平断面図	159	第 164 図	H004SK 平断面図	215
第 125 図	Ⅱ -2 期以前の遺構外出土銅鏃・骨角器	161	第 165 図	I014SK 平断面図	216
第 126 図	G020SB・G021SB・G022SB 平断面図	163	第 166 図	J001SK 平断面図	216
第 127 図	G023SB 平断面図	165	第 167 図	ハマグリ略図	223
第 128 図	G023SB 出土遺物	166	第 168 図	ハマグリのサイズ	225
第 129 図	G016SK・G014SX 平断面図	167			
第 130 図	G016SK・G014SX 出土遺物	168			

第 169 図	各年齢における殻高	225	第 173 図	人体骨格各部名称	233
第 170 図	推定できた採集季節	226	第 174 図	暦年較正結果	243
第 171 図	IV H11h 貝層 (C046SM) ブロックサンプルの日周線数	226	第 175 図	炭素・窒素安定同位体比	243
第 172 図	人体骨格各部名称	228	第 176 図	畑間・東畑遺跡時期別概念図 (1/2500)	252

付 表 目 次

第 1 表	地質年代表	2	第 10 表	歯冠計測値・齲蝕度・咬耗度・特記事項	238
第 2 表	畑間・東畑・郷中遺跡法的手続き一覧	10	第 11 表	測定資料および処理	240
第 3 表	サンプルの属性表と結果	224	第 12 表	測定資料および処理	241
第 4 表	日周線による季節区分	224	第 13 表	放射性年代測定および暦年較正の結果	241
第 5 表	藤井式に基づく推定身長	230	第 14 表	畑間・東畑・郷中遺跡遺構数一覧 1	253
第 6 表	計測値 (mm) と示数	231	第 15 表	畑間・東畑・郷中遺跡遺構数一覧 2	254
第 7 表	藤井式に基づく推定身長	235			
第 8 表	歯冠計測値の比較	236			
第 9 表	計測値 (mm) と示数	237			

写 真 目 次

写真 1	C041SM 貝層サンプル	221	写真 9	頭蓋上面観	239
写真 2	C046SM 貝層サンプル	222	写真 10	上顎骨に認められた歯根膿瘍	239
写真 3	ハマグリ切断面の顕微鏡写真	227	写真 11	下顎骨左関節突起に認められた 変形性顎関節症	239
写真 4	頭蓋写真	232	写真 12	右頭頂骨に認められたオステオーマ	239
写真 5	頭蓋後面観	232	写真 13	放射性炭素年代測定試料としたヒト肋骨	240
写真 6	第 4～5 腰椎に認められた 変形性脊椎関節症	232			
写真 7	頭蓋前面観	239			
写真 8	上顎歯に認められた齲蝕	239			

巻頭図版目次

- | | | | |
|----------|---|----------|-----------------------------------|
| 巻頭図版第 1 | 0006・0008・0009・0059・0071 | 巻頭図版第 25 | C065SB 検出状況（東から） |
| 巻頭図版第 2 | 0074・0103 | | C050SE 井戸枿出土状況（北から） |
| 巻頭図版第 3 | 0064・0104・0163・0171・0111 | | C060SB 検出状況（北西から） |
| 巻頭図版第 4 | 0107・0108 | | C 区(11-2 地点)遺構検出(北西から) |
| 巻頭図版第 5 | 0187・0188 | | C043SZ 人骨出土状況（南から） |
| 巻頭図版第 6 | 0207・0312・0411・0412・
0413・0434 | | C 区（12 年度調査地点）完掘 |
| 巻頭図版第 7 | 0441・0500 | | C032SE 井戸上面検出状況（南から） |
| 巻頭図版第 8 | 0213・0215・0220・0251・0272 | 巻頭図版第 26 | D 区（13-2 地点）完掘（西から） |
| 巻頭図版第 9 | 0464・0452・0454・0487・0491 | | E003SD 遺物（0484）出土状況 |
| 巻頭図版第 10 | 0484・0488・0471・0492・0485 | | （南から） |
| 巻頭図版第 11 | 0284・0299・0443・0191・0455 | | F003SK 遺物（0487-0489） |
| 巻頭図版第 12 | 0258・0519・0264・0315・
0350・0518・0529 | | 出土状況（南西から） |
| 巻頭図版第 13 | 0367・0528・0349・0516・
0505・0533・0539・0366 | 巻頭図版第 27 | G037SX 検出状況（北東から） |
| 巻頭図版第 14 | 0351・0365・0370・0445・
0543・0544 | | G001SD 高坏（0464） |
| 巻頭図版第 15 | 0504・0579・0577・0553・
0599・0600 | | 出土状況（南から） |
| 巻頭図版第 16 | 0636・0637・0639・0676・
0987(瓦当面)・0987(上面)・
0731・0782 | 巻頭図版第 28 | D 区（14-2 地点）完掘（南東から） |
| 巻頭図版第 17 | 0744・0772・0775・0818・
0740・0759・0674・0803 | | E003SD 遺物（0484） |
| 巻頭図版第 18 | 0690・0797・0962(側面)・
0962(上面)・0808・0967 | | 出土状況（北西から） |
| 巻頭図版第 19 | 0720・0721 | | E004SK 遺物（0485） |
| 巻頭図版第 20 | 0700・0701 | | 出土状況（南西から） |
| 巻頭図版第 21 | 0702・0715 | | F009SK 遺物（0413） |
| 巻頭図版第 22 | 0938・0868・0724・0957・
0985・1000・1090・1054 | | 出土状況（南西から） |
| 巻頭図版第 23 | A002SU 遺物出土状況（南から）
B026SK 遺物（0441）出土状況
（北から） | 巻頭図版第 29 | G023SB 検出状況（北東から） |
| 巻頭図版第 24 | A001SD 北西部遺物出土状況
（南西から）
B017SX 検出状況（北東から）
B017SX 完掘（西から）
B001SB 検出状況（南西から）
C032SE 井戸枿出土状況（南から） | | G 区（19-4 地点）南側東西
トレンチ西部完掘（東から） |
| | | 巻頭図版第 30 | G007SD 完掘（北から） |
| | | | G024SX 遺物出土状況（北東から） |
| | | | I001SK 検出状況（南東から） |
| | | | J 区（17-1 地点） |
| | | | 東西トレンチ完掘（南東から） |
| | | | J 区（17-1 地点） |
| | | | 南北トレンチ南側完掘（南から） |
| | | | 大田小学校 見学風景 |
| | | 巻頭図版第 31 | 発掘作業風景 1 |
| | | | 発掘作業風景 2 |
| | | | 発掘作業風景 3 |
| | | | 調査・整理スタッフ |

第1章 調査の経緯と遺跡の概要

第1節 調査に至る経緯



第1図 畑間・東畑・郷中遺跡位置図

今回報告する畑間遺跡、東畑遺跡および郷中遺跡は、愛知県東海市大田町に位置する（第1図）。本市では、市の鉄道交通の中心である名古屋鉄道太田川駅周辺を中心市街地として整備するため、平成4年度から土地区画整理事業、市街地再開発事業および鉄道連続立体高架事業を実施している。平成23～24年度には、太田川駅付近の鉄道高架化、駅前ロータリーを含む駅前広場や50m歩道が完成し、まちの風景も大きく変貌している。

市教育委員会は、これら大規模事業に伴い、事業区域内に所在する埋蔵文化財包蔵地の有無確認およびその範囲や性格を把握するため、平成8年度に試掘・確認調査を実施した。

また、平成8～10年度には、愛知県教育委員会が主体となり、知多半島に所在する埋蔵文化財包蔵地の詳細分布調査が行われた。

これらの調査によって事業区域内には、畑間遺跡、東畑遺跡、郷中遺跡をはじめ、後田遺跡、龍雲院遺跡が確認され、大まかな範囲も推定された。

第1章 調査の経緯と遺跡の概要

調査成果に基づき、土地区画整理事業等の担当部局である中心街整備事務所と協議・調整を図り、平成11年度から主に道路整備用地の記録保存を目的とした発掘調査を東海市教育委員会が主体となり実施しており、現在も継続中である。平成25年度末時点での調査実施面積は18,450㎡である。

今回報告する平成11～19年度に実施した畑間遺跡、東畑遺跡、郷中遺跡の範囲内7,240㎡の調査については、原因者である東海太田川駅周辺土地区画整理事業施行者東海市市長より依頼を受けた市教育委員会が直営で発掘調査を実施した。各年度とも区画整理事業の進捗に合わせて現地調査を実施し、市立郷土資料館収蔵庫（富木島町）において出土遺物の水洗・注記・接合等1次整理作業を実施、完了した。

遺構図面整理、遺物実測・トレース等2次整理作業については、1次整理作業と同様に市立郷土資料館収蔵庫において平成19～25年度に実施した。

平成25年度には、2次整理作業と並行して、報告書刊行に向け、遺構・遺物図面のデジタル化、図版作成、遺物写真撮影、印刷製本等について、平成25年8月7日に国際文化財株式会社西日本支店と「畑間・東畑・郷中遺跡発掘調査報告書作成支援業務」委託契約を締結し、国際文化財株式会社の清須事務所（愛知県清須市）において実施し、本報告書の刊行に至ったものである。

第2節 遺跡の立地と周辺の遺跡

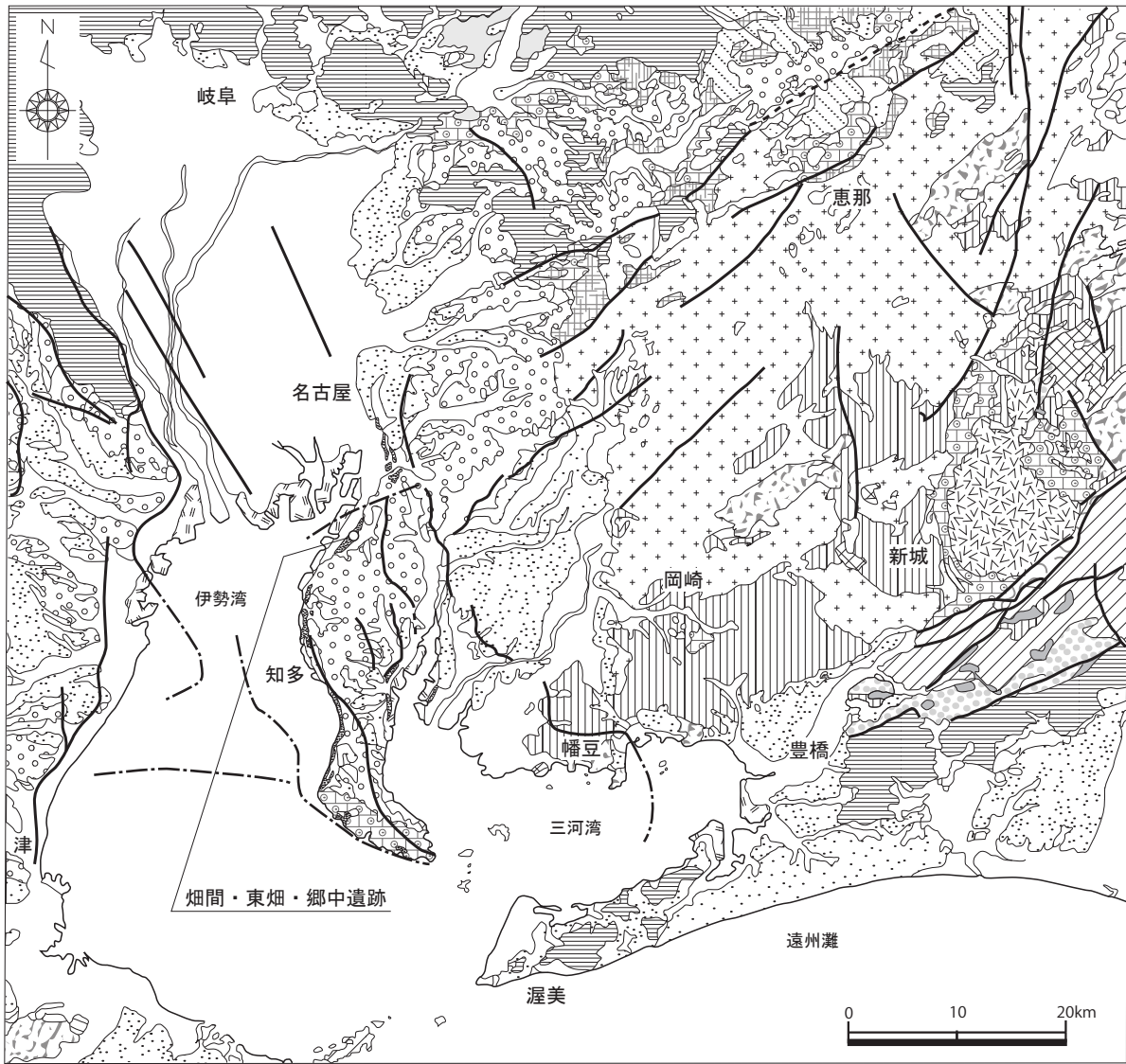
畑間・東畑・郷中遺跡が所在する東海市は、愛知県西部にある知多半島の西岸北端（半島基部）に位置する。西は伊勢湾に面し、北は天白川を境に名古屋市と、南は信濃川を境に知多市と接する。名古屋南東部の古代須恵器産地として著名な猿投山から連なる丘陵が市域東部をほぼ南北方向に

地質時代（万年前）		地層	厚さ（m）	堆積相	
第四紀	完新世	沖積層	20～30	上部：砂層	
				中部：海成粘土層	
	下部：砂層				
	更新世	後期	新田層 & 相当層	10	上・基底部：礫層
		13			中部：海成層
		中期	野間層 & 相当層	30	淘汰のよい海浜砂層
					10
15					非海成の砂層
20	薄い海成粘土層				
25	武豊層 & 相当層 (亀崎層)	30	赤褐色表土層（ロース）と漂白された？角礫層		
30			2枚の海成粘土層と風化されたクサリ礫層		
前期			(中・大礫)との互層		
新第三紀	鮮新世	常滑層群	450	砂泥互層（湖沼・河川成）	
				砂層は礫なども含みやや粗くなる	
				火山灰層をはさむ	
	中新世	河和累層	180	砂泥互層（湖沼・河川成）	
				火山灰層をはさむ	
		豊丘累層	80	砂礫層（中・細礫）	
師崎層群	1500	内海累層	100	火山灰層をはさむ泥層	
		山海・豊浜累層	670	火山灰層・砂泥互層・厚い泥層との互層	
		日間賀累層	100	火山灰質の砂泥互層	
		2000			

第1表 地質年代表

縦断しており、この一連の丘陵は猿投—知多上昇帯といわれる。丘陵部の大半は第三紀中新世～鮮新世の東海層群に属する。知多半島に属する東海層群は常滑層群ともいわれ、粘土・シルト・砂層の積み重ねを中心に火山灰層や亜炭層を含む地層で、この地層に見られる粘土が古代末にはじまる常滑窯（知多窯）の陶器原料となっている（第1表・第2～4図）。

丘陵西側は断崖をなす部分もあるが大半は伊勢湾に向かって緩やかな段丘面を形成し海岸平野に続く。平野部は伊勢湾の沿岸流や丘陵地を流れる河川により運ばれた砂・礫の堆積地形が形成されており、砂堆または浜堤とよばれている。砂堆は標高3～5mの微高地となっており、旧海岸線にほぼ並行して砂堆が作り出す微高地の連なり（砂堆列）が確認できる。



- | | | | |
|--|--|--|--|
| | | | |
| | | | |
| | | | |
| | | | |
| | | | |
| | | | |
| | | | |

第2図 愛知県周辺の地質図

第1章 調査の経緯と遺跡の概要

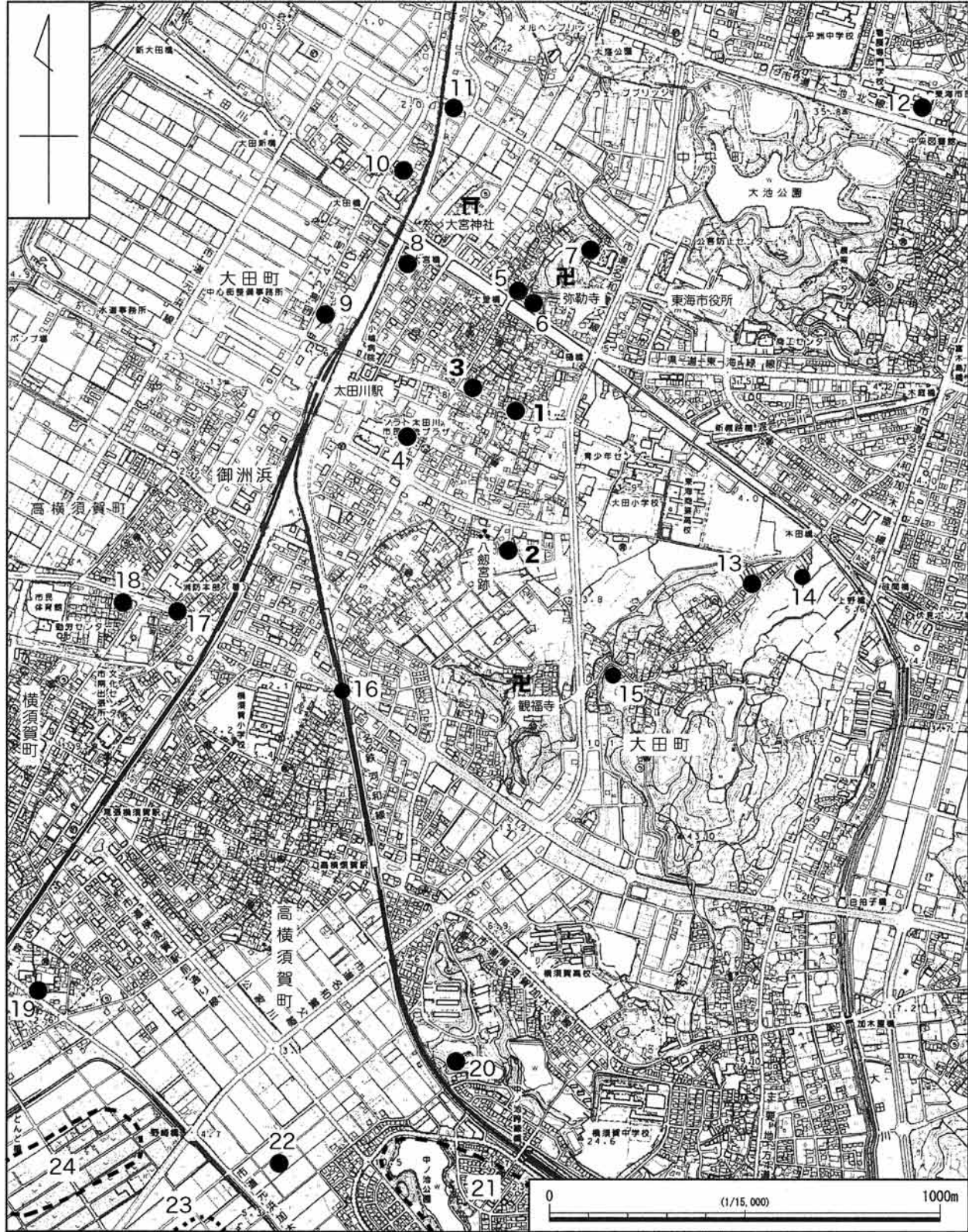


第3図 常滑層群の分布状況



第4図 第四系の地質図

(いずれの図も『日本の地質 中部地方2』より)



- | | | | | | |
|-----------------------|------------|-----------|---------------|-----------|----------|
| 1: 畑間遺跡 | 2: 東畑遺跡 | 3: 郷中遺跡 | 4: 龍雲院遺跡 | 5: 神宮前遺跡 | 6: 王塚古墳 |
| 7: 弥勒寺遺跡 | 8: 後田遺跡 | 9: 下浜田遺跡 | 10: 上浜田遺跡 | 11: 松崎遺跡 | 12: 丸根古墳 |
| 13: 高ノ御前遺跡 | 14: 前畑遺跡 | 15: 木田城跡 | 16: 太田川第3踏切貝塚 | 17: 烏帽子遺跡 | |
| 18: 尾張藩横須賀御殿跡・横須賀代官所跡 | 19: 大木之本遺跡 | 20: 岩屋口古墳 | 21: 中ノ池遺跡群 | | |
| 22: 柳ヶ坪遺跡 | 23: 野崎遺跡 | 24: 獅子懸遺跡 | | | |

第5図 周辺の遺跡分布図

第1章 調査の経緯と遺跡の概要

東海市大田町から南の横須賀町、知多市八幡にかけては、知多半島の伊勢湾岸で最も広い面積をもつ海岸平野が広がっており、複数の砂堆列が確認できる。今回報告する畑間・東畑・郷中遺跡が所在する大田町周辺にも三条の砂堆列が確認でき、最も内陸寄りで広い面積をもつ砂堆列上に本遺跡は立地する。

同じ砂堆列上には、平成23年度に発掘調査を行い、主に中世～近世の遺構を検出した龍雲院遺跡や現在の大田川を挟んで北側には古墳時代後期の王塚古墳（滅失）、神宮前遺跡（古墳時代～中世の散布地）がある。さらに北側には、単独の丘陵上に弥勒寺遺跡があるが、遺跡名のとおり現在も弥勒寺（真言宗）が所在しており、知多半島のなかでも古刹として知られている。平成8年度には同寺の北東部で発掘調査が行われており、主に中世（16世紀前半代）の寺坊関連遺構が検出されているほか、5世紀後半～6世紀前半代の須恵器がまとまって出土しており、古墳が存在していた可能性が指摘されている。

最も海岸よりの砂堆列には、古墳時代～古代の土器製塩遺跡として著名な松崎遺跡や同じく製塩遺跡である上浜田遺跡、また現在の大田川を挟んで下浜田遺跡が所在する。

これら2つの砂堆列の中央にも現在の大宮神社（大田町の氏神）周辺から名鉄常滑線東側に沿って南へ続く砂堆列が確認できる。面積は狭く、現在のところ後田遺跡が確認されているのみである。後田遺跡については、平成8年度に実施した試掘・確認調査で遺跡範囲内を調査しており、畑間・東畑遺跡等が所在する最も内陸寄りの砂堆列で確認できる遺物包含層と同質の砂層を確認できるものの、遺物は出土していない。その後、道路整備や住宅建設の際に立会調査を実施しているが、遺跡の様相はつかめていない。なお、昭和30年代に大田町後田地内で出土した（地点不明）台付甕が東海市立郷土資料館収蔵庫に所蔵されている。

なお、現在の大田川は、江戸時代（寛永期）に尾張藩二代藩主徳川光友が現在の高横須賀町に潮湯治のための別荘である横須賀御殿（臨江亭・御洲浜）を造営する際に改修し、川路を変えたものといわれており、砂堆列を横断して流れ伊勢湾に注いでいる。改修以前の川路は、耕地整理以前の航空写真や地形図から推定すると、砂堆列の東側の後背湿地から南端を迂回し横須賀御殿跡の地先に注いでいたと考えられている（第6図）。横須賀御殿跡が所在する砂堆列（畑間・東畑遺跡が所在する砂堆列と旧大田川を挟んで南側に広がる）には、横須賀御殿跡と範囲が一部重複して烏帽子遺跡が所在する。国道155号線の整備に伴い、愛知県埋蔵文化財センター（公益財団法人愛知県埋蔵文化財センター）が平成5年度及び12年度の2回発掘調査を実施しており、主に横須賀御殿関連の遺構・遺物の他、縄文時代晩期末～弥生時代前期、弥生時代中期後葉の遺構・遺物が検出されている（第5図）。



上が北方位 写真に旧河道 (推定)・遺跡・寺院・集落等の位置を加筆
 撮影年月日：1961年5月1日 国土地理院 撮影高度 2,000m

第6図 燧間・東燧・郷中遺跡周辺空中写真

第3節 発掘調査の経過

今回報告する調査地は、平成11年度～19年度に東海市教育委員会が直営で現地調査を実施した範囲である。前記のように区画整理事業の進捗に応じて小規模な現地調査を実施しており、年度ごとの調査地点は細かく分かれる(第7図)。各年度の調査面積・期間・体制は下記のとおりである。

なお、平成13年度に実施した調査のうち、1地点(250㎡)については、すでに報告している(「畑間遺跡発掘調査報告」東海市教育委員会2004)ため、本書では扱わない。

【平成11年度】

調査面積 500㎡(1地点230㎡、2地点270㎡)
調査期間 平成11年10月12日～12月20日
調査担当 立松 彰(東海市教育委員会社会教育課/当時)
永井伸明(東海市教育委員会社会教育課)
作業員 東海市シルバー人材センター

【平成12年度】

調査面積 530㎡
調査期間 平成12年10月2日～12月15日
調査担当 立松 彰(東海市教育委員会社会教育課/当時)
永井伸明(東海市教育委員会社会教育課)
作業員 東海市シルバー人材センター

【平成13年度】

調査面積 1,100㎡(1地点250㎡、2地点550㎡、3地点300㎡)
調査期間 平成13年7月4日～11月12日
調査担当 立松 彰(東海市教育委員会社会教育課/当時)
永井伸明(東海市教育委員会社会教育課)
調査補助 野脇晴信
作業員 東海市シルバー人材センター

【平成14年度】

調査面積 700㎡(1地点150㎡、2地点250㎡、3地点300㎡)
調査期間 平成14年3月25日～9月19日
調査担当 立松 彰(東海市教育委員会社会教育課/当時)
永井伸明(東海市教育委員会社会教育課)
作業員 東海市シルバー人材センター

【平成15年度】

調査面積 280㎡(1地点180㎡、2地点100㎡)
調査期間 平成15年10月6日～12月1日
調査担当 立松 彰(東海市教育委員会社会教育課/当時)

- 永井伸明（東海市教育委員会社会教育課）
 作業員 東海市シルバー人材センター
- 【平成16年度】
 調査面積 500㎡
 調査期間 平成16年5月24日～8月30日
 調査担当 立松 彰（東海市教育委員会社会教育課 / 当時）
 永井伸明（東海市教育委員会社会教育課）
 作業員 東海市シルバー人材センター
- 【平成17年度】
 調査面積 1,180㎡（1地点550㎡、2地点200㎡、3地点250㎡、4地点180㎡）
 調査期間 1～3地点：平成17年4月25日～9月30日
 4地点：平成17年11月10日～12月2日
 調査担当 立松 彰（東海市教育委員会社会教育課 / 当時）
 永井伸明（東海市教育委員会社会教育課）
 作業員 東海市シルバー人材センター
- 【平成18年度】
 調査面積 1,350㎡（1地点350㎡、2地点150㎡、3地点250㎡、4地点600㎡）
 調査期間 平成18年5月15日～11月28日
 調査担当 立松 彰（東海市教育委員会社会教育課 / 当時）
 永井伸明（東海市教育委員会社会教育課）
 宮澤浩司（東海市教育委員会社会教育課）
 作業員 東海市シルバー人材センター
- 【平成19年度】
 調査面積 1,350㎡（1地点200㎡、2地点250㎡、3地点100㎡、4地点、800㎡）
 調査期間 平成19年5月16日～12月6日
 調査担当 立松 彰（東海市教育委員会社会教育課 / 当時）
 永井伸明（東海市教育委員会社会教育課）
 宮澤浩司（東海市教育委員会社会教育課）
 作業員 東海市シルバー人材センター
- 【整理・報告書作成】
 整理担当 立松 彰（東海市教育委員会社会教育課 / 当時）
 永井伸明（東海市教育委員会社会教育課）
 宮澤浩司（東海市教育委員会社会教育課）
 報告書作成支援調査員
 坂野俊哉（国際文化財株式会社）
 整理期間 1次整理作業（遺物洗浄・注記・接合）は、各年度の現地調査終了後から年度末に実施した。2次整理作業（遺構図面整理、遺物実測・トレース等）は、平成19～25年度に実施した。

第1章 調査の経緯と遺跡の概要

整理補助員 藤井恵美子（平成11～25年度）、峠 美紀（平成11・12年度）、
井上由子（平成13～25年度）、杉江恭子（平成13年度）、鴻巣 彩（平成
16・17年度）下谷雅子（平成19～25年度）

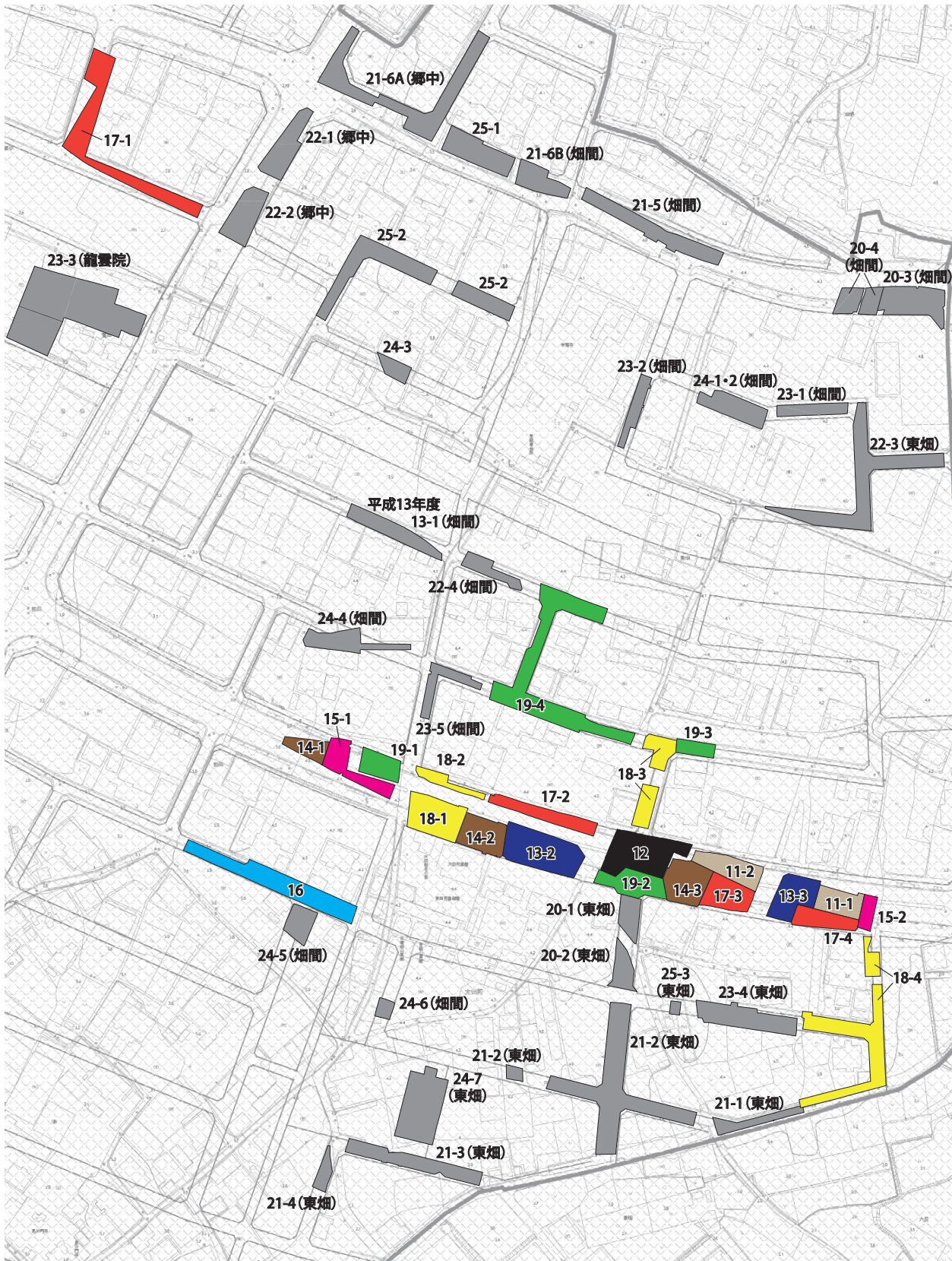
遺物洗浄 東海市シルバー人材センター

各年度の発掘調査に係る法的な手続きについては、第2表にまとめた。

なお、それぞれの地点における調査用グリッドについて、平成11・12年度は現地調査の際に1辺5mのグリッドを調査範囲に応じて任意に設定した。平成13年度以降の調査地点は、愛知県埋蔵文化財センターの『埋蔵文化財の調査・研究に関する基本マニュアル』に基づき、1辺5mの小グリッドを最小単位として設定した。報告に際しては、混乱を避けるため、整理段階で平成11・12年度のグリッドを平成13年度以降のグリッドに変換して記述することとした。

	94条1進達 (57条3)	埋蔵文化財の発掘 について(通知) 94条関係	99条1報告 (58条2)	埋蔵文化財の発掘 について(通知) 99条関係	埋蔵物発見 届出書	遺跡名	調査面積	現地調査期間
平成11年 (1999年)	社第166号	11教文第64-120	社第166号	11教文第62-45	社第166号	東畑遺跡	500㎡	H11.10.12～H11.12.20
	H11.10.13	H11.10.15	H11.10.15	H11.10.27	H11.12.21			
平成12年 (2000年)		11教文第64-120	社第156号	12教生第217-60	社第187号	東畑遺跡	530㎡	H12.10.2～H12.12.15
		H11.10.15	H12.12.15	H12.12.25	H12.12.19			
平成13年 (2001年)	社第83号	11教文第64-120 13教生第33-52	社第90号	13教生第37-29	社第158号	畑間遺跡 東畑遺跡	1,100㎡	H13.7.4～H13.11.12
	H13.7.13	H11.10.15 H13.7.19	H13.7.24	H13.8.1	H13.11.12			
平成14年 (2002年)		11教文第64-120	社第230号	14教生第73-5	社第139号	畑間遺跡 東畑遺跡	700㎡	H14.3.25～H14.9.19
		H11.10.15	H14.3.26	H14.4.9	H14.9.20			
平成15年 (2003年)		11教文第64-120	社第90号	15教生第73-64	社第90号	畑間遺跡 東畑遺跡	280㎡	H15.10.6～H15.12.1
		H11.10.15	H15.10.16	H15.10.24	H15.12.1			
平成16年 (2004年)	社第22号	16教生第131	社第69号	16教生第474	社第69号	畑間遺跡	500㎡	H16.5.24～H16.8.30
	H16.4.13	H16.4.16	H16.6.4	H16.6.10	H16.8.31			
平成17年 (2005年)	社第10号	11教文第64-120 17教生第75	社第54号 社第174号	17教生第386 17教生第1589	社第54号 社第174号	畑間遺跡 東畑遺跡 郷中遺跡	1,000㎡ 180㎡	H17.5.16～H17.9.30 H17.11.10～H17.12.2
	H17.4.1	H11.10.15 H17.4.15	H17.5.16 H17.11.10	H17.5.27 H17.11.18	H17.10.3 H17.12.6			
平成18年 (2006年)	社第27号	11教文第64-120 18教生第119	社第27号	18教生第1634	社第27号	畑間遺跡 東畑遺跡	1,350㎡	H18.5.15～H18.11.28
	H18.4.3	H11.10.15 H18.4.5	H18.12.1	H18.12.8	H18.12.1			
平成19年 (2007年)	社第21号	11教文第64-120 19教生第198	社第102号	19教生第855	社第291号	畑間遺跡 東畑遺跡	1,350㎡	H19.5.16～H19.12.6
	H19.4.7	H11.10.15 H19.4.23	H19.5.21	H19.7.5	H19.12.17			

第2表 畑間・東畑・郷中遺跡法の手続き一覧



	99年(平成11年度)		02年(平成14年度)		05年(平成17年度)		本報告書以外の調査区
	00年(平成12年度)		03年(平成15年度)		06年(平成18年度)		年度 地点 遺跡名
	01年(平成13年度)		04年(平成16年度)		07年(平成19年度)		表記方法 15-2(東畑)

第7図 調査地位置図 (1/2500)

第1章 調査の経緯と遺跡の概要

第2章 調査の成果

第1節 記述の方針

今回報告する調査範囲については、前述のとおり調査期間が平成11～19年度の9年間にわたっており、区画整理事業の進捗状況に応じた小規模な調査地点を集めた形での報告となる。各年度・地点ごとの報告では煩雑となり、遺跡の様相が掴みにくくなってしまうため、遺構等の連続性に影響の少ない形で、調査範囲全体をA区～J区の10地区に分割し、報告することとした（第8図）。

また調査範囲には、周知の埋蔵文化財包蔵地として畑間遺跡、東畑遺跡、郷中遺跡が存在するが、いずれも立地的には同じ砂堆列上に所在し、現状での範囲も隣接しているため、一連の遺跡として捉えて報告することとした。なお、区別に見るとA～I区が畑間・東畑遺跡の範囲となり、J区が郷中遺跡の範囲になる。

今回現地調査において検出した遺構は、調査範囲全体で約1,000基（平成13年度1地点を除く）あるが、出土遺物の無い所属時期不明のものや、地盤が砂地の遺跡のため残存状況も悪く形状が掴みにくいものが大半である（第9～18図）。このため、出土遺物や形状等から所属時期、種類種別がある程度判別できる遺構のみ報告する。

今回報告する遺構は、住居（SB）17基、溝（SD）38基、井戸（SE）5基、土坑（SK）128基、貝層（SM）2基、遺物集積遺構（SU）10基、不明遺構およびその他（SX）11基、墓（SZ）10基である。各遺構の法量については、長軸（長さ）は遺構の上端長辺の最大値、短軸（幅）はそれに直交する1辺の長さを原則とし、深さは遺構確認面から最深部までの値を原則として記述する。

なお、遺構番号については、各年度の現地調査時に地点ごとの番号を付していたが、今回報告するにあたり、遺構の種類種別に関係なく、地区（A～J区）毎に完結した通し番号を付け、番号の後にその属性記号を付与した。（例：A001SD、B001SB）

本遺跡は、今回報告する範囲では一部空白の時期もあるが、縄文時代後・晩期から近世まで連続と営まれた集落跡であり、各時代・時期の遺構・遺物を検出した。時期区分としては、下記のとおり概ね5期に大別し、時期によってはさらに2～3の小期区分をした。以下、調査成果については、この時期区分にそって記述していく。

I 期 縄文時代晩期以前～弥生時代前期

I -1 期 縄文時代晩期以前

I -2 期 縄文時代晩期末～弥生時代初頭

I -3 期 弥生時代前期（檜王式期～水神平式期）

II 期 弥生時代中期

II -1 期 弥生時代中期前半（岩滑式期）

II -2 期 弥生時代中期後半（貝田町式・瓜郷式期～凹線文系・古井式期）

III 期 弥生時代後期～古墳時代前期

III -1 期 弥生時代後期（八王子古宮式期～山中式期）

第2章 調査の成果

Ⅲ -2期 弥生時代終末～古墳時代前期（廻間式期）

Ⅳ期 古墳時代後期～奈良・平安時代

V期 中世以降

なお、各期の出土遺物の編年的位置づけについては、「例言」に記した各氏に直接ご教示をいただくと共に、下記文献を引用・参考にした。

I -1期

- ・安井俊則ほか 1991年『麻生田大橋遺跡』（財）愛知県埋蔵文化財センター
- ・岡田憲一 2011年『重要文化財 櫃原遺跡出土品の研究』奈良県立櫃原考古学研究所
- ・坂野俊哉 2013年「付載1 東畑遺跡出土の縄文土器」『畑間・東畑・龍雲院遺跡発掘調査報告書』東海市教育委員会

I -2期～Ⅲ -2期

- ・赤塚次郎 1992年「山中式土器について」『山中遺跡』（財）愛知県埋蔵文化財センター
- ・赤塚次郎 1997年「廻間Ⅰ・Ⅱ式再論」『西上免遺跡』（財）愛知県埋蔵文化財センター
- ・赤塚次郎 2001年「濃尾平野における弥生時代後期の土器編年」『八王子遺跡』（財）愛知県埋蔵文化財センター
- ・赤塚次郎・早野浩二 2001年「松河戸・宇田様式の再編」『愛知県埋蔵文化財センター研究紀要』第2号（財）愛知県埋蔵文化財センター
- ・永井宏幸・村木誠 2002年「尾張地域」『弥生土器の様式と編年—東海編—』木耳社
- ・前田清彦・鈴木とよ江 2002年「三河地域」『弥生土器の様式と編年—東海編—』木耳社
- ・石黒立人・宮腰健司 2007年「伊勢湾周辺地域における弥生土器編年の概要と課題」『伊藤秋男先生古希記念考古学論文集』伊藤秋男先生古希記念考古学論文集刊行会

Ⅳ期

- ・城ヶ谷和広 1996年「東海地方の古代煮炊具の様相と諸問題」『鍋と甕そのデザイン』第4回東海考古学フォーラム 東海考古学フォーラム尾張大会実行委員会
- ・永井宏幸 1996年「尾張平野を中心とした古代煮炊具の変遷」『鍋と甕そのデザイン』第4回東海考古学フォーラム 東海考古学フォーラム尾張大会実行委員会
- ・永井邦仁 2006年「東海地方の古代瓦塔研究ノオト」『愛知県埋蔵文化財センター研究紀要』第7号（財）愛知県埋蔵文化財センター
- ・城ヶ谷和広 2010年「総論 編年及び編年表 土師器・須恵器・施釉陶器（緑釉・灰釉）」『愛知県史 資料編4 考古4 飛鳥～平安』愛知県
- ・立松彰 2010年「塩生産」『愛知県史 資料編4 考古4 飛鳥～平安』愛知県

V期

- ・佐藤公保 1986年「中世土師器研究ノート（1）」『年報』（財）愛知県埋蔵文化財センター
- ・佐藤公保 1987年「中世土師器研究ノート（2）」『年報』（財）愛知県埋蔵文化財センター
- ・赤羽一郎・中野晴久 1994年「生産地における編年について」『シンポジウム 中世常滑焼をおって』資料集 日本福祉大学知多半島総合研究所
- ・北村和弘 1996年「尾張の伊勢型鍋」「尾張の羽釜」『鍋と甕そのデザイン』第4回東海考古学フォーラム 東海考古学フォーラム尾張大会実行委員会

- ・ 鈴木正貴 1996年「東海地方の内耳鍋・羽付鍋・釜」『鍋と甕そのデザイン』第4回東海考古学フォーラム 東海考古学フォーラム尾張大会実行委員会
- ・ 武部真木 2001年「中世土師皿の様相—12～16世紀の尾張平野」『考古学フォーラム』13 考古学フォーラム編集部
- ・ 岡本直久 2005年「山茶碗編年の現状について」『全国シンポジウム 中世窯業の諸相～生産技術の展開と編年～資料集』同シンポジウム実行委員会
- ・ 中野晴久 2005年「常滑・渥美」『全国シンポジウム 中世窯業の諸相～生産技術の展開と編年～発表要旨集』同シンポジウム実行委員会
- ・ 藤沢良祐 2007年「総論」「編年表」『愛知県史 別編 窯業2 中世・近世 瀬戸系』
- ・ 藤沢良祐 2009年『中世瀬戸窯の研究』高志書院
- ・ 中野晴久 2012年「総論 常滑窯」『愛知県史 別編 窯業3 中世・近世 常滑系』愛知県

第2節 基本層序

今回報告する畑間・東畑・郷中遺跡は、南北に延びる同一砂堆列上に立地し、調査範囲のうちB～F区がちょうど砂堆列を東西に横断する位置にあたる。このため調査範囲全体の断面図については、B～F区の東西断面を中心に、他区の南北断面を補完的に図示した（第19図～45図）。

砂堆列の西側（海岸寄り）と東側（内陸寄り）の地区では、砂質・色調等が若干異なるが、基盤層はいずれの地区でも黄褐色（粗）砂層であり、基本層序は概ね以下のとおりである。

I層：表土層。近現代の盛土や耕作土である。

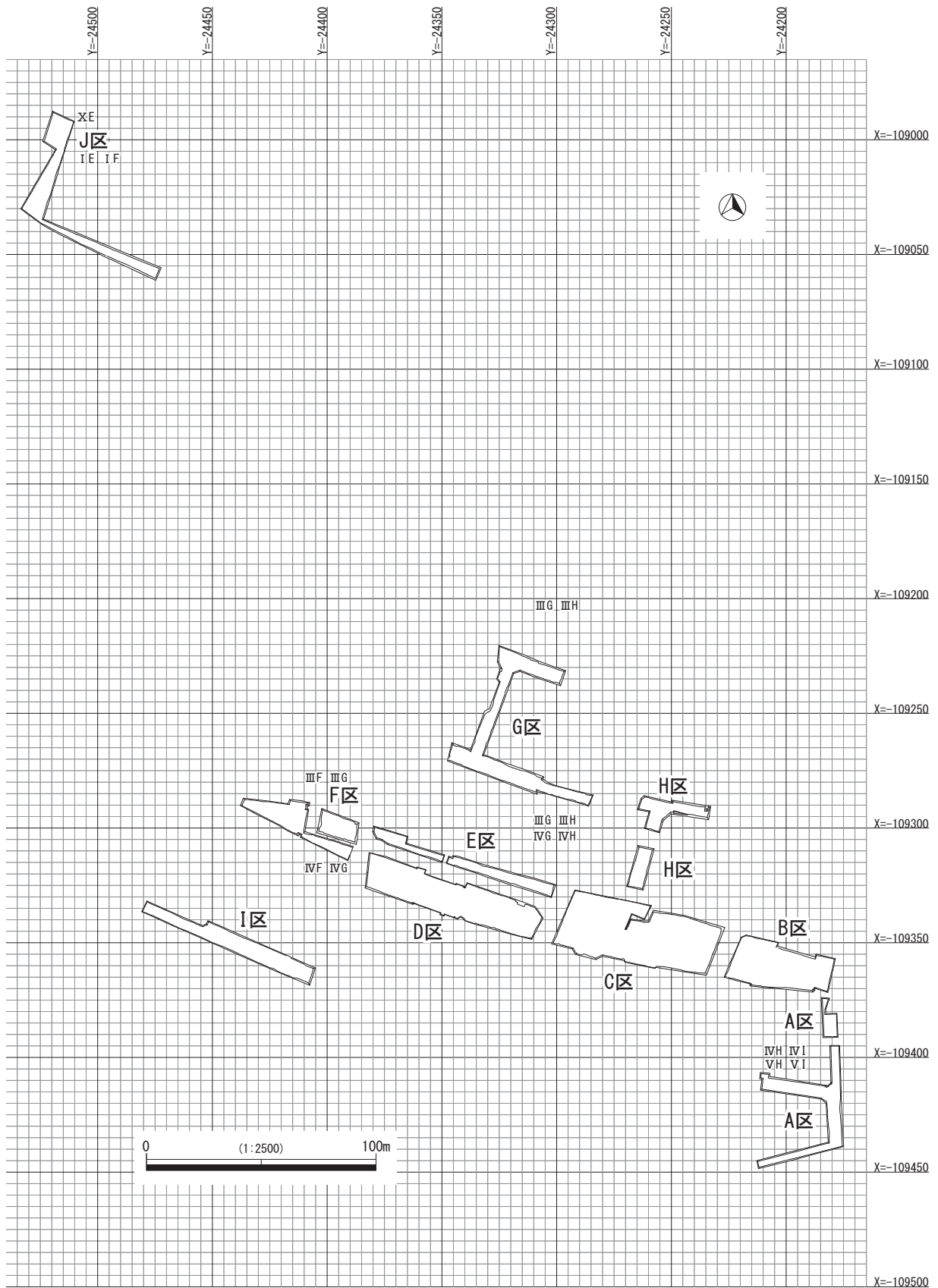
II層：近世以降の盛土や耕作土と考えられる。（暗）茶褐色砂層。各時代・時期の遺物も包含するが、量は少ない。

III層：縄文時代～中世の遺物包含層。暗褐色砂層または黒褐色砂層。出土遺物は地区によって中心となる時代・時期は異なる。

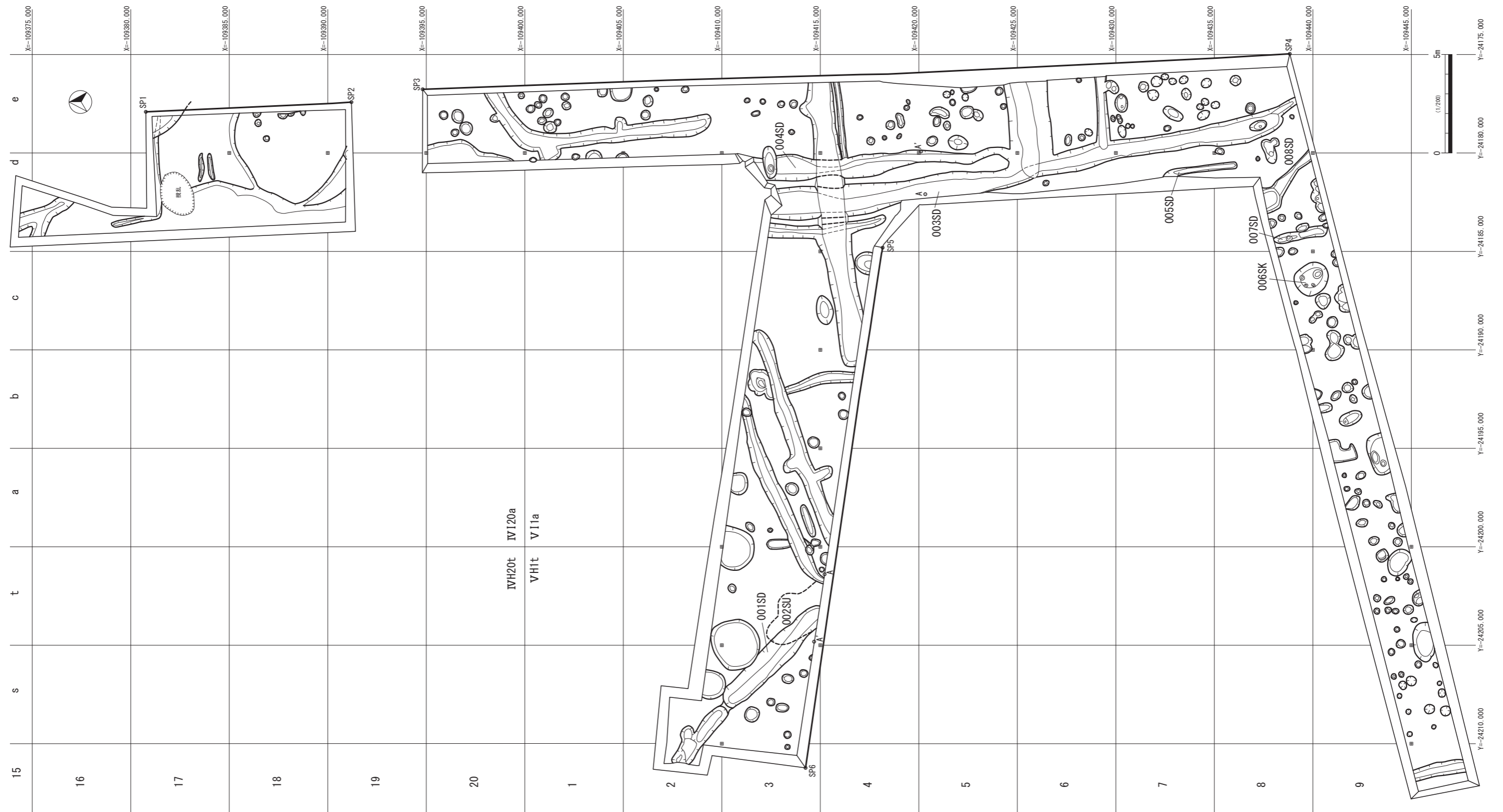
IV層：縄文時代～弥生時代の遺物包含層。（明）褐色砂層または暗黄褐色砂層。砂質等は地山（V層）とほとんど区別できないが若干暗い。F・I区など海岸寄りの地区の地山直上で確認できる。

V層：基盤層（地山）。黄褐色（粗）砂。

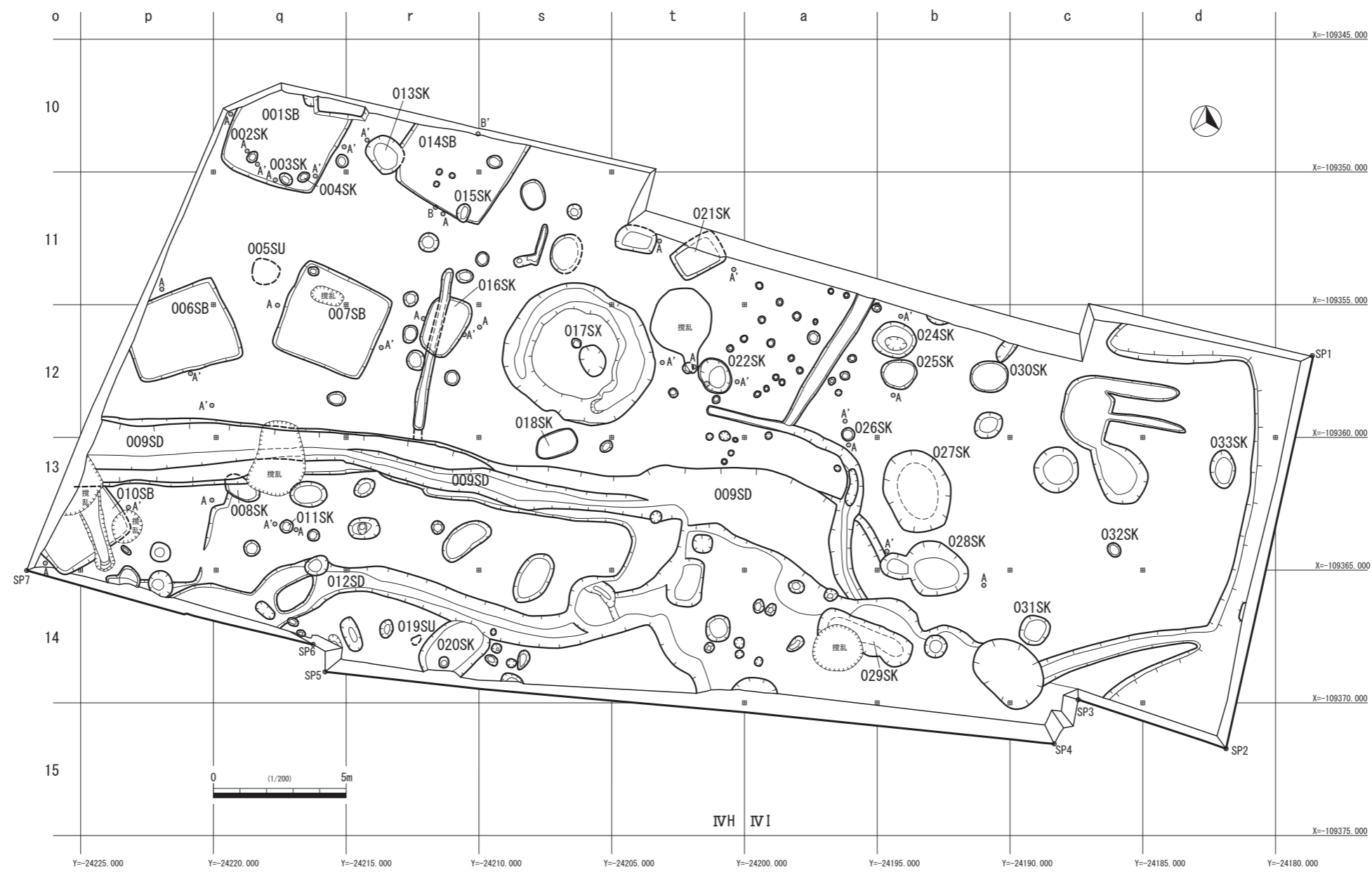
第2章 調査の成果



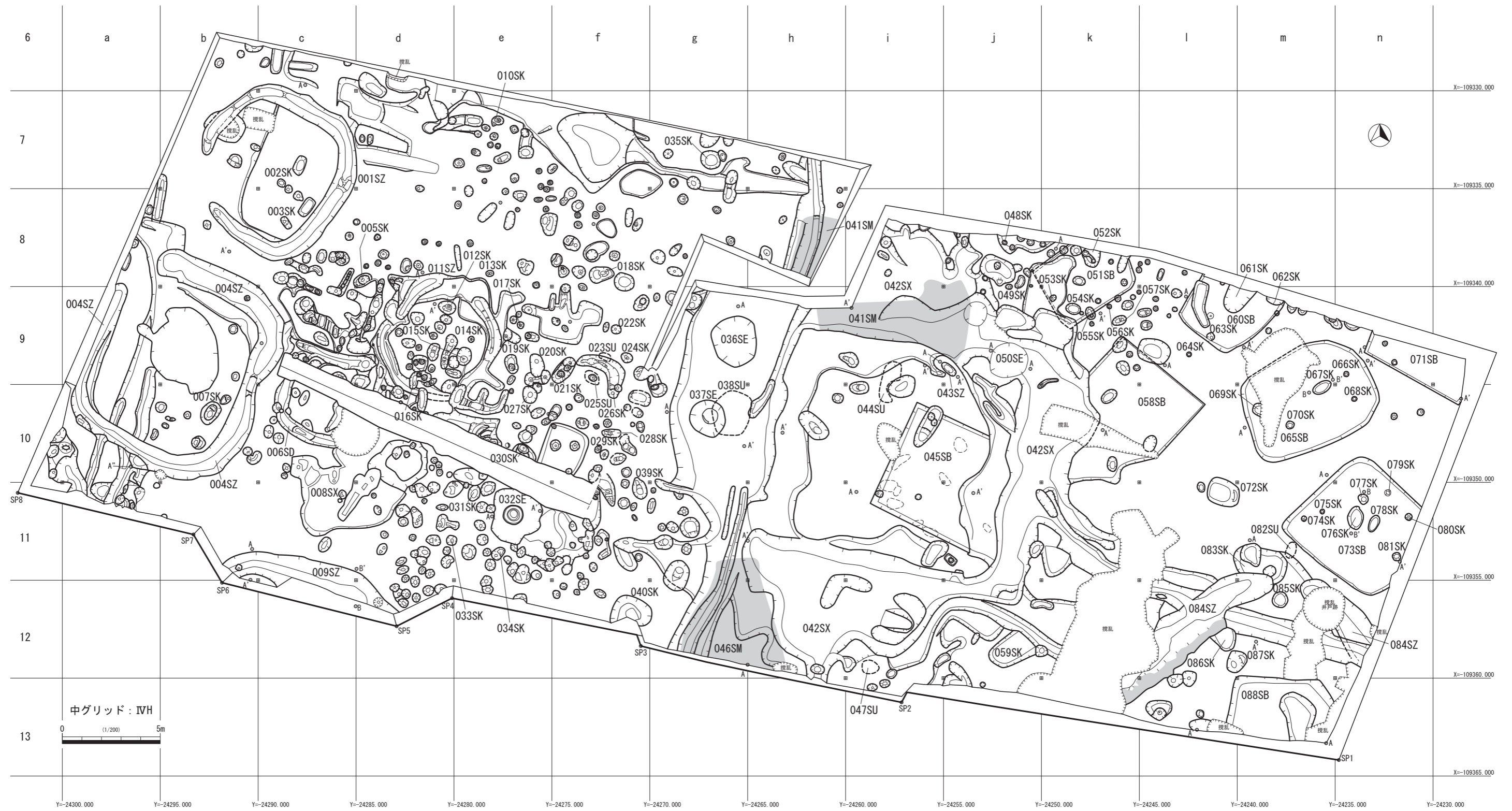
第8図 調査区位置図 (1/2500)



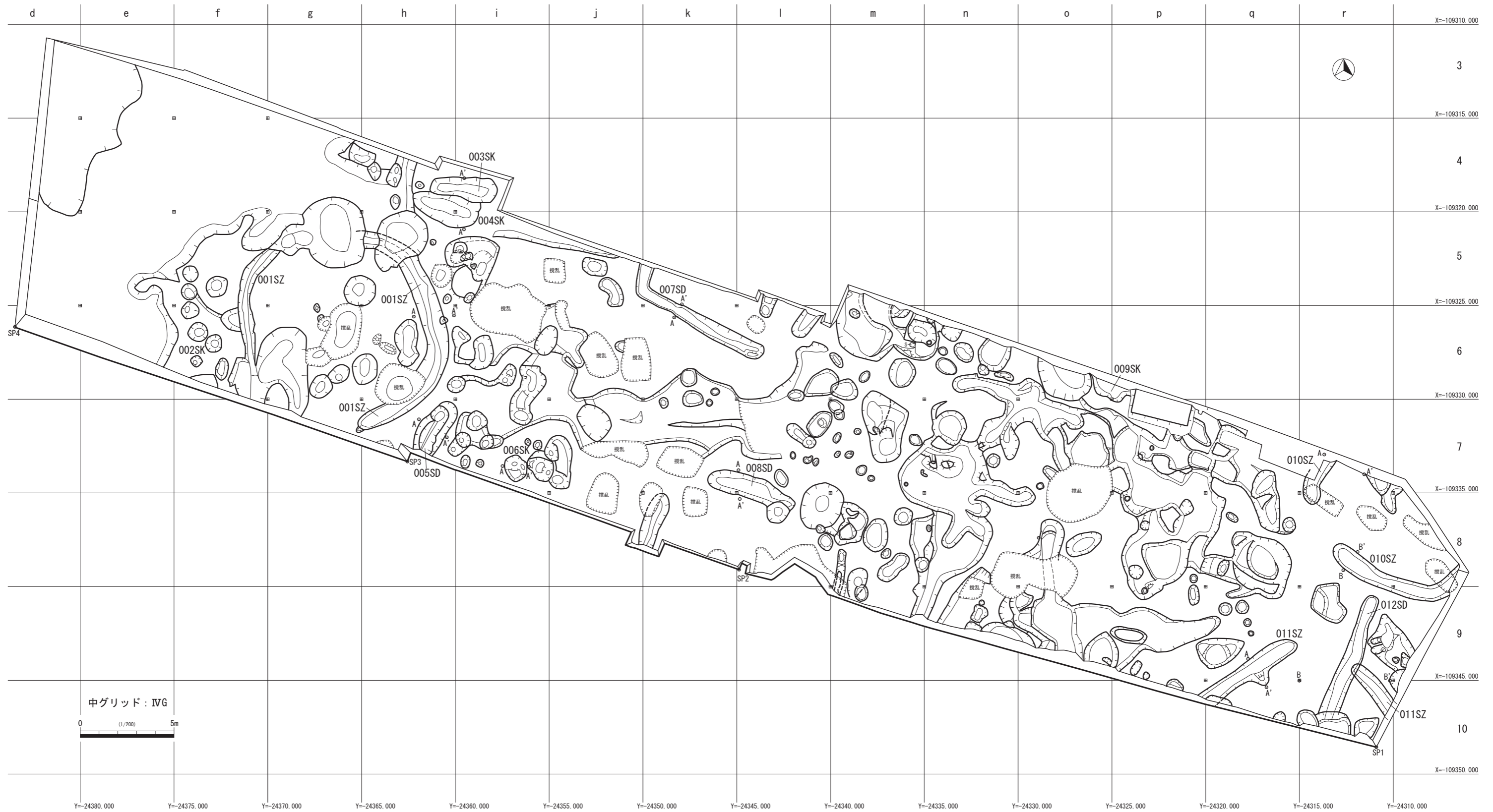
第9図 A区遺構平面図



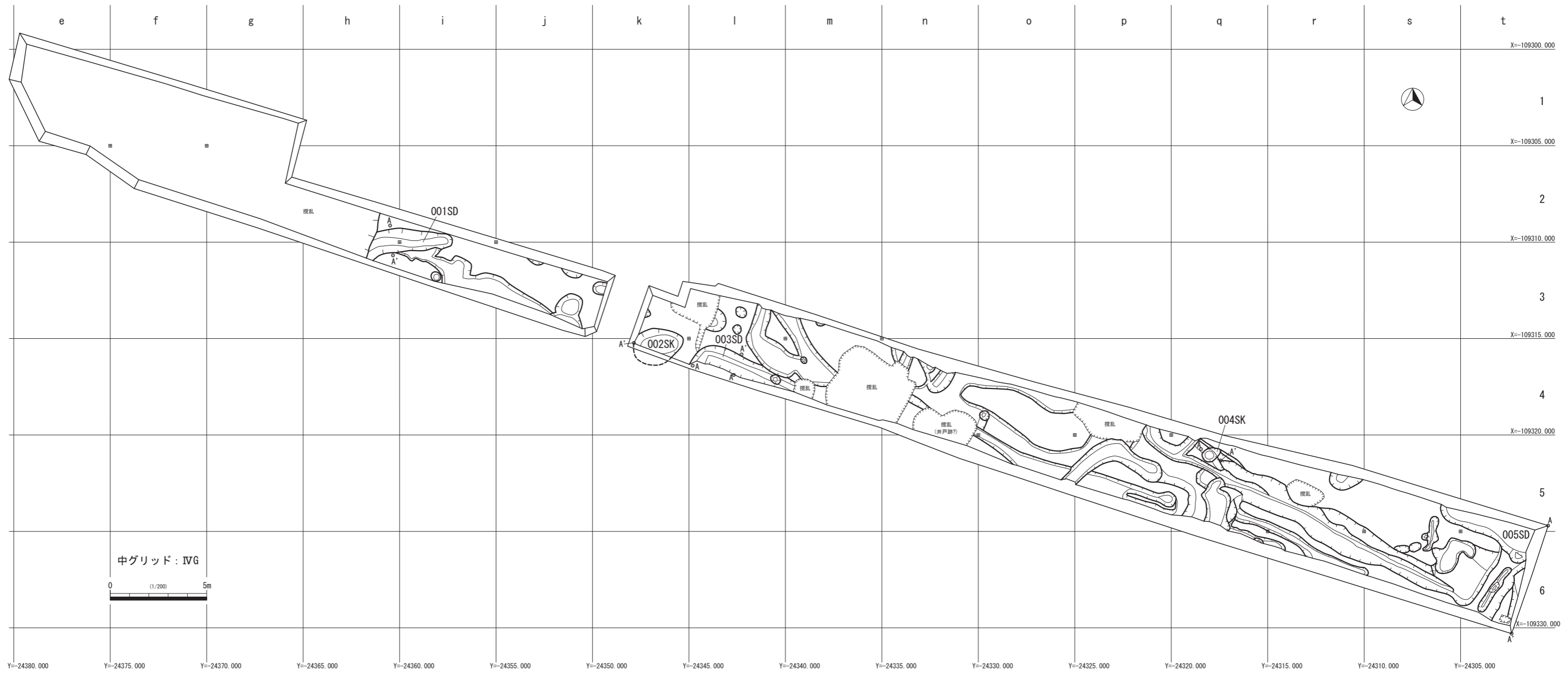
第10図 B区遺構平面図



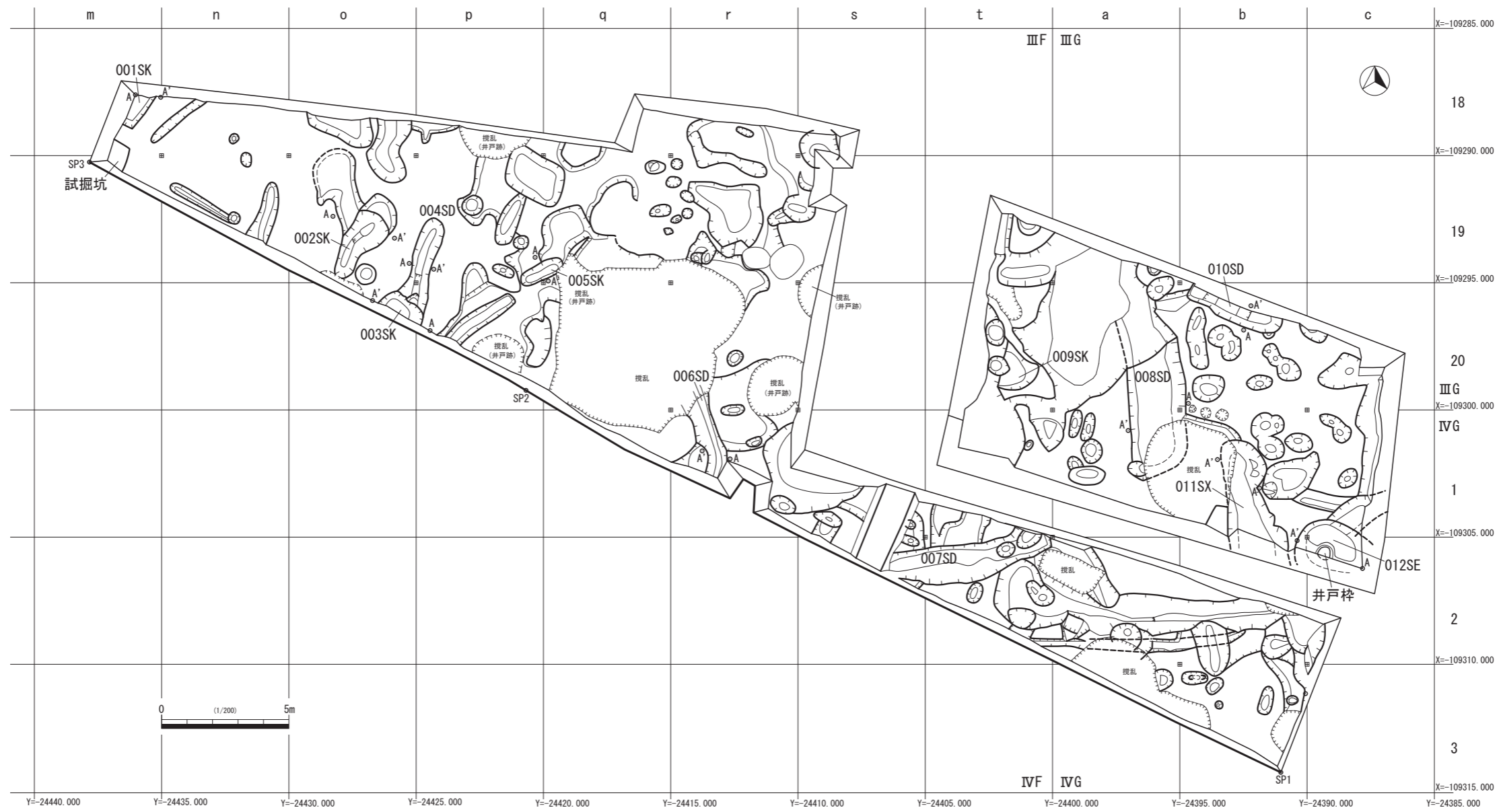
第11図 C区遺構平面図



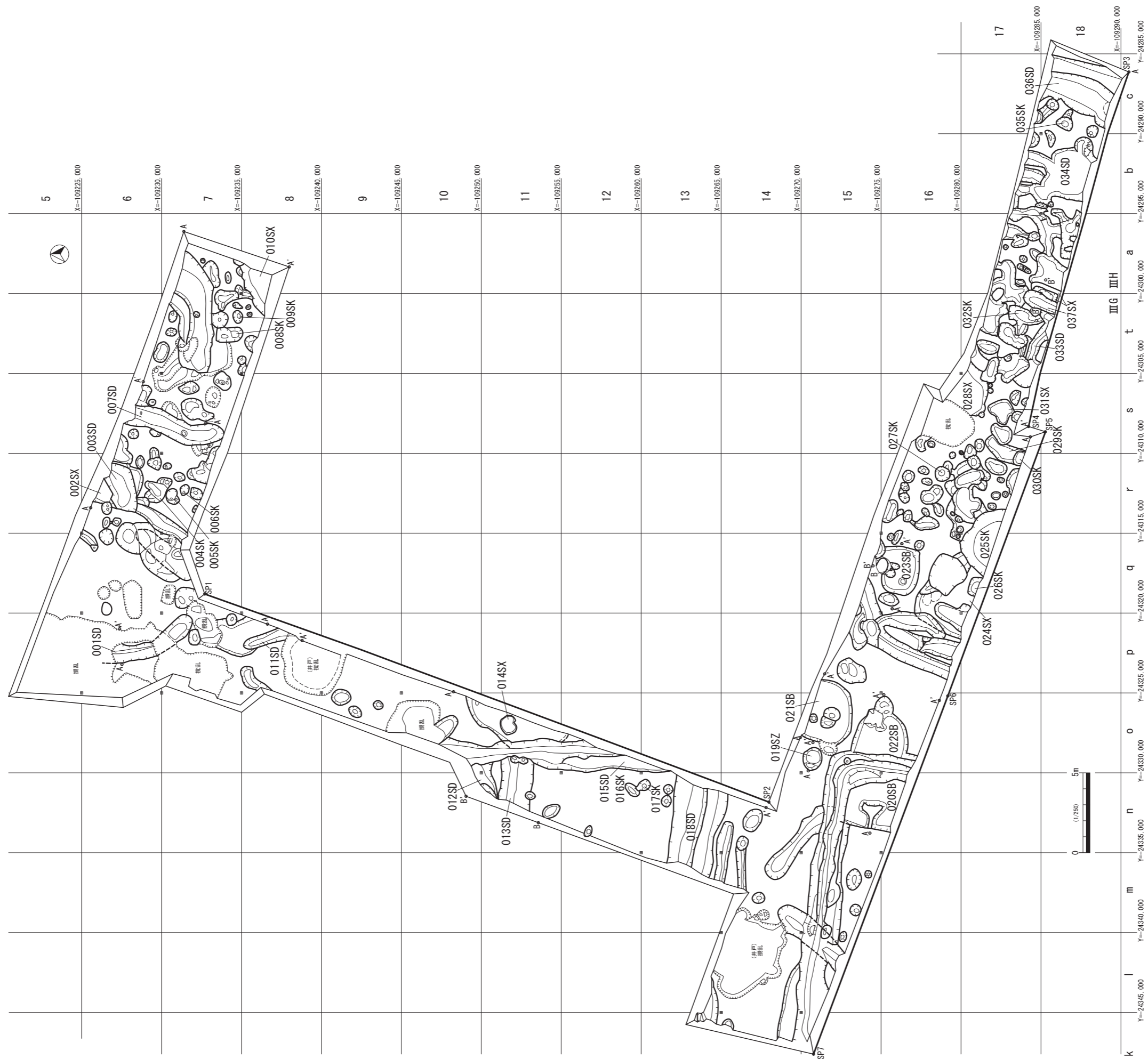
第12図 D区遺構平面図



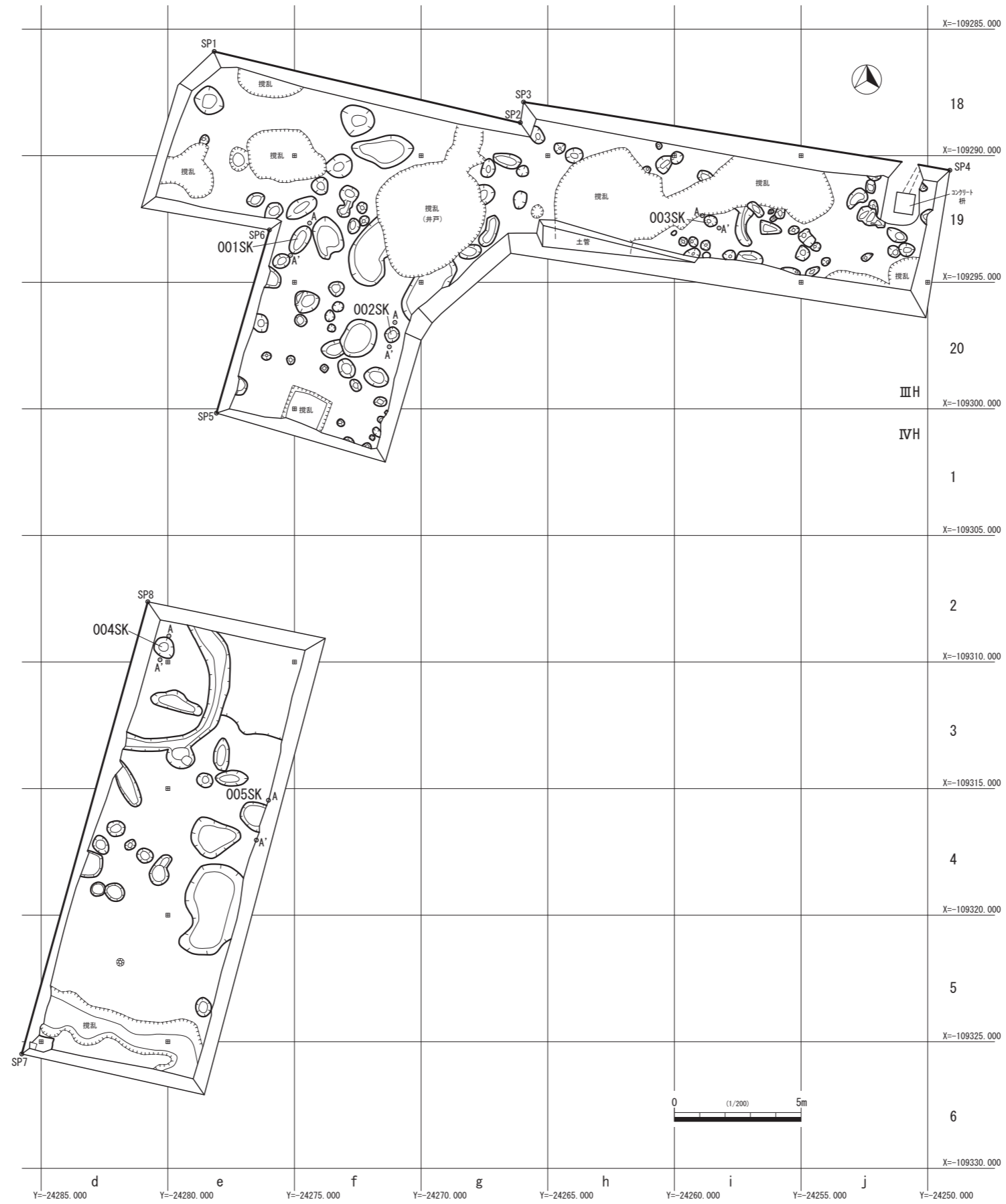
第13図 E区遺構平面図



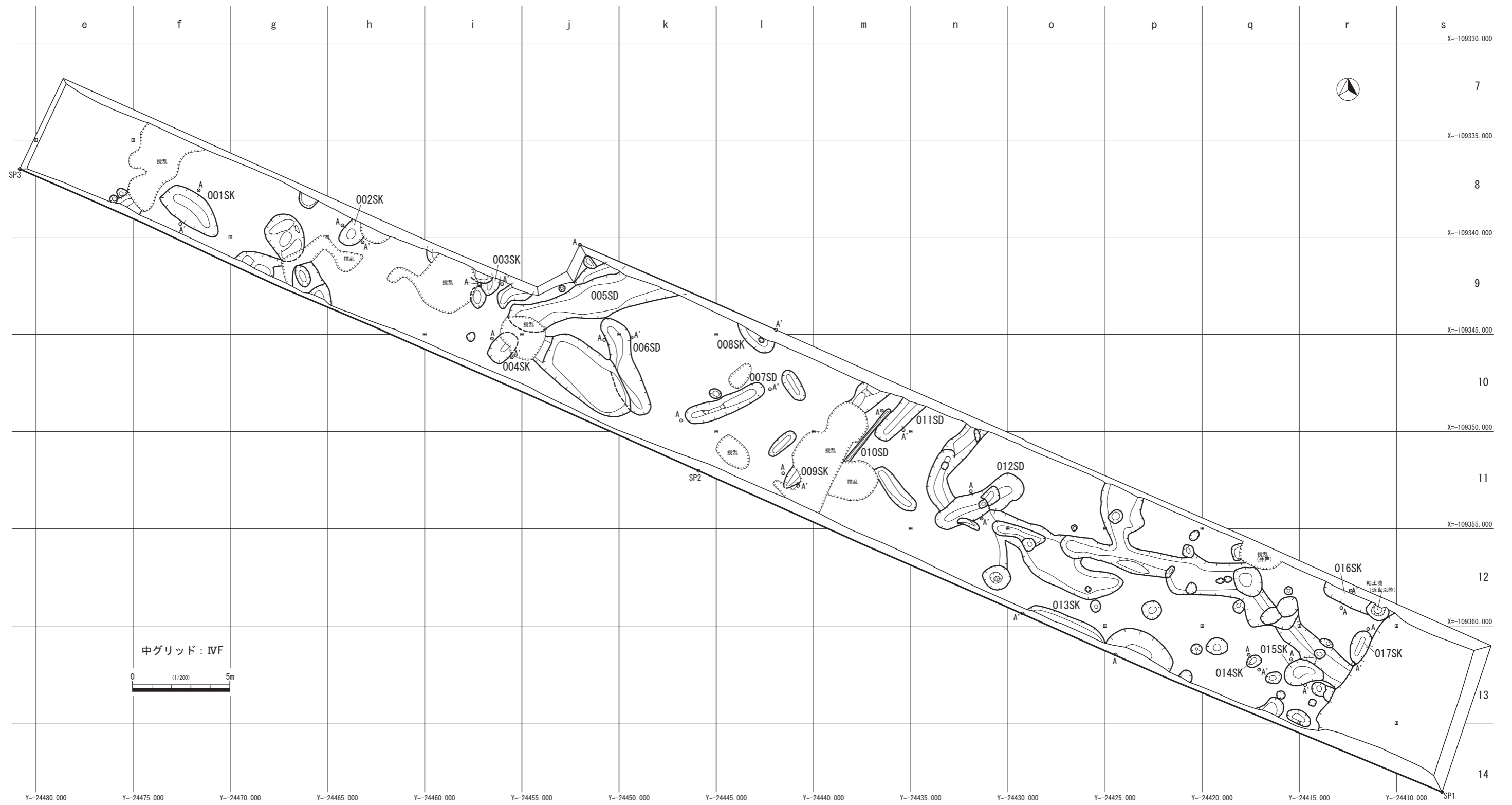
第14図 F区遺構平面図



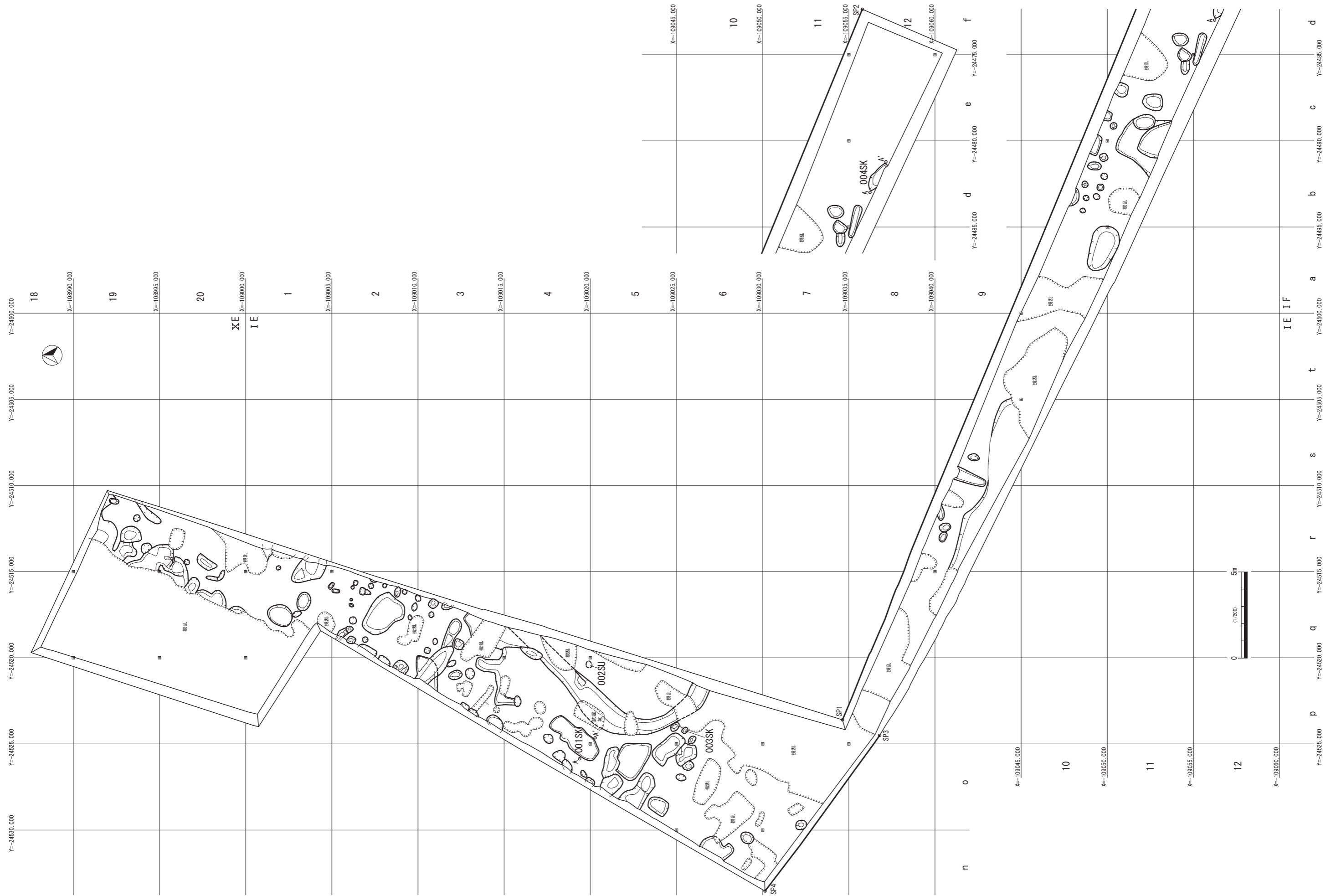
第15図 G区遺構平面図



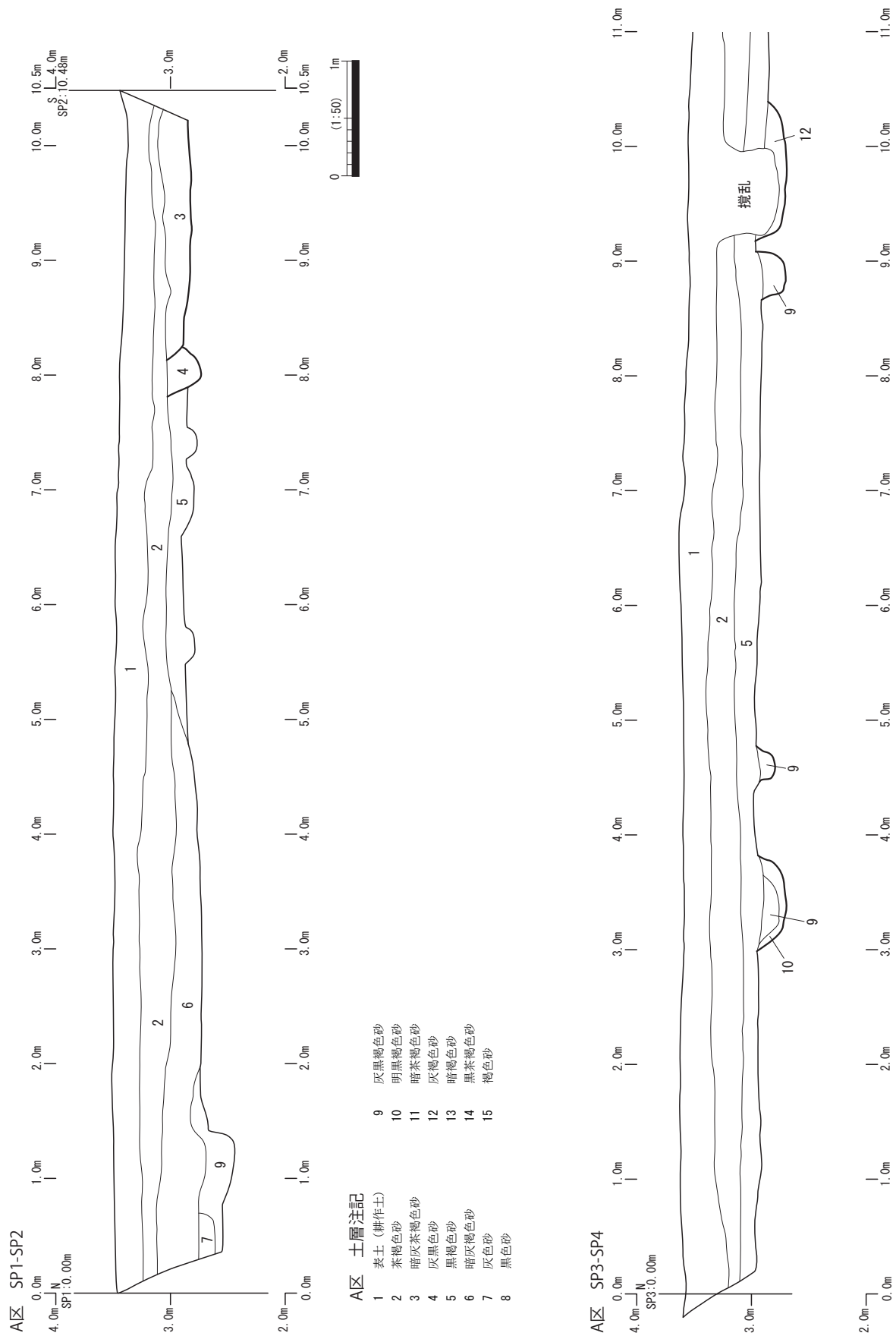
第16図 H区遺構平面図



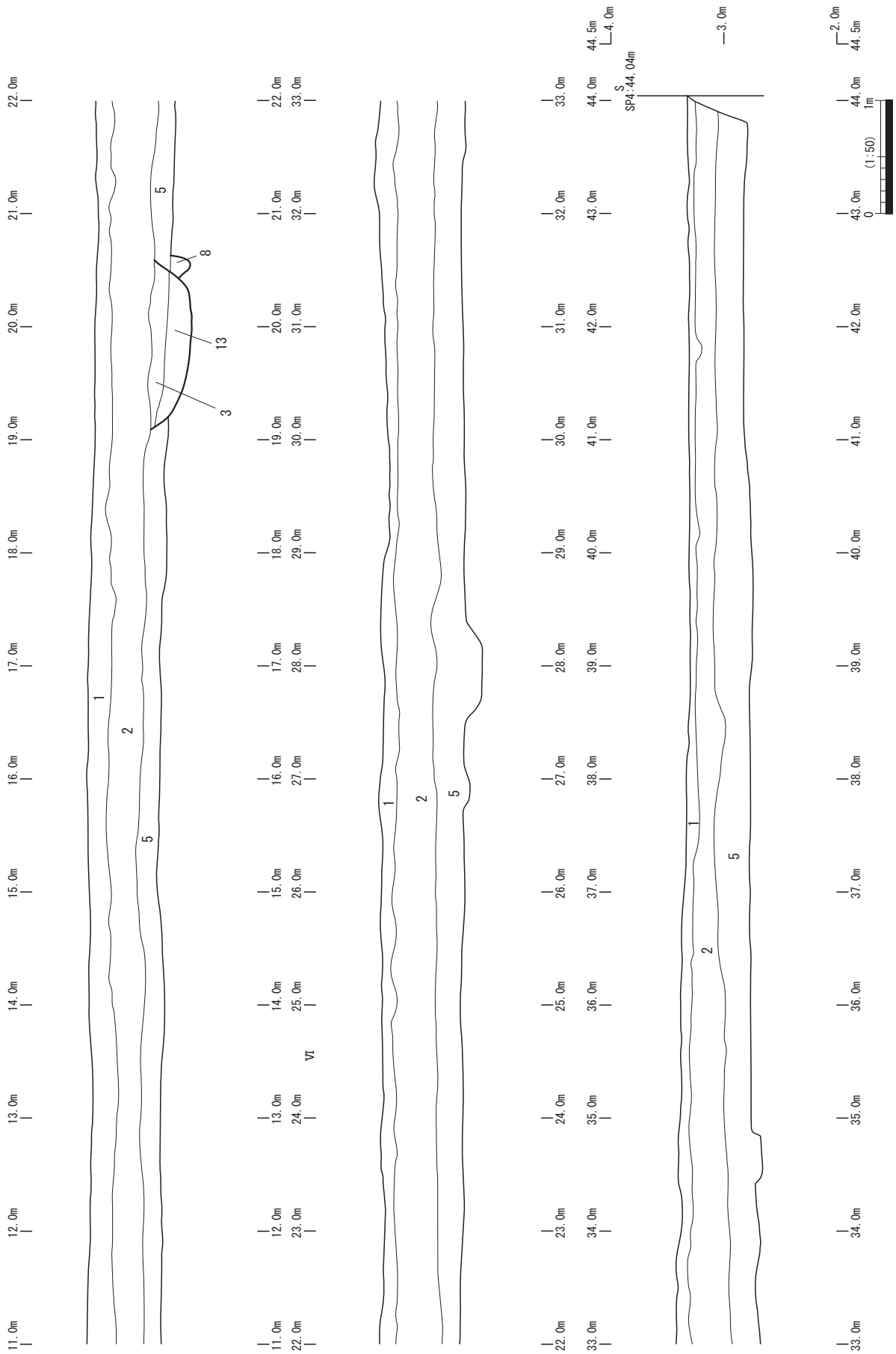
第17図 I区遺構平面図



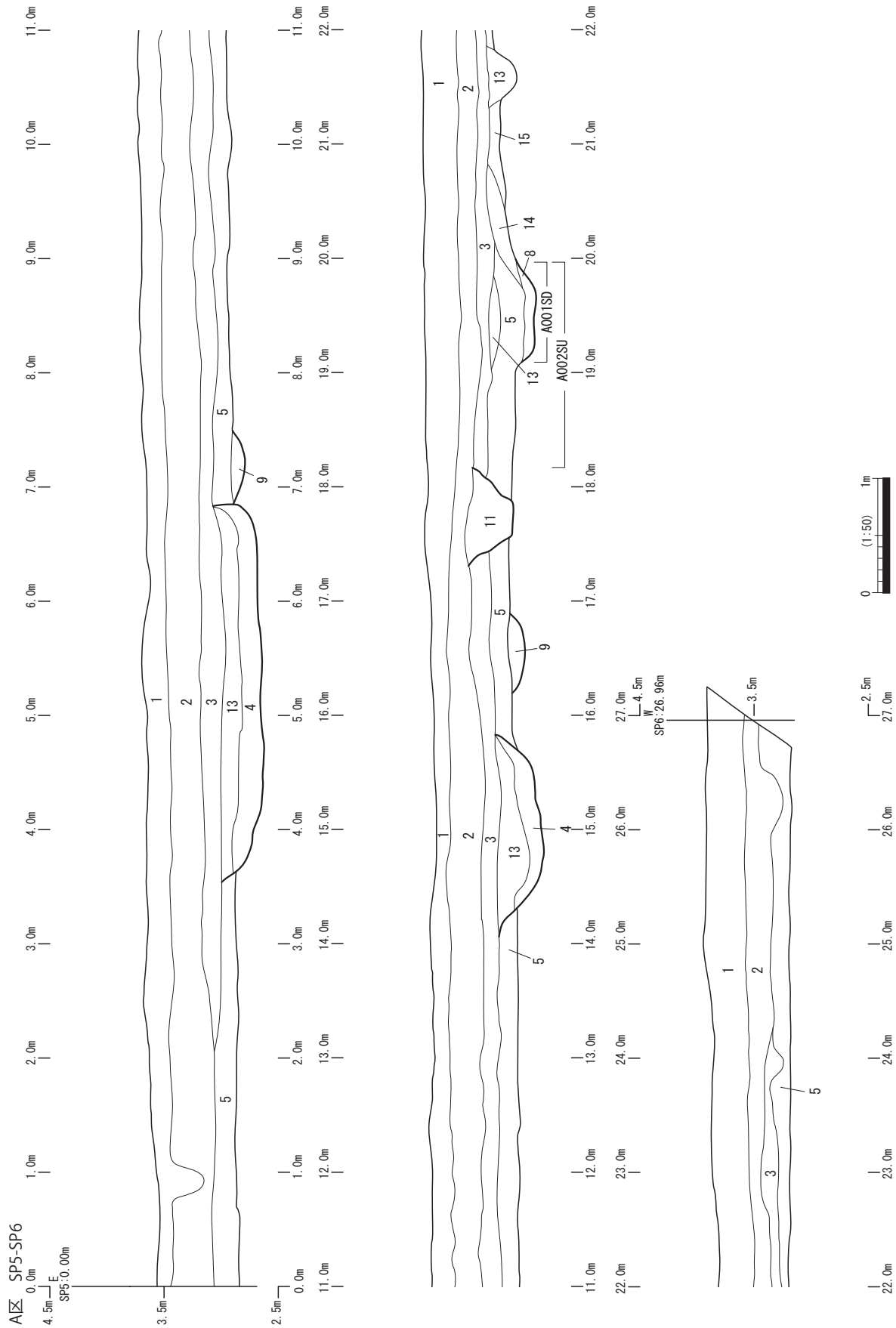
第18図 J区遺構平面図



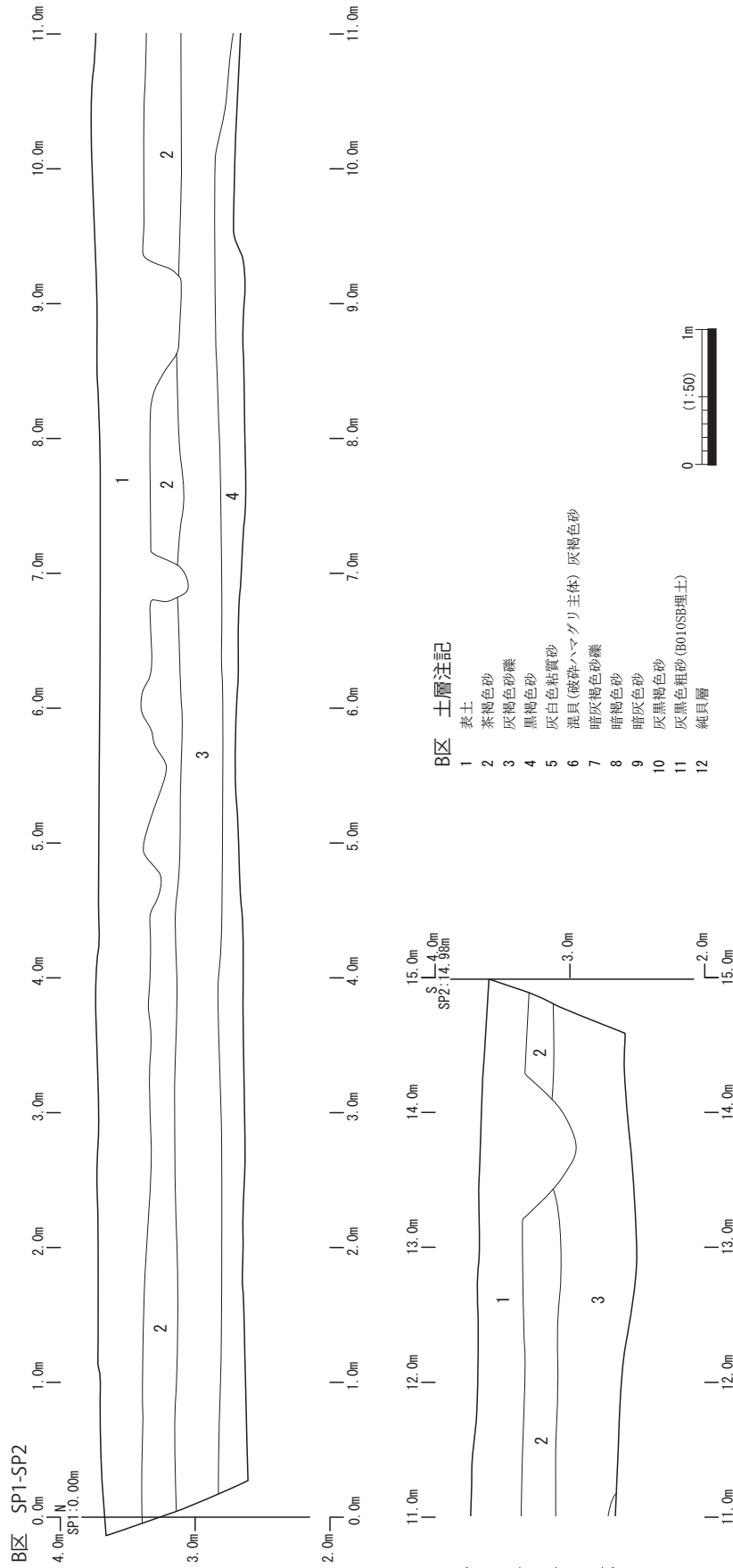
第19図 A区壁面断面図-1



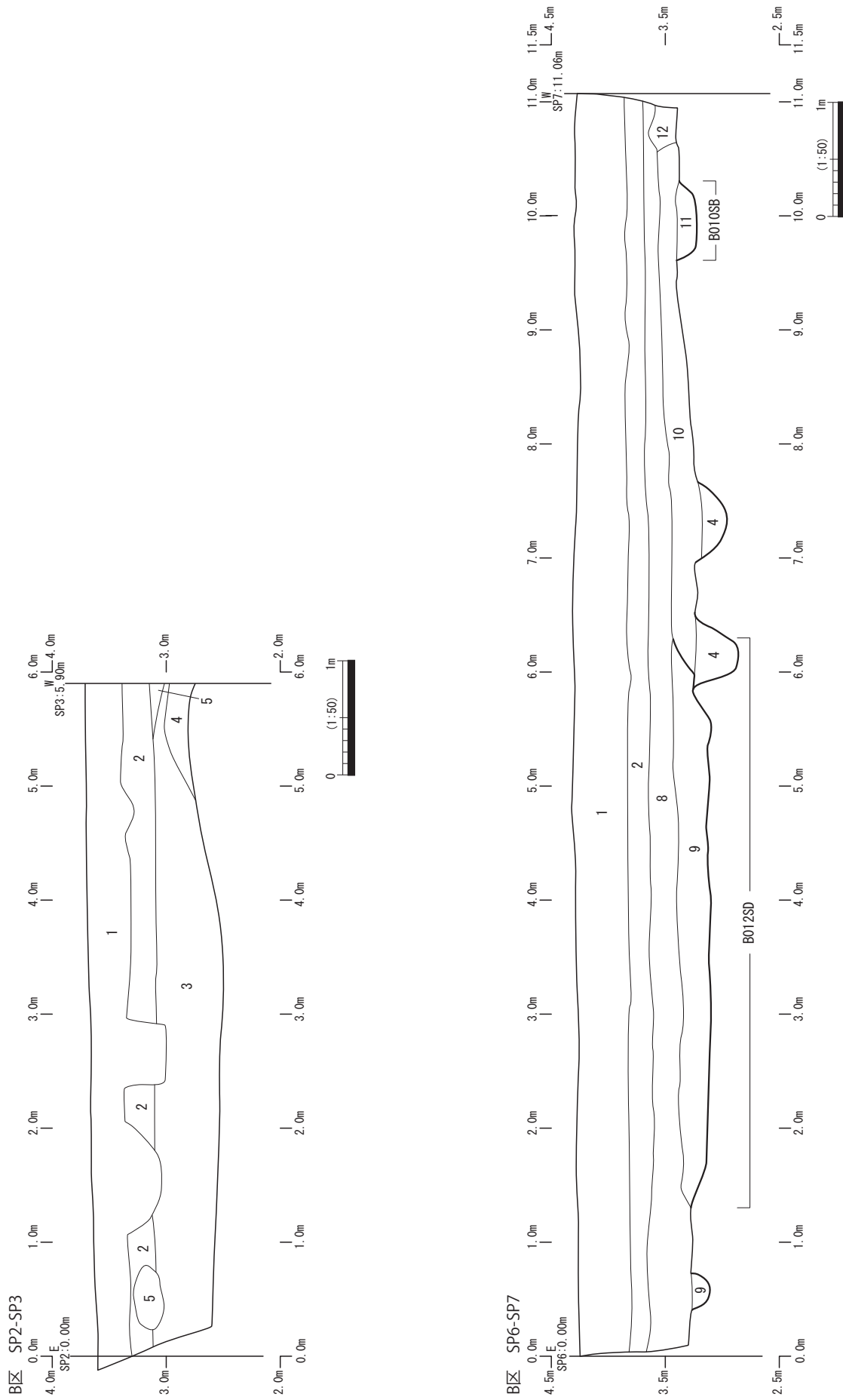
第20図 A区壁面断面図-2



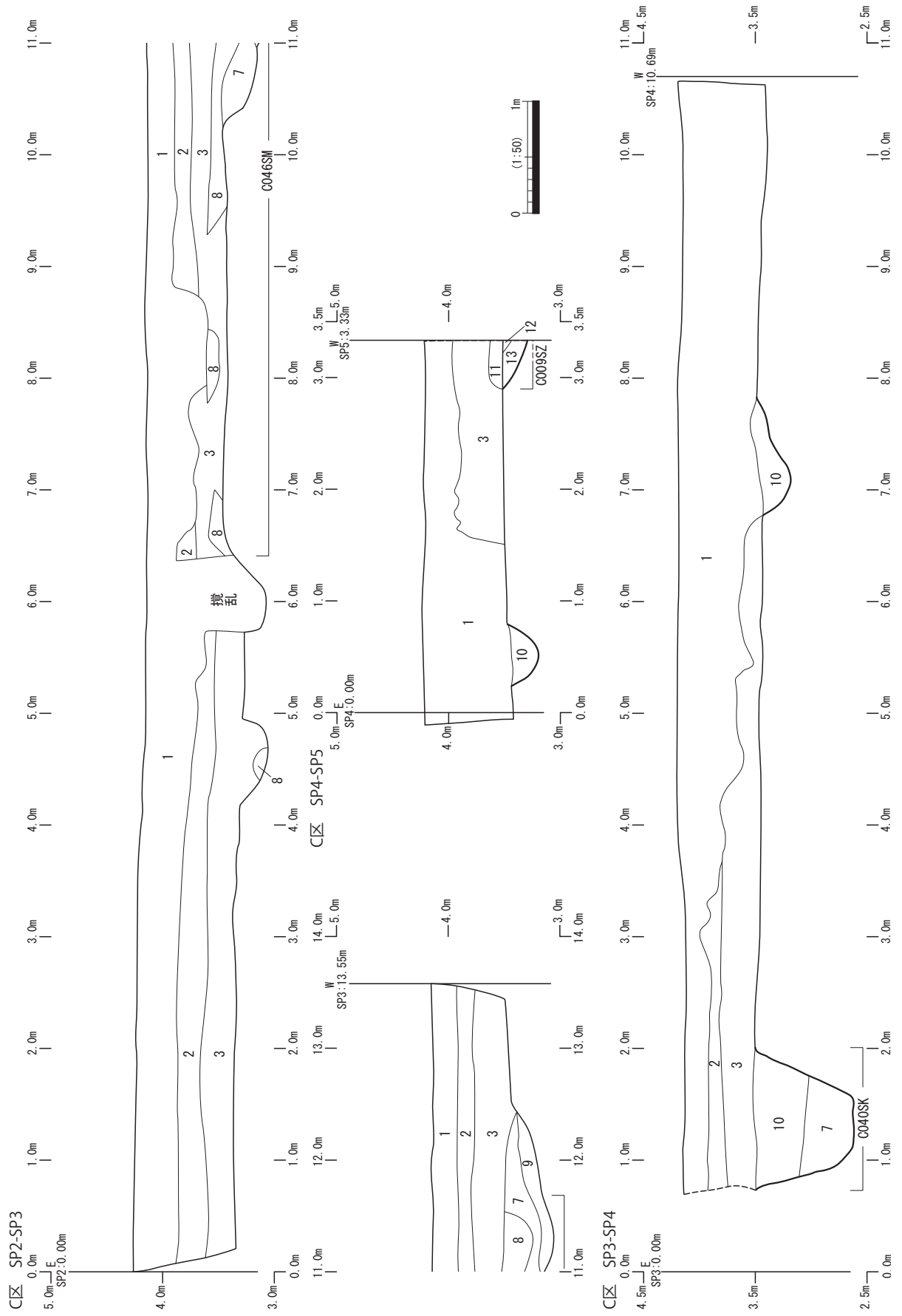
第21図 A区壁面断面図-3



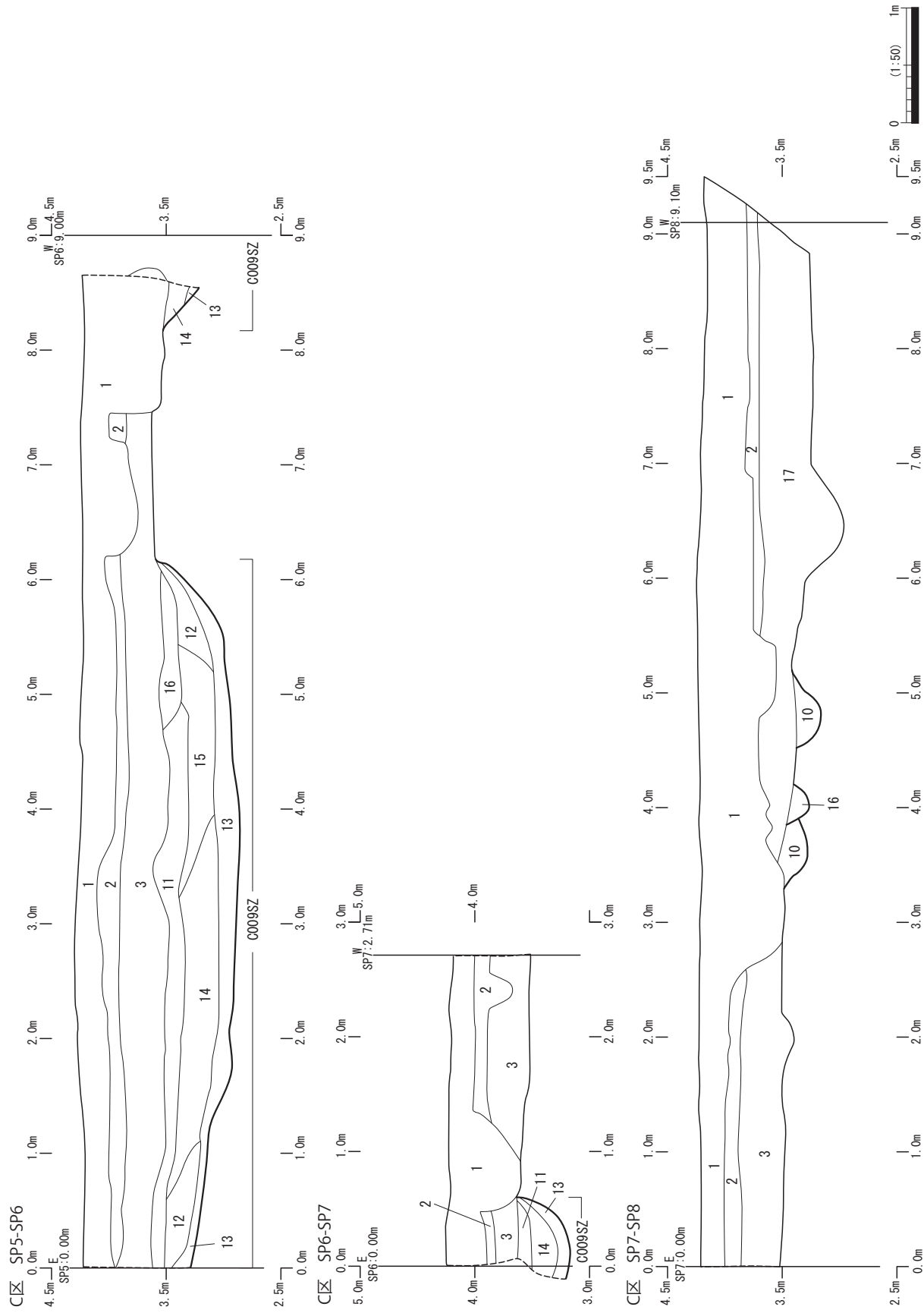
第22図 B区壁面断面図 -1



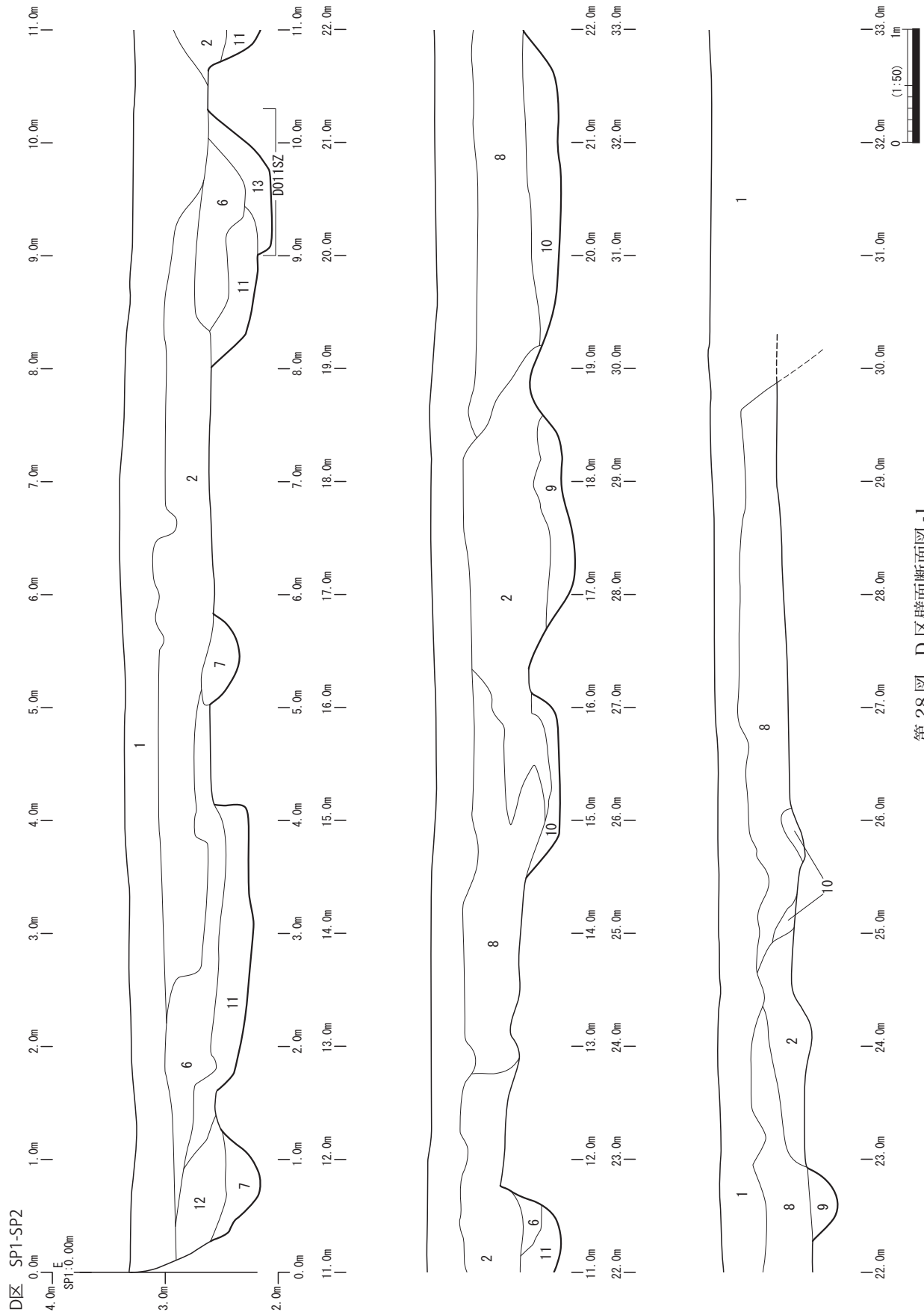
第23図 B区壁面断面図-2



第26図 C区壁面断面図-2



第27図 C区壁面断面図-3

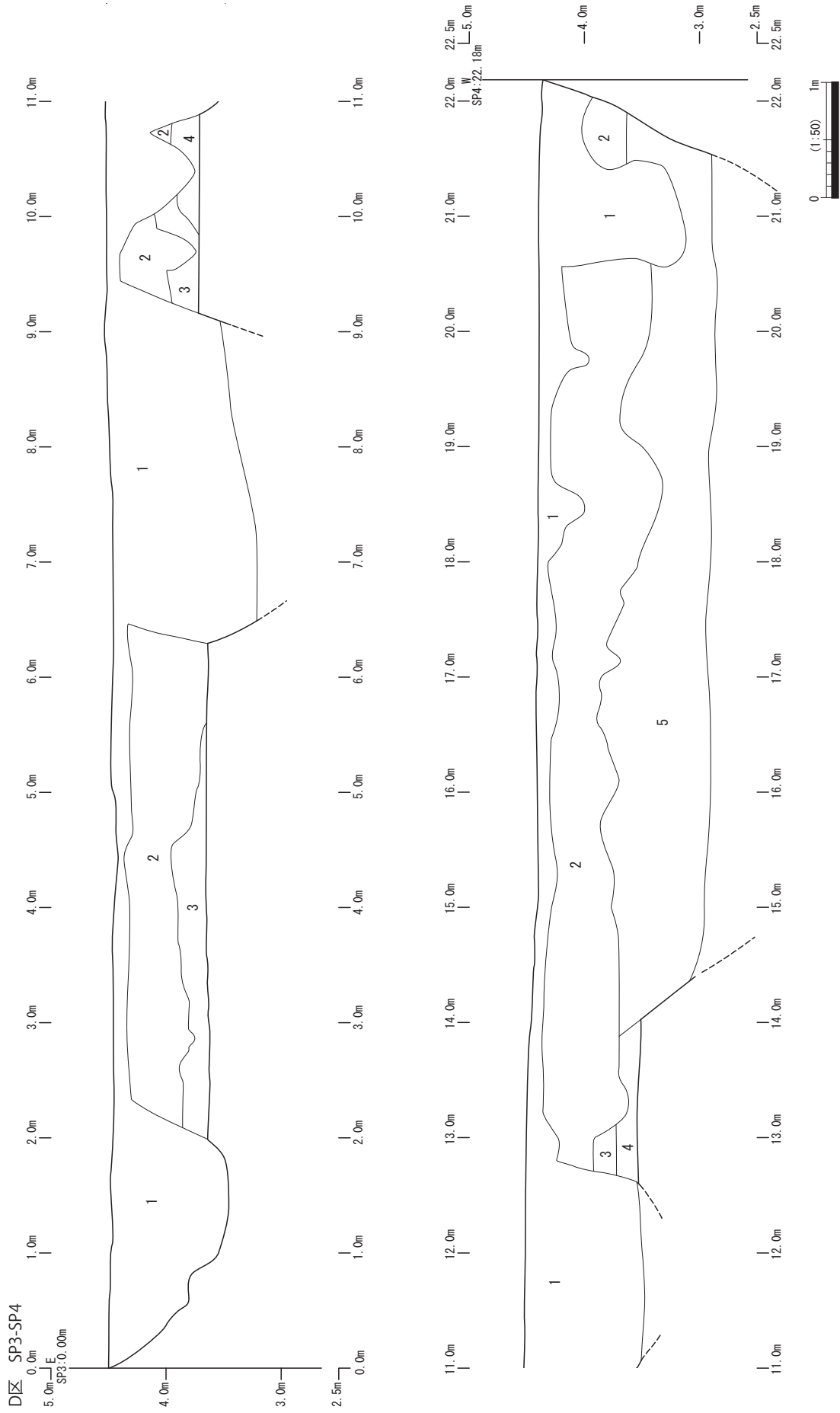


第28図 D区壁面断面図 -1

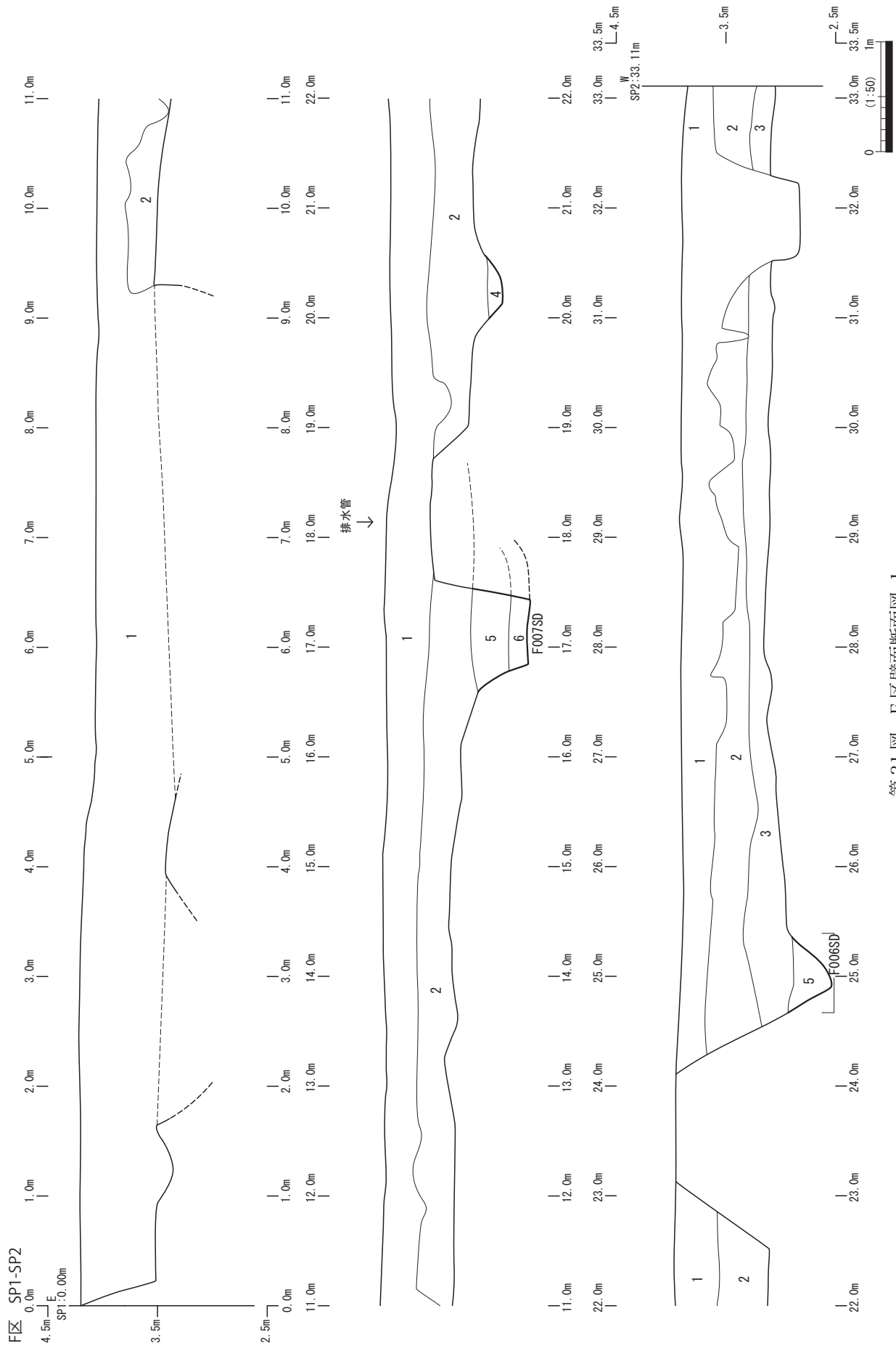


第29図 D区壁面断面図-2

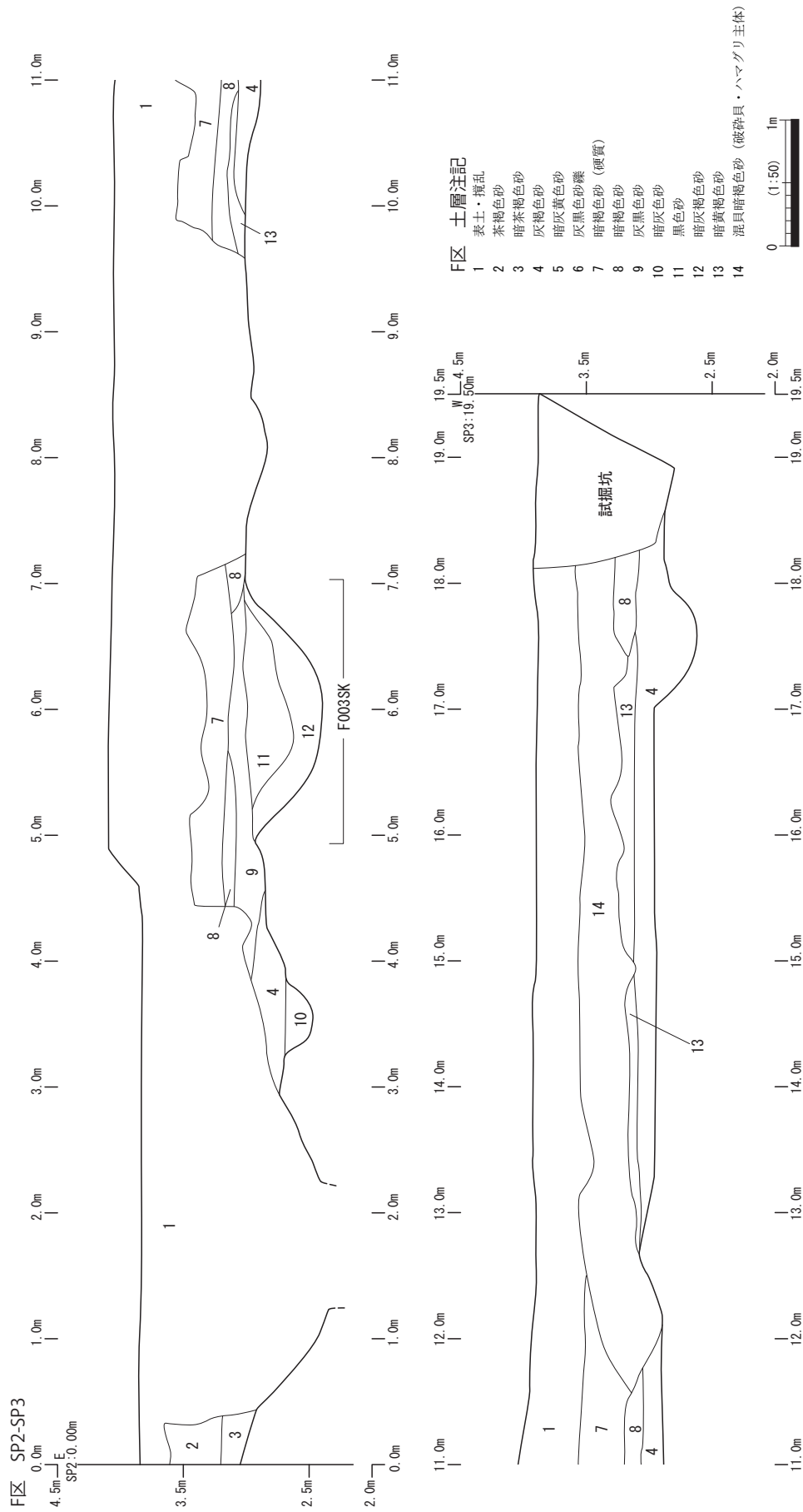
第2章 調査の成果



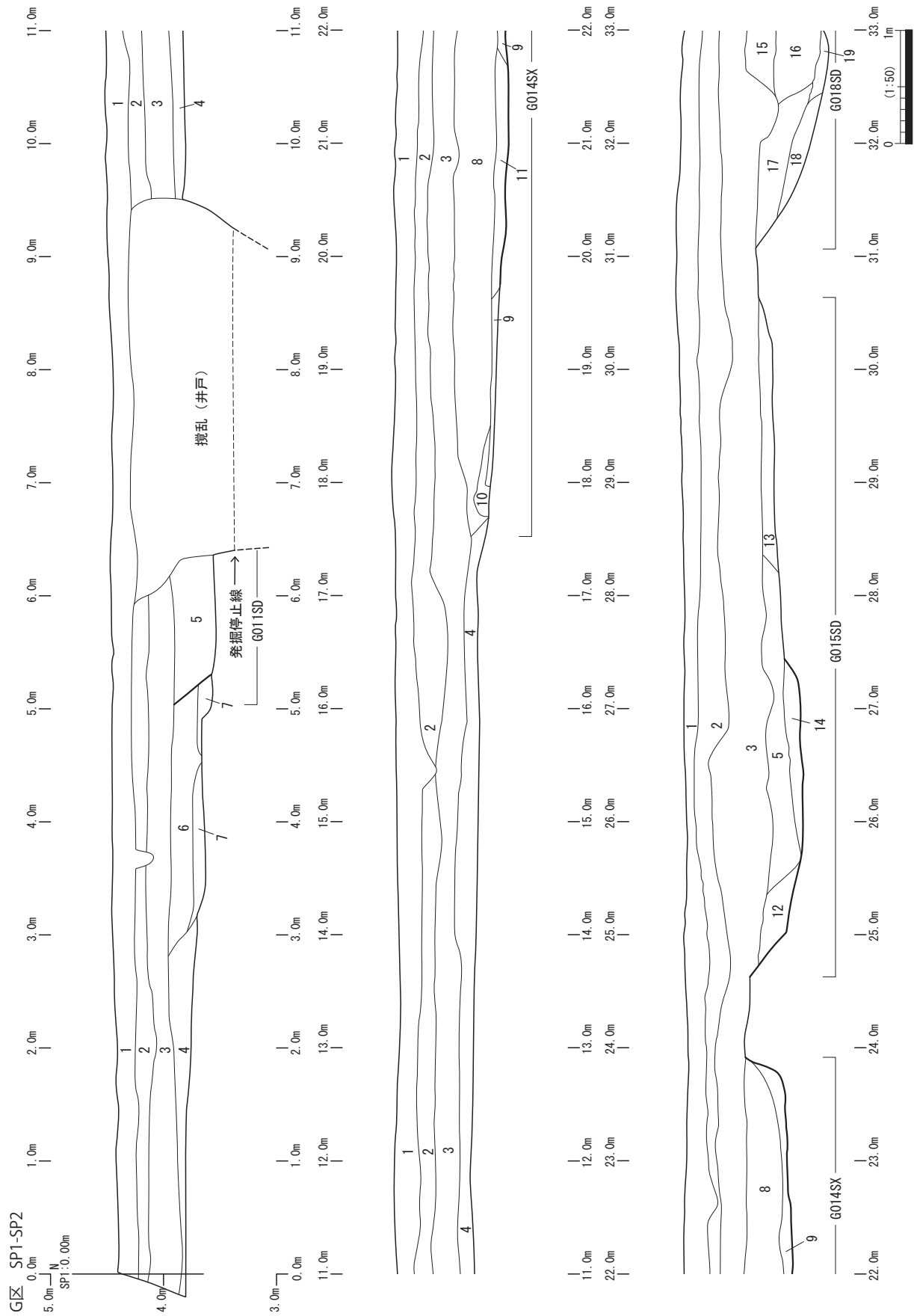
第30図 D区壁面断面図-3



第31図 F区壁面断面図-I

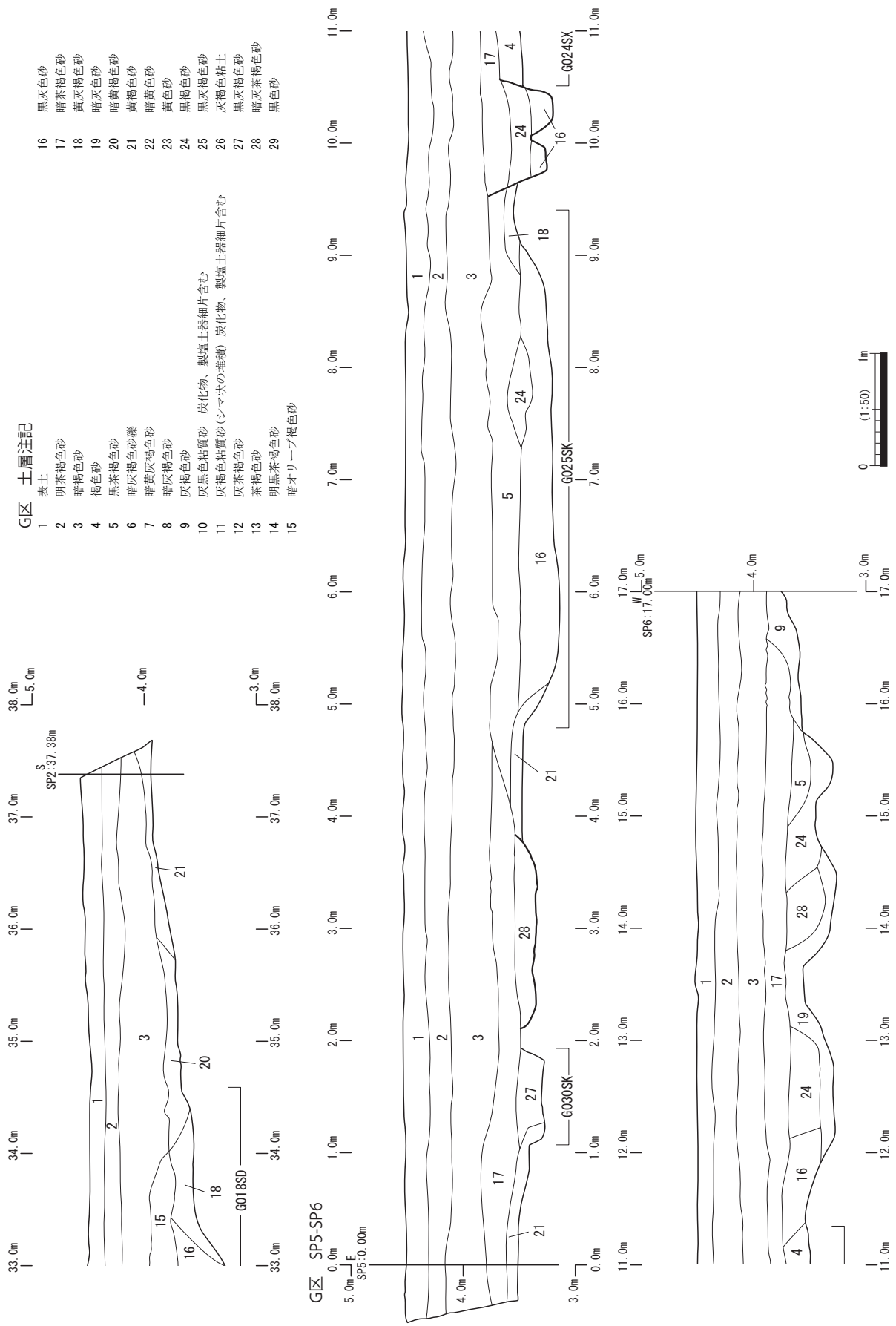


第32図 F区壁面断面図-2

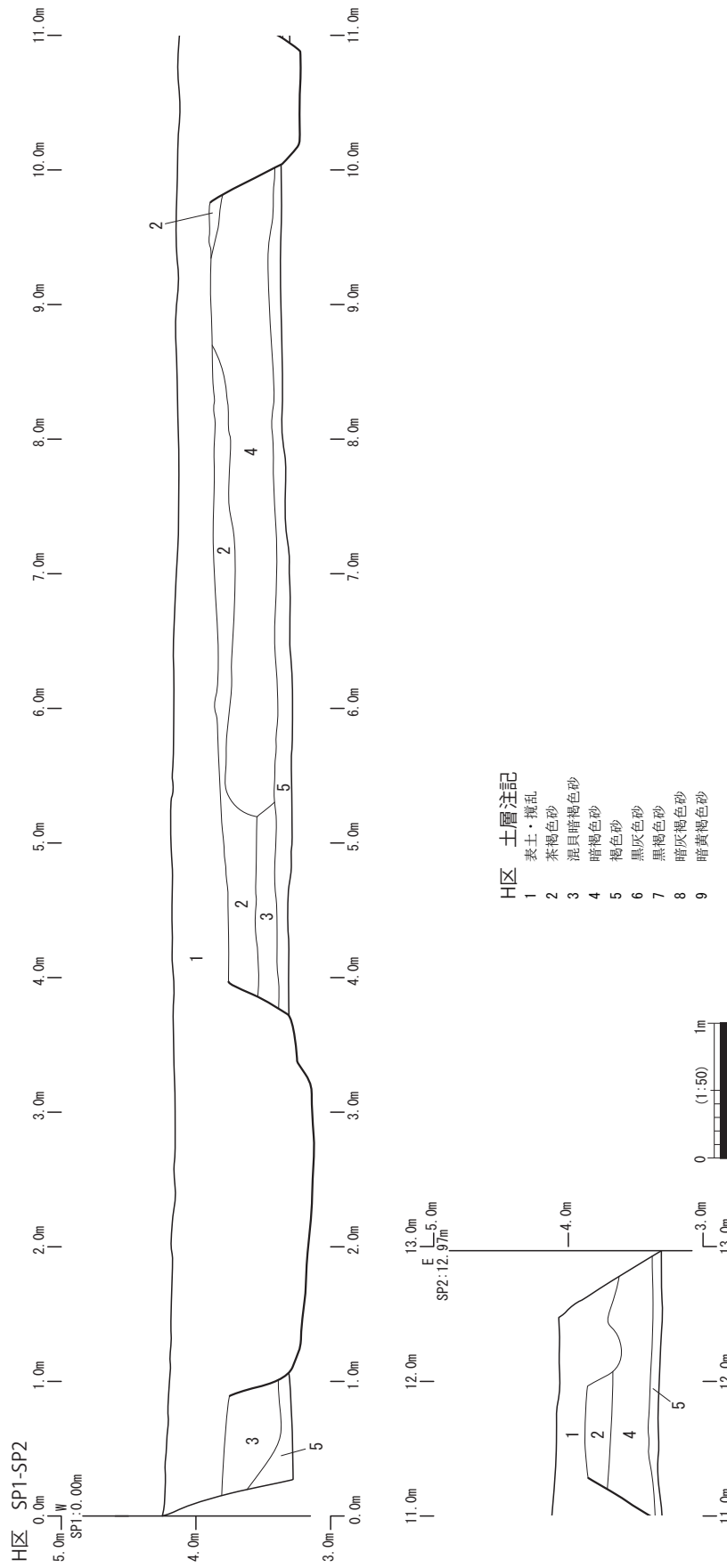


第33図 G区壁面断面図-1

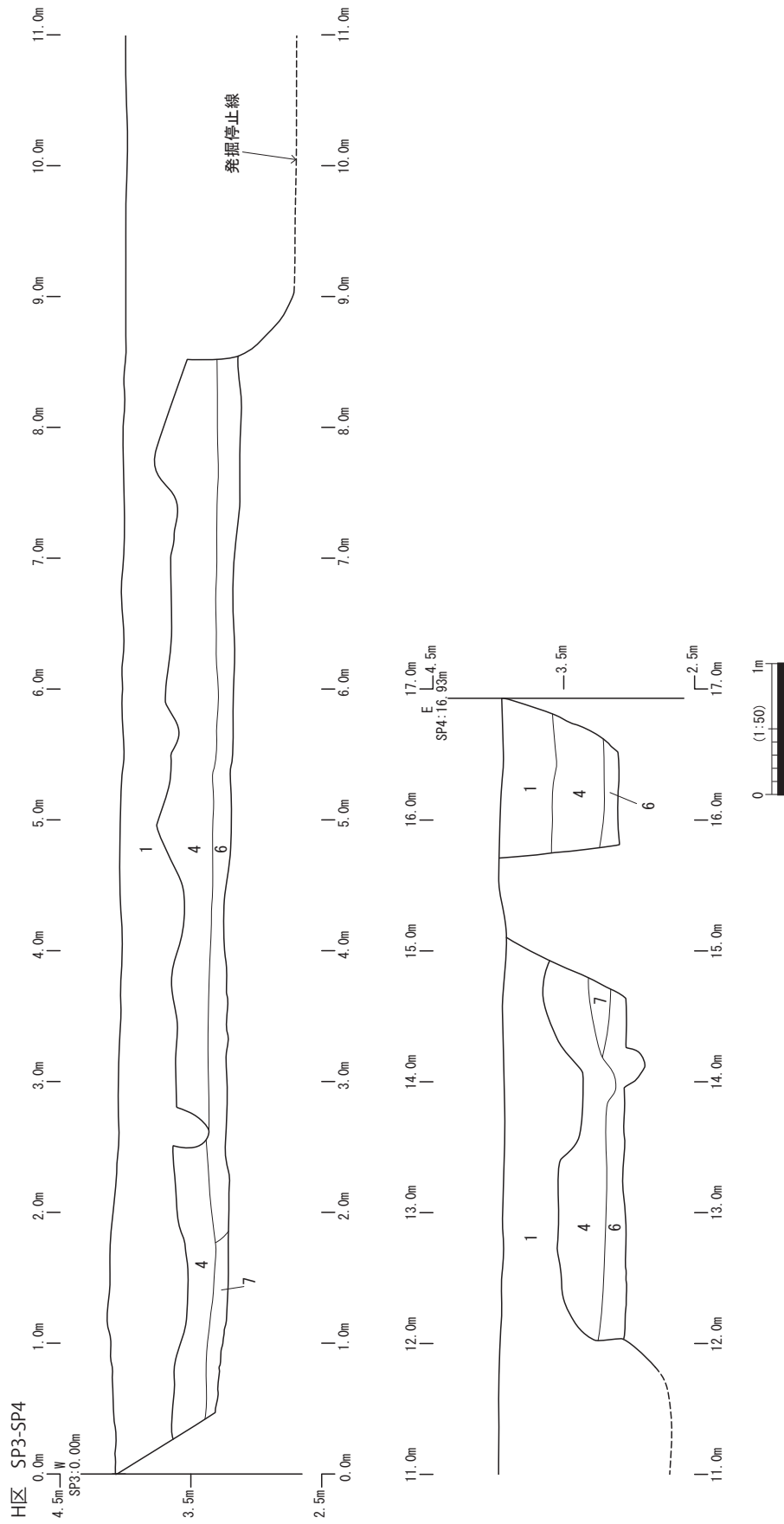
第2章 調査の成果



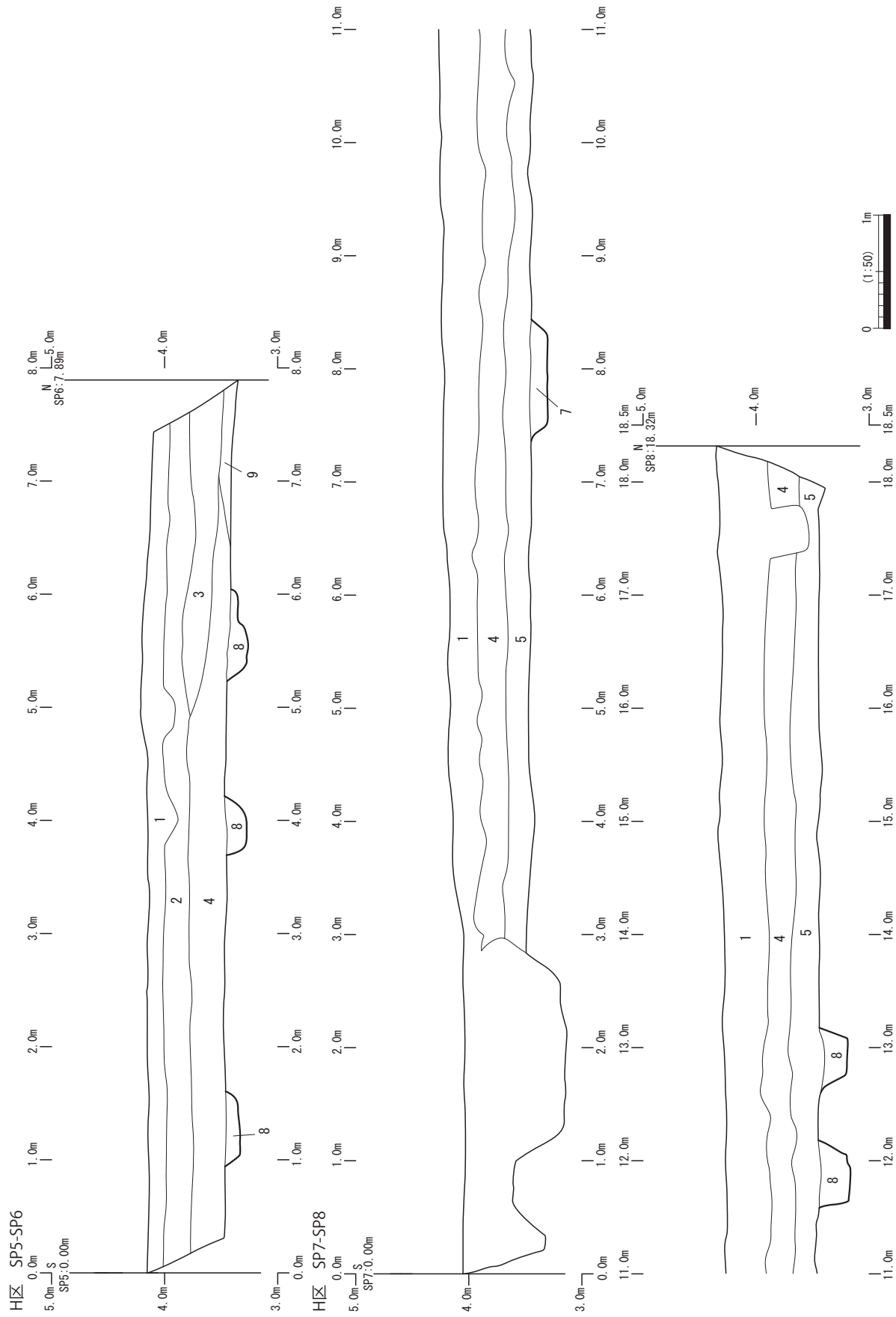
第34図 G区壁面断面図-2



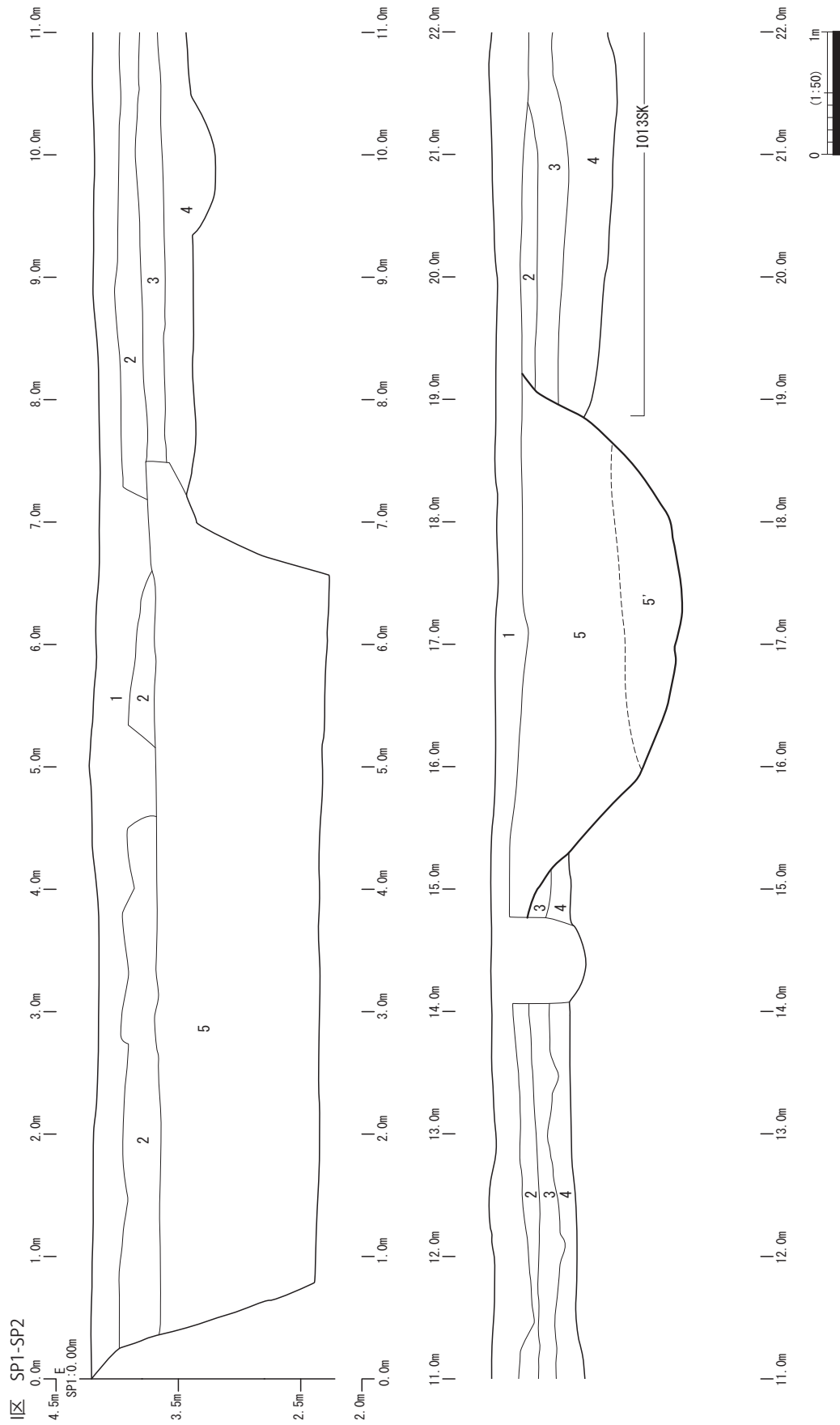
第37図 H区壁面断面図-1



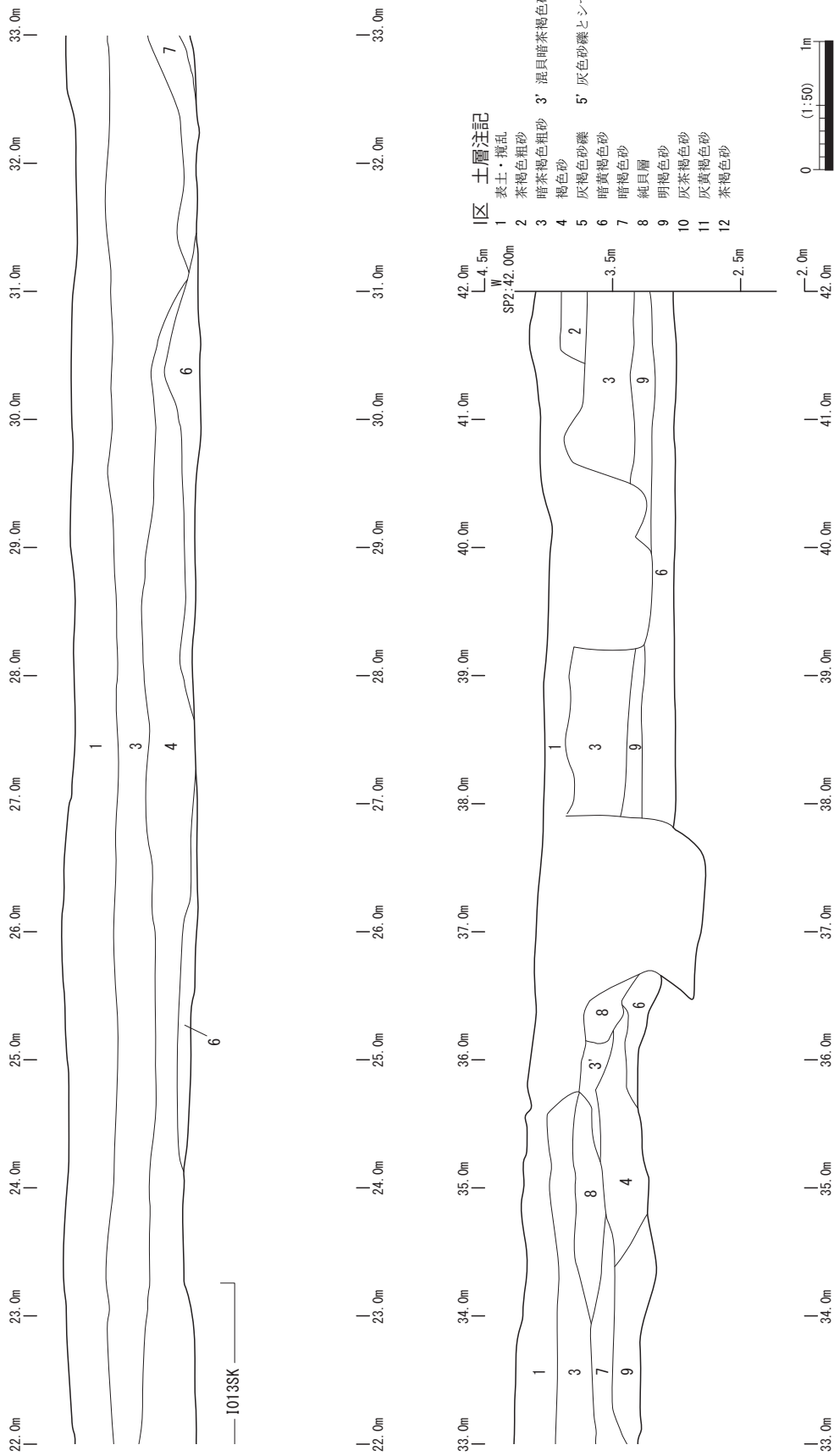
第38図 H区壁面断面図-2



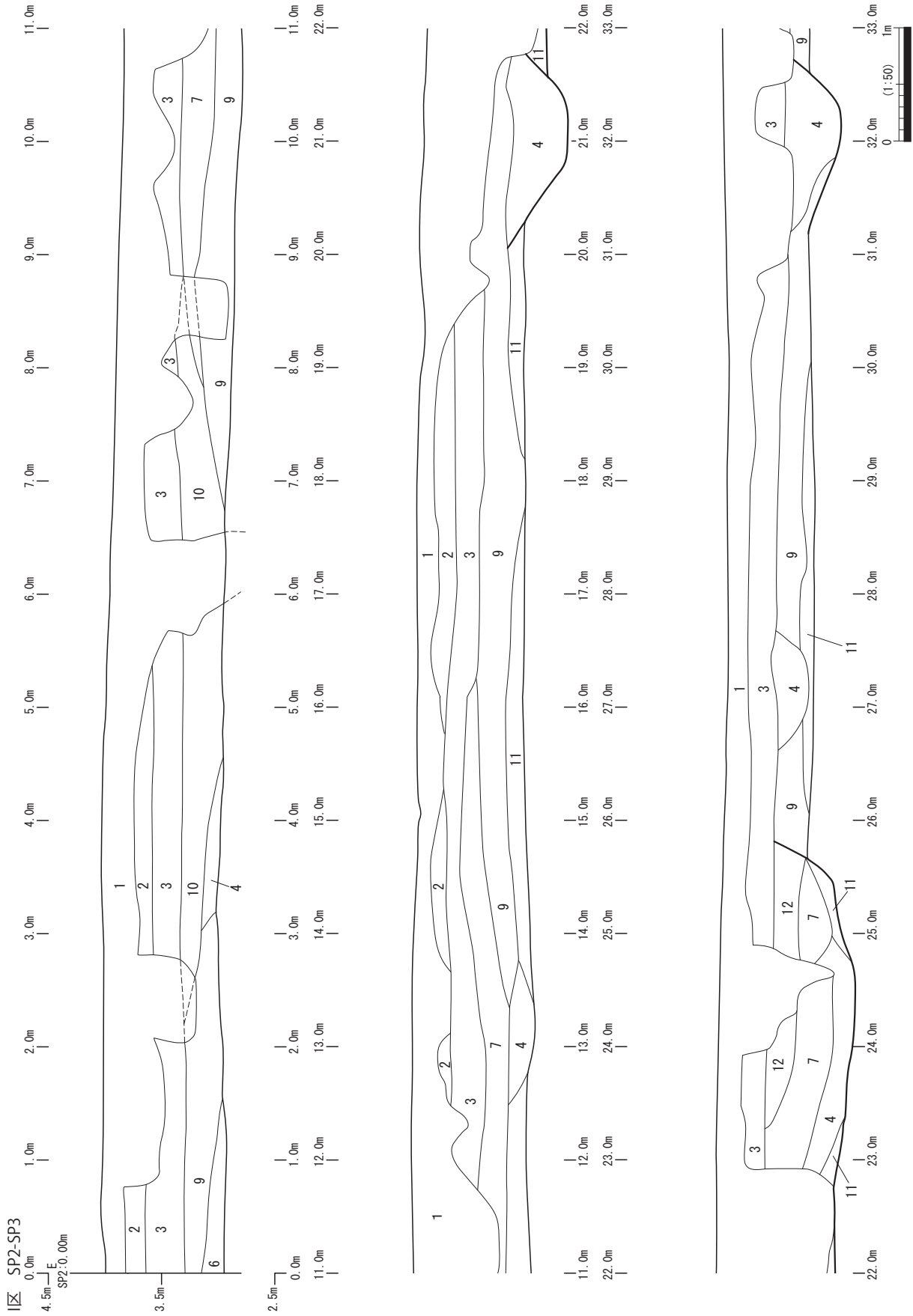
第39図 H区壁面断面図-3



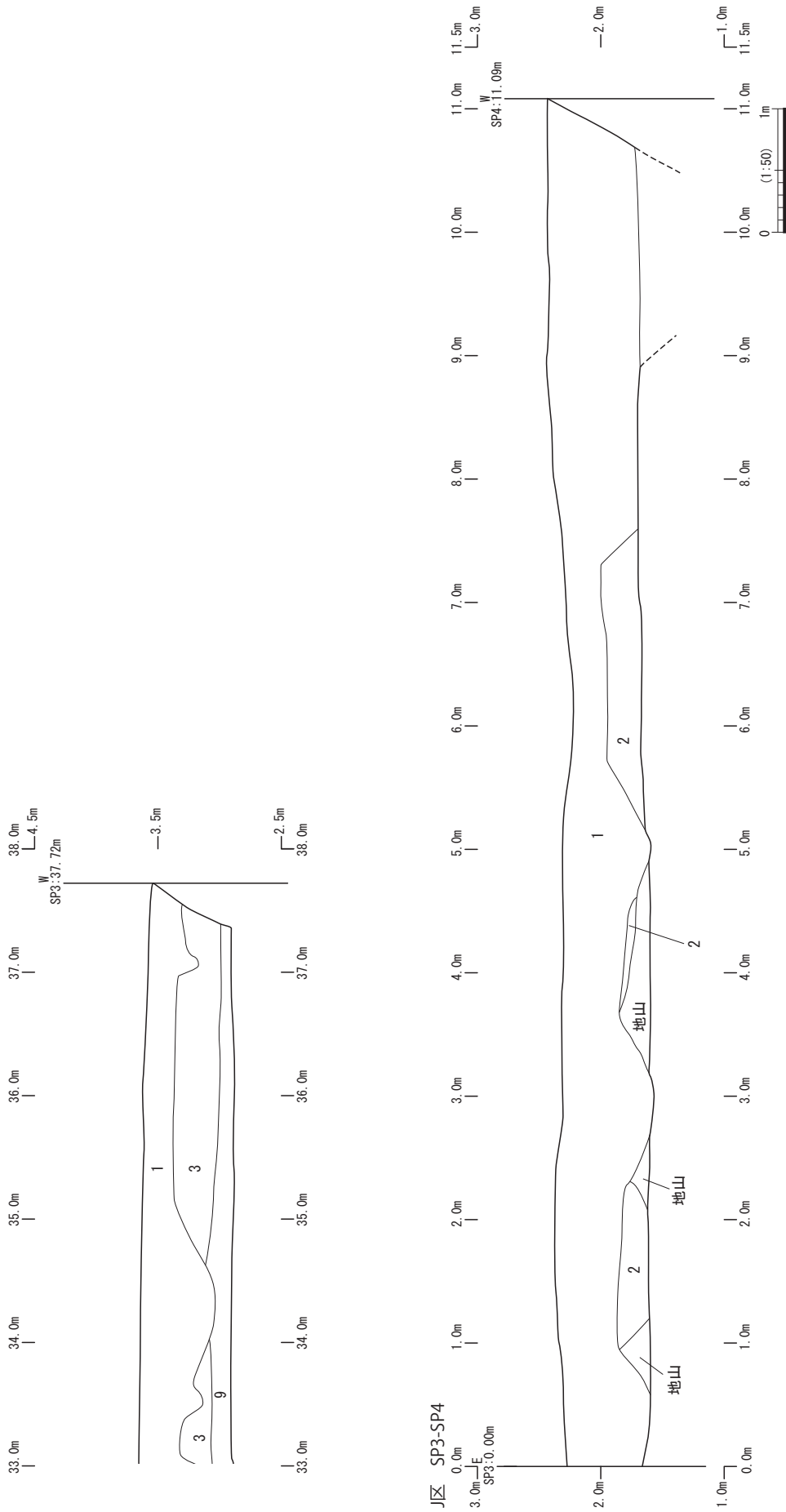
第40図 I区壁面断面図-I



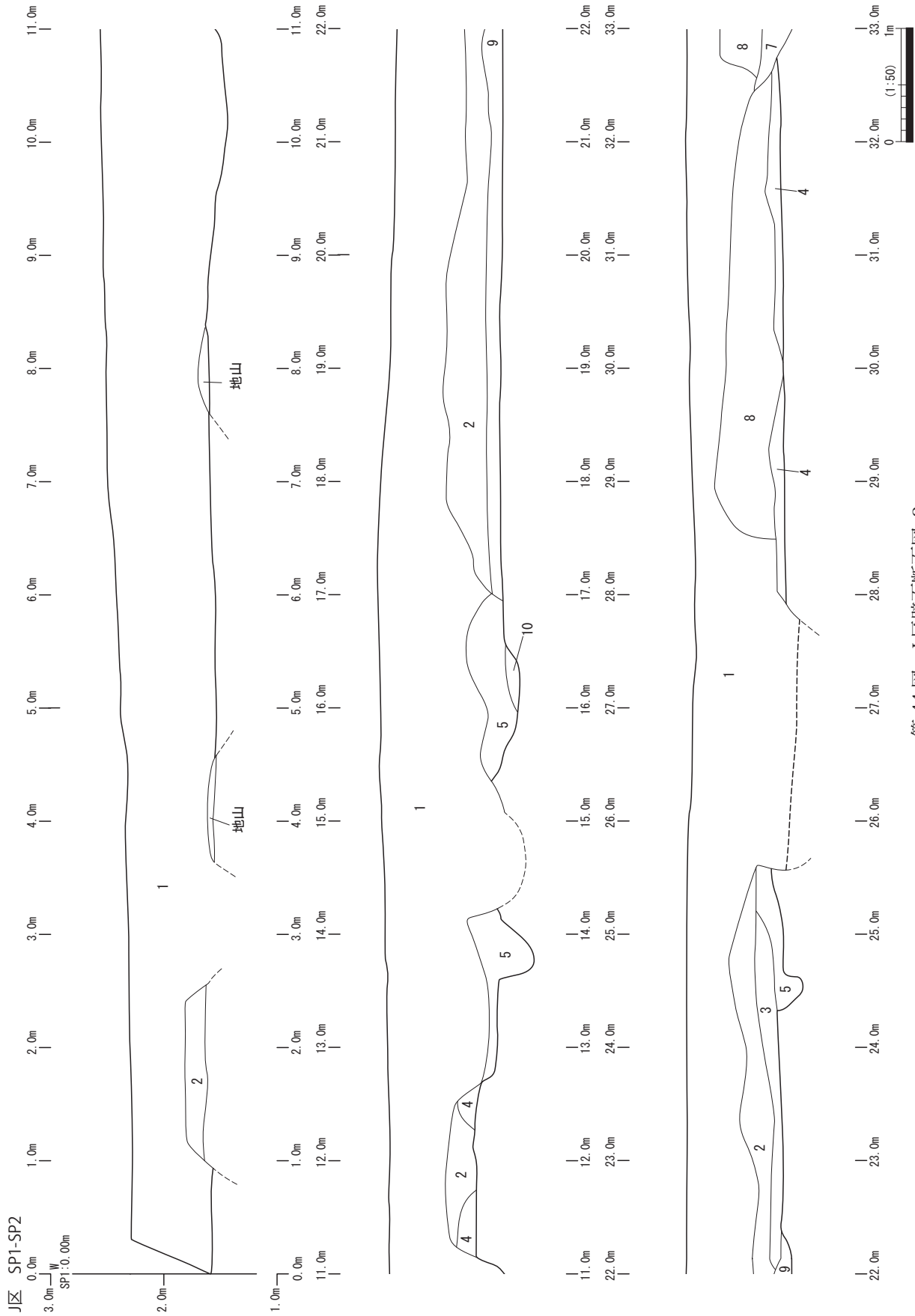
第41図 I区壁面断面図-2



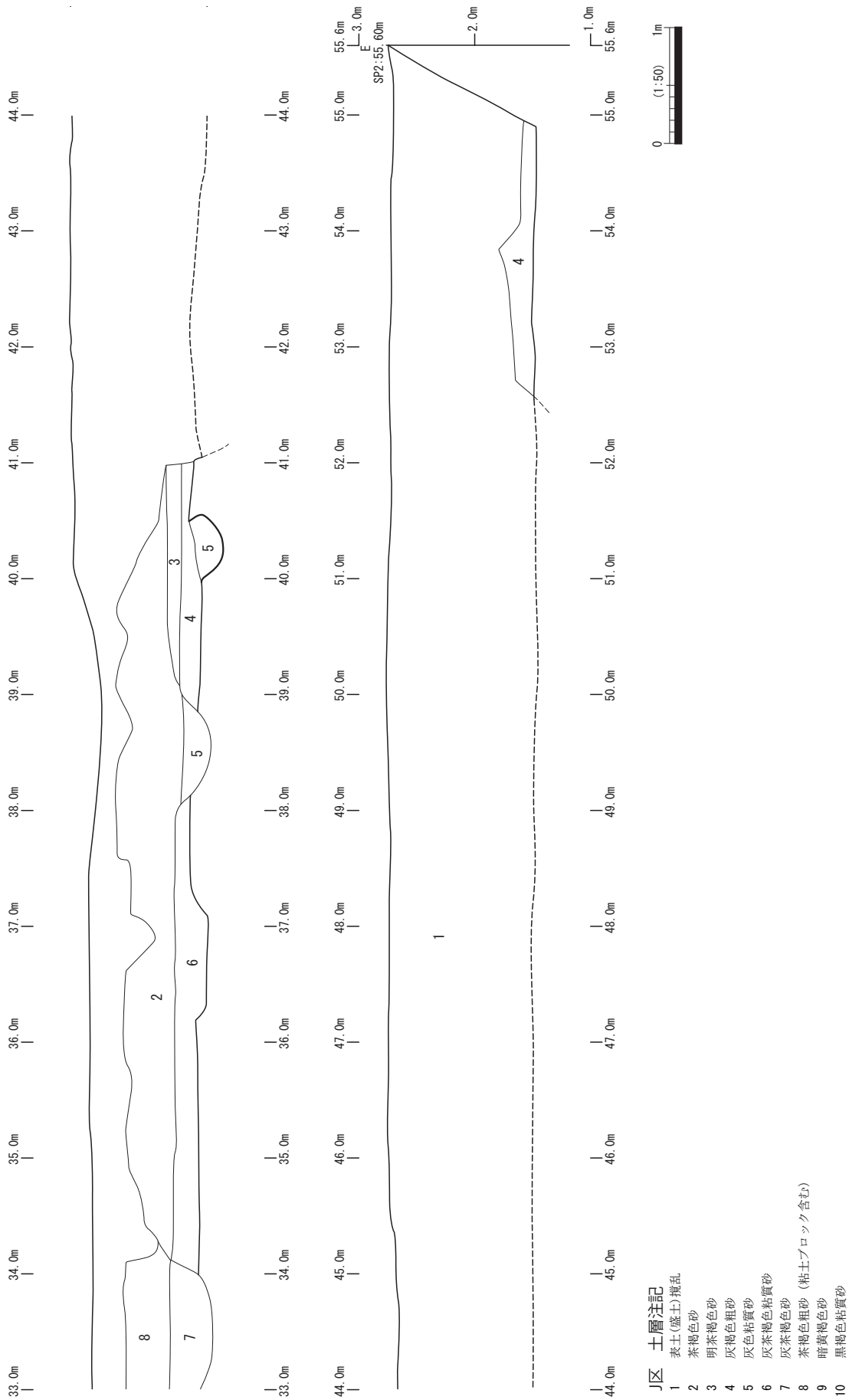
第42図 I区壁面断面図-3



第43図 I区壁面断面図-4・J区壁面断面図-I



第44図 J区壁断面図-2



第45図 J区壁面断面図-3

第2章 調査の成果

第3節 遺構と遺物

I 縄文時代晩期以前～弥生時代前期

1 縄文時代晩期以前【I -1 期】

(1) 遺構 (第18図J区遺構平面図)

縄文時代晩期以前の遺構としては、J区002SUのみである。これは30×40cmほどの極めて小規模な土器集積で、0006の条痕文土器が単独で検出されている。土器の残存部が胴部上半で、しかも口縁部を含んだ全体の三分の一以下であるため断定はできないが、土器棺の可能性を考慮すべきかもしれない。J区は今回報告する調査区の中でも北西端に位置し、東畑遺跡の縄文土器出土地点(平成21年度2地点)からは直線距離で450mほど離れ、郷中遺跡に含まれる。周辺の調査区では縄文期の資料はほとんど見られず、単独出土という状況は些か特異であるが、晩期資料が集中して出土した、東畑遺跡でも砂堆南端の限られた地区のみではなく、晩期の痕跡は第1砂堆全体に点在していた可能性を示す。

(2) 遺物 (遺物実測図1-0001～0008)

縄文時代晩期以前の資料として、ここでは8点を紹介する。

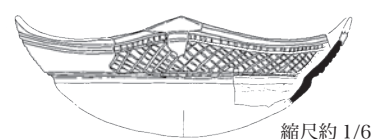
0001：緩やかな波状口縁でキャリパー器形を為す資料で、波頂部外面に縦に4列の刺突文様を垂下させている。施文具は断面がほぼ四角形になる棒状のものが用いられており、個々の施文は一边4mmほどの平行四辺形を為し重複しない。土器の胎土は数ミリ以下の石英などの粒子を多く含み、焼成は極めて良好である。中期の咲畑式期のものと推定される。東畑遺跡(C区)の地山直上検出。

0002：器壁約1cmの口縁部資料で、外面に棒状器具による刺突文様が5列施されている。施文は左から右への刺突で、2mmほどの深さを測る。緩やかに彎曲するキャリパー器形で、一旦括れ口縁は肥厚させ面を為しているが、内側に張り出す口端は欠損している。施文や器形の特徴などから、咲畑式B類期の資料と考えられる。東畑遺跡(C区)出土。

0003：深鉢の口辺資料で、やや窪んだ口縁部周縁に直径5mmの円形刺突文が2列施されている。施文原体は中空の植物茎などであろう。器表には幅4mm前後の浅い沈線文様がみられ、直線で斜めに垂下する部分や、一部は曲線的に展開する部分もあり、蕨手や渦紋を為していた可能性もある。後期堀之内式期のものと推定される。畑間遺跡(G区)出土。

0004：おおよそ黒色を呈する精製土器で、巻貝による擬縄文が施されている。「く」字形に屈曲する部分には表面が研磨された凸帯と小巻き貝による沈線が巡り、下胴部の沈線以下には擬縄文がみられる。特徴的な器形や施文要素から、後期後半の元住吉山I式に特有な注口土器であると推測される。器壁約6mm。畑間遺跡(I区)出土。

0005：内外面共によく研磨された精製土器で、外面に幅約4mm前後の沈線を組み合わせた斜格子文様が施されている。拓本上側の横位の沈線は文様の区画であると同時に、以下の部分と1mmほどの段を為し、器形の変化点でもある。にぶい黄橙色を呈する胎土で、器壁は5mm前後。器形は括れを持つ浅鉢で、波状口縁が多い。文様



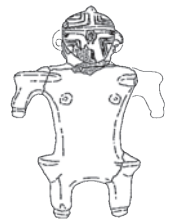
縮尺約 1/6
椋原遺跡出土資料

や器形の特徴などから、寺津式期に並行する櫃原式系土器と推測される。畑間遺跡（I区）出土。

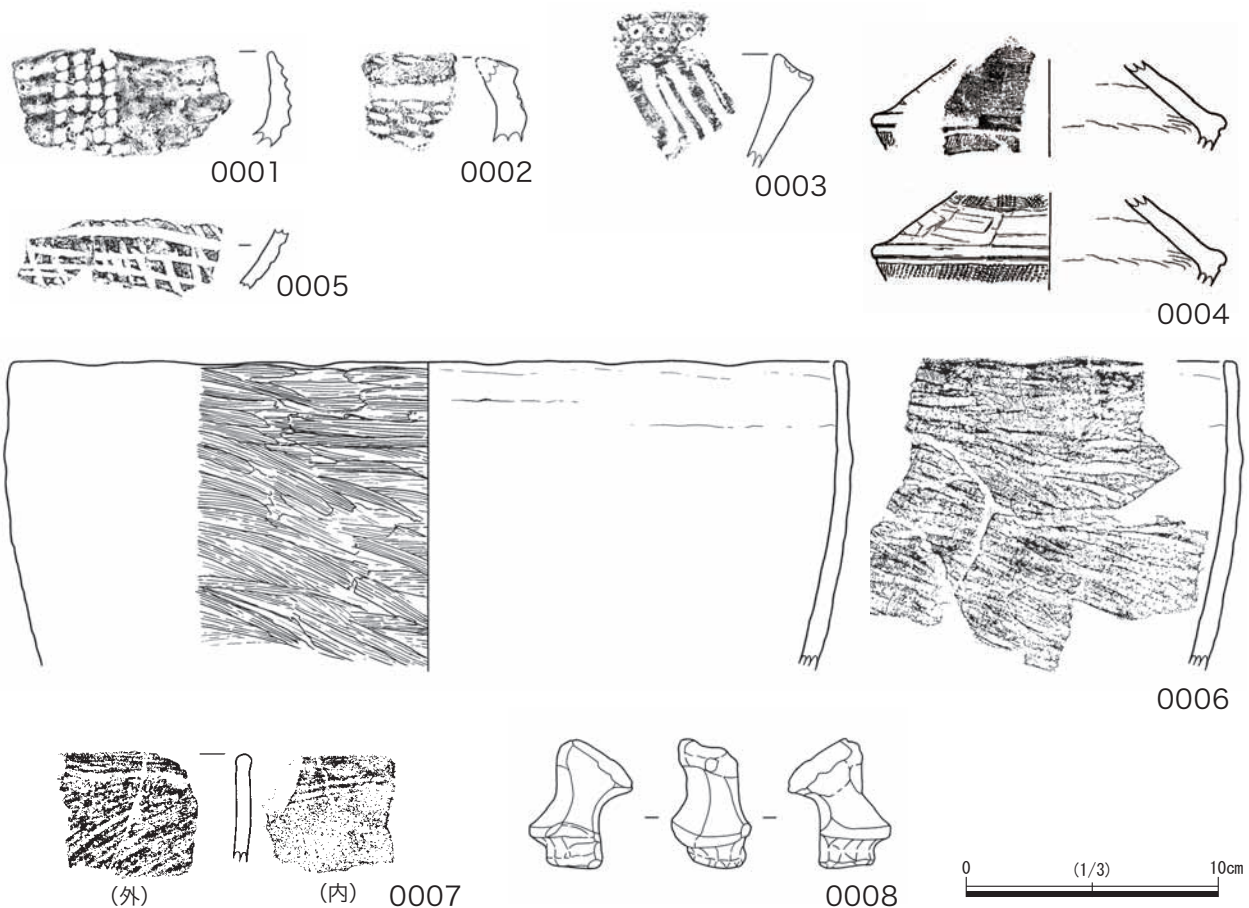
0006：推定口径33cmの深鉢で、器面は全面が小巻貝条痕で調整されている。口縁から幅3cm前後の部分は口縁に平行に横位の条痕が施され、以下は右下がりに勢いよく条痕調整されている。この様相は、無文土器でありながらも、雷Ⅱ式にみられる縁部文様帯を意識した結果であると解釈出来、概期の資料に位置付けることができる。当資料は、これまで多くの縄文晩期土器片を検出している東畑遺跡から離れた郷中遺跡からの単独出土であり、注目される。郷中遺跡（J区）出土。

0007：小巻貝による右上がりの条痕調整が施された深鉢口縁部資料である。口端外側は僅かに肥厚させ、丸く仕上げられているが、ここにも条痕がみられる。器壁は5～6mmで、内面にも口辺周辺にのみ条痕が見られるが、こちらは二枚貝によるものようである。雷Ⅱ式期のものと推定される。東畑遺跡（I区）出土。

0008：土偶である。破損面ではない側を下にすると自立するために脚部と思われる。裳裾のような突出部を持つ体形の表現方法としては、豊川市麻生田大橋遺跡出土のものが類似する（右図参照）。時期を特定し得ないが、晩期後半の所産である可能性が高い。東畑遺跡（C区）出土。



縮尺約 1/6



第46図 I-1期遺物実測図

2 縄文時代晩期末～弥生時代初頭【I -2期】

(1) 遺構

I -2期に属する遺構としては、B区で検出した土坑1基のみである。該期の遺物が出土する遺構は他にもあるが、大半は砂堆西側のF・I区であり、I -3期～II -1期等の遺物と共に出土している。

【B区】(第10図B区遺構平面図)

B031SK (IV II4c 第10図)

B区の東端、砂堆の東側縁辺部に位置し、地形的には東の低湿地(旧大田川河道)に面する場所となる。径1.2mほどの円形を呈し、深さは約0.15mである。埋土から条痕文系土器の鉢(0009)が1点のみ出土している。

B区からは、該期の遺物がこの鉢(0009)以外、遺構外も含め出土していない。また、I -3期～II -1期の遺物も出土しておらず特筆できる。

(2) 遺物(遺物実測図1・2 - 0009～0039)

I -2期の遺物は、B031SK出土の鉢(0009)以外、大半は砂堆西側(海岸寄り)のF・I区から出土しており、該期に特定できる遺構に伴うものはない。

条痕文系土器(0009～0033)が多く、突帯文系土器は図示し得たものは1点(0034)のみである。また、本遺跡が立地する砂堆と旧大田川河道を挟んで南に対峙する砂堆上に立地する烏帽子遺跡で特徴的な、ナデ仕上げ(擦痕が明瞭な)の鉢ないし深鉢(0035～0039)が出土している。

条痕文系土器(0009～0033)はいずれも二枚貝条痕を施す鉢ないし深鉢である。0009は胴下部がヘラ削り調整で口縁部から胴上部に斜位条痕を施す。0010は口縁部付近と胴部の境の厚みが薄く、不明瞭だが段を形成しており、全体に斜位条痕を施す。0011は口縁部が内傾気味で他の条痕より明瞭で均一な横位条痕を施す。条痕文系土器には、口縁部が肥厚しないもの(0009・0011～0019)と肥厚するもの(0010・0020～0033)がある。口縁部が肥厚するものには、口縁端部が平坦な面をもつもの(0010・0020～0022)、凹面をもつもの(0023～0027)がある。また、口縁端部が外側に突出するもの(0028)、内側に突出するもの(0029～0033)がある。

突帯文系土器(0034)は、口縁端部外面直下に貼付押圧突帯、内面直下に沈線を施す。

ナデ仕上げの鉢ないし深鉢には、口縁端部が肥厚し内外に突出するもの(0035・0036・0038)、外側に小さく突出するもの(0037・0039)がある。

なお、0024はI011SDから出土しており、図化したものはこの1点のみだが、同一遺構内から出土した破片資料には、条痕文系深鉢の胴部片、ナデ仕上げ深鉢の胴部片の他、遠賀川系土器破片も出土しているため、遺構としてはI -3期ものとして扱った。

また、0027・0038はF010SDから出土しており、同一遺構内から檜王式期と思われる条痕文系深鉢(0046)が出土しているため、遺構としてはI -3期のものとして扱った。

3 弥生時代前期【I -3期】

(1) 遺構

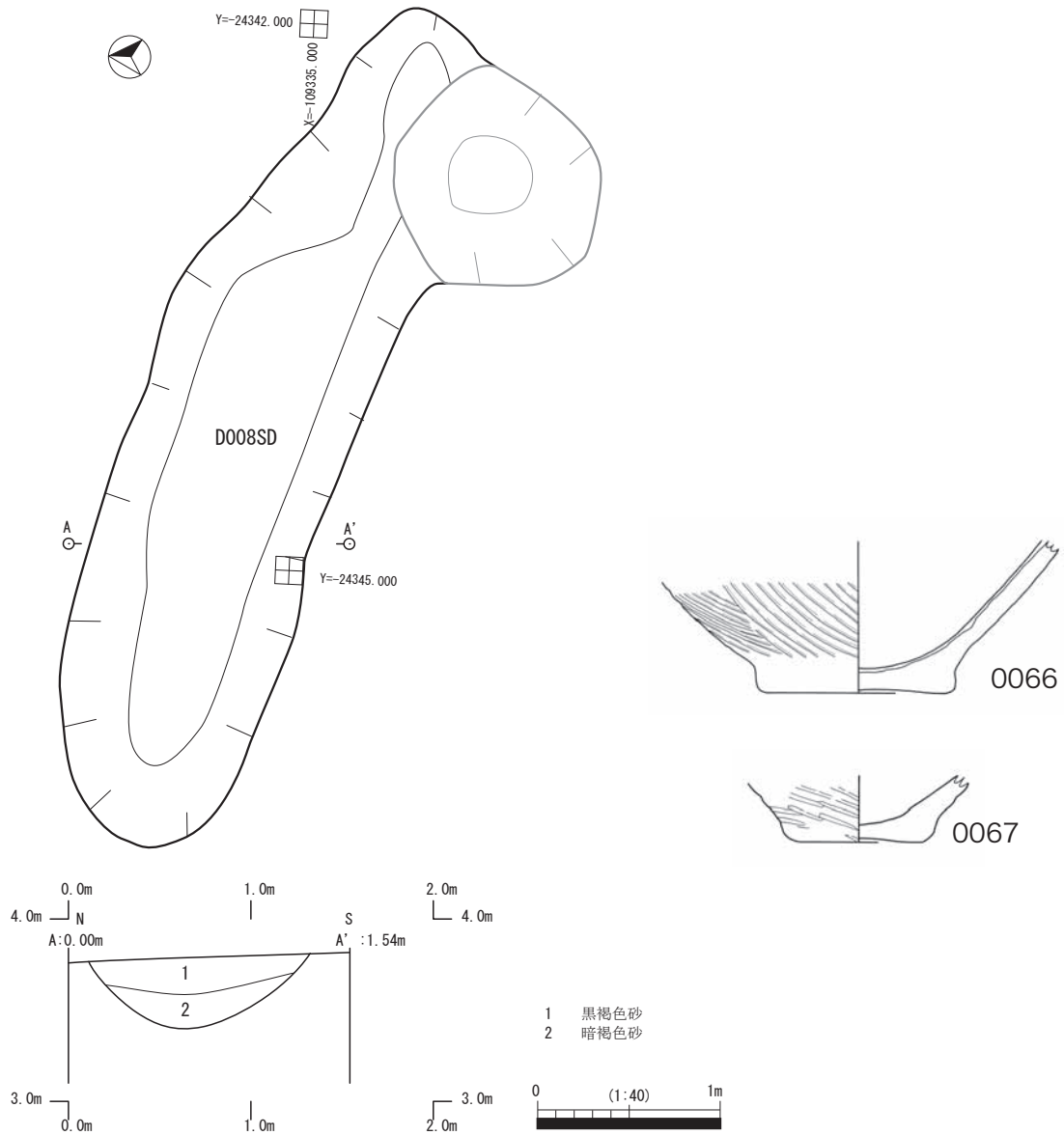
I -3期に属する遺構としては、溝が6基、土坑が8基ある。地区としてはD・F・I・J区で検出しており、砂堆西側の海岸寄りに限られる。なお、遺構外出土遺物についても大半がD・F・I区から出土している。

以下、地区ごとに検出状況を述べる。

【D区】 (第12図D区遺構平面図)

D008SD (IV G7・8k・1 第47図、遺物実測図4-0066・0067)

D区の中央部に位置し、長さ4.8m、幅1.3mほどの溝状を呈し、深さは約0.4mである。南東部が中世以降の土坑に切られている。埋土からは、水神平式期の条痕文系壺の底部破片(0066・0067)が出土している他、同時期の小破片が1点出土しているのみである。



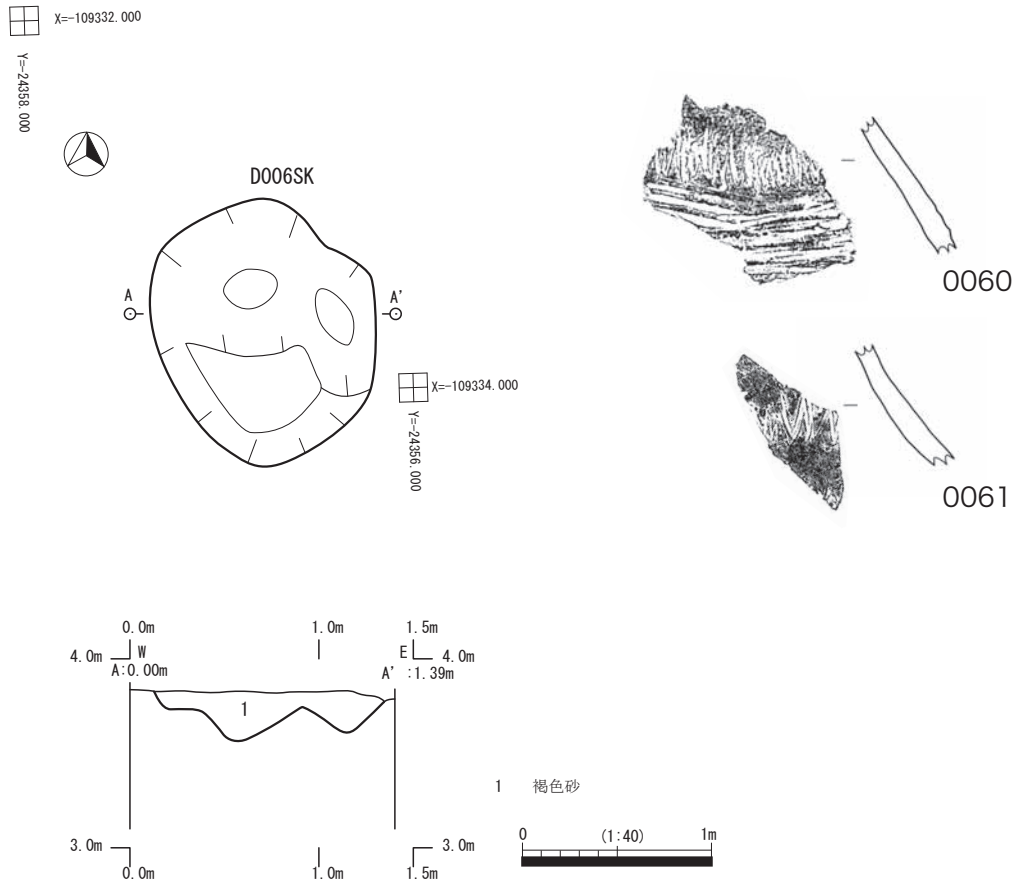
第47図 D008SD 平断面図

D002SK (IV G6f 第12図、遺物実測図3-0051・0052・0062)

D区の西端部に位置し、径0.6mほどの円形を呈し、深さは約0.25mである。埋土からは、水神平式期の条痕文系甕・壺の破片(0051・0052・0062)等が出土している。

D006SK (IV G7i 第48図、遺物実測図3-0060・0061)

D区の中央部に位置し、径1.4mほどの円形を呈し、深さは約0.25mである。埋土からは、水神平式期の条痕文系壺の破片(0060・0061)等が出土している。

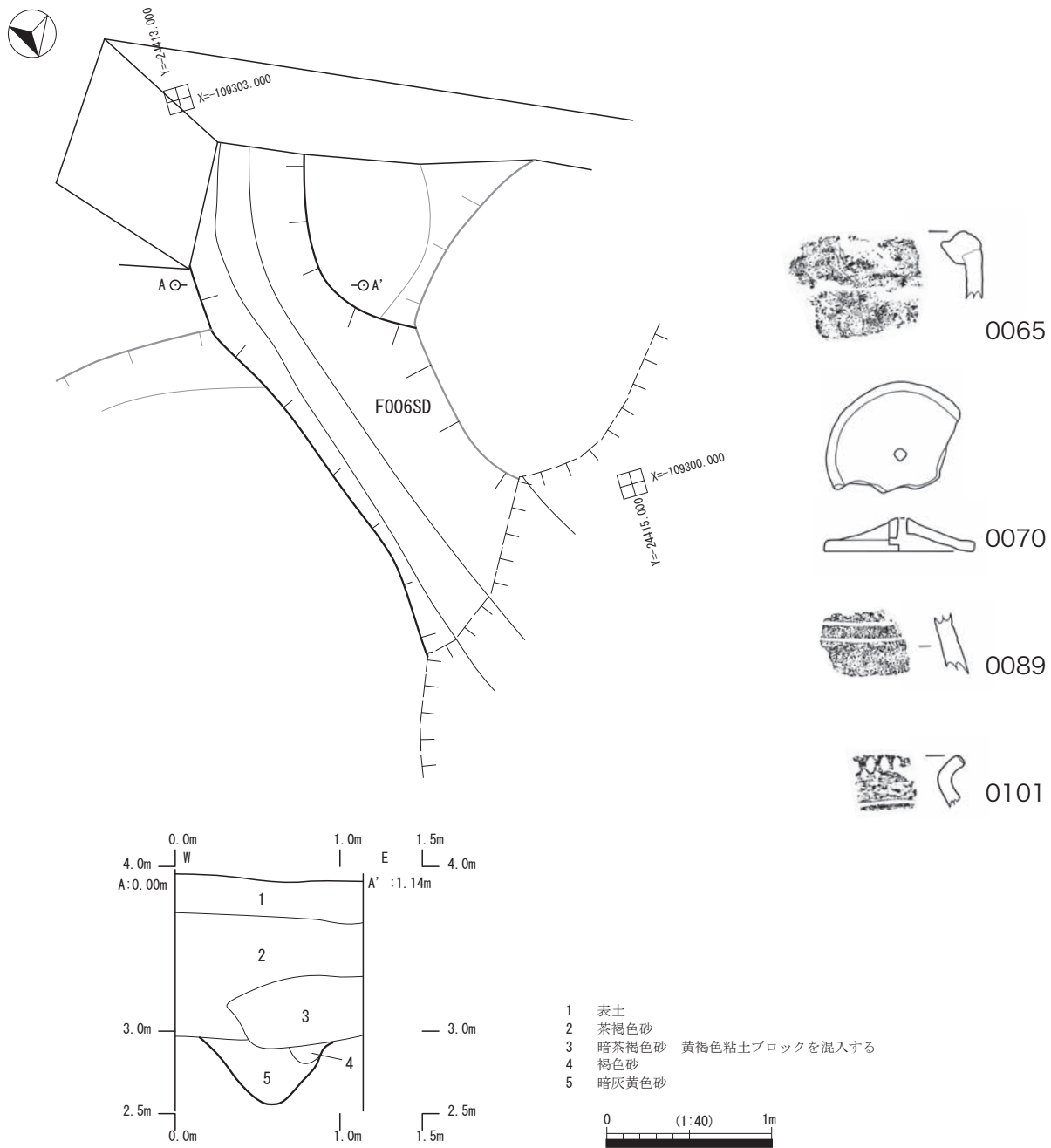


第48図 D006SK 平断面図

[F区] (第14図F区遺構平面図)

F006SD (ⅢF20r ⅣF1r 第49図、遺物実測図4・5-0065・0070・0089・0101)

F区の中央部に位置し、南側は調査区にかかり、北側は近現代の井戸跡によって切られるが北西—南東方向に延びる溝状を呈していたと思われる。幅は0.8mほどで深さは約0.4mである。南西部は中世以降の掘り込みにより切られている部分もある。埋土からは、遠賀川系の蓋・壺・甕(0070・0089・0101)や水神平式期の内傾口縁土器(0065)が出土している他、条痕文系、遠賀川系土器の小破片が出土している。

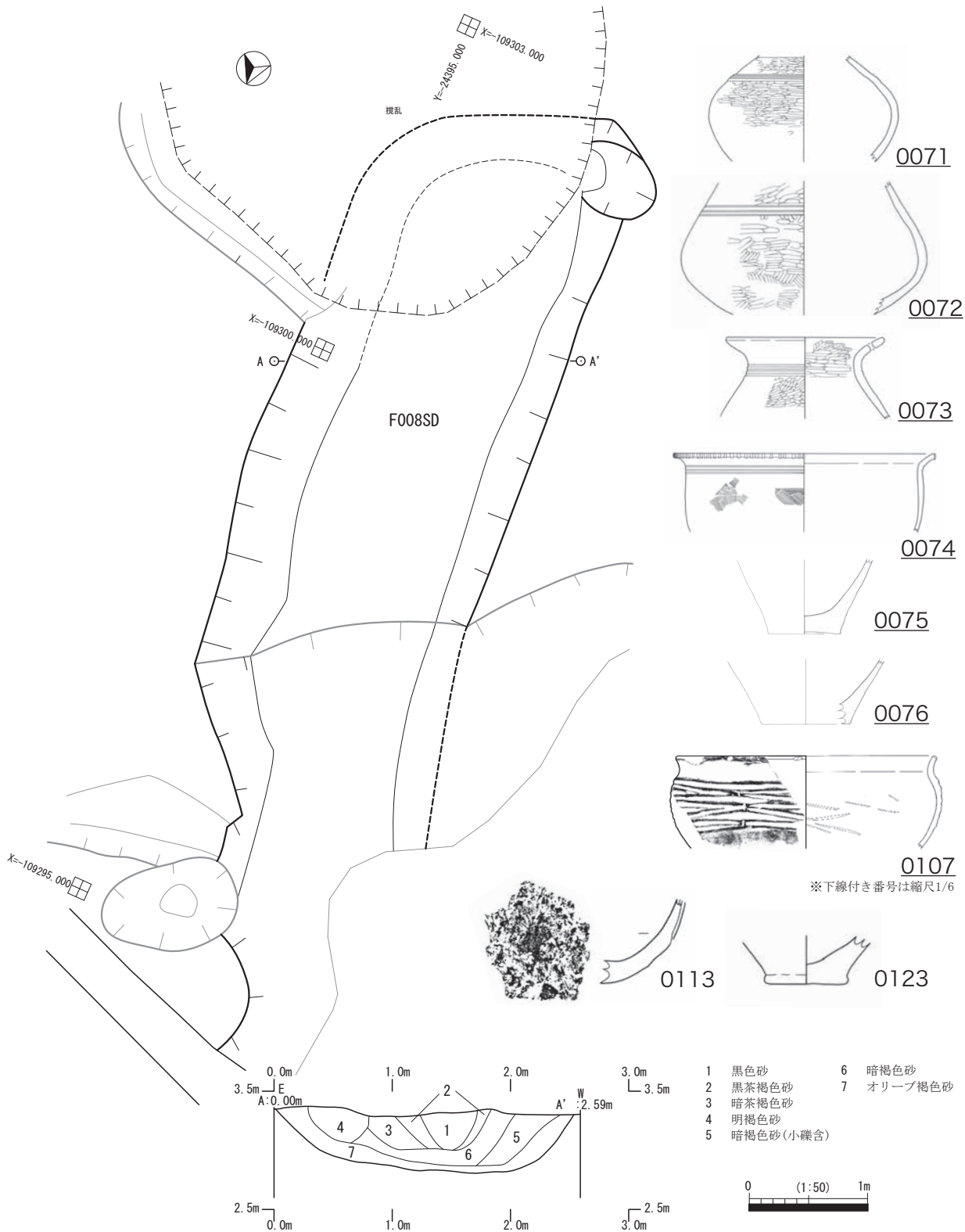


第49図 F006SD 平断面図

F008SD

(Ⅲ G20a・b IV G1a・b 第50図、遺物実測図4・6・0071～0076・0107・0113・0123)

F区の東部に位置し、北側は中世以降の掘り込みによって切られ、南側も攪乱や中世以降の土坑に切られるが、北西方向に延びる溝状を呈していたと思われる。幅は2.4mほどで深さは約0.5mである。埋土からは、遠賀川系の壺・甕(0071～0076)や浮線文系の浅鉢(0107)がまとまっ



第50図 F008SD 平断面図

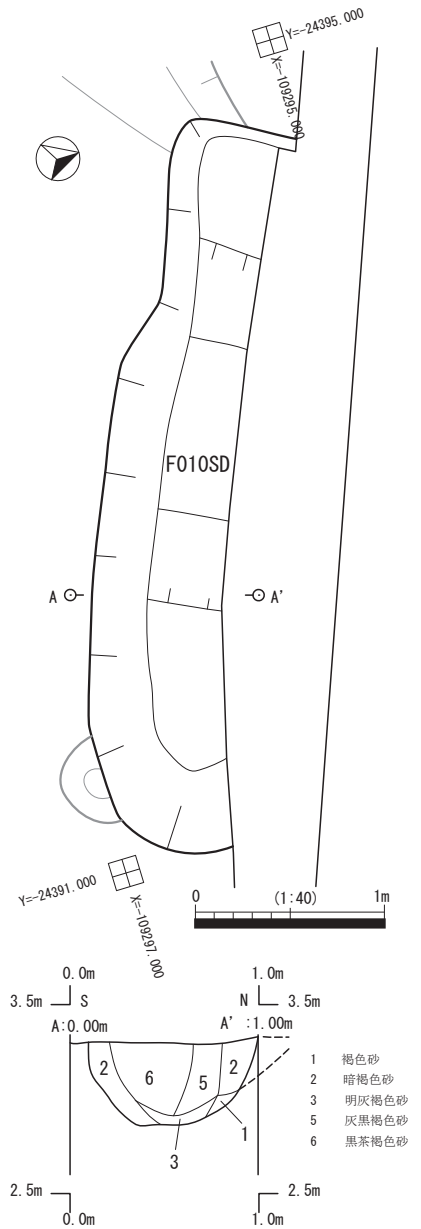
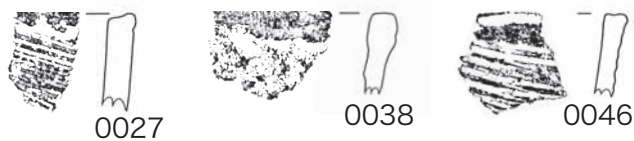
第2章 調査の成果

て出土しており、烏帽子遺跡で特徴的な縄文時代晩期末～弥生時代前期の丸底・尖底深鉢（0113）やF区から100mほど北側に位置する、既報告済の平成13年度1地点でまとまって出土した無文粗製小型平底深鉢の底部破片（0123）も出土している。

ただし、同じ埋土からは、II-2期（貝田町式期、古井式期）の土器破片も出土しており、現地調査時には確認できなかったが、ほぼ並行するように溝が2基あったか、弥生時代中期後半に改変されていたかもしれない。

F010SD（ⅢG20b 第51図、遺物実測図2・3-0027・0038・0046）

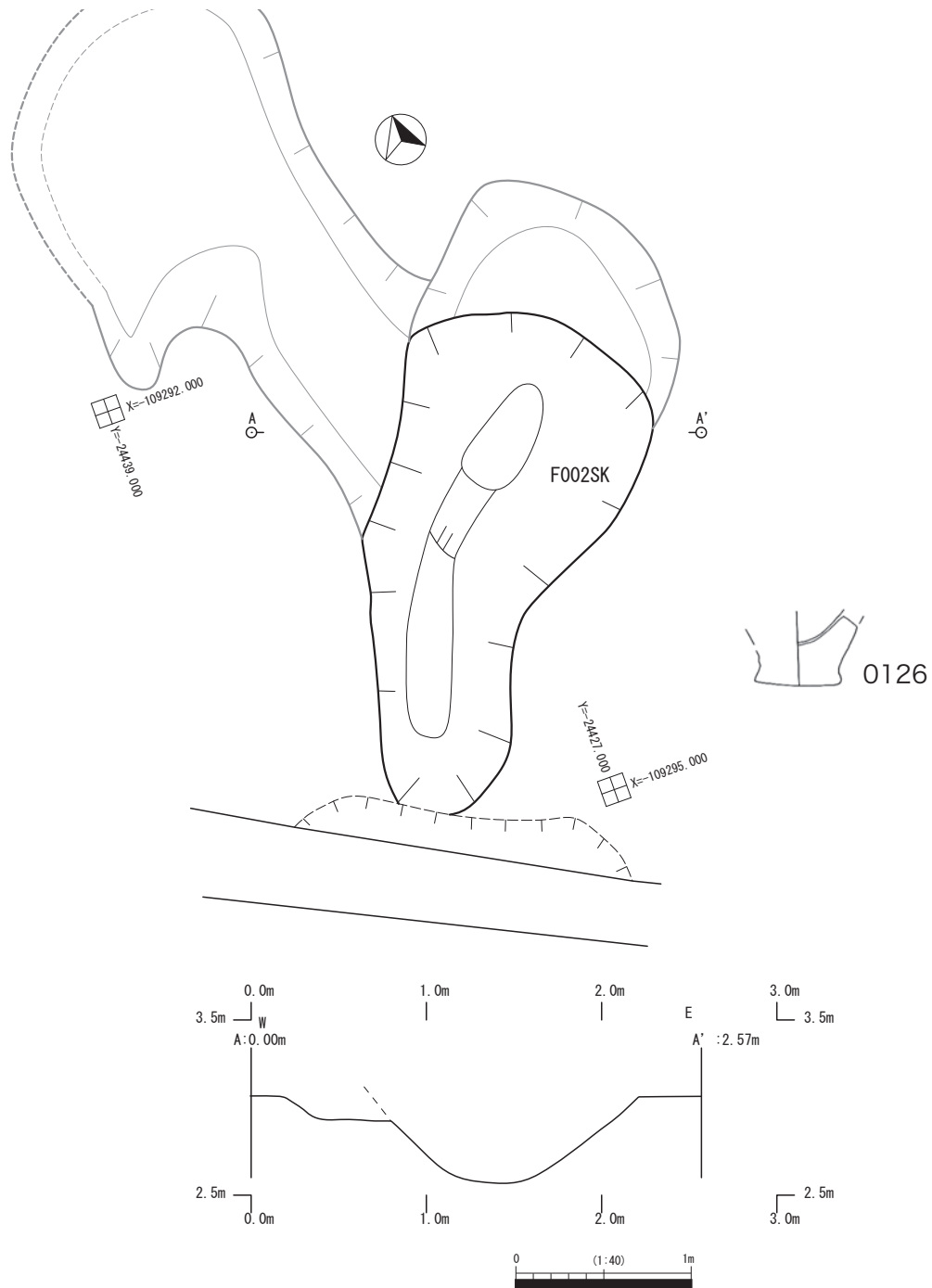
F008SDの北東側近くに位置し、北側は調査区にかかるが、北西―南東方向に延びる溝状を呈すると思われる。長さは3.9mほどで深さは約0.6mである。埋土からは、檜王式期の条痕文系深鉢（0046）、I-2期の条痕文系土器等（0027・0038）が出土している他、条痕文系土器の小破片が出土している。



第51図 F010SD 平断面図

F002SK (Ⅲ F19o 第52図、遺物実測図6-0126)

F区西部(海岸寄り)に位置し、西側と北側を中世以降の土坑等に切られる。長さ2.9m、幅1.5mほどの楕円形を呈し、深さは約0.45mである。埋土からは、無文粗製小型平底深鉢の底部破片(0126)が出土している他、条痕文系土器や下呂石の剥片等が出土している。

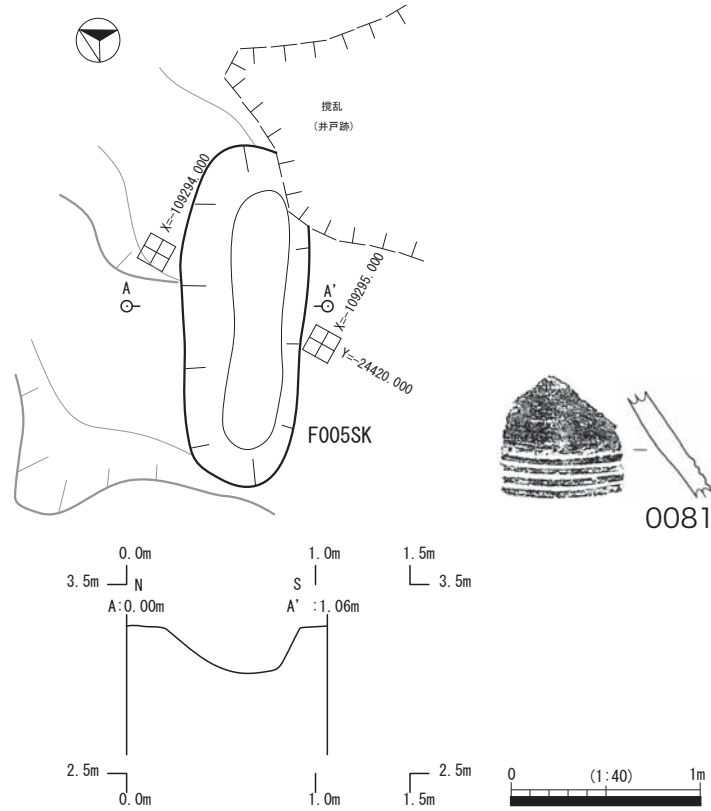


第52図 F002SK 平断面図

第2章 調査の成果

F005SK (Ⅲ F19p・q 20p 第53図、遺物実測図5-0081)

F区西部に位置し、東側を近現代の井戸跡に切られる。長さ1.8m、幅0.6mほどの楕円形を呈し、深さは約0.25mである。埋土からは、遠賀川系の壺破片(0081)のみが出土している。



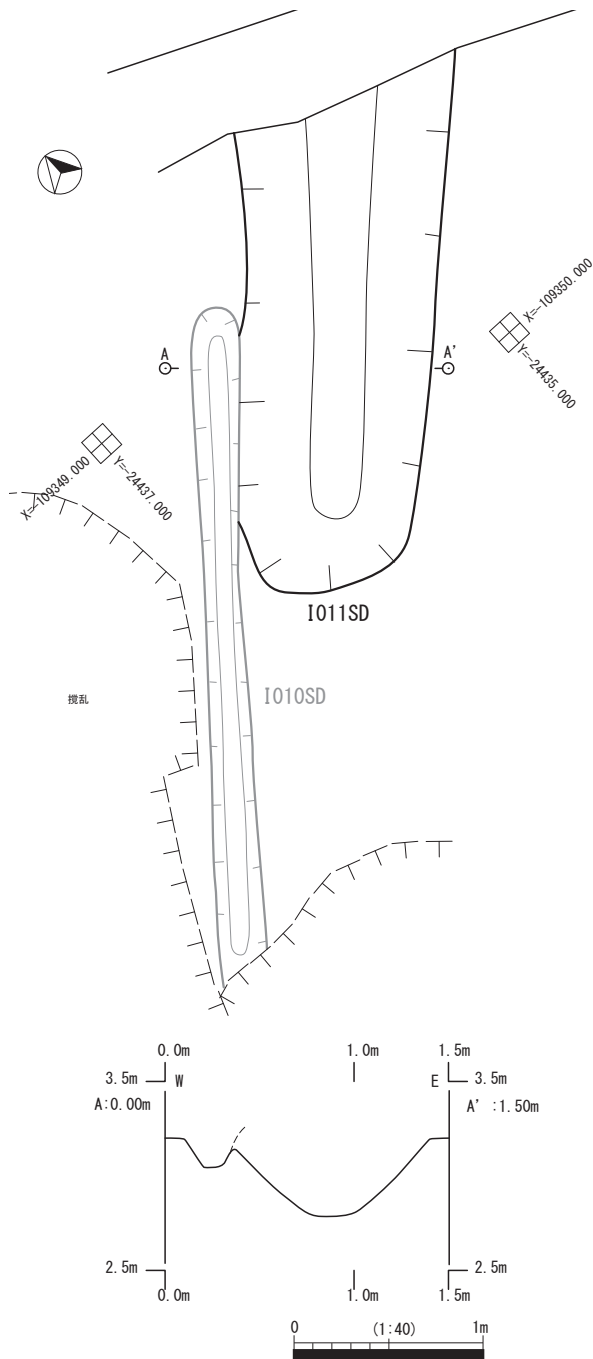
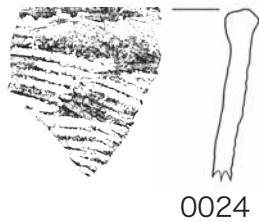
第53図 F005SK 平断面図

[I区] (第17図I区遺構平面図)

I011SD

(IV F10m・n 11m 第54図、遺物実測図2-0024)

I区中央部に位置し、北側が調査区にかかるが、北東方向に延びる溝状を呈すると思われる。幅1mほど、深さは約0.4mで西側をII-1期のI010SDに切られる。埋土からは、I-2期に属すると思われる条痕文系深鉢(0024)や烏帽子遺跡で特徴的なナデ仕上げの深鉢の小破片が出土しているが、遠賀川系土器の小破片も数点出土しているためI-3期として扱った。

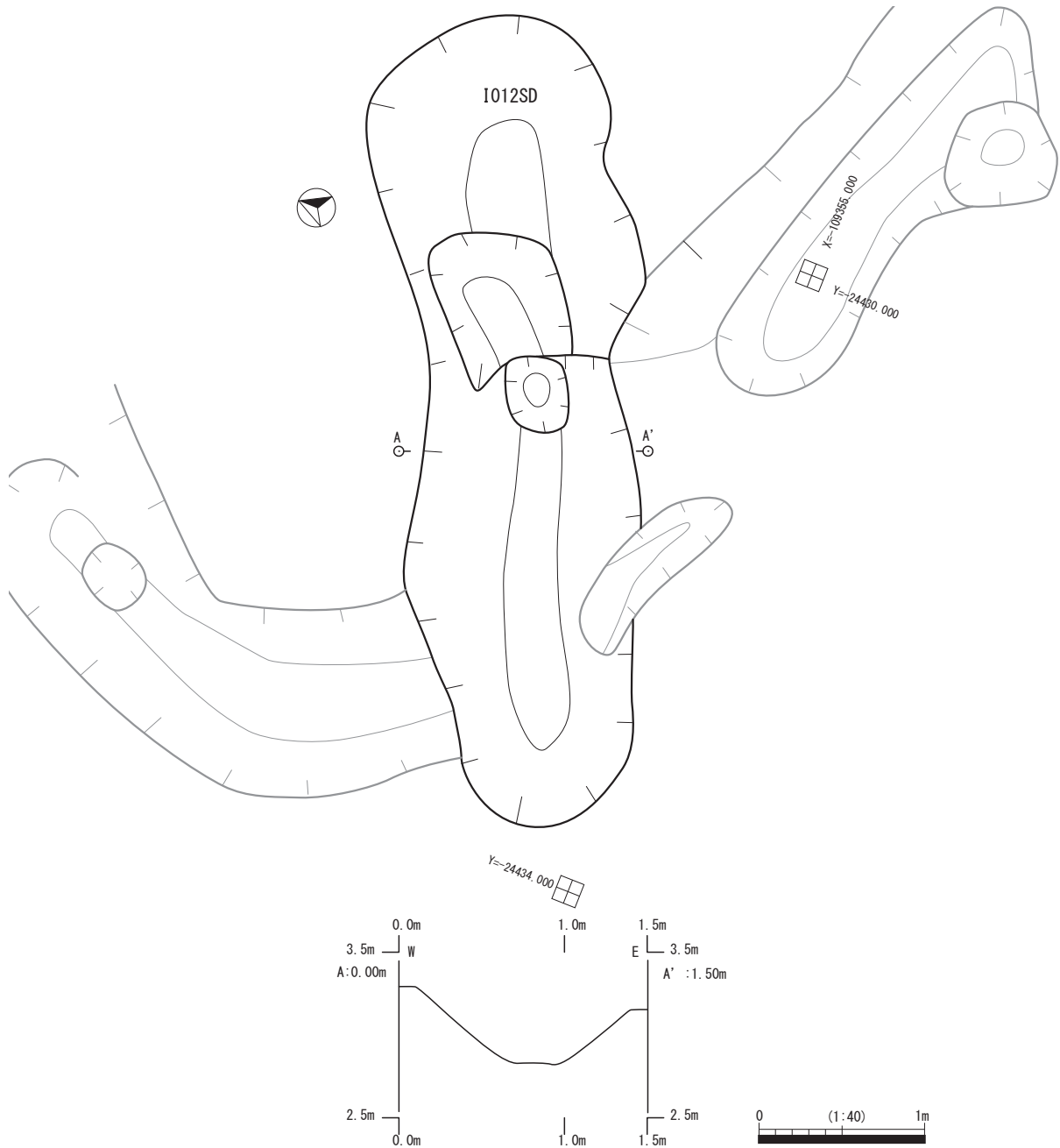


第54図 I011SD 平断面図

第2章 調査の成果

I012SD (IVF11n・o 第55図)

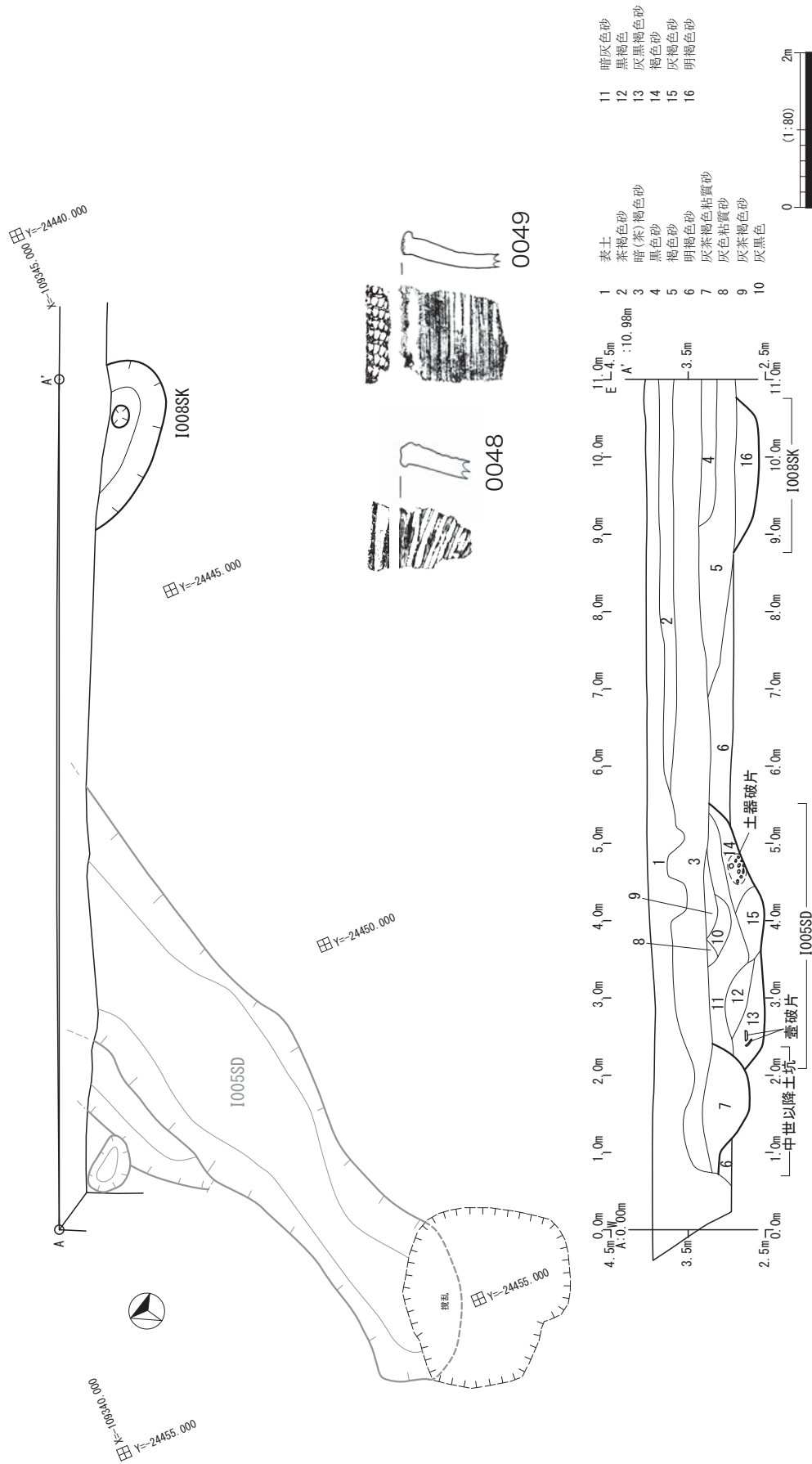
I区の中央部、I011SDの東側に位置し、一部中世以降の溝等に切られるが、北東—南西方向(I011SDにほぼ並行する)に延びる溝状を呈する。幅1.3mほどで深さは約0.45mである。埋土からは、図示し得るものは出土していないが、水神平式期に属すると思われる条痕文系土器や遠賀川系土器の破片資料が約50点出土している。



第55図 I012SD 平断面図

I008SK (IVF9・10I 第56図、遺物実測図3-0048・0049)

I区中央部に位置し、北側が調査区にかかるため全容は不明だが、楕円形を呈する土坑か北西方向に延びる溝かもしれない。埋土からは、水神平式期の条痕文系深鉢(0048・0049)が出土している他、同時期と思われる条痕文系土器破片等が約15点出土している。

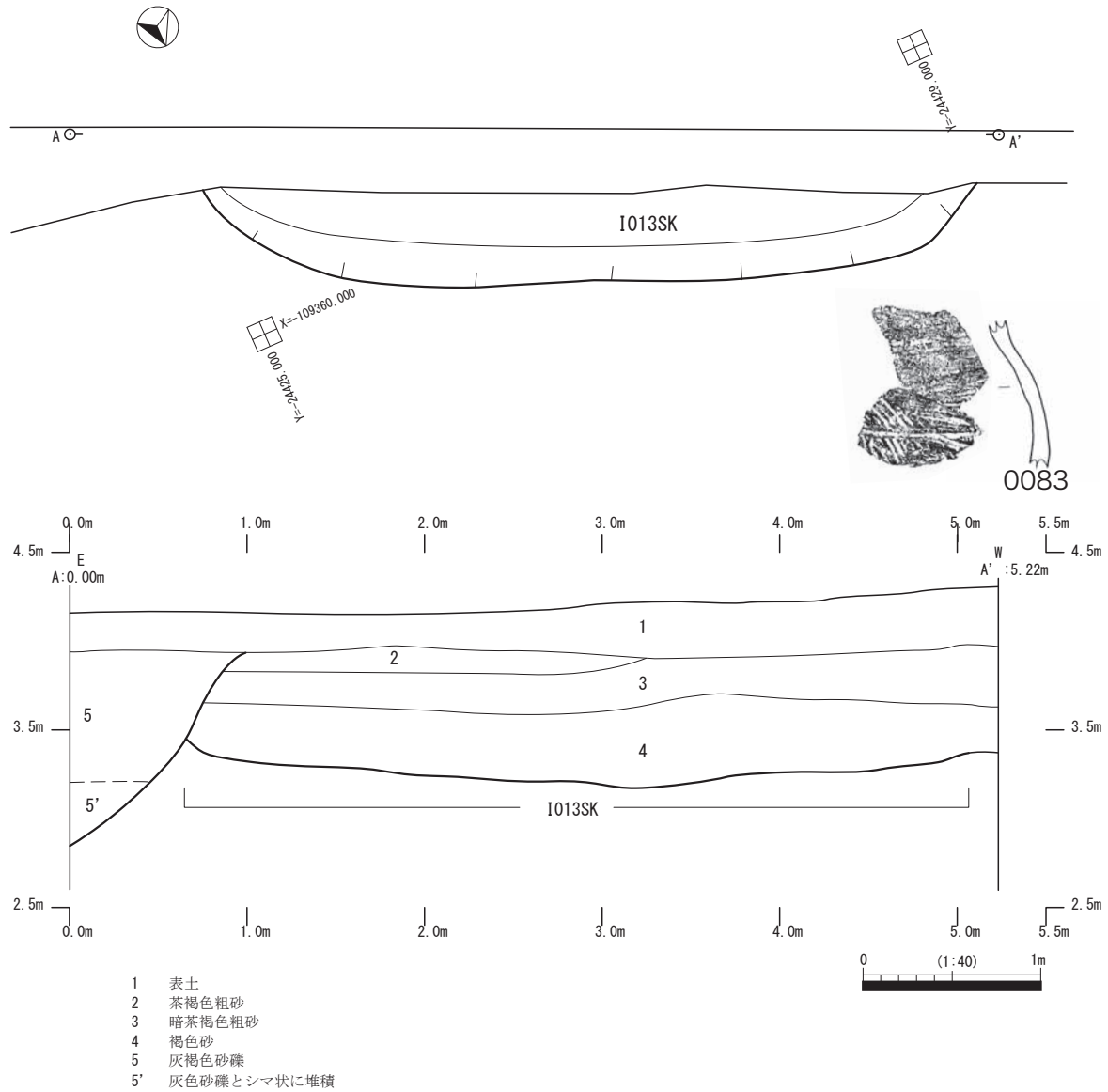


第56図 I008SK 平断面図

第2章 調査の成果

I013SK (IVF12・13o 第57図、遺物実測図5-0083)

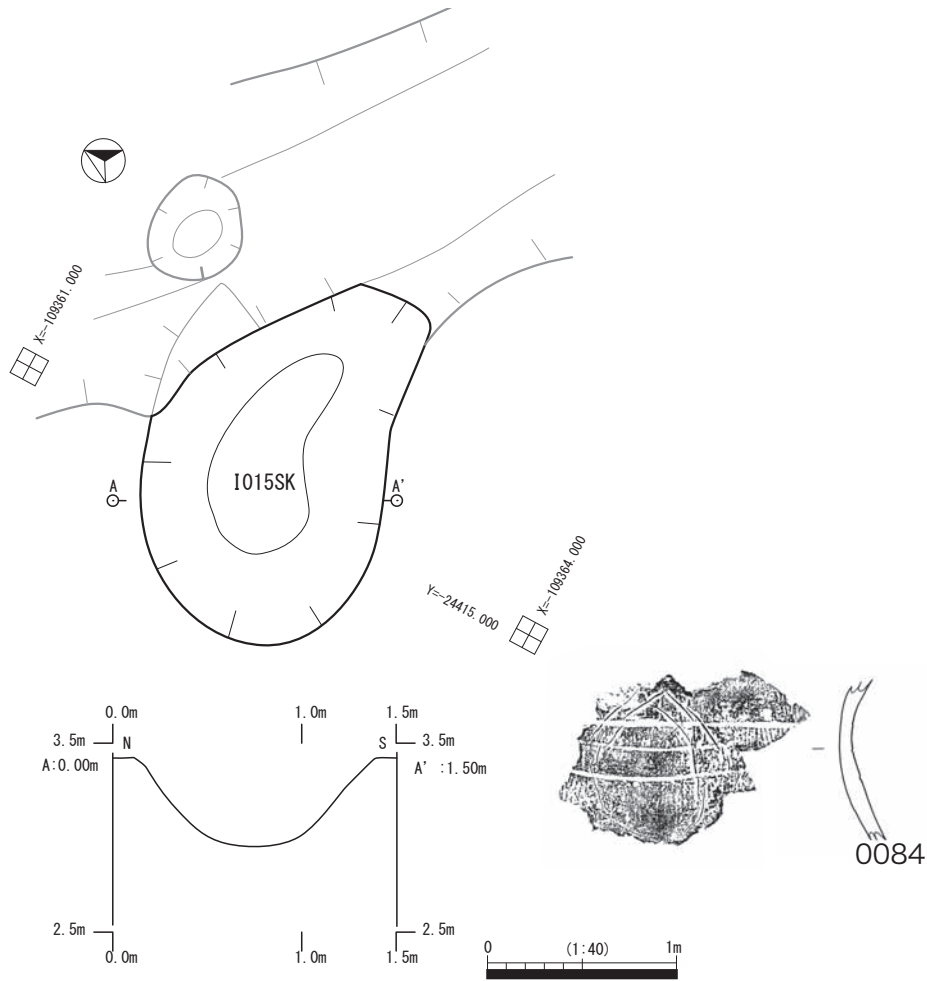
I区東部に位置し、南側が調査区にかかり、東側を中世以降の土坑に切られるため全容は不明だが、楕円形を呈する土坑か、北西-南東方向の溝として捉えたほうがよいかもしれない。埋土からは、遠賀川系小型壺(0083)が出土している他、条痕文系土器の小破片が数点出土している。



第57図 I013SK 平断面図

I015SK (IVF13q・r 第58図、遺物実測図5-0084)

I区東端部に位置し、北側が中世以降の溝に切られるが、長さ2m、幅1.3mほどの楕円形を呈すると思われる。深さは約0.45mである。埋土からは、遠賀川系壺(0084)が出土している他、同時期と思われる条痕文系土器破片等が約20点出土している。

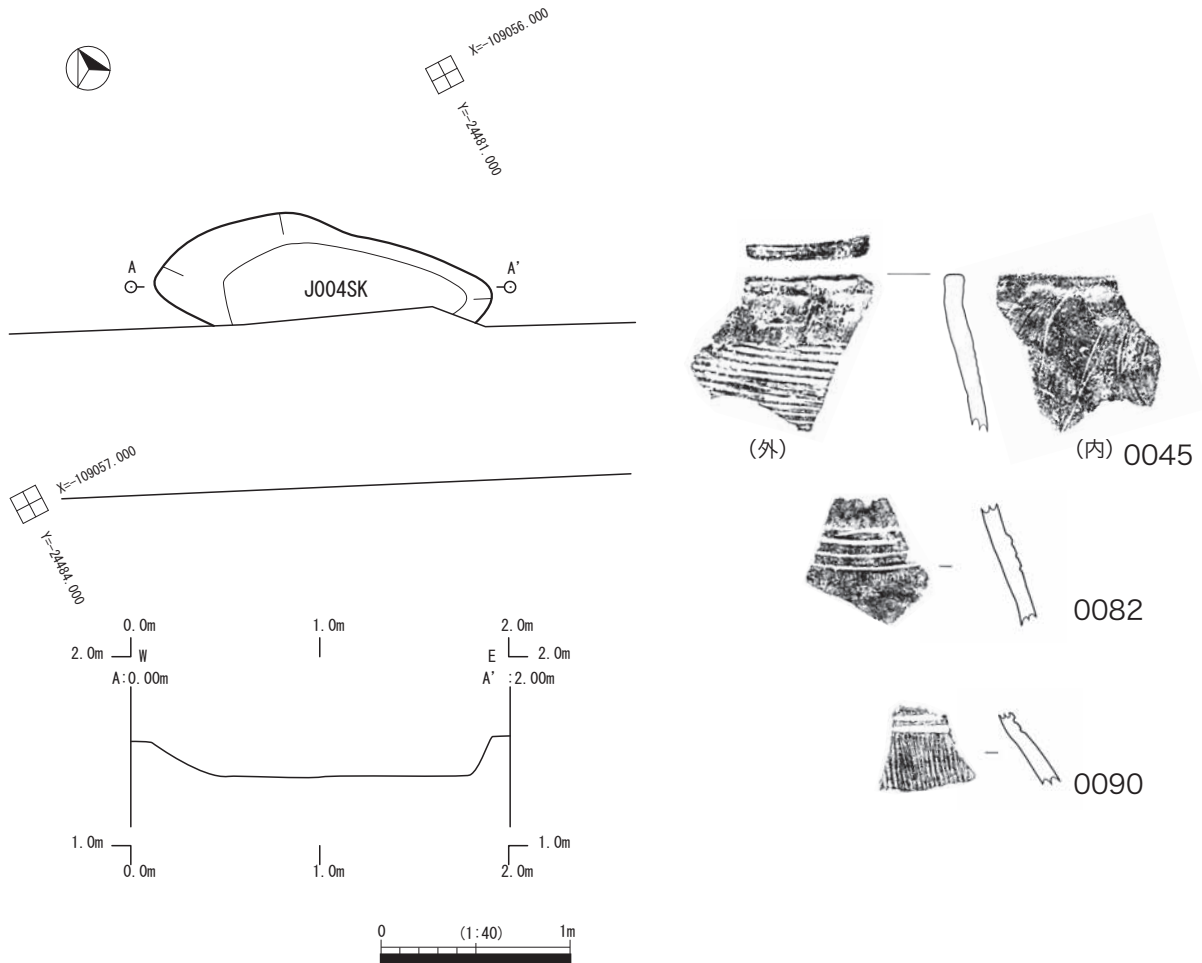


第58図 I015SK 平断面図

[J区] (第18図J区遺構平面図)

J004SK (I F12d 第59図、遺物実測図3・5-0045・0082・0090)

J区東端部に位置し、南側が調査区にかかるが、長さ1.8m、幅0.5mほどの楕円形を呈すると思われる。深さは約0.2mである。埋土からは、檜王式期の条痕文系深鉢(0045)や遠賀川系壺(0082・0090)が出土している他、同時期と思われる破片資料が約20点出土している。



第59図 J004SK 平断面図

(2) 遺物 (遺物実測図 3～6 - 0040～0130)

I-3期の遺物は、遺構の状況と同様に、大半がD・F・I・J区から出土しており、概ね旧海岸寄りの地区に限られる。他地区からは、遺構外出土のものも含め、ほとんど出土していない。

檜王式期～水神平式期の条痕文系土器(0040～0069)が多く、図示し得ない破片資料も含めると該期では主体的である。

一方、遠賀川系土器(0070～0106)も多く出土しており、知多半島でこれまでに調査されている弥生時代遺跡の中では最もまとまって出土した例といえる。器種もバラエティーに富んでおり、壺(小型・大型・無頸)、甕、鉢、蓋が出土している。

この他、浮線文系土器(0107・0108)や中部高地ないし信州地方に由来すると思われる土器(0109～0112)も出土している。

《条痕文系土器》

0040～0042は、条痕文系壺の口縁部破片で、いずれも口縁端部直下に貼付突帯を施し、突帯には、0041・0042が楕円押圧、0043が棒状押圧を施す。0043～0046は条痕文系甕ないし深鉢で、横位・斜位の条痕文を施す。

0040～0046はいずれも檜王式期に属すると思われる。

0047～0055は条痕文系甕で、横位条痕を施すもの(0047・0049・0051・0053)、斜位条痕を施すもの(0048・0050)羽状条痕を施すもの(0052・0054)、口縁部が横位、胴部が羽状条痕を施すもの(0055)がある。口縁端部に沈線状の凹面をもつもの(0048)や貝腹縁の刻みをもつもの(0049・0051・0053・0055)がある。

0056・0057は条痕文系変容壺と思われる。0056は口縁端部に貝腹縁の刻みをもち、0057は口縁端部が若干肥厚し、内面に突出する。

0058は器種不明だが、変容壺の一種か？内面に貼付押圧突帯を施す。

0059～0063は条痕文系壺で、0059は口縁端部に貝腹縁の刻み、直下に貼付押圧突帯を施す。0060～0062は壺の肩部破片で、波状文を施す。0063は、中部高地に由来すると思われる条痕文系壺で、口縁～頸部が斜位～縦位の条痕、肩部が横位条痕を施す。

0064は、条痕文系厚口鉢で、口縁部が横位、胴部が羽状条痕を施す。0065はナデ仕上げの内傾口縁土器で、口縁端部が肥厚し内面に突出する。

0066～0069は、条痕文系壺または甕の底部で、0066・0067は上げ底気味である。0069は、底部中央に焼成後の穿孔を施す。

0047～0069はいずれも水神平式期に属すると思われる。

《遠賀川系土器》

0070は、遠賀川系蓋で、内外面ともミガキ調整を施し、頂部に焼成前穿孔を施す。

0071～0073は遠賀川系壺で、外面はミガキ調整を施し、0071・0072は、肩部に削り出し突帯(段+沈線1～2条)を施す。0073は頸部に沈線3条、口縁部に焼成前穿孔を施す。

0074～0076は遠賀川系甕で、0074は口唇部に刻み、口縁部直下に沈線3条を施す。0075・0076は底部で内外面ともナデ調整である。なお、0071～0076は浮線文系浅鉢(0107)と共に

F008SD からまとまって出土している。

0077～0094 は遠賀川系壺で、0077 は頸部に削り出し突帯（段＋沈線2条?）、口縁部に焼成前穿孔を施し、0079 は頸部に沈線2条?を施す。0078 は、頸部と胴部を刻目突帯により区画し、区画内に多条沈線を施す。0080 は無頸壺で口端部直下の2か所に焼成前穿孔を施す。0083 は小型壺で外面はミガキ調整を施すがハケ目が残る。0081・0082・0084～0090 は壺の頸～肩部の小破片資料で、削り出し突帯（段＋沈線2～3条）として捉えられるもの（0081・0082・0085・0086）と沈線のみ3～4条を施すもの（0084・0087～0090）がある。0091～0094 は貼付押圧・刻目突帯を1条または2条施す。

0095 は遠賀川系鉢、0096 は甕蓋で、内外面ともミガキ調整を施す。

0097～0102 は遠賀川系甕で、0098～0101 は口縁部直下に沈線を、0102 は半裁竹管?による平行沈線を施す。

0103～0106 はいわゆる金剛坂式の甕（0103・0106）・壺（0104）・鉢?（0105）で0103・0105 は口縁部直下に半裁竹管による平行沈線を施す。なお、0103・0104 については、後述する信州地方由来と思われる0112 と共に I005SD から出土しているが、II -1 期の岩滑式期終末から直後に位置づけられる遺物も出土しており、遺構としてはII -1 期に属するものとして扱った。

遠賀川系土器については、概ね水神平式期に並行するものが多いが、0070～0072 のように檜王式期に並行すると思われるものもある。

《浮線文系土器等》

0107・0108 は、浮線文系浅鉢で、内外面ともミガキ調整を施す。0107 は口唇部の一部に押圧を施し、胴部の文様帯は3段あり、文様の区切り部分に列点状の押圧を施す。0108 は緩い波状口縁を呈し、突出部に押圧を施す。文様帯は1段である。いずれも檜王式期に並行すると思われる。

0109 は波状口縁を呈し、口唇部直下に沈線?を2条施す。0110 は、胴部破片だが沈線による工字文を施す。0109 は檜王式期、0110 は水神平式期に並行すると思われる。

0111・0112 は、信州地方に由来すると思われ、0111 は口縁部の一部が山形に突起し頂部に押圧を施す。口縁部にはハケ目を施し、頸部に段（隆線?）を持つ。頸部～肩部はミガキ調整で、肩部と胴部の境に沈線を施す。0112 は波状口縁を呈し、外面はミガキ調整で口端部直下に沈線を2条施す。いずれも水神平式期に並行すると思われる。

《ナデ仕上げの丸底・尖底深鉢、無文粗製小型平底深鉢》

0113～0122 は、烏帽子遺跡で特徴的なナデ仕上げの丸底・尖底深鉢の底部だが、0121 については、ヘラ削り調整である。0113～0119 には被熱痕が確認でき、外面剥離が著しいものもある。

0123～0130 は、既報告済の平成13年度1地点でまとまって出土した無文粗製小型平底深鉢の底部で、0124～0126・0129 のように内面剥離が確認できるものもある。

これらは、縄文時代晩期末～弥生時代前期の幅に位置づけられよう。

II 弥生時代中期

I 弥生時代中期前半【II -1 期】

(1) 遺構及び出土遺物

II -1 期に属する遺構としては、溝が8基、土坑が8基ある。地区としてはD・F・I区で検出しており、I -2・3期と同様に砂堆西側の海岸寄りに限られる。なお、遺構外出土遺物についても大半がD・F・I区から出土している。

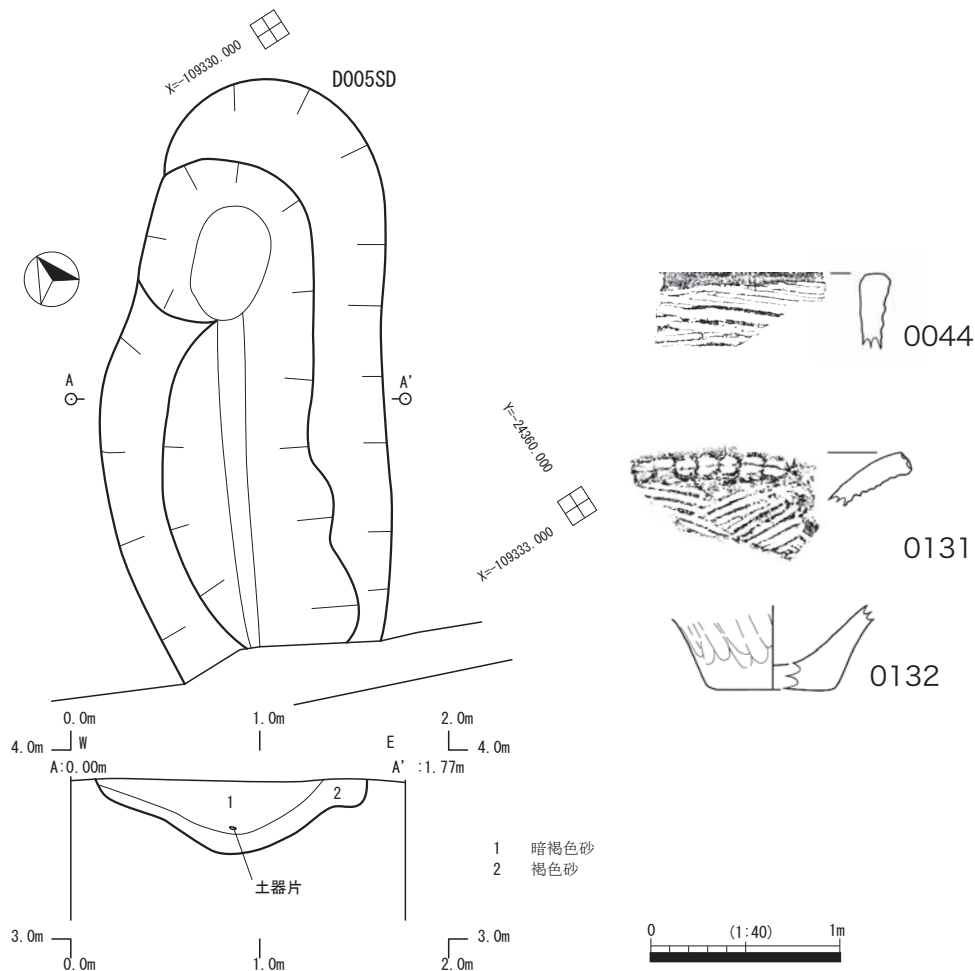
以下、地区・遺構ごとに検出状況及び出土遺物について述べる。

[D区] (第12図D区遺構平面図)

D005SD (IV G7h・i 第60図、遺物実測図3・7 - 0044・0131・0132)

D区の西部に位置し、南側が調査区にかかるが、幅1.5mほどで南西方向に延びる溝状を呈すると思われる。深さは約0.4mである。埋土からは、岩滑式期の条痕文系土器等(0131・0132)が出土している他、檜王式期の条痕文系甕(0044)が出土している。

0131は条痕文系甕の口縁部で、外面に羽状条痕、口唇部に貝腹縁による押引を施す。0132は器種が特定できないが、ナデ調整の底部片である。



第60図 D005SD 平断面図

第2章 調査の成果

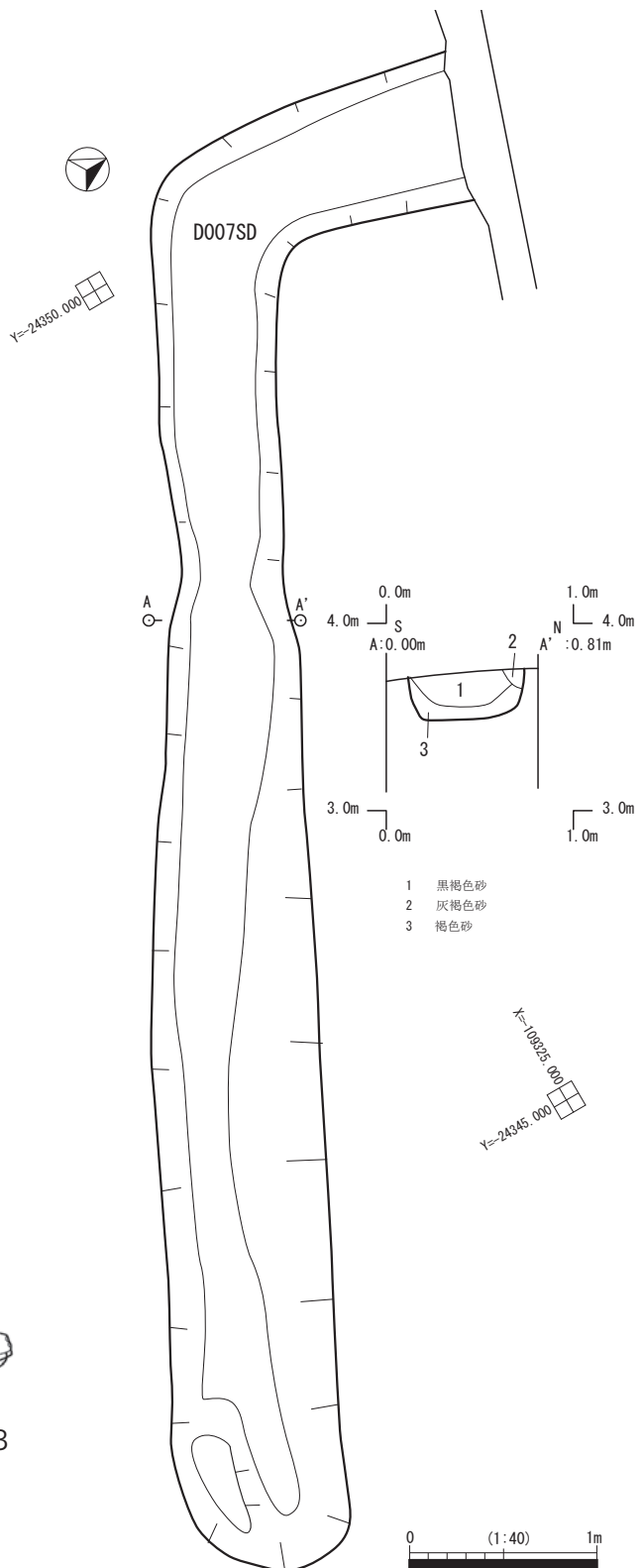
D007SD (IV G5j・k 6k・1 第61図、遺物実測図7-0133)

D区の中央部に位置し、北側が調査区にかかるが、南東から北西に向かって伸び、北西端で向きを北東に変えてさらに続く。検出した1辺の長さは8mほどで、幅は約0.7m、深さは約0.25mである。出土遺物は少ないが、岩滑式期(続水神平式期)の条痕文系壺(0133)が出土している。口端部に貼付押圧突帯、口唇部に貝腹縁による押引を施す。岩滑式期でも最古段階に位置づけられる。

この他、本遺構からは条痕文系土器等の小破片が数点出土しているのみである。



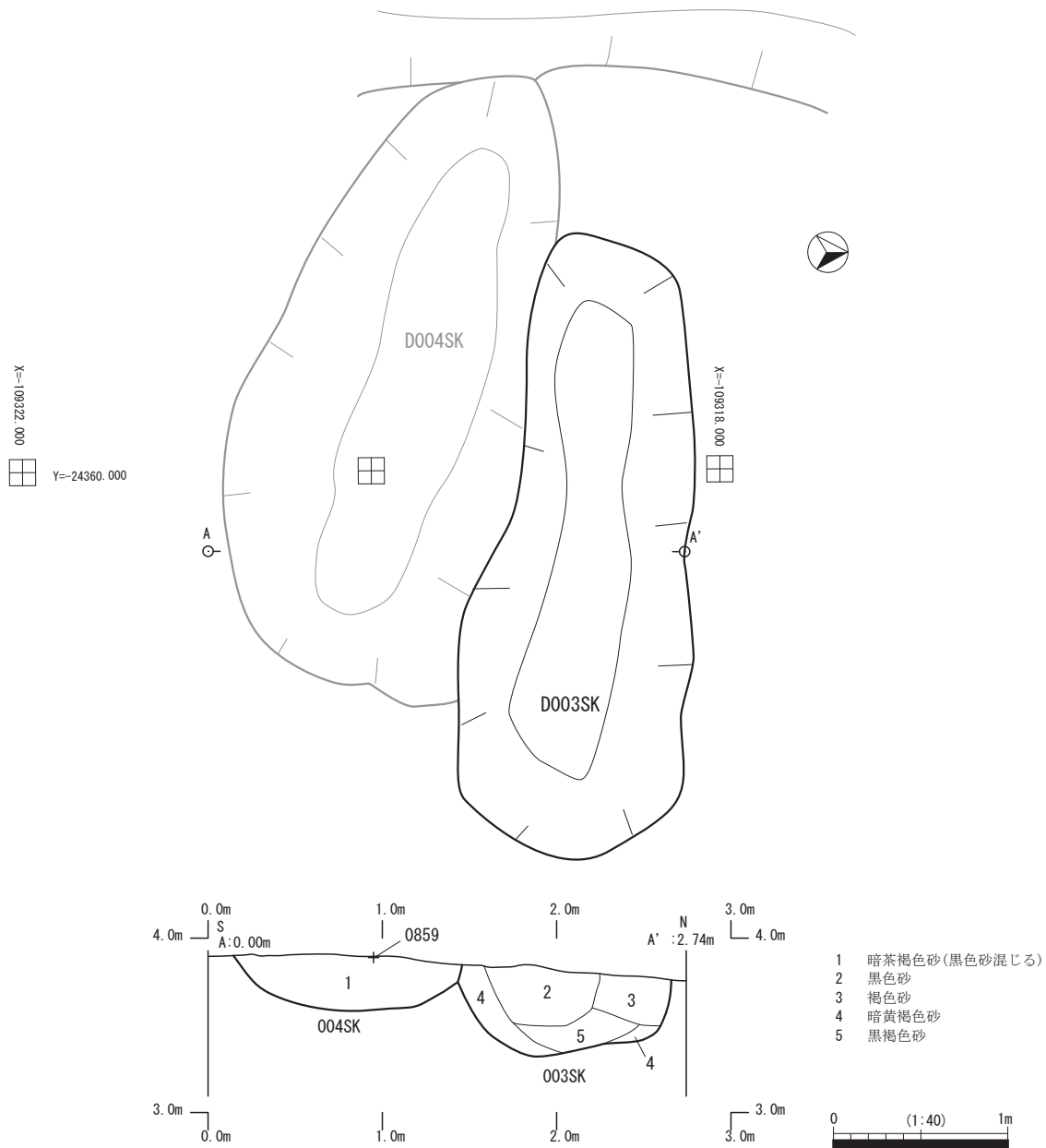
0133



第61図 D007SD 平断面図

D003SK (IV G4h・i 第62図)

D区西部に位置し、長さ3.5m、幅1.2mほどの楕円形を呈し、深さは約0.5mである。南側が中世の土坑(D004SK)に接し、上層部の一部が切られる。埋土からは、図示し得る遺物はないが、水神平式期～岩滑式期と思われる条痕文系土器等が約30点出土している。

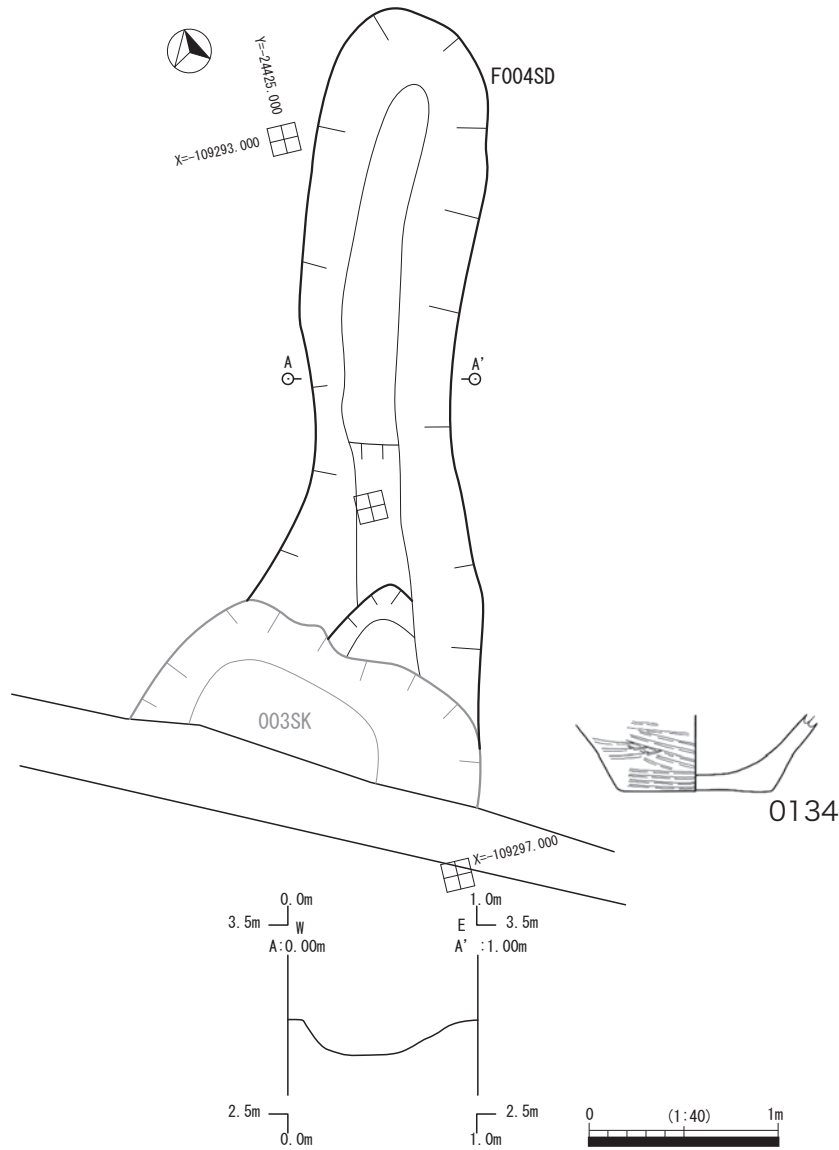


第62図 D003SK 平断面図

[F区] (第14図 F区遺構平面図)

F004SD (Ⅲ F19・20o・p 第63図、遺物実測図7-0134)

F区の西部に位置し、南側をⅢ-2期(廻間式期)の土坑(F003SK)に切られるが、南に延びる幅0.8mほどで深さ約0.2mの溝状を呈すると思われる。埋土からは、岩滑式期の条痕文系壺の底部(0134)が出土している他、条痕文系土器等の小破片が約40点出土している。



第63図 F004SD 平断面図

F007SD (Ⅳ F1t 2s・t 第14図、遺物実測図3・7-0050・0135～0137)

F区の東部に位置し、東側と西側が調査区にかかるが、ほぼ東西に延びる幅1.5mほどで深さ約0.6mの溝状を呈する。埋土からは、岩滑式期の壺(0135)・甕(0136)・厚口鉢(0137)が出土している他、水神平式期の条痕文系甕(0050)も出土している。

0135は沈線区画内に貝腹縁による擬縄文を施し、区画外はミガキ調整を施す。岩滑式期終末のものと思われる。0136は条痕文系甕の口縁部で斜位条痕と一部縦位条痕を施し、口唇部にも条痕を施す。0137は条痕文系厚口鉢で口縁部に横位条痕を施し、以外はナデ調整である。

[I区] (第17図I区遺構平面図)

I005SD (IV F9i・j・k 第64図、

遺物実測図2・5～7-0017・0036・0103・0104・0112・0138～0142)

I区の西部に位置し、北東側が調査区にかかり、南西側を攪乱に切られるが、北東方向に延びる幅2.0mほどで深さ約0.35mの溝状を呈する。埋土からは、岩滑式期終末の沈線区画内に貝腹縁による擬縄文を施す壺(0138・0139)、貝田町式期の最古段階と思われる壺(0140)、岩滑式期の条痕文系鉢(0141)、朝日式期?の壺(0142)が出土している。

0138は半裁竹管による波状文と平行沈線による区画が3段確認でき、区画内は貝腹縁による擬縄文、区画外はミガキ調整を施す。0140は壺の口縁部で、内面および口唇部に櫛描波状・直線・はねあげ文を施し、口唇部には押圧による刻みを加える。口端部直下には貼付押圧突帯を施し、焼成前穿孔が2か所確認できる。岩滑式期直後、貝田町式期最古段階のものと思われる。0141は斜位条痕を施し、内面は丁寧なナデ調整である。0142は壺の口縁部で、内外面ともナデ調整だが、内面にはハケ目がのこる。

なお、本遺構からは、I-3期の金剛坂式期の甕・壺(0103・0104)や同時期の信州地方に由来すると思われるもの(0112)がまとまって出土している他、I-2期の遺物(0017・0036)も出土している。

I006SD (IV F9・10j・k 第65図、

遺物実測図2～4・7-0033・0063・0064・0068・0143～0145)

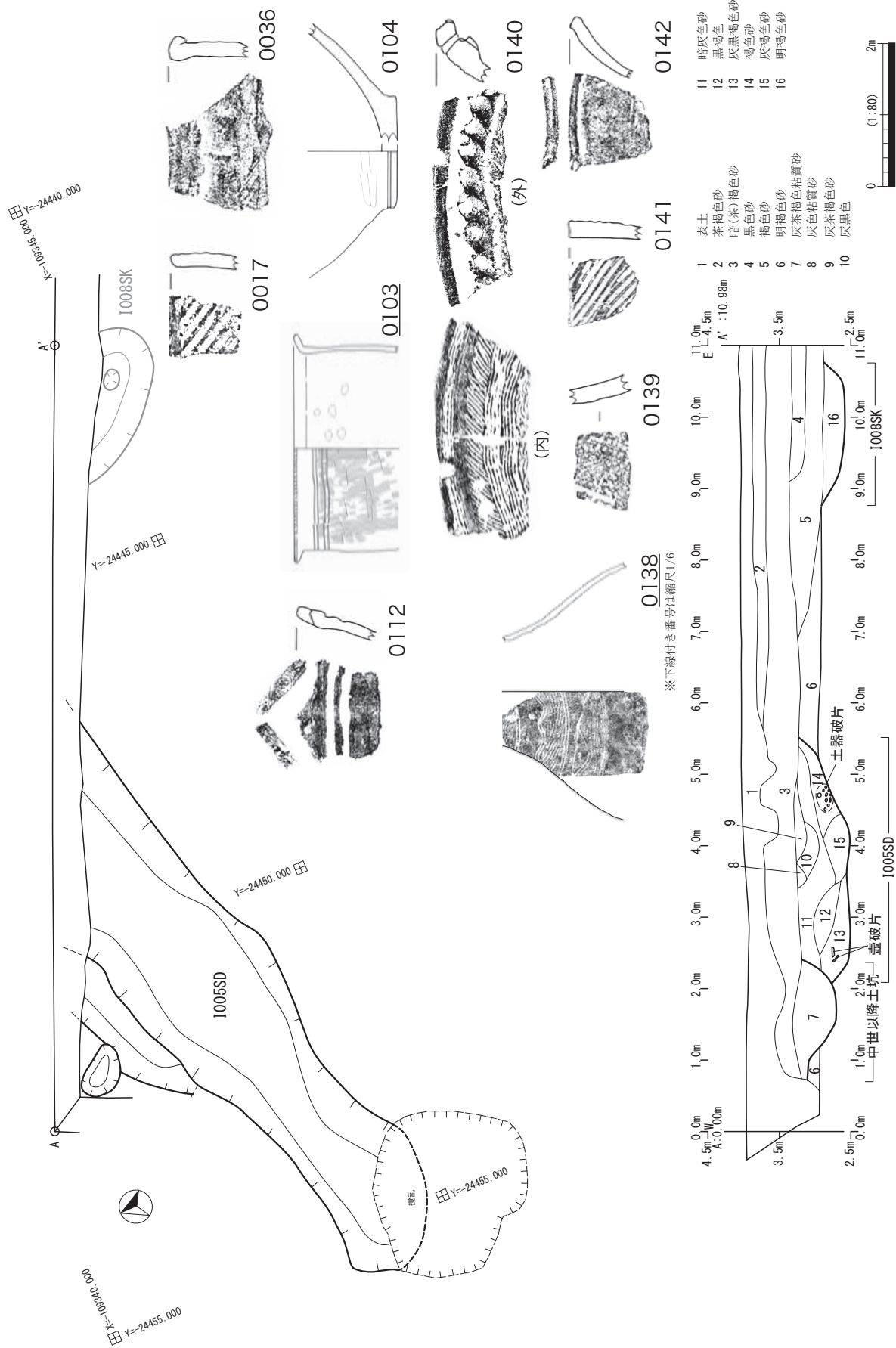
I区の中央西寄りに位置し、I005SDと北側で接する。西側の一部が中世以降の土坑に切られるが、北西―南東方向(I005SDに直交するよう)に延びる、長さ5.3m、幅1.2m、深さ0.3mほどの溝状を呈する。埋土からは、岩滑式期の条痕文系厚口鉢、壺(0143・0144)や叩石(0145)が出土している他、I-2・3期の遺物(0033・0063・0064・0068)も出土している。

0143は口縁部に斜位条痕を施す厚口鉢である。0144は壺の底部と思われ、横位条痕を施す。0145は安山岩製で中央付近が凹む。時期は特定できないが、埋土から出土した図示し得ない小破片資料約40点をみてもII-1期を下ることはないだろう。

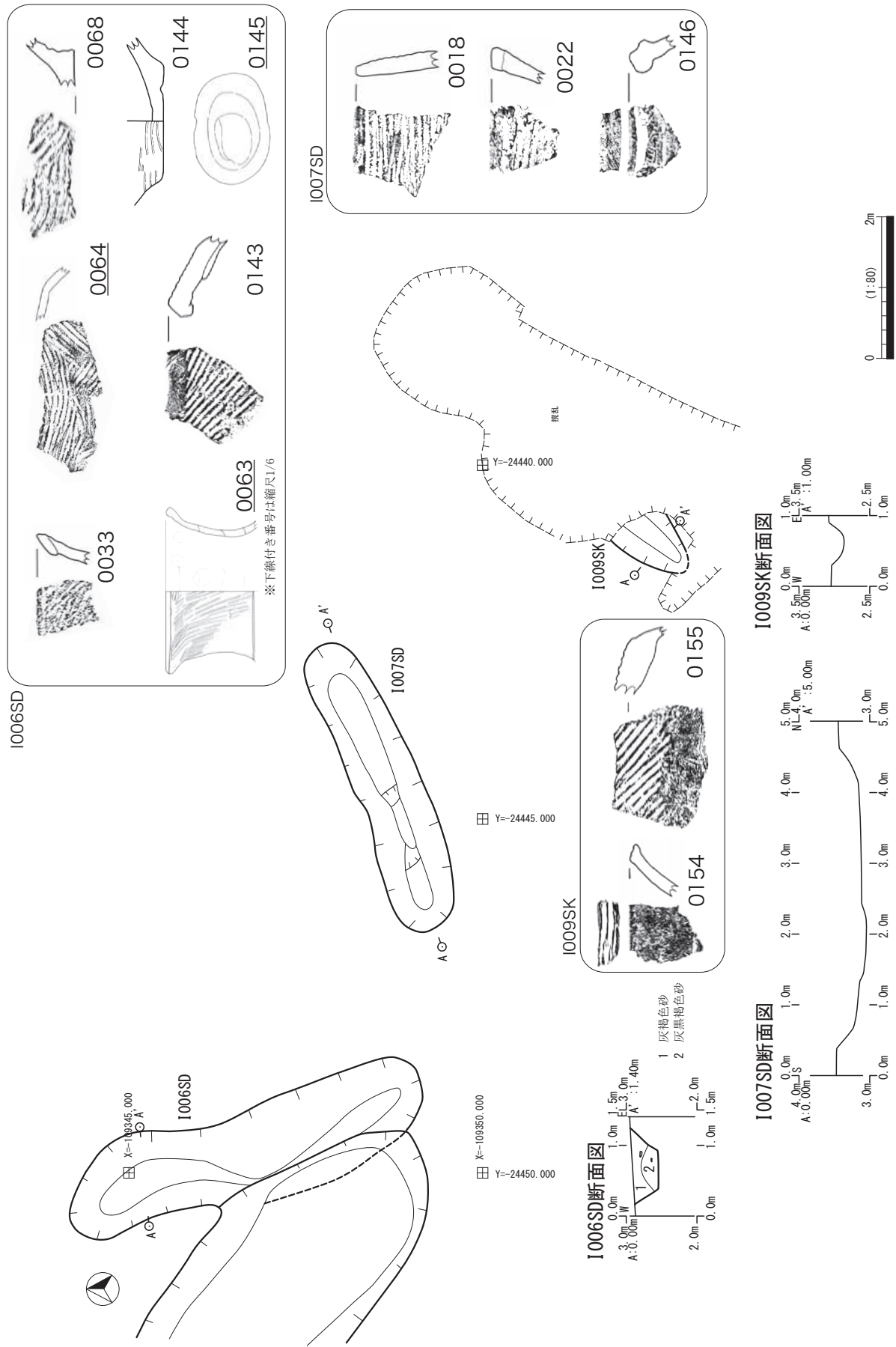
I007SD (IV F10k・l 第65図、遺物実測図2・7-0018・0022・0146)

I区の中央部、I006SD東側付近に位置し、北東―南西方向に延びる、長さ4.3m、幅1.0mほどの溝状を呈し、深さは約0.3mである。方向としては、同時期に属すると思われるI005SDに平行し、I006SDに直交することから、これらは一連の遺構として捉えられるかもしれない。埋土からは、図示し得たものは少ないが、岩滑式期の無頸壺(0146)やI-2期の遺物(0018・0022)が出土した他、条痕文系土器を主とした小破片が約80点出土している。

0146は口縁部の小破片だが、肥厚する口端部の直下に条痕の刻みをもつ貼付突帯を巡らし、一部に棒状浮文を施す無頸壺もしくは精製厚口鉢である。



第64図 1005SD 平断面図

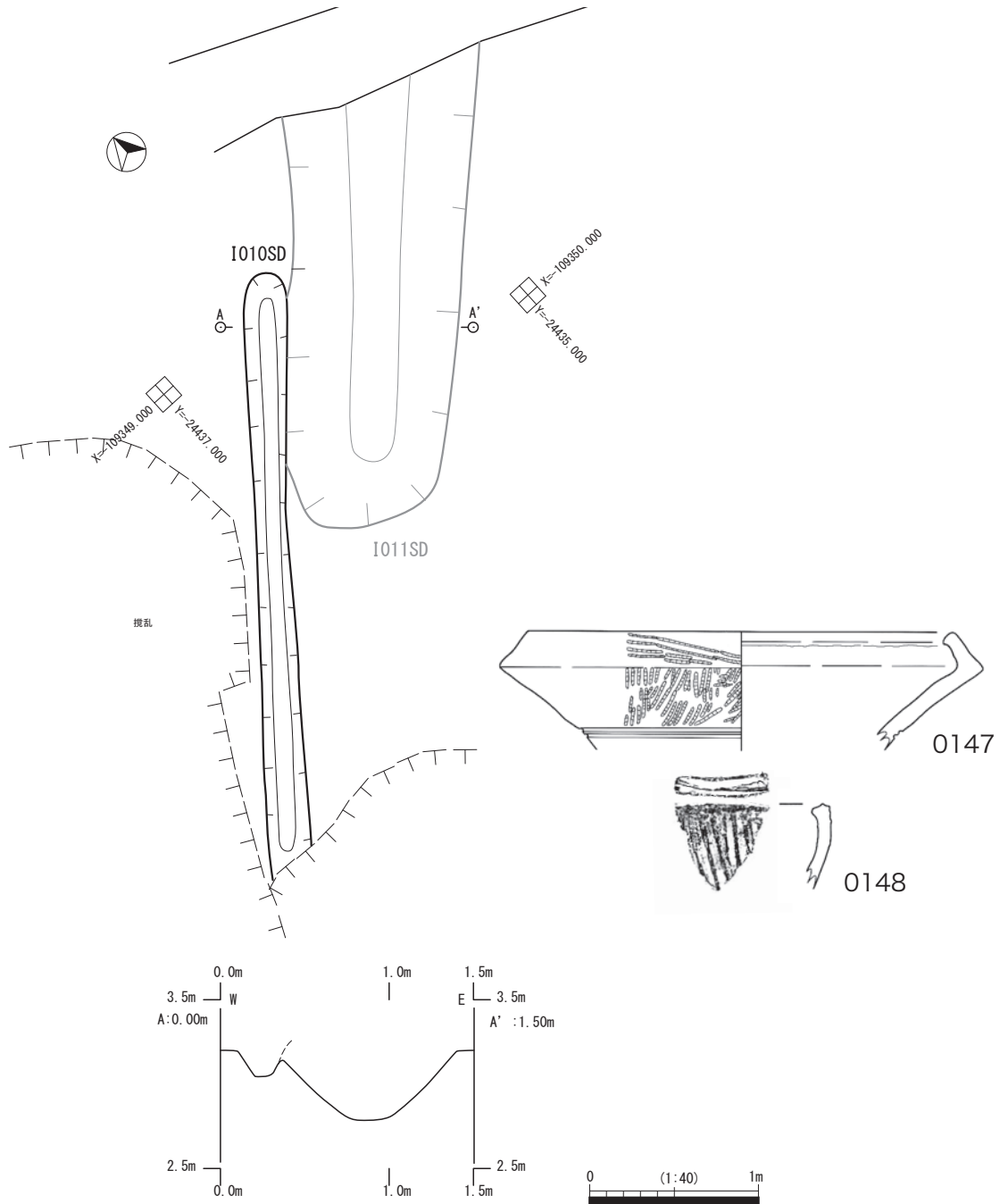


第2章 調査の成果

I 0 1 0 S D (IV F10・11m 第66図、遺物実測図7-0147・0148)

I区の中央部に位置し、北東部がI-3期のI011SDと接する。南側が近現代の井戸に切られるが北東-南西方向に延びる溝状を呈し、長さ3.5m、幅0.3mほどで深さは約0.2mである。埋土からは、岩滑式期終末～直後段階と思われる壺(0147・0148)が出土している他、条痕文系土器の小破片が約20点出土している。

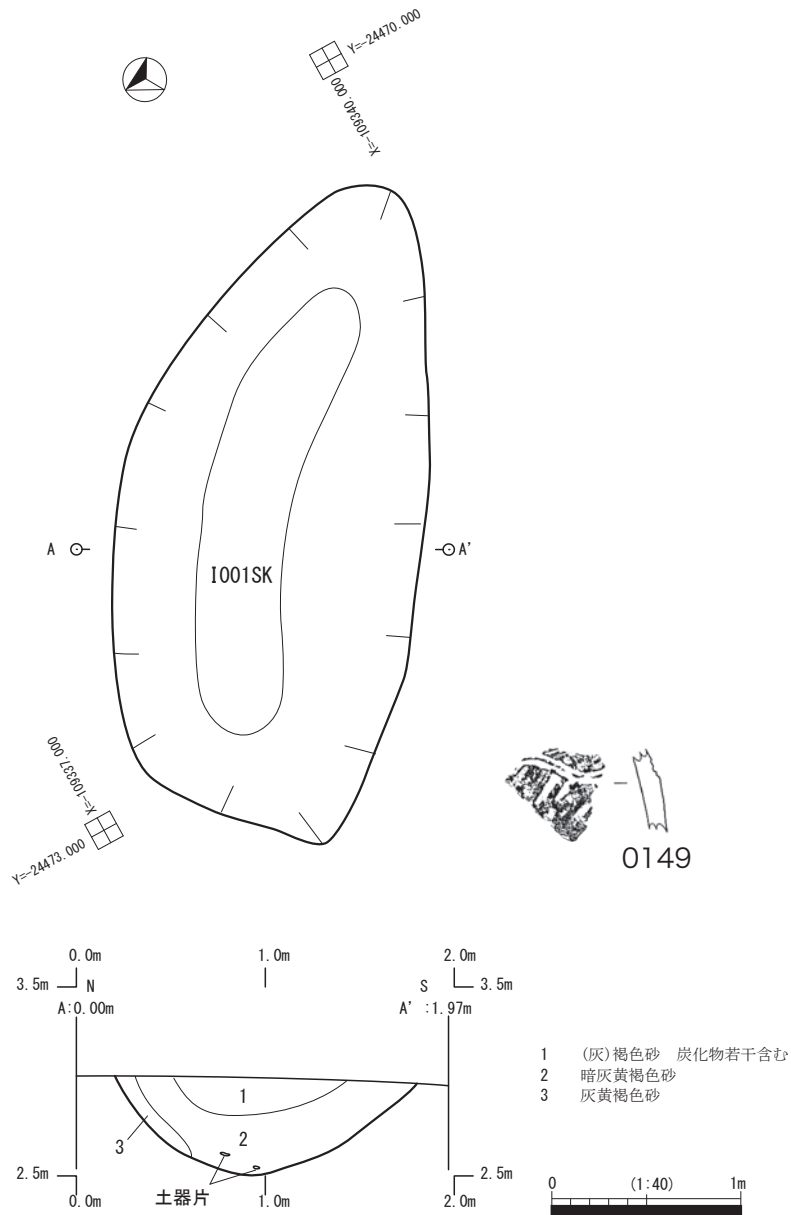
0147は口端部がほぼ直角に屈曲する受口状口縁で、口縁部全体に貝腹縁による擬縄文を施し、口縁下部に半裁竹管による平行沈線を施す。岩滑式期直後、瓜郷式期前段階に属すると思われる。0148は条痕文系壺で口縁部が内湾し碗状を呈し、口縁・口唇部に条痕を施す。岩滑式期終末段階のものと思われる。



第66図 I010SD 平断面図

I001SK (IV F8f 第67図、遺物実測図7-0149)

I区の西端に位置し、長さ3.4m、幅1.6mほどの楕円形を呈し、深さは約0.4mである。埋土からは、図示し得たものは少ないが、岩滑式期の条痕文系壺(0149)が出土した他、条痕文系土器を主とした小破片が約70点出土している。0149は斜位条痕に半裁竹管による波状文を施す。

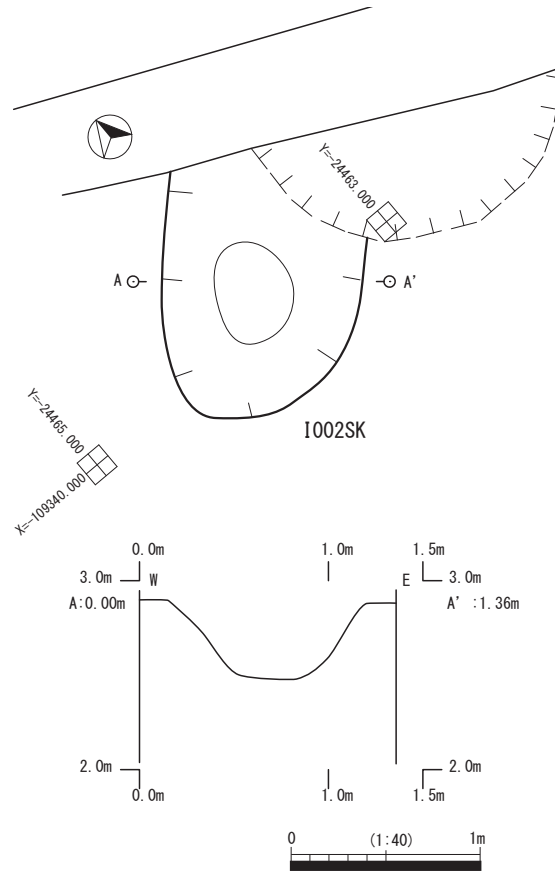
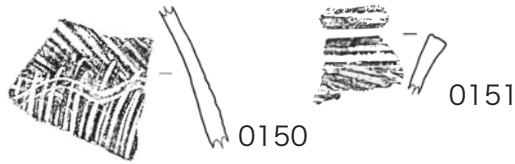


第67図 I001SK 平断面図

第2章 調査の成果

I002SK (IV F8・9h 第68図、遺物実測図7-0150・0151)

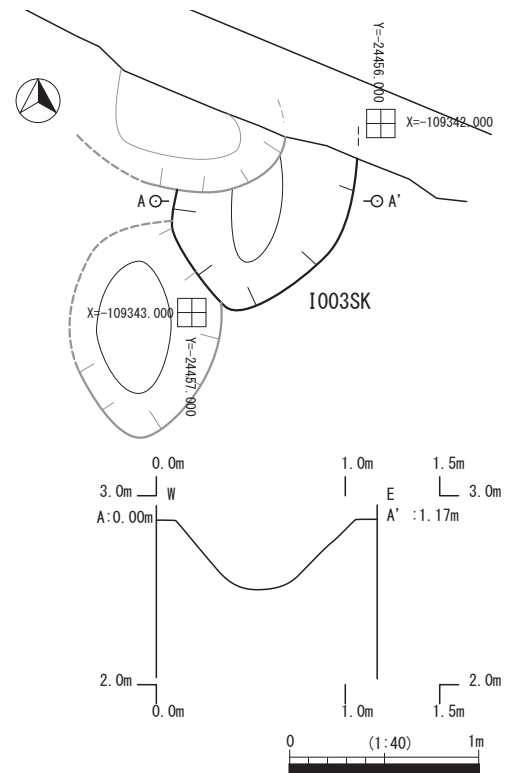
I区の西部に位置し、北側が調査区にかかり、北東部が攪乱に切られるが、幅1mほどの楕円形を呈すると思われ、深さは約0.3mである。埋土からは、岩滑式期の条痕文系壺・甕(0150・0151)が出土している。0150は羽状条痕に半裁竹管による波状文を施す。



第68図 I002SK 平断面図

I003SK (IV F9i 第69図、遺物実測図3-0043)

I区の西部に位置し、北側が調査区にかかり、西側を中世以降の土坑に切られるが、幅1mほどの楕円形を呈すると思われ、深さは約0.2mである。埋土からの出土遺物は少なく、図示し得たものとしては檜王式期の甕(0043)のみだが、条痕文系土器の小破片が約10点出土しており、岩滑式期まで下る可能性のものも含まれているため、II-1期に属する遺構として扱った。

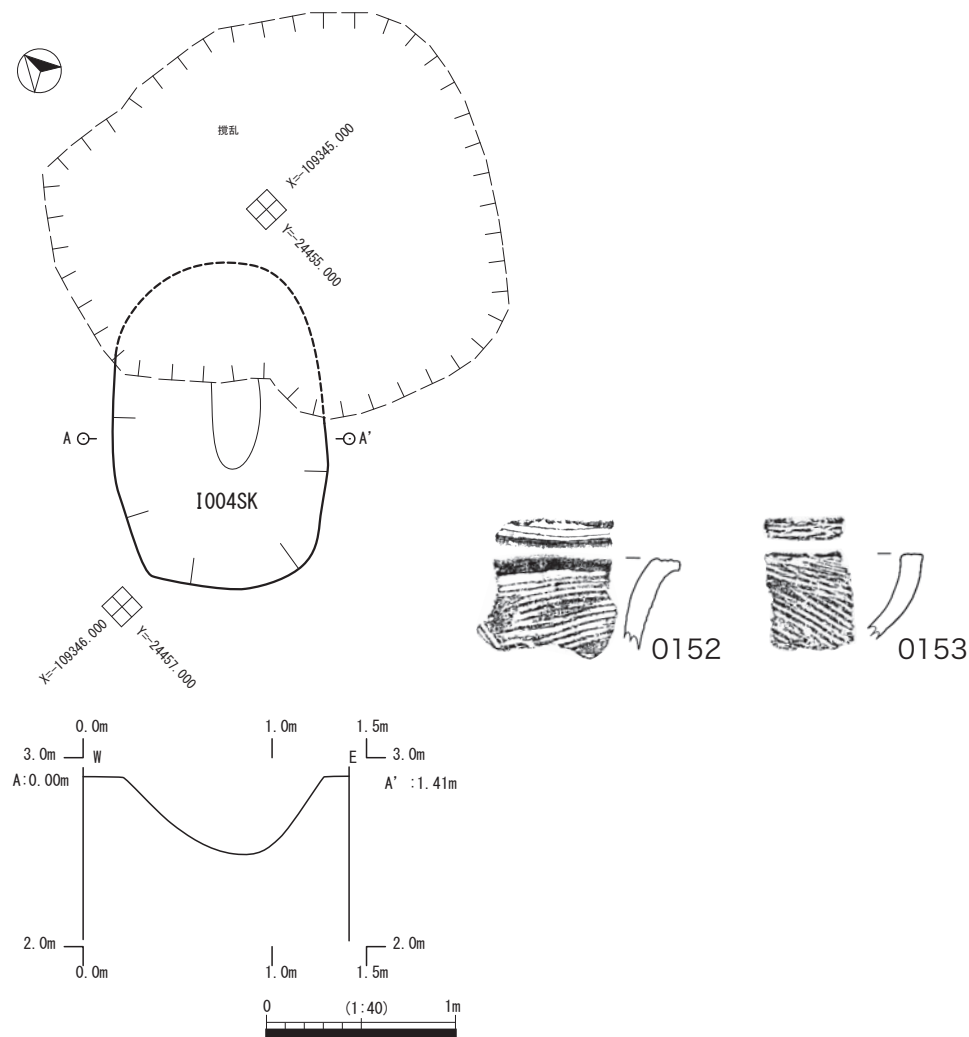


第69図 I003SK 平断面図

I004SK (IV F9・10i 第70図、遺物実測図7-0152・0153)

I区の西部、I003SKの南側近くに位置し、北側を攪乱に切られるが、長さ1.7m、幅1.1mほどの楕円形を呈すると思われ、深さは約0.4mである。埋土からは、岩滑式期の条痕文系甕・壺(0152・0153)が出土している他、同時期以前のものと思われる条痕文系土器破片等が出土している。

0152は外反する口縁に羽状条痕、口唇部にも条痕を施す。0153は口縁部が内湾し碗状を呈する壺で口唇・口縁部に条痕を施す。岩滑式期終末段階と思われる。



第70図 I004SK 平断面図

I009SK (IV F11I 第65図、遺物実測図7-0154・0155)

I区の中央部に位置し、北側、南側を攪乱に切られる。幅0.7m、深さ0.15mほどで、土坑として扱ったが、北東方向に延びる溝状を呈していたかもしれない。埋土からは岩滑式期の壺・厚口鉢(0154・0155)が出土している。

0154は内外面ともナデ調整で、口唇部に条痕を施し、0155は口縁部に斜位条痕を施す。

第2章 調査の成果

I016SK (IV F12r 第71図、遺物実測図2・3・7-0016・0042・0156)

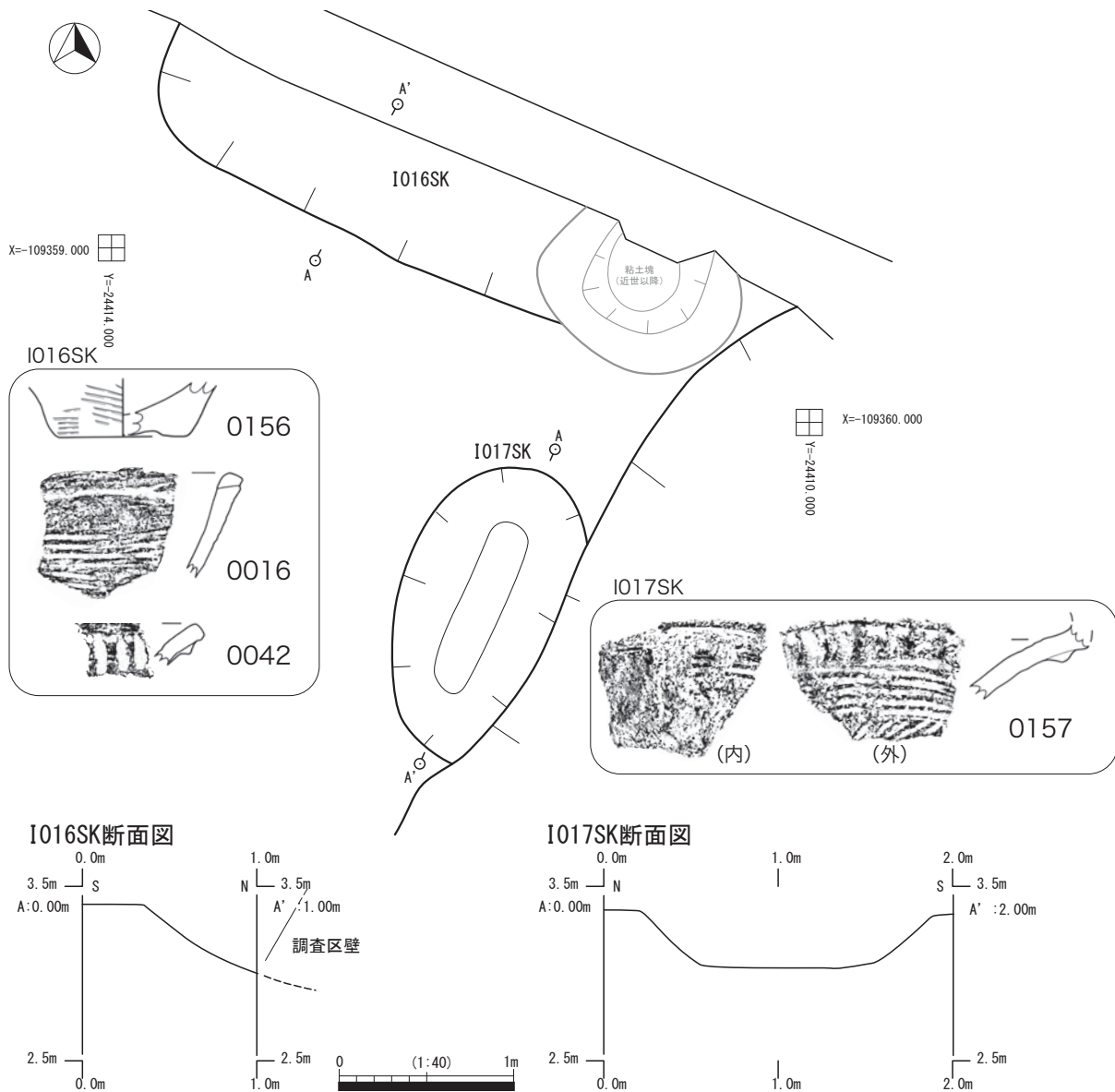
I区の東端に位置し、北側が調査区にかかり、東側が近世以降と思われる粘土塊を伴う土坑に切られるため形状は不明だが、深さは約0.4mである。埋土からは岩滑式期の壺(0156)やI-2・3期の遺物(0016・0042)が出土している他、条痕文系土器主体の小破片が約30点出土している。

0156は条痕文系壺の底部で、上げ底状を呈する。

I017SK (IV F13r 第71図、遺物実測図7-0157)

I区の東端、I016SKの南側近くに位置し、東側を近世以降と思われる掘り込みによって切られるが、長さ1.7m、幅0.9mほどの楕円形を呈し、深さは約0.3mである。埋土からは岩滑式期の条痕文系壺(0157)が出土している他、条痕文系土器破片が3点出土しているのみである。

0157は口端部が欠損しているが、受口状口縁と思われ、受口部直下に貼付押圧突帯を施す。



第71図 I016SK・I017SK 平断面図

(2) 遺構外出土遺物 (遺物実測図8 - 0158 ~ 0186)

II -1 期に属する遺構外出土遺物は、図示し得なかったものも含め、遺構と同様に大半がD・F・I区で出土しており、砂堆西側の海岸寄りに限られる。

本項では原則、遺物包含層から出土した遺物を扱うが、一部後世（主に中世以降）の遺構から出土した遺物も含む。

0158、0162、0166 は丁寧なナデ調整を施す壺の頸部破片で、半裁竹管等による波状・平行沈線や押引を施す。0166 の上部にはハネアゲ文のような斜めの調整痕がみられる。

0163 は破片資料で全体がつかめないが、口縁部の一部が突起するようである。丁寧なナデ調整で4条の沈線からなる弧線文を施す。

0167 は丁寧なナデ調整で沈線区画内を貝腹縁による擬縄文を施す。

条痕文系土器の0159 ~ 0161、0164、0165、0168 は壺、0169 は鉢、0170 は甕である。

0159 は口端部に棒状浮文や貼付刻目突帯、口唇部に押引条痕を施す。0160 は貼付刻目突帯を境に上部が横位条痕、下部が斜位条痕を施し、横位条痕は半裁竹管による区画が付加される。

0161 は口縁部内外面および口唇部に条痕、口端部に貼付押圧突帯を施す。0164 は碗状の口縁部に斜位条痕、口唇部には押引条痕を施し、頸部には半裁竹管文を施す。0165 は受口状の口縁部に押引条痕を施し、単位間が浮文状になる。口唇部には刻み、口縁部下端には貼付押圧突帯を施す。0168 は横位条痕に山形文を重ねる。0169 は斜位条痕を施し口唇部は平坦である。0170 は横位条痕を施し、口唇部内側に刻みをもつ。

0171 ~ 0186 は条痕文系厚口鉢である。0171 ~ 0176 は口縁部に斜位条痕を施し、0177 ~ 0186 は横位条痕を施す。

0158 ~ 0186 は概ね岩滑式期に属するものと思われるが、0171、0176、0179 の厚口鉢は古い段階、0164 ~ 0167 の壺、0170 の甕、0186 の厚口鉢は終末期に位置づけられる。また、0168 の壺は岩滑式期直後段階に位置づけられよう。

2 弥生時代中期後半【II -2期】

(1) 遺構及び出土遺物

II -2期に属する遺構としては、全体で68基を検出しており、内訳としては、住居13基、溝4基、土坑43基、遺物集積遺構6基、方形周溝墓2基である。今回報告する調査範囲では、弥生時代を通して最も遺構数が多い時期になる。また、遺構外出土遺物についても最も多く出土する時期である。

地区としてはA～F区で検出しており、特にB・C区（東畑遺跡範囲）で集中している。砂堆の東西でみると、中央付近から東側（内陸寄り）に集中する。なお、遺構外出土遺物についても同様の傾向がみられる。

以下、地区・遺構ごとに検出状況及び出土遺物について述べる。

[A区] (第9図A区遺構平面図)

A001SD (IV H3s・t 2r・s 第72図、遺物実測図9・10 - 0187～0199)

A区北側東西トレンチの西端に位置し、西側、南側が調査区にかかり、一部中世以降の土坑に切られる。検出した長さは約6.7m、幅1.3m、深さ0.2mほどで、北西―南東方向に延びる溝状を呈する。上層部分は、後世に削平されたと考えられ、検出したのは下層部分のみと思われる。南東部の上層で重なり、東側へ広がる同時期の遺物集積(A002SU)を検出しており、削平された際の影響と考えられる。

埋土からは、古井式期の壺・甕(0187～0189・0195・0198)、凹線文系の壺・甕(0190～0194・0196・0197・0199)が出土している。

0187は胴部に櫛描横線・斜状・羽状文を施す大型の壺で、胴部～底部のみ残る。0188は頸部～肩部にかけて櫛描横線文、胴部には沈線区画内に縦波状文や八字状文を施す大型壺で底部を欠く。0189は大型壺の頸部で、櫛描横線文を沈線で区画し、横線文帯直下にヘラ状工具による連弧文を施す。0187～0189は古井式期後半代に属すると思われる。

0190は細頸壺の口縁～頸部で、上部に凹線文、下部にハケ目刺突文、頸部にハケ目押引文を施す。0191は胴部がそろばん玉形を呈する壺で、口縁部を欠く他は、ほぼ完形である。胴上部に凹線文(横・縦線、波状)を施し、下部はハケ目調整である。0192は受口状の口縁部で凹線文を施す。0193は台付細頸壺の脚部で、脚上端に隆線が巡り、裾の屈折部に凹線文を施す。0194は壺の口縁端部破片で、内面にハケ目羽状刺突、口唇部に凹線文を施す。0190～0194は凹線文系土器の後半代に属すると思われるが、0194は弥生時代後期初頭(八王子古宮式期)まで下るかもしれない。

0195～0199は甕で、すべて台付甕と思われる。0195・0198はナデ調整で、0195は口唇部に刻みを施す。古井式期に属する。0196・0197は口縁部が屈曲し、胴部がハケ目・タタキ調整を施す台付甕で、凹線文系土器の後半代に属すると思われる。

出土遺物から、本遺構の所属時期は弥生時代中期後葉～後期初頭に位置づけられよう。

なお、本遺構は、位置や方向から平成23年度に調査した東畑遺跡4地点の東端で検出されている方形周溝墓(002SD・003SZ)の一部と考えられる。遺構の時期としても、平成23年度調査では、周溝からの出土遺物として高蔵式2期に属する細頸壺や台付甕が報告されており、今回検出したA001SDの出土遺物とほぼ同時期と考えられる。

A005SD (V I7・8d 第9図)

A区南北トレンチの南端に位置し、北側が調査区にかかるが、長さ3.8m、幅0.35mほどの溝状を呈し、深さは約0.2mである。

埋土からは、図示し得る遺物は出土していないが、弥生時代中期後半に属すると思われる土器の小破片のみ14点出土しているため、II-2期の遺構として扱った。

A008SD (V I8d 第9図、遺物実測図10-0200～0203)

A区南側東西トレンチの東端、南北トレンチ南端に位置し、北側と南側が調査区にかかるが、北西―南東方向に延びる溝状を呈する。幅は0.5～1.4m、深さは0.2mほどである。

埋土からは、古井式期の壺・甕(0200・0201・0203)、凹線文系の甕(0202)が出土している。

0200は口端部が若干下方に折れ、口唇部に刻みを施す。口縁部には櫛描ハネアゲ文、頸部には横線文を施し、横線文に山形文を重ねる。0201は壺の肩部破片で櫛描横・縦線を施す。0202は口縁部が屈曲し、口唇部下端に刻みを施す。外面、内面の口縁部～頸部はハケ目調整である。凹線文系甕だが伊勢湾西岸域の特徴をもつ。0203は古井式期の台付甕の脚部でハケ目調整である。

出土遺物から、遺構の所属時期は、弥生時代中期後葉に位置づけられよう。

A006SK (V I8・9c 第9図、遺物実測図10-0204～0206)

A区南側東西トレンチの東端に位置し、長さ1.7m、幅1.5mほどの楕円形を呈し、深さは約0.25mである。埋土からは、瓜郷式期古段階の壺(0204～0206)が出土している。

0204は頸部が隆起する器形で、多様な櫛描文を施す。残存部の文様構成は上部から順に、2条沈線(間に櫛歯押引文)→無文帯→2条沈線→櫛描横線・八字状文→2条沈線→無文帯→2条沈線→櫛描横線・八字状文となる。0205は胴部片で櫛描横線・縦線文を施す。0206は小破片だが沈線区画内に斜格子文を施す。

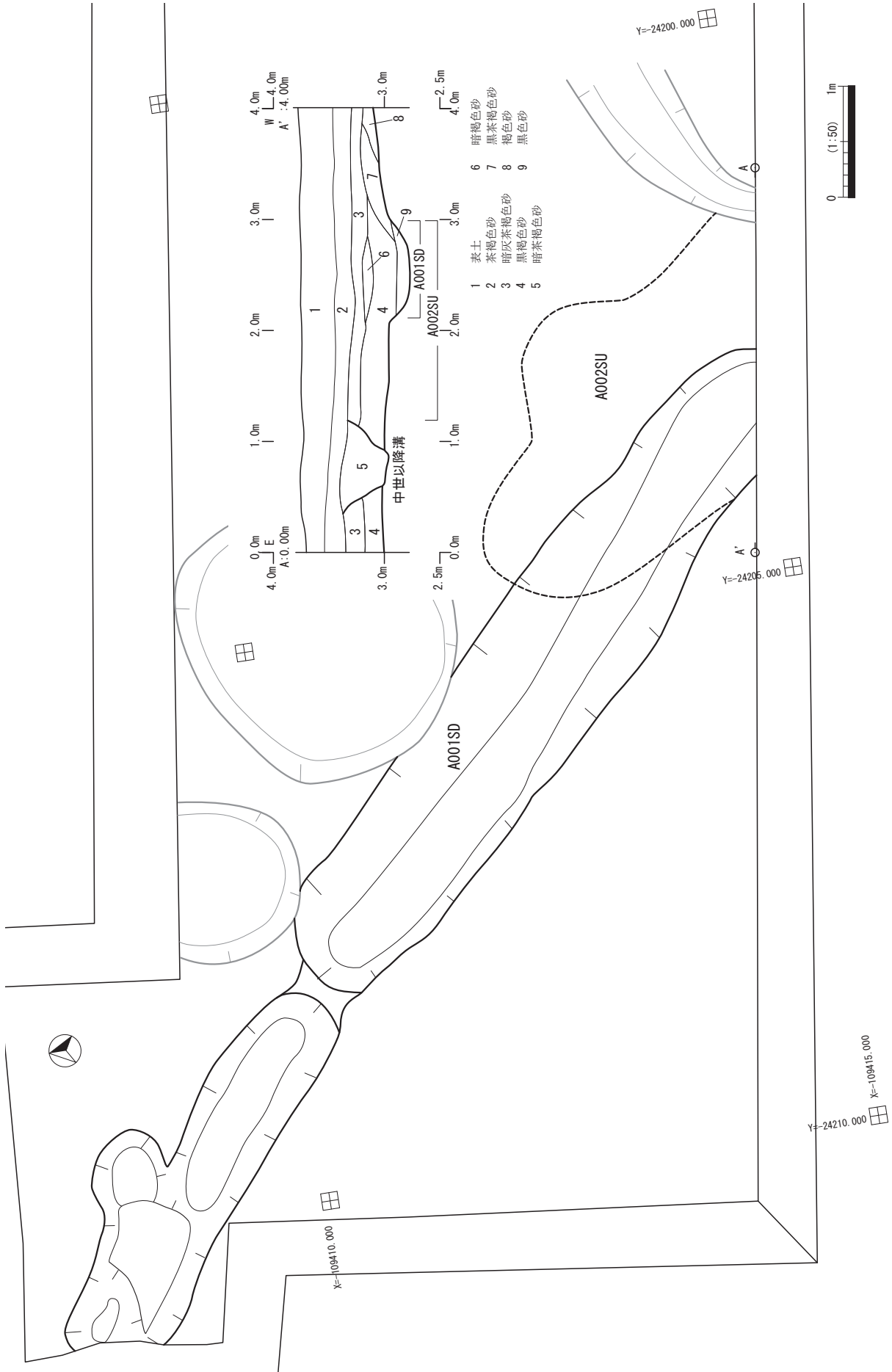
出土遺物から、遺構の所属時期は、弥生時代中期中葉に位置づけられよう。

A002SU (V H3・4t 第72図、遺物実測図6・11～13-0109・0207～0222)

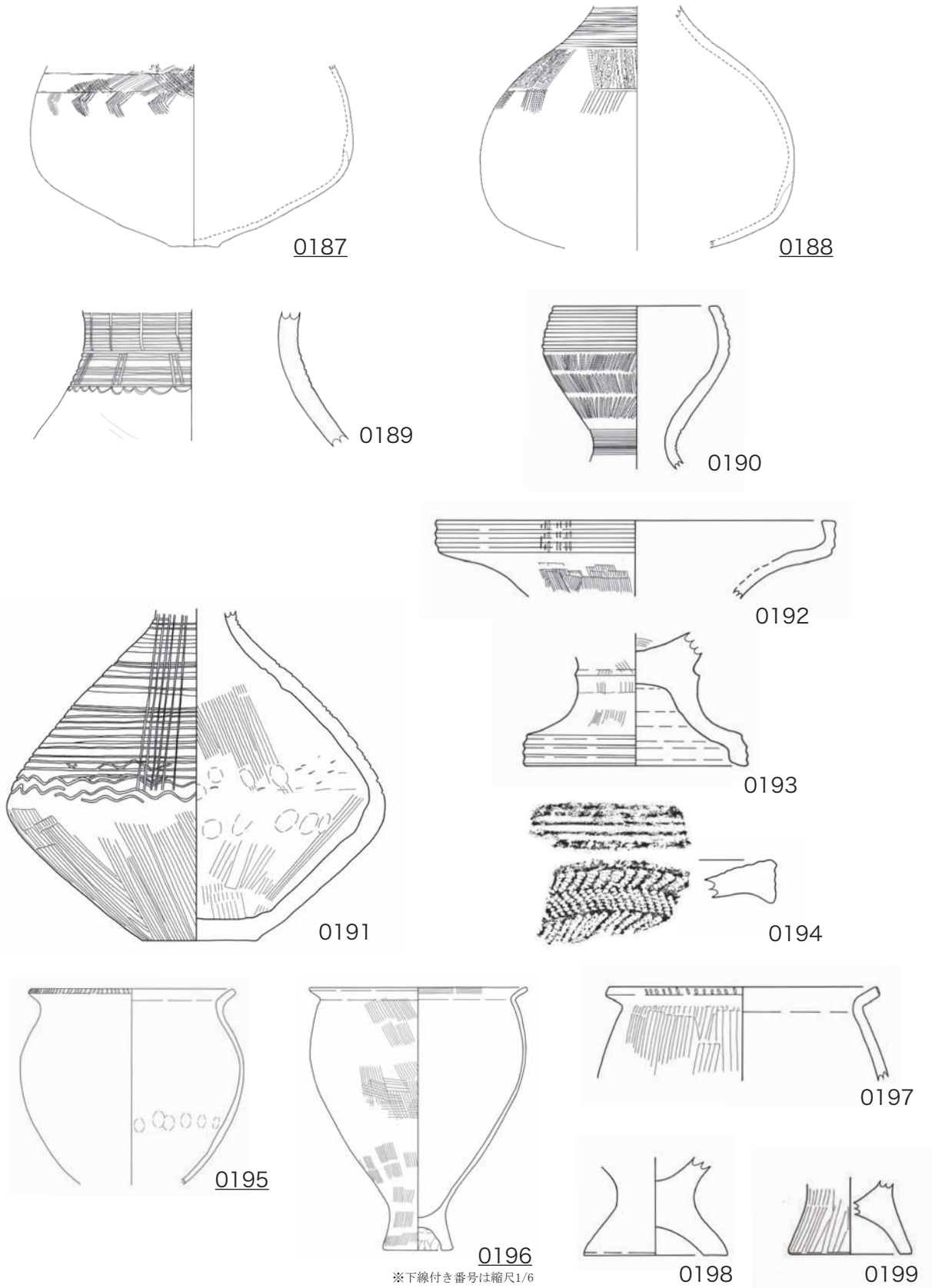
A区北側東西トレンチの西端に位置し、南側が調査区にかかり、西側はA001SDに重なる。A001SDの確認面直上に集中する遺物集積遺構で、後世の削平の際に影響を受けたものと思われる。

遺物としては、凹線文系壺(0207～0212・0214)・高坏(0215)・甕(0216～0219・0222)や古井式期の壺(0213)・甕(0220・0221)がまとまって出土している。

0207・0208はハケ目調整で、頸部に貝腹縁による刺突文、胴上部に凹線文を施す。0209・0210は受口状の口縁部に凹線文を施す。0211は頸部から胴部のみだが、台付細頸壺と思われる。胴上半部に櫛描横線・波状・縦波状・斜格子文を施す。0212は無文で、胴上部はナデ、下部はハケ目調整である。0213は口縁部が外反気味に立ち上がる受口状を呈し、口唇部に刻みを施す。口縁部～頸部に櫛描ハネアゲ・横線文、横・縦・波状の沈線文を施す。0214は口唇部下端に刻みを施し、頸部には粗いハケ目調整を施す。0215は、ほぼ完形で脚部の下方を欠損するが、欠損部を再整形した痕跡が認められる。口縁部に凹線文を施す。0216～0219は口縁部が屈曲し、ハケ目・タタキ調整である。0217～0219は口唇部に刻みを施し、0216は面をもつ口唇部の下端に刻み



第72図 A001SD・A002SU 平衡断面図



第73図 A001SD 出土遺物

を施す。0220・0221 はナデ調整の甕で、0221 は内面の胴部～口縁部が屈曲する。0222 は台付甕の脚部で、ハケ目調整である。

出土遺物から、遺構の所属時期は、弥生時代中期後葉に位置づけられよう。

[B区] (第10図B区遺構平面図)

B001SB、B002SK、B003SK、B004SK

(IV H10・11q 10r 第75図、遺物実測図13 - 0223～0231)

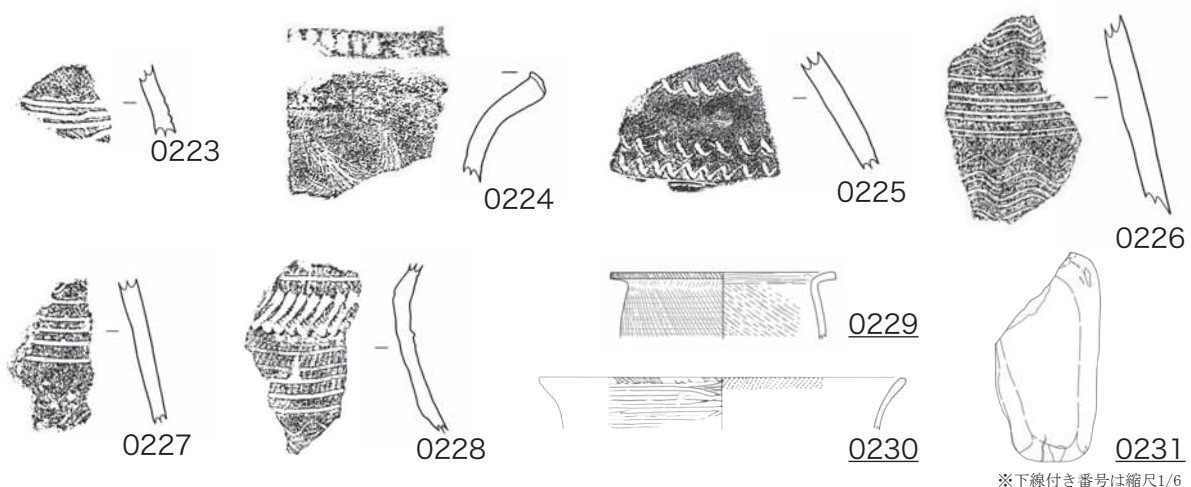
B001SB は、B区の北西隅に位置し、北側が調査区にかかり、一部中世以降の土坑に切られる。1辺4mほどで北東―南西方向の方形を呈すると思われ、深さは約0.1mである。B002～004SK は、B001SBに伴う遺構として捉えられ、B002SKは長さ0.45m、幅0.35m、B003SKは長さ0.5m、幅0.4m、B004SKは長さ0.45m、幅0.35mほどの円形もしくは楕円形を呈する。

B001SB埋土からは、破片資料が多いが、瓜郷式期の壺(0223)、古井式期の壺(0224・0225)、凹線文系の壺(0226・0227)・甕(0229)、続条痕文系の甕(0230)が出土している他、特に加工痕がみられないが、平坦面をもつことから石皿(0231)とも考えられるものが出土している。

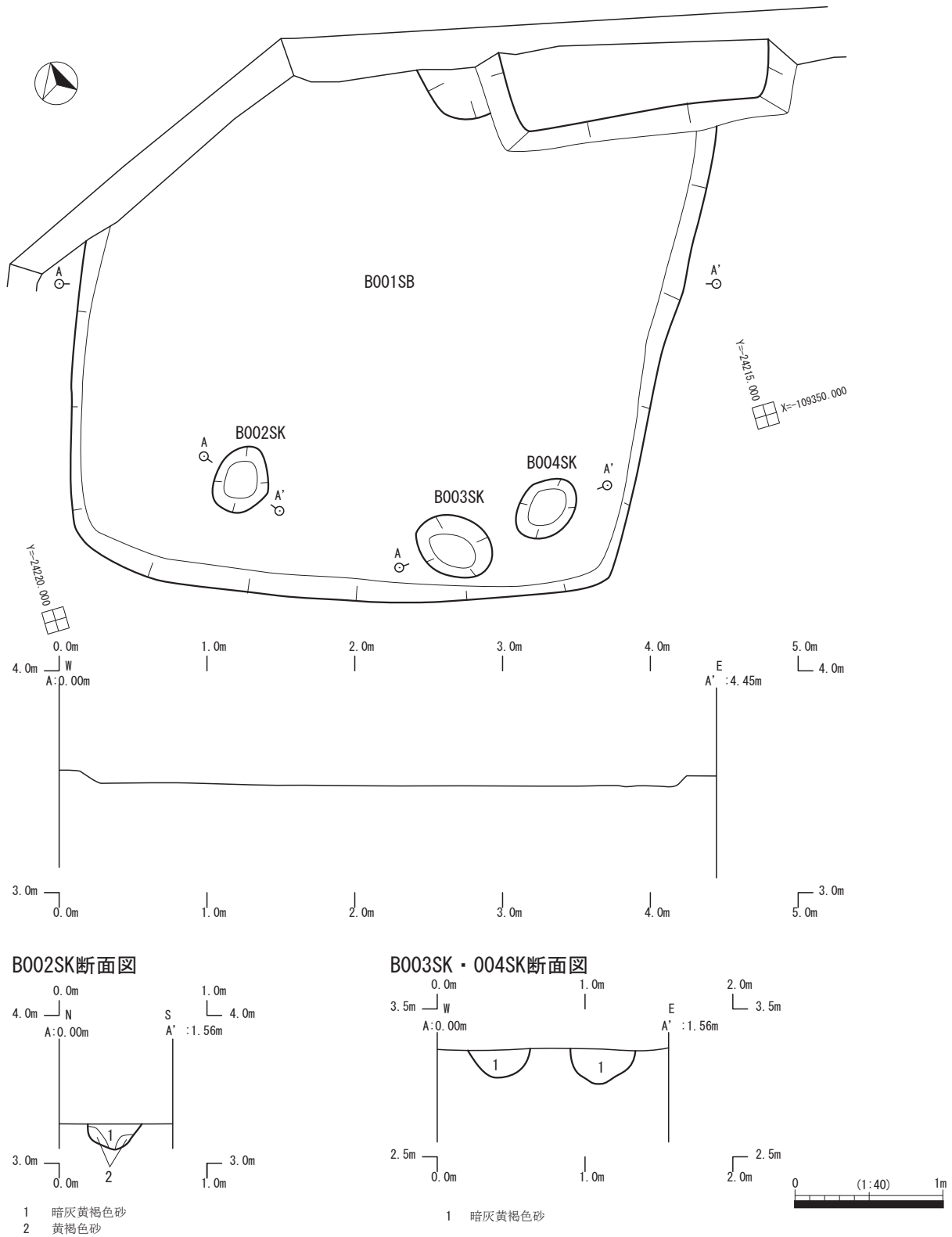
B003SK埋土からは、凹線文系の壺(0228)が出土している。

0223は沈線文・櫛描文を施す。0224は口唇部の一部に刻みを、口縁部～頸部に櫛描波状文を施す。0225は波状沈線、半裁竹管による平行沈線を施す。0226～0228は凹線文(横線・波状文)を施し、0228は頸部にハケ目刺突文を施す。0229は口縁部が屈曲し口唇部に刻みを施す。ハケ目・タタキ調整である。0230は口唇部に刻み、外面には横位条痕、口縁端部内面に貝腹縁による刺突文を施す。

出土遺物から、遺構の所属時期は弥生時代中期後葉に位置づけられよう。



第74図 B001SB・B003SK出土遺物



第75図 B001SB・B002SK・B003SK・B004SK 平断面図

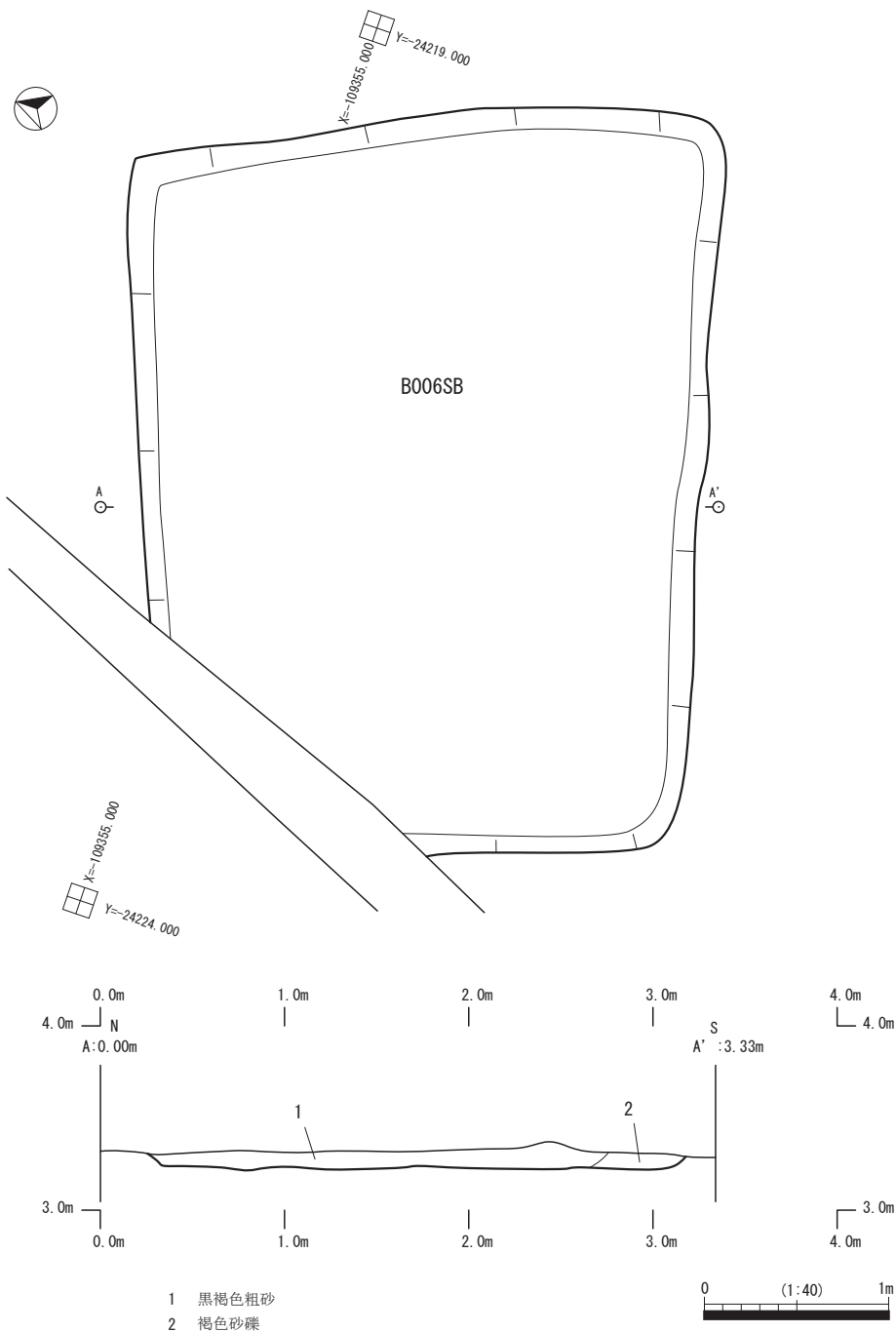
第2章 調査の成果

B006SB (IV H11・12p・q 第76図、遺物実測図14-0232～0244)

B区の西端に位置し、西側が調査区にかかる。長軸4m、短軸3mほどで北西―南東方向の方形を呈し、深さは約0.1mである。

埋土からは、貝田町式期の壺(0232・0233)、瓜郷式期の壺(0234)、古井式期の壺(0235・0236)・鉢(0238)、凹線文系の壺(0237)、続条痕文系の甕および鉢(0239～0243)、安山岩製石皿(0244)の破片が出土している。

0232は口端部が内傾気味に立ち上がり受口状を呈し、口端下部に刻みを施す。外面、内面口縁部はハケ目調整である。0233は単純口縁だが口端部が若干下方に突出する。口唇部に櫛描波状紋



第76図 B006SB 平断面図

を施し、外面はハケ目調整である。**0234** はいわゆる付加沈線研磨技法の壺で、頸部が隆起する器形である。**0235** は無頸壺で、器表面の剥離が著しいため調整等は不明だが、口縁部内面が肥厚する器形である。**0236** は口端部が直立し受口状を呈し、櫛描波状文を施す。頸部には櫛描ハネアゲ文を施す。**0237** は凹線文（直線、波状、斜格子）を施す。**0238** は内外面ともナデ調整の鉢で脚台が付くかもしれない。口縁部内面の4か所に櫛描縦線文を施す。**0239** は厚い底部から外に開き気味に立ち上がり口縁部が外反する鉢状の器形で、外面に斜位条痕を施す。**0240** は胴部が直立し口縁部が外反する器形で、外面に横位～斜位条痕、口唇部にも斜位条痕を施す。口縁部内面には貝腹縁による刺突文を施す。**0241・0242** は胴部が外に開き気味に立ち上がり口縁部が外反する鉢状の器形で、外面に横位～斜位条痕を施す。**0241** は口唇部および口縁部内面に貝腹縁による刺突文を施す。**0242** は口唇部に斜位条痕、口縁部内面には貝腹縁による刺突文を施す。**0243** は底部付近のみ完形で外面に斜位条痕を施す。

出土遺物から、遺構の所属時期は弥生時代中期中葉～後葉に位置づけられよう。



第77図 B006SB 出土遺物

第2章 調査の成果

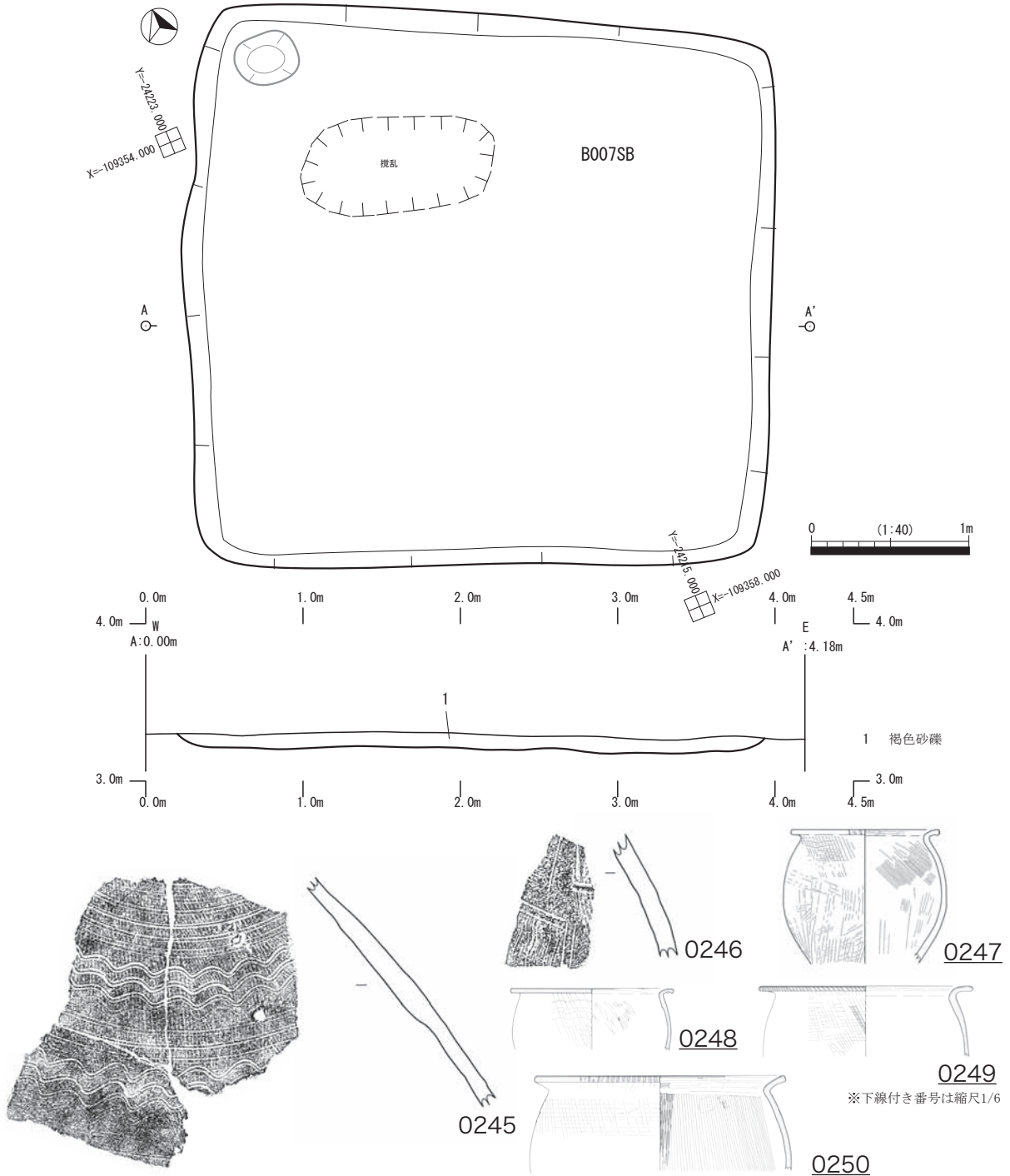
B007SB (IV H11・12q・r 第78図、遺物実測図15-0245～0250)

B区の西端、B006SBの東側近くに位置し、一辺4m弱ほどで北東—南西方向の方形を呈し、深さは約0.1mである。遺構内の一部は、攪乱や中世以降の土坑に切られる

埋土からは、凹線文系の壺・甕(0245・0247～0250)、古井式期の壺(0246)が出土している。

0245はハケ目調整で、凹線文(直線・波状)を施す。0246は半裁竹管による区画内に櫛描文を施す。0247～0250は口縁部が屈曲し、ハケ目・タタキ調整の甕で0248以外は口唇部に刻みをもつ。

出土遺物から、遺構の所属時期は弥生時代中期後葉に位置づけられよう。



第78図 B007SB 平断面図

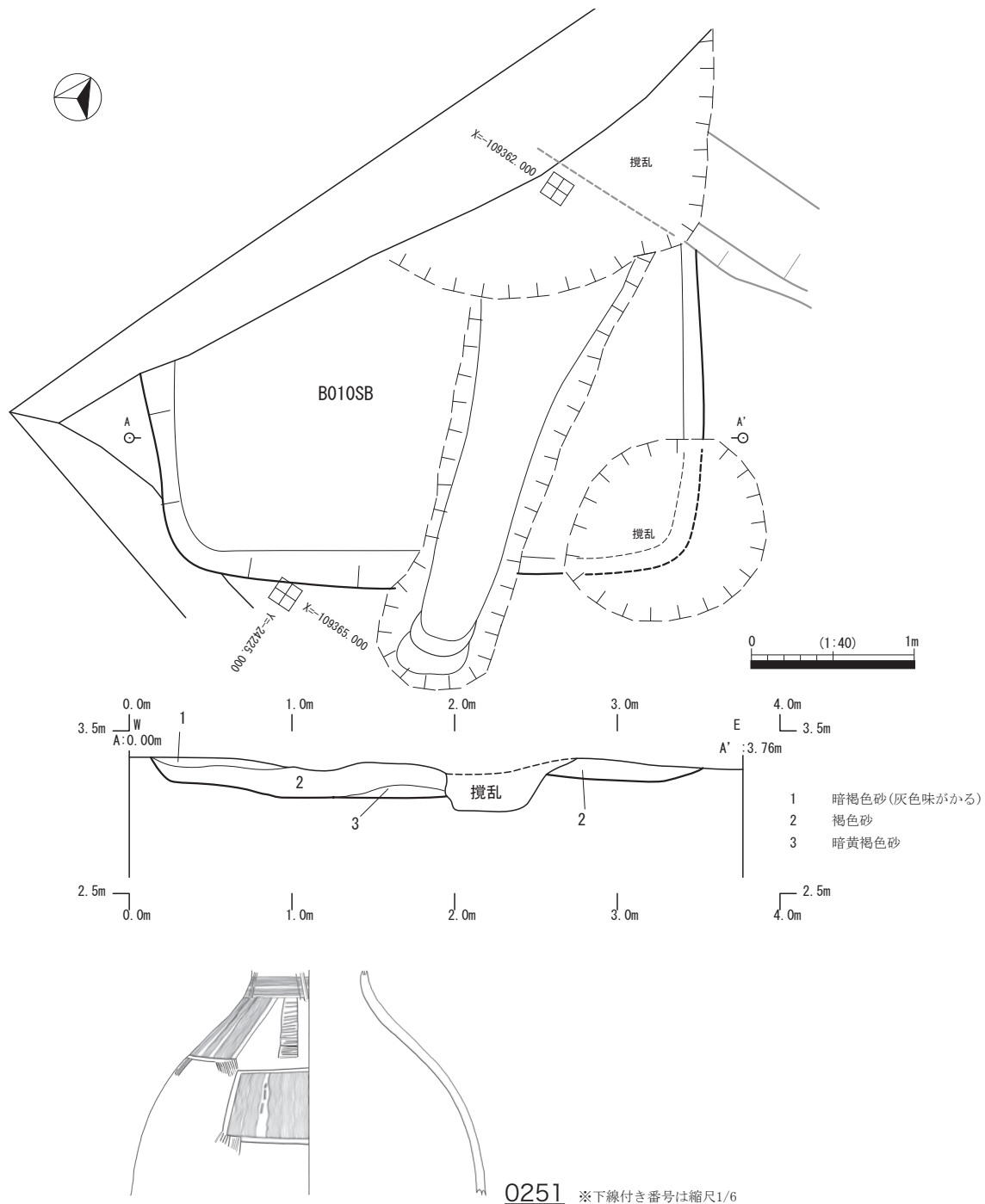
B010SB (IV H13・14o 13p 第79図、遺物実測図15-0251)

B区の南西隅に位置し、西側が調査区にかかり、遺構の約半分を攪乱により切られる。推定だが、一辺約3.5mで北西-南東方向の方形を呈し、深さは約0.2mである。

埋土から出土遺物は少なく、図示し得たものは古井式期の壺(0251)のみである。

0251はナデ調整で、頸部は櫛描横線の一部に縦線を重ね、胴部は半裁竹管や沈線による区画内に櫛描文や沈線文を施す。

出土遺物から、遺構の所属時期は弥生時代中期後葉に位置づけられよう。



第79図 B010SB 平断面図

第2章 調査の成果

B014SB、B013SK、B015SK

(IV H10・11r・s 第81図、遺物実測図15-0252～0256)

B014SBはB区西側B001SBの東側近くに位置し、北側が調査区にかかるが、一辺4mほどで北東―南西方向の方形を呈し、深さは約0.15mである。南東隅にはB015SKがあり、B013SKがB014SBの西端を切るように位置する。この他B014SB内には小土坑が数基確認されているが、出土遺物はなく、現地調査時でも住居関連遺構とは断定できなかった。

B014SBの埋土からは、古井式期の鉢・壺(0252・0255)、凹線文系の壺(0253・0254)、貝田町式期の壺(0256)が出土している。B013・015SKからは図示し得る遺物は出土していないが、B014SB出土遺物と同時期と思われる凹線文系や古井式期の土器破片が出土しており、B014SBに関連する遺構として考えた。

0252はナデ調整の大型鉢で、口唇部に刻みを持ち、頸部～胴部に櫛描波状・山形文を施す。0253・0254はハケ目調整で、凹線文を施す。0255・0256はナデ調整で櫛描の直線・斜格子・波状文を施す。0256は貝田町式期の細頸壺の破片と思われる。

出土遺物から、遺構の所属時期は弥生時代中期後葉に位置づけられよう。

B008SK (IV H13q 第10図、遺物実測図16-0257・0258)

B区の西部に位置し、北側が中世の溝(B009SD)や攪乱に切られるが、長さ1.4m、幅0.6mほどの楕円形を呈すると思われる。

埋土からは、凹線文系の壺(0257)、緑泥片岩製の石包丁(0258)が出土している。

0257は小破片だが、ハケ目調整で凹線文を施す。0258は径5～7mmほどの穿孔が2か所確認できる。先端部は欠損しているが、再加工し欠損後も使用していたと思われる。石包丁の出土は、知多半島で初の事例ではないかと思われる。

出土遺物から、遺構の所属時期は、弥生時代中期後葉に位置づけられよう。

B011SK (IV H13q 第80図、遺物実測図16-0259)

B区の西部、B008SK東側付近に位置し、径0.5mほどの円形を呈し、深さは約0.2mである。

埋土からは、古井式期の甕(0259)が出土している他、同時期の小破片資料が出土しているのみである。

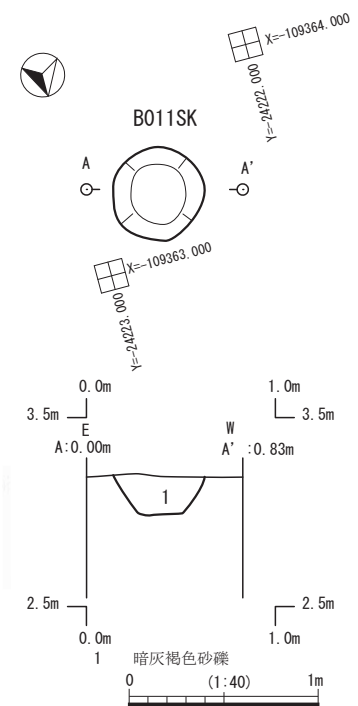
0259はナデ調整で口唇部に刻みを施す。

出土遺物から、遺構の所属時期は、弥生時代中期後葉に位置づけられよう。

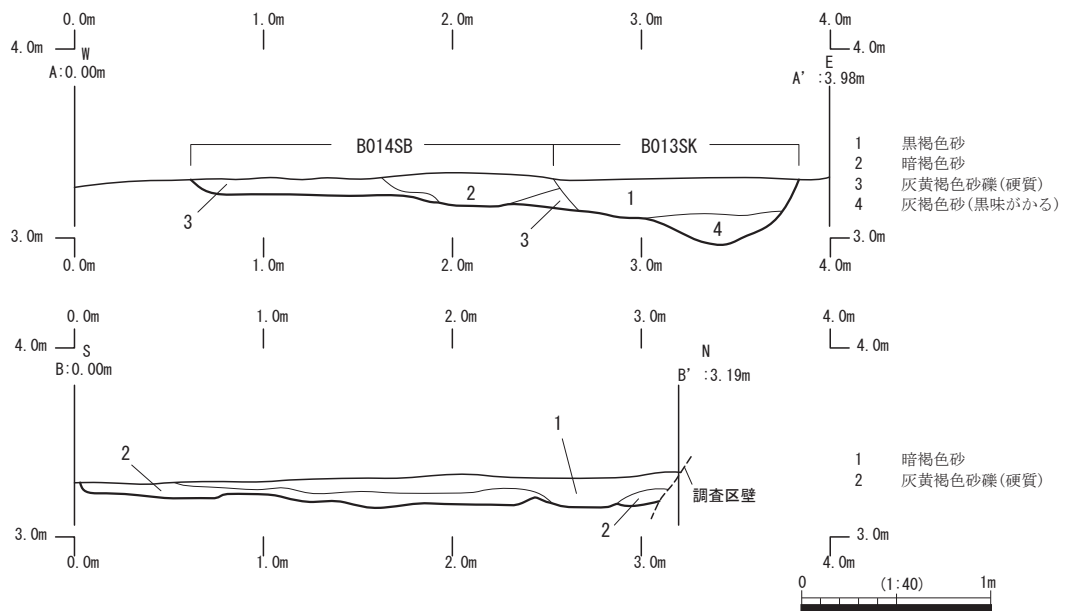
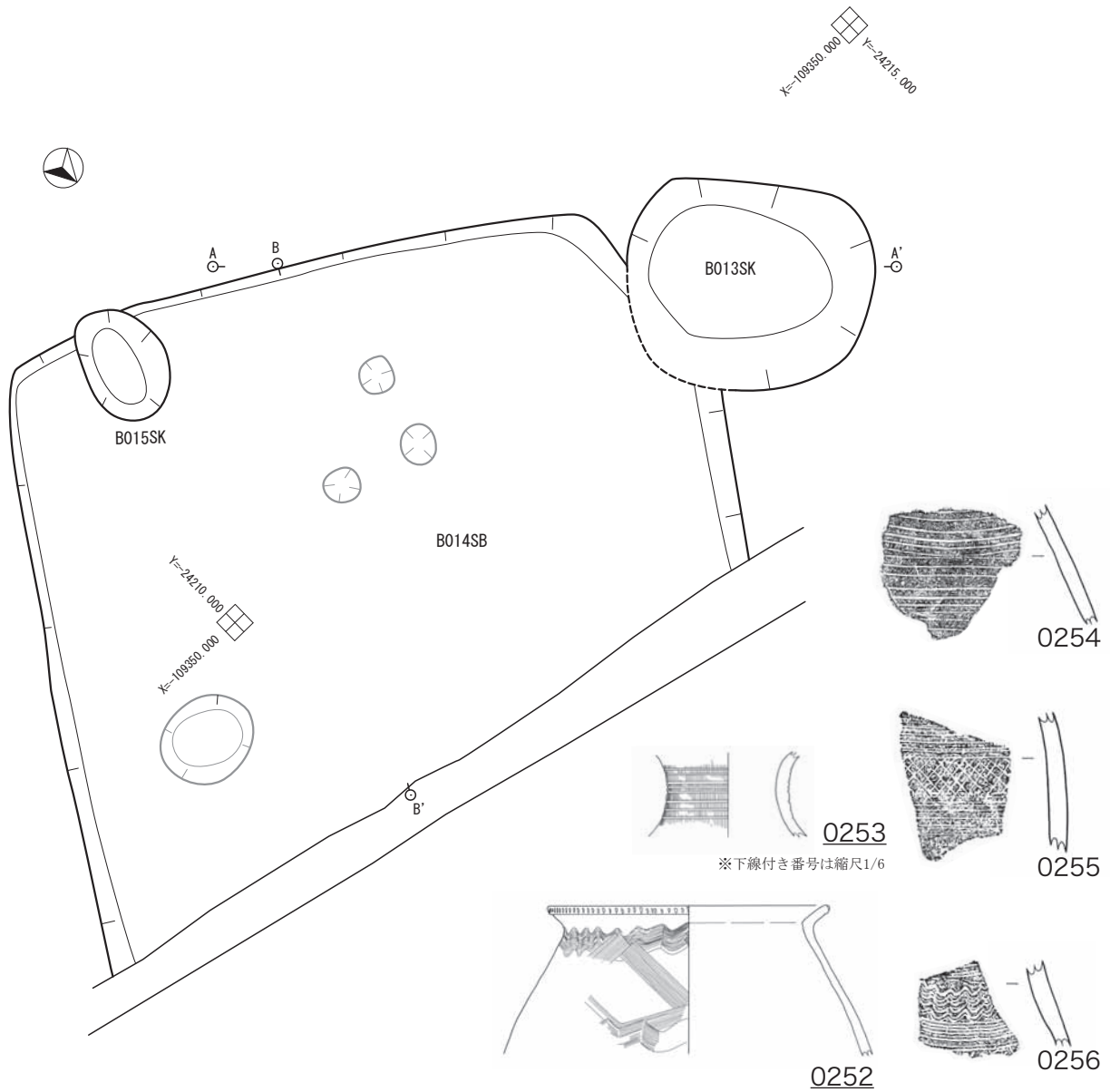


0259

※下線付き番号は縮尺1/6



第80図 B011SK 平断面図



第81図 B014SB・B013SK・B015SK 平断面図

第2章 調査の成果

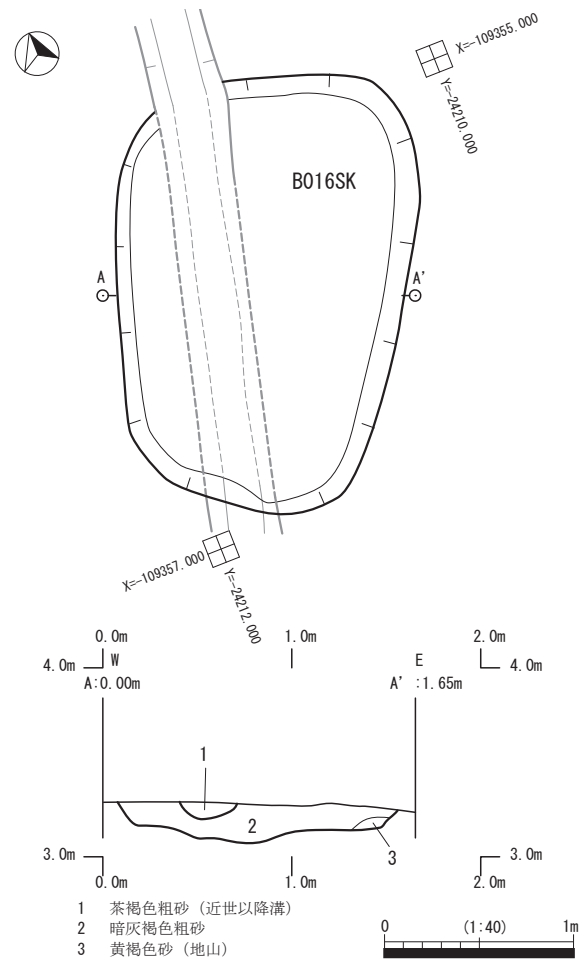
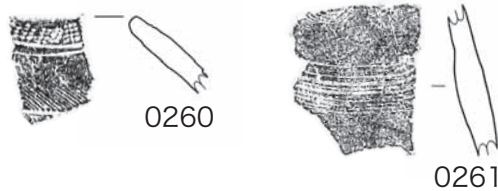
B016SK (IV H11・12r 第82図、遺物実測図16-0260・0261)

B区の西部、B007SB東側付近に位置し、土坑の中央を横断するように近世以降の溝が通る。長さ2.3m、幅1.5mほどの方形に近い楕円形を呈し、深さは約0.2mである。

埋土からは、古井式期の壺(0260・0261)が出土している。

0260は無頸壺の口縁部片で、櫛描斜状文、半裁竹管文を施し、口端部には櫛歯刺突を施す。0261は櫛描横線・波状文を施す。

出土遺物から、遺構の所属時期は、弥生時代中期後葉に位置づけられよう。



第82図 B016SK 平断面図

B018SK (IV H12・13s 第10図、遺物実測図16-0262)

B区中央部に位置し、長さ1.6m、幅0.9mほどの方形に近い楕円形を呈し、深さは約0.15mである。

埋土からは、古井式期の壺(0262)が出土している。0262は単純口縁で櫛描波状・ハネアゲ文を施す。

出土遺物から、遺構の所属時期は、弥生時代中期後葉に位置づけられよう。

B020SK (IV H14r・s 第10図、遺物実測図16-0263・0264)

B区中央南端に位置し、南側が調査区にかかり、北側は中世の溝(B012SD)に切られる。全容は不明だが、長さ3m、幅1.8mほどの方形に近い楕円形を呈すると思われ、深さは約0.2mである。西側付近の地山直上で古井式期や凹線文系の土器(0286～0289)がまとまって出土(B019SU)しており、本遺構と関連するかもしれない。

埋土からは、古井式期の鉢(0263)、下呂石製の石鏃(0264)が出土している他、古井式期の壺・甕の小破片が約60点出土している。0263は大型鉢の口縁～胴部の破片で、櫛描波状・山形?文を施す。

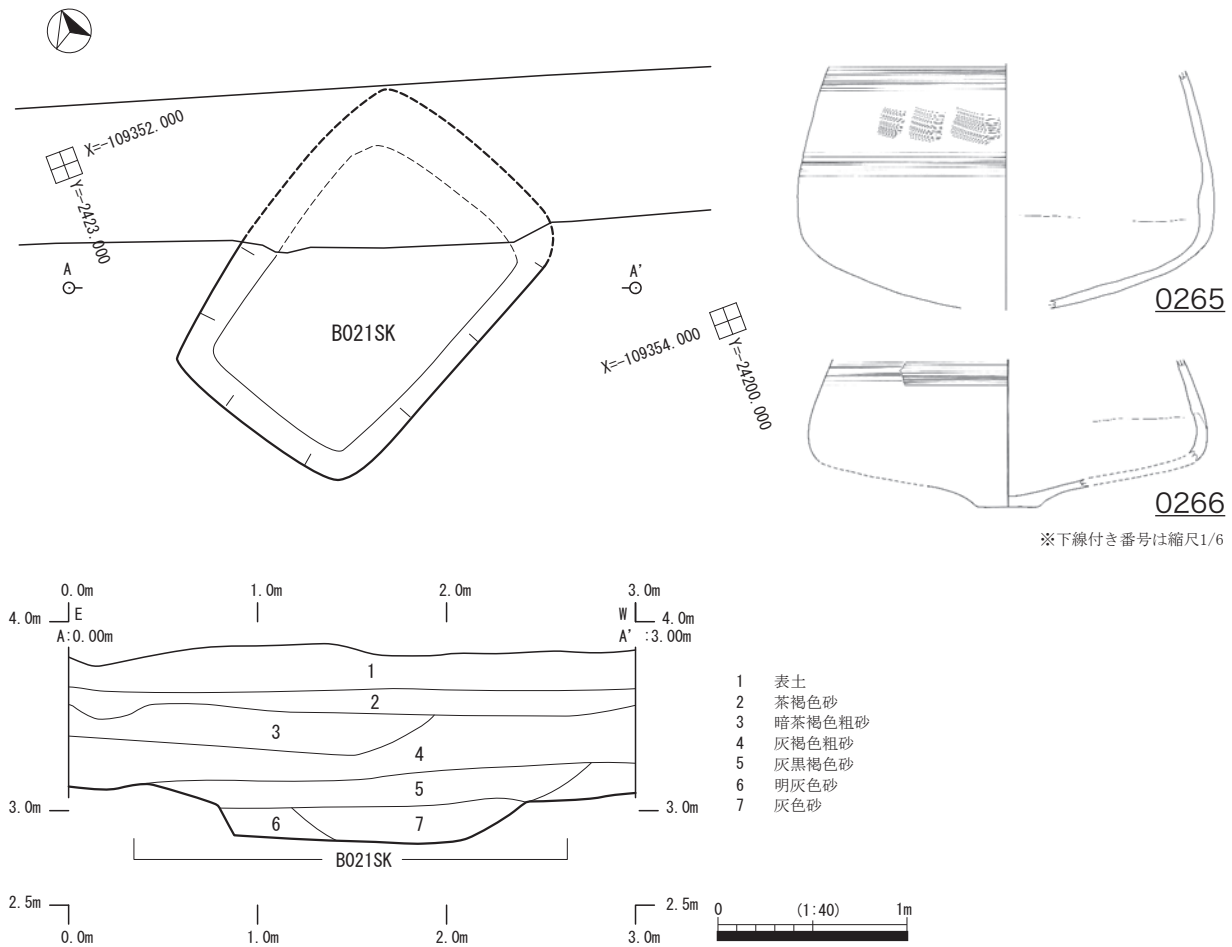
出土遺物から、遺構の所属時期は、弥生時代中期後葉に位置づけられよう。

B021SK (IV H11t 第83図、遺物実測図16-0265・0266)

B区中央北端に位置し、北側が調査区にかかるが、長さ1.8m、幅1.3mほどの方形を呈し、深さは約0.35mである。

埋土からは、古井式期の壺(0265・0266)が出土している。0265・0266は下膨れになる器形で胴部に櫛描文を施す。0265は胴上部・底部を欠く他はほぼ完形に復元できる。

出土遺物から、遺構の所属時期は、弥生時代中期後葉に位置づけられよう。



第83図 B021SK 平断面図

第2章 調査の成果

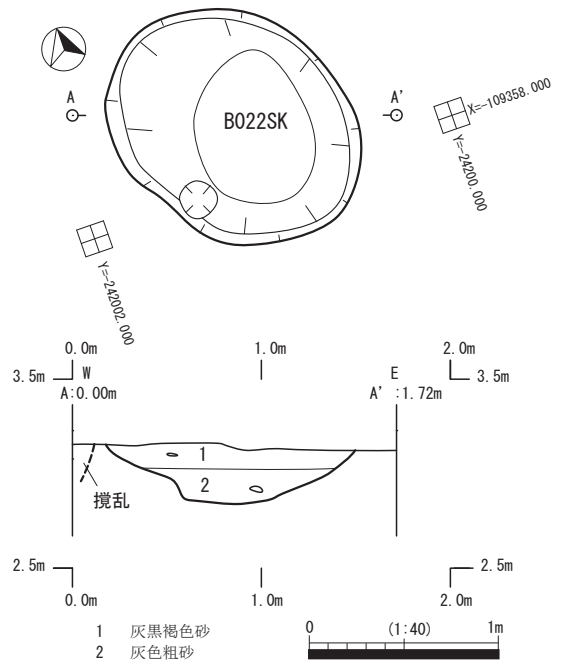
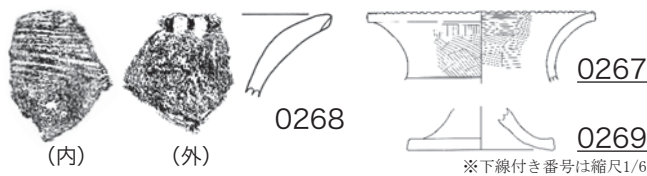
B022SK (IV H12t 第84図、遺物実測図16-0267～0269)

B区中央部に位置し、長さ1.4m、幅1.1mほどの楕円形を呈し、深さは約0.3mである。

埋土からは、古井式期の壺・甕(0267・0268)、凹線文系の高坏または器台(0269)が出土している。

0267は口唇部に刻みを施し、内外面ともハケ目調整である。0268は口唇部に刻みを施し、内面がハケ目調整である。

出土遺物から、遺構の所属時期は、弥生時代中期後葉に位置づけられよう。



第84図 B022SK 平断面図

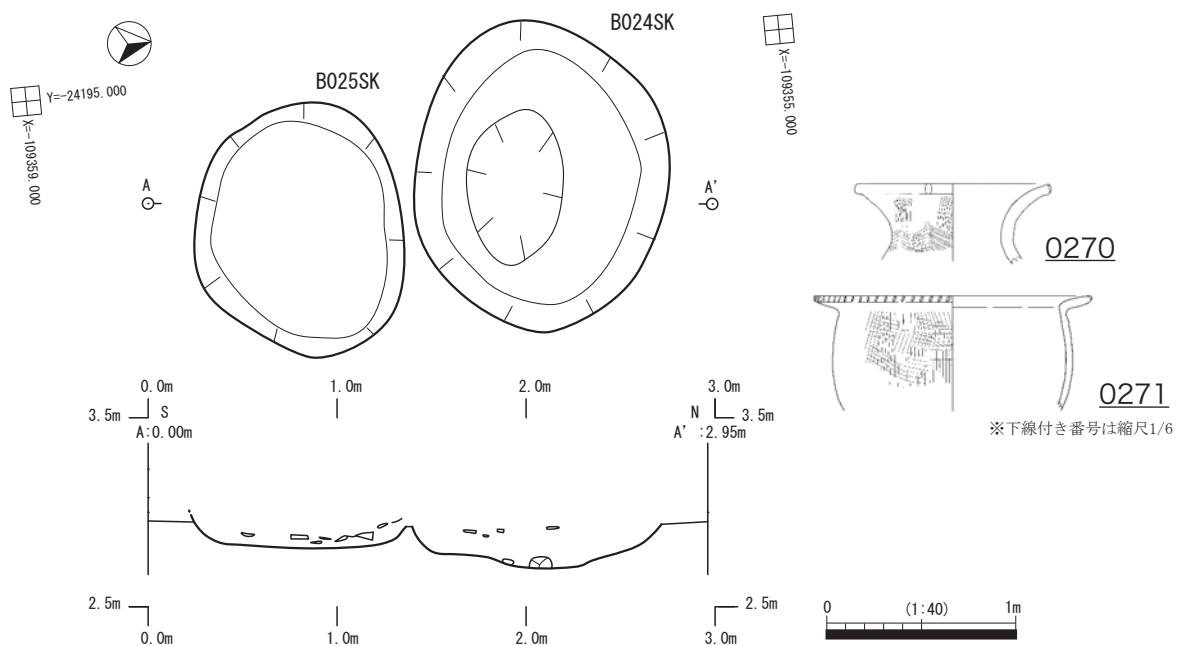
B024SK、B025SK (IV I12a・b 第85図、遺物実測図16-0270・0271)

B区中央北側に位置し、2つの土坑が並んだ状態で検出している。B024SKは長さ1.6m、幅1.3mほどの楕円形を呈し、深さは約0.2mである。B025SKは径1.3mほどの円形を呈し、深さは約0.15mである。

埋土からは、古井式期の壺(0270)や凹線文系の甕(0271)が出土している。

0270は口唇部の一部に押圧を施し、櫛描波状、ハネアゲ文を施す。0271は口縁部が屈折し、ハケ目・タタキ調整である。

出土遺物から、遺構の所属時期は、弥生時代中期後葉に位置づけられよう。



第85図 B024SK・B025SK 平断面図

B027SK (IV I13b 第10図、遺物実測図17-0272・0273)

B区東側中央部に位置し、長さ3.1m、幅2.4mほどの楕円形を呈し、深さは約0.5mである。

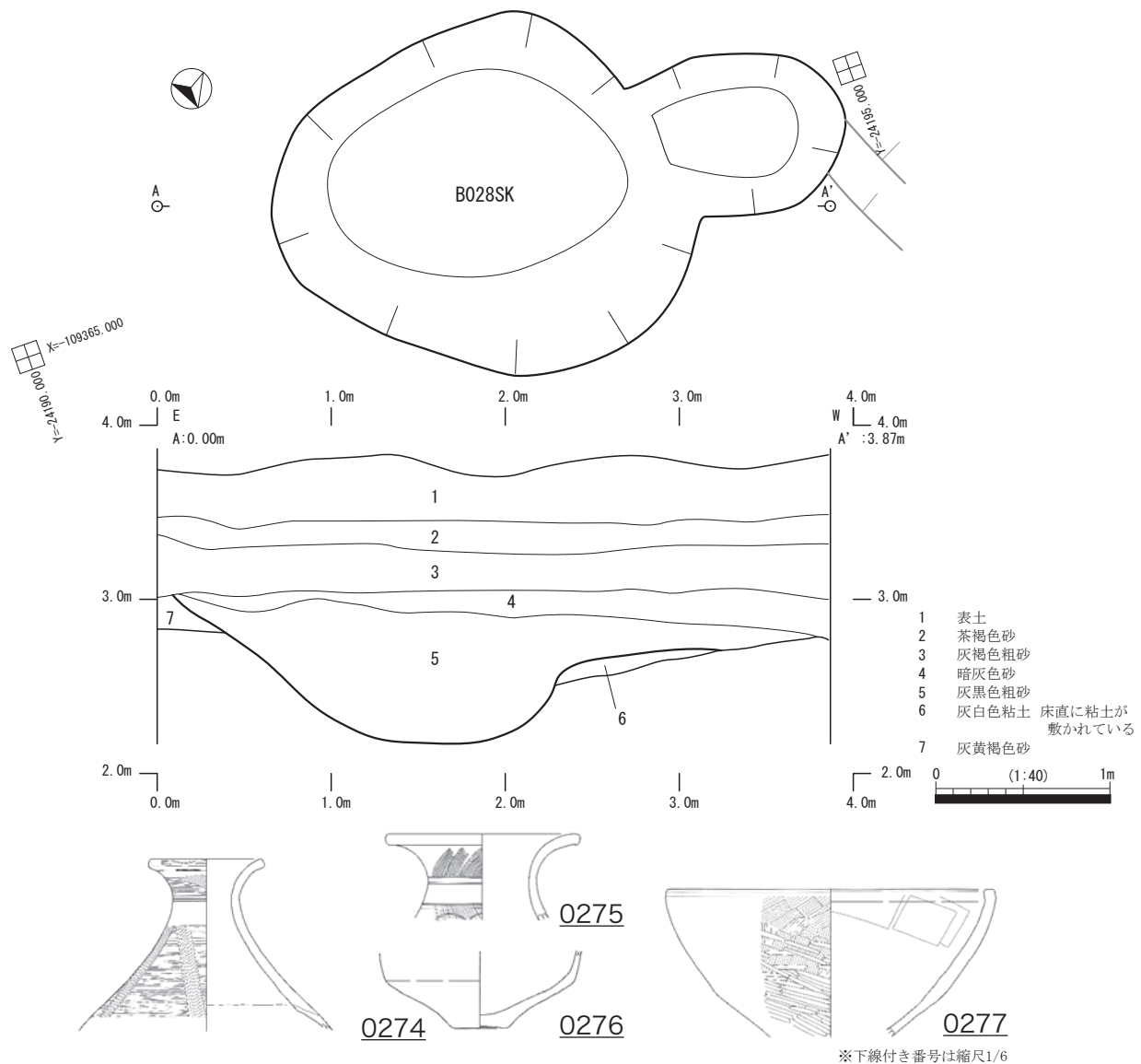
埋土からは、凹線文系の壺(0272・0273)が出土している。0272は口縁部を欠く他は、ほぼ完形の壺で、内外面ともハケ目調整で、外面には凹線文(直線・波状)を施す。0273は大型壺の頸部～口縁部破片で、ハケ目羽状刺突文を施し、頸部には4条の貼付突帯を巡らす。

出土遺物から、遺構の所属時期は弥生時代中期後葉に位置づけられよう。

B028SK (IV I13・14b 第86図、遺物実測図17-0274～0277)

B区東側、B027SKと南に並ぶように位置し、長さ2.5m、幅2.1mほどの楕円形の西側に、径0.8mほどの円形のテラス状突出部をもつ。突出部の床面には灰白色粘土を敷く。深さは、楕円形部が約0.5m、突出部は0.1mほどである。

埋土からは、瓜郷式期の壺(0274・0275)、古井式期の壺(0276)、凹線文系?の鉢(0277)が出土している。



第86図 B028SK 平断面図

第2章 調査の成果

0274 は口唇・口縁・肩部に櫛描文を施し、頸部は無文帯である。**0275** は口縁部に櫛描ハネアゲ文を施し、頸部の上下端に半裁竹管による沈線文を巡らし、間は無文帯となる。頸部下端以下には櫛描文に連弧文を重ねる。**0274** は瓜郷式期でも新しい段階に属すると思われる。**0276** は胴下部のみだが、ミガキ調整を施す。古井式期でも古段階に属するか。**0277** はハケ目・ミガキ調整で、口端部に凹線文？を1条施す。

出土遺物から、遺構の所属時期は弥生時代中期中葉～後葉にかけての時期に位置づけられよう。

B029SK (IV I14a・b 第10図、遺物実測図17 - 0278～0283)

B区東側、B028SKの南付近に位置し、遺構の南西部が攪乱に切られる。長さ3.7m、幅1.2mほどの方形に近い楕円形を呈し、深さは約0.25mである。

埋土からは、瓜郷式期の壺(**0278**)、貝田町式期の壺(**0279**)、古井式期の壺、甕または鉢(**0280**・**0281**)、続条痕文系の甕(**0282**)が出土している他、自然石かもしれないが、珪質岩の玉(**0283**)？が出土している。

0278 は口縁・肩部に櫛描文を施し、頸部には3条の沈線を巡らし、間にミガキ調整を施す。瓜郷式期でも古段階に属するか。**0279** は貝田町式期の細頸壺の頸～肩部破片で、櫛歯による刺突・押引文、円形浮文を施す。**0280** はへう描斜格子文を施す。**0281** は口端部直下にへう描？のハネアゲ文を施す。**0282** は外面に横位条痕、口端部内面に貝腹縁による刺突文を施す。

出土遺物から、遺構の所属時期は弥生時代中期中葉～後葉にかけての時期に位置づけられよう。

B030SK (IV I12b 第10図)

B区東側、B024・025SKの東付近に位置し、長さ1.4m、幅1.2mほどの楕円形を呈し、深さは約0.15mである。

埋土からは、図示し得る遺物はないが、古井式期に属すると思われる破片資料が出土しているため、II-2期の遺構として扱った。

B033SK (IV I13d 第10図)

B区東端に位置し、長さ1.4m、幅1mほどの楕円形を呈し、深さは約0.3mである。

埋土からは、図示し得る遺物はないが、古井式期に属すると思われる破片資料が出土しているため、II-2期の遺構として扱った。

B005SU (IV H11q 第10図、遺物実測図17 - 0284・0285)

B区西側、B007SB付近に位置し、地山直上に遺物が集積した範囲である。

古井式期の壺(**0284**)、凹線文系の壺(**0285**)がまとまって出土している。**0284** は口縁～頸部にかけては、ほぼ完形に残る。口縁部は端部がほぼ直立し受口状を呈し、ハケ目調整である。頸部は下部が隆起する器形で、櫛描横線・斜格子文、円形浮文を施す。貝田町式と古井式の折衷のようである。**0285** はハケ目調整で凹線文を施す。

B019SU (IVH14r 第10図、遺物実測図18 - 0286～0289)

B区中央西端に位置し、B020SK 付近の地山直上に遺物が集積した範囲である。

凹線文系の壺(0286・0287)、古井式期の鉢・甕(0288・0289)がまとまって出土している。0286はハケ目調整で無文である。0287はハケ目調整で頸部に凹線文を施す。0288は受口状口縁の端部で、斜格子文を施す。0289はナデ調整で台付甕の脚部と思われる。

[C区] (第11図C区遺構平面図)

C045SB

(IVH10・11i・j 第87図、遺物実測図6・18～20 - 0129・0290～0306)

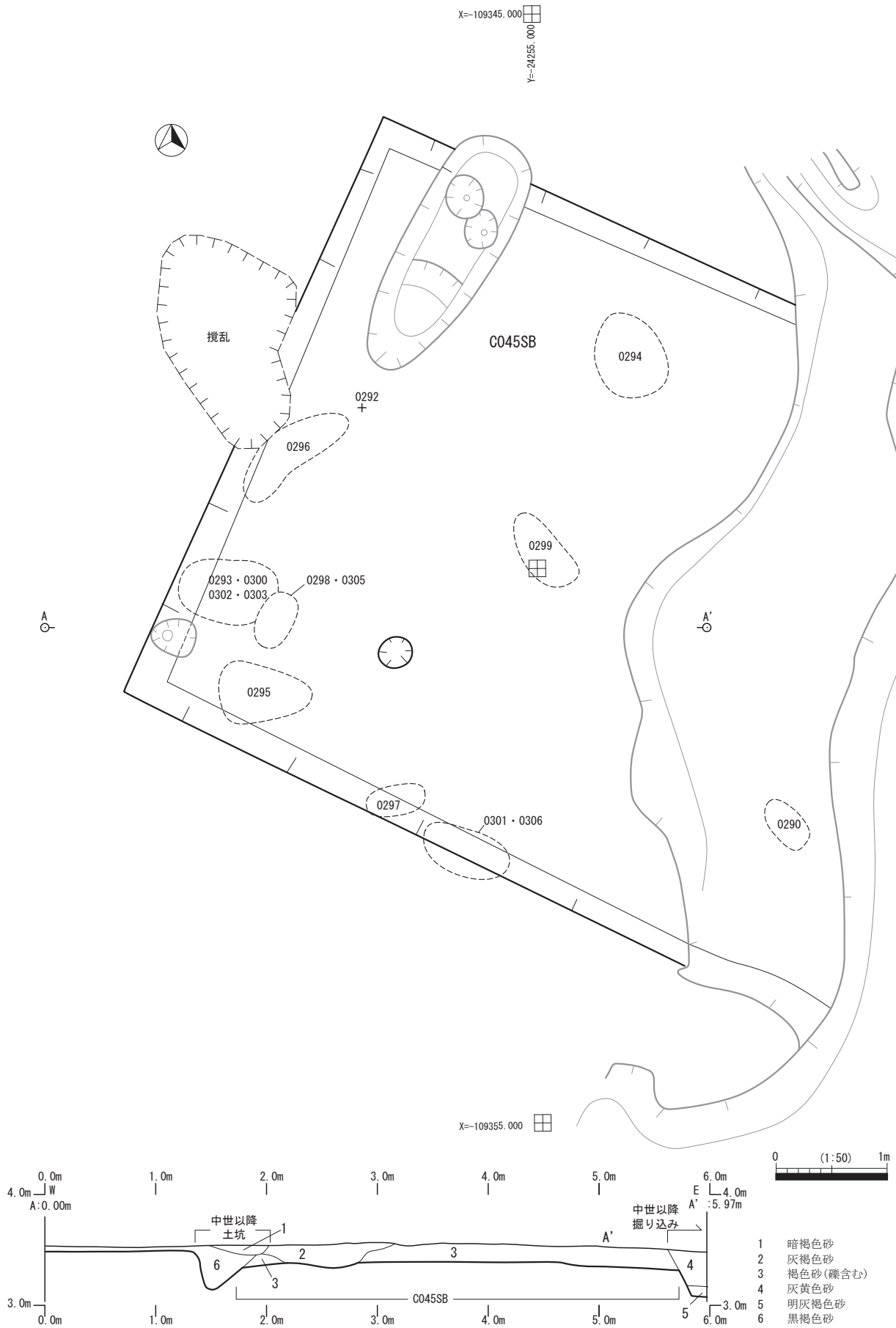
C区中央東寄りに位置し、東側が中世の掘り込みによって切られる他、北西部が攪乱、中世以降の土坑によって切られる。一辺約5.7mほどで深さ約0.15mの方形を呈すると思われるが、全体的に後世の削平を受けており、遺構の範囲も明確に捉えられたわけではなく、あくまでも推定の範囲・形状である。

埋土からは、凹線文系の壺・甕(0290～0293・0302)、古井式期の壺・甕・鉢(0294・0297～0301・0303)、貝田町式期の壺(0295・0296)、ハイアロクラストイト製の磨製石斧(0304・0305)、濃飛流紋岩製の磨石類(0306)が出土した他、I-3期の遺物(0129)も出土している。

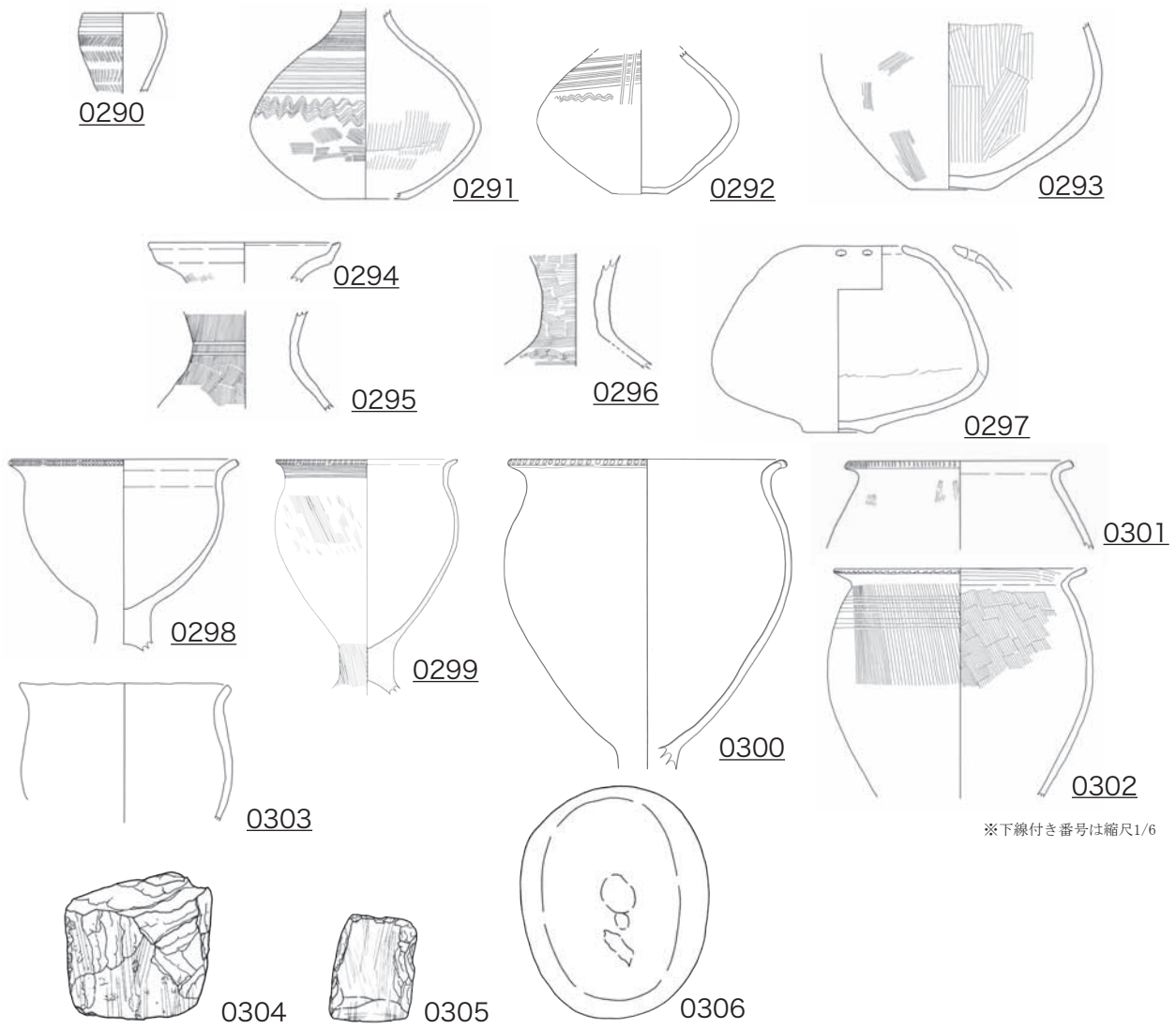
0290は碗状口縁を呈し、凹線文、羽状ハケ目刺突文を施す。0291・0292はハケ目調整で、頸～胴上半部に凹線文(直線・波状)を施す。0292は口頸部を欠く他は、ほぼ完形である。0293は胴下部のみ完形で、ハケ目調整を施し文様はない。0294は口縁端部がほぼ直立し受口状を呈し、口唇部に刻み、頸部に櫛描ハネアゲ文を施す。0295はハケ目調整で頸部に沈線を2条施す。0296は細頸壺の頸部のみ完形で残る。頸部は粗い櫛描文、肩部はミガキ調整を施す。0297は無頸壺で、器表面の剥離が著しいが、ほぼ完形に残る。口端部の2カ所に穿孔(焼成前)を施す。0298は台付鉢で口唇部に刻みを施す。口縁部はナデ調整、胴部はミガキ調整を施す。0299は脚台部を欠く他はほぼ完形に残る台付甕である。ハケ目調整で口唇部に刻みを施す。0300・0301はナデ調整の甕で0300には脚台が付く。0300は脚台部を欠く他はほぼ完形に残る。0302は内面がハケ目調整、外面がハケ目・タタキ調整で、口唇部に刻みを施す。0303は口縁～胴上部のみ完形に残る。外面・口縁部内面はナデ調整、胴部内面はへう削り調整である。

出土遺物から、遺構の所属時期は弥生時代中期後葉に位置づけられよう。

第2章 調査の成果



第 87 図 C045SB 平断面図



第88図 C045SB 出土遺物

第2章 調査の成果

C051SB、C053SK (IV H8j・k 9k 第89図、遺物実測図20・21 - 0307～0315)

C051SBは、C区東部北端に位置し、北側が調査区にかかり、全体的に中世以降の土坑等(C052・054・055SK等)に切られる。推定では、長軸4.6m、短軸3.5mほどの方形を呈すると思われ、深さは約0.15mである。

埋土からは、貝田町式期の壺(0307・0308)・甕(0309)・鉢(0310)、続条痕文系の甕(0311)、凹線文系の有孔鉢(0312)、古井式期の壺・鉢(0313・0314)、下呂石製の石鏃(0315)が出土している。

C053SKは、C051SB内の西端に位置する。径0.3mほどの円形を呈し、深さは約0.35mである。出土遺物は無いが、現地調査時に住居に伴う土坑として捉えた。

0307は細頸壺の口縁部で、口縁端部が内傾気味に立ち上がり、ハケ目調整を施す。0308は頸部に櫛描波状・押引文を施す。0309は鉢に近い器形で、脚台が付くと思われる。ハケ目調整で口唇部に刻みを施す。0310は外面が部分的にハケ目調整が残り、口唇部に刻みを施す。0307・0309は貝田町式期の古段階に属すると思われる。0311は口縁部付近に横位条痕、胴部に斜位条痕を施し、口唇部に貝腹縁による刻みを施す。0312は底部付近が完形で胴部以上は1/3程度残る。ハケ目調整で、底部に穿孔(焼成前)を施す。凹線文系でも古段階に属すると思われる。0313はナデ調整で櫛描横・斜線文を施す。0314はナデ調整の鉢で、全体で1/3程度残る。

出土遺物から、遺構の所属時期は弥生時代中期中葉～後葉にかけての時期に位置づけられよう。

C058SB (IV H9・10k・1 第90図、遺物実測図21 - 0316～0318)

C区東部、C051SBの南東付近に位置し、遺構範囲の半分以上は攪乱や中世以降の掘り込みに切られるため全容は不明だが、一辺5.5mほどの方形を呈すると思われ、深さは0.15mである。

埋土からは、貝田町式期の壺(0316)、古井式期の壺(0317・0318)が出土している。0316は細頸壺の頸部破片で、櫛描横線・波状文を施す。0317は櫛描波状文・横線文を施す。0318は0317の同一個体の底部と思われる。

出土遺物から、遺構の所属時期は弥生時代中期後葉に位置づけられよう。

C060SB、063SK (IV H8・9l 9m 第91図、遺物実測図21 - 0319～0321)

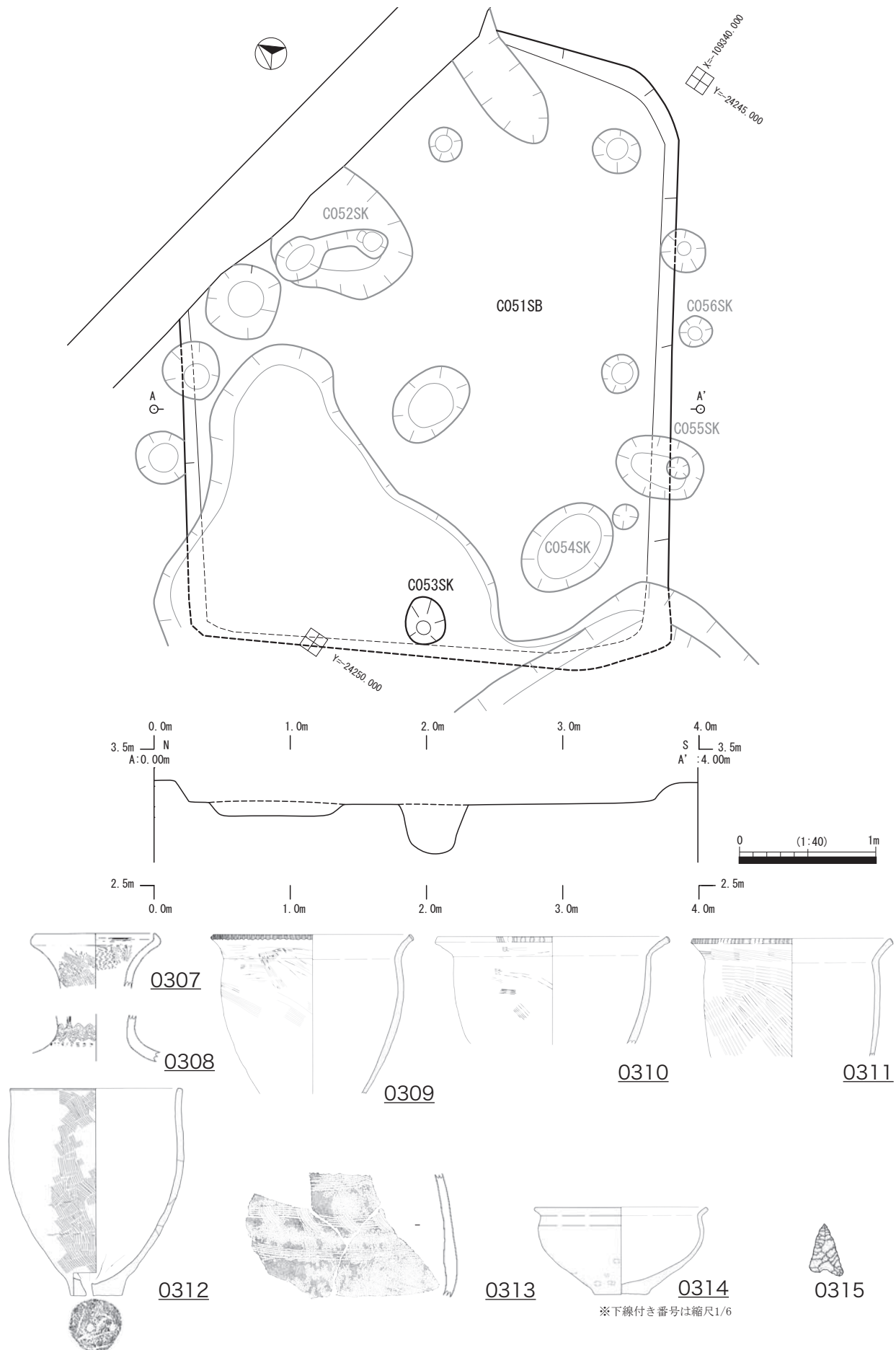
C060SBはC区東部北端、C051SBの東付近に位置する。北側が調査区にかかり、遺構範囲の大部分が中世の土坑等(C061・062SK等)に切られるため全容は不明だが、長軸5m、短軸4mほどの方形を呈すると思われ、深さは約0.15mである。

埋土からは、凹線文系の壺(0319)、古井式期の壺・甕(0320・0321)が出土している。

C063SKはC060SB内に位置し、一連の遺構と思われる。径0.4mほどの円形を呈し、深さは約0.5mである。出土遺物は無いが、現地調査時に住居に伴う土坑として捉えた。

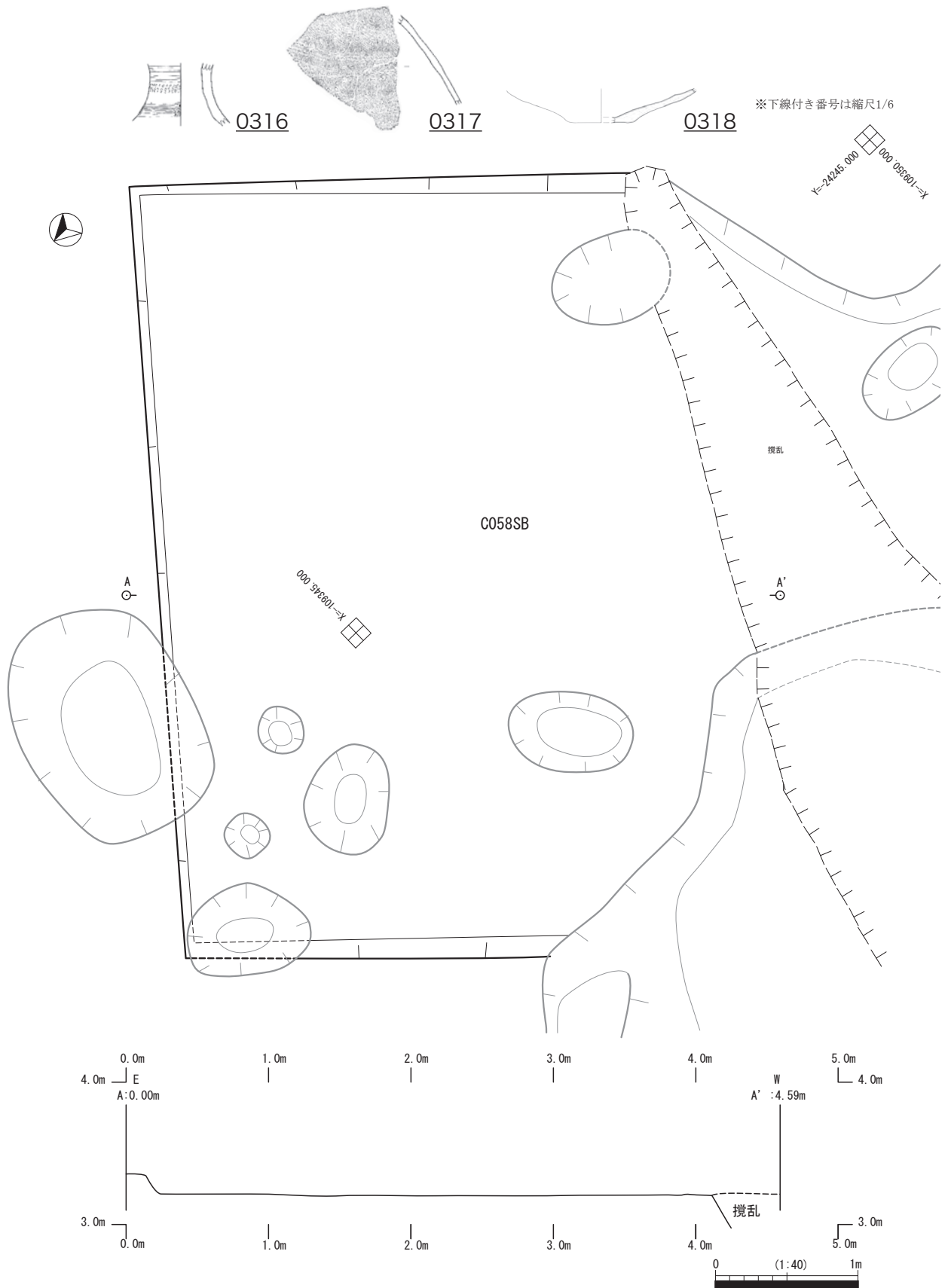
0319は口縁部が直立し受口状を呈する。ハケ目調整で、口縁部に凹線文、頸部に沈線を施す。0320は口縁部に櫛描波状文、口唇部の一部に刻みを施す。0321はハケ目調整で口唇部に刻みを施す。

出土遺物から、遺構の所属時期は弥生時代中期後葉に位置づけられよう。

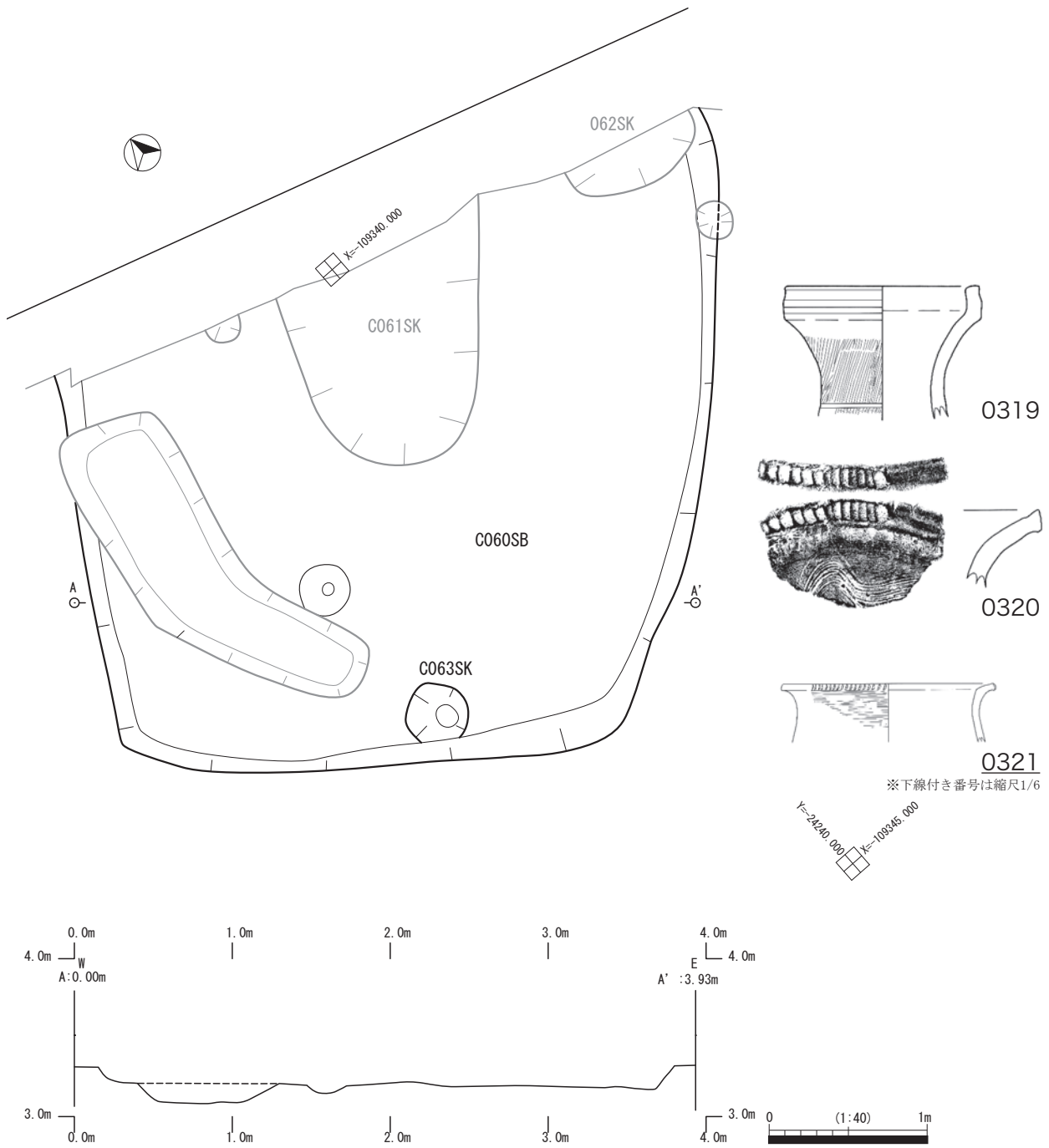


第89図 C051SB・C053SK 平断面図

第2章 調査の成果



第90図 C058SB 平断面図



第91図 C060SB・C063SK 平断面図

第2章 調査の成果

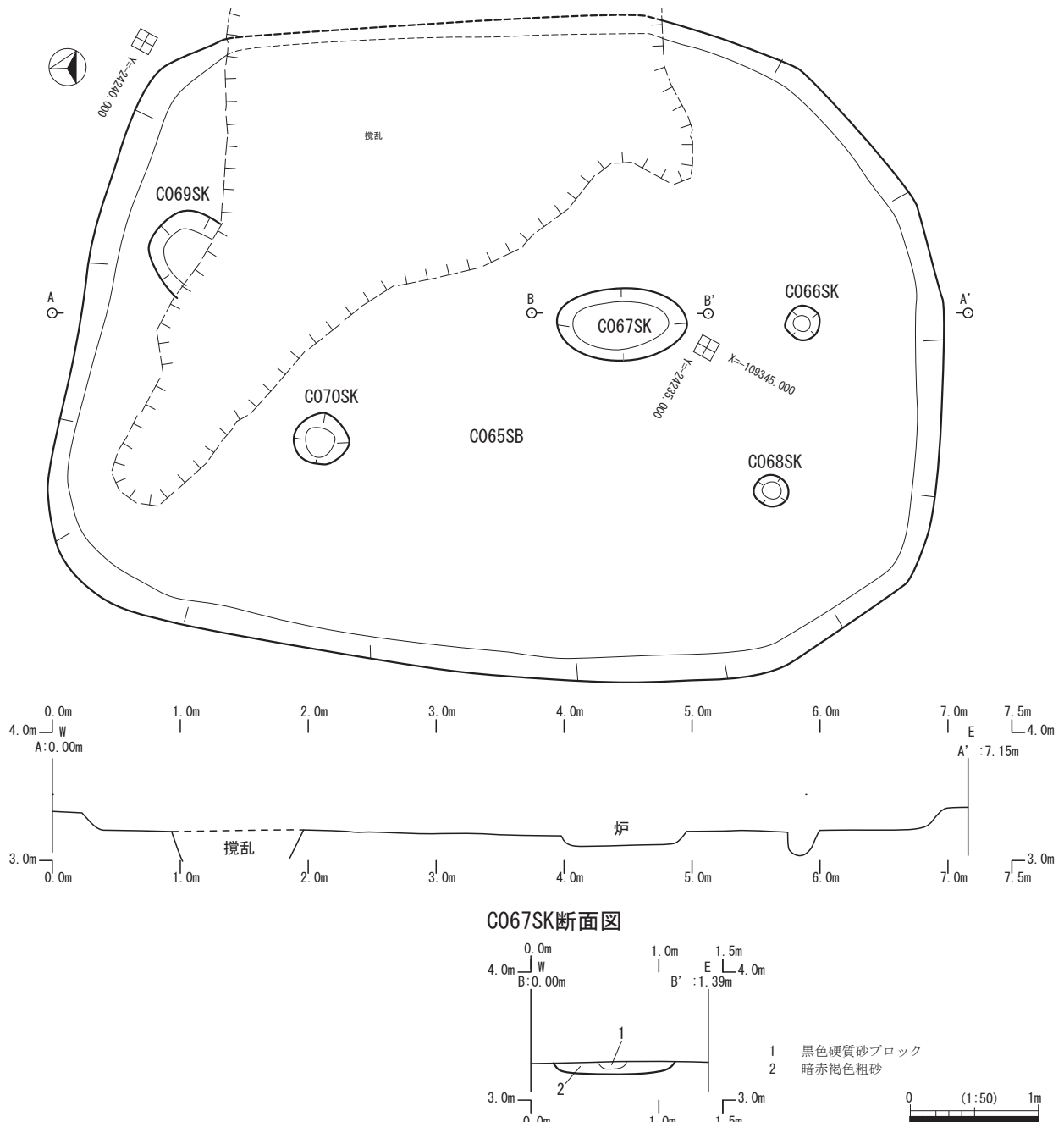
C065SB、C066SK～C070SK

(IV H9・10m・n 第92図、遺物実測図22～24-0322～0339)

C065SBは、C区東部、C060SBの南東付近に位置する。遺構の1/4ほどが攪乱により切られるが、長軸6.7m、短軸5.0mほどの隅丸方形を呈し、深さは約0.2mである。

C066～070SKは、C065SB内に位置し、一連の遺構と思われる。C066・068・070SKは径0.25～0.4mほどの円形を呈し、深さは約0.1～0.2mである。C069SKは東側を攪乱に切られるため全容は不明だが、深さ約0.25mである。C067SKはC065SBの中央北東寄りに位置し、長さ1m、幅0.55mほどの楕円形を呈し、深さは約0.1mである。埋土に若干炭化物が含まれ、被熱による赤色化がみられることから炉として捉えた。

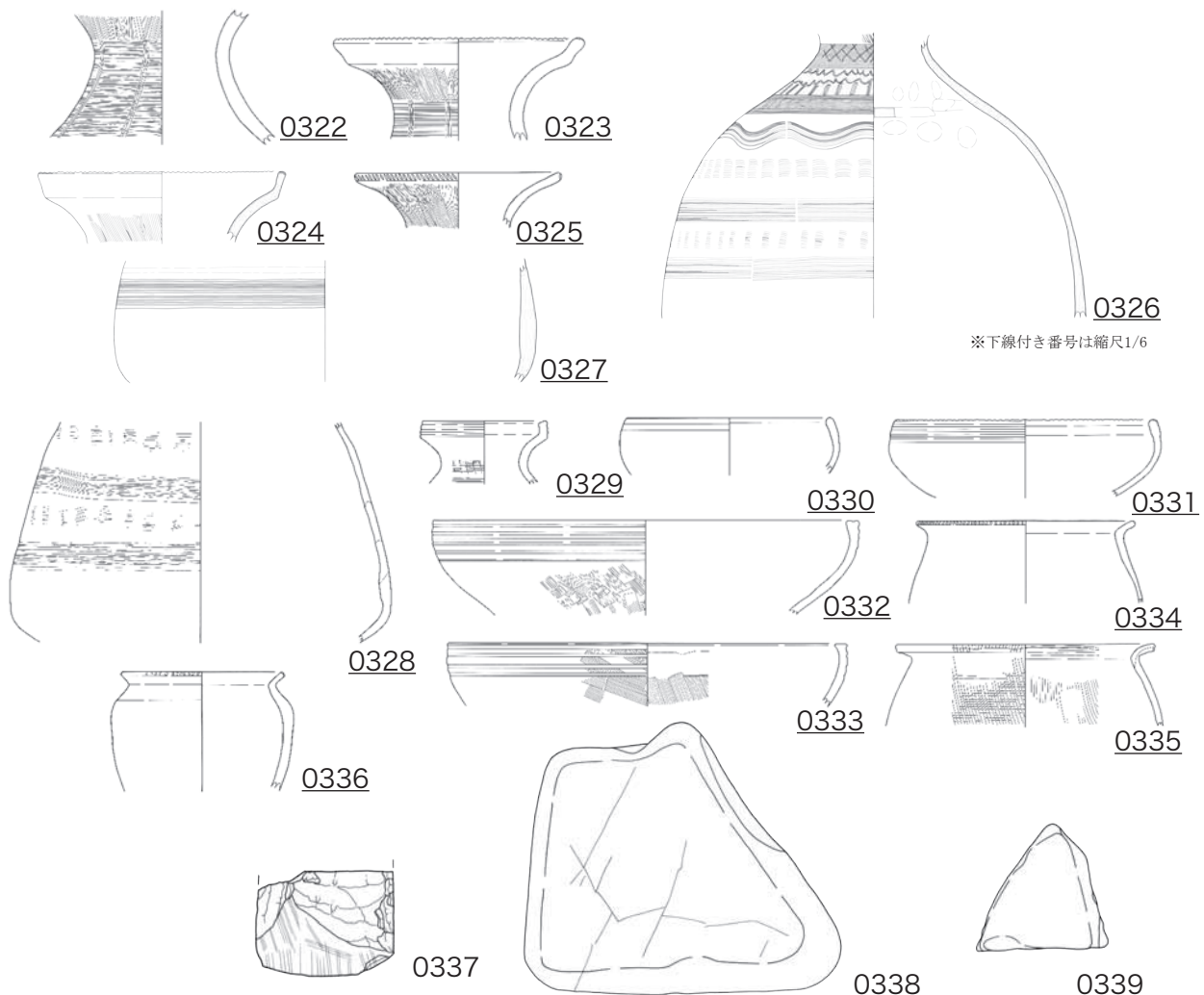
C065SBの埋土からは、瓜郷式期の壺(0322)、古井式期の壺(0323～0328)・甕(0334・



0336)、凹線文系の壺 (0329)・高坏 (0330・0331)・鉢 (0332・0333) 甕 (0335) が出土している他、ハイアロクラスタイト製の磨製石斧 (0337)、凝灰質砂岩製の石皿 (0338)、砂岩製の石皿 (0339) が出土している。C066～070SK から出土した遺物は無い。

0322 は壺の頸部のみ完形で、器台として転用していた可能性がある。頸下部は櫛描横線に縦断線を重ね、上部は櫛描ハネアゲ?文を施す。0323・0324 は口縁部が外傾気味に立ち上がり、受口状を呈する。口唇部に刻み、頸部には櫛描ハネアゲ・横線・縦断線文を施す。0325 は単純口縁で櫛描文を施し、口唇部に刻みをもつ。0326 は頸部～胴部にかけて櫛描横線・波状文を施し、頸部にはヘラ描斜格子を重ねる。頸胴部界はヘラ描波状文・縦沈線を施す。0327・0328 は下膨れの器形を呈する壺の胴部破片で櫛描横線文を施す。0329 は口縁部が直立し受口状を呈し、凹線文を施す。頸部には櫛描押引文を施す。0330・0331 は高坏の坏部と思われ、口縁部に凹線文を施す。0331 は口唇部に刻みを施す。0332・0333 は平底鉢と思われ、ハケ目調整で口縁部に凹線文を施す。0334 はナデ調整で口唇部に刻みを施す。0335 は口縁部が屈曲し、ハケ目・タタキ調整で口唇部に刻みを施す。0336 は口縁部が屈曲し、ナデ調整で口唇部に刻みを施す。0334 と 0335 の折衷型と思われる。

出土遺物から、遺構の所属時期は弥生時代中期後葉に位置づけられよう。



第 93 図 C065SB 出土遺物

第2章 調査の成果

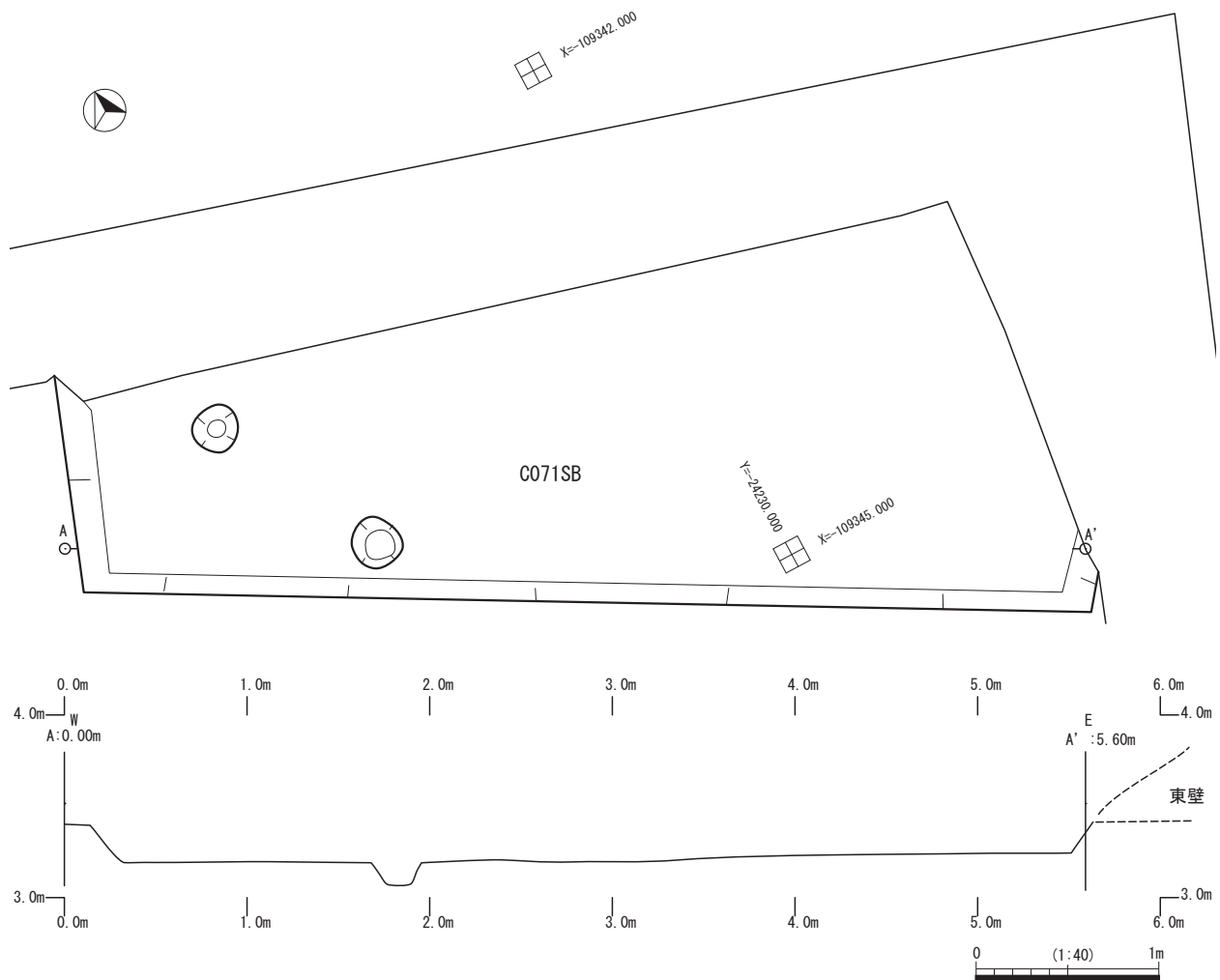
C071SB (IV H9・10n・o 第94図、遺物実測図24・25 - 0340～0353)

C区北東隅に位置し、北側・東側が調査区にかかる。全容は不明だが、一辺5mほどの方形を呈すると思われ、深さは約0.2mである。本遺構に伴うものか不明だが、範囲内に土坑2基を検出している。

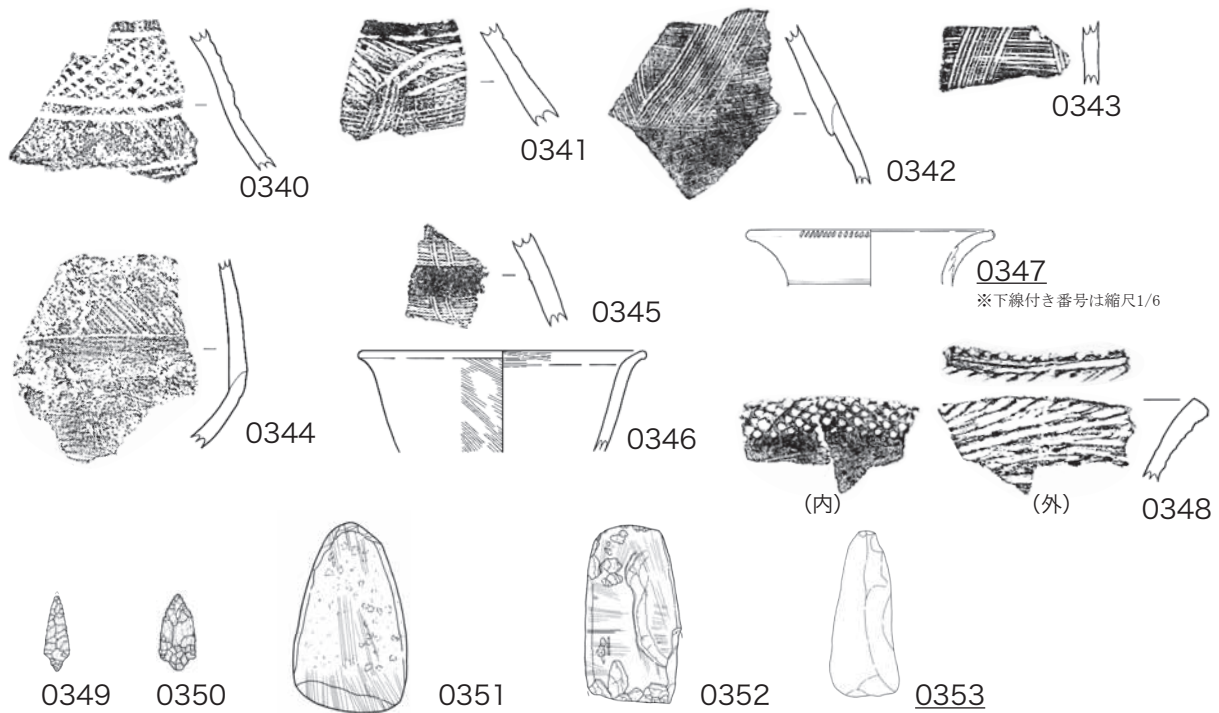
埋土からは、瓜郷式期の壺(0340～0343)、貝田町式期の壺・甕(0344～0346)、古井式期の壺(0347)、続条痕文系の甕(0348)が出土している他、下呂石製の有茎石鏃(0349)、チャート製の有茎石鏃(0350)、ハイアロクラストイト製の磨製石斧(0351・0352)、濃飛流紋岩製の叩石(0353)が出土している。

0340は頸部が隆起する器形で、残存部では2条沈線を3列めぐらし、列間には斜格子文帯とミガキ調整の無文帯をもつ。0341は櫛描横線・斜線・縦線文に3条の弧線を重ねる。0342・0343は櫛描横線・山形文を施す。0344は細頸壺の胴部と思われ、器表面の剥離が著しいが、1条の沈線を境に上部が櫛描文、下部がミガキ調整を施す。0345は櫛描横線に縦断線を重ね、櫛描文間にはミガキ調整を施す。0346は外面および口縁部内面がハケ目調整で、小型の台付甕か。0347はナデ調整で、口唇部に刻み、頸部に櫛描文を施す。0348は外面に斜位条痕、口唇部にも条痕を施し、口縁部内面には櫛歯による刺突文を施す。

出土遺物から、遺構の所属時期は弥生時代中期中葉～後葉にかけての時期に位置づけられよう。



第94図 C071SB 平断面図



第95図 C071SB 出土遺物

C073SB、C074SK~C081SK

(IV H10・11m・n 12n 第97図、遺物実測図25・26 - 0354~0371)

C073SBは、C区東端に位置し、東側が調査区にかかるが、一辺6mほどの方形を呈し、深さは約0.25mである。本遺構の範囲内には土坑を8基(C074~081SK)検出しており、一連のものとして捉えられる。

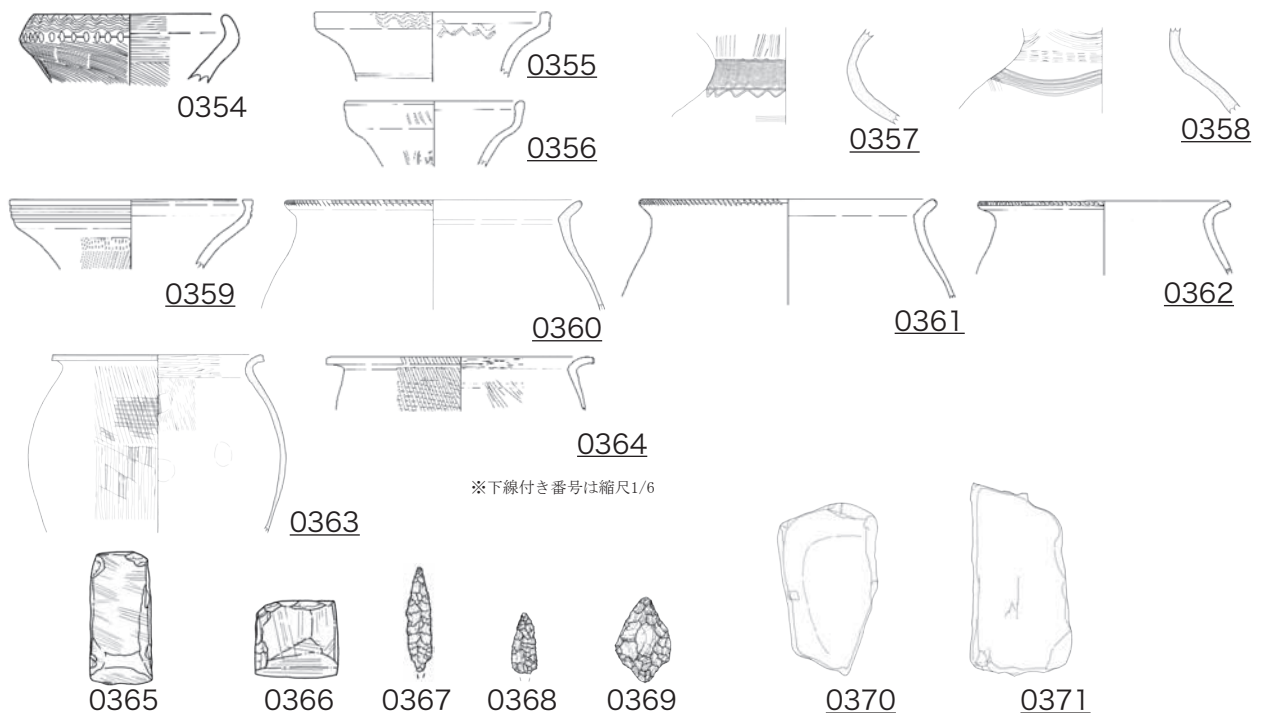
C074・075・077・079~081SKは、径0.25~0.5mほどの円形を呈し、深さは約0.2~0.3mである。C078SKは長さ0.9m、幅0.5mほどの楕円形を呈し、深さは約0.2mである。

C076SKは、長さ1.2m、幅0.8mほどの楕円形を呈し、深さは約0.1mである。埋土に炭化物が含まれ、被熱による赤色化がみられることから炉として捉えた。

C073SBの埋土からは、貝田町式期の壺(0354)、古井式期の壺(0355~0358)・甕(0360~0362)、凹線文系の壺(0359)・甕(0363・0364)が出土している他、ハイアロクラストイト製の磨製石斧(0365・0366)、下呂石製の有茎石鏃(0367)、チャート製の有茎石鏃(0368・0369)、砂岩製の石皿(0370)、片麻岩製の石皿(0371)が出土している。C074~081SKから出土した遺物は無い。

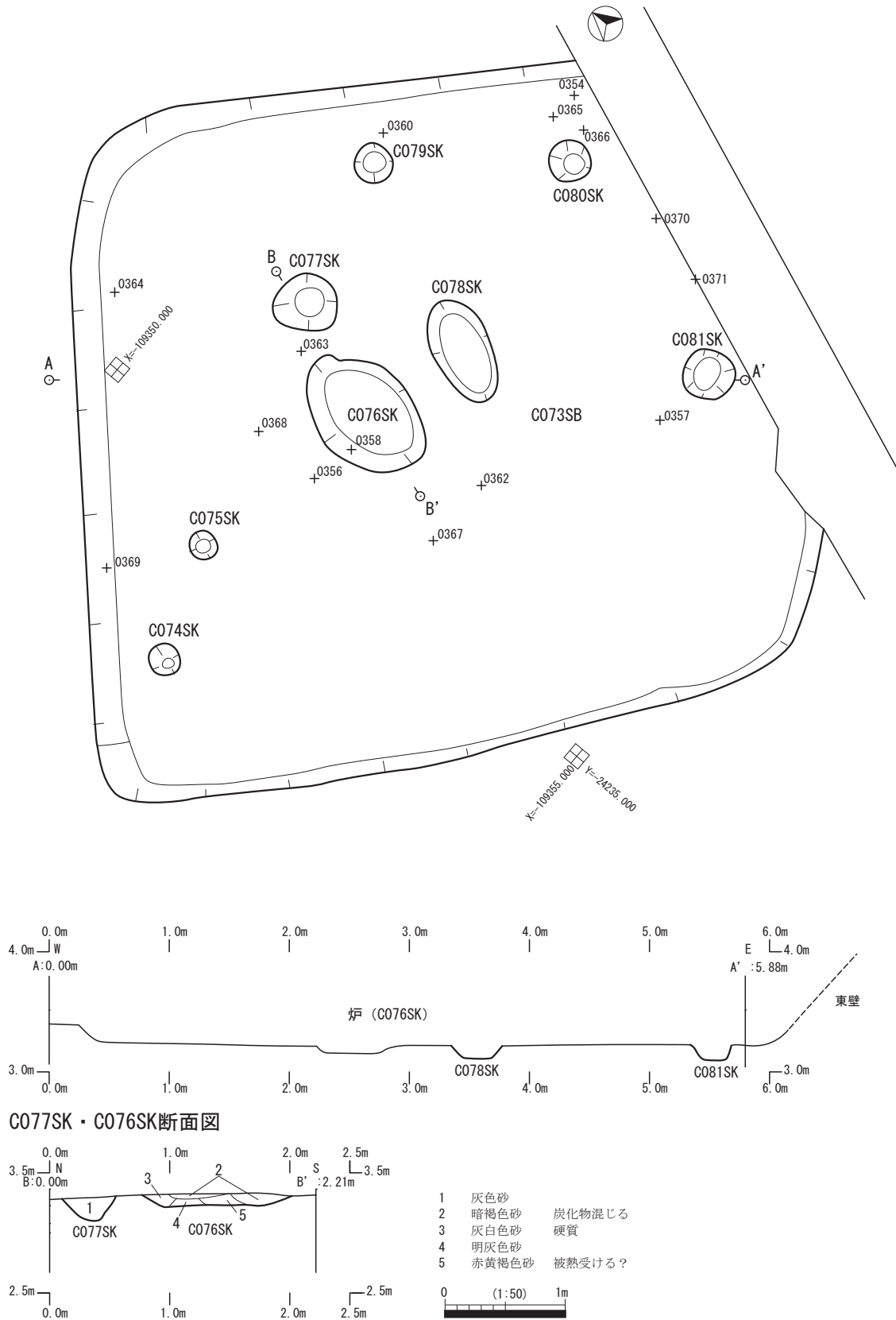
0354は口縁端部が内傾気味に立ち上がり、受口状を呈する。口縁端部に櫛描波状文、下端に刻みを施す。内外面ともハケ目調整である。0355・0356は口縁端部が直立し、受口状を呈する。0355の口縁端部および口縁部内面には櫛描波状文を施す。0357は頸部のみ完形で、器台に転用していた可能性もある。半裁竹管による横線区画内に櫛描波状文を施し、区画の上下にも櫛描縦線・波状文を施す。0358は頸~胴上部にかけて櫛描連弧・波状文を施す。0359は口縁端部が内湾気味に直立し受口状を呈し、凹線文を施す。0360~0362はナデ調整で、口唇部に刻みを施す。0363・0364は口縁部が屈曲し、ハケ目・タタキ調整である。

出土遺物から、遺構の所属時期は弥生時代中期後葉に位置づけられよう。



※下線付き番号は縮尺1/6

第96図 C073SB 出土遺物



第97図 C073SB・C074SK～C081SK 平断面図

第2章 調査の成果

C088SB (IV H12m 13l・m 第98図、遺物実測図27-0372～0375)

C区南東隅に位置し、南側・東側が調査区にかかり、遺構範囲の大部分が攪乱や中世以降の掘り込みによって切られる。全容は不明だが、一辺5mほどの方形を呈すると思われ、深さは約0.1mである。

埋土からは、凹線文系の壺(0372・0373)・ミニチュアの台付甕？(0375)、古井式期の甕(0374)が出土している。

0372は口縁部が内湾気味に立ち上がり、碗状を呈する。口縁端部に凹線文、下部に櫛歯による刺突文を施す。0373は頸部に櫛描押引文、下部に櫛描横線文を施し、内面にはしぼり痕が残る。0374はナデ調整だが一部ハケ目残り、口唇部に刻みを施す。0375はミニチュアの台付甕の脚部と思われる。

出土遺物から、遺構の所属時期は弥生時代中期後葉に位置づけられよう。

C059SK (IV H12j 第11図、遺物実測図27-0376～0378)

C区中央南端に位置し、北側が中世以降の溝に切られるが、長さ2.5m、幅1.6mほどの方形に近い楕円形を呈し、深さ約0.1mである。

埋土からは、古井式期の壺(0376)、凹線文系の壺(0377)・甕(0378)が出土している。

0376はナデ調整で、頸部が沈線による横線・波状文、胴部が櫛描横線・波状文を施す。0377はハケ目調整で、胴部全体に凹線文を施す。0378は口縁部が屈曲し、ハケ目・タタキ調整で口唇部に刻みを施す。

出土遺物から、遺構の所属時期は弥生時代中期後葉に位置づけられよう。

C072SK (IV H10・11l 11m 第11図、遺物実測図28-0379～0383)

C区東側中央、C065SBの南付近に位置し、長さ1.6m、幅1.3mほどの楕円形に近い方形を呈し、深さ約0.25mである。

埋土からは瓜郷式期の壺(0379～0381)、鉢(0382)、貝田町式期？の壺(0383)が出土している。

0379は壺の口縁～頸部破片で口端部を欠く。口縁下部はへら描ハネアゲ文を施し、頸部は2条の沈線間にミガキ調整を施す。0380は2条の沈線を2段施し、胴上部には櫛描横線・垂下・斜線文、胴下部には横位条痕を施す。内面にはしぼり・指頭痕が残る。0381は櫛描横線文にへら描山形文を重ねる。0382はハケ目調整でへら描山形文を施す。0383は貝田町式と瓜郷式の折衷のような細頸壺で、沈線・櫛描文を施し、無文部はミガキ調整である。内面にはしぼり痕が残る。

出土遺物から、遺構の所属時期は弥生時代中期中葉に位置づけられよう。

第2章 調査の成果

C083SK・C085SK～C087SK、C084SZ

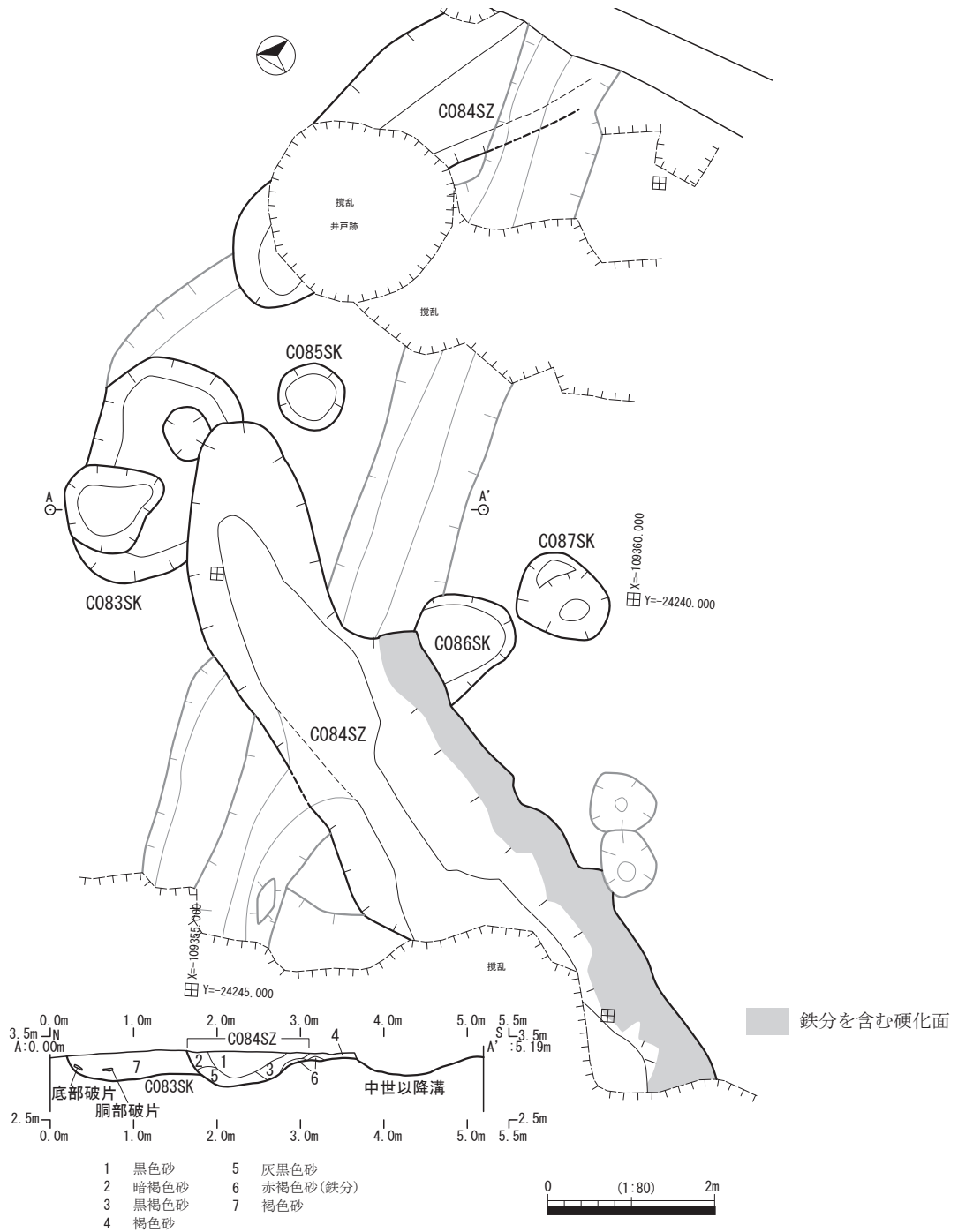
(IV H111・m 12k・l・m・n 13k・l 第99図、

遺物実測図 28・30・31 - 0384～0389・0398～0407)

C区南東部に位置し、近接して検出しているため、関連性も考慮し、まとめて記述する。

《遺構》

C083SKは南側がC084SZに切られるが、長さ2.8m、幅1.5mほどの楕円形を呈していたと思われ、深さは約0.2mである。



第99図 C083SK・C085SK～C087SK・C084SZ 平断面図

C084SZ は方形周溝墓の周溝として捉えた2条の溝である。墳丘部は後世の削平により滅失していると思われる。西側の周溝は北東―南西方向に延び、C083・086SK を切るが、南側は攪乱に切られ、中央付近も横断するように中世以降の溝に切られる。この溝は北側で立ち上がり、1.5mほど離れた位置で東側の溝がほぼ直角方向に延びるが、東側が調査区にかかり、大部分が攪乱や中世以降の溝に切られるため全容は不明である。確認面からの深さは、深いところで約0.5mである。なお、西側の溝の南東法面の立ち上がり部には、人為的なものか不明だが、地山の砂に鉄分？を含んで硬化した面が確認できた。

C085SK は、C084SZ の周溝が途切れる場所に位置する。径0.8mほどの円形を呈し、深さは約0.1mである。

C086SK は、北側が中世以降の溝に切られ、西側がC084SZ に切られるため全容は不明だが、幅は1.1mほどで深さは約0.1mである。

C087SK は、C086SK の南東部に隣接する。長さ1.2m、幅0.9mほどの楕円形を呈し、深さは約0.3mである。

《出土遺物》

C083SK の埋土からは、貝田町式期の壺(0384)、凹線文系の壺(0385)が出土している。0384は、細頸壺の胴部破片で、櫛描文と磨消線を交互に配し、円形浮文、貼付刻目突帯文を施す。0385は口端部が内湾気味に直立し、口縁部はナデ、頸部はハケ目調整である。凹線文系の古段階と思われる。

C084SZ の周溝埋土からは、古井式期の壺(0398)、凹線文系の壺(0399～0401)・甕(0402・0403)、貝田町式期の甕(0404)、続条痕文系の甕(0405)が出土している他、凝灰岩製の磨製石斧(0406)やハイアロクラスタイト製の磨製石斧調整剥片(0407)が出土している。0398はナデ調整で、沈線区画内にヘラ描斜格子文を施す文様帯を2段もつ。0399は器表面の摩耗が著しいが、ハケ目調整で、外面は頸部に櫛描横線文、内面は口縁部に羽状ハケ目刺突文を施す。0400は頸部に凹線文、ハケ目押引文、胴上部にハケ目刺突文を施し、内面にはしぼり痕が残る。0401は胴部に凹線(横線・波状)文を施す。0402・0403は口縁部が屈曲し、口唇部に刻みを施す。0403は器表面の摩耗が著しいが、0402・0403ともハケ目・タタキ調整である。0404は口唇部に刻みを施し、外面胴部・内面口縁部はハケ目調整である。鉢状の器形を呈し、器形的には続条痕文系の甕に似る。0405は縦位条痕を施し、底部に布目痕をもつ。

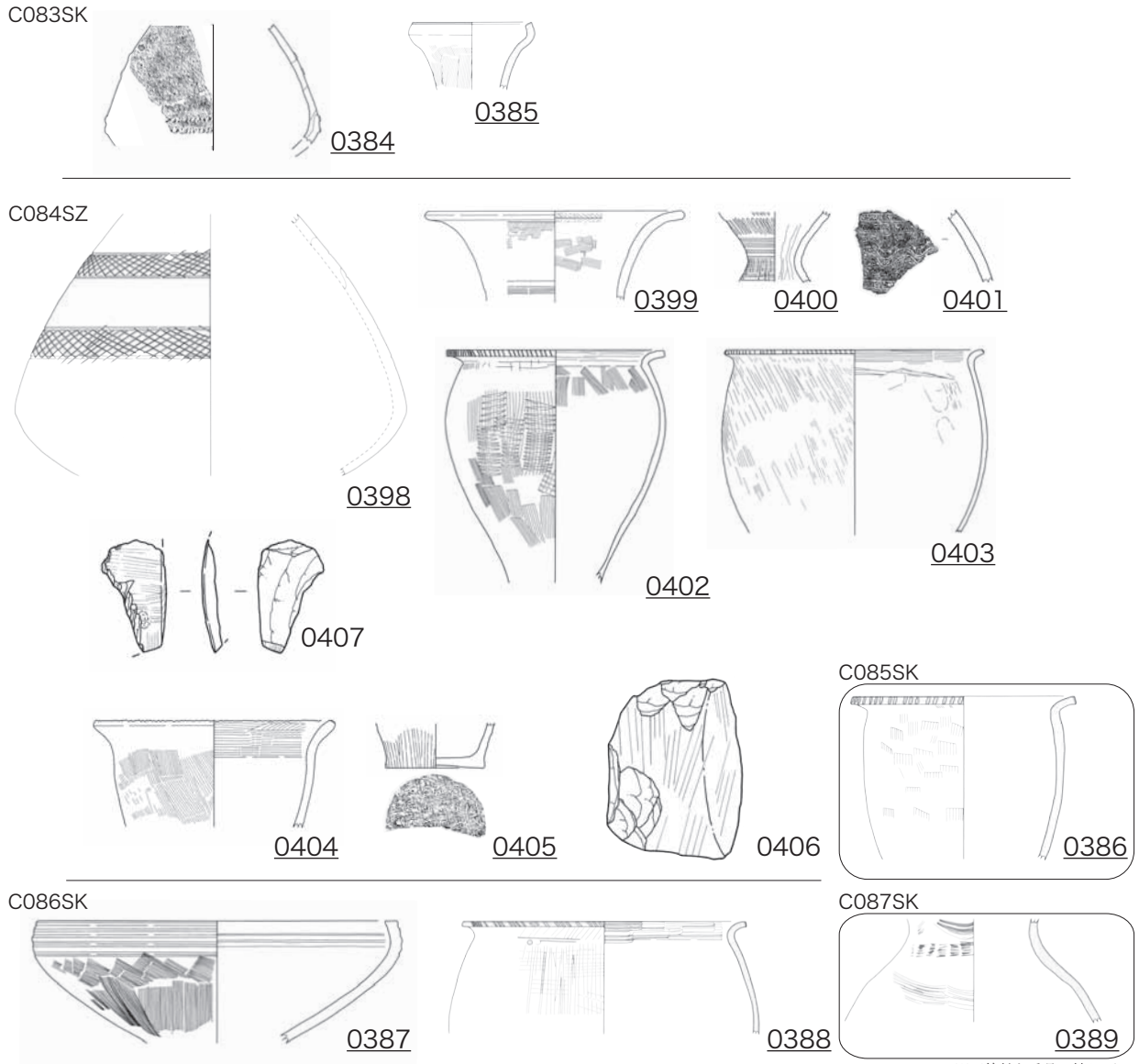
C085SK の埋土からは、凹線文系?の甕(0386)が出土している。0386は口縁部が屈曲し、口唇部に刻みを施す。胴部はハケ目調整である。他の凹線文系の甕(0388・0396等)と比べると厚手で器形も違和感がある。

C086SK の埋土からは、凹線文系の鉢(0387)・甕(0388)が出土している。0387は口縁部に凹線文を施し、胴部はハケ目調整である。0388は口縁部が屈曲し口唇部に刻みを施す。ハケ目・タタキ調整である。

C087SK の埋土からは、古井式期の壺(0389)が出土している。0389は櫛描連弧・横破線文を施す。

出土遺物から、遺構の所属時期はC084SZ、085～087SKが弥生時代中期後葉、C083SKが若干遡る弥生時代中期中葉～後葉にかけての時期に位置づけられよう。

第2章 調査の成果



※下線付き番号は縮尺1/6

第100図 C083SK・C085SK～C087SK・C084SZ 出土遺物

C044SU (IV H9・10i 第11図、遺物実測図29-0390・0391)

C区中央部に位置し、地山直上に遺物が集積した範囲である。

貝田町式期の甕(0390)、古井式期の甕(0391)がまとまって出土している。0390は胴下部以下を欠く以外はほぼ完形に残り、接合しなかったため図示していないが、同一個体と思われる脚部片も出土しているため、台付甕と思われる。外面全体および内面口縁部はハケ目調整で、口唇部には半裁竹管?による刻みを施す。0391はナデ調整で、口縁部が屈曲し口唇部に刻みを施す。

C047SU (IV H12i 第11図、遺物実測図29-0392～0394)

C区中央南端に位置し、地山直上に遺物が集積した範囲である。

古井式期の甕(0392・0393)、続条痕文系の甕(0394)がまとまって出土している。0392はナデ調整で、口縁部が屈曲し口唇部に刻みを施す。0393は器形から鉢の可能性もある。ナデ調整で口唇部に刻みを施す。0394は外面に斜位条痕、内面に横位条痕を施す。

C082SU (IVH11m 第11図、遺物実測図29-0395～0397)

C区東端、C073SBとC083SKの間に位置し、地山直上に遺物が集積した範囲である。

凹線文系の壺(0395)・甕(0396・0397)がまとまって出土している。0395はハケ目調整で口端部が直立し受口状を呈し、凹線文を施す。0396は口縁部が屈曲し口唇部に刻みを施し、ハケ目・タタキ調整である。0397は口縁部が屈曲し口唇部に刻みを施し、ハケ目調整である。0396に比べると厚手のつくりである。

[D区] (第12図D区遺構平面図)

D011SZ (IVH9・10q・r 10p 第102図、遺物実測図32-0408～0410)

D区南東隅に位置し、方形周溝墓の周溝として捉えた溝2条である。墳丘部は後世の削平により滅失していると思われる。西側の溝は、北東―南西方向に延びるが、南側は調査区にかかり、一部中世以降の土坑により切られる。この溝は北側で立ち上がり、3mほど離れた位置で東側の溝がほぼ直角方向(北西―南東)に延びるが、東側は調査区にかかり、西端部は中世の溝に切られる。幅は、西側の溝が0.8～1.6m、東側の溝が1.1mほどで、深さは約0.4～0.6mである。

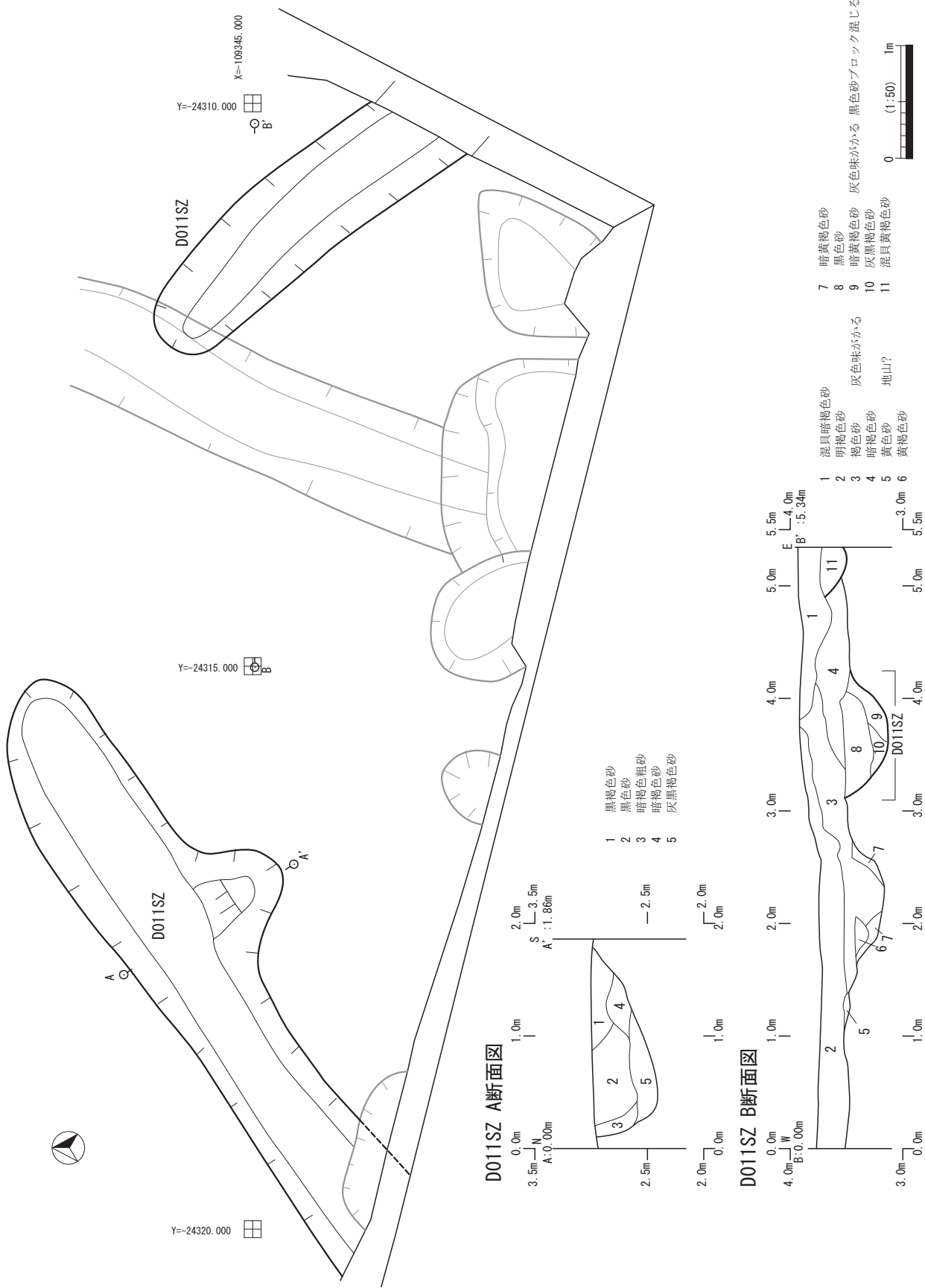
埋土からは、西側の溝で凹線文系の鉢(0408)・壺(0409)、東側の溝で凹線文系の壺(0410)が出土している。

0408は、ほぼ完形に残る資料で、口縁部に凹線文を施す。外面はハケ目調整、内面は口縁部がナデ調整で以外はミガキ調整を施す。0409・0410は壺の胴部破片で、ハケ目調整に凹線(横線・波状)文を施す。

出土遺物から、遺構の所属時期は弥生時代中期後葉に位置づけられよう。



第101図 D011SZ 出土遺物



第102図 D011SZ 断面図

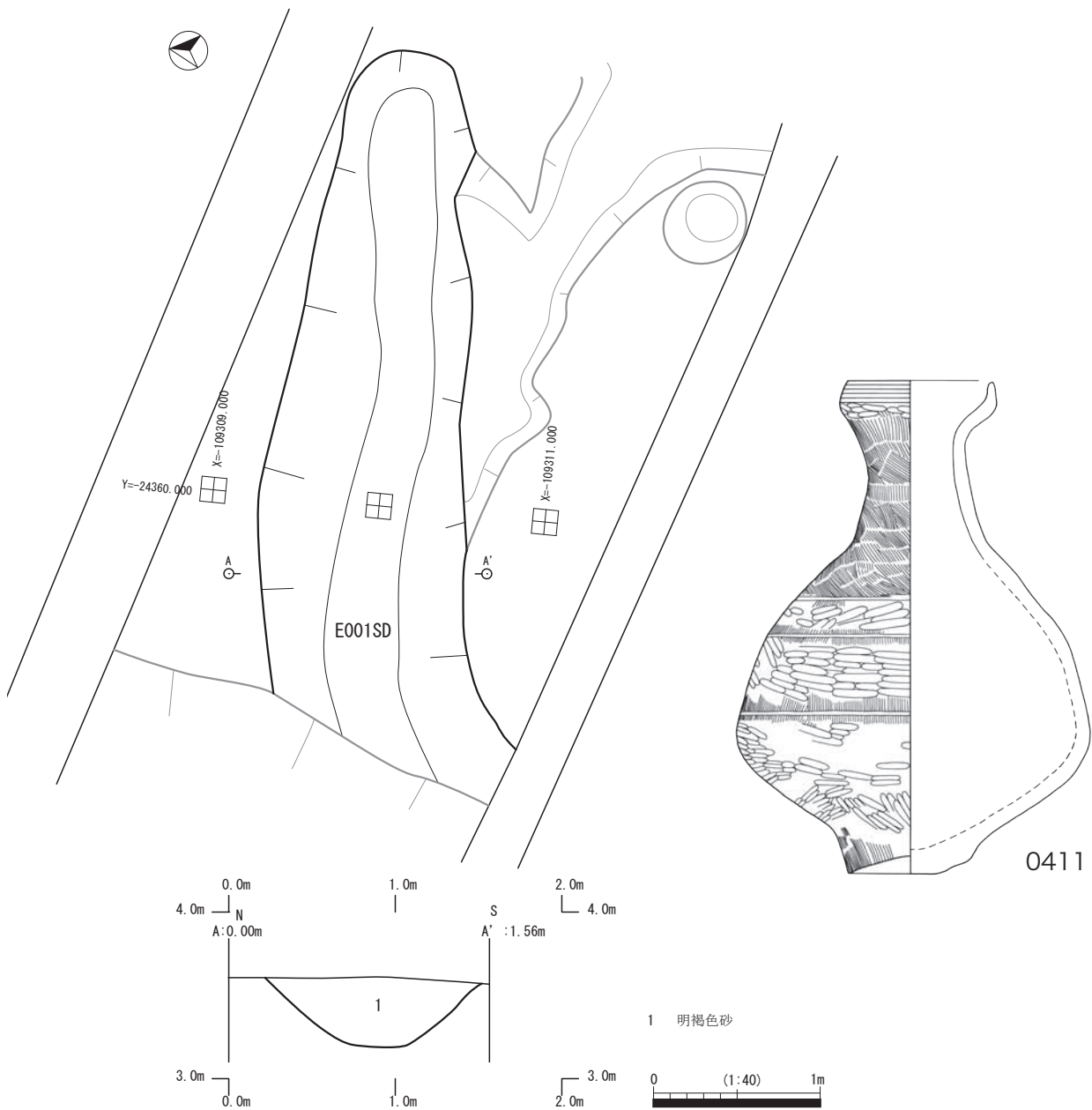
[E区] (第13図 E区遺構平面図)

E001SD (IV G2・3h・i 第103図、遺物実測図 32-0411)

E区の西端に位置し、西側が調査区にかかり、攪乱に切られる。ほぼ東西方向に延びる溝状を呈すると思われる。幅は1.3mほどで深さは約0.4mである。

埋土からは、貝田町式期の完形の細頸壺(0411)が出土している。口端部が内湾気味に直立し、受口状を呈し、ハケ目調整で下端にはミガキ調整を施す。頸~肩部は櫛描斜状文、胴部はミガキ調整で3条の沈線を施す。底面は焼成後、斜めに擦削する。

出土遺物から、遺構の所属時期は弥生時代中期中葉~後葉にかけての時期に位置づけられよう。



第103図 E001SD 平断面図

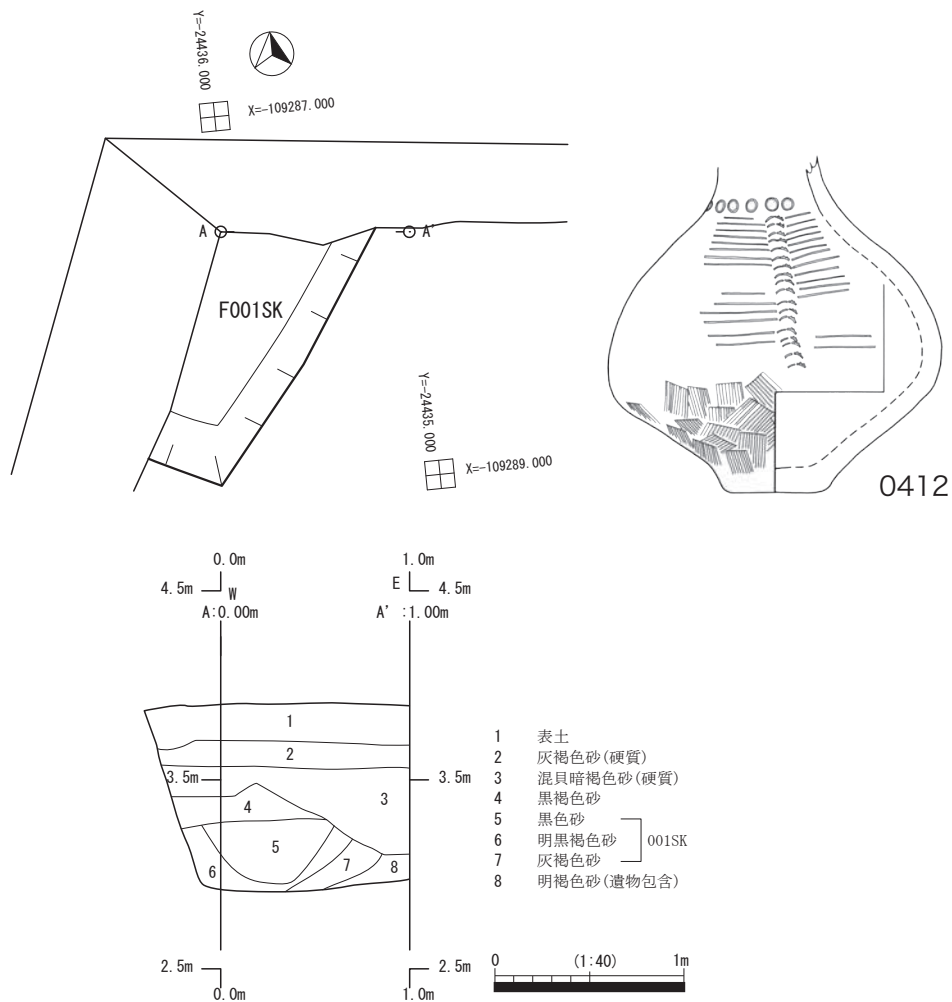
[F区] (第14図 F区遺構平面図)

F001SK (Ⅲ F18m 第104図、遺物実測図 32-0412)

F区の西端に位置し、北側・西側が調査区にかかり、形状は不明だが、深さ約0.4mである。

埋土からは、貝田町式期の細頸壺と凹線文系の壺を折衷したような壺(0412)が出土している。口縁部を欠くが、ほぼ完形に残る。頸部には竹管刺突文、胴部には半裁竹管による刺突文の縦位列を4列配し、間に凹線文を施す。胴下部はハケ目調整である。凹線文系でも古段階に属すると思われる。

出土遺物から、遺構の所属時期は弥生時代中期中葉～後葉にかけての時期に位置づけられよう。



第104図 F001SK 平断面図

F009SK (Ⅲ F20t 第14図、遺物実測図 32-0413)

F区北東部トレンチの西端に位置し、西側が中世以降の掘り込みに切られるため形状は不明だが、深さ約0.6mである。

埋土からは、古井式期のほぼ完形に残る壺(0413)が出土している。胴上部が隆起し、下膨れになる器形で、頸～胴上半部に櫛描横線・波状文を施す。口唇部の4か所に刻みを施し、口縁部内面にはヘラによる押圧を施す。古井式期の古段階に属すると思われる。

出土遺物から、遺構の所属時期は弥生時代中期中葉～後葉にかけての時期に位置づけられよう。

(2) 遺構外出土遺物 (遺物実測図 33～35 - 0414～0440)

II -2 期に属する遺構外出土遺物は、図示し得なかったものも含め、遺構と同様に大半が A～F 区で出土している。

本項では原則、遺物包含層から出土した遺物を扱うが、一部後世（主に中世以降）の遺構から出土した遺物も含む。

0414～0420 は瓜郷式期に属すると思われる壺である。0414 は頸～胴下部にかけて 1/3 程度残る資料である。頸部は沈線 2 条の間に櫛描横線を施し、へら描連弧文を重ねる。ミガキ調整の無文帯を挟んで胴部には、上部から櫛描横線→斜線→横線文の順に施し、上半部には櫛描山形文、へら描連弧文を重ねる。0415 は頸～胴部にかけて、櫛描斜線→横線→斜線文の順に施し、胴上半部には櫛描山形文を重ねる。0416・0417 は無頸壺で、0416 はへら描羽状・連弧文を施す。0417 は 2 条沈線を 2 段施し、間にへら描斜線文、口縁部に焼成前の穿孔を施す。0418 はミガキ調整で沈線区画内に貝腹縁の押圧による擬縄文を施す。0419・0420 はミガキ調整で太めの沈線を施し、0420 はへら描羽状文を施す。

0421～0425 は貝田町式期に属すると思われる細頸壺・台付鉢？・甕である。0421 は口端部が内傾気味に立ち上がり櫛描波状文・円形浮文を施し、下端に刻みをもつ。頸部は櫛描波状・横線・刺突文、円形浮文を施し、無文部はミガキ調整である。0422 は櫛描横線、貼付刻目突帯文を施し、無文部はミガキ調整である。0423 は台付鉢の脚部と思われ、わずかに残る胴部には条痕を施す。0424 は口端部が内傾気味に立ち上がる。全体的にハケ目調整を施すが、3 条の沈線区画の上部区画はナゲ調整である。0425 はハケ目調整で口唇部に刻みを施す。

0426～0430 は古井式期の壺・台付鉢である。0426 は口端部が外傾気味に立ち上がり受口状を呈し、口唇部の一部に刻みを施す。口縁～頸部にへら描きハネアゲ文を施し、沈線を重ねる。0427 は下膨れになる器形で、胴部の器表面は磨耗が著しい。頸部は櫛描横線、へらによる押圧を施し、胴上半部には櫛描横線・波状・破線文を施す。0428 は胴下半～底部にかけては完形に残る資料である。0429 は櫛描波状文や沈線区画内に櫛歯による押引文を施す。0430 は台付鉢の底部と思われるが、脚部の破損部に再加工を施した痕跡が認められる。

0431～0437 は凹線文系の壺・甕である。0431～0433 は口縁部が内湾気味に立ち上がる碗状を呈し、口端部に凹線文を施す。0431・0432 は凹線文下にハケ目羽状または斜状刺突文を施し、頸部には凹線文を施す。0433 は凹線文下に櫛歯刺突文を施し、頸部には櫛描押引文を施す。0434 は口縁部を欠く以外は完形に残る資料である。ハケ目調整で、頸～胴上半部に凹線（横線・波状）文を施す。0435 は頸部以下が 1/4 程度残る資料である。ハケ目調整で無文である。0436・0437 は口縁部が屈曲し、口唇部に刻みを施す。ハケ目・タタキ調整である。

0438・0439 は続条痕文系の甕である。0438 は口縁部付近が横位条痕、以下は縦位条痕を施す。口唇部に刻み、口縁部内面に貝腹縁による刺突文を施す。0439 は粗い櫛条痕を施し、底面に布目痕がみられる。

0440 は内外面とも磨耗が著しく、器形からも時期等は判別できないが、胎土・焼成等の様子から II -2 期の遺物として扱った。

Ⅲ 弥生時代後期～古墳時代前期

Ⅰ 弥生時代後期【Ⅲ-1期】

(1) 遺構及び出土遺物

Ⅲ-1期に属する遺構としては、溝が4基、土坑が4基、方形周溝墓が3基ある。地区としてはB～E・G区で検出しており、砂堆の海岸寄り以外に点在する状況である。今回の調査範囲では、遺構・遺物（遺構外出土も含め）とも少ない時期である。

以下、地区・遺構ごとに検出状況及び出土遺物について述べる。

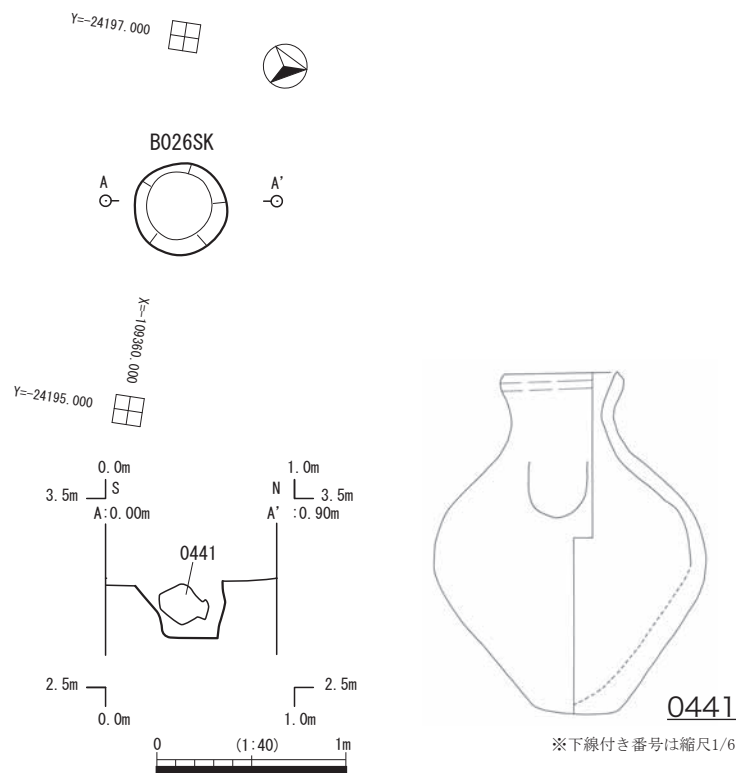
[B区] (第10図B区遺構平面図)

B026SK (IV I12・13a 第105図、遺物実測図36-0441)

B区の中央部に位置し、径0.4mほどの円形を呈する。深さは約0.3mである。B区からは、本遺構以外、該期の遺構は検出しておらず、単独土坑である。なお、遺物についても包含層等、遺構外でもほとんど出土していない。

埋土からは、完形の壺(0441)のみ床面から若干浮き、横たわるような状態で出土している。器表面の摩耗が著しく調整等は不明だが、胴上部に「U」の線刻を施す。胴部中央が最大径となり、口唇部は「つまみあげ」たように先端が尖る。胎土には最大5mmほどの小礫が混じり、該期の他の土器とは異質な感がある。伊勢湾西岸地域からの搬入品か？

出土遺物から、遺構の所属時期は弥生時代後期初頭に位置づけられよう。



第105図 B026SK 平断面図

[C区] (第11図C区遺構平面図)

C006SD (IVH9・10c 第11図)

C区西側、C004SZの東付近に位置し、北側が未掘部にかかり、東側が中世の掘り込みに切られる他、部分的に中世以降の土坑等に切られる。ほぼ東西方向に延び、西側でほぼ北に方向を変え、延びると思われる。未掘部分を挟んで北側にも溝状の遺構を確認しているが、中世以降の掘り込み等と判別がつかず、出土遺物も特定できなかった。

埋土からは、図示し得る遺物は出土していないが、山中式期に属すると思われる小破片が約10点出土しており、後世の遺物の混入もなかったため、Ⅲ-1期の遺構として扱った。

C035SK (IVH7g 第11図、遺物実測図36-0442)

C区の中央北端に位置し、東側が中世以降の土坑と接するが、径1mほどの円形を呈する。深さは約0.2mである。

埋土からは、山中式期の高坏(0442)のみ出土している。坏部のみ1/2程度残り、内外面ともミガキ調整で、口縁部内面には赤彩を施す。山中式期の前半に属すると思われる。

出土遺物から、遺構の所属時期は弥生時代後期前半に位置づけられよう。

C001SZ (IVH6・7・8b・c 第106図、遺物実測図36-0443～0445)

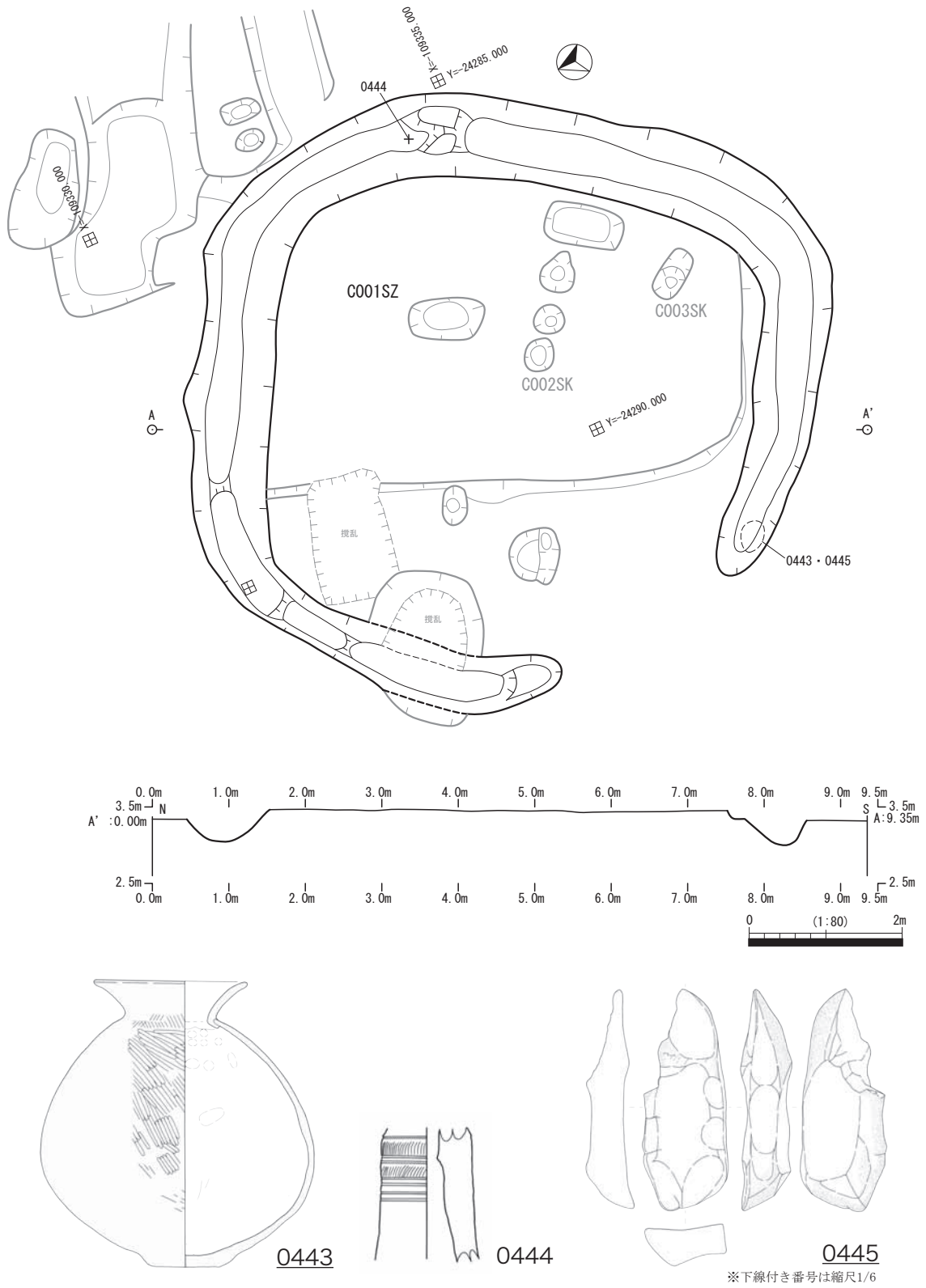
C区北西隅に位置し、一辺が約8mのほぼ正方形に周溝が巡り、西側の一角が途切れる方形周溝墓で、北東-南西方向が主軸と思われる。墳丘部は後世の削平により滅失していると思われる。周溝は幅0.5m～1mほど、深さは最大で約0.6mである。

埋土からは山中式期の壺(0443)・高坏(0444)が出土している他、壺(0443)の中から出土した砂岩製の砥石(0445)が出土している。

0443は胴部が球形を呈し、外面胴部は一部ハケ目が残るがほぼ全体にミガキ調整を施す。0444は高坏の脚台部で、外面はミガキ調整で、残存部では沈線を7条施し、間に刺突文を施す部分もある。0443・0444は山中式期の後半に属すると思われる。

出土遺物から、遺構の所属時期は弥生時代後期後半に位置づけられよう。

第2章 調査の成果



第106図 C001SZ 平断面図

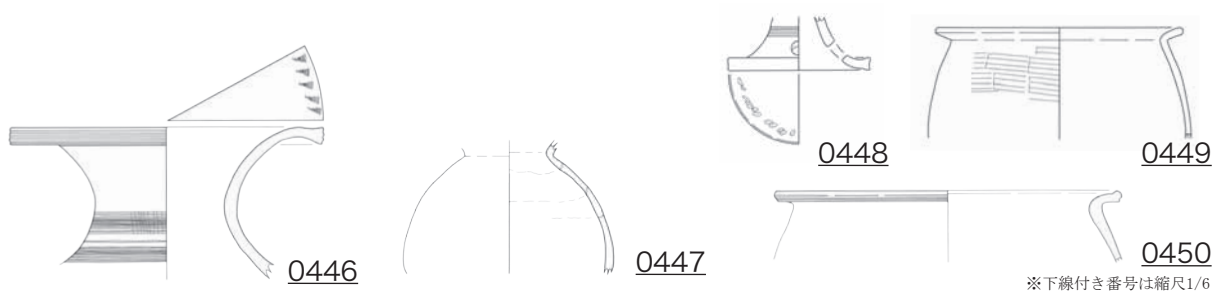
C009SZ (IV H11b 11・12c・d 第108図、遺物実測図36・37-0446～0450)

C区西部南端に位置し、北西―南東方向に延びる溝状を呈する。南側が調査区にかかるが、南側に方向を変えて延びるようである。平成20年度に実施した調査(平成20年度・東畑1地点)では、この溝の一部と考えられる溝(平成20年度東畑1地点008SD・015SD)が検出され、方形周溝墓(楕円形に近い)の周溝として捉えられており(平成20年度東畑1地点007SZ)、本遺構についても方形周溝墓の周溝として捉えた。深さは、最大で約0.6mである。

埋土からは、凹線文系終末期と思われる壺(0446)・甕(0449)、八王子古宮式～山中式期の高坏(0448)、山中式期?の壺(0447)・甕(0450)が出土している。0446は口唇部に凹線文、頸部に櫛描横線・押引文、口端部内面に扇形文を施す。0447は器表面の摩耗が著しいが、無文の小型壺である。0448は裾端部が面をもつ高坏の脚部で、櫛描文、4方向の透孔を施し、内面には刺突文を施す。0449は口縁部が屈曲し、ハケ目・タタキ調整である。口縁部内面にもハケ目を施すが摩耗している。0450は器表面の摩耗が著しく調整等は不明だが、口唇部に沈線を施す。

出土遺物から、遺構の所属時期は弥生時代中期後葉～後期に位置づけられよう。

なお、平成20年度調査では、周溝からの出土遺物として弥生時代中期後葉・古井式期の壺2個体、古墳時代初頭・廻間Ⅱ式の壺2個体が報告されており、周溝の構築時期は弥生時代中期後葉で、埋没後、古墳時代初頭に一部が再掘削され利用された遺構として捉えている。



第107図 C009SZ 出土遺物

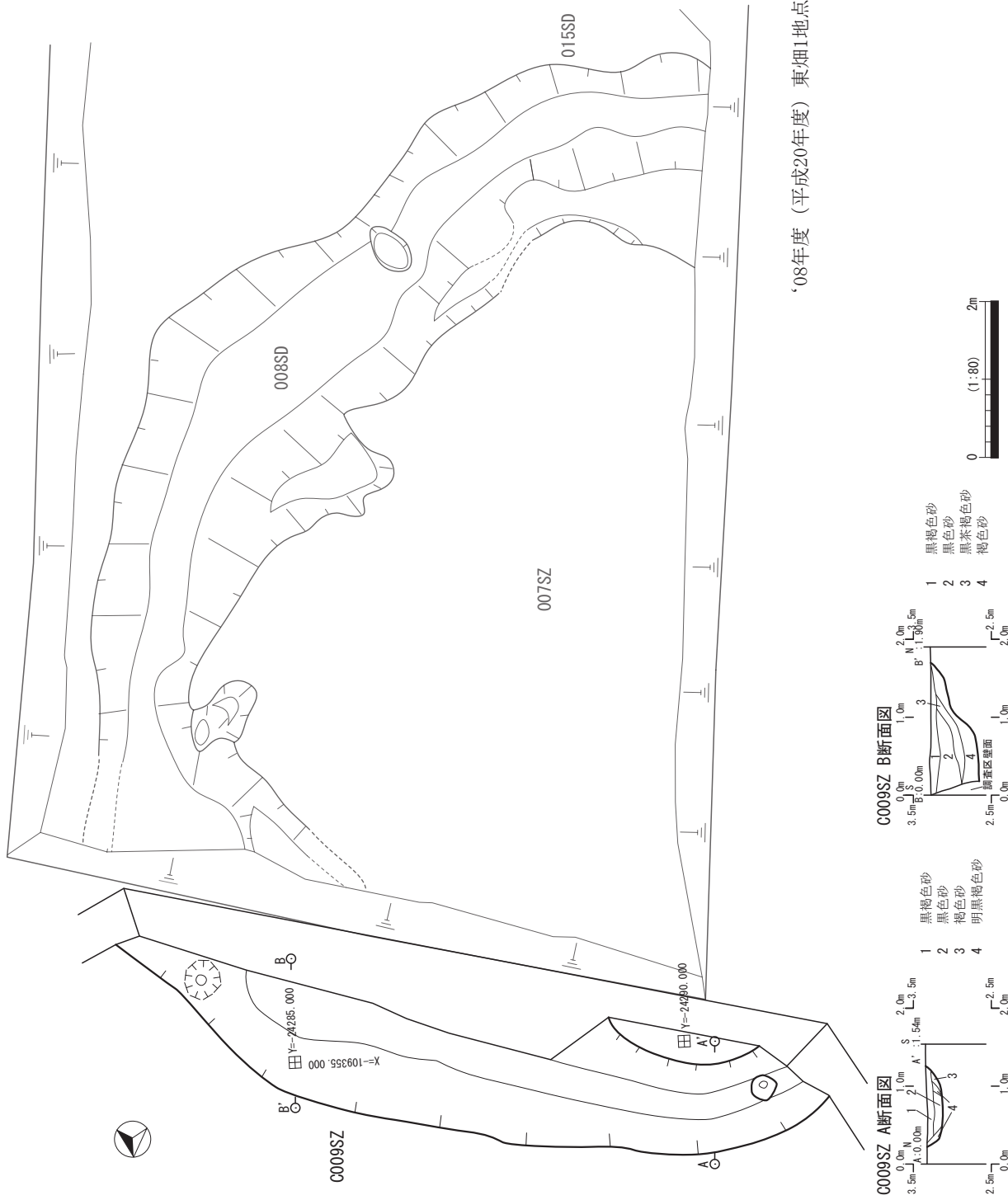
[D区] (第12図D区遺構平面図)

D009SK (IV G6o・p 7p 第12図、遺物実測図37-0451)

D区東部北端に位置し、北側が調査区にかかるため全容は不明である。

埋土からは、山中式期の高坏(0451)が出土している。高坏の脚部で、残存部では4条・6条・5条?の沈線間に斜状刺突文を施し、全体的にミガキ調整である。山中式期の後半に属すると思われる。

出土遺物から、遺構の所属時期は弥生時代後期後半に位置づけられよう。



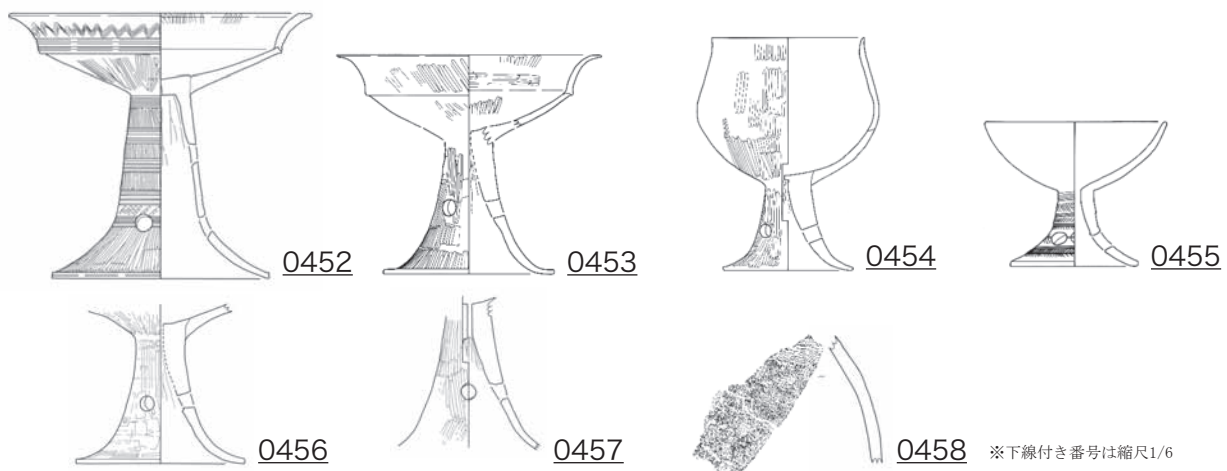
D001SZ (IV G5・6f 5・7g 5・6・7h 第110図、遺物実測図37-0452～0458)

D区の西部に位置し、部分的に攪乱や中世以降の掘り込みに切られるが、一辺が約11mのほぼ正方形に周溝が巡り、西側の一角が途切れる方形周溝墓で、北西―南東方向が主軸と思われる。墳丘部は後世の削平により滅失していると思われる。周溝は幅0.5m～1.3mほど、深さは最大で約0.6mである。

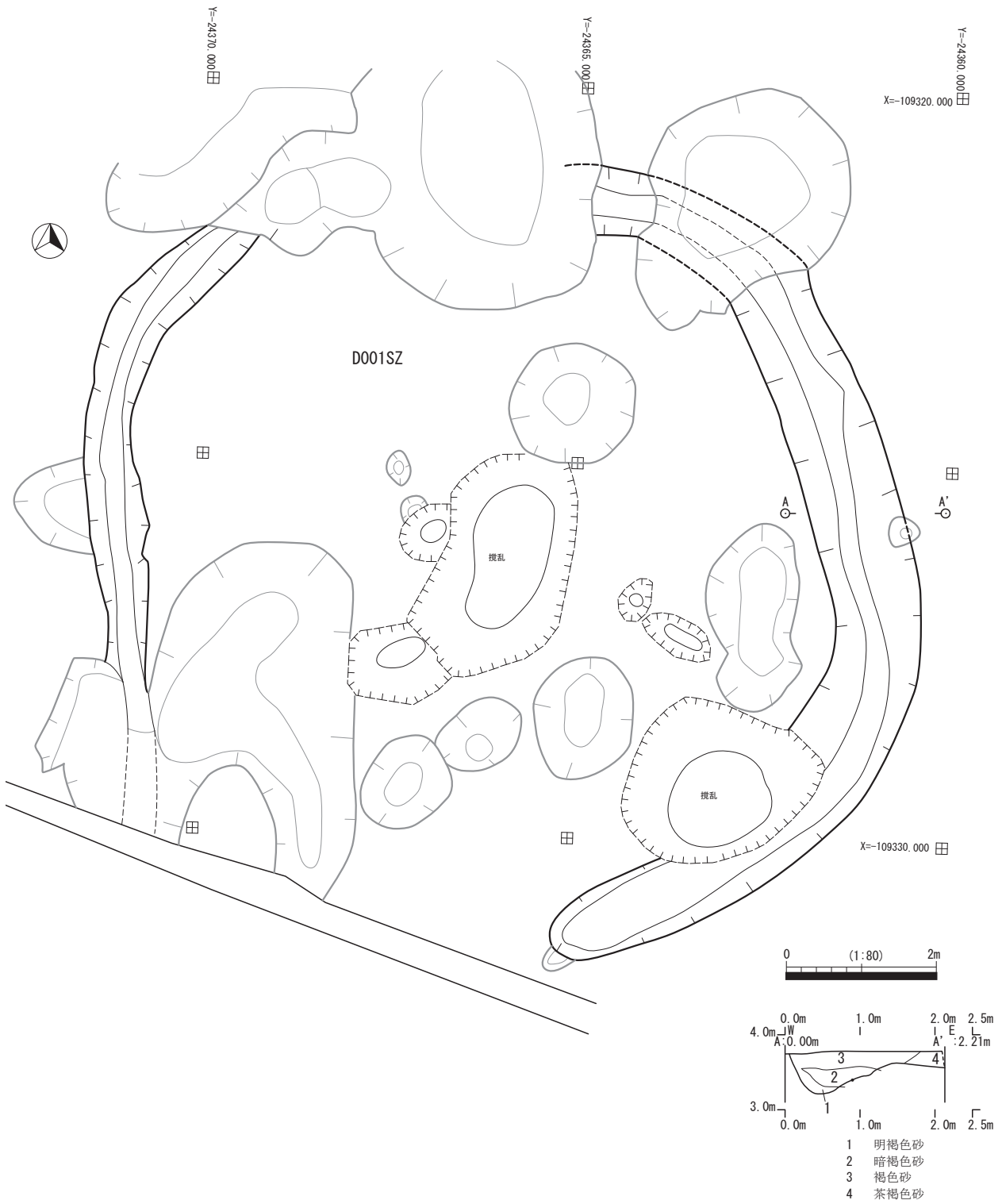
埋土からは、山中式期の高坏が6個体(0452～0457)と壺破片(0458)が出土している。

0452は、ほぼ完形に残る資料である。脚部は柱状に長く、坏部は体部と口縁部界に段をもち、口縁部は外反しながら立ち上がる。脚部内面以外はミガキ調整で、口縁部は外面に櫛描波状文および沈線4条、内面に赤彩を施し、脚部は沈線4条を5段配し、下2段の沈線間にハケ目刺突を施す。脚部には上段に2か所、下段に3か所の透孔を施す。0453は全体の2/3程度残る資料で、0452と同様の器形だが脚が若干短い。脚部内面以外はミガキ調整で無文である。坏底部には径3mmほどの穿孔(焼成前)を施し、脚部には3方向の透孔を施す。0454は全体の2/5程度残る資料で、ブランデーグラス状の坏部をもつ。外面は全体的にミガキ調整で内面はナデ調整である。無文だが、脚部の3方向に透孔を施す。0455は全体の1/2程度残る資料で、碗状の坏部をもつ。器表面の摩耗が著しいが、外面はミガキ調整である。脚部には櫛描横線文、沈線文、貝腹縁による斜状・羽状刺突を施し、3方向の透孔をもつ。0456・0457は坏底部～脚部のみほぼ完形に残る資料だが、0452・0453と同様の器形と思われる。脚部内面以外はミガキ調整で無文である。坏底部には径3mmほどの穿孔(焼成前)を施し、脚部には0456が3方向、0457が4方向の透孔をもつ。0458は壺の胴部片で、櫛描横線・波状文を施す。0452～0458はいずれも山中式期の後半に属すると思われる。

出土遺物から、遺構の所属時期は弥生時代後期後半に位置づけられよう。



第109図 D001SZ 出土遺物



第110図 D001SZ 平断面図

[E区] (第13図 E区遺構平面図)

E005SD (IV G5s・t 6t 第112図、遺物実測図 38 - 0459・0460)

E区東側トレンチの北東隅に位置し、北側・東側が調査区にかかるため全容は不明だが、ほぼ東西方向に延びる溝状を呈すると思われる。深さは、0.4mである。

埋土からは、山中式期の高坏 (0459)・壺 (0460) が出土している。0459は高坏の脚部で1/2程度残る。ミガキ調整で、5条沈線を5段配し、間に肋状のある貝殻腹縁の刺突による斜格子文を施す。0460は全体の1/5程度残る資料で、器表面の摩耗が著しいため調整等は不明だが、所々に赤彩を施していた痕跡が確認できる。胴上部に櫛描横線文、肋状のある貝殻腹縁の刺突による連弧文を施す。これらは、山中式期の前半代に属すると思われる。

出土遺物から、遺構の所属時期は弥生時代後期前半に位置づけられよう。

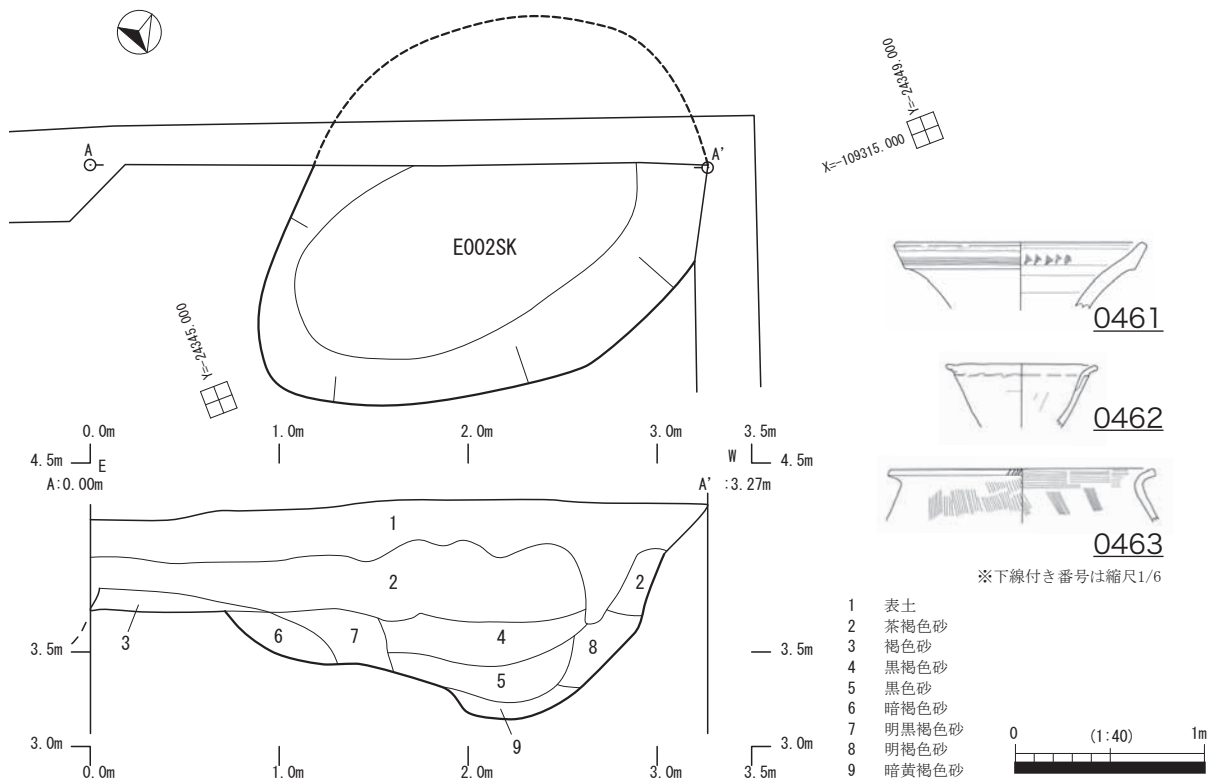
E002SK (IV G3・4k 第111図、遺物実測図 38 - 0461～0463)

E区東側トレンチ西隅に位置し、南側が調査区にかかるが、長さ2.1m、幅1.2mほどの楕円形を呈すると思われる、深さは約0.5mである。

埋土からは、八王子古宮式期の壺 (0461)・鉢または高坏 (0462)、凹線文系の甕 (0463) が出土している。

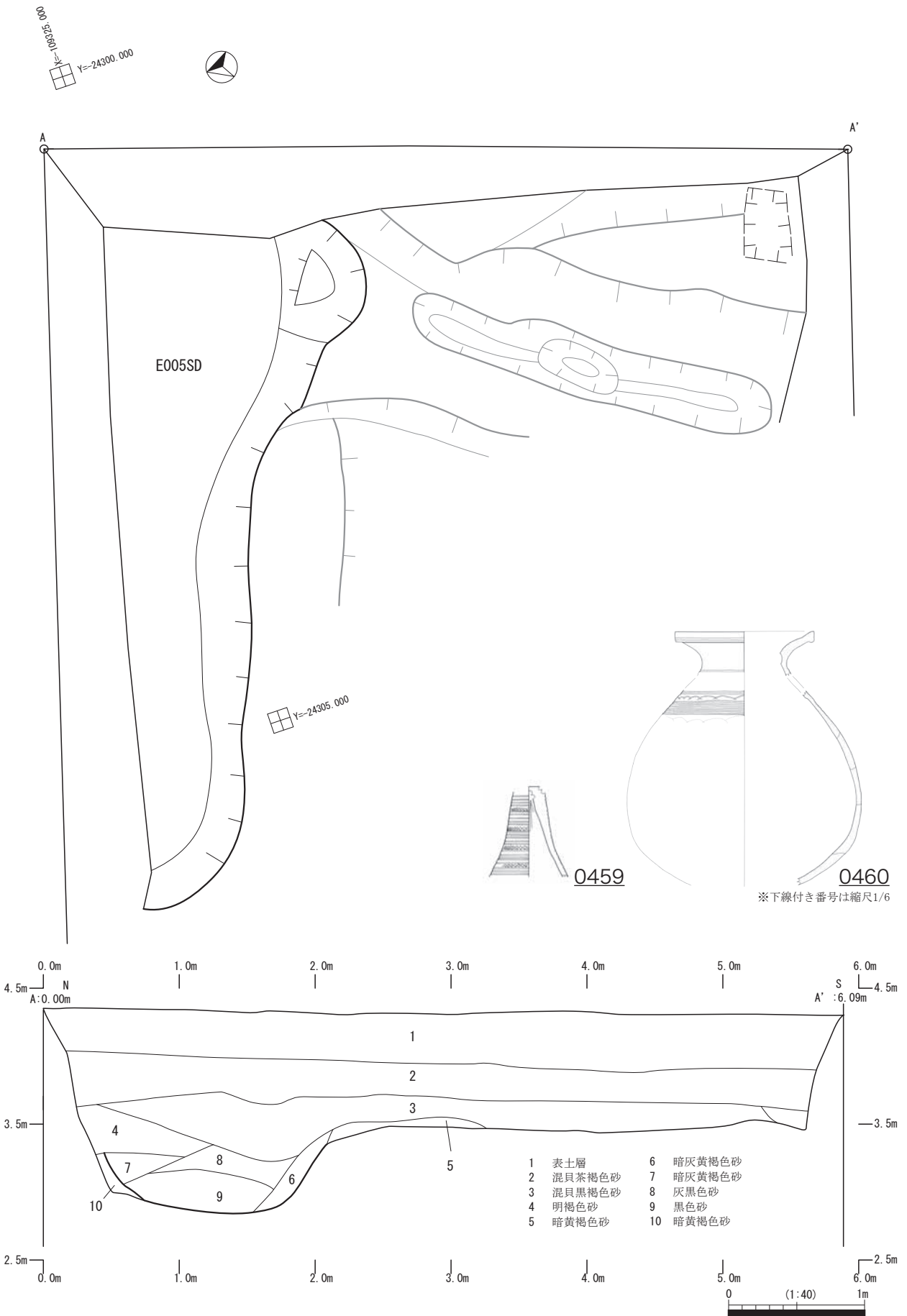
0461は口端部が外傾気味に立ち上がり、口縁部界に段を形成する。ナデ調整だが口端部はハケ目調整を施す。口縁部内面には櫛描扇形文を施す。0462は鉢状の器形だが高坏の坏部の可能性もある。全体的にナデ調整で、口縁部と胴部の境に輪積痕が残る。0463は口縁部が屈曲し、ハケ目・タタキ調整で、口唇部に刻みを施す。

出土遺物から、遺構の所属時期は弥生時代後期初頭に位置づけられよう。



第111図 E002SK 平断面図

第2章 調査の成果



第 112 図 E005SD 平断面図

[G区] (第15図 G区遺構平面図)

G001SD (Ⅲ G6・7p 第113図、遺物実測図 38 - 0464・0465)

G区南北トレンチの北側に位置し、北側や大部分が攪乱により切られるため全容は不明だが、南東から北に向かって延びる溝状を呈するようである。幅は1.1mほどで、深さ約0.5mである。

埋土からは、八王子古宮式期の高坏(0464・0465)が出土している。0464は坏部が盤状を呈し、口縁部は短く直立する。下方に向かって広がる脚部には4方向の紡錘形の透孔を施す。脚裾部は短く直立し、5方向に山形の透をもつ。外面は口縁部～体部上半および脚裾部がナデ調整で坏底部付近～脚部がミガキ調整で、赤彩を施す。内面は坏底部付近のみミガキ調整で、他はナデ調整である。脚裾部の形から木器の写しとも考えられる。なお、脚部に紡錘形の透孔を施す高坏は、讃岐・播磨地方の弥生時代中期後葉に類例がみられるようである(梅木2003)。また、本市でもト>メキ遺跡(東海市名和町)から同様の透孔を施す高坏(山中式期)が1点出土している。0465は坏部が短頸壺状を呈し、脚部を欠く。外面はミガキ調整で、内面はナデ調整である。

出土遺物から、遺構の所属時期は弥生時代後期初頭に位置づけられよう。

G007SD (Ⅲ G6・7s 第114図、遺物実測図 39 - 0466～0471)

G区北側東西トレンチの中央に位置し、北側が調査区にかかり、中世以降の掘り込みに切られるが、ほぼ南北方向に延びる溝状を呈する。幅は1.2mほどで深さは約0.5mである。

埋土からは、八王子古宮式期の壺(0466～0470)・高坏(0471)が出土している。0466は太頸壺の上部のみ1/4程度残る資料である。内面は摩耗が著しく調整等は不明である。外面には頸部～胴上部にかけて、櫛描押引・横線・波状文、竹管刺突文を施し、頸部に隆起線をもつ。口端部には櫛歯による刺突文を施す。0467は0466と同様の器形と思われ、口端部に竹管刺突文、口縁部内面に扇形文を施す。0468は短頸壺でほぼ完形に残る資料だが、器表面の摩耗が著しいため調整等は不明である。0469は壺の胴上半部破片である。上部はハケ目調整に櫛描横線・波状文を施し、下部はミガキ調整を施す。山中式期に属するかもしれない。0470は壺の小破片で、櫛描横線・波状文を施す。0471は坏部が短頸壺状の高坏と思われ、脚部を欠く。胴部は中央に最大径をもち、そろばん玉状の器形である。内面はナデ調整で一部指頭痕が残る。外面は摩耗が著しく調整等は不明だが、赤彩を施した痕跡が残る。

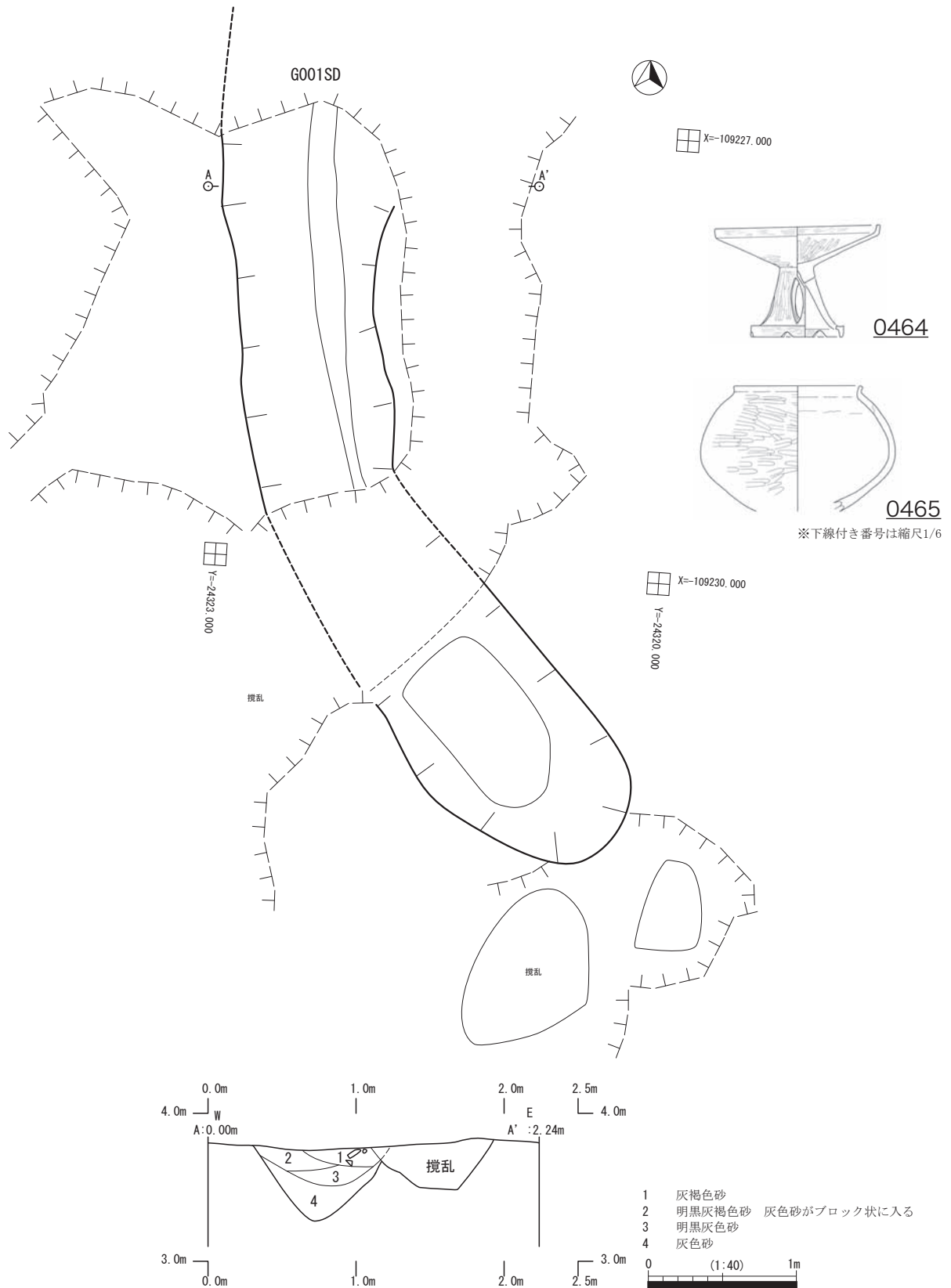
出土遺物から、遺構の所属時期は弥生時代後期前半に位置づけられよう。

G025SK (Ⅲ G17q・r 第115図、遺物実測図 39・65 - 0472～0474・0901・0902)

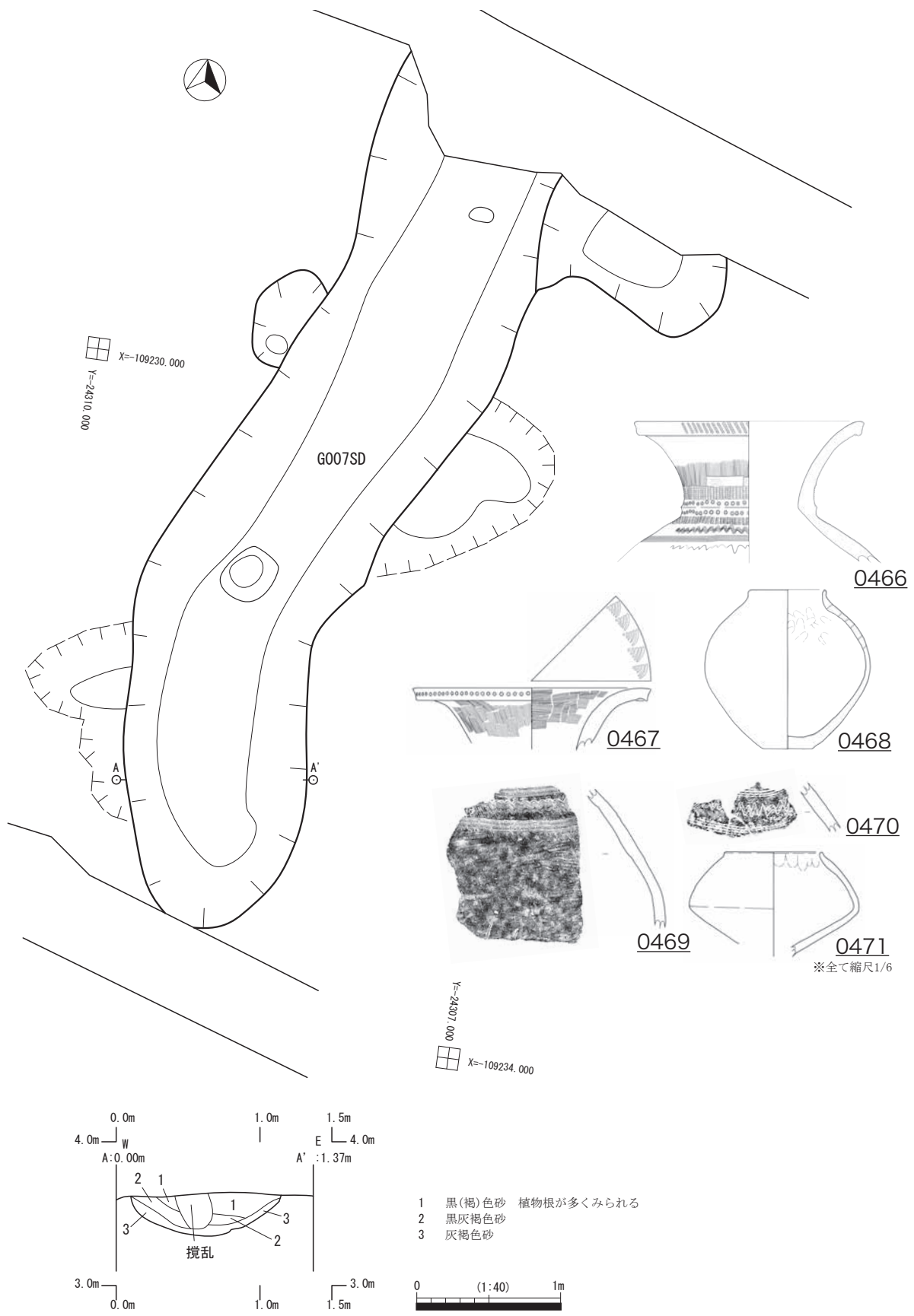
本遺構は、中世に属する遺構と捉えているが、山中式期の遺物がまとまって出土しているため、本項でも扱うこととした。現地調査では、当初2基の土坑として確認していたが、掘削時に判別できず1基の土坑として扱ったものである。

山中式期の壺(0472)・高坏(0473・0474)が出土している。0472は有段口縁の短頸壺で1/2程度残る資料である。内面は摩耗が著しく調整等不明だが、外面はミガキ調整を施す。0473は坏部がブランデーグラス状の高坏で、脚下部を欠く。内面はナデ調整、外面はミガキ調整で赤彩の痕跡が残る。0474は高坏の脚部で、器表面の摩耗が著しいため調整等は不明だが、4方向に透孔を施す。いずれも山中式期後半に属すると思われる。

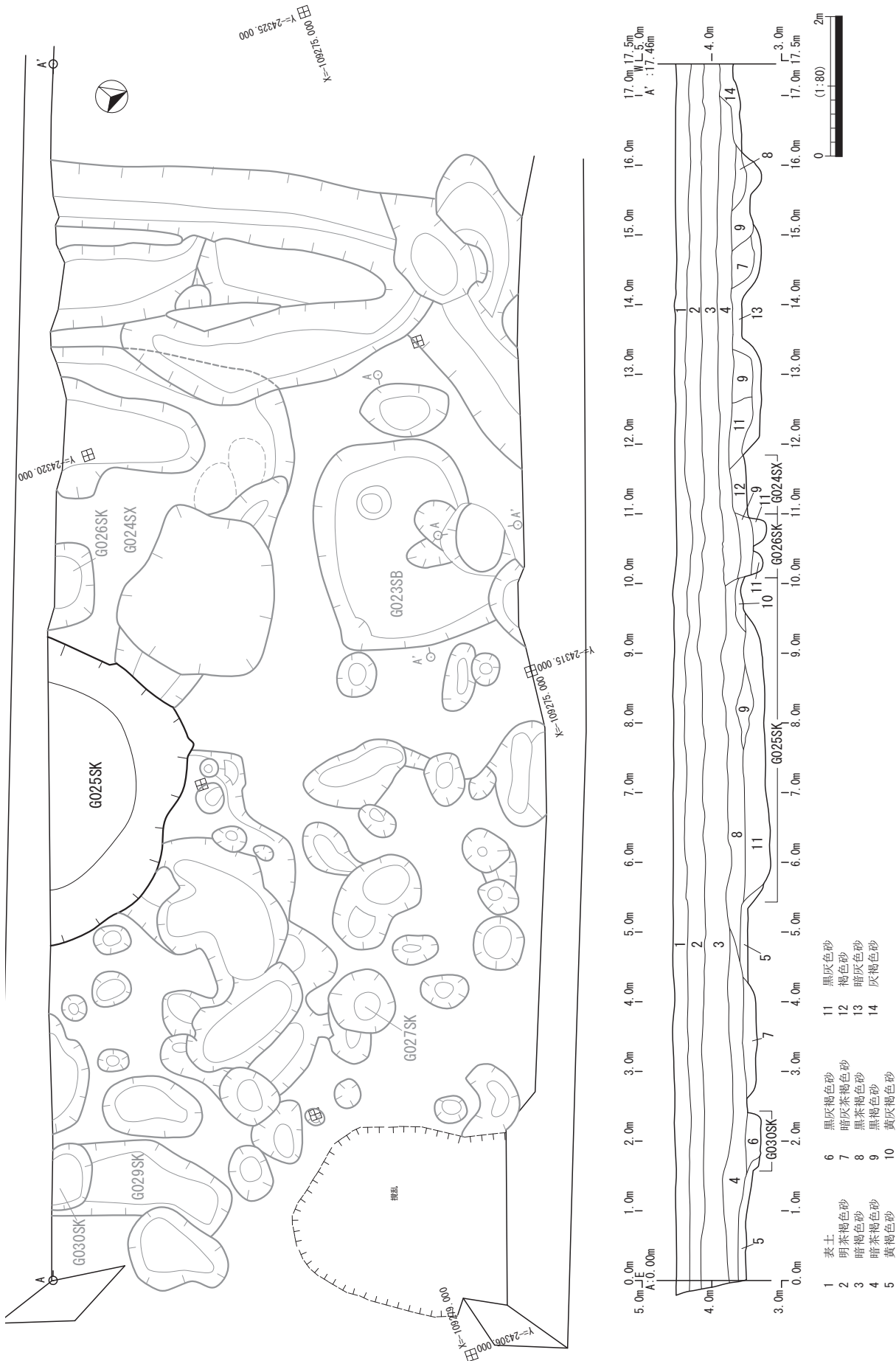
第2章 調査の成果



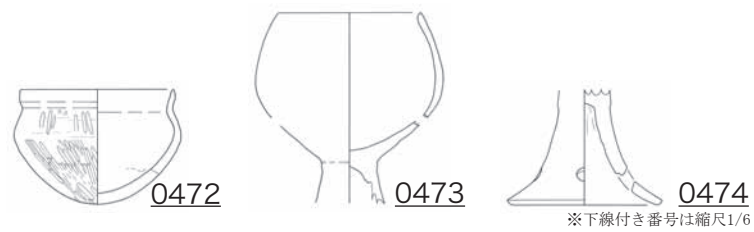
第113図 G001SD 平断面図



第114図 G007SD 平断面図



第115図 G025SK 平断面図



第116図 G025SK 出土遺物

(2) 遺構外出土遺物 (遺物実測図 39 - 0475・0476)

Ⅲ-1 期に属する遺構外出土遺物は、今回の調査範囲では、図示していない資料も含め、出土量は少ない。

0475 は筒形土器である。底部付近のみのため全容は不明だが、八王子古宮式期に属すると思われる。0476 は高坏の脚部である。内面はナデ調整でしぼり痕が残る。外面はミガキ調整で、櫛描横線を施し、3 方向に透孔をもつ。山中式期後半～廻間式期初頭に属すると思われる。

2 弥生時代終末～古墳時代前期【Ⅲ-2期】

(1) 遺構及び出土遺物

Ⅲ-2期に属する遺構としては、溝が1基、土坑が3基、方形周溝墓が3基、不明遺構が1基ある。地区としてはC～F・H区で検出しており、砂堆全体に点在する状況である。今回の調査範囲では、遺構・遺物（遺構外出土も含め）とも少ない時期である。

以下、地区・遺構ごとに検出状況及び出土遺物について述べる。

【C区】（第11図C区遺構平面図）

C004SZ（IV H8・9・10a・b 9c 第117図、遺物実測図40-0477～0482）

C区南西隅、C001SZの南西部に近接する。西側が調査区にかかり、南西部は上層が中世以降の溝に切られる。長軸が約11m、短軸が約10mの方形に周溝が巡り、西側の一角（北西部）が途切れる方形周溝墓で、北東―南西方向が主軸と思われる。墳丘部は後世の削平により滅失していると思われる。周溝は幅0.8m～1.5mほどで、深さは約0.5mである。

埋土からは、廻間式期の壺（0477・0480）・台付鉢または壺（0478）・高坏（0479）、山中式期～廻間式期初頭の甕（0481・0482）が出土している。0477は全体で1/2程度残る資料である。内面はナデ調整で外面は磨耗が著しく不明である。0478は台付鉢または壺の脚部と思われ、外面はミガキ調整を施す。0479は高坏の脚部で表面は磨耗し調整等は不明だが、透孔を施す。0480はいわゆるヒサゴ壺の口縁部と思われ、内面はナデ調整、外面はミガキ調整である。0478は廻間式期前半、0477・0479・0480は廻間式期後半に属すると思われる。0481・0482は甕、恐らく台付甕の破片資料で、内面はナデ調整、外面は口縁部がナデ調整、胴部がハケ目調整である。山中式期～廻間式期前半に属すると思われる。

出土遺物から、遺構の所属時期は弥生時代終末～古墳時代初頭に位置づけられよう。

C011SZ（IV H8d 9・10d・e 第118図、遺物実測図40-0483）

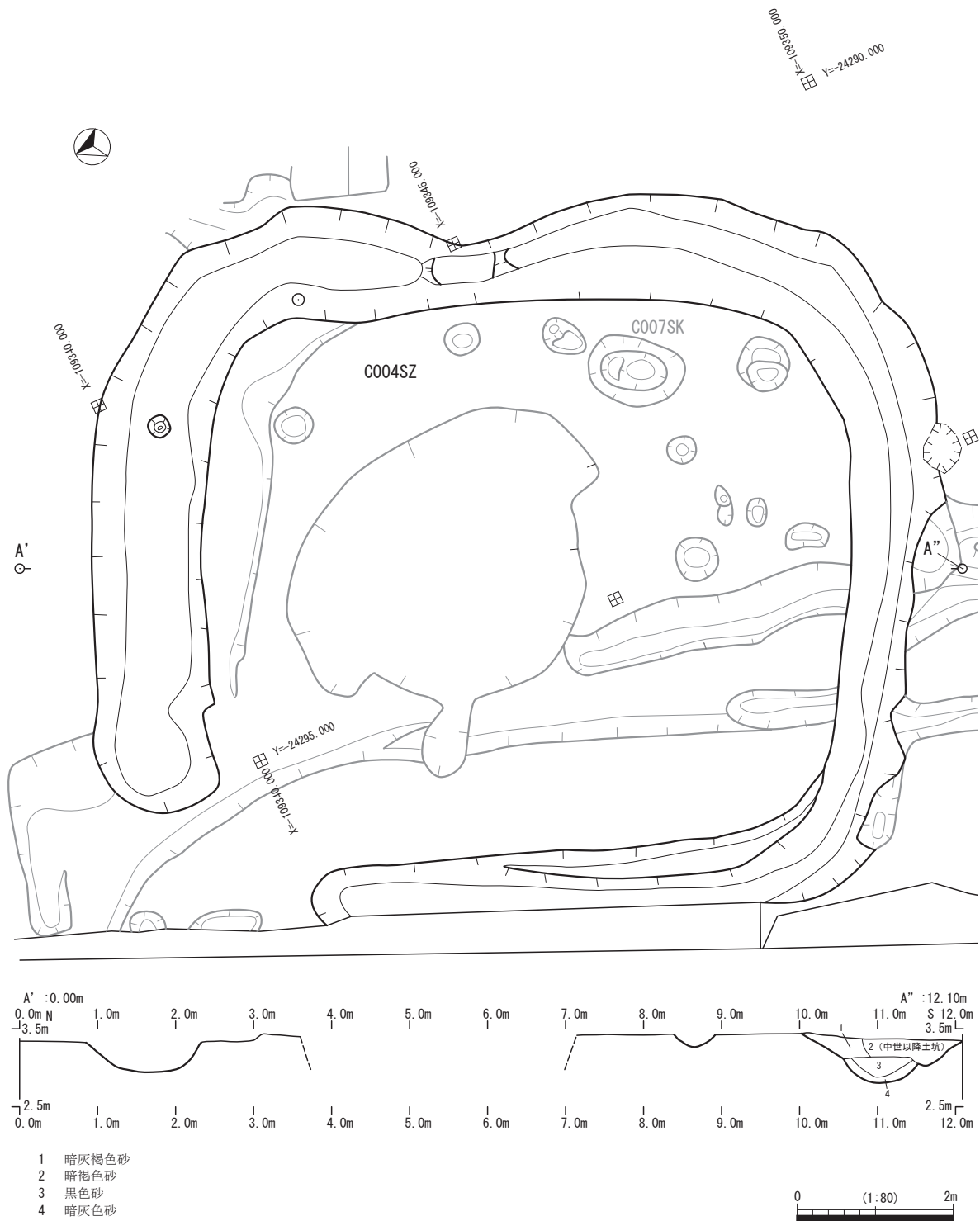
C区西側中央、C001・004SZの東側に近接する。全体的に中世以降の土坑や溝に切られ、上層部分も後世の削平を受けており、全容は不明である。残存部からの推定だが、一辺約6mの円形に近い方形に周溝が巡り、北側の一角（北部）が途切れる方形（円形？）周溝墓で、北東―南西方向が主軸と思われる。周溝は幅0.6m～0.8mほどで、深さは約0.3mである。

埋土からは、廻間式期の壺（0483）が出土している。0483は胴部が球状を呈し、底部を欠く他は、ほぼ完形に残る資料である。外面、口縁部内面はハケ目調整で外面の底部付近はナデ調整である。口縁部内面には、M字状の線刻を施す。廻間式期の後半に属すると思われる。

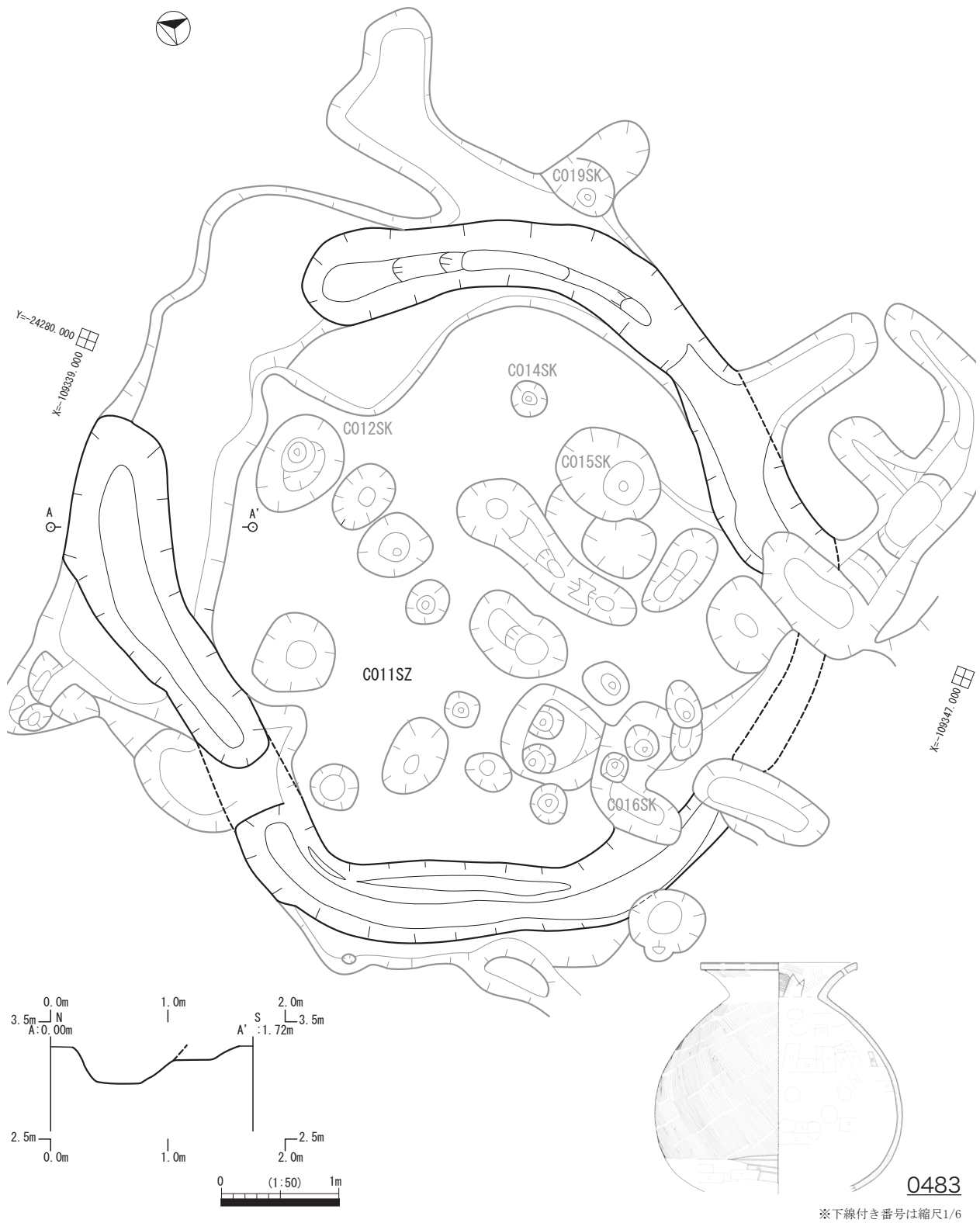
出土遺物から、遺構の所属時期は弥生時代終末～古墳時代初頭に位置づけられよう。



※下線付き番号は縮尺1/6



第117図 C004SZ 平断面図



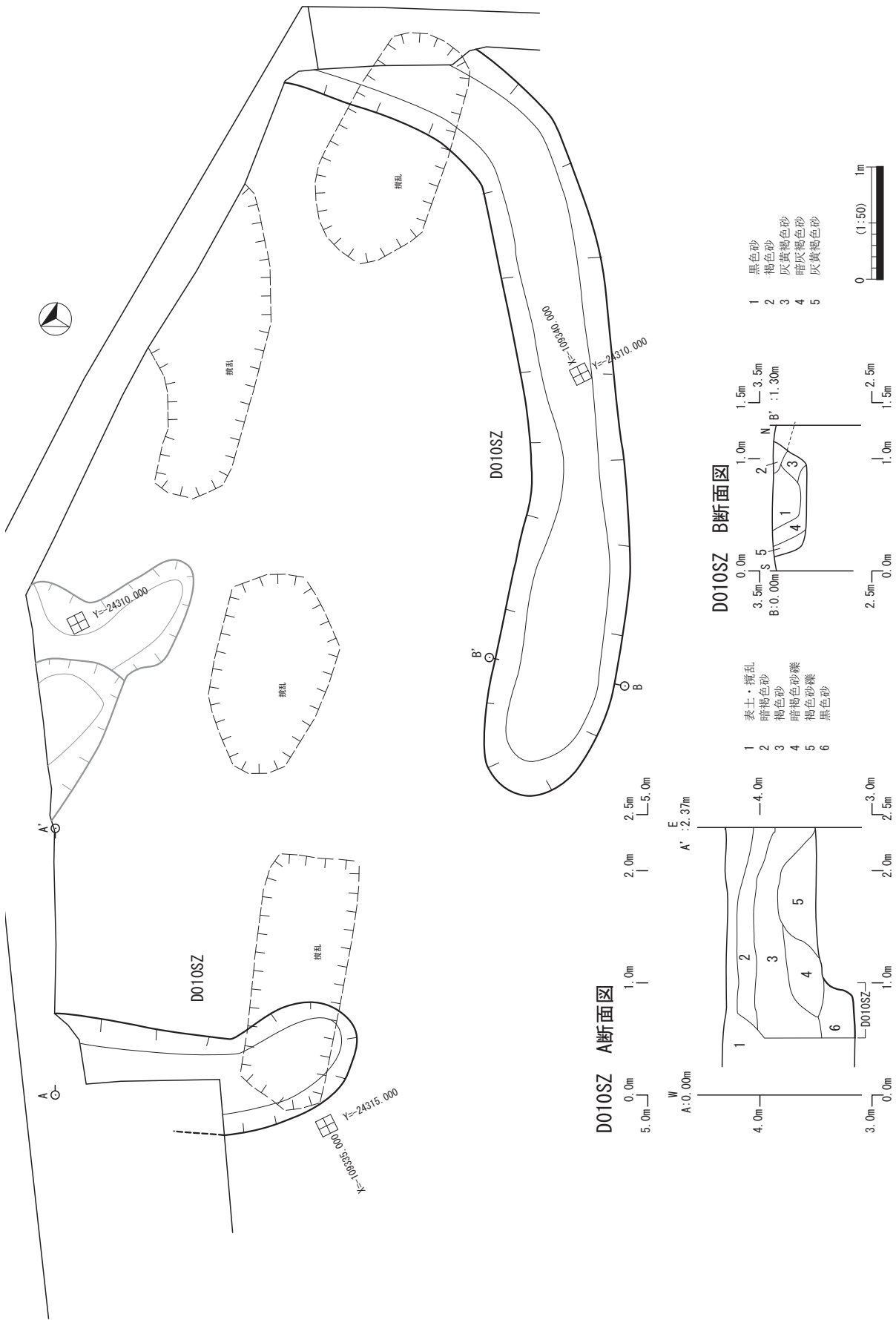
第118図 C011SZ 平断面図

[D区] (第12図D区遺構平面図)

D010SZ (IV G7r 8・9r・s 第119図)

D区の北東隅に位置し、北側が調査区にかかり、部分的に攪乱や中世以降の掘り込みに切られるため全容は把握できないが、一辺が約10mの方形に周溝が巡り、南側(南西部)の一角が途切れる方形周溝墓と考えられ、北東―南西方向が主軸と思われる。周溝は幅0.8m～1.1mほど、深さは最大で約0.3mである。

埋土からの出土遺物は少なく、図示し得る遺物はないが、廻間式期に属すると思われる壺・高坏の破片資料のみが出土しているため、遺構としてはⅢ-2期のものとして扱った。



第119図 D010SZ 平面図

[E区] (第13図E区遺構平面図)

E003SD

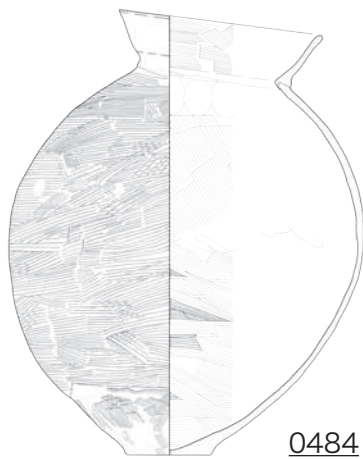
(IV G4I・m 第120図、
遺物実測図5・41 - 0086・0484)

E区東側トレンチ西部に位置し、南側が調査区にかかり、東側が攪乱に切られるため、全容は不明だが、北西—南東方向に延びる溝状を呈すると思われる。幅は約1m、深さは約0.6mである。溝は、北西隅で南西方向に向きを変えて続くようで、方形周溝墓の周溝とも考えられる。推定される一辺は約7mである。

埋土からは、廻間式～松河戸式期の壺(0484)が出土している他、I-3期の遺物(0086)も出土している。

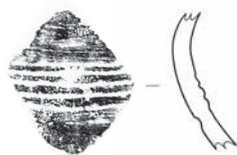
0484は、完形に残る資料である。球状に近い胴部で口縁部が若干内湾気味に外反し、やや受口状を呈する。内外面とも粗いハケ目調整で無文である。廻間式期後半～松河戸式期初頭ころに属すると思われる。

出土遺物から、遺構の所属時期は古墳時代前期に位置づけられよう。

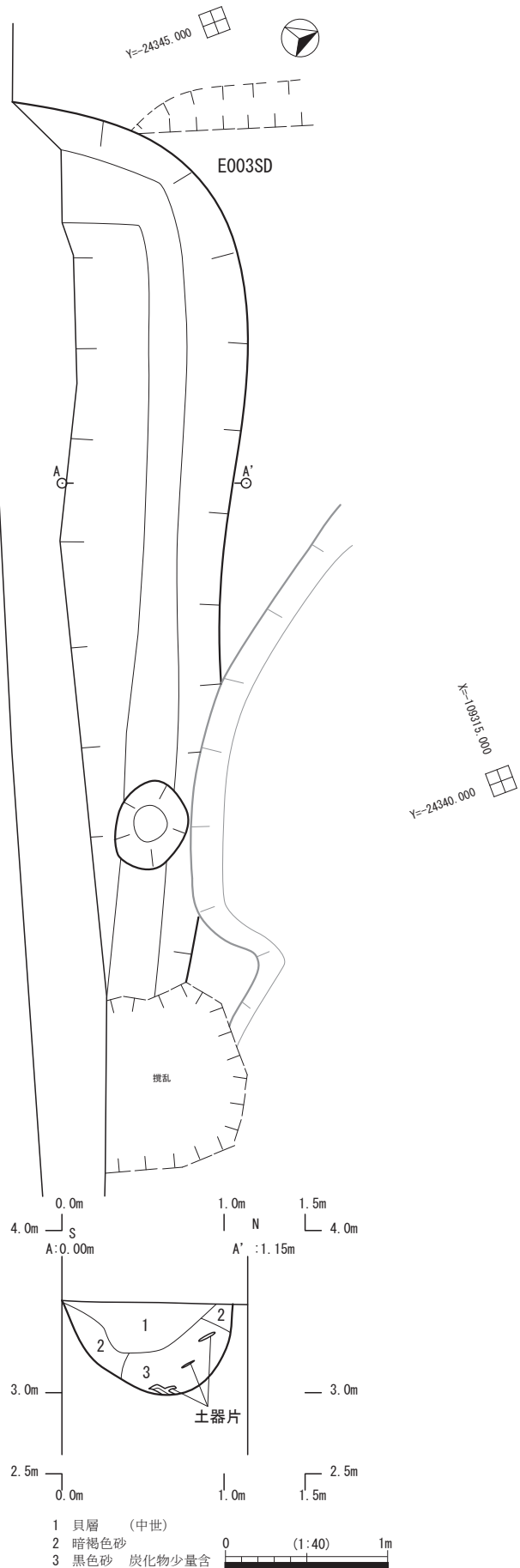


0484

※下線付き番号は縮尺1/6



0086



第120図 E003SD 平断面図

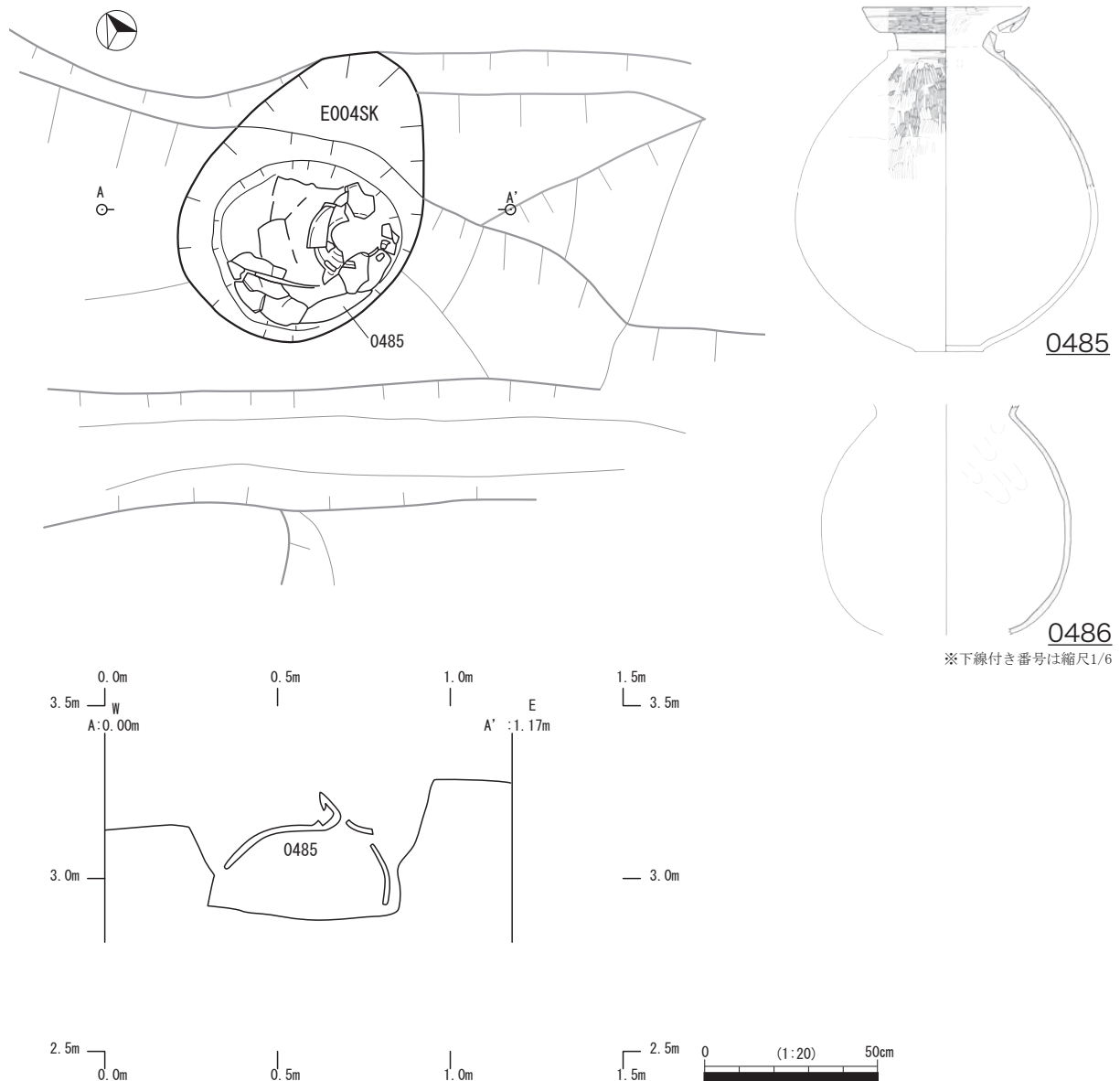
第2章 調査の成果

E004SK (IV G5q 第121図、遺物実測図41 - 0485・0486)

E区東側トレンチの中央北寄りに位置し、上層部は中世以降の溝に削平されるが、長さ1m、幅0.75mほどの楕円形を呈し、深さは約0.4mである。埋土は、周辺の地山層とほとんど変わらず、掘削後すぐに埋没したと思われる。

埋土からは、廻間式期の壺(0485・0486)が出土している。0485はほぼ正位の状態で出土している。胴下半部を欠く以外は、ほぼ完形に残る資料で、出土状況をみる限り、当初から下半部を欠いていたと思われる。複合口縁で頸～胴部界に貼付突帯文を施す。外面および口縁部内面はミガキ調整で無文である。0486は胴部のみ約1/4程度残る資料で、器表面は磨耗するが、内面がハケ目調整で外面がハケ目調整後にミガキ調整を施す。いずれも廻間式期後半に属すると思われる。

出土遺物から、遺構の所属時期は古墳時代初頭に位置づけられよう。



第121図 E004SK 平断面・出土状況図

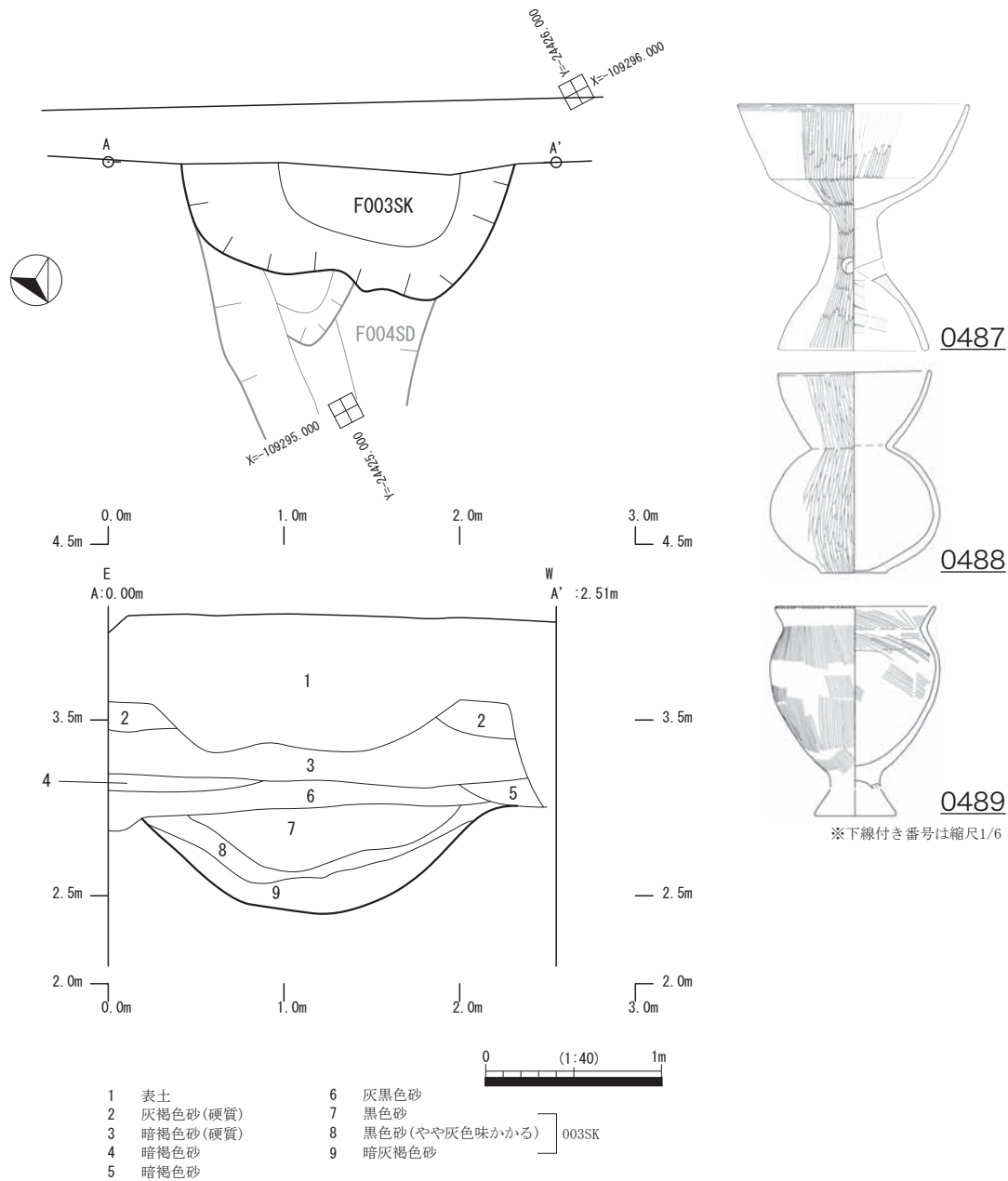
[F区] (第14図F区遺構平面図)

F003SK (Ⅲ F20o・p 第122図、遺物実測図42-0487～0489)

F区西部の南端に位置し、南側が調査区にかかるが、北側はⅡ-1期に属するF004SDを切る。全容は不明だが、長さ1.9m、幅1mほどの楕円形を呈すると思われる。

埋土からは、廻間式期のほぼ完形に残る高坏(0487)・壺(0488)・台付甕(0489)がまとまって出土している。0487は坏部の口縁部と底部の境に若干段を有し、脚部は柱状から裾部が内湾する。脚部には3方向の透孔を施す。全体的にミガキ調整を施すが脚部内面はハケ目調整である。0488は、いわゆるヒサゴ壺で球状の胴部に内湾気味に立ち上がる長い口縁部をもつ。全体的にミガキ調整を施す。0489は脚下部を欠く。口頸部がく字状の台付甕で口唇部に刻みを施す。器表面が磨耗するが内外面ともハケ目調整である。いずれも廻間式期前半に属すると思われる。

出土遺物から、遺構の所属時期は弥生時代終末～古墳時代初頭に位置づけられよう。



第122図 F003SK 平断面図

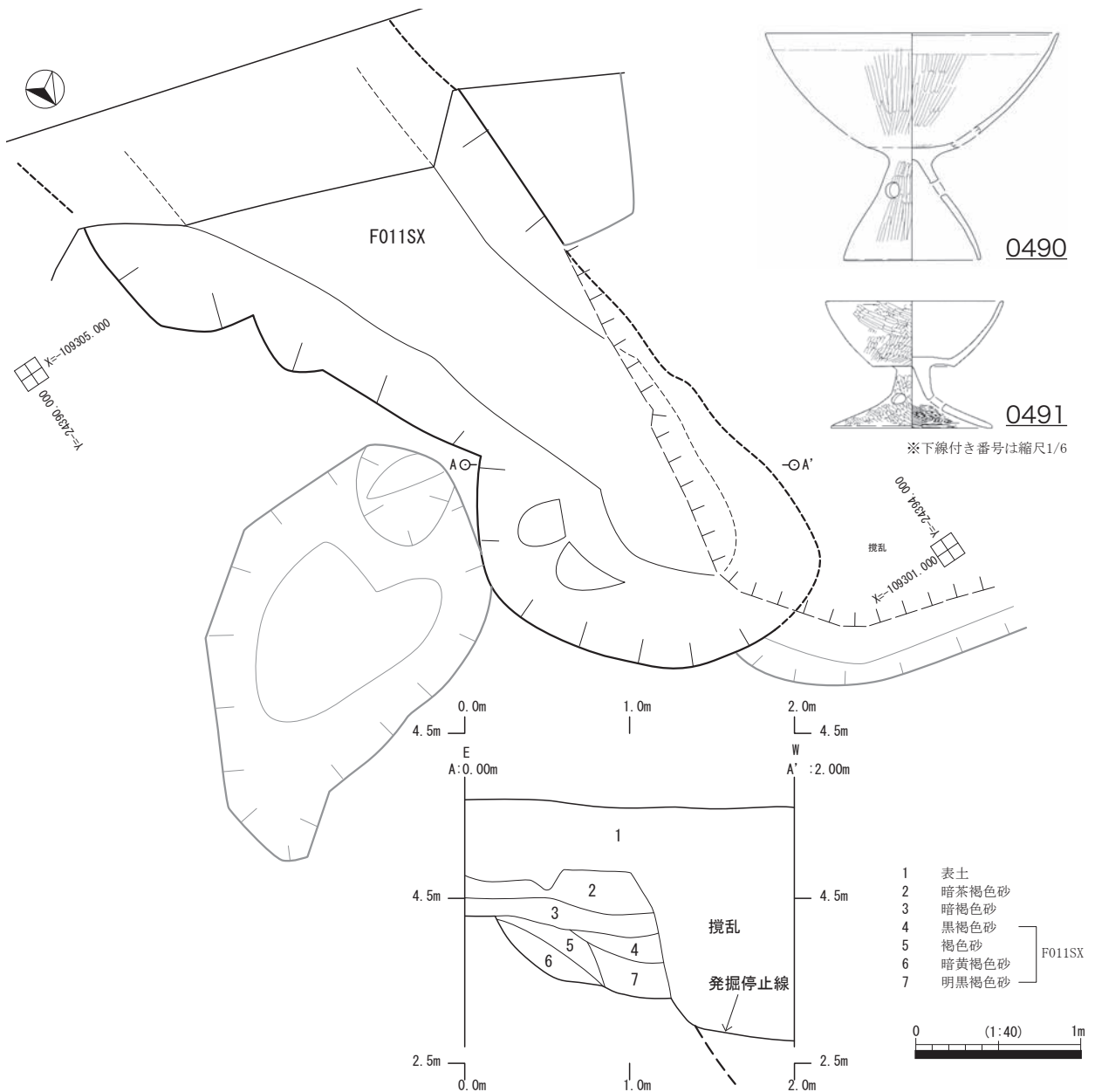
第2章 調査の成果

F011SX (IVG1・2b 第123図、遺物実測図42-0490・0491)

F区東側北部トレンチの南端に位置し、南側が調査区にかかり、一部攪乱に切られるため、全容は不明である。南側は調査区外に続くが、南トレンチでは確認できないため1mほどで収束するようである。形状は不整形で深さは約0.8mである。

埋土からは、廻間式期の高坏2個体(0490・0491)が出土している。0490は全体で1/2程度残る資料である。坏底部は小さく、底部と体部の境が不明瞭で脚部は内湾気味に立ち上がる。全体的にミガキ調整で、口縁部内外面は赤彩を施し、脚部には3方向の透孔を施す。0491は坏部が1/2程度、脚部は完形に残る。坏底部と体部の境が明瞭な段となり、脚裾部が大きく開く器形である。全体的にミガキ調整を施すが、脚裾部内面はハケ目調整である。いずれも廻間式期前半に属すると思われる。

出土遺物から、遺構の所属時期は弥生時代終末～古墳時代初頭に位置づけられよう。



第123図 F011SX 平断面図

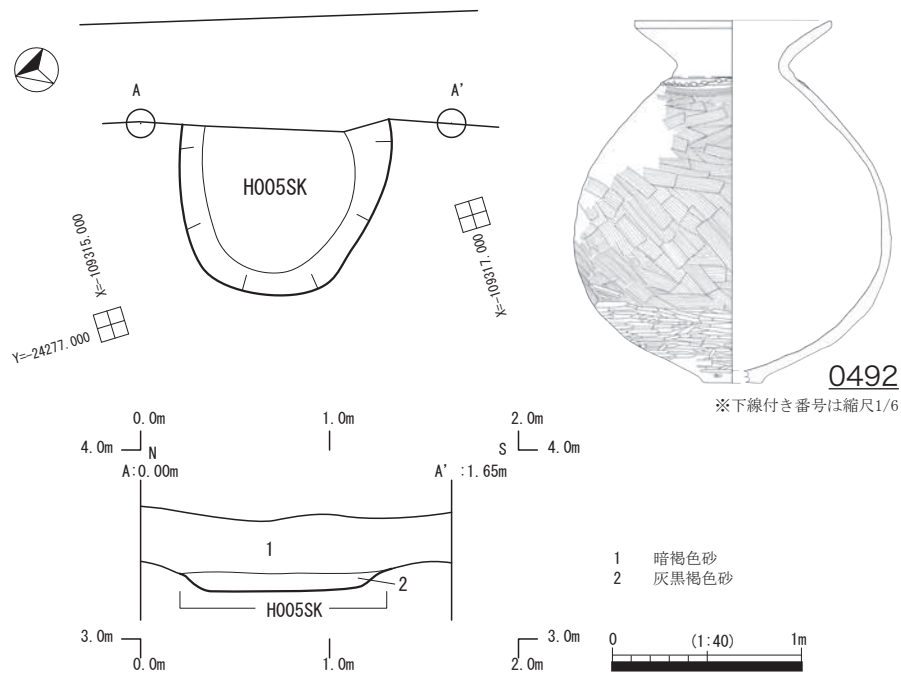
[H区] (第16図 H区遺構平面図)

H005SK (IVH4e 第124図、遺物実測図42-0492)

H区南側トレンチの中央東端に位置する。東側が調査区にかかり、全容は不明だが、長さ1.8m、幅1.1mほどの楕円形を呈すると思われ、深さは約0.15mである。

埋土からは、廻間式期の壺(0492)が出土している。全体で2/3程度残る資料である。胴部が球状を呈し、若干隆起する頸部の直下に、薄い貼付押圧突帯が巡る。胴部はハケ目調整だが、底部付近のみミガキ調整を施す。廻間式期前半に属すると思われる。

出土遺物から、遺構の所属時期は弥生時代終末～古墳時代初頭に位置づけられよう。



第124図 H005SK 平断面図

(2) 遺構外出土遺物 (遺物実測図 43 - 0493 ~ 0504)

Ⅲ-2 期に属する遺構外出土遺物は、遺構の検出状況と同様に、今回の調査範囲では出土量は少ない。出土区も砂堆全体に点在する状況である。

0493 は、Ⅱ-2 期に属する C058SB 内で出土しているが、混入品として捉え、遺構外出土遺物として扱った。口縁部のみ完形に残る資料で、胴上部は 1/2 程度残る。口端部を折り返し、ハケ目調整を施す。外面は全体的にハケ目調整である。内面には、胴部に口縁部を貼り付けた際の粘土帯が残る。0494 は高坏の口縁部破片で、内面は磨耗し調整等が不明だが、外面はミガキ調整を施す。0495 は高坏の脚部破片で、内面はナデ調整、外面はミガキ調整である。0496 は高坏または器台の脚部破片で、内外面ともナデ調整である。0493 ~ 0496 は、廻間式期前半に属すると思われる。

0497 は高坏の脚部のみほぼ完形に残る資料である。内面はハケ目調整で、外面は器表面が磨耗するがミガキ調整である。3 方向の透孔を施す。0498 は小型パレス壺の破片で櫛描横線文、ヘラ描八字状文、赤彩を施す。0499 は台付甕で、口縁・胴下部を欠くが全体的に復元できる資料である。ハケ目調整である。0500 は胴部がほぼ球状の壺で、口縁部を欠くが全体的に復元できる資料である。器表面が磨耗し調整等は不明だが、内面底部付近にはハケ目が残る。0497 ~ 0500 は廻間式期後半に属すると思われる。

0501 は、いわゆる柳ヶ坪型壺の口縁部破片である。2 段口縁で、上段の内面にはハケ目羽状刺突文、外面にはハケ目刺突文を施す。廻間式期末~松河戸式期初頭ころに属すると思われる。0502 は壺の胴~頸部破片で、硬く焼き締まった土器である。内外面ともナデ調整で、頸部付近は沈線による区画文、胴部には線刻を施す。所属時期は不明だが、松河戸式期に属するか。0503・0504 は S 字状口縁台付甕の破片資料で、外面には粗いハケ目調整を施す。松河戸式期初頭、S 字甕 D 類古段階に属すると思われる。

3 弥生時代以前の遺構外出土石器、金属器、骨角器【Ⅲ期以前】

(遺物実測図 44 ~ 47 - 0505 ~ 0544)

本項では、弥生時代以前に属する、遺構外出土の石器、金属器、骨角器をまとめて扱う。

なお、石鏃・磨製石斧については、小栗氏、安津氏が別項で詳しく述べており、付載 I を参照されたい。

0505 は I 区で出土した縄文時代晩期に属すると思われる結晶片岩製の石刀である。両端とも欠損しているため長さ等は不明だが、残存部の幅は 1.5cm、厚さは 1cm ほどである。

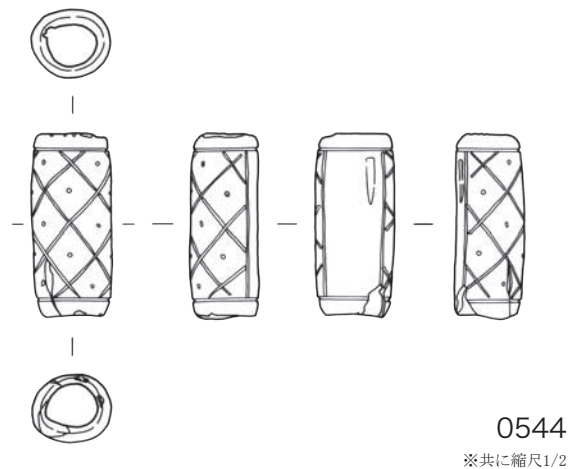
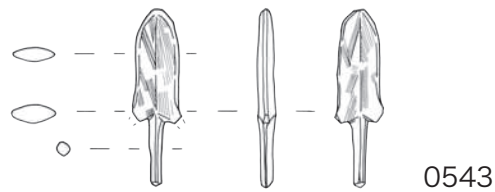
0506 ~ 0519・0521 ~ 0529 は石鏃、0520 は石錐で、大半は弥生時代中期ころに属すると思われる。0506 ~ 0510 は A 区、0511・0512・0520・0521 は B 区、0513 ~ 0518 は C 区、0519 は D 区、0522 ~ 0524 は F 区、0525 は G 区、0526 ~ 0529 は I 区からの出土である。A ~ C 区での出土が多く、Ⅱ-2 期 (弥生時代中期後半) の土器の出土状況と同様である。石材は、0508 ~ 0511・0515・0516・0522・0525・0529 はチャート製、0512・0520 は安山岩製、0517 はサヌカイト製、以外は下呂石製で、下呂石製のものが多い。

0530 ~ 0542 は磨製石斧で、0532 は石斧ではないが磨石類としてまとめて扱った。石鏃と同様に大半は弥生時代中期ころに属すると思われる。0530 ~ 0532 は A 区、0533 ~ 0538 は B 区、0539・0540 は C 区、0541・0542 は I 区からの出土である。B・C 区での出土が多く、Ⅱ-2 期

の住居跡が集中する地区であることに由来するのだろうか。石材は、0532が砂岩、0541が斑レイ岩、0542が塩基性岩である以外はハイアロクラスタイト製である。

0543はC区から出土した、腸扶柳葉式の銅鏃である。刃部長3cm、茎部長1.8cmである。銅鏃は平成21年度に調査した東畑遺跡1地点でも出土している。

0544はC区から出土した鹿角製の骨角器である。長さ5cmほどの筒型を呈し、孔径は約1.5cmである。曲面と平坦面があり、曲面には、両端の5mmほど内側を巡る線刻の区画内に斜格子の線刻を施し、格子の中心に点刻を施す。平坦面は無文である。時期は不明だが、弥生時代中期を下ることはないだろう。



第125図 II-2期以前の遺構外出土銅鏃・骨角器

IV 古墳時代後期～奈良・平安時代【IV期】

(1) 遺構及び出土遺物

IV期に属する遺構としては、住居が4基、土坑が1基、不明遺構が2基ある。地区としてはG区でのみ検出しており、G区でも南西部にまとまって検出しているのみで、あまり広がりを見せない。また、遺構の時期については、8・9世紀代に限られる。

今回の調査範囲では、遺構・遺物（遺構外出土も含め）とも少ない時期である。

以下、地区・遺構ごとに検出状況及び出土遺物について述べる。

【G区】（第15図G区遺構平面図）

G020SB（ⅢG15・16n 第126図、遺物実測図48-0545～0555）

G区の南側東西トレンチの中央西寄りに位置し、南側が調査区にかかり、北側・東側が中世以降の溝に切られるため全容は不明である。推定では一辺4m弱の方形を呈すると思われ、深さは約0.4mである。近接してG021・022SBがある。遺構の西端には、灰黒褐色粘質砂や炭化物が広がる部分を検出しており、カマドの構築土等と思われる。

埋土からは、折戸10号窯期～黒笹14号窯期に属する須恵器蓋（0545～0547）・坏身または盤（0548～0551）・盤（0552）・長頸瓶（0553）、灰釉陶器碗（0554）、土師器甕（0555）が出土している。この内、須恵器坏身0548・0549はカマドと思われる範囲内から出土している。

0545・0546は天井部につまみをもつ蓋で、天井部付近のみ回転ヘラケズリ、以外はロクロナデである。折戸10号窯期に属すると思われる。0547は高台をもつ盤とも考えられるが、坏部があまりにも平坦なため、蓋として扱った。黒笹14号窯期に属すると思われる。0548～0551は坏身の破片資料で0549～0551は盤の可能性もある。0552は盤の底部破片で、後付高台をもつ。0548～0552は折戸10号～黒笹14号窯期に属すると思われる。0553は内面がロクロナデ、外面が回転ヘラケズリで、内面の底部と外面に釉がかかる。折戸10号窯期に属すると思われる。0554は灰釉碗の破片資料で、残存部には内面全体に灰釉がかかる。黒笹14～90号窯期に属すると思われる。0555は土師器の小型甕破片で、内面口縁部・外面はハケ目調整である。

出土遺物から、遺構の所属時期は折戸10号窯期～黒笹14号窯期（8世紀後半～9世紀前半）に位置づけられよう。

G021SB（ⅢG15o・p 第126図、遺物実測図48-0556～0558）

G区の南側東西トレンチの中央西寄りに位置し、北側が調査区にかかり、一部攪乱に切られるため全容は不明である。推定では一辺4m弱の方形に近い形状を呈すると思われる。遺構の上層部は後世に削平されており、確認面からの深さは約0.15mである。近接してG020・022SBがある。本遺構に伴うと思われる土坑を3基検出しているが、カマドと思われる遺構は検出していない。

埋土からは、黒笹14号窯期に属する須恵器盤（0556）・坏身（0557）、土師器甕（0558）が出土している。0556は全体で1/3程度残る資料で、焼き歪みが著しい。0557は破片資料で残存部は内外面ともロクロナデである。0558は口縁部付近のみ、ほぼ完形に残る資料で、口縁部内面・外面は粗いハケ目調整である。

出土遺物から、遺構の所属時期は黒笹14号窯期（9世紀前半）に位置づけられよう。

第2章 調査の成果

G022SB (Ⅲ G15・16o 第126図、遺物実測図48-0559～0570)

G区の南側東西トレンチの中央西寄りに位置し、西側が中世以降の溝に切られるが、推定では一辺3.5m程の楕円形に近い方形を呈し、東側が半円形に突出する。深さは約0.35mである。近接してG020・022SBがある。東側の半円形の突出部付近には、灰黒褐色粘質砂や炭化物が広がる部分を検出しており、カマドの構築土等と思われる。

埋土からは、折戸10号窯期に属する須恵器蓋(0559)・坏身(0560～0562)・盤(0563)・瓶(0564)、土師器甕(0565～0570)が出土している。この内、0560・0562・0563・0567・0568はカマドと思われる範囲内から出土している。

0559は、ほぼ完形の資料で、扁平な擬宝珠形のつまみをもち、天井部が回転ヘラケズリ、以外はロクロナデである。内面に釉がかかる。0560は完形資料で、内外面ともロクロナデで、底部は回転ヘラケズリである。0561・0562は破片資料で内外面ともロクロナデで、0562の底部は回転ヘラケズリである。0563は全体の1/3程度残る資料で、内外面ともロクロナデ、底部は回転ヘラケズリである。0564は底部付近のみ1/4程度残る資料で、残存部では、内面がロクロナデ、外面は回転ヘラケズリである。0565・0566・0568・0569は土師器の長胴甕で、口縁部内面、外面に粗いハケ目調整を施す。0567・0570は小型の土師器甕で0567は全体的に器表面が摩耗しているが、口縁部内面、外面には粗いハケ目調整を施す。

出土遺物から、遺構の所属時期は折戸10号窯期(8世紀後半～9世紀初頭)に位置づけられよう。

G023SB (Ⅲ G15・16q 第127図、遺物実測図48・49-0571～0586)

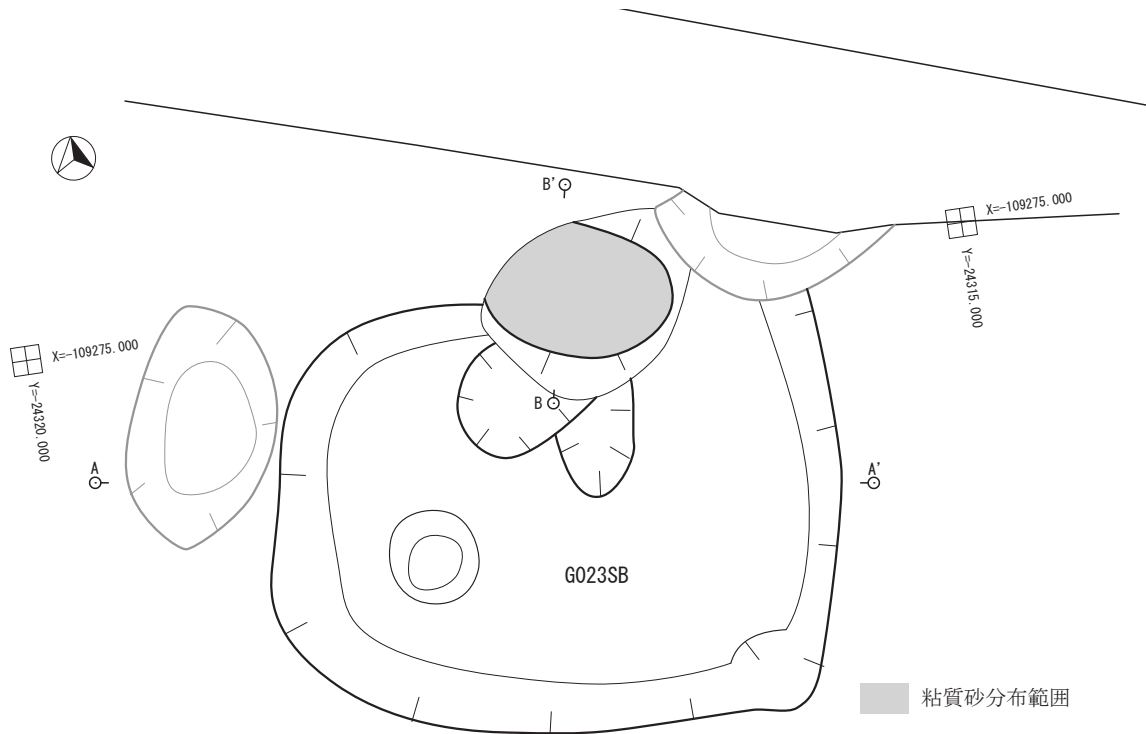
G区の南側東西トレンチの中央東寄りに位置し、一部中世以降の土坑に切られるが、一辺3m程の方形を呈し、北側の一部が突出する。深さは約0.3mである。近接してG024SXがある。北側の突出部付近には、粘土や炭化物を含む層が広がる部分(平面図アミがけ部分)を検出しており、カマドの構築土等と思われる。

埋土からは、高蔵寺2号窯期に属する須恵器盤(0574)、岩崎25号窯期に属する須恵器蓋(0571)・坏身(0572)・壺(0576)、鳴海NN32号窯期の須恵器坏身(0573)、時期不明の須恵器壺(0575)、土師器甕(0577・0578)が出土している他、知多式製塩土器4類(0579～0584)、カマド支脚と思われる石製品(0585)、敲石(0586)が出土している。この内、0571・0572・0584・0585はカマドと思われる範囲内から出土している。

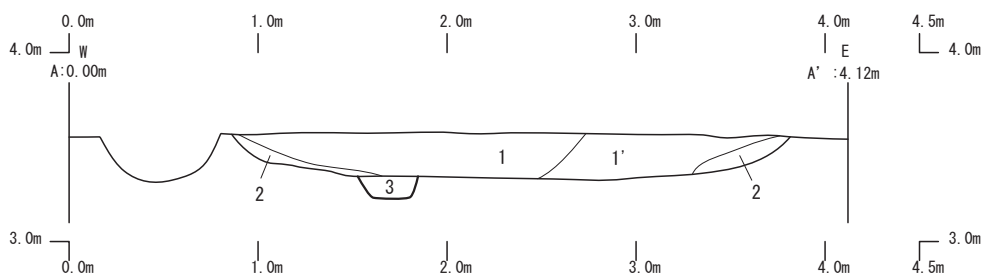
0571は、ほぼ完形の資料で、擬宝珠形のつまみをもち、天井部付近が回転ヘラケズリ、以外はロクロナデである。0572は破片資料で、残存部では内外面ともロクロナデ、底部付近は回転ヘラケズリである。0573は全体の1/4程度残る資料で、内外面ともロクロナデ、底部は糸切りである。0574は盤の底部と思われる破片で、内面はロクロナデ、底部は回転ヘラケズリである。高蔵寺2号窯期より遡る可能性がある。0575は底部のみ残る資料で時期は不明だが、内面はロクロナデ、底部は回転ヘラケズリである。0576は大型壺の底部付近のみ完形に残る資料である。残存部は全体的にタタキ調整である。0578は土師器の小型甕で胴部のみ1/4程度残る。外面は粗いハケ目調整である。0579～0584は知多式製塩土器の4A類に分類できる資料である。0579は脚(角)部を欠くが、坏部は2/3程度残る資料である。その他も坏底部付近から脚部にかけて残る資料が多い。0585はカマドと思われる範囲内から出土しており、カマドで使用された支脚と思われる。

全体的に被熱痕がみられる。0586 はチャート製の敲石で、手摺れ痕がみとめられる。

出土遺物から、遺構の所属時期は岩崎 25 号窯期～鳴海 NN32 号窯期（8 世紀代）に位置づけられよう。

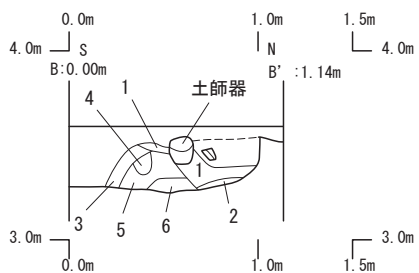


G023SB断面図



- 1 暗オリーブ褐色砂 (炭化物・製塩土器片を含む)
- 1' 暗オリーブ褐色砂 (炭化物・製塩土器片・黄褐色砂が混る)
- 2 オリーブ褐色砂
- 3 暗黄褐色砂 (製塩土器小片多く含む)

G023SBカマド断面図

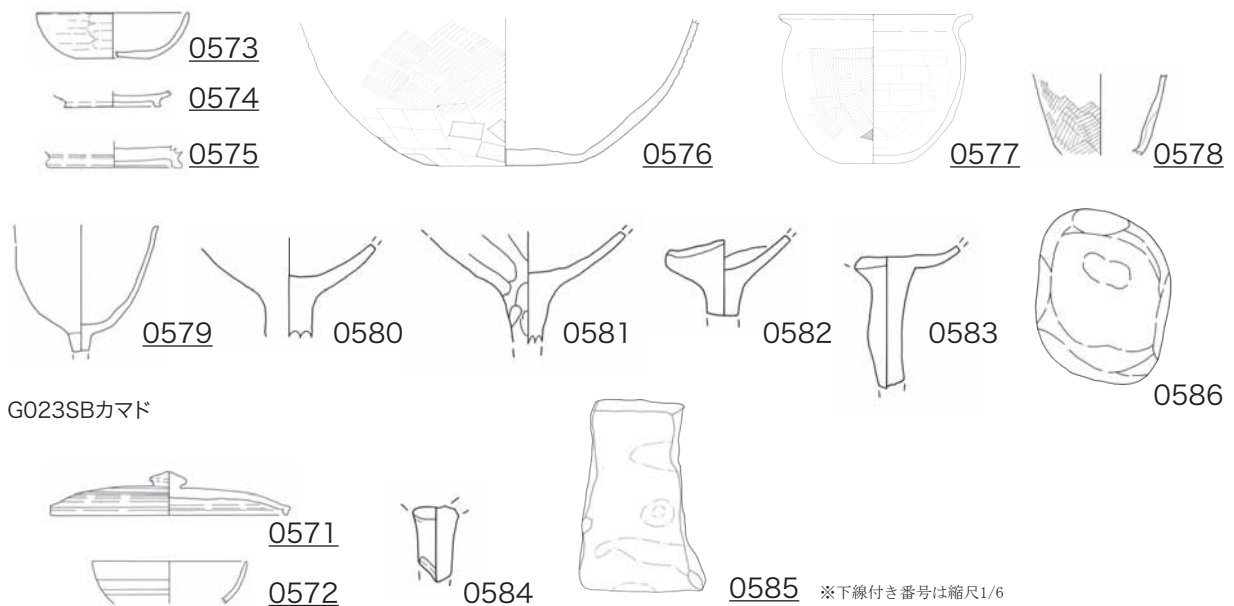


- 1 暗褐色砂 炭化物を含む
- 2 暗黄褐色砂
- 3 明黒茶褐色土 製塩土器片・粘土含む
- 4 黒褐色砂 炭化物を含む
- 5 灰褐色砂 製塩土器含む
- 6 褐色砂

第127図 G023SB 平断面図

第2章 調査の成果

G023SB



第128図 G023SB 出土遺物

G016SK (Ⅲ G12n 第129図、遺物実測図50 - 0587・0588)

G区南北トレンチの南側に位置し、一部中世の土坑(G017SK)に切られるが、長さ1m、幅0.6mほどの楕円形を呈し、深さは約0.1mである。

埋土からは、折戸10号窯期に属する須恵器坏身(0587)や知多式製塩土器4A類の脚部(0588)が出土している。0587は、ほぼ完形に残る資料で、内外面ともロクロナデ、底部は糸切りである。

出土遺物から、遺構の所属時期は折戸10号窯期(8世紀後半～9世紀初頭)に位置づけられよう。

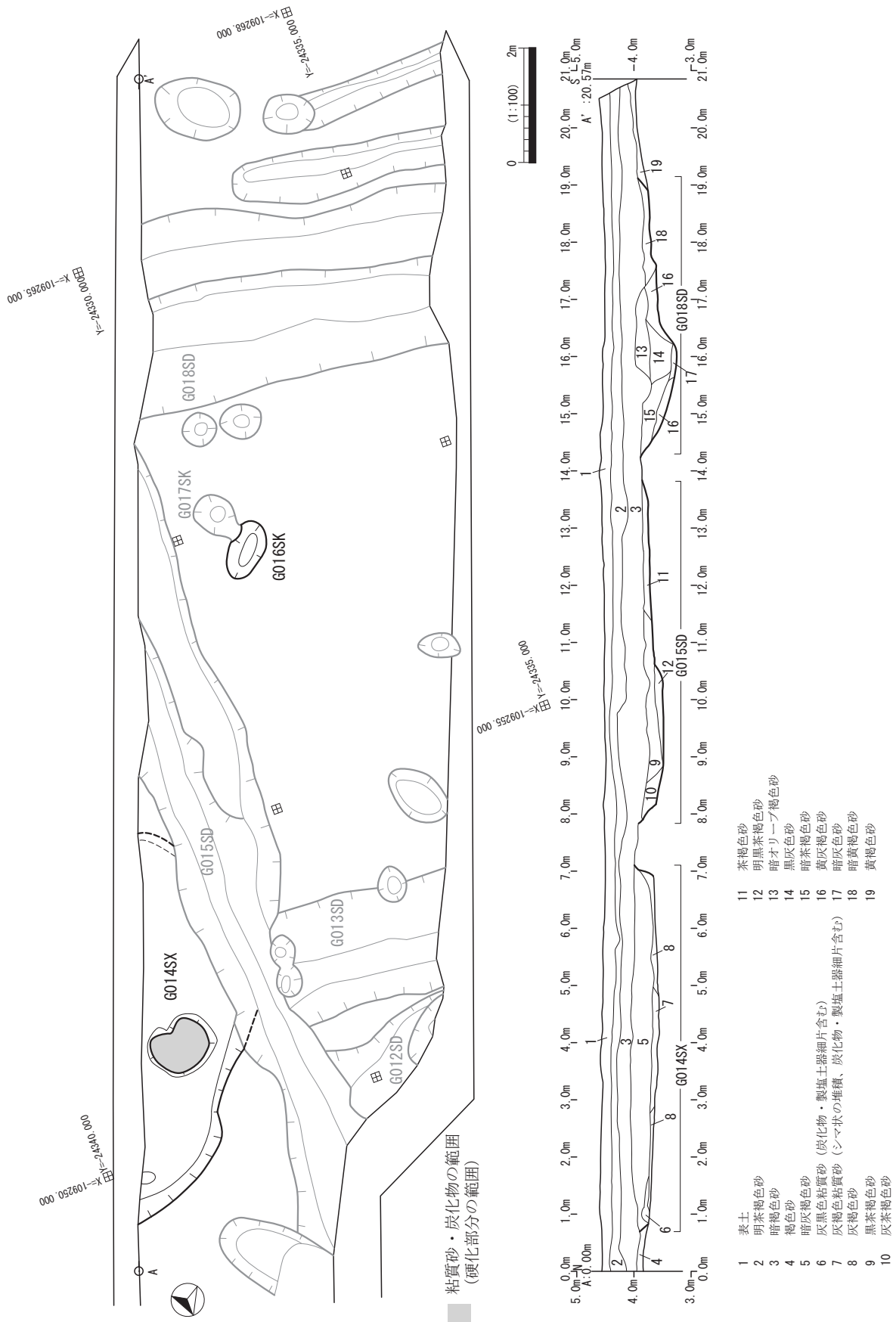
G014SX (Ⅲ G10・11・12o 10p 第129図、遺物実測図50 - 0589～0596)

G区南北トレンチの中央部に位置し、東側が調査区にかかり、西側も中世の溝(G015SD)に切られるため全容は不明だが、一辺7mほどの範囲があり、深さは約0.2mである。これに伴う遺構として、径1mほどで深さ約0.1mの土坑1基も検出しており、埋土には炭化物が含まれ、硬化した面もある。

埋土からは、岩崎25号窯期～鳴海NN32号窯期に属する蓋(0589)、高蔵寺2号窯期～岩崎25号窯期に属する須恵器甕(0590)、土師器甕(0591～0593)、知多式製塩土器4A類の脚部(0594～0596)が出土している他、図示し得なかったが、知多式製塩土器の坏部と思われる細片が多く出土している。製塩土器と思われる細片は、炭化物を含む土坑内や周辺で特にまとまって出土しており、特筆できる。

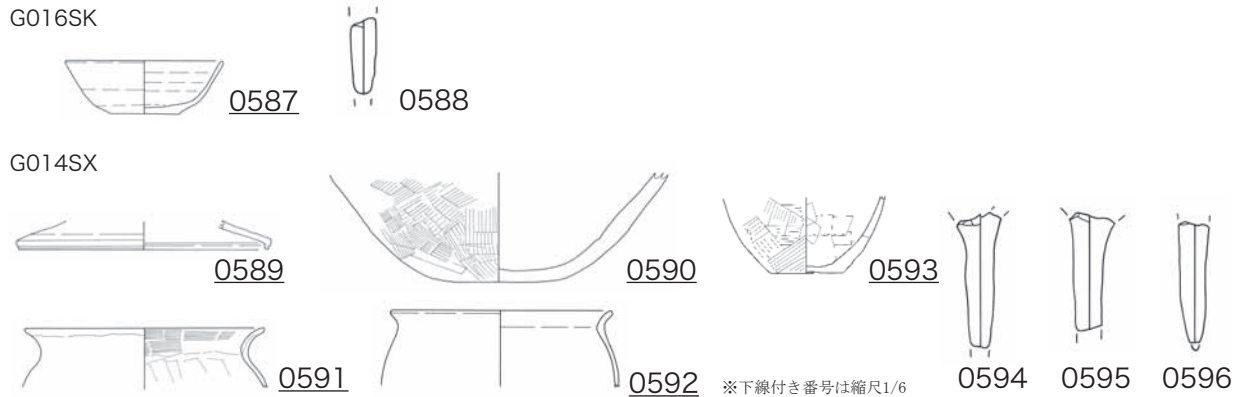
0589は天井部を欠くが、残存部では内外面ともロクロナデである。0590は大型壺の底部付近のみ1/3程度残る資料で、全体的にタタキ調整である。0591～0593はいずれも長胴甕で、器表面の摩耗が著しいが粗いハケ目調整である。0593は底部に木葉痕が残る。

出土遺物から、遺構の所属時期は岩崎25号窯期～鳴海NN32号窯期(8世紀代)に位置づけられよう。



第129図 G016SK・G014SX 平衡断面図

第2章 調査の成果



第130図 G016SK・G014SX 出土遺物

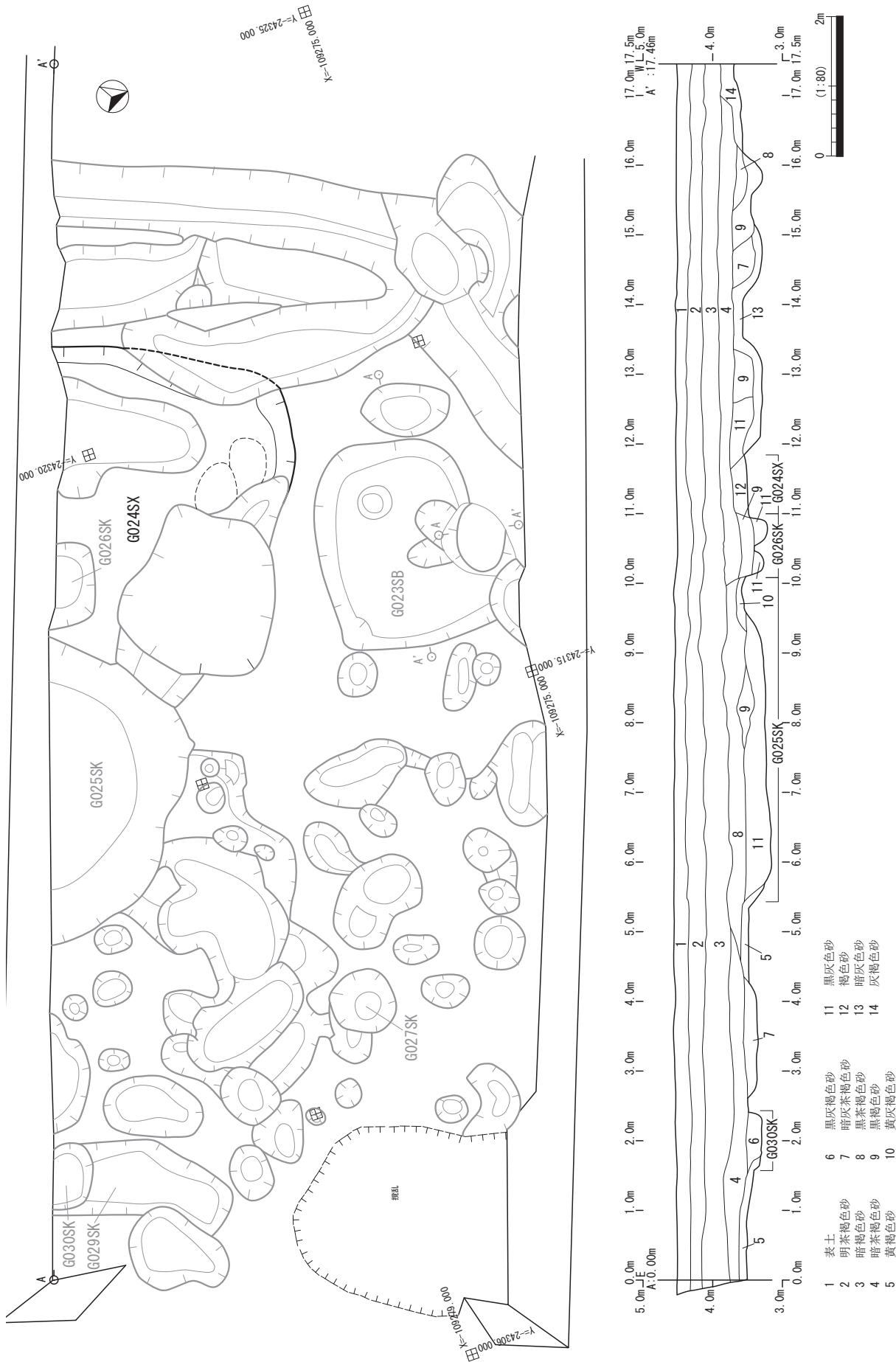
G024SX (Ⅲ G16p・q 17q 第131図、遺物実測図50・51 - 0597～0614)

G区の南側東西トレンチの中央東寄りに位置し、北側に近接してG023SBがある。南側が調査区にかかり、大部分が中世の土坑(G025・026SK)や中世以降の土坑・溝等に切られるため、全容は不明だが、一辺5m程の範囲があり、住居の可能性もある。深さは約0.1mである。

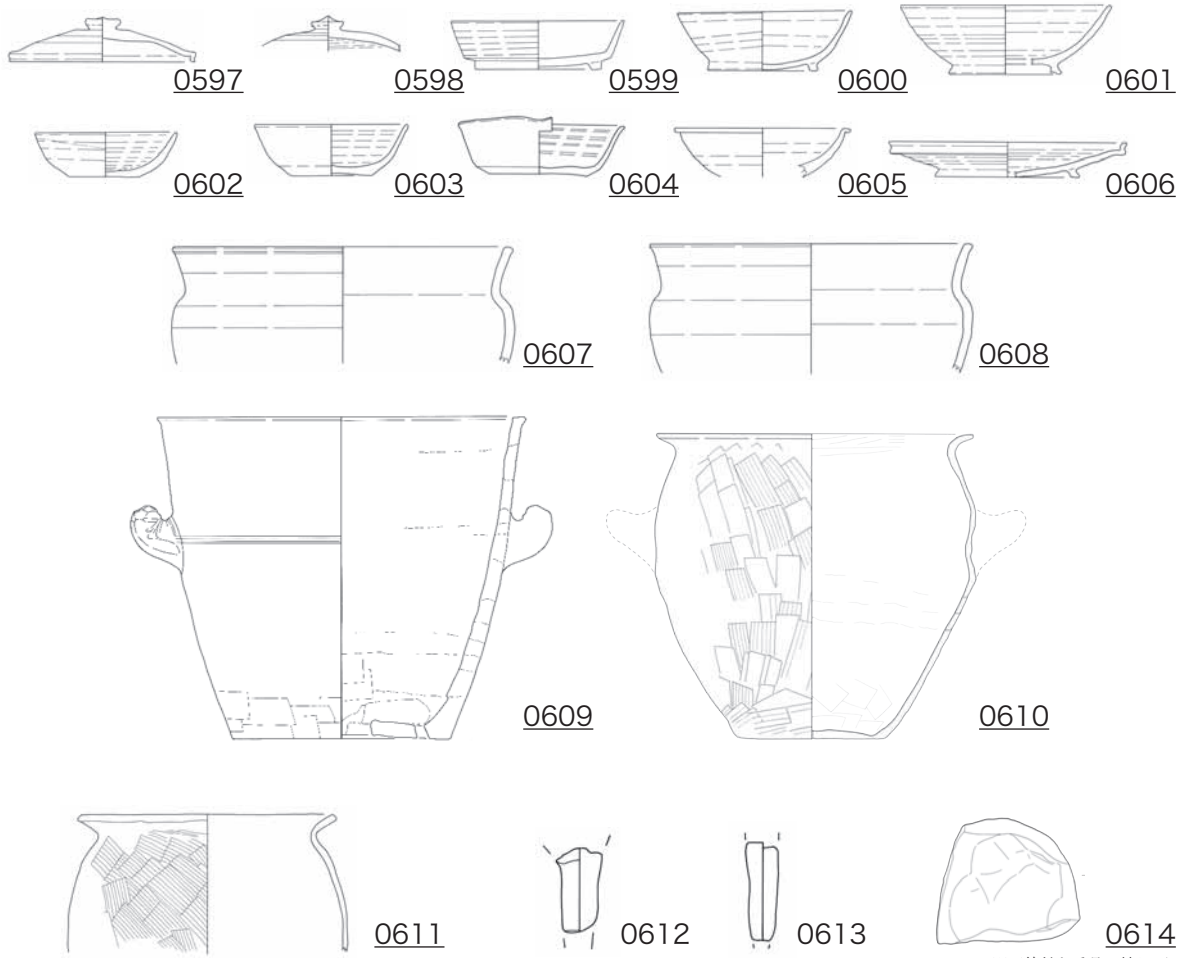
埋土からは、鳴海NN32号窯期～折戸10号窯期に属する須恵器蓋(0597・0598)・坏身(0599～0605)・盤(0606)・平底鉢(0607・0608)・甗(0609)、土師器把手付鍋(0610)・甕(0611)、知多式製塩土器4A類の脚部(0612・0613)、安山岩製の台石(0614)が出土している。

0597は、ほぼ完形の資料で、擬宝珠形つまみをもち、天井部～体上半部が回転ヘラケズリ、以外はロクロナデである。0598は天井部付近のみ残る資料で、擬宝珠形つまみをもち、残存部では外面が回転ヘラケズリ、以外はロクロナデである。0599・0600は、ほぼ完形の資料で、高台をもち、底部は回転ヘラケズリ、以外はロクロナデである。0599は底部～体部が屈曲するが、0600は碗状を呈する。0601は底部の一部を欠くが高台をもち、碗状を呈する。底部は回転ヘラケズリである。0602～0605は高台のない坏身で、0602・0604は完形の資料である。0602・0603・0605は内外面ともロクロナデで、底部は糸切りである。0604は底部が回転ヘラケズリで、全体に釉がかかる。口縁部の一部が凹み、突出する片口状を呈する。0606は全体の1/2程度残る資料で、高台をもち、底部が回転ヘラケズリ、以外はロクロナデである。0607・0608は破片資料で、残存部は内外面ともロクロナデである。同一個体の可能性がある。0609は全体の1/8程度しか残らないが、全体的に復元できる資料である。内外面ともヘラケズリ・ナデ調整で、胴部外面に2状の沈線を施し、把手が付く。底部は中央に円形の孔、それを取り巻くように4か所の楕円形の孔をもつ。0610・0611は口縁部内面、外面全体に粗いハケ目調整を施す。0610は胴部の一部が凹み、把手が付いていたようである。底部には木葉痕が残る。

出土遺物から、遺構の所属時期は鳴海NN32号窯期～折戸10号窯期(8世紀後半～9世紀初頭)に位置づけられよう。



第2章 調査の成果



第132図 G024SX 出土遺物

(2) 遺構外出土遺物 (遺物実測図 52・53 - 0615～0659)

IV期に属する遺構外出土遺物は、今回の調査範囲では出土量が少なく、遺構をまとめて検出したG区でも遺構外出土遺物は多くはない。所属時期については、G区で検出した遺構と同様に、8・9世紀代に属する遺物が多く、少量だが古墳時代後期(6世紀代)に遡る遺物も出土している。

0615～0618は須恵器の坏身・蓋で、0615・0616はD区、0617はH区、0618はC区から出土している。いずれも、底部付近・天井部が回転ヘラケズリ、以外はロクロナデである。坏身0615～0617は、口縁部が内傾気味に立ち上がり、0617は器形が扁平で、口唇部に窪みをもつ。坏蓋0618は口縁部が直立する。いずれも6世紀代に属すると思われる、0615は東山10号窯期、0616は東山61号窯期、0617・0618は東山44号窯期に属すると思われる。

0619は須恵器の小型壺(鉢?)で、H区から出土している。残存部では、内外面ともロクロナデで、外面に釉がかかる。東山50号窯期～岩崎17号窯期(7世紀代)に属すると思われる。

0620～0622は須恵器の坏身で、0620・0621はC区、0622はH区から出土しており、岩崎17号窯期(7世紀後半)に属すると思われる。いずれも、底部は回転ヘラケズリ、以外はロクロナデである。0620・0621は器形が扁平で、口縁部と底部の境に段を有し、0620は口縁部を欠くが、短く直立する口縁をもつ。

0623は須恵器の鉢で、内面・口縁部外面はロクロナデ、胴部外面はタタキ調整である。口端部直下に隆起線をもち、胴部には沈線を施す。岩崎17号窯期～高蔵寺2号窯期(7世紀後半～8世紀前半)に属すると思われる。

0624～0627は須恵器の坏身・鉢?・蓋で、0624はH区、0625はF区、0626はE区、0627はC区から出土している。0624は全体の1/5程度残る資料で、内外面ともロクロナデ、底部は回転ヘラケズリである。0625は高台をもつ坏身で、全体の1/4程度残る資料である。底部は回転ヘラケズリ、以外はロクロナデである。0626は底部のみの破片資料だが、底面・側面に内面までは達しない、不揃いで無数の刺孔をもつ。0627は擬宝珠形のつまみをもち、天井部付近は回転ヘラケズリ、以外はロクロナデである。0624～0627は、鳴海NN32号窯期(8世紀後半)に属すると思われるが、0627は折戸10号窯期に下るかもしれない。

0628～0634は須恵器の蓋・坏身・盤で、いずれもG区から出土している。0628は完形資料、0629はつまみを欠く以外ほぼ完形の資料で、擬宝珠形のつまみをもつ蓋である。天井部は回転ヘラケズリ、以外はロクロナデで、0628の外面には釉がかかる。0630は全体の1/5程度残る資料で、擬宝珠形のつまみをもち、平坦な天井部から口縁部は直立する。天井部は回転ヘラケズリ、以外はロクロナデで、外面には釉がかかる。0631～0633は須恵器の無台坏で、0631は全体の1/2程度、0633は1/3程度残る資料で、0632は破片資料である。0631・0632は底部が回転ヘラケズリ、以外はロクロナデで、0633は内外面ともロクロナデ、底部は糸切りである。0634は高台をもつ盤で、ほぼ完形の資料である。底部は回転ヘラケズリ、以外はロクロナデである。0628～0634はいずれも折戸10号窯期(8世紀後半～9世紀初頭)に属すると思われる。

0635は須恵器の台付円面硯の脚部破片で、F区から出土している。脚部に透孔をもつ。円面硯の出土例は少なく、今回の調査範囲ではこの1点のみで、以外の調査範囲(平成20～25年度調査)でも出土していない。東海市内では、市域南部の大木之本遺跡(奈良・平安時代の集落跡)で出土例がある。

第2章 調査の成果

0636～0638は須恵質瓦塔で、0636はB区、0637はC区から出土している。0638は既に報告済の平成13年度調査の1地点(第7図)から出土しており、未掲載のため、今回あわせて報告することとした。いずれも屋蓋部の破片で、半裁竹管状の工具の押引きにより丸瓦列を表現し、0638は上端部のため不明だが、丸瓦列には節も表現する。鳴海NN32号窯期～折戸10号窯期(8世紀後半～9世紀初頭)に属すると思われる。なお、平成21年度調査の東畑遺跡2地点でも同時期の瓦塔片が出土している。

0639は須恵器の瓶で、B区から出土している。底部付近は完形の資料で、底部は回転ヘラケズリ、以外はロクロナデで、内外面ともに釉がかかる。黒笹14号窯期(9世紀前半)に属すると思われる。

0640・0641は灰釉陶器の壺・瓶で、いずれもD区から出土している。内外面ともロクロナデで、0640は外面に、0641は内外面に灰釉がかかる。黒笹90号窯期に属すると思われる。

0642～0659は、遺構外から出土した知多式製塩土器の一部の代表例を掲載した。図示しなかった遺物については、知多式製塩土器観察表(図版編:遺物観察表16～18)に掲載している。なお、知多式製塩土器については、立松彰氏に分類を依頼した。

0642は知多式製塩土器(以下省略)1A1類に属する。1類の資料は今回の調査範囲で1点のみであり、J区から出土している。

0643は2類に属し、1類同様、今回の調査範囲では1点のみであり、J区から出土している。

0644～0647は3類に属し、掲載以外でも出土しているが少量である。0644(F区出土)は3A類、0645(G区出土)・0646(I区出土)は3B類、0647(J区出土)は3B2類に細分される。

0648～0657は4類に属し、今回の調査範囲では最も多く出土している。0648(J区出土)・0649(G区出土)は4A1類、0650(J区出土)・0651(G区出土)は4A2類、0652(J区出土)・0653(G区出土)は4A3類、0654(G区出土)・0655(C区出土)は4B類、0656(J区出土)・0657(G区出土)は4C類に細分される。

0658・0659は5類に属し、掲載以外でも出土しているが少量である。いずれもJ区から出土しており、5B類に細分される。

知多式製塩土器は、掲載外の遺物も含め出土状況をみると、今回の調査範囲全域から出土しているが、8・9世紀代の遺構をまとまって検出したG区や最も海岸寄りで郷中遺跡範囲であるJ区からの出土例が多い。

V 中世以降【V期】

(1) 遺構及び出土遺物

V期に属する遺構としては、全体で94基を検出しており、内訳としては、溝が15基、井戸が5基、土坑が59基、貝層が2基、遺物集積が3基、不明遺構が8基、墓が2基である。

今回報告する調査範囲では、全時代を通して最も遺構数が多い時期になり、遺構外出土遺物についても最も多く出土する時期である。なお、今回報告する遺構については、遺構の性格や時期が特定できたもののみ抽出しており、特定し得なかった遺構の中には、該期に属する可能性がある遺構も少なくない。

地区としては、E区以外はすべての地区で検出しており、特にC区やG区での検出例が多い。

時期としては、14～15世紀代の遺構も少なくはないが、12世紀末～13世紀代に属する遺構が最も多い。

以下、地区・遺構ごとに検出状況及び出土遺物について述べる。

【A区】(第9図A区遺構平面図)

A003SD・A004SD

(V I4・5・6・7・8d・e 第133図、遺物実測図54-0660・0661)

A003SDは、A区の南北トレンチの西寄りに位置し、トレンチにほぼ並行するように南北に延びる溝で、北側・南側が調査区にかかり、北部・中央部が後世の溝に切られるため全容は不明だが、最大幅3mほどで、深さは約0.15mである。

A004SDは、A003SDの北部東側を並行して延びる溝で、中央付近でA003SDに合流するようであり、一連の遺構として捉えた。幅は最大で1.4mほど、深さは約0.1mである。

A003SDの埋土からは、常滑(知多)窯産山皿(0660)・平瓦(0661)が出土している。A004SDの埋土からは、図示し得るものは出土していないが、常滑(知多)窯産陶器の破片資料が多く出土している。

0660は、ほぼ完形の資料で、常滑(知多)窯6a型式期に属する。0661は平瓦の破片資料で内面に布目痕、外面に縄目タタキを施し、常滑(知多)窯2～3型式期に属する。

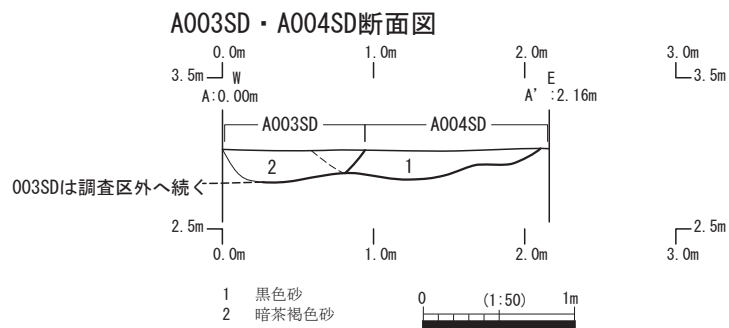
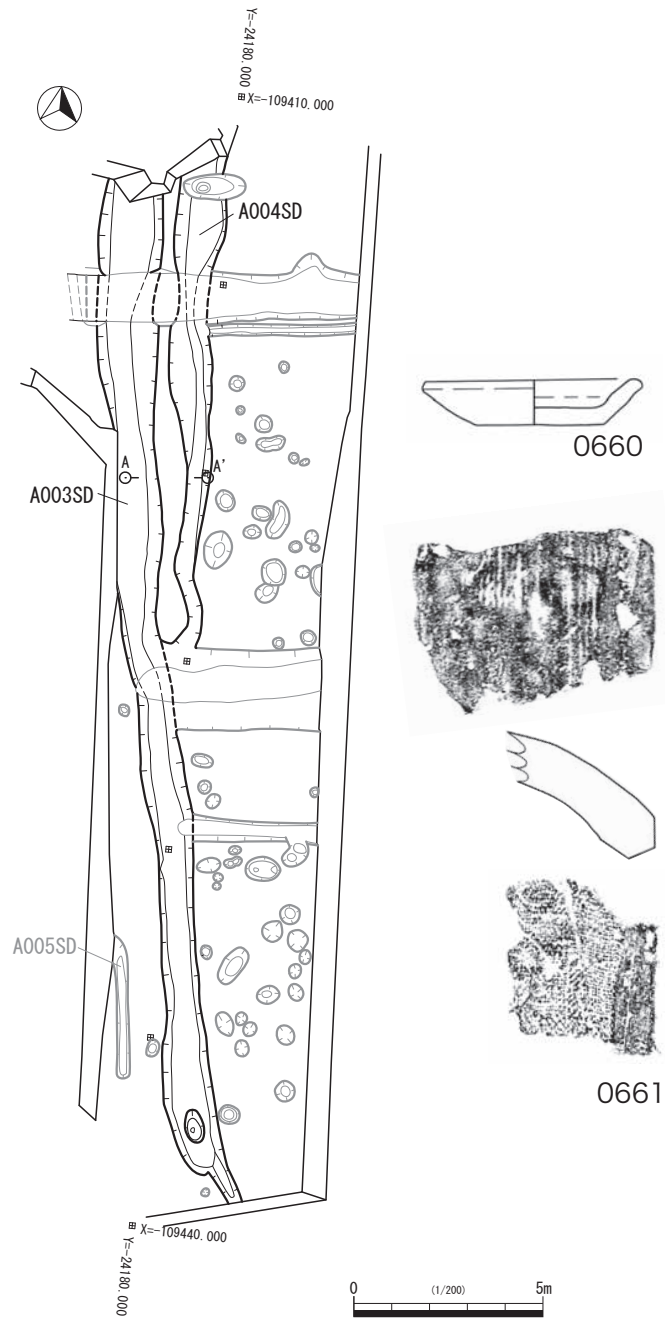
出土遺物から、遺構の所属時期は中世・13世紀中葉ころに位置づけられよう。

A007SD (V I8・9d 第9図、遺物実測図54-0662)

A区の南側東西トレンチの東部に位置し、一部後世の土坑等に切られるが、長さ3m、幅0.5mほどの溝状を呈し、深さは0.1mである。

埋土からは、土師器の内耳鍋(0662)が出土している。0662は全体の1/5程度残る資料で、器形は薄手の半球形で口端部に凹みをもつ。内外面ともに煤が付着する。15～16世紀代に属するか。

出土遺物から、遺構の所属時期は中世・15～16世紀代に位置づけられよう。



第133図 A003SD・A004SD 平断面図

[B区] (第10図 B区遺構平面図)

B009SD・B012SD (IV H12・13・14p・q・r 13・14s・t IV I13・14a)

第134図、遺物実測図 54 - 0663～0665)

B009SDは、B区の中央付近を東西方向に延びる溝で、西側が調査区にかかり、東側は地形の落ち込み部分で収束するようである。最大幅は2.5mほどで深さは0.3mである。

B012SDは、B009SDの南側をほぼ並行するように延びる溝で、一連の遺構と思われる。西側が調査区にかかり、東側はB009SDと同様に地形の落ち込み部分で収束するようである。最大幅は1.2mほどで深さは約0.3mである。

B009SDの埋土からは、常滑(知多)窯産山皿(0663)・底部が釉着した山茶碗(0664)・丸瓦(0665)が出土している。B012SDの埋土からは、図示し得るものは出土していないが、常滑(知多)窯産陶器の破片資料が多く出土している。

0663は1/3程度残る資料で、常滑(知多)窯6a型式期に属する。0664は山茶碗底部が5枚釉着しており、常滑(知多)窯5型式期に属する。0665は丸瓦の破片資料で内面に布目痕、外面に縄目タタキを施し、常滑(知多)窯2～3型式期に属する。

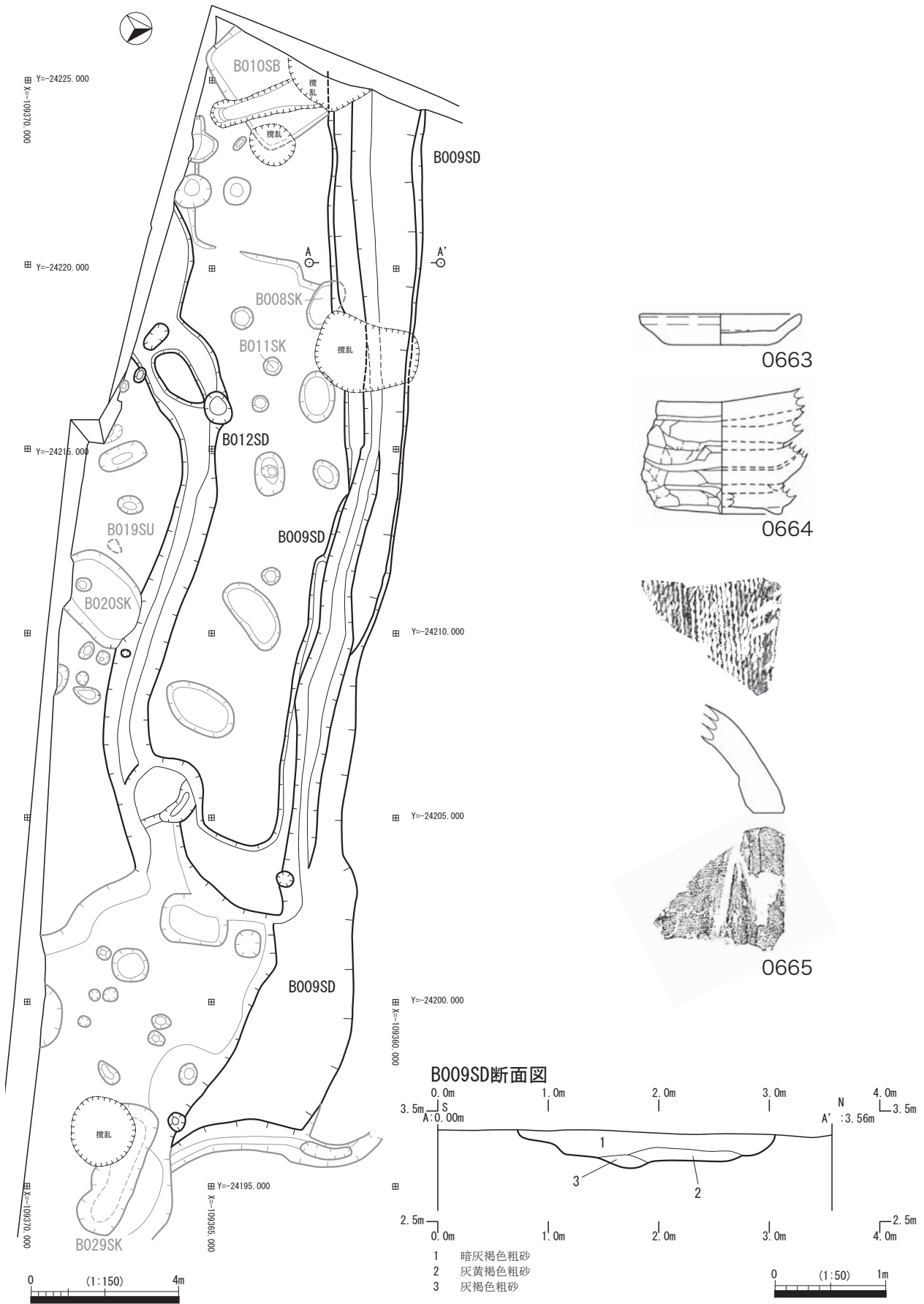
出土遺物から、遺構の所属時期は中世・13世紀中葉ころに位置づけられよう。

B032SK (IV I13c 第10図、遺物実測図 54 - 0666)

B区の東側中央部、砂堆列の東端(内陸寄り)に位置し、地形的にも低い場所である。径0.5mほどの円形を呈し、深さは約0.15mである。周囲には同時期の遺構は検出しておらず、単独土坑である。

埋土からは、完形の常滑(知多)窯産山茶碗(0666)が1点のみ出土している。図上では表現していないが、口縁部の一部が凹み、片口状を呈する。常滑(知多)窯5型式期に属する。

出土遺物から、遺構の所属時期は中世・13世紀前半ころに位置づけられよう。



第134図 B009SD・B012SD 平断面図

B017SX (IVH11・12s・t 第136図、遺物実測図54 - 0667～0680)

B区中央付近に位置し、幅0.8～1.5mほど、深さが最大で約0.5mの溝が、径5mほどの円形に巡る遺構である。周溝の内側には、径約0.4mの円形土坑および長さ1.2m、幅0.9mほどの楕円形を呈する土坑があり、一連の遺構と思われる。

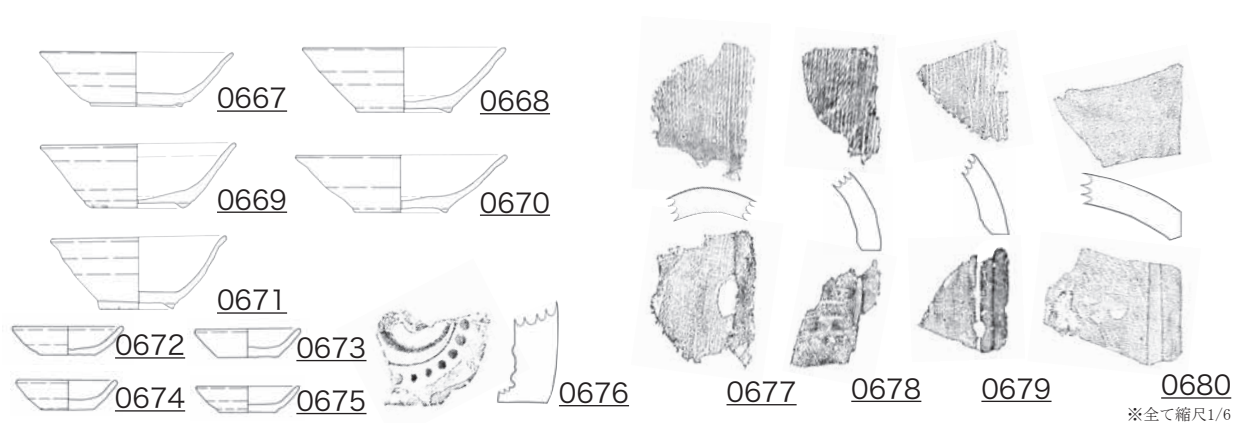
周溝の内側の地山上には、こぶし大の礫、常滑(知多)窯産陶器・瓦等が混じり、積まれたような状態で多量に出土しており、一種の塚のようなものを想定させる。

周溝の埋土、周溝内の遺物集積からは、常滑(知多)窯産山茶碗(0667～0671)・山皿(0672～0675)・瓦(0676～0680)が出土している。

0667～0670は、常滑(知多)窯2型式期に属する山茶碗で、0669は完形、以外は1/2～1/4程度残る資料である。0667・0669は口縁部の一部に釉がかかり、0668～0670は一部に煤が付着する。0671は、常滑(知多)窯5型式期に属する山茶碗で、ほぼ完形の資料である。内面・口縁部外面に釉がかかる。0672～0674は常滑(知多)窯3型式期に属する山皿で、0674は完形、以外は1/2程度残る資料である。0674は内面、口縁部外面に釉がかかる。0675は常滑(知多)窯3～4型式期に属する山皿で、1/2程度残る資料である。内面に釉がかかり、粘土の釉着もみられる。

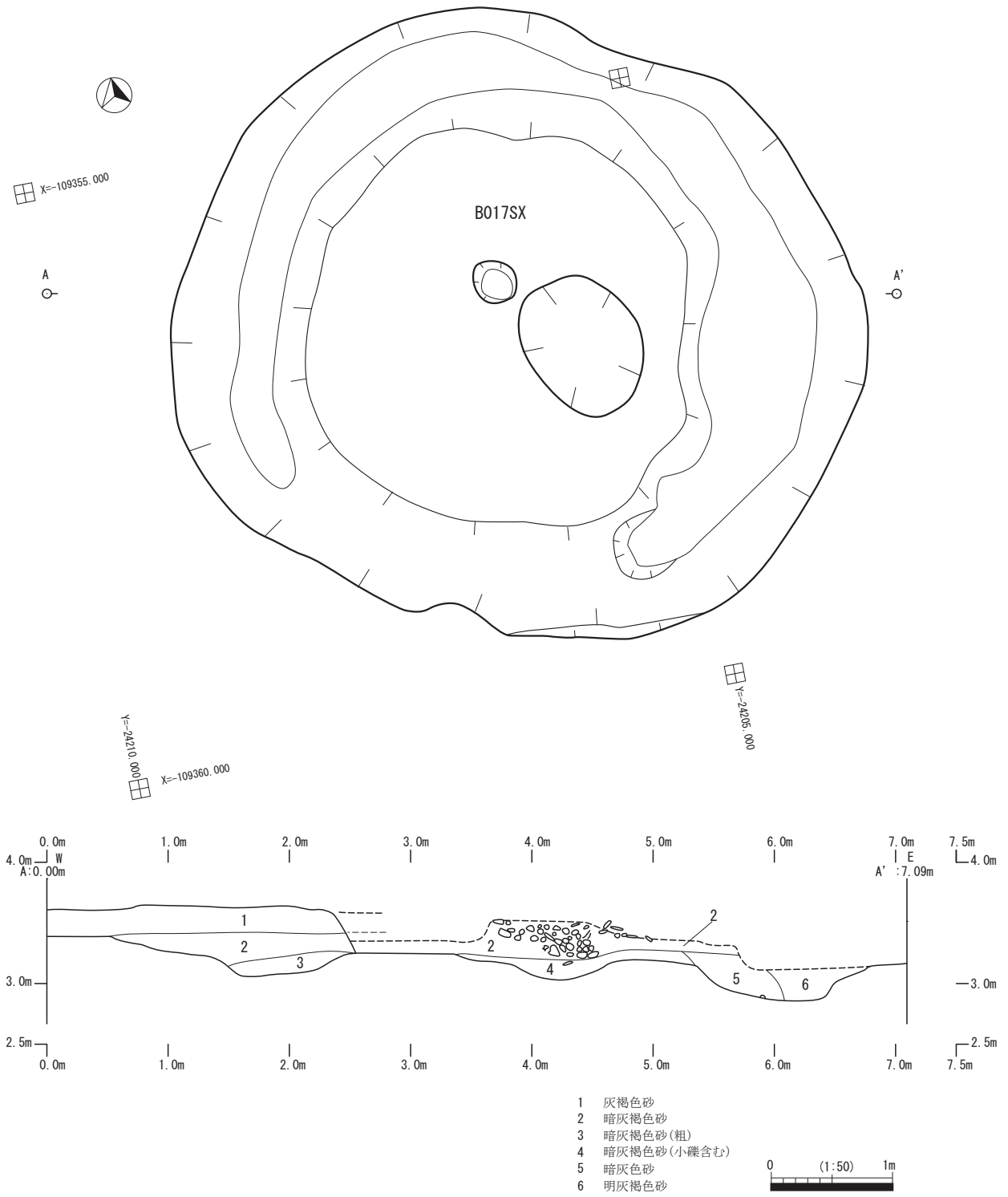
0676～0680は常滑(知多)窯2～3型式期に属する瓦である。0676は径15cmほどの軒丸瓦で、内区文様が右(三)巴文、外区文様が連珠文(残7)である。0677～0679は丸瓦で、内面に布目痕、外面に縄目タタキを施す。0680は平瓦で、内面に布目痕、外面はナデ調整である。

出土遺物から、遺構の所属時期は、中世・12世紀後半～13世紀中葉に位置づけられよう。



第135図 B017SX 出土遺物

第2章 調査の成果



第136図 B017SX 平断面図

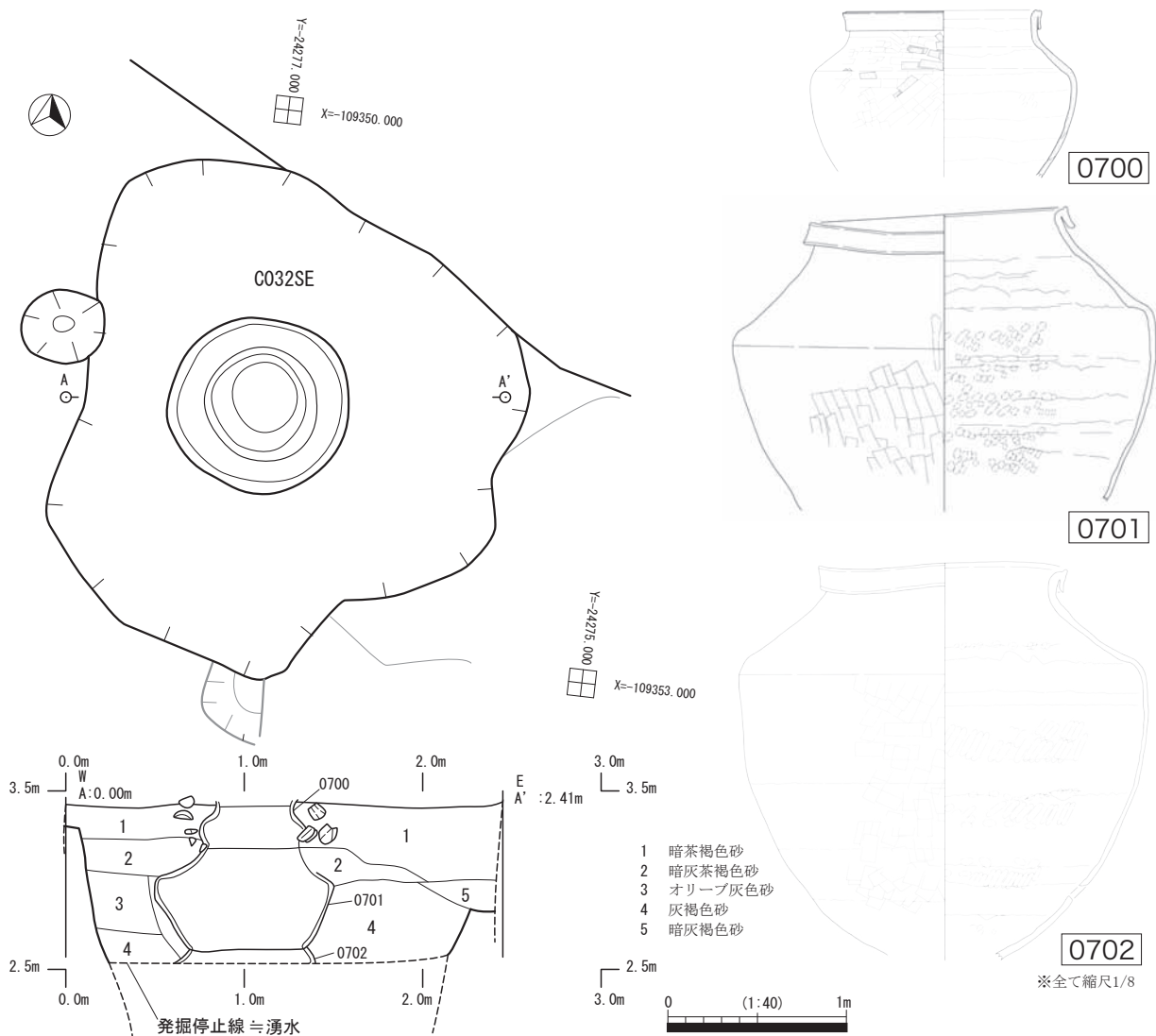
[C区] (第11図C区遺構平面図)

C032SE (IVH11e 第137図、遺物実測図55～57-0681～0702)

C区西側南部に位置し、北側が未調査区にかかるが、長軸3m弱、短軸2.5mほどの範囲の掘り込みで、中心部に常滑(知多)窯産の底部を欠いた大甕を積み重ね、井戸枠として利用したと考えられる遺構である。深さは、湧水のため不明だが、1m以上は掘り込まれていたと思われる。現地調査時に確認できた限りでは、大甕(0700～0702)を3段積み重ねており、最上段に、やや小型のものを使用している。0700は常滑(知多)窯9型式期、0701・0702は8型式期に属すると思われる、下段に使用しているものが若干古い。

遺構からは、井戸枠として利用された甕の他、掘り込みの埋土や井戸枠(大甕)内からは、土師器皿(0681)、瀬戸窯産山皿(0682・0683)、常滑(知多)窯産山茶碗(0684)・(片口)鉢(0685～0689)・広口壺(0690)・甕(0695～0699)・瓦(0693)、古瀬戸陶器(0691・0692)が出土している他、滑石製の石鍋(0694)が出土している。

0681は非クロ調整の土師器皿で、内外面ともナデ調整である。13世紀代に属すると思われる。0682・0683は、ほぼ完形の資料で、内面に釉がかかる。瀬戸7型式期に属する。0684は1/2程

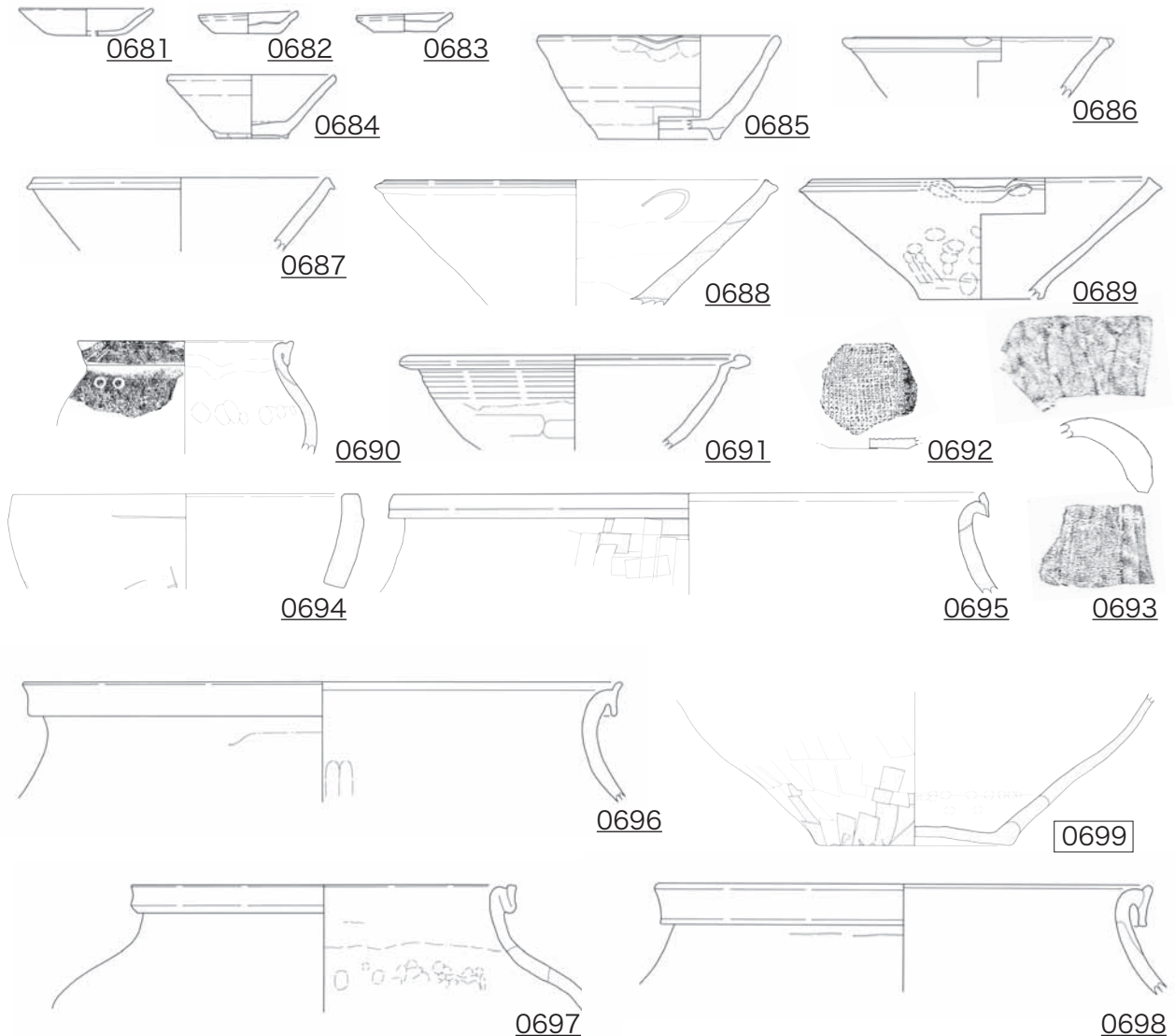


第137図 C032SE 平断面図

第2章 調査の成果

度残る資料で、常滑（知多）窯 6a 型式期に属する。**0685** は小型の片口鉢で、常滑（知多）窯 5 型式期に属する。**0686**～**0689** は片口鉢ないし鉢で、ほとんどの内面に擦痕がみられる。**0688** の内面にはへラ記号を施す。**0686**・**0687** は常滑（知多）窯 8 型式期、**0688** は 9 型式期、**0689** は 10 型式期に属する。**0690** は口縁部付近のみ完形に残る資料で、口縁部直下に竹管刺突文を施す。常滑（知多）窯 9 型式期に属する。**0691** は古瀬戸の折縁深皿で、内外面とも施釉するが、発色はしていない。古瀬戸中期様式Ⅳ期に属する。**0692** は古瀬戸の卸皿で底部のみのため詳細は不明だが、14～15 世紀代に属するか。**0693** は丸瓦で、内面は布目痕、外面はへラケズリ調整である。常滑（知多）窯 2～3 型式期に属する。**0694** は滑石製の石鍋と思われるが、欠損部に再加工を施しており、温石として転用されたものと思われる。**0695**～**0699** は甕の口縁部・底部破片で、井戸枠として利用されていたものも含まれるかもしれない。**0695** は常滑（知多）窯 5 型式期新段階、**0696** は 6a 型式期、**0697** は 6b 型式期、**0698** は 8 型式期、**0699** は 8～9 型式期に属する。

遺構の所属時期は、井戸枠として利用された甕から推定すると、中世・14 世紀後半～15 世紀前半に掘削・構築され、15 世紀後半まで利用されたと考えられる。



※下線付き番号は縮尺1/6、囲み番号は1/8

第138図 C032SE 出土遺物

C036SE・C037SE・C038SU

(IV H9・10g・h 第139・140図、遺物実測図57・58・62 - 0703～0715・0820～0827)

いずれも、C区の中央部に位置し、周辺は人為的な掘り込みか自然地形かは不明だが、周囲より地形的に落ち込んだ底面で確認した遺構である。

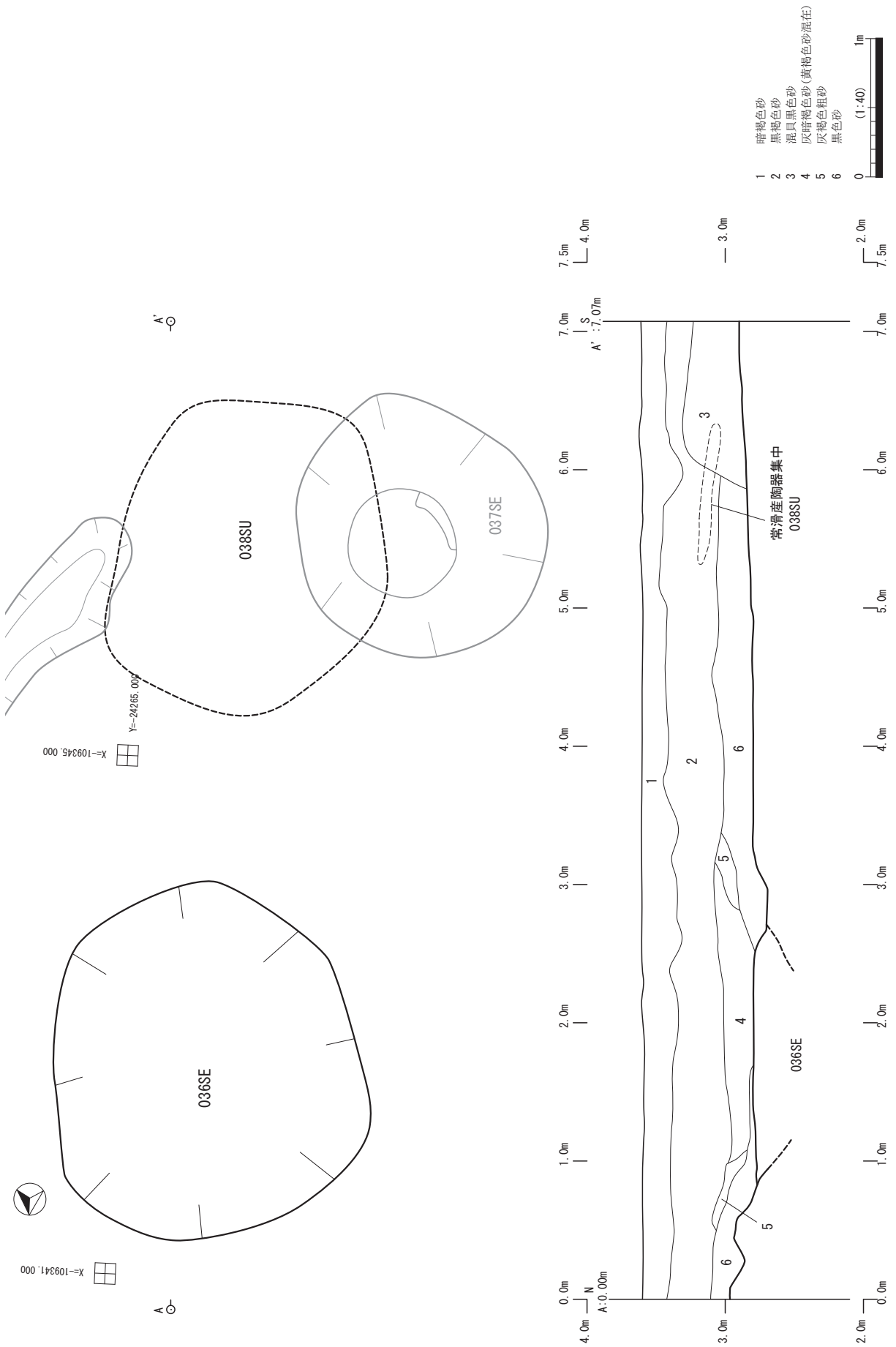
C037SEは、径2mほどで円形の掘り込みの中心部に底部を欠いた常滑(知多)窯産の大甕(0715)を井戸枠として利用した遺構である。底面までの深さは湧水のため不明である。C036SEは径2.5mほどの円形を呈する土坑で、底面までの深さは湧水のため不明である。C037SEのような井戸枠は出土していないが、形状や掘り込みの深さから井戸として扱った。C038SUはC037SEの確認面直上で東側に広がる遺物集積範囲で、C037SEに関連する遺構としてまとめて扱った。

C036SEの埋土からは、常滑(知多)窯産山茶碗(0703)・山皿(0704～0709)が出土している他、砂岩製の叩石(0710)が出土している。0703は1/4程度残る資料で、口縁部外面、内面に釉がかかる。常滑(知多)窯2型式期に属する。0704・0705は、ほぼ完形の資料で、内面に釉がかかる。常滑(知多)窯1b型式期に属する。0706は、ほぼ完形の資料で、常滑(知多)窯2型式期に属する。0707～0709は、完形・ほぼ完形の資料で、内面に釉がかかる。0707・0708は常滑(知多)窯5型式期、0709は6a型式期に属する。

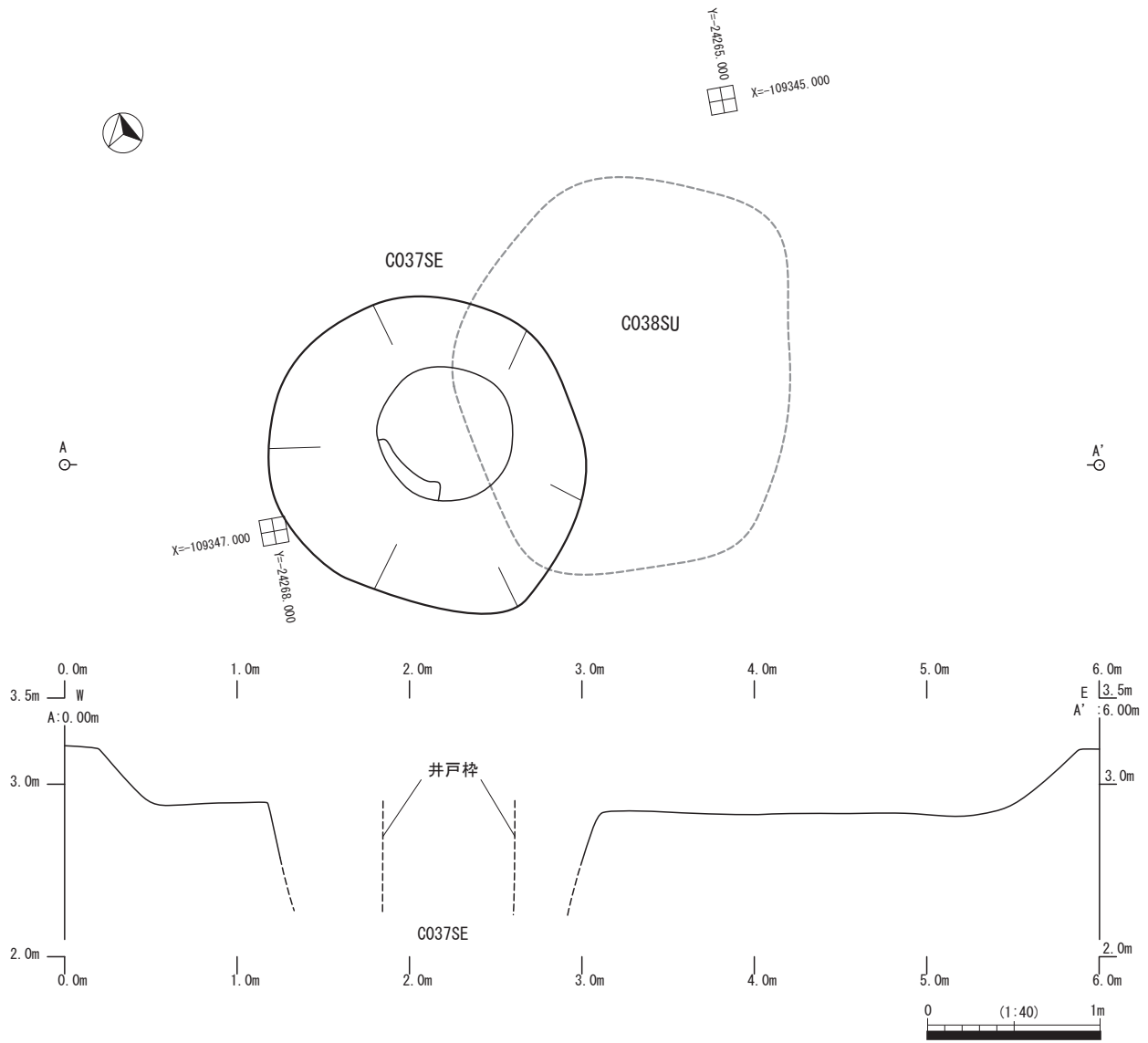
C037SEの埋土からは、瀬戸窯産山皿(0711～0713)、常滑(知多)窯産甕(0715)、陶錘(0714)が出土している。0715は底部を欠き、井戸枠として利用された甕で、常滑(知多)窯6a型式期に属する。0711～0713は井戸枠(0715)の内側で出土した完形の資料で、瀬戸7型式期に属する。0714についても井戸枠内から出土しており、胎土・焼成から常滑(知多)窯産と思われる。

C038SUからは、常滑(知多)窯産山茶碗(0820)・山皿(0822～0827)、瀬戸窯産山茶碗(0821)が出土している。0820は1/3程度残る資料で、常滑(知多)窯6a型式期に属する。0821は1/3程度残る資料で、瀬戸8型式期に属する。0822～0827は、完形・ほぼ完形の資料で、0822は高台が付き、常滑(知多)窯1b型式期に属する。0823は常滑(知多)窯4型式期、0824～0827は6a型式期に属する。

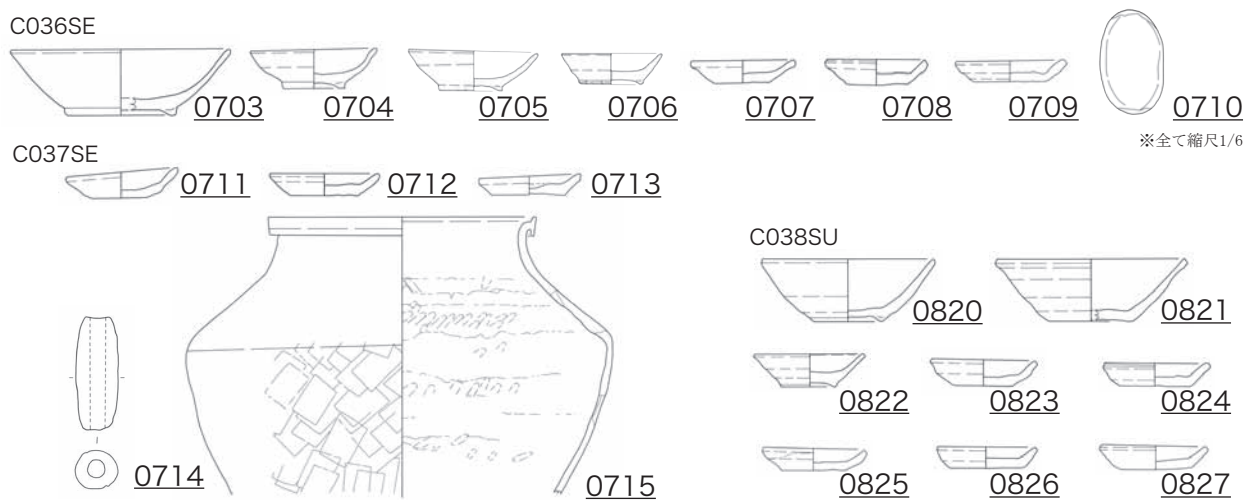
出土遺物から、遺構の所属時期は、C036SEは中世・12世紀後半～13世紀中葉ころ、C037SEは中世・13世紀後半、C038SUは中世・13世紀後半～14世紀初頭ころに位置づけられる。各遺構の近接した検出状況や時期差から推定すると、C036SEが12世紀後半ころに構築され、13世紀中葉ころまで使用し、廃絶と共にC037SEが構築され、14世紀初頭ころまでは使用されていたと思われる。



第139図 C036SE・C038SU 平面断面図



第140図 C037SE 平断面図



第141図 C036SE・C037SE・C038SU 出土遺物

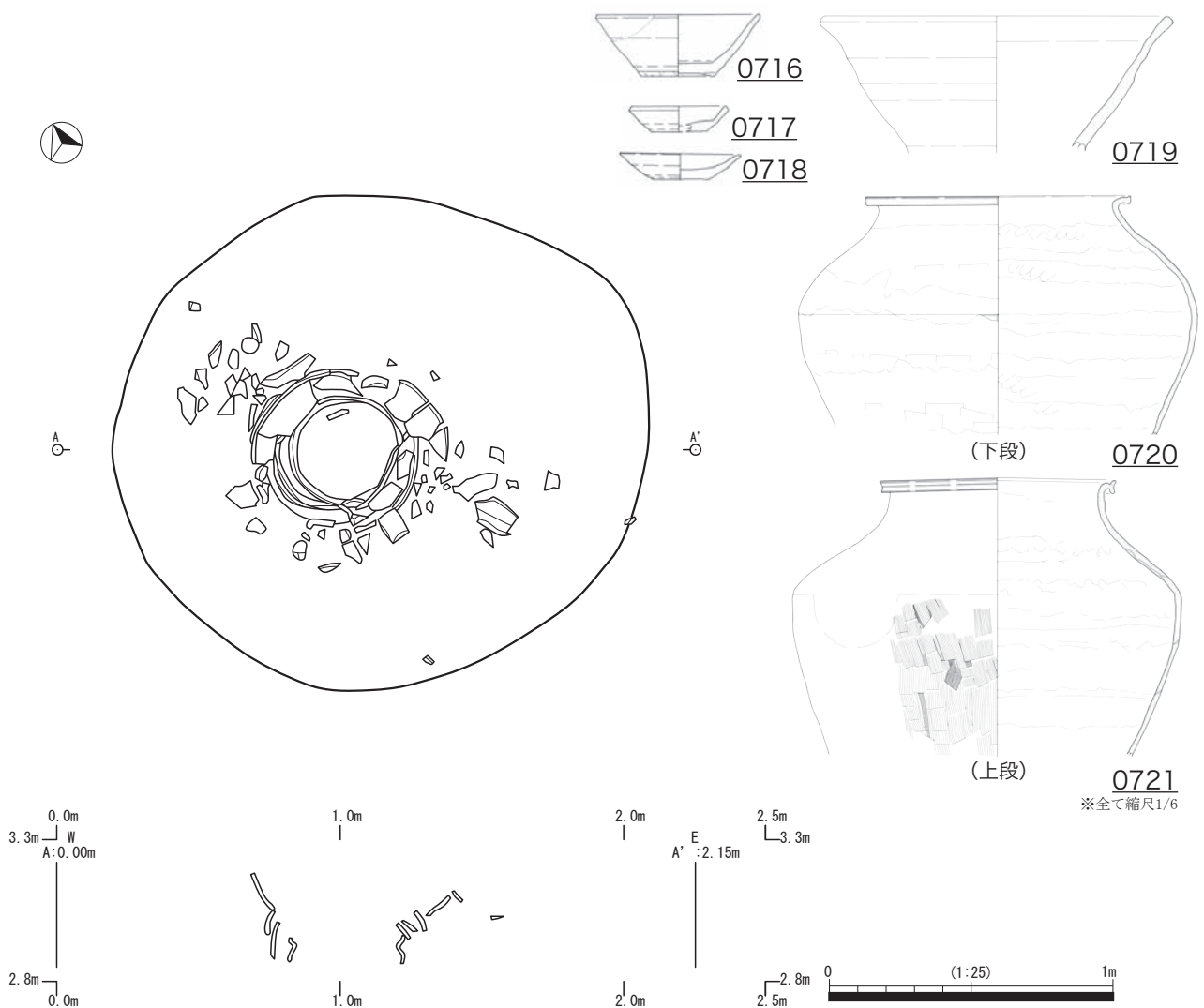
第2章 調査の成果

C050SE (IV H9j 第142図、遺物実測図58・59 - 0716～0721)

C区の中央東寄りに位置し、周辺は人為的な掘り込みか自然地形かは不明だが、周囲より地形的に落ち込んだ底面で確認した遺構である。径2mほどで円形の掘り込みの中心部に底部を欠いた常滑(知多)窯産の大甕を井戸枠として利用した遺構である。底面までの深さは湧水のため不明である。現地調査時に確認できた限りでは、大甕(0720・0721)を2段積み重ねており、0721が上段、0720が下段に使用されていた。0720は常滑(知多)窯5型式期、0721は6a型式期に属すると思われる、下段に使用しているものが若干古い。

井戸枠内の埋土からは、猿投窯産?の山茶碗(0716)、常滑(知多)窯産山皿(0717)・片口鉢(0719)、土師器皿(0718)が出土している。0716は1/2程度残る資料で、口縁部外面に釉がかかる。常滑(知多)窯5型式期に属すると思われる。0717は1/2程度残る資料で、内面の一部に釉がかかる。常滑(知多)窯6a型式期に属する。0718は土師器のロクロ調整皿で、底部は糸切りである。12世紀代に属するか。0719は底部を欠く破片資料で、内面下部に擦痕がみられる。常滑(知多)窯6a型式期に属する。

出土遺物から、遺構の所属時期は中世・13世紀代に位置づけられよう。



第142図 C050SE 出土状況図

C002SK・C003SK (IV H7・8c 第11図、遺物実測図59-0722・0723)

C区北西部に位置し、C002SKは径0.4mほどの円形を呈する土坑で、深さは約0.3mである。C003SKは長さ0.7m、幅0.3mほどの楕円形を呈し、深さは約0.5mである。

埋土からは、C002SK、C003SKとも各1点、瀬戸窯産山茶碗(0722・0723)が出土している。0722はほぼ完形の資料、0723は1/2程度残る資料で、0722の内面には煤が付着し、0723の口縁部外面・内面には釉がかかる。いずれも瀬戸8型式期に属する。

出土遺物から、両遺構の所属時期は、中世・13世紀後葉～14世紀初頭ころに位置づけられよう。

C005SK (IV H8c・d 第11図、遺物実測図59-0724)

C区西部中央に位置し、長さ1m、幅0.6mほどの楕円形を呈し、深さは約0.4mである。

埋土からは、古瀬戸の入子(0724)が出土しており、図示していないが径20cmほどの割石も出土している。0724は完形の資料で、内外面ともロクロナデ、底部はヘラケズリである。古瀬戸前期様式Ⅲ期に属する。

出土遺物から、遺構の所属時期は、中世・13世紀中葉ころに位置づけられよう。

C007SK (IV H10b 第11図、遺物実測図59-0725・0726)

C区南西部に位置し、長さ1.2m、幅0.9mほどの楕円形を呈し、深さは約0.7mである。

埋土からは、東濃型山茶碗(0725)、古銭(0726)が出土している。0725は内外面ともロクロナデ、底部は糸切りで、粉がら圧痕をもつ高台が付く。東濃型・大洞東1号窯式期に属する。0726は北宋銭の「大観通宝」で、右肩を欠損する。

出土遺物から、遺構の所属時期は中世・15世紀前葉に位置づけられよう。

C010SK (IV H7e 第11図、遺物実測図59-0727)

C区西部北端に位置し、長さ0.6m、幅0.4mほどの楕円形を呈し、深さは約0.3mである。

埋土からは、土師質の山茶碗(0727)が出土している。完形の資料で、内外面ともロクロナデ、底部は糸切りである。常滑(知多)窯6a型式期に並行すると思われる。

出土遺物から、遺構の所属時期は、中世・13世紀中葉ころに位置づけられよう。

C012SK (IV H9d・e 第11図、遺物実測図59-0728)

C区西部中央に位置し、長さ0.9m、幅0.7mほどの楕円形を呈し、深さは約0.4mである。

埋土からは、瀬戸窯産山茶碗(0728)が出土している。底部を欠く破片資料で、内外面ともロクロナデで、外面の一部に釉がかかる。瀬戸7型式期に属する。

出土遺物から、遺構の所属時期は、中世・13世紀中葉ころに位置づけられよう。

C013SK (IV H8e 第11図、遺物実測図59-0729)

C区西部中央に位置し、径約0.3mの円形を呈し、深さは約0.15mである。

埋土からは、常滑(知多)窯産山茶碗(0729)が出土している。1/2程度残る資料で、外面の一部に煤が付着し、口縁部外面・内面に釉がかかる。常滑(知多)窯5型式期に属する。

第2章 調査の成果

出土遺物から、遺構の所属時期は、中世・13世紀前半ころに位置づけられよう。

C014SK (IV H9e 第11図、遺物実測図59-0730)

C区西部中央に位置し、径約0.3mの円形を呈し、深さは約0.2mである。

埋土からは、常滑(知多)窯産山皿(0730)が出土している。ほぼ完形の資料で、常滑(知多)窯6a型式期に属する。

出土遺物から、遺構の所属時期は、中世・13世紀中葉ころに位置づけられよう。

C015SK (IV H9e 第11図、遺物実測図59-0731)

C区西部中央に位置し、長さ0.9m、幅0.7mほどの楕円形を呈し、深さは約0.4mである。

埋土からは、常滑(知多)窯産山皿(0731)が出土している。完形の資料で、内外面の一部に煤が付着する。常滑(知多)窯6a型式期に属する。

出土遺物から、遺構の所属時期は、中世・13世紀中葉ころに位置づけられよう。

C016SK (IV H9・10d 第11図、遺物実測図59-0732～0734)

C区西部中央に位置し、長軸1.1mほどで、形状は不整形である。深さは約0.5mである。

埋土からは、東濃型山皿(0732)・山茶碗(0733)、不明石製品(0734)が出土している。0732は完形の資料で、内外面ともロクロナデ、底部は糸切りである。0733は底部破片で朶がら圧痕をもつ高台が付く。いずれも東濃型・大洞東1号窯期に属する。0734は安山岩製で、ほぼ円形を呈し、縁辺部に孔をもつ。磨石類か自然石かもしれない。

出土遺物から、遺構の所属時期は、中世・15世紀前葉ころに位置づけられよう。

C017SK (IV H9e 第11図、遺物実測図59-0735)

C区西部中央に位置し、径0.35mほどの円形を呈し、深さは約0.25mである。

埋土からは、古銭(0735)が出土している他、常滑(知多)窯産山茶碗の小破片が数点出土している。0735は北宋銭「至道元宝」である。遺構の所属時期は、図示し得た遺物が古銭のみのため詳細は不明だが、中世を下ることはないだろう。

C018SK (IV H8f 第11図、遺物実測図59-0736)

C区西部中央に位置し、長さ1.3m、幅0.8mほどの楕円形を呈し、深さは約0.5mである。

埋土からは、常滑(知多)窯産山皿(0736)が出土している。完形の資料で、常滑(知多)窯5型式期に属する。

出土遺物から、遺構の所属時期は、中世・13世紀前半ころに位置づけられよう。

C019SK (IV H9e 第11図、遺物実測図59-0737～0742)

C区西部中央に位置し、長さ0.65m、幅0.5mほどの楕円形を呈し、上層部を後世の土坑に切られるが、深さは約0.4mである。

埋土からは、瀬戸窯産山茶碗(0737・0738)・山皿(0740)、常滑(知多)窯産山茶碗(0739)、

凝灰岩製の砥石 (0741)、陶丸 (0742) が出土している。0737・0738 は破片資料、0740 は完形の資料で、0737 の内面の一部には釉がかかる。いずれも瀬戸7型式期に属する。0739 は破片資料で、外面に煤が付着する。常滑(知多)窯6a型式期に属する。

出土遺物から、遺構の所属時期は、中世・13世紀中葉ころに位置づけられよう。

C020SK (IV H9e 第11図、遺物実測図59 - 0743 ~ 0745)

C区西部中央に位置し、長軸1.2mほどで形状は不整形である。深さは約0.55mである。

埋土からは、常滑(知多)窯産山茶碗(0743)・山皿(0744)、瀬戸窯産山皿(0745)が出土している。0743は1/2程度残る資料で、内外面に煤が付着する。0744は完形の資料で、口縁部付近に釉がかかる。0743・0744は常滑(知多)窯6a型式期に属する。0745は1/3程度残る資料で、口縁部付近に釉がかかる。瀬戸7型式期に属する。

出土遺物から、遺構の所属時期は、中世・13世紀中葉ころに位置づけられよう。

C021SK (IV H9f 第11図、遺物実測図59 - 0746)

C区西部中央に位置し、西側がC020SK、東側がC026SKに接する。径0.4mほどの円形を呈し、深さは約0.45mである。

埋土からは、常滑(知多)窯産山茶碗(0746)が出土している。完形の資料で、常滑(知多)窯5型式期に属する。

出土遺物から、遺構の所属時期は、中世・13世紀前半ころに位置づけられよう。

C022SK (IV H9f 第11図、遺物実測図59 - 0747)

C区西部中央に位置し、径0.5mほどの円形を呈し、深さは約0.25mである。

埋土からは、常滑(知多)窯産山皿(0747)が出土している。ほぼ完形の資料で、常滑(知多)窯6a型式期に属する。

出土遺物から、遺構の所属時期は、中世・13世紀中葉ころに位置づけられよう。

C024SK (IV H9f 第11図、遺物実測図59 - 0748)

C区西部中央、C022SKの南付近に位置し、径0.6mほどの円形を呈し、深さは約0.2mである。

埋土からは、常滑(知多)窯産山茶碗(0748)が出土している。ほぼ完形の資料で、常滑(知多)窯5型式期に属する。

出土遺物から、遺構の所属時期は、中世・13世紀前半ころに位置づけられよう。

C023SU・C025SU、026SK

(IV H9・10f 第11図、遺物実測図59・61 - 0749 ~ 0754・0812 ~ 0819)

C026SKは、C区西部中央に位置し、C021SKの東側に接する。長軸約2.5m、短軸約1.8mの楕円形状を呈し、深さ約0.3mである。C023SUはC026SKの北側に重なり、地山直上で遺物が集積する範囲である。C025SUはC026SKの南に近接して遺物が集積する範囲である。これらは、一連の遺構としても捉えられるため、まとめて扱った。

第2章 調査の成果

C026SK の埋土からは、常滑（知多）窯産山皿（0749～0752）・山茶碗（0753）、土師器の伊勢鍋（0754）が出土している。0749・0750 はほぼ完形の資料で、常滑（知多）窯 6a 型式期に属する。0751～0753 は 1/2～2/3 程度残る資料で、常滑（知多）窯 5 型式期に属する。0754 は口縁部が屈曲し、口端部を折り返す。胴部外面はハケ目調整で、以外はナデ調整である。13 世紀後半に属するか。

C023SU からは、常滑（知多）窯産山茶碗（0812）、土師器の伊勢鍋（0813）が出土している。0812 は 1/3 程度残る資料で内面の一部には釉がかかり、粘土の釉着がある。常滑（知多）窯 6a 型式期に属する。0813 は口縁部のみ 1/5 程度残る資料で、残存部では内外面ともナデ調整である。13 世紀後半～14 世紀代に属するか。

C025SU からは、常滑（知多）窯産山茶碗（0814～0816）・山皿（0818・0819）、瀬戸窯産山茶碗（0817）が出土している。0814 は 1/2 程度残る資料で口縁部付近に釉がかかる。常滑（知多）窯 5 型式期に属する。0815・0818・0819 は完形、0816 は破片資料で、いずれも常滑（知多）窯 6a 型式期に属する。

出土遺物から、遺構の所属時期は中世・13 世紀後半ころに位置づけられよう。

C027SK (IV H10e 第 11 図、遺物実測図 59 - 0755・0756)

C 区西部中央に位置し、北側が C020SK に接する。径 0.9m ほどの円形を呈し、深さは約 0.4m である。

埋土からは、常滑（知多）窯産山皿（0755）、瀬戸窯産山皿（0756）が出土している。0755 は破片資料で口縁部付近に釉がかかる。常滑（知多）窯 6a 型式期に属する。0756 は、ほぼ完形の資料で口縁部付近に釉がかかる。瀬戸 7 型式期に属する。

出土遺物から、遺構の所属時期は、中世・13 世紀中葉ころに位置づけられよう。

C028SK (IV H10f 第 11 図、遺物実測図 60 - 0757・0758)

C 区西部中央、C026SK の南付近に位置する。長さ 1.0m、幅 0.4m ほどの楕円形を呈し、深さは約 0.4m である。

埋土からは、瀬戸窯産山皿（0757）、常滑（知多）窯産山皿（0758）が出土している。0757 は破片資料で口縁部外面・内面に釉がかかる。瀬戸 7 型式期に属する。0758 は底部が 3 枚釉着する。常滑（知多）窯 5 型式期に属する。

出土遺物から、遺構の所属時期は、中世・13 世紀中葉ころに位置づけられよう。

C029SK (IV H10f 第 11 図、遺物実測図 60 - 0759・0760)

C 区西部中央、C028SK の南付近に位置する。径 0.4m ほどの円形を呈し、深さは約 0.5m である。

埋土からは、常滑（知多）窯産山皿（0759・0760）が出土している。いずれも完形の資料で、0759 の内面一部には釉がかかる。常滑（知多）窯 6a 型式期に属する。

出土遺物から、遺構の所属時期は、中世・13 世紀中葉ころに位置づけられよう。

C030SK (IV H10e 第11図、遺物実測図60-0761・0762)

C区西部中央に位置し、南側が未調査区にかかるため全容は不明であるが、長軸1.3mほどで、深さは約0.5mである。

埋土からは、常滑(知多)窯産山皿(0761)、三筋壺(0762)が出土している。0761は1/4程度残る資料で、口縁部外面・内面に釉がかかる。常滑(知多)窯6a型式期に属する。0762は底部付近のみの破片資料で、内外面に釉がかかる。常滑(知多)窯3～4型式期に属する。

出土遺物から、遺構の所属時期は、中世・13世紀中葉ころに位置づけられよう。

C031SK (IV H11e 第11図、遺物実測図60-0763・0764)

C区西側南部、C032SEの西付近に位置する。長さ0.8m、幅0.6mほどの楕円形を呈し、深さは約0.3mである。

埋土からは、常滑(知多)窯産山茶碗(0763・0764)が出土している。0763はほぼ完形の資料で、口縁部付近に釉がかかる。常滑(知多)窯5型式期に属する。0764は破片資料で、口縁部外面・内面に釉がかかる。常滑(知多)窯2型式期に属する。

出土遺物から、遺構の所属時期は、中世・13世紀前半ころに位置づけられよう。

C033SK (IV H11d・e 第11図、遺物実測図60-0765)

C区西側南部、C031SKの南付近に位置する。径0.5mほどの円形を呈し、深さは約0.1mである。

埋土からは、砂岩製の石錘(0765)が出土している他、図示し得る遺物はないが、常滑(知多)窯産山茶碗の破片が5点出土している。0765は長さ6cm、幅4.5cmほどの隅丸方形の板状を呈し、両端の中央を凹ませている。時期は特定できないが、弥生時代まで遡る可能性がある。

遺構の所属時期は、石錘のみのため特定できないが、山茶碗破片が出土していることから、中世を下ることはないだろう。

C034SK (IV H11e 第11図、遺物実測図60-0766)

C区西側南部、C032SEの南付近に位置する。長さ0.75m、幅0.5mほどの楕円形を呈し、深さは約0.1mである。

埋土からは、常滑(知多)窯産山茶碗(0766)が出土している。0766はほぼ完形の資料で、口縁部外面・内面に釉がかかる。常滑(知多)窯4型式期に属する。

出土遺物から、遺構の所属時期は、中世・12世紀末～13世紀前葉ころに位置づけられよう。

C039SK (IV H10・11f 第11図、遺物実測図60-0767)

C区中央南部に位置し、長さ1.1m、幅0.7mほどの楕円形を呈し、深さは約0.4mである。

埋土からは、瀬戸窯産山皿(0767)が出土している。0767はほぼ完形の資料で、内面に釉がかかる。瀬戸7型式期に属する。

出土遺物から、遺構の所属時期は、中世・13世紀中葉ころに位置づけられよう。

第2章 調査の成果

C040SK (IV H12f・g 第11図、遺物実測図60-0768)

C区中央南端に位置し、南側が調査区にかかるため全容は不明だが、長軸2m、短軸1.7mほどで不整形である。深さは約0.4mである。

埋土からは、常滑(知多)窯産山皿(0768)が出土している。0768はほぼ完形の資料で、常滑(知多)窯5型式期に属する。

出土遺物から、遺構の所属時期は、中世・13世紀前半ころに位置づけられよう。

C048SK (IV H8j 第11図、遺物実測図60-0769)

C区中央北端に位置し、径0.3mほどの円形を呈し、深さは約0.4mである。

埋土からは、古銭(0769)が出土している他、図示し得る遺物はないが、常滑(知多)窯産山茶碗・鉢の破片が出土している。0769は南宋銭「淳熙元宝」で裏面に「十六」と記す。

遺構の所属時期は、古銭のみのため特定できないが、山茶碗破片等が出土していることから、中世を下ることはないだろう。

C049SK (IV H8・9j 第11図、遺物実測図60-0770)

C区中央北端、C048SKの南付近に位置し、長軸0.7m、短軸0.35mほどで不整形である。深さは約0.1mである。

埋土からは、瀬戸窯産山茶碗(0770)が出土している。0770は、高台部がほとんど剥離しているが、2/3程度残る資料で、瀬戸7型式期に属する。

出土遺物から、遺構の所属時期は、中世・13世紀中葉ころに位置づけられよう。

C052SK (IV H8k 第11図、遺物実測図60-0771～0773)

C区東部北端に位置し、北側が調査区にかかるため全容は不明だが、深さは約0.5mである。II期に属するC051SBを切る。

埋土からは、常滑(知多)窯産山皿(0771・0772)、古銭(0773)が出土している。0771は破片資料で、常滑(知多)窯5型式期に属する。0772は完形の資料で常滑(知多)窯6a型式期に属する。0773は唐銭「開元通宝」である。

出土遺物から、遺構の所属時期は、中世・13世紀中葉ころに位置づけられよう。

C054SK (IV H9k 第11図、遺物実測図60-0774・0775)

C区東部北側に位置し、II期に属するC051SBを切る。長さ0.8m、幅0.5mほどの楕円形を呈し、深さは約0.15mである。

埋土からは、常滑(知多)窯産山茶碗(0774)、山皿(0775)が出土している。0774口縁部を欠く以外は完形に残る資料で、0775は完形の資料である。いずれも、常滑(知多)窯6a型式期に属する。

出土遺物から、遺構の所属時期は、中世・13世紀中葉ころに位置づけられよう。

C055SK (IV H9k 第11図、遺物実測図60-0776)

C区東部北側に位置し、II期に属するC051SBを切る。長さ0.6m、幅0.5mほどの楕円形を呈し、深さは約0.3mである。

埋土からは、瀬戸窯産山茶碗(0776)が出土している。ほぼ完形の資料で、内面に釉がかかり、一部に煤が付着する。瀬戸7型式期に属する。

出土遺物から、遺構の所属時期は、中世・13世紀中葉ころに位置づけられよう。

C056SK (IV H9k 第11図、遺物実測図60-0777)

C区東部北側、C055SKの東付近に位置し、径0.2mほどの円形を呈し、深さは約0.3mである。

埋土からは、大型刀子(短刀?)(0777)が土坑に突き刺したような状態で出土している。劣化が著しく、先端部を欠くが、推定の全体長は32.2cm、刀身長は22.1cmである。

遺構の所属時期は、刀子のみのため特定できないが、中世を下ることはないだろう。

C057SK (IV H9k 第11図、遺物実測図60-0778)

C区東部北側に位置し、長さ0.8m、幅0.5mほどの楕円形を呈し、深さは約0.35mである。

埋土からは、瀬戸窯産山茶碗(0778)が出土している。1/2程度残る資料で、瀬戸6型式期に属する。

出土遺物から、遺構の所属時期は、中世・13世紀前半ころに位置づけられよう。

C061SK (IV H8l 9l・m 第11図、遺物実測図60-0779)

C区東部北端に位置し、II期に属するC060SBを切る。北側が調査区にかかるため全容は不明だが、深さは約0.1mである。

埋土からは、瀬戸窯産山茶碗(0779)が出土している。ほぼ完形の資料で、瀬戸7型式期に属する。

出土遺物から、遺構の所属時期は、中世・13世紀中葉ころに位置づけられよう。

C062SK (IV H9m 第11図、遺物実測図60-0780)

C区東部北端に位置し、II期に属するC060SBを切る。北側が調査区にかかるため全容は不明だが、深さは約0.1mである。

埋土からは、猿投窯?産山茶碗(0780)が出土している。底部付近のみ残る資料で、常滑(知多)窯1a型式期に並行すると思われる。

出土遺物から、遺構の所属時期は、中世・12世紀前半ころに位置づけられよう。

C064SK (IV H9l 第11図、遺物実測図60-0781)

C区東部北側に位置し、径0.25mほどの円形を呈し、深さは約0.25mである。

埋土からは、常滑(知多)窯産山茶碗(0781)が出土している。破片資料で、内面に釉がかかる。常滑(知多)窯5型式期に属する。

出土遺物から、遺構の所属時期は、中世・13世紀前半ころに位置づけられよう。

第2章 調査の成果

C041SM・C046SM、C042SX

(IVH8・9・11・12h・i・j 10j・k 9・11k 11・12g 第144・145図、
遺物実測図60～62 - 0782～0811・0842～0854)

C042SXは、C区中央部の地形的に高い部分を取り巻くように位置し、人為的な掘り込みか自然地形かは不明だが、C050SEは本遺構の底面で検出している。埋土からは、12世紀～14世紀代の陶器類、土師器類が多量に出土しており、現地調査時には確認できなかったが、埋没後に再度掘削された部分も多くあったと思われる。

C041SMはC042SX範囲内の北部に広がる貝層、C046SMはC042SX範囲の南部に重なり、さらに西側へ広がる貝層で、C042SXの埋没過程～埋没後に廃棄されたものと思われる。純貝層からは12世紀～13世紀代の陶器類が多く出土しており、混貝黒褐色砂層からは15世紀代の陶器・土師器類が混じることから、貝の廃棄後に再掘削された部分もあると思われる。

0842～0854はC042SXの埋土から出土している。

0842・0843は常滑（知多）窯産山茶碗のほぼ完形に残る資料で、常滑（知多）窯5型式期に属する。0844～0848は常滑（知多）窯産山皿で、0844は1/2程度残る資料、以外はほぼ完形の資料である。0844・0846の内面には釉がかかる。0844は常滑（知多）窯2型式期、0845は5型式期、0846～0848は6a型式期に属する。0849は古瀬戸の折縁深皿で、内外面とも施釉するが発色はしていない。古瀬戸中期様式IV期に属する。0850は青磁碗の底部破片で削り出し高台をもつ。0851・0852は白磁玉縁碗の口縁部破片である。0854は北宋銭「元祐通宝」である。

0782～0797はC041SMから出土している。

0782・0783は瀬戸窯産山茶碗で0782は完形、0783は1/3程度残る資料である。0782は口縁部外面・内面に、0783は内面に釉がかかる。いずれも瀬戸3型式期に属する。0784～0791は常滑（知多）窯産山茶碗である。0789・0790はほぼ完形の資料で、以外は1/4～1/2程度残る資料である。0784・0785・0789の内面には釉がかかる。0784は常滑（知多）窯1a型式期、0785は1b型式期、0786～0788は5型式期、0789～0791は6a型式期に属する。0792は東濃型山茶碗で1/3程度残る資料である。東濃型・白土原1号窯期に属する。0793～0796は常滑（知多）窯産山皿で、0794・0795は完形、以外は1/2程度残る資料である。0793は常滑（知多）窯5型式期、0794～0796は6a型式期に属する。0797は常滑（知多）窯産玉縁壺で、頸～胴上部にかけて1/4程度残る資料である。肩部外面には押印花文を施し、頸～肩部に釉がかかる。常滑（知多）窯6a～6b型式期に属する。

0798～0811はC046SMから出土している。

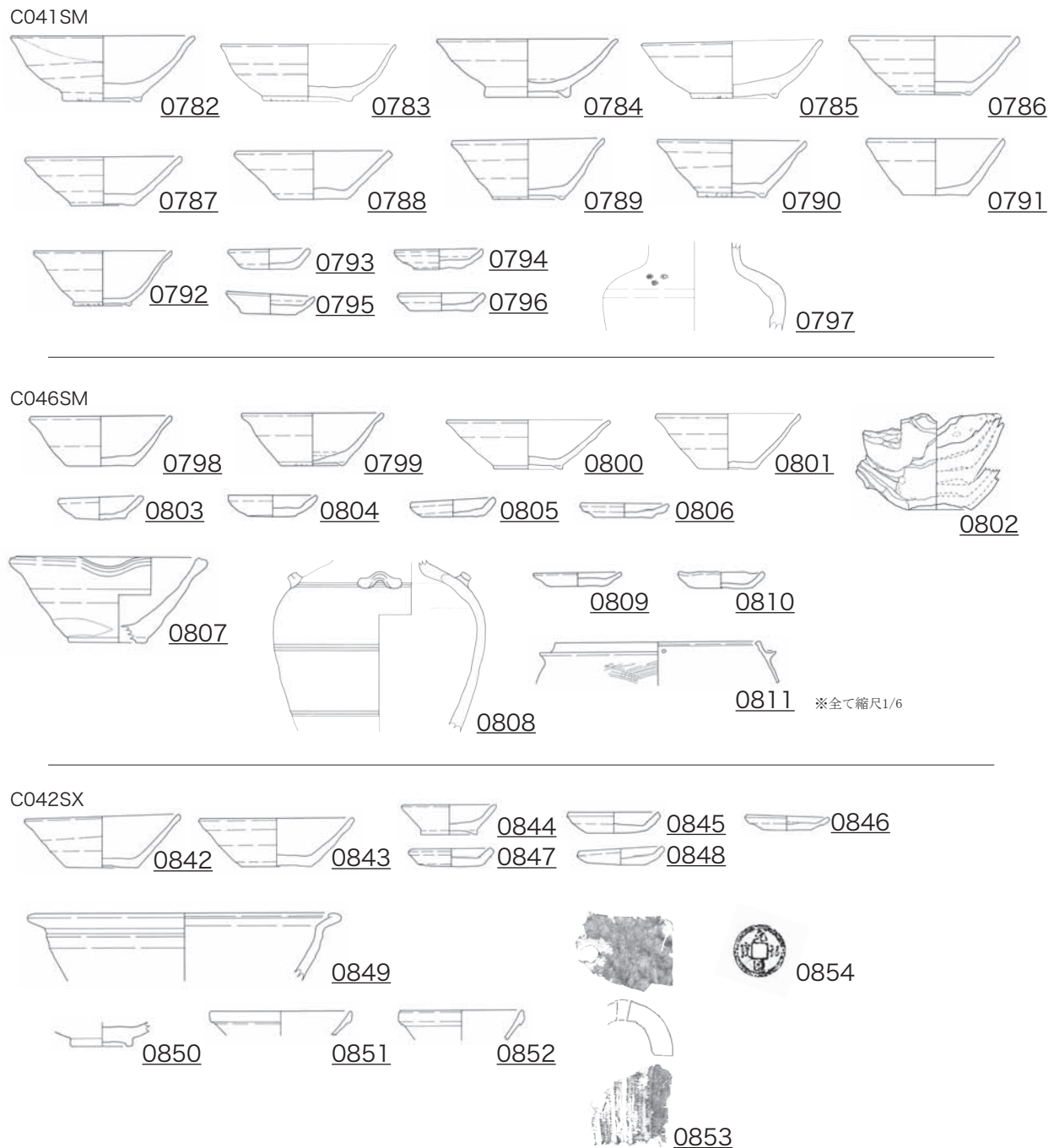
0798～0800・0802は常滑（知多）窯産山茶碗で、1/3～1/4程度残り、0802は6枚が釉着している。いずれも常滑（知多）窯5型式期に属する。0801は瀬戸窯産山茶碗で2/3程度残る資料である。瀬戸7型式期に属する。0803～0806は常滑（知多）窯産山皿で、いずれも完形の資料である。0803は常滑（知多）窯4型式期、0804は5型式期、0805・0806は6a型式期に属する。0807は瀬戸窯産小型片口鉢で底部を欠く破片資料であり、内面に釉がかかる。瀬戸7型式期に属する。0808は常滑（知多）窯産四耳三筋壺で、肩～胴部のみ1/2程度残る資料である。常滑（知多）窯2型式期に属する。

0809～0811は混貝砂層から出土している。0809は瀬戸窯産山皿で1/3程度残る資料である。

内外面の部分的に煤が付着し、灯明皿として使用されていた可能性がある。瀬戸10型式期に属するか。**0810**は土師器の非ロクロ調整の皿で、内外面ともナデ調整である。15世紀代に属するか。**0811**は土師器の羽釜で、鏝の下部外面はハケ目調整である。15世紀前半に属するか。

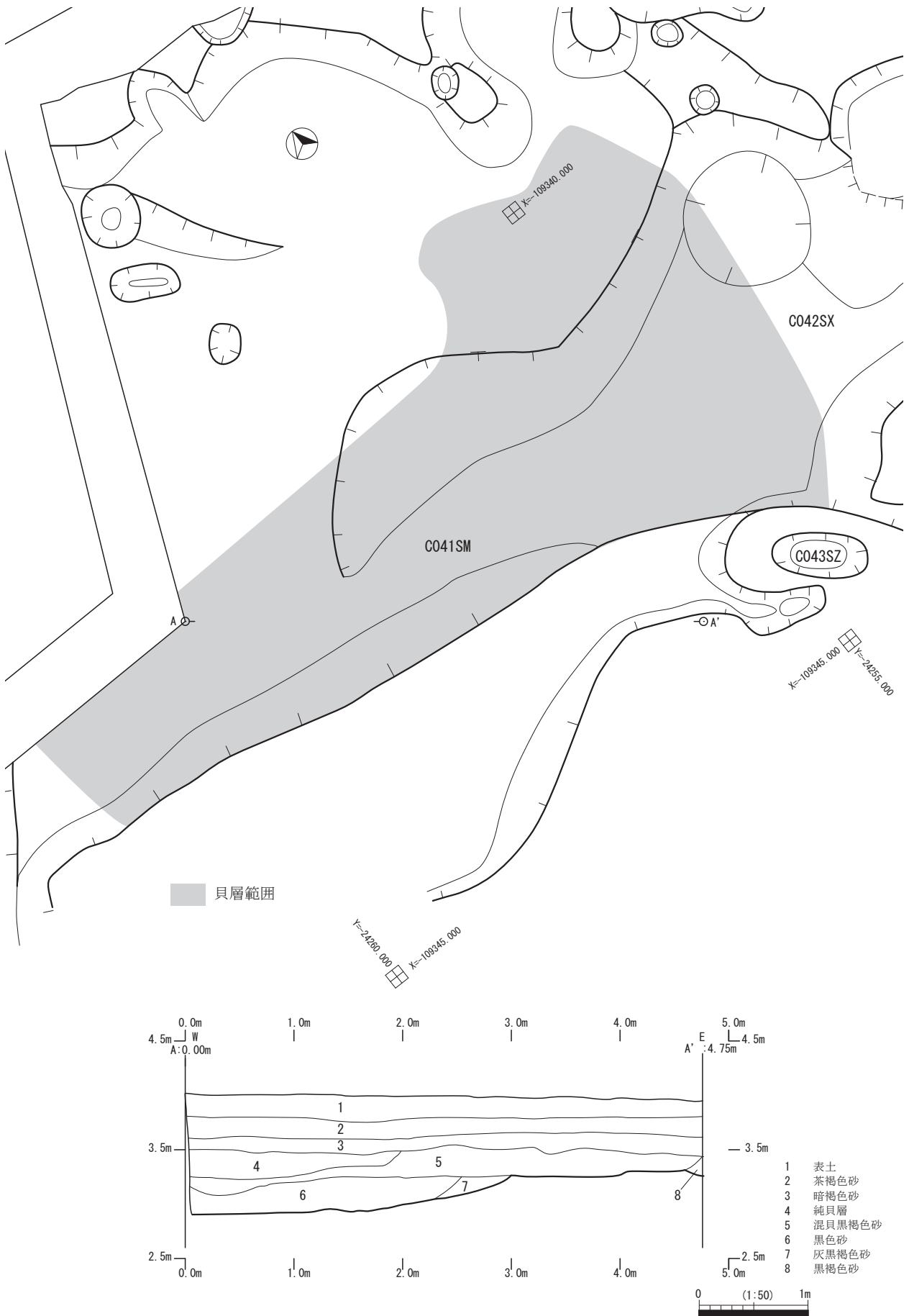
出土遺物から、C042SXは中世・12世紀～13世紀中葉にかけて埋没し、埋没過程～埋没後に貝が廃棄され(C041SM・C046SM)、中世・14～15世紀に再掘削等の改変があったと思われる。

なお、各貝層の一部を任意でサンプリングしており、貝類の同定を行っている。また、貝層サンプルのうち、ハマグリについては、東京大学総合研究所博物館の畑山氏に依頼し、成長線分析を行っている(第3章参照)。

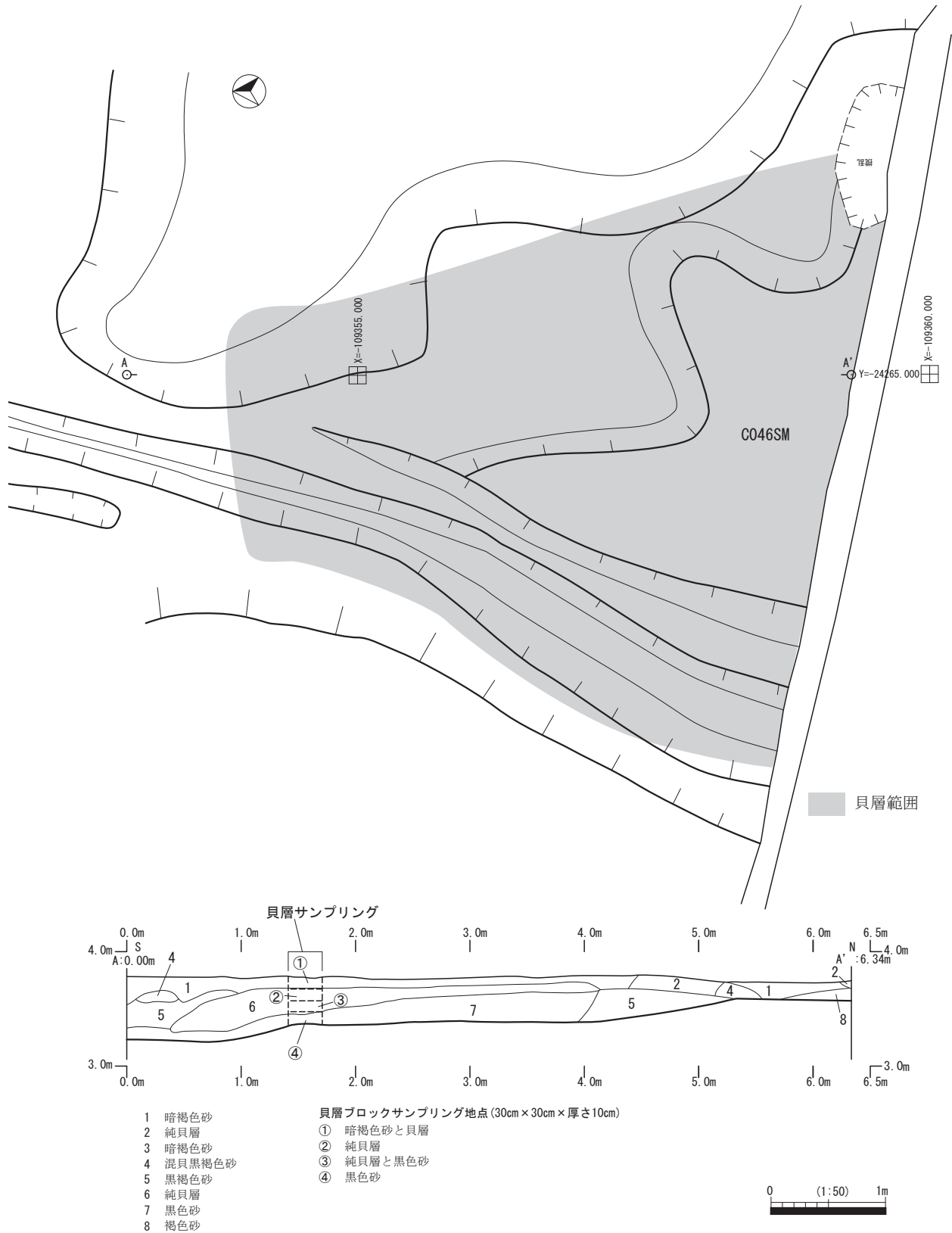


第143図 C041SM・C046SM、C042SX 出土遺物

第2章 調査の成果



第144図 C041SM・C042SX・C043SZ 平断面図



第145図 C046SM 平断面図

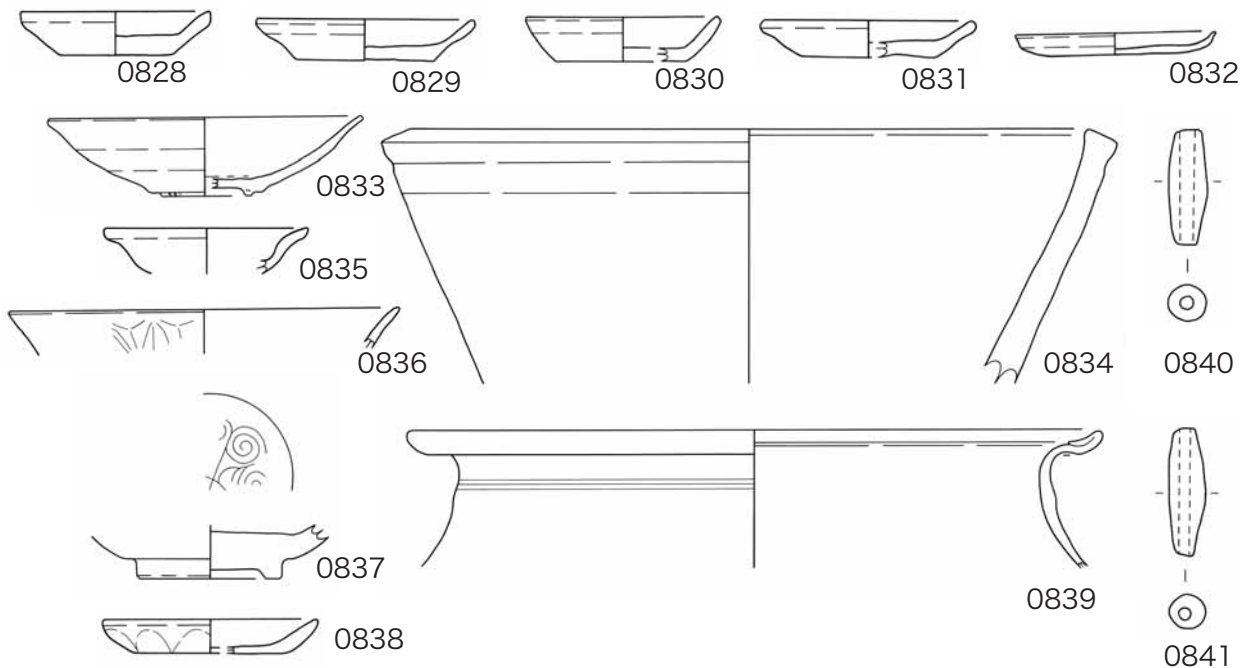
C008SX (IV H10・11c・d 第11図、遺物実測図62 - 0828～0841)

C区西部南側に位置し、Ⅲ期に属するC006SDを切るが、北側が調査区にかかり、大部分は攪乱や後世の掘り込み等に切られるため全容は不明である。人為的な掘り込みか自然地形かは不明であるが、深さは約0.3mである。

埋土からは、常滑(知多)窯産山皿(0828・0829)・片口鉢(0834)、瀬戸窯産山皿(0830・0831)、東濃型山皿(0832)・山茶碗(0833)、古瀬戸の折縁小皿(0835)、青磁碗(0836・0837)、土師器皿(0838)・伊勢鍋(0839)、土錘(0840・0841)が出土している。

0828・0829は1/4程度残る資料で常滑(知多)窯6a型式期に属する。0830・0831は破片資料で瀬戸7型式期に属する。0832・0833は破片資料で、いずれも東濃型・大洞東1号窯期に属する。0834は破片資料で片口部分を欠くが、常滑(知多)窯9型式期に属する。0835は底部を欠くが、1/4程度残る資料で、古瀬戸後期様式Ⅱ期に属する。0836は青磁蓮弁文碗、0837は青磁碗で削り出し高台をもち、内面に陰刻を施す。0838は土師器非ロクロ調整の皿で1/4程度残る。内外面ともナデ調整で指頭痕が残る。15世紀代に属するか。0839は土師器伊勢鍋の口縁部付近の破片で1/8程度残る。15世紀代に属するか。

出土遺物から、遺構の所属時期は中世・15世紀代に位置づけられよう。



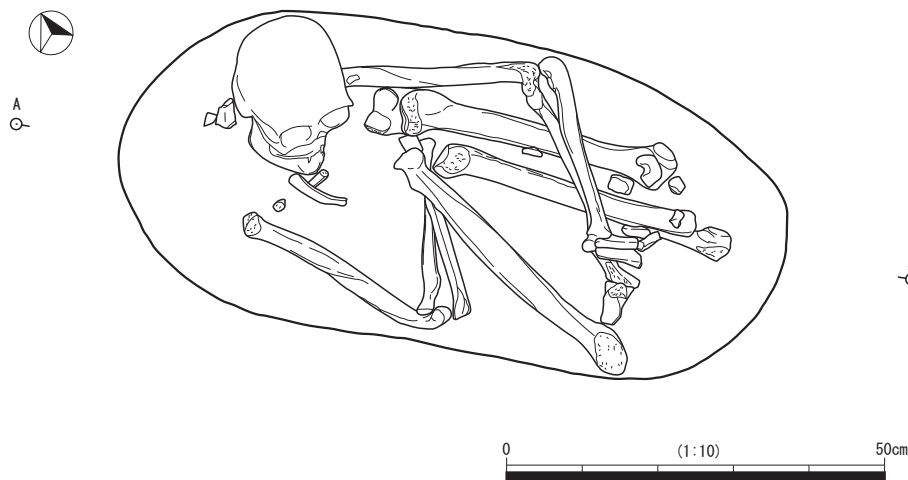
第146図 C008SX 出土遺物

C043SZ (IVH9i・j 第144・147図)

C区中央の北寄りに位置し、北側すぐにC042SXの掘方?となる。長さ0.9m、幅0.45mほどの楕円形を呈する土坑墓で、深さは約0.15mである。

土坑には、1体の成人男性の人骨が埋葬されており、副葬品は見つかっていないが、埋土からは常滑(知多)窯山茶碗の小破片が数点出土している。北西-南東方向が主軸と考えられ、北西側に頭部が位置する。

人骨については、聖マリアンナ医科大学解剖学講座長岡朋人氏の鑑定の結果、推定身長158.3cm、死亡年齢は60歳以上と推定されている。また、年代測定の結果13世紀後半~14世紀後半ころに埋葬されたと考えられる。なお、人骨の詳細分析、年代測定結果については、第3章を参照されたい。



第147図 C043SZ 埋葬人骨出土状況図

[D区] (第12図D区遺構平面図)

D012SD (IVG9・10r 第12図、遺物実測図63-0855~0857)

D区東端に位置し、II-3期に属するD011SZを切る。南側が後世の遺構に切られるため全容は不明だが、幅1mほど、深さ約0.35mで、北東-南西方向に延びる溝である。

埋土からは、常滑(知多)窯産山茶碗(0855)・山皿(0856)・瓦(0857)が出土している。0855は1/2程度残る資料で内面に釉がかかり、常滑(知多)窯5型式期に属する。0856はほぼ完形の資料で常滑(知多)窯6a型式期に属する。0857は平瓦で、内面に布目痕がみられ、外面はヘラケズリ・ナデ調整である。常滑(知多)窯2~3型式期に属する。

出土遺物から、遺構の所属時期は中世・13世紀中葉ころに位置づけられよう。

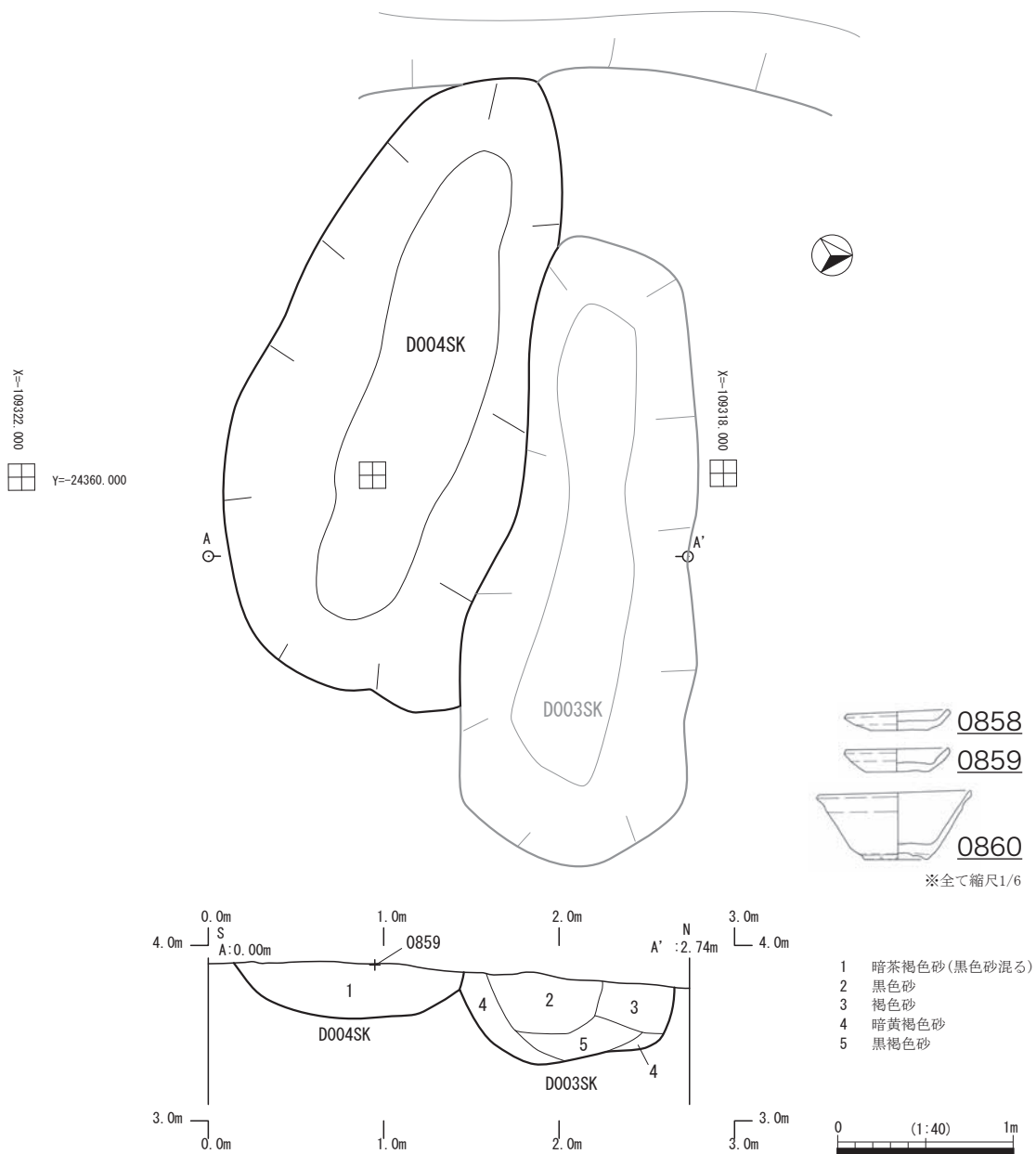
第2章 調査の成果

D004SK (IV G4・5h・i 第148図、遺物実測図63-0858～0860)

D区西部北端に位置し、II-1期に属するD003SKを切るが、西側は後世の掘り込みによって切られる。長さ3.6m、幅1.7mほどの楕円形を呈し、深さ約0.3mである。

埋土からは、常滑(知多)窯産山皿(0858)・山茶碗(0860)、瀬戸窯産山皿(0859)が出土している。0858・0860はほぼ完形の資料で、口縁部付近に釉がかかる。いずれも常滑(知多)窯6a型式期に属する。0859は完形の資料で、瀬戸7型式期に属する。

出土遺物から、遺構の所属時期は中世・13世紀中葉ころに位置づけられよう。



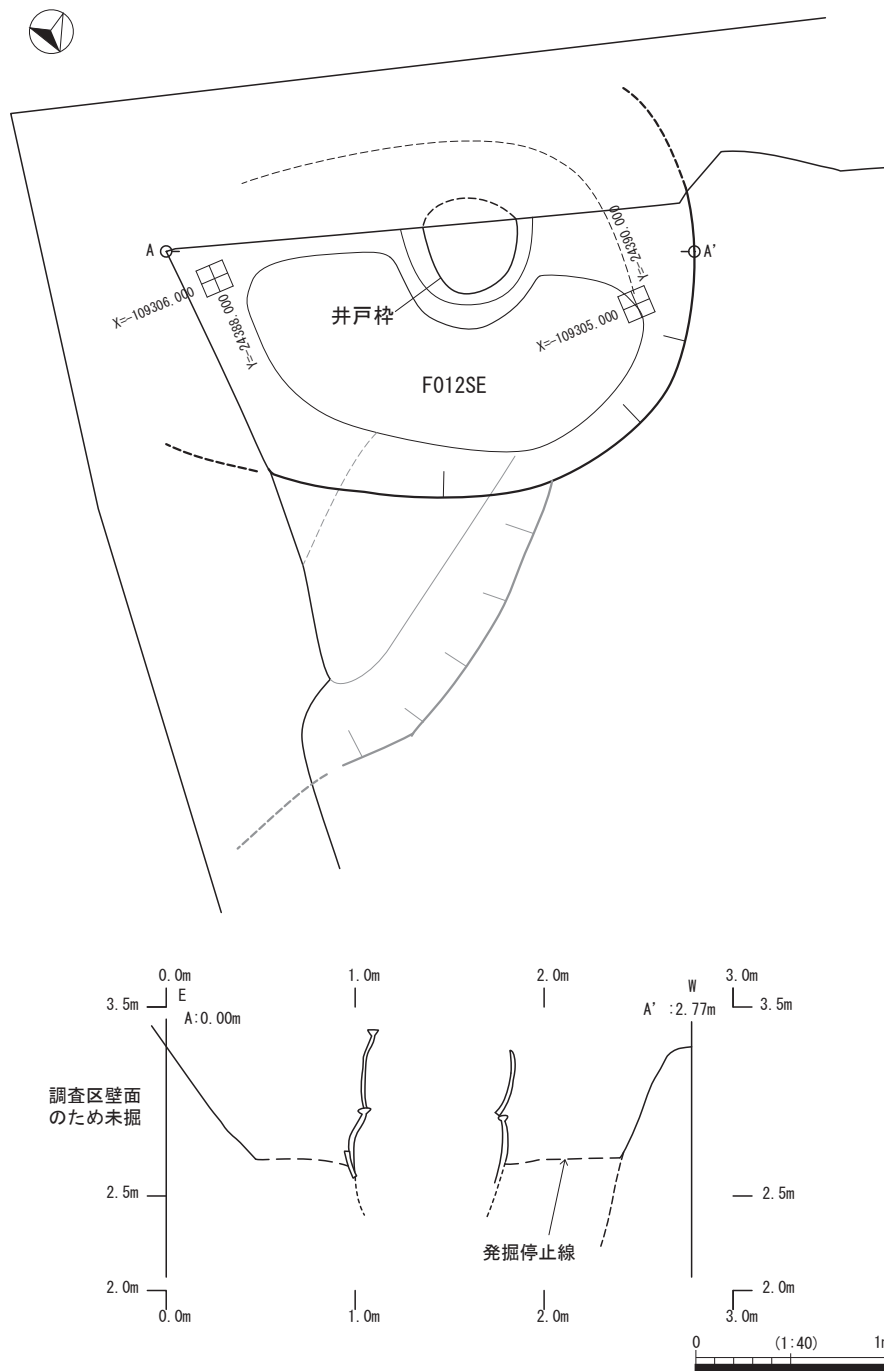
第148図 D004SK 平断面図

[F区] (第14図 F区遺構平面図)

F012SE (IV G1・2b・c 第149図)

F区の東端に位置し、南側・東側が調査区にかかるため全容は不明だが、推定では、長さ3.5m、幅2.5mほどの楕円形土坑の中心部に、底部を欠いた常滑窯産の赤物の甕を井戸枠として利用した井戸である。深さは、湧水のため不明である。調査時に確認した限りでは、赤物の甕を三段積み重ねている。

遺構の所属時期は、井戸枠として利用した常滑窯産の赤物の甕から、近世・17世紀代に位置づけられよう。



第149図 F012SE 平断面図

[G区] (第15図 G区遺構平面図)

G002SX・G003SD (Ⅲ G6r 第151図、遺物実測図 63・65 - 0861・0910～0916)

いずれも、G区北側東西トレンチの中央北端に位置し、北側が調査区にかかるため全容は不明である。G003SDはさらに北東方向へ延びると思われる、深さは約0.3mで、上層部をG002SXに切られる。

G003SDの埋土からは、東濃型山皿(0861)が出土している。1/3程度残る資料で、東濃型・脇之島3号窯期に属する。

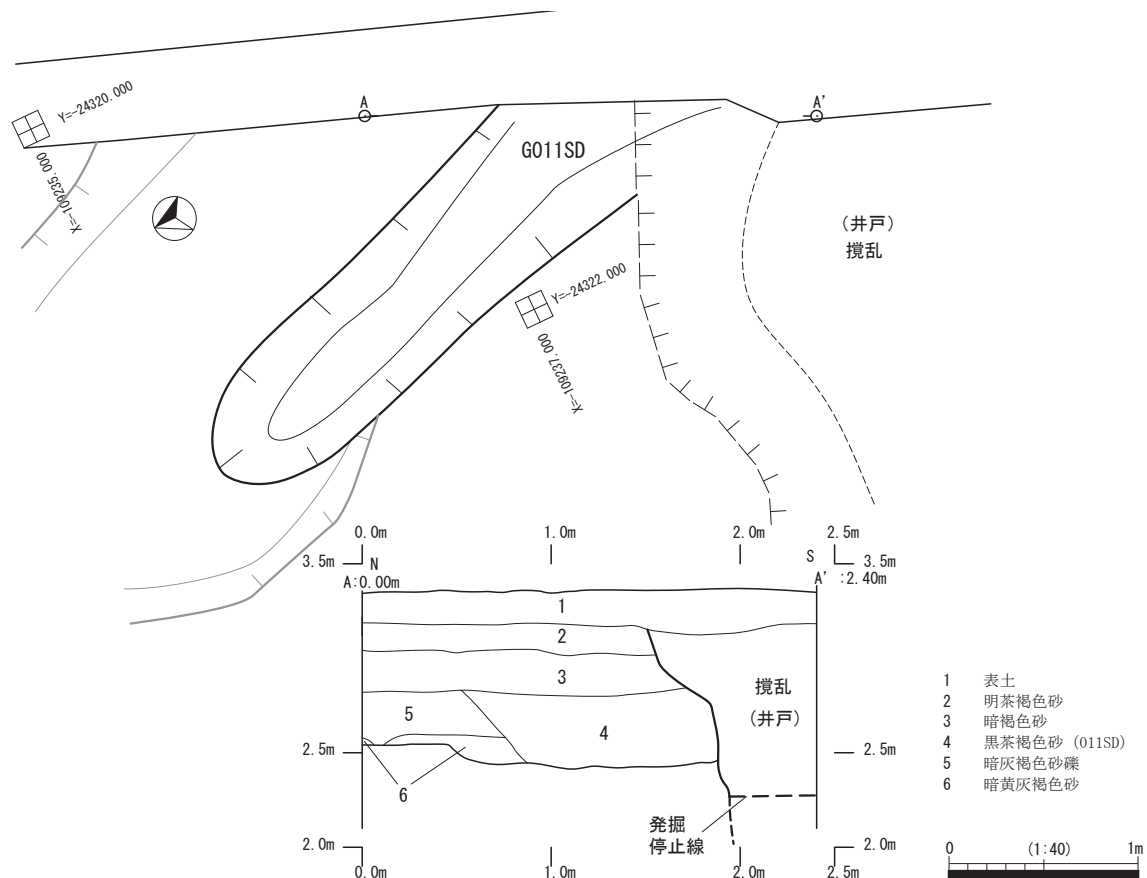
G002SXの埋土からは、土師器皿(0910～0916)がまとまって出土している他、図示し得ないが陶器類の破片も約50点出土している。0910～0916はいずれも非クロ調整の皿で、0910～0913は、完形またはほぼ完形の資料である。15～16世紀代に属するか。

出土遺物から、遺構の所属時期は、G003SDが中世・15世紀中葉に位置づけられ、G002SXはG003SD埋没後、中世・15世紀後半～16世紀代に位置づけられよう。

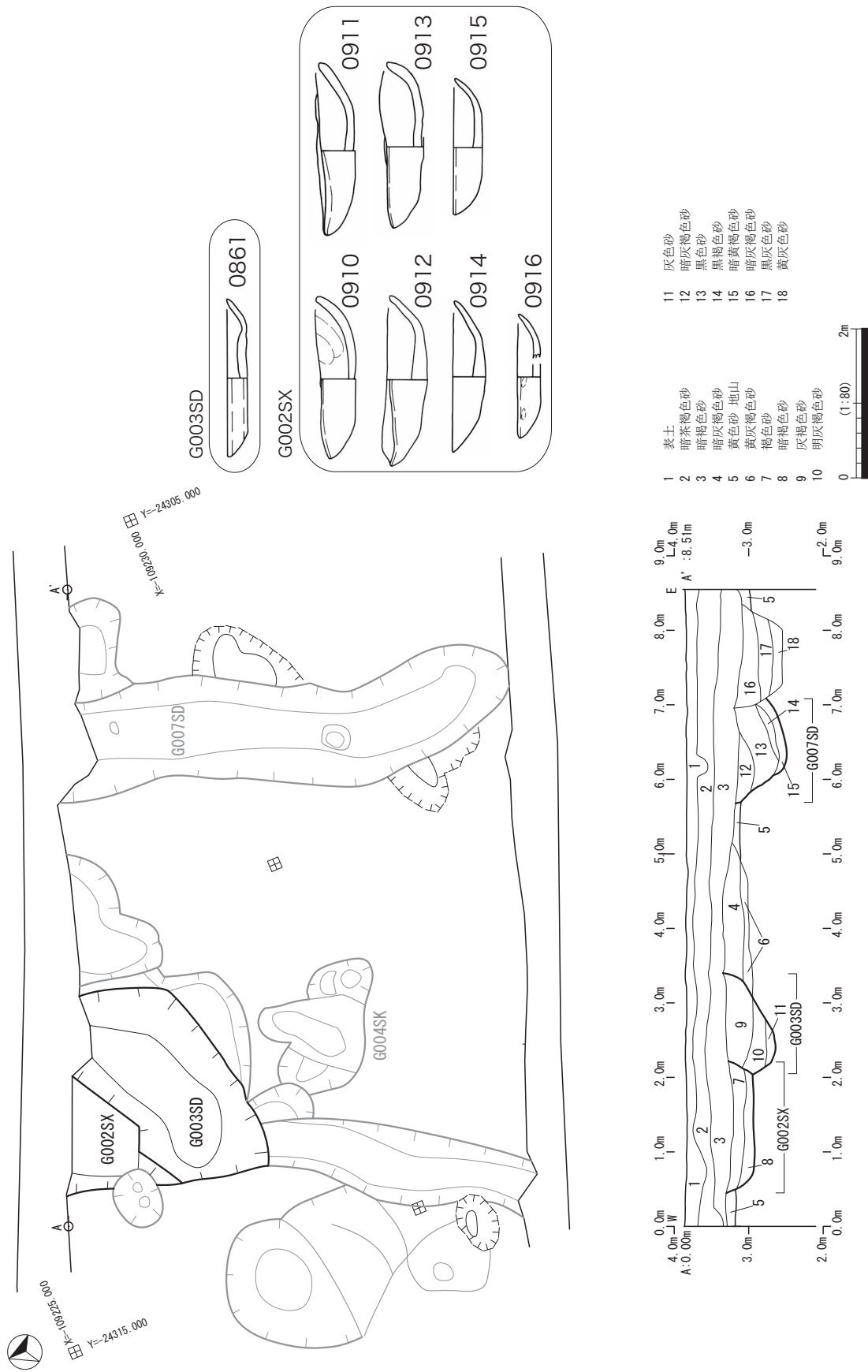
G011SD (Ⅲ G8p 第150図)

G区南北トレンチ北側に位置し、東側が調査区にかかり、一部攪乱に切られる。幅0.7mほどで、北西—南東方向に延びる溝状を呈し、深さは約0.3mである。

埋土からは、図示し得る遺物はないが、常滑(知多)窯産山茶碗・甕の破片が約30点出土しており、中世を下ることはないだろう。



第150図 G011SD 平断面図



第151図 G002SX・G003SD 平面断面図

第2章 調査の成果

G012SD・G013SD・G015SD・G018SD

(Ⅲ G10・11・12・13o 10・11・13・14n 13m 第152図、
遺物実測図63・64 - 0862～0878)

G012SD・G013SD・G015SD・G018SDは、G区南北トレンチの中央から南部に位置し、いずれも調査区にかかるため全容は不明だが、南北方向に延びるG015SDに直交するようにG012SD・G013SD・G018SDが東西方向に延びる。調査時ではそれぞれの埋土に違いが認められなかったため、ほぼ同時期に構築されたものだろうと推定される。G012SDは北側・西側が調査区にかかり、東側がG015SDに交わるため幅も不明だが深さは約0.6mである。G013SDはG012SDとほぼ並行し、東西に延びるが、西側が調査区にかかり、東側がG015SDと交わる。幅2mほどで深さは約0.4mである。G015SDは南北に延びるが北側・南側は調査区にかかり、北側でG012SD・G013SDと交わり、南側でG018SDと交わる。幅1.8mほどで深さ約0.5mである。G018SDは西側・東側が調査区にかかるが、幅2.7～3.5mほどで深さは約0.65mである。

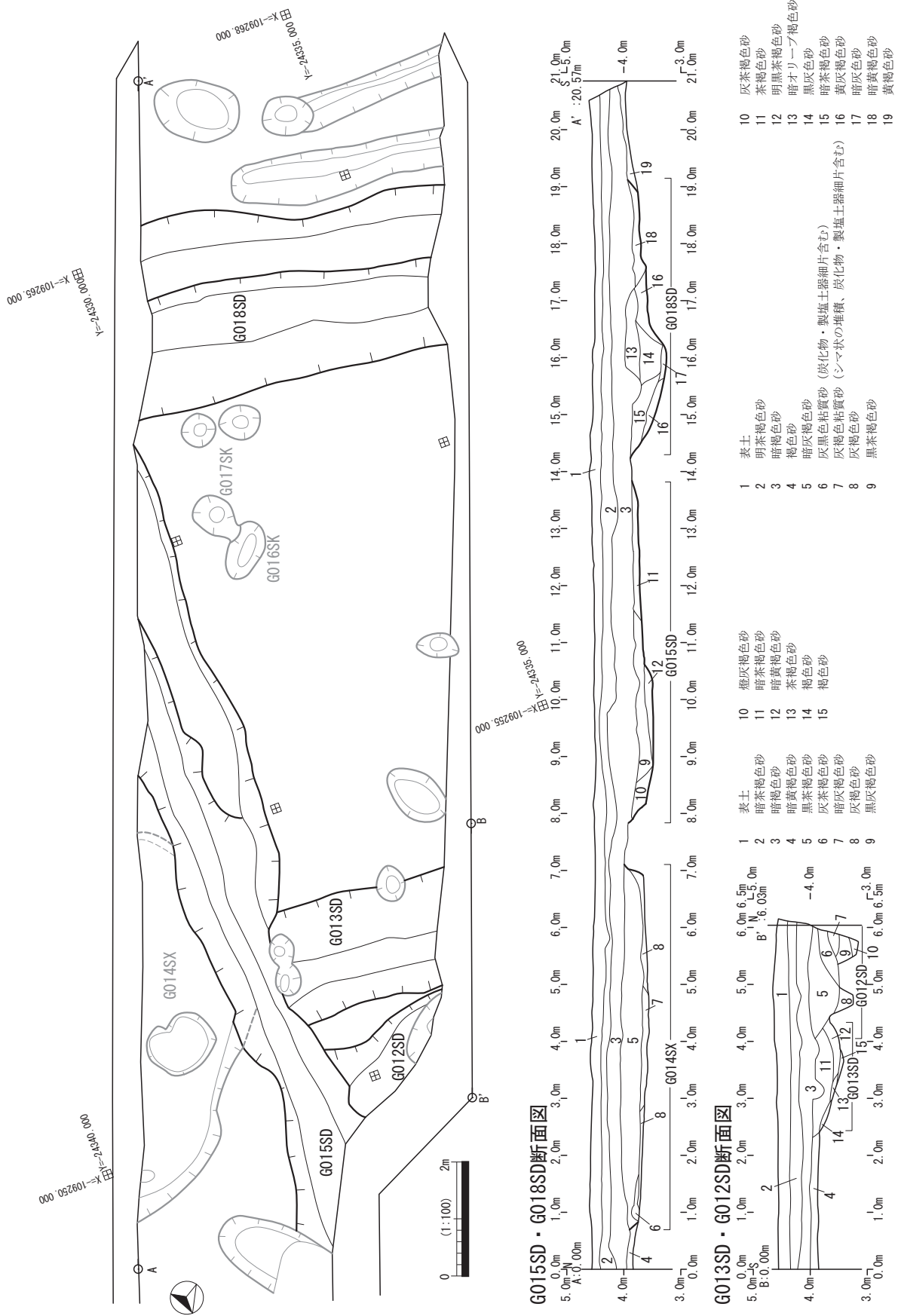
G012SDの埋土からは、古瀬戸の陶器(0862～0865)が出土している他、図示し得ないが常滑(知多)窯産山茶碗・甕等の破片が約30点出土している。0862は瓶子の胴部破片で、古瀬戸後期様式Ⅰ～Ⅱ期に属する。0863は古瀬戸直縁大皿の口縁部破片で、口唇部に刻みを施す。古瀬戸後期様式Ⅱ期に属する。0864は古瀬戸仏花瓶の口縁部破片で、鉄釉を施す。古瀬戸後期様式Ⅳ期古段階に属する。0865は古瀬戸平碗で、底部を欠くが1/3程度残る資料である。古瀬戸後期様式Ⅳ期に属する。

G013SDの埋土からは、土師器羽釜(0866・0867)、青磁碗(0868)が出土している。0866・0867は口縁部～胴部にかけて1/10程度残る資料で、胴部はハケ目調整である。外面には煤が付着する。15世紀前半ころに属するか。0868は青磁蓮弁文碗の破片資料である。

G015SDの埋土からは、東濃型山茶碗(0869・0870)、古瀬戸天目茶碗(0871)・燭台(0872)、土師器羽釜(0873)、凝灰質砂岩製の砥石(0874)が出土している。0860・0870は破片資料で、東濃型・脇之島3号窯期に属する。0871は1/3程度残る資料で、内外面とも鉄釉を施すし、削り出し高台(内反り)である。古瀬戸後期様式Ⅱ期に属する。0872は燭台の脚部破片で、外面全体に灰釉を施す。古瀬戸後期様式Ⅱ～Ⅲ期に属する。0873は土師器羽釜の破片資料で、鏝が水平で0866・0867と比べて、鏝と口端部が離れている。14世紀代に属するか。

G018SDの埋土からは、東濃型山皿(0875)、常滑(知多)窯産鉢(0876)、凝灰岩製の砥石(0877)、安山岩製の台石(0878)が出土している。0875は1/2程度残る資料で、東濃型・脇之島3号窯期に属する。0876は破片資料で、常滑(知多)窯10型式期に属する。0878は煤が付着し、被熱痕がみられる。

出土遺物から、遺構の所属時期は中世・14世紀後半～15世紀代に位置づけられよう。



第152図 G012SD・G013SD・G015SD・G018SD 平断面図

第2章 調査の成果

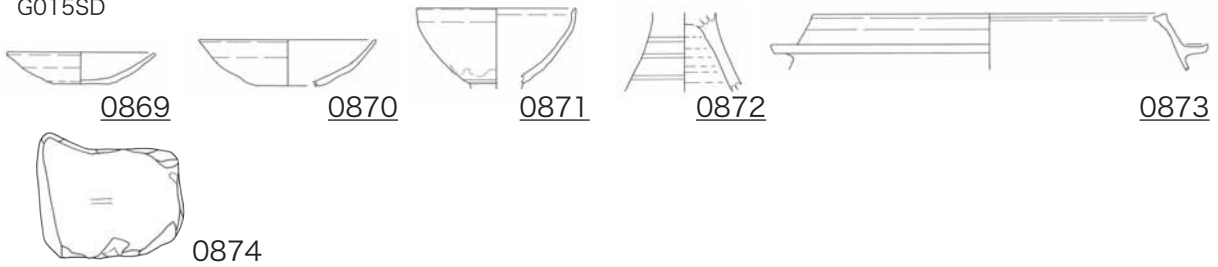
G012SD



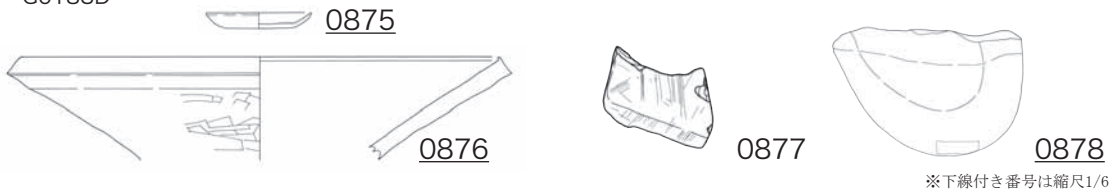
G013SD



G015SD



G018SD



※下線付き番号は縮尺1/6

第 153 図 G012SD・G013SD・G015SD・G018SD 出土遺物

G033SD (Ⅲ G17・18t 第 154 図、遺物実測図 64 - 0879・0880)

G 区南側東西トレンチ東側に位置し、南東部が調査区にかかり、西側が後世の掘り込みに切られる。幅 0.7m ほどで、ほぼ東西方向に延びる溝状を呈し、深さは約 0.2m である。

埋土からは、常滑（知多）窯産山茶碗（0879）、土師器皿（0880）が出土している他、図示し得ないが、常滑（知多）窯産山茶碗、土師器鍋・羽釜等の破片が約 70 点出土している。0879 は 1/4 程度残る資料で、常滑（知多）窯 5 型式期に属する。0880 は非ロクロ調整の皿でほぼ完形の資料である。15 世紀代に属するか。

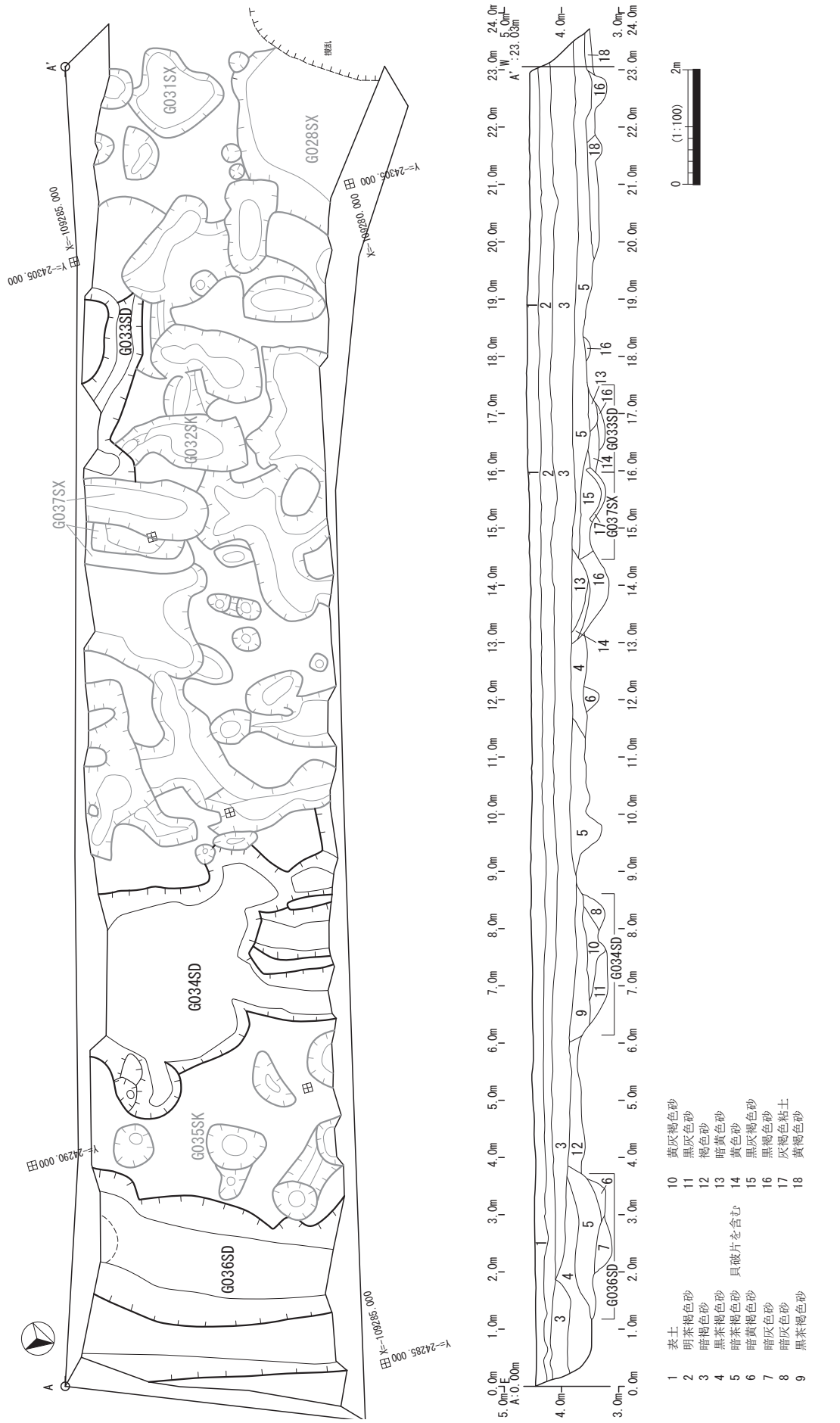
出土遺物から、遺構の所属時期は中世・15 世紀代に位置づけられよう。

G034SD (Ⅲ H17・18b 第 154 図、遺物実測図 64・65 - 0881～0892)

G 区南側東西トレンチ東側に位置し、北側・南側が調査区にかかるため全容は不明だが、南北方向に延び、北側は幅 0.8m ほどの溝が 3 条並行し、南側で幅 3m ほどの溝に合流する。深さは約 0.4m である。

埋土からは、瀬戸窯産山茶碗（0881）、常滑（知多）窯産山茶碗（0882）・山皿（0883～0886）・鉢（0887）・広口壺（0888）・甕（0889・0890）、土錘（0891・0892）が出土している他、図示し得ないが、常滑（知多）窯産山茶碗、土師器鍋等の破片が約 150 点出土している。

0881 は 1/3 程度残る資料で、瀬戸 6 型式期に属する。0882 は破片資料で、常滑（知多）窯 5



第154図 G033SD・G034SD・G036SD 断面図

第2章 調査の成果

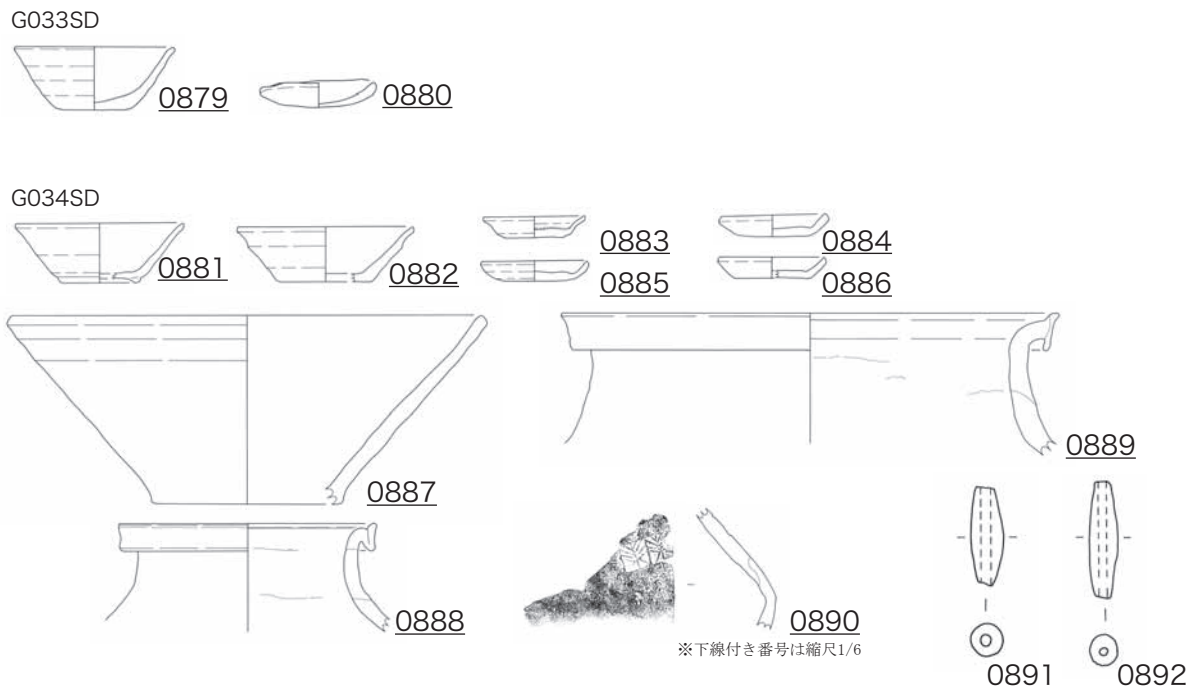
型式期に属する。0883～0886は1/3程度～完形の資料で、いずれも常滑（知多）窯6a型式期に属する。0887は1/6程度残る資料で、片口鉢Ⅱ類に分類され、0888は口縁部付近が1/4程度残る広口壺で、常滑（知多）窯6a型式期に属する。0889・0890は甕の口縁部破片と胴部破片で、0890は押印文を施す。常滑（知多）窯6a型式期に属する。

出土遺物から、遺構の所属時期は中世・13世紀中葉ころに位置づけられよう。

G036SD（ⅢH18c 第154図）

G区南側東西トレンチ東端に位置し、北側・南側が調査区にかかるため全容は不明だが、南北方向に延び、幅2mほどの溝状を呈する。深さは約0.4mである。

埋土からは、図示し得る遺物はないが、常滑（知多）窯産山茶碗・甕破片が約10点出土している。遺構の所属時期は、出土遺物が少ないため詳細は不明だが、中世を下ることはないだろう。



第155図 G033SD・G034SD 出土遺物

G004SK～G006SK（ⅢG6・7r 第15図、遺物実測図65 - 0893～0896）

G区北側東西トレンチの中央、G003SDの南付近に位置する。いずれの土坑も近接しており、現地調査時には埋土の違いが認められなかったため、まとめて扱った。G004SKはいくつかの土坑が重なり合ったような形状で、深さ約0.7mである。G005SKは長さ1m、幅0.7mほどの楕円形を呈し、深さ約0.3mである。G006SKは径0.7mほどの円形を呈し、深さ約0.25mである。

各遺構の埋土から、G004SKは土師器皿（0893・0894）が、G005SKは土師器皿（0895）が、G006SKは古銭（0896）が出土している。0893はロクロ調整の皿、0894・0895は非ロクロ調整の皿で、0895がほぼ完形の資料、以外は破片資料である。16世紀代に属するか。0896は北宋銭「聖宋元宝」である。

出土遺物から、遺構の所属時期は中世・16世紀代に位置づけられよう。

G008SK (Ⅲ G7t 第15図、遺物実測図65 - 0897・0898)

G区北側東西トレンチの東側に位置し、長さ1.7m、幅0.9mほどの楕円形を呈し、深さ約0.2mである。

埋土からは、瀬戸窯産山皿(0897)、常滑(知多)窯産山皿(0898)が出土している。0897はほぼ完形の資料で、瀬戸7型式期に属する。0898は破片資料で、常滑(知多)窯6a型式期に属する。

出土遺物から、遺構の所属時期は中世・13世紀中葉ころに位置づけられよう。

G009SK (Ⅲ G7t 第15図、遺物実測図65 - 0899)

G区北側東西トレンチの東側に位置し、径0.8mほどの円形を呈し、深さ約0.35mである。

埋土からは、東濃型山茶碗(0899)が出土している。1/3程度残る資料で、東濃型・大畑大洞4号窯期の新段階に属する。

出土遺物から、遺構の所属時期は中世・14世紀後半ころに位置づけられよう。

G017SK (Ⅲ G12・13n 第15図、遺物実測図65 - 0900)

G区南北トレンチの南側に位置し、IV期に属するG016SKを切る。長さ0.9m、幅0.6mほどの楕円形を呈し、深さ約0.2mである。

埋土からは、出土遺物が少なく、常滑(知多)窯産瓦(0900)の小破片と土師器破片1点のみである。0900は丸瓦の破片と思われ、内面は布目痕がみられる。常滑(知多)窯2～3型式期に属する。

出土遺物が少量のため、遺構の所属時期は特定できないが、中世を下ることはないだろう。

G025SK (Ⅲ G17q・r 第156図、遺物実測図65 - 0901・0902)

G区南側東西トレンチの中央南端に位置し、南側が調査区にかかり、IV期に属するG024SXを切る。全容は不明だが、径4.5mほどの円形を呈すると思われ、深さ約0.35mである。Ⅲ-1期に属する遺物(0472～0474)もまとまって出土しているため、Ⅲ-1期の項でも扱っている。

埋土からは、常滑(知多)窯産山皿(0901・0902)が出土している。1/2～1/5程度残る資料で0901の内面には釉がかかる。常滑(知多)窯6a型式期に属する。

出土遺物から、遺構の所属時期は中世・13世紀中葉ころに位置づけられよう。

G026SK (Ⅲ G17q 第156図、遺物実測図65 - 0903)

G区南側東西トレンチの中央南端、G025SKの西付近に位置し、IV期に属するG016SKを切る。全容は不明だが、深さ約0.3mである。

埋土からは、古銭(0903)が出土している他、土師器皿破片等が数点出土しているのみだが、床面から浮いた状態で馬骨が出土している。今回、馬骨の詳細な分析は行っていないが、埋葬遺構もしくは、まじない関連の遺構かもしれない。0903は北宋銭「大観通宝」である。

出土遺物が少量のため、遺構の所属時期は特定できないが、中世を下ることはないだろう。

G027SK (Ⅲ G16r 第15図、遺物実測図65-0904)

G区南側東西トレンチの中央に位置し、径1mほどの円形を呈し、深さ約0.3mである。

埋土からは、出土遺物が少なく、古銭(0904)が出土している他、常滑(知多)窯産山茶碗破片等が数点出土しているのみである。0904は北宋銭「大観通宝」である。

出土遺物が少量のため、遺構の所属時期は特定できないが、中世を下ることはないだろう。

G029SK・G030SK (Ⅲ G17r・s 第156図、遺物実測図65-0905・0906)

G区南側東西トレンチの中央南端に位置し、南側が調査区にかかる。G029SKは幅1mほどの楕円形または溝状を呈すると思われ、深さは約0.15mである。G030SKはG029SKを切る。径0.9mほどの円形を呈すると思われ、深さは約0.2mである。

G029SKの埋土からは、古瀬戸の皿(0905)が出土している他、常滑(知多)窯産山茶碗、土師器皿破片等が約20点出土している。G030SKの埋土から出土した遺物は少なく、常滑(知多)窯産瓦の加工円盤(0906)が出土している他、甕破片が1点出土しているのみである。0905は古瀬戸折縁小皿の1/2程度残る資料で、古瀬戸後期様式Ⅲ期に属する。

出土遺物から、遺構の所属時期はG029SKが15世紀前半ころに位置づけられ、G030SKはそれ以降で中世を下ることはないだろう。

G032SK (Ⅲ G17t 第157図、遺物実測図65-0907・0908)

G区南側東西トレンチの東側に位置し、同時期か後世の遺構と入り組んでいるため、全容は不明だが、深さは約0.3mである。

埋土からは、東濃型山茶碗(0907)、常滑(知多)窯産山皿(0908)が出土している。0907は1/2程度残る資料で東濃型・脇之島3号窯期に属する。0908はほぼ完形に残る資料で、常滑(知多)窯5型式期に属する。

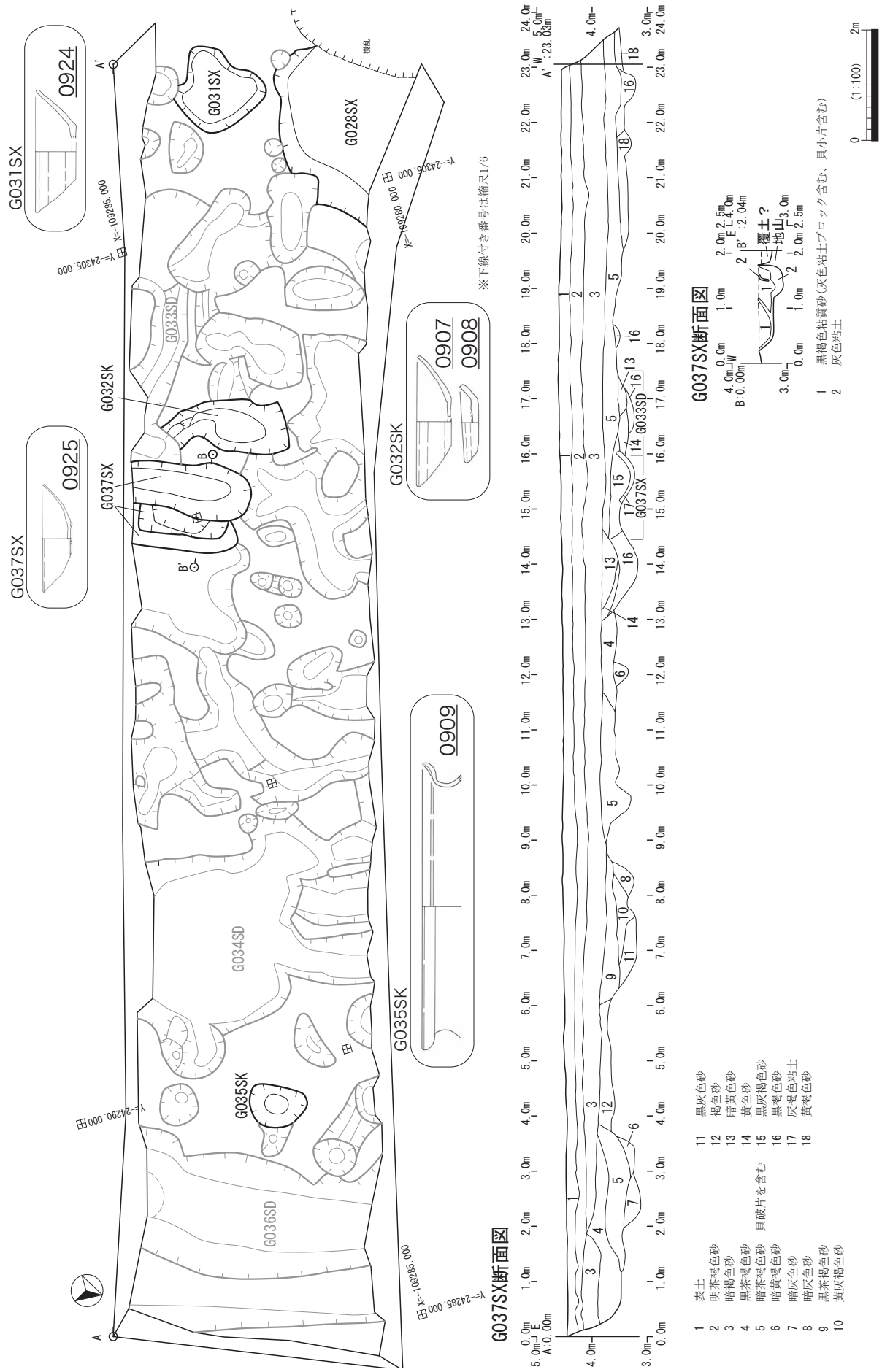
出土遺物から、遺構の所属時期は中世・15世紀中葉ころに位置づけられよう。

G035SK (Ⅲ H18c 第157図、遺物実測図65-0909)

G区南側東西トレンチの東端に位置し、長さ1m、幅0.75mの楕円形を呈し、深さ約0.3mである。

埋土からは、土師器伊勢鍋の口縁部付近破片(0909)が出土している他、常滑(知多)窯産山茶碗、土師器皿破片等が約10点出土している。

出土遺物が少なく、遺構の所属時期は特定できないが、中世・14～15世紀前半ころに位置づけられよう。



第157図 G032SK・G035SK、G028SX・G031SX・G037SX 平断面図

G010SX (Ⅲ G8t Ⅲ H7・8a 第159図、遺物実測図65-0917～0919)

G区北側東西トレンチの南東隅に位置し、南側・東側が調査区にかかるため全容は不明だが、深さ約0.4mである。

埋土からは、瀬戸窯産山茶碗(0917)、常滑(知多)窯産山皿(0918)、古瀬戸の皿(0919)が出土している他、常滑(知多)窯産山茶碗、土師器皿破片等が約20点出土している。0917は完形の資料で、瀬戸6型式期に属する。0918は1/3程度残る資料で、常滑(知多)窯3型式期に属する。0919は古瀬戸折縁深皿の破片資料で、古瀬戸中期様式Ⅱ期に属する。

出土遺物から、遺構の所属時期は中世・14世紀前半ころに位置づけられよう。

G028SX (Ⅲ G16s 17s・t 第157図、遺物実測図65-0920～0923)

G区南側東西トレンチの東側に位置し、北側が調査区にかかり、西側が攪乱に切られるため全容は不明だが、深さ約0.25mである。

埋土からは、常滑(知多)窯産山皿(0920)、東濃型山茶碗(0921)、古瀬戸の碗(0922)、土師器羽釜(0923)が出土している他、陶器類、土師器類の破片等が100点以上出土している。0920は1/2程度残る資料で、常滑(知多)窯6a型式期に属する。0921は1/3程度残る資料で、東濃型・脇之島3号窯期に属する。0922は古瀬戸平碗の破片資料で、古瀬戸後期様式Ⅳ期古段階に属する。0923は口縁～胴部にかけて1/6程度残る資料で、器表面が磨耗するが、胴部外面はハケ目調整である。14世紀後半～15世紀代に属すると思われる。

出土遺物から、遺構の所属時期は中世・15世紀後半ころに位置づけられよう。



第158図 G028SX 出土遺物

G031SX (Ⅲ G17s 第157図、遺物実測図65-0924)

G区南側東西トレンチの東側に位置し、長軸1.5mほどの不整形な掘り込みで、深さ約0.2mである。

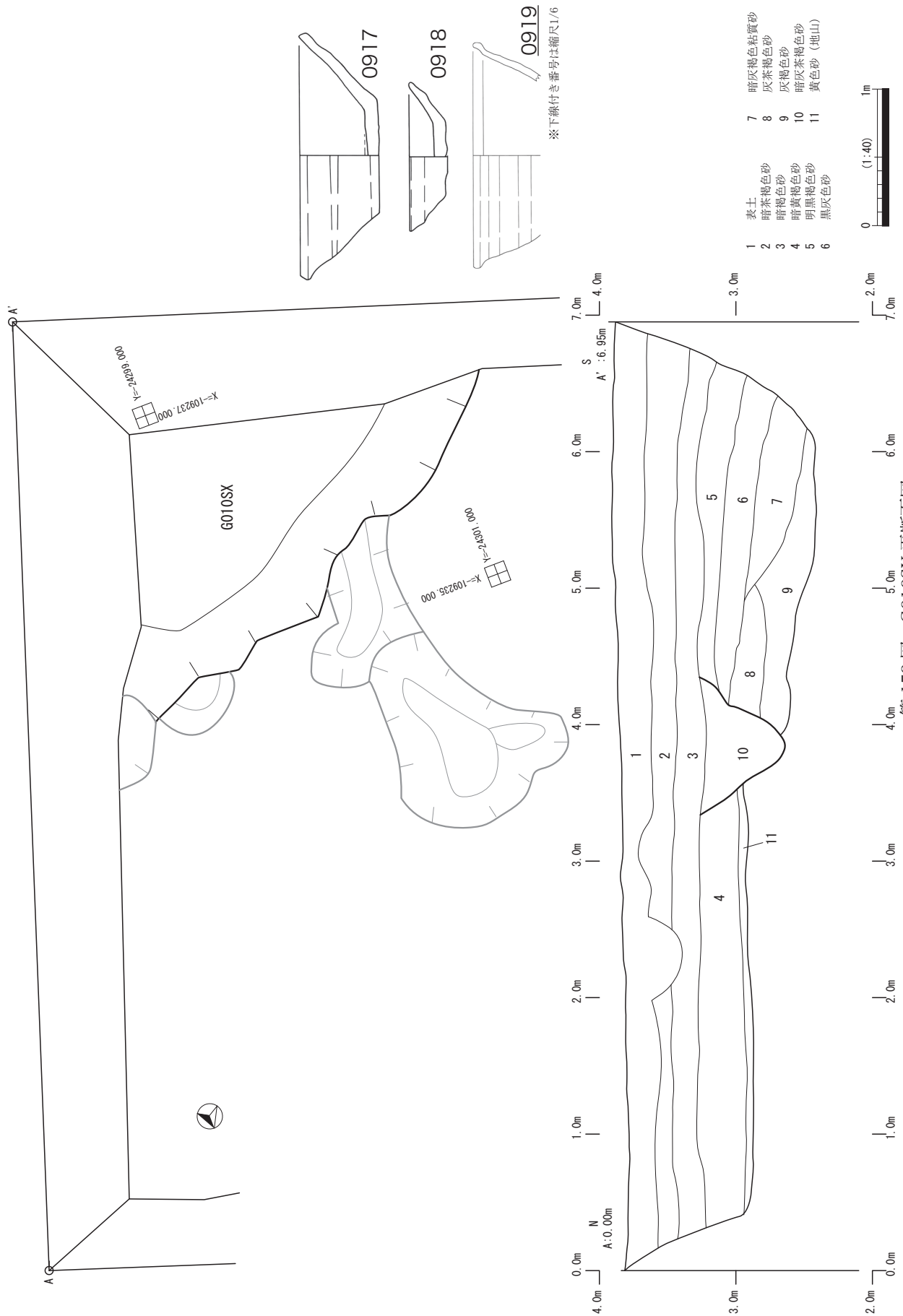
埋土からは、瀬戸窯産山茶碗(0924)が出土している他、図化していないが、最大径25cmほどの平らな石が出土しており、礎石として使用されていた可能性がある。0924は1/8程度残る資料で、瀬戸8型式期に属する。

出土遺物から、遺構の所属時期は中世・13世紀後葉～14世紀前葉ころに位置づけられよう。

G037SX (Ⅲ G17・18t Ⅲ H17・18a 第157図、遺物実測図65-0925)

G区南側東西トレンチの東側に位置し、南側が調査区にかかる。幅1.7mほどの掘り込みに、幅1mほどの舟形状に粘土を貼り、西側には拡張するように二重の粘土帯を貼り付ける。用途等是不明である。

埋土からは、図示し得る遺物は少ないが、東濃型山茶碗(0925)が出土している。1/3程度残る資料で東濃型・大洞東1号窯期に属する。



出土遺物から、遺構の所属時期は中世・15世紀前葉ころに位置づけられよう。

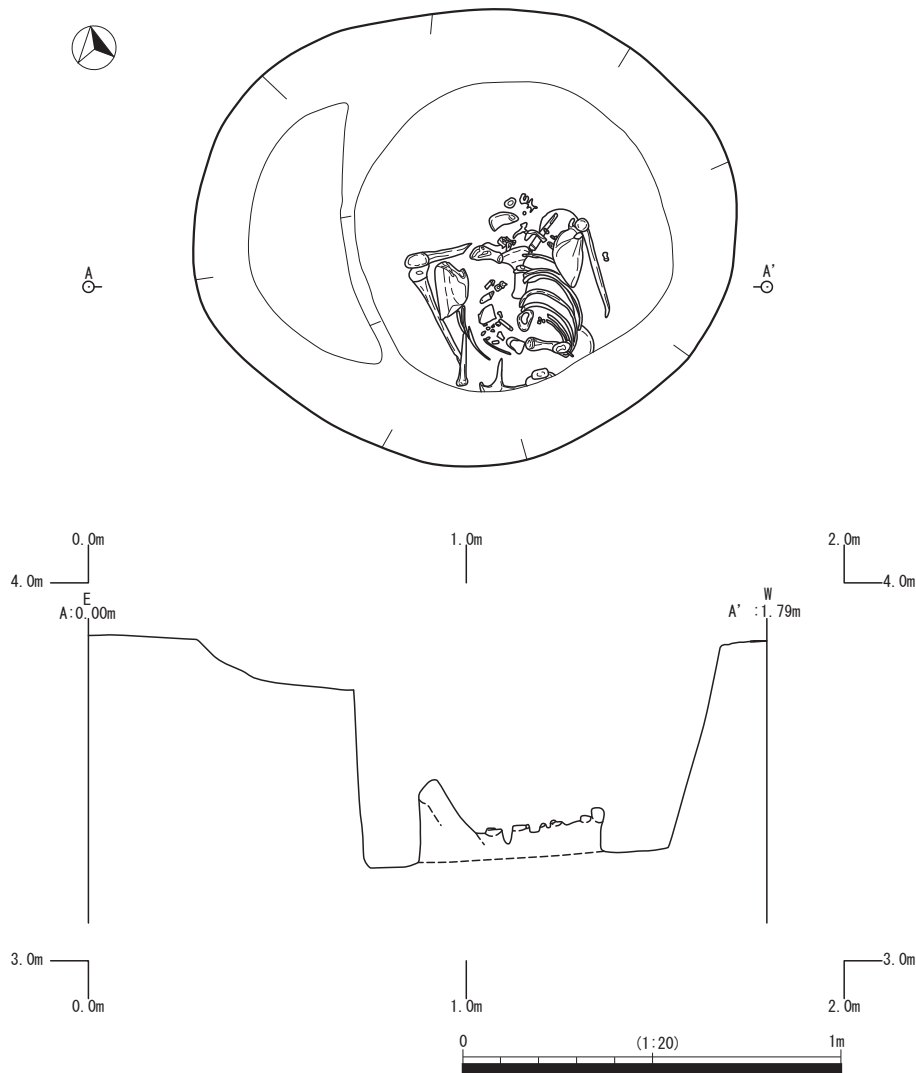
G019SZ (Ⅲ G15o 第160図)

G区南側東西トレンチの西側に位置し、径1.5mほどの円形を呈する土坑墓で、深さ約0.35mである。

土坑には、1体の成人男性の人骨が埋葬されており、寛永通宝の六文銭が副葬されていた。検出状況から、南側にもたれるように埋葬されており、北側を向いていたと考えられる。

寛永通宝の六文銭が出土していることから、近世・江戸期に埋葬されたと考えられる。

人骨については、聖マリアンナ医科大学解剖学講座長岡朋人氏の鑑定の結果、推定身長155.8cm、死亡年齢は50歳前後と推定されている。なお、人骨の詳細分析結果については、第3章を参照されたい。



第160図 G019SZ 埋葬人骨出土状況図

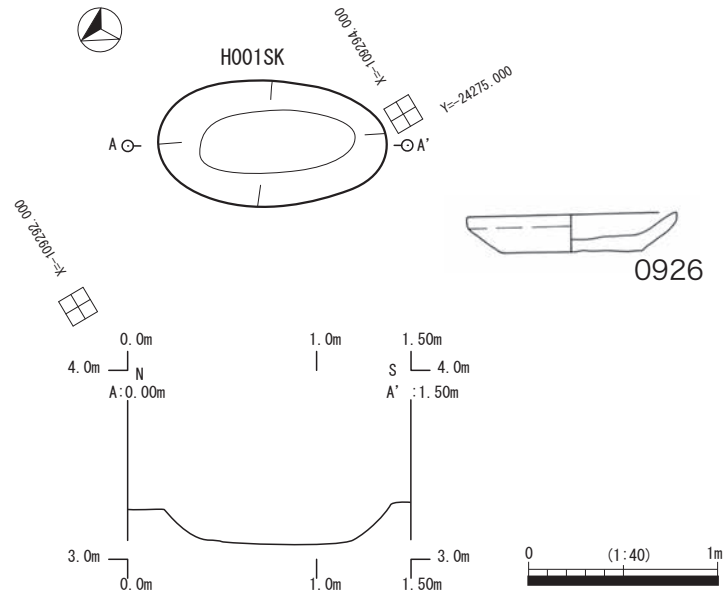
第2章 調査の成果

[H区] (第16図H区遺構平面図)

H001SK (ⅢH 19e・f 第161図、遺物実測図65-0926)

H区北側トレンチの西側に位置し、長さ1.3m、幅0.7mほどの楕円形を呈し、深さ約0.15mである。

埋土からは、瀬戸窯産山皿(0926)が出土している。ほぼ完形の資料で、瀬戸7型式期に属する。出土遺物から遺構の所属時期は中世・13世紀中葉ころに位置づけられよう。



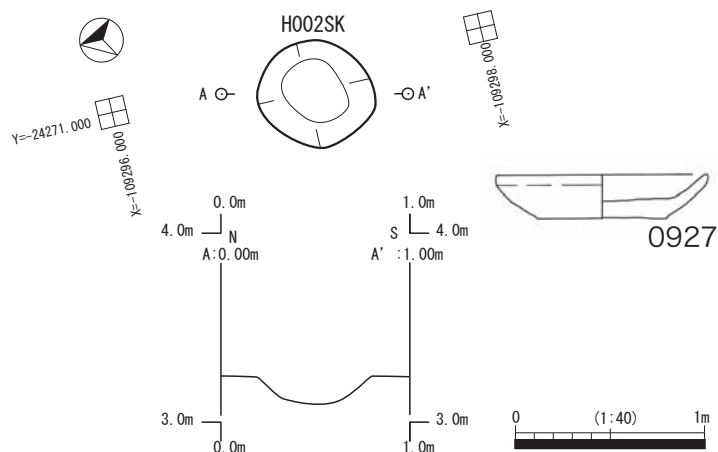
第161図 H001SK 平断面図

H002SK (ⅢH20f 第162図、遺物実測図65-0927)

H区北側トレンチの西側に位置し、径0.6mほどの円形を呈し、深さ約0.1mである。

埋土からは、常滑(知多)窯産山皿(0927)が出土している。1/3程度残る資料で常滑(知多)窯6a型式期に属する。

出土遺物から遺構の所属時期は中世・13世紀中葉ころに位置づけられよう。



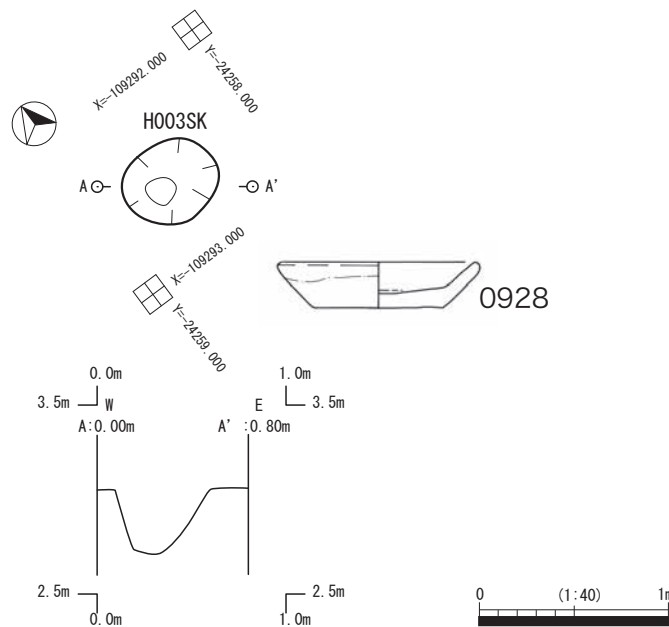
第162図 H002SK 平断面図

H003SK (Ⅲ H19i 第163図、遺物実測図65-0928)

H区北側トレンチの東側に位置し、径0.5mほどの円形を呈し、深さ約0.25mである。

埋土からは、常滑(知多)窯産山皿(0928)が出土している。ほぼ完形の資料で常滑(知多)窯6a型式期に属する。

出土遺物から遺構の所属時期は中世・13世紀中葉ころに位置づけられよう。



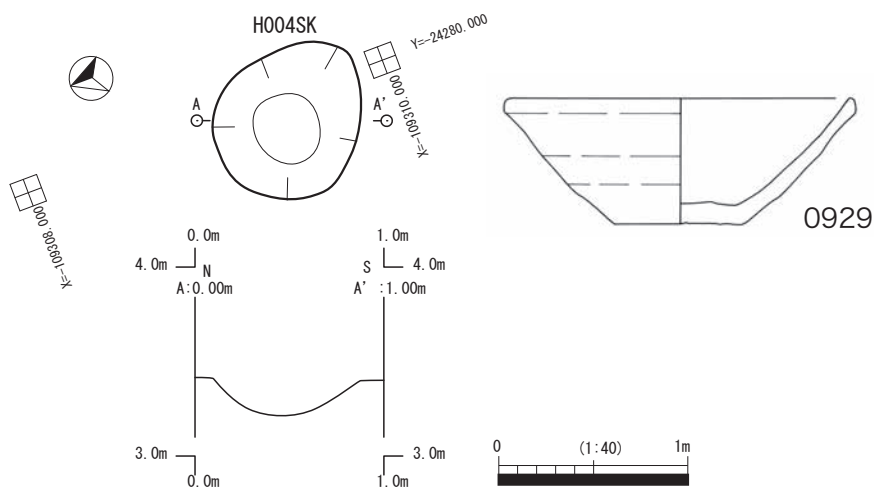
第163図 H003SK 平断面図

H004SK (Ⅳ H2d・e 第164図、遺物実測図65-0929)

H区南側トレンチの北端に位置し、径0.9mほどの円形を呈し、深さ約0.2mである。

埋土からは、瀬戸窯産山茶碗(0929)が出土している。1/3程度残る資料で瀬戸7型式期に属する。

出土遺物から遺構の所属時期は中世・13世紀中葉ころに位置づけられよう。



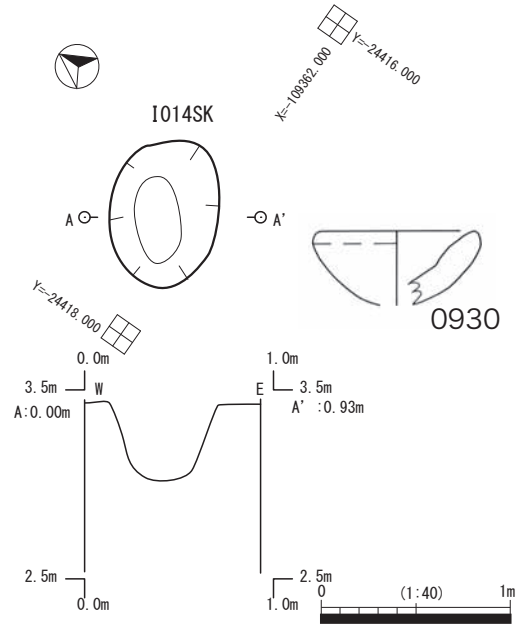
第164図 H004SK 平断面図

【I区】(第17図I区遺構平面図)

I014SK (IV F13q 第165図、遺物実測図65-0930)

I区東側に位置し、径0.8mほどの円形を呈し、深さ約0.4mである。

埋土からは、るつぼ(0930)が出土している。出土遺物が1点のみのため所属時期は特定できないが、中世を下ることはないと思われる。



第165図 I014SK 平断面図

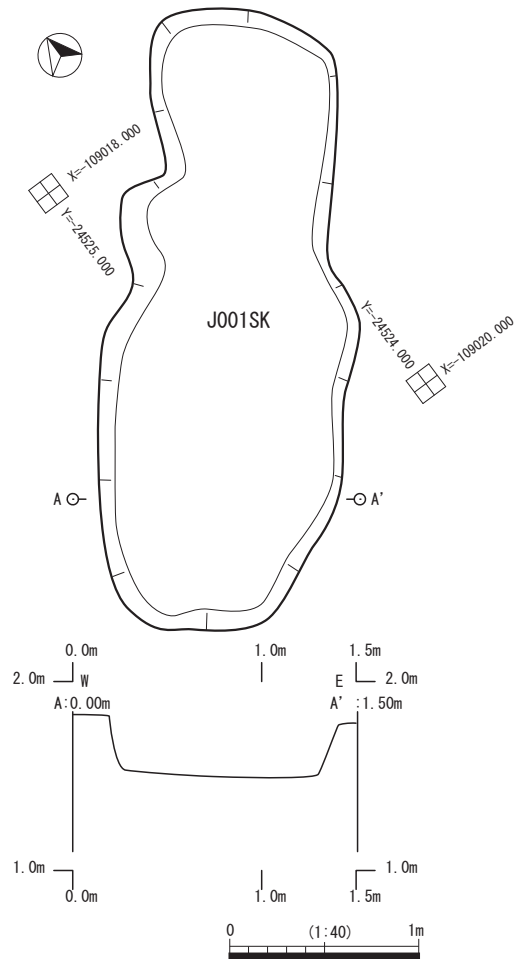
【J区】(第18図J区遺構平面図)

J001SK (I E4・5o・p 第166図、遺物実測図65-0931～0934)

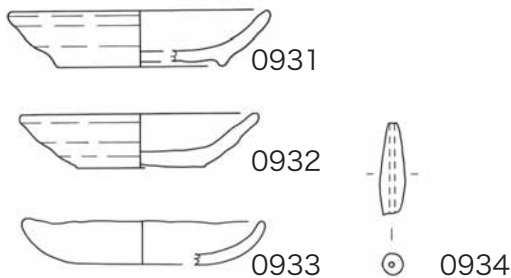
J区東側に位置し、長さ3.3m、幅1.3mほどの楕円形を呈し、深さ約0.35mである。

埋土からは、瀬戸・美濃窯産の皿(0931)、土師器皿(0932・0933)、土錘(0934)が出土している。0931は1/3程度残る丸皿で、瀬戸大窯Ⅲ期後半に属する。0932はロクロ調整の皿で、1/3程度残る資料である。0933は非ロクロ調整の皿の破片資料である。15～16世紀代に属するか。

出土遺物から遺構の所属時期は中世・16世紀後半ころに位置づけられよう。



第166図 J001SK 平断面図



J003SK (I E6p 第18図、遺物実測図65-0935)

J区東側に位置し、径0.4mほどの円形を呈し、深さ約0.25mである。

埋土からは、東濃型山皿(0935)が出土している。1/3程度残る資料で東濃型・脇之島3号窯期に属する。

出土遺物から遺構の所属時期は中世・15世紀中葉ころに位置づけられよう。

(2) 遺構外出土遺物 (遺物実測図66～72-0936～1090)

V期に属する遺構外出土遺物は、今回の調査範囲では全時代を通して最も出土量が多い。

出土地区としては、掲載遺物以外も含め、地区ごとの遺物量の多少はあるが、全地区から出土している。ただし、遺構の密度と同様にC区から出土した遺物量は特に多い。

所属時期については、検出した遺構と同様に、中世・12世紀末～13世紀代に属する遺物が最も多いが、14～16世紀代の遺物も少なくはない。

種別としては、陶磁器・土師器類の他、瓦、古銭、土(陶)錘、陶丸、砥石等の石製品が出土している。

以下、種別ごとに記述していく。

《陶磁器》

0936は瀬戸(猿投?)窯産の小碗で、ほぼ完形の資料である。高台をもち、口縁部外面・内面に釉がかかる。H区出土、瀬戸4型式期に属する。

0937～0941は常滑(知多)窯産の小碗・山皿等で、C区から出土している。

0937は小碗で、口縁部付近の破片資料である。内面に釉がかかる。常滑(知多)窯1b型式期古段階に属する。0938は耳皿で、ほぼ完形の資料である。山皿を成形後、へら状工具により口縁部付近を押し込み、耳形にしている。常滑(知多)窯1b型式期に属する。0939・0940は山皿(小碗)で、いずれも1/4程度残る資料である。高台をもち、内面に釉がかかる。常滑(知多)窯2型式期に属する。0941は山皿で、完形の資料である。常滑(知多)窯6a型式期に属する。

0942～0945は常滑(知多)窯産山茶碗で、0942～0944はC区、0945はG区から出土している。0942は1/4程度残る資料で、内面に釉がかかる。常滑(知多)窯2型式期に属する。0943～0945は1/3～2/3程度残る資料で、0943は口縁部外面、0945は口縁部外面・内面に釉がかかる。いずれも常滑(知多)窯6a型式期に属する。

0946・0947は東濃型の山茶碗で、G区から出土している。いずれも1/2程度残る資料で、東濃型・脇之島3号窯期に属する。

0948は瀬戸窯産山茶碗で、G区から出土している。1/2程度残る資料で皿状に近い器形である。瀬戸11型式期に属する。

0949は灰釉陶器の短頸壺の口縁部付近破片で、E区から出土している。短く直立する口縁部をもち、肩部に1条の沈線を施し、外面全体に灰釉を施釉する。12世紀代に属するか。

0950～0954は常滑(知多)窯産の陶器類で、いずれもC区から出土している。0950は三筋壺の口縁部破片で、内外面に釉がかかる。常滑(知多)窯2～3型式期に属する。0951は片口鉢の1/5程度残る資料で、常滑(知多)窯4型式期に属する。0952は盤の1/4程度残る資料で、内

第2章 調査の成果

外面に釉がかかる。古瀬戸の洗の写しと思われる。常滑（知多）窯 6a 型式期に属する。0953 は鳶口壺の 1/4 程度残る資料で、底部付近のみヘラケズリ、以外はロクロナデである。胴部外面に釉がかかり、内面には茶褐色の付着物がある。お歯黒に使用されたものと思われる。常滑（知多）窯 6a 型式期に属する。0954 は玉縁壺の口縁～胴上半部破片で、胴部に「米」字状のヘラ記号を施す。常滑（知多）窯 10 型式期に属する。

0955～0966 は古瀬戸の陶器類で、0955～0957・0959・0965 は C 区、0962・0963 は F 区、0958・0960・0961・0964・0966 は G 区から出土している。0955 は四耳壺の口縁部破片で、内外面に施釉する。古瀬戸前期様式 II 期に属する。0956 は水滴の破片資料で、内外面に施釉する。古瀬戸中期様式 I～II 期に属する。0957 は合子の破片資料で内外面に施釉する。古瀬戸中期様式 II 期に属する。0958 は合子の 1/3 程度残る資料で、内面・外面上部に施釉する。古瀬戸中期様式 III 期に属する。0959 は天目茶碗の 1/3 程度残る資料で、内面・外面上部に施釉し、削り出し高台である。古瀬戸後期様式 II 期に属する。0960 は折縁小皿のほぼ完形に残る資料で、内面・口縁部外面に施釉する。古瀬戸後期様式 II 期に属する。0961 は小鉢の 1/3 程度残る資料で、内面・外面上部に施釉し、削り出し高台である。古瀬戸後期様式 II 期に属する。0962 は水鳥形水滴のほぼ完形に残る資料で、上面に施釉し、底部は糸切りである。古瀬戸後期様式 I～III 期に属する。0963 は口広有耳壺の口縁～胴上半部破片で、内外面に施釉し、肩部に 3 または 4 方向に耳が付く。古瀬戸後期様式 III 期に属する。0964 は小鉢の 1/3 程度残る資料で、内面・外面上部に施釉し、削り出し高台である。古瀬戸後期様式 IV 期古段階に属する。0965 は鉄釉小皿の 1/5 程度残る資料で、口縁部付近の内外面に施釉する。古瀬戸後期様式 III 期に属する。0966 は卸小皿の 1/4 程度残る資料で、口縁部付近の内外面に施釉する。古瀬戸後期様式 IV 期新段階に属する。

0967～0969 は瀬戸・美濃登窯の陶器類で、0967 は J 区、0968 は G 区、0969 は C 区から出土している。0967 は天目茶碗の 1/3 程度残る資料で、底部付近外面以外に施釉する。登窯第 3 小期に属する。0968 は灯明具のほぼ完形に残る資料で、底部付近外面以外に施釉する。登窯第 7 小期に属する。0969 は乗燭の 1/2 程度残る資料で、脚部以外の内外面に施釉する。登窯第 9 小期に属する。

0970～0976 は青磁で、0970・0971・0974・0976 は C 区、0972・0975 は E 区、0973 は G 区から出土している。0970～0973 は蓮弁文碗の破片資料である。0974 は碗で、図化していないが雷文を施すか。0975・0976 は端反碗の破片資料である。

《土師器》

0980 は C 区、0978 は D 区、0984 は F 区、0977・0979・0981～0983 は G 区、0985・0986 は I 区から出土している。

0977 はロクロ調整の皿で、底部に焼成後穿孔を施す。15 世紀代に属するか。0978・0979 は伊勢鍋で、0978 は 1/6 程度、0979 は 1/4 程度残る資料で、いずれも外面全体に煤が付着する。0978 は 14 世紀前半、0979 は 14 世紀末～15 世紀前半に属するか。0980～0982 は羽釜の破片資料で、外面はハケ目調整で全体に煤が付着する。0980・0981 は 14 世紀後半、0982 は 15 世紀前半に属するか。0983 は内耳鍋の 1/4 程度残る資料で、内外面に煤が付着し、底部 3 か所に足がつく。16 世紀末～17 世紀前半に属するか。0984 は羽付釜（茶釜）で、底部を欠くが 1/4 程

度残る資料である。17世紀前半に属するか。0985・0986はるつぼで、0985は完形、0986は1/2程度残る資料で、いずれも著しく被熱した痕跡がある。内面には金属？が付着する。

《瓦》

0987～0999は常滑（知多）窯産の瓦で、0990はA区、0988・0999はB区、0987・0991～0995はC区、0989・0996～0998はD区から出土している。いずれも常滑（知多）窯2～3型式期に属する。

0987～0989は軒平瓦で、上面には布目痕がみられる。0987・0988は瓦当面に杏葉唐草文を施す。0989は瓦当面は無文で外面に釉がかかる。

0990～0996は軒丸瓦の瓦当面の破片資料である。小破片で全体が確認できないものもあるが、いずれも内区文様は右三巴文、外区文様は連珠文と思われる。

0997・0998は丸瓦の破片資料である。内面は布目痕、外面は縄目タタキである。0999は平瓦の破片資料で、内面は布目痕、外面はヘラケズリ調整である。

1000は産地不明で瓦質（いぶし瓦）の軒平瓦である。瓦当面には雷文を施す。

《古銭》

1001～1025は古銭で、詳細は観察表を参照されたい。1019～1021は江戸期の寛永通宝で、以外は、磨滅して不明のものもあるが、大半は北宋銭で、一部唐代のものも含まれる。

1022はA区、1001・1002・1004・1005・1023はC区、1006・1019・1020はD区、1008・1011・1013・1017はF区、1003・1007・1009・1010・1012・1014・1016・1018・1024はG区、1015・1025はH区、1021はJ区から出土している。

《土（陶）錘》

1026～1049は土錘、1050～1054は陶錘である。掲載遺物以外にも、全地区から合計約300点出土しており、大きさや形状の代表的なものを掲載した。詳細は遺物観察表を参照されたい。

《陶丸》

1055～1069は陶丸で、掲載遺物以外にも全地区から合計約150点出土しており、大きさの代表的なものを掲載した。詳細は遺物観察表を参照されたい。

《石製品》

1070～1084は砥石で、中世以降のものと思われる。大半は凝灰岩・緑色凝灰岩製で、1077は安山岩製である。1085・1086は石皿で時期は不明である。いずれも砂岩製である。1088は凝灰岩製の有溝石錘で中世に属するか。1089は凝灰質砂岩製の石錘であるが時期は不明である。1090は瑪瑙製で側面が磨かれている。時期は不明だが、装飾品か。

第2章 調査の成果

第3章 自然科学分析

第1節 貝層サンプルの貝種

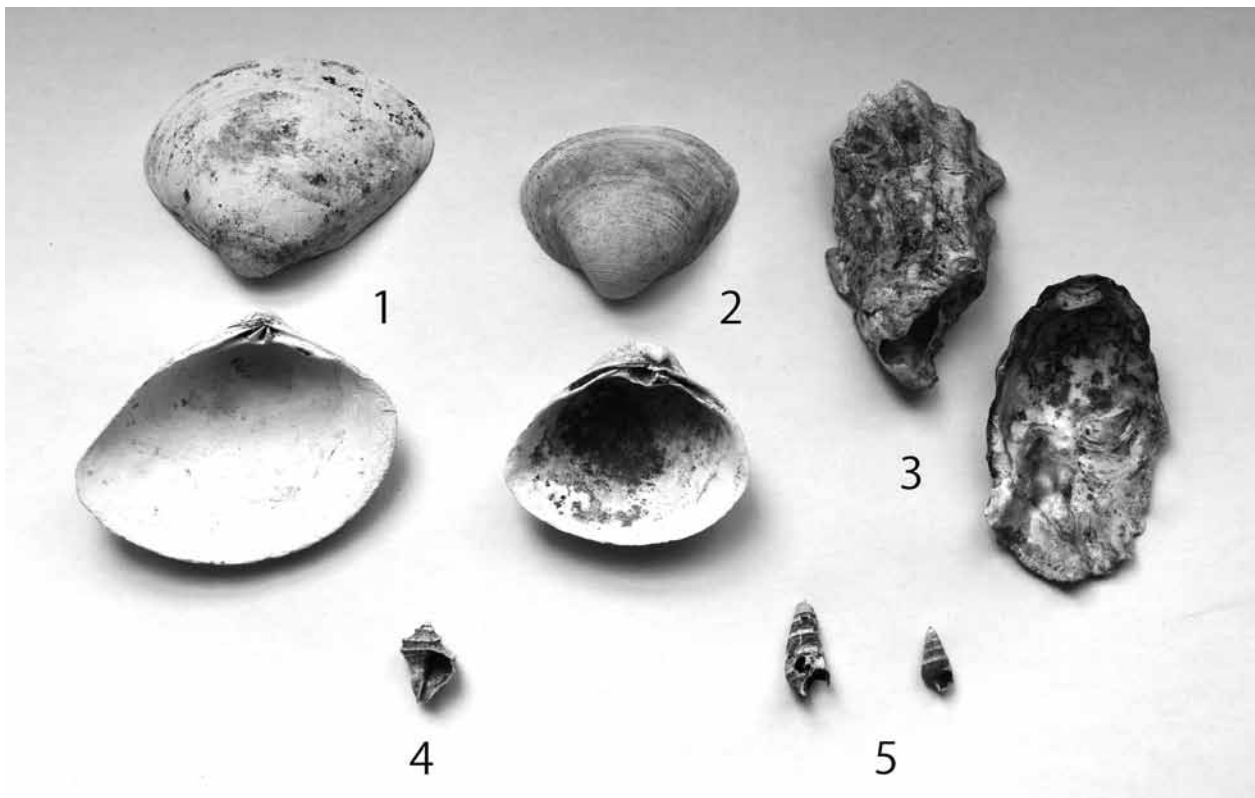
西野 順二 (国際文化財株式会社)

1. はじめに

今回分析した貝層は、1999年東畑遺跡Ⅱ区 A-14・15区 (本報告書ではIV H9j・C041SM と表記) で採取された貝層サンプルと 2002年東畑遺跡の 046SM (同じく C046SM) の貝層サンプルである。それぞれの貝層サンプルは、定量・全量採取ではなく貝層の一部を任意に採取されたものである。そのため出土貝類の量的分析から利用された貝類の主体性を求めることは危険であり、貝類の種分類のみの報告にとどめる。

2. C区 041SM 貝層サンプルの貝種

マガキ、シオフキ、ハマグリ、アカニシ、ウミニナである。これらの貝種は、周囲に点在する中世の貝層からも多く出土している。アカニシに関して、多くは破損しているが、非常に小さな個体であり、食用に採集されたものではなく、他の貝類の採集時に紛れ込んだものと考えられる。任意に採取されたサンプルではあるが、分析に使用した1袋中には、マガキが一番多く、シオフキ、ハマグリと続いて多く含まれていた。

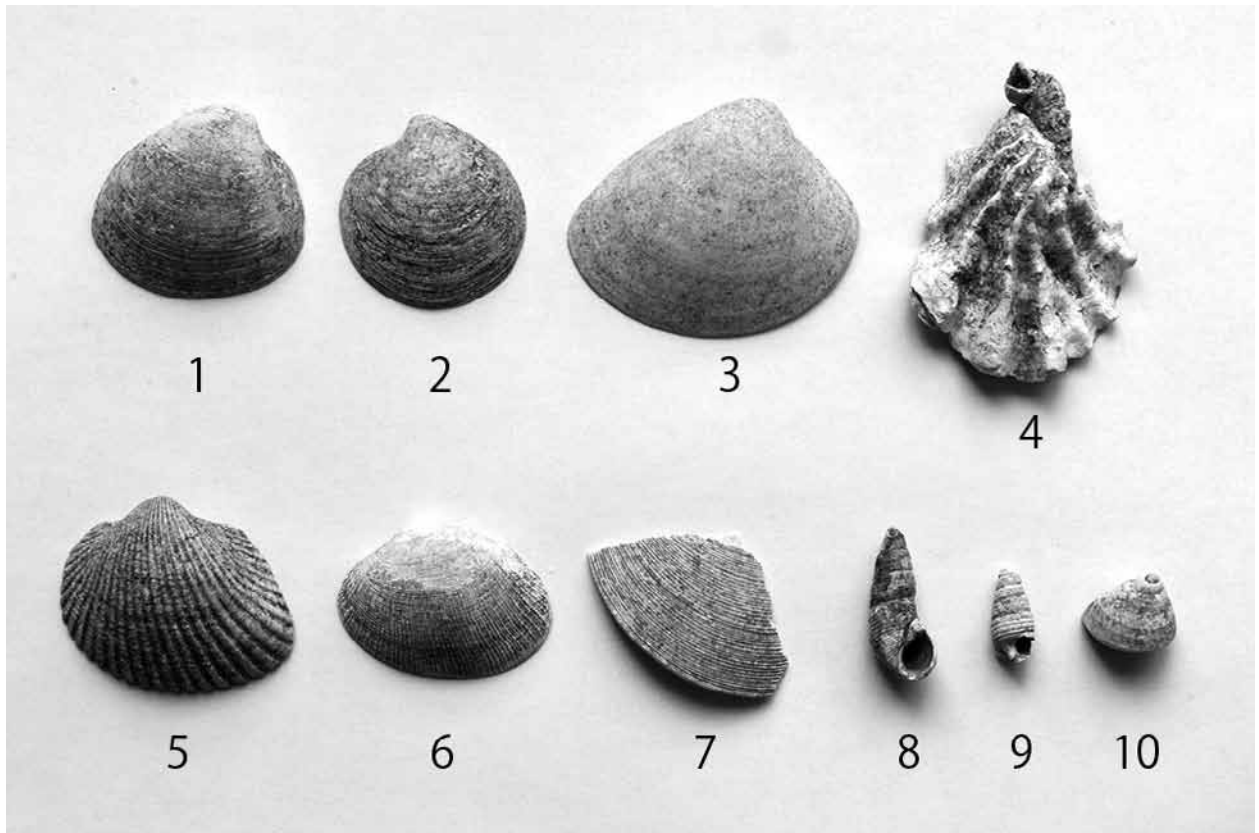


1. ハマグリ 2. シオフキ 3. マガキ 4. アカニシ 5. ウミニナ

写真1 C041SM 貝層サンプル

3. C区 046SM 貝層サンプルの貝種

046SMは調査区南端に位置し、長さ5.3m、幅5mの不整形な範囲で検出された貝層である。貝種は、シオフキ、オキシジミ、ハマグリ、マガキ、サルボウガイ、アサリ、カガミガイ、ウミニナ、ヘナタリ、タニシ類である。カガミガイに関しては、鉸歯部は残存していなかったが、その特徴や周辺の貝塚の出土傾向などからカガミガイと判断した。タニシ科は、殻頂部周辺の螺塔のみでありこれ以上の細分は困難なためタニシ科とした。



1.シオフキ 2.オキシジミ 3.ハマグリ 4.マガキ 5.サルボウガイ 6.アサリ
7.カガミガイ 8.ウミニナ 9.ヘナタリ 10.タニシ科

写真2 C046SM 貝層サンプル

4. おわりに

C041SM と C046SM から出土した貝類は、基本的に内湾の砂泥底に生息する貝類で、現在でも比較的容易に採集することができる。東海市の沿岸部は近年工場地帯となり、砂泥を持つ海岸が消滅しているが、周辺において多くの中世の貝塚が発見されており、当時は、それらの貝類が生息する干潟が沿岸に広がり、容易に採集されていたと考えられる。

第2節 東畑遺跡出土ハマグリ成長線分析

畑山智史（東京大学総合研究博物館）

1. はじめに

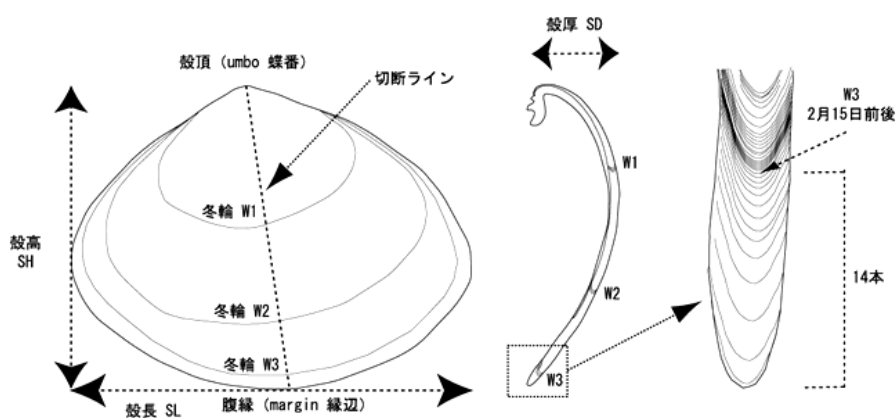
東畑遺跡では、貝層を伴う遺構が検出している。発掘調査の結果、この遺構は、中世に帰属し、自家消費によって廃棄された貝層と考えられる。本報告ではこれまで検証されていなかった、自家消費に着目し、文献記録には記載されない、一般的な集落で営んでいた中世人の季節性について、貝殻成長線分析を用いて推定した。

2. 試料と方法

試料は、ハマグリ 25 点である（第3表）。出土遺構は、IV H11h 貝層（本報告書では C046SM）・ブロックサンプル（1層、2層、3層、計20点）、A-14・15 貝層（本報告書では IV H9j・C041SM）サンプル（5点）である。IV H11h・ブロックサンプルの層位は、上位より1層、2層、3層と人工的に設定したが、少なくともそれぞれの貝層の前後関係は、保っている。

貝殻成長線分析のレプリカ法は、常法 (Koike, 1980) を用いた。破壊分析のため、切断作業の前に試料の計測を行い、ノギスを用いて、小数点以下第2位までの有効数字として、定量化を実施した。計測は、正中線を記入した後、ダイヤモンドカッターを用いて貝殻を切断した。切断した試料を樹脂で包埋し、固化後、耐水ペーパーで切断面を研磨する。希塩酸によるエッチングを行った後、酢酸エチルを滴下し、アセチルセルロースフィルムで成長線を転写した。転写したフィルムをプレパラートに挟み込み、貝殻成長線分析の観察用プレパラートとした。検鏡は生物顕微鏡を用いて40～200倍下で観察を行った。

貝類の採集（死亡）時季は、縁辺に最も近い冬輪（最終冬輪）から縁辺までの日周線の本数（最終日輪）がその後に生存した日数を表していることから、これを計算し求めている。冬輪は、2月～3月初旬頃と推定されている。多くの日本産二枚貝の場合（ホタテガイなど除く）、毎年繰り返して観察される成長不良な部分は、冬季における成長部分と考えられることから冬輪と認定して、その中心が日本沿岸において海水温度の最も低くなる2月15日に近接すると推定されている (Koike, 1980)。



第167図 ハマグリ略図

第3章 自然科学分析

よって、採集時季は、(2月15日) + (日輪の本数) = (貝の死亡日) として算出し、それを四季の二分割程度の大別に当てはめ直してから採集季節の推定に利用している (Koike, 1980)。

貝の死亡時季を推定するために小池が定めた日周線の本数を基準とした季節の時期は、1年を8期に区分しており、今回採用した (第4表)。

No.	左右	遺構・層位など	時代・時期	殻長 [mm]	殻高 [mm]	最終	推定季節	推定	年齢	殻高	殻高
						日輪		採集日		(1年)	(2年)
469	L	IV H11h 貝層 (C046SM) ブロック	中世	33.2	29.04	53	春季後半	4月8日	2		26.1
470				35.18	30.3						
471				51.84	45.36						
472	R	サンプル1層		32.1	27.64	17	春季前半	3月3日	2		25.4
473				28.85	24.96						
474				31.62	27.97						
475	L	IV H11h 貝層 (C046SM) ブロック		27.89	27.72	45	春季前半	3月31日	2		22.5
476				31.98	27.73						
477				44.95	37.04						
478	L	サンプル2層		39.99	34.68	0	冬輪形成時	2月15日	2		35.1
479				46.8	40.02						
480				46.9	40.7	71	春季後半	4月26日	2	12.2	35.9
481	R	IV H11h 貝層 (C046SM) ブロック	[48.07]	40.59							
482			47.56	39.73							
483			49.05	43.71							
484	L	サンプル3層	23.84	21.63							
485			40.2	34.83	14	春季前半	2月29日	2		32.7	
486			29.58	26.93							
487	L	A-14, 15 貝層 (IV H9j・C041SM)	38.33	32.85	19	春季前半	3月5日	2		31.1	
488			40.17	34.31	11	春季前半	2月26日	2		33.8	
489			39.03	33.39							
490	L	サンプル	39.56	34.37							
491			53.99	46.52							
492			53.45	43.73							
493			61.02	47.87							

[] は、残存値を示す。

第3表 サンプルの属性表と結果

日周線数	月日			時季	主な行事
0-45	2月15日	～	3月31日	春季前半	雛祭 (3月3日)
46-90	4月1日	～	5月15日	春季後半	端午 (5月5日)、 立夏 (5月6日頃)
91-135	5月16日	～	6月29日	夏季前半	夏至 (6月21日頃)
136-180	6月30日	～	8月13日	夏季後半	立秋 (8月7日頃)
181-225	8月14日	～	9月27日	秋季前半	
226-270	9月28日	～	11月11日	秋季後半	立冬 (11月7日頃)
271-315	11月12日	～	12月26日	冬季前半	冬至 (12月22日頃)
316-365	12月27日	～	2月14日	冬季後半	元日 (1月1日)、 立春 (2月4日頃)

小池 (1980 ほか) を基に作成した。旧暦1月1日は、毎年1月22日頃～2月19日頃までを移動する。

第4表 日周線による季節区分

3. 結果と考察

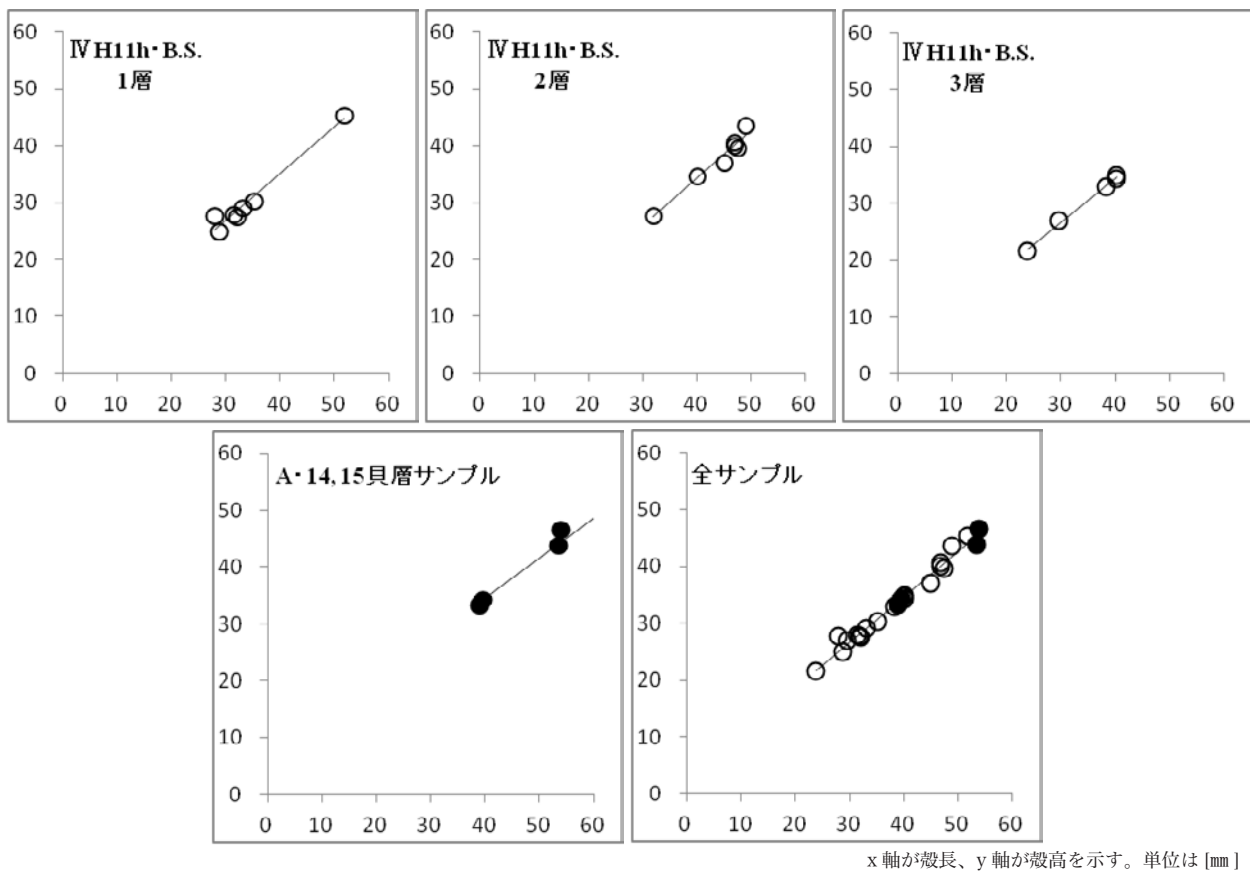
①サンプルの状態及び分析結果の概要

サンプルの状態は、計測可能であるが、欠損個体が多い。特に分析に関わる縁辺部の欠損が著しく、時間的な制約もあるが、検鏡できた点数は8点のみであった。またサンプルの切断面での風化が著しく、その要因は、埋没環境の影響が示唆される。

②サイズ（殻長・殻高）の変化

計測できたサンプルは、サイズ（殻長・殻高）にそれぞれの時期で差異がみられた。A-14,15 貝層(C041SM)サンプルは、5 cm ほどの大きなサイズであった。一方IV H11h 貝層(C046SM)ブロックサンプルは、A-14,15 貝層サンプル (C041SM) よりも全体的に小さく、また上層（1層）と下層（2、3層）で明確な差異があった。

これらの要因は、貝の生息環境の変化や人類の捕獲圧が想定される。



第168図 ハマグリのサイズ

③年齢組成

推定できた個体は、全て2歳であった。このような若齢個体は、繁殖活動に達していない可能性があり、水産資源の枯渇が危惧される。

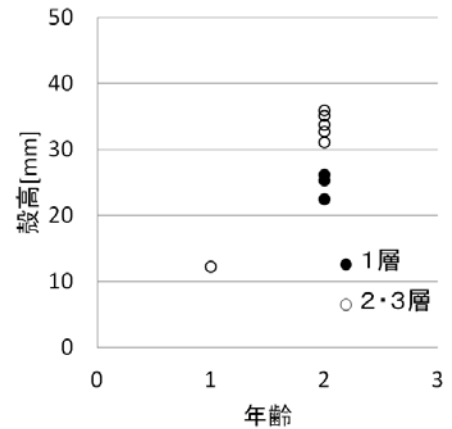
2年目の冬輪が形成する殻高は、上層（1層）では約25mm、下層（2、3層）では約34mmと差異がみられた。この結果は、サイズの変化とも調和的である。このような差異がみられる要因として、採取時期もしくは採取地点が異なる可能性が挙げられる。この貝層は、自家消費による廃棄と推定

第3章 自然科学分析

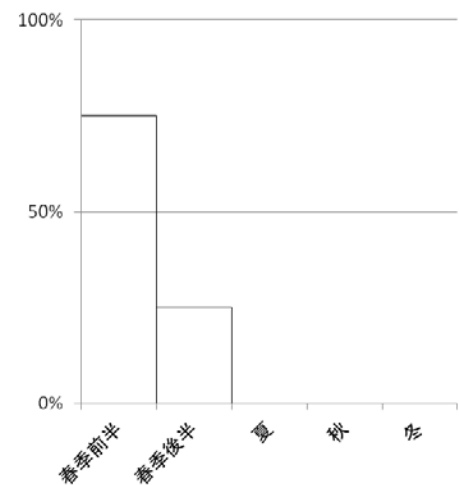
されるため、ハマグリ成長が異なる程の遠方まで採取に出るとは考え難い。サンプルの採取地が同地点である可能性が高く、この成長の差異は、時期差と考えられる。この貝層の上下に時期差があるということは、少なくとも2回以上の廃棄が想定される。時期によって成長が異なる点は、分析結果で得られた、若齢を主体とする年齢組成を踏まえると環境変化ではなく、人類による捕獲圧と考えられる。

④推定季節

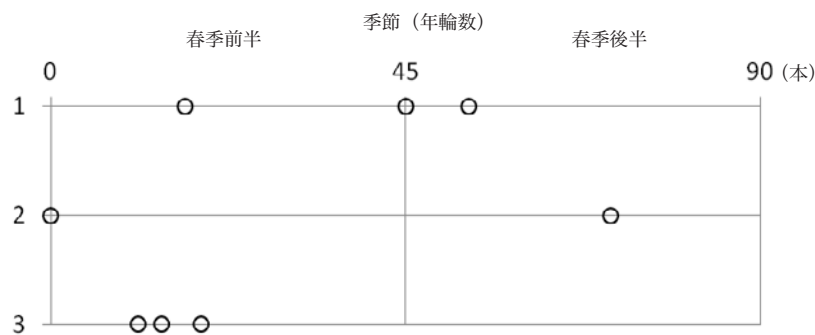
推定できた個体は、全て春季であった。No.469とNo.480のみ春季後半（4月1日～5月15日に相当）を示し、他は春季前半（2月15日～3月31日に相当）であった。現在の春季前半に相当する南知多での海水温度（2005～2009年）は、2月では年間平均9.8度と最も低く、翌月の3月では平均11.0度であり、貝採取に適した気温とは言い難い。しかしながら、この貝層が帰属する時期は、中世温暖期に相当する可能性も有る。当時の気温が1、2度高かったとすると、現在の季節感だと早々と思われる、この時季の採取はむしろ適していたのかもしれない。またこの時季は、播種などの農作業の開始には適していないと思われ、結果的に農繁期を避けた結果と言える。



第169図 各年齢における殻高



第170図 推定できた採集季節



第171図 IV H11h貝層 (C046SM) ブロックサンプルの日周線数

まとめ

本稿は、東畑遺跡で検出した貝層より得られた、IV H11h貝層 (C046SM)・ブロックサンプル、A-14,15貝層(C041SM)サンプルを分析し、その採集季節や年齢組成について検討した。その結果、採集季節は、春先のみであった。早々な時季の採集は、中世温暖期による影響を示唆しているのかもしれない。また年齢組成は、全て2歳の若齢個体で占められており、資源の枯渇が危惧される。

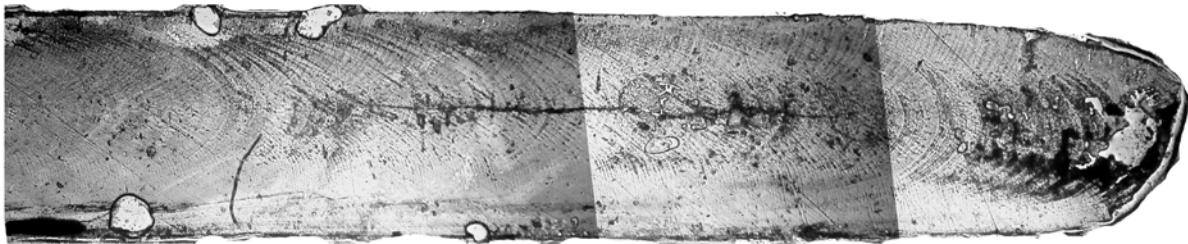
謝辞

分析にあたり、東海市教育委員会の永井伸明氏、宮澤浩司氏、国際文化財株式会社の坂野俊哉氏、花井晶子氏、東京大学総合研究博物館年代測定室の米田 穰教授、大森貴文氏、宮崎ゆみこ氏に協力頂いた。最後に成長線分析について、岡山理科大学総合情報学部の富岡直人教授にご指導頂いた。記して感謝の意を表します。

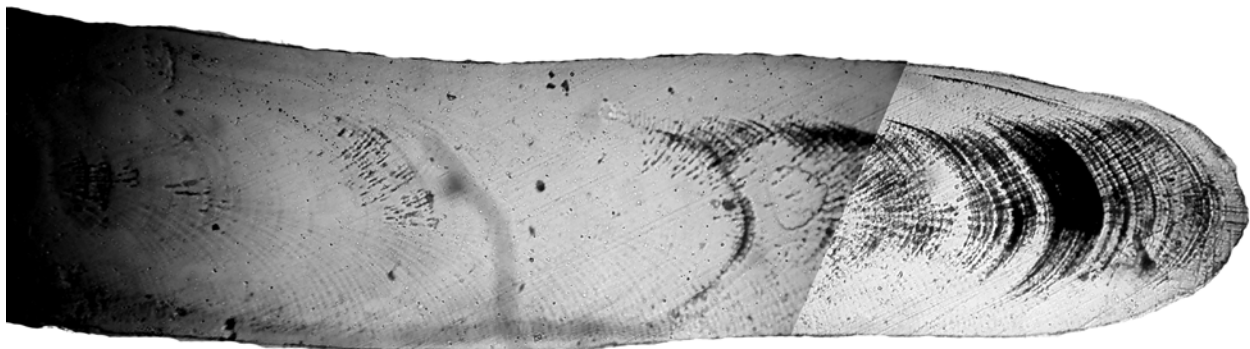
本稿は、平成24年度ニッセイ財団 環境問題研究助成 若手研究・奨励研究「貝殻に記録された災害史復元手法の開発」における成果の一部である。

《参考文献》

Koike, H. 1980 'Seasonal dating by growth line counting of the clam, *Meretrix lusoria*', "The university museum, The university of Tokyo, Bulletin" 18 : pp. 1-104.



1 No.472 margin



2 No.488 margin

写真3 ハマグリ切断面の顕微鏡写真

第3節 東海市東畑遺跡から出土した中世人骨

長岡朋人

聖マリアンナ医科大学解剖学講座

1. はじめに

東海市教育委員会による発掘調査により、東海市東畑遺跡（C043SZ）から中世に属する人骨が1体出土した。中世人骨が関東地方以外から出土する事例はめずらしく、以下に人類学的な鑑定結果を報告する。

2. 観察方法

性別判定・死亡年齢推定

性別判定はBruzek (2002) と Walker(2008)の方法に従った。寛骨では、耳状面前溝、大坐骨切痕、大坐骨切痕弧、寛骨下端、坐骨恥骨示数の5つの特徴を用いることで高精度の性別判定ができる。また、頭蓋では、項稜、眉上隆起、眼窩上縁、乳様突起、オトガイ隆起の発達程度により性別判定が可能である。

人骨の死亡年齢の推定は、腸骨耳状面 (Lovejoy et al., 1985; Buckberry and Chamberlain, 2002)、恥骨結合面 (Todd, 1920, 1921; Brooks and Suchey, 1990) の観察に基づく。

頭蓋・四肢骨計測

頭蓋・四肢骨の計測は、Martin and Knussmann (1988) に従った。計測値は第6表に載せた。

歯の咬耗度

永久歯の歯冠の咬耗度はMolnar (1971) に従って観察した。

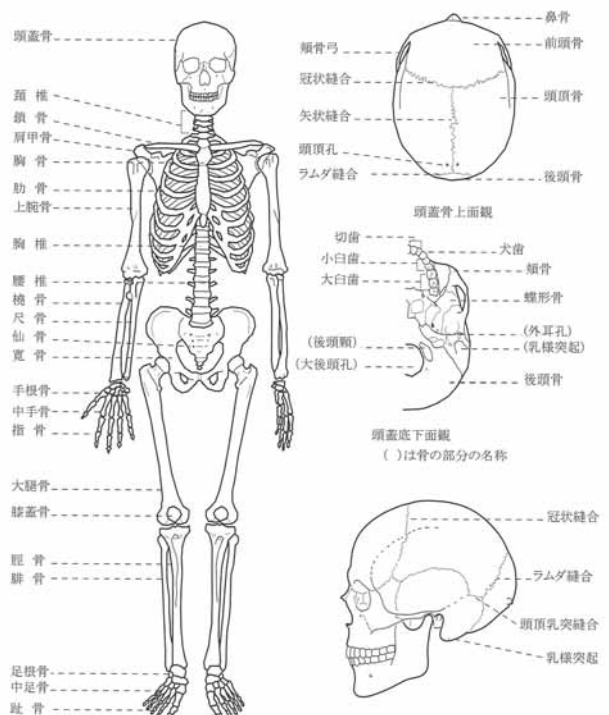
身長推定

藤井 (1960) の身長推定式に基づき、上腕骨、橈骨、大腿骨、脛骨の最大長から身長を推定した。

3. 観察結果

人骨出土部位

全身の骨が残り、保存状態は良好である。頭蓋、下顎骨、左右鎖骨、左右肩甲骨、左右上腕骨、左右橈骨、左右尺骨、手根骨、手指骨、肋骨、頸椎、胸椎、腰椎、仙骨、左右寛骨、左右大腿骨、左右脛骨、左右腓骨、足根骨、

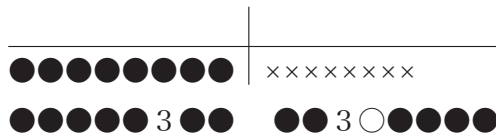


第172図 人体骨格各部名称

足指骨が残る。頭蓋は前頭骨、左右側頭骨、左右頭頂骨、後頭骨、右上顎骨、左頬骨が残っており、脳頭蓋が復元できた。

歯牙出土部位・所見

歯の大部分は生前に脱落しており以下の歯式の通りであった。歯は下顎犬歯が左右各1本、歯種同定ができなかった遊離歯1本が残る。歯の咬耗は象牙質が歯冠全体に露出する程度であり、Molnarの5度以上であった。



ただし、アラビア数字は残存永久歯、●は生前喪失歯、○は死後脱落歯、×は破損を示す。

最小個体数

いずれの骨も重複する部位がないため最小個体数は1体であった。

性別

寛骨では、大坐骨切痕は狭く、大坐骨切痕後弧は耳状面前縁と重なるため、男性と判定できた。頭蓋では、Walkerの分類では、眉上隆起は2度、眼窩上縁は3度、乳様突起は3度、項平面は3度、オトガイは1度、すなわち乳様突起と項稜の発達が中程度、眼窩上縁の矢状断面が鈍であった。寛骨と頭蓋の形態から男性という判定で矛盾はない。

死亡年齢

腸骨耳状面は横線構造がなく、表面のテクスチャーは粗く dense bone があり、耳状面表面には大小の孔を認めた。すなわち、Lovejoy et al. の8度、Buckberry and Chamberlain の7度であった。また、恥骨結合面は輪郭が崩れており、Toddの10度、Brooks and Sucheyの6度であった。総合すると、60歳以上の老年段階の人骨と推定できる。

形態的所見

頭蓋は脳頭蓋のみが復元できた(写真4)。前頭結節は未発達であり、前頭骨は後ろに傾斜した。眼窩上縁は丸みを帯び、鼻根は平坦であった。側頭線は不明瞭であった。冠状縫合、矢状縫合は、内板が完全に閉鎖していたが外板は1/2以上閉鎖していた。ラムダ縫合は、内板が完全に閉鎖していたが、外板の閉鎖は1/2以下であった。また、ラムダ縫合にはインカ骨を認めた(写真5)。

脳頭蓋最大長は179mm、脳頭蓋最大幅は133mm、頭蓋長幅示数は74.3で長頭に分類された。頭蓋長幅示数を先行研究(Suzuki, 1969)から得られた各時代の集団と比較した結果、縄文人男性(79.2)、古墳人男性(76.5)、近世人男性(76.9)、現代人男性(78.5)より小さく、中世人男性(74.2)と同程度であった。

舌下神経管は左では2分していたが右は破損のため観察できなかった。眼窩上切痕は左に認め

たが右は破損のため観察できなかった。

下顎骨は下顎枝が薄く下顎角は外側に張り出していた。下顎歯の生前脱落のため左右犬歯と左第3小臼歯を除いて歯槽が閉鎖していた。上顎骨は右側のみ残りすべての上顎歯が生前脱落していた。

推定身長

左右の上腕骨、橈骨、大腿骨、脛骨の最大長に基づいて身長を推定した結果、推定身長は156.2cmから159.5cmであり、平均すると158.3cmであった(第5表)。推定身長を先行研究(平本、1972; Wada and Motomura、1999; 長岡ほか、2008)から得られた各時代の集団と比較した結果、弥生人男性(161.4cm)や古墳人男性(163.1cm)より3~5cm低身長であるが、中世人男性(157.8cm)や近世人男性(157.1cm)と同程度であった。

計測項目	計測値 (mm)		推定身長 (cm)	
	右	左	右	左
上腕骨最大長	309	305	159.5	159.2
橈骨最大長	231	229	158.9	159.0
大腿骨最大長	410	415	156.2	157.3
脛骨最大長	340	341	158.0	158.0

第5表 藤井式に基づく推定身長

古病理学的所見

古病理学的所見として、第3~6頸椎、第11~12胸椎、第4~5腰椎の椎体や関節突起に変形性脊椎関節症を認めた。第5腰椎は椎体上下面の骨棘が発達していた(写真6)。

4. まとめ

- (1) 人骨は全身が出土し1体分であった。
- (2) 性別は男性、死亡年齢は60歳以上と推定できた。
- (3) 頭蓋長幅指数は74.3で長頭、推定身長は158.3cmであった。
- (4) 古病理学的所見として、頸椎、胸椎、腰椎に変形性脊椎関節症を認めた。

《参考文献》

- Brooks S. and Suchey J.M. (1990) Skeletal age determination based on the os pubis : a comparison of the Acsadi-Nemeskeri and Suchey-Brooks methods. *Human Evolution*, 5 : 227-238.
- Bruzek J. (2002) A method for visual determination of sex using the human hip bone. *American Journal of Physical Anthropology*, 117 : 157-168.
- Buckberry J.L. and Chamberlain A.T. (2002) Age estimation from the auricular surface of the ilium : A revised method. *American Journal of Physical Anthropology*, 119 : 231-239.
- 藤井明 (1960) 四肢長骨の長さと言長の関係について. 順天堂大学体育学部紀要, 3 : 49-61.
- 平本嘉助 (1972) 縄文時代から近代に至る関東地方人身長の時代的变化. 人類学雑誌, 80 : 221-236.
- Lovejoy C.O., Meindl R.S., Pryzbeck T.R., and Mensforth R.P. (1985) Chronological metamorphosis of the auricular surface of the ilium : A new method of determining adult age at death. *American Journal of Physical Anthropology*, 68 : 15-28.
- 長岡朋人・平田和明・大平里沙・松浦秀治 (2008) 鎌倉市由比ヶ浜南遺跡から出土した中世人骨の身長推定. *Anthropological Science (Japanese series)*, 116 : 25-34.
- Martin R. and Knussmann R. (1988) *Anthropologie. Band I*. Gustav Fischer Verlag, Stuttgart.
- Molnar S. (1971) Human tooth wear, tooth function, and cultural variability. *American Journal of Physical Anthropology*, 34 : 175-189.
- Suzuki H. (1969) Microevolutional changes in the Japanese population from the prehistoric age to the present-day. *Journal of the Faculty of Science University of Tokyo, Section 5* 3 : 279-308.
- Todd T.W. (1920) Age changes in the pubic bone, 1. The male White pubis. *American Journal of Physical Anthropology*, 3 : 285-339.
- Todd T.W. (1921) Age changes in the pubic bone, 2. The pubis of the male Negro-White hybrid. *American Journal of Physical Anthropology*, 4 : 1-26.
- Wada Y. and Motomura H. (2000) Temporal changes in stature in western Japanese based on limb characteristics. *Anthropological Science*, 108 : 147-168.
- Walker P.L. (2008) Sexing Skulls Using Discriminant Function Analysis of Visually Assessed Traits. *American Journal of Physical Anthropology*, 136 : 39-50.

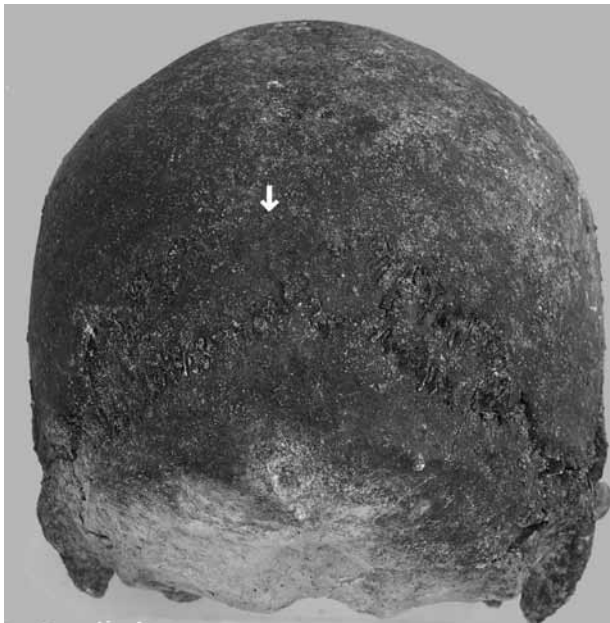
計測項目		左右		計測項目		左右	
頭蓋				尺骨			
	脳頭蓋最大長		179		骨体上横径	右	21.0
	脳頭蓋最大幅		133		骨体上横径	左	22.0
8/1	頭蓋長幅示数		74.3		骨体上矢状径	右	24.6
	両耳幅		126.3		骨体上矢状径	左	21.1
下顎骨				13/14	尺骨扁平示数	右	85.4
	下顎角幅		104.8	13/14	尺骨扁平示数	左	104.3
	オトガイ高		29.6	大腿骨			
上腕骨					大腿骨最大長	右	410
	上腕骨最大長	右	309		大腿骨最大長	左	415
	上腕骨最大長	左	305		自然位全長	右	408
	上腕骨全長	右	301		自然位全長	左	412
	中央最大径	右	20.7		骨体中央矢状径	右	26.9
	中央最大径	左	20.9		骨体中央矢状径	左	30.9
	中央最小径	右	17.1		骨体中央横径	右	26.2
	中央最小径	左	16.5		骨体中央横径	左	26.1
	頭最大横径	右	46.4	6/7	骨体中央断面示数	右	102.7
	頭最大横径	左	45.0	6/7	骨体中央断面示数	左	118.4
	頭最大矢状径	左	42.1		骨体上横径	右	29.9
橈骨					骨体上横径	左	30.1
	橈骨最大長	右	231		骨体上矢状径	右	25.8
	橈骨最大長	左	229		骨体上矢状径	左	26.7
	橈骨機能長	右	220	10/9	骨体上断面示数	右	86.3
	橈骨機能長	左	220	10/9	骨体上断面示数	左	88.7
	骨体横径	右	15.8		頸垂直径	右	34.4
	骨体横径	左	12.9		頸垂直径	左	34.8
4a	骨体中央横径	右	14.0		頸矢状径	右	28.1
4a	骨体中央横径	左	12.2		頸矢状径	左	26.6
	骨体矢状径	右	11.9	16/15	頸断面示数	右	81.7
	骨体矢状径	左	12.1	16/15	頸断面示数	左	76.4
5/4	骨体断面示数	右	132.8		頭垂直径	右	45.0
5/4	骨体断面示数	左	106.6		頭垂直径	左	44.7
5a	骨体中央矢状径	右	11.5	脛骨			
5a	骨体中央矢状径	左	11.5		脛骨全長	右	340
5a/4a	中央断面示数	右	82.1	1a	脛骨最大長	右	341
5a/4a	中央断面示数	左	94.3		中央最大矢状径	右	27.3
尺骨				8a	栄養孔位最大径	右	31.4
	尺骨最大長	左	251	8a	栄養孔位最大径	左	33.1
	尺骨機能長	左	225		中央横径	右	21.1
	骨体矢状径	右	12.8	9/8	中央断面示数	右	77.3
	骨体矢状径	左	11.8	9a	栄養孔位横径	右	23.1
	骨体横径	右	16.7	9a	栄養孔位横径	左	23.7
	骨体横径	左	16.7	9a/8a	栄養孔位断面示数	右	73.6
11/12	骨体横断示数	右	76.6	9a/8a	栄養孔位断面示数	左	71.6
11/12	骨体横断示数	左	70.7				

第6表 計測値 (mm) と示数



頭蓋・下顎骨。(左上) 頭蓋前面観 (左下) 頭蓋上面観 (右上) 頭蓋下面観 (右下) 下顎骨上面観

写真4 頭蓋写真



インカ骨が認められた

写真5 頭蓋後面観



第5腰椎には著しい骨棘が発達していた

写真6 第4～5腰椎に認められた変形性脊椎関節症

第4節 東海市畑間遺跡から出土した江戸時代人骨

長岡朋人

聖マリアンナ医科大学解剖学講座

1. はじめに

東海市教育委員会による発掘調査により、東海市畑間遺跡 (G019SZ) から江戸時代に属する人骨1体が出土した。以下に人類学的な鑑定結果を報告する。

2. 観察方法

性別判定・死亡年齢推定

性別判定は Phenice (1969)、Bruzek (2002)、Walker (2008) の方法に従った。恥骨では、恥骨腹側弧、恥骨下枝内側面隆起、恥骨下陥凹の3つの特徴、寛骨全体では耳状面前溝、大坐骨切痕、大坐骨切痕弧、寛骨下端、坐骨恥骨示数の5つの特徴を用いることで高精度の性別判定ができる。また、頭蓋では、項稜、眉上隆起、眼窩上縁、乳様突起、オトガイ隆起の5つの特徴により性別判定が可能である。

人骨の死亡年齢の推定は、腸骨耳状面 (Lovejoy et al., 1985; Buckberry and Chamberlain, 2002)、恥骨結合面 (Todd, 1920, 1921; Brooks and Suchey, 1990)、歯の咬耗 (Lovejoy, 1985) の観察に基づく。

頭蓋・四肢骨・歯冠計測

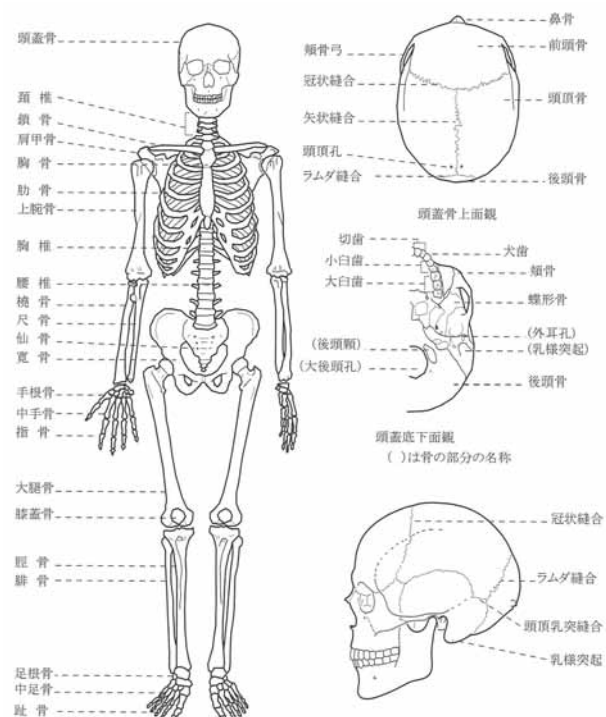
頭蓋・四肢骨の計測は、Martin and Knussmann (1988) に従ったが、上顔高の計測については Howells (1973) に従った。永久歯の計測方法は藤田 (1949) に従い、歯冠面積は近遠心径と頬舌径の積から算出した。計測値は第9・10表に載せた。

歯の咬耗度と齶触歯の観察

永久歯の歯冠の咬耗度は Molnar (1971) に従って観察した。齶触歯は佐倉 (1964) の方法に従い観察した。結果は第10表に載せた。

身長推定

藤井 (1960) の身長推定式に基づき、上腕骨、橈骨、大腿骨、脛骨の最大長から身長を推定した。結果は第7表に載せた。



第173図 人体骨格各部名称

3. 観察結果

人骨出土部位

全身の骨が残り、保存状態は良好である。頭蓋、下顎骨、左右鎖骨、左右肩甲骨、左右上腕骨、左右橈骨、左右尺骨、手根骨、手指骨、肋骨、頸椎、胸椎、腰椎、仙骨、左右寛骨、左右大腿骨、左右脛骨、左右腓骨、足根骨、足指骨が残る。

歯牙出土部位

歯は歯槽に植立しており、以下の歯式の通りであった。歯の咬耗は歯によって異なるが、第3大臼歯を除くと象牙質が点状～面状に露出する程度であり、Molnarの3～5度であった。

8 ● 6 5 4 3 2 1	1 2 3 4 5 ● ● 8
8 7 6 5 4 3 2 ○	○ 2 3 4 5 6 7 8

ただし、アラビア数字は残存永久歯、●は生前喪失歯、○は死後喪失歯を示す。

最小個体数

いずれの骨も重複する部位がないため最小個体数は1体であった。

性別

寛骨では、恥骨腹側弧、恥骨下枝内側面隆起、恥骨下陥凹を欠く点、大坐骨切痕は狭く、大坐骨切痕後弧は耳状面前縁と重なり、phallic ridgeが発達している点から、男性と判定できた。頭蓋は、Walkerの分類では眉上隆起は2度、眼窩上縁は1～2度、乳様突起は2度、項平面は2度、オトガイは2度、すなわち乳様突起と項稜の発達が中程度、眼窩上縁の矢状断面が鈍であった。寛骨と頭蓋の形態から男性という判定で矛盾はない。

死亡年齢

腸骨耳状面は横線構造がほとんどなく、表面のテクスチャーは粗く、耳状面表面には小孔を認めた。Lovejoy et al.の4～5度、Buckberry and Chamberlainの5度であった。また、恥骨結合面の中に孔を認めており、Toddの10度、Brooks and Sucheyの6度であった。以上、50歳前後の熟年段階の人骨と推定できた。

歯の咬耗は象牙質が点状～面状に露出する程度であり、Molnarの3～5度であった。具体的には、切歯、犬歯、小白歯、第1大臼歯は象牙質が面状に露出し、第2～3大臼歯はエナメル質のみの咬耗か、点状に象牙質が露出していた。歯の咬耗に基づく死亡年齢推定法により、上顎はLovejoyのE～H段階、下顎はG～H段階であり、30歳代から50歳前後と推定できた。この結果は、腸骨耳状面や恥骨結合面による推定年齢と矛盾はない。

推定身長

左右の上腕骨、橈骨、大腿骨、脛骨の最大長に基づいて身長を推定した結果、推定身長は154.1cmから158.6cmであり、平均すると155.8cmであった（第7表）。

計測項目	計測値 (mm)		推定身長 (cm)	
	右	左	右	左
上腕骨最大長	291	287	154.4	154.1
橈骨最大長	230	222	158.6	156.7
大腿骨最大長	403	409	154.4	155.8
脛骨最大長	332	335	156.0	156.6

第7表 藤井式に基づく推定身長

形態的特徴

蝶形後頭軟骨結合は癒合済みであった。冠状縫合、矢状縫合、ラムダ縫合の外板は1/2以上閉鎖していたが内板は観察できなかった。脳頭蓋最大長は192mm、脳頭蓋最大幅は137mm、頭蓋長幅示数は71.4で長頭に分類された。脳頭蓋の上面観では頬骨弓が外側に張り出し、側頭線は不明瞭で冠状縫合より後方には至らなかった。前頭結節はやや発達し眉上部には弱い隆起があった。眼窩上縁の矢状断面が鋭く、眼窩は正方形に近かった。鼻根部は平坦で、上顔部は低く幅広かった。右は眼窩上孔、左は眼窩上切痕があり、左右とも舌下神経管2分は認められなかった。下顎骨は頑丈で左右とも角前切痕を認めなかった。

四肢長骨はいずれも長くはないものの頑丈で筋付着部が発達していた。上腕骨には左右とも三角筋粗面が発達し、滑車上孔はなかった。橈骨、尺骨は左右とも骨間縁が発達していた。大腿骨は左右とも粗線が発達し、脛骨は左右ともヒラメ筋線が明瞭であった。

古病理学的特徴

歯科疾患として、齲蝕、生前喪失歯、歯根膿瘍、変形性顎関節症の4点を認めた。第1に、右上顎第4小白歯の遠心半、右上顎第1大白歯、左上顎第4小白歯に4度の齲蝕があり歯冠全体が失われていた（写真8）。また、左上顎第3大白歯の近心歯頸部は象牙質に達する2度の齲蝕を認めた。第2に、右上顎第2大白歯、左上顎第1～2大白歯は生前に喪失しており、歯槽の閉鎖を認めた。第3に、右上顎第4小白歯、右上顎第1大白歯、左上顎第4小白歯の歯槽には歯根膿瘍による孔を認めた（写真10）。第4に、下顎骨の関節突起には左右ともに小孔を認め、変形性顎関節症による変形と推察できた（写真12）。

頭蓋では、右頭頂骨の矢状縫合の外側部には直径8mmのオステオーマを認めた（写真11）。腫瘍の範囲が限局していたため良性骨腫と考えられる。また、第2～5頸椎の椎体、第1、4、5、8～12胸椎の椎体と関節突起、第1～5腰椎の椎体と関節突起、仙骨底に変形性脊椎関節症を認め、第12胸椎の肋骨窩には輪郭が崩れるほどの骨棘を認めた。

4. 畑間遺跡出土人骨と他集団との比較

畑間遺跡出土人骨の頭蓋長幅示数（71.4）を先行研究（Suzuki, 1969）から得られた各時代の集団と比較した結果、縄文人男性（79.2）、古墳人男性（76.5）、中世人男性（74.2）、近世人男性（76.9）、現代人男性（78.5）より小さかった。中世人は、縄文時代から近世までの日本人の中で

最も小さい頭蓋長幅示数を持つが (Suzuki, 1969)、畑間遺跡出土人骨はそれよりもさらに小さな示数を持ち、著しい長頭傾向を示した。

次に、畑間遺跡出土人骨の推定身長 (155.8cm) を先行研究 (平本、1972 ; Wada and Motomura, 1999 ; 長岡ほか、2008) から得られた各時代の集団と比較した。その結果、弥生人男性 (161.4cm) や古墳人男性 (163.1cm) より 6 ~ 8cm 低身長で、中世人男性 (157.8cm) や近世人男性 (157.1cm) より 2cm 低身長であった。

さらに、畑間遺跡出土人骨の歯冠計測値を先行研究 (Matsumura, 1994) から得られた各時代の集団と比較した。すべての歯の歯冠面積を総和し、総歯冠面積を求めた結果、畑間遺跡出土人骨は他の集団よりも 10% 程度小さな総歯冠面積を持っていた (表 4)。縄文人は、縄文時代から近世までの日本人の中で最も小さい歯を持つが (Matsumura, 1994)、畑間遺跡出土人骨はそれよりも小さな歯を持つことが明らかになった。

計測項目	上下	歯種	畑間遺跡	縄文 ²	弥生 ²	古墳 ²	中世 ²	近世 ²
近遠心径 (mm)	上顎	中切歯	8.4	8.5	8.8	8.7	8.5	8.5
近遠心径 (mm)	上顎	側切歯	6.4	7.1	7.4	7.3	7.0	7.1
近遠心径 (mm)	上顎	犬歯	7.1	7.6	8.2	8.2	8.0	7.9
近遠心径 (mm)	上顎	第3小臼歯	6.5	6.9	7.6	7.5	7.3	7.3
近遠心径 (mm)	下顎	中切歯	5.1	5.3	5.4	5.6	5.4	5.4
近遠心径 (mm)	下顎	犬歯	5.6	6.7	7.2	7.2	6.9	7.0
近遠心径 (mm)	下顎	第3小臼歯	6.4	6.9	7.4	7.4	7.1	7.2
近遠心径 (mm)	下顎	第4小臼歯	6.4	6.9	7.5	7.5	7.1	7.3
近遠心径 (mm)	下顎	第1大臼歯	10.8	11.6	11.8	11.8	11.6	11.6
近遠心径 (mm)	下顎	第2大臼歯	10.7	10.8	11.4	11.3	11.1	11.2
頬舌径 (mm)	上顎	中切歯	7.6	7.3	7.6	7.5	7.3	7.4
頬舌径 (mm)	上顎	側切歯	6.8	6.7	6.9	6.6	6.6	6.7
頬舌径 (mm)	上顎	犬歯	8.3	8.0	8.7	8.6	8.5	8.7
頬舌径 (mm)	上顎	第3小臼歯	9.2	9.3	9.7	9.8	9.5	9.7
頬舌径 (mm)	下顎	中切歯	6.0	5.9	6.0	6.0	5.8	5.9
頬舌径 (mm)	下顎	犬歯	7.6	7.4	8.1	8.1	7.8	8.1
頬舌径 (mm)	下顎	第3小臼歯	7.9	7.8	8.4	8.4	8.1	8.2
頬舌径 (mm)	下顎	第4小臼歯	8.1	8.3	8.8	8.8	8.5	8.6
頬舌径 (mm)	下顎	第1大臼歯	11.0	11.2	11.3	11.3	11.0	11.2
頬舌径 (mm)	下顎	第2大臼歯	10.1	10.5	10.7	10.9	10.6	10.7
総歯冠面積 (mm ²)			629	670	737	733	690	711

¹ 右側を用いたが、右側がない場合は左側を用いた。

² Matsumura (1994)

第8表 歯冠計測値の比較

5. まとめ

- (1) 人骨は全身が出土し 1 体分であった。
- (2) 性別は男性、死亡年齢は 50 歳前後と推定できた。
- (3) 頭蓋長幅指数は 74.3 で長頭、推定身長は 155.8cm であった。長頭で低身長であった。
- (4) 古病理学的所見として、口腔では齲蝕、歯根膿瘍、変形性顎関節症の歯科疾患、頭蓋に良性骨腫、頸椎・胸椎・腰椎・仙骨に変形性脊椎関節症を認めた。

計測項目		左右		計測項目		左右	
頭蓋				尺骨			
1	脳頭蓋最大長		192	1	尺骨最大長	右	252
5	頭蓋底長		106.0	1	尺骨最大長	左	249
8	脳頭蓋最大幅		137	2	尺骨機能長	右	221
8/1	頭蓋長幅示数		71.4	2	尺骨機能長	左	219
9	最小前頭幅		93.9	11	骨体矢状径	右	14.6
9/8	横前頭頭頂示数		68.5	11	骨体矢状径	左	15.4
11	両耳幅		126.8	12	骨体横径	右	17.4
16	大後頭孔幅		29.4	12	骨体横径	左	18.1
17	バジオン・プレグマ高		138	11/12	骨体横断示数	右	83.9
17/1	頭蓋長高示数		71.9	11/12	骨体横断示数	左	85.1
17/8	頭蓋幅高示数		100.7	13	骨体上横径	右	23.1
(1+8+17)/3	頭蓋モジュール		155.7	13	骨体上横径	左	22.8
40	顔長		108.0	14	骨体上矢状径	右	24.5
40/5	顎示数		101.9	14	骨体上矢状径	左	24.9
43	上顔幅			13/14	尺骨扁平示数	右	94.3
45	頬骨弓幅		136.8	13/14	尺骨扁平示数	左	91.6
46	中顔幅		101.0	大腿骨			
48	上顔高 (ハウエルズ法)		70.4	1	大腿骨最大長	右	403
48/45	コルマン上顔示数		51.5	1	大腿骨最大長	左	409
48/46	ウイルヒョウ上顔示数		69.7	2	自然位全長	右	399
51	眼窩幅	右	34.9	2	自然位全長	左	408
51	眼窩幅	左	34.7	6	骨体中央矢状径	右	29.5
52	眼窩高	右	42.7	6	骨体中央矢状径	左	30.1
52	眼窩高	左	43.3	7	骨体中央横径	右	26.7
52/51	眼窩示数	右	81.7	7	骨体中央横径	左	30.0
52/51	眼窩示数	左	80.1	6/7	骨体中央断面示数	右	110.5
54	鼻幅		24.2	6/7	骨体中央断面示数	左	100.3
55	鼻高		52.9	9	骨体上横径	右	34.2
54/55	鼻示数		45.7	9	骨体上横径	左	34.6
下顎骨				10	骨体上矢状径	右	25.7
65	下顎関節突起幅		129.0	10	骨体上矢状径	左	25.7
66	下顎角幅		92.6	10/9	骨体上断面示数	右	75.1
70	下顎枝高	右	66.9	10/9	骨体上断面示数	左	74.3
70	下顎枝高	左	68.1	15	顎垂直径	右	32.2
71	下顎枝幅	右	39.5	15	顎垂直径	左	33.1
71	下顎枝幅	左	40.9	16	顎矢状径	右	27.6
71/70	下顎枝示数	右	59.0	16	顎矢状径	左	27.1
71/70	下顎枝示数	左	60.1	16/15	顎断面示数	右	85.7
上腕骨				16/15	顎断面示数	左	81.9
1	上腕骨最大長	右	291	18	頭垂直径	右	48.3
1	上腕骨最大長	左	287	19	頭横径	右	49.6
2	上腕骨全長	右	290	19	頭横径	左	48.2
2	上腕骨全長	左	284	19/18	頭断面示数	右	102.7
5	中央最大径	右	24.4	脛骨			
5	中央最大径	左	24.5	1	脛骨全長	右	326
6	中央最小径	右	18.4	1	脛骨全長	左	329
6	中央最小径	左	17.9	1a	脛骨最大長	右	332
6/5	骨体横断示数	右	75.4	1a	脛骨最大長	左	335
6/5	骨体横断示数	左	73.1	8	中央最大矢状径	右	30.1
9	頭最大横径	左	40.3	8	中央最大矢状径	左	31.5
10	頭最大矢状径	左	46.1	8a	栄養孔位最大径	右	35.0
橈骨				8a	栄養孔位最大径	左	37.7
1	橈骨最大長	右	230	9	中央横径	右	22.6
1	橈骨最大長	左	222	9	中央横径	左	24.2
2	橈骨機能長	右	218	9/8	中央断面示数	右	64.6
2	橈骨機能長	左	216	9/8	中央断面示数	左	64.2
4	骨体横径	右	17.7	9a	栄養孔位横径	右	23.7
4	骨体横径	左	17.2	9a	栄養孔位横径	左	25.2
4a	骨体中央横径	右	18.0	9a/8a	栄養孔位断面示数	右	67.7
4a	骨体中央横径	左	16.2	9a/8a	栄養孔位断面示数	左	66.8
5	骨体矢状径	右	12.1	腓骨			
5	骨体矢状径	左	12.5	1	最大長	右	324
5/4	骨体断面示数	右	68.4	1	最大長	左	326
5/4	骨体断面示数	左	72.7	2	中央最大径	右	16.7
5a	骨体中央矢状径	右	12.5	2	中央最大径	左	16.2
5a	骨体中央矢状径	左	12.8	3	中央最小径	右	11.9
5a/4a	中央断面示数	右	69.4	3	中央最小径	左	13.4
5a/4a	中央断面示数	左	79.0	3/2	中央断面示数	右	71.3

第9表 計測値 (mm) と示数

第3章 自然科学分析

上下	側	齒種	近遠心径 (mm)	頬舌径 (mm)	齶蝕度	咬耗度	特記事項
上顎	右	中切齒	8.4	7.6		5	
上顎	右	側切齒	6.4	6.8		5	
上顎	右	犬齒	7.1	8.3		5	
上顎	右	第3小臼齒	6.5	9.2		4	
上顎	右	第4小臼齒			4		齶齒
上顎	右	第1大白齒			4		齶齒
上顎	右	第2大白齒					生前喪失齒
上顎	右	第3大白齒				4	
上顎	左	中切齒	8.3	7.4		5	
上顎	左	側切齒	6.8	6.9		5	
上顎	左	犬齒	7.3	8.1		5	
上顎	左	第3小臼齒	6.6	9.1		4	
上顎	左	第4小臼齒			4		齶齒
上顎	左	第1大白齒					生前喪失齒
上顎	左	第2大白齒					生前喪失齒
上顎	左	第3大白齒	8.2	11.2	2	2	齶齒
下顎	右	中切齒					死後喪失齒
下顎	右	側切齒				5	
下顎	右	犬齒	5.6			5	
下顎	右	第3小臼齒	6.4	7.9		5	
下顎	右	第4小臼齒	6.4	8.1		5	
下顎	右	第1大白齒	10.8	11.0		5	
下顎	右	第2大白齒	10.7	10.1		3	
下顎	右	第3大白齒	10.6	11.0		2	
下顎	左	中切齒					死後喪失齒
下顎	左	側切齒	5.1	6.0		5	
下顎	左	犬齒		7.8		5	
下顎	左	第3小臼齒	6.5	7.6			
下顎	左	第4小臼齒	6.3	7.9		4	
下顎	左	第1大白齒	11.6	10.8		5	
下顎	左	第2大白齒	10.5	11		2	
下顎	左	第3大白齒	10.7	10.7		2	

第10表 齒冠計測値・齶蝕度・咬耗度・特記事項

《参考文献》

- Brooks S. and Suchey J.M. (1990) Skeletal age determination based on the os pubis : a comparison of the Acsadi-Nemeskeri and Suchey-Brooks methods. *Human Evolution*, 5 : 227-238.
- Bruzek J. (2002) A method for visual determination of sex using the human hip bone. *American Journal of Physical Anthropology*, 117 : 157-168.
- Buckberry J.L. and Chamberlain A.T. (2002) Age estimation from the auricular surface of the ilium : A revised method. *American Journal of Physical Anthropology*, 119 : 231-239.
- 藤井明 (1960) 四肢長骨の長さとし長の関係について. 順天堂大学体育学部紀要, 3 : 49-61.
- 藤田恒太郎 (1949) 齒の計測規準について. 人類学雑誌, 61 : 27-32.
- 平本嘉助 (1972) 縄文時代から近代に至る関東地方人身長の時代的变化. 人類学雑誌, 80 : 221-236.
- Howells W.W. (1973) Cranial variation in man. *Papers of the Peabody Museum of archaeology and ethnology*, Harvard University, Cambridge, Massachusetts, U.S.A., Volume 67.
- Lovejoy CO. (1985) Dental wear in the Libben population : its functional pattern and role in the determination of adult skeletal age at death. *American Journal of Physical Anthropology*, 68 : 47-56.
- Lovejoy C.O., Meindl R.S., Pryzbeck T.R., and Mensforth R.P. (1985) Chronological metamorphosis of the auricular surface of the ilium : A new method of determining adult age at death. *American Journal of Physical Anthropology*, 68 : 15-28.
- Martin R. and Knussmann R. (1988) *Anthropologie. Band I*. Gustav Fischer Verlag, Stuttgart.
- Matsumura H. (1994) A microevolutionary history of the Japanese people from a dental characteristics perspective. *Anthropological Science*, 102 : 93-118.
- Molnar S. (1971) Human tooth wear, tooth function, and cultural variability. *American Journal of Physical Anthropology*, 34 : 175-189.
- 長岡朋人・平田和明・大平里沙・松浦秀治 (2008) 鎌倉市由比ヶ浜南遺跡から出土した中世人骨の身長推定. *Anthropological Science (Japanese series)*, 116 : 25-34.
- Suzuki H. (1969) Microevolutional changes in the Japanese population from the prehistoric age to the present-day. *Journal of the Faculty of Science University of Tokyo, Section 5* 3 : 279-308.
- Todd T.W. (1920) Age changes in the pubic bone, 1. The male White pubis. *American Journal of Physical Anthropology*, 3 : 285-339.
- Todd T.W. (1921) Age changes in the pubic bone, 2. The pubis of the male Negro-White hybrid. *American Journal of Physical Anthropology*, 4 : 1-26.
- Wada Y. and Motomura H. (2000) Temporal changes in stature in western Japanese based on limb characteristics. *Anthropological Science*, 108 : 147-168.
- Walker P.L. (2008) Sexing Skulls Using Discriminant Function Analysis of Visually Assessed Traits. *American Journal of Physical Anthropology*, 136 : 39-50.



写真7 頭蓋前面観



写真8 上顎歯に認められた齲蝕



写真9 頭蓋上面観



写真10 上顎骨に認められた歯根膿瘍



写真11 下顎骨左関節突起に認められた
変形性顎関節症



写真12 右頭頂骨に認められたオステオーマ

第5節 放射性炭素年代測定

パレオ・ラボ AMS 年代測定グループ

伊藤 茂・安昭炫・佐藤正教・廣田正史・山形秀樹・小林紘一

Zaur Lomtadze・Ineza Jorjoliani・中村賢太郎

1. はじめに

愛知県東海市に位置する東畑遺跡より検出された人骨について、加速器質量分析法（AMS法）による放射性炭素年代測定を行った。

2. 試料と方法

試料は、'02-3 地点（C区）の墓であるC043SZから出土した人骨である。人骨の肋骨1点を試料とし、コラーゲンを抽出した。測定試料の情報、調製データは第11表のとおりである。

なお、抽出したコラーゲンの一部を用いて、コラーゲンの保存状態の評価用にFlash EA1112（Thermo Fisher Scientific社製）を用いて炭素含有量と窒素含有量を測定し、それらに基づいて炭素窒素比（C/Nモル比）を算出した。また、海産物摂取による海洋リザーバー効果の影響を評価するために、質量分析計であるDELTA

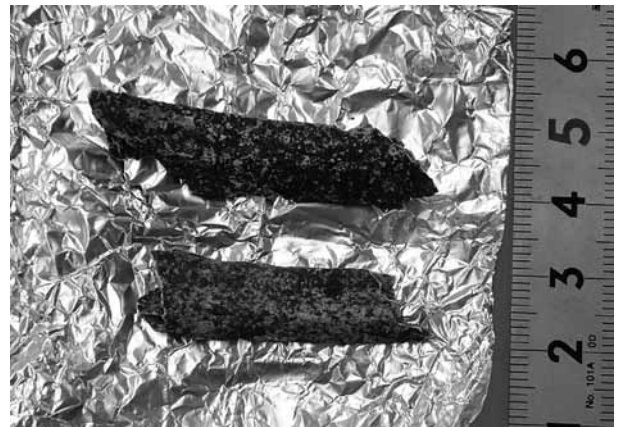


写真13 放射性炭素年代測定試料としたヒト肋骨

V（Thermo Fisher Scientific社製）を用いて炭素安定同位体比（ $\delta^{13}\text{C}$ ）と窒素安定同位体比（ $\delta^{15}\text{N}$ ）を測定した。

放射性炭素年代測定用のコラーゲンは燃焼させ、 CO_2 ガス化した。 CO_2 ガスを精製後、水素還元によりグラファイト化した。グラファイト化した試料を、加速器質量分析計（パレオ・ラボ、コンパクトAMS：NEC製1.5SDH）を用いて測定した。得られた ^{14}C 濃度について同位体分別効果の補正を行った後、 ^{14}C 年代、暦年代を算出した。

測定番号	遺跡データ	試料データ	前処理
PLD-24984	遺構：C043SZ 調査区：C区 その他：墓	種類：骨（ヒト、肋骨） 状態：dry	超音波洗浄 コラーゲン抽出

第11表 測定資料および処理

3. 結果

第12表に、コラーゲンの収率、C/N、 $\delta^{13}\text{C}$ 、 $\delta^{15}\text{N}$ などを示す。また、食性推定のために、 $\delta^{13}\text{C}$ と $\delta^{15}\text{N}$ の値を、食物グループの値と共に第175図に落とした。

測定番号	処理した骨重量 (mg)	抽出コラーゲン重量 (mg)	コラーゲン収率 (%)	炭素含有量 (%)	窒素含有量 (%)	C/N	$\delta^{13}\text{C}_{\text{PDB}}$ (%)	$\delta^{15}\text{N}_{\text{Air}}$ (%)
PLD-24984	1825.3	22.2	1.22	40.4	14.6	3.23	-20.0	10.1

第12表 測定資料および処理

第13表に、同位体分別効果の補正に用いる炭素同位体比 ($\delta^{13}\text{C}$)、同位体分別効果の補正を行って暦年較正に用いた年代値と較正によって得られた年代範囲、慣用に従って年代値と誤差を丸めて表示した ^{14}C 年代を、第174図に暦年較正結果をそれぞれ示す。暦年較正に用いた年代値は下1桁を丸めていない値であり、今後暦年較正曲線が更新された際にこの年代値を用いて暦年較正を行うために記載した。

^{14}C 年代は AD1950 年を基点にして何年前かを示した年代である。 ^{14}C 年代 (yrBP) の算出には、 ^{14}C の半減期として Libby の半減期 5568 年を使用した。また、付記した ^{14}C 年代誤差 ($\pm 1\sigma$) は、測定の統計誤差、標準偏差等に基づいて算出され、試料の ^{14}C 年代がその ^{14}C 年代誤差内に入る確率が 68.2%であることを示す。

測定番号	$\delta^{13}\text{C}$ (%)	暦年較正用年代 (yrBP $\pm 1\sigma$)	^{14}C 年代 (yrBP $\pm 1\sigma$)	^{14}C 年代を暦年代に較正した年代範囲	
				1 σ 暦年代範囲	2 σ 暦年代範囲
PLD-24984	-20.35 \pm 0.14	673 \pm 19	675 \pm 20	1283AD(46.9%)1299AD 1370AD(21.3%)1380AD	1277AD(60.3%)1308AD 1361AD(35.1%)1386AD

第13表 放射性年代測定および暦年較正の結果

なお、暦年較正の詳細は以下のとおりである。

暦年較正とは、大気中の ^{14}C 濃度が一定で半減期が 5568 年として算出された ^{14}C 年代に対し、過去の宇宙線強度や地球磁場の変動による大気中の ^{14}C 濃度の変動、および半減期の違い (^{14}C の半減期 5730 \pm 40 年) を較正して、より実際の年代値に近いものを算出することである。

^{14}C 年代の暦年較正には OxCal4.1 (較正曲線データ: IntCal13) を使用した。なお、1 σ 暦年代範囲は、OxCal の確率法を使用して算出された ^{14}C 年代誤差に相当する 68.2% 信頼限界の暦年代範囲であり、同様に 2 σ 暦年代範囲は 95.4% 信頼限界の暦年代範囲である。カッコ内の百分率の値は、その範囲内に暦年代が入る確率を意味する。グラフ中の縦軸上の曲線は ^{14}C 年代の確率分布を示し、二重曲線は暦年較正曲線を示す。

4. 考察

‘02-3 地点 (C 区) の墓 (C043SZ) から出土した人骨 (PLD-21086) は、2 σ 暦年代範囲が 1277-1308 cal AD(60.3%) および 1361-1386 cal AD(35.1%) であった。

人骨からのコラーゲン収率は 1.22% と、1% を超えていた。抽出されたコラーゲンの C/N 比は 3.23 で、一般的な骨コラーゲンの C/N 比 (2.9 ~ 3.6) の範囲 (DeNiro, 1985) に収まる。コラーゲンの炭素含有率は 40.4% で、コラーゲンの値としては一般的な範囲に収まる。これらの値から、コラーゲンに深刻な汚染や変質は無いと評価できる。

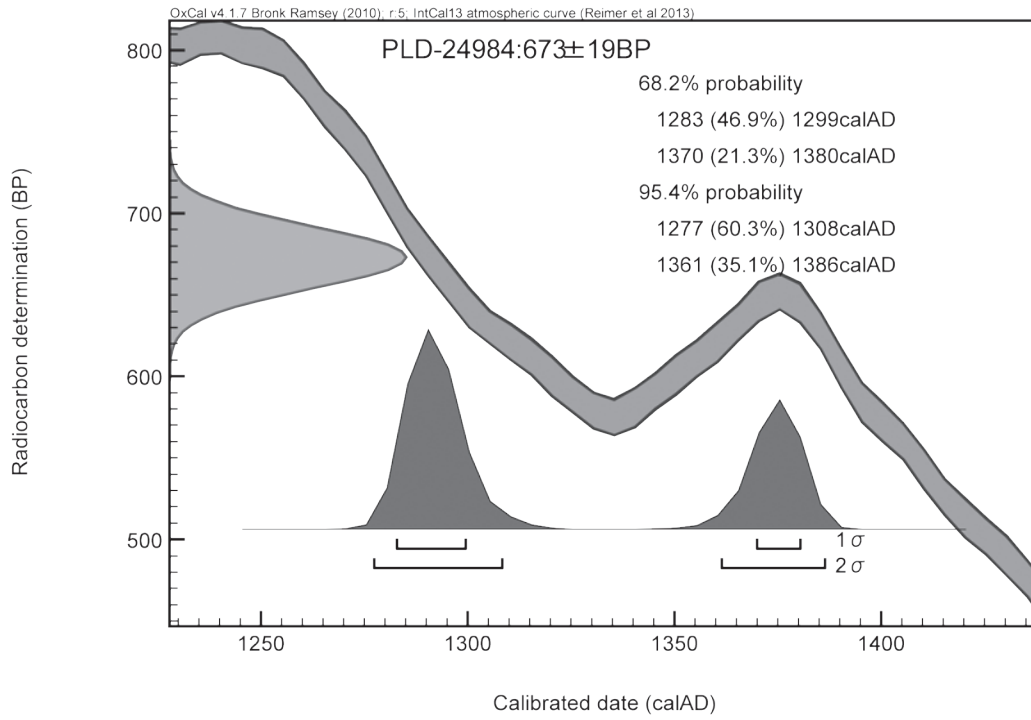
人が食物中のタンパク質を利用して体組織を構成する際に同位体分別が起きる。人骨中のコラー

ゲンについては、分析値に $\delta^{13}\text{C}$ で 4.5‰、 $\delta^{15}\text{N}$ で 3.5‰ 差し引くことにより体内での同位体分別効果を補正できる (Ambrose, 1993)。体内での同位体分別効果を補正した結果を第 175 図に示した。補正後の値は、C3 植物や草食動物付近の結果を示したことから、主に食していたのは C₃ 植物、草食動物など陸産物であると推定される。主に陸産物からなる食生活を送っていたと推定されるため、人骨の年代への海洋リザーバー効果の影響は小さいと判断できる。

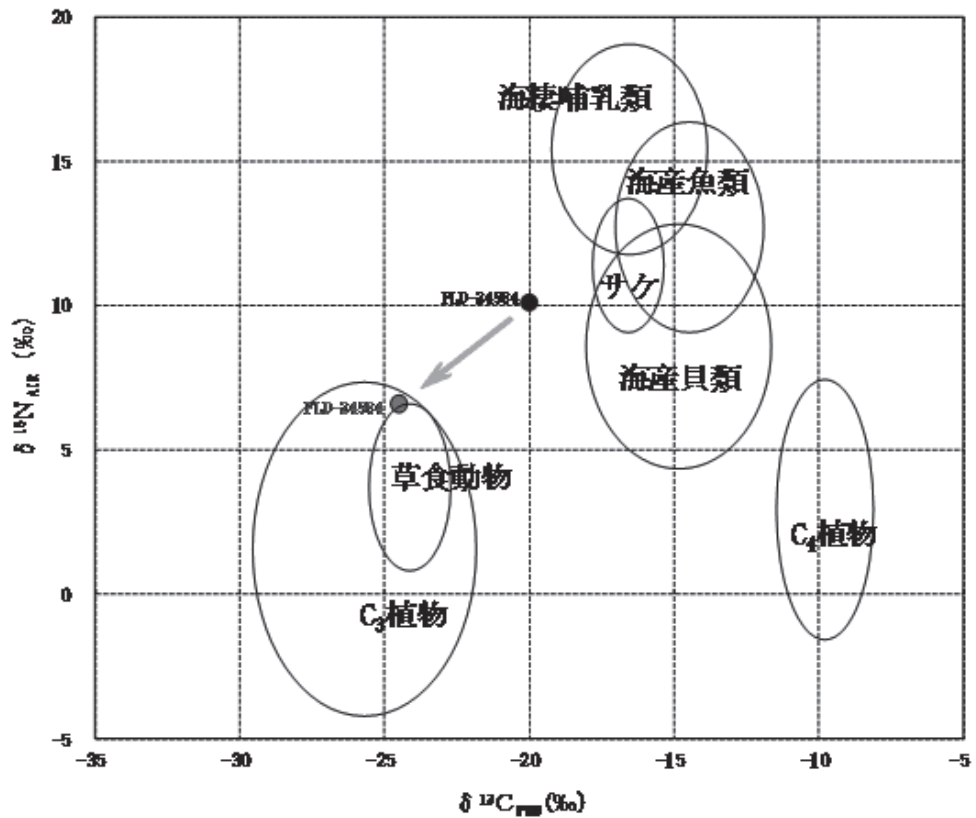
したがって、C043SZ のヒトは、13 世紀後半～14 世紀後半、つまり鎌倉～室町時代に死亡し、埋葬されたと考えられる。

《参考文献》

- 赤澤威・南川雅男 (1989) 炭素・窒素同位体比に基づく古代人の食生活の復元. 田中琢・佐原眞編「新しい研究法は考古学になにをもたらしたか」: 132-143, クバプロ.
- Ambrose, S.H. (1993) Isotopic analysis of paleodiet: methodological and interpretive considerations. In: Sandford MK, editor. Investigations of ancient human tissue: chemical analysis in anthropology. Langhorne: Gordon and Breach. 59-130.
- Bronk Ramsey, C. (2009) Bayesian Analysis of Radiocarbon dates. Radiocarbon, 51(1), 337-360.
- DeNiro, M.J. (1985) Postmortem preservation and alteration of in vivo bone collagen isotope ratios in relation to palaeodietary reconstruction. Nature 317: 806-9.
- 南川雅男 (2001) 炭素・窒素同位体分析により復元した先史日本人の食生活. 国立歴史民俗博物館研究報告, 86, 333-357.
- 中村俊夫 (2000) 放射性炭素年代測定法の基礎. 日本先史時代の 14C 年代編集委員会編「日本先史時代の 14C 年代」: 3-20, 日本第四紀学会.
- Reimer, P.J., Bard, E., Bayliss, A., Beck, J.W., Blackwell, P.G., Bronk Ramsey, C., Buck, C.E., Cheng, H., Edwards, R.L., Friedrich, M., Grootes, P.M., Guilderson, T.P., Hafflidason, H., Hajdas, I., Hatte, C., Heaton, T.J., Hoffmann, D.L., Hogg, A.G., Hughen, K.A., Kaiser, K.F., Kromer, B., Manning, S.W., Niu, M., Reimer, R.W., Richards, D.A., Scott, E.M., Southon, J.R., Staff, R.A., Turney, C.S.M., and van der Plicht, J. (2013) IntCal13 and Marine13 Radiocarbon Age Calibration Curves 0–50,000 Years cal BP. Radiocarbon, 55(4), 1869-1887.
- Yoneda, M., M. Hirota, M. Uchida, A. Tanaka, Y. Shibata, M. Morita, and T. Akazawa (2002) Radiocarbon and stable isotope analyses on the Earliest Jomon skeletons from the Tochibara rockshelter, Nagano, Japan. Radiocarbon 44(2), 549-557.
- 吉田邦夫・宮崎ゆみ子 (2007) 煮炊きして出来た炭化物の同位体分析による土器付着炭化物の由来についての研究. 平成 16-18 年度科学研究補助金基礎研究 B (課題番号 16300290) 研究報告書研究代表者西田泰民「日本における稲作以前の主食植物の研究」, 85-95.
- 吉田邦夫・西田泰民 (2009) 考古科学が探る火炎土器. 新潟県立歴史博物館編「火焰土器の国 新潟」: 87-99, 新潟日報事業社.



第 174 図 暦年較正結果



(吉田・西田 (2009) に基づいて作成)

第 175 図 炭素・窒素安定同位体比

第4章 総括

今回報告した調査範囲は、畑間遺跡、東畑遺跡、郷中遺跡の一部であり、郷中遺跡の範囲となるJ区を除いたA～I区は、畑間遺跡の南部および東畑遺跡の範囲となる。いずれの遺跡も同一砂堆上に立地しており、遺跡の範囲は便宜上、現在の字界で分割しているだけであり、遺跡の消長、性格等を反映している訳ではない。本来は、調査の成果を反映し、時代や性格等で範囲を示していく必要がある。

これまで平成11年度～25年度にかけて発掘調査を実施し、調査範囲は広範囲にわたってきており、ある程度、遺跡の消長、性格等も掴めてきた。しかし、調査予定地の半分強を調査したのみで、道路築造部分のみという制約があるため、いまだ曖昧な部分が多いのが実情である。

ここでは、これまでの調査成果（主に平成11年度～23年度調査）から、調査済の範囲が比較的密である、畑間遺跡南部および東畑遺跡を中心として、時代・時期ごとに遺跡の様相をまとめ、今後の調査の参考となるようにしたい。

なお、今回報告した遺構および、これまでの調査（平成20年度～23年度調査）により検出した遺構の内、中世以前の時期判別が可能な遺構については、調査区・地点、時期、遺構種別ごとに遺構数をまとめた（第14・15表）。

I -1 期（縄文時代晩期以前）

これまで調査を実施した範囲では、縄文時代の遺構は、明確に遺構として捉えられるものは検出されていない。今回報告したJ区002SU（遺物集積遺構）については、地山層に食い込むように条痕文土器（0006・雷Ⅱ式）が集積していた範囲であり、明確な掘り込みをもつ遺構ではない。

一方、遺構外出土遺物としては、破片資料ではあるが約200点以上出土している。縄文晩期前半の雷Ⅱ式～稻荷山・桜井式に属するものが最も多く、少量だが縄文時代中期（北裏CⅠ式、咲畑式）～後期（堀之内式、元住吉山Ⅱ式）の資料も含まれる。これらは、遺構外ではあるが、出土する地点は限られており、最もまとまって出土したのは平成21年度調査1地点および2地点の東側である。この地点から出土した縄文土器については、平成24年度発行の報告書および今回発行する報告書の付載として、坂野俊哉氏がまとめているので参照されたい（坂野2013、坂野2014）。この地点以外でも数点程度だが縄文晩期以前の土器が出土している地点はあり、今回の調査範囲では、A・C・G・I・J区から出土している他、平成23年度調査4地点、未報告だが平成24年度調査4地点でも出土しており、平成21年度調査1・2地点以外は砂堆上に点在する状況である。

知多半島における砂堆の形成時期については、最も海岸寄りの砂堆の主要部分は、縄文時代晩期（もしくは後期）に形成された可能性が高いのに対して、伊勢湾西岸域では最も内陸寄りの砂堆の形成時期が縄文時代晩期（もしくは後期）遡る可能性が高く、伊勢湾を挟んだ両岸で砂堆の形成時期の相違が指摘されている（石黒2006）。

畑間・東畑・郷中遺跡が立地する砂堆は、最も内陸寄りに位置することから、縄文海進以降、いち早く離水し、人が活動可能な地表面を形成していたと思われる。本遺跡からこれまでの調査で出土した最も古い資料としては、縄文時代中期前葉の北裏CⅠ式に属する土器片1点であるが、該

期に活動可能な地表面を形成していた確証にはならない。縄文時代に属する遺構が検出されていない状況では、どの時期でも確証には至らないが、限られた地点とはいえ、縄文時代晩期前半の雷Ⅱ式の土器片が200点近くまとまって出土する地点があり、その他にも砂堆上に出土地点が点在する状況から、集落・定住とまでは言えないが、縄文時代晩期前半には、人が活動可能な地表面を形成していたと思われる。

縄文時代晩期前半の土器片が200点近くまとまって出土する地点（平成21年度調査1・2地点）は旧大田川の河道に面した場所であり、旧大田川を挟んで東側の丘陵上には、現在のところ市内で最も古くからの遺跡である高ノ御前遺跡が所在する。高ノ御前遺跡からは、縄文時代前期から晩期にかけての遺物が出土しており、丘陵上の高ノ御前遺跡に暮らしていた人々が、縄文時代晩期に、縄文海進以降いち早く陸地化した砂堆上へ活動範囲を広げたのだろうか。

いずれにせよ、該期の遺構の検出が待たれる。

Ⅰ-2期（縄文時代晩期末～弥生時代初頭）

該期に属する遺構としては、B区で検出した土坑（B031SK）1基のみであり、埋土から条痕文系の鉢（0009）が出土している。B区は砂堆の東端に位置し、旧大田川河道に面した場所である。Ⅰ-1期の遺物集中地点（平成21年度調査1・2地点）は該期の遺物も出土しており、砂堆の南端の旧大田川河道に面する場所であることから、該期も旧川沿いに活動が展開するとも考えられるが、B区から出土した該期の遺物は、土坑出土の鉢1点のみであり、遺構外出土の遺物はない。一方、今回の調査範囲で該期の遺物が出土する遺構は他にもあるが、大半は砂堆西側（海岸寄り）のF・I区であり、Ⅰ-3期～Ⅱ-1期等の遺物と共に出土している。また、平成21年度6地点でも遺構外だが数点出土している。単純に遺物の出土量だけで見ると、旧川沿いよりは、海岸沿いに人の活動の場が広がるように思われる。

なお、該期の出土遺物には、本遺跡が立地する砂堆と旧大田川河道を挟んで南に対峙する砂堆上に立地する烏帽子遺跡において特徴的なナゲ仕上げ（擦痕が明瞭な）の鉢ないし深鉢（0035～0039）が少量含まれており、烏帽子遺跡との関係を検討する必要がある。

Ⅰ-3期（弥生時代前期）

該期の遺構としては、SD（溝）が6基、SK（土坑）が9基ある。今回の調査範囲ではD・F・I・J区で検出している他、平成13年度調査1地点で検出しており、砂堆西側の海岸寄りに限られる。

遺構外出土も含め、該期の遺物が出土する地区・地点は限られる。今回の調査範囲では大半がD・F・I区から出土しており、他区からはほとんど出土していない。平成13年度調査1地点からは、檜王式期～水神平式期の条痕文系土器が多く出土しており、これらに伴って製塩土器の可能性のある無文粗製小型平底深鉢が多く出土している。また、平成21年度調査1・2地点からは、水神平式期の条痕文系土器が多く出土しており、遠賀川系土器も数点出土している。この他、いずれも数点程度の出土だが、平成20年度2地点からは水神平式期の条痕文系土器、3地点からは檜王式期の条痕文系土器および遠賀川系土器、平成21年度5地点からは遠賀川系土器、未報告だが平成24年度調査4・5・7地点からは水神平式期の条痕文系土器および遠賀川系土器が出土している。

遺構の検出状況や遺物の出土状況から、該期の活動域の中心としては、砂堆西側の海岸沿いと考

えられるが、これまでに検出した遺構には、住居跡等の居住に直接関連するような遺構はなく、海岸沿い南側の未調査部分か平成21年度1・2地点付近の旧河道に面する部分で検出される可能性はあるが、今後の調査成果を待つしかない。

該期の出土遺物は、檜王式期～水神平式期の条痕文系土器が多く、図示し得ない破片資料も含めると主体的である。一方、遠賀川系土器も多く出土しており、知多半島でこれまでに調査されている弥生時代遺跡の中では最もまとまって出土した例といえる。器種もバラエティーに富んでおり、壺（小型・大型・無頸）、甕、鉢、蓋が出土している。この他、浮線文系土器や中部高地ないし信州地方に由来すると思われる土器も出土しており、本遺跡全体の特徴でもあり、海岸沿いの場としての特徴ともいえる。

II -1 期（弥生時代中期前半）

該期に属する遺構としては、SD（溝）が8基、SK（土坑）が8基ある。今回の調査範囲ではD・F・I区で検出しており、他年度の調査地点では検出していない。位置的には、砂堆西側の海岸寄りに限られ、I-3期と同様の傾向である。

遺構外出土も含め、該期の遺物が出土する地区・地点は限られる。今回の調査範囲では大半がD・F・I区から出土しており、他区からはほとんど出土していない。平成23年度調査4地点からは遺構外から岩滑式期の条痕文系太頸壺の口縁部破片が出土しているが、該期の遺物は少ない。また、未報告だが、平成24年度調査5・7地点からは、岩滑式期～直後段階の条痕文系壺・甕・厚口鉢等が出土している。

遺構の検出状況や遺物の出土状況から、該期の活動域の中心としては、I-3期と同様に砂堆西側の海岸沿いと考えられるが、これまでに検出した遺構には、住居跡等の居住に直接関連するような遺構はなく、海岸沿い南側の未調査部分で検出される可能性はあるが、今後の調査成果を待つしかない。

該期の出土遺物は、岩滑式期の条痕文系土器が大半で、図示し得ない破片資料を含めても主体的である。遠賀川系の朝日式期の土器はほとんど出土しておらず、I-3期では遠賀川系土器も多く出土しているため、对象的である。また、岩滑式期の条痕文系土器は壺・甕・厚口鉢が出土しており、特に厚口鉢の出土が目立つ。居住域ではない場の特徴であるのか、または海岸沿いの場としての特徴であるのだろうか。

II -2 期（弥生時代中期後半）

該期に属する遺構としては、今回の調査範囲および平成20年度～23年度調査範囲をあわせて、全体で82基を検出しており、内訳としては、SB（住居）が20基、SD（溝・土器棺列を含む）が5（4）基、SK（土坑）が47基、SU（遺物集積遺構）が6基、SX（不明遺構）が1基、SZ（方形周溝墓）が3（4）基である。平成23年度4地点で検出した003SZと今回報告したA001SDを一連の遺構として捉え、方形周溝墓と考えると括弧内の数となる。

本遺跡では、遺構数が飛躍的に増加する時期であり、出土遺物についても、遺構内外を問わず、弥生時代を通して最も多く出土する時期である。

遺構の分布範囲としては、今回の調査範囲ではA～F区で検出しており、特にB区・C区東側（東

畑遺跡範囲)で集中している。他年度の調査地点では、平成21年度1・2地点、平成23年度2・4地点で検出している。砂堆の東西で見ると、中央付近から東側(内陸寄り)に集中し、南北で見ると南側に集中する。なお、遺構内外を問わず、出土遺物についても同様の傾向がみられる。

SB(住居)の分布範囲としては、B・C区、平成21年度1・2地点、平成23年度4地点であり、砂堆の南東部が居住域と考えられる。

該期のSZ(方形周溝墓)は4基のみの検出で、分布範囲を検討するのは困難だが、D区南東隅で検出したD011SZは居住域と考えられる範囲の西側外に位置し、平成20年度調査2地点で検出した024SZは居住域の西端に位置する。23年度4地点の東端～A区にかけて検出した方形周溝墓(平成23年度4地点003SZ・A001SD)は居住域の東端に位置するが、同じ平成23年度調査4地点の西側では土器棺列を伴う溝(008SD)を検出しており、さらに西端ではSB(住居)を検出していることから、居住域の内部になるか、境界になるかは曖昧な部分である。

また、C区南東隅で検出したものは居住域の中心に位置し、全容が不明なこともあるが、違和感があり、方形周溝墓として報告したが別の用途を考慮したほうが良かったかもしれない。

SB(住居)とSZ(方形周溝墓)の詳細な時期差を検討した上で考える必要はあるが、少なくともSBとSZとの切り合いは確認していないため、ほぼ同時期に併存していたことは確かである。

以上のことから考えると、検出したSB(住居)の数や分布状況、出土遺物の量から、砂堆南東部の南北約150m、東西約80mの範囲(第176図)が該期(弥生時代中期後半)の居住域と考えられ、居住域の端ないし外側付近に葬送儀礼関連の遺構が分布すると考えられる。

Ⅲ-1期(弥生時代後期)

該期に属する遺構としては、今回の調査範囲および平成20年度～23年度調査範囲をあわせて、全体で18基を検出しており、内訳としては、SB(住居)が4基、SD(溝)が4基、SK(土坑)が7基、方形周溝墓(SZ)が3基ある。

遺構の分布範囲としては、今回の調査範囲ではB～E・G区で検出しており、他年度の調査地点では、平成21年度調査2・3・6地点、平成23年度調査2地点で検出している。砂堆の海岸寄り以外に点在する状況である。

これまでの調査範囲では、遺構・遺物(遺構外出土も含め)とも少ない時期である。

SB(住居)の分布範囲としては、今回の調査範囲では検出しておらず、平成21年度調査2・3・6B地点で検出している。6地点のみ離れており、周辺の調査地点から同時期の遺構が検出されておらず、遺物もほとんど出土していないことから、単独のものと思われる。これ以外の3基については、砂堆南端(旧大田川河道沿い)に位置する。後述するが、次期(Ⅲ-2～3期・弥生時代終末～古墳時代中期)のSB(住居)分布範囲が同様の位置にあたることから、砂堆南端、旧大田川河道沿いの南北約80m、東西約200mの範囲(第176図)が弥生時代後期～古墳時代中期にかけての居住域と考えられる。

一方、SZ(方形周溝墓)は、今回の調査範囲のC・D区で検出しており、居住域と考えられる範囲の北側外に位置する。

該期は、これまでの調査範囲では遺構・遺物とも少ない時期であり、未調査部分の成果を待ちたいが、現状では、居住域と墓域が区別されていると思われる。

該期の出土遺物に、知多半島や周辺地域ではあまり類例がみられない紡錘形の透孔をもつ高坏がある(0464)。本市では、名和町に所在するト>メキ遺跡で山中式期の高坏脚部に同様(報告では凸レンズ形)の透孔をもつ資料が出土しており(1988 東海市教育委員会)、愛知県内では、朝日遺跡で山中式期の高坏脚部に同様(報告では長円形・楕円形)の透孔をもつ資料が出土している(1982 愛知県教育委員会)が一般的なものではない。当地域以外では、本文でも触れたように弥生時代中期後葉の讃岐・播磨地方に類例がみられる(梅木 2003)ようだが、筆者の怠慢により資料を実見していないため、全く同様の形状かは不明である。



仮に今回出土した高坏やト>メキ遺跡出土の高坏が讃岐・播磨地方の影響を受けたものとするれば、該期以降の古墳時代前期後半に備讃瀬戸地域から知多半島基部に伝わったとされる土器製塩技術(立松 2010)が突発的にもたらされたものではなく、以前からの交流の中でもたらされたとも考えられる。なお、ト>メキ遺跡からは、古墳時代前期後半に位置づけられる製塩土器(塚森類)が出土している。

III -2 期 (弥生時代終末～古墳時代前期)

該期に属する遺構としては、今回の調査範囲および平成 20 年度～ 23 年度調査範囲をあわせて、全体で 29 基を検出しており、内訳としては、SB (住居) が 15 基、SD (溝) が 2 基、SK (土坑) が 7 基、SZ (方形周溝墓) が 4 基、SX (不明遺構) が 1 基ある。

遺構の分布範囲としては、今回の調査範囲では C～F・H 区で検出しており、他年度の調査地点では、平成 13 年度調査 1 地点、平成 20 年度調査 1 地点、平成 21 年度調査 1～3 地点で検出している。今回の調査範囲では、全体的に点在する状況だったが、平成 21 年度調査 1～3 地点ではまとまって検出しており、出土遺物量も遺構内外を問わず、遺構と同様の状況である。

SB (住居) の分布範囲としては、今回の調査範囲では検出しておらず、平成 21 年度調査 1～3 地点で検出している。砂堆南端(旧大田川河道沿い)に位置し、III -1 期の SB (住居) 分布範囲と同様の位置にあたる。前述のように、砂堆南端、旧大田川河道沿いの南北約 80m、東西約 200m の範囲(第 176 図)が弥生時代後期～古墳時代中期にかけての居住域と考えられる。

一方、SZ (方形周溝墓) は、今回の調査範囲の C・D 区および平成 20 年度 1 地点で検出しており、居住域と考えられる範囲の北側外に位置する。

該期は、墓域の範囲は明確に絞り込めないが、III -1 期同様に居住域と墓域が区別されていると思われる。

Ⅲ-3期（古墳時代中期）

該期に属する遺構は、今回の調査範囲では検出していないため、本文では設定していない時期だが、平成21年度調査2地点で該期のSB（住居）が5基まとまって検出されているため、Ⅲ-2期とⅣ期をつなぐ時期として設定した。

遺構の分布範囲としては、現在のところ、平成21年度調査2地点でSB（住居）を検出しているのみであり、今回の調査範囲では、遺構を検出しておらず、遺物も数点の破片資料が出土しているのみである。

SB（住居）の分布範囲としては、砂堆南端（旧大田川河道沿い）に位置し、Ⅲ-1・2期のSB（住居）分布範囲と同様の位置にあたる。

該期は、これまでの調査範囲では遺構・遺物とも少ない時期であり、未調査部分の成果を待ちたいが、現状では、前述のように、砂堆南端、旧大田川河道沿いの南北約80m、東西約200mの範囲（第176図）が弥生時代後期～古墳時代中期にかけての居住域と考えられる。

Ⅳ期（古墳時代後期～奈良・平安時代）

該期に属する遺構としては、今回の調査範囲および平成20年度～23年度調査範囲をあわせて、全体で13基を検出しており、内訳としてはSB（住居）が8基、土坑が3基、不明遺構が2基ある。

遺構の分布範囲としては、今回の調査範囲ではG区で検出しており、G区でも南西部にまとまって検出しているのみで、あまり広がりを見せない。他年度調査地点は、平成21年度調査1～3・5地点で検出しているが、各地点1～2基程度で、点在する状況であり、G区が最もまとまって検出された地点となる。また、遺構の時期については、平成21年度3地点のSB2が古墳時代後期、5地点のSB1が7世紀代に比定されている以外は、8～9世紀代に限られる。

今後、未調査範囲で該期の遺構がまとまって検出される可能性は否定できないが、これまでの調査範囲では、遺構・遺物（遺構外出土も含め）とも少ない時期であり、本遺跡が所在する砂堆上には一定の範囲をもった集落が存在していたのか疑問である。

該期には、本遺跡が所在する砂堆と同じ海岸平地にある、最も海岸寄り（内陸から数えて3列目）の砂堆上に、古墳時代後期～平安時代にかけて営まれた製塩遺跡として著名な松崎遺跡、上浜田遺跡が所在する。同遺跡は、基本的に製塩作業場の遺跡である。松崎遺跡では住居跡が検出されており（1991愛知県埋蔵文化財センター）、上浜田遺跡では、住居跡に伴うと考えられるカマド（1999東海市教育委員会）が検出されているが、いずれも1基のみである。また近年、愛知県埋蔵文化財センターが実施した調査範囲（2008・2012年度調査、未報告）でも住居跡は検出されているが、遺跡の規模に比して少ないと思われ、製塩に携わっていた人々が暮らす集落は、現状での同遺跡範囲外に所在すると考えられる。

東海市南部に所在する大木之本遺跡は奈良・平安時代の集落跡として著名であり、住居跡等も多く検出されている（1991・1998東海市教育委員会）。同遺跡は、海岸平地にある、最も海岸寄り（内陸から数えて3列目）の砂堆の内陸側に位置する。同一砂堆の海岸沿いには、未調査だが釈迦御堂遺跡や浜脇遺跡等、同時期の製塩遺跡が所在することから、大木之本遺跡は製塩に携わった人々の集落跡と想定される。

当初、大木之本遺跡のように、今回報告した畑間・東畑・郷中遺跡の範囲内に松崎・上浜田遺跡

の該期の集落域が所在する可能性も想定していたが、これまでの調査範囲の状況では可能性は低く、縄文時代晩期から古墳時代中期ころまで連綿と営まれていた集落が、該期には、集落の中心が松崎・上浜田遺跡周辺の未発見の地域に移ったと想定したほうがいいかもしれない。

V期（中世以降）

該期に属する遺構としては、今回の調査範囲および平成20年度～23年度調査範囲（近世以降を除く）をあわせて、全体で156基を検出しており、大半はSD（溝）、SK（土坑）だが、特徴的なものとして、底部を欠いた常滑（知多）窯産甕を枠として使用した井戸が今回の調査範囲では5基、他年度調査地点でも5基検出されている。

これまでの調査範囲では、全時代を通して最も遺構数が多い時期になり、遺構外出土遺物についても最も多く出土する時期である。遺構の分布範囲は、疎密はあるが、畑間・東畑・郷中遺跡が所在する砂堆上のほぼ全域にわたって検出されている。

詳細な時期別の遺構分布状況を検討していないため、一概には言えないが、砂堆の南部（A～D区、平成20年度1・2地点、平成21年度2・3地点等）で検出される遺構は、12世紀後半～14世紀代に属するものが多く、砂堆の西北部、G区より北側の主に郷中遺跡範囲で検出される遺構は、15世紀以降近世に至る時期に属するものが多い。郷中遺跡の範囲は現在に至るまで、集落の中心地であり、現在の集落の状況としては、15世紀以降に形成されたものと考えられる。しかし、近年区画整理が進むにつれて、集落は大きく変貌しており、発掘調査開始時の面影はほぼなくなっている。

以上、縄文時代晩期から現在に至るまで、連綿と営まれてきた海辺の集落跡である、畑間・東畑・郷中遺跡の変遷を大まかにまとめた。詳細な分析を行わず、推測の域を脱し得ない記述が多いが、現在、発掘調査予定範囲の半分強が終了しているのみで、今後の調査成果を確認しつつ補足していきたいと思う。

調査区 ・地点	遺構種別	時 期										計		
		I -1	I -2	I -3	II -1	II -2	III -1	III -2	III -3	IV	V		不明	
A	SD					3						3		6
	SK					1								1
	SU					1								1
	計					5						3		8
B	SB					5								5
	SD											2		2
	SK		1			19	1					1	1	23
	SU					2								2
	SX											1		1
	計		1			26	1					4	1	33
C	SB					8								8
	SD						1							1
	SE											4		4
	SK					21	1					37		59
	SU					3						3		6
	SX											2		2
	SZ					1	2	2				1		6
	計					33	4	2				49		88
D	SD			1	2							1		4
	SK			2	1			1				1		5
	SZ					1	1	1						3
	計			3	3	1	2	1				2		12
E	SD					1	1	1						3
	SK						1	1						2
	計					1	2	2						5
F	SD			3	2									5
	SE											1		1
	SK			2		2		1						5
	SX							1						1
	計			5	2	2		2				1		12
G	SB									4				4
	SD						2				9			11
	SK									1	13			14
	SX									2	5			7
	SZ										1			1
	計						2			7	28			37
H	SK							1			4			5
	計							1			4			5
I	SD			2	4									6
	SK			3	7						1			11
	計			5	11						1			17
J	SK			1							2			3
	SU	1												1
	計	1		1							2			4

第14表 畑間・東畑・郷中遺跡遺構数一覧1

第4章 総括

調査区 ・地点	遺構種別	時 期											計	
		I -1	I -2	I -3	II -1	II -2	III -1	III -2	III -3	IV	V	不明		
13-1 地点	SK			1				1				1		3
	計			1				1				1		3
20-1 地点	SD											2		2
	SK											2		2
	SZ							1						1
	計							1				4		5
20-2 地点	SD											2		2
	SK											1		1
	SU											1		1
	SZ					1								1
	SM											1		1
	ピット列											1		1
	計					1						6		7
20-3・4 地点	SD											4		4
	SE											1		1
	SK											5		5
	SX											1		1
	SM											1		1
	計											12		12
21-1 地点	SB					2		4		1				7
	計					2		4		1				7
21-2 地点	SB					4	2	6	5		4			21
	SD							1			1			2
	SE										2			2
	SK					1		1		1				3
	SX					1								1
	計					6	2	8	5	1	7			29
21-3 地点	SB						1	5		1		1		8
	SE										1			1
	SK							2		1				3
	ST										1			1
	計						1	7		2	2	1		13
21-5 地点	SB									2				2
	SD										5			5
	SK										1			1
	計									2	15			17
21-6 地点	SB						1							1
	SD										6			6
	SE										1			1
	SK										3			3
	計						1				11			12
23-1 地点	SB										1			1
	SU										1			1
	計										2			2
23-2 地点	SK					3	3							6
	計					3	3							6
23-4 地点 (土器棺列)	SB					1								1
	SD					1								1
	計					2								2
23-5 地点	SZ										2			2
	計										2			2
時期別合計		1	1	15	16	82	18	29	5	13	156	2		338

第15表 畑間・東畑・郷中遺跡遺構数一覧2

《引用・参考文献》

- 横須賀町史編纂委員会編 1969年『横須賀町史』横須賀町役場
- 杉崎章ほか 1977年『松崎貝塚発掘調査報告』東海市教育委員会
- 杉崎章・立松彰 1982年「高ノ御前遺跡第3地点試掘調査報告」『中ノ池遺跡群発掘調査報告書』付載1
東海市教育委員会
- 加藤安信ほか 1982年『朝日遺跡』愛知県教育委員会
- 杉崎章・立松彰 1984年『松崎貝塚第2次発掘調査報告書』東海市教育委員会
- 佐藤公保 1986年「中世土師器研究ノート(1)」『年報』(財)愛知県埋蔵文化財センター
- 佐藤公保 1987年「中世土師器研究ノート(2)」『年報』(財)愛知県埋蔵文化財センター
- 立松彰 1988年「知多地方における弥生時代遺跡の分布」『マージナル』No.8 愛知考古学談話会
- 立松彰 1988年『ト・メキ遺跡』東海市教育委員会
- 日本の地質「中部地方II」編集委員会編 1988年『日本の地質中部地方II』共立出版
- 赤塚次郎 1990年「廻間式土器」『廻間遺跡』愛知県埋蔵文化財センター調査報告第10集
(財)愛知県埋蔵文化財センター
- 安井俊則ほか 1991年『麻生田大橋遺跡』(財)愛知県埋蔵文化財センター
- 赤塚次郎 1994年「付論1 松河戸様式の設定」『松河戸遺跡』愛知県埋蔵文化財センター調査報告第48集
(財)愛知県埋蔵文化財センター
- 立松彰 1997年『愛知県東海市東畑遺跡等試掘調査報告』東海市教育委員会
- 立松彰 1998年『愛知県東海市弥勒寺遺跡発掘調査報告』東海市教育委員会
- 立松彰 1991年『大木之本遺跡発掘調査報告書』東海市教育委員会
- 福岡晃彦ほか 1991年『松崎遺跡』愛知県埋蔵文化財センター調査報告第20集 (財)愛知県埋蔵文化財センター
- 赤塚次郎 1992年「山中式土器について」『山中遺跡』(財)愛知県埋蔵文化財センター
- 赤羽一郎・中野晴久 1994年「生産地における編年について」『シンポジウム中世常滑焼をおって』資料集
日本福祉大学知多半島総合研究所
- 秋田幸純・石黒立人・小澤一弘・宮腰健司・奥村勝信 1996年『烏帽子遺跡』愛知県埋蔵文化財センター調査報告
第63集 (財)愛知県埋蔵文化財センター
- 北村和弘 1996年「尾張の伊勢型鍋」「尾張の羽釜」『鍋と甕そのデザイン』第4回東海考古学フォーラム
東海考古学フォーラム尾張大会実行委員会
- 鈴木正貴 1996年「東海地方の内耳鍋・羽付鍋・釜」『鍋と甕そのデザイン』第4回東海考古学フォーラム
東海考古学フォーラム尾張大会実行委員会
- 城ヶ谷和広 1996年「東海地方の古代煮炊具の様相と諸問題」『鍋と甕そのデザイン』
第4回東海考古学フォーラム東海考古学フォーラム尾張大会実行委員会
- 永井宏幸 1996年「尾張平野を中心とした古代煮炊具の変遷」『鍋と甕そのデザイン』
第4回東海考古学フォーラム東海考古学フォーラム尾張大会実行委員会
- 赤塚次郎 1997年「廻間Ⅰ・Ⅱ式再論」『西上免遺跡』(財)愛知県埋蔵文化財センター
- 立松彰・永井伸明 1998年『大木之本遺跡第Ⅱ地点発掘調査報告』東海市教育委員会
- 長島広・柴田直光 1999年『愛知県知多半島遺跡詳細分布調査報告書』愛知県教育委員会
- 立松彰・永井伸明 1999年『愛知県東海市上浜田遺跡発掘調査報告』東海市教育委員会
- 赤塚次郎 2001年「濃尾平野における弥生時代後期の土器編年」『八王子遺跡』
(財)愛知県埋蔵文化財センター
- 赤塚次郎・早野浩二 2001年「松河戸・宇田様式の再編」『愛知県埋蔵文化財センター研究紀要』第2号
(財)愛知県埋蔵文化財センター
- 武部真木 2001年「中世土師皿の様相—12～16世紀の尾張平野」『考古学フォーラム』13
考古学フォーラム編集部
- 永井宏幸・村木誠 2002年「尾張地域」『弥生土器の様式と編年—東海編—』木耳社
- 前田清彦・鈴木とよ江 2002年「三河地域」『弥生土器の様式と編年—東海編—』木耳社
- 武末純一・石川日出志 2003年『考古資料大観第1巻弥生・古墳時代土器Ⅰ』小学館
- 梅木謙一 2003年「中国・四国地方の土器」『考古資料大観第1巻弥生・古墳時代土器Ⅰ』小学館

引用・参考文献

- 石黒立人・小村美代子・植田弥生・黒澤一男・山形秀樹 2003 年『烏帽子遺跡Ⅱ』
愛知県埋蔵文化財センター調査報告第 117 集 (財) 愛知県教育サービスセンター愛知県埋蔵文化財センター
- 立松彰・永井伸明 2004 年『愛知県東海市畑間遺跡発掘調査報告』東海市教育委員会
- 岡本直久 2005 年「山茶碗編年の現状について」『全国シンポジウム中世窯業の諸相～生産技術の展開と編年～資料集』同シンポジウム実行委員会
- 中野晴久 2005 年「常滑・渥美」『全国シンポジウム中世窯業の諸相～生産技術の展開と編年～発表要旨集』
同シンポジウム実行委員会
- 立松彰・永井伸明 2005 年『愛知県東海市松崎遺跡確認調査報告』東海市教育委員会
- 石黒立人 2006 年「伊勢湾周辺地域における弥生時代の平野地形について」『愛知県埋蔵文化財センター研究紀要』
第 7 号 (財) 愛知県埋蔵文化財センター
- 永井邦仁 2006 年「東海地方の古代瓦塔研究ノオト」『愛知県埋蔵文化財センター研究紀要』第 7 号
(財) 愛知県埋蔵文化財センター
- 石黒立人・宮腰健司 2007 年「伊勢湾周辺地域における弥生土器編年の概要と課題」
『伊藤秋男先生古希記念考古学論文集』伊藤秋男先生古希記念考古学論文集刊行会
- 藤沢良祐 2007 年「総論」「編年表」『愛知県史別編窯業 2 中世・近世瀬戸系』
- 永井伸明・宮澤浩司 2007 年「伊勢湾を望む海辺の遺跡—東畑遺跡等発掘調査概報—」
『研究報告とうかい』創刊号東海市教育委員会
- 日本貨幣商協同組合 2008 年『日本貨幣カタログ 2009 年版』日本貨幣商協同組合
- 赤塚次郎 2009 年「筒形・鳥形土器」『朝日遺跡Ⅷ総集編』愛知県埋蔵文化財センター調査報告第 154 集
(財) 愛知県教育・スポーツ振興財団愛知県埋蔵文化財センター
- 藤沢良祐 2009 年『中世瀬戸窯の研究』高志書院
- 宮澤浩司 2009 年「伊勢湾を望む海辺の遺跡 (2) —平成 19 年度畑間・東畑遺跡発掘調査の概要—」
『研究報告とうかい』第 2 号東海市教育委員会
- 宮澤浩司・桐山秀穂・坂野俊哉ほか 2009 年『畑間・東畑遺跡発掘調査報告』東海市教育委員会
- 城ヶ谷和広 2010 年「総論編年及び編年表土師器・須恵器・施釉陶器 (緑釉・灰釉)」
『愛知県史資料編 4 考古 4 飛鳥～平安』愛知県
- 立松彰 2010 年「塩生産」『愛知県史資料編 4 考古 4 飛鳥～平安』愛知県
- 考古学フォーラム編 2010 年『東海土器製塩研究』考古学フォーラム
- 岡田憲一 2011 『重要文化財檀原遺跡出土品の研究』奈良県立檀原考古学研究所
- 中野晴久 2012 年「総論常滑窯」『愛知県史別編窯業 3 中世・近世常滑系』愛知県
- 宮澤浩司・有馬啓介・金井慎司 2012 年『畑間・東畑・郷中遺跡発掘調査報告』東海市教育委員会
- 宮澤浩司・笈和也・丹生泰雪・萩原美香 2012 年『畑間・東畑・郷中遺跡発掘調査報告』東海市教育委員会
- 宮澤浩司・坂野俊哉・花井晶子・西野順二・堀木真美子ほか 2013 年『畑間・東畑・龍雲院遺跡発掘調査報告』
東海市教育委員会
- 土本典生・松本彩 2013 年『平成 25 年度特別展縄文から弥生へ～馬見塚遺跡の時代』一宮市博物館

《遺構観察表》

地区	遺構No.	グリット	法量 (cm)		深さ (cm)	平面形	掲載遺物	時期	備考	調査年度	旧調査区・地点	旧遺構名	旧 No.
			長軸	短軸									
A	001SD	V H3s・t 2r・s	(675.0)	大 135.0 小 100.0	19.5	溝状	0187 ~ 0199	Ⅱ -2 ~ Ⅲ -1	平成 23 年度調査 4 地点 003SZ の 一部か？	06 (H18)	④	SD	15
A	002SU	V H3・4t	(380.0)	230.0	9.8	不整形	0109 0207 ~ 0222	Ⅱ -2		06 (H18)	④	SX	1
A	003SD	V I4・5・ 6d	(2730.0)	大 312.0 小 88.0	16.5	溝状	0660・0661	V		06 (H18)	④	SD	4
A	004SD	V I3d 4・5・6・ 7d・e 8e	131.0	大 138.0 小 50.0	11.0	溝状	なし	V		06 (H18)	④	SD	5
A	005SD	V I7・8d	374.0	36.0	20.5	溝状	なし	Ⅱ -2		06 (H18)	④	SD	3
A	006SK	V I8・9c	174.0	154.0	26.0	楕円	0204 ~ 0206	Ⅱ -2		06 (H18)	④	SK	1
A	007SD	V I8・9d	(280.0)	50.0	12.0	溝状	0662	V		06 (H18)	④	SD	2
A	008SD	V I8d	(315.0)	大 130.0 小 35.0	21.1	溝状	0200 ~ 0203	Ⅱ -2		06 (H18)	④	SD	1

地区	遺構No.	グリット	法量 (cm)		深さ (cm)	平面形	掲載遺物	時期	備考	調査年度	旧調査区・地点	旧遺構名	旧 No.
			長軸	短軸									
B	001SB	IV H10・ 11q 10r	410.0	(360.0)	10.2	方形	0223 ~ 0227 0229 ~ 0231	Ⅱ -2		01 (H13)	③	SB	1
B	002SK	IV H10q	46.0	36.0	18.0	円	なし	Ⅱ -2	001SB に伴う	01 (H13)	③	SK	16
B	003SK	IV H11q	54.0	40.0	19.0	楕円	0228	Ⅱ -2	001SB に伴う	01 (H13)	③	SK	15
B	004SK	IV H11q	46.0	34.0	24.0	楕円	なし	Ⅱ -2	001SB に伴う	01 (H13)	③	SK	14
B	005SU	IV H11q	104.0	100.0	-	円	0284・0285	Ⅱ -2		01 (H13)	③	SU	1
B	006SB	IV H11・ 12p・q	410.0	305.0	10.0	方形	0232 ~ 0244	Ⅱ -2		01 (H13)	③	SB	4
B	007SB	IV H11・ 12q・r	380.0	350.0	11.0	方形	0245 ~ 0250	Ⅱ -2		01 (H13)	③	SB	3
B	008SK	IV H13q	138.0	60.0	-	楕円	0257・0258	Ⅱ -2		01 (H13)	③	SK	25
B	009SD	IV H12・ 13p・q・r 13s・t IV I13・14a	(2800.0)	250.0	34.0	溝状	0663 ~ 0665	V		05 (H17)	④	SD	2
B	010SB	IV H13・ 14o 13p	344.0	(205.0)	20.0	方形	0251	Ⅱ -2		01 (H13)	③	SB	5
B	011SK	IV H13q	52.0	52.0	21.0	円	0259	Ⅱ -2		01 (H13)	③	SK	23
B	012SD	IV H14p 13・14q・r 14s・t	(181.0)	大 120.0 小 92.0	29.0	溝状	なし	V		05 (H17)	④	SD	1
B	013SK	IV H10・ 11r	146.0	123.0	36.0	方形	なし	Ⅱ -2	014SB に伴う？	01 (H13)	③	SK	12
B	014SB	IV H10・ 11r・s	410.0	(320.0)	16.0	方形	0252 ~ 0256	Ⅱ -2		01 (H13)	③	SB	2
B	015SK	IV H11r	73.0	48.0	19.0	楕円	なし	Ⅱ -2	014SB に伴う	01 (H13)	③	SK	29
B	016SK	IV H11・ 12r	235.0	154.0	20.0	方形	0260・0261	Ⅱ -2		01 (H13)	③	SK	6
B	017SX	IV H11・ 12s・t	564.0	518.0	55.0	円	0667 ~ 0680	V		99 (H11)	I	円形 遺構	
B	018SK	IV H12・ 13s	160.0	90.0	16.0	方形	0262	Ⅱ -2		99 (H11)	I	SP	1
B	019SU	IV H14r	42.0	30.0	-	円	0286 ~ 0289	Ⅱ -2		05 (H17)	④	SU	1
B	020SK	IV H14r・s	(220.0)	180.0	22.4	不整形	0263・0264	Ⅱ -2		05 (H17)	④	SK	3

遺構観察表

地区	遺構No.	グリット	法量 (cm)		深さ (cm)	平面形	掲載遺物	時期	備考	調査年度	旧調査区・地点	旧遺構名	旧 No.
			長軸	短軸									
B	021SK	IV H11t	(180.0)	130.0	36.0	方形	0265・0266	II -2		99 (H11)	I	SP	7
B	022SK	IV H12t	144.0	110.0	32.0	楕円	0267～0269	II -2		99 (H11)	I	SP	13
B	023SK	IV I12a	22.0	22.0	10.5	円	なし	不明		99 (H11)	I	SP	33
B	024SK	IV I12a・b	162.0	134.0	18.5	楕円	0270	II -2		99 (H11)	I	SP	38
B	025SK	IV I12b	130.0	110.0	15.0	円	0271	II -2		99 (H11)	I	SP	39
B	026SK	IV I12・13a	42.0	40.0	30.0	円	0441	III -1		99 (H11)	I	SP	37
B	027SK	IV I13b	314.0	242.0	47.5	楕円	0272・0273	II -3		99 (H11)	I	SP	41
B	028SK	IV I13・14b	320.0	大 210.0 小 90.0	7.4	不整形	0274～0277	II -2		99 (H11)	I	SP	51
B	029SK	IV I14a・b	370.0	118.0	25.0	楕円	0278～0283	II -2		05 (H17)	④	SK	8
B	030SK	IV I12b	144.0	120.0	16.0	楕円	なし	II -2?		99 (H11)	I	SP	40
B	031SK	IV I14c	120.0	112.0	16.1	円	0009	I -2		03 (H15)	②	SK	2
B	032SK	IV I13c	52.0	48.0	14.5	円	0666	V		03 (H15)	②	SK	1
B	033SK	IV I13d	136.0	96.0	29.7	楕円	なし	II -2?		03 (H15)	②	SK	3

地区	遺構No.	グリット	法量 (cm)		深さ (cm)	平面形	掲載遺物	時期	備考	調査年度	旧調査区・地点	旧遺構名	旧 No.
			長軸	短軸									
C	001SZ	IV H6・7・8b・c	815.0	800.0	58.0	方形	0443～0445	III -1		00 (H12)	III	周溝	2
C	002SK	IV H7c	45.0	42.0	28.6	円	0722	V		00 (H12)	III	SP	19
C	003SK	IV H8c	70.0	33.0	47.2	楕円	0723	V		00 (H12)	III	SP	16
C	004SZ	IV H8・9・10a・b 9c	1095.0	(912.0)	46.0	溝状	0477～0482	III -2		00 (H12)	III	周溝	1
										07 (H19)	②	SZ	1
C	005SK	IV H8c・d	100.0	60.0	40.9	楕円	0724	V		00 (H12)	III	SP	172
C	006SD	IV H9・10c	(410.0)	70.0	40.4	溝状	なし	III -1		07 (H19)	②	SD	2
C	007SK	IV H10b	123.0	88.0	70.6	楕円	0725・0726	V		00 (H12)	III	SP	9
C	008SX	IV H10・11c・d	(650.0)	大 580.0 小 355.0	27.9	不整形	0828～0841	V		07 (H19)	②	SX	1
C	009SZ	IV H11b 11・12c・d	940.0	(170.0)	64.0	溝状	0446～0450	II -2～ III -1	平成 20 年度調査 1 地点 007SZ と 同一遺構	07 (H19)	②	SD	1
C	010SK	IV H7e	65.0	44.0	32.5	楕円	0727	V		00 (H12)	III	SP	68
C	011SZ	IV H8d 9・10d・e	610.0	560.0	30.0	円	0483	III -2		00 (H12)	III	周溝	3
C	012SK	IV H9d・e	94.0	68.0	43.3	楕円	0728	V		00 (H12)	III	SP	42
C	013SK	IV H8e	34.0	30.0	14.5	円	0729	V		00 (H12)	III	SP	51
C	014SK	IV H9e	30.0	30.0	23.3	円	0730	V		00 (H12)	III	SP	43
C	015SK	IV H9e	90.0	75.0	40.0	楕円	0731	V		00 (H12)	III	SP	196
C	016SK	IV H9・10d	115.0	50.0	52.8	不整形	0732～0734	V		00 (H12)	III	SP	176
C	017SK	IV H9e	38.0	35.0	25.9	円	0735	V		00 (H12)	III	SP	102
C	018SK	IV H8f	130.0	83.0	49.5	楕円	0736	V		00 (H12)	III	SP	128

遺構観察表

地区	遺構No.	グリット	法量 (cm)		深さ (cm)	平面形	掲載遺物	時期	備考	調査年度	旧調査区・地点	旧遺構名	旧 No.
			長軸	短軸									
C	019SK	IV H9e	65.0	47.0	41.8	楕円	0737 ~ 0742	V		00 (H12)	Ⅲ	SP	197
C	020SK	IV H9e	120.0	72.0	55.3	不整形	0743 ~ 0745	V		00 (H12)	Ⅲ	SP	107
C	021SK	IV H9f	38.0	34.0	44.6	円	0746	V		00 (H12)	Ⅲ	SP	123 a,b
C	022SK	IV H9f	53.0	44.0	24.9	円	0747	V		00 (H12)	Ⅲ	SP	156
C	023SU	IV H9f	70.0	35.0	-	楕円	0812・0813	V		00 (H12)	Ⅲ	SU	1
C	024SK	IV H9f	62.0	49.0	23.7	円	0748	V		00 (H12)	Ⅲ	SP	125
C	025SU	IV H9・10f	122.0	73.0	26.8	楕円	0814 ~ 0819	V		00 (H12)	Ⅲ	SU	2
C	026SK	IV H9・10f	262.0	75.0	32.4	不整形	0749 ~ 0754	V		00 (H12)	Ⅲ	SK	3
C	027SK	IV H10e	95.0	74.0	38.9	円	0755・0756	V		00 (H12)	Ⅲ	SP	109
C	028SK	IV H10f	100.0	44.0	37.2	楕円	0757・0758	V		00 (H12)	Ⅲ	SP	118
C	029SK	IV H10f	41.0	30.0	47.2	円	0759・0760	V		00 (H12)	Ⅲ	SP	117
C	030SK	IV H10e	127.0	(45.0)	48.2	不整形	0761・0762	V		00 (H12)	Ⅲ	SP	112
C	031SK	IV H11e	84.0	60.0	33.1	楕円	0763・0764	V		07 (H19)	②	SK	38
C	032SE	IV H11e	285.0	250.0	(88.0)	不整形	0681 ~ 0702	V		07 (H19)	②	SE	
C	033SK	IV H11d・e	50.0	50.0	11.5	円	0765	V		07 (H19)	②	SK	22
C	034SK	IV H11e	76.0	50.0	12.4	楕円	0766	V		07 (H19)	②	SK	25
C	035SK	IV H7g	112.0	95.0	19.9	円	0442	Ⅲ -1		00 (H12)	Ⅲ	SP	149
C	036SE	IV H9g・h	260.0	230.0	(28.0)	円	0703 ~ 0710	V		02 (H14)	③	SE	
C	037SE	IV H10g	190.0	178.0	(60.0)	円	0711 ~ 0715	V		02 (H14)	③	SE	
C	038SU	IV H10g・h	228.0	196.0	-	円	0820 ~ 0827	V		02 (H14)	③	SU	2
C	039SK	IV H10・11f	115.0	70.0	40.7	楕円	0767	V		02 (H14)	③	SK	9
C	040SK	IV H12f・g	205.0	(164.0)	37.7	不整形	0768	V		02 (H14)	③	SK	2
C	041SM	IV H8・9i・j・9h	(780.0)	大 (410.0) 小 (170.0)	-	不整形	0782 ~ 0797	V		99 (H11)	Ⅱ	貝層	
		IV H8h	(320.0)	(150.0)	-	不整形				00 (H12)	Ⅲ	貝層	
C	042SX	IV H8・9・11・12i・j・9・11h・k・10j・k・12h	-	-	-	-	0842 ~ 0854	V		99 (H11)	Ⅱ	SX	
C	043SZ	IV H9i・j	92.0	44.0	17.1	楕円	なし	V	中世土坑墓 13世紀後半 ~ 14世紀後半	02 (H14)	③	SZ	1
C	044SU	IV H9・10i	212.0	90.0	9.0	不整形	0390・0391	Ⅱ -2		02 (H14)	③	SU	3
C	045SB	IV H10・11i・j	(570.0)	570.0	18.0	方形	0129 0290 ~ 0306	Ⅱ -2		02 (H14)	③	SB	1
C	046SM	IV H11・12g・h	(53.5)	53.5	42.0	不整形	0798 ~ 0811	V		02 (H14)	③	貝層	
C	047SU	IV H12i	85.0	70.0	4.7	不整形	0392 ~ 0394	Ⅱ -2		02 (H14)	③	SU	4
C	048SK	IV H8j	26.0	25.0	37.5	円	0769	V		99 (H11)	Ⅱ	P	53-1
C	049SK	IV H8・9j	68.0	35.0	13.0	不整形	0770	V		99 (H11)	Ⅱ	P	52

遺構観察表

地区	遺構No.	グリット	法量 (cm)		高さ (cm)	平面形	掲載遺物	時期	備考	調査年度	旧調査区・地点	旧遺構名	旧 No.
			長軸	短軸									
C	050SE	IV H9j	210.0	195.0	(33.0)	円	0106 0716 ~ 0721	V		99 (H11)	II	井戸	
C	051SB	IV H8j・k 9k	464.0	354.0	16.0	方形	0307 ~ 0315	II -2		99 (H11)	II	SB	6
C	052SK	IV H8k	(94.0)	(90.0)	47.0	不整形	0771 ~ 0773	V		99 (H11)	II	P	43
C	053SK	IV H9k	34.0	30.0	35.0	円	なし	II -2	C051SB に伴う	99 (H11)	II	SB6-P	3
C	054SK	IV H9k	76.0	54.0	14.5	楕円	0774・0775	V		99 (H11)	II	P	58
C	055SK	IV H9k	64.0	46.0	31.5	楕円	0776	V		99 (H11)	II	P	49
C	056SK	IV H9k	24.0	24.0	27.5	円	0777	V		99 (H11)	II	P	33
C	057SK	IV H9k	78.0	46.0	34.5	楕円	0778	V		99 (H11)	II	P	32
C	058SB	IV H9・ 10k・l	550.0	(405.0)	15.0	方形	0316 ~ 0318	II -2		99 (H11)	II	SB	4
C	059SK	IV H12j	(220.0)	164.0	8.9	不整形	0376 ~ 0378	II -2		05 (H17)	③	SK	13
C	060SB	IV H8l 9l・ m	(420.0)	370.0	16.0	方形	0319 ~ 0321	II -2		99 (H11)	II	SB	5
C	061SK	IV H8l 9l・ m	(192.0)	(134.0)	13.0	不整形	0779	V		99 (H11)	II	P	14
C	062SK	IV H9m	(42.0)	(34.0)	10.0	不整形	0780	V		99 (H11)	II	P	8
C	063SK	IV H9l	40.0	(32.0)	47.8	円	なし	II -2	C60SB に伴う	99 (H11)	II	SB5-P	1
C	064SK	IV H9l	26.0	22.0	25.5	円	0781	V		99 (H11)	II	P	59
C	065SB	IV H9・ 10m・n	670.0	515.0	18.0	方形	0322 ~ 0339	II -2		99 (H11)	II	SB	3
C	066SK	IV H9n	24.0	24.0	17.0	円	なし	II -2	C065SB に伴う	99 (H11)	II	SB3-P	3
C	067SK	IV H9・ 10m	100.0	56.0	10.0	楕円	なし	II -2	C065SB に伴う (炉跡)	99 (H11)	II	SB3-炉	
C	068SK	IV H10n	28.0	22.0	7.1	円	なし	II -2	C065SB に伴う	99 (H11)	II	SB3-P	4
C	069SK	IV H10m	70.0	(40.0)	24.1	(円)	なし	II -2	C065SB に伴う	99 (H11)	II	SB3-P	2
C	070SK	IV H10m	44.0	42.0	8.8	円	なし	II -2	C065SB に伴う	99 (H11)	II	SB3-P	1
C	071SB	IV H9・ 10n・o	550.0	(216.0)	19.0	方形	0340 ~ 0353	II -2		99 (H11)	II	SB	2
C	072SK	IV H10・ 11l 11m	166.0	130.0	26.5	方形	0379 ~ 0383	II -2		99 (H11)	II	P	11
										05 (H17)	③	SK	1
C	073SB	IV H10・ 11m・n 12n	620.0	570.0	26.3	方形	0354 ~ 0371	II -2		99 (H11)	II	SB	1
										05 (H17)	③	SB	1
C	074SK	IV H11m	26.0	26.0	32.7	円	なし	II -2	C073SB に伴う	99 (H11)	II	SB1-P	1
C	075SK	IV H11m	25.0	25.0	24.4	円	なし	II -2	C073SB に伴う	99 (H11)	II	SB1-P	2
C	076SK	IV H11n	120.0	80.0	10.0	楕円	なし	II -2	C073SB に伴う (炉跡)	99 (H11)	II	SB1-炉	
C	077SK	IV H11n	52.0	46.0	30.9	円	なし	II -2	C073SB に伴う	99 (H11)	II	SB1-P	7
C	078SK	IV H11n	90.0	48.0	19.0	楕円	なし	II -2	C073SB に伴う	99 (H11)	II	SB1-P	3
C	079SK	IV H11n	34.0	30.0	20.5	円	なし	II -2	C073SB に伴う	99 (H11)	II	SB1-P	4
C	080SK	IV H11n	34.0	34.0	16.0	円	なし	II -2	C073SB に伴う	99 (H11)	II	SB1-P	5
C	081SK	IV H11n	44.0	44.0	16.6	円	なし	II -2	C073SB に伴う	99 (H11)	II	SB1-P	6

遺構観察表

地区	遺構No.	グリット	法量 (cm)		深さ (cm)	平面形	掲載遺物	時期	備考	調査年度	旧調査区・地点	旧遺構名	旧 No.
			長軸	短軸									
C	082SU	IV H11m	90.0	60.0	-	楕円	0395 ~ 0397	II -2		05 (H17)	③	SU	1
C	083SK	IV H11l・m 12m	276.0	(130.0)	18.2	不整形	0384・0385	II -2		05 (H17)	③	SK	12
C	084SZ	IV H11l・m 12・13k・l 12m・n	(970.0)	大 235.0 小 140.0	49.7	不整形	0398 ~ 0407	II -2		05 (H17)	③	SD	2
C	085SK	IV H12m	80.0	80.0	7.6	円	0386	II -2		05 (H17)	③	SK	14
C	086SK	IV H12l	(125.0)	110.0	13.6	不整形	0387・0388	II -2		05 (H17)	③	SK	11
C	087SK	IV H12l・m	120.0	94.0	30.8	楕円	0389	II -2		05 (H17)	③	SK	10
C	088SB	IV H12m 13l・m	(520.0)	(310.0)	12.8	不整形	0372 ~ 0375	II -2		05 (H17)	③	SB	2

地区	遺構No.	グリット	法量 (cm)		深さ (cm)	平面形	掲載遺物	時期	備考	調査年度	旧調査区・地点	旧遺構名	旧 No.
			長軸	短軸									
D	001SZ	IV G5・6f 5・7g 5・6・7h	1100.0	1070.0	56.0	溝状	0452 ~ 0458	III -1		06 (H18)	①	SZ	1
										06 (H18)	①	SZ	2
										06 (H18)	①	SZ	3
D	002SK	IV G6f	62.0	62.0	25.0	円	0051・0052 ・0062	I -3		06 (H18)	①	SK	3
D	003SK	IV G4h・i	350.0	115.0	53.0	楕円	なし	I -3 ~ II -1		06 (H18)	①	SK	5
D	004SK	IV G4・5h・i	366.0	168.0	32.0	楕円	0858 ~ 0860	V		06 (H18)	①	SK	4
D	005SD	IV G7h・i	(300.0)	150.0	38.0	溝状	0044・0131 ・0132	II -1		02 (H14)	②	SD	2
D	006SK	IV G7i	140.0	122.0	27.0	円	0060・0061	I -3		02 (H14)	②	SK	1
D	007SD	IV G5j・k6k・l	800.0	68.0	25.0	溝状	0133	II -1		02 (H14)	②	SD	5
D	008SD	IV G7・8k・l	480.0	132.0	39.0	溝状	0066・0067	I -3		02 (H14)	②	SD	8
D	009SK	IV G6o・p 7p	(236.0)	(86.0)	-	不整形	0451	III -1		01 (H13)	②	SK	46
D	010SZ	IV G7r 8・9r・s	(670.0)	108.0	31.0	溝状	なし	III -2?		01 (H13)	②	SD	6
			(265.0)	90.0	21.5	溝状				01 (H13)	②	SD	7
D	011SZ	IV G9・10q・r 10p	(570.0)	大 164.0 小 80.0	58.0	溝状	0408 ~ 0410	II -2		01 (H13)	②	SD	4
			(296.0)	110.0	40.0	溝状				01 (H13)	②	SD	5
D	012SD	IV G9・10r	(698.0)	105.0	35.0	溝状	0855 ~ 0857	V		01 (H13)	②	SD	3

地区	遺構No.	グリット	法量 (cm)		深さ (cm)	平面形	掲載遺物	時期	備考	調査年度	旧調査区・地点	旧遺構名	旧 No.
			長軸	短軸									
E	001SD	IV G2・3h・i	(420.0)	130.0	40.2	溝状	0411	II -2		06 (H18)	②	SD	2
E	002SK	IV G3・4k	206.0	(118.0)	47.5	不整形	0461 ~ 0463	III -1		06 (H18)	②	SD	1
E	003SD	IV G4l・m	(560.0)	(110.0)	56.0	溝状	0086・0484	III -2		05 (H17)	②	SD	1
E	004SK	IV G5q	102.0	75.0	37.0	楕円	0485・0486	III -2		05 (H17)	②	SU	
E	005SD	IV G5s・t 6t	(504.0)	大 164.0 小 75.0	39.5	溝状	0459・0460	III -1		05 (H17)	②	SD	5

遺構観察表

地区	遺構No.	グリット	法量 (cm)		深さ (cm)	平面形	掲載遺物	時期	備考	調査年度	旧調査区・地点	旧遺構名	旧 No.
			長軸	短軸									
F	001SK	Ⅲ F18m	(160.0)	(85.0)	38.0	不明	0412	Ⅱ -2		02 (H14)	①	SK	1
F	002SK	Ⅲ F19o	289.0	155.0	46.4	楕円	0126	Ⅰ -3		02 (H14)	①	SK	9
F	003SK	Ⅲ F20o・p	187.0	(74.0)	60.0	不整形	0487～0489	Ⅲ -2		02 (H14)	①	SK	5
F	004SD	Ⅲ F19・20o・p	(425.0)	78.0	19.9	溝状	0019・0134	Ⅱ -1		02 (H14)	①	SD	2
F	005SK	Ⅲ F19p・q 20p	182.0	58.0	26.0	楕円	0081	Ⅰ -3		02 (H14)	①	SK	8
F	006SD	Ⅲ F20r Ⅳ F1r	(330.0)	82.0	43.2	溝状	0065・0070 0089・0101	Ⅰ -3		03 (H15)	①	SD	4
F	007SD	Ⅳ F1t 2s・t	(645.0)	大 155.0 小 108.0	62.5	溝状	0050 0135～0137	Ⅱ -1		03 (H15)	①	SD	3
F	008SD	Ⅲ G20a・b Ⅳ G1a・b	(860.0)	235.0	54.0	(溝状)	0071～0076 0107・0113 ・0123	Ⅰ -3 (Ⅱ -2)		07 (H19)	①	SD	8,9
F	009SK	Ⅲ F20t	(135.0)	-	57.0	不整形	0413	Ⅱ -2		07 (H19)	①	SK	7
F	010SD	Ⅲ G20b	386.0	(68.0)	57.2	(溝状)	0027・0038 ・0046	Ⅰ -2～ Ⅰ -3		07 (H19)	①	SD	5
F	011SX	Ⅳ G1・2b	-	-	85.1	不整形	0490・0491	Ⅲ -2		07 (H19)	①	SZ	1
F	012SE	Ⅳ G1・2b・c	280.0	(146.0)	-	円	なし	Ⅴ	江戸期	07 (H19)	①	SE	1

地区	遺構No.	グリット	法量 (cm)		深さ (cm)	平面形	掲載遺物	時期	備考	調査年度	旧調査区・地点	旧遺構名	旧 No.
			長軸	短軸									
G	001SD	Ⅲ G6・7p	(545.0)	110.0	49.0	溝状	0464・0465	Ⅲ -1		07 (H19)	④	SD	19
G	002SX	Ⅲ G6r	-	-	-	不整形	0910～0916	Ⅴ		07 (H19)	④	SX	3
G	003SD	Ⅲ G6r	(268.0)	154.0	29.0	溝状	0861	Ⅴ		07 (H19)	④	SD	23
G	004SK	Ⅲ G6・7r	150.0	98.0	71.2	不整形	0893・0894	Ⅴ		07 (H19)	④	SK	67
G	005SK	Ⅲ G7r	98.0	68.0	32.6	不整形	0895	Ⅴ		07 (H19)	④	SK	55
G	006SK	Ⅲ G7r	74.0	50.0	24.3	円	0896	Ⅴ		07 (H19)	④	SK	54
G	007SD	Ⅲ G6・7s	(560.0)	125.0	49.0	溝状	0466～0471	Ⅲ -1		07 (H19)	④	SD	24
G	008SK	Ⅲ G7t	170.0	90.0	18.5	楕円	0897・0898	Ⅴ		07 (H19)	④	SK	72
G	009SK	Ⅲ G7t	82.0	56.0	34.5	円	0899	Ⅴ		07 (H19)	④	SK	71
G	010SX	Ⅲ G8t Ⅲ H7・8a	-	-	38.8	不整形	0917～0919	Ⅴ		07 (H19)	④	SX	4
G	011SD	Ⅲ G8p	(300.0)	72.0	30.2	溝状	なし	Ⅴ		07 (H19)	④	SD	17
G	012SD	Ⅲ G10・11n・o	(237.0)	(136.0)	62.0	不整形	0862～0865	Ⅴ		07 (H19)	④	SD	18
G	013SD	Ⅲ G11n・o	(305.0)	204.0	40.8	溝状	0866～0868	Ⅴ		07 (H19)	④	SD	16
G	014SX	Ⅲ G10・11・12o 10p	-	-	22.0	不整形	0589～0596	Ⅳ		07 (H19)	④	SX	1
G	015SD	Ⅲ G10・11・12・13o	(1464.0)	177.0	48.0	溝状	0869～0874	Ⅴ		07 (H19)	④	SD	15
G	016SK	Ⅲ G12n	104.0	57.0	13.0	楕円	0587・0588	Ⅳ		07 (H19)	④	SK	45
G	017SK	Ⅲ G12・13n	93.0	64.0	18.9	楕円	0900	Ⅴ		07 (H19)	④	SK	44
G	018SD	Ⅲ G13m・n 14n	(558.0)	大 345.0 小 270.0	66.7	溝状	0875～0878	Ⅴ		07 (H19)	④	SD	14

遺構観察表

地区	遺構No.	グリット	法量 (cm)		深さ (cm)	平面形	掲載遺物	時期	備考	調査年度	旧調査区・地点	旧遺構名	旧 No.
			長軸	短軸									
G	019SZ	Ⅲ G15o	148.0	120.0	35.7	円	なし	V	近世土坑墓	07 (H19)	④	SK	42
G	020SB	Ⅲ G15・16n	(310.0)	(288.0)	40.0	不整形	0545 ~ 0555	IV		07 (H19)	④	SB	3
G	021SB	Ⅲ G15o・p	368.0	(255.0)	15.0	方形	0556 ~ 0558	IV		07 (H19)	④	SB	4
G	022SB	Ⅲ G15・16o	(365.0)	345.0	34.0	不整形	0559 ~ 0570	IV		07 (H19)	④	SB	2
G	023SB	Ⅲ G15・16q	300.0	225.0	33.4	不整形	0571 ~ 0586	IV		07 (H19)	④	SB	1
G	024SX	Ⅲ G16p・q 17q	-	-	12.6	不整形	0597 ~ 0614	IV		07 (H19)	④	SK	15
										07 (H19)	④	SK	21
G	025SK	Ⅲ G17q・r	445.0	(194.0)	35.8	不整形	0472 ~ 0474 0901・0902	V (Ⅲ -1)	弥生後期・山中式期の遺物もまとめて出土	07 (H19)	④	SK	17
										07 (H19)	④	SK	18
G	026SK	Ⅲ G17q	(122.0)	(56.0)	29.6	不整形	0903	V		07 (H19)	④	SK	19
G	027SK	Ⅲ G16r	98.0	90.0	33.4	円	0904	V		07 (H19)	④	SK	25
G	028SX	Ⅲ G16s 17s・t	-	-	24.7	不整形	0920 ~ 0923	V		07 (H19)	④	SX	5
G	029SK	Ⅲ G17r・s	(260.0)	110.0	15.8	不整形	0905	V		07 (H19)	④	SK	11
G	030SK	Ⅲ G17r・s	92.0	(55.0)	20.0	不整形	0906	V		07 (H19)	④	SK	12
G	031SX	Ⅲ G17s	-	-	20.8	不整形	0924	V		07 (H19)	④	SP	1
G	032SK	Ⅲ G17t	197.0	大 110.0 小 70.0	26.9	不整形	0907・0908	V		07 (H19)	④	SK	6
G	033SD	Ⅲ G17・18t	(325.0)	大 80.0 小 60.0	23.0	溝状	0879・0880	V		07 (H19)	④	SD	5
G	034SD	Ⅲ H17・18b	(400.0)	大 405.0 小 260.0	43.8	溝状	0881 ~ 0892	V		07 (H19)	④	SD	1
G	035SK	Ⅲ H18c	100.0	75.0	27.7	楕円	0909	V		07 (H19)	④	SK	26
G	036SD	Ⅲ H18c	(450.0)	大 230.0 小 160.0	40.9	溝状	なし	V		07 (H19)	④	SD	2
G	037SX	Ⅲ G17・18t Ⅲ H17・18a	(220.0)	165.0	44.0	溝状	0925	V	粘土貼付遺構	07 (H19)	④	SD	3
										07 (H19)	④	SD	4
										07 (H19)	④	SK	7

地区	遺構No.	グリット	法量 (cm)		深さ (cm)	平面形	掲載遺物	時期	備考	調査年度	旧調査区・地点	旧遺構名	旧 No.
			長軸	短軸									
H	001SK	Ⅲ H19e・f	126.0	68.0	14.5	楕円	0926	V		06 (H18)	③	SK	15
H	002SK	Ⅲ H20f	64.0	56.0	12.7	円	0927	V		06 (H18)	③	SK	5
H	003SK	Ⅲ H19i	54.0	44.0	26.2	円	0928	V		07 (H19)	③	SK	1
H	004SK	Ⅳ H2d・e	90.0	78.0	17.0	円	0929	V		06 (H18)	③	SK	4
H	005SK	Ⅳ H4e	(90.0)	110.0	13.9	不整形	0492	Ⅲ -2		06 (H18)	③	SK	10

遺構観察表

地区	遺構No.	グリット	法量 (cm)		深さ (cm)	平面形	掲載遺物	時期	備考	調査年度	旧調査区・地点	旧遺構名	旧 No.
			長軸	短軸									
I	001SK	IV F8f	340.0	160.0	37.2	楕円	0149	II -1		04 (H16)		SK	1
I	002SK	IV F8・9h	(140.0)	106.0	30.7	不整形	0150・0151	II -1		04 (H16)		SK	4
I	003SK	IV F9i	(90.0)	95.0	22.8	不整形	0043	I -3 ~ II -1		04 (H16)		SK	7
I	004SK	IV F9・10i	(174.0)	112.0	39.7	不整形	0152・0153	II -1		04 (H16)		SK	9
I	005SD	IV F9i・j・k	(740.0)	大 210.0 小 120.0	34.6	溝状	0017・0036 0103・0104 ・0112 0138 ~ 0142	II -1 ~ II -2 (I -3)		04 (H16)		SD	1
I	006SD	IV F9・10j・k	534.0	124.0	34.4	溝状	0033・0063 0064・0068 0143 ~ 0145	II -1		04 (H16)		SD	2
I	007SD	IV F10k・l	430.0	100.0	31.8	溝状	0018・0022 ・0146	II -1		04 (H16)		SD	7
I	008SK	IV F9・10l	(100.0)	(70.0)	43.3	不整形	0048・0049	I -3		04 (H16)		SK	39
I	009SK	IV F11l	(114.0)	(74.0)	15.5	不整形	0154・0155	II -1		04 (H16)		SK	36
I	010SD	IV F10・11m	(350.0)	28.0	21.1	溝状	0147・0148	II -1 ~ II -2		04 (H16)		SD	6
I	011SD	IV F10m・n 11m	(258.0)	(100.0)	40.6	溝状	0024	I -2 ~ I -3		04 (H16)		SD	5
I	012SD	IV F11n・o	488.0	134.0	45.7	溝状	なし	I -3		04 (H16)		SD	3
I	013SK	IV F12・13o	(440.0)	(50.0)	-	不整形	0083	I -3		04 (H16)		SK	28
I	014SK	IV F13q	80.0	56.0	40.0	円	0930	V		04 (H16)		SK	18
I	015SK	IV F13q・r	200.0	130.0	46.5	楕円	0084	I -3		04 (H16)		SK	24
I	016SK	IV F12r	(260.0)	(70.0)	37.7	不整形	0016・0042 ・0156	II -1		04 (H16)		SK	22
I	017SK	IV F13r	172.0	92.0	29.3	楕円	0157	II -1		04 (H16)		SK	21

地区	遺構No.	グリット	法量 (cm)		深さ (cm)	平面形	掲載遺物	時期	備考	調査年度	旧調査区・地点	旧遺構名	旧 No.
			長軸	短軸									
J	001SK	I E4・5o・p	330.0	130.0	34.7	楕円	0931 ~ 0934	V		05 (H17)	①	SK	21
J	002SU	I E4・5p	40.0	30.0	-	円	0006	I -1		05 (H17)	①	SU	
J	003SK	I E6p	40.0	30.0	26.9	円	0935	V		05 (H17)	①	SK	23
J	004SK	I F12d	178.0	(50.0)	19.2	不整形	0045・0082 ・0090	I -3		05 (H17)	①	SK	1

付載 1-1 東海市畑間・東畑・郷中遺跡出土の石鏃について

小栗康寛（常滑市教育委員会）

平成 11 年度から 19 年度に畑間・東畑・郷中遺跡が調査され、縄文時代晩期から古墳時代、そして中・近世に帰属する石器が出土している。これらのうち、柱状の砥石は中・近世に帰属すると考えられるが、石鏃や磨製石斧、石刀、石包丁、磨石類を中心とする石器群は縄文時代晩期から弥生時代に帰属すると考えられる。しかし、縄文時代晩期から弥生時代の石器は遺物包含層出土のものが大半で、明確な帰属時期の判断は難しい。ただし、検出された遺構や土器群の検討によれば、弥生時代中期がその大部分を占めている。

よって、本稿では付載という形で、上記の遺跡から最も多く出土した器種である石鏃を石材、形態、技術・技法に注目して検討する。

石鏃は「鋭利な先端部が作り出された、扁平で小型の石器」（阿部 2000）と定義する。今回の調査で出土した石鏃は 30 点である。このうち、無茎石鏃が 10 点、有茎石鏃が 20 点出土し、比率は無茎：有茎=1：2 となる。石材組成はチャートが 12 点、下呂石が 16 点、サヌカイト、凝灰岩がそれぞれ 1 点出土し、チャートと下呂石が大きな割合を占める。詳細にみると、無茎石鏃は下呂石 9 点、チャート 2 点に対し、有茎石鏃はチャート 10 点、下呂石 7 点、サヌカイト 1 点、凝灰岩 1 点となり、茎部の有無でチャートと下呂石の割合に差異がみられ、有茎石鏃は多様な石材関係にあったことが窺える。補足であるが、石鏃に転用された有茎石鏃（0520：以後単独の 4 桁数字は遺物番号を示す）を含めれば、安山岩も石材組成に加わる。この様相は、平成 23 年度に調査された東畑遺跡と矛盾していない。

出土した石鏃を石器製作技術・技法によって、大きく押圧剥離系、直接打撃系、未成品に分類することができる。押圧剥離とは、圧力を用いて剥片を剥離・加工する技術で縦長の剥離面や小さな剥離面が多数認められる技術である。それに対して、直接打撃は横長で大きな剥離面や半円状の剥離面が多数認められる点に特徴がある。未成品は肉厚で整形途上のものである。出土した資料を概観すると、直接打撃系と考えられるものは 0511 のチャート製有茎石鏃のみである。また、未成品と考えられる資料は 0369 のチャート製有茎石鏃のみで、基本的に押圧剥離技法が用いられている。0527 の下呂石製石鏃は全体的に大振りな剥離が施されるが、基部の剥離面は密となっており、有茎石鏃の再生品の可能性がある。0528 は「瘤」を有する有茎石鏃で、階段状剥離に囲まれた島状の高まりとなっている。瘤付き石鏃の出現は縄文時代後期後葉以降と指摘されており（川添 2005）、瘤は打撃系剥離と押圧剥離が器体の中央へ至らないことで生じたと考えられる。

今回の調査で、最も多用された「下呂石」は、岐阜県飛騨南部の湯ヶ峰に産出する無斑晶質黒雲母デイサイトの通称で、旧石器時代から打製石器の石材として利用されている。下呂石の流通分布圏は中部地方だが、関東地方にも広域に流通していることが知られている。知多半島北半部の縄文遺跡をみると、縄文時代早期後葉の楠廻間貝塚で出土した石鏃 185 点の内、55 点と大きな割合を占めている。縄文時代前期以降には客体的となるが、縄文時代晩期の知多市西屋敷貝塚では再び下呂石が占めるようになる。さらに、弥生時代前期の東海市烏帽子遺跡 B 区では、直径 4～6cm

原石の獲得



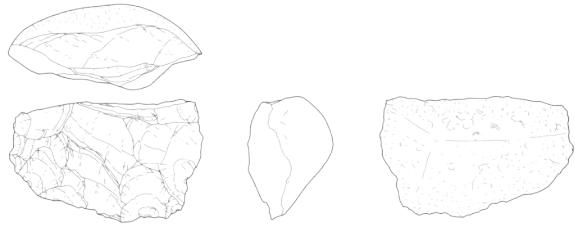
烏帽子遺跡 B 区 円礫一括出土状況



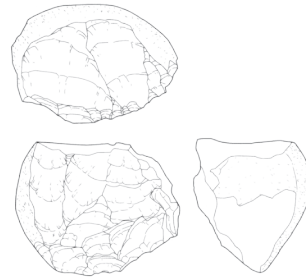
烏帽子遺跡 B 区出土の円礫（長軸 4～6 cm）



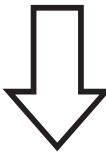
素材の打ち割り



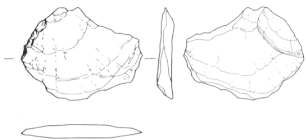
東畑遺跡 4 地点出土の石核（平成 23 年度調査）



東畑遺跡 4 地点出土の石核（平成 23 年度調査）



素材剥片の獲得



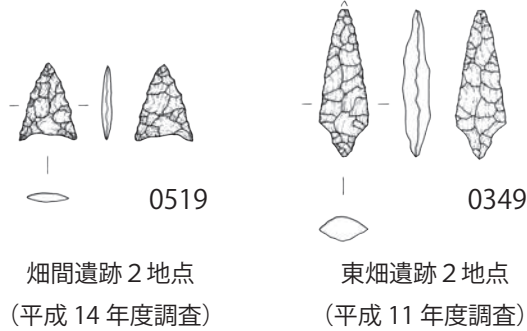
東畑遺跡 4 地点出土の剥片（平成 23 年度調査）



東畑遺跡 4 地点出土の剥片（平成 23 年度調査）

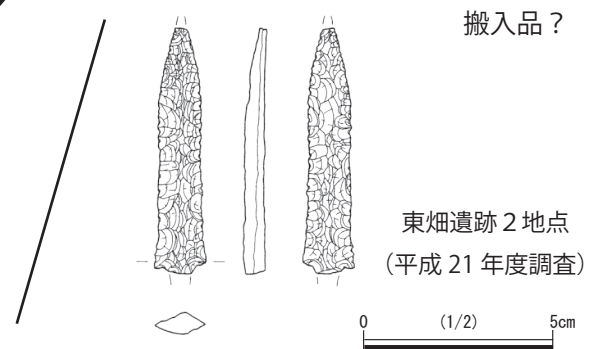


完成品への仕上げ



畑間遺跡 2 地点
（平成 14 年度調査）

東畑遺跡 2 地点
（平成 11 年度調査）



搬入品？

東畑遺跡 2 地点
（平成 21 年度調査）

0 (1/2) 5cm

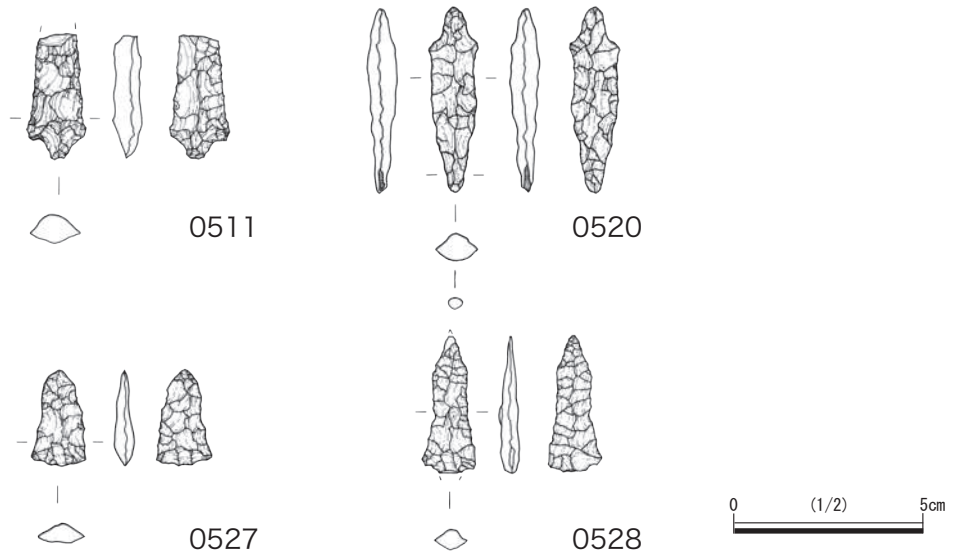
第 1 図 畑間・東畑・郷中遺跡における下呂石製石鏃の製作工程

程度の下呂石の転石が34個詰められた状態で水神平期の壺から検出されている。出土した石鏃は11点出土し、内1点は黒曜石で他はチャートと下呂石が占める。また、5cmを超える長身の有茎石鏃は出土していない等、今回の調査と類似した様相を示している。

愛知県を代表する清須市朝日遺跡では、これまでに大量の石鏃が出土している。報告書『朝日遺跡VII』で下呂石製石器群の分析が行われ（蔭山ほか2007）、遺跡内で転石を用いた5cm以下の有茎石鏃が大量に製作されたこと、5cm以上8cm未満の長身の有茎石鏃の製作に相応する川原石や石核が皆無であること、弥生時代中期前葉から中期中葉前半を主体とする時期に出土剥片とチップ類が20000点以上出土する地点の存在が指摘されている。

平成23年度調査の東畑遺跡では、下呂石製の石核や剥片類、そして石鏃が出土している。出土した石核及び剥片類は長軸が最大7cmを超えるものはなく、原礫面の状況から川原で採取された転石を用いている。このような状況を鑑みれば、少なくとも縄文時代晩期以降に木曾川下流域起源の下呂石が大量に供給され、各遺跡で石鏃が製作されたと考えられる。しかし、平成21年度調査の東畑遺跡2地点で、完形品であれば7cmとなる下呂石製の長身の有茎石鏃が出土している。つまり、下呂石を用いた石器製作が遺跡内で完結するのか、一部は製品を搬入する状況にあったのか検討が必要であろう。

以上、畑間・東畑・郷中遺跡出土の石鏃について検討した。資料の制約もあるが、周辺の遺跡や過去の調査で出土した石鏃や石核・剥片類を含めて概観した結果、弥生時代における知多半島北部の下呂石製打製石器の製作を復元することが可能な遺跡であるといえよう。（図1）。特に、第三砂堆に位置する烏帽子遺跡へ供給された下呂石の転石が第一砂堆にあたる畑間・東畑・郷中遺跡で消費された状況が想定される。下呂石製石鏃の製作は、遺跡内で石鏃の素材剥片を獲得するための打ち割りがおこなわれ、素材剥片の大きさによって、無茎石鏃か有茎石鏃を選択した可能性が指摘される。過去の調査では長身の有茎石鏃が出土しているが、大形の素材剥片が消費されず遺跡内に残る可能性は低い。そのため、石器製作技術による視点から検討する必要がある。今回は下呂石製石鏃とチャート製石鏃の製作工程から工人差を読み取ることができなかった。また、安山岩やサヌカイトといった非下呂石・チャート製石鏃が長身の下呂石製有茎石鏃とともに搬入される状況にあったのか、当地域における縄文時代晩期の石鏃製作との差異があるのか、今後の課題として検討する必要がある。



第2図 遺物実測図

《参考文献》

- 阿部朝衛 2000 「先史時代人の失敗と練習-石鏃と磨製石斧の分析から-」 『考古学雑誌』 86-1 日本考古學會
石黒立人ほか 2003 『烏帽子遺跡Ⅱ』 愛知県埋蔵文化財センター調査報告書 第117集
蔭山誠一ほか 2007 『朝日遺跡Ⅶ』 愛知県埋蔵文化財センター調査報告書 第138集
川添和暁 2005 「東海地域における縄文時代後晩期の石鏃について」 『関西縄文時代における石器・集落の諸様相』
関西縄文論集2 関西縄文文化研究会
杉崎 章・久永春男他 1958 『西屋敷貝塚』 八幡町史資料第4号 八幡公民館郷土史編纂部

付載 1-2 東海市畑間・東畑・郷中遺跡出土の磨製石斧について

安津由香里 (愛知学院大学大学院 文学研究科修士課程)

1. 概要

畑間・東畑・郷中遺跡の平成 11 年度～ 19 年度調査では磨製石斧が計 20 点出土している。その刃付けの状態から両刃石斧 15 点、片刃石斧 5 点と分類できる。この様に本遺跡では片刃石斧に比べて両刃石斧が多いが、片刃石斧に柱状片刃石斧は見られず全て扁平片刃石斧であり、その石材はハイアロクラスタイト^(註1)のみという特徴があげられる。石材の内訳は斑レイ岩 1 点 (0541)、塩基性岩 1 点 (0542)、凝灰岩 1 点 (0406)、ハイアロクラスタイト 17 点 (それ以外) である。

県内で同時期の磨製石斧は、清須市朝日遺跡や西尾市岡島遺跡でまとまって出土しており、朝日遺跡においてはその製品と未成品から、遺跡内での製作工程などが石黒立人氏により復元されている (石黒 2000)。今回報告分の資料に未成品や再生途中のものは見られず、製作に関連する敲打具も乏しいので、朝日遺跡で見られるような遺跡内での剥離・敲打技術は低調であったと思われ、本遺跡は純粋な消費地遺跡であったと考えられる。今回はこうした消費地遺跡の様相について、周辺遺跡の資料も踏まえて考察を行いたい。

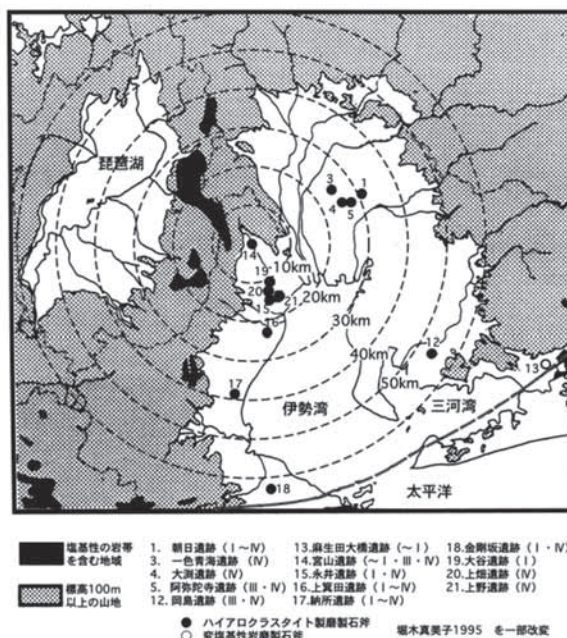
2. 畑間・東畑・郷中遺跡

①石材

石材は主にハイアロクラスタイトが利用されている。東海地方では、この石材を利用した磨製石斧の製作遺跡である三重県宮山遺跡^(註2)を中心として、半径約 70km 圏内まで同石材製の磨製石斧が出土している (第 3 図)。本遺跡も使用石材とその立地から、こうした分布圏に入るものである。しかし前述のように斑レイ岩や塩基性岩^(註3)、凝灰岩などわずかに他の石材も利用されている。

②両刃石斧

両刃石斧は 15 点出土しており、破損品が目立ち、完形と呼べるものは 0351 と 0533 の 2 点のみである。破損品のほとんどは基部片と刃部片で前者が 2 点、後者が 9 点、それに加えて正確に部位を特定できないものが 2 点ある。製作技術は剥離、敲打、研磨を基本として刃部の研磨は入念に行われ、体部や基部には剥離面や敲打痕がよく残っている。0352 や 0535 は光沢感が強く、0352 は体部の剥離面を消し去ることはなく、敲打痕も残っている。0535 も剥離面を残し体部の敲打痕は荒い。一方の刃部片は研磨が表裏面に行われており、わずかに敲打痕を残すものが多い (0541)。また 0406 の様に破損品を再生したと思われるものが 1 点ある。0406 は右側面の



第 3 図 宮山遺跡と周辺の遺跡 (石黒 2000 より転載)

跡が見られることから、破損した磨製石斧の右側を利用したのであろう。破損後は上部と左側を加工して再度刃部研磨が行われている。他にも 0542 は敲打痕が残された後に破損しており、0352、0541、0533 も下部に敲打痕が見られることから、それぞれ敲打具などへ転用されたのであろう。

③片刃石斧

両刃石斧に比べてその数は少なく、5 点の扁平片刃石斧が出土している。石材は全てハイアロクラスタイトで、全体的に研磨が進み、平面形は方形から長方形を呈している。片刃石斧で最も計測値の大きい 0539 は剥離、敲打後に研磨を行っているが、側面研磨が不十分であり敲打痕が残っている。0305 も同じく側面に敲打痕を残し、側面に対して刃部が垂直ではなく片減りしている。また再研磨をしたと思われる複数の研磨面が 0305、0365、0366 に見られる。

3. 周辺遺跡の様相

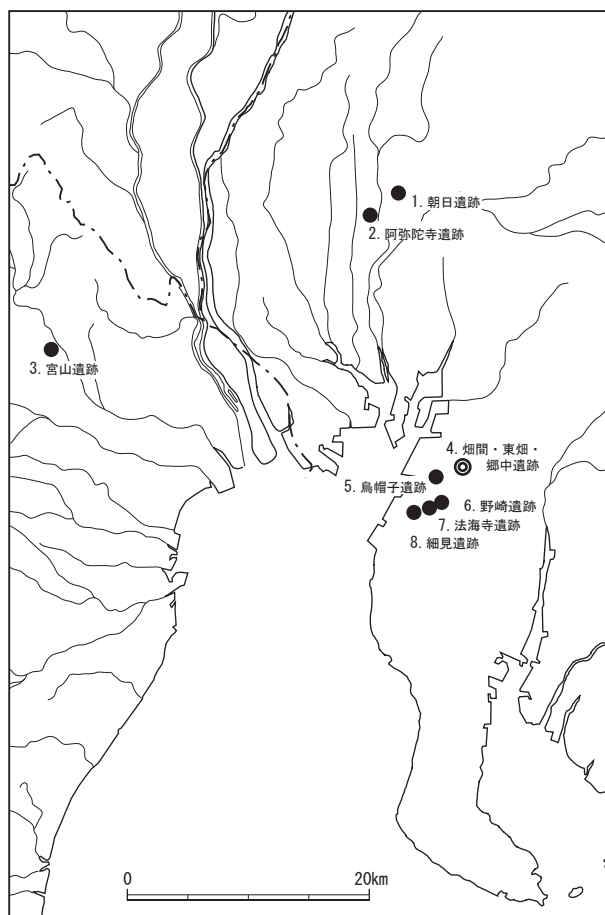
愛知県東海市周辺にも弥生時代中期の磨製石斧を出土する遺跡が分布しており（第 4 図）、これらの資料についても分析を行う。

①東海市烏帽子遺跡（参考資料 1～5）

両刃石斧 2 点、片刃石斧 3 点、未成品 1 点の計 6 点を出土し、石材は全てハイアロクラスタイトである。1 は両刃石斧で剥離面や細かい敲打痕が残り、刃部を欠損している。割れ口に細かい剥離が見られるので、刃部欠損後は敲打具に転用されたのであろう。2、3、4 は片刃石斧である。2 は基部片であるが、周辺の研磨が進んでいないことから再生品の可能性もある。3 は分厚く、周辺の敲打痕も残っているので基部側の破片を再利用したものかもしれない。4 は表裏面の左側に擦り切りの溝が残る資料である。5 は報告書では柱状片刃石斧の未成品とされており、剥離と敲打が進んでいるがそれに研磨面が切られているので再生途中のものであろう。

②知多市細見遺跡（参考資料 6・7）

両刃石斧 2 点、片刃石斧 3 点の計 5 点が出土している。1 点のみ塩基性岩で、他はハイアロクラスタイトを利用している。両刃石斧は 2 点とも刃部の小破片である。6 はハイアロクラスタイト製で扁平な板状を呈している。研磨が進んでいるために敲打痕はほとんど認められず、刃部は若干の片減りをしており刃こぼれが顕著である。7 はハイアロクラスタイト製の小形の片刃石斧で、その小ささのために細かく研磨を行ったのか、中央部に複数の研磨面が見られる。



第 4 図 遺跡分布図

③知多市野崎遺跡（参考資料 8）

弥生時代中期に属すると思われる磨製石斧が1点ある（8）。ハイアロクラスタイト製の両刃石斧の下部で裏面が剥落しており、全体的に敲打痕が残っている。刃部に敲打痕が見られるので、敲打具に転用されたのであろう。

④知多市法海寺遺跡（参考資料 9・10）

ハイアロクラスタイト製の両刃石斧の刃部片が3点出土している。10は上部を欠損、裏面を剥落し、両側面には研磨までに消し去れなかった剥離面が残っている。9、10の刃部には敲打痕が見られる。

4. 畑間・東畑・郷中遺跡における磨製石斧の様相

ここまで本遺跡とその周辺遺跡の磨製石斧それぞれについて、石材や器種、形態、製作技術の分析を行った。その結果として本遺跡の磨製石斧の利用方法には4点の傾向があげられる。

- ① ハイアロクラスタイトを主体とした石材利用。
- ② 両刃石斧の片刃石斧に対する優位性、そして片刃石斧は扁平片刃石斧が主体であること。
- ③ 未成品は見られず、半製品もしくは製品での搬入が主であると考えられる。
- ④ 破損品の再生は刃部に限られる。

①については尾張地方の一部といった立地が条件し、宮山遺跡のような製作遺跡からの分布圏に入っていたことによる。ハイアロクラスタイト以外にも塩基性岩など、他の石材が少量利用されている状況は、朝日遺跡やその周辺遺跡とも類似している。

②の器種については烏帽子遺跡の柱状片刃石斧と思われる未成品や、細見遺跡の小型の片刃石斧があり、本遺跡の2009年報告でも挟入柱状片刃石斧を追認できることから、わずかに柱状片刃石斧などが組成として含まれているのであろう。

③は冒頭に掲げたように④と関連して剥離、敲打技術が低調であり、刃付け直前の半製品もしくは製品での搬入に依拠していたと考えられる。

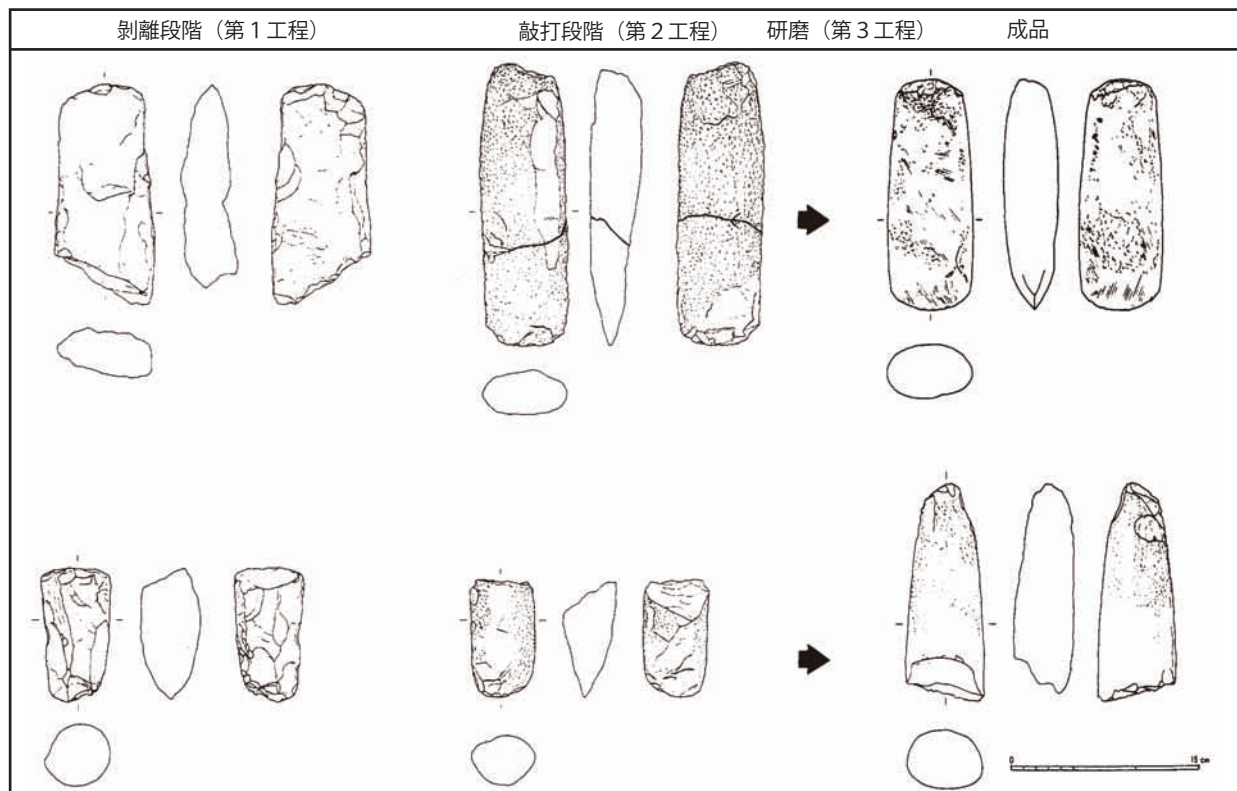
④は1点の再生品の資料があるが、わずかに加工を行って破片をそのまま再研磨したような状態である。刃部観察を行ってみると特に両刃石斧において、複数方向の擦痕を確認することができる。刃部の擦痕は0351や0539のように胴部の擦痕とも方向を異にしており、刃部の研磨の方が新しい。磨製石斧の加工具に関して、最終調整に必要な砥石はあるものの、それ以前の剥離、敲打に必要な道具類の出土が乏しい。こうした点からも、本遺跡では石黒氏の指摘する意味での磨製石斧の再生産はおこなわれておらず、再生は刃部の再研磨が中心であったと考えられる。

また本遺跡における傾向は近隣遺跡の状況ともほぼ一致している。近隣遺跡については調査面積の関係から、今後その資料が増える可能性は十分にある。しかし烏帽子遺跡など、現在の資料から概観してもハイアロクラスタイトの選択的利用と予測される製品での搬入という点はほぼ変わらず、器種についても変化は見られないと思われる。こうして見ると畑間・東畑・郷中遺跡、烏帽子遺跡、細見遺跡、野崎遺跡、法海寺遺跡を含め密接した小地域的な様相として捉えられるのではないだろうか。予測的な見解ではあるが今回の検討から、東海市周辺における弥生時代中期の小地域的な様相を指摘することができた。

今後は本遺跡や周辺遺跡の供給方法について検討したい。宮山遺跡の資料は敲打段階のものを主

付載

体とし、砥石の出土量も少ないことから、敲打段階での搬出が主体であったと考えられる。では畑間・東畑・郷中遺跡の資料はどのように供給されたか、濃尾平野と伊勢地方の資料を含めての今後の課題としたい。

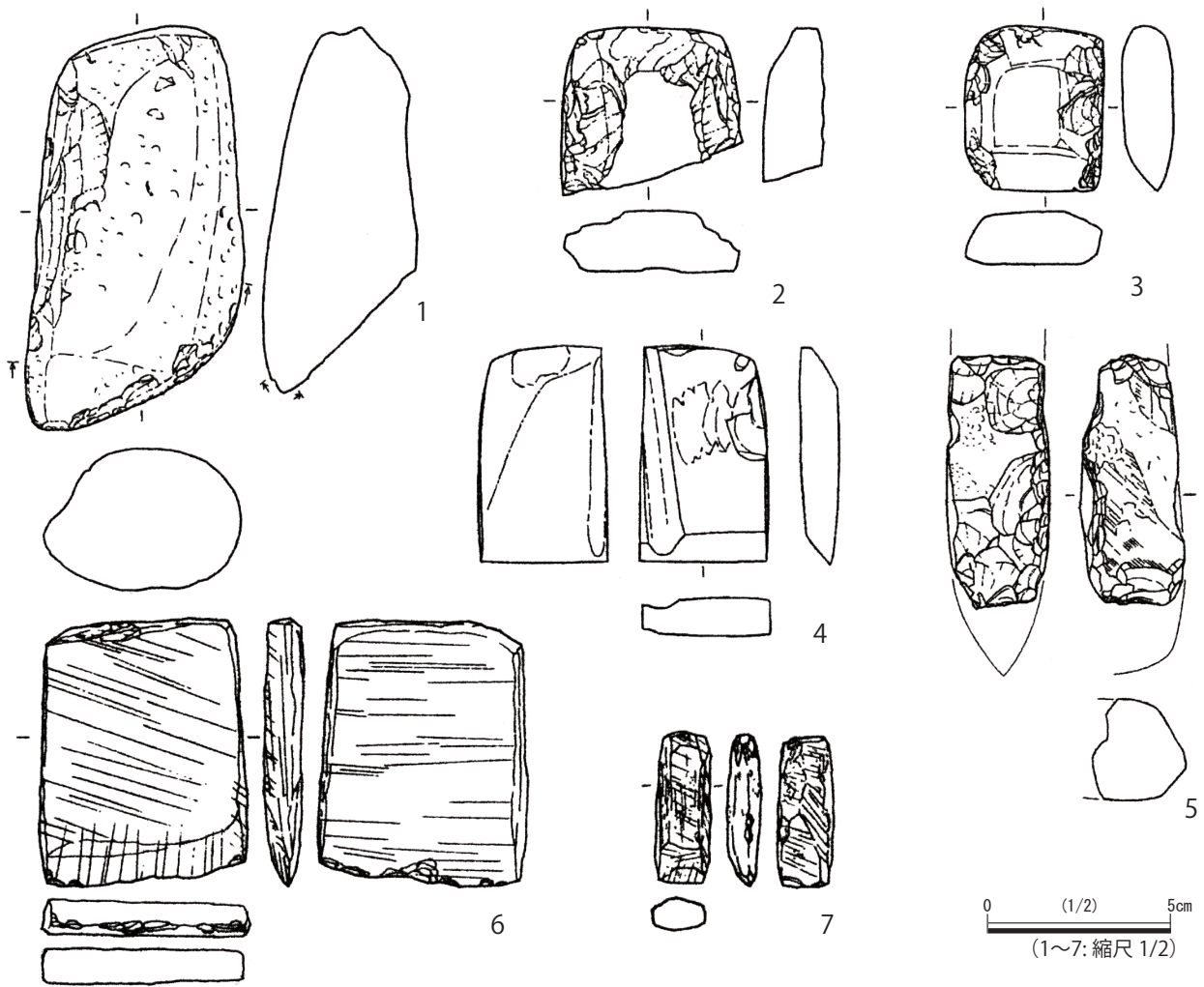


第5図 三重県宮山遺跡にみられる磨製石斧製作工程図 (三重埋文 1999 より転載) (縮尺 1/6)

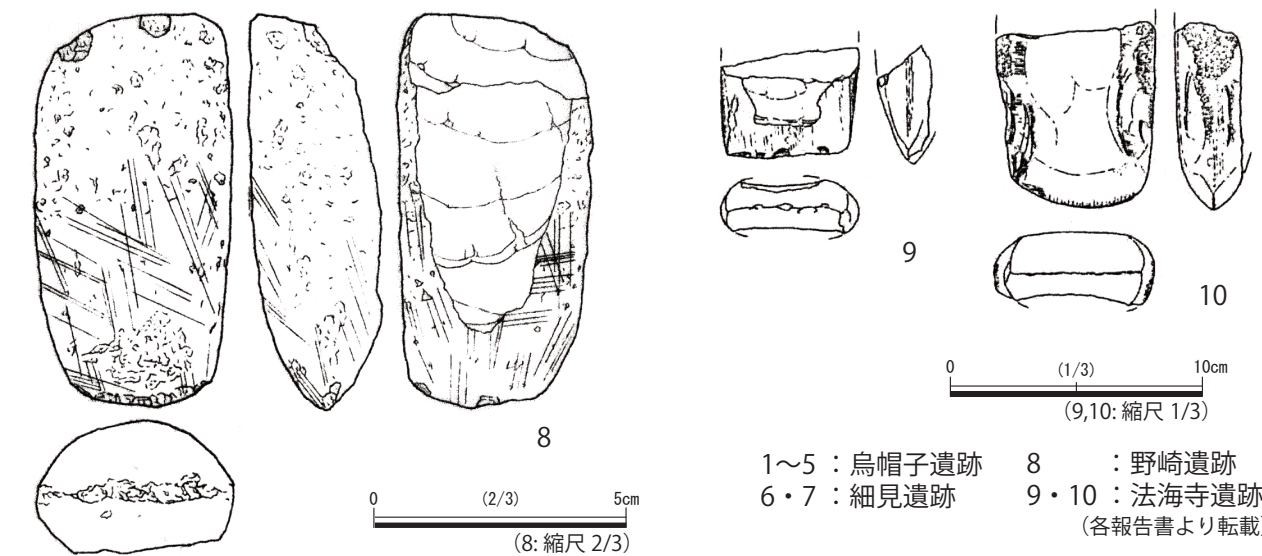
(註1) 美濃帯に分布する玄武岩質の変成岩。東海地方では弥生時代に入ると磨製石器によく利用されるようになる。岩盤付近にある三重県員弁川流域である青川河床では容易に採集でき、その近くに立地する宮山遺跡は弥生時代中期中葉から中期後葉の磨製石斧製作遺跡として知られている。

(註2) 三重県いなべ市 (旧大安町) にある弥生時代の磨製石斧製作遺跡。弥生時代中期中葉～後葉に属する磨製石斧の未成品と敲打具、若干の製品と砥石が出土している。報告書では磨製石斧を大型蛤刃石斧 (伐採斧 I) と乳房状石斧 (伐採斧 II) に分類し、遺跡内での製作工程を復元している (図5)。これによると宮山遺跡の流通品は研磨 (第3工程) はされず、剥離段階 (第1工程) と敲打段階 (第2工程) で完了している (竹内 1999)。

(註3) 三波川変成帯由来の塩基質の変成岩。三河地方の磨製石斧によく利用されており、尾張地方においても本遺跡や朝日遺跡など、濃尾平野の遺跡で少量出土している。



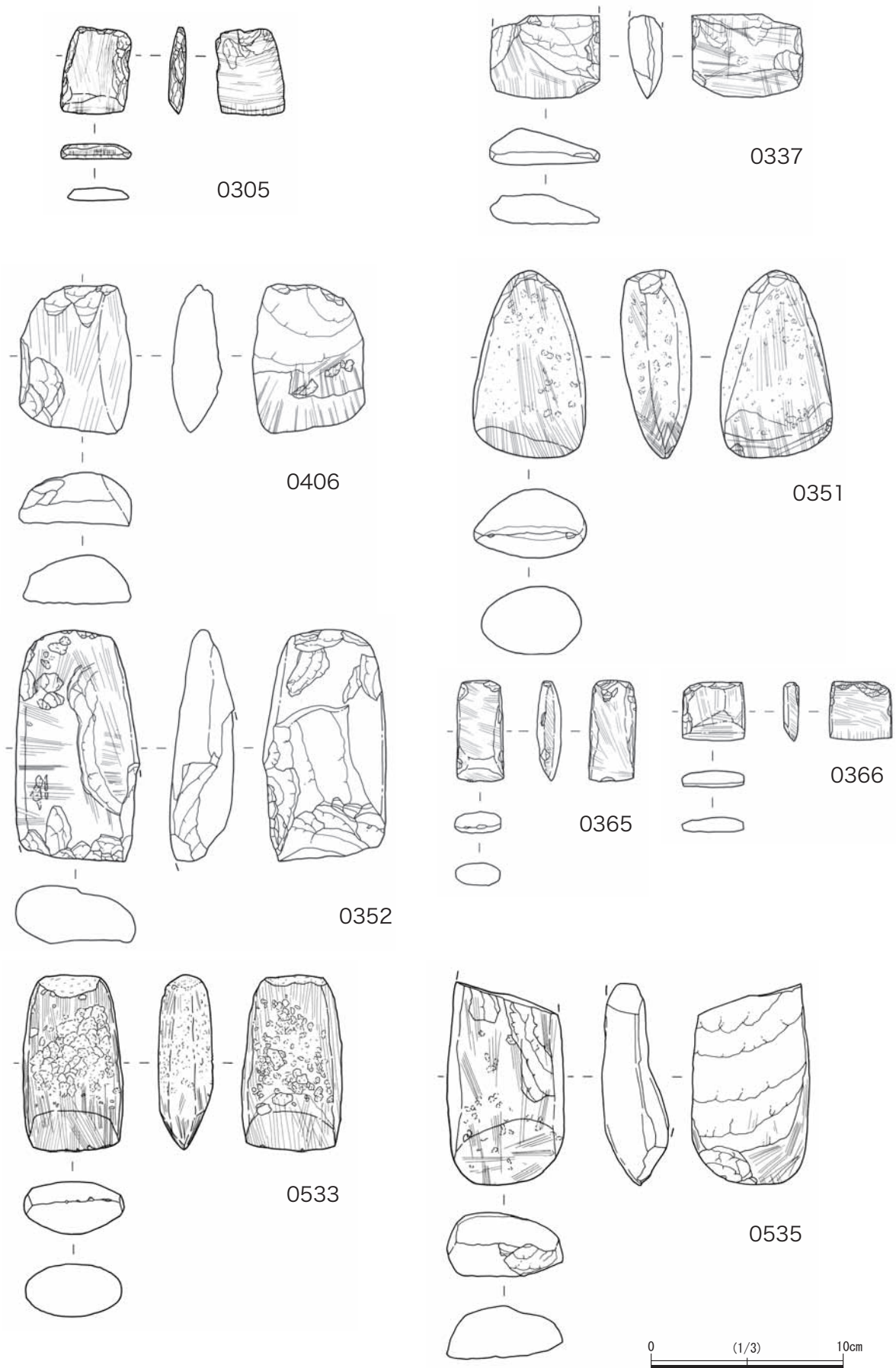
(1~7: 縮尺 1/2)



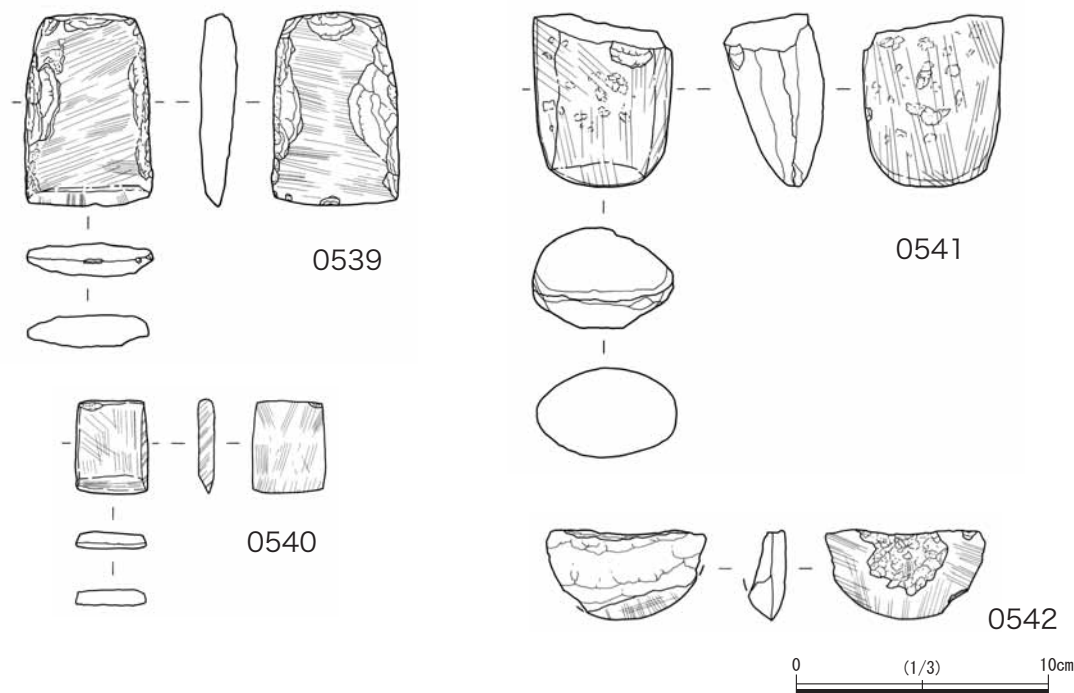
(8,10: 縮尺 1/3)

1~5 : 烏帽子遺跡 8 : 野崎遺跡
 6・7 : 細見遺跡 9・10 : 法海寺遺跡
 (各報告書より転載)

《参考資料》周辺遺跡出土遺物実測図



第6図 遺物実測図1



第7図 遺物実測図2

《参考文献》

- 石黒立人・堀木真美子・五藤そのみ 1994 「朝日遺跡の弥生時代石器をめぐって」『朝日遺跡V』第34集 愛知県埋蔵文化財センター
- 石黒立人 2000 「磨製石斧生産をめぐる覚書 2000」『朝日遺跡VI』第83集 愛知県埋蔵文化財センター
- 金関恕・佐原眞編 1997 『弥生文化の研究』5 道具と技術 I 雄山閣
- 竹内英昭 1999 「磨製石斧製作工程の復元とその流通」『宮山遺跡』186-2 三重県埋蔵文化財センター
- 穂積裕昌 2009 「伊勢湾沿岸地域にみる弥生時代の生産と流通」『中部の弥生時代研究』中部の弥生時代研究刊行委員会
- 町田勝則 2010 「中部日本」『季刊 考古学 (特集：石器生産と流通にみる弥生文化)』第111号 雄山閣
- 愛知県教育サービスセンター・愛知県埋蔵文化財センター 2000 『朝日遺跡VI』第83集
- 愛知県教育サービスセンター・愛知県埋蔵文化財センター 2003 『烏帽子遺跡II』第117集
- 愛知県教育・スポーツ振興財団・愛知県埋蔵文化財センター 2007 『朝日遺跡VII』第138集
- 愛知県埋蔵文化財センター 1993 『朝日遺跡IV』第33集
- 愛知県埋蔵文化財センター 1994 『朝日遺跡V』第34集
- 愛知県埋蔵文化財センター 1996 『烏帽子遺跡』第63集
- 愛知県東海市教育委員会 2009 『畑間・東畑遺跡発掘調査報告』
- 愛知県東海市教育委員会 2012 『畑間・東畑・郷中遺跡発掘調査報告』
- 愛知県東海市教育委員会 2013 『畑間・東畑・龍雲院遺跡発掘調査報告』
- 知多市教育委員会 1984 『細見遺跡 (第二次発掘調査)』第20集
- 知多市教育委員会 2002 『細見遺跡—第4次発掘調査—』第35集
- 知多市誌編さん委員会 1983 「第2節 弥生文化 (2) 野崎遺跡」『知多市誌』資料編2
- 三重県埋蔵文化財センター 1999 『宮山遺跡』186-2
- 渡辺誠編 1993 『法海寺遺跡II』第31集 知多市教育委員会

付載

付載 2 東畑遺跡出土の縄文土器 その 2

坂野俊哉（国際文化財株式会社）

平成 21 年度の東畑遺跡における発掘調査で出土した縄文晩期資料は、雷Ⅱ式を中心に約 100 点を紹介した（坂野 2013）。当初の計画では、それに続く晩期後半の資料を紹介させていただく予定であったが、あらためて出土資料を精査した結果、雷Ⅱ式段階の資料が更に十数片発見された。よって今回はそれらの資料も含め、前回紹介できなかった無文土器や条痕文土器、そして水神平式から遠賀川式土器に至る資料を紹介する。

これらの資料はいずれもが土器包含層からの出土であり、発掘調査では縄文期の遺構は確認されていない。また、資料のなかには同年度に調査された畑間遺跡と郷中遺跡から発見された資料が 6 点含まれている。それらは図版の番号下に明記した。記載の無いものは東畑遺跡出土資料である。

1～14 は雷Ⅱ式の追加資料である。1～3 はⅡ a 式と考えられるもの。1 は内外面ともに小巻貝による条痕を地文とし、口縁部を幅 2.5cm ほどに肥厚させて文様帯が造り出されている。肥厚部には小巻貝の先端を割った原体で 2 列の押し引き文様が付けられている。2 は緩やかな波状口縁を為す深鉢口縁部で、器表は小巻貝による条痕で、内面は丁寧にナデ調整されている。幅 3cm、厚さ 8mm ほどに肥厚させた縁部には半截竹管状工具による弧線文様が付けられている。東三河地方の影響を感じられる資料である。3 は口縁部が僅かに肥厚する口径 16cm ほどの深鉢で、地文には二枚貝と小巻貝の条痕が併用されている。文様帯の意識された口縁部にはランダムに巻貝が原体



と思われる弧線が描かれている。

4～6はII b式と考えられるもの。4は幅1.8cm厚さ1cmほどに肥厚させた縁帯部に、半截竹管による上下対向する連弧文様を描くもの。胴部には小巻貝による条痕がみられる。5は幅3cm弱の肥厚縁帯部であり、内外の器面が小巻貝による条痕で調整されている。文様も小巻貝の先端による短い直線と弧線を横位に展開させている。6は肥厚されない縁帯部に幅5～6mmの浅い短線が2列施されるもの。波状口縁を為す可能性も有る。器表地文は小巻貝による条痕がナデ消されている。7～10はII c式と考えられるもの。7は口縁から幅2cm下端を僅かに肥厚させた縁帯部に巻貝先端による刺突列を2列施す。器表地文は小巻貝で、内面は二枚貝による条痕である。8は緩やかな波状口縁で、僅かに肥厚させた幅1.8cmほどの縁帯部に小巻貝先端による刺突列が2列施されている。内外とも小巻貝による条痕を地文としており、炭化物の付着がみられる。9は口端を欠くが肥厚させた口縁部に小巻貝先端による刺突文を施すもの。器表は小巻貝条痕を地文とし、鈍い紅色の化粧土が塗られている。10は幅2cmほどの肥厚させた口縁部に小巻貝先端による刺突を施すもので、内外とも地文として小巻貝条痕がみられる。11以下は雷II式に属すると思われる資料である。11は内外とも二枚貝条痕で調整されたもの。口縁部は幅2.5cm厚さ9mmで、刺突文などはみられない。12は二枚貝条痕で器面調整されており、幅2cm厚さ9mmの縁帯部が造り出されているが、刺突文等は見られない。内面は貝殻条痕がナデ消されている。13は幅2cm厚さ8mmの肥厚された縁帯を持ち、内外とも二枚貝条痕が見られる。II c式に含まれるかもしれない。14は無文でナデ仕上げされているが、小巻貝条痕調整の痕跡がみられる。幅2.5cm厚さ8mmの縁帯部が造られている。

15～21は桜井式と考えられるもの。15は口縁部が僅かに内傾し砲弾形の器形を呈する推定口径24cmの深鉢で、器表は横位の二枚貝条痕で調整されている。口縁部外側に連続刺突がみられる。施文や器形の特徴などから、関西の篠原式中段階の影響を看取すべきかもしれない。16の器表は横位の二枚貝条痕調整で、内面は条痕が丁寧にナデ消されている。口端は外側に向かって丸く仕上げられている。口縁から3.5cmほど下がったあたりが深鉢胴部の括れ部に相当するものと思われる。17は二枚貝条痕が横位斜位に交錯してみられる。内面の条痕はナデ消されている。器表には粘土紐の継ぎ目が意図的に残されている。推定口径18cm。18も粘土紐の継ぎ目を内外共に意図的に残した調整の資料で、内面の一部には二枚貝条痕の痕跡がみられる。19は器壁約5mmの薄手の土器で、口縁最後の一段の粘土紐継ぎ目が意図的に残されている。表面はナデ仕上げでよくわからないが、内面は小巻貝による条痕調整がみられる。口端は小巻貝の押捺により小波状に仕上げられている。20は推定口径11.5cmの小型土器で、器壁は3mm前後。表面は小巻貝条痕がナデ消されて仕上げられている。ところどころに粘土紐の継ぎ目が見られるが、これは意図的なものではない。内面のみ、炭化物が付着している。21は推定口径9.2cmの小型土器で、口端は尖り気味に仕上げられている。表面下半には縦のケズリ痕がみられ、そのあとで右下がり斜め方向にナデ仕上げされている。内面上半には指頭痕が、下半には擦痕がみられる。

22～39は稲荷山式と考えられるもの。22は外面が小巻貝条痕仕上げで、内面は擦痕がみられる。内面と外面の一部に炭化物が付着している。また、胎土には2mm前後の石英粒子が多く含まれている。23は小巻貝条痕仕上げで、内面にも小巻貝条痕の痕跡が見られる。器壁は6mm前後、推定口径は24cmの深鉢である。24は外面が基本的には右下がり均質な小巻貝条痕仕上げだが、しば

しばランダムに深い痕跡がみられる。内面は丁寧な横ナデで仕上げられている。器壁は6～8mm。25は小巻貝条痕仕上げで、内面は横位の擦痕仕上げ。口縁部には貝殻による内外交互の押捺がみられる。26は外面小巻貝条痕仕上げで、内面はナデ仕上げ。外面には煤や炭化物の付着がみられ、被熱による剥離がみられる部分もある。口端は尖り気味に仕上げられている。27は外面は二枚貝と小巻貝による条痕が併用されており、内面は小巻貝条痕がナデ消されている。器壁は7mmを測る。28は粗雑な二枚貝条痕による調整が内外に見られる。口縁部がやや内傾する砲弾形の深鉢で、外面には全面に煤と炭化物の付着がみられ、粘土紐の継ぎ目も観察できる。推定口径は24cmである。29は内外共に小巻貝条痕仕上げで、口端はやや尖り気味に仕上げられている。30は小巻貝条痕と擦痕による粗雑な仕上げで、粘土紐の継ぎ目も消し切れていない。器壁は7～8mmと、比較的厚手の土器である。内面には炭化物の付着がみられる。31は擦痕ナデ仕上げの粗製土器で、僅かに小巻貝条痕の痕跡を残す。胎土には粗砂粒子を大量に含み、器壁は1cm前後。口端はやや尖り気味に仕上げられている。32は小巻貝条痕と指でナデつけたような仕上げ。粘土紐の継ぎ目が消し切れていない。33は内外ナデ仕上げの粗製土器である。器壁は約8mm。34は内外ともナデ仕上げで、外面のみ粘土紐の輪積み痕が意図的に残されている。口縁部から順に、8mm/15～20mm/20mmという幅で積まれており、口端面は水平面を為すように作られている。35は外面が小巻貝条痕とナデ仕上げで、内面はナデ+擦痕がみられる。推定口径は16cm前後。36は緩やかな波状口縁の頂部にB突起が付けられたもので、外面はナデ+磨き仕上げで、内面は指ナデがみられる。残存部下端で括れた器形の深鉢と推定される。37も緩やかな波状口縁の深鉢で、内外とも研磨仕上げされているが、粘土紐の継ぎ目が消し切れていない部分もある。内面にはほぼ全面に炭化物が付着している。38は口縁の外反する器形の深鉢で、表面は研磨されており、全面に炭化物の付着がみられる。内面は小巻貝条痕が僅かに残る。粘土紐の継ぎ目が消し切れていない部分が数カ所ある。39はやはり口縁の外反する器形で、口縁部内面には貝殻による条痕がみられる。表面は恐らく指による強いナデの痕跡がみられ、内外共に炭化物の付着がみられる。

40～54までは、土器型式は特定し得ないものの、そのさまざまな特徴から晩期前半のものと推定されるもの。40は内外共に小巻貝条痕仕上げで、内面は全面条痕がナデ消されている。口縁部は約2cmの幅で僅かに肥厚されており、その部分の条痕はナデ消されることもなく残されていることなどから、雷Ⅱ式期の所産である可能性が高い。外面には炭化物の付着がみられる。41は口縁部がほぼ直立し胴部が膨れる器形の深鉢で、表面は小巻貝条痕仕上げである。胎土は灰白色を呈し、器壁は約5mmである。42は右下がりの細かな小巻貝条痕仕上げで、内面は擦痕+ナデ仕上げである。43は表面小巻貝条痕仕上げだが、口縁部の3cmほどがナデ仕上げになっている。これが口縁部文様帯の名残りであると解釈すれば、やはり雷Ⅱ式期のものである可能性が高い。内面は丁寧なナデ仕上げだが、内外共に炭化物の付着がみられる。44は内外面共に小巻貝条痕仕上げで、表面は右下がりに、内面は横位に施されている。内面には炭化物の付着がみられる。橙色～灰白色の胎土。45は表面が右下がりの小巻貝条痕仕上げで、内面は丁寧にナデ仕上げされている。表面には炭化物の付着がみられる。46は外面が横位の二枚貝条痕で、内面は小巻貝条痕がナデ消されて仕上げられている。口縁部約2cmが僅かに肥厚されていることや、それ以下の胴部がナデもしくは研磨仕上げとも推定できる。これらの特徴も、縁帯文意識の名残りとして解釈できよう。47は表面が二枚貝と小巻貝条痕の併用仕上げで、内面はナデ仕上げ。48は内外面共に二枚貝条痕で、表

面は方向が交錯するランダムな仕上げ。内面は条痕が軽くナデ消されている。ほぼ直立する口縁部はごく僅かに肥厚されている。表面には全面、煤と炭化物の付着が見られる。49は内傾する口縁部で、内外面共に研磨仕上げされている。にぶい黄橙色の胎土で、表面は前段階の調整痕である擦痕を残すような研磨ムラがみられるが、内面は全面が丁寧に磨かれている。口縁部は僅かに肥厚されている。50は括れ部を持つキャリパー器形の深鉢で、内外面共に擦痕仕上げ。浅黄色の胎土である。51は外面に意図的に粘土紐の継ぎ目を残すもので、口縁部から順に幅2、3、3cmを測る。内面は口端から内側に折り返した粘土の継ぎ目が残され、以下は恐らく指の腹による丁寧なナデ仕上げが右下がり斜めに観察できる。器壁は8mmと比較的厚手である。52は内外とも擦痕＋ナデ仕上げの粗製土器で、括れ部を持つ深鉢器形。推定口径は28cm前後。53は大量に粗砂粒を含む胎土の黒色土器で、浅鉢器形であろう。器表は基本的に擦痕＋研磨仕上げされてる。

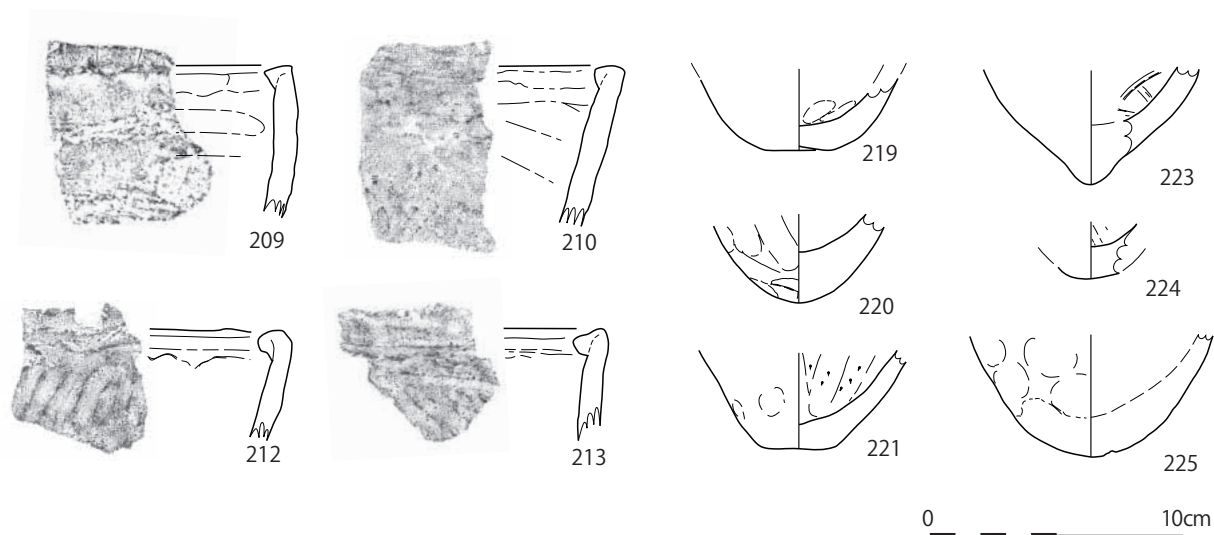
54～58は馬見塚式と考えられるもの。54は右下がりの幅広な二枚貝条痕仕上げの深鉢で、内面は丁寧にナデ仕上げされている。口縁部が内傾する砲弾形の器形と思われる。器壁は6～7mmで、均質な仕上がりである。55は口縁部直下に突帯を持つもので、表面は赤彩されている。突帯上には極めて小さな刺突が連続して見られるが、小巻貝の先端による可能性がある。内面は二枚貝条痕がナデ消されて仕上げられているようである。56は口縁部直下に一条の粘土紐を巻き付け、小巻貝で連続的に押捺仕上げされた深鉢。表面は指の腹などによるナデ仕上げの痕跡が見られ、粘土紐の突帯は土器本体と接合不足で隙間も見られる。内面は指頭痕が見られ、炭化物が付着している。これらはいずれも馬見塚式の古段階に属する資料であろう。57は小巻貝条痕と擦痕を併用して仕上げられた浅鉢で、表面は黒色を呈している。内面には指頭痕がみられ、ナデ仕上げも粗雑である。58は郷中遺跡出土の資料で、やや内傾する口縁部を持つ砲弾形器形の深鉢である。表面は右下がりの二枚貝条痕仕上げで、口端は外側に折り返され、粘土紐の痕跡がそのまま残る。内面はナデ仕上げ。胎土に粗砂粒を含む粗製土器である。五貫森式期の可能性もあるが、今回の資料群には五貫森式土器が存在せず、出土場所も東畑遺跡ではないため、とりあえず馬見塚式として呈示しておくことにした。

59～68は他地域系統の土器である。59は関西の篠原式古段階に属するもので、従来は滋賀里3b式として把握されていたもの。緩やかな波状口縁と括れ部を持つ深鉢器形で、鈍い黄褐色を呈する表面は二枚貝条痕仕上げ。波頂部には巻貝の押捺が見られ、口端には小巻貝先端による連続刺突が施されている。内面は丁寧なナデと磨きによって仕上げられているが、僅かに小巻貝条痕の痕跡が残る。内外面共にほぼ全面炭化物の付着が見られるが、外面のものは口縁部に沿う様子などから、吹きこぼれである可能性もある。器壁は5～7mmほどで、推定口径は27cmである。60は推定口径30cmの深鉢口縁部で、内外面共に丁寧なナデ仕上げされている。胎土は金雲母の微小な粒子を含み、独特のきめ細やかさが見られる。表面はにぶい黄橙色(10YR7/4)を呈するも、内部は黒色であり、他に類例を見ない。やはり篠原式古段階に属するものと思われるが、搬入品である可能性も高い。61は口縁部内側に鏢状の張り出しを持つ独特の土器で、表面は小巻貝の条痕で調整されている。口縁部周辺の幅約2.5cmは横位に、以下は右下がりの条痕調整である。内面は指頭痕と指の腹などによる横位のナデ仕上げで、浅黄橙色(10YR8/3)。表面には煤と吹きこぼれのような炭化物の付着が認められる。やはり篠原式古段階の資料と考えられる。62は三角形の山形突起と一体化したような波状口縁で、口縁部がくの字に内弯する浅鉢であろう。口辺の推定最大径

は 22cm。表面は粘土紐の継ぎ目をとところどころ残すような雑な研磨仕上げで、前段階に二枚貝条痕で調整された痕跡を残す部分もある。内面は指頭痕とナデ仕上げ。滋賀里Ⅲ a 式と考えられる。63 は口縁部が肥厚する深鉢で、表面は小巻貝条痕が軽くナデ消されて仕上げられている。肥厚部の幅は 1.5cm ほどで、刺突などは見られない。内面は条痕が強くナデ消されている。滋賀里Ⅱ式に類する資料と考えられる。64 は受け口状の口縁部を持つ壺形土器で、表面から口辺は丁寧なナデ仕上げ。内面には中断に小巻貝条痕と思われる細かな条線の痕跡が、下端には二枚貝条痕が残されている。頸部には低い段が一条巡らされているが、これは受け口下端を指先でナデ整形した時に付けられたもので、意図的なものであろう。きめ細やかでにぶい橙色の色調は 60 と同系のものである。滋賀里Ⅲ a 式～篠原式に属するものと考えられる。65 は富士山形の波状口縁部で、頂部には刻目が付けられている。口縁部には幅 1cm 弱の一条の刻目隆帯が巡らされている。器壁は 5mm 前後で、表面には炭化物の付着がみられる。厳密に時期や土器型式を特定し得ないが、晩期後半の中部山岳地方由来の資料である可能性もある。66 はやや直線的な波状口縁直下に一条の刻目隆帯（幅約 1cm で断面三角形の高さ約 5mm）を巡らせるもので、器面は内外共にたいへんよく研磨されている。器壁は 5mm で、口端は尖らせて仕上げられている。やはり中部山岳系の資料である可能性が高い。67 は括れ部に一条の隆帯を巡らせ、巻貝の先端で刺突が加えられている。隆帯のナデ付けには一部に小巻貝条痕が見られ、内面はナデ + 研磨仕上げされている。小巻貝の積極的な使用など、信州系土器が当地方で土着化した、晩期前半の資料と考えられる。68 は土器底部で、二枚貝条痕による調整が見られる。小型で底面中央が凹む独特の形状は、関西の晩期資料によく見られるものであり、ここに含めた。ただ、今回紹介する発掘資料には数個の底部しか含まれておらず、些か不自然な様相と言わざるを得ない。

69～101 は水神平式に分類されるものである。69～77 は二枚貝条痕文を持つ壺形土器。69・70 は同一個体で、推定口径は 21cm。口縁に太い押圧突帯を巡らせ、口端にも貝殻による連続刺突が施されている。71 は大形壺の口縁部で、器壁は 1.3cm ほど。深い条痕は内面にもみられ、口端には連続刺突が施されている。胎土中に 1mm 以下の褐色粒子を多く含む。72 は内面がナデ仕上げされており、口端への施文は刺突というより貝殻の押捺という感じ。73 は郷中遺跡出土のもので、器壁は 5mm ほどと薄手の資料である。口端は沈線状の凹みになっており、胎土には粗砂粒子を多く含む。内面はナデ仕上げされている。74 は口端にも貝殻による条痕が並行沈線状に付けられている。75 は 2cm 近い幅広の押圧隆帯で、口端面への施文は見当たらない。内面ナデ仕上げ。76 は些か異質な資料で、胎土は他に類例の無いにぶい赤褐色。押圧突帯の各押圧は半球に近く、恐らく堅果類が使われたのではないかと思われる。同様の押圧は岐阜県牧野小山遺跡でも発見されている。注) 口端には浅い沈線が一条巡らされており、内面はナデ仕上げである。畑間遺跡からの出土。77 は口縁部資料では無いが、壺形土器の頸部に相当し、特徴的な連続撥ね上げ文が施されている。78 以下は突帯を持たない深鉢や甕、無頸壺など。78～80 は同一個体で、推定口径 30cm の深鉢。口縁が外反し括れ部を持つ器形で、口縁部周辺は右下がりの条痕を重ね、括れ部以下の胴部は矢羽根状の羽状条痕を縦に展開させている。口端面には貝殻による深い連続刺突がみられ、胎土には 1mm 以下の褐色粒子や粗砂を大量に含んでいる。器壁は 7～9mm で、内面はナデ仕上げされている。81 は外反する口縁と括れ部を持つ深鉢器形で、口縁部周辺には口縁と水平に、括れ部以下の胴部には右下がりの条痕が付けられている。口端面には貝殻による連続的な押し引きと、そのまま原

体を引き摺って沈線状に施文する部分が見られる。器壁は7～9mmで、口縁部内外には吹きこぼれの痕跡が見られる。82はほぼ直立する口縁の深鉢で、外面には右下がりの条痕が付けられている。口端外面は粘土紐の継ぎ目を意図的に残し、口端面には二枚貝の殻頂部に近い部分が連続的に押捺されている。内面はナデ仕上げである。83は外反する口縁部資料で、表面の条痕には水平な部分や右上がり、更に縦に付けられた部分も見られる。口端面には貝殻の押し引き文様が付けられ、内面はナデ仕上げである。84は口端面に貝殻による短沈線状の施文が見られるもの。85は表面右下がりの浅く幅広い条痕で、口端面には短沈線状の連続押捺が見られる。86はほぼ水平な太い条痕で、口端面は貝殻の刺突と押し引きが見られる。87は郷中遺跡出土のもので、ほぼ直立する口縁の深鉢。口端面には施文が見られず、胎土には1mm以下の石英粒子が多く含まれている。内外面共に炭化物の付着が見られ、同時に吹きこぼれの痕跡も見られる。88は右上がりの深い条痕で、口端面には連続刺突が付けられている。やはり胎土中には0.5mmほどの石英粒子が多く含まれている。89は推定口径30cmの深鉢で、表面は横位と右下がりの条痕仕上げで、口端面にも沈線状の条痕が見られる。内面はナデ+研磨仕上げで、色調は内外面共ににぶい黄橙色(10YR7/4)である。きめの細かい胎土は灰黄褐色で、極めて細かい雲母粒子を多く含んでいる。口縁部の外反する深鉢器形で、口端は内側に低い鏝状に張り出させているので、見た感じは受け口状に見える。器壁は6～10mmである。90は多方向の条痕が交錯し、口端面には刺突と直線状の条痕が併用される様子は86と似る。内面はナデ仕上げ。91は右下がりの浅い条痕仕上げで、口端面には沈線状の深い条痕が数条付けられている。口端内側直下を僅かに窪ませてある様子から、受け口状の印象がある。内面はナデ仕上げ。92は所謂無頸壺で、推定口径は11cm。口縁から右下がりの渦巻き状に深い条痕が付けられており、内面は粘土紐の輪積みの痕跡を残したままである。口端面と口辺はナデでシャープに仕上げられており、条痕部分と対照的である。器壁は10～14mmほど。93は推定口径14cmの粗製深鉢で、口縁部はやや内傾する砲弾形器形になると思われる。外面には右下がりの粗雑な条痕が重ねられ、内面には小巻貝条痕の痕跡が残る。口端面は無文だが、内側に鏝状に張り出すように成形されている。胎土中には1mm以下の赤褐色粒子を多く含む。器壁は9mmほど。94は推定口径22cmほどの口縁部がやや内傾する器形の深鉢で、成形時の指の跡を其処其処に残す。器壁は10～13mmと厚手の土器で、表面と口端には二枚貝条痕がみられる。内面は恐らく指の腹によると思われる強いナデの成形痕が残されている。口端は内側にやや張り出す。95・96はいずれも畑間遺跡からの出土で、同一個体であろう。粗雑な造りで、口端面は大きく内側に張り出す。至る所に指頭痕がみられるが条痕は見られずナデ仕上げである。ほぼ直立する胴部の器壁は5mmと極めて薄く、筒状砲弾形・尖底丸底の小型土器であろう。烏帽子遺跡からは同様の資料がまとまって発見されており、報告者の石黒立人氏は立松彰氏による過去の指摘を重視した上で、初期の製塩土器である可能性について言及している(1996・2003、愛知埋文)。なお、石黒氏は敢えて土器型式や時期を特定せず、「I期：縄文晩期～弥生前期」として報告されている。本稿では便宜的にここに置いた。97は推定口径18cmの壺とも甕ともつかぬ、口径より胴部の最大径が上回る器形の資料で、口縁部周辺の外面は横位の貝殻条痕が付けられている。内面はハケ目のような細かな調整痕がみられるが、原体は不明である。98は外面に右下がりの幅広い深い条痕が付けられ、内面は擦痕+ナデ仕上げである。口端は丸く仕上げられているが、口端内面に一条の沈線が巡らせてある。推定口径は22cmで、内外面共に炭化物の付着が見られる。99は口縁部を外側に折り曲げて形成された



《参考資料》烏帽子遺跡出土遺物実測図

深鉢で、表面には笄状の原体による条痕が見られる。口縁内側には同様の原体で波状文が付けられているが、以下はナデ仕上げのみである。内外面共に全面に炭化物の付着が見られる。100はやや屈曲した断面形状の口縁部で、外面は横位の貝殻条痕で調整されている。口端面にはごく浅く条線が並行沈線の如く二条みられる。内面はナデ仕上げである。101は黒色土器で、外面は細かな条痕仕上げか、ハケ目の可能性も捨てきれない。内面は口縁部周辺は二枚貝が、以下の部分は小巻貝条痕で調整されている。口端は薄く尖り気味に外反している。

102～105は遠賀川式と考えられるもの。102胴部の最大径が18cmの小型の壺。二条の突帯が付けられているが、細かい刻目が付けられているようでもある。保存が悪く器面が荒れており詳細は不明だが、磨かれた突帯文周辺には黒色塗料が塗られていた可能性も有る。103は大形壺の破片で、細かな刻目の付けられた断面三角形の突帯が三条みられる。突帯より上部の器面はよく研磨されており、削り出し突帯の可能性もある。内面は粘土紐の輪積みの痕跡が僅かに残っているが、基本的にナデ仕上げされている。胎土には2mmほどの石英粒子や粗砂粒が散漫に見られる。器壁は6～7mmで、色調はにぶい黄橙色(10YR7/3)である。104は甕で、口縁直下外面に幅1cmほどの条痕帯が巡っている。内面は口縁部周辺に貝殻条痕がみられるが、以下はナデ仕上げのようである。

以上が、平成21年度に東畑遺跡を中心に発見された縄文時代～弥生時代前期にかけての資料である。前回紹介した雷Ⅱ式に続く資料として、桜井式および稲荷山式、そして土器型式は特定し得ないがその特徴などから晩期前半の資料と思われる条痕文・無文土器がある。これらは量的にも纏まりのある資料であり、少なくとも海岸に面し大田川旧河口近くに発達した砂堆上にある東畑遺跡では、この時期に小規模な集落が営まれ、低地での定住が開始されたことを物語るものである。

桜井式土器は本来矢作川流域にのみ主体的な分布の見られるものであるが、量的には稲荷山式が優越するも、知多半島北部の伊勢湾岸の遺跡からも発見されたことは、常に西三河地域の影響下にあった当地域の特徴を物語るものである。

その後の資料としては、ごく僅かに馬見塚式土器が見られるものの檜王式期までは極めて希薄で、水神平式期に劇的に資料の増加を見る。

伊勢湾・三河湾沿岸部における主要遺跡の消長は、晩期前半期での衰亡が知られている。具体的には、本刈谷遺跡では稲荷山式段階で貝層の消滅が見られる。西屋敷貝塚でも同様の傾向が見られることなどから、気候の寒冷化に伴う小海退によって湾岸部の遺跡が減少したことが推測される。東畑遺跡では概期の貝層は発見されていないが、土器の量的変化は先述の傾向に同期するものである。

また、今回の資料中には少量ながら滋賀里Ⅱ・Ⅲ式および篠原式土器（古段階）が含まれており、これら関西系のものや、やはり少量であるが中部山岳系のものなど、異系統の資料を発見できたことは大きな成果であった。尾張平野の又木式、同南部から知多・西三河一帯に分布する雷Ⅱ式や東三河の保美Ⅱ式など、土器型式がそれぞれ地域的特徴の強い文化圏を形成していた晩期前半に、西日本系の土器の影響を受け、後に突帯文系土器文化圏に収斂されていく最初のインパクトの一端を、ここに看取できるからである。特に滋賀里Ⅱ・Ⅲ式や篠原式土器に関しては、尾張平野部の馬見塚遺跡との関係を探る上でも重要な意味を持つものである。

これら他地域系統の土器の存在は、今後もし大田地区周辺で晩期の良好な遺物包含層が発見されれば、土器型式の編年交差も検証できる可能性があることを示している。

晩期後半になると土器の無文化が顕著になり突帯文土器が主流になるが、関西系の無文磨研土器も組成の一部として存在し続ける。また、本書本文で報告されている工字文土器（0110）や浮線網状文土器（0107、0108）などの資料は、晩期後半の馬見塚式から檜王式段階まで、それぞれの主体となる土器群が地点を変えて存在する可能性を示唆するものでもある。

しかし、東畑遺跡では晩期後半の資料が極めて希薄であるだけに、続く水神平式の量的変化は唐突でさえある。

尾張平野部では既に馬見塚式段階で初期遠賀川式土器の進出が認められているが、今回の資料にも少量乍ら遠賀川式土器が含まれている。ただ、出土の状況や共伴関係が不明なため、東畑遺跡に於けるその出現時期を限定することができないことは残念であった。

知多半島北部における遠賀川式土器は、従来知多市側の砂堆上の遺跡（荒古遺跡や細見遺跡など）から断片的に発見されていたが、ここ十数年に及ぶ大田地区の調査でも発見が続いていることを考えると、大田～横須賀の谷のどこかに前期の拠点が存在したのであろう。大田川の旧河道を念頭に置けば、砂堆周辺には稲作に適した自然環境と物理的な広さを確保出来る土地が有り、進出は可能である。今回の本文で紹介されている石包丁（0258）の存在や、先年の調査で検出されたプラントオパール（中期の土器棺埋土）、土器底部に残された米粒の痕跡などは、少なくとも中期までには大田の谷周辺で稲作が行われていたことを示すものであろう。

その一方で、三河地方から伊勢湾岸方面への水神平式の進出背景はよくわかっていないが、少なくとも弥生時代中期以後になると砂堆上に墓域を伴う中規模集落としての定住がみられ、知多半島北部に於ける中核的な集落の一つとして機能していた可能性が高い。

最後に、今回の資料に関連し、今後検討されなければいけない課題を羅列しておく。

1. 大田～横須賀の谷の砂堆上に人が住み始めたのはいつか：現在のところ東畑遺跡で発見された最古の資料は、前回紹介した縄文時代中期前葉の北裏C I 式土器1片である。正確には、野崎遺跡と烏帽子遺跡から早期後葉の粕畑式土器がそれぞれ1片発見され報告されているが、海進や海退、各砂堆列の形成時期や丘陵上の同時期の遺跡との関係など、さまざまな検討を要する資料である。数軒からなる集落または定住という観点から見ると、晩期の海退に伴う汀線の後退による砂堆の安定化を前提とした、晩期前半の時期を想定してもよいのかもしれない。なお、知多市細見遺跡からも晩期前半資料が数点発見されている。

2. 海を隔てた渥美半島部では晩期の大規模貝塚遺跡が見られるが、知多半島部では見られないのは何故か：単に遺跡規模の大小ばかりではなく、各遺跡の性格や消長の違いも検討されるべきであろう。

3. 晩期前半（雷II式から稲荷山式段階）の住環境はどのようなものであったのか：東畑遺跡範囲でも限られた地域に限定されるこれら資料の分布状況は、何を物語っているのだろうか。大田川（旧河道）を挟んだ丘陵中腹に位置する高ノ御前遺跡でも同時期の資料が見られることから、両者の関係を探ることは出来ないかと思う。知多市西屋敷貝塚、鳴海潟の雷貝塚や衣浦湾本刈谷貝塚などの拠点的な遺跡ではいずれも貝塚が形成されているが、東畑遺跡では未確認である。

4. 異系統土器の再検討：関西系の滋賀里式、篠原式、櫃原式土器の在り方や、中部山岳系または大洞系の土器の在り方が、同時期の周辺遺跡と共に再検討されるべきであろう。

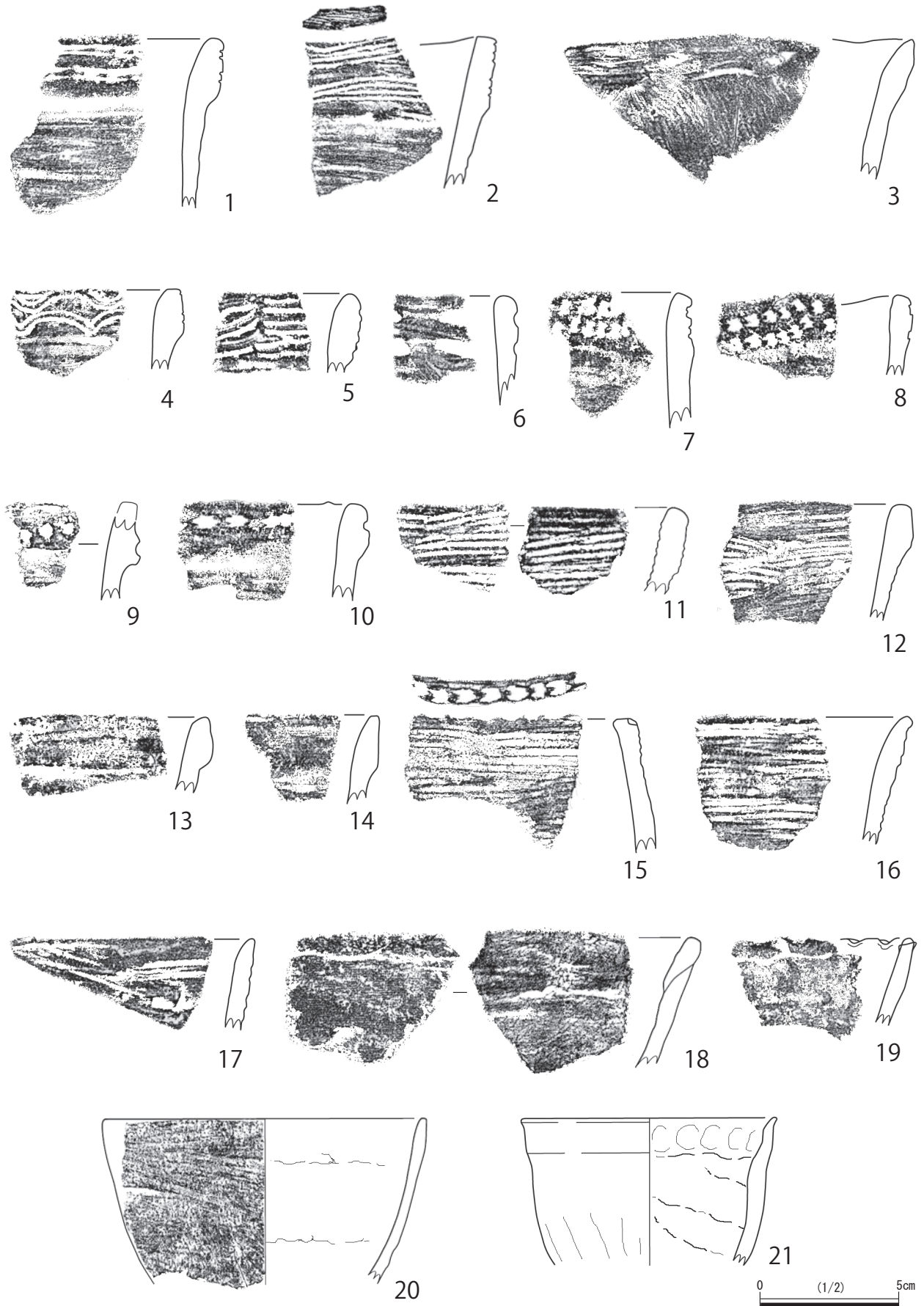
5. 遠賀川式土器の生態：過去に出土した資料を含め、知多半島に於ける遠賀川式土器の進出状況を検討すべきである。

6. 水神平式土器の実態：目立つ条痕故に出土量の把握が曖昧に為されていることも多いが、個体数や器種構成などを加味した上での研究が必要である。

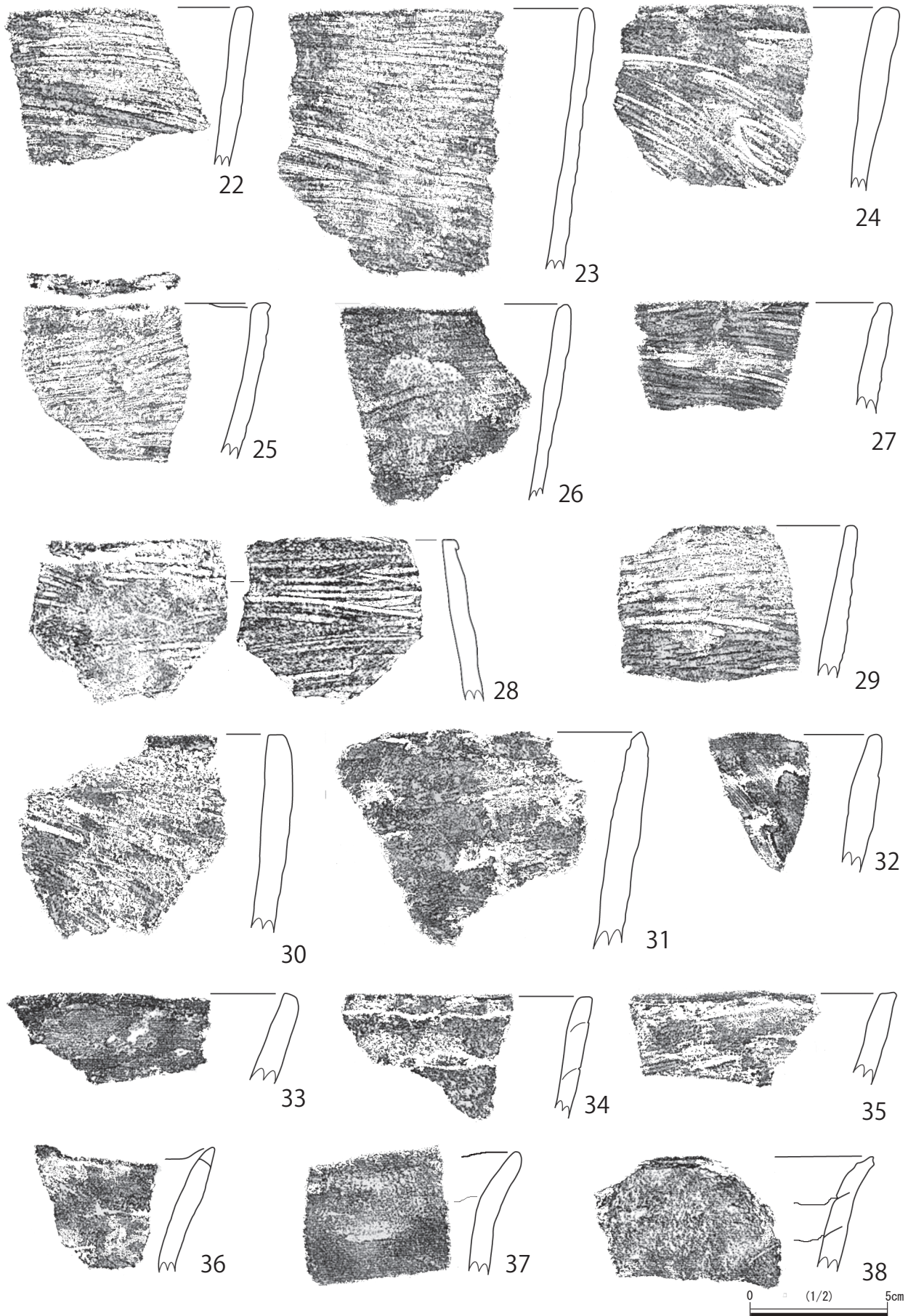
※前稿同様、本稿を掲載するにあたって東海市教育委員会のさまざまな便宜を得ることが出来た。土器片の拓本と実測は基本的に平洲記念館・郷土資料館館長立松彰氏によるものを使用し、必要に応じて補足した。また、資料の分類に関しては再度、増子康真氏と山下勝年氏の御教示を得ることが出来た。ここに改めて記し、各位に御礼申し上げます。

《参考文献》

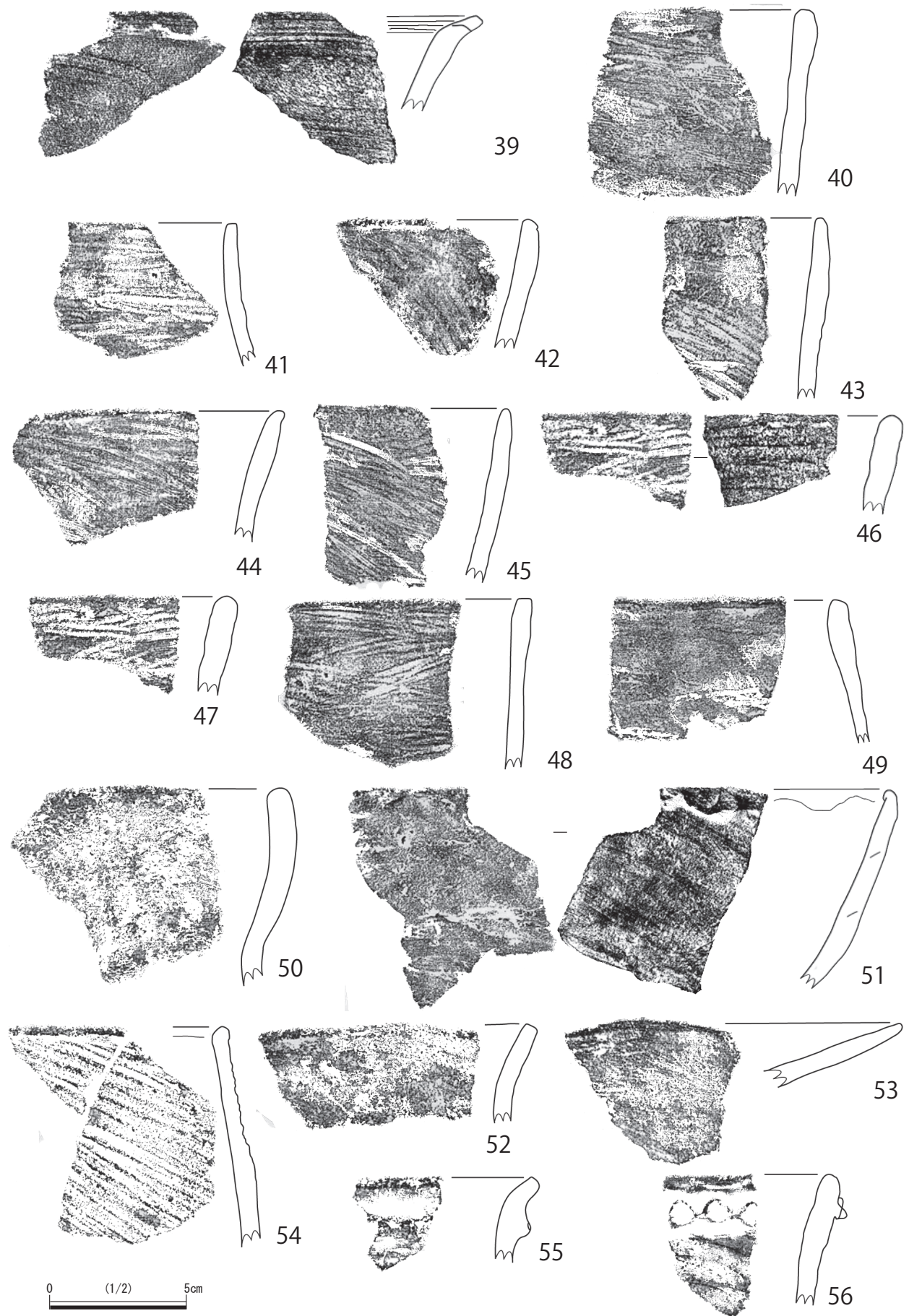
- 『細見遺跡 第4次発掘調査』知多市文化財資料第35集 2002 知多市教育委員会
 『愛知県史資料編1 考古1 旧石器・縄文』2002 愛知県史編さん委員会
 増子康真「雷II式から桜井式・稲荷山式土器への移行」『古代人66』2006 名古屋考古学会
 増子康真「伊勢湾沿岸の縄文晩期末土器の研究」『縄文時代20』2009 縄文時代研究会
 坂野俊哉「付載1 東畑遺跡出土の縄文土器」『畑間・東畑・龍雲院遺跡発掘調査報告』2013 愛知県東海市教育委員会



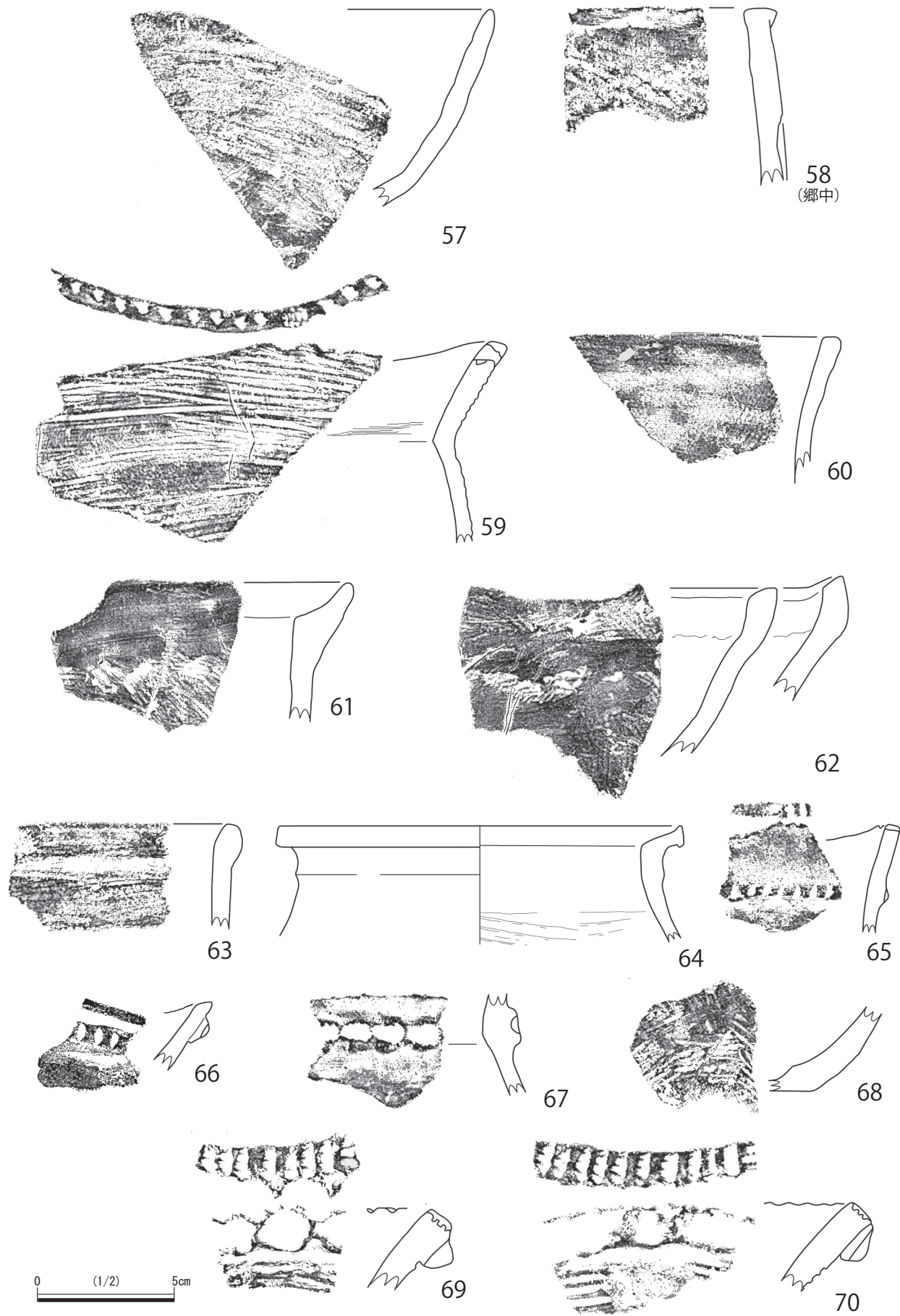
第8図 出土遺物実測図1



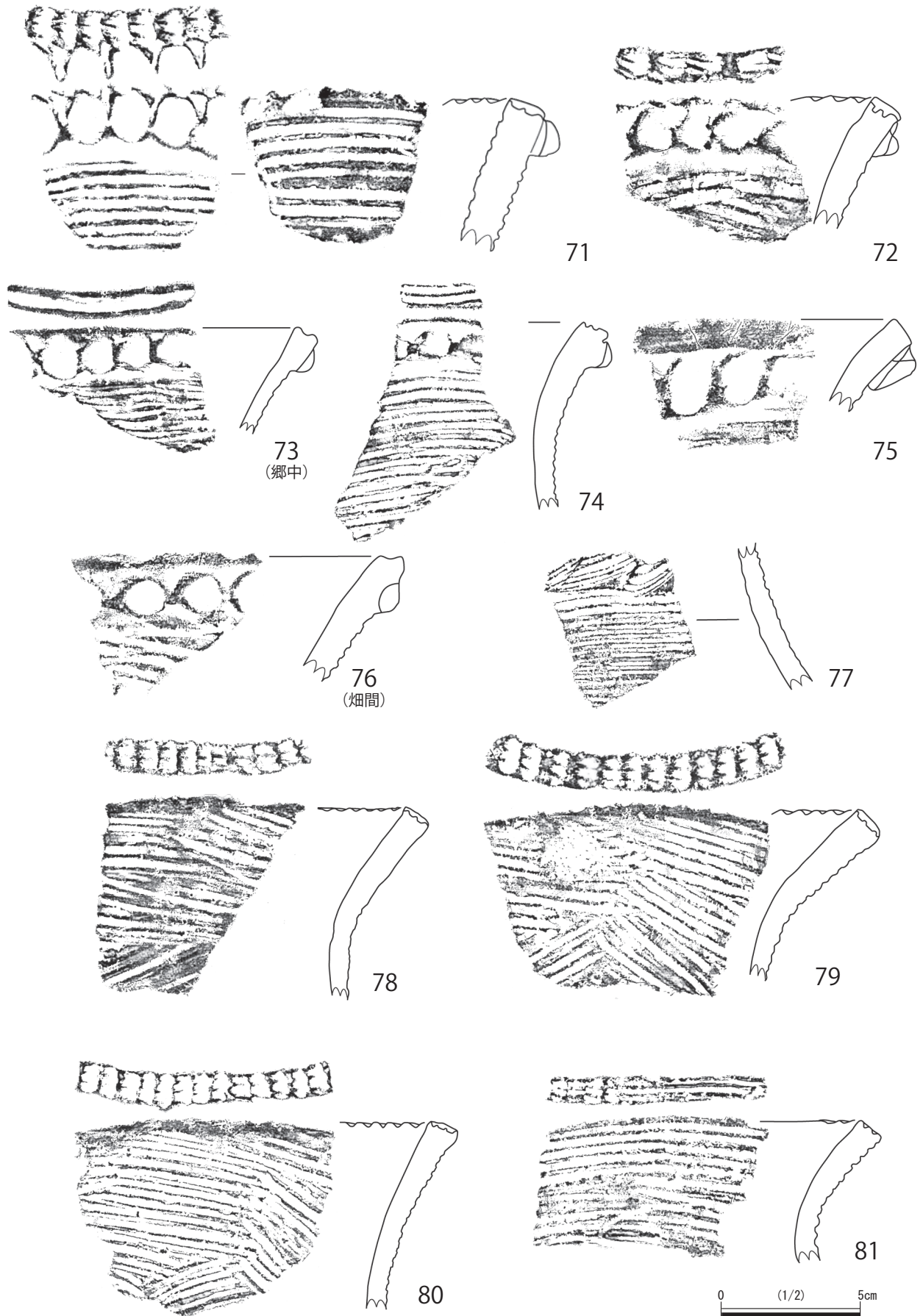
第9図 出土遺物実測図2



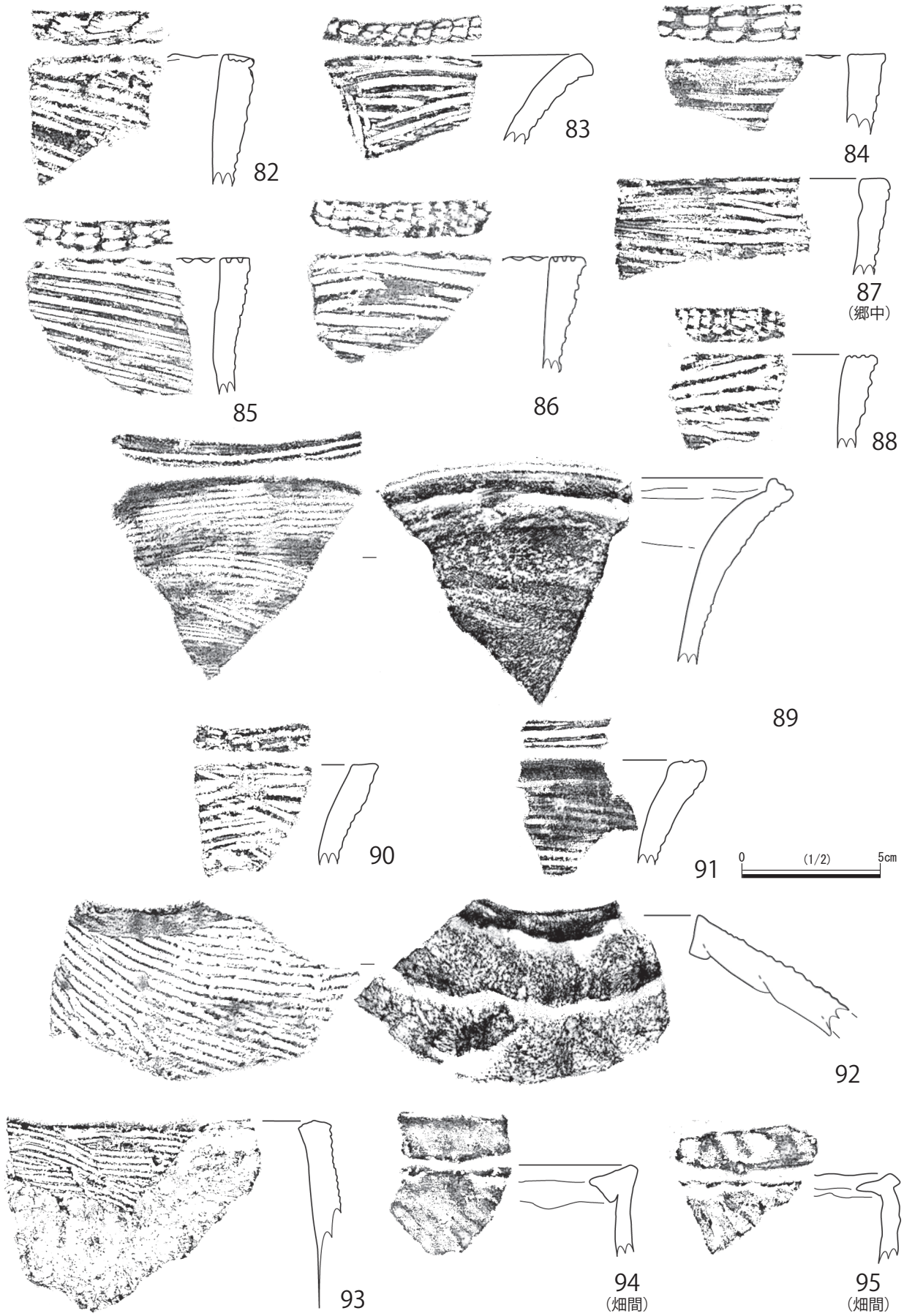
第 10 図 出土遺物実測図 3



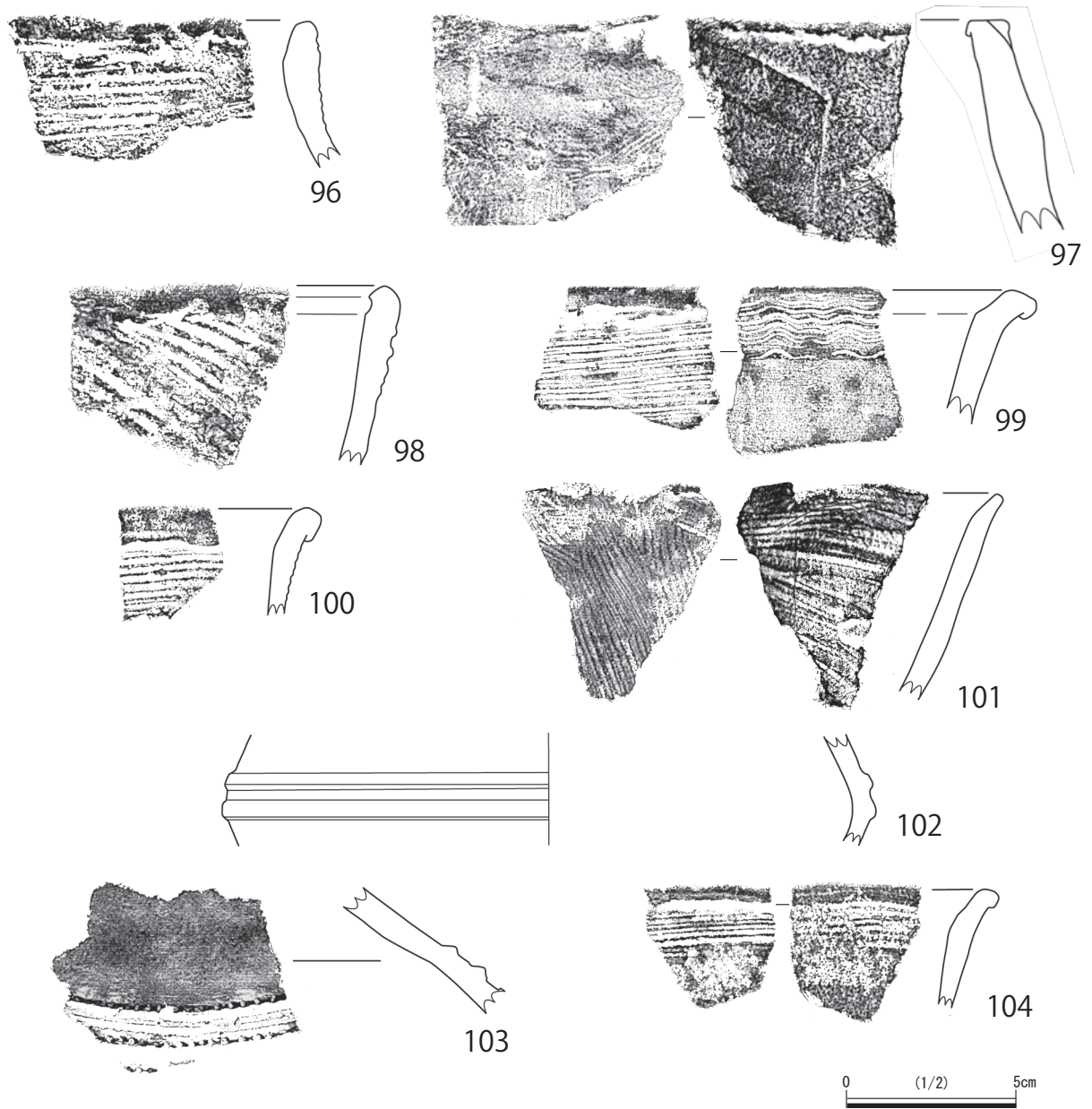
第 11 図 出土遺物実測図 4



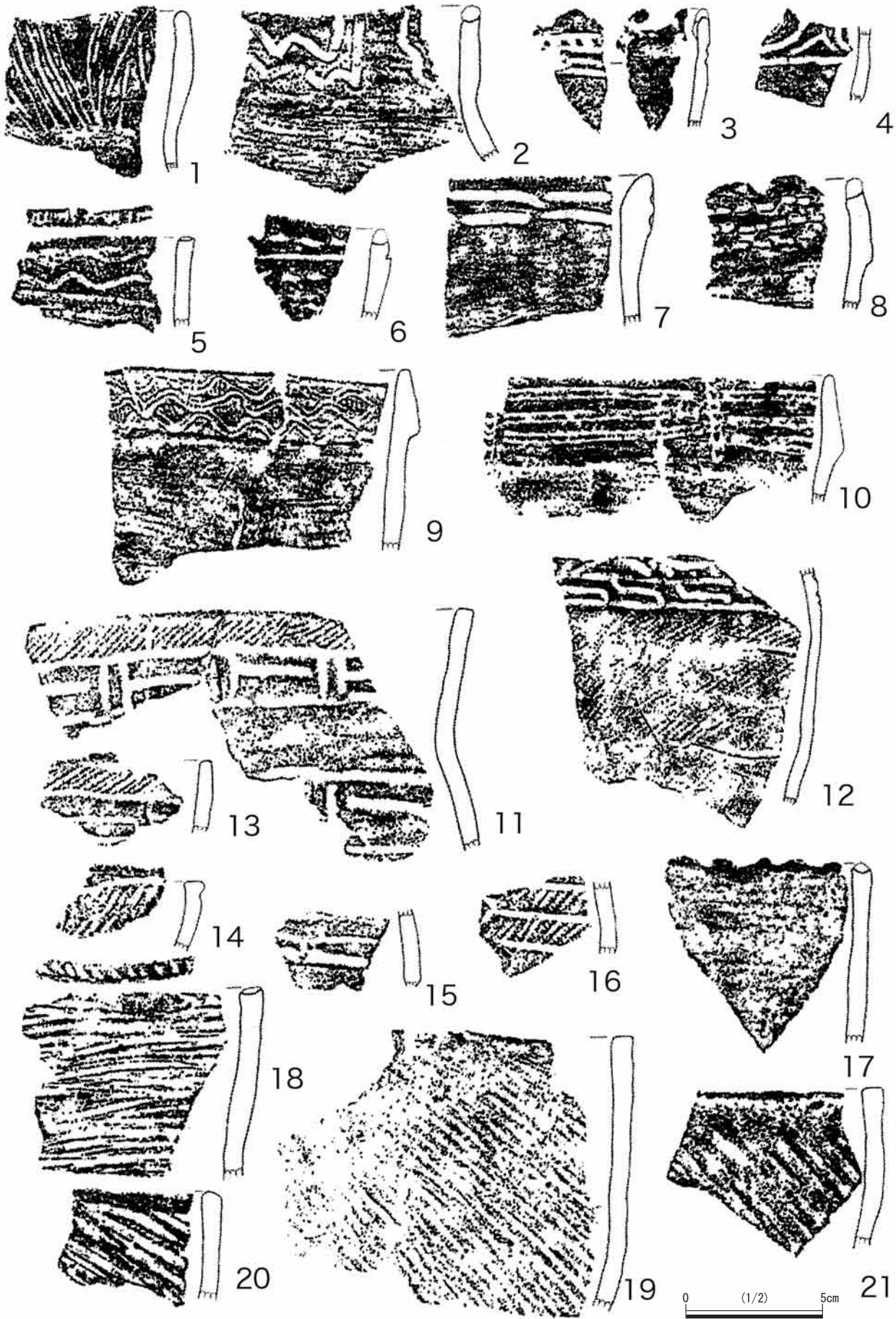
第 12 図 出土遺物実測図 5



第 13 図 出土遺物実測図 6



第 14 図 出土遺物実測図 7



《参考資料》知多市西屋敷貝塚出土資料

付載



《参考資料》知多市細見遺跡出土の縄文晩期資料

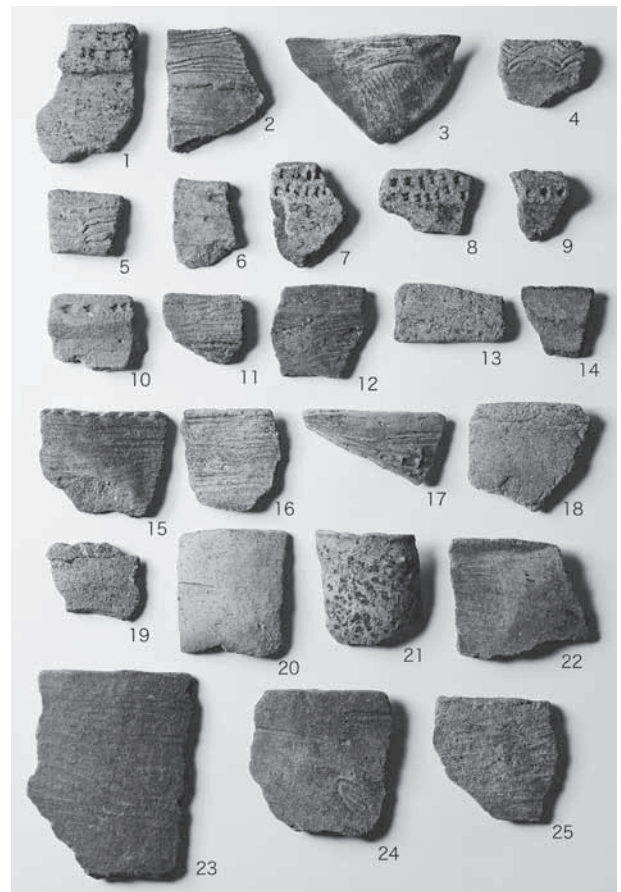


写真1 縄文土器1

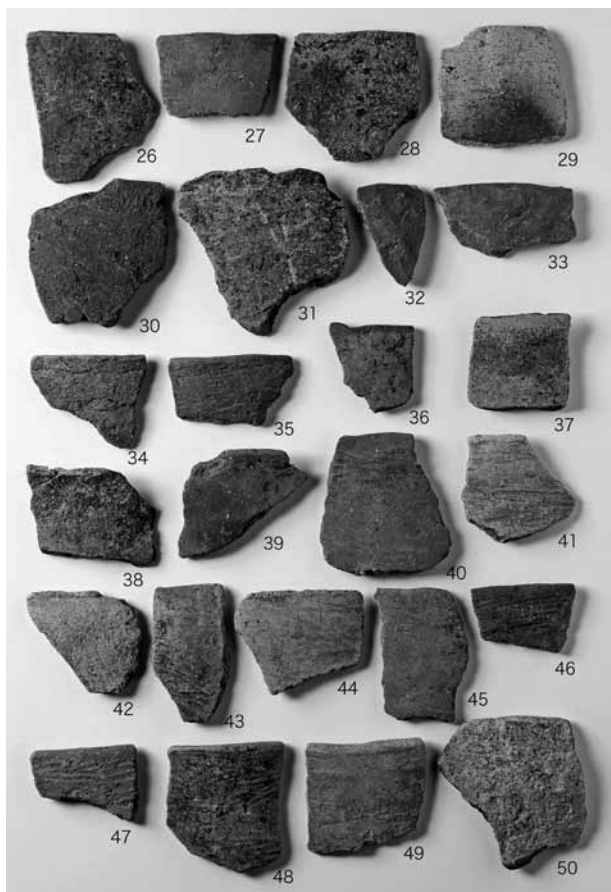


写真2 縄文土器 2

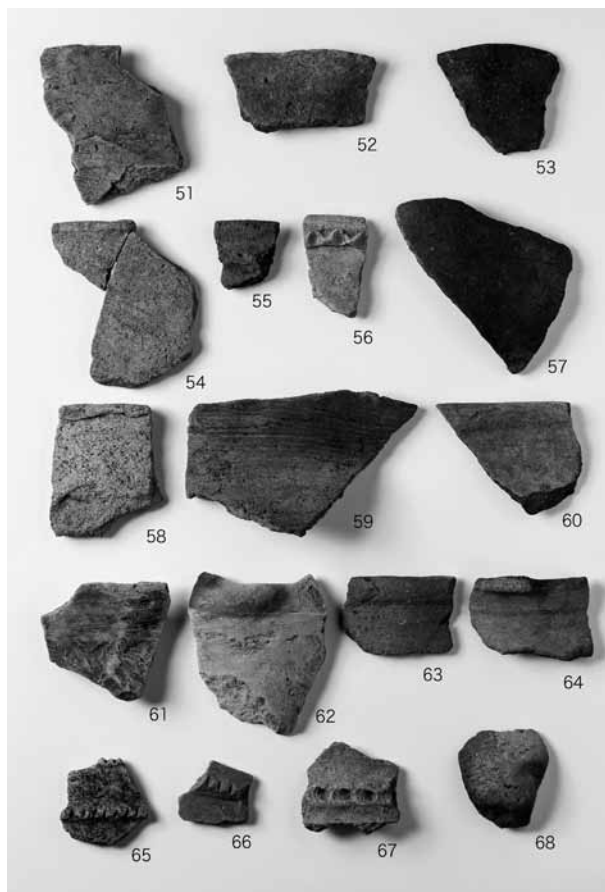


写真3 縄文土器 3

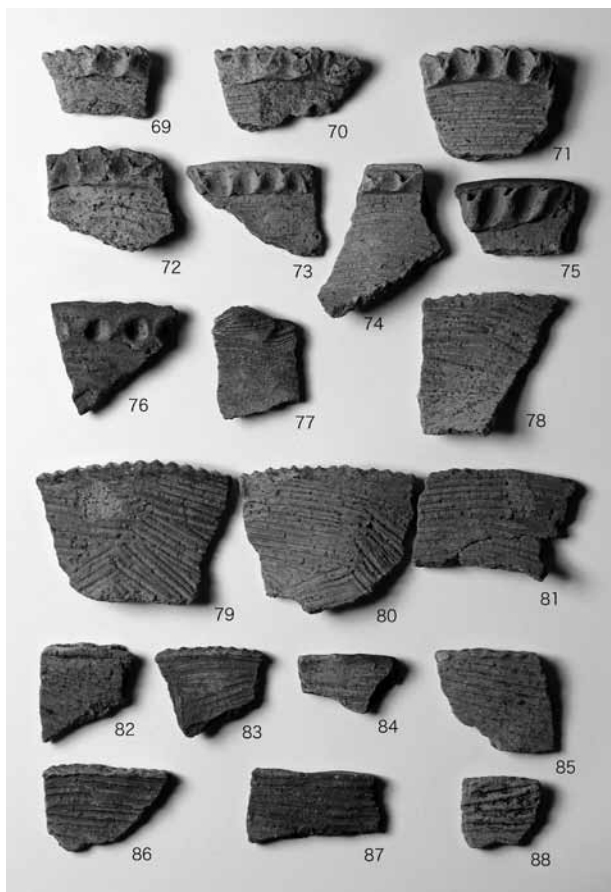


写真4 縄文土器 4

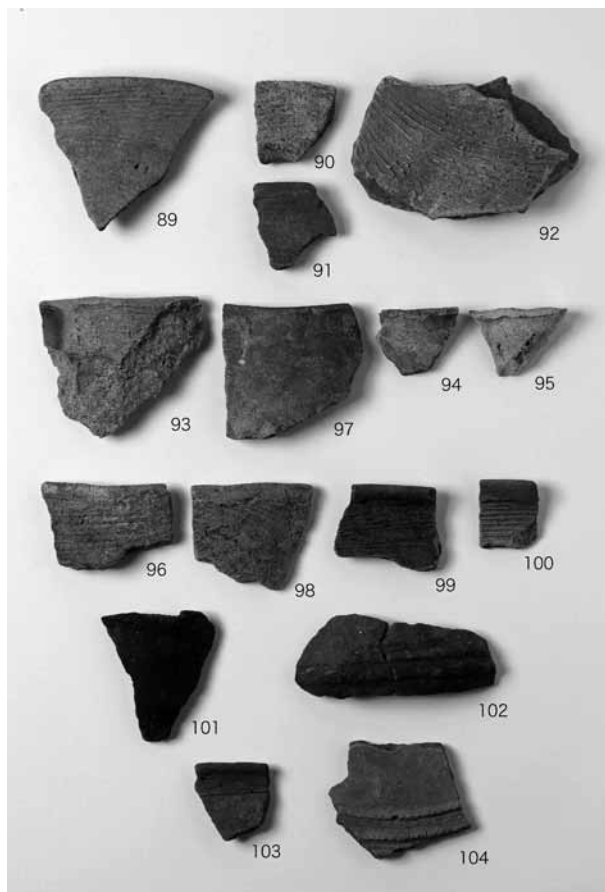


写真5 縄文土器 5

報告書抄録

ふりがな	はたま・ひがしはた・ごうちゅういせきはつくつちょうさほうこく							
書名	畑間・東畑・郷中遺跡発掘調査報告 ー平成11～19（1999～2007）年度調査ー							
副書名								
巻次	本文編・図版編・付図（調査区位置図A2版）							
シリーズ名								
シリーズ番号								
編著者名	永井伸明、小栗康寛、安津由香里、長岡朋人、畑山智史、 上田誠人、西野順二、花井晶子、坂野俊哉、パレオ・ラボほか							
編集機関	国際文化財株式会社							
所在地	〒452-0901 愛知県清須市阿原神門95-1 Tel 052-408-0245							
発行機関	愛知県東海市教育委員会							
所在地	〒476-8601 愛知県東海市中央町1丁目1番地 Tel 052-603-2211							
発行年月日	2014年（平成26年）3月31日							
フリガナ 所収遺跡名	フリガナ 所在地	コード		北緯 ° / ' / "	東経 ° / ' / "	調査期間	調査面積	調査原因
		市町村	遺跡番号					
ハタ イセキ 畑間遺跡	アイチケン トウカイシ オオタマチ 愛知県東海市大田町	23222	43050	35 1 11	136 53 42	20020325～20071206	3,680㎡	土地区画 整理事業
ヒガシハタイセキ 東畑遺跡	アイチケン トウカイシ オオタマチ 愛知県東海市大田町	23222	43052	35 0 59	136 53 50	19991012～20031201・ 20050516～20071206	3,010㎡	土地区画 整理事業
ゴウチュウイセキ 郷中遺跡	アイチケン トウカイシ オオタマチ 愛知県東海市大田町	23222	43122	35 1 13	136 53 47	20030516～20030930	550㎡	土地区画 整理事業
所収遺跡名	種別	主な時代		主な遺構		主な遺物	特記事項	
畑間遺跡	集落	弥生時代～中世		方形周溝墓 ・住居跡		弥生土器、土師器、須 恵器、常滑（知多）窯 産陶器、石鏃、磨製石 斧	弥生時代前期～中期前 葉の遺物が出土。 遠賀川系・浮線文系土 器がまとまって出土。	
東畑遺跡	集落	縄文時代～中世		方形周溝墓 ・住居跡 ・井戸跡		弥生土器、土師器、瓦 塔、常滑（知多）・瀬 戸窯産陶器、青磁、石 鏃、磨製石斧、銅鏃	弥生時代中期後葉の 居住域。	
郷中遺跡	集落	中世～近世		土坑		弥生土器、土師器、常 滑（知多）・瀬戸窯産 陶器	遺跡の縁辺部。	

愛知県東海市

畑間・東畑・郷中遺跡発掘調査報告

— 平成 11～19（1999～2007）年度調査 —

《本文編》

平成 26 年 3 月 10 日印刷

平成 26 年 3 月 31 日発行

編 集 国際文化財株式会社 西日本支店
〒452-091 愛知県清須市阿原神門 95 - 1
TEL 052-408-0245

発 行 愛知県東海市教育委員会
〒476-8601 愛知県東海市中央町 1 丁目 1 番地
TEL 052-603-2211

印刷・製本 株式会社 クイックス
〒448-0022 愛知県刈谷市一色町 2 - 10 - 6
TEL 0566-26-0179

付 図

畑間・東畑・郷中・龍雲院遺跡
平成 11 ～ 25 年度（1999 ～ 2013 年度）
調査区位置図

東海市教育委員会

畑間・東畑・郷中・龍雲院遺跡

平成 11 ~ 25 年度 (1999 ~ 2013 年度) 調査区位置図

※座標値は世界測地系 (1 グリットは 5m 四方)



I-1期 I-2・3期 II-1期 II-2期 III-1・2期 IV期 V期