

千葉県昭和の森遺跡群 II

— 荻生道遺跡・枯木台南遺跡・黒ハギ遺跡 —

千葉県昭和の森遺跡群 II

— 荻生道遺跡・枯木台南遺跡・黒ハギ遺跡 —

2009

千葉県教育委員会

財団法人千葉県教育振興財団

2009

千葉県教育委員会
財団法人 千葉県教育振興財団

千葉市昭和の森遺跡群Ⅱ

— 荻生道遺跡・枯木台南遺跡・黒ハギ遺跡 —

2009

千葉市教育委員会
財団法人 千葉市教育振興財団

例言

- 1 本書は、千葉市緑区小食土町地先『昭和の森』内に所在する荻生道遺跡・枯木台南遺跡の発掘調査報告書である。発掘調査は公園整備事業に伴うもので、事業地内に所在する全体の遺跡群を昭和の森遺跡群と総称している。
- 2 枯木台南遺跡の名称は、従来まで「枯木台遺跡」と「枯木台南遺跡」と混同されて用いられてきており、既刊の報告書では、「枯木台遺跡」の名で報告されている。混乱を避けるためにも、今回報告からは、千葉市遺跡地図（平成12年3月発行）に従い、遺跡の名称を「枯木台南遺跡」と統一することにした。
- 3 黒八ギ遺跡は土気東遺跡群内の遺跡であるが、今回報告分は公園整備事業に伴う発掘調査のため、本書で報告する。
- 4 調査は、千葉市の委託を受け、千葉市教育委員会生涯学習部生涯学習振興課の指導のもと財団法人千葉市教育振興財団埋蔵文化財調査センターが実施したものである。
- 5 発掘調査の期間・面積・担当者は下記のとおりである。

荻生道遺跡 調査期間：2007（平成19）年2月11日～3月31日（本調査）調査面積：552m²
調査主体・担当者：財団法人千葉市教育振興財団埋蔵文化財調査センター 山下亮介

枯木台南遺跡 調査期間：2005（平成17）年11月28日～12月7日（本調査）調査面積：410m²
調査主体・担当者：財団法人千葉市教育振興財団埋蔵文化財調査センター 山下亮介

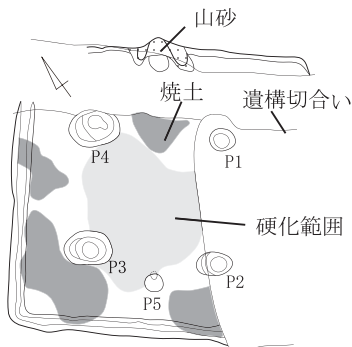
黒八ギ遺跡 調査期間：2006（平成18）年9月1日～9月22日（本調査）調査面積：500m²
調査主体・担当者：財団法人千葉市教育振興財団埋蔵文化財調査センター 山下亮介
- 6 整理作業は、千葉市の委託を受け、千葉市教育委員会生涯学習振興課の指導のもと財団法人千葉市教育振興財団埋蔵文化財調査センターが実施したものである。
- 7 整理期間は、平成20年10月1日～平成21年2月28日である。
- 8 整理および本書の製作・編集は、青柳すみ江・佐藤真利子・菅野都・山形道子・吉田直美・和田史子の協力を得て、塚原勇人が担当して行った。
- 9 遺構の写真撮影は発掘調査担当者が行い、遺物の写真撮影は塚原が行った。
- 10 航空写真は東京航業株式会社が実施した。
- 11 石器の石材鑑定は、中村理科工業会社製「岩石標本」により、塚原が行った。
- 12 出土資料及び調査記録等は千葉市埋蔵文化財調査センターで保管・管理している。
- 13 発掘調査から報告書刊行まで、下記の諸機関の御指導・御協力を賜った。感謝申し上げます。

千葉県教育庁文化財課 千葉市教育委員会生涯学習部生涯学習振興課文化財係 千葉市都市局
公園緑地部緑公園緑地事務所 千葉市土気東土地区画整理組合

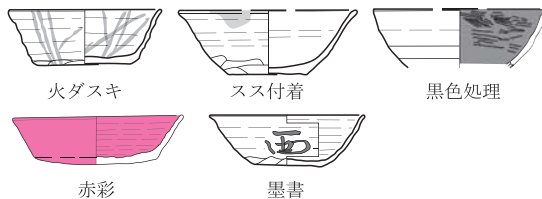
凡例

- 1 本書に掲載した遺構図等の方位は、公共座標の北を基準としている。
- 2 土層及び遺物の色を記号で示してある場合は、農林水産省監修「新版 標準土色帖」による。
- 3 本文中の挿図の縮尺は原則として以下のとおりであるが、各図中に縮尺を示してある。
遺構実測図の縮尺は、竪穴住居跡：1/60 カマド1/30 古墳：1/100 溝状遺構：1/150
土壌：1/60である。
遺物実測図の縮尺は、土器復元・瓦：1/4・1/3 土器破片・石器：1/3 鉄器：1/2である。
- 4 竪穴住居跡の平面規模は、カマドを通る軸線（長軸）とこれに直交する軸線（短軸）との長さを示す。ただし、カマドの煙道部の壁の掘り込み部分は含まない。柱穴は4本の主柱穴をカマド右側のものをP1とし、時計回りの順に番号をつけた。カマド対面壁側の出入り口用ピットは、P5とした。カマドは、正面から見て奥行きを主軸長、両袖の外幅を全体の幅とした。
- 5 遺構・遺物の図面はAdobe Systems社製Adobe Illustratorを用いて、コンピューター上で編集作業を行った。
- 6 遺構写真は発掘調査時のフィルムをスキャニングし、遺物写真はデジタルカメラで撮影した。編集作業は、Adobe Systems社製Adobe Photoshopを用いて、コンピューター上で行った。
- 7 第1図は、国土地理院発行の2万5千分の1地形図より作成したものである。
- 8 第2図は、陸軍参謀本部作成の第1軍管地方二万分一迅速測図原図より作成したものである。
- 9 遺構番号は、先に刊行された報告書番号を踏襲した。発掘調査時番号との対応関係は、対応表の通りである。
- 10 遺構配置図・模式図・遺構計測表・遺物観察表では、遺構の名称を以下の略称で表記している。
竪穴住居跡 = 住 古墳 = 古 溝状遺構 = 溝 土壌 = 土

遺構凡例



遺物凡例



遺構番号対応表

荻生道遺跡 第4次調査

調査番号	報告番号	調査番号	報告番号
A-001	第85号竪穴住居跡	C-001	遺構番号なし
A-002	第86号竪穴住居跡	C-002	遺構番号なし
A-003	第87号竪穴住居跡	C-003	第5号土壌
A-004	第88号竪穴住居跡	D-001	第2号溝状遺構
A-005	第89号竪穴住居跡	D-002	第3号溝状遺構
A-006	第90号竪穴住居跡	D-003	第4号溝状遺構
A-007	第91号竪穴住居跡	D-004	第5号溝状遺構
A-008	第92号竪穴住居跡	1号古墳	第5号古墳
A-009	第93号竪穴住居跡	2号古墳	第6号古墳
A-010	第94号竪穴住居跡		

枯木台南遺跡 第3次調査

調査番号	報告番号
1号住	第6号竪穴住居跡

目次

例言・凡例

目次

第1章 昭和の森遺跡群の概要	1
1 調査に至る経緯	1
2 遺跡群の位置及び周辺遺跡	1
第2章 荻生道遺跡	5
1 概要	5
2 調査の方法	5
3 竪穴住居跡	9
4 古墳	31
5 溝状遺構	31
6 土壌	31
第3章 枯木台南遺跡	36
1 概要	36
2 調査の方法	36
3 竪穴住居跡	36
第4章 黒八ギ遺跡	41
1 概要	41
第5章 まとめ	43
1 土気地区の古墳群	43
2 集落跡	43
3 出土文字資料	46

写真図版

抄録

表目次

第1表 昭和の森遺跡群 発掘調査履歴一覧表 ...	4	第6表 枯木台南遺跡 竪穴住居跡計測表	39
第2表 荻生道遺跡 竪穴住居跡計測表	11	第7表 枯木台南遺跡 遺物観察表	40
第3表 荻生道遺跡 遺物観察表	26	第8表 土気地区 古墳一覧表	45
第4表 荻生道遺跡 古墳・溝状遺構計測表	35	第9表 昭和の森遺跡群 出土文字資料一覧表 ...	48
第5表 荻生道遺跡 土壌計測表	35		

挿図目次

第1図 昭和の森遺跡群 位置図	3	第17図 第92号竪穴住居跡・カマド 実測図	23
第2図 土気地区 周辺地形図	3	第18図 第93号竪穴住居跡・カマド 実測図	24
第3図 昭和の森遺跡群 地形図	6	第19図 第94号竪穴住居跡・カマド・遺物実測図	25
第4図 荻生道遺跡・枯木台南遺跡 地形図	7	第20図 第5・6号古墳 実測図	32
第5図 荻生道遺跡 遺構配置図	8	第21図 第2・3・4号溝状遺構 実測図	33
第6図 第85号竪穴住居跡・カマド 実測図	12	第22図 第3・5号溝状遺構 実測図	34
第7図 第86号竪穴住居跡・カマド 実測図	13	第23図 第5号土壌 実測図	35
第8図 第85・86号竪穴住居跡 遺物実測図	14	第24図 枯木台南遺跡 遺構配置図	37
第9図 第87号竪穴住居跡・カマド 実測図	15	第25図 第6号竪穴住居跡・カマド 実測図	38
第10図 第88号竪穴住居跡・カマド 実測図	16	第26図 第6号竪穴住居跡 遺物実測図	39
第11図 第89号竪穴住居跡・焼土範囲 実測図 ...	17	第27図 黒八千遺跡 調査区位置図	41
第12図 第89・90号竪穴住居跡 実測図	18	第28図 黒八千遺跡 遺構配置図	42
第13図 第91号竪穴住居跡・カマド 実測図	19	第29図 土気地区 古墳分布図	44
第14図 第87・88・91号竪穴住居跡 遺物実測図 ...	20	第30図 昭和の森遺跡群 出土文字資料集成図1 ...	46
第15図 第91号竪穴住居跡 遺物実測図	21	第31図 昭和の森遺跡群 出土文字資料集成図2 ...	47
第16図 第91・93号竪穴住居跡 遺物実測図	22		

写真図版目次

写真図版 1 遺跡遠景	遺物出土状況	写真図版 6 第3号溝状遺構確認
荻生道遺跡近景	写真図版 4 第89号竪穴住居跡	第4号溝状遺構
写真図版 2 第85号竪穴住居跡	カマド	第5号溝状遺構
カマド	第90号竪穴住居跡	第5号土壌
遺物出土状況 1	遺構重複状況	枯木台南遺跡 調査前
遺物出土状況 2	第91号竪穴住居跡	調査前
第86号竪穴住居跡 1	カマド	第6号竪穴住居跡
第86号竪穴住居跡 2	第92号竪穴住居跡	カマド
カマド	カマド	写真図版 7 第85・86・87号竪穴住
遺物出土状況	写真図版 5 第93号竪穴住居跡	居跡遺物
写真図版 3 第87号竪穴住居跡	カマド	写真図版 8 第88号竪穴住居跡遺物
カマド	第94号竪穴住居跡	写真図版 9 第91号竪穴住居跡遺物
遺構重複状況 1	カマド	写真図版10 第91・94号・枯木台南
遺構位置 1	第5号古墳	遺跡第6号竪穴住居跡
遺構重複状況 2	第6号古墳	遺物
遺構位置 2	第2号溝状遺構	
第88号竪穴住居跡	第3号溝状遺構	

第1章 昭和の森遺跡群の概要

1 調査に至る経緯（第1表・第2図）

『昭和の森』は、千葉市の東南端部にあたる緑区土気町・小食土町・小山町内にまたがる面積100.9haの市営公園で、市民の憩いの場として知られている。公園整備事業は、昭和46年の着手以来、用地買収・施設整備が進められ、昭和50年4月6日に部分開園し、その後も整備を続けて現在に至る。

昭和の森遺跡群は、公園内に所在する遺跡の総称である。埋蔵文化財の確認調査及び本調査は、昭和51年度に公園内の第2駐車場建設に伴う事前調査を始めとして、公園整備事業が行われるごとに実施されてきた。調査は、昭和59年度までは千葉市教育委員会、平成13年度までは財団法人千葉市文化財調査協会、平成14年度以降は財団法人千葉市教育振興財団埋蔵文化財調査センターが行ってきた。また、千葉県教育委員会の古代寺院確認調査の一環として、財団法人千葉県文化財センターが、昭和60年度に小食土廃寺の確認調査を実施している。

今回は、公園内の施設整備事業（遊戯場建設・第2駐車場に至る道路の拡幅工事）に伴う埋蔵文化財発掘調査である。調査年度は、枯木台南遺跡が平成17年度、荻生道遺跡が平成18年度である。

2 遺跡群の位置及び周辺遺跡（第1・3図）

昭和の森遺跡群は、千葉市の東南端部に位置する土気地区に所在し、東側は大網白里町に接している。土気地区は、千葉市域に広がる下総台地では最も高い標高を測る地域で関東造盆地の外縁部にあたり、地形的には下総台地と上総丘陵の転換地帯である。この地形的特徴から、土気町の地名は峠の転訛説がある（註1）。

また、この地区には上総と下総の水系の分水界が集中している。昭和の森遺跡群の東側にあたる土気地区と大網白里町との境は、本納 - 東金崖線と呼ばれる急崖を形成し、崖下には灌漑用の小中池が水を湛えている。この池から発する水は、南白亀川に合流し太平洋に至っている。遺跡群南側直下の谷は、村田川の最上流域に属し、小山町から市原地域を経て東京湾に注いでいる。さらに、遺跡群の西側に隣接する土気東遺跡群内の湧水のある谷は、黒八ギ遺跡と五十石・奥房台遺跡の間を抜け鹿島川として印旛沼へと流れている。

このような地理的特性を持つ土気地区は、歴史的には上総国と下総国の境界にあり、千葉市合併以前は山武郡に属しており、古代においては上総国山辺郡に含まれていた（註2）。

そして、この土気地区は、千葉県内でも遺跡の調査が広範囲に実施された地域でもある。

昭和の森遺跡群 『昭和の森』内には計12ヶ所の遺跡が所在する。最も北に位置する東城楽台遺跡では、二重周溝で砂岩切石積みの横穴式石室を持つ円墳1基、奈良～平安時代の竪穴住居跡・掘立柱建物跡などが検出されている。その東側に隣接する屋敷ノ内遺跡では、平安時代の竪穴住居跡が検出されている。

遺跡群の東側に位置する辰ヶ台遺跡（辰ヶ台貝塚を含む）では、縄文時代と奈良～平安時代の竪穴住居跡が検出されている。

東城楽台遺跡と荻生道遺跡の中間に位置する小食土廃寺では、上総国分寺創建期と同範関係にある

瓦が出土し、基壇と寺域を囲むと考えられる溝状遺構が検出されている(註3)。^{しもんたいけ}下夕田池の在る谷を隔てた小山町側の台地上には、奈良～平安時代の集落跡が検出された^{すみよし}住吉遺跡・^{ひがしすみよし}東住吉遺跡・^{ひがしすみよし}東住吉南遺跡が所在している。

土気南遺跡群 JR外房線土気駅南側に広がる現あすみが丘の街は、かつては起伏に富んだ地形をしており、計32ヶ所の遺跡が存在していた。この地域は、昭和54年度から平成元年度までの約11年におよぶ発掘調査が実施され、その成果は『土気南遺跡群』(註4)として報告されている。

土気東遺跡群 『昭和の森』の西側に隣接する土気東遺跡群には、計12ヶ所の遺跡が存在する。土気東土地区画整理事業に伴い、発掘調査が平成6年度から平成21年3月まで実施された(註5)。

遺跡群の中心となる黒八幡遺跡からは、古墳～平安時代の竪穴住居跡・掘立柱建物跡が数多く検出されている。荻生道遺跡の西側に隣接する長塚遺跡・上塚遺跡の立地する鹿島川と村田川の分水嶺上には、円墳が集中して分布していた。古墳群の西端には、かつては土気地区唯一の前方後円墳の舟塚古墳が存在していた(現千葉県立土気高校敷地内)。昭和39年に調査が行われ、二重周溝と砂岩切石積みの横穴式石室が検出されている(註6)。

遺跡群の西端に位置する奥房台遺跡・五十石遺跡からは、奈良時代の方形区画墓が検出され、火葬骨を埋葬した蔵骨器が検出されている(註7)。

上記の他にも中央ゴルフ場遺跡群(註8)や土気緑の森工業団地内遺跡群(註9)など調査事例が多いため割愛するが、土気地区で調査された遺跡の時代は、後期旧石器時代・縄文時代・古墳時代・奈良～平安時代・中世・近世と多岐に渡る。

註1 財団法人千葉市教育振興財団 『千葉市昭和の森遺跡群』 2004

註2 土気地区の郷名は、従来、上総国山辺郡高文郷^{たかふみ}に比定されていたが、近年では市原郡山田郷^{やまだ}や山辺郡草野郷^{かやの}に比定する説も見解も出されている。

註3 財団法人千葉県文化財センター 『千葉市小食土廃寺確認調査報告書』 1986

註4 財団法人千葉市文化財調査協会 『土気南遺跡群～』 1992～1996

註5 財団法人千葉市教育振興財団 『千葉市土気東遺跡群発掘調査概報』 2009年3月刊行予定

註6 沼澤 豊 「218 舟塚古墳」 財団法人千葉県史料研究財団『千葉県の歴史 資料編 考古2』 2003

註7 財団法人千葉市文化財調査協会 『千葉市土気東遺跡群』 2002

註8 財団法人千葉市文化財調査協会 『千葉中央ゴルフ場遺跡群発掘調査報告書』 1992

註9 財団法人千葉県文化財センター 『土気緑の森工業団地内遺跡群』 1994

昭和の森遺跡群関係文献

千葉市教育委員会 『千葉市文化財調査報告書 第6集』 1983

財団法人千葉県文化財センター 『千葉市小食土廃寺確認調査報告書』 1986

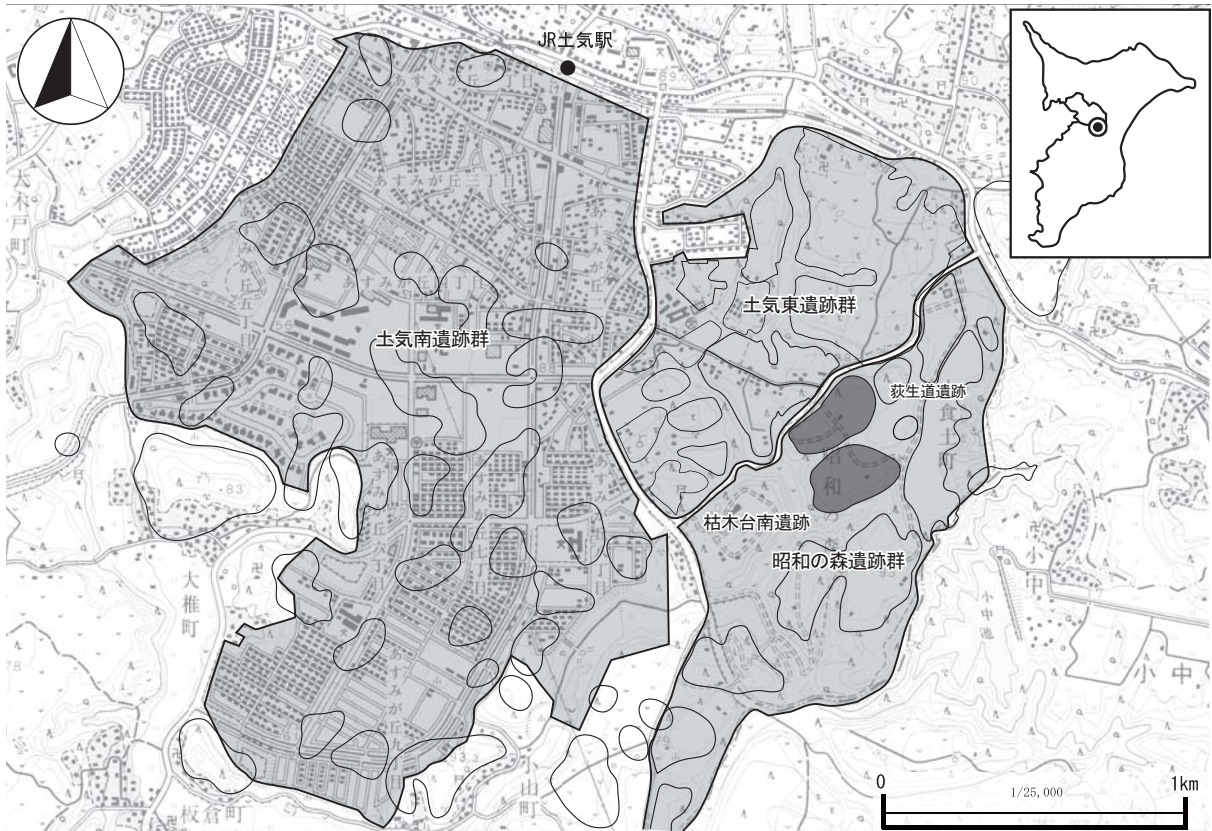
財団法人千葉市文化財調査協会 『千葉市辰ヶ台・住吉・東住吉遺跡』 1989

財団法人千葉市文化財調査協会 『千葉市枯木台遺跡』 1992

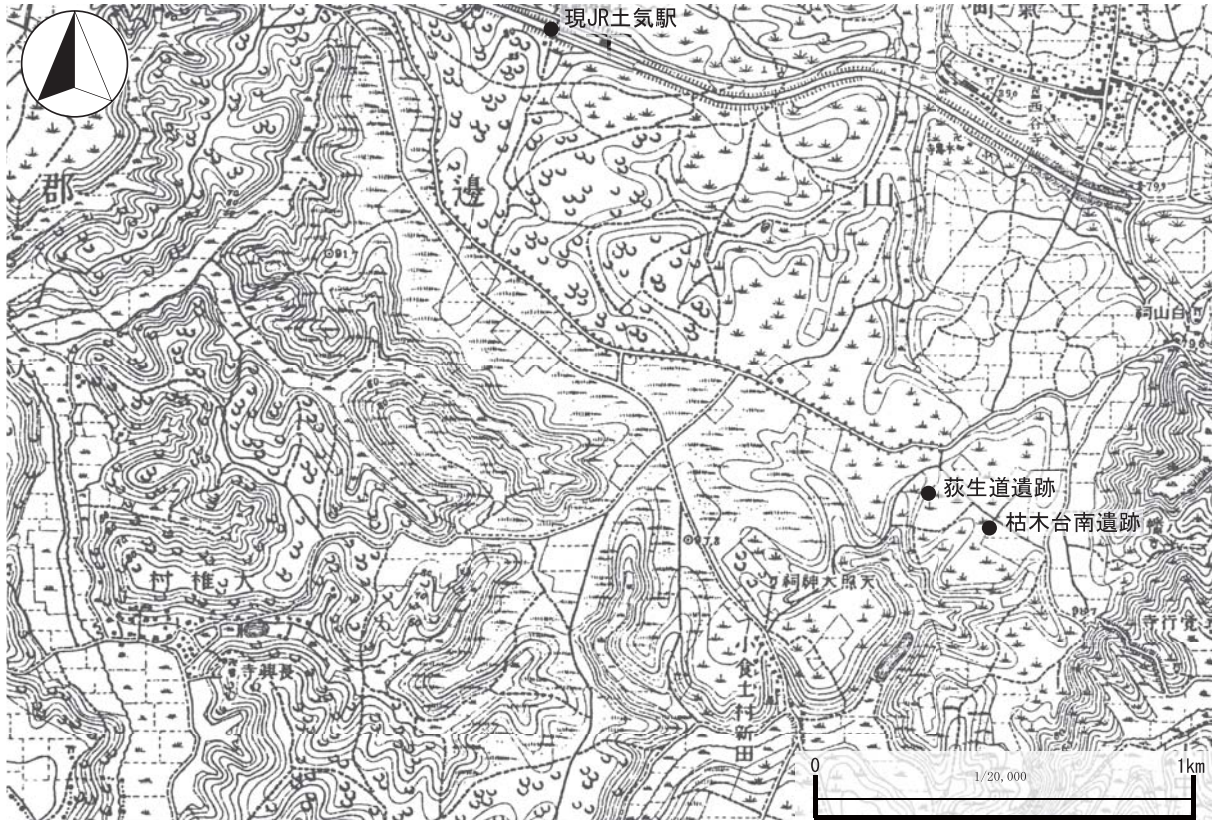
財団法人千葉市教育振興財団 『千葉市昭和の森遺跡群』 2004

財団法人千葉市文化財調査協会 『千葉市文化財調査協会年報1～4』 1989～1992

財団法人千葉市教育振興財団 『埋蔵文化財調査センター年報19・20』 2007・2008



第1図 昭和の森遺跡群 位置図



第2図 土気地区 周辺地形図

第1表 昭和の森遺跡群 発掘調査履歴一覧表

遺跡名	調査年度	調査種別	調査面積 (㎡)	調査機関	報告書
荻生道遺跡	昭和51年度	本調査	10,000	千葉県教育委員会	刊行
	昭和58年度	本調査	500	千葉県教育委員会	刊行
	昭和62年度	確認調査	210 / 1,400	(財)千葉県文化財調査協会	刊行
	平成18年度	本調査	552 / 2,960	(財)千葉県教育振興財団	
	平成19年度	確認調査	125 / 125	(財)千葉県教育振興財団	
枯木台南遺跡	昭和59年度	本調査	160	千葉県教育委員会	
	平成2年度	確認調査	54 / 500	(財)千葉県文化財調査協会	
	平成2年度	本調査	187	(財)千葉県文化財調査協会	刊行
	平成17年度	本調査	410	(財)千葉県教育振興財団	
東城楽台遺跡	昭和56年度	本調査	5,000	千葉県教育委員会	
	昭和57年度	本調査	4,900	千葉県教育委員会	
	昭和58年度	本調査	362	千葉県教育委員会	
屋敷内遺跡	昭和56年度	本調査	900	千葉県教育委員会	
小食土廃寺	昭和60年度	確認調査		(財)千葉県文化財センター	刊行
枯木台遺跡	昭和59年度	確認調査	216 / 1,700	千葉県教育委員会	
辰ヶ台遺跡	昭和57年度	確認調査	100 / 10,000	千葉県教育委員会	
	昭和58年度	確認調査	164 / 1,200	千葉県教育委員会	
	昭和59年度	本調査	160	千葉県教育委員会	
	昭和60年度	本調査	60 / 500	(財)千葉県文化財調査協会	刊行
	昭和61年度	本調査	136	(財)千葉県文化財調査協会	刊行
金堀砦址					
大滝遺跡	昭和59年度	確認調査	40 / 100	千葉県教育委員会	
住吉遺跡	昭和58年度	確認調査	1,600 / 17,000	千葉県教育委員会	
	昭和59年度	確認調査	1,340 / 23,000	千葉県教育委員会	
	昭和59年度	本調査	363	千葉県教育委員会	
	昭和61年度	本調査	800	(財)千葉県文化財調査協会	刊行
東住吉遺跡	昭和53年度	本調査	1,750	千葉県教育委員会	
	昭和54年度	本調査	800	千葉県教育委員会	
	昭和57年度	確認調査	8,000 / 16,000	千葉県教育委員会	
	昭和57年度	本調査	1,400	千葉県教育委員会	
東住吉南遺跡	昭和61年度	本調査	120	(財)千葉県文化財調査協会	刊行

第2章 荻生道遺跡

1 概要 (第1表・第4・5図)

荻生道遺跡は、『昭和の森』のほぼ中央に位置し、標高90mから98mを測る南に突き出した台地の舌状部に立地する。遺跡が展開する台地は南北を谷津に挟まれており、北側が鹿島川水系の最奥部、南側が村田川の最上流域にあたる。本遺跡の周辺は遺跡の密集地域であり、北側に上総国分寺創建期と同範関係の瓦が出土した小食土廃寺、西側に古墳～平安時代の集落跡・古墳群を有する長塚遺跡・上塚遺跡、南側に古墳～平安時代の集落跡・古墳群を有する枯木台南遺跡が隣接する。

本遺跡では、『昭和の森』施設整備事業に伴う本調査と千葉市重要遺跡事業に伴う確認調査が、今回報告分を含めて計5回実施されている。

1次調査 第2駐車場造成に伴い、千葉市教育委員会が昭和51年度に調査を実施した。検出された遺構は、古墳3基(周溝のみ)、奈良～平安時代の竪穴住居跡81軒・掘立柱建物跡18棟・方形溝状遺構1ヶ所・鍛冶跡1基・土壇3基である。

なお、方形溝状遺構とそれに囲まれた掘立柱建物跡2棟は、昭和53年度に千葉県指定史跡に指定され、保存処置を講じている。

2次調査 第2駐車場の北側に隣接する第3駐車場の造成に伴い、千葉市教育委員会が昭和58年度に調査を実施した。検出された遺構は、溝状遺構1条である。

3次調査 第2駐車場の東脇に、駐輪場・身障者トイレ・園路建設に伴い、財団法人千葉市文化財調査協会が昭和62年度に調査を実施した。検出された遺構は、縄文時代土壇1基、古墳1基(周溝のみ)、奈良～平安時代の竪穴住居跡2軒である。

4次調査 今回報告分。第2駐車場への公園進入道路の拡幅工事に伴い、財団法人千葉市教育振興財団埋蔵文化財センターが調査を実施した。調査期間は平成19年2月1日から同年3月31日である。

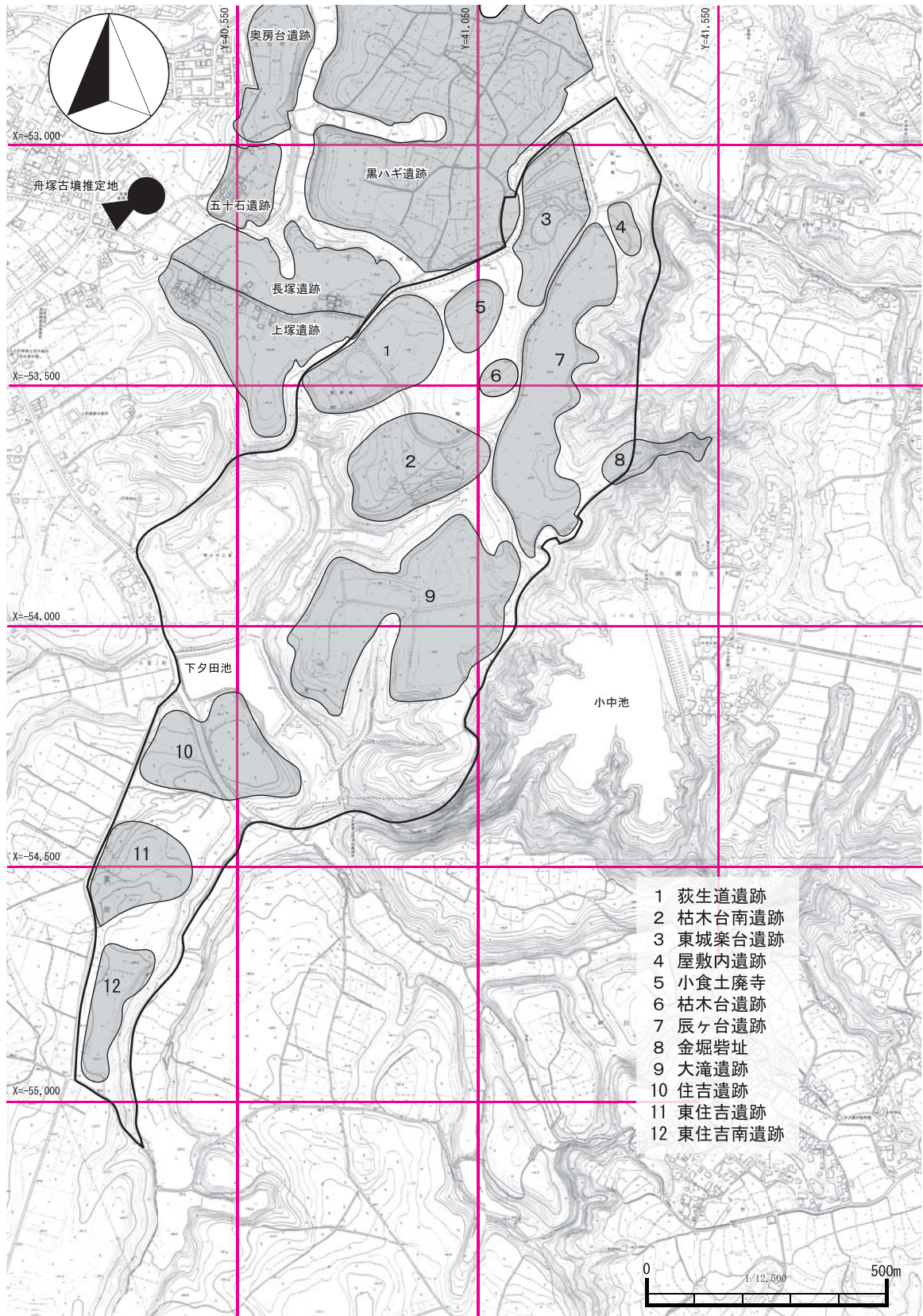
検出された遺構は、縄文時代土壇1基、古墳2基(周溝のみ)、奈良～平安時代竪穴住居跡10軒、中世溝状遺構4条である。

5次調査 千葉市重要遺跡事業の一環として、千葉県指定史跡に指定された方形溝状遺構と2棟の掘立柱建物跡を現在の公共座標値で計測するために、財団法人千葉市教育振興財団埋蔵文化財センターが確認調査を平成19年度に実施した。

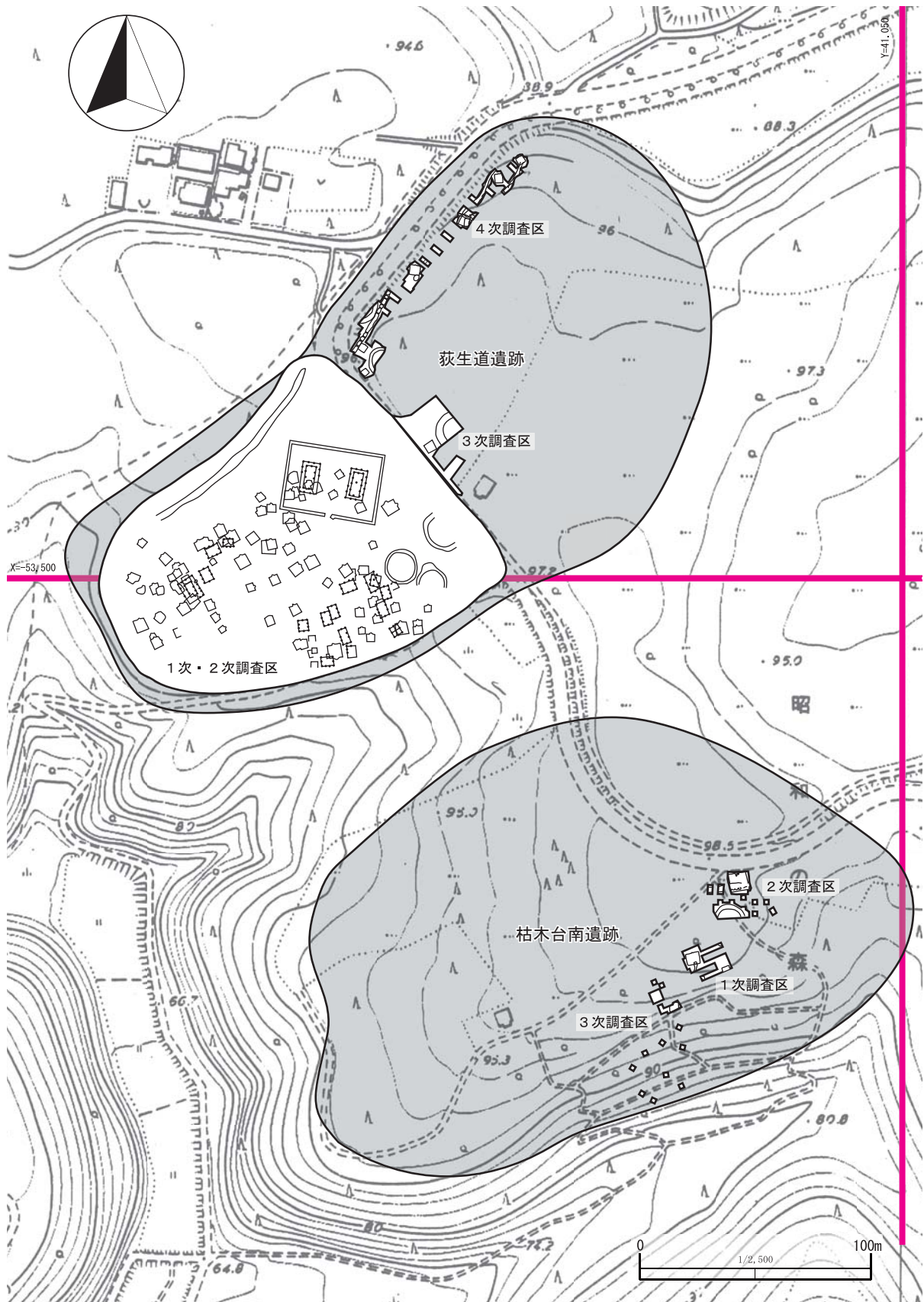
2 調査の方法 (第5図)

調査区は、現状の公園進入道路に沿って北東から南西方向の細長い範囲で実施し、地形に合わせて任意の確認トレンチを設定し、遺構を検出したトレンチについては随時拡張して遺構精査を実施した。各トレンチ番号は、整理作業の段階でアルファベットの大文字で表記した(第5図)。

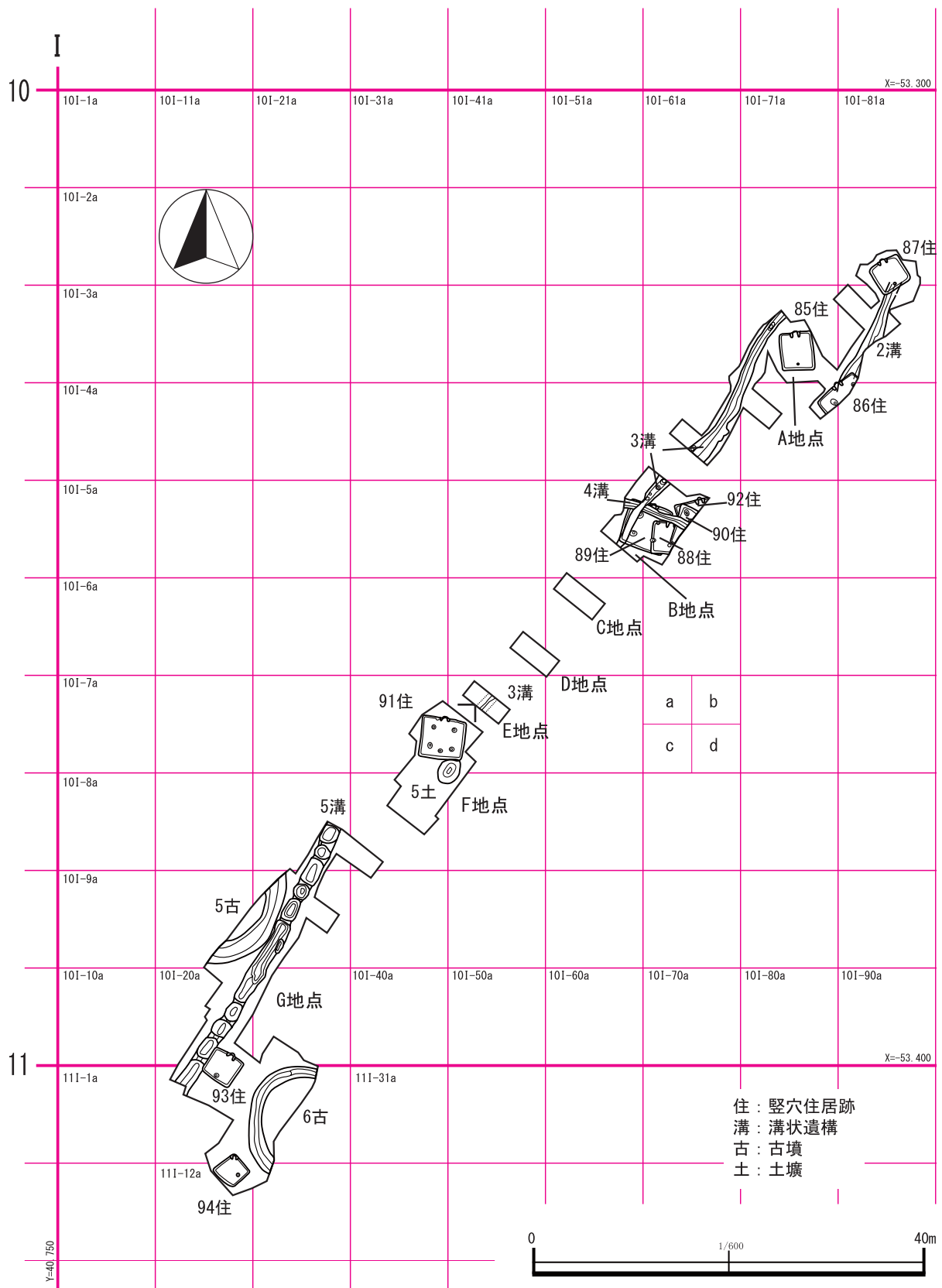
遺構平面図と遺物の取りあげは、公共座標をもとに設定した方眼(以下、グリッド)で行った。グリッドは、公共座標をもとに100m単位のグリッド(以下、大グリッド)を設定し、これを南北方向はアルファベットの大文字で、東西方向は算用数字で表記した。大グリッドの中はさらに10m単位の方眼に分割した(以下、小グリッド)。小グリッドは、その中を5m四方に4分割し、これにa～dの記号をつけ(例:10I-61a)、北西部の杭をグリッド杭とした。



第3図 昭和の森遺跡群 地形図



第4図 荻生道遺跡・枯木台南 遺跡地形図



第5図 荻生道遺跡 遺構配置図

3 竪穴住居跡

竪穴住居跡は、計10軒が検出された。遺構番号の順番は確認・精査開始順に付けられ、本報告もこれを踏襲している。各遺構の計測値は第2表に、出土遺物の観察項目は第3表に示した。

第85号竪穴住居跡 (第6・8図)

調査区A地点に位置する。形態は方形を呈し、主軸方向は北西方向に傾いている。周溝は全周する。出入口用柱穴1本と床面の中央付近に硬化面が検出された。カマドは北壁中央に構築している。

出土遺物 1は須恵器の坏、2～7は土師器の坏。坏は、底部切り離し後、底面と体部下端に持ちヘラ削りを施している。7は、カマド袖東側から出土した。他の坏に比べ大きく、口縁部付近にススが付着している。8は須恵器の甕、カマド火床面から出土した。9は布目瓦。10・11は白色凝灰岩製の砥石。10の端部には、小孔がある。

第86号竪穴住居跡 (第7・8図)

第85号竪穴住居跡の南側に位置する。遺構の大部分は調査区外に展開し、今回は想定される規模全体の約1/3の検出に止まった。第2号溝状遺構と重複し、北東壁隅が切られている。

形態は方形を呈すると想定される。主軸は北西方向に傾いている。柱穴は主柱穴2本検出された。カマドは北西壁中央に構築している。

出土遺物 1は手捏ね土器。2は土師器の坏で、内面にヘラミガキを施している。3は土師器の小型甕の底部で、底面に木葉痕が残る。4は支脚、カマド袖西側から出土した。

第87号竪穴住居跡 (第9・14図)

調査区の最も北側に位置する。

形態は方形を呈し、主軸は北西方向に傾いている。周溝は全周する。出入り口用柱穴1本と床面の中央付近に硬化面が検出された。カマドは北壁中央に構築している。

出土遺物 1は須恵器の坏で、内外面に火ダスキが見られる。出土位置は北西隅の床面である。

第88号竪穴住居跡 (第10・14図)

調査区B地点に位置する。調査区B地点は、調査区の中では最も遺構の重複する場所である。第89号竪穴住居跡・第90号竪穴住居跡・第4号溝状遺構と重複する。西壁は第89号竪穴住居跡の東壁を切り、北壁と東壁は第90号竪穴住居跡と第4号溝状遺構に切られている。南東隅は調査区外に展開するため不明である。

形態は方形を呈し、ほぼ南北方向に主軸をとる。柱穴は、出入り口用柱穴1本が検出された。カマドは北壁中央に構築し、カマド内からは6の土師器の甕が出土した。

出土遺物 1は須恵器の高台付坏。出土位置から見て、第89号竪穴住居跡に属する可能性が高い。2は土師器の盤。3～5は土師器の小型甕。出土位置はカマド西側付近に集中する。3の底面には木葉痕が残る。7はいわゆる常総型甕で、南西隅から出土した。

第89号竪穴住居跡 (第11・12図)

第88号竪穴住居跡・第3号溝状遺構・第4号溝状遺構と重複する。東壁は第88号竪穴住居跡に、北壁と南西隅は第3号溝状遺構と第4号溝状遺構に切られている。

焼失住居跡であり、床面の壁際とカマド付近からは焼土が検出された。

形態は方形を呈し、主軸は北東に傾いている。柱穴は、主柱穴4本と出入り口用柱穴1本が検出された。カマドは北壁中央に構築している。遺物は細片のみで、図示できるものは出土しなかった。

第90号竪穴住居跡 (第12図)

遺構の大部分は調査区外に展開し、今回は想定される規模全体の約1/4の検出に止まった。第88号竪穴住居跡・第92号竪穴住居跡・第4号溝状遺構と重複する。西壁は第88号竪穴住居跡の東壁を、北壁は第92号竪穴住居跡の西壁を切り、西壁中央付近は第4号溝状遺構に切られている。

遺物は細片のみで、図示できるものは出土しなかった。

第91号竪穴住居跡 (第13～16図)

調査区F地点に位置する。第5号土塙と重複し、南壁は第5号土塙を切る。

形態は方形を呈し、周溝は半周する。柱穴は、主柱穴4本、カマド脇の柱穴2本、出入り口用の柱穴1本が検出された。床面の中央付近に硬化面が検出された。カマドは北壁中央に構築している。

出土遺物 今回の調査で最も多く遺物が出土した。1・2は須恵器の坏。3～6は土師器の坏。7は土師器の高台付坏。1は、底部切り離し後の調整として底面と体部下端に手持ちヘラ削りを施している。3は、底部回転ヘラ切り後、体部下端に回転ヘラ削りを施している。また、底面に墨書が見られ、全体は不明であるが、内容は「万」の可能性が高い。6・7は内面に黒色処理を施している。8～11は土師器の小型甕。12・13・18～20は土師器の甕。14～17は須恵器の甕。19の外面にはススが付着する。21・22は布目瓦。23・24は白色凝灰岩製の砥石。

第92号竪穴住居跡 (第17図)

調査区B地点に位置する。遺構の大部分は調査区外に展開し、今回は想定される規模全体の約1/4の検出に止まった。第90号竪穴住居跡と重複し、その大半を第90号竪穴住居跡に切られている。

形態は方形を呈すると想定され、主軸は北東方向に傾いている。柱穴は主柱穴1本検出され、その形態から、最低2回は建て替えられていることが想定される。カマドは北壁中央に構築している。

遺物は細片のみで、図示できるものは出土しなかった。

第93号竪穴住居跡 (第16・18図)

調査区G地点に位置する。第5号溝状遺構と重複し、西壁は第5号溝状遺構に切られている。

形態は方形を呈し、周溝は全周する。主軸方向は北東方向に傾いている。出入口用柱穴1本が検出された。カマドは北壁中央に構築している。また、旧カマドが西壁中央から検出された。

出土遺物 1・2・4は土師器の坏。坏は、底部切り離し後、底面と体部下端に手持ちヘラ削りを施している。3は土師器の高台付坏。5・6は土師器の甕。9は布目瓦。10は滑石製紡錘車。

第93号竪穴住居跡では、墨書土器が4点出土した。1は、「西」または「酉」と考えられる。2は「吉」。7・8は、破片のため、内容は不明である。

第94号竪穴住居跡 (第19図)

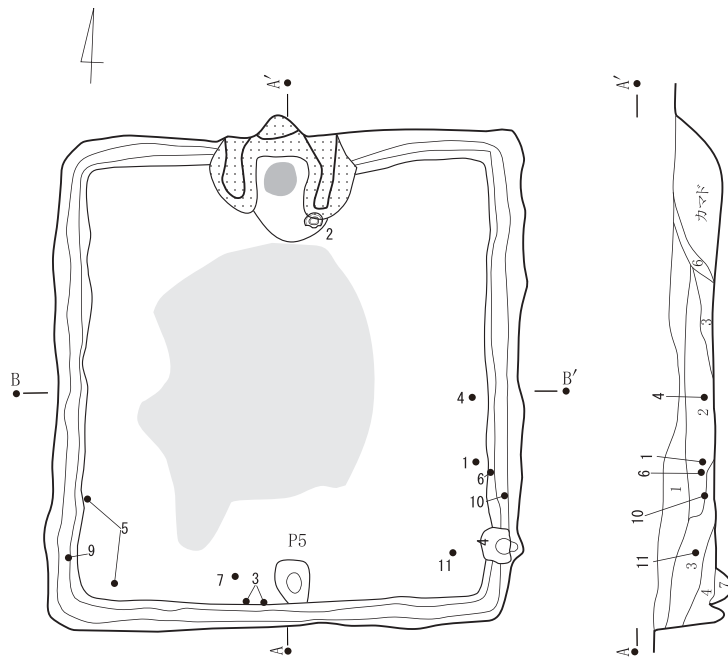
調査区G地点に位置する。形態は方形を呈し、周溝は全周する。主軸方向は北東方向に傾いている。出入口用柱穴1本が検出された。カマドは北製壁隅構築している。

出土遺物 1は土師器の盤。カマド内から出土した。2は土師器の小型の甕。3は土師器の甕。2・3はカマド東側袖近くの床面から出土した。

第2表 荻生道遺跡 竪穴住居跡計測表

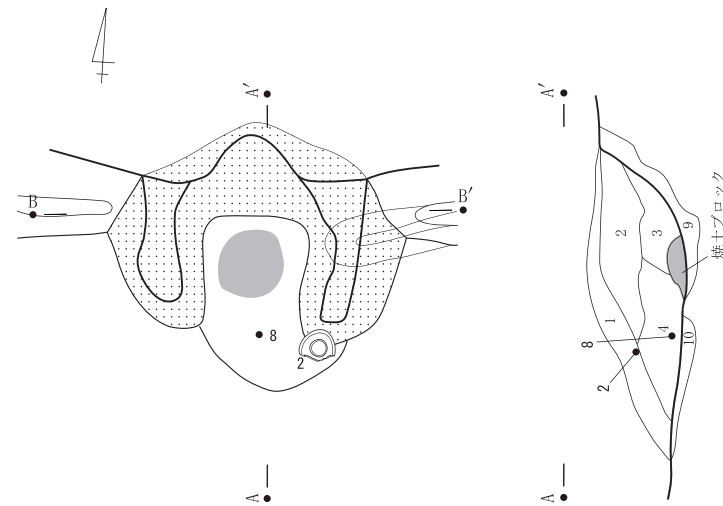
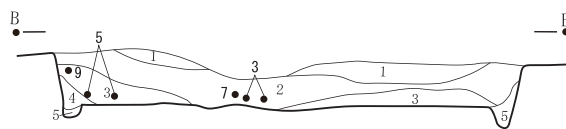
遺構 番号	検出区	主軸方位	規模				柱 穴	カマド						重複関係	
			長軸	短軸	深さ	溝幅		位置	主軸長	幅	袖幅	壁掘込	火床	旧	新
85住	10I-73-c・d	N-4°-W	3.87	3.66	0.35~ 0.50	0.16~ 0.32	1	北壁 中央	0.99	0.88	0.40	0.18	—		
86住	10I-74-b	N-45°-W	4.9	(1.48)	0.31~ 0.45	0.20~ 0.28	(2)	北壁 中央	0.83	1.15	0.38	0.18	0.45		2溝
	10I-83-c														
	10I-84-a														
87住	10I-82-c・d	N-32°-W	3.6	3.01	0.24~ 0.40	0.14~ 0.36	1	北壁 中央	1.03	1.27	0.36	0.24	0.75		4溝
	10I-83-a・b														
88住	10I-65-a・c	N-10°-E	3.37	(3.14)	0.48~ 0.56	0.24~ 0.38	1	北壁 中央	0.65	1.02	0.45	0.20	—	89住	4溝
89住	10I-55-b・d	N-20°-E	4.56	3.37	0.14~ 0.23	0.18~ 0.32	4	北壁 中央	0.55	0.83	0.4	0.23	—		88住
	10I-65-a・c														4溝
90住	10I-65-a・c	—	4.35	(1.90)	0.38~ 0.42	0.14~ 0.36	(1)	—	—	—	—	—	—	88住 92住	4溝
91住	10I-37-b・d	N-7°-E	4.5	4.22	0.30~ 0.41	0.16~ 0.26	7	北壁 中央	1.12	0.99	0.35	0.25	—	5土	
	10I-47-c														
92号住	10I-65-a・b	N-11°-W	(3.34)	(1.16)	0.25~ 0.45	0.13~ 0.29	(1)	北壁 中央	1.06	0.88	0.30	0.22	—		90住 4溝
93住	10I-2-d	N-28°-E	3.48	3.18	0.24~ 0.40	0.17~ 0.35	1	北壁 中央	1.12	0.93	0.29	0.39	—		5溝
	11I-11-a・b														
94住	11I-11-d	N-12°-E	2.85	2.79	0.14~ 0.18	0.17~ 0.34	1	北東 壁隅	0.85	0.67	0.32	—	—		
	11I-12-b														

単位はm。()は残存値・検出数。



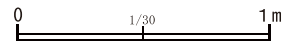
L=94.80m

- | | | | |
|---|----------|----|------------------|
| 1 | 7.5YR3/2 | 黒褐 | ローム粒・焼土粒を含む。 |
| 2 | 7.5YR3/1 | 黒褐 | ローム粒・焼土粒・炭化物を含む。 |
| 3 | 7.5YR4/3 | 褐 | 焼土粒を含む。 |
| 4 | 7.5YR3/3 | 暗褐 | 焼土粒を含む。 |
| 5 | 7.5YR4/4 | 褐 | ローム粒・ロームブロックを含む。 |
| 6 | 7.5YR4/2 | 灰褐 | 砂粒・ローム粒を含む。 |
| 7 | 7.5YR3/3 | 暗褐 | ローム粒・ロームブロックを含む。 |

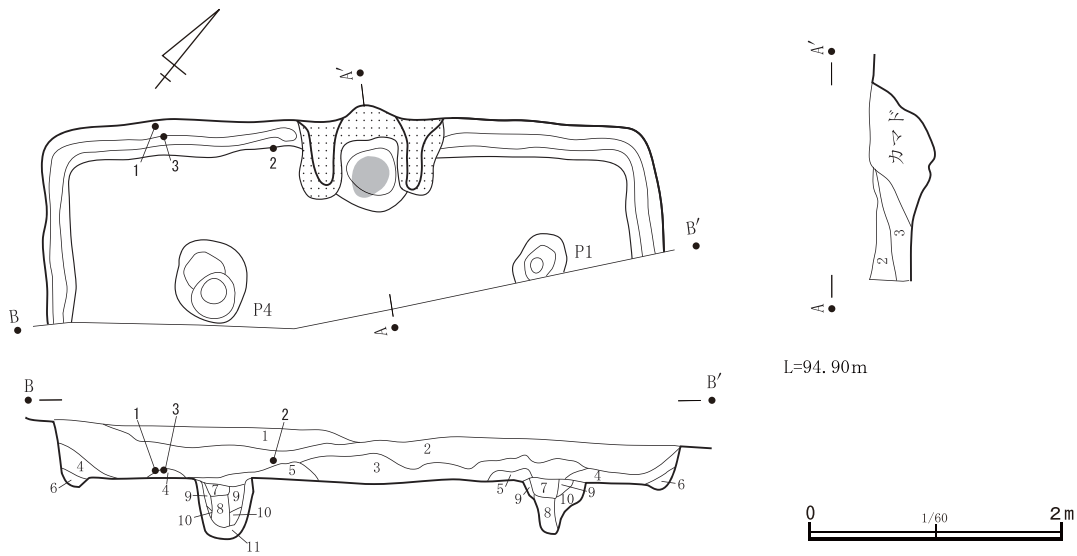


L=94.60m

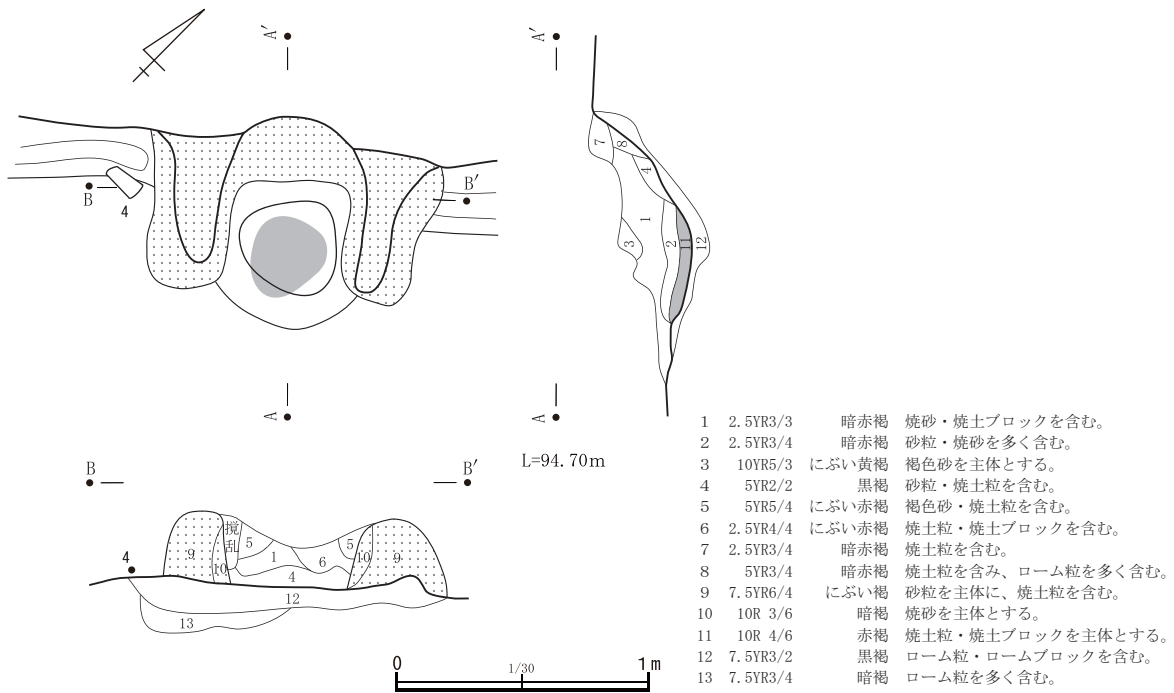
- | | | | |
|----|----------|-------|------------------|
| 1 | 10YR4/4 | 褐 | 砂を多く含む。 |
| 2 | 10YR3/3 | 暗褐 | 砂粒・ローム粒を含む。 |
| 3 | 7.5YR3/4 | 暗褐 | 砂粒・ローム粒・焼土粒を含む。 |
| 4 | 7.5YR3/3 | 暗褐 | 砂粒・ローム粒を含む。 |
| 5 | 5YR3/3 | 暗赤褐 | 砂粒を多く含む。 |
| 6 | 10R 3/6 | 暗褐 | 焼土粒・焼土ブロックを多く含む。 |
| 7 | 2.5YR4/4 | にぶい赤褐 | 砂を主体とする。一部焼けている。 |
| 8 | 7.5YR5/6 | 明褐 | 砂を主体とする。 |
| 9 | 7.5YR3/4 | 暗褐 | 砂粒・ローム粒を多く含む。 |
| 10 | 5YR2/2 | 黒褐 | 焼土粒・炭化物・ローム粒を含む。 |



第6図 第85号竪穴住居跡・カマド 実測図

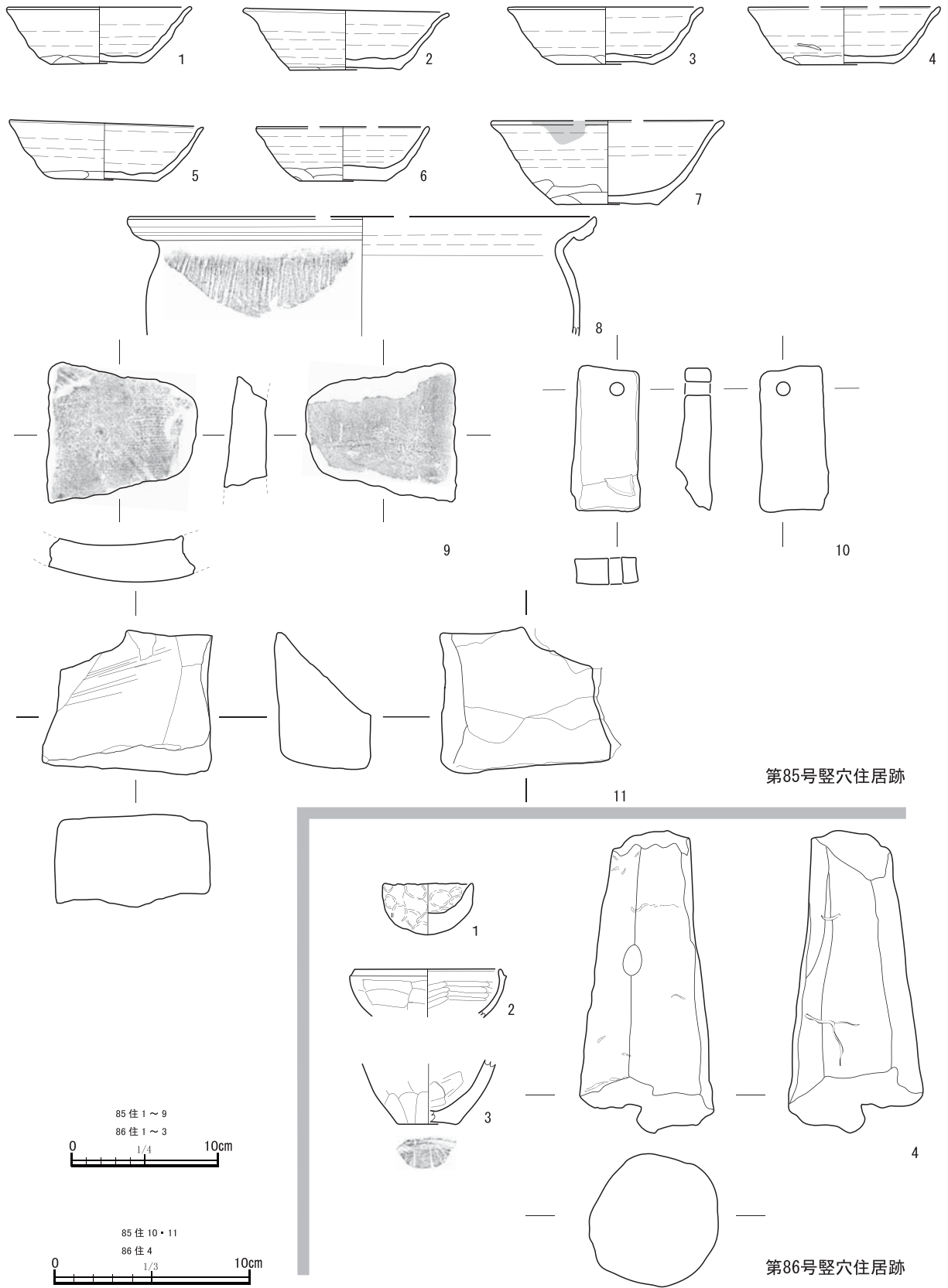


- | | | | |
|----|----------|------|------------------|
| 1 | 7.5YR4/4 | 褐 | ローム粒・焼土粒を含む。 |
| 2 | 7.5YR2/2 | 黒褐 | 焼土粒を含む。 |
| 3 | 7.5YR5/3 | にぶい褐 | 褐色砂・ローム粒を含む。 |
| 4 | 7.5YR3/4 | 暗褐 | ローム粒・ロームブロックを含む。 |
| 5 | 7.5YR6/3 | にぶい褐 | 褐色砂を含む。 |
| 6 | 7.5YR4/3 | 褐 | ローム粒・ロームブロックを含む。 |
| 7 | 7.5YR3/2 | 黒褐 | ローム粒を含む。 |
| 8 | 7.5YR4/3 | 褐 | ローム粒・ロームブロックを含む。 |
| 9 | 7.5YR4/4 | 褐 | ローム粒・ロームブロックを含む。 |
| 10 | 7.5YR4/6 | 褐 | ローム粒・ロームブロックを含む。 |
| 11 | 7.5YR3/3 | 暗褐 | ローム粒・ロームブロックを含む。 |

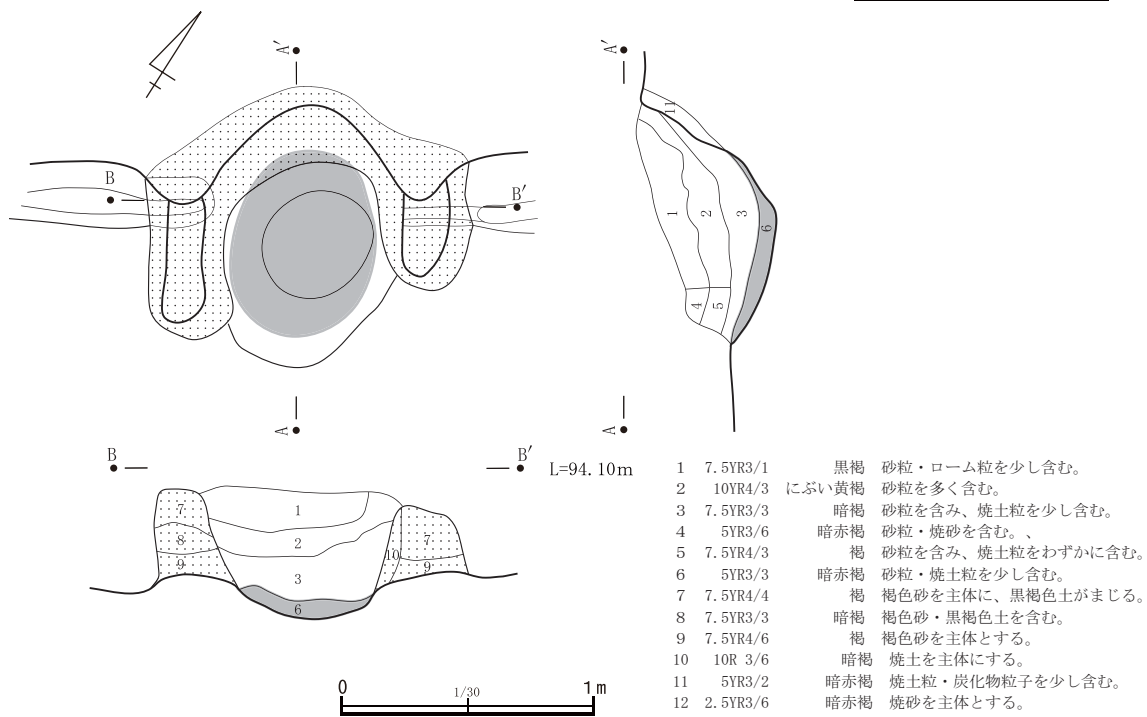
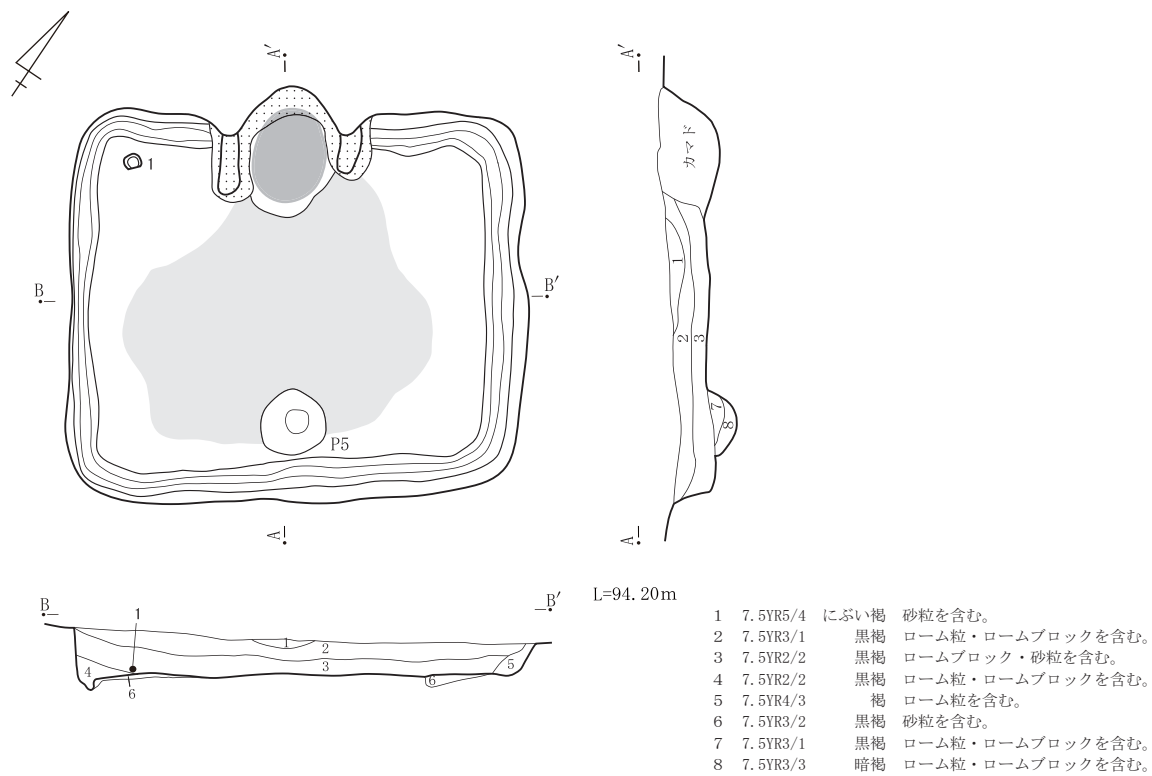


- | | | | |
|----|----------|-------|-------------------|
| 1 | 2.5YR3/3 | 暗赤褐 | 焼砂・焼土ブロックを含む。 |
| 2 | 2.5YR3/4 | 暗赤褐 | 砂粒・焼砂を多く含む。 |
| 3 | 10YR5/3 | にぶい黄褐 | 褐色砂を主体とする。 |
| 4 | 5YR2/2 | 黒褐 | 砂粒・焼土粒を含む。 |
| 5 | 5YR5/4 | にぶい赤褐 | 褐色砂・焼土粒を含む。 |
| 6 | 2.5YR4/4 | にぶい赤褐 | 焼土粒・焼土ブロックを含む。 |
| 7 | 2.5YR3/4 | 暗赤褐 | 焼土粒を含む。 |
| 8 | 5YR3/4 | 暗赤褐 | 焼土粒を含み、ローム粒を多く含む。 |
| 9 | 7.5YR6/4 | にぶい褐 | 砂粒を主体に、焼土粒を含む。 |
| 10 | 10R 3/6 | 暗褐 | 焼砂を主体とする。 |
| 11 | 10R 4/6 | 赤褐 | 焼土粒・焼土ブロックを主体とする。 |
| 12 | 7.5YR3/2 | 黒褐 | ローム粒・ロームブロックを含む。 |
| 13 | 7.5YR3/4 | 暗褐 | ローム粒を多く含む。 |

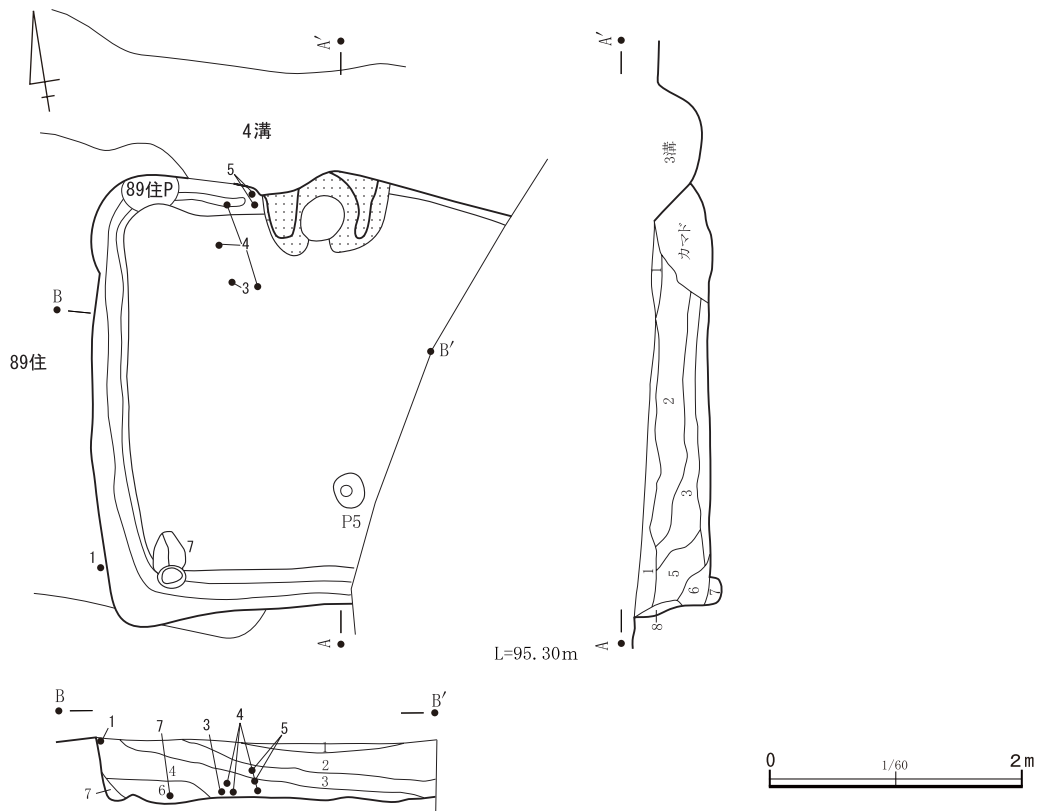
第7図 第86号竪穴住居跡・カマド 実測図



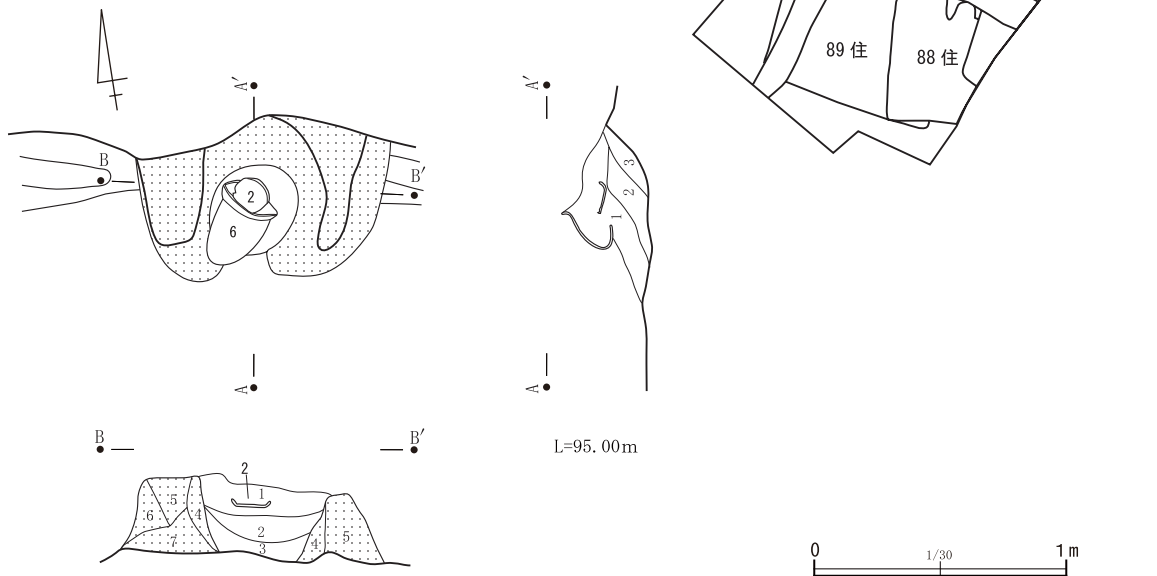
第8图 第85・86号竖穴住居跡 遺物実測図



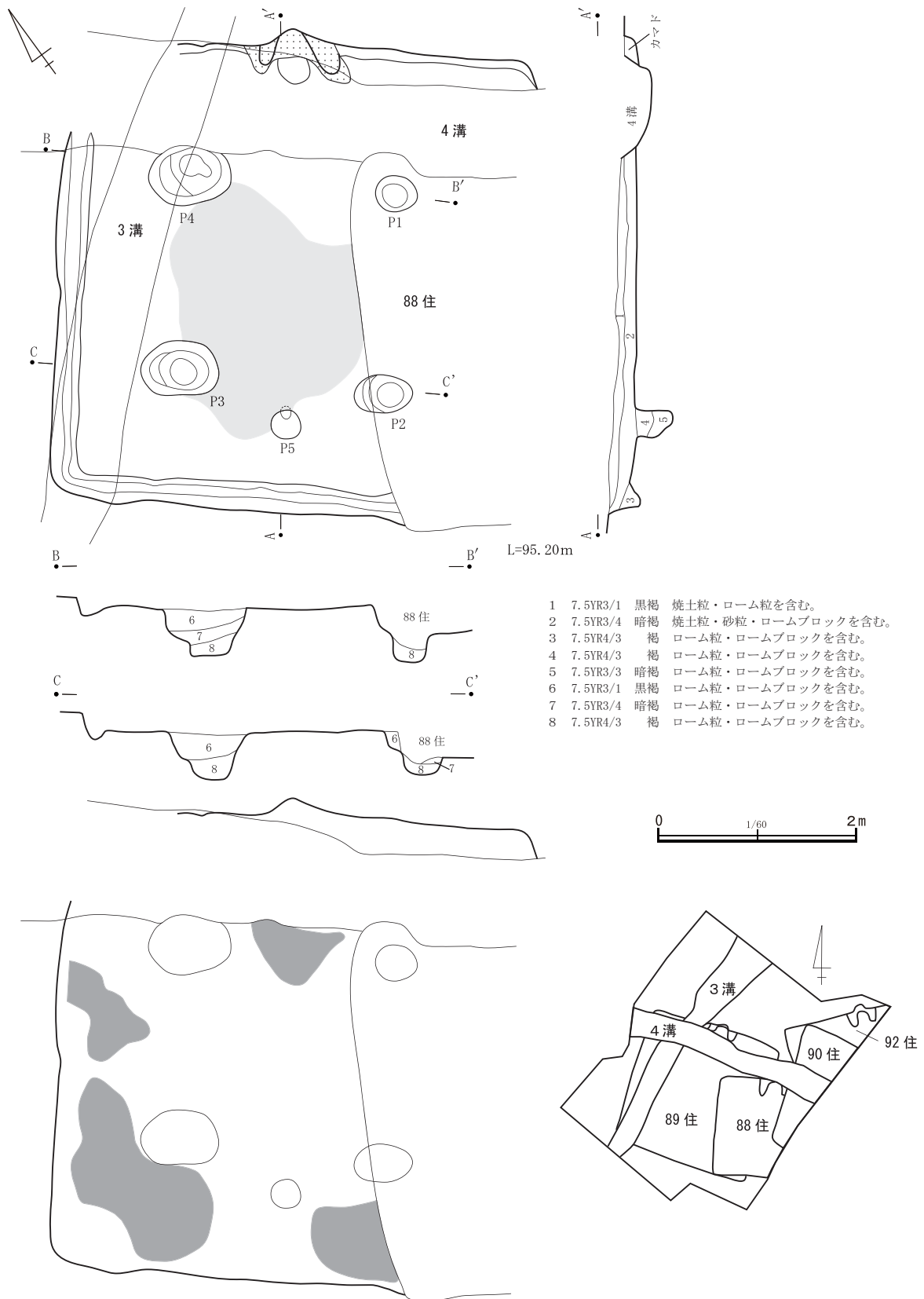
第9図 第87号竪穴住居跡・カマド 実測図



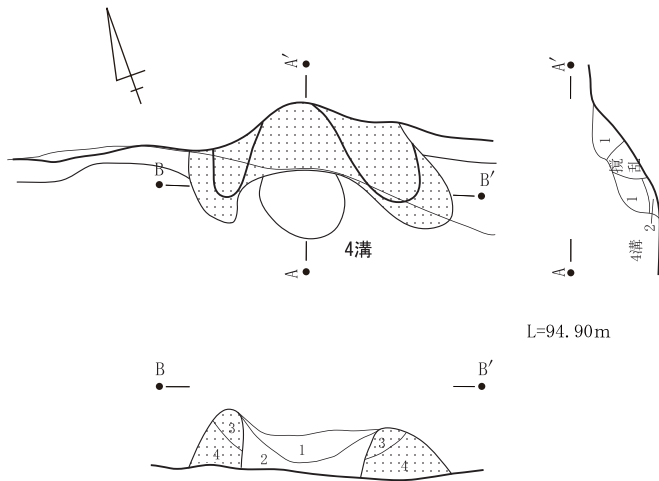
- 1 7.5YR3/1 黒褐 焼土粒を含む。
- 2 7.5YR3/3 暗褐 ロームブロック・焼土粒を含む。
- 3 7.5YR3/2 黒褐 焼土粒を含む。
- 4 7.5YR3/4 暗褐 焼土粒を含む。
- 5 7.5YR3/3 暗褐 ローム粒・ロームブロックを含む。
- 6 7.5YR3/1 黒褐 ローム粒・ロームブロックを含む。
- 7 7.5YR3/3 暗褐 ローム粒・ロームブロックを含む。
- 8 7.5YR4/4 褐 ローム粒を含む。



第10図 第88号竪穴住居跡・カマド 実測図

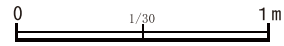


第11図 第89号竪穴住居跡・焼土範囲 実測図

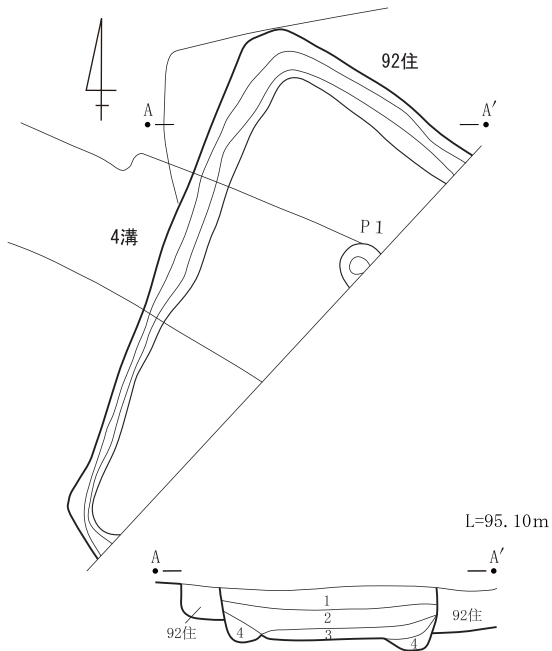


第89号竪穴住居跡 カマド

- 1 5YR3/1 黒褐 砂粒・焼土粒を少し含む。
- 2 7.5YR3/4 暗褐 砂粒を含む。
- 3 7.5YR5/4 にぶい褐 砂粒を多く含み、焼土粒を含む。
- 4 7.5YR3/1 黒褐 ローム粒を少し含む。



第89号竪穴住居跡



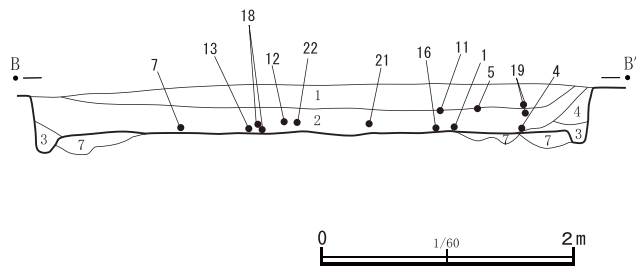
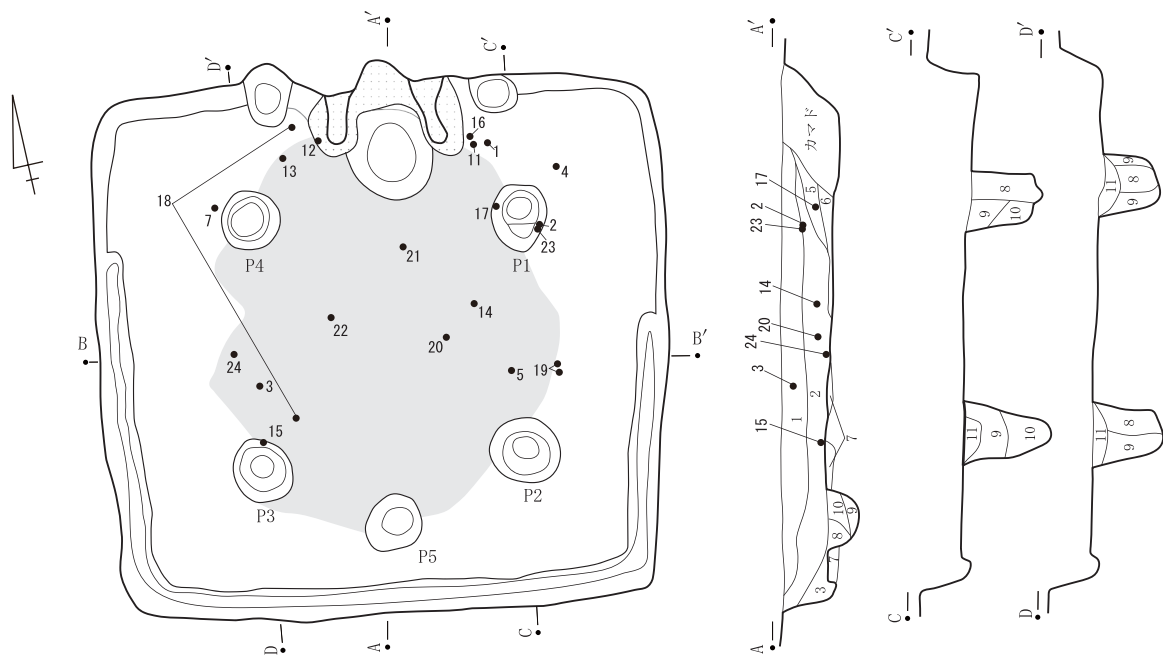
第90号竪穴住居跡

- 1 7.5YR3/1 黒褐 焼土粒を含む。
- 2 7.5YR3/2 黒褐 焼土粒を含む。
- 3 7.5YR3/3 暗褐 ローム粒・ロームブロックを含む。
- 4 7.5YR3/4 暗褐 ローム粒・ロームブロックを含む。

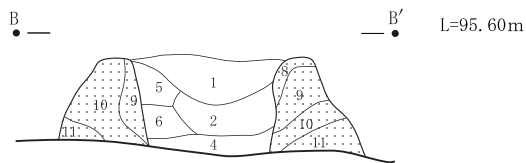
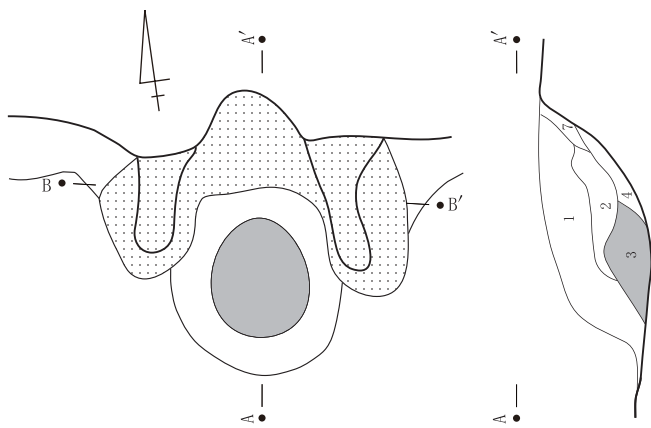


第90号竪穴住居跡

第12図 第89・90号竪穴住居跡 実測図

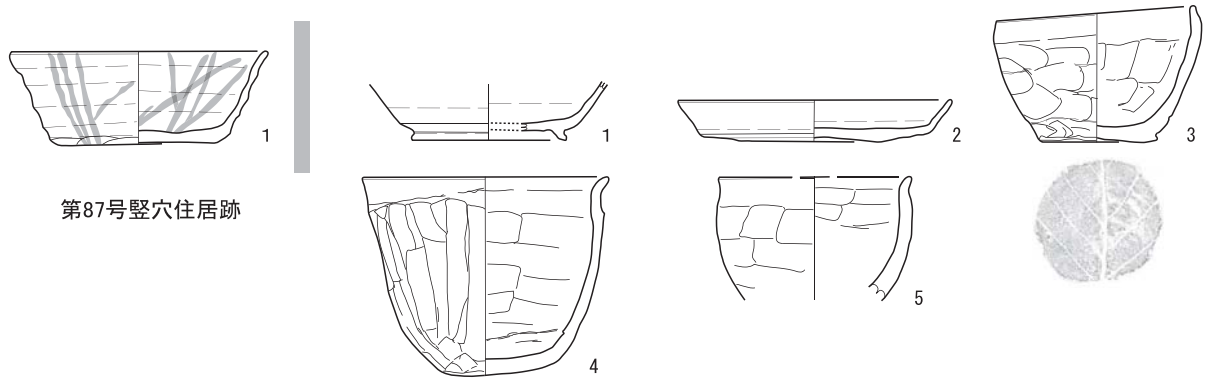


- | | | | |
|----|----------|----|---------------------|
| 1 | 7.5YR3/1 | 黒褐 | 焼土粒を含む。 |
| 2 | 7.5YR3/2 | 黒褐 | ローム粒・焼土粒・砂粒を含む。 |
| 3 | 7.5YR3/4 | 暗褐 | ローム粒・ロームブロックを含む。 |
| 4 | 7.5YR3/3 | 暗褐 | ローム粒・焼土粒を含む。 |
| 5 | 7.5YR4/4 | 褐 | ローム粒・焼土粒・砂粒を含む。 |
| 6 | 7.5YR4/3 | 褐 | ローム粒・ロームブロック・砂粒を含む。 |
| 7 | 7.5YR3/1 | 黒褐 | ローム粒・砂粒を含む。(張り床) |
| 8 | 7.5YR3/2 | 黒褐 | ローム粒・ロームブロックを含む。 |
| 9 | 7.5YR4/4 | 褐 | ローム粒・ロームブロックを含む。 |
| 10 | 7.5YR4/3 | 暗褐 | ローム粒・ロームブロックを含む。 |
| 11 | 7.5YR3/1 | 黒褐 | ローム粒を含む。 |

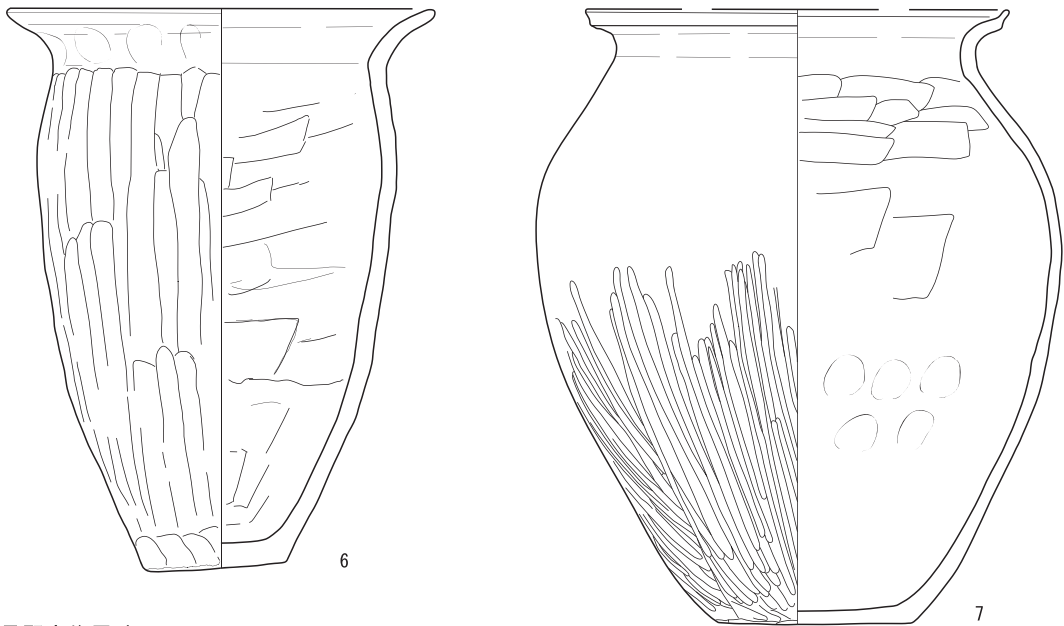


- | | | | |
|----|----------|-------|-------------------|
| 1 | 5YR3/2 | 暗赤褐 | 砂粒・焼土粒を少し含む。 |
| 2 | 5YR4/3 | にぶい赤褐 | 砂粒を多く含み、焼土粒を少し含む。 |
| 3 | 5YR4/6 | 赤褐 | 砂粒を主体に、焼土粒を含む。 |
| 4 | 7.5YR4/4 | 褐 | 砂粒を主体とする。 |
| 5 | 5YR4/4 | にぶい赤褐 | 砂を多く含み、焼土粒を含む。 |
| 6 | 5YR3/6 | 暗赤褐 | 砂粒を多く含み、焼土粒を含む。 |
| 7 | 7.5YR3/2 | 黒褐 | 砂粒を多く含み、焼土粒を少し含む。 |
| 8 | 5YR3/4 | 暗赤褐 | 赤化した内壁が残る。 |
| 9 | 5YR3/4 | 暗赤褐 | 砂が火により赤化している。 |
| 10 | 5YR3/3 | 暗赤褐 | 砂にロームブロック・粘土粒を含む。 |
| 11 | 7.5YR3/3 | 暗褐 | 砂・焼土を少し含む。 |

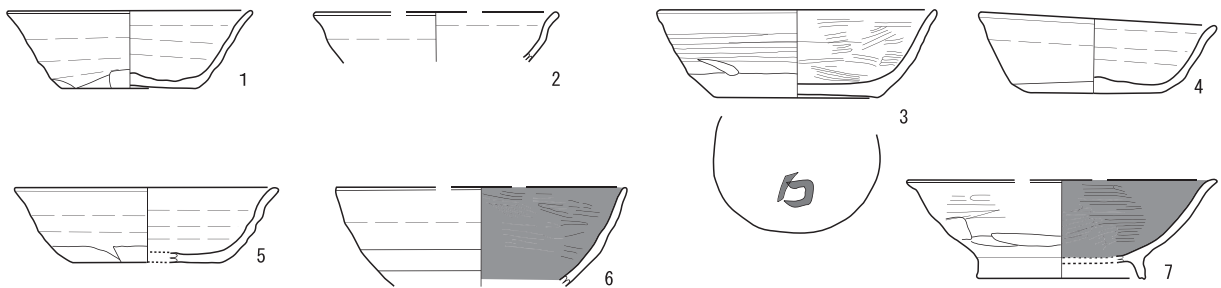
第13図 第91号竪穴住居跡・カマド 実測図



第87号竖穴住居跡



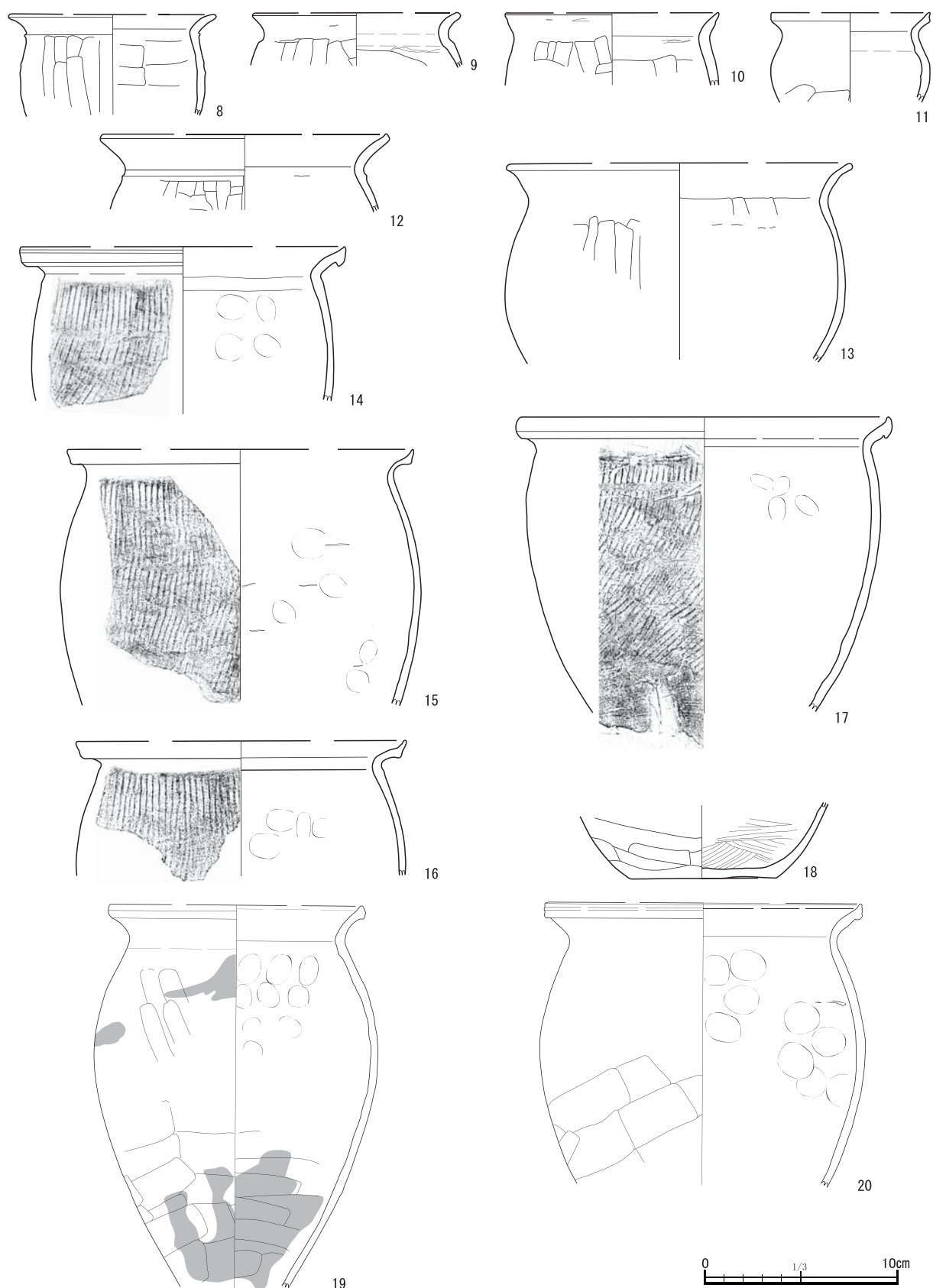
第88号竖穴住居跡



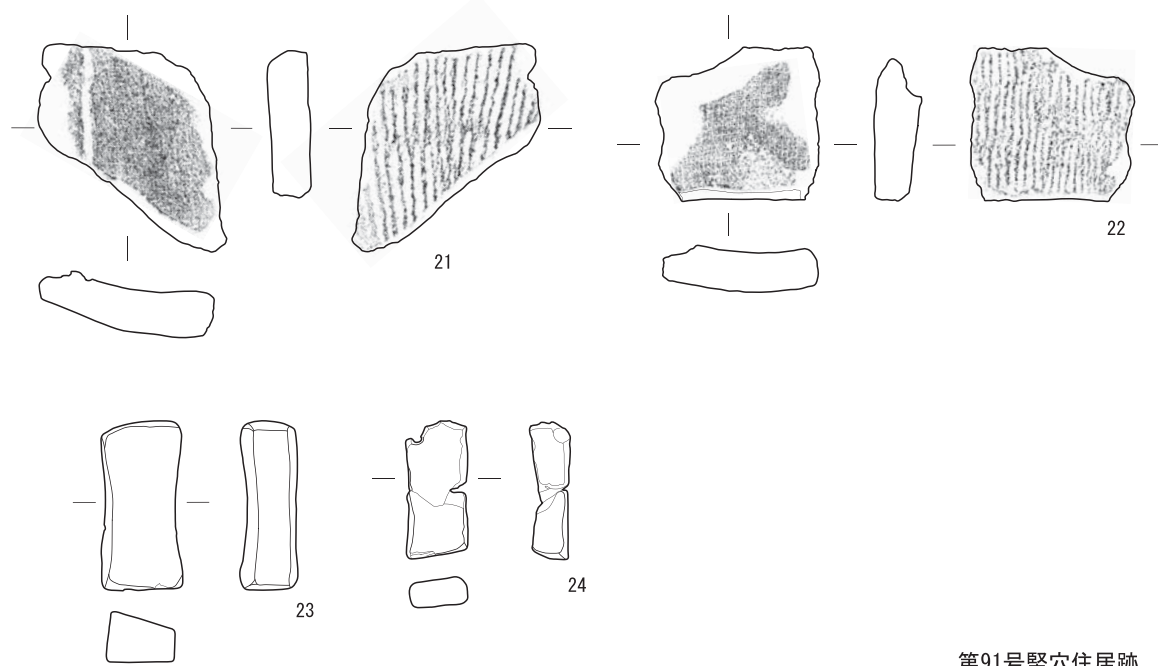
第91号竖穴住居跡



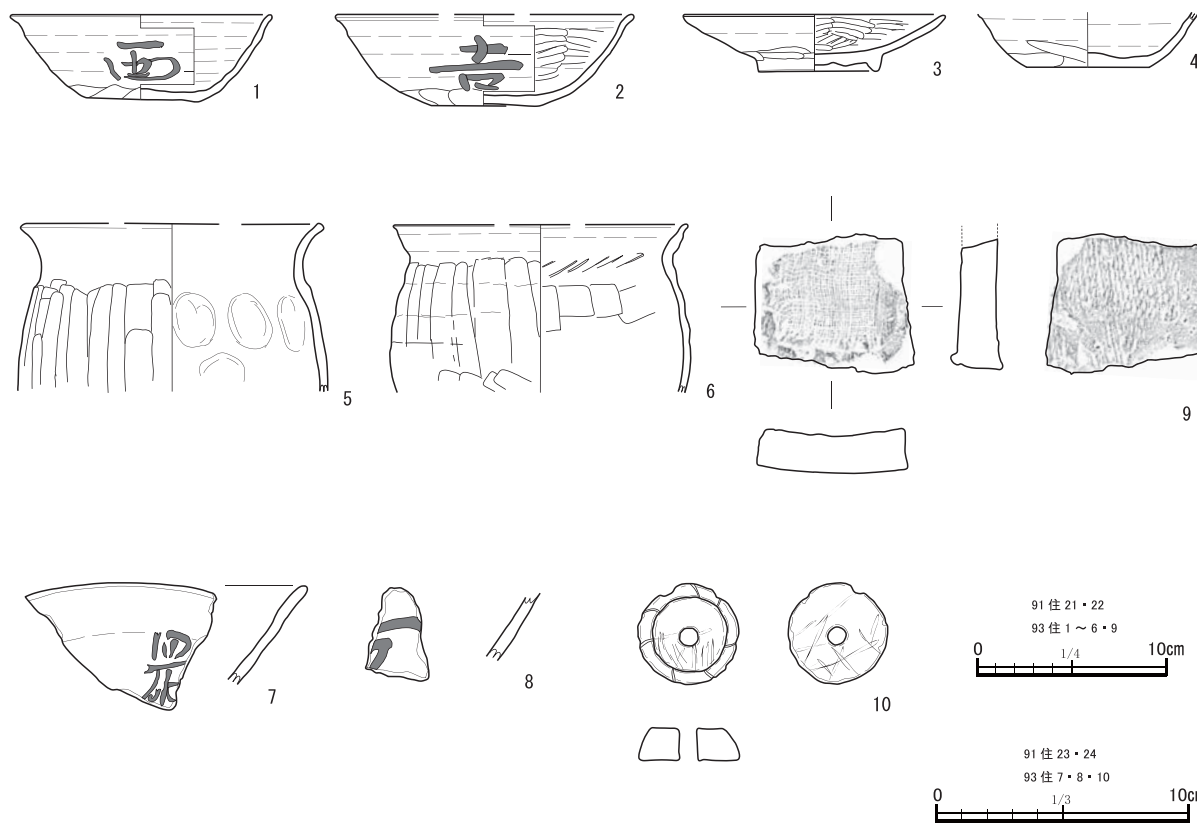
第14图 第87・88・91号竖穴住居跡 遺物実測図



第15图 第91号竖穴住居跡 遺物実測図

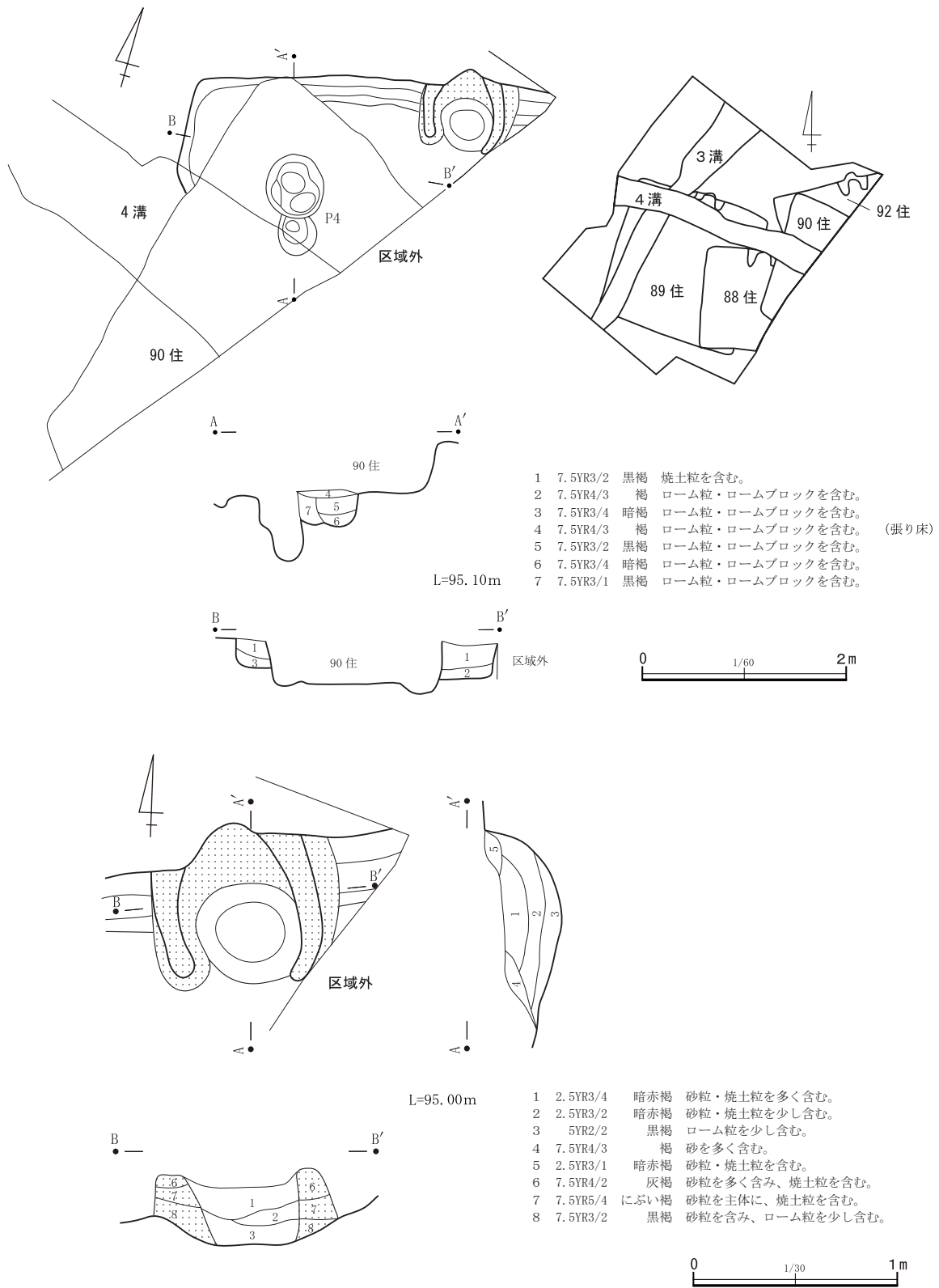


第91号竖穴住居跡

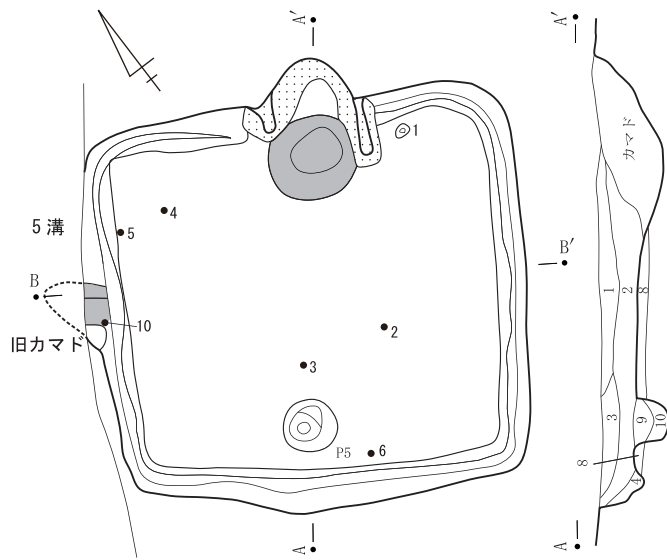


第93号竖穴住居跡

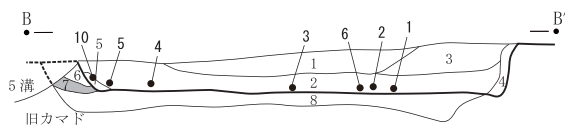
第16図 第91・93号竖穴住居跡 遺物実測図



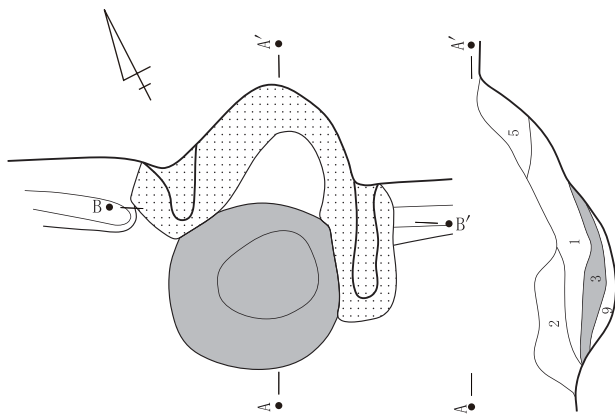
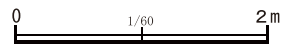
第17図 第92号竪穴住居跡・カマド 実測図



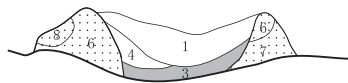
L=94.80m



- | | | | |
|----|----------|-----|---------------------|
| 1 | 7.5YR3/1 | 黒褐 | 焼土粒を含む。 |
| 2 | 7.5YR3/2 | 黒褐 | ロームブロック・焼土粒を含む。 |
| 3 | 7.5YR2/2 | 黒褐 | ロームブロック・焼土粒を含む。 |
| 4 | 7.5YR3/4 | 暗褐 | ローム粒・ロームブロックを含む。 |
| 5 | 7.5YR3/2 | 黒褐 | ローム粒を含む。 |
| 6 | 7.5YR3/1 | 黒褐 | ローム粒・焼土粒を含む。 |
| 7 | 2.5YR3/6 | 暗赤褐 | 焼土を主体に、焼土ブロックを少し含む。 |
| 8 | 7.5YR3/2 | 黒褐 | ローム粒・ロームブロックを含む。 |
| 9 | 7.5YR3/2 | 黒褐 | ローム粒を含む。 |
| 10 | 7.5YR3/3 | 暗褐 | ローム粒・ロームブロックを含む。 |



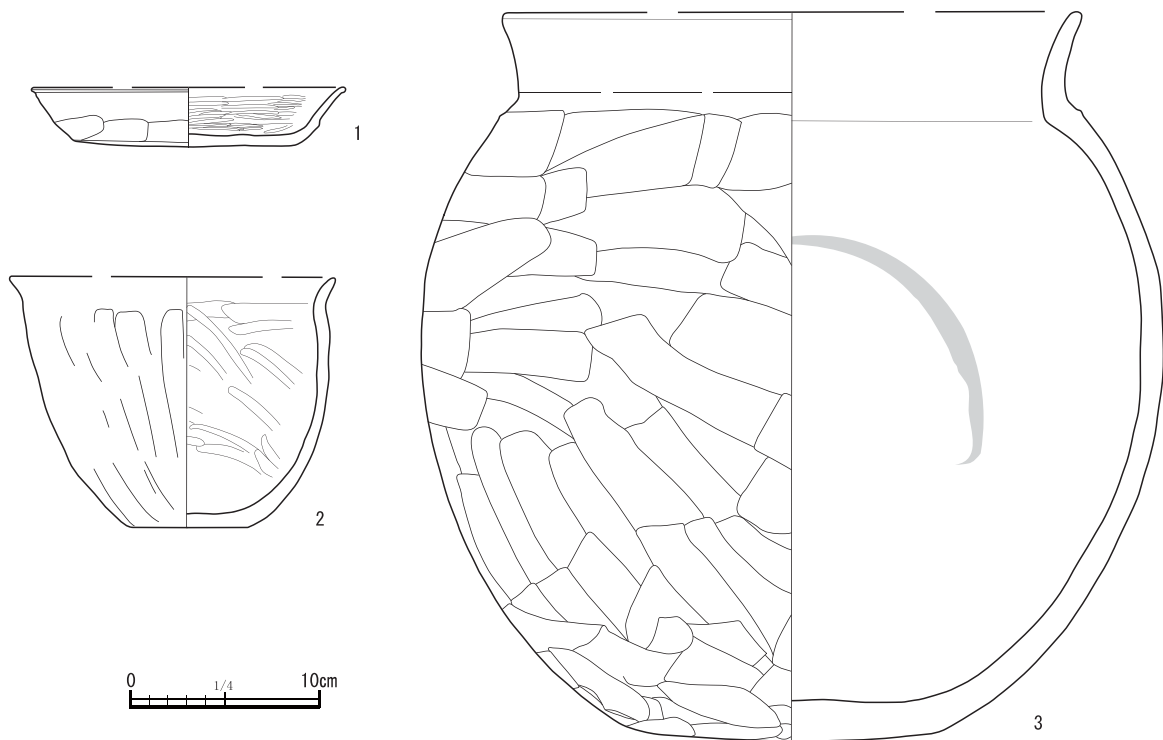
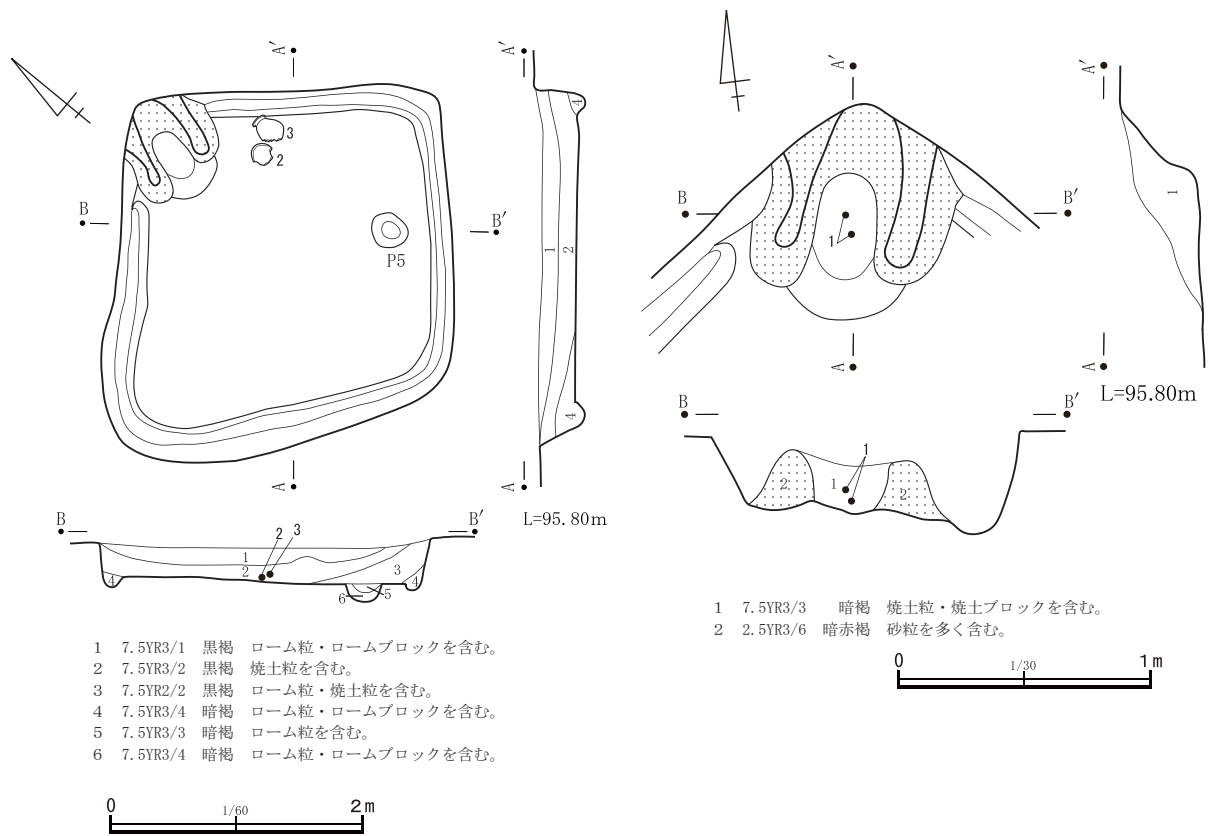
L=95.70m



- | | | | |
|---|----------|-----|-------------------|
| 1 | 7.5YR4/3 | 褐 | 砂粒を多く含み、焼土粒を少し含む。 |
| 2 | 2.5YR3/4 | 暗赤褐 | 焼土粒・焼土ブロックを含む。 |
| 3 | 2.5YR3/2 | 暗赤褐 | 砂粒・焼土粒を少し含む。 |
| 4 | 2.5YR3/3 | 暗赤褐 | 砂粒・焼土粒・ローム粒を少し含む。 |
| 5 | 7.5YR3/4 | 暗褐 | 砂粒・焼土粒を含む。 |
| 6 | 7.5YR4/4 | 褐 | 砂粒を主体に、焼土粒を含む。 |
| 7 | 7.5YR3/3 | 暗褐 | 砂粒を少し含む。 |
| 8 | 7.5YR3/2 | 黒褐 | 砂粒・ローム粒を少し含む。 |
| 9 | 2.5YR3/6 | 暗赤褐 | 砂粒を含む。 |



第18図 第93号竪穴住居跡・カマド 実測図



第19図 第94号竪穴住居跡・カマド・遺物実測図

第3表-1 荻生道遺跡 遺物観察表

遺構 番号	遺物 番号	種類 器種	法量		成形・調整		色調等		注記 番号	備考
			口径	器高	最大径	底径	成形	調整		
85住	1	須恵器 坏	口径	12.6	成形	ロクロ	色調	灰	14	
			器高	3.9	外面	ヘラ削り	胎土	砂粒		
			最大径	-	内面	-	焼成	良好		
			底径	6.6	底部	ヘラ削り	残存度	完形		
	2	土師器 坏	口径	14.1	成形	ロクロ	色調	暗赤褐	24カマド	2次焼成
			器高	7.6	外面	ヘラ削り	胎土	砂粒		
			最大径	-	内面	-	焼成	良好		
			底径	4.2	底部	ヘラ削り	残存度	3/4		
	3	土師器 坏	口径	(17.4)	成形	ロクロ	色調	明赤褐	8 9	
			器高	3.8	外面	ヘラ削り	胎土	白色粒		
			最大径	-	内面	-	焼成	良好		
			底径	(6.5)	底部	ヘラ削り	残存度	1/2		
	4	土師器 坏	口径	13.2	成形	ロクロ	色調	明赤褐	15	
			器高	3.9	外面	ヘラ削り	胎土	白色粒		
			最大径	-	内面	-	焼成	良好		
			底径	6.6	底部	ヘラ削り	残存度	完形		
	5	土師器 坏	口径	13.3	成形	ロクロ	色調	橙	2・6	
			器高	3.9	外面	ヘラ削り	胎土	白色粒		
			最大径	-	内面	-	焼成	良好		
底径			7.5	底部	ヘラ削り	残存度	完形			
6	土師器 坏	口径	(12.0)	成形	ロクロ	色調	にぶい橙	13		
		器高	3.7	外面	ヘラ削り	胎土	白色粒			
		最大径	-	内面	-	焼成	良好			
		底径	6.0	底部	ヘラ削り	残存度	2/3			
7	土師器 坏	口径	(16.0)	成形	ロクロ	色調	にぶい黄橙	7		
		器高	5.7	外面	ヘラ削り	胎土	砂粒			
		最大径	-	内面	-	焼成	良好			
		底径	7.0	底部	ヘラ削り	残存度	2/3			
8	須恵器 甕	口径	(24.0)	成形	ロクロ	色調	にぶい黄褐	21カマド		
		器高	(6.1)	外面	タタキ	胎土	白色粒			
		最大径	-	内面	ナデ	焼成	良好			
		底径	-	底部	-	残存度	口縁部			
9	瓦	長径	(10.2)	幅	-9.6	色調	黒褐	4		
		厚み	3.1	凹面	布目痕	残存度	破片			
10	石器 砥石	長さ7.5, 幅3.5, 厚み1.8, 重さ65.1							12	白色凝灰岩製 1孔あり
11	石器 砥石	長さ(7.5), 幅8.9, 厚み, 4.7, 重さ368.5							11	白色凝灰岩製
86住	1	手捏ね土 器	口径	6.2	成形	手捏ね	色調	にぶい橙	2	
			器高	3.5	外面	-	胎土	小石		
			最大径	-	内面	-	焼成	良好		
			底径	-	底部	-	残存度	完形		
	2	土師器 坏	口径	(10.0)	成形	輪積み	色調	にぶい黄橙	11	
			器高	(3.3)	外面	ヘラ削り	胎土	砂粒		
		最大径	-	内面	ヘラミガキ	焼成	良好			
		底径	-	底部	-	残存度	体部			

単位はcm、g。()は残存・推定値。

第3表-2 荻生道遺跡 遺物観察表

遺構 番号	遺物 番号	種類 器種	法量		成形・調整		色調等		注記 番号	備考
			口径	器高	最大径	底径	成形	調整		
86住	3	土師器 小型甕	口径	-	成形	輪積み	色調	にぶい赤褐	1	底部に木葉痕
			器高	(4.1)	外面	へら削り	胎土	白色粒		
最大径			-	内面	へら削り	焼成	良好			
底径			(4.0)	底部		残存度	破片			
	4	支脚	器高	(15.5)	最大径	6.7×6.8	色調	暗赤	13	
87住	1	須恵器 坏	口径	13.6	成形	ロクロ	色調	灰白	1	内外面に火襷
			器高	5.0	外面	へら削り	胎土	砂粒		
			最大径	-	内面	ナデ	焼成	良好		
			底径	8.3	底部	へら削り	残存度	完形		
88住	1	須恵器 高台付坏	口径	-	成形	ロクロ	色調	灰	11	89住に属する可能性あり。
			器高	(3.0)	外面	へら削り	胎土	砂粒		
			最大径	-	内面	ナデ	焼成	良好・堅緻		
			底径	(8.0)	底部	へら削り	残存度	破片		
	2	土師器 盤	口径	14.4	成形	ロクロ	色調	にぶい褐	22	
			器高	2.2	外面	ナデ	胎土	砂粒		
			最大径	-	内面	ナデ	焼成	良好・堅緻		
			底径	12.2	底部	回転へら切り	残存度	完形		
	3	土師器 鉢	口径	10.4	成形	輪積み	色調	にぶい褐	21	底部に木葉痕
			器高	7.0	外面	へら削り	胎土	砂粒		
			最大径	-	内面	へら削り	焼成	良好		
			底径	6.0	底部		残存度	完形		
	4	土師器 鉢	口径	13.0	成形	輪積み	色調	灰褐	3 7 20	
			器高	10.5	外面	へら削り	胎土	砂粒		
			最大径	-	内面	へら削り	焼成	良好		
			底径	6.0	底部	へら削り	残存度	完形		
	5	土師器 小型甕	口径	(10.0)	成形	輪積み	色調	にぶい赤褐	5 6	
			器高	(6.5)	外面	へら削り	胎土	砂粒		
			最大径	(10.4)	内面	ナデ	焼成	良好		
			底径	-	底部		残存度	1/3		
	6	土師器 甕	口径	22.7	成形	輪積み	色調	にぶい赤褐	23	
			器高	29.8	外面	へら削り	胎土	雲母		
			最大径	22.7	内面	へら削り	焼成	良好		
			底径		底部	へら削り	残存度	完形		
7	土師器 甕	口径	22.4	成形	輪積み	色調	にぶい橙	24	底部に木葉痕	
		器高	32.5	外面	ナデ	胎土	白色粒			
		最大径	27.8	内面	ナデ	焼成	良好			
		底径	10.2	底部		残存度	完形			
91住	1	須恵器 坏	口径	(13.0)	成形	ロクロ	色調	褐灰	6	
			器高	4.1	外面	へら削り	胎土	白色粒		
			最大径	-	内面		焼成	良好		
			底径	7.0	底部	へら削り	残存度	1/2		
	2	須恵器 坏	口径	(13.0)	成形	ロクロ	色調	にぶい黄橙	5	
			器高	(2.7)	外面		胎土	白色粒		
			最大径	-	内面		焼成	良好		
			底径	-	底部		残存度	口縁部		

単位はcm、g。()は残存・推定値。

第3表-3 荻生道遺跡 遺物観察表

遺構 番号	遺物 番号	種類 器種	法量		成形・調整		色調等		注記 番号	備考
			口径	()	成形		色調			
91住	3	土師器 坏	口径	(14.8)	成形	ロクロ	色調	明赤褐	21	底部に墨書「万」 か
			器高	4.6	外面	ヘラミガキ	胎土			
			最大径	-	内面	ヘラミガキ	焼成	良好・堅緻		
			底径	8.8	底部	回転ヘラ切り	残存度	1/2		
	4	土師器 坏	口径	12.6	成形	ロクロ	色調	にぶい橙	54	
			器高	4.3	外面	回転ヘラ削り	胎土	白色粒		
			最大径	-	内面		焼成	不良		
			底径	7.1	底部	回転ヘラ切り	残存度	完形		
	5	土師器 坏	口径	(15.0)	成形	ロクロ	色調	橙	40	
			器高	4.0	外面	ヘラ削り	胎土	白色粒		
			最大径	-	内面		焼成	良好・堅緻		
			底径	(7.8)	底部	回転ヘラ切り	残存度	破片		
	6	土師器 坏	口径	(15.5)	成形	ロクロ	色調	灰褐	一括	内面黒色処理
			器高	(5.3)	外面	ヘラ削り	胎土			
最大径			-	内面	ヘラミガキ	焼成	良好			
底径			-	底部		残存度	破片			
7	土師器 高台付坏	口径	(16.4)	成形	ロクロ	色調	橙	18	内面黒色処理	
		器高	5.2	外面	ヘラ削り	胎土	白色粒			
		最大径	-	内面	ヘラミガキ	焼成	良好・堅緻			
		底径	(9.0)	底部		残存度	1/4			
8	土師器 小型甕	口径	(14.4)	成形	輪積み	色調	明赤褐	一括		
		器高	(7.0)	外面	ヘラ削り	胎土	白色粒			
		最大径	(12.8)	内面	ヘラ削り	焼成	良好			
		底径	-	底部		残存度	破片			
9	土師器 小型甕	口径	(14.4)	成形	輪積み	色調	褐	一括		
		器高	(3.6)	外面	ヘラ削り	胎土	雲母			
		最大径	-	内面	ナデ	焼成	良好			
		底径	-	底部		残存度	破片			
10	土師器 小型甕	口径	(14.8)	成形	輪積み	色調	褐	一括		
		器高	(5.0)	外面	ヘラ削り	胎土	白色粒			
		最大径	-	内面	ヘラ削り	焼成	良好			
		底径	-	底部		残存度	破片			
11	土師器 小型甕	口径	(11.0)	成形	輪積み	色調	にぶい赤褐	1		
		器高	(6.2)	外面	ナデ	胎土	白色粒			
		最大径	(11.0)	内面	ナデ	焼成	良好			
		底径	-	底部		残存度	破片			
12	土師器 甕	口径	(20.0)	成形	輪積み	色調	明赤褐	12		
		器高	(5.2)	外面	ヘラ削り	胎土	白色粒			
		最大径	-	内面	ナデ	焼成	良好			
		底径	-	底部		残存度	破片			
13	土師器 甕	口径	(24.0)	成形	輪積み	色調	にぶい赤褐	11		
		器高	(13.5)	外面	ヘラ削り	胎土	白色粒			
		最大径	(21.7)	内面	ナデ	焼成	良好			
		底径	-	底部		残存度	1/4			
14	須恵器 甕	口径	(26.6)	成形	ロクロ	色調	褐	42		
		器高	(10.7)	外面	タタキ	胎土				
		最大径	(21.0)	内面	ナデ	焼成	良好・堅緻			
		底径	-	底部		残存度	破片			

単位はcm、g。()は残存・推定値。

第3表-4 荻生道遺跡 遺物観察表

遺構 番号	遺物 番号	種類 器種	法量		成形・調整		色調等		注記 番号	備考
91住	15	須恵器 甕	口径	(24.0)	成形		色調	褐	23	
			器高	(17.7)	外面	タタキ	胎土			
			最大径	(25.0)	内面	ナデ	焼成			
			底径	-	底部		残存度	破片		
	16	須恵器 甕	口径	(22.8)	成形		色調	黒褐	7	
			器高	(9.3)	外面	タタキ	胎土	白色粒		
			最大径	(22.8)	内面		焼成			
			底径	-	底部		残存度	破片		
	17	須恵器 甕	口径	(26.0)	成形	輪積み	色調	褐	2 58	
			器高	(20.5)	外面	タタキ	胎土	白色粒		
			最大径	(24.6)	内面	ナデ	焼成	良好		
			底径	-	底部		残存度	1/3		
	18	土師器 甕	口径	-	成形	ロクロ	色調	褐	10 21 24	
			器高	(5.1)	外面	ヘラ削り	胎土	白色粒		
			最大径	-	内面	ヘラミガキ	焼成	良好・堅緻		
			底径	10.0	底部	ヘラ削り	残存度	2/3		
	19	土師器 甕	口径	(17.8)	成形	ロクロ	色調	黄灰	34 36	
			器高	(26.5)	外面	ヘラ削り	胎土	砂粒		
			最大径	(19.6)	内面	ナデ	焼成	良好		
			底径		底部		残存度	2/3		
	20	土師器 甕	口径	(22.0)	成形	ロクロ	色調	にぶい黄	47 62 66	
			器高	(19.5)	外面	ヘラ削り	胎土	砂粒		
			最大径	23.0	内面	ナデ	焼成	良好		
底径				底部		残存度	1/4			
21	瓦	長径	(10.5)	幅	(9.2)	色調	灰	3		
		厚み	2.2	凹面	布目痕	残存度	破片			
22	瓦	長径	(8.2)	幅	(8.2)	色調	にぶい黄	26		
		厚み	2.3	凹面	布目痕	残存度	破片			
23	石器 砥石	長さ7.5, 幅3.2, 厚み2.0, 重さ62.9							5	白色凝灰岩製
24	石器 砥石	長さ5.5, 幅2.4, 厚み2.0, 重さ24.8							20	白色凝灰岩製 1孔あり
93住	1	土師器 坏	口径	13.8	成形	ロクロ	色調	にぶい橙	1	墨書「西」か「酉」
			器高	4.6	外面	ナデ	胎土	砂粒		
			最大径	-	内面	ナデ	焼成	良好		
			底径	5.8	底部	ヘラ削り	残存度	完形		
	2	土師器 坏	口径	(15.8)	成形	ロクロ	色調	明褐	4	墨書「吉」
			器高	4.8	外面	ナデ	胎土	砂粒		
			最大径	-	内面	ヘラミガキ	焼成	良好		
			底径	5.8	底部	ヘラ削り	残存度	1/3		
	3	土師器 高台付坏	口径	13.8	成形	ロクロ	色調	赤褐	6	
			器高	3.0	外面	ナデ	胎土	砂粒		
			最大径	-	内面	ヘラミガキ	焼成	良好		
			底径	6.4	底部	回転ヘラ削り	残存度	底部		

単位はcm、g。()は残存・推定値。

第3表-5 荻生道遺跡 遺物観察表

遺構 番号	遺物 番号	種類 器種	法量		成形・調整		色調等		注記 番号	備考
93住	4	土師器 坏	口径	-	成形	ロクロ	色調	暗褐	11	
			器高	(2.8)	外面	ナデ	胎土	砂粒		
			最大径	-	内面	ナデ	焼成	良好		
			底径	6.4	底部	ヘラ削り	残存度	2/3		
	5	土師器 甕	口径	(16.0)	成形	輪積み	色調	にぶい赤褐	13	
			器高	(8.8)	外面	ヘラ削り	胎土	砂粒		
			最大径	-	内面	ナデ	焼成	良好		
			底径	-	底部		残存度	破片		
	6	土師器 甕	口径	(15.8)	成形	輪積み	色調	にぶい褐	5	
			器高	(8.8)	外面	ヘラ削り	胎土	雲母		
最大径			-	内面	ヘラ削り	焼成	良好			
底径			-	底部		残存度	破片			
7	土師器 坏	口径	-	成形		色調	明褐	一括	墨書	
		器高	-	外面		胎土				
		最大径	-	内面		焼成				
		底径	-	底部		残存度	破片			
8	土師器 坏	口径	-	成形		色調	明褐	一括	墨書	
		器高	-	外面		胎土				
		最大径	-	内面		焼成				
		底径	-	底部		残存度	破片			
9	瓦	長さ	(7.3)	幅	8.5	色調	灰	一括	布目	
		厚み	2.7	凹面	布目痕	残存度	破片			
10	紡錘車	長さ4.0, 幅4.0, 厚み1.3, 重さ32.6						14	滑石製 完形	
94住	1	土師器 盤	口径	16.6	成形	ロクロ	色調	にぶい黄橙	4 7	
			器高	3.2	外面	ナデ	胎土	砂粒		
			最大径	-	内面	ヘラミガキ	焼成	良好		
			底径	12.2	底部	ヘラ削り	残存度	2/3		
	2	土師器 小型甕	口径	(17.2)	成形	輪積み	色調	にぶい赤褐	1 2	
			器高	13.2	外面	ヘラ削り	胎土	砂粒		
			最大径	-	内面	ナデ	焼成	良好		
			底径	6.2	底部	ヘラ削り	残存度	1/2		
	3	土師器 甕	口径	(15.3)	成形	輪積み	色調	にぶい明褐灰	1	
			器高	19.3	外面	ヘラ削り	胎土	砂粒		
			最大径	(19.6)	内面	ナデ	焼成	良好		
			底径	7.4	底部	ヘラ削り	残存度	1/3		

単位はcm、g。()は残存・推定値。

4 古墳

古墳は、調査区 G 地点から 2 基検出された。墳丘は既に削平されており、周溝が検出されるに止まった。遺物は出土しなかった。各古墳の計測値は第 4 表に示した。

第 5 号古墳 (第 20 図)

第 5 号溝状遺構と重複し、周溝外周部上端は第 5 号溝状遺構に切られている。形態は円墳を呈していると考えられ、推定直径は 25m を測る。埋葬施設は検出されなかった。

第 6 号古墳 (第 20 図)

形態は円墳を呈していると考えられ、推定直径は 26m を測る。埋葬施設は検出されなかった。

5 溝状遺構

溝状遺構は、4 条検出された。遺物は細片のみで、図示できるものは出土しなかった。各溝状遺構の計測値は第 4 表に示した。

第 2 号溝状遺構 (第 21 図)

調査区 A 地点から検出された。遺構は第 86・87 号竪穴住居跡と重複し、方向は南西から北東に延びる。溝の深さは、0.15～0.20m を測る。

第 3 号溝状遺構 (第 21・22 図)

調査区 A・B・E 地点から検出された。遺構は第 89 号竪穴住居跡と第 4 号溝状遺構と重複し、方向は南西から北東に延びる。溝の深さは、調査区南側に至るにつれて浅くなる傾向が見られる。

第 2 号溝状遺構と第 3 号溝状遺構は、深さがほぼ同一であり、方向もほぼ平行に延びている。また調査区 D 地点では、明確な掘り込みは検出されなかったが、硬化面が確認されている。調査時の制約上、遺構の全容は明らかにはできなかったが、両者は道状遺構の側溝の可能性が高いと言える。

第 4 号溝状遺構 (第 21 図)

調査区 A 地点から検出された。遺構は第 88・89・90 号竪穴住居跡と第 3 号溝状遺構と重複し、北西から南東方向にはしる。

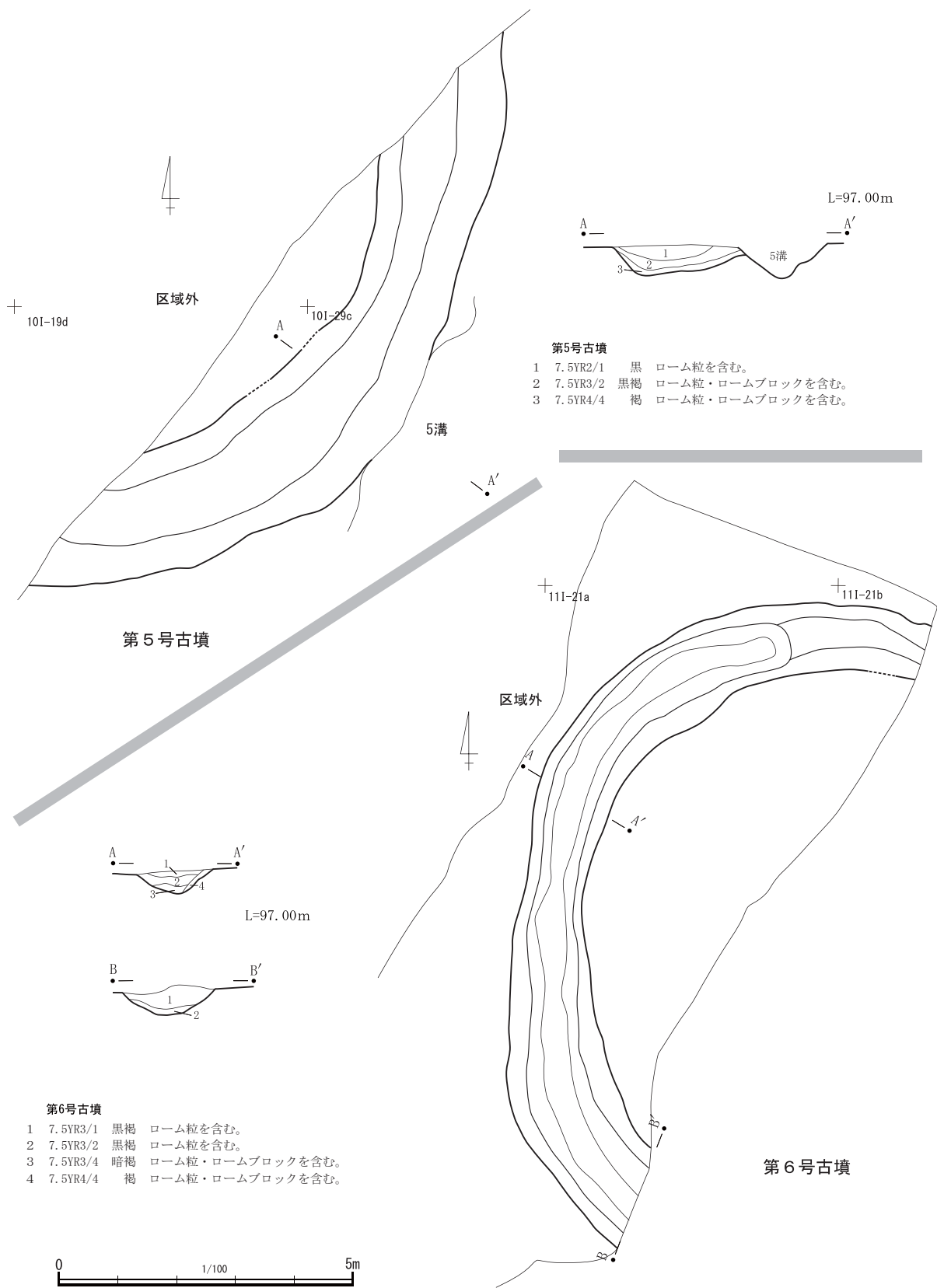
第 5 号溝状遺構 (第 22 図)

調査区 G 地点から検出された。遺構は第 93 号竪穴住居跡と第 5 号古墳と重複し、北西から南東方向にはしる。遺構の形態は、土壌が連続して連なる形態を呈している。

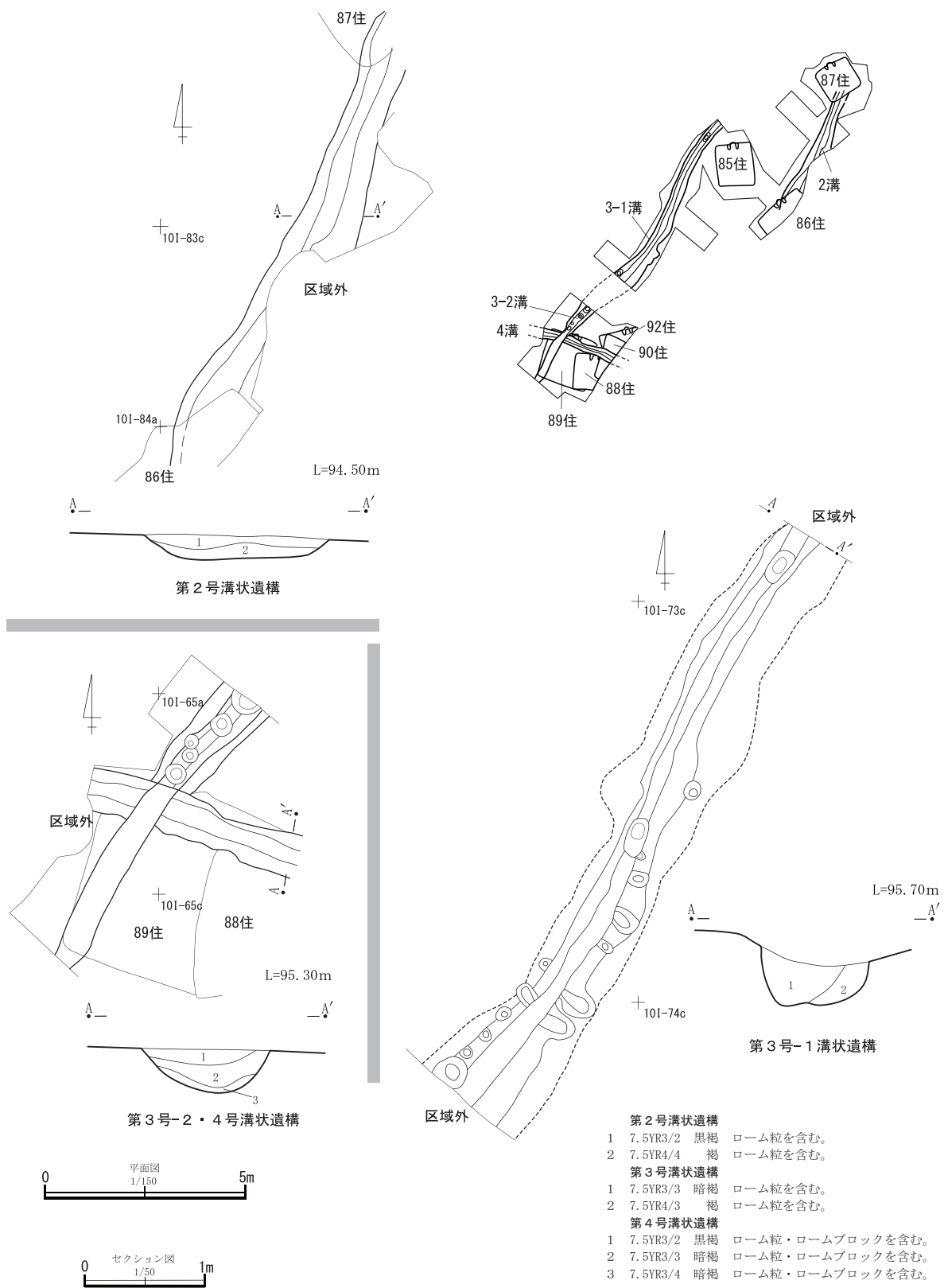
6 土壌

第 5 号土壌 (第 23 図)

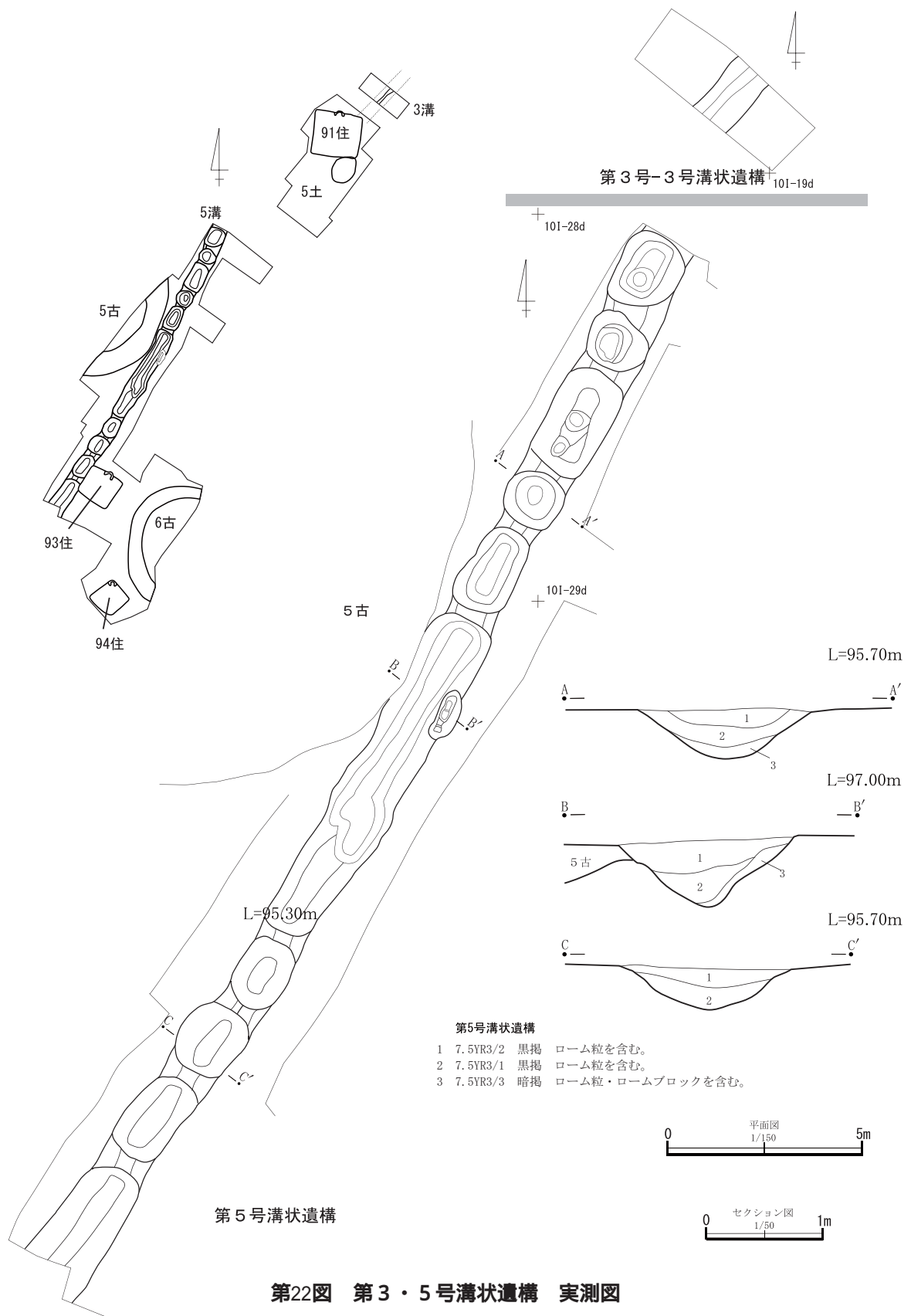
土壌は調査区 F 地点から 1 基検出された。縄文時代の陥穴と考えられる。計測値は第 5 表に示した。遺構は第 91 号竪穴住居跡と重複する。形態は、上面が楕円形、下面が隅丸方形を呈している。深さは 3.24m を測る。遺物は出土しなかった。



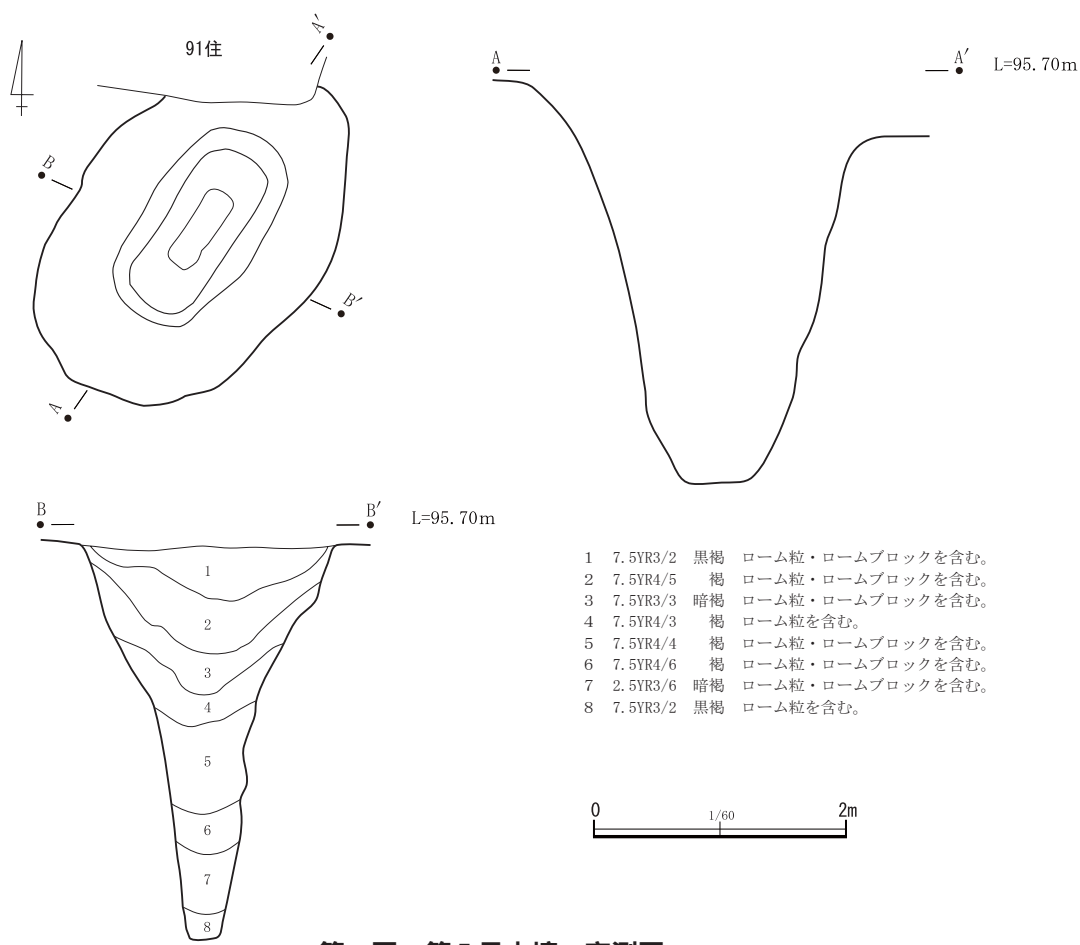
第20図 第5・6号古墳 実測図



第21図 第2・3・4号溝状遺構 実測図



第22図 第3・5号溝状遺構 実測図



- 1 7.5YR3/2 黒褐 ローム粒・ロームブロックを含む。
- 2 7.5YR4/5 褐 ローム粒・ロームブロックを含む。
- 3 7.5YR3/3 暗褐 ローム粒・ロームブロックを含む。
- 4 7.5YR4/3 褐 ローム粒を含む。
- 5 7.5YR4/4 褐 ローム粒・ロームブロックを含む。
- 6 7.5YR4/6 褐 ローム粒・ロームブロックを含む。
- 7 2.5YR3/6 暗褐 ローム粒・ロームブロックを含む。
- 8 7.5YR3/2 黒褐 ローム粒を含む。

第23図 第5号土壌 実測図

第4表 荻生道遺跡 古墳・溝状遺構計測表

遺構番号	検出区	規模		重複関係		遺構番号	検出区	規模		重複関係	
		溝幅	深さ	旧	新			溝幅	深さ	旧	新
5 古	10I - 19 - d	1.60~	0.20~		5 溝	4 溝	10I - 55 - b	0.60~ 1.05	0.30~ 0.35	88 住	4 溝
	10I - 29 - a・c	2.20	0.50	89 住							
6 古	11I - 11 - d	1.00~ 1.90	0.40~ 0.50	86 住 87 住	5 溝	5 溝	10I - 20 - b・d	1.05~ 1.80	0.35~ 0.60	5 古	
	11I - 21 - a・b・c						10I - 28 - d			93 住	
	11I - 22 - a						10I - 29 - a・c				
2 溝	10I - 83 - a・b・c	0.29~ 0.55	0.15~ 0.20				11I - 11 - a				
3 溝	10I - 55 - b・d	1.05~ 2.10	0.35~ 0.55	89 住	4 溝	単位はm ()は残存値					
	10I - 64 - b・d										
	10I - 65 - a										
	10I - 73 - a・c										
	10I - 74 - a										

第5表 荻生道遺跡 土壌計測表

遺構番号	検出区	規模			重複関係	
		長軸	短軸	深さ	旧	新
5 土	10I - 37 - d	3.18	1.98	3.24		91 住
	10I - 38 - b					
	10I - 47 - c					
	10I - 48 - a					

単位はm

第3章 枯木台南遺跡

1 概要 (第1表・第4・24図)

枯木台南遺跡は、荻生道遺跡の南東側に位置し、標高90mから98mを測る南に突き出した台地の舌状部に立地する。遺跡が展開する台地は南側が村田川の最上流域の谷津に面している。本遺跡の北側に、縄文時代と奈良～平安時代の集落跡を有する辰ヶ台遺跡（辰ヶ台貝塚を含む）が隣接する。

本遺跡の名称は、従来まで「枯木台遺跡」と「枯木台南遺跡」と混同されて用いられてきており、既刊の報告書では、「枯木台遺跡」の名で報告されている。混乱を避けるためにも、今回報告からは、千葉市遺跡地図（平成12年3月発行）に従い、遺跡の名称を「枯木台南遺跡」と統一することにした。

本遺跡では、『昭和の森』施設整備事業に伴う確認調査と本調査が、今回報告分を含めて計3回実施されている。

1次調査 広場施設の建設に伴い、千葉市教育委員会が昭和59年度に調査を実施した。検出された遺構は、奈良～平安時代の竪穴住居跡4軒（内、3軒は現状保存のため埋め戻し）、時期不明の土壇1基である。

2次調査 広場施設の建設に伴い、財団法人千葉市文化財調査協会が平成2年度に調査を実施した。検出された遺構は、古墳1基、古墳時代竪穴住居跡1軒、時期不明溝状遺構1条である。

3次調査 今回報告分は、遊戯場建設に伴い、財団法人千葉市教育振興財団埋蔵文化財調査センターが平成17年度に調査を実施した。

調査の結果、斜面部からは遺構・遺物を検出しなかったが、台地平坦部からは奈良～平安時代の竪穴住居跡1軒を検出した。遺構は、集落跡の南端部に位置すると考えられる。

2 調査の方法

調査は、台地の南側平坦面とそれに続く南斜面を対象に実施し、地形に合わせて任意の確認トレンチを設定し、遺構を検出したトレンチについては随時拡張して遺構精査を実施した。

各トレンチ番号は、整理作業の段階でアルファベットの太文字で表記した。

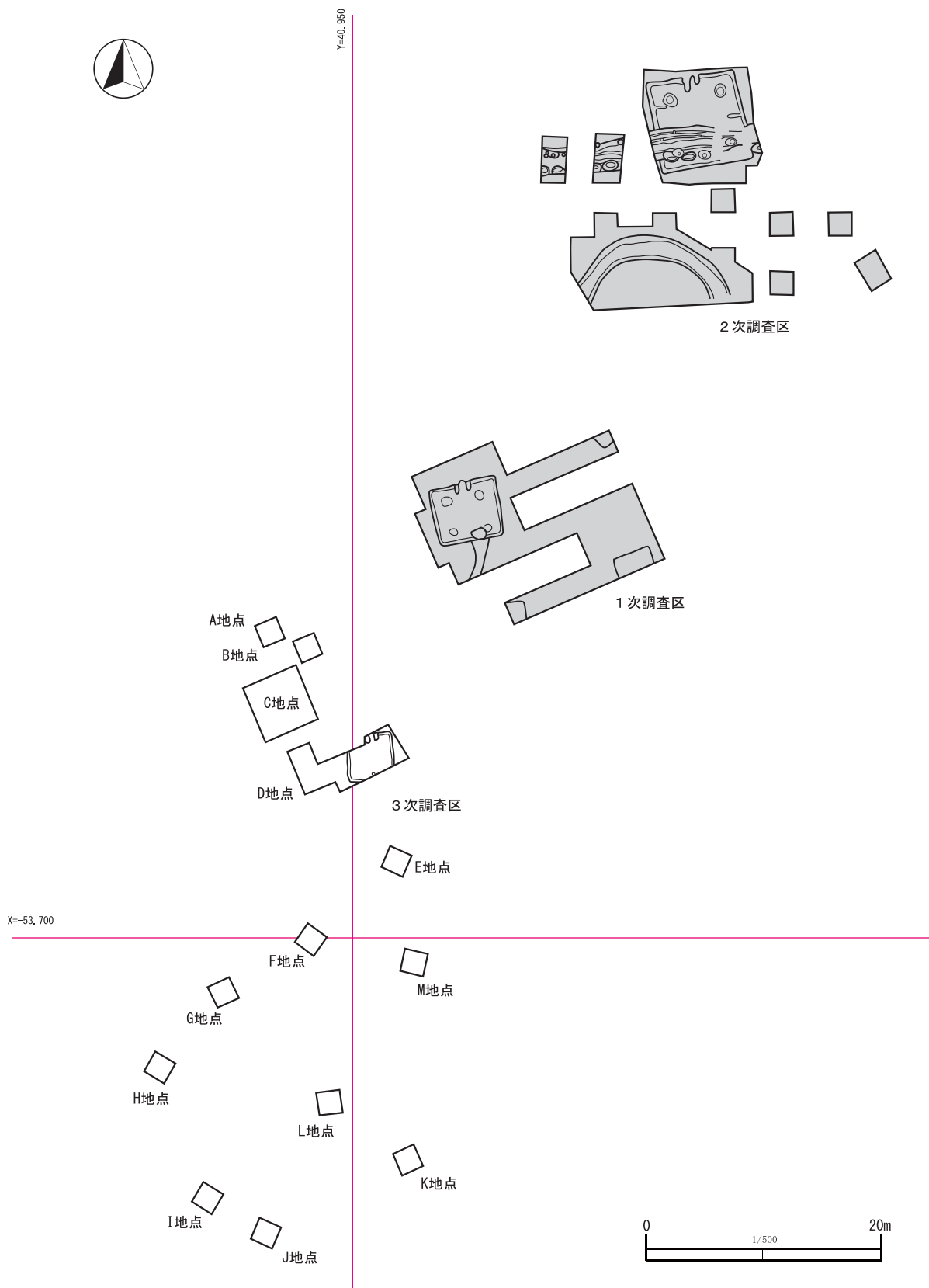
遺構平面図と遺物の取りあげは、任意に設定した方眼（以下、グリッド）で行った。

3 竪穴住居跡

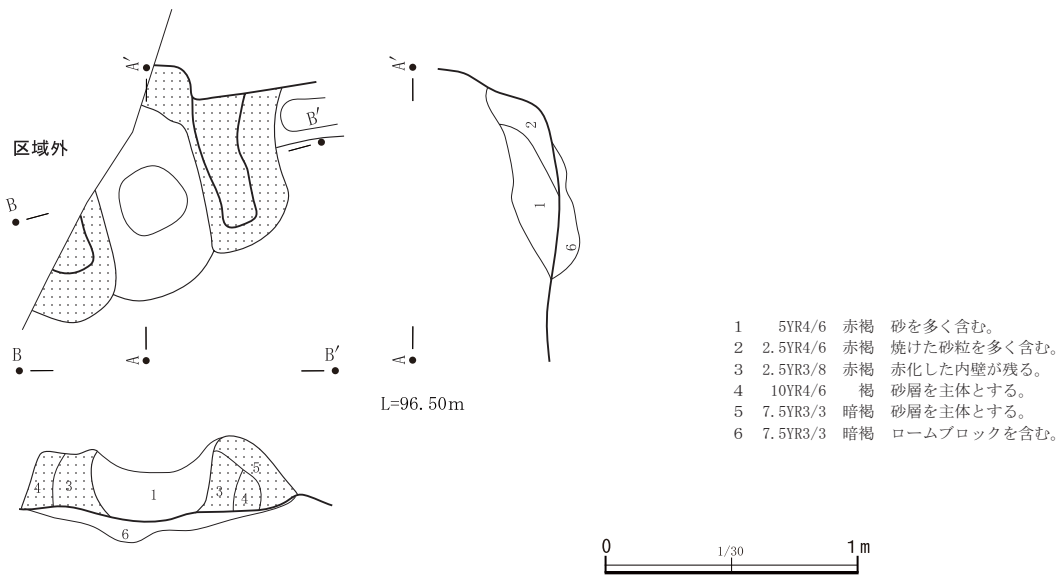
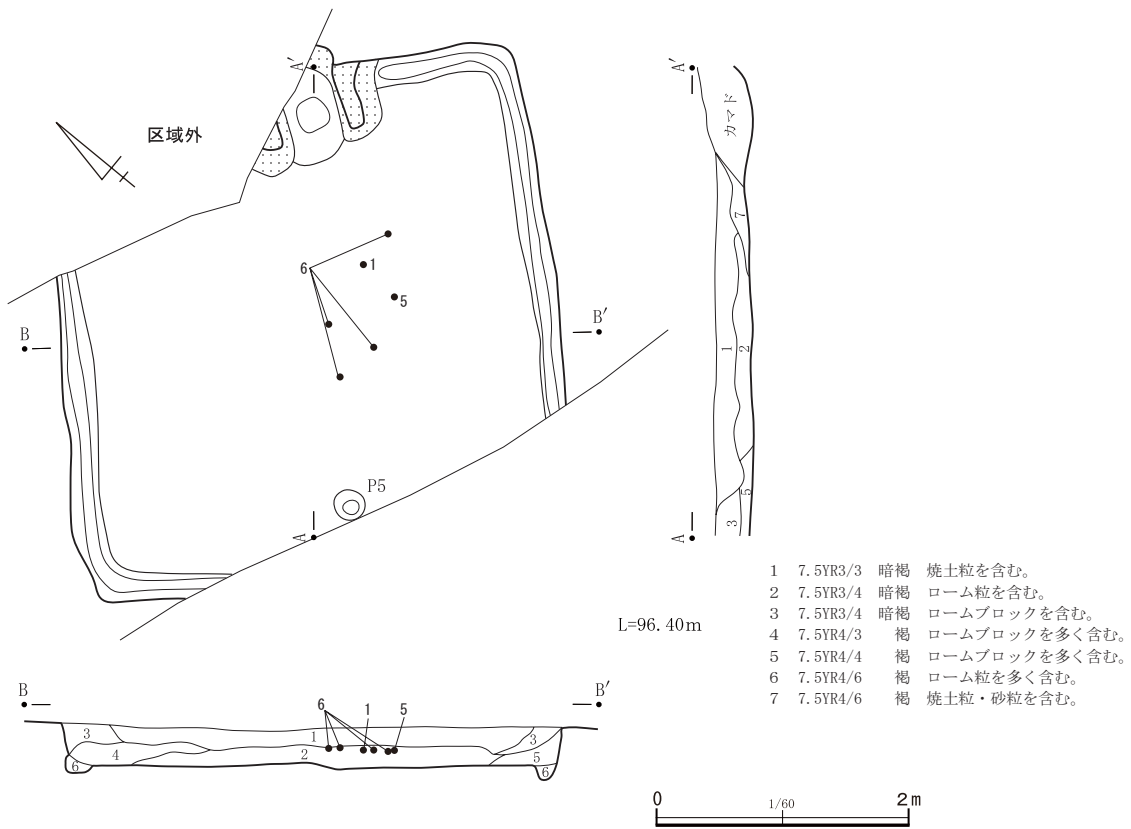
第6号竪穴住居跡 (第25・26図)

調査区D地点から検出された。北西壁・カマドの煙道部・南壁の一部が調査区外に展開する。形態は方形を呈し、主軸方向は北西方向に傾き、周溝は全周する。柱穴は、出入口用柱穴1本が検出された。カマドは北壁中央に構築している。竪穴住居跡の計測値は第2表に、出土遺物の観察項目は第3表に示した。

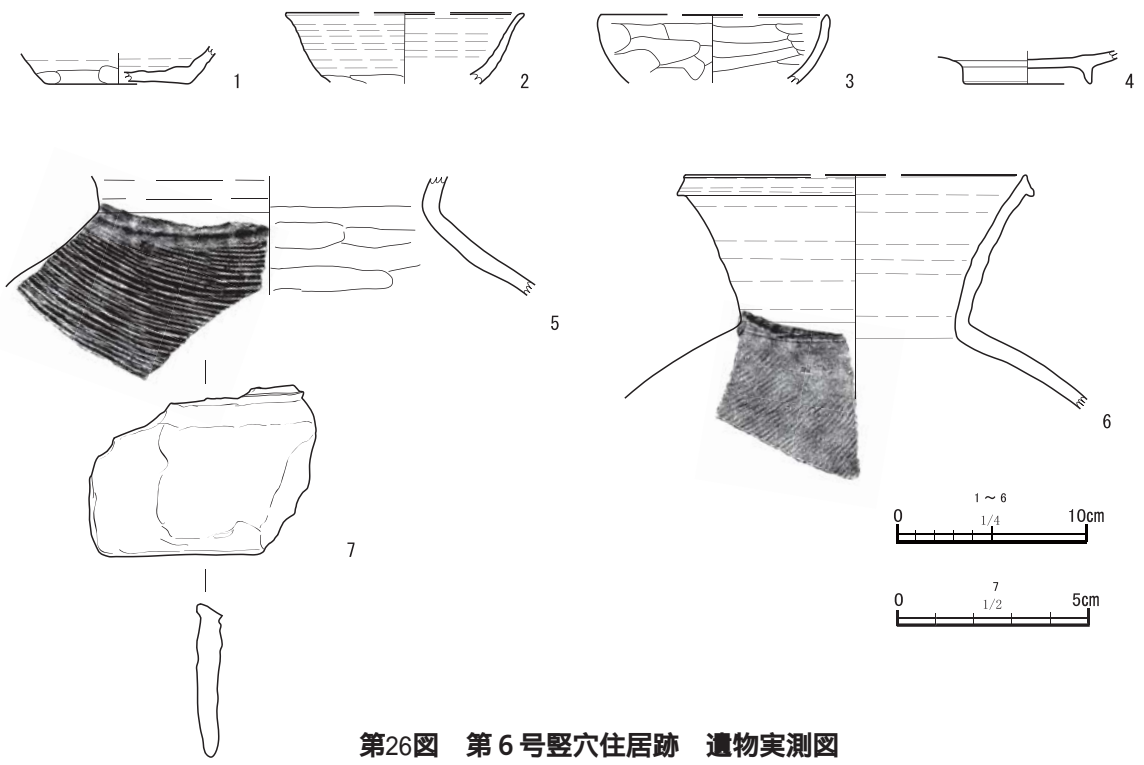
出土遺物 1～3は土師器の坏、4は土師器の高台付坏。5・6は須恵器の甕。坏は、底部切り離し後、底面と体部下端に手持ちヘラ削りを施している。7の鉄器は、鎌の一部と考えられる。



第24図 枯木台南遺跡 遺構配置図



第25図 第6号竪穴住居跡・カマド 実測図



第26図 第6号竪穴住居跡 遺物実測図

第6表 枯木台南遺跡 竪穴住居跡計測表

遺構 番号	検出区	主軸方位	規模				柱 穴	カマド					重複関係		
			長軸	短軸	深さ	溝幅		位置	主軸長	幅	袖幅	壁掘込	火床	旧	新
6住	13K-9-a・c	N - 51° - E	(3.18)	4.02	0.24~ 0.30	0.18~ 0.24	1	北壁 中央	(0.90)	1.11	0.35	0.18	—		

単位はm。()は残存値・検出数。

第7表 枯木台南遺跡 遺物観察表

遺構 番号	遺物 番号	種類 器種	法量		成形・調整		色調等		注記 番号	備考	
			口径	器高	最大径	底径	外面	内面			底部
6住	1	土師器 坏	口径	-	成形	ロクロ	色調	にぶい黄褐	19		
			器高	(1.6)	外面	ヘラ削り	胎土	白色粒			
			最大径	-	内面	-	焼成	良好			
			底径	(7.6)	底部	ヘラ削り	残存度	破片			
	2	土師器 坏	口径	(12.6)	成形	ロクロ	色調	にぶい黄褐	一括		
			器高	(3.7)	外面	ヘラ削り	胎土	砂粒			
			最大径	-	内面	-	焼成	良好			
			底径	-	底部	ヘラ削り	残存度	破片			
	3	土師器 坏	口径	(12.0)	成形	ロクロ	色調	橙	一括		
			器高	(3.6)	外面	ヘラ削り	胎土	白色粒			
			最大径	-	内面	ヘラミガキ	焼成	良好			
			底径	-	底部	-	残存度	破片			
4	土師器 高台付坏	口径	-	成形	ロクロ	色調	橙	一括			
		器高	(1.7)	外面	回転ヘラ削り	胎土	白色粒				
		最大径	-	内面	-	焼成	良好				
		底径	6.8	底部	回転ヘラ削り	残存度	1/4				
5	須恵器 甕	口径	-	成形	ロクロ	色調	灰黄	4			
		器高	(5.8)	外面	タタキ	胎土	白色粒				
		最大径	-	内面	ナデ	焼成	良好				
		底径	-	底部	-	残存度	完形				
6	須恵器 甕	口径	(18.0)	成形	ロクロ	色調	にぶい橙	3			
		器高	(11.8)	外面	タタキ	胎土	白色粒	8			
		最大径	-	内面	ナデ	焼成	良好	10			
		底径	-	底部	-	残存度	1/5	12			
7	鉄器 鎌	長さ(6.0), 幅4.4, 厚み0.6, 重さ36.8							一括		

単位はcm、g。()は残存・推定値。

第4章 黒八ギ遺跡

1 概要 (第27図・28図)

黒八ギ遺跡は、土気東遺跡群および土気地区の拠点集落跡であり、鹿島川源流域の東岸の標高85mから95mを測る台地上に立地する。周辺には、東側に昭和の森遺跡群が、西側に奥房台遺跡・五十石遺跡が、南側に長塚遺跡が所在する。

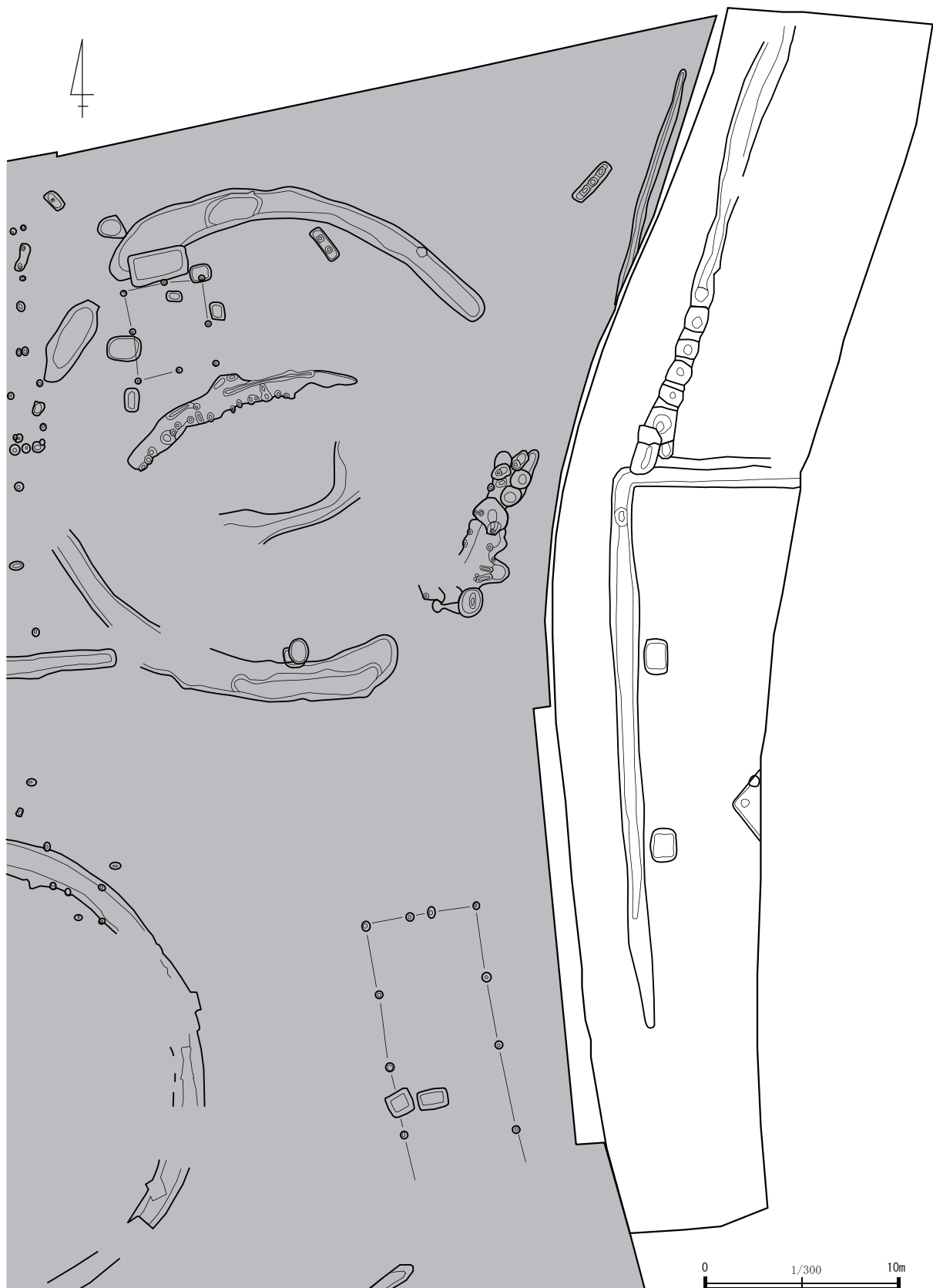
本遺跡の発掘調査は、土気東土地区画整理事業に伴い平成6年度から継続して実施されており、縄文時代・古墳時代～中・近世の多くの遺構・遺物が検出されている。

今回の調査は昭和の森公園の再整備に伴う発掘調査で、調査区は遺跡南東端の台地基部付近にあたる。調査区の西隣接地は平成12年度・平成14～15年度に調査が行われている。

調査の結果、奈良～平安時代竪穴住居跡1軒・土壇2基，中・近世溝状遺構1条・土壇列1条が検出された。図示できる遺物は出土しなかった。遺構の展開状況から、奈良・平安～中世期の遺構の密度は希薄傾向ではあるものの、東側に広がる様相が伺える。



第27図 黒八ギ遺跡 調査区位置図



第28図 黒八千遺跡 遺構配置図

第5章 まとめ

1 土気地区の古墳群 (第27図・第8表)

昭和の森遺跡群を含む土気地区に展開する古墳は、土気東遺跡群の調査の伸展に伴い事例を増やしており、その基数は31基を数える^(註1)。そこで、土気地区の古墳群について概観していきたい。

古墳の分布状況と立地状況から、土気地区の古墳群は、長塚遺跡の北側に面した谷津を境に、鹿島川と村田川の分水嶺上にある一群(以下、A支群)と黒八ギ遺跡を中心にした一群(以下、B支群)の2群に大別することができよう。

A支群には、土気地区唯一の前方後円墳である舟塚古墳が存在していた。舟塚古墳は、昭和39年に早稲田大学による調査が実施されている。調査の結果、二重周溝と後円部に南東に開口する横穴式石室が検出された。墳丘と石室の構造から同古墳は後期古墳と考えられている^(註2)。

A支群の分布域は、舟塚古墳を北限として南東方向に展開している。北河原坂第1遺跡と長塚遺跡との間には空白地帯が存在するが、これは高校のグラウンド造成により、相当数の古墳が消滅したためと考えられる^(註3)。分布域の南限は枯木台南遺跡第1号古墳である。A支群では25基の古墳が検出されたが、荻生道遺跡と枯木台南遺跡の未調査地にも古墳が存在することが予想される。

B支群の基数は、計6基とA支群に比べると数は少ない。これは黒八ギ遺跡の南東側が中世以降に土地の改変が進んだためで、本来は鹿島川水系によって開析された谷を望むように古墳群が展開したと推測される。詳細な報告は未刊であるが、東城楽台遺跡第1号古墳でも二重周溝と砂岩製切石積み横穴式石室が検出されており、同古墳は舟塚古墳と同じく後期古墳と考えられている。

土気地区の古墳の大半は破壊を受けており、構築された時期については、それを明らかにする資料は乏しいと言わざるを得ない。しかし、舟塚古墳と東城楽台遺跡第1号古墳が各支群の盟主墳の位置にあり、これを契機として古墳群が形成されたと考えられるならば、両支群の古墳は後期の古墳群と推測することが妥当と思われる。そして、土気地区の古墳群は、その基数から千葉市域でも生実・椎名崎古墳群に次ぐ有数の古墳群であると言えよう。

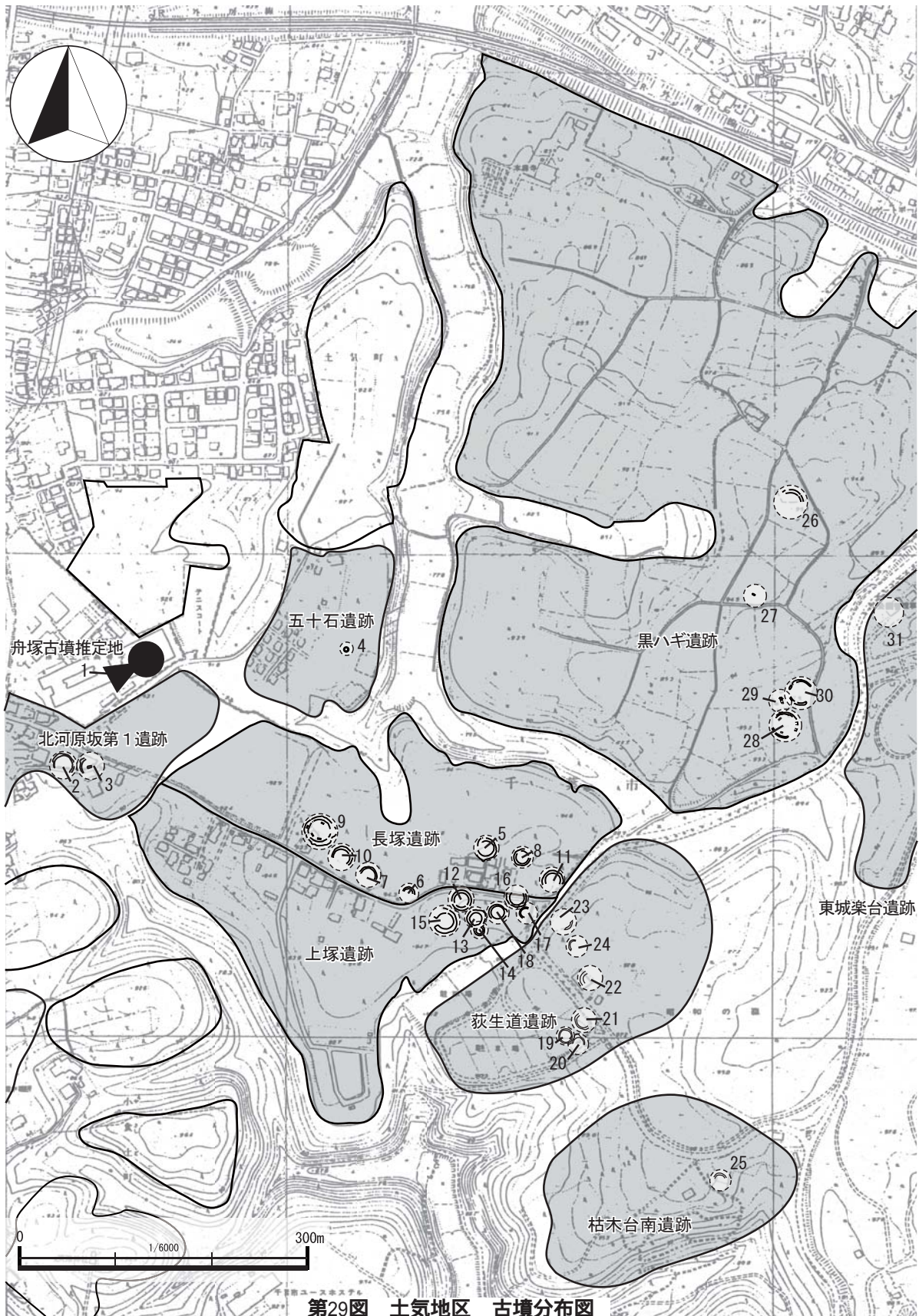
2 集落跡

今回の調査で検出された荻生道遺跡と枯木台南遺跡の竪穴住居跡の時期は、出土遺物と遺構の切り合い状況から、7世紀末～8世紀初頭(荻生道遺跡第86号竪穴住居跡)、8世紀代(荻生道遺跡第89・92号竪穴住居跡)、8世紀後半(荻生道遺跡第87・88・94号竪穴住居跡)9世紀代(荻生道遺跡第90号竪穴住居跡)、9世紀前半(荻生道遺跡第91・93号竪穴住居跡・枯木台南遺跡第6号竪穴住居跡)と分けられ、古墳時代後期から平安時代にかけて集落跡が継続的に営まれていたことが窺える。

遺構の位置関係に注目すると、荻生道遺跡の集落跡は、古墳群を挟んで南北に展開しており、これは西側に隣接する長塚遺跡・上塚遺跡と同じ状況にある。

現在では、公園進入路を境界にして遺跡範囲が便宜上分かれているが、地形の状況から見ると、荻生道遺跡・枯木台南遺跡・長塚遺跡・上塚遺跡は同一の台地上に立地している。

以上のように、遺構の展開と遺跡の立地状況から、各遺跡で個別に検出された集落跡は、古墳群を挟んで南北に展開する二つの集落跡に捉えることができる。



第8表 土気地区 古墳一覧表

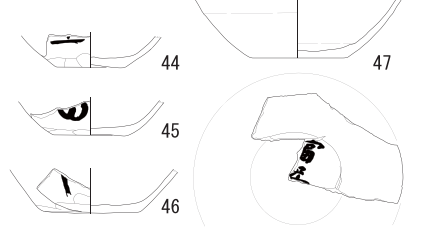
No.	遺跡名	遺構番号	種別	規模		埋葬施設	副葬品	備考
				墳丘長	墳丘高			
1	舟塚古墳		前方後円墳	墳丘長 37m		砂岩切石積み 横穴式石室 1基	-	二重周溝
				後円部				
				直径	墳丘高			
				19m	3.6m			
				前方部				
				幅	墳丘高			
				25m	3.9m			
No.	遺跡名	遺構番号	種別	規模		埋葬施設	副葬品	備考
				直径	墳丘高			
2	北河原坂第1遺跡	第1号古墳	円墳	17.5m	-	-	-	
3		第2号古墳	円墳	16m	-	木棺直葬 1基	直刀	
4	五十石遺跡	第1号古墳	円墳	3.2m	-	-	-	
5	長塚遺跡	第1号古墳	円墳	20m	-	-	-	
6		第2号古墳	円墳	12m	-	-	-	
7		第3号古墳	円墳	20m	2m	-	-	
8		第4号古墳	円墳	14m	-	-	-	
9	長塚遺跡	第5号古墳	円墳	34m	3m	木棺直葬 4基	直刀 鉄鏃 刀子	
10		第6号古墳	円墳	21m	2m	-	-	
11		第7号古墳	円墳	20m	-	-	-	
12		上塚遺跡	第1号古墳	円墳	20m	-	-	-
13	第2号古墳		円墳	22m	1.3m	-	-	
14	第3号古墳		円墳	10m	-	-	-	
15	第4号古墳		円墳	26m	-	-	-	
16	第5号古墳		円墳	23m	1.5m	-	-	
17	第6号古墳		円墳	14m	-	-	-	
18	第7号古墳	円墳	20m	-	-	-		
19	荻生道遺跡	第1号古墳	円墳	15m	-	-	-	
20		第2号古墳	円墳	14m	-	-	-	
21		第3号古墳	円墳	20m	-	-	-	
22		第4号古墳	円墳	23m	-	-	-	
23		第5号古墳	円墳	25m	-	-	-	
24		第6号古墳	円墳	26m	-	-	-	
25	枯木台南遺跡	第1号古墳	円墳	19m	-	-	-	
26	黒ハギ遺跡	第1号古墳	円墳	25m	-	-	-	
27		第2号古墳	円墳	-	-	木棺直葬 1基	直刀	
							鉄鏃	
							耳環	
							琥珀玉	
28	第3号古墳	円墳	26m	-	木棺直葬 2基	砥石		
						直刀		
29	第4号古墳	円墳	-	-	木棺直葬 1基	鉄鏃		
						管玉		
30	第5号古墳	円墳	26m	1.5m	-	-	-	
31	東城楽台遺跡	第1号古墳	円墳	26m	-	砂岩切石積み 横穴式石室 1基	-	二重周溝

直径は、周溝外周の推定値。

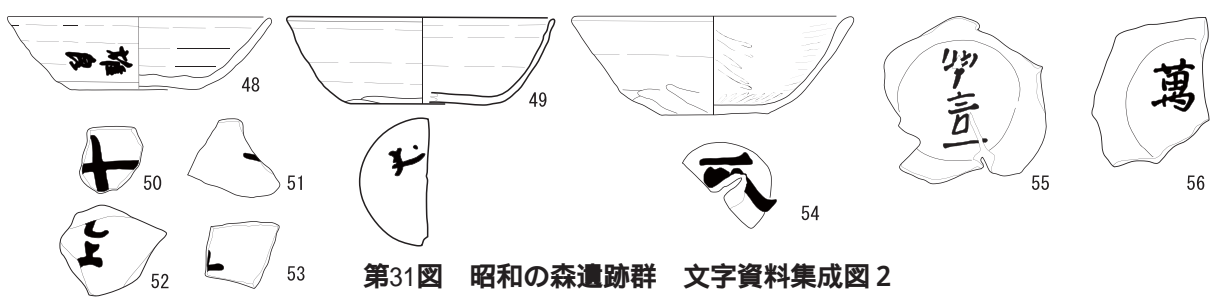
荻生道遺跡



小食土麿寺



東住吉遺跡



第31図 昭和の森遺跡群 文字資料集成図2

第9表 昭和の森遺跡群 出土文字資料一覧表

	遺跡名	調査年度	遺構番号	遺物番号	器種名	種類	内容	備考	
1	荻生道遺跡	昭和51年度	3住	13	坏	刻書	野	野井か	
2			9住	1	坏	線刻	底面線刻		
3			10住	2	高台付皿	墨書	不明		
4				4	坏	線刻	「井」		
5			12住	5	坏	墨書	不明		
6				6	坏	線刻	放射状	内面黒色処理	
7			17住	1	坏	墨書	菩薩か		
8				5	坏	墨書	日	則天文字	
9			18住	6	坏	墨書	日	則天文字	
10			19住	2	坏	墨書	方井か		
11			24住	2	坏	線刻	底面線刻	内外面赤彩	
12				3	坏	墨書	大賀	内外面赤彩	
13			26住	1	坏	墨書	不明		
14			27住	6	坏	線刻	側面線刻		
15			29住	11	坏	墨書	不明		
16			30住	13	坏	墨書	不明		
17				14	坏	墨書	不明		
18				15	坏	墨書	不明		
19			34住	11	坏	刻書	不明		
20			42住	2	甕	線刻	底面線刻		
21			43住	9	坏	墨書	万得		
22			44住	2	坏	墨書	不明		
23			47住	2	坏	線刻	底面線刻		
24			50住	2	坏	墨書	不明	行にんべんか	
25			54住	1	坏	線刻	放射状		
26			55住	2	坏	線刻	「井」		
27			63-B住	3	坏	墨書	野井	内外面赤彩	
28			68住	2	坏	線刻	「×」		
29			方形溝	7	坏	線刻	「×」		
30			2土	9	坏	墨書	万得		
31				15	坏	墨書	仲万菩薩		
32				17	高台付坏	墨書	不明		
33				18	椀	刻書	不明		
34				3土	1	坏	刻書	不明	「祈」か「新」か
35				表採	14	坏	線刻	底面線刻	
36					15	坏	墨書	日	則天文字
37					16	坏	墨書	不明	
38				30	瓦	線刻	外面線刻		
39	平成18年度	91住	3	坏	墨書	万			
40		93住	1	坏	墨書	西	「西」か		
41			2	坏	墨書	吉			
42			7	坏	墨書	不明			
43			8	坏	墨書	不明			
44	小食土廃寺	1住	2	坏	墨書	不明			
45			3	坏	墨書	不明			
46			4	坏	墨書	不明			
47			5	坏	墨書	富口			
48	東住吉遺跡	昭和54年度	1住	2	坏	墨書	雄鳥か		
49				7	坏	墨書	丈		
50				13	坏	墨書	不明		
51				14	坏	墨書	不明		
52				15	坏	墨書	不明		
53				16	坏	墨書	不明		
54				昭和61年度	1住	6	坏	墨書	不明
55	7	坏	墨書			不明			
56	8	坏	墨書			萬			



遺跡遠景 (航空撮影 平成15年)



荻生道遺跡近景 (航空撮影 昭和52年)



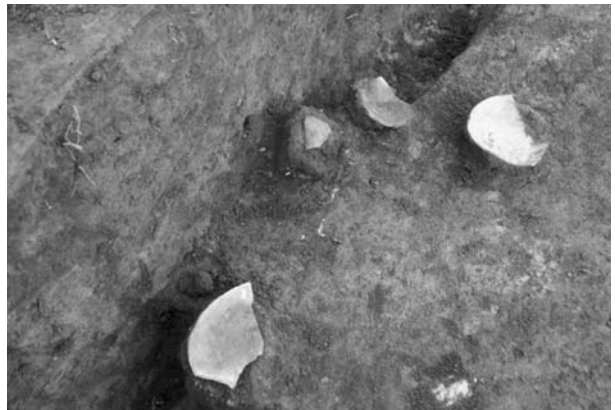
第85号竪穴住居跡



カマド



遺物出土状況 1



遺物出土状況 2



第86号竪穴住居跡 1



第86号竪穴住居跡 2



カマド



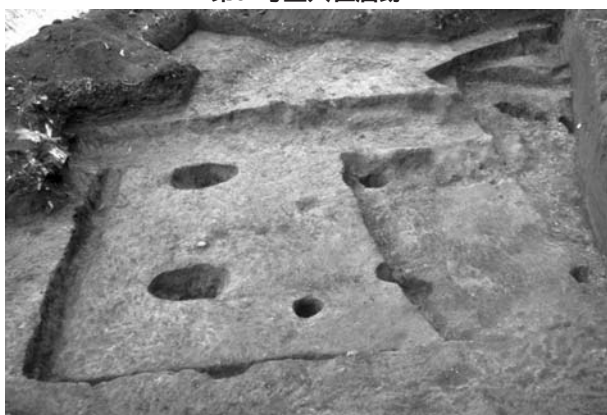
遺物出土状況



第87号竪穴住居跡



カマド



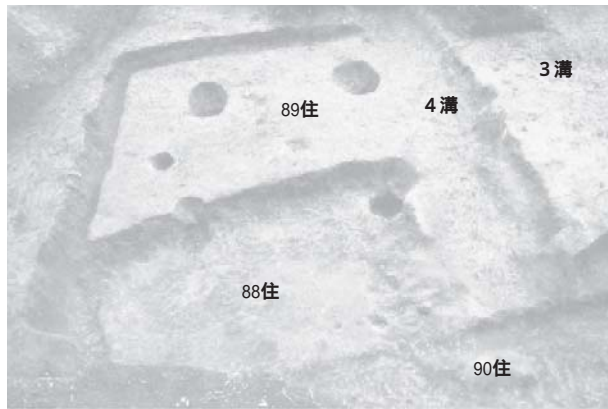
遺構重複状況 1



遺構位置 1



遺構重複状況 2



遺構位置 2



第88号竪穴住居跡



遺物出土状況



第89号竪穴住居跡



カマド



第90号竪穴住居跡



遺構重複状況



第91号竪穴住居跡



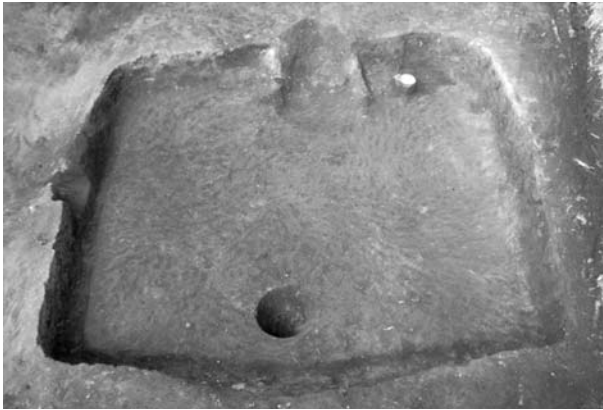
カマド



第92号竪穴住居跡



カマド



第93号竪穴住居跡



カマド



第94号竪穴住居跡



カマド



第5号古墳



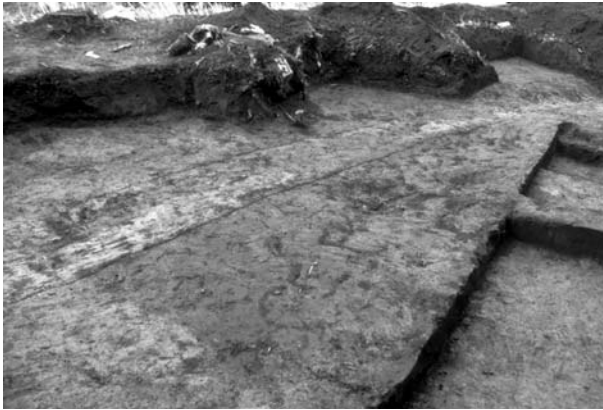
第6号古墳



第2号溝状遺構



第3号溝状遺構



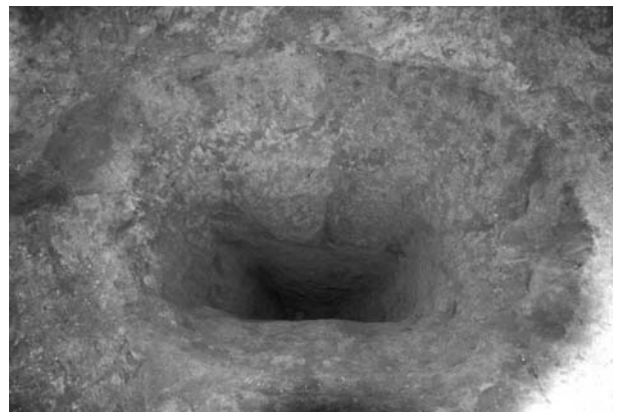
第3号溝状遺構確認



第4号溝状遺構



第5号溝状遺構



第5号土壌



枯木台南遺跡 調査前



調査前



第6号竪穴住居跡



カマド



85住1



85住2



85住3



85住4



85住5



85住6



85住7



85住9



85住10



85住11



86住3



86住2



86住4



87住1



88住 2



88住 4



88住 3

底部



88住 6



88住 7



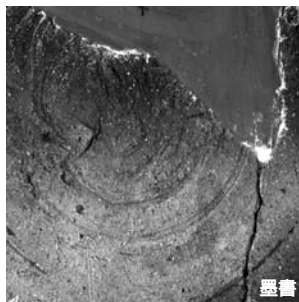
底部



91住1



91住3



墨書



91住4



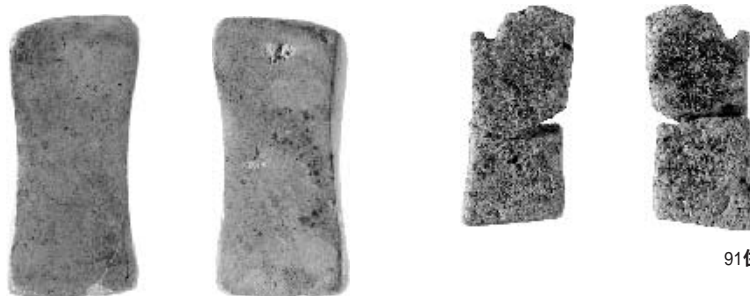
91住19



91住21



91住22



91住24

91住23



91住1



墨書



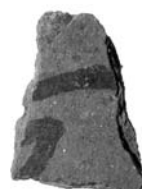
91住7



91住2



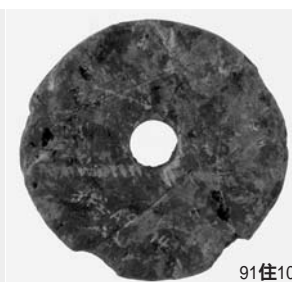
墨書



91住8



91住9



91住10



94住1



94住3



94住2

枯木台南遺跡



6住4



6住7

報告書抄録

ふりがな	ちばししょうわのもりいせきぐんに									
書名	千葉県昭和の森遺跡群Ⅱ									
副書名	荻生道遺跡・枯木台南遺跡・黒ハギ遺跡									
巻次										
シリーズ名	千葉県昭和の森遺跡群									
シリーズ番号	第2冊目									
編著者名	塚原 勇人									
編集機関	財団法人 千葉県教育振興財団 埋蔵文化財調査センター									
所在地	〒260-0814 千葉県中央区南生実町1210			TEL : 043-266-5433						
発行年月日	2009年3月31日									
ふりがな	ふりがな	コード		経緯度	調査期間	調査面積	調査原因			
所収遺跡名	所在地	市町村	遺跡番号							
おぎゆうみち いせき 荻生道遺跡	みどりく 緑区	やさしどちよう 小食土町	747他	12104	緑区	335	北緯 35° 34' 56" 東経 140° 9' 6"	20070201 ~ 20070331	552 m ²	公園整備
かれきだいみなみいせき 枯木台南遺跡	みどりく 緑区	やさしどちよう 小食土町	795他	12104	緑区	337	北緯 35° 31' 6" 東経 140° 16' 50"	20051128 ~ 20051207	410 m ²	
くろ 黒ハギ遺跡	みどりく 緑区	とけちよう 土気町	48他	12104	緑区	302	北緯 35° 31' 23" 東経 140° 16' 56"	20060901 ~ 20060922	500 m ²	
所収遺跡名	種別	主な時代		主な遺構		主な遺物	特記事項			
荻生道遺跡	陥穴	縄文時代		土 壙 1 基		土師器・須 恵器・瓦・ 砥石・紡錘 車・鉄器	墨書土器			
	古墳	古 墳 時 代		古 墳 2 基						
	集落 溝	古墳～平安時代 中・近世		竪穴住居跡 10軒 溝状遺構 4条						
枯木台南遺跡	集落	平安時代		竪穴住居跡 1軒		土師器・須 恵器・鉄器				
黒ハギ遺跡	集落 溝	平安時代 中・近世		竪穴住居跡 1軒 土壙 2基 溝状遺構 2条		土師器・須 恵器				
要 約	<p>荻生道遺跡の今回調査は、第2駐車場への公園進入道路の拡幅工事に伴うものである。検出された遺構は、縄文時代土壙1基、古墳2基（周溝のみ）、奈良～平安時代竪穴住居跡10軒、中世溝状遺構4条である。検出された遺構は、縄文時代土壙1基、古墳2基（周溝のみ）、奈良～平安時代竪穴住居跡10軒、中世溝状遺構4条である。</p> <p>枯木台南遺跡の今回調査は、戯場建設に伴うものである。調査の結果、斜面部からは遺構・遺物を検出しなかったが、台地平坦部からは奈良～平安時代の竪穴住居跡1軒を検出した。遺構は、集落跡の南端部に位置すると考えられる。</p> <p>黒ハギ遺跡の今回調査は、公園再整備事業に伴うものである。調査の結果、奈良～平安時代竪穴住居跡1軒・土壙2基、中・近世溝状遺構1条・土壙列1条が検出された。</p>									

昭和の森遺跡群
- 荻生道遺跡・枯木台南遺跡・黒八ギ遺跡 -
平成21年 3月31日発行

編集・発行 千葉市教育委員会
千葉市問屋町1 - 35
財団法人 千葉市教育振興財団
埋蔵文化財調査センター
〒260 - 0814
千葉市中央区南生実町1210
T E L : 043 - 266 - 5433

印 刷 株式会社 東ブリ 千葉営業所
〒274 - 0807
千葉県船橋市咲が丘1 - 11 - 9
T E L 047 - 440 - 7444