

阪南市埋蔵文化財報告 58

阪南市埋蔵文化財発掘調査概要 36

2018年

阪南市教育委員会

はしがき

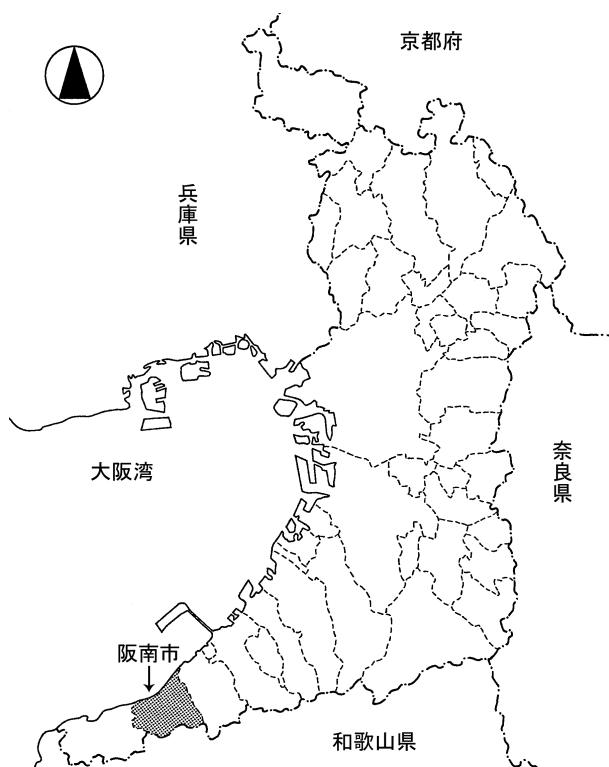
阪南市は北に大阪湾を隔てて淡路島を望み、南は和泉山脈を越えて和歌山県にいたる大阪府下でも自然豊かな環境に立地しています。

高度成長期に始まった開発の波による自然破壊と共に、多くの遺跡が消滅していく中で、本市教育委員会では昭和60年度より国庫補助を受けて発掘調査を続けてまいりました。その結果、これまでに貴重な資料を得ることができ、地道な作業の積み重ねで、地域に新しい歴史の発見がありました。

本書は平成29年の国庫補助事業として実施した発掘調査概要報告書です。今後、多方面において、ご活用いただけるようお願いしております。

最後になりましたが、発掘調査にあたり、ご協力いただきました土地所有者並びに関係者各位に対しまして、厚くお礼申し上げます。

平成30年3月31日
阪南市教育委員会



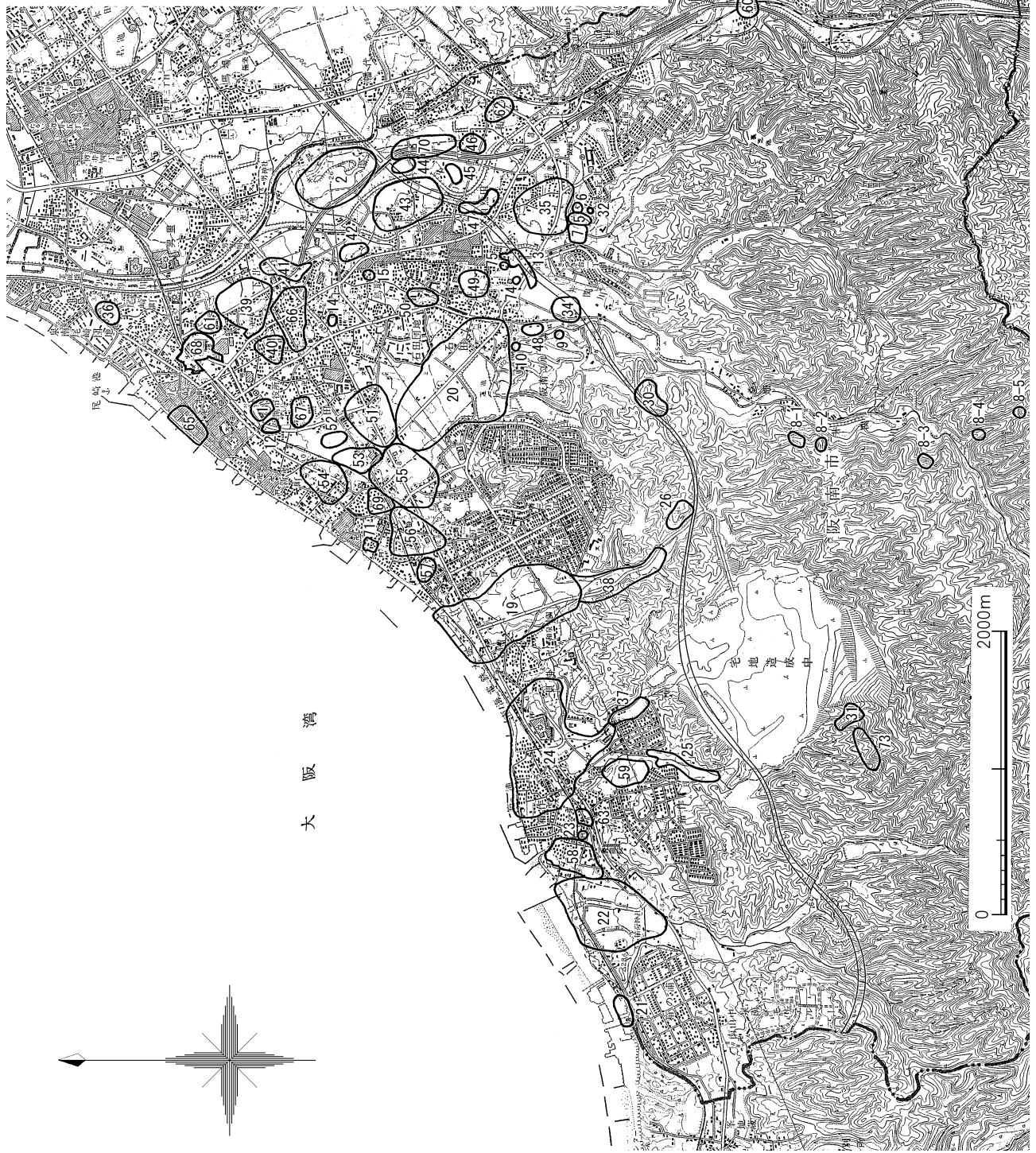
第1図 大阪府阪南市位置図

例 言

1. 本書は、阪南市教育委員会が阪南市内において実施した、阪南市埋蔵文化財発掘調査概要である。
2. 調査は、平成29年に国庫補助事業として計画、実施した。
3. 現地における調査は、阪南市教育委員会生涯学習部生涯学習推進室田中早苗、上野 仁、須崎雄一郎(囑託)を担当とし、平成29年1月から12月にかけて行った。
4. 本書内で示した標高はT.P.(東京湾平均海面)を基準としている。
5. 土層の色調は農林水産省農林水産技術会議事務局監修、財団法人日本色彩研究所色票監修 小山正忠・竹原秀雄編著『新版標準土色帖』(2000年版)を使用した。
6. 発掘調査にあたっては土地所有者をはじめ、関係者各位の理解と協力を得た。ここに記して感謝の意を表したい。
7. 本書における記録は実測図、写真、カラースライド等で保存し、当委員会にて保管しているので、広く活用されたい。
8. 本書の執筆、編集は田中早苗、須崎雄一郎が行った。
9. 発掘調査および整理作業に以下の方々の参加を得た。
杉田正千代、古牧 敬、滑田幸男、菱山良太、山口英介、湯川和彦、
小西 守、和田旬世、井上祥子、井上 進、島田万帆

目 次

第 1 節	尾崎海岸遺跡	(1) 17 - 1 区	1
第 2 節	馬川遺跡	(1) 16 - 3 区	3
		(2) 17 - 1 区	5
		(3) 17 - 2 区	6
		(4) 17 - 3 区	
		(5) 17 - 4 区	7
第 3 節	波有手遺跡	(1) 16 - 1 区	26
第 4 節	鳥取南遺跡	(1) 17 - 1 区	29
第 5 節	向出遺跡	(1) 16 - 2 区	30
第 6 節	自然田遺跡	(1) 17 - 1 区	32
第 7 節	寺田山遺跡	(1) 16 - 1 区	33
第 8 節	田山東遺跡	(1) 17 - 1 区	34
報告書抄録			35



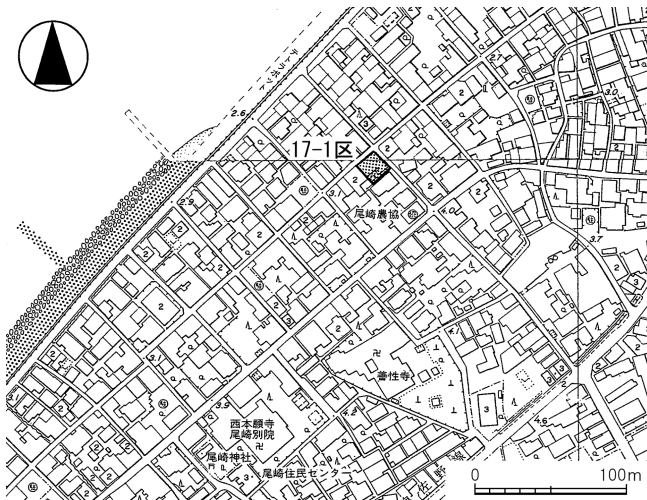
- 跡
 - 遺
 - 堂 出 田 南 山 谷 寺 南 西 取
 - 室 向 久 高 高 向 小 西 正 黒 黒 鳥 鳥 鳥 鳥 西 戎 田 箱 山 馬 和 箱 尾 下 黒 尾 波 高 道 箱 作 谷 川 石 切 場 跡 跡
 - 42 43 44 45 46 47 48 49 50 51 52 53 54 55 56 57 58 59 60 61 62 63 64 65 66 67 68 69 70 71 72 73 74 75
-
- 墳 跡 群 跡 群 跡 群 跡 群 跡 群 跡 群 跡 群 跡 群 跡 群 跡 群 跡 群 跡 群 跡 群 跡 群 跡 群 跡 群 跡 群 跡 群
 - 古 池 山
 - 田 池 野 山
 - 1 2 5 6 7 8 9 10 12 13 14 15 19 20 21 22 23 24 25 26 27 30 31 32 33 34 35 36 37 38 39 40 41

第2図 阪南市埋蔵文化財分布図

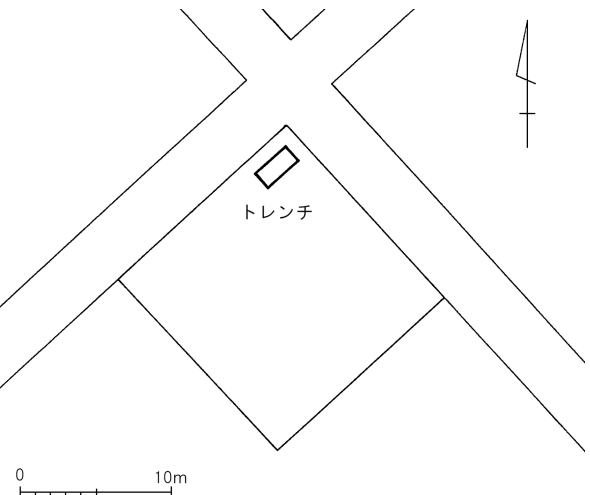
第1節 尾崎海岸遺跡

尾崎海岸遺跡は阪南市北東部に位置し、現海岸線と浜街道に挟まれた東西約300m、南北約150mの遺跡である。近世期の尾崎村、現在の尾崎地区の中心地とほぼ一致する。平成2年度の住宅建築工事の折に発見された。その調査では砂地に焼けた石が約3㎡四方に敷き詰められ、その上に弥生時代終末期から古墳時代初頭にかけての製塩土器や蛸壺等が多数散乱する製塩遺構が検出された。

その後の調査では、近世期の生活雑器が多く出土しているものの、製塩関係の遺構・遺物は検出されていない。



第3図 尾崎海岸遺跡 調査区位置図



第4図 尾崎海岸遺跡17-1区 トレンチ位置図

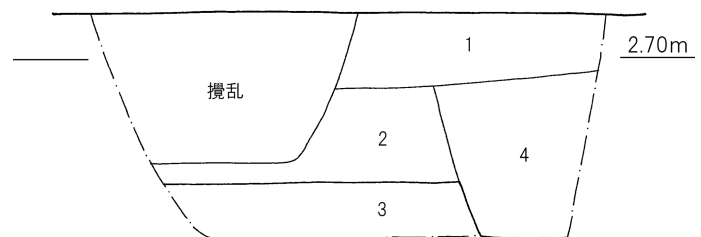
(1) 17-1区 (第3～6図)

調査区は尾崎海岸遺跡の東端に位置する。調査は、調査区の北部に2.7m×1.3mのトレンチを設定し行った。

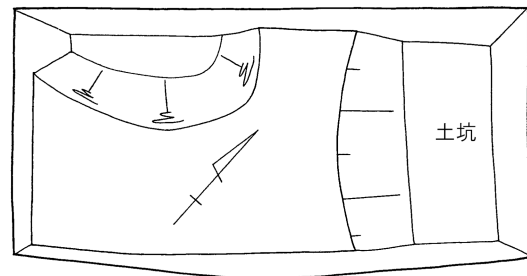
基本層序は第1層盛土、第2層2.5Y6/6明黄褐色砂、第3層は2.5Y5/4黄褐色砂の地山である。地山は地表面から約-0.90mで検出した。

遺物は第2層から1の中世期の土師質真蛸壺が出土したが、第2層は近隣の調査で近世期の遺物が出土しており、近世期であることが判明している。

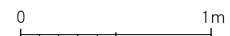
遺構は第2層上面で土坑を1基検



第2層上面

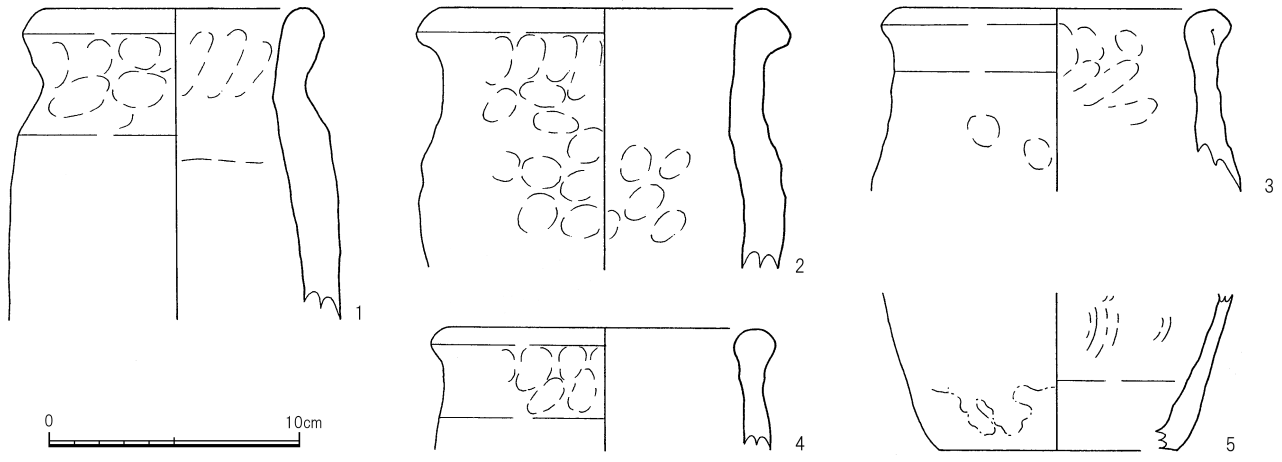


- 1 盛土
- 2 2.5Y6/6 明黄褐色砂
- 3 地山：2.5Y5/4 黄褐色砂
- 4 土坑：10YR3/3 暗褐色礫混砂



第5図 尾崎海岸遺跡17-1区 トレンチ平面・断面図

出した。土坑は東西0.85m以上、南北1.20m以上、深さ0.85mを測り、トレンチ外へ広がる。埋土は10YR3/3暗褐色礫混砂で、遺物は奈良時代の製塩土器、中世期及び近世期の土師質土器、土師質真蛸壺、陶器が出土した。近世期の遺構である。2～4は中世期の土師質真蛸壺、5は内面に円弧叩きの残る褐釉陶器の壺である。



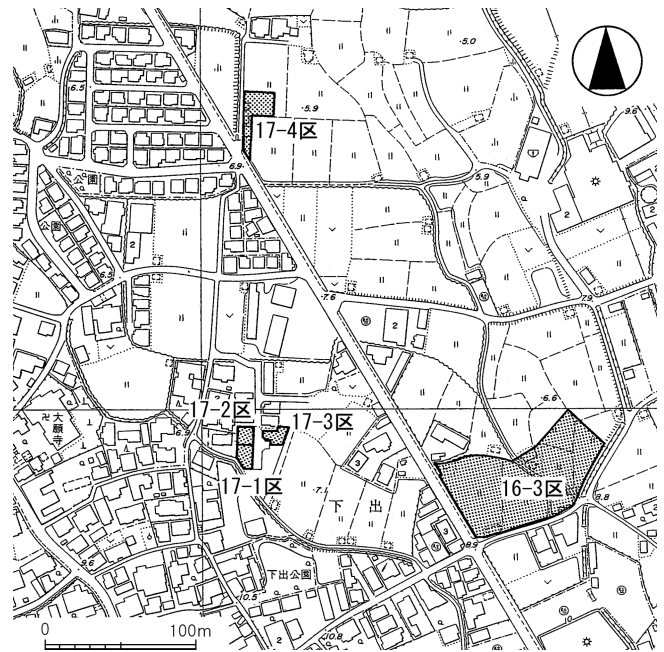
第6図 尾崎海岸遺跡17-1区 出土遺物

第2節 馬川遺跡

馬川遺跡は、市域北東部を流れる男里川の左岸に位置し、砂州である低地部と和泉山脈から派生した段丘上にまたがっている。昭和62(1987)年度に阪南町教育委員会(当時)が行った埋蔵文化財分布調査により発見、周知された。

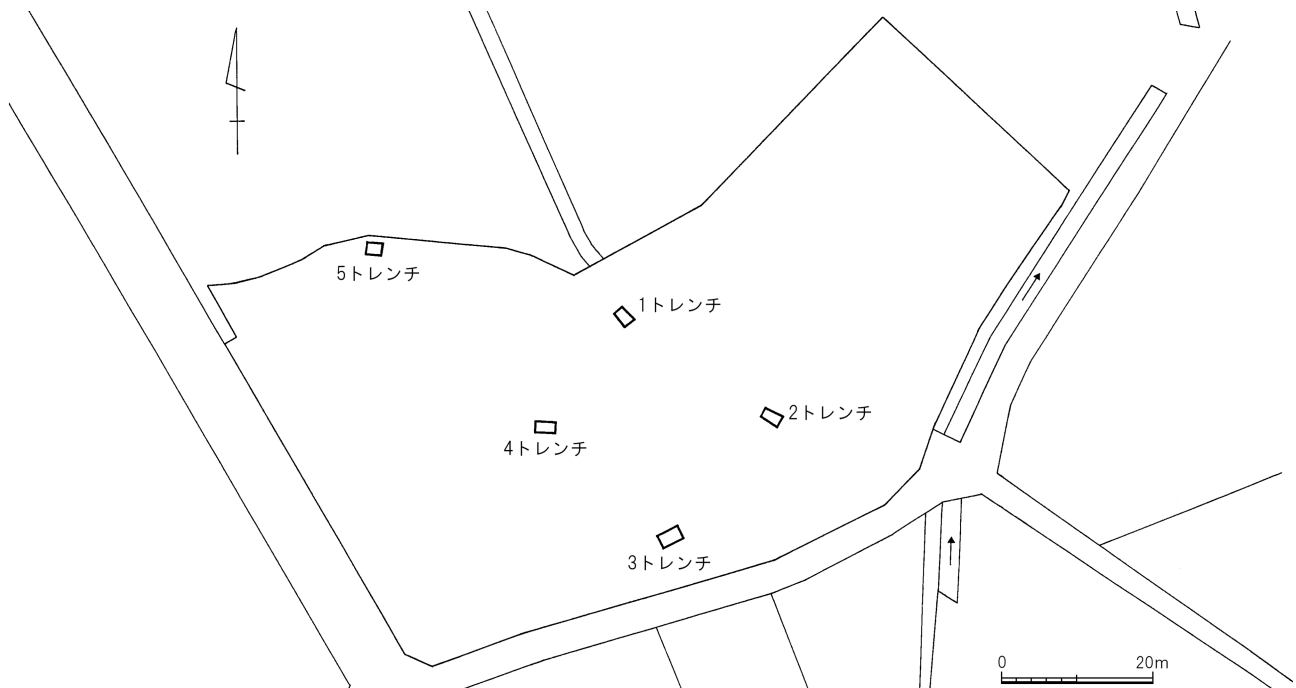
遺跡は北を縄文時代後期から弥生時代中期の流路を検出した馬川北遺跡、南を中世期の墓地を検出した下出遺跡、西を平安時代から近世期の遺構、遺物を検出した内畑遺跡によっ

て囲まれ、男里川の対岸には縄文時代以降の複合遺跡として知られる男里遺跡(泉南市)が所在する。低地部である東部と段丘上である西部では遺跡の性格が異なり、低地部ではサヌカイト、弥生土器、土師器、須恵器等の弥生時代から奈良時代にかけての遺物が多く出土し、段丘上では多量の中世瓦が出土していることから付近に中世寺院の存在が想定される。また、その他に中世期の蛸壺焼成土坑、近世期の墓地等も検出されている。



第7図 馬川遺跡 調査区位置図

(1) 16-3区 (第7~10図)

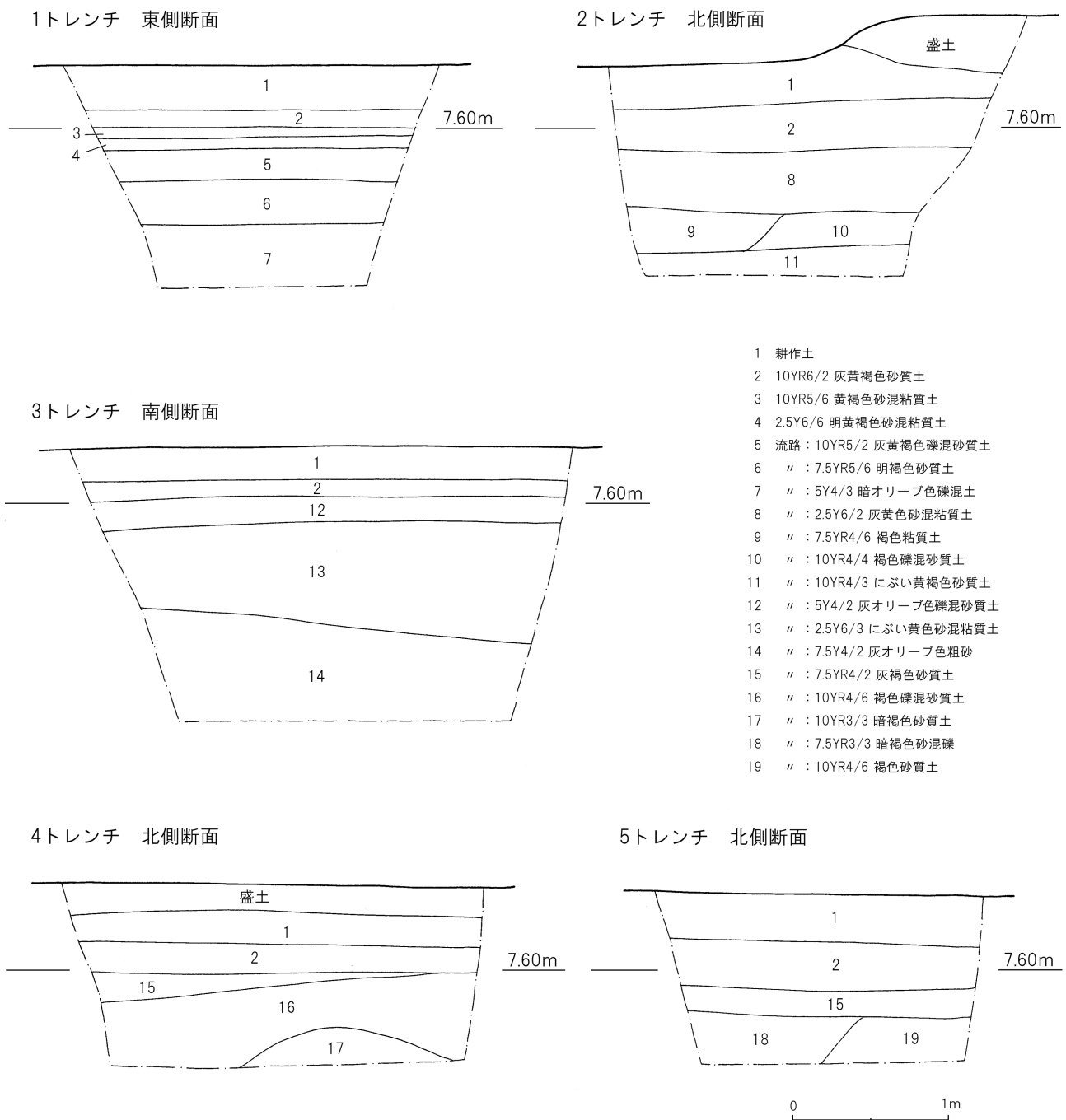


第8図 馬川遺跡16-3区 トレンチ位置図

調査区は馬川遺跡の南東部に位置する。調査区内に5ヶ所のトレンチを設定し、全体で20.25㎡の調査を行った。

基本層序は第1層耕作土、第2層10YR6/2灰黄褐色砂質土である。第3層以下は近隣の調査から流路の埋土と考えられ、工事で掘削が及ぶ深さまで調査を行ったが地山の検出には至らなかった。1トレンチでは第2層と流路埋土の間に10YR5/6黄褐色砂混粘質土、2.5Y6/6明黄褐色砂混粘質土が存在する。

遺物は第2層から須恵器、土師質土器、瓦器、白磁、製塩土器、土師質真蛸壺、1トレンチの2.5Y6/6明黄褐色砂混粘質土から土師質土器が出土した。第2

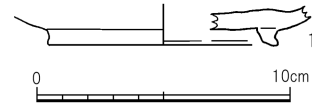


第9図 馬川遺跡16-3区 1～5トレンチ断面図

層は本調査で近世期の遺物が出土したため近世期の層であることが判明し、それより下層は中世期の層であることも確認された。

流路には粘質土、砂質土、砂、礫が堆積しており、遺物は土師器、須恵器、黒色土器、土師質土器、瓦器、焼締陶器、製塩土器、土師質真蛸壺、土師質有孔土錘、土師質有溝土錘、中世瓦が出土した。1は奈良時代の須恵器坏身の高台部で1トレンチの流路埋土である10YR5/2灰黄褐色礫混砂質土から出土した。

遺構は検出されなかった。



第10図 馬川遺跡16-3区 出土遺物

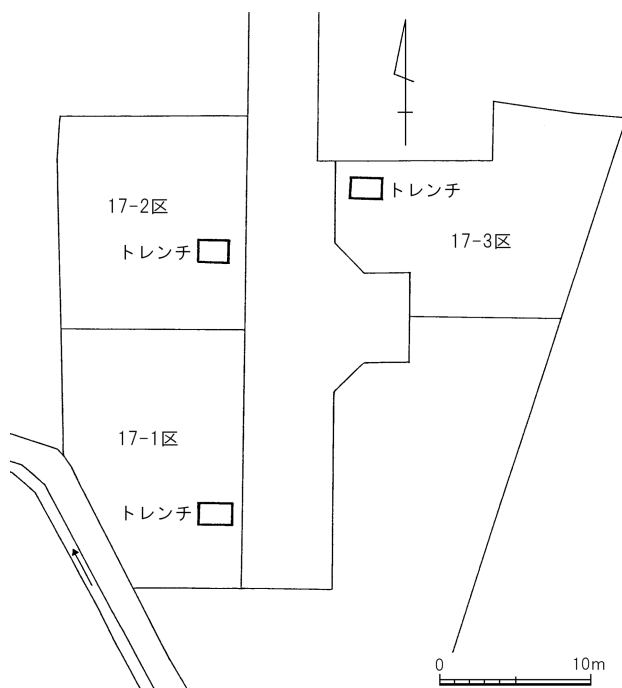
(2) 17-1区 (第7・11~13図)

調査区は馬川遺跡の中央部に位置する。調査区の南東部に2.2m×1.5mのトレンチを設定し、調査を行った。

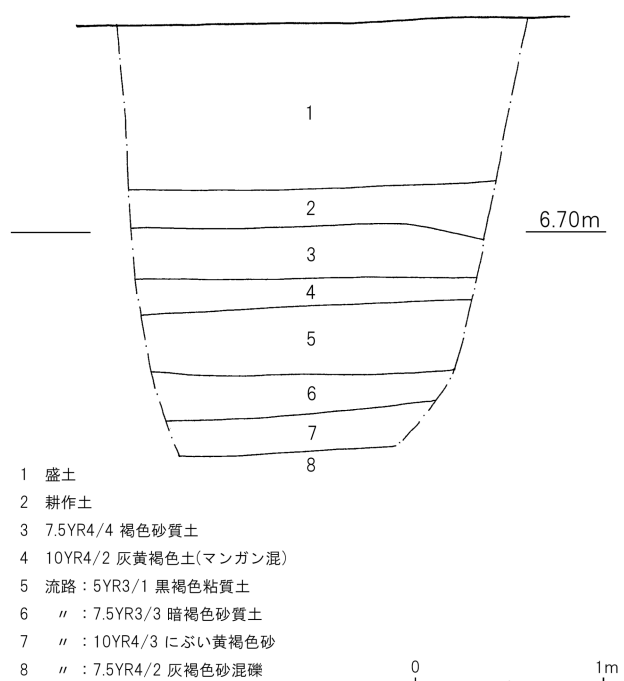
基本層序は第1層盛土、第2層耕作土、第3層7.5YR4/4褐色砂質土、第4層10YR4/2灰黄褐色土(マンガン混)、第5層5YR3/1黒褐色粘質土、第6層7.5YR3/3暗褐色砂質土、第7層10YR4/3にぶい黄褐色砂、第8層7.5YR4/2灰褐色砂混礫である。

隣接する馬川遺跡15-2区の調査から第5層以下は流路の埋土と考えられ、地表面より約-2.30mまで掘削したが、地山は確認できなかった。

遺物は第3層からサヌカイト片、須恵器、黒色土器、土師質土器、瓦器、青磁、焼締陶器、製塩土器、中世瓦、スサ入り焼土塊、第4層よりサヌカイト片、須恵器、土師質土器、瓦器、製塩土器、中世瓦が出土した。第3・4層は中世期



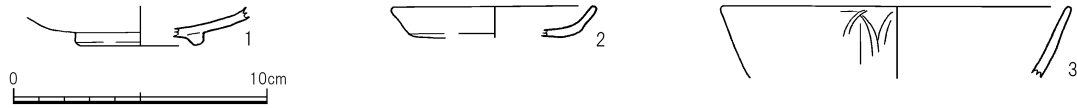
第11図 馬川遺跡17-1～17-3区 トレンチ位置図



- 1 盛土
- 2 耕作土
- 3 7.5YR4/4 褐色砂質土
- 4 10YR4/2 灰黄褐色土(マンガン混)
- 5 流路: 5YR3/1 黒褐色粘質土
- 6 " : 7.5YR3/3 暗褐色砂質土
- 7 " : 10YR4/3 にぶい黄褐色砂
- 8 " : 7.5YR4/2 灰褐色砂混礫

第12図 馬川遺跡17-1区 トレンチ北側断面図

の層である。1は瓦器椀、2は土師質小皿、3は龍泉窯系青磁碗で、13～14世紀のもの。全て第3層から出土した。また、流路の埋土と思われる第5層からはサヌカイト片、土師器、須恵器、土師質土器が出土した。中世期の堆積と思われる。遺構は検出されなかった。



第13図 馬川遺跡17-1区 出土遺物

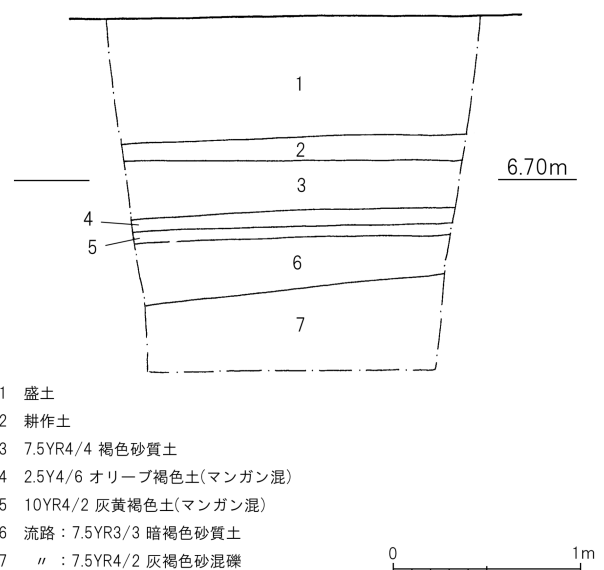
(3) 17-2区 (第7・11・14図)

調査区は馬川遺跡の中央部に位置する。調査区内に2.0m×1.5mのトレンチを設定し、調査を行った。

基本層序は第1層盛土、第2層耕作土、第3層7.5YR4/4褐色砂質土、第4層2.5Y4/6オリーブ褐色土(マンガン混)、第5層10YR4/2灰黄褐色土(マンガン混)、第6層7.5YR3/3暗褐色砂質土、第7層7.5YR4/2灰褐色砂混礫である。隣接する馬川遺跡15-2区の調査から第6層以下は流路の埋土と考えられ、地表面より約-1.90mまで掘削したが地山は確認できなかった。

遺物は第3層からサヌカイト片、須恵器、土師質土器、瓦器、青磁、スサ入り焼土塊、第4層から弥生土器、須恵器、土師質土器、瓦器、製塩土器、土師質真蛸壺、第5層から土師質土器が出土した。第3～5層は中世期の層である。

遺構は検出されなかった。



- 1 盛土
- 2 耕作土
- 3 7.5YR4/4 褐色砂質土
- 4 2.5Y4/6 オリーブ褐色土(マンガン混)
- 5 10YR4/2 灰黄褐色土(マンガン混)
- 6 流路: 7.5YR3/3 暗褐色砂質土
- 7 " : 7.5YR4/2 灰褐色砂混礫

第14図 馬川遺跡17-2区 トレンチ北側断面図

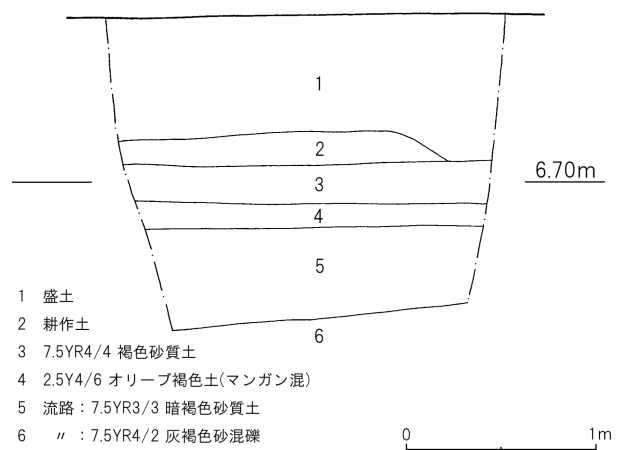
(4) 17-3区 (第7・11・15図)

調査区は馬川遺跡の中央部に位置する。調査区の西部に2.1m×1.4mのトレンチを設定し、調査を行った。

基本層序は第1層盛土、第2層耕作土、第3層7.5YR4/4褐色砂質土、第4層2.5Y4/6オリーブ褐色土(マンガン混)、第5層7.5YR3/3暗褐色砂質土、第6層7.5YR4/2灰褐色砂混礫である。隣接する馬川遺跡15-2区の調査から第5層以下は流路の埋土と考えられ、地表面より約-1.70mまで掘削したが地山は確認できなかった。

遺物は第3層から須恵器、土師質土器、瓦器、中世瓦、スサ入り焼土塊、第4層から土師質土器、瓦器、中世瓦が出土した。第3・4層は中世期の層である。

遺構は検出されなかった。



第15図 馬川遺跡17-3区 トレンチ北側断面図

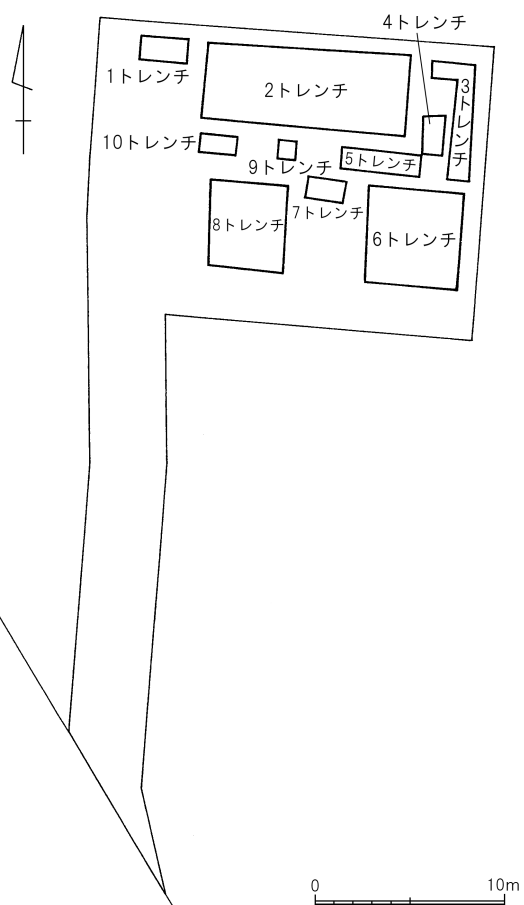
(5) 17-4区 (第7・16~39図)

調査区は馬川遺跡の北部に位置する。調査区内に10ヶ所のトレンチを設定し、全体で112.78㎡の調査を行った。

基本層序は第1層盛土、第2層10YR4/4褐色砂質土、第3層10YR6/4にぶい黄橙色砂質土、第4層10YR5/2灰黄褐色砂質土(マンガン混)、第5層は2.5Y5/6黄褐色粘質土の地山である。地山は地表面から約-0.70mで検出した。調査区の西部および北東部では削平により第2層が存在しない。

遺物は第2層から土師器、須恵器、土師質土器、瓦器、瓦質土器、土師質真蛸壺、片岩、第3層からサヌカイト片、土師器、須恵器、黒色土器、土師質土器、瓦器、瓦質土器、須恵質土器、青磁、白磁、製塩土器、土師質真蛸壺、土師質管状土錘、中世瓦、鞆の羽口、スサ入り焼土塊、第4層からサヌカイト片、土師器、須恵器、土師質土器、瓦器、焼締陶器、製塩土器、土師質有孔土錘、土師質管状土錘、鞆の羽口、スサ入り焼土塊が出土した。包含層は全て中世期の層と思われる。

1~10は第3層から出土した。1~4は須恵器の坏蓋及び坏身で、1・2は6世紀後半~7世紀初頭、3・4は8世紀のもの。5・6は土師器で、5は鉢、6は甕。どちらも9世紀頃のものと思われる。7は12世紀末~13世紀の東播系須恵質土器の捏鉢、8は12世紀の白磁

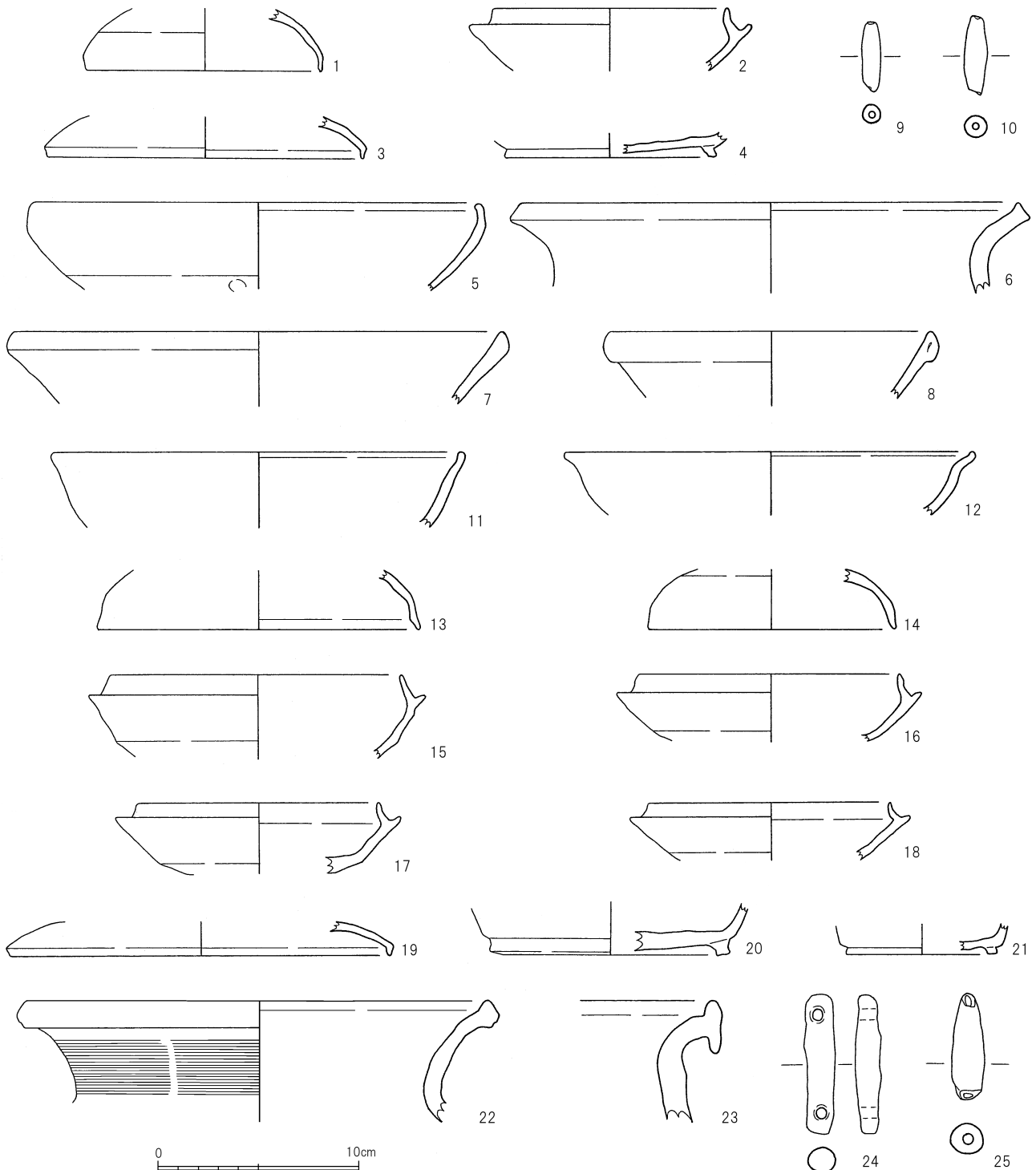


第16図 馬川遺跡17-4区 トレンチ位置図

碗、9・10は土師質管状土錘である。

11～25は第4層から出土した。11・12は土師器の坏で8世紀のもの。13～22は須恵器で、13～18は6世紀後半から7世紀初頭、19～21は8世紀の坏蓋及び坏身である。22は甕の口縁部。23は常滑焼の甕の口縁部で、13世紀末～14世紀中頃のもの。24は有孔土錘、25は管状土錘で、どちらも土師質である。

遺構は第4層上面で掘立柱建物1棟、地山面で堅穴住居10棟、土坑6基、ピット11基、溝1条を検出した。

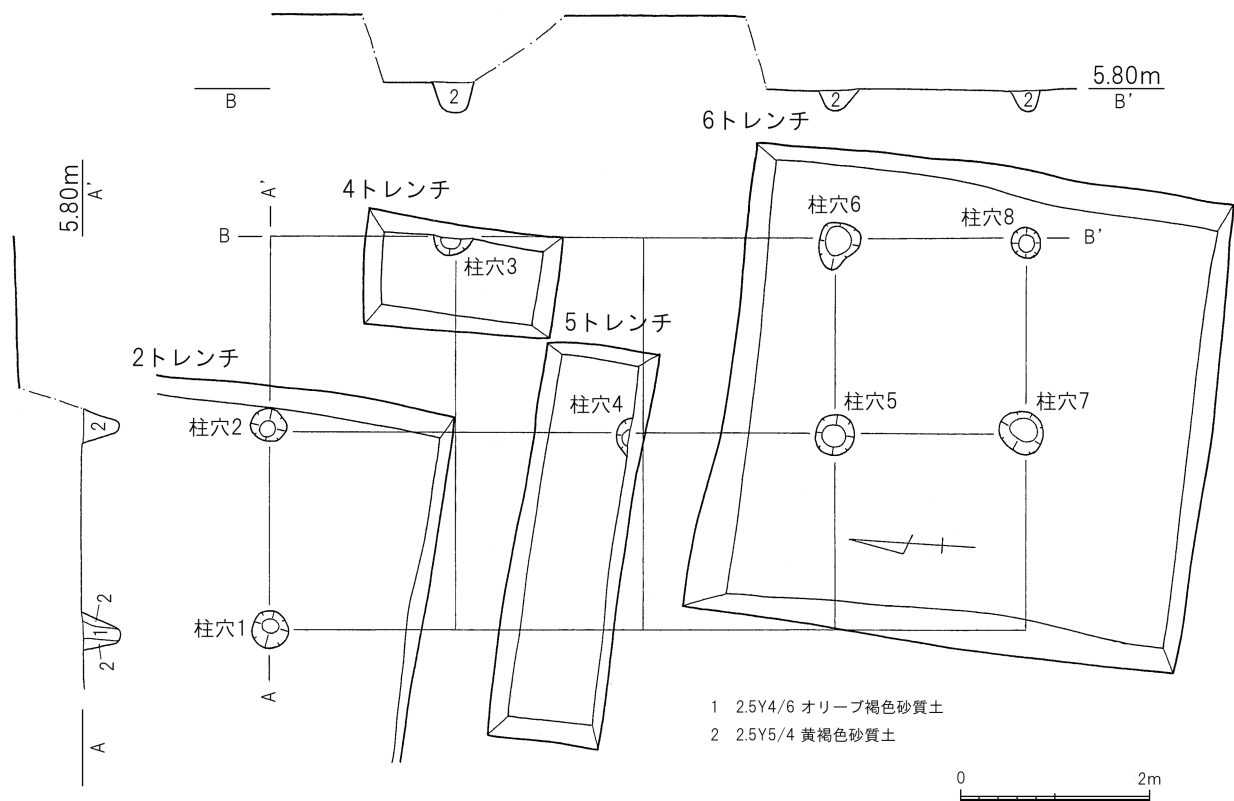


第17図 馬川遺跡17-4区 包含層 出土遺物

掘立柱建物（第18図）

調査区東部の第4層上面で検出した。建物の規模は東西2間もしくは2間以上で、南北は4間である。柱間は東西方向、南北方向ともに約2.0mを測り、柱穴は直径0.40m前後、深さ0.23m前後で、柱穴1・4・5では柱痕が確認できた。

柱痕埋土は2.5Y4/6オリーブ褐色砂質土、掘方埋土は2.5Y5/4黄褐色砂質土で、遺物は土師器、須恵器、土師質土器、製塩土器が出土した。中世期の建物跡と考えられる。



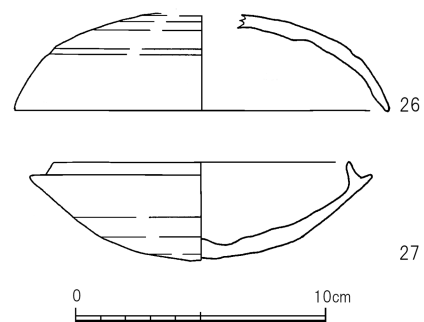
第18図 馬川遺跡17-4区 第4層上面平面・断面図

竪穴住居1（第19～21図）

2トレンチ北西端で住居東壁を検出した。埋土は10YR2/3黒褐色粘質土で、西に位置する1トレンチも同じ土色であるため同じ住居と考えられる。東西4.00m以上、深さは0.20mを測る。1トレンチ内では床面が部分的に0.06m～0.16m掘り窪められている。

遺物は土師器、須恵器、土師質有孔土錘が出土した。26は須恵器の坏蓋、27は須恵器の坏身で、どちらも6世紀後半～7世紀初頭のものである。

当調査区で検出した最も時代の新しい竪穴住居と考えられる。

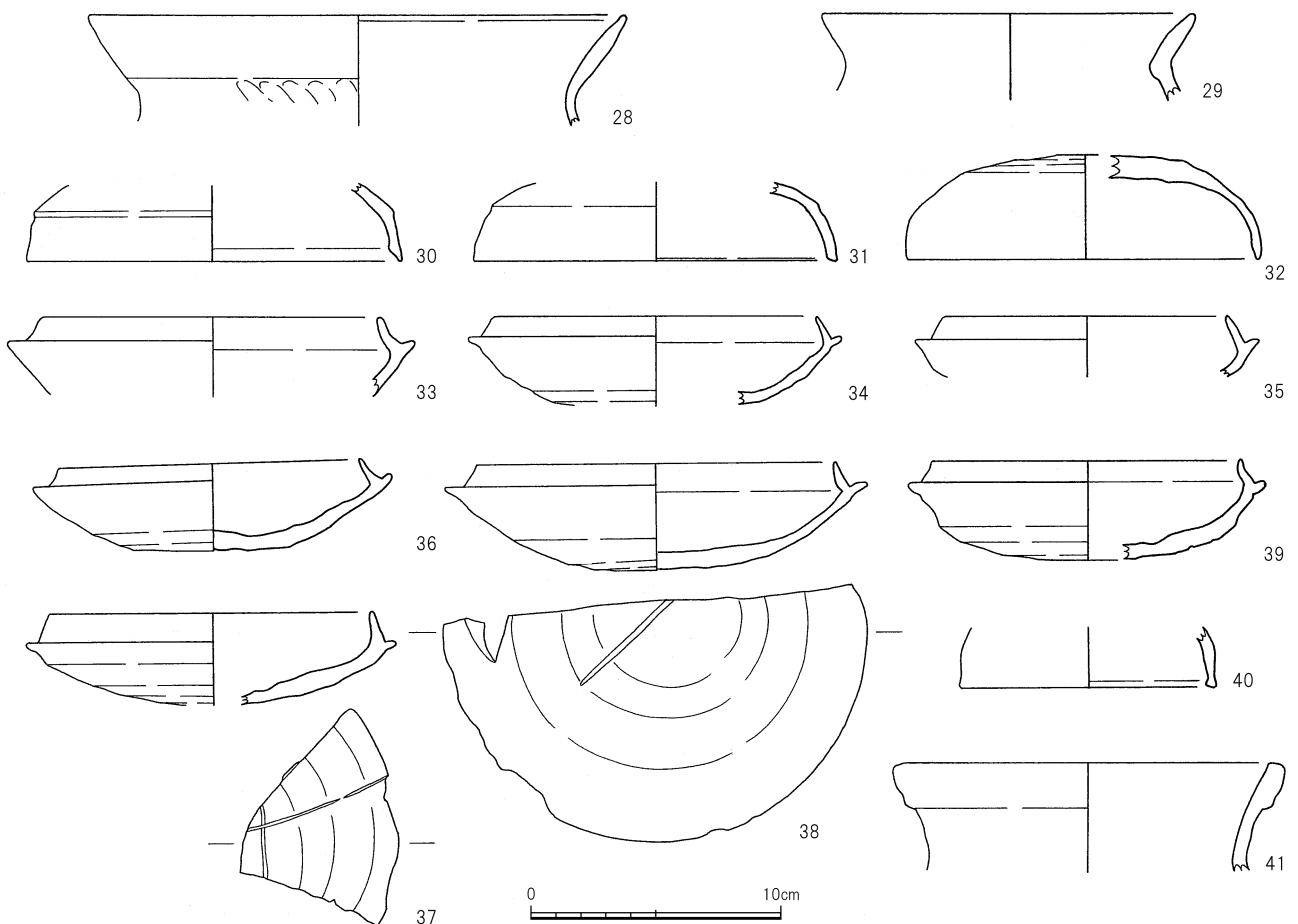


第20図 馬川遺跡17-4区 竪穴住居1 出土遺物

竪穴住居2（第19・21・22図）

2トレンチ北西部で検出した。東西3.20m以上、南北2.60m以上、深さ約0.20mを測り、埋土は2.5Y4/6オリーブ褐色粘質土である。竪穴住居1に切られ、竪穴住居3・10を切る。平面は方形を呈し、床面は東西1.20m、南北1.90m以上の範囲で掘り窪められ、もっとも深いところで0.23mを測る。

遺物は土師器、須恵器、鉄滓が出土した。28・29は土師器の甕。30～41は須恵器で、30～32は坏蓋、33～39は坏身。30は6世紀中頃、31～39は6世紀後半～7世紀初頭のもので、37・38にはヘラ記号が確認できる。40は短頸壺の蓋、41は壺で、どちらも6世紀のものである。36～41は掘り窪められた部分である土坑2-1から出土した。



第22図 馬川遺跡17-4区 竪穴住居2 出土遺物