

太田第2土地区画整理事業に伴う埋蔵文化財発掘調査報告 第七冊

てん ま みや にし い せき  
天 満 ・ 宮 西 遺 跡

～ 旧 河 道 編 ～

かみ にし はら い せき  
上 西 原 遺 跡

～ 第 2 次 調 査 ～

2004年3月

高松市教育委員会





天満・宮西遺跡 S R01出土特殊器台



天満・宮西遺跡 S R01出土赤色顔料付着土器



## 例 言

- 1 本報告書は、太田第2土地区画整理事業に伴う埋蔵文化財発掘調査報告の第七冊で、高松市松縄町に所在する天満・宮西遺跡～旧河道編～および同市木太町に所在する上西原遺跡～第2次調査～の調査報告を収録した。
- 2 本報告書は、平成14年12月刊行の太田第2土地区画整理事業に伴う埋蔵文化財発掘調査報告第六冊（高松市埋蔵文化財調査報告第60集）の続編でもある。
- 3 発掘調査および整理作業については、高松市教育委員会が実施した。
- 4 調査から報告書作成に至るまで、下記の関係機関ならびに方々の助言と協力を得た。記して謝意を表したい。（敬称略、五十音順）

香川県教育委員会 財団法人香川県埋蔵文化財調査センター 讃岐文化遺産研究会

石上英一（東京大学史料編纂所教授） 魚島純一（徳島県立博物館学芸員）

宇垣匡雅（岡山県教育委員会） 大久保徹也（徳島文理大学文学部助教授）

金田章裕（京都大学副学長） 草原孝典（岡山市教育委員会）

蔵本晋司（財団法人香川県埋蔵文化財調査センター）

工楽善通（元奈良国立文化財研究所埋蔵文化財センター長）

寒川 旭（関西センター大阪大手前サイト主任研究員）

白石 純（岡山理科大学自然科学研究所）

高橋 学（立命館大学文学部教授） 外山秀一（皇學館大学文学部教授）

丹羽佑一（香川大学経済学部教授） 松本敏三（坂出高校教諭）

- 5 天満・宮西遺跡の調査は、昭和63年度に文化振興課文化財専門員山本英之が立会調査を実施し、本調査を平成元年度に同専門員川畑聡・囑託中西克也が行った。整理作業は川畑が行った。
- 6 上西原遺跡の調査は、平成11年度に文化振興課文化財専門員山元敏裕が立会調査を実施し、本調査を平成13年度に同専門員小川賢が行った。整理作業は小川が行った。
- 7 本報告書の編集は川畑が行い、執筆分担は次のとおりである。  
第 部・第 部第1～3章・5章・第 部 川畑，第 部第4章 魚島，第 部 小川
- 8 本報告書掲載の写真撮影は、西大寺フォトに委託し、杉本和樹が撮影した。
- 9 本文の挿図として、国土地理院発行2万5千分の1地形図「高松南部」および高松市都市計画図2千5百分の1「三条」「木太2」を一部改変して使用した。
- 10 発掘調査で得られたすべての資料は、高松市教育委員会で保管している。
- 11 本報告書の高度値は海拔高を表し、方位はMNの表記があるものは磁北を、表記がないものは座標北を表す。国土座標数値は、平成元年度のものを使用している。
- 12 本書で用いる遺構の略号は次のとおりである。

S D...溝 S R...旧河道

# 目 次

## 例言・目次

### 第 部 地理的環境・歴史的環境

第 1 節 地理的環境 .....	1
第 2 節 歴史的環境 .....	1

### 第 部 天満・宮西遺跡～旧河道編～

#### 第 1 章 調査の経緯と経過

第 1 節 調査の経緯 .....	3
第 2 節 調査の経過 .....	3

#### 第 2 章 遺跡の概要と基本層序 .....

4

#### 第 3 章 弥生時代～古墳時代前期初頭の旧河道と遺物

第 1 節 旧河道 S R01 .....	8
第 1 小節 縄文時代晩期末～弥生時代中期の土器 .....	8
第 2 小節 弥生時代後期初頭～古墳時代前期初頭の土器 .....	10
第 3 小節 弥生時代前期～古墳時代前期初頭の石器・木器 .....	81

第 2 節 旧河道 S R02 .....	81
-----------------------	----

第 3 節 旧河道 S R03 .....	81
-----------------------	----

#### 第 4 章 高松市天満・宮西遺跡出土赤色顔料付着遺物の蛍光 X 線分析について .....

85

#### 第 5 章 まとめ

第 1 節 旧河道 S R01 の評価 .....	88
第 2 節 弥生時代前・中期の土器について .....	88
第 3 節 特殊器台について .....	89
第 4 節 弥生時代後期～古墳時代前期初頭における搬入土器について .....	90
第 5 節 弥生時代後期～古墳時代前期初頭における赤色顔料付着土器について .....	94
第 6 節 高松平野における天満・宮西遺跡の位置付けについて .....	96

### 第 部 上西原遺跡～第 2 次調査～

#### 第 1 章 調査の経緯と経過

第 1 節 調査の経緯 .....	165
第 2 節 調査の経過 .....	165

#### 第 2 章 調査の成果

第 1 節 第 2 遺構面検出遺構 .....	168
第 2 節 第 1 遺構面検出遺構 .....	168

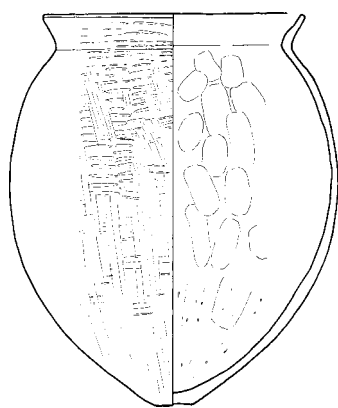
#### 第 3 章 まとめ .....

171

### 第 部 総 括

第 1 節 埋蔵文化財行政としての評価 .....	173
第 2 節 各遺跡の概要 .....	173
第 3 節 歴史的評価 .....	176

## 第 部 地理的環境・歷史的環境







## 第1節 地理的環境

瀬戸内海に北面した香川県のほぼ中央に、低い山塊に囲まれた高松平野がある。高松平野は西側が南から五色台へと続く山地、東側が立石山山地によって取り囲まれた東西20km、南北16kmの範囲に及んでいる。また、この平野は、讃岐山脈から流下し、北へ流れて瀬戸内海へ注ぐ香東川をはじめ本津川・春日川・新川などによって形成された扇状地でもある。

さて、現在石清尾山塊の西を直線に北流する香東川は、17世紀初頭の河川改修によって一本化されたもので、古代以前においては香川町大野付近から東へ分岐した後、石清尾山塊の南側を回り込んで平野中央部を東北流する別の主流路があった。この旧流路は、現在では水田及び市街地の地下に埋没してしまっただが、空中写真等から複数の旧河道が知られており、発掘調査によってもその痕跡が確認されている。なお、17世紀の廃川直前の流路は御坊川としてその名残をとどめている。

## 第2節 歴史的環境

高松平野中央部で、最古の遺跡は、縄文時代草創期の有舌尖頭器が表採された大池遺跡である。しばらくの空白後、晩期の遺跡が発掘されており、木製農具が出土した林・坊城遺跡やさこ・長池遺跡、木器加工場であった居石遺跡等をあげることができる。

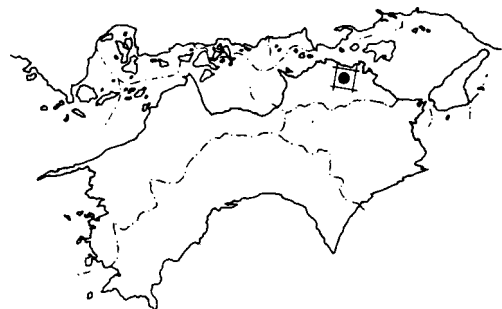
弥生時代前期に移ると、天満・宮西遺跡、汲仏遺跡で集落をめぐる環壕が発掘されるとともに、上西原遺跡、さこ・長池遺跡、さこ・長池遺跡で不定形小区画水田が見つかる。中期になると、さこ・長池遺跡、さこ・長池遺跡、井手東遺跡、多肥松林遺跡、日暮・松林遺跡で住居跡、周溝墓等を伴う集落の一部が調査されているが、松林周辺以外は規模・密度とも総じて希薄である。

弥生時代後期になると遺跡は数・規模ともに爆発的に増加し、上天神遺跡、天満・宮西遺跡、凹原遺跡、空港跡地遺跡のように十数棟の住居跡と大量の廃棄土器を伴う集落が出現する。

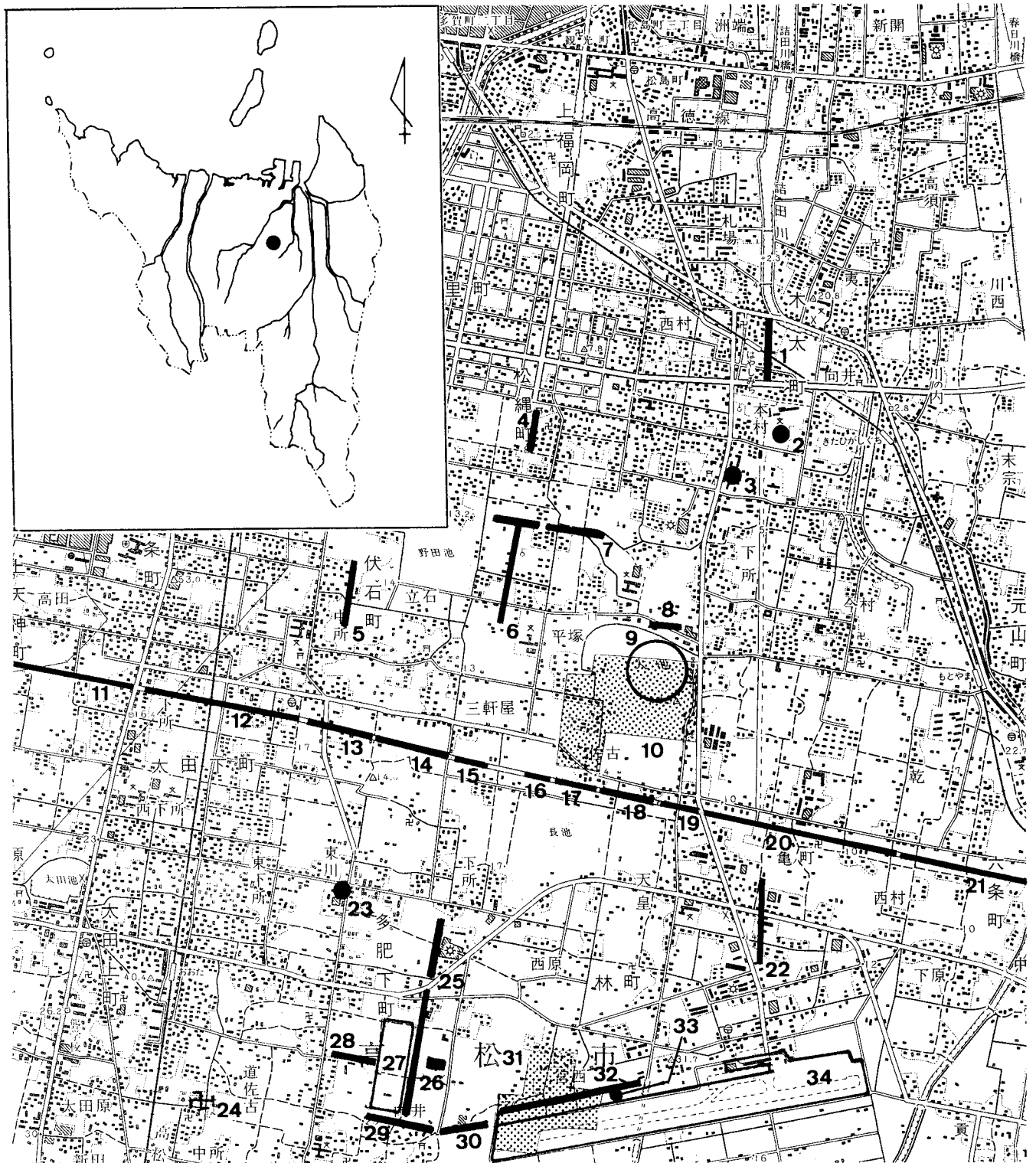
古墳時代では、これら弥生時代後期の遺跡が前期初頭に至るまで集落が存続する。また、太田下・須川遺跡では古墳時代中期の集落を検出している。一方、古墳の分布状況を概観すると、石清尾山古墳群をはじめ、主に丘陵上に古墳が築造されている。

古代では条里遺構が注目される。各遺跡で、条里界線にあたる遺構を検出しており、飛鳥時代から現代に至るまで時代は様々であるが、条里地割施行が段階的に進んだことが明らかになりつつある。中でも、松縄下所遺跡は現地表面の条里とは10数メートルずれた位置にありながら地表条里と同方向の道路側溝を検出し、時期も7世紀代にまで遡り得るなど高松平野の条里施行に関わる可能性がある重要な遺跡である。また、さこ・長池遺跡では旧香川・山田郡界線にあたる部分に幅7mの間隔で並行する道路側溝を検出している。

中世では、さこ・長池遺跡、さこ・松ノ木遺跡で、旧河道が埋没していく過程の凹地に小規模な区画の水田面が検出されている。また、空港跡地遺跡では、溝に囲まれた屋敷跡を確認している。



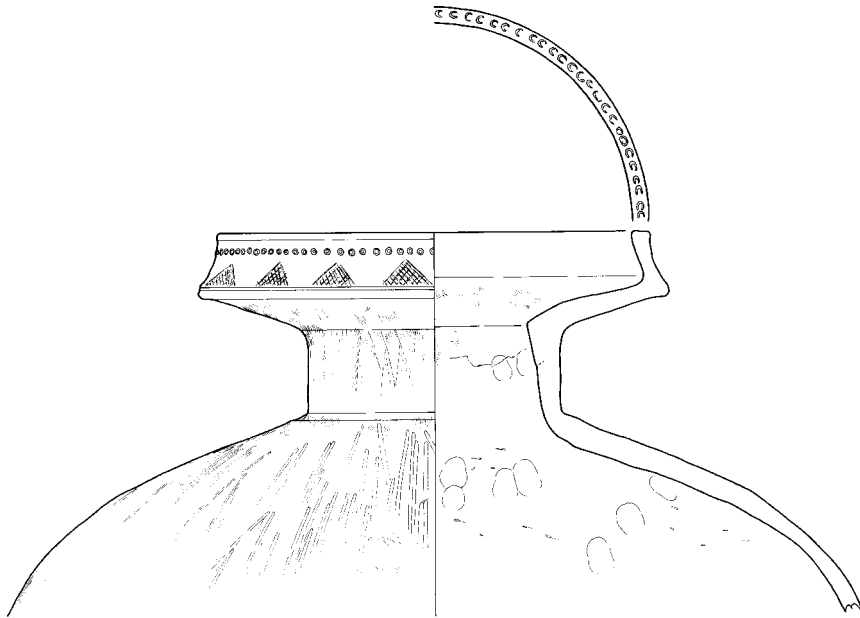
第1図 遺跡位置図



- |                 |            |                 |             |            |
|-----------------|------------|-----------------|-------------|------------|
| 1 木太中村遺跡        | 2 白山神社古墳   | 3 木太本村 遺跡       | 4 天満・宮西遺跡   | 5 キモンドー遺跡  |
| 6 松縄下所遺跡        | 7 境目・下西原遺跡 | 8 上西原遺跡         | 9 大池遺跡      |            |
| 10 弘福寺領田図比定地北地区 | 11 上天神遺跡   | 12 太田・下須川遺跡     | 13 蛙股遺跡     |            |
| 14 居石遺跡         | 15 井手東 遺跡  | 16 井手東 遺跡       | 17 さこ・長池 遺跡 | 18 さこ・長池遺跡 |
| 19 さこ・松ノ木遺跡     | 20 林・坊城遺跡  | 21 六条・上所遺跡      | 22 宗高坊城遺跡   | 23 汲仏遺跡    |
| 24 多肥廃寺         | 25 凹原遺跡    | 26 日暮・松林遺跡      | 27 多肥松林遺跡   | 28 松林遺跡    |
| 29 多肥松林遺跡       | 30 多肥宮尻遺跡  | 31 弘福寺領田図比定地南地区 | 32 宮西・一角遺跡  |            |
| 33 一角遺跡         | 34 空港跡地遺跡  |                 |             |            |

第2図 周辺主要遺跡分布図(縮尺 1/25,000)

第 部 天満・宮西遺跡 ~旧河道編~





# 第1章 調査の経緯と経過

## 第1節 調査の経緯

天満・宮西遺跡は、高松市松縄町に位置し、太田第2土地区画整理事業の中で整備が進められている都市計画道路福岡多肥上町線の予定地にあたる。

太田第2土地区画整理事業は、昭和62年2月2日の香川県都市計画審議会による都市計画決定を受けて、昭和63年度から実施されている。事業区域は、高松市街の南郊約6kmの田園地帯で、林、木太、太田、多肥の4地区に及ぶ360.6haは全国有数の事業規模である。この地域には、一般国道11号高松東道路ならびに四国横断自動車道の建設が予定され、これによる急速な市街化が予想されるため、路線沿線の市街化ならびに都市基盤整備を計画的に進める目的で事業計画がなされたものである。

## 第2節 調査の経過

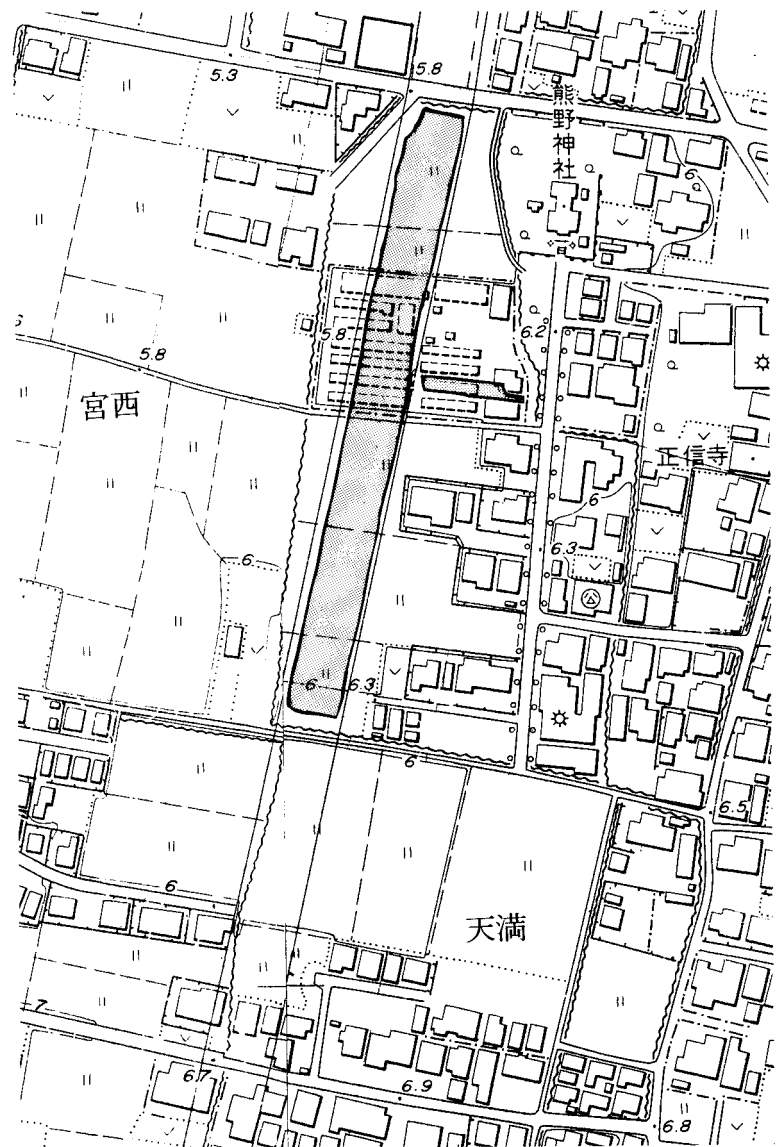
高松市松縄町天満において、弥生時代前期の土器が出土することは、昭和40年に細溪・六車両氏によって報告され、天満遺跡と呼称されていた。昭和63年度に至って、天満地区の北に隣接する宮西地区

において、都市計画道路側溝工事に伴う立会調査で弥生土器が出土した。天満遺跡が、宮西地区にまで広がっていると考えられたことから、天満・宮西遺跡と命名され、道路予定地のうち約210m分について埋蔵文化財包蔵地として発掘調査を実施することになった。平成元年9月1日から平成2年2月28日にかけて、高松市教育委員会が発掘調査を実施した。掘削工事は鉄建建設㈱に、航空写真測量は国際航業㈱に発注した。なお、実際に発掘調査したのは宮西地区のみで、道路予定地内の天満地区は旧河道にあたり、埋蔵文化財包蔵地とは認められなかった。旧地形分析から見て、天満地区の弥生土器出土地点は、道路予定地より東側と推測される。

### 参考文献

細溪福太郎・六車恵一1965「高松市天満弥生式遺跡」『文化財協会報 特別号7』香川県文化財保護協会

同論文掲載の地図では、天満遺跡は上林町に所在するが、文章中に「高松市松縄町天満」と明記されていることから、地図が誤りだと判断される。なお、上林町には天満の字名は存在しない。



第3図 調査区位置図(縮尺1/2,500)

## 第2章 遺跡の概要と基本層序

調査前の対象地は、養鶏場や水田として利用されていた。都市計画道路福岡多肥上町線では幅員24m道路予定地のうち松縄町宮西地区の総長210m分が調査対象となり、面積は約5,040m<sup>2</sup>を測る。そのうち、民有地への車道や側溝部分などを除くと、実際の掘削面積は3,176m<sup>2</sup>となった。また、追加された東側の6m街路の掘削面積は約150m<sup>2</sup>である。

さて、天満・宮西遺跡は高松平野の中央部でも北よりに位置する。この平野には香東川の旧河道が幾筋も埋没しており、これら流路の沖積作用によって形成された微高地が数多く点在している。天満・宮西遺跡で検出された集落跡も、この微高地上に立地している（第4図）。微地形分析によると、天満・宮西遺跡の微高地は、南東から北西にのびる楕円形を呈し、南北の長さ約250m、東西幅約100mを測る。なお、天満・宮西遺跡の調査では、調査区北部において微高地北側の小谷とさらに北東に所在する別の微高地も検出している。この小谷には弥生時代の小さな旧河道が蛇行しており、この旧河道は微高地南側にある香東川の旧河道から分岐し、微高地東側に回り込んでいるものと推定される。

遺跡の基本層序は、第6図のとおりである。調査区全体は、昭和63年度の道路造成工事により削平を受けており、微高地上では工事用花崗土を除去すると、すぐに遺構面が現れた。微高地は浅黄色シルト質極細砂等で形成されており、標高は5.0~5.8mを測り、南から北に向かって傾いている。

一方、小谷では、複雑な堆積を示す。まず上から概観すると、1a~5層といった中世~近世・近代の耕作土層と考えられる水平に堆積している土層が認められる。このうち、3a層において、鋤跡・牛の足跡を検出している。6層上面では、石組畦畔を有する小区画水田（飛鳥時代）が存在した。この水田の下に、小谷の堆積層を切り込む形で、弥生時代後期~古墳時代前期初頭の旧河道が蛇行している。この旧河道は、10層の堆積層が見られるとともに、微高地上の集落から廃棄された多量の弥生土器が出土した。小谷の堆積層は5層あるが、出土遺物が皆無であったことから、埋没時期の特定には至らなかった。旧河道底は、標高3.8~4.2mを測り、微高地と同じく南から北に傾いている。

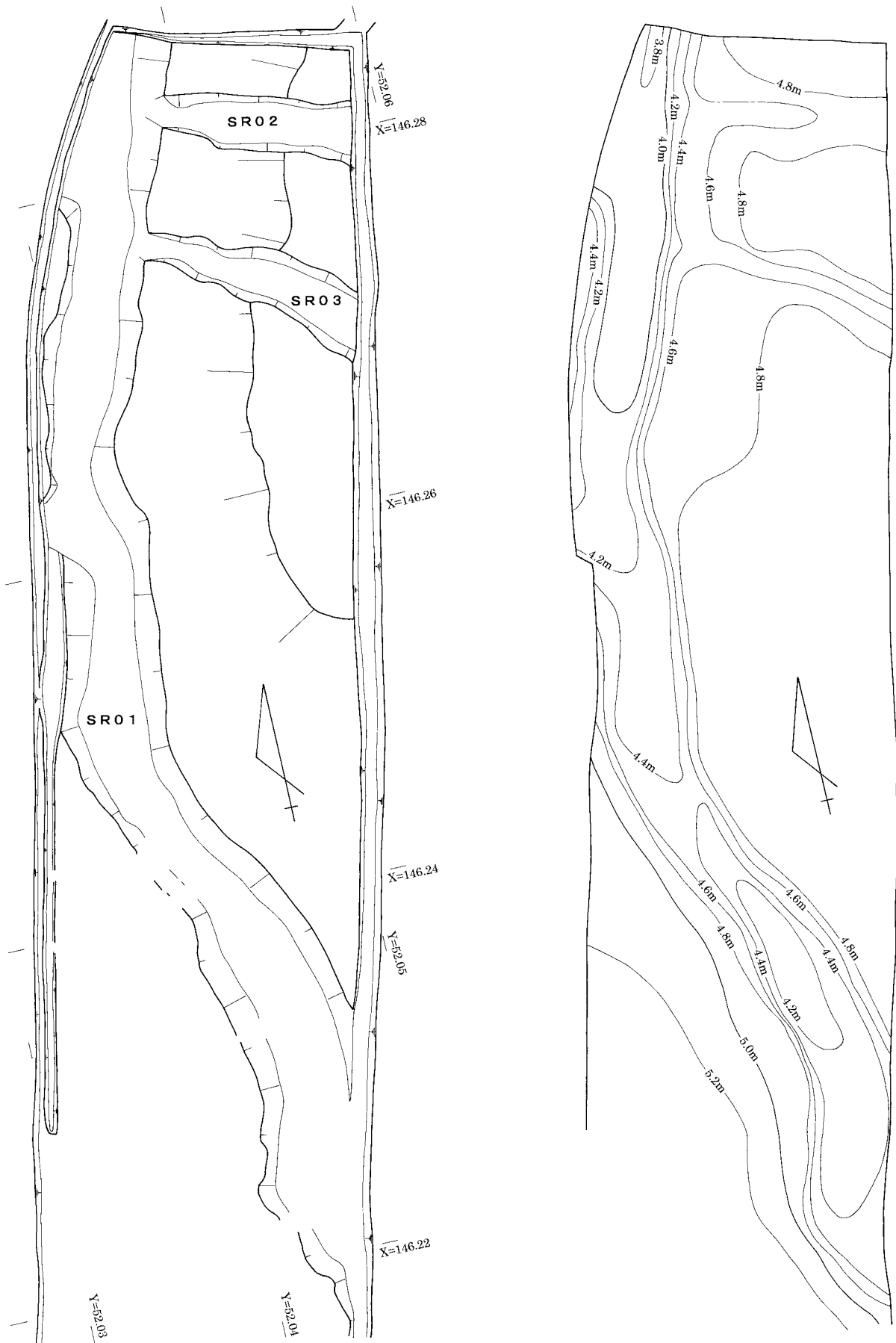
微高地および小谷で検出した遺構は、弥生時代前期、弥生時代後期~古墳時代前期初頭、飛鳥~鎌倉時代、室町~江戸時代のものである。これらの遺構は、竪穴住居25棟、掘立柱建物跡12棟、井戸2基、溝136条、柵列6列、柱穴約900基、土坑15基、不明遺構8基、水田2面を数え、遺構および包含層から30%コンテナ約87箱分の遺物が出土した。一方、小谷底にあった弥生時代後期~古墳時代前期初頭の旧河道からは、コンテナ約150箱分の遺物が出土している。

### 参考文献

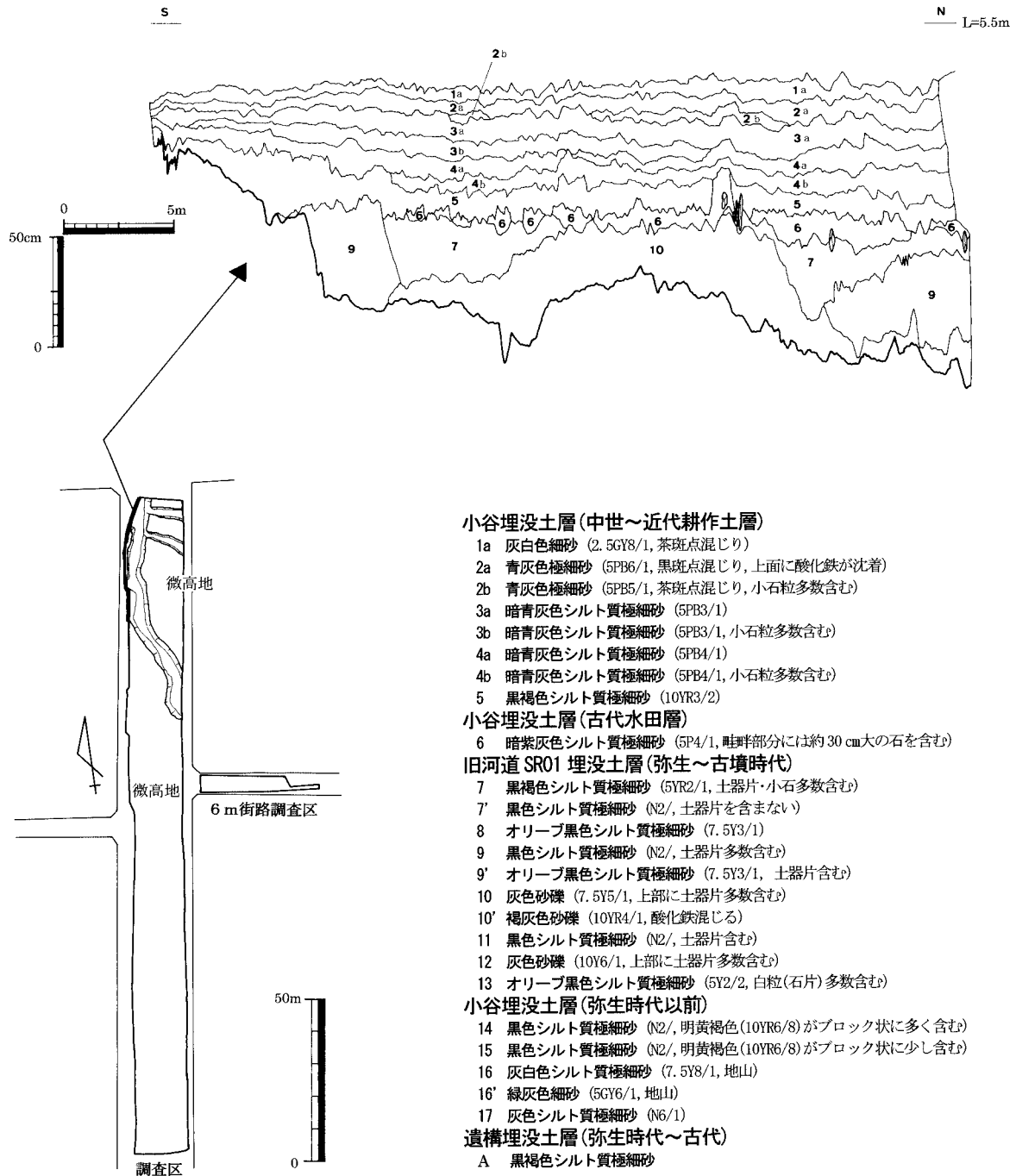
高橋 学1992「高松平野の地形環境」『讃岐国弘福寺領の調査』高松市教育委員会



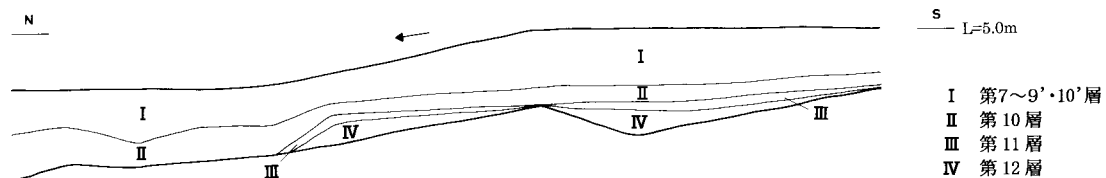
第4図 天満・宮西遺跡周辺の微地形（高橋学1992をもとに作成）



第5図 旧河道SR01平面図および等高線図（縮尺 1/300）

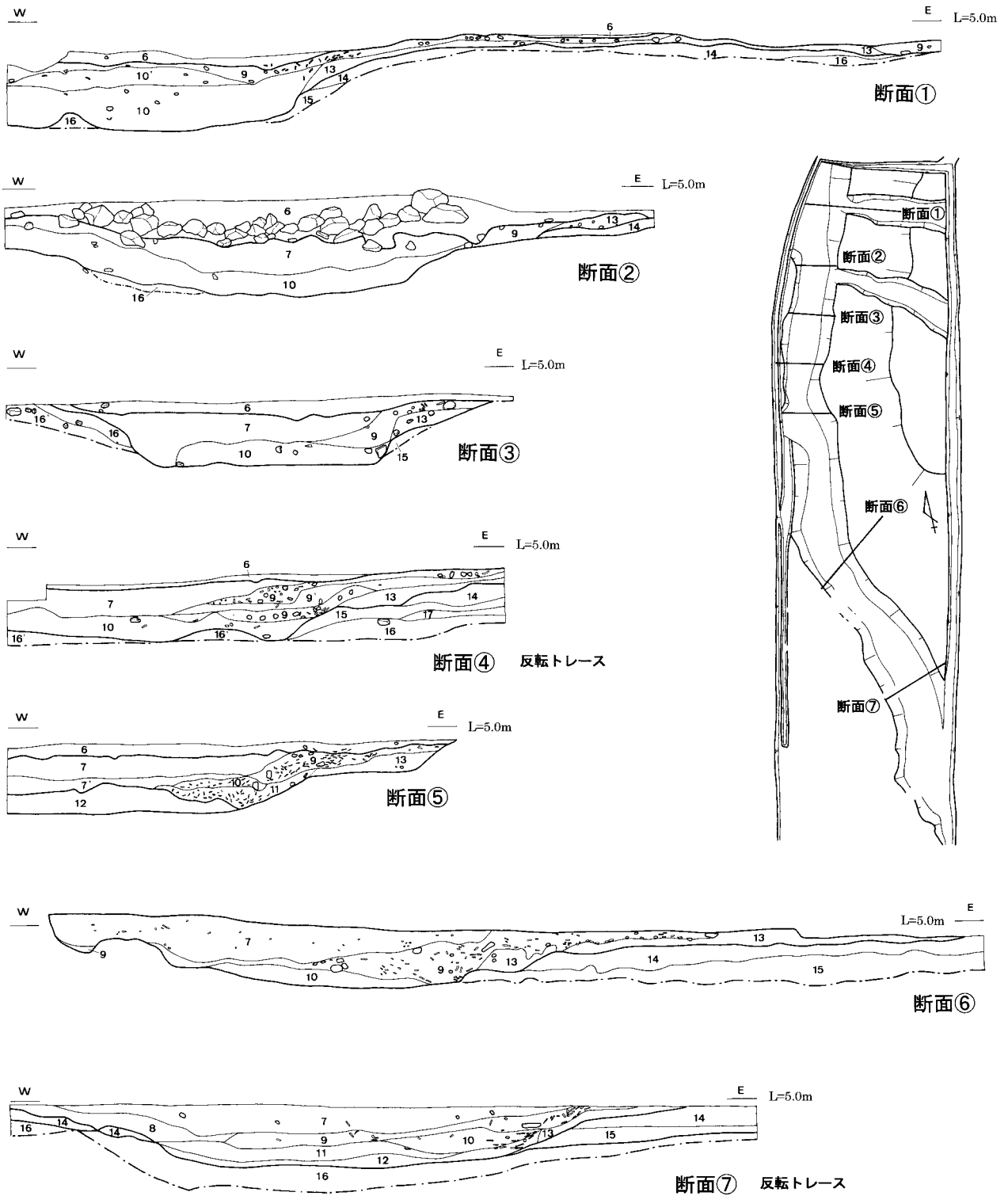


第6図 調査区西壁土層図(縮尺縦1/30・横1/300)



第7図 旧河道SR01縦断面土層模式図(縮尺縦1/60・横1/600)





第8図 旧河道SR01横断面図 (縮尺 1/60)

## 第3章 弥生時代～古墳時代前期初頭の旧河道と遺物

調査区北部の小谷底において南東から北西に向けて蛇行している旧河道SR01と、調査区北東部の微高地上において東から西へ流れて旧河道SR01に注ぎ込む旧河道SR02・03を検出している。

### 第1節 旧河道SR01

旧河道SR01は、調査区北部の小谷において南東から北西に向けて蛇行しており、検出した長さは約70mである（第5図）。断面はU字形を呈し、幅約4.4～6.8m・深さ約50～70cmを測る。比較的小規模な旧河道であるが、人為的に掘削した痕跡は認められなかった。

旧河道SR01の埋没土は10層に細分できる（第8図）が、調査時には第～層の4層（第7図）に分けて掘削した。上から、第層は黒褐色シルト質極細砂を主体とし、第層は褐灰色砂礫、第層は黒色シルト質極細砂、第層は灰色砂礫である。砂礫は大量の水が流れた時期、シルト質極細砂は水が少なく湿地状になっていた時期と推定されることから、普段は湿地であったが、時として激しい降雨時には濁流が流れていた可能性を指摘できる。

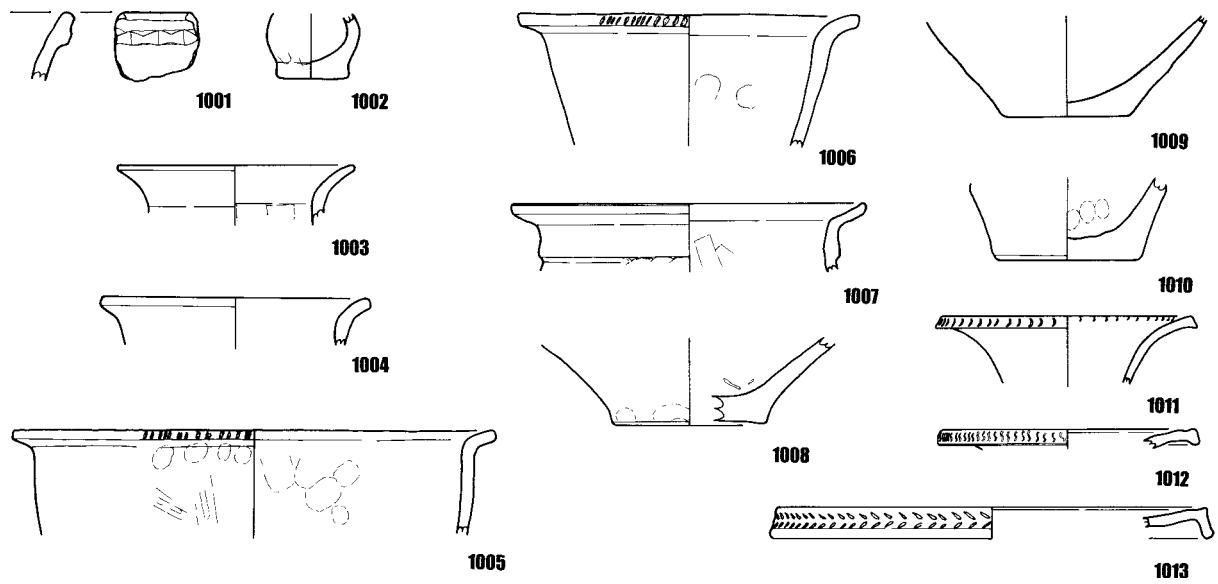
この旧河道SR01は、微高地に挟まれ、微高地上には弥生時代前期の環濠集落や弥生時代後期の大規模集落が営まれていたことから、これらの集落から廃棄されたと想定される遺物が大量に出土している。出土した遺物は、縄文時代晩期末～古墳時代前期初頭に属するものが見られるが、弥生時代後期初頭～古墳時代前期初頭の土器が図化した遺物の約98%と圧倒的多数を占める。次いで、弥生時代前期の土器が1%を占め、弥生時代中期の土器が7点、縄文時代晩期末の土器が1点のみである。土器のほかには弥生時代の石器が18点、木製品が1点見られる。これらの遺物は、層位ごとに時代別に分かれることはなく、どの層も弥生時代前期～古墳時代前期初頭の遺物が混じっている。これは、旧河道であるため、水の流れによる土層の攪拌、さらに人が旧河道内に進入することによる土層の攪拌や遺物の沈下があったと想定される。

#### 第1小節 縄文時代晩期末～弥生時代中期の土器（第9～12図）

縄文土器深鉢（1001）は、縄文時代晩期末の突帯文土器で、第層出土である。

弥生時代前期の土器は、第～層で見られる。第層では、小形壺（1002）、壺（1003・1004）、甕（1005～1007）、底部（1008～1010）が出土している。甕（1005・1006）の口縁端部には刻目文が施され、甕（1007）は頸部に段をもつものである。第層では、壺（1016・1017・1020）、甕（1018・1019）、底部（1021～1023）が出土している。壺（1016）は体部上半に3条の沈線文による区画を施し、壺（1017）は頸部に3条の沈線文を施した貼付突帯と口縁部内面にも貼付突帯をもっている。甕（1018・1019）の口縁端部には刻目文が施され、1019はさらに頸部に2条の沈線と竹管文が施されている。第層では、壺（1025・1026・1029）、甕（1027）、底部（1030・1031）が出土している。壺（1026）は体部上半に2段の木葉文を施し、壺（1029）は底部に羽状文を2段施す珍しい例である。甕（1027）の口縁端部には刻目文が施されている。これら弥生時代前期の土器は、微高地上にあった環濠集落から出土する土器と共通した特徴をもっており、一部の土器を除いて同じ時期である前期前半後葉から後半前葉と考えられる。

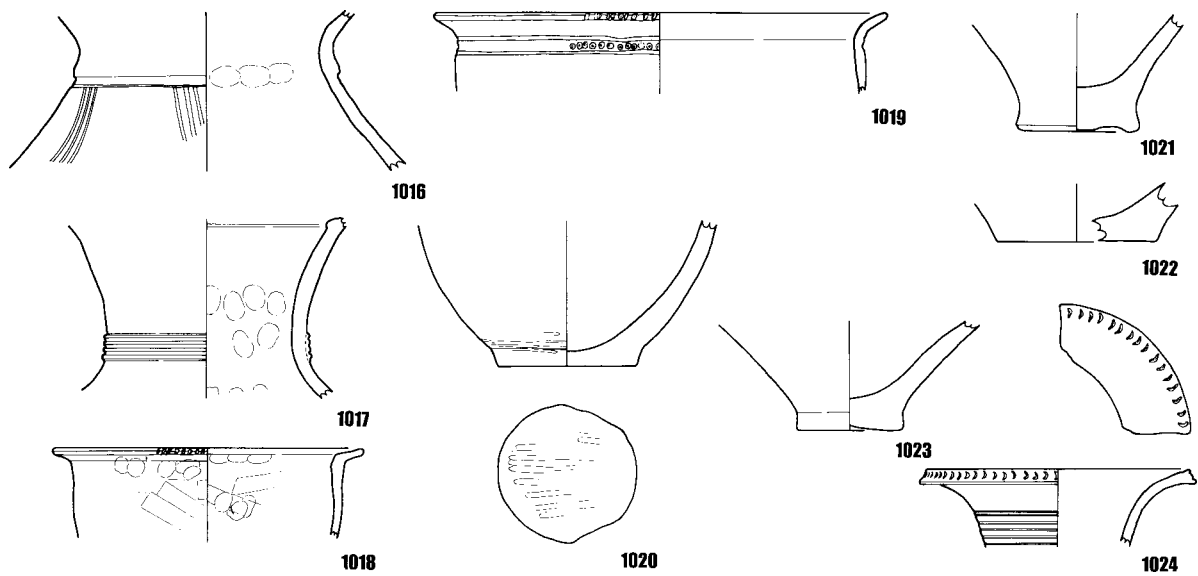
弥生中期の土器も、各層から出土している。第層からは広口壺（1011～1013）が出土しており、1011は爪形文を、1012は半裁竹管文を2段にS字状に、1013は押圧文をそれぞれ口縁端部に施している。第層からは壺（1014）・無頸壺（1015）が出土しており、1014は押圧文を2段に施し、1015は口縁部に6条の沈線を施し円孔を穿っている。第層出土の広口壺（1024）は、口縁部内面と端部に爪形文を、頸部に6条以上の櫛描き直線文を施している。第層出土の広口壺（1028）は、口縁部内面に半裁竹管文を2段にS字状に、端部に半裁竹管文を施している。



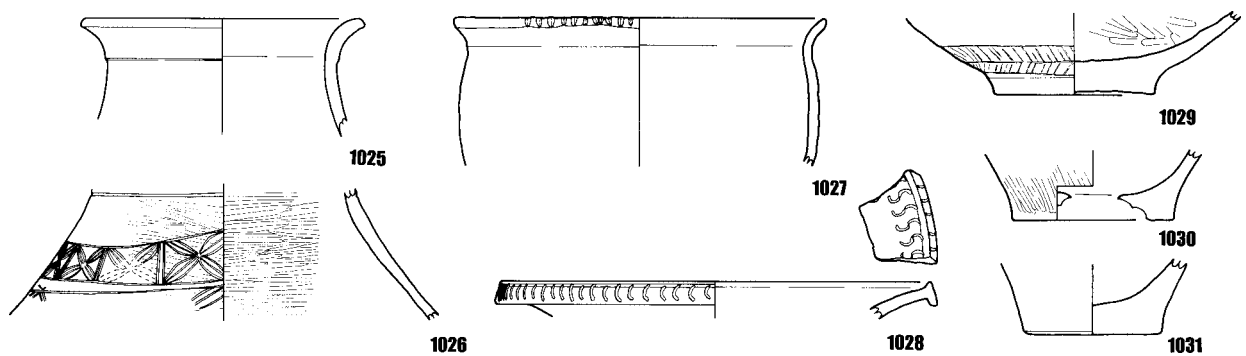
第9圖 S R01第 層出土遺物実測図（縄文時代晩期末～弥生時代中期，縮尺 1/4）



第10圖 S R01第 層出土遺物実測図（弥生時代中期，縮尺 1/4）



第11圖 S R01第 層出土遺物実測図（弥生時代前期～中期，縮尺 1/4）



第12圖 S R01第 層出土遺物実測図（弥生時代前期～中期，縮尺 1/4）

## 第2小節 弥生時代後期初頭～古墳時代前期初頭の土器

旧河道SR01から出土した弥生時代後期初頭～古墳時代前期初頭に属する土器は、30% コンテナ約150箱分、図化したものだけで2,132点と多数にのぼり、さらに旧河道埋没土の各層から各期のものが混在した状態で出土している。ここでは、第層(上層)～第層(最下層)といった各土層ごとに遺物の概要を報告し、さらに器種ごとに分類して報告する。なお、この時期の土器を時代別に「弥生土器」「土師器」と厳密に分けることは不可能であることから、「弥生土器」で呼称を統一した。

### (1) 土器の分類 (第13～15図)

土器を分類するにあたって、上天神遺跡における大久保徹也氏の分類<sup>(後期前半を対象 大久保徹也1995)</sup>を採用するとともに、大嶋和則氏による高松平野の土器分類<sup>(後期後半を対象 大嶋和則2001)</sup>を加え、該当しない土器群については新たに分類番号を付した。このため、以下の分類説明は両氏の論文を引用しつつ、一部改変している。なお、本報告と大久保・大嶋両氏による分類の対比は、第1表のとおりである。

### 引用・参考文献

大久保徹也1990「下川津遺跡における弥生時代後期から古墳時代前半の土器について」『下川津遺跡』香川県教育委員会ほか  
大久保徹也1995「上天神遺跡における弥生後期土器の構成」『上天神遺跡』香川県教育委員会ほか  
大嶋和則2001「高松平野における庄内並行期の土器様相」『庄内土器研究』庄内土器研究会

【壺】 広口壺，直口壺，短頸壺，無頸壺，細頸壺，長頸壺，複合口縁壺などが見られる。

広口壺A 太めの短い直立または内傾する頸部をもつ。口縁部の折り返しは強く、水平近くに開くものもある。口縁部は鈍く肥厚しつつ端部を上下に摘み出す。口縁端部に凹線文や竹管文などの文様を施す。

広口壺B 頸部が広口壺Aに比べ伸びて、同時に口縁部の折り返しや端部の肥厚・拡張が相対的に弱い形態である。

広口壺C やや外傾する頸部から緩やかに屈曲した短い口縁部をもつ。頸部が外傾する分だけ口縁部の折り返しは鈍い。口縁端部には明瞭な凹線文を施す。

広口壺D 口縁部が緩やかに外反して開く形態で、口縁端部下面に粘土帯を付して垂下口縁形態を採る。広口壺Dは広口壺諸形態中、広口壺Lと並んでもっとも加飾の顕著な器種である。口縁端部への施文がもっとも多く、口縁部内面や頸部、頸部と体部の境にも施文する。

広口壺G 頸部が「八」の字になり、水平またはやや斜め上方に口縁部が開く。口縁部に強いヨコナデを施すことが多い。体部外面は精緻なタテハケ後に下半にタテヘラミガキを、内面は上半に指頭圧痕、下半にヘラケズリを施す。胎土に角閃石を含むことが多い。いわゆる下川津B類<sup>(大久保徹也1990)</sup>と呼ばれている特徴ある土器群の一つで、その製作地は高松平野中央部と推定されている。

広口壺H 広口壺Gと同じだが、頸部が垂直あるいは外方に開き、ほぼ水平に口縁部が開く。広口壺Gと同じ調整・胎土を基本とする。広口壺G同様に下川津B類の一つである。

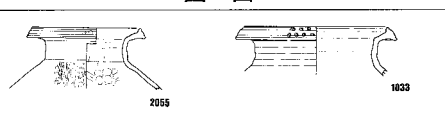
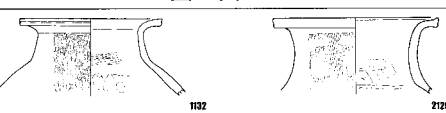
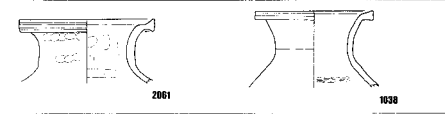



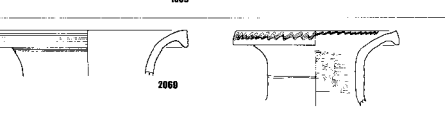
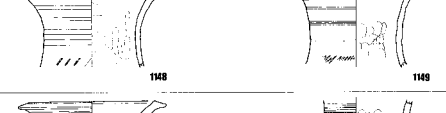
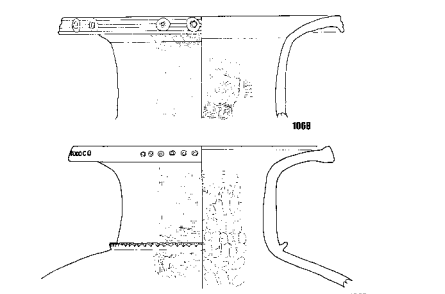
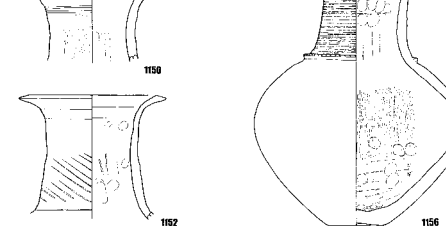
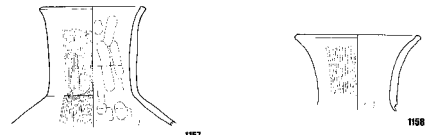
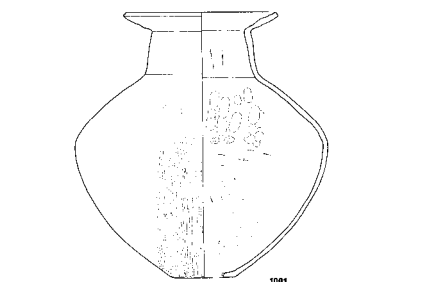

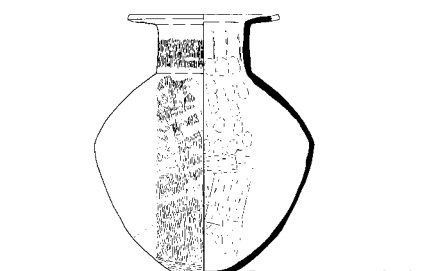
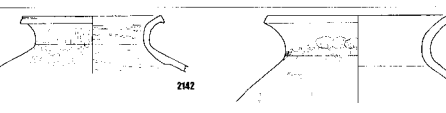
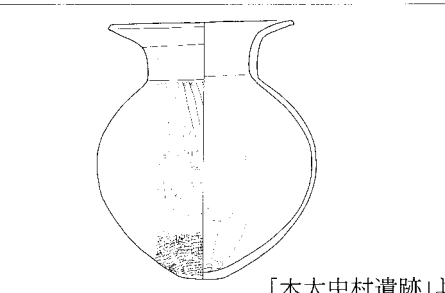
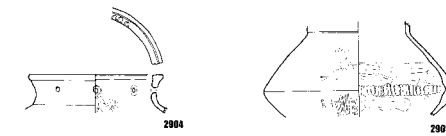
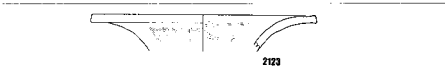
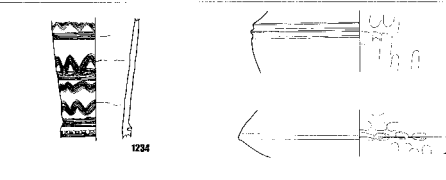
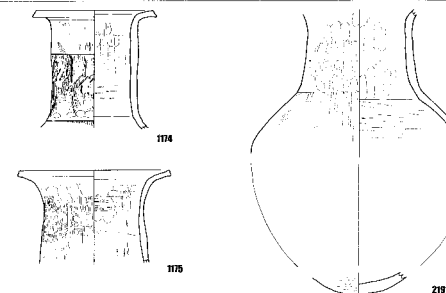
広口壺I 広口壺G・Hと似るが、体部は球形、頸部は垂直、口縁部は斜め上方に開く。

広口壺J 広口壺G・Hと似るが、頸部が外反しながら口縁部を形成する形態である。

広口壺K 肩先端と口縁部の間に太めの短い直立ないしは内傾する頸部をもつ。口縁部の折り返しはかなり強く、口縁部が水平近くに開くものもある。口縁部は鈍く肥厚させるものもあるが、端部を摘み出すものもある。頸部の調整はタテハケが多く、口縁部・頸部とも文様は施さない。

広口壺L 広口壺Dが、垂下口縁形態であるのに対し、口縁端部を上方または上下に拡張させるものである。広口壺Dとの違いは口縁端部の形態だけなので、同じグループに分類可能である。広口壺D同様に、広口壺諸形態注中、もっとも加飾の顕著な器種である。

直口壺A 口頸部は筒形を呈し緩やかに外反して立ち上がり、口縁端部はほとんどの場合丸く納めるかやや尖る。口頸部、特に上半部には鈍い凹線文を連続させる。頸部下半には、ハケ原体による押圧文を1～2段巡らすこともある。

器種	図面	器種	図面
広口壺 A		広口壺 K	
広口壺 B		広口壺 L	
広口壺 C		直口壺 A	
広口壺 D		直口壺 B	
		直口壺 C	
		直口壺 D	
広口壺 G		直口壺 H	
広口壺 H	 「さこ・松ノ木遺跡」より	短頸壺	
広口壺 I	 「木太中村遺跡」より	無頸壺	
広口壺 J		細頸壺	
		長頸壺	

第13図 旧河道SR01出土土器分類図 (縮尺 1/8)

直口壺B 直口壺A同様な形態をとるが、直口壺Aと違い口縁端部を鈍く肥厚させ、断面は四角形である。直口壺A同様に、口頸部外面上半に鈍い凹線文を連続させ、下半にはハケ原体による押圧文を1～2段巡らすものもある。

直口壺C 小形器台に類似した発達した口縁端部形状で、端部に刺突文を施すものもある。口頸部の外反はきわめて強い。口頸部外面に凹線文を連続させ、下半にはハケ原体による押圧文を1～2段巡らすものもある。

直口壺D 口頸部に凹線文を加えない一群のうち、口頸部が緩やかに外反して立ち上がるもので、直口壺A・Bに近いもの。口縁端部は、丸くおさめるか、鈍く肥厚させ四角な断面をもつかである。頸部外面は、ナデ調整か体部から連続的に加えられたタテハケ調整で仕上げる。

直口壺H 口頸部に凹線文を加えない一群のうち、口頸部が直口壺Dより強く外反して立ち上がり、直口壺Cに近いもの。ほかの特徴は、直口壺Dと共通する。

短頸壺 短い口縁部が、よく外反する。口縁端部は肥厚させるか内外へ摘み出し、拡張された端面に凹線文を施すものもある。

無頸壺 極めて短い口頸部は直立する。体部の張りは強く算盤形を呈する。口縁端部は短く肥厚し小さく摘み出す。口頸部に2孔一対の紐通し孔を穿つ。

細頸壺 偏平な算盤玉形の体部に細身の口頸部を付す形態で、頸部が細く長いもの。口縁部は小さく外反して端部を丸く納める。最大部径に2～3条の、頸部と体部の境に1条の突帯を付すものもある。また、頸部に櫛描波状文や直線文を施すものもある。

長頸壺 長く伸びた頸部から折り返した口縁部は短い。端部はせいぜい小さく摘み上げる程度で明瞭な拡張をもたない。頸部外面の調整はタテハケで、ハケ原体による押圧文を施すものがある。

複合口縁壺 明瞭な頸部をもち、水平か水平近くに開いた口縁端部から更に口縁が上方に伸びるものである。口縁部外面などに、施文する例が多い。

【甕】 一般的な大きさのものと、大形のものが見られる。

甕A 体部は比較的強く張り、やや低い位置にある最大部径での屈曲も強い。肩部はあまり丸みを帯びず直線的となる。口縁部は、肩部とは不明瞭ながらも区別できる短い痕跡的な頸部から強く折り返す形態を基本とするが、頸部が消失しているものもある。

折り返した口縁部は短い。先端に向かって鈍く肥厚し、端上部を内外から挟み付けて上げるとともに下方にも小さく突出させて内傾する狭い端面を作るものや、摘み出しはあまり強調されず鈍く下方へ引き出すものまである。端面には凹線が数条認められるものや凹線が不明瞭なものがある。

大久保氏の分類では、頸部があり口縁端部の摘み出しが強いものを甕Aとし、頸部がなく口縁端部の摘み出しが弱いものを甕Bとしているが、厳密に区別することが困難であることから、本報告では甕Aとしてまとめている。

なお、体部内面調整では、肩部上半や折り返し部直下までケズリが及ぶことが多い。

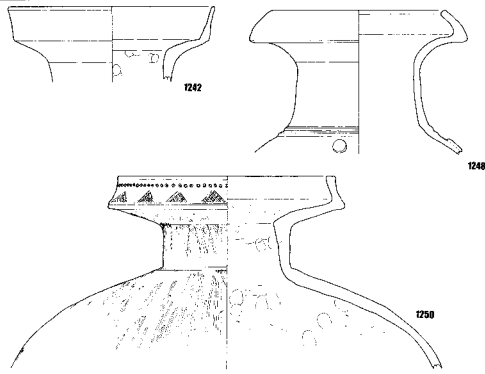

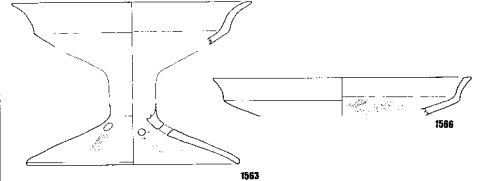
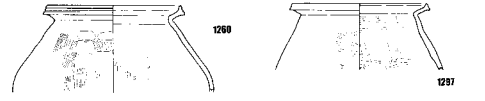
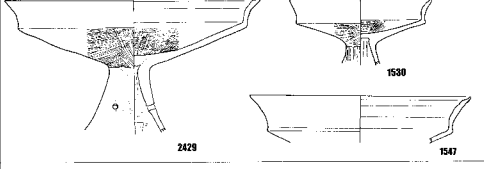
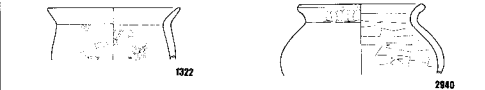
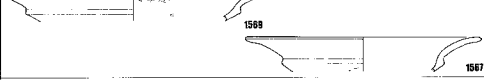

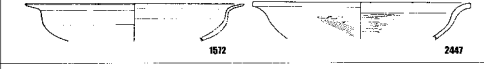
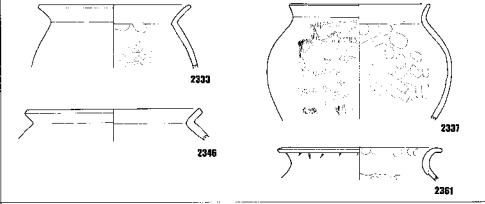
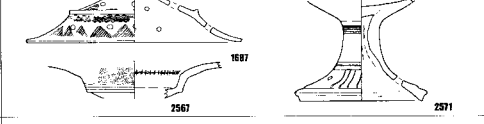
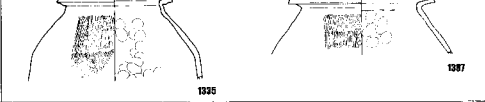
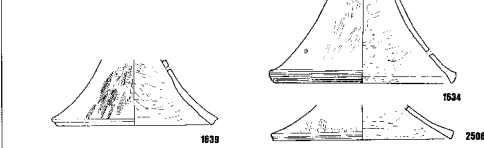
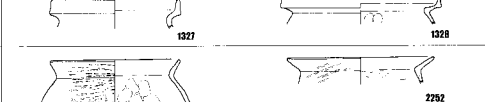
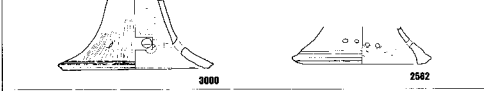
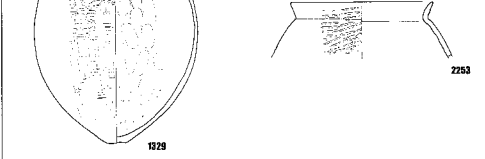
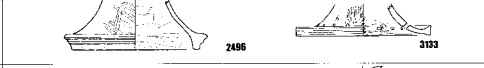


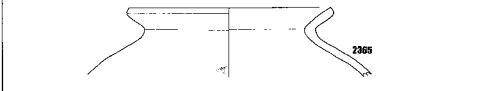
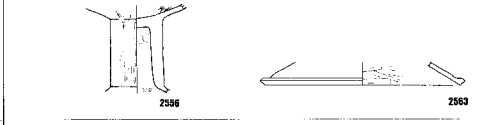
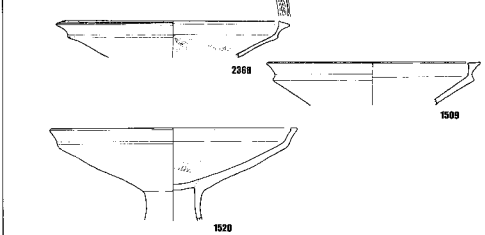

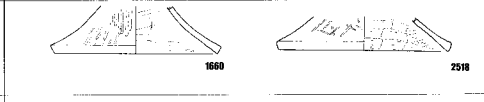
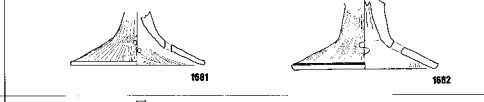

甕C もっぱら小形の甕に採用される形態である。体部の張りは弱く、緩やかに折り返した口縁部は極めて短い。口縁端部は主に下方に小さく摘まむ程度で顕著な肥厚・拡張はない。

甕D 体部の張りはやや弱く、最大部径の屈曲も強くない。口縁部は強く折り返して短く開く。口縁端部は上方に薄く摘み出して上端が尖る。ほぼ直立する端面は強いヨコナデで明瞭な凹面を成す。

甕F 幾つかのバリエーションが見られ、分類の区別がつきにくい一群も、このグループに含まれている。体部の張りは弱く、口縁部は強く折り返すものの短い。

甕G 薄作りの底部から反り気味にシャープに立ち上がり、体部にある最大径はよく張り、倒卵形を呈する。痕跡的な頸部から強く折り返して口縁部は短く開く。口縁部は肥厚せずに端部のみを小さく摘み上げるものもある。口頸部内面の強いヨコナデにより、折り返し部に稜をもつことが多い。

矮小化した口縁端面には凹線などは認められない。体部内面は、肩部に顕著な指押え、最大径以下はヘラケズリを施す。体部外面上半はタテハケ後、最大径以下にヘラミガキを施す。胎土に角閃石を含むことが多く、いわゆる下川津B類と呼ばれている土器群の一つである。

器種	図面	器種	図面
複合口縁壺		高杯 B	
		高杯 F	
甕 A		高杯 G	
甕 C		高杯 H	
甕 D		高杯 I	
甕 F		裝飾高杯	
甕 G		脚 A	
甕 H		脚 A5	
甕 I		脚 A6	
大形甕 A		脚 B	
大形甕 C		脚 C	
高杯 A		脚 G	
		脚 H	
		脚 I	
		脚 J	

第14図 旧河道SR01出土土器分類図 (縮尺 1/8)

甕H 一般に吉備系といわれる二重口縁甕である。

甕I 「く」の字形の口縁部をもち、体部にタタキをもつものである。東讃地域産のものもある。

甕J 小形で体部が球形を呈するものである。甕Cより、口縁部の折り返しが強。分類図には、図示していないが、2254～2257がこれに該当する。

大形甕A 一般的に体部の張りはかなり強い。大形甕Aでは甕Aに典型的に見るような「頸部」は明瞭ではない。あったとしてもひどく痕跡的である。口縁部は鈍く肥厚しつつ端部を上下に強く摘み出す。幅広い端面の凹線文は比較的鮮明なものが多い。

大形甕C 一般的に体部の張りはかなり強く、頸部はもたず強く折り返して口縁部としている。口縁端部は摘み出さず、丸く納めるものもある。

#### 【高杯】

高杯A 杯部中位で強く屈曲して、上半部は短い。屈曲部外面はそれを強調するように段もしくは強い稜が認められる。口縁端部は肥厚して内外に摘み出し、広い口縁端面を有する。口縁端面に凹線文を施すことが多いが、口縁部の拡張が退化したものはこれを省略する。杯部上半はヨコナデ、下半は外面ヨコヘラケズリ後に内外面に分割ヘラミガキを施している。脚Aと組み合う。

大久保氏の分類では、口縁部の屈曲と端部肥厚の退化等により4つに細分し、A1 A2 A3 A4の変化を指摘しているが、変化は漸次的であり、ここでは細分していない。

高杯B 杯部中位で強く屈曲して、高杯Aと同様に鈍い稜をなし、上半部はよく開く。杯部上半の中位で鈍く肥厚した後に先端に向かって漸次器厚を減じて口縁端部は丸く納め外反は弱いものと、屈曲部から漸次器厚を減じて先端部は薄く尖り外反するものがある。杯部の屈曲部外面に3個一対の円形刺突文を配することが特徴である。

高杯F 杯部上半が発達し、強く外反する一群である。やや上半部が発達が弱く、口縁端部を四角に納めるものと、上半部がより発達して外反も強く、口縁端部は丸く納めるかやや尖るものがある。

高杯G 杯部中位で強く屈曲して、発達した上半部は大きく外反する。上半部の中位でかすかに肥厚し、先端部をわずかに内湾させて尖るものと、上半部がより強く外反し、先端部が薄く尖るものがある。杯部上半内面に顕著な凹線文の連続を見る。杯部上半はヨコナデ、下半は外面ヨコヘラケズリ後に内外面に分割ヘラミガキを施している。高杯Bの後出形態である。胎土に角閃石を含むことが多く、いわゆる下川津B類と呼ばれている土器群の一つである。脚Hと組み合う。

高杯H 杯部上半が発達し、強く外反する点で高杯Fと共通するが、杯部中位の屈曲がより明瞭で、さらに杯部上半の外反もより強く、口縁部が水平近くまで開く。

高杯I 杯部下半が丸みを帯び、半球状を呈する。杯部上半は強く外反して、口縁部が水平近くまで開く。口縁端部を四角に納めるものと、上半部の外反が強く端部をやや尖るものがある。

【装飾高杯】 高杯のうち、加飾が著しい一群で、幾つかにグルーピングが可能である。一つは、杯部・裾部ともに中位で屈曲して段を成し、両段部に突帯を貼付けするか強く摘み出すかして強調している。凹線文・波状文・線鋸歯文などの文様が見られる。もう一つは、脚部は脚A5と特徴が共通し、横方向の沈線以外に、縦方向の沈線文を施している。

【脚】 高杯の脚であるが、脚の破片だけでは器種を特定することが難しく、台付鉢・台付壺等の脚もここに含まれているかもしれない。

脚A 脚頂部から緩やかに開き、裾部に向かって漸次外反していくが、軸・裾の区別は明瞭でない。脚端部を肥厚させ内外に摘み出し、広い口縁端面を有する。脚端面に凹線文を施すことが多いが、脚端部の拡張が退化したものはこれを省略する。主に脚端部の形状で細分できる。

大久保氏の分類では、脚端部肥厚の退化と形態により6つに細分し、A1 A2 A3 A4と変化するグループと、A5・A6の別グループに分けている。ここでは、大久保氏のA1 A2 A3 A4について、変化が漸次的であることから細分せず、一括して脚Aとして扱う。

脚A5 脚部全体の形状は脚Aと共通するが、脚端部の肥厚・下方引き出しが弱く、端上部を強く水平方向に引き出す。



脚 A 6 脚部全体の形状は脚 A と共通する。脚端部の肥厚は弱い、上下を強く摘み出す。

脚 B 脚頂部からスカート状に緩やかに開く形態。脚端部で小さく外反するものや外反部がやや伸びるものがある。脚端部は肥厚せずに尖り気味に丸く納める。

脚 C 円柱状の軸部から強く折り返して裾部が開くもの。軸部はわずかながら中膨らみ気味となる。大形のものと小形のものがあり、大形の脚裾は水平に近く強く開き、端部は断面三角形に小さく上方に突出するか小さく反り返る。

脚 G 脚 B 同様に頂部から緩やかに開く形態だが、下端で緩く反り開いた裾部がかなり発達する。脚端部は肥厚せずに単純に丸く納めるか四角に納める。

脚 H 脚 A と同様の基本形状だが、脚裾部はかすかに肥厚するのみで端部の突出は全くない。端部の肥厚は微弱で、上下端の強調も顕著でない。わずかにその痕跡として脚端に狭い平端面を作り出す。胎土に角閃石を含むことが多く、いわゆる下川津 B 類と呼ばれている土器群の一つである。

脚 I 脚上半は頂部から緩やかに開くが、中位で強く屈曲し、下半は強く開いてまっすぐのびる。脚端部は肥厚せずに単純に丸く納めるか四角に納める。

脚 J 脚 I 同様に、頂部から緩やかに開き、中位で強く屈曲するが、下半は強く開くものの丸みを帯びてのびる。脚端部は肥厚せずに単純に丸く納める。

【器台】 小形のものと大形のものがあり、中間的な大きさのものは大形に含めている。なお、破片では、広口壺と区別が付きにくいものがある。

小形器台 鼓形に上半部と下半部が外反して開く。口縁部・脚部ともに様々なバリエーションをもち、口縁端部は肥厚または摘み出すものがあるが、大形器台ほど強調されることはない。大久保氏の分類では、口縁端部形状によって A ~ E 類に細分しているが、本報告では一括して扱う。

大形器台 小形器台同様に、鼓形に上半部と下半部が外反して開くが、中位の円柱部分がより明確になる。口縁部・脚部ともに様々なバリエーションをもつ。口縁端部を大きく肥厚あるいは摘み出すものが多い。

【鉢】 小形のものと大形のものがあり、中間的な大きさのものは大形に含めている。大形鉢には、片口のもの比較的多く見られるが、破片では確認できないものも多い。

把手付鉢 やや深めの直口形態の鉢に、環状把手を付けるもの。

小形鉢 小形鉢は、形態により分類が可能であるが、出土点数がそう多くないので一括して扱っている。ただし、たまたかに分類すれば、平底で体部が内湾して立ち上がるもの(1713・3141)、皿状を呈するもの(2600)、脚が付くもの(1729・2604)があり、更に細分が可能である。

大形鉢 A 高杯 A を深くした形態で、口縁部の拡張と口縁部下の屈曲が顕著である。高杯 A 同様に口縁端面に凹線文を施し、口縁部はヨコナデで仕上げる。

大形鉢 B 大形鉢 A の口縁部拡張・屈曲が退化した形態で、口縁部端部は外方への鈍い張り出しに転化し、屈曲は痕跡的な外面の突出と口縁部下の強い凹面に置き換わっている。

大形鉢 C 大形鉢 B の退化がより進展した形態で、口縁端部はせいぜい鈍い肥厚を認める程度で、口縁部から屈曲部までの形状は単なる凹線文に置き換わっている。

大形鉢 E 口縁部が緩やかに内湾する形態。端部は、小さく摘み出すか丸く納める。口縁部外面に凹線文を見るが、全般的にきわめて不明瞭である。

大形鉢 F 四角に納めた口縁部を小さく折り返す形態。凹線文・沈線文は見ない。

大形鉢 H 単純なバケツ形を呈し、口縁端部は斜めに切り取るように四角に納める。

大形鉢 I 高杯 G を深くした形態で、中位で強く屈曲して、口縁部が外反する。口縁部内面は凹線文が連続し端部は尖り気味に丸く納める。体部外面はヘラケズリ、内面は分割ヘラミガキ。胎土に角閃石を含むことが多く、いわゆる下川津 B 類と呼ばれている土器群の一つである。

大形鉢 J 大形鉢 J は、口縁端部を短く屈曲させる形態である。J 1 は、口縁部を「く」の字形に強く屈曲させ、体部は球形状を呈する。口径は20cmを超える程度の中形である。J 2 も、口縁部を強く屈曲させるが J 1 ほどではなく、体部は浅い半球状を呈する。口径が30cm以上の大形である。J 3 は、

J 2 より屈曲が弱く，体部は直線的である。口径が40cm近くの大型である。J 4 は，口縁部が直立気味に立ち上がるが，弱い屈曲が認められる。体部はJ 1 同様に球形状を呈すると考えられる。  
 大形鉢K 浅い半球状を呈するボール形を呈し，口縁部を弱く屈曲させる。口径が20cm未満の中形である。

【蓋】 笠形を呈し，頂部が緩く窪むか，摘みを有する。口縁端部は折り曲げずに，丸く納めるか四角に納める。

【製塩土器】 逆三角円錐形の体部で，「八」字形の小さな脚部がつく。口縁部を緩く内湾させる。体部外面にはタテヘラケズリが施され，たまにタタキが認められる。

【小形丸底土器】 算盤玉の体部に内湾しながら大きく開く口縁部をもつ。後期後半に見られる。

本報告	大久保分類	大嶋分類	本報告	大久保分類	大嶋分類
広口壺A	広口壺A		高杯A	高杯A	
広口壺B	広口壺B		高杯B	高杯B	
広口壺C	広口壺C			高杯C	
広口壺D	広口壺D			高杯D	
広口壺G	広口壺E	広口壺A		高杯E	
広口壺H		広口壺B	高杯F	高杯F	
広口壺I		広口壺C	高杯G	高杯G	
広口壺J		広口壺D	高杯H		高杯
広口壺K			高杯I		
広口壺L			装飾高杯	装飾高杯	
直口壺A	直口壺A		脚A	脚A 1 ~ 4	
直口壺B	直口壺B		脚A 5	脚A 5	
直口壺C	直口壺C		脚A 6	脚A 6	
直口壺D	直口壺D		脚B	脚B	
	直口壺E		脚C	脚C	
	直口壺F			脚D	
	直口壺G			脚E	
直口壺H				脚F	
短頸壺	短頸壺A		脚G	脚G	
	短頸壺B		脚H	脚H	
無頸壺	無頸壺A		脚I		
	無頸壺B		脚J		
細頸壺A	細頸壺A		小形器台	小形器台A ~ F	
細頸壺B	細頸壺B		中・大形器台	大形器台	
細頸壺C		細頸壺	把手付鉢	把手付鉢	
長頸壺	広口壺F	長頸壺	小形鉢	小形鉢	鉢A ~ E
複合口縁壺		複合口縁壺	大形鉢A	大形鉢A	
甕A	甕A		大形鉢B	大形鉢B	
	甕B		大形鉢C	大形鉢C	
甕C	甕C			大形鉢D	
甕D	甕D		大形鉢E	大形鉢E	
	甕E		大形鉢F	大形鉢F	
甕F	甕F	甕C		大形鉢G	
甕G	甕G	甕A	大形鉢H	大形鉢H	
甕H	甕H		大形鉢I	大形鉢I	大型鉢
甕I		甕B	大形鉢J 1	大形鉢J	
甕J			大形鉢J 2		
大形甕A	大形甕A		大形鉢J 3		
	大形甕B		大形鉢J 4		
大形甕C			大形鉢K		
			小形丸底土器		小型丸底土器
			蓋	蓋A ~ C	
			製塩土器		

第1表 旧河道SR01出土弥生土器分類対照表

器種	図面	器種	図面
小形器台		大形鉢 E	
大形器台		大形鉢 F	
特殊器台		大形鉢 H	
把手付鉢		大形鉢 I	
小形鉢		大形鉢 J 1	
大形鉢 A		大形鉢 J 2	
大形鉢 B		大形鉢 J 3	
大形鉢 C		大形鉢 J 4	
		大形鉢 K	
		蓋	
		製塩土器	
		小形丸底器	

第15図 旧河道SR01出土土器分類図 (縮尺1/8)

(2) 第 層出土土器 (第16~43図)

広口壺, 直口壺, 短頸壺, 無頸壺, 細頸壺, 複合口縁壺, 長頸壺, 甕, 大形甕, 高杯, 小形器台, 大形器台, 特殊器台, 小形鉢, 大形鉢, 製塩土器, 甑, 蓋, ミニチュア土器などが見られる。

1032~1034は広口壺Aである。上下に拡張した口縁端部に凹線文を巡らし、竹管文を2段に施している。1035・1036は広口壺AまたはBと推定できる破片である。1037・1038は、広口壺Aに比べ頸部が伸びており、広口壺Bである。口縁端部に凹線文を巡らしている。1039~1043は広口壺Cであり、口縁端部に凹線文が施されている。

1044~1068は広口壺Dであり、口縁部が緩やかに外反して開き、垂下口縁形態を採るものである。ただし、口縁部下面への粘土貼付けは、明瞭なものと1045・1048・1060・1067のように不明瞭なものがある。器台との区別がつきにくいものがあり、図示したものの中に器台が含まれている可能性がある。口縁端部に凹線文や円形浮文の加飾を施す例が多いが、1061の櫛描波状文や1065の波状文を施す例も少数ある。また、1060の頸部には突帯が剥がれた跡、1061の頸部には沈線、1067の頸部と体部境には刻目突帯文がある。

1069~1080は広口壺Lであり、広口壺Dの垂下口縁形態が逆の上になるもので、上下に拡張しているものもある。広口壺Dに比べると口縁端部は無紋のものが多いが、凹線文や斜線文(1072)、線鋸歯文(1073)、ハケ原体による押圧文と櫛描波状文(1074)など多様な文様が見られる。

1081~1088は、広口壺DまたはLの頸部と推定されるが、口縁部を欠損しており判別できない。1081~1084は頸部と体部の境に突帯文を貼り付けており、さらに1083の突帯は幅が広く、ハケ原体により格子状の文様を施している。1089も、広口壺DまたはLの口縁部と推定され、口縁端部に山形文を、口縁部内面に竹管文を施している。1090も、広口壺DまたはLの体部である可能性があるが、判別できない。

1091~1097は広口壺Gである。1091は完形に近い個体である。1098~1102は広口壺Hである。1102~1125は広口壺G・H・Iのいずれかの破片であるが、口縁部や体部のみの破片であるため判別できない。1123の体部外面には、刷毛調整の前に施されたタタキの跡が残っている。1125は頸部に近い体部の破片で、外面に線鋸歯文が施され、さらに外面全体に赤色顔料が塗られている。1126~1130は広口壺Jである。1129の口縁部内外面には、ヘラミガキが施されている。

1131~1144は広口壺Kである。ただし、1135は口縁部の屈曲がなく、貼付突帯文があることから、広口壺DまたはLの可能性もある。

1145~1147は直口壺Aで、どれも口縁部外面に凹線文を施しており、1145は頸部にハケ原体による押圧文が見られる。1148・1149は直口壺Bで、どれも口頸部外面に凹線文を施し、さらに頸部下半にはハケ原体による押圧文が見られる。1150~1156は直口壺Cで、1152・1153以外は口縁部外面や頸部に沈線化した凹線文を施している。1150の口縁端部には竹管文が、1152の頸部下半にはハケ原体による押圧文が、1154・1155の肩部には刺突文が、1156の頸部と体部の境には刻目突帯文が見られる。1157~1161は直口壺Dである。

1162~1173は短頸壺である。1169の口縁端部には凹線文が見られるほかは、無紋である。

1174~1231は長頸壺である。1174・1226・1231の頸部にハケ原体による押圧文が、1228は頸部と体部の境にハケ原体による押圧文が施されている。1227は、押圧文を刻目風に施した突帯文を頸部と体部の境にもつもので、広口壺DまたはLの可能性もある。

1232・1233は特殊な形態をもつ壺である。1232は、肩が張った上に突帯を貼り付け、口頸部は外反しながら開く。1233も、1232と似た形態だが、1232より肩の張りが弱く、突帯ももたない。

1234~1236は、大形の細頸壺の頸部である。1234がもっとも加飾が著しく、櫛描直線文・波状文を何段も施し、頸部と体部の境には四角い窪みをもつ貼付突帯文をもつ。さらに、突帯文と隣の櫛描直線文には赤色顔料を塗布している。1235は、櫛描直線文・波状文を現状で2段ずつ施している。1236は加飾が少なく、4条の櫛描直線文を2段施すのみである。1237~1239は、大形の細頸壺の体部であり、1234~1236と同一個体の可能性がある。それぞれ最大径に1237・1238は2条の、1239は1条の貼付突

帯文をもつ。なお、1239の突帯には水銀朱が付着している。1240は、細頸壺の体部である。

1241～1250は、複合口縁壺である。口縁部が緩やかに屈曲しほぼ直立して立ち上がるもの（1241～1244）、口縁部が強く屈曲して直線的に立ち上がるもの（1245・1246・1250）、口縁部が強く屈曲して内湾しながら立ち上がるもの（1247～1249）がある。口縁部が緩やかに屈曲しほぼ直立して立ち上がるものは加飾が乏しいが、他の形態は線鋸歯文や貼付突帯文などが施され加飾に富んでいる。

1251～1319は甕Aで、1251～1282は口縁端部に凹線文が施されている。体部内面のヘラケズリが頸部にまで達するものもある。1320～1322は甕Cである。1323～1326は甕Dである。1327・1328は甕Hで、いわゆる吉備系のものである。1329～1331は甕Iで、体部外面に叩き痕を明瞭に残す。1332～1412は甕Gで、いわゆる下川津B類と呼称されている一群の一つである。1413～1488は甕Fである。1489～1499は大形甕である。1489～1491は、口縁端部に凹線文が施され、大形甕Aに分類される。1492～1499は大形甕Cである。

1500～1527は高杯Aで、1500～1508の口縁端部には凹線文が施されている。1528～1556は高杯Gで、いわゆる下川津B類と呼称されている一群の一つである。1557～1562は高杯Bで、高杯B特有の杯部外面屈曲部の段にある竹管文が認められないが、形態から判断した。1563～1566は高杯Fで、1563の杯部と脚部は接合しないが、諸特徴から同一個体として判断して図面上で復元を試みた。1567～1571は高杯Hである。1572は杯部が半球状に丸みを帯び、高杯Iである。1573は口縁部の屈曲が著しいことから、別の分類になると考えられる。

1574～1621は高杯の杯部と脚部の接合部分である。1574・1576～1589の脚部には円孔が穿たれており、1574・1575には更に櫛描直線文が施されている。

1622～1653は脚Aで、1622の脚裾部上端には刻目文が、1623～1636の脚端部には凹線文が施されている。1654～1673は脚Hである。1676～1678は脚Bである。1674・1675・1679・1680は脚Gである。1681～1684は脚Iである。

1685～1693は装飾高杯である。1685の杯部と脚部は、接点はないが器形・胎土・文様などから同一個体と考えられ、杯部と脚部に断面方形の突帯を巡らせた上に沈線や櫛描波状文で加飾している。1686は、水平にのびる口縁に幅広い端面をもち、端面には凹線と線鋸歯文を施している。1687は、ラッパ状に開く脚部で、突帯・線鋸歯文・櫛描波状文を巡らしている。1692・1693は、小形の装飾高杯の脚部と杯部の破片と考えられる。1685・1687は、吉備周辺地域からの搬入品と考えられる。

1694～1697は小形器台である。口縁端面に凹線文を巡らすものや竹管文を施すもの、筒部外面にハケ原体による押圧文を施すものもある。1698～1708は大形器台で、小形器台より装飾性に富んでいる。ただし、器台として分類したが、広口壺口縁部や高杯脚部の破片が混じっている可能性もある。口縁端部や脚端部または筒部外面に凹線文を施すもの（1698・1700～1706・1708）、口縁端部と口縁内面に竹管文を施すもの（1704）、口縁端部に刻目文を施すもの（1705・1706）、櫛描波状文を施すもの（1707・1708）がある。

1709～1711は特殊器台である。1709～1711とも接点はないが、同一個体の可能性は否定できない。筒部の破片で、幅約2.0～2.7cmの突帯を巡らしている。突帯上に沈線を、筒部に綾杉文（もしくは斜線文）を施している。外面全体に赤色顔料を塗布していたようであるが、剥落が著しい。詳細は、第5章第3節で述べている。

1712は把手付鉢で、平底で体部が緩やかに内湾しながら立ち上がる。1713～1731は小形鉢である。1713・1714は、1712同様に平底で体部が緩やかに内湾しながら立ち上がる。1715は、口縁部を外側に屈曲させており、小形甕の可能性もある。1716～1718は比較的直径が大きい脚部で、1719～1724は比較的小さい脚部が付く鉢である。1729～1731は輪高台の脚部が付く鉢で、西讃地域の土器である可能性をもつ。

1732～1734は大形鉢Aで、口縁端部に凹線文が施されている。1735～1738は大形鉢B、1739～1742は大形鉢C、1743～1745は大形鉢E、1746は大形鉢F、1747は大形鉢Hである。1748～1760は大形鉢Iで、いわゆる片口鉢である。1761～1765は大形鉢J1、1766・1767は大形鉢J2、1768は大形鉢J

3, 1769は大形鉢J4, 1770は大形鉢Kである。

1771~1775はその他の器種である。1771は逆円錐形の甑であり、西讃地域のものと考えられる。1772は把手の破片である。1773・1774はミニチュア土器の壺で、1775は同じく甕または鉢である。

1776~1804は、製塩土器の脚部である。

1805~2054は底部の破片である。1805~1813は、底部中央に孔が穿たれており甑と考えられる。2029~2054は、比較的大形の器種のものである。

### (3) 第層出土土器 (第44~64図)

広口壺, 直口壺, 短頸壺, 無頸壺, 細頸壺, 複合口縁壺, 長頸壺, 甕, 大形甕, 高杯, 小形器台, 大形器台, 小形鉢, 大形鉢, 製塩土器, 甑, 蓋, ミニチュア土器, 土錘などが見られる。

2055~2057は広口壺Aである。上下に拡張した口縁端部に凹線文を巡らし、竹管文を施すものもある。2058~2062は広口壺Bである。口縁端部に凹線文または竹管文を施すものや無紋のものがある。2063・2064は広口壺AまたはBと推定できる破片で、口縁端部に凹線文が見られる。2065は広口壺Cであり、口縁端部に明瞭な凹線文を施す。2066~2068は広口壺BまたはCの可能性のある破片で、口縁端部に凹線文や竹管文を施すものがある。

2069~2078は広口壺Dであり、口縁部が緩やかに外反して開き、垂下口縁形態を採るものである。ただし、口縁部下面への粘土貼付けは、2075のように不明瞭なものがある。器台との区別がつきにくいものがあり、図示したもののの中に器台が含まれている可能性がある。口縁端部に凹線文や円形浮文の加飾を施す場合が多いが、2078のように線鋸歯文や刺突文を施すものもある。

2079~2089は広口壺Lであり、広口壺Dの垂下口縁形態が逆の上になるもので、上下に拡張しているものもある。ほとんどの口縁端部に凹線文を施しており、更に円形浮文(2080)、竹管文(2081)、刻目文(2086・2087・2089)、線鋸歯文(2088・2089)を加えている。

2090~2095は、広口壺DまたはLの頸部と推定されるが、口縁部を欠損しており判別できない。2091~2093は頸部と体部の境に突帯文を貼り付けた上に、刻目文を施している。2090の体部には櫛描波状文・直線文が施され、2095の頸部にはハケ原体による押圧文が見られる。2096・2097も、広口壺DまたはLの頸部~体部である可能性があるが、判別できない。

2098~2101は広口壺G, 2102~2109は広口壺Hである。2110~2115・2117は広口壺G・H・Iのいずれかの破片であるが、口縁部や体部のみの破片であるため判別できない。2116は、当初広口壺と分類したが、大形器台の破片である。2117は体部の破片で、櫛描波状文・直線文が施され、直線文を含めて上に赤色顔料が塗布されている。2118~2123は広口壺Jである。

2124~2130は広口壺Kである。

2131~2135は直口壺Aで、どれも口頸部外面に凹線文を施しており、2131・2133~2135は頸部にハケ原体による押圧文が見られる。2136~2140は直口壺Hである。2138の頸部と体部の境に凹線が1条見られるほかは、無紋である。ただし、2140は口縁部が折れ、端部を丸く納めないことから、長頸壺かもしれない。

2141~2146は短頸壺である。2142の口縁端部には凹線文が見られるほかは、無紋である。2142は口縁端部を下方に、2146は上方に拡張している。2147は、細頸壺の体部である。

2148は壺または器台と考えられ、長い頸部(筒部?)が緩やかに外反し、口縁部を上方に拡張する。口縁部に櫛描波状文・刺突文を、頸部に螺旋状の凹線文を施している。2149~2151は、複合口縁壺である。口縁部が強く屈曲して直線的に立ち上がるもの(2149)、口縁部が強く屈曲して内湾しながら立ち上がるもの(2150)、不明なもの(2151)がある。2149は口縁部に線鋸歯文と頸部に押圧文を施した突帯を貼り付けている。

2152~2191は長頸壺である。2187・2188の頸部にハケ原体による押圧文が、2189の頸部に凹線文が施されている。2191は、体部と底部の接点がないが、同じ場所から一括して出土しており、同一個体である。

2192～2246は甕Aで、2192～2225は口縁端部に凹線文が施されている。体部内面のヘラケズリが頸部にまで達するものもある。2194の口縁端部、2224は口縁部内面に赤色顔料が付着している。2247～2251は甕Dで、2247～2250は口縁端部に凹線文を施す。2252・2253は甕Iで、体部外面に叩き痕を明瞭に残す。2254～2257は甕Jで、2254は体部外面に刷毛目を残す。2258～2323は甕Gで、いわゆる下川津B類と呼称されている一群の一つである。

2324～2362は甕Fである。2324～2336は、口縁部を「く」の字形に屈曲させるものである。2337～2341は、体部が球形のものである。2342～2362は、口縁部が比較的短く、体部が大きく広がるものである。

2363・2364は、特殊な器形の甕である。2363は、小形で砲弾形を呈する。2364は、口縁部が逆「八」の字形に広がり、口縁端部を下方に少し拡張させる。2365は大形甕Cである。

2366～2406は高杯Aで、2363～2381の口縁端部には凹線文が施されている。2407～2432は高杯Gで、いわゆる下川津B類と呼称されている一群の一つである。2433～2445は高杯Bで、高杯B特有の杯部外面屈曲部の段にある竹管文が認められないが、形態から判断した。2446・2447は高杯Iで、半球状の体部に水平近く開く口縁部を有する。2448～2452は高杯Hである。

2453～2495は高杯の杯部と脚部の接合部分である。2453～2460の脚部には円孔が穿たれており、2461には櫛描直線文が施されている。

2496は脚A6である。2497～2510は脚Aで、2497～2510の脚端部には凹線文が施されている。2511～2543は脚Hである。ただし、脚AとHは明確に区別できない破片がある。2544～2555は脚Gである。2550の脚部中位と端部には、凹線を巡らしている。2556・2563は、脚Cである。2557～2559は、脚Jである。2560～2562は脚A5である。

2564・2565はその他の脚である。2564は、脚端部を下方に小さく摘み出す。2565は、短い脚部で高杯以外の脚部である可能性もある。

2566～2573は装飾高杯である。2566は、高杯B・Fに分類できそうだが、杯部外面に櫛描波状文を巡らせている。2567～2570は、ゆるやかに開く杯部を中位で強く屈曲させ、斜め上方に口縁部を伸ばす形態で、屈曲部には凹線または突帯を巡らしている。2567の杯部内面には、凹線文とハケ原体による押圧文が見られる。2569の杯部外面の突帯上には、赤色顔料が付着している。2571・2572は、脚端部と脚部下位を窪ませ、脚部上位と中位に櫛描直線文をめぐらせ、脚部下半を縦方向の沈線によって区画している。2573は、明瞭な屈曲部をもつ脚部で、2569・2570の脚部である可能性があり、脚端部に凹線を巡らしている。

2574～2580は小形器台である。2574・2575は口縁部の破片で、口縁端部や口縁部内面に竹管文や半裁竹管文・刻目文を施している。2576～2578は筒部の破片で、円孔を穿つとともに、外面に凹線文やハケ原体による押圧文を施している。2579・2580は脚部の破片で、端部や裾部に凹線文を巡らせている。

2116・2581～2599は大形器台である。ただし、器台として分類したが、広口壺口縁部や高杯脚部の破片が混じっている可能性もある。2581～2589は口縁部の破片であり、口縁端部の形態は様々で、上方または下方に摘み出したり、上下に拡張するものがある。また、筒部に円孔を穿つとともに、口縁端部などに凹線文・円形浮文・刻目文・線鋸歯文・櫛描波状文・竹管文といった様々な文様を施している。2590は、筒部～脚部にかけて比較的良く残っている個体で、外面に凹線文とハケ原体による押圧文を施しており、脚端部をわずかに拡張している。2116・2591～2595は筒部の破片で、円孔または楕円孔を穿つとともに、外面に凹線文やハケ原体による押圧文、内面に竹管文が見られる。2116は、赤色顔料が塗布された凹線が見られ、第 層出土の3015と同一個体の可能性がある。2596～2599は脚部の破片で、脚端部をわずかに拡張するものや、下方にのみ大きく拡張するものがある。外面や脚端部に凹線文や刻目文が施している。

2600～2617は小形鉢である。2600・2601は、丸底で偏平な半球状を呈するものである。2602・2603は口縁部の破片である。2604～2607は器高の高い脚部が付く鉢で、2608～2617は器高が低い脚部が付

く鉢である。

2618～2621は大形鉢Aで、口縁端部に凹線文が施されている。2622～2623は大形鉢Bである。2624～2629は大形鉢Iで、いわゆる片口鉢であり、2624はほぼ完形のものである。2630～2634は大形鉢J2で、2634の体部外面には叩き痕が残る。2635～2640は大形鉢J4で、2638は中でも比較的大きい個体である。2639・2640は口縁端部に凹線文を施している。

2641は製塩土器の口縁部、2642～2663は製塩土器の脚部である。体部外面はヘラケズリ、内面はハケやヘラケズリといった調整が見られる。

2664・2665は小形丸底土器である。2666～2669は蓋で、頂部を窪ませるものと平たいものがある。2670は手焙り形土器である。2671・2672は脚部の破片であるが、2671は壺の口縁部の可能性もある。2673は器種不明の体部と考えられ、突帯が1条巡る。2674～2679はミニチュア土器で、2674・2675は壺、2676・2677は甕、2678・2679は鉢をそれぞれ表現している。2680は管状の土錘で、2681も円孔を穿ち土錘の可能性はあるが外面は粗雑である。

2682～2877は底部の破片である。2682～2688は、底部中央に孔が穿たれており甑と考えられる。2870～2877は、比較的大形の器種のものである。

#### (4) 第 層出土土器 (第65～70図)

広口壺、直口壺、無頸壺、長頸壺、甕、高杯、小形器台、大形器台、小形鉢、大形鉢、製塩土器、ミニチュア土器などが見られる。

2878・2879は広口壺Aである。2878は、上下に拡張した口縁端部に凹線文と竹管文を施す。2880は広口壺AまたはBと推定できる破片で、口縁端部に凹線文が見られる。

2881～2884は広口壺Dであり、口縁部が緩やかに外反して開き、垂下口縁形態を採るものである。器台との区別がつきにくいものがあり、図示したものの中に器台が含まれている可能性がある。口縁端部に凹線文や円形浮文を施している。

2885・2886は広口壺Lであり、広口壺Dの垂下口縁形態が逆の上や、上下に拡張しているものである。口縁端部に凹線文と刻目文を施している。

2887は広口壺Gまたは長頸壺の可能性があり、頸部に沈線とハケ原体による押圧文が見られる。2888は広口壺Jの可能性もある。2889は広口壺Kである。

2890～2895は直口壺Aで、口頸部外面に凹線文やハケ原体による押圧文を施している。2896は直口壺Bである。口頸部外面に凹線文、口縁端部に竹管文を施している。

2897～2903は長頸壺である。2900の頸部に沈線が、2902の頸部にハケ原体による押圧文が施されている。2903は体部の破片であるが、器形から長頸壺と判断した。

2904・2905は無頸壺である。口縁部に円孔を穿ち、端部に竹管文を施している。2904・2905は同一個体の可能性はあるが、2904・2905の復元径が合わないことなどから別個体と判断した。

2906～2939は甕Aで、2906～2927は口縁端部に凹線文が施されている。体部内面のヘラケズリが頸部にまで達するものもある。2940・2941は甕Cである。2942～2951は甕Gで、いわゆる下川津B類と呼称されている一群の一つである。

2952～2960は甕Fである。2952～2958は、口縁部を「く」の字形に屈曲させるものである。2959・2960は、口縁部が比較的短く、体部が大きく広がるものである。

2961は大形甕Aで、口縁端部に凹線文を施している。

2962～2975は高杯Aで、2962～2699の口縁端部には凹線文が施されている。2970は、口縁部が水平に伸びており、中期末まで溯る可能性がある。2976は高杯Gで、いわゆる下川津B類と呼称されている一群の一つである。2977～2981は高杯BまたはFである。高杯B特有の杯部外面屈曲部の段にある竹管文が認められないが、形態から判断した。

2982～2992は高杯の杯部と脚部の接合部分である。2982・2983には櫛描直線文が施され、2984～2986の脚部には円孔が穿たれている。



2993～2998は脚Aで、2993～2995の脚端部には凹線文が施されている。2999は脚Bの可能性があり、裾部に凹線文を巡らしている。3000は脚A 5で、裾部と端部に凹線文を巡らしている。3001は脚Cの可能性があり、3002は脚Cである。3003～3007は脚Gであり、3003の脚端部には凹線文が施されている。

3008～3010は小形器台である。口縁端部に竹管文または刻目文を施し、3009の口縁部内面には赤色顔料が付着している。3010の脚部には円孔が穿たれ、筒部と脚部外面には凹線文が施されている。

3011～3015は大形器台である。ただし、器台として分類したが、広口壺口縁部の破片が混じっている可能性もある。3011～3014は口縁部の破片であり、端部を下方に摘み出すか、上下に拡張している。口縁端部には、凹線文・円形浮文・刻目文・格子斜線文を施している。3014の口縁部内面には櫛描波状文も施されている。3011の口縁端部には赤色顔料が塗布されている。3015は筒部の破片で、筒部上半・下半に円孔を穿ち、上位・中位・下位に赤色顔料を塗布した凹線文を巡らしている。

3016・3017は蓋で、小さなつまみを有する。3016には、紐通しの孔が2個一対穿たれている。3018はミニチュア土器で、甕を表現していると考えられる。3019は把手の破片である。

3020・3021は製塩土器の脚部である。体部外面はヘラケズリ調整が見られる。

3022・3023は小形鉢の脚部である。3024は大形鉢Kの可能性もある。3025は大形鉢Iで、この破片では分からないが片口鉢であろう。3026は大形鉢J 1、3027は大形鉢J 3、3028・3029は大形鉢J 4である。3029の内外面には、水銀朱が付着しており、朱精製などに使用された可能性がある。

3030～3065は底部の破片である。3030～3033は、底部中央に孔が穿たれており甕と考えられる。3064・3065は、比較的大形の器種のものである。

#### (5) 第 層出土土器 (第71～73図)

広口壺、直口壺、長頸壺、細頸壺、甕、高杯、小形器台、小形鉢、大形鉢、蓋などが見られる。

3066～3068は広口壺Aである。上下に拡張した口縁端部に凹線文や竹管文を施す。3069は広口壺Dの口縁部と推定され、端部に凹線文と櫛描波状文が施されている。3070～3072は広口壺Lの口縁部と推定され、端部に凹線文や線鋸歯文・竹管文が施されている。3073は広口壺G・H・Iのいずれかの破片と考えられる。

3074～3076は直口壺Aで、口頸部外面に凹線文やハケ原体による押圧文を施している。3077・3078は長頸壺である。3079は細頸壺の体部で、最大径に突帯を2条貼り付けている。

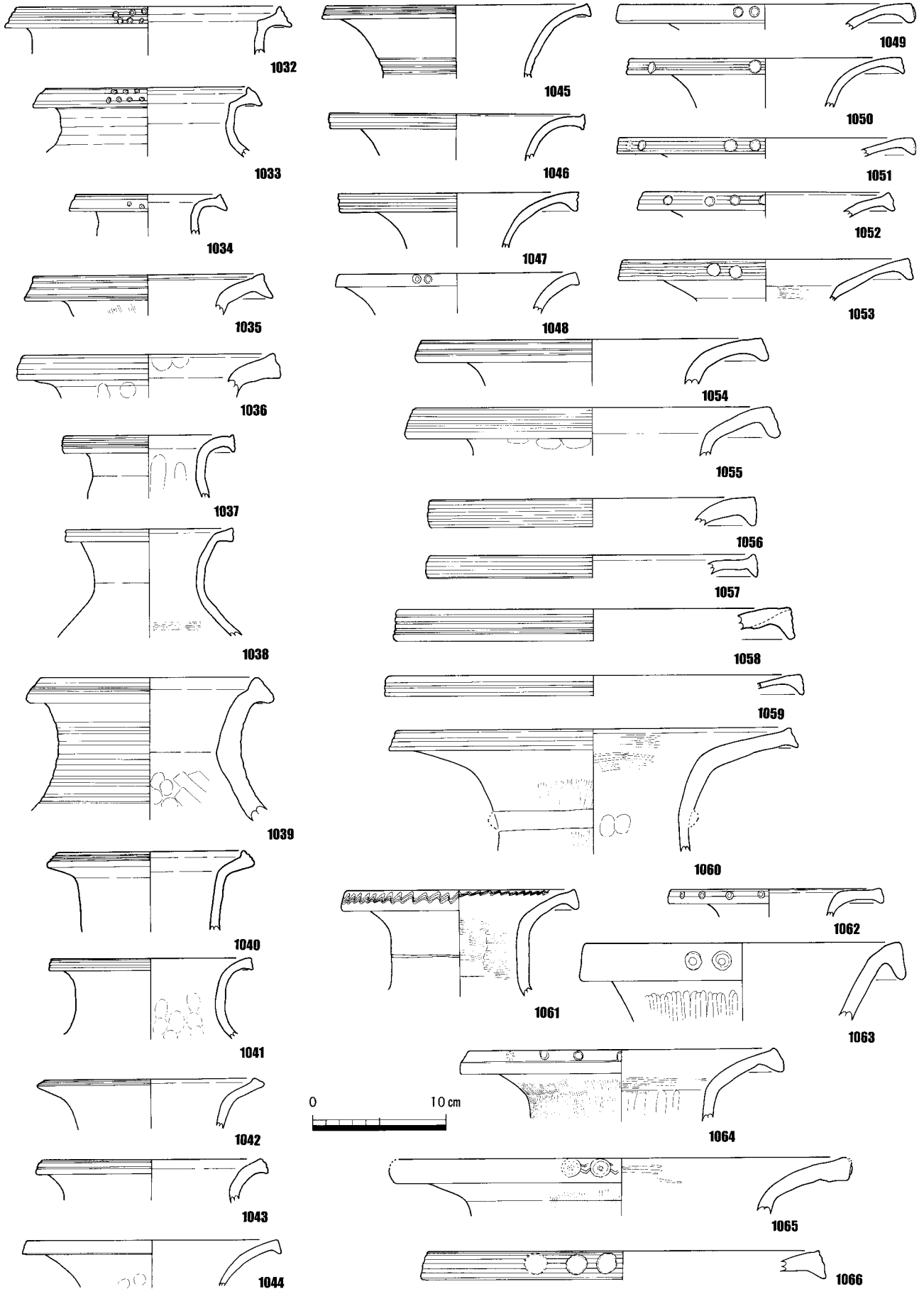
3080～3101は甕Aで、3080～3097は口縁端部に凹線文が施されている。体部内面のヘラケズリが頸部にまで達するものもある。3102～3110は甕Gである。3111～3119は甕Fである。3111～3115は、口縁部を「く」の字形に屈曲させるものである。3120は甕Iで、体部外面に叩き痕が明瞭に残る。

3121・3122は高杯Aで、口縁端部に凹線文が施されている。3123は高杯Bで、杯部外面屈曲部の段に竹管文が施されている。3124は高杯E、3125・3126は高杯Fである。3127は高杯の杯部と脚部の接合部分である。3128～3132は脚Aで、端部には凹線文が施されている。3133は脚A 6で、端部に凹線文を巡らし、裾近くに円孔を等間隔に多数穿っている。3134は脚Bの可能性もある。3135は脚Gである。3136～3138は脚Hである。3139は装飾高杯の脚部で、脚部中位に突帯を巡らし、下半に円孔を穿つとともに、線鋸歯文・列点文・沈線を巡らしている。

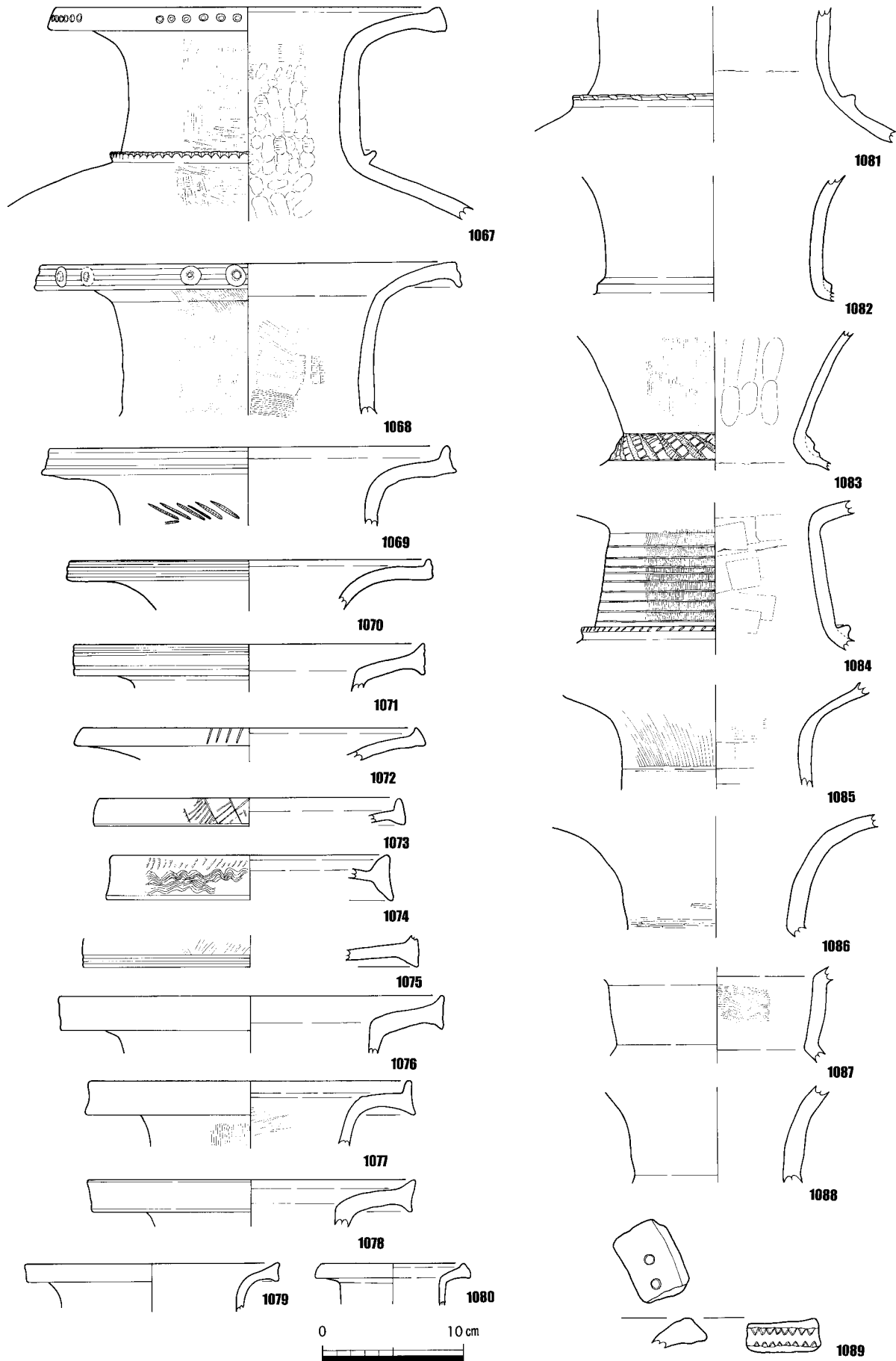
3140は小形器台の可能性もある。

3141～3145は小形鉢である。3141はほぼ完形のもので、やや上げ底の底部から緩やかに内湾しながら体部が立ち上がり、口縁部を外側に折り曲げる。3142・3143の口縁部破片も同様である。3145の脚部は、鉢以外の可能性もある。3146は把手付大形鉢で、西讃地域で少量見られるものである。3147は大形鉢Aで、口縁端部に凹線文を施している。

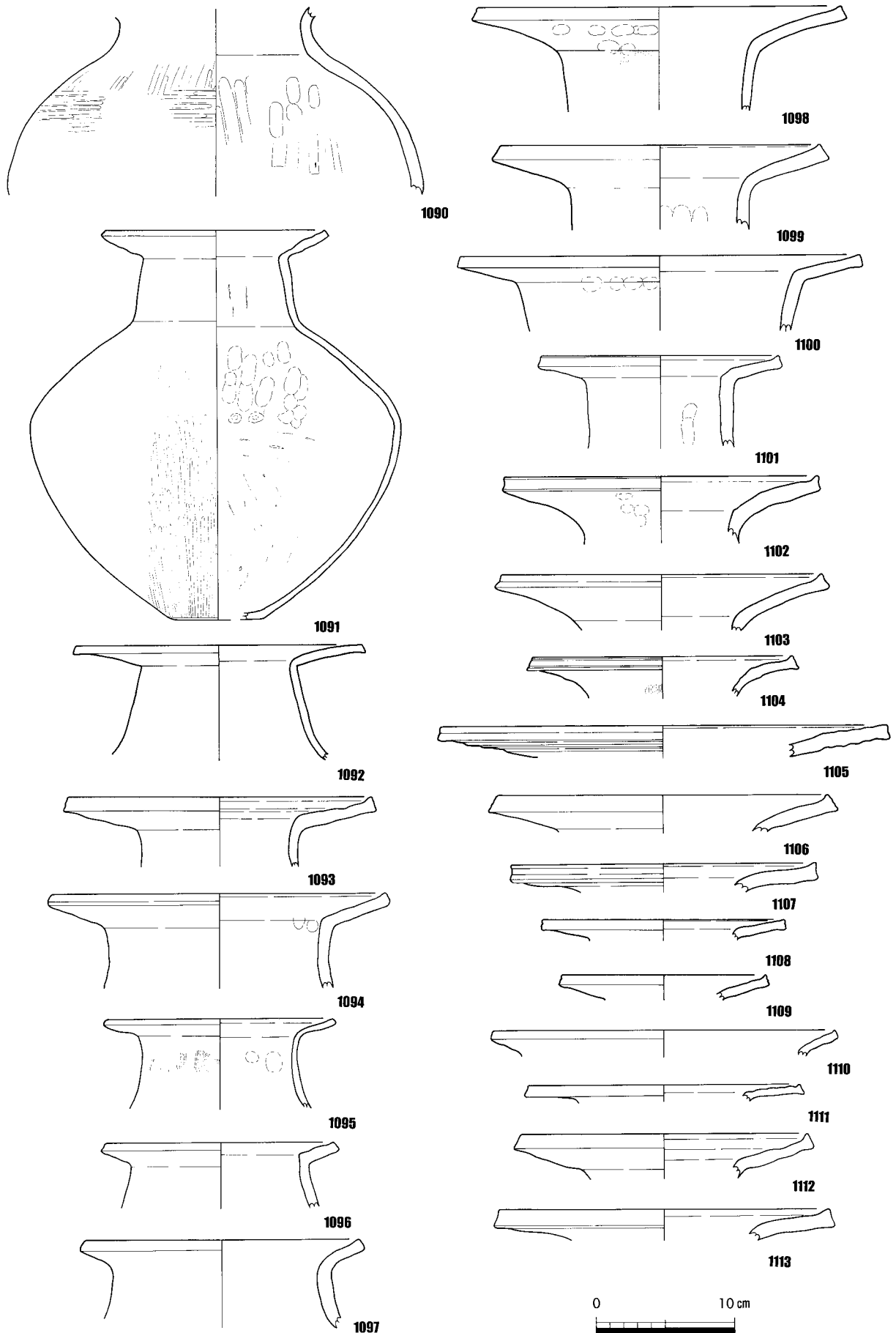
3149は蓋で、偏平な円盤の中央に摘みを有する。紐通しの孔が2個一対で2箇所穿たれ、摘み頂部には赤色顔料が付着している。3149は器種不明で、外面に凹線文とS字状の半裁竹管文が巡っている。3150～3163は底部の破片である。3150～3152は、底部中央に孔が穿たれており甕と考えられる。



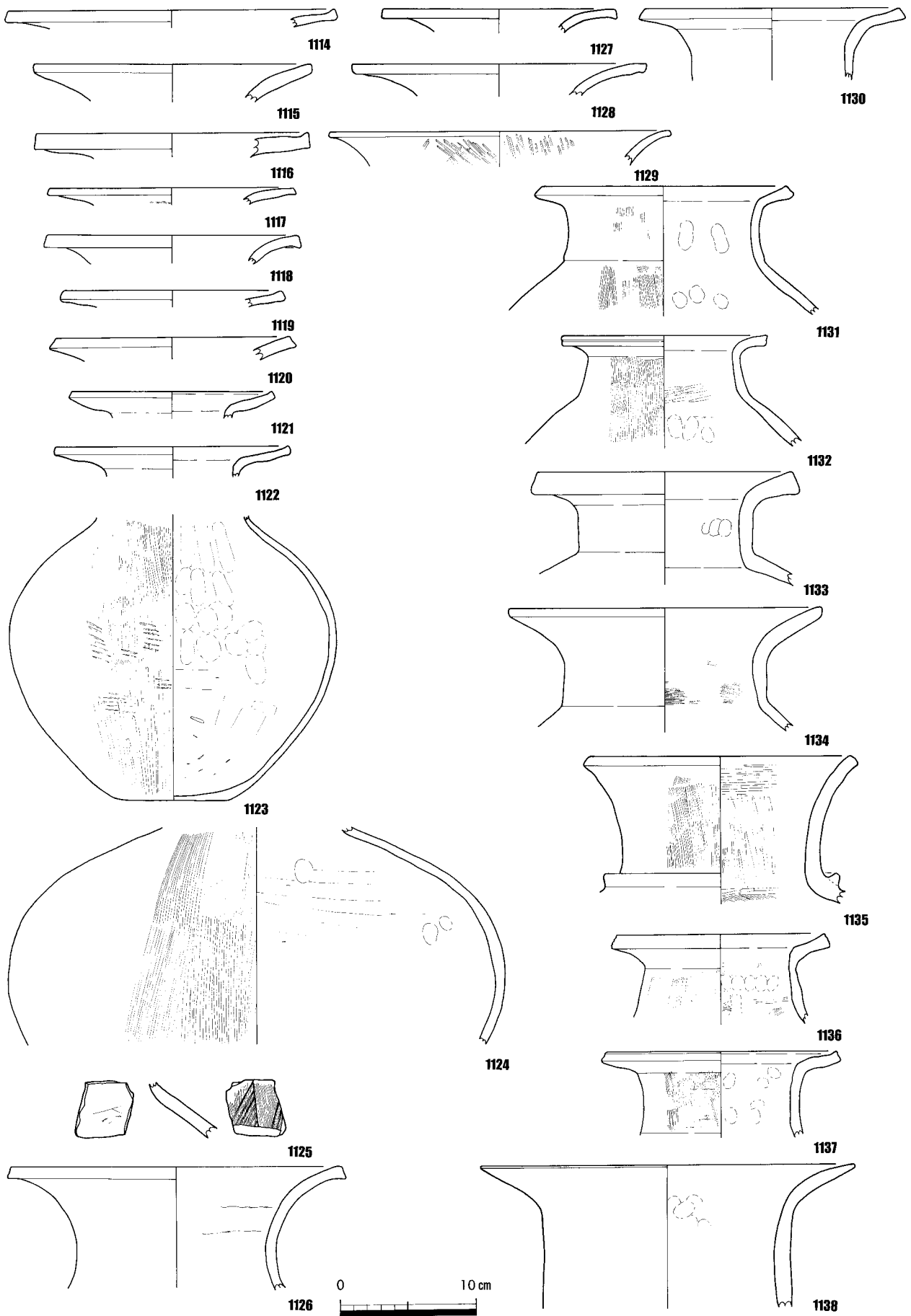
第16図 S R01第 層出土遺物実測図 (縮尺 1/4)



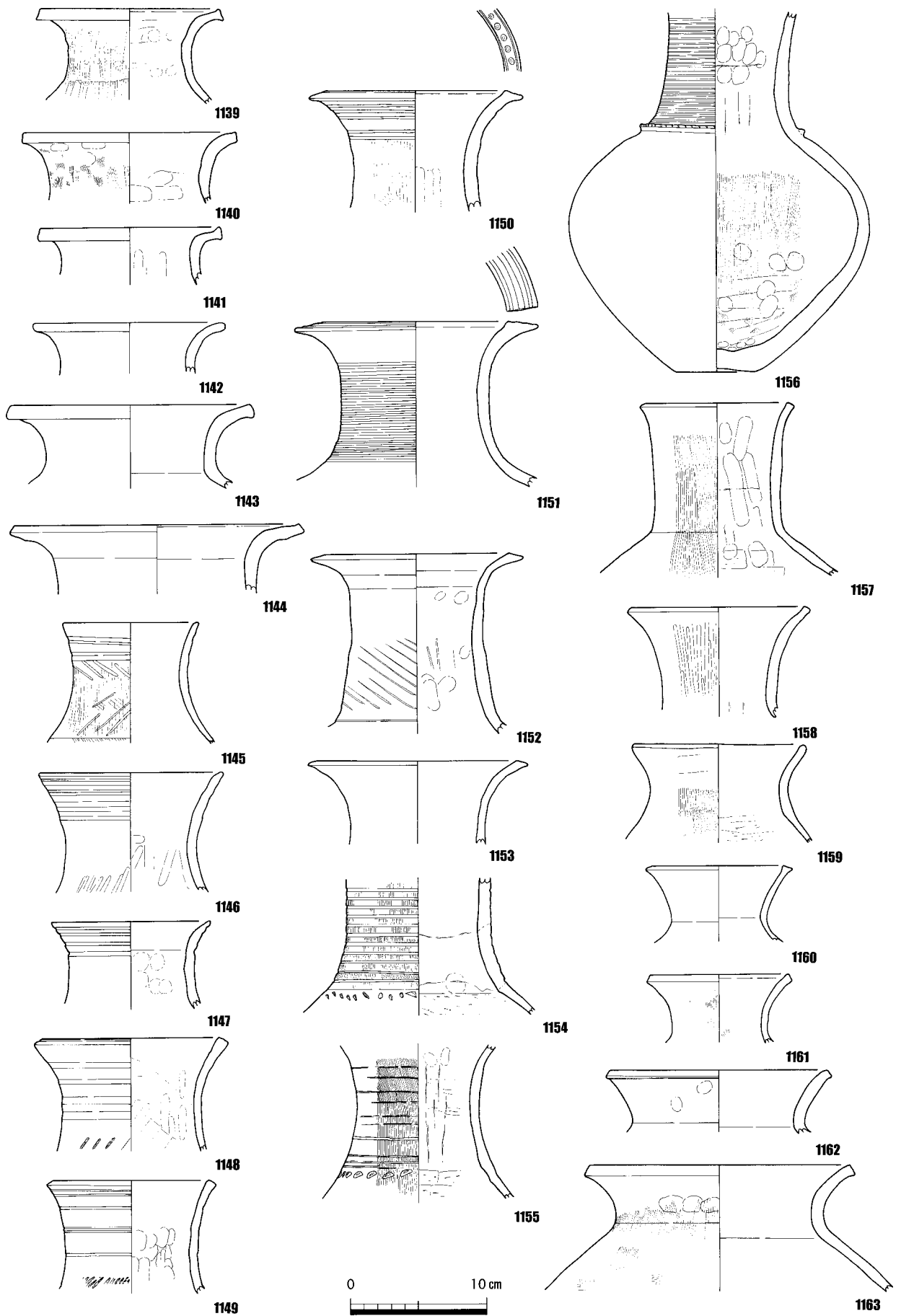
第17図 S R01第 層出土遺物実測図 (縮尺 1/4)



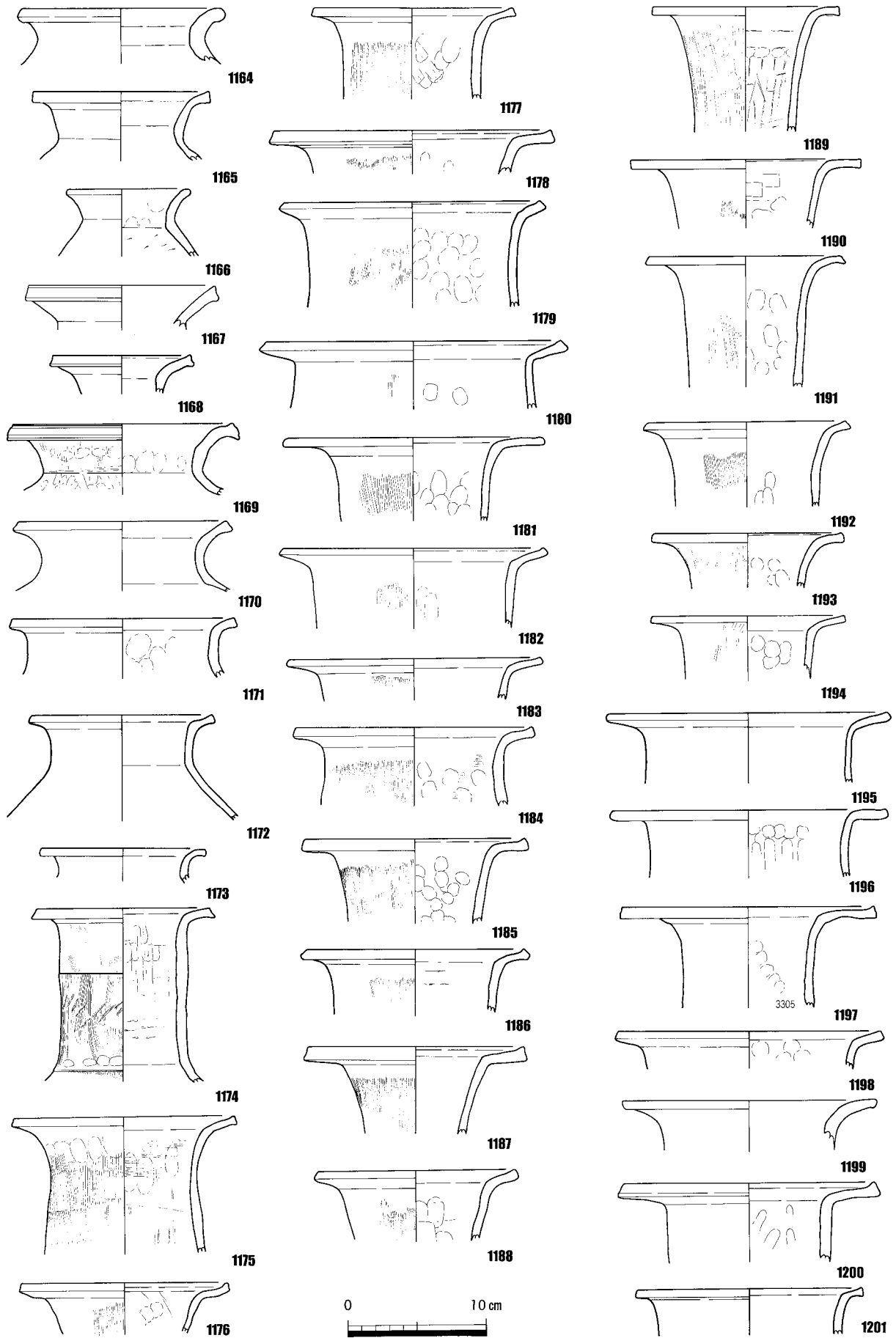
第18図 S R01第 層出土遺物実測図 (縮尺 1/4)



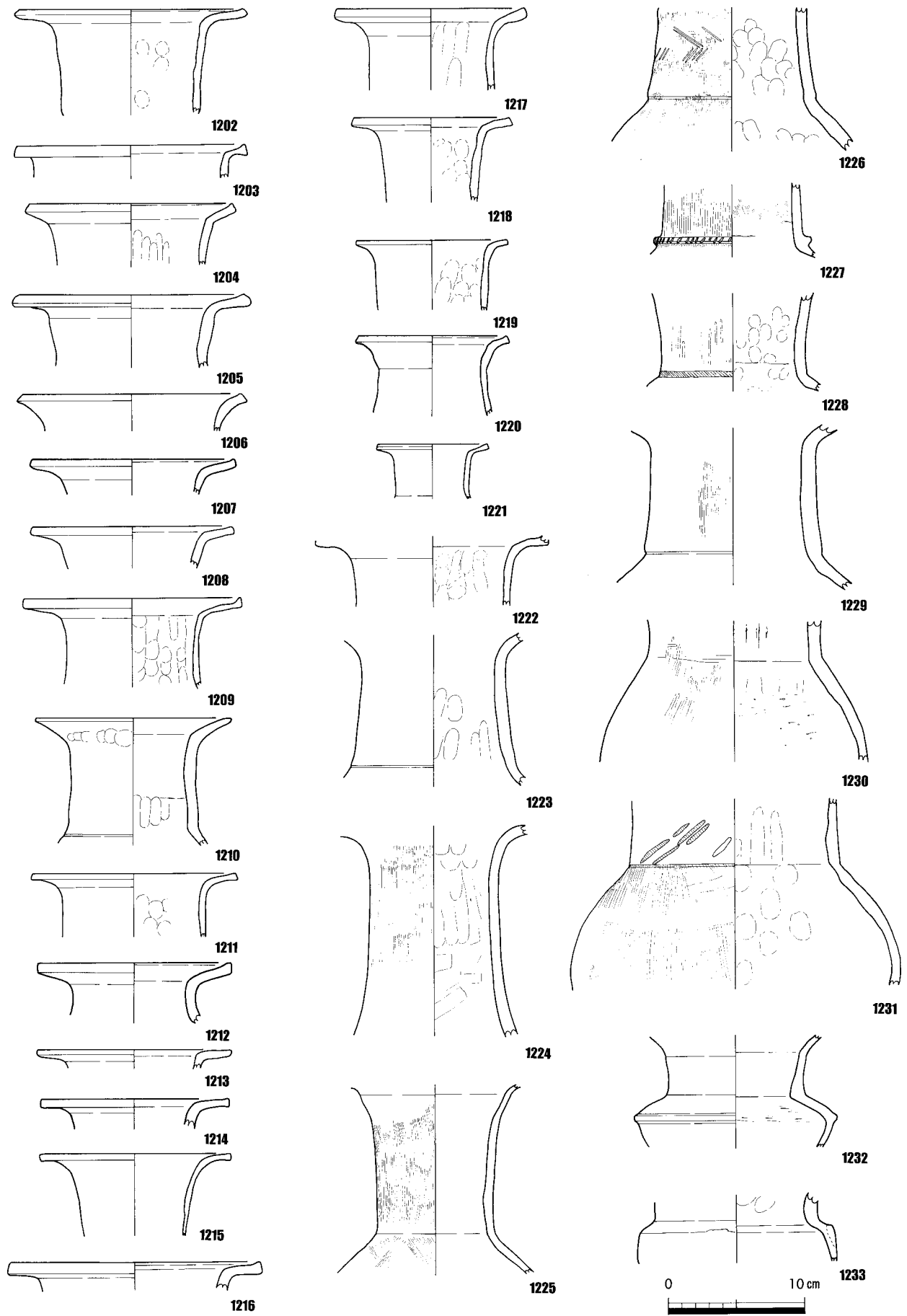
第19図 S R01第 層出土遺物実測図 (縮尺 1/4)



第20図 S R01第 層出土遺物実測図 (縮尺 1/4)

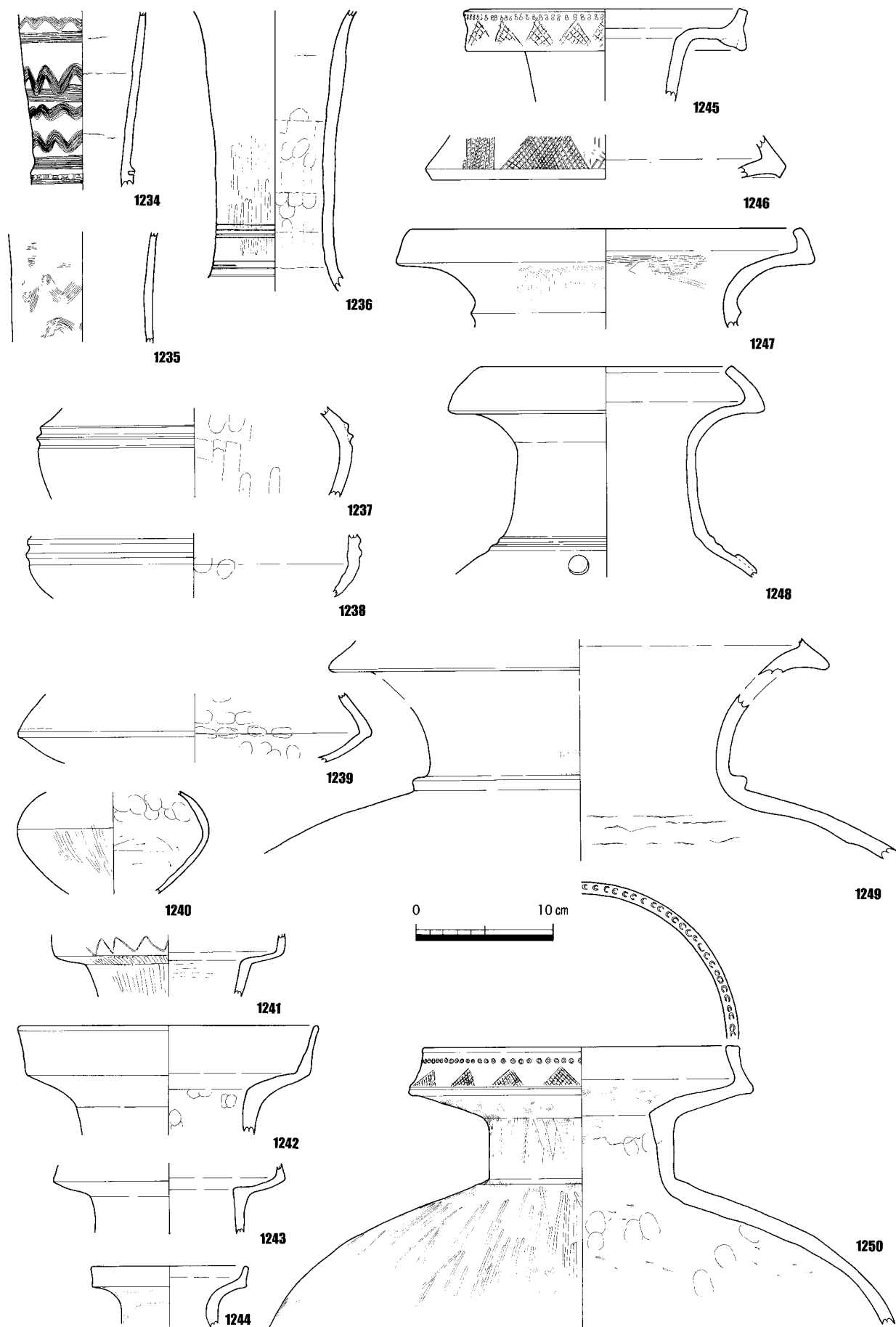


第21図 S R01第 層出土遺物実測図 (縮尺 1/4)

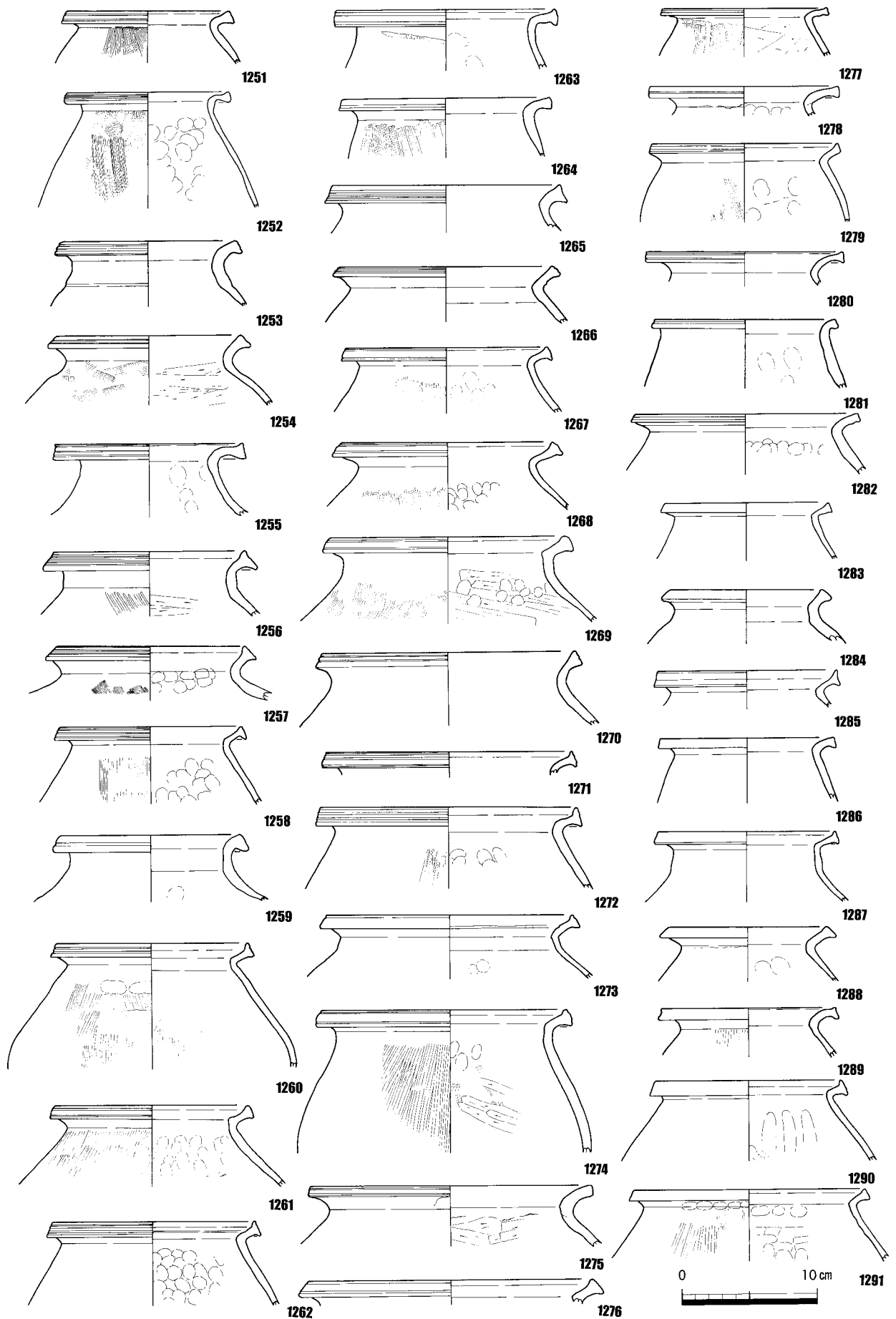


第22図 S R01第 層出土遺物実測図 (縮尺 1/4)

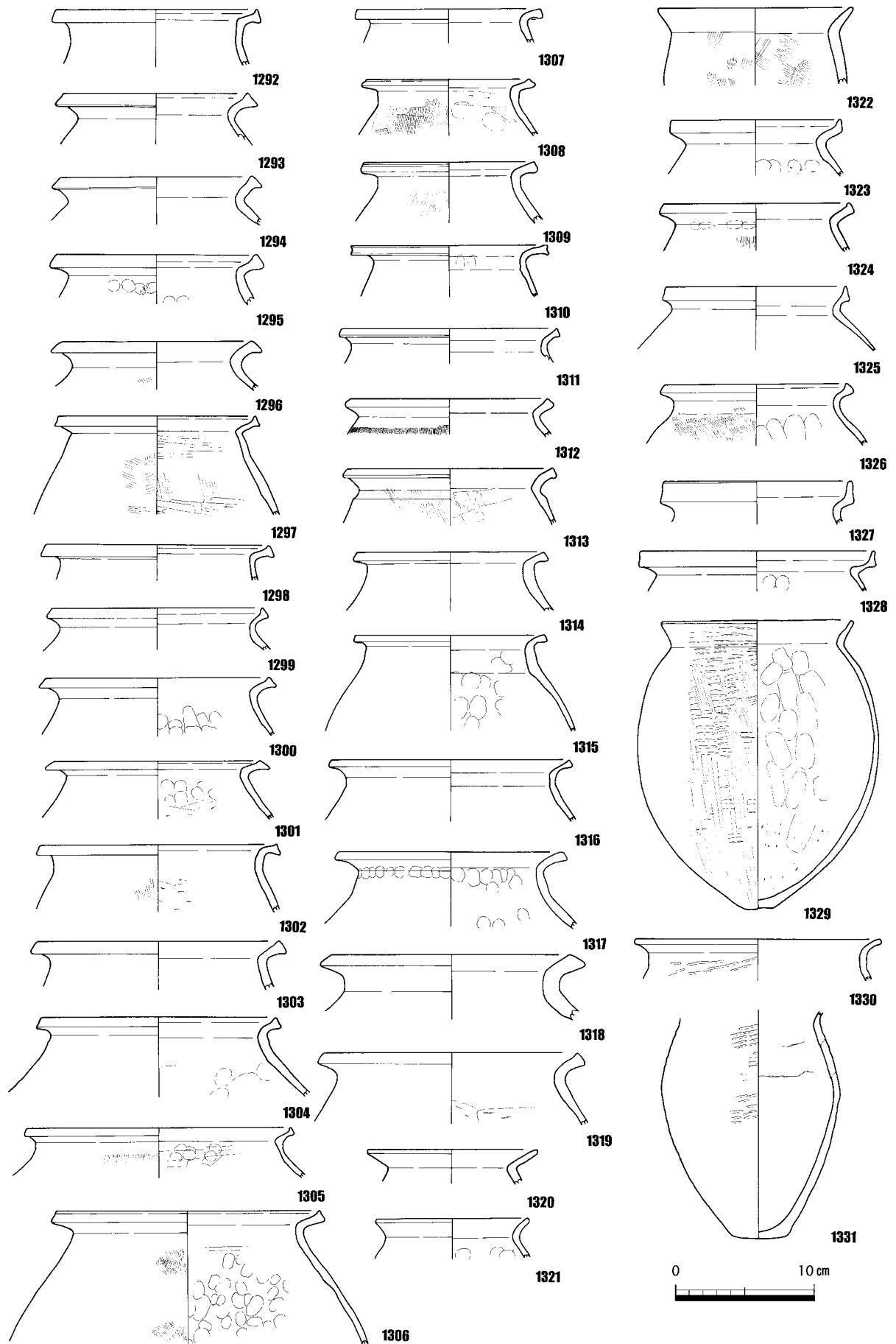




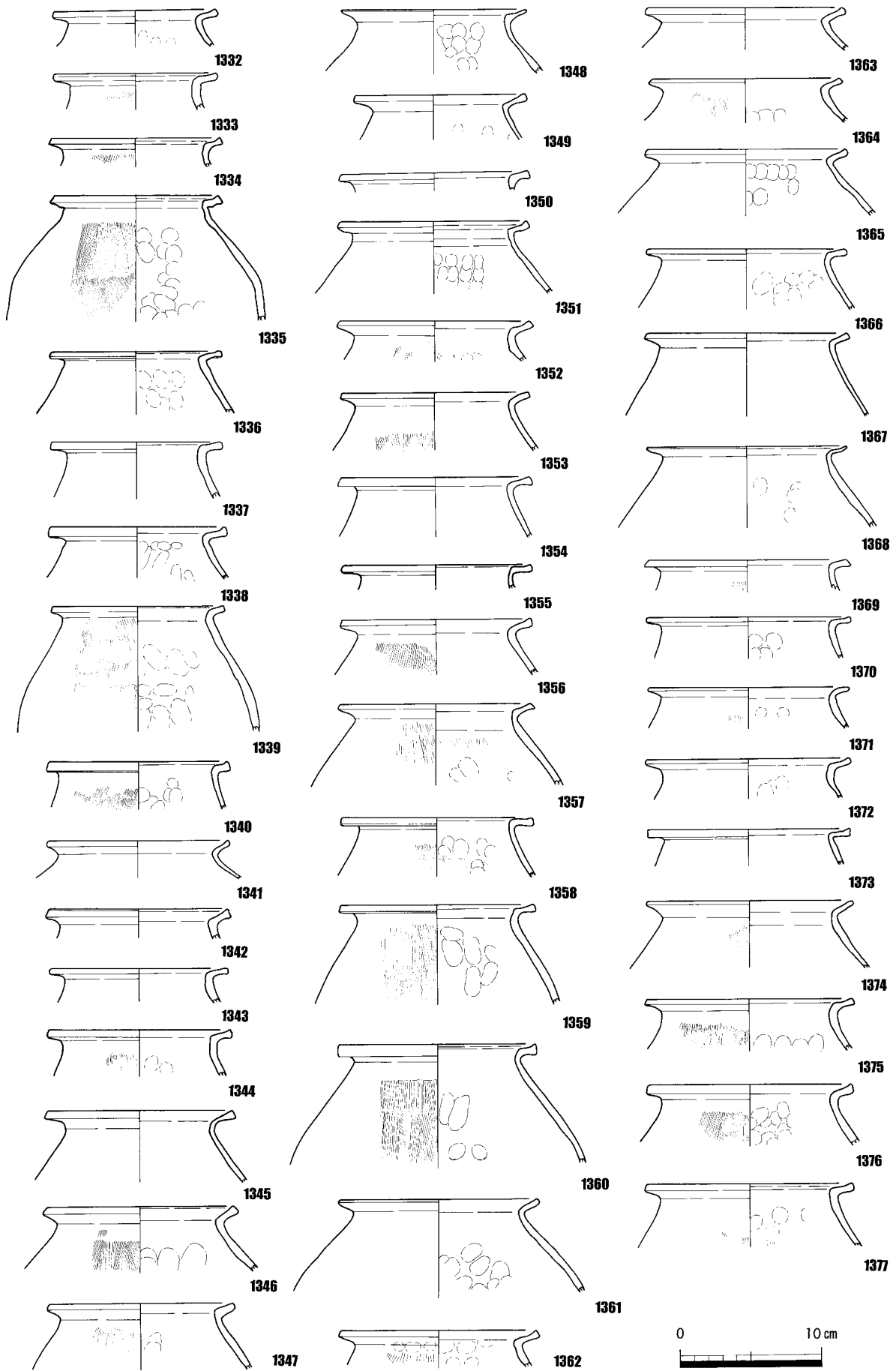
第23図 S R01第 層出土遺物実測図 (縮尺 1/4)



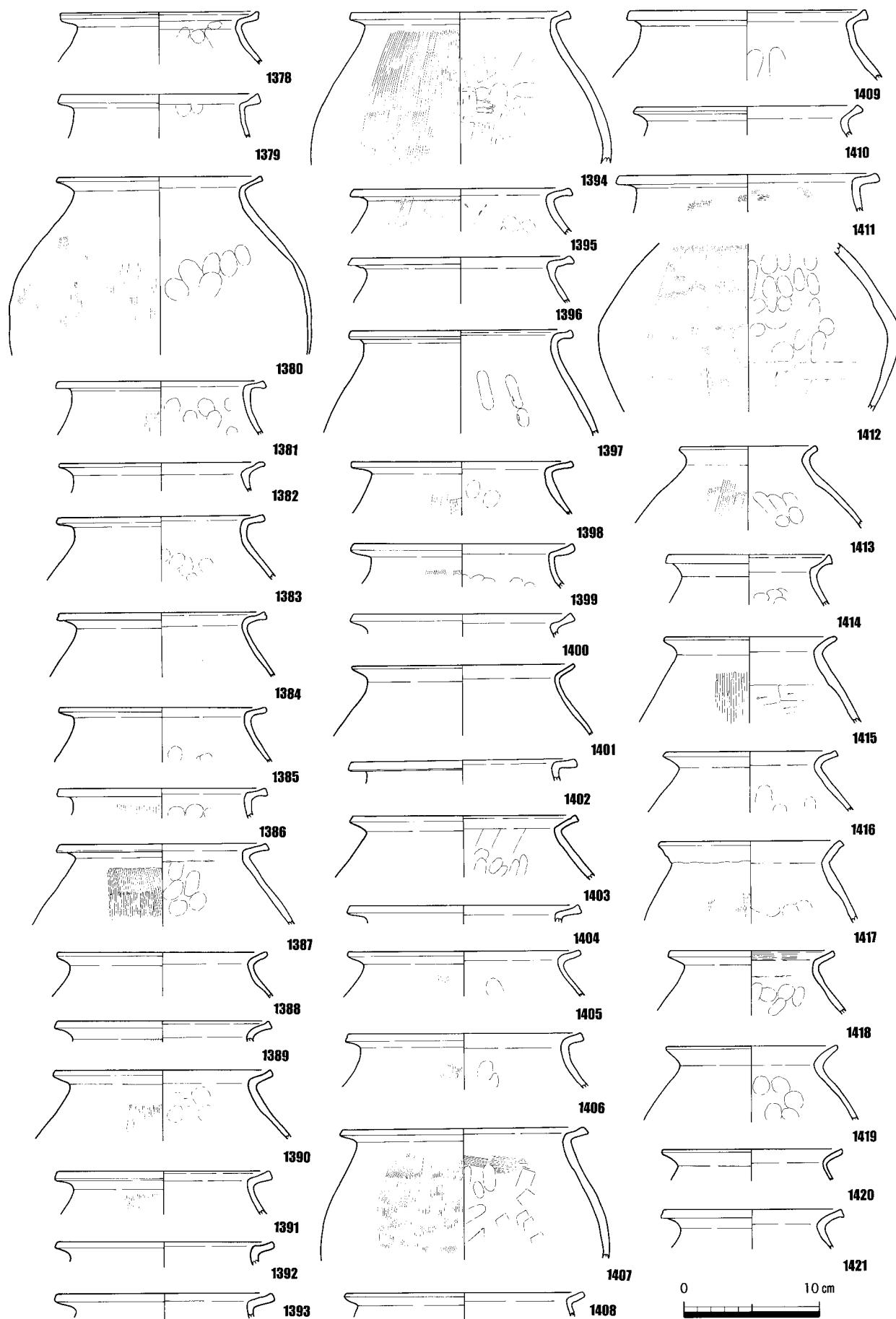
第24圖 S R01第 層出土遺物実測図 (縮尺 1/4)



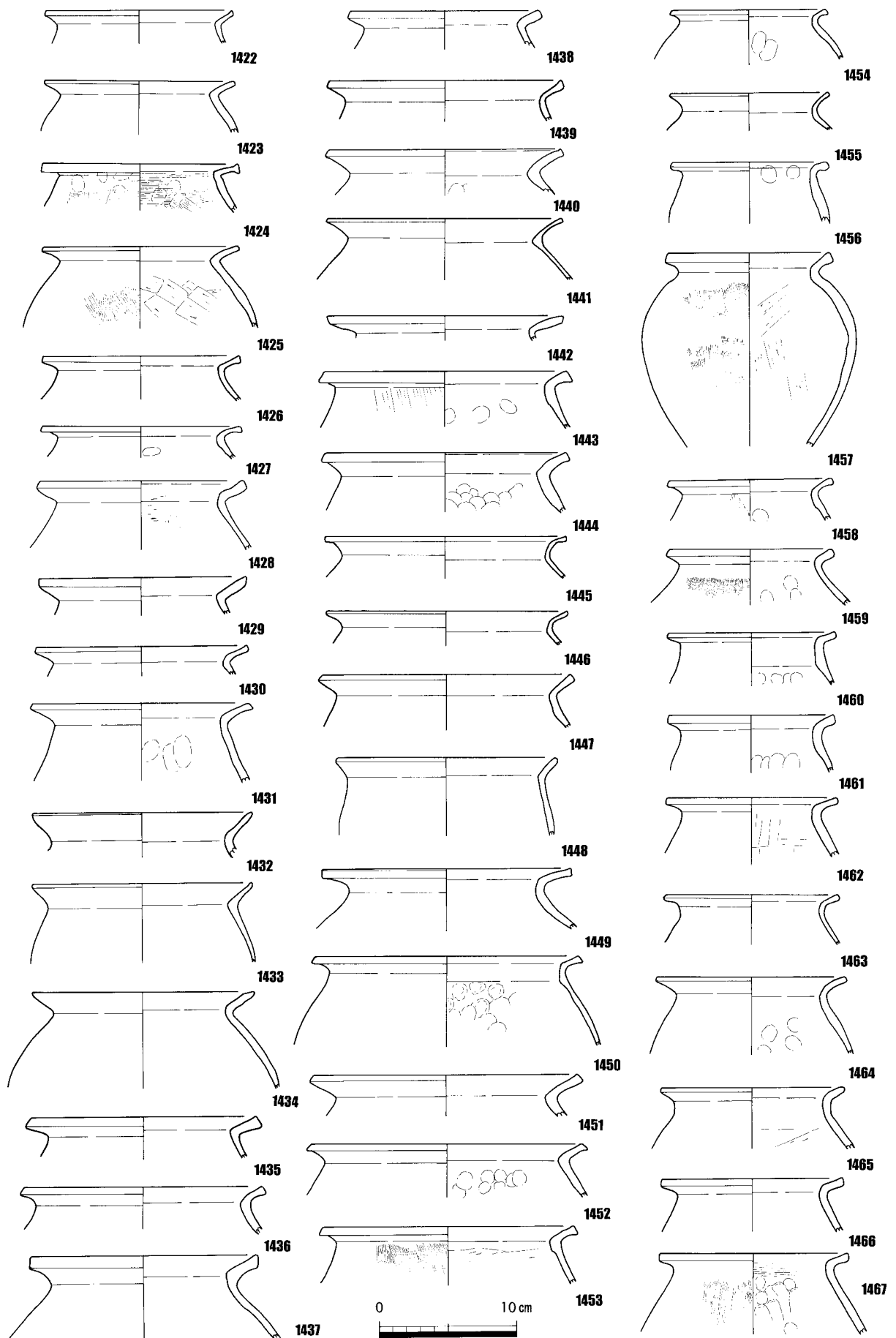
第25図 S R01第 層出土遺物実測図 (縮尺 1/4)



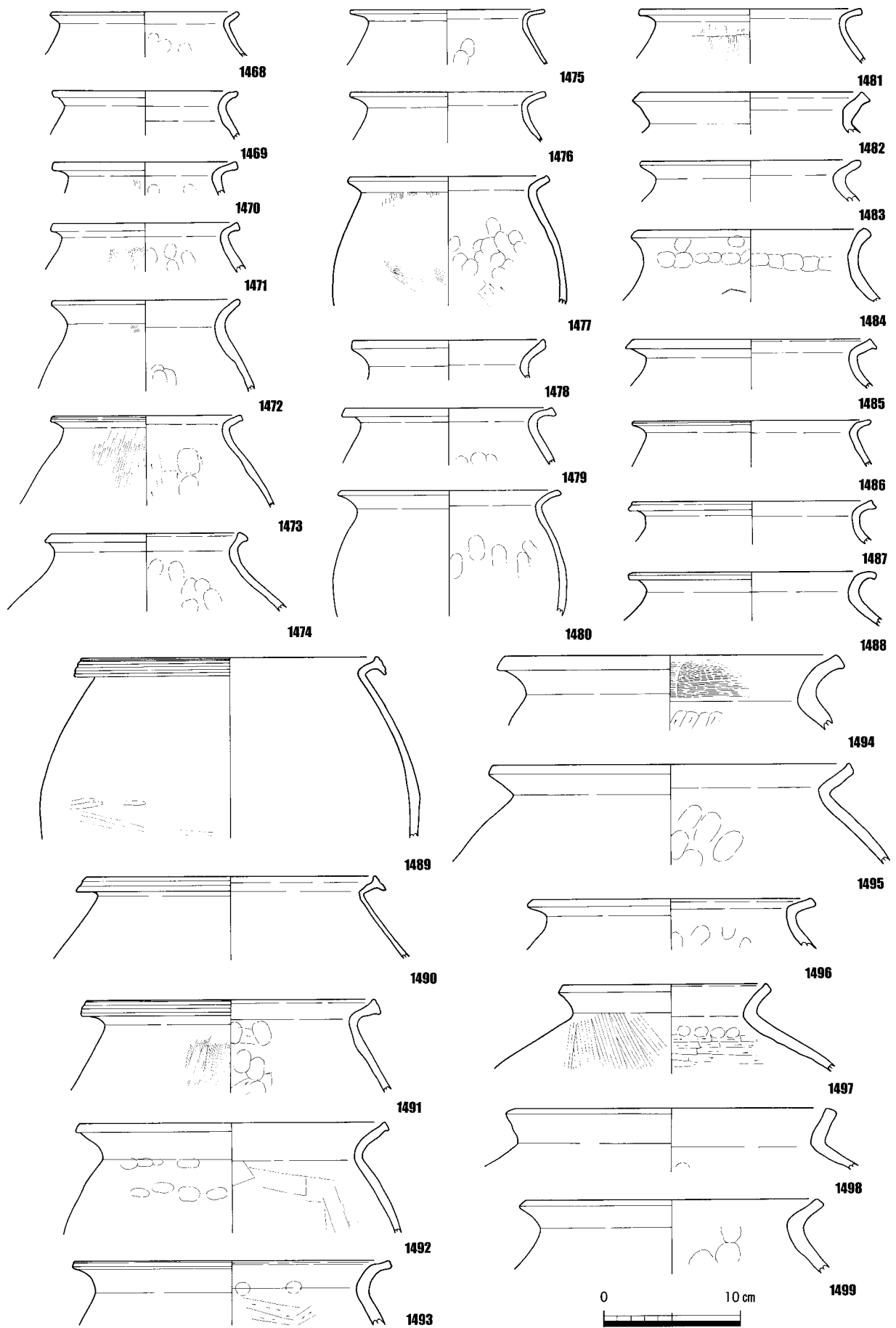
第26図 S R01第 層出土遺物実測図 (縮尺 1/4)



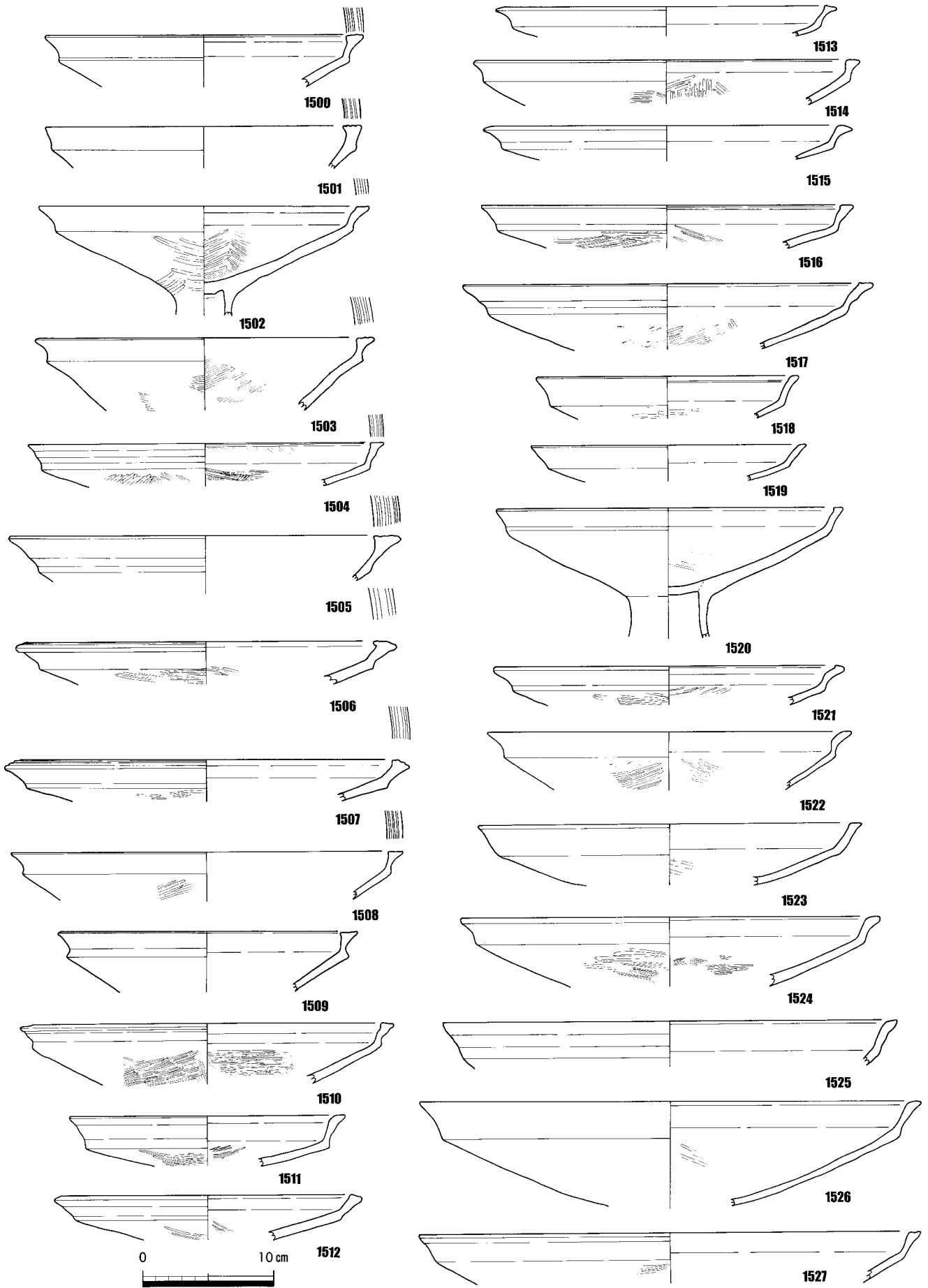
第27圖 S R01第 層出土遺物実測図 (縮尺 1/4)



第28圖 S R01第 層出土遺物実測図 (縮尺 1/4)

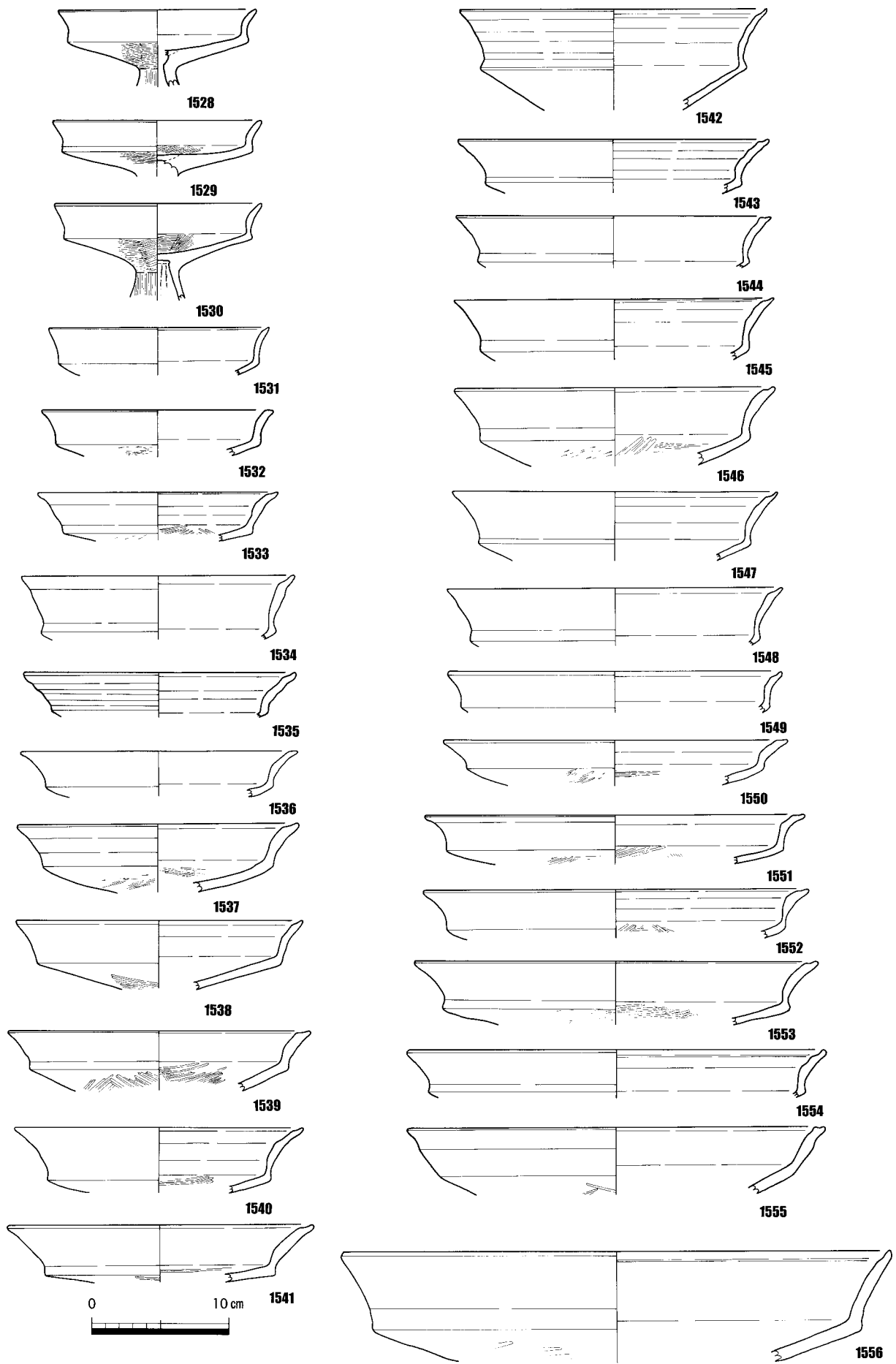


第29圖 S R01第 層出土遺物実測図 (縮尺 1/4)

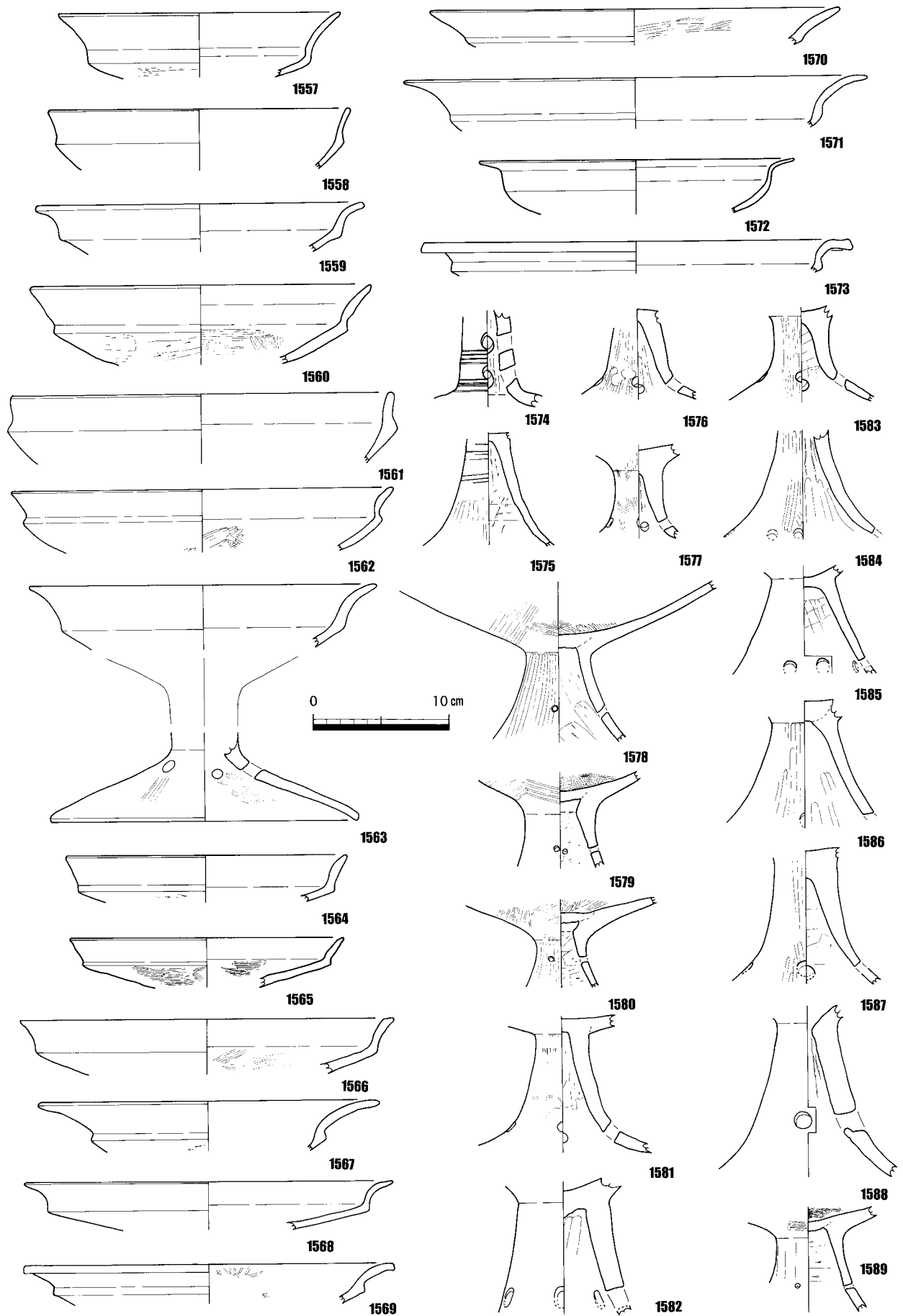


第30図 S R01第 層出土遺物実測図 (縮尺 1/4)

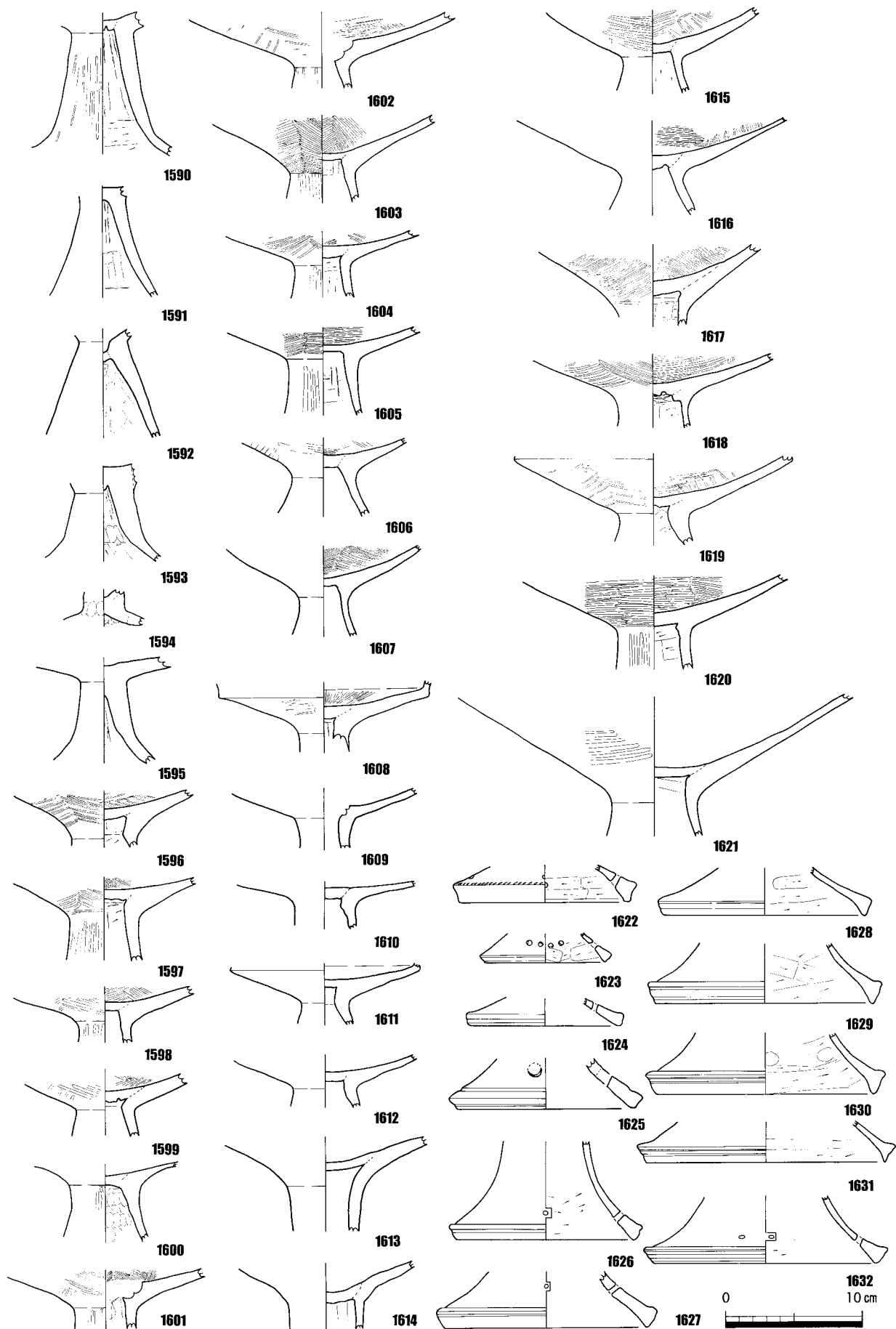




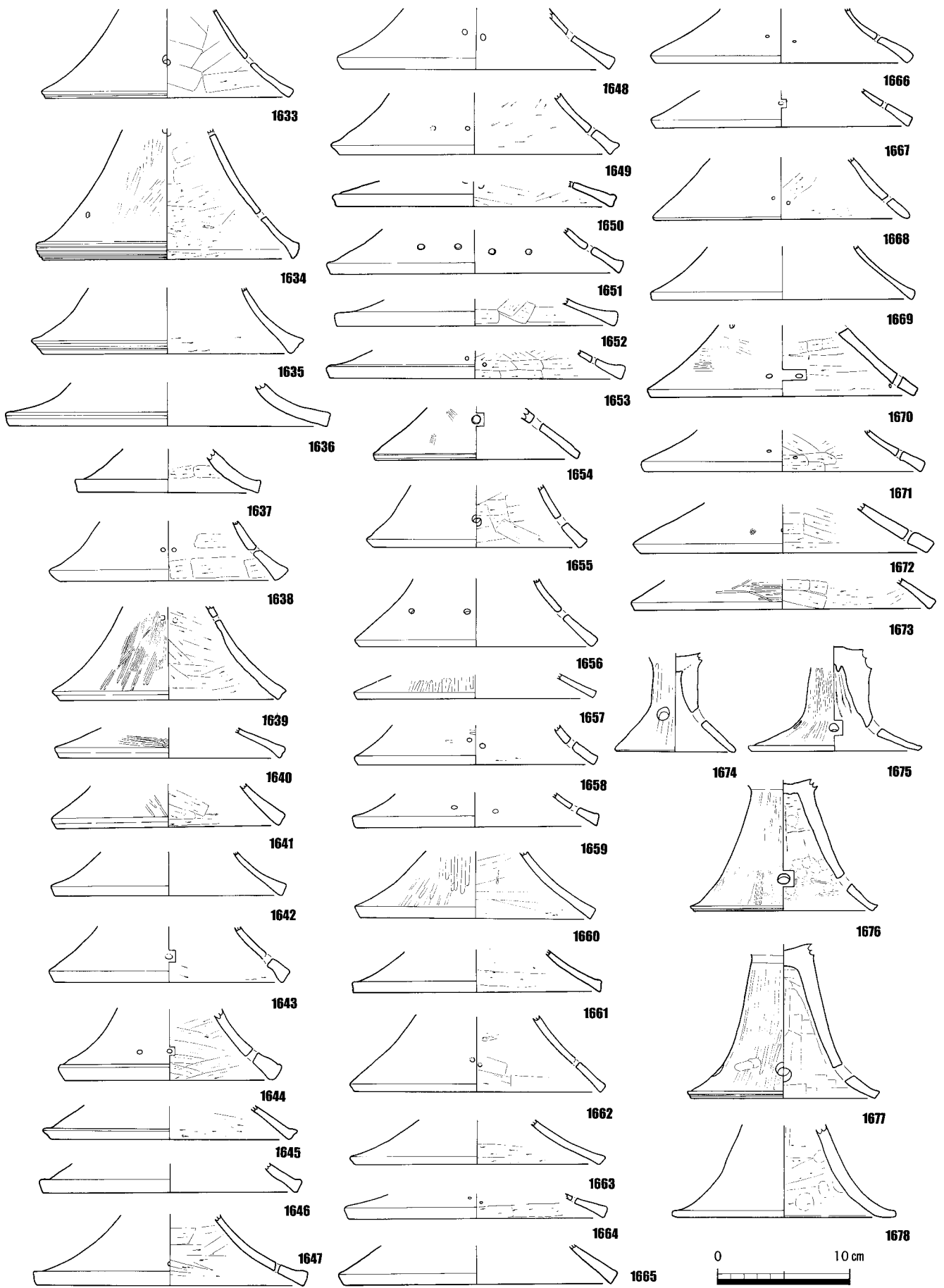
第31図 S R01第 層出土遺物実測図 (縮尺 1/4)



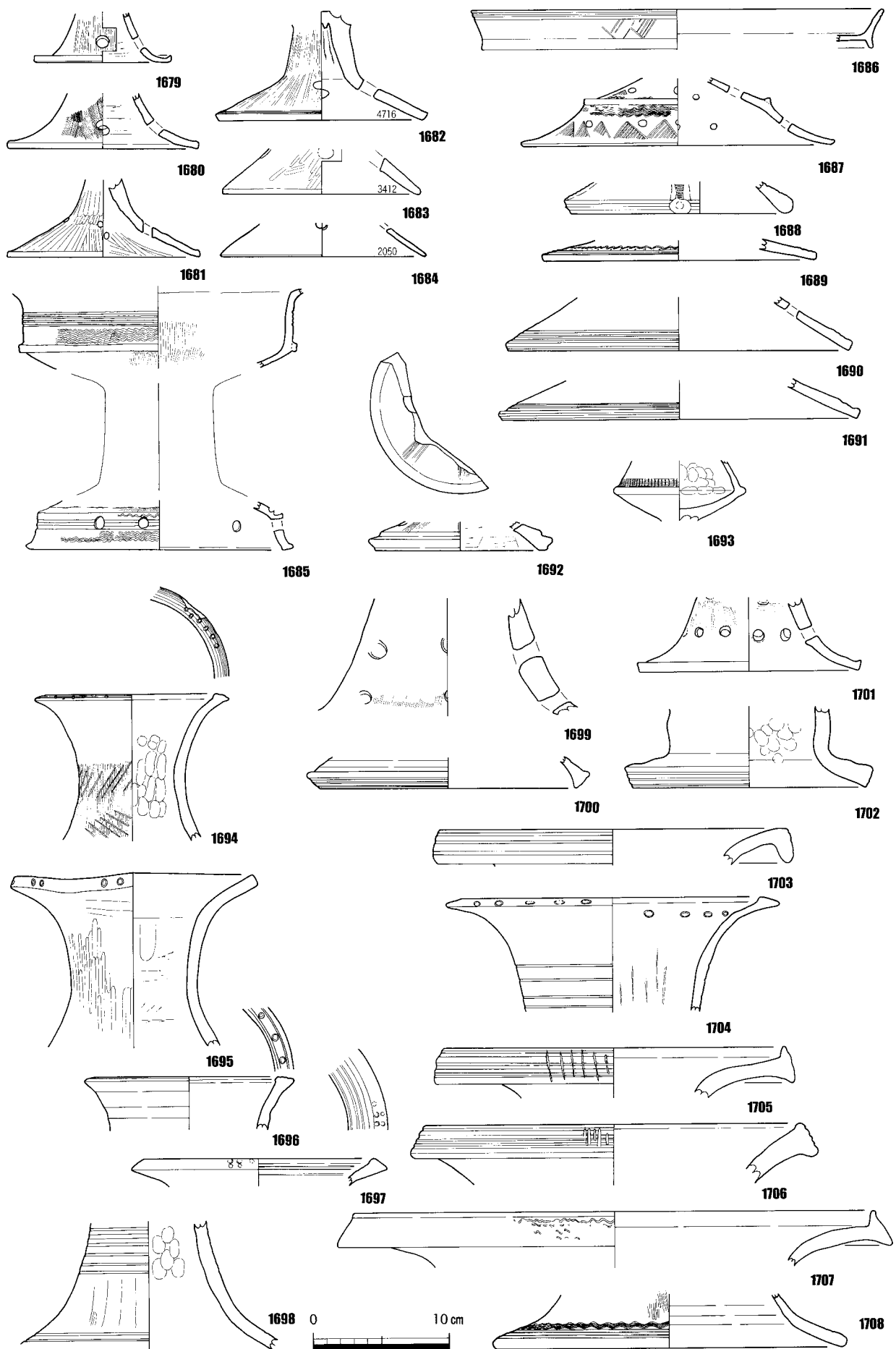
第32図 S R01第 層出土遺物実測図 (縮尺 1/4)



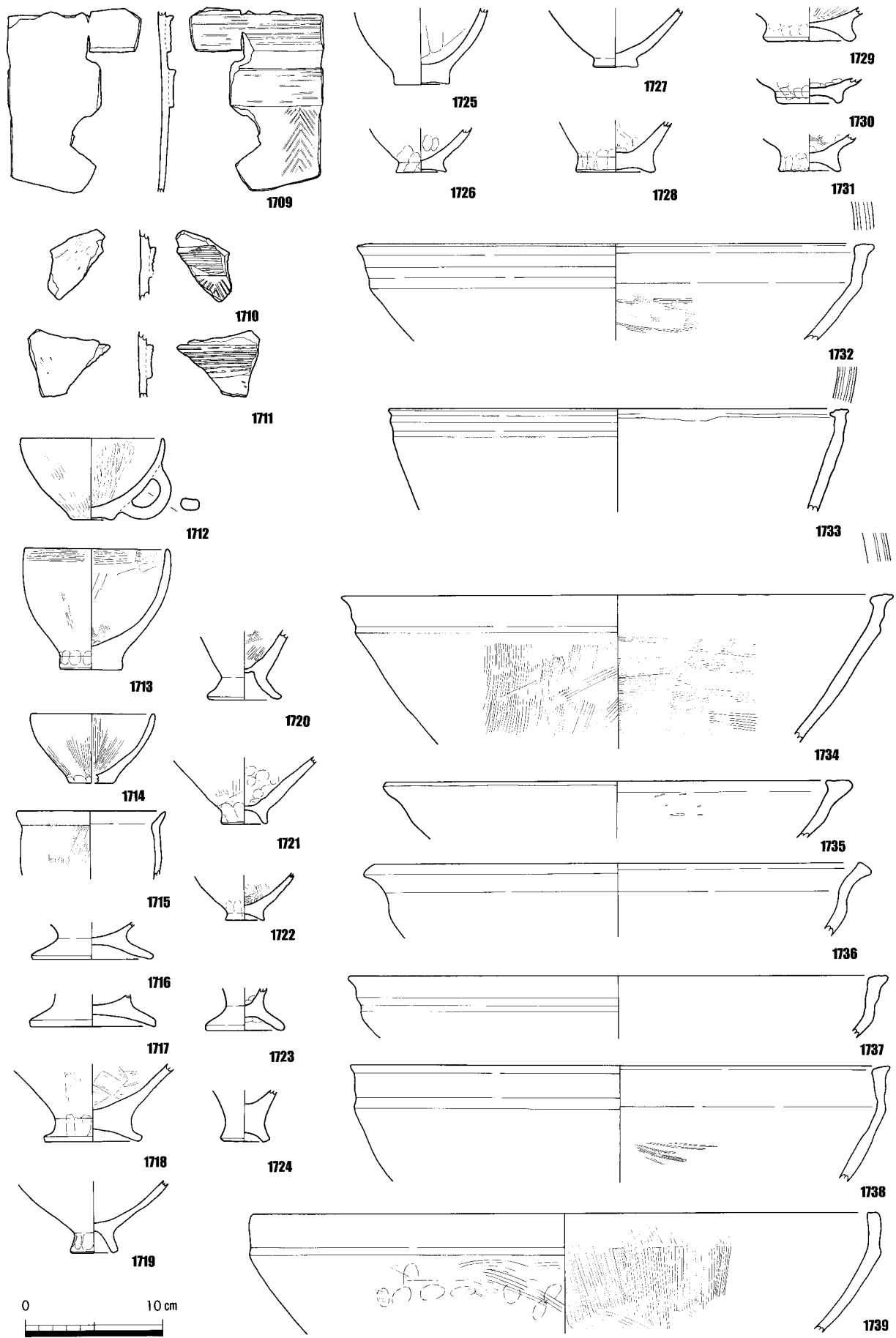
第33図 S R01第 層出土遺物実測図 (縮尺 1/4)



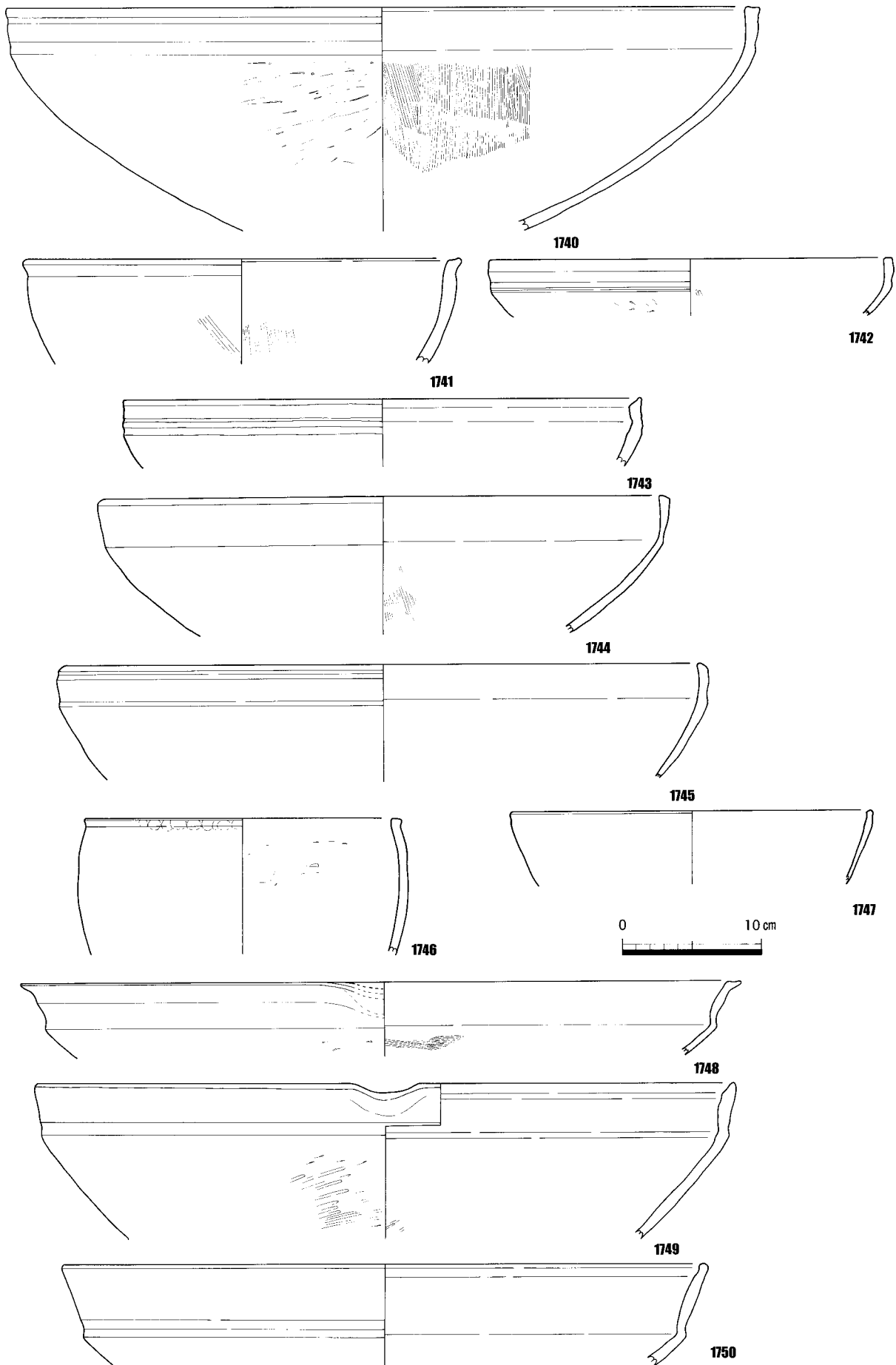
第34圖 S R01第 層出土遺物実測図 (縮尺 1/4)



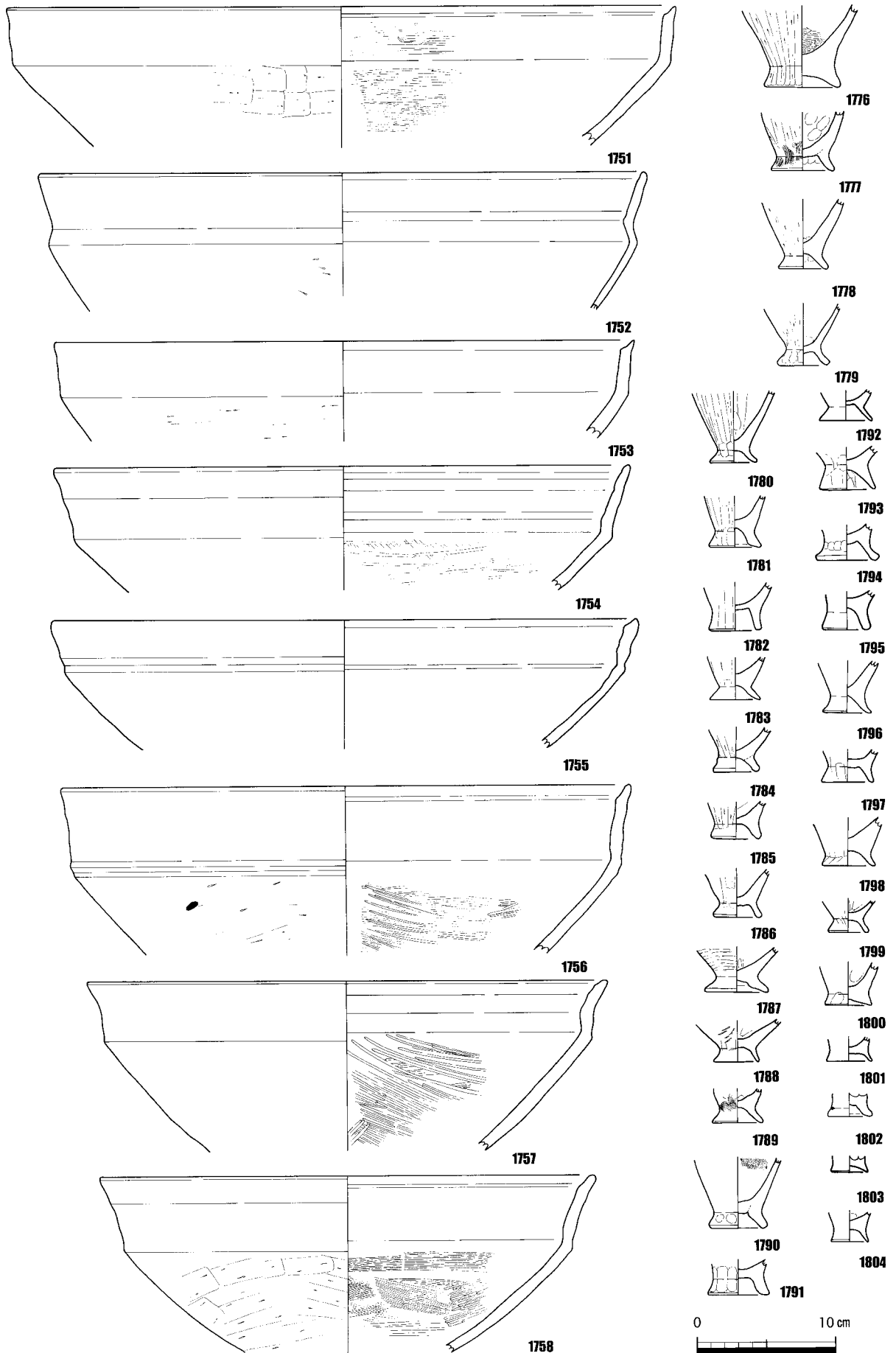
第35図 S R01第 層出土遺物実測図 (縮尺 1/4)



第36図 S R01第 層出土遺物実測図② (縮尺 1/4)

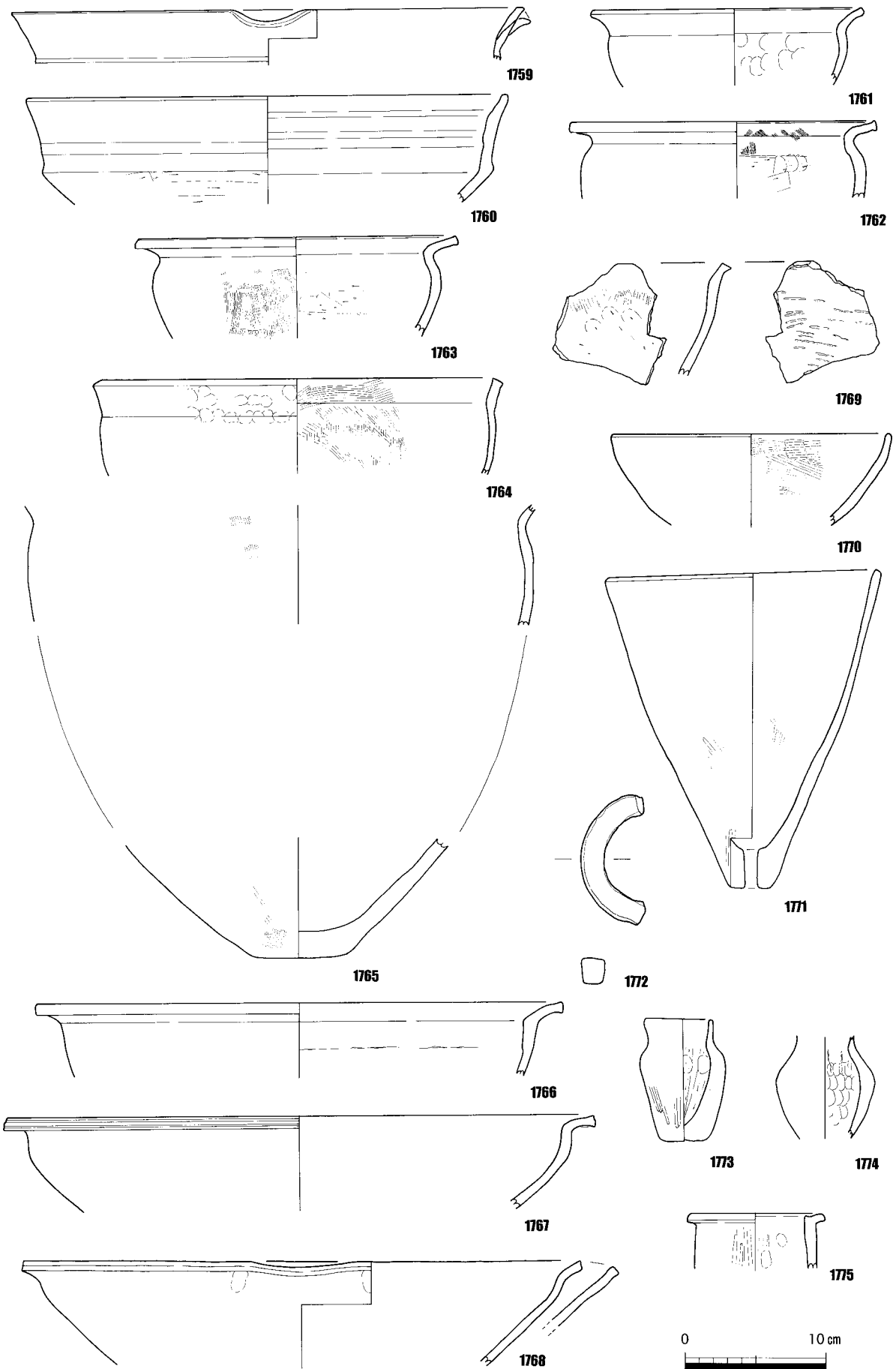


第37図 S R01第 層出土遺物実測図② (縮尺 1/4)

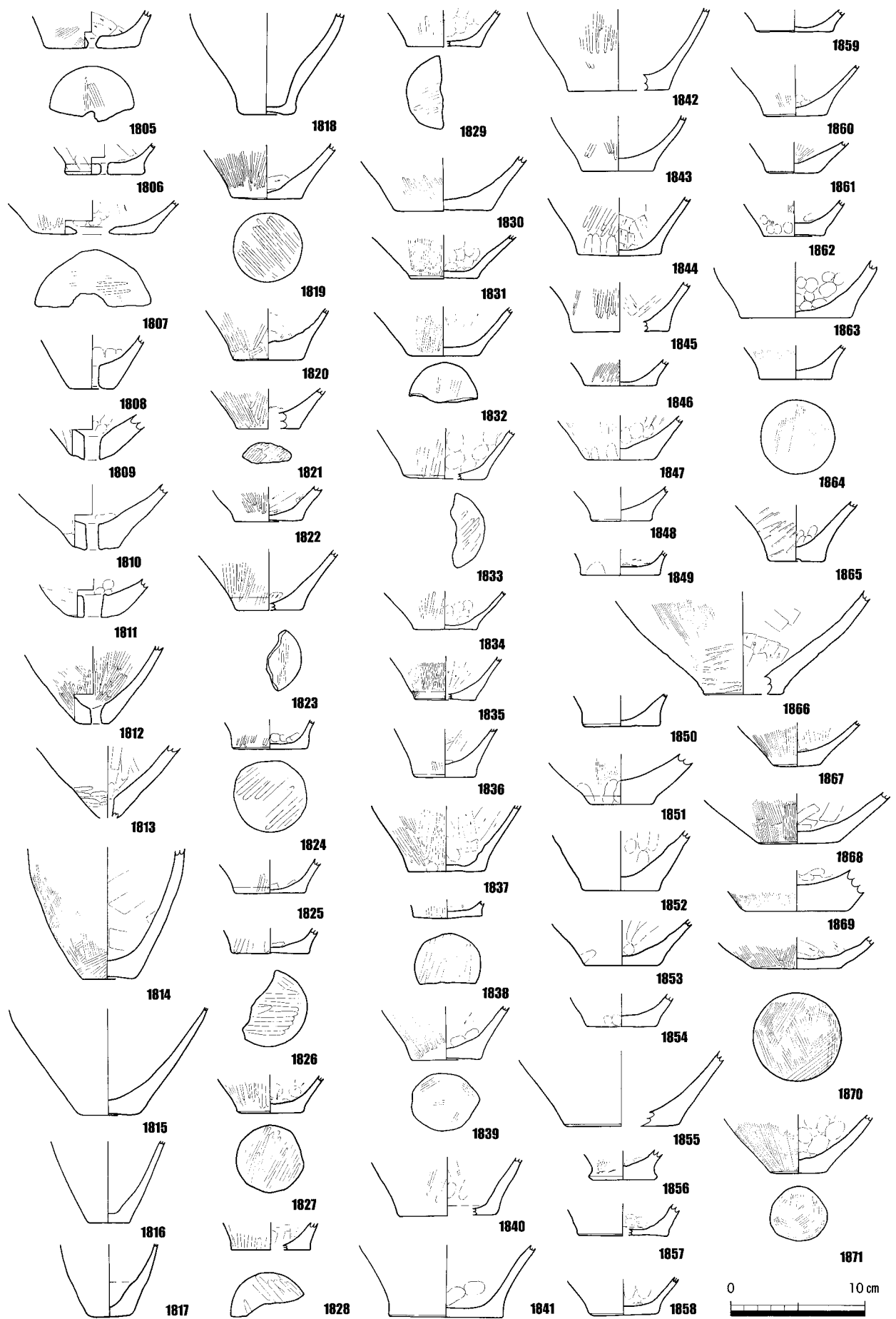


第38圖 S R01第 層出土遺物実測図② (縮尺 1/4)





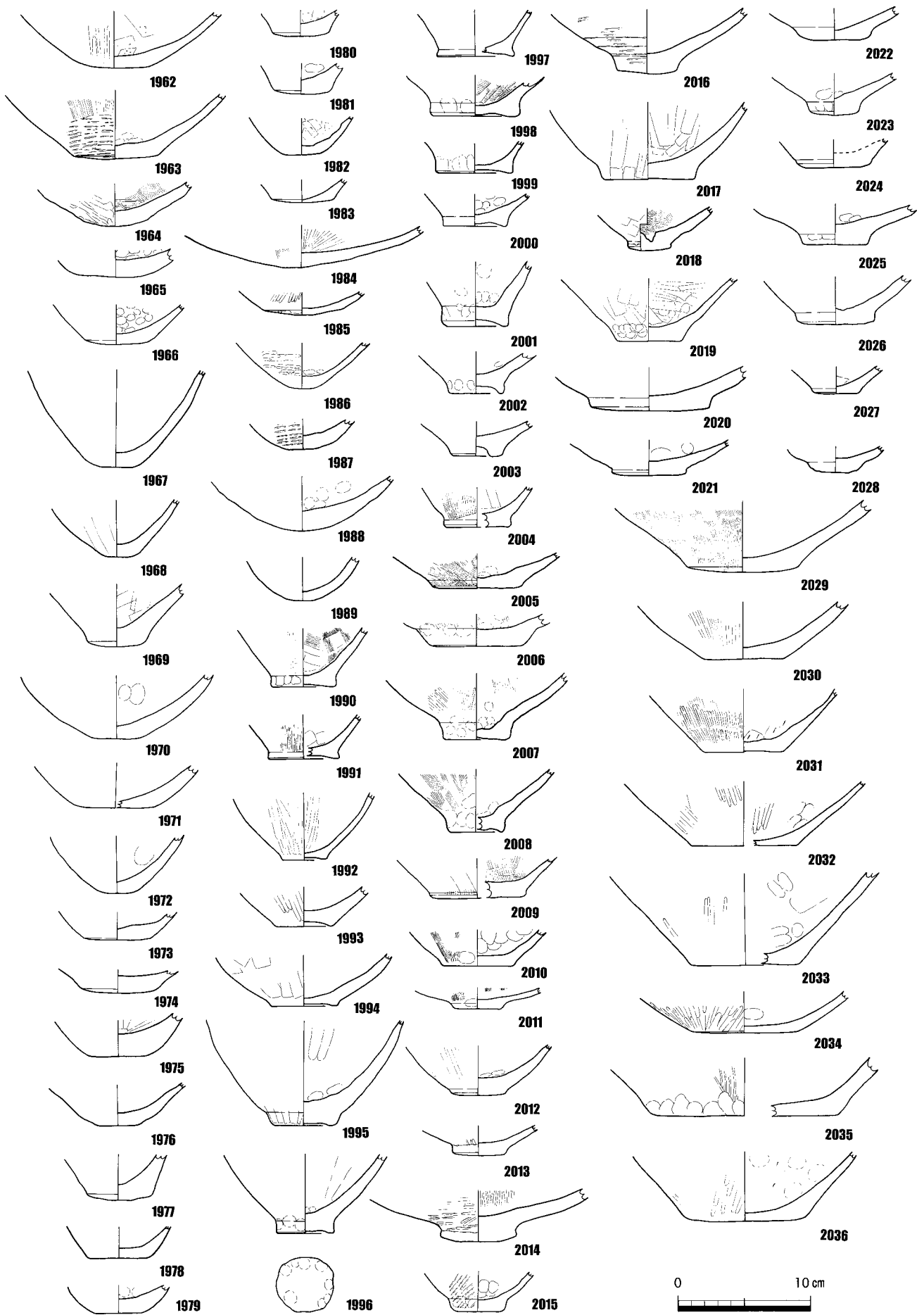
第39図 S R01第 層出土遺物実測図② (縮尺 1/4)



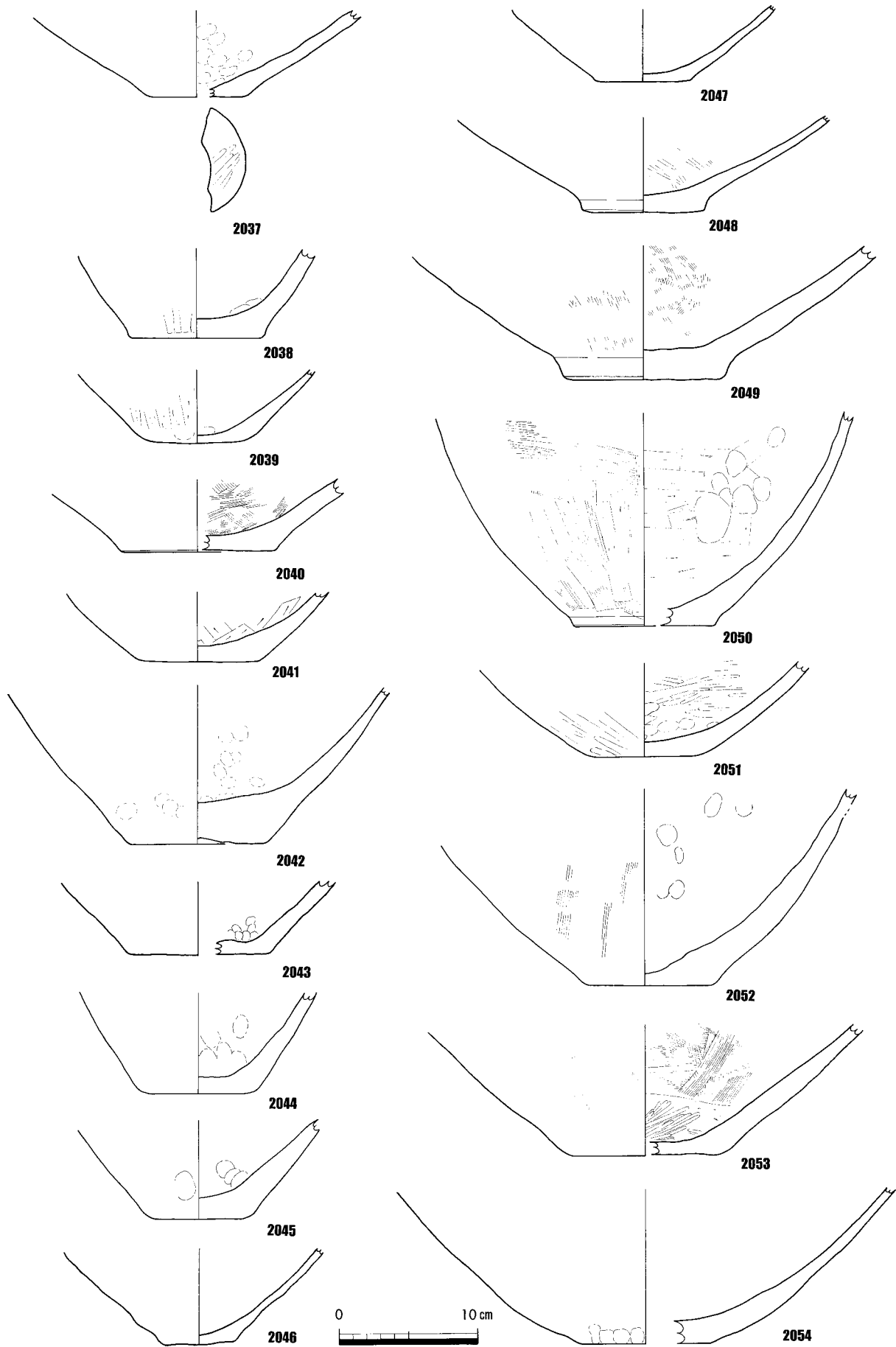
第40図 S R01第 層出土遺物実測図② (縮尺 1/4)



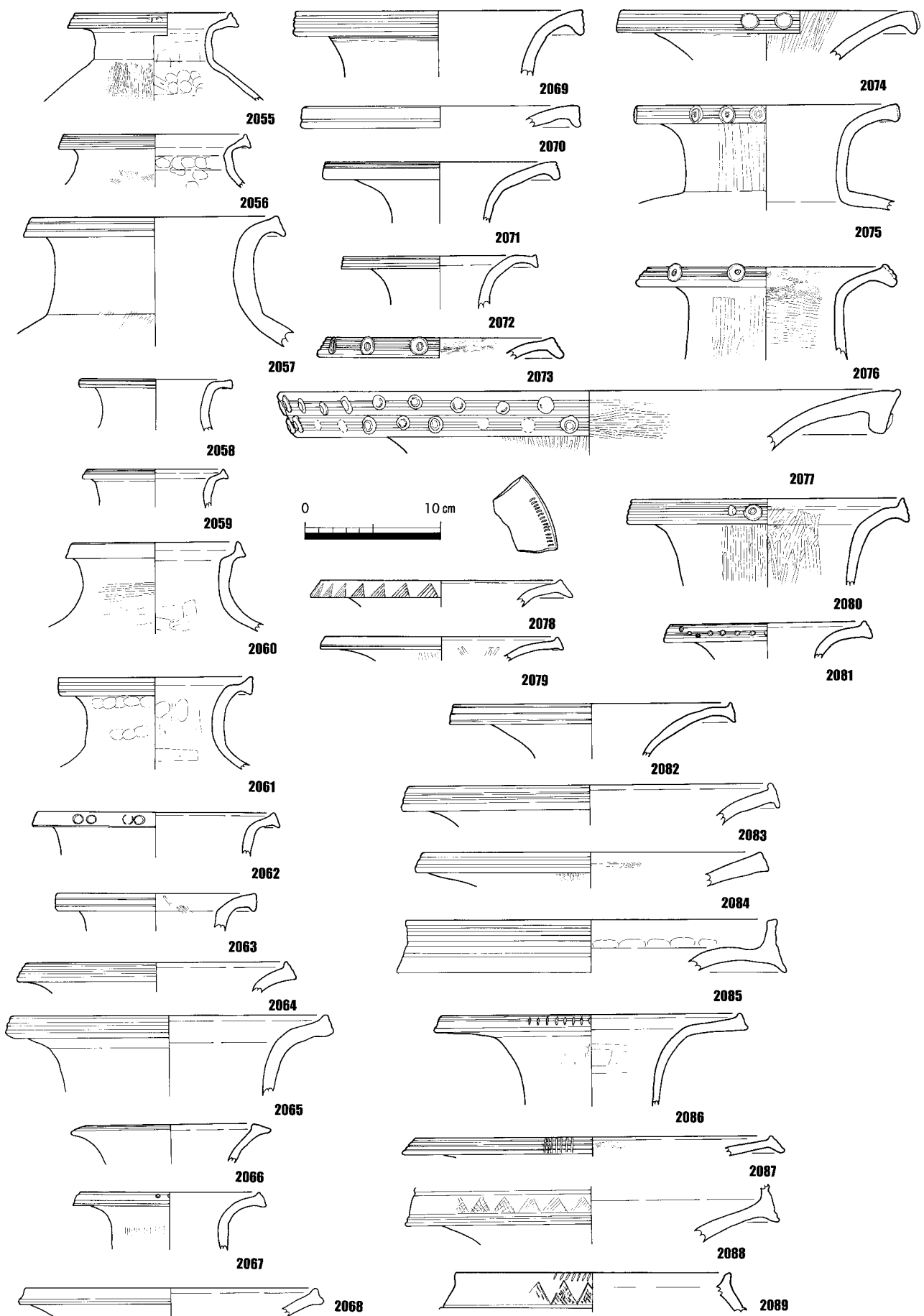
第41図 S R01第 層出土遺物実測図㊸ (縮尺 1/4)



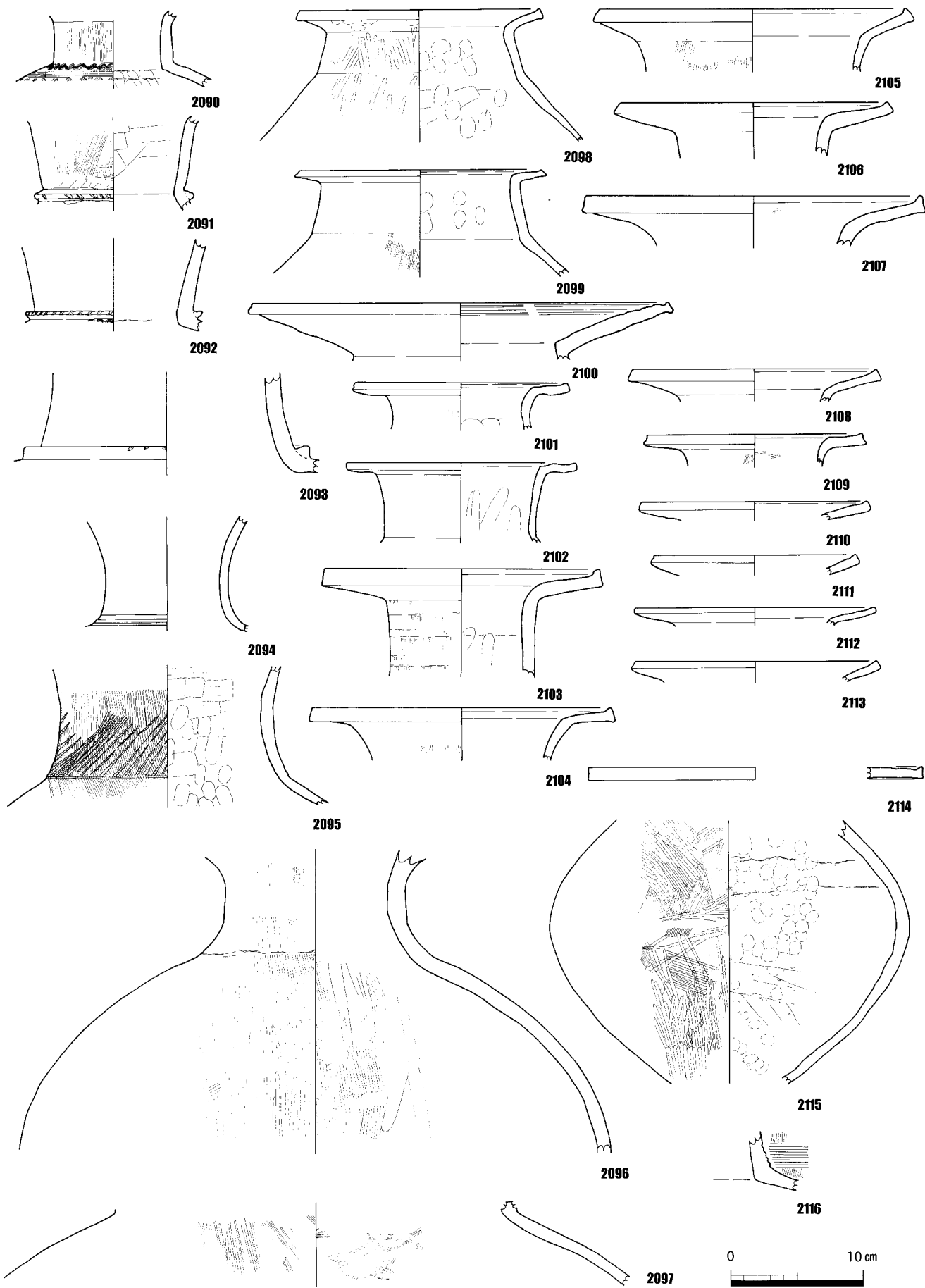
第42図 S R01第 層出土遺物実測図㉔ (縮尺 1/4)



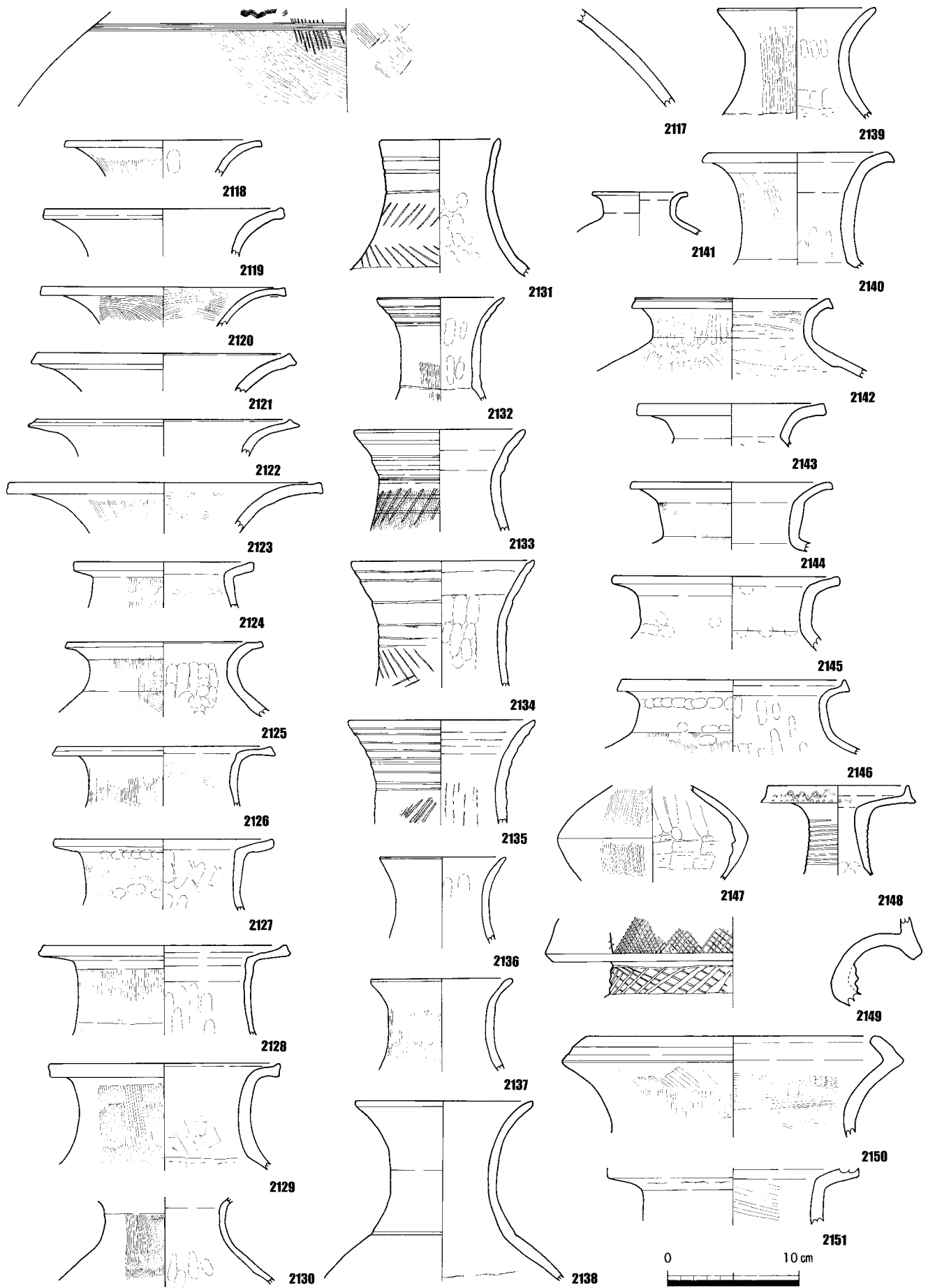
第43図 S R01第 層出土遺物実測図㊸ (縮尺 1/4)



第44図 S R01第 層出土遺物実測図 (縮尺 1/4)

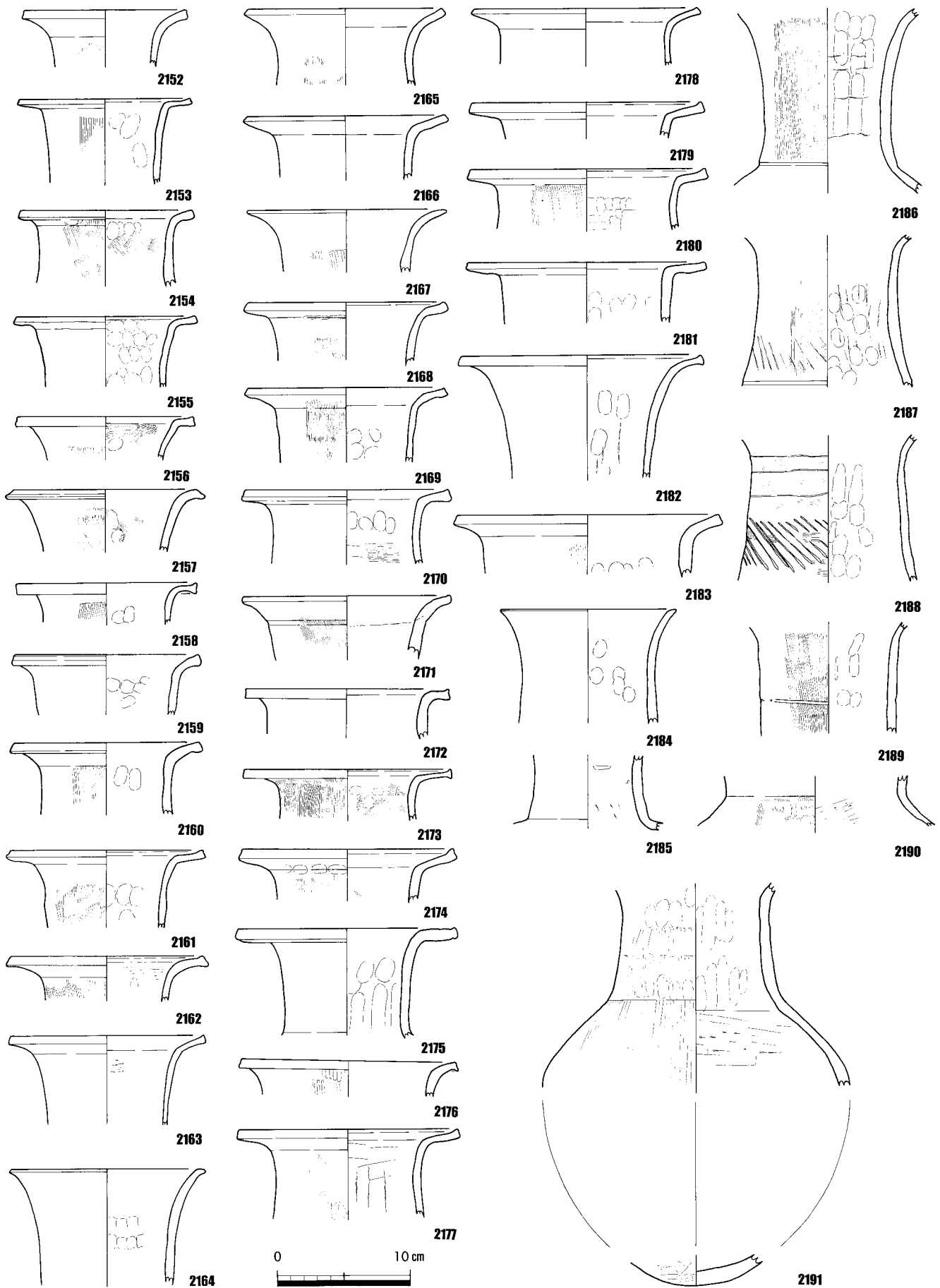


第45図 S R01第 層出土遺物実測図 (縮尺 1/4)

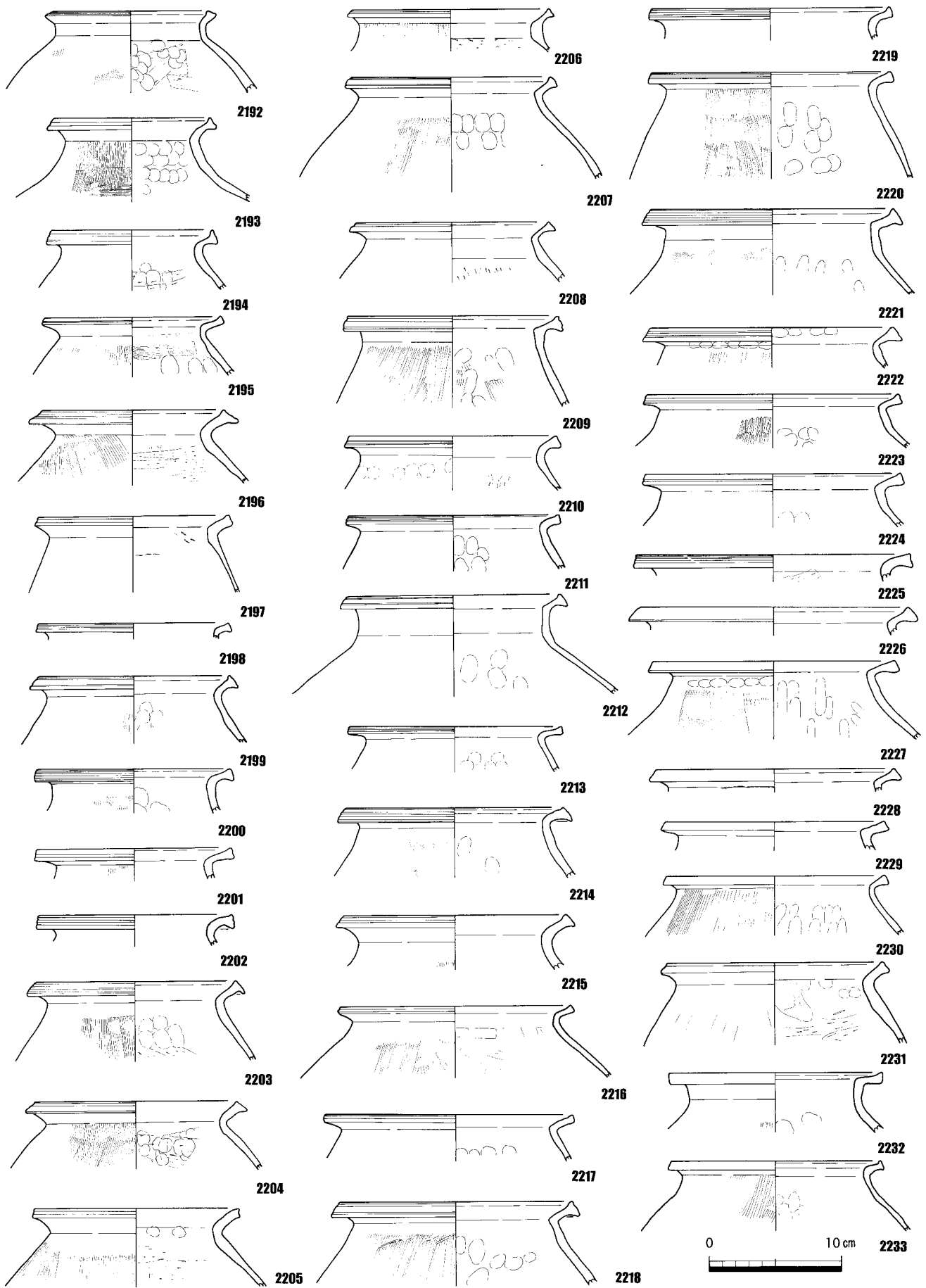


第46図 S R01第 層出土遺物実測図 (縮尺 1/4)

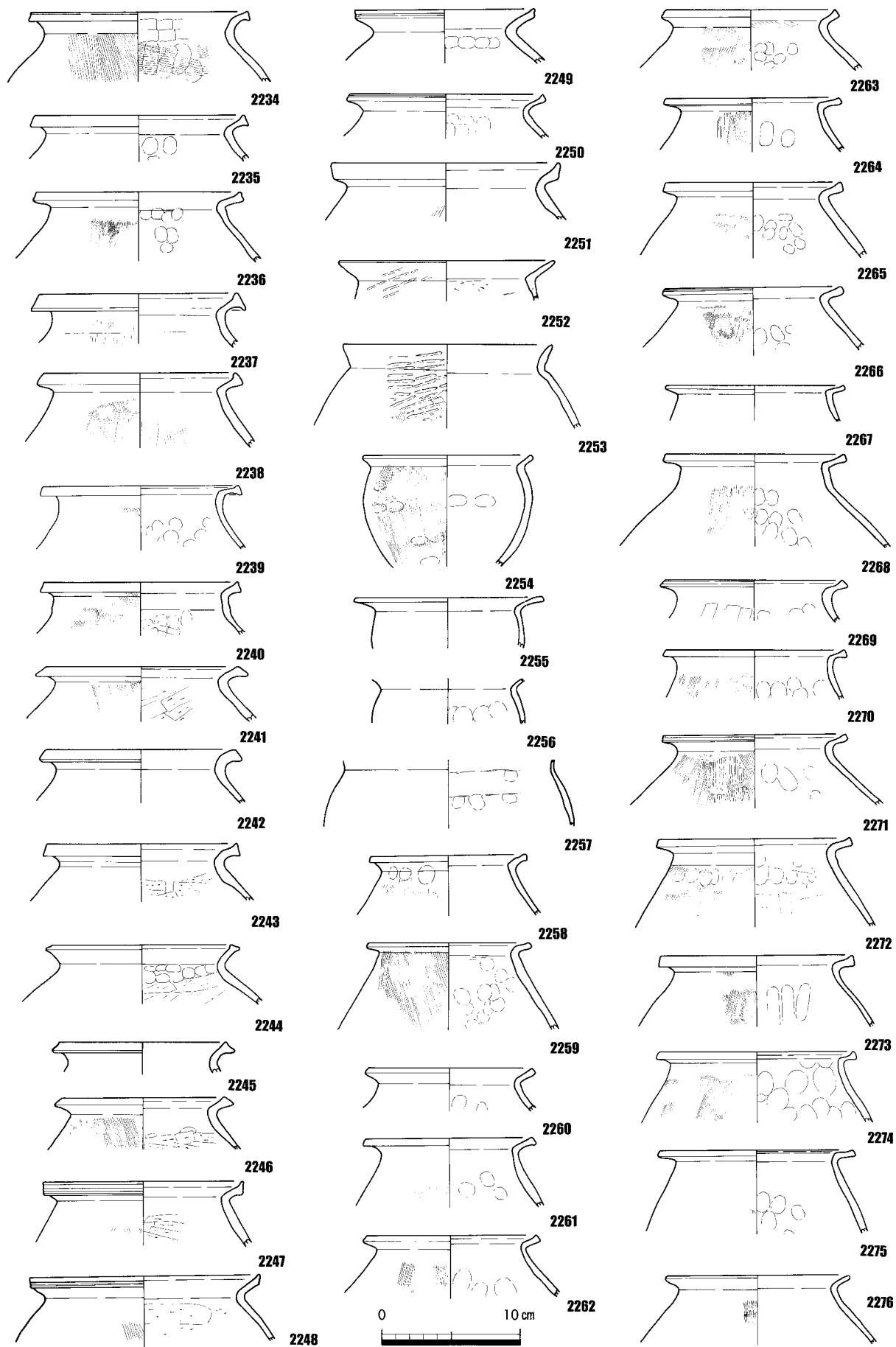




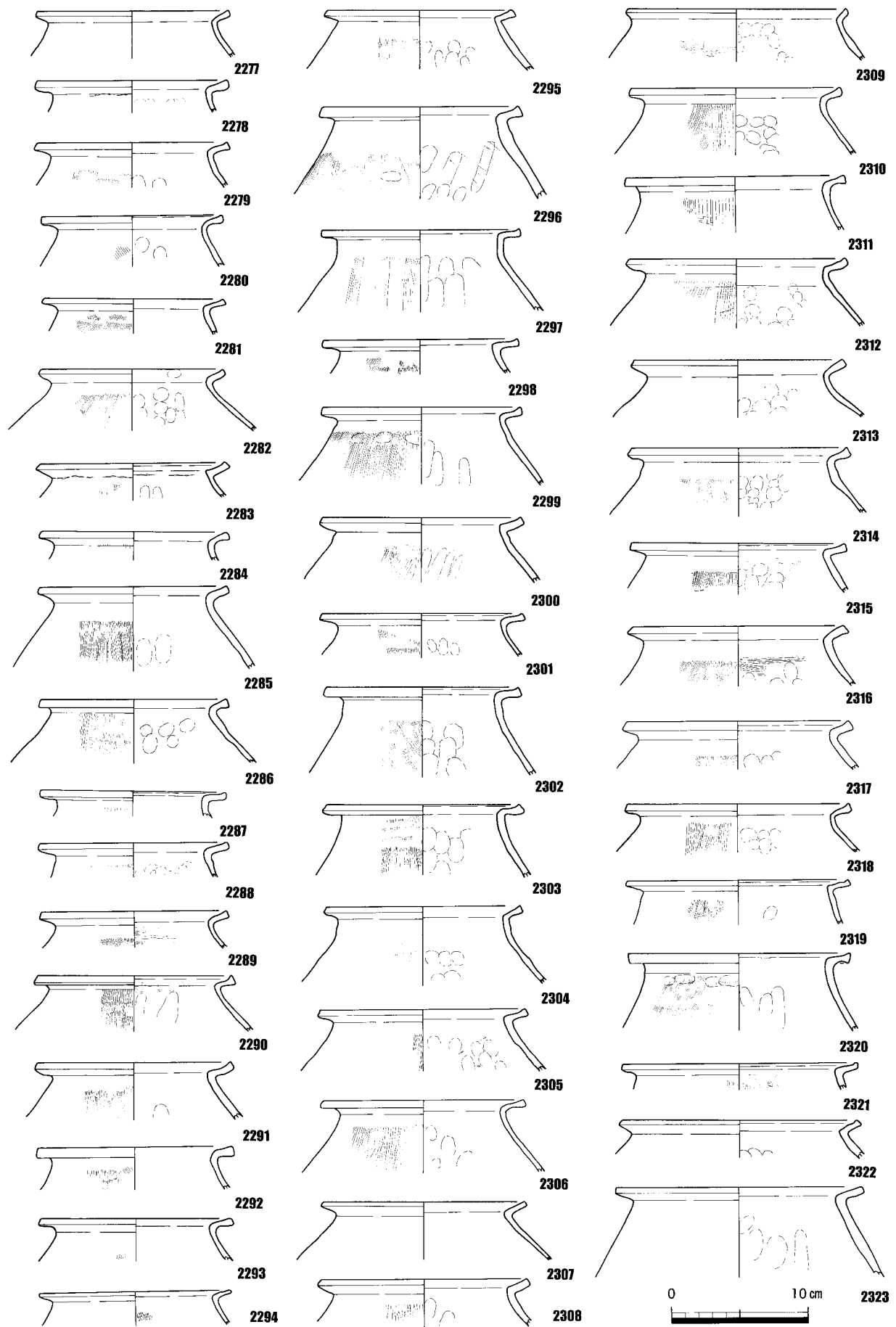
第47図 S R01第 層出土遺物実測図 (縮尺 1/4)



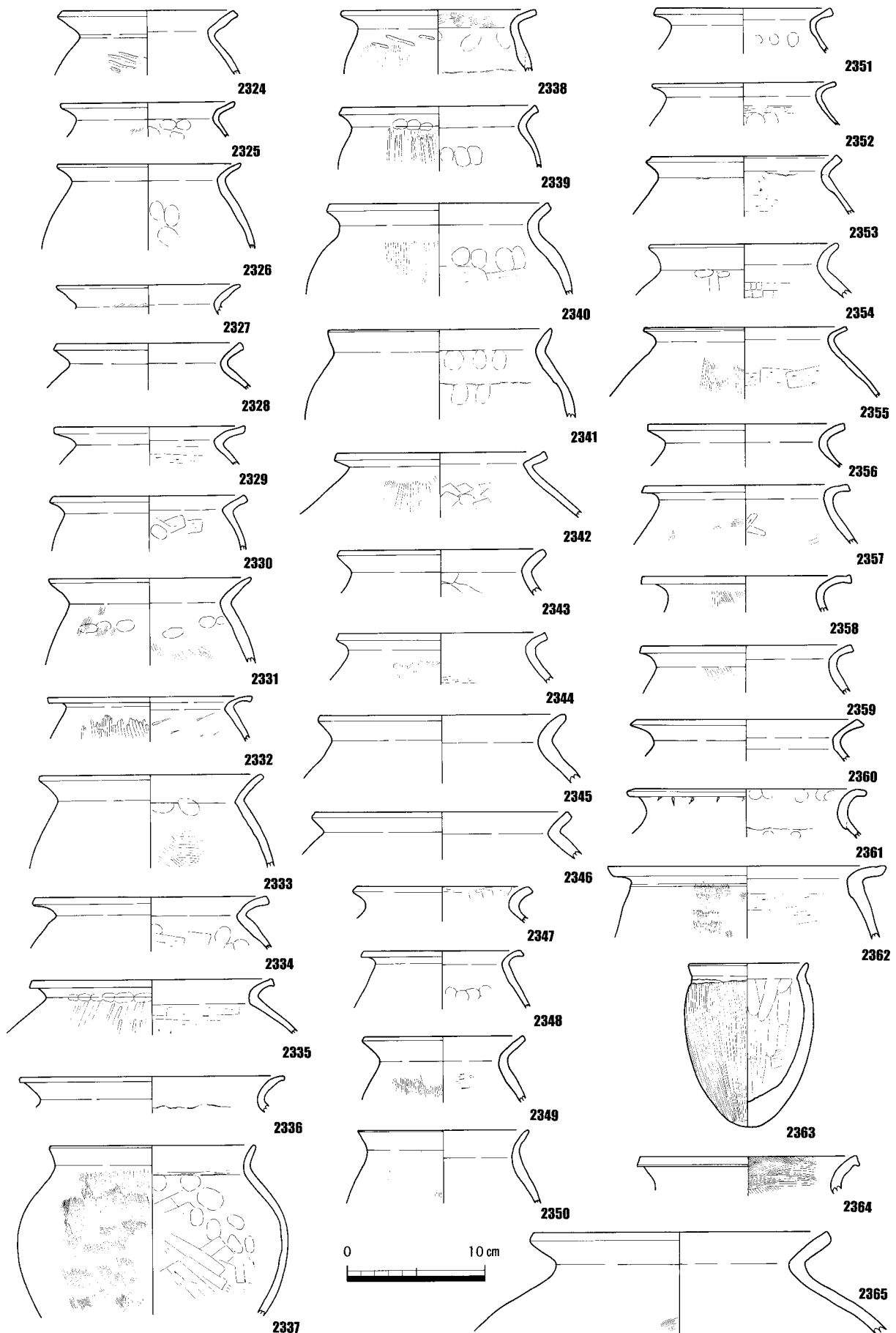
第48図 S R01第 層出土遺物実測図 (縮尺 1/4)



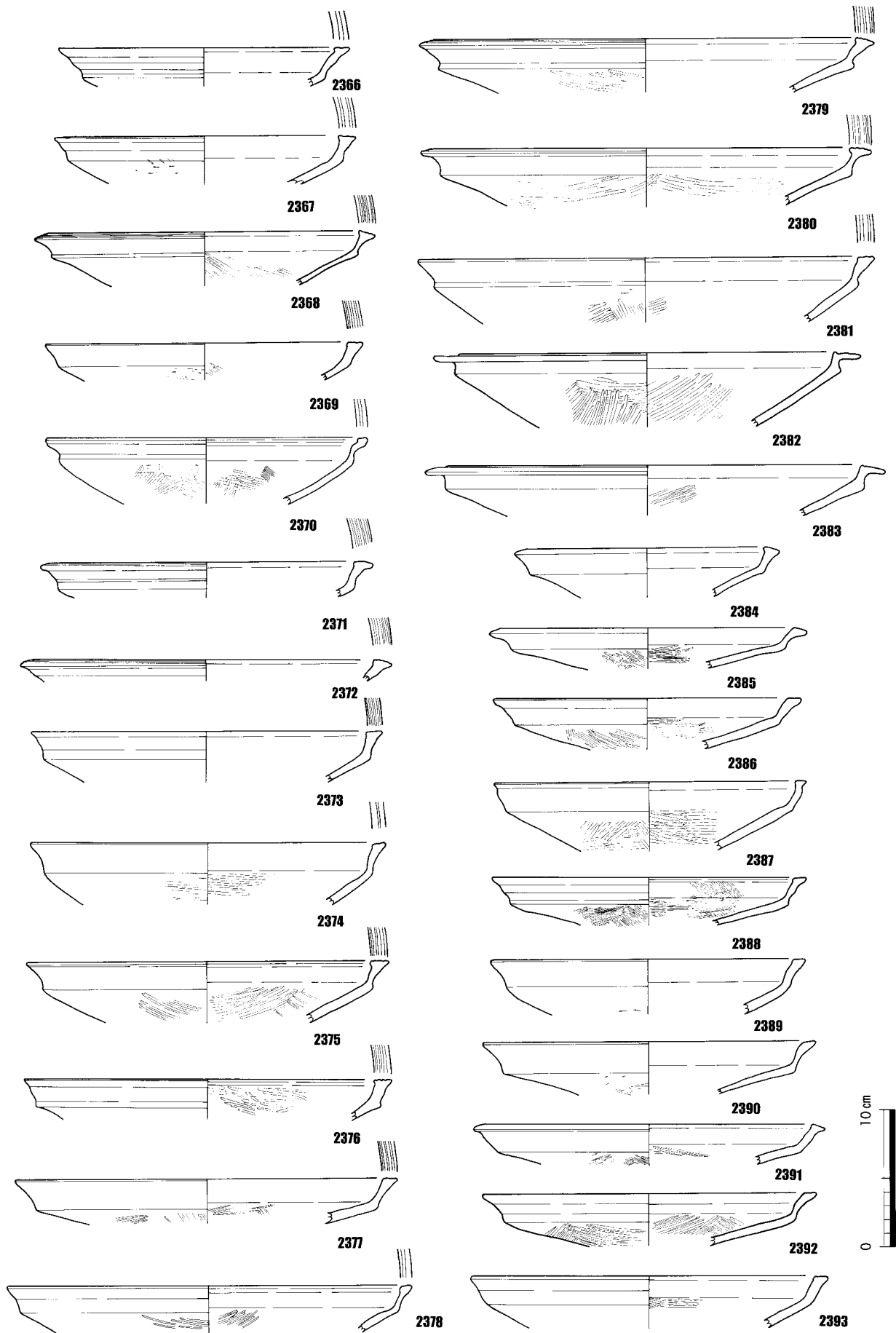
第49図 S R01第 層出土遺物実測図 (縮尺1/4)



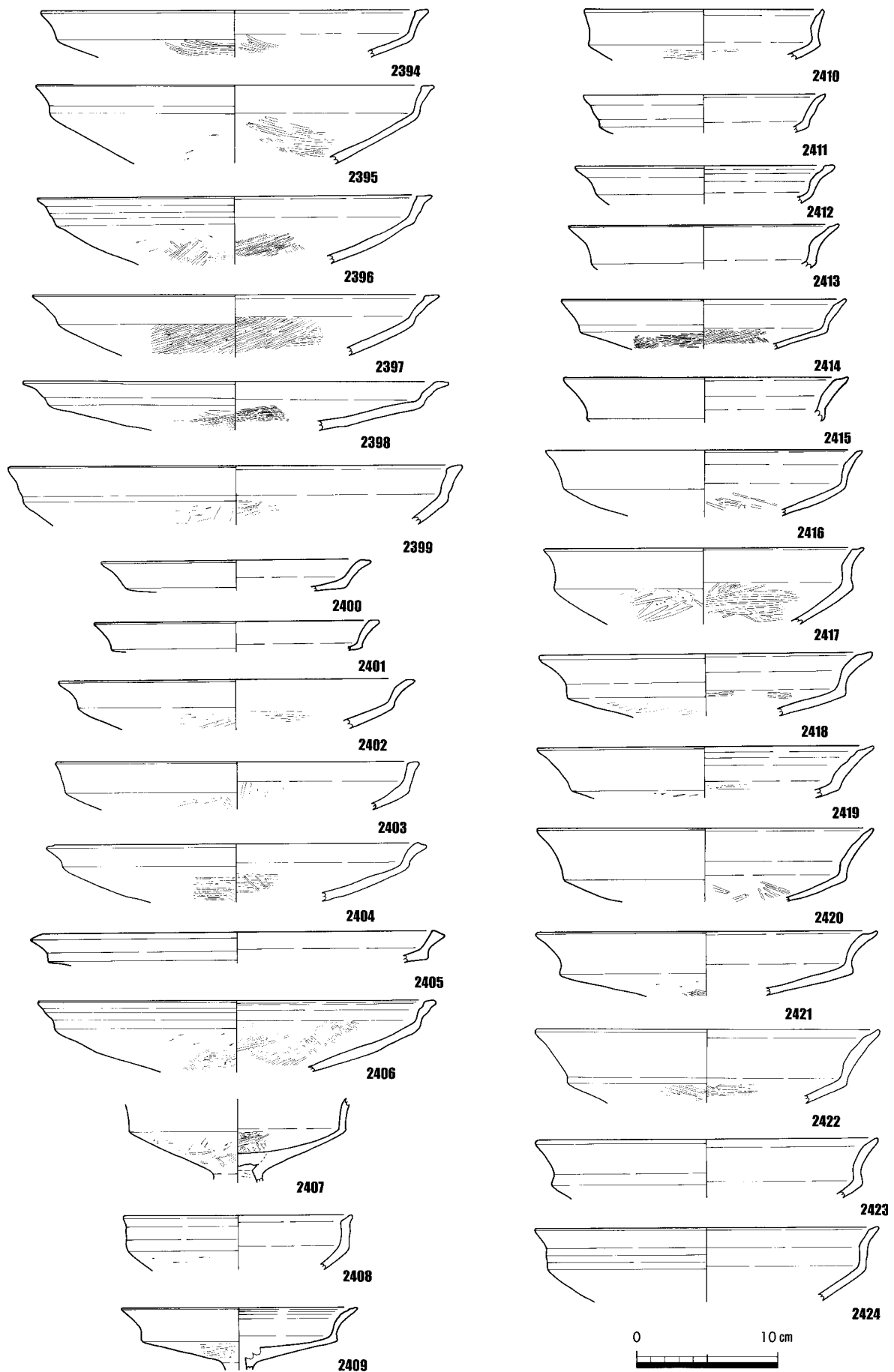
第50図 S R01第 層出土遺物実測図 (縮尺 1/4)



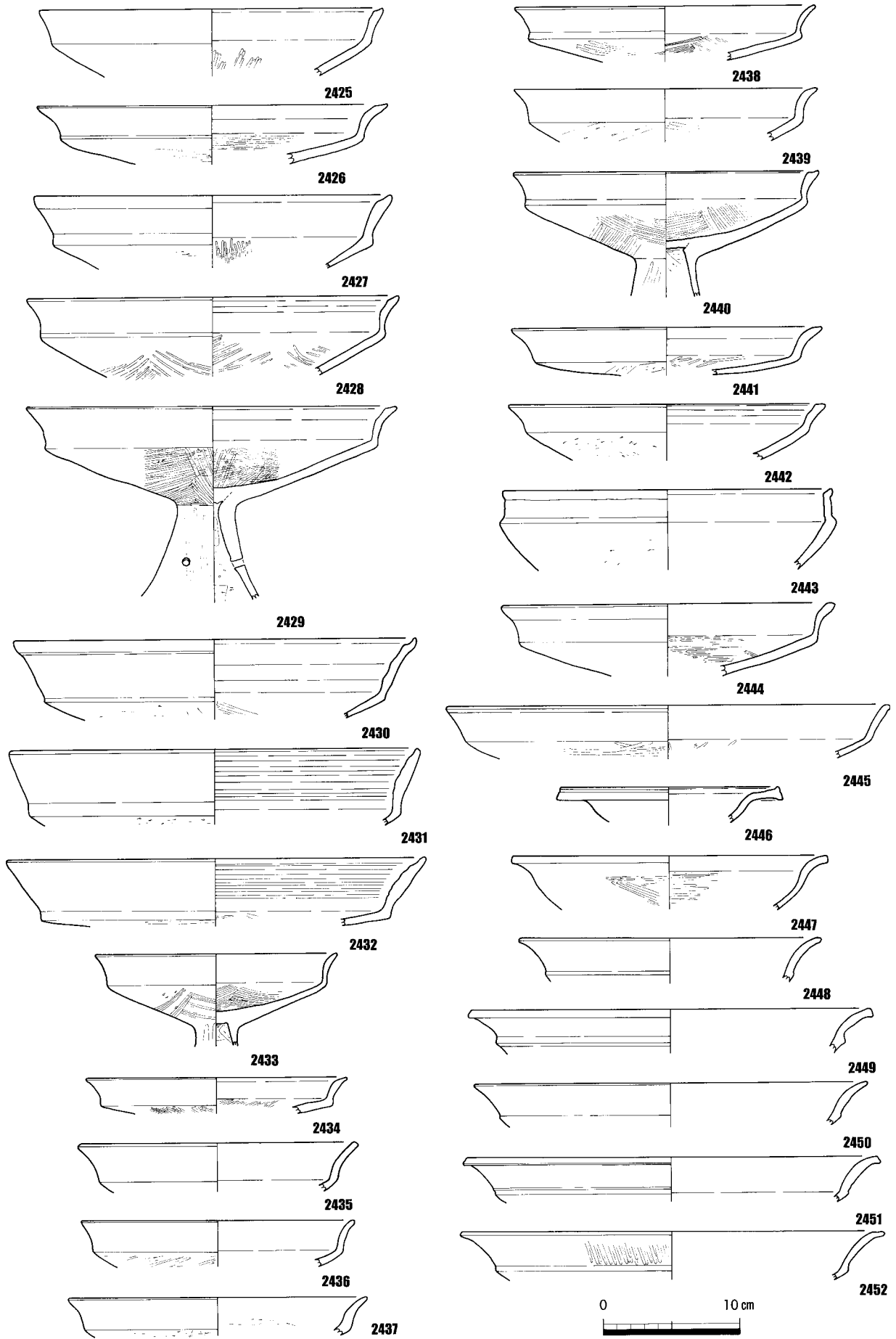
第51図 S R01第 層出土遺物実測図 (縮尺 1/4)



第52図 S R01第 層出土遺物実測図 (縮尺 1/4)

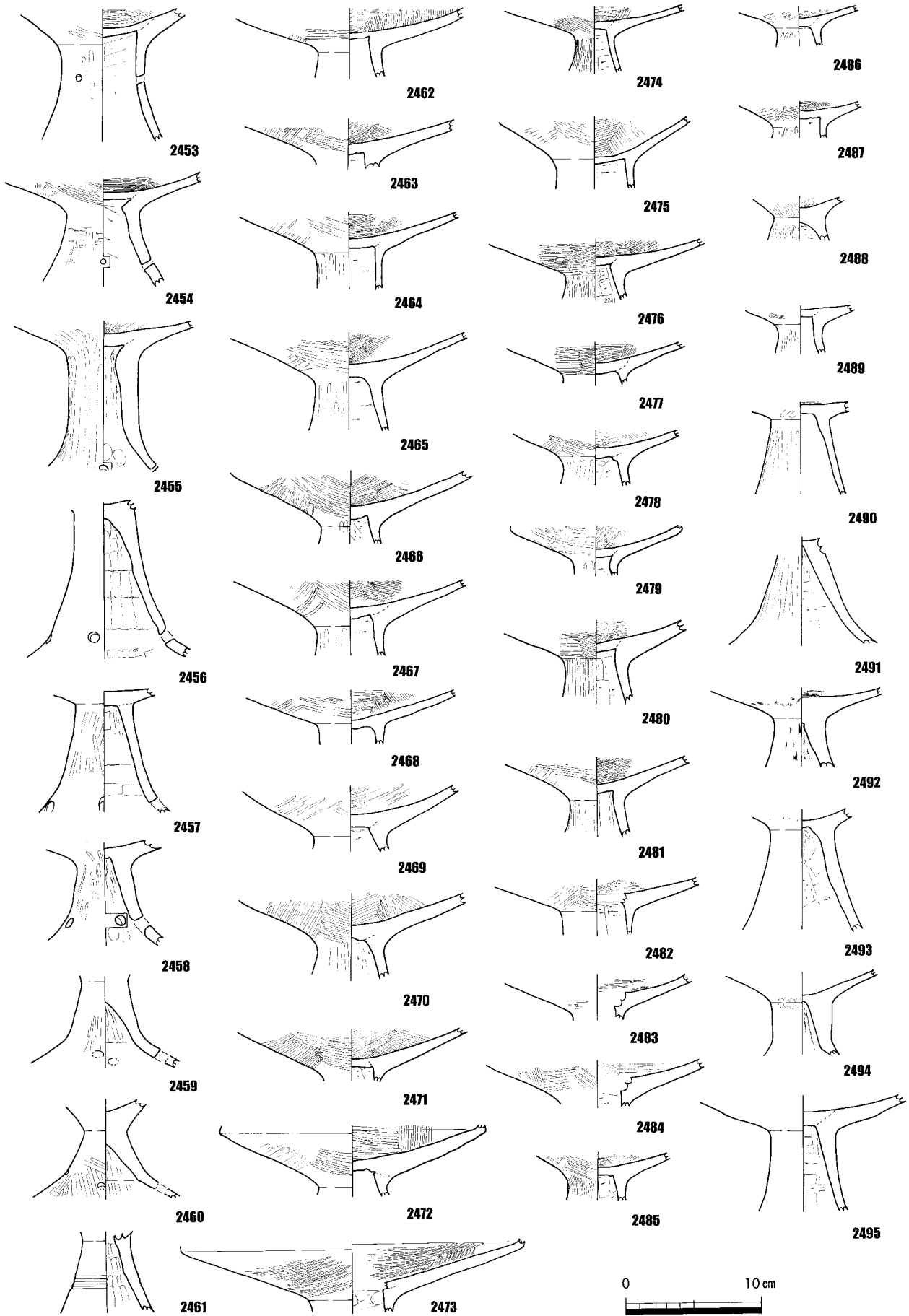


第53図 S R01第 層出土遺物実測図 (縮尺 1/4)

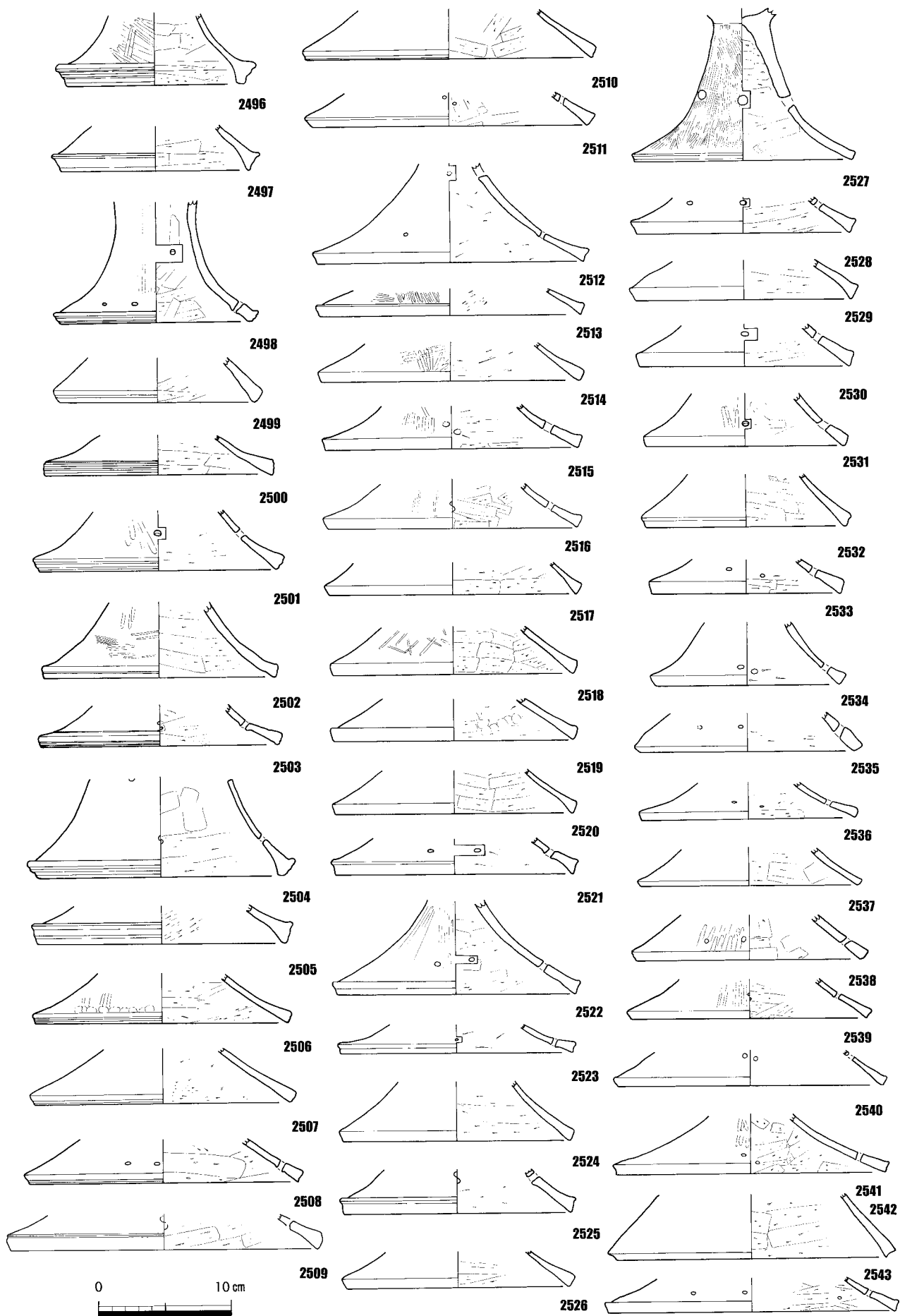


第54図 S R01第 層出土遺物実測図 (縮尺 1/4)

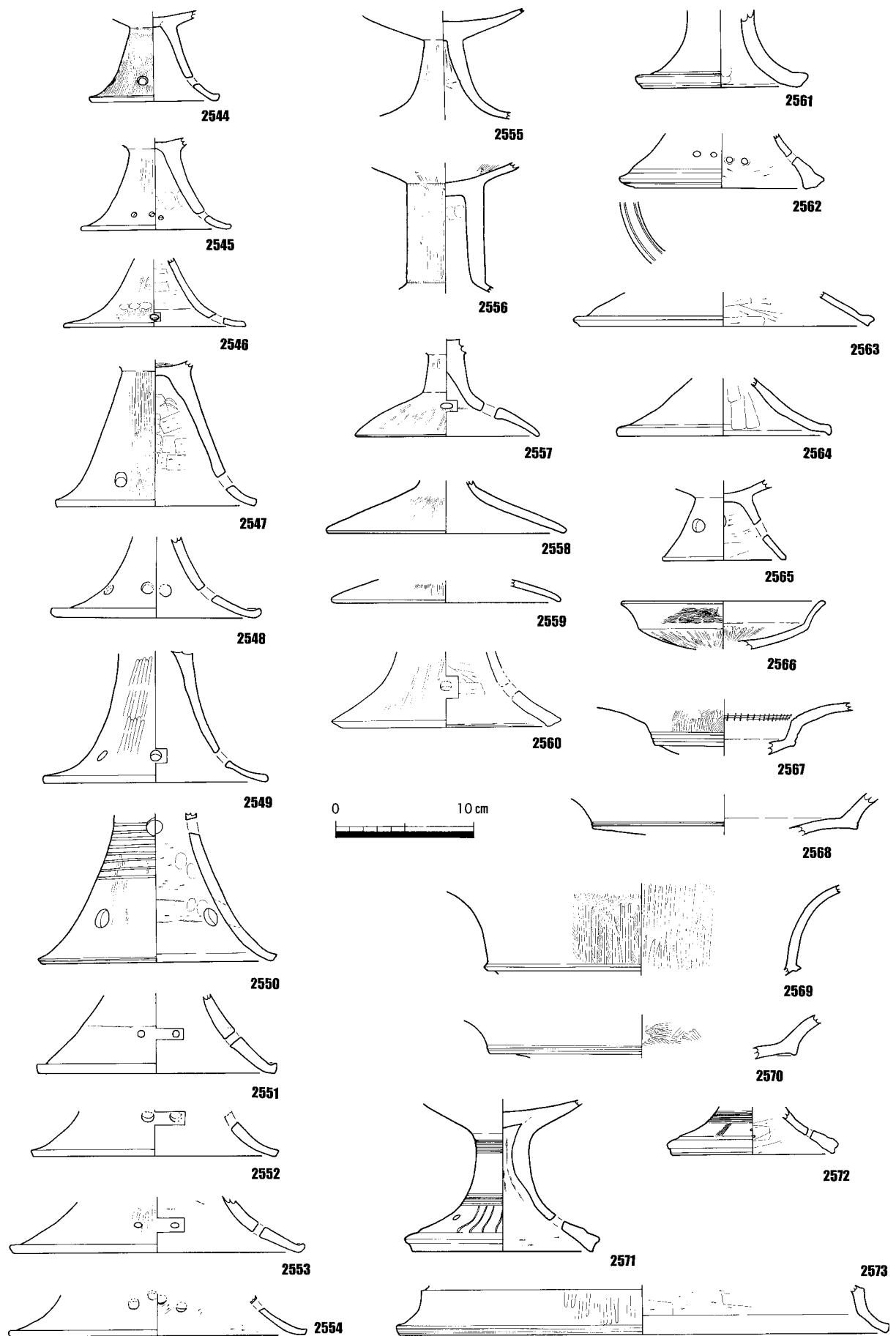




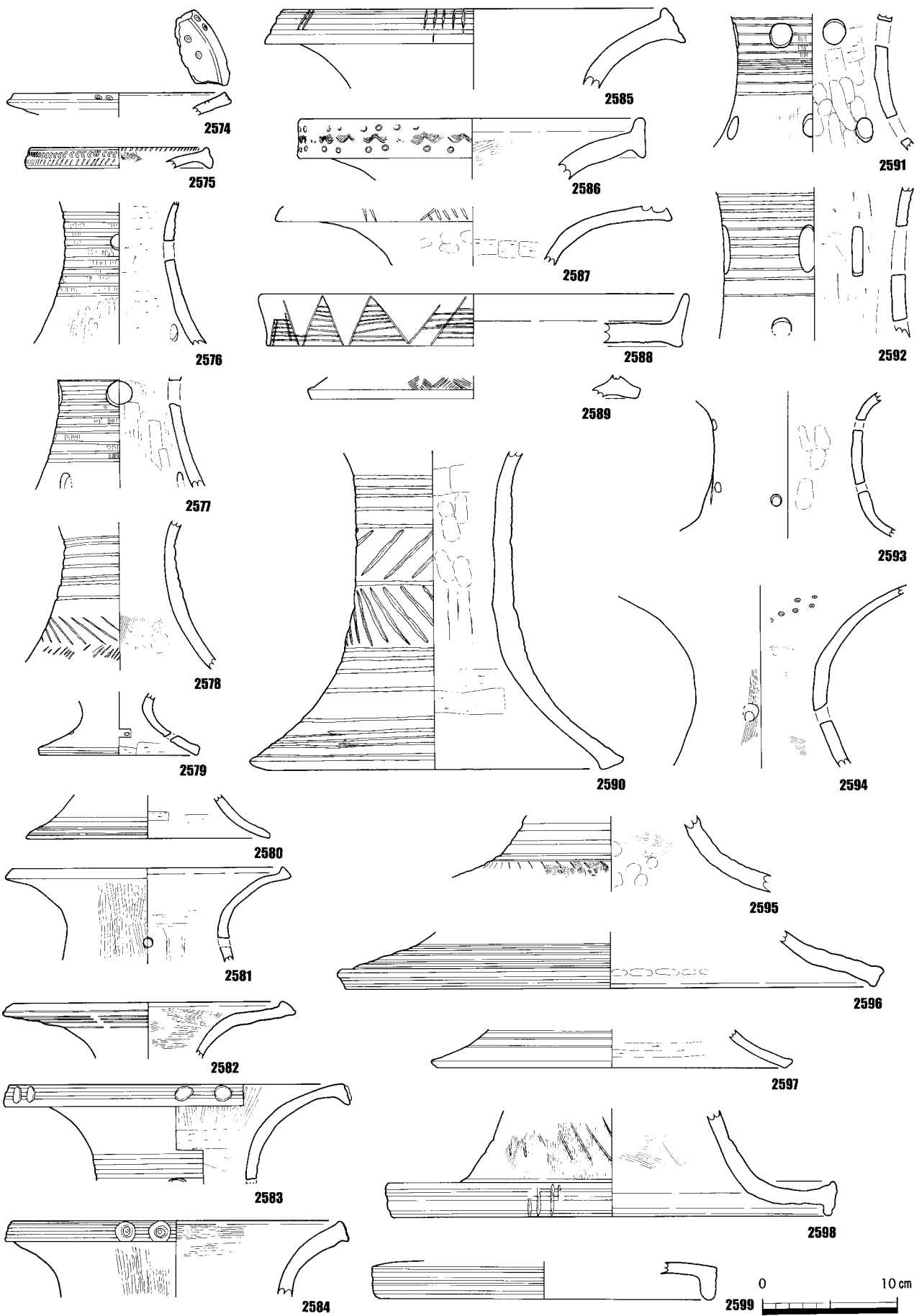
第55図 S R01第 層出土遺物実測図 (縮尺 1/4)



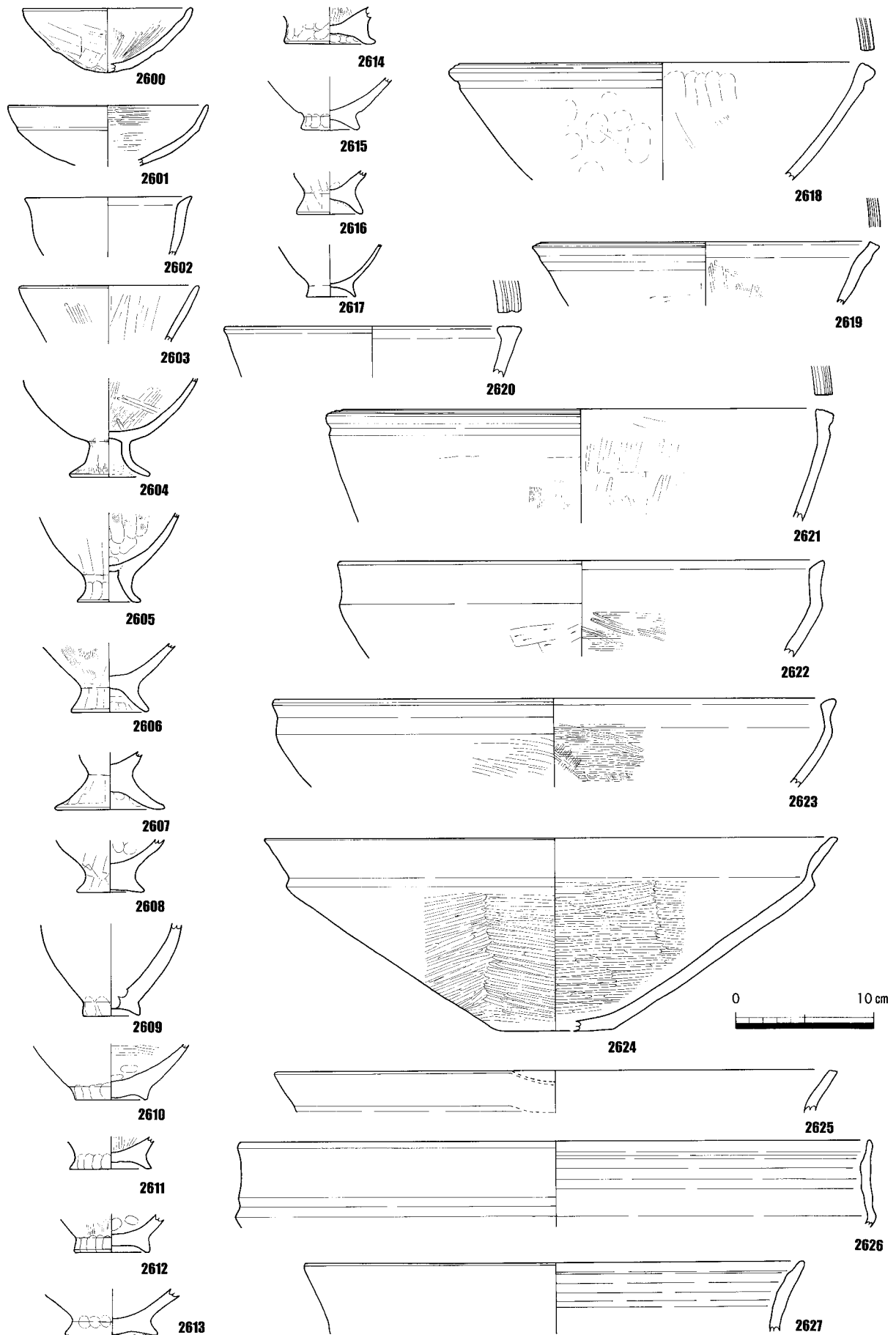
第56図 S R01第 層出土遺物実測図 (縮尺 1/4)



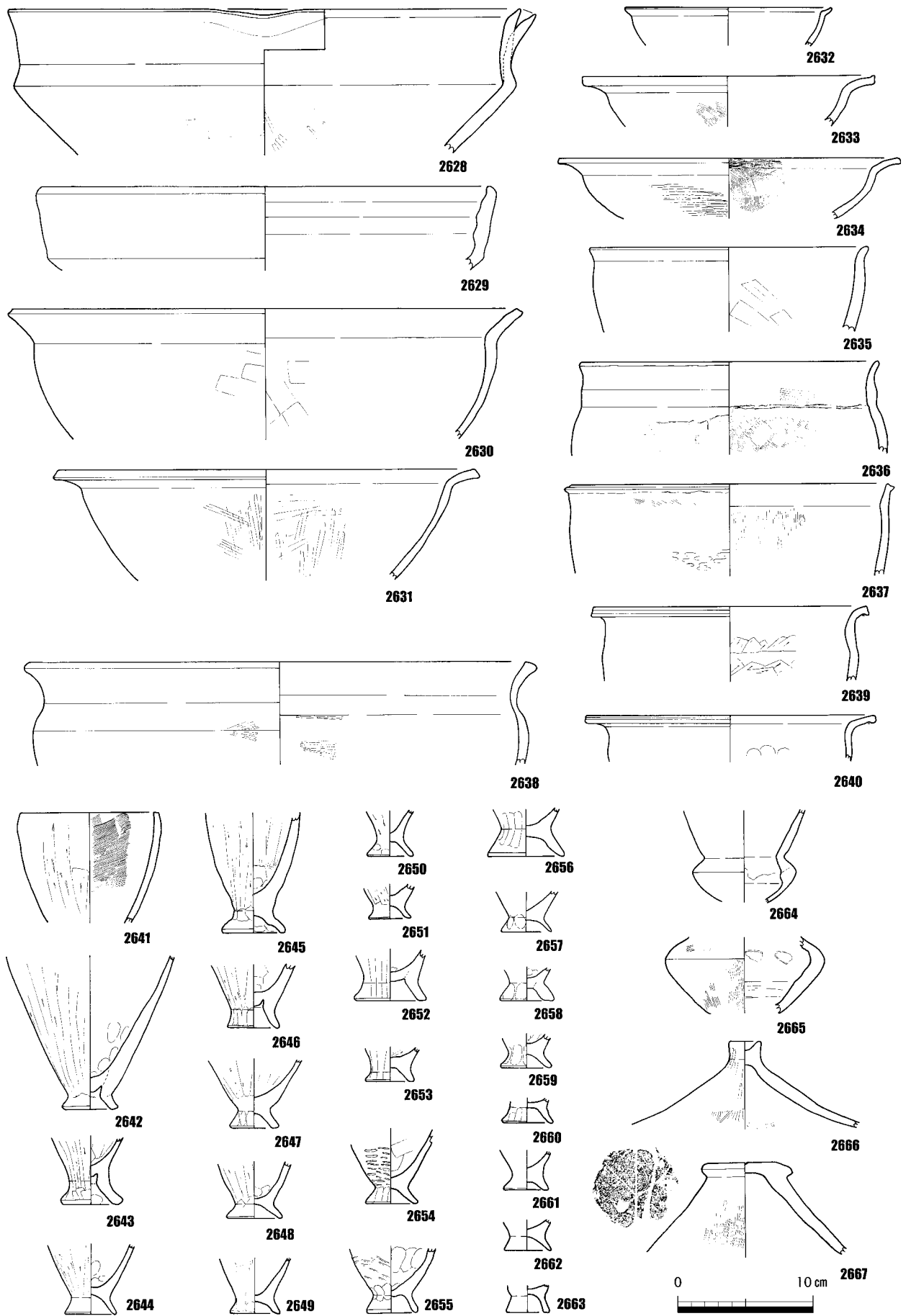
第57圖 S R01第 層出土遺物実測図 (縮尺 1/4)



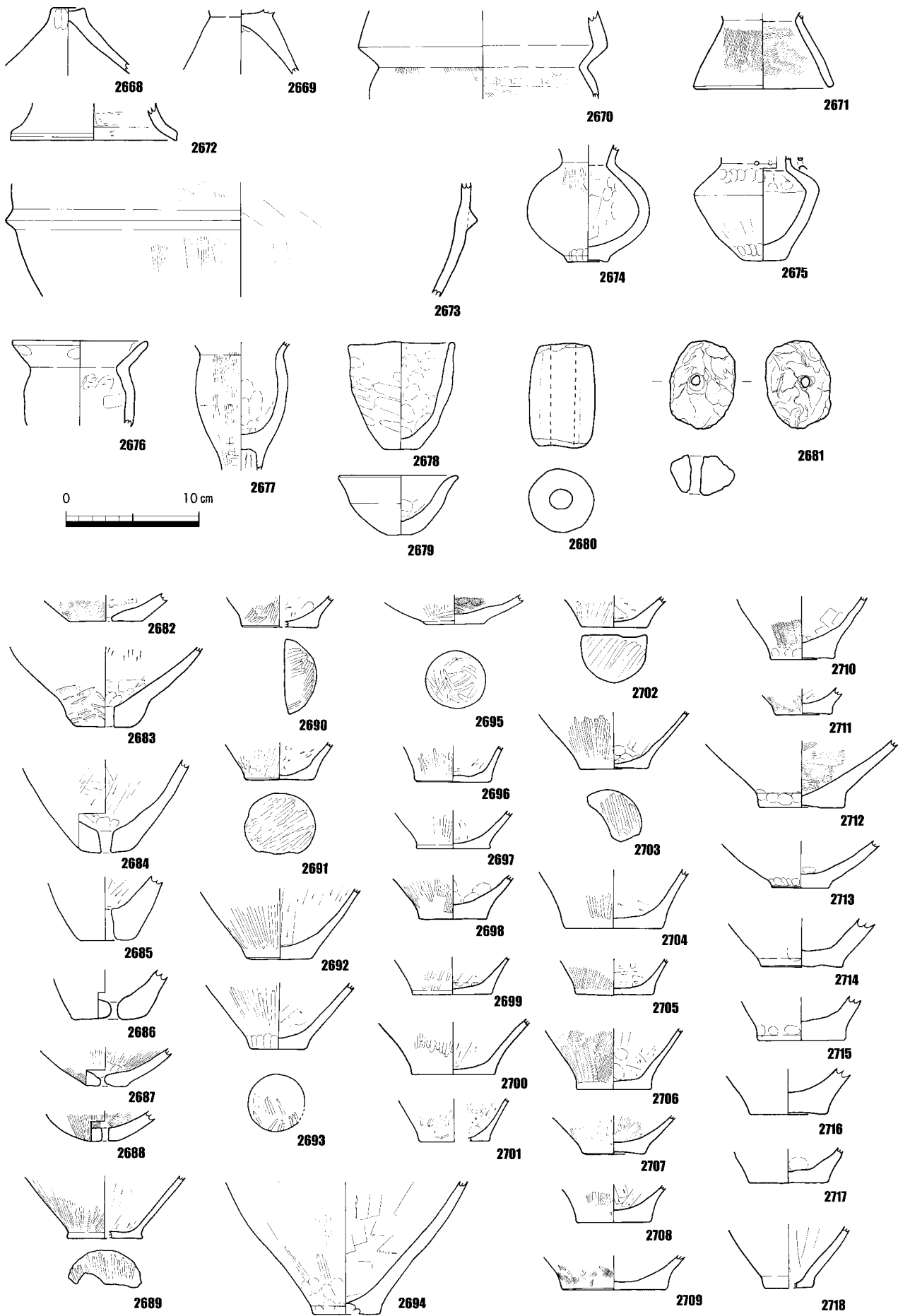
第58圖 S R01第 層出土遺物実測図 (縮尺 1/4)



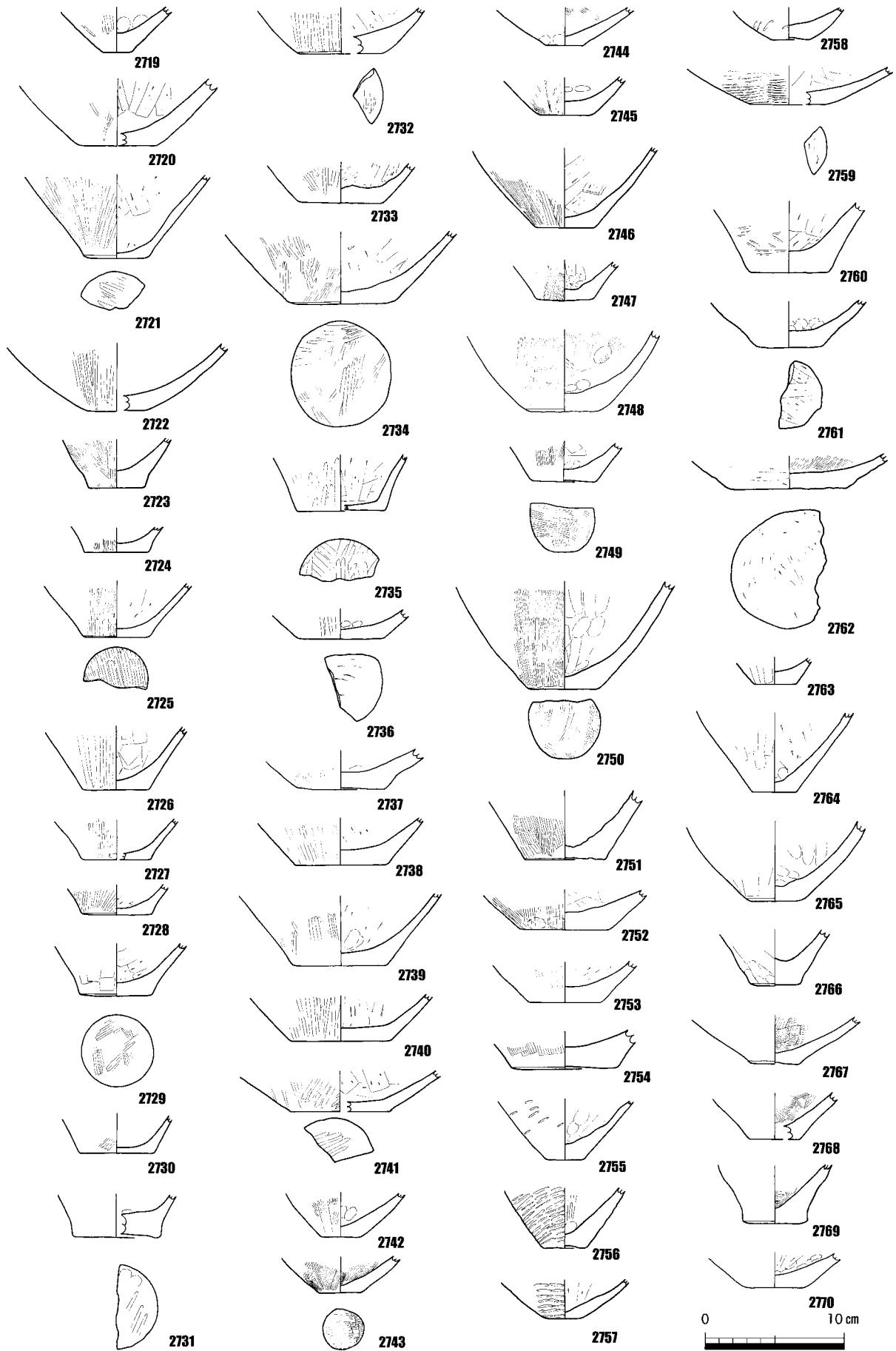
第59図 S R01第 層出土遺物実測図 (縮尺 1/4)



第60図 S R01第 層出土遺物実測図 (縮尺 1/4)

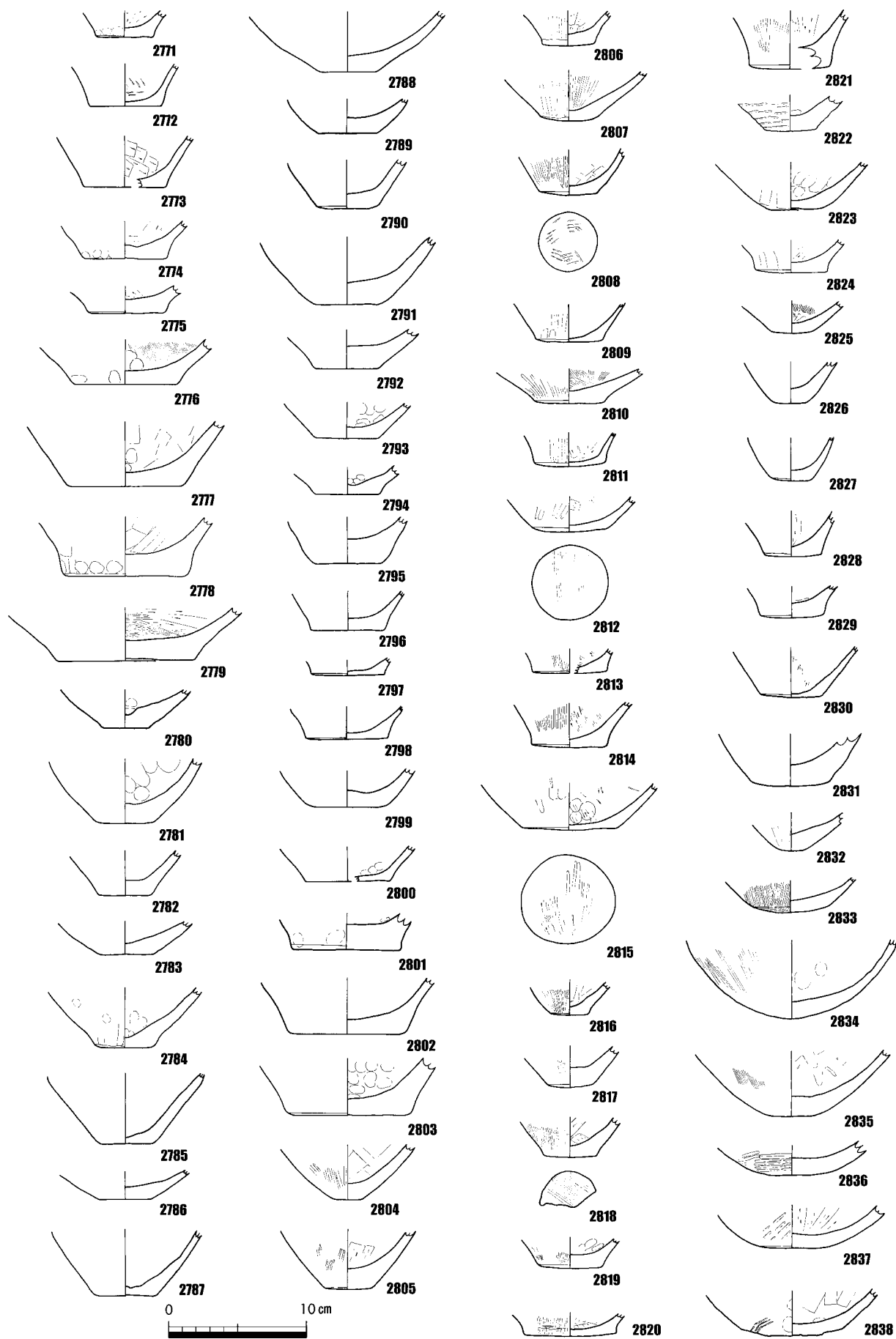


第61圖 S R01第 層出土遺物実測図 (縮尺 1/4)

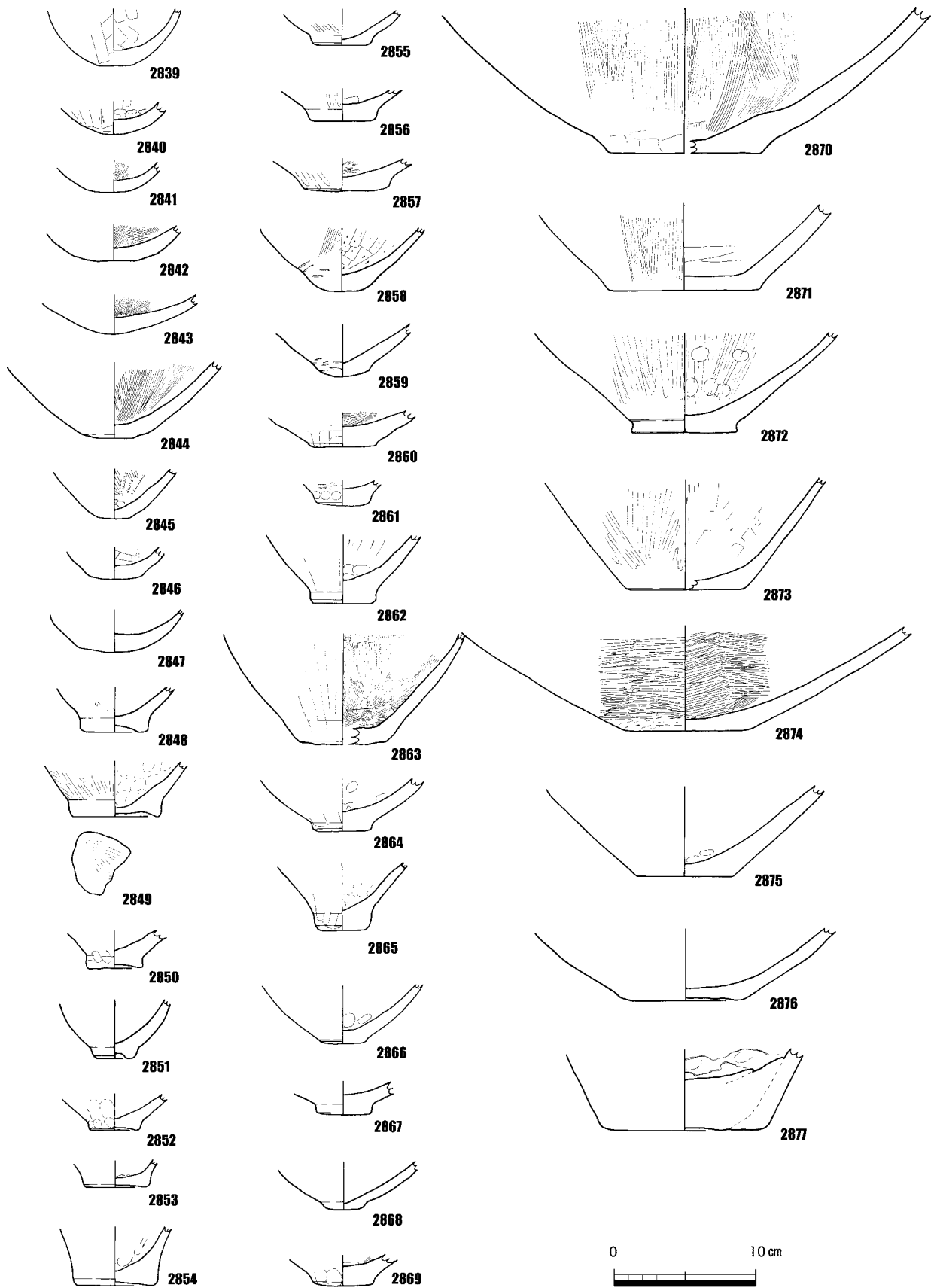


第62図 S R01第 層出土遺物実測図 (縮尺 1/4)

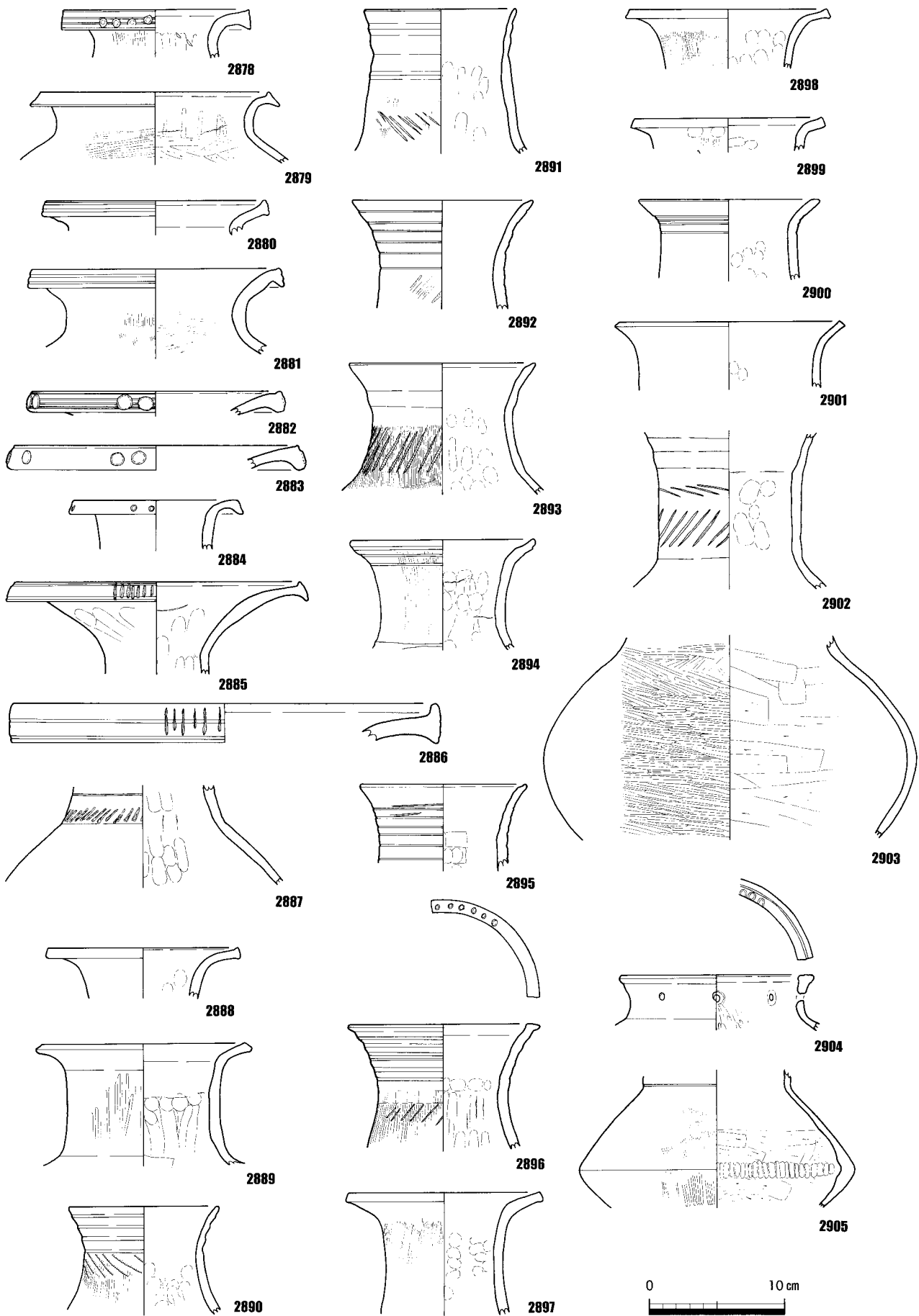




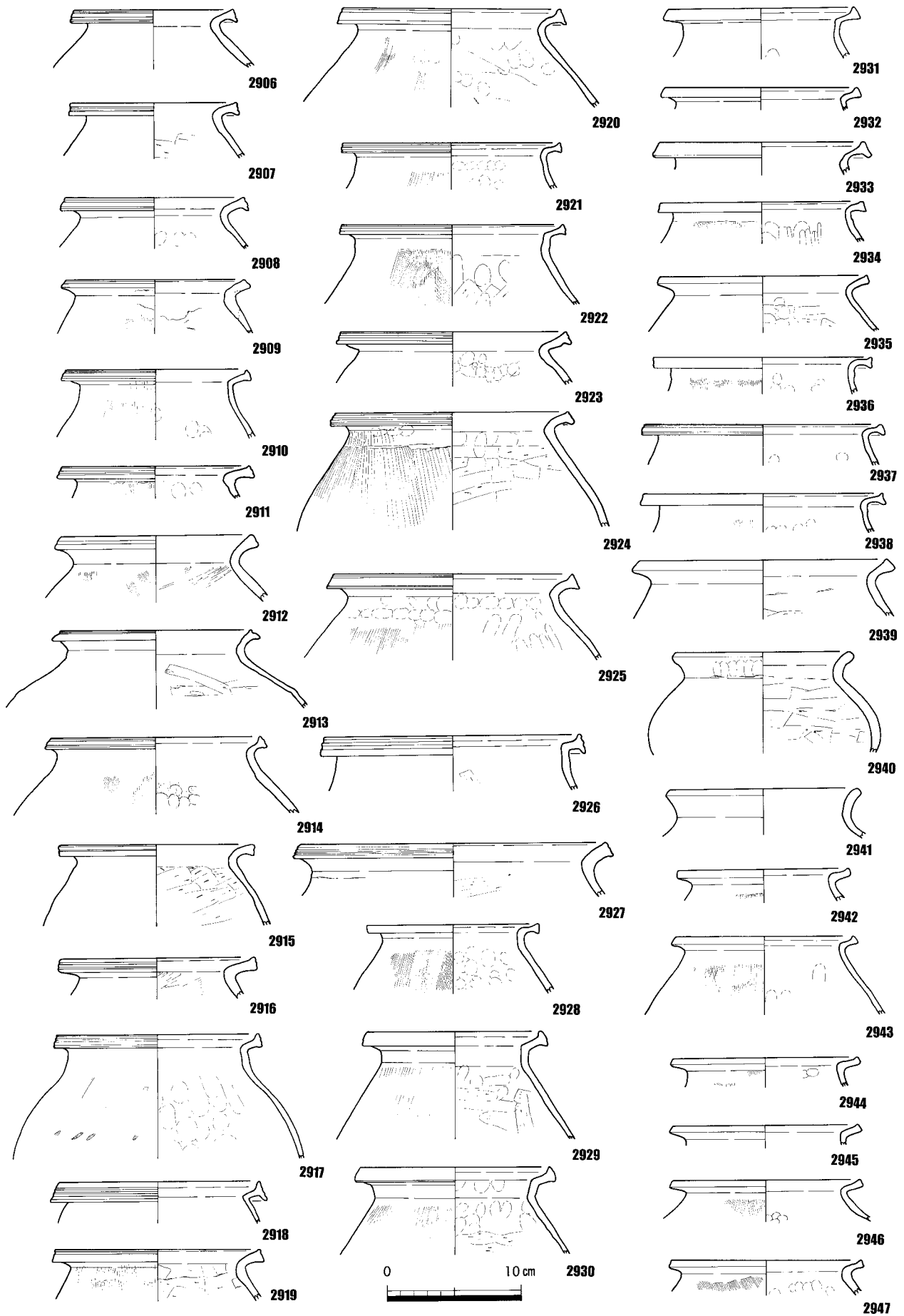
第63図 S R01第 層出土遺物実測図 (縮尺 1/4)



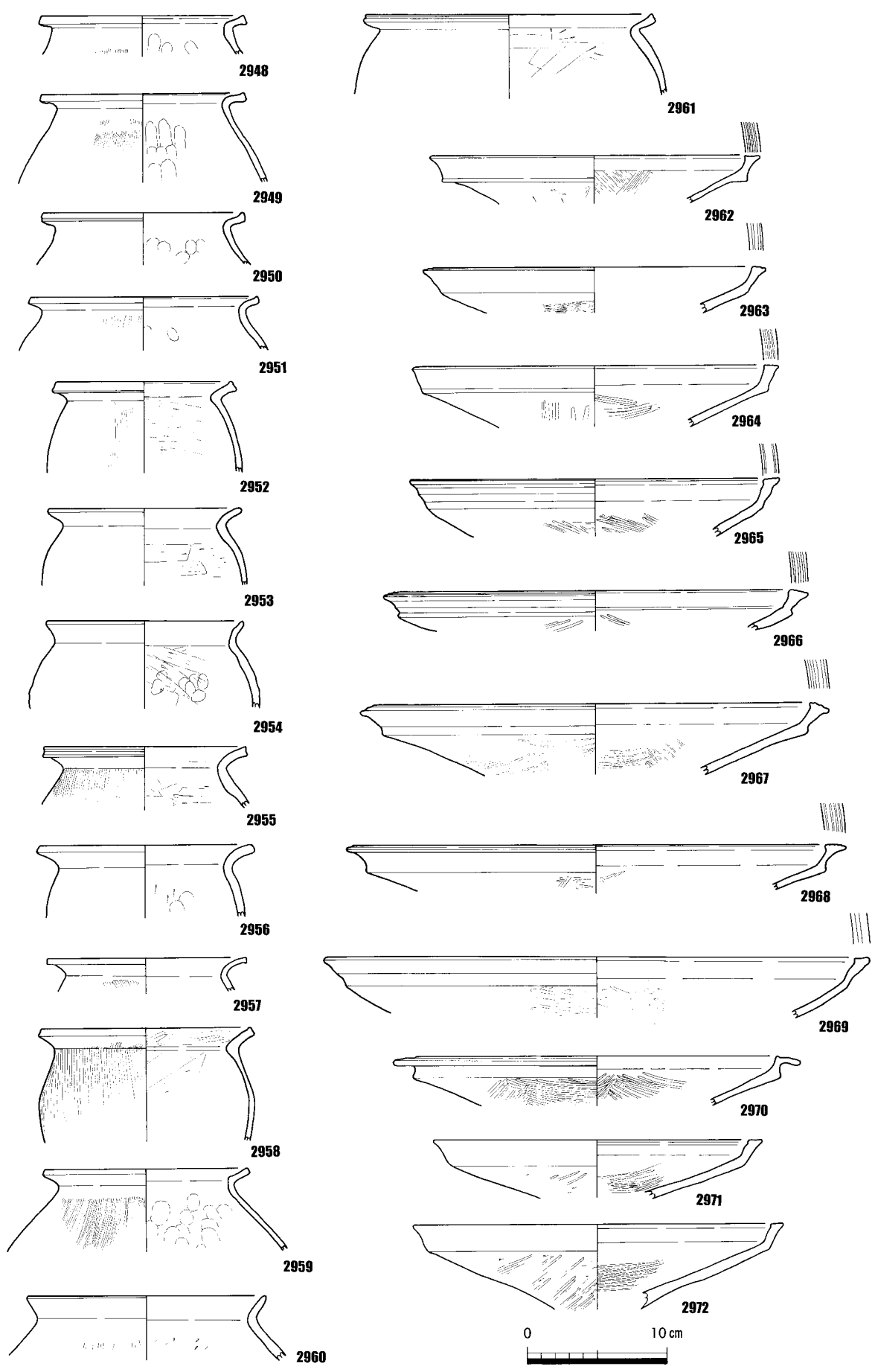
第64図 S R01第 層出土遺物実測図②(縮尺1/4)



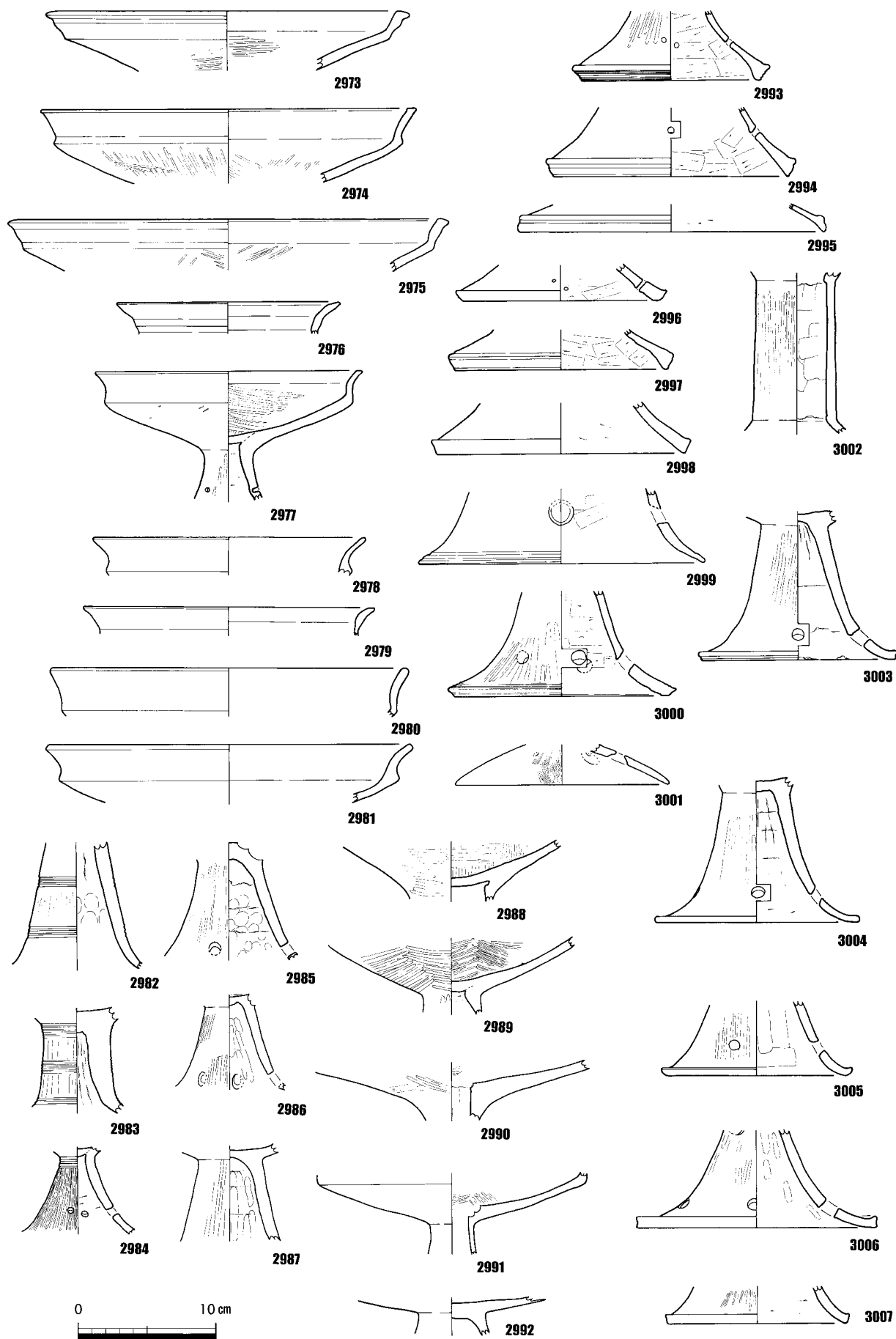
第65図 S R01第 層出土遺物実測図 (縮尺 1/4)



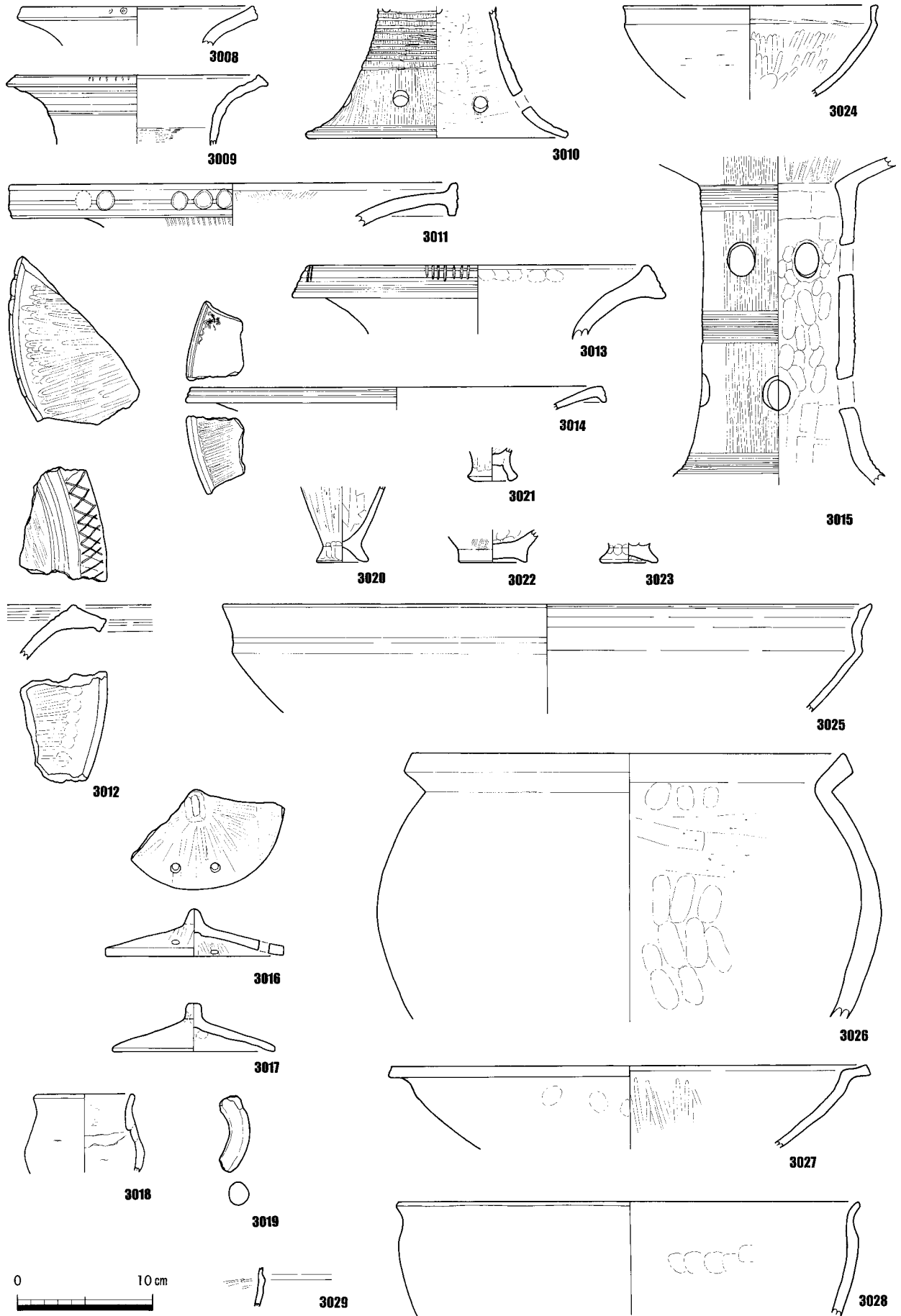
第66圖 S R01第 層出土遺物実測図 (縮尺 1/4)



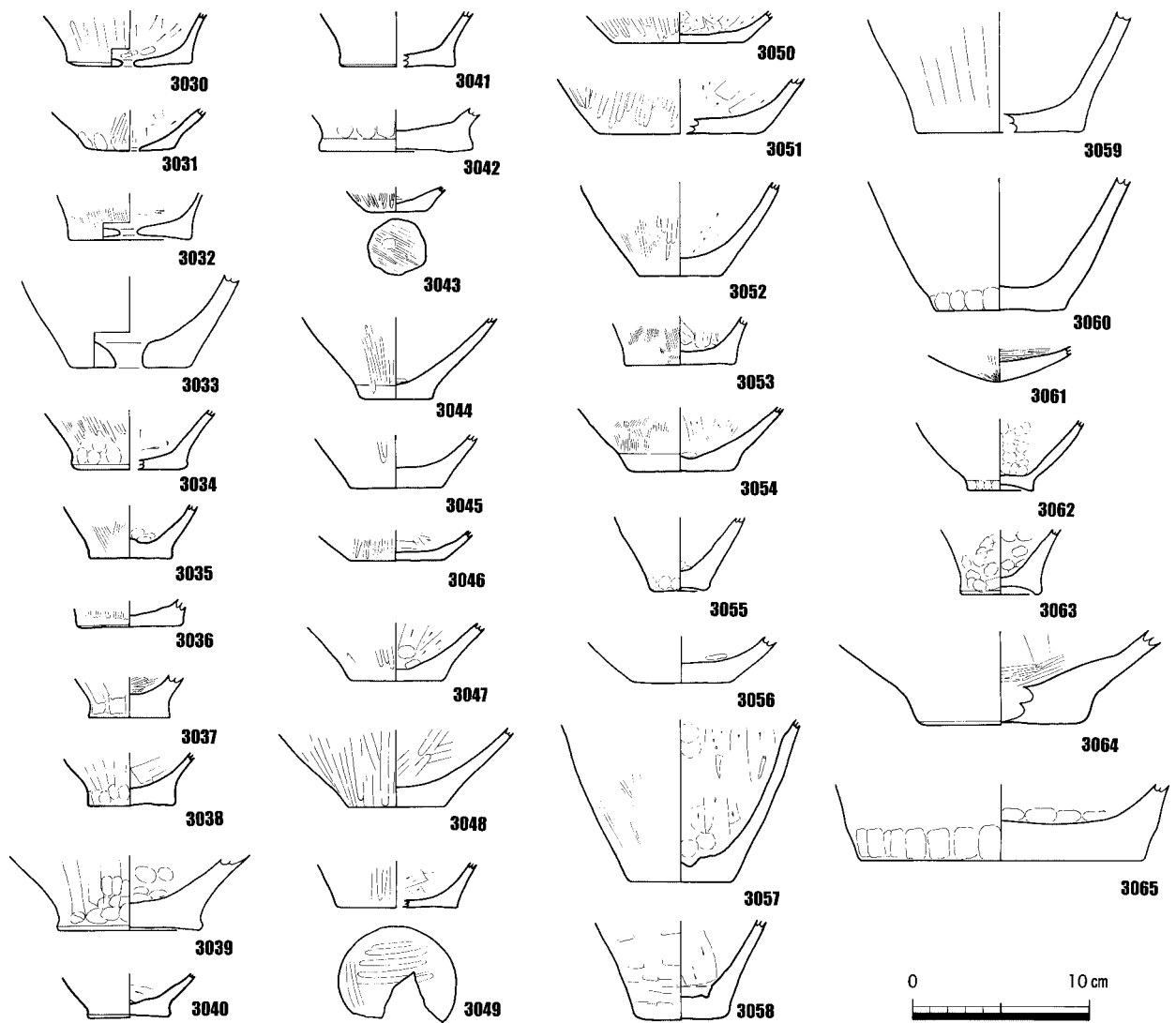
第67図 S R01第 層出土遺物実測図 (縮尺 1/4)



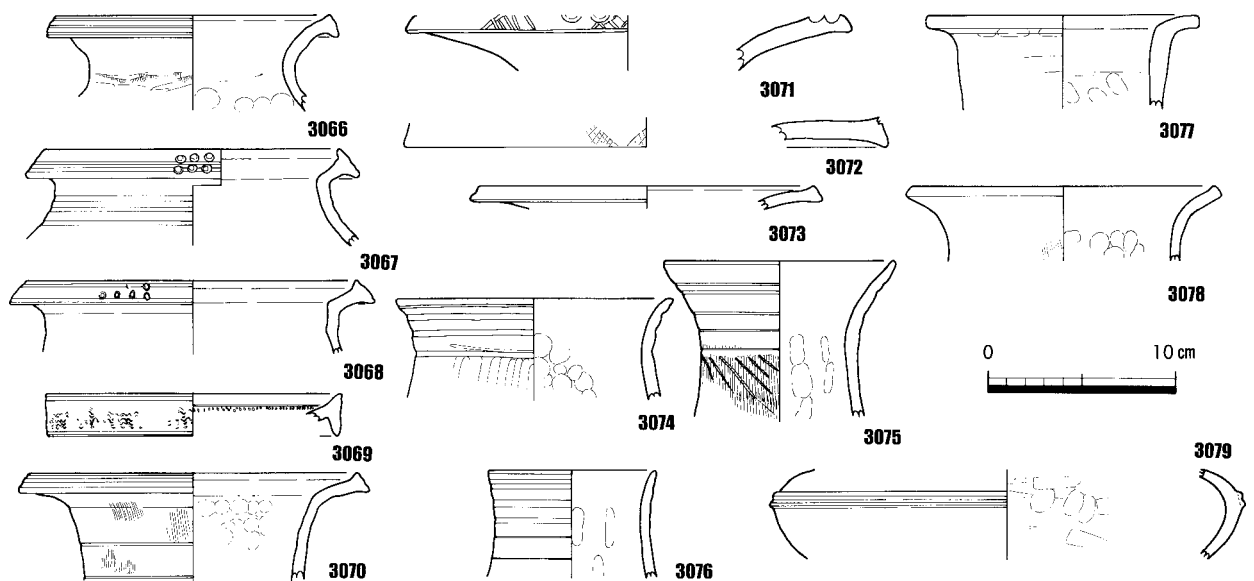
第68圖 S R01第 層出土遺物実測図 (縮尺 1/4)



第69圖 S R01第 層出土遺物実測図 (縮尺 1/4)

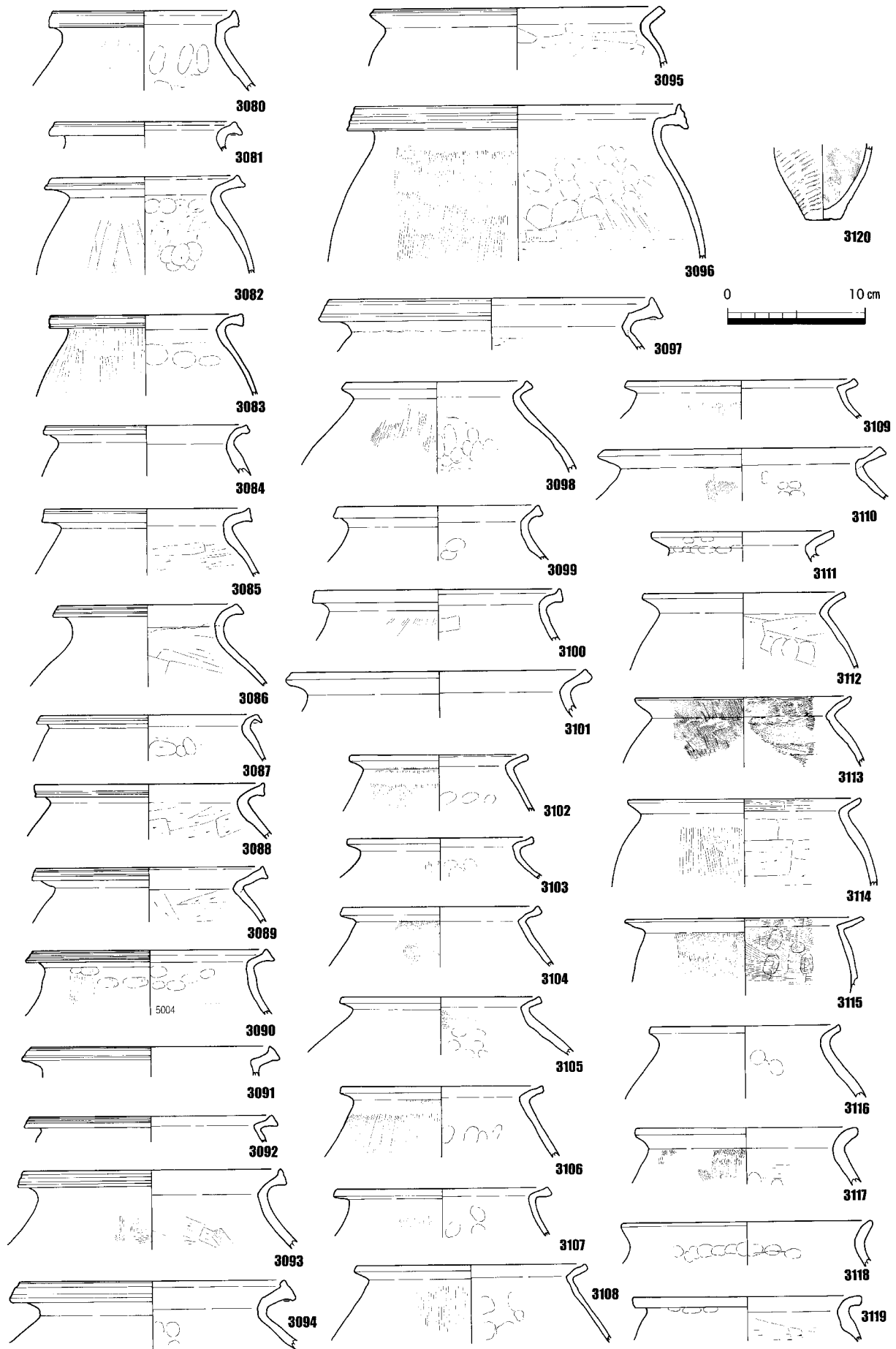


第70図 S R01第 層出土遺物実測図 (縮尺1/4)

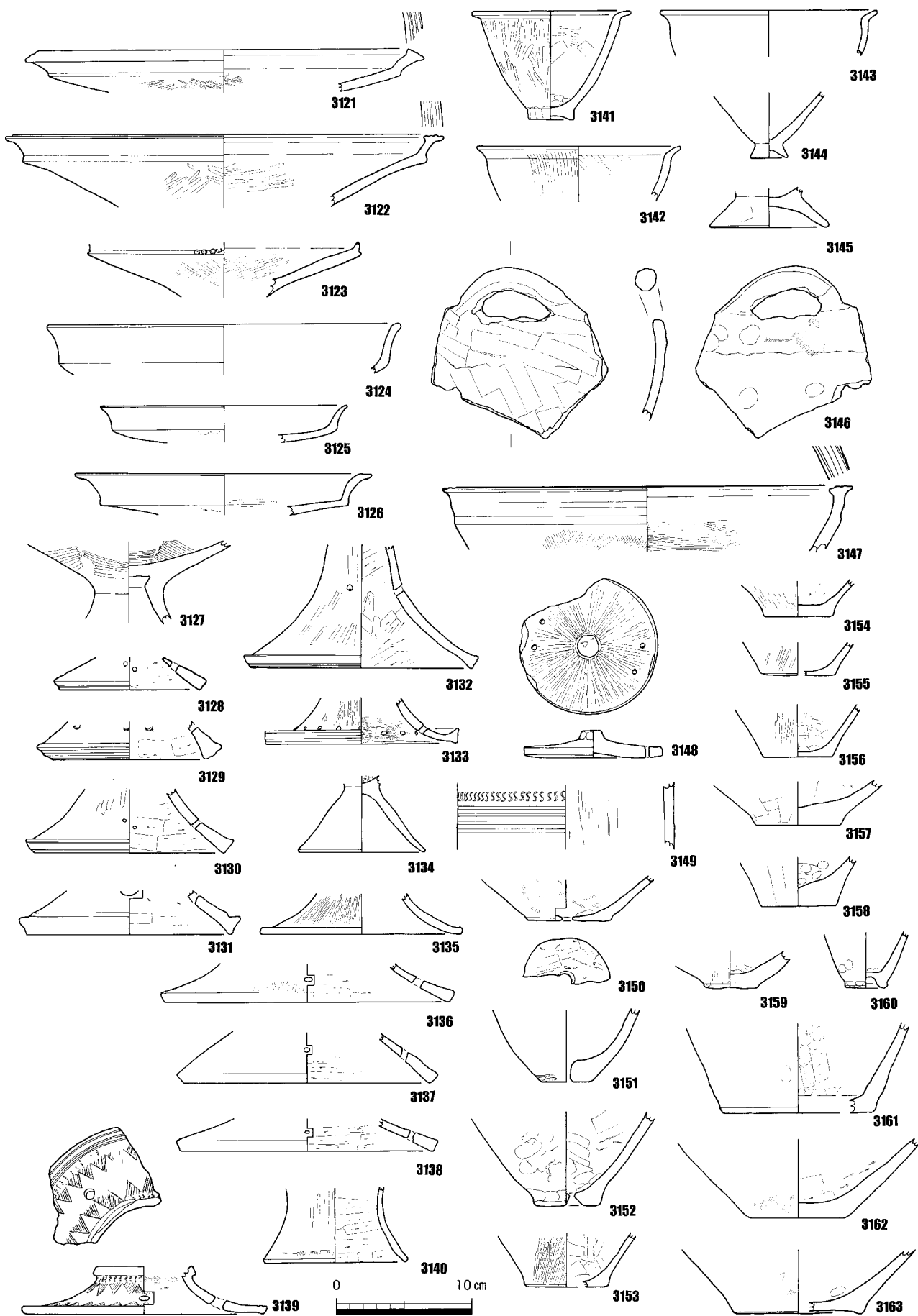


第71図 S R01第 層出土遺物実測図 (縮尺1/4)





第72図 S R01第 層出土遺物実測図 (縮尺 1/4)



第73図 S R01第 層出土遺物実測図 (縮尺 1/4)

### 第3小節 弥生時代前期～古墳時代前期初頭の石器・木器

旧河道SR01からは、大量の土器以外に、少量だが石器・木器も出土している（第74～78図）。弥生時代後期～古墳時代前期初頭の土器に混じって出土しており、それぞれの石器・木器の時代を特定することは難しいが、ここでは層位ごとに報告する。

3164～3169は、第 層から出土した。3164～3166はサヌカイト製の打製石庖丁である。3167もサヌカイト製の打製石鏃である。3168は粘板岩に線刻を彫った珍しいもので、断片であるため全容は不明だが、円から放射状に直線が伸びるモチーフである可能性が考えられる。3169は、サヌカイト製の打製石鏃である。

3170～3174は、第 層から出土した。3170～3172はサヌカイト製の打製石庖丁である。3173もサヌカイトを使用した打製石鏃の未製品と考えられる。3174は粘板岩を利用した砥石と考えられ、直線状の傷が4本認められる。

3175～3178は、第 層から出土した。3175・3176・3178はサヌカイト製の打製石庖丁と考えられる。3177もサヌカイト製の打製刃器である。

3179は、第 層から出土した木器である。高野槓を使用した舟形木製品で、細長い船体に舳先と船尾を尖らせている。内側は削り抜かれている。この形態の舟形木製品は、弥生時代後期末～古墳時代前期に見られるものである。

3180～3182は、層位不明のものである。3180は、粘板岩を利用した磨製石庖丁で、弥生時代前期と推定される。3181・3182はサヌカイト製の打製石庖丁である。

## 第2節 旧河道SR02

旧河道SR02は、調査区北東部の微高地上において東から西に流れ、旧河道SR01に合流している（第5図）。旧河道SR03より約4m離れて北側にある。検出した長さは約10mで、断面はU字形を呈し、幅約1.8～3.5m・深さ約20cmを測る。

出土した土器には、広口壺、甕、高杯、製塩土器、小形鉢などが見られる（第79図）。

3183は広口壺Gである。3184は広口壺G・H・Iのいずれかの破片と考えられる。3185は広口壺Jの破片と考えられる。3186～3187は甕Gである。3188は甕Iで、体部外面に叩き痕が明瞭に残る。3189は高杯Aで、口縁端部を肥厚させる。3190は高杯Gで、口縁部に強いヨコナデが認められる。3191～3194は高杯の杯部と脚部の接合部分で、3192には円孔が穿たれている。3195は脚部Aで、端部を肥厚させる。3196・3197は脚部Hで、円孔が穿たれている。3198・3199は製塩土器の脚部で、体部外面にヘラケズリが見られる。3200は小形鉢の脚部である。3201～3203は底部の破片である。

これらの遺物は、弥生時代後期前半～末にかけてのものであり、旧河道SR01と比較すると後期後半のものが主体を占めることから、SR01第 層と同じ時期と考えられる。

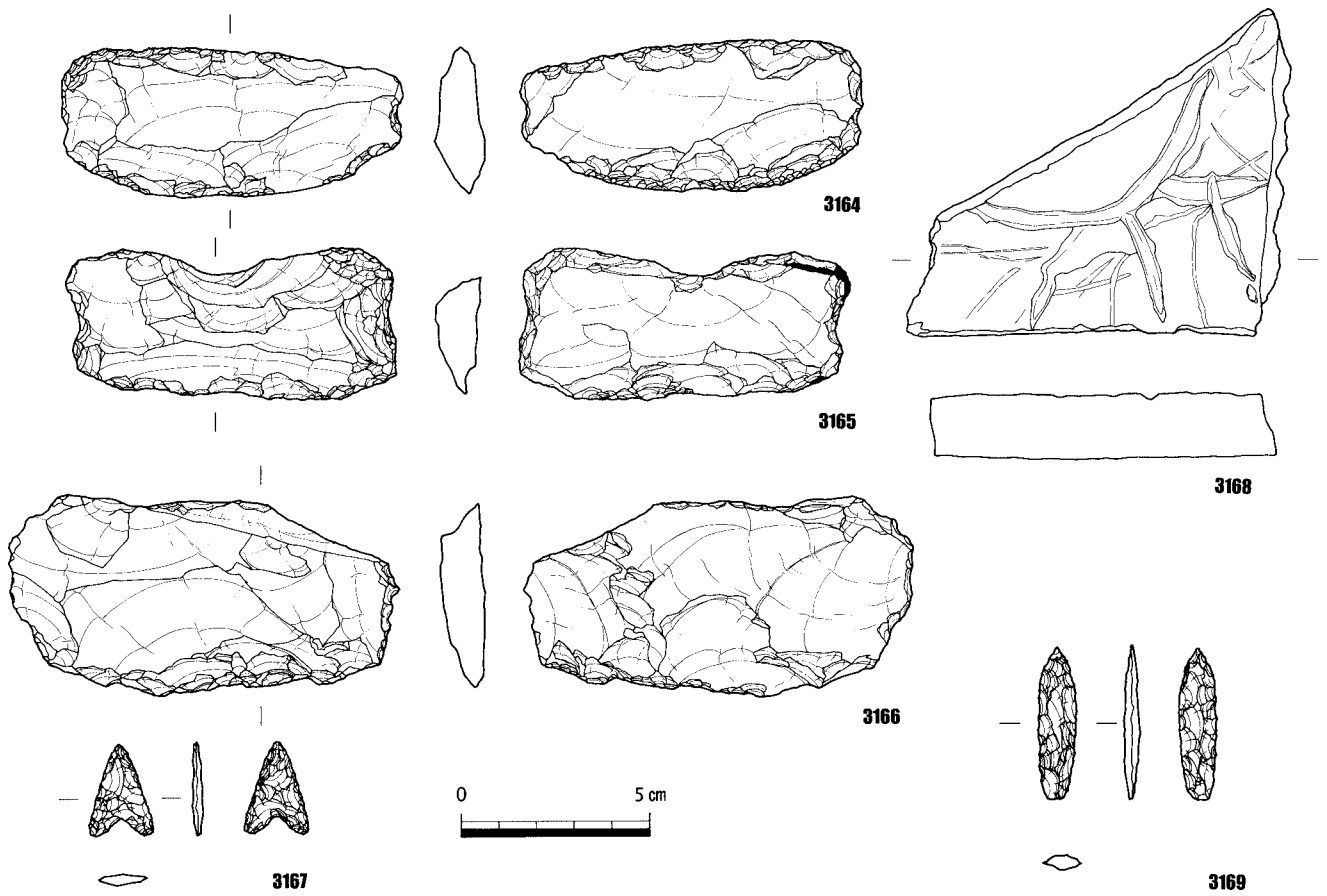
## 第3節 旧河道SR03

旧河道SR03は、調査区北東部の微高地上において東から西に流れ、旧河道SR01に合流している（第5図）。旧河道SR02より約4m離れて南側にある。検出した長さは約12mで、断面はU字形を呈し、幅約1.5～3.5m・深さ約20cmを測る。

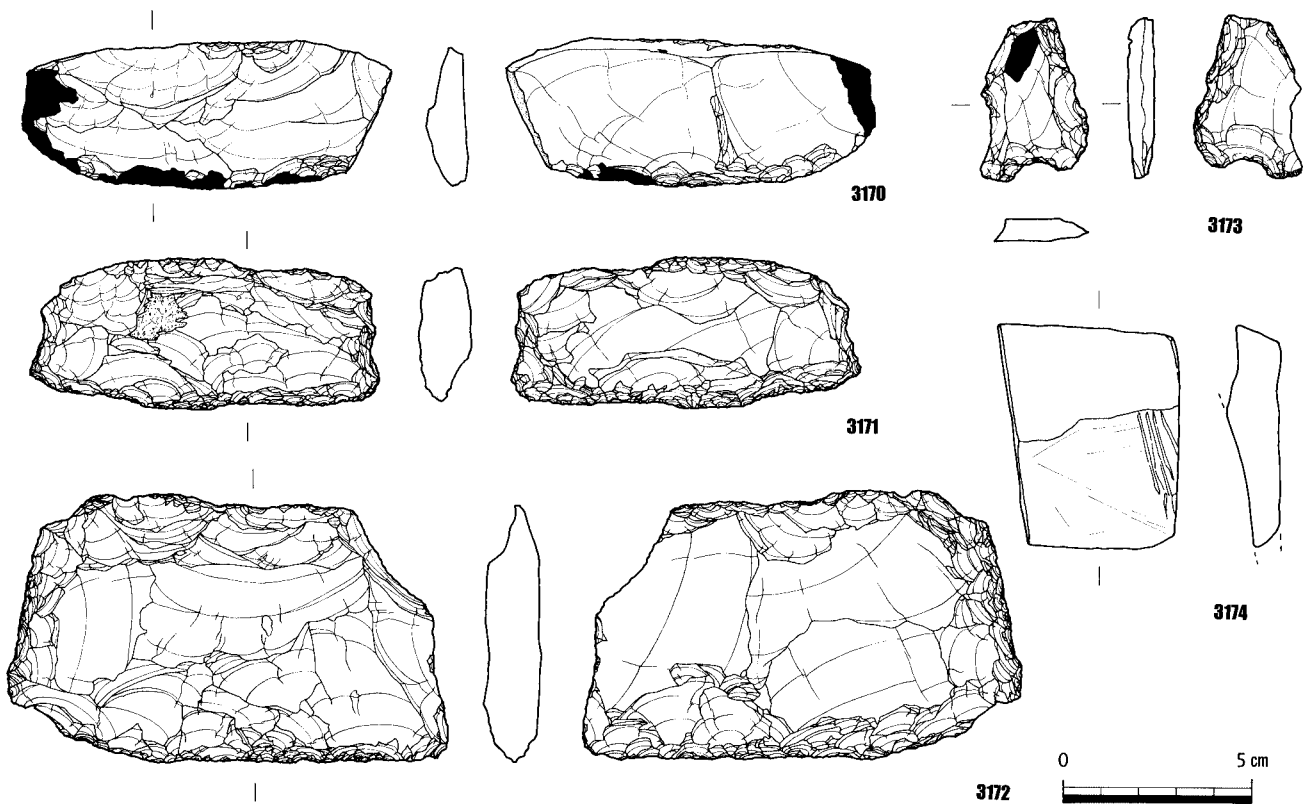
出土した土器には、広口壺、複合口縁壺、高杯、小形鉢などが見られる（第80図）。

3204は広口壺G・H・Iのいずれかの破片と考えられる。3205は複合口縁壺で、頸部を水平近くに折り曲げ、口縁部上下に拡張させている。3206は高杯Gで、口縁部に強いヨコナデが認められる。3207は小形鉢の脚部である。3208～3210は底部の破片である。

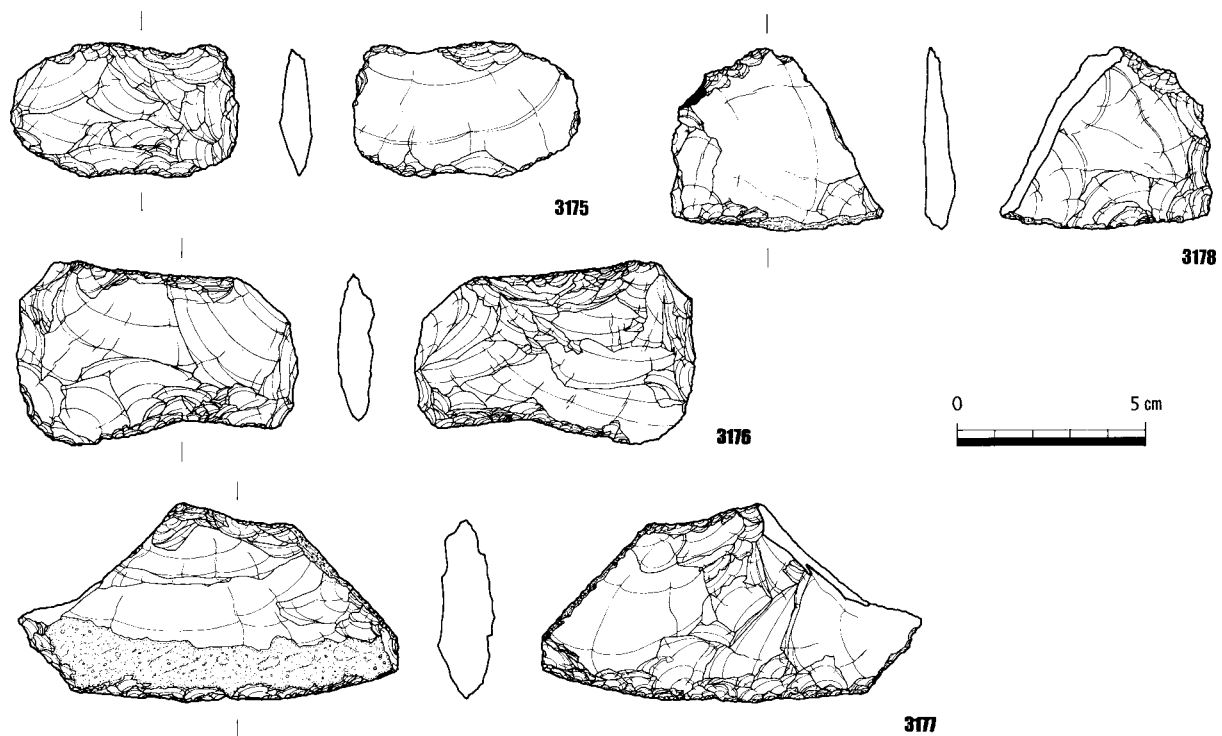
これらの遺物は、弥生時代後期後半のものであり、旧河道SR02と同様に、旧河道SR01第 層と同じ時期と考えられる。



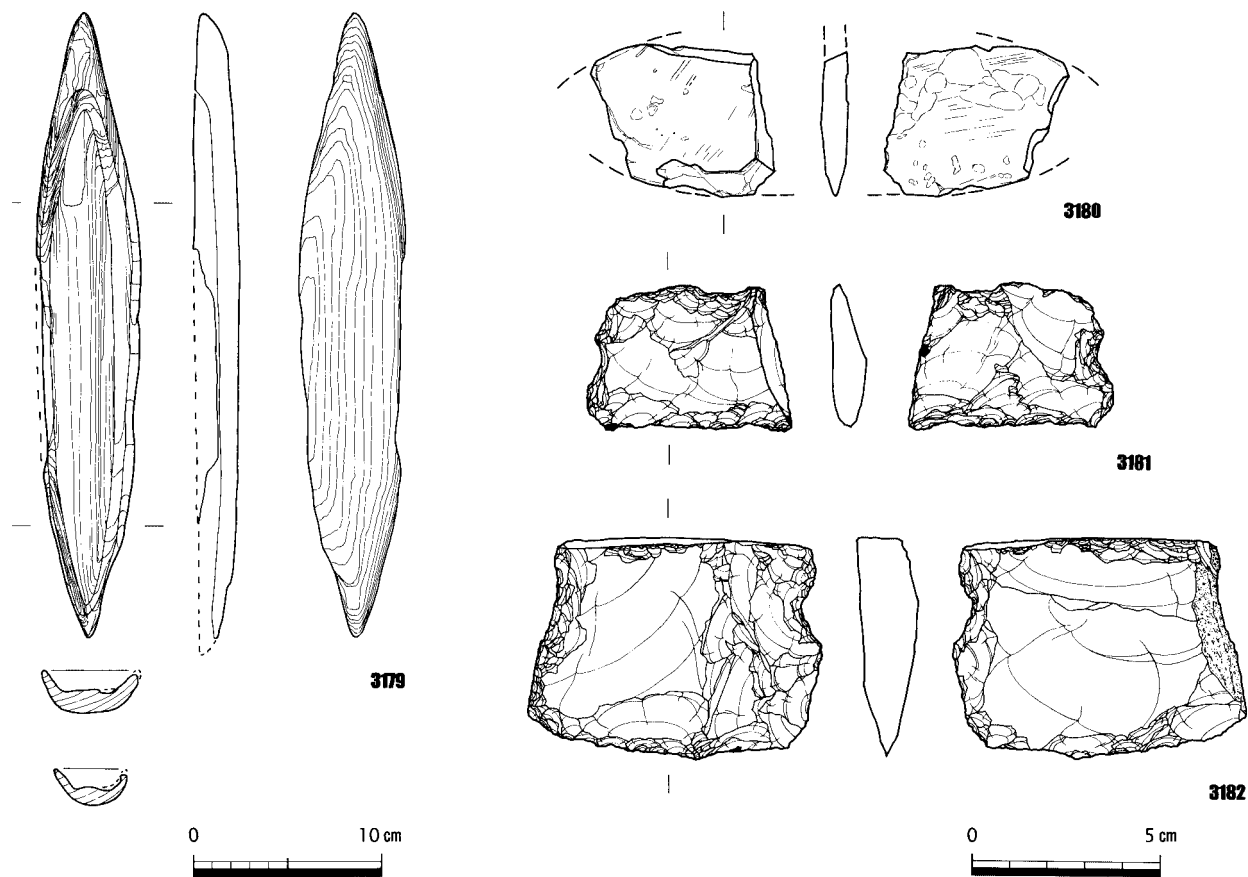
第74図 S R01第 層出土石器実測図(縮尺1/2)



第75図 S R01第 層出土石器実測図(縮尺1/2)

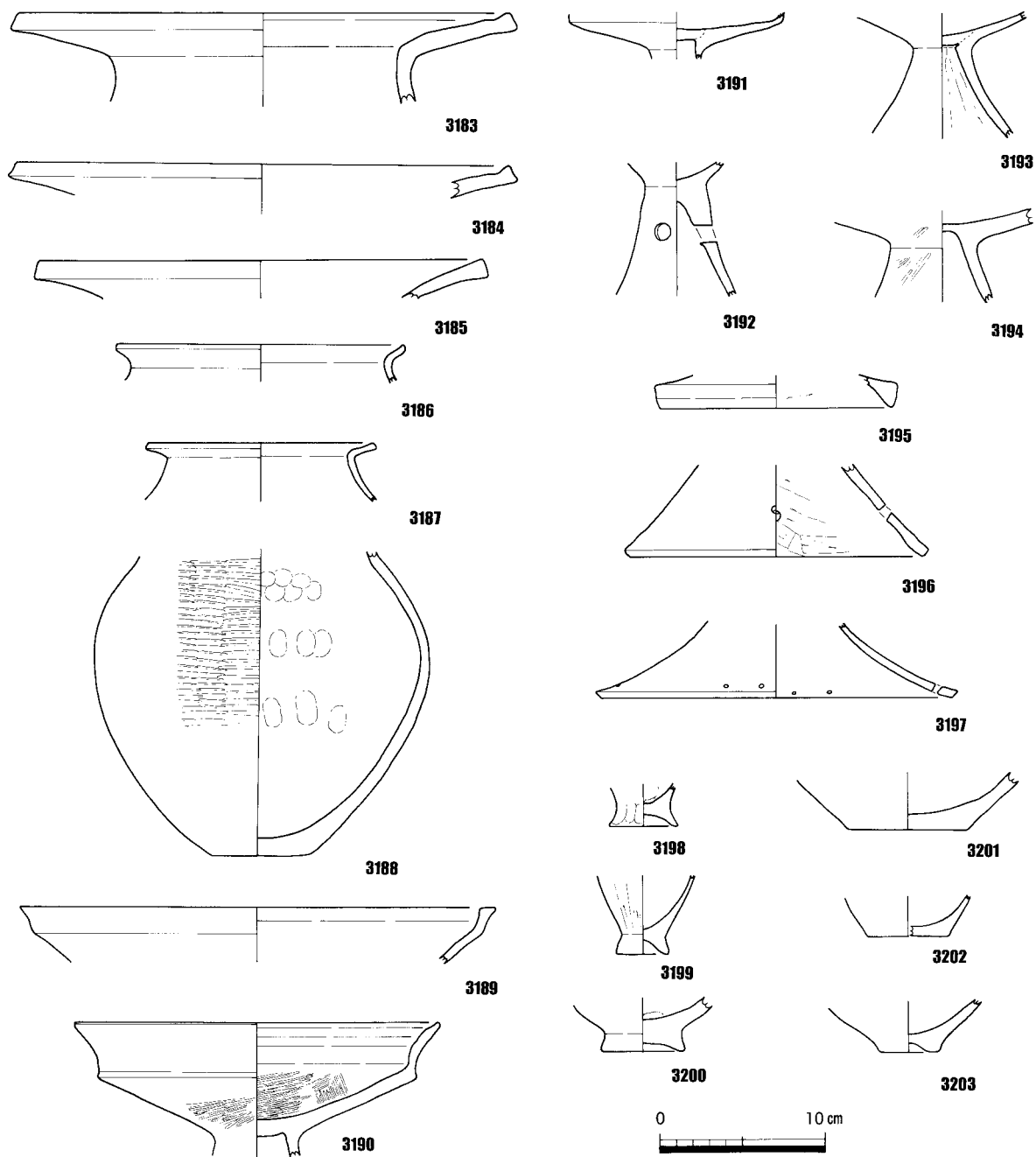


第76図 S R01第 層出土石器実測図（縮尺 1/2）

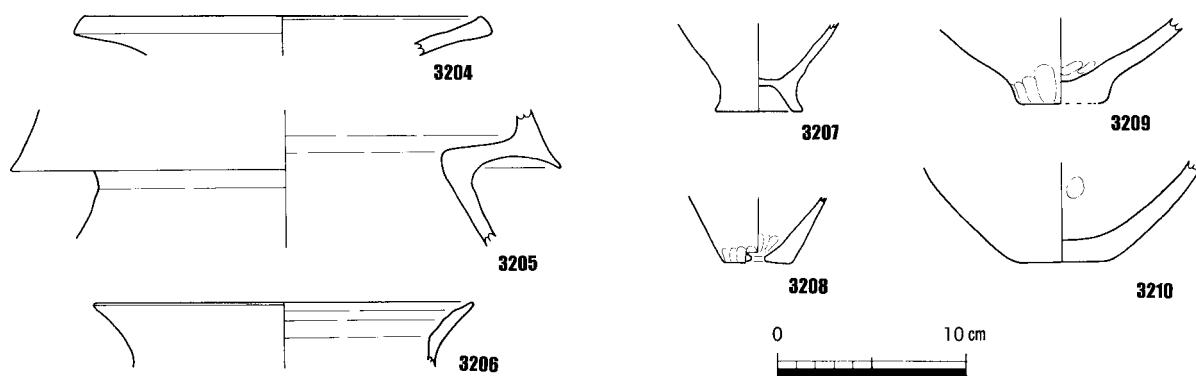


第77図 S R01第 層出土木器  
実測図（縮尺 1/4）

第78図 S R01出土石器実測図（層位不明，縮尺 1/2）



第79図 S R 02出土遺物実測図（縮尺 1/4）



第80図 S R 03出土遺物実測図（縮尺 1/4）

## 第4章 高松市天満・宮西遺跡出土赤色顔料付着遺物の蛍光X線分析について

徳島県立博物館 魚島純一

高松市教育委員会の依頼を受けて、天満・宮西遺跡出土遺物の表面に付着した赤色顔料の同定を目的とした定性分析を行ったのでその結果を報告する。

### 1. 試料

天満・宮西遺跡出土 土器破片 18点

詳細は第2表のとおり。

### 2. 方法

蛍光X線分析装置を使って試料表面の非破壊定性分析を行い、試料に含まれる元素の種類を調べ、用いられた赤色顔料を推測することとした。

分析には、徳島県立博物館に設置されたテクノス製エネルギー分散型蛍光X線分析装置TREX630Lを用いた。

測定条件はつぎのとおり。

X線管	: Mo	X線管電圧	: 50kV
X線管電流	: 0.1mA	検出器	: Si(Li)
測定時間	: 100秒	測定雰囲気	: 大気

### 3. 結果と考察

試料1の破片では、内面に点々と赤色顔料が付着しており、分析の結果、Hg(水銀)が検出された(第81図)。

また、試料13の破片においては、外面の亀裂にわずかに残った赤色顔料部分からやはりHgが検出された(第82図)。

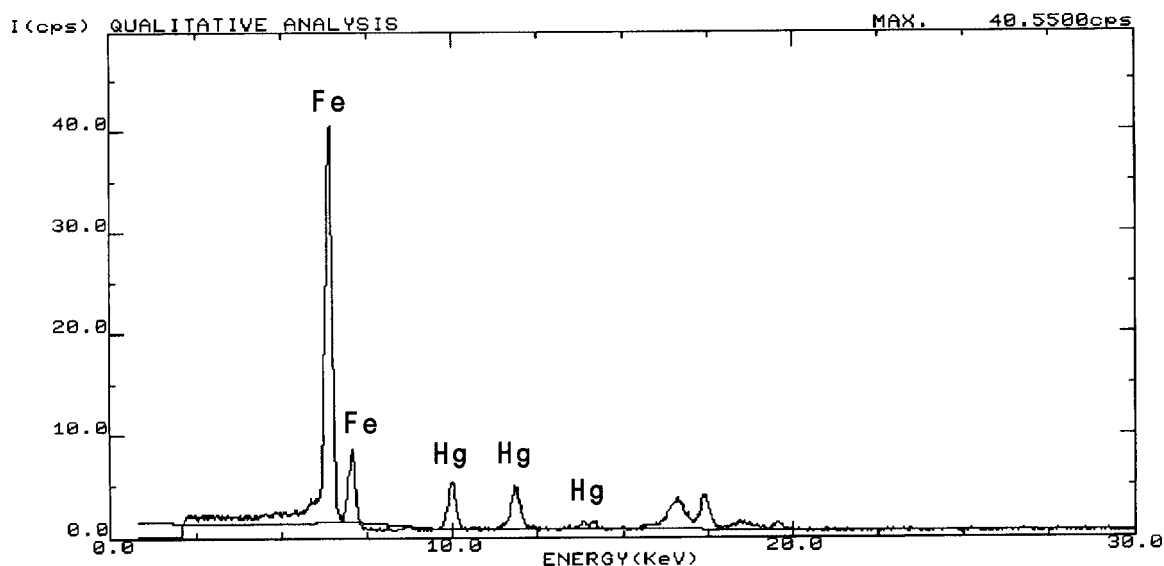
試料16の破片は、内面、外面ともに赤色顔料の付着が顕著に見られ、いずれの面からもHgが検出された(第83・84図)。

以上の3試料4ヶ所に付着した赤色顔料は、Hg(水銀)を主成分とする水銀朱(辰砂 HgS)であると考えられる。

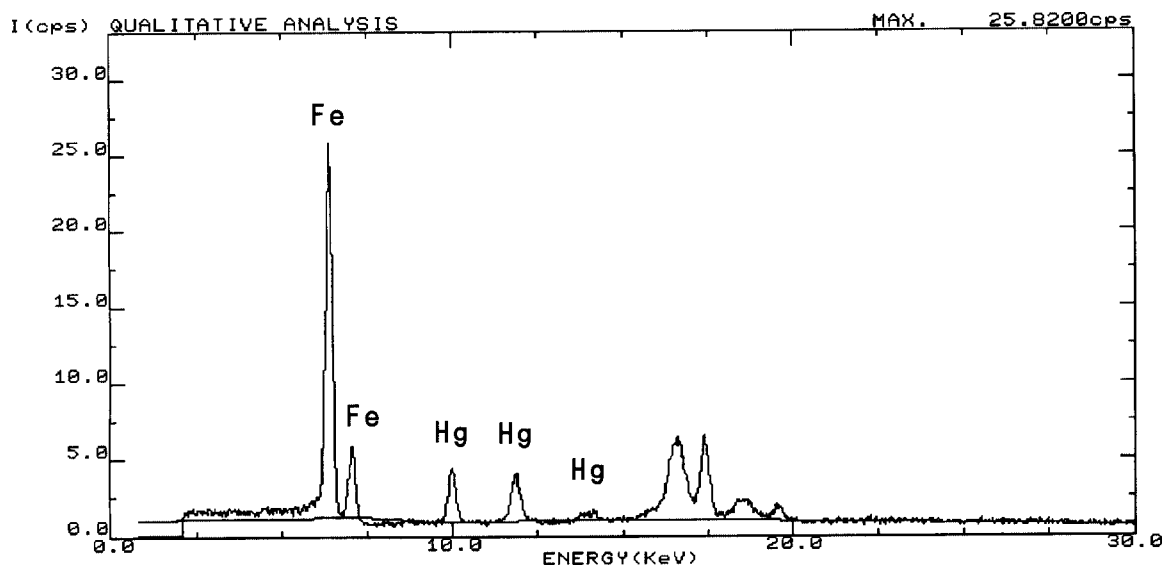
その他の試料においては、赤色顔料の付着は確認できるもののHgは検出できなかった。第85図にHgが検出できなかった試料の代表として試料18の分析結果を掲げる。検出された元素のうち赤色顔料に関連する元素はFe(鉄)のみである。Feは土壌中にも多く含まれ、土器表面に付着した土壌はもとより、胎土そのものにも含まれることから、検出されたFeのピークがすべて赤色顔料に起因するものとは考えられない。ただし観察の結果、いずれの破片においても表面に赤色顔料が付着していることが確認できることから、これらの遺物に付着する赤色顔料はFe(鉄)を主成分とするベンガラ(酸化第二鉄  $Fe_2O_3$ )であると推定される。

No.	遺物番号	器種	付着部位	遺構	層位	文様	時期	赤色顔料
1	155	壺?	底部内面	S D99	上層?		弥生時代後期末	水銀朱
2	424	小形鉢	底部外面	S E02	第3層(最下層)		弥生時代後期前半	ベンガラ
3	1125	広口壺	体部外面上位	S R01	第層	線鋸齒文	弥生時代後期末	ベンガラ
4	1234	大形細頸壺	頸部外面下位	S R01	第層	櫛描直線文, 突帯文	弥生時代後期	ベンガラ
5	2117	広口壺	体部外面上位	S R01	第層	櫛描直線文, 波状文	弥生時代後期末	ベンガラ
6	2224	甕	口縁部上面	S R01	第層		弥生時代後期	ベンガラ
7	2116	器台	筒部外面下位	S R01	第層	凹線文	弥生時代後期	ベンガラ
8	1709	特殊器台	筒部外面中位	S R01	第層	突帯&直線文	弥生時代後期	ベンガラ
9	1710	特殊器台	筒部外面中位	S R01	第層	突帯&直線文	弥生時代後期	ベンガラ
10	1711	特殊器台	筒部外面中位	S R01	第層	突帯&直線文	弥生時代後期	ベンガラ
11	3015	器台	筒部外面中位	S R01	第層	凹線文	弥生時代後期	ベンガラ
12	3011	器台	口縁端部	S R01	第層	凹線文, 円形浮文	弥生時代後期	ベンガラ
13	1239	細頸壺	体部外面中位	S R01	第層	突帯文	弥生時代後期	水銀朱
14	2569	二重口縁壺	頸部外面中位	S R01	第層	突帯文	弥生時代後期末	ベンガラ
15	3009	器台	口縁部上面	S R01	第層		弥生時代後期	ベンガラ
16	3029	鉢	体部内外面	S R01	第層		弥生時代後期	水銀朱
17	2194	甕	口縁端部	S R01	第層	凹線文	弥生時代後期	ベンガラ
18	3148	蓋	つまみ上面	S R01	第層		弥生時代後期	ベンガラ

第2表 天満・宮西遺跡出土赤色顔料付着土器一覽

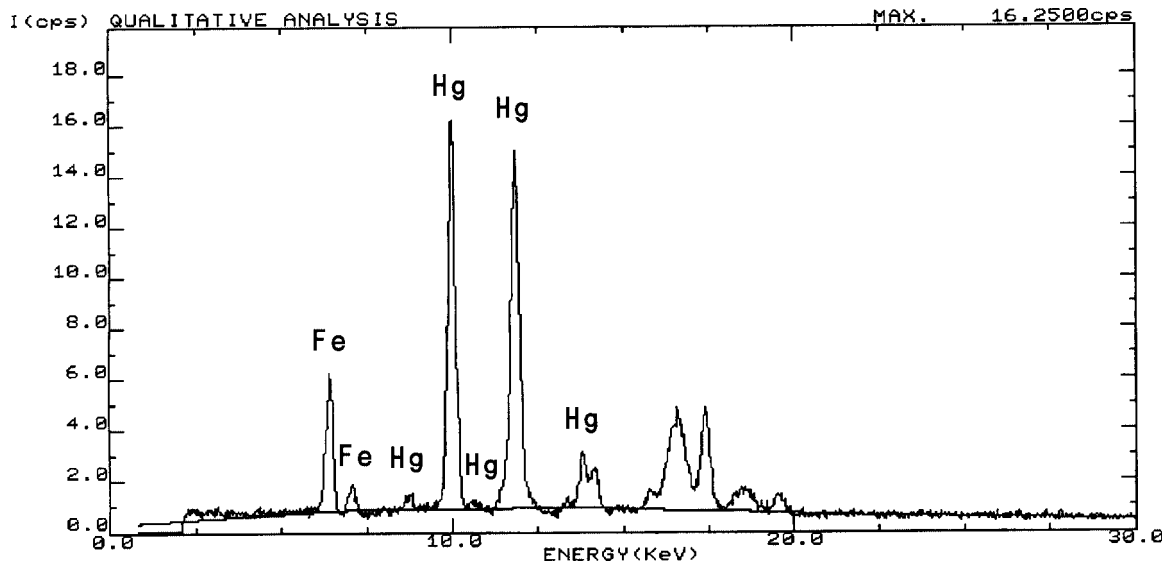


第81図 試料1 赤色顔料付着部分蛍光X線分析結果

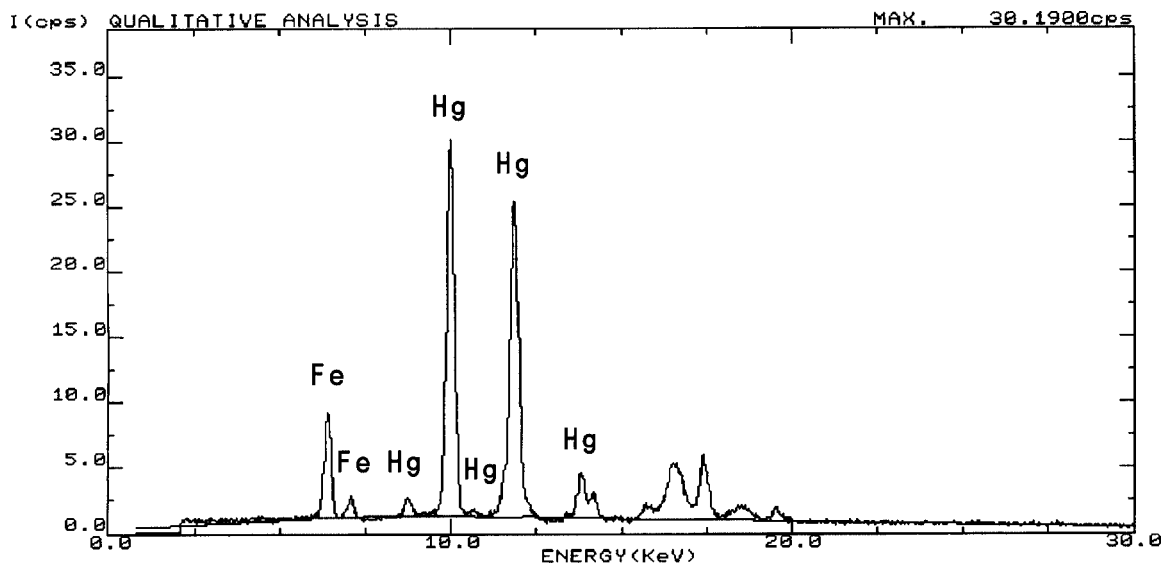


第82図 試料13赤色顔料付着部分蛍光X線分析結果

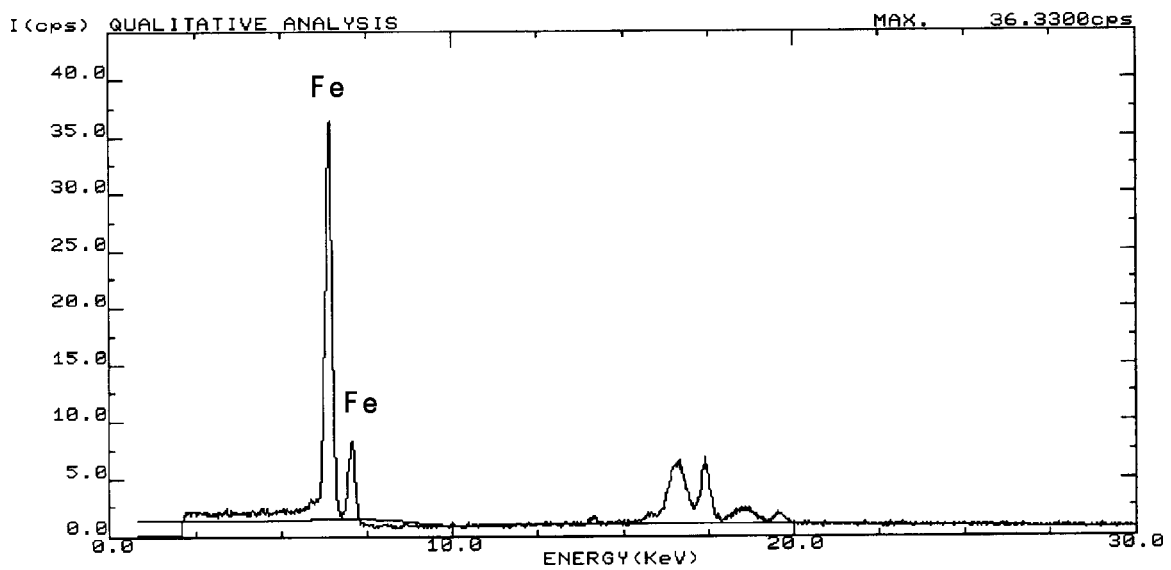




第83図 試料16内面赤色顔料付着部分蛍光X線分析結果



第84図 試料16外面赤色顔料付着部分蛍光X線分析結果



第85図 試料18赤色顔料付着部分蛍光X線分析結果

## 第5章 まとめ

### 第1節 旧河道SR01の評価

旧河道SR01は、微高地間の小谷底を北に向かって蛇行している川跡で、幅約4.4~6.8m・深さ約50~70cmを測る小規模なものであった。微高地上にあった弥生集落と隣接しており、人為的に掘削した痕跡は認められなかったが、集落から廃棄された大量の弥生土器が出土した。

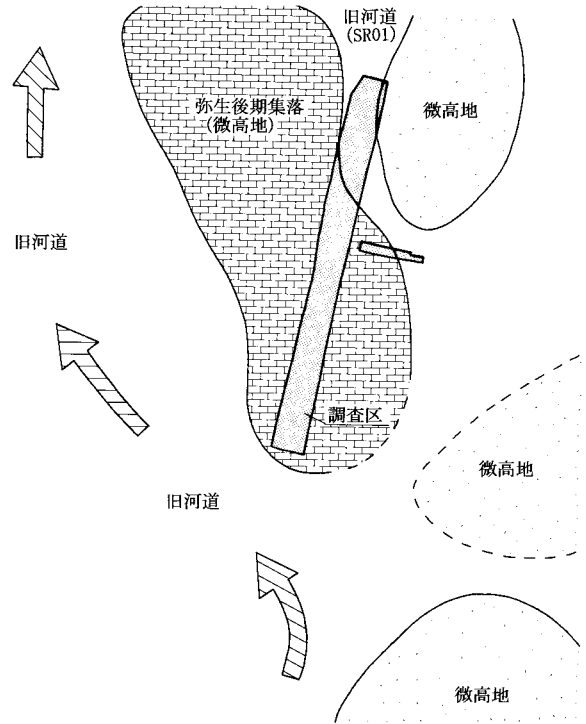
まず、弥生時代前期の土器が下層より一定量出土しており、微高地上に同時期の環濠集落が存在していたことを考慮すると、弥生時代前期には旧河道SR01がすでに存在していたと考えられる。

しばらくの空白期間があって、弥生時代後期初頭から古墳時代前期初頭にかけての土器が出土しており、この時期の土器が全体の約98%を占める。微高地上に同時期の大規模集落が出現しており、この集落から旧河道SR01へ大量に土器が廃棄されたものと考えられる。ただし、細かい時期別に見ると、集落とSR01から出土している土器の様相は若干異なる。集落では、後期前半の遺構は極少数で、後期後半のものが多数を占める。一方、SR01では、後期前半~後半の土器が片寄ることなく出土している。これについては、第86図で示すとおり、微高地(集落)で実施した発掘調査の範囲が一部分であったため、後期前半の遺構、つまり後期前半の集落の中心が、調査区外である微高地南東部分に存在した可能性を指摘できる。

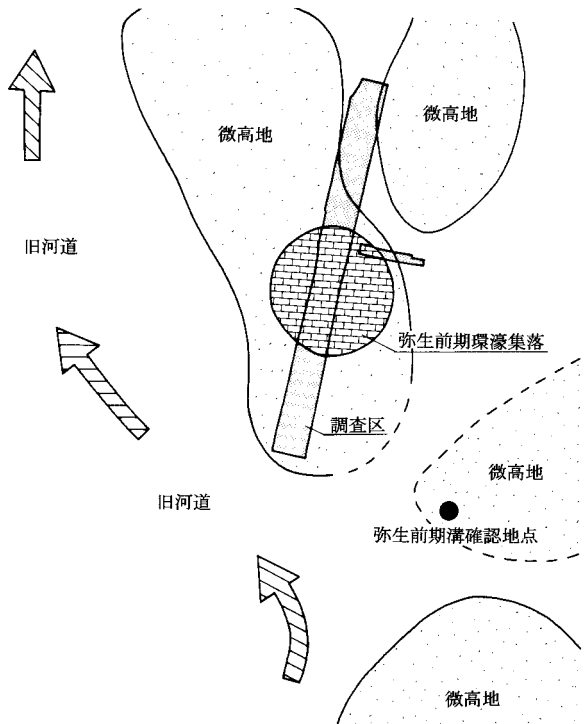
### 第2節 弥生時代前・中期の土器について

旧河道SR01から弥生時代前・中期の土器が出土しているが、大半を占めるのは弥生時代前期のものである。弥生時代前期の土器は、微高地上の環濠から出土する土器と同じ前期前半後葉から前期後半前葉にかけてのもので、環濠集落から廃棄された土器であると考えられる。ただし、壺(1017)は環濠出土土器より一段階新しい時期のものであり、本遺跡の集落編で報告(高松市教育委員会2002)したとおり、旧河道上流(南東約100m)に所在した別の弥生前期集落から廃棄された可能性がある。

また、弥生時代中期の土器については、微高地上から同時期の遺構が皆無であり、周辺地域でも



第86図 天満・宮西遺跡周辺の旧地形と弥生後期集落(縮尺 1/4,000)



第87図 天満・宮西遺跡周辺の旧地形と弥生前期集落(縮尺 1/4,000)

発掘調査事例が少ない。このため、旧河道上流に弥生中期の集落が存在する可能性を指摘するにとどめておきたい。

#### 参考文献

高松市教育委員会2002『天満・宮西遺跡～集落・水田編～』

### 第3節 特殊器台について

旧河道SR01第 層から、特殊器台の筒部破片3点(1709～1711)が出土している。突帯(間帯)部分の破片で、3点は接合しないが、同様な文様構成や胎土・焼成を示しており同一個体の可能性がある。特殊器台は、円筒埴輪の祖形(近藤・春成1967)として知られており、古墳発生期の社会情勢を知る上で貴重な資料である反面、出土地域が限られている。そのため、ここでは一節を設けて報告したい。

1709は、幅2.5cm(上)と幅2.7cm(下)の突帯を貼り付けており、突帯の高さは0.7cmと幅に比べ低い。突帯断面の形状は、偏平な長方形ながら、中央がへこみ両端を突出させる形を呈する。突帯の条数は、破片の状況から2条以上の可能性もあるが特定できない。上段の突帯全面には7条の沈線を丁寧に巡しており、下段の突帯も沈線は磨滅著しいが同様であったと考えられる。一方、突帯を除く筒部外面(文様帯)には綾杉文(もしくは斜線文)が施されているが、通例見られる縦の分割線は明確に確認できず、あっても斜線と比べかなり弱い線である。突帯上の沈線や突帯と突帯の間、突帯周辺に赤色顔料(ベンガラ)が付着しており、外面全面もしくは突帯周辺に赤色顔料を塗り付けたと考えられる。なお、直径25cm前後に復元でき、小形品である。

1710の突帯は、幅2.1cm・高さ0.5cmと、1709に比べやや小さい。ただし、突帯の形状や沈線の条数は1709と同じで、更に外面には1709同様の綾杉文(もしくは斜線文)も見られる。突帯やその周辺に赤色顔料(ベンガラ)が付着している。

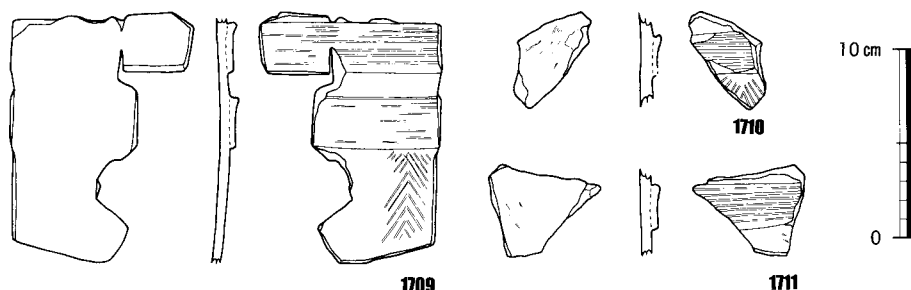
1711の突帯も、幅2.4cm・高さ0.5cmと、1709に比べやや小さい。ただし、突帯の形状や沈線の条数は1709と同じである。

外面の綾杉文(もしくは斜線文)は確認できない。突帯上の沈線や突帯周辺に赤色顔料(ベンガラ)が付着している。

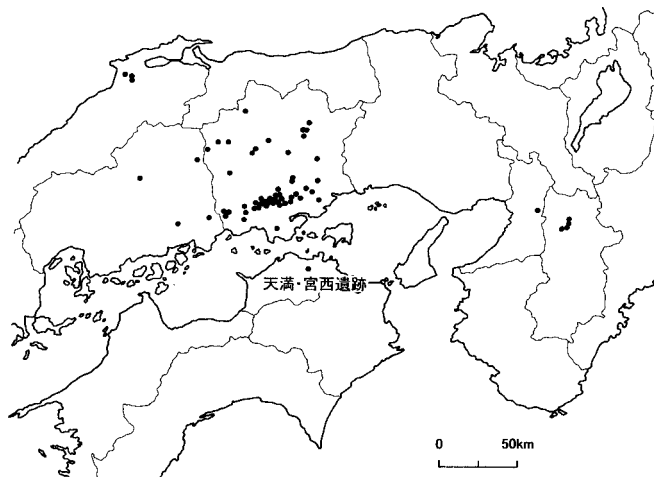
これら3点の胎土は、主ににぶい褐色を呈し、長石・角閃

石や雲母を含む。高松平野の土器に見られる類似した胎土に比べ、長石・角閃石が目立ち、瀬戸内海をはさんだ対岸の吉備地域の胎土である(注1)。このことは、天満・宮西遺跡出土の特殊器台が、特殊器台発祥の地である吉備地方から搬入されたことを示している。

さて、天満・宮西遺跡出土特殊器台の時期については、やや幅広で高さもある突帯が巡っており、突帯全面に沈線が丁寧に施されていることから、立坂型に属すると考えられる(宇垣1992・岡山県立博物館2002)。特殊器台出現段階である立坂型の時期には、様々なバリエーション



第88図 特殊器台実測図(縮尺1/4)



第89図 特殊器台出土遺跡分布地図(宇垣1992より)

が見られ、本例もその一つと捉えられよう<sup>(注2)</sup>。また、立坂型の特殊器台は、吉備地方だけでなく出雲や安芸にも搬入され広範囲に分布していることから、このような動向のもとに天満・宮西遺跡にも吉備から搬入されたものと考えられる。なお、香川県における特殊器台の出土例として、香川町舟岡山古墳出土のものが指摘されている<sup>(注3)</sup>が、詳細は不明である。

以上、特殊器台について報告してきたが、これとセットになる特殊壺の存在は確認できていない。ただし、細頸壺に加飾が著しい特殊なものが見られる。頸部1234・1235には、櫛描波状文・直線文が丁寧に施され、1234には更に刺突文を入れた突帯が巡り、赤色顔料が付着している。1237・1238の体部最大径の破片は、特殊壺に見られるような2条の突帯が見られるが、特殊壺に比べ突帯間が狭く、突帯の断面も三角形で粗雑である。これら加飾が著しい細頸壺が、特殊壺の代用をしたかどうかについては、特殊壺が今回の調査範囲外に存在していた可能性も含めて、考慮しなければならない。

- 1) 白石純氏の教示による。
- 2) 宇垣匡雅氏の教示による。
- 3) 大久保徹也・松本敏三氏の教示による。

#### 参考文献

- 宇垣匡雅1992「特殊器台・特殊壺」『吉備の考古学的研究(上)』山陽新聞社  
岡山県立博物館2002『王墓を彩る - 特殊器台の系譜 -』  
近藤義郎・春成秀爾1967「埴輪の起源」『考古学研究』第13巻第3号

## 第4節 弥生時代後期～古墳時代前期初頭における搬入土器について

旧河道SR01から出土した土器の中には、高松平野から通例出土するものとは違い、他地域から搬入されたと考えられる土器が認められる。土器すべてを明確に地元産か他地域産か、他地域産であればこの地域であるか特定することは難しいが、ある程度の想定は可能である。本節では、明らかに他地域産と考えられる代表的なものを抽出し報告する。

#### 【吉備および周辺地域】

吉備は、瀬戸内海を挟んで対岸に位置するため、讃岐の他遺跡においても吉備からの搬入土器を見ることができる。器種は、高杯および器台が主体を占め、特殊器台も認められる。装飾高杯脚部1687・3139は、岡山県都窪郡清音村鋳物谷師2号墳<sup>(小野ほか1977の69)</sup>や雄町遺跡1住居-1<sup>(正岡1992の315)</sup>に類例が見られる。器台1685と酷似したものは不明だが、受部と脚部の屈曲部に突帯を張り付け、過剰な加飾を施す例は吉備で見られることから、1685は吉備周辺地域からの搬入品と考えられる。特殊器台(1709～1711)は、第3節で詳述したとおり、吉備からの搬入品である。壺または器台と考えられる2148や高杯杯部2567、高杯脚部1692・2571・2572、甕1327も、吉備周辺地域と推定される。

#### 【安芸】

壺1151のように、長く伸びた頸部外面に多条の凹線を巡らし、さらに外側へ拡張した口縁端部にも凹線を巡らす特徴は、安芸地域の中期末に見られるものである。胎土も高松平野では見られないものであることから、安芸からの搬入品と考えられる。

#### 【周防～北九州】

複合口縁壺1248・2150のように、口縁部が強く屈曲して内湾しながら立ち上がるものは、西部瀬戸内でも周防～北九州にかけて見られるものである。胎土も高松平野では見られないものであることから、この地域からの搬入品と考えられる。

#### 【伊予】

複合口縁壺2149・3205のように、口縁部が強く屈曲して直線的に立ち上がるものは、伊予で見られるものであり、伊予からの搬入品と考えられる。壺体部2673も、伊予からの搬入品である可能性が指摘できる。

【讃岐西部】

丸亀平野や三豊平野といった西讃と呼び習わしている地域を指す。小形鉢1729・1730・2610は、高台状の底部をもち、白色系の胎土であることから、丸亀平野周辺からの搬入品である。特徴的な把手が付く鉢3146や逆円錐形の甑1771も、讃岐西部からの搬入品と考えられる。

【讃岐東部】

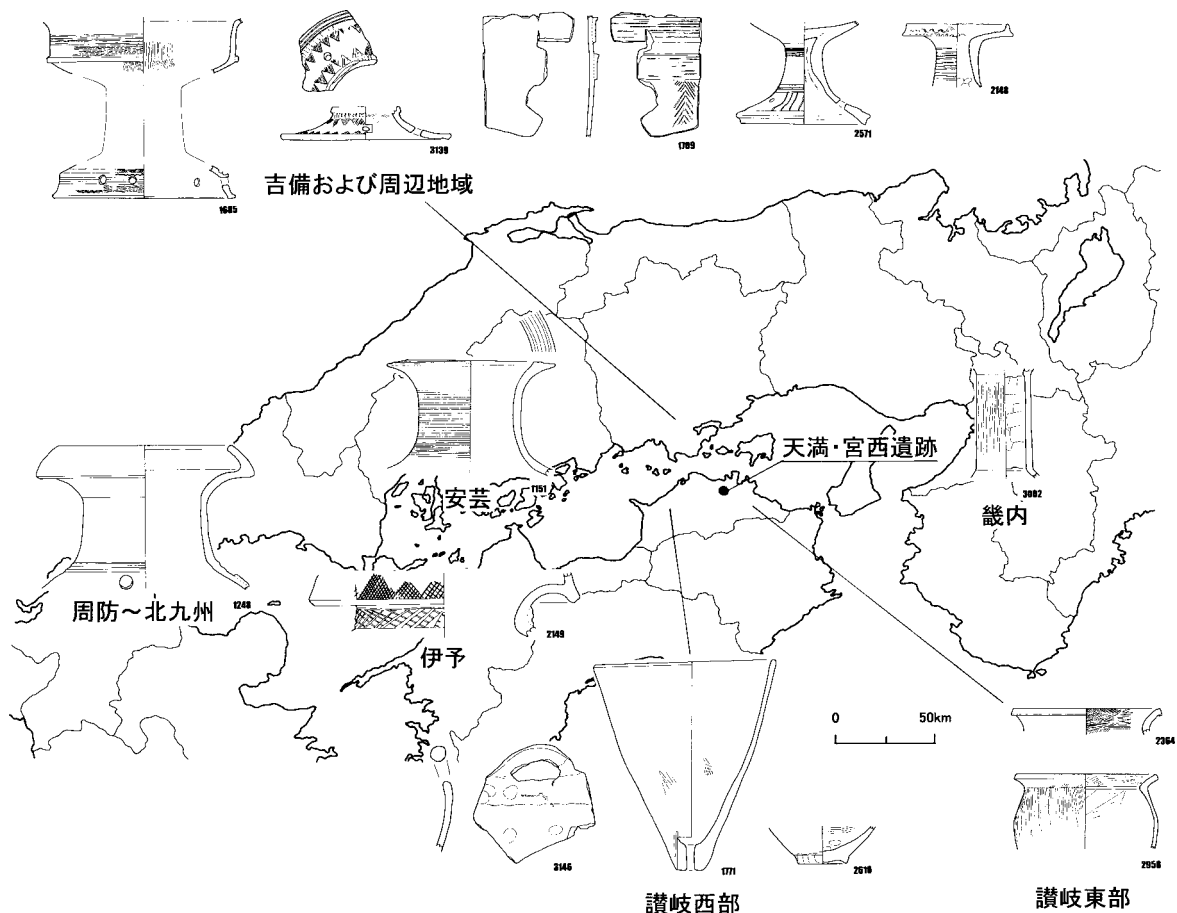
本遺跡が立地する高松平野を除いた讃岐東部を対象としている。甕2364は、外反した口縁の端部を下方に摘み出しており、森広遺跡(寒川町教育委員会1997の350)に類例が見られることから、讃岐東部からの搬入品である。甕2958のように体部に粗く刷毛を施すものや、複合口縁壺1241のように省略した波状文を施すものも、讃岐東部において見られる。甕1330・2361も、讃岐東部からの搬入品である可能性を指摘できる。

【その他】

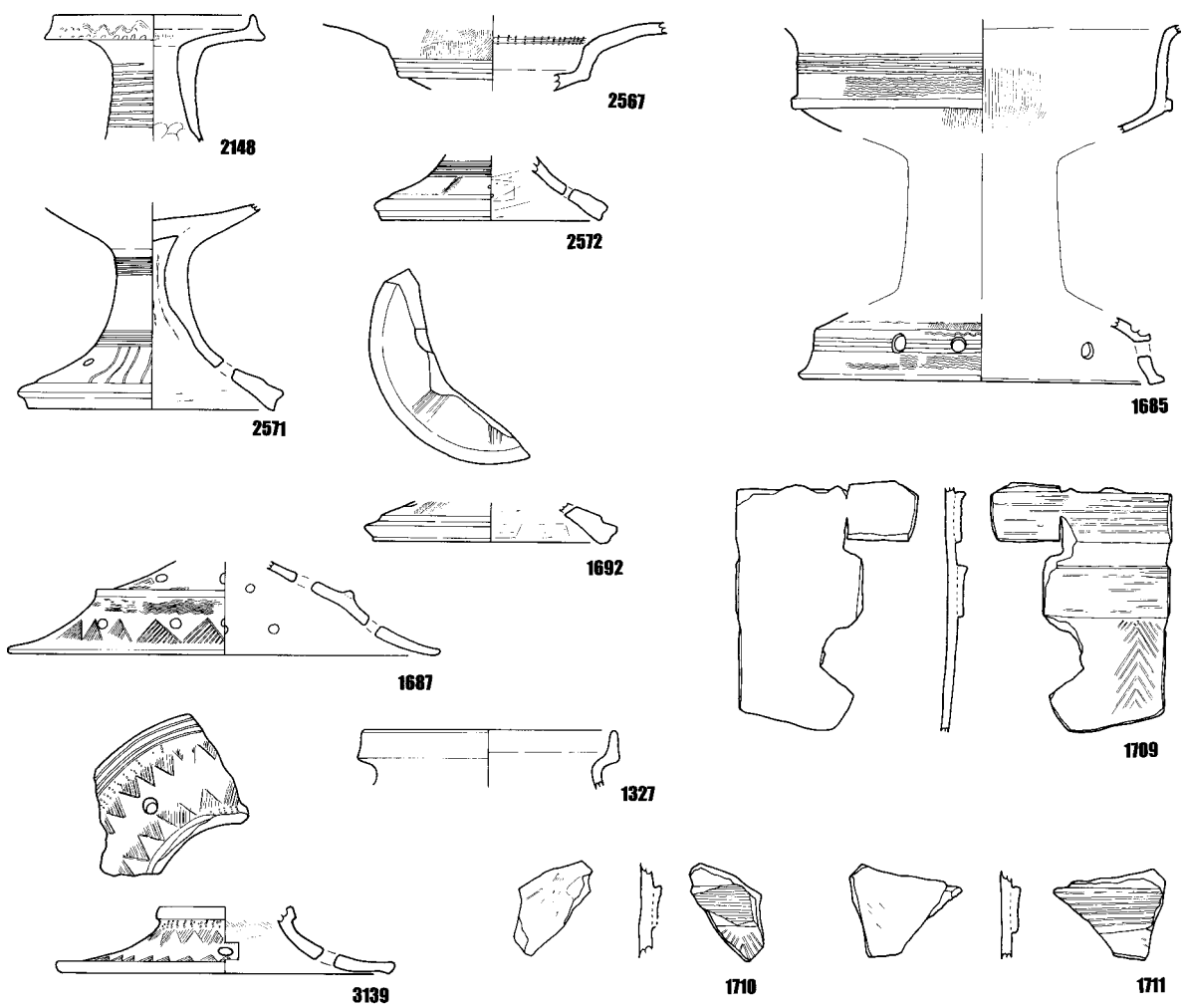
特殊壺1232は、肩が張った上に突帯を貼り付け、口頸部は外反しながら開く形態を示し、高松平野では見られない器形であることから、搬入品である。高杯脚部3002は、畿内地域に見られる円筒形の形態を示しており、さらに角閃石を含む胎土の特徴から生駒西麓産の可能性はある。

参考文献

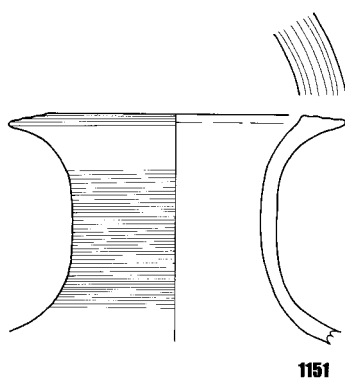
- 小野一臣・間壁忠彦・間壁霞子1977「岡山県清音村鋳物師谷2号墳出土の土器」『倉敷考古館研究集報』第13号
- 正岡睦夫1992「備前地域」『弥生土器の様式と編年』山陽・山陰編 木耳社
- 寒川町教育委員会1997『森広遺跡』



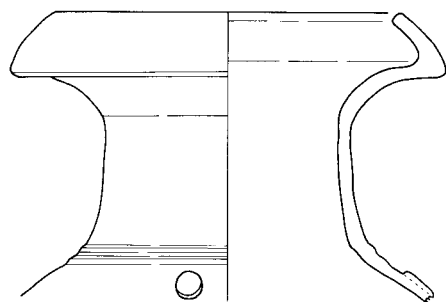
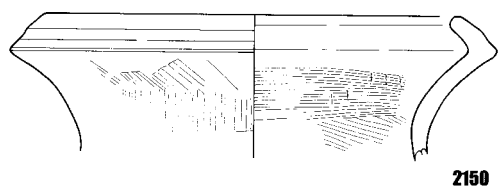
第90図 天満・宮西遺跡と搬入土器の搬出先



吉備および周辺地域

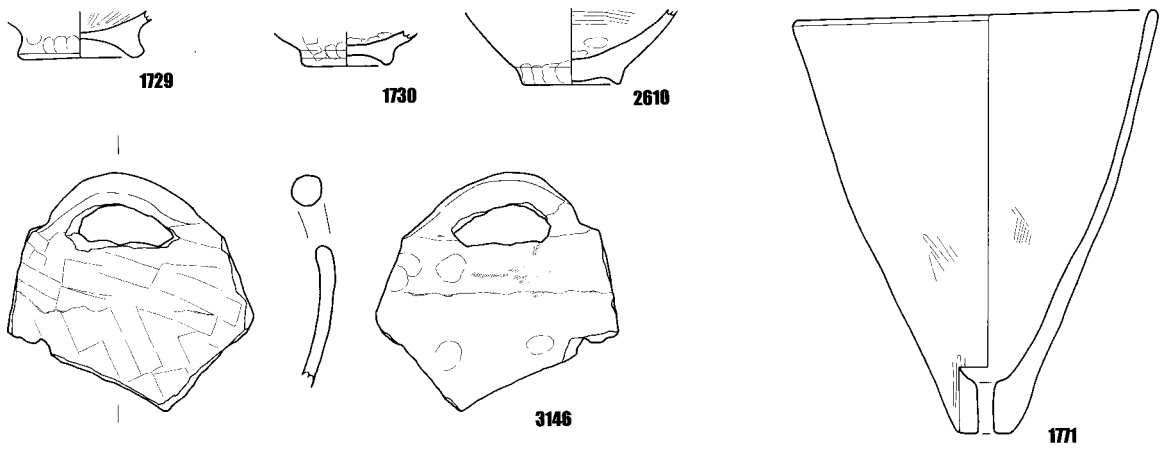
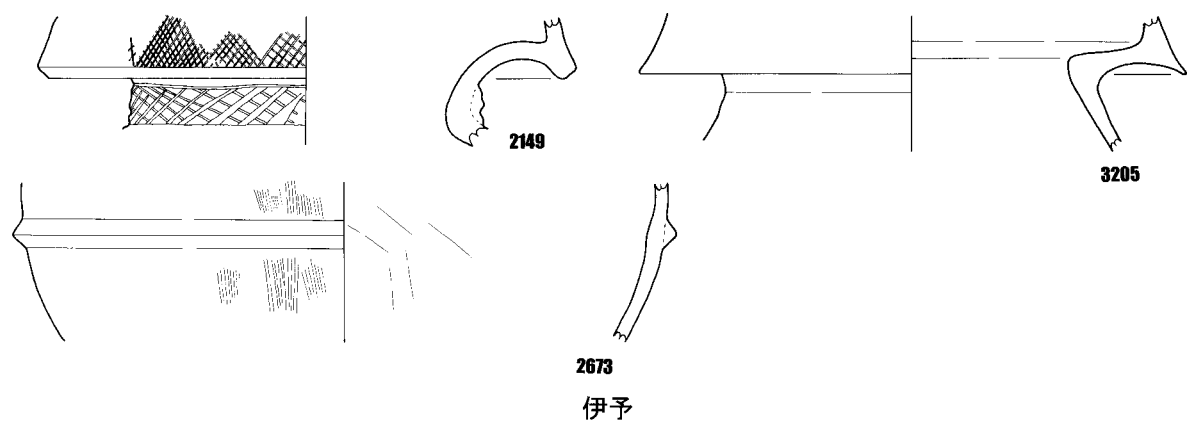


安芸

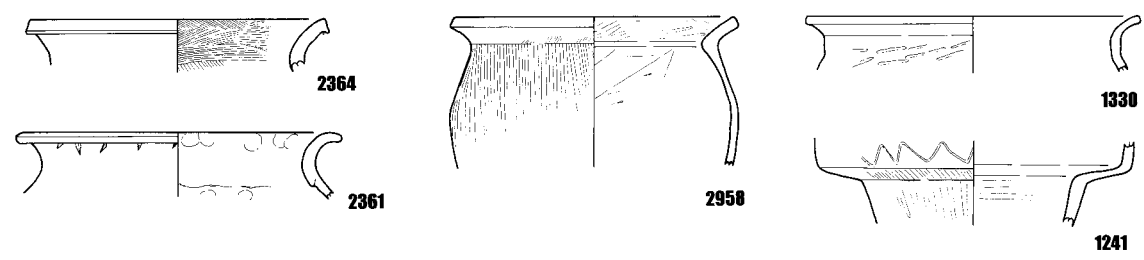


周防～北九州

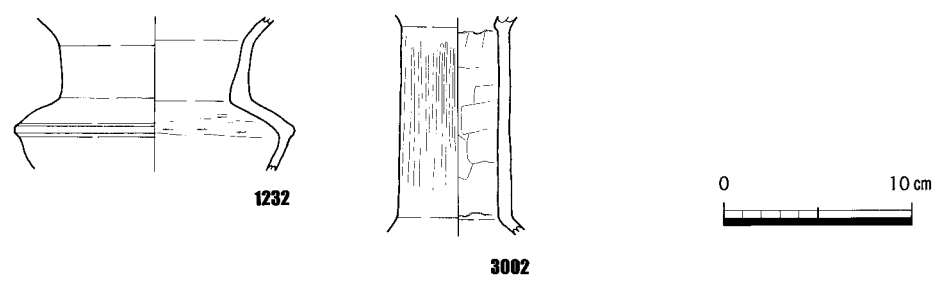
第91図 搬入土器実測図 (縮尺 1/4)



讃岐西部



讃岐東部



その他

第92図 搬入土器実測図 (縮尺 1/4)

## 第5節 弥生時代後期～古墳時代前期初頭における赤色顔料付着土器について

土器に付着した赤色顔料の科学的分析については、第4章において魚島純一氏の報告に詳しいので、本節では赤色顔料が付着した土器について若干の検討を行う。

赤色顔料付着土器は18例あり、うち遺物番号155・424は本遺跡の集落部分から出土したものである（高松市教育委員会2002）。これらの土器は、どれも弥生時代後期に属するもので、詳細な時期が不明なものもあるが、後期前半～後半のものが見られる。器種別では、壺・甕・器台・鉢が認められ、高杯以外の器種が揃うが、壺と器台が占める割合が高い。赤色顔料の原料別では、水銀朱が3例、ベンガラが15例で、ベンガラが圧倒的に多い。付着箇所は、ベンガラはすべて外面で文様を施している部位に多く見られるのに対し、水銀朱では内面付着のものが155・3029の2例見られる。同じ赤色顔料であっても、原料別による内外面への付着の相違は、その使用方法に由来する。ベンガラが主に装飾用に使用されたと考えられるのに対し、水銀朱は別の用途に使用されたと考えられている。最近の研究では、水銀朱と砒素を混ぜ合わせて、神仙思想にもとづく仙薬を作り出していた可能性が指摘されている。これには、甕を半裁した形である広片口皿が専用器具として使われ、さらに大形鉢も使用されているという。天満・宮西遺跡では壺の可能性がある底部155と、鉢と考えられる体部の破片3029である。また、水銀朱と砒素を混ぜ合わせる際に、火にかけたと推測されており、3029は実際に内外面に煤が付着している。なお、細頸壺1239の体部最大径にある突帯に水銀朱が付着しているが、これは例外的なものと考えられる。

さて、県内における水銀朱付着土器は、高松市上天神遺跡、太田下・須川遺跡、そして坂出市川津一ノ又遺跡、川津東山田遺跡などが知られている。これらの遺跡では、専用器具である広片口皿が出土している遺跡もあるが、天満・宮西遺跡では今のところ専用器具は認められない。将来、天満・宮西遺跡でも広片口皿が出土する可能性はあるが、水銀朱の精製に専用器具以外も普遍的に使用されていたかどうかは、今後の出土例の増加に待ちたい。

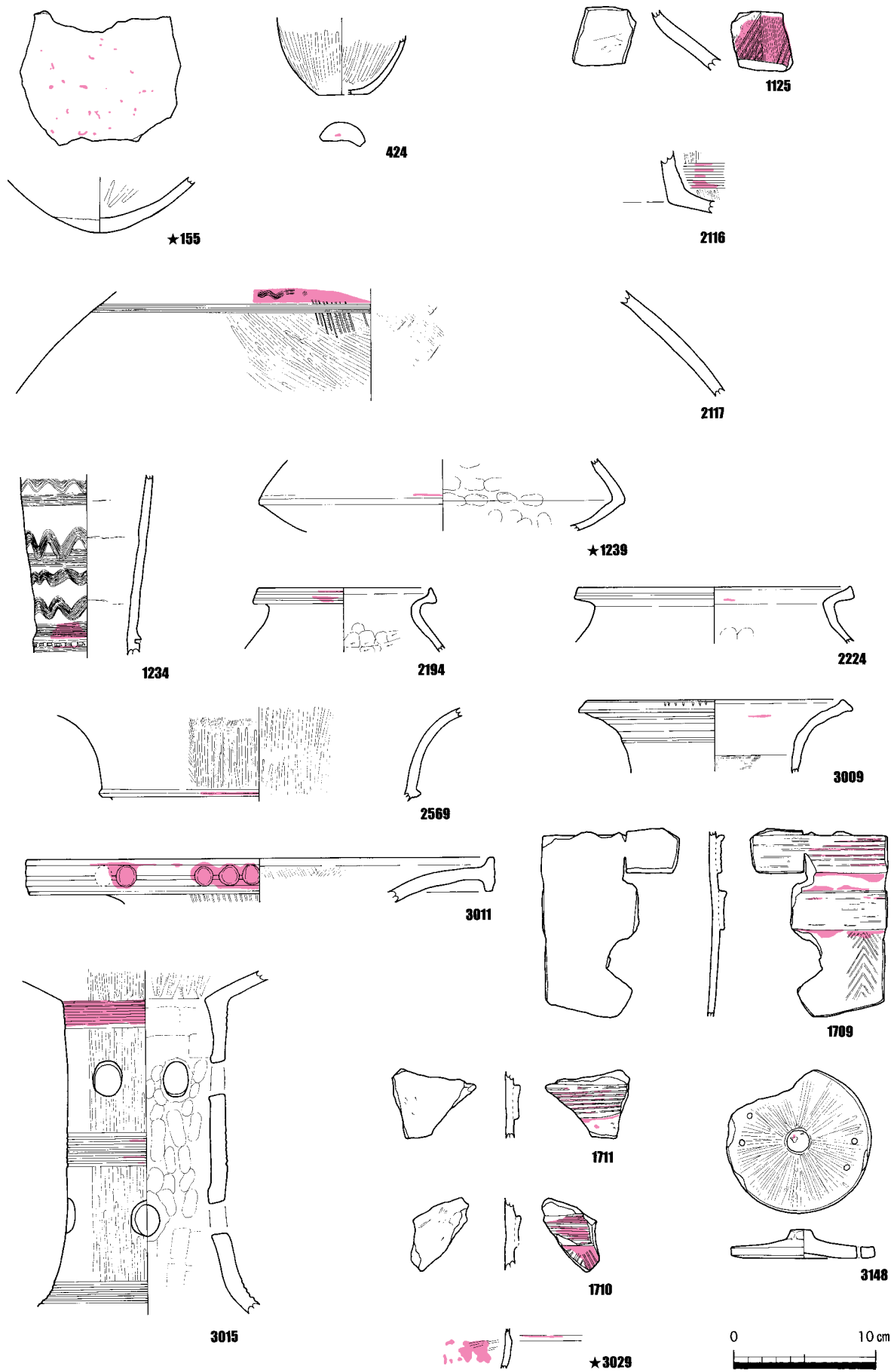
### 参考文献

- 大久保徹也1995「上天神遺跡出土赤色顔料付着資料について」『上天神遺跡』香川県教育委員会ほか  
 大久保徹也1998「弥生時代の内面朱付着土器」『考古学ジャーナル』438  
 岡山真知子2003「水銀朱精製用具の検討」『古代文化』第55巻第6号 財団法人古代学協会  
 高松市教育委員会2002『天満・宮西遺跡～集落・水田編～』  
 本田光子1995「高松市上天神遺跡出土土器に付着している赤色顔料」『上天神遺跡』香川県教育委員会ほか

No.	遺物番号	器種	付着部位	遺構	層位	文様	時期	赤色顔料
1	155	壺?	底部内面	S D99	上層?		弥生時代後期末	水銀朱
2	424	小形鉢	底部外面	S E02	第3層(最下層)		弥生時代後期	ベンガラ
3	1125	広口壺	体部外面上位	S R01	第層	線鋸歯文	弥生時代後期末	ベンガラ
4	1234	大形細頸壺	頸部外面下位	S R01	第層	櫛描直線文, 突帯文	弥生時代後期	ベンガラ
5	2117	広口壺	体部外面上位	S R01	第層	櫛描直線文, 波状文	弥生時代後期末	ベンガラ
6	2224	甕	口縁部上面	S R01	第層		弥生時代後期	ベンガラ
7	2116	器台	筒部外面下位	S R01	第層	凹線文	弥生時代後期	ベンガラ
8	1709	特殊器台	筒部外面中位	S R01	第層	突帯&直線文	弥生時代後期	ベンガラ
9	1710	特殊器台	筒部外面中位	S R01	第層	突帯&直線文	弥生時代後期	ベンガラ
10	1711	特殊器台	筒部外面中位	S R01	第層	突帯&直線文	弥生時代後期	ベンガラ
11	3015	器台	筒部外面中位	S R01	第層	凹線文	弥生時代後期	ベンガラ
12	3011	器台	口縁端部	S R01	第層	凹線文, 円形浮文	弥生時代後期	ベンガラ
13	1239	細頸壺	体部外面中位	S R01	第層	突帯文	弥生時代後期	水銀朱
14	2569	二重口縁壺	頸部外面中位	S R01	第層	突帯文	弥生時代後期末	ベンガラ
15	3009	器台	口縁部上面	S R01	第層		弥生時代後期	ベンガラ
16	3029	鉢	体部内外面	S R01	第層		弥生時代後期	水銀朱
17	2194	甕	口縁端部	S R01	第層	凹線文	弥生時代後期	ベンガラ
18	3148	蓋	つまみ上面	S R01	第層		弥生時代後期	ベンガラ

第3表 天満・宮西遺跡出土赤色顔料付着土器一覧





第93図 赤色顔料付着土器実測図（縮尺1/4）

## 第6節 高松平野における天満・宮西遺跡の位置付けについて

前回報告した集落部分の調査成果も含めて、弥生時代後期の高松平野における天満・宮西遺跡の位置付けを行って最後としたい。

### 【弥生時代後期前半】

微高地上の遺構はわずかに井戸1基のみであり、集落の様相は不明である。ただし、旧河道SR01からは後期前半の土器が多量に出土していることから、微高地南側等にこの時期の集落の中心があったと想定される。実際、微高地南側で検出した掘立柱建物群は、当該期に属する可能性がある。

### 【弥生時代後期後半～古墳時代前期初頭】

微高地上に竪穴住居24棟、溝48条など多数の遺構が認められ、天満・宮西遺跡の弥生集落が最盛期を迎えた時期である。同じ時期に高松平野の各地に出現する集落と比較した場合、微高地上の遺構の密度は高く、拠点集落であった可能性もある。微高地上の集落から廃棄された多量の土器が、旧河道に埋没している。また、集落の存続時期には、西方約3kmの丘陵上に鶴尾神社4号墳が築かれており、古墳造営に携わった可能性も指摘できる。しかしながら、天満・宮西遺跡も他の集落と同様に古墳時代前期初頭を最後に集落が姿を消していくのである。

### 【旧河道出土土器の特徴】

最後に、旧河道出土土器の特徴を列挙したい。

他地域からの搬入土器が一定量認められる。天満・宮西遺跡の立地が海に近いことを考慮すれば、集落間の交易拠点地として重要な役割を担っていた可能性も考えられる。ただし、同じ時期に属する高松市上天神遺跡でも搬入土器が顕著であることから、今後の調査件数の増加が期待される。

特殊器台の破片が出土しており注目される。香川県内において、特殊器台出現期にあたる立坂型の特殊器台出土例は、本例のみである。なお、特殊器台の搬入は、これを使用する祭祀も同時に受け入れた可能性もあるが、旧河道からの出土状態では明らかにできない。

### 参考文献

高松市教育委員会2002『天満・宮西遺跡～集落・水田編～』

第4表 天満・宮西遺跡～旧河道編～出土遺物観察表

法量の( )は、残存値を表す。

報告番号	器種	法量 (cm)			調整	色調	胎土	備考
		口径	底径	器高				
1001	縄文土器 深鉢			(3.7)	外面：摩滅のため不明 内面：摩滅のため不明	外面：灰黄褐10YR 4/2 内面：灰黄褐10YR 4/2	1mm～3mmの長石・石英を含む	口縁部外面：刻目突帯文
1002	弥生土器 小形壺		3.7	(3.5)	外面：ナデ，指頭圧痕 内面：ナデ	外面：にぶい黄橙10YR 6/3 内面：にぶい黄橙10YR 6/3	4mm以下の石英を含む	
1003	弥生土器 壺	12.4		(3.1)	外面口縁部：ヨコナデ 内面口縁部：ヨコナデ 頸部：板ナデ	外面：にぶい褐7.5YR 6/3 内面：にぶい褐7.5YR 6/3	1mm以下の石英・長石・雲母を含む	
1004	弥生土器 壺	14.0		(2.5)	外面口縁部：ヨコナデ 頸部：ヨコナデ 内面口縁部：ヨコナデ 頸部：ヨコナデ	外面：灰白10YR 8/1 内面：灰白10YR 8/1	1mm以下の石英・長石を含む	
1005	弥生土器 甕	25.2		(5.5)	外面口縁部：ヨコナデ 体部：ヘラミガキ 内面口縁部：ヨコナデ 体部：ナデ，指頭圧痕	外面：褐灰10YR 5/1 内面：にぶい黄褐10YR 5/3	1mm以下の石英・長石・雲母を含む	口縁部：刻目文
1006	弥生土器 甕	18.0		(7.0)	外面口縁部：ヨコナデ 体部上半：摩滅のため不明 内面口縁部：ヨコナデ 体部上半：指頭圧痕	外面：浅黄2.5Y 7/3 内面：浅黄2.5Y 7/3	4mm以下の石英・長石， 1mm以下の雲母を含む	口縁部：刻目文
1007	弥生土器 甕	18.4		(3.7)	外面口縁部：ヨコナデ 頸部：ヨコナデ 内面口縁部：ヨコナデ 頸部：板ナデ	外面：にぶい橙7.5YR 7/4 内面：黄灰2.5Y 4/1	6mm以下の石英・長石を含む	頸部：段
1008	弥生土器 底部		7.8	(4.6)	外面底部：指頭圧痕 内面底部：ナデ	外面：灰白10YR 8/2 内面：灰白10YR 8/2	やや粗 1mm～2mmの 石英・長石を含む	
1009	弥生土器 底部		6.4	(5.3)	外面：摩滅のため不明 内面：摩滅のため不明	外面：にぶい黄橙10YR 7/4 内面：黄灰2.5Y 4/1	1mm～4mmの石英・長石を含む	
1010	弥生土器 底部		7.3	(4.5)	外面底部：ナデ 内面底部：指頭圧痕	外面：にぶい黄橙10YR 7/3 内面：にぶい黄橙10YR 7/3	やや密 1mm～5mmの 石英・長石を含む	
1011	弥生土器 広口壺	13.2		(3.6)	外面：摩滅のため不明 内面：ナデ	外面：にぶい橙7.5YR 6/4 内面：にぶい橙7.5YR 7/4	1mm以下の石英・長石・ 角閃石を含む	口縁部：爪形文 口縁部内面：爪形文
1012	弥生土器 広口壺	13.4		(1.0)	外面口縁部：ヨコナデ 内面口縁部：ヨコナデ	外面：にぶい黄橙10YR 5/4 内面：にぶい黄橙10YR 7/3	1mm以下の石英・長石を含む	口縁部：半裁竹管文(S字状)
1013	弥生土器 広口壺	22.6		(1.6)	外面口縁部：ヨコナデ 内面口縁部：ヨコナデ	外面：にぶい黄橙10YR 7/4 内面：にぶい黄橙10YR 7/3	1mm～1.5mmの石英・長石・ 角閃石を含む	口縁部：押圧文
1014	弥生土器 壺			(6.0)	外面体部：ヘラミガキ 内面体部：削り後ナデ	外面：にぶい黄橙10YR 7/3 内面：浅黄橙10YR 8/3	2mm以下の石英・長石を含む	体部外面：押圧文
1015	弥生土器 無頸壺	13.6		(3.0)	外面口縁部：ヨコナデ 内面口縁部：ヨコナデ 頸部：指頭圧痕，ヘラ削り	外面：灰黄褐10YR 6/2 内面：灰黄褐10YR 6/2	0.5mm以下の石英・長石・ 角閃石を含む	口縁部：沈線6条， 円孔1個(現状)
1016	弥生土器 壺			(8.6)	外面頸部：ヨコナデ 体部：ナデ 内面頸部：指頭圧痕 体部：指頭圧痕	外面：灰白10YR 7/1 内面：褐灰10YR 6/1	3mm以下の石英・長石を含む	頸部：段 体部上半：横方向に沈線1条 縦方向に沈線3条
1017	弥生土器 壺	11.5		(9.5)	外面口縁部：ヨコナデ 頸部：ヨコナデ 内面口縁部：ヨコナデ 頸部：指頭圧痕	外面：にぶい黄橙10YR 6/4 内面：にぶい黄橙10YR 7/4	1mm～4mmの石英・長石を含む	頸部外面：貼付突帯文，沈線3条 口縁部内面：貼付突帯
1018	弥生土器 甕	16.0		(4.8)	外面口縁部：指頭圧痕 体部：板ナデ 内面口縁部：ヨコナデ 体部：板ナデ，指頭圧痕	外面：灰黄褐10YR 5/2 内面：灰黄褐10YR 6/2	3mm以下の石英・長石・ 角閃石を含む	口縁部：刻目文
1019	弥生土器 甕	23.6		(4.2)	外面口縁部：ヨコナデ 内面口縁部：ヨコナデ	外面：黄灰2.5Y 4/1 内面：灰黄2.5Y 6/2	3mm以下の石英・長石を含む	口縁部：刻目文 頸部：沈線2条間に竹管文
1020	弥生土器 壺		7.2	(7.7)	外面体部下半：ヘラミガキ 底面：ヘラミガキ 内面：ナデ	外面：にぶい黄橙10YR 7/2 内面：にぶい黄橙10YR 7/3	1mm～2.5mmの石英・長石を含む	
1021	弥生土器 底部		5.4	(6.2)	外面：摩滅のため不明 内面：ナデ	外面：にぶい黄橙10YR 7/3 内面：黒褐10YR 3/1	1mm～4mmの長石・石英を含む	
1022	弥生土器 底部		8.4	(3.1)	外面：ナデ 内面：摩滅のため不明	外面：にぶい黄橙10YR 6/3 内面：にぶい黄橙10YR 6/3	3mm以下の石英・長石を含む	
1023	弥生土器 底部		5.6	(5.6)	外面：摩滅のため不明 内面：摩滅のため不明	外面：にぶい橙7.5YR 7/3 内面：橙5YR 6/4	1mm～2mmの石英・長石を含む	
1024	弥生土器 広口壺	14.0		(4.1)	外面口縁部：ヨコナデ 頸部：ヨコナデ 内面口縁部：ヨコナデ 頸部：ヨコナデ	外面：橙7.5YR 7/6 内面：にぶい橙7.5YR 6/4	1mm以下の石英・長石・ 角閃石を含む	口縁部：爪形文 口縁部内面：爪形文 頸部：柵直線文6条以上
1025	弥生土器 壺	14.4		(6.2)	外面口縁部：ヨコナデ 頸部：ナデ 内面口縁部：ヨコナデ 頸部：ナデ	外面：にぶい黄橙10YR 7/2 内面：灰白10YR 8/2	2mm以下の石英・長石を含む	頸部上位：段
1026	弥生土器 壺			(7.0)	外面体部：ヘラミガキ 内面体部：ヘラミガキ	外面：灰黄褐10YR 6/2 内面：にぶい黄橙10YR 7/2	1mm以下の石英・長石・ 角閃石を含む	体部上位：木葉文2段(現状) 頸部：沈線1条
1027	弥生土器 甕	19.3		(7.8)	外面：摩滅のため不明 内面：摩滅のため不明	外面：橙5YR 7/6 内面：橙5YR 6/6	4mm以下の石英・長石を含む	口縁部：刻目文
1028	弥生土器 広口壺	22.6		(1.9)	外面口縁部：ヨコナデ 内面口縁部：ヨコナデ	外面：にぶい黄褐10YR 5/3 内面：オリーブ黒5Y 3/2	1mm以下の長石・石英・ 角閃石を含む	口縁部：沈線1条 外面：半裁竹管文(半円状) 内面：半裁竹管文(S字状)
1029	弥生土器 壺		8.4	(4.3)	外面：摩滅のため不明 内面底部：ヘラミガキ	外面：灰黄褐10YR 6/2 内面：褐灰10YR 5/1	0.5mm～3.5mmの長石・ 石英・角閃石を含む	底部：羽状文2段
1030	弥生土器 甕		8.4	(3.7)	外面体部下半：ヘラミガキ 内面体部下半：板ナデ	外面：灰黄2.5Y 6/2 内面：灰黄2.5Y 6/2	1mm～6.5mmの石英・長石を含む	
1031	弥生土器 底部		7.2	(3.8)	外面：摩滅のため不明 内面：摩滅のため不明	外面：橙5YR 6/6 内面：橙5YR 6/6	4mm以下の石英・長石， 1mm以下の雲母を含む	
1032	弥生土器 広口壺	19.6		(3.6)	外面口縁部：ヨコナデ 内面口縁部：ヨコナデ	外面：灰黄褐10YR 6/2 内面：にぶい黄褐10YR 5/3	1mm以下の雲母・角閃石を含む	口縁部：凹線3条， 竹管文2段
1033	弥生土器 広口壺	15.2		(5.2)	外面：ヨコナデ 内面：ヨコナデ	外面：にぶい黄橙10YR 7/3 内面：にぶい黄橙10YR 6/3	1mm以下の石英・長石・ 角閃石を含む	口縁部：凹線2条 竹管文2段
1034	弥生土器 広口壺	10.9		(3.1)	外面口縁部：ヨコナデ 頸部：ヨコナデ 内面口縁部：ヨコナデ 頸部：ナデ	外面：にぶい褐7.5YR 5/3 内面：灰褐7.5YR 4/2	0.5mm～2mm以下の長石・ 石英・角閃石を含む	口縁部：竹管文2個(現状) 凹線2条
1035	弥生土器 広口壺	17.2		(3.0)	外面口縁部：ヨコナデ 頸部：ハケ目・ヨコナデ 内面口縁部：ヨコナデ	外面：灰白2.5Y 8/2 内面：灰白2.5Y 8/3	1mm以下の石英・長石を 少々含む	口縁部：凹線4条 口縁内面：凹線1条

報告 番号	器 種	法量 (cm)			調 整	色 調	胎 土	備 考
		口径	底径	器高				
1036	弥生土器 広口壺	18.6		(3.2)	外面口縁部: ヨコナデ, 指頭圧痕 内面口縁部: ヨコナデ, 指頭圧痕	外面: にぶい橙7.5YR 7/4 内面: にぶい橙7.5YR 7/4	1mm以下の石英・長石・ 角閃石を含む	口縁部: 凹線 2条
1037	弥生土器 広口壺	12.6		(4.7)	外面口縁部: ヨコナデ 類部: ナデ 内面口縁部: ヨコナデ 類部: 指頭ナデ	外面: 灰黄褐10YR 6/2 内面: 灰黄褐10YR 6/2	2mm以下の石英, 1mm 以下の角閃石を含む	口縁部: 凹線 3条
1038	弥生土器 広口壺	12.4		(7.9)	外面口縁部: ヨコナデ 類部: 摩滅のため不明 体部: 摩滅のため不明 内面口縁部: ヨコナデ 類部: ナデ 体部上半: ハケメ	外面: にぶい黄橙10YR 7/2 内面: にぶい黄橙10YR 7/2	1mm ~ 2mmの石英・長 石・角閃石を含む	口縁部: 凹線 1条
1039	弥生土器 広口壺	16.0		(10.7)	外面口縁部: ヨコナデ 類部: ヨコナデ 内面口縁部: ヨコナデ 類部上半: ヨコナデ 類部下半: 指頭圧痕, 板ナデ	外面: 褐灰10YR 5/1 内面: にぶい黄橙10YR 7/2	3mm以下の石英・長石・ 角閃石を含む	口縁部: 凹線 3条 類部: 凹線 9条
1040	弥生土器 広口壺	14.0		(5.9)	外面: ヨコナデ 内面: ヨコナデ	外面: 浅黄2.5Y 7/3 内面: にぶい黄橙10YR 7/4	1mm ~ 4mmの石英・長 石・角閃石を含む	口縁部: 凹線 3条
1041	弥生土器 広口壺	14.8		(6.0)	外面口縁部: ヨコナデ 内面口縁部: ヨコナデ 類部: 指頭圧痕	外面: にぶい褐7.5YR 6/3 内面: 灰黄褐10YR 5/2	0.5mm ~ 3mmの長石・石 英・角閃石を含む	口縁部: 凹線 3条
1042	弥生土器 広口壺	15.6		(3.7)	外面口縁部: ヨコナデ 体部: ヨコナデ 内面口縁部: ヨコナデ 体部: ヨコナデ	外面: にぶい褐7.5YR 6/3 内面: 灰黄褐10YR 6/2	1mmの長石・石英・角 閃石・雲母を含む	口縁部: 凹線 2条
1043	弥生土器 広口壺	16.2		(3.3)	外面口縁部: ヨコナデ 内面口縁部: ヨコナデ	外面: にぶい黄橙10YR 6/3 内面: にぶい黄橙10YR 6/3	1mm以下の雲母・角閃 石を含む	口縁部: 凹線 2条
1044	弥生土器 広口壺	18.6		(3.5)	外面類部: 指頭圧痕 内面: 摩滅のため不明	外面: にぶい橙7.5YR 6/4 内面: 灰黄褐10YR 6/2	1mmの長石・石英・角 閃石を含む	
1045	弥生土器 広口壺	19.4		(5.4)	外面口縁部: ヨコナデ 内面: 摩滅のため不明	外面: にぶい褐7.5YR 5/4 内面: にぶい黄橙10YR 6/3	1mm以下の長石・角閃 石を含む	口縁部: 凹線 3条 類部: 凹線 3条
1046	弥生土器 広口壺	18.8		(3.1)	外面口縁部: ヨコナデ 内面口縁部: ヨコナデ	外面: にぶい褐7.5YR 5/3 内面: にぶい褐7.5YR 5/3	1mm以下の石英・長石・ 雲母・角閃石を含む	口縁部: 凹線 2条
1047	弥生土器 広口壺	17.8		(4.0)	外面: 摩滅のため不明 内面: 摩滅のため不明	外面: 灰白10YR 8/2 内面: 浅黄橙10YR 8/3	1mm以下の石英・長石・ 角閃石を含む	口縁部: 凹線 3条
1048	弥生土器 広口壺	17.6		(3.0)	外面口縁部: ヨコナデ 内面口縁部: ヨコナデ	外面: にぶい橙7.5YR 7/3 内面: にぶい橙7.5YR 7/3	1mm以下の石英・長石・ 雲母・角閃石を含む	口縁部: 竹管文 2個 1対
1049	弥生土器 広口壺	21.6		(1.9)	外面: 摩滅のため不明 内面: 摩滅のため不明	外面: 明褐7.5YR 5/6 内面: 褐7.5YR 4/6	1mmの長石・石英・角 閃石・雲母を含む	口縁部: 円形浮文 2個 1対
1050	弥生土器 広口壺	20.0		(3.7)	外面: 摩滅のため不明 内面: 摩滅のため不明	外面: 明赤褐2.5YR 5/8 内面: 橙 5 YR 6/6	1mm ~ 2mmの石英・長 石・雲母を含む	口縁部: 円形浮文 2個 (現状) 凹線 2条
1051	弥生土器 広口壺	21.8		(1.4)	外面: 摩滅のため不明 内面: 摩滅のため不明	外面: 明赤褐 5 YR 5/6 内面: 明赤褐 5 YR 5/6	1mm以下の石英・長石・ 角閃石を含む	口縁部: 凹線 2条 円形浮文 3個 (現状)
1052	弥生土器 広口壺	18.0		(1.9)	外面口縁部: ヨコナデ 内面口縁部: ヨコナデ	外面: 明赤褐 5 YR 5/6 内面: 明赤褐 5 YR 5/6	2mm以下の石英・長石・ 角閃石を含む	口縁部: 竹管文
1053	弥生土器 広口壺	21.0		(3.1)	外面口縁部: ヨコナデ 類部: ヨコナデ 内面口縁部: ヨコナデ 類部: ヨコハケ	外面: 灰黄褐10YR 5/2 内面: にぶい黄褐10YR 5/3	2.5mm以下の石英・長石・ 角閃石を含む	口縁部: 凹線 3条 円形浮文 2個 (現状)
1054	弥生土器 広口壺	25.0		(3.4)	外面口縁部: ヨコナデ 内面口縁部: ヨコナデ	外面: にぶい橙7.5YR 7/3 内面: にぶい橙7.5YR 7/4	1mm ~ 5mmの長石・石 英・角閃石を含む	口縁部: 凹線 3条
1055	弥生土器 広口壺	26.4		(3.6)	外面口縁部: ヨコナデ 類部: 指頭圧痕 内面口縁部: ヨコナデ	外面: にぶい褐7.5YR 6/3 内面: にぶい褐7.5YR 6/3	1mm ~ 2mmの石英・長 石・角閃石を含む	口縁部: 凹線 4条
1056	弥生土器 広口壺	24.0		(2.1)	外面口縁部: ヨコナデ 類部: 摩滅のため不明 内面口縁部: ヨコナデ 類部: 摩滅のため不明	外面: にぶい褐7.5YR 6/4 内面: にぶい褐7.5YR 5/3	1mm以下の石英・長石・ 角閃石・結晶片岩を含む	口縁部: 凹線 4条
1057	弥生土器 広口壺	24.4		(1.7)	外面口縁部: ヨコナデ 内面口縁部: ヨコナデ	外面: にぶい黄褐10YR 6/3 内面: にぶい黄橙10YR 6/3	1mm以下の石英・長石・ 雲母・角閃石を含む	口縁部: 凹線 3条
1058	弥生土器 広口壺	29.0		(2.3)	外面: ヨコナデ 内面: ヨコナデ	外面: にぶい黄2.5YR 6/3 内面: にぶい黄橙10YR 6/3	1mm ~ 3mmの石英・長 石・角閃石を含む	口縁部: 凹線 4条
1059	弥生土器 広口壺	30.4		(1.5)	外面口縁部: ヨコナデ 内面口縁部: ヨコナデ	外面: にぶい黄橙10YR 6/4 内面: にぶい黄橙10YR 6/4	1mm ~ 2mmの石英・長 石・角閃石を含む	口縁部: 凹線 2条
1060	弥生土器 広口壺	29.4		(9.2)	外面類部: ハケメ 内面口縁部: ヨコナデ 類部: ハケメ, 指頭圧痕	外面: にぶい褐7.5YR 5/4 内面: にぶい橙7.5YR 6/4	1mm以下の石英・長石・ 角閃石・雲母を含む	類部: 突帯が剥れた跡 口縁部: 凹線 2条
1061	弥生土器 広口壺	17.0		(7.9)	外面口縁部: ヨコナデ 類部: ナデ 内面口縁部: ヨコナデ 類部: ハケメ, ナデ	外面: 灰黄褐10YR 5/2 内面: 灰黄褐10YR 6/2	1mm以下の石英・長石・ 角閃石・雲母を含む	口縁部内面: 櫛描波状文 4条 口縁部: 櫛描波状文 4条 類部: 沈線 1条
1062	弥生土器 広口壺	16.6		(2.1)	外面口縁部: ヨコナデ 類部: ヨコナデ 内面口縁部: ヨコナデ 類部: ナデ	外面: 灰黄褐10YR 6/2 内面: にぶい黄橙10YR 6/3	1mm以下の石英・長石・ 雲母・角閃石を含む	口縁部: 凹線 1条 竹管文
1063	弥生土器 広口壺	23.4		(5.8)	外面口縁部: ヨコナデ, ヘラミガキ 内面口縁部: 摩滅のため不明	外面: 灰黄褐10YR 5/2 内面: にぶい褐7.5YR 5/4	4mm以下の石英・長石・ 角閃石・雲母を含む	口縁部: 円形浮文 2個 1対
1064	弥生土器 広口壺	22.6		(5.0)	外面口縁部: ヨコナデ 類部: タテハケ目 内面口縁部: ヨコナデ 類部: 指ナデ, ヨコハケ目	外面: にぶい橙7.5YR 6/4 内面: にぶい橙7.5YR 6/4	1mm ~ 2mmの石英・長 石・角閃石を含む	口縁部: 竹管文
1065	弥生土器 広口壺	33.2		(4.3)	外面口縁部: ヨコナデ 類部: ハケ 内面口縁部: ヨコナデ 類部: ヘラミガキ	外面: にぶい黄橙10YR 7/3 内面: にぶい黄橙10YR 7/3	1mm以下の石英・長石, 1mm以下の雲母・角閃 石を含む	口縁部: 円形浮文 波状文
1066	弥生土器 広口壺	29.0		(2.1)	外面口縁部: ヨコナデ 内面口縁部: ヨコナデ	外面: 明褐灰7.5YR 7/2 内面: 明褐灰7.5YR 7/2	1mm以下の石英・長石・ 角閃石を含む	口縁部: 凹線 3条 貼付浮文
1067	弥生土器 広口壺	27.3		(15.0)	外面口縁部: ヨコナデ 類部: ハケメ, ヘラミガキ 体部: ヨコハケメ後ヘラミガキ 内面口縁部: ヨコナデ 類部: ハケメ, 指頭圧痕 体部: ナデ, 指頭圧痕	外面: にぶい褐7.5YR 5/4 内面: にぶい橙7.5YR 6/4	3mm以下の石英・長石・ 角閃石・雲母を含む	類部外面: 刻目突帯文 1条 口縁部: 竹管文 6個 1組 7箇所
1068	弥生土器 広口壺	29.5		(10.7)	外面口縁部: ヨコナデ 類部: ハケ 内面口縁部: ヨコナデ 類部: 横方向にハケ	外面: 浅黄橙10YR 8/3 内面: 灰白10YR 8/2	2.5mm以下の石英・長石・ 角閃石・雲母を含む	口縁部: 凹線 2条 円形浮文 2個 1対

報告 番号	器 種	法量 (cm)			調 整	色 調	胎 土	備 考
		口径	底径	器高				
1069	弥生土器 広口壺	28.0		(5.5)	外面口縁部: ヨコナデ 内面口縁部: ヨコナデ	外面: にぶい橙7.5YR 7/4 内面: にぶい橙7.5YR 6/4	2mm以下の石英・長石 を含む	口縁部: 凹線 2条 頸部: ハケ原体による押圧文
1070	弥生土器 広口壺	25.2		(3.5)	外面口縁部: ヨコナデ 内面口縁部: ヨコナデ	外面: 明赤褐2.5YR 5/6 内面: 明赤褐2.5YR 5/6	0.5mm以下の石英・長石・ 角閃石を含む	口縁部: 凹線 2条
1071	弥生土器 広口壺	24.6		(3.1)	外面口縁部: ヨコナデ 内面口縁部: ヨコナデ	外面: にぶい橙7.5YR 7/3 内面: にぶい橙7.5YR 6/4	1mm ~ 2mmの石英・長 石を含む	口縁部: 凹線 3条
1072	弥生土器 広口壺	23.4		(2.3)	外面口縁部: ヨコナデ 内面口縁部: ヨコナデ	外面: にぶい褐7.5YR 5/4 内面: にぶい褐7.5YR 5/4	1mm以下の石英・長石・ 角閃石を含む	口縁部: 線斜線文
1073	弥生土器 広口壺	21.0		(2.0)	外面口縁部: ヨコナデ 内面口縁部: ヨコナデ	外面: 明褐7.5YR 5/6 内面: 褐灰10YR 5/1	1mm以下の長石・角閃 石を含む	口縁部: 鋸歯文
1074	弥生土器 広口壺	19.6		(3.3)	外面口縁部: ヨコナデ 内面口縁部: ヨコナデ	外面: にぶい黄橙10YR 7/3 内面: にぶい黄橙7.5YR 6/4	1.5mm以下の石英・長石・ 角閃石を含む	口縁部: 押圧文 櫛描波状文 × 2段
1075	弥生土器 広口壺	23.0		(2.3)	外面: 摩滅のため不明 内面: 摩滅のため不明	外面: 灰白10YR 8/2 内面: 浅黄橙10YR 8/3	1mm ~ 2mmの石英・長 石を含む	口縁部: 線鋸歯文 凹線 2条
1076	弥生土器 広口壺	27.0		(4.0)	外面: 摩滅のため不明 内面: 摩滅のため不明	外面: 褐7.5YR 4/6 内面: 褐7.5YR 4/6	1mm ~ 2mmの石英・長 石・角閃石・雲母を含む	
1077	弥生土器 広口壺	22.4		(4.7)	外面口縁部: ヨコナデ 頸部: ハケメ 内面口縁部: ヨコナデ 頸部: ハケメ	外面: にぶい橙7.5YR 6/4 内面: にぶい黄橙10YR 6/3	1mm以下の石英・長石・ 角閃石を含む	
1078	弥生土器 広口壺	23.0		(3.3)	外面口縁部: ヨコナデ 内面口縁部: ヨコナデ	外面: 橙 5 YR 6/6 内面: 橙 5 YR 6/6	1mm以下の石英・長石・ 角閃石を含む	
1079	弥生土器 広口壺	18.0		(3.4)	外面口縁部: ヨコナデ 内面口縁部: ヨコナデ	外面: 明褐7.5YR 5/6 内面: 橙7.5YR 6/6	1mm ~ 3mmの長石・石 英・角閃石を含む	
1080	弥生土器 広口壺	10.0		(3.0)	外面口縁部: ヨコナデ 頸部: 摩滅のため不明 内面口縁部: ヨコナデ 頸部: 摩滅のため不明	外面: にぶい褐7.5YR 5/3 内面: にぶい黄褐10YR 5/3	2mm以下の石英・長石・ 1mm以下の雲母・角閃 石を含む	
1081	弥生土器 広口壺			(9.5)	外面頸部: 摩滅のため不明 内面頸部: 摩滅のため不明	外面: にぶい橙7.5YR 7/4 内面: 浅黄橙7.5YR 8/3	3mm以下の石英・長石・ 角閃石を含む	頸部外面: 刻目突帯文 1条
1082	弥生土器 広口壺			(8.8)	外面: 摩滅のため不明 内面: 摩滅のため不明	外面: 灰白10YR 8/2 内面: 灰白10YR 8/2	3mm以下の石英・長石・ 角閃石を含む	頸部外面: 貼付突帯文 1条
1083	弥生土器 広口壺			(10.0)	外面頸部: ハケメ 内面頸部: ナデ, 指頭圧痕	外面: にぶい橙7.5YR 7/4 内面: にぶい橙7.5YR 7/3	1mm以下の石英・長石・ 角閃石を含む	頸部外面: 突帯上に格子状押圧文
1084	弥生土器 広口壺			(10.9)	外面頸部: ハケメ 内面頸部: 板ナデ	外面: にぶい黄橙10YR 7/3 内面: にぶい黄橙10YR 6/3	2mm以下の石英・長石・ 角閃石を含む	頸部外面: 刻目突帯文 1条 洗線 9条
1085	弥生土器 広口壺			(6.7)	外面口縁部: ヨコナデ 頸部: ヨコナデ, タテハケ目 内面口縁部: ヨコナデ 頸部: 板ナデ, ヨコハケ目	外面: にぶい黄橙10YR 7/3 内面: にぶい黄橙10YR 7/3	1mm以下の石英・長石・ 角閃石を含む	
1086	弥生土器 広口壺			(8.6)	外面頸部: ヨコナデ, ヘラミガキ 内面: 摩滅のため不明	外面: にぶい橙7.5YR 7/4 内面: 浅黄橙7.5YR 8/4	0.5mm ~ 4mmの長石・石 英・角閃石を含む	
1087	弥生土器 広口壺			(6.8)	外面頸部: 摩滅のため不明 内面頸部: ハケ, ナデ	外面: にぶい黄橙10YR 7/2 内面: にぶい黄橙10YR 7/3	3mm以下の石英・長石・ 角閃石を含む	
1088	弥生土器 広口壺			(6.9)	外面頸部: ナデ 内面頸部: ナデ	外面: 橙7.5YR 7/6 内面: 橙 5 YR 6/6	5mm以下の石英・長石 を含む	
1089	弥生土器 広口壺			(2.2)	外面: ナデ 内面: ナデ	外面: にぶい黄橙10YR 7/2 内面: 浅橙 5 YR 8/4	1mmの長石・石英・角 閃石・雲母を含む	口縁部: 山形文 × 2段 口縁部内面: 竹管文
1090	弥生土器 広口壺			(13.5)	外面頸部: ナデ 体部: ヘラミガキ 内面頸部: ナデ 体部: 指頭圧痕, 指ナデ, 板ナデ	外面: にぶい黄橙10YR 7/2 内面: にぶい黄橙10YR 7/2	1mm ~ 2mmの石英・長 石を含む	
1091	弥生土器 広口壺	16.0	6.2	27.9	外面口縁部: 摩滅のため不明 頸部: 摩滅のため不明 体部上面: ハケメ 体部下面: ヘラミガキ 内面口縁部: ヨコナデ 頸部: しぼり目 体部上面: ナデ, 指頭圧痕 体部下面: ヘラ削り	外面: にぶい褐7.5YR 6/3 内面: 灰褐7.5YR 6/2	2mm以下の長石・角閃 石・雲母を含む	
1092	弥生土器 広口壺	20.6		(8.3)	外面: 摩滅のため不明 内面: 摩滅のため不明	外面: 浅黄橙10YR 8/3 内面: 浅黄橙7.5YR 8/6	1mm ~ 5mmの石英・長 石を含む	
1093	弥生土器 広口壺	22.0		(5.1)	外面口縁部: ヨコナデ 内面口縁部: ヨコナデ	外面: にぶい黄褐10YR 5/3 内面: にぶい黄褐10YR 5/3	0.5mm ~ 2.5mmの長石・ 石英・角閃石を含む	
1094	弥生土器 広口壺	24.0		(6.8)	外面口縁部: 摩滅のため不明 内面口縁部: ヨコナデ 頸部: 指頭圧痕	外面: にぶい橙7.5YR 7/3 内面: 橙 5 YR 6/8	1mm ~ 3mmの長石・石 英・角閃石を含む	
1095	弥生土器 広口壺	16.2		(6.5)	外面頸部: ハケメ 内面頸部: 指頭圧痕	外面: 橙 5 YR 6/6 内面: 橙 5 YR 6/6	やや粗 1mm ~ 4mmの 石英・長石・角閃石を含 む	
1096	弥生土器 広口壺	16.4		(4.8)	外面口縁部: ヨコナデ 内面口縁部: ヨコナデ	外面: にぶい黄橙10YR 6/3 内面: にぶい黄橙10YR 6/3	1mm以下の石英・長石・ 角閃石・雲母を含む	
1097	弥生土器 広口壺	19.6		(6.4)	外面口縁部: ヨコナデ 頸部: ヨコナデ 内面: 摩滅のため不明	外面: にぶい褐7.5YR 5/4 内面: にぶい褐7.5YR 5/4	1mm ~ 3mmの長石・石 英・角閃石・雲母を含む	
1098	弥生土器 広口壺	26.2		(7.5)	外面口縁部: ヨコナデ 頸部: 指頭圧痕 内面: 摩滅のため不明	外面: 明褐灰7.5YR 7/2 内面: 灰白10YR 8/1	1 ~ 3mmの石英・長石・ 角閃石を含む	
1099	弥生土器 広口壺	23.0		(6.1)	外面: 摩滅のため不明 内面口縁部: 摩滅のため不明 頸部: 指頭ナデ	外面: 橙7.5YR 6/6 内面: 橙7.5YR 7/6	1mm ~ 3.5mm以下の石 英・長石・雲母を含む	
1100	弥生土器 広口壺	28.8		(5.3)	外面頸部: 指頭圧痕 内面: 摩滅のため不明	外面: 明褐灰7.5YR 7/2 内面: にぶい黄橙10YR 7/2	1mm以下の石英・長石・ 角閃石を含む	
1101	弥生土器 広口壺	17.2		(6.6)	外面口縁部: ヨコナデ 頸部: ヨコナデ 内面口縁部: ヨコナデ 頸部: 指頭圧痕	外面: にぶい黄褐10YR 5/3 内面: にぶい褐7.5YR 5/3	0.5mm ~ 2mm以下の石 英・長石・角閃石・雲母 を含む	
1102	弥生土器 広口壺	22.6		(4.8)	外面口縁部: ヨコナデ, 指頭圧痕 内面口縁部: ヨコナデ	外面: 橙7.5YR 6/6 内面: にぶい橙7.5YR 7/4	4mm以下の石英・長石・ 角閃石を含む	
1103	弥生土器 広口壺	23.0		(4.0)	外面: ヨコナデ 内面: ヨコナデ	外面: にぶい褐7.5YR 6/3 内面: 明褐灰7.5YR 7/2	1mm ~ 5mmの石英・長 石・角閃石を含む	
1104	弥生土器 広口壺	18.7		(3.0)	外面口縁部: ヨコナデ 頸部: タテハケ 内面口縁部: ヨコナデ	外面: 灰黄褐10YR 5/2 内面: にぶい黄褐10YR 5/3	1mm以下の長石・石英・ 角閃石を含む	
1105	弥生土器 広口壺	30.2		(2.2)	外面口縁部: ヨコナデ 内面口縁部: ヨコナデ	外面: にぶい橙 5 YR 6/3 内面: にぶい橙 5 YR 6/3	1mm以下の石英・長石・ 角閃石を含む	
1106	弥生土器 広口壺	24.0		(2.7)	外面口縁部: ヨコナデ 内面口縁部: ヨコナデ	外面: にぶい褐7.5YR 6/3 内面: にぶい褐7.5YR 6/3	1mm以下の石英・長石・ 雲母・角閃石を含む	
1107	弥生土器 広口壺	21.8		(2.0)	外面口縁部: ヨコナデ 内面口縁部: ヨコナデ	外面: 橙7.5YR 7/6 内面: 橙 5 YR 6/6	1mm ~ 1.5mmの石英・長 石・雲母を含む	

報告 番号	器 種	法量 (cm)			調 整	色 調	胎 土	備 考
		口径	底径	器高				
1108	弥生土器 広口壺	17.6		(1.5)	外面口縁部：ヨコナデ 内面口縁部：ヨコナデ	外面：にぶい褐7.5YR 5/4 内面：明褐7.5YR 5/5	1mm～2mmの石英・長石・雲母・角閃石を含む	
1109	弥生土器 広口壺	14.6		(1.8)	外面：ヨコナデ 内面：ヨコナデ	外面：灰黄褐10YR 6/2 内面：灰黄褐10YR 6/2	1mm～2mmの長石・石英・角閃石を含む	
1110	弥生土器 広口壺	24.8		(1.8)	外面口縁部：ヨコナデ 内面口縁部：ヨコナデ	外面：にぶい赤褐5 YR 5/4 内面：にぶい赤褐5 YR 5/4	1mm～2mmの石英・長石・角閃石を含む	
1111	弥生土器 広口壺	19.6		(1.2)	外面口縁部：ヨコナデ 内面口縁部：ヨコナデ	外面：暗褐7.5YR 3/3 内面：暗褐7.5YR 3/3	1mm以下の石英・長石・雲母を含む	
1112	弥生土器 広口壺	20.8		(3.3)	外面口縁部：ヨコナデ 内面口縁部：ヨコナデ	外面：にぶい褐7.5YR 5/4 内面：にぶい褐7.5YR 5/4	1mm～3mmの石英・長石・角閃石を含む	
1113	弥生土器 広口壺	23.8		(2.2)	外面：摩滅のため不明 内面：摩滅のため不明	外面：橙7.5YR 6/6 内面：橙7.5YR 7/6	1mm～2mmの長石・石英・角閃石・雲母を含む	
1114	弥生土器 広口壺	24.0		(1.3)	外面口縁部：ヨコナデ 内面口縁部：ヨコナデ	外面：にぶい黄橙10YR 6/4 内面：にぶい黄橙10YR 6/4	1mm～1.5mmの石英・長石・角閃石を含む	
1115	弥生土器 広口壺	20.4		(2.7)	外面：摩滅のため不明 内面：摩滅のため不明	外面：にぶい褐7.5YR 5/4 内面：にぶい褐7.5YR 5/4	1mm～3mmの石英・長石を含む	
1116	弥生土器 広口壺	20.0		(1.8)	外面口縁部：ヨコナデ 内面口縁部：ヨコナデ	外面：灰褐7.5YR 4/2 内面：にぶい褐7.5YR 5/4	1mmの長石・石英・角閃石・雲母を含む	
1117	弥生土器 広口壺	9.0		(1.3)	外面口縁部：ヨコナデ後タテハケ 内面口縁部：ヨコナデ	外面：にぶい黄橙10YR 7/2 内面：浅黄橙7.5YR 8/4	0.5mm以下の長石・石英・角閃石を含む	
1118	弥生土器 広口壺	18.4		(2.1)	外面：摩滅のため不明 内面：摩滅のため不明	外面：灰白7.5YR 8/1 内面：灰白7.5YR 8/2	1mm～2mmの石英・長石を含む	
1119	弥生土器 広口壺	16.0		(1.2)	外面口縁部：ヨコナデ 内面口縁部：ヨコナデ	外面：にぶい橙7.5YR 6/4 内面：にぶい褐7.5YR 5/4	1mmの長石・石英・角閃石・雲母を含む	
1120	弥生土器 広口壺	17.2		(1.6)	外面口縁部：ヨコナデ 内面口縁部：ヨコナデ	外面：にぶい黄橙10YR 6/3 内面：にぶい黄橙10YR 6/3	1mm以下の石英・長石・角閃石・雲母を含む	
1121	弥生土器 広口壺	14.6		(2.0)	外面口縁部：ヨコナデ 内面口縁部：ヨコナデ	外面：にぶい黄橙10YR 6/3 内面：にぶい橙7.5YR 6/4	1mm以下の石英・長石・角閃石・雲母を含む	
1122	弥生土器 広口壺	17.0		(2.3)	外面口縁部：ヨコナデ 内面口縁部：ヨコナデ	外面：暗褐7.5YR 3/4 内面：褐7.5YR 4/6	0.5mm～3mmの長石・石英・角閃石・雲母を含む	
1123	弥生土器 広口壺		8.2	(20.9)	外面体部上半：タタキ後ハケメ 体部下半：タタキ後ヘラミガキ 内面体部上半：ナデ，指頭圧痕 体部下半：ヘラ削り後ナデ	外面：にぶい橙7.5YR 6/4 内面：にぶい褐7.5YR 5/4	1mm以下の石英・長石・角閃石を含む	
1124	弥生土器 広口壺			(16.0)	外面体部：タテハケ 内面体部上位：縦方向のナデ 中位：ヘラ削り，指頭圧痕	外面：にぶい褐7.5YR 5/4 内面：にぶい褐7.5YR 5/4	0.5mm～2mmの石英・長石・角閃石を含む	
1125	弥生土器 広口壺			(4.1)	外面体部：ハケメ 内面体部：ヘラ削り	外面：にぶい褐7.5YR 6/3 内面：にぶい褐7.5YR 6/3	1mm以下の石英・長石・角閃石を含む	体部：線鉅歯文，赤色顔料付着
1126	弥生土器 広口壺	24.2		(8.9)	外面：摩滅のため不明 内面：摩滅のため不明，接合痕	外面：橙2.5YR 7/6 内面：にぶい橙5 YR 7/4	1mm以下の石英・長石を含む	
1127	弥生土器 広口壺	27.0		(1.7)	外面口縁部：摩滅のため不明 内面口縁部：摩滅のため不明	外面：明褐7.5YR 5/6 内面：にぶい橙7.5YR 7/3	1mm以下の石英・長石・角閃石を含む	
1128	弥生土器 広口壺	21.4		(2.3)	外面口縁部：ヨコナデ 内面口縁部：ヨコナデ	外面：浅黄橙10YR 8/3 内面：浅黄橙7.5YR 8/3	2mm以下の石英・長石を含む	
1129	弥生土器 広口壺	24.8		(2.5)	外面口縁部：ヨコナデ後ヘラミガキ 内面口縁部：ヨコナデ後ヘラミガキ	外面：灰黄2.5Y 6/2 内面：灰黄褐10YR 6/2	1mm以下の長石・石英を含む	
1130	弥生土器 広口壺	18.6		(5.3)	外面口縁部：摩滅のため不明 内面口縁部：摩滅のため不明	外面：明赤褐2.5YR 5/8 内面：黒褐2.5Y 3/1	2mm以下の石英・長石を含む	
1131	弥生土器 広口壺	17.8		(9.5)	外面口縁部：ヨコナデ 頸部：ハケメ後ヨコナデ 体部：ハケメ 内面口縁部：ヨコナデ 頸部：ナデ，指頭圧痕 体部：ナデ，指頭圧痕	外面：にぶい橙5 YR 6/4 内面：にぶい橙5 YR 6/4	1mm以下の石英・長石・角閃石を含む	
1132	弥生土器 広口壺	15.2		(8.1)	外面口縁部：ヨコナデ 頸部：粗いハケメ 体部：粗いハケメ 内面口縁部：ヨコナデ 頸部：ヘラミガキ 体部：ナデ，指頭圧痕	外面：にぶい黄橙10YR 7/4 内面：にぶい黄橙10YR 7/2	1mm以下の石英・長石を含む	口縁端部：凹線1条
1133	弥生土器 広口壺	18.6		(8.3)	外面口縁部：ヨコナデ 頸部：摩滅のため不明 内面口縁部：ヨコナデ 頸部：指頭圧痕	外面：にぶい褐7.5YR 6/3 内面：灰黄褐10YR 5/2	0.5mm～3mmの長石・石英・角閃石を含む	
1134	弥生土器 広口壺	22.8		(9.0)	外面：摩滅のため不明 内面口縁部：摩滅のため不明 頸部：ヨコハケ	外面：にぶい褐7.5YR 5/4 内面：にぶい褐7.5YR 5/4	1mm～5mmの石英・長石・角閃石を含む	
1135	弥生土器 広口壺	19.0		(10.8)	外面口縁部：ヨコナデ 頸部：ハケメ 内面口縁部：ヘラミガキ 頸部：ハケメ後ヘラミガキ 体部：ハケメ	外面：にぶい褐7.5YR 5/3 内面：灰黄褐10YR 6/2	1mm以下の石英・長石・角閃石を含む	頸部：貼付突帯文1条
1136	弥生土器 広口壺	15.2		(6.6)	外面口縁部：ヨコナデ 頸部：タテハケ 内面口縁部：ヨコナデ 頸部：指頭圧痕，ヨコハケ	外面：橙10YR 6/3 内面：灰黄褐10YR 6/2	1mm以下の石英・長石・雲母・角閃石を含む	
1137	弥生土器 広口壺	16.6		(6.3)	外面口縁部：ヨコナデ 頸部：細かいハケ 内面口縁部：ヨコナデ 頸部：指頭圧痕	外面：にぶい褐7.5YR 5/3 内面：にぶい褐7.5YR 5/4	2mm以下の石英・長石・角閃石・雲母を含む	
1138	弥生土器 広口壺	27.0		(10.4)	外面：摩滅のため不明 内面口縁部：摩滅のため不明 頸部：指頭圧痕	外面：橙7.5YR 6/6 内面：橙7.5YR 7/6	1mm～5mmの石英・長石・角閃石を含む	
1139	弥生土器 広口壺	13.2		(6.7)	外面口縁部：ヨコナデ 頸部：タテハケ目 内面口縁部：ヨコナデ 頸部：指頭圧痕	外面：灰白2.5Y 8/2 内面：灰白2.5Y 8/2	1mm以下の石英・長石を含む	
1140	弥生土器 広口壺	15.6		(5.3)	外面口縁部：指頭圧痕，ヨコナデ 頸部：ハケ 内面口縁部：ヨコナデ 頸部：板ナデ	外面：灰白2.5Y 8/2 内面：灰白10YR 8/2	1mm～3mmの長石・石英を含む	
1141	弥生土器 広口壺	13.0		(4.4)	外面口縁部：ヨコナデ 内面口縁部：ヨコナデ 頸部：ナデ	外面：にぶい褐7.5YR 5/4 内面：にぶい黄橙10YR 6/3	4mm以下の石英・長石・角閃石を含む	
1142	弥生土器 広口壺	14.0		(3.8)	外面口縁部：ヨコナデ 内面口縁部：ヨコナデ	外面：橙7.5YR 6/6 内面：にぶい黄橙10YR 7/4	2mm以下の石英・長石を含む	
1143	弥生土器 広口壺	17.4		(6.1)	外面口縁部：ヨコナデ 内面口縁部：ヨコナデ	外面：にぶい黄橙10YR 7/3 内面：にぶい黄橙10YR 7/3	4mm以下の石英・長石を含む	

報告 番号	器 種	法量 (cm)			調 整	色 調	胎 土	備 考
		口径	底径	器高				
1144	弥生土器 広口壺	20.8		(5.1)	外面口縁部：摩滅のため不明 内面口縁部：摩滅のため不明	外面：明赤褐2.5YR 5/6 内面：褐灰10YR 5/1	2mm以下の石英・長石・ 角閃石を含む	
1145	弥生土器 直口壺	9.8		(8.8)	外面口縁部：ヨコナデ 頸部：タテハケ目 内面：摩滅のため不明	外面：にぶい褐7.5YR 5/3 内面：にぶい褐7.5YR 5/3	1mm以下の石英・長石・ 角閃石を含む	口縁部：凹線2条 頸部：押圧文2段
1146	弥生土器 直口壺	13.4		(8.8)	外面頸部：ヨコナデ，ヘラミガキ 内面頸部上半：ヨコナデ 下半：板ナデ，指ナデ	外面：にぶい橙7.5YR 6/4 内面：にぶい橙7.5YR 6/4	1mm以下の石英・長石・ 角閃石・雲母を含む	口縁部：凹線4条
1147	弥生土器 直口壺	11.5		(6.3)	外面口縁部：ヨコナデ 頸部：摩滅のため不明 内面口縁部：ヨコナデ 頸部：指頭圧痕	外面：にぶい褐10YR 5/3 内面：にぶい褐10YR 5/3	2mm以下の石英・長石・ 角閃石を含む	口縁部：凹線4条 頸部：凹線4条
1148	弥生土器 直口壺	13.0		(8.2)	外面：摩滅のため不明 内面口縁部：ヨコナデ 頸部：板ナデ，指ナデ	外面：にぶい橙7.5YR 6/4 内面：褐7.5YR 4/4	1mm以下の石英・長石・ 角閃石・雲母を含む	口縁部：凹線2条 頸部：凹線4条 頸部下半：押圧文
1149	弥生土器 直口壺	11.3		(8.3)	外面口縁部：ヨコナデ 頸部：ヨコナデ 内面口縁部：ヨコナデ 頸部上半：ヨコナデ 下半：指頭圧痕	外面：灰黄褐10YR 6/2 内面：にぶい黄橙10YR 6/3	2mm以下の石英・長石・ 角閃石を含む	外面口縁部：凹線6条 頸部：凹線6条 頸部下半：押圧文
1150	弥生土器 直口壺	13.2		(8.8)	外面口縁部：ヨコナデ 頸部：ハケメ 内面口縁部：ヨコナデ 頸部：指ナデ	外面：にぶい黄橙10YR 7/4 内面：にぶい黄橙10YR 7/4	1mm以下の石英・長石・ 角閃石を含む	口縁部：凹線2条間に竹管文 口縁部：凹線2条
1151	弥生土器 直口壺	17.8		(12.0)	外面：摩滅のため不明 内面：摩滅のため不明	外面：にぶい黄橙10YR 7/3 内面：にぶい黄橙10YR 7/3	1mm以下の石英・長石 を含む	頸部外面：凹線20条 口縁部：凹線3条
1152	弥生土器 直口壺	13.2		(13.2)	外面：ヨコナデ 内面口縁部：ヨコナデ 頸部：指頭圧痕，ナデ	外面：にぶい黄橙10YR 6/3 内面：灰黄2.5Y 6/2	1mm～5mmの石英・長石・ 角閃石を含む	頸部：斜線文
1153	弥生土器 直口壺	14.6		(6.1)	外面頸部：ヨコナデ 内面頸部：ヨコナデ	外面：褐7.5YR 4/4 内面：明赤褐5YR 5/6	1mm以下の長石・石英・ 角閃石を含む	
1154	弥生土器 直口壺			(10.0)	外面頸部：タテハケ 内面頸部：指頭圧痕，ナデ 肩部：ヘラ削り	外面：橙5YR 6/6 内面：橙5YR 6/4	1mm～2mmの石英・長石 を含む	頸部：凹線11条 肩部：刺突文
1155	弥生土器 直口壺			(11.2)	外面頸部：細かいハケメ 内面頸部：絞り目，ナデ，指頭圧痕 体部：ヘラ削り	外面：にぶい黄橙10YR 7/3 内面：にぶい黄橙10YR 7/2	1mm以下の石英・長石	頸部：烈点文 凹線9条
1156	弥生土器 直口壺	5.8		(26.3)	外面頸部：ナデ 体部：ナデ 内面頸部：指頭圧痕，ナデ，絞り目 体部上半：ハケメ	外面：にぶい黄橙10YR 7/3 内面：にぶい黄橙10YR 7/3	1mm以下の石英・長石・ 角閃石・雲母を含む	頸部外面：刻目突帯文1条 凹線30条(現状)
1157	弥生土器 直口壺	10.6		(12.7)	外面口縁部：ヨコナデ 頸部：ハケメ 体部：ハケメ 内面口縁部：ヨコナデ 頸部：指ナデ，指頭圧痕，絞り目 体部：ヘラ削り，ナデ，指頭圧痕	外面：にぶい褐7.5YR 5/4 内面：にぶい橙7.5YR 6/4	1mm以下の石英・長石・ 角閃石を含む	
1158	弥生土器 直口壺	12.6		(8.1)	外面頸部：ヘラミガキ 内面頸部：ナデ，絞り目	外面：にぶい橙7.5YR 6/4 内面：にぶい橙7.5YR 6/4	1mm以下の石英・長石・ 雲母を含む	
1159	弥生土器 直口壺	12.4		(7.2)	外面口縁部：ナデ 体部：ハケ 内面口縁部：ヨコナデ 体部：ヘラ削り	外面：にぶい黄褐10YR 5/3 内面：にぶい褐7.5YR 5/3	1mm以下の石英・長石・ 角閃石を含む	
1160	弥生土器 直口壺	9.6		(5.6)	外面口縁部：摩滅のため不明 頸部：摩滅のため不明 内面口縁部：摩滅のため不明 頸部：摩滅のため不明	外面：黄褐10YR 5/6 内面：にぶい黄橙10YR 6/4	1.5mm以下の石英・長石・ 角閃石を含む	
1161	弥生土器 直口壺	10.0		(5.0)	外面口縁部：ヨコナデ 頸部：ハケメ 内面口縁部：ヨコナデ 頸部：ハケメ	外面：にぶい黄橙10YR 6/3 内面：にぶい黄橙10YR 6/3	1mm以下の石英・長石・ 角閃石を含む	
1162	弥生土器 短頸壺	16.0		(4.6)	外面口縁部：ヨコナデ，指頭圧痕 体部：ヨコナデ，指頭圧痕 内面口縁部：ヨコナデ	外面：浅黄橙7.5YR 8/4 内面：浅黄橙7.5YR 8/4	3mm以下の長石・石英 を含む	
1163	弥生土器 短頸壺	19.0		(9.1)	外面口縁部：ヨコナデ 頸部：指頭圧痕，タテハケ目 体部：ヨコハケ目 内面：摩滅のため不明	外面：にぶい橙5YR 6/4 内面：灰白10YR 8/1	1mm以下の石英・長石 を含む	
1164	弥生土器 短頸壺	14.4		(4.1)	外面口縁部：摩滅のため不明 頸部：ナデ 内面口縁部：摩滅のため不明	外面：にぶい橙7.5YR 7/3 内面：にぶい黄橙10YR 6/3	1mm以下の石英・長石・ 角閃石を含む	
1165	弥生土器 短頸壺	12.6		(5.0)	外面口縁部：摩滅のため不明 頸部：摩滅のため不明 内面口縁部：摩滅のため不明 頸部：摩滅のため不明	外面：橙5YR 6/6 内面：橙5YR 6/6	やや密1mm～3mmの 石英・長石・角閃石を含 む	
1166	弥生土器 短頸壺	9.6		(4.9)	外面口縁部：ヨコナデ 内面口縁部：頸部，指頭圧痕 体部：ヘラ削り	外面：にぶい褐7.5YR 5/4 内面：にぶい褐7.5YR 5/4	1mm以下の石英・長石・ 角閃石を含む	
1167	弥生土器 短頸壺	13.3		(3.2)	外面口縁部：摩滅のため不明 内面口縁部：摩滅のため不明	外面：橙5YR 7/6 内面：にぶい赤褐5YR 5/3	3mm以下の石英・長石・ 角閃石を含む	
1168	弥生土器 短頸壺	9.8		(2.8)	外面口縁部：ヨコナデ 内面口縁部：ヨコナデ	外面：にぶい黄橙10YR 7/3 内面：にぶい黄橙10YR 7/3	1mm以下の石英・長石・ 角閃石を含む	
1169	弥生土器 短頸壺	15.8		(4.6)	外面口縁部：ヨコナデ 頸部：指頭圧痕，タテハケ目 体部：ヘラミガキ 内面口縁部：ヨコナデ 頸部：指頭圧痕	外面：にぶい黄褐10YR 5/3 内面：にぶい黄褐10YR 5/3	1mm以下の石英・長石・ 角閃石・雲母を含む	口縁部：凹線2条
1170	弥生土器 短頸壺	24.8		(5.1)	外面：摩滅のため不明 内面：摩滅のため不明	外面：橙7.5YR 7/6 内面：橙7.5YR 7/6	1mm～3mmの石英・長 石を含む	
1171	弥生土器 短頸壺	16.0		(4.3)	外面口縁部：ヨコナデ 頸部：ヨコナデ 内面口縁部：ヨコナデ 頸部：指頭圧痕	外面：明褐7.5YR 5/6 内面：灰黄褐10YR 6/2	1mm～3mmの石英・長 石を含む	
1172	弥生土器 短頸壺	13.0		(7.6)	外面：摩滅のため不明 内面：摩滅のため不明	外面：浅黄橙7.5YR 8/6 内面：浅黄橙7.5YR 8/6	1mm～3.5mmの石英・長 石を含む	
1173	弥生土器 短頸壺	11.8		(2.5)	外面口縁部：ヨコナデ 内面口縁部：ヨコナデ	外面：にぶい黄橙10YR 6/4 内面：にぶい黄橙10YR 6/4	0.5mm～2mm以下の石 英・長石を少量含む	

報告 番号	器 種	法量 (cm)			調 整	色 調	胎 土	備 考
		口径	底径	器高				
1174	弥生土器 長頸壺	12.4		(7.5)	外面口縁部：ヨコナデ 頸部：タテハケ目，指頭圧痕 内面口縁部：ヨコナデ 頸部：ヘラ削り，指頭圧痕，絞り 目	外面：にぶい橙5YR7/3 内面：にぶい橙5YR7/3	1mm～2mmの石英・長 石を含む	頸部：押圧文
1175	弥生土器 長頸壺	15.8		(9.8)	外面口縁部：ヨコナデ 頸部：指頭圧痕，タテハケ目， 接合痕 内面頸部：指頭圧痕，ヨコハケ目， 接合痕，絞り痕	外面：にぶい黄7.5YR7/3 内面：にぶい黄橙10YR7/2	1mm以下の石英・長石・ 角閃石を含む	
1176	弥生土器 長頸壺	14.8		(3.7)	外面口縁部：ヨコナデ 頸部：ハケ 内面口縁部：ヨコナデ 頸部：指頭圧痕	外面：にぶい褐7.5YR5/4 内面：にぶい橙7.5YR6/4	1.5mm以下の石英・長石・ 角閃石・雲母を含む	
1177	弥生土器 長頸壺	14.2		(6.5)	外面口縁部：ヨコナデ 頸部：タテハケ 内面口縁部：ヨコナデ 頸部：指頭圧痕，板ナデ	外面：にぶい黄褐10YR5/3 内面：にぶい黄褐10YR5/3	0.5mm～3mmの長石・石 英・角閃石を含む	
1178	弥生土器 長頸壺	20.2		(3.2)	外面口縁部：ヨコナデ 頸部：タテハケ 内面口縁部：ヨコナデ 頸部：ヨコナデ，指頭圧痕	外面：橙5YR6/6 内面：橙5YR6/6	2mm以下の石英・長石 を含む	
1179	弥生土器 長頸壺	18.4		(7.6)	外面口縁部：ヨコナデ 頸部：タテハケ 内面口縁部：ヨコナデ 頸部：指頭圧痕	外面：にぶい黄橙10YR7/3 内面：にぶい黄橙10YR7/3	1mm以下の石英・長石・ 雲母・角閃石を含む	
1180	弥生土器 長頸壺	21.2		(4.8)	外面口縁部：ヨコナデ 頸部：ハケ 内面口縁部：摩滅のため不明 頸部：ナデ，指頭圧痕	外面：橙5YR6/6 内面：にぶい橙7.5YR6/4	1mm以下の石英・長石・ 雲母・角閃石を含む	
1181	弥生土器 長頸壺	18.8		(6.0)	外面口縁部：ナデ 頸部：タテハケ 内面口縁部：ナデ 頸部：指頭圧痕	外面：にぶい褐7.5YR5/4 内面：灰褐7.5YR5/2	1mm～4mmの石英・長 石・雲母・角閃石を含む	
1182	弥生土器 長頸壺	18.6		(5.7)	外面口縁部：摩滅のため不明 頸部：ハケ 内面口縁部：ヨコナデ 頸部：ナデ，指頭圧痕	外面：にぶい褐7.5YR5/4 内面：にぶい黄橙10YR6/3	1mm以下の石英・長石・ 角閃石を含む	
1183	弥生土器 長頸壺	18.0		(3.0)	外面口縁部：ヨコナデ 頸部：タテハケ 内面口縁部：ヨコナデ	外面：にぶい黄褐10YR5/3 内面：灰黄褐10YR6/2	0.5mm～3mmの長石・石 英・角閃石を含む	
1184	弥生土器 長頸壺	16.8		(5.7)	外面口縁部：ヨコナデ 頸部：タテハケ 内面口縁部：ヨコナデ 頸部：ヨコハケ後指頭圧痕	外面：灰黄褐10YR5/2 内面：灰黄褐10YR5/2	1mm～3mmの長石・石 英・角閃石・雲母を含む	
1185	弥生土器 長頸壺	16.0		(6.2)	外面口縁部：ヨコナデ 頸部：ハケ 内面口縁部：ヨコナデ 頸部：指頭圧痕	外面：にぶい褐7.5YR6/3 内面：にぶい褐7.5YR5/3	1mmの長石・石英・角 閃石・雲母を含む	
1186	弥生土器 長頸壺	15.6		(4.5)	外面口縁部：ヨコナデ 頸部：タテハケ目 内面口縁部：ヨコナデ 頸部：ナデ	外面：にぶい褐7.5YR5/4 内面：にぶい褐7.5YR5/4	1mm以下の石英・長石・ 角閃石・雲母を含む	
1187	弥生土器 長頸壺	15.6		(6.3)	外面口縁部：ヨコナデ 頸部：ハケ 内面口縁部：ヨコナデ 頸部：ナデ	外面：にぶい橙7.5YR6/4 内面：橙5YR6/6	5mm以下の石英・長石， 1mm以下の雲母・角閃 石を含む	
1188	弥生土器 長頸壺	14.0		(5.1)	外面口縁部：ナデ 頸部：ハケ 内面口縁部：ナデ 頸部：指頭圧痕，ナデ	外面：にぶい褐7.5YR6/3 内面：にぶい褐7.5YR6/3	2mm以下の石英・長石・ 雲母を含む	
1189	弥生土器 長頸壺	13.4		(9.0)	外面口縁部：ヨコナデ 頸部：タテハケ目，指頭圧痕 内面口縁部：ヨコナデ 頸部：指頭圧痕，板状工具圧痕， ヘラ削り	外面：にぶい黄橙10YR6/3 内面：にぶい黄橙10YR6/3	1mm以下の石英・長石 を含む	
1190	弥生土器 長頸壺	16.6		(4.7)	外面口縁部：ヨコナデ 体部：ハケ 内面口縁部：ヨコナデ 体部：板ナデ，指頭圧痕	外面：にぶい褐7.5YR5/3 内面：にぶい褐7.5YR6/3	1mm～2mmの長石・石 英・角閃石・雲母を含む	
1191	弥生土器 長頸壺	13.8		(9.5)	外面口縁部：ヨコナデ 頸部：タテハケ 内面口縁部：ヨコナデ 頸部：指頭圧痕	外面：にぶい褐7.5YR6/3 内面：にぶい褐7.5YR6/4	1mm以下の長石・石英・ 角閃石を含む	
1192	弥生土器 長頸壺	14.0		(6.2)	外面口縁部：ヨコナデ 内面：ハケ 内面：摩滅のため不明 一部指頭圧痕が残る	外面：にぶい黄橙10YR6/3 内面：灰黄褐10YR5/2	1mm以下の石英・長石・ 角閃石を含む	
1193	弥生土器 長頸壺	13.4		(4.0)	外面口縁部：ヨコナデ 頸部：タテハケ 内面口縁部：ヨコナデ 頸部：指頭圧痕	外面：にぶい黄褐10YR7/2 内面：にぶい黄褐10YR7/2	0.5mm～2mmの長石・石 英を含む	
1194	弥生土器 長頸壺	13.8		(4.6)	外面頸部：ハケ 内面頸部：指頭圧痕	外面：橙5YR6/6 内面：橙5YR6/6	1mm以下の長石・角閃 石を含む	
1195	弥生土器 長頸壺	20.0		(5.0)	外面：摩滅のため不明 内面：摩滅のため不明	外面：褐7.5YR4/6 内面：褐7.5YR4/6	1mm～3mmの長石・石 英・角閃石を含む	
1196	弥生土器 長頸壺	19.6		(4.9)	外面口縁部：ヨコナデ 頸部：摩滅のため不明 内面口縁部：ヨコナデ 頸部：指頭圧痕，指頭ナデ	外面：橙5YR6/6 内面：橙5YR6/6	1mm～2mmの石英・長 石・角閃石を含む	
1197	弥生土器 長頸壺	18.4		(7.3)	外面口縁部：ヨコナデ 頸部：ヨコナデ 内面口縁部：ヨコナデ 頸部：指頭圧痕	外面：橙5YR7/6 内面：橙5YR7/6	1mm～3mmの石英・長 石・角閃石・雲母を含む	
1198	弥生土器 長頸壺	19.9		(2.7)	外面口縁部：ヨコナデ 内面口縁部：ヨコナデ 頸部：指頭圧痕	外面：橙7.5YR7/6 内面：橙7.5YR7/6	1mm～2mmの石英・長 石・角閃石を含む	
1199	弥生土器 長頸壺	18.2		(3.6)	外面口縁部：ヨコナデ 内面：摩滅のため不明	外面：にぶい橙7.5YR7/4 内面：橙7.5YR7/6	1mm以下の石英・長石・ 角閃石を含む	



報告 番号	器 種	法量 (cm)			調 整	色 調	胎 土	備 考
		口径	底径	器高				
1200	弥生土器 長頸壺	18.2		(5.7)	外面口縁部：ヨコナデ 内面口縁部：ヨコナデ 頸部：指頭圧痕	外面：にぶい橙7.5YR 6/4 内面：にぶい褐7.5YR 6/3	1mm以下の石英・長石・ 角閃石を含む	
1201	弥生土器 長頸壺	16.0		(3.3)	外面：摩滅のため不明 内面：摩滅のため不明	外面：橙5 YR 7/6 内面：橙7.5YR 6/6	1mm～3mmの石英・長 石を含む	
1202	弥生土器 長頸壺	16.4		(7.8)	外面口縁部：摩滅のため不明 頸部：摩滅のため不明 内面頸部：指頭圧痕	外面：明赤褐2.5YR 5/6 内面：明赤褐5 YR 5/6	やや密 1mm～2mmの 石英・長石・角閃石を含 む	
1203	弥生土器 長頸壺	16.6		(2.5)	外面：摩滅のため不明 内面：摩滅のため不明	外面：にぶい褐7.5YR 5/4 内面：にぶい黄褐10YR 5/3	1mmの長石・石英・角 閃石を含む	
1204	弥生土器 長頸壺	14.8		(4.4)	外面頸部：ヨコナデ 体部：摩滅のため不明 内面口縁部：ヨコナデ 頸部：ヨコナデ 体部：指ナデ	外面：にぶい褐7.5YR 5/4 内面：にぶい褐7.5YR 5/4	1mm以下の石英・長石・ 角閃石・雲母を含む	
1205	弥生土器 長頸壺	16.5		(5.4)	外面口縁部：ヨコナデ 頸部：摩滅のため不明 内面口縁部：ヨコナデ 頸部：摩滅のため不明	外面：明赤褐5 YR 5/6 内面：明赤褐5 YR 5/6	2mm以下の石英・長石・ 角閃石・雲母を含む	
1206	弥生土器 長頸壺	16.0		(2.7)	外面口縁部：ヨコナデ 内面：摩滅のため不明	外面：にぶい褐7.5YR 5/4 内面：にぶい橙7.5YR 6/4	1mm～4mmの石英・長 石・雲母・角閃石を含む	
1207	弥生土器 長頸壺	14.6		(2.6)	外面：摩滅のため不明 内面：摩滅のため不明	外面：にぶい橙7.5YR 6/4 内面：にぶい橙7.5YR 6/4	1mm以下の石英・長石・ 角閃石・雲母を含む	
1208	弥生土器 長頸壺	7.3		(3.1)	外面口縁部：ヨコナデ 頸部：ヨコナデ 内面口縁部：ヨコナデ 頸部：ヨコナデ	外面：にぶい橙7.5YR 7/4 内面：にぶい橙7.5YR 7/4	1mmの長石・石英・角 閃石を含む	
1209	弥生土器 長頸壺	15.7		(6.6)	外面：摩滅のため不明 内面口縁部：ヨコナデ 体部：ヨコナデ，指ナデ	外面：にぶい褐7.5YR 5/4 内面：にぶい褐7.5YR 5/4	2.5mm以下の石英・長石・ 角閃石を含む	
1210	弥生土器 長頸壺	14.2		(9.2)	外面口縁部：ヨコナデ，指頭圧痕 頸部：ヨコナデ，指頭圧痕 内面口縁部：ヨコナデ，接合痕 頸部：指頭圧痕	外面：にぶい黄橙10YR 7/2 内面：灰白10YR 8/2	1mm～2mmの石英・長 石を含む	頸部と体部の境：沈線1条
1211	弥生土器 長頸壺	14.8		(4.7)	外面：摩滅のため不明 内面体部下半：指頭圧痕	外面：灰黄褐10YR 5/2 内面：にぶい黄褐10YR 5/4	1mm以下の長石・石英・ 角閃石を含む	
1212	弥生土器 長頸壺	14.2		(4.4)	外面：摩滅のため不明 内面口縁部：ヨコナデ	外面：にぶい橙7.5YR 7/3 内面：にぶい褐7.5YR 6/3	1mm～2mmの石英・長 石・雲母・角閃石を含む	
1213	弥生土器 長頸壺	14.2		(1.4)	外面：摩滅のため不明 内面：摩滅のため不明	外面：にぶい黄褐10YR 5/3 内面：にぶい黄褐10YR 5/3	1mm以下の石英・長石・ 雲母，2mm以下の角閃石 を含む	
1214	弥生土器 長頸壺	13.6		(2.2)	外面口縁部：ヨコナデ 頸部：ナデ 内面口縁部：ヨコナデ 頸部：ナデ	外面：浅黄2.5Y 7/3 内面：浅黄2.5Y 7/3	3mm以下の石英・長石， 1mm以下の雲母を含む	
1215	弥生土器 長頸壺	14.0		(6.0)	外面：摩滅のため不明 内面：摩滅のため不明	外面：にぶい赤褐5 YR 5/4 内面：褐7.5YR 4/3	1mm～5mmの石英・長 石を含む	
1216	弥生土器 長頸壺	18.4		(2.1)	外面口縁部：ヨコナデ 頸部：ヨコナデ 内面口縁部：ヨコナデ 頸部：ナデ	外面：橙2.5YR 6/6 内面：明赤褐2.5YR 5/6	2mm以下の石英・長石， 1mm以下の雲母・角閃 石を含む	
1217	弥生土器 長頸壺	13.8		(6.0)	外面：摩滅のため不明 内面口縁部：摩滅のため不明 頸部：指頭ナデ	外面：にぶい褐7.5YR 5/4 内面：にぶい褐7.5YR 5/4	1mm以下の長石・石英・ 角閃石・雲母を含む	
1218	弥生土器 長頸壺	11.4		(6.2)	外面口縁部：ヨコナデ 内面口縁部：ヨコナデ 頸部：指頭圧痕，ヨコハケ	外面：にぶい黄褐10YR 5/3 内面：灰黄褐10YR 5/2	1mm以下の長石・石英・ 角閃石を含む	
1219	弥生土器 長頸壺	10.9		(5.1)	外面：摩滅のため不明 内面頸部：指頭圧痕	外面：暗灰黄2.5Y 4/2 内面：暗灰黄2.5Y 4/2	0.5mm～1.5mmの長石・ 石英・角閃石を含む	
1220	弥生土器 長頸壺	10.8		(5.9)	外面口縁部：摩滅のため不明 頸部：摩滅のため不明 内面口縁部：摩滅のため不明 頸部：摩滅のため不明	外面：にぶい褐7.5YR 5/4 内面：にぶい橙7.5YR 6/4	2mm以下の石英・長石・ 角閃石を含む	
1221	弥生土器 長頸壺	8.0		(4.0)	外面口縁部：摩滅のため不明 内面口縁部：摩滅のため不明	外面：にぶい黄橙10YR 6/3 内面：にぶい褐7.5YR 5/4	1mm以下の石英・長石・ 角閃石を含む	
1222	弥生土器 長頸壺			(5.2)	外面口縁部：摩滅のため不明 頸部：摩滅のため不明 内面口縁部：ヨコナデ 頸部：指頭圧痕	外面：にぶい橙7.5YR 6/4 内面：にぶい褐7.5YR 6/3	2mm以下の石英・長石・ 角閃石・雲母を含む	
1223	弥生土器 長頸壺			(11.2)	外面頸部：摩滅のため不明 内面頸部：指頭圧痕	外面：浅黄橙7.5YR 8/3 内面：浅黄橙7.5YR 8/3	1mm～2mmの石英・長 石を含む	頸部と体部の境：沈線1条
1224	弥生土器 長頸壺			(15.5)	外面頸部：ヨコナデ，タテハケ目 内面頸部：指頭圧痕，板ナデ	外面：にぶい褐7.5YR 6/3	1mm以下の石英・長石・ 角閃石を含む	
1225	弥生土器 長頸壺			(13.9)	外面：ハケ 内面：ナデ	外面：にぶい橙7.5YR 7/4 内面：にぶい橙7.5YR 7/4	1mm～2mmの石英・長 石・雲母・角閃石を含む	
1226	弥生土器 長頸壺			(10.5)	外面頸部：タテハケ 体部上半：タテハケ，ヘラミガキ 内面頸部：指頭圧痕 体部上半：指頭圧痕	外面：暗灰黄2.5Y 5/2 内面：暗灰黄2.5Y 5/2	1mm以下の長石・石英・ 角閃石・雲母を含む	頸部：押圧文2段
1227	弥生土器 長頸壺			(5.4)	外面頸部：ヘラミガキ 体部：タテハケ 内面頸部：ハケ	外面：にぶい褐7.5YR 6/3 内面：にぶい黄橙10YR 6/3	1mm～2mmの長石・石 英・角閃石・雲母を含む	頸部：押圧文を施した突帯1条
1228	弥生土器 長頸壺			(7.3)	外面頸部：ヘラミガキ 内面頸部：指頭圧痕，接合痕 体部：ヘラ削り	外面：灰白2.5Y 8/2 内面：灰黄2.5Y 7/2	2mm以下の石英・長石， 1mm以下の雲母を含む	頸部：押圧文
1229	弥生土器 長頸壺			(12.1)	外面頸部：ハケメ 内面頸部：ナデ	外面：にぶい褐7.5YR 6/3 内面：にぶい黄褐10YR 7/3	1mm以下の石英・長石・ 角閃石を含む	
1230	弥生土器 長頸壺			(10.5)	外面頸部：ヘラミガキ 体部：ヘラミガキ 内面頸部：絞り痕 体部：ヘラ削り	外面：灰黄褐10YR 6/2 内面：褐灰10YR 6/1	1mm～2mmの石英・長 石・角閃石を含む	
1231	弥生土器 長頸壺			(13.8)	外面体部：指ナデ，タテハケ目 内面頸部：指ナデ，指頭圧痕 体部：指ナデ，指頭圧痕	外面：にぶい褐7.5YR 5/4 内面：にぶい褐7.5YR 5/6	1mm以下の石英・長石・ 角閃石を含む	頸部：押圧文

報告番号	器種	法量 (cm)			調整	色調	胎土	備考
		口径	底径	器高				
1232	弥生土器 特殊壺			(8.4)	外面口縁部: ヨコナデ 頸部: ヨコナデ 体部: ヨコナデ 内面口縁部: ナデ 頸部: ナデ 体部: ヘラ削り	外面: 橙 5 YR 7/6 内面: 灰 5 Y 5/1	1mm ~ 4mmの長石・石英・角閃石を含む	体部: 突帯1条
1233	弥生土器 特殊壺			(5.0)	外面頸部: ヨコナデ 体部: ヨコナデ 内面頸部: 指頭圧痕 体部: ヨコナデ	外面: にぶい黄橙10YR 7/3 内面: にぶい黄橙10YR 7/3	1mm ~ 3mmの石英・長石を含む	
1234	弥生土器 大形細頸壺			(12.6)	外面: 摩滅のため不明 内面: 摩滅のため不明	外面: にぶい褐7.5YR 5/4 内面: にぶい黄褐10YR 5/3	1mm以下の石英・長石・雲母・角閃石を含む	頸部外面: 櫛描波状文 7条4段(現状) 櫛描直線文 7条3段(現状) 貼付突帯文 突帯に赤色顔料付着
1235	弥生土器 大形細頸壺			(8.0)	外面: ヨコナデ 内面: 摩滅のため不明	外面: にぶい褐7.5YR 5/3 内面: にぶい黄褐10YR 5/3	1mm ~ 2.5mmの石英・長石・角閃石を含む	頸部: 櫛描波状文10条2段 櫛描直線文10条2段
1236	弥生土器 大形細頸壺			(19.3)	外面頸部: ヘラミガキ 内面頸部: 接合痕, 指頭圧痕, 板ナデ	外面: 灰白10YR 8/1 内面: 灰白10YR 8/1	1mm以下の石英・長石を含む	頸部下: 櫛描直線文4条 x 2段
1237	弥生土器 大形細頸壺			(6.5)	外面: 摩滅のため不明 内面体部: 指頭圧痕, 板ナデ	外面: にぶい赤褐5 YR 5/4 内面: 黒褐2.5Y 3/1	1mm以下の石英・長石・角閃石・雲母を含む	体部: 貼付突帯文2条
1238	弥生土器 大形細頸壺			(4.5)	外面体部: ヨコナデ 内面体部: 指頭圧痕	外面: 灰黄褐10YR 6/2 内面: 褐灰10YR 5/1	1mm以下の石英・長石・雲母・角閃石を含む	体部: 貼付突帯文2条
1239	弥生土器 大形細頸壺			(5.0)	外面体部: 摩滅のため不明 内面体部: 指頭圧痕	外面: にぶい橙7.5YR 6/4 内面: 褐灰10YR 4/1	1mm ~ 2mmの長石・石英・角閃石を含む	体部: 貼付突帯文1条 突帯に赤色顔料(水銀朱)付着
1240	弥生土器 細頸壺			(7.4)	外面体部下: ヘラミガキ 内面体部下: 指頭圧痕 下半: ヘラ削り	外面: にぶい黄橙10YR 6/4 内面: にぶい黄褐10YR 5/4	1mm ~ 2.5mmの石英・長石・雲母を含む	
1241	弥生土器 複合口縁壺			(4.6)	外面頸部: ヘラミガキ 体部: ヘラミガキ 内面口縁部: ヨコナデ 頸部: ヨコナデ 頸部: ヨコナデ, ヨコハケ	外面: にぶい黄橙10YR 7/2 内面: にぶい黄橙10YR 7/2	1mm以下の石英・長石を含む	口縁部外面: 波状文1条
1242	弥生土器 複合口縁壺	21.3		(8.0)	外面: 摩滅のため不明 内面頸部: 指頭圧痕	外面: 橙7.5YR 6/6 内面: 明赤褐5 YR 5/6	3mm以下の石英・長石・角閃石を含む	
1243	弥生土器 複合口縁壺			(5.2)	外面: 摩滅のため不明 内面: 摩滅のため不明	外面: 黄灰2.5Y 5/1 内面: 黄灰2.5Y 5/1	3mm以下の石英・長石・角閃石を含む	
1244	弥生土器 複合口縁壺	11.1		(4.5)	外面口縁部: ヨコナデ 頸部: ハケ 内面口縁部: ヨコナデ 頸部: ヨコナデ	外面: にぶい橙7.5YR 6/4 内面: にぶい褐7.5YR 6/3	1mm以下の長石・石英・角閃石・雲母を含む	
1245	弥生土器 複合口縁壺	19.6		(6.5)	外面: 摩滅のため不明 内面: 摩滅のため不明	外面: 浅黄橙10YR 8/3 内面: 浅黄橙10YR 8/3	3mm以下の石英・長石・角閃石を含む	口縁部外面: 列点文 x 2段 線鋸歯文
1246	弥生土器 複合口縁壺			(2.1)	外面口縁部: ヨコナデ 内面口縁部: ヨコナデ	外面: にぶい橙5 YR 6/4 内面: にぶい黄橙10YR 7/2	1mm以下の長石を含む	口縁部外面: 線鋸歯文
1247	弥生土器 複合口縁壺	28.0		(7.3)	外面頸部: ハケ 内面口縁部: ヨコナデ 頸部: ハケ, 板ナデ	外面: 浅黄橙10YR 8/3 内面: にぶい黄橙10YR 7/2	1mm ~ 3mmの長石・石英・角閃石を含む	頸部: 削出突帯文1条
1248	弥生土器 複合口縁壺	18.2		(15.4)	外面: 摩滅のため不明 内面: 摩滅のため不明	外面: 橙5 YR 6/8 内面: 橙5 YR 6/8	1mm ~ 4.5mmの石英・長石を含む	体部上位: 削出突帯文2条 円形浮文1個(現状)
1249	弥生土器 複合口縁壺			(16.2)	外面: 摩滅のため不明 内面: 摩滅のため不明	外面: にぶい黄褐10YR 5/3 内面: にぶい黄橙10YR 6/3	3mm以下の石英・長石・角閃石を含む	頸部と体部の境: 突帯文1条
1250	弥生土器 複合口縁壺	23.0		(20.4)	外面口縁部: ヨコナデ 頸部: タテハケ 体部上半: タテハケ後ヘラミガキ 内面口縁部: ヨコナデ 頸部: ハケ後指頭圧痕 体部上半: ヘラ削り後指頭圧痕	外面: 灰黄2.5Y 7/2 内面: 灰黄2.5Y 7/2	0.5mm ~ 4mmの長石・石英・角閃石を含む	口縁部: 竹管文 口縁部外面: 竹管文, 鋸歯文
1251	弥生土器 甕	12.0		(3.8)	外面口縁部: ヨコナデ 体部: ハケ 内面: 摩滅のため不明	外面: にぶい褐7.5YR 5/4 内面: にぶい褐7.5YR 5/4	0.5mm ~ 2.5mmの長石・石英・角閃石を含む	口縁部: 凹線2条
1252	弥生土器 甕	11.8		(8.6)	外面口縁部: ヨコナデ 体部: ハケ 内面口縁部: ヨコナデ 体部: 指頭圧痕	外面: 灰黄褐10YR 6/2 内面: 灰黄褐10YR 6/2	3mm以下の石英・長石・角閃石・雲母を含む	口縁部: 凹線3条
1253	弥生土器 甕	12.7		(4.8)	外面: 摩滅のため不明 内面: 摩滅のため不明	外面: 橙5 YR 7/6 内面: にぶい橙5 YR 7/4	1mm ~ 2mmの石英・長石・雲母・角閃石を含む	口縁部: 凹線2条
1254	弥生土器 甕	13.6		(5.2)	外面口縁部: ヨコナデ 体部: ハケ 内面口縁部: ヨコナデ 体部: ヘラ削り	外面: にぶい黄褐10YR 5/3 内面: にぶい橙7.5YR 6/4	1mm ~ 2mmの長石・石英・角閃石を含む	口縁部: 凹線2条
1255	弥生土器 甕	13.8		(5.3)	外面口縁部: ヨコナデ 体部上半: ヨコナデ 内面口縁部: ヨコナデ 体部上半: 指頭圧痕	外面: にぶい橙7.5YR 7/3 内面: 褐灰10YR 6/1	0.5mm ~ 3.5mmの長石・石英・角閃石を含む	口縁部: 凹線3条
1256	弥生土器 甕	14.0		(4.8)	外面口縁部: ヨコナデ 体部: ヘラミガキ 内面口縁部: ヨコナデ 体部: ヘラ削り	外面: にぶい黄橙10YR 6/3 内面: 灰黄褐10YR 6/2	1mm ~ 3mmの長石・石英・角閃石・雲母を含む	口縁部: 凹線4条
1257	弥生土器 甕	13.8		(3.9)	外面口縁部: ヨコナデ 体部: 細かいハケ 内面口縁部: ヨコナデ 体部: 指頭圧痕	外面: にぶい黄橙10YR 6/3 内面: 褐灰10YR 4/1	2mm以下の石英・長石・角閃石を含む	口縁部: 凹線3条
1258	弥生土器 甕	13.4		(5.7)	外面口縁部: ヨコナデ 体部上半: タテハケ 内面口縁部: ヨコナデ 体部上半: 指頭圧痕	外面: にぶい褐7.5YR 5/4 内面: にぶい褐7.5YR 5/3	1mm以下の長石・石英・角閃石を含む	口縁部: 凹線3条
1259	弥生土器 甕	13.2		(4.9)	外面: 摩滅のため不明 内面: 体部上半: 指頭圧痕	外面: 褐7.5YR 4/4 内面: 褐7.5YR 4/4	1mm ~ 3mmの長石・石英・角閃石を含む	口縁部: 凹線1条
1260	弥生土器 甕	14.0		(8.3)	外面口縁部: ヨコナデ 頸部: 指頭圧痕, ヨコナデ 体部: タテハケ目 内面口縁部: ヨコナデ 体部: タテハケ目	外面: にぶい赤褐5 YR 5/4 内面: にぶい赤褐5 YR 5/4	0.5mm以下の石英・長石・角閃石を含む	口縁部: 凹線2条
1261	弥生土器 甕	14.4		(6.0)	外面口縁部: ヨコナデ 体部上半: タテハケ 内面口縁部: ヨコナデ 体部上半: 指頭圧痕, ヘラ削り	外面: にぶい褐7.5YR 5/4 内面: にぶい褐7.5YR 5/4	1mm以下の長石・石英・角閃石を含む	口縁部: 凹線2条

報告 番号	器 種	法量 (cm)			調 整	色 調	胎 土	備 考
		口径	底径	器高				
1262	弥生土器 甕	14.9		(6.2)	外面口縁部：ヨコナデ 体部：摩滅のため不明 内面口縁部：ナデ 体部上半：指頭圧痕	外面：にぶい黄橙7.5YR 6/4 内面：橙7.5YR 6/6	1mm以下の石英・長石・ 角閃石を含む	口縁部：凹線 3条
1263	弥生土器 甕	18.0		(4.4)	外面口縁部：ヨコナデ 体部上半：ハケ 外面口縁部：ヨコナデ 体部：指頭圧痕	外面：にぶい褐7.5YR 5/3 内面：にぶい褐7.5YR 5/3	0.5mm以下の石英・長石・ 角閃石・雲母を含む	口縁部：凹線 2条
1264	弥生土器 甕	15.2		(4.3)	外面口縁部：ヨコナデ 体部：タテハケ 内面口縁部：ヨコナデ 体部：ナデ	外面：にぶい橙7.5YR 6/4 内面：にぶい褐7.5YR 6/3	0.5mm ~ 1mmの長石・石 英を含む	口縁部：凹線 1条
1265	弥生土器 甕	18.0		(3.5)	外面口縁部：ヨコナデ 内面口縁部：ヨコナデ	外面：にぶい褐7.5YR 5/4 内面：にぶい褐7.5YR 5/4	1mm以下の長石・石英・ 雲母を含む	口縁部：凹線 3条
1266	弥生土器 甕	15.6		(4.0)	外面：摩滅のため不明 内面：摩滅のため不明	外面：暗赤褐 5 YR 3/4 内面：暗赤褐 5 YR 3/4	1mm以下の石英・長石・ 角閃石を含む	口縁部：凹線 2条
1267	弥生土器 甕	14.8		(4.8)	外面口縁部：ヨコナデ 体部上半：タテハケ 内面口縁部：ヨコナデ 体部上半：指頭圧痕	外面：にぶい黄褐10YR 4/3 内面：にぶい黄褐 10YR 5/410YR 4/3	1mm以下の長石・石英・ 角閃石を含む	口縁部：凹線 2条
1268	弥生土器 甕	15.6		(5.0)	外面口縁部：ヨコナデ 体部：ハケ 内面口縁部：ヨコナデ 体部：指頭圧痕	外面：にぶい褐7.5YR 6/3 内面：にぶい黄橙10YR 7/3	1mmの長石・石英・角 閃石・雲母を含む	口縁部：凹線 2条
1269	弥生土器 甕	17.1		(6.3)	外面口縁部：ヨコナデ 体部：ハケ 内面口縁部：ヨコナデ 体部：指頭圧痕、ヘラ削り	外面：にぶい褐7.5YR 5/4 内面：にぶい黄褐10YR 5/3	1mmの石英・長石・角 閃石・雲母を含む	口縁部：凹線 2条
1270	弥生土器 甕	18.6		(5.4)	外面口縁部：ヨコナデ 体部：摩滅のため不明 内面口縁部：ヨコナデ 体部：摩滅のため不明	外面：にぶい黄褐10YR 5/3 内面：にぶい褐7.5YR 5/4	4mm以下の石英・角閃 石、1mm以下の雲母含む	口縁部：凹線 2条
1271	弥生土器 甕	18.0		(1.8)	外面口縁部：ヨコナデ 内面口縁部：ヨコナデ	外面：にぶい褐7.5YR 5/3 内面：にぶい褐7.5YR 6/3	1mm以下の石英・長石・ 雲母を含む	口縁部：凹線 3条
1272	弥生土器 甕	19.0		(6.1)	外面口縁部：ヨコナデ 体部：ヘラミガキ 内面口縁部：ヨコナデ 体部：指頭圧痕	外面：にぶい褐7.5YR 5/3 内面：灰褐7.5YR 6/2	1mm以下の石英・長石・ 角閃石・雲母を含む	口縁部：凹線 3条
1273	弥生土器 甕	18.0		(4.7)	外面口縁部：ヨコナデ 体部：摩滅のため不明 内面口縁部：ヨコナデ 体部：指頭圧痕	外面：橙7.5YR 6/6 内面：明褐7.5YR 5/6	1mm以下の角閃石を含 む	口縁部：凹線 1条
1274	弥生土器 甕	17.0		(10.5)	外面口縁部：ヨコナデ 体部：タテハケ 内面口縁部：ヨコナデ 体部上半：指頭圧痕、タテハケ、 ヨコヘラ削り	外面：にぶい黄橙10YR 7/2 内面：にぶい橙7.5YR 7/3	1mm ~ 3mmの石英・長 石・角閃石を含む	口縁部：凹線 2条
1275	弥生土器 甕	16.7		(4.5)	外面口縁部：ヨコナデ 内面体部上半：ヘラ削り	外面：灰黄褐10YR 4/2 内面：黒褐10YR 3/1	1mm以下の長石・石英・ 角閃石を含む	口縁部：凹線 2条
1276	弥生土器 甕	20.6		(1.8)	外面：摩滅のため不明 内面：摩滅のため不明	外面：にぶい褐7.5YR 5/3 内面：にぶい褐7.5YR 5/3	1mmの長石・石英・角 閃石・雲母を含む	口縁部：凹線 2条
1277	弥生土器 甕	12.1		(3.6)	外面口縁部：ヨコナデ 体部上半：タテハケ 内面口縁部：ヨコナデ 体部上半：ヘラ削り	外面：黒褐10YR 3/1 内面：黒褐10YR 3/1	0.5mm ~ 2.5mmの長石・ 石英・角閃石を含む	口縁部：凹線 1条
1278	弥生土器 甕	13.8		(2.2)	外面口縁部：ヨコナデ 内面口縁部：ヨコナデ 体部上半：指頭圧痕	外面：暗褐10YR 3/3 内面：黒10YR 2/1	1mm以下の長石・石英・ 角閃石を含む	口縁部：凹線 1条
1279	弥生土器 甕	13.6		(5.8)	外面口縁部：ヨコナデ 体部上半：タテハケ 内面口縁部：ヨコナデ 体部上半：ヘラ削り、指頭圧痕	外面：にぶい黄橙10YR 7/2 内面：にぶい黄橙10YR 7/2	1mm以下の長石・石英・ 角閃石を含む	口縁部：凹線 3条
1280	弥生土器 甕	14.4		(2.5)	外面口縁部：ヨコナデ 内面口縁部：ヨコナデ	外面：にぶい橙7.5YR 6/3 内面：にぶい橙7.5YR 6/4	1mm以下の長石・石英・ 角閃石を含む	口縁部：凹線 2条
1281	弥生土器 甕	13.2		(5.1)	外面口縁部：ヨコナデ 内面体部上半：ヘラ削り、指頭圧痕	外面：にぶい褐7.5YR 5/4 内面：にぶい褐7.5YR 5/4	0.5mm ~ 2mmの長石・石 英・角閃石を含む	口縁部：凹線 1条
1282	弥生土器 甕	16.2		(4.5)	外面：摩滅のため不明 内面口縁部：ヨコナデ 頸部：指頭圧痕	外面：にぶい黄橙10YR 6/4 内面：にぶい黄褐10YR 5/4	1mm ~ 4mmの石英・長 石・雲母・角閃石を含む	口縁部：凹線 1条
1283	弥生土器 甕	12.0		(4.3)	外面口縁部：摩滅のため不明 体部：摩滅のため不明 内面口縁部：摩滅のため不明 体部：摩滅のため不明	外面：にぶい黄褐10YR 5/4 内面：にぶい黄褐10YR 5/4	1mmの長石・石英・角 閃石を含む	
1284	弥生土器 甕	11.2		(4.0)	外面：摩滅のため不明 内面：摩滅のため不明	外面：明褐7.5YR 5/6 内面：明褐7.5YR 5/6	2mm以下の石英・長石・ 角閃石を含む	
1285	弥生土器 甕	13.2		(2.8)	外面口縁部：ヨコナデ 内面：摩滅のため不明	外面：にぶい橙7.5YR 7/4 内面：にぶい褐7.5YR 6/3	1mm以下の石英・長石・ 角閃石を含む	
1286	弥生土器 甕	12.8		(4.8)	外面：摩滅のため不明 内面：摩滅のため不明	外面：褐7.5YR 4/4 内面：褐7.5YR 4/4	2mm以下の角閃石を含 む	
1287	弥生土器 甕	13.0		(5.2)	外面口縁部：ヨコナデ 口縁部：摩滅のため不明 体部：摩滅のため不明 内面口縁部：摩滅のため不明 体部：摩滅のため不明	外面：にぶい褐7.5YR 5/4 内面：明褐7.5YR 5/6	1.5mm以下の石英・長石・ 角閃石・雲母を含む	
1288	弥生土器 甕	11.6		(4.0)	外面口縁部：ヨコナデ 内面体部上半：指頭圧痕	外面：褐7.5YR 4/3 内面：にぶい黄褐10YR 4/3	0.5mm ~ 4mmの長石・石 英・角閃石を含む	
1289	弥生土器 甕	12.8		(3.6)	外面口縁部：ヨコナデ 体部：粗いハケ 内面口縁部：摩滅のため不明 体部：摩滅のため不明	外面：にぶい褐7.5YR 5/3 内面：にぶい褐7.5YR 5/3	1mm以下の石英・長石・ 角閃石を含む	
1290	弥生土器 甕	13.6		(6.0)	外面口縁部：ヨコナデ 体部上半：ナデ 内面口縁部：ヨコナデ 体部上半：指頭ナデ、ヘラ削り	外面：にぶい黄橙10YR 7/3 内面：にぶい黄橙10YR 6/3	1mm以下の石英・雲母・ 角閃石を含む	
1291	弥生土器 甕	17.2		(5.0)	外面口縁部：ヨコナデ 頸部：指頭圧痕 体部：ヨコナデ、タテハケ目 内面口縁部：ヨコナデ 体部：ヨコナデ、指頭圧痕、板ナデ	外面：灰褐7.5YR 6/2 内面：灰褐7.5YR 6/2	1mm以下の石英・長石 を少々含む	

報告 番号	器 種	法量 (cm)			調 整	色 調	胎 土	備 考
		口径	底径	器高				
1292	弥生土器 甕	14.4		(4.0)	外面：摩滅のため不明 内面口縁部：ヨコナデ 体部：摩滅のため不明	外面：にぶい褐7.5YR 5/4 内面：にぶい褐7.5YR 6/4	1mm以下の長石・角閃石・雲母を含む	
1293	弥生土器 甕	13.4		(3.7)	外面口縁部：ヨコナデ 体部上半：ナデ 内面口縁部：ヨコナデ 体部上半：摩滅のため不明	外面：にぶい黄橙10YR 7/3 内面：にぶい橙7.5YR 6/4	1mm以下の雲母・角閃石を含む	
1294	弥生土器 甕	13.4		(3.4)	外面口縁部：ヨコナデ 体部上半：ヨコナデ 内面：摩滅のため不明	外面：にぶい褐7.5YR 5/4 内面：にぶい黄褐10YR 5/3	2mm以下の角閃石を含む	
1295	弥生土器 甕	14.4		(4.5)	外面口縁部：ヨコナデ 体部：指頭圧痕，ハケ 内面口縁部：ヨコナデ 体部：指頭圧痕	外面：にぶい黄橙10YR 6/3 内面：にぶい橙7.5YR 6/4	1mmの長石・石英・角閃石を含む	
1296	弥生土器 甕	13.6		(3.5)	外面口縁部：ヨコナデ 体部上半：ハケ 内面口縁部：ヨコナデ 体部上半：ヘラ削り	外面：にぶい褐7.5YR 6/3 内面：灰黄褐10R 5/2	1mm以下の石英・長石・雲母・角閃石を含む	
1297	弥生土器 甕	14.0		(7.0)	外面口縁部：ヨコナデ 体部：ハケメ 内面口縁部：ヨコナデ 体部：ヨコ・タテ・ハケ目，ヘラ削り	外面：灰褐5 YR 5/2 内面：灰褐5 YR 5/2	1mm以下の石英・長石・角閃石を含む	
1298	弥生土器 甕	16.0		(2.5)	外面口縁部：ヨコナデ 内面口縁部：摩滅のため不明	外面：明褐7.5YR 5/6 内面：橙7.5YR 6/6	1mm以下の石英・長石・角閃石を含む	
1299	弥生土器 甕	15.0		(3.0)	外面口縁部：摩滅のため不明 体部：摩滅のため不明 内面口縁部：摩滅のため不明 体部：摩滅のため不明	外面：橙7.5YR 6/6 内面：橙7.5YR 7/6	1.5mm以下の石英・長石を含む	
1300	弥生土器 甕	16.0		(4.2)	外面口縁部：ヨコナデ 体部：摩滅のため不明 内面口縁部：ヨコナデ 体部：指頭ナデ，指頭圧痕	外面：にぶい褐7.5YR 5/4 内面：にぶい褐7.5YR 5/4	1mm～2mmの石英・長石・雲母・角閃石を含む	
1301	弥生土器 甕	14.7		(4.3)	外面口縁部：ヨコナデ 内面口縁部：ヨコナデ 体部上半：指頭圧痕，ヘラ削り	外面：橙7.5YR 6/6 内面：にぶい橙7.5YR 7/3	1mm以下の長石・石英・角閃石を含む	
1302	弥生土器 甕	17.0		(4.9)	外面口縁部：ヨコナデ 体部：ハケ 内面口縁部：ヨコナデ 体部：ヘラ削り	外面：灰黄褐10YR 6/2 内面：にぶい黄橙10YR 6/3	1mmの長石・石英・角閃石・雲母を含む	
1303	弥生土器 甕	17.2		(3.5)	外面口縁部：ヨコナデ 内面口縁部：ヨコナデ	外面：褐7.5YR 4/3 内面：灰褐7.5YR 5/2	1mm～2mmの長石・石英・角閃石を含む	
1304	弥生土器 甕	16.8		(5.8)	外面口縁部：ヨコナデ 体部：ナデ 内面口縁部：ヨコナデ 体部：指頭圧痕	外面：にぶい黄橙10YR 7/3 内面：にぶい黄橙10YR 6/3	0.5mm～2mm以下の石英・長石を含む	
1305	弥生土器 甕	18.4		(3.5)	外面口縁部：ヨコナデ 体部：ハケ 内面口縁部：ヨコナデ 体部：指頭圧痕，板ナデ	外面：にぶい黄橙10YR 5/4 内面：にぶい黄橙10YR 6/3	2mm以下の石英・長石・角閃石・雲母を含む	
1306	弥生土器 甕	18.8		(9.6)	外面口縁部：ヨコナデ 体部：ハケ 内面口縁部：ヨコナデ 体部：指頭圧痕	外面：橙7.5YR 7/6 内面：橙7.5YR 7/6	1mm～2mmの石英・長石・雲母を含む	
1307	弥生土器 甕	13.0		(2.4)	外面：摩滅のため不明 内面：摩滅のため不明	外面：にぶい褐7.5YR 5/3 内面：にぶい黄褐10YR 5/3	1mm以下の石英・長石・角閃石を含む	
1308	弥生土器 甕	11.9		(4.0)	外面口縁部：ヨコナデ 体部上半：タテハケ 内面口縁部：ヨコナデ 体部上半：ヘラ削り，指頭圧痕	外面：にぶい褐7.5YR 5/3 内面：灰黄褐10YR 6/2	1mm以下の長石・石英・角閃石・雲母を含む	
1309	弥生土器 甕	12.3		(4.4)	外面口縁部：ヨコナデ 体部：ハケ 内面口縁部：ヨコナデ	外面：にぶい橙7.5YR 6/4 内面：にぶい黄橙10YR 7/3	1mm以下の石英・長石・角閃石・雲母を含む	
1310	弥生土器 甕	14.0		(3.7)	外面口縁部：ヨコナデ 内面口縁部：ヨコナデ，指頭圧痕	外面：にぶい橙7.5YR 7/3 内面：にぶい橙7.5YR 7/3	1mm以下の石英・長石・角閃石を含む	
1311	弥生土器 甕	15.3		(2.5)	外面口縁部：ヨコナデ 体部：摩滅のため不明 内面口縁部：摩滅のため不明 体部：摩滅のため不明	外面：にぶい黄橙10YR 7/3 内面：にぶい黄橙10YR 7/3	3mm以下の石英・長石を含む	
1312	弥生土器 甕	14.0		(2.6)	外面口縁部：ヨコナデ 頸部：ヨコナデ 体部：タテハケ	外面：にぶい黄褐10YR 5/3 内面：にぶい黄橙10YR 6/3	0.5mm以下の長石・石英・角閃石を含む	
1313	弥生土器 甕	14.8		(4.1)	外面口縁部：ヨコナデ 体部：粗いハケ 内面口縁部：ヨコナデ 体部：ヘラ削り，指頭圧痕	外面：にぶい黄褐10YR 5/3 内面：にぶい黄褐10YR 5/4	3mm以下の石英・長石・角閃石を含む	
1314	弥生土器 甕	13.4		(4.2)	外面口縁部：ヨコナデ 内面口縁部：ヨコナデ	外面：にぶい褐7.5YR 5/3 内面：にぶい褐7.5YR 5/3	1.5mm以下の石英・長石・角閃石を含む	
1315	弥生土器 甕	13.4		(6.9)	外面：摩滅のため不明 内面体部上半：指頭圧痕	内面：黒褐10YR 3/1 内面：黒褐10YR 3/1	0.5mm～3.5mmの長石・石英・角閃石を含む	
1316	弥生土器 甕	17.0		(4.4)	外面口縁部：ヨコナデ 体部：摩滅のため不明 内面口縁部：摩滅のため不明 体部：摩滅のため不明	外面：にぶい黄橙10YR 6/4 内面：にぶい黄褐10YR 5/4	2.5mm以下の石英・長石・角閃石を含む	
1317	弥生土器 甕	16.0		(5.1)	外面口縁部：ヨコナデ 頸部：指頭圧痕 内面口縁部：ヨコナデ 頸部：指頭圧痕	外面：灰黄2.5Y 7/2 内面：黒褐2.5Y 3/1	1mm～2mmの石英・長石・角閃石を含む	
1318	弥生土器 甕	16.8		(5.0)	外面：摩滅のため不明 内面：摩滅のため不明	外面：にぶい橙7.5YR 7/4 内面：にぶい橙7.5YR 7/4	1mm以下の石英・長石を含む	
1319	弥生土器 甕	18.0		(5.1)	外面口縁部：ヨコナデ 内面口縁部：ヨコナデ 体部：ヘラ削り	外面：にぶい橙7.5YR 7/4 内面：浅黄橙10YR 8/3	1mm～3mmの長石・石英を含む	
1320	弥生土器 甕	12.0		(2.3)	外面：摩滅のため不明 内面：摩滅のため不明	外面：明赤褐5 YR 5/6 内面：橙5 YR 6/6	1mm～2mmの石英・長石を含む	
1321	弥生土器 甕	10.8		(2.9)	外面：摩滅のため不明 内面体部：指頭圧痕	外面：にぶい褐7.5YR 5/3 内面：にぶい橙7.5YR 6/3	1mm以下の長石・石英を含む	

報告 番号	器 種	法量 (cm)			調 整	色 調	胎 土	備 考
		口径	底径	器高				
1322	弥生土器 甕	14.0		(5.5)	外面口縁部：摩滅のため不明 体部：ハケメ 内面口縁部：摩滅のため不明 体部：ハケメ	外面：淡橙 5 YR 8 / 4 内面：淡橙 5 YR 8 / 4	0.5mm ~ 2mmの長石・石英を含む	
1323	弥生土器 甕	12.1		(4.0)	外面口縁部：ヨコナデ 内面口縁部：ヨコナデ 体部上半：ヘラ削り，指頭圧痕	外面：にぶい黄橙 10YR 6 / 3 内面：褐灰 10YR 4 / 1	0.5mm ~ 2.5mmの長石・石英・角閃石を含む	
1324	弥生土器 甕	13.2		(3.3)	外面口縁部：指頭圧痕，ヨコナデ 内面：摩滅のため不明	外面：にぶい褐 7.5YR 5 / 3 内面：灰褐 7.5YR 4 / 2	1mm以下の石英・長石・雲母を少々含む	
1325	弥生土器 甕	12.8		(4.6)	外面：摩滅のため不明 内面：摩滅のため不明	外面：褐 7.5YR 6 / 6 内面：灰褐 7.5YR 6 / 2	1mm ~ 3mmの長石・石英・角閃石を含む	
1326	弥生土器 甕	12.0		(4.4)	外面口縁部：ヨコナデ 体部：ハケメ 内面口縁部：ヨコナデ 体部：指頭圧痕	外面：暗灰黄 2.5Y 5 / 2 内面：暗灰黄 2.5Y 5 / 2	1mm ~ 5mmの石英・長石・雲母・角閃石を含む	
1327	弥生土器 甕	13.4		(3.2)	外面口縁部：ヨコナデ 内面口縁部：ヨコナデ	外面：にぶい褐 7.5YR 5 / 3 内面：にぶい黄橙 10YR 6 / 3	1mm ~ 2mmの石英・長石・角閃石を含む	
1328	弥生土器 甕	16.7		(2.9)	外面口縁部：ヨコナデ 内面口縁部：ヨコナデ 体部上半：指頭圧痕	外面：にぶい赤褐 5 YR 5 / 3 内面：にぶい橙 5 YR 6 / 3	1mm以下の長石・石英・角閃石を含む	
1329	弥生土器 甕	13.4	2.0	20.6	外面口縁部：タタキ後ヨコナデ 体部上半：タテハケ 内面口縁部：ヨコナデ 体部上半：ナデ，指頭圧痕 下半：ヘラ削り	外面：にぶい褐 7.5YR 6 / 3 内面：灰褐 10YR 4 / 1	1mm以下の石英・長石・角閃石を含む	
1330	弥生土器 甕	17.4		(3.0)	外面口縁部：ヨコナデ 体部上半：タタキ 内面：摩滅のため不明	外面：にぶい黄褐 10YR 5 / 4 内面：にぶい黄褐 10YR 5 / 3	0.5mm ~ 2mmの長石・石英・角閃石・雲母を含む	
1331	弥生土器 甕		3.6	(16.4)	外面体部：タタキ 内面：摩滅のため不明	外面：淡橙 5 YR 8 / 4 内面：浅黄橙 7.5YR 8 / 4	1mm ~ 2.5mmの石英・長石を含む	
1332	弥生土器 甕	11.2		(2.6)	外面口縁部：ヨコナデ 内面口縁部：ヨコナデ 体部上半：指頭圧痕	外面：褐 7.5YR 4 / 4 内面：褐 7.5YR 4 / 4	1mm以下の長石・石英・角閃石を含む	
1333	弥生土器 甕	11.4		(2.6)	外面口縁部：ヨコナデ 体部：ハケ 内面口縁部：ヨコナデ 体部：ヨコナデ	外面：にぶい黄褐 10YR 5 / 4 内面：にぶい黄褐 10YR 5 / 4	1mm以下の石英・長石・角閃石・雲母を含む	
1334	弥生土器 甕	11.8		(2.0)	外面口縁部：ヨコナデ 体部：ハケ 内面口縁部：ヨコナデ 体部：摩滅のため不明	外面：にぶい黄褐 10YR 5 / 3 内面：にぶい黄褐 10YR 5 / 3	1mm以下の石英・長石・角閃石・雲母を含む	
1335	弥生土器 甕	11.4		(8.8)	外面口縁部：ヨコナデ 体部：ハケ 内面口縁部：ヨコナデ 体部：指頭圧痕	外面：にぶい褐 7.5YR 5 / 4 内面：にぶい橙 7.5YR 6 / 4	2mm以下の石英・長石・角閃石・雲母を含む	
1336	弥生土器 甕	11.9		(4.3)	外面口縁部：ヨコナデ 体部：摩滅のため不明 内面口縁部：ヨコナデ 体部：指頭圧痕	外面：にぶい黄橙 10YR 6 / 4 内面：にぶい黄橙 10YR 6 / 4	1mm以下の石英・長石・角閃石・雲母を含む	
1337	弥生土器 甕	12.0		(4.0)	外面口縁部：ヨコナデ 内面口縁部：ヨコナデ	外面：褐 7.5YR 4 / 3 内面：灰褐 7.5YR 4 / 2	0.5mm ~ 1mm以下の石英・長石・角閃石を含む	
1338	弥生土器 甕	12.2		(3.6)	外面口縁部：ヨコナデ 体部：ナデ 内面口縁部：ヨコナデ 体部：指頭圧痕	外面：黒褐 7.5YR 4 / 2 内面：灰褐 7.5YR 5 / 2	1mm以下の石英・長石・雲母・角閃石を含む	
1339	弥生土器 甕	12.2		(8.8)	外面口縁部：ヨコナデ 体部：タテハケ目 内面口縁部：ヨコナデ 体部：指頭圧痕	外面：灰褐 7.5YR 5 / 2 内面：灰褐 7.5YR 6 / 2	1mm以下の石英・長石・雲母・角閃石を含む	
1340	弥生土器 甕	12.6		(3.4)	外面口縁部：ヨコナデ 体部：ハケ 内面口縁部：ヨコナデ 体部：ヨコナデ，指頭圧痕	外面：にぶい黄橙 10YR 6 / 3 内面：にぶい黄橙 10YR 6 / 3	1mmの長石・石英・角閃石を含む	
1341	弥生土器 甕	12.6		(2.9)	外面：摩滅のため不明 内面：摩滅のため不明	外面：にぶい黄褐 10YR 5 / 4 内面：にぶい黄褐 10YR 5 / 4	3mm以下の石英・長石・角閃石を含む	
1342	弥生土器 甕	12.6		(2.1)	外面口縁部：ヨコナデ 内面口縁部：ヨコナデ	外面：にぶい黄橙 10YR 6 / 3 内面：にぶい黄橙 10YR 6 / 3	0.1mm以下の石英・長石・角閃石・雲母を含む	
1343	弥生土器 甕	12.6		(2.4)	外面口縁部：ヨコナデ 内面口縁部：ヨコナデ	外面：にぶい褐 7.5YR 6 / 3 内面：にぶい褐 7.5YR 6 / 3	1mm以下の石英・長石・角閃石を含む	
1344	弥生土器 甕	12.7		(3.3)	外面口縁部：ヨコナデ 体部上半：タテハケ 内面口縁部：ヨコナデ 体部上半：指頭圧痕	外面：黄褐 10YR 5 / 4 内面：にぶい黄褐 10YR 5 / 3	0.5mm ~ 2.5mmの長石・石英・角閃石を含む	
1345	弥生土器 甕	13.0		(5.0)	外面：摩滅のため不明 内面：摩滅のため不明	外面：褐 7.5YR 4 / 4 内面：にぶい黄橙 10YR 6 / 3	1mm ~ 4mmの石英・長石・角閃石を含む	
1346	弥生土器 甕	13.0		(4.6)	外面口縁部：ヨコナデ 体部：タテハケ 内面口縁部：ヨコナデ 体部：指頭圧痕	外面：灰黄 2.5YR 6 / 2 内面：暗灰黄 2.5Y 5 / 2	1mm ~ 2.5mmの石英・長石・雲母・角閃石を含む	
1347	弥生土器 甕	13.0		(4.6)	外面体部上半：タテハケ 内面体部上半：指頭圧痕	外面：にぶい黄褐 10YR 5 / 3 内面：にぶい黄橙 10YR 6 / 3	1mm ~ 3mmの長石・石英・角閃石を含む	
1348	弥生土器 甕	13.0		(4.5)	外面口縁部：摩滅のため不明 体部：摩滅のため不明 内面口縁部：摩滅のため不明 体部：指頭圧痕	外面：にぶい褐 7.5YR 5 / 4 内面：灰黄褐 10YR 5 / 2	2mm以下の石英・長石・角閃石・雲母を含む	
1349	弥生土器 甕	13.0		(3.2)	外面口縁部：ヨコナデ 内面体部：指頭圧痕	外面：明赤褐 2.5YR 5 / 6 内面：明赤褐 2.5YR 5 / 6	1mm以下の長石・石英・角閃石・雲母を含む	
1350	弥生土器 甕	13.0		(1.3)	外面：摩滅のため不明 内面：摩滅のため不明	外面：黒褐 2.5Y 3 / 1 内面：黒褐 2.5Y 3 / 1	1mm ~ 2mmの長石・石英・角閃石を含む	
1351	弥生土器 甕	13.2		(5.2)	外面口縁部：ヨコナデ 体部：ナデ 内面口縁部：ヨコナデ 体部：指頭圧痕，指ナデ	外面：にぶい黄褐 10YR 5 / 3 内面：にぶい黄褐 10YR 5 / 3	0.1mm以下の石英・長石・角閃石・雲母を含む	
1352	弥生土器 甕	13.2		(2.9)	外面口縁部：ヨコナデ 体部上半：タテハケ 内面口縁部：ヨコナデ 体部上半：ヘラ削り，指頭圧痕	外面：褐 7.5YR 4 / 4 内面：褐 7.5YR 4 / 4	0.5mm ~ 2mmの長石・石英・角閃石を含む	

報告 番号	器 種	法量 (cm)			調 整	色 調	胎 土	備 考
		口径	底径	器高				
1353	弥生土器 甕	13.2		(4.0)	外面口縁部：ヨコナデ 体部：ヨコナデ，タテハケ目 内面口縁部：ヨコナデ	外面：灰褐7.5YR 5/2 内面：灰褐7.5YR 5/2	1mm以下の石英・長石・ 雲母・角閃石を含む	
1354	弥生土器 甕	13.2		(4.1)	外面：摩滅のため不明 内面：摩滅のため不明	外面：にぶい橙7.5YR 6/3 内面：にぶい橙7.5YR 6/3	1mm以下の石英・長石・ 角閃石を含む	
1355	弥生土器 甕	13.2		(1.6)	外面口縁部：ナデ 内面口縁部：ナデ	外面：にぶい橙5 YR 7/4 内面：にぶい橙5 YR 7/4	1mm以下の石英・長石 を含む	
1356	弥生土器 甕	13.4		(3.9)	外面口縁部：ヨコナデ 体部：ハケ 内面口縁部：ヨコナデ	外面：にぶい黄橙10YR 7/3 内面：にぶい黄橙10YR 7/4	4mm以下の石英・長石・ 角閃石・雲母を含む	
1357	弥生土器 甕	13.4		(5.8)	外面口縁部：ヨコナデ 体部上半：タテハケ 内面口縁部：ヨコナデ 体部上半：タテハケ，指頭圧痕	外面：にぶい橙7.5YR 6/4 内面：にぶい褐7.5YR 6/3	1mm～3mmの長石・石 英・角閃石・雲母を含む	
1358	弥生土器 甕	13.4		(4.2)	外面口縁部：ヨコナデ 体部上半：ハケ 内面口縁部：ヨコナデ 体部上半：ハケ，指頭圧痕	外面：にぶい褐7.5YR 5/3 内面：にぶい褐7.5YR 5/3	1mm以下の石英・長石・ 雲母・角閃石を含む	
1359	弥生土器 甕	13.6		(7.0)	外面口縁部：ヨコナデ 体部：ハケメ 内面口縁部：ヨコナデ 体部：ナデ，指頭圧痕	外面：にぶい橙7.5YR 7/4 内面：にぶい橙5 YR 6/4	1mm以下の石英・長石 を含む	
1360	弥生土器 甕	13.6		(8.4)	外面口縁部：ナデ 体部：ハケメ 内面口縁部：ナデ 体部：ナデ，指頭圧痕	外面：にぶい橙7.5YR 6/4 内面：にぶい橙7.5YR 6/4	1mm以下の石英・長石・ 角閃石を含む	
1361	弥生土器 甕	13.7		(7.5)	外面：摩滅のため不明 内面口縁部：摩滅のため不明 体部：指頭圧痕	外面：にぶい黄褐10YR 5/4 内面：にぶい黄褐10YR 5/4	1mm～4mmの石英・長 石・雲母・角閃石を含む	
1362	弥生土器 甕	13.8		(2.5)	外面口縁部：ヨコナデ 頸部：指頭圧痕 体部：タテハケ目 内面口縁部：ヨコナデ 体部：指頭圧痕	外面：橙7.5YR 6/6 内面：橙7.5YR 6/6	1mm以下の石英・長石・ 角閃石を含む	
1363	弥生土器 甕	13.8		(3.0)	外面：摩滅のため不明 内面：摩滅のため不明	外面：灰黄褐0 YR 6/2 内面：にぶい黄橙10YR 6/3	1mm以下の石英・長石・ 角閃石・雲母を含む	
1364	弥生土器 甕	13.2		(3.2)	外面口縁部：ヨコナデ 体部：ハケ 内面口縁部：ヨコナデ 体部：指頭圧痕	外面：にぶい褐7.5YR 6/3 内面：にぶい褐7.5YR 6/3	1mmの長石・石英・角 閃石・雲母を含む	
1365	弥生土器 甕	13.9		(4.7)	外面口縁部：ヨコナデ 体部：摩滅のため不明 内面口縁部：ヨコナデ 体部：指頭圧痕	外面：黒褐10YR 3/1 内面：灰黄褐10YR 5/2	1mm以下の石英・長石・ 角閃石・雲母を含む	
1366	弥生土器 甕	13.9		(4.3)	外面口縁部：ヨコナデ 内面口縁部：ヨコナデ 体部上半：指頭圧痕	外面：灰黄褐10YR 6/2 内面：にぶい黄橙10YR 6/3	0.5mm～2.5mmの長石・ 石英・角閃石・雲母を含 む	
1367	弥生土器 甕	14.0		(5.8)	外面：摩滅のため不明 内面：摩滅のため不明	外面：にぶい黄橙10YR 6/3 内面：明褐7.5YR 5/6	1mm～3mmの石英・長 石・雲母・角閃石を含む	
1368	弥生土器 甕	14.0		(5.7)	外面：摩滅のため不明 内面口縁部：摩滅のため不明 体部：指頭圧痕	外面：浅黄橙10YR 8/4 内面：灰白10YR 8/2	1mm以下の石英・長石・ 雲母を含む	
1369	弥生土器 甕	14.0		(2.2)	外面口縁部：ナデ 体部上半：ハケメ 内面：摩滅のため不明	外面：明赤褐5 YR 5/6 内面：褐灰10YR 4/1	1mm以下の石英・長石・ 角閃石を含む	
1370	弥生土器 甕	14.2		(2.9)	外面口縁部：ヨコナデ 内面口縁部：ヨコナデ 体部上半：指頭圧痕	外面：暗灰黄2.5Y 5/2 内面：にぶい黄褐10YR 5/3	0.5mm～3mmの長石・石 英・角閃石を含む	
1371	弥生土器 甕	14.2		(3.0)	外面口縁部：ヨコナデ 体部上半：タテハケ 内面体部上半：指頭圧痕	外面：にぶい褐7.5YR 5/4 内面：にぶい褐7.5YR 5/4	1mm以下の長石・石英・ 角閃石を含む	
1372	弥生土器 甕	14.2		(2.8)	外面：摩滅のため不明 内面体部上半：指頭圧痕	外面：にぶい橙7.5YR 6/4 内面：にぶい橙7.5YR 7/3	1mm以下の長石・石英・ 角閃石を含む	
1373	弥生土器 甕	14.2		(2.5)	外面口縁部：ヨコナデ 内面口縁部：ヨコナデ	外面：にぶい橙5 YR 7/4 内面：にぶい橙5 YR 7/4	1mm以下の石英・長石・ 角閃石を含む	
1374	弥生土器 甕	14.4		(5.7)	外面口縁部：ヨコナデ 体部上半：タテハケ目 内面：摩滅のため不明	外面：褐7.5YR 4/6 内面：にぶい褐7.5YR 6/3	1mm～2mmの長石・石 英・角閃石を含む	
1375	弥生土器 甕	14.4		(3.7)	外面口縁部：ヨコナデ 体部上半：タテハケ 内面口縁部：ヨコナデ 体部上半：指頭圧痕	外面：灰黄褐10YR 5/2 内面：灰黄褐10YR 5/2	1mm以下の長石・石英・ 角閃石を含む	
1376	弥生土器 甕	14.4		(4.3)	外面口縁部：ヨコナデ 体部：ハケ 内面口縁部：ヨコナデ 体部：指頭圧痕	外面：にぶい褐7.5YR 6/3 内面：褐灰7.5YR 5/1	1mmの長石・石英・角 閃石を含む	
1377	弥生土器 甕	14.6		(4.5)	外面口縁部：ヨコナデ 体部上半：指頭圧痕，ハケ 内面口縁部：ヨコナデ 体部上半：ハケ	外面：橙7.5YR 6/6 内面：橙7.5YR 6/6	1mm以下の石英・長石・ 雲母・角閃石を含む	
1378	弥生土器 甕	14.4		(3.8)	外面口縁部：ヨコナデ 内面口縁部：ヨコナデ，指頭圧痕	外面：にぶい黄橙10YR 6/3 内面：にぶい黄橙10YR 6/3	1mm以下の石英・長石・ 角閃石を含む	
1379	弥生土器 甕	14.4		(3.2)	外面口縁部：摩滅のため不明 内面体部：指頭圧痕	外面：灰黄褐10YR 6/2 内面：明褐7.5YR 5/6	1mm以下の石英・長石・ 角閃石を含む	
1380	弥生土器 甕	14.8		(13.1)	外面口縁部：摩滅のため不明 体部上半：ハケメ 内面体部上半：指頭圧痕	外面：橙5 YR 6/8 内面：黒褐5 YR 2/1	やや粗 1mm～6mmの 石英・長石を含む	
1381	弥生土器 甕	14.8		(4.0)	外面口縁部：ヨコナデ 体部上半：ヨコナデ後タテハケ 内面口縁部：ヨコナデ 体部上半：指頭圧痕	外面：にぶい黄褐10YR 5/3 内面：にぶい黄褐10YR 4/3	0.5mm～2mmの長石・石 英・角閃石を含む	
1382	弥生土器 甕	14.8		(2.1)	外面：摩滅のため不明 内面：摩滅のため不明	外面：にぶい褐7.5YR 5/4 内面：にぶい褐7.5YR 5/4	1mm以下の石英・長石・ 角閃石を含む	
1383	弥生土器 甕	14.9		(4.8)	外面口縁部：ヨコナデ 内面口縁部：ヨコナデ 体部上半：指頭圧痕	外面：にぶい黄褐10YR 5/3 内面：にぶい黄褐10YR 4/3	1mm～3.5mmの長石・石 英・角閃石を含む	
1384	弥生土器 甕	15.0		(4.5)	外面：摩滅のため不明 内面：摩滅のため不明	外面：にぶい橙7.5YR 6/4 内面：灰黄褐10YR 6/2	1mm～4mmの長石・石 英・角閃石を含む	

報告 番号	器 種	法量 (cm)			調 整	色 調	胎 土	備 考
		口径	底径	器高				
1385	弥生土器 甕	15.0		(4.0)	外面：摩滅のため不明 内面：体部上半：指頭圧痕	外面：にぶい橙7.5YR 6/4 内面：にぶい褐7.5YR 5/3	0.5mm～3.5mmの長石・ 石英・角閃石を含む	
1386	弥生土器 甕	15.1		(2.2)	外面口縁部：ヨコナデ 体部上半：タテハケ 内面口縁部：ヨコナデ 体部上半：指頭圧痕	外面：灰黄褐10YR 5/2 内面：灰黄褐10YR 4/2	1mm以下の長石・石英・ 角閃石を含む	
1387	弥生土器 甕	15.2		(6.0)	外面口縁部：ヨコナデ 体部：ハケメ 内面口縁部：ヨコナデ 体部：ナデ，指頭圧痕	外面：にぶい黄褐10YR 4/3 内面：にぶい褐7.5YR 5/3	1mm以下の雲母を多量 に含む	
1388	弥生土器 甕	15.2		(3.3)	外面：摩滅のため不明 内面：摩滅のため不明	外面：にぶい褐7.5YR 5/4 内面：にぶい褐7.5YR 5/4	1mm以下の雲母・角閃 石・石英・長石を含む	
1389	弥生土器 甕	15.4		(1.5)	外面口縁部：ヨコナデ 頸部：ハケメ 内面：摩滅のため不明	外面：にぶい褐7.5YR 5/3 内面：にぶい褐7.5YR 5/3	1mm以下の石英・長石・ 角閃石を含む	
1390	弥生土器 甕	15.6		(5.1)	外面口縁部：ヨコナデ 体部上半：タテハケ 内面口縁部：ヨコナデ 体部上半：ヘラ削り，指頭圧痕，ハ ケメ	外面：褐7.5YR 4/4 内面：褐7.5YR 4/4	1mm～2mmの長石・石 英・角閃石を含む	
1391	弥生土器 甕	15.6		(3.2)	外面口縁部：ヨコナデ 体部上半：ハケ 内面口縁部：ヨコナデ 体部上半：ナデ	外面：にぶい褐7.5YR 5/4 内面：にぶい褐7.5YR 5/4	1mm以下の石英・長石・ 雲母・角閃石を含む	
1392	弥生土器 甕	15.6		(1.8)	外面口縁部：ヨコナデ 内面口縁部：ヨコナデ	外面：にぶい褐7.5YR 6/3 内面：にぶい褐7.5YR 6/3	1mm以下の石英・雲母・ 角閃石を含む	
1393	弥生土器 甕	15.6		(1.9)	外面口縁部：ヨコナデ 内面口縁部：ヨコナデ	外面：にぶい褐7.5YR 5/4 内面：にぶい褐7.5YR 5/4	1mmの長石・石英・角 閃石を含む	
1394	弥生土器 甕	15.8		(11.1)	外面口縁部：ヨコナデ 体部：タテハケ目 内面口縁部：ヨコナデ 体部：指頭圧痕，板ナデ，ヘラ削り	外面：にぶい褐7.5YR 5/4 内面：灰褐7.5YR 5/2	1mm以下の石英・長石 を含む	
1395	弥生土器 甕	15.8		(3.2)	外面口縁部：ヨコナデ 体部：タテハケ目 内面口縁部：ヨコナデ，指頭圧痕 体部：ヘラ削り	外面：にぶい赤褐2.5Y 5/4 内面：にぶい赤褐2.5Y 5/4	1mm～3mmの石英・長 石・角閃石を含む	
1396	弥生土器 甕	15.9		(3.4)	外面口縁部：ヨコナデ 内面口縁部：ヨコナデ	外面：褐10YR 4/4 内面：褐10YR 4/4	0.5mm以下の長石・石英・ 角閃石・雲母を含む	
1397	弥生土器 甕	16.0		(7.7)	外面口縁部：ヨコナデ 体部：摩滅のため不明 内面口縁部：ヨコナデ 体部：指頭圧痕，ヘラ削り	外面：にぶい橙5YR 6/4 内面：にぶい橙7.5YR 6/4	2mm以下の石英・長石 を含む	
1398	弥生土器 甕	16.0		(3.9)	外面口縁部：ヨコナデ 体部上半：タテハケ 内面口縁部：ヨコナデ 体部上半：指頭圧痕	外面：にぶい黄褐10YR 5/3 内面：褐10YR 4/4	1mm～2.5mmの長石・石 英・角閃石・雲母を含む	
1399	弥生土器 甕	16.0		(3.2)	外面口縁部：ヨコナデ 体部上半：タテハケ 内面口縁部：ヨコナデ 体部上半：指頭圧痕	外面：にぶい褐7.5YR 5/3 内面：にぶい褐7.5YR 5/3	1mm以下の石英・長石・ 雲母・角閃石を含む	
1400	弥生土器 甕	16.0		(1.8)	外面口縁部：ヨコナデ 内面口縁部：ヨコナデ	外面：にぶい黄褐10YR 5/3 内面：にぶい黄褐10YR 6/3	1mmの長石・石英・角 閃石・雲母を含む	
1401	弥生土器 甕	16.2		(5.1)	外面：摩滅のため不明 内面：摩滅のため不明	外面：灰黄褐10YR 6/2 内面：にぶい黄褐10YR 5/3	1mm～3mmの長石・石 英・角閃石を含む	
1402	弥生土器 甕	16.2		(1.6)	外面口縁部：ヨコナデ 内面口縁部：ヨコナデ	外面：橙5YR 6/6 内面：橙7.5YR 6/6	1mm以下の石英・長石・ 角閃石を含む	
1403	弥生土器 甕	16.4		(4.4)	外面口縁部：ヨコナデ 体部：摩滅のため不明 内面口縁部：ヨコナデ 体部：板ナデ，指頭圧痕	外面：灰黄褐10YR 5/2 内面：灰黄褐10YR 5/2	1mm以下の石英・長石・ 角閃石・雲母を含む	
1404	弥生土器 甕	16.6		(1.3)	外面口縁部：ヨコナデ 内面口縁部：ヨコナデ	外面：にぶい橙7.5YR 6/4 内面：にぶい黄褐10YR 5/3	1mm以下の石英・長石・ 雲母・角閃石を含む	
1405	弥生土器 甕	17.0		(3.3)	外面口縁部：ヨコナデ 体部：タテハケ 内面口縁部：ヨコナデ 体部：指頭圧痕	外面：にぶい黄褐10YR 5/3 内面：灰黄褐10YR 5/2	1mm以下の石英・長石・ 雲母・角閃石を含む	
1406	弥生土器 甕	17.0		(4.0)	外面口縁部：ヨコナデ 体部上半：タテハケ 内面口縁部：ヨコナデ 体部上半：指頭圧痕	外面：灰黄褐10YR 6/2 内面：黄灰2.5Y 4/1	0.5mm～3.5mmの石英・ 長石・角閃石を含む	
1407	弥生土器 甕	17.2		(9.5)	外面口縁部：ヨコナデ 体部：タテハケ目 内面口縁部：ヨコナデ 体部：ヨコハケ目，指頭圧痕，ヘラ 削り	外面：明褐灰7.5YR 7/2 内面：明褐灰7.5YR 7/2	1mm以下の石英・長石・ 角閃石を含む	
1408	弥生土器 甕	17.2		(1.8)	外面：摩滅のため不明 内面：摩滅のため不明	外面：にぶい橙7.5YR 6/4 内面：にぶい黄橙10YR 7/3	1mm以下の石英・長石・ 角閃石を含む	
1409	弥生土器 甕	17.2		(4.1)	外面：摩滅のため不明 内面口縁部：ヨコナデ 体部：指頭ナデ	外面：にぶい黄橙10YR 7/2 内面：にぶい橙7.5YR 6/4	1mm～2.5mmの石英・長 石・雲母・角閃石を含む	
1410	弥生土器 甕	18.2		(2.1)	外面口縁部：ヨコナデ 内面：摩滅のため不明	外面：にぶい褐7.5YR 5/4 内面：にぶい褐7.5YR 5/4	1mm以下の石英・長石・ 角閃石を含む	
1411	弥生土器 甕	18.8		(2.8)	外面口縁部：ヨコナデ 体部上半：タテハケ 内面口縁部：ヨコナデ 体部上半：ハケメ	外面：にぶい褐7.5YR 5/4 内面：褐7.5YR 4/4	0.5mm～2mmの長石・石 英・角閃石を含む	
1412	弥生土器 甕			(12.3)	外面体部：タテハケ目 内面体部上半：指頭圧痕 下半：ヘラ削り	外面：灰黄褐10YR 6/2 内面：灰黄褐10YR 6/2	1mm以下の石英・長石・ 角閃石・雲母を含む	
1413	弥生土器 甕	9.7		(6.1)	外面頸部：ヨコナデ 体部：ハケメ 内面頸部：ヨコナデ 体部：ナデ，指頭圧痕	外面：にぶい褐7.5YR 5/4 内面：にぶい黄褐10YR 5/3	2mm以下の長石・石英・ 角閃石を含む	
1414	弥生土器 甕	11.9		(3.7)	外面口縁部：ヨコナデ 内面口縁部：ヨコナデ 体部上半：指頭圧痕	外面：灰5Y 4/1 内面：にぶい褐7.5YR 5/4	1mm以下の長石・石英・ 角閃石を含む	

報告 番号	器 種	法量 (cm)			調 整	色 調	胎 土	備 考
		口径	底径	器高				
1415	弥生土器 甕	12.6		(6.3)	外面口縁部：ナデ 体部：ヘラミガキ 内面口縁部：ナデ 体部：ヘラ削り	外面：にぶい橙7.5YR 7/3 内面：にぶい橙7.5YR 7/3	2mm以下の石英・長石 を含む	
1416	弥生土器 甕	12.6		(4.4)	外面口縁部：ナデ 内面口縁部：ナデ 体部：指頭圧痕	外面：にぶい橙7.5YR 6/4 内面：にぶい黄橙10YR 6/3	5mm以下の石英・長石・ 角閃石を含む	
1417	弥生土器 甕	12.9		(6.0)	外面体部上半：タテハケ 内面体部上半：指頭圧痕	外面：灰黄2.5Y 7/2 内面：灰白2.5Y 8/2	1mm以下の長石・石英 を含む	
1418	弥生土器 甕	12.0		(4.6)	外面口縁部：ヨコナデ 体部：摩滅のため不明 内面口縁部：ハケム 体部：指頭圧痕，ナデ	外面：にぶい橙5 YR 6/4 内面：灰褐7.5YR 5/2	1mm以下の石英・長石 を含む	
1419	弥生土器 甕	12.4		(5.5)	外面：摩滅のため不明 内面体部上半：指頭圧痕	外面：浅黄橙10YR 8/3 内面：灰白10YR 8/1	1mm～4mmの長石・石 英を含む	
1420	弥生土器 甕	13.0		(2.3)	外面：摩滅のため不明 内面：摩滅のため不明	外面：灰5 Y 4/1 内面：灰5 Y 6/1	1mm～2.5mmの石英・長 石・角閃石を含む	
1421	弥生土器 甕	13.0		(2.9)	外面口縁部：ヨコナデ 体部上半：摩滅のため不明 内面口縁部：ヨコナデ 体部上半：摩滅のため不明	外面：にぶい橙7.5YR 7/4 内面：にぶい橙7.5YR 7/4	1mm以下の石英・長石・ 角閃石を含む	
1422	弥生土器 甕	13.4		(2.4)	外面口縁部：摩滅のため不明 内面口縁部：摩滅のため不明	外面：にぶい黄褐10YR 5/3 内面：にぶい黄橙10YR 6/3	2mm以下の石英・長石・ 角閃石・雲母を含む	
1423	弥生土器 甕	13.6		(3.7)	外面口縁部：ヨコナデ 体部：ナデ 内面：摩滅のため不明	外面：にぶい橙7.5YR 6/4 内面：にぶい黄橙10YR 7/3	1mm以下の石英・長石・ 角閃石を含む	
1424	弥生土器 甕	13.8		(3.2)	外面口縁部：ヨコナデ 頸部：ヨコナデ 体部：指頭圧痕，タテハケ目 内面口縁部：ヨコナデ 頸部：ヨコナデ 体部：指頭圧痕，ヨコハケ目	外面：にぶい褐7.5YR 6/3 内面：にぶい褐7.5YR 6/3	1mm～2mmの石英・長 石・角閃石を含む	
1425	弥生土器 甕	14.0		(5.8)	外面口縁部：ヨコナデ 体部：ハケム 内面口縁部：ヨコナデ 体部：ヘラ削り	外面：にぶい褐7.5YR 6/3 内面：にぶい褐7.5YR 5/4	1mm以下の長石・雲母・ 角閃石を含む	
1426	弥生土器 甕	14.2		(3.1)	外面：摩滅のため不明 内面：摩滅のため不明	外面：灰白5 YR 8/2 内面：灰白5 YR 8/1	1mm以下の石英・長石 を少々含む	
1427	弥生土器 甕	14.2		(2.3)	外面口縁部：ヨコナデ 内面口縁部：ヨコナデ 体部：指頭圧痕	外面：にぶい褐7.5YR 6/3 内面：褐灰7.5YR 5/1	0.5mm以下の石英・長石・ 雲母・角閃石を含む	
1428	弥生土器 甕	14.8		(5.0)	外面口縁部：ヨコナデ 内面口縁部：ヨコナデ 体部上半：ヨコヘラ削り，タテヘラ 削り	外面：にぶい黄褐10YR 5/3 内面：灰黄褐10YR 5/2	1mm以下の雲母・角閃 石を含む	
1429	弥生土器 甕	15.0		(2.6)	外面：摩滅のため不明 内面：摩滅のため不明	外面：にぶい黄橙10YR 7/2 内面：灰白10YR 8/2	1mm以下の長石を含む	
1430	弥生土器 甕	15.2		(2.1)	外面：摩滅のため不明 内面：摩滅のため不明	外面：浅黄橙7.5YR 8/3 内面：浅黄橙7.5YR 8/3	1mm～2mmの石英・長 石を含む	
1431	弥生土器 甕	15.4		(5.5)	外面：摩滅のため不明 内面口縁部：摩滅のため不明 体部：指頭圧痕	外面：にぶい黄褐10YR 5/3 内面：灰黄褐10YR 6/2	0.5mm～3mmの長石・石 英を含む	
1432	弥生土器 甕	15.8		(3.3)	外面：摩滅のため不明 内面：摩滅のため不明	外面：浅黄橙7.5YR 8/3 内面：浅黄橙7.5YR 8/3	2mm以下の石英・長石 を含む	
1433	弥生土器 甕	15.8		(5.8)	外面：摩滅のため不明 内面：摩滅のため不明	外面：にぶい黄橙10YR 7/3 内面：にぶい黄橙10YR 7/3	1mm～2.5mmの石英・長 石を含む	
1434	弥生土器 甕	16.0		(7.0)	外面：摩滅のため不明 内面：摩滅のため不明	外面：にぶい黄橙10YR 7/3 内面：浅黄橙10YR 8/3	4mm以下の石英・長石 を含む	
1435	弥生土器 甕	16.2		(3.0)	外面：摩滅のため不明 内面：摩滅のため不明	外面：明褐7.5YR 5/6 内面：にぶい黄橙10YR 7/3	1mm～3mmの石英・長 石・雲母・角閃石を含む	
1436	弥生土器 甕	16.2		(3.5)	外面口縁部：ヨコナデ 内面口縁部：ヨコナデ	外面：にぶい黄橙10YR 6/3 内面：にぶい黄橙10YR 7/3	5mm以下の石英・長石 を含む	
1437	弥生土器 甕	16.4		(6.0)	外面口縁部：ヨコナデ 体部上半：ナデ 内面口縁部：ヨコナデ 体部上半：摩滅のため不明	外面：にぶい黄褐10YR 5/4 内面：にぶい黄褐10YR 5/4	1mm以下の石英・長石・ 雲母，2mm以下の角閃石 を含む	
1438	弥生土器 甕	16.6		(3.8)	外面：摩滅のため不明 内面：摩滅のため不明	外面：にぶい黄橙10YR 6/3 内面：黄褐10YR 5/6	1mm以下の石英・長石・ 角閃石を含む	
1439	弥生土器 甕	16.8		(2.9)	外面：摩滅のため不明 内面：摩滅のため不明	外面：にぶい黄褐10YR 5/4 内面：にぶい黄橙10YR 6/4	1mm～3mmの長石・石 英・角閃石を含む	
1440	弥生土器 甕	16.6		(3.3)	外面口縁部：ヨコナデ 内面口縁部：ヨコナデ 体部上半：指頭圧痕	外面：褐7.5YR 4/6 内面：褐7.5YR 4/6	1mm～2.5mmの長石・石 英・角閃石を含む	
1441	弥生土器 甕	16.8		(4.3)	外面：摩滅のため不明 内面：摩滅のため不明	外面：灰白10YR 8/2 内面：灰白10YR 8/3	1mm以下の石英・長石 を含む	
1442	弥生土器 甕	17.0		(1.8)	外面口縁部：ヨコナデ 内面：摩滅のため不明	外面：にぶい褐7.5YR 5/4 内面：にぶい黄褐10YR 5/3	2mm以下の石英・角閃 石，1mm以下の雲母を含 む	
1443	弥生土器 甕	17.2		(4.0)	外面口縁部：ヨコナデ 体部：タテハケ 内面体部：指頭圧痕	外面：にぶい橙7.5YR 7/4 内面：にぶい橙7.5YR 7/4	1mm以下の石英・長石・ 角閃石を含む	
1444	弥生土器 甕	17.2		(3.3)	外面：摩滅のため不明 内面口縁部：ヨコナデ 体部上半：指頭圧痕	外面：にぶい橙7.5YR 7/4 内面：浅黄橙7.5YR 8/4	1mm～2mmの石英・長 石を含む	
1445	弥生土器 甕	17.4		(3.0)	外面：摩滅のため不明 内面：摩滅のため不明	外面：にぶい黄褐10YR 5/3 内面：にぶい黄橙10YR 7/4	1mm～4mmの石英・長 石を含む	
1446	弥生土器 甕	17.4		(2.5)	外面：摩滅のため不明 内面：摩滅のため不明	外面：橙7.5YR 6/6 内面：橙7.5YR 7/6	1mm～3mmの石英・長 石・角閃石を含む	
1447	弥生土器 甕	17.8		(3.9)	外面：摩滅のため不明 内面：摩滅のため不明	外面：にぶい橙7.5YR 6/4 内面：にぶい黄橙10YR 7/4	1mm～3mmの石英・長 石・雲母を含む	
1448	弥生土器 甕	17.8		(5.7)	外面口縁部：摩滅のため不明 体部上半：摩滅のため不明 内面口縁部：摩滅のため不明 体部上半：摩滅のため不明	外面：にぶい橙5 YR 7/4 内面：にぶい橙7.5YR 7/4	3mm以下の石英・長石 を含む	
1449	弥生土器 甕	18.0		(4.3)	外面：摩滅のため不明 内面：摩滅のため不明	外面：にぶい褐7.5YR 5/3 内面：にぶい褐7.5YR 5/4	1mm以下の石英・長石・ 角閃石を含む	
1450	弥生土器 甕	19.0		(6.4)	外面：摩滅のため不明 内面口縁部：ヨコナデ 体部：指頭圧痕	外面：明褐7.5YR 5/6 内面：明褐7.5YR 5/6	1mm～3.5mmの石英・長 石・雲母・角閃石を含む	



報告 番号	器 種	法量 (cm)			調 整	色 調	胎 土	備 考
		口径	底径	器高				
1451	弥生土器 甕	19.0		(3.0)	外面口縁部：ヨコナデ 内面口縁部：ヨコナデ	外面：にぶい橙7.5YR 6/4 内面：にぶい橙7.5YR 6/4	1mm以下の石英・長石・ 雲母・角閃石を含む	
1452	弥生土器 甕	19.4		(3.8)	外面：摩滅のため不明 内面体部上半：指頭圧痕	外面：にぶい黄褐10YR 4/3 内面：にぶい褐7.5YR 6/3	0.5mm～1.5mmの長石・ 石英・角閃石を含む	
1453	弥生土器 甕	19.9		(4.2)	外面口縁部：ヨコナデ 体部上半：タテハケ 内面口縁部：ヨコナデ 体部上半：ヘラ削り	外面：黒褐2.5Y 3/1 内面：黄灰2.5Y 4/1	1mm以下の長石・石英・ 角閃石を含む	
1454	弥生土器 甕	11.0		(3.6)	外面：摩滅のため不明 内面体部：指頭圧痕	外面：にぶい褐7.5YR 5/4 内面：灰黄褐10YR 5/2	1mm以下の石英・長石・ 角閃石を含む	
1455	弥生土器 甕	11.4		(2.7)	外面：摩滅のため不明 内面：摩滅のため不明	外面：にぶい褐7.5YR 6/3 内面：にぶい褐7.5YR 6/3	0.5mm～2mmの石英・長 石・角閃石を含む	
1456	弥生土器 甕	11.0		(4.4)	外面口縁部：摩滅のため不明 内面口縁部：指頭圧痕	外面：橙5 YR 6/6 内面：にぶい橙7.5YR 6/4	2mm以下の石英・長石・ 角閃石を含む	
1457	弥生土器 甕	11.6		(14.1)	外面口縁部：ヨコナデ 内面口縁部：ヨコナデ 体部：ヘラ削り	外面：にぶい褐7.5YR 5/3 内面：にぶい黄橙10YR 6/3	3mm以下の石英・長石、 1mm以下の雲母・角閃 石を含む	
1458	弥生土器 甕	11.6		(3.0)	外面口縁部：ヨコナデ 体部上半：タテハケ 内面体部上半：指頭圧痕	外面：にぶい黄橙10YR 6/3 内面：にぶい黄橙10YR 7/3	1mm～3.5mmの長石・石 英を含む	
1459	弥生土器 甕	11.8		(4.1)	外面口縁部：ヨコナデ 体部上半：ハケ 内面口縁部：ヨコナデ 体部上半：指頭圧痕	外面：褐灰10YR 4/1 内面：褐灰10YR 5/1	1mm以下の石英・角閃 石を含む	
1460	弥生土器 甕	11.8		(3.9)	外面口縁部：ヨコナデ 体部：摩滅のため不明 内面口縁部：ヨコナデ 体部：指頭圧痕	外面：明赤褐5 YR 5/6 内面：橙7.5YR 6/6	1mm～3mmの石英・長 石・角閃石を含む	
1461	弥生土器 甕	11.8		(4.2)	外面：摩滅のため不明 内面体部上半：指頭圧痕	外面：灰白10YR 8/2 内面：灰白10YR 8/2	1mm以下の長石・石英 を含む	
1462	弥生土器 甕	12.2		(4.0)	外面口縁部：ヨコナデ 内面体部：板ナデ	外面：にぶい橙7.5YR 7/4 内面：にぶい黄橙10YR 7/1	1mm以下の長石・石英・ 雲母・角閃石を含む	
1463	弥生土器 甕	12.3		(3.5)	外面：摩滅のため不明 内面：摩滅のため不明	外面：にぶい褐7.5YR 5/4 内面：にぶい褐7.5YR 5/4	1mm～4mmの石英・長 石・雲母・角閃石を含	
1464	弥生土器 甕	13.4		(5.6)	外面口縁部：ヨコナデ 内面体部上半：指頭圧痕	外面：褐10YR 4/4 内面：にぶい黄橙10YR 6/3	0.5mm～2mmの長石・石 英・角閃石を含む	
1465	弥生土器 甕	13.2		(4.4)	外面：摩滅のため不明 内面体部：ヘラ削り	外面：にぶい黄橙10YR 6/3 内面：にぶい黄橙10YR 6/3	1mm以下の石英・長石・ 角閃石・雲母を含む	
1466	弥生土器 甕	13.0		(3.9)	外面口縁部：ヨコナデ 頸部：ナデ 内面口縁部：ヨコナデ 頸部：ナデ	外面：にぶい橙5 YR 6/4 内面：にぶい橙7.5YR 7/3	1mm以下の石英を含む	
1467	弥生土器 甕	13.6		(5.9)	外面口縁部：ヨコナデ 体部：ハケ 内面口縁部：ヨコナデ 体部：ハケ、指頭圧痕、指頭ナデ	外面：にぶい橙5 YR 6/4 内面：褐灰7.5YR 5/1	1mmの長石・石英・角 閃石を含む	
1468	弥生土器 甕	13.4		(3.3)	外面：摩滅のため不明 内面体部上半：指頭圧痕	外面：明赤褐2.5Y 5/6 内面：褐灰10YR 4/1	0.5mm～3mmの長石・石 英を含む	
1469	弥生土器 甕	13.4		(3.5)	外面口縁部：摩滅のため不明 体部：摩滅のため不明 内面口縁部：摩滅のため不明 体部：摩滅のため不明	外面：にぶい黄橙10YR 7/4 内面：灰白2.5Y 8/2	2mm以下の石英・長石、 1mm以下の雲母を含む	
1470	弥生土器 甕	13.4		(2.5)	外面口縁部：ヨコナデ 体部上半：タテハケ 内面口縁部：ヨコナデ 体部上半：指頭圧痕	外面：にぶい黄褐10YR 7/3 内面：灰白10YR 8/2	0.5mm～2.5mmの長石・ 石英を含む	
1471	弥生土器 甕	13.4		(3.6)	外面口縁部：ヨコナデ 体部上半：タテハケ 内面口縁部：ヨコナデ 体部上半：指頭圧痕	外面：にぶい黄褐10YR 5/3 内面：灰黄褐10YR 5/2	0.5mm～3.5mmの長石・ 石英・角閃石を含む	
1472	弥生土器 甕	13.5		(6.7)	外面口縁部：ヨコナデ 体部上半：タテハケ 内面口縁部：ヨコナデ 体部上半：指頭圧痕	外面：にぶい褐7.5YR 5/4 内面：にぶい褐7.5YR 5/4	0.5mm～2mmの長石・石 英・角閃石を含む	
1473	弥生土器 甕	13.6		(6.5)	外面口縁部：ヨコナデ 体部：タテハケ目 内面口縁部：ヨコナデ 体部：ヘラ削り、指頭圧痕	外面：にぶい褐7.5YR 6/4 内面：にぶい橙5 YR 6/4	1mm以下の石英・長石・ 雲母を含む	
1474	弥生土器 甕	13.8		(5.7)	外面口縁部：ヨコナデ 内面口縁部：ヨコナデ 体部上半：指頭圧痕 内面口縁部：ヨコナデ 体部上半：指頭圧痕	外面：褐7.5YR 4/6 内面：褐7.5YR 4/4	0.5mm～2mmの長石・石 英・角閃石を含む	
1475	弥生土器 甕	14.0		(4.0)	外面口縁部：ヨコナデ 内面体部上半：指頭圧痕	外面：にぶい黄橙10YR 6/3 内面：灰黄2.5Y 7/2	0.5mm～3.5mmの長石・ 石英・角閃石を含む	
1476	弥生土器 甕	14.0		(3.7)	外面：摩滅のため不明 内面：摩滅のため不明	外面：褐7.5YR 4/4 内面：にぶい褐7.5YR 5/4	1mm～2.5mmの長石・石 英・角閃石を含む	
1477	弥生土器 甕	14.3		(4.4)	外面口縁部：ヨコナデ 体部上半：ハケ 内面口縁部：ヨコナデ 体部上半：指頭圧痕、ヘラ削り	外面：にぶい褐7.5YR 6/3 内面：灰黄褐10YR 5/2	0.5mm～2mmの長石・石 英・角閃石を含む	
1478	弥生土器 甕	15.8		(2.9)	外面口縁部：ヨコナデ 内面口縁部：ヨコナデ	外面：褐7.5YR 4/4 内面：にぶい黄褐10YR 5/3	0.5mm～4mmの長石・石 英・角閃石を含む	
1479	弥生土器 甕	15.1		(4.2)	外面口縁部：ヨコナデ 内面口縁部：ヨコナデ 体部上半：指頭圧痕	外面：褐7.5YR 4/4 内面：褐灰7.5YR 4/1	0.5mm～2.5mmの長石・ 石英・角閃石を含む	
1480	弥生土器 甕	15.6		(9.2)	外面口縁部：ヨコナデ 体部：摩滅のため不明 内面口縁部：ヨコナデ 体部：指頭圧痕	外面：にぶい橙7.5YR 6/3 内面：明褐灰7.5YR 7/2	1mm～2mmの石英・長 石・角閃石を含む	
1481	弥生土器 甕	15.8		(3.6)	外面口縁部：ヨコナデ 体部：タテハケ目 内面：摩滅のため不明	外面：にぶい褐7.5YR 5/4 内面：灰黄褐10YR 5/2	1mm以下の石英・長石・ 角閃石・雲母を含む	
1482	弥生土器 甕	16.0		(3.0)	外面：摩滅のため不明 内面：摩滅のため不明	外面：にぶい黄橙10YR 6/3 内面：橙7.5YR 6/6	2mm以下の石英・長石 を含む	
1483	弥生土器 甕	16.0		(3.0)	外面口縁部：摩滅のため不明 内面口縁部：摩滅のため不明	外面：にぶい黄橙10YR 7/2 内面：にぶい黄橙10YR 6/4	2mm以下の石英・長石 を含む	

報告番号	器種	法量 (cm)			調整	色調	胎土	備考
		口径	底径	器高				
1484	弥生土器 甕	16.2		(5.1)	外面口縁部: 指頭圧痕 頸部: 指頭圧痕 内面口縁部: ヨコナデ 頸部: 指頭圧痕	外面: 明赤褐 5 YR 5/8 内面: 明赤褐 5 YR 5/8	1mm ~ 2mmの石英・長石を含む	体部外面: ヘ字線刻
1485	弥生土器 甕	17.2		(3.6)	外面口縁部: ヨコナデ 体部上半: 摩滅のため不明 内面口縁部: ヨコナデ 体部上半: 摩滅のため不明	外面: 赤褐 5 YR 4/6 内面: 赤褐 5 YR 4/6	1mm以下の石英・長石・雲母・角閃石を含む	
1486	弥生土器 甕	17.2		(3.4)	外面: 摩滅のため不明 内面: 摩滅のため不明	外面: 赤褐 5 YR 4/6 内面: 明褐 7.5YR 5/6	2mm以下の石英・長石・角閃石を含む	
1487	弥生土器 甕	17.4		(3.2)	外面口縁部: ヨコナデ 内面口縁部: ヨコナデ	外面: 赤褐 5 YR 4/6 内面: にぶい黄褐 10YR 5/3	1mm以下の石英・長石・角閃石を含む	
1488	弥生土器 甕	18.0		(4.0)	外面: 摩滅のため不明 内面: 摩滅のため不明	外面: 灰黄褐 10YR 6/2 内面: 灰黄褐 10YR 6/2	3mm以下の石英・長石, 1mm以下の雲母を含む	
1489	弥生土器 甕	21.4		(14.0)	外面口縁部: ヨコナデ 体部下半: ヘラミガキ 内面口縁部: ヨコナデ 体部: 摩滅のため不明	外面: にぶい赤褐 5 YR 5/6 内面: にぶい赤褐 5 YR 5/6	1mm以下の石英・長石・角閃石を含む	口縁部: 凹線 3条
1490	弥生土器 甕	20.9		(6.1)	外面: 摩滅のため不明 内面: 摩滅のため不明	外面: 明褐 7.5YR 5/6 内面: 明褐 7.5YR 5/6	3.5mm以下の石英・長石・角閃石・雲母を含む	口縁部: 凹線 1条
1491	弥生土器 甕	20.6		(6.7)	外面口縁部: ヨコナデ 体部: ハケム 内面口縁部: ヨコナデ 体部: 指頭圧痕, ヘラ削り	外面: にぶい褐 7.5YR 6/3 内面: にぶい褐 7.5YR 6/4	1mm以下の石英・長石・角閃石・雲母を含む	口縁部: 凹線 2条
1492	弥生土器 甕	22.2		(8.0)	外面口縁部: ヨコナデ 頸部: 指頭圧痕 体部: 指頭圧痕 内面口縁部: ヨコナデ 体部: 板ナデ	外面: にぶい黄橙 10YR 7/2 内面: にぶい黄橙 10YR 7/2	1mm ~ 2mmの石英・長石・雲母・角閃石を含む	
1493	弥生土器 甕	23.0		(4.7)	外面口縁部: ヨコナデ 体部上半: ナデ 内面口縁部: ヨコナデ 体部上半: 指頭圧痕, ヘラ削り	外面: にぶい黄橙 10YR 6/3 内面: にぶい黄褐 10YR 5/3	3mm以下の石英・長石, 2mm以下の雲母, 1mm以下の角閃石を含む	口縁部: 凹線 1条
1494	弥生土器 甕	24.0		(5.4)	外面口縁部: ヨコナデ 内面口縁部: ハケム 体部上半: タテヘラ削り	外面: 灰白 10YR 8/2 内面: 灰黄褐 10YR 5/2	1mm ~ 4.5mmの石英・長石・角閃石を含む	
1495	弥生土器 甕	25.6		(7.0)	外面口縁部: ヨコナデ 体部: 摩滅のため不明 内面口縁部: ヨコナデ 体部: 指頭圧痕	外面: にぶい褐 7.5YR 5/4 内面: にぶい褐 7.5YR 5/4	1mm以下の石英・長石・角閃石を含む	
1496	弥生土器 甕	20.4		(3.7)	外面口縁部: ヨコナデ 体部上半: 摩滅のため不明 内面口縁部: ヨコナデ 体部上半: 指頭圧痕	外面: にぶい黄橙 10YR 6/3 内面: にぶい黄橙 10YR 6/3	1mm以下の石英・長石・雲母・角閃石を含む	
1497	弥生土器 甕	15.8		(6.4)	外面口縁部: ヨコナデ 体部: ハケム 内面口縁部: ヨコナデ 体部: 指頭圧痕, ヘラ削り	外面: にぶい橙 7.5YR 6/4 内面: にぶい褐 7.5YR 6/3	1mm ~ 6mmの石英・長石・雲母・角閃石を含む	
1498	弥生土器 甕	22.4		(4.5)	外面: 摩滅のため不明 内面口縁部: 摩滅のため不明 体部上半: 指頭圧痕	外面: にぶい橙 7.5YR 6/4 内面: にぶい黄橙 10YR 6/4	2mm以下の石英, 1mm以下の雲母・角閃石を含む	
1499	弥生土器 甕	11.5		(5.4)	外面: 摩滅のため不明 内面頸部: 指頭圧痕	外面: 橙 7.5YR 6/6 内面: 橙 7.5YR 6/6	1mm ~ 2mmの石英・長石・角閃石・雲母を含む	
1500	弥生土器 高杯	22.0		(3.9)	外面: 摩滅のため不明 内面: 摩滅のため不明	外面: にぶい褐 7.5YR 5/4 内面: にぶい褐 7.5YR 5/4	1mm ~ 3mmの石英・長石・角閃石を含む	口縁部: 凹線 3条
1501	弥生土器 高杯	23.8		(3.2)	外面口縁部: ヨコナデ 内面口縁部: ヨコナデ	外面: 灰褐 7.5YR 6/2 内面: 灰褐 7.5YR 6/2	1mm以下の石英・雲母を含む	口縁部: 凹線 3条
1502	弥生土器 高杯	25.0		(8.3)	外面口縁部: ヨコナデ 杯部: 4分割ヘラミガキ 内面口縁部: ヨコナデ 杯部: 4分割ヘラミガキ 脚部: ヘラ削り	外面: にぶい黄橙 10YR 6/4 内面: にぶい褐 7.5YR 5/4	1mm ~ 2mmの石英・長石・雲母・角閃石を含む	口縁部: 凹線 2条
1503	弥生土器 高杯	25.6		(5.5)	外面口縁部: ヨコナデ 体部: ヘラミガキ 内面口縁部: ヨコナデ 体部: ヘラミガキ	外面: 灰褐 7.5YR 5/2 内面: 褐 7.5YR 4/6	1mmの長石・石英・角閃石・雲母を含む	口縁部: 凹線 3条
1504	弥生土器 高杯	26.8		(3.3)	外面口縁部: ヨコナデ 杯部: ヘラ削り後分割ヘラミガキ 内面口縁部: ハケム後ヨコナデ 杯部: ハケム後ヘラミガキ	外面: 灰黄褐 10YR 5/2 内面: 灰黄褐 10YR 4/2	0.5mm ~ 2mmの長石・石英・角閃石・雲母を含む	口縁部: 凹線 3条
1505	弥生土器 高杯	25.8		(4.5)	外面: 摩滅のため不明 内面: 摩滅のため不明	外面: にぶい褐 7.5YR 5/4 内面: にぶい褐 7.5YR 5/4	0.5mm ~ 2.5mmの長石・石英・角閃石を含む	口縁部: 凹線 3条
1506	弥生土器 高杯	25.6		(3.2)	外面口縁部: ヨコナデ 杯部: ヘラミガキ 内面口縁部: ヨコナデ 外部: ヘラミガキ	外面: 灰黄褐 10YR 6/2 内面: 黄灰 2.5Y 5/1	1mmの長石・石英・角閃石・雲母を含む	口縁部: 凹線 2条
1507	弥生土器 高杯	28.0		(3.1)	外面口縁部: ヨコナデ 杯部: ヘラミガキ 内面口縁部: ヨコナデ 杯部: 摩滅のため不明	外面: 灰黄 2.5Y 6/2 内面: 灰黄 2.5Y 6/2	1mm以下の雲母・角閃石を含む	口縁部: 凹線 3条
1508	弥生土器 高杯	29.6		(3.6)	外面杯部: ヘラミガキ 内面: 摩滅のため不明	外面: にぶい橙 7.5YR 6/4 内面: にぶい褐 7.5YR 6/4	1mm以下の石英・長石・雲母を含む	口縁部: 凹線 3条
1509	弥生土器 高杯	22.6		(4.5)	外面口縁部: ヨコナデ 体部: 摩滅のため不明 内面口縁部: ヨコナデ 体部: 摩滅のため不明	外面: にぶい橙 7.5YR 7/4 内面: にぶい橙 7.5YR 6/4	1mm ~ 2mmの石英・長石・角閃石・雲母を含む	
1510	弥生土器 高杯	28.4		(4.6)	外面口縁部: ヨコナデ 杯部: ヘラ削り後ヘラミガキ 内面口縁部: ヨコナデ 杯部: ハケム後ヘラミガキ	外面: にぶい黄橙 10YR 6/3 内面: 灰黄褐 10YR 6/2	1.5mm以下の石英・長石・角閃石・雲母を含む	
1511	弥生土器 高杯	20.6		(3.8)	外面口縁部: ヨコナデ 杯部: ヘラ削り後分割ヘラミガキ 内面口縁部: ヨコナデ 杯部: 分割ヘラミガキ	外面: 灰黄褐 10YR 5/2 内面: 灰黄褐 10YR 5/2	1mm以下の長石・石英・角閃石を含む	
1512	弥生土器 高杯	21.6		(3.4)	外面口縁部: ヨコナデ 杯部: ヘラミガキ 内面口縁部: ヨコナデ 杯部: ハケム後ヘラミガキ	外面: にぶい黄褐 10YR 5/3 内面: にぶい黄褐 10YR 5/3	1mm以下の長石・石英・角閃石・雲母を含む	

報告 番号	器 種	法量 (cm)			調 整	色 調	胎 土	備 考
		口径	底径	器高				
1513	弥生土器 高杯	24.0		(2.3)	外面：摩滅のため不明 内面：摩滅のため不明	外面：赤褐5YR4/6 内面：黒褐2.5Y3/1	1mm以下の長石・石英・ 角閃石を含む	
1514	弥生土器 高杯	25.2		(3.3)	外面口縁部：ヨコナデ 杯部：ヘラミガキ 内面口縁部：ヨコナデ 杯部：ヘラミガキ	外面：にぶい橙7.5YR6/4 内面：明褐7.5YR7/2	1mm以下の石英・長石・ 雲母・角閃石を含む	
1515	弥生土器 高杯	25.8		(2.5)	外面口縁部：ヨコナデ 内面口縁部：ヨコナデ 杯部：ヨコナデ	外面：暗灰黄2.5Y5/2 内面：暗灰黄2.5Y4/2	1mm以下の長石・石英・ 角閃石を含む	
1516	弥生土器 高杯	28.0		(3.2)	外面口縁部：ヨコナデ 杯部：分割ヘラミガキ 内面口縁部：ヨコナデ 杯部：分割ヘラミガキ	外面：にぶい褐7.5YR5/3 内面：にぶい褐7.5YR6/3	0.5mm～2mmの長石・石 英・角閃石を含む	
1517	弥生土器 高杯	30.8		(4.9)	外面口縁部：ヨコナデ 杯部：ヘラ削り後ヘラミガキ 内面口縁部：ヨコナデ 杯部：分割ヘラミガキ	外面：にぶい黄橙10YR6/4 内面：にぶい褐7.5YR5/4	1mm～4mmの石英・長 石・雲母・角閃石を含む	
1518	弥生土器 高杯	19.7		(3.2)	外面口縁部：ヨコナデ 杯部：ヘラ削り後ヘラミガキ 内面口縁部：ヨコナデ 杯部：ヘラミガキ	外面：にぶい黄橙10YR6/4 内面：にぶい黄橙10YR6/4	1mm以下の石英・長石・ 雲母・角閃石を含む	
1519	弥生土器 高杯	20.8		(2.7)	外面：摩滅のため不明 内面：摩滅のため不明	外面：明褐7.5YR5/6 内面：明褐7.5YR5/6	4mm以下の石英・長石・ 角閃石を含む	
1520	弥生土器 高杯	26.0		(9.8)	外面：摩滅のため不明 内面口縁部：ヨコナデ 杯部：ハケム、ヘラミガキ	外面：にぶい橙7.5YR6/4 内面：にぶい褐7.5YR5/4	1mm～4mmの石英・長 石・雲母・角閃石を含む	
1521	弥生土器 高杯	26.4		(2.9)	外面口縁部：ヨコナデ 杯部：ヘラミガキ 内面口縁部：ヨコナデ 杯部：ヘラミガキ	外面：にぶい黄褐10YR5/3 内面：灰黄褐色10YR5/2	7mm以下の石英・長石・ 2mm以下の雲母・角閃 石を含む	
1522	弥生土器 高杯	27.4		(4.4)	外面口縁部：ヨコナデ 杯部：ヘラ削り後ヘラミガキ 内面口縁部：ヨコナデ 杯部：ヘラミガキ	外面：にぶい黄褐10YR5/3 内面：灰黄褐10YR5/2	1mm以下の長石・石英・ 角閃石・雲母を含む	
1523	弥生土器 高杯	29.0		(4.6)	外面：摩滅のため不明 内面口縁部：ヨコナデ 杯部：ヘラミガキ	外面：にぶい褐7.5YR5/3 内面：にぶい褐7.5YR5/3	1mm～3mmの石英・長 石・雲母・角閃石を含む	
1524	弥生土器 高杯	31.6		(5.2)	外面口縁部：ヨコナデ 杯部：ヘラミガキ 内面口縁部：ヨコナデ 杯部：ヘラミガキ、ハケ	外面：にぶい黄橙10YR5/3 内面：にぶい黄褐10YR5/3	4mm以下の石英・長石・ 1mm以下の雲母・角閃 石を含む	
1526	弥生土器 高杯	37.8		(7.9)	外面：摩滅のため不明 内面口縁部：摩滅のため不明 杯部：ヘラミガキ	外面：橙7.5YR6/6 内面：にぶい褐7.5YR5/4	1mm～3.5mmの石英・長 石・角閃石を含む	
1526	弥生土器 高杯	34.4		(3.4)	外面：摩滅のため不明 内面：摩滅のため不明	外面：灰黄褐10YR6/2 内面：灰黄褐10YR5/2	1mm以下の石英・長石・ 角閃石・雲母を含む	
1527	弥生土器 高杯	38.2		(3.8)	外面口縁部：ヨコナデ 杯部：ヨコナデ 内面口縁部：ヨコナデ 杯部：ヘラミガキ	外面：にぶい黄橙10YR6/3 内面：にぶい褐7.5YR6/3	1mm以下の石英・角閃 石・雲母を含む	
1528	弥生土器 高杯	14.2		(5.6)	外面口縁部：ヨコナデ 杯部：ヘラミガキ 内面：摩滅のため不明	外面：にぶい褐7.5YR5/4 内面：明褐7.5YR5/6	1mm以下の石英・長石・ 角閃石・雲母を含む	
1529	弥生土器 高杯	14.8		(4.0)	外面口縁部：ナデ 杯部：ヘラミガキ 内面口縁部：ナデ 杯部：ヘラミガキ	外面：にぶい橙7.5YR7/3 内面：にぶい橙7.5YR7/2	2mm以下の石英・長石・ 雲母・角閃石を含む	
1530	弥生土器 高杯	15.0		(7.0)	外面杯部：ヘラ削り後 ヘラミガキ(4分割) 口縁部：ヨコナデ 内面口縁部：ヨコナデ 杯部：ヘラミガキ(4分割) 脚部：しぼり目	外面：にぶい褐7.5YR5/4 内面：にぶい褐7.5YR6/3	1mm以下の長石・角閃 石・雲母を含む	
1531	弥生土器 高杯	15.8		(3.4)	外面口縁部：ヨコナデ 内面口縁部：ヨコナデ	外面：にぶい橙7.5YR7/3 内面：にぶい橙7.5YR7/3	2mm以下の石英・長石・ 角閃石を含む	
1532	弥生土器 高杯	16.8		(3.3)	外面口縁部：ヨコナデ 杯部：ヘラ削り後ヘラミガキ 内面口縁部：ヨコナデ 杯部：ナデ	外面：にぶい褐7.5YR5/3 内面：にぶい褐7.5YR5/3	1mm以下の石英・長石・ 角閃石・雲母を含む	
1533	弥生土器 高杯	17.2		(3.5)	外面口縁部：ヨコナデ 杯部：ヘラ削り 内面口縁部：ヨコナデ 杯部：ヨコナデ後ヘラミガキ	外面：灰黄褐10YR6/2 内面：灰黄褐10YR6/2	0.5mm～2mmの長石・石 英・角閃石・雲母を含む	
1534	弥生土器 高杯	19.5		(4.6)	外面口縁部：ヨコナデ 杯部：摩滅のため不明 内面口縁部：摩滅のため不明 杯部：摩滅のため不明	外面：橙7.5YR7/6 内面：にぶい橙7.5YR6/4	3mm以下の石英・長石・ 角閃石・雲母を含む	
1535	弥生土器 高杯	19.6		(3.2)	外面口縁部：ナデ 内面口縁部：ナデ	外面：にぶい橙7.5YR7/4 内面：にぶい橙7.5YR7/4	0.5mm～1mmの石英・長 石・雲母を含む	
1536	弥生土器 高杯	20.0		(3.3)	外面：摩滅のため不明 内面：摩滅のため不明	外面：にぶい橙7.5YR7/4 内面：橙5YR6/6	1mm～3mmの長石・石 英・角閃石を含む	
1537	弥生土器 高杯	20.0		(4.9)	外面口縁部：ナデ 杯部：ヘラ削り後ヘラミガキ 内面口縁部：ナデ 杯部：ヘラミガキ	外面：にぶい褐7.5YR6/3 内面：にぶい褐7.5YR6/3	1mm以下の石英・長石・ 雲母・角閃石を含む	
1538	弥生土器 高杯	20.6		(5.0)	外面口縁部：ヨコナデ 杯部：ヘラ削り後ヘラミガキ 内面口縁部：ヨコナデ 杯部：ヨコナデ	外面：浅黄橙10YR8/3 内面：浅黄橙10YR8/4	1mm以下の石英・長石・ 角閃石を含む	
1539	弥生土器 高杯	20.7		(4.3)	外面口縁部：ヨコナデ 杯部：分割ヘラミガキ 内面口縁部：ヨコナデ 杯部：ハケ後分割ヘラミガキ	外面：灰黄褐10YR6/2 内面：灰黄褐10YR6/2	1mm以下の長石・石英・ 角閃石を含む	
1540	弥生土器 高杯	20.8		(4.7)	外面：摩滅のため不明 内面口縁部：ヨコナデ 杯部：ヘラミガキ	外面：灰褐7.5YR5/2 内面：にぶい褐7.5YR5/3	1mm～3mmの長石・石 英・角閃石・雲母を含む	

報告 番号	器 種	法量 (cm)			調 整	色 調	胎 土	備 考
		口径	底径	器高				
1541	弥生土器 高杯	22.0		(4.1)	外面口縁部：ヨコナデ 杯部：ヘラミガキ 内面口縁部：ヨコナデ 杯部：ヘラミガキ	外面：にぶい黄橙10YR 6/3 内面：にぶい黄橙10YR 6/3	1mm以下の石英・角閃石を含む	
1542	弥生土器 高杯	22.0		(7.3)	外面口縁部：ヨコナデ 杯部：摩滅のため不明 内面口縁部：ヨコナデ 杯部：摩滅のため不明	外面：明褐7.5YR 5/6 内面：明褐7.5YR 5/6	4mm以下の石英・長石・角閃石・雲母を含む	
1543	弥生土器 高杯	22.2		(2.9)	外面口縁部：ヨコナデ 杯部：摩滅のため不明 内面口縁部：ヨコナデ 杯部：摩滅のため不明	外面：灰黄褐10YR 4/2 内面：灰黄褐10YR 5/2	1.5mm以下の石英・長石・角閃石・雲母を含む	
1544	弥生土器 高杯	23.0		(3.7)	外面口縁部：ヨコナデ 内面口縁部：ヨコナデ	外面：灰黄褐10YR 6/2 内面：にぶい褐7.5YR 6/3	1mm以下の石英・長石・雲母を含む	
1545	弥生土器 高杯	13.0		(4.4)	外面口縁部：ヨコナデ 杯部：ヨコヘラ削り 内面口縁部：ヨコナデ	外面：にぶい橙7.5YR 6/4 内面：にぶい橙7.5YR 6/4	1mm～4mmの石英・長石・雲母を含む	
1546	弥生土器 高杯	23.0		(5.6)	外面口縁部：ヨコナデ 杯部：ヘラ削り 内面口縁部：ヨコナデ 杯部：分割ヘラミガキ	外面：にぶい黄橙10YR 6/3 内面：にぶい黄橙10YR 6/3	2mm以下の石英・雲母・角閃石を含む	
1547	弥生土器 高杯	23.4		(5.0)	外面口縁部：ヨコナデ 杯部：摩滅のため不明 内面口縁部：ヨコナデ 杯部：摩滅のため不明	外面：にぶい褐7.5YR 5/4 内面：にぶい褐7.5YR 5/4	4mm以下の石英・長石・角閃石・雲母を含む	
1548	弥生土器 高杯	24.1		(4.2)	外面：摩滅のため不明 内面口縁部：ヨコナデ	外面：明褐7.5YR 5/6 内面：橙7.5YR 6/6	2mm以下の石英・長石・角閃石を含む	
1549	弥生土器 高杯	24.4		(3.0)	外面口縁部：ヨコナデ 内面口縁部：ヨコナデ	外面：にぶい褐7.5YR 5/3 内面：にぶい褐7.5YR 5/3	1mm以下の石英・長石・雲母・角閃石を含む	
1550	弥生土器 高杯	24.8		(3.3)	外面口縁部：ヨコナデ 杯部：ヘラ削り後ヘラミガキ 内面口縁部：ヨコナデ 杯部：ヘラミガキ	外面：褐灰10YR 4/1 内面：黒褐10YR 3/1	1mm以下の長石・石英・角閃石・雲母を含む	
1551	弥生土器 高杯	27.2		(3.5)	外面口縁部：ナデ 杯部：ヘラ削り，ヘラミガキ 内面口縁部：ナデ 杯部：ヘラミガキ	外面：にぶい橙7.5YR 7/3 内面：にぶい黄橙10YR 7/3	2mm以下の石英・長石・雲母・角閃石を含む	
1552	弥生土器 高杯	27.8		(3.6)	外面口縁部：ヨコナデ 杯部：摩滅のため不明 内面口縁部：ヨコナデ 杯部：ハケ後ヘラミガキ	外面：橙7.5YR 6/6 内面：にぶい橙7.5YR 6/4	1mm～2mmの石英・長石・雲母・角閃石を含む	
1553	弥生土器 高杯	29.0		(4.5)	外面口縁部：ヨコナデ 杯部：ヘラミガキ 内面口縁部：ヨコナデ 杯部：ハケ後ヘラミガキ	外面：にぶい褐7.5YR 5/4 内面：にぶい橙7.5YR 6/4	1mm～2mmの石英・長石・雲母・角閃石を含む	
1554	弥生土器 高杯	29.8		(3.4)	外面口縁部：ヨコナデ 杯部：摩滅のため不明 内面口縁部：ヨコナデ 杯部：ヨコナデ	外面：にぶい褐7.5YR 5/4 内面：にぶい黄橙10YR 7/4	1mm～1.5mmの石英・長石・雲母・角閃石を含む	
1555	弥生土器 高杯	30.0		(4.8)	外面口縁部：ヨコナデ 杯部：分割ヘラミガキ 内面口縁部：ヨコナデ 杯部：ヨコナデ	外面：にぶい黄橙10YR 6/4 内面：にぶい黄橙10YR 6/3	1mm以下の石英・長石・雲母・角閃石を含む	
1556	弥生土器 大型高杯	40.0		(7.9)	外面口縁部：ヨコナデ 杯部：ヘラミガキ 内面口縁部：ヨコナデ 杯部：摩滅のため不明	外面：明赤褐5YR 5/6 内面：明赤褐5YR 5/6	1mm～2mmの長石・石英・角閃石・雲母を含む	
1557	弥生土器 高杯	28.0		(4.8)	外面口縁部：ヨコナデ 杯部：ヘラ削り 内面口縁部：ヨコナデ 杯部：摩滅のため不明	外面：にぶい黄橙10YR 6/4 内面：にぶい黄橙10YR 6/4	1mm以下の石英・長石・雲母・角閃石を含む	
1558	弥生土器 高杯	21.8		(4.4)	外面口縁部：ヨコナデ 杯部：摩滅のため不明 内面：摩滅のため不明	外面：橙7.5YR 6/6 内面：にぶい橙7.5YR 6/4	1mm～2.5mmの石英・長石・角閃石を含む	
1559	弥生土器 高杯	24.0		(3.6)	外面口縁部：摩滅のため不明 内面口縁部：摩滅のため不明	外面：橙2.5YR 6/8 内面：橙2.5YR 6/8	2mm以下の石英・長石を含む	
1560	弥生土器 高杯	25.2		(5.8)	外面口縁部：ヨコナデ 杯部：ヘラ削り 内面口縁部：ヨコナデ 杯部：分割ヘラミガキ	外面：にぶい橙7.5YR 6/4 内面：にぶい橙7.5YR 6/4	1mm以下の石英・雲母・角閃石を含む	
1561	弥生土器 高杯	27.6		(5.0)	外面口縁部：ヨコナデ 内面口縁部：ヨコナデ	外面：橙7.5YR 6/6 内面：にぶい橙7.5YR 7/4	1mm～3mmの石英・長石・角閃石を含む	
1562	弥生土器 高杯	27.8		(4.6)	外面口縁部：ヨコナデ 杯部：ヘラミガキ 内面口縁部：ヨコナデ 杯部：分割ヘラミガキ	外面：にぶい褐7.5YR 5/4 内面：橙7.5YR 6/6	1mm～2mmの石英・長石・雲母・角閃石を含む	
1563	弥生土器 高杯	25.6	22.6	上半 (4.3) 下半 (6.5)	外面口縁部：ヨコナデ 脚部：タテハケ 内面口縁部：ヨコナデ 脚部：タテハケ	外面：にぶい黄橙10YR 7/2 内面：にぶい黄橙10YR 7/2	0.5mm～3.5mmの長石・石英を含む	脚部：4方向から円孔
1564	弥生土器 高杯	20.4		(3.4)	外面口縁部：ナデ 杯部：ヘラ削り 内面：摩滅のため不明	外面：にぶい橙7.5YR 6/4 内面：にぶい橙7.5YR 6/4	1mm以下の石英・長石・雲母・角閃石を含む	
1565	弥生土器 高杯	19.8		(3.6)	外面口縁部：ヨコナデ 杯部：ヘラミガキ 内面口縁部：ヨコナデ 杯部：ヘラミガキ	外面：にぶい褐7.5YR 5/4 内面：にぶい黄橙10YR 6/4	1mm以下の石英・長石・角閃石を含む	
1566	弥生土器 高杯	29.4		(4.0)	外面：摩滅のため不明 内面口縁部：ヨコナデ 杯部：ヘラミガキ	外面：にぶい黄褐10YR 5/3 内面：灰黄褐10YR 5/2	0.5mm～3.5mmの石英・長石・角閃石を含む	
1567	弥生土器 高杯	22.2		(3.7)	外面口縁部：ヨコナデ 杯部：ヨコヘラ削り 内面口縁部：ヨコナデ	外面：にぶい黄橙10YR 6/3 内面：にぶい黄橙10YR 6/3	1mm～2mmの石英・長石・雲母・角閃石を含む	
1568	弥生土器 高杯	27.0		(3.5)	外面：摩滅のため不明 内面：摩滅のため不明	外面：明褐7.5YR 5/6 内面：にぶい褐7.5YR 5/4	2mm以下の石英・長石・角閃石を含む	
1569	弥生土器 高杯	27.1		(9.5)	外面口縁部：ヨコナデ 内面口縁部：ヘラミガキ，ハケム 杯部：ヘラミガキ	外面：暗灰黄2.5Y 5/2 内面：暗灰黄2.5Y 5/2	1mm以下の長石・石英・角閃石を含む	

報告番号	器種	法量 (cm)			調整	色調	胎土	備考
		口径	底径	器高				
1570	弥生土器 高杯	30.0		(2.7)	外面口縁部：ヨコナデ 内面口縁部：ヨコナデ、ヘラミガキ	外面：にぶい黄橙10YR 6/4 内面：にぶい黄橙10YR 6/3	1mm以下の石英・長石・ 角閃石を含む	
1571	弥生土器 高杯	34.0		(3.7)	外面口縁部：ヨコナデ 杯部：摩滅のため不明 内面：摩滅のため不明	外面：にぶい黄橙10YR 5/4 内面：にぶい黄橙10YR 6/3	1mm～3.5mmの石英・長 石・角閃石を含む	
1572	弥生土器 高杯	23.0		(3.9)	外面：摩滅のため不明 内面：摩滅のため不明	外面：橙5YR 6/6 内面：橙5YR 7/6	1mm～2mmの石英・長 石を含む	
1573	弥生土器 高杯	31.4		(2.4)	外面口縁部：ヨコナデ 杯部：ヘラ削り 内面口縁部：ヨコナデ	外面：灰黄褐10YR 6/2 内面：にぶい黄褐10YR 4/3	0.5mm～3.5mmの長石・ 石英・角閃石を含む	
1574	弥生土器 高杯			(5.9)	外面脚部：摩滅のため不明 内面脚部：板ナデ	外面：灰白10YR 8/1 内面：灰白10YR 8/1	1mm以下の石英・長石 を少々含む	脚部上位・中位：円孔2方向から 穿つ 脚部：櫛描直線文4条×2段
1575	弥生土器 高杯			(8.2)	外面脚部：ヘラミガキ 内面脚部：絞り痕、指ナデ、ヘラ削り	外面：にぶい褐7.5YR 5/4 内面：にぶい褐7.5YR 5/4	1mm以下の石英・長石・ 角閃石を含む	脚部：櫛描直線文3条×2段
1576	弥生土器 高杯			(4.9)	外面脚部：指頭圧痕、ヘラミガキ 内面脚部：ヘラ削り	外面：灰白10YR 7/2 内面：灰白10YR 7/2	1mm～2mmの石英・長 石を含む	脚部：4方向から円孔
1577	弥生土器 高杯			(6.2)	外面脚部：タテハケ目 内面脚部：しぼり痕	外面：にぶい黄橙10YR 7/1 内面：にぶい黄橙10YR 7/1	1mm以下の石英・長石・ 角閃石を含む	脚部：5方向から円孔
1578	弥生土器 高杯			(11.8)	外面杯部：4分割ヘラミガキ 脚部：ヘラミガキ 内面杯部：4分割ヘラミガキ 脚部：ヘラ削り	外面：にぶい黄橙10YR 6/3 内面：にぶい黄橙10YR 6/3	1mm～3mmの長石・石 英・角閃石・雲母を含む	脚部：円孔1個(現状)
1579	弥生土器 高杯			(7.1)	外面杯部：4分割ヘラミガキ 内面杯部：4分割ヘラミガキ 脚部：ヘラ削り、指頭圧痕	外面：灰黄2.5Y 6/2 内面：灰黄2.5Y 6/2	0.5mm～3mmの長石・石 英・角閃石・雲母を含む	脚部：円孔2個(現状)
1580	弥生土器 高杯			(6.5)	外面杯部：ヘラミガキ 脚部：ヘラミガキ 内面杯部：ヘラミガキ 脚部：ヘラ削り	外面：褐7.5YR 4/3 内面：にぶい黄橙10YR 6/4	1mm以下の石英・長石・ 角閃石を含む	脚部：3方向から円孔
1581	弥生土器 高杯			(10.0)	外面脚部：タテハケ目 裾部：摩滅のため不明 内面脚部：ヘラ削り 裾部：摩滅のため不明	外面：にぶい橙7.5YR 6/4 内面：にぶい橙7.5YR 6/4	1mm～3mmの石英・長 石・角閃石を含む	脚部：円孔2個(現状)
1582	弥生土器 高杯			(9.2)	外面：摩滅のため不明 内面杯部：摩滅のため不明 脚部：ナデ	外面：淡橙5YR 8/3 内面：にぶい橙5YR 6/4	1mm～2mmの石英・長 石を含む	脚部：5方向から円孔
1583	弥生土器 高杯			(6.1)	外面脚部：ヘラミガキ 内面脚部：板ナデ	外面：褐灰10YR 4/2 内面：褐灰10YR 4/1	1mm以下の石英・長石・ 雲母・角閃石を含む	脚部：4方向から円孔
1584	弥生土器 高杯			(7.9)	外面脚部：ヘラミガキ 内面脚部：絞り痕、指ナデ	外面：にぶい橙7.5YR 7/3 内面：にぶい橙2.5YR 6/4	1mm以下の石英・長石・ 角閃石を含む	脚部：円孔2個(現状)
1585	弥生土器 高杯			(7.5)	外面：摩滅のため不明 内面：板ナデ、指ナデ	外面：にぶい橙7.5YR 6/4 内面：にぶい橙7.5YR 6/4	1mm以下の石英・長石・ 雲母を含む	脚部：3方向から円孔2個1対
1586	弥生土器 高杯			(9.4)	外面脚部：ヘラミガキ 内面脚部：ナデ	外面：明褐灰7.5YR 7/2 内面：明褐灰7.5YR 7/1	1mm以下の石英・長石・ 雲母・角閃石を含む	脚部：4方向から円孔(現状2個)
1587	弥生土器 高杯			(9.0)	外面脚部：ヘラミガキ 内面脚部：板ナデ	外面：にぶい黄橙10YR 7/2 内面：にぶい褐7.5YR 5/4	1mm以下の石英・石 英・角閃石・雲母を含む	脚部：円孔3個(現状)
1588	弥生土器 高杯			(12.7)	外面：摩滅のため不明 内面：絞り目	外面：にぶい黄橙10YR 7/2 内面：にぶい黄橙10YR 7/2	1mm～2mmの石英・長 石・雲母・角閃石を含む	脚部：4方向から円孔
1589	弥生土器 高杯			(7.7)	外面杯部：ヘラミガキ 脚部：板ナデ 内面杯部：ヘラミガキ 脚部：ヘラ削り	外面：にぶい橙7.5YR 6/4 内面：にぶい橙7.5YR 6/4	2mm以下の石英・長石・ 角閃石・雲母を含む	脚部：円孔 1個(現状)
1590	弥生土器 高杯			(10.4)	外面脚部：ヘラミガキ 内面脚部：しぼり目、ヘラ削り	外面：灰黄褐10YR 5/2 内面：にぶい黄褐10YR 4/3	0.5mm～4mmの長石・石 英・角閃石を含む	
1591	弥生土器 高杯			(7.9)	外面：摩滅のため不明 内面脚部：絞り痕、指ナデ	外面：明褐灰7.5YR 7/2 内面：橙5YR 6/6	1mm以下の石英・長石・ 角閃石を含む	
1592	弥生土器 高杯			(7.8)	外面脚部：摩滅のため不明 内面脚部：ヘラ削り	外面：灰黄褐10YR 5/2 内面：灰黄褐10YR 4/2	1mm～2mmの石英・長 石・雲母・角閃石を含む	
1593	弥生土器 高杯			(7.1)	外面：摩滅のため不明 内面脚部上半：指ナデ、絞り痕 下半：ヘラ削り	外面：灰白10YR 8/2 内面：褐灰10YR 4/1	1mm～2mmの石英・長 石を含む	
1594	弥生土器 高杯			(2.7)	外面脚部：指頭圧痕 内面脚部：指頭圧痕	外面：にぶい橙7.5YR 7/4 内面：黒褐2.5Y 3/1	0.5mm～2mmの長石・石 英を含む	
1595	弥生土器 高杯			(7.8)	外面：摩滅のため不明 内面脚部：絞り目	外面：にぶい橙7.5YR 7/4 内面：にぶい橙7.5YR 7/4	0.5mm～2mmの長石・石 英を含む	
1596	弥生土器 高杯			(4.2)	外面杯部：ヘラ削り後分割ヘラミガキ 内面杯部：4分割ヘラミガキ 脚部：ヘラ削り	外面：灰黄褐10YR 5/2 内面：灰黄褐10YR 5/2	0.5mm～2.5mmの長石・ 石英・角閃石を含む	
1597	弥生土器 高杯			(6.2)	外面杯部：4分割ヘラミガキ 脚部：タテヘラミガキ 内面杯部：4分割ヘラミガキ 脚部：ヘラ削り	外面：にぶい黄橙10YR 6/4 内面：にぶい黄橙10YR 6/4	1mm～2mmの石英・長 石・角閃石を含む	
1598	弥生土器 高杯			(4.1)	外面杯部：4分割ヘラミガキ 脚部：タテヘラミガキ 内面杯部：4分割ヘラミガキ 脚部：摩滅のため不明	外面：にぶい黄橙10YR 6/4 内面：にぶい黄橙10YR 6/4	1mm～2.5mmの石英・長 石・雲母・角閃石を含む	
1599	弥生土器 高杯			(4.6)	外面杯部：ヘラミガキ 内面杯部：ヘラミガキ	外面：にぶい褐7.5YR 6/3 内面：明褐灰7.5YR 7/2 - にぶい橙7.5YR 7/4	1mm～3mmの石英・長 石・角閃石を含む	
1600	弥生土器 高杯			(5.8)	外面杯部：ヘラミガキ 脚部：ヘラミガキ 内面杯部：摩滅のため不明 脚部：指頭圧痕	外面：にぶい黄褐10YR 5/4 内面：にぶい黄橙10YR 6/3	4mm以下の石英・長石・ 角閃石を含む	
1601	弥生土器 高杯			(4.4)	外面杯部：分割ヘラミガキ 脚部：ヘラミガキ 内面杯部：ヘラミガキ 脚部：指頭圧痕、ヘラ削り	外面：にぶい黄橙10YR 6/4 内面：にぶい褐7.5YR 5/3	1.5mm以下の石英・長石・ 角閃石・雲母を含む	
1602	弥生土器 高杯			(5.6)	外面杯部：ヘラ削り後ヘラミガキ 脚部：ヘラミガキ 内面杯部：4分割ヘラミガキ	外面：灰黄褐10YR 4/2 内面：灰黄褐10YR 4/2	0.5mm～3mmの長石・石 英・角閃石を含む	
1603	弥生土器 高杯			(6.4)	外面杯部：4分割ヘラミガキ 脚部：ヘラミガキ 内面杯部：4分割ヘラミガキ 脚部：ヘラ削り	外面：にぶい橙7.5YR 6/4 内面：にぶい黄橙10YR 6/3	1mm以下の石英・長石・ 角閃石・雲母を含む	
1604	弥生土器 高杯			(4.9)	外面杯部：ヘラ削り、分割ヘラミガキ 脚部：ヘラミガキ 内面杯部：分割ヘラミガキ 脚部：ヘラ削り	外面：明赤褐5YR 5/6 内面：明赤褐5YR 5/6	0.5mm～2mmの長石・石 英・角閃石を含む	

報告 番号	器 種	法量 (cm)			調 整	色 調	胎 土	備 考
		口径	底径	器高				
1605	弥生土器 高杯			(6.5)	外面杯部：ヘラミガキ(4分割) 脚部：ヘラミガキ 内面杯部：ヘラミガキ 脚部：しぼり目、ヘラ削り	外面：にぶい橙7.5YR 6/4 内面：にぶい黄橙10YR 6/3	1mm以下の石英・長石・ 雲母・角閃石を含む	
1606	弥生土器 高杯			(5.7)	外面杯部：ヘラミガキ 内面杯部：ヘラミガキ	外面：灰黄褐10YR 6/2 内面：にぶい橙7.5YR 6/4	1mm～2.5mmの石英・長 石・角閃石を含む	
1607	弥生土器 高杯			(6.6)	外面：摩滅のため不明 内面杯部：4分割ヘラミガキ 脚部：摩滅のため不明	外面：にぶい橙7.5YR 6/4 内面：にぶい橙7.5YR 6/4	1mm～3mmの石英・長 石・雲母・角閃石を含む	
1608	弥生土器 高杯			(5.3)	外面杯部：ヘラ削り後ヘラミガキ 内面杯部：ヘラミガキ	外面：にぶい黄褐10YR 5/4 内面：にぶい黄褐10YR 5/3	1mm以下の石英・長石・ 角閃石を含む	
1609	弥生土器 高杯			(4.4)	外面：摩滅のため不明 内面：摩滅のため不明	外面：橙7.5YR 6/6 内面：橙7.5YR 6/6	1mm～4mmの石英・長 石・雲母・角閃石を含む	
1610	弥生土器 高杯			(3.5)	外面：摩滅のため不明 内面：摩滅のため不明	外面：明赤褐2.5YR 5/6 内面：明赤褐2.5YR 5/8	1mm～2mmの石英・長 石を含む	
1611	弥生土器 高杯			(4.5)	外面：摩滅のため不明 内面：摩滅のため不明	外面：にぶい褐7.5YR 5/4 内面：にぶい褐7.5YR 5/4	0.5mm～3mmの長石・石 英・角閃石を含む	
1612	弥生土器 高杯			(3.8)	外面：摩滅のため不明 内面：摩滅のため不明	外面：褐7.5YR 4/6 内面：にぶい褐7.5YR 5/4	0.5mm～4mmの長石・石 英・角閃石を含む	
1613	弥生土器 高杯			(6.9)	外面：摩滅のため不明 内面：摩滅のため不明	外面：浅黄橙10YR 8/3 内面：にぶい黄橙10YR 7/3	1mm～3mmの石英・長 石を含む	
1614	弥生土器 高杯			(4.9)	外面：摩滅のため不明 内面：摩滅のため不明	外面：橙7.5YR 6/6 内面：橙7.5YR 6/6	1mm～2mmの石英・長 石・雲母・角閃石を含む	
1615	弥生土器 高杯			(6.3)	外面杯部：分割ヘラミガキ 脚部：ナデ 内面杯部：ハケのうち4分割ヘラミガキ 脚部：ヘラ削り	外面：にぶい橙7.5YR 7/4 内面：にぶい橙7.5YR 6/4	1mm～5mmの石英・長 石・雲母・角閃石を含む	
1616	弥生土器 高杯			(7.0)	外面杯部：摩滅のため不明 脚部：摩滅のため不明 内面杯部：ヘラミガキ 脚部：摩滅のため不明	外面：明褐7.5YR 5/7 内面：橙7.5YR 6/6	3mm以下の石英・長石・ 角閃石・雲母を含む	
1617	弥生土器 高杯			(6.0)	外面杯部：5分割ヘラミガキ 内面杯部：4分割ヘラミガキ 脚部：ヘラ削り	外面：にぶい褐7.5YR 5/4 内面：にぶい褐7.5YR 5/3	1mm以下の石英・長石・ 角閃石を含む	
1618	弥生土器 高杯			(5.4)	外面杯部：4分割ヘラミガキ 内面杯部：ハケ後分割ヘラミガキ 脚部：ヨコヘラ削り	外面：にぶい褐7.5YR 5/3 内面：にぶい褐7.5YR 5/3	1mm～2mmの石英・長 石・雲母・角閃石を含む	
1619	弥生土器 高杯			(6.5)	外面杯部：分割ヘラミガキ 内面杯部：分割ヘラミガキ 脚部：ヘラ削り	外面：灰黄褐10YR 5/2 内面：灰黄褐10YR 5/2	0.5mm～4mmの長石・石 英・角閃石・雲母を含む	
1620	弥生土器 高杯			(6.8)	外面杯部：ヘラミガキ(4分割) 脚部：ヘラミガキ 内面杯部：ヘラミガキ(4分割) 脚部：ヘラ削り	外面：にぶい黄褐10YR 5/4 内面：にぶい黄橙10YR 6/3	2mm以下の石英・長石・ 角閃石・雲母を含む	
1621	弥生土器 高杯			(10.1)	外面杯部：分割ヘラミガキ 内面杯部：摩滅のため不明 脚部：板ナデ	外面：にぶい橙7.5YR 6/4 内面：にぶい橙7.5YR 6/4	3mm以下の石英、1mm 以下の雲母・角閃石を含 む	
1622	弥生土器 高杯	12.2		(2.8)	外面：摩滅のため不明 内面脚部：ヘラ削り	外面：にぶい橙7.5YR 6/4 内面：にぶい橙7.5YR 6/4	1mm以下の石英・長石・ 角閃石を含む	脚端部上：刻目文 脚部：円孔 1個(現状)
1623	弥生土器 高杯	8.6		(2.2)	外面：摩滅のため不明 内面脚部：ヘラ削り	外面：灰黄褐10YR 6/2 内面：灰黄褐10YR 5/2	1mm以下の長石・石英・ 角閃石を含む	脚端部：凹線2条 脚部：4方向から2個 1対で円孔(現状3個)
1624	弥生土器 高杯	10.6		(2.0)	外面脚部：摩滅のため不明 内面脚部：摩滅のため不明	外面：明褐7.5YR 5/6 内面：灰黄褐10YR 6/2	1mmの長石・角閃石を 含む	脚端部：凹線1条
1625	弥生土器 高杯	13.0		(3.7)	外面：摩滅のため不明 内面：摩滅のため不明	外面：灰白10YR 8/1 内面：灰白10YR 8/1	1mm以下の石英・長石 を含む	脚部：凹線1条、円孔1個(現状) 脚端部：凹線1条
1626	弥生土器 高杯	12.8		(7.2)	外面脚部：摩滅のため不明 内面：ヘラ削り	外面：にぶい褐7.5YR 6/3 内面：にぶい橙7.5YR 7/3	1mm～3.5mmの石英・長 石・角閃石を含む	脚端部：凹線1条 脚部：円孔1個(現状)
1627	弥生土器 高杯	14.6		(4.1)	外面：摩滅のため不明 内面：摩滅のため不明	外面：にぶい褐7.5YR 5/4 内面：にぶい黄褐10YR 5/3	1mm～2mmの長石・石 英・角閃石・雲母を含む	脚端部：凹線1条 脚部：円孔1個(現状)
1628	弥生土器 高杯	14.0		(3.5)	外面脚部：ヨコナデ 内面脚部：ヘラ削り	外面：灰黄褐10YR 5/2 内面：にぶい黄褐10YR 4/3	1mm以下の長石・石英・ 角閃石を含む	脚端部：凹線2条
1629	弥生土器 高杯	15.6		(4.4)	外面脚部：ヨコナデ 内面脚部：ヘラ削り	外面：にぶい黄褐10YR 5/3 内面：灰黄褐10YR 5/2	1mm～2mmの長石・石 英・角閃石を含む	脚端部：凹線2条
1630	弥生土器 高杯	15.6		(4.5)	外面脚部：ヨコナデ 内面脚部：ヘラ削り、指頭圧痕	外面：にぶい黄褐10YR 5/3 内面：にぶい黄褐10YR 4/3	1mm以下の長石・石英・ 角閃石を含む	脚端部：凹線2条
1631	弥生土器 高杯	16.8		(3.0)	外面：摩滅のため不明 内面脚部：ヘラ削り	外面：褐灰7.5YR 6/1 内面：にぶい褐7.5YR 6/3	1mm以下の石英・長石・ 角閃石を含む	脚端部：凹線2条
1632	弥生土器 高杯	16.0		(4.9)	外面：摩滅のため不明 内面：ヘラ削り	外面：にぶい褐7.5YR 5/4 内面：にぶい褐7.5YR 5/4	1mm以下の石英・長石・ 角閃石を含む	脚端部：凹線2条 裾部：円孔2個1対が 1ヶ所(現状)
1633	弥生土器 高杯	18.2		(6.7)	外面：摩滅のため不明 内面脚部：ヘラ削り	外面：にぶい橙7.5YR 7/4 内面：にぶい橙7.5YR 7/4	1mm～4mmの石英・長 石・雲母・角閃石を含む	脚端部：凹線1条 脚部下位：円孔1個(現状)
1634	弥生土器 高杯	18.6		(9.7)	外面脚部：ヘラ削り 内面脚部：ヘラミガキ	外面：灰黄褐10YR 6/2 内面：にぶい黄褐10YR 5/3	1mm以下の長石・角閃 石・雲母を含む	脚端部：凹線4条 脚部：円孔上下1穴(現状)
1635	弥生土器 高杯	18.5		(5.0)	外面：摩滅のため不明 内面脚部：ヨコヘラ削り	外面：にぶい褐7.5YR 5/4 内面：褐7.5YR 4/6	1mm～3mmの石英・長 石・角閃石を含む	脚端部：凹線2条
1636	弥生土器 高杯	23.8		(3.2)	外面：摩滅のため不明 内面：摩滅のため不明	外面：橙7.5YR 6/6 内面：橙7.5YR 6/6	2mm以下の石英・長石・ 角閃石を含む	脚端部：凹線1条
1637	弥生土器 高杯	13.6		(4.3)	外面脚部：摩滅のため不明 内面脚部：ヘラ削り 脚裾部：ヨコナデ	外面：にぶい橙7.5YR 7/3 内面：にぶい橙7.5YR 6/4	1mmの長石・石英・角 閃石を含む	
1638	弥生土器 高杯	16.0		(4.5)	外面脚部：摩滅のため不明 内面脚部：ヘラ削り	外面：明褐7.5YR 5/6 内面：褐7.5YR 4/6	1mmの石英・長石・角 閃石を含む	脚部：円孔1個(現状)
1639	弥生土器 高杯	16.4		(7.0)	外面脚部：タテハケ後ヘラミガキ 内面脚部：ヘラ削り	外面：灰黄褐10YR 6/2 内面：灰黄褐10YR 5/2	0.5mm～3mmの長石・石 英・角閃石を含む	脚部：円孔(現状)
1640	弥生土器 高杯	16.4		(2.3)	外面脚部：横ヘラミガキ 内面脚部：摩滅のため不明	外面：にぶい褐7.5YR 5/4 内面：にぶい褐7.5YR 5/4	1mm～3mmの石英・長 石・雲母・角閃石を含む	脚端部：凹線1条
1641	弥生土器 高杯	16.6		(3.2)	外面脚部：タテヘラミガキ 内面脚部：ヨコヘラ削り	外面：にぶい黄橙10YR 6/3 内面：にぶい黄橙10YR 6/3	1mm～3mmの石英・長 石・雲母・角閃石を含む	脚端部：凹線1条
1642	弥生土器 高杯	16.9		(3.3)	外面：摩滅のため不明 内面：摩滅のため不明	外面：橙7.5YR 6/6 内面：橙7.5YR 6/6	1mm～3mmの石英・長 石・雲母・角閃石を含む	
1643	弥生土器 高杯	17.2		(4.2)	外面脚部：ヨコナデ 内面脚部：ヨコヘラ削り	外面：にぶい橙7.5YR 6/4 内面：にぶい橙7.5YR 7/4	1mm～2mmの石英・長 石・角閃石を含む	脚部：円孔1個(現状)
1644	弥生土器 高杯	17.6		(5.4)	外面脚部：ヨコナデ 内面脚部：ヘラ削り	外面：にぶい褐7.5YR 5/3 内面：にぶい褐7.5YR 5/4	1mm以下の石英・長石・ 角閃石・雲母を含む	脚部：円孔2個(現状)
1645	弥生土器 高杯	18.0		(2.7)	外面脚部：ヨコナデ 内面脚部：ヘラ削り	外面：にぶい橙7.5YR 6/4 内面：にぶい橙7.5YR 6/4	1mm以下の石英・長石・ 雲母・角閃石を含む	
1646	弥生土器 高杯	19.0		(2.2)	外面脚部：ヨコナデ 内面：摩滅のため不明	外面：灰黄2.5Y 6/2 内面：黄灰2.5Y 5/1	1mm以下の長石・石英・ 角閃石を含む	

報告番号	器種	法量 (cm)			調整	色調	胎土	備考
		口径	底径	器高				
1647	弥生土器 高杯		20.0	(5.3)	外面脚部: ナデ 内面脚部: ヘラ削り	外面: にぶい橙7.5YR 7/3 内面: にぶい橙7.5YR 7/3	1mm以下の石英・長石・角閃石を含む	脚部: 円孔1(現状)
1648	弥生土器 高杯		20.0	(4.6)	外面: 摩滅のため不明 内面: 摩滅のため不明	外面: にぶい褐7.5YR 5/4 内面: にぶい褐7.5YR 5/4	1mm以下の長石・石英・角閃石・雲母を含む	脚部: 円孔1個(現状)
1649	弥生土器 高杯		20.3	(4.6)	外面脚部: ヨコナデ 内面脚部: ヘラ削り	外面: にぶい橙7.5YR 6/4 内面: 橙7.5YR 6/6	1mm以下の石英・長石・雲母・角閃石を含む	脚部: 円孔2個(現状)
1650	弥生土器 高杯		20.6	(1.9)	外面脚部: ヨコナデ 内面脚部: ヘラ削り	外面: 灰黄褐10YR 5/2 内面: にぶい黄褐10YR 5/3	0.5mm~2.5mmの長石・石英・角閃石・雲母を含む	脚部: 円孔1個(現状)
1651	弥生土器 高杯		21.4	(3.3)	外面脚部: 摩滅のため不明 内面脚部: 摩滅のため不明	外面: にぶい褐7.5YR 5/4 内面: にぶい赤褐5YR 5/4	1mm~2mmの長石・石英・角閃石	脚部: 円孔2個(現状)
1652	弥生土器 高杯		21.6	(2.0)	外面脚部: ヨコナデ 内面脚部: ヘラ削り	外面: にぶい黄橙10YR 7/3 内面: にぶい橙7.5YR 6/4	1mm~2mmの石英・長石を含む	
1653	弥生土器 高杯		21.9	(2.1)	外面: ヨコナデ 内面: ヘラ削り	外面: 浅黄橙7.5YR 8/6 内面: にぶい黄褐10YR 5/4	1mm~2mmの長石・石英を含む	脚部: 円孔1(現状)
1654	弥生土器 高杯		15.1	(3.9)	外面脚部: ヨコナデ, ヘラミガキ 内面脚部: ヨコナデ	外面: にぶい黄橙10YR 7/2 内面: にぶい黄橙10YR 7/2	1mm~2mmの長石・石英・角閃石を含む	脚部: 凹線1条 脚部: 円孔1個(現状)
1655	弥生土器 高杯		15.3	(4.7)	外面脚部: 摩滅のため不明 内面脚部: ヘラ削り	外面: 橙7.5YR 6/6 内面: にぶい橙7.5YR 6/4	1mm以下の石英・長石・角閃石を含む	
1656	弥生土器 高杯		17.4	(5.1)	外面: 摩滅のため不明 内面: 摩滅のため不明	外面: 橙7.5YR 6/6 内面: にぶい橙7.5YR 6/4	1mm~3.5mmの石英・長石・角閃石を含む	脚部: 円孔2個(現状)
1657	弥生土器 高杯		17.6	(1.8)	外面脚部: ヨコナデ後ヘラミガキ 内面: 摩滅のため不明	外面: にぶい黄褐10YR 5/3 内面: にぶい褐7.5YR 5/4	1mm以下の石英・長石・雲母・角閃石を含む	
1658	弥生土器 高杯		17.6	(3.0)	外面脚部: ヨコナデ後ヘラミガキ 内面脚部: ヘラ削り	外面: にぶい黄褐10YR 4/3 内面: にぶい黄褐10YR 5/3	0.5mm~3mm以下の長石・石英・角閃石を含む	脚部: 円孔1個(現状)
1659	弥生土器 高杯		18.0	(2.5)	外面: 摩滅のため不明 内面: 摩滅のため不明	外面: にぶい橙7.5YR 6/4 内面: 橙7.5YR 6/6	1mm~4mmの石英・長石・雲母・角閃石を含む	
1660	弥生土器 高杯		17.2	(5.0)	外面脚部: ヘラミガキ 脚部: ヨコナデ 内面脚部: ヘラ削り	外面: にぶい黄橙10YR 7/2 内面: 灰黄褐10YR 6/2	1mm以下の石英・長石・角閃石を含む	
1661	弥生土器 高杯		18.4	(3.1)	外面: 摩滅のため不明 内面: ヘラ削り	外面: 橙5YR 6/6 内面: 橙5YR 6/6	2mm以下の石英・長石・角閃石を含む	
1662	弥生土器 高杯		18.4	(5.6)	外面脚部: ヨコナデ 内面脚部: ヘラ削り	外面: 橙5YR 7/6 内面: 橙5YR 7/6	1mm以下の石英・長石を含む	脚部: 円孔1個(現状)
1663	弥生土器 高杯		18.4	(4.4)	外面脚部: ナデ 内面脚部: ヘラ削り	外面: にぶい褐7.5YR 5/4 内面: にぶい橙7.5YR 6/4	1mmの長石・石英・角閃石を含む	
1664	弥生土器 高杯		19.2	(1.8)	外面: 摩滅のため不明 内面脚部: ヘラ削り	外面: にぶい赤褐5YR 5/4 内面: にぶい褐7.5YR 6/3	1mm以下の長石・石英・角閃石を含む	
1665	弥生土器 高杯		20.0	(2.9)	外面脚部: ヨコナデ 脚部: 摩滅のため不明 内面: 摩滅のため不明	外面: 橙7.5YR 6/6 内面: 橙7.5YR 6/6	1mm~2mmの石英・長石を含む	
1666	弥生土器 高杯		18.7	(4.1)	外面脚部: ヨコナデ 脚部: 摩滅のため不明 内面: 摩滅のため不明	外面: にぶい橙5YR 7/4 内面: 橙5YR 7/6	1mm~3mmの石英・長石を含む	
1667	弥生土器 高杯		18.8	(2.8)	外面脚部: 摩滅のため不明 内面脚部: 摩滅のため不明	外面: 橙7.5YR 6/6 内面: 明褐7.5YR 5/6S/6	1mm~3mmの石英・長石・角閃石を含む	脚部: 円孔1個(現状)
1668	弥生土器 高杯		19.0	(4.6)	外面: 摩滅のため不明 内面: 摩滅のため不明	外面: 褐7.5YR 4/6 内面: 褐7.5YR 4/6	0.5mm~3mmの長石・石英・角閃石・雲母を含む	脚部: 円孔1個(現状)
1669	弥生土器 高杯		19.3	(4.0)	外面: 摩滅のため不明 内面: 摩滅のため不明	外面: にぶい橙7.5YR 6/4 内面: にぶい橙7.5YR 6/4	1mm以下の長石・石英・角閃石を含む	
1670	弥生土器 高杯		19.6	(5.3)	外面脚部: ヘラミガキ 内面脚部: ヘラ削り	外面: にぶい黄橙10YR 6/3 内面: にぶい黄橙10YR 6/3	1mm~2mmの石英・長石・雲母・角閃石を含む	脚部: 円孔1ヶ所(現状) 2個1対が1ヶ所(現状)
1671	弥生土器 高杯		20.6	(3.1)	外面: 摩滅のため不明 内面脚部: ヨコヘラ削り	外面: 黄灰2.5Y 6/1 内面: にぶい橙7.5YR 6/4	1mm~2mmの石英・長石を含む	脚部: 現状円孔1個
1672	弥生土器 高杯		21.4	(3.7)	外面脚部: ヨコナデ 内面脚部: ヘラ削り	外面: にぶい褐7.5YR 6/3 内面: にぶい褐7.5YR 6/3	1mm以下の石英・長石・角閃石・雲母を含む	脚部: 円孔2個(現状)
1673	弥生土器 高杯		22.0	(2.3)	外面: ヘラミガキ 内面: 摩滅のため不明	外面: にぶい褐7.5YR 5/4 内面: にぶい褐7.5YR 5/4	0.5mm~2.5mmの石英・長石・角閃石を含む	
1674	弥生土器 高杯		8.8	(7.4)	外面脚部: タテヘラミガキ 内面脚部: 摩滅のため不明	外面: にぶい橙7.5YR 6/4 内面: にぶい橙7.5YR 5/4	1mm~3mmの石英・長石・角閃石を含む	脚部: 円孔1個(現状)
1675	弥生土器 高杯		12.4	(7.8)	外面脚部: タテヘラミガキ 内面脚部: 絞り目	外面: 灰黄2.5Y 7/2 内面: にぶい黄橙10YR 7/3	1mm~4mmの石英・長石を含む	脚部: 4方向から円孔
1676	弥生土器 高杯		13.4	(9.8)	外面脚部: タテヘラ後タテヘラミガキ 内面脚部: タテヘラ後ヨコヘラミガキ 指頭圧痕, ヘラ削り, 絞り目	外面: 灰黄褐10YR 5/2 内面: 灰黄褐10YR 5/2	1mm以下の長石・石英・角閃石・雲母を含む	脚部: 5方向から円孔 脚部: 凹線1条
1677	弥生土器 高杯		13.8	(10.9)	外面脚部: 指頭圧痕, ヘラミガキ 内面脚部: 指ナデ, ヘラ削り	外面: にぶい橙7.5YR 6/4 内面: にぶい褐7.5YR 5/3	1mm以下の石英・長石・角閃石・雲母を含む	脚部: 4方向から円孔 脚部: 凹線1条
1678	弥生土器 高杯		17.0	(7.0)	外面脚部: ナデ 内面脚部: 指頭圧痕, ヘラ削り	外面: にぶい黄橙10YR 6/3 内面: にぶい黄橙10YR 6/3	1mm以下の長石・長石・角閃石を含む	
1679	弥生土器 高杯		10.0	(3.7)	外面脚部: ヘラミガキ 内面脚部: ヘラ削り	外面: にぶい褐7.5YR 5/3 内面: にぶい橙7.5YR 5/3	1mm以下の長石・雲母・角閃石を含む	脚部: 円孔1個(現状)
1680	弥生土器 高杯		13.8	(4.1)	外面脚部: ヨコナデ 脚部: 八ヶ 内面脚部: ヘラ削り	外面: 黒褐10YR 3/1 内面: 褐灰10YR 4/1	1mm以下の石英・長石・角閃石・雲母を含む	脚部: 円孔1個(現状)
1681	弥生土器 高杯		14.0	(5.7)	外面: ヘラミガキ 内面: ヘラミガキ	外面: にぶい黄褐10YR 5/3 内面: にぶい黄橙10YR 6/3	0.5mm~2mmの石英・長石・雲母・角閃石を含む	脚部: 4方向から円孔
1682	弥生土器 高杯		15.0	(8.0)	外面脚部: タテヘラミガキ 内面脚部: 上半: 絞り目 下半: ヨコナデ	外面: にぶい黄橙10YR 7/3 内面: 浅黄2.5Y 7/3	1mm~3mmの石英・長石を含む	脚部: 4方向から円孔 脚部: 洗線2条
1683	弥生土器 高杯		14.4	(3.3)	外面脚部: ヘラミガキ 内面脚部: ナデ	外面: 灰白2.5Y 8/2 内面: 灰白2.5Y 8/2	1mm以下の石英・角閃石を含む	脚部: 4方向から円孔(現状2個)
1684	弥生土器 高杯		15.0	(2.4)	外面脚部: 摩滅のため不明 内面脚部: 摩滅のため不明	外面: にぶい黄橙10YR 7/2 内面: にぶい黄橙10YR 7/3	1mm以下の石英・長石を含む	脚部: 円孔1個(現状)
1685	弥生土器 装飾高杯		18.0	上半 (5.8) 下半 (3.6)	外面杯部: ハケメ 外面脚部: ハケメ 内面杯部: ハケメ 内面脚部: ハケメ	外面: 橙5YR 6/6 内面: にぶい橙5YR 7/4	1mm以下の石英・長石・角閃石を含む	杯部: 突帯文1条 洗線4条, 櫛描波状文8条 脚部: 円孔2個(現状) 突帯文が割れた跡 洗線2条, 櫛描波状文7条
1686	弥生土器 装飾高杯	30.4		(2.9)	外面口縁部: 摩滅のため不明 内面口縁部: ヨコナデ	外面: 橙5YR 6/6 内面: 橙5YR 6/6	4mm以下の石英・長石を含む	口縁部: 凹線2条 線縮歯文
1687	弥生土器 装飾高杯		22.8	(4.8)	外面脚部: 摩滅のため不明 内面脚部: 摩滅のため不明	外面: にぶい橙5YR 7/4 内面: 浅黄橙7.5YR 8/4	1mm以下の石英・長石・角閃石を含む	脚部: 線縮歯文2段 櫛描波状文6条×2段 円孔2段
1688	弥生土器 装飾高杯		15.6	(2.3)	外面: 摩滅のため不明 内面: 摩滅のため不明	外面: にぶい褐7.5YR 5/4 内面: にぶい褐7.5YR 5/4	1mm~2mmの長石・石英・角閃石を含む	脚部: 凹線2条, 円形浮文1個(現状) 脚部: 押圧文を施した突帯文
1689	弥生土器 装飾高杯		19.8	(1.5)	外面脚部: ナデ 内面脚部: ナデ	外面: にぶい黄橙10YR 7/3 内面: にぶい黄橙10YR 7/2	1mm以下の石英・長石・雲母を含む	脚部: 櫛描波状文3条 凹線3条 刺突文1段

報告 番号	器 種	法量 (cm)			調 整	色 調	胎 土	備 考
		口径	底径	器高				
1690	弥生土器 裝飾高杯		25.0	(3.9)	外面：摩滅のため不明 内面：摩滅のため不明	外面：にぶい黄橙10YR 7/2 内面：にぶい黄橙10YR 7/2	1mm～2mmの石英・長石を含む	脚部：凹線3条 脚端部：凹線1条
1691	弥生土器 裝飾高杯		26.0	(2.9)	外面脚部：ヨコナデ 内面脚部：ヨコナデ	外面：にぶい黄褐10YR 5/3 内面：灰黄褐10YR 6/2	1mm以下の石英・長石・雲母・角閃石を含む	脚部：凹線3条 脚端部：凹線1条
1692	弥生土器 裝飾高杯		13.4	(2.1)	外面脚部：ヨコナデ 内面脚部：ヘラ削り	外面：明褐灰7.5YR 7/2 内面：明褐灰7.5YR 7/2	1mm以下の石英・長石・角閃石・雲母を含む	脚部：櫛描直線文2条×2ヶ所 円孔1個(現状) 凹線1条
1693	弥生土器 裝飾高杯			(4.5)	外面杯部：ヨコナデ 内面杯部：ヨコナデ，指頭圧痕	外面：浅黄橙10YR 8/3 内面：にぶい黄橙10YR 7/2	2.5mm以下の石英・長石を含む	杯部：突帯文1条 麻状文1条
1694	弥生土器 器台	12.4		(10.7)	外面口縁部：ヨコナデ 筒部：ハケメ 内面口縁部：ヨコナデ 筒部：ナデ，指頭圧痕	外面：にぶい褐7.5YR 6/3 内面：にぶい褐7.5YR 5/3	1mm以下の長石・石英・角閃石を含む	口縁部：竹管文6個，凹線3条 筒部：押圧文2段
1695	弥生土器 器台	17.4		(12.5)	外面筒部：ヘラミガキ 口縁部：ヨコナデ 内面筒部：指ナデ，ヘラ削り	外面：にぶい黄橙10YR 7/3 内面：にぶい黄橙10YR 7/3	1mm以下の石英・長石・雲母・角閃石を含む	口縁部：竹管文(2個1組)
1696	弥生土器 器台	15.0		(3.9)	外面口縁部：ヨコナデ 内面口縁部：ヨコナデ	外面：にぶい褐7.5YR 7/3 内面：にぶい褐7.5YR 7/3	1mm以下の石英・長石・角閃石を含む	口縁部：凹線2条，竹管文
1697	弥生土器 器台	16.8		(2.0)	外面口縁部：ヨコナデ 内面口縁部：ヨコナデ	外面：にぶい黄橙10YR 7/3 内面：にぶい黄橙10YR 7/3	1mm以下の石英・長石・角閃石を含む	口縁部：竹管文 口縁部内面：凹線3条
1698	弥生土器 器台			(9.5)	外面筒部：ナデ，ハケ 内面筒部：ナデ，指頭圧痕	外面：にぶい褐7.5YR 6/3 内面：にぶい褐7.5YR 6/3	2mm以下の長石・角閃石を含む	筒部：凹線8条 縦方向に沈線
1699	弥生土器 器台			(8.6)	外面筒部：ハケ 内面筒部：摩滅のため不明	外面：浅黄橙10YR 8/3	1mm以下の長石・石英を含む	筒部：円孔2段(現状2個ずつ)
1700	弥生土器 器台		18.8	(2.3)	外面脚部：ヨコナデ 内面脚部：ヨコナデ	外面：にぶい褐7.5YR 7/4 内面：にぶい褐7.5YR 6/4	1mm～2mmの長石・石英・角閃石を含む	脚端部：凹線3条
1701	弥生土器 器台		16.0	(5.3)	外面脚部：ヨコナデ 筒部：ハケメ 内面脚部：ヨコナデ 筒部：ハケ	外面：にぶい褐7.5YR 6/3 内面：灰黄褐10YR 6/2	1mm以下の石英・長石・角閃石を含む	筒部中位：円孔1個(現状) 下位：円孔2個(現状)
1702	弥生土器 器台		16.8	(6.0)	外面：摩滅のため不明 内面脚部：摩滅のため不明 筒部：指頭圧痕	外面：にぶい褐7.5YR 7/4 内面：にぶい黄橙10YR 7/3	1mm～1.5mmの石英・長石・雲母・角閃石を含む	脚端部：凹線3条
1703	弥生土器 器台	25.2		(2.6)	外面口縁部：ヨコナデ，指頭圧痕 内面口縁部：ヨコナデ	外面：にぶい黄橙10YR 6/4 内面：にぶい黄橙10YR 6/4	1mm以下の石英・長石・角閃石を含む	口縁部：凹線3条
1704	弥生土器 器台	21.4		(8.4)	外面口縁部：ヨコナデ 筒部：ヨコナデ 内面口縁部：ヨコナデ 筒部：しぼり目，ヨコナデ	外面：にぶい褐7.5YR 6/3 内面：にぶい褐7.5YR 6/4	1mm以下の石英・長石・角閃石・雲母を含む	口縁部：竹管文 口縁部内面：竹管文 筒部外面：凹線4条
1705	弥生土器 器台	24.6		(3.6)	外面口縁部：ヨコナデ 筒部：ヨコナデ 内面：摩滅のため不明	外面：明褐灰7.5YR 7/2 内面：明褐灰7.5YR 7/2	1mm～2mmの石英・長石・角閃石を含む	口縁部：凹線3条，刻目文
1706	弥生土器 器台	26.6		(4.3)	外面口縁部：ヨコナデ 内面口縁部：摩滅のため不明	外面：褐7.5YR 4/3 内面：灰黄褐10YR 5/6	4mm以下の石英・長石，1mm以下の雲母・角閃石を含む	口縁部：凹線4条，押圧文
1707	弥生土器 器台	38.0		(4.0)	外面口縁部：摩滅のため不明 内面口縁部：摩滅のため不明	外面：にぶい黄橙10YR 6/4 内面：にぶい褐7.5YR 6/4	1mm～6mmの石英・長石・雲母・角閃石を含む	口縁部：櫛描波状文4条
1708	弥生土器 器台		25.0	(3.9)	外面脚部：ヨコナデ 筒部：タテヘラミガキ 内面：ヨコナデ	外面：にぶい黄橙10YR 6/4 内面：にぶい黄橙10YR 6/3	1mm～3mmの石英・長石・雲母・角閃石を含む	脚部：櫛描波状文4条， 凹線4条
1709	弥生土器 特殊器台			(12.2)	外面筒部：摩滅のため不明 内面筒部：摩滅のため不明	外面：にぶい褐7.5YR 5/4 内面：にぶい黄橙10YR 6/4	1mm以下の石英・長石・角閃石を含む	筒部：突帯文2条 突帯上に沈線7条 綾杉文 赤色顔料付着
1710	弥生土器 特殊器台			(5.2)	外面筒部：摩滅のため不明 内面筒部：削り後ナデ	外面：にぶい褐7.5YR 6/4 内面：にぶい黄橙10YR 6/4	1mm以下の石英・長石・角閃石・雲母を含む	筒部：突帯1条 突帯上に沈線7条 綾杉文 赤色顔料付着
1711	弥生土器 特殊器台			(5.0)	外面筒部：ナデ 内面筒部：削り後ナデ	外面：にぶい褐7.5YR 5/4 内面：にぶい褐7.5YR 6/4	1mm以下の石英・長石・角閃石・雲母を含む	筒部：突帯1条 突帯上に沈線7条 赤色顔料付着
1712	弥生土器 把手付鉢	10.2	2.8	5.9	外面口縁部：ヨコナデ 体部：タテヘラミガキ 底部：指頭圧痕 内面体部：タテヘラミガキ	外面：にぶい黄褐10YR 5/3 内面：にぶい黄褐10YR 5/3	1mm～2mmの石英・長石・角閃石を含む	
1713	弥生土器 小形鉢	10.3	4.4	8.8	外面口縁部：ハケメ 体部：ヘラミガキ 底部：指頭圧痕 内面口縁部：ハケメ 体部下半：ハケメ 底部：指頭圧痕	外面：灰黄褐10YR 6/2 内面：灰黄褐10YR 6/2	0.5mm～2.5mmの長石・石英・角閃石を含む	
1714	弥生土器 小形鉢	9.0	3.2	5.0	外面底部：指頭圧痕 体部：ヘラミガキ 内面体部：ヘラミガキ	外面：灰黄褐10YR 4/2 内面：灰黄褐10YR 4/2	1mm以下の長石・石英・角閃石を含む	
1715	弥生土器 小形鉢	10.8		(4.6)	外面体部：タテヘラ削り 内面：摩滅のため不明	外面：灰褐7.5YR 6/2 内面：灰褐7.5YR 6/2	1mm以下の石英・長石を含む	
1716	弥生土器 小形鉢		8.4	(2.7)	外面：摩滅のため不明 内面底部：指頭圧痕	外面：灰黄2.5Y 7/2 内面：灰黄2.5Y 7/2	0.5mm～2mmの長石・石英を含む	
1717	弥生土器 小形鉢		9.0	(2.3)	外面：摩滅のため不明 内面：摩滅のため不明	外面：明赤褐2.5YR 5/6 内面：にぶい褐7.5YR 6/4	1mm～2mmの石英・長石・雲母・角閃石を含む	
1718	弥生土器 小形鉢		6.8	(5.6)	外面体部：ハケメ後ナデ 底面：ナデ 内面体部：ハケメ	外面：灰白10YR 8/2 内面：にぶい黄橙10YR 7/2	1mm以下の石英・長石・角閃石を含む	
1719	弥生土器 小形鉢		2.6	(5.2)	外面体部下半：指頭圧痕 脚部：指頭圧痕 内面体部下半：ナデ 脚部：摩滅のため不明	外面：にぶい黄橙10YR 7/4 内面：にぶい黄橙10YR 7/4	1mm～4mmの石英・長石・角閃石を含む	
1720	弥生土器 小形鉢		4.8	(5.0)	外面体部：ナデ 脚部：ナデ 内面体部：ハケメ後ヘラミガキ 脚部：ナデ	外面：にぶい褐7.5YR 6/4 内面：黒褐10YR 3/1	1mm以下の長石・石英・角閃石を含む	
1721	弥生土器 小形鉢		3.2	(4.9)	外面脚部：指頭圧痕 体部：板ナデ，ハケメ 外面底部：指頭圧痕 体部：ナデ	外面：浅黄橙7.5YR 8/3 内面：浅黄橙7.5YR 8/3	1mm以下の石英・長石を含む	
1722	弥生土器 小形鉢		2.6	(3.3)	外面底部：指ナデ 内面底部：ハケメ	外面：浅黄橙10YR 8/3 内面：浅黄橙10YR 8/3	1mm以下の石英・長石を含む	



報告番号	器種	法量 (cm)			調整	色調	胎土	備考
		口径	底径	器高				
1723	弥生土器 小形鉢		5.6	(3.1)	外面：摩滅のため不明 内面体部下半：指頭圧痕 脚部：指頭圧痕	外面：にぶい赤褐2.5YR 5/4 内面：橙2.5YR 7/6	0.5mm ~ 2mmの長石・石英を含む	
1724	弥生土器 小形鉢		3.4	(1.6)	外面：摩滅のため不明 内面：摩滅のため不明	外面：明赤褐5 YR 5/6 内面：明赤褐5 YR 5/6	1mm ~ 2mmの石英・長石を含む	
1725	弥生土器 小形鉢		3.8	(5.5)	外面：摩滅のため不明 内面：ナデ	外面：；褐灰10YR 6/1 内面：にぶい黄橙10YR 7/3	1mm ~ 3.5mmの石英・長石を含む	
1726	弥生土器 小形鉢		3.6	(3.2)	外面底部：指頭圧痕 内面底部：指頭圧痕	外面：橙5 YR 6/6 内面：褐灰10YR 4/1	やや粗 1mm ~ 2mmの石英を含む	
1727	弥生土器 小形鉢		3.2	(4.3)	外面底部：摩滅のため不明 内面底部：摩滅のため不明	外面：浅黄橙10YR 8/3 内面：灰白2.5Y 8/1	1mmの長石・石英を含む	
1728	弥生土器 小形鉢		7.6	(3.6)	外面底部：指頭圧痕 底面：指頭圧痕 内面底部：ヘラ削り	外面：灰白10YR 8/2 内面：灰白10YR 8/2	1mm ~ 2mmの石英・長石を含む	
1729	弥生土器 小形鉢		6.0	(2.5)	外面底部：指頭圧痕 内面体部下半：指頭圧痕，ヘラミガキ 底部：指頭圧痕	外面：灰黄褐10YR 5/2 内面：にぶい黄褐10YR 5/3	1mm以下の長石・石英を含む	
1730	弥生土器 小形鉢		3.9	(1.8)	外面底面：指頭圧痕 底部：指頭圧痕，板ナデ 内面底部：指頭圧痕	外面：浅黄褐7.5YR 8/4 内面：浅黄褐7.5YR 8/4	3mm以下の石英・長石を含む	
1731	弥生土器 小形鉢		4.4	(2.7)	外面底部：指頭圧痕 内面体部下半：ハケ，指頭圧痕 底部：指頭圧痕	外面：灰白5 Y 7/1 内面：灰白10YR 8/2	1mm以下の長石・石英を含む	
1732	弥生土器 大形鉢	37.4		(7.0)	外面口縁部：ヨコナデ 体部：摩滅のため不明 内面口縁部：ヨコナデ 体部：ヘラミガキ	外面：にぶい褐7.5YR 5/4 内面：灰褐7.5YR 6/2	1mm ~ 2mmの長石・石英・角閃石を含む	口縁部：凹線2条
1733	弥生土器 大形鉢	32.6		(7.4)	外面口縁部：ヨコナデ 体部：ハケ後ヘラミガキ 内面口縁部：ヨコナデ 体部：分割ヘラミガキ	外面：にぶい橙7.5YR 7/4 内面：にぶい黄橙10YR 7/4	1mm ~ 1.5mmの石英・長石・角閃石を含む	口縁部：凹線3条
1734	弥生土器 大形鉢	40.0		(10.6)	外面口縁部：ヨコナデ 体部：粗いハケメ 内面口縁部：ヨコナデ 体部：細かいハケメ	外面：にぶい黄褐10YR 5/3 内面：にぶい黄褐10YR 5/4	1mm以下の石英・長石・雲母・角閃石を含む	口縁部：凹線2条
1735	弥生土器 大形鉢	33.8		(4.2)	外面口縁部：ヨコナデ 体部：摩滅のため不明 内面口縁部：ヨコナデ 体部：ヘラ削り	外面：橙5 YR 6/6 内面：橙5 YR 6/6	1mm ~ 2mmの石英・長石・角閃石を含む	
1736	弥生土器 大形鉢	35.0		(5.3)	外面口縁部：ヨコナデ 内面口縁部：ヨコナデ	外面：灰黄褐10YR 6/2 内面：灰黄褐10YR 6/2	5mm以下の石英・長石，1mm以下の雲母を含む	
1737	弥生土器 大形鉢	38.8		(4.5)	外面口縁部：摩滅のため不明 内面口縁部：摩滅のため不明	外面：にぶい褐7.5YR 5/4 内面：明褐7.5YR 5/6	1mm ~ 2mmの長石・石英・角閃石・雲母を含む	
1738	弥生土器 大形鉢	38.8		(8.3)	外面口縁部：ヨコナデ 内面口縁部：ヨコナデ 体部上半：ハケ後ヘラミガキ	外面：にぶい黄橙10YR 6/3 内面：灰黄褐10YR 6/2	0.5mm ~ 2mmの長石・石英・角閃石を含む	
1739	弥生土器 大形鉢	45.2		(8.7)	外面口縁部：ヨコナデ 体部：指頭圧痕，ハケメ 内面口縁部：ヨコナデ 体部：ハケメ	外面：浅赤橙2.5YR 7/4 内面：にぶい橙5 YR 7/4	1mm ~ 2mmの石英・長石を含む	
1740	弥生土器 大形鉢	54.2		(16.0)	外面口縁部：ヨコナデ 体部：ヘラ削り 内面口縁部：ヨコナデ 体部：ハケメ	外面：にぶい橙7.5YR 7/4 内面：にぶい橙7.5YR 7/4	4mm以下の石英・長石・角閃石を含む	
1741	弥生土器 大形鉢	31.0		(7.4)	外面口縁部：ヨコナデ 体部：ハケメ 内面口縁部：ヨコナデ 体部：タテハケ目	外面：灰白7.5YR 8/2 内面：灰白7.5YR 8/2	1mm以下の石英・長石を少々含む	
1742	弥生土器 大形鉢	28.8		(4.2)	外面口縁部：ヨコナデ 杯部：ヘラ削り 内面口縁部：ヨコナデ 杯部：ヘラミガキ	外面：灰黄2.5Y 7/2 内面：灰黄2.5Y 7/2	0.5mm ~ 2mmの長石・石英を含む	
1743	弥生土器 大形鉢	37.0		(4.9)	外面口縁部：ヨコナデ 体部：ヨコナデ 内面口縁部：ヨコナデ 体部：ヨコナデ	外面：にぶい黄褐10YR 5/4 内面：にぶい黄橙10YR 6/3	2mm以下の石英・長石・角閃石・雲母を含む	口縁部：凹線3条
1744	弥生土器 大形鉢	39.6		(9.8)	外面：摩滅のため不明 内面口縁部：摩滅のため不明 体部：ハケメ	外面：橙5 YR 7/6 内面：灰黄褐10YR 6/2	1mm ~ 5mmの石英・長石・角閃石を含む	
1745	弥生土器 大形鉢	45.2		(5.6)	外面：摩滅のため不明 内面：摩滅のため不明	外面：橙5 YR 7/6 内面：にぶい橙5 YR 7/4	1mm ~ 3.5mmの石英・長石を含む	
1746	弥生土器 大形鉢	27.6		(9.8)	外面口縁部：指頭圧痕 体部：摩滅のため不明 内面口縁部：ヨコナデ 体部：ヘラ削り	外面：橙2.5YR 6/6 内面：橙2.5YR 6/6	1mm以下の石英・長石を含む	
1747	弥生土器 大形鉢	25.5		(5.3)	外面口縁部：ヨコナデ 体部：摩滅のため不明 内面口縁部：ヨコナデ 体部：摩滅のため不明	外面：にぶい橙7.5YR 6/4 内面：橙7.5YR 7/6	2mm以下の石英・長石・角閃石を含む	
1748	弥生土器 大形片口鉢	49.6		(5.3)	外面口縁部：ヨコナデ 杯部：ヨコナデ削り 内面口縁部：ヨコナデ 杯部：ハケ	外面：にぶい黄橙10YR 7/4 内面：にぶい黄橙10YR 6/4	1mm以下の石英・長石・角閃石を含む	
1749	弥生土器 大形片口鉢	49.6		(11.2)	外面口縁部：ヨコナデ 体部：ヘラ削り後ヘラミガキ 内面口縁部：ヨコナデ 体部：ヘラミガキ	外面：にぶい橙7.5YR 6/4 内面：にぶい橙7.5YR 6/4	1mm ~ 4mmの石英・長石・雲母・角閃石を含む	
1750	弥生土器 大形鉢	45.6		(7.4)	外面口縁部：ヨコナデ 体部：摩滅のため不明 内面口縁部：ヨコナデ	外面：にぶい橙7.5YR 6/4 内面：にぶい黄橙10YR 6/3	1mm ~ 3.5mmの石英・長石・雲母・角閃石を含む	
1751	弥生土器 大形鉢	48.0		(10.0)	外面口縁部：ヨコナデ 体部：ヘラ削り 内面口縁部：ヨコナデ，ヘラミガキ 体部：ヘラミガキ	外面：にぶい褐7.5YR 6/4 内面：灰褐7.5YR 5/2	1mm以下の石英・長石・角閃石を含む	
1752	弥生土器 大形鉢	43.6		(9.9)	外面口縁部：ヨコナデ 体部：ヘラ削り 内面口縁部：ヨコナデ 体部：摩滅のため不明	外面：橙7.5YR 6/6 内面：橙7.5YR 6/6	1mm ~ 3mmの石英・長石・雲母・角閃石を含む	

報告 番号	器 種	法量 (cm)			調 整	色 調	胎 土	備 考
		口径	底径	器高				
1753	弥生土器 大形鉢	41.6		(7.0)	外面口縁部：ヨコナデ 体部：ヘラ削り 内面口縁部：ヨコナデ 体部：ヨコナデ	外面：にぶい褐7.5YR 6/3 内面：褐灰7.5YR 5/1	1mm以下の石英・長石・ 角閃石を含む	
1754	弥生土器 大形鉢	41.0		(8.9)	外面：摩滅のため不明 内面口縁部：ヨコナデ 体部上半：ハケ後ヘラミガキ	外面：にぶい黄橙10YR 6/3 内面：にぶい褐7.5YR 5/4	0.5mm～3mmの長石・石 英・角閃石を含む	
1755	弥生土器 大形鉢	41.8		(9.2)	外面口縁部：ヨコナデ 体部：ヨコヘラ削り 内面口縁部：ナデ 体部：ナデ	外面：にぶい橙7.5YR 6/4 内面：にぶい橙7.5YR 6/4	1mm～2.5mmの石英・長 石・雲母・角閃石を含む	
1756	弥生土器 大形鉢	41.0		(12.1)	外面口縁部：ヨコナデ 体部：ヘラ削り 内面口縁部：ヨコナデ 体部：ハケ後ヘラミガキ	外面：灰黄褐10YR 6/2 内面：灰黄褐10YR 5/2	1mm以下の長石・石英・ 角閃石・雲母を含む	
1757	弥生土器 大形鉢	37.4		(12.1)	外面口縁部：ヨコナデ 体部：摩滅のため不明 内面口縁部：ヨコナデ 体部：ハケ後ヘラミガキ	外面：にぶい褐7.5YR 5/4 内面：灰褐7.5YR 5/2	0.5mm～4.5mmの長石・ 石英・角閃石を含む	
1758	弥生土器 大形鉢	35.6		(12.7)	外面口縁部：ヨコナデ 体部：ヘラ削り 内面口縁部：ヨコナデ 体部：ハケ後ヘラミガキ	外面：灰黄褐10YR 6/2 内面：にぶい黄橙10YR 6/3	1mmの長石・石英・角 閃石・雲母を含む	
1759	弥生土器 大形片口鉢	36.0		(3.7)	外面口縁部：ヨコナデ 内面口縁部：ヨコナデ	外面：にぶい橙7.5YR 6/4 内面：にぶい橙7.5YR 6/4	1mm～1.5mmの石英・長 石・雲母・角閃石を含む	
1760	弥生土器 大形鉢	34.0		(7.6)	外面口縁部：ヨコナデ 体部：ヘラ削り 内面口縁部：ヨコナデ	外面：にぶい黄褐10YR 5/3 内面：にぶい黄褐10YR 5/3	1mmの長石・石英・角 閃石・雲母を含む	
1761	弥生土器 大形鉢	17.7		(5.4)	外面口縁部：ヨコナデ 体部：摩滅のため不明 内面口縁部：ヨコナデ 体部：指頭圧痕	外面：褐灰10YR 6/1 内面：褐灰10YR 5/1	1mm以下の石英・長石 を含む	
1762	弥生土器 大形鉢	21.6		(5.5)	外面口縁部：ヨコナデ 体部：ナデ 内面口縁部：ヨコナデ 下部：斜め方向のハケ 体部：ヘラ削り，指頭圧痕	外面：にぶい黄橙10YR 6/3 内面：にぶい黄橙10YR 6/4	1.5mm以下の石英・長石・ 角閃石・雲母を含む	
1763	弥生土器 大形鉢	22.4		(7.1)	外面口縁部：ヨコナデ 体部：細かいハケ 内面口縁部：ヨコナデ 体部：ヘラ削り	外面：にぶい黄橙10YR 7/2 内面：浅黄橙10YR 7/3	1mm以下の石英・長石・ 角閃石を含む	
1764	弥生土器 大形鉢	27.8		(5.6)	外面口縁部：ヨコナデ，指頭圧痕 体部：ヨコナデ，指頭圧痕 内面口縁部：ヨコナデ，ハケム 体部：ハケム	外面：灰黄褐10YR 6/2 内面：褐灰10YR 4/1	1mmの長石・石英・角 閃石を含む	
1765	弥生土器 大形鉢		7.0	上半 (8.5) 下半 (8.4)	外面頸部：ハケム，摩滅のため不明 内面：摩滅のため不明	外面：橙7.5YR 7/6 内面：にぶい橙7.5YR 7/4	1mm以下の石英・長石・ 角閃石を含む	
1766	弥生土器 大形鉢	37.0		(5.1)	外面口縁部：ヨコナデ 体部：ナデ 内面口縁部：ヨコナデ 体部：ナデ	外面：にぶい黄橙10YR 7/2 内面：にぶい黄橙10YR 7/2	1mm以下の石英・長石・ 角閃石を含む	
1767	弥生土器 大形鉢	41.4		(6.6)	外面：摩滅のため不明 内面：摩滅のため不明	外面：にぶい黄橙10YR 7/4 内面：灰白2.5Y 8/2	1mm～2mmの石英・長 石を含む	口縁端部：凹線2条
1768	弥生土器 大形片口鉢	38.4		(7.4)	外面：摩滅のため不明 内面：摩滅のため不明	外面：灰白10YR 7/1 内面：褐灰10YR 6/1	1mm以下の長石を含む	
1769	弥生土器 大形鉢			(8.0)	外面口縁部：ヨコナデ 体部：タタキ 内面口縁部：ヨコナデ 体部：ハケ後ヘラ削り	外面：褐灰10YR 4/1 内面：黒褐10YR 3/1	0.5mm～3mmの長石・石 英・角閃石を含む	
1770	弥生土器 大形鉢	19.2		(6.4)	外面：ナデ 内面：ハケム後ナデ	外面：にぶい黄橙10YR 7/2 内面：にぶい黄橙10YR 7/3	2mm以下の石英・長石・ 角閃石を含む	
1771	弥生土器 甌	19.2	2.5	22.1	外面体部：ヘラミガキ 内面体部：ハケム	外面：にぶい橙7.5YR 7/3 内面：明赤褐5 YR 5/6	1mm以下の石英・長石 を含む	
1772	弥生土器 把手	(幅) 1.6	(厚さ) 1.8	(9.1)	外面：摩滅のため不明 内面：摩滅のため不明	外面：にぶい黄橙10YR 7/3 内面：にぶい黄橙10YR 7/3	1mm以下の石英・長石 を含む	
1773	弥生土器 ミニチュア土器	4.8	2.6	8.6	外面頸部：ヨコナデ 体部：ヘラミガキ 内面体部：指頭圧痕，ヘラ削り	外面：灰白5 Y 7/1 内面：灰白5 Y 7/1	1mm以下の長石・石英 を含む	
1774	弥生土器 ミニチュア土器			(7.2)	外面：摩滅のため不明 内面：指頭圧痕，絞り痕	外面：明褐5 YR 5/6 内面：褐灰10YR 4/1	6mm以下の石英・長石・ 雲母を含む	
1775	弥生土器 ミニチュア土器	5.4		(3.9)	外面口縁部：ヨコナデ 体部：ヘラミガキ 内面口縁部：ヨコナデ 体部：ヘラミガキ，指頭圧痕	外面：にぶい褐7.5YR 5/3 内面：にぶい黄褐10YR 5/3	1mm以下の長石・角閃 石を含む	
1776	弥生土器 製塩土器		5.0	(5.9)	外面体部：ヘラ削り 底面：指頭圧痕 内面体部：ヘラミガキ	外面：にぶい黄橙10YR 6/3 内面：灰黄褐10YR 6/2	1mm～2mmの長石・石 英・角閃石・雲母を含む	
1777	弥生土器 製塩土器		4.4	(4.2)	外面体部下半：ヘラ削り後ハケム 脚部：ヘラ削り後ハケム 内面体部下半：指頭圧痕 底部：指頭圧痕	外面：灰黄褐10YR 5/2 内面：灰黄褐10YR 5/2	0.5mm～2mmの長石・石 英・角閃石を含む	
1778	弥生土器 製塩土器		3.5	(5.0)	外面体部：ヘラ削り 内面体部下半：指頭圧痕 底部：指頭圧痕	外面：灰白10YR 7/1 内面：灰白10YR 7/1	0.5mm以下の長石・石英・ 角閃石を含む	
1779	弥生土器 製塩土器		3.4	(4.5)	外面体部：ヘラ削り 脚部：指頭圧痕 内面体部：指頭圧痕	外面：浅黄橙10YR 8/3 内面：褐灰10YR 5/1	1mm～2mmの長石・石 英・角閃石を含む	
1780	弥生土器 製塩土器		3.5	(5.2)	外面体部：ヘラ削り 脚部：指頭圧痕 内面体部：ヘラ削り 脚部：指頭圧痕	外面：褐灰10YR 4/1 内面：にぶい黄褐10YR 5/3	0.5mm～2mm以下の石 英・長石・角閃石を多量 に含む	
1781	弥生土器 製塩土器		3.8	(3.7)	外面体部：ヘラ削り 脚部：指頭圧痕 内面底部：板ナデ	外面：にぶい黄褐10YR 5/3 内面：にぶい黄褐10YR 5/3	1mm以下の石英・長石・ 雲母を含む	
1782	弥生土器 製塩土器		3.4	(3.5)	外面底部：板ナデ 内面底部：ナデ	外面：灰黄褐10YR 5/2 内面：にぶい黄橙10YR 6/3	1mm以下の石英・長石・ 角閃石を含む	

報告番号	器種	法量 (cm)			調整	色調	胎土	備考
		口径	底径	器高				
1783	弥生土器 製塩土器		3.6	(3.1)	外面体部：ヘラ削り 内面体部：摩滅のため不明 底部：ナデ	外面：灰黄2.5Y 7/2 内面：灰黄2.5Y 7/2	1mm～2mmの石英・長石・角閃石を含む	
1784	弥生土器 製塩土器		3.0	(3.3)	外面体部：ヘラ削り 脚部：摩滅のため不明 内面体部：板ナデ 脚部：ナデ	外面：にぶい黄橙10YR 6/3 内面：にぶい黄橙10YR 6/3	1mm～2mmの長石・石英・角閃石・雲母を含む	
1785	弥生土器 製塩土器		3.2	(2.7)	外面：ヘラ削り 内面：板ナデ	外面：にぶい黄橙10YR 6/3 内面：にぶい黄橙10YR 7/4	1mm～2mmの長石・石英・角閃石を含む	
1786	弥生土器 製塩土器		3.2	(3.4)	外面体部：ヘラ削り 脚部：指頭圧痕 内面体部：摩滅のため不明 脚部：ナデ	外面：にぶい褐7.5YR 5/4 内面：にぶい褐7.5YR 5/4	1mm以下の長石・角閃石・雲母を含む	
1787	弥生土器 製塩土器		4.6	(3.3)	外面体部：タタキ 内面体部：ヘラ削り	外面：にぶい褐7.5YR 5/4 内面：にぶい黄褐10YR 5/3	0.5mm～4mm以下の石英・長石を少量含む	
1788	弥生土器 製塩土器		3.1	(3.0)	外面体部：タタキ 底部：ナデ 内面体部：ナデ 底部：ナデ	外面：にぶい橙7.5YR 6/4 内面：にぶい褐7.5YR 5/4	2mm以下の石英・長石を含む	
1789	弥生土器 製塩土器		3.6	(2.5)	外面脚部：指頭圧痕，ハケメ 内面底部：指頭圧痕 脚部：ナデ	外面：橙2.5YR 6/6 内面：橙2.5YR 6/6	1mm以下の石英・長石を含む	
1790	弥生土器 製塩土器		3.6	(5.1)	外面体部：摩滅のため不明 脚部：指頭圧痕 内面体部：ハケ	外面：にぶい橙7.5YR 6/4 内面：にぶい褐7.5YR 5/4	1mm～2.5mmの石英・長石・角閃石を含む	
1791	弥生土器 製塩土器		4.2	(2.5)	外面：指頭圧痕 内面：摩滅のため不明	外面：にぶい赤褐5 YR 5/4 内面：にぶい赤褐5 YR 5/4	2mm以下の長石を多く含む	
1792	弥生土器 製塩土器		3.8	(2.2)	外面：摩滅のため不明 内面：摩滅のため不明	外面：赤橙10R 6/6 内面：灰褐7.5YR 6/2	1mm～3mmの石英・長石・角閃石を含む	
1793	弥生土器 製塩土器		4.0	(2.7)	外面脚部：指頭圧痕 内面脚部：指頭圧痕	外面：浅黄橙10YR 8/3 内面：暗灰N 3/0	1mm以下の石英・長石・角閃石・雲母を含む	
1794	弥生土器 製塩土器		4.4	(2.6)	外面脚部：指頭圧痕 内面脚部：ナデ	外面：褐7.5YR 4/4 内面：灰黄褐10YR 6/2	1mm～2mmの石英・長石・雲母・角閃石を含む	
1795	弥生土器 製塩土器		3.2	(2.8)	外面：摩滅のため不明 内面：摩滅のため不明	外面：にぶい橙5 YR 6/4 内面：灰黄褐10YR 5/2	1mm以下の石英・長石・角閃石を含む	
1796	弥生土器 製塩土器		3.0	(3.8)	外面体部：摩滅のため不明 脚部：摩滅のため不明 内面体部：摩滅のため不明 脚部：摩滅のため不明	外面：浅黄橙7.5YR 8/3 内面：にぶい黄橙10YR 7/2	1mm～2mmの長石・石英・角閃石・雲母を含む	
1797	弥生土器 製塩土器		3.8	(2.4)	外面：ナデ 内面：ナデ	外面：明赤灰2.5YR 7/2 内面：にぶい黄橙10YR 7/3	1mm以下の石英・長石を含む	
1798	弥生土器 製塩土器		3.8	(3.0)	外面底部：板ナデ 内面底部：ナデ	外面：明褐7.5YR 7/2 内面：明褐7.5YR 7/2	1mm以下の石英・長石を含む	
1799	弥生土器 製塩土器		2.8	(2.3)	外面底部：板ナデ 内面底部：板ナデ	外面：にぶい黄橙10YR 6/3 内面：にぶい黄橙10YR 6/3	1mm以下の長石・角閃石・雲母を含む	
1800	弥生土器 製塩土器		3.2	(3.1)	外面底部：指頭圧痕 内面底部：指頭圧痕	外面：浅黄橙7.5YR 8/3 内面：浅黄橙7.5YR 8/6	1mm以下の石英・長石・角閃石を含む	
1801	弥生土器 製塩土器		3.2	(1.8)	外面：摩滅のため不明 内面：摩滅のため不明	外面：にぶい橙7.5YR 6/4 内面：にぶい橙7.5YR 6/4	1mm以下の石英・長石・角閃石を含む	
1802	弥生土器 製塩土器		2.9	(1.7)	外面：摩滅のため不明 内面：摩滅のため不明	外面：にぶい橙5 YR 7/4 内面：にぶい橙5 YR 7/4	2mm以下の石英・長石を含む	
1803	弥生土器 製塩土器		2.5	(1.2)	外面：ナデ 内面：摩滅のため不明	外面：にぶい橙5 YR 6/4 内面：にぶい橙7.5YR 6/4	1mm以下の長石・角閃石を含む	
1804	弥生土器 製塩土器		2.6	(2.3)	外面：摩滅のため不明 内面：指頭圧痕	外面：橙7.5YR 6/6 内面：褐灰10YR 5/1	0.5mm～1.5mm以下の石英・長石・角閃石・雲母を含む	
1805	弥生土器 甌		6.2	(2.6)	外面底面：ヘラミガキ 体部：ヘラミガキ 内面：ヘラ削り	外面：黒5 Y 2/1 内面：にぶい褐7.5YR 5/4	1mmの長石・石英・角閃石・雲母を含む	
1806	弥生土器 甌		5.6	(2.3)	外面底部：ナデ 内面底部：指頭圧痕，板ナデ	外面：にぶい黄橙10YR 7/3 内面：灰黄褐10YR 5/2	1mm以下の石英・長石・角閃石を含む	
1807	弥生土器 甌		9.0	(2.5)	外面体部下：タテヘラミガキ 底面：ヘラミガキ 内面体部下：ヘラ削り後指頭圧痕 底面：ヘラ削り後指頭圧痕	外面：灰黄2.5Y 7/2 内面：橙5 YR 6/6	1mm～3.5mmの石英・長石・角閃石を含む	
1808	弥生土器 甌		3.5	(3.6)	外面底部：摩滅のため不明 内面底部：指頭圧痕	外面：灰白10YR 8/2 内面：灰白10YR 8/2	1mm～3mmの石英・長石を含む	
1809	弥生土器 甌		1.6	(3.2)	外面底部：板ナデ 内面底部：指ナデ，指頭圧痕	外面：褐灰10YR 6/1 内面：褐灰10YR 5/1	1mm以下の石英・長石・角閃石を含む	
1810	弥生土器 甌		3.2	(4.8)	外面底部：板ナデ 内面底部：指頭圧痕	外面：にぶい黄橙10YR 6/3 内面：灰黄褐10YR 6/2	1mm以下の石英・長石・雲母を含む	
1811	弥生土器 甌		3.8	(2.9)	外面体部：タタキ 底面：ナデ 内面底部：(穿孔部周辺)指頭圧痕	外面：浅黄橙10YR 8/4 内面：明褐7.5YR 5/6	0.5mm以下の石英・長石を微量に含む	
1812	弥生土器 甌		2.4	(5.7)	外面体部：ハケ 底面：ヘラミガキ 内面体部：ヘラミガキ 底面：ヘラミガキ	外面：にぶい黄橙10YR 7/2 内面：にぶい黄橙10YR 6/3	0.05mm以下の石英・長石を含む	
1813	弥生土器 甌			(5.3)	外面底部：タタキ 内面底部：指頭圧痕，板ナデ	外面：灰白10YR 8/2 内面：灰白10YR 8/2	1mm以下の石英・長石を含む	
1814	弥生土器 底部		3.8	(9.6)	外面体部：ハケメ 底面：ハケメ 内面体部：板ナデ	外面：にぶい橙7.5YR 7/4 内面：浅黄橙7.5YR 8/4	1mm～4mmの石英・長石・雲母・角閃石を含む	
1815	弥生土器 底部		4.3	(7.8)	外面：摩滅のため不明 内面：摩滅のため不明	外面：明赤褐5 YR 5/6 内面：灰黄褐10YR 6/2	3mm以下の長石・石英・角閃石を含む	
1816	弥生土器 底部		3.0	(6.0)	外面：摩滅のため不明 内面：摩滅のため不明	外面：灰白7.5YR 8/1 内面：灰白7.5YR 8/1	1mm以下の石英少々含む	
1817	弥生土器 底部		3.0	(5.4)	外面：摩滅のため不明 内面：ナデ	外面：灰白7.5YR 8/1 内面：灰白7.5YR 8/1	1mm以下の石英・長石を少々含む	
1818	弥生土器 底部		3.4	(7.5)	外面：摩滅のため不明 内面：摩滅のため不明	外面：浅橙5 YR 8/3 内面：橙5 YR 7/6	1mm～3mmの石英・長石を含む	
1819	弥生土器 底部		5.1	(4.1)	外面：ヘラミガキ 内面：ヘラ削り	外面：灰褐7.5YR 5/2 内面：褐7.5YR 4/3	1mm～2mmの長石・石英・角閃石・雲母を含む	
1820	弥生土器 底部		4.8	(3.8)	外面底部：指頭圧痕 体部：ヘラミガキ 内面底部：ヘラ削り	外面：灰黄褐10YR 6/2 内面：にぶい黄橙10YR 7/3	3mm以下の石英・長石・角閃石を含む	
1821	弥生土器 底部		4.4	(3.0)	外面体部：ヘラミガキ 底面：ヘラミガキ 内面底部：ナデ	外面：黒褐10YR 3/2 内面：黒褐10YR 3/2	1mm以下の石英・長石・角閃石・雲母を含む	

報告 番号	器 種	法量 (cm)			調 整	色 調	胎 土	備 考
		口径	底径	器高				
1822	弥生土器 底部		5.0	(2.7)	外面：ヘラミガキ 内面：ヘラ削り	外面：にぶい黄橙10YR 7/3 内面：にぶい黄橙10YR 7/3	1mm～2mmの長石・石英を含む	
1823	弥生土器 底部		5.0	(4.5)	外面体部：ヘラミガキ 底面：ヘラミガキ 内面体部：ヘラ削り 底部：ヘラ削り	外面：暗灰N 3/ 内面：灰黄褐10YR 6/2	1mm以下の石英・長石・雲母・角閃石を含む	
1824	弥生土器 底部		5.4	(2.2)	外面体部下半：ヘラミガキ 底面：ヘラミガキ 内面底部：指頭圧痕	外面：褐灰10YR 4/1 内面：黒10YR 2/1	0.5mm～2mmの長石・石英・角閃石を含む	
1825	弥生土器 底部		5.2	(2.5)	外面：タテヘラミガキ 内面：板ナデ	外面：褐灰10YR 4/1 内面：黒褐10YR 3/1	1mm以下の雲母・角閃石を含む	
1826	弥生土器 底部		5.8	(1.9)	外面体部下半：ヘラミガキ 底面：ヘラミガキ 内面：指頭圧痕	外面：にぶい褐7.5YR 内面：にぶい褐7.5YR 5/3	1mm以下の石英・長石・雲母・角閃石を含む	
1827	弥生土器 底部		4.8	(2.8)	外面体部下半：タテヘラミガキ 底面：ヘラミガキ 内面体部下半：ヘラ削り後指頭圧痕 底部：ヘラ削り後指頭圧痕	外面：にぶい褐7.5YR 5/4 内面：にぶい橙7.5YR 6/4	1mm～2mmの石英・長石・雲母・角閃石を含む	
1828	弥生土器 底部		5.8	(2.0)	外面底部：ヘラミガキ 底面：ヘラミガキ 内面底部：板ナデ	外面：黒7.5YR 2/1 内面：灰褐7.5YR 4/2	1mm以下の石英・長石・雲母を含む	
1829	弥生土器 底部		5.4	(2.7)	外面体部下半：タテヘラミガキ 底面：ヘラミガキ 内面体部下半：ヘラ削り後指頭圧痕 底部：ヘラ削り後指頭圧痕	外面：明赤褐2.5Y 5/6 内面：にぶい褐7.5YR 5/4	1mm～2mmの石英・長石・角閃石を含む	
1830	弥生土器 底部		7.0	(4.0)	外面：ヘラミガキ 内面：摩滅のため不明	外面：にぶい褐7.5YR 5/3 内面：灰黄褐10YR 6/2	1mm～2mmの長石・石英・角閃石・雲母を含む	
1831	弥生土器 底部		4.8	(3.7)	外面底部：ヘラミガキ 底面：ヘラミガキ 内面底部：指頭圧痕	外面：黒褐7.5YR 3/1 内面：灰褐7.5YR 4/2	1mm以下の石英・長石・角閃石・雲母を含む	
1832	弥生土器 底部		4.8	(3.7)	外面体部下半：ヘラミガキ 底面：ヘラミガキ 内面：ヘラ削り	外面：にぶい黄褐10YR 5/3 内面：にぶい褐7.5YR 5/3	1mm以下の長石・角閃石・雲母を含む	
1833	弥生土器 底部		6.0	(3.7)	外面体部下半：ヘラミガキ 底面：ヘラミガキ 内面体部下半：指頭圧痕 底部：指頭圧痕	外面：明赤褐 5 YR 5/6 内面：明赤褐 5 YR 5/6	1mm～1.5mmの石英・長石・雲母・角閃石を含む	
1834	弥生土器 底部		4.6	(2.8)	外面体部下半：タテヘラミガキ 内面体部下半：ヘラ削り後指頭圧痕 底部：ヘラ削り後指頭圧痕	外面：にぶい橙7.5YR 6/4 内面：にぶい橙7.5YR 6/4	1mm～2.5mmの石英・長石・雲母・角閃石を含む	
1835	弥生土器 底部		4.6	(3.3)	外面：ハケメ 内面：ヘラ削り	外面：褐灰10YR 4/1 内面：灰黄褐10YR 4/2	2mm以下の石英・長石・角閃石を含む	
1836	弥生土器 底部		8.4	(3.6)	外面体部：ヘラミガキ 内面体部：ヘラ削り 底部：指頭圧痕	外面：にぶい橙7.5YR 6/4 内面：にぶい黄橙10YR 6/3	4mm以下の石英・長石・1mm以下の雲母・角閃石を含む	
1837	弥生土器 底部		5.6	(4.9)	外面体部：ヘラミガキ 底面：指頭圧痕 内面底部：指頭圧痕 体部：ヘラ削り	外面：黒2.5Y 2/1 内面：にぶい黄褐10YR 5/4	1mm～3.5mmの長石・石英・角閃石を含む	
1838	弥生土器 底部		5.0	(1.3)	外面底部：ヘラミガキ 体部下半：ヘラミガキ 内面底部：ヘラ削り	外面：にぶい黄橙10YR 6/3 内面：褐灰10YR 4/1	1mm以下の石英・長石・雲母・角閃石を含む	
1839	弥生土器 底部		4.8	(3.9)	外面体部下半：タテハケ 底面：ハケメ 内面体部下半：ヘラ削り 底部：指頭圧痕	外面：黒褐2.5Y 3/1 内面：黄褐2.5Y 5/3	0.5mm～2mmの長石・石英・角閃石を含む	
1840	弥生土器 底部		7.0	(4.2)	外面体部下半：タテヘラミガキ 底面：ハケメ 内面体部下半：ヘラ削り、指頭圧痕	外面：にぶい黄橙10YR 7/4 内面：橙7.5YR 6/6	1mm以下の石英・長石・角閃石を含む	
1841	弥生土器 底部		8.4	(5.4)	外面底部：摩滅のため不明 内面底部：指頭圧痕	外面：明赤褐 5 YR 5/6 内面：明赤褐 5 YR 5/6	1mm～2mmの石英・1mm～4mmの角閃石を含む	
1842	弥生土器 底部		7.4	(6.0)	外面体部：タテヘラミガキ 内面：摩滅のため不明	外面：浅黄橙10YR 8/3 内面：にぶい黄橙10YR 7/4	1mm～5mmの石英・長石・角閃石を含む	
1843	弥生土器 底部		5.2	(4.1)	外面底部：ヘラミガキ 内面：摩滅のため不明	外面：にぶい褐7.5YR 5/3 内面：にぶい褐7.5YR 5/4	0.5mm～4mmの長石・石英・雲母・角閃石を含む	
1844	弥生土器 底部		6.2	(4.3)	外面：指頭圧痕、ヘラミガキ 内面：ヘラ削り	外面：にぶい褐色7.5YR 5/4 内面：褐灰7.5YR 4/1	1mm以下の石英・長石・雲母・角閃石を含む	
1845	弥生土器 底部		7.0	(3.7)	外面：ヘラミガキ 内面：ヘラ削り	外面：灰 5 Y 4/4 内面：にぶい黄褐10YR 5/3	0.5mm～4mmの石英・長石・角閃石を含む	
1846	弥生土器 底部		5.0	(2.0)	外面：ヘラミガキ 内面：摩滅のため不明	外面：にぶい黄橙10YR 6/4 内面：灰黄褐10YR 5/3	1mm～2mmの石英・長石・角閃石を含む	
1847	弥生土器 底部		4.8	(3.3)	外面底部：指頭圧痕、ヘラミガキ 内面底部：指頭圧痕、ヘラ削り	外面：明赤褐 5 YR 5/6 内面：明赤褐 5 YR 5/6	やや密1mm～2mmの石英・長石・角閃石を含む	
1848	弥生土器 底部		4.6	(2.6)	外面底部：摩滅のため不明 内面底部：摩滅のため不明	外面：にぶい橙7.5YR 7/4 内面：にぶい黄橙10YR 7/4	やや粗1mm～2mmの石英を含む	
1849	弥生土器 底部		5.8	(1.9)	外面底部：指頭圧痕 内面底部：ヘラ削り	外面：にぶい褐7.5YR 5/4 内面：灰黄褐10YR 5/2	1mm以下の石英・長石・角閃石を含む	
1850	弥生土器 底部		3.6	(2.3)	外面：摩滅のため不明 内面：摩滅のため不明	外面：灰褐7.5YR 4/2 内面：黒褐10YR 3/1	1mm以下の長石・石英・角閃石を含む	
1851	弥生土器 底部		4.6	(3.8)	外面体部：タテハケ 底面：指頭圧痕、ナデ 内面：摩滅のため不明	外面：灰白2.5Y 8/1 内面：灰白2.5Y 8/1	1mm以下の長石を微量含む	
1852	弥生土器 底部		5.4	(4.5)	外面底部：摩滅のため不明 内面底部：指頭圧痕、指ナデ	外面：橙 5 YR 6/8 内面：橙 5 YR 7/6	1mm以下の石英・長石を含む	
1853	弥生土器 底部		5.3	(3.4)	外面底部：ナデ、指頭圧痕 内面底部：指頭圧痕、指ナデ	外面：にぶい橙7.5YR 6/4 内面：にぶい橙7.5YR 6/4	3mm以下の石英・長石・角閃石を含む	
1854	弥生土器 底部		5.1	(2.4)	外面底部：指頭圧痕 内面：摩滅のため不明	外面：黒褐2.5Y 3/1 内面：黄灰2.5Y 4/1	0.5mm～3mmの長石・石英を含む	
1855	弥生土器 底部		8.4	(5.6)	外面：摩滅のため不明 内面：摩滅のため不明	外面：灰黄褐10YR 5/2 内面：にぶい黄橙10YR 6/4	3mm以下の石英・長石・1mm以下の角閃石を含む	
1856	弥生土器 底部		4.4	(2.2)	外面底部：タテハケ 内面底部：指頭圧痕	外面：灰白10YR 7/2 内面：灰白10YR 8/2	1mm以下の長石・石英を含む	
1857	弥生土器 底部		6.4	(2.4)	外面底部：ナデ 内面底部：指頭圧痕	外面：灰黄褐10YR 4/2 内面：灰黄褐10YR 4/2	1mm以下の石英・長石・角閃石・雲母を含む	
1858	弥生土器 底部		4.4	(2.7)	外面底部：摩滅のため不明 内面底部：指頭圧痕、ヘラ削り	外面：明赤褐 5 YR 5/6 内面：明赤褐 5 YR 5/6	1mm以下の石英・長石・角閃石を含む	
1859	弥生土器 底部		5.2	(1.7)	外面：摩滅のため不明 内面：摩滅のため不明	外面：灰黄褐10YR 4/2 内面：にぶい黄橙10YR 6/3	1mm～2mmの長石・石英・角閃石を含む	

報告 番号	器 種	法量 (cm)			調 整	色 調	胎 土	備 考
		口径	底径	器高				
1860	弥生土器 底部		4.6	(3.8)	外面体部下半：タテハケ 内面底部：指頭圧痕	外面：黒褐10YR 3/1 内面：にぶい黄橙10YR 6/3	0.5mm～3.5mmの長石・ 石英・角閃石を含む	
1861	弥生土器 底部		3.8	(2.3)	外面：摩滅のため不明 内面：ハケメ	外面：灰白10YR 8/2 内面：灰白10YR 8/2	1mmの石英・長石を含 む	
1862	弥生土器 底部		4.4	(2.7)	外面体部：ハケメ 底部：指頭圧痕 内面底部：指頭圧痕	外面：黒2.5Y 2/1 内面：灰黄2.5Y 7/2	4mm以下の石英・長石、 1mm以下の雲母を含む	
1863	弥生土器 底部		8.4	(4.2)	外面底部：ナデ 内面底部：指頭圧痕	外面：にぶい黄橙10YR 7/2 内面：灰黄褐10YR 6/2	やや粗 1mm～6mmの 石英・長石を含む	
1864	弥生土器 底部		5.4	(3.6)	外面体部：ハケ 底部：ハケ 内面：ハケ 内面：摩滅のため不明	外面：にぶい橙7.5YR 6/4 内面：にぶい黄橙10YR 7/3	1mm～4mmの長石・石 英を含む	
1865	弥生土器 底部		4.0	(4.2)	外面：タタキ 内面：指頭圧痕	外面：褐灰7.5YR 4/1 内面：にぶい橙7.5YR 7/3	1mm～3mmの長石・石 英・角閃石を含む	
1866	弥生土器 底部		5.6	(8.2)	外面体部：縦、斜め方向のハケ 底部：タタキ後板ナデ 内面体部：ハケ 底部：ヘラ削り	外面：にぶい黄橙10YR 7/2 内面：浅黄橙2.5Y 7/3	3mm以下の石英・長石・ 雲母を含む	
1867	弥生土器 底部		3.6	(3.3)	外面体部：ハケメ 底面：ハケメ 内面体部：ヘラ削り 底部：ヘラ削り	外面：にぶい褐7.5YR 5/3 内面：褐灰7.5YR 5/1	1mm以下の石英・長石・ 雲母・角閃石を含む	
1868	弥生土器 底部		5.4	(3.7)	外面底部：ハケメ 内面底部：板ナデ	外面：にぶい橙7.5YR 7/4 内面：灰白10YR 7/1	1mm以下の石英・長石 を含む	
1869	弥生土器 底部		7.4	(1.5)	外面：タテハケ目 内面：指頭圧痕、ナデ	外面：灰白10YR 8/1 内面：灰白10YR 7/1	1mm以下の石英・長石 を含む	
1870	弥生土器 底部		6.5	(2.4)	外面体部：ハケ 底面：ハケ 内面体部：ヘラ削り	外面：にぶい黄橙10YR 6/3 内面：黒褐10YR 3/1	1mm～3mmの長石・石 英・角閃石・雲母を含む	
1871	弥生土器 底部		4.2	(4.3)	外面体部下半：タテハケ 底面：ハケメ 内面体部下半：指頭圧痕 底部：指頭圧痕	外面：浅黄橙10YR 8/4 内面：にぶい黄橙10YR 7/3	1mm～4mmの石英・長 石・角閃石を含む	
1872	弥生土器 底部		3.4	(4.6)	外面底部：タタキ後ハケ 内面底面：指頭圧痕 底面：摩滅のため不明	外面：褐灰10YR 6/1 内面：灰白10YR 8/2	2.5mm以下の石英・長石 を含む	
1873	弥生土器 底部		4.0	(2.1)	外面底部：ハケ 内面底部：ヘラ削り	外面：灰黄褐10YR 6/2 内面：にぶい黄橙10YR 6/3	2mm以下の石英、1mm 以下の角閃石を含む	
1874	弥生土器 底部		5.4	(2.7)	外面：タテハケ 底面：ハケメ 内面：摩滅のため不明	外面：灰白2.5Y 8/2 内面：にぶい黄橙10YR 7/4	1mm～2.5mmの石英・長 石・雲母を含む	
1875	弥生土器 底部		5.2	(3.1)	外面：タテハケ目 内面：ナデ	外面：灰白10YR 8/1 内面：灰白10YR 8/1	1mm以下の長石を含む	
1876	弥生土器 底部		4.2	(2.2)	外面：ハケメ 内面：ナデ	外面：褐灰7.5YR 5/1 内面：にぶい褐7.5YR 6/3	1mm以下の長石を含む	
1877	弥生土器 底部		6.2	(4.4)	外面：ハケメ 内面：指頭圧痕	外面：灰黄褐10YR 6/2 内面：灰黄褐10YR 6/3	5mm以下の石英・長石 を含む	
1878	弥生土器 底部		4.6	(2.7)	外面：一部ヘラミガキが残る 内面：板ナデ	外面：灰黄褐10YR 5/2 内面：にぶい黄橙10YR 6/3	1mm以下の石英・長石・ 角閃石を含む	
1879	弥生土器 底部		4.0	(2.6)	外面体部下半：ハケ 底面：ハケ 内面底部：指頭圧痕	外面：にぶい橙7.5YR 7/4 内面：灰5 Y 4/1	1mm以下の長石・石英・ 角閃石を含む	
1880	弥生土器 底部		5.8	(3.7)	外面底部：ヘラミガキ 底面：ヘラ削り 内面底部：指頭圧痕、板ナデ、ヘラ削り	外面：にぶい黄橙10YR 7/3 内面：黒褐10YR 3/1	2mm以下の石英・長石・ 角閃石を含む	
1881	弥生土器 底部		4.6	(1.6)	外面：指頭圧痕、ヘラミガキ 内面：ナデ	外面：灰白2.5Y 8/2 内面：灰白2.5Y 8/2	1mmの石英・長石を含 む	
1882	弥生土器 底部		5.2	(2.1)	外面体部：ヘラミガキ 内面：摩滅のため不明	外面：浅黄橙10YR 8/4 内面：黄灰2.5Y 4/1	1mm～3mmの長石・石 英を含む	
1883	弥生土器 底部		3.4	(3.5)	外面：ヘラ削り 内面：ヘラミガキ	外面：褐灰10YR 4/1 内面：灰白10YR 8/1	2mm以下の石英・長石、 1mm以下の角閃石を含 む	
1884	弥生土器 底部		8.2	(5.8)	外面体部：ヘラミガキ 内面：摩滅のため不明	外面：にぶい黄褐10YR 5/3 内面：にぶい黄褐10YR 5/3	1mm以下の石英・長石・ 雲母・角閃石を含む	
1885	弥生土器 底部		4.5	(4.9)	外面体部下半：タタキ 内面体部下半：指頭ナデ 底面：指頭ナデ	外面：にぶい黄橙10YR 7/3 内面：灰黄2.5Y 6/2	1mm～3mmの石英・長 石を含む	
1886	弥生土器 底部		3.4	(1.9)	外面：タタキ 内面：ナデ	外面：褐灰7.5YR 4/1 内面：灰黄褐10YR 6/2	3mm以下の石英・長石、 1mm以下の雲母・角閃 石を含む	
1887	弥生土器 底部		3.7	(2.3)	外面：タタキ 内面：ヘラミガキ	外面：にぶい黄橙10YR 7/2 内面：にぶい黄橙10YR 6/3	1mm～2mmの石英・長 石・角閃石を含む	
1888	弥生土器 底部		3.4	(2.1)	外面：タタキ 内面：ナデ	外面：灰白2.5Y 8/1 内面：灰白2.5Y 8/2	1mm～2mmの長石・石 英を含む	
1889	弥生土器 底部		3.6	(2.0)	外面体部：タタキ 底面：ナデ 内面底部：板ナデ	外面：灰白10YR 8/2 内面：灰白10YR 8/1	0.5mm以下の長石・石英 を含む	
1890	弥生土器 底部		8.2	(4.3)	外面：摩滅のため不明 内面：摩滅のため不明	外面：灰N 4/ 内面：にぶい黄橙10YR 7/4	3mm以下の石英・長石・ 角閃石を含む	
1891	弥生土器 底部		4.8	(3.1)	外面：摩滅のため不明 内面：指頭圧痕	外面：褐灰10YR 5/1 内面：褐灰10YR 5/1	3mm以下の長石・石英・ 雲母を含む	
1892	弥生土器 底部		5.3	(3.6)	外面：摩滅のため不明 内面：摩滅のため不明	外面：灰白2.5Y 8/1 内面：灰白2.5Y 8/1	0.5mm～2mm以下の石 英・長石を少量含む	
1893	弥生土器 底部		3.8	(3.0)	外面：摩滅のため不明 内面：摩滅のため不明	外面：にぶい黄橙10YR 5/3 内面：にぶい黄褐10YR 5/3	0.5mm～1.5mm以下の長 石を少量含む	
1894	弥生土器 底部		3.4	(2.4)	外面：摩滅のため不明 内面：摩滅のため不明	外面：灰白10YR 8/2 内面：明黄褐10YR 7/6	1mm～2mmの石英・長 石を含む	
1895	弥生土器 底部		5.6	(2.9)	外面底部：摩滅のため不明 内面底部：ヘラ削り	外面：にぶい黄橙10YR 7/3 内面：にぶい黄橙10YR 7/3	3mm以下の石英・長石・ 角閃石を含む	
1896	弥生土器 底部		4.4	(3.2)	外面：摩滅のため不明 内面：指頭圧痕	外面：にぶい黄橙10YR 7/4 内面：にぶい黄橙10YR 7/4	1mm以下の石英・長石 を含む	
1897	弥生土器 底部		6.6	(2.6)	外面：摩滅のため不明 内面：指頭圧痕	外面：橙5 YR 6/6 内面：明赤褐5 YR 5/8	5mm以下の石英・長石・ 角閃石を含む	
1898	弥生土器 底部		4.5	(9.6)	外面：摩滅のため不明 内面体部下半：ナデ、指頭圧痕	外面：にぶい黄橙10YR 6/4 内面：黒褐10YR 3/1	1mm以下の石英・長石・ 角閃石を含む	
1899	弥生土器 底部		6.4	(5.3)	外面：にぶい黄橙10YR 6/4 内面：褐灰10YR 6/1	外面：にぶい黄橙10YR 6/4 内面：褐灰10YR 6/1	7mm以下の石英・長石、 1mm以下の雲母・角閃 石を含む	

報告番号	器種	法量 (cm)			調整	色調	胎土	備考
		口径	底径	器高				
1900	弥生土器 底部		4.6	(3.3)	外面底部：指頭圧痕 内面底部：指頭圧痕	外面：橙7.5YR 6/6 内面：橙7.5YR 6/6	2mm以下の石英・長石・角閃石を含む	
1901	弥生土器 底部		7.2	(2.0)	外面底部：摩滅のため不明 内面：指頭圧痕	外面：黒7.5YR 2/1 内面：明褐7.5YR 5/6	1mm以下の石英・長石・角閃石を含む	
1902	弥生土器 底部		6.6	(3.7)	外面：指頭圧痕 内面：指頭圧痕	外面：明褐7.5YR 5/6 内面：にぶい橙7.5YR 6/4	2mm以下の石英・長石・角閃石を含む	
1903	弥生土器 底部		3.8	(3.6)	外面底部：摩滅のため不明 内面底部：指頭圧痕、板ナデ	外面：灰白10YR 8/2 内面：灰白10YR 8/2	1mm以下の石英・長石を含む	
1904	弥生土器 底部		9.0	(2.7)	外面：摩滅のため不明 内面：摩滅のため不明	外面：にぶい黄橙10YR 7/3 内面：浅黄橙10YR 8/3	1mm ~ 4mmの石英・長石を含む	
1906	弥生土器 底部		3.6	(3.9)	外面底部：摩滅のため不明 内面底部：指頭圧痕、指頭ナデ	外面：橙7.5YR 7/6 内面：黒褐2.5Y 3/1	3mm以下の石英・長石・角閃石を含む	
1907	弥生土器 底部		3.3	(4.1)	外面：摩滅のため不明 内面底部：指頭圧痕	外面：にぶい黄橙10YR 7/2 内面：橙7.5YR 7/6	0.5mm ~ 3mmの長石・石英を含む	
1908	弥生土器 底部		5.0	(2.9)	外面底部：摩滅のため不明 内面底部：指頭圧痕	外面：橙5 YR 7/6 内面：橙5 YR 6/6	2mm以下の石英・長石を含む	
1909	弥生土器 底部		6.0	(4.1)	外面：摩滅のため不明 内面：摩滅のため不明	外面：にぶい黄橙10YR 7/3 内面：にぶい黄橙10YR 6/4	1mm ~ 4mmの石英・長石を含む	
1910	弥生土器 底部		5.2	(4.4)	外面：摩滅のため不明 内面：摩滅のため不明	外面：にぶい黄橙10YR 7/3 内面：にぶい黄橙10YR 6/3	1mm ~ 3mmの石英・長石を含む	
1911	弥生土器 底部		7.2	(2.5)	外面底部：摩滅のため不明 内面底部：指頭圧痕	外面：にぶい黄橙10YR 7/2 内面：灰白10YR 7/1	3mm以下の石英・長石を含む	
1912	弥生土器 底部		6.3	(2.2)	外面：摩滅のため不明 内面：摩滅のため不明	外面：にぶい橙7.5YR 7/4 内面：にぶい橙7.5YR 6/4	1mm ~ 3mmの長石・石英を含む	
1913	弥生土器 底部		4.4	(3.9)	外面：摩滅のため不明 内面底部：指頭圧痕 底部：指頭圧痕	外面：にぶい黄橙10YR 7/4 内面：にぶい黄橙10YR 7/3	1mm ~ 6mmの石英・長石・角閃石を含む	
1914	弥生土器 底部		3.8	(2.1)	外面底部：摩滅のため不明 内面底部：指頭圧痕	外面：褐灰10YR 4/1 内面：赤褐5 YR 4/8	2mm以下の石英・長石・角閃石を含む	
1915	弥生土器 底部		5.0	(2.8)	外面：摩滅のため不明 内面：指頭圧痕	外面：明褐7.5YR 5/6 内面：にぶい黄橙10YR 7/2	1mm ~ 3mmの長石・石英を含む	
1916	弥生土器 底部		4.6	(2.7)	外面：摩滅のため不明 内面：摩滅のため不明	外面：橙7.5YR 6/6 内面：褐灰10YR 4/1	2mm以下の石英・長石・角閃石を含む	
1917	弥生土器 底部		6.2	(1.8)	外面：摩滅のため不明 内面：摩滅のため不明	外面：橙7.5YR 4/4 内面：にぶい黄褐10YR 5/3	0.5mm ~ 2.5mmの長石・石英・角閃石を含む	
1918	弥生土器 底部		5.4	(5.9)	外面：摩滅のため不明 内面底部：指頭圧痕	外面：橙5 YR 6/6 内面：橙5 YR 6/6	0.5mm ~ 3mmの長石・石英を含む	
1919	弥生土器 底部		(6.2)	(4.0)	外面：摩滅のため不明 内面：板状工具による刺突痕	外面：にぶい黄橙10YR 7/2 内面：褐灰10YR 6/1	1mm ~ 2mmの長石・石英を含む	
1920	弥生土器 底部		3.8	(4.0)	外面：摩滅のため不明 内面：摩滅のため不明	外面：橙5 YR 7/8 内面：橙5 YR 7/8	やや粗 1mm ~ 2mmの長石を含む	
1921	弥生土器 底部		3.0	(4.4)	外面：板ナデ 内面：摩滅のため不明	外面：灰白10YR 8/1 内面：灰白10YR 8/2	1mm ~ 2mmの石英・長石を含む	
1922	弥生土器 底部		5.0	(2.1)	外面底部：摩滅のため不明 内面底部：指頭圧痕	外面：橙5 YR 7/6 内面：にぶい橙7.5YR 7/4	1mm ~ 3mmの石英・長石を含む	
1923	弥生土器 底部		5.8	(2.0)	外面底部：摩滅のため不明 内面底部：指頭圧痕	外面：黄灰2.5Y 4/1 内面：にぶい黄橙10YR 6/3	やや密0.1mm ~ 1mmの石英・長石・角閃石を含む	
1924	弥生土器 底部		6.4	(2.9)	外面：摩滅のため不明 内面：摩滅のため不明	外面：にぶい黄橙10YR 7/3 内面：にぶい黄橙10YR 7/2	1mmの石英を含む	
1925	弥生土器 底部		4.4	(3.1)	外面：摩滅のため不明 内面：摩滅のため不明	外面：浅黄橙10YR 8/3 内面：灰白10YR 8/2	1mmの石英・長石を含む	
1926	弥生土器 底部		3.0	(3.2)	外面底部：指ナデ 内面底部：指頭圧痕	外面：橙5 YR 7/8 内面：橙5 YR 7/8	1mm以下の石英・長石を含む	
1927	弥生土器 底部		4.4	(2.6)	外面：摩滅のため不明 内面底部：指頭圧痕	外面：黒褐2.5Y 3/1 内面：褐10YR 4/4	1mm ~ 2mmの長石・石英・角閃石を含む	
1928	弥生土器 底部		5.6	(5.2)	外面：板ナデ 内面：板ナデ	外面：灰黄褐10YR 6/2 内面：褐灰10YR 4/1	1mm以下の石英・長石を含む	
1929	弥生土器 底部		3.0	(2.9)	外面：摩滅のため不明 内面底部：指頭圧痕	外面：浅黄橙10YR 8/3 内面：灰白10YR 8/2	0.5mm ~ 4mmの長石・石英を含む	
1930	弥生土器 底部		3.1	(3.5)	外面：摩滅のため不明 内面底部：指頭圧痕	外面：灰白7.5YR 8/1 内面：灰白7.5YR 8/1	1mm以下の石英・長石を少々含む	
1931	弥生土器 底部		5.4	(3.0)	外面：摩滅のため不明 内面：摩滅のため不明	外面：明褐灰7.5YR 7/2 内面：にぶい橙7.5YR 7/4	1mm ~ 2mmの石英・長石・雲母・角閃石を含む	
1932	弥生土器 底部		4.0	(3.1)	外面：摩滅のため不明 内面底部：ハケ後指頭圧痕 底部：ハケ後指頭圧痕	外面：浅黄橙10YR 8/3 内面：オリーフ黒5 Y 3/1	1mm ~ 4mmの石英・長石を含む	
1933	弥生土器 底部		3.6	(2.4)	外面：摩滅のため不明 内面底部：指頭圧痕	外面：灰白10YR 8/2 内面：にぶい橙7.5YR 7/4	1mm以下の長石を含む	
1934	弥生土器 底部		5.2	(2.6)	外面：摩滅のため不明 内面：摩滅のため不明	外面：橙5 YR 6/6 内面：にぶい橙7.5YR 7/4	1mmの長石・石英を含む	
1935	弥生土器 底部		2.8	(3.1)	外面：摩滅のため不明 内面：摩滅のため不明	外面：灰白2.5Y 8/2 内面：灰白2.5Y 8/1	1mm ~ 1.5mmの長石・石英を含む	
1936	弥生土器 底部		4.2	(2.9)	外面底部：摩滅のため不明 内面底部：指頭圧痕	外面：浅黄橙10YR 8/3 内面：にぶい黄橙10YR 7/2	やや粗0.1mm ~ 2mmの石英・長石・角閃石を含む	
1937	弥生土器 底部		2.8	(3.7)	外面：ナデ 内面：ハケメ	外面：褐灰10YR 4/1 内面：浅黄橙10YR 8/3	0.5mm ~ 1mmの石英・長石を含む	
1938	弥生土器 底部		5.2	(2.5)	外面：摩滅のため不明 内面：摩滅のため不明	外面：褐灰7.5YR 4/1 内面：黒褐7.5YR 4/1	1 ~ 2mmの石英・長石を多量に含む	
1939	弥生土器 底部		3.2	(3.3)	外面：摩滅のため不明 内面：板ナデ	外面：灰白10YR 8/2 内面：灰白10YR 8/1	1mm以下の石英・長石・角閃石を含む	
1940	弥生土器 底部		5.0	(3.9)	外面：摩滅のため不明 内面：摩滅のため不明	外面：にぶい黄橙10YR 7/2 内面：浅黄橙7.5YR 8/3	1mm以下の石英・長石を含む	
1941	弥生土器 底部		4.3	(2.0)	外面：ナデ 内面：ナデ	外面：灰白10YR 8/2 内面：灰白10YR 8/2	1mm ~ 4mmの石英・長石を含む	
1942	弥生土器 底部		4.2	(2.2)	外面底部：板ナデ 内面底部：板ナデ	外面：にぶい黄橙10YR 7/2 内面：灰白10YR 8/1	0.5mm以下の石英・長石を少々含む	
1943	弥生土器 底部		2.8	(2.5)	外面：摩滅のため不明 内面：指頭圧痕	外面：橙7.5YR 6/6 内面：黄灰2.5Y 4/1	1mm以下の石英を含む	
1944	弥生土器 底部		5.1	(1.8)	外面：摩滅のため不明 内面：ナデ	外面：にぶい黄橙10YR 6/3 内面：褐灰10YR 5/1	1mmの長石・石英・角閃石を含む	
1945	弥生土器 底部		6.0	(1.9)	外面：摩滅のため不明 内面：摩滅のため不明	外面：褐灰7.5YR 4/1 内面：にぶい褐7.5YR 6/3	3mm以下の石英・長石・角閃石を含む	
1946	弥生土器 底部		3.8	(2.1)	外面：摩滅のため不明 内面：摩滅のため不明	外面：灰7.5Y 4/1 内面：灰7.5Y 4/1	0.5mm ~ 3mmの長石・石英を含む	
1947	弥生土器 底部		2.4	(2.6)	外面：摩滅のため不明 内面：摩滅のため不明	外面：橙5 YR 6/6 内面：橙5 YR 7/6	1mm以下の長石・石英を含む	
1948	弥生土器 底部		3.4	(2.1)	外面：摩滅のため不明 内面：摩滅のため不明	外面：灰白10YR 8/2 内面：灰白10YR 7/1	0.5mm ~ 1.5mmの長石・石英を含む	

報告 番号	器 種	法量 (cm)			調 整	色 調	胎 土	備 考
		口径	底径	器高				
1949	弥生土器 底部		5.5	(1.9)	外面：摩滅のため不明 内面：摩滅のため不明 底部：指頭圧痕	外面：明褐7.5YR 5/6 内面：明褐7.5YR 5/6	1mm～2.5mmの石英・長石・雲母・角閃石を含む	
1950	弥生土器 底部		2.0	(2.7)	外面：摩滅のため不明 内面：摩滅のため不明	外面：橙7.5YR 6/6 内面：黄灰2.5Y 6/1	1mm以下の石英・長石・雲母・角閃石を含む	
1951	弥生土器 底部		4.4	(1.8)	外面：摩滅のため不明 内面：摩滅のため不明	外面：褐灰10YR 4/1 内面：にぶい黄褐10YR 7/2	0.5mm以下の長石・石英・角閃石を含む	
1952	弥生土器 底部		2.6	(2.7)	外面：指頭圧痕 内面：板ナデ、指頭圧痕	外面：にぶい褐7.5YR 5/3 内面：にぶい褐7.5YR 6/3	1mm～4mmの長石・石英を含む	
1953	弥生土器 底部		2.6	(3.2)	外面：板ナデ、指頭圧痕 内面：ナデ、指頭圧痕	外面：にぶい黄橙10YR 7/2 内面：灰白10YR 8/2	1mm以下の石英・長石を含む	
1954	弥生土器 底部		4.0	(2.3)	外面：摩滅のため不明 内面：ハケム後ヘラミガキ	外面：にぶい黄橙10YR 7/2 内面：灰白10YR 8/2	1mm以下の石英・長石を含む	
1955	弥生土器 底部		4.4	(2.5)	外面：摩滅のため不明 内面：ナデ	外面：灰白10YR 8/2 内面：黄灰2.5Y 4/1	1mm以下の石英・長石・角閃石を含む	
1956	弥生土器 底部		4.4	(2.4)	外面：摩滅のため不明 内面：摩滅のため不明	外面：橙2.5YR 6/8 内面：灰白10YR 8/1	1mm～2mmの長石・石英・角閃石・雲母を含む	
1957	弥生土器 底部		3.2	(2.4)	外面：ナデ 内面：摩滅のため不明	外面：にぶい黄橙10YR 7/2 内面：灰白7.5Y 8/1	1mm～2mmの長石・石英を含む	
1958	弥生土器 底部		2.6	(2.8)	外面：摩滅のため不明 内面：板ナデ	外面：にぶい黄橙10YR 7/2 内面：灰白10YR 8/2	1mm以下の石英・長石・雲母を含む	
1959	弥生土器 底部		2.8	(2.9)	外面：摩滅のため不明 内面：指頭圧痕	外面：淡黄2.5Y 8/3 内面：灰N 6/	1mm以下の石英・長石を少量含む	
1960	弥生土器 底部		3.2	(2.8)	外面：摩滅のため不明 内面：指頭圧痕	外面：橙5YR 6/6 内面：灰黄褐10YR 6/2	1mm以下の石英・長石・雲母を含む	
1961	弥生土器 底部		3.4	(2.0)	外面：摩滅のため不明 内面：指頭圧痕	外面：橙7.5YR 6/6 内面：黒7.5YR 2/1	1mm以下の石英・長石・角閃石を含む	
1962	弥生土器 底部		5.4	(4.2)	外面：ヘラミガキ 内面：ヘラ削り	外面：にぶい黄橙10YR 7/2 内面：褐灰10YR 5/1	3mm以下の石英・長石・雲母を含む	
1963	弥生土器 底部		3.2	(4.6)	外面：タタキ後ナデ 内面：ハケム 内面：指頭圧痕 体部：摩滅のため不明	外面：灰白10YR 8/2 内面：にぶい黄橙10YR 7/3	1mm以下の石英・長石・角閃石を含む	
1964	弥生土器 底部		2.6	(3.2)	外面：タタキ 内面：ハケ	外面：灰白2.5Y 8/2 内面：灰白2.5Y 8/2	5mm以下の石英・長石・角閃石を含む	
1965	弥生土器 底部		6.2	(2.1)	外面：摩滅のため不明 内面：指頭圧痕	外面：黄灰2.5Y 4/1 内面：黄灰2.5Y 4/1	1mm～3mmの石英・長石・角閃石を含む	
1966	弥生土器 底部		4.8	(3.0)	外面：摩滅のため不明 内面：指頭圧痕 底部：指頭圧痕	外面：黄灰2.5Y 4/1 内面：にぶい黄橙10YR 7/4	1mm～3.5mmの石英・長石・角閃石を含む	
1967	弥生土器 底部		2.0	(7.4)	外面：摩滅のため不明 内面：摩滅のため不明	外面：灰白10YR 8/2 内面：灰白2.5Y 8/2	1mm～2mmの石英・長石を含む	
1968	弥生土器 底部		2.0	(4.3)	外面：タタキ 内面：摩滅のため不明	外面：にぶい黄橙10YR 7/3 内面：にぶい黄橙10YR 7/3	1mm～4mmの石英・長石を含む	
1969	弥生土器 底部		4.3	(4.7)	外面：摩滅のため不明 内面：板ナデ	外面：にぶい黄褐10YR 7/2 内面：にぶい黄橙10YR 7/2	1mm～2mmの長石・石英・角閃石・雲母を含む	
1970	弥生土器 底部		2.6	(4.8)	外面：摩滅のため不明 内面：指頭圧痕	外面：灰白10YR 8/1 内面：黄灰2.5Y 5/1	やや粗1mm～2mmの石英を含む	
1971	弥生土器 底部		6.0	(3.0)	外面：摩滅のため不明 内面：摩滅のため不明	外面：にぶい橙5YR 7/4 内面：褐灰7.5YR 5/1	1mm以下の石英・長石を少々含む	
1972	弥生土器 底部		3.2	(4.3)	外面：摩滅のため不明 内面：指頭圧痕	外面：浅黄橙10YR 8/3 内面：浅黄橙10YR 8/3	やや粗1mm～2mmの石英を含む	
1973	弥生土器 底部		5.0	(2.1)	外面：摩滅のため不明 内面：摩滅のため不明	外面：にぶい黄橙10YR 7/2 内面：褐灰10YR 5/1	4mm以下の石英・長石を含む	
1974	弥生土器 底部		5.4	(1.7)	外面：摩滅のため不明 内面：指頭圧痕	外面：にぶい黄褐10YR 5/3 内面：にぶい黄褐10YR 5/4	やや粗1mm～4mmの石英を含む	
1975	弥生土器 底部		4.2	(3.2)	外面：摩滅のため不明 内面：板ナデ	外面：にぶい赤褐10R 6/4 内面：灰白7.5YR 8/2	1mm～2mmの石英・長石を含む	
1976	弥生土器 底部		2.8	(3.1)	外面：摩滅のため不明 内面：摩滅のため不明	外面：黄灰2.5Y 7/2 内面：橙5YR 6/6	1mm～2mmの石英・長石・雲母を含む	
1977	弥生土器 底部		4.8	(3.5)	外面：摩滅のため不明 内面：摩滅のため不明	外面：浅黄橙10YR 8/3 内面：橙5YR 7/8	1mm～2mmの石英・長石・雲母・角閃石を含む	
1978	弥生土器 底部		4.0	(2.4)	外面：摩滅のため不明 内面：摩滅のため不明	外面：黄灰2.5Y 5/1 内面：黄灰2.5Y 4/1	0.5mm～4mmの長石・石英を含む	
1979	弥生土器 底部		3.4	(2.1)	外面：摩滅のため不明 内面：指頭圧痕	外面：橙5YR 6/8 内面：黄灰2.5Y 4/1	やや粗1mm～2mmの石英・長石を含む	
1980	弥生土器 底部		4.2	(2.0)	外面：摩滅のため不明 内面：指頭圧痕	外面：浅黄橙10YR 8/3 内面：にぶい黄橙10YR 7/3	やや密1mm～2mmの石英・長石・雲母を含む	
1981	弥生土器 底部		4.4	(2.3)	外面：摩滅のため不明 内面：指頭圧痕	外面：黄灰2.5Y 6/1 内面：黄灰2.5Y 6/1	やや密1mm～2mmの石英を含む	
1982	弥生土器 底部		3.0	(2.8)	外面：摩滅のため不明 内面：ヘラ削り	外面：浅黄橙7.5YR 8/3 内面：にぶい橙7.5YR 7/3	1mm～2mmの石英・長石を含む	
1983	弥生土器 底部		4.8	(1.6)	外面：摩滅のため不明 内面：摩滅のため不明	外面：褐灰7.5YR 5/1 内面：にぶい橙7.5YR 6/4	2mm以下の石英・長石・雲母・角閃石を含む	
1984	弥生土器 底部		1.4	(3.2)	外面：ナデ、ハケム 内面：ハケム	外面：にぶい黄橙10YR 7/3 内面：にぶい黄橙10YR 6/3	2mm以下の石英・長石を含む	
1985	弥生土器 底部		5.8	(1.7)	外面：ヘラミガキ 底部：指頭圧痕、ヘラミガキ 内面：摩滅のため不明	外面：にぶい黄褐10YR 5/3 内面：黄褐2.5Y 5/3	0.5mm～3.5mmの石英・長石・角閃石を含む	
1986	弥生土器 底部		2.6	(3.4)	外面：タタキ 内面：指頭圧痕	外面：橙7.5YR 6/6 内面：にぶい橙7.5YR 6/4	1mm以下の石英・長石・角閃石を含む	
1987	弥生土器 底部		2.0	(2.1)	外面：タタキ 内面：ナデ	外面：浅黄橙10YR 8/3 内面：褐灰10YR 6/1	1mm以下の石英・長石を含む	
1988	弥生土器 底部		1.0	(4.1)	外面：摩滅のため不明 内面：指頭圧痕	外面：橙2.5YR 6/8 内面：明赤褐5YR 5/6	やや粗1mm～6mmの石英・長石を含む	
1989	弥生土器 底部		1.4	(3.3)	外面：摩滅のため不明 内面：摩滅のため不明	外面：浅黄橙10YR 8/3 内面：にぶい橙7.5YR 7/4	1mm～4mmの石英・長石を含む	
1990	弥生土器 底部		4.6	(4.4)	外面：指頭圧痕 体部：ハケ 底面：指頭圧痕 内面：ハケ、板ナデ 底部：ハケ、板ナデ	外面：にぶい褐7.5YR 5/4 内面：暗灰N 3/	1mm以下の石英・長石・角閃石・雲母を含む	
1991	弥生土器 底部		5.2	(3.3)	外面：タタキ 内面：板ナデ	外面：にぶい黄橙10YR 6/3 内面：にぶい黄褐10YR 5/3	1mm以下の石英・長石・角閃石・雲母を含む	
1992	弥生土器 底部		3.2	(5.0)	外面：ヘラミガキ 内面：ヘラミガキ	外面：にぶい黄褐10YR 5/4 内面：黄灰10YR 5/2	1mm以下の長石・角閃石を含む	

報告番号	器種	法量 (cm)			調整	色調	胎土	備考
		口径	底径	器高				
1993	弥生土器 底部		4.0	(3.0)	外面：ヘラミガキ 内面：摩滅のため不明	外面：灰黄2.5Y 7/2 内面：灰白10YR 8/2	1mm～7mmの石英・長石を含む	
1994	弥生土器 底部		4.8	(3.9)	外面：板ナデ，ナデ 内面：摩滅のため不明	外面：灰白10YR 8/2 内面：灰白2.5Y 8/2	1mmの石英・長石を含む	
1995	弥生土器 底部		4.0	(7.9)	外面底部：板ナデ 体部：摩滅のため不明 内面底部：指頭圧痕 体部：指ナデ	外面：灰白10YR 8/2 内面：灰白10YR 8/2	1mm以下の石英・長石・雲母を含む	
1996	弥生土器 底部		4.2	(6.0)	外面底部：指頭圧痕 底面：指頭圧痕 内面体部下半：板ナデ 底部：指頭圧痕	外面：灰黄褐10YR 6/2 内面：にぶい黄橙10YR 7/2	1mm以下の長石・石英・角閃石を含む	
1997	弥生土器 底部		5.8	(3.5)	外面：摩滅のため不明 内面：摩滅のため不明	外面：赤褐5 YR 4/6 内面：灰黄褐10YR 6/2	1mm～3mmの長石・石英・角閃石・雲母を含む	
1998	弥生土器 底部		6.3	(3.1)	外面底部：指頭圧痕 内面底部：指頭圧痕，ハケメ	外面：にぶい黄橙10YR 7/3 内面：にぶい黄橙10YR 7/3	1mm以下の石英・長石・雲母を含む	
1999	弥生土器 底部		5.8	(2.2)	外面底部：指頭圧痕 内面：摩滅のため不明	外面：にぶい褐7.5YR 5/4 内面：にぶい褐7.5YR 5/4	1mm～2mmの石英・長石・雲母・角閃石を含む	
2000	弥生土器 底部		4.7	(2.4)	外面体部下半：摩滅のため不明 底面：摩滅のため不明 底面：指頭圧痕 内面体部下半：指頭圧痕 底部：指頭圧痕	外面：橙7.5YR 6/6 内面：橙7.5YR 6/6	1mm～3mmの石英・長石・角閃石を含む	
2001	弥生土器 底部		4.4	(4.9)	外面底部：指頭圧痕，板ナデ 内面底部：指頭圧痕	外面：にぶい黄橙10YR 7/2 内面：にぶい黄橙10YR 7/2	1mm以下の石英・長石を含む	
2002	弥生土器 底部		4.0	(3.0)	外面底部：指頭圧痕 内面底部：指頭圧痕	外面：にぶい黄橙10YR 6/3 内面：にぶい黄橙10YR 6/3	1mm以下の石英・雲母・角閃石を含む	
2003	弥生土器 底部		3.4	(2.7)	外面：摩滅のため不明 内面：指頭圧痕	外面：橙2.5YR 7/8 内面：橙2.5YR 7/8	1mm以下の石英・長石を含む	
2004	弥生土器 底部		4.6	(3.1)	外面底面：指頭圧痕 体部：ハケ 内面体部：板ナデ 底部：板ナデ	外面：褐灰10YR 5/1 内面：にぶい黄橙10YR 7/3	0.5mm以下の石英・長石を含む	
2005	弥生土器 底部		6.7	(2.7)	外面底部：指頭圧痕，ハケ 内面底部：指頭圧痕	外面：黒褐10YR 3/1 内面：にぶい黄橙10YR 7/2	4mm以下の石英・長石・雲母を含む	
2006	弥生土器 底部		6.9	(2.5)	外面底面：板ナデ 底面：ハケ，指頭圧痕 内面底部：ハケ，指頭圧痕	外面：にぶい黄橙10YR 7/4 内面：浅黄橙10YR 8/3	3mm以下の石英・長石・角閃石を含む	
2007	弥生土器 底部		4.4	(5.1)	外面底部：指頭圧痕 体部：ヘラミガキ 内面体部：ハケ 底面：指頭圧痕	外面：浅黄橙10YR 8/3 内面：にぶい黄橙10YR 7/3	1mm～2mmの長石・石英を含む	
2008	弥生土器 底部		4.0	(4.8)	外面：指頭圧痕，ハケ 内面：指頭圧痕，ナデ	外面：にぶい黄橙10YR 7/4 ～黒褐3/1 内面：にぶい黄橙7/3	8mm以下の長石・石英・雲母を含む	
2009	弥生土器 底部		(6.6)	(3.0)	外面底面：ハケ 底面：ハケ後ヨコナデ 内面底部：ハケ	外面：にぶい褐7.5YR 5/4 内面：にぶい褐7.5YR 5/3	2mm以下の石英・長石・角閃石を含む	
2010	弥生土器 底部		5.5	(2.8)	外面底部：ハケメ，指頭圧痕 内面底部：指頭圧痕	外面：にぶい黄橙10YR 7/4 内面：褐灰10YR 6/1	やや粗 1mm～5mmの石英・角閃石を含む	
2011	弥生土器 底部		3.4	(1.6)	外面底部：タテハケ，指頭圧痕 内面体部下半：タテハケ	外面：黒褐10YR 3/2 内面：灰黄褐10YR 4/2	1mm以下の長石・石英・角閃石を含む	
2012	弥生土器 底部		4.0	(3.8)	外面体部：ハケメ 内面底部：指頭圧痕	外面：浅黄橙7.5YR 8/4 内面：浅黄橙7.5YR 8/4	1mm以下の石英・長石を含む	
2013	弥生土器 底部		4.0	(2.3)	外面：ヘラミガキ 内面：指頭圧痕	外面：にぶい黄橙10YR 6/3 内面：褐灰10YR 4/1	1mm以下の石英・長石・雲母・角閃石を含む	
2014	弥生土器 底部		5.8	(3.2)	外面：タタキ 内面：タテハケ目	外面：にぶい赤褐2.5YR 5/4 内面：にぶい黄橙10YR 7/2	1mm～5mmの石英・長石を含む	
2015	弥生土器 底部		3.2	(3.1)	外面底部：指頭圧痕，タタキ 体部：タタキ 内面底部：指頭圧痕，ナデ	外面：灰白10YR 7/2 内面：灰白10YR 7/2	2.5mm以下の石英・長石・角閃石・雲母を含む	
2016	弥生土器 底部		4.4	(4.9)	外面：タタキ痕 内面：摩滅のため不明	外面：浅黄橙7.5YR 8/5 内面：灰白10YR 8/2	1mm～5mmの石英・長石を含む	
2017	弥生土器 底部		6.8	(5.8)	外面：板ナデ 内面：板ナデ	外面：にぶい黄橙10YR 6/3 内面：にぶい黄橙10YR 6/3	1mm以下の石英・長石を含む	
2018	弥生土器 底部		3.1	(3.1)	外面：板ナデ 内面：ハケメ	外面：にぶい黄橙10YR 6/3 内面：にぶい黄橙10YR 7/4	1mm以下の石英・長石・角閃石を含む	
2019	弥生土器 底部		4.6	(4.7)	外面底部：指頭圧痕 体部：板ナデ 内面底部：指頭圧痕，板ナデ 体部：指頭圧痕	外面：橙5 YR 6/6 内面：橙5 YR 6/6	1mm以下の石英・長石を含む	
2020	弥生土器 底部		8.8	(3.3)	外面：摩滅のため不明 内面：摩滅のため不明	外面：灰白7.5YR 8/2 内面：灰白7.5YR 8/2	1mm～2mmの石英・長石を含む	
2021	弥生土器 底部		5.6	(2.8)	外面：摩滅のため不明 内面：指頭圧痕，ナデ	外面：にぶい黄橙10YR 7/2 内面：にぶい黄橙7.5YR 7/3	1mm以下の石英・長石・角閃石・雲母を含む	
2022	弥生土器 底部		5.2	(2.0)	外面：摩滅のため不明 内面：摩滅のため不明	外面：にぶい黄橙10YR 6/3 内面：暗灰N 3/0	1mm～2mmの石英・長石・雲母・角閃石を含む	
2023	弥生土器 底部		3.4	(3.2)	外面体部：指頭圧痕 底面：指頭圧痕 内面底部：指頭圧痕	外面：灰黄褐10YR 6/2 内面：褐10YR 4/6	1mm以下の石英・雲母を含む	
2024	弥生土器 底部		5.6	(2.0)	外面：摩滅のため不明 内面：摩滅のため不明	外面：褐灰5 YR 6/1 内面：褐灰5 YR 6/1	1mm以下の石英・長石を含む	
2025	弥生土器 底部		4.6	(3.0)	外面体部下半：指頭圧痕 内面底部：指頭圧痕	外面：橙5 YR 7/6 内面：橙5 YR 6/6	0.5mm～2.5mmの長石・石英・角閃石を含む	
2026	弥生土器 底部		5.7	(4.6)	外面：摩滅のため不明 内面：摩滅のため不明	外面：浅黄橙10YR 8/3 内面：黄灰2.5Y 4/1	1mm～4mmの長石・石英を含む	
2027	弥生土器 底部		3.2	(2.1)	外面：摩滅のため不明 内面：板ナデ	外面：にぶい褐7.5YR 5/3 内面：にぶい黄褐10YR 5/3	1mmの長石・石英・角閃石・雲母を含む	
2028	弥生土器 底部		2.4	(2.0)	外面：摩滅のため不明 内面：摩滅のため不明	外面：にぶい黄橙10YR 6/4 内面：にぶい赤褐5 YR 4/4	1mm～3mmの石英・長石を含む	
2029	弥生土器 底部		8.2	(5.4)	外面：ナデ 内面：ハケ	外面：暗灰N 3 内面：にぶい黄橙10YR 7/3	2mm以下の石英，1mm以下の角閃石を含む	
2030	弥生土器 底部		6.0	(4.0)	外面体部下半：タテハケ目 底面底面：ハケメ 内面：摩滅のため不明	外面：浅黄2.5Y 8/3 内面：にぶい橙5 YR 7/4	1mm～3mmの石英・長石を含む	
2031	弥生土器 底部		5.8	(4.8)	外面底面：ナデ 体部：ヘラミガキ 内面体部：ヘラ削り 底面：ヘラ削り	外面：灰黄褐10YR 6/2 内面：にぶい黄橙10YR 7/3	1mm～3mmの長石・石英・角閃石を含む	



報告番号	器種	法量 (cm)			調整	色調	胎土	備考
		口径	底径	器高				
2032	弥生土器 底部		7.8	(4.9)	外面：タテヘラミガキ 内面：タテヘラミガキ，指頭圧痕	外面：にぶい赤褐5YR 4/3 内面：褐7.5YR 4/3	1mm～2mmの石英・長石・角閃石を含む	
2033	弥生土器 底部		8.2	(6.9)	外面底部：ヘラミガキ 内面底部：指頭圧痕	外面：浅黄橙10YR 8/3 内面：浅黄橙10YR 8/3	1mm以下の石英・長石・角閃石を含む	
2034	弥生土器 底部		8.0	(2.6)	外面底部：ヘラミガキ 底面：ヘラミガキ 内面底部：ナデ，指頭圧痕	外面：オリーブ黒5Y 3/1 内面：にぶい橙7.5YR 6/3	1mm以下の石英・長石・雲母・角閃石を含む	
2035	弥生土器 底部		14.0	(3.5)	外面底部：指頭圧痕，ヘラミガキ 内面底部：指頭圧痕	外面：明褐7.5YR 5/6 内面：明褐7.5YR 5/6	1mm～2mmの石英・長石・角閃石を含む	
2036	弥生土器 底部		8.6	(5.2)	外面体部下半：ヘラミガキ 底面：ヘラミガキ 内面体部下半：指頭圧痕，ヘラ削り	外面：にぶい褐7.5YR 6/3 内面：にぶい褐7.5YR 5/4	1mm～3.5mmの長石・石英・角閃石・雲母を含む	
2037	弥生土器 底部		6.8	(6.2)	外面体部：摩滅のため不明 底面：ヘラミガキ 内面体部下半：指頭圧痕 底部：指頭圧痕	外面：にぶい黄褐10YR 5/4 内面：にぶい褐7.5YR 5/4	1mm～4.5mmの石英・長石・角閃石を含む	
2038	弥生土器 底部		10.0	(6.0)	外面底部：板ナデ 内面底部：指頭圧痕	外面：にぶい黄橙10YR 7/2 内面：にぶい黄橙10YR 7/2	3mm以下の石英・長石・角閃石を含む	
2039	弥生土器 底部		7.0	(5.2)	外面体部：ヘラ削り 底面：指頭圧痕 内面底部：指頭圧痕	外面：橙7.5YR 7/6 内面：橙7.5YR 7/6	4mm以下の石英・長石を含む	
2040	弥生土器 底部		11.0	(5.2)	外面：摩滅のため不明 内面：ヘラミガキ，八ヶ	外面：明褐7.5YR 5/6 内面：にぶい褐7.5YR 5/4	1mmの長石・石英・角閃石を含む	
2041	弥生土器 底部		8.4	(5.0)	外面：摩滅のため不明 内面：ヘラ削り	外面：浅黄橙10YR 8/3 内面：にぶい黄橙10YR 7/3	1mm～3mmの長石・石英を含む	
2042	弥生土器 底部		19.4	(11.2)	外面体部：指頭圧痕 底面：指頭圧痕 内面体部：指頭圧痕 底面：指頭圧痕	外面：にぶい橙7.5YR 7/4 内面：黄灰2.5Y 4/1	5mm以下の石英・長石・角閃石を含む	
2043	弥生土器 底部		10.0	(5.2)	外面：摩滅のため不明 内面：指頭圧痕，ナデ	外面：灰白10YR 8/2 内面：灰黄褐10YR 6/2	1mm～3mmの長石・石英を含む	
2044	弥生土器 底部		6.6	(7.3)	外面底部：摩滅のため不明 内面底部：指頭圧痕	外面：明褐7.5YR 5/6 内面：にぶい黄褐10YR 5/4	やや密 1mm～6mmの石英・長石・角閃石を含む	
2045	弥生土器 底部		7.0	(7.1)	外面底部：指頭圧痕 内面底部：指頭圧痕	外面：にぶい黄橙10YR 7/3 内面：黄灰2.5Y 5/1	やや粗 1mm～2mmの石英を含む	
2046	弥生土器 底部		5.1	(6.9)	外面：摩滅のため不明 内面：摩滅のため不明	外面：浅黄橙10YR 8/4 内面：浅黄橙10YR 8/4	1mm以下の石英・長石を含む	
2047	弥生土器 底部		6.6	(5.2)	外面：摩滅のため不明 内面：摩滅のため不明	外面：にぶい黄橙10YR 内面：にぶい黄橙10YR 6/3	1mm～6mmの石英・長石を含む	
2048	弥生土器 底部		8.7	(6.8)	外面：摩滅のため不明 内面体部下半：ヘラミガキ 底面：ヘラミガキ	外面：にぶい橙7.5YR 6/4 内面：橙7.5YR 6/6	1mm～3mmの石英・長石を含む	
2049	弥生土器 底部		11.0	(9.6)	外面体部下半：タテハケ 内面体部下半：タテハケ	外面：にぶい黄橙10YR 6/3 内面：灰黄褐10YR 5/2	1mm～3mmの石英・長石・角閃石を含む	
2050	弥生土器 底部		10.0	(15.4)	外面体部上半：タタキ 体部下半：ヘラ削り後八ヶ 内面体部：ヘラ削り，指ナデ	外面：にぶい黄2.5Y 6/3 内面：暗灰黄2.5Y 5/2	1mm以下の石英・長石・角閃石を含む	
2051	弥生土器 底部		8.0	(6.3)	外面底部：ヘラミガキ 内面底部：指頭圧痕 体部：ヘラミガキ	外面：にぶい黄橙10YR 7/2 内面：にぶい黄橙10YR 7/2	1mm～3mmの石英・長石・角閃石を含む	
2052	弥生土器 底部		8.6	(14.1)	外面：ハケメ 内面：指頭圧痕	外面：橙5YR 6/6 内面：にぶい黄橙10YR 7/3	5mm以下の石英・長石を含む	
2053	弥生土器 底部		10.5	(9.4)	外面体部：ハケ 内面体部：ハケ 底面：ヘラ削り後ヘラミガキ	外面：にぶい褐7.5YR 5/4 内面：灰N 4/	2mm以下の石英・長石・角閃石を含む	
2054	弥生土器 底部		8.8	(10.9)	外面底部：指頭圧痕 摩滅のため不明 内面底部：指頭圧痕 摩滅のため不明	外面：浅黄橙10YR 8/4 内面：褐灰10YR 4/1	1mm～2mmの石英・長石を含む	
2055	弥生土器 広口壺	11.4		(6.5)	外面口縁部：ヨコナデ 頸部：ヨコナデ 体部：ヘラミガキ 内面口縁部：ヨコナデ 頸部：ヘラ削り後ヨコナデ 体部：ヘラ削り後指頭圧痕	外面：にぶい黄褐10YR 5/3 内面：にぶい黄橙10YR 6/3	1.5mmの石英・長石・角閃石・雲母を含む	口縁部：凹線2条 竹管文（現状2個）
2056	弥生土器 広口壺	13.4		(4.0)	外面口縁部：ヨコナデ 体部：ハケ 内面口縁部：ヨコナデ 体部：指頭圧痕	外面：にぶい褐7.5YR 5/3 内面：にぶい褐7.5YR 6/3	1mmの長石・石英・角閃石・雲母を含む	口縁部：凹線3条
2057	弥生土器 広口壺	18.0		(9.6)	外面口縁部：ヨコナデ 頸部：摩滅のため不明 体部：ハケ 内面口縁部：ヨコナデ 頸部：摩滅のため不明 体部：摩滅のため不明	外面：にぶい橙10YR 6/4 内面：にぶい黄橙10YR 6/4	1mm～3mmの石英・長石・角閃石を含む	口縁部：凹線2条
2058	弥生土器 広口壺	11.2		(3.8)	外面口縁部：ヨコナデ 頸部：ヨコナデ 内面口縁部：ヨコナデ 頸部：ヨコナデ	外面：にぶい赤褐5YR 5/3 内面：にぶい黄褐10YR 7/2	1mmの長石・石英・角閃石・雲母を含む	口縁部：凹線2条
2059	弥生土器 広口壺	10.0		(2.8)	外面口縁部：ヨコナデ 頸部：ヨコナデ 内面口縁部：ヨコナデ 頸部：ヨコナデ	外面：にぶい黄褐10YR 5/3 内面：にぶい黄褐10YR 5/3	0.5mm以下の石英・長石・角閃石・雲母を含む	口縁部：凹線2条
2060	弥生土器 広口壺	12.2		(6.6)	外面口縁部：ヨコナデ 頸部：ハケメ，ナデ 内面口縁部：ヨコナデ 頸部：ナデ 体部：ヘラ削り	外面：にぶい黄褐10YR 5/3 内面：にぶい黄褐10YR 6/3	1mm以下の長石・角閃石を含む	
2061	弥生土器 広口壺	14.4		(6.5)	外面口縁部：ヨコナデ 頸部：指頭圧痕 内面口縁部：ヨコナデ 頸部：板ナデ，指頭圧痕	外面：にぶい黄橙10YR 7/2 内面：にぶい黄橙10YR 7/2	1mm以下の石英・長石・雲母・角閃石を含む	口縁部：凹線2条
2062	弥生土器 広口壺	17.2		(3.3)	外面口縁部：ヨコナデ 頸部：ナデ 内面口縁部：ヨコナデ 頸部：ナデ	外面：灰黄褐10YR 5/2 内面：灰黄褐10YR 5/2	1mm以下の長石・角閃石・雲母を含む	口縁部：竹管文2個1対
2063	弥生土器 広口壺	14.6		(2.8)	外面口縁部：ヨコナデ 内面口縁部：ヨコナデ，ヘラミガキ	外面：にぶい赤褐5YR 5/4 内面：にぶい赤褐5YR 5/4	1mm以下の石英・長石・角閃石・雲母を含む	口縁部：凹線2条

報告番号	器種	法量 (cm)			調整	色調	胎土	備考
		口径	底径	器高				
2064	弥生土器 広口壺	19.0		(2.2)	外面口縁部: ヨコナデ 内面口縁部: ヨコナデ	外面: にぶい黄橙10YR 7/4 内面: にぶい黄橙10YR 6/3	1mm ~ 3mmの石英・長石・角閃石を含む	口縁部: 凹線 3条
2065	弥生土器 広口壺	23.4		(5.0)	外面口縁部: ヨコナデ 内面口縁部: ヨコナデ 類部: 摩滅のため不明	外面: にぶい赤褐 5 YR 4/4 内面: にぶい赤褐 5 YR 4/4	3mm以下の石英・長石を含む	口縁部: 凹線 2条
2066	弥生土器 広口壺	12.4		(2.9)	外面口縁部: ヨコナデ 内面口縁部: ヨコナデ	外面: 橙7.5YR 6/6 内面: 橙7.5YR 6/6	1mm以下の石英・長石・角閃石を含む	口縁部: 凹線 3条
2067	弥生土器 広口壺	13.2		(4.3)	外面口縁部: ヨコナデ 内面口縁部: ヨコナデ 類部: タテハケ, ヨコナデ	外面: 灰褐7.5YR 6/2 内面: 灰褐7.5YR 6/2	1mm以下の石英・長石・角閃石・雲母を含む	口縁部: 凹線 2条 竹管文 (現状 2個)
2068	弥生土器 広口壺	21.4		(2.1)	外面口縁部: ヨコナデ 内面口縁部: ヨコナデ	外面: 浅黄橙10YR 8/3 内面: 灰黄褐10YR 6/2	1mm ~ 4mmの石英・長石・雲母・角閃石を含む	
2069	弥生土器 広口壺	21.0		(4.8)	外面口縁部: ヨコナデ 内面口縁部: ヨコナデ	外面: 灰褐7.5YR 6/2 内面: にぶい橙7.5YR 6/4	1mm ~ 2mmの石英・長石・雲母・角閃石を含む	口縁部: 凹線 3条 類部: 沈線 2条
2070	弥生土器 広口壺	20.4		(1.6)	外面: 摩滅のため不明 内面: 摩滅のため不明	外面: にぶい橙7.5YR 7/3 内面: にぶい橙7.5YR 7/4	1mmの長石・石英・角閃石・雲母を含む	口縁部: 凹線 1条
2071	弥生土器 広口壺	17.0		(4.5)	外面類部: ヨコナデ 内面: 摩滅のため不明	外面: にぶい褐7.5YR 5/3 内面: にぶい褐7.5YR 5/3	1mm以下の石英・長石を含む	口縁部: 凹線 2条
2072	弥生土器 広口壺	14.0		(3.9)	外面口縁部: ヨコナデ 内面口縁部: ヨコナデ 類部: ナデ	外面: 灰黄褐10YR 5/2 内面: にぶい黄橙10YR 6/3	1mmの長石・石英・角閃石・雲母を含む	口縁部: 凹線 2条
2073	弥生土器 広口壺	16.4		(1.5)	外面口縁部: ナデ 内面口縁部: ハケム	外面: にぶい黄橙10YR 6/3 内面: にぶい黄橙10YR 6/3	1mm以下の石英・長石・角閃石を含む	口縁部: 凹線 3条 円形浮文
2074	弥生土器 広口壺	21.6		(3.5)	外面口縁部: ヨコナデ 内面口縁部: ヨコナデ 類部: ヘラ削り後ナデ	外面: にぶい橙7.5YR 6/4 内面: にぶい橙7.5YR 6/4	1mm以下の長石・角閃石を含む	口縁部: 凹線 3条 円形浮文 2個 (現状)
2075	弥生土器 広口壺	18.8		(7.7)	外面口縁部: ヨコナデ 内面口縁部: 粗いハケム 類部: 粗いハケム	外面: にぶい橙7.5YR 6/4 内面: 橙 5 YR 6/6	2mm以下の石英・長石・角閃石を含む	口縁部: 凹線 2条 円形浮文 3個 1組 × 4
2076	弥生土器 広口壺	17.4		(1.7)	外面: 摩滅のため不明 内面: 摩滅のため不明	外面: にぶい赤褐2.5YR 4/4 内面: にぶい赤褐2.5YR 4/4	1mm ~ 3mmの石英・長石・角閃石を含む	口縁部: 凹線 3条 円形浮文
2077	弥生土器 広口壺	45.8		(4.5)	外面口縁部: ヘラミガキ 内面口縁部: ヘラミガキ	外面: にぶい橙7.5YR 6/4 内面: にぶい黄橙10YR 6/3	1mm ~ 3mmの石英・長石・雲母・角閃石を含む	口縁部: 凹線 5条 円形浮文 × 2段
2078	弥生土器 広口壺	17.4		(2.0)	外面口縁部: ヨコナデ 内面口縁部: ヨコナデ	外面: にぶい橙7.5YR 7/3 内面: 浅黄橙10YR 8/4	1mm以下の長石・石英・雲母を含む	口縁部: 線鋸歯文 口縁部内面: 刺突文
2079	弥生土器 広口壺	17.0		(1.8)	外面口縁部: ヨコナデ 内面口縁部: ヨコナデ 類部: タテハケ目	外面: にぶい褐7.5YR 5/3 内面: にぶい褐7.5YR 5/3	1mm以下の長石・石英・角閃石・雲母を含む	口縁部: 凹線 1条
2080	弥生土器 広口壺	21.8		(6.4)	外面口縁部: ヨコナデ 内面口縁部: ヨコナデ 類部: ヘラミガキ	外面: にぶい黄橙10YR 6/3 内面: 褐灰10YR 4/1	3mm以下の石英・長石・角閃石を含む	口縁部: 凹線 4条 円形浮文 2個 (現状)
2081	弥生土器 広口壺	14.2		(3.7)	外面口縁部: ヨコナデ 内面口縁部: ヨコナデ	外面: にぶい橙7.5YR 7/3 内面: にぶい黄橙10YR 7/3	1mmの長石・石英・角閃石を含む	口縁部: 凹線 3条, 竹管文
2082	弥生土器 広口壺	20.2		(3.9)	外面口縁部: ヨコナデ 内面口縁部: ヨコナデ	外面: にぶい黄橙10YR 6/4 内面: にぶい黄褐10YR 5/3	1mm以下の石英・長石・角閃石・雲母を含む	口縁部: 凹線 3条
2083	弥生土器 広口壺	26.8		(3.0)	外面口縁部: ヨコナデ 内面口縁部: ヨコナデ	外面: にぶい橙7.5YR 6/4 内面: 明赤褐2.5YR 5/6	1mm以下の石英・長石・角閃石・雲母を含む	口縁部: 凹線 3条
2084	弥生土器 広口壺	24.8		(2.5)	外面口縁部: ハケ後ナデ 内面口縁部: ハケ	外面: にぶい黄橙10YR 6/3 内面: にぶい黄橙10YR 7/3	1mm以下の石英・長石を含む	口縁部: 凹線 2条
2085	弥生土器 広口壺	27.4		(3.9)	外面口縁部: ヨコナデ 内面口縁部: 指頭圧痕, ヨコナデ	外面: 灰白10YR 7/1 内面: 灰白10YR 7/1	1mm以下の石英・長石を含む	口縁部: 凹線 4条
2086	弥生土器 広口壺	22.0		(6.8)	外面口縁部: ヨコナデ 内面口縁部: ヨコナデ 類部: 板ナデ	外面: 灰黄褐10YR 5/2 内面: 灰黄褐10YR 5/2	1mm以下の石英・長石・角閃石を含む	口縁部: 凹線 2条, 刻目文
2087	弥生土器 広口壺	28.0		(1.4)	外面口縁部: ヨコナデ 内面口縁部: ヘラミガキ	外面: にぶい黄橙10YR 6/4 内面: にぶい黄橙10YR 6/3	1mmの長石・石英・角閃石・雲母を含む	口縁部: 凹線 3条, 刻目文
2088	弥生土器 広口壺	25.6		(4.3)	外面口縁部: ナデ 内面口縁部: ナデ	外面: にぶい黄橙10YR 7/3 内面: にぶい黄橙10YR 7/4	1mm ~ 2mmの石英・長石を含む	口縁部: 凹線 3条, 線鋸歯文
2089	弥生土器 広口壺	21.0		(2.9)	外面: 摩滅のため不明 内面: 摩滅のため不明	外面: 浅黄橙10YR 8/3 内面: 浅黄橙7.5YR 8/6	1mmの長石・石英を含む	外面口縁部: 線鋸歯文, 刻目文 凹線 1条
2090	弥生土器 広口壺			(5.7)	外面類部: ハケム 内面類部: ナデ 体部: ナデ, 指頭圧痕	外面: にぶい黄橙10YR 6/3 内面: 灰黄褐10YR 6/2	1mm以下の石英・長石・角閃石を含む	体部: 櫛描波状文 6条 2段 櫛描直線文 6条 1段
2091	弥生土器 広口壺			(7.0)	外面類部: 縦方向にハケ後ヨコナデ 内面類部: 摩滅のため不明	外面: 灰白10YR 8/2 内面: 灰白10YR 7/1	1.5mm以下の石英・長石を含む	類部: 刻目貼付突帯文 1条
2092	弥生土器 広口壺			(7.0)	外面類部: ナデ 内面類部: ナデ	外面: にぶい橙7.5YR 6/4 内面: にぶい褐7.5YR 6/3	1mm以下の石英・長石・角閃石を含む	類部: 刻目貼付突帯文 1条 体部: 刺突文
2093	弥生土器 広口壺			(7.5)	外面: 摩滅のため不明 内面: 摩滅のため不明	外面: にぶい黄橙10YR 7/4 内面: にぶい黄橙10YR 7/3	1mm ~ 4.5mmの石英・長石・雲母・角閃石を含む	類部: 刻目貼付突帯文 1条
2094	弥生土器 広口壺			(8.6)	外面類部: ヨコナデ 内面類部: ヨコナデ	外面: にぶい黄橙10YR 6/4 内面: にぶい黄橙10YR 6/4	1mm ~ 2mmの石英・長石・角閃石を含む	類部: 沈線 4条
2095	弥生土器 広口壺			(10.4)	外面類部: ハケム 内面類部: ハケム 体部: ハケム 類部: ナデ, 指頭圧痕	外面: にぶい黄橙10YR 6/3 内面: にぶい黄橙10YR 6/3	1mm以下の長石・角閃石・雲母を含む	類部: ハケ原体による押圧文
2096	弥生土器 広口壺			(22.5)	外面類部: ハケム 内面類部: 摩滅のため不明 体部: 板ナデ, ハケム	外面: 灰白10YR 7/1 内面: 褐灰10YR 4/1	1mm以下の石英・長石を含む	
2097	弥生土器 広口壺			(6.4)	外面類部: ハケ, ヘラミガキ 内面類部: ハケ	外面: にぶい黄橙10YR 7/3 内面: にぶい黄橙10YR 7/3	1mm ~ 2mmの長石・石英・角閃石・雲母を含む	
2098	弥生土器 広口壺	17.8		(9.7)	外面口縁部: 指頭圧痕, ヨコナデ 内面口縁部: ヨコナデ 類部: ヨコナデ, ヘラミガキ	外面: にぶい褐7.5YR 6/3 内面: 灰黄褐10YR 6/2	1mm以下の石英・長石・角閃石・雲母を含む	

報告 番号	器 種	法量 (cm)			調 整	色 調	胎 土	備 考
		口径	底径	器高				
2099	弥生土器 広口壺	18.8		(7.9)	外面口縁部: ヨコナデ 頸部: ナデ 体部: ハケ 内面口縁部: ヨコナデ 頸部: 指頭圧痕	外面: 灰黄褐10YR 6/2 内面: にぶい黄橙10YR 6/3	1mmの石英・長石・角閃石・雲母を含む	
2100	弥生土器 広口壺	31.0		(4.3)	外面口縁部: ヨコナデ 内面口縁部: ヨコナデ	外面: にぶい黄橙10YR 7/2 内面: にぶい黄橙10YR 6/3	2.5mm以下の石英・長石・角閃石・雲母を含む	
2101	弥生土器 広口壺	15.6		(3.5)	外面口縁部: ヨコナデ 頸部: ハケメ 内面口縁部: ヨコナデ 頸部: 指頭圧痕	外面: にぶい褐7.5YR 6/3 内面: にぶい褐7.5YR 6/3	1mm以下の石英・長石・角閃石・雲母を含む	
2102	弥生土器 広口壺	17.2		(5.9)	外面口縁部: ヨコナデ 頸部: ヨコナデ 内面口縁部: ヨコナデ 頸部: ナデ, 指頭圧痕	外面: にぶい黄褐10YR 5/3 内面: にぶい黄褐10YR 5/3	1mm以下の石英・長石・雲母・角閃石を含む	
2103	弥生土器 広口壺	20.8		(8.2)	外面口縁部: ヨコナデ 頸部: タテハケ目後ヨコナデ 内面口縁部: ヨコナデ 頸部: 指頭圧痕, 接合痕	外面: にぶい黄橙10YR 7/3 内面: にぶい黄橙10YR 7/3	1mm以下の石英・長石・雲母を含む	
2104	弥生土器 広口壺	22.6		(4.0)	外面口縁部: ヨコナデ 頸部: ハケメ 内面口縁部: ヨコナデ	外面: にぶい黄橙10YR 7/2 内面: 灰黄褐10YR 6/2	1mm以下の長石・石英・雲母・角閃石を含む	
2105	弥生土器 広口壺	23.0		(4.7)	外面口縁部: ヨコナデ 頸部: ヨコナデ, タテハケ, ヘラミガキ 内面口縁部: ヨコナデ 頸部: ヨコナデ	外面: にぶい褐7.5YR 6/4 内面: にぶい褐7.5YR 6/3	1mm以下の石英・長石・雲母・角閃石を含む	
2106	弥生土器 広口壺	20.0		(4.1)	外面口縁部: ヨコナデ 内面口縁部: ヨコナデ 頸部: ヨコナデ	外面; にぶい橙7.5YR 6/4 内面; にぶい橙7.5YR 6/4	1mm以下の石英・長石・雲母・角閃石を含む	
2107	弥生土器 広口壺	24.8		(3.8)	外面口縁部: ヨコナデ 内面口縁部: ヨコナデ, ハケメ	外面: にぶい黄褐10YR 5/4 内面: にぶい褐7.5YR 5/4	1mm以下の角閃石・雲母を多量に含む	
2108	弥生土器 広口壺	18.2		(2.4)	外面: ヨコナデ 内面: ヨコナデ	外面: にぶい橙5 YR 6/4 内面: にぶい橙5 YR 6/4	1mm以下の石英・長石・角閃石を含む	
2109	弥生土器 広口壺	16.1		(2.4)	外面口縁部: ヨコナデ 頸部: ヨコナデ, タテハケ 内面口縁部: ヨコナデ 頸部: ヘラミガキ	外面: にぶい黄褐10YR 4/3 内面: にぶい黄褐10YR 4/3	0.5mm ~ 3mmの長石・石英・角閃石・雲母を含む	
2110	弥生土器 広口壺	17.0		(1.4)	外面口縁部: ヨコナデ 内面口縁部: ヨコナデ	外面: 灰黄褐10YR 6/2 内面: にぶい黄橙10YR 6/3	2mm以下の石英・長石・角閃石を含む	
2111	弥生土器 広口壺	15.0		(1.5)	外面口縁部: ヨコナデ 内面口縁部: ヨコナデ	外面: 橙7.5YR 6/6 内面: 橙7.5YR 6/6	1mm ~ 2.5mmの石英・長石・雲母を含む	
2112	弥生土器 広口壺	18.0		(1.4)	外面: 摩滅のため不明 内面: 摩滅のため不明	外面: にぶい橙5 YR 6/4 内面: にぶい橙5 YR 6/4	1mm以下の石英・長石・雲母・角閃石を含む	
2113	弥生土器 広口壺	18.0		(1.6)	外面口縁部: ヨコナデ 内面口縁部: ヨコナデ	外面: にぶい黄橙10YR 6/3 内面: にぶい黄橙10YR 6/4	1mm以下の石英・長石・角閃石を含む	
2114	弥生土器 広口壺	24.8		(0.9)	外面口縁部: ヨコナデ 内面口縁部: ヨコナデ	外面: にぶい褐7.5YR 5/4 内面: にぶい黄橙10YR 6/4	1mm以下の石英・長石・雲母・角閃石を含む	
2115	弥生土器 広口壺			(19.7)	外面体部: ハケ, ヘラミガキ 内面体部: 指頭圧痕, ヘラ削り	外面: にぶい黄褐10YR 6/3 内面: 灰黄褐10YR 5/2	1.5mm以下の石英・長石・角閃石・雲母を含む	
2116	弥生土器 器台			(4.3)	外面体部: ヘラミガキ 頸部: ヘラミガキ 内面: 摩滅のため不明	外面: にぶい褐7.5YR 5/4 内面: にぶい褐7.5YR 5/3	1mm以下の長石・角閃石を含む	筒部: 凹線5条 凹線に赤色顔料付着
2117	弥生土器 広口壺			(7.6)	外面: ヘラミガキ 内面: ハケメ, ナデ	外面: にぶい黄褐10YR 5/3 内面: にぶい黄褐10YR 5/3	1mm以下の石英・長石・角閃石・雲母を含む	体部: 櫛描波状文6条 櫛描直線文8条 直線文より上に赤色顔料付着
2118	弥生土器 広口壺	14.8		(2.8)	外面口縁部: ヨコナデ 頸部: ハケメ 内面口縁部: ヨコナデ 頸部: 指頭圧痕	外面: にぶい黄褐10YR 5/4 内面: にぶい黄褐10YR 5/4	2mm以下の石英, 1mm以下の雲母・角閃石を含む	
2119	弥生土器 広口壺	17.8		(3.6)	外面: 摩滅のため不明 内面: 摩滅のため不明	外面: にぶい褐7.5YR 5/4 内面: にぶい褐7.5YR 5/4	1mmの長石・石英・角閃石・雲母を含む	
2120	弥生土器 広口壺	18.0		(3.0)	外面口縁部: ハケメ 内面口縁部: ハケメ	外面: にぶい黄橙10YR 7/2 内面: にぶい黄橙10YR 7/2	1mm以下の石英・長石・角閃石を含む	
2121	弥生土器 広口壺	19.2		(2.9)	外面: ヨコナデ 内面: ヨコナデ	外面: 橙5 YR 7/6 内面: 橙5 YR 7/6	1mm ~ 6.5mmの石英・長石を含む	
2122	弥生土器 広口壺	18.9		(2.8)	外面口縁部: ヨコナデ 内面口縁部: ヨコナデ	外面: 橙5 YR 7/6 内面: にぶい橙5 YR 6/3	0.5mm ~ 2mmの長石・石英・角閃石を含む	
2123	弥生土器 広口壺	23.5		(3.8)	外面口縁部: ヨコナデ 頸部: タテハケ 内面口縁部: ヨコナデ 頸部: ハケメ	外面: にぶい橙7.5YR 7/3 内面: にぶい橙7.5YR 7/3	1mm以下の長石・石英・角閃石を含む	
2124	弥生土器 広口壺	11.6		(3.5)	外面口縁部: ヨコナデ 体部上半: ハケメ 内面口縁部: ヨコナデ 体部上半: ハケメ	外面: 灰黄褐10YR 6/2 内面: 灰黄2.5Y 7/2	2mm以下の石英・長石を含む	
2125	弥生土器 広口壺	14.6		(5.7)	外面口縁部: ヨコナデ 体部: タテハケ後ナメハケ 内面口縁部: ヨコナデ 体部: 指頭圧痕, ナデ	外面: にぶい橙7.5YR 7/3 内面: にぶい橙7.5YR 7/4	2mm以下の石英・長石・角閃石・雲母を含む	
2126	弥生土器 広口壺	16.0		(4.4)	外面口縁部: ヨコナデ 頸部: タテハケ目 内面口縁部: ヨコナデ 頸部: ヨコハケ目, ナデ	外面: にぶい黄橙10YR 6/3 内面: にぶい黄橙10YR 6/3	1mm以下の石英・長石・雲母・角閃石を含む	
2127	弥生土器 広口壺	16.6		(5.4)	外面口縁部: ヨコナデ 頸部: タテハケ目, 指頭圧痕 内面口縁部: ヨコナデ 頸部: 指頭圧痕, ヘラ削り, ヨコナデ	外面: にぶい黄橙10YR 7/2 内面: にぶい黄橙10YR 7/2	1mm以下の石英・長石を含む	
2128	弥生土器 広口壺	18.2		(7.7)	外面口縁部: ヨコナデ 頸部: タテハケ目 内面口縁部: ヨコナデ 頸部: 指ナデ	外面: にぶい橙7.5YR 7/3 内面: にぶい黄橙10YR 7/3	1mm以下の石英・長石・角閃石を含む	
2129	弥生土器 広口壺	17.4		(8.2)	外面口縁部: ヨコナデ 頸部: ハケメ 内面口縁部: ヨコナデ 頸部: ナデ, ヘラ削り	外面: にぶい褐7.5YR 5/3 内面: にぶい黄褐10YR 5/3	1mm以下の石英・長石・角閃石を含む	

報告番号	器種	法量 (cm)			調整	色調	胎土	備考
		口径	底径	器高				
2130	弥生土器 広口壺			(6.7)	外面口縁部：ヨコナデ 頸部：ハケメ 体部：ハケメ 内面口縁部：ヨコナデ 頸部：ナデ 体部：ナデ，指頭圧痕	外面：にぶい褐7.5YR 5/3 内面：にぶい褐7.5YR 6/3	1mm以下の石英・長石・ 角閃石を含む	
2131	弥生土器 直口壺	9.0		(10.3)	外面：摩滅のため不明 内面頸部：指頭圧痕	外面：にぶい黄褐10YR 5/3 内面：にぶい黄褐10YR 5/3	1mm以下の石英・長石・ 角閃石・雲母を含む	口縁部：凹線 3条 頸部：ハケ原体による押圧文
2132	弥生土器 直口壺	9.6		(7.9)	外面頸部：ハケメ 体部：ミガキ 外面頸部：指頭圧痕，ナデ 体部：ナデ	外面：灰黄褐10YR 6/2 内面：にぶい黄橙10YR 6/3	1mm以下の石英・長石・ 角閃石を含む	口縁部：凹線 3条
2133	弥生土器 直口壺	13.0		(7.6)	外面口縁部：ヨコナデ 内面口縁部：ヨコナデ	外面：灰黄褐10YR 6/2 内面：にぶい黄褐10YR 5/3	1mm以下の長石・石英・ 角閃石・雲母を含む	口頸部：凹線 4条 頸部：ハケ原体による押圧文
2134	弥生土器 直口壺	13.8		(9.5)	外面：摩滅のため不明 内面口縁部：ヨコナデ 頸部：指頭圧痕，ナデ，しぼり目	外面：にぶい黄橙10YR 6/3 内面：にぶい黄橙10YR 6/3	1mm以下の石英・長石・ 角閃石・雲母を含む	口頸部：凹線 6条 頸部：ハケ原体による押圧文
2135	弥生土器 直口壺	14.0		(7.8)	外面：ヨコナデ 内面口縁部：ヨコナデ 頸部：しぼり痕，ナデ	外面：にぶい黄橙10YR 6/3 内面：にぶい黄橙10YR 6/3	1mm以下の石英・長石・ 雲母・角閃石を含む	口頸部：凹線 9条 頸部：ハケ原体による押圧文
2136	弥生土器 直口壺	9.4		(6.6)	外面：摩滅のため不明 内面頸部：指頭圧痕	外面：にぶい褐7.5YR 5/4 内面：にぶい褐7.5YR 5/4	1mm以下の雲母・角閃 石を含む	
2137	弥生土器 直口壺	10.8		(6.7)	外面口縁部：ヨコナデ 頸部：タテハケ目 内面口縁部：ヨコナデ 頸部：ナデ	外面：にぶい黄橙10YR 7/2 内面：にぶい黄橙10YR 7/2	1mm以下の石英・長石・ 雲母・角閃石を含む	
2138	弥生土器 直口壺	13.4		(13.6)	外面：摩滅のため不明 内面：摩滅のため不明	外面：にぶい黄褐10YR 5/3 内面：にぶい黄褐10YR 5/4	1mm～3.5mmの石英・長 石・角閃石を含む	頸部と体部の境：凹線 1条
2139	弥生土器 直口壺	11.8		(8.4)	外面口縁部：ヨコナデ 頸部：ヘラミガキ，接合痕 内面口縁部：ヨコナデ 頸部：ナデ，指頭圧痕 体部：ヘラ削り	外面：にぶい黄橙10YR 6/4 内面：にぶい黄褐10YR 5/3	1mm以下の長石・角閃 石・雲母を含む	
2140	弥生土器 直口壺	15.8		(8.4)	外面口縁部：ヨコナデ 頸部：ヘラミガキ 内面口縁部：ヨコナデ 頸部：ナデ 体部：ヘラ削り	外面：にぶい褐7.5YR 6/3 内面：にぶい褐7.5YR 6/3	1mm以下の石英・長石・ 角閃石・雲母を含む	
2141	弥生土器 短頸壺	7.0		(3.3)	外面口縁部：ヨコナデ 体部：ナデ，ハケ 内面口縁部：ヨコナデ 体部：ナデ	外面：灰黄褐10YR 5/2 内面：褐灰10YR 4/1	1mm以下の石英・長石・ 角閃石を含む	
2142	弥生土器 短頸壺	14.4		(5.4)	外面口縁部：ヨコナデ 体部：ヘラミガキ 頸部：ヘラミガキ 内面口縁部：ヨコナデ 体部：ヘラ削り 頸部：ヘラミガキ	外面：褐灰10YR 5/1 内面：灰黄褐10YR 6/2	1mm以下の石英・長石・ 雲母・角閃石を含む	口縁部：凹線 1条
2143	弥生土器 短頸壺	14.0		(3.3)	外面口縁部：ヨコナデ 内面口縁部：ヨコナデ 体部：ヘラ削り	外面：浅黄橙10YR 8/3 内面：灰白2.5Y 8/2	1mm～1.5mmの石英・長 石を含む	
2144	弥生土器 短頸壺	15.0		(5.2)	外面口縁部：ヨコナデ 頸部：タテハケ目 底部：タテハケ目 内面：摩滅のため不明	外面：橙2.5YR 6/8 内面：橙2.5YR 6/8	1mm～2mmの石英・長 石・雲母を含む	
2145	弥生土器 短頸壺	16.0		(5.6)	外面口縁部：ヨコナデ 頸部：指頭圧痕 内面口縁部：ヨコナデ，指頭圧痕 頸部：ヨコナデ，指頭圧痕	外面：にぶい黄橙10YR 7/3 内面：にぶい黄橙10YR 7/3	やや密 1mm以下の石 英・長石を含む	
2146	弥生土器 短頸壺	17.0		(5.5)	外面口縁部：ヨコナデ 頸部：ヨコナデ，指頭圧痕 体部：タテハケ目 内面口縁部：ヨコナデ 頸部：ヨコナデ，指頭圧痕，板ナ デ	外面：にぶい褐7.5YR 6/3 内面：灰褐7.5YR 6/2	1mm以下の石英・長石・ 雲母・角閃石を含む	
2147	弥生土器 細頸壺			(8.4)	外面体部上半：ハケメ 体部下半：ヘラミガキ 内面体部上半：指ナデ，指頭圧痕 体部下半：ヘラ削り	外面：にぶい黄橙10YR 6/4 内面：にぶい黄褐10YR 5/3	1mm以下の石英・長石・ 角閃石を含む	
2148	弥生土器 壺or器台	10.6		(6.8)	外面：摩滅のため不明 内面口縁部：ヘラミガキ 頸部：指頭圧痕	外面：橙7.5YR 7/5 内面：橙7.5YR 6/6	1mm～3.5mmの石英・長 石・角閃石を含む	口縁部：櫛描波状文 3条 刺突文 2段 頸部：凹線10条（螺旋状）
2149	弥生土器 複合口縁壺			(6.7)	外面：ヨコナデ 内面：ナデ	外面：にぶい黄橙10YR 7/2 内面：灰白10YR 7/1	1mm以下の石英・長石 を含む	口縁部：線鋸歯文 頸部：押圧文を施した 貼付突帯文 1条
2150	弥生土器 複合口縁壺	22.0		(7.3)	外面口縁部：ヨコナデ 頸部：タテハケ目 内面口縁部：ヨコナデ 頸部：ヨコハケ目	外面：浅黄橙10YR 8/3 内面：灰白10YR 8/2	1mm以下の石英・長石 を含む	
2151	弥生土器 複合口縁壺			(4.4)	外面口縁部：ヨコナデ 頸部：ヨコナデ 内面口縁部：摩滅のため不明 頸部：粗いハケメ	外面：にぶい橙7.5YR 6/4 内面：にぶい黄橙10YR 7/3	1mm以下の石英・長石・ 角閃石を含む	
2152	弥生土器 長頸壺	12.2		(4.3)	外面口縁部：ヨコナデ 頸部：タテハケ 内面口縁部：ヨコナデ 頸部：摩滅のため不明	外面：にぶい褐7.5YR 5/3 内面：にぶい褐7.5YR 5/4	3mm以下の石英・長石， 1mm以下の雲母・角閃 石を含む	
2153	弥生土器 長頸壺	12.7		(6.5)	外面口縁部：ヨコナデ 頸部：タテハケ 内面口縁部：ヨコナデ 頸部：指頭圧痕	外面：にぶい黄橙10YR 6/3 内面：橙7.5YR 6/6	1mm～2mmの長石・石 英・角閃石・雲母を含む	
2154	弥生土器 長頸壺	12.7		(5.7)	外面口縁部：ヨコナデ，指頭圧痕 体部：ハケ 内面口縁部：ヨコナデ，指頭圧痕 体部：ハケ	外面：浅黄橙10YR 8/3 内面：浅黄橙10YR 8/3	1mm以下の石英・長石・ 雲母を含む	
2155	弥生土器 長頸壺	13.2		(5.2)	外面：摩滅のため不明 内面口縁部：ヨコナデ 頸部：指頭圧痕	外面：橙7.5YR 6/6 内面：にぶい橙7.5YR 6/4	2mm以下の石英・長石 を含む	

報告番号	器種	法量 (cm)			調整	色調	胎土	備考
		口径	底径	器高				
2156	弥生土器 長頸壺	13.2		(3.3)	外面口縁部：ヨコナデ 内面口縁部：ヨコナデ 頸部：ヨコナデ	外面：にぶい黄褐10YR 5/3 内面：にぶい黄褐10YR 5/3	1mm以下の石英・長石・ 角閃石・雲母を含む	
2157	弥生土器 長頸壺	13.6		(4.7)	外面口縁部：ヨコナデ 頸部：ハケメ 内面口縁部：ヨコナデ 頸部：指頭圧痕，ハケメ	外面：にぶい褐7.5YR 5/3 内面：にぶい褐7.5YR 5/3	3mm以下の石英・長石・ 角閃石・雲母を含む	
2158	弥生土器 長頸壺	13.6		(3.2)	外面口縁部：ヨコナデ 頸部：ハケメ 内面口縁部：ヨコナデ 頸部：ナデ，指頭圧痕	外面：灰褐7.5YR 5/2 内面：にぶい褐7.5YR 5/3	1mm以下の長石・角閃 石を含む	
2159	弥生土器 長頸壺	13.7		(4.5)	外面口縁部：ヨコナデ 頸部：ヨコナデ 内面口縁部：ヨコナデ 頸部：指頭圧痕	外面：灰黄褐10YR 6/2	1mmの長石・石英・角 閃石・雲母を含む	
2160	弥生土器 長頸壺	13.8		(5.4)	外面口縁部：摩擦のため不明 頸部：ハケメ 内面口縁部：摩擦のため不明 頸部：ナデ，指頭圧痕	外面：にぶい橙7.5YR 6/4 内面：浅黄橙10YR 8/3	1mm以下の石英・長石・ 雲母を含む	
2161	弥生土器 長頸壺	14.2		(5.8)	外面口縁部：ヨコナデ 頸部：タテハケ 内面口縁部：ヨコナデ 頸部：指頭圧痕	外面：にぶい黄橙10YR 6/3 内面：にぶい黄橙10YR 6/3	1mm～2mmの石英・長 石・雲母・角閃石を含む	
2162	弥生土器 長頸壺	14.2		(3.4)	外面口縁部：ヨコナデ 内面口縁部：ヨコナデ 頸部：ハケメ後指頭圧痕	外面：にぶい褐7.5YR 5/4 内面：にぶい褐7.5YR 5/4	1mm以下の石英・長石・ 角閃石を含む	
2163	弥生土器 長頸壺	14.4		(6.6)	外面：摩擦のため不明 内面口縁部：ヨコナデ 頸部：ヨコナデ	外面：にぶい赤褐5 YR 4/4 内面：にぶい赤褐5 YR 4/4	1mm～2mmの石英・長 石・角閃石・雲母を含む	
2164	弥生土器 長頸壺	14.6		(8.7)	外面：摩擦のため不明 内面口縁部：ヨコナデ 頸部：ナデ	外面：にぶい褐7.5YR 5/4 内面：にぶい褐7.5YR 5/4	1mm以下の石英・長石・ 角閃石・雲母を含む	
2165	弥生土器 長頸壺	14.4		(5.7)	外面口縁部：摩擦のため不明 頸部：ハケ 内面口縁部：摩擦のため不明 頸部：ヨコナデ	外面：灰褐7.5YR 5/2 内面：灰褐7.5YR 5/2	1mm以下の石英・長石・ 雲母・角閃石を含む	
2166	弥生土器 長頸壺	14.6		(4.5)	外面：摩擦のため不明 内面：摩擦のため不明	外面：にぶい橙5 YR 6/4 内面：にぶい橙5 YR 6/4	1mm以下の石英・長石 を含む	
2167	弥生土器 長頸壺	14.8		(4.6)	外面口縁部：ヨコナデ 頸部：タテハケ 内面：摩擦のため不明	外面：灰黄褐10YR 6/2 内面：灰黄褐10YR 5/2	0.5mm～4mmの長石・石 英・角閃石を含む	
2168	弥生土器 長頸壺	14.8		(4.8)	外面口縁部：ヨコナデ 頸部：ハケメ，指頭圧痕 内面口縁部：ヨコナデ 頸部：ヨコナデ	外面：にぶい褐7.5YR 6/3 内面：明赤褐5 YR 5/6	1mm以下の石英・長石・ 角閃石を含む	
2169	弥生土器 長頸壺	14.8		(5.7)	外面口縁部：ヨコナデ 頸部：粗いハケ，細かいハケ 内面口縁部：ヨコナデ 頸部上半：ヨコナデ 頸部下半：指頭圧痕	外面：にぶい黄橙10YR 6/3 内面：にぶい黄橙10YR 6/3	1mm以下の石英・長石・ 角閃石・雲母を含む	
2170	弥生土器 長頸壺	15.2		(5.4)	外面：摩擦のため不明 内面口縁部：ヨコナデ 頸部：ヨコナデ目，指頭圧痕	外面：にぶい褐7.5YR 5/4 内面：にぶい褐7.5YR 5/4	1mm以下の石英・長石・ 角閃石を含む	
2171	弥生土器 長頸壺	15.4		(4.9)	外面口縁部：ヨコナデ 頸部：ハケ 内面口縁部：ヨコナデ 頸部：ヨコナデ	外面：橙5 YR 6/6 内面：橙5 YR 6/8	3mm以下の石英・長石・ 角閃石を含む	
2172	弥生土器 長頸壺	15.2		(3.4)	外面：摩擦のため不明 内面：摩擦のため不明	外面：橙5 YR 7/6 内面：にぶい橙5 YR 7/4	1mm～3mmの石英・長 石を含む	
2173	弥生土器 長頸壺	15.6		(3.9)	外面口縁部：ヨコナデ 頸部：ハケ 内面口縁部：ヨコナデ 頸部：ハケ，指頭圧痕	外面：にぶい黄橙10YR 6/3 内面：暗灰N 3/	2mm以下の石英・長石・ 角閃石・雲母を含む	
2174	弥生土器 長頸壺	15.8		(4.0)	外面口縁部：ヨコナデ，指頭圧痕 頸部：タテハケ目 内面口縁部：ヨコナデ 頸部：ヨコナデ，ハケメ	外面：橙5 YR 6/6 内面：にぶい橙5 YR 6/4	0.5mm以下の石英・長石・ 雲母・角閃石を含む	
2175	弥生土器 長頸壺	16.0		(8.0)	外面口縁部：ヨコナデ 頸部：ヨコナデ 内面口縁部：ヨコナデ 頸部：指頭圧痕，指頭ナデ	外面：にぶい橙7.5YR 6/4 内面：にぶい橙7.5YR 6/4	1mm～3mmの石英・長 石・雲母・角閃石を含む	
2176	弥生土器 長頸壺	16.0		(2.6)	外面口縁部：ヨコナデ 頸部：ヘラミガキ 内面口縁部：ヨコナデ	外面：にぶい黄橙10YR 7/2 内面：にぶい黄橙10YR 7/2	1mm以下の石英・長石・ 角閃石を含む	
2177	弥生土器 長頸壺	16.2		(6.8)	外面口縁部：ヨコナデ 頸部：ハケメ 内面口縁部：ヨコナデ 頸部：板ナデ，絞り目	外面：橙7.5YR 6/6 内面：橙5 YR 6/6	1mm以下の長石・雲母・ 角閃石を含む	
2178	弥生土器 長頸壺	16.4		(4.2)	外面：摩擦のため不明 内面：摩擦のため不明	外面：橙7.5YR 6/6 内面：橙7.5YR 6/6	1mm～2mmの石英・長 石・角閃石を含む	
2179	弥生土器 長頸壺	17.0		(2.7)	外面口縁部：ヨコナデ 頸部：ヨコナデ 内面口縁部：ヨコナデ 頸部：ヨコナデ	外面：にぶい黄褐10YR 5/3 内面：にぶい黄褐10YR 5/3	1mm以下の長石・石英・ 角閃石・雲母を含む	
2180	弥生土器 長頸壺	17.5		(4.6)	外面口縁部：ヨコナデ 頸部：ハケ 内面口縁部：ヨコナデ 頸部：横方向に指ナデ	外面：橙7.5YR 6/6 内面：橙7.5YR 6/6	3mm以下の石英・長石・ 角閃石・雲母を含む	
2181	弥生土器 長頸壺	17.6		(4.5)	外面口縁部：ヨコナデ 頸部：ヨコナデ 内面口縁部：ヨコナデ 頸部：指頭圧痕	外面：灰黄褐10YR 5/2 内面：灰黄褐10YR 5/2	0.5mm～1.5mmの長石・ 石英・角閃石を含む	
2182	弥生土器 長頸壺	17.8		(9.2)	外面口縁部：ヨコナデ 頸部：ヨコナデ 内面口縁部：ヨコナデ 頸部：指頭圧痕，しぼり目	外面：にぶい褐7.5YR 6/3 内面：にぶい黄橙10YR 6/4	1mm以下の石英・長石・ 角閃石を含む含む	

報告 番号	器 種	法量 (cm)			調 整	色 調	胎 土	備 考
		口径	底径	器高				
2183	弥生土器 長頸壺	19.3		(4.0)	外面口縁部：ヨコナデ 体部上半：タテハケ 内面口縁部：ヨコナデ 体部上半：指頭圧痕	外面：灰黄褐10YR 6/2 内面：灰黄褐10YR 6/2	1mm～3mmの長石・石 英・角閃石・雲母を含む	
2184	弥生土器 長頸壺	13.0		(8.5)	外面口縁部：ヨコナデ 頸部：摩滅のため不明 内面口縁部：ヨコナデ 頸部：指頭圧痕	外面：にぶい褐7.5YR 5/4 内面：にぶい褐7.5YR 5/4	1.5mm以下の石英・長石・ 角閃石・雲母を含む	
2185	弥生土器 長頸壺			(5.6)	外面頸部：摩滅のため不明 内面頸部：ヘラ削り	外面：灰白7.5YR 8/28/2 内面：暗灰N3/	1mm以下の石英・長石・ 角閃石を含む	
2186	弥生土器 長頸壺			(14.0)	外面頸部：タテハケ 内面頸部：ハケ後指ナデ，指頭圧痕	外面：にぶい黄橙10YR 7/2 内面：にぶい黄橙10YR 7/3	1mm以下の石英・長石・ 角閃石を含む	
2187	弥生土器 長頸壺			(11.5)	外面頸部：ハケメ 内面頸部：絞り目，指頭圧痕	外面：灰黄褐10YR 6/2 内面：にぶい黄橙10YR 6/3	2mm以下の長石・石英・ 角閃石を含む	頸部：ハケ原体による押圧文 凹線1条
2188	弥生土器 長頸壺			(11.2)	外面頸部：ハケメ後ナデ 内面頸部：ナデ，指頭圧痕	外面：灰黄褐10YR 6/2 内面：にぶい黄橙10YR 6/3	1mm以下の石英・長石・ 角閃石・雲母を含む	頸部：沈線3条 ハケ原体による押圧文
2189	弥生土器 長頸壺			(8.3)	外面頸部：ハケメ 内面頸部：指頭圧痕，ナデ	外面：にぶい黄褐10YR 5/3 内面：にぶい黄橙10YR 6/3	1mm以下の石英・長石・ 角閃石・雲母を含む	頸部：凹線1条
2190	弥生土器 長頸壺			(3.7)	外面頸部：ヨコナデ 体部：ハケ 内面頸部：摩滅のため不明 体部：ヘラ削り	外面：にぶい黄橙10YR 6/3 内面：黄灰2.5Y 5/1	1mm～2mmの長石・石 英・角閃石・雲母を含む	
2191	弥生土器 長頸壺			上半 (14.7) 下半 (1.9)	外面頸部：タテハケ目，指頭圧痕 体部：タテハケ目 底部：ヘラ削り 内面頸部：指ナデ 体部：ヘラ削り 底部：ナデ	外面：灰白10YR 8/2 内面：灰白10YR 8/2	1mm以下の石英・長石 を含む	
2192	弥生土器 甕	11.5		(6.1)	外面口縁部：ヨコナデ 体部：ハケ 内面口縁部：ヨコナデ 体部：指頭圧痕，ヘラ削り	外面：にぶい黄橙10YR 6/4 内面：にぶい黄褐10YR 5/3	1mm以下の石英・長石・ 角閃石・雲母を含む	口縁部：凹線1条
2193	弥生土器 甕	11.6		(6.3)	外面口縁部：ヨコナデ 体部：ハケ 内面口縁部：ヨコナデ 体部：指頭圧痕	外面：にぶい黄橙10YR 6/3 内面：にぶい褐7.5YR 5/4	2mm以下の石英・長石・ 角閃石を含む	口縁部：凹線1条
2194	弥生土器 甕	12.0		(4.5)	外面口縁部：ヨコナデ 体部：摩滅のため不明 内面口縁部：ヨコナデ 体部：指頭圧痕，ヘラ削り	外面：にぶい褐7.5YR 5/4 内面：にぶい褐7.5YR 6/3	1mm～2mmの長石・石 英・角閃石を含む	口縁部：凹線2条 赤色顔料付着
2195	弥生土器 甕	13.1		(4.5)	外面口縁部：ヨコナデ 体部上半：タテハケ 内面口縁部：ヨコナデ 体部上半：ヨコハケ，指頭圧痕	外面：にぶい橙7.5YR 6/4 内面：にぶい橙7.5YR 6/4	0.5mm～2.5mmの長石・ 石英・角閃石を含む	口縁部：凹線1条
2196	弥生土器 甕	13.4		(5.6)	外面口縁部：ヨコナデ 体部上半：ハケ 内面口縁部：ヨコナデ 体部上半：ヨコヘラ削り，ハケ	外面：にぶい黄橙10YR 7/2 内面：灰黄褐10YR 6/2	1mm以下の石英・長石・ 雲母・角閃石を含む	口縁部：凹線3条
2197	弥生土器 甕	14.2		(5.6)	外面口縁部：ヨコナデ 内面口縁部：ヨコナデ 体部：ヘラ削り	外面：にぶい黄橙10YR 7/2 内面：にぶい黄橙10YR 7/2	1mm以下の石英・長石 を含む	口縁部：凹線1条
2198	弥生土器 甕	14.2		(1.2)	外面口縁部：ヨコナデ 内面口縁部：ヨコナデ	外面：灰黄褐10YR 6/2 内面：にぶい黄橙10YR 6/3	1mm以下の石英・長石 を含む	口縁部：凹線2条
2199	弥生土器 甕	14.3		(5.1)	外面口縁部：ヨコナデ 体部上半：タテハケ 内面口縁部：ヨコナデ 体部上半：指頭圧痕	外面：にぶい褐7.5YR 6/3 内面：にぶい黄褐10YR 4/3	0.5mm～2mmの長石・石 英・角閃石を含む	口縁部：凹線2条
2200	弥生土器 甕	14.4		(3.3)	外面口縁部：ヨコナデ 体部：ハケメ 内面口縁部：ヨコナデ 体部：指頭圧痕	外面：にぶい黄褐10YR 5/3 内面：にぶい黄褐10YR 5/3	1mm以下の石英・長石・ 角閃石を含む	口縁部：凹線3条
2201	弥生土器 甕	14.4		(2.3)	外面口縁部：ヨコナデ 体部：ハケメ 内面口縁部：ヨコナデ 体部：ナデ	外面：にぶい橙7.5YR 6/4 内面：にぶい褐7.5YR 6/3	2mm以下の石英・長石・ 角閃石を含む	口縁部：凹線1条
2202	弥生土器 甕	14.4		(2.0)	外面：ヨコナデ 内面：ヨコナデ	外面：褐灰10YR 5/2 内面：黒10YR 2/1	1mm以下の石英・長石・ 角閃石を含む	口縁部：凹線2条
2203	弥生土器 甕	14.8		(6.0)	外面口縁部：ヨコナデ 体部：ハケメ 内面口縁部：ヨコナデ 体部上半：ナデ，指頭圧痕 下半：ヘラ削り	外面：にぶい褐7.5YR 5/4 内面：にぶい褐7.5YR 5/4	1mm以下の長石・角閃 石・雲母を含む	口縁部：凹線3条
2204	弥生土器 甕	15.2		(5.2)	外面口縁部：ヨコナデ 体部：ハケ 内面口縁部：ヨコナデ 体部：ヘラ削り，指頭圧痕	外面：にぶい褐7.5YR 6/3 内面：にぶい褐7.5YR 6/3	1mm以下の石英・長石・ 角閃石を含む	口縁部：凹線1条
2205	弥生土器 甕	15.2		(5.8)	外面口縁部：ヨコナデ 頸部：ヨコナデ 体部：ヘラ削り 内面口縁部：ヨコナデ 頸部：指頭圧痕 体部：ヘラ削り	外面：明褐灰7.5YR 7/3 内面：明褐灰7.5YR 7/2	1mm以下の石英・長石・ 角閃石を含む	口縁部：凹線1条
2206	弥生土器 甕	15.2		(3.0)	外面口縁部：ヨコナデ 体部：タテハケ目 内面口縁部：ヨコナデ 体部：ヘラ削り	外面：灰白10YR 7/2 内面：灰白10YR 7/2	1mm以下の石英・長石 を含む	口縁部：凹線1条
2207	弥生土器 甕	15.0		(7.7)	外面口縁部：ヨコナデ 体部：ハケ 内面口縁部：ヨコナデ 体部：指頭圧痕	外面：にぶい褐7.5YR 6/3 内面：にぶい褐7.5YR 6/3	1mmの長石・石英・角 閃石・雲母を含む	口縁部：凹線2条
2208	弥生土器 甕	15.4		(4.5)	外面：摩滅のため不明 内面口縁部：ヨコナデ 体部上半：ヘラ削り	外面：橙5YR 7/6 内面：にぶい橙7.5YR 6/4	1mm～2mmの石英・長 石・角閃石・雲母を含む	口縁部：凹線1条
2209	弥生土器 甕	15.6		(6.8)	外面口縁部：ヨコナデ 体部上半：タテハケ 内面口縁部：ヨコナデ 体部上半：タテハケ，指頭圧痕	外面：にぶい黄褐10YR 5/3 内面：にぶい黄褐10YR 5/3	0.5mm～2.5mmの長石・ 石英・雲母・角閃石を含 む	口縁部：凹線2条

報告 番号	器 種	法量 (cm)			調 整	色 調	胎 土	備 考
		口径	底径	器高				
2210	弥生土器 甕	15.4		(4.1)	外面口縁部：ヨコナデ 体部：指頭圧痕 内面口縁部：ヨコナデ 体部：ヘラ削り	外面：にぶい黄褐10YR 5/3 内面：にぶい黄褐10YR 5/3	やや粗0.1mm～2mmの 石英・長石・角閃石を含 む	口縁端部：凹線2条
2211	弥生土器 甕	15.6		(4.1)	外面：摩擦のため不明 内面口縁部：ヨコナデ 体部：指頭圧痕	外面：にぶい黄橙10YR 7/2	1mm以下の石英・長石・ 角閃石を含む	口縁端部：凹線2条
2212	弥生土器 甕	15.8		(7.4)	外面：摩擦のため不明 内面口縁部：ヨコナデ 体部：ナデ、指頭圧痕	外面：にぶい黄橙10YR 6/4 内面：にぶい黄橙10YR 6/3	1mm以下の角閃石を多 量に含む	口縁端部：凹線2条
2213	弥生土器 甕	15.9		(3.4)	外面口縁部：ヨコナデ 内面口縁部：ヨコナデ 体部上半：指頭圧痕	外面：にぶい黄褐10YR 5/3 内面：灰黄褐10YR 5/2	0.5mm～2mmの長石・石 英・角閃石・雲母を含む	口縁端部：凹線2条
2214	弥生土器 甕	16.4		(5.3)	外面口縁部：ヨコナデ 体部上半：ハケ 内面口縁部：ヨコナデ 体部上半：指頭圧痕	外面：灰黄褐10YR 6/2 内面：灰黄褐10YR 6/2	1mm以下の石英・長石・ 雲母・角閃石を含む	口縁端部：凹線3条
2215	弥生土器 甕	16.6		(3.8)	外面口縁部：ヨコナデ 体部：タテハケ 内面口縁部：ヨコナデ	外面：にぶい橙5YR 6/4 内面：橙5YR 6/6	1mm～2mmの石英・長 石・雲母を含む	口縁端部：凹線2条
2216	弥生土器 甕	17.0		(5.2)	外面口縁部：ヨコナデ 頸部：ヨコナデ 体部：タテハケ目 内面口縁部：ヨコナデ 体部：板ナデ	外面：にぶい橙7.5YR 7/3 内面：にぶい橙7.5YR 7/4	1mm以下の石英・長石・ 雲母・角閃石を含む	口縁端部：凹線2条
2217	弥生土器 甕	17.4		(3.5)	外面口縁部：ヨコナデ 体部上半：ナデ 内面口縁部：ヨコナデ 体部上半：指頭圧痕	外面：灰黄褐10YR 6/2 内面：灰黄褐10YR 6/2	1mm以下の石英・長石・ 雲母・角閃石を含む	口縁端部：凹線1条
2218	弥生土器 甕	17.6		(6.0)	外面口縁部：ヨコナデ 体部：タテハケ目 内面口縁部：ヨコナデ 体部：指頭圧痕	外面：灰褐7.5YR 6/2 内面：灰褐7.5YR 6/2	1mm以下の石英・長石・ 雲母・角閃石を含む	口縁端部：凹線2条 体部：ハケ原体による押圧文
2219	弥生土器 甕	17.6		(2.4)	外面口縁部：ヨコナデ 内面口縁部：ヨコナデ	外面：にぶい黄橙10YR 6/4 内面：にぶい黄橙10YR 6/3	1mm以下の石英・長石・ 角閃石を含む	口縁端部：凹線2条
2220	弥生土器 甕	17.8		(8.0)	外面口縁部：ヨコナデ 体部：ハケム 内面口縁部：ヨコナデ 体部：ナデ、指頭圧痕	外面：にぶい黄褐10YR 5/3 内面：灰黄褐10YR 5/2	1mm以下の石英・長石・ 角閃石・雲母を含む	口縁端部：凹線2条
2221	弥生土器 甕	18.2		(6.5)	外面口縁部：ヨコナデ 体部上半：ハケ 内面口縁部：ヨコナデ 体部上半：指頭圧痕	外面：にぶい黄橙10YR 6/3 内面：にぶい黄橙10YR 6/3	1mm以下の石英・長石・ 雲母・角閃石を含む	口縁端部：凹線3条
2222	弥生土器 甕	18.2		(2.9)	外面口縁部：指頭圧痕、ヨコナデ 体部：タテハケ目 内面口縁部：指頭圧痕、ヨコナデ	外面：灰白10YR 8/2 内面：灰白10YR 8/2	1mm以下の石英・長石 を含む	口縁端部：凹線2条
2223	弥生土器 甕	18.7		(4.1)	外面口縁部：ヨコナデ 体部：ヘラミガキ 内面口縁部：ヨコナデ 体部：指頭圧痕	外面：灰黄褐10YR 6/2 内面：にぶい黄褐10YR 5/3	1mm以下の石英・長石・ 角閃石・雲母を含む	口縁端部：凹線1条
2224	弥生土器 甕	19.0		(4.0)	外面口縁部：ヨコナデ 内面口縁部：ヨコナデ 体部上半：ヨコナデ、指頭圧痕	外面：灰黄褐10YR 5/2 内面：灰黄褐10YR 5/2	0.5mm～3mmの長石・石 英・角閃石を含む	口縁端部：凹線1条 口縁部内面：赤色顔料付着
2225	弥生土器 甕	20.6		(2.1)	外面口縁部：ヨコナデ 内面口縁部：ヨコナデ 体部上半：ヘラ削り	外面：にぶい黄橙10YR 6/3 内面：にぶい黄橙10YR 6/3	3mm以下の石英・長石、 1mm以下の雲母を含む	口縁端部：凹線5条
2226	弥生土器 甕	20.0		(2.1)	外面口縁部：ヨコナデ 内面口縁部：ヨコナデ	外面：灰黄褐10YR 4/2 内面：灰黄褐10YR 5/2	1mm以下の長石・角閃 石・雲母を含む	
2227	弥生土器 甕	18.2		(5.6)	外面口縁部：ヨコナデ、指頭圧痕 体部：タテハケ目 内面口縁部：ヨコナデ 体部：ナデ	外面：にぶい褐7.5YR 6/3 内面：にぶい褐7.5YR 6/3	1mm以下の石英・長石・ 角閃石・雲母を含む	
2228	弥生土器 甕	17.8		(1.8)	外面口縁部：ヨコナデ 内面口縁部：ヨコナデ	外面：明赤褐5YR 5/6 内面：にぶい赤褐5YR 5/4	0.5mm～3mmの長石・石 英・角閃石を含む	
2229	弥生土器 甕	16.4		(2.1)	外面口縁部：ヨコナデ 内面口縁部：ヨコナデ	外面：にぶい褐7.5YR 5/4 内面：にぶい褐7.5YR 5/3	1mm以下の石英・長石・ 雲母・角閃石を含む	
2230	弥生土器 甕	16.2		(4.2)	外面口縁部：ヨコナデ 体部：タテハケ目 内面口縁部：ヨコナデ 体部：指頭圧痕	外面：にぶい褐7.5YR 5/4 内面：にぶい褐7.5YR 5/4	1mm以下の石英・長石・ 雲母を含む	
2231	弥生土器 甕	16.0		(6.2)	外面口縁部：ヨコナデ 体部：板ナデ 内面口縁部：ヨコナデ 体部：指頭圧痕、ヘラ削り	外面：にぶい黄橙10YR 7/2 内面：にぶい黄橙10YR 7/2	やや密1mm以下の石 英・長石を含む	
2232	弥生土器 甕	16.0		(4.7)	外面口縁部：ヨコナデ 頸部：ヨコナデ 体部：ハケム 内面口縁部：ヨコナデ 頸部：ヨコナデ 体部：指頭圧痕	外面：褐灰10YR 6/1 内面：灰黄褐10YR 6/2	1mm以下の石英・長石 を含む	
2233	弥生土器 甕	15.6		(5.3)	外面口縁部：ヨコナデ 体部：ハケ 内面口縁部：ヨコナデ 体部：指頭圧痕	外面：褐灰7.5YR 4/1	2mm以下の石英・長石・ 角閃石・雲母を含む	
2234	弥生土器 甕	15.4		(5.0)	外面口縁部：ヨコナデ 体部：ハケム 内面口縁部：ハケ後ナデ 体部：ハケム、指頭圧痕	外面：灰黄褐10YR 5/2 内面：にぶい黄褐10YR 5/3	1mm以下の石英・長石・ 雲母・角閃石を含む	
2235	弥生土器 甕	15.0		(3.3)	外面口縁部：ヨコナデ 内面口縁部：ヨコナデ 体部：ナデ、指頭圧痕	外面：橙5YR 6/6 内面：橙5YR 6/6	1mm以下の石英・長石・ 角閃石を含む	
2236	弥生土器 甕	14.6		(5.0)	外面口縁部：ヨコナデ 体部：細かいハケ 内面口縁部：ヨコナデ 体部：指頭圧痕	外面：灰黄褐10YR 4/2 内面：黄灰2.5Y 5/1	1.5mm以下の石英・長石・ 雲母を含む	
2237	弥生土器 甕	14.2		(3.4)	外面口縁部：ヨコナデ 体部：タテハケ 内面口縁部：ヨコナデ	外面：にぶい褐7.5YR 5/3 内面：にぶい褐7.5YR 6/3	1mm以下の石英・長石・ 角閃石・雲母を含む	

報告 番号	器 種	法量 (cm)			調 整	色 調	胎 土	備 考
		口径	底径	器高				
2238	弥生土器 甕	14.0		(5.4)	外面口縁部：ヨコナデ 体部：ハケメ 内面口縁部：ヨコナデ 体部：ハケメ	外面：灰黄褐10YR 6/2 内面：にぶい黄褐10YR 5/3	1mm以下の石英・長石・ 角閃石を含む	
2239	弥生土器 甕	14.0		(4.6)	外面口縁部：ヨコナデ 体部上半：タテハケ 内面口縁部：ヨコナデ 体部上半：指頭圧痕	外面：にぶい橙5YR 6/4 内面：灰黄褐10YR 4/2	0.5mm～2.5mmの長石・ 石英を含む	
2240	弥生土器 甕	13.9		(3.8)	外面口縁部：ヨコナデ 体部：ハケ 内面口縁部：ヨコナデ 体部：指頭圧痕，ヘラ削り	外面：にぶい橙7.5YR 6/4 内面：橙7.5YR 7/6	4mm以下の石英・長石・ 角閃石を含む	
2241	弥生土器 甕	13.8		(3.9)	外面口縁部：ヨコナデ 体部上半：タテハケ 内面口縁部：ヨコナデ 体部上半：ヘラ削り	外面：黄灰2.5Y 4/1 内面：灰黄2.5Y 5/2	0.5mm～2mmの長石・石 英・角閃石・雲母を含む	
2242	弥生土器 甕	13.6		(3.9)	外面口縁部：ヨコナデ 体部上半：摩滅のため不明 内面口縁部：ヨコナデ 体部上半：摩滅のため不明	外面：にぶい褐7.5YR 5/4 内面：にぶい褐7.5YR 5/4	1mm以下の石英・長石・ 雲母・角閃石を含む	
2243	弥生土器 甕	13.6		(4.1)	外面口縁部：ヨコナデ 体部：摩滅のため不明 内面口縁部：ヨコナデ 体部：横方向にヘラ削り	外面：にぶい褐7.5YR 5/3 内面：にぶい褐7.5YR 5/4	6mm以下の石英・長石・ 角閃石を含む	
2244	弥生土器 甕	12.7		(4.3)	外面口縁部：ヨコナデ 内面口縁部：ヨコナデ 体部：指頭圧痕，板ナデ	外面：にぶい黄褐10YR 5/3 内面：灰黄褐10YR 5/2	0.5mm以下の石英・長石・ 角閃石・雲母を含む	
2245	弥生土器 甕	11.8		(2.2)	外面：摩滅のため不明 内面：摩滅のため不明	外面：にぶい黄橙10YR 7/3 内面：浅黄橙10YR 8/3	1mm以下の石英・長石 を含む	
2246	弥生土器 甕	11.6		(3.7)	外面口縁部：ヨコナデ 体部上半：タテハケ 内面口縁部：ヨコナデ 体部上半：指頭圧痕，ヘラ削り	外面：黄灰2.5Y 6/1 内面：灰黄褐10YR 6/2	0.5mm～5mmの長石・石 英・角閃石を含む	
2247	弥生土器 甕	14.4		(4.7)	外面口縁部：ヨコナデ 体部上半：ハケ 内面口縁部：ヨコナデ 体部上半：ヘラ削り	外面：にぶい黄橙10YR 6/3 内面：にぶい黄橙10YR 6/3	1mm以下の雲母・角閃 石を含む	口縁部：凹線2条
2248	弥生土器 甕	16.4		(4.6)	外面口縁部：ヨコナデ 体部上半：タテハケ 内面口縁部：ヨコナデ 体部上半：ヨコヘラ削り	外面：橙7.5YR 6/6 内面：橙7.5YR 6/6	1mm～1.5mmの石英・長 石・雲母・角閃石を含む	口縁部：凹線2条
2249	弥生土器 甕	12.8		(3.7)	外面口縁部：ヨコナデ 内面口縁部：ヨコナデ 体部：指頭圧痕	外面：にぶい褐7.5YR 6/3 内面：にぶい褐7.5YR 6/3	1mm以下の石英・長石・ 角閃石・雲母を含む	口縁部：凹線1条
2250	弥生土器 甕	13.8		(3.1)	外面口縁部：ヨコナデ 内面口縁部：ヨコナデ 体部上半：指頭圧痕	外面：浅黄橙7.5YR 8/6 内面：浅黄橙7.5YR 8/6	1mm以下の石英・長石・ 角閃石を含む	口縁部：凹線1条
2251	弥生土器 甕	16.2		(4.1)	外面口縁部：摩滅のため不明 頸部：ヨコナデ 体部上半：ハケ 内面：摩滅のため不明	外面：にぶい褐7.5YR 5/3 内面：にぶい褐7.5YR 5/3	1mm以下の石英・雲母， 2mm以下の角閃石を含 む	
2252	弥生土器 甕	15.2		(2.9)	外面口縁部：ヨコナデ 体部上半：タタキ 内面口縁部：ヨコナデ 体部上半：ヘラ削り	外面：にぶい褐7.5YR 5/4 内面：褐7.5YR 4/6	1mm以下の長石・石英・ 角閃石・雲母を含む	
2253	弥生土器 甕	14.8		(6.0)	外面口縁部：ヨコナデ，タタキ 体部：タタキ，ハケメ 内面：摩滅のため不明	外面：にぶい橙7.5YR 6/4 内面：灰黄褐10YR 5/2	1mm以下の石英・長石・ 雲母・角閃石を含む	
2254	弥生土器 甕	12.0		(8.1)	外面口縁部：ヨコナデ 体部：タテハケ目，指頭圧痕 内面口縁部：ヨコナデ 体部：指頭圧痕，ナデ	外面：灰黄褐10YR 6/2 内面：灰黄褐10YR 6/2	0.5mm以下の石英・長石・ 雲母・角閃石を含む	
2255	弥生土器 甕	13.2		(3.7)	外面：摩滅のため不明 内面：摩滅のため不明	外面：浅黄橙7.5YR 8/3 内面：浅黄橙7.5YR 8/3	1mm～3mmの長石・石 英を含む	
2256	弥生土器 甕			(3.2)	外面口縁部：ヨコナデ 体部上半：摩滅のため不明 内面口縁部：ヨコナデ 体部上半：指頭圧痕	外面：黒N2 内面：暗灰黄2.5Y 4/2	1mm～3.5mmの長石・石 英・角閃石を含む	
2257	弥生土器 甕			(4.8)	外面：摩滅のため不明 内面：ナデ，指頭圧痕	外面：にぶい橙5YR 7/4 内面：にぶい橙7.5YR 7/4	1mm以下の石英・長石 を含む	
2258	弥生土器 甕	11.0		(4.1)	外面口縁部：ヨコナデ 頸部：指頭圧痕 体部：タテハケ目 内面口縁部：ヨコナデ	外面：灰褐7.5YR 5/3 内面：灰褐7.5YR 5/3	1mm以下の石英・長石・ 雲母・角閃石を含む	
2259	弥生土器 甕	11.4		(6.2)	外面口縁部：ヨコナデ 体部：ハケ 内面口縁部：ヨコナデ 体部：指頭圧痕	外面：にぶい黄橙10YR 6/3 内面：褐灰10YR 5/1	1mm以下の石英・長石・ 角閃石・雲母を含む	
2260	弥生土器 甕	11.6		(3.0)	外面：摩滅のため不明 内面口縁部：ヨコナデ 体部：ナデ，指頭圧痕	外面：にぶい褐7.5YR 5/4 内面：にぶい橙7.5YR 6/4	1mm以下の長石・角閃 石・雲母を含む	
2261	弥生土器 甕	12.0		(5.0)	外面口縁部：ヨコナデ 体部：ハケメ 内面口縁部：ヨコナデ 体部：指頭圧痕	外面：黄灰2.5Y 7/2 内面：黄灰2.5Y 5/1	1mm以下の長石・石英・ 雲母を含む	
2262	弥生土器 甕	12.0		(4.5)	外面口縁部：ヨコナデ 体部上半：タテハケ 内面口縁部：ヨコナデ 体部上半：指頭圧痕	外面：にぶい橙7.5YR 6/4 内面：にぶい褐7.5YR 6/3	1mm～3.5mmの長石・石 英・角閃石・雲母を含む	
2263	弥生土器 甕	12.1		(4.4)	外面口縁部：ヨコナデ 体部：ハケ 内面口縁部：ハケ後ヨコナデ 体部：指頭圧痕	外面：にぶい橙7.5YR 7/4 内面：灰黄褐10YR 5/2	1mm以下の石英・長石・ 角閃石を含む	
2264	弥生土器 甕	12.4		(3.8)	外面口縁部：ヨコナデ 体部：ハケメ 内面口縁部：ヨコナデ 体部：ナデ，指頭圧痕	外面：にぶい黄橙10YR 6/3 内面：にぶい黄褐10YR 5/3	1mm以下の石英・長石・ 雲母・角閃石を含む	



報告 番号	器 種	法量 (cm)			調 整	色 調	胎 土	備 考
		口径	底径	器高				
2265	弥生土器 甕	12.6		(5.5)	外面口縁部：ヨコナデ 体部上半：ハケメ 内面口縁部：ヨコナデ 体部上半：指頭圧痕	外面：にぶい褐7.5YR 5/4 内面：橙7.5YR 6/6	1mm以下の石英・長石・ 角閃石を含む	
2266	弥生土器 甕	12.6		(4.5)	外面口縁部：ヨコナデ 体部：ハケ 内面口縁部：ヨコナデ 体部：ヨコナデ，指頭圧痕	外面：にぶい褐7.5YR 5/4 内面：にぶい褐7.5YR 5/4	1mm以下の長石・石英・ 角閃石・雲母を含む	
2267	弥生土器 甕	12.6		(2.5)	外面：摩滅のため不明 内面：摩滅のため不明	外面：灰黄褐10YR 6/2 内面：灰黄褐10YR 5/2	1mm以下の長石・石英・ 角閃石を含む	
2268	弥生土器 甕	12.8		(6.8)	外面口縁部：ヨコナデ 体部：ハケメ 内面口縁部：ヨコナデ 体部：指頭圧痕	外面：にぶい黄橙10YR 7/3 内面：にぶい黄橙10YR 7/2	1mm以下の石英・長石・ 角閃石・雲母を含む	
2269	弥生土器 甕	12.8		(2.9)	外面口縁部：ヨコナデ 体部：ハケメ 内面口縁部：ヨコナデ 体部：指頭圧痕	外面：灰黄2.5Y 6/2 内面：灰黄2.5Y 6/2	1mm以下の長石・石英・ 雲母・角閃石を含む	
2270	弥生土器 甕	12.8		(3.5)	外面口縁部：ヨコナデ 体部上半：タテハケ 内面口縁部：ヨコナデ 体部上半：指頭圧痕	外面：灰黄褐10YR 5/2 内面：灰黄褐10YR 5/2	0.5mm～2mmの長石・石 英・角閃石・雲母を含む	
2271	弥生土器 甕	13.0		(5.2)	外面口縁部：ヨコナデ 体部上半：タテハケ 内面口縁部：ヨコナデ 体部上半：指頭圧痕	外面：黒褐2.5Y 3/1 内面：黒褐2.5Y 3/2	0.5mm～2.5mmの石英・ 長石・角閃石を含む	
2272	弥生土器 甕	13.8		(6.3)	外面口縁部：ヨコナデ 体部：指頭圧痕，タテハケ目 内面口縁部：ヨコナデ 体部：指頭圧痕，板ナデ	外面：灰黄褐10YR 6/2 内面：灰黄褐10YR 6/2	0.5mm以下の石英・長石・ 雲母を含む	
2273	弥生土器 甕	13.6		(5.2)	外面口縁部：ヨコナデ 体部：ハケメ 内面口縁部：ヨコナデ 体部：ナデ	外面：にぶい橙7.5YR 6/4 内面：にぶい橙7.5YR 6/4	1mm以下の石英・長石・ 雲母・角閃石を含む	
2274	弥生土器 甕	13.8		(5.1)	外面口縁部：ヨコナデ 体部上半：ハケメ 内面口縁部：ヨコナデ 体部上半：指頭圧痕	外面：にぶい橙7.5YR 6/4 内面：にぶい橙7.5YR 6/4	やや密0.1mm～3mmの 石英・長石・角閃石を含 む	
2275	弥生土器 甕	13.8		(6.0)	外面口縁部：ヨコナデ 体部：ハケメ 内面口縁部：ヨコナデ 体部：指頭圧痕	外面：にぶい橙7.5YR 6/4 内面：にぶい橙7.5YR 6/4	2mm以下の石英・長石・ 雲母を含む	
2276	弥生土器 甕	13.0		(5.0)	外面体部上半：タテハケ 内面体部上半：指頭圧痕	外面：にぶい黄橙10YR 6/4 内面：にぶい黄橙10YR 6/4	1mm～2.5mmの石英・長 石・雲母を含む	
2277	弥生土器 甕	13.8		(3.4)	外面：摩滅のため不明 内面：摩滅のため不明	外面：にぶい橙7.5YR 6/4 内面：にぶい橙7.5YR 7/4	1mm～3mmの石英・長 石・雲母・角閃石を含む	
2278	弥生土器 甕	13.8		(2.4)	外面口縁部：ヨコナデ 体部上半：タテハケ 内面口縁部：ヨコナデ 体部上半：指頭圧痕	外面：にぶい黄褐10YR 5/3 内面：にぶい黄褐10YR 5/3	0.5mm～2.5mmの長石・ 石英・角閃石・雲母を含 む	
2279	弥生土器 甕	13.8		(3.3)	外面口縁部：ヨコナデ 頸部：ヨコナデ 体部上半：ハケ 内面口縁部：ヨコナデ 体部上半：指頭圧痕	外面：灰黄褐10YR 6/2 内面：灰黄褐10YR 6/2	1mm以下の長石・石英・ 雲母・角閃石を含む	
2280	弥生土器 甕	13.0		(3.9)	外面口縁部：ヨコナデ 体部上半：タテハケ 内面口縁部：ヨコナデ 体部上半：指頭圧痕	外面：褐10YR 4/4 内面：にぶい黄褐10YR 4/3	0.5mm～1.5mmの石英・ 長石・角閃石を含む	
2281	弥生土器 甕	13.0		(2.5)	外面口縁部：ヨコナデ 体部上半：タテハケ 内面口縁部：ヨコナデ	外面：にぶい黄褐10YR 5/3 内面：にぶい黄褐10YR 5/3	1mm以下の長石・石英・ 角閃石を含む	
2282	弥生土器 甕	13.2		(4.5)	外面口縁部：ヨコナデ 体部：ハケ 内面口縁部：ヨコナデ，指頭圧痕 体部：指頭圧痕	外面：橙7.5YR 7/6 内面：にぶい橙7.5YR 6/4	2mm以下の石英・長石・ 角閃石・雲母を含む	
2283	弥生土器 甕	13.2		(2.4)	外面口縁部：ヨコナデ 体部：ハケメ 内面口縁部：ヨコナデ 体部：ナデ，指頭圧痕	外面：にぶい黄褐10YR 4/3 内面：にぶい褐5YR 5/4	1mm以下の石英・長石・ 雲母を含む	
2284	弥生土器 甕	13.2		(2.0)	外面口縁部：ヨコナデ 体部：タテハケ 内面口縁部：ヨコナデ	外面：にぶい褐7.5YR 6/3 内面：にぶい褐7.5YR 6/3	1mm～2mmの石英・長 石・角閃石を含む	
2285	弥生土器 甕	13.4		(6.1)	外面口縁部：ヨコナデ 体部：細かいハケメ 内面口縁部：ヨコナデ 体部：ナデ，指頭圧痕	外面：にぶい褐7.5YR 5/4 内面：にぶい橙7.5YR 6/4	1mm以下の長石・角閃 石を含む	
2286	弥生土器 甕	13.4		(4.5)	外面口縁部：ヨコナデ 体部：ハケメ 内面口縁部：ヨコナデ 体部：ナデ，指頭圧痕	外面：にぶい褐7.5YR 5/4 内面：灰黄褐10YR 5/2	1mm以下の石英・長石・ 角閃石を含む	
2287	弥生土器 甕	13.4		(1.9)	外面口縁部：ヨコナデ 体部：ハケメ 内面口縁部：ヨコナデ 体部：ヨコナデ	外面：にぶい褐7.5YR 5/4 内面：にぶい褐7.5YR 5/3	1mm以下の石英・長石・ 角閃石・雲母を含む	
2288	弥生土器 甕	13.5		(2.5)	外面口縁部：ヨコナデ 体部上半：タテハケ 内面口縁部：ヨコナデ 体部上半：指頭圧痕	外面：にぶい黄褐10YR 5/3 内面：にぶい黄褐10YR 5/3	0.5mm～1.5mmの長石・ 石英・角閃石を含む	
2289	弥生土器 甕	13.6		(3.7)	外面口縁部：ヨコナデ 体部：ハケメ 内面口縁部：ヨコナデ 体部：ハケメ	外面：にぶい褐7.5YR 6/3 内面：にぶい褐7.5YR 6/3	1mm以下の石英・長石・ 角閃石・雲母を含む	
2290	弥生土器 甕	14.0		(4.0)	外面口縁部：ヨコナデ 体部：ハケメ 内面口縁部：ハケ後ナデ 体部：ハケ後ナデ，指頭圧痕	外面：灰黄褐10YR 5/2 内面：にぶい黄褐10YR 5/3	1mm以下の石英・長石・ 雲母・角閃石を含む	

報告 番号	器 種	法量 (cm)			調 整	色 調	胎 土	備 考
		口径	底径	器高				
2291	弥生土器 甕	14.0		(3.9)	外面口縁部：ヨコナデ 体部：タテハケ目 内面口縁部：ヨコナデ 体部：指頭圧痕	外面：灰褐7.5YR 5/2 内面：灰褐7.5YR 5/2	1mm以下の石英・長石・ 角閃石を含む	
2292	弥生土器 甕	14.0		(3.1)	外面口縁部：ヨコナデ 体部上半：タテハケ 内面口縁部：ヨコナデ	外面：黒褐7.5YR 3/1 内面：にぶい褐7.5YR 5/3	1mm～2mmの長石・石 英・角閃石・雲母を含む	
2293	弥生土器 甕	14.0		(3.1)	外面口縁部：摩滅のため不明 体部：ハケメが少し残る 内面口縁部：摩滅のため不明 体部：ナデ	外面：にぶい褐7.5YR 5/4 内面：にぶい褐7.5YR 5/4	1mm以下の石英・長石・ 雲母・角閃石を含む	
2294	弥生土器 甕	14.0		(2.4)	外面口縁部：ヨコナデ 頸部：ヨコナデ 内面口縁部：ヨコナデ 体部上半：タテハケ	外面：にぶい褐7.5YR 5/3 内面：にぶい褐7.5YR 5/3	0.5mm～2.5mmの長石・ 石英・角閃石を含む	
2295	弥生土器 甕	14.0		(4.4)	外面口縁部：ヨコナデ 体部：ハケメ 内面口縁部：ヨコナデ 体部：指頭圧痕	外面：にぶい褐7.5YR 5/4 内面：にぶい褐7.5YR 5/4	1mm以下の石英・長石・ 角閃石を含む	
2296	弥生土器 甕	14.2		(6.4)	外面口縁部：ヨコナデ 体部：タテハケ目，指頭圧痕 内面口縁部：ヨコナデ 体部：板ナデ，指頭圧痕	外面：灰黄褐10YR 6/2 内面：灰黄褐10YR 6/2	1mm以下の石英・長石・ 雲母・角閃石を含む	
2297	弥生土器 甕	14.2		(5.9)	外面口縁部：ヨコナデ 体部：タテハケ目 内面口縁部：ヨコナデ 体部：指頭圧痕	外面：灰黄褐10YR 6/2 内面：灰黄褐10YR 6/2	1mm以下の石英・長石・ 角閃石・雲母を含む	
2298	弥生土器 甕	14.2		(2.5)	外面口縁部：ヨコナデ 体部：ハケメ 内面口縁部：ヨコナデ 体部：ナデ	外面：にぶい橙7.5YR 7/4 内面：橙5YR 6/6	1mmの石英・長石・角 閃石・雲母を含む	
2299	弥生土器 甕	14.4		(5.7)	外面口縁部：ヨコナデ 体部：タテハケ目，指頭圧痕 内面口縁部：ヨコナデ 体部：ナデ	外面：灰褐7.5YR 6/2 内面：にぶい褐7.5YR 6/3	0.5mm以下の石英・長石・ 角閃石を含む	
2300	弥生土器 甕	14.4		(4.7)	外面口縁部：ヨコナデ 体部上半：タテハケ 内面口縁部：ヨコナデ 体部上半：ナデ	外面：にぶい黄橙10YR 6/3 内面：にぶい黄橙10YR 7/4	1mm～2mmの石英・長 石・雲母・角閃石を含む	
2301	弥生土器 甕	14.4		(3.1)	外面口縁部：ヨコナデ 体部：ハケメ 内面口縁部：ヨコナデ 体部：指頭圧痕，ナデ	外面：にぶい褐7.5YR 5/3 内面：にぶい褐7.5YR 5/3	1mm以下の石英・長石・ 角閃石・雲母を含む	
2302	弥生土器 甕	14.0		(6.4)	外面口縁部：ヨコナデ 体部：ハケメ 内面口縁部：ヨコナデ 体部：指頭圧痕	外面：にぶい黄橙10YR 7/3 内面：にぶい橙7.5YR 7/4	1mm以下の石英・長石， 少量の雲母を含む	
2303	弥生土器 甕	14.0		(5.3)	外面口縁部：ヨコナデ 体部：ハケメ 内面口縁部：ヨコナデ 体部：指頭圧痕	外面：にぶい黄橙10YR 6/3 内面：にぶい黄橙10YR 6/3	1mm以下の石英・長石・ 角閃石を含む	
2304	弥生土器 甕	14.0		(6.7)	外面口縁部：ヨコナデ 体部：ハケメ 内面口縁部：摩滅のため不明 体部：指頭圧痕	外面：にぶい橙7.5YR 6/4 内面：黄灰2.5Y 5/1	1mm～3mmの長石・石 英を含む	
2305	弥生土器 甕	14.8		(4.5)	外面口縁部：ヨコナデ 体部上半：タテハケ 内面口縁部：ヨコナデ 体部上半：ヘラ削り後指頭圧痕	外面：褐7.5YR 4/3 内面：褐7.5YR 4/4	0.5mm～2.5mmの長石・ 石英・角閃石を含む	
2306	弥生土器 甕	14.6		(5.3)	外面口縁部：ヨコナデ 体部上半：タテハケ 内面口縁部：ヨコナデ 体部上半：指頭圧痕	外面：黒褐10YR 3/1 内面：褐灰10YR 4/1	1mm～4mmの長石・石 英・角閃石を含む	
2307	弥生土器 甕	14.6		(4.2)	外面口縁部：ヨコナデ 内面口縁部：ヨコナデ	外面：明褐7.5YR 5/6 内面：明褐7.5YR 5/6	1mm～3mmの長石・石 英・角閃石を含む	
2308	弥生土器 甕	14.8		(3.5)	外面口縁部：ヨコナデ 体部：ハケメ 内面口縁部：ヨコナデ 体部：指頭圧痕	外面：にぶい褐7.5YR 5/4 内面：にぶい橙7.5YR 6/4	1mm以下の石英・長石・ 角閃石・雲母を含む	
2309	弥生土器 甕	15.8		(5.6)	外面口縁部：ヨコナデ 体部：ハケ 内面口縁部：ヨコナデ 体部：指頭圧痕	外面：にぶい褐7.5YR 5/4 内面：橙7.5YR 6/5	4mm以下の石英・長石・ 角閃石を含む	
2310	弥生土器 甕	15.2		(4.9)	外面口縁部：ヨコナデ 体部：ハケ 内面口縁部：ヨコナデ 体部：指頭圧痕	外面：橙5YR 6/6 内面：にぶい橙7.5YR 6/4	2mm以下の石英・長石・ 角閃石を含む	
2311	弥生土器 甕	15.8		(4.2)	外面口縁部：ヨコナデ 頸部：ヨコナデ 体部上半：ハケ 内面口縁部：ヨコナデ 体部：ナデ	外面：灰黄褐10YR 5/2 内面：にぶい黄褐10YR 5/3	3mm以下の長石・石英・ 雲母・角閃石を含む	
2312	弥生土器 甕	15.6		(5.0)	外面口縁部：ヨコナデ 体部：ヨコハケ後タテハケ 内面口縁部：ヨコナデ 体部：指頭圧痕，ナデ，ヘラ削り	外面：にぶい黄褐10YR 5/3 内面：にぶい黄褐10YR 5/4	1mm以下の石英・長石・ 雲母・角閃石を含む	
2313	弥生土器 甕	15.2		(4.2)	外面：摩滅のため不明 内面体部上半：指頭圧痕	外面：にぶい橙7.5YR 6/4 内面：にぶい橙7.5YR 7/4	1mm～2.5mmの石英・長 石・雲母を含む	
2314	弥生土器 甕	15.5		(4.8)	外面口縁部：ヨコナデ 体部：ハケ 内面口縁部：ヨコナデ 体部：指頭圧痕	外面：にぶい黄褐10YR 5/3 内面：にぶい黄褐10YR 5/4	2mm以下の石英・長石・ 角閃石を含む	
2315	弥生土器 甕	15.2		(3.5)	外面口縁部：ヨコナデ 体部：ハケメ 内面口縁部：ヨコナデ 体部：ハケメ後ナデ，指頭圧痕	外面：にぶい橙7.5YR 6/4 内面：褐灰10YR 4/1	1mm以下の石英・長石・ 角閃石を含む	口縁端部：凹線 1 条

報告 番号	器 種	法量 (cm)			調 整	色 調	胎 土	備 考
		口径	底径	器高				
2316	弥生土器 甕	15.2		(4.4)	外面口縁部：ヨコナデ 体部上半：タテハケ 内面口縁部：ヨコナデ 体部上半：ヨコハケ，指頭圧痕	外面：明赤褐5 YR 5/6 内面：にぶい褐7.5YR 5/3	0.5mm ~ 3mmの長石・石英を含む	
2317	弥生土器 甕	16.0		(3.5)	外面口縁部：ヨコナデ 体部：細かいハケメ 内面口縁部：ヨコナデ 体部：ナデ，指頭圧痕	外面：にぶい褐7.5YR 5/3 内面：にぶい褐7.5YR 6/3	1mm以下の石英・長石・雲母・角閃石を含む	
2318	弥生土器 甕	16.0		(3.5)	外面口縁部：ヨコナデ 体部：ハケ 内面口縁部：ヨコナデ 体部：指頭圧痕	外面：にぶい黄橙10YR 6/4 内面：にぶい黄橙10YR 6/3	2mm以下の石英・長石・角閃石を含む	
2319	弥生土器 甕	16.0		(3.3)	外面口縁部：ヨコナデ 体部：ハケメ 内面口縁部：ヨコナデ 体部：指頭圧痕，ヨコナデ	外面：灰か7.5YR 5/2 内面：にぶい褐7.5YR 5/4	1mm以下の石英・長石・雲母・角閃石を含む	
2320	弥生土器 甕	16.2		(5.5)	外面口縁部：ヨコナデ 体部：指頭圧痕，タテハケ目 内面口縁部：ヨコナデ 体部：指頭圧痕	外面：にぶい黄橙10YR 7/2 内面：にぶい黄橙10YR 7/2	1mm以下の石英・長石・角閃石・雲母を含む	
2321	弥生土器 甕	17.0		(1.9)	外面口縁部：ヨコナデ 体部上半：タテハケ 内面頸部：ヨコハケ	外面：にぶい黄褐10YR 4/3 内面：にぶい黄褐4/3	1mm以下の長石・石英・角閃石を含む	
2322	弥生土器 甕	17.0		(2.8)	外面口縁部：ヨコナデ 内面口縁部：ヨコナデ 体部上半：指頭圧痕	外面：にぶい黄橙10YR 6/4 内面：にぶい黄褐10YR 5/3	1mm ~ 2.5mmの石英・長石・雲母・角閃石を含む	
2323	弥生土器 甕	17.8		(6.5)	外面：摩滅のため不明 内面体部：指頭圧痕	外面：にぶい橙7.5YR 6/4 内面：にぶい橙7.5YR 6/4	1mm ~ 2mmの石英・長石・角閃石を含む	
2324	弥生土器 甕	12.4		(4.6)	外面口縁部：ヨコナデ 体部：タタキ 内面口縁部：ヨコナデ 体部：摩滅のため不明	外面：浅黄橙7.5YR 8/4 内面：浅黄橙7.5YR 8/4	1.5mm以下の石英・長石・角閃石を含む	
2325	弥生土器 甕	12.6		(2.5)	外面体部：ハケメ 内面口縁部：ヨコナデ 体部：指頭圧痕	外面：橙5 YR 6/6 内面：橙5 YR 7/6	1mm以下の石英・長石・雲母・角閃石を含む	
2326	弥生土器 甕	12.8		(6.2)	外面：摩滅のため不明 内面体部上半：指頭圧痕	外面：にぶい黄褐10YR 5/4 内面：灰黄褐10YR 5/2	1mm ~ 4mmの長石・石英・角閃石・雲母を含む	
2327	弥生土器 甕	13.2		(2.1)	外面口縁部：ヨコナデ 内面口縁部：ヨコナデ	外面：にぶい褐7.5YR 5/4 内面：にぶい褐7.5YR 5/4	1.5mm以下の石英・長石・角閃石を含む	
2328	弥生土器 甕	13.2		(3.4)	外面：摩滅のため不明 内面：摩滅のため不明	外面：浅黄橙7.5YR 8/6 内面：浅黄橙7.5Y 8/6	1mm ~ 2.5mmの石英・長石を含む	
2329	弥生土器 甕	13.8		(2.8)	外面口縁部：ヨコナデ 内面口縁部：摩滅のため不明 体部：ヘラ削り	外面：にぶい褐7.5YR 5/3 内面：にぶい褐7.5YR 5/4	1mm以下の石英・長石・角閃石を含む	
2330	弥生土器 甕	14.0		(4.0)	外面：摩滅のため不明 内面口縁部：ヨコナデ 体部：ヘラ削り，指頭圧痕	外面：にぶい黄褐10YR 5/4 内面：にぶい褐7.5YR 5/4	1mm以下の石英・長石・角閃石を含む	
2331	弥生土器 甕	14.6		(6.2)	外面口縁部：ヨコナデ 体部：タテハケ目，指頭圧痕 内面口縁部：ヨコナデ 体部：タテハケ目，指頭圧痕	外面：明褐7.5YR 7/2 内面：にぶい橙7.5YR 7/3	2mm以下の石英・長石を含む	
2332	弥生土器 甕	14.8		(3.3)	外面口縁部：ヨコナデ 体部：ヘラミガキ 内面口縁部：ヨコナデ 体部：ヘラ削り	外面：灰黄褐10YR 6/2 内面：灰黄褐10YR 6/2	1mm以下の石英・長石・雲母を含む	
2333	弥生土器 甕	16.0		(6.6)	外面口縁部：ヨコナデ 頸部：ヨコナデ 内面体部：ハケメ，指頭圧痕	外面：にぶい黄褐10YR 5/3 内面：灰黄褐10YR 5/2	1mm ~ 3mmの石英・長石・角閃石を含む	
2334	弥生土器 甕	16.6		(3.9)	外面口縁部：ヨコナデ 内面体部上半：ヘラ削り，指頭圧痕	外面：にぶい褐7.5YR 5/4 内面：灰黄褐10YR 4/2	1mm以下の長石・石英・角閃石を含む	
2335	弥生土器 甕	17.4		(4.0)	外面口縁部：指頭圧痕，ヨコナデ 体部：ヘラミガキ 内面口縁部：ヨコナデ 体部：ヘラ削り	外面：にぶい黄橙10YR 7/2 内面：灰白10YR 7/1	1mm以下の石英・長石を含む	
2336	弥生土器 甕	19.0		(2.6)	外面口縁部：ヨコナデ 内面口縁部：ヨコナデ	外面：にぶい黄橙10YR 6/3 内面：にぶい黄橙10YR 6/4	1mm以下の石英・長石を含む	
2337	弥生土器 甕	14.8		(12.3)	外面口縁部：ヨコナデ 体部：タテハケ目 内面口縁部：ヨコナデ，ヨコハケ目 体部上半：指頭圧痕，板ナデ 体部下半：ヘラ削り	外面：灰黄褐10YR 6/2 内面：灰黄褐10YR 6/2	1mm以下の石英・長石・角閃石を含む	
2338	弥生土器 甕	13.8		(4.5)	外面口縁部：ヨコナデ 体部上半：タテハケ，刺突痕 内面口縁部：ヨコハケ，ヨコナデ 体部上半：指頭圧痕	外面：浅黄橙10YR 8/2 内面：浅黄橙10YR 8/2	1mm以下の長石・石英を含む	
2339	弥生土器 甕	13.8		(4.5)	外面口縁部：ヨコナデ 体部：ハケメ後ヘラミガキ 内面口縁部：ヨコナデ 体部：ナデ，指頭圧痕	外面：にぶい黄褐10YR 5/4 内面：にぶい黄褐10YR 5/3	1mm以下の石英・長石・角閃石を含む	
2340	弥生土器 甕	15.6		(6.7)	外面口縁部：ヨコナデ 体部：粗いハケ 内面口縁部：ヨコナデ 体部上半：ナデ，指頭圧痕 下半：ヘラ削り	外面：にぶい褐7.5YR 6/3 内面：にぶい褐7.5YR 6/4	1mm以下の石英・長石・角閃石を含む	
2341	弥生土器 甕	16.0		(6.5)	外面：摩滅のため不明 内面体部上半：指頭圧痕，接合痕	外面：灰黄褐10YR 5/2 内面：灰黄褐10YR 5/2	3mm以下の石英・長石，1mm以下の雲母・角閃石を含む	
2342	弥生土器 甕	14.8		(4.7)	外面口縁部：ヨコナデ 体部：ナデ，ハケ 内面口縁部：ヨコナデ 体部：ナデ，板ナデ，指頭圧痕	外面：にぶい褐7.5YR 5/3 内面：にぶい褐7.5YR 5/3	1mmの長石・石英・角閃石・雲母を含む	
2343	弥生土器 甕	14.4		(2.3)	外面口縁部：ヨコナデ 体部：ナデ 内面口縁部：ヨコナデ 体部：ナデ	外面：にぶい橙7.5YR 7/4 内面：にぶい橙7.5YR 7/3	2mm以下の石英を少々含む	
2344	弥生土器 甕	14.8		(3.6)	外面口縁部：ヨコナデ 体部：タテハケ 内面口縁部：ヨコナデ 体部：ヘラ削り	外面：にぶい黄橙10YR 6/3 内面：にぶい黄橙10YR 6/3	1mm ~ 2mmの長石・石英・角閃石・雲母を含む	

報告番号	器種	法量 (cm)			調整	色調	胎土	備考
		口径	底径	器高				
2345	弥生土器 甕	17.8		(5.0)	外面口縁部：ヨコナデ 内面口縁部：ヨコナデ	外面：灰白2.5Y 8/1 内面：灰白2.5Y 8/1	2mm以下の長石・石英を含む	
2346	弥生土器 甕	18.2		(3.1)	外面：摩滅のため不明 内面：摩滅のため不明	外面：浅橙5YR 8/3 内面：にぶい橙5YR 7/4	1mm以下の石英・長石を少々含む	
2347	弥生土器 甕	12.4		(2.6)	外面口縁部：ヨコナデ 内面口縁部：ハケ	外面：にぶい黄橙10YR 7/3 内面：にぶい黄橙10YR 6/3	1mmの長石・石英・角閃石を含む	
2348	弥生土器 甕	11.2		(4.2)	外面口縁部：ヨコナデ 内面体部上半：指頭圧痕	外面：にぶい橙7.5YR 6/4 内面：にぶい橙7.5YR 6/4	0.5mm～2.5mmの長石・石英・角閃石を含む	
2349	弥生土器 甕	11.8		(4.7)	外面口縁部：ヨコナデ 体部：ハケ 内面口縁部：ヨコナデ 体部：ヘラ削り	外面：浅黄橙10YR 8/3 内面：浅黄橙10YR 8/3	1mmの長石・石英を含む	
2350	弥生土器 甕	12.2		(5.3)	外面口縁部：ヨコナデ 体部上半：ハケ 内面口縁部：ヨコナデ 体部上半：摩滅のため不明	外面：浅黄橙7.5YR 8/4 内面：浅黄橙7.5YR 8/3	2mm以下の石英・長石を含む	
2351	弥生土器 甕	12.5		(3.2)	外面口縁部：ヨコナデ 内面体部：指頭圧痕	外面：にぶい褐7.5YR 5/4 内面：にぶい褐7.5YR 5/4	1mm以下の石英・長石・角閃石を含む	
2352	弥生土器 甕	12.8		(3.1)	外面口縁部：ヨコナデ 体部上半：摩滅のため不明 内面体部上半：指頭圧痕，ヨコハケ	外面：にぶい褐7.5YR 5/4 内面：灰褐7.5YR 6/2	1mm～2.5mmの長石・石英・角閃石・雲母を含む	
2353	弥生土器 甕	13.2		(4.4)	外面口縁部：ヨコナデ 内面口縁部：ヨコナデ 体部上半：ヘラ削り	外面：灰黄褐10YR 6/2 内面：灰黄褐10YR 5/2	0.5mm～3mmの長石・石英・角閃石を含む	
2354	弥生土器 甕	13.4		(3.9)	外面口縁部：ヨコナデ 体部：板ナデ，指頭圧痕 内面口縁部：ヨコナデ 体部：板ナデ	外面：にぶい黄橙10YR 7/2 内面：にぶい黄橙10YR 7/2	1mm以下の石英・長石を含む	
2355	弥生土器 甕	14.4		(5.1)	外面口縁部：ヨコナデ 体部上半：タテハケ 内面口縁部：ヨコナデ 体部上半：ヘラ削り	外面：灰黄褐10YR 5/2 内面：灰黄褐10YR 5/2	0.5mm～3.5mmの長石・石英・角閃石を含む	
2356	弥生土器 甕	14.2		(2.9)	外面口縁部：ヨコナデ 内面口縁部：ヨコナデ	外面：明褐灰7.5YR 7/1 内面：にぶい橙7.5YR 7/6	1mm～2mmの石英・長石・雲母・角閃石を含む	
2357	弥生土器 甕	14.6		(4.3)	外面口縁部：ヨコナデ 頸部：ヨコナデ 体部上半：タテハケ 内面口縁部：ヨコナデ 頸部：ナデ 体部：ヘラ削り	外面：灰黄2.5Y 6/2 内面：灰黄2.5Y 6/2	2mm以下の石英・長石，1mm以下の雲母・角閃石を含む	
2358	弥生土器 甕	14.8		(2.6)	外面口縁部：ヨコナデ 体部：ハケメ 内面口縁部：ヨコナデ	外面：にぶい橙7.5YR 6/4 内面：にぶい橙7.5YR 6/4	1mm以下の石英・長石・雲母を含む	
2359	弥生土器 甕	15.0		(3.4)	外面口縁部：ヨコナデ 体部：ハケメ 内面口縁部：ヨコナデ 体部：ハケメ	外面：にぶい黄橙10YR 6/2	1mm以下の石英・長石を含む	
2360	弥生土器 甕	15.8		(3.0)	外面：摩滅のため不明 内面：摩滅のため不明	外面：浅黄橙7.5YR 8/4 内面：浅黄橙7.5YR 8/3	1mm～5.5mmの石英・長石を含む	
2361	弥生土器 甕	16.0		(3.6)	外面口縁部：ナデ 内面口縁部：指頭圧痕，ナデ	外面：にぶい黄橙10YR 7/3 内面：にぶい黄橙10YR 7/2	1mm～4mmの石英・長石を含む	
2362	弥生土器 甕	20.2		(5.3)	外面口縁部：ヨコナデ 体部上半：ハケメ 内面口縁部：ヨコナデ 体部上半：ヨコヘラ削り	外面：にぶい橙7.5YR 7/3 内面：にぶい橙5YR 7/3	4mm以下の石英・長石，1mm以下の雲母を含む	
2363	弥生土器 甕	8.2	11.8		外面口縁部：ヨコナデ 体部：ハケメ 内面口縁部：ヨコナデ 体部上半：ナデ，指頭圧痕 体部下半：ナデ，ハケメ	外面：にぶい黄橙0YR 7/2 内面：にぶい褐7.5YR 5/4	1mm以下の石英・長石を含む	
2364	弥生土器 甕	15.4		(2.8)	外面口縁部：ヨコナデ 内面口縁部：ハケメ	外面：にぶい黄橙10YR 7/3 内面：灰白10YR 8/2	1mm以下の石英・長石を含む	
2365	弥生土器 甕	21.0		(7.3)	外面口縁部：ヨコナデ 体部：ハケメ 内面口縁部：ヨコナデ 体部：摩滅のため不明	外面：橙7.5YR 6/6 内面：橙7.5YR 6/6	1mm～4mmの長石・石英を含む	
2366	弥生土器 高杯	22.0		(2.8)	外面口縁部：ヨコナデ 内面口縁部：ヨコナデ	外面：にぶい黄橙10YR 6/3 内面：にぶい黄橙10YR 6/3	1mm～1.5mmの石英・長石・雲母・角閃石を含む	口縁部：凹線1条
2367	弥生土器 高杯	21.8		(3.5)	外面口縁部：ヨコナデ 杯部：ヘラ削り 内面口縁部：ヨコナデ	外面：黒褐2.5YR 3/1 内面：にぶい褐7.5YR 6/4	1mm以下の石英・長石を少々含む	口縁部：凹線2条
2368	弥生土器 高杯	22.4		(3.9)	外面口縁部：ヨコナデ 杯部：摩滅のため不明 内面口縁部：ヨコナデ 杯部：ヘラミガキ	外面：にぶい黄橙10YR 6/3 内面：にぶい黄橙10YR 6/3	1mm～2mmの石英・長石・角閃石を含む	口縁部：凹線4条
2369	弥生土器 高杯	23.0		(2.8)	外面口縁部：ヨコナデ 杯部：ヘラ削り 内面口縁部：ヨコナデ 杯部：ヘラミガキ	外面：にぶい橙7.5YR 6/4 内面：にぶい褐7.5YR 6/3	1mmの長石・石英・角閃石を含む	口縁部：凹線3条
2370	弥生土器 高杯	23.0		(4.8)	外面口縁部：ヨコナデ 杯部：ヘラ削り後ヘラミガキ 内面口縁部：ヨコナデ 杯部：ハケ後ヘラミガキ	外面：にぶい黄褐10YR 5/3 内面：にぶい黄褐10YR 5/3	2mm以下の石英・長石・角閃石・雲母を含む	口縁部：凹線1条
2371	弥生土器 高杯	23.0		(2.5)	外面口縁部：ヨコナデ 内面口縁部：ヨコナデ	外面：にぶい橙7.5YR 6/4 内面：にぶい橙7.5YR 6/4	1mmの長石・石英・角閃石を含む	口縁部：凹線4条
2372	弥生土器 高杯	24.2		(1.6)	外面口縁部：ヨコナデ 内面口縁部：ヨコナデ	外面：にぶい黄橙10YR 6/4 内面：にぶい黄橙10YR 6/4	1mm以下の石英・長石・雲母・角閃石を含む	口縁部：凹線4条
2373	弥生土器 高杯	25.4		(3.7)	外面：摩滅のため不明 内面：摩滅のため不明	外面：にぶい褐7.5YR 5/4 内面：にぶい褐7.5YR 5/4	0.5mm～3.5mmの長石・石英・角閃石を含む	口縁部：凹線4条
2374	弥生土器 高杯	26.0		(4.5)	外面口縁部：ヨコナデ 杯部：ヘラミガキ，ヘラ削り 内面口縁部：ヨコナデ 杯部：ヘラミガキ	外面：灰黄褐10YR 6/2 内面：にぶい黄橙10YR 7/2	1mm以下の長石・石英・雲母・角閃石を含む	口縁部：凹線1条
2375	弥生土器 高杯	26.0		(4.5)	外面杯部：ヘラミガキ 内面口縁部：ヨコナデ 杯部：ヘラミガキ	外面：にぶい黄褐10YR 5/3 内面：にぶい褐7.5YR 5/3	1mm以下の長石・石英・角閃石を含む	口縁部：凹線3条
2376	弥生土器 高杯	26.6		(2.9)	外面口縁部：ヨコナデ 内面口縁部：ヨコナデ後ヘラミガキ	外面：にぶい橙7.5YR 7/4 内面：にぶい橙7.5YR 7/4	2mm以下の長石・石英・角閃石を含む	口縁部：凹線3条

報告 番号	器 種	法量 (cm)			調 整	色 調	胎 土	備 考
		口径	底径	器高				
2377	弥生土器 高杯	27.8		(3.3)	外面口縁部：ヨコナデ 杯部：分割ヘラミガキ 内面口縁部：ヨコナデ 杯部：分割ヘラミガキ	外面：にぶい黄褐10YR 5/3 内面：にぶい黄褐10YR 5/3	1mm以下の石英・長石・ 雲母・角閃石を含む	口縁部：凹線 3条
2378	弥生土器 高杯	29.2		(3.3)	外面口縁部：ヨコナデ 杯部：ヘラミガキ 内面口縁部：ヨコナデ 杯部：ヘラミガキ	外面：黒褐2.5Y 3/1 内面：黒褐2.5Y 3/2	0.5mm～1.5mmの長石・ 石英・角閃石を含む	口縁部：凹線 1条
2379	弥生土器 高杯	30.4		(3.9)	外面口縁部：ヨコナデ 杯部：ヘラ削り後ヘラミガキ 内面口縁部：ヨコナデ	外面：にぶい黄褐10YR 5/3 内面：にぶい黄褐10YR 5/3	0.5mm～2mmの長石・石 英・角閃石を含む	口縁部：凹線 3条
2380	弥生土器 高杯	31.2		(4.2)	外面口縁部：ヨコナデ 杯部：ヘラミガキ 内面口縁部：ヨコナデ 杯部：分割ヘラミガキ	外面：にぶい褐7.5YR 5/4 内面：にぶい褐7.5YR 5/4	1mm～2.5mmの石英・長 石・角閃石を含む	口縁部：凹線 4条
2381	弥生土器 高杯	32.6		(4.7)	外面口縁部：ヨコナデ 杯部：ヘラ削り後分割ヘラミガキ 内面口縁部：ヨコナデ 杯部：ヘラミガキ	外面：にぶい黄橙10YR 6/3 内面：にぶい黄橙10YR 6/4	1mm以下の石英・長石・ 角閃石を含む	口縁部：凹線 2条
2382	弥生土器 高杯	30.9		(5.3)	外面口縁部：ヨコナデ 杯部：ヘラミガキ 内面口縁部：ヨコナデ 杯部：ヘラミガキ	外面：にぶい黄橙10YR 6/4 内面：にぶい黄橙10YR 6/4	1mm～2mmの石英・長 石・角閃石を含む	
2383	弥生土器 高杯	30.8		(3.6)	外面口縁部：ヨコナデ 杯部：摩滅のため不明 内面口縁部：ヨコナデ 杯部：ヘラミガキ	外面：橙7.5YR 6/6 内面：橙7.5YR 6/6	1mm～3mmの石英・長 石・雲母・角閃石を含む	
2384	弥生土器 高杯	17.0		(3.6)	外面口縁部：ヨコナデ 内面口縁部：ヨコナデ	外面：にぶい橙7.5YR 6/4 内面：にぶい橙7.5YR 6/4	1mm程度の長石・石英・ 角閃石を含む	
2385	弥生土器 高杯	21.4		(3.0)	外面口縁部：ヨコナデ 杯部：分割ヘラミガキ 内面口縁部：ヨコナデ 杯部：分割ヘラミガキ	外面：にぶい黄2.5Y 6/3 内面：にぶい黄2.5Y 6/3	1mm～2mmの石英・長 石・角閃石を含む	
2386	弥生土器 高杯	22.2		(3.7)	外面口縁部：ヨコナデ 杯部：分割ヘラミガキ 内面口縁部：ヨコナデ 杯部：ヘラミガキ	外面：灰黄褐10YR 6/2 内面：灰黄褐10YR 6/2	1mm以下の雲母・角閃 石を含む	
2387	弥生土器 高杯	22.4		(5.0)	外面口縁部：ヨコナデ 杯部：分割ヘラミガキ 内面口縁部：ヨコナデ 杯部：分割ヘラミガキ	外面：にぶい黄橙10YR 6/3 内面にぶい黄橙10YR 6/3	1mm以下の長石・角閃 石を含む	
2388	弥生土器 高杯	22.6		(3.5)	外面口縁部：ヨコナデ 杯部：ヘラミガキ 内面口縁部：斜め方向にハケ 杯部：横方向にハケ，ヘラミガキ	外面：にぶい黄褐10YR 5/3 内面：にぶい黄褐10YR 5/3	1mm以下の石英・長石・ 角閃石・雲母を含む	
2389	弥生土器 高杯	23.0		(4.0)	外面口縁部：ヨコナデ 杯部：ヘラ削り 内面口縁部：ヨコナデ	外面：灰黄褐10YR 6/2 内面：にぶい黄褐10YR 5/3	1mm以下の長石・石英・ 角閃石・雲母を含む	
2390	弥生土器 高杯	23.8		(3.8)	外面口縁部：ヨコナデ 杯部：ヘラ削り後ヘラミガキ 内面口縁部：ヨコナデ 杯部：摩滅のため不明	外面：にぶい橙7.5YR 7/4 内面：にぶい褐7.5YR 5/4	1mm～1.5mmの石英・長 石・角閃石を含む	
2391	弥生土器 高杯	23.8		(3.9)	外面口縁部：ヨコナデ 杯部：分割ヘラミガキ 内面口縁部：ヨコナデ 杯部：ヘラミガキ	外面：にぶい黄橙10YR 6/3 内面：にぶい黄橙10YR 6/3	3mm以下の石英・長石・ 角閃石・雲母を含む	
2392	弥生土器 高杯	24.0		(3.8)	外面口縁部：ヨコナデ 杯部：ヘラ削り後 4分割ヘラミガキ 内面口縁部：ヨコナデ 杯部：分割ヘラミガキ	外面：暗灰黄2.5Y 4/2 内面：にぶい黄褐10YR 5/3	1mm～2.5mmの長石・石 英・角閃石を含む	
2393	弥生土器 高杯	25.8		(3.7)	外面：摩滅のため不明 内面口縁部：ヨコナデ 杯部：ヘラミガキ	外面：明赤褐5YR 5/6 内面：灰褐7.5YR 6/2	1mm～2mmの長石・石 英・角閃石・雲母を含む	
2394	弥生土器 高杯	27.2		(3.3)	外面口縁部：ヨコナデ 杯部：ヘラ削り後ヘラミガキ 内面口縁部：ヨコナデ 杯部：ヘラミガキ	外面：灰黄褐10YR 5/2 内面：灰黄褐10YR 5/2	1mm以下の長石・石英・ 角閃石・雲母を含む	
2395	弥生土器 高杯	28.0		(5.6)	外面口縁部：ヨコナデ 杯部：ヘラ削り 内面口縁部：ヨコナデ 杯部：ハケ後ヘラミガキ	外面：にぶい黄橙10YR 6/3 内面：にぶい黄橙10YR 6/3	1mm～3mmの石英・長 石・雲母・角閃石を含む	
2396	弥生土器 高杯	27.8		(4.8)	外面口縁部：ヨコナデ 杯部：ヘラ削り後分割ヘラミガキ 内面口縁部：ヨコナデ 杯部：ハケ後分割ヘラミガキ	外面：にぶい黄橙10YR 7/3 内面：にぶい黄橙10YR 7/4	1mm～3.5mmの石英・長 石・角閃石を含む	
2397	弥生土器 高杯	28.6		(4.3)	外面口縁部：ヨコナデ 杯部：ヘラ削り後ヘラミガキ 内面口縁部：ヨコナデ 杯部：ヘラミガキ	外面：にぶい黄褐10YR 5/4 内面：にぶい黄褐10YR 5/3	1mm以下の石英・長石・ 角閃石を含む	
2398	弥生土器 高杯	29.8		(3.5)	外面口縁部：ヨコナデ 杯部：ヘラ削り，ヘラミガキ 内面口縁部：ヨコナデ 杯部：ヘラミガキ	外面：にぶい橙7.5YR 6/4 内面：にぶい橙7.5YR 7/4	1mm～2mmの石英・長 石・角閃石を含む	口縁部：凹線 1条
2399	弥生土器 高杯	32.2		(4.2)	外面口縁部：ヨコナデ 杯部：ヘラ削り 内面口縁部：ヨコナデ 杯部：ヘラミガキ	外面：灰黄褐10YR 5/2 内面：褐灰10YR 5/1	1mm以下の石英・長石・ 雲母を含む	
2400	弥生土器 高杯	19.2		(2.2)	外面口縁部：ヨコナデ 杯部：ヨコヘラ削り後 分割ヘラミガキ 内面口縁部：ヨコナデ 杯部：摩滅のため不明	外面：にぶい橙7.5YR 7/4 内面：にぶい橙7.5YR 7/4	1mm～1.5mmの石英・長 石・角閃石を含む	
2401	弥生土器 高杯	19.6		(2.1)	外面口縁部：ヨコナデ 内面口縁部：ヨコナデ	外面：橙7.5YR 6/6 内面：橙7.5YR 6/6	1mm～1.5mmの石英・長 石・角閃石を含む	
2402	弥生土器 高杯	25.0		(3.5)	外面口縁部：ヨコナデ 杯部：ヘラ削り，ヘラミガキ 内面口縁部：ヨコナデ 杯部：ヘラミガキ	外面：灰黄褐10YR 6/2 内面：灰黄褐10YR 6/2	1mm以下の長石・石英 を含む	

報告 番号	器 種	法量 (cm)			調 整	色 調	胎 土	備 考
		口径	底径	器高				
2403	弥生土器 高杯	25.8		(3.0)	外面口縁部：ヨコナデ 杯部：ヘラミガキ 内面口縁部：ヨコナデ 杯部：ヘラミガキ	外面：灰黄褐10YR 6/2 内面：にぶい黄橙10YR 6/3	2mm以下の石英・長石・ 雲母・角閃石を含む	
2404	弥生土器 高杯	26.4		(4.1)	外面杯部：ヘラ削り後ヘラミガキ 内面杯部：ヘラミガキ	外面：にぶい黄褐10YR 5/3 内面：灰黄褐10YR 5/3	1mm以下の石英・長石・ 角閃石・雲母を含む	
2405	弥生土器 高杯	27.4		(2.2)	外面口縁部：ヨコナデ 内面口縁部：ヨコナデ	外面：浅黄橙7.5YR 8/4 内面：浅黄橙7.5YR 8/4	1mm～3mmの石英・長 石・角閃石を含む	
2406	弥生土器 高杯	27.6		(5.0)	外面口縁部：ヨコナデ 杯部：ヘラ削り後ハケ 内面口縁部：ヨコナデ 杯部：ハケ後ヘラミガキ	外面：にぶい黄橙10YR 6/3 内面：にぶい黄橙10YR 6/3	1mm～4mmの石英・長 石・角閃石を含む	
2407	弥生土器 高杯			(5.9)	外面口縁部：ヨコナデ 杯部：ヘラ削り後分割ヘラミガキ 内面口縁部：ヨコナデ 杯部：分割ヘラミガキ 脚部：ヘラ削り	外面：にぶい橙7.5YR 7/4 内面：にぶい橙7.5YR 7/4	1mm～3mmの石英・長 石・角閃石を含む	
2408	弥生土器 高杯	16.0		(3.9)	外面口縁部：ヨコナデ 杯部：ヨコヘラ削り 内面口縁部：ヨコナデ 杯部：ヨコナデ	外面：橙7.5YR 6/6 内面：橙7.5YR 6/6	1mm～1.5mmの石英・長 石・角閃石を含む	
2409	弥生土器 高杯	16.6		(4.5)	外面口縁部：ヨコナデ 杯部：ヘラ削り後ヘラミガキ 内面：摩滅のため不明	外面：明褐7.5YR 5/6 内面：橙5YR 6/6	1mm以下の石英・長石・ 角閃石を含む	
2410	弥生土器 高杯	16.8		(3.5)	外面口縁部：ヨコナデ 杯部：ヘラミガキ 内面口縁部：ヨコナデ 杯部：ヘラミガキ	外面：にぶい黄橙10YR 6/3 内面：にぶい黄橙10YR 6/3	1mm以下の石英・長石・ 角閃石・雲母を含む	
2411	弥生土器 高杯	17.0		(2.7)	外面：摩滅のため不明 内面：摩滅のため不明	外面：にぶい橙7.5YR 6/4 内面：にぶい橙7.5YR 6/4	1mm～1.5mmの石英・長 石・雲母を含む	
2412	弥生土器 高杯	18.2		(2.7)	外面口縁部：ヨコナデ 内面口縁部：ヨコナデ	外面：にぶい黄橙10YR 6/4 内面：にぶい黄橙10YR 6/4	1mm～2mmの石英・長 石・雲母・角閃石を含む	
2413	弥生土器 高杯	18.8		(3.1)	外面口縁部：ヨコナデ 内面口縁部：ヨコナデ	外面：にぶい黄橙10YR 6/3 内面：にぶい黄橙10YR 7/2	1mm以下の石英・長石・ 角閃石を含む	
2414	弥生土器 高杯	20.0		(3.5)	外面口縁部：ヨコナデ 杯部：分割ヘラミガキ 内面口縁部：ヨコナデ 杯部：分割ヘラミガキ	外面：にぶい黄褐10YR 5/3 内面：にぶい黄褐10YR 5/3	1mm以下の石英・長石・ 角閃石を含む	
2415	弥生土器 高杯	20.0		(3.1)	外面口縁部：ヨコナデ 内面口縁部：ヨコナデ	外面：にぶい橙7.5YR 5/3 内面：にぶい褐7.5YR 6/3	1mm以下の長石・雲母・ 角閃石を含む	
2416	弥生土器 高杯	22.2		(4.6)	外面：摩滅のため不明 内面杯部：ヘラミガキ	外面：にぶい褐7.5YR 5/3 内面：にぶい褐7.5YR 5/4	0.5mm～4mmの長石・石 英・角閃石・雲母を含む	
2417	弥生土器 高杯	22.4		(5.3)	外面口縁部：ヨコナデ 杯部：ヘラミガキ，ヘラ削り 内面口縁部：ヨコナデ 杯部：ヘラミガキ，ハケ	外面：にぶい黄褐10YR 6/3 内面：灰黄褐10YR 5/2	1mm～4mmの長石・石 英・雲母・角閃石を含む	
2418	弥生土器 高杯	23.4		(4.4)	外面口縁部：ヨコナデ 杯部：ヘラ削り 内面口縁部：ヨコナデ 杯部：ヘラミガキ	外面：にぶい褐7.5YR 5/4	2mm以下の石英・長石・ 1mm以下の雲母・角閃 石を含む	
2419	弥生土器 高杯	23.6		(3.6)	外面口縁部：ヨコナデ 杯部：ヘラ削り 内面口縁部：ヨコナデ 杯部：ヘラミガキ	外面：にぶい黄褐10YR 5/3 内面：褐灰10YR 4/1	1mm以下の石英・長石・ 角閃石・雲母を含む	
2420	弥生土器 高杯	23.6		(5.1)	外面：摩滅のため不明 内面口縁部：ヨコナデ 杯部：ヘラミガキ	外面：にぶい褐7.5YR 5/3 内面：にぶい褐7.5YR 5/3	1mm以下の長石・石英・ 角閃石を含む	
2421	弥生土器 高杯	23.7		(4.5)	外面口縁部：ヨコナデ 杯部：ヘラ削り後ヘラミガキ 内面口縁部：ヨコナデ 杯部：ナデ	外面：橙7.5YR 7/6 内面：橙7.5YR 6/6	1mm～2mmの石英・長 石・雲母・角閃石を含む	
2422	弥生土器 高杯	24.0		(5.2)	外面口縁部：ヨコナデ 杯部：ヘラ削り後ヘラミガキ 内面口縁部：ヨコナデ 杯部：ヘラミガキ	外面：にぶい黄橙10YR 6/4 内面：にぶい黄橙10YR 6/3	1mm以下の石英・長石・ 角閃石・雲母を含む	
2423	弥生土器 高杯	24.0		(4.2)	外面：にぶい橙7.5YR 6/4 内面：にぶい褐7.5YR 5/4	外面：にぶい橙7.5YR 6/4 内面：にぶい褐7.5YR 5/4	1mm以下の石英・長石・ 雲母・角閃石を含む	
2424	弥生土器 高杯	24.0		(5.2)	外面口縁部：ヨコナデ 杯部：摩滅のため不明 内面口縁部：ヨコナデ	外面：にぶい黄橙10YR 6/4 内面：にぶい黄橙10YR 6/4	1mm～2mmの石英・長 石・角閃石を含む	
2425	弥生土器 高杯	24.8		(4.9)	外面口縁部：ヨコナデ 杯部：摩滅のため不明 内面口縁部：ヨコナデ 杯部：ヘラミガキ	外面：にぶい橙7.5YR 6/4 内面：にぶい橙7.5YR 6/4	1mm～5mmの石英・長 石・雲母・角閃石を含む	
2426	弥生土器 高杯	25.4		(2.5)	外面口縁部：ヨコナデ 杯部：ヘラ削り後ヘラミガキ 内面口縁部：ヨコナデ 杯部：ヘラミガキ	外面：褐7.5YR 4/4 内面：にぶい黄褐10YR 5/3	1mm以下の雲母・角閃 石を含む	
2427	弥生土器 高杯	25.8		(5.3)	外面口縁部：ヨコナデ 杯部：ヨコヘラ削り 内面口縁部：よこなで 杯部：ハケ後ヘラミガキ	外面：にぶい橙7.5YR 6/4 内面：にぶい橙7.5YR 6/4	1mm以下の石英・長石・ 雲母・角閃石を含む	
2428	弥生土器 高杯	26.8		(5.7)	外面口縁部：ヨコナデ 杯部：4分割ヘラミガキ 内面口縁部：ヨコナデ 杯部：4分割ヘラミガキ	外面：にぶい黄橙10YR 6/4 内面：にぶい黄橙10YR 6/4	1mm～2mmの石英・長 石・雲母・角閃石を含む	
2429	弥生土器 高杯	26.9		(14.1)	外面口縁部：ヨコナデ 杯部：ヘラ削り後 4分割ヘラミガキ 内面口縁部：ヨコナデ 脚部：ヘラミガキ 杯部：ハケメ後4分割ヘラミガキ	外面：にぶい黄褐10YR 5/4 内面：にぶい橙7.5YR 6/4	1mm以下の石英・長石・ 角閃石を含む	脚部中位：円孔3個
2430	弥生土器 高杯	29.0		(5.8)	外面口縁部：ヨコナデ 杯部：ヘラ削り 内面口縁部：ヨコナデ 杯部：ヘラミガキ	外面：にぶい橙7.5YR 6/4 内面：にぶい橙7.5YR 6/4	1mm以下の石英・長石・ 雲母・角閃石を含む	
2431	弥生土器 高杯	29.6		(5.5)	外面口縁部：ヨコナデ 杯部：ヘラ削り 内面口縁部：ヨコナデ	外面：にぶい褐7.5YR 5/4 内面：にぶい橙7.5YR 6/4	1mm～2mmの石英・長 石・雲母・角閃石を含む	

報告 番号	器 種	法量 (cm)			調 整	色 調	胎 土	備 考
		口径	底径	器高				
2432	弥生土器 高杯	30.4		(4.9)	外面口縁部: ヨコナデ 杯部: ヨコヘラ削り 内面口縁部: ヨコナデ 杯部: ヘラミガキ	外面: にぶい橙7.5YR 6/4 内面: にぶい褐7.5YR 5/4	1mm ~ 3mmの石英・長石・雲母・角閃石を含む	
2433	弥生土器 高杯	17.4		(6.7)	外面口縁部: ヨコナデ 脚柱部: ヘラミガキ 杯部: ヘラ削り後 4分割ヘラミガキ 内面口縁部: ヨコナデ 脚柱部: ヘラ削り 杯部: 4分割ヘラミガキ	外面: にぶい褐7.5YR 5/4 内面: 明褐7.5YR 5/6	1mm ~ 2mmの長石・石英・角閃石を含む	
2434	弥生土器 高杯	18.8		(2.6)	外面口縁部: ヨコナデ 杯部: ヘラ削り後分割ヘラミガキ 内面口縁部: ヨコナデ 杯部: ヘラミガキ	外面: にぶい黄褐10YR 5/3 内面: にぶい黄褐10YR 5/3	1mm以下の石英・長石・雲母・角閃石を含む	
2435	弥生土器 高杯	19.8		(3.5)	外面口縁部: ヨコナデ 内面口縁部: ヨコナデ	外面: にぶい褐7.5YR 5/3 内面: にぶい褐7.5YR 5/3	1mm以下の石英・長石・角閃石を含む	
2436	弥生土器 高杯	20.0		(3.4)	外面口縁部: ヨコナデ 杯部: ヘラ削り, ヘラミガキ 内面口縁部: ヨコナデ 杯部: ヨコナデ	外面: 灰黄褐10YR 6/2 内面: にぶい黄橙10YR 7/2	1mm以下の石英・長石・角閃石・雲母を含む	
2437	弥生土器 高杯	21.6		(2.8)	外面口縁部: ヨコナデ 杯部: ヘラ削り 内面口縁部: ヨコナデ 杯部: ヘラ削り	外面: にぶい黄橙10YR 7/2 内面: にぶい黄橙10YR 7/2	1mm以下の石英・長石・角閃石を含む	
2438	弥生土器 高杯	21.8		(4.0)	外面口縁部: ヨコナデ 杯部: ヘラミガキ 内面口縁部: ヨコナデ 杯部: 分割ヘラミガキ	外面: 明褐7.5YR 5/6 内面: 明褐7.5YR 5/6	1mm ~ 3mmの石英・長石・雲母・角閃石を含む	
2439	弥生土器 高杯	22.0		(3.8)	外面口縁部: ヨコナデ 杯部: ヨコヘラ削り 内面口縁部: ヨコナデ 杯部: ヘラミガキ	外面: 橙7.5YR 6/6 内面: にぶい橙7.5YR 6/4	1mm ~ 3mmの石英・長石・雲母・角閃石を含む	
2440	弥生土器 高杯	22.4		(9.1)	外面口縁部: ヨコナデ 杯部: 4分割ヘラミガキ 脚部: タテヘラミガキ 内面口縁部: ヨコナデ 杯部: 4分割ヘラミガキ 脚部: ヨコヘラ削り	外面: にぶい橙7.5YR 7/4 内面: 橙7.5YR 7/6	1mm ~ 2mmの石英・長石・雲母・角閃石を含む	
2441	弥生土器 高杯	22.4		(3.4)	外面口縁部: ヨコナデ 杯部: ヘラ削り 内面口縁部: ヨコナデ 杯部: ヘラミガキ, ハケ	外面: にぶい褐7.5YR 5/4 内面: にぶい褐7.5YR 5/4	0.5mm ~ 4mmの長石・石英・雲母・角閃石を含む	
2442	弥生土器 高杯	23.0		(4.0)	外面口縁部: ヨコナデ 杯部: ヘラ削り 内面口縁部: ヨコナデ 杯部: ヨコナデ	外面: 灰黄褐10YR 5/2 内面: 灰黄褐10YR 5/2	0.5mm ~ 3mmの長石・石英・角閃石を含む	
2443	弥生土器 高杯	24.0		(5.9)	外面口縁部: ヨコナデ 杯部: ヘラ削り 内面口縁部: ヨコナデ 杯部: ヨコナデ	外面: にぶい黄橙10YR 7/3 内面: にぶい黄橙10YR 7/3	1mm以下の石英・長石・角閃石を含む	
2444	弥生土器 高杯	24.2		(5.0)	外面: 摩滅のため不明 内面口縁部: ヨコナデ 杯部: ヘラミガキ	外面: にぶい橙7.5YR 6/4 内面: にぶい褐7.5YR 5/3	1mm ~ 3mmの長石・石英・角閃石・雲母を含む	
2445	弥生土器 高杯	32.0		(3.8)	外面口縁部: ヨコナデ 杯部: ヘラミガキ 内面口縁部: ヨコナデ 杯部: ヘラミガキ	外面: にぶい黄褐10YR 5/4 内面: 橙5YR 6/6	1mm ~ 1.5mmの石英・長石・角閃石を含む	
2446	弥生土器 高杯	15.6		(2.6)	外面口縁部: ヨコナデ 内面口縁部: ヨコナデ	外面: にぶい橙7.5YR 6/4 内面: にぶい橙7.5YR 6/4	1mm以下の石英・長石・角閃石を含む	口縁端部: 凹線1条
2447	弥生土器 高杯	22.8		(3.9)	外面口縁部: ヨコナデ 杯部: ヘラミガキ 内面口縁部: ヨコナデ 杯部: ヘラミガキ	外面: にぶい褐7.5YR 5/3 内面: にぶい褐7.5YR 5/3	1mm以下の石英・長石・角閃石・雲母を含む	
2448	弥生土器 高杯	22.0		(5.2)	外面口縁部: ヨコナデ 内面口縁部: ヨコナデ	外面: にぶい褐7.5YR 5/4 内面: にぶい褐7.5YR 5/4	1mm以下の石英・長石・角閃石を含む	
2449	弥生土器 高杯	29.2		(3.3)	外面口縁部: ヨコナデ 内面口縁部: ヨコナデ	外面: 灰黄褐10YR 6/2 内面: 灰黄褐10YR 6/2	2mm以下の石英・長石・1mm以下の長石・石英・角閃石を含む	
2450	弥生土器 高杯	28.4		(3.2)	外面口縁部: ヨコナデ 内面口縁部: ヨコナデ	外面: にぶい黄橙10YR 7/3 内面: 灰白10YR 8/2	1mm以下の石英・長石を含む	
2451	弥生土器 高杯	30.0		(3.3)	外面口縁部: ヨコナデ 内面口縁部: ヨコナデ	外面: にぶい赤褐5YR 5/4	1mm以下の石英・長石・雲母・角閃石を含む	
2452	弥生土器 高杯	30.4		(3.5)	外面口縁部: タテヘラミガキ 杯部: 摩滅のため不明 内面口縁部: ヨコナデ 杯部: ヨコナデ	外面: にぶい黄橙10YR 7/3 内面: にぶい黄橙10YR 7/3	1mm ~ 2mmの石英・長石を含む	
2453	弥生土器 高杯			(9.4)	外面杯部: 4分割ヘラミガキ 脚部: ヘラミガキ 内面杯部: ヘラミガキ 脚部: ヘラ削り	外面: 橙7.5YR 6/4 内面: 橙7.5YR 6/4	1mm以下の石英・長石・角閃石・雲母を含む	脚部: 3方向から円孔(現状2個)
2454	弥生土器 高杯			(8.5)	外面杯部: ヘラ削り後4分割ヘラミガキ 脚部: タタキ, タテヘラミガキ 内面杯部: ハケ後4分割ヘラミガキ 脚部: ヘラ削り	外面: にぶい橙7.5YR 6/4 内面: にぶい橙7.5YR 6/4	1mm ~ 2.5mmの石英・長石・角閃石を含む	脚部: 円孔2個(現状)
2455	弥生土器 高杯			(12.2)	外面杯部: ヘラミガキ 脚部: ヘラミガキ 内面杯部: 分割ヘラミガキ 脚部: 指頭圧痕, ナデ	外面: 浅黄橙10YR 8/3 内面: 灰白10YR 8/2	1mm ~ 3mmの石英・長石・角閃石を含む	脚部: 4方向から円孔
2456	弥生土器 高杯			(11.5)	外面脚部: 摩滅のため不明 内面: 指ナデ, ヘラ削り, 接合痕	外面: 橙7.5YR 6/6 内面: 灰黄褐10YR 6/2	5mm以下の石英・長石・角閃石を含む	脚部: 4方向から円孔
2457	弥生土器 高杯			(14.0)	外面脚部: ヘラミガキ 内面脚部: 板ナデ, 接合痕	外面: にぶい黄橙10YR 7/3 内面: にぶい黄橙10YR 7/2	1mm以下の石英・長石を含む	円孔: 2個(現状)
2458	弥生土器 高杯			(7.7)	外面杯部: ヘラミガキ 脚部: ヘラミガキヘラミガキ 内面杯部: ナデ 脚部: 指頭圧痕	外面: にぶい黄橙10YR 7/3 内面: にぶい黄橙10YR 7/3	1mm ~ 3.5mmの石英・長石・角閃石を含む	脚部: 4方向から円孔(現状3個)

報告 番号	器 種	法量 (cm)			調 整	色 調	胎 土	備 考
		口径	底径	器高				
2459	弥生土器 高杯			(6.4)	外面脚部：一部ヘラミガキ 内面脚部：上半部：絞り痕 下半部：摩擦のため不明	外面：灰白7.5YR 8/2 内面：灰白7.5YR 8/2	1mm以下の石英・長石 を少々含む	脚部：円孔1個(現状)
2460	弥生土器 高杯			(7.0)	外面脚部：ヘラミガキ 内面脚部：ナデ	外面：にぶい褐7.5YR 6/3 内面：にぶい褐7.5YR 6/3	1mm～2mmの石英・長石・ 雲母・角閃石を含む	脚部：円孔2個(現状)
2461	弥生土器 高杯			(6.0)	外面脚部：摩擦のため不明 内面脚部：指頭圧痕	外面：にぶい褐7.5YR 5/4 内面：にぶい橙7.5YR 7/4	2mm以下の石英・長石・ 角閃石を含む	脚部：沈線3条
2462	弥生土器 高杯			(5.1)	外面杯部：4分割ヘラミガキ 内面杯部：4分割ヘラミガキ	外面：にぶい橙7.5Y 6/4 内面：にぶい褐7.5YR 6/3	3mm以下の石英・長石、 4mm以下の雲母、1mm 以下の角閃石を含む	
2463	弥生土器 高杯			(3.8)	外面杯部：4分割ヘラミガキ 内面杯部：4分割ヘラミガキ 脚部：ヨコヘラ削り	外面：灰黄2.5Y 7/2 内面：にぶい黄2.5Y 6/3	1mm～4mmの石英・長石・ 角閃石を含む	
2464	弥生土器 高杯			(5.7)	外面杯部：4分割ヘラミガキ 脚部：タテヘラミガキ 内面杯部：4分割ヘラミガキ 脚部：ヨコヘラ削り	外面：にぶい黄橙10YR 6/3 内面：灰黄褐10YR 6/2	1mm～2.5mmの石英・長石・ 雲母・角閃石を含む	
2465	弥生土器 高杯			(7.3)	外面杯部：5分割ヘラミガキ 脚部：タテヘラミガキ 内面杯部：4分割ヘラミガキ 脚部：ヨコヘラ削り	外面：にぶい黄橙10YR 6/3 内面：にぶい黄橙10YR 6/3	1mm～2.5mmの石英・長石・ 角閃石を含む	
2466	弥生土器 高杯			(5.3)	外面杯部：ヘラ削り後4分割ヘラミガキ 脚部：ヘラミガキ 内面杯部：ハケ後4分割ヘラミガキ 脚部：ヘラ削り	外面：にぶい褐7.5YR 5/3 内面：にぶい褐7.5YR 5/3	1mm～3mmの長石・石 英を含む	
2467	弥生土器 高杯			(5.5)	外面杯部：分割ヘラミガキ 脚部：タテヘラミガキ 内面杯部：ハケ後4分割ヘラミガキ 脚部：ヨコヘラ削り	外面：にぶい褐7.5YR 5/4 内面：にぶい褐7.5YR 5/3	1mm～3.5mmの石英・長石・ 雲母・角閃石を含む	
2468	弥生土器 高杯			(4.0)	外面杯部：4分割ヘラミガキ 内面杯部：4分割ヘラミガキ 脚部：ヘラ削り	外面：にぶい黄橙10YR 6/3 内面：にぶい黄橙10YR 6/3	1mm～4mmの石英・長石・ 雲母・角閃石を含む	
2469	弥生土器 高杯			(4.9)	外面杯部：分割ヘラミガキ 内面杯部：ヘラミガキ 脚部：ヘラ削り	外面：橙7.5YR 6/6 内面：橙7.5YR 6/6	1mm～3mmの石英・長石・ 雲母・角閃石を含む	
2470	弥生土器 高杯			(6.5)	外面杯部：4分割ヘラミガキ 脚部：ヘラミガキ 内面杯部：4分割ヘラミガキ 脚部：ヘラ削り	外面：灰黄褐10YR 5/2 内面：灰黄褐10YR 5/2	0.5mm～3mmの長石・石 英・角閃石・雲母を含む	
2471	弥生土器 高杯			(3.9)	外面杯部：4分割ヘラミガキ 内面杯部：4分割ヘラミガキ 脚部：ヘラ削り	外面：灰黄褐10YR 5/2 内面：灰黄褐10YR 5/2	0.5mm～3mmの長石・石 英・角閃石・雲母を含む	
2472	弥生土器 高杯			(5.2)	外面杯部：4分割ヘラミガキ 内面杯部：4分割ヘラミガキ	外面：灰黄褐10YR 5/2 内面：にぶい黄橙10YR 6/3	2mm以下の石英、1mm 以下の雲母・角閃石を含 む	
2473	弥生土器 高杯			(4.9)	外面杯部：分割ヘラミガキ 内面杯部：分割ヘラミガキ 脚部：ヘラ削り後指頭圧痕	外面：にぶい黄褐10YR 5/3 内面：灰黄褐10YR 5/2	0.5mm～2mmの長石・石 英・角閃石を含む	
2474	弥生土器 高杯			(4.9)	外面杯部：4分割ヘラミガキ 脚部：タテヘラミガキ 内面杯部：4分割ヘラミガキ 脚部：ヨコヘラ削り	外面：にぶい橙7.5YR 6/4 内面：にぶい橙7.5YR 6/4	1mm～2mmの石英・長石・ 雲母・角閃石を含む	
2475	弥生土器 高杯			(5.3)	外面杯部：4分割ヘラミガキ 脚部：ナデ 内面杯部：4分割ヘラミガキ 脚部：ヨコヘラ削り	外面：にぶい黄橙10YR 6/3 内面：にぶい黄褐10YR 5/3	1mm～2mmの石英・長石・ 雲母・角閃石を含む	
2476	弥生土器 高杯			(4.6)	外面杯部：4分割ヘラミガキ 脚部：ヘラミガキ 内面杯部：ハケ後4分割ヘラミガキ 脚部：ヘラ削り	外面：にぶい黄橙10YR 6/3 内面：にぶい黄橙10YR 6/3	1mm以下の石英・長石・ 角閃石・雲母を含む	
2477	弥生土器 高杯			(3.0)	外面：細かいヘラミガキ 内面：細かいヘラミガキ	外面：にぶい黄橙10YR 6/3	1mm以下の長石・角閃 石・雲母を含む	
2478	弥生土器 高杯			(4.1)	外面杯部：4分割ヘラミガキ 脚部：タテヘラミガキ 内面杯部：4分割ヘラミガキ 脚部：ヨコヘラ削り	外面：にぶい黄褐10YR 5/3 内面：にぶい黄褐10YR 5/3	1mm～3mmの石英・長石・ 雲母・角閃石を含む	
2479	弥生土器 高杯			(3.7)	外面杯部：4分割ヘラミガキ 脚部：タテヘラミガキ 内面杯部：4分割ヘラミガキ 脚部：ヘラ削り	外面：灰黄褐10YR 5/2 内面：にぶい黄橙10YR 6/3	0.5mm～3mmの長石・石 英・角閃石・雲母を含む	
2480	弥生土器 高杯			(6.2)	外面杯部：4分割ヘラミガキ 脚部：タテヘラミガキ 内面杯部：4分割ヘラミガキ 脚部：ヨコヘラ削り	外面：灰黄褐10YR 6/2 内面：にぶい黄橙10YR 6/3	2mm以下の石英・長石・ 角閃石を含む	
2481	弥生土器 高杯			(6.0)	外面杯部：4分割ヘラミガキ 脚部：タテヘラミガキ 内面杯部：4分割ヘラミガキ 脚部：板ナデ	外面：にぶい黄橙10YR 6/3 内面：にぶい黄橙10YR 6/3	1mm～2.5mmの石英・長石・ 角閃石を含む	
2482	弥生土器 高杯			(4.1)	外面杯部：4分割ヘラミガキ 内面杯部：4分割ヘラミガキ 脚部：ヘラ削り	外面：にぶい黄2.5Y 6/3 内面：にぶい黄2.5Y 6/3	1mm～2mmの石英・長石・ 雲母・角閃石を含む	
2483	弥生土器 高杯			(3.4)	外面杯部：ヘラミガキ 内面杯部：ヘラミガキ	外面：にぶい黄橙10YR 6/3 内面：にぶい黄橙10YR 6/3	1mm以下の石英・長石・ 雲母・角閃石を含む	
2484	弥生土器 高杯			(3.4)	外面杯部：5分割ヘラミガキ 内面杯部：4分割ヘラミガキ 脚部：ヨコヘラ削り	外面：にぶい黄橙10YR 6/3 内面：にぶい黄橙10YR 6/3	1mm～3.5mmの石英・長石・ 雲母・角閃石を含む	
2485	弥生土器 高杯			(3.5)	外面杯部：4分割ヘラミガキ 脚部：ヘラミガキ 内面杯部：4分割ヘラミガキ 脚部：ヘラ削り	外面：にぶい黄橙10YR 6/3 内面：灰黄褐10YR 6/2	1mmの長石・石英・角 閃石・雲母を含む	
2486	弥生土器 高杯			(3.0)	外面杯部：4分割ヘラミガキ 脚部：タテヘラミガキ 内面杯部：4分割ヘラミガキ	外面：にぶい橙7.5YR 6/4 内面：にぶい橙7.5YR 6/4	1mm～3mmの石英・長石・ 雲母・角閃石を含む	
2487	弥生土器 高杯			(2.7)	外面杯部：4分割ヘラミガキ 脚部：タテヘラミガキ 内面杯部：4分割ヘラミガキ 脚部：ヨコヘラ削り	外面：にぶい黄橙10YR 6/4 内面：にぶい黄橙10YR 6/4	1mm以下の石英・長石・ 雲母・角閃石を含む	



報告番号	器種	法量 (cm)			調整	色調	胎土	備考
		口径	底径	器高				
2488	弥生土器 高杯			(3.2)	外面杯部：ヘラミガキ 脚部：ヘラミガキ 内面杯部：ヘラミガキ 脚部：ヘラ削り	外面：灰褐7.5YR 5/2 内面：灰黄褐10YR 5/2	1mmの長石・石英・角閃石・雲母を含む	
2489	弥生土器 高杯			(3.5)	外面杯部：ヘラミガキ 脚部：ヘラミガキ 内面杯部：4方向にヘラミガキ	外面：にぶい橙7.5YR 6/4 内面：にぶい褐7.5YR 5/4	1mm～2mmの石英・長石・雲母・角閃石を含む	
2490	弥生土器 高杯			(6.8)	外面杯部：ヘラミガキ 脚部：ヘラミガキ 内面杯部：ヘラミガキ 脚部：ナデ	外面：にぶい黄橙10YR 7/3 内面：にぶい黄橙10YR 7/4	1mm以下の石英・長石・角閃石を含む	
2491	弥生土器 高杯			(7.7)	外面脚部：ヘラミガキ 内面脚部：ヘラミガキ	外面：浅黄橙7.5YR 8/3 内面：浅橙5 YR 8/3	1mm以下の長石・石英を含む	
2492	弥生土器 高杯			(5.9)	外面杯部：ハケメ 脚部：ハケメ 内面杯部：ヘラミガキ 脚部：ヘラ削り	外面：にぶい橙7.5YR 6/4 内面：にぶい黄橙10YR 6/3	1mm以下の石英・長石・雲母・角閃石を含む	
2493	弥生土器 高杯			(8.2)	外面杯部：ハケメ 底部：摩滅のため不明 内面脚部：ヘラ削りヘラ削り	外面：にぶい黄橙10YR 7/2 内面：にぶい黄橙10YR 7/2	1mm以下の石英・長石を含む	
2494	弥生土器 高杯			(5.9)	外面：摩滅のため不明 基部：指頭圧痕 内面：摩滅のため不明 脚部：絞り痕	外面：淡橙5 YR 8/4 内面：淡橙5 YR 8/4	1mm以下の石英・長石を含む	
2495	弥生土器 高杯			(8.0)	外面：摩滅のため不明 内面杯部：摩滅のため不明 脚部：ヘラ削り、板ナデ	外面：橙5 YR 6/6 内面：橙5 YR 6/6	1mm～2mmの石英・長石・雲母・角閃石を含む	
2496	弥生土器 高杯		13.4	(5.3)	外面脚部：ヘラミガキ 脚部：ヨコナデ 内面脚部：ヘラ削り後ナデ	外面：にぶい黄褐10YR 5/3 内面：にぶい黄褐10YR 5/3	1mm以下の長石・角閃石・雲母を含む	脚部：凹線2条
2497	弥生土器 高杯		14.0	(3.4)	外面脚部：ヨコナデ 内面脚部：ヨコナデ	外面：にぶい橙7.5YR 6/4 内面：にぶい橙7.5YR 6/4	1mm～2mmの石英・長石・角閃石を含む	脚部：凹線1条
2498	弥生土器 高杯		14.2	(9.1)	外面脚部：ハケメ、ナデ 内面脚部：板ナデ、ヘラ削り	外面：にぶい黄橙10YR 6/3 内面：にぶい黄橙10YR 6/3	1mm以下の石英・長石・角閃石・雲母を含む	脚部：凹線1条 脚部：凹線2条
2499	弥生土器 高杯		14.6	(3.4)	外面脚部：ナデ 内面脚部：ヘラ削り	外面：にぶい橙5 YR 6/4 内面：にぶい橙7.5YR 6/4	1mm以下の石英・長石を含む	脚部：凹線1条
2500	弥生土器 高杯		16.8	(3.0)	外面：ヨコナデ 内面：ヘラ削り	外面：にぶい黄褐10YR 5/3 内面：にぶい黄褐10YR 5/3	1mm以下の石英・長石・角閃石を含む	脚部：凹線3条
2501	弥生土器 高杯		17.8	(4.6)	外面脚部：ヘラミガキ 内面脚部：ヘラ削り	外面：にぶい黄橙10YR 6/3 内面：にぶい黄橙10YR 6/3	1mm以下の石英・長石・角閃石を含む	脚部：凹線1条 脚部：凹線2条
2502	弥生土器 高杯		17.4	(5.7)	外面脚部：ヨコナデ 脚部：ヘラミガキ、ハケ 内面脚部：ヘラ削り	外面：にぶい黄褐10YR 4/3 内面：褐10YR 4/4	0.5mm～3mmの長石・石英・角閃石・雲母を含む	脚部：凹線1条
2503	弥生土器 高杯		17.6	(3.1)	外面：摩滅のため不明 内面：ヘラ削り	外面：にぶい褐7.5YR 5/4 内面：灰褐7.5YR 4/2	1mm以下の長石・角閃石・雲母を含む	脚部：凹線1条 脚部：凹線2条
2504	弥生土器 高杯		18.0	(7.4)	外面：摩滅のため不明 内面：ヘラ削り後ナデ	外面：にぶい褐7.5YR 5/4 内面：にぶい橙7.5YR 6/4	1mm以下の長石・角閃石を含む	脚部：凹線1条 脚部：凹線2条
2505	弥生土器 高杯		18.2	(2.8)	外面脚部：ヨコナデ 内面脚部：ヘラ削り	外面：にぶい黄褐10YR 5/3 内面：にぶい黄褐10YR 5/3	1mmの石英・長石・角閃石・雲母を含む	脚部：凹線2条
2506	弥生土器 高杯		19.0	(3.7)	外面脚部：指頭圧痕、ヘラミガキ 内面脚部：ヘラ削り	外面：灰褐7.5YR 6/2 内面：にぶい褐7.5YR 5/3	1mm～2mmの石英・長石・雲母・角閃石を含む	脚部：凹線2条
2507	弥生土器 高杯		19.0	(4.1)	外面：摩滅のため不明 内面脚部：ヘラ削り	外面：にぶい橙7.5YR 6/4 内面：にぶい橙7.5YR 7/3	0.5mm～2mmの長石・石英・角閃石を含む	脚部：凹線1条
2508	弥生土器 高杯		20.0	(3.3)	外面脚部：摩滅のため不明 脚部：ヨコナデ 内面脚部：ヨコナデ	外面：にぶい橙7.5YR 7/4 内面：にぶい橙7.5YR 7/4	1mm以下の石英・長石・角閃石を含む	脚部：凹線1条 脚部：凹線2条
2509	弥生土器 高杯		22.8	(2.6)	外面脚部：ヨコナデ 内面脚部：ヘラ削り	外面：にぶい黄橙10YR 6/3 内面：にぶい黄橙10YR 6/4	1mm以下の石英・長石・雲母・角閃石を含む	脚部：凹線1条 脚部：凹線2条
2510	弥生土器 高杯		21.4	(3.7)	外面：摩滅のため不明 内面脚部：ヘラ削り	外面：橙7.5YR 6/6 内面：にぶい橙7.5YR 6/4	1mm以下の長石・石英・角閃石を含む	脚部：凹線1条
2511	弥生土器 高杯		20.4	(2.4)	外面：摩滅のため不明 内面脚部：ヘラ削り	外面：にぶい褐7.5YR 6/3 内面：にぶい橙7.5YR 6/4	1mm以下の石英・長石・角閃石を含む	脚部：凹線1条
2512	弥生土器 高杯		20.0	(7.5)	外面脚部：ナデ 内面脚部：ヘラ削り	外面：にぶい黄橙10YR 6/3 内面：にぶい黄橙10YR 6/4	1mm～3mmの石英・長石・角閃石を含む	脚部：凹線2条
2513	弥生土器 高杯		19.4	(1.9)	外面脚部：ヘラミガキ 内面脚部：ヘラ削り	外面：橙7.5YR 7/6 内面：橙5 YR 6/6	1mm～2mmの石英・長石・角閃石・雲母を含む	
2514	弥生土器 高杯		19.2	(2.8)	外面：ヨコナデ後ヘラミガキ 内面：ヘラ削り	外面：にぶい黄橙10YR 6/3 内面：にぶい黄褐10YR 5/3	1mm以下の石英・長石・雲母・角閃石を含む	
2515	弥生土器 高杯		19.2	(3.4)	外面脚部：ヨコナデ、ヘラミガキ 内面脚部：ヘラ削り	外面：にぶい褐7.5YR 5/3 内面：にぶい褐7.5YR 5/3	1mm以下の石英・長石・角閃石を含む	
2516	弥生土器 高杯		18.6	(3.4)	外面脚部：ヘラミガキ後ヨコナデ 内面脚部：ヘラ削り	外面：灰黄褐10YR 6/2 内面：にぶい黄橙10YR 6/3	2mm以下の石英・長石・角閃石を含む	脚部：凹線1条
2517	弥生土器 高杯		18.4	(2.4)	外面脚部：ヨコナデ 内面脚部：ヘラ削り	外面：灰黄褐10YR 5/2 内面：灰黄褐10YR 5/2	0.5mm～3mmの長石・石英・角閃石を含む	
2518	弥生土器 高杯		18.0	(3.6)	外面脚部：ヘラミガキ 脚部：ヨコナデ 内面脚部：ヘラ削り	外面：灰黄褐10YR 5/2 内面：灰黄褐10YR 5/2	0.5mm～4mmの長石・石英・角閃石・雲母を含む	
2519	弥生土器 高杯		18.0	(3.2)	外面脚部：ヨコナデ 内面脚部：ヘラ削り後指頭圧痕	外面：にぶい黄橙10YR 7/3 内面：にぶい黄橙10YR 7/3	1mm以下の石英・長石・角閃石を含む	
2520	弥生土器 高杯		17.8	(3.3)	外面脚部：摩滅のため不明 内面脚部：ヘラ削り	外面：灰黄褐10YR 4/2 内面：暗褐10YR 3/3	0.5mm～4mmの長石・石英・角閃石を含む	
2521	弥生土器 高杯		17.8	(2.7)	外面脚部：ナデ 内面脚部：ヘラ削り	外面：にぶい黄橙10YR 6/3 内面：にぶい黄橙10YR 6/4	1mm～1.5mmの石英・長石・角閃石を含む	脚部：凹線1条 脚部：凹線2条
2522	弥生土器 高杯		17.8	(7.0)	外面脚部：ヘラミガキ 内面脚部：ヘラ削り	外面：にぶい橙7.5YR 7/4 内面：にぶい橙7.5YR 7/4	1mm～2mmの石英・長石・角閃石・雲母を含む	脚部：凹線2条
2523	弥生土器 高杯		17.4	(2.1)	外面脚部：ヨコナデ 内面脚部：ヘラ削り	外面：にぶい橙7.5YR 7/4 内面：にぶい橙7.5YR 7/4	1mm～3mmの石英・長石・角閃石を含む	脚部：凹線1条
2524	弥生土器 高杯		17.0	(4.5)	外面脚部：ナデ 内面脚部：ヘラ削り	外面：にぶい褐7.5YR 6/3 内面：にぶい褐7.5YR 5/4	1mm～3mmの長石・石英・角閃石・雲母を含む	
2525	弥生土器 高杯		16.8	(3.3)	外面：摩滅のため不明 内面脚部：ヨコナデ	外面：橙7.5YR 6/6 内面：橙7.5YR 6/6	1mm～3mmの石英・長石・角閃石を含む	脚部：凹線1条
2526	弥生土器 高杯		16.6	(2.8)	外面脚部：ヨコナデ 内面脚部：ヘラ削り	外面：橙7.5YR 6/6 内面：にぶい橙7.5YR 6/4	1mm以下の石英・長石・角閃石を含む	

報告番号	器種	法量 (cm)			調整	色調	胎土	備考
		口径	底径	器高				
2527	弥生土器 高杯		16.2	(11.3)	外面脚柱部：ハケ後ヘラミガキ 脚裾部：ハケ後ヘラミガキ, ヨコナデ 内面脚柱部：ヘラ削り 脚裾部：ヘラ削り ハケ, ヨコナデ	外面：灰黄褐10YR 6/2 内面：にぶい黄橙10YR 6/3	1mmの長石・石英・角閃石・雲母を含む	脚部：4方向から円孔
2528	弥生土器 高杯		16.0	(2.7)	外面脚部：ヨコナデ 内面脚部：ヘラ削り	外面：にぶい黄橙10YR 6/3 内面：灰黄褐10YR 6/2	1mmの長石・石英・角閃石・雲母を含む	脚部：円孔2個(現状)
2529	弥生土器 高杯		16.0	(3.0)	外面脚部：ヨコナデ 内面脚部：ヘラ削り	外面：にぶい褐7.5YR 6/3 内面：にぶい褐7.5YR 5/3	1mm以下の石英・長石・角閃石を含む	
2530	弥生土器 高杯		15.8	(3.2)	外面脚部：ヨコナデ 内面脚部：ヘラ削り	外面：にぶい黄橙10YR 6/4 内面：にぶい黄橙10YR 6/4	1mm以下の石英・長石・角閃石を含む	脚部：円孔1個(現状)
2531	弥生土器 高杯		15.0	(4.0)	外面脚部：ヘラミガキ 内面脚部：ヘラ削り	外面：にぶい褐7.5YR 6/3 内面：にぶい褐7.5YR 5/3	1mm以下の石英・長石・雲母・角閃石を含む	脚部：円孔1個(現状)
2532	弥生土器 高杯		14.8	(4.0)	外面脚部：ナデ 内面脚部：ヘラ削り	外面：にぶい黄橙10YR 6/3 内面：にぶい黄橙10YR 6/4	1mm以下の石英・長石・角閃石を含む	
2533	弥生土器 高杯		14.1	(2.6)	外面脚部：ヨコナデ 内面脚部：ヨコヘラ削り	外面：にぶい褐7.5YR 6/4 内面：にぶい褐7.5YR 5/4	1mm～2mmの石英・長石・雲母・角閃石を含む	脚部：円孔1個(現状)
2534	弥生土器 高杯		13.6	(4.7)	外面脚部：摩滅のため不明 内面：ヘラ削り	外面：明褐7.5YR 5/6 内面：灰黄褐10YR 6/2	1mm～2mmの石英・長石・角閃石・雲母を含む	脚部：円孔1個(現状)
2535	弥生土器 高杯		15.8	(2.9)	外面：摩滅のため不明 内面脚部：ヨコヘラ削り	外面：にぶい橙7.5YR 6/4 内面：褐7.5YR 4/3	1mm～2.5mmの石英・長石・角閃石を含む	脚部：円孔2個(現状)
2536	弥生土器 高杯		16.0	(2.7)	外面脚部：ヨコナデ 内面脚部：ヘラ削り	外面：にぶい褐7.5YR 5/4 内面：にぶい褐7.5YR 5/4	1mm～2mmの石英・長石・雲母・角閃石を含む	脚部：円孔1個(現状)
2537	弥生土器 高杯		16.2	(2.7)	外面脚部：摩滅のため不明 内面脚部：ヘラ削り	外面：橙5YR 6/6 内面：橙5YR 6/6	1mm以下の石英・長石・雲母を含む	
2538	弥生土器 高杯		17.0	(3.3)	外面脚部：ヘラミガキ 内面脚部：ヘラ削り	外面：灰褐7.5YR 6/2 内面：にぶい褐7.5YR 5/3	1mm以下の石英・長石・角閃石・雲母を含む	脚部：円孔2個(現状) 1個貫通せず
2539	弥生土器 高杯		17.6	(2.9)	外面脚部：ヘラミガキ 内面脚部：ヘラ削り	外面：にぶい褐7.5YR 6/3 内面：にぶい橙7.5YR 6/4	1mm以下の石英・長石・角閃石・雲母を含む	脚部：円孔1個(現状)
2540	弥生土器 高杯		19.8	(2.6)	外面：摩滅のため不明 内面：摩滅のため不明	外面：灰褐5YR 5/2 内面：にぶい赤褐5YR 4/3	0.5mm～2mmの長石・石英を含む	脚部：円孔1個(現状)
2541	弥生土器 高杯		20.0	(4.4)	外面脚部：ヘラミガキ 脚端部：ヨコナデ 内面脚部：ヘラ削り	外面：灰黄褐10YR 5/2 内面：灰黄褐10YR 5/2	1mm～3.5mmの長石・石英・角閃石・雲母を含む	脚部：円孔1個(現状)
2542	弥生土器 高杯		20.0	(4.8)	外面脚部：ヨコナデ 内面脚部：ヨコヘラ削り	外面：にぶい橙7.5YR 7/4 内面：にぶい橙7.5YR 7/4	1mm以下の石英・長石・雲母・角閃石を含む	
2543	弥生土器 高杯		21.4	(2.5)	外面脚部：ヨコナデ 内面脚部：ヘラ削り	外面：灰黄褐10YR 5/2 内面：灰黄褐10YR 5/2	1mm以下の長石・石英・角閃石を含む	脚部：円孔2個(現状)
2544	弥生土器 高杯		9.0	(6.5)	外面杯部：ヘラミガキ 脚部：ハケ後ヘラミガキ 内面杯部：ヘラミガキ 脚部：ヘラ削りをナデ消す	外面：にぶい褐7.5YR 5/4 内面：にぶい黄橙10YR 6/3	1mmの石英・長石・角閃石・雲母を含む	脚部：4方向から円孔
2545	弥生土器 高杯		10.6	(6.6)	外面脚部：ヘラミガキ 内面脚部：指頭圧痕	外面：にぶい橙5YR 6/4 内面：にぶい橙5YR 7/4	0.5mm～2mmの長石・石英・角閃石を含む	脚部：3方向から円孔2個1対
2546	弥生土器 高杯		13.2	(5.0)	外面脚部：ヘラミガキ, タテハケ, 指頭圧痕 内面脚部：ヘラ削り 脚部下半：ナデ	外面：にぶい褐7.5YR 6/3 内面：にぶい褐7.5YR 6/3	1mm以下の石英・長石・角閃石・雲母を含む	脚部：円孔1個(現状)
2547	弥生土器 高杯		14.2	(10.5)	外面脚部：ハケ後ヘラミガキ 脚裾部：ヨコナデ 内面脚部：ヘラ削り 脚裾部：ヨコナデ 杯部：ヘラミガキ	外面：にぶい黄橙10YR 6/3 内面：灰黄褐10YR 6/2	1mm以下の石英・長石・角閃石・雲母を含む	脚部：円孔1個(現状)
2548	弥生土器 高杯		14.0	(5.9)	外面：摩滅のため不明 内面：摩滅のため不明	外面：にぶい橙7.5YR 7/4 内面：にぶい橙7.5YR 7/4	1mm～3mmの石英・長石・角閃石を含む	脚部：円孔2個(現状)
2549	弥生土器 高杯		16.0	(9.3)	外面脚部：ヘラミガキ 内面脚部：ナデ	外面：褐7.5YR 4/4 内面：褐7.5YR 4/4	1mm～2mmの石英・長石・角閃石・雲母を含む	脚部：円孔2個(現状)
2550	弥生土器 高杯		16.4	(10.8)	外面脚部：タテヘラミガキ 内面脚部：ヘラ削り後指頭圧痕	外面：にぶい黄橙10YR 6/3 内面：にぶい黄褐10YR 5/3	1mm～2.5mmの石英・長石・雲母・角閃石を含む	脚部上位：凹線8条(現状) 円孔1個(現状) 脚部下位：円孔4個(復元) 脚端部：凹線1条
2551	弥生土器 高杯		17.2	(5.8)	外面：摩滅のため不明 内面：摩滅のため不明	外面：灰黄褐10YR 6/2 内面：灰黄褐10YR 6/2	1mm以下の石英・長石・角閃石・雲母を含む	脚部：円孔2個(現状)
2552	弥生土器 高杯		17.6	(3.3)	外面：摩滅のため不明 内面：摩滅のため不明	外面：明赤褐2.5YR 5/6 内面：明赤褐2.5YR 5/6	1mm以下の石英・長石・雲母を含む	脚部：円孔2個(現状)
2553	弥生土器 高杯		20.6	(4.1)	外面脚部：ヘラミガキ 内面脚部：ヘラミガキ	外面：にぶい黄褐10YR 5/4 内面：にぶい黄褐10YR 5/4	1mm～2mmの石英・長石・角閃石を含む	脚部：円孔2個(現状)
2554	弥生土器 高杯		21.0	(2.9)	外面脚部：ヨコナデ 内面脚部：ヘラ削り	外面：にぶい黄橙10YR 6/3 内面：にぶい橙7.5YR 6/4	0.5mm～3mmの長石・石英・角閃石を含む	脚部：円孔2個(現状)
2555	弥生土器 高杯			(7.9)	外面杯部：摩滅のため不明 脚部：タテヘラミガキ 内面杯部：摩滅のため不明 脚部：絞り目, ヨコヘラ削り	外面：にぶい褐7.5YR 5/4 内面：にぶい褐7.5YR 5/4	1mm～4mmの石英・長石・角閃石を含む	
2556	弥生土器 高杯			(9.4)	外面脚部：タテハケ, ヘラミガキ 内面杯部：ヘラミガキ 脚部：指頭圧痕	外面：にぶい橙7.5YR 6/4 内面：黒褐7.5YR 3/1	1mm以下の長石・石英・角閃石を含む	
2557	弥生土器 高杯		13.2	(7.1)	外面脚部上半：ヘラミガキ 下半：ハケメ 内面脚部：ナデ, ハケメ	外面：灰白10YR 8/2 内面：灰白10YR 8/2	1mm以下の石英・長石を含む	脚部：4方向から円孔
2558	弥生土器 高杯		17.0	(3.8)	外面脚部：タテハケ 内面：摩滅のため不明	外面：浅黄橙7.5YR 8/3 内面：浅黄橙7.5YR 8/3	1mm～2mmの石英・長石を含む	
2559	弥生土器 高杯		16.4	(1.5)	外面脚部：ハケメ, ヘラミガキ 内面脚部：ヨコナデ	外面：にぶい橙5YR 7/4 内面：にぶい橙5YR 7/4	1mm以下の石英・長石・角閃石を含む	
2560	弥生土器 高杯		17.8	(5.5)	外面脚部：ヘラ削り後ヘラミガキ 内面脚部：ヨコナデ	外面：にぶい黄橙10YR 7/4 内面：にぶい黄橙10YR 7/4	1mm以下の石英・長石・角閃石・雲母を含む	脚部：円孔1個(現状)
2561	弥生土器 高杯		11.4	(5.6)	外面：摩滅のため不明 内面脚部：指頭圧痕	外面：にぶい橙5YR 6/4 内面：にぶい橙5YR 6/3	0.5mm以下の石英・長石・雲母を少々含む	脚端部：凹線1条
2562	弥生土器 高杯		12.0	(4.0)	外面脚部：ヨコナデ 内面脚部：ヨコヘラ削り	外面：にぶい黄橙10YR 6/3 内面：にぶい黄橙10YR 6/3	1mm～2mmの石英・長石・雲母・角閃石を含む	脚端部：凹線2条 脚部：円孔2個(現状)
2563	弥生土器 高杯		20.8	(2.4)	外面脚部：摩滅のため不明 内面脚部：ヨコヘラ削り	外面：にぶい橙7.5YR 6/4 内面：橙7.5YR 6/6	1mm～2mmの石英・長石・角閃石を含む	
2564	弥生土器 高杯		15.4	(4.1)	外面：摩滅のため不明 内面脚部：ヨコナデ 脚部：ナデ	外面：褐灰10YR 5/1 内面：灰白10YR 7/1	1mm以下の石英・長石を含む	
2565	弥生土器 高杯		8.8	(5.7)	外面脚部：摩滅のため不明 内面脚部：ヘラ削り	外面：灰黄褐10YR 6/2 内面：灰黄褐10YR 6/2	1mm以下の石英・長石・雲母・角閃石を含む	脚部：3方向から円孔
2566	弥生土器 裝飾高杯	12.4		(3.5)	外面口縁部：ヨコナデ 杯部：ヘラミガキ 内面口縁部：ヨコナデ 杯部：ヘラミガキ	外面：にぶい橙7.5YR 6/4 内面：にぶい橙7.5YR 6/4	1mm以下の石英・長石・角閃石を含む	口縁部：櫛描波状文8条

報告番号	器種	法量 (cm)			調整	色調	胎土	備考
		口径	底径	器高				
2567	弥生土器 裝飾高杯			(3.8)	外面杯部：ハケメ 内面杯部：ヨコナデ	外面：にぶい黄橙10YR 6/3 内面：にぶい橙7.5YR 7/4	1mm以下の石英・長石・ 角閃石を含む	杯部外面：凹線2条 内面：凹線2条 ハケ原体による押圧文
2568	弥生土器 裝飾高杯			(2.5)	外面杯部：ナデ 内面杯部：ナデ	外面：にぶい黄橙10YR 7/3 内面：褐灰10YR 4/1	3mm以下の石英・長石 を含む	杯部：凹線2条
2569	弥生土器 裝飾高杯			(6.5)	外面杯部：ハケ後ヘラミガキ 内面杯部：ヘラミガキ	外面：にぶい黄橙10YR 6/3 内面：にぶい黄橙10YR 6/4	1mm以下の石英・長石・ 角閃石を含む	杯部：貼付突帯文1条 突帯上に赤色顔料付着
2570	弥生土器 裝飾高杯			(3.1)	外面杯部：ヨコナデ 内面杯部：ヘラミガキ	外面：にぶい黄橙10YR 7/2 内面：黄灰2.5Y 5/1	1mm～3mmの長石・石 英を含む	杯部：凹線2条
2571	弥生土器 裝飾高杯		13.0	(11.0)	外面：摩滅のため不明 内面杯部：摩滅のため不明 脚部：絞り目、ヨコヘラ削り	外面：にぶい橙7.5YR 7/3 内面：にぶい橙7.5YR 7/3	1mm～4mmの石英・長 石・雲母・角閃石を含む	脚部上位：櫛描直線文11条 中位：櫛描直線文11条 下位：3方向から円孔 縦方向の沈線8条
2572	弥生土器 裝飾高杯		11.6	(3.5)	外面脚部：ヨコナデ 内面脚部：ヘラ削り	外面：にぶい橙7.5YR 6/4 内面：褐灰7.5YR 4/1	1mm以下の石英・長石・ 角閃石を含む	脚部中位：櫛描直線文6条 下位：縦方向に沈線3条 円孔1個（現状） 脚部：凹線1条 脚端部：凹線1条
2573	弥生土器 裝飾高杯		35.2	(3.4)	外面脚部：ヨコナデ、ヘラミガキ 内面脚部：ヨコナデ、ヘラ削り	外面：灰白10YR 7/1 内面：にぶい黄橙10YR 7/2	1mm以下の石英・長石・ 角閃石を含む	脚端部：凹線2条
2574	弥生土器 器台	15.4		(1.6)	外面口縁部：ヨコナデ 内面口縁部：ヨコナデ	外面：にぶい黄橙10YR 6/3 内面：灰黄褐10YR 5/2	1mm～2.5mmの石英・長 石を含む	口縁部：刺突文2個（現状） 口縁部内面：刺突文2個（現状）
2575	弥生土器 器台	13.0		(1.6)	外面口縁部：ヨコナデ 内面口縁部：ヘラミガキ	外面：にぶい橙7.5YR 7/4 内面：浅黄橙7.5YR 8/4	1.5mm以下の石英・長石 を含む	口縁部：半割竹管文、刻目文 口縁部内面：刻目文
2576	弥生土器 器台			(10.4)	外面筒部：タテハケ、ヘラミガキ 内面筒部：ヘラ削り	外面：灰褐7.5YR 5/2 内面：灰褐7.5YR 5/2	1mm～2mmの石英・長 石・角閃石・雲母を含む	筒部：凹線10条 円孔上下2段（現状3個）
2577	弥生土器 器台			(8.1)	外面筒部：タテハケ 内面筒部：ヘラ削り	外面：にぶい橙5YR 6/4 内面：灰褐7.5YR 6/2	1mm以下の石英・長石・ 角閃石・雲母を含む	筒部中位：4方向から円孔 凹線11条 下位：4方向から円孔
2578	弥生土器 器台			(11.0)	外面筒部：ヨコナデ 内面筒部：指頭圧痕、タテハケ	外面：にぶい黄橙10YR 7/4 内面：にぶい橙7.5YR 6/4	1mm～5mmの石英・長 石を含む	筒部中位：凹線7条 筒部下位：ハケ原体による 押圧文2段
2579	弥生土器 器台		11.6	(4.6)	外面：摩滅のため不明 内面脚部：ヘラ削り	外面：にぶい黄褐10YR 4/3 内面：にぶい黄褐10YR 4/3	1mm以下の長石・石英・ 角閃石・雲母を含む	脚端部：凹線1条 脚部：4方向から円孔
2580	弥生土器 器台		17.8	(3.2)	外面脚部：ヨコナデ 内面脚部：ヨコナデ 脚部：ヘラ削り	外面：にぶい黄橙10YR 6/3 内面：にぶい黄橙10YR 6/3	1mm以下の石英・長石・ 雲母・角閃石を含む	脚部：凹線3条
2581	弥生土器 器台	19.6		(7.0)	外面口縁部：ヨコナデ 筒部：ヘラミガキ 内面口縁部：ヨコナデ 筒部：ヘラ削り後ナデ	外面：にぶい橙7.5YR 6/4 内面：にぶい橙7.5YR 6/4	1mm以下の石英・長石・ 角閃石を含む	筒部：円孔1個（現状）
2582	弥生土器 器台	19.4		(4.1)	外面口縁部：ヨコナデ 内面口縁部：ヘラミガキ	外面：にぶい橙7.5YR 6/4 内面：にぶい褐7.5YR 5/3	1mm～2mmの長石・石 英を含む	口縁部：凹線1条
2583	弥生土器 器台	24.8		(7.3)	外面口縁部：ヘラ削り後ナデ、指頭圧痕 内面口縁部：ヘラミガキ 筒部：ヘラ削り	外面：にぶい褐7.5YR 6/3 内面：にぶい褐7.5YR 6/3	1mm以下の石英・長石・ 角閃石・雲母を含む	口縁部：凹線2条 円形浮文2個1対 (5ヶ所) 筒部：凹線3条 円孔1個（現状）
2584	弥生土器 器台	24.2		(5.5)	外面口縁部：ヨコナデ 筒部：ヘラミガキ 内面口縁部：ヘラミガキ	外面：にぶい黄橙10YR 6/3 内面：褐灰10YR 5/1	1mm以下の石英・長石・ 角閃石・雲母を含む	口縁部：凹線3条 円形浮文2個1対
2585	弥生土器 器台	28.0		(5.9)	外面口縁部：ヨコナデ 内面口縁部：ヨコナデ	外面：灰黄褐10YR 6/2 内面：にぶい黄橙10YR 6/3	1mm以下の石英・長石・ 角閃石を含む	口縁部：凹線3条 刻目文
2586	弥生土器 器台	25.2		(4.5)	外面口縁部：ヨコナデ 内面口縁部：ヨコナデ、ハケ	外面：にぶい黄橙10YR 6/4 内面：にぶい黄橙10YR 6/4	1mm～2mmの石英・長 石・角閃石を含む	口縁部：櫛描波状文4条 竹管文2段
2587	弥生土器 器台			(4.3)	外面口縁部：ヨコナデ 筒部：指頭圧痕 内面口縁部：ヨコナデ 筒部：ヘラ削り	外面：にぶい黄橙10YR 6/3 内面：にぶい黄橙10YR 6/3	1mm～2mmの長石・石 英を含む	口縁部：線鋸歯文
2588	弥生土器 器台	31.0		(3.8)	外面口縁部：ヨコナデ 内面口縁部：ヨコナデ	外面：灰白10YR 8/2 内面：灰白10YR 8/2	1mm～2mmの石英・長 石を含む	口縁部：線鋸歯文
2589	弥生土器 器台			(1.8)	外面口縁部：ヨコナデ、指頭圧痕 内面口縁部：ヨコナデ	外面：にぶい橙7.5YR 6/4 内面：にぶい橙5YR 7/4	1mmの長石・石英・角 閃石・雲母を含む	口縁部：線鋸歯文
2590	弥生土器 器台		24.4	(23.2)	外面：ナデ 内面筒部：ヨコナデ 筒部：ナデ、指頭圧痕、しぼり目	外面：にぶい黄橙10YR 6/3 内面：にぶい黄橙10YR 7/3	2mm以下の石英・長石・ 角閃石を含む	筒部上位：凹線5条 中位：凹線1条 押圧文2段 下位：凹線9条
2591	弥生土器 器台			(9.7)	外面筒部：ナデ、ハケメ 内面筒部：ヘラ削り、ナデ、指頭圧痕	外面：にぶい橙7.5YR 6/4 内面：にぶい褐7.5YR 6/3	1mm以下の長石・角閃 石を含む	筒部中位：凹線11条（現状） 6方向から円孔 下位：5方向から円孔
2592	弥生土器 器台			(11.3)	外面筒部：摩滅のため不明 内面筒部：ヘラ削り後ナデ	外面：にぶい橙7.5YR 6/4 内面：にぶい褐7.5YR 6/3	1mm以下の長石・角閃 石を含む	筒部中位：凹線11条（現状） 5方向から櫛円孔 下位：円孔1個（現状）
2593	弥生土器 器台			(11.8)	外面筒部：摩滅のため不明 内面筒部：指頭圧痕、ナデ	外面：にぶい橙7.5YR 6/4 内面：にぶいIDA7.5YR 6/4	3mm以下の長石・角閃 石・雲母を含む	筒部上位：円孔1個（現状） 下位：円孔2個（現状） 縦方向の直線
2594	弥生土器 器台			(13.4)	外面筒部：ハケ 内面筒部：ハケ	外面：にぶい橙7.5YR 7/3 内面：にぶい橙7.5YR 7/3	4mm以下の石英・長石 を含む	筒部内面：竹管文 中位：4方向から円孔
2595	弥生土器 器台			(5.7)	外面筒部：ハケ、ヨコナデ 内面筒部：ハケ、指頭圧痕	外面：灰黄褐10YR 6/2 内面：灰黄褐10YR 6/2	1mm以下の石英・長石・ 角閃石・雲母を含む	筒部：凹線4条 ハケ原体による押圧文
2596	弥生土器 器台	38.8		(4.2)	外面脚部：ヨコナデ 内面脚部：ヨコナデ、指頭圧痕	外面：灰褐7.5YR 6/2 内面：灰褐7.5YR 6/2	1mm～2mmの石英・長 石・雲母・角閃石を含む	脚端部：凹線2条 脚部：凹線6条
2597	弥生土器 器台		25.4	(2.8)	外面脚部：ヨコナデ 内面筒部：ヘラ削り 脚部：ヨコナデ	外面：にぶい黄橙10YR 7/3 内面：にぶい黄橙10YR 7/3	1mm～2mmの長石・石 英・角閃石を含む	脚部：凹線3条
2598	弥生土器 器台		32.4	(7.8)	外面脚部：ヨコナデ 筒部：ハケ 内面脚部：ヨコナデ 筒部：ハケ、板ナデ	外面：灰黄褐10YR 6/2 内面：灰黄褐10YR 6/2	3mm以下の石英・長石・ 角閃石・雲母を含む	脚端部：凹線3条、刻目文 筒部：ハケ原体による押圧文
2599	弥生土器 器台		24.8	(3.0)	外面脚部：ヨコナデ 内面脚部：ヨコナデ	外面：灰黄褐10YR 6/3 内面：灰黄褐10YR 6/3	1mm以下の石英・長石・ 角閃石・雲母を含む	脚端部：凹線4条
2600	弥生土器 小形鉢	12.2		4.6	外面口縁部：ヨコナデ 体部：ヘラ削り 底部：ヘラ削り 内面口縁部：ヨコナデ 体部：ヘラミガキ 底部：ヘラミガキ	外面：橙7.5YR 7/6 内面：にぶい橙7.5YR 7/4	3mm以下の石英・長石・ 角閃石・雲母を含む	
2601	弥生土器 小形鉢	14.2		(4.4)	外面：摩滅のため不明 内面：ヘラミガキ	外面：橙5YR 6/8 内面：橙5YR 6/8	1mm以下の石英・長石 を含む	

報告 番号	器 種	法量 (cm)			調 整	色 調	胎 土	備 考
		口径	底径	器高				
2602	弥生土器 小形鉢	12.0		(3.7)	外面：摩滅のため不明 内面：摩滅のため不明	外面：にぶい黄橙10YR 7/4 内面：にぶい黄橙10YR 7/4	1mm～4mmの石英・長石・雲母を含む	
2603	弥生土器 小形鉢	12.8		(4.1)	外面口縁部：ヨコナデ 体部：ヘラミガキ 内面口縁部：ヨコナデ 体部：板ナデ	外面：にぶい黄橙10YR 6/3 内面：黒褐10YR 3/1	1mm以下の石英・長石・角閃石・雲母を含む	
2604	弥生土器 小形鉢		5.8	(2.0)	外面脚部：ハケメ 体部：摩滅のため不明 内面底部：ヘラ削り 体部：ハケメ、ヘラミガキ	外面：にぶい黄橙10YR 7/2 内面：にぶい黄橙10YR 7/2	1mm以下の石英・長石・雲母・角閃石を含む	
2605	弥生土器 小形鉢		4.4	(6.4)	外面体部：ナデ 脚部：指頭圧痕 内面体部：ヨコハケ後指ナデ、指頭圧痕	外面：にぶい黄橙10YR 7/3 内面：にぶい黄橙10YR 7/3	1mm以下の石英・角閃石を含む	
2606	弥生土器 小形鉢		5.4	(4.7)	外面体部：タテハケ 脚部：板ナデ 内面脚部：板ナデ	外面：灰白10YR 8/2 内面：灰白10YR 8/1	1mm以下の石英・角閃石を含む	
2607	弥生土器 小形鉢		7.6	(4.2)	外面脚部：板ナデ 内面脚部：指頭圧痕	外面：浅黄橙7.5YR 8/4 内面：浅黄橙7.5YR 8/4	1mm以下の石英・長石を含む	
2608	弥生土器 小形鉢		4.4	(3.8)	外面底部：板ナデ 内面底部：指頭圧痕	外面：にぶい橙7.5YR 6/4 内面：にぶい橙7.5YR 5/4	1mm以下の石英・長石・角閃石を含む	
2609	弥生土器 小形鉢		4.2	(6.6)	外面底部：指頭圧痕、ナデ 内面：摩滅のため不明	外面：にぶい黄橙10YR 7/3 内面：にぶい黄橙10YR 7/3	1mm以下の石英・長石を少々含む	
2610	弥生土器 小形鉢		5.2	(3.9)	外面底部：指頭圧痕 底面：指頭圧痕 内面底部：指頭圧痕 体部：ハケメ	外面：灰白10YR 8/1 内面：灰白10YR 8/1	1mm以下の石英・長石を含む	
2611	弥生土器 小形鉢		5.8	(2.0)	外面底部：指頭圧痕 内面底部：ヘラミガキ	外面：にぶい黄橙10YR 7/2 内面：にぶい黄橙10YR 7/2	1mm以下の石英・長石を含む	
2612	弥生土器 小形鉢		5.4	(2.8)	外面体部：タテハケ目 底面：指頭圧痕 内面底部：指頭圧痕	外面：にぶい赤褐5 YR 5/4 内面：灰褐7.5YR 6/2	1mm以下の石英・長石・角閃石・雲母を含む	
2613	弥生土器 小形鉢		6.6	(3.4)	外面底部：指頭圧痕 内面脚部：指頭圧痕	外面：浅黄2.5Y 7/3 内面：にぶい黄橙10YR 7/3	1mm以下の長石・石英・角閃石を含む	
2614	弥生土器 小形鉢		6.4	(2.7)	外面体部：指頭圧痕 底面：指頭圧痕 内面体部：ヘラミガキ 底面：指頭圧痕	外面：橙7.5YR 6/6 内面：橙7.5YR 6/6	1mm以下の石英・長石・角閃石を含む	
2615	弥生土器 小形鉢		3.8	(3.9)	外面脚部：指頭圧痕 内面体部下：ナデ	外面：浅黄橙10YR 8/3 内面：浅黄橙10YR 8/3	1mm以下の長石・石英を含む	
2616	弥生土器 小形鉢		4.4	(3.1)	外面底部：板ナデ 内面底部：指頭圧痕 底面：指頭圧痕	外面：橙2.5YR 6/6 内面：灰褐7.5YR 6/2	1mm以下の石英・長石・角閃石を含む	
2617	弥生土器 小形鉢		3.6	(3.8)	外面：摩滅のため不明 内面：摩滅のため不明	外面：橙5 YR 7/8 内面：橙5 YR 6/8	1mm～4mmの石英・長石を含む	
2618	弥生土器 大形鉢	29.0		(8.4)	外面体部：指頭圧痕、ハケメ 内面体部：ハケメ後ナデ	外面：にぶい黄橙10YR 6/3 内面：にぶい黄橙10YR 6/3	1mm～1.5mmの石英・長石・雲母・角閃石を含む	口縁部：凹線1条 口縁端部：凹線2条
2619	弥生土器 大形鉢	23.6		(4.5)	外面口縁部：ヨコナデ 体部：ヘラ削り 内面口縁部：ヨコナデ 体部：ハケ後ヘラミガキ	外面：にぶい橙7.5YR 6/4 内面：にぶい黄褐10YR 4/3	1mm～2.5mmの石英・長石・雲母・角閃石を含む	口縁端部：凹線2条
2620	弥生土器 大形鉢	21.6		(3.7)	外面口縁部：ヨコナデ 内面口縁部：ヨコナデ	外面：黄灰2.5Y 5/1 内面：灰白5 Y 7/1	1mm以下の長石・石英を含む	口縁端部：凹線3条
2621	弥生土器 大形鉢	34.4		(8.1)	外面口縁部：ヨコナデ 体部：タテハケ 内面口縁部：ヨコナデ 体部：ヘラミガキ	外面：灰黄褐10R 6/2 内面：にぶい黄橙10YR 6/3	1mm以下の石英・長石・角閃石・雲母を含む	口縁端部：凹線3条
2622	弥生土器 大形鉢	35.0		(6.9)	外面口縁部：ヨコナデ 体部：ヘラ削り 内面口縁部：ヨコナデ 体部：ヘラミガキ	外面：にぶい褐7.5YR 5/4 内面：にぶい褐7.5YR 6/3	1mmの長石・石英・角閃石・雲母を含む	
2623	弥生土器 大形鉢	40.8		(6.3)	外面：粗いハケ 内面：ハケ、ヘラミガキ	外面：灰黄褐10YR 6/2 内面：にぶい黄橙10YR 6/3	1mm～3mmの長石・石英・角閃石・雲母を含む	
2624	弥生土器 大形鉢	41.5	8.5	14.0	外面口縁部：ヨコナデ 体部：ヘラ削り後 5分割ヘラミガキ 内面口縁部：ヨコナデ 体部：4分割ヘラミガキ	外面：にぶい褐7.5YR 5/4 内面：にぶい褐7.5YR 5/4	1mm以下の石英・長石・角閃石・雲母を含む	
2625	弥生土器 大形片口鉢	39.8		(3.0)	外面口縁部：ヨコナデ 内面口縁部：ヨコナデ	外面：にぶい褐7.5YR 5/3 内面：にぶい黄褐10YR 5/3	1mm以下の石英・長石・雲母・角閃石を含む	
2626	弥生土器 大形鉢	45.8		(6.3)	外面口縁部：ヨコナデ 内面口縁部：ヨコナデ	外面：にぶい橙7.5YR 6/4 内面：にぶい橙7.5YR 6/4	1mm～4mmの石英・長石・雲母・角閃石を含む	
2627	弥生土器 大形鉢	35.8		(5.1)	外面口縁部：ヨコナデ 内面口縁部：ヨコナデ	外面：にぶい黄褐10YR 5/3 内面：にぶい黄褐10YR 5/3	1mm～2.5mmの長石・石英・角閃石・雲母を含む	
2628	弥生土器 大形片口鉢	37.8		(10.6)	外面口縁部：ヨコナデ 杯部：ヘラミガキ 内面口縁部：ヨコナデ 杯部：ヘラミガキ	外面：にぶい褐7.5YR 5/4 内面：にぶい黄褐10YR 5/3	1mm～2mmの石英・長石・雲母・角閃石を含む	
2629	弥生土器 大形鉢	33.0		(6.2)	外面口縁部：ヨコナデ 内面口縁部：ヨコナデ	外面：にぶい黄褐10YR 6/3 内面：にぶい黄褐10YR 5/3	2mm以下の石英・長石・角閃石・雲母を含む	
2630	弥生土器 大形鉢	27.2		(9.5)	外面口縁部：ヨコナデ 体部：板ナデ 内面口縁部：ヨコナデ 体部：板ナデ	外面：灰褐7.5YR 4/2 内面：灰褐7.5YR 4/2	1mm～2mmの長石・石英・角閃石・雲母を含む	
2631	弥生土器 大形鉢	30.4		(8.1)	外面口縁部：ヨコナデ 体部：ヘラミガキ 内面口縁部：ヨコナデ 体部：ヘラミガキ	外面：にぶい黄橙10YR 6/4 内面：にぶい黄橙10YR 6/3	1mm以下の石英・長石・角閃石を含む	
2632	弥生土器 大形鉢	15.0		(2.8)	外面口縁部：ヨコナデ 体部：摩滅のため不明 内面口縁部：ヨコナデ 体部：摩滅のため不明	外面：にぶい橙7.5YR 7/3 内面：にぶい黄橙10YR 7/2	1mm～2mmの石英・長石・角閃石を含む	
2633	弥生土器 大形鉢	21.4		(3.7)	外面口縁部：ヨコナデ 体部：ハケ 内面口縁部：ヨコナデ 体部：ヨコナデ	外面：黒2/N 内面：にぶい黄橙10YR 7/2	1mmの長石・石英を含む	
2634	弥生土器 大形鉢	24.9		(4.5)	外面口縁部：ヨコナデ 体部：タタキ 内面口縁部：ハケ 体部：ハケ	外面：灰黄褐10YR 6/2 内面：にぶい黄褐10YR 5/3	2mm以下の石英・長石・角閃石・雲母を含む	

報告 番号	器 種	法量 (cm)			調 整	色 調	胎 土	備 考
		口径	底径	器高				
2635	弥生土器 大形鉢	20.2		(5.3)	外面口縁部：ヨコナデ 体部：ナデ 内面口縁部：ヨコナデ 体部：板ナデ	外面：褐灰10YR 6/1 内面：褐灰10YR 5/1	1mmの長石・石英・角 閃石・雲母を含む	
2636	弥生土器 大形鉢	21.6		(6.8)	外面口縁部：ヨコナデ 体部：ハケ、接合痕 内面口縁部：ヨコナデ 体部：ハケ、接合痕	外面：にぶい黄褐10YR 5/3 内面：にぶい黄橙10YR 6/4	3mm以下の石英・長石・ 角閃石を含む	
2637	弥生土器 大形鉢	23.4		(6.8)	外面口縁部：ヨコナデ 体部：ハケ、タタキ 内面口縁部：ヨコナデ 体部：タテハケ	外面：にぶい黄橙10YR 6/3 内面：にぶい黄橙10YR 6/3	1mm～6mmの石英・長 石・角閃石を含む	
2638	弥生土器 大形鉢	37.8		(7.5)	外面口縁部：ヨコナデ 体部：ヘラミガキ 内面口縁部：ヨコナデ 体部：ヘラミガキ	外面：にぶい黄橙10YR 7/3 内面：にぶい黄橙10YR 7/2	1mm～2mmの石英・長 石を含む	
2639	弥生土器 大形鉢	20.0		(5.5)	外面口縁部：ヨコナデ 体部：ナデ 内面口縁部：ヨコナデ 体部：ヘラ削り	外面：にぶい黄橙10YR 6/3 内面：灰黄褐10YR 6/2	1mm～2mmの長石・石 英・角閃石・雲母を含む	口縁部：凹線1条
2640	弥生土器 大形鉢	21.2		(3.4)	外面口縁部：ヨコナデ 内面口縁部：ヨコナデ 体部上半：指頭圧痕	外面：にぶい黄橙10YR 7/2 内面：灰白10YR 8/2	0.5mm～3mmの長石・石 英を含む	口縁部：凹線1条
2641	弥生土器 製塩土器	10.2		(8.2)	外面口縁部：ヘラ削り 体部：ヘラ削り 内面口縁部：ハケ 体部：ハケ	外面：灰黄褐10YR 5/2 内面：にぶい黄橙10YR 6/3	0.5mm以下の石英・長石・ 角閃石を含む	
2642	弥生土器 製塩土器		3.3	(11.4)	外面体部：タテヘラ削り 内面体部：板ナデ 指頭圧痕	外面：橙 5 YR 6/6 内面：橙 5 YR 6/6	1mm～4mmの石英・長 石・角閃石を含む	
2643	弥生土器 製塩土器		4.4	(5.0)	外面体部：ヘラ削り 脚部：板ナデ 内面体部：板ナデ 脚部：指頭圧痕	外面：灰黄褐10YR 5/2 内面：灰黄褐10YR 5/2	1mm以下の石英・長石・ 角閃石を含む	
2644	弥生土器 製塩土器		3.8	(5.3)	外面体部：ヘラ削り 脚部：指頭圧痕 内面体部：指頭圧痕 脚部：ナデ	外面：褐灰10YR 6/1 内面：にぶい黄橙10YR 7/2	1mm以下の石英・長石・ 雲母・角閃石を含む	
2645	弥生土器 製塩土器		4.6	(8.9)	外面体部：ヘラ削り 脚部：指頭圧痕 外面体部：ハケ後ナデ 脚部：指頭圧痕	外面：黒褐10YR 3/1 内面：灰黄褐10YR 4/2	1mm以下の石英・長石・ 角閃石を含む	
2646	弥生土器 製塩土器		3.8	(4.5)	外面体部：ヘラ削り 脚部：指頭圧痕 内面体部：板ナデ 脚部：ナデ	外面：褐灰 5 YR 4/1 内面：褐灰 5 YR 4/1	2mm以下の石英・長石・ 角閃石を含む	
2647	弥生土器 製塩土器		3.6	(5.0)	外面底部：指頭圧痕 体部：ヘラ削り 内面体部：ナデ 底部：ナデ	外面：灰黄褐10YR 6/2 内面：：灰黄褐10YR 6/2	1mm以下の石英・長石 を含む	
2648	弥生土器 製塩土器		3.6	(4.2)	外面体部：ヘラ削り 脚部：ナデ 内面底部：指頭圧痕	外面：にぶい橙7.5YR 6/4 内面：にぶい橙7.5YR 6/4	1mm以下の石英・長石・ 角閃石を含む	
2649	弥生土器 製塩土器		2.6	(4.1)	外面体部下半：タテハケ、ヘラ削り 底部：指頭圧痕、ナデ 内面：摩滅のため不明	外面：にぶい黄橙10YR 6/4 内面：にぶい黄橙10YR 6/4	1mm～2mmの石英・長 石・角閃石・雲母を含む	
2650	弥生土器 製塩土器		3.2	(3.4)	外面体部下半：ヘラ削り 底部：指頭圧痕 内面体部下半：ナデ 底部：ナデ	外面：にぶい黄橙10YR 6/4 内面：にぶい黄橙10YR 6/3	1mm～2.5mmの石英・長 石・角閃石を含む	
2651	弥生土器 製塩土器		3.0	(2.5)	外面体部下半：ヘラ削り 内面体部下半：指頭圧痕 底部：ナデ	外面：にぶい黄褐10YR 4/3 内面：にぶい黄褐10YR 4/3	1mm～2mmの長石・石 英・角閃石を含む	
2652	弥生土器 製塩土器		5.3	(3.8)	外面底部：板ナデ 内面底部：ナデ、指頭圧痕	外面：灰黄褐10YR 6/2 内面：にぶい黄橙10YR 7/2	1mm以下の石英・長石・ 角閃石を含む	
2653	弥生土器 製塩土器		3.5	(2.5)	外面：板ナデ 内面：削り	外面：にぶい黄褐10YR 4/3 内面：にぶい黄褐10YR 5/3	1mm以下の石英・長石・ 角閃石・雲母を含む	
2654	弥生土器 製塩土器		3.7	(5.5)	外面底部：ナデ 体部：タタキ 内面底部：ナデ 体部：ナデ	外面：にぶい黄褐10YR 5/3 内面：にぶい黄褐10YR 5/3	1mm以下の石英・長石・ 角閃石・雲母を含む	
2655	弥生土器 製塩土器		3.8	(5.0)	外面体部：タタキ 脚部：指頭圧痕 内面体部：タタキ 脚部：ナデ	外面：橙7.5YR 7/6～ にぶい褐 6/3 内面：にぶい橙7.5YR 7/4～ にぶい褐 6/3	3mm以下の長石・石英・ 雲母を含む	
2656	弥生土器 製塩土器		5.6	(3.5)	外面底部：板ナデ 内面底部：板ナデ	外面：灰黄褐10YR 6/2 内面：灰黄褐10YR 6/2	1mm～2mmの石英・長 石・角閃石・雲母を含む	
2657	弥生土器 製塩土器		3.8	(2.9)	外面底部：指頭圧痕 内面：摩滅のため不明	外面：褐灰7.5YR 5/1 内面：褐灰7.5YR 5/1	1mm～2mmの石英・長 石を含む	
2658	弥生土器 製塩土器		3.8	(2.4)	外面体部下半：摩滅のため不明 脚部：指頭圧痕 外面体部下半：指頭圧痕 脚部：ナデ	外面：橙2.5YR 7/6 内面：浅橙 5 YR 8/4	1mm～2mmの石英・長 石を含む	
2659	弥生土器 製塩土器		3.6	(2.6)	外面底部：指頭圧痕 内面底部：ナデ	外面：にぶい黄橙10YR 6/3 内面：にぶい黄褐10YR 4/3	1mm～1.5mmの石英・長 石・雲母・角閃石を含む	
2660	弥生土器 製塩土器		3.6	(1.8)	外面：指頭圧痕 内面：摩滅のため不明	外面：にぶい橙 5 YR 7/46/4 内面：にぶい褐7.5YR 5/3	1mm以下の石英・長石・ 角閃石・雲母を含む	
2661	弥生土器 製塩土器		3.3	(3.0)	外面底部：摩滅のため不明 内面底部：摩滅のため不明	外面：にぶい赤褐 5 YR 4/3 内面：灰褐7.5YR 4/2	1mm～2mmの石英・長 石・雲母・角閃石を含む	
2662	弥生土器 製塩土器		3.4	(2.4)	外面：摩滅のため不明 内面：摩滅のため不明	外面：にぶい橙2.5YR 6/4 内面：にぶい赤褐2.5YR 5/4	1mm～2mmの石英・長 石・雲母・角閃石を含む	
2663	弥生土器 製塩土器		3.2	(2.0)	外面：摩滅のため不明 内面：摩滅のため不明	外面：赤 10R 4/6 内面：明赤褐2.5YR 5/6	1mm～2mmの石英・長 石・角閃石を含む	
2664	弥生土器 小形丸底土器			(6.8)	外面口縁部：ヨコナデ 体部：ナデ 内面口縁部：ヨコナデ 体部：板ナデ	外面：にぶい黄橙10YR 6/3 内面：にぶい褐7.5YR 5/4	1mm～2mmの石英・長 石・雲母・角閃石を含む	

報告番号	器種	法量 (cm)			調整	色調	胎土	備考
		口径	底径	器高				
2665	弥生土器 小形丸底土器			(5.6)	外面体部：ヘラミガキ 内面体部上半：指頭圧痕 体部下半：ヘラ削り	外面：黒褐10YR 3/1 内面：褐灰10YR 4/1	1mm～3mmの長石・石英・角閃石・雲母を含む	
2666	弥生土器 蓋	(頂部径) 2.2		(6.4)	外面：タテハケ後ヘラミガキ 内面：タテヘラミガキ	外面：明赤褐5YR 5/6 内面：にぶい黄橙10YR 6/4	1mm～2mmの石英・長石・雲母・角閃石を含む	
2667	弥生土器 蓋	(頂部径) 4.9		(6.4)	外面頂部：葉脈が残る 体部：ハケメ 内面：摩滅のため不明	外面：浅黄橙10YR 8/3 内面：灰白10YR 8/2	1mm～2mmの石英・長石を含む	
2668	弥生土器 蓋	(頂部径) 2.2		(4.9)	外面：摩滅のため不明 内面：摩滅のため不明	外面：にぶい黄橙10YR 7/2 内面：灰白10YR 8/2	1mm以下の石英・長石・雲母を含む	
2669	弥生土器 蓋			(5.0)	外面：摩滅のため不明 内面体部下半：指頭圧痕	外面：灰白10YR 8/1 内面：灰白10YR 8/2	1mm以下の長石・石英を含む	
2670	弥生土器 手焙り形土器			(6.6)	外面体部：タテハケ目 内面体部：タテ・ヨコハケ目	外面：灰白7.5YR 8/2 内面：灰白7.5YR 8/2	1mm～2mmの石英・長石を含む	
2671	弥生土器 脚部		10.0	(5.7)	外面脚端部：ヨコナデ 脚部：ハケメ 内面脚端部：ヨコナデ 脚部：ハケメ	外面：灰黄褐10YR 6/2 内面：にぶい黄橙10YR 6/3	1mm以下の石英・長石・角閃石を含む	
2672	弥生土器 脚部		12.4	(2.8)	外面脚部：ヨコナデ 内面脚部：ヘラ削り	外面：にぶい橙7.5YR 5/4 内面：にぶい褐7.5YR 6/3	2mm以下の石英・1mm以下の雲母・角閃石を含む	
2673	弥生土器 器種不明			(8.5)	外面体部：ハケメ 内面体部：板ナデ	外面：にぶい黄橙10YR 6/3 内面：灰黄褐10YR 6/2	2mm以下の石英・長石・角閃石を含む	体部：突帯文1条
2674	弥生土器 ニニチュア土器		3.0	(8.9)	外面体部：ヘラミガキ 底部：指頭圧痕 内面体部：指頭圧痕，板ナデ 頸部：ヨコナデ	外面：灰白10YR 8/1 内面：褐灰10YR 4/1	0.5mm以下の長石・石英を含む	
2675	弥生土器 ニニチュア土器		2.8	(7.9)	外面体部上半：指頭圧痕 体部下半：板ナデ，指頭圧痕 内面体部上半：指頭圧痕	外面：にぶい黄橙10YR 6/4 内面：にぶい黄橙10YR 6/4	1mm以下の石英・長石・角閃石を含む	頸部：2方向から2個1対の円孔
2676	弥生土器 ニニチュア土器	10.0		(6.5)	外面口縁部：ヨコナデ，指頭圧痕 体部：摩滅のため不明 内面口縁部：ヨコナデ，指頭圧痕 体部：指頭圧痕，ヘラ削り	外面：浅黄橙10YR 8/3 内面：浅黄橙10YR 8/3	1mm以下の石英・長石を含む	
2677	弥生土器 ニニチュア土器			(9.6)	外面体部上半：ハケメ 下半：タタキ後ハケメ 内面体部：ナデ，指頭圧痕 底部：絞り目	外面：にぶい褐7.5YR 5/3 内面：にぶい褐7.5YR 6/3	1mm以下の石英・長石・角閃石を含む	
2678	弥生土器 ニニチュア土器	8.0	2.3	8.0	外面体部：タタキ 内面体部：指頭圧痕 底部：指頭圧痕	外面：浅黄橙10YR 8/3 内面：にぶい黄橙10YR 7/3	1mm以下の石英・長石を含む	
2679	弥生土器 ニニチュア土器	9.0	2.0	4.4	外面口縁部：ヨコナデ 体部：ナデ 内面口縁部：ヨコナデ 体部：板ナデ	外面：灰白10YR 8/2 内面：にぶい黄橙10YR 7/2	4mm以下の石英・長石を含む	
2680	弥生土器 土錘	(直径) 4.9	(長さ) 7.9		外面：ナデ	外面：灰白2.5Y 8/1	1mm以下の石英・長石を少々含む	重さ：214.8g
2681	弥生土器 土錘	(幅) 4.9	(長さ) 6.6	(厚み) 3.0	外面：指オサエ，ナデ 内面：ナデ	外面：灰白10YR 7/1 内面：灰白10YR 7/1	1mm～2mmの長石・石英を含む	重さ：90.5g
2682	弥生土器 甌		5.2	(1.6)	外面：タテハケ目 内面：ヘラ削り	外面：にぶい黄褐10YR 7/2 内面：灰白10YR 7/1	1mm以下の石英・長石を含む	
2683	弥生土器 甌		4.0	(5.9)	外面底部：タタキ，ハケメ 内面底部：ヘラ削り，指頭圧痕	外面：灰白2.5Y 8/2 内面：灰白5Y 8/1	1mm以下の石英・長石を含む	
2684	弥生土器 甌		15.0	(7.0)	外面体部：ヘラ削り後ハケメ 内面体部：ヘラ削り，指頭圧痕	外面：灰白10YR 8/1 内面：にぶい黄橙10YR 7/2	1mm以下の石英・長石・雲母を含む	
2685	弥生土器 甌		3.4	(4.8)	外面：摩滅のため不明 内面体部下半：タテヘラ削り	外面：浅黄橙10YR 8/3 内面：浅黄橙10YR 8/3	1mm～2mmの石英・長石を含む	
2686	弥生土器 甌		5.2	(3.7)	外面：摩滅のため不明 内面：摩滅のため不明	外面：橙7.5YR 6/6 内面：にぶい黄橙10YR 7/2	1mm以下の石英・長石を含む	
2687	弥生土器 甌		3.2	(3.0)	外面底部：ハケメ 内面底部：ヘラミガキ後ナデ	外面：灰白10YR 8/2 内面：黒褐10YR 3/1	3mm以下の石英・長石・角閃石を含む	
2688	弥生土器 甌		2.0	(2.7)	外面：ハケメ 内面：ハケメ	外面：にぶい黄褐10YR 5/3 内面：褐灰10YR 4/1	1mm以下の石英・長石・角閃石・雲母を含む	
2689	弥生土器 底部		5.6	(4.8)	外面体部：ヘラミガキ 底部：ヘラミガキ 底面：ヘラミガキ 内面体部：ヘラ削り 底部：ヘラ削り	外面：黒10YR 2/1 内面：黒褐10YR 3/1	1mmの長石・石英・角閃石・雲母を含む	
2690	弥生土器 底部		5.5	(2.4)	外面底部：ヘラミガキ 底面：ヘラミガキ 内面底部：指頭圧痕，ヘラ削り	外面：黒10YR 2/1 内面：にぶい黄橙10YR 6/3	1mm以下の石英・長石・角閃石を含む	
2691	弥生土器 底部		5.0	(2.8)	外面体部下半：ヘラミガキ 底面：ヘラミガキ 内面体部下半：ヘラ削り 底部：ヘラ削り	外面：にぶい橙7.5YR 6/4 内面：にぶい橙7.5YR 6/4	1mm以下の石英・長石・雲母・角閃石を含む	
2692	弥生土器 底部		4.4	(5.3)	外面：ヘラミガキ 内面：ヘラ削り	外面：にぶい褐7.5YR 5/3 内面：にぶい褐7.5YR 5/4	1mm～3mmの長石・石英・角閃石・雲母を含む	
2693	弥生土器 底部		4.0	(5.0)	外面体部：ヘラミガキ 底部：指頭圧痕 底面：ヘラミガキ 内面底部：ヘラ削り	外面：褐灰7.5YR 4/1 内面：褐灰7.5YR 4/1	1mm以下の石英・長石・角閃石・雲母を含む	
2694	弥生土器 底部		5.0	(9.9)	外面底部：指頭圧痕 体部：ヘラミガキ 内面体部：板ナデ	外面：にぶい褐7.5YR 6/3 内面：黒2.5Y 2/1	1mm以下の石英・長石・角閃石を含む	
2695	弥生土器 底部		4.2	(2.2)	外面底部：ヘラミガキ 内面底部：ハケメ，指頭圧痕	外面：にぶい黄橙10YR 7/2 内面：黄灰2.5Y 4/1	1mm以下の石英・長石・雲母・角閃石を含む	
2696	弥生土器 底部		5.8	(2.7)	外面体部下半：タテヘラミガキ 内面体部下半：ヘラ削り 底部：ヘラ削り	外面：にぶい黄橙10YR 6/3 内面：にぶい黄橙10YR 6/4	1mm以下の石英・長石・角閃石を含む	
2697	弥生土器 底部		5.4	(2.9)	外面：ヘラミガキ 内面：ヘラ削り	外面：灰N 4/ 内面：暗灰N 3/	1mm以下の長石・石英・雲母・角閃石を含む	
2698	弥生土器 底部		5.0	(3.3)	外面体部下半：タテハケ，ヘラミガキ 底面：ハケメ 内面体部下半：指頭圧痕	外面：灰黄2.5Y 6/2 内面：灰黄2.5Y 8/2	1mm～3.5mmの長石・石英・雲母を含む	
2699	弥生土器 底部		6.0	(2.8)	外面体部下半：ヘラミガキ 底面：ヘラミガキ 内面体部下半：指頭ナデ，ヨコヘラ削り	外面：にぶい橙7.5YR 6/4 内面：にぶい黄橙10YR 6/4	1mm～5mmの石英・長石・雲母・角閃石を含む	

報告 番号	器 種	法量 (cm)			調 整	色 調	胎 土	備 考
		口径	底径	器高				
2700	弥生土器 底部		6.1	(4.2)	外面体部：タテヘラミガキ 底面：ナデ 内面体部上半：タテヘラ削り	外面：にぶい橙7.5YR 6/4 内面：にぶい橙7.5YR 7/4	1mm以下の石英・長石・ 雲母・角閃石を含む	
2701	弥生土器 底部		5.1	(3.2)	外面体部下半：ヘラミガキ 底面：板ナデ 内面体部下半：ヘラ削り，指頭圧痕 底部：ヘラ削り，指頭圧痕	外面：黒7.5Y 2/1 内面：にぶい黄褐10YR 5/4	0.5mm～2mmの長石・石 英・角閃石・雲母を含む	
2702	弥生土器 底部		4.8	(2.4)	外面体部下半：ヘラミガキ 底面：ヘラミガキ 内面体部下半：ヘラ削り 底部：ヘラ削り	外面：橙7.5YR 6/6 内面：橙7.5YR 6/6	1mm～2mmの石英・長 石・雲母・角閃石を含む	
2703	弥生土器 底部		5.0	(4.3)	外面体部：ヘラミガキ 内面底部：指頭圧痕 体部：ヘラ削り	外面：灰黄褐10YR 5/2 内面：黄灰2.5Y 4/1	1mmの長石・石英・角 閃石・雲母を含む	
2704	弥生土器 底部		7.4	(4.5)	外面体部：ヘラミガキ 底面：ヘラミガキ 内面体部：ヘラ削り後ナデ 底部：ヘラ削り後ナデ	外面：にぶい赤褐5 YR 5/4 内面：にぶい褐7.5YR 5/4	1mm以下の石英・長石・ 角閃石を含む	
2705	弥生土器 底部		5.8	(2.8)	外面体部：ヘラミガキ 底面：ヘラミガキ 内面：ヘラ削り	外面：黒2.5Y 2/1 内面：にぶい褐7.5YR 5/4	1mm～2mmの長石・石 英・角閃石・雲母を含む	
2706	弥生土器 底部		5.6	(4.5)	外面体部：タテハケ 底面：ヘラミガキ 内面体部：指頭圧痕，ヘラ削り	外面：灰黄褐10YR 4/2 内面：黒10Y 2/1	1mm～3mmの長石・石 英を含む	
2707	弥生土器 底部		4.6	(2.9)	外面体部：ハケ 底面：板ナデ 内面：ヘラ削り	外面：灰黄褐10YR 6/2 内面：にぶい黄橙10YR 6/3	1mm程度の長石・石英・ 角閃石・雲母を含む	
2708	弥生土器 底部		5.4	(2.8)	外面：タテハケ 内面：ヘラ削り	外面：にぶい橙7.5YR 6/4 内面：にぶい橙7.5YR 6/4	1mm～3mmの石英・長 石・雲母・角閃石を含む	
2709	弥生土器 底部		7.6	(2.6)	外面体部：ハケメ 底面：ナデ 内面底部：摩滅のため不明	外面：にぶい黄橙10YR 7/2 内面：橙7.5YR 6/8	2mm以下の石英・長石・ 角閃石を含む	
2710	弥生土器 底部		4.6	(4.7)	外面体部下半：タテハケ，指頭圧痕 内面体部下半：板ナデ，指頭圧痕	外面：灰白2.5Y 8/2 内面：灰黄褐10YR 5/2	1mm以下の長石・石英 を含む	
2711	弥生土器 底部		4.0	(2.0)	外面底部：ハケ 内面底部：ヘラ削り	外面：にぶい褐7.5YR 6/3 内面：灰黄褐10YR 5/2	1mm～3mmの長石・石 英・角閃石を含む	
2712	弥生土器 底部		6.2	(5.1)	外面体部：摩滅のため不明 底面：指頭圧痕 内面体部：ハケメ 底部：ハケメ	外面：灰黄褐10YR 6/2 内面：にぶい黄橙10YR 7/2	1mm以下の石英・長石・ 角閃石・雲母を含む	
2713	弥生土器 底部		4.2	(3.6)	外面体部：ナデ 底面：指頭圧痕 内面底部：指頭圧痕 体部：ナデ	外面：橙5 YR 7/6 内面：橙5 YR 7/6	2mm以下の石英・長石 を含む	
2714	弥生土器 底部		6.2	(3.7)	外面：指頭圧痕 内面：ナデ	外面：灰黄2.5Y 7/2 内面：にぶい褐7.5YR 5/4	1mm以下の石英・長石・ 雲母を含む	
2715	弥生土器 底部		6.4	(3.3)	外面：指頭圧痕 内面：指頭圧痕	外面：にぶい橙5 YR 6/4 内面：黒10YR 2/1	2mm以下の長石・石英 を含む	
2716	弥生土器 底部		5.6	(3.4)	外面：ナデ 内面：ナデ	外面：褐7.5YR 4/4 内面：灰黄褐10YR 6/2	1mm～3mmの長石・石 英を含む	
2717	弥生土器 底部		5.8	(2.6)	外面体部上半：摩滅のため不明 底面：板ナデ 内面底部：指頭圧痕，ナデ	外面：褐灰10YR 5/1 内面：灰黄褐10YR 5/2	1mm～3mmの長石・石 英・角閃石・雲母を含む	
2718	弥生土器 底部		3.4	(4.6)	外面：タタキ後ナデ 内面：板ナデ	外面：黄灰2.5Y 4/1 内面：灰白2.5Y 8/2	1mm～5mmの石英・長 石・角閃石を含む	
2719	弥生土器 底部		1.8	(3.3)	外面底部：ヘラミガキ 内面底部：指頭圧痕	外面：にぶい黄橙10YR 6/2 内面：にぶい黄褐10YR 4/3	1mm～2mmの長石・石 英・角閃石を含む	
2720	弥生土器 底部		3.4	(4.8)	外面：ヘラミガキ 内面：ヘラ削り	外面：灰黄2.5Y 5/1 内面：灰黄2.5Y 6/2	1mm～4mmの石英・長 石・角閃石を含む	
2721	弥生土器 底部		3.8	(6.0)	外面体部：タテヘラミガキ 底面：ヘラミガキ 内面体部：ヘラ削り 底部：ヘラ削り	外面：橙7.5YR 6/6 内面：にぶい橙7.5YR 6/4	1mm～1.5mmの石英・長 石・雲母・角閃石を含む	
2722	弥生土器 底部		3.8	(4.8)	外面：ヘラミガキ 内面：ナデ	外面：にぶい黄橙10YR 7/2 内面：にぶい黄橙10YR 7/3	1mm以下の長石・石英 を含む	
2723	弥生土器 底部		4.0	(3.4)	外面：タテハケ目 内面：ナデ	外面：にぶい赤褐10R 6/6 内面：灰白10YR 8/2	1mm以下の石英・長石 を少々含む	
2724	弥生土器 底部		4.6	(1.8)	外面底部：タテハケ目 底面：ハケメ 内面：ナデ	外面：灰黄褐10YR 5/3 内面：灰白10YR 7/2	1mm～3mmの石英・長 石を含む	
2725	弥生土器 底部		4.4	(3.9)	外面体部：ヘラミガキ 底面：ヘラミガキ 内面体部：ヘラ削り 底部：ヘラ削り	外面：にぶい褐7.5YR 6/3 内面：にぶい黄褐10YR 5/3	1mm以下の長石・角閃 石・雲母を含む	
2726	弥生土器 底部		4.8	(4.6)	外面体部：ヘラミガキ 底面：ナデ 内面体部：削り後ナデ	外面：灰黄褐10YR 4/2 内面：褐灰10YR 5/1	1mm以下の石英・長石・ 角閃石を含む	
2727	弥生土器 底部		4.8	(2.9)	外面体部：ヘラミガキ 底面：指頭圧痕 内面：摩滅のため不明	外面：灰黄褐10YR 5/2 内面：にぶい黄橙10YR 7/2	1mm以下の石英・長石・ 角閃石・雲母を含む	
2728	弥生土器 底部		5.0	(2.1)	外面：ヘラミガキ 内面：ナデ	外面：にぶい褐7.5YR 6/3 内面：黒5 Y 2/1	1mmの長石・石英・角 閃石・雲母を含む	
2729	弥生土器 底部		5.1	(3.8)	外面体部：板ナデ 底面：ヘラミガキ 内面体部：ヘラ削り	外面：にぶい黄橙10YR 7/2 内面：にぶい黄橙10YR 7/2	1mmの長石・石英・角 閃石・雲母を含む	
2730	弥生土器 底部		5.2	(2.8)	外面：ヘラミガキ 内面：摩滅のため不明	外面：黒褐10YR 3/1 内面：にぶい褐7.5YR 6/3	1mm～2mmの石英・長 石・角閃石・雲母を含む	
2731	弥生土器 底部		6.0	(3.1)	外面底部：指頭圧痕，ヘラミガキ 内面体部下半：指頭圧痕	外面：灰白2.5Y 8/2 内面：灰白2.5Y 8/2	0.5mm～3mmの長石・石 英を含む	
2732	弥生土器 底部		5.8	(3.3)	外面体部：ヘラミガキ 底面：ヘラミガキ 内面底部：ヘラ削り	外面：灰黄褐10YR 5/2 内面：灰黄褐10YR 6/2	1mm以下の長石・雲母 を含む	
2733	弥生土器 底部		6.0	(2.9)	外面：ヘラミガキ 内面：ヘラ削り	外面：黒10YR 2/1 内面：灰黄褐10YR 5/2	2mm以下の石英・長石・ 1mm以下の雲母・角閃 石を含む	
2734	弥生土器 底部		6.0	(5.2)	外面体部：ヘラミガキ 底面：ヘラミガキ 内面底部：指ナデ，ヘラ削り	外面：にぶい黄橙10YR 6/3 内面：黒褐10YR 3/2	2mm以下の石英・長石・ 角閃石を含む	

報告 番号	器 種	法量 (cm)			調 整	色 調	胎 土	備 考
		口径	底径	器高				
2735	弥生土器 底部		6.2	(3.8)	外面底部：ヘラミガキ 底面：ヘラミガキ 内面底部：ヘラ削り 底面：ヘラ削り	外面：にぶい黄橙10YR 6/3 内面：褐7.5YR 4/64/3	1mm～2mmの石英・長石・角閃石を含む	
2736	弥生土器 底部		6.2	(2.1)	外面底部：ヘラ削り 体部：タタキヘラミガキ 内面底部：ナデ，指頭圧痕	外面：灰黄褐10YR 5/2 内面：灰白10YR 8/2	1mm以下の石英・長石を含む	
2737	弥生土器 底部		6.3	(2.9)	外面体部：ハケメ 内面底部：指頭圧痕	外面：灰黄褐10YR 5/2 内面：灰黄褐10YR 5/2	2mm以下の石英・長石・角閃石を含む	
2738	弥生土器 底部		6.3	(3.4)	外面：タテヘラミガキ 内面：タテヘラ削り	外面：にぶい黄橙10YR 5/3 内面：にぶい黄橙10YR 5/3	1mm～3mmの石英・長石・角閃石を含む	
2739	弥生土器 底部		6.6	(5.1)	外面底部：ヘラミガキ 内面底部：ヘラ削り，指頭圧痕	外面：にぶい褐7.5YR 6/3 内面：黒褐10YR 3/1	1mm以下の石英・長石・角閃石を含む	
2740	弥生土器 底部		7.0	(3.1)	外面底部：ヘラミガキ 内面底部：ヘラ削り	外面：灰黄褐10YR 6/2 内面：にぶい黄橙10YR 6/3	1mm以下の石英・長石・角閃石・雲母を含む	
2741	弥生土器 底部		7.0	(2.9)	外面体部下半：ヘラミガキ 底面：ヘラミガキ 内面体部下半：ヘラ削り	外面：にぶい黄橙10YR 7/2 内面：にぶい褐7.5YR 5/3	1mm～3mmの石英・長石・雲母・角閃石を含む	
2742	弥生土器 底部		2.6	(3.2)	外面底部：板ナデ，ハケメ 内面底部：ナデ，指頭圧痕	外面：にぶい黄橙10YR 7/3 内面：褐灰10YR 4/1	2mm以下の石英・長石を含む	
2743	弥生土器 底部		2.9	(2.6)	外面底部：ハケ 体部：ハケ 内面底部：ハケ	外面：にぶい褐7.5YR 6/3 内面：褐灰7.5YR 5/1	1.5mm以下の石英・長石・角閃石・雲母を含む	
2744	弥生土器 底部		2.6	(2.8)	外面底部：指頭圧痕 体部：タテハケ 内面体部：ハケ	外面：橙5YR 7/6 内面：黄灰2.5Y 5/1	1mm以下の長石・石英を含む	
2745	弥生土器 底部		3.6	(2.4)	外面底部：ハケメ 底面：ハケメ 内縁底部：指頭圧痕	外面：褐灰7.5YR 5/1 内面：褐灰5YR 5/1	1mm～2mmの石英・長石・角閃石を含む	
2746	弥生土器 底部		4.0	(5.7)	外面体部：ハケ 底面：ハケ後ナデ 内面：ヘラ削り後ナデ	外面：にぶい赤褐5YR 5/4 内面：にぶい褐7.5YR 5/4	1mm～3mmの長石・石英・角閃石・雲母を含む	
2747	弥生土器 底部		4.1	(2.8)	外面：ハケメ 内面：ヘラ削り	外面：にぶい黄橙10YR 7/2 内面：にぶい黄橙10YR 7/2	1mm以下の石英・長石を含む	
2748	弥生土器 底部		4.6	(5.9)	外面底部：ハケメ 内面底部：ナデ，ハケメ，指頭圧痕	外面：にぶい黄褐10YR 5/3 内面：灰褐10YR 5/2	5mm以下の石英・長石・角閃石を含む	
2749	弥生土器 底部		4.6	(2.9)	外面底部：ハケメ 底面：ハケメ 内面底部：板ナデ，指頭圧痕	外面：灰白10YR 8/2 内面：灰白10YR 7/1	1mm以下の石英・長石を少量含む	
2750	弥生土器 底部		5.2	(7.8)	外面体部下半：ハケメ 底面：ハケメ 内面体部：ナデ，指頭圧痕 底部：ナデ，指頭圧痕	外面：褐灰10YR 5/1 内面：にぶい黄橙10YR 7/3	1mm以下の長石・角閃石を含む	
2751	弥生土器 底部		5.6	(5.0)	外面体部下半：ハケメ 底面：ナデ 内面体部下半：ナデ	外面：暗黄2.5Y 5/2 内面：黄褐2.5Y 5/3	5mm以下の石英・長石・角閃石・雲母を含む	
2752	弥生土器 底部		6.2	(2.4)	外面底部：指頭圧痕 体部：タテハケ目 底面：ナデ 内面底部：板ナデ	外面：にぶい橙5YR 6/3 内面：褐灰10YR 4/1	1mm以下の石英・長石・角閃石を含む	
2753	弥生土器 底部		7.0	(3.0)	外面：ヘラミガキ 内面：ヘラ削り	外面：灰黄褐10YR 6/2 内面：灰7.5YR 5/1	1mm以下の石英・長石・雲母を含む	
2754	弥生土器 底部		7.6	(2.7)	外面体部：ハケメ 底面：板ナデ 内面：ナデ	外面：にぶい黄橙10YR 7/2 内面：灰白10YR 8/2	1mm～3mmの長石・石英を含む	
2755	弥生土器 底部		2.6	(4.3)	外面：タタキ後ナデ 内面：指頭圧痕，板ナデ	外面：浅黄橙10YR 8/3 内面：灰黄褐10YR 5/2	1mm以下の長石・石英を含む	
2756	弥生土器 底部		2.9	(4.3)	外面体部：タタキ 内面底部：指頭圧痕 体部：ヘラミガキ	外面：にぶい黄橙10YR 7/2 内面：灰黄褐10YR 6/2	1mm～4mmの長石・石英を含む	
2757	弥生土器 底部		2.2	(2.8)	外面底部：タタキ 内面底部：削り後ナデ	外面：にぶい橙5YR 7/4 内面：にぶい橙7.5YR 7/4	2mm以下の石英・長石を含む	
2758	弥生土器 底部		2.6	(2.2)	外面底部：タタキ 内面底部：摩滅のため不明	外面：灰白10YR 8/1 内面：灰白10YR 8/1	0.5mm～2.5mmの長石・石英を含む	
2759	弥生土器 底部		5.4	(2.8)	外面底部：ヘラ削り 体部：タタキ 内面底部：板ナデ	外面：にぶい黄橙10YR 6/4 内面：にぶい黄橙10YR 6/3	1mm以下の石英・長石を含む	
2760	弥生土器 底部		5.6	(5.2)	外面：タタキ後ナデ 内面：ヘラ削り	外面：灰黄褐10YR 6/2 内面：にぶい黄橙10YR 6/3	1mm～4mmの長石・石英を含む	
2761	弥生土器 底部		4.6	(3.3)	外面底部：ナデ 底面：ヘラ削り 内面底部：指頭圧痕	外面：黒褐2.5Y 3/1 内面：灰白2.5Y 8/1	1mm以下の長石・石英を含む	
2762	弥生土器 底部		7.8	(2.4)	外面体部下半：ヘラ削り 底面：ヘラ削り 内面体部下半：ヘラミガキ 底面：ヘラミガキ	外面：灰黄褐10YR 6/2 内面：にぶい黄橙10YR 6/3	1mm～6mmの石英・長石・角閃石を含む	
2763	弥生土器 底部		2.9	(1.9)	外面：板ナデ 内面：摩滅のため不明	外面：褐灰10YR 4/1 内面：橙5YR 6/6	1mm以下の石英・長石・雲母を含む	
2764	弥生土器 底部		3.0	(5.8)	外面体部：板ナデ 内面体部：ヘラ削り 底面：指頭圧痕	外面：にぶい黄橙10YR 7/3 内面：にぶい黄橙10YR 7/3	1mm以下の石英・長石を含む	
2765	弥生土器 底部		3.2	(5.8)	外面体部：板ナデ 底面：板ナデ 内面底部：指頭圧痕 体部：ナデ	外面：にぶい橙7.5YR 6/4 内面：褐灰7.5YR 4/1	3mm以下の石英・長石・角閃石を含む	
2766	弥生土器 底部		3.6	(3.7)	外面：板ナデ 内面：ナデ	外面：灰白2.5Y 8/2 内面：灰白2.5Y 8/2	1mm以下の石英・長石を含む	
2767	弥生土器 底部		3.4	(3.4)	外面：ナデ 内面：粗いハケメ	外面：にぶい黄橙10YR 6/3	1mm以下の石英・長石を含む	
2768	弥生土器 底部		3.6	(3.4)	外面：摩滅のため不明 内面：ハケ，ヘラ削り	外面：灰白10YR 7/1 内面：にぶい黄橙10YR 7/2	密	
2769	弥生土器 底部		3.6	(4.2)	外面底部：摩滅のため不明 内面底部：ハケメ	外面：にぶい橙7.5YR 7/3 内面：橙2.5YR 6/6	1mm以下の石英・長石を含む	
2770	弥生土器 底部		4.0	(2.5)	外面：摩滅のため不明 内面体部下半：指頭圧痕，ヘラ削り	外面：にぶい黄橙10YR 7/2 内面：黒褐2.5Y 3/1	1mm以下の長石・石英を含む	
2771	弥生土器 底部		4.2	(1.9)	外面：指頭圧痕，ナデ 内面：ヘラ削り	外面：明褐灰7.5YR 7/2 内面：明褐灰7.5YR 7/1	1mm以下の石英・長石・雲母・角閃石を含む	
2772	弥生土器 底部		5.2	(2.8)	外面：煤付着のため不明 内面：ヘラ削り	外面：黒10YR 7/1 内面：にぶい橙7.5YR 6/4	1mm以下の石英・長石・雲母・角閃石を含む	



報告番号	器種	法量 (cm)			調整	色調	胎土	備考
		口径	底径	器高				
2773	弥生土器 底部		5.7	(3.8)	外面：摩滅のため不明 内面：ヘラ削り	外面：灰黄褐10YR 6/2 内面：にぶい黄褐10YR 5/4	1mm～2mmの長石・石英・角閃石・雲母を含む	
2774	弥生土器 底部		5.8	(2.8)	外面体部下：ナデ 底部：指頭圧痕 内面体部下：ヘラ削り，指頭圧痕 底部：ヘラ削り，指頭圧痕	外面：にぶい黄橙10YR 6/4 内面：にぶい黄橙10YR 5/3	1mm～2mmの石英・長石・角閃石を含む	
2775	弥生土器 底部		5.4	(2.0)	外面：ナデ 内面：ヘラ削り	外面：灰白10YR 8/1 内面：灰白10YR 8/1	1mm～2mmの長石・石英を含む	
2776	弥生土器 底部		7.2	(3.3)	外面底部：指頭圧痕 内面底部：指頭圧痕，ハケメ	外面：にぶい黄橙10YR 7/2 内面：にぶい黄橙10YR 7/2	やや密 1mm～4mmの石英・長石を含む	
2777	弥生土器 底部		7.8	(4.7)	外面底部：摩滅のため不明 内面底部：板ナデ，指頭圧痕	外面：にぶい黄橙10YR 7/2 内面：にぶい黄橙10YR 7/2	やや粗 0.5mm～7mmの石英・長石を含む	
2778	弥生土器 底部		8.2	(4.4)	外面：ナデ，指頭圧痕 内面：板ナデ	外面：にぶい黄橙10YR 7/2 内面：黒褐2.5Y 3/1	1mm～4mmの長石・石英・雲母を含む	
2779	弥生土器 底部		9.8	(3.8)	外面底部：ナデ 内面底部：ハケ，ヘラ削り	外面：にぶい黄橙10YR 7/3 内面：にぶい橙7.5YR 6/4	1mm程度の長石・石英・角閃石を含む	
2780	弥生土器 底部		3.2	(2.8)	外面底部：強いナデ 内面底部：指頭圧痕	外面：褐7.5YR 4/4 内面：灰白2.5Y 8/1	0.5mm～2mmの長石・石英を含む	
2781	弥生土器 底部		3.2	(4.7)	外面底部：摩滅のため不明 内面底部：指頭圧痕	外面：浅黄橙10YR 8/3 内面：浅黄橙10YR 8/3	やや粗 1mm～3mmの石英・長石を含む	
2782	弥生土器 底部		3.7	(3.3)	外面：摩滅のため不明 内面：摩滅のため不明	外面：にぶい黄橙10YR 7/2 内面：にぶい黄橙10YR 6/3	2mm以下の石英・長石・角閃石を含む	
2783	弥生土器 底部		3.8	(2.4)	外面：摩滅のため不明 内面：摩滅のため不明	外面：灰白2.5Y 8/2 内面：灰白2.5Y 8/2	1mm以下の長石・石英を含む	
2784	弥生土器 底部		3.4	(4.3)	外面底部：板ナデ 体部：指頭圧痕，ナデ 内面底部：指頭圧痕，ナデ 体部：指頭圧痕，ナデ	外面：にぶい黄橙10YR 7/4 内面：にぶい黄橙10YR 7/4	2mm以下の石英・長石・雲母を含む	
2785	弥生土器 底部		3.6	(5.1)	外面：摩滅のため不明 内面：摩滅のため不明	外面：明褐灰7.5YR 7/2 内面：にぶい橙7.5YR 7/4	1mm以下の長石・石英を含む	
2786	弥生土器 底部		3.8	(2.0)	外面：摩滅のため不明 内面：摩滅のため不明	外面：灰黄褐10YR 6/2 内面：褐灰10YR 4/1	1mm以下の石英・長石を少々含む	
2787	弥生土器 底部		3.9	(4.8)	外面：摩滅のため不明 内面：摩滅のため不明	外面：にぶい黄褐10YR 5/3 内面：灰黄褐10YR 5/2	2mm以下の石英・長石・角閃石を含む	
2788	弥生土器 底部		4.0	(4.1)	外面：摩滅のため不明 内面：摩滅のため不明	外面：明褐灰7.5YR 7/2 内面：明褐灰7.5YR 7/2	3mm以下の石英・長石を含む	
2789	弥生土器 底部		4.2	(2.5)	外面：摩滅のため不明 内面：摩滅のため不明	外面：にぶい黄橙10YR 7/3 内面：灰白10YR 8/1	0.5mm～2.5mmの長石・石英を含む	
2790	弥生土器 底部		4.4	(3.5)	外面：摩滅のため不明 内面：摩滅のため不明	外面：にぶい橙5 YR 7/4 内面：にぶい橙5 YR 7/3	1mm以下の長石・石英を含む	
2791	弥生土器 底部		4.4	(4.9)	外面：摩滅のため不明 内面：摩滅のため不明	外面：黄灰2.5Y 5/1 内面：黄灰2.5Y 5/1	1mm以下の長石・石英・角閃石を含む	
2792	弥生土器 底部		4.6	(2.8)	外面：摩滅のため不明 内面：摩滅のため不明	外面：灰黄褐10YR 6/2 内面：褐灰10YR 6/1	1mm以下の石英・長石・角閃石を含む	
2793	弥生土器 底部		4.6	(2.7)	外面：摩滅のため不明 内面：指頭圧痕	外面：灰白10YR 8/1 内面：灰N 5	1mm以下の長石・石英・角閃石を含む	
2794	弥生土器 底部		4.6	(2.1)	外面：摩滅のため不明 内面：指頭圧痕	外面：褐灰10YR 5/1 内面：灰黄褐10YR 5/2	1mmの長石・石英・角閃石・雲母を含む	
2795	弥生土器 底部		4.7	(3.4)	外面：摩滅のため不明 内面：摩滅のため不明	外面：灰N 4 内面：灰白7.5Y 7/1	1mm以下の長石・石英・角閃石を含む	
2796	弥生土器 底部		5.2	(2.9)	外面：摩滅のため不明 内面：摩滅のため不明	外面：灰白N 8 内面：灰白N 7	1mm以下の長石・石英・角閃石・雲母を含む	
2797	弥生土器 底部		5.3	(1.2)	外面：ヘラミガキ 内面：摩滅のため不明	外面：黒褐10YR 3/1 内面：にぶい褐7.5YR 5/4	1mmの石英・長石・角閃石・雲母を含む	
2798	弥生土器 底部		5.8	(2.4)	外面：摩滅のため不明 内面：摩滅のため不明	外面：明赤褐5 YR 5/6 内面：明赤褐5 YR 5/6	1mm～3mmの長石・石英・角閃石・雲母を含む	
2799	弥生土器 底部		5.8	(2.5)	外面：摩滅のため不明 内面：摩滅のため不明	外面：灰白10YR 8/2 内面：褐灰10YR 6/1	1mm以下の石英・長石を含む	
2800	弥生土器 底部		6.0	(2.6)	外面：ナデ 内面：指頭圧痕	外面：灰黄褐10YR 6/2 内面：灰黄褐10YR 6/2	1mm～1.5mmの長石・石英・角閃石・雲母を含む	
2801	弥生土器 底部		7.8	(2.7)	外面：指頭圧痕 内面：指頭圧痕	外面：にぶい黄橙10YR 7/3 内面：にぶい黄橙10YR 7/4	5mm以下の石英・長石を含む	
2802	弥生土器 底部		8.0	(4.1)	外面：摩滅のため不明 内面：摩滅のため不明	外面：にぶい黄橙10YR 7/4 内面：にぶい黄橙10YR 7/4	1mm～5mmの石英・長石を含む	
2803	弥生土器 底部		8.0	(4.2)	外面：摩滅のため不明 内面：指頭圧痕	外面：にぶい黄橙10YR 7/3 内面：にぶい黄橙10YR 7/3	1mm～4.5mmの石英・長石を含む	
2804	弥生土器 底部		2.0	(3.8)	外面底部：板ナデ 内面底部：ヘラミガキ	外面：にぶい黄橙10YR 7/2 内面：にぶい黄橙10YR 7/3	1mm以下の石英・長石・角閃石・雲母を含む	
2805	弥生土器 底部		3.6	(4.3)	外面：ヘラミガキ 内面：ヘラ削り	外面：灰黄褐10YR 6/2 内面：にぶい黄褐10YR 5/3	3mm以下の石英・長石，1mm以下の雲母・角閃石を含む	
2806	弥生土器 底部		3.8	(2.6)	外面体部：ヘラミガキ 底面：ヘラミガキ 内面：ヘラ削り	外面：灰黄褐10YR 5/2 内面：にぶい黄橙10YR 6/3	1mm以下の石英・長石・雲母を含む	
2807	弥生土器 底部		4.1	(3.5)	外面体部下：ヘラミガキ 内面体部：ヘラミガキ 底面：ヘラミガキ	外面：にぶい黄橙10YR 6/3 内面：にぶい黄褐10YR 5/3	2mm以下の石英・長石・角閃石・雲母を含む	
2808	弥生土器 底部		4.7	(3.3)	外面体部：ヘラミガキ 底面：タタキ 内面底部：板ナデ	外面：灰黄褐2.5Y 7/2 内面：灰黄褐10YR 6/2	1mmの長石・石英・角閃石・雲母を含む	
2809	弥生土器 底部		4.8	(2.8)	外面体部：ヘラミガキ 底面：指頭圧痕，ナデ 内面：摩滅のため不明	外面：暗灰N 3 内面：灰黄褐10YR 5/2	1mm以下の石英・雲母・角閃石を含む	
2810	弥生土器 底部		5.0	(2.5)	外面：タテヘラミガキ 内面：ハケメ	外面：浅黄橙10YR 8/3 内面：褐7.5YR 4/6	1mm～2mmの石英・長石を含む	
2811	弥生土器 底部		5.2	(2.4)	外面底部：ヘラミガキ 内面底部：ヘラ削り	外面：にぶい黄褐10YR 5/3 内面：灰黄褐10YR 5/2	1mm以下の長石・角閃石・雲母を含む	
2812	弥生土器 底部		5.3	(2.6)	外面体部：ヘラミガキ 底面：ハケメ 内面底部：ヘラ削り	外面：暗灰N 3/ 内面：褐灰10YR 4/1	2mm以下の石英・長石・雲母，1mm以下の角閃石を含む	
2813	弥生土器 底部		5.3	(1.8)	外面：ヘラミガキ 内面：ヘラ削り	外面：にぶい黄褐10YR 5/3 内面：にぶい黄橙10YR 6/3	1mm～2mmの長石・石英・角閃石・雲母を含む	
2814	弥生土器 底部		5.4	(3.2)	外面：ヘラミガキ 内面：ヘラ削り	外面：にぶい褐7.5YR 5/3 内面：灰黄褐10YR 4/2	1mm～3mmの長石・石英・角閃石・雲母を含む	
2815	弥生土器 底部		6.8	(3.5)	外面体部：ヘラミガキ 底部：ナデ 底面：ヘラミガキ 内面底部：指頭圧痕，ヘラ削り	外面：にぶい橙7.5YR 6/4 内面：にぶい黄橙10YR 6/3	やや密 1mm～3mmの石英・長石・角閃石を含む	

報告 番号	器 種	法量 (cm)			調 整	色 調	胎 土	備 考
		口径	底径	器高				
2816	弥生土器 底部		2.4	(2.5)	外面：ハケメ 内面：ヘラ削り	外面：にぶい黄橙10YR 7/2 内面：灰白2.5Y 8/2	1mm以下の石英・長石 を含む	
2817	弥生土器 底部		3.2	(3.0)	外面体部下半：ハケメ 底面：摩滅のため不明 内面：摩滅のため不明	外面：にぶい褐7.5YR 6/3 内面：にぶい赤褐5 YR 5/4	1mm以下の石英・長石 を含む	
2818	弥生土器 底部		3.8	(2.9)	外面体部：ハケ 底面：ハケ 内面：ヘラ削り	外面：にぶい黄橙10YR 7/2 内面：淡黄2.5Y 8/3	1mmの長石・石英を含 む	
2819	弥生土器 底部		4.6	(2.2)	外面体部下半：タテハケ 底面：ナデ 内面体部下半：指頭圧痕	外面：灰白10YR 6/1 内面：褐灰10YR 4/1	0.5mm～2mmの長石・石 英を含む	
2820	弥生土器 底部		6.6	(1.7)	外面体部：ハケメ 底面：板ナデ 内面：ヘラ削り	外面：にぶい黄橙10YR 7/2 内面：浅黄橙10YR 8/3	2mm以下の石英・長石 を含む含む	
2821	弥生土器 底部		5.8	(4.2)	外面体部：ハケ 底面：ナデ 内面体部：タテヘラ削り	外面：褐灰10YR 6/1 内面：灰黄褐10YR 6/2	1mm以下の石英・長石・ 雲母を含む	
2822	弥生土器 底部		3.6	(2.6)	外面底部：タタキ 内面底部：ナデ	外面：灰白10YR 8/2 内面：灰白10YR 8/2	1mm以下の石英・長石 を含む	
2823	弥生土器 底部		3.8	(3.5)	外面：板ナデ 内面：指頭圧痕	外面：灰黄2.5Y 7/2 内面：灰黄2.5Y 7/2	1mm以下の石英・長石 を含む	
2824	弥生土器 底部		5.2	(2.4)	外面底部：板ナデ 内面底部：ヘラ削り	外面：灰黄褐10YR 6/2 内面：にぶい黄褐10YR 5/3	2mm以下の石英・長石・ 1mm以下の雲母・角閃 石を含む	
2825	弥生土器 底部		3.0	(2.3)	外面：摩滅のため不明 内面：ナデ、ハケメ	外面：灰白10YR 8/2 内面：にぶい褐7.5YR 5/3	1mm以下の石英・長石 を含む	
2826	弥生土器 底部		2.2	(2.9)	外面：摩滅のため不明 内面：摩滅のため不明	外面：にぶい黄橙10YR 7/2 内面：褐灰7.5YR 5/1	1mm以下の石英・長石 を少々含む	
2827	弥生土器 底部		2.9	(3.2)	外面：摩滅のため不明 内面：摩滅のため不明	外面：浅黄橙7.5YR 8/6 内面：浅黄橙7.5YR 8/6	1mm～4mmの石英・長 石を含む	
2828	弥生土器 底部		4.0	(3.3)	外面：摩滅のため不明 内面：ヘラ削り後ナデ	外面：浅黄橙10YR 8/3 内面：灰白2.5Y 8/2	1mm以下の石英・長石・ 雲母を含む	
2829	弥生土器 底部		4.6	(2.3)	外面：摩滅のため不明 内面：指頭圧痕	外面：浅黄橙10YR 8/3 内面：にぶい橙7.5YR 7/4	1mm以下の石英・長石 を含む	
2830	弥生土器 底部		4.4	(3.6)	外面：摩滅のため不明 内面：ヘラ削り	外面：にぶい褐7.5YR 5/4 内面：にぶい黄褐10YR 5/4	1mm～2mmの石英・長 石・角閃石・雲母を含む	
2831	弥生土器 底部		5.8	(3.8)	外面：摩滅のため不明 内面：摩滅のため不明	外面：灰白10YR 8/1 内面：灰白10YR 8/2	1mm以下の石英・長石 を少々含む	
2832	弥生土器 底部			(2.7)	外面：ハケメ 内面：摩滅のため不明	外面：褐灰10YR 6/1 内面：にぶい黄橙10YR 7/3	1mm以下の石英・長石 を含む	
2833	弥生土器 底部		5.2	(2.2)	外面底部：ハケメ 体部：ハケメ 内面：摩滅のため不明	外面：黒褐2.5Y 3/1 内面：灰白10YR 8/2	1mm～2mmの石英・長 石を含む	
2834	弥生土器 底部		0.6	(5.7)	外面底部：ハケメ 内面底部：板ナデ、指頭圧痕	外面：橙5 YR 6/8 内面：浅黄橙7.5YR 8/6	やや密 1mm以下の石 英・長石を含む	
2835	弥生土器 底部		3.0	(4.7)	外面底部：ハケメ 内面底部：ヘラ削り、指ナデ	外面：橙2.5YR 6/6 内面：灰褐7.5YR 6/2	3mm以下の石英・長石・ 雲母・角閃石を含む	
2836	弥生土器 底部		5.2	(2.5)	外面体部：タタキ痕 底面：板ナデ 内面：ナデ	外面：灰白10YR 8/1 内面：灰白10YR 8/1	1mm以下の石英・長石 を含む	
2837	弥生土器 底部		5.2	(3.1)	外面：タタキ後ナデ 内面：ヘラ削り	外面：にぶい黄橙10YR 6/3 内面：灰黄褐10YR 6/2	1mm以下の石英・長石・ 角閃石を含む	
2838	弥生土器 底部		3.8	(3.3)	外面体部下半：タタキ 内面：指頭圧痕 内面体部下半：指頭圧痕、板ナデ	外面：灰黄褐10YR 5/2 内面：にぶい褐7.5YR 5/3	0.5mm～1.5mmの長石・ 石英・角閃石・雲母を含 む	
2839	弥生土器 底部		2.2	(4.0)	外面底部：板ナデ 内面底部：板ナデ	外面：灰黄褐10YR 5/2 内面：褐灰10YR 4/1	1mm以下の石英・長石・ 角閃石を含む	
2840	弥生土器 底部			(1.8)	外面底部：ヘラ削り 内面底部：ヘラ削り、指頭圧痕	外面：灰黄褐10YR 6/2 内面：褐灰10YR 4/1	2mm以下の石英・長石・ 角閃石を含む	
2841	弥生土器 底部			(2.1)	外面：摩滅のため不明 内面：ハケメ	外面：にぶい橙7.5YR 7/4 内面：にぶい橙7.5YR 7/4	1mm以下の石英・長石・ 角閃石を含む	
2842	弥生土器 底部		2.8	(2.5)	外面：底滅のため不明 内面：体部下半から底部にハケメ	外面：灰白10YR 8/1 内面：浅黄橙7.5YR 8/4	1mm～2mmの石英・長 石を含む	
2843	弥生土器 底部			(2.8)	外面底部：板ナデ 内面底部：ハケメ	外面：にぶい褐7.5YR 5/3 内面：にぶい褐7.5YR 5/4	2mm以下の石英・長石・ 角閃石を含む	
2844	弥生土器 底部		2.6	(5.3)	外面：摩滅のため不明 内面体部下半：タテハケ 底面：タテハケ	外面：にぶい黄橙10YR 7/4 内面：にぶい黄橙10YR 7/4	1mm～2.5mmの石英・長 石・雲母・角閃石を含む	
2845	弥生土器 底部		2.0	(3.5)	外面：摩滅のため不明 内面底部：指頭圧痕 体部下半：ハケ後ヘラミガキ	外面：灰白10YR 8/2 内面：灰白10YR 8/2	1mm以下の長石・石英・ 角閃石を含む	
2846	弥生土器 底部		3.6	(2.3)	外面：摩滅のため不明 内面：板ナデ	外面：灰白10YR 8/2 内面：にぶい黄橙10YR 7/2	1mm以下の石英・長石 を含む	
2847	弥生土器 底部		3.0	(3.0)	外面：摩滅のため不明 内面：摩滅のため不明	外面：明赤褐2.5YR 5/6 内面：橙2.5YR 7/6	0.5mm～2mmの長石・石 英を含む	
2848	弥生土器 底部		3.8	(3.2)	外面体部：ハケメ 底面：ナデ 内面：摩滅のため不明	外面：黄灰2.5Y 4/1 内面：にぶい黄橙10YR 7/2	1mm～4mmの長石・石 英を含む	
2849	弥生土器 底部		5.8	(3.9)	外面体部下半：タテハケ 底面：ハケ 内面体部下半：指頭ナデ、指頭圧痕 底面：指頭ナデ、指頭圧痕	外面：にぶい橙7.5YR 6/4 内面：にぶい黄橙10YR 6/4	1mm～2mmの石英・長 石・角閃石を含む	
2850	弥生土器 底部		3.8	(2.7)	外面底部：指頭圧痕 内面：摩滅のため不明	外面：灰白10YR 8/2 内面：淡橙5 YR 8/4	3mm以下の石英・長石 を含む	
2851	弥生土器 底部		2.4	(4.1)	外面：摩滅のため不明 内面：摩滅のため不明	外面：浅黄橙10YR 8/3 内面：浅黄橙10YR 8/3	1mm～2mmの石英・長 石を含む	
2852	弥生土器 底部		3.4	(2.5)	外面：指頭圧痕 内面：摩滅のため不明	外面：灰白5 Y 7/1 内面：灰5 Y 4/1	1mm以下の長石・石英 を含む	
2853	弥生土器 底部		4.1	(2.0)	外面：摩滅のため不明 内面：ヘラ削り	外面：にぶい褐7.5YR 5/4 内面：褐灰10YR 6/1	1mmの長石・石英・角 閃石を含む	
2854	弥生土器 底部		5.2	(4.2)	外面：摩滅のため不明 内面体部下半：ヘラ削り後指頭圧痕 底面：ヘラ削り後指頭圧痕	外面：にぶい黄橙10YR 6/3 内面：にぶい黄褐10YR 5/3	1mm～2mmの石英・長 石・角閃石を含む	
2855	弥生土器 底部		3.6	(2.5)	外面：ヘラミガキ 内面：ナデ	外面：明赤褐5 YR 5/6 内面：にぶい黄褐10YR 5/4	1mm～1.5mmの石英・長 石・雲母・角閃石を含む	
2856	弥生土器 底部		4.4	(2.3)	外面：ヘラミガキ 内面：板ナデ	外面：にぶい黄橙10YR 6/4 内面：にぶい黄橙10YR 6/3	1mm以下の石英・長石・ 雲母・角閃石を含む	

報告 番号	器 種	法量 (cm)			調 整	色 調	胎 土	備 考
		口径	底径	器高				
2857	弥生土器 底部		6.0	(2.4)	外面体部：ヘラミガキ 底部：ヘラミガキ 内面体部：ヘラミガキ 底部：ヘラミガキ	外面：にぶい褐7.5YR 5/4 内面：にぶい褐7.5YR 5/3	1mm以下の石英・長石・ 角閃石を含む	
2858	弥生土器 底部		2.0	(4.5)	外面体部：タタキ後ハケ 内面体部：ヘラ削り	外面：灰白10YR 7/1 内面：灰黄褐10YR 5/2	0.5mm ~ 3mmの長石・石 英・角閃石を含む	
2859	弥生土器 底部		3.6	(3.7)	外面：タタキ 内面：ナデ	外面：にぶい黄橙10YR 7/2 内面：褐灰10YR 6/1	3mm以下の石英・長石 を含む	
2860	弥生土器 底部		4.4	(2.1)	外面：板ナデ，指頭圧痕 内面：ハケム	外面：灰白10YR 8/2 内面：灰白10YR 8/2	1mm以下の石英・長石 を含む	
2861	弥生土器 底部		3.7	(1.8)	外面体部：タタキ 底部：指頭圧痕 内面底部：ナデ	外面：にぶい橙5 YR 6/3 内面：黒N 2/	1mm以下の長石・石英 を含む	
2862	弥生土器 底部		4.0	(4.9)	外面体部：板ナデ 底部：板ナデ 内面体部：ヘラ削り 底部：指頭圧痕	外面：褐灰10YR 4/1 内面：褐灰10YR 5/1	1.5mm以下の石英・長石・ 角閃石を含む	
2863	弥生土器 底部		6.0	(7.8)	外面：板ナデ 内面：指頭圧痕，ハケ	外面：にぶい黄褐10YR 5/4 内面：にぶい黄橙10YR 6/3	3mm以下の石英・長石・ 角閃石・雲母を含む	
2864	弥生土器 底部		3.0	(3.0)	外面体部：板ナデ 底部：板ナデ 内面体部：板ナデ，指頭圧痕 底部：板ナデ，指頭圧痕	外面：にぶい黄橙10YR 7/2 内面：にぶい黄橙10YR 7/2	1mm以下の石英・長石・ 雲母を含む	
2865	弥生土器 底部		3.0	(4.7)	外面：板ナデ 内面：板ナデ，指ナデ	外面：にぶい黄橙10YR 5/3 内面：にぶい黄橙10YR 6/3	1mm以下の石英・長石 を含む	
2866	弥生土器 底部		3.2	(4.2)	外面底部：ナデ 内面底部：指頭圧痕	外面：にぶい黄橙10YR 7/2 内面：黄灰2.5Y 5/1	1mm ~ 2mmの石英・長 石・雲母を含む	
2867	弥生土器 底部		3.8	(2.3)	外面：ナデ 内面：ナデ	外面：にぶい黄橙10YR 7/2 内面：にぶい黄橙10YR 7/2	1mm以下の石英・長石 を含む	
2868	弥生土器 底部		2.5	(3.4)	外面：摩滅のため不明 内面：ナデ	外面：にぶい黄橙10YR 7/2 内面：にぶい黄橙10YR 7/2	1mm以下の石英・長石 を含む	
2869	弥生土器 底部		4.4	(2.2)	外面：指頭圧痕 内面：指頭圧痕，ハケ	外面：褐灰10YR 5/1 内面：灰黄褐10YR 5/2	1mm以下の石英・雲母 を含む	
2870	弥生土器 底部		10.6	(10.3)	外面体部下半：粗いハケム，ナデ 底部：ナデ 内面底部：粗いハケム 体部下半：粗いハケム	外面：にぶい黄橙10YR 6/3 内面：にぶい黄橙10YR 6/3	1mm以下の石英・長石・ 角閃石・雲母を含む	
2871	弥生土器 底部		10.6	(6.1)	外面底部：ハケム 内面：板ナデ	外面：にぶい黄橙10YR 7/2 内面：褐灰10YR 6/1	1mm以下の石英・長石・ 角閃石を含む	
2872	弥生土器 底部		7.2	(7.1)	外面体部：ヘラミガキ 底部：ヨコナデ 内面体部：ヘラミガキ，指頭圧痕 底部：ヘラミガキ，指頭圧痕	外面：にぶい褐7.5YR 5/4 内面：にぶい褐7.5YR 5/3	1mm以下の長石・角閃 石・雲母を含む	
2873	弥生土器 底部		8.2	(7.6)	外面体部：ヘラミガキ 底部：ヘラミガキ 内面体部：ヘラ削り	外面：にぶい黄橙10YR 7/2 内面：にぶい黄橙10YR 7/2	1mm以下の石英・長石 を含む	
2874	弥生土器 底部		8.2	(7.2)	外面底部：ナデ 体部：ヘラ削り後ヘラミガキ 内面底部：ヘラミガキ 体部：ヘラミガキ	外面：にぶい黄橙10YR 6/3 内面：にぶい黄橙10YR 6/4	2mm以下の石英・長石・ 角閃石・雲母を含む	
2875	弥生土器 底部		6.8	(6.4)	外面：摩滅のため不明 内面：指頭圧痕	外面：浅黄橙7.5YR 8/4 内面：淡橙5 YR 8/4	3mm以下の長石・石英 を含む	
2876	弥生土器 底部		7.4	(5.0)	外面：摩滅のため不明 内面：摩滅のため不明	外面：浅黄橙10YR 8/3 内面：にぶい黄橙10YR 7/2	1mm ~ 4mmの石英・長 石を含む	
2877	弥生土器 底部		10.0	(5.8)	外面：摩滅のため不明 内面底部：指頭圧痕	外面：にぶい黄橙10YR 7/3 内面：にぶい黄橙10YR 7/3	1mm ~ 3mmの石英・長 石を含む	
2878	弥生土器 広口壺	13.6		(3.5)	外面口縁部：ヨコナデ 頸部：タテハケ後ヨコナデ 内面口縁部：ヨコナデ 頸部：指ナデ	外面：にぶい黄橙10YR 7/2 内面：にぶい黄橙10YR 7/2	1mm以下の石英・長石・ 角閃石を含む	口縁部：凹線 3条，竹管文
2879	弥生土器 広口壺	16.8		(5.2)	外面口縁部：ヨコナデ 体部：ヘラミガキ 内面口縁部：ヨコナデ 頸部：ナデ，指頭圧痕 体部：ヘラ削り	外面：灰黄褐10YR 5/2 内面：にぶい黄褐10YR 5/3	1mm以下の長石・角閃 石・雲母を含む	
2880	弥生土器 広口壺	16.0		(2.6)	外面口縁部：ヨコナデ 内面口縁部：ヨコナデ	外面：にぶい黄橙10YR 7/3 内面：にぶい黄橙10YR 7/3	4mm以下の石英・長石 を含む	口縁部：凹線 2条
2881	弥生土器 広口壺	18.0		(6.3)	外面口縁部：ヨコナデ 頸部：ハケ 体部上半：ハケ 内面口縁部：ヨコナデ 頸部：ヨコハケ 体部上半：ヨコヘラ削り	外面：にぶい橙7.5YR 6/4 内面：橙7.5YR 6/6	1mm ~ 2mmの石英・長 石・雲母・角閃石を含む	口縁部：凹線 2条
2882	弥生土器 広口壺	18.0		(1.8)	外面口縁部：ヨコナデ 内面口縁部：ヨコナデ	外面：にぶい褐7.5YR 5/4 内面：にぶい橙7.5YR 6/4	1mm以下の石英・長石・ 角閃石を含む	口縁部：凹線 4条 円形浮文 2個 1対
2883	弥生土器 広口壺	20.8		(1.8)	外面口縁部：ヨコナデ 内面口縁部：ヨコナデ	外面：にぶい褐7.5YR 6/4 内面：にぶい褐7.5YR 5/3	1mm以下の長石・角閃 石を含む	口縁部：凹線 1条 円形浮文 2個 1対
2884	弥生土器 広口壺	12.0		(3.6)	外面口縁部：ヨコナデ 内面：摩滅のため不明	外面：にぶい黄橙10YR 6/3 内面：にぶい黄褐10YR 5/3	0.5mm ~ 2.5mmの長石・ 石英・角閃石を含む	口縁部：竹管文 2個 1対
2885	弥生土器 広口壺	20.8		(6.7)	外面口縁部：ヨコナデ 頸部：指頭圧痕，指頭ナデ 内面口縁部：ヨコナデ 頸部：指頭ナデ，ナデ	外面：にぶい黄橙10YR 6/3 内面：にぶい黄橙10YR 6/4	1mm ~ 3mmの石英・長 石・雲母・角閃石を含む	口縁部：凹線 2条，刻目文
2886	弥生土器 広口壺	30.8		(2.9)	外面口縁部：ヨコナデ 内面口縁部：ヨコナデ	外面：にぶい橙7.5YR 6/4 内面：にぶい橙7.5YR 6/4	1mm以下の石英・長石 を含む	口縁部：凹線 2条，刻目文
2887	弥生土器 広口壺			(7.3)	外面頸部：摩滅のため不明 体部：摩滅のため不明 内面頸部：指頭圧痕，絞り目 体部：指頭圧痕，絞り目	外面：にぶい黄橙10YR 6/3 内面：灰黄褐10YR 6/2	1mm以下の石英・長石・ 角閃石・雲母を含む	頸部：沈線 1条(現状) ハケ原体による押圧文
2888	弥生土器 広口壺	13.8		(3.7)	外面口縁部：ヨコナデ 内面口縁部：ヨコナデ 頸部：指頭圧痕	外面：にぶい褐7.5YR 5/4 内面：にぶい黄褐10YR 5/3	0.5mm ~ 1.5mmの長石・ 石英・角閃石を含む	
2889	弥生土器 広口壺	14.8		(8.9)	外面口縁部：ヨコナデ 頸部：ヘラミガキ 内面口縁部：ヨコナデ 頸部：指ナデ，接合痕 体部：ヘラ削り	外面：にぶい黄橙10YR 6/4 内面：にぶい黄橙10YR 6/4	2mm以下の石英・長石・ 角閃石を含む	

報告 番号	器 種	法量 (cm)			調 整	色 調	胎 土	備 考
		口径	底径	器高				
2890	弥生土器 直口壺	10.8		(8.0)	外面口縁部：ヨコナデ 頸部：タテハケ 内面口縁部：ヨコナデ 頸部：指頭圧痕	外面：にぶい橙7.5YR 6/4 内面：にぶい橙7.5YR 6/4	1mm以下の石英・長石・ 雲母・角閃石を含む	頸部：ハケ原体による押圧文
2891	弥生土器 直口壺	11.0		(10.6)	外面口縁部：ヨコナデ 頸部：ハケ 内面口縁部：ヨコナデ 頸部：指頭ナデ	外面：にぶい褐7.5YR 5/4 内面：にぶい褐7.5YR 6/3	1mm以下の石英・長石・ 角閃石を含む	頸部：ハケ原体による押圧文
2892	弥生土器 直口壺	13.0		(8.0)	外面口縁部：ヨコナデ 頸部：ナデ 内面口縁部：ヨコナデ 頸部：ナデ	外面：にぶい橙7.5YR 6/4 内面：にぶい橙7.5YR 6/4	1mm以下の石英・長石・ 角閃石を含む	口縁部：凹線文6条 頸部：ハケ原体による押圧文
2893	弥生土器 直口壺	13.6		(9.7)	外面口縁部：ヨコナデ 頸部：ハケメ 内面口縁部：ヨコナデ 頸部：ナデ，指頭圧痕	外面：にぶい黄橙10YR 6/4 内面：にぶい黄橙10YR 6/3	1mm以下の石英・長石・ 角閃石・雲母を含む	頸部：ハケ原体による押圧文
2894	弥生土器 直口壺	13.4		(8.1)	外面口縁部：ハケ後ヨコナデ 内面口縁部：ヨコナデ 頸部：指頭圧痕，指ナデ， 接合痕2箇所	外面：にぶい黄橙10YR 7/3 内面：にぶい黄橙10YR 6/3	4mm以下の石英・長石・ 角閃石を含む	口縁部：凹線3条 頸部：凹線1条
2895	弥生土器 直口壺	12.0		(6.4)	外面口縁部：ヨコナデ 頸部：ヨコナデ 内面口縁部：ヨコナデ 頸部：ヨコナデ，指頭圧痕	外面：にぶい橙7.5YR 6/4 内面：にぶい橙7.5YR 6/4	1mm以下の石英・長石・ 角閃石・雲母を含む	頸部：凹線6条
2896	弥生土器 直口壺	14.0		(9.0)	外面口縁部：ヨコナデ 頸部：タテハケ目 内面口縁部：ヨコナデ 頸部：指ナデ，絞り痕，指頭圧痕	外面：にぶい黄橙10YR 7/2 内面：にぶい黄橙10YR 7/2	0.5mm以下の石英・長石・ 角閃石を含む	口縁部：竹管文 口縁部：凹線6条 頸部：ハケ原体による押圧文
2897	弥生土器 長頸壺	14.0		(9.0)	外面口縁部：ヨコナデ 頸部：ハケ 内面口縁部：ヨコナデ 頸部：指頭圧痕	外面：にぶい黄橙10YR 7/3 内面：にぶい黄橙10YR 7/3	1mm～2mmの長石・石 英を含む	
2898	弥生土器 長頸壺	14.4		(4.4)	外面口縁部：ヨコナデ 頸部：タテハケ 内面口縁部：ヨコナデ 頸部：指頭圧痕	外面：灰黄褐10YR 5/2 内面：灰黄褐10YR 5/2	0.5mm～3.5mmの長石・ 石英・角閃石を含む	
2899	弥生土器 長頸壺	13.8		(2.4)	外面口縁部：ヨコナデ 頸部：指頭圧痕，ナデ，ハケメ 内面口縁部：ヨコナデ 頸部：指ナデ	外面：にぶい黄橙10YR 6/3 内面：灰黄褐10YR 6/2	1mm以下の長石・角閃 石・雲母を含む	
2900	弥生土器 長頸壺	11.0		(6.0)	外面口縁部：ヨコナデ 頸部：ヨコナデ 内面口縁部：ヨコナデ 頸部：指頭圧痕	外面：にぶい黄橙10YR 6/4 内面：にぶい黄橙10YR 6/4	1mm以下の石英・長石・ 角閃石を含む	頸部：沈線4条
2901	弥生土器 長頸壺	16.0		(5.0)	外面口縁部：ヨコナデ 頸部：摩滅のため不明 内面口縁部：ヨコナデ 頸部：指頭圧痕	外面：にぶい黄褐10YR 5/3 内面：にぶい黄橙10YR 6/4	1mm以下の石英・長石・ 雲母・角閃石を含む	
2902	弥生土器 長頸壺			(11.5)	外面：摩滅のため不明 内面：摩滅のため不明 一部指頭圧痕が残る	外面：にぶい褐7.5YR 5/4 内面：にぶい褐7.5YR 7/4	1mm以下の石英・長石・ 角閃石・雲母を含む	頸部：ハケ原体による押圧文2段
2903	弥生土器 長頸壺			(15.0)	外面体部：ヘラミガキ 内面体部：ヘラ削り，ナデ	外面：灰黄褐10YR 5/2 内面：灰黄褐10YR 5/2	1mm以下の長石・角閃 石・雲母を含む	
2904	弥生土器 無頸壺	14.0		(3.6)	外面口縁部：ヨコナデ 内面口縁部：ヨコナデ 頸部：ヘラミガキ	外面：にぶい橙7.5YR 6/3 内面：にぶい橙7.5YR 6/3	1mm以下の石英・長石・ 雲母・角閃石を含む	口縁部：凹線1条，竹管文3個 頸部：円孔2個（現状）
2905	弥生土器 無頸壺			(10.1)	外面頸部：ヨコナデ 体部：ハケ後ヘラミガキ 内面頸部：ヨコナデ 体部上1/3：ナデ 体部下2/3：ヘラ削り 体部中位：指オサエ	外面：にぶい赤褐5YR 5/4 内面：にぶい橙7.5YR 7/4	1mm～2mmの長石・石 英・角閃石を含む	頸部と体部の境：沈線1条
2906	弥生土器 甕	11.8		(4.4)	外面口縁部：ヨコナデ 体部：ナデ 内面口縁部：ヨコナデ 体部：摩滅のため不明	外面：にぶい褐7.5YR 5/3 内面：にぶい橙7.5YR 6/4	1mm以下の長石・角閃 石を含む	口縁部：凹線2条
2907	弥生土器 甕	12.2		(4.1)	外面口縁部：ヨコナデ 体部：ヨコナデ 内面口縁部：ヨコナデ 体部：ヘラ削り	外面：にぶい橙7.5YR 6/4 内面：にぶい橙5YR 6/3	1mm～2mmの長石・石 英・角閃石・雲母を含 む	口縁部：凹線2条
2908	弥生土器 甕	13.2		(3.8)	外面口縁部：ヨコナデ 体部：摩滅のため不明 内面口縁部：ヨコナデ 体部：指頭圧痕	外面：にぶい黄橙10YR 6/4 内面：にぶい黄橙10YR 6/4	1.5mm以下の石英・長石・ 角閃石を含む	口縁部：凹線2条
2909	弥生土器 甕	13.3		(4.0)	外面口縁部：ヨコナデ 体部：ハケメ 内面口縁部：ヨコナデ 体部上半：ヘラ削り	外面：にぶい黄橙10YR 6/3 内面：にぶい黄橙10YR 7/2	1mm以下の長石・石英・ 角閃石を含む	口縁部：凹線1条
2910	弥生土器 甕	13.4		(5.2)	外面口縁部：ヨコナデ 体部：ハケメ 内面口縁部：ヨコナデ 体部：指頭圧痕	外面：にぶい褐7.5YR 6/3 内面：にぶい黄橙10YR 6/3	2mm以下の石英・長石・ 角閃石を含む	口縁部：凹線2条
2911	弥生土器 甕	13.8		(2.4)	外面口縁部：ヨコナデ 体部上半：タテハケ 内面口縁部：ヨコナデ 体部上半：ヨコハケ，指頭圧痕	外面：にぶい褐7.5YR 5/4 内面：にぶい褐7.5YR 5/4	1mm以下の長石・石英・ 角閃石を含む	口縁部：凹線2条
2912	弥生土器 甕	14.0		(4.9)	外面口縁部：ヨコナデ 体部上半：ハケ 内面口縁部：ヨコナデ 体部上半：ヘラミガキ	外面：にぶい黄褐10YR 5/3 内面：にぶい黄褐10YR 5/3	1mm以下の雲母・角閃 石を含む	口縁部：凹線1条
2913	弥生土器 甕	14.0		(6.3)	外面口縁部：ヨコナデ 内面口縁部：ヨコナデ 体部：ヘラ削り，指頭圧痕	外面：にぶい褐7.5YR 5/3 内面：にぶい褐7.5YR 5/4	7mm以下の石英・長石・ 角閃石を含む	口縁部：凹線1条
2914	弥生土器 甕	14.4		(5.7)	外面口縁部：ヨコナデ 体部：ハケ 内面口縁部：ヨコナデ 体部：ハケ，指頭圧痕	外面：褐灰10YR 4/1 内面：にぶい褐7.5YR 6/3	1mmの長石・石英・角 閃石・雲母を含む	口縁部：凹線2条

報告 番号	器 種	法量 (cm)			調 整	色 調	胎 土	備 考
		口径	底径	器高				
2915	弥生土器 甕	14.4		(6.0)	外面口縁部：ヨコナデ 内面口縁部：ヨコナデ 体部：ヘラ削り	外面：にぶい黄褐10YR 5/3 内面：にぶい黄褐10YR 5/4	1mm以下の長石・石英・ 角閃石を含む	口縁部：凹線 1条
2916	弥生土器 甕	14.4		(3.0)	外面口縁部：ヨコナデ 体部上半：摩滅のため不明 内面口縁部：ヨコナデ 体部上半：ヘラ削り	外面：にぶい黄褐10YR 5/3 内面：にぶい黄褐10YR 5/3	3mm以下の石英・長石・ 角閃石・雲母を含む	口縁部：凹線 2条
2917	弥生土器 甕	14.8		(9.2)	外面口縁部：ヨコナデ 体部上半：タテハケ 内面口縁部：ヨコナデ 体部上半：指頭圧痕，指頭ナデ	外面：にぶい褐7.5YR 5/4 内面：にぶい褐7.5YR 5/4	1mm～2.5mmの長石・石 英・角閃石を含む	口縁部：凹線 3条 体部中位：刻目文
2918	弥生土器 甕	14.8		(3.0)	外面口縁部：ヨコナデ 内面口縁部：ヨコナデ	外面：灰黄褐10YR 6/2 内面：灰黄褐10YR 6/2	0.5mm以下の石英・長石・ 角閃石を含む	口縁部：凹線 3条
2919	弥生土器 甕	15.0		(3.5)	外面口縁部：ヨコナデ 体部：タテハケ目 内面口縁部：ヨコナデ 体部：ヘラ削り	外面：にぶい黄褐10YR 5/3 内面：にぶい黄褐10YR 5/3	1mm以下の石英・長石・ 角閃石・雲母を含む	口縁部：凹線 1条
2920	弥生土器 甕	16.0		(7.3)	外面口縁部：ヨコナデ 体部：ハケム 内面口縁部：ヨコナデ 体部：指頭圧痕，ヘラ削り	外面：にぶい橙7.5YR 6/4 内面：にぶい橙7.5YR 6/4	1mm以下の石英・長石・ 角閃石を含む	口縁部：凹線 1条
2921	弥生土器 甕	16.0		(3.4)	外面口縁部：ヨコナデ 体部：ハケ 内面口縁部：ヨコナデ 体部：ヨコナデ，指頭圧痕	外面：にぶい黄褐10YR 5/3 内面：にぶい黄褐10YR 5/3	4mm以下の石英・長石・ 角閃石・雲母を含む	口縁部：凹線 2条
2922	弥生土器 甕	16.4		(5.9)	外面口縁部：ヨコナデ 頸部：ヨコナデ 体部：タテハケ目 内面口縁部：ヨコナデ 頸部：ヨコナデ 体部：指頭圧痕，ヘラ削り	外面：にぶい黄橙10YR 6/3 内面：にぶい黄橙10YR 6/3	1mm以下の石英・長石・ 角閃石・雲母を含む	口縁部：凹線 3条
2923	弥生土器 甕	16.6		(4.0)	外面口縁部：ヨコナデ 体部：摩滅のため不明 内面口縁部：ヨコナデ 体部：ヘラ削り，指頭圧痕	外面：明褐7.5YR 5/6 内面：にぶい橙7.5YR 6/4	3mm以下の石英・長石・ 角閃石・雲母を含む	口縁部：凹線 2条
2924	弥生土器 甕	17.2		(8.7)	外面口縁部：ヨコナデ，指頭圧痕 体部：タテハケ目 内面口縁部：ヨコナデ 体部：ヘラ削り	外面：にぶい橙7.5YR 7/4 内面：橙7.5YR 7/6	1mm以下の石英・長石・ 角閃石・雲母を含む	口縁部：凹線 3条
2925	弥生土器 甕	17.6		(6.2)	外面口縁部：ヨコナデ 体部：タテハケ目，指頭圧痕 頸部：ヨコナデ，指頭圧痕 内面口縁部：ヨコナデ 頸部：指頭圧痕，ヨコナデ 体部：指ナデ	外面：褐灰7.5YR 6/2 内面：褐灰7.5YR 6/2	1mm以下の石英・長石・ 角閃石・雲母を含む	口縁部：凹線 1条
2926	弥生土器 甕	19.0		(4.1)	外面口縁部：ヨコナデ 体部上半：ヨコナデ 内面口縁部：ヨコナデ 体部上半：ヘラ削り	外面：にぶい褐7.5YR 5/3 内面：にぶい褐7.5YR 5/3	1mm以下の石英・長石・ 雲母・角閃石を含む	口縁部：凹線 2条
2927	弥生土器 甕	22.6		(4.0)	外面口縁部：ヨコナデ 内面口縁部：ヨコナデ 体部上半：ヘラ削り	外面：灰黄褐10YR 6/2 内面：灰黄褐10YR 6/2	1mm以下の雲母・角閃 石を含む	口縁部：凹線 3条
2928	弥生土器 甕	12.6		(5.1)	外面口縁部：ヨコナデ 体部上半：タテハケ 内面口縁部：ヨコナデ 体部上半：指頭圧痕	外面：にぶい黄褐10YR 5/3 内面：にぶい黄褐10YR 5/3	1mm以下の長石・石英・ 角閃石を含む	
2929	弥生土器 甕	12.8		(8.0)	外面口縁部：ヨコナデ 体部上半：タテハケ 内面口縁部：ヨコナデ 体部上半：ヘラ削り，指頭圧痕	外面：にぶい黄褐10YR 5/3 内面：にぶい黄褐10YR 5/3	1mm以下の石英・長石・ 1mm以下の石英・雲母 を含む	
2930	弥生土器 甕	14.0		(6.5)	外面口縁部：ヨコナデ 体部：ハケム 内面口縁部：ヨコナデ 体部：指頭圧痕，ヘラ削り	外面：にぶい褐7.5YR 5/4 内面：にぶい褐7.5YR 5/4	やや密 1mm以下の石 英・長石・角閃石を含む	
2931	弥生土器 甕	13.6		(3.8)	外面口縁部：ヨコナデ 内面口縁部：ヨコナデ 体部上半：指頭圧痕	外面：灰黄褐10YR 5/2 内面：黒褐10YR 3/1	1mm以下の長石・石英・ 角閃石を含む	
2932	弥生土器 甕	14.2		(1.7)	外面口縁部：ヨコナデ 内面口縁部：ヨコナデ	外面：灰褐7.5YR 4/2 内面：灰褐7.5YR 4/2	1mm以下の石英・長石・ 角閃石・雲母を含む	
2933	弥生土器 甕	15.0		(2.5)	外面口縁部：ヨコナデ 内面口縁部：ヨコナデ	外面：にぶい黄橙10YR 6/3 内面：にぶい黄褐10YR 5/3	1mmの長石・石英・角 閃石を含む	
2934	弥生土器 甕	15.0		(2.9)	外面口縁部：ヨコナデ 体部：タテハケ目 内面口縁部：ヨコナデ 体部：指頭圧痕，ヘラミガキ	外面：にぶい褐7.5YR 5/3 内面：にぶい褐7.5YR 5/3	1mm以下の石英・長石・ 角閃石・雲母を含む	
2935	弥生土器 甕	15.5		(4.1)	外面口縁部：ヨコナデ 体部：摩滅のため不明 内面口縁部：ヨコナデ 体部：ヘラ削り，指頭圧痕	外面：灰黄2.5YR 4/2 内面：灰黄2.5YR 4/2	7mm以下の石英・長石・ 角閃石・雲母を含む	
2936	弥生土器 甕	16.0		(2.7)	外面口縁部：ヨコナデ 体部上半：タテハケ 内面口縁部：ヨコナデ 体部上半：指頭圧痕	外面：にぶい黄褐10YR 5/3 内面：灰黄褐10YR 5/2	0.5mm～1.5mmの長石・ 石英・角閃石・雲母を含 む	
2937	弥生土器 甕	17.4		(3.0)	外面口縁部：ヨコナデ 内面口縁部：ヨコナデ 体部上半：指頭圧痕	外面：灰黄褐10YR 5/2 内面：灰黄褐10YR 5/2	1mm以下の長石・石英・ 角閃石を含む	
2938	弥生土器 甕	17.7		(2.9)	外面口縁部：ヨコナデ 体部上半：タテハケ 内面口縁部：ヨコナデ 体部上半：指頭圧痕	外面：灰黄褐10YR 5/2 内面：灰黄褐10YR 5/2	0.5mm～1.5mmの長石・ 石英・角閃石を含む	
2939	弥生土器 甕	18.2		(4.3)	外面口縁部：ヨコナデ 体部：ナデ 内面口縁部：ヨコナデ 体部：ナデ，ヘラ削り	外面：にぶい黄橙10YR 7/2 内面：にぶい黄橙10YR 7/2	1mm以下の石英・長石・ 角閃石を含む	
2940	弥生土器 甕	12.8		(7.5)	外面口縁部：ヨコナデ，指頭圧痕 内面口縁部：ヨコナデ 体部：ヘラ削り	外面：にぶい黄橙10YR 6/4 内面：褐灰10YR 5/2	1mm以下の石英・長石・ 雲母・角閃石を含む	
2941	弥生土器 甕	13.8		(3.3)	外面：摩滅のため不明 内面：摩滅のため不明	外面：にぶい赤褐 5 YR 5/4 内面：にぶい赤褐 5 YR 5/4	1mm以下の石英・長石・ 角閃石・雲母を含む	

報告 番号	器 種	法量 (cm)			調 整	色 調	胎 土	備 考
		口径	底径	器高				
2942	弥生土器 甕	12.6		(2.5)	外面口縁部：ヨコナデ 体部：ハケメ 内面口縁部：ヨコナデ 体部：ナデ	外面：灰黄褐10YR 6/2 内面：灰黄褐10YR 6/2	1mm以下の長石・角閃石・雲母を含む	
2943	弥生土器 甕	13.2		(5.8)	外面口縁部：ヨコナデ 体部上半：ハケ 内面口縁部：ヨコナデ 体部上半：指頭圧痕	外面：にぶい黄褐10YR 5/3 内面：にぶい黄褐10YR 5/3	2mm以下の石英・長石・1mm以下の雲母・角閃石を含む	
2944	弥生土器 甕	13.6		(2.2)	外面口縁部：ヨコナデ 体部上半：タテハケ 内面口縁部：ヨコナデ 体部上半：ヨコナデ，指頭圧痕	外面：にぶい黄褐10YR 5/3 内面：にぶい黄褐10YR 5/3	1mm以下の長石・石英・角閃石を含む	
2945	弥生土器 甕	13.6		(1.5)	外面口縁部：ヨコナデ 内面口縁部：ヨコナデ	外面：にぶい褐7.5YR 5/4 内面：にぶい褐7.5YR 5/4	1mm以下の石英・長石・角閃石を含む	
2946	弥生土器 甕	13.8		(3.1)	外面口縁部：ヨコナデ 体部：ハケ 内面口縁部：ヨコナデ 体部：指頭圧痕	外面：にぶい褐7.5YR 5/3 内面：橙7.5YR 6/6	1.5mm以下の石英・長石・角閃石を含む	
2947	弥生土器 甕	14.1		(2.6)	外面口縁部：ヨコナデ 体部上半：タテハケ 内面口縁部：ヨコナデ 体部上半：指頭圧痕	外面：にぶい黄褐10YR 5/3 内面：灰黄褐10YR 5/2	0.5mm～3.5mmの長石・石英・角閃石を含む	
2948	弥生土器 甕	14.2		(2.8)	外面口縁部：ヨコナデ 体部：ハケメ 内面口縁部：ヨコナデ 体部：ナデ，指頭圧痕	外面：にぶい黄褐10YR 5/3 内面：にぶい黄褐10YR 5/3	1mm以下の石英・長石・雲母を含む	
2949	弥生土器 甕	14.4		(6.3)	外面口縁部：ヨコナデ 体部上半：タテハケ 内面口縁部：ヨコナデ 体部上半：指頭ナデ，指頭圧痕	外面：灰黄褐10YR 6/2 内面：灰黄褐10YR 6/2	1mm以下の石英・長石・雲母・角閃石を含む	
2950	弥生土器 甕	14.4		(3.7)	外面口縁部：ヨコナデ 内面口縁部：ヨコナデ 体部：指頭圧痕	外面：黒5Y 2/1 内面：にぶい褐7.5YR 6/3	1mmの長石・石英・角閃石・雲母を含む	
2951	弥生土器 甕	16.0		(3.8)	外面口縁部：ヨコナデ 体部上半：指頭圧痕 内面口縁部：ヨコナデ 体部上半：タテハケ	外面：にぶい橙7.5YR 6/4 内面：にぶい橙7.5YR 6/4	1mm以下の石英・長石・雲母・角閃石を含む	
2952	弥生土器 甕	12.4		(6.5)	外面口縁部：ヨコナデ 体部上半：タテハケ 内面口縁部：ヨコナデ 体部上半：ヨコヘラ削り	外面：黒褐10YR 3/2 内面：灰黄褐10YR 4/2	1mm以下の雲母・角閃石を含む	
2953	弥生土器 甕	13.4		(5.5)	外面：摩滅のため不明 内面口縁部：ヨコナデ 体部上半：ヘラ削り	外面：にぶい褐7.5YR 6/3 内面：灰黄褐10YR 6/2	1mm以下の石英・長石・雲母・角閃石を含む	
2954	弥生土器 甕	13.9		(6.2)	外面口縁部：ヨコナデ 内面口縁部：ヨコナデ 体部：ヘラ削り，指頭圧痕	外面：灰黄褐10YR 6/2 内面：灰黄褐10YR 6/2	4mm以下の石英・長石を含む	
2955	弥生土器 甕	14.2		(4.1)	外面口縁部：ヨコナデ 体部：タテハケ目 内面口縁部：ヨコナデ 体部：ヘラ削り 頸部：接合痕	外面：にぶい褐7.5YR 6/3 内面：にぶい褐7.5YR 6/3	1mm以下の石英・長石・角閃石を含む	
2956	弥生土器 甕	15.0		(5.1)	外面口縁部：ヨコナデ 内面体部上半：ヘラ削り，指頭圧痕	外面：灰黄褐10YR 5/2 内面：灰黄褐10YR 5/2	1mm以下の長石・石英・角閃石を含む	
2957	弥生土器 甕	14.0		(2.3)	外面口縁部：ヨコナデ 体部：ハケメ 内面：摩滅のため不明	外面：橙5YR 6/6 内面：にぶい褐7.5YR 5/3	1mm以下の石英・長石・雲母を含む	
2958	弥生土器 甕	14.8		(8.0)	外面口縁部：ヨコナデ 体部：ハケメ 内面口縁部：ハケメ 体部：ヘラ削り	外面：にぶい褐7.5YR 6/3 内面：にぶい褐7.5YR 5/3	1mm以下の石英・長石・角閃石を含む	
2959	弥生土器 甕	14.4		(5.4)	外面口縁部：ヨコナデ 体部上半：タテハケ 内面口縁部：ヨコナデ 体部上半：指頭圧痕	外面：灰黄褐10YR 4/2 内面：にぶい黄褐10YR 4/3	0.5mm～1.5mmの長石・石英・角閃石・雲母を含む	
2960	弥生土器 甕	16.8		(4.6)	外面口縁部：ヨコナデ 体部上半：タテハケ 内面口縁部：ヨコナデ 体部上半：ヘラ削り	外面：にぶい黄橙10YR 6/4 内面：にぶい橙7.5YR 6/4	1mm～3mmの石英・長石・雲母・角閃石を含む	
2961	弥生土器 甕	20.2		(5.5)	外面：摩滅のため不明 内面口縁部：ヨコナデ 体部：ヘラ削り	外面：灰黄褐10YR 6/2 内面：灰黄褐10YR 6/2	1mm以下の石英・長石・雲母・角閃石を含む	口縁部：凹線1条
2962	弥生土器 高杯	21.2		(3.4)	外面口縁部：ヨコナデ 杯部：摩滅のため不明 内面口縁部：ヨコナデ 杯部：ヘラミガキ	外面：にぶい橙7.5YR 7/4 内面：にぶい黄橙10YR 7/3	1mm以下の石英・長石・角閃石を含む	口縁部：凹線3条
2963	弥生土器 高杯	22.6		(3.1)	外面口縁部：ヨコナデ 杯部：ヘラミガキ 内面口縁部：ヨコナデ 杯部：ヨコナデ	外面：赤10R 5/6 内面：にぶい赤褐5YR 5/4	1mmの長石・石英・角閃石・雲母を含む	口縁部：凹線2条
2964	弥生土器 高杯	26.0		(4.3)	外面口縁部：ヨコナデ 杯部：ヘラミガキ 内面口縁部：ヨコナデ 杯部：ヘラミガキ	外面：にぶい橙7.5YR 6/4 内面：にぶい橙7.5YR 6/4	3mm以下の石英，1mm以下の雲母・角閃石を含む	口縁部：凹線3条
2965	弥生土器 高杯	26.0		(4.1)	外面口縁部：ヨコナデ 杯部：ヘラ削り，ヘラミガキ 内面口縁部：ヨコナデ 杯部：ヨコナデ，ヘラミガキ	外面：にぶい黄褐10YR 5/3 内面：にぶい黄橙10YR 6/3	2mm以下の石英・長石・角閃石・雲母を含む	口縁部：凹線2条
2966	弥生土器 高杯	29.8		(2.8)	外面口縁部：ヨコナデ 杯部：ヘラミガキ 内面口縁部：ヨコナデ 杯部：ヘラミガキ	外面：にぶい黄褐10YR 5/3 内面：灰黄褐10YR 6/2	1mm以下の長石・石英・角閃石を含む	口縁部：凹線3条
2967	弥生土器 高杯	30.6		(5.0)	外面口縁部：ヨコナデ 杯部：分割ヘラミガキ 内面口縁部：ヨコナデ 杯部：分割ヘラミガキ	外面：にぶい黄橙10YR 6/3 内面：にぶい黄橙10YR 6/3	1mm以下の石英・長石・角閃石を含む	口縁部：凹線3条

報告番号	器種	法量 (cm)			調整	色調	胎土	備考
		口径	底径	器高				
2968	弥生土器 高杯	35.8		(3.2)	外面口縁部：ヨコナデ 杯部：ヘラミガキ 内面口縁部：ヨコナデ 杯部：ヘラミガキ	外面：にぶい褐7.5YR 5/4 内面：にぶい褐7.5YR 5/4	1mm以下の石英・長石・ 角閃石を含む	口縁部：凹線 4条
2969	弥生土器 高杯	38.6		(4.3)	外面口縁部：ヨコナデ 杯部：ヘラ削り後ヘラミガキ 内面口縁部：ヨコナデ 杯部：ヘラミガキ	外面：にぶい黄褐10YR 5/3 内面：にぶい黄褐10YR 5/3	1mm以下の石英・長石・ 雲母・角閃石を含む	口縁部：凹線 1条
2970	弥生土器 高杯	25.4		(3.5)	外面口縁部：ヨコナデ 杯部：分割ヘラミガキ 内面口縁部：ヨコナデ 杯部：分割ヘラミガキ	外面：にぶい黄褐10YR 4/3 内面：にぶい黄褐10YR 5/3	1mm以下の長石・石英・ 角閃石を含む	
2971	弥生土器 高杯	23.2		(4.1)	外面口縁部：ヨコナデ 杯部：ヘラミガキ、ヘラ削り 内面口縁部：ヨコナデ 杯部：ハケメ後ヘラミガキ	外面：にぶい褐7.5YR 5/3 内面：灰黄褐10YR 5/2	0.5mm～3.5mmの長石・ 石英・角閃石・雲母を含 む	
2972	弥生土器 高杯	26.2		(6.0)	外面口縁部：ヨコナデ 杯部：ヘラ削り後分割ヘラミガキ 内面口縁部：ヨコナデ 杯部：ハケメ後分割ヘラミガキ	外面：にぶい褐7.5YR 5/3 内面：にぶい褐7.5YR 5/3	0.5mm～3.5mmの長石・ 石英・角閃石を含む	
2973	弥生土器 高杯	24.4		(4.3)	外面口縁部：ヨコナデ 杯部：ヘラミガキ、ヘラ削り 内面口縁部：ヨコナデ 杯部：ヘラミガキ	外面：にぶい黄橙10YR 6/3 内面：にぶい黄橙10YR 6/3	1mm以下の石英・長石・ 雲母・角閃石を含む	
2974	弥生土器 高杯	26.8		(5.3)	外面口縁部：ヨコナデ 杯部：分割ヘラミガキ 内面口縁部：ヨコナデ 杯部：分割ヘラミガキ	外面：にぶい黄橙10YR 6/3 内面：にぶい黄褐10YR 5/3	1mm以下の石英・長石・ 雲母を含む	
2975	弥生土器 高杯	30.2		(3.7)	外面口縁部：ヨコナデ 杯部：分割ヘラミガキ 内面口縁部：ヨコナデ 杯部：分割ヘラミガキ	外面：にぶい黄褐10YR 5/3 内面：にぶい黄褐10YR 5/3	1mm以下の長石・石英・ 角閃石・雲母を含む	
2976	弥生土器 高杯	15.8		(2.3)	外面口縁部：ヨコナデ 内面口縁部：ヨコナデ	外面：にぶい黄橙10YR 7/4 内面：橙7.5YR 7/6	1mm以下の石英・長石・ 角閃石を含む	
2977	弥生土器 高杯	19.0		(9.3)	外面口縁部：ヨコナデ 杯部上半：ヘラ削り 杯部下半：摩滅のため不明 脚部：タテヘラミガキ 内面口縁部：ヨコナデ 杯部：4分割ヘラミガキ 脚部：ヨコヘラ削り	外面：橙7.5YR 6/6 内面：にぶい橙7.5YR 6/4	1mm～3mmの石英・長 石・雲母・角閃石を含む	脚部：3方向から円孔 うち1つは貫通せず
2978	弥生土器 高杯	19.4		(2.8)	外面口縁部：摩滅のため不明 内面口縁部：ヨコナデ	外面：灰黄褐10YR 6/2 内面：にぶい橙5YR 6/4	1mm以下の石英・長石・ 角閃石を含む	
2979	弥生土器 高杯	21.0		(2.0)	外面口縁部：ヨコナデ 内面口縁部：ヨコナデ	外面：にぶい褐7.5YR 5/3 内面：にぶい褐7.5YR 6/3	1mm以下の石英・長石・ 角閃石を含む	
2980	弥生土器 高杯	25.2		(3.5)	外面口縁部：ヨコナデ 内面口縁部：ヨコナデ	外面：褐7.5YR 4/3 内面：にぶい褐7.5YR 5/3	1mmの長石・石英・角 閃石・雲母を含む	
2981	弥生土器 高杯	26.0		(4.2)	外面口縁部：ヨコナデ 杯部：摩滅のため不明 内面口縁部：ヨコナデ 杯部：摩滅のため不明	外面：にぶい褐7.5YR 6/3 内面：にぶい褐7.5YR 6/3	1mm以下の長石・角閃 石・雲母を含む	
2982	弥生土器 高杯			(9.3)	外面脚部：タテハケ	外面：にぶい橙7.5YR 6/4 内面：にぶい橙7.5YR 6/4	1mm～2.5mmの石英・長 石・雲母・角閃石を含む	脚部：沈線3条×2段
2983	弥生土器 高杯			(7.6)	外面脚部：タテヘラミガキ 内面杯部：ヘラミガキ 脚部：絞り目	外面：灰黄褐10Y 6/2 内面：にぶい黄橙10YR 6/3	1mm～1.5mmの石英・長 石・雲母・角閃石を含む	脚部：櫛描直線文5条×3段
2984	弥生土器 高杯			(6.3)	外面脚部：タテヘラミガキ 内面脚部：ヨコヘラ削り	外面：にぶい褐7.5YR 5/4 内面：にぶい褐7.5YR 5/4	1mm以下の石英・長石・ 角閃石を含む	脚部：沈線3条 円孔2個(現状)
2985	弥生土器 高杯			(8.5)	外面脚部：タテヘラミガキ	外面：にぶい橙7.5YR 7/4 内面：にぶい橙7.5YR 6/4	1mm以下の石英・長石・ 角閃石を含む	脚部：4方向から円孔
2986	弥生土器 高杯			(6.9)	外面脚部：ヘラミガキ 内面脚部：ヘラミガキ 脚部：指頭圧痕、指ナデ	外面：褐灰7.5YR 6/2 内面：にぶい橙5YR 6/4	0.5mm以下の石英・長石・ 雲母を含む	脚部：5方向から円孔(現状3個)
2987	弥生土器 高杯			(7.0)	外面脚部：ヘラミガキ 内面脚部：接合痕、指ナデ	外面：にぶい橙7.5YR 6/4 内面：にぶい褐7.5YR 6/3	1mm以下の石英・長石・ 角閃石を含む	
2988	弥生土器 高杯			(4.4)	外面杯部：5分割ヘラミガキ 内面杯部：4分割ヘラミガキ 脚部：板ナデ	外面：灰黄褐10YR 6/2 内面：灰黄褐10YR 6/2	1mm以下の雲母・角閃 石を含む	
2989	弥生土器 高杯			(5.5)	外面杯部：5分割ヘラミガキ 脚部：ヘラミガキ 内面杯部：4分割ヘラミガキ 脚部：ヘラ削り	外面：にぶい褐7.5YR 5/4 内面：にぶい橙7.5YR 6/4	0.5mm～4mmの長石・石 英・角閃石を含む	
2990	弥生土器 高杯			(4.3)	外面杯部：ヘラミガキ 内面杯部：ヘラミガキ 脚部：板ナデ	外面：橙5YR 6/6 内面：橙5YR 6/6	1mm～3mmの石英・長 石・雲母・角閃石を含む	
2991	弥生土器 高杯			(5.9)	外面：摩滅のため不明 内面杯部：分割ヘラミガキ 脚部：摩滅のため不明	外面：にぶい橙7.5YR 6/4 内面：橙7.5YR 6/6	1mm～3mmの石英・長 石・雲母・角閃石を含む	
2992	弥生土器 高杯			(2.8)	外面：摩滅のため不明 内面：摩滅のため不明	外面：灰黄褐10YR 6/2 内面：灰黄2.5Y 6/2	2mm以下の雲母・角閃 石を含む	
2993	弥生土器 高杯	12.8		(5.0)	外面脚部：ヨコナデ後ヘラミガキ 内面脚部：ヘラ削り	外面：にぶい黄褐10YR 5/3 内面：にぶい黄褐10YR 5/3	1mm以下の長石・石英・ 角閃石を含む	脚部：円孔1個(現状) 脚部：凹線4条
2994	弥生土器 高杯	16.8		(5.0)	外面脚部：ヨコナデ 内面脚部：ヘラ削り	外面：にぶい橙7.5YR 6/4 内面：にぶい橙7.5YR 6/4	1mm以下の石英・長石・ 雲母・角閃石を含む	脚部：円孔1個(現状) 脚部：凹線1条
2995	弥生土器 高杯	22.0		(2.0)	外面脚部：ヨコナデ 内面脚部：ヨコヘラ削り	外面：にぶい橙7.5YR 6/4	1mm以下の石英・長石・ 雲母・角閃石を含む	脚部：凹線1条
2996	弥生土器 高杯	14.0		(2.6)	外面脚部：ヨコナデ 内面脚部：ヘラ削り	外面：灰黄褐10YR 5/2 内面：にぶい黄褐10YR 5/3	1mm以下の長石・石英・ 角閃石・雲母を含む	脚部：円孔1個(現状)
2997	弥生土器 高杯	15.2		(2.9)	外面脚部：ヨコナデ 内面脚部：ヘラ削り	外面：にぶい黄褐10YR 5/3 内面：にぶい黄褐10YR 5/3	1mm以下の長石・石英・ 角閃石を含む	
2998	弥生土器 高杯	17.7		(3.7)	外面脚部：ヨコナデ 内面脚部：ヨコヘラ削り	外面：にぶい黄橙10YR 6/4 内面：にぶい橙7.5YR 6/4	1mm～3mmの石英・長 石・雲母・角閃石を含む	
2999	弥生土器 高杯	20.4		(5.4)	外面：摩滅のため不明 内面脚部：ヘラ削り	外面：にぶい橙7.5YR 7/4 内面：橙7.5YR 7/6	2.5mm以下の石英・長石・ 角閃石・雲母を含む	脚部：円孔1個(現状) 脚部：凹線2条
3000	弥生土器 高杯	15.0		(7.6)	外面脚部：ヘラミガキ 脚部：ヨコナデ 内面脚部：ヘラ削り 脚部：ヨコナデ	外面：灰黄褐10YR 6/2 内面：にぶい黄褐6/3	1mm以下の石英・長石・ 角閃石・雲母を含む	脚部：5方向から円孔(現状3個) 脚部：凹線3条 脚部：凹線1条

報告 番号	器 種	法量 (cm)			調 整	色 調	胎 土	備 考
		口径	底径	器高				
3001	弥生土器 高杯		15.2	(2.9)	外面脚部：ナデ、ハケ 内面脚部：ナデ	外面：にぶい黄橙10YR 7/3 内面：にぶい橙7.5YR 7/4	2.5mm以下の石英・長石 を含む	脚部：円孔1個（現状）
3002	弥生土器 高杯			(11.6)	外面脚部：タテヘラミガキ 内面脚部：板ナデ後ナデ	外面：にぶい黄橙10YR 6/3 内面：にぶい黄橙10YR 7/4	1mm以下の石英・長石・ 角閃石を含む	
3003	弥生土器 高杯		13.9	(10.6)	外面脚部：タテヘラミガキ 脚部：ヨコナデ 外面脚部：絞り目 脚部：ヨコナデ	外面：にぶい黄橙10YR 6/4 内面：にぶい黄褐10YR 5/3	1mm～3.5mmの石英・長石・ 雲母・角閃石を含む	脚部：4方向から円孔 脚部：凹線1条
3004	弥生土器 高杯		14.6	(10.2)	外面脚部：ヘラミガキ 内面脚部：絞り目、接合痕、ヘラ削り	外面：灰黄褐10YR 5/2 内面：灰黄褐10YR 4/2	0.5mm～3mmの長石・石 英・角閃石を含む	脚部：4方向から円孔
3005	弥生土器 高杯		12.8	(5.4)	外面脚部：ヘラミガキ 内面脚部：ナデ	外面：にぶい橙7.5YR 6/4 内面：にぶい橙7.5YR 6/4	1mm以下の石英・長石・ 角閃石・雲母を含む	脚部：円孔1個（現状）
3006	弥生土器 高杯		17.2	(7.0)	外面脚部：ヨコナデ 脚部：ヘラミガキ 内面脚部：指ナデ	外面：明赤褐 5 YR 5/6 内面：灰黄褐10YR 6/2	1mm以下の石英・長石 を含む	脚部上位：円孔1個（現状） 脚部下位：円孔2個（現状）
3007	弥生土器 高杯		12.8	(2.7)	外面脚部：タテヘラミガキ、ヨコナデ 内面脚部：ヨコヘラ削り	外面：にぶい黄橙10YR 6/3 内面：にぶい黄橙10YR 6/3	1mm以下の石英・長石・ 角閃石を含む	
3008	弥生土器 器台	17.0		(2.9)	外面口縁部：ヨコナデ 内面口縁部：ヨコナデ	外面：にぶい橙7.5YR 6/4 内面：にぶい橙7.5YR 6/4	1mm以下の石英・長石・ 角閃石を含む	口縁部：竹管文2個（現状）
3009	弥生土器 器台	17.8		(5.0)	外面口縁部：ヨコナデ 筒部：ヨコナデ 内面口縁部：ヨコナデ 筒部：ヨコナデ	外面：にぶい黄褐10YR 5/3 内面：にぶい黄褐10YR 5/3	1mm以下の石英・長石・ 角閃石・雲母を含む	口縁部：刻目文 口縁部内面：赤色顔料付着
3010	弥生土器 器台		18.0	(9.7)	外面脚部：ヘラミガキ 内面脚部：ヘラ削り後ナデ	外面：灰黄褐10YR 5/2 内面：にぶい黄褐10YR 5/3	1mm以下の石英・長石・ 角閃石を含む	脚部：凹線10条 脚部：凹線2条 脚部中位：4方向から円孔 （現状2個） 脚部下位：5方向から円孔 （現状3個）
3011	弥生土器 器台	32.8		(3.1)	外面筒部：ヨコナデ後タテヘラミガキ 内面口縁部：ヨコナデ 筒部：タテハケ目	外面：にぶい橙 5 YR 6/4 内面：にぶい橙 5 YR 6/4	1mm以下の石英・長石 を含む	口縁部内面：凹線3条 円形浮文3個1対 赤色顔料付着
3012	弥生土器 器台			(3.4)	外面口縁部：ヨコナデ 筒部：ヘラミガキ、指頭圧痕 内面口縁部：ヨコナデ 筒部：ヘラミガキ	外面：橙7.5YR 7/6 内面：橙7.5YR 7/6	3mm以下の長石・石英・ 角閃石を含む	口縁部内面：凹線3条 口縁部：凹線1条、格子斜線文 口縁部外面：凹線1条
3013	弥生土器 器台	24.6		(5.0)	外面口縁部：ヨコナデ、指頭圧痕 筒部：ヨコナデ、指頭圧痕 内面口縁部：ヨコナデ、指頭圧痕 筒部：ヨコナデ、指頭圧痕	外面：灰黄褐10YR 5/2 内面：灰黄褐10YR 6/2	1mm以下の石英・長石・ 雲母を含む	口縁部：凹線4条、刻目文
3014	弥生土器 器台	15.0		(1.7)	外面口縁部：ヘラミガキ 内面口縁部：ヨコナデ	外面：橙7.5YR 6/6 内面：にぶい橙7.5YR 7/4	1mm～2mmの石英・長石・ 角閃石を含む	口縁部内面：櫛描波状文10条 口縁部：凹線2条
3015	弥生土器 器台			(24.4)	外面筒部：ヘラミガキ 内面筒部：ナデ、指頭圧痕	外面：にぶい黄褐7.5YR 5/3 内面：にぶい黄褐7.5YR 5/3	1mm以下の石英・長石・ 角閃石・雲母を含む	筒部：4方向から円孔2段 上位：凹線6条 中位：凹線7条 下位：凹線5条（現状） 凹線に赤色顔料付着
3016	弥生土器 蓋	12.8		3.5	外面つまみ部：ナデ 体部：ヘラミガキ 内面体部：ヘラミガキ	外面：にぶい橙7.5YR 6/4 内面：にぶい橙7.5YR 6/4	1mm以下の長石・石英・ 角閃石を含む	体部：円孔2個（現状）
3017	弥生土器 蓋	13.8		3.6	外面：つまみ、指頭圧痕 内面体部：指頭圧痕	外面：灰黄褐10YR 5/2 内面：灰黄褐10YR 5/2	1mm以下の長石・石英・ 角閃石を含む	
3018	弥生土器 ミニチュア土器	7.0		(5.8)	外面口縁部：ヨコナデ 体部：ナデ 内面口縁部：ハケ、接合痕	外面：灰黄2.5Y 6/2 内面：にぶい橙7.5YR 6/4	1mm以下の石英・長石・ 角閃石を含む	
3019	弥生土器 把手			(5.6)	外面：ナデ	外面：浅黄橙7.5YR 8/4	1mm～2.5mmの石英・長石 を含む	
3020	弥生土器 製塩土器		3.8	(5.5)	外面体部：ヘラ削り 底部：指頭圧痕 内面体部：板ナデ 底部：ナデ	外面：にぶい黄橙10YR 7/3 内面：にぶい黄橙10YR 7/3	1mm以下の石英・長石 を含む	
3021	弥生土器 製塩土器		2.6	(2.5)	外面脚部：タテヘラ削り 内面体部：ナデ 脚部：ナデ	外面：にぶい黄褐10YR 5/3 内面：灰黄褐10YR 5/2	1mm～3mmの石英・長石・ 角閃石を含む	
3022	弥生土器 小形鉢		4.8	(2.4)	外面底部：ハケメ、ナデ 内面底部：指頭圧痕、ナデ	外面：灰黄褐10YR 5/2 内面：灰褐7.5YR 5/2	1mm以下の石英・長石・ 角閃石を含む	
3023	弥生土器 小形鉢		4.1	(1.5)	外面脚部：指頭圧痕 内面脚部：指頭圧痕	外面：明褐灰7.5YR 7/2 内面：明褐灰7.5YR 7/2	0.5mm～3mmの長石・石 英を含む	
3024	弥生土器 大形鉢	18.8		(6.8)	外面口縁部：ヨコナデ 体部：ヘラ削り 内面口縁部：板状工具、ヨコナデ 体部：ヘラミガキ	外面：にぶい黄橙10YR 7/3 内面：にぶい黄橙10YR 7/3	1mm以下の石英・長石 を含む	
3025	弥生土器 大形鉢	47.6		(7.9)	外面口縁部：ヨコナデ 体部：摩擦のため不明 内面口縁部：ヨコナデ 体部：ヘラミガキ	外面：にぶい橙7.5YR 6/4 内面：にぶい橙7.5YR 6/4	1mm～2.5mmの石英・長石・ 雲母・角閃石を含む	
3026	弥生土器 大形鉢	31.8		(19.5)	外面：摩擦のため不明 内面口縁部：ヨコナデ 体部上半：ヘラ削り 体部下半：ナデ、指頭圧痕	外面：にぶい黄橙10YR 7/4 内面：にぶい黄橙10YR 7/3	2mm以下の長石・石英 を含む	
3027	弥生土器 大形鉢	35.0		(6.0)	外面口縁部：ヨコナデ 体部上半：指頭圧痕 内面口縁部：ヨコナデ 体部上半：ヘラミガキ	外面：灰黄褐10YR 4/2 内面：にぶい黄褐10YR 5/3	1mm以下の長石・石英・ 角閃石・雲母を含む	
3028	弥生土器 大形鉢	34.0		(8.4)	外面体部：ナデ 内面体部：ヘラ削り、指頭圧痕	外面：灰白2.5Y 7/1 内面：灰白2.5Y 7/1	1mm以下の石英・長石 を含む	
3029	弥生土器 大形鉢			(2.9)	外面：ナデ 内面：ヘラミガキ	外面：にぶい黄橙10YR 6/4 内面：にぶい橙7.5YR 6/4	2mm以下の石英・長石 を含む	内外面：赤色顔料（水銀朱）付着
3030	弥生土器 甌		6.9	(3.2)	外面体部下半：タテヘラミガキ 内面体部下半：タテヘラ削り 底部：指頭圧痕	外面：灰黄褐10YR 6/2 内面：灰黄褐10YR 5/2	1mm以下の石英・長石・ 角閃石・雲母を含む	
3031	弥生土器 甌		4.8	(2.3)	外面底部：指頭圧痕 体部：ヘラミガキ 内面体部：ヘラ削り	外面：にぶい黄橙10YR 6/3 内面：黒10YR 8/1	1mm以下の石英・長石・ 雲母・角閃石を含む	
3032	弥生土器 甌		6.7	(2.7)	外面体部下半：タテハケ 底面：ナデ 内面体部下半：ヘラ削り 底部：ヘラ削り	外面：灰黄褐10YR 5/2 内面：にぶい黄褐10YR 5/3	1mm～3mmの石英・長石・ 角閃石・雲母を含む	



報告番号	器種	法量 (cm)			調整	色調	胎土	備考
		口径	底径	器高				
3033	弥生土器 甌		6.6	(5.2)	外面体部下: 指頭圧痕, ナデ 底面: ナデ 内面: 摩滅のため不明	外面: にぶい黄橙10YR 7/4 内面: にぶい黄橙10YR 7/4	1mm ~ 3mmの石英・長石を含む	
3034	弥生土器 底部		6.2	(3.4)	外面体部下: ヘラミガキ 底面: 指頭圧痕 内面体部下: ヘラ削り 底面: ヘラ削り	外面: にぶい褐7.5YR 5/3 内面: にぶい褐7.5YR 5/4	1mm ~ 2mmの石英・長石・雲母・角閃石を含む	
3035	弥生土器 底部		4.6	(3.0)	外面体部下: タテハケ 底面: ナデ 内面底部: 指頭圧痕	外面: にぶい黄橙10YR 7/2 内面: 灰白10YR 8/2	1mm ~ 3mmの長石・石英を含む	
3036	弥生土器 底部		5.6	(1.5)	外面体部: ハケ 内面: 摩滅のため不明	外面: 灰黄褐10YR 5/2 内面: 黒10YR 2/1	1mm ~ 2mmの長石・石英を含む	
3037	弥生土器 底部		4.6	(2.2)	外面底部: 板ナデ, 指頭圧痕 内面底部: ヘラミガキ	外面: 灰白10YR 7/1 内面: 灰白10YR 7/1	1mm ~ 2mmの石英・長石を含む	
3038	弥生土器 底部		4.8	(3.0)	外面: 板ナデ, 指頭圧痕 内面: 板ナデ	外面: 黒10YR 2/1 内面: 灰黄褐10YR 5/2	1mmの長石・石英・角閃石を含む	
3039	弥生土器 底部		7.9	(4.2)	外面体部: ハケ後板ナデ, 指頭圧痕 底面: 指頭圧痕 内面体部: 板ナデ, 指頭圧痕, ハケ 底面: 指頭圧痕	外面: にぶい黄橙10YR 7/2 内面: 浅黄橙10YR 8/3	1mm以下の石英・長石・雲母を含む	
3040	弥生土器 底部		4.3	(2.5)	外面: ナデ 内面: ヘラ削り	外面: 明赤褐5YR 5/6 内面: 赤褐2.5YR 4/6	1mmの長石・石英・角閃石・雲母を含む	
3041	弥生土器 底部		6.4	(3.1)	外面: ナデ 内面: 摩滅のため不明	外面: 灰黄褐10YR 5/2 内面: にぶい黄褐10YR 5/3	1mm以下の石英・雲母・角閃石を含む	
3042	弥生土器 底部		8.6	(2.5)	外面底部: 指頭圧痕 内面: 摩滅のため不明	外面: 橙7.5YR 6/6 内面: 灰黄2.5Y 6/2	3mm以下の石英・長石を含む	
3043	弥生土器 底部		3.2	(1.4)	外面体部下: ヘラミガキ 底面: ヘラミガキ後指頭圧痕 内面体部下: 指頭圧痕	外面: 黒褐2.5Y 3/1 内面: 黄灰2.5Y 6/1	0.5mm ~ 1.5mmの長石・石英・角閃石を含む	
3044	弥生土器 底部		4.2	(4.6)	外面体部: ヘラミガキ 内面底部: 指頭圧痕	外面: にぶい黄橙10YR 6/3 内面: にぶい黄橙10YR 6/3	1mm以下の石英・長石・雲母・角閃石を含む	
3045	弥生土器 底部		5.0	(3.0)	外面体部下: ヘラミガキ 内面: 摩滅のため不明	外面: 黄灰2.5Y 5/1 内面: 灰黄褐10YR 5/2	1mm ~ 3mmの長石・石英・角閃石を含む	
3046	弥生土器 底部		5.1	(1.8)	外面体部: ヘラミガキ 内面底部: 板ナデ, ヘラ削り	外面: 灰黄褐10YR 5/2 内面: にぶい黄褐10YR 5/3	1mm以下の長石・角閃石を含む	
3047	弥生土器 底部		5.1	(3.3)	外面体部下: ヘラミガキ 内面体部下: ヘラ削り, 指頭圧痕	外面: オリーブ黒5Y 3/1 内面: 灰5Y 4/1	1mm以下の長石・石英・角閃石を含む	
3048	弥生土器 底部		5.6	(4.1)	外面体部: ヘラミガキ 底面: ヘラミガキ 内面体部: ヘラミガキ	外面: にぶい黄橙10YR 7/2 内面: にぶい黄橙10YR 7/2	1mm ~ 2mmの石英・長石を含む	
3049	弥生土器 底部		6.8	(2.6)	外面底面: ヘラミガキ 体部下: ヘラミガキ 内面底部: ヘラ削り後ナデ 体部下: ヘラ削り後ナデ	外面: にぶい黄褐10YR 5/3 内面: 褐灰10YR 4/1	1mm以下の石英・長石・角閃石を含む	
3050	弥生土器 底部		7.2	(1.8)	外面体部下: ヘラミガキ 内面体部下: ヘラ削り	外面: 灰黄褐10YR 5/2 内面: 灰黄褐10YR 4/2	1mm以下の長石・石英・角閃石を含む	
3051	弥生土器 底部		8.8	(3.1)	外面体部下: ヘラミガキ 底面: ヘラミガキ 内面体部下: ヘラ削り後ナデ	外面: 灰黄褐10YR 5/2 内面: にぶい黄褐10YR 5/3	1mm以下の長石・石英・角閃石を含む	
3052	弥生土器 底部		4.6	(5.3)	外面体部下: ヘラミガキ, タテハケ 内面底部: ヘラ削り 体部下: ヘラ削り	外面: 灰黄2.5Y 6/2 内面: 黒褐2.5Y 3/1	0.5mm ~ 3.5mmの長石・石英・角閃石・雲母を含む	
3053	弥生土器 底部		6.0	(2.8)	外面底面: ナデ 体部: ハケ 内面: ヘラ削り, ナデ	外面: にぶい黄橙10YR 7/2 内面: 灰白2.5Y 8/1	1mm ~ 2mmの長石・石英を含む	
3054	弥生土器 底部		6.0	(3.7)	外面: ハケ 内面: ヘラ削り, 指頭圧痕	外面: 灰黄褐10YR 5/2 内面: 灰黄褐10YR 5/2	3mm以下の石英・長石, 1mm以下の雲母・を含む	
3055	弥生土器 底部		2.4	(4.2)	外面底部: 指頭圧痕 内面底部: 指頭圧痕	外面: 灰白2.5Y 8/2 内面: 灰白2.5Y 8/2	0.5mm ~ 2mmの長石・石英を含む	
3056	弥生土器 底部		5.6	(2.6)	外面: ナデ 内面: 指頭圧痕	外面: 暗灰N 3/ 内面: にぶい黄橙10YR 7/2	2mm以下の石英, 1mm以下の角閃石を含む	
3057	弥生土器 底部		5.5	(9.2)	外面底部: ヘラミガキ 内面底部: ヘラ削り, 指頭圧痕	外面: にぶい黄橙10YR 7/2 内面: にぶい黄橙10YR 6/4	1mm以下の石英・長石・雲母・角閃石を含む	
3058	弥生土器 底部		4.4	(5.6)	外面: 板ナデ 内面: ヘラ削り	外面: 灰黄褐10YR 5/2 内面: 黄灰2.5Y 5/1	1mmの長石・石英・角閃石・雲母・を含む	
3059	弥生土器 底部		9.0	(6.8)	外面: 板ナデ 内面: ナデ	外面: にぶい黄橙10YR 6/3 内面: にぶい黄橙10YR 7/3	1mm ~ 3mmの長石・石英を含む	
3060	弥生土器 底部		7.2	(7.3)	外面体部: ナデ 底面: 指頭圧痕 内面: 摩滅のため不明	外面: 灰白2.5Y 8/2 内面: 灰白2.5Y 8/2	1mm ~ 3mmの石英・長石を含む	
3061	弥生土器 底部			(1.6)	外面底部: ヘラ削り, ヘラミガキ 内面底部: ヘラミガキ	外面: 灰黄褐10YR 5/2 内面: 灰黄褐10YR 5/2	0.5mm以下の石英・長石・角閃石・雲母を含む	
3062	弥生土器 底部		3.5	(4.0)	外面底部: 指頭圧痕 体部: 摩滅のため不明 内面底部: 指頭圧痕 体部: 指頭圧痕	外面: 橙5YR 7/8 内面: 橙5YR 7/8	5mm以下の石英・長石を含む	
3063	弥生土器 底部		4.4	(3.7)	外面体部: 指頭圧痕, 板ナデ 底面: 指頭圧痕, 板ナデ 内面体部: 指頭圧痕, 板ナデ 底面: 指頭圧痕	外面: 灰白2.5Y 8/1 内面: 黄灰2.5Y 4/1	2.5mm以下の石英・長石を含む	
3064	弥生土器 底部		8.5	(5.2)	外面底部: ナデ 内面底部: 板ナデ, ヘラミガキ	外面: 灰黄褐10YR 6/2 内面: 灰黄褐10YR 6/2	2mm以下の石英・長石・角閃石・雲母・を含む	
3065	弥生土器 底部		15.8	(4.3)	外面底部: 指頭圧痕 底面: ナデ 内面底部: ナデ, 指頭圧痕	外面: 灰白10YR 8/2 内面: 灰白10YR 8/2	1mm ~ 2mmの石英・長石を含む	
3066	弥生土器 広口壺	14.4		(5.0)	外面口縁部: ヨコナデ 頸部: タテハケ 内縁口縁部: ヨコナデ 頸部: ヘラ削り, 指頭圧痕	外面: 黒褐2.5Y 3/1 内面: 黄灰2.5Y 4/1	0.5mm ~ 1.5mmの長石・石英・角閃石を含む	口縁部: 凹線 3条
3067	弥生土器 広口壺	15.5		(5.1)	外面口縁部: ヨコナデ 体部: ヨコナデ 内面口縁部: ヨコナデ 体部: ヨコナデ	外面: にぶい黄橙10YR 6/3 内面: にぶい黄褐10YR 5/4	1.5mm以下の石英・長石・角閃石・雲母を含む	口縁部: 凹線 2条 竹管文 3個 2段 頸部: 凹線 3条
3068	弥生土器 広口壺	17.2		(3.8)	外面口縁部: ヨコナデ 頸部: ヨコナデ 内面口縁部: ヨコナデ 頸部: ヨコナデ	外面: にぶい褐7.5YR 6/3 内面: にぶい褐7.5YR 6/3	1mm以下の石英・長石・角閃石・雲母を含む	口縁部: 凹線 2条, 竹管文 2段
3069	弥生土器 広口壺	15.6		(1.3)	外面: ヨコナデ 内面: ヨコナデ	外面: にぶい黄橙10YR 7/3 内面: にぶい黄橙10YR 7/3	1mm以下の石英・長石を含む	口縁部: 凹線 2条, 櫛波状文 口縁部内面: 凹線 1条, 刺突文

報告 番号	器 種	法量 (cm)			調 整	色 調	胎 土	備 考
		口径	底径	器高				
3070	弥生土器 広口壺	17.3		(5.8)	外面口縁部：ヨコナデ 頸部：ハケ後ヨコナデ 内面口縁部：ヨコナデ 頸部：指頭圧痕	外面：にぶい黄橙10YR 6/3 内面：灰黄褐10YR 6/2	0.5mm以下の石英・長石・ 角閃石を含む	口縁端部：凹線 2 条 頸部：凹線 2 条
3071	弥生土器 広口壺	22.6		(3.0)	外面口縁部：ヨコナデ 内面口縁部：ヨコナデ (口縁端部から口縁部にかけて剥離)	外面：にぶい黄橙10YR 6/3 内面：にぶい黄橙10YR 6/3	3mm以下の石英・長石・ 雲母を含む	口縁端部：線鋸歯文、竹管文 2 個
3072	弥生土器 広口壺	25.0		(1.6)	外面口縁部：ヨコナデ、ハケ 内面口縁部：ヨコナデ、ヘラミガキ	外面：にぶい黄橙10YR 7/3	1mm～4.5mmの石英・長石・ 角閃石を含む	口縁端部：線鋸歯文
3073	弥生土器 広口壺	18.0		(1.2)	外面口縁部：ヨコナデ 内面口縁部：ヨコナデ	外面：灰黄褐10YR 6/2 内面：灰黄褐10YR 6/2	1mm以下の石英・長石・ 角閃石・雲母を含む	口縁端部：凹線 1 条
3074	弥生土器 直口壺	14.4		(5.4)	外面口縁部：ヨコナデ 頸部：ヘラミガキ 内面口縁部：ヨコナデ 頸部：指頭圧痕	外面：浅黄橙7.5YR 8/6 内面：浅黄橙7.5YR 8/6	1mm以下の石英・長石・ 角閃石を含む	口縁部：凹線 4 条
3075	弥生土器 直口壺	12.0		(8.3)	外面口縁部：ヨコナデ 頸部：ハケム 内面口縁部：ヨコナデ 頸部：ナデ、指頭圧痕	外面：にぶい黄橙10YR 6/3 内面：にぶい黄褐10YR 5/3	1mm以下の石英・長石・ 角閃石・雲母を含む	口頸部：凹線 5 条 ハケ原体による押圧文
3076	弥生土器 直口壺	9.0		(5.7)	外面口縁部：ヨコナデ 頸部：ヨコナデ 内面口縁部：指頭圧痕、ヨコナデ 頸部：指頭圧痕、ヨコナデ	外面：にぶい褐7.5YR 6/3 内面：にぶい褐7.5YR 6/3	1mm以下の石英・長石・ 角閃石・雲母を含む	口頸部：凹線 6 条
3077	弥生土器 長頸壺	14.4		(5.0)	外面口縁部：ヨコナデ 頸部：指頭圧痕、板ナデ 内面口縁部：ヨコナデ 頸部：指頭圧痕	外面：にぶい黄橙10YR 7/2 内面：にぶい黄橙10YR 7/2	1mm以下の石英・長石・ 雲母・角閃石を含む	
3078	弥生土器 長頸壺	16.0		(4.0)	外面口縁部：ヨコナデ 頸部：ハケ 内面口縁部：ヨコナデ 頸部：指頭圧痕	外面：にぶい橙7.5YR 6/4 内面：にぶい橙7.5YR 6/4	1mm～3mmの長石・石 英・角閃石・雲母を含む	
3079	弥生土器 細頸壺			(4.8)	外面口縁部：ナデ 内面口縁部：ヘラ削り、指頭圧痕	外面：にぶい黄2.5Y 6/3 内面：暗灰黄2.5Y 5/2	1mm以下の石英・長石・ 角閃石・雲母を含む	体部：貼付突帯文 2 条
3080	弥生土器 甕	13.2		(5.8)	外面口縁部：ヨコナデ 体部：ハケム 内面口縁部：ヨコナデ 体部：指頭圧痕、ヘラ削り	外面：にぶい赤褐5YR 5/3 内面：にぶい褐7.5YR 6/3	1mm以下の長石・石英・ 雲母・角閃石を含む	口縁端部：凹線 2 条
3081	弥生土器 甕	13.0		(2.0)	外面口縁部：ヨコナデ 内面口縁部：ヨコナデ	外面：にぶい褐7.5YR 5/3 内面：にぶい褐7.5YR 5/4	1mm以下の石英・長石・ 雲母・角閃石を含む	口縁端部：凹線 1 条
3082	弥生土器 甕	13.5		(7.0)	外面口縁部：ヨコナデ 体部上半：タテハケ 内面口縁部：ヨコナデ 体部上半：ヘラ削り、指頭圧痕	外面：暗灰黄2.5Y 5/2 内面：黒褐2.5Y 3/1	1mm以下の長石・石英・ 角閃石を含む	口縁端部：凹線 1 条
3083	弥生土器 甕	13.8		(5.8)	外面口縁部：ヨコナデ 体部：タテヘラミガキ 内面口縁部：ヨコナデ 体部：指頭圧痕	外面：灰褐7.5YR 6/2 内面：灰褐7.5YR 5/2	1mm以下の石英・長石・ 角閃石を含む	口縁端部：凹線 2 条
3084	弥生土器 甕	14.6		(3.7)	外面口縁部：ヨコナデ 体部：ナデ 内面口縁部：ヨコナデ 体部：ナデ	外面：灰黄2.5Y 7/2 内面：灰黄2.5Y 7/2	3mm以下の石英・長石・ 角閃石・雲母を含む	口縁端部：凹線 1 条
3085	弥生土器 甕	14.8		(4.9)	外面口縁部：ヨコナデ 体部上半：ナデ 内面口縁部：ヨコナデ 体部上半：ヘラ削り	外面：灰黄2.5Y 6/2 内面：灰黄2.5Y 6/2	2mm以下の石英・角閃 石、1mm以下の雲母を含 む	口縁端部：凹線 1 条
3086	弥生土器 甕	14.8		(5.9)	外面口縁部：ヨコナデ 体部上半：ナデ 内面口縁部：ヨコナデ 体部上半：ヘラ削り、接合痕	外面：にぶい黄褐10YR 4/3 内面：にぶい褐7.5YR 4/6	1mm～2.5mmの長石・石 英・角閃石を含む	口縁端部：凹線 2 条
3087	弥生土器 甕	15.4		(3.2)	外面口縁部：ヨコナデ 体部：摩滅のため不明 内面口縁部：ヨコナデ 体部：ヘラ削り、指頭圧痕	外面：灰褐7.5YR 5/2 内面：灰褐7.5YR 5/2	1mm以下の石英・長石・ 角閃石を含む	口縁端部：凹線 1 条
3088	弥生土器 甕	16.2		(4.0)	外面口縁部：ヨコナデ 体部：摩滅のため不明 内面口縁部：ヨコナデ 体部上半：ヘラ削り	外面：にぶい黄褐10YR 5/3 内面：にぶい黄褐10YR 4/3	0.5mm～2mmの長石・石 英・角閃石を含む	口縁端部：凹線 3 条
3089	弥生土器 甕	16.3		(4.0)	外面口縁部：ヨコナデ 体部：摩滅のため不明 内面口縁部：ヨコナデ 体部上半：ヘラ削り	外面：にぶい褐7.5YR 5/4 内面：にぶい褐7.5YR 5/4	1mm～3.5mmの長石・石 英・角閃石・雲母を含む	口縁端部：凹線 2 条
3090	弥生土器 甕	17.0		(4.7)	外面口縁部：ヨコナデ 体部：ハケム、指頭圧痕 内面口縁部：ヨコナデ 体部：指頭圧痕	外面：にぶい黄橙10YR 6/3 内面：にぶい黄橙10YR 6/3	1mm以下の石英・長石・ 雲母・角閃石を含む	口縁端部：凹線 3 条
3091	弥生土器 甕	17.2		(2.2)	外面口縁部：ヨコナデ 内面口縁部：ヨコナデ	外面：にぶい黄橙10YR 6/3 内面：にぶい黄橙10YR 6/3	1mmの長石・石英・角 閃石・雲母を含む	口縁端部：凹線 2 条
3092	弥生土器 甕	17.6		(1.9)	外面口縁部：ヨコナデ 内面口縁部：ヨコナデ	外面：灰黄褐10YR 6/2 内面：灰黄褐10YR 6/2	1mm以下の長石・石英・ 雲母・角閃石を含む	口縁端部：凹線 2 条
3093	弥生土器 甕	18.4		(5.7)	外面頸部：ヨコナデ 体部：ハケ後ナデ 内面頸部：ヨコナデ 体部：ヘラ削り後ナデ、ハケム	外面：にぶい褐7.5YR 6/3 内面：にぶい褐7.5YR 6/3	1mmの長石・石英・角 閃石・雲母を含む	口縁端部：凹線 2 条
3094	弥生土器 甕	19.2		(5.0)	外面口縁部：ヨコナデ 内面口縁部：ヨコナデ 体部：指頭圧痕	外面：橙7.5YR 6/6 内面：にぶい褐7.5YR 5/4	1mm以下の石英・長石・ 角閃石を含む	口縁端部：凹線 2 条
3095	弥生土器 甕	20.6		(4.1)	外面口縁部：ヨコナデ 体部：摩滅のため不明 内面口縁部：ヨコナデ 体部：ヘラ削り	外面：にぶい橙7.5YR 7/3 内面：橙7.5YR 7/6	1mm以下の石英・長石・ 角閃石を少々含む	口縁端部：凹線 1 条
3096	弥生土器 甕	23.4		(11.1)	外面口縁部：ヨコナデ 頸部：ヨコナデ 体部：タテハケ目 内面口縁部：ヨコナデ 頸部：ヨコナデ 体部：ハケム、ヘラ削り、指頭圧痕	外面：にぶい褐7.5YR 6/3 内面：にぶい褐7.5YR 6/3	1mm以下の石英・長石・ 角閃石を含む	口縁端部：凹線 3 条
3097	弥生土器 甕	23.4		(3.8)	外面口縁部：ヨコナデ 内面口縁部：ヨコナデ 体部：ヘラ削り	外面：にぶい褐7.5YR 5/4 内面：にぶい褐7.5YR 5/4	0.5mm以下の石英・長石・ 角閃石を含む	口縁端部：凹線 2 条

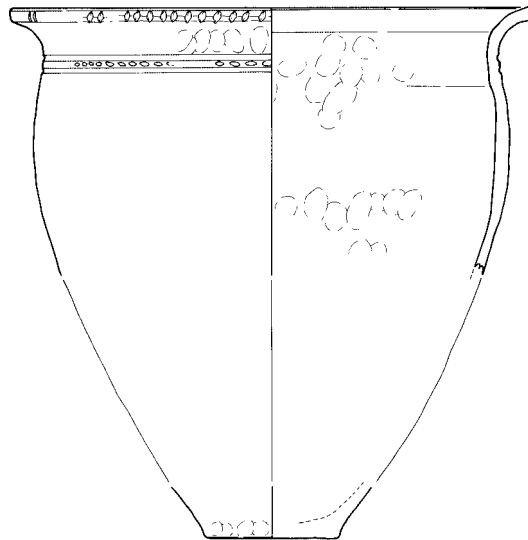
報告 番号	器 種	法量 (cm)			調 整	色 調	胎 土	備 考
		口径	底径	器高				
3098	弥生土器 甕	12.8		(6.7)	外面口縁部：ヨコナデ 体部：ハケ 内面口縁部：ヨコナデ 体部：指頭圧痕，指頭ナデ	外面：にぶい橙7.5YR 7/4 内面：にぶい橙7.5YR 6/4	1mm～2.5mmの石英・長石・角閃石を含む	
3099	弥生土器 甕	14.4		(4.0)	外面口縁部：ヨコナデ 内面口縁部：ヨコナデ 体部：指頭圧痕	外面：明赤褐 5 YR 5/65/6 内面：灰黄褐10YR 6/2	0.5mm以下の石英・長石・角閃石を含む	
3100	弥生土器 甕	18.7		(3.7)	外面口縁部：ヨコナデ 体部：ハケメ 内面口縁部：ヨコナデ 体部：板ナデ	外面：にぶい黄橙10YR 7/3 内面：にぶい黄橙10YR 7/3	7mm以下の長石・石英を含む	
3101	弥生土器 甕	21.4		(3.4)	外面口縁部：ヨコナデ 内面口縁部：ヨコナデ	外面：にぶい褐7.5YR 5/4 内面：にぶい褐7.5YR 5/4	1mm以下の石英・長石・角閃石・雲母を含む	
3102	弥生土器 甕	12.8		(4.1)	外面口縁部：ヨコナデ 体部上半：ハケ 内面口縁部：ヨコナデ 体部上半：指頭圧痕	外面：にぶい黄橙10YR 6/3 内面：にぶい黄橙10YR 6/3	1mm以下の石英・長石・雲母・角閃石を含む	
3103	弥生土器 甕	13.2		(3.0)	外面口縁部：ヨコナデ 体部上半：タテハケ 内面口縁部：ヨコナデ 体部上半：指頭圧痕	外面：明褐2.5YR 5/6 内面：灰褐7.5YR 5/2	1mm～2.5mmの長石・石英・角閃石・雲母を含む	
3104	弥生土器 甕	14.0		(4.3)	外面口縁部：ヨコナデ 体部：ハケ 内面口縁部：ヨコナデ 体部：摩滅のため不明	外面：にぶい褐7.5YR 5/4 内面：橙7.5YR 6/6	4mm以下の石英・長石を含む	
3105	弥生土器 甕	14.2		(4.2)	外面口縁部：ヨコナデ 体部：ハケメ 内面口縁部：ヨコナデ 体部：指頭圧痕，ハケメ	外面：にぶい黄褐10YR 5/3 内面：にぶい黄橙10YR 6/3	1mm以下の石英・長石・角閃石を含む	
3106	弥生土器 甕	14.6		(5.1)	外面口縁部：ヨコナデ 体部：タテハケ 内面口縁部：ヨコナデ 体部：ヨコナデ，指頭圧痕	外面：にぶい黄橙10YR 6/3 内面：にぶい黄橙10YR 6/3	1mm以下の石英・長石・雲母・角閃石を含む	
3107	弥生土器 甕	15.2		(3.5)	外面口縁部：ヨコナデ 体部：ハケメ 内面口縁部：ヨコナデ 体部：指頭圧痕	外面：にぶい黄橙10YR 6/3 内面：にぶい黄橙10YR 6/3	1mm以下の長石・石英・角閃石を含む	
3108	弥生土器 甕	16.6		(5.7)	外面口縁部：ヨコナデ 体部：ハケメ 内面口縁部：ヨコナデ 体部：ヨコナデ，指頭圧痕	外面：にぶい褐7.5YR 5/4 内面：にぶい褐7.5YR 5/4	1.5mm以下の石英・長石・角閃石・雲母を含む	
3109	弥生土器 甕	16.5		(2.8)	外面口縁部：ヨコナデ 体部：ハケメ 内面口縁部：ヨコナデ	外面：にぶい黄橙10YR 6/3 内面：にぶい褐7.5YR 6/3	1mm以下の石英・長石・角閃石を含む	
3110	弥生土器 甕	20.0		(3.8)	外面口縁部：ヨコナデ 体部：ハケ 内面口縁部：ヨコナデ 体部：指頭圧痕	外面：橙7.5YR 6/6 内面：橙7.5YR 6/6	1mm以下の石英・長石・雲母を含む	
3111	弥生土器 甕	13.2		(2.2)	外面口縁部：ヨコナデ，指頭圧痕 内面口縁部：ヨコナデ	外面：明褐灰7.5YR 7/2 内面：にぶい橙7.5YR 7/3	1mm以下の石英・長石を含む	
3112	弥生土器 甕	14.4		(5.5)	外面口縁部：ヨコナデ 内面口縁部：ヨコナデ 体部上半：ヘラ削り，指頭圧痕	外面：にぶい黄褐10YR 5/3 内面：にぶい褐7.5YR 6/3	1mm～2mmの長石・石英・角閃石を含む	
3113	弥生土器 甕	15.6		(5.1)	外面口縁部：細かいハケ 体部：細かいハケ 内面口縁部：細かいハケ 体部：細かいハケ	外面：灰白10YR 8/2 内面：にぶい黄橙10YR 7/3	3mm以下の石英・長石・角閃石を含む	
3114	弥生土器 甕	16.6		(6.4)	外面口縁部：ヨコナデ 体部：ハケメ 内面口縁部：ハケメ 体部：ヘラ削り後ナデ	外面：灰黄褐10YR 6/2 内面：にぶい黄橙10YR 7/2	1mm以下の石英・長石・角閃石を含む	
3115	弥生土器 甕	17.4		(5.5)	外面口縁部：ナデ 体部：ハケメ 内面口縁部：ハケメ 体部：ハケメ，指頭圧痕	外面：にぶい黄橙10YR 7/4 内面：にぶい黄橙10YR 7/2	1mm以下の石英・長石・角閃石を含む	
3116	弥生土器 甕	13.6		(5.3)	外面口縁部：ヨコナデ 内面口縁部：ヨコナデ 体部：指頭圧痕，ヘラ削り	外面：にぶい褐7.5YR 5/3 内面：褐灰7.5YR 4/1	1mm以下の長石・石英・雲母・角閃石を含む	
3117	弥生土器 甕	16.0		(4.2)	外面口縁部：ヨコナデ 体部：ハケ 内面口縁部：ヨコナデ 体部：指頭圧痕，ヘラ削り	外面：灰黄2.5Y 6/2 内面：灰黄2.5Y 6/2	1mm以下の石英・長石・雲母・角閃石を含む	
3118	弥生土器 甕	18.2		(3.4)	外面口縁部：ヨコナデ，指頭圧痕 内面口縁部：ヨコナデ，指頭圧痕，接合痕	外面：にぶい褐7.5YR 5/3 内面：にぶい褐7.5YR 5/4	1mm以下の石英・長石・角閃石・雲母を含む	
3119	弥生土器 甕	16.6		(3.1)	外面口縁部：ヨコナデ，指頭圧痕 内面口縁部：ヨコナデ 体部：ヘラ削り	外面：灰褐7.5YR 6/2 内面：灰褐7.5YR 6/2	1mm以下の石英・長石・雲母・角閃石を含む	
3120	弥生土器 甕		2.5	(5.5)	外面体部：タタキ 内面体部：ハケ	外面：灰白10YR 8/2 内面：にぶい黄橙10YR 7/2	1mm以下の石英・長石を含む	
3121	弥生土器 高杯	26.8		(3.1)	外面口縁部：ヨコナデ 杯部：ヘラミガキ 内面口縁部：ヨコナデ 杯部：ヘラミガキ	外面：にぶい黄橙10YR 6/3 内面：にぶい黄橙10YR 6/3	1mm～2mmの石英・長石・角閃石を含む	口縁部：凹線3条
3122	弥生土器 高杯	29.0		(5.3)	外面口縁部：ナデ 杯部：ヘラミガキ 内面口縁部：ナデ 杯部：ヘラミガキ	外面：にぶい褐7.5YR 5/4 内面：橙7.5YR 6/6	1mm以下の石英・長石・角閃石を含む	口縁部：凹線3条
3123	弥生土器 高杯			(4.0)	外面口縁部：ヨコナデ 杯部：分割ヘラミガキ 内面杯部：ヨコナデ後ヘラミガキ	外面：にぶい黄橙10YR 6/4 内面：にぶい黄橙10YR 6/4	1mm以下の石英・長石・角閃石を含む	杯屈曲部：竹管文4個
3124	弥生土器 高杯	25.8		(3.7)	外面口縁部：ヨコナデ 内面口縁部：ヨコナデ	外面：にぶい黄橙10YR 6/3 内面：にぶい黄橙10YR 6/3	1mm以下の長石・石英・雲母を含む	
3125	弥生土器 高杯	18.0		(2.7)	外面口縁部：ヨコナデ 杯部：指頭圧痕 内面口縁部：ヨコナデ	外面：橙2.5YR 7/8 内面：橙2.5YR 6/8	1mm以下の石英・長石を含む	
3126	弥生土器 高杯	21.7		(3.0)	外面口縁部：ヨコナデ 杯部：ヘラ削り 内面口縁部：ヨコナデ 杯部：ヘラミガキ	外面：橙7.5YR 6/6 内面：にぶい橙7.5YR 7/4	1mm以下の長石・石英を含む	

報告番号	器種	法量 (cm)			調整	色調	胎土	備考
		口径	底径	器高				
3127	弥生土器 高杯			(6.2)	外面杯部：4分割ヘラミガキ 脚部：ヨコナデ 内面杯部：4分割ヘラミガキ 脚部：ヘラ削り	外面：にぶい黄橙10YR 6/3 内面：灰黄褐10YR 6/2	1mm以下の石英・長石・雲母・角閃石を含む	
3128	弥生土器 高杯		10.4	(2.4)	外面脚部：ヨコナデ 内面脚部：ヘラ削り	外面：にぶい黄橙10YR 6/3 内面：にぶい黄褐10YR 5/3	0.5mm～2.5mmの長石・石英・角閃石を含む	脚部：凹線1条 脚部：円孔2個(現状)
3129	弥生土器 高杯		11.0	(2.8)	外面脚部：ヨコナデ 内面脚部：ヘラ削り, ヨコナデ	外面：にぶい褐7.5YR 5/3 内面：にぶい褐7.5YR 5/3	1mm以下の石英・長石・角閃石・雲母を含む	脚部：凹線2条 脚部：円孔2個(現状)
3130	弥生土器 高杯		13.8	(4.7)	外面脚部：ヘラミガキ 脚部：ヨコナデ 内面脚部：ヘラ削り	外面：にぶい黄橙10YR 6/2 内面：にぶい黄橙10YR 6/2	1mm以下の長石・石英・角閃石を含む	脚部：凹線2条 脚部：円孔1個(現状)
3131	弥生土器 高杯		15.0	(3.3)	外面脚部：ヨコナデ 内面脚部：ヨコナデ, ヘラ削り	外面：明褐灰7.5YR 7/2 内面：明褐灰7.5YR 7/2	1mm以下の石英・長石・角閃石・雲母を含む	脚部：円孔1個(現状)
3132	弥生土器 高杯		16.2	(9.0)	外面脚部：ヘラミガキ 内面脚部：ヘラ削り	外面：にぶい黄橙10YR 7/2 内面：にぶい黄橙10YR 7/2	0.5mm以下の石英・長石・角閃石を含む	脚部：凹線1条 脚部：円孔1個(現状)
3133	弥生土器 高杯		14.0	(3.4)	外面脚部：ハケメ後ヘラミガキ 内面脚部：ハケメ	外面：にぶい黄橙10YR 6/3 内面：にぶい黄橙10YR 6/3	1mm以下の石英・長石・角閃石を含む	脚部：凹線2条 脚部：円孔5個(現状)
3134	弥生土器 高杯		9.0	(5.7)	外面脚部：ナデ 内面脚部：ナデ 杯部：ハケ	外面：にぶい黄橙10YR 7/3 内面：にぶい黄橙10YR 7/2	1mm～2mmの石英・長石・角閃石を含む	
3135	弥生土器 高杯		14.8	(3.0)	外面脚部：ヘラミガキ 内面脚部：ヨコナデ	外面：にぶい褐7.5YR 6/3 内面：にぶい褐7.5YR 6/3	1mm以下の長石・石英・角閃石・雲母を含む	
3136	弥生土器 高杯		21.0	(2.8)	外面脚部：ヨコナデ, ヘラミガキ 内面脚部：ヘラ削り	外面：にぶい褐7.5YR 6/4 内面：にぶい褐7.5YR 6/4	1mm以下の石英・長石・雲母・角閃石を含む	脚部：円孔1個(現状)
3137	弥生土器 高杯		18.2	(3.8)	外面脚部：ヨコナデ 内面脚部：ヘラ削り	外面：にぶい褐7.5YR 6/3 内面：にぶい褐7.5YR 6/3	1mm以下の石英・長石・雲母・角閃石を含む	脚部：円孔1個(現状)
3138	弥生土器 高杯		18.6	(2.4)	外面脚部：ナデ 内面脚部：ヘラ削り	外面：にぶい褐7.5YR 6/4 内面：にぶい褐7.5YR 6/4	1mmの長石・石英・角閃石・雲母を含む	脚部：円孔1個(現状)
3139	弥生土器 裝飾高杯		17.2	(3.5)	外面脚部：ヨコナデ 内面脚部：ハケ, ヨコナデ	外面：褐灰10YR 4/1 内面：浅黄橙10YR 8/3	1mm～2mmの石英・長石・角閃石を含む	脚部中位：突帯文1条 下位：列点文, 線距歯文2段 円孔1個(現状) 洗線3条
3140	弥生土器 器台		10.2	(5.5)	外面脚部：ハケメ後ヘラミガキ 内面脚部：ヘラ削り	外面：黒褐2.5Y 3/1 内面：黒2.5Y 2/1	2mm以下の石英・長石・角閃石を含む	
3141	弥生土器 小形鉢	11.6	3.1	(8.0)	外面口縁部：ヨコナデ 底部：指頭圧痕 体部：ヘラミガキ 内面口縁部：ヨコナデ 底部：指頭圧痕 体部：ヨコハケ, 板ナデ	外面：にぶい黄橙10YR 7/3 内面：にぶい黄橙10YR 7/3	0.5mm以下の石英・長石・雲母・角閃石を含む	
3142	弥生土器 小形鉢	15.0		(4.3)	外面口縁部：ヨコナデ 体部：粗いハケ 内面口縁部：ヨコナデ 体部：粗いハケ	外面：黒N15/ 内面：灰黄褐10YR 6/2	0.5mm以下の石英・長石・角閃石を含む	
3143	弥生土器 小形鉢	16.0		(3.4)	外面口縁部：ヨコナデ 内面口縁部：ヨコナデ	外面：にぶい黄橙10YR 6/4 内面：にぶい黄 5 YR 7/3	1mm以下の長石・石英を含む	
3144	弥生土器 小形鉢		2.8	(4.9)	外面：摩滅のため不明 内面：摩滅のため不明	外面：にぶい黄 5 YR 7/4 内面：褐灰10YR 5/1	1mm以下の石英・長石を含む	
3145	弥生土器 小形鉢		8.6	(2.9)	外面底部：板ナデ 内面底部：指ナデ, ヘラ削り	外面：にぶい褐7.5YR 6/3 内面：灰黄褐10YR 6/2	1mm以下の石英・長石・角閃石を含む	
3146	弥生土器 把手付大形鉢			(11.3)	外面：指頭圧痕, ハケ 内面：板ナデ	外面：にぶい黄橙10YR 6/3 内面：にぶい黄 5 YR 6/4	1mm以下の石英・長石・角閃石を含む	
3147	弥生土器 大形鉢	30.0		(4.7)	外面口縁部：ヨコナデ 体部：タテハケ 内面口縁部：ヨコナデ 体部：ヨコハケ	外面：にぶい黄橙10YR 6/3 内面：にぶい黄橙10YR 6/3	1mmの長石・石英・角閃石・雲母を含む	口縁部：凹線3条
3148	弥生土器 蓋	10.2		(2.0)	外面：指頭圧痕, ヘラミガキ 内面：ナデ, 指頭圧痕	外面：暗黄灰2.5Y 5/2 内面：灰黄褐10YR 5/2	1mm以下の石英・長石・角閃石を含む	体部：円孔2個×2ヶ所 頂部：赤色顔料付着
3149	弥生土器 器種不明			(5.0)	外面頸部：ヨコナデ 内面頸部：板ナデ	外面：にぶい黄橙10YR 6/3 内面：にぶい黄 7.5YR 6/4	1mm～2mmの石英・長石・角閃石を含む	筒部：凹線4条 半裁竹管文(S字状)
3150	弥生土器 甌		6.4	(3.4)	外面体部：ハケ, ナデ 底部：ハケ, ヘラ削り 内面体部：ナデ, ハケ 底部：ナデ, ハケ	外面：にぶい黄 7.5YR 6/4 内面：にぶい黄 7.5YR 6/4	1mm以下の長石・石英・角閃石・雲母を含む	
3151	弥生土器 甌		3.8	(5.2)	外面底部：タタキ 内面：摩滅のため不明	外面：灰白7.5YR 8/2 内面：灰白7.5YR 8/1	1mm以下の石英・長石を含む	
3152	弥生土器 甌		5.1	(高さ) 7.0	外面体部：ナデ 底部：指おさえ 内面体部：指おさえ, 板ナデ 底部：指おさえ, 板ナデ	外面：灰黄褐10YR 6/2～ 褐灰7.5YR 4/1 内面：にぶい褐7.5YR 5/3～ 黒褐7.5YR 2/2	2mm以下の長石・石英・雲母・角閃石を含む	
3153	弥生土器 底部		6.0	(4.0)	外面体部：板ナデ後ヘラミガキ 底部：板ナデ後ヘラミガキ 内面体部：板ナデ後指頭圧痕 底部：板ナデ後指頭圧痕	外面：にぶい黄 7.5YR 6/4 内面：にぶい黄 5 YR 6/4	1mm以下の石英・長石・角閃石を含む	
3154	弥生土器 底部		4.8	(2.5)	外面体部下：ヘラミガキ 底部：ナデ 内面体部下：ヘラ削り	外面：暗黄灰2.5Y 5/2 内面：黒褐2.5Y 3/1	1mm以下の長石・石英・角閃石を含む	
3155	弥生土器 底部		5.6	(2.5)	外面体部：ヘラミガキ 底部：ヘラミガキ 内面体部：ナデ 底部：ナデ	外面：褐灰10YR 4/1 内面：灰黄褐10YR 5/6	1mm以下の石英・雲母を含む	
3156	弥生土器 底部		5.2	(3.9)	外面体部：ヘラミガキ 底部：ヘラミガキ 内面体部：ヘラ削り 底部：指頭圧痕	外面：にぶい黄 7.5YR 5/3 内面：にぶい黄褐10YR 5/4	2mm以下の石英・長石・雲母・角閃石を含む	
3157	弥生土器 底部		6.2	(3.3)	外面体部：板ナデ 底部：板ナデ 内面体部：指ナデ, ヘラ削り 底部：指ナデ, ヘラ削り	外面：にぶい黄 7.5YR 7/3 内面：にぶい黄 7.5YR 7/3	2mm以下の石英・長石・雲母・角閃石を含む	
3158	弥生土器 底部		5.4	(3.6)	外面底面：ヘラミガキ 体部：ナデ 底部：ナデ 内面底面：ナデ, 指頭圧痕	外面：にぶい黄橙10YR 6/3 内面：灰黄褐10YR 6/2	2mm以下の石英・長石・角閃石を含む	
3159	弥生土器 底部		4.0	(2.8)	外面底面：ハケメ, 板ナデ, タタキ 内面底面：板ナデ	外面：浅黄橙7.5YR 8/4 内面：黄 5 YR 7/6	2mm以下の石英・長石を含む	
3160	弥生土器 底部		2.8	(4.2)	外面体部：指頭圧痕 底部：指頭圧痕 内面体部：指頭圧痕 底部：指頭圧痕	外面：にぶい褐7.5YR 5/4 内面：にぶい褐7.5YR 5/4	1mm以下の石英・長石・角閃石・雲母を含む	

報告番号	器種	法量 (cm)			調整	色調	胎土	備考
		口径	底径	器高				
3161	弥生土器 底部		10.9	(6.6)	外面底部：指頭圧痕 内面底部：指頭圧痕，八ヶ	外面：黄灰2.5Y 4/1 内面：灰黄2.5Y 7/2	4mm以下の石英・長石・ 角閃石を含む	
3162	弥生土器 底部		7.0	(5.9)	外面体部：ハケメ 底部：ハケメ 内面体部：板ナデ，ヘラ削り 底部：板ナデ，ヘラ削り	外面：にぶい橙7.5YR 7/4 内面：灰褐7.5YR 5/2	3mm以下の石英・長石・ 角閃石・雲母を含む	接合痕
3163	弥生土器 底部		9.6	(4.7)	外面体部：ハケ 底面：ナデ 内面体部：板ナデ 底部：指頭圧痕	外面：褐灰10YR 5/1 内面：灰黄2.5Y 7/2	2mm以下の石英・長石， 1mm以下の雲母を含む	
3164	打製石器 石庖丁	(長さ) 4.0	(幅) 9.1	(厚さ) 1.3		外面：灰N 4/		重さ：56.4g サヌカイト
3165	打製石器 石庖丁	(長さ) 4.0	(幅) 8.8	(厚さ) 1.2		外面：灰N 6/		重さ：51.3g サヌカイト
3166	打製石器 石庖丁	(長さ) 5.5	(幅) 10.3	(厚さ) 1.3		外面：灰 4/		重さ：82.2g サヌカイト
3167	打製石器 石鏝	(長さ) 2.5	(幅) 1.7	(厚さ) 0.3		外面：黄灰2.5Y 6/1		重さ：0.8g サヌカイト
3168	石器 線刻石板	(長さ) 8.7	(幅) 10.3	(厚さ) 1.7		表面：灰Hue 5 Y 5/1 裏面：灰白 8/1		重さ：212.4g 粘板岩
3169	打製石器 石鏝	(長さ) 4.1	(幅) 1.1	(厚さ) 0.4		外面：黄灰2.5Y 6/1		重さ：1.5g サヌカイト
3170	打製石器 石庖丁	(長さ) 4.9	(幅) 9.8	(厚さ) 1.1		外面：灰白		重さ：53.1g サヌカイト
3171	打製石器 石庖丁	(長さ) 4.1	(幅) 9.3	(厚さ) 1.5		外面：灰N 4/		重さ：65.5g サヌカイト
3172	打製石器 石庖丁	(長さ) 7.2	(幅) 11.6	(厚さ) 1.5		外面：灰N 5/		重さ：154.1g サヌカイト
3173	打製石器 石鏝未製品	(長さ) 4.3	(幅) 2.8	(厚さ) 0.8		外面：灰N 4/1		重さ：9.1g サヌカイト
3174	磨製石器 砥石	(長さ) 6.0	(幅) 5.8	(厚み) 1.5		外面：褐灰10YR 5/1 ~ にぶい黄橙10YR 7/2		重さ：60.4g 粘板岩
3175	打製石器 石庖丁	(長さ) 3.6	(幅) 6.0	(厚さ) 0.9		外面：灰N 4/		重さ：19.5g サヌカイト
3176	打製石器 石庖丁	(長さ) 4.9	(幅) 7.4	(厚さ) 1.0		外面：灰N 4/		重さ：43.1g サヌカイト
3177	打製石器 刃器	(長さ) 5.3	(幅) 10.1	(厚さ) 1.5		外面：灰N 4/		重さ：89.3g サヌカイト
3178	打製石器 石庖丁	(長さ) 4.9	(幅) 5.6	(厚さ) 0.9		外面：灰N 4/		重さ：23.9g サヌカイト
3179	舟形 木製品	(長さ) 32.9	(幅) 5.4	(厚さ) 2.4				高野楨
3180	磨製石器 石庖丁	(長さ) 4.0	(幅) 4.8	(厚さ) 0.7		外面：灰 5 Y 6/1		重さ：19.3g
3181	打製石器 石庖丁	(長さ) 3.8	(幅) 5.5	(厚さ) 0.9		外面：灰N 5/		重さ：26.9g サヌカイト
3182	打製石器 石庖丁	(長さ) 6.0	(幅) 7.8	(厚さ) 1.7		外面：灰N 6/		重さ：101.8g サヌカイト
3183	弥生土器 広口壺	30.0		(5.4)	外面口縁部：摩滅のため不明 内面口縁部：摩滅のため不明	外面：にぶい褐7.5YR 5/3 内面：暗褐7.5YR 3/3	2mm以下の石英・長石・ 角閃石を含む	
3184	弥生土器 広口壺	29.9		(3.0)	外面口縁部：摩滅のため不明 内面口縁部：ヨコナデ	外面：にぶい黄褐10YR 5/3 内面：にぶい褐7.5YR 5/4	1mm以下の石英・長石・ 角閃石・雲母を含む	
3185	弥生土器 広口壺	26.8		(2.3)	外面口縁部：摩滅のため不明 内面口縁部：摩滅のため不明	外面：にぶい橙7.5YR 内面：にぶい橙7.5YR	1mm ~ 2mmの石英・長 石を含む	
3186	弥生土器 甕	17.4		(2.3)	外面口縁部：ヨコナデ 体部上半：摩滅のため不明 内面口縁部：ヨコナデ 体部上半：摩滅のため不明	外面：にぶい褐 5 YR 5/4 内面：にぶい褐7.5YR 5/3	3mm以下の石英・長石， 1mm以下の雲母を含む	
3187	弥生土器 甕	13.5		(3.6)	外面：摩滅のため不明 内面：摩滅のため不明	外面：明石褐 5 YR 5/6 内面：明石褐 5 YR 5/6	1mm以下の石英・長石・ 角閃石・雲母を含む	
3188	弥生土器 甕	5.9		(18.7)	外面体部上半：タタキ 下半：摩滅のため不明 底部：摩滅のため不明 内面体部：ナデ，指頭圧痕 底部：ナデ，指頭圧痕	外面：にぶい黄褐10YR 7/2 内面：にぶい黄褐10YR 7/2	1mm以下の石英・長石 を含む	
3189	弥生土器 高杯	29.0		(3.4)	外面口縁部：ヨコナデ 杯部：摩滅のため不明 内面口縁部：ヨコナデ 杯部：摩滅のため不明	外面：にぶい黄橙10YR 6/3 内面：にぶい褐7.5YR 5/4	1mm以下の石英・長石・ 雲母，2mm以下の角閃石 を含む	
3190	弥生土器 高杯	23.0		(8.2)	外面口縁部：ヨコナデ 杯部：分割ヘラミガキ 内面口縁部：ヨコナデ 杯部：4分割ヘラミガキ	外面：にぶい褐7.5YR 5/4 内面：にぶい褐7.5YR 5/4	3mm以下の石英・長石・ 角閃石・雲母を含む	
3191	弥生土器 高杯			(2.9)	外面：摩滅のため不明 内面：摩滅のため不明	外面：にぶい橙7.5YR 6/4 内面：にぶい褐7.5YR 5/4	2.5mm以下の石英・長石・ 角閃石を含む	
3192	弥生土器 高杯			(9.2)	外面脚部：摩滅のため不明 内面脚部：摩滅のため不明	外面：灰白10YR 8/2 内面：灰白10YR 8/2	1mm ~ 2mmの石英・長 石を含む	脚部：3方向から円孔
3193	弥生土器 高杯			(7.6)	外面：摩滅のため不明 内面脚部：ヘラ削り	外面：明褐7.5YR 5/6 内面：にぶい橙7.5YR 7/4	0.5mm以下の石英・長石・ 雲母・角閃石を含む	
3194	弥生土器 高杯			(5.7)	外面杯部：ヘラミガキ 脚部：ヘラミガキ 内面杯部：摩滅のため不明 脚部：摩滅のため不明	外面：明赤褐 5 YR 5/6 内面：明赤褐 5 YR 5/6	1mm以下の石英・長石・ 角閃石を含む	
3195	弥生土器 高杯		14.0	(2.0)	外面脚部：摩滅のため不明 内面脚部：ヘラ削り	外面：明褐7.5YR 5/6 内面：明褐7.5YR 5/6	1mm以下の石英・長石・ 角閃石を含む	
3196	弥生土器 高杯		17.7	(5.6)	外面脚部：摩滅のため不明 内面脚部：ヘラ削り	外面：にぶい褐7.5YR 5/4 内面：にぶい褐7.5YR 5/4	1mm以下の石英・長石・ 角閃石を含む	脚部：円孔1個(現状)
3197	弥生土器 高杯		21.2	(4.5)	外面脚部：摩滅のため不明 内面脚部：摩滅のため不明	外面：灰黄褐10YR 6/2 内面：にぶい褐7.5YR 5/4	1mm以下の石英・長石・ 角閃石・雲母を含む	脚部：円孔2個1対(現状)
3198	弥生土器 製塩土器		4.2	(2.6)	外面脚部：指頭圧痕 内面脚部：指頭圧痕	外面：にぶい橙7.5YR 6/4 内面：にぶい橙7.5YR 6/4	3mm以下の石英・長石・ 角閃石を含む	
3199	弥生土器 製塩土器		3.2	(4.8)	外面体部：ヘラ削り 内面体部：摩滅のため不明	外面：にぶい黄橙10YR 6/3 内面：暗灰黄2.5Y 5/2	2mm以下の石英・長石， 1mm以下の雲母・角閃 石を含む	
3200	弥生土器 小形鉢		4.8	(3.3)	外面脚部：摩滅のため不明 内面脚部：指頭圧痕	外面：にぶい橙7.5YR 7/3 内面：にぶい橙7.5YR 7/3	2mm以下の石英・長石・ 角閃石を含む	
3201	弥生土器 底部		7.2	(3.5)	外面：摩滅のため不明 内面：摩滅のため不明	外面：明赤褐2.5YR 5/8 内面：明赤褐2.5YR 5/8	5mm以下の石英・長石 を含む	

報告 番号	器 種	法量 (cm)			調 整	色 調	胎 土	備 考
		口径	底径	器高				
3202	弥生土器 底部		5.0	(2.5)	外面：摩滅のため不明 内面：摩滅のため不明	外面：赤10R 5/6 内面：にぶい黄褐10YR 5/4	1mm以下の石英・長石 を含む	
3203	弥生土器 底部		3.8	(3.2)	外面：摩滅のため不明 内面：摩滅のため不明	外面：にぶい橙 5 YR 7/4 内面：灰N/5	1mm以下の石英・長石 を含む	
3204	弥生土器 広口壺	20.8		(2.1)	外面口縁部：摩滅のため不明 内面口縁部：摩滅のため不明	外面：灰褐7.5YR 4/2 内面：灰褐7.5YR 4/2	0.5mm以下の石英・長石・ 角閃石・雲母を含む	
3205	弥生土器 複合口縁壺			(7.2)	外面：摩滅のため不明 内面：摩滅のため不明	外面：橙 5 YR 6/6 内面：にぶい橙7.5YR 6/4	3mm以下の長石・石英 を含む	
3206	弥生土器 高杯	20.0		(3.5)	外面口縁部：ヨコナデ 内面口縁部：ヨコナデ	外面：にぶい褐7.5YR 5/4 内面：にぶい橙7.5YR 6/4	1mm以下の石英・長石・ 角閃石を含む	
3207	弥生土器 小形鉢		4.6	(4.7)	外面：摩滅のため不明 内面：摩滅のため不明	外面：灰白2.5Y 8/1 内面：灰白2.5Y 7/1	2mm以下の長石・石英 を含む	
3208	弥生土器 甌		3.6	(3.6)	外面底部：指頭圧痕 内面底部：指頭圧痕	外面：灰白10YR 8/2 内面：にぶい橙7.5YR 6/4	0.5mm以下の石英・長石 を含む	
3209	弥生土器 底部		5.6	(4.5)	外面：指頭圧痕 内面：指頭圧痕	外面：灰白7.5YR 8/2 内面：灰白7.5YR 8/2	0.5mm以下の石英・長石 を含む	
3210	弥生土器 底部		4.4	(5.3)	外面：摩滅のため不明 内面：指頭圧痕	外面：灰黄褐10YR 5/2 内面：灰黄褐10YR 5/2	3mm以下の石英・長石・ 角閃石を含む	

第 部 上西原遺跡 ~第2次調査~







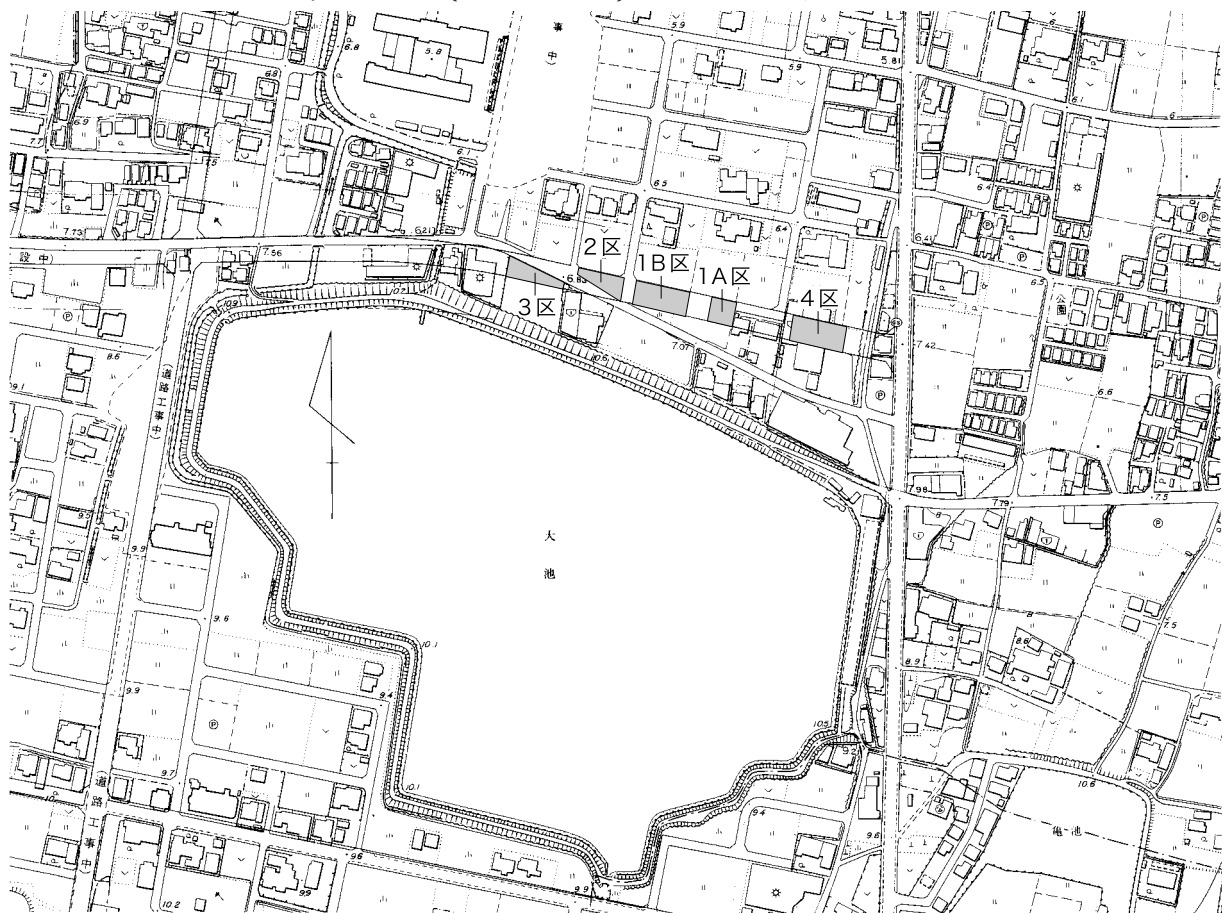
# 第1章 調査の経緯と経過

## 第1節 調査の経緯（第94図）

上西原遺跡は、太田第2土地区画整理事業で整備されている都市計画道路伏石大池線のうち木太町に所在する。遺跡の大部分にあたる延長154m分については、平成7年度に第1次発掘調査が実施され、平成11年度に報告書（高松市埋蔵文化財調査報告第47集）を刊行している。今回報告する遺跡東端の第2次調査については、平成11年度の側溝建築工事における立会調査で、溝状遺構および土師器片を確認したことが契機である。調査範囲は、両側の側溝より内側で延長35m区間を設定し、第1次調査を参考に遺構面を2面と想定した。調査期間は平成14年2月26日～3月27日で、掘削業務は（株）朝日に委託した。当調査区の呼称については、前回調査時の調査区番号を引き継ぎ4区とした。

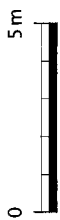
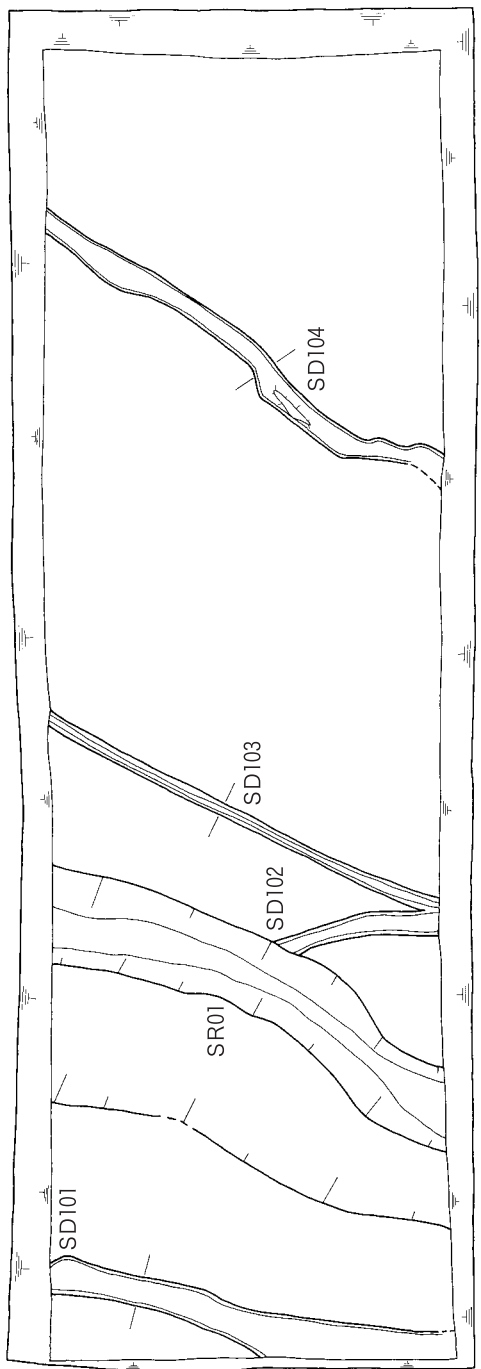
## 第2節 調査の経過（第95・96図）

立会調査の結果から、耕作土と考えられる黒褐色シルト質極細砂層（第層）の下面において遺構検出を行った。結果、出土遺物から弥生時代後期末～古墳時代前期の用水幹線と考えられる流路（SR01）、及び小規模な溝状遺構（SD101～104）を確認した。これより下層においては、旧河道の埋積若しくはその影響を大きく受けたと考えられる砂質土やラミナ状の堆積層が認められる。次いで、弥生時代前期包含層（第層）の直下、水田層と想定した黒褐色シルト質粘土～黒色粘土層（第及び'層）の上面で遺構検出を行った。平・断面について確認の結果、水田を示す畦畔状遺構を確認することはできなかったが、溝状遺構（SD201・202）を確認できた。



第94図 遺跡および調査区の位置図（縮尺1/5,000）

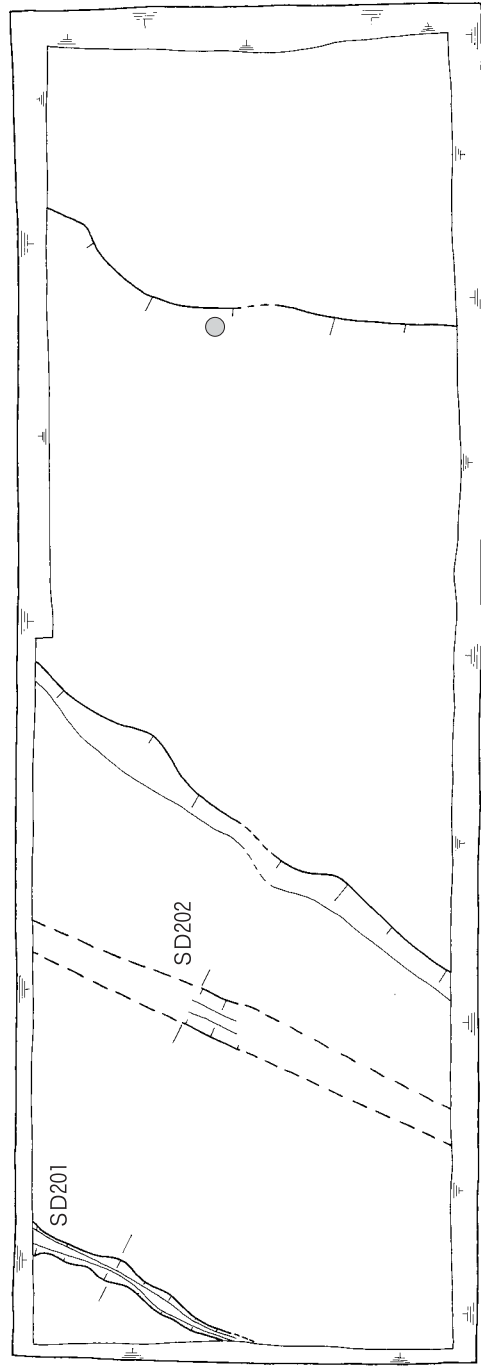
第1遺構面



⊙P-1

⊙P-2

第2遺構面



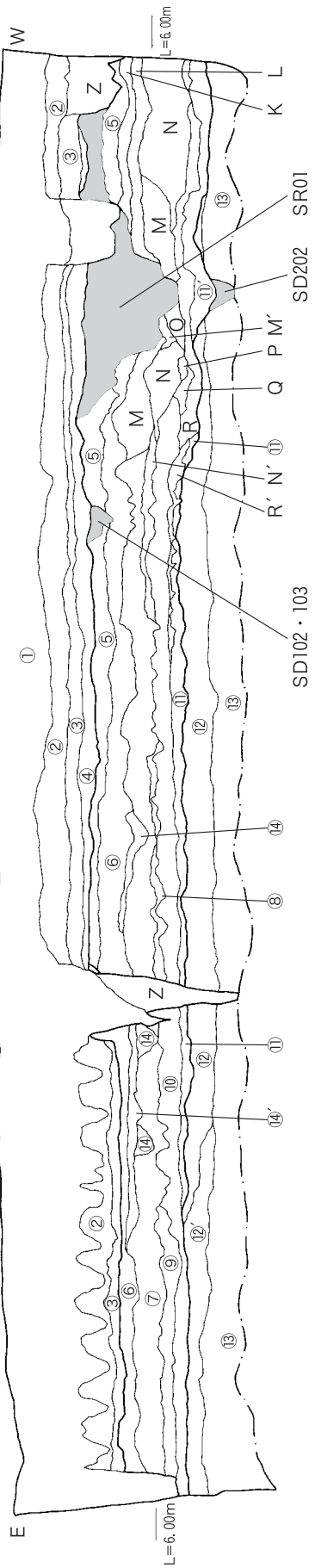
網掛箇所  
①層炭化物集中部、弥生土器出土

P-1	X座標 : 145306.075
	Y座標 : 52706.842
P-2	X座標 : 145297.996
	Y座標 : 52740.895

⊙P-1

⊙P-2

第95図 遺構平面図 (縮尺 1/200)



調査区南壁土層図 (高さ1/40, 幅1/160)

第1面 SR01 南壁土層拡大図 (高さ1/20, 幅1/80)

- ① : 花崗土
- ② : 2.5Y7/6浅黄色シルト質極細砂 (Fe沈着)
- ③ : 7.5YR3/6黒褐色シルト質極細砂 (砂礫を含む)
- ④ : 2.5YR5/6灰褐色シルト (礫を含み, しまる)
- ⑤ : 2.5Y6/6灰黄色砂質シルト (礫を含まない)
- ⑥ : 5Y6/2オリーブ灰色粗砂 (ややしまる)
- ⑦ : 2.5Y7/1灰白色微砂
- ⑧ : 7.5YR5/4褐灰色シルト
- ⑨ : 10YR5/4灰褐色シルト
- ⑩ : 10YR5/4褐灰色シルト
- ⑪ : 10YR5/4灰褐色シルト
- ⑫ : 10YR5/4黒褐色シルト質粘土 (褐鉄鉱を含む)
- ⑬ : 7.5YR1/1黒色粘土 (褐鉄鉱を含む)
- ⑭ : 5Y6/1灰白シルト (褐鉄鉱を含む)
- ⑮ : 10YR5/4褐灰色砂質シルト
- ⑯ : 10YR5/4褐灰色シルト
- ⑰ : 2.5Y7/1灰白色微砂
- ⑱ : 7.5YR5/4灰褐色シルト
- ⑲ : 10YR5/4黒褐色シルト (砂礫を含む)
- ⑳ : 7.5YR5/4灰褐色シルト (砂礫を含む)
- ㉑ : 7.5YR3/6黒褐色シルト (砂礫を含む)
- ㉒ : 7.5YR5/6灰褐色シルト (砂礫を含む)
- ㉓ : 7.5YR5/4灰褐色シルト (砂礫を含む)
- ㉔ : 5Y7/6浅黄色粗砂 (礫を含む)
- ㉕ : 10Y5/4褐灰色シルト (礫を含む)
- ㉖ : 5Y5/2灰オリーブ色砂礫
- ㉗ : 10YR5/4褐灰色砂礫混シルト
- ㉘ : 10YR5/4黒褐色シルト
- ㉙ : 2.5Y7/1灰白色微砂のラミナ状堆積
- ㉚ : 7.5Y7/2灰白色微砂
- ㉛ : 7.5YR5/4灰褐色シルト質極細砂 (砂礫を含む)
- ㉜ : 10YR5/4黒褐色シルト (砂礫を含む)
- ㉝ : 7.5YR5/6灰褐色シルト質細砂 (砂礫を含む)
- ㉞ : 7.5YR3/6黒褐色シルト (砂礫を含む)
- ㉟ : 5Y7/6浅黄色粗砂 (礫を含む)
- ㊱ : 10YR5/4褐灰色シルト (礫を含む)
- ㊲ : 5Y5/2灰オリーブ色砂礫
- ㊳ : 10YR5/4褐灰色砂礫混シルト
- ㊴ : 10YR5/4黒褐色シルト
- ㊵ : 2.5Y7/1灰白色微砂のラミナ状堆積
- ㊶ : 7.5Y7/2灰白色微砂
- ㊷ : 2.5Y7/1灰白色微砂のラミナ状堆積
- ㊸ : 10YR5/4褐灰色シルト質粘土
- ㊹ : 2.5Y7/6浅黄色粗砂 (Fe沈着)
- ㊺ : 5Y7/6浅黄色粗砂
- ㊻ : 7.5YR3/6黒褐色シルト質極細砂
- ㊼ : 7.5YR5/4黒褐色シルト (SD102と共有)
- ㊽ : 2.5Y3/4黒褐色シルト質粘土 (褐鉄鉱植物遺体を含む)
- ㊾ : 2.5Y4/4黄灰色シルト質粘土
- ㊿ : 5Y6/1オリーブ色粘土

第96図 調査区南壁土層図および遺構断面図 (縮尺1/40)

## 第2章 調査の成果

### 第1節 第2遺構面検出遺構

S D 201 (第95図)

第2遺構面, 調査区西端で検出した溝状遺構。検出標高5.65~5.70m前後。底面標高5.61~5.63m。断面は薄い船底形で, 埋土は浅黄色砂の単一層である。出土遺物がなく所属時期は明確ではないが, 検出遺構面より弥生時代前期以前と考えられる。

S D 202 (第95図)

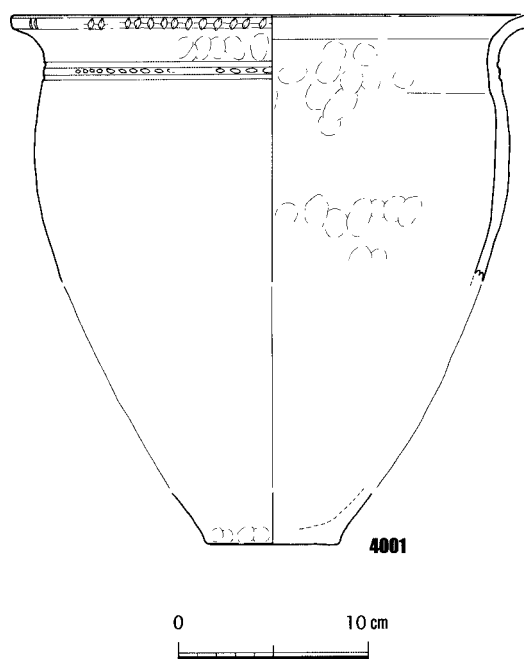
第2遺構面, 調査区西部で検出した溝状遺構。完掘には至らなかったが, 調査区の両壁及び掘削範囲から北東方向に延びると考えられる。検出標高5.55m前後。底面標高5.34m前後を測る。断面は船底形で, 埋土は上位に植物遺体を含む黒褐色粘質土, 下位に灰色系粘質土が堆積する。出土遺物がなく所属時期は明確ではないが, 検出遺構面より弥生時代前期以前と考えられる。

第層(第96図)

水田層に想定した第層を覆い, 調査区東部から西へ向って落ち込む堆積層。褐灰色シルト質粘土と灰白色砂がラミナ状に見られ, 緩やかな水流があったことが窺える。東側の落ち込み末端部で弥生土器甕が出土した。周囲に炭化物が散乱して見られたが, 遺構としての掘り込みは認められない。また層の上面(R'層)より人の足跡と考えられる痕跡が第2遺構面においても確認できた。中央部の落ち込みの東側で顕著であり, 北東方向を示すものが多かった。

第層出土遺物(第97図)

4001は甕。体部下半を欠くが, 出土状況から口縁部と底部は同一の固体と考えられる。如意状口縁部で端部に刻目を施す。体部上端に2条の沈線, その沈線間に列点状の刺突を施す。弥生時代前期前半と考えられる。



第97図 第層出土遺物(縮尺1/4)

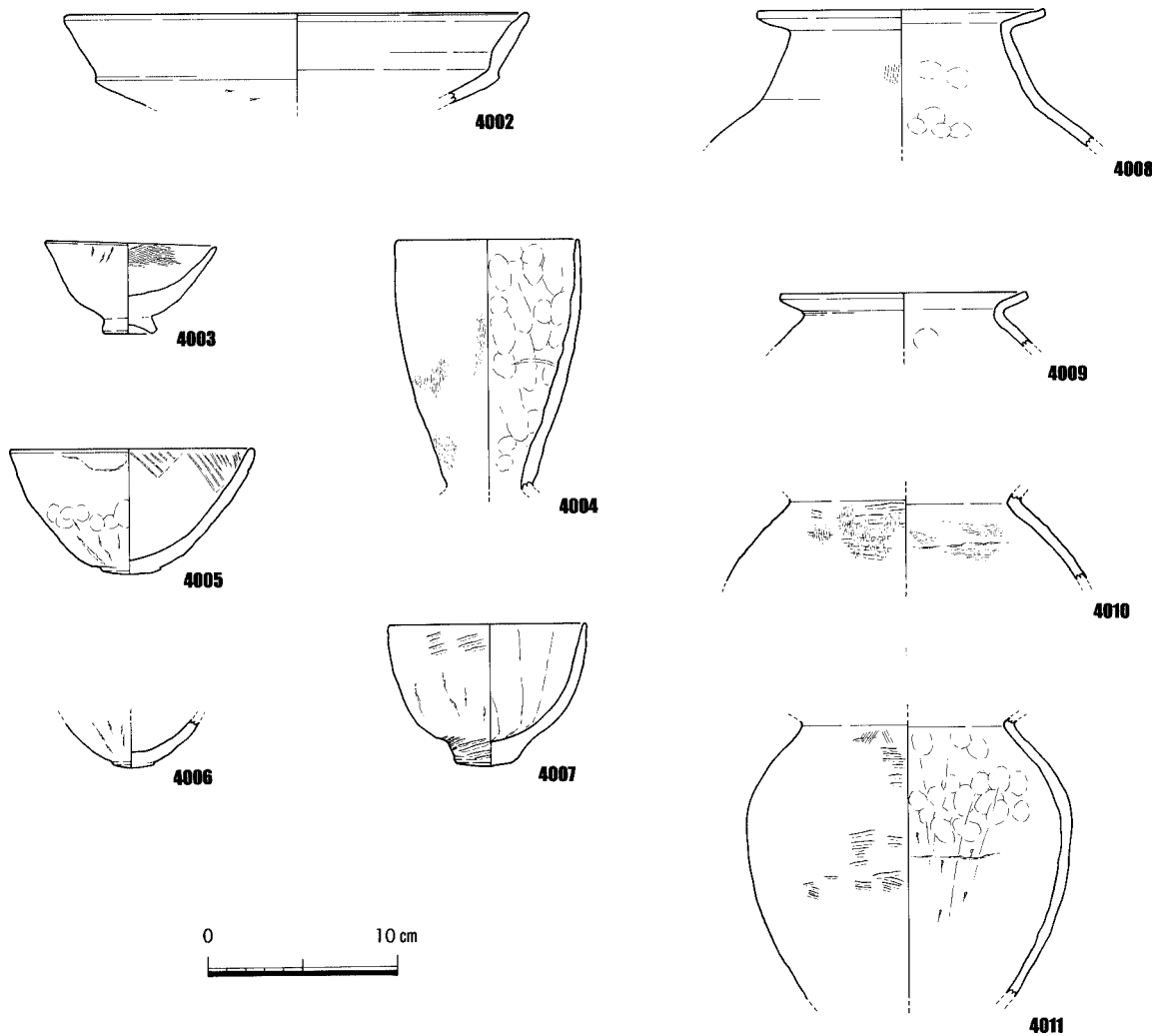
### 第2節 第1遺構面検出遺構

S D 101 (第95図)

第1遺構面, 調査区西端で検出した溝状遺構。検出標高6.23~6.33m前後。底面標高6.04~6.13mを測り, 溝底は北東へ傾く。断面は船底形で, 埋土は浅黄色粗砂の単一層である。出土遺物より弥生時代後期後半と考えられる。

S D 101出土遺物(第98図)

4002は高坏で, 口縁部は外反し, 端部を丸く収める。下川津B類土器の形態を示す。4003は小形の台付鉢で, 椀形の杯部に高台状の脚が付く。4004は細頸壺で, 4002と同様の胎土を有し, 内彎する頸部をもち, 下川津B類土器である。4005~4007は椀形の鉢である。4005・4006は平底部を残す。4006は叩き成形のもので, 底部が高台状となる。4008は下川津B類土器の壺である。明瞭な頸部・体部の境がなく, 頸部が内傾する。4009~4011は甕である。4011は卵形の体部で, 外面は4010と同様に叩き後刷毛調整, 内面は下半まで削り調整を行う。



第98図 S D 101出土遺物実測図（縮尺 1/4）

S D 102（第95図）

第1遺構面，SR01東岸で検出した溝状遺構。検出標高6.40m前後。底面標高6.27～6.31mを測り，SR01へと溝底が傾く。断面はU字形で，埋土は黒褐色シルトの単一層である。調査区南端でSD103と重なるが，明確な切り合い関係を持たずSD102が一段深く掘削されている。SD103より分岐しSR01への排水路と考えられる。出土遺物はなく，検出面からは弥生時代後期後半～古墳時代前期までと考えられる。

S D 103（第95図）

第1遺構面，SR01東岸で検出した溝状遺構。検出標高6.37～6.40m。底面標高6.27～6.30m前後を測り，緩やかに北東へ下る。断面はU字形で，埋土は上部に灰褐色土，下部に黒褐色シルトが堆積している。遺物は，土器片が数個出土しているが，器形および時期の判別できるものはない。検出面から弥生時代後期後半～古墳時代前期までと考えられる。

S D 104（第95図）

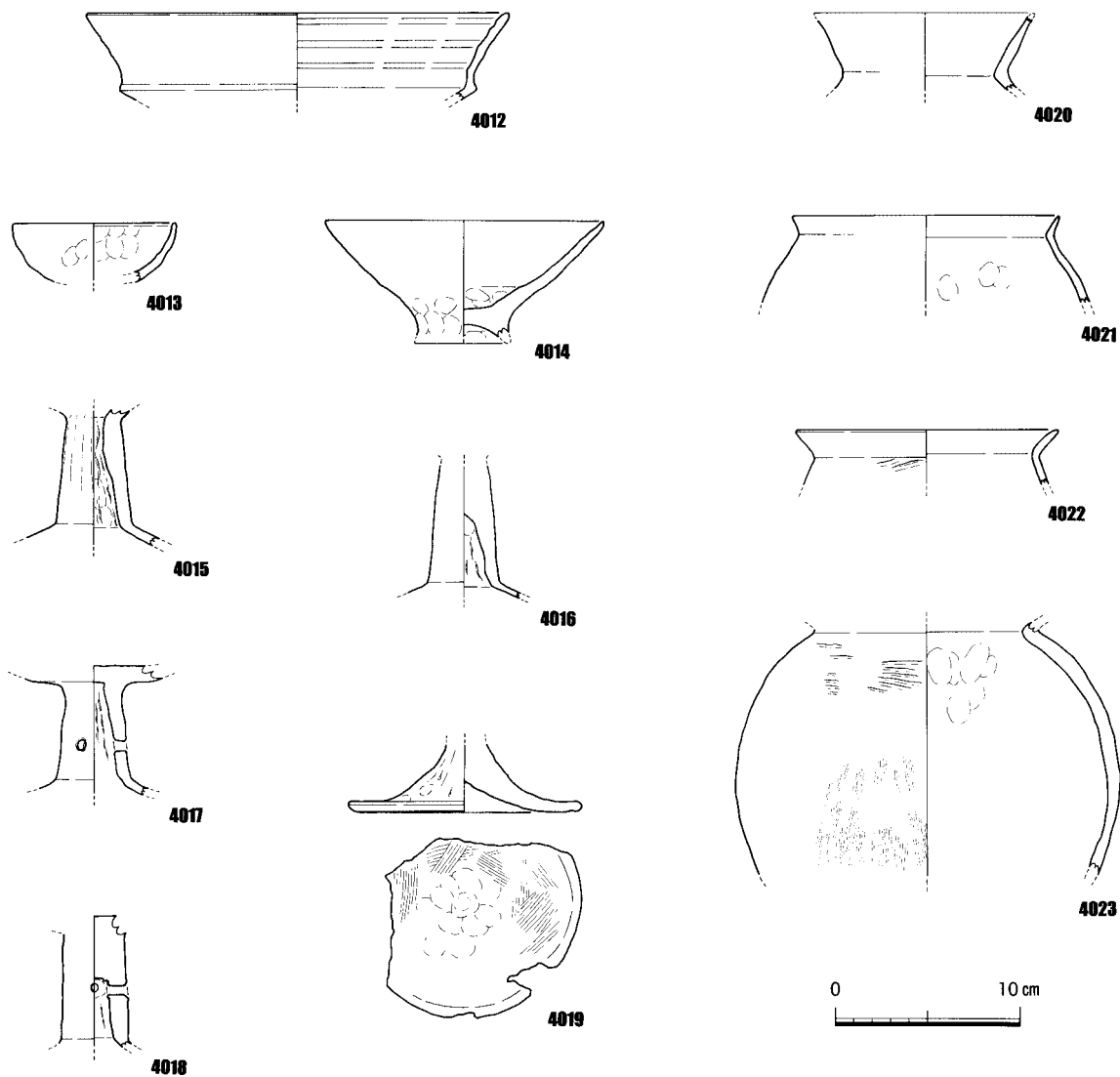
第1遺構面，調査区東端で検出した溝状遺構。SD104付近を境に後世の削平・攪乱が顕著なため，検出した標高は6.07～6.30mとなった。底面標高は6.00～6.26m前後を測り，緩やかに北東へ下る。断面は船底形で，埋土は黒褐色シルト～砂質シルトの単一層である。出土遺物は，大形壺の体部片が1点のみである。検出面から弥生時代後期後半～古墳時代前期までと考えられる。

S R01 (第95図)

調査区西部に位置する埋没流路。検出標高6.23～6.39m。底面標高5.85m前後を測る。最上層であるA層より下位は複雑な堆積状況を示し、ベースである第1遺構面との区別が困難であるため、最下層である黒褐色土と灰白色砂のラミナ状堆積(J)層検出を目標に掘削した。なお、遺構名をSR01としたが、流路東端において幅2.0～2.5mの間が特に深くなることから、溝として掘削された可能性も考えられる。遺物は、コンテナに約1/4足らず出土しており、全てC層以下J層上位の間から出土している。これらは、弥生時代後期末～古墳時代前期のものであり、水流が認められるJ層より上位でこれらの遺物が出土していることから、当該期が流路の埋没時期を示すものと推測される。

S R01出土遺物(第99図)

4012は下川津B類の高杯で、口縁部は長く外反し、内面の横撫でが顕著である。4013は椀状となる小形鉢で、手捏ねによる成形である。4014は椀形で、高台状の脚が付く台付鉢である。4015～4019は高杯脚部である。4015・4016は細身のもので、途中で屈曲し裾部が広がる。4017はほぼ水平に開く脚部をもつものである。4018とともに円孔を穿つ。4018の円孔は2対だが、4017の円孔は1対を途中で中断し3箇所である。4019は脚部としたが、蓋の可能性もある。内面に刷毛調整が認められる。4020は、口縁部がラッパ状に開くやや小形の壺である。4021～4023は甕で、4023の体部は球形化が認められ叩き後刷毛調整を行なっている。



第99図 S R01出土遺物実測図(縮尺1/4)

### 第3章 まとめ

上西原遺跡では、第1次調査(2区, 1B区)において大畦畔及び小区画の水田跡を確認している。これらは、出土した突帯文系の縄文土器から、弥生時代前期前半の所産と考えられている。今回の調査区でもほぼ同時期に比定される黒褐色～黒色土の堆積層を確認したが、畦畔状の区画は認められず、流路状の溝が検出されたのみである。この湿地状が、耕作地として利用されたかどうかは不明である。

以後、第1遺構面までは砂質土の埋積が顕著に認められ、不安定な土地条件が窺われる。第1遺構面の調査結果より、弥生時代後期～古墳時代にかけて流路幅は縮小したと見られ、またその埋積の結果、やや微高地化して安定していたと考えられる。当該期には、遺物を伴う水路網が認められることから、周辺部に集落とその耕作地が存在すると想定される。前回までの調査結果との対応関係では、双方とも堆積層が複雑でありまた出土遺物にも欠けるため明確ではないが、1B区及び2区の第2遺構面(SD01～03検出面)と4区の第1遺構面、1B区の第1遺構面(水田跡)と4区の第1遺構面上位に堆積する土壌化層(第層)が大概で一致するものと思われる。

最後に、上西原遺跡全体を概観すると、河川の氾濫原にあたるため居住跡は認められないが、河川の安定期には水田等の耕作を行っていたものと考えられる。

法量の( )は、残存値を表す。

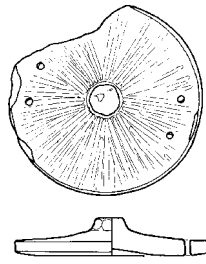
遺物番号	器種	法量 (cm)			形態・手法の特徴	色調	胎土	備考
		口径	底径	器高				
4001	甕	27.2	7.0	(28.0)	外面：ナデ・刻み目・ヘラ描沈線2条・列点文1条 内面：横ナデ・指押え・ナデ・剥離	外面：10Y Rにぶい黄橙7/3 内面：10Y R浅黄橙8/3	0.1～3mmの石英・長石を少量含む	
4002	高坏	24.3	-	(4.8)	外面：横ナデ・磨滅 内面：横ナデ・ケズリ	外面：10Y Rにぶい黄橙6/3 内面：10Y Rにぶい黄橙6/4	0.1～2mmの石英・長石・金雲母を含む	
4003	台付鉢	9.0	2.5	5.0	外面：亀裂・ナデ 内面：ハケ目後ナデ	外面：10Y R褐灰4/1 内面：10Y R褐灰5/1	0.1～1mmの石英・長石を少量含む	
4004	細頸壺	9.5	-	(13.3)	外面：横ナデ・ハケ目・磨滅 内面：指押え・指ナデ後横ナデ	外面：10Y Rにぶい黄橙6/3 内面：10Y Rにぶい黄橙6/3	0.1～3mmの石英・長石・金雲母を含む	
4005	鉢	12.7	3.1	6.6	外面：指押え後ナデ・亀裂 内面：ハケ目・ナデ・接合痕	外面：10Y Rにぶい黄橙6/3 内面：10Y Rにぶい黄橙6/3	0.1～5mmの石英・長石を含む	
4006	鉢底部	-	2.1	(2.4)	外面：ナデ・亀裂 内面：ナデ	外面：N暗灰3/ 内面：10Y Rにぶい黄橙6/3	0.1～4mmの石英・長石を含む	
4007	鉢	10.3	2.9	7.5	外面：タタキ・磨滅・亀裂・ナデ 内面：板ナデ	外面：10Y R灰黄褐5/2 内面：2.5Y暗灰黄5/2	0.1～4mmの石英・長石を含む	
4008	壺	14.7	-	(7.3)	外面：横ナデ・ハケ目・磨滅 内面：横ナデ・指押え	外面：7.5Y Rにぶい橙6/4 内面：7.5Y Rにぶい橙7/4	0.1～3mmの石英・長石・角閃石を多量含む	
4009	甕	12.8	-	(3.0)	外面：横ナデ・ナデ 内面：横ナデ・指押え	外面：7.5Y Rにぶい褐5/4 内面：7.5Y Rにぶい橙6/4	0.1～2mmの石英・長石を含む	
4010	甕	頸部径 12.2	-	(4.6)	外面：タタキ後ハケ目 内面：横ナデ・ハケ目後ナデ・接合痕	外面：10Y Rにぶい黄橙7/3 内面：7.5Y Rにぶい褐6/4	0.1～5mmの石英・長石を含む	
4011	甕	頸部径 11.2	-	(14.7)	外面：タタキ後ハケ目・磨滅 内面：指押え・板ナデあるいはケズリ・接合痕	外面：7.5Y Rにぶい橙6/4 内面：7.5Y Rにぶい褐5/4	0.1～5mmの石英・長石・金雲母を含む	
4012	高坏	22.6	-	(4.8)	外面：磨滅 内面：横ナデ	外面：10Y Rにぶい黄橙6/3 内面：7.5Y Rにぶい橙6/4	0.1～2mmの石英・長石・金雲母・黒雲母を含む	
4013	鉢	8.6	-	(3.2)	外面：指押え・磨滅 内面：指押え・ナデ	外面：2.5Y黄灰5/1 内面：10Y R明黄褐6/6	0.1～3mmの石英・長石を含む	
4014	台付鉢	14.9	-	(6.3)	外面：ナデ・磨滅・指押え 内面：ナデ・指押え	外面：10Y Rにぶい黄橙6/3 内面：10Y Rにぶい黄橙6/3	0.1～5mmの石英・長石を含む	
4015	高坏 脚部	-	-	(7.4)	外面：ナデ 内面：指ナデ・絞り目	外面：5Y R橙6/6 内面：5Y R明赤褐5/6	0.1～2mmの石英・長石・金雲母を含む	
4016	高坏 脚部	-	-	(7.2)	外面：ナデ・磨滅 内面：指押え・絞り目・ナデ	外面：7.5Y R浅黄橙8/4 内面：7.5Y R浅黄橙8/4	0.1～4mmの石英・長石を含む	
4017	高坏 脚部	-	-	(7.0)	外面：磨滅・穿孔3ヶ所 内面：絞り目・ナデ	外面：10Y Rにぶい黄橙6/3 内面：10Y Rにぶい黄橙6/3	0.1～4mmの石英・長石・雲母・角閃石を含む	
4018	高坏 脚部	-	-	(7.1)	外面：磨滅・穿孔4ヶ所 内面：ナデ・絞り目	外面：10Y Rにぶい黄橙6/4 内面：10Y Rにぶい黄橙6/4	0.1～3mmの石英・長石を多量に含む	初殻痕
4019	高坏 脚部	-	12.2	(3.7)	外面：ナデ・ケズリあるいは板ナデ 内面：指押え・ハケ目	外面：10Y Rにぶい黄橙6/3 内面：10Y Rにぶい黄橙6/3	0.1～6mmの石英・長石を多量に含む	
4020	壺	頸部径 8.9	-	(4.1)	外面：ナデ・磨滅 内面：ナデ・磨滅	外面：10Y R浅黄橙8/3 内面：5Y R橙7/6	0.1～2mmの石英・長石を含む	
4021	甕	14.3	-	(4.8)	外面：剥離・磨滅 内面：剥離・指押え	外面：2.5Y R橙7/6 内面：N灰4/	0.1～3mmの石英・長石を多量に含む	
4022	甕	14.0	-	(3.0)	外面：横ナデ・タタキ 内面：磨滅	外面：10Y Rにぶい黄橙7/3 内面：10Y R灰白8/2	0.1～2mmの石英・長石を少量含む	
4023	甕	頸部径 12.1	-	(13.7)	外面：タタキ後ハケ目・磨滅 内面：指押え・磨滅	外面：7.5Y Rにぶい褐6/3 内面：2.5Y R橙6/8	0.1～3mmの石英・長石を少量含む	

第5表 上西原遺跡第2次調査出土遺物観察表





# 第 部 總 括





## 第1節 埋蔵文化財行政としての評価

昭和63年度から高松市が実施している太田第2土地区画整理事業は、全国でも有数の大規模土地区画整理である。この区画整理によって、田園地帯に整然とした居住・商業空間が出現するとともに、幅員約20mの都市計画道路は交通の利便性を向上させた。また、区画整理事業の契機となった四国横断自動車道と一般国道11号高松東道路も、区画整理の町並みを構成する上で重要な要素を占める。

この太田第2土地区画整理事業は、同時に高松市の文化財行政にも大きな影響を与えることになった。昭和61年度に高松市太田地区周辺遺跡詳細分布調査が本市教委によって実施され、区画整理事業地内の埋蔵文化財散布地の把握がなされた。これを受けて、本市教委では工事に先立つ埋蔵文化財確認調査や発掘調査の必要が認識され、文化財専門職員を採用することになった。この採用は、区画整理事業のみならず、弘福寺領山田郡田岡関係遺跡発掘調査事業や国道11号高松東バイパス建設事業に対応するためでもあった。昭和63年度、平成元・2・7・9年度に専門職員が採用され、現在5名（うち1名は美術館勤務）となっている。

この専門職員の採用は、本市の埋蔵文化財保護・活用を充実させることになった。各種公共事業・民間開発事業に伴う発掘調査（記録保存）等が実施された結果、多くの歴史的事実を得ることができ、本市の歴史像が改められることになった。さらに、郷土史を学ぼうとする市民のニーズに応じて実施している各種展示や講演等を通して、新しい歴史的事実や歴史象が市民に広く周知され、本市の文化レベル向上の一手段となっている。

## 第2節 各遺跡の概要

太田第2土地区画整理事業に伴って調査した遺跡について概要を報告し、次節の歴史的評価の参考にするものである。なお、一般国道11号高松東道路建設に伴って実施された発掘調査や弘福寺領讃岐国山田郡田岡調査なども、区画整理事業地内に含まれるため、併せて報告するものである。

《太田第2土地区画整理事業》

【天満・宮西遺跡】 弥生時代前期では、直径約65mの環濠集落を確認した。後世の削平により、環濠に囲まれた部分の遺構は土坑1基のみだが、弥生前期の環濠集落の類例を得られた。弥生時代後期～古墳時代前期の遺構数が最も多く、微高地上で竪穴住居24棟・掘立柱建物跡12棟・井戸2基・溝48条を確認し、旧河道では大量の廃棄土器が出土した。特殊器台や赤色顔料付着土器も見られ、高松平野において拠点集落であった可能性を指摘できる。

【松縄下所遺跡】 古代の道路状遺構と同一方向の掘立柱建物跡群を発掘した。道路状遺構は、両側に側溝をもち、側溝間の幅は2.3～2.5mを測り、この側溝が南北267mにわたって続いていた。さらに、52～58mおきに交差点が設けられている。道路の方位は、条里地割とみごとに合致するが、位置は坪界線より14mずれている。出土遺物より、側溝は7世紀後半に開削され、8世紀後半には埋没しており、条里地割の出現期の様相を示しているものと考えられる。

【境目・下西原遺跡】 古代と中世の水田跡を検出した。特に中世の水田は、旧河道が埋没していく過程の上層において、4mまたは6mの規則的な間隔で並ぶ畦畔によって長方形に区画されていた。畦畔の方向は、条里地割と一致しており、条里地割を考える上で必要なデータを得られた。

【上西原遺跡】 西調査区では、洪水砂に埋もれた弥生時代前期の不定形小区画水田を発掘した。一方、東調査区では、弥生時代前期の湿地帯や弥生時代後期～古墳時代前期の溝を確認している。

【キモンドー遺跡】 中世城館の堀跡を検出した。一町四方の地割に沿って堀が巡っており、幅約4m・深さ約1.60mの堀側面には1～3段の石垣が積まれていた。石垣は、出土遺物より16世紀に築かれたものである。なお、当該地は、『南海通記』等に記載されている佐藤孫七郎が居住していた佐藤城跡と伝えられており、佐藤城が実在したことを発掘調査で証明する結果となった。

【凹原遺跡】 弥生時代後期後半～古墳時代前期の集落跡と旧河道を発掘した。竪穴住居を良好な形

で発掘でき、さらに溝や旧河道からは大量の土器が出土している。また、小児用の土器棺も居住域から離れた調査区で出土し、集落構造を解明する上で貴重なデータが得られた。

【汲仏遺跡】本市教委調査では、平安時代の掘立柱建物跡を発掘するとともに、「大」の字が線刻された石が出土した。香川県埋蔵文化財調査センター調査では、弥生時代前期の環濠と後期の溝を発掘している。

#### 《一般国道11号高松東道路建設》

【さこ・松ノ木遺跡】調査地は、香東川の旧河道にあたり、現在も土地が周囲より低くなっている。発掘調査では、計3面の不定形小区画水田を検出した。古墳時代中期末～後期初頭では、低い小畦畔によって区画された一枚当り約4㎡の長方形の水田であった。平安時代末期～鎌倉時代初頭になると、古墳時代の水田と基本的には同じだが、一枚当り約7㎡と面積が広くなり、形も長方形だけでなく正方形のものも見られるようになった。これは、旧河道の埋没に伴い、平坦な土地が広がってきたとともに、農具や技術の進歩もあったためと考えられる。

【さこ・長池遺跡】香東川の旧河道と微高地を調査し、微高地では弥生時代中期の集落と墓地を、東側旧河道では集落から廃棄された多量の土器を発掘した。弥生時代中期の土器は、それまで調査事例が少なかったため、土器の変遷を考える好材料となった。さらに、東側旧河道はさこ・松ノ木遺跡で調査した同じ旧河道であることから、平安時代末期～鎌倉時代初頭の不定形小区画水田を検出している。

一方、西側旧河道では、縄文時代晩期末～弥生時代前期の土器とともにスプーン状木製品と呼ばれる農具が出土しており、近接する林・坊城遺跡同様に高松平野の初期稲作を示す資料を得た。

【さこ・長池 遺跡】弥生時代前期末の不定形小区画水田を面積にして約2,000㎡、合計315面も確認した。各水田への給水方法は、緩斜面であることを利用して、高い水田から低い水田へ畦越しで水を流していた。弥生時代の水田経営の実態が、この調査で明らかになった。

さらに、古代では、旧山田・香川郡境の位置において、7m間隔で併走する2本の溝を検出しており、郡境を示す道路状遺構の可能性が指摘されている。

【井手東 遺跡】縄文時代早期では、約6,300年前に南九州沖の鬼界カルデラが噴火して降ったアカホヤ火山灰が検出され、当時の火山活動の規模を知ることができた。弥生時代中期の溝からは、土器とともに多量の木製品が出土し、腐ってしまうため出土例の少ない木製品の類例を得ることができた。これにより、土器だけでは知り得ない弥生時代の生活様相の解明に大いに役立った。

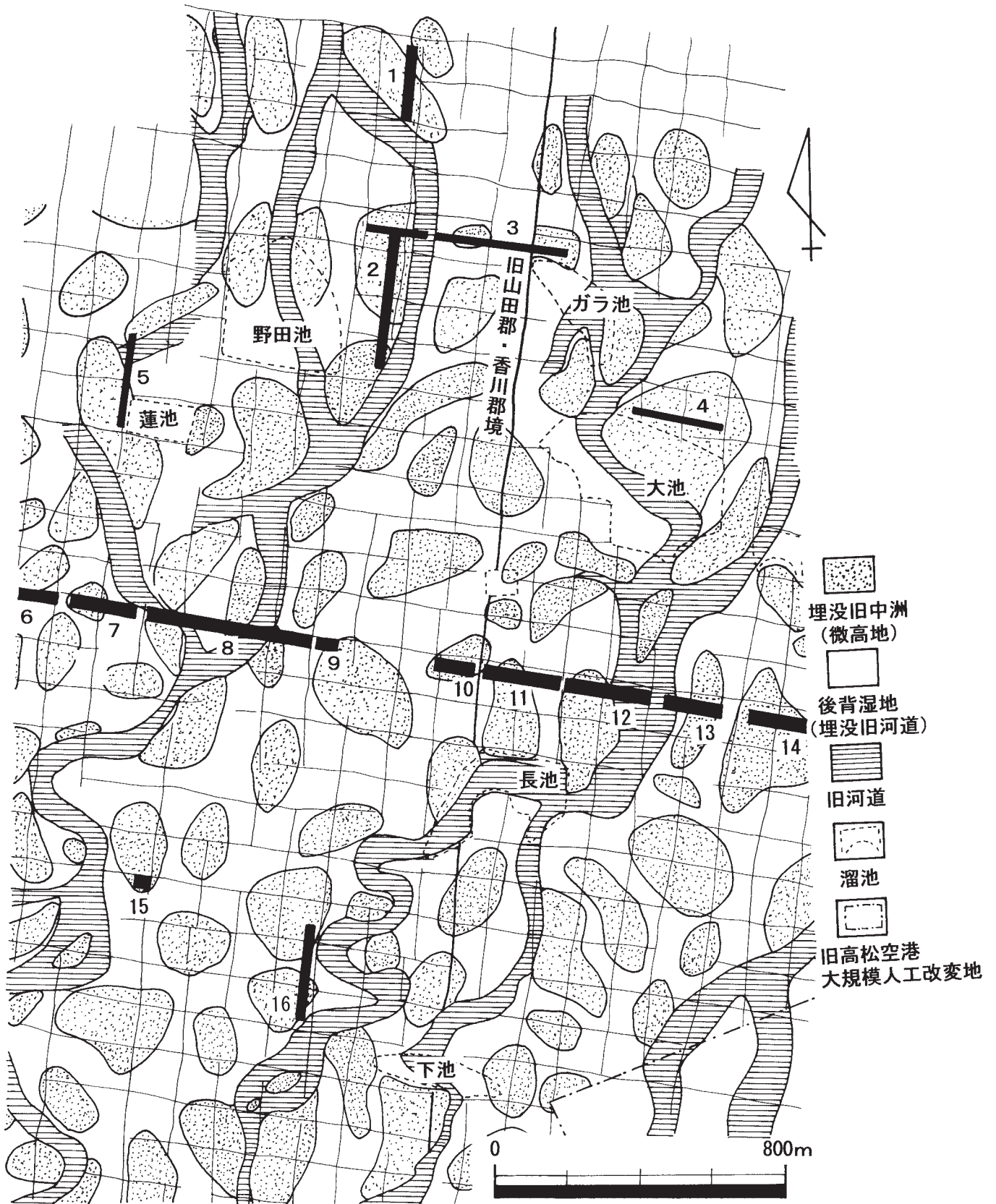
【井手東 遺跡】縄文時代晩期末～弥生前期の旧河道が検出され、当時の祭祀道具である石棒などが出土した。

【居石遺跡】香東川の旧河道を調査した。縄文時代晩期では、河底より多量の土器が出土し、この時期の土器がまとまって出土した初例である。さらに、縄文土器とともに、分割された木材と斧柄末製品が出土し、当時の木材加工技術を知ることができた。古墳時代前期では、旧河道から分岐する水路の取水口から小形の国産鏡3面が出土した。これは、水確保を願った祭祀に伴うものと考えられる。

【蛙股遺跡】発掘事例のほとんどない平安時代の畑を確認することができ、農業史を考える上で貴重なデータが得られた。また、弥生時代後期の小児用土器棺も出土している。

#### 《弘福寺領讃岐国山田郡田図調査》

昭和62～平成3・平成6～10年度において、国指定重要文化財「弘福寺領讃岐国山田郡田図」に描かれた土地を特定するとともに、高松平野の条里地割等を歴史・考古・民俗学的に解明するための総合調査が実施された。これにより、田図に描かれた土地のうち北地区が、今の大池周辺に位置づけられることが明らかになった。さらに、太田第2土地区画整理事業地外だが、条里地割の基準となる古代官道南海道推定地が発掘され、道路状遺構の可能性が指摘されている。



- |            |            |             |           |           |
|------------|------------|-------------|-----------|-----------|
| 1 天満・宮西遺跡  | 2 松縄下所遺跡   | 3 境目・下西原遺跡  | 4 上西原遺跡   | 5 キモンドー遺跡 |
| 6 太田下・須川遺跡 | 7 蛙股遺跡     | 8 居石遺跡      | 9 井手東遺跡   | 10 井手東遺跡  |
| 11 さこ・長池遺跡 | 12 さこ・長池遺跡 | 13 さこ・松ノ木遺跡 | 14 林・坊城遺跡 | 15 汲仏遺跡   |
| 16 凹原遺跡    |            |             |           |           |

第100図 太田第2土地区画整理事業周辺の旧地形と条里地割および遺跡位置図  
 (縮尺 1/15,000, 高橋学1992 (高松市教育委員会1992所収) をもとに作成)

## 参考文献

- 香川県教育委員会1999 『香川県警察本部機動隊舎建設に伴う埋蔵文化財発掘調査概報 平成10年度 汲仏遺跡』  
香川県教育委員会2001 『香川県警察本部機動隊舎建設に伴う埋蔵文化財発掘調査概報 平成12年度 汲仏遺跡』  
高松市教育委員会ほか1993 『一般国道11号高松東道路建設に伴う埋蔵文化財発掘調査報告第一冊 さこ・長池遺跡』  
高松市教育委員会ほか1994 『一般国道11号高松東道路建設に伴う埋蔵文化財発掘調査報告第二冊 さこ・松ノ木遺跡』  
高松市教育委員会ほか1994 『一般国道11号高松東道路建設に伴う埋蔵文化財発掘調査報告第三冊 さこ・長池 遺跡』  
高松市教育委員会ほか1995 『一般国道11号高松東道路建設に伴う埋蔵文化財発掘調査報告第四冊 井手東 遺跡』  
高松市教育委員会ほか1995 『一般国道11号高松東道路建設に伴う埋蔵文化財発掘調査報告第五冊 井手東 遺跡』  
高松市教育委員会ほか1995 『一般国道11号高松東道路建設に伴う埋蔵文化財発掘調査報告第六冊 蛙股遺跡』  
高松市教育委員会ほか1995 『一般国道11号高松東道路建設に伴う埋蔵文化財発掘調査報告第七冊 居石遺跡』  
高松市教育委員会1998 『太田第2土地区画整理事業に伴う埋蔵文化財発掘調査報告第一冊 境目・下西原遺跡』  
高松市教育委員会1999 『太田第2土地区画整理事業に伴う埋蔵文化財発掘調査報告第二冊 キモンドー遺跡』  
高松市教育委員会2000 『太田第2土地区画整理事業に伴う埋蔵文化財発掘調査報告第三冊 上西原遺跡 附 汲仏遺跡』  
高松市教育委員会2001 『太田第2土地区画整理事業に伴う埋蔵文化財発掘調査報告第四冊 松縄下所遺跡』  
高松市教育委員会2001 『太田第2土地区画整理事業に伴う埋蔵文化財発掘調査報告第五冊 凹原遺跡』  
高松市教育委員会2002 『太田第2土地区画整理事業に伴う埋蔵文化財発掘調査報告第六冊 天満・宮西遺跡～集落・水田編～』  
高松市教育委員会1992 『讃岐国弘福寺領の調査』  
高松市教育委員会1999 『讃岐国弘福寺領の調査』

## 第3節 歴史的評価

第2節で、各遺跡の概要を報告してきたが、本節においては、総合的な調査成果を報告することにより歴史的評価を行い、総括としたい。主に、次の3点が挙げられる。

### 遺跡空白地域における遺跡の新規発見

太田第2土地区画整理事業開始前の昭和時代においては、高松平野では遺跡がほとんど確認されておらず、平野縁辺や丘陵上においてのみ遺跡が分布していた。平成になって、区画整理事業を始め、県市の各種公共事業や四国横断自動車道建設により、遺跡数は大幅に増加した。この落差は、それまで大規模開発が少なかったことに起因し、以後、遺跡数は年々増加の一途をたどっている。

### 新しい歴史的事実の発見

詳細は第2節で報告したとおりであるが、新たな歴史的事実が相次いで判明した。これらの中には、高松平野のみならず、全国的にも注目されたものがあり、地域史・日本史を考える上で重要な資料を提供することになった。

### 旧地形の復元と条里地割の解明（第100図）

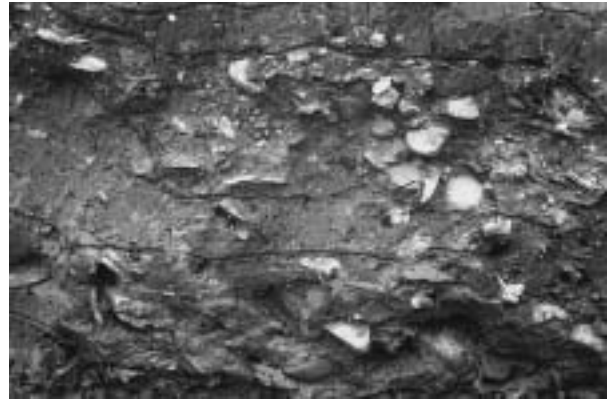
今の高松平野はほぼ平坦であるが、かつては微高地と旧河道（後背湿地）からなり、起伏が激しかったことが考古学的に証明された。同時に、平野に見られる条里地割の成り立ちも明らかになった。それは、施工当初の古代においては微高地といった施工しやすい場所から始まり、旧河道がしだいに埋まってきた古代末から中世においては、旧河道にも条里地割が延伸し、現在の平野の姿になったことが明らかになった。

以上、歴史的評価を述べてきた。最後に、太田第2土地区画整理事業は、国内でも有数の規模をもつ区画整理事業であり、これに伴う発掘調査は、高松市において今まで経験したことのない大規模なものとなった。これにより、高松市の埋蔵文化財行政は飛躍的発達を遂げ、同時に得た貴重な埋蔵文化財資料や情報から高松の新しい歴史観が創られたといっても過言ではあるまい。今後、蓄積された埋蔵文化財資料を有効に活用していくことが課題である。

# 写真图版



1 SR01断面① (南から)



5 SR01断面④近接 (北から)



2 SR01断面② (南から)



6 SR01断面⑤ (南東から)



3 SR01断面③ (南から)



7 SR01断面⑦近接 (北西から)



4 SR01断面④ (北から)

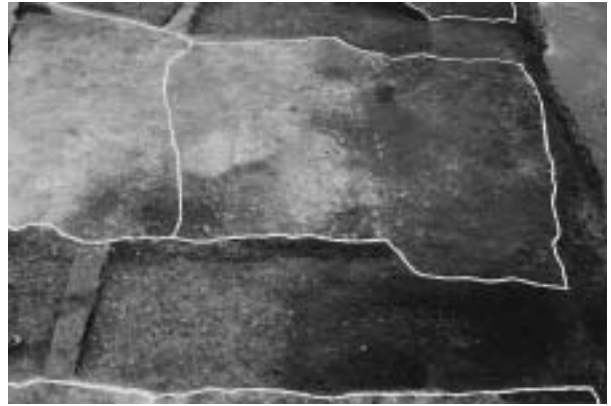


8 SR01断面⑦ (西から)

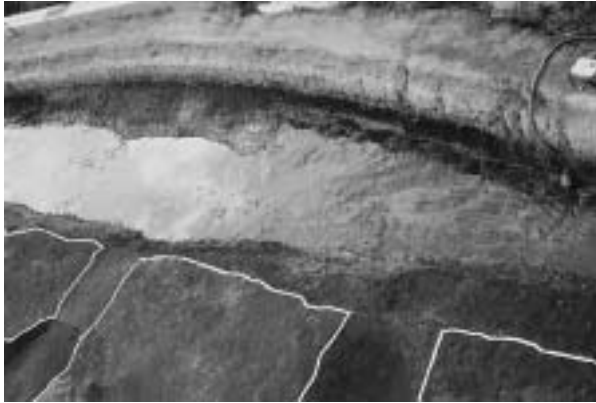




1 SR01完掘状況（南側，北から）



5 SR02・03完掘状況（北から）



2 SR01完掘状況（北側，北東から）



6 SR02断面（東から）



3 SR01完掘状況（南東から）



7 SR02遺物出土状況（北西から）



4 SR01完掘状況（北西から）



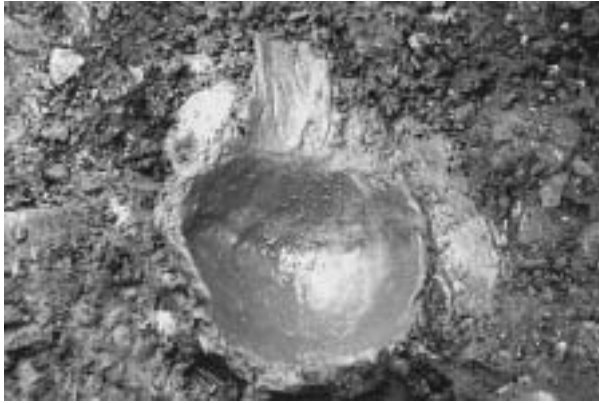
8 SR03断面（東から）



1 SR01遺物出土状況 (1067)



5 SR01遺物出土状況 (2577)



2 SR01遺物出土状況 (1091)



6 SR01遺物出土状況 (2583)



3 SR01遺物出土状況 (1156)



7 SR01遺物出土状況 (2675)



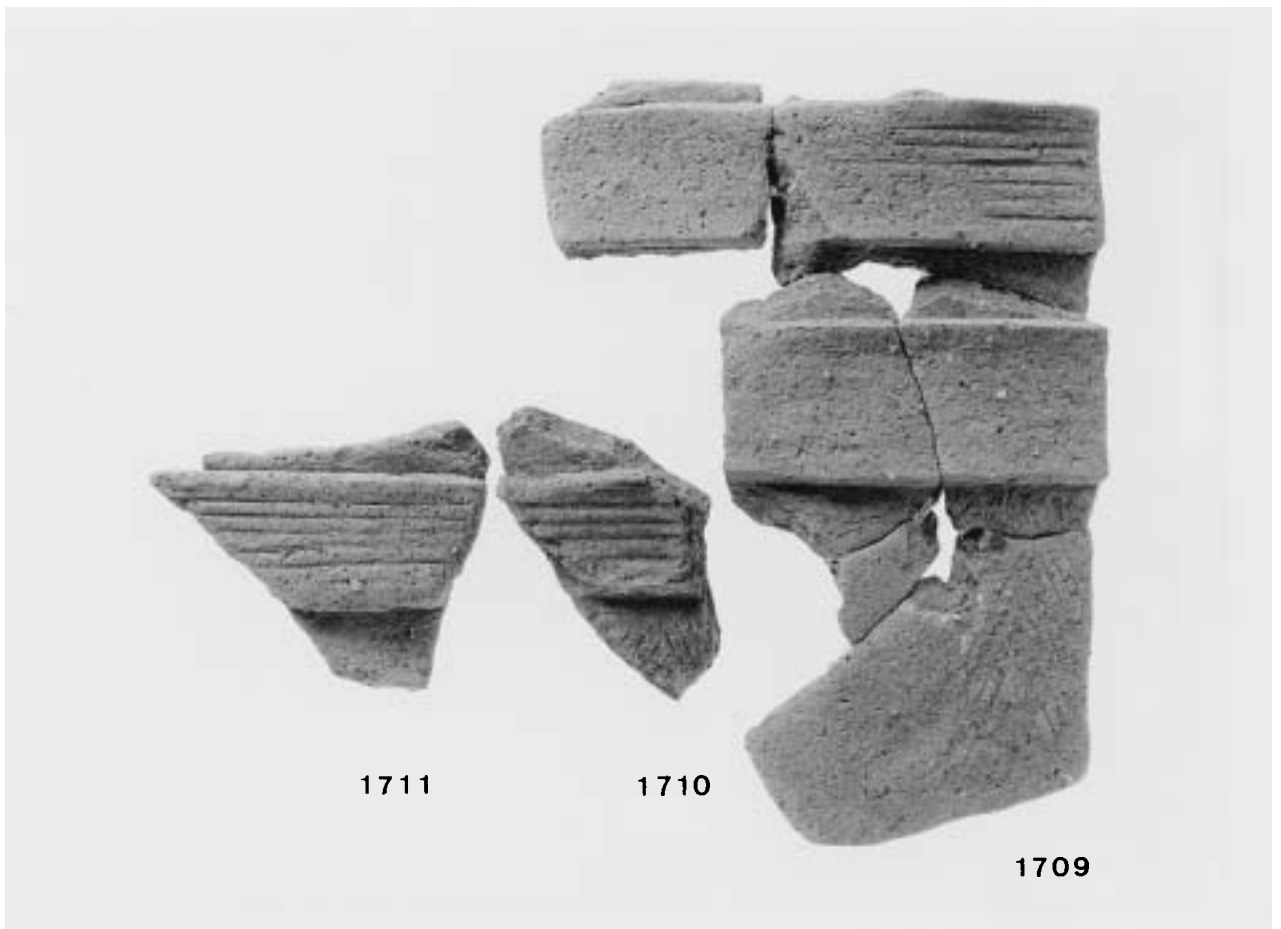
4 SR01遺物出土状況 (1713)



8 SR01遺物出土状況 (3179)



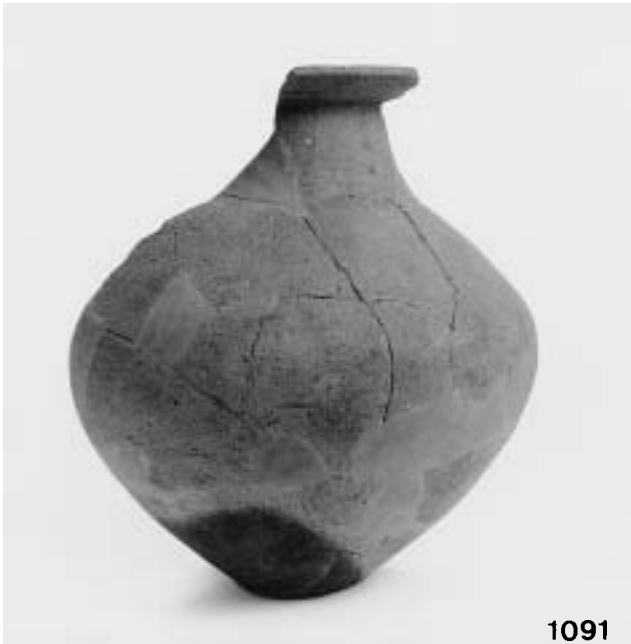
1026



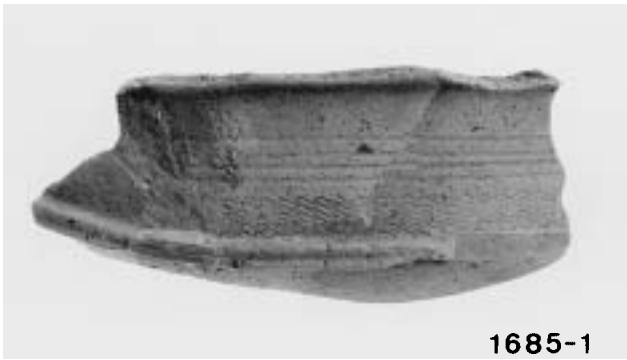
1711

1710

1709











2588



2590



2671



2673



2624



2675



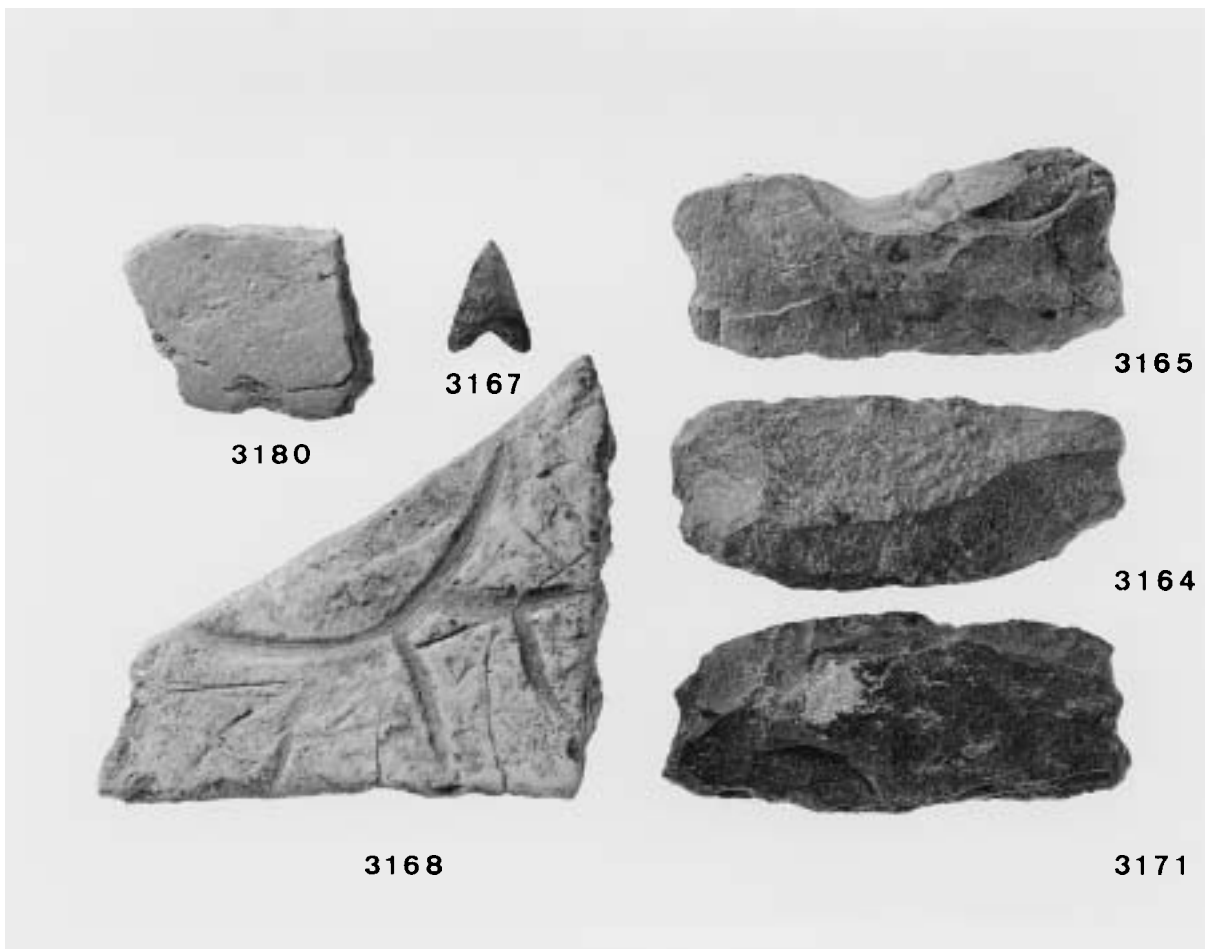
2667



2677









1 SR01完掘状況（南から）



5 SD104完掘状況（南から）



2 SD101完掘状況（南から）



6 SD201完掘状況（南から）



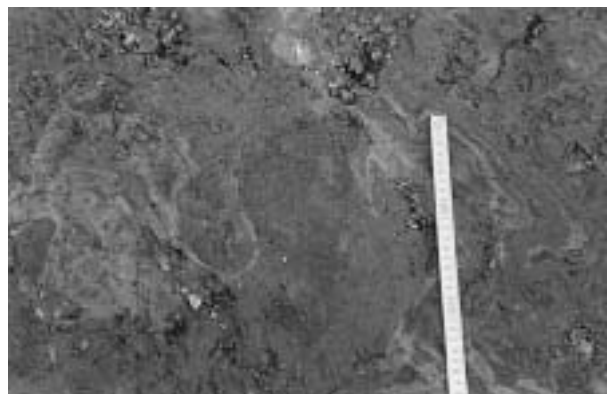
3 SD101遺物出土状況



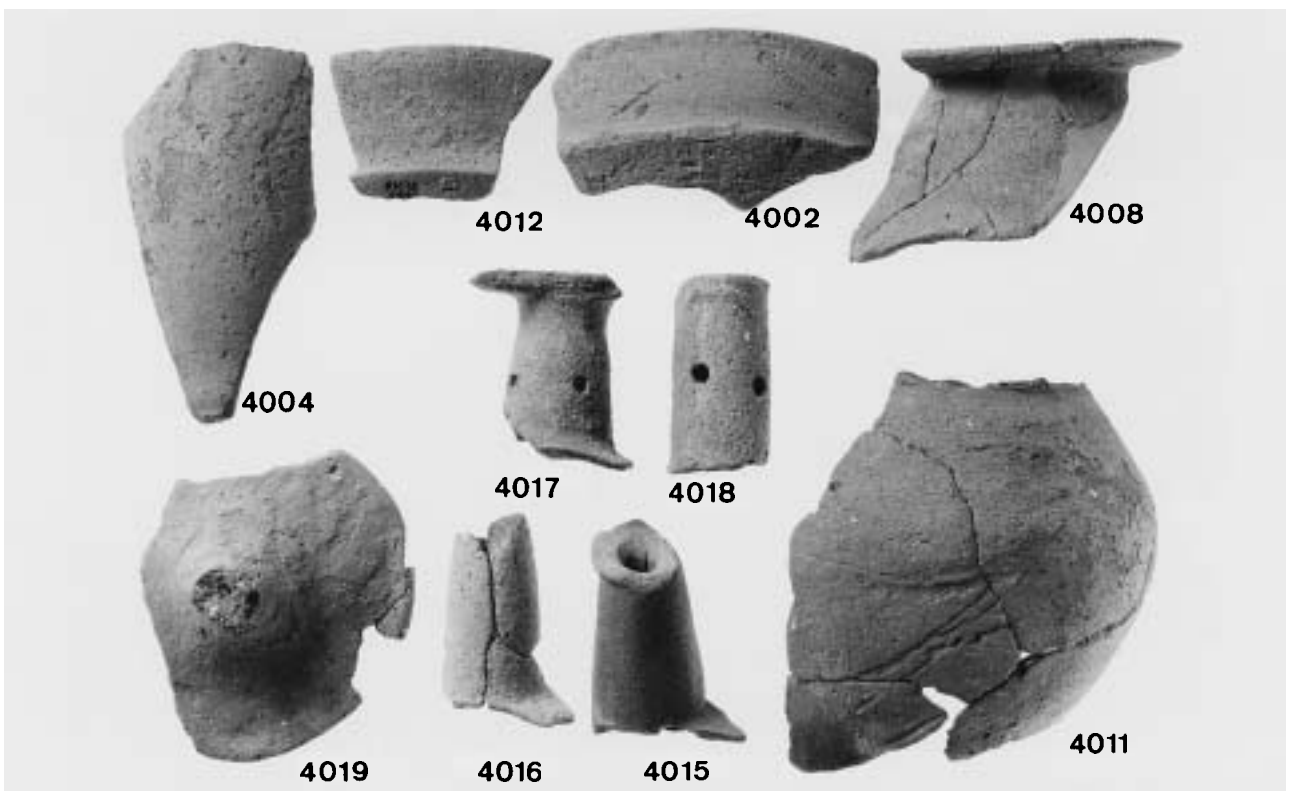
7 SD202断面（南から）



4 SD102・103完掘状況（南から）



8 足跡検出状況



報告書抄録

ふりがな	てんま・みやにしいせき～きゅうかどうへん～		かみにしはらいせき～だい2じちょうさ～					
書名	天満・宮西遺跡～旧河道編～		上西原遺跡～第2次調査～					
副書名	太田第2土地区画整理事業に伴う埋蔵文化財発掘調査報告 第七冊							
シリーズ名	高松市埋蔵文化財調査報告							
シリーズ番号	第69集							
編著者名	川畑 聡・小川 賢							
編集機関	高松市教育委員会							
所在地	〒760-8571 香川県高松市番町一丁目8番15号 TEL087(839)2636							
発行年月日	平成16年3月31日							
ふりがな 所収遺跡名	ふりがな 所在地	コード		北緯	東経	調査期間	調査 面積	調査原因
		町	遺跡					
てんま みやにしいせき 天満・宮西遺跡	たかまつ しまつなわちよう 高松市松縄町 295番地1ほか	37201		34°18'58"～ 34°19'04"	134°03'54"～ 134°03'56"	H元9.1 H22.28	3,326㎡	道路建設
かみにしはらいせき 上西原遺跡	たかまつ しき たちょう 高松市木太町	37201		34°18'35"	134°04'22"	H14.2.26 H14.3.27	420㎡	道路建設
所収遺跡名	種別	主な時代		主な遺構	主な遺物		特記事項	
天満・宮西遺跡	旧河道	弥生時代後期～ 古墳時代前期初頭		旧河道	弥生土器，石器，木器		搬入土器 特殊器台 赤色顔料付着 土器	
上西原遺跡	後背湿地	弥生時代前期～ 古墳時代前期		溝，流路	弥生土器，土師器			

天満・宮西遺跡  
～旧河道編～

上西原遺跡  
～第2次調査～

太田第2土地区画整理事業に伴う  
埋蔵文化財発掘調査報告 第七冊

編集・発行 高松市教育委員会  
高松市番町一丁目8番15号  
発行日 平成16年3月31日発行  
印刷 (株)美巧社

