

岡山県埋蔵文化財発掘調査報告 107

# 南溝手遺跡2

岡山県立大学建設に伴う発掘調査  
II

1996

岡山県教育委員会

岡山県埋蔵文化財発掘調査報告 107

# 南溝手遺跡2

岡山県立大学建設に伴う発掘調査

II

1996

岡山県教育委員会



1. トレンチ2西壁  
(東から)



2. トレンチ1集石部分  
(南から)



3. 縄文時代後期の  
土壇150  
(南から)

巻頭図版 2



1. 縄文時代後期の土器



2. 縄文時代後期の石器



1. 縄文時代晩期の土器溜り 2 (西から)



2294

2307

2. 土器溜り 2 出土の縄文時代晩期土器

## 巻頭図版 4



1. 弥生時代中期の  
竪穴住居19・20・21  
検出状況  
(西から)



2. 弥生時代中期の  
竪穴住居19  
(北東から)



3. 弥生時代中期の  
竪穴住居19  
(北東から)



1. 弥生時代中期の  
竪穴住居19土器  
出土状況  
(北東から)



2. 弥生時代中期の  
竪穴住居19エゴマ  
出土状況  
(南西から)



3. 弥生時代中期の  
竪穴住居19  
(北東から)

巻頭図版 6



1. 弥生時代中期の竪穴住居26（南東から）



2. 弥生時代の土壙墓1（北から）





1110

1. 中世の土壙墓 2 出土の青磁碗・白磁皿



2. 弥生時代の分銅形土製品



1. 竪穴住居19出土の弥生時代中期土器



2. 弥生時代の石器、玉未製品

# 序

岡山県は近年の著しい情報化・国際化の進展など多様な社会の変化に対応するため、新たに平成5年4月に岡山県立大学を設置いたしました。

岡山県教育委員会では、この県立大学の建設に当たって、建設予定地内における埋蔵文化財の取り扱いについて、関係当局と繰り返し協議・調整を行いました。その結果、工事によってやむなく破壊される部分については記録保存のための発掘調査を行うこととし、平成元年度に確認調査を、引き続いて平成2年度から4年度にわたって主要な建物や付帯施設についての全面調査を実施いたしました。

発掘調査報告書については、4分冊にわたって作成することとし、その第1分冊に当たる『南溝手遺跡1』については平成7年3月に刊行いたしました。

今回報告します『南溝手遺跡2』は、縄文時代後期から中世にいたる集落遺跡について、数多くの竪穴住居や掘立柱建物などの遺構、あるいは土器・石器・木器などの遺物を掲載しております。

この報告書が学術研究に寄与できるばかりか、文化財の保護・保存のために活用され、また地域の歴史研究のための資料として広く役立つならば幸いと存じます。

発掘調査および報告書の作成に当たっては、岡山県立大学建設に伴う埋蔵文化財保護対策委員会の諸先生から種々の御教示と御指導を賜りました。また、岡山県総務部県立大学建設準備室、岡山県土地開発公社、総社市教育委員会、ならびに地元の関係各位から温かい御理解と御協力をいただきました。末筆ながら、記して厚くお礼申し上げます。

平成8年3月

岡山県教育委員会

教育長 森 崎 岩 之 助

## 例 言

1. 本報告書は、岡山県立大学・岡山県立大学短期大学部の建設に伴って岡山県古代吉備文化財センターが岡山県総務部から委託を受けて発掘調査を実施した南溝手遺跡みなみみぞての発掘調査報告書である。
2. 岡山県立大学・岡山県立大学短期大学部建設に伴う発掘調査報告書は4分冊にわたって刊行する予定であり、本報告書はその第2分冊にあたる。
3. 南溝手遺跡は、岡山県総社市南溝手そうじや みなみみぞてに所在する。
4. 発掘調査は、1990（平成2）年3月から1993（平成5）年3月まで実施しており、今回報告する調査区の調査期間は1991年4月から1993年3月までである。
5. 発掘調査および報告書の作成にあたっては「岡山県立大学建設に伴う埋蔵文化財保護対策委員会」を設け、下記の方々に委員を委嘱した。対策委員各位からは終始有益なご指導とご助言をいただいた。記して深く感謝の意を表する次第である。

|                      |                         |
|----------------------|-------------------------|
| （故）鎌木義昌（岡山理科大学教授）    | 新納 泉（岡山大学助教授）           |
| 亀田修一（岡山理科大学助教授）      | 間壁忠彦（倉敷考古館館長）           |
| 近藤義郎（岡山大学名誉教授）       | 水内昌康（岡山県文化財保護審議会委員）     |
| 高橋 護（ノートルダム清心女子大学教授） | 山本悦世（岡山大学埋蔵文化財調査研究センター） |
| 中田啓司（元県立矢掛高等学校教諭）    |                         |

6. 本報告書の作成は1994年度に岡山県古代吉備文化財センターにおいて、文化財センター職員平井泰男、久保恵里子、澁田東美が担当して行い、遺物の復元・実測および遺物写真については文中に記した方々の協力を得た。
7. 本報告書の編集は平井が中心となって行った。また、各遺構の執筆については、基本的には発掘調査担当者が分担し、文責は文末に明記した。
8. 本報告書に関わる自然遺物などのうち、一部のものについて鑑定・同定および分析を下記の諸氏、機関に依頼し、有益な教示を得るとともに、そのいくつかについては報文をいただいた。記して厚く御礼申し上げる次第である。

|             |                     |
|-------------|---------------------|
| 碧玉の産地分析     | 藁科哲男（京都大学原子炉実験所）    |
| 同 上         | 東村武信（ ” ” ）         |
| 赤色顔料の分析     | 本田光子（福岡市埋蔵文化財センター）  |
| 石器・石材鑑定     | 妹尾 護（吉備国際大学助教授）     |
| 木製品樹種同定     | 畔柳 鎮（岡山商科大学教授）      |
| 同 上         | 元興寺文化財研究所           |
| プラント・オパール分析 | 藤原宏志（宮崎大学教授）、古環境研究所 |

9. 出土遺物ならびに図面・写真類は岡山県古代吉備文化財センター（岡山市西花尻1325-3）に保管している。

## 凡 例

1. 本報告書にもちいた高度は海拔高であり、北方位については第1・3・5・6図が真北で、それ以外は磁北である。なお遺跡付近の磁北は西偏6度40分を測る。
2. 本報告書の遺構および遺物実測図の縮尺については明記しているが、おもなものについては一部例外はあるものの以下のように統一している。

### 遺構

竪穴住居・建物 (1/60) 井戸・土壇 (1/30)

### 遺物

土器 (1/4) 土製品 (1/3) 石器・石製品 (1/2、1/3)  
鉄器・鉄製品 (1/3) 玉類 (1/1)

3. 本報告書における土層名称については、各発掘調査担当者によって表記方法が異なっており、統一できていない。
4. 本報告書に掲載した火処の遺構図においては、被熱している範囲と、炭・焼土の分布範囲とを下記のトーンで表している。



……………被熱範囲



……………炭・焼土分布範囲

5. 本報告書に掲載した遺物の番号については、土器、土製品、石器・石製品、木器・木製品にわけて通し番号をつけ、土器以外については、下記の略号を番号の前に付している。

土製品：C 石器・石製品：S 鉄器・鉄製品：I 木器・木製品：W

6. 本報告書の遺構・遺物の番号については、岡山県立大学建設に伴う発掘調査報告書の第1分冊である『岡山県埋蔵文化財発掘調査報告100 南溝手遺跡1 岡山県教育委員会 1995年』と同じ遺跡であることから第1分冊からの通し番号をつけている。
7. 本報告書に掲載した土器実測図のうち、中軸線の左右に白抜きのある図は口径の不確かなものである。また小片の土器については傾きの不明確なものも多い。
8. 本報告書に掲載した土器の拓本のうち口径のでない個体については、断面図の左側に内面の、右側に外面の拓本をのせている。
9. 本報告書に掲載した地図のうち、第1図は国土地理院発行の1/50000地形図「岡山北部」を、第6図は国土地理院発行の1/25000地形図「総社東部」・「倉敷」を縮小、複製し、加筆したものである。

10. 土器観察表における色調は『新版標準土色帖（1988年版）』（農林水産省・農林水産技術会議事務局監修、財団法人日本色彩研究所色票監修）によっている。
11. 本報告書にもちいた遺構・遺物の時期については、弥生時代から古墳時代前期については第1表の編年対比表のように表記し、それ以外の時期については各執筆者の意向に沿っており統一していない。なお、本報告書における古代・中世については8世紀から16世紀までを指している。
12. 本文中に『南溝手遺跡1』と記しているのは、『岡山県埋蔵文化財発掘調査報告100、南溝手遺跡1 岡山県教育委員会 1995年』の報告書のことである。

| 遺跡時代 |      |        | 百間川(註1)  | 雄町(註2)           | 上東・川入(註3)    | 南溝手1・2      |          |
|------|------|--------|----------|------------------|--------------|-------------|----------|
| 弥生時代 | 前期   | 津島     | 百間川前期Ⅰ   |                  |              | 弥生時代前期前葉    |          |
|      |      | 門田     | 百間川前期Ⅱ   | 雄町1              |              | 弥生時代前期中葉    |          |
|      |      |        | 百間川前期Ⅲ   | 雄町2<br>船山3       |              | 弥生時代前期後葉    |          |
|      | 中期   | 南方     | 百間川中期Ⅰ   | 高田<br>雄町3        |              | 弥生時代中期前葉    |          |
|      |      | 菰池     | 百間川中期Ⅱ   | 船山5<br>菰池<br>雄町4 |              | 弥生時代中期中葉    |          |
|      |      |        |          | 前山Ⅱ              | 前山東<br>雄町5   |             | 弥生時代中期後葉 |
|      |      | 仁伍     | 百間川中期Ⅲ   | 雄町6              | 上東・鬼川市0      |             |          |
|      | 後期   | 上東     | 百間川後期Ⅰ   | 雄町7<br>雄町8       | 上東・鬼川市Ⅰ      | 弥生時代後期前葉    |          |
|      |      |        | 百間川後期Ⅱ   | 雄町9<br>雄町10      | 上東・鬼川市Ⅱ      | 弥生時代後期中葉    |          |
|      |      | グランド上層 | 百間川後期Ⅲ   | +                | 上東・鬼川市Ⅲ      | 弥生時代後期後葉    |          |
|      |      | 酒津     | 百間川後期Ⅳ   | 雄町11             | 才の町Ⅰ<br>才の町Ⅱ |             | 弥生時代後期末葉 |
|      |      |        |          | 雄町12             |              |             |          |
|      | 古墳時代 | 前期     | 王泊六層     | 百間川古墳時代Ⅰ         | 雄町13         | 下田所<br>亀川上層 | 古墳時代前期前葉 |
|      |      |        |          | 百間川古墳時代Ⅱ         | 雄町14         | +           |          |
|      |      |        | 百間川古墳時代Ⅲ | 雄町15             | 川入・大溝上層      | 古墳時代前期後葉    |          |

註1 岡山県教育委員会が1977年から実施している「百間川遺跡群」の発掘調査で用いられている編年である。(文献『旭川放水路(百間川)改修工事に伴う発掘調査Ⅰ～Ⅹ』岡山県教育委員会 1980～1995年)

註2 「雄町遺跡」『岡山県埋蔵文化財発掘調査報告』岡山県教育委員会 1972年

註3 「川入・上東」『岡山県埋蔵文化財発掘調査報告(00)』岡山県教育委員会 1977年

第1表 編年対比表

# 本文目次

序

例言

凡例

目次

|                       |     |
|-----------------------|-----|
| 第1章 発掘調査および報告書作成の経緯   | 1   |
| 第1節 発掘調査の契機           | 1   |
| 第2節 発掘調査の体制           | 3   |
| 第3節 発掘調査の経過           | 6   |
| 第4節 報告書の作成            | 10  |
| 第2章 遺跡の位置と環境          | 13  |
| 第3章 発掘調査の概要           | 17  |
| 第1節 調査区の概要            | 17  |
| 第2節 縄文時代後期の遺構・遺物      | 18  |
| 1. 概要                 | 18  |
| 2. 遺構・遺物              | 18  |
| (1) 土壌                | 18  |
| (2) その他の遺構・遺物         | 20  |
| 第3節 縄文時代晩期の遺構・遺物      | 34  |
| 1. 概要                 | 34  |
| 2. 遺構・遺物              | 34  |
| (1) 土壌                | 34  |
| (2) 火処                | 40  |
| (3) 土器溜り              | 40  |
| (4) 河道                | 54  |
| (5) その他の遺構・遺物         | 58  |
| 第4節 弥生時代前期～中期前葉の遺構・遺物 | 65  |
| 1. 概要                 | 65  |
| 2. 遺構・遺物              | 65  |
| (1) 竪穴住居              | 65  |
| (2) 建物                | 71  |
| (3) 土壌                | 73  |
| (4) 柱穴                | 96  |
| (5) 溝                 | 97  |
| (6) 河道                | 112 |
| (7) その他の遺構・遺物         | 126 |

|      |                      |     |
|------|----------------------|-----|
| 第5節  | 弥生時代中期中葉～後期の遺構・遺物    | 128 |
| 1.   | 概要                   | 128 |
| 2.   | 遺構・遺物                | 128 |
| (1)  | 竪穴住居                 | 128 |
| (2)  | 建物                   | 168 |
| (3)  | 井戸                   | 192 |
| (4)  | 土壌                   | 193 |
| (5)  | 土器溜り                 | 250 |
| (6)  | 土壌墓                  | 250 |
| (7)  | 柱穴                   | 251 |
| (8)  | 溝                    | 254 |
| (9)  | 河道                   | 263 |
| (10) | その他の遺構・遺物            | 268 |
| 第6節  | 古墳時代の遺構・遺物           | 273 |
| 1.   | 概要                   | 273 |
| 2.   | 遺構・遺物                | 273 |
| (1)  | 溝                    | 273 |
| (2)  | 水田                   | 273 |
| (3)  | その他の遺構・遺物            | 274 |
| 第7節  | 古代・中世の遺構・遺物          | 277 |
| 1.   | 概要                   | 277 |
| 2.   | 遺構・遺物                | 277 |
| (1)  | 建物                   | 277 |
| (2)  | 井戸                   | 285 |
| (3)  | 土壌                   | 286 |
| (4)  | 土壌墓                  | 286 |
| (5)  | 柱穴                   | 288 |
| (6)  | 溝                    | 288 |
| (7)  | 素掘溝群                 | 291 |
| (8)  | 水田                   | 292 |
| (9)  | その他の遺構・遺物            | 292 |
| 第4章  | まとめ                  | 295 |
| 第1節  | 発掘調査成果の概要            | 295 |
| 第2節  | 縄文時代晩期の土器について        | 309 |
| 第3節  | 石器・石製品について           | 315 |
| 付載1  | 南溝手遺跡土壌150に残存する脂肪の分析 | 323 |
| 付載2  | 南溝手遺跡出土彩文土器の赤色顔料について | 329 |
| 付載3  | 南溝手遺跡出土の玉材石片の産地分析    | 331 |



|      |                     |     |
|------|---------------------|-----|
| 付載 4 | 南溝手遺跡出土の炭化種子について    | 338 |
| 付載 5 | 南溝手遺跡土壌墓 1 出土の歯について | 343 |
| 付載 6 | 南溝手遺跡土壌墓 2 出土の歯について | 346 |
| 付載 7 | 南溝手遺跡出土土器胎土の植物珪酸体分析 | 348 |

## 挿 図 目 次

|       |                                      |       |      |                              |    |
|-------|--------------------------------------|-------|------|------------------------------|----|
| 第 1 図 | 岡山県立大学の位置(斜線部分)(1/50000)             | 1     | 第30図 | 土壌155(1/30)・出土遺物(1/2・1/4)    | 38 |
| 第 2 図 | 全調査区配置図(1)(1/4000)                   | 8     | 第31図 | 土壌156(1/30)                  | 39 |
| 第 3 図 | 全調査区配置図(2)(1/4000)                   | 11    | 第32図 | 土壌157(1/30)・出土遺物(1/4・1/2)    | 39 |
| 第 4 図 | 『南溝手遺跡 2』調査区名およびグリッド設定図<br>(1/1200)  | 12    | 第33図 | 火処34(1/30)                   | 40 |
| 第 5 図 | 遺跡位置図                                | 13    | 第34図 | 土器溜り 2 出土遺物(1)(1/4)          | 41 |
| 第 6 図 | 周辺主要遺跡分布図(1/40000)                   | 14    | 第35図 | 土器溜り 2 出土遺物(2)(1/4)          | 42 |
| 第 7 図 | 南溝手遺跡 1・2 地形概略図(1/3000)              | 17    | 第36図 | 土器溜り 2 出土遺物(3)(1/4)          | 43 |
| 第 8 図 | 土壌150(1/30)・出土遺物(1/4)                | 18    | 第37図 | 土器溜り 2 出土遺物(4)(1/4)          | 44 |
| 第 9 図 | 縄文時代後期遺構全体図(1/600)                   | 19    | 第38図 | 土器溜り 2 出土遺物(5)(1/4)          | 45 |
| 第10図  | 土壌151(1/60)                          | 20    | 第39図 | 土器溜り 2 出土遺物(6)(1/4)          | 46 |
| 第11図  | トレンチ 1 集石検出状況および東壁断面図<br>(1/50・1/60) | 21    | 第40図 | 土器溜り 2 出土遺物(7)(1/4)          | 47 |
| 第12図  | トレンチ 1 出土遺物(1)(1/4)                  | 22    | 第41図 | 土器溜り 2 出土遺物(8)(1/4)          | 48 |
| 第13図  | トレンチ 1 出土遺物(2)(1/4)                  | 22    | 第42図 | 土器溜り 2 出土遺物(9)(1/4)          | 49 |
| 第14図  | トレンチ 1 出土遺物(3)(1/2)                  | 23    | 第43図 | 土器溜り 2 出土遺物(10)(1/6・1/2)     | 50 |
| 第15図  | トレンチ 2 土層断面図(1/60)                   | 25    | 第44図 | 土器溜り 2 出土遺物(11)(1/3)         | 51 |
| 第16図  | トレンチ 2 出土遺物(1)(1/4)                  | 26    | 第45図 | 土器溜り 3 出土遺物(1)(1/2)          | 51 |
| 第17図  | トレンチ 2 出土遺物(2)(1/2・1/3)              | 27    | 第46図 | 土器溜り 3 出土遺物(2)(1/4)          | 52 |
| 第18図  | トレンチ 2 出土遺物(3)(1/2)                  | 28    | 第47図 | 土器溜り 4 出土遺物(1/4)             | 53 |
| 第19図  | トレンチ 2 出土遺物(4)(1/4)                  | 29    | 第48図 | 土器溜り 5 出土遺物(1/4・1/2)         | 54 |
| 第20図  | トレンチ 2 出土遺物(5)(1/4)                  | 30    | 第49図 | 河道 3 断面図(1)(1/80)            | 55 |
| 第21図  | トレンチ 2 出土遺物(6)(1/2)                  | 30    | 第50図 | 河道 3 断面図(2)(1/80)            | 55 |
| 第22図  | トレンチ 2 出土遺物(7)(1/4)                  | 31    | 第51図 | 河道 3 出土遺物(縄文時代晩期 1)(1/2・1/3) | 55 |
| 第23図  | トレンチ 2 出土遺物(8)(1/2)                  | 32    | 第52図 | 河道 3 出土遺物(縄文時代晩期 2)(1/4)     | 56 |
| 第24図  | トレンチ 3 土層断面図(1/60)                   | 33    | 第53図 | 河道 3 出土遺物(縄文時代晩期 3)(1/4)     | 57 |
| 第25図  | 土壌152(1/30)                          | 34    | 第54図 | 河道 3 出土遺物(縄文時代晩期 4)(1/4)     | 58 |
| 第26図  | 土壌153(1/30)                          | 34    | 第55図 | その他の出土遺物(縄文時代晩期 1)(1/4)      | 59 |
| 第27図  | 縄文時代晩期遺構全体図(1/600)                   | 35・36 | 第56図 | その他の出土遺物(縄文時代晩期 2)(1/4)      | 60 |
| 第28図  | 土壌153出土遺物(1/4)                       | 37    | 第57図 | その他の出土遺物(縄文時代晩期 3)(1/4)      | 61 |
| 第29図  | 土壌154(1/30)                          | 37    | 第58図 | その他の出土遺物(縄文時代晩期 4)(1/4)      | 62 |
|       |                                      |       | 第59図 | その他の出土遺物(縄文時代晩期 5)(1/2・1/3)  | 63 |

|      |   |    |       |                                    |    |
|------|---|----|-------|------------------------------------|----|
| 第60図 | その他の出土遺物(縄文時代晩期6)(1/2).....                         | 64 | 第95図  | 土壌176(1/30).....                   | 82 |
| 第61図 | 弥生時代前期～中期前葉遺構全体図(1)<br>(T E区)(1/400).....           | 66 | 第96図  | 土壌177(1/30).....                   | 82 |
| 第62図 | 弥生時代前期～中期前葉遺構全体図(2)<br>(N C 2・3区)(1/400).....       | 66 | 第97図  | 土壌178(1/30)・出土遺物(1/4).....         | 83 |
| 第63図 | 弥生時代前期～中期前葉遺構全体図(3)<br>(N C 1、Y O 1・2区)(1/400)..... | 67 | 第98図  | 土壌179(1/30).....                   | 83 |
| 第64図 | 竪穴住居10(1/60)・出土遺物(1/4・1/2).....                     | 68 | 第99図  | 土壌179出土遺物(1/4・1/2).....            | 84 |
| 第65図 | 竪穴住居11(1/60)・出土遺物(1)(1/4).....                      | 69 | 第100図 | 土壌180(1/30).....                   | 84 |
| 第66図 | 竪穴住居11出土遺物(2)(1/2).....                             | 70 | 第101図 | 土壌181(1/30).....                   | 84 |
| 第67図 | 竪穴住居12(1/60).....                                   | 70 | 第102図 | 土壌181出土遺物(1/4・1/2).....            | 85 |
| 第68図 | 竪穴住居13(1/60)・出土遺物(1/2).....                         | 70 | 第103図 | 土壌182(1/30).....                   | 85 |
| 第69図 | 建物51(1/60)・出土遺物(1/2).....                           | 71 | 第104図 | 土壌183(1/30)・出土遺物(1/2).....         | 85 |
| 第70図 | 建物52(1/60).....                                     | 72 | 第105図 | 土壌184(1/30)・出土遺物(1/2・1/4).....     | 86 |
| 第71図 | 建物53(1/60).....                                     | 72 | 第106図 | 土壌185(1/30).....                   | 86 |
| 第72図 | 建物54(1/60).....                                     | 73 | 第107図 | 土壌186(1/30).....                   | 86 |
| 第73図 | 建物55(1/60).....                                     | 73 | 第108図 | 土壌187(1/30).....                   | 87 |
| 第74図 | 土壌158(1/30).....                                    | 74 | 第109図 | 土壌188(1/30)・出土遺物(1/2).....         | 87 |
| 第75図 | 土壌159(1/30).....                                    | 74 | 第110図 | 土壌189(1/30)・出土遺物(1/4).....         | 88 |
| 第76図 | 土壌160(1/30).....                                    | 74 | 第111図 | 土壌190(1/30)・出土遺物(1/4).....         | 88 |
| 第77図 | 土壌161(1/30).....                                    | 74 | 第112図 | 土壌191(1/30).....                   | 89 |
| 第78図 | 土壌162(1/30).....                                    | 75 | 第113図 | 土壌192(1/30).....                   | 89 |
| 第79図 | 土壌163(1/30).....                                    | 75 | 第114図 | 土壌193(1/30)・出土遺物(1/2).....         | 89 |
| 第80図 | 土壌164(1/30)・出土遺物(1/4).....                          | 76 | 第115図 | 土壌194(1/30)・出土遺物(1/4).....         | 90 |
| 第81図 | 土壌165(1/30).....                                    | 76 | 第116図 | 土壌195(1/30)・出土遺物(1/2・1/3・1/4)..... | 91 |
| 第82図 | 土壌165出土遺物(1/4).....                                 | 77 | 第117図 | 土壌196(1/30).....                   | 92 |
| 第83図 | 土壌166(1/30)・出土遺物(1/4).....                          | 77 | 第118図 | 土壌197(1/30)・出土遺物(1/4・1/2).....     | 92 |
| 第84図 | 土壌167(1/30)・出土遺物(1/4).....                          | 78 | 第119図 | 土壌198(1/30)・出土遺物(1/4).....         | 92 |
| 第85図 | 土壌168(1/30).....                                    | 78 | 第120図 | 土壌199(1/30).....                   | 93 |
| 第86図 | 土壌169(1/30).....                                    | 78 | 第121図 | 土壌200(1/30)・出土遺物(1/4・1/2・1/3)..... | 93 |
| 第87図 | 土壌169出土遺物(1/4・1/2).....                             | 79 | 第122図 | 土壌201(1/30).....                   | 94 |
| 第88図 | 土壌170(1/30)・出土遺物(1/4・1/2).....                      | 79 | 第123図 | 土壌202(1/30)・出土遺物(1/2).....         | 94 |
| 第89図 | 土壌171(1/30).....                                    | 80 | 第124図 | 土壌203(1/30)・出土遺物(1/2・1/4).....     | 95 |
| 第90図 | 土壌172(1/30).....                                    | 80 | 第125図 | 土壌204(1/30).....                   | 95 |
| 第91図 | 土壌173(1/30)・出土遺物(1/4).....                          | 80 | 第126図 | 土壌205(1/30)・出土遺物(1/4).....         | 95 |
| 第92図 | 土壌174(1/30)・出土遺物(1/3).....                          | 81 | 第127図 | 土壌206(1/30)・出土遺物(1/4).....         | 96 |
| 第93図 | 土壌175(1/30).....                                    | 81 | 第128図 | 土壌207(1/30).....                   | 96 |
| 第94図 | 土壌175出土遺物(1/4).....                                 | 82 | 第129図 | 柱穴50(P50)～柱穴55(P55)出土遺物(1/4).....  | 97 |
|      |   |    | 第130図 | 溝123出土遺物(1/4).....                 | 97 |
|      |   |    | 第131図 | 溝122～140(1/150).....               | 98 |
|      |   |    | 第132図 | 溝122～140断面図(1/60).....             | 99 |

|       |                            |     |       |                                   |         |
|-------|----------------------------|-----|-------|-----------------------------------|---------|
| 第133図 | 溝124出土遺物(1/4) .....        | 100 | 第164図 | 河道3出土遺物(弥生時代前期～中期前葉8)             |         |
| 第134図 | 溝125出土遺物(1/4) .....        | 100 |       | (1/3) .....                       | 120     |
| 第135図 | 溝126出土遺物(1/4) .....        | 101 | 第165図 | 河道3出土遺物(弥生時代前期～中期前葉9)             |         |
| 第136図 | 溝133出土遺物(1/4・1/2) .....    | 102 |       | (1/2・1/3) .....                   | 120     |
| 第137図 | 溝134出土遺物(1)(1/2・1/3) ..... | 102 | 第166図 | 河道3出土遺物(弥生時代前期～中期前葉10)            |         |
| 第138図 | 溝134出土遺物(2)(1/4) .....     | 103 |       | (1/4) .....                       | 121     |
| 第139図 | 溝136・137出土遺物(1/4) .....    | 103 | 第167図 | 河道3出土遺物(弥生時代前期～中期前葉11)            |         |
| 第140図 | 溝138出土遺物(1/4) .....        | 104 |       | (1/2) .....                       | 121     |
| 第141図 | 溝139出土遺物(1/4) .....        | 104 | 第168図 | 河道3出土遺物(弥生時代前期～中期前葉12)            |         |
| 第142図 | 溝140出土遺物(1/2・1/4) .....    | 105 |       | (1/4) .....                       | 122     |
| 第143図 | 溝141～155(1/150) .....      | 106 | 第169図 | 河道3出土遺物(弥生時代前期～中期前葉13)            |         |
| 第144図 | 溝141～155断面図(1/60) .....    | 107 |       | (1/4) .....                       | 123     |
| 第145図 | 溝142出土遺物(1/4・1/2) .....    | 107 | 第170図 | 河道3出土遺物(弥生時代前期～中期前葉14)            |         |
| 第146図 | 溝144出土遺物(1)(1/2) .....     | 107 |       | (1/4) .....                       | 124     |
| 第147図 | 溝144出土遺物(2)(1/4) .....     | 108 | 第171図 | 河道3出土遺物(弥生時代前期～中期前葉15)            |         |
| 第148図 | 溝147出土遺物(1/4) .....        | 109 |       | (1/4) .....                       | 125     |
| 第149図 | 溝148出土遺物(1)(1/4) .....     | 109 | 第172図 | 河道3出土遺物(弥生時代前期～中期前葉16)            |         |
| 第150図 | 溝148出土遺物(2)(1/2・1/3) ..... | 110 |       | (1/4) .....                       | 125     |
| 第151図 | 溝151出土遺物(1/4) .....        | 110 | 第173図 | 河道3出土遺物(弥生時代前期～中期前葉17)            |         |
| 第152図 | 溝153出土遺物(1)(1/4) .....     | 111 |       | (1/2・1/3) .....                   | 126     |
| 第153図 | 溝153出土遺物(2)(1/2・1/3) ..... | 111 | 第174図 | その他の出土遺物(弥生時代前期～中期前葉1)            |         |
| 第154図 | 溝154出土遺物(1/4) .....        | 112 |       | (1/2・1/3) .....                   | 126     |
| 第155図 | 河道3断面図(3)(1/80) .....      | 112 | 第175図 | その他の出土遺物(弥生時代前期～中期前葉2)            |         |
| 第156図 | 河道3断面図(4)(1/80) .....      | 112 |       | (1/4) .....                       | 127     |
| 第157図 | 河道3出土遺物(弥生時代前期～中期前葉1)      |     | 第176図 | 弥生時代中期中葉～後期遺構全体図(1)               |         |
|       | (1/4) .....                | 113 |       | (TE、BO3、NC2・3区)(1/300) ..         | 129・130 |
| 第158図 | 河道3出土遺物(弥生時代前期～中期前葉2)      |     | 第177図 | 弥生時代中期中葉～後期遺構全体図(2)               |         |
|       | (1/2・1/3) .....            | 114 |       | (NC1、YO1・2区)(1/300) .....         | 131・132 |
| 第159図 | 河道3出土遺物(弥生時代前期～中期前葉3)      |     | 第178図 | 竪穴住居14(1/60)・出土遺物(1/4) .....      | 133     |
|       | (1/6) .....                | 115 | 第179図 | 竪穴住居15(1/60)・出土遺物(1/4・1/2・1/3) .. | 134     |
| 第160図 | 河道3出土遺物(弥生時代前期～中期前葉4)      |     | 第180図 | 竪穴住居16(1/60)・出土遺物(1/4) .....      | 135     |
|       | (1/6) .....                | 116 | 第181図 | 竪穴住居17(1/60)・出土遺物(1)(1/3) .....   | 136     |
| 第161図 | 河道3出土遺物(弥生時代前期～中期前葉5)      |     | 第182図 | 竪穴住居17出土遺物(2)(1/4) .....          | 137     |
|       | (1/4) .....                | 117 | 第183図 | 竪穴住居18(1/60)・出土遺物(1)(1/2・1/3) ..  | 138     |
| 第162図 | 河道3出土遺物(弥生時代前期～中期前葉6)      |     | 第184図 | 竪穴住居18出土遺物(2)(1/4) .....          | 139     |
|       | (1/4) .....                | 118 | 第185図 | 竪穴住居18出土遺物(3)(1/4) .....          | 140     |
| 第163図 | 河道3出土遺物(弥生時代前期～中期前葉7)      |     | 第186図 | 竪穴住居19(1)(1/60) .....             | 141     |
|       | (1/2・1/3) .....            | 119 | 第187図 | 竪穴住居19(2)(1/60) .....             | 142     |

|       |                                   |     |
|-------|-----------------------------------|-----|
| 第188図 | 竪穴住居19出土遺物(1)(1/4)·····           | 143 |
| 第189図 | 竪穴住居19出土遺物(2)(1/4)·····           | 144 |
| 第190図 | 竪穴住居19出土遺物(3)(1/2・1/3)·····       | 145 |
| 第191図 | 竪穴住居20(1/60)・出土遺物(1)(1/2・1/3)···  | 146 |
| 第192図 | 竪穴住居20出土遺物(2)(1/4)·····           | 147 |
| 第193図 | 竪穴住居21(1/60)·····                 | 148 |
| 第194図 | 竪穴住居21出土遺物(1/4・1/2)·····          | 149 |
| 第195図 | 竪穴住居22(1/60)・出土遺物(1/2)·····       | 149 |
| 第196図 | 竪穴住居23(1)(1/60)·····              | 150 |
| 第197図 | 竪穴住居23(2)(1/60)·····              | 151 |
| 第198図 | 竪穴住居23(3)(1/60)·····              | 152 |
| 第199図 | 竪穴住居23出土遺物(1)(1/4)·····           | 153 |
| 第200図 | 竪穴住居23出土遺物(2)(1/2・1/3・1/1)·····   | 154 |
| 第201図 | 竪穴住居24(1/60)・出土遺物(1/4・1/2)·····   | 155 |
| 第202図 | 竪穴住居25(1/60)・出土遺物(1/4・1/2)·····   | 156 |
| 第203図 | 竪穴住居26(1)(1/60)·····              | 157 |
| 第204図 | 竪穴住居26(2)(1/60)·····              | 158 |
| 第205図 | 竪穴住居26出土遺物(1)(1/4)·····           | 159 |
| 第206図 | 竪穴住居26出土遺物(2)(1/4)·····           | 160 |
| 第207図 | 竪穴住居26出土遺物(3)(1/4)·····           | 161 |
| 第208図 | 竪穴住居26出土遺物(4)(1/4)·····           | 162 |
| 第209図 | 竪穴住居26出土遺物(5)(1/4)·····           | 163 |
| 第210図 | 竪穴住居26出土遺物(6)(1/4)·····           | 164 |
| 第211図 | 竪穴住居26出土遺物(7)(1/4)·····           | 165 |
| 第212図 | 竪穴住居26出土遺物(8)(1/2・1/3)·····       | 166 |
| 第213図 | 竪穴住居27(1/60)・出土遺物(1)(1/2・1/3)···  | 167 |
| 第214図 | 竪穴住居27出土遺物(2)(1/4)·····           | 168 |
| 第215図 | 竪穴住居28(1/60)・出土遺物(1/4・1/2・1/3)··· | 169 |
| 第216図 | 建物56(1/60)·····                   | 170 |
| 第217図 | 建物57(1/60)·····                   | 170 |
| 第218図 | 建物58(1/60)·····                   | 171 |
| 第219図 | 建物59(1/60)・出土遺物(1/4)·····         | 172 |
| 第220図 | 建物60(1/60)·····                   | 173 |
| 第221図 | 建物61(1/60)·····                   | 173 |
| 第222図 | 建物62(1/60)·····                   | 174 |
| 第223図 | 建物63(1/60)·····                   | 174 |
| 第224図 | 建物64・65(1/60)·····                | 175 |
| 第225図 | 建物66(1/60)·····                   | 176 |

|       |                                  |     |
|-------|----------------------------------|-----|
| 第226図 | 建物66出土遺物(1/4・1/2)·····           | 177 |
| 第227図 | 建物67(1/60)・出土遺物(1/4・1/3)·····    | 178 |
| 第228図 | 建物68(1/60)·····                  | 179 |
| 第229図 | 建物69(1/60)・出土遺物(1/4)·····        | 180 |
| 第230図 | 建物70(1/60)・出土遺物(1/4)·····        | 181 |
| 第231図 | 建物71(1/60)·····                  | 182 |
| 第232図 | 建物72(1/60)·····                  | 183 |
| 第233図 | 建物73(1/60)・出土遺物(1/4)·····        | 184 |
| 第234図 | 建物74(1/60)・出土遺物(1/4)·····        | 184 |
| 第235図 | 建物75(1/60)·····                  | 185 |
| 第236図 | 建物76(1/60)·····                  | 185 |
| 第237図 | 建物77(1/60)·····                  | 186 |
| 第238図 | 建物78(1/60)·····                  | 186 |
| 第239図 | 建物79(1/60)·····                  | 187 |
| 第240図 | 建物78・79・80出土遺物(1/2・1/4)·····     | 187 |
| 第241図 | 建物80(1/60)·····                  | 188 |
| 第242図 | 建物81(1/60)・出土遺物(1/4・1/2)·····    | 189 |
| 第243図 | 建物82(1/60)·····                  | 190 |
| 第244図 | 建物83(1/60)·····                  | 190 |
| 第245図 | 建物84(1/60)·····                  | 191 |
| 第246図 | 建物85(1/60)·····                  | 191 |
| 第247図 | 建物86(1/60)·····                  | 192 |
| 第248図 | 井戸14(1/30)・出土遺物(1/4)·····        | 193 |
| 第249図 | 土壌208(1/30)・出土遺物(1/4)·····       | 194 |
| 第250図 | 土壌209(1/30)・出土遺物(1/4)·····       | 194 |
| 第251図 | 土壌210(1/30)・出土遺物(1/4)·····       | 195 |
| 第252図 | 土壌211(1/30)・出土遺物(1/4)·····       | 195 |
| 第253図 | 土壌212(1/30)・出土遺物(1/4)·····       | 196 |
| 第254図 | 土壌213(1/30)・出土遺物(1)(1/4)·····    | 197 |
| 第255図 | 土壌213出土遺物(2)(1/4)·····           | 198 |
| 第256図 | 土壌214(1/30)·····                 | 199 |
| 第257図 | 土壌215(1)(1/60)·····              | 199 |
| 第258図 | 土壌215(2)(1/30)・出土遺物(1)(1/2)····· | 200 |
| 第259図 | 土壌215出土遺物(2)(1/4)·····           | 201 |
| 第260図 | 土壌216(1/30)·····                 | 202 |
| 第261図 | 土壌216出土遺物(1/4)·····              | 203 |
| 第262図 | 土壌217(1/30)・出土遺物(1/2)·····       | 204 |
| 第263図 | 土壌218(1/30)·····                 | 204 |

|       |                           |     |       |                                |     |
|-------|---------------------------|-----|-------|--------------------------------|-----|
| 第264図 | 土壙219(1/30)・出土遺物(1/4)     | 204 | 第302図 | 土壙253(1/30)・出土遺物(1/4)          | 222 |
| 第265図 | 土壙220(1/30)・出土遺物(1/4)     | 205 | 第303図 | 土壙254(1/30)                    | 222 |
| 第266図 | 土壙221(1/30)               | 205 | 第304図 | 土壙255(1/30)・出土遺物(1/4)          | 223 |
| 第267図 | 土壙222(1/30)               | 205 | 第305図 | 土壙256・257(1/30)、土壙256出土遺物(1/4) | 224 |
| 第268図 | 土壙223(1/30)               | 206 | 第306図 | 土壙257出土遺物(1/2)                 | 225 |
| 第269図 | 土壙224(1/30)・出土遺物(1/2)     | 206 | 第307図 | 土壙258(1/30)                    | 225 |
| 第270図 | 土壙225(1/30)               | 206 | 第308図 | 土壙259(1/30)                    | 225 |
| 第271図 | 土壙226(1/30)               | 206 | 第309図 | 土壙259出土遺物(1/4・1/2)             | 225 |
| 第272図 | 土壙227(1/30)・出土遺物(1/2)     | 207 | 第310図 | 土壙260(1/30)・出土遺物(1/4)          | 226 |
| 第273図 | 土壙228(1/30)               | 207 | 第311図 | 土壙261(1/30)・出土遺物(1/2)          | 226 |
| 第274図 | 土壙229(1/30)               | 208 | 第312図 | 土壙262(1/30)・出土遺物(1/2)          | 227 |
| 第275図 | 土壙230(1/30)               | 208 | 第313図 | 土壙263(1/30)・出土遺物(1/4)          | 227 |
| 第276図 | 土壙229出土遺物(1/4)            | 208 | 第314図 | 土壙264(1/30)・出土遺物(1/4・1/2)      | 228 |
| 第277図 | 土壙231(1/30)               | 208 | 第315図 | 土壙265(1/30)・出土遺物(1/2・1/4)      | 229 |
| 第278図 | 土壙232(1/30)・出土遺物(1/4)     | 209 | 第316図 | 土壙266(1/30)                    | 230 |
| 第279図 | 土壙233(1/30)・出土遺物(1/4)     | 210 | 第317図 | 土壙267(1/30)                    | 230 |
| 第280図 | 土壙234(1/30)・出土遺物(1/4)     | 211 | 第318図 | 土壙267出土遺物(1)(1/4)              | 230 |
| 第281図 | 土壙235(1/30)               | 211 | 第319図 | 土壙267出土遺物(2)(1/4)              | 231 |
| 第282図 | 土壙236(1/30)               | 211 | 第320図 | 土壙268(1/30)                    | 232 |
| 第283図 | 土壙237(1/30)・出土遺物(1/4)     | 212 | 第321図 | 土壙269(1/30)                    | 232 |
| 第284図 | 土壙238(1/30)・出土遺物(1)(1/4)  | 212 | 第322図 | 土壙269出土遺物(1/4・1/2)             | 232 |
| 第285図 | 土壙238出土遺物(2)(1/2・1/3)     | 213 | 第323図 | 土壙270(1/30)                    | 233 |
| 第286図 | 土壙239(1/30)               | 213 | 第324図 | 土壙271(1/30)                    | 233 |
| 第287図 | 土壙240(1/30)               | 213 | 第325図 | 土壙271出土遺物(1/4・1/2)             | 234 |
| 第288図 | 土壙241(1/30)・出土遺物(1/2)     | 214 | 第326図 | 土壙272(1/30)・出土遺物(1/2)          | 234 |
| 第289図 | 土壙242(1/30)               | 214 | 第327図 | 土壙273(1/30)                    | 234 |
| 第290図 | 土壙243(1/30)・出土遺物(1/4)     | 214 | 第328図 | 土壙274(1/30)・出土遺物(1/4)          | 235 |
| 第291図 | 土壙244(1/30)・出土遺物(1/4)     | 215 | 第329図 | 土壙275(1/30)・出土遺物(1/4)          | 236 |
| 第292図 | 土壙245(1/30)               | 215 | 第330図 | 土壙276(1/30)・出土遺物(1/4)          | 236 |
| 第293図 | 土壙246(1/30)               | 215 | 第331図 | 土壙277(1/30)                    | 237 |
| 第294図 | 土壙245出土遺物(1/4)            | 216 | 第332図 | 土壙278(1/30)                    | 237 |
| 第295図 | 土壙246出土遺物(1/4)            | 217 | 第333図 | 土壙279(1/30)                    | 237 |
| 第296図 | 土壙247(1/30)・出土遺物(1/4)     | 218 | 第334図 | 土壙280(1/30)                    | 237 |
| 第297図 | 土壙248(1/30)・出土遺物(1/2)     | 219 | 第335図 | 土壙281(1/30)                    | 237 |
| 第298図 | 土壙249(1/30)・出土遺物(1/4・1/1) | 219 | 第336図 | 土壙282・283・284(1/30)            | 238 |
| 第299図 | 土壙250(1/30)・出土遺物(1/4)     | 220 | 第337図 | 土壙283出土遺物(1/4・1/2)             | 238 |
| 第300図 | 土壙251(1/30)・出土遺物(1/4)     | 220 | 第338図 | 土壙285(1/30)・出土遺物(1/4)          | 239 |
| 第301図 | 土壙252(1/30)・出土遺物(1/4・1/2) | 221 |       |                                |     |

|       |  |     |       |  |         |
|-------|--|-----|-------|--|---------|
| 第339図 | 土壙286(1/30)……………   | 239 | 第375図 | 溝158出土遺物(4)(1/2・1/3)……………                  | 260     |
| 第340図 | 土壙287(1/30)……………   | 239 | 第376図 | 溝158出土遺物(5)(1/3)……………                      | 261     |
| 第341図 | 土壙288(1/30)・出土遺物(1/4)……………                                   | 240 | 第377図 | 溝158出土遺物(6)(1/3・1/2)……………                  | 262     |
| 第342図 | 土壙289(1/30)・出土遺物(1/3)……………                                   | 240 | 第378図 | 溝159(1/30)……………                            | 262     |
| 第343図 | 土壙290(1/30)……………   | 240 | 第379図 | 溝160(1/60)・出土遺物(1/4)……………                  | 262     |
| 第344図 | 土壙291(1/30)・出土遺物(1/4・1/2)……………                               | 241 | 第380図 | 河道3出土遺物(弥生時代中期中葉～後葉1)<br>(1/2・1/3)……………    | 263     |
| 第345図 | 土壙292(1/30)・出土遺物(1/4)……………                                   | 242 | 第381図 | 河道3出土遺物(弥生時代中期中葉～後葉2)<br>(1/4)……………        | 264     |
| 第346図 | 土壙293(1/30)……………   | 242 | 第382図 | 河道3出土遺物(弥生時代中期中葉～後葉3)<br>(1/4)……………        | 265     |
| 第347図 | 土壙294(1/30)・出土遺物(1/4)……………                                   | 243 | 第383図 | 河道3出土遺物(弥生時代中期中葉～後葉4)<br>(1/4)……………        | 266     |
| 第348図 | 土壙295(1/30)・出土遺物(1/4)……………                                   | 243 | 第384図 | 河道3出土遺物(弥生時代中期中葉～後葉5)<br>(1/2)……………        | 266     |
| 第349図 | 土壙296(1/30)・出土遺物(1/4・1/2)……………                               | 243 | 第385図 | 河道3出土遺物(弥生時代中期中葉～後葉6)<br>(1/4)……………        | 267     |
| 第350図 | 土壙297(1/30)・出土遺物(1/4)……………                                   | 244 | 第386図 | 河道3出土遺物(弥生時代中期中葉～後葉7)<br>(1/2・1/3)……………    | 268     |
| 第351図 | 土壙298(1/30)……………   | 245 | 第387図 | その他の出土遺物(弥生時代中期中葉～後期1)<br>(1/3)……………       | 268     |
| 第352図 | 土壙299(1/30)・出土遺物(1/4)……………                                   | 245 | 第388図 | その他の出土遺物(弥生時代中期中葉～後期2)<br>(1/2)……………       | 269     |
| 第353図 | 土壙300(1/30)・出土遺物(1/4・1/3)……………                               | 245 | 第389図 | その他の出土遺物(弥生時代中期中葉～後期3)<br>(1/2)……………       | 270     |
| 第354図 | 土壙301(1/30)……………   | 246 | 第390図 | その他の出土遺物(弥生時代中期中葉～後期4)<br>(1/2)……………       | 271     |
| 第355図 | 土壙302(1/30)……………   | 246 | 第391図 | その他の出土遺物(弥生時代中期中葉～後期5)<br>(1/2)……………       | 272     |
| 第356図 | 土壙302出土遺物(1/4)……………  | 246 | 第392図 | 溝161出土遺物(1/4)……………                         | 273     |
| 第357図 | 土壙303(1/30)・出土遺物(1/2・1/4)……………                               | 247 | 第393図 | 水田12出土遺物(1/4)……………                         | 273     |
| 第358図 | 土壙304(1/30)・出土遺物(1/4)……………                                   | 248 | 第394図 | その他の出土遺物(古墳時代)(1/3・1/4)……………               | 274     |
| 第359図 | 土壙305(1/30)・出土遺物(1/4)……………                                   | 249 | 第395図 | 古墳時代遺構全体図(1/400)・土層断面図(1/60)<br>……………      | 275・276 |
| 第360図 | 土壙306(1/30)・出土遺物(1/4)……………                                   | 249 | 第396図 | 建物87(1/60)……………                            | 278     |
| 第361図 | 土壙307(1/30)・出土遺物(1/4)……………                                   | 249 | 第397図 | 建物88(1/60)……………                            | 278     |
| 第362図 | 土壙308(1/30)……………   | 249 | 第398図 | 古代・中世遺構全体図(1)<br>(TE、BO3、NC2・3区)(1/300) …… | 279・280 |
| 第363図 | 土器溜り6(1/30)・出土遺物(1/4)……………                                   | 250 |       |  |         |
| 第364図 | 土壙墓1(1/30)……………  | 250 |       |  |         |
| 第365図 | 柱穴56(1/30)・出土遺物(1/4)……………                                    | 251 |       |  |         |
| 第366図 | 柱穴59出土遺物(1/4)……………   | 252 |       |  |         |
| 第367図 | 柱穴60・66・69・71・74出土遺物(1/4)……………                               | 252 |       |  |         |
| 第368図 | 柱穴63出土遺物(1/4・1/2)……………                                       | 253 |       |  |         |
| 第369図 | 柱穴57・58・61・62・64・65・67・68・70・72～74出土遺物<br>(1/2・1/1・1/3)…………… | 254 |       |  |         |
| 第370図 | 溝156(1/60)……………  | 254 |       |  |         |
| 第371図 | 溝157・161(1/60)・溝157出土遺物(1/4・1/2)<br>……………                    | 255 |       |  |         |
| 第372図 | 溝158(1/60)・出土遺物(1)(1/4)……………                                 | 257 |       |  |         |
| 第373図 | 溝158出土遺物(2)(1/4)……………  | 258 |       |  |         |
| 第374図 | 溝158出土遺物(3)(1/4)……………  | 259 |       |  |         |

|       |   |         |       |                                       |         |
|-------|---|---------|-------|---------------------------------------|---------|
| 第399図 | 古代・中世遺構全体図(2)(N C 1、Y O 1・2区)<br>(1/300)・素掘溝群 7・8 断面図(1/80)…… | 281・282 | 第412図 | 溝162・163(1/30) ……………                  | 289     |
| 第400図 | 建物89(1/60)・出土遺物(1/4・1/3) ……………                                | 283     | 第413図 | 溝164(1/30)……………                       | 290     |
| 第401図 | 建物90(1/60)・出土遺物(1/4) ……………                                    | 283     | 第414図 | 溝165(1/30)……………                       | 290     |
| 第402図 | 建物91(1/60) ……………  | 284     | 第415図 | 溝166・167(1/30) ……………                  | 290     |
| 第403図 | 建物91出土遺物(1/4・1/3) ……………                                       | 285     | 第416図 | 溝163・165出土遺物(1/4・1/3) ……………           | 291     |
| 第404図 | 井戸15(1/30) ……………  | 285     | 第417図 | 素掘溝群 4・5・6 (1/80) ……………               | 291     |
| 第405図 | 土壌309～312(1/60) ……………   | 286     | 第418図 | その他の出土遺物(古代・中世 1)(1/4)……………           | 293     |
| 第406図 | 土壌313(1/30)……………  | 286     | 第419図 | その他の出土遺物(古代・中世 2)(1/3)……………           | 294     |
| 第407図 | 土壌314(1/30)……………  | 287     | 第420図 | 弥生時代前期～中期前葉遺構全体図(4)<br>(1/1200) …………… | 305・306 |
| 第408図 | 土壌墓 2 (1/30)・出土遺物(1/4)……………                                   | 287     | 第421図 | 弥生時代中期中葉～後期遺構全体図(3)<br>(1/1200) …………… | 305・306 |
| 第409図 | 柱穴77(1/30) ……………  | 288     | 第422図 | 古代・中世遺構全体図(3)(1/1200) ……………           | 305・306 |
| 第410図 | 柱穴75・76・79～82・84出土遺物(1/3)……………                                | 288     |       |                                       |         |
| 第411図 | 柱穴77・78・83・85～93出土遺物(1/4)……………                                | 289     |       |                                       |         |

## 表 目 次

|       |                     |     |       |                |     |
|-------|---------------------|-----|-------|----------------|-----|
| 第 1 表 | 編年対比表               |     | 第 6 表 | 建物一覧表……………     | 352 |
| 第 2 表 | 全調査区一覧表……………        | 9   | 第 7 表 | 井戸一覧表……………     | 353 |
| 第 3 表 | 第 2 分冊対象調査区一覧表…………… | 10  | 第 8 表 | 土製品一覧表……………    | 353 |
| 第 4 表 | 出土石器・石製品一覧表……………    | 315 | 第 9 表 | 石器・石製品一覧表…………… | 354 |
| 第 5 表 | 竪穴住居一覧表……………        | 351 | 第10表  | 新旧遺構名称対照表…………… | 360 |

## 図 版 目 次

|           |                                     |  |           |                          |  |
|-----------|-------------------------------------|--|-----------|--------------------------|--|
| 巻頭図版 1—1. | トレンチ 2 西壁 (東から)                     |  | 3.        | 弥生時代中期の竪穴住居 19 (北東から)    |  |
|           | 2. トレンチ 1 集石部分 (南から)                |  | 巻頭図版 6—1. | 弥生時代中期の竪穴住居 26 (南東から)    |  |
|           | 3. 縄文時代後期の土壌 150 (南から)              |  |           | 2. 弥生時代の土壌墓 1 (北から)      |  |
| 巻頭図版 2—1. | 縄文時代後期の土器                           |  | 巻頭図版 7—1. | 中世の土壌墓 2 出土の青磁碗・白磁皿      |  |
|           | 2. 縄文時代後期の石器                        |  |           | 2. 弥生時代の分銅形土製品           |  |
| 巻頭図版 3—1. | 縄文時代晩期の土器溜り 2 (西から)                 |  | 巻頭図版 8—1. | 竪穴住居 19 出土の弥生時代中期土器      |  |
|           | 2. 土器溜り 2 出土の縄文時代晩期土器               |  |           | 2. 弥生時代の石器、玉未製品          |  |
| 巻頭図版 4—1. | 弥生時代中期の竪穴住居                         |  | 図版 1      | 遺跡周辺の地形 (昭和60年)          |  |
|           | 19・20・21 検出状況 (西から)                 |  | 図版 2—1.   | 調査風景 (Y O 1 区、南西から)      |  |
|           | 2. 弥生時代中期の竪穴住居 19 (北東から)            |  |           | 2. 調査風景 (Y O 2 区、南東から)   |  |
|           | 3. 弥生時代中期の竪穴住居 19 (北東から)            |  |           | 3. 調査風景 (N C 1 区、東から)    |  |
| 巻頭図版 5—1. | 弥生時代中期の竪穴住居 19 土器出土状況<br>(北東から)     |  | 図版 3—1.   | 北壁断面 (T E 1 区、南から)       |  |
|           | 2. 弥生時代中期の竪穴住居 19 エゴマ出土状況<br>(南西から) |  |           | 2. トレンチ 1 (N C 3 区、南から)  |  |
|           |                                     |  |           | 3. 土壌 150 (N C 3 区、南から)  |  |
|           |                                     |  | 図版 4—1.   | トレンチ 2 西壁 (N C 3 区、南東から) |  |

2. トレンチ2縄文後期土器出土状況  
(NC3区、北東から)
3. 土壌151 (NC2区、南から)
- 図版5—1. 土壌155 (YO1区、西から)
2. 土壌157 (YO1区、南西から)
3. 土器溜り2 (NC1区、西から)
- 図版6—1. 土器溜り5調査風景 (YO1区、西から)
2. 弥生時代遺構全景 (NC3区、南東から)
3. 竪穴住居10 (NC1区、東から)
- 図版7—1. 竪穴住居11 (YO2区、東から)
2. 竪穴住居13 (YO1区、北西から)
3. 建物54 (YO2区、北から)
- 図版8—1. 建物55 (YO2区、東から)
2. 土壌179 (NC1区、西から)
3. 土壌187 (NC1区)
- 図版9—1. 溝122・123 (NC3区、北から)
2. 溝134・136・139 (NC2区、南から)
3. 溝143・144・145 (YO2区、南から)
- 図版10—1. 溝147遺物出土状況 (YO2区、南から)
2. 溝153遺物出土状況 (YO2区、南西から)
3. 河道3 (弥生時代前期～中期前葉)  
(NC1区、西から)
- 図版11—1. 河道3土層堆積状況 (A—A' 断面)  
(NC1区)
2. 河道3木器出土状況 (NC1区)
3. 河道3 (弥生時代前期～中期前葉)  
(NC1区、南西から)
- 図版12—1. 河道3土層堆積状況 (C—C' 断面)  
(NC1区、南西から)
2. 河道3木器出土状況 (NC1区、南から)
3. 竪穴住居14 (NC3区、南から)
- 図版13—1. 竪穴住居14北西部分 (NC3区)
2. 竪穴住居15 (NC3区、西から)
3. 竪穴住居16 (NC3区、東から)
- 図版14—1. 竪穴住居17 (NC3区)
2. 竪穴住居18 (NC2区、南から)
3. 竪穴住居19調査風景 (NC1区、南西から)
- 図版15—1. 竪穴住居19エゴマ出土状況  
(NC1区、東から)
2. 竪穴住居19炭化米出土状況 (NC1区)
3. 竪穴住居20 (NC1区、南西から)
- 図版16—1. 竪穴住居20中央穴 (NC1区、南から)
2. 竪穴住居21 (NC1区、西から)
3. 竪穴住居21 (NC1区、西から)
- 図版17—1. 竪穴住居22 (NC1区、北から)
2. 竪穴住居23 (YO2区、西から)
3. 竪穴住居24 (YO2区、北から)
- 図版18—1. 竪穴住居25 (YO2区、西から)
2. 竪穴住居26 (YO1区、南東から)
3. 竪穴住居27 (YO1区、南東から)
- 図版19—1. 竪穴住居28 (YO1区、北東から)
2. 建物58 (NC3区、北から)
3. 建物63 (NC1区、南東から)
- 図版20—1. 建物66 (NC1区、東から)
2. 建物67 (NC1区、北から)
3. 建物68 (NC1区、南東から)
- 図版21—1. 建物69・70・71 (YO2区、南東から)
2. 建物73 (YO1区、北東から)
3. 建物75 (YO1区、北東から)
- 図版22—1. 建物77～82 (YO1区、北東から)
2. 建物80・81 (YO1区、北東から)
3. 建物83 (YO1区、南西から)
- 図版23—1. 井戸14 (NC2区、南から)
2. 土壌213 (NC3区、西から)
3. 土壌215 (NC2区、南から)
- 図版24—1. 土壌232 (NC1区、南東から)
2. 土壌246 (NC1区、北東から)
3. 土壌260 (YO2区、南から)
- 図版25—1. 土壌267 (YO1区、南から)
2. 土壌269 (YO1区、南東から)
3. 土壌276 (YO1区、南西から)
- 図版26—1. 土壌279 (YO1区、南西から)
2. 土壌293～308 (YO1区、南西から)
3. 土壌295 (YO1区、南西から)
- 図版27—1. 土壌301 (YO1区、南から)
2. 土壌306 (YO1区、南西から)



3. 土墳墓1 (NC1区、南東から)
- 図版28—1. 土墳墓1 歯検出状況 (NC1区、北西から)
2. 溝157 (NC1区、北西から)
  3. 溝158遺物出土状況 (YO2区、南から)
- 図版29—1. 溝158 (NC3区、西から)
2. 溝158・建物66 (NC1区、東から)
  3. 溝158断面 (NC3区、西から)
- 図版30—1. 溝158断面 (NC1区、南西から)
2. 溝158断面 (YO2区、西から)
  3. 溝160遺物出土状況 (YO2区、西から)
- 図版31—1. 溝161 (NC1区、北西から)
2. 水田12、溝157・161 (NC1区、南西から)
  3. 建物91 (YO1区、南西から)
- 図版32—1. 建物91、P-9 (YO1区、北から)
2. 井戸15 (NC1区、北から)
  3. 土墳314 (YO1区、南から)
- 図版33—1. 土墳墓2 (YO1区、北西から)
2. 素掘溝群5・6 (NC3区、南西から)
  3. 素掘溝群8 (YO1区、南西から)
- 図版34—1. トレンチ1・2出土縄文時代後期土器
2. トレンチ2出土縄文時代後期土器(1)
- 図版35—1. トレンチ2出土縄文時代後期土器(2)
2. 土器溜り2出土縄文時代晚期土器(1)
- 図版36—1. 土器溜り2出土縄文時代晚期土器(2)
2. 土器溜り2出土縄文時代晚期土器(3)
- 図版37—1. 縄文時代晚期土器(1)
2. 縄文時代晚期土器(2)
- 図版38—1. 土器溜り2出土縄文時代晚期土器(4)
2. 河道3出土縄文時代晚期土器
- 図版39 竪穴住居18・19出土弥生土器
- 図版40 竪穴住居26、土墳267・271、  
柱穴63出土弥生土器
- 図版41 土墳墓2出土白磁皿、河道3出土木器
- 図版42—1. 河道3出土木器
2. トレンチ2出土石器
- 図版43—1. 土器溜り2出土石器
2. 河道3出土石器
- 図版44—1. 竪穴住居23出土石器

2. 竪穴住居26出土石器
- 図版45—1. 溝158出土石器
2. 出土石器(1)
- 図版46—1. 出土石器(2)
2. 出土石器(3)

# 第1章 発掘調査および報告書作成の経緯

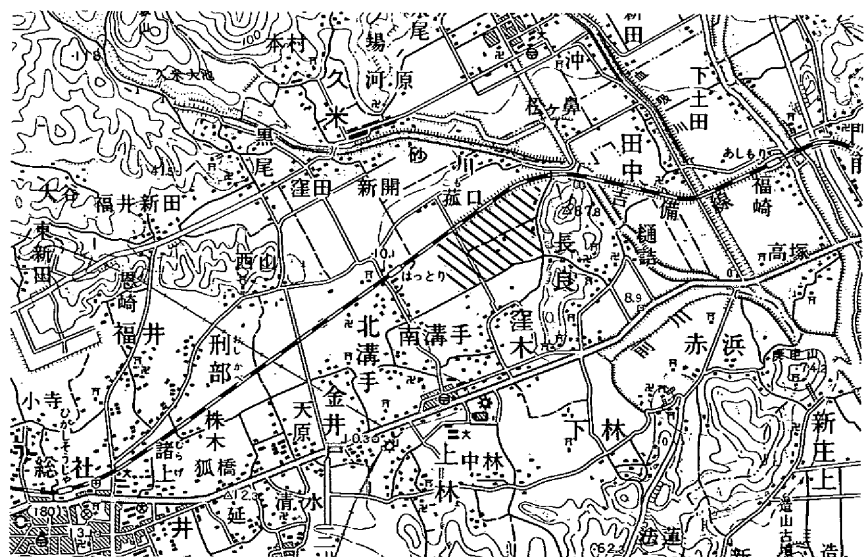
## 第1節 発掘調査の契機

これまで岡山県が大学教育にかかわってきたのは、岡山県立短期大学のみであり、早くから4年制大学の設立を望む県民の声があがっていた。県当局としては、1986(昭和61)年11月10日、『岡山県高等教育検討委員会(会長：小坂淳夫重井医学研究所付属病院院長)』を設置。全体会議3回、専門委員会7回の開催を経て、'87(昭和62)年12月21日、『岡山県高等教育検討委員会』から「岡山県における高等教育機関整備の基本的なあり方」についての答申があった。これをうけて、'88(昭和63)年5月、岡山県総務部に高等教育整備対策室が設置され、ここに初めて行政的窓口が開かれる。同年9月30日、『県立大学構想検討委員会(会長：高橋克明岡山大学学長)』を設置。全体会議6回、分科会14回を重ね、'89(平成元)年8月2日、『県立大学構想検討委員会』から「県立大学の基本構想について」の答申がなされた。

その建設地が総社市窪木・同南溝手にわたる水田地帯、約31haと決定したのは、1989(平成元)年12月であった。予定地は、北辺がほぼJR吉備線で、東辺が長良山、西と南は新設の道路によって、囲まれる。建設前のこの一帯は「備中国服部郷図」が今なお残る広びろとした水田地帯であり、もし備中国府関連の遺構群に当たれば保存処置に腐心せざるを得なくなるだろう、と当初から予測された。したがって1日も早く、遺跡の概要をつかむ必要があったのである。

県事業に起因する発掘調査を担う、調査第一課は、平成元年度の事業として'90(平成2)年3月1日から同月13日まで、柳瀬昭彦課長補佐を責任者とし内藤善史文化財保護主任、椿真治主事などを配して、さっそく第一次の試掘調査にとりかかった。それは、広大な敷地全域にわたって、長さ5m、幅2mの試掘溝を合計49カ所に設定して掘削し、土層関係や出土遺物を検証しながら、古地形の復元、および各時代にわたる

遺構の粗密関係などをとらえようとするものであった。およそ2週間で所期の目的を果たすことができた試掘調査の結果によれば、遺物の出土は、量的な多寡の違いはあってもいずれの試掘溝からも見られ、全面調査の必要があると判断された。また、幅約40mの旧河道が北西方向から東流しつつ南西方向へと走流する



第1図 岡山県立大学の位置(斜線部分)(1/50000)

こと、および北東部においてかなり広い湿地帯が形成されているらしいなど、古環境についてもある程度の所見を得た。

年度の改まった'90(平成2)年4月、高等教育整備対策室を県立大学建設準備室に改組。この年から本格調査に着手することになり、柳瀬課長補佐に加え桑田俊明、小松原基弘、川崎新太郎、横山定、竹原伸之などの調査員が配属されて、まず計画変更の少ないと思われる管理棟(K区と略称)1585㎡および本部棟(以下、H O)1906㎡と図書館(以下、T O)1853㎡をとりあえず本年度の調査対象地とすることに決した。しかしなおこの段階においては、全体構想についての基本設計が描かれていたとはいえ、細かな実施設計を成し遂げるまでには至っていなかったので建設計画が煮つまるにつれ、管理棟予定地が変更をきたし、その調査は水泡に帰したのであった。

'90(平成2)年10月に至ってようやく実施計画が固まった。県立大学建設準備室から年度当初の計画を大幅に上回る事業計画が急にもちこまれた。それは、アトリエ棟、デザイン学部棟、情報工学部棟、学生会館、北学部共通棟、合わせて約9100㎡もの対象地を平成2年度の第4四半期中に完掘してほしいというものであった。所長をはじめ幹部職員は、それぞれ年間事業を推進しつつある段階において突如として持ち込まれたこの要望に、一様に頭をかかえこんだことはいうまでもない。とはいえ、県立大学の建設は県政の最重点施策であり、なんとしても期待にそうべく努力するほかはない、と全体計画の見直しを図りはじめた。ところが、いずれの調査現場も一人として余分な調査員を配属しているわけがなく、思案のすえ調査員数の多い山陽自動車道関連の遺跡にかかわっていた調査第二課の職員を、配転するほかはないという結論に達し、平成3年1月の年度途中から調査員15名の大部隊を送り込む異例の処置をとらざるを得なかったのである。こうして、この最大の難局をどうにか乗り切ることができたといつてよい。

年度の明けた'91(平成3)年4月1日からは、ひき続き調査第一課の重点事業の一つとして位置づけがなされ、常時10名の調査員が現地に張りつき、調査を継続する計画が立てられた。おもな調査地としては、南学部共通棟、保健福祉学部棟、短期大学部に加え、学部棟と一体的な付帯施設としてのエネルギーセンターや浄化槽のほか、やがて各建物をむすぶ共同溝と排水溝の予定地などがあがってきた。なかでも、各学部棟を連結する共同溝は、平均7mもの幅をもって延々と伸び連なるもので、調査対象地の大幅な増加をもたらした。また保健福祉学部棟は6階建てで建設工事がおよそ14~15ヵ月を要するとのことである。そうであれば1993(平成5)年4月1日開学を実現するには、逆算すると平成3年9月までが調査の許容限度となる。そこで、9月にもまたふたたび大きな山場を迎えたため、この年にも調査第二課からの助力をあおぐとともに総社市や北房町から専門職員の応援を求めるなどして、どうにか新たな難局を切り抜けることができた。

継続事業となった'92(平成4)年度は、別添組織表に記したとおり10名の調査員が担い、常時9名4班集体制で取り組むこととなった。すでに昨年において、主要建物の敷地に関してはほぼ全体にわたって調査を完了したばかりでなく、建物間を結ぶ共同溝・排水溝の一部にも着手していたので、この年は共同溝の残部分と正面の堀割、中道川および山陰川の付け替えに伴う場所が主要な調査対象地となったほか、部室棟、プールの建設地、渡り廊下部分についての発掘調査が加わった。これら調査面積の合計は約15000㎡。ちなみに足掛3年間にわたって実施した、この事業にかかわる発掘調査面積はおよそ60000㎡におよぶ結果となった。

(葛原)

## 第2節 発掘調査の体制

岡山県立大学・岡山県立大学短期大学部の建設に伴う発掘調査は、岡山県教育委員会が岡山県総務部から委託を受け、岡山県古代吉備文化財センターが、平成元年度に確認調査を、そして平成2年度から4年度に全面調査を実施した。

今回報告する南溝手遺跡の調査区については平成3年度から平成4年度に実施したものである。平成3年度の調査においては、北房町教育委員会の専門職員の応援を得た。

また発掘調査および報告書作成にあたっては、遺跡の保護、保存ならびに調査の専門的な指導および助言を得るために、岡山県遺跡保護調査団の推薦を受けた方々に「岡山県立大学建設に伴う埋蔵文化財保護対策委員会」の委員を委嘱した。

### 岡山県立大学建設に伴う埋蔵文化財保護対策委員会

|          |   |      |   |
|----------|---|------|---|
| (故) 鎌木義昌 | 岡山理科大学教授<br>岡山県文化財保護審議会委員<br>1990年4月から1993年3月まで | 新納 泉 | 岡山大学助教授<br>1990年4月から1991年3月まで<br>1993年4月から  |
| 亀田修一     | 岡山理科大学助教授<br>1990年4月から                          | 間壁忠彦 | 倉敷考古館館長<br>1990年4月から                        |
| 近藤義郎     | 岡山大学名誉教授<br>岡山県文化財保護審議会委員<br>1990年4月から          | 水内昌康 | 岡山県文化財保護審議会委員<br>1990年4月から                  |
| 高橋 護     | ノートルダム清心女子大学教授<br>1993年4月から                     | 山本悦世 | 岡山大学埋蔵文化財<br>調査研究センター<br>1991年4月から1993年3月まで |
| 中田啓司     | 元県立矢掛高等学校教諭<br>1990年4月から                        |      |   |

### 発掘調査

#### 1989(平成元)年度

##### 岡山県教育委員会

|      |      |
|------|------|
| 教育長  | 竹内康夫 |
| 教育次長 | 竹本博明 |
| 文化課  |      |
| 課長   | 鬼澤佳弘 |
| 課長代理 | 河野 衛 |

##### 課長補佐(埋蔵文化財係長)

|                |       |
|----------------|-------|
|                | 伊藤 晃  |
| 主 査            | 藤川洋二  |
| 岡山県古代吉備文化財センター |       |
| 所 長            | 長瀬日出明 |
| 次 長            | 河本 清  |

第1章 発掘調査および報告書作成の経緯

(総務課)

課長 竹原成信  
課長補佐(総務係長) 藤本信康

(調査課)

第一課長事務取扱 河本 清

課長補佐(第一係長) 柳瀬昭彦  
文化財保護主任 内藤善史  
主 事 椿 真治

1990(平成2)年度

岡山県教育委員会

教育長 竹内康夫  
教育次長 杉井道夫

文化課

課長 鬼澤佳弘  
課長代理 光吉勝彦  
課長補佐(埋蔵文化財係長)

伊藤 晃  
主 査 藤川洋二

岡山県古代吉備文化財センター

所長 長瀬日出明  
次長 河本 清

(総務課)

課長 竹原成信  
課長補佐(総務係長) 藤本信康

(調査課)

第一課長事務取扱 河本 清  
課長補佐(第一係長) 柳瀬昭彦  
文化財保護主任 桑田俊明  
文化財保護主事 小松原基弘  
文化財保護主事 川崎新太郎  
主 事 横山 定  
主 事 竹原伸之

第二課

第一係

文化財保護主任 光永真一  
文化財保護主事 広瀬隆明  
文化財保護主事 安井 悟

第二係

文化財保護主査 中野雅美  
文化財保護主事 福田計治  
主 事 久保恵里子

第三係長

文化財保護主査 岡田 博  
文化財保護主任 野上和信  
栗尾昭和

第三課

第一係

文化財保護主査 江見正己  
文化財保護主任 平井泰男  
文化財保護主任 川崎 肇

文化財保護主事

平松義則  
主 事 横山伸一郎

第二係

文化財保護主査 岡本寛久  
文化財保護主任 吉久正見

1991(平成3)年度

岡山県教育委員会

教育長 竹内康夫  
教育次長 森崎岩之助

文化課

課長 鬼澤佳弘1991年12月まで  
渡邊淳平1992年1月から

課長代理 大橋義則  
課長補佐(埋蔵文化財係長)

柳瀬昭彦  
主 査 時長 勇

岡山県古代吉備文化財センター

所長 横山常實

次 長 河本 清  
 (総務課)  
 課 長 藤本信康  
 課長補佐(総務係長) 小西親男  
 主 査 平松郁男  
 (調査課)  
 第一課長 葛原克人  
 課長補佐(第一係長) 松本和男

文化財保護主任 桑田俊明  
 文化財保護主任 平井泰男  
 文化財保護主任 光永真一  
 文化財保護主事 川崎新太郎  
 文化財保護主事 大橋雅也  
 文化財保護主事 柴田英樹  
 主 事 久保恵里子  
 主 事 守屋佳慶

1992(平成4)年度

岡山県教育委員会

教 育 長 竹内康夫  
 教育次長 森崎岩之助

文化課

課 長 渡邊淳平  
 課長代理 大橋義則  
 課長補佐(埋蔵文化財係長)

柳瀬昭彦  
 主 査 時長 勇

岡山県古代吉備文化財センター

所 長 横山常實  
 次 長 河本 清  
 文化財保護参事 葛原克人  
 (総務課)  
 課 長 藤本信康

課長補佐(総務係長) 小西親男  
 主 査 石井 茂  
 (調査課)

第一課長事務取扱 葛原克人  
 文化財保護主幹 松本和男  
 課長補佐(第二係長) 岡田 博  
 文化財保護主任 平井泰男  
 文化財保護主任 光永真一  
 文化財保護主任 三上修二  
 文化財保護主事 川崎新太郎  
 主 事 竹原伸之  
 主 事 久保恵里子  
 主 事 長門 修

市町村専門職員協力者

総社市教育委員会 高田明人 前角和夫 高橋進一  
 北房町教育委員会 島田宮子

発掘調査協力者

難波雅志 浜本雅樹 大谷博志 山田悌史 藤岡耕一 錦戸 正

## 第3節 発掘調査の経過

### 1. 確認調査

#### (1) 一次調査

岡山県立大学建設に伴う埋蔵文化財の取扱いについては、県教育委員会と県総務部との間で協議を重ねたが、その時点では予定敷地内の埋蔵文化財は、総社市教育委員会による備中国府跡緊急確認調査で部分的に周知されていたに過ぎなかった。県教育委員会は、平成5年4月開校予定のこの事業については一連の工事工程を勘案すれば、早急に用地内の埋蔵文化財の状況を把握する必要があると判断し、協議の結果予定用地内全域を対象にしてトレンチによる調査に入ることとなった。

調査は現在の田面レベルから想定される旧地形を参考にして、約30～100m間隔に2×5mのトレンチを45か所設定し人力で掘り下げる方法を取り、さらに調査の過程で補足トレンチを4か所追加し(調査面積計465㎡)、調査期間は平成2年3月2日～3月13日を要した。

調査の結果、大局的には微高地・旧河道(低位部を含む)・湿地とに3区分できる土層観察を得た。また、弥生時代前期の竪穴住居や溝などの遺構および縄文時代晩期から中・近世に至る遺物を検出することができた。

#### (2) 二次調査

一次調査の結果を踏まえ、基本的には校舎等の恒久構造物および工事掘削にかかる部分について調査を実施する必要があるとの結論に達し、平成2年4月から本調査を実施することとなった。調査の過程で、11月になって用地の南西部分にあたる調整池の実設計が示されたため、掘削の伴う約2万㎡を対象にしての確認調査(二次調査)が必要になった。

この地点は、一次調査では微高地と旧河道の存在が予測されていたが、掘削予定レベルと各地点での遺跡の上面レベルとの関係をより詳細に把握する必要があると判断し、予定地に設定した10mのグリッドを基にして計51か所を調査の対象とした。トレンチは1×1.5m、深さ1m前後の最小規模にとどめ、重機を使用した。調査の期間は、平成2年11月16・17日の2日間を要した。調査の結果、旧河道は予測よりもかなり蛇行して対象地内に存在するようで、微高地はそれに分断される形で2か所に広がっていることが判明した。実設計の掘削予定レベルは、調整池の西側(以下西区)が海拔8.85m、東側(以下東区)が同8.20mであり、断面図と照合すると、西区の西半部では包含層上面が辛うじて遺存し同東半部では表土あるいは床土内でどうにか削平が納まること、東区は微高地のほとんどの部分で包含層あるいは遺構上面に削平を受けることが看取された。県教育委員会は以上の結果をもとに、最小限の掘削に留めて遺跡に影響が及ばないように、県総務部に設計変更を申し入れた。その後県総務部から、西区は西端部で海拔8.95m、中央部で同8.85m、東端部で同8.75mにして地形に添って表土を剥ぐ程度の掘削に留め、東区は全体に30cm上げて海拔8.50m、一部南西端は同8.60mにし、調整池の容量の不足分は東区の東側を約10m拡張することと同区南東隅に約45×20mの集水桝(底で海拔7.2m)を設置することで解消できるという設計変更案が県教育委員会に提示された。検討協議の結

果、当初計画では約2万㎡のうち6割以上について調査の必要があったが、変更計画では東区の南西隅と集水榦が調査対象にならざるを得ないものの全体の9割近くが保存されること、これ以上の設計変更は調整池の容量基準等からしてむづかしいことなどから、この設計変更案に添って調査を実施することになった。

なおトレンチの位置図や断面図など確認調査結果の詳細については「南溝手遺跡1」『岡山県埋蔵文化財発掘調査報告100』岡山県教育委員会 1995年において報告している。(柳瀬)

## 2. 全面調査

全面調査は平成2(1990)年4月から平成5(1994)年3月まで実施した。調査対象地となったのは工事によって掘削される範囲で、おもに学部棟、図書館、講堂、体育館などの建物や用水路、共同溝、調整池などであった。このため調査区は、不定形なものや小面積のものも多かったし、また調査員の班編成との関係で同じ調査区を区分して調査した地区もある。さらに発掘調査は建設工程とのからみで急ぐところから着手していったため、隣り合う調査区であるにもかかわらず年度を違えて調査せざるを得ない場合もあった。

調査区の名称についてはそれぞれの工事原因名の頭文字をアルファベットで表記することにし、全体の調査区の位置および調査区名については、第2・3図に示した。また、各調査区の調査期間および面積については第2表に示した。なお、各調査区に対応する遺跡名については、現在の用地内における行政区名称に従い、南溝手遺跡と窪木遺跡という2つの遺跡名となっている(第2図)。

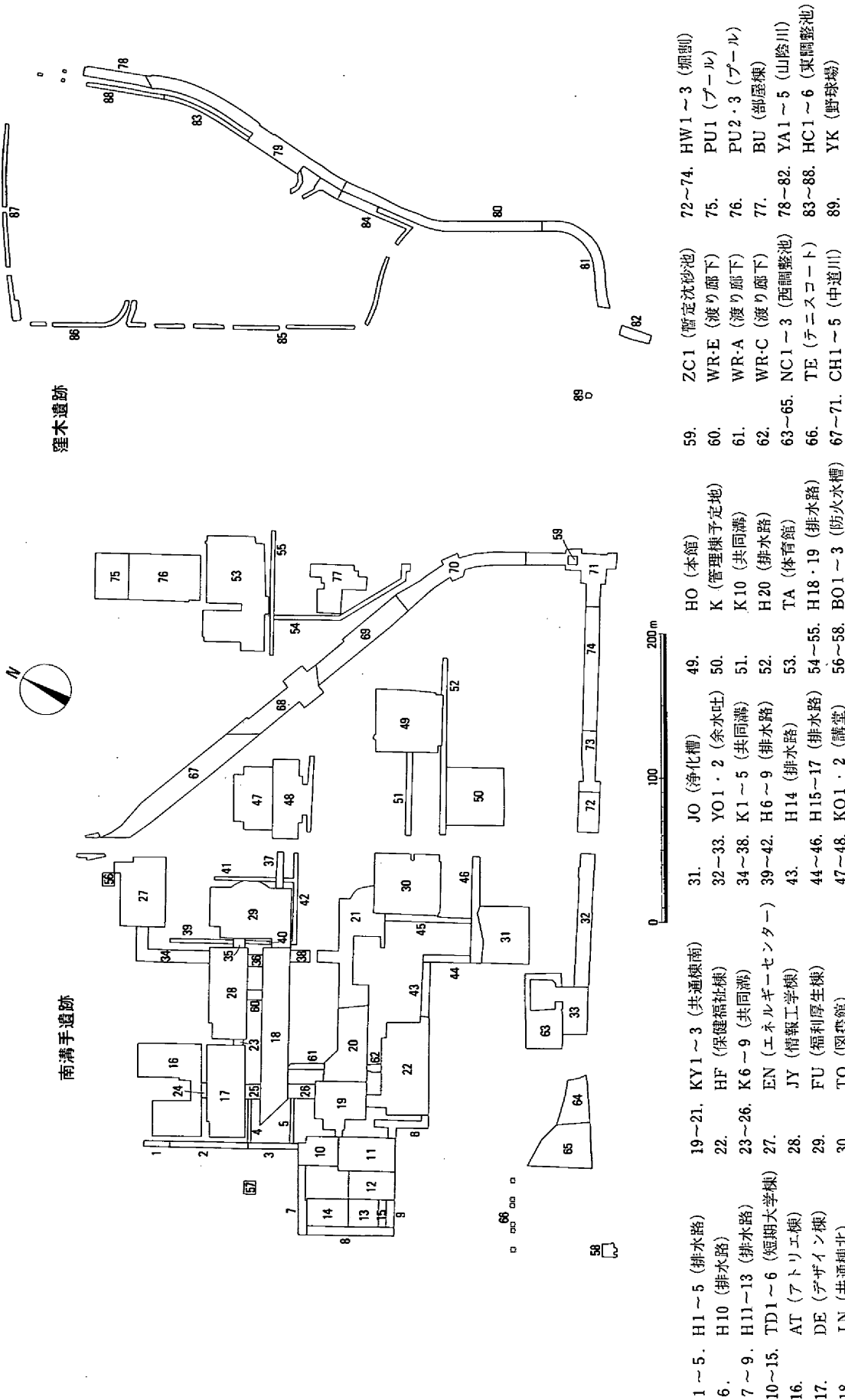
発掘調査は国土座標に沿った形で基準杭を設定して行ったが、全体のグリッド割りは調査時点では実施しなかった。

また、現耕作土および近世水田層までは重機によって除去したほか、その後も、深い河道の調査においては重機を使用して対応した。

発掘調査を開始した平成2年度の段階では、実施設計がなお十分に煮詰まっていなかったが、まず調査員5名の1班編成で着手した。最初に調査に入ったのは管理棟予定地であった。この調査区は調査終了間近に設計変更となり、調査はその時点で終え、保存措置を行った。その後本部棟(HO区)、図書館(TO区)の調査を進めた。ところが平成2年10月になって、実施設計がほぼ固まるとともに開学が平成5年4月に決定されたのに伴い、建設工事期間を差し引いた発掘調査期間が決定され、アトリエ棟(AT区)やデザイン学部棟(DE区)、情報工学部棟(JY区)など主要な学部棟を含む緊急を要する調査区(約9100㎡)が設定された。そのため急拠平成3年1月から3月までは調査員を増員し、21名による7班体制で調査終了をめざして、懸命の努力を払った。DE区で弥生時代前期の住居跡から管玉の未製品や玉砥石が出土したのはこの時期である。

平成3年4月からは新しい調査員10名と北房町教育委員会の専門職員1名(6月まで)の4班体制で各建物をむすび共同溝や排水路などの調査区の発掘調査を開始した。しかしその後、6階建てが計画された保健福祉学部棟(HF区)や短期大学部棟(TD区)など工事を急がざるを得ない調査区が設定されたため、これまた総社市教育委員会の専門職員3名の応援を受けるなどして、7月から9月まで6班体制で調査を完了させることになった。この時期にTD1区で「馬養」銘須恵器が出土し、報道機関に発表を行った。この時点でおもな校舎建設に伴う発掘調査は終了させることができ、その後は再び4班体制でエネルギーセンター(EN区)、講堂(KO区)、あるいは浄化層(JO区)などの調査を実施





- |                      |                     |                     |                     |                     |                     |
|----------------------|---------------------|---------------------|---------------------|---------------------|---------------------|
| 1~5. H1~5 (排水路)      | 19~21. KY1~3 (共通棟南) | 31. JO (浄化槽)        | 49. HO (本館)         | 59. ZC1 (暫定沈砂池)     | 72~74. HW1~3 (掘削)   |
| 6. H10 (排水路)         | 22. HF (保健福祉棟)      | 32~33. YO1・2 (余水吐)  | 50. K (管理棟予定地)      | 60. WR-E (渡り廊下)     | 75. PU1 (プール)       |
| 7~9. H11~13 (排水路)    | 23~26. K6~9 (共同溝)   | 34~38. K1~5 (共同溝)   | 51. K10 (共同溝)       | 61. WR-A (渡り廊下)     | 76. PU2・3 (プール)     |
| 10~15. TD1~6 (短冊大学棟) | 27. EN (エネルギーセンター)  | 39~42. H6~9 (排水路)   | 52. H20 (排水路)       | 62. WR-C (渡り廊下)     | 77. BU (部屋棟)        |
| 16. AT (アトリエ棟)       | 28. JY (情報工学棟)      | 43. H14 (排水路)       | 53. TA (体育館)        | 63~65. NC1~3 (西調整池) | 78~82. YA1~5 (山陰川)  |
| 17. DE (デザイン棟)       | 29. FU (福利厚生棟)      | 44~46. H15~17 (排水路) | 54~55. H18・19 (排水路) | 66. TE (テニスコート)     | 83~88. HC1~6 (東調整池) |
| 18. IN (共通棟北)        | 30. TO (図書館)        | 47~48. KO1・2 (講堂)   | 56~58. BO1~3 (防火水槽) | 67~71. CH1~5 (中道川)  | 89. YK (野球場)        |

1~46, 56~58, 60~66は南溝手遺跡 47~55, 59, 67~89は窪木遺跡

第2図 全調査区配置図(1) (1/4000)

していった。H15区から縄文時代後期後葉の靱痕土器が出土したのはこの時期である。

平成4年に入ると、西調整池(NC区)の調査に入ることになった。この部分は遺跡内で最も遺構密度の高い地区であったが、他調査区からの応援を得て、平成4年3月にはほぼ完了することができた。この時期の調査においてNC3区では縄文時代後期中葉の土器がまとまって出土し、のちの土器胎土分析によってイネのプラント・オパールが検出された。またNC3区のトレンチ調査で検出した縄文時代後期の集石遺構などについては、工事に影響がなくなったため図面作成、写真撮影等を実施したのち、砂によって被覆し、現状凍結を図った。3月22日にはそれまでに出土したおもな遺物や調査中であったNC区とJO区を中心とした現地説明会を開催し、約100名の人々が見学に訪れた。

平成4年4月からは常時9名の4班を編成して開始した。おもな対象地となったのは用地内のほぼ中央を流れていた中道川の改修工事(CH区)や堀割水路(HW区)、部室棟(BU区)などに伴う調査区であった。HW調査区では縄文時代晩期後葉の丹塗り磨研の壺や鉢、弥生時代後期の家屋線刻絵画土器が出土し注目された。平成4年の後半は、発掘調査も大詰めに近づき、おもに用地の東に位置する山陰川の改修工事(YA区)や東調整池(HC区)とプール(PU区)の調査を行った。この地区では、それまで少なかった奈良・平安時代の遺構や遺物が多く検出された。

こうして、平成4年12月をもってほとんどの調査区の発掘調査を終了させることができた。その後平成5年3月にはテニスコート部分の調査を2週間実施し、すべての発掘調査が完了した。

発掘調査に関わる埋蔵文化財保護対策委員会は平成2年度に3回、平成3年度に4回、平成4年度に3回開催し、その都度、貴重なご助言を賜った。(平井)

| 調査区           | 調査期間          | 面積(㎡) | 調査区           | 調査期間          | 面積(㎡) |
|---------------|---------------|-------|---------------|---------------|-------|
| K(管理棟予定地)     | 900416~900713 | 1,600 | H20(排水路)      | 911025~911209 | 480   |
| HO(本館)        | 900716~901127 | 1,906 | NC3(西調整池)     | 920105~920331 | 1,063 |
| TO(図書館)       | 901001~910116 | 1,902 | TD4・5(短期大学部棟) | 910812~911025 | 912   |
| TA(体育館)       | 910107~910331 | 2,977 | H11~13(排水路)   | 910701~910911 | 751   |
| AT(アトリエ棟)     | 910107~910703 | 2,576 | TD6(短期大学部棟)   | 910906~910918 | 97    |
| DE(デザイン棟)     | 910107~910331 | 1,647 | CH1(中道川)      | 920401~920706 | 1,681 |
| FU(福利厚生棟)     | 910107~910331 | 1,983 | BU(部室棟)       | 920606~921009 | 814   |
| JY(情報工学棟)     | 910107~910331 | 1,683 | HC3(東調整池)     | 920916~921211 | 596   |
| IN(共通棟北)      | 910107~910331 | 2,077 | HC4(東調整池)     | 920916~921211 | 212   |
| YO2(余水吐)      | 910404~911015 | 972   | HC5(東調整池)     | 920916~921211 | 430   |
| HF(保健福祉棟)     | 910606~910920 | 2,106 | NC2(西調整池)     | 920401~920408 | 300   |
| BO1(防火水槽)     | 911011~911025 | 79    | HW2(堀割)       | 920409~920618 | 434   |
| H14(排水路)      | 911015~911022 | 200   | HW3(堀割)       | 920506~920618 | 870   |
| H18・19(排水路)   | 911018~911216 | 559   | YA1(山陰川)      | 921001~921211 | 333   |
| CH3(中道川)      | 911210~920311 | 1,024 | YA2A(山陰川)     | 920715~921211 | 747   |
| YO1(余水吐)      | 910404~910704 | 925   | YA2B(山陰川)     | 920618~920714 | 716   |
| BO3(防火水槽)     | 910512~910627 | 78    | HC1A(東調整池)    | 920928~921211 | 189   |
| ZC1(暫定沈砂池)    | 910706~910711 | 43    | HC1B(東調整池)    | 920715~920805 | 46    |
| KY2・3(共通棟南)   | 910702~911022 | 2,802 | HC2A(東調整池)    | 920715~920828 | 148   |
| H15~17(排水路)   | 911023~911213 | 863   | HC6(東調整池)     | 921001~921211 | 172   |
| NC1(西調整池)     | 911215~920331 | 898   | CH2(中道川)      | 920401~920527 | 976   |
| K6~9(共同溝)     | 910404~910513 | 349   | CH4(中道川)      | 920513~920704 | 985   |
| H1~5(排水路)     | 910510~910624 | 593   | CH5(中道川)      | 920706~920930 | 945   |
| BO2(防火水槽)     | 910512~910612 | 79    | PU2・3(プール)    | 921001~921211 | 1,530 |
| KY1(共通棟南)     | 910621~910904 | 1,020 | HW1(堀割)       | 920401~920507 | 420   |
| EN(エネルギー棟)    | 910905~911116 | 1,490 | YA3(山陰川)      | 920609~921021 | 1,060 |
| KO2(講堂)       | 911115~920312 | 1,274 | YA4(山陰川)      | 920910~921013 | 530   |
| KO1(講堂)       | 911204~920331 | 774   | YA5(山陰川)      | 921007~921021 | 146   |
| K1~5(共同溝)     | 910404~910612 | 956   | HC2B(東調整池)    | 920728~920904 | 265   |
| H6~9(排水路)     | 910516~910619 | 493   | YK(野球場)       | 921126~921210 | 15    |
| TD1~3(短期大学部棟) | 910604~911011 | 2,017 | PU1(プール)      | 921013~921209 | 770   |
| JO(浄化槽)       | 911009~920313 | 1,284 | TE1~6(テニスコート) | 921203~921210 | 54    |
| NC2(西調整池)     | 920124~920331 | 509   | WR-A(渡り廊下)    | 920508~920515 | 103   |
| H10(排水路)      | 910701~910812 | 249   | WR-C(渡り廊下)    | 920508~920515 | 58    |
| K10(共同溝)      | 911025~911210 | 180   | WR-E(渡り廊下)    | 920508~920515 | 72    |

第2表 全調査区一覧(南溝手遺跡・窪木遺跡)

## 第4節 報告書の作成

報告書の作成は、全調査区を4年次にわけて行なうこととし、すでに平成6(1994)年度に第1分冊である『南溝手遺跡1』を刊行した。今回報告する第2分冊の整理については平井泰男、久保恵里子、澁田東美の3名で、平成6(1994)年度に実施した。第2分冊の対象となった調査区は第3・4図・第3表に示した各調査区である。総面積は4803㎡で、発掘調査時の遺構総数約400、出土遺物は約540箱であった。

出土遺物の水洗・注記は発掘調査時にすでに終了しており、平成6年4月からはただちに土器の復元作業を行い、実測土器の選定抽出を行った。復元作業と併行して石器、土製品などの抽出も行い、台帳を作成し、実測の必要なものの選定を行った。このようにして選定した遺物については土器が約1500点、石器約400点、土製品・鉄器・木器約70点などの実測を行うことができた。出来上がった実測図については編集段階で一部割愛したため報告書に掲載できた土器は1298点、石器・石製品は395点、土製品は33点、鉄器は14点、木製品は11点である。

遺構については、担当者3名が調査区を分担して図面整理を行い、トレースについては、調査員および補助員が行った。

遺物写真については米戸典子氏、江尻泰幸氏にお願いした。

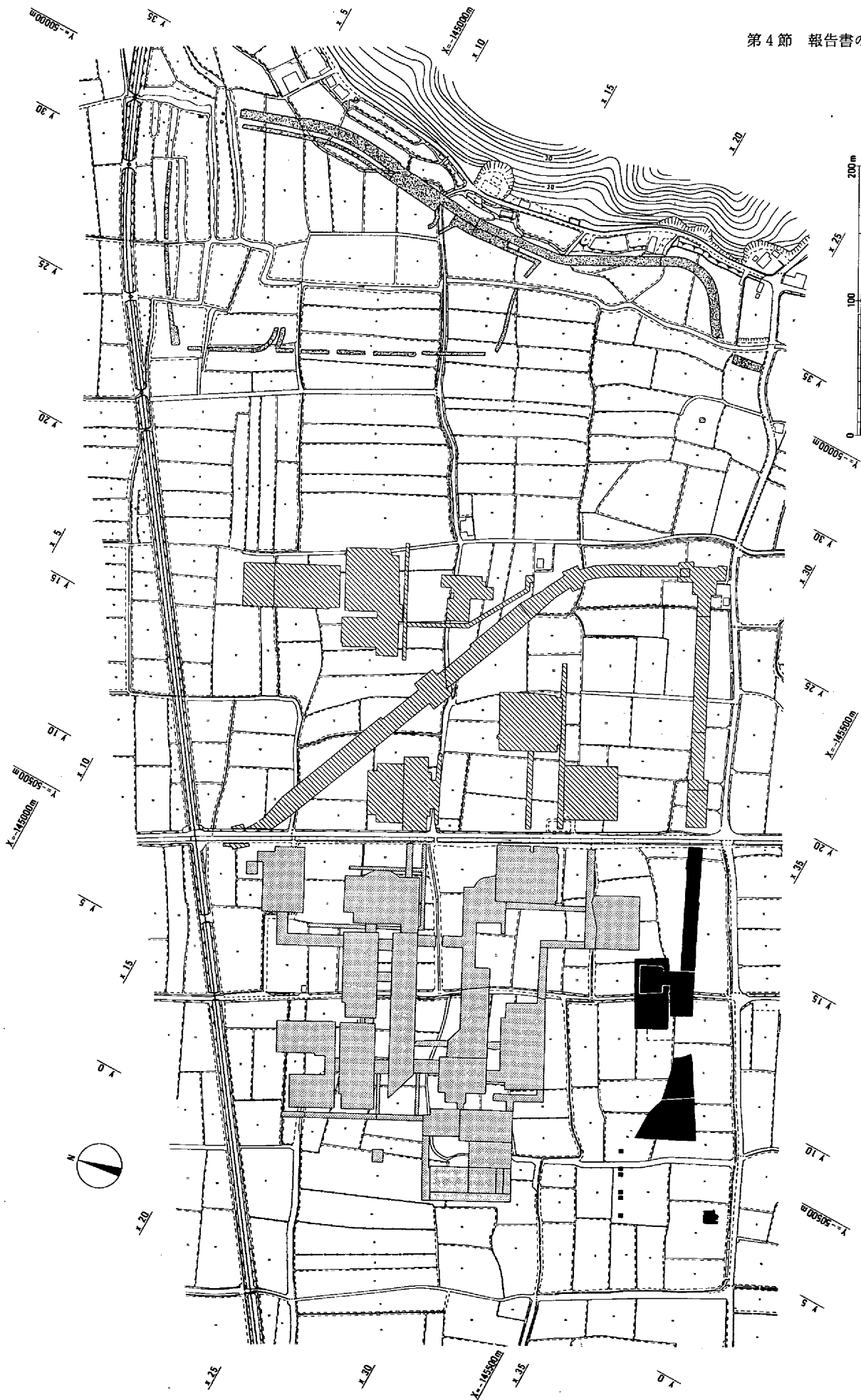
編集作業においては、まず各遺構・遺物の説明を時代ごとに節を分けて行うことにした。節立てについては基本的に『南溝手遺跡1』と同じとすることとした。しかしながら、今回の調査区においては、弥生時代中期前葉と中葉との区分の不明確な遺構・遺物がいくつかあり、取り扱いに苦慮したが、一応本文に示した様に区分し、不明確な点については文中に説明を加えることとした。また遺構・遺物の番号については南溝手遺跡という一つの遺跡の報告書であることから、『南溝手遺跡1』と通し番号をつけることにした。

遺物のうち土器・石器については観察表を作成した。そのため本文中では土器・石器自体の説明を省略したところも少なくない。

土器観察表はスペースの関係などから十分なものにはなっていない。特徴欄における記載のうち、縄文時代の巻貝はヘナタリ貝あるいはカワアイ貝を想定しており、アルカ属貝条痕としているのは貝の特定はできないが、ハイガイなどのアルカ属に属する二枚貝による条痕を指している。またケズリは原体は不明ながらも砂粒の動きが観察できたもので、通常ヘラケズリとされている調整である。ミガキは通常ヘラミガキと呼ばれている調整で、ハケメは板材による線条痕を指している。板ナデはハ

| 調査区名       | 調査期間                     | 面積㎡  | 担当者          |
|------------|--------------------------|------|--------------|
| YO1(余水吐)   | 1991. 4. 4~1991. 7. 4    | 925  | 平井、桑田、守屋     |
| YO2(余水吐)   | 1991. 4. 4~1991. 10. 15  | 972  | 松本、柴田        |
| BO3(防火水槽)  | 1991. 5. 12~1991. 6. 27  | 78   | 平井、桑田、守屋     |
| NC1(西調整池)  | 1991. 12. 15~1992. 3. 31 | 898  | 平井、守屋        |
| NC2(西調整池)  | 1992. 1. 24~1992. 4. 8   | 809  | 吉久、大橋、平井、三上  |
| NC3(西調整池)  | 1992. 1. 5~1992. 3. 31   | 1063 | 葛原、川崎シ、久保    |
| TE(テニスコート) | 1992. 12. 3~1992. 12. 12 | 58   | 葛原、平井、川崎シ、久保 |
|            | 1993. 3. 1~1993. 3. 19   |      |              |

第3表 第2分冊対象調査区一覧



- 第1分冊
- ▨ 第2分冊
- ▩ 第3分冊
- ▩ 第4分冊

第3図 全調査区配置図(2) (1/4000)

第1章 発掘調査および報告書作成の経緯

ケメほど顕著でないが、板材でナデたような条痕が観察されたものである。

色調については外面の色調のみを記載している。土器によっては複数の色調をもつものもあったが、主要な色調のみ記載した。胎土については記載していないが、基本的には長石・石英・雲母といった花崗岩起源の砂礫を含んでおり、特徴的な胎土をもつ土器については備考欄に記載するようにした。

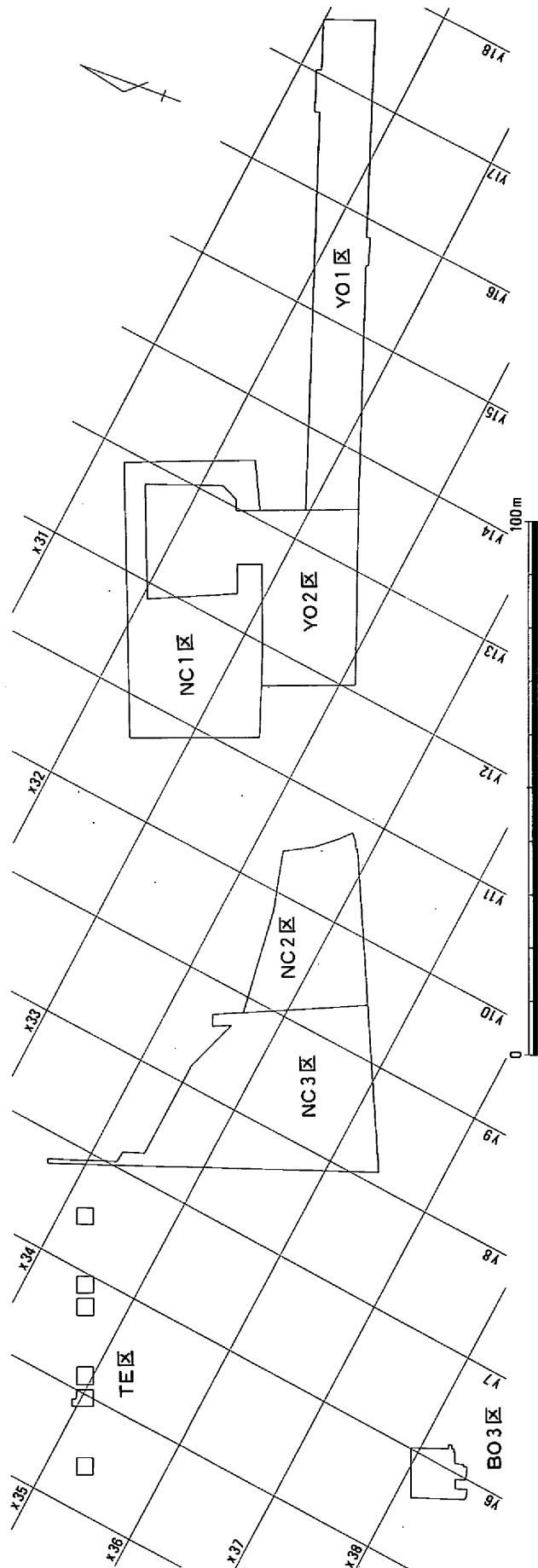
報告書に関わる自然遺物の鑑定、分析については例言に記載した諸氏、機関に依頼し、その一部については付載に報文を掲載している。

文章の執筆については基本的に発掘調査担当者が分担し、文責を文末に記載した。

なお報告書の作成にあたっては下記の方々の援助を受けた。ここに氏名を記し、深く感謝いたします。(平井)

報告書作成協力者

阿部典子 荒木孝子 板野佳子 遠藤七都子 大西信子 片山典子 川上陽子 熊代千津子 甲坂めぐみ 河内一美 小西洋子 小山幸子 齊藤直子 高田節子 田中淑子 坪井婦美 常見友恵 中野晴美 芳谷綾子 林真理子 林幸恵 平田純子 松野千里 三垣佐知子 森田洋子 山形五美 横溝節子



第4図 「南溝手遺跡2」調査区名およびグリッド設定図 (1/1200)

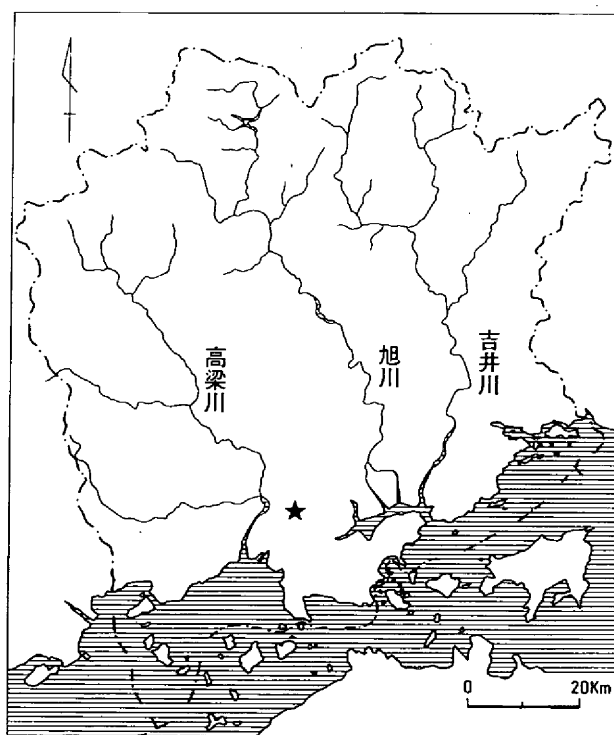
## 第2章 遺跡の位置と環境

南溝手遺跡は総社市南東部に広がる総社平野の東半部に位置する。総社平野は南縁を都窪丘陵などの低位丘陵、北縁を吉備高原南端の山地に挟まれた東西に細長い平野で、東端は岡山平野へと続いていく。もとは高梁川の乱流による氾濫原と考えられており、洪水や旧河道による沖積作用で形成された微高地上に遺跡は立地している。旧河道のひとつ、現在の前川にその名残をとどめる流れは、「備中国風土記」逸文の「宮瀬川」に比定され、古代の郡境にあたと考えられている<sup>①</sup>。この宮瀬川より南が窪屋郡、北は賀陽郡となり、当遺跡は古代の律令行政区画でいうところの賀陽郡に包括される。

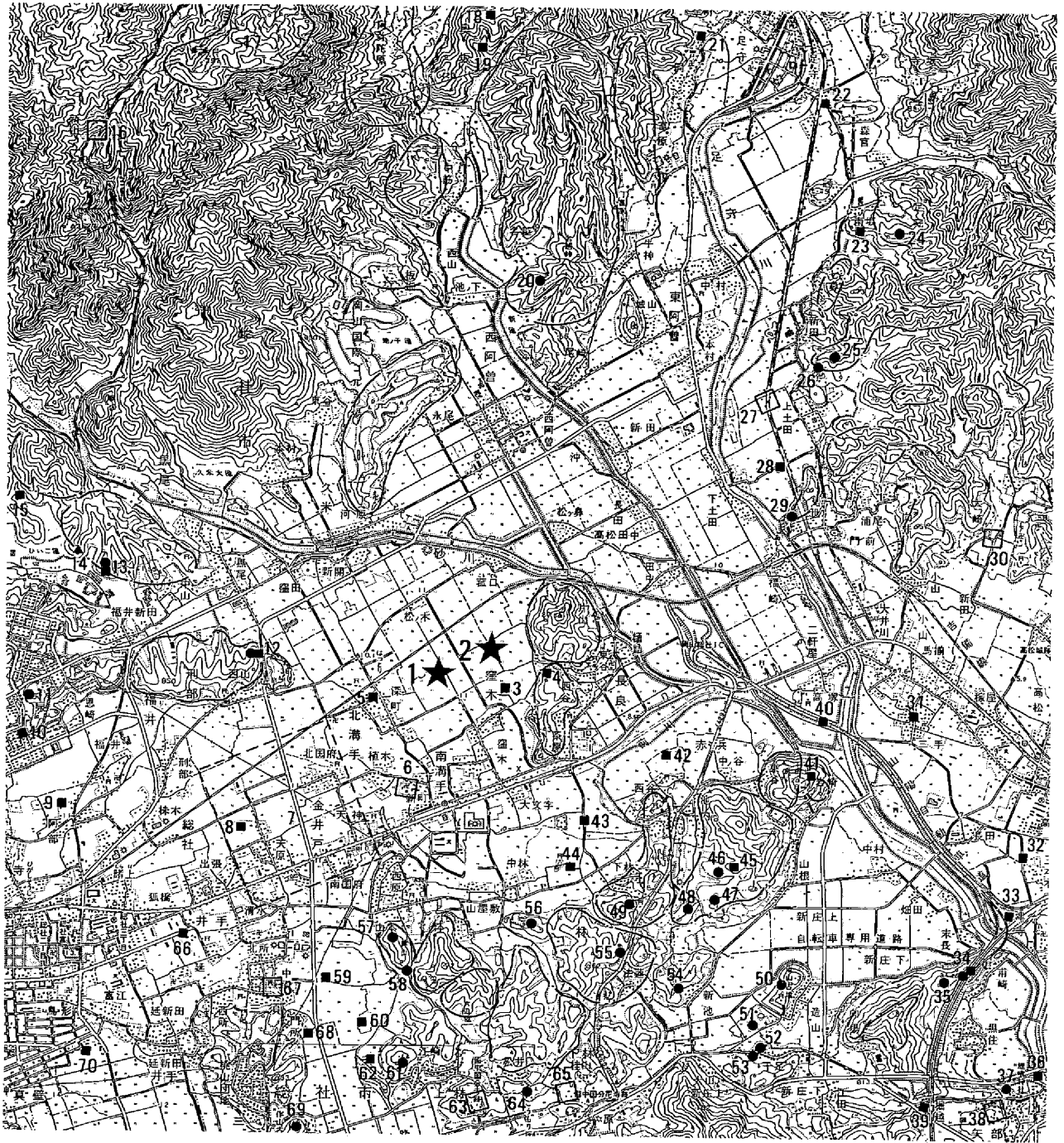
さて、海浜部からやや奥まったこの平野に至るには高梁川・足守川を北上する川沿いのルートや、南部の丘陵の谷あい抜けるルートが考えられるが、これらのルート沿いには著名な弥生墳丘墓や古墳、古代寺院などが数多く分布している。丘陵越えのルートのひとつに水別峠越えがあり、峠を北に抜けると古代の官道山陽道と交差する。この付近には作山古墳や宿寺山古墳などの大前方後円墳やころもり塚古墳・緑山8号墳・江崎古墳といった巨石墳が築かれ、備中国分寺・備中国分尼寺が建立されている。さらに三須と上林の間を北へ抜けると総社平野中央部に至るが、そこは現在残る「北国府」「南国府」などの地名から備中国府推定地の最有力候補とされている<sup>②</sup>。南溝手遺跡はこの備中国府推定地に隣接しており、古代吉備政権の中核の一画に位置しているといえよう。鬼ノ城はこの中核域を見下ろす背後の山上に位置している。

総社平野内における集落址の調査から当遺跡周辺の歴史をふりかえると、当遺跡の南約1kmに位置する窪木薬師遺跡では旧石器時代のナイフ形石器が包含層中より出土している。しかし、これは平野内に人々が既に居住していたのではなく、近隣の丘陵上や台地上に遺跡が存在し、そこから流れ込んできたと考えられている<sup>③</sup>。総社平野周辺で現在確認されている旧石器時代の遺跡としては、高梁川をのぞむ北縁の丘陵上に位置している浅尾遺跡<sup>④</sup>・宝福寺裏山遺跡<sup>⑤</sup>が著名であるが、造山古墳の東側にある独立小丘陵上でもナイフ形石器が数点出土している<sup>⑥</sup>。

縄文時代早期には真壁遺跡<sup>⑦</sup>で遺構が検出されており、平野内でも一部で居住地としての利用が始まったようである。しかし、この遺跡以外に平野内に位置する遺跡はなく、まだまだ不安定な状態であったよ



第5図 遺跡位置図



● 墳墓 ■ 集落 ▲ 窯跡 □ 寺院跡 —・— 古墳群（「岡山市遺跡分布地図」および「岡山県遺跡地図」に準じる）

1. 南溝手遺跡 2. 窪木遺跡 3. 窪木宮後遺跡 4. 長良山遺跡 5. 深町遺跡 6. 栢寺廃寺 7. 備中国府推定地
8. 金井戸新田遺跡 9. 明神遺跡 10. 西山遺跡群弥生遺跡 11. 尼子山古墳 12. 西山1号墳 13. 中山6号墳
14. 奥ヶ谷窯跡 15. 金黒池遺跡 16. 新山廃寺 17. 鬼ノ城 18. 千引かなくろ谷遺跡 20. 随庵古墳 21. 余町遺跡
22. 足守庄関連遺跡 23. 南坂遺跡 24. 南坂2号墳 25. 上土田4号墳 26. 上土田1号墳 27. 延寿寺 28. 鶴免遺跡
29. 生石神社境内弥生墳丘墓 30. 大崎廃寺 31. 三手遺跡 32. 津寺・三本木遺跡 33. 津寺遺跡 34. 甬崎天神山遺跡
35. 雲山鳥打弥生墳丘墓 36. 足守川加茂遺跡 37. 鯉喰神社弥生墳丘墓 38. 矢部廃寺 39. 矢部堀越遺跡 40. 高塚遺跡
41. 庚申山遺跡 42. 鶴亀遺跡 43. 窪木葉師遺跡 44. 中林遺跡 45. 折敷山遺跡 46. 折敷山古墳 47. 小造山遺跡
48. 夫婦塚古墳 49. 翁塚古墳 50. 造山古墳 51. 櫛山古墳 52. 千足古墳 53. 造山古墳付6号墳 54. 新池大塚古墳
55. 法蓮23号墳 56. 龜山塚 57. 緑山8号墳 58. 緑山17号墳 59. 三須島田遺跡 60. 美野田遺跡 61. 江崎古墳
62. 山津田遺跡 63. 備中国分寺 64. こうもり塚古墳 65. 備中国分尼寺 66. 清水角遺跡 67. 三須廃寺 68. 天満遺跡
69. 作山古墳 70. 真壁遺跡

第6図 周辺主要遺跡分布図 (1/40000)

うである。当遺跡の東に隣接する小独立丘陵の長良山の西斜面でも縄文時代早期の押型文土器が出土している<sup>69</sup>。

沖積化が進行し、本格的に平野内へ人々が進出し始めるのは縄文時代後期から晩期にかけてのようで、当遺跡でも後期の遺構・遺物が検出されている。特に後期中葉の土器胎土からはイネのプラント・オパールが検出されており<sup>70</sup>、沖積平野への進出が稲作の導入といった生活基盤の変化に呼応するものとして注目される。

弥生時代前期になると、真壁遺跡や当遺跡だけでなく足守庄関連遺跡<sup>71</sup>や山津田遺跡<sup>72</sup>など広く平野内に遺跡が散見され、沖積平野の安定と微高地の拡大をうかがい知ることができる。当遺跡において検出された竪穴住居には「松菊里型」といわれる構造を持ち、またその一軒では管玉の製作を行っており、早くから対外的にも開けた地として注目される。

これ以降さらに平野部の集落は展開をみせ、多くは弥生時代中期後半から後期前半にかけて最盛期を迎えている。そうした中のひとつが、後期後半には墳丘墓を築き、古墳時代にいたっては大前方後円墳の造営主体となる一大勢力へ発展していったと考えられる。しかし、総社平野中央部には高塚遺跡<sup>73</sup>や津寺遺跡<sup>74</sup>、足守川加茂・矢部南向遺跡<sup>75</sup>といった大集落に匹敵するような集落は確認されておらず、実態は不明な点が多い。

古墳時代の集落についても不明な点が多いが、近年の総社市教育委員会による確認調査などで平野内の微高地とその上に立地する古墳時代集落が小規模ながら確認されており、少しずつではあるがその実態にせまる資料が蓄積されつつある<sup>76</sup>。同じ県立大学用地内の窪木遺跡<sup>77</sup>や当遺跡のすぐ南につづく窪木宮後遺跡<sup>78</sup>でも古墳時代前期および後期の竪穴住居が検出されており、当遺跡周辺にも継続して集落が営まれているようである。また、古墳時代後期になって急速に集落が増加したことが指摘されており、鉄生産の進展がその背景のひとつとして考えられている<sup>79</sup>。平野内においては窪木築師遺跡で5世紀前半から7世紀前葉にかけての鍛冶集団の居住した集落<sup>80</sup>や、丘陵・山地では千引かなぐろ谷製鉄遺跡<sup>81</sup>といった6世紀後半における製鉄遺跡が発掘され、また随庵古墳<sup>82</sup>のように鍛冶道具一式を副葬する古墳が築かれるなど、鉄生産や鉄器製作と関連深い遺跡が多く存在している。また、奥ヶ谷窯跡<sup>83</sup>といったTK73型式に先行すると考えられる初期須恵器窯が発見されており、農耕に依拠するだけでなく、当時の先端技術のいちはやい導入と展開がこの地の経済基盤の一端を支え、さらに後の吉備政権をになう勢力を支えていったと考えられる。

古代においても当遺跡は、すぐ西には備中国府の比定地があり、白鳳期創建の栢寺廃寺<sup>84</sup>が隣接するなど変わらず備中中枢域にあったと考えられる。平野内における古代の遺跡の調査例は少なく、真壁遺跡で奈良時代の竪穴住居や平安時代の建物が検出され<sup>79</sup>、三須廃寺の西に位置する三須畠田遺跡<sup>85</sup>では奈良時代前半の丹塗土師器や布目瓦が出土したにすぎない。当遺跡においては、遺跡の立地から国府関連遺跡の検出が期待されたが、わずかに包含層中から平安時代に属する瓦や陶硯、灰釉陶器などが出土したにすぎない。その要因としては、古代以降の水田開発にもなって削平された遺構もあるだろうが、本来から僅少であった可能性が考えられる。この点については、今後のさらなる検討が必要であろう。

また、当遺跡周辺は条里制区画の残る地域としても古くから注目されているが、平野東端に位置する足守庄関連遺跡では、平安時代には条里に基づく地割が確認されている<sup>86</sup>。当地と足守地域は、郷は違うが、条里方向の同一性や足守地域を本拠地とする賀陽氏が栢寺廃寺の地に賀陽山門満寺を再建す



る<sup>20</sup>など深い関わりのある地である。さらに当遺跡においても、溝の一部と畦畔のみであるが平安時代中頃の遺構で条里方向と一致するものが検出されており、足守地域と同じ頃に条里が導入された可能性が高い。

古代～中世における集落の調査例としては平安時代末から中世にかけての鍛冶関連遺構が検出された樋本遺跡<sup>22</sup>や屋敷地と考えられる真壁遺跡、中林遺跡<sup>23</sup>、金井戸新田遺跡<sup>24</sup>、清水角遺跡<sup>25</sup>などがある。当遺跡においても屋敷地や土墳墓が検出されているが大部分は水田域である。「備中国賀夜郡服部郷図」では当遺跡周辺は田畑として利用されていた事がうかがえるが、調査成果や調査地全面に中世以降水田層が継続的に堆積していることから、遅くとも中世には平野内の大部分が水田化され、現在と変わらぬ景観を呈していたと考えられる。(久保)

### 註

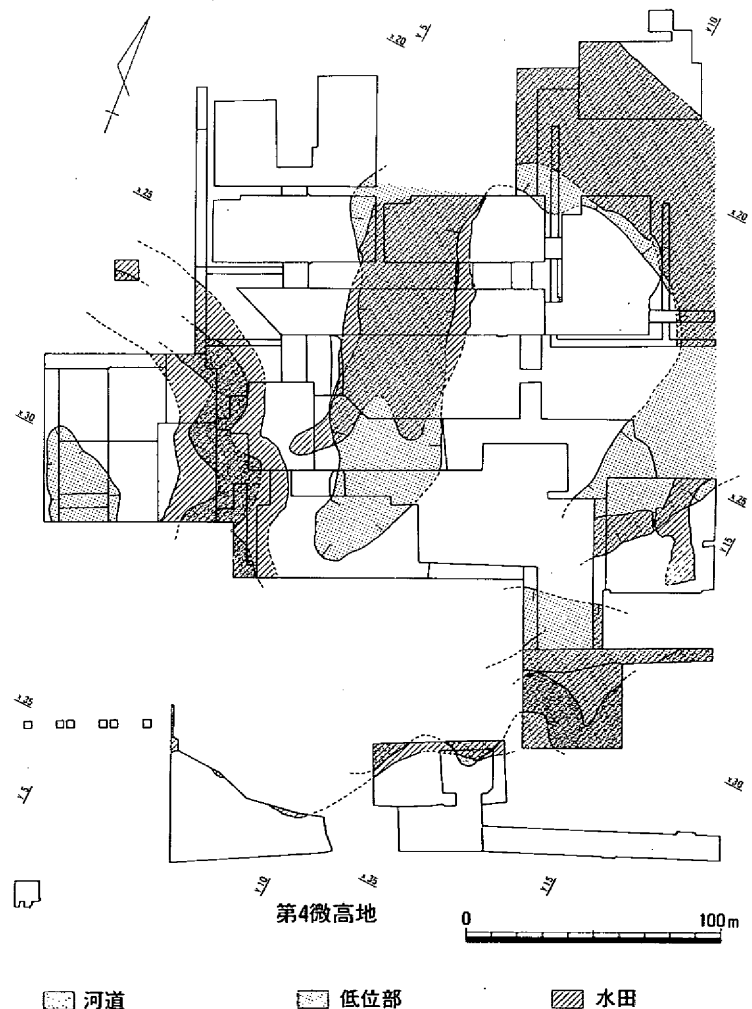
- (1) 葛原克人「吉備豪族の誕生」『歴史手帖』4巻6号 名著出版 1976年
- (2) 「備中国府跡 緊急確認調査」『総社市埋蔵文化財発掘調査報告』7 総社市教育委員会 1989年
- (3) 「窪木薬師遺跡」『岡山県埋蔵文化財発掘調査報告』86 岡山県教育委員会 1983年
- (4) 「浅尾遺跡」『総社市史』考古資料編 総社市史編纂委員会 1987年
- (5) 間壁葎子「高梁川下流域の無土器時代遺跡」『倉敷考古館集報』第2号 1967年  
「宝福寺裏山遺跡」『総社市史』考古資料編 総社市史編纂委員会 1987年
- (6) 黒住・雲山遺跡、甫崎天神山遺跡など。「山陽自動車道建設に伴う発掘調査8」『岡山県埋蔵文化財発掘調査報告』89 1994年
- (7) 「真壁遺跡」『総社市史』考古資料編 総社市史編纂委員会 1987年
- (8) 「長良遺跡」『総社市史』考古資料編 総社市史編纂委員会 1987年
- (9) 「県立大学建設に伴う調査」『岡山県埋蔵文化財報告』22～24 岡山県教育委員会 1992～1994年
- (10) 『足守庄(足守幼稚園)関連遺跡発掘調査報告』岡山市教育委員会 1994年
- (11) 「山津田遺跡」『総社市埋蔵文化財発掘調査報告』1 総社市教育委員会 1984年
- (12) 「山陽自動車道建設に伴う発掘調査」『岡山県埋蔵文化財報告』19～21 岡山県教育委員会 1989～1991年
- (13) 「足守川河川改修工事に伴う発掘調査」『岡山県埋蔵文化財報告』13～18 岡山県教育委員会 1983～1988年
- (14) 鶴免遺跡、鶴亀遺跡、金井戸新田遺跡、中林遺跡など
- (15) 「岡山県立大学進入路・排水路工事に伴う調査概要」『総社市埋蔵文化財調査年報』1 総社市教育委員会 1991年
- (16) 「三須・畠田遺跡」『総社市埋蔵文化財調査年報』2 総社市教育委員会 1993年
- (17) 「鬼ノ城ゴルフクラブ造成に伴う発掘調査概報」『総社市埋蔵文化財調査年報』1 総社市教育委員会 1991年
- (18) 『随庵古墳』 総社市教育委員会 1965年
- (19) 「中国横断自動車道建設に伴う発掘調査」『岡山県埋蔵文化財報告』24 岡山県教育委員会 1994年
- (20) 「栢寺廃寺緊急発掘調査報告書」『岡山県埋蔵文化財発掘調査報告』34 岡山県教育委員会
- (21) 註(16)と同じ
- (22) 「樋本遺跡」『岡山県埋蔵文化財発掘調査報告』65 岡山県教育委員会 1987年
- (23) 「平成4年度は場整備事業に伴う発掘調査の概要」『総社市埋蔵文化財調査年報』3 総社市教育委員会 1994年
- (24) 「金井戸新田遺跡」『総社市埋蔵文化財調査年報』3 総社市教育委員会 1994年
- (25) 「清水角遺跡」『総社市埋蔵文化財発掘調査報告』1 総社市教育委員会 1984年
- (26) 高重進「中世村落の復元—服部郷図による農業経営の分析—」『史学研究』第73号 史学研究会 1959年

## 第3章 発掘調査の概要

### 第1節 調査区の概要

今回報告する調査区のほとんどは微高地部分(第4微高地)であり、NC1～3区の北端部において少面積ではあるが河道3が検出できた。微高地部分からは縄文時代後期から中・近世に至る遺構・遺物を検出することができた。微高地部分における土層関係については調査区によって若干異なっていた。YO1区とYO2区の南半部およびBO3区では約15cmの現在の水田耕作土の下に中世～近世の水田層が約15cm堆積していた(この関係についてはすべての調査区において基本的に共通している)。この下位が黄色砂質土で、この面において弥生時代前期から中世の遺構が検出できた。縄文時代晩期の遺構・遺物についてはこの黄色砂質土を5～10cm掘り下げることによって検出したものが多かった。YO2区の北半部とNC1区については河道3にむかって黄色砂質土が下がっており、中～近世の水田層との間に古墳時代後期～平安時代の包含層が約10cm堆積していた。NC2・3区とTE区については黄色砂質土の上面に弥生時代前期の包含層と考えられる灰褐色粘質土が5～10cm前後堆積していたのが特徴的であった。

縄文時代後期の遺構・遺物についてはNC2・3区のトレンチ調査によって黄色砂質土上面から約80～110cm下位において土層や包含層を確認することができた。この縄文時代後期の土層についてはTE区においても確認することができたが、遺構・遺物はほとんど検出できなかった。またYO1区では工事による掘削の際に黄色砂質土から約2m下位においてこの土層が存在していることを確認した。ところがNC1区の溝158に沿って設定したトレンチではこの土層は確認できず、この地区は縄文時代後期には河道であった可能性が考えられる。(平井)



第7図 南溝手遺跡1・2地形概略図 (1/3000)

## 第2節 縄文時代後期の遺構・遺物

### 1. 概要

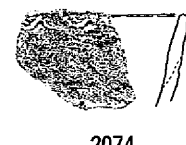
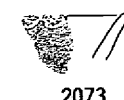
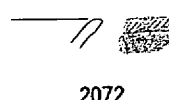
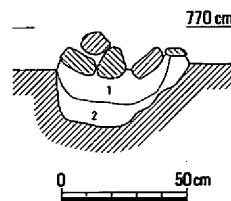
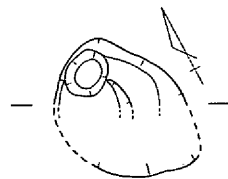
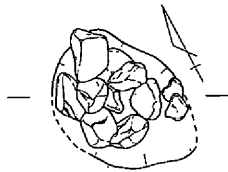
当期に属する遺構・遺物は、NC 2・3区で弥生時代以降の遺構面から1 m前後下がった面において縄文時代後期中葉と考えられる土壌が検出されている。またNC 3区に設定したトレンチ1・2およびTE区のとレンチ3では同じく縄文時代後期前葉～中葉の包含層および焼土面や集石などが確認されており、少なくとも全調査区の西半に当期の生活面が広がると想定される。また、遺物は出土していないがトレンチ2の縄文時代晩期以降の基盤層となっている黄色砂質土層下半において焼土面を確認しており、『南溝手遺跡1』で報告された縄文時代後期後葉(福田ⅨⅢ式)の遺物検出面に対応すると考えられる。(久保)

### 2. 遺構・遺物

#### (1) 土 壌

土壌150(第8図、巻頭図版1、図版3)

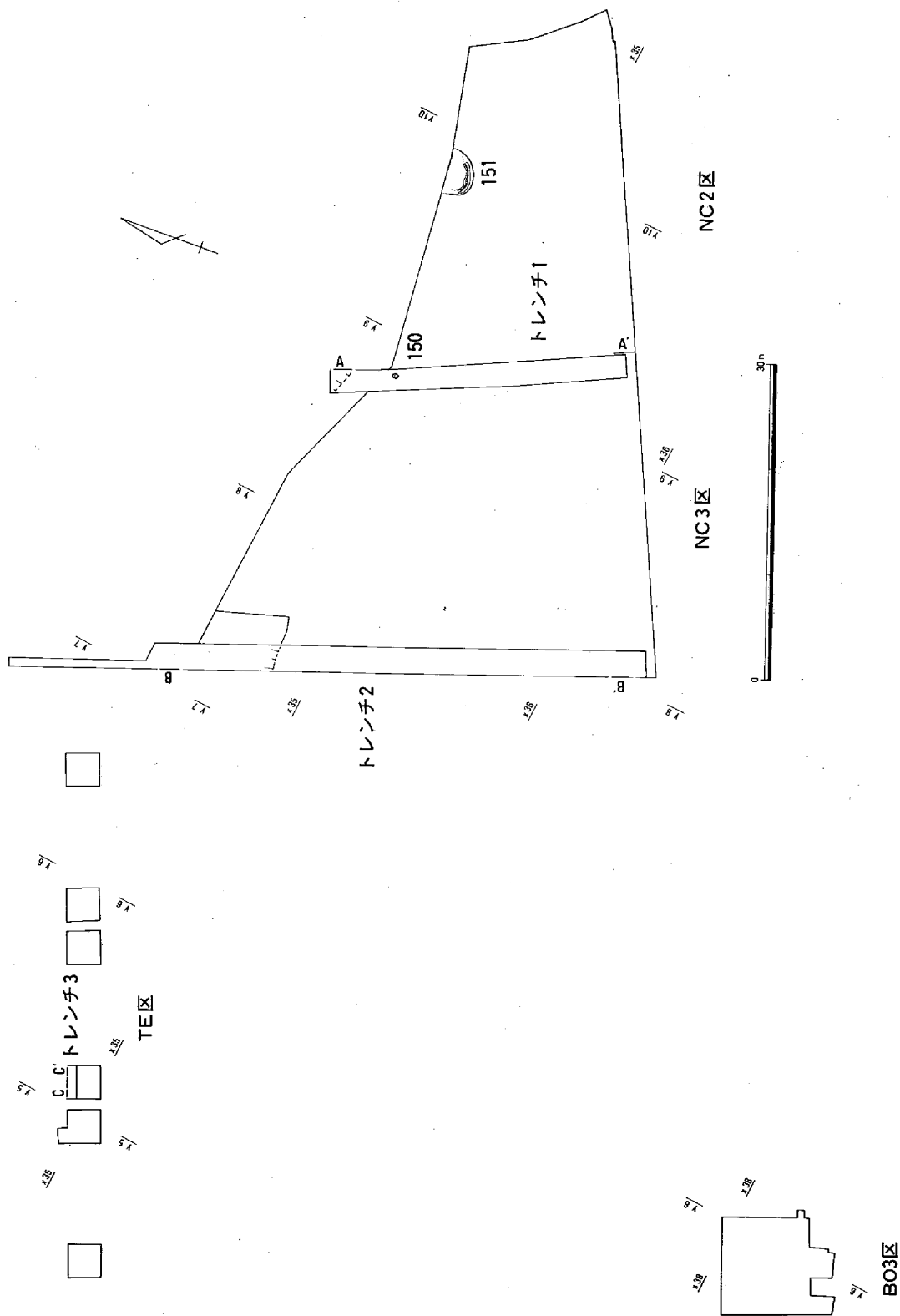
トレンチ1北半で検出された。詳細はトレンチ1にゆずるが、第11図にみられるように、周辺には拳大から人頭大の円礫が分布しており、その中でもまとまりのある一群について精査を行ったところ、図示したような土壌状の下部構造が確認された。平面は50×57cmの不整楕円形を呈し、深さ22cmを測る。埋土は三層に分層され、石は若干中央部にむかって落ち込んでいる。埋土のうち第2層について脂肪酸分析を行ったところ、高等動物の脳や神経細胞に由来する脂肪酸が検出されており、土壌墓の可能性もある(附載参照)。出土遺物は図示した土器以外に少量細片が出土したのみであるが、縄文時代後期中葉と考えられる。(久保)



1. 暗灰褐色粗砂 2. 暗茶褐色土(粗砂若干混じる)

| 挿図<br>番号 | 種別   | 器種 | 特 徴            |                   | 色 調         | 備 考   |
|----------|------|----|----------------|-------------------|-------------|-------|
|          |      |    | 外 面            | 内 面               |             |       |
| 2072     | 縄文土器 | 深鉢 | 口縁端部縄文(LR)。ナデ。 | 巻貝条痕、ナデ。          | 灰黄褐 10YR4/2 | 傾き不詳。 |
| 2073     | 縄文土器 | 深鉢 | ケズリ、ナデ。        | 口縁端部結節縄文。ナデ、ミガキ?。 | 灰黄褐 10YR5/2 | 傾き不詳。 |
| 2074     | 縄文土器 | 深鉢 | ナデ、ミガキ。        | 口縁端部結節縄文。ミガキ?。    | 灰黄褐 10YR5/2 | 傾き不詳。 |
| 2075     | 縄文土器 | 深鉢 | 巻貝による擬似縄文。     | ミガキ。              | 黒褐 10YR3/1  | 傾き不詳。 |

第8図 土壌150 (1/30)・出土遺物 (1/4)



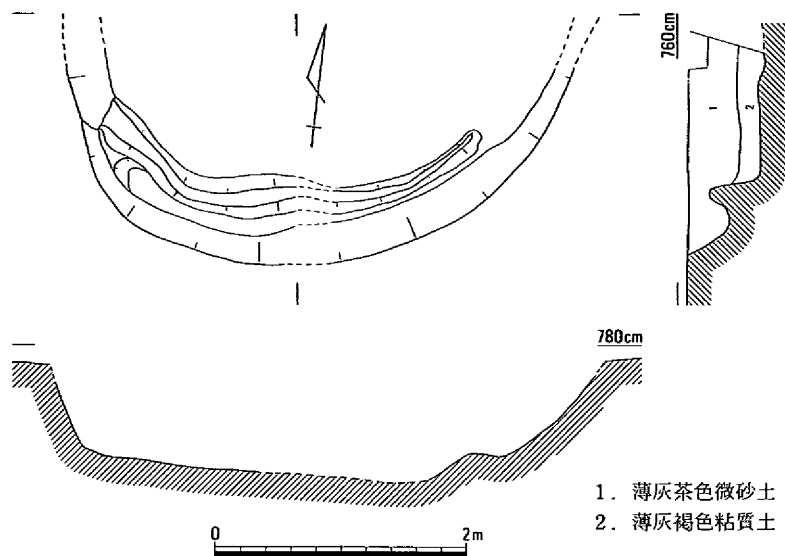
第9図 縄文時代後期遺構全体図 (1/600)

土壌151(第9・10図、図版4)

NC2区の北端で検出された土壌である。北半は調査区外に延びるため全体の形状は不明であった。検出できた範囲では径約400cmを測る半円形をなす。検出面から底までの深さは80cmであり、南側の壁際に溝が巡っている状況が明らかとなった。また、底面は砂層中にあり明確でない。

時期については、遺物が小片のみであり確証を得ることはできなかったもの

の、遺構掘削面の層位関係から縄文時代後期の可能性が残される。遺構の性格等について言及できる材料はなく、不明と言わざるを得ない。(大橋)



第10図 土壌151 (1/60)

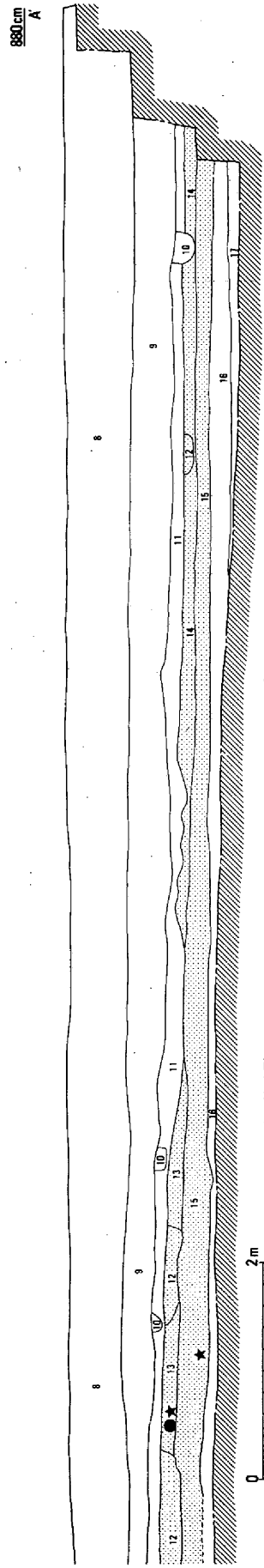
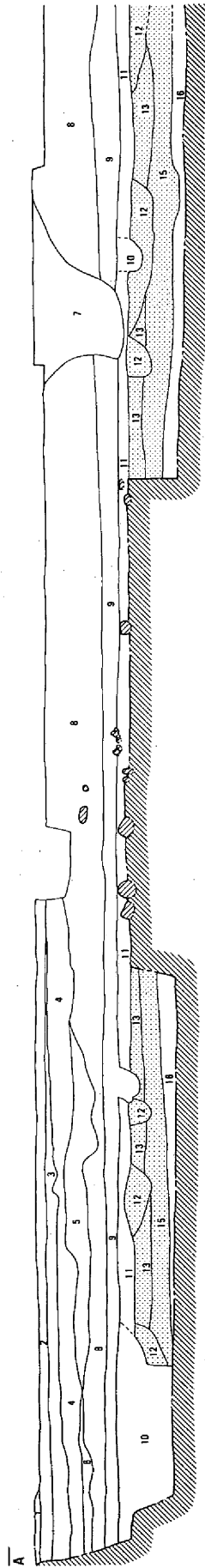
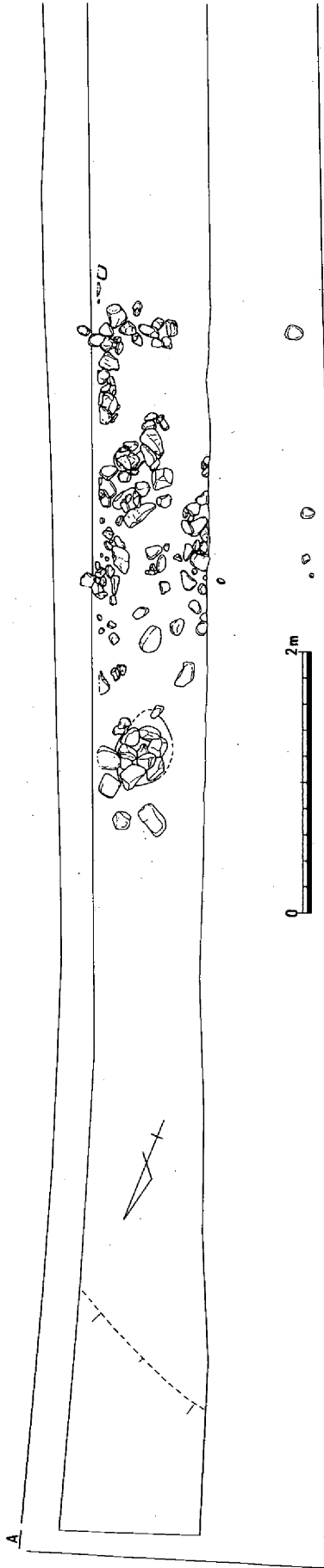
(2) その他の遺構・遺物

本遺跡の縄文時代晩期以降の遺構は黄色砂質土を基盤として掘削されているが、後述する弥生時代後期前葉の溝158を掘り下げたところ、その底部レベル付近において黄色砂質土の下位に暗褐色粘質土の堆積が認められ、その堆積状況や性格を把握するためにトレンチを設定し、縄文時代後期の遺構・遺物を確認した。調査はNC3区西壁に沿って設定した南北方向のトレンチ、NC2区と3区の境界に設定した南北方向のトレンチ、TE区の北壁沿いに設定した東西方向のトレンチの順にすすめられたが、ここでは東からそれぞれトレンチ1、2、3として概要をのべていきたい。

トレンチ1(第9・11~14図、巻頭図版1・2、図版3・34)

設定した規模は幅約2m、長さ約28m、深さ1.3~1.6mを測る。ただし、壁面が崩落するのを防ぐためかなり勾配をつけて掘り下げているため底面では幅1m、長さ26m程度しかない。また、集石の確認された部分は遺構を現状保存するため、その上面までしか掘削は行わなかった。

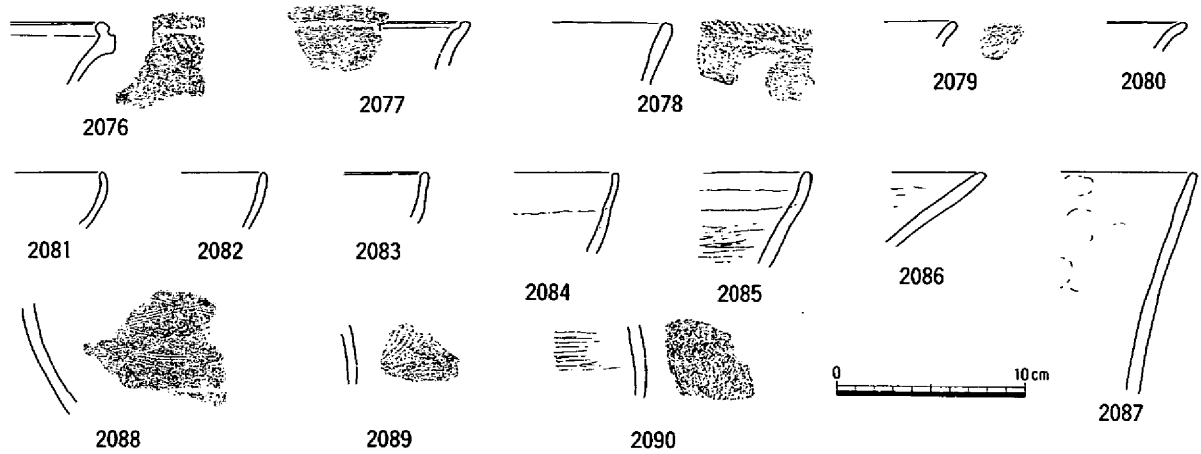
調査はトレンチ2から行っており、基盤層の下に包含層が存在することは確認されていたが正確に層毎に掘り分けるのは困難で、主にレベルを目安に調査を進めた。まず土色とレベルを基準に11層上面まで掘り下げ、次に13層上面まで下げ、さらに16層の砂層に至るまでの黒褐色粘質土層を掘り下げた。13~15層は掘り下げた後の断面観察によって細分している。第11図は土層の堆積状況で、縄文時代後期の遺物が出土したのは11~15層である。11層は13・15層とは色、質ともに異なっていたが、土器片や炭、焼土を若干含んでいた。その上層には黄色砂質土が1m近く堆積しており、弥生時代以降の遺構はこの上面、つまり8層上面に掘削されている。7層は後述する溝158である。また8層最上部では縄文時代晩期の土器片が若干出土しており、細分される可能性がある。『南溝手遺跡1』で報告されている縄文時代後期後葉の土器の出土位置は8層下部~9層に対応すると考えられる。12層の落ちこみ



- 脂肪酸分析試料採取地点      ★ プラント・オパール分析試料採取地点
- 1. 淡黄灰色粘質微砂(中～近世の水田層)
  - 2. 黄灰色粘質微砂(中～近世の水田層)
  - 3. 淡黄灰色粘質土(水田13)
  - 4. 黒灰色粘質土
  - 5. 溝157、溝161
  - 6. 淡灰色粘質土(水田12)
  - 7. 溝158
  - 8. 淡黄褐色粘質土
  - 9. 明橙黄色粘質微砂
  - 10. 明灰色粘質土(炭、焼土若干含む)
  - 11. 茶灰黄色粘質土(炭、焼土若干含む)
  - 12. 茶褐色粘質土(炭、焼土含む)
  - 13. 暗茶褐色粘質土(炭多く含む)
  - 14. 暗茶褐色粘質土(炭、焼土わずか含む)
  - 15. 暗褐色粘質細砂～微砂(炭若干含む)
  - 16. 暗灰色細砂(炭若干含む)
  - 17. 砂層

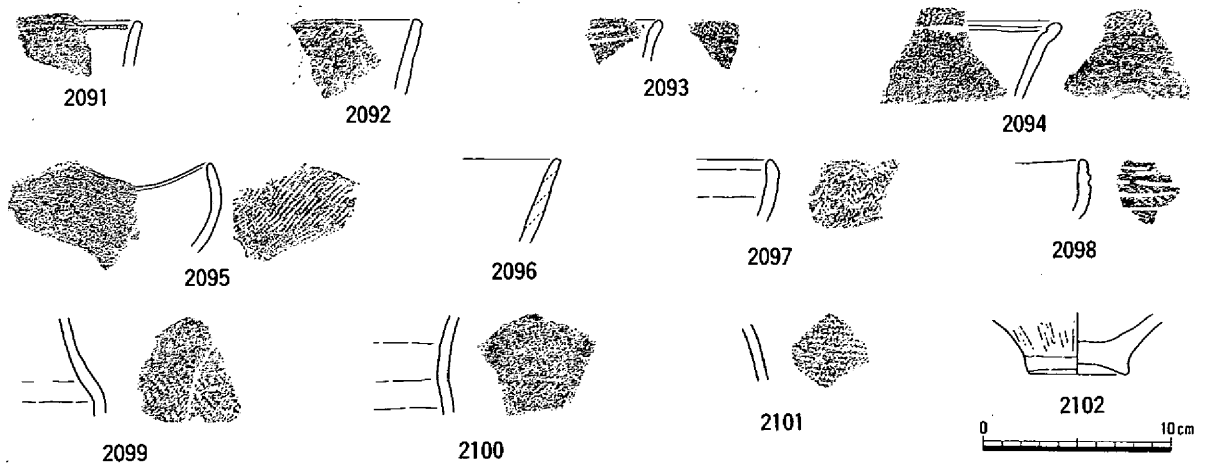
第11図 トレンチ1集石検出状況および東壁断面図 (1/50・1/60)

第3章 発掘調査の概要



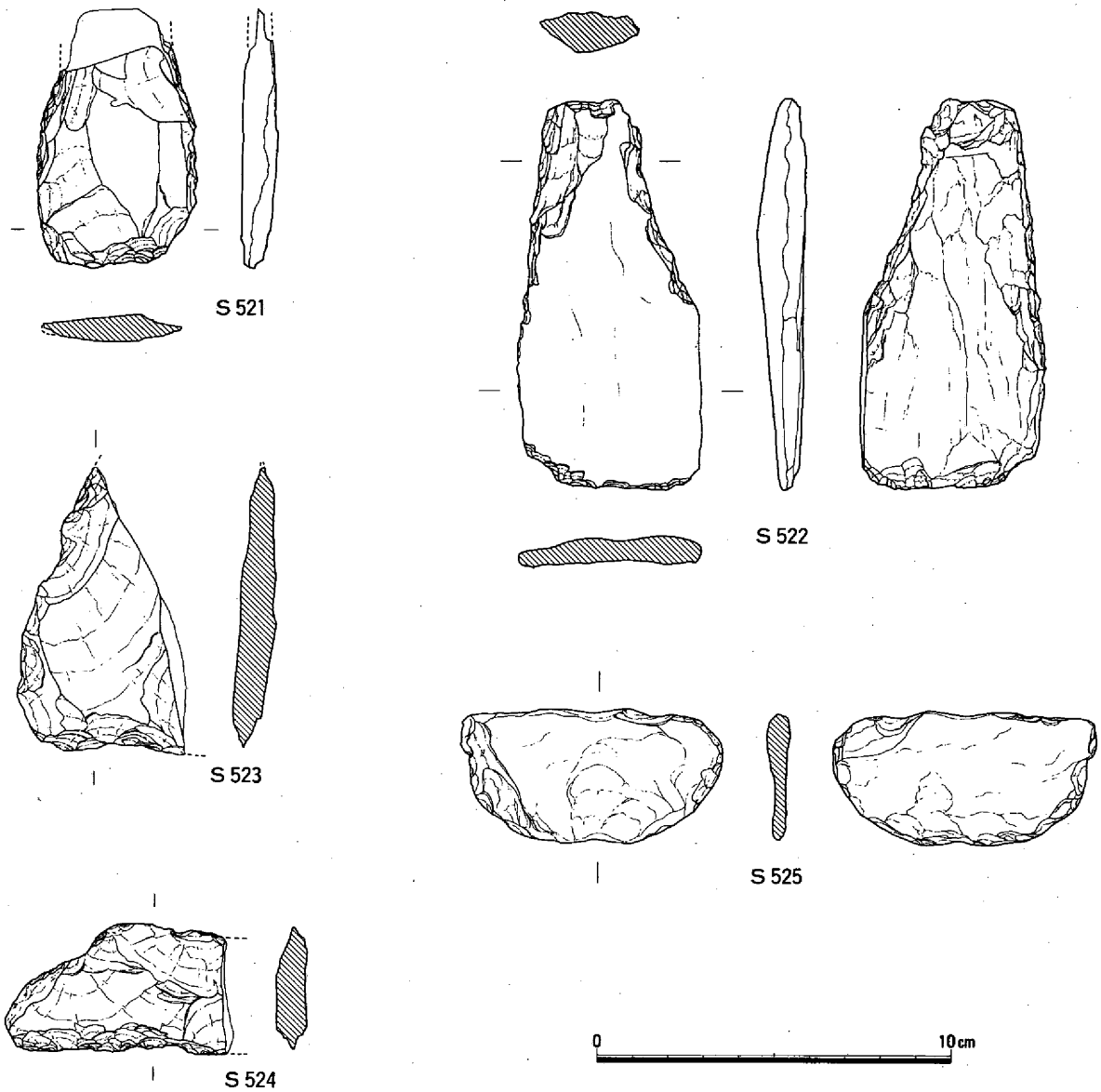
| 挿図番号 | 種別   | 器種 | 特徴                   |              | 色調            | 備考       |
|------|------|----|----------------------|--------------|---------------|----------|
|      |      |    | 外面                   | 内面           |               |          |
| 2076 | 縄文土器 | 深鉢 | 口唇部太い沈線1本、縄文(RL)。ナデ。 | ナデ。          | 褐灰 10YR5/1    | 傾き不詳。    |
| 2077 | 縄文土器 | 浅鉢 | 磨滅。不詳。               | 口縁端部縄文、沈線1本。 | 暗灰 N3/        | 傾き不詳。    |
| 2078 | 縄文土器 | 深鉢 | 口縁端部縄文(RL)。ナデ。       | ナデ。          | 黒 2.5Y2/1     | 傾き不詳。    |
| 2079 | 縄文土器 | 深鉢 | 口縁端部縄文(LR)。ミガキ。      | ミガキ。         | 黄灰 2.5Y4/1    | 傾き不詳。    |
| 2080 | 縄文土器 | 深鉢 | 磨滅。口縁端部縄文?。          | 磨滅。          | 灰白 7.5Y8/1    | 傾き不詳。    |
| 2081 | 縄文土器 | 深鉢 | ミガキ。                 | ナデ、ミガキ。      | 灰白 10YR8/2    | 傾き不詳。    |
| 2082 | 縄文土器 | 深鉢 | ナデかミガキ。波状口縁?。        | ナデ?。         | にぶい黄橙 10YR7/2 | 傾き不詳。    |
| 2083 | 縄文土器 | 深鉢 | 磨滅。不詳。               | ナデかミガキ。      | 灰白 10YR8/2    | 傾き不詳。    |
| 2084 | 縄文土器 | 深鉢 | ナデ、ミガキ。磨滅。           | ナデ。粘土粗痕。磨滅。  | 褐灰 7.5Y6/1    | 傾き不詳。    |
| 2085 | 縄文土器 | 深鉢 | ナデ?。磨滅。              | 上半ナデ。ミガキ。黒斑。 | 灰黄褐 10YR6/2   | 傾き不詳。    |
| 2086 | 縄文土器 | 浅鉢 | ナデ、ミガキ。              | ナデ、ミガキ。      | 褐灰 10YR4/1    | 傾き不詳。    |
| 2087 | 縄文土器 | 深鉢 | ナデ、ミガキ。              | ナデ、ミガキ。      | 灰黄褐 10YR4/2   | 傾き不詳。    |
| 2088 | 縄文土器 | 深鉢 | 巻貝条痕。下端部沈線1本、縄文?。    | ナデ、ミガキ?。     | 褐灰 10YR5/1    | 傾き不詳。    |
| 2089 | 縄文土器 | 深鉢 | 上半縄文。下半ナデ。           | ナデ?。         | 浅黄橙 10YR8/3   | 傾き、上下不詳。 |
| 2090 | 縄文土器 | 深鉢 | 上半磨滅、ミガキ?。下半縄文(RL)。  | ミガキ。         | 灰白 2.5Y7/1    | 傾き不詳。    |

第12図 トレンチ1出土遺物(1) (1/4)



| 挿図番号 | 種別   | 器種  | 特徴                     |                         | 色調            | 備考       |
|------|------|-----|------------------------|-------------------------|---------------|----------|
|      |      |     | 外面                     | 内面                      |               |          |
| 2091 | 縄文土器 | 深鉢  | ナデ、ミガキ。                | 口縁端部沈線(中に刺突文)1本。ナデ、ミガキ。 | 灰褐 7.5YR6/2   | 傾き不詳。    |
| 2092 | 縄文土器 | 深鉢  | ミガキ。                   | 口縁端部結節縄文。ナデ。            | 黒褐 10YR3/1    | 傾き不詳。    |
| 2093 | 縄文土器 | 深鉢  | 口縁端部縄文(RL)。ミガキ。        | 口縁端部沈線文。ミガキ?。           | 浅黄橙 7.5YR8/3  | 傾き不詳。    |
| 2094 | 縄文土器 | 深鉢  | 口縁端部縄文(LR)。ミガキ?。       | 口縁端部縄文(LR)、深い沈線。ミガキ?。   | 暗灰 N3/0       | 傾き不詳。    |
| 2095 | 縄文土器 | 深鉢  | 縄文(LR)。波状口縁。           | ナデ。                     | 黒褐 2.5Y3/1    | 傾き不詳。    |
| 2096 | 縄文土器 | 深鉢  | ナデ?。粘土粗痕。              | ナデかミガキ。                 | 灰白 10YR7/1    | 傾き不詳。    |
| 2097 | 縄文土器 | 浅鉢? | 結節縄文。                  | ナデかミガキ。                 | 灰黄褐 10YR6/2   |          |
| 2098 | 縄文土器 | 浅鉢  | ミガキ?。沈線5本。縄文(RL)。      | ナデかミガキ。                 | 灰白 2.5Y8/2    |          |
| 2099 | 縄文土器 | 深鉢  | 上半ナデ。下半縄文(RL)。         | ナデ。                     | 灰褐 7.5YR5/2   | 傾き不詳。    |
| 2100 | 縄文土器 | 深鉢  | 上半ナデかミガキ。沈線?1本、縄文(LR)。 | ナデかミガキ。                 | にぶい黄橙 10YR7/2 | 傾き不詳。    |
| 2101 | 縄文土器 | 深鉢  | 縄文(LR)。                | ナデ。                     | 明褐色 7.5YR7/1  | 傾き、上下不詳。 |
| 2102 | 縄文土器 | 深鉢  | 胴部ミガキ?。底部ナデ。           | ナデ。                     | 灰白 10YR8/1    |          |

第13図 トレンチ1出土遺物(2) (1/4)



第14図 トレンチ1出土遺物(3) (1/2)

は、平面規模は確認していないが土壇もしくは柱穴といった遺構になると考えられ、なかには焼土を多く含むものもあった。13～15層は暗褐色の粘質の強い土で炭、焼土を多く含んでいる。特に13層においては骨片も認められた。13層上面はほぼ平らで、南に向かって緩やかに下がっていく。上面の海拔高は北端で7.6m、南端で7.35mを測る。15層はその下の16層の影響で、砂が多く混じっており、下面も凸凹して安定していない。しかしその底面は13層と違っておおよそ集石の広がる範囲の下部が最も高く、そこから北および南へ下がっていく状況が窺える。下面の海拔高は北端で7.3m、集石の下部で7.4m、南端で7.1mを測る。調査終了時点で出土した土器胎土のプラント・オパール分析を宮崎大学の藤原宏志氏に依頼したところイネ科のプラント・オパールが検出されたとの報告を受けており(『南溝手遺跡1付載2』)、包含層である13・15層の土壌のプラント・オパール分析を古環境研究所に依頼したが、イネ科のプラント・オパールは検出されなかった。また、土器についてもトレンチ1・2からあらためて資料を抽出して古環境研究所に分析を依頼したが期待していた成果は得られなかった。詳細は付載7にゆずる。



集石遺構の範囲は南北4mで、東西幅はトレンチ外となるため確認できていない。拳大から人頭大の円礫で構成されているが、面的に敷並べられたものではなく幾分ブロック状にまとまりをみせながら散在している状況であった。その中で最もまとまりのある一群について、集石群の性格を明確にするため調査したところ、下部に土壌状の構造をもつことがわかり、土壌150としている。また、土壌内および第11図に★印で示した位置の土壌について(株)ズコーシャに脂肪酸分析を依頼したところ、高等動物の神経細胞に由来する脂肪酸が抽出されており、興味深い結果が得られた(付載1参照)。トレンチ北端では土壌2と同様の埋土をもつ落ちこみがあり、これも土壌ではないかと考えられる。

出土遺物には土器および石器があるが、先述したように正確に層毎の取り上げは行えず、13層上面にいたるまでを第12図に、それ以下を第13図に載せている。16層以下からは遺物は出土していない。

2076は深鉢で、口縁端部を折り返して外方に肥厚させ、外面に縄文を施文した後、太い沈線を施している。沈線は途切れており、端部に円形の刺突を加えている。福田KⅡ式の新しい頃と考えられる。2077は口縁端部内面に沈線と縄文を施す深鉢で、沈線は一部クランク状になっている。2078～2080は口縁端部外面に縄文帯をもつ深鉢で、2079・2080は頸部を削り出すことによって口縁部外面を肥厚させている。2081～2087は無文の口縁部で、2081～2084は内弯気味の口縁形態を有し、2087は直線的である。2085は上方で緩く屈折する。2088～2090は深鉢の胴部片で、2089・2090には縄文、2088には巻貝条痕がみられる。2091・2092は内文を有する深鉢で、2091には沈線文、2092は結節縄文がみられる。2091の口唇部は丸くおさめているが、2092は面を持つ。いずれも肥厚は認められない。2093・2094は内外共に文様帯を有する深鉢で、内面に沈線、外面に縄文を施している。2094は内面にも縄文を施す。どちらも若干端部が肥厚している。2095は内弯する口縁外面に文様を施すもので、波状口縁となっている。2096は無文の深鉢であろう。2097・2098も緩やかに内弯する口縁の外面に文様を有するが、浅鉢であろうか。2099～2101は有文深鉢の胴部、2102は底部である。2076は後期前葉に遡るが、他の有文深鉢の口縁はおおむね広義の彦崎KⅡ式の範疇で捉えられるようであり、後期中葉と考えられる。ただし、全調査区の東にある長良山の山裾の山陰川の付け替えに伴う調査では後期初頭の土器も出土しており、当地域周辺にさらに古い時期の生活域を想定できる。

石器のうちS521は11層から、S523・524は11層から13層にかけて、S522・525は13層から出土した。S524はサヌカイト製で、基部を欠損しているが刃部の先端が若干屈曲し、石鎌状を呈する。S525は安山岩製で風化が激しく調整も不明瞭で使用痕もとどめてはいない。直線部は一定の厚みを持つが、半円形の弧状の側には細部調整を施して刃部を作っており、高橋護氏から外弯刃半円形の石包丁を意識しているのではないかという指摘を受けた。

トレンチ2(第9・15～23図、巻頭図版1-2、図版4・34・35・42)

当初は幅2.5m、長さ47.5mで設定したが低位部や河道の状況を見るため調査区より北へ約3m延長した。ただし、深さは海拔高でいえば約7.8mまでで、この部分は後期の包含層まで掘削は及んでいない。また、トレンチ北端部において特に遺物の出土が多かったので南北7m×東西13mの範囲でトレンチを拡張しており、この拡張部から出土した遺物は第22・23図にまとめている。

土層の堆積状況はトレンチ1とほぼ同じで、黄色砂質土の約1m下位に暗褐色粘質土層が認められる。縄文時代後期の遺物は主にこの21・22層から出土しており、トレンチ1の13～15層に対応すると考えられる。また20層は土質や堆積状況からトレンチ1の11層に対応すると考えられるが、ここでも縄文時代後期と思われる土器片が少量出土している。暗褐色土の上面の海拔高は約7.6mと水平である

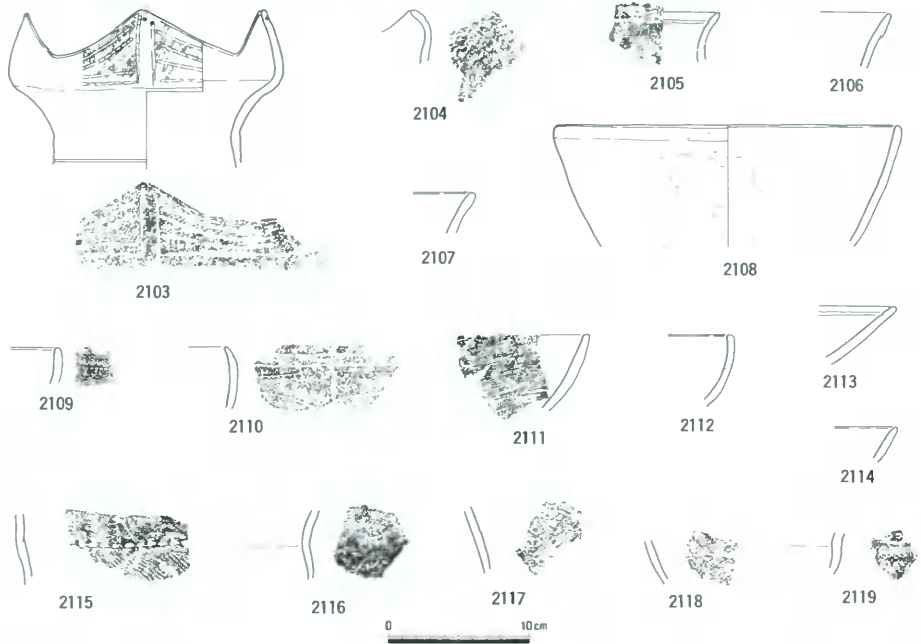


- 1. 淡黄灰色粘質微砂
- 2. 淡灰黄色粘質微砂
- 3. 灰黄色粘質微砂
- 4. 黄灰色粘質微砂
- 5. 黄白色粘質微砂(ムキ板)
- 6. 淡灰色粘土(葉掘溝群)
- 7. 灰白色粘土
- 8. 黒灰色粘質土
- 9. 溝161
- 10. 溝157
- 11. 褐灰色砂質土
- 12. 淡灰褐色粘質土
- 13. 溝158
- 14. 弥生時代遺構
- 15. 暗褐色粘質土
- 16. 灰褐黄色粘質土
- 17. 焼土
- 18. 淡褐黄色粘質土
- 19. 明褐色黄色粘質微砂
- 20. 淡澄黄色粘質微砂
- 21. 暗褐色粘質土
- 22. (縄、後土器含む、炭、竹片多い)
- 23. 暗褐色粘質土
- 24. (やや砂をまじえる、土器少々)
- 25. 砂層

第15図 トレンチ2土層断面図 (1/60)

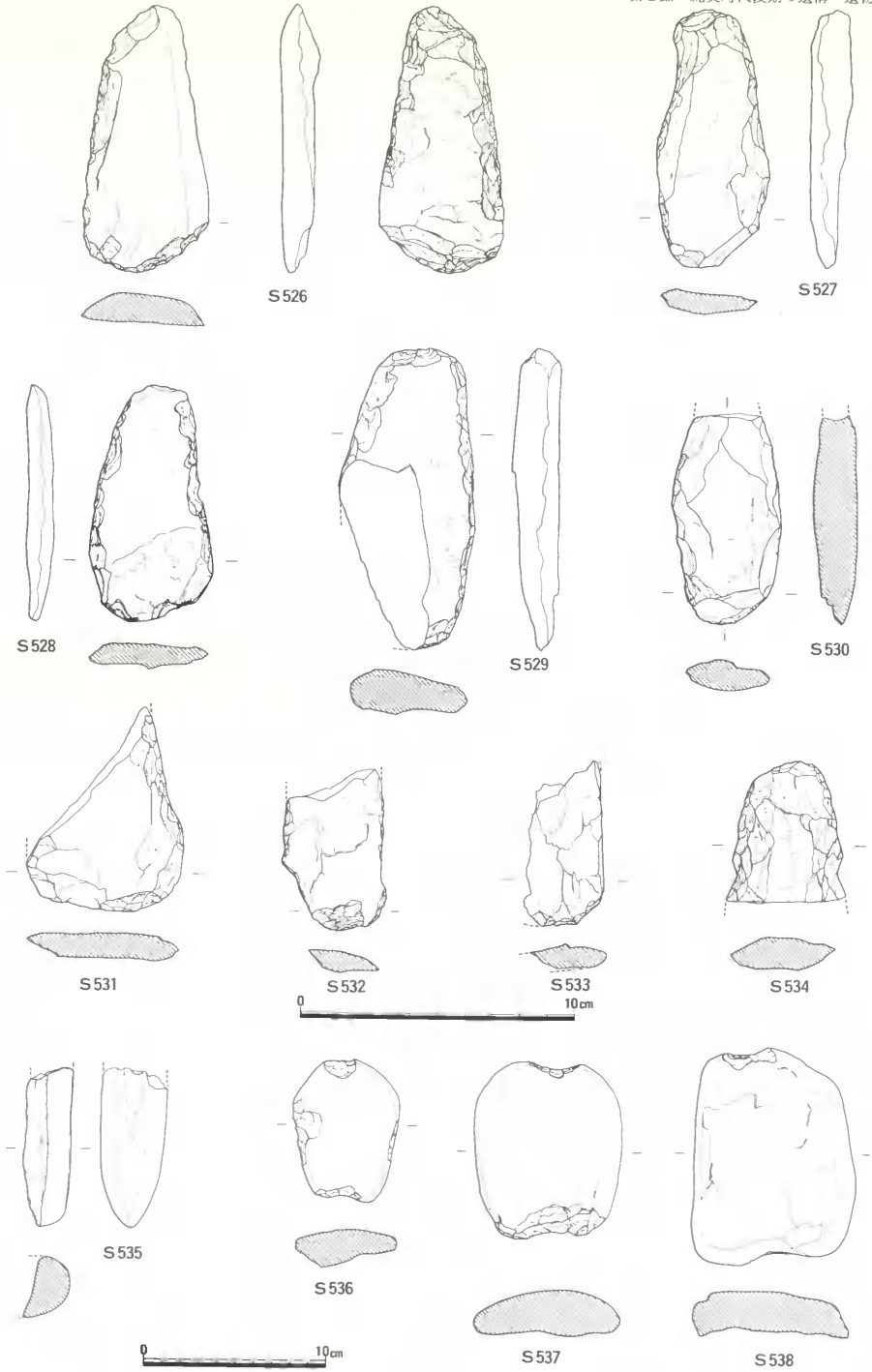
平であるが下面は北端7.1m、中央付近で7.4m、南端7.0mと北にも南にも下がっており、縄文後期においても当微高地が高く安定していたのであろう。出土遺物は、暗褐色土上面まで掘り下げて面をそろえ、なるべく暗褐色土内の遺物を一括して取り上げられるよう努力した。また層位にはよってないが相対的に上半から出土した遺物を第16図～18図に、下半から出土した遺物を第19～21図に図示している。

前者から出土した土器は**2103**～**2119**である。**2103**は波状口縁の深鉢で、口縁外面に押し引き沈線と縄文から構成される文様帯を有する。また、沈線の端部および波頂部に円形の刺突を施している。口縁部は肥厚せず、口縁端部は面取りを施す。**2104**も同様の器形を有する深鉢であろう。**2105**～**2106**は

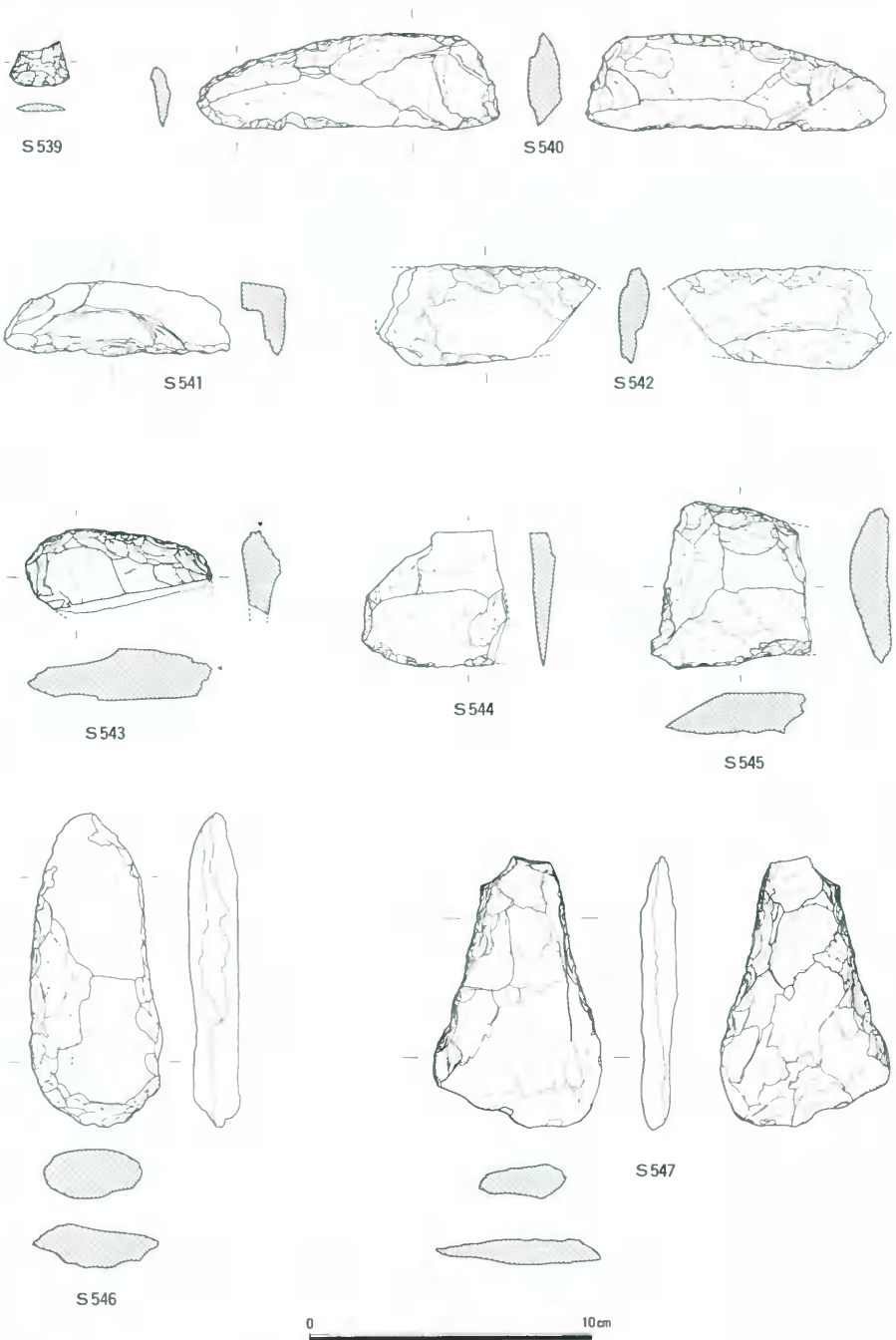


| 挿図番号 | 種別   | 器種 | 特 徴                                   |            | 色 調           | 備 考      |
|------|------|----|---------------------------------------|------------|---------------|----------|
|      |      |    | 外 面                                   | 内 面        |               |          |
| 2103 | 縄文土器 | 深鉢 | 口縁部縄文、刺突文、沈線文、沈線の中に押し引き刺突文。胴部ナデ、沈線1本。 | ナデ。        | 灰白 10YR7/1    | 外面黒斑。    |
| 2104 | 縄文土器 | 深鉢 | 口縁部結節縄文、胴部ナデ。                         | ナデ。        | 灰黄褐 10YR5/2   | 硝き不詳。    |
| 2105 | 縄文土器 | 深鉢 | 口縁部結節縄文、ヘラ掻き沈線1本、口縁部ミガキ。              | ナデ。        | 橙 7.5YR7/6    | 硝き不詳。    |
| 2106 | 縄文土器 | 深鉢 | ナデ。                                   | ユビオサエのちナデ。 | 灰白 10YR8/1    | 硝き不詳。    |
| 2107 | 縄文土器 | 深鉢 | ミガキ？。                                 | ミガキ？。      | 灰 5Y4/1       | 硝き不詳。    |
| 2108 | 縄文土器 | 深鉢 | ケズリ、ごく一部巻貝象痕。                         | ユビオサエ、ナデ。  | 黒褐 10YR3/1    | 硝き不詳。    |
| 2109 | 縄文土器 | 浅鉢 | ミガキ。沈線文、沈線の中に刺突文。                     | ナデかミガキ。    | にぶい橙 7.5YR7/4 |          |
| 2110 | 縄文土器 | 浅鉢 | 沈線文、一部の沈線の中に刺突文、沈線の中に類似縄文？。           | ナデかミガキ。    | 灰白 10YR8/1    | 外面黒斑。    |
| 2111 | 縄文土器 | 浅鉢 | 巻貝象痕のちミガキ？。                           | 象痕（原体不詳）。  | 暗灰 N3/        | 硝き不詳。    |
| 2112 | 縄文土器 | 浅鉢 | ミガキ。                                  | ミガキ？。粘土細痕。 | にぶい橙 7.5YR7/3 | 硝き不詳。    |
| 2113 | 縄文土器 | 浅鉢 | 不詳。磨滅。                                | ミガキ？。      | 灰白 2.5Y7/1    | 硝き不詳。    |
| 2114 | 縄文土器 | 浅鉢 | ナデ？。                                  | ナデ？。       | 灰黄 2.5Y6/3    | 硝き不詳。    |
| 2115 | 縄文土器 | 深鉢 | 上半ミガキ、一部巻貝象痕、押し引き刺突文。下半縄文。            | ミガキ。       | 褐灰 10YR6/1    | 硝き不詳。    |
| 2116 | 縄文土器 | 深鉢 | 上半ナデ。下半結節縄文。                          | 上半ナデ。下半不詳。 | 黄灰 2.5Y6/1    | 硝き不詳。    |
| 2117 | 縄文土器 | 深鉢 | 結節縄文、縄文(LR)。                          | ナデ。        | 灰黄褐 10YR6/2   | 硝き不詳。    |
| 2118 | 縄文土器 | 深鉢 | 結節縄文、縄文(LR)。                          | ナデ。        | 灰白 2.5Y8/2    | 硝き、上下不詳。 |
| 2119 | 縄文土器 | 浅鉢 | ヘラ掻き沈線1本 結節縄文。                        | ナデ。        | にぶい黄橙 10YR7/2 | 硝き不詳。    |

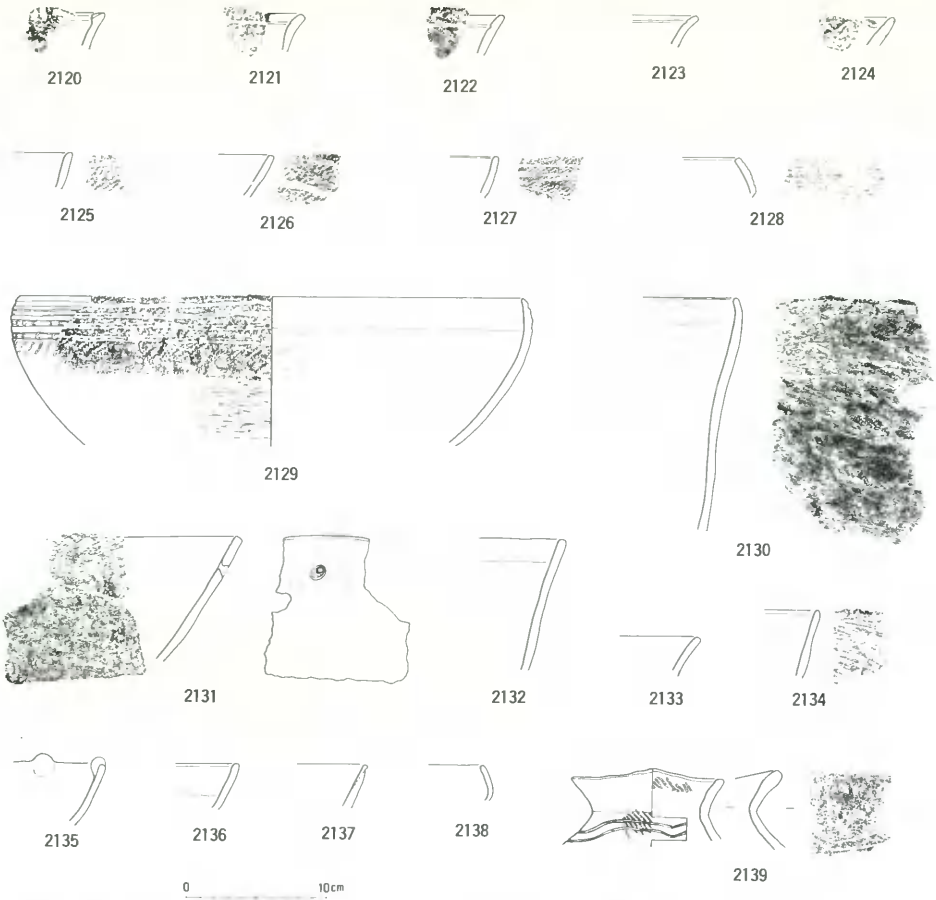
第16図 トレンチ2出土遺物(1) (1/4)



第17図 トレンチ2出土遺物(2) (1/2・1/3)



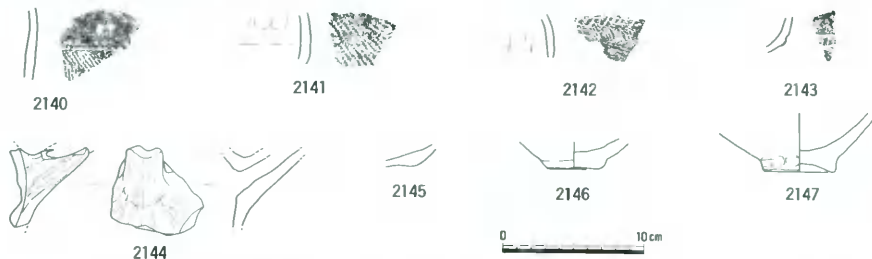
第18図 トレンチ 2 出土遺物(3) (1/2)



| 種別番号 | 種別   | 器種  | 特 徴                               |                          | 色 調           | 備 考   |
|------|------|-----|-----------------------------------|--------------------------|---------------|-------|
|      |      |     | 外 面                               | 内 面                      |               |       |
| 2120 | 縄文土器 | 深鉢  | ミガキ、沈線文。                          | ミガキ。                     | 灰黄褐 10YR8 2   | 焼き不詳  |
| 2121 | 縄文土器 | 深鉢  | ナデ                                | 口縁部縄文、凹線1本、口縁部ナデ         | 暗灰黄 2.5Y5 2   | 焼き不詳  |
| 2122 | 縄文土器 | 深鉢  | ナデか、ミガキ                           | 口縁部縄文、凹線1本、ナデか、ミガキ。      | 黄灰 2.5Y4 1    | 焼き不詳  |
| 2123 | 縄文土器 | 深鉢  | ミガキ?                              | 口縁部船形縄文、巻貝?による沈線1本、口縁部ナデ | 灰黄褐 10YR5 2   |       |
| 2124 | 縄文土器 | 浅鉢  | ナデ?                               | 口縁部船形縄文                  | 灰黄褐 10YR6 3   | 焼き不詳  |
| 2125 | 縄文土器 | 深鉢  | 口縁部押し引き沈線、口縁部縄文/LR                | ナデ                       | 灰黄褐 10YR5 2   | 焼き不詳  |
| 2126 | 縄文土器 | 深鉢  | 縄文(LR)                            | ミガキ?                     | 灰白 2.5Y8 1    | 焼き不詳  |
| 2127 | 縄文土器 | 浅鉢  | 縄文(LR)、沈線1本、                      | ナデか、ミガキ                  | 黄灰 2.5Y6 1    | 焼き不詳  |
| 2128 | 縄文土器 | 浅鉢  | 口縁部沈線文、一部の沈線の中に刺突文、沈線の間には縦似縄文     | ナデ                       | 褐灰 10YR4 1    | 焼き不詳  |
| 2129 | 縄文土器 | 浅鉢  | 口縁部半截竹管による押し引き文、縄文/LR、胴部ミガキ。      | ナデ、ミガキ                   | 灰白 10YR7 1    |       |
| 2130 | 縄文土器 | 浅鉢  | ミガキ、穿孔。                           | 口縁部船形縄文、ナデ               | 黄灰 2.5Y5 1    | 焼き不詳  |
| 2131 | 縄文土器 | 深鉢  | 巻貝糸痕?のちミガキ、煤付着                    | ユビオサエ、ナデ?                | 灰褐 7.5YR6/2   | 外面煤付着 |
| 2132 | 縄文土器 | 深鉢  | 口縁部ヨコナデ、胴部ミガキ?、磨滅                 | ナデ?、磨滅                   | 灰白 10YR7 1    | 焼き不詳  |
| 2133 | 縄文土器 | 深鉢  | ナデ?                               | ナデ?                      | 橙 2.5YR6 8    | 焼き不詳  |
| 2134 | 縄文土器 | 深鉢  | 巻貝糸痕。                             | 巻貝糸痕のちナデ                 | 橙 2.5Y6 6     | 焼き不詳  |
| 2135 | 縄文土器 | 浅鉢  | ミガキ?、口縁部に突起                       | ミガキ。                     | 褐灰 10YR6 1    | 焼き不詳  |
| 2136 | 縄文土器 | 浅鉢  | ミガキ?                              | 上半ミガキ?、下半ケヌリ?            | 灰黄 2.5Y6 2    | 焼き不詳  |
| 2137 | 縄文土器 | 浅鉢  | ミガキ?                              | ナデ                       | 黒褐 2.5Y3 1    | 焼き不詳  |
| 2138 | 縄文土器 | 浅鉢  | ミガキ。                              | ナデ                       | 灰白 2.5Y7 1    | 焼き不詳  |
| 2139 | 縄文土器 | 注口? | 口縁部ケスリのちナデ、胴部1本縄文/LR、沈線文、口縁部突起2ヶ所 | 口縁部縄文/LR、胴部ナデ            | 灰白・黄褐 10YR7 3 | 塗?    |

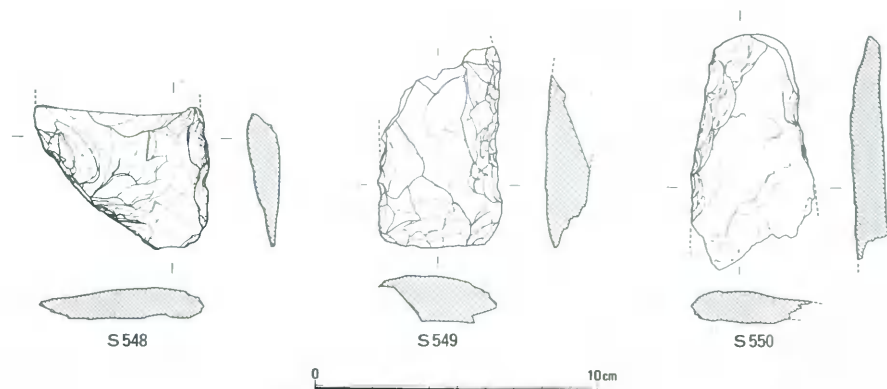
第19図 トレンチ2出土遺物(4) (1/4)

口縁端部外面を肥厚させる深鉢で、2105は内文を有する。2108は無文の深鉢である。2109～2112は内湾する口縁部片で、2109・2110は有文で、沈線内に連続刺突を施している。2113・2114は直線的な口縁部片で、浅鉢であろう。2115～2119は胴部片で、2115・2119は押し引き沈線によって、頸部と胴部を明確に区分しているが、2116・2118は結節部を境としている。石器は打製石鎌が11点、石錘が3点、スクレイパーが4点、石斧が2点、石鎌、石錐、楔形石器、石包丁状石器、敲石が各1点、不明5点で、実測可能なものを第17・18図に図示している。石鎌は刃部がバチ状に開く形態を有するものが多く、刃部には使用による磨滅や線条痕が認められるものもある。S535は磨製石斧の側縁部片で、欠損面にも使用による磨耗が及んでおり、欠損後も使用された痕跡がある。石錘は扁平な川原石の端部を打ち欠いたものである。S542は凝灰岩製のスクレイパーで、形態は打製石包丁に類似するが、使用痕は明らかでない。S545は剝離の及んでいない中央部に研磨の加えられた平坦面を残しており、何らかの磨製石器を転用したのであろう。



| 図番   | 種別   | 器種   | 特 徴                 |              | 色 調            | 備 考      |
|------|------|------|---------------------|--------------|----------------|----------|
|      |      |      | 外 面                 | 内 面          |                |          |
| 2140 | 縄文土器 | 深鉢   | 上半ミガキ。下半刺突文、縄文(RL)。 | ナデ、条痕(原体不詳)。 | 灰黄 2.516/2     | 焼き不詳。    |
| 2141 | 縄文土器 | 深鉢   | 縄文(RL)。             | ユビオサエ、ナデ。    | にふい黄橙 10YR5/4  | 焼き不詳。    |
| 2142 | 縄文土器 | 浅鉢   | 結節縄文、縄文(RL)。        | ナデ？。         | 灰褐 7.5YR5/2    | 焼き不詳。    |
| 2143 | 縄文土器 | 浅鉢？  | ミガキ、沈線文。沈線の間に刻目。    | ナデ。          | にふい橙 7.5YR7/3  | 焼き、上下不詳。 |
| 2144 | 縄文土器 | 柱口土器 | ミガキ。                | ナデ。          | 褐灰 7.5YR5/1    | 焼き不詳。    |
| 2145 | 縄文土器 | 浅鉢？  | 胴部ナデ 底部ケズリ。         | 不詳。          | にふい橙 7.5YR7/3  | 焼き不詳。    |
| 2146 | 縄文土器 | 深鉢   | ナデ。底部くぼんでいる。        | ナデ？。         | にふい 黄橙 10YR7/2 | 焼き不詳。    |
| 2147 | 縄文土器 | 深鉢   | 胴部1稜なナデか。ガキ。底部ナデ。   | 丁寧なナデ。       | 灰白 2.5B8/2     |          |

第20図 トレンチ2出土遺物(5) (1/4)



第21図 トレンチ2出土遺物(6) (1/2)



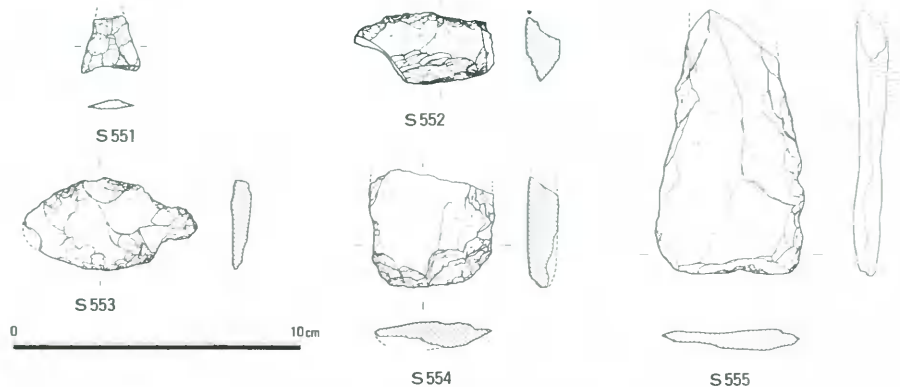
第22図 トレンチ2出土遺物(7) (1/4)



第3章 発掘調査の概要

| 検出番号 | 種別   | 器種   | 特徴   |                      | 色調            | 備考      |
|------|------|------|--|----------------------|---------------|---------|
|      |      |      | 外  | 内面                   |               |         |
| 2148 | 縄文土器 | 深鉢   | ミガキ?   | 口縁部沈線文。口縁部ナデ?        | 灰白 2.5R6/2    | 焼き不詳    |
| 2149 | 縄文土器 | 深鉢   | ミガキ?   | 口縁部結節縄文。口縁部ナデ。ミガキ?   | 黒 10YR1.7/1   | 焼き不詳    |
| 2150 | 縄文土器 | 深鉢   | 口縁部ユビオサエのちナデ。下半ナデかミガキ?                         | 口縁部結節縄文。縄文(LR)。下半ナデ。 | 灰黄褐 10YR5/2   | 焼き不詳    |
| 2151 | 縄文土器 | 深鉢   | ミガキ?   | 口縁部結節縄文。口縁部ミガキ?      | 灰白 10YR8/2    | 焼き不詳    |
| 2152 | 縄文土器 | 深鉢   | 沈線1本。縄文(LR)。                                   | ミガキ。                 | 灰黄褐 10YR5/2   | 焼き不詳    |
| 2153 | 縄文土器 | 深鉢   | 口縁部沈線1本。口縁部縄文(LR)。                             | ナデ?                  | にぶい黄褐 10YR7/2 | 焼き不詳    |
| 2154 | 縄文土器 | 深鉢   | 口縁部沈線2本。縄文(LR)。下腹部ミガキ。                         | ナデ。                  | 黒褐 10YR3/1    | 焼き不詳    |
| 2155 | 縄文土器 | 深鉢   | 口縁部結節縄文と縄文(LR)。口縁部ミガキ?。波状口縁                    | ナデ。                  | にぶい褐 7.5YR5/4 | 焼き不詳    |
| 2156 | 縄文土器 | 深鉢   | 口縁部沈線2本。沈線の間に結節縄文。胴部ナデ?。口縁部に筋痕?                | ユビオサエ。ナデ。            | 灰黄褐 10YR6/2   | 焼き不詳    |
| 2157 | 縄文土器 | 浅鉢   | 沈線3本。縄文。磨鉢                                     | ナデかミガキ。              | 灰白 2.5Y8/1    | 焼き不詳    |
| 2158 | 縄文土器 | 浅鉢   | 口縁部沈線1本。口縁部縄文(LR) 磨鉢                           | 口縁部ナデ。               | 灰白 7.5Y8/1    | 焼き不詳    |
| 2159 | 縄文土器 | 浅鉢   | 上半結節縄文。下半磨似縄文?                                 | ミガキ。                 | 灰褐 7.5YR4/2   | 焼き不詳    |
| 2160 | 縄文土器 | 浅鉢   | ミガキ。沈線文。沈線の間に巻貝?による磨縄文                         | ナデ                   | にぶい黄褐 10YR7/2 | 焼き不詳    |
| 2161 | 縄文土器 | 深鉢   | ナデかミガキ。  | ユビオサエ。ナデかミガキ。        | 褐灰 10YR6/1    | 焼き不詳    |
| 2162 | 縄文土器 | 深鉢   | ナデ?  | ナデ?                  | 灰白 10YR7/1    | 焼き不詳    |
| 2163 | 縄文土器 | 深鉢   | ミガキ。   | ユビオサエ。ナデ?            | 灰白 2.5Y8/1    | 焼き不詳    |
| 2164 | 縄文土器 | 深鉢   | ミガキ。筋1組痕                                       | ナデかミガキ。              | 灰黄褐 10YR5/2   | 焼き不詳    |
| 2165 | 縄文土器 | 深鉢   | 口縁部沈線1本。ミガキ?                                   | ナデ?                  | 褐灰 7.5YR5/1   | 焼き不詳    |
| 2166 | 縄文土器 | 深鉢   | 口縁部ナデ。口縁部ミガキ。                                  | 口縁部ミガキ。              | にぶい黄 7.5YR6/3 | 焼き不詳    |
| 2167 | 縄文土器 | ナデ?  | 磨鉢   | ナデ 磨鉢                | にぶい黄褐 10YR6/3 | 焼き不詳    |
| 2168 | 縄文土器 | 上半ナデ | 下端ケズリ。   | ナデ。                  | 褐灰 10YR5/1    | 焼き不詳    |
| 2169 | 縄文土器 | ミガキ。 | ミガキ。   | ミガキ。                 | 灰白 10YR7/1    | 焼き不詳    |
| 2170 | 縄文土器 | 深鉢   | 上半ミガキ。沈線2本。下半縄文?                               | ナデかミガキ。              | 灰褐 7.5YR6/2   | 焼き不詳    |
| 2171 | 縄文土器 | 深鉢   | 上半押し引き?沈線2本。下半縄文(LR)。                          | ナデ                   | 黒褐 10YR3/1    | 焼き不詳    |
| 2172 | 縄文土器 | 深鉢   | 上半ミガキ。下半沈線(中に刺突文)。縄文(LR)。                      | 上半ミガキ。下半ナデ。          | 灰黄褐 10YR5/2   | 焼き不詳    |
| 2173 | 縄文土器 | 深鉢   | 上半ナデかミガキ。下半沈線1本。縄文(LR)。                        | 上半ミガキ。下半ナデ           | 灰黄 2.5Y6/2    | 焼き不詳    |
| 2174 | 縄文土器 | 深鉢   | 上半ミガキ?。下半沈線1本。縄文(LR)。                          | ナデ。                  | 褐灰 10YR5/1    | 焼き不詳    |
| 2175 | 縄文土器 | 深鉢   | 上半ミガキ?。下半縄文(LR)。                               | ミガキ?                 | 褐灰 10YR4/1    | 焼き不詳    |
| 2176 | 縄文土器 | 深鉢   | 上半ミガキ。沈線。結節縄文。下半縄文(LR)。                        | ミガキ?                 | にぶい黄 7.5YR7/1 | 焼き不詳    |
| 2177 | 縄文土器 | 深鉢   | 沈線2本。結節縄文                                      | ナデ                   | 褐灰 10YR4/1    | 焼き不詳    |
| 2178 | 縄文土器 | 深鉢   | ナデ?。上半結節縄文                                     | ナデ?                  | 褐灰 7.5YR5/1   | 焼き不詳    |
| 2179 | 縄文土器 | 深鉢   | 縄文。結節縄文?。ナデ                                    | 貝殻痕。ナデ。              | 灰白 10YR7/1    | 焼き不詳    |
| 2180 | 縄文土器 | 深鉢   | 上半縄文(LR)。下半巻貝痕のちナデ。                            | ナデ。                  | 黄灰 2.5Y4/1    | 焼き。上下不詳 |
| 2181 | 縄文土器 | 浅鉢   | 押し引き刺突文。縄文。                                    | ナデ。                  | 灰白 10YR7/1    | 焼き不詳    |
| 2182 | 縄文土器 | 深鉢   | 口縁部沈線3本。そのうちの2本の沈線の中に刺突文。沈線の間に貝殻による磨似縄文。胴部巻貝象痕 | ナデ。                  | 褐灰 10YR4/1    | 焼き不詳    |
| 2183 | 縄文土器 | 注口   | ナデ。  | ユビオサエ。ナデ。            | 褐灰 10YR5/1    | 焼き不詳    |
| 2184 | 縄文土器 | 注口   | ナデ?  | ナデ?                  | 灰褐 7.5YR5/2   | 焼き不詳    |
| 2185 | 縄文土器 | 深鉢   | 胴部ユビオサエ。底筋ナデ。                                  | ナデ。                  | にぶい黄 2.5YR6/4 | 焼き不詳    |
| 2186 | 縄文土器 | 深鉢   | 胴部ケツ。底部ナデ。中央部(口縁部)に巻貝象痕(原体不詳)                  | 象痕(原体不詳)             | にぶい黄 7.5YR6/3 | 焼き不詳    |

後者から出土した土器は第19・20図で、2120～2130・2139は有文の口縁部、2131～2138は無文の口縁部、2140～2143は胴部、2144は注口部、2145～2147は底部である。2120は深鉢で、口縁部内面を



第23図 トレンチ2出土遺物(8) (1/2)

肥厚させて太い沈線文を描き、彦崎K1式の特徴を備えている。2121～2123は口縁端部内面に文様帯を有する深鉢で、いずれも口唇部に面を持つ。2125～2129は口縁外面に文様帯を有するもので、2125・2126は深鉢、2127～2129は浅鉢と考えられる。2130は浅鉢で、口縁端部内面に結節縄文を施している。また焼成後の穿孔が認められる。2124も同様の形態を有する浅鉢であろう。無文の口縁部形態には、一度外方に開いた後再び内弯する2131、外反もしくは外方に直線的に立ち上がる2132～2134、緩く内弯する2135～2137、強く内弯する2138がある。2135にはコブ状の突起部がある。2131～2134が深鉢、2135は浅鉢と考えられるが他は細片のため区別が付けられなかった。2140は押し引き沈線によって頸部と胴部を明確に区分している。2143は屈曲部の上下に沈線を引き、その間を刻んでいる。浅鉢であろうか。これらに伴う石製品は図示した石鏃3点のみである。

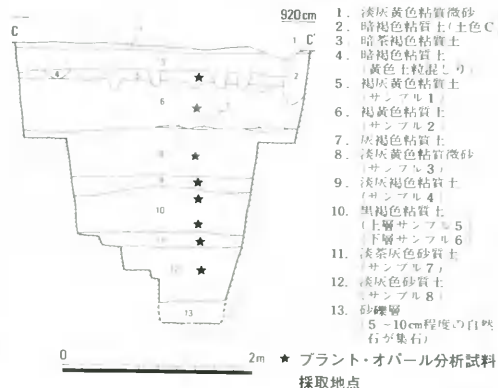
第22図は拡張区のもので、2148は深鉢で、外反する口縁端部内面を若干肥厚させ、上面に2条沈線を施している。2120より肥厚が小さく、後出するものであろう。2149～2151は口縁内面に結節縄文による文様帯を有する深鉢である。2152～2160は口縁外面に文様帯を有するもので、2152～2155は深鉢、2157～2160は浅鉢と考えられる。2156は頸部がくびれるキャリパー状の器形を有する深鉢の可能性が高い。2160は細い沈線による区画内に巻貝(?)による擬縄文を充填している。2161～2166はバケツ状の器形を有する深鉢で、2165・2166は外方に開く口縁端部が屈曲して上方に立ち上がる。2167～2169は内弯する形態であるが細片のため深鉢か浅鉢か特定できない。胴部のうち2170～2180・2182は深鉢、2181は浅鉢であろうか。2170～2178では沈線によって頸部と胴部を明確に区分している。2183・2184は注口土器、2185・2186は底部である。石器は第23図で、打製石鏃3点、石鏃、石匙、楔形石器、敲石が各1点、不明3点がある。

当トレンチ出土の土器も大きく3つに分けて考えたが、2120・2148が若干古く位置付けられるものの、口縁端部の肥厚が顕著でないこと、結節縄文や押し引き沈線の多用、擬縄文などから彦崎K2式の範疇と考えられよう。(久保)

トレンチ3(第9・24図、図版3)

トレンチ1・2とは調査区が離れており、調査時期も半年以上遅れるが、トレンチ1・2で確認された縄文時代後期包含層の広がりを確認するために設定した。調査区自身が狭いためトレンチも上面で長さ3m×幅1.5mと小さい。

ここでは当期に属する土器は出土していないがトレンチ1・2と同じく、弥生時代以降の遺構面から黄色砂質土層をはさんで約1.2m下に暗褐色粘質土の10層が堆積しており、層序から縄文時代後期包含層に対応する層と考えられる。上面の海拔高は7.6m、下面は7.0mを測る。NC3区以西は高低差があまりなく、安定した平坦な面が広がっていたと考えられるが、先述したように土器は1点も出土しておらず、包含層内の炭などの有機質も少ないことから生活空間の外域にあたりと想定される。このトレンチの土壌も層毎に採集して古環境研究所に分析を依頼したが、イネ科のプラント・オパールは検出されなかった。(久保)



第24図 トレンチ3土層断面図

## 第3節 縄文時代晩期の遺構・遺物

### 1. 概 要

晩期における本調査区の大部分は微高地状を呈しているが、NC1区の北西端部においては河道3が検出できた。遺構・遺物は、微高地上では現代の耕作土および中・近世の水田層を除去した面で発見することができ、時期は中葉段階と後葉段階とに区別することができる。中葉段階と考えられる遺構としては、土壇、土器溜り、火処が検出できた。このうち土器溜り2を除く遺構はY01区に集中している。またY01区では遺構検出中にも土器などの遺物が多く出土しており、この付近に集落が存在していたものと考えられる。後葉段階と考えられる遺構は少ないが土壇153があり、河道3からは土器などの遺物が出土している。(平井)

### 2. 遺構・遺物

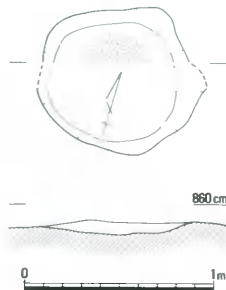
#### (1) 土 壇

##### 土壇152 (第25図)

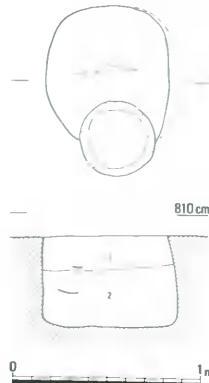
NC3区南西部の微高地上に位置している。径80cm前後の円形を呈し、深さは5cmを測る。断面は浅く皿状を呈し、埋土には炭・焼土粒を含んでいた。底面は被熱しており、火処の可能性が考えられる。出土遺物はないが、検出面および埋土の状況から、縄文時代晩期に属すると考えられる。(久保)

##### 土壇153 (第26図)

NC1区の西部において検出した土壇である。東半部の一部は弥生時代の柱穴によって切られている。平面形は75×65cmの長楕円形を呈し、断面形は北半部が袋状になっている。深さは約48cmが残存しており、埋土は二層に分離することができた。図示した土器のうち出土層位の明らかなのは**2188**、**2189**でいずれも1層からの出土である。遺物はこのほかに土器片やサヌカイト片、骨片が出土している。時期は縄文時代晩期後葉である。(平井)

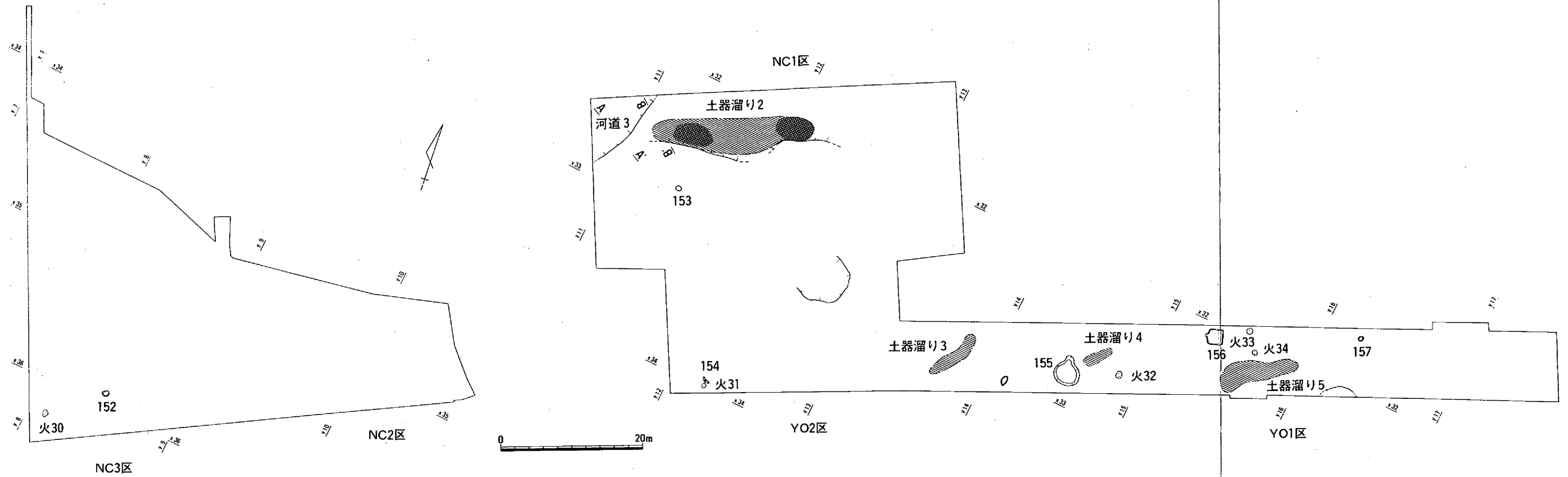


第25図 土壇152 (1/30)



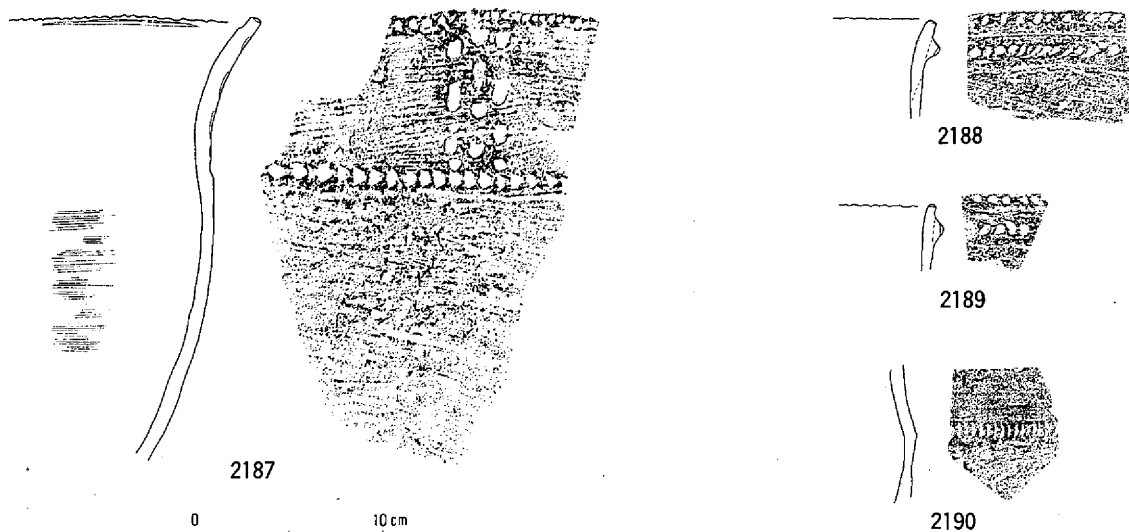
1. 黄褐色粘質土  
(炭粒、焼土粒含む)
2. 淡黄褐色砂質土  
(炭、焼土少量含む)

第26図 土壇153 (1/30)



番号のみは土坑、火は火処

第27図 縄文時代晩期遺構全体図 (1/600)



| 挿図<br>番号 | 種別   | 器種 | 特 徴                               |                              | 色 調         | 備 考   |
|----------|------|----|-----------------------------------|------------------------------|-------------|-------|
|          |      |    | 外 面                               | 内 面                          |             |       |
| 2187     | 縄文土器 | 深鉢 | 口唇部刻目。口頸部アルカ属貝条痕、刺突文。胴部ケズリ、D字刺突文。 | 口縁波頂部沈線。頸部ナデ。胴部アルカ属貝条痕のち板ナデ。 | 黒褐 2.5Y3/1  | 波状口縁。 |
| 2188     | 縄文土器 | 深鉢 | 口唇部刻目。口頸部アルカ属貝条痕？、貼付刻目突帯。         | 口頸部ナデ。                       | 黒褐 10YR3/2  | 傾き不詳。 |
| 2189     | 縄文土器 | 深鉢 | 口唇部刻目。口頸部不詳、貼付刻目突帯。               | 口頸部ナデ。                       | 黒 10YR1.7/1 | 傾き不詳。 |
| 2190     | 縄文土器 | 深鉢 | 口頸部ナデ？。胴部ケズリ、D字刺突文。               | ナデ。                          | 灰褐 7.5YR4/2 | 傾き不詳。 |

第28図 土壌153出土遺物 (1/4)

土壌154 (第29図)

Y O 2 区の南、火処31の北に位置する。規模は93×31cmで、不整長方形を呈し、深さは遺構検出面から14cmを測る。断面はU字状を呈し、底面は水平である。埋土は茶灰褐黄色の粘質微砂である。遺物の出土はないが、縄文時代晩期中葉～後葉と考えられる。(松本)

土壌155 (第30図、図版5)

Y O 1 区の西半部において検出した土壌状の遺構である。平面形は約210×182cmの規模で不定形を呈し、深さは検出面から約5cm残存していたにすぎない。埋土は、炭粒、焼土粒、骨片を少量含む褐灰色粘質土が一層のみであった。遺物は図示した土器、石器の他にサヌカイト製の楔形石器片などが出土している。

時期は、縄文時代晩期中葉である。

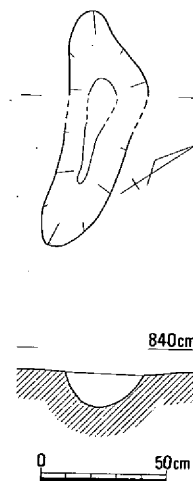
(平井)

土壌156 (第31図)

Y O 1 区の中央部において検出した土壌状遺構である。平面形は約251×215cmの長方形を呈し、西辺には小さな張り出し部が認められた。断面形は皿状で、深さは15cmが残存していたにすぎず、底面には凹凸があった。埋土は暗褐灰色粘質土で、土器、被熱した骨片、炭粒などが出土した。骨片については、鑑定の結果、イノシシ・トリが含まれていた。時期は縄文時代晩期中葉である。(平井)

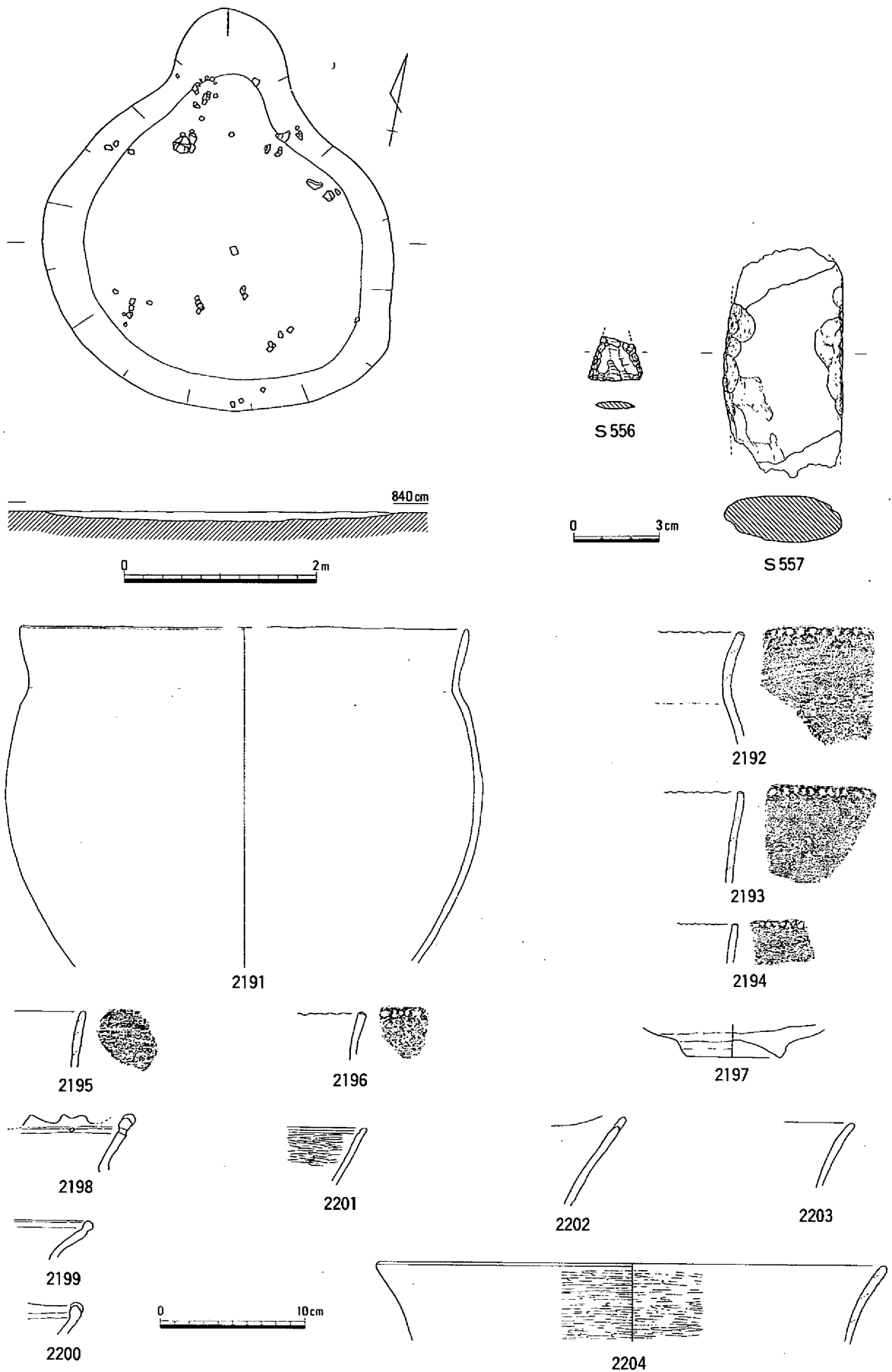
土壌157 (第32図、図版5)

Y O 1 区の東部において検出した土壌である。平面形は76×64cmの不整楕円形を呈し、深さは19cm残存していた。埋土は、黄褐灰色粘質土で、炭粒、焼土、骨片を含んでいた。遺物は底面ちかくから土器、石器(楔形石器、スレクイパー)などが出土している。時期は縄文時代晩期中葉であるが、ほかの同時期の土壌とは埋土が異なっており、形状もしっかりしている。(平井)

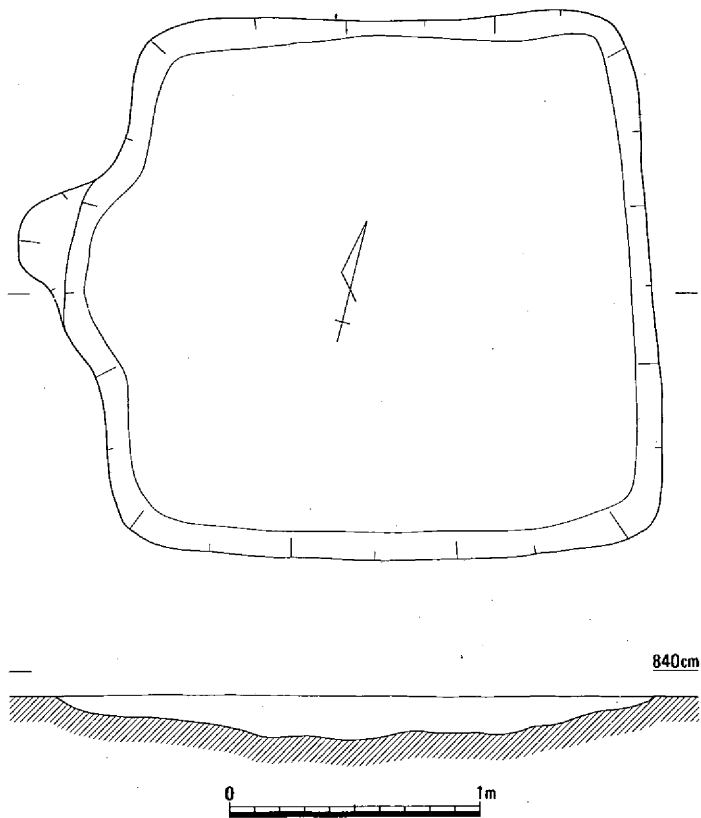


第29図 土壌154 (1/30)

第3章 発掘調査の概要

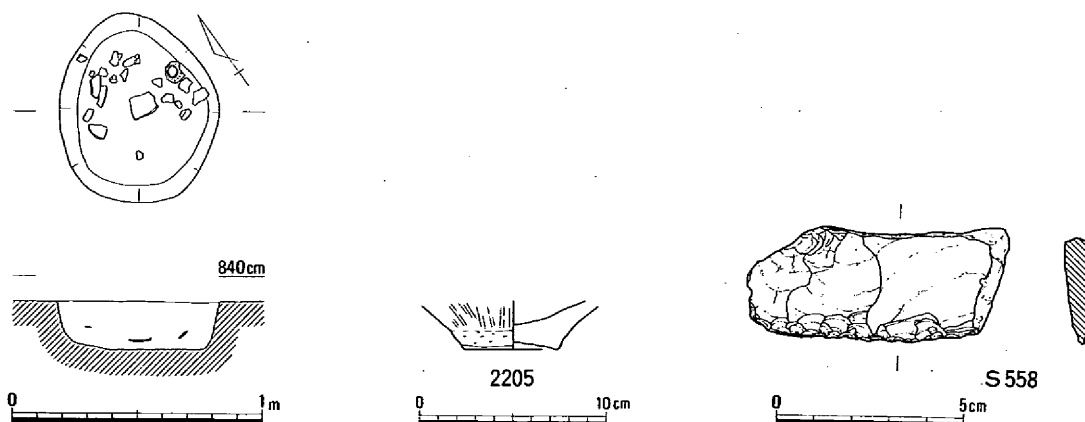


第30図 土壙155 (1/30)・出土遺物 (1/2・1/4)



第31図 土壌156 (1/30)

| 挿図番号 | 種別   | 器種 | 特徴                      |                           | 色調             | 備考    |
|------|------|----|-------------------------|---------------------------|----------------|-------|
|      |      |    | 外面                      | 内面                        |                |       |
| 2191 | 縄文土器 | 深鉢 | 口頸部ナデ?。胴部ケズリのちナデ?、磨滅。   | 口頸部ナデ?。胴部ユビオサエ、ナデ、板ナデ。磨滅。 | にぶい、褐 7.5YR6/3 | 傾き不詳。 |
| 2192 | 縄文土器 | 深鉢 | 口唇部刻目。口頸部アルカ属貝条痕。胴部ケズリ。 | 口頸部、胴部ナデ。                 | 灰白 10YR8/1     | 傾き不詳。 |
| 2193 | 縄文土器 | 深鉢 | 口唇部刻目。口頸部ケズリのちナデ?。      | ユビオサエ、ナデ。粘土紐痕。            | 灰白 10YR7/1     |       |
| 2194 | 縄文土器 | 深鉢 | 口唇部刻目。口頸部ケズリ。           | 口頸部ナデ?。煤附着。               | にぶい、黄橙 10YR7/3 | 傾き不詳。 |
| 2195 | 縄文土器 | 深鉢 | 口頸部アルカ属貝条痕。             | ナデ。粘土紐痕。                  | 褐灰 10YR4/1     | 傾き不詳。 |
| 2196 | 縄文土器 | 深鉢 | 口唇部刻目。口頸部ケズリかナデ。煤附着。    | ナデ。                       | 褐灰 10YR6/1     | 傾き不詳。 |
| 2197 | 縄文土器 | 深鉢 | 胴部アルカ属貝条痕。底部ケズリ。        | ナデ?。                      | にぶい、橙 5YR6/4   |       |
| 2198 | 縄文土器 | 浅鉢 | ミガキ。口縁端部に穿孔1個。          | ミガキ。突起部分の破片。              | 灰褐 7.5YR6/2    | 傾き不詳。 |
| 2199 | 縄文土器 | 浅鉢 | 口縁端部伏り。ミガキ。             | ミガキ。                      | 橙 7.5YR7/6     | 傾き不詳。 |
| 2200 | 縄文土器 | 浅鉢 | 口縁端部沈線?。ミガキ。            | ミガキ。口縁端部に突起。              | にぶい、橙 7.5YR7/4 | 傾き不詳。 |
| 2201 | 縄文土器 | 浅鉢 | ミガキ。                    | 口縁端部沈線1本。ミガキ。             | 灰褐 7.5YR5/2    | 傾き不詳。 |
| 2202 | 縄文土器 | 浅鉢 | ミガキ。                    | 口縁端部沈線1本。ミガキ。             | 黄灰 2.5Y5/1     | 傾き不詳。 |
| 2203 | 縄文土器 | 浅鉢 | ミガキ。                    | ミガキ?。                     | にぶい、黄橙 10YR7/3 | 傾き不詳。 |
| 2204 | 縄文土器 | 浅鉢 | ミガキ。                    | ミガキ。                      | 灰白 10YR8/2     |       |



第32図 土壌157 (1/30)・出土遺物 (1/4・1/2)

| 挿図番号 | 種別   | 器種 | 特徴               |                   | 色調         | 備考 |
|------|------|----|------------------|-------------------|------------|----|
|      |      |    | 外面               | 内面                |            |    |
| 2205 | 縄文土器 | 深鉢 | 胴部アルカ属貝条痕。底部ケズリ。 | アルカ属貝条痕、ニビオサエ、ナデ。 | 灰白 2.5Y8/2 |    |

## (2) 火 処

### 火処30 (第27図)

NC3区南西部に位置する。掘り方は確認できなかったが円形に強く被熱しており、『南溝手遺跡1』の火処17に類似する。遺物はないが、検出状況から縄文時代晩期中葉に遡る可能性が高い。(久保)

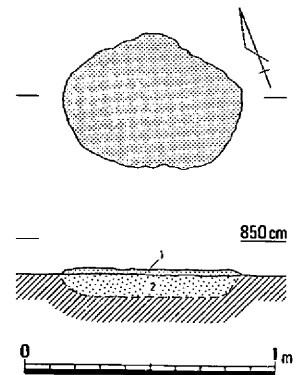
### 火処31～34 (第27・33図)

これらは黄色砂質土の基盤層を掘り下げ中に検出した。火処31はYO2区の南西隅において検出でき、図示してはいるが約70×50cmの長楕円形の範囲に被熱部分が認められた。時期は明確ではないが周辺の基盤層を掘り下げ中に縄文時代晩期中葉の土器が出土していることから、ほぼこの時期ではないかと考えている。

火処32・33はYO1区の中央部において検出でき、図示してはいるが、火処32は径約80cmの円形の範囲内に焼土塊が確認できた。また火処33は、同じく径約80cmの円形の範囲内に被熱面が認められた。検出面の高さはいずれも、海拔約8.25～8.35mである。

火処34は約70×55cmの不整楕円形の範囲に焼土塊の面が検出できた。この焼土塊は断面観察によれば、厚さが約4cm残存しており、その下位には熱によって土が赤橙色に変色した部分が図のような厚さで観察することができた。こうしたことから火処34については炉跡と考えられる。検出面の高さは海拔約8.38mである。

火処32～34については検出面がほぼ同じであること、および検出中に周辺から縄文時代晩期中葉の土器が多く出土したことや土壌、土器溜りの遺構が存在することから、いずれも晩期中葉と考えておきたい。なお小規模ではあるが、類似した焼土塊や被熱面は火処32～34の周辺においてほかに4か所確認できている。(平井)



1. 焼土塊  
2. 赤橙色に変色した部分  
第33図 火処34 (1/30)

## (3) 土 器 溜 り

### 土器溜り2 (第27・34～44図、巻頭図版3、図版5・35・36・38・43)

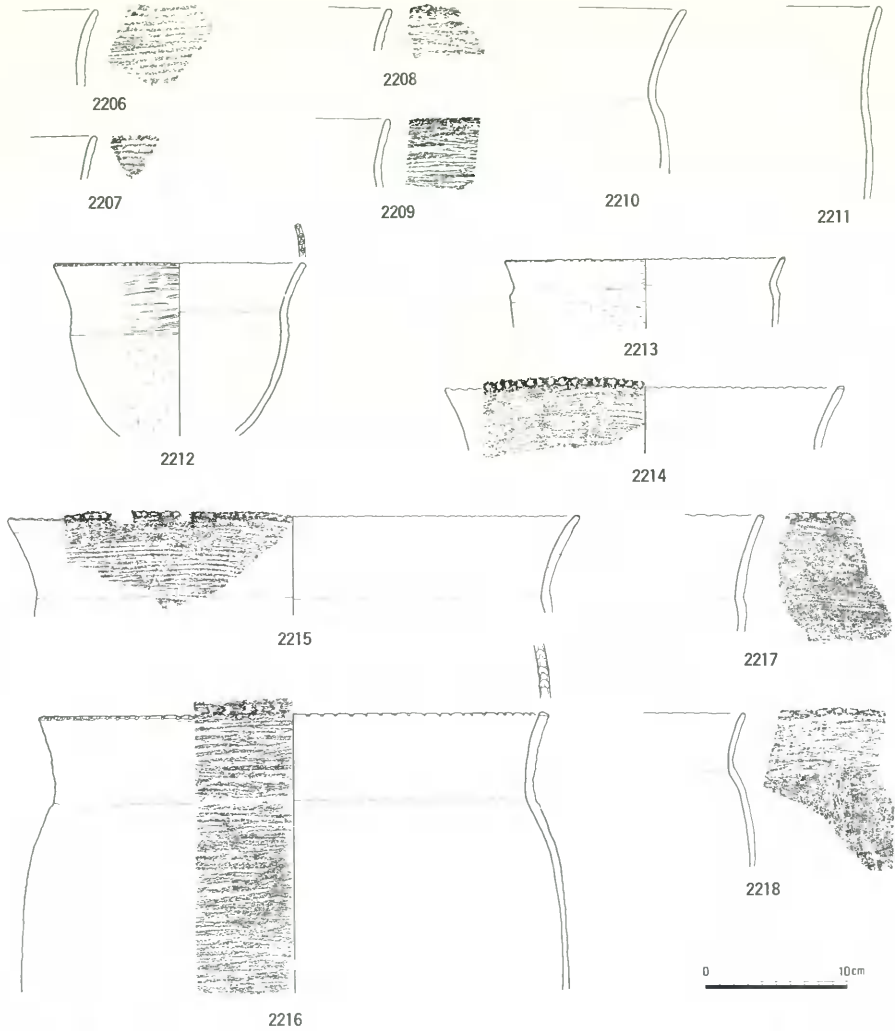
NC1区とYO2区の北部において検出した。土器・石器などの遺物の出土層位は、地形が北にむかって緩やかに傾斜した部分で、第27図のB-B断面である第50図では16層の上部に相当する。

また遺物の出土した範囲は、第27図に示したように東西約23m、南北約5mで、このなかでも特に斜格子で図示した2か所(以下の文中では説明の便宜上、西部分をA地点、東部分をB地点とよぶ)から多く出土した。

遺物の出土状況では、A地点が図版5にみられるように東西約5.5m、南北約3.5m楕円形の範囲に、ほぼ同じ高さでまさに土器溜り状を呈していたのに対して、その他の部分では明瞭な土器溜り状態ではなく、出土レベルには高低差があり斜面に無造作に廃棄されたような状況であった。

出土遺物としては土器・石器および少量の骨片がコンテナで約20箱出土している。図示した遺物のうち2206～2286、S559～581はA地点、2340～2357はB地点からまとまって出土したことが明らか



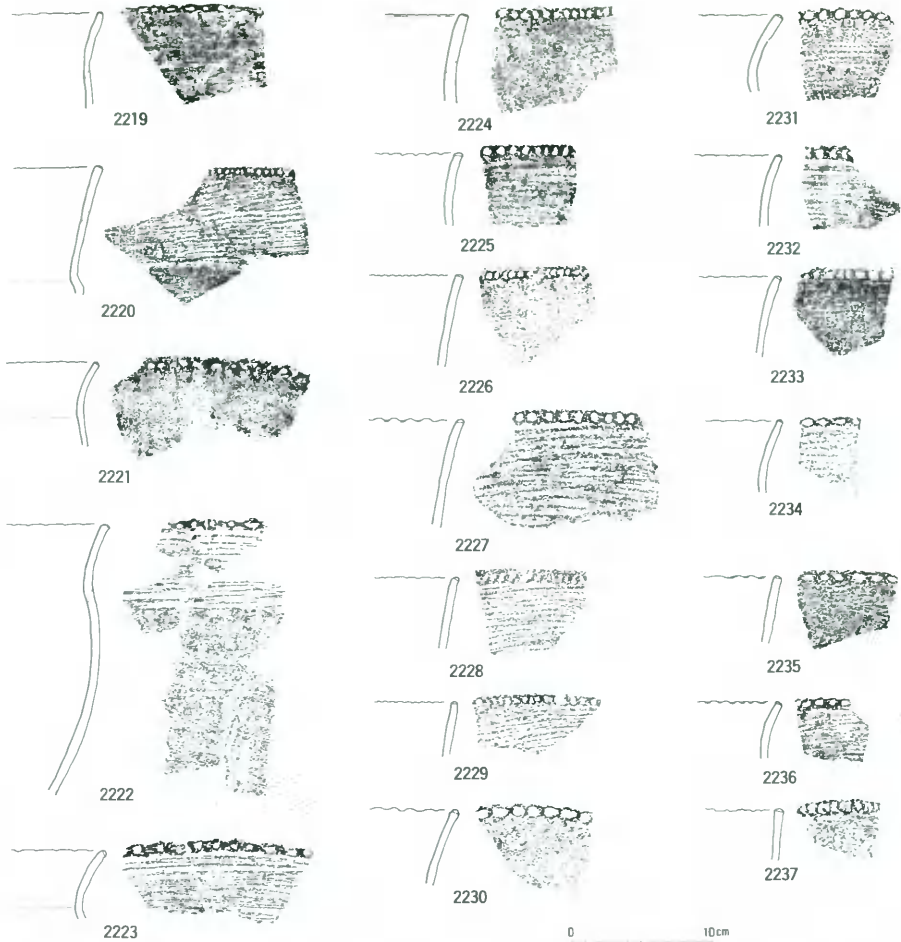


2216

| 採出<br>番号 | 種 別  | 器 種 | 特 徴                          |                             | 色 調           | 備 考   |
|----------|------|-----|------------------------------|-----------------------------|---------------|-------|
|          |      |     | 外 面                          | 内 面                         |               |       |
| 2206     | 縄文土器 | 深鉢  | 口頸部アルカ属貝条痕。                  | ナデ？。                        | 灰白 10YR6/2    |       |
| 2207     | 縄文土器 | 深鉢  | 口唇部ナデ。口頸部アルカ属貝条痕。            | ナデ。                         | 灰黄 2.5Y6/2    | 焼き不詳。 |
| 2208     | 縄文土器 | 深鉢  | 口唇部ナデ。口頸部アルカ属貝条痕。            | ナデ？。                        | 灰褐 7.5YR6/2   | 焼き不詳。 |
| 2209     | 縄文土器 | 深鉢  | 口頸部アルカ属貝条痕 煤付着。              | ナデ？。                        | 灰黄褐 10YR6/2   | 焼き不詳。 |
| 2210     | 縄文土器 | 深鉢  | 口頸部ナデ 胴部アルカ属貝条痕？、横のケズリ。      | 口頸部ハケメのちナデ？。胴部アルカ属貝条痕のちナデ？。 | にふい黄橙 10YR7 2 | 焼き不詳。 |
| 2211     | 縄文土器 | 深鉢  | 口頸部ナデ。胴部横、斜めのケズリ。            | 口頸部ナデ。胴部板ナデ？。               | にふい橙 7.5YR7 3 | 焼き不詳。 |
| 2212     | 縄文土器 | 深鉢  | 口唇部刺目。口頸部アルカ属貝条痕、胴部ケズリ。      | 口頸部ナデ 胴部ユビオサエのちナデ。          | 黒褐 10YR2/2    |       |
| 2213     | 縄文土器 | 深鉢  | 口唇部刺目。口頸部アルカ属貝条痕、胴部ケズリ。      | ナデ。                         | 灰白 10YR6/1    |       |
| 2214     | 縄文土器 | 深鉢  | 口唇部刺目。口頸部条痕(原体不明)。           | ナデ。                         | 灰黄褐 10YR6/2   |       |
| 2215     | 縄文土器 | 深鉢  | 口唇部刺目。口頸部ケズリのちアルカ属貝条痕 胴部ケズリ。 | ナデ。                         | 灰黄 2.5Y6/2    |       |
| 2216     | 縄文土器 | 深鉢  | 口唇部刺目。口頸部、胴部アルカ属貝条痕。         | ナデ。                         | 黒褐 10YR3 2    |       |
| 2217     | 縄文土器 | 深鉢  | 口唇部刺目。口頸部アルカ属貝条痕、胴部横のケズリ。    | 口頸部ユビオサエのちナデ 胴部アルカ属貝条痕とナデ。  | 灰白 2.5Y7 1    | 焼き不詳。 |
| 2218     | 縄文土器 | 深鉢  | 口唇部刺目。口頸部アルカ属貝条痕 胴部部分的に：ガキ。  | 口頸部ナデ 胴部上端部：ガキ？ 胴部ナデ        | 灰白 2.5Y7/1    | 焼き不詳。 |

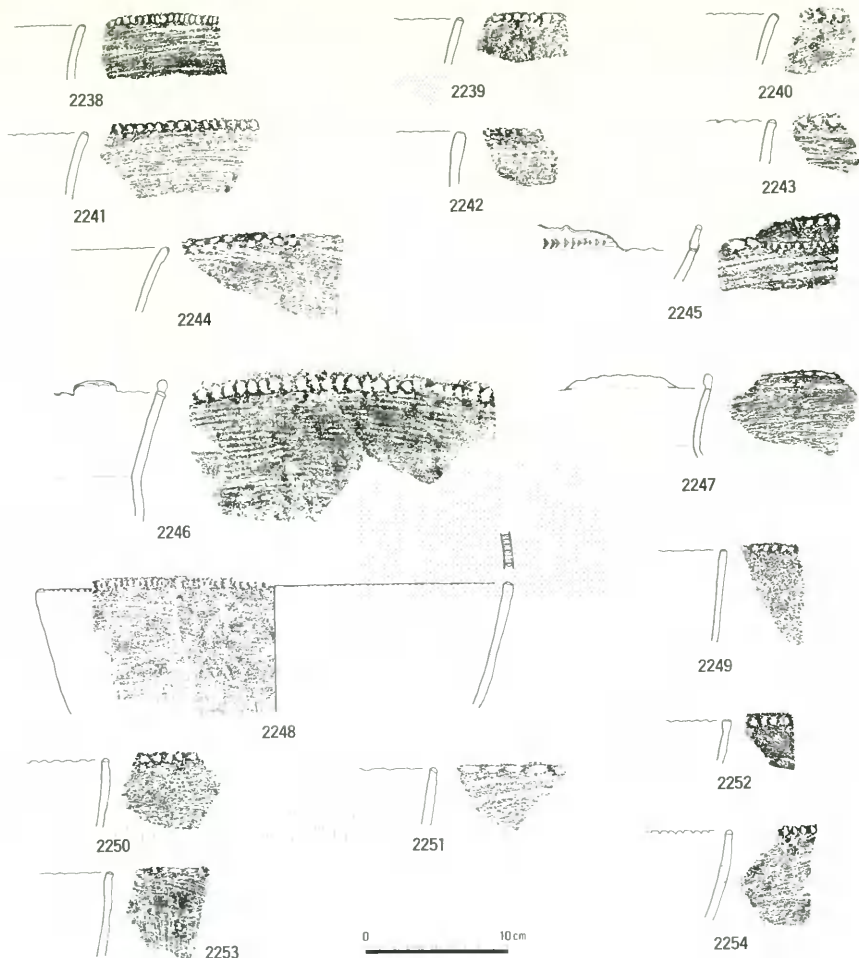
第34図 土器溜り2出土遺物(1) (1/4)

第3章 発掘調査の概要



| 採出<br>番号 | 種別   | 器種 | 特 徴  |                            | 色 調             | 備 考   |
|----------|------|----|--|----------------------------|-----------------|-------|
|          |      |    | 外 面  | 内 面                        |                 |       |
| 2219     | 縄文土器 | 深鉢 | 口唇部刻目。口頸部ナデ。煤付着                            | 口頸部ナデ                      | にぶい 橙 7.5YR 7/4 | 触き不詳  |
| 2220     | 縄文土器 | 深鉢 | 口唇部刻目。口頸部アルカ属貝条痕。口頸部下<br>端切り取ったような段。胴部ケズリ。 | 口頸部ユビオサエ。ナデ。胴部不詳。<br>痕とナデ。 | 褐灰 10YR 4/1     |       |
| 2221     | 縄文土器 | 深鉢 | 口唇部刻目。口頸部アルカ属貝条痕。                          | 不詳                         | にぶい 橙 7.5YR 6/3 |       |
| 2222     | 縄文土器 | 深鉢 | 口唇部刻目。口頸部アルカ属貝条痕。胴部横<br>のケズリ。煤付着           | 口頸部ユビオサエ。ナデ。胴部ナデ。          | にぶい 黄橙 10YR 7/3 |       |
| 2223     | 縄文土器 | 深鉢 | 口唇部刻目。口頸部アルカ属貝条痕のちハケメ<br>状の痕跡。             | ナデ。                        | 灰白 2.5Y 7/1     |       |
| 2224     | 縄文土器 | 深鉢 | 口唇部刻目。口頸部アルカ属貝条痕のちナデ。                      | ナデ。                        | にぶい 橙 5YR 6/3   | 外面煤付着 |
| 2225     | 縄文土器 | 深鉢 | 口唇部刻目。口頸部アルカ属貝条痕。                          | ナデ。                        | 灰白 2.5Y 8/2     | 触き不詳  |
| 2226     | 縄文土器 | 深鉢 | 口唇部刻目。口頸部ケズリ。                              | ナデ。                        | 黒褐 10YR 3/1     | 触き不詳  |
| 2227     | 縄文土器 | 深鉢 | 口唇部刻目。口頸部アルカ属貝条痕。                          | ナデ。                        | 灰白 2.5Y 8/1     | 触き不詳  |
| 2228     | 縄文土器 | 深鉢 | 口唇部刻目。口頸部アルカ属貝条痕。                          | ナデ。                        | 灰褐 7.5YR 5/2    |       |
| 2229     | 縄文土器 | 深鉢 | 口唇部刻目。口頸部アルカ属貝条痕。                          | ナデ。                        | 灰黄褐 10YR 5/2    | 触き不詳  |
| 2230     | 縄文土器 | 深鉢 | 口唇部刻目。口頸部不詳。                               | 不詳。                        | にぶい 黄橙 10YR 7/2 | 触き不詳  |
| 2231     | 縄文土器 | 深鉢 | 口唇部刻目。口頸部アルカ属貝条痕。                          | ナデ。ユビオサエ。                  | 灰黄 2.5Y 7/2     | 触き不詳  |
| 2232     | 縄文土器 | 深鉢 | 口唇部刻目。口頸部アルカ属貝条痕。                          | ナデ。                        | 灰白 10YR 7/1     |       |
| 2233     | 縄文土器 | 深鉢 | 口唇部刻目。口頸部アルカ属貝条痕。                          | ナデ。                        | 灰白 2.5Y 8/1     |       |
| 2234     | 縄文土器 | 深鉢 | 口唇部刻目。口頸部アルカ属貝条痕。                          | ナデ。                        | 褐灰 10YR 6/1     | 触き不詳  |
| 2235     | 縄文土器 | 深鉢 | 口唇部刻目。口頸部アルカ属貝条痕。磨滅。                       | ユビオサエとナデ。                  | 明褐色 7.5YR 7/1   | 触き不詳  |
| 2236     | 縄文土器 | 深鉢 | 口唇部刻目。口頸部アルカ属貝条痕。                          | 上半ユビオサエ。ナデ。下半ナデ。           | にぶい 橙 7.5YR 6/3 | 触き不詳  |
| 2237     | 縄文土器 | 深鉢 | 口唇部刻目。口頸部ユビオサエ。ナデ。                         | ナデ。                        | 明褐色 7.5YR 7/1   | 触き不詳  |

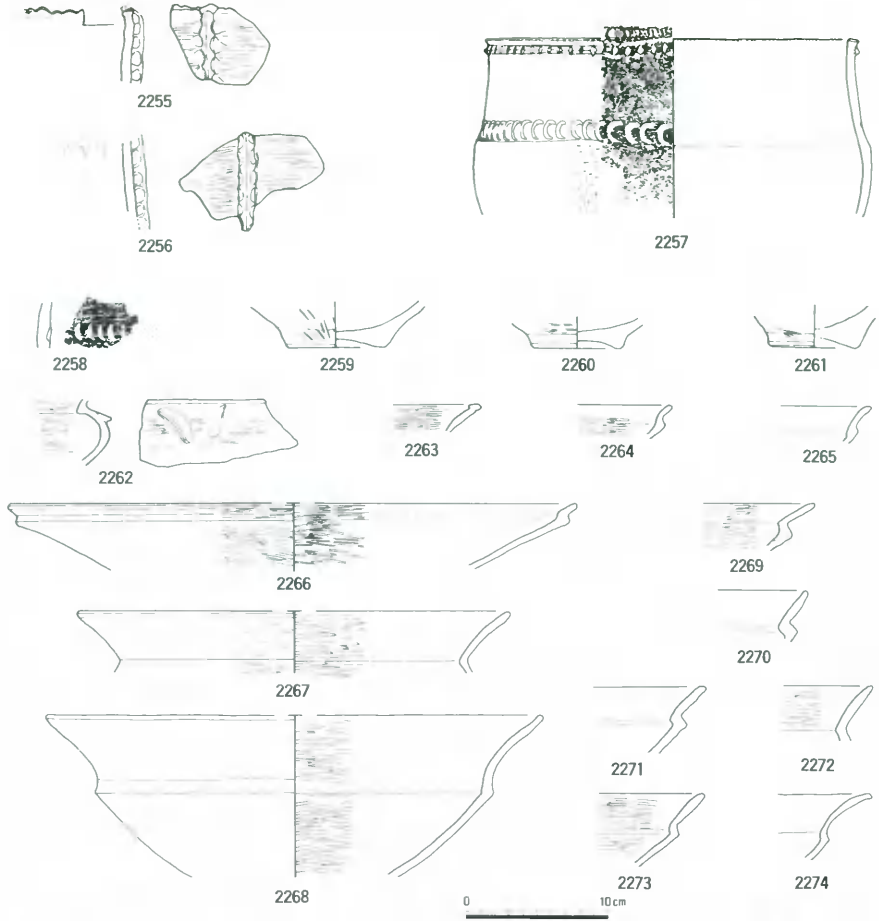
第35図 土器溜り2出土遺物(2) (1/4)



| 種別<br>番号 | 器<br>種 | 器<br>種 | 特<br>徴  |                | 色<br>調        | 備<br>考 |
|----------|--------|--------|---|----------------|---------------|--------|
|          |        |        | 外   | 内              |               |        |
| 2238     | 縄文土器   | 深鉢     | 口唇部刻目。口頸部アルカ属貝象痕。                                 | ナデ?            | 灰褐色 7.5YR5/2  | 焼き不詳   |
| 2239     | 縄文土器   | 深鉢     | 口唇部刻目。口頸部ナデ。                                      | ナデ。            | 灰 14          | 焼き不詳   |
| 2240     | 縄文土器   | 深鉢     | 口唇部刻目。口頸部ナデ。                                      | ナデ。            | 浅黄 2.5Y7/3    | 焼き不詳   |
| 2241     | 縄文土器   | 深鉢     | 口唇部刻目。口頸部象痕(原体不詳)。                                | ナデ。            | 黄灰 2.5Y4/1    | 焼き不詳   |
| 2242     | 縄文土器   | 深鉢     | 口唇部刻目。口頸部アルカ属貝象痕のちナデ。                             | 不詳             | 灰黄褐色 10YR5/2  | 焼き不詳   |
| 2243     | 縄文土器   | 深鉢     | 口唇部刻目。口頸部アルカ属貝象痕。                                 | ナデ。            | にぶい黄橙 10YR7/2 | 焼き不詳   |
| 2244     | 縄文土器   | 浅鉢     | 口唇部外面刻目。内面指による刻目。口頸部アルカ属貝象痕のち横のケズリ。               | ナデ。            | にぶい黄橙 10YR6/3 | 焼き不詳   |
| 2245     | 縄文土器   | 深鉢     | 口唇部刻目。口頸部アルカ属貝象痕。口縁端部に突起。突起外面刻目。                  | ナデ? 突起内面逆C字刺突文 | 黄灰 2.5YR6/1   | 焼き不詳   |
| 2246     | 縄文土器   | 深鉢     | 口唇部刻目。口頸部アルカ属貝象痕のちナデ?。胴部横のケズリ。口縁端部に突起。突起内面に3個の刺突。 | ナデ。            | 灰白 2.5B/1     |        |
| 2247     | 縄文土器   | 深鉢     | 口唇部刻目。口頸部アルカ属貝象痕。口縁端部に突起。                         | ユビオサエとナデ       | 灰白 2.5Y8/2    | 焼き不詳   |
| 2248     | 縄文土器   | 深鉢     | 口唇部刻目。胴部アルカ属貝象痕。                                  | ナデ。            | 灰白 10YR8/1    |        |
| 2249     | 縄文土器   | 深鉢     | 口唇部刻目。胴部ケズリ?。                                     | ナデ。            | 灰白 2.5Y8/2    | 焼き不詳   |
| 2250     | 縄文土器   | 深鉢     | 口唇部刻目。胴部ケズリ。                                      | ユビオサエ、ナデ。      | 灰白 10YR7/1    | 焼き不詳   |
| 2251     | 縄文土器   | 深鉢     | 胴部刻目。胴部アルカ属貝象痕。                                   | ナデ。            | 褐色 7.5YR5/1   | 焼き不詳   |
| 2252     | 縄文土器   | 深鉢     | 胴部刻目。胴部不詳。  | 不詳             | 灰白 2.5Y8/2    | 焼き不詳   |
| 2253     | 縄文土器   | 深鉢     | 口唇部刻目。胴部ユビオサエ。一部アルカ属貝象痕。細い棒状工具による縦の象痕。            | ユビオサエ、ナデ?      | 灰白 10YR8/1    | 焼き不詳   |
| 2254     | 縄文土器   | 深鉢     | 口唇部刻目。胴部ケズリ。煤付着。                                  | ナデ。粘土粗織        | 灰白 10YR8/2    |        |

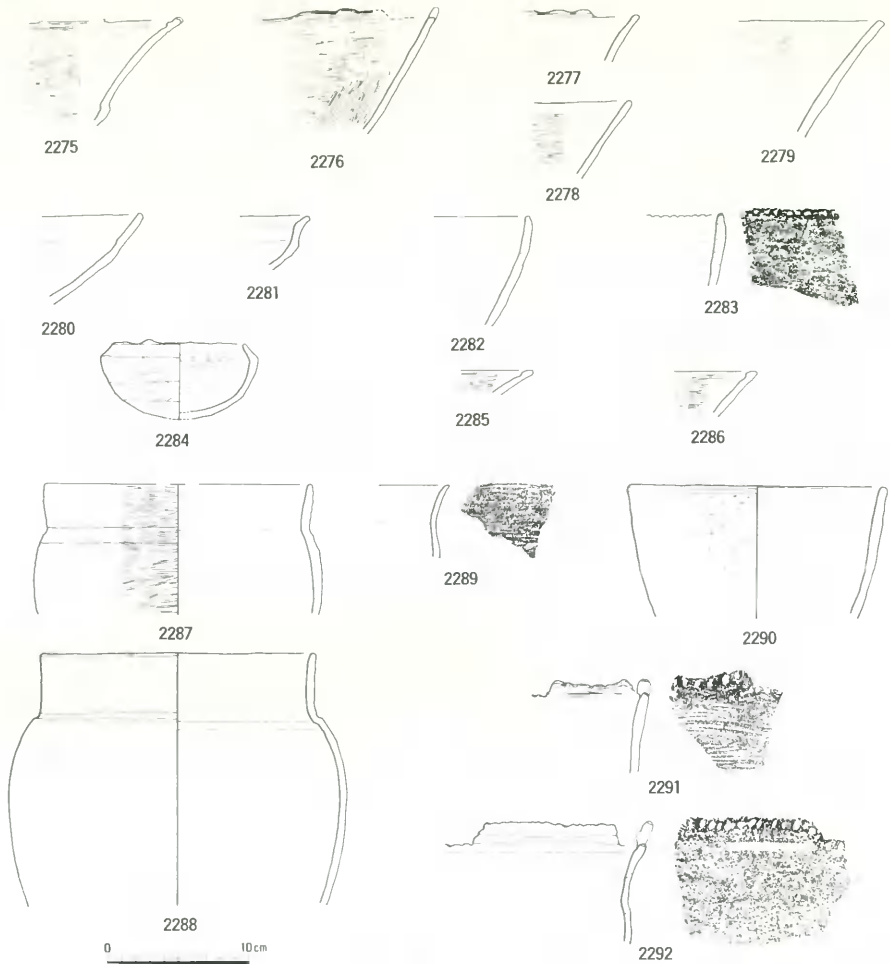
第36図 土器溜り2出土遺物(3) (1/4)

第3章 発掘調査の概要



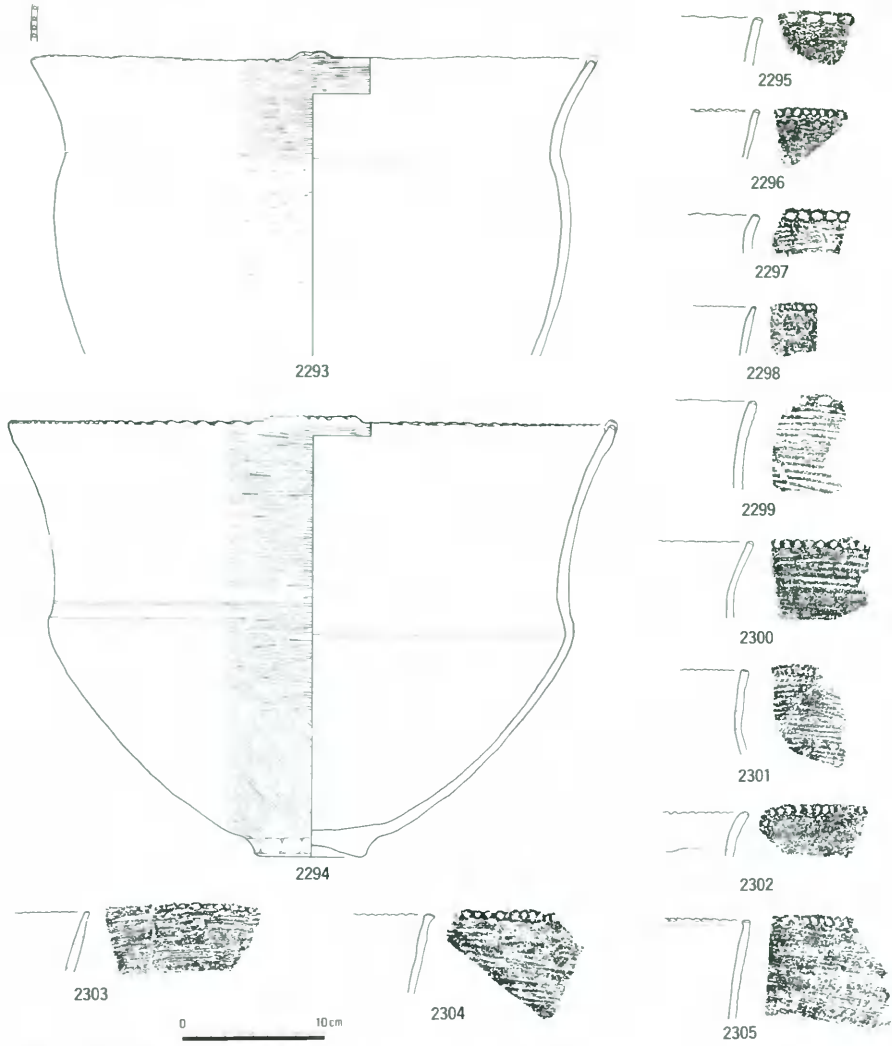
| 種別<br>番号 | 種別   | 器種 | 特徴  |                           | 色調            | 備考         |
|----------|------|----|---|---------------------------|---------------|------------|
|          |      |    | 外   | 内                         |               |            |
| 2255     | 縄文土器 | 深鉢 | 口縁部突起、突起の口唇部刻目。口頸部アルカ属貝条痕、縦に貼付突帯。突帯の横を指でつまんでいる。 | ユビオサエとナデ。                 | 灰白 10YR8/1    |            |
| 2256     | 縄文土器 | 深鉢 | アルカ属貝条痕、縦に貼付突帯。突帯の横を指でつまんでいる。                   | ユビオサエ、ナデ。                 | 灰白 10YR8/1    | 2255と同一個体。 |
| 2257     | 縄文土器 | 深鉢 | 口唇部細い刻目。口頸部ナデ、貼付刻目突帯、C字刺突文。胴部ケズリ                | 口頸部ナデ 胴部ユビオサエ、ナデ。         | 灰褐 7.5YR4/2   |            |
| 2258     | 縄文土器 | 深鉢 | 口頸部アルカ属貝条痕、C字刺突文。                               | ナデ。                       | にぶい黄 7.5YR6/3 |            |
| 2259     | 縄文土器 | 深鉢 | 胴部アルカ属貝条痕？。底部ナデ、中央部磨減                           | ナデ？。                      | 橙 5YR7/6      |            |
| 2260     | 縄文土器 | 深鉢 | 胴部アルカ属貝条痕？。                                     | ナデ？                       | 黄灰 5YR6/6     |            |
| 2261     | 縄文土器 | 深鉢 | 胴部アルカ属貝条痕？。                                     | ナデ？。                      | 黄灰 2.5Y8/1    |            |
| 2262     | 縄文土器 | 浅鉢 | 口縁部ヨコナデ？。胴部ミガキ、貼付突起2個。                          | ミガキ。黒斑。                   | 黄灰 2.5Y8/1    | 釉き不詳。      |
| 2263     | 縄文土器 | 浅鉢 | 口縁部ミガキ。口縁端部凹線1本。                                | 口縁部ミガキ。口縁端部削り出しによる段。      | にぶい黄橙 10YR7/4 | 釉き不詳。      |
| 2264     | 縄文土器 | 浅鉢 | ミガキ。  | ミガキ？。                     | にぶい黄橙 10YR7/2 | 釉き不詳。      |
| 2265     | 縄文土器 | 浅鉢 | ミガキ？  | ミガキ？。                     | 灰白 10YR7/1    | 釉き不詳。      |
| 2266     | 縄文土器 | 浅鉢 | 口縁部ミガキ。胴部ミガキ。                                   | 細いミガキ。                    | 褐灰 10YR5/1    |            |
| 2267     | 縄文土器 | 浅鉢 | ミガキ。  | ミガキ。                      | 黄灰 2.5Y8/1    |            |
| 2268     | 縄文土器 | 浅鉢 | 口縁部ユビオサエ、ミガキ 口縁部、胴部ミガキ 磨減                       | 口縁部ユビオサエ、ミガキ 口縁部、胴部ミガキ 磨減 | 灰白 2.5Y8/1    |            |
| 2269     | 縄文土器 | 浅鉢 | 横のミガキ。  | ミガキ。                      | 黄灰 2.5Y4/1    |            |
| 2270     | 縄文土器 | 浅鉢 | ミガキ？  | ミガキ？。                     | にぶい黄橙 10YR7/2 | 釉き不詳。      |
| 2271     | 縄文土器 | 浅鉢 | ミガキ？  | ミガキ？。                     | 灰白 10YR7/1    | 釉き不詳。      |
| 2272     | 縄文土器 | 浅鉢 | ミガキ？  | ミガキ？。                     | 灰白 2.5Y8/1    | 釉き不詳。      |
| 2273     | 縄文土器 | 浅鉢 | ミガキ。  | ミガキ。                      | 灰黄褐 10YR4/2   | 釉き不詳。      |
| 2274     | 縄文土器 | 浅鉢 | 口縁部ユビオサエのちぎれ 胴部ナデ。                              | 口縁部ユビオサエのちぎれ 胴部ナデ。        | 黄 10YR7/1     | 釉き不詳。      |

第37図 土器溜り2出土遺物(4) (1/4)



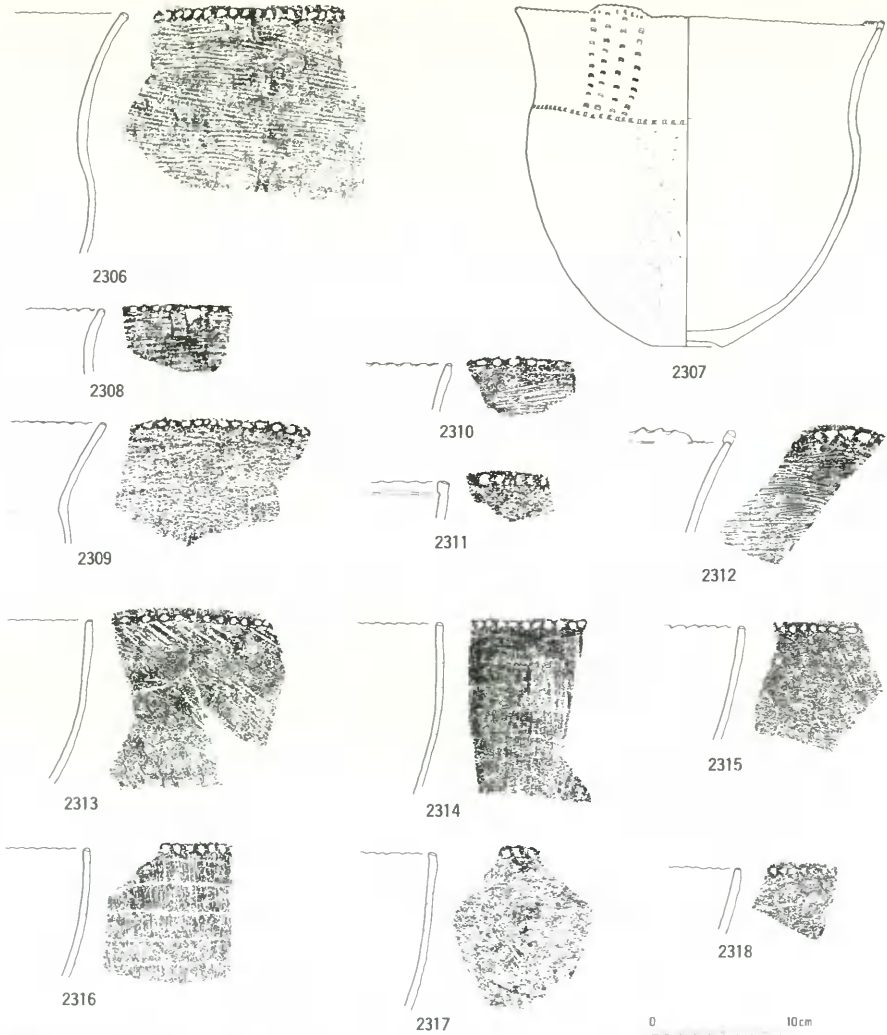
| 挿図<br>番号 | 種別   | 器種  | 特 徴        |                   | 色 調           | 備 考    |
|----------|------|-----|------------|-------------------|---------------|--------|
|          |      |     | 外          | 内                 |               |        |
| 2275     | 縄文土器 | 浅鉢  | 口縁横のミガキ    | 口縁端部沈線1本 胴部ミガキ 黒斑 | 褐灰 10YR6 1    | 焼き不詳   |
| 2276     | 縄文土器 | 浅鉢  | ユビオサエのミガキ  | 口縁端部に突起           | 黒 5Y2 1       | 焼き不詳   |
| 2277     | 縄文土器 | 浅鉢  | ナデ?        | 口縁端部に突起           | 褐灰 10YR4 1    | 焼き不詳   |
| 2278     | 縄文土器 | 浅鉢? | ミガキ        |                   | 灰白 2.5Y8 2    | 焼き不詳   |
| 2279     | 縄文土器 | 浅鉢  | ナデ         | 黒斑                | 褐灰 10YR4 1    | 焼き不詳   |
| 2280     | 縄文土器 | 浅鉢  | 不詳         |                   | 褐灰 10YR6 1    | 焼き不詳   |
| 2281     | 縄文土器 | 深鉢  | 口唇部割目      | 胴部横のケズリ           | 灰白 10YR8 1    |        |
| 2283     | 縄文土器 | 浅鉢  | ユビオサエ、ナデ   |                   | 浅黄 2.5Y7 3    | 焼き不詳   |
| 2284     | 縄文土器 | 浅鉢  | ミガキ        |                   | 黒褐 2.5Y3 1    | 焼き不詳   |
| 2285     | 縄文土器 | 浅鉢  | ナデ         |                   | 黄灰 2.5Y5 1    | 口縁端部波状 |
| 2286     | 縄文土器 | 深鉢  | 口頸部アルカ属貝条痕 | 腹行着               | 黄灰 2.5Y4 1    |        |
| 2287     | 縄文土器 | 深鉢  | 口頸部ナデ      | 胴部上端に削り取ったような沈線   | 褐灰 10YR4 1    |        |
| 2288     | 縄文土器 | 深鉢  | 口唇部ヨコナデ    | 口頸部アルカ属貝条痕        | 灰褐 7.5YR5 2   |        |
| 2289     | 縄文土器 | 深鉢  | 口唇部ナデ      | 胴部上端に削り取ったような沈線   | 明褐灰 7.5YR7 2  |        |
| 2290     | 縄文土器 | 深鉢  | 口唇部ヨコナデ    | 口頸部アルカ属貝条痕        | にぶい黄橙 10YR7 2 | 焼き不詳   |
| 2291     | 縄文土器 | 深鉢  | 口唇部割目      | 胴部アルカ属貝条痕         | にぶい黄橙 10YR7 3 |        |
| 2292     | 縄文土器 | 深鉢  | 口唇部割目      | 胴部ナデ              | 黒褐 2.5Y3 1    | 焼き不詳   |
| 2292     | 縄文土器 | 深鉢  | 口唇部割目      | 胴部ナデ              | 灰白 10YR8 1    | 焼き不詳   |

第38図 土器溜り2出土遺物(5) (1/4)



| 持込<br>番号 | 種別   | 器種 | 特 徴  |                            | 色 調            | 備 考     |
|----------|------|----|--|----------------------------|----------------|---------|
|          |      |    | 外 面  | 内 面                        |                |         |
| 2293     | 縄文土器 | 深鉢 | 口唇部割目、口頸部アルカ属具象痕、<br>口縁端部に突起                           | 胴部ナ、<br>胴部ナ、板ナ             | にふい 黄緑 10YR7/2 | 胴部外面煤付着 |
| 2294     | 縄文土器 | 深鉢 | 口唇部割目、口頸部アルカ属具象痕、<br>口縁端部に突起、<br>底面エヒオササ、ナデ<br>に突起1個残存 | 胴部アル<br>カ属具象<br>痕、<br>口縁端部 | 褐灰 7.5YR4/1    | 外面煤付着   |
| 2295     | 縄文土器 | 深鉢 | 口唇部割目、口頸部ケツ  | ナデ                         | 褐灰 7.5YR6/1    | 触き小評    |
| 2296     | 縄文土器 | 深鉢 | 口唇部割目、口頸部ケツ  | ケツ                         | 褐灰 5YR4/1      | 触き小評    |
| 2297     | 縄文土器 | 深鉢 | 口唇部割目、口頸部アルカ属具象痕                                       | ナデ                         | 褐灰 10YR4/1     | 触き小評    |
| 2298     | 縄文土器 | 深鉢 | 口唇部割目、口頸部アルカ属具象痕                                       | ナデ                         | 灰黄褐 10YR6/2    | 触き小評    |
| 2299     | 縄文土器 | 深鉢 | 口唇部割目、口頸部アルカ属具象痕                                       | ナデ                         | 灰黄褐 10YR6/2    | 触き小評    |
| 2300     | 縄文土器 | 深鉢 | 口唇部割目、口頸部アルカ属具象痕                                       | 不詳                         | にふい 黄緑 10YR7/2 | 触き小評    |
| 2301     | 縄文土器 | 深鉢 | 口唇部割目、口頸部、胴部アルカ属具象痕                                    | 板ナデ?、粘土細痕                  | にふい 橙 7.5YR7/3 | 触き小評    |
| 2302     | 縄文土器 | 深鉢 | 口唇部割目、口頸部ナデ  | ナデ 粘土粗痕                    | 灰白 10YR8/1     | 触き小評    |
| 2303     | 縄文土器 | 深鉢 | 口唇部割目、口頸部アルカ属具象痕                                       | ナデ?                        | にふい 黄緑 10YR7/2 | 触き小評    |
| 2304     | 縄文土器 | 深鉢 | 口唇部割目、口頸部アルカ属具象痕                                       | ナデ                         | 黄灰 2.5Y5/1     | 触き小評    |
| 2305     | 縄文土器 | 深鉢 | 口唇部割目、口頸部ケツ  | ナデ                         | にふい 黄緑 10YR7/2 | 触き小評    |

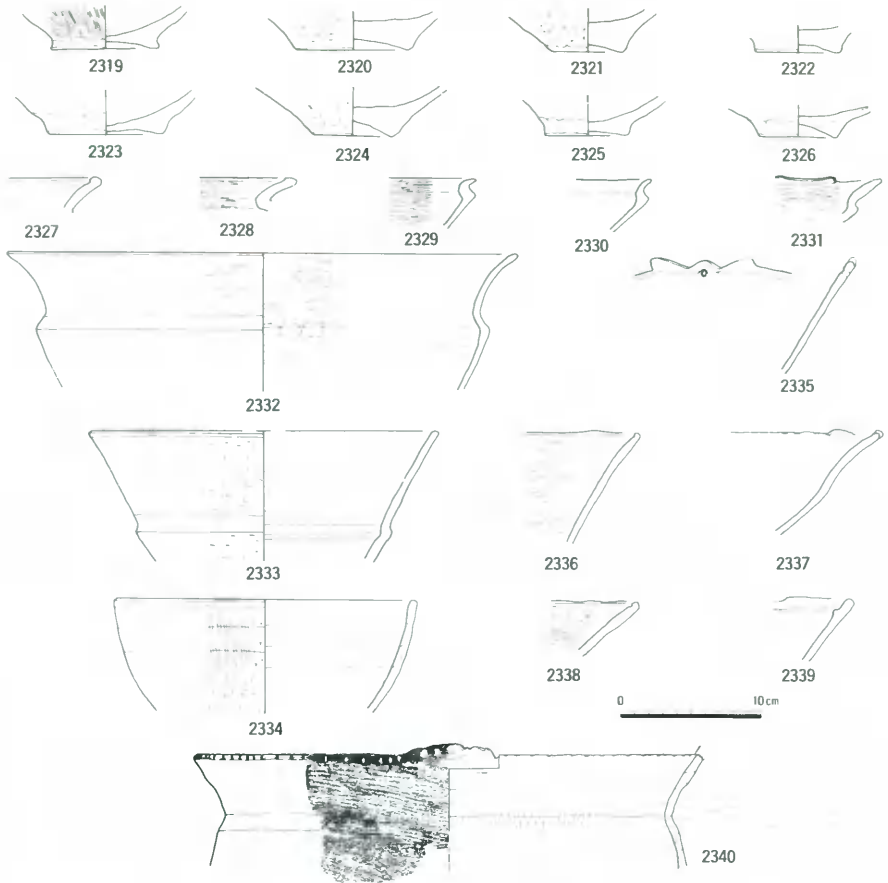
第39図 土器溜り2出土遺物(6) (1/4)



| 神岡<br>番号 | 種別   | 器種 | 特 徴   |                       |                 | 色 調            | 備 考           |
|----------|------|----|-------|-----------------------|-----------------|----------------|---------------|
|          |      |    | 外     | 内                     | 底               |                |               |
| 2306     | 縄文土器 | 深鉢 | 口唇部刻目 | 口頸部アルカ属貝条痕 胴部ケマ       | 口頸部、胴部エジオサエのちナテ | 灰黄褐 10YR4 2    |               |
| 2307     | 縄文土器 | 深鉢 | 口唇部刻目 | 口頸部縦と横の刺突文 胴部ケマ       | ナテ、胎痕           | にぶい・橙 7.5YR6 1 |               |
| 2308     | 縄文土器 | 深鉢 | 口唇部刻目 | 口頸部アルカ属貝条痕、煤<br>付着    | ナテ              | 灰褐 7.5YR5 2    | 焼き不詳          |
| 2309     | 縄文土器 | 深鉢 | 口唇部刻目 | 口頸部、胴部ケマ              | ナテ              | 灰白 10YR7 1     | 焼き不詳          |
| 2310     | 縄文土器 | 深鉢 | 口唇部刻目 | 口頸部アルカ属貝条痕            | ナテ 粘土組織         | 黒褐 7.5YR3 1    | 焼き不詳          |
| 2311     | 縄文土器 | 深鉢 | 口唇部刻目 | 小評                    | 口縁端部沈線1本、小評     | にぶい・橙 5YR7 4   | 突起部分、<br>焼き不詳 |
| 2312     | 縄文土器 | 深鉢 | 口唇部刻目 | 口頸部アルカ属貝条痕 口縁部に<br>突起 | ナテ              | 灰黄褐 10YR5 2    | 焼き不詳          |
| 2313     | 縄文土器 | 深鉢 | 口唇部刻目 | 胴部アルカ属貝条痕のちケマ<br>煤付着  | ナテ              | 灰黄褐 10YR6 2    | 焼き不詳          |
| 2314     | 縄文土器 | 深鉢 | 口唇部刻目 | 胴部縦アレカ                | ナテ              | 灰褐 7.5YR6 2    | 焼き不詳          |
| 2315     | 縄文土器 | 深鉢 | 口唇部刻目 | 胴部ケマ                  | ナテ              | 灰黄褐 10YR6 2    | 焼き不詳          |
| 2316     | 縄文土器 | 深鉢 | 口唇部刻目 | 胴部縦アレカ 粘土組織、煤付<br>着   | ナテ?             | にぶい・黄橙 10YR7 3 | 焼き不詳          |
| 2317     | 縄文土器 | 深鉢 | 口唇部刻目 | 胴部ケマ                  | エジオサエのちナテ       | 黒褐 10YR3 2     | 焼き不詳          |
| 2318     | 縄文土器 | 深鉢 | 口唇部刻目 | 口頸部ケマ                 | ナテ              | 灰黄褐 10YR5 2    | 焼き不詳          |

第40図 土器溜り2出土遺物(7) (1/4)

第3章 発掘調査の概要



| 採出<br>番号 | 種別   | 器種 | 特 徴                             |                       | 色 調           | 備 考   |
|----------|------|----|---------------------------------|-----------------------|---------------|-------|
|          |      |    | 外 面                             | 内 面                   |               |       |
| 2319     | 縄文土器 | 深鉢 | 胴部アルカ属貝条痕。底部ユビオサエ、ナデ。           | ナデ？                   | 浅黄橙 7.5R7/4   |       |
| 2320     | 縄文土器 | 深鉢 | 胴部ケズリ。底部ケズリ。                    | アルカ属貝条痕               | 灰白 5YR8/2     | 断面煤付着 |
| 2321     | 縄文土器 | 深鉢 | 胴部縦のケズリ。底部ナデ。                   | 胴部ナデ。底部アルカ属貝条痕        | にぶい橙 5YR6/3   |       |
| 2322     | 縄文土器 | 深鉢 | 胴部ケズリ？。底部中央部磨減                  | アルカ属貝条痕               | 淡黄 2.5Y8/3    |       |
| 2323     | 縄文土器 | 深鉢 | 胴部ナデ。底部ナデ、中央部磨減                 | ナデ？                   | にぶい黄橙 10YR7/2 |       |
| 2324     | 縄文土器 | 深鉢 | 胴部ケズリ。底部ナデ。                     | アルカ属貝条痕？              | 橙黄褐 10YR5/2   |       |
| 2325     | 縄文土器 | 深鉢 | 胴部下端ユビオサエ。                      | 不詳                    | 橙 5YR7/6      |       |
| 2326     | 縄文土器 | 深鉢 | 胴部下端ユビオサエ。底部ナデ。                 | ナデ？                   | にぶい橙 7.5YR7/4 |       |
| 2327     | 縄文土器 | 浅鉢 | ミガキ。                            | 口縁端部削り出しによる段。ミガキ      | 灰 5Y5/1       | 軸き不詳  |
| 2328     | 縄文土器 | 浅鉢 | ミガキ。                            | ミガキ。                  | 黒褐 2.5Y3/1    | 軸き不詳  |
| 2329     | 縄文土器 | 浅鉢 | 口縁部ヨコナデ。胴部ミガキ。                  | ミガキ。                  | 黄灰 2.5Y4/1    | 軸き不詳  |
| 2330     | 縄文土器 | 浅鉢 | 口縁部ヨコナデ。胴部ミガキ。                  | 口縁部ヨコナデ。胴部ミガキ？        | 褐灰 10YR7/1    | 軸き不詳  |
| 2331     | 縄文土器 | 浅鉢 | ミガキ。口縁端部に突起                     | ミガキ。                  | 褐灰 5YR6/1     | 軸き不詳  |
| 2332     | 縄文土器 | 浅鉢 | ユビオサエのちミガキ？                     | ユビオサエのちミガキ？           | 褐灰 10YR4/1    |       |
| 2333     | 縄文土器 | 浅鉢 | 口縁部ケズリ。口縁下端部ナデ。胴部ケズリ。           | 口縁部ユビオサエとナデ。胴部ナデ。     | にぶい橙 7.5YR7/4 |       |
| 2334     | 縄文土器 | 浅鉢 | 胴部上半アルカ属貝条痕。下半ケズリ。              | ユビオサエのちナデ。粗土磨痕        | 褐灰 7.5YR5/1   | 外面煤付着 |
| 2335     | 縄文土器 | 浅鉢 | 細いミガキ。口縁端部穿孔1個。口縁端部に突起。煤付着。     | 細いミガキ。口縁端部凹線1本        | にぶい黄橙 10YR7/2 | 軸き不詳  |
| 2336     | 縄文土器 | 浅鉢 | ミガキ。                            | 口縁端部段。口縁部ミガキ。         | 灰 5Y4/1       | 軸き不詳  |
| 2337     | 縄文土器 | 浅鉢 | 口縁部ナデ。胴部横のケズリ。口縁端部に突起。煤付着。      | 口縁部アルカ属貝条痕のちナデ。胴部板ナデ？ | にぶい橙 10YR7/2  | 軸き不詳  |
| 2338     | 縄文土器 | 浅鉢 | ユビオサエのちミガキ。                     | 口縁端部段。ユビオサエのちミガキ。     | 黒 2.5Y2/1     |       |
| 2339     | 縄文土器 | 浅鉢 | 口唇部ナデ。口縁部横のケズリ。口縁端部に突起。         | 口縁部ナデ。突起部分に突起。        | 褐灰 10YR4/1    | 軸き不詳  |
| 2340     | 縄文土器 | 深鉢 | 口唇部刻目。口唇部アルカ属貝条痕。胴部ケズリ。口縁端部に突起。 | 口唇部。胴部ナデ。             | 灰黄褐 10YR6/2   |       |

第41図 土器溜り2出土遺物(8) (1/4)

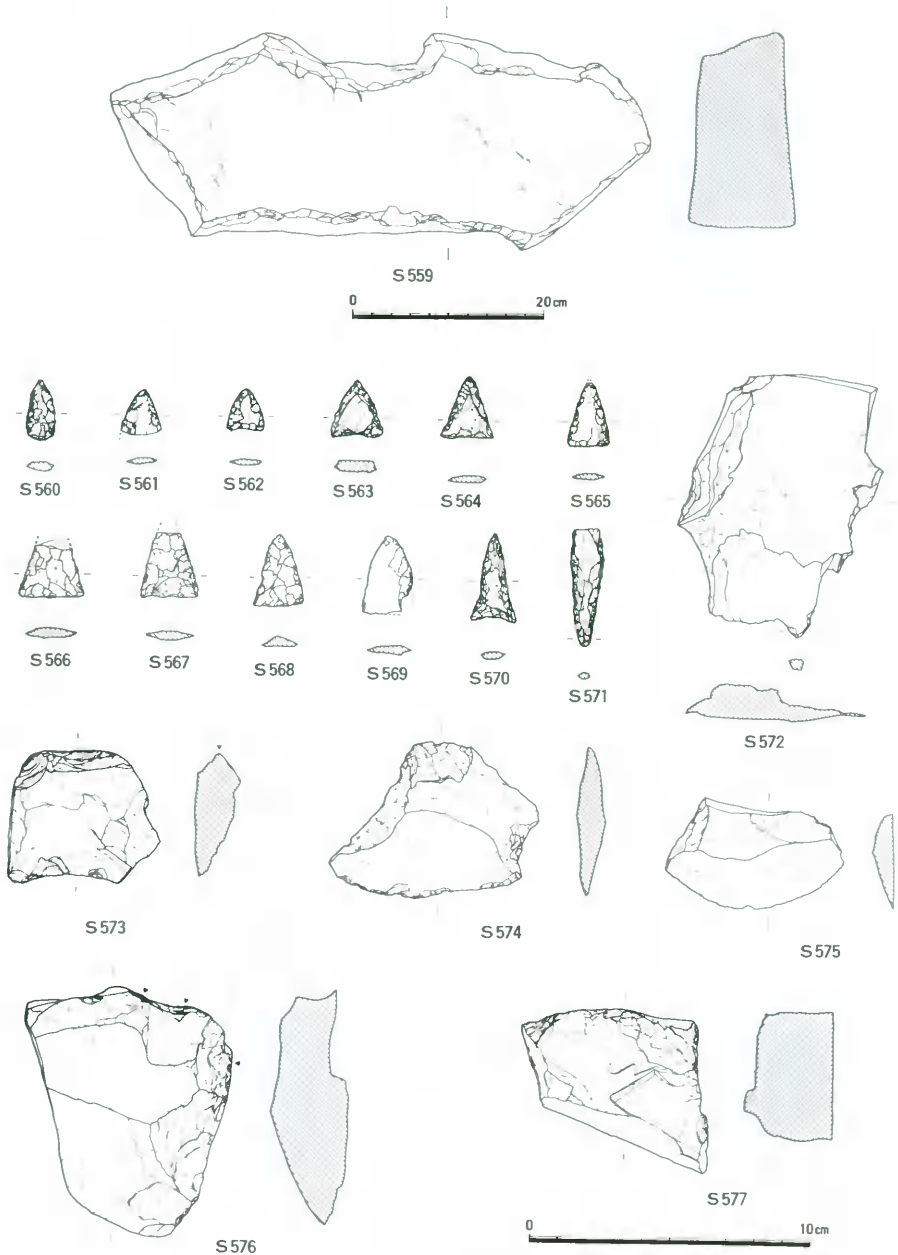




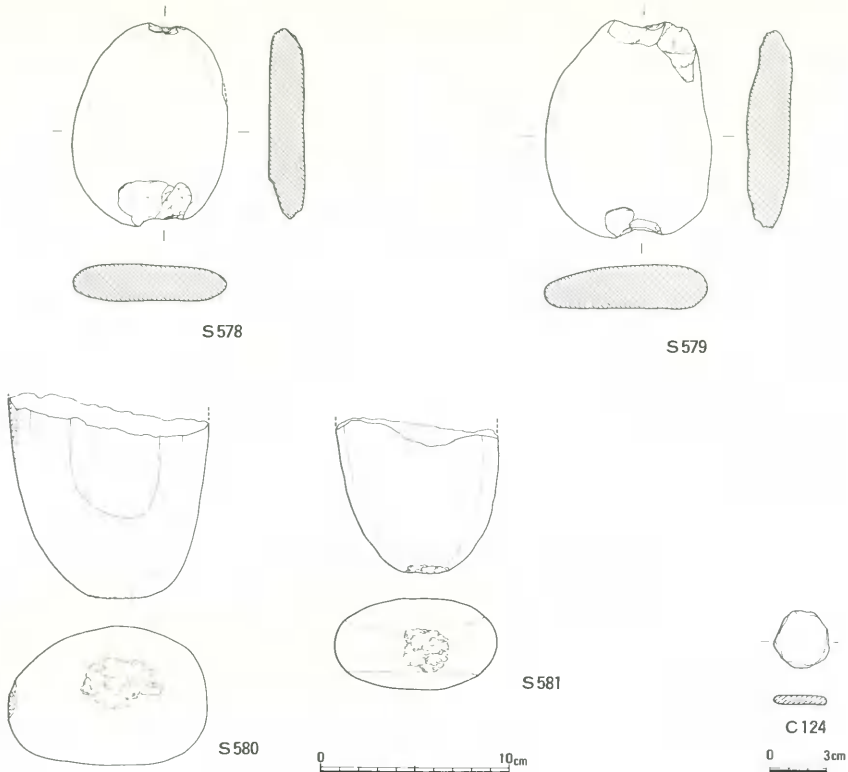
| 拝図<br>番号 | 種別   | 器種 | 特 徴                                     |                     | 色 調           | 備 考      |
|----------|------|----|---|---------------------|---------------|----------|
|          |      |    | 外 観                                     | 内 面                 |               |          |
| 2341     | 縄文土器 | 深鉢 | 口唇部刺目。口頸部アルカ属貝条痕。胴部ケズリ                  | 口頸部、胴部アルカ属貝条痕のちナデ?  | 浅黄 2.5V7/3    | 口頸部外面煤付着 |
| 2342     | 縄文土器 | 深鉢 | 口唇部刺目。口頸部アルカ属貝条痕                        | 口頸部条痕のちナデ。          | にぶい黄橙 10YR7/2 | 焼き不詳。    |
| 2343     | 縄文土器 | 深鉢 | 口唇部刺目。口頸部アルカ属貝条痕                        | 口頸部ナデ?              | にぶい黄橙 10YR7/2 | 焼き不詳。    |
| 2344     | 縄文土器 | 深鉢 | 口唇部刺目。口頸部アルカ属貝条痕                        | 口頸部、胴部ナデ            | 灰白 2.5Y8/2    |          |
| 2345     | 縄文土器 | 深鉢 | 口頸部アルカ属貝条痕、縦4列の平截竹管による列突文。胴部アルカ属貝条痕。ケズリ | アルカ属貝条痕、ナデ?         | 灰白 10R8/2     | 胴部外面煤付着  |
| 2346     | 縄文土器 | 深鉢 | 胴部アルカ属貝条痕とケズリ?。底部ナデ、中央部磨減               | 胴部ユビオサエとナデ?。底部一部ケズリ | 橙 2.5YR6/6    |          |
| 2347     | 縄文土器 | 深鉢 | 胴部不詳。底部ナデ、中央部磨減                         | ナデ。                 | 橙 7.5YR6/6    |          |
| 2348     | 縄文土器 | 深鉢 | 胴部ケズリ?。底部ナデ。                            | ナデのちケズリ?            | 灰白 10YR8/2    |          |
| 2349     | 縄文土器 | 浅鉢 | 口縁部、胴部ミガキ                               | 口縁部、胴部ミガキ。          | 灰黄褐 10YR5/2   |          |
| 2350     | 縄文土器 | 浅鉢 | ミガキ。                                    | 口縁端部段、ミガキ。          | 灰黄褐 10YR5/2   | 焼き不詳。    |
| 2351     | 縄文土器 | 浅鉢 | ミガキ。                                    | ミガキ。                | 褐灰 10YR5/1    | 焼き不詳。    |
| 2352     | 縄文土器 | 浅鉢 | ミガキ。                                    | ミガキ。                | 黒褐 2.5Y3/1    | 焼き不詳。    |
| 2353     | 縄文土器 | 浅鉢 | ミガキ。                                    | ミガキ。                | 褐灰 10YR5/1    | 焼き不詳。    |
| 2354     | 縄文土器 | 浅鉢 | ミガキ。口縁端部に突起                             | ミガキ。                | 灰黄褐 10YR6/2   | 焼き不詳。    |
| 2355     | 縄文土器 | 浅鉢 | 口唇部刺目。胴部ケズリ?                            | 胴部ケズリ。              | 灰黄褐 10YR6/2   | 焼き不詳。    |
| 2356     | 縄文土器 | 浅鉢 | 縦のミガキ。                                  | 口縁端部段、ミガキ。          | 褐灰 10YR4/1    | 焼き不詳。    |
| 2357     | 縄文土器 | 鉢  | 口縁部ユビナデ。胴部ナデ、ミガキ?                       | ユビオサエ、ナデ            | 褐灰 10YR4/1    | 焼き不詳。    |

第42図 土器溜り2出土遺物(9) (1/4)

遺物である。これらの遺物の時期は縄文時代晩期中葉と考えられる。なお2257は型的には明らかに他より新しい土器であり混入と考えるべきであろうか。(平井)



第43図 土器溜り2出土遺物(10) (1/6・1/2)



第44図 土器溜り2出土遺物(11) (1/3)

土器溜り3 (第27・45・46図)

Y01区の西部で検出した。第45図のように南北約8m、東西約1.5mの範囲に土器・石器がほぼ同じ面でもとまって出土したが、出土量は多くはなくコンテナ約1箱分である。図示した遺物のうちS582は鎌、S583は石核片であろうか。土器は小片のものがほとんどであるが2358～2370は深鉢、2371～2385は浅鉢であろう。図示できなかった石器にはスクレイパーがあった。時期は縄文時代晩期中葉である。  
(平井)

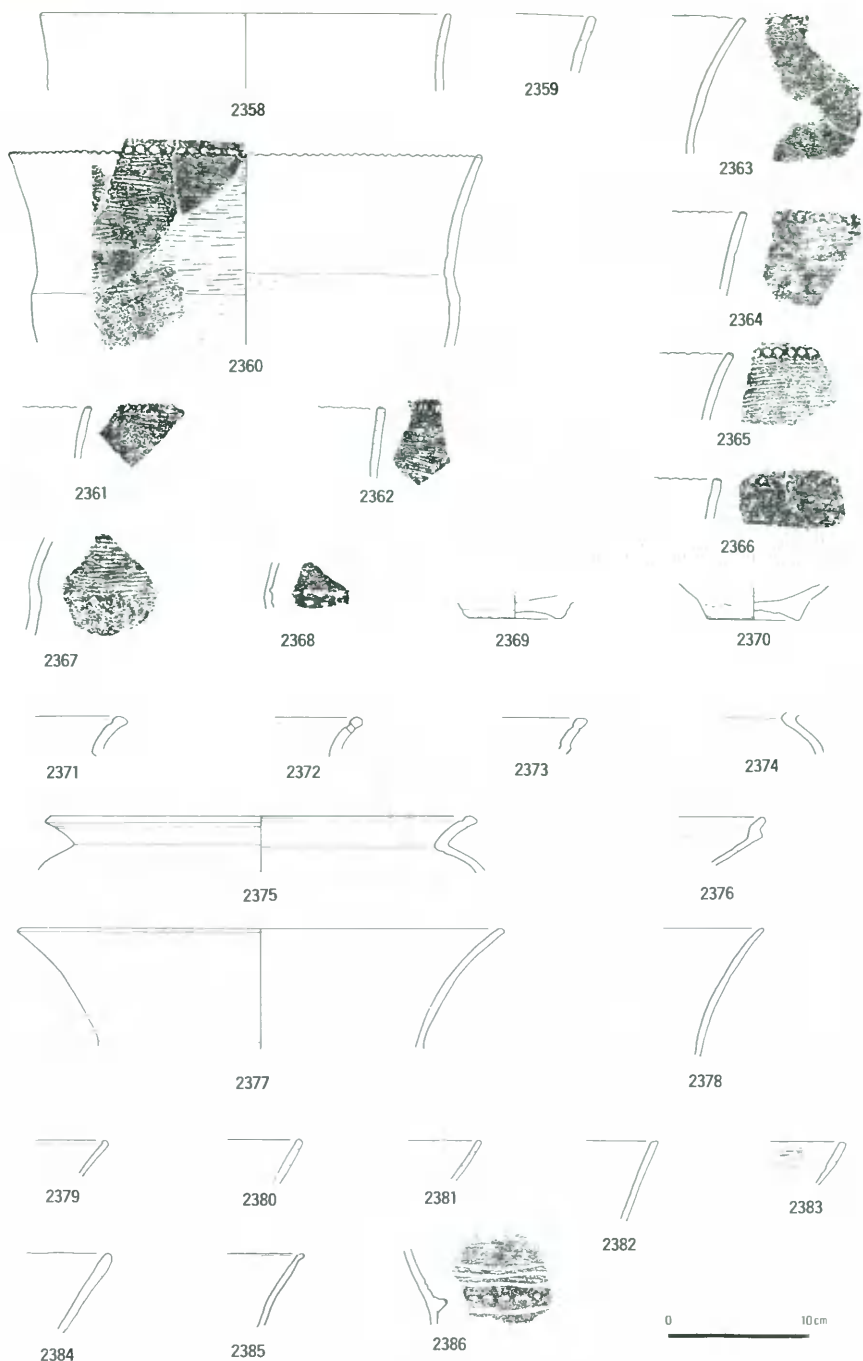


第45図 土器溜り3出土遺物(1) (1/2)

土器溜り4 (第27・47図)

Y01区の中央部、土壙155の北東部において検出した。長さ約4m、幅約1mの範囲に約10cm以内の高低差で土器とサヌカイト片が出土した。この周辺からも土器は出土しており、この範囲に特別に多く遺物が出土したわけではないが、一応まとまりをもった遺物として報告したい。

図示できた遺物は深鉢が2点のみであるが、これらの遺物から時期は縄文時代晩期中葉と考えてよいであろう。  
(平井)



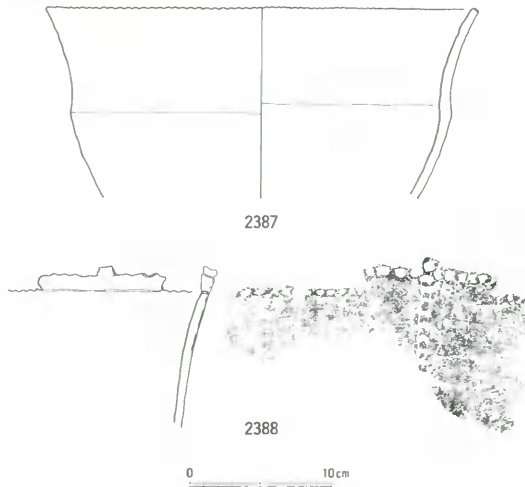
第46図 土器溜り3出土遺物(2) (1/4)

| 挿図<br>番号 | 種別   | 器種  | 特 徴                   |                    | 色 調           | 備 考  |
|----------|------|-----|-----------------------|--------------------|---------------|------|
|          |      |     | 外 面                   | 内 面                |               |      |
| 2358     | 縄文土器 | 深鉢  | ミガキ?                  | ナテ                 | 褐灰 7.5YR4/1   |      |
| 2359     | 縄文土器 | 深鉢  | アルカ属貝痕                | ナテ?                | 灰白 2.5Y8/2    | 焼き不詳 |
| 2360     | 縄文土器 | 深鉢  | 口唇部刻目。口頸部アルカ属貝痕。胴部ケズリ | 口頸部ナテ。胴部ケズリ、ナテ     | 灰白 2.5Y8/2    |      |
| 2361     | 縄文土器 | 深鉢  | 口唇部刻目。口頸部アルカ属貝痕?      | 口頸部ナテ              | 黒褐 10YR3/1    | 焼き不詳 |
| 2362     | 縄文土器 | 深鉢  | 口唇部刻目。口頸部アルカ属貝痕       | 口頸部ナテ              | 黒 10YR1.7/1   | 焼き不詳 |
| 2363     | 縄文土器 | 深鉢  | 口唇部刻目。口頸部ナテ           | 口頸部ナテ?             | 黄灰 2.5Y6.1    | 焼き不詳 |
| 2364     | 縄文土器 | 深鉢  | 口唇部刻目。口頸部アルカ属貝痕       | ナテ                 | にぶい黄褐 10YR7/2 | 焼き不詳 |
| 2365     | 縄文土器 | 深鉢  | 口唇部刻目。口頸部アルカ属貝痕       | 口頸部ナテ              | 灰白 2.5Y8/1    | 焼き不詳 |
| 2366     | 縄文土器 | 深鉢  | 口唇部刻目。口頸部アルカ属貝痕のうちナテ? | ナテ?                | 灰白 2.5Y8/1    | 焼き不詳 |
| 2367     | 縄文土器 | 深鉢  | 口頸部アルカ属貝痕 胴部ケズリ       | 口頸部ナテ。胴部ケズリ        | 灰黄 2.5Y7.2    | 焼き不詳 |
| 2368     | 縄文土器 | 深鉢  | ナテ 縦と横の刺突文            | ユヒオサエのうちナテ?        |               |      |
| 2369     | 縄文土器 | 深鉢? | ケズリ?                  | ナテ                 | にぶい黄褐 10YR7/3 |      |
| 2370     | 縄文土器 | 深鉢  | 胴部、底部ケズリ              | アルカ属貝痕             | 淡黄 5YR6/6     |      |
| 2371     | 縄文土器 | 浅鉢  | ミガキ                   | 口縁端部凹線 ミガキ         | 淡黄 2.5Y8/3    |      |
| 2372     | 縄文土器 | 浅鉢  | 口縁端部沈線1本。穿孔1個残存 ミガキ   | 口縁端部突起 ミガキ         | 黒褐 10YR3/1    | 焼き不詳 |
| 2373     | 縄文土器 | 浅鉢  | 口縁端部沈線1本。ミガキ          | ミガキ 口縁端部凹線1本       | 黒褐 10YR3.1    | 焼き不詳 |
| 2374     | 縄文土器 | 浅鉢  | ミガキ                   | ミガキ                | 黒褐 10YR3.1    | 焼き不詳 |
| 2375     | 縄文土器 | 浅鉢  | 口縁端部沈線1本。口縁部、胴部ミガキ    | 口縁端部凹線1本。口縁部、胴部ミガキ | 灰黄褐 10YR4/2   | 焼き不詳 |
| 2376     | 縄文土器 | 深鉢  | ミガキ                   | ミガキ                | 黒褐 2.5Y3/1    |      |
| 2377     | 縄文土器 | 深鉢  | ミガキ                   | ミガキ                | 灰黄褐 10YR4/2   | 焼き不詳 |
| 2378     | 縄文土器 | 深鉢  | ミガキ                   | ミガキ                | 灰褐 7.5YR6/2   |      |
| 2379     | 縄文土器 | 深鉢  | ミガキ                   | ミガキ                | 黄灰 2.5Y5/1    | 焼き不詳 |
| 2380     | 縄文土器 | 浅鉢  | ミガキ                   | ミガキ                | 黒褐 2.5Y3/2    | 焼き不詳 |
| 2381     | 縄文土器 | 浅鉢  | ミガキ                   | ミガキ                | 褐灰 10YR4.1    | 焼き不詳 |
| 2382     | 縄文土器 | 浅鉢  | ミガキ                   | ミガキ                | 黒褐 10YR3.1    | 焼き不詳 |
| 2383     | 縄文土器 | 浅鉢  | ミガキ                   | ミガキ                | にぶい黄褐 10YR6/4 | 焼き不詳 |
| 2384     | 縄文土器 | 浅鉢  | ケズリ                   | ナテ?                | 灰黄褐 10YR6/2   | 焼き不詳 |
| 2385     | 縄文土器 | 深鉢  | ケズリ                   | ナテ                 | 黒褐 2.5Y3/1    | 焼き不詳 |
| 2386     | 縄文土器 | 浅鉢  | ミガキ                   | ナテ                 | 黒 2.5Y2/1     | 焼き不詳 |
|          |      |     | ミガキ                   | ナテ                 | にぶい黄褐 5YR6/3  | 焼き不詳 |

土器溜り5 (第27・48図、図版6)

Y O 1 区の中央部、土壌156の南東部において検出した。長さ約11m、幅約2～3mの範囲に約10cm以内の高低差で土器・石器が出土した。

遺物の出土量はコンテナ約2箱で、分布密度は濃くなかった。

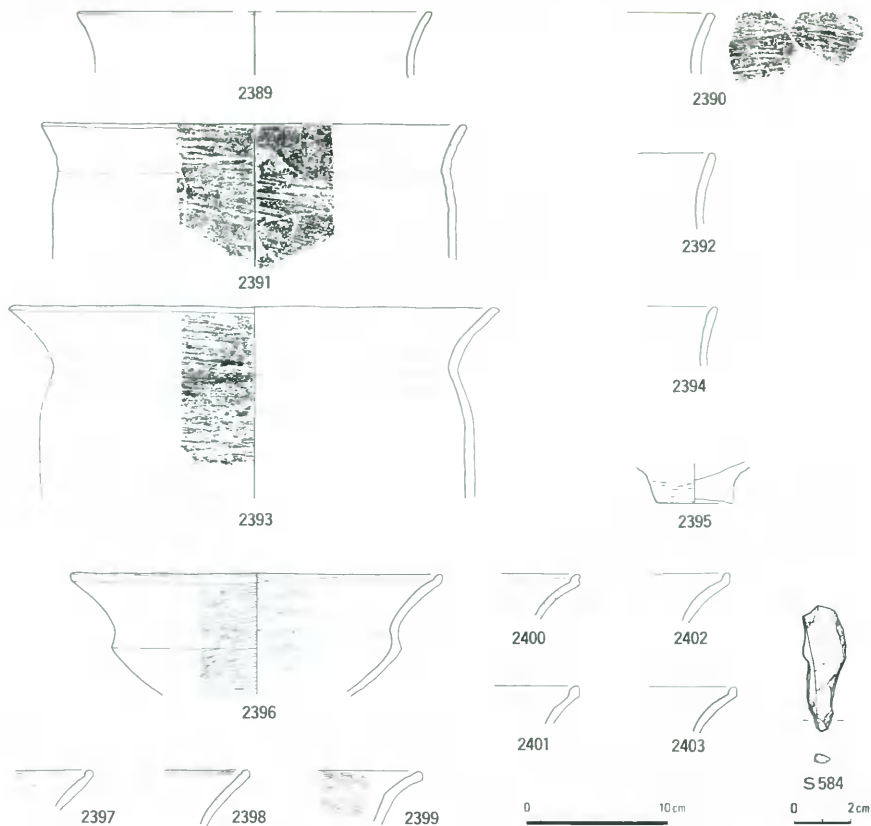


図示した遺物のうち土器は2389～2395が深鉢で、口縁部に刻目を施していない点に特徴がある。また2396～2399は浅鉢であるが、2396～2403の口縁端部の上方への拡張も特徴的である。石器のうちS584は錐と考えられるが、これ以外にもスクレイパーと敲石が出土している。時期は縄文時代晩期中葉と考えられるが、そのなかでも古い様相を示していると言えよう。

(平井)

| 挿図<br>番号 | 種別   | 器種 | 特 徴   |                             | 色 調         | 備 考 |
|----------|------|----|-------|-----------------------------|-------------|-----|
|          |      |    | 外 面   | 内 面                         |             |     |
| 2387     | 縄文土器 | 深鉢 | 口唇部刻目 | 口頸部ナテ?。胴部ケズリ?               | 黒褐 10YR3.2  |     |
| 2388     | 縄文土器 | 深鉢 | 口唇部刻目 | 口頸部上半アルカ属貝痕、下半ケズリ。口縁部アルカ属貝痕 | 淡黄褐 10YR6.3 |     |

第47図 土器溜り4 出土遺物 (1/4)



| 種別<br>番号 | 器種   | 特 徴 |                              | 色 調                       | 備 考                |        |
|----------|------|-----|------------------------------|---------------------------|--------------------|--------|
|          |      | 外 面 | 内 面                          |                           |                    |        |
| 2389     | 縄文Ⅰ器 | 深鉢  | 口頸部ナシ?。粘土紐痕                  | 口頸部上半ナシ?、下半アルカ属具未痕?       | 灰黄褐 10YR5 2        | 外面煤付着。 |
| 2390     | 縄文Ⅰ器 | 深鉢  | アルカ属具未痕                      | ナシ? 磨滅                    | にふい・黄橙 10YR7 3     | 焼き不詳   |
| 2391     | 縄文Ⅰ器 | 深鉢  | 口頸部、胴部アルカ属具未痕                | 口頸部アルカ属具未痕の残ナシ?。胴部アルカ属具未痕 | 灰黄褐10YR4 2         |        |
| 2392     | 縄文Ⅰ器 | 深鉢  | 不詳                           | ナシ                        | 灰黄褐 10YR6/2        | 焼き不詳   |
| 2393     | 縄文Ⅰ器 | 深鉢  | 口頸部アルカ属具未痕 胴部上半アルカ属具未痕、下半ケズ? | 口頸部、胴部ケズ                  | 浅黄褐 10YR8 3        |        |
| 2394     | 縄文Ⅰ器 | 深鉢  | 不詳                           | ナシ                        | 黄灰 2.5Y5 1         | 焼き不詳。  |
| 2395     | 縄文Ⅰ器 | 深鉢  | 胴部アルカ属具未痕 底部ナシ               | ナシ                        | にふい・橙 7.5YR7 3-7.4 | 外面煤跡。  |
| 2396     | 縄文Ⅰ器 | 浅鉢  | ミガキ。                         | 口縁端部段。ミガキ                 | にふい・黄橙 10YR7 3     |        |
| 2397     | 縄文Ⅰ器 | 浅鉢  | ヒビ割ナシ。ミガキ                    | 口縁端部段。ミガキ                 | 黄灰 10YR6 1         | 焼き不詳   |
| 2398     | 縄文Ⅰ器 | 浅鉢  | ミガキ                          | 口縁端部凹線1本。ミガキ              | 灰黄褐 10YR6 2        | 焼き不詳   |
| 2399     | 縄文Ⅰ器 | 浅鉢  | ミガキ?                         | ミガキ                       | 灰白 2.5Y7 1         | 焼き不詳   |
| 2400     | 縄文Ⅰ器 | 浅鉢  | 口縁端部段のような沈線                  | 口縁部ミガキ                    | 黒褐 2.5Y3 1         | 焼き不詳   |
| 2401     | 縄文Ⅰ器 | 浅鉢  | ミガキ。                         | ミガキ                       | 灰白 10YR7 1         | 焼き不詳   |
| 2402     | 縄文Ⅰ器 | 浅鉢  | ミガキ                          | ミガキ                       | 灰褐 7.5YR5 2        | 焼き不詳   |
| 2403     | 縄文Ⅰ器 | 浅鉢  | ミガキ                          | ミガキ                       | 明褐色 7.5YR 2        | 焼き不詳。  |

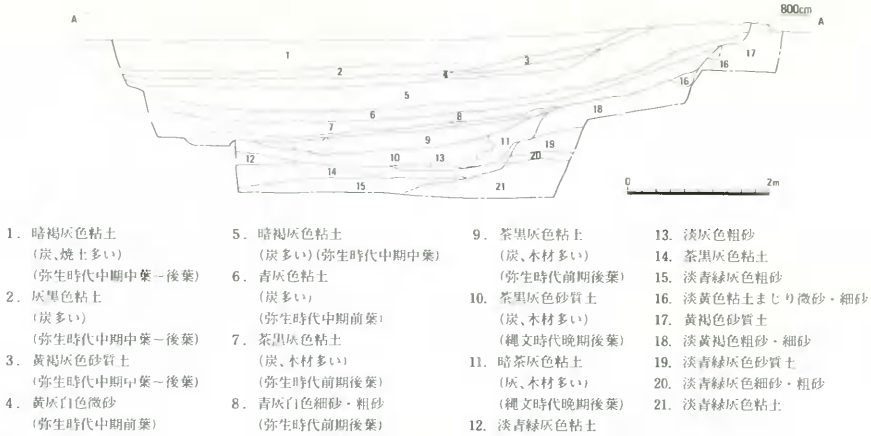
第48図 土器溜り5出土遺物 (1/4・1/2)

#### (4) 河 道

河道3 (第27・49~54図、図版38)

縄文時代晩期の河道3はNC1区の北西隅で検出した。第27図のA-A断面である第49図やB-B断面である第50図にみられるように上部に弥生時代前期から中期後葉の上が堆積しているため本

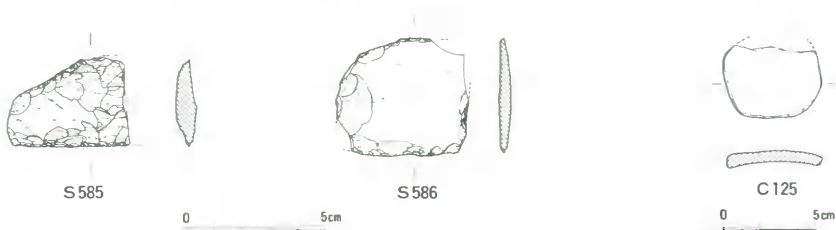
米の肩口および深さについては明らかにできないが、検出できた幅は7.5m以上、深さは最大でも40cm残存していたにすぎない。埋土中からは土器・円板状土製品・石器のほか炭や木材片が多く出土した。また少量ではあるが骨片らしきものも出土している。



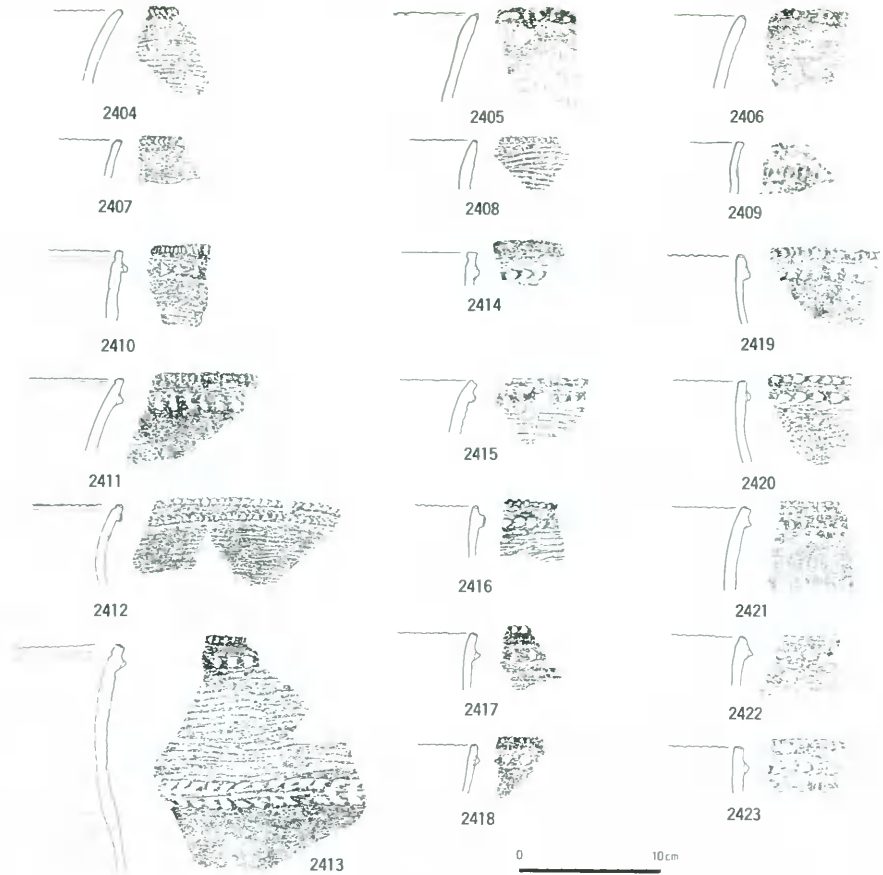
第49図 河道3断面図(1) (1/80)



第50図 河道3断面図(2) (1/80)



第51図 河道3出土遺物(縄文時代晩期1) (1/2・1/3)



| 持回<br>番号 | 種別   | 器種 | 形                                       |                  | 色     | 調        | 備考   |
|----------|------|----|---|------------------|-------|----------|------|
|          |      |    | 外                                       | 内                |       |          |      |
| 2404     | 縄文土器 | 深鉢 | 口唇部刻目、口頸部アルカ属貝象痕。                       | ナデ               | 黄灰    | 2.515/1  | 傾き不詳 |
| 2405     | 縄文土器 | 深鉢 | 口唇部刻目、口頸部不詳。                            | ナデ               | 暗灰    | N3       | 傾き不詳 |
| 2406     | 縄文土器 | 深鉢 | 口唇部刻目、口頸部ケズリ                            | ナデ               | 灰黄    | 2.516/2  | 傾き不詳 |
| 2407     | 縄文土器 | 深鉢 | 口唇部刻目、口頸部ヒオオサエ、ナデ                       | ユヒオオサエ、ナデ。       | 黒     | 5/2/1    | 傾き不詳 |
| 2408     | 縄文土器 | 深鉢 | 口唇部刻目、口頸部アルカ属貝象痕。                       | ナデ               | 黄灰    | 2.516/1  | 傾き不詳 |
| 2409     | 縄文土器 | 深鉢 | 口頸部ナデ、C字割突文。                            | ナ                | にぶい黄橙 | 2.516/3  | 傾き不詳 |
| 2410     | 縄文土器 | 深鉢 | 口唇部刻目、口頸部アルカ属貝象痕、貼付刻目突帯                 | 口頸部凹線1本、ナデ。      | 灰白    | 10YR7/1  | 傾き不詳 |
| 2411     | 縄文土器 | 深鉢 | 口唇部刻目、口頸部ナデ?、貼付刻目突帯                     | 口縁端凹線、口頸部板ナデ?    | 暗灰    | N3       | 傾き不詳 |
| 2412     | 縄文土器 | 深鉢 | 口唇部刻目、口頸部アルカ属貝象痕、貼付刻目突帯、煤付着。            | 口縁端部凹線1本、口頸部ナデ。  | 黄灰    | 2.514/1  | 傾き不詳 |
| 2413     | 縄文土器 | 深鉢 | 口唇部刻目、口頸部アルカ属貝象痕、貼付刻目突帯、C字押し引、割突文、胴部ケズリ | 口縁端部沈線1本、口頸部、胴部ナ | にぶい黄橙 | 10YR7/2  |      |
| 2414     | 縄文土器 | 深鉢 | 口唇部刻目、口縁部貼付刻目突帯                         | 口縁部段、ナデ。         | 灰白    | 2.517/1  |      |
| 2415     | 縄文土器 | 深鉢 | 口唇部刻目、口頸部アルカ属貝象痕、貼付刻目突帯                 | ユヒオオサエのちナデ。      | 黒褐    | 10YR3.1  | 傾き不詳 |
| 2416     | 縄文土器 | 深鉢 | 口唇部刻目、口頸部アルカ属貝象痕、貼付刻目突帯                 | ナデ。              | 褐灰    | 10YR6/1  | 傾き不詳 |
| 2417     | 縄文土器 | 深鉢 | 口唇部刻目、口頸部アルカ属貝象痕、貼付刻目突帯                 | ナデ。              | 灰白    | 2.518/2  |      |
| 2418     | 縄文土器 | 深鉢 | 口唇部刻目、口頸部ナデ、貼付刻目突帯、煤付着                  | ナデ。              | 黒     | N1.5/0   | 傾き不詳 |
| 2419     | 縄文土器 | 深鉢 | 口唇部刻目、口頸部貼付刻目突帯、煤付着                     | ナデ。              | 黒褐    | 7.5YR3.1 |      |
| 2420     | 縄文土器 | 深鉢 | 口唇部刻目、口頸部ケズリ、貼付刻目突帯、煤付着                 | ナデ。              | 灰     | 5Y6.1    | 傾き不詳 |
| 2421     | 縄文土器 | 深鉢 | 口唇部刻目、口頸部ケズリのちナデ?、貼付刻目突帯                | ナデ。              | 黄灰    | 2.514.1  | 傾き不詳 |
| 2422     | 縄文土器 | 深鉢 | 口唇部刻目、口頸部アルカ属貝象痕、貼付刻目突帯、煤付着             | ナデ。              | 灰     | 5Y4.1    |      |
| 2423     | 縄文土器 | 深鉢 | 口唇部刻目、口頸部ナデ、貼付刻目突帯、半截竹管による山形文、ナデ。       | ナデ。              | にぶい黄橙 | 10YR7.2  |      |

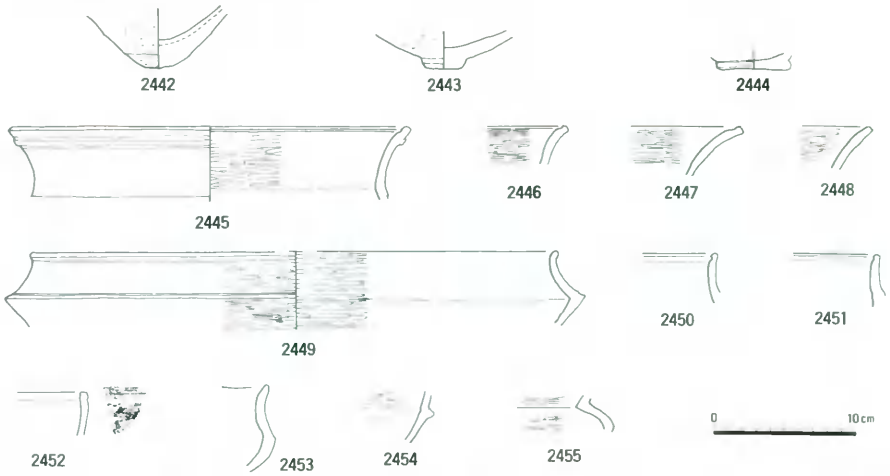
第52図 河道3出土遺物（縄文時代晩期2）(1/4)





| 挿図番号 | 種別   | 器種  | 特徴                                      |          | 色調           | 備考       |
|------|------|-----|---|----------|--------------|----------|
|      |      |     | 外面                                      | 内面       |              |          |
| 2424 | 縄文土器 | 深鉢  | 口唇部刻目。口頸部ナデ、貼付刻目突帯、胴部ケズリ。               | 煤付着。     | 黒 10YR1.7/1  |          |
| 2425 | 縄文土器 | 深鉢  | 口唇部刻目。胴部上端貼付刻目突帯。胴部ケズリ。                 | 煤付着。     | 灰黄褐 10YR6/2  |          |
| 2426 | 縄文土器 | 深鉢  | 口唇部刻目。胴部上端貼付刻目突帯。胴部ケズリ。                 | 煤付着。     | 灰白 10YR7/1   |          |
| 2427 | 縄文土器 | 深鉢? | 貼付無刻目突帯。不詳。                             | 煤付着。     | 黒褐 10YR3/1   | 焼き不詳。    |
| 2428 | 縄文土器 | 深鉢? | 口頸部ナデ、貼付無刻目突帯。                          | 煤付着。     | 暗灰 N3        | 焼き不詳。    |
| 2429 | 縄文土器 | 深鉢  | 口頸部アルカ属貝条痕。逆C字刺突文。胴部ケズリ?。               | ナデ。      | 黒 10YR2.1    |          |
| 2430 | 縄文土器 | 深鉢  | 口頸部アルカ属貝条痕。逆C字押し引き刺突文。胴部アルカ属貝条痕。        | ナデ。      | 暗灰 N3?       |          |
| 2431 | 縄文土器 | 深鉢  | 口頸部アルカ属貝条痕。C字刺突文。胴部アルカ属貝条痕とケズリ。         | ナデ。      | 暗灰 N3?       | 胴部外面煤付着。 |
| 2432 | 縄文土器 | 深鉢  | 口頸部アルカ属貝条痕。逆コ字刺突文。胴部ケズリ。                | ナデ。      | 黒 N2?        |          |
| 2433 | 縄文土器 | 深鉢  | 口頸部アルカ属貝条痕。C字刺突文。                       | ナデ。      | 暗灰 N3/0      | 焼き不詳。    |
| 2434 | 縄文土器 | 深鉢  | 口頸部ナデ?。ヘラ描き沈線。逆コ字刺突文。胴部ミガキ?。            | ナデ。      | 褐灰 10YR4.1   |          |
| 2435 | 縄文土器 | 深鉢  | 口頸部ナデ、C字刺突文。煤付着。                        | ナデ?。煤付着。 | 黒褐 10YR3.2   | 焼き不詳。    |
| 2436 | 縄文土器 | 深鉢  | 口頸部刺突文。胴部ケズリ。                           | ナデ。      | 紅い橙 7.5YR6/4 |          |
| 2437 | 縄文土器 | 深鉢  | 口頸部ナデ?。半截竹管による山形文・逆コ字刺突文。胴部アルカ属貝条痕。煤付着。 | ナデ。      | 灰白 10YR7/1   |          |
| 2438 | 縄文土器 | 深鉢  | 口頸部アルカ属貝条痕。刺突文。胴部ケズリ。                   | ナデ。      | 黄灰 2.5Y6/1   |          |
| 2439 | 縄文土器 | 深鉢  | 口頸部アルカ属貝条痕。刺突文。煤付着。                     | ナデ。      | 黒 N2?        |          |
| 2440 | 縄文土器 | 深鉢  | ナデ?。ヘラ描き沈線文。                            | 煤付着。     | 褐灰 10YR6/1   | 焼き不詳。    |
| 2441 | 縄文土器 | 深鉢  | ナデ。半截竹管?による沈線文。                         | ナデ?      | 灰黄褐 10YR6.2  |          |

第53図 河道3出土遺物(縄文時代晩期3)(1/4)



| 挿図<br>番号 | 種別   | 器種  | 特 徴                                 |                     | 色 調           | 備 考    |
|----------|------|-----|-------------------------------------|---------------------|---------------|--------|
|          |      |     | 外 面                                 | 内 面                 |               |        |
| 2442     | 縄文土器 | 深鉢  | ケスリのちナデ。                            | ナデ。                 | にぶい黄橙 10YR7/2 |        |
| 2443     | 縄文土器 | 浅鉢? | 胴部ケズリのち輪状1具によるミガキ。底部ナデ。             | ユビオサエ、ナデ。           | 黒褐 2.5Y3.1    | 底部は楕円形 |
| 2444     | 縄文土器 | 浅鉢  | 胴部ナデ。底部ケズリのちナデ。                     | ミガキ?                | にぶい黄橙 10YR7/3 |        |
| 2445     | 縄文土器 | 深鉢  | 口縁部：ガキ?、貼付無刺突帯、煤付着。                 | 口縁端部沈線1本。口縁部ミガキ。    | 黒 5Y2/1       |        |
| 2446     | 縄文土器 | 浅鉢  | ミガキ。                                | 口縁端部沈線1本。口縁部ミガキ。    | 黒褐 10YR3/1    | 縮き不評   |
| 2447     | 縄文土器 | 浅鉢  | ミガキ、煤付着。                            | ミガキ。口縁端部ケズリによる段。    | 暗灰 N3         |        |
| 2448     | 縄文土器 | 浅鉢  | 口縁部ミガキ。                             | 口縁部ミガキ。             | 箱灰 10YR5/1    |        |
| 2449     | 縄文土器 | 浅鉢  | 口唇部ヨコナデ。口縁部：ガキ、沈線1本、胴部アルカ属具象痕のち：ガキ。 | ミガキ。                | 箱灰 10YR4/1    |        |
| 2450     | 縄文土器 | 浅鉢  | 口唇部沈線1本。口縁部磨減。                      | 口縁端部沈線1本。口縁部磨減。     | 黄灰 2.5Y6.1    |        |
| 2451     | 縄文土器 | 浅鉢  | ナデ?                                 | 口縁端部沈線1本。口縁部ナラ、ハケム。 | オリブ黒 5Y3/1    |        |
| 2452     | 縄文土器 | 浅鉢  | 口縁部ミガキ、沈線1本。                        | ミガキ。                | 灰黄 2.5Y7/2    | 縮き不評   |
| 2453     | 縄文土器 | 浅鉢  | 口縁部ヨコナデ。口縁部：ガキ、胴部ケズリ。               | ナデ。                 | 灰白 10YR7/1    | 波状口縁   |
| 2454     | 縄文土器 | 浅鉢? | 貼付突帯。下半アルカ属具象痕。                     | ミガキ?                | 灰白 2.5Y7/1    | 縮き不評   |
| 2455     | 縄文土器 | 浅鉢  | ナデ。                                 | ミガキ。                | 黒褐 2.5Y3.1    |        |

第54図 河道3出土遺物（縄文時代晩期4）(1/4)

出土した土器には明らかに縄文時代晩期中葉のもの(2404~2409)も含まれるが、主体となるのは晩期後葉のもので、そのなかでも古い様相を示している。S585・586は明確ではないがスクレイパーと考えている。C125は断面が擦られており門板状土製品と考えた。(平井)

### (5) その他の遺構・遺物

これまで報告した遺構以外には、遺物が全く出土しなかったため明確にはできなかったが検出面や埋土の特徴から晩期の可能性が考えられる土壌や浅いくぼみ、あるいは晩期の土器しか出土しなかったものの断定できなかった柱穴がある。これらのうち土壌については第27図に示したが、柱穴については弥生時代前期~中期前葉の全体図にのせている。

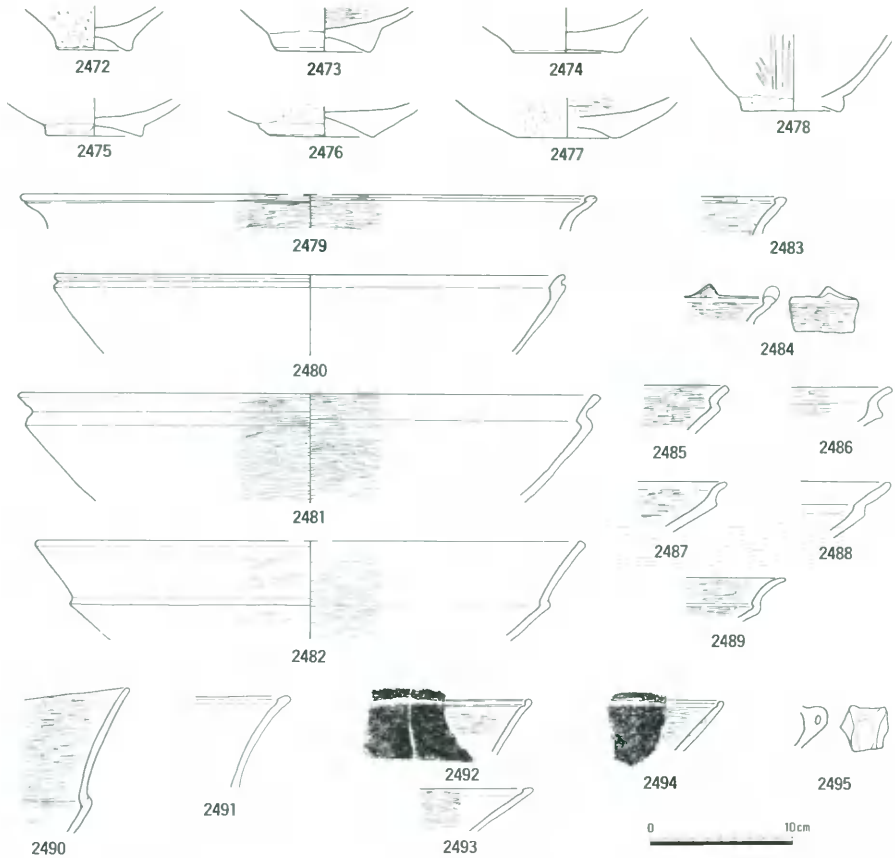
遺物のうち遺構に伴わなかった土器はNC1、YO1・2区からは多く出土したがTE区とNC1・2区からはごく少量で、BO3区からは出土しなかった。土器の時期は圧倒的に晩期中葉が多く、晩期後葉のものが少量出土している。図示した土器の出土地点については2456~2495が土器溜り2の、2537~2553が土器溜り3の、2527~2536が土器溜り4の、2496~2526が土器溜り5の周辺から出土したものである。石器については晩期の土器の検出時あるいは同じ土層から出土したものを図示しているが、時期の異なるものが含まれているかも知れない。(平井)



| 挿図<br>番号 | 種別   | 器種 | 特 徴                      |                   | 色 調            | 備 考           |      |
|----------|------|----|--------------------------|-------------------|----------------|---------------|------|
|          |      |    | 外 面                      | 内 面               |                |               |      |
| 2456     | 縄文土器 | 深鉢 | 口頸部アルカ属具条痕               | 胴部上半アルカ属具条痕、下半ナシ  | 黒灰 10YR3/1     |               |      |
| 2457     | 縄文土器 | 深鉢 | 口唇部刻目。口頸部ナデ              | 胴部横のケスリ?          | 灰黄褐 10YR6/2    |               |      |
| 2458     | 縄文土器 | 深鉢 | 口唇部刻目。口頸部ナデ              | 胴部上半コビオサエ、下半ナシ    | 口頸部、胴部コビオサエ色ナデ | 灰黄褐 10YR4/2   |      |
| 2459     | 縄文土器 | 深鉢 | 口唇部刻目。口頸部アルカ属具条痕         | 胴部ナデ              | 灰白 2.5Y1/1     |               |      |
| 2460     | 縄文土器 | 深鉢 | 口唇部刻目。口頸部コビオサエ、ナデ        | ナデ                | にふい橙 7.5YR7/3  | 釉き不詳          |      |
| 2461     | 縄文土器 | 深鉢 | 口唇部刻目。口頸部アルカ属具条痕         | 煤付着               | ナデ、粘土紐痕        | 釉灰 7.5YR4/1   | 釉き不詳 |
| 2462     | 縄文土器 | 深鉢 | 口唇部刻目。口頸部アルカ属具条痕         | +                 | にふい橙 7.5YR7/4  | 釉き不詳          |      |
| 2463     | 縄文土器 | 深鉢 | 口唇部刻目。口頸部ナシ              | ナデ                | ユビオサエ、ナデ       | 黒褐 7.5YR3/1   | 釉き不詳 |
| 2464     | 縄文土器 | 深鉢 | 口唇部逆D字刻目。口頸部アルカ属具条痕、粘土紐痕 | ナデ                | 灰褐 7.5YR4/2    | 釉き不詳          |      |
| 2465     | 縄文土器 | 深鉢 | 口唇部刻目。口頸部アルカ属具条痕         | 胴部ケズ              | 口頸部、胴部ナシ       | にふい黄橙 10YR6/3 | 釉き不詳 |
| 2466     | 縄文土器 | 深鉢 | 口唇部刻目。口頸部アルカ属具条痕         | 胴部ケズ              | ユビオサエ、ナデ       | 灰褐 7.5YR6/2   | 釉き不詳 |
| 2467     | 縄文土器 | 深鉢 | 口唇部刻目。口頸部アルカ属具条痕         | 胴部ケズ              | 口頸部ナデ、胴部強いナシ   | 灰白 10YR8/1    |      |
| 2468     | 縄文土器 | 深鉢 | 口唇部刻目。口頸部アルカ属具条痕         | 貼付刻目突帯            | ユビオサエ、ナデ       | 褐灰 10YR4/1    | 釉き不詳 |
| 2469     | 縄文土器 | 深鉢 | 口頸部C字刻突文                 | 胴部ケズ              | ユビオサエ、ナデ       | 灰褐 7.5YR4/2   | 釉き不詳 |
| 2470     | 縄文土器 | 深鉢 | 口頸部アルカ属具条痕?              | 平截竹管による山形文、逆コ字刻突文 | ナデ?            | 灰白 2.5Y8/2    |      |
| 2471     | 縄文土器 | 深鉢 | 口頸部ナシ、C字刻突文              | 胴部ケズ              | ナデ             | にふい黄橙 10YR5/4 |      |

第55図 その他の出土遺物（縄文時代晩期1）(1/4)

第3章 発掘調査の概要



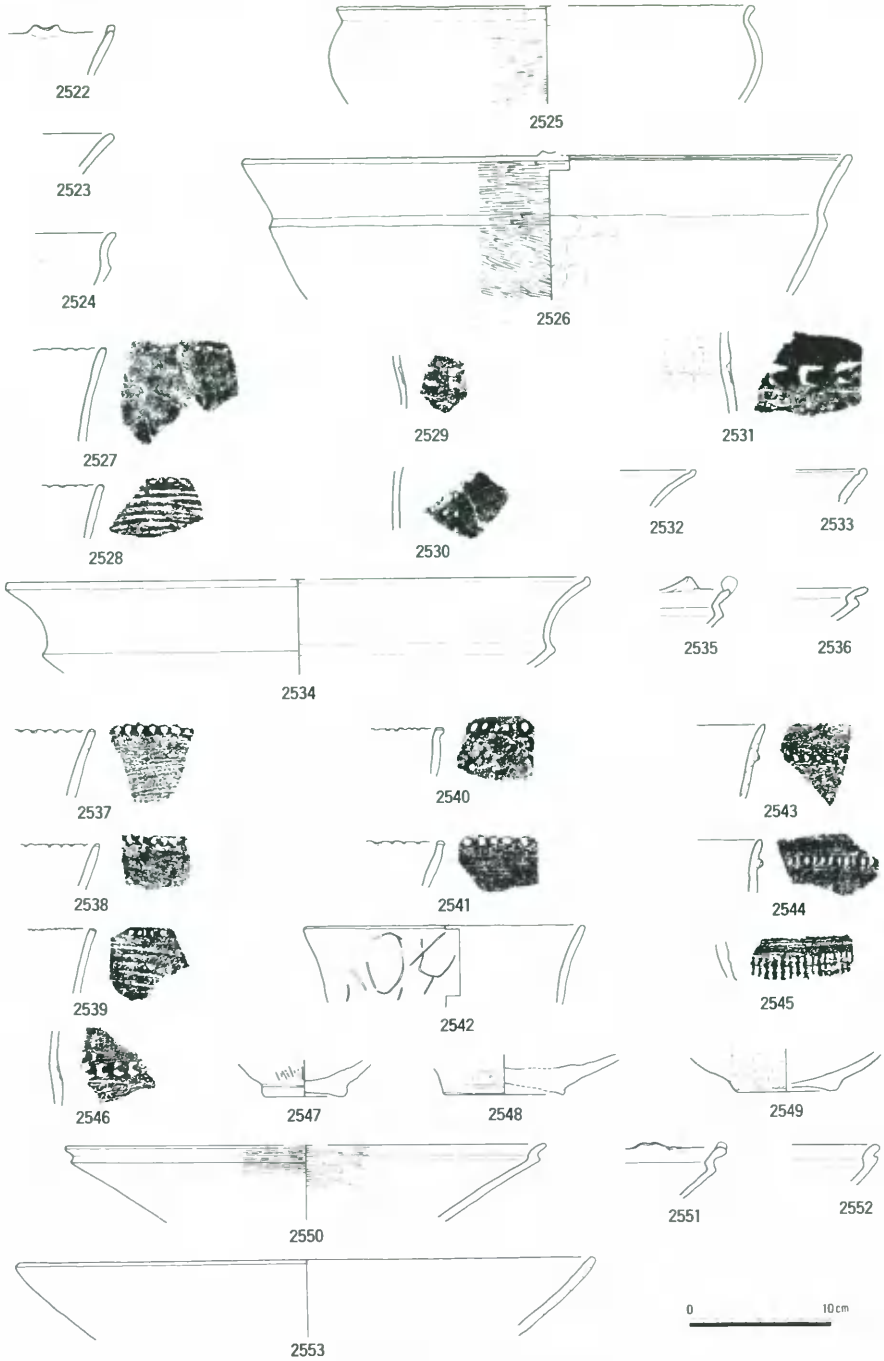
| 挿図<br>番号 | 種別   | 器種 | 特 徴                  |                  | 色 調           | 備 考  |
|----------|------|----|----------------------|------------------|---------------|------|
|          |      |    | 外                    | 内                |               |      |
| 2472     | 縄文土器 | 深鉢 | 胴部ケズリ、底部ナデ。          | 不詳。              | 橙 5YR7 6      |      |
| 2473     | 縄文土器 | 深鉢 | 胴部ナデ、底部ナデ？           | アルカ属貝条痕、ナデ。      | にぶい橙 7.5YR7/3 |      |
| 2474     | 縄文土器 | 深鉢 | 胴部ケズリ？、底部ナデ          | ナデ？              | 灰白 10YR8/2    |      |
| 2475     | 縄文土器 | 深鉢 | 胴部下端ユビオヤエ、磨滅         | ナデ？              | 灰白 10YR8/1    |      |
| 2476     | 縄文土器 | 深鉢 | 胴部ケズリ、底部ナデ？          | ナデ。              | にぶい黄橙 10YR7/2 |      |
| 2477     | 縄文土器 | 深鉢 | 胴部ケズリ、底部ナデ？          | 胴部、底部ナデ？         | 明褐色 7.5YR7/1  |      |
| 2478     | 縄文土器 | 深鉢 | 胴部アルカ属貝条痕、底部ナデ、中央部磨滅 | アルカ属貝条痕のちナデ？     | にぶい赤褐 5YR5/3  |      |
| 2479     | 縄文土器 | 浅鉢 | 口縁部沈線1本、ミガキ。         | 口縁部段、ミガキ         | 灰黄褐 10YR6 2   | 釉き不詳 |
| 2480     | 縄文土器 | 浅鉢 | 口縁部ナデ？、胴部ミガキ？        | ミガキ？             | 黒褐 10YR3 1    |      |
| 2481     | 縄文土器 | 浅鉢 | ミガキ。                 | ミガキ。             | 黄褐 2.5Y4 1    |      |
| 2482     | 縄文土器 | 浅鉢 | ミガキ。                 | ミガキ。             | 灰黄褐 10YR6 2   |      |
| 2483     | 縄文土器 | 浅鉢 | 口縁部沈線1本、ミガキ。         | ミガキ。             | 褐灰 10YR4/1    | 釉き不詳 |
| 2484     | 縄文土器 | 浅鉢 | ミガキ。                 | ミガキ。             | 褐灰 7.5YR6 1   | 釉き不詳 |
| 2485     | 縄文土器 | 浅鉢 | ミガキ。                 | ミガキ。             | 褐灰 7.5YR6/1   | 釉き不詳 |
| 2486     | 縄文土器 | 浅鉢 | ミガキ。                 | ミガキ。             | 灰黄褐 10YR6 2   | 釉き不詳 |
| 2487     | 縄文土器 | 浅鉢 | ミガキ。                 | ミガキ。             | 暗灰黄 2.5Y5/2   | 釉き不詳 |
| 2488     | 縄文土器 | 浅鉢 | ミガキ？                 | ミガキ？             | 褐灰 10YR6 1    | 釉き不詳 |
| 2489     | 縄文土器 | 浅鉢 | ミガキ                  | ミガキ。             | 褐灰 10YR5/1    | 釉き不詳 |
| 2490     | 縄文土器 | 浅鉢 | 口縁部、胴部ミガキ、波状口縁       | 口縁部、胴部ミガキ。       | 褐灰 10YR5/1    | 釉き不詳 |
| 2491     | 縄文土器 | 浅鉢 | ミガキ。                 | 口縁部削り出しによる段、ミガキ？ | 灰黄褐 10YR5/2   | 釉き不詳 |
| 2492     | 縄文土器 | 浅鉢 | ミガキ？、磨滅              | 口縁部沈線1本、口縁部ミガキ   | 黄灰 2.5Y6 1    | 釉き不詳 |
| 2493     | 縄文土器 | 浅鉢 | 口縁部ミガキ。              | 口縁部段、口縁部ミガキ。     | 褐灰 7.5YR5/1   | 釉き不詳 |
| 2494     | 縄文土器 | 浅鉢 | ミガキ。                 | 口縁部段、口縁部ミガキ。     | 灰黄橙 10YR8 3   | 釉き不詳 |
| 2495     | 縄文土器 | 鉢  | ナデ                   | ミガキ。             | 黒 2.5Y2/1     | 釉き不詳 |

第56図 その他の出土遺物（縄文時代晩期2）(1/4)



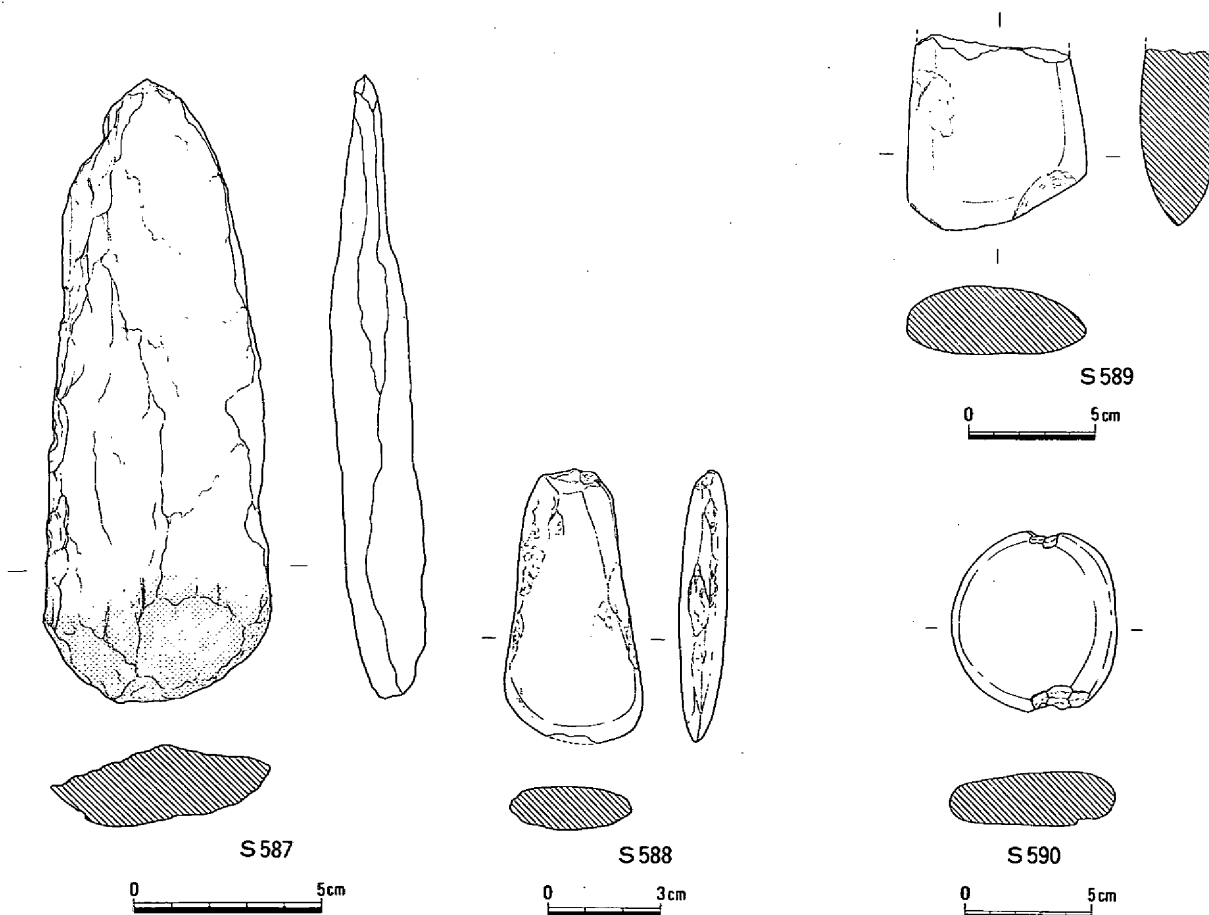
| 挿図<br>番号 | 種別   | 器種 | 特 徴                          |                 | 色 調           | 備 考   |
|----------|------|----|------------------------------|-----------------|---------------|-------|
|          |      |    | 外 観                          | 内 面             |               |       |
| 2496     | 縄文土器 | 深鉢 | 口頸部、胴部アルカ属貝条痕                | 口頸部、胴部ミガキ、粘土粗痕  | 灰褐 5/R5/2     |       |
| 2497     | 縄文土器 | 深鉢 | 口頸部ナデ。胴部ケズリ。                 | 口頸部ナデ。胴部アルカ属貝条痕 | 黄灰 2.5/R5/1   | 傾き不詳。 |
| 2498     | 縄文土器 | 深鉢 | 口頸部アルカ属貝条痕。胴部ケズリ？。黒斑。        | ナデ。             | 灰白 10/R8/2    | 傾き不詳。 |
| 2499     | 縄文土器 | 深鉢 | 口頸部アルカ属貝条痕。胴部ケズリ。            | 口頸部、胴部ナデ        | 黒灰 7.5/R4/1   |       |
| 2500     | 縄文土器 | 深鉢 | 口頸部アルカ属貝条痕。胴部不詳。             | 口頸部、胴部ナデ        | 灰白 10/R7/1    |       |
| 2501     | 縄文土器 | 深鉢 | 口頸部ケズリ？。                     | ナデ。             | 黒褐 2.5/R3/1   | 傾き不詳。 |
| 2502     | 縄文土器 | 深鉢 | 口頸部アルカ属貝条痕。                  | ナデ。             | 黒褐 10/R3 1    | 傾き不詳。 |
| 2503     | 縄文土器 | 深鉢 | アルカ属貝条痕。                     | ナデ？。            | にぶい黄橙 10/R7/3 | 傾き不詳。 |
| 2504     | 縄文土器 | 深鉢 | 口頸部アルカ属貝条痕。                  | ナデ。             | にぶい褐 7.5/R5/3 | 傾き不詳。 |
| 2505     | 縄文土器 | 深鉢 | 口唇部C字刻目。口頸部ナデリ、刺突文。          | ナデ？。            | 明褐色 7.5/R7/2  | 突起部分  |
| 2506     | 縄文土器 | 深鉢 | ケズリ？。                        | ナデ？。粘土粗痕。       | にぶい褐 7.5/R6 3 | 傾き不詳。 |
| 2507     | 縄文土器 | 深鉢 | 口頸部アルカ属貝条痕。胴部ケズリ。口頸部と胴部の境に挟り | 口頸部、胴部ナデ        | 灰黄褐 10/R4 2   | 傾き不詳。 |
| 2508     | 縄文土器 | 深鉢 | 胴部不詳。底部ナデ                    | ナラ？。            | 灰黄 2.5/R 2    |       |
| 2509     | 縄文土器 | 深鉢 | 胴部ケズリ？。底部ナデ？                 | ナデ？。            | 明褐色 7.5/R7 2  |       |
| 2510     | 縄文土器 | 浅鉢 | ミガキ                          | ミガキ             | 暗灰 M3'        | 傾き不詳。 |
| 2511     | 縄文土器 | 浅鉢 | 口縁部コ罗纳テ。胴部ミガキ。               | 口縁部ミガキ。胴部ナデ？    | 灰黄褐 10/R6 2   | 傾き不詳。 |
| 2512     | 縄文土器 | 浅鉢 | ミガキ                          | ミガキ。            | にぶい黄橙 10/R6 4 | 傾き不詳。 |
| 2513     | 縄文土器 | 浅鉢 | ミガキ                          | ミガキ。            | にぶい黄橙 10/R7 3 | 傾き不詳。 |
| 2514     | 縄文土器 | 浅鉢 | ミガキ                          | ミガキ。            | 灰黄褐 10/R6 2   | 傾き不詳。 |
| 2515     | 縄文土器 | 浅鉢 | ミガキ                          | ミガキ。            | にぶい黄橙 10/R6 3 | 傾き不詳。 |
| 2516     | 縄文土器 | 浅鉢 | ミガキ。                         | ミガキ。            | 灰黄褐 10/R6/2   | 傾き不詳。 |
| 2517     | 縄文土器 | 浅鉢 | 口唇部出縁1本。口縁部ミガキ               | ミガキ。            | 黄灰 2.5/R4 1   | 傾き不詳。 |
| 2518     | 縄文土器 | 浅鉢 | ミガキ                          | 口縁端部にミガキ。段      | 黄灰 2.5/R4 1   | 傾き不詳。 |
| 2519     | 縄文土器 | 浅鉢 | 口唇部に挟り。口縁部ミガキ                | 口縁端部に段。口縁部ミガキ   | 暗灰黄 2.5/R5 2  |       |
| 2520     | 縄文土器 | 浅鉢 | ミガキ                          | 口縁端部に段。ミガキ      | 黒褐 10/R3 1    | 傾き不詳。 |
| 2521     | 縄文土器 | 浅鉢 | ミガキ                          | ミガキ。            | 褐灰 10/R4 1    | 傾き不詳。 |

第57図 その他の出土遺物（縄文時代晩期3）(1/4)



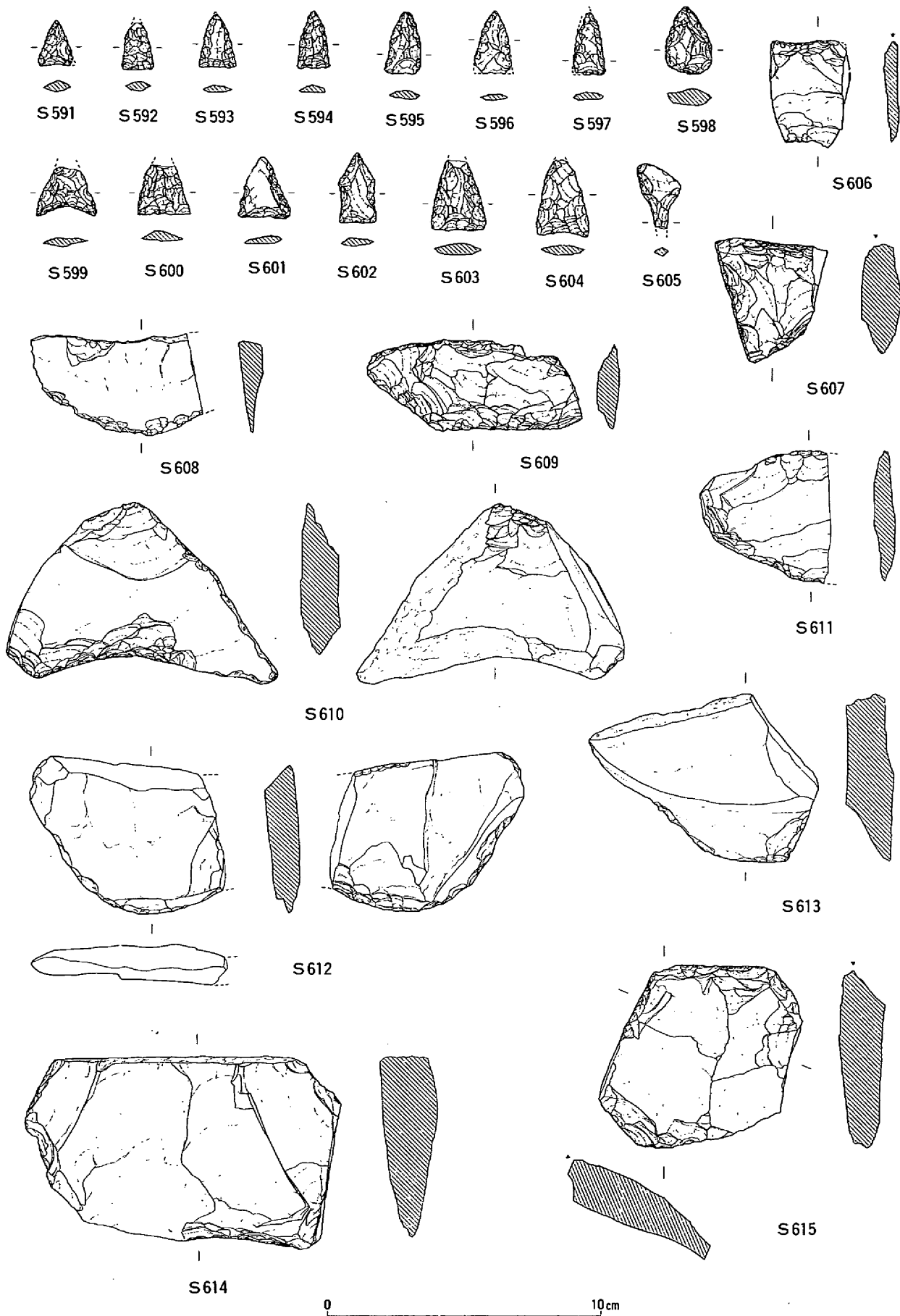
第58図 その他の出土遺物（縄文時代晩期4）(1/4)

| 挿図<br>番号 | 種別   | 器種 | 特 徴                         |                               | 色 調           | 備 考   |
|----------|------|----|-----------------------------|-------------------------------|---------------|-------|
|          |      |    | 外 面                         | 内 面                           |               |       |
| 2522     | 縄文土器 | 浅鉢 | 口縁端部に突起。磨滅。煤付着。             | ミガキ。                          | 黒 7.5YR2/1    | 傾き不詳。 |
| 2523     | 縄文土器 | 浅鉢 | ミガキ。                        | ミガキ。                          | 黄灰 2.5Y5/1    | 傾き不詳。 |
| 2524     | 縄文土器 | 浅鉢 | 口縁部ミガキ、下部部に抉り。胴部ミガキ。        | ナデ。磨滅。                        | 褐灰 10YR4/1    | 傾き不詳。 |
| 2525     | 縄文土器 | 浅鉢 | 口縁部ユビオサエのちミガキ。胴部ミガキ。        | 口縁部ナデ。胴部ユビオサエのちナデ。            | 灰黄褐 10YR4/2   |       |
| 2526     | 縄文土器 | 浅鉢 | 口縁部、胴部ミガキ。口縁端部に突起1個残存。      | 口縁端部沈線1本。口縁部ミガキ。胴部ユビオサエのちミガキ。 | 褐灰 10YR6/1    |       |
| 2527     | 縄文土器 | 深鉢 | 口唇部刻目。ナデ？。                  | ナデ？。                          | にぶい黄褐 10YR5/3 | 傾き不詳。 |
| 2528     | 縄文土器 | 深鉢 | 口縁部刻目。口頸部アルカ属貝条痕。           | ナデ。                           | 灰黄褐 10YR6/2   | 傾き不詳。 |
| 2529     | 縄文土器 | 深鉢 | 口頸部ナデ。逆コ字刺突文。胴部ケズリ。         | ユビオサエ、ナデ。                     | 褐灰 7.5YR5/1   | 傾き不詳。 |
| 2530     | 縄文土器 | 深鉢 | ナデ。縦の刺突文。                   | ナデ。                           | 灰黄褐 10YR5/2   | 傾き不詳。 |
| 2531     | 縄文土器 | 深鉢 | 口頸部ナデ、横の逆コ字刺突文。胴部ケズリ。       | 口頸部ケズリ。胴部ユビオサエ、ナデ。            | にぶい黄橙 10YR6/4 | 傾き不詳。 |
| 2532     | 縄文土器 | 浅鉢 | ミガキ。                        | 口縁部段。ミガキ。                     | 暗灰黄 2.5Y4/2   | 傾き不詳。 |
| 2533     | 縄文土器 | 浅鉢 | ミガキ。                        | 口縁部部切ったような段。ミガキ。              | にぶい黄橙 10YR6/4 | 傾き不詳。 |
| 2534     | 縄文土器 | 浅鉢 | ミガキ。                        | 口縁端部粘土紐貼付？。ミガキ。               | 灰黄 2.5Y7/2    | 傾き不詳。 |
| 2535     | 縄文土器 | 浅鉢 | ミガキ。口縁端部に突起。                | ミガキ。                          | 黒褐 10YR3/1    | 傾き不詳。 |
| 2536     | 縄文土器 | 浅鉢 | ミガキ。                        | ミガキ。                          | 黄灰 2.5Y4/1    | 傾き不詳。 |
| 2537     | 縄文土器 | 深鉢 | 口唇部刻目。口頸部アルカ属貝条痕。           | ナデ。粘土紐痕。                      | 灰 5Y4/1       | 傾き不詳。 |
| 2538     | 縄文土器 | 深鉢 | 口唇部刻目。口頸部ナデ。                | ナデ。                           | 灰白 2.5Y7/1    | 傾き不詳。 |
| 2539     | 縄文土器 | 深鉢 | 口唇部刻目。口頸部アルカ属貝条痕。           | ナデ。                           | にぶい橙 7.5YR7/3 | 傾き不詳。 |
| 2540     | 縄文土器 | 深鉢 | 口唇部刻目。口頸部ナデ。                | ナデ？。                          | にぶい橙 5YR6/4   | 傾き不詳。 |
| 2541     | 縄文土器 | 深鉢 | 口唇部刻目。口頸部アルカ属貝条痕のちナデ。       | ナデ。                           | 灰 5Y4/1       | 傾き不詳。 |
| 2542     | 縄文土器 | 深鉢 | 口頸部ナデ。ヘラ描き沈線文。              | ナデ。                           | 灰褐 7.5YR4/2   |       |
| 2543     | 縄文土器 | 深鉢 | 口頸部ナデ。貼付刻目突帯。               | ナデ。                           | 灰黄 2.5Y6/2    | 傾き不詳。 |
| 2544     | 縄文土器 | 深鉢 | 口頸部ナデ？。貼付刻目突帯。              | ナデ。                           | にぶい橙 5YR6/3   | 傾き不詳。 |
| 2545     | 縄文土器 | 深鉢 | 横の刺突文。                      | ユビオサエ、ナデ。                     | 灰黄褐 10YR5/2   | 傾き不詳。 |
| 2546     | 縄文土器 | 深鉢 | 口頸部ナデ。縦の刺突文、横の逆コ字刺突文。胴部ケズリ。 | ナデ。                           | 黄褐 2.5Y5/4    | 傾き不詳。 |
| 2547     | 縄文土器 | 深鉢 | 胴部アルカ属貝条痕。底部ナデ？。            | ナデ？。                          | にぶい黄橙 10YR7/4 |       |
| 2548     | 縄文土器 | 深鉢 | アルカ属貝条痕とナデ？。                | ナデ？。                          | にぶい黄橙 10YR6/3 |       |
| 2549     | 縄文土器 | 深鉢 | 胴部ケズリ。底部ナデ？。                | ナデ？。                          | にぶい橙 5YR7/4   |       |
| 2550     | 縄文土器 | 浅鉢 | ミガキ。                        | ミガキ。                          | 灰黄褐 10YR4/2   |       |
| 2551     | 縄文土器 | 浅鉢 | ミガキ。口縁端部に突起。                | ミガキ。                          | 黄灰 2.5Y4/1    | 傾き不詳。 |
| 2552     | 縄文土器 | 浅鉢 | ミガキ？。                       | ミガキ。                          | 灰 5Y4/1       | 傾き不詳。 |
| 2553     | 縄文土器 | 深鉢 | ナデかミガキ？。磨滅。                 | ナデかミガキ？。磨滅。                   | 明褐灰 7.5YR7/2  |       |



第59図 その他の出土遺物（縄文時代晩期5）(1/2・1/3)

第3章 発掘調査の概要



第60図 その他の出土遺物（縄文時代晩期6）(1/2)



## 第4節 弥生時代前期～中期前葉の遺構・遺物

### 1. 概要

この時期の遺構・遺物はB O 3区以外の調査区のすべてにおいて検出されている。確認できたおもな遺構は竪穴住居4軒、掘立柱建物5棟、土壇50基、溝34条、河道、柱穴などである。竪穴住居はN C 1、Y O 1・2区、掘立柱建物はN C 2、Y O 2区に存在していた。土壇については様々な形状のものが認められたが、そのうち土壇178はいわゆる袋状土壇で、時期は中期前葉であった。溝については水路と考えられるものはほとんどなく、何らかの区画のための溝など小規模なものが多い。縄文時代晩期から継続している河道3はN C 1区の北西部と北東部で検出できた。

遺物は土器・土製品、石器・石製品、木器、碧玉製の管玉未製品などが出土している。このうち土器については中期前葉と中葉との識別が困難なものがあった。石器には扁平片刃石斧や磨製石包丁、石鏃、スグレーパーなどがある。また木器は河道3の前期後葉の土層から斧・鍬および鍬の未製品などが出土している。管玉未製品は前期後葉の溝133から1点出土しており注目できる。(平井)

### 2. 遺構・遺物

#### (1) 竪穴住居

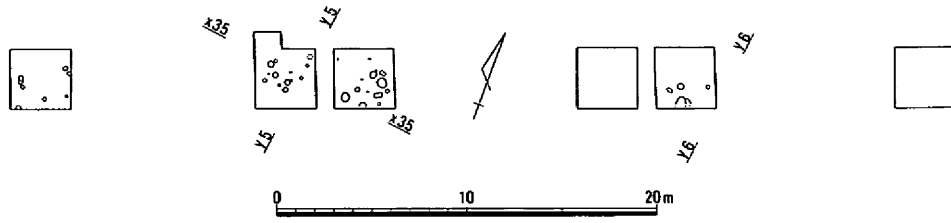
##### 竪穴住居10 (第64図、図版6)

N C 1区の西部で検出した。平面形は径355～360cmのほぼ円形で、床面までの深さは約30cmが残存していた。床面の検出は難しかったが、北西部の床面がやや高く中央部が少しくぼんでいた。また壁際には幅約10cm、深さ約5cmの壁体溝が全周していた。柱穴は2本(P 1・2)確認できた。いずれも径約40～50cmの円形で、深さは床面から約30cm残存していた。床面のほぼ中央には40×31cm楕円形で、深さ約8cmを測る浅い土壇が存在していた。埋土中からは少量の炭粒、焼土粒とともに土器・石器が少し出土しており、これらの遺物から時期は弥生時代中期前葉と考えておきたい。(平井)

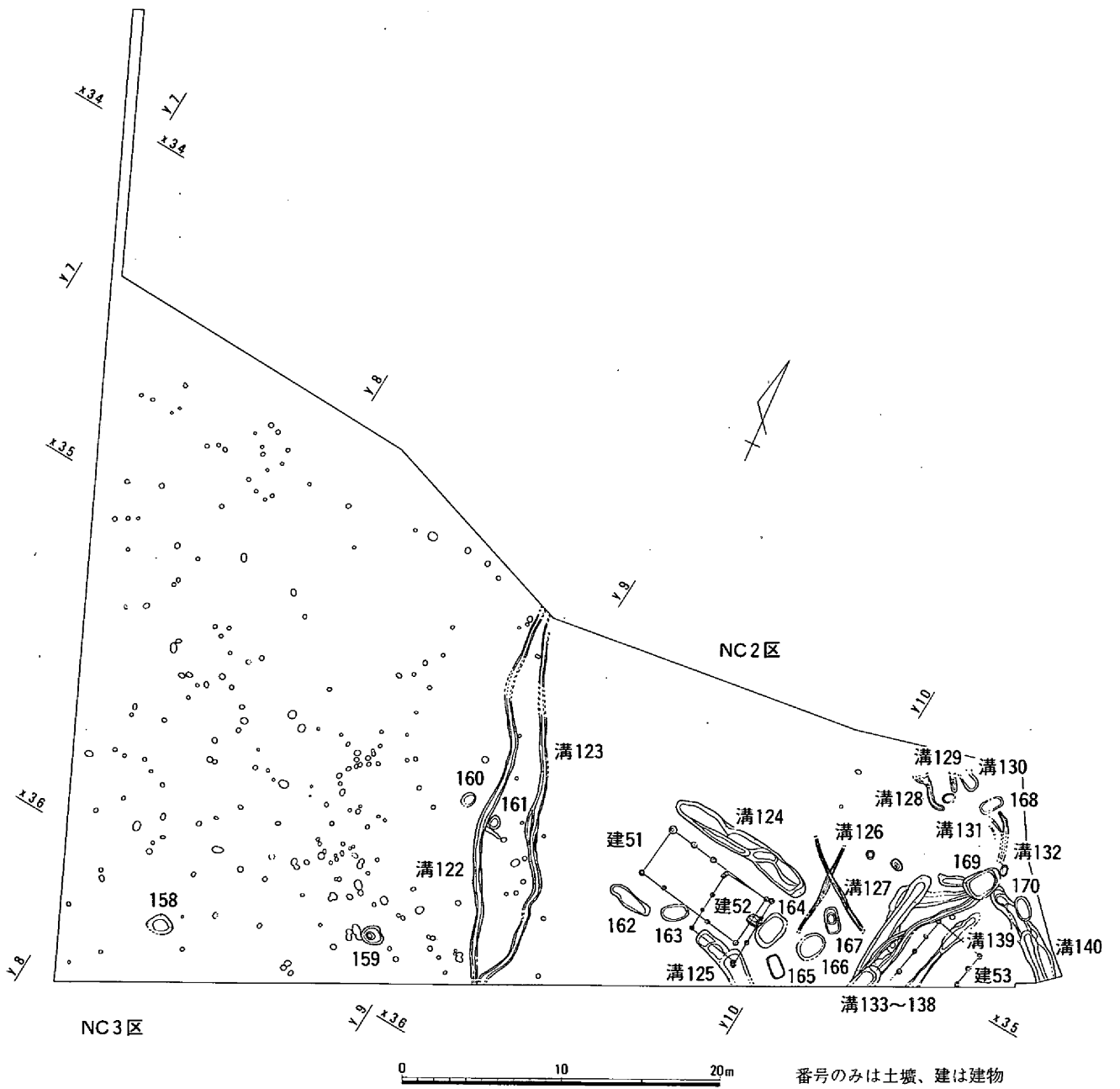
##### 竪穴住居11 (第65・66図、図版7)

Y O 2区で検出した遺構で、第4微高地の北端、河道3の南に位置する竪穴住居である。溝153を切っており、竪穴住居25に掘り方北端を切られている。この西には近接して建物54・55などが見られる。遺構の残存状況は悪く、検出面から床面まで18cmであるが、1回の建て替えが認められる。いずれの平面形も円形で、径は5.16mと5.76m、床面積は20.3㎡と24.9㎡を測る。壁体溝は幅20cm前後、深さ8cm程度である。床面は北西に向ってわずかに下がっている。柱穴の平面は径36～54cmの円形あるいは楕円形で、深さ24～78cmを測る。柱穴の深さなどにばらつきがあり、対応関係が不明瞭であるが、壁体溝に沿うような配列を示すと思われる。床面中央では径81cm、床面からの深さ42cmを測る不整な円形の中央穴を検出した。中央穴の掘り方上縁には部分的に6cm程度の高まりが認められ、埋土には炭が含まれる。焼土面などは確認されなかった。

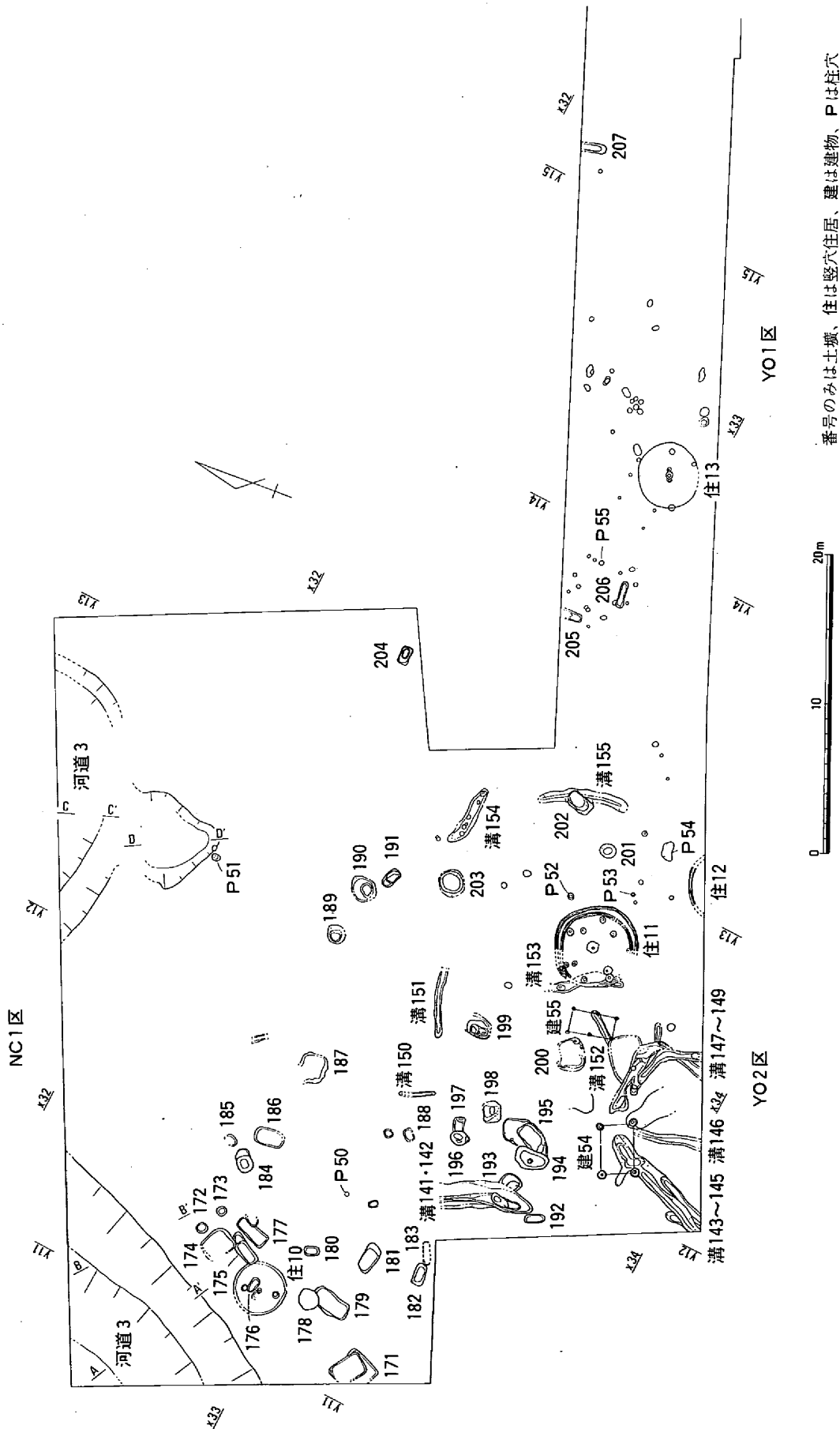
甕2555、高杯2556、石鏃S 617～622、石錐S 623～625は覆土中から、ジョッキ形土器2557は床面で、扁平片刃石斧S 626は中央穴内埋土から出土している。時期は弥生時代中期前葉と思われる。(柴田)



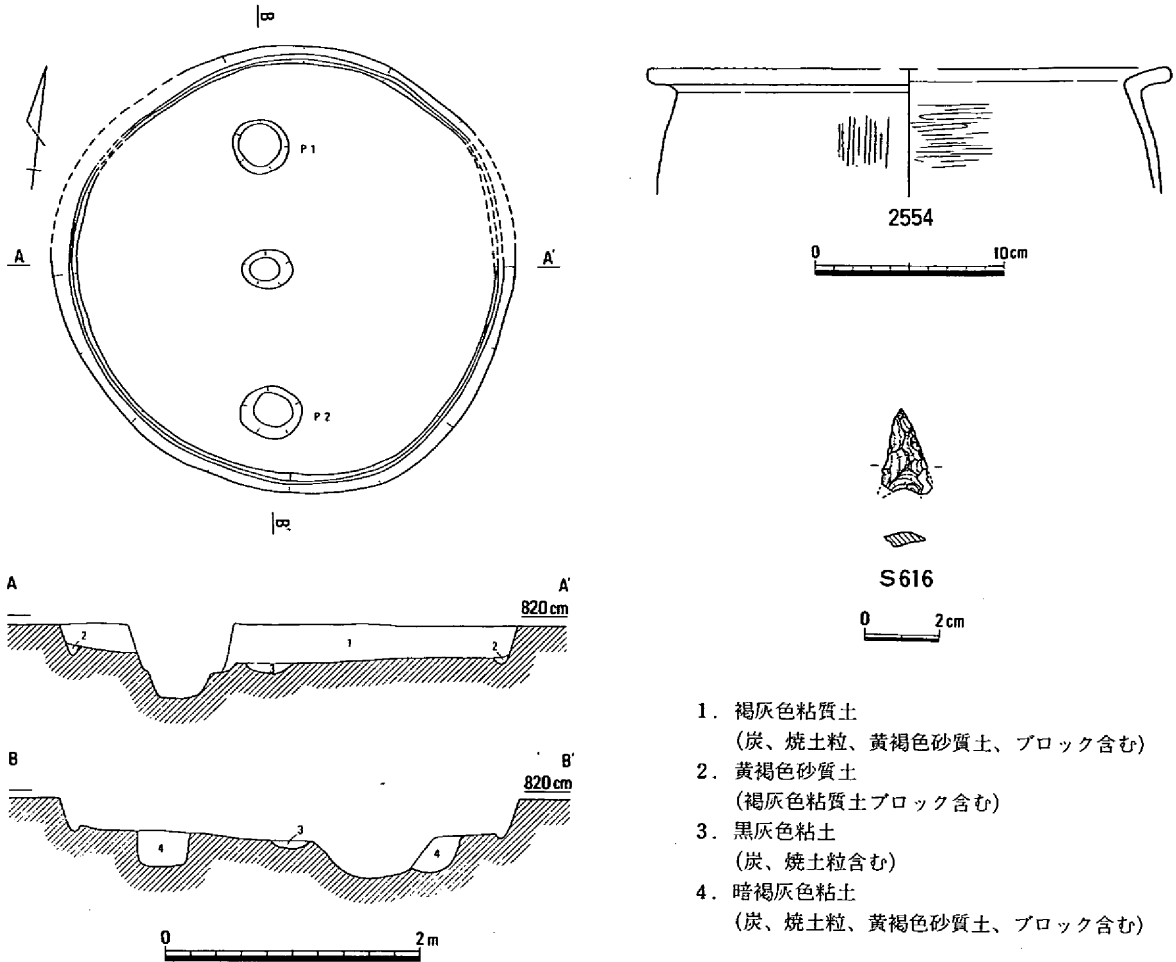
第61図 弥生時代前期～中期前葉遺構全体図(1) (TE区) (1/400)



第62図 弥生時代前期～中期前葉遺構全体図(2) (NC2・3区) (1/400)



第63図 弥生時代前期～中期前葉遺構全体図(3) (NC1、YO1・2区) (1/400)



- 1. 褐灰色粘質土  
(炭、焼土粒、黄褐色砂質土、ブロック含む)
- 2. 黄褐色砂質土  
(褐灰色粘質土ブロック含む)
- 3. 黒灰色粘土  
(炭、焼土粒含む)
- 4. 暗褐灰色粘土  
(炭、焼土粒、黄褐色砂質土、ブロック含む)

| 挿図<br>番号 | 種別   | 器種 | 特 徴                 |                | 色 調          | 備 考 |
|----------|------|----|---------------------|----------------|--------------|-----|
|          |      |    | 外 面                 | 内 面            |              |     |
| 2554     | 弥生土器 | 甕  | 口縁部ヨコナデ。胴部粗いハケメ、磨滅。 | 口縁部ヨコナデ。胴部ミガキ。 | 浅黄橙 7.5YR8/3 |     |

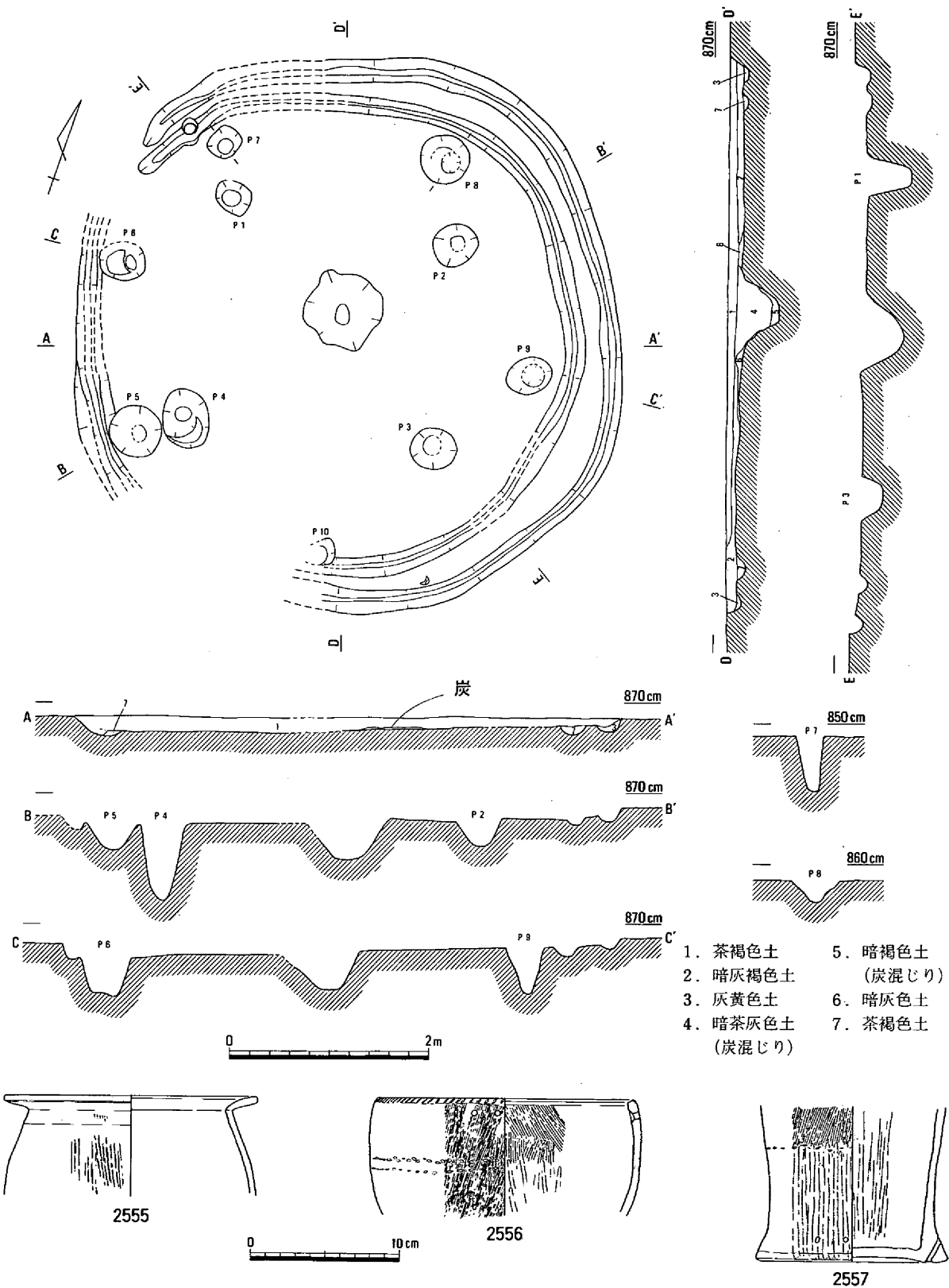
第64図 竪穴住居10 (1/60)・出土遺物 (1/4・1/2)

竪穴住居12 (第67図)

Y O 2 区の南端で検出した竪穴住居と思われる遺構で、ごく一部であるが壁体溝が弧状にめぐる。検出面から床面までは18cmで、竪穴住居11の南東に隣接する。壁体溝は幅20cm前後、深さ8cm程度である。出土遺物としては、土器の細片のみで時期の判断は困難であるが、埋土の状況から弥生時代中期前葉の可能性があると思われる。(柴田)

竪穴住居13 (第68図、図版7)

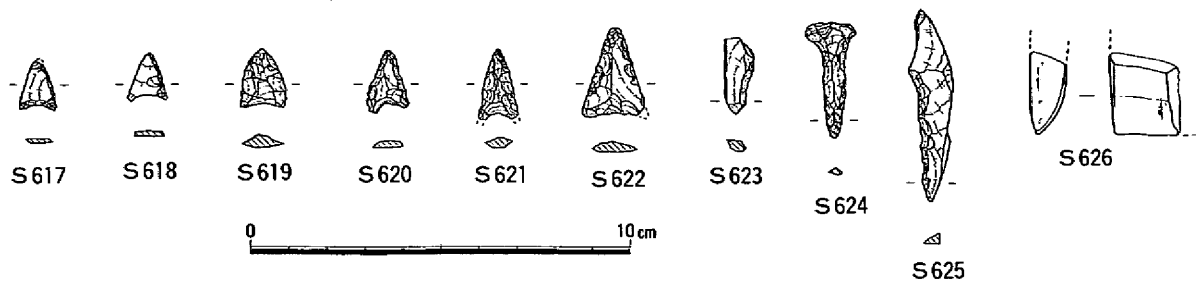
Y O 1 区の西部で検出した。平面形は明確に検出できたわけではないが450×403cmの不整円形を呈し、南東の一画は中期後葉の柱穴によって切られている。また深さは検出面から約8cmが残存していたにすぎない。床面はほぼ平らで、壁体溝は検出できなかった。床面のほぼ中央部には平面形が約49×48cmの不整円形で深さ約8cmを測る浅い土壌が存在していた。そしてこの土壌の両脇に図のように2本の柱穴(P 1・2)が確認できた。柱穴の平面形はいずれも径25~30cmの円形で、深さは床面からP 1が62cm、P 2が33cmを測る。この住居にはこれ以外に柱穴は確認できなかった。埋土中からは少量の土器片や石鏃S627・スクレイパーなどが出土した。時期は明確ではないが弥生時代前期で、中葉頃ではないかと考えている。(平井)



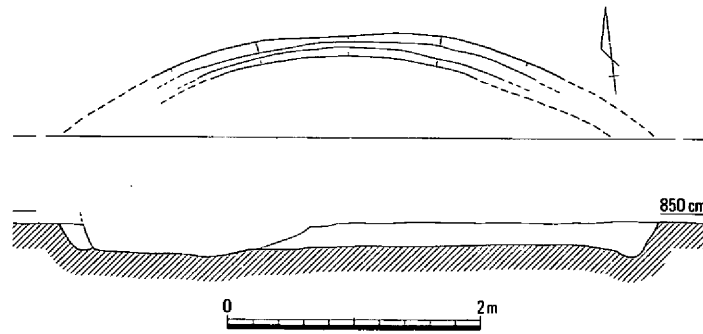
- 1. 茶褐色土
- 2. 暗灰褐色土
- 3. 灰黄色土
- 4. 暗茶灰色土 (炭混じり)
- 5. 暗褐色土 (炭混じり)
- 6. 暗灰色土
- 7. 茶褐色土 (炭混じり)

| 挿図番号 | 種別   | 器種    | 特 徴                                    |                  | 色 調           | 備 考 |
|------|------|-------|--|------------------|---------------|-----|
|      |      |       | 外 面                                    | 内 面              |               |     |
| 2555 | 弥生土器 | 甕     | 口縁部ヨコナデ。胴部ハケメ。                         | 口縁部ヨコナデ。胴部ナデ？    | 明褐色 7.5YR5/6  |     |
| 2556 | 弥生土器 | 高杯？   | 口唇部刻目。口縁部穿孔2個残存。胴部ハケメのちミガキ？、刺突文。       | 杯部上半ハケメ、下半ミガキ。   | にぶい橙 5YR7/4   |     |
| 2557 | 弥生土器 | ジョッキ形 | 胴部上半ハケメ・刺突文、下半ミガキ・穿孔2孔1対。底部ユビオサエのちミガキ。 | 胴部ミガキ。底部ケズリのちナデ。 | にぶい橙 7.5YR7/3 |     |

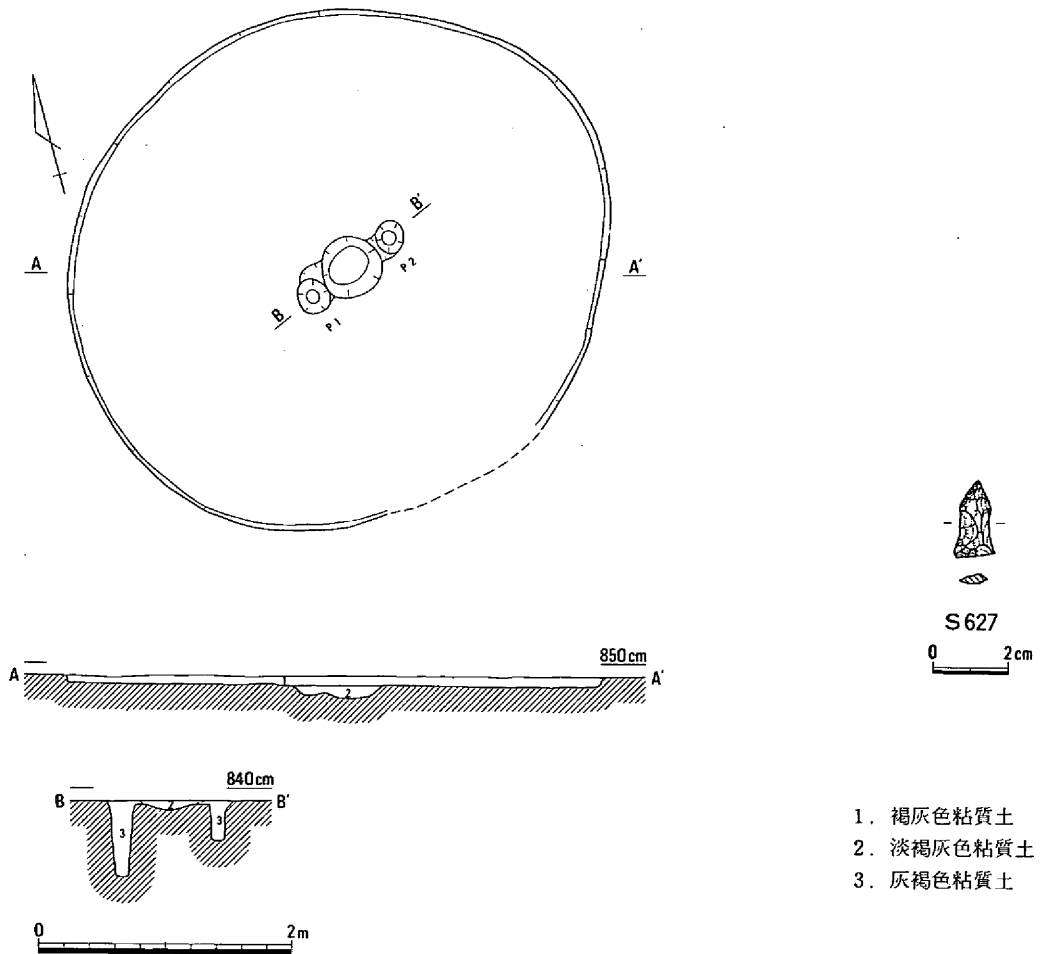
第65図 竪穴住居11 (1/60)・出土遺物(1) (1/4)



第66図 竪穴住居11出土遺物(2) (1/2)



第67図 竪穴住居12 (1/60)



第68図 竪穴住居13 (1/60)・出土遺物 (1/2)

1. 褐灰色粘質土
2. 淡褐灰色粘質土
3. 灰褐色粘質土

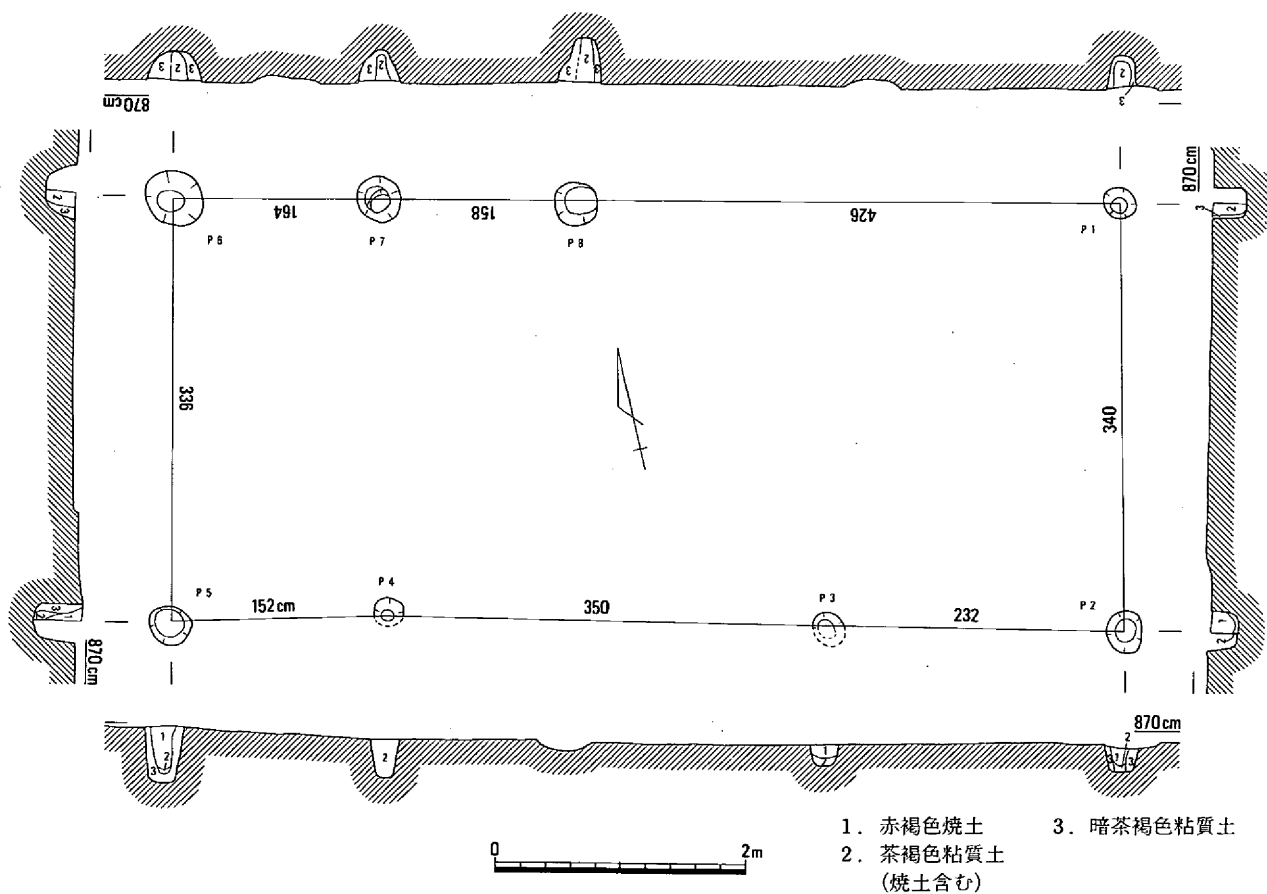
(2) 建 物

建物51 (第69図)

NC2区で検出された4×1間の掘立柱建物である。柱穴の断面観察から柱痕状に焼土が認められ、柱材の焼失が想定される。おそらくは火災を受けたものと理解している。柱穴からは図示した石錐が出土しているが、その他の出土遺物は細片であり、時期を判断する決定的材料に欠ける。しかしながら、他の遺構の検出状況を勘案して、弥生時代前期後葉から中期前葉のなかにおさまると判断した。なお、この建物の北辺・東辺・南辺に沿って、溝124・溝125・土塙162・土塙164が検出され、何らかの関係を持つ可能性を示しておく。(大橋)



S628



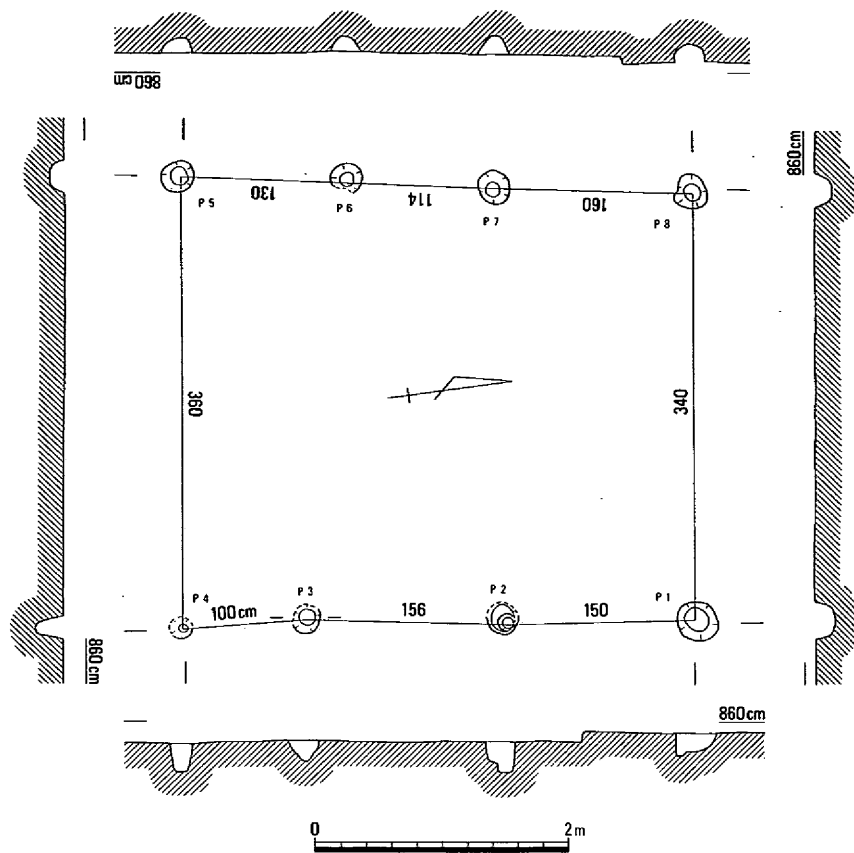
第69図 建物51 (1/60)・出土遺物 (1/2)

建物52 (第70図)

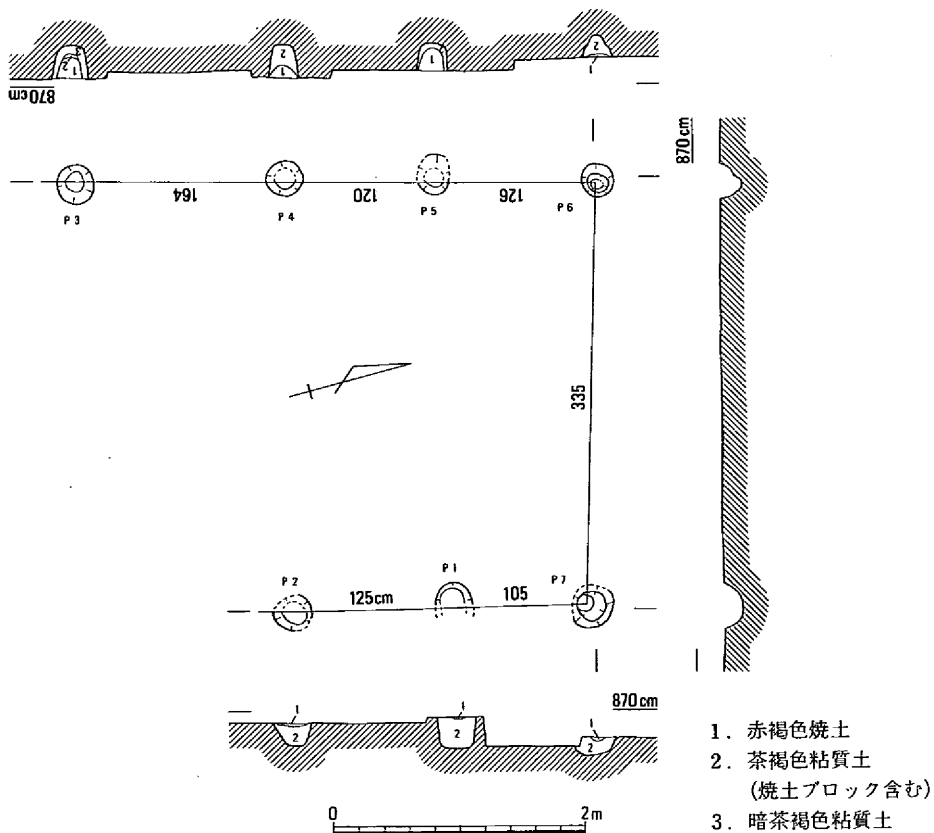
建物51と重複して検出された3×1間の掘立柱建物である。桁行340～360cm、梁間404cmを測る。柱穴の埋土は灰褐色粘質土であった。出土遺物は細片であるものの、周囲の遺構の状況から弥生時代中期前葉と判断した。(大橋)

建物53 (第71図)

NC2区の東南部分で検出された。建物の南半は調査区外に延びるため全体の桁行は不明である。検出できたのは桁行3間、梁間1間分である。この建物も建物51同様柱穴に焼土が認められ焼失した可能性が指摘できる。また、建物の主軸方向もこれと近似し、同時あるいは比較的近い時期の所産と



第70図 建物52 (1/60)



第71図 建物53 (1/60)



思われた。建物の時期は弥生時代前期後葉～中期前葉になると判断している。

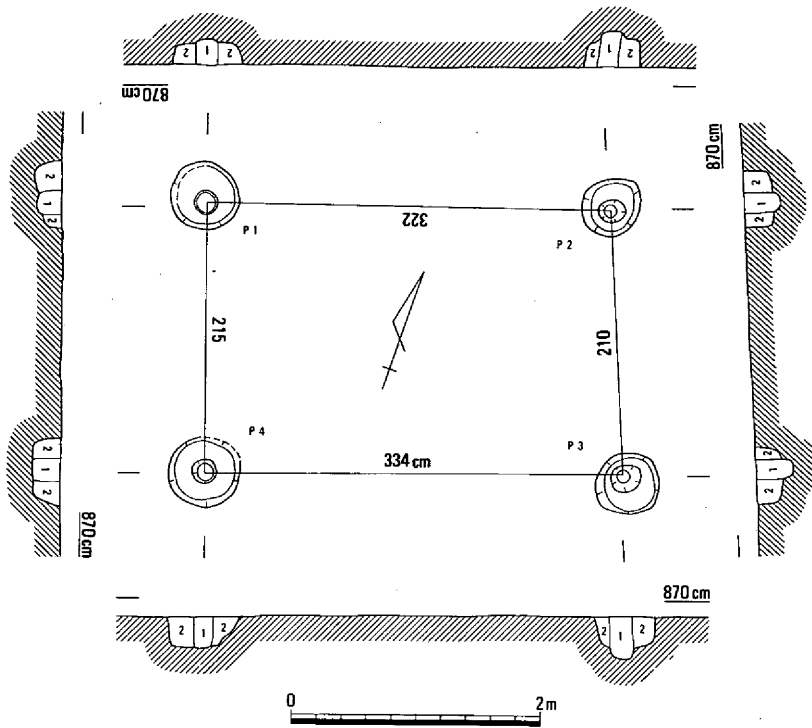
(大橋)

建物54(第72図、図版7)

YO2区の南、竪穴住居11の西に位置する掘立柱建物である。規模は1×1間で、柱の配置は東西に長い長方形である。柱穴は平面円形で径48～60cmを測り、深さ18～24cmが残存している。径24cm程度の平面円形の柱痕跡が確認できた。時期が特定できる遺物はないが、埋土の状況などから、時期は弥生時代中期前葉と思われる。(柴田)

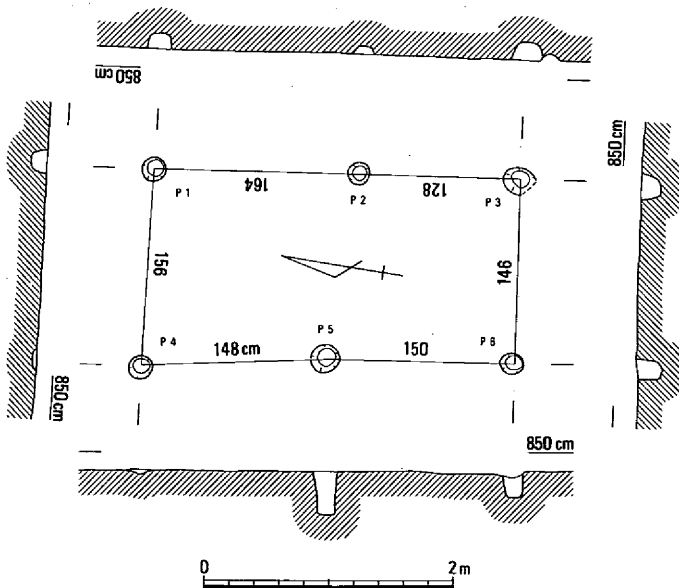
建物55(第73図、図版8)

YO2区の南、竪穴住居11の西に隣接する掘立柱建物である。規模は2×1間で、棟はほぼ南北方向を指す。柱穴は平面円形で径18cm程度、深さは6～36cmとばらつきがある。時期が特定できる遺物はないが、埋土の状況などから、時期は弥生時代中期前葉の可能性があるとと思われる。(柴田)



1. 暗茶褐色粘質微砂 2. 暗茶褐色砂質微砂

第72図 建物54 (1/60)



第73図 建物55 (1/60)

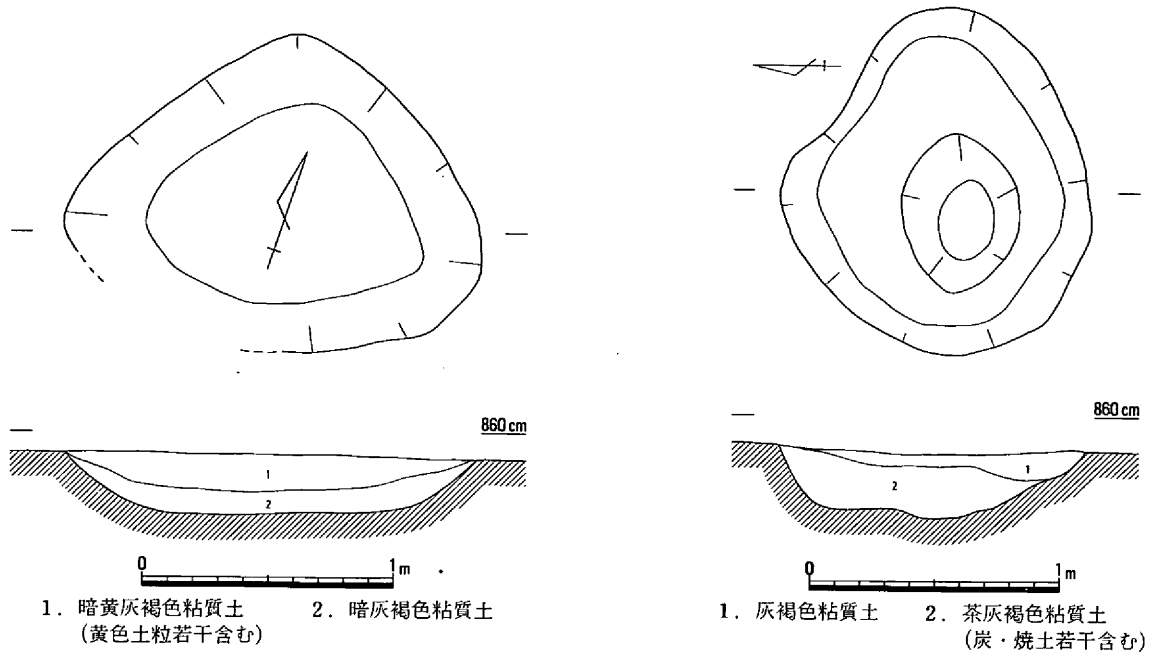
### (3) 土 壙

土壙158 (第74図)

NC3区南西部の微高地上に位置する。南西角を竪穴住居15に切られているが、残存部で164×144cmの不整楕円形を呈し、検出面からの深さは24cmを測る。埋土は二層に分かれ、上層には焼土を含んでいた。図示しえなかったが土器が出土しており、弥生時代中期前葉と考えられる。(久保)

土壙159 (第75図)

NC 3区南部の微高地上で、土壙158の東に位置する。138×120cmの不整形円形を呈し、中央部分が若干くぼんでいる。検出面からの深さは25cmを測る。遺物は何も出土しなかったが、検出面および埋土の状況から弥生時代前期に属すると考えられる。(久保)



第74図 土壙158 (1/30)

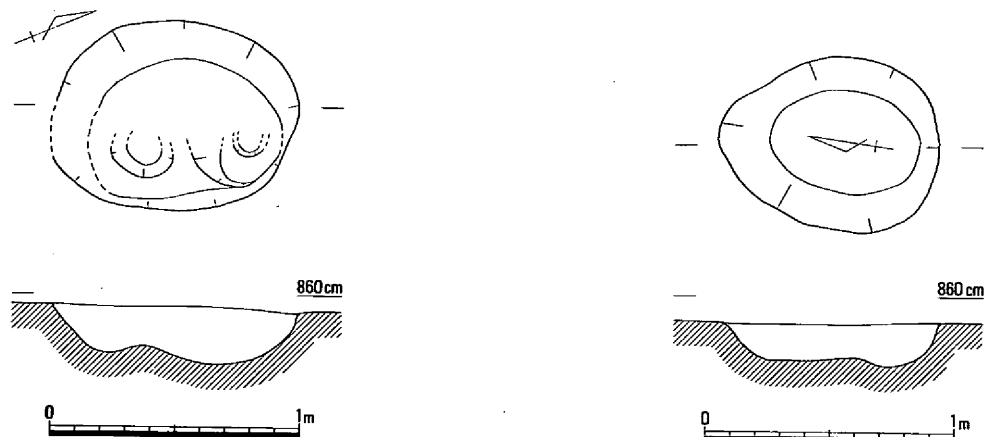
第75図 土壙159 (1/30)

土壙160 (第76図)

NC 3区東部の微高地上で、土壙159の北に位置する。103×75cmの楕円形を呈する。底面には凹凸があり、検出面からの深さは22cmを測る。遺物は何も出土しなかったが、埋土の状況は土壙159と同じで、弥生時代前期に属すると考えた。(久保)

土壙161 (第77図)

NC 3区東部の微高地上で、土壙160の東側に位置する。87×68cmの北側がややせまい楕円形を呈し、土壙160と同じく底面に凹凸がある。検出面からの深さは17cmを測る。出土遺物はないが土壙160



第76図 土壙160 (1/30)

第77図 土壙161 (1/30)

と同じ土で埋没しており、時期も同じと考えられる。

(久保)

土壙162 (第78図)

NC 2区で検出された長軸約280cm、短軸約95cmを測る長楕円の土壙である。検出面からの深さ約5cmほどが残存していた。土壙北側に主軸方向をそろえて建物51が存在する。土壙の埋土は黄灰褐色を呈していた。出土遺物は小片で図示していないものの、これらから考えて弥生時代前期後葉の時期の可能性が高い。

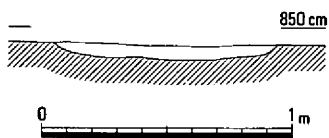
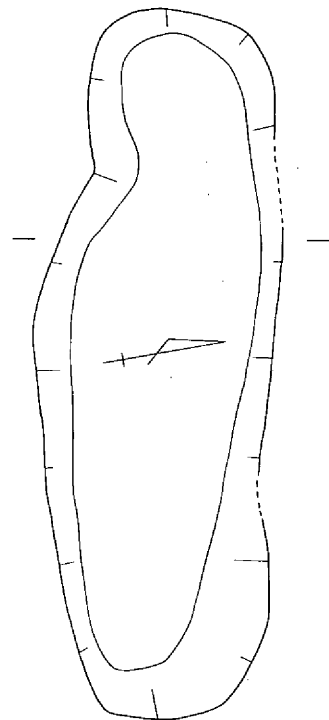
(大橋)

土壙163 (第79図)

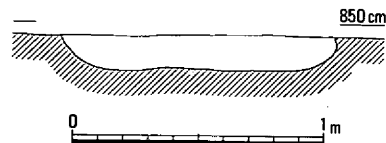
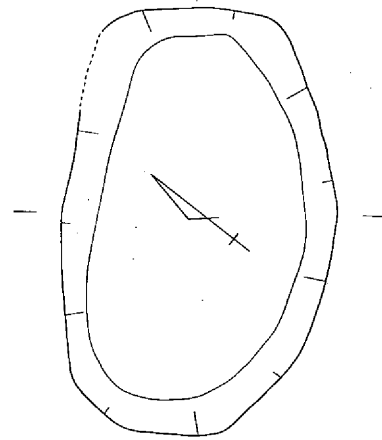
NC 2区で検出された。土壙162の東隣に位置する。長軸約170cm、短軸約110cmを測る楕円形を呈する。深さ約15cm残存していた。主軸方向は土壙162と異なる。また、埋土も暗黄灰褐色を呈しており、相違が認められた。

出土遺物はなく、時期を決定する判断材料を得ることはできなかったため、確証に欠けるものの弥生時代前期後葉と想定した。

(大橋)



第78図 土壙162 (1/30)



第79図 土壙163 (1/30)

土壙164 (第80図)

NC 2区で検出された長軸約230cm、短軸約138cmを測る隅丸長方形を呈する土壙である。深さは37cm残存していた。建物51の東側の梁に近接して位置し、主軸方向も近似することから、関連する遺構の可能性はある。

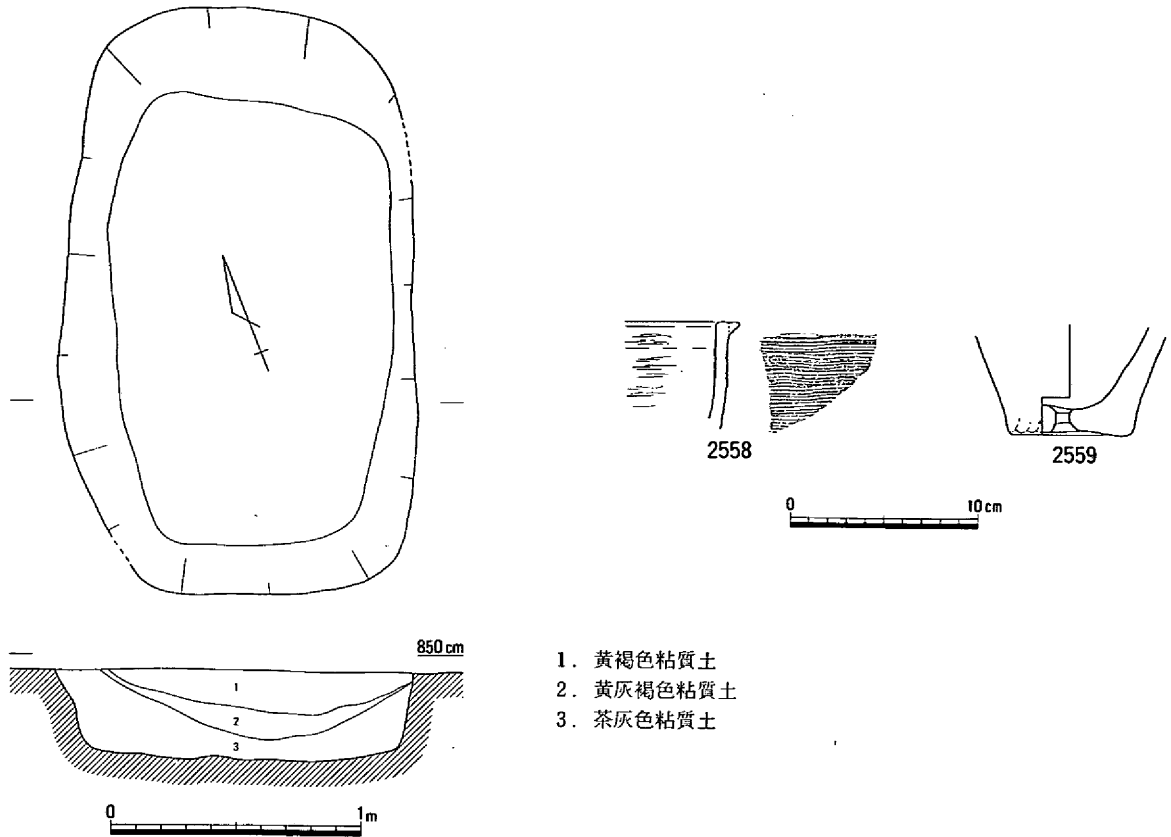
出土遺物は外面にクシ描き沈線を施した2558の甕の口縁部、2559の底部を図示した。

土壙の時期は、弥生時代中期前葉段階と考えている。

(大橋)

土壙165 (第81図)

土壙165は土壙164の南東隣に位置する。長軸約150cm、短軸約80cmを測る長方形の平面形を呈する。深さは約20cm残存していた。土壙の埋土は褐灰色を呈する。出土遺物は、2560・2561を図示した。



| 挿図<br>番号 | 種別   | 器種 | 特 徴                 |            | 色 調         | 備 考 |
|----------|------|----|---------------------|------------|-------------|-----|
|          |      |    | 外 面                 | 内 面        |             |     |
| 2558     | 弥生土器 | 甕  | 口縁端部貼付突帯。胴部クシ描き直線文。 | 胴部ナデ、ミガキ?。 | 灰褐 7.5YR4/2 |     |
| 2559     | 弥生土器 | 甕  | 胴部ミガキ?。底部焼成後穿孔。     | ナデ?        | 橙 2.5YR6/8  |     |

第80図 土壌164 (1/30)・出土遺物 (1/4)

2560は口縁端部外面に刻目を施し、内面には重弧をなす突帯を貼り付けている。2561は口縁端部に刻目をもち、体部外面はヘラ描き沈線を施す甕である。これらの出土遺物から土壌の時期は、弥生時代前期後葉と判断している。(大橋)

土壌166 (第83図)

土壌166は、前述した土壌164の東約1 m、土壌165の北西約1 mに位置する。長軸約190cm、短軸約130cmを測る楕円形を呈する土壌である。検出面からの深さは約10cmと浅い。

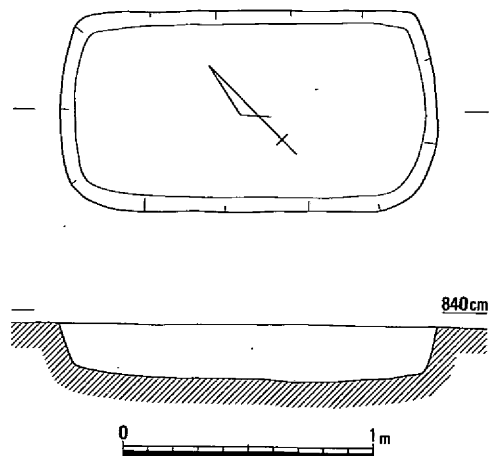
出土遺物は2562・2563の壺を図示した。2563は、外面にクシ描き波状文と沈線をもつ。

土壌の時期は弥生時代中期前葉と思われる。

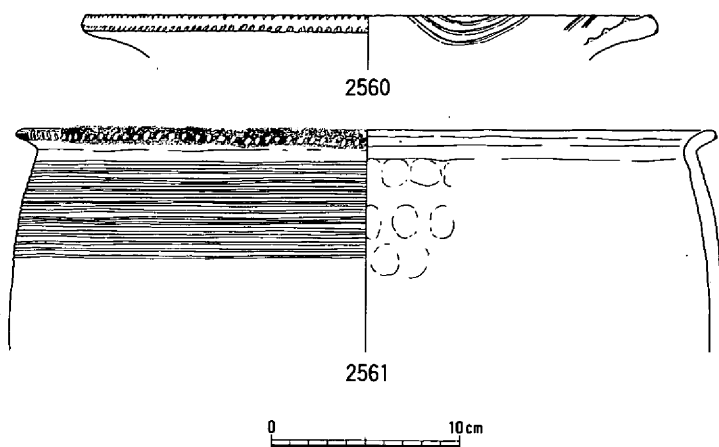
(大橋)

土壌167 (第84図)

土壌167は土壌166の北約0.5mに近接する。長軸約170cm、短軸約95cmを測る隅丸長方形を呈する土壌である。底面は二段になっており、最も深い部分で検出

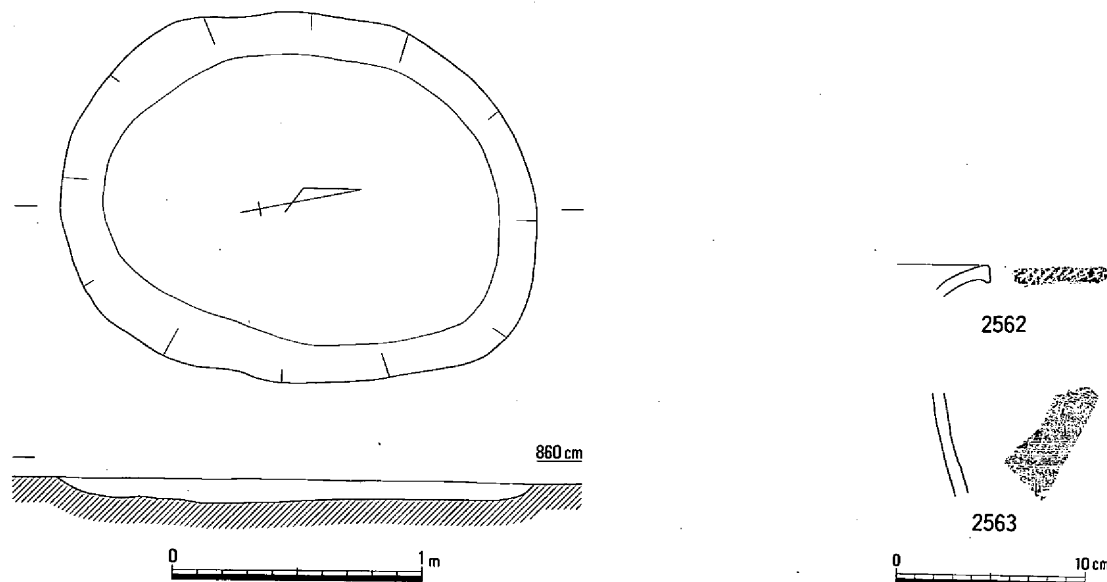


第81図 土壌165 (1/30)



| 挿図<br>番号 | 種別   | 器種 | 特 徴                                |                     | 色 調           | 備 考 |
|----------|------|----|------------------------------------|---------------------|---------------|-----|
|          |      |    | 外 面                                | 内 面                 |               |     |
| 2560     | 弥生土器 | 壺  | 口唇端部刻目。口縁部ナデ?。                     | 口唇下部刻目。口縁部貼付突帯。     | にぶい黄橙 10YR7/3 |     |
| 2561     | 弥生土器 | 甕  | 口唇部刻目。口縁部ヨコナデ。胴部上半へラ描き沈線16本、下半ナデ?。 | 口縁部ヨコナデ。胴部エビオサエ、ナデ。 | にぶい黄橙 10YR7/4 |     |

第82図 土壌165出土遺物 (1/4)



| 挿図<br>番号 | 種別   | 器種 | 特 徴                  |           | 色 調         | 備 考 |
|----------|------|----|----------------------|-----------|-------------|-----|
|          |      |    | 外 面                  | 内 面       |             |     |
| 2562     | 弥生土器 | 壺  | 口唇部へラ描き斜格子文。口縁部ヨコナデ。 | 口縁部エビナデ。  | 褐灰 5YR5/1   |     |
| 2563     | 弥生土器 | 壺  | ハケム。クシ描き波状文・直線文。     | エビオサエ、ナデ。 | にぶい橙 5YR7/3 |     |

第83図 土壌166 (1/30)・出土遺物 (1/4)

面から28cm残存していた。出土遺物は2564の壺、2565の甕、2566の底部を図示した。これらからこの土壌の時期を弥生時代中期前葉と考えた。(大橋)

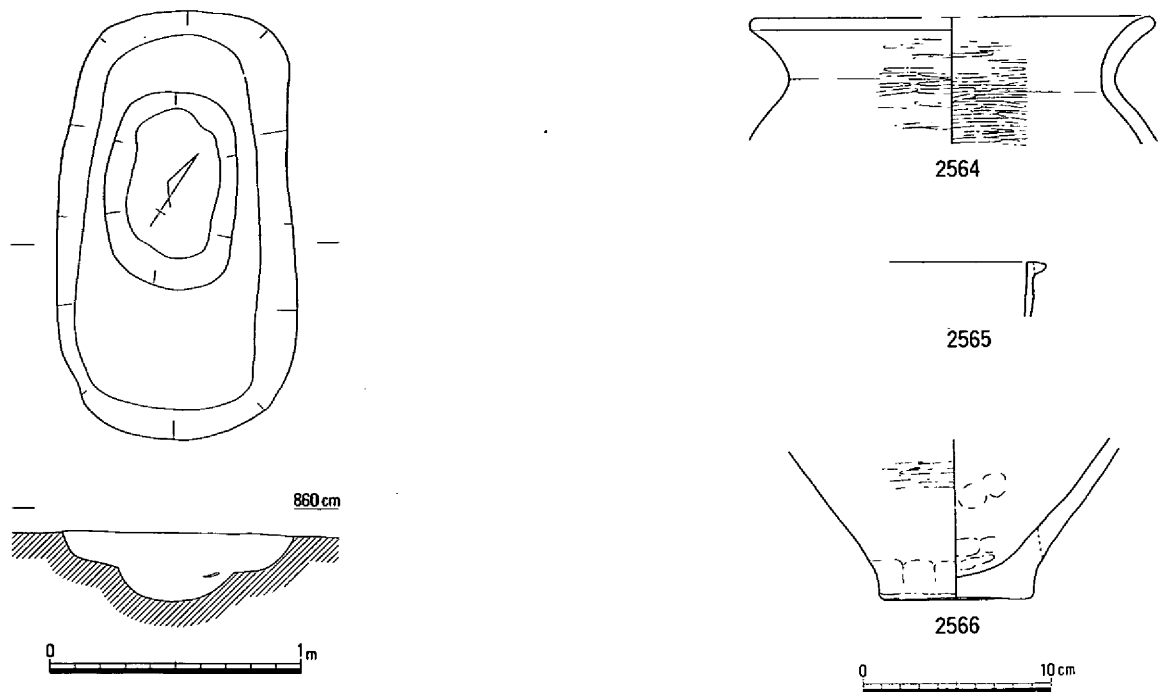
土壌168 (第85図)

NC 2 区の北東部で検出された土壌である。長軸約155cm、短軸約75cmを測る隅丸長方形を呈する。深さは5cmほど残存していたにすぎず非常に浅い。出土遺物は細片で少量のため時期を判断する材料に欠けたが、周囲の他の遺構の状況から弥生時代前期後葉～中期前葉のなかと思われる。(大橋)

土壌169 (第86・87図)

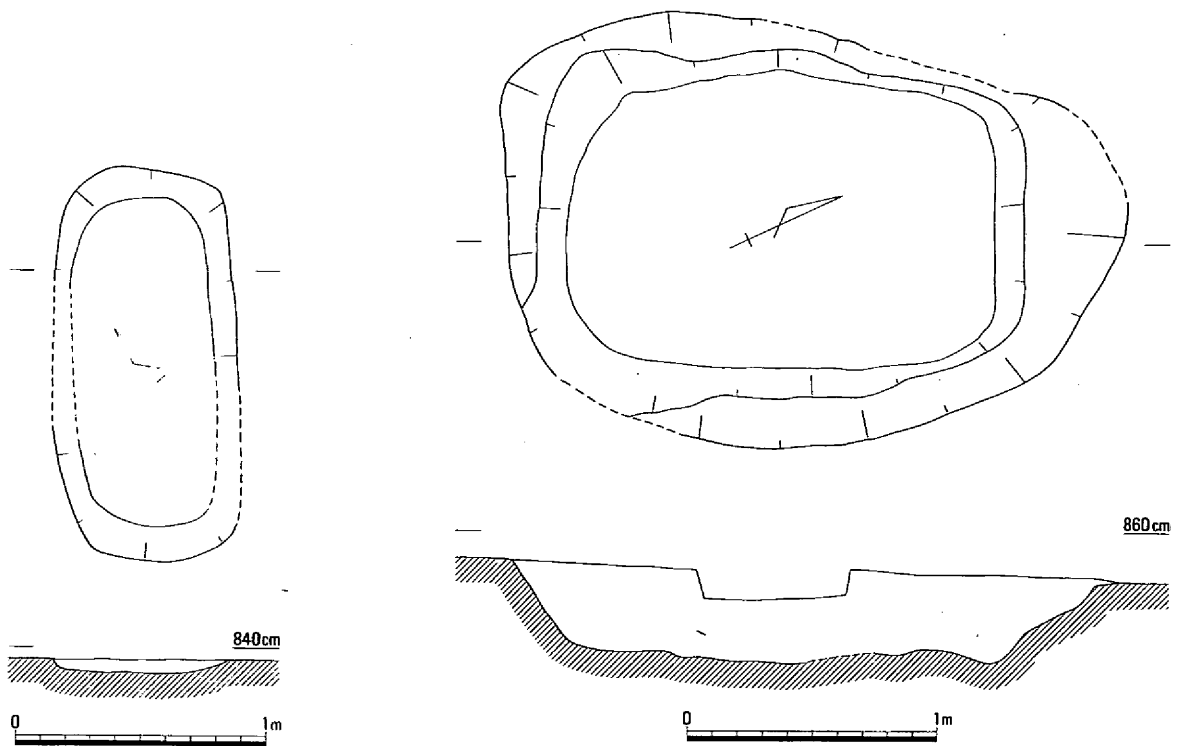
NC 2 区東部に所在する土壌である。溝136の上位で検出された。検出面で長軸250cm、短軸約170cm

第3章 発掘調査の概要



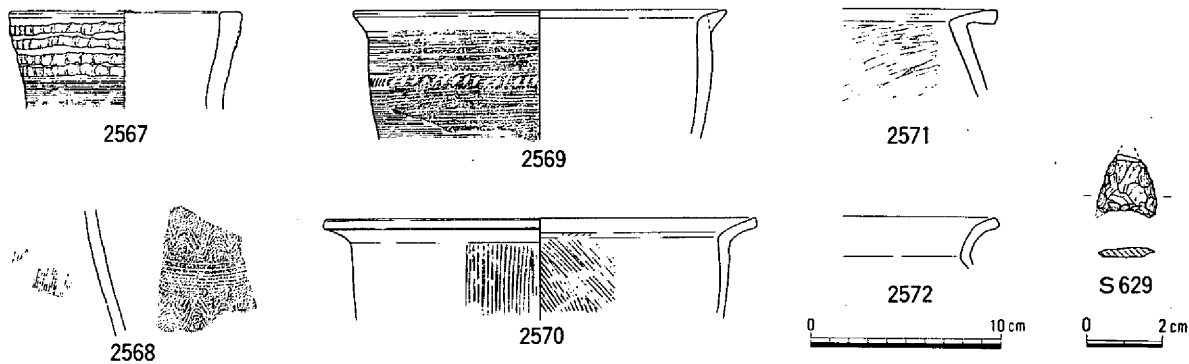
| 挿図<br>番号 | 種別   | 器種 | 特 徴                  |                   | 色 調           | 備 考   |
|----------|------|----|----------------------|-------------------|---------------|-------|
|          |      |    | 外 面                  | 内 面               |               |       |
| 2564     | 弥生土器 | 壺  | 口縁部、胴部ミガキ?。          | 口縁部、胴部ユビオサエのちミガキ。 | にぶい橙 5YR7/4   |       |
| 2565     | 弥生土器 | 甕  | 口縁端部貼付突帯。胴部クン描き?直線文。 | 磨滅。               | にぶい橙 7.5YR7/3 | 傾き不詳。 |
| 2566     | 弥生土器 | 壺? | 胴部ミガキ?、磨滅。底部ミガキ。     | ユビオサエ、ナデ、ミガキ。     | 灰白 7.5YR8/2   |       |

第84図 土壌167 (1/30)・出土遺物 (1/4)



第85図 土壌168 (1/30)

第86図 土壌169 (1/30)

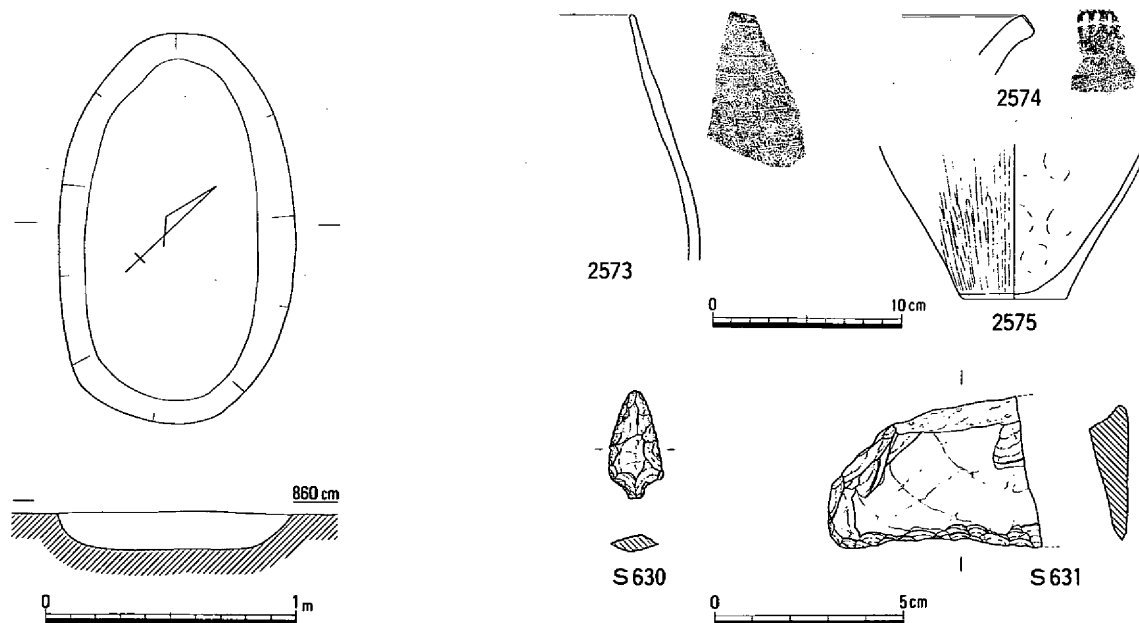


| 挿図番号 | 種別   | 器種 | 特徴                     |                     | 色調            | 備考    |
|------|------|----|------------------------|---------------------|---------------|-------|
|      |      |    | 外面                     | 内面                  |               |       |
| 2567 | 弥生土器 | 壺  | 頸部貼付刻目突帯、クシ描き沈線9本。     | ナデ。                 | にぶい橙 7.5YR5/4 |       |
| 2568 | 弥生土器 | 壺  | ハケメ。クシ描き波状文・直線文。       | ユビオサエのちハケメ。         | 黒褐 10YR2/2    | 傾き不詳。 |
| 2569 | 弥生土器 | 甕  | 口縁部ヨコナデ。胴部クシ描き沈線文、刺突文。 | 口縁部ヨコナデ。胴部ユビオサエ、ナデ。 | 橙 2.5YR6/6    |       |
| 2570 | 弥生土器 | 甕  | 口縁部ヨコナデ。胴部ハケメ。         | 口縁部ヨコナデ。胴部ハケメ。      | 灰褐 7.5YR4/2   |       |
| 2571 | 弥生土器 | 甕  | 口縁部ヨコナデ。胴部ミガキ？         | 口縁部ミガキ。胴部ハケメのちミガキ。  | 橙 5YR6/6      |       |
| 2572 | 弥生土器 | 甕  | 口縁部ヨコナデ。               | 口縁部ナデ。              | にぶい橙 7.5YR6/4 | 傾き不詳。 |

第87図 土壌169出土遺物 (1/4・1/2)

を測る不整楕円形を呈しているが、底面はほぼ長方形をなす。深さは30cmを測った。出土遺物は2567～2572とS629の石鏃を図示した。これらから土壌の時期を弥生時代中期前葉と判断した。(大橋) 土壌170 (第88図)

土壌169の東方約2mに位置する楕円形を呈する土壌である。150×95×15cmの規模を測る。埋土に焼土を多く含むことが特筆される。出土遺物として2573～2575を図示した。また、S630の凸基式の石鏃、S631のスクレイパーも出土している。土壌の時期は弥生時代中期前葉と思われる。(大橋)



| 挿図番号 | 種別   | 器種 | 特徴                      |             | 色調            | 備考    |
|------|------|----|-------------------------|-------------|---------------|-------|
|      |      |    | 外面                      | 内面          |               |       |
| 2573 | 弥生土器 | 壺  | 口縁部沈線(クシ描き?)。           | ユビオサエ、ナデ。   | 灰 10YR7/1     |       |
| 2574 | 弥生土器 | 壺  | 口唇部ヘラ描き沈線1本、刻目。口縁部ヨコナデ。 | 不詳。         | 橙 5YR6/6      |       |
| 2575 | 弥生土器 | 甕  | 胴部ミガキ。底部ナデ。             | 胴部ユビオサエ、ナデ。 | にぶい橙 7.5YR6/4 | 外面黒斑。 |

第88図 土壌170 (1/30)・出土遺物 (1/4・1/2)

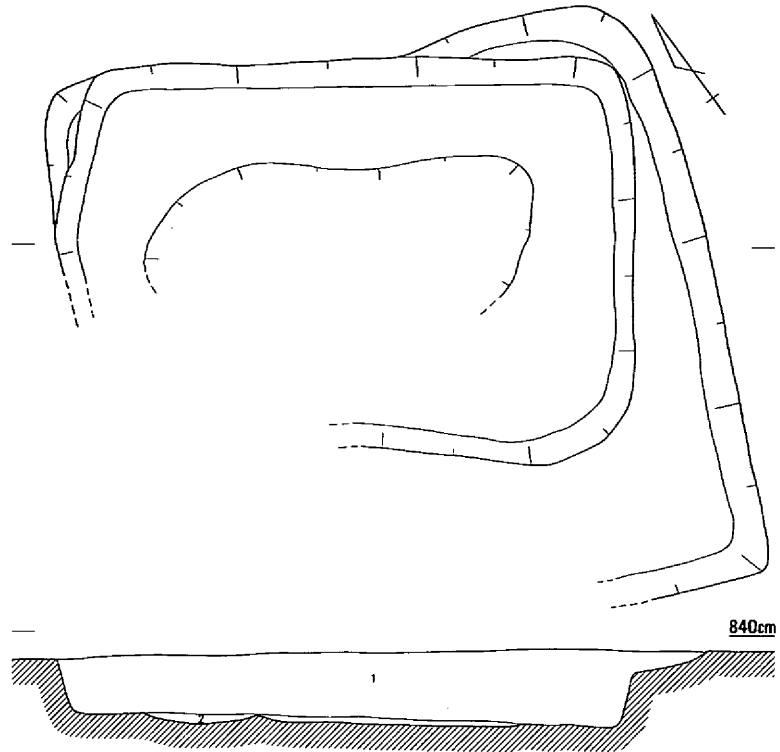
土壙171 (第89図)

NC1区の南東隅において検出した。平面図にみられるように2基の土壙が切り合っているようにみえたが、明らかにはできなかった。深さは約30cm残存しており、中央部には浅いくぼみが認められた。

埋土中には少量の炭・焼土が混じっていた。

遺物としては少量の土器片とサヌカイト片や骨片が出土している。

時期は弥生時代中期前葉と考えられる。(平井)



1. 褐灰色粘質土 (炭、焼土、黄褐色粘質土ブロック含む) 2. 淡褐灰色粘質土 (焼土粒、黄褐色砂質土ブロック含む)

第89図 土壙171 (1/30)

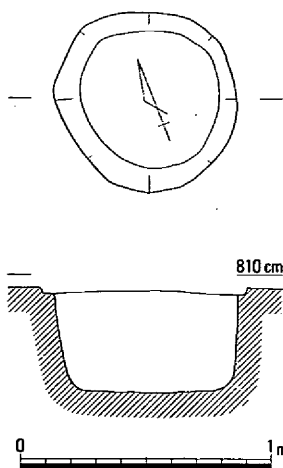
土壙172 (第90図)

NC1区の北西部において検出した。平面形は約

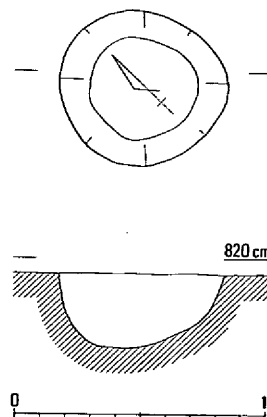
73×72cmの不整形円形を呈し、深さは検出面から約42cm残存していた。底面はほぼ平らで、壁は垂直にちかく立ちあがっている。埋土は暗褐灰色粘質土が一層のみであった。埋土中からは弥生時代前期後葉～中期前葉の土器片が出土している。(平井)

土壙173 (第91図)

NC1区の北西部の土壙172の南西において検出した。平面形は約67×62cmの不整形円形を呈し、深さは検出面から約29cmが残存していた。埋土は炭、焼土や黄褐色砂質土ブロックを含む暗褐灰色粘質土が一層のみであった。遺物は弥生時代前期後葉～中期前葉の土器片が少量出土している。(平井)



第90図 土壙172 (1/30)



第91図 土壙173 (1/30)・出土遺物 (1/4)



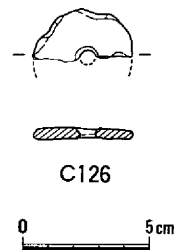
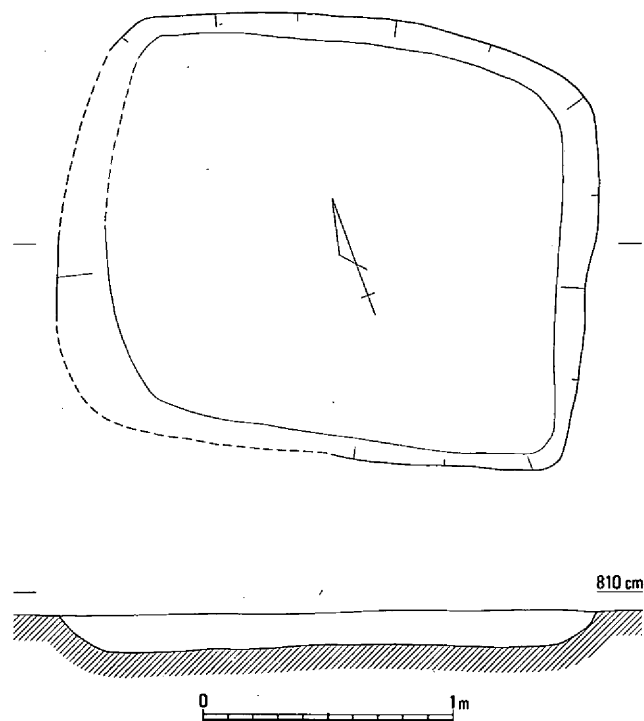


| 挿図<br>番号 | 種別   | 器種 | 特 徴          |        | 色 調       | 備 考 |
|----------|------|----|--------------|--------|-----------|-----|
|          |      |    | 外 面          | 内 面    |           |     |
| 2576     | 弥生土器 | 甕  | 胴部磨滅。底部ミガキ？。 | 胴部ナデ？。 | 灰褐 5YR5/2 |     |

土壌174 (第92図)

NC1区の土壌172の南西部において検出した。平面形は約212×175cmの長方形を呈し、深さは検出面から約15cm残存していた。埋土は炭・焼土粒や黄褐灰色粘質土ブロックを含む暗褐灰色粘質土が一層のみであった。

遺物は少量の弥生時代前期後葉～中期前葉の土器片やサヌカイト、および土製紡錘車が出土している。(平井)

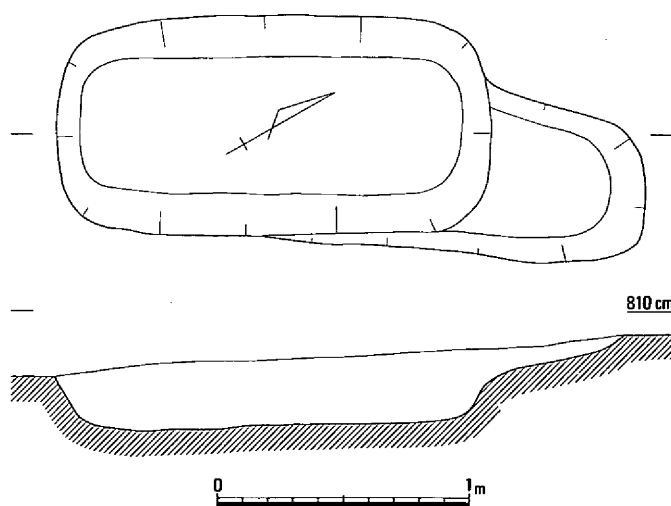


第92図 土壌174 (1/30)・出土遺物 (1/3)

土壌175 (第93・94図)

NC1区の北西部土壌174の南東部に接して検出した。平面図でみられるように約173×88cmの長方形の土壌の北東に別の土壌が切り合っているように見えるが、土層断面では明らかにならなかった。深さは検出面から約28cmを測る。埋土は炭・焼土や黄褐色粘質土ブロックを含む褐灰色粘質土が一層のみであった。

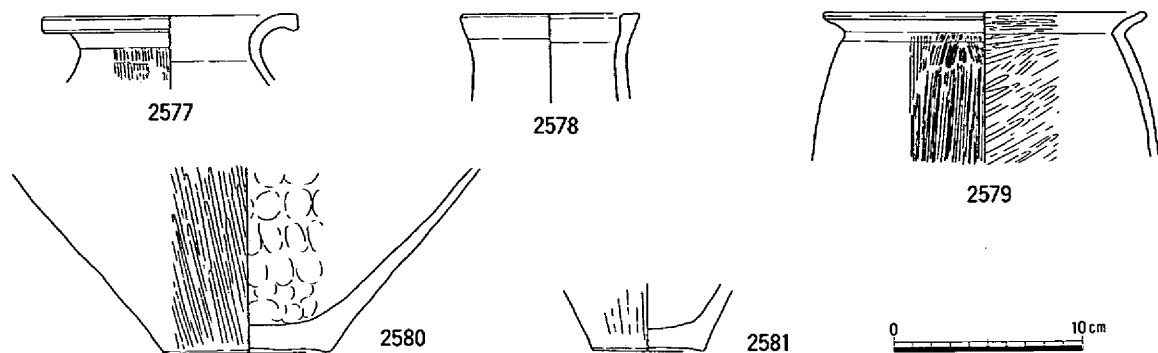
遺物は第94図のような土器片が出土しており、時期は弥生時代中期前葉と考えられる。(平井)



第93図 土壌175 (1/30)

土壌176 (第95図)

NC1区の北西部、竪穴住居10の床面下において検出した。平面形は約114×54cmの不整長楕円形で、深さは最大で約18cm残存していた。この土壌については検出位置および埋土に炭や焼土を多く含む黒灰色粘土が含まれていることなどから、竪穴住居10に伴う土壌である可能性も考えられる。遺物は土器片が少量出土しており、時期は弥生時代中期前葉であろう。(平井)

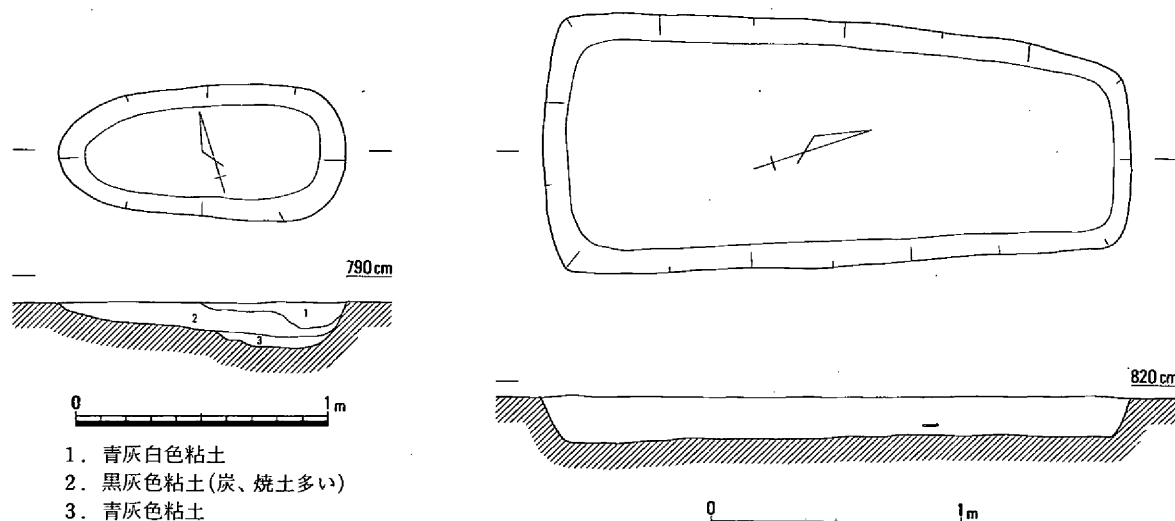


| 挿図<br>番号 | 種別   | 器種 | 特 徴             |               | 色 調           | 備 考    |
|----------|------|----|-----------------|---------------|---------------|--------|
|          |      |    | 外 面             | 内 面           |               |        |
| 2577     | 弥生土器 | 壺  | 口縁部ヨコナデ。頸部ハケメ。  | 口縁部ヨコナデ。頸部不詳。 | 橙 2.5YR7/6    |        |
| 2578     | 弥生土器 | 壺  | 口縁部ヨコナデ。頸部ハケメ?。 | 口縁部ヨコナデ。頸部不詳。 | 淡橙 5YR8/4     |        |
| 2579     | 弥生土器 | 甕  | 口縁部ヨコナデ。胴部ハケメ。  | 口縁部ミガキ。胴部ミガキ。 | にぶい赤褐 2.5Y5/3 | 外面煤付着。 |
| 2580     | 弥生土器 | 壺  | 胴部ミガキ。底部ミガキ。    | 胴部ヨビオサユ。ナデ。   | にぶい橙 7.5YR7/4 |        |
| 2581     | 弥生土器 | 甕  | 胴部ミガキ?。底部ミガキ?。  | 胴部ナデ。         | 橙 5YR6/6      | 外面煤付着。 |

第94図 土壌175出土遺物 (1/4)

土壌177 (第96図)

NC1区の北西部、土壌175の南東部において検出した。長さ234cm、幅70~103cmで、深さは検出面から約19cm残存していた。埋土は炭・焼土粒を含む褐灰色粘質土が一層のみであった。遺物は少量の土器片とサヌカイト片が出土しており、時期は弥生時代中期前葉と考えられる。(平井)



第95図 土壌176 (1/30)

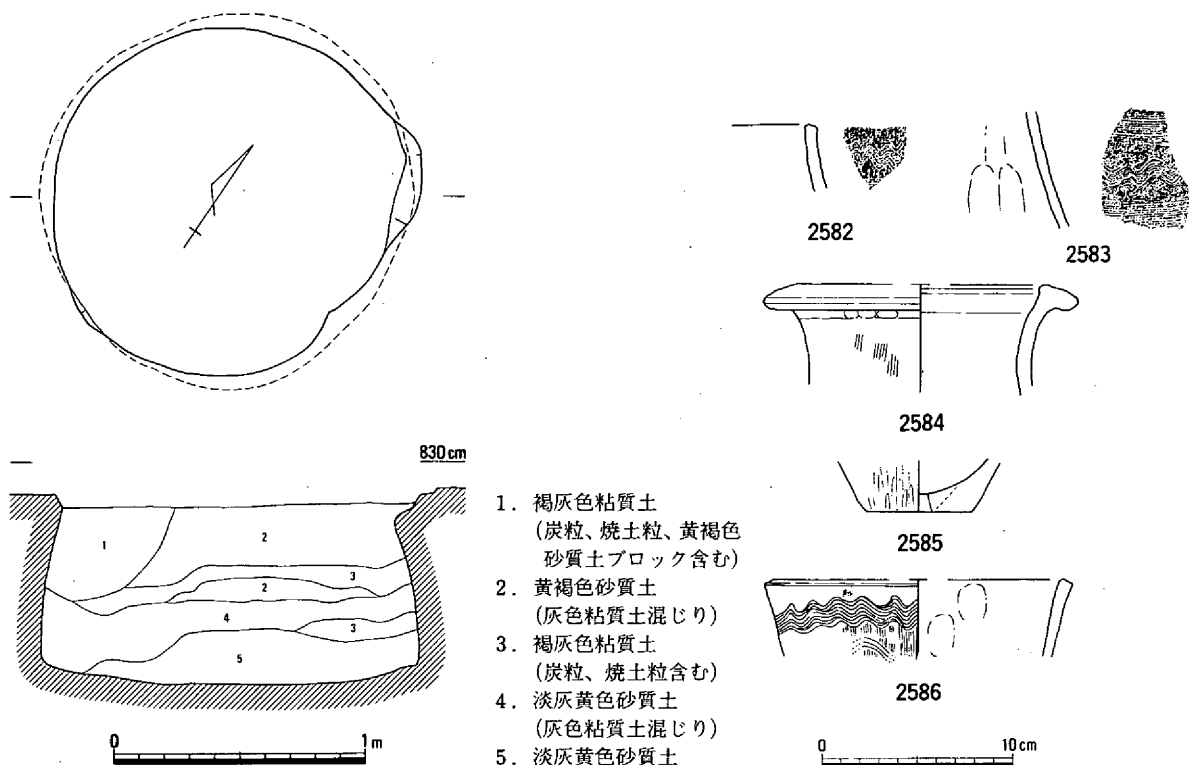
第96図 土壌177 (1/30)

土壌178 (第97図)

NC1区の南西部、竪穴住居10の南において検出した土壌である。平面形は147×138cmのほぼ円形を呈する。深さは検出面から約76cm残存していた。断面形は図示したようないわゆる袋状になっており、底面はほぼ平らである。埋土には図のように水平に近く堆積した部分があり、意識的に埋められた可能性が考えられよう。遺物は少量の土器片とサヌカイト片が出土している。時期は弥生時代中期前葉であろう。(平井)

土壌179 (第98・99図、図版8)

NC1区の南西部で土壌178と切り合うかたちで検出した。平面形は約295×137cmの長方形を呈す



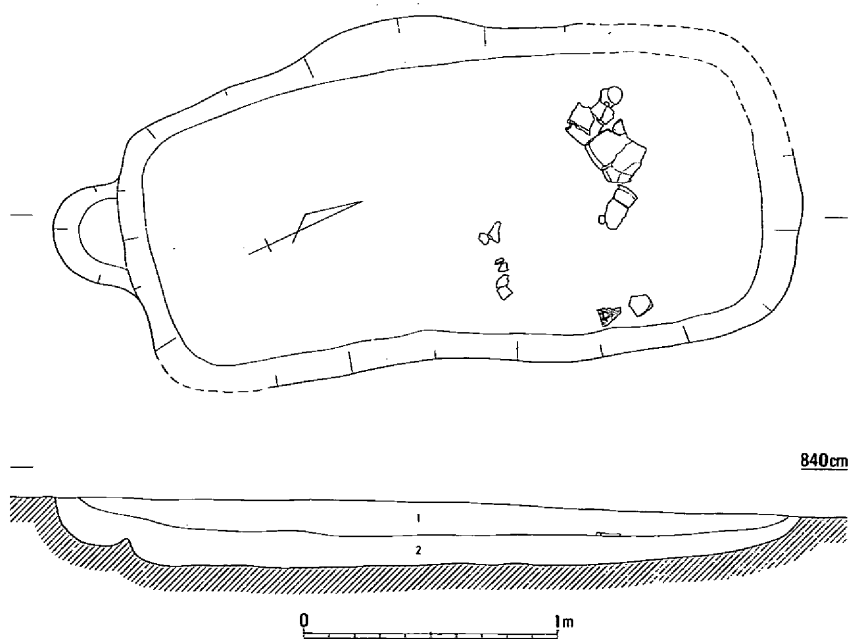
| 挿図<br>番号 | 種別   | 器種    | 特 徴                |               | 色 調           | 備 考   |
|----------|------|-------|--------------------|---------------|---------------|-------|
|          |      |       | 外 面                | 内 面           |               |       |
| 2582     | 弥生土器 | 壺     | クン描き波状文・直線文。       | ナデ?。          | にぶい橙 7.5YR7/3 | 傾き不詳。 |
| 2583     | 弥生土器 | 壺     | ミガキ。クン描き波状文・直線文。   | ユビオサエ、ユビナデ。   | 明赤褐 2.5YR5/6  |       |
| 2584     | 弥生土器 | 壺     | 口縁部ヨコナデ。頸部ハケメ。     | 口縁部ヨコナデ。頸部不詳。 | 黄灰 2.5Y6/1    |       |
| 2585     | 弥生土器 | 帯     | 胴部ミガキ。底部ミガキ。焼成後穿孔。 | 不詳。           | 灰黄 2.5Y7/2    |       |
| 2586     | 弥生土器 | ジョッキ形 | ハケメ、クン描き波状文。       | ユビオサエ、ミガキ?。   | 橙 5YR6/6      |       |

第97図 土壌178 (1/30)・出土遺物 (1/4)

る。南辺には柱穴状の張り出しが認められたが、切り合い関係はなかった。なお、北西部は土壌178、南東部は溝158によって切られている。

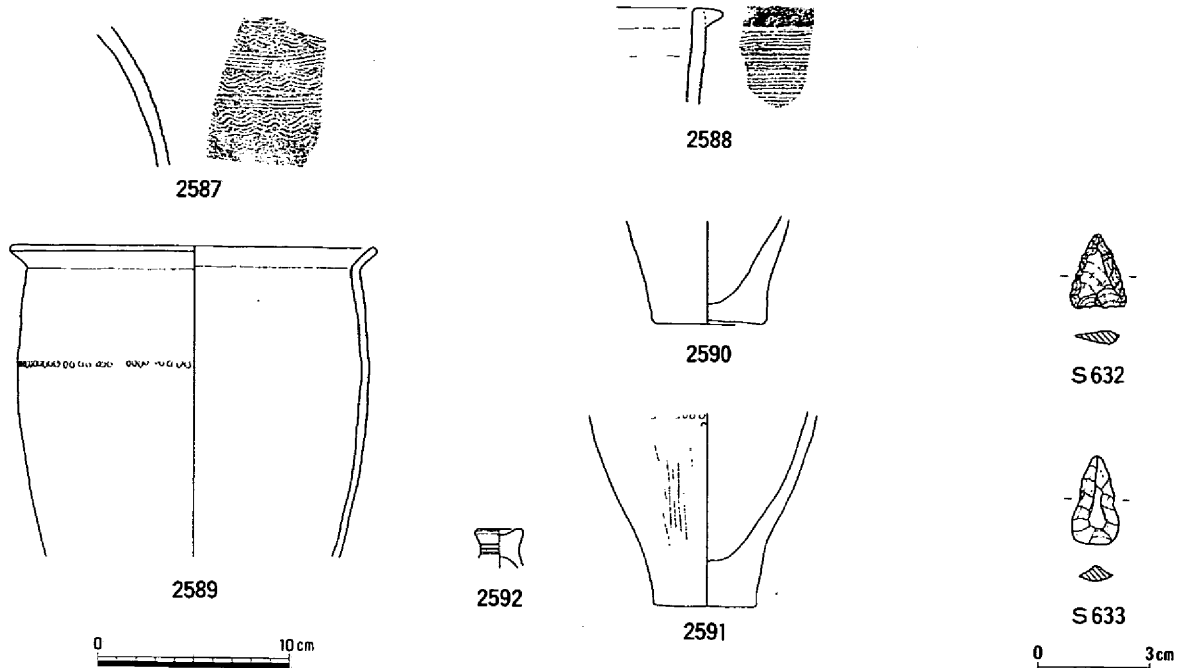
遺物としては土器片や石器および少量の骨片が出土した。このうち土器はほとんどが上層から出土した。またS633はサヌカイト製の石鏃と考えられるが、外面が磨耗しているのが特徴である。

時期は弥生時代中期前葉である。(平井)



1. 暗褐灰色粘質土  
(炭、焼土粒、2~5mmの砂礫含む)
2. 褐灰色粘質土  
(黄褐色砂質土ブロック含む)

第98図 土壌179 (1/30)



| 挿図<br>番号 | 種別   | 器種 | 特 徴              |        | 色 調          | 備 考 |
|----------|------|----|------------------|--------|--------------|-----|
|          |      |    | 外 面              | 内 面    |              |     |
| 2587     | 弥生土器 | 碗  | クン描き波状文・直線文。     | ナデ?。   | 明赤褐 2.5YR5/8 |     |
| 2588     | 弥生土器 | 甕  | 口唇部ナデ。胸部クン描き直線文。 | 胸部ミガキ。 | 灰褐 7.5YR5/2  |     |
| 2589     | 弥生土器 | 甕  | 口縁部磨減。胸部刺突文、磨減。  | 磨減。    | 灰褐 7.5YR4/2  |     |
| 2590     | 弥生土器 | 甕  | 胸部剝離。底部ナデ?。      | 胸部ナデ?。 | 明赤褐 5YR5/6   |     |
| 2591     | 弥生土器 | 甕  | 胸部刺突文、ミガキ?。      | 胸部ナデ?。 | 橙 2.5Y6/8    |     |
| 2592     | 弥生土器 | 蓋? | ヘラ描き沈線4~5本。      |        | 浅黄橙 7.5YR8/1 |     |

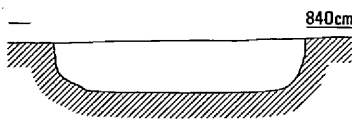
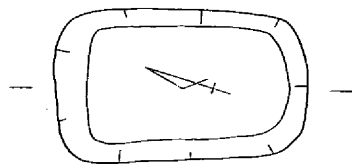
第99図 土壌179出土遺物 (1/4・1/2)

土壌180 (第100図)

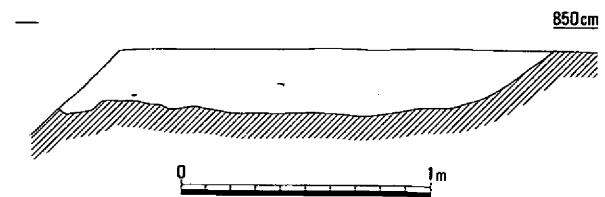
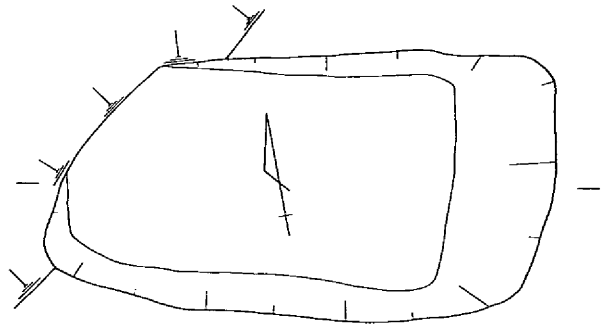
NC1区の南西部、土壌178の東において検出した。平面形は約100×61cmの長方形を呈し、深さは検出面から約21cmが残存しており、底面はほぼ平らであった。埋土は炭・焼土粒を含む褐灰色粘質土で、遺物は土器片が少量出土している。時期は弥生時代前期後葉と考えている。(平井)

土壌181 (第101・102図)

NC1区の南西部、土壌180の南において検出した。北西部は溝158によって切られており、残存する規模は208×108cmで、

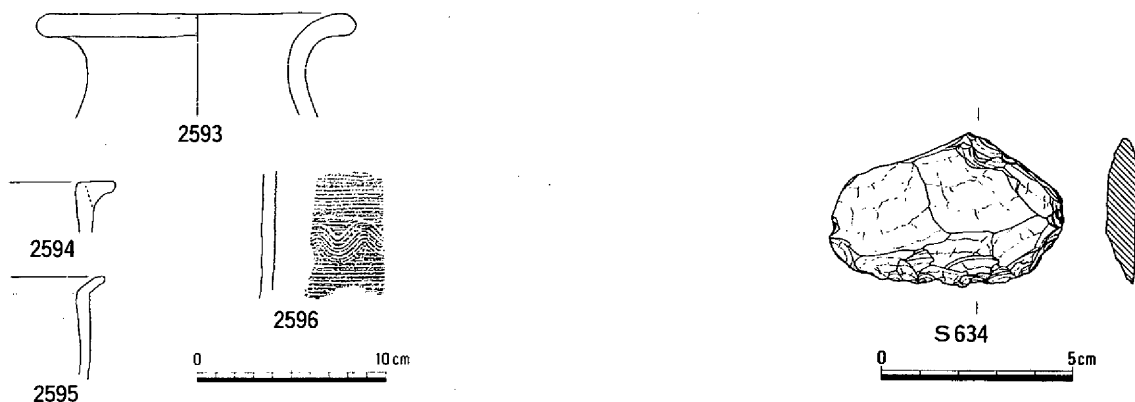


第100図 土壌180 (1/30)



第101図 土壌181 (1/30)

ほぼ長方形を呈している。深さは約27cm残存しており、埋土は炭・焼土粒を含む暗褐灰色粘質土であった。遺物は少量の土器片や石器・サヌカイト片が出土している。S634はスクレイパーと考えている。時期は弥生時代中期前葉であろう。(平井)



| 挿図番号 | 種別   | 器種 | 特徴                      |        | 色調            | 備考    |
|------|------|----|-------------------------|--------|---------------|-------|
|      |      |    | 外面                      | 内面     |               |       |
| 2593 | 弥生土器 | 壺  | 不詳、磨滅。                  | 不詳、磨滅。 | 灰褐 7.5YR5/2   |       |
| 2594 | 弥生土器 | 甕  | 口縁端部貼付突帯。口縁部ユビオサエ。胴部磨滅。 | 磨滅。    | 橙 7.5YR7/6    |       |
| 2595 | 弥生土器 | 甕  | 口縁部磨滅。胴部クン描き直線文、刺突文、磨滅。 | 磨滅。    | にぶい褐 7.5YR5/4 | 傾き不詳。 |
| 2596 | 弥生土器 | 甕  | クン描き直線文・波状文。            | ミガキ?。  | 明赤褐 5YR5/8    | 傾き不詳。 |

第102図 土壌181出土遺物 (1/4・1/2)

土壌182 (第103図)

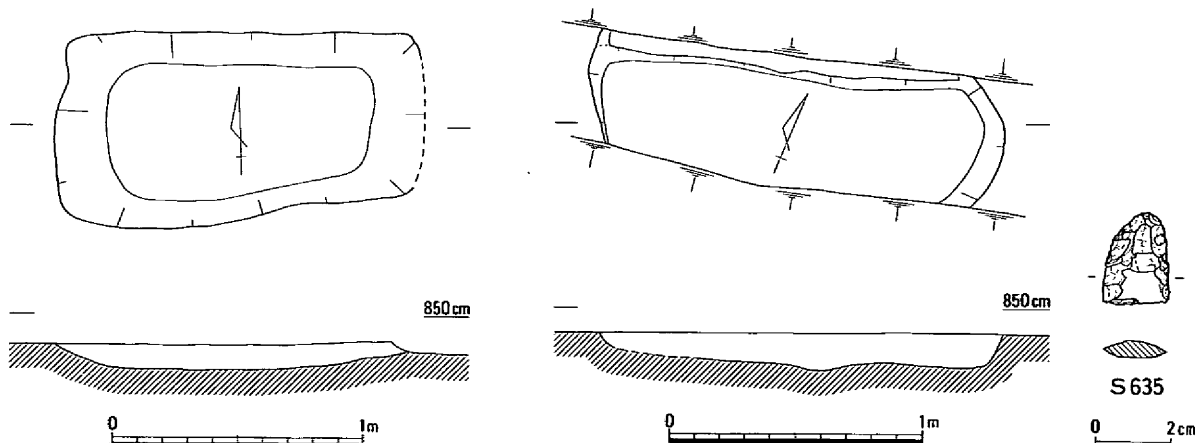
NC1区の南西部、土壌181の南で検出した。東辺が土壌183によって切られているが、約146×78cmの長方形を呈していたものと考えられる。埋土は、炭粒や黄褐色粘質土ブロックを含む淡褐灰色粘質土であった。遺物は土器片が少量出土しており、時期は弥生時代前期後葉であろう。(平井)

土壌183 (第104図)

NC1区の土壌182と切り合うかたちで検出した。北側は現代暗渠、南側は側溝によって切られており、全体の形状は明らかでない。埋土は褐灰色粘質土である。遺物は石鏃らしき石器(S635)とサヌカイト片が出土したのみである。時期は弥生時代中期前葉であろう。(平井)

土壌184 (第105図)

NC1区の西部、土壌173の東において検出した。北東辺の一部については竪穴住居19によって切



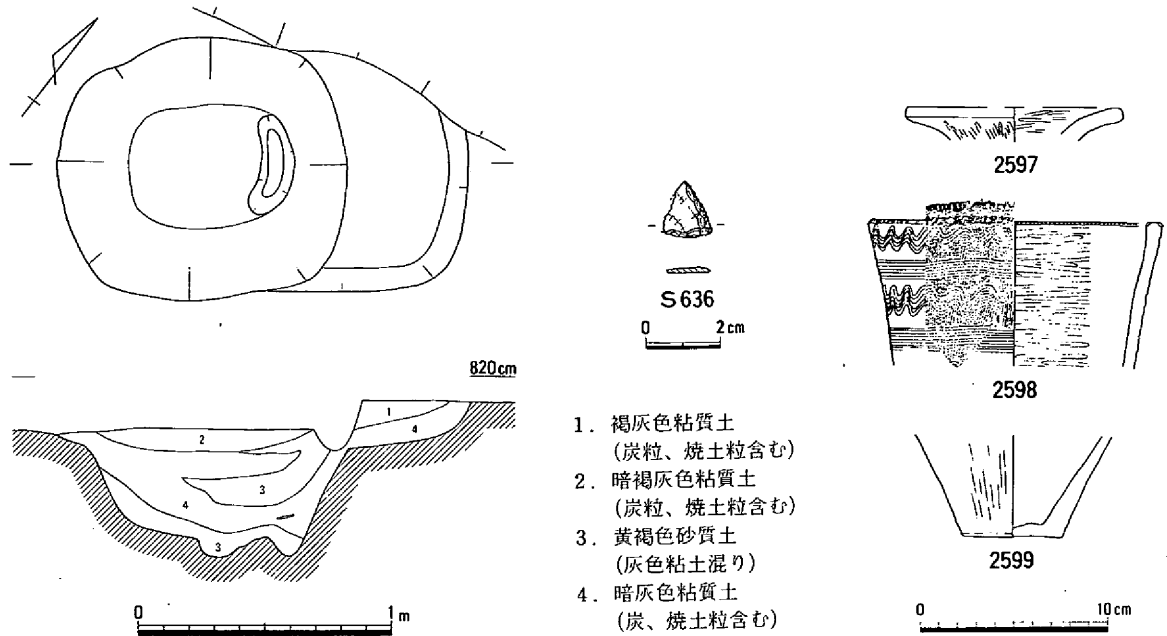
第103図 土壌182 (1/30)

第104図 土壌183 (1/30)・出土遺物 (1/2)

第3章 発掘調査の概要

られている。平面形からは二つの土壌が切り合っているようにもみえるが、図示した埋土の状況からは同時期に埋没したものと考えられる。

遺物は石鏃S636や土器片が少量出土している。2597は蓋である可能性もある。時期は弥生時代中期前葉と考えられる。(平井)

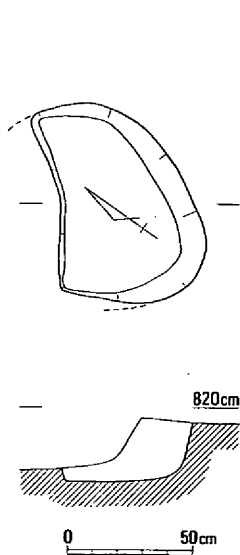


| 挿図番号 | 種別   | 器種    | 特 徴                      |         | 色 調           | 備 考 |
|------|------|-------|--------------------------|---------|---------------|-----|
|      |      |       | 外 面                      | 内 面     |               |     |
| 2597 | 弥生土器 | 壺     | 口唇部ヨコナデ。口縁部ミガキ。          | 口縁部ミガキ。 | 黄灰 2.5Y6/1    |     |
| 2598 | 弥生土器 | ジョッキ形 | 口唇部刻目。胸部ハケメ、クン描き波状文・直線文。 | 胴部ミガキ。  | 黒 N2/         |     |
| 2599 | 弥生土器 | 甕     | 胴部ミガキ。                   | 不詳。     | にぶい黄橙 10YR4/3 |     |

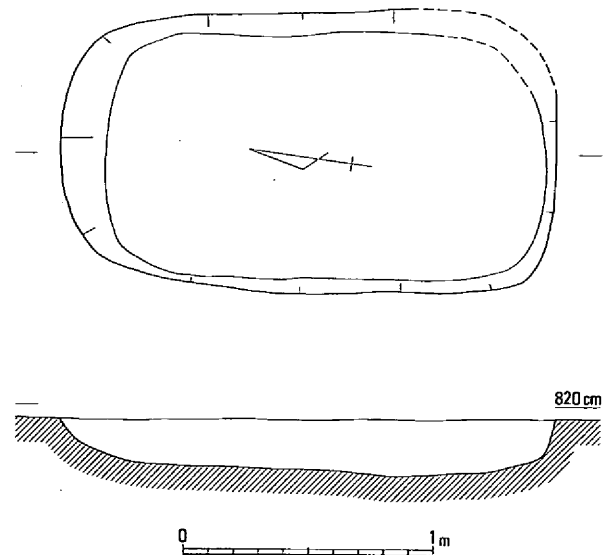
第105図 土壌184 (1/30)・出土遺物 (1/2・1/4)

土壌185 (第106図)

NC1区の土壌184の北において検出した。北東部は竪穴住居19で切られている。平面形は本来楕円形であったものと考えられる。深さは約



第106図 土壌185 (1/30)



第107図 土壌186 (1/30)

24cm残存しており、埋土は炭・焼土粒を含む褐灰色粘質土である。遺物は少量の土器片とサヌカイトの剝片が出土している。時期は弥生時代前期後葉～中期前葉と考えられる。(平井)

土壙186 (第107図)

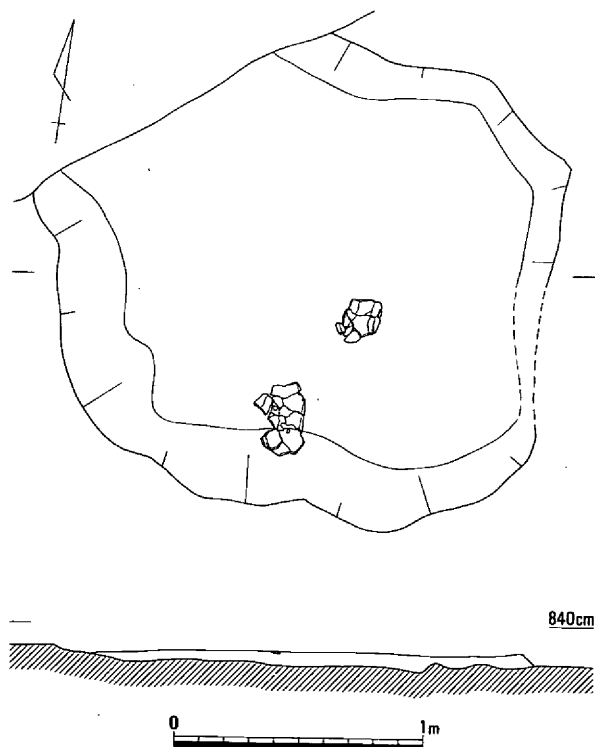
NC1区の土壙184の東で検出した。南東部は溝158に切られているが、平面形は約198×112cmの長方形を呈する。深さは約23cm残存していた。埋土は炭・焼土粒を含む褐灰色粘質土である。遺物は少量の土器片とサヌカイト片が出土しており、時期は弥生時代中期前葉であろう。(平井)

土壙187 (第108図、図版8)

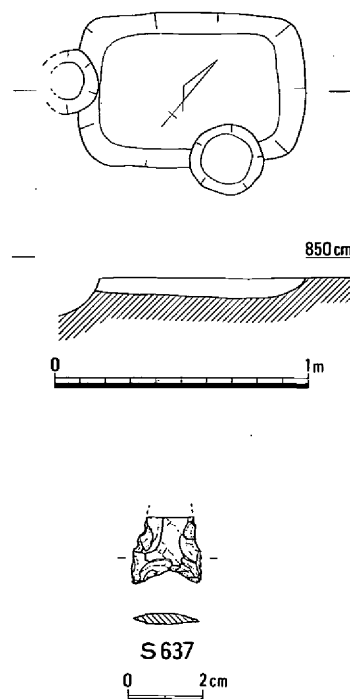
NC1区の土壙187の東において検出した。平面形は不整形で、北東部は溝158によって切られている。深さは検出面から約7cm残存していたのみである。埋土は淡褐灰色粘質土である。遺物は少量の土器片が出土しており、時期は弥生時代前期後葉～中期前葉であろう。(平井)

土壙188 (第109図)

NC1区の西部において検出した。部分的に新しい柱穴によって切られているが、平面形は約90×62cmの長方形を呈する。深さは約8cm残存しており、埋土は炭・焼土粒を含む暗褐灰色粘質土である。遺物は少量の土器片と石鏃が出土しており、時期は弥生時代前期後葉であろう。(平井)



第108図 土壙187 (1/30)



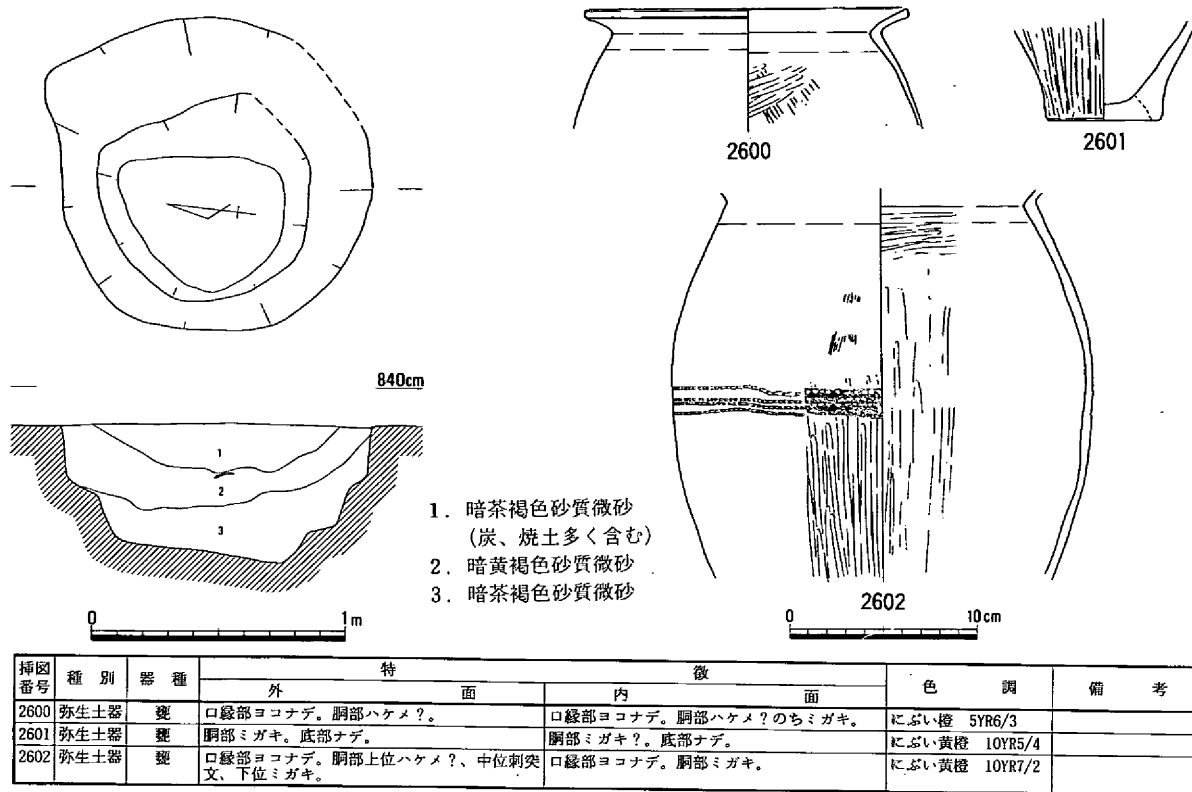
第109図 土壙188 (1/30)・出土遺物 (1/2)

土壙189 (第110図)

YO2区のほぼ中央部、土壙190の北西に位置する。規模は130×126cmで、不整正方形を呈し、深さは遺構検出面から54cmを測る。掘り方は階段状を呈し、底面は南に傾斜している。埋土は三層に区分された。遺物は甕が出土している。2600は「く」の字に屈曲する口縁である。2602は胴部中央に4列の刺突文、下半部にはヘラミガキが施されている。時期は弥生時代中期前葉である。(松本)

土壙190 (第111図)

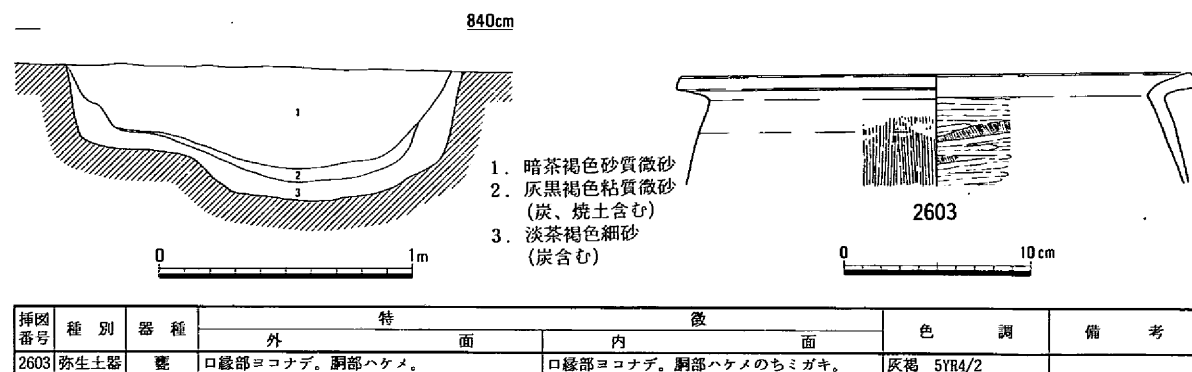
YO2区のほぼ中央部、土壙189の南東に位置する。規模は190×155cmの不整形な楕円を呈し、深さ



第110図 土壌189 (1/30)・出土遺物 (1/4)

は遺構検出面から54cmを測る。掘り方はほぼ垂直を呈するが、底面の中央部が一段深くなる。埋土は三層に区分されるが、レンズ状の堆積となっている。遺物の出土は少ないが、甕2603がある。推定口径は27.2cmを測り、口縁部は「く」の字状に屈曲する。端部はやや肥厚する。器壁外面はハケメによる調整がみられるが、頸部はヨコナデにより消されている。内面は縦のハケナデの後に、横方向のヘラミガキが頸部まで認められた。胎土内には長石、石英が多く認められた。時期は弥生時代中期前葉である。

(松本)



第111図 土壌190 (1/30)・出土遺物 (1/4)

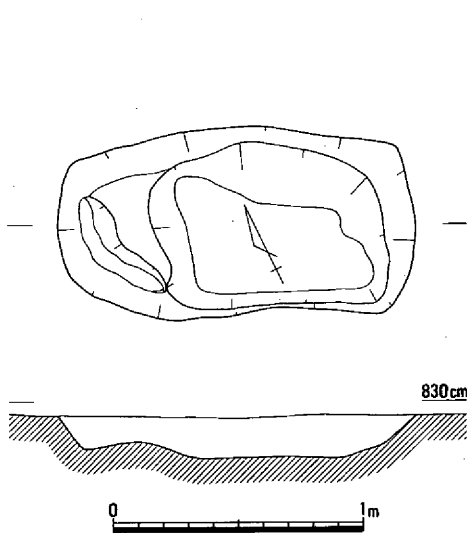


土壙191 (第112図)

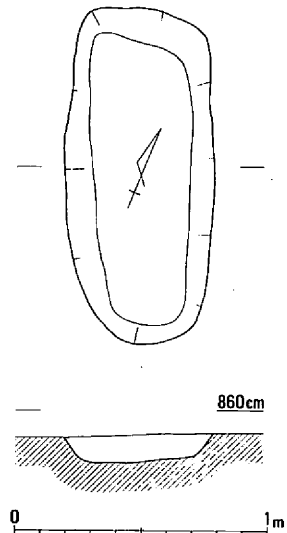
Y O 2 区のほぼ中央部、土壙190の南東に位置する。規模は144×72cmの長方形を呈し、深さは遺構検出面から15cmを測る。底面は凸凹がみられるが、西側が一段高くなっている。埋土は暗黄茶褐色の砂質土である。時期は遺物の出土が認められないが、弥生時代前期の遺構と考えられる。(松本)

土壙192 (第113図)

Y O 2 区の南西、土壙194の西に位置する。規模は131×59cmの長方形を呈し、深さは遺構検出面から10cmを測る。底面はほぼ水平である。埋土は暗灰褐色の砂質微砂土である。遺物の出土がないため、時期の限定は困難であるが、埋土などからみて弥生時代前期後葉頃のものと思われる。(松本)



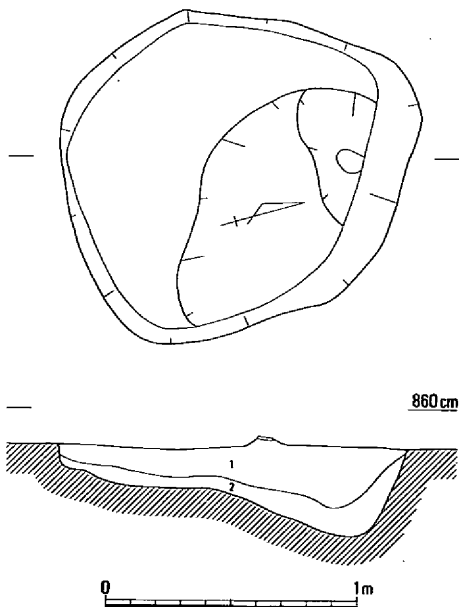
第112図 土壙191 (1/30)



第113図 土壙192 (1/30)

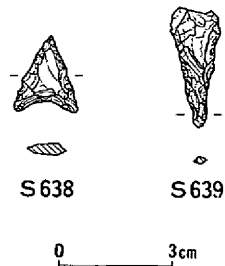
土壙193 (第114図)

Y O 2 区の南西、土壙194の西に位置し、溝142と切り合う遺構である。規模は146×126cmの不整な楕円形を呈し、深さは遺構検出面から36cmを測る。底面は南から北に向けて深くなり、凸凹が著しい。埋土は二層に区分された。遺物は石鏃 S638 と石錐 S639 が出土した。石材はいずれもサヌカイトである。時期は弥生時代前期後葉頃と思われる。(松本)



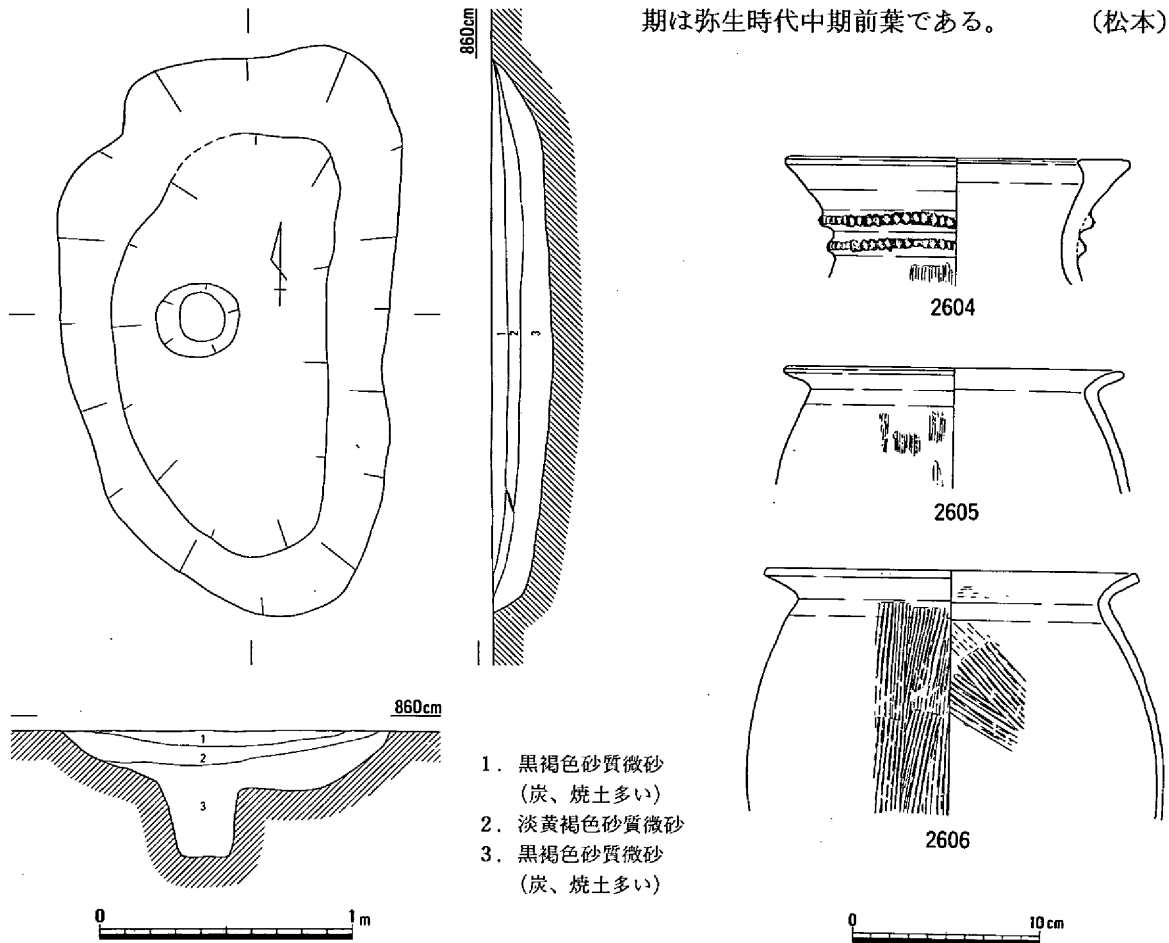
第114図 土壙193 (1/30)・出土遺物 (1/2)

1. 灰茶褐色粘質微砂
2. 灰茶褐色粘質微砂



土壌194 (第115図)

Y O 2 区の南西、土壌193の東に位置し、土壌195を切る遺構である。規模は226×136cmの不整な長楕円形を呈し、深さは遺構検出面から24cmを測る。底面はほぼ水平であるが、中央部に34×30cm、深さ30cmのピットが認められた。埋土は三層に区分される。遺物は壺**2604**、甕**2605・2606**が出土している。**2604**は口縁端部が平坦面をもち、頸部には刻目を施した2条の貼付突帯を有する。**2606**は口縁部が「く」の字状に屈曲する。胴部外面は縦のハケメ、内面には斜めのハケメとナデ調整がみられる。時期は弥生時代中期前葉である。(松本)



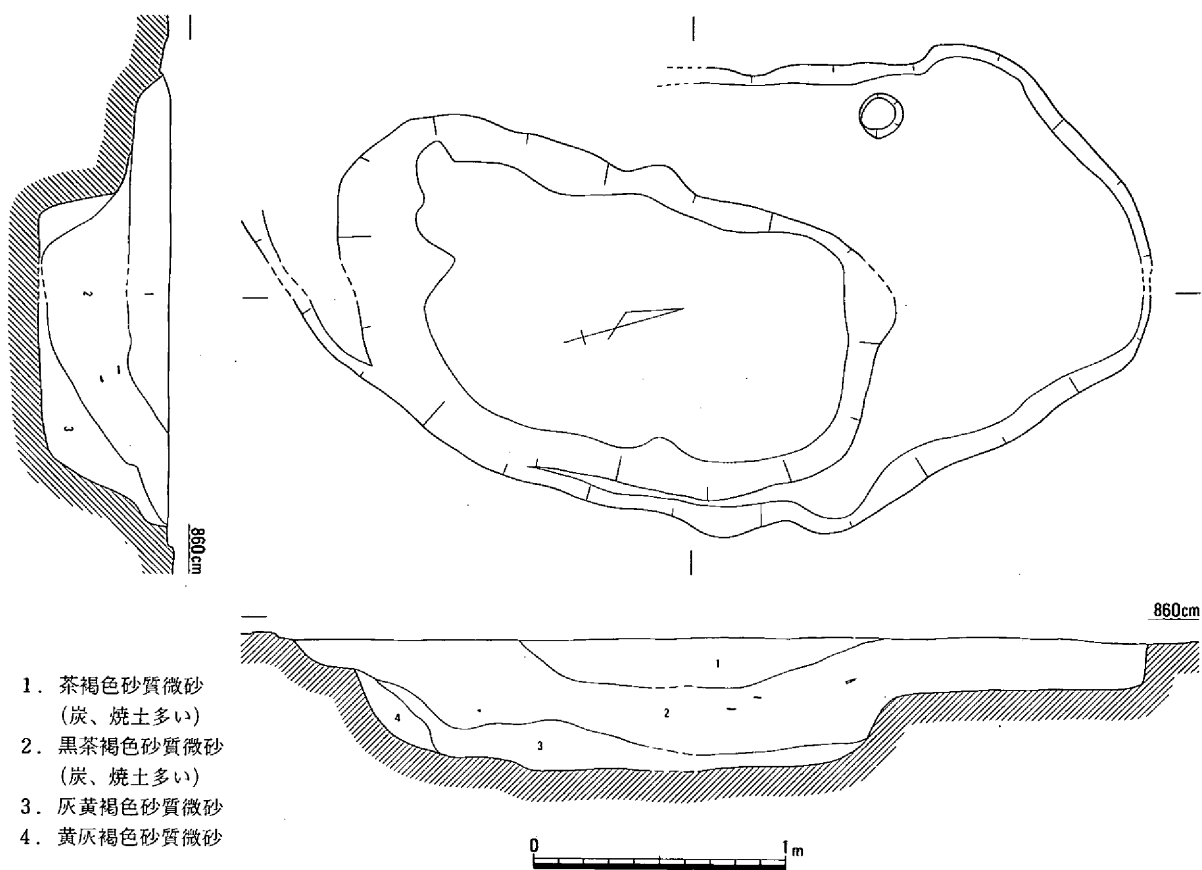
- 1. 黒褐色砂質微砂  
(炭、焼土多い)
- 2. 淡黄褐色砂質微砂
- 3. 黒褐色砂質微砂  
(炭、焼土多い)

| 押図<br>番号 | 種別   | 器種 | 特 徴                        |                         | 色 調         | 備 考    |
|----------|------|----|----------------------------|-------------------------|-------------|--------|
|          |      |    | 外 面                        | 内 面                     |             |        |
| 2604     | 弥生土器 | 壺  | 口縁部ヨコナデ。頸部ナデ、貼付刻目突帯。胴部ハケメ。 | 口縁部ヨコナデ。頸部ミガキ？。         | 灰白 10YR7/1  |        |
| 2605     | 弥生土器 | 甕  | 口縁部ヨコナデ。胴部上位ハケメ、中位ミガキ？。    | 口縁部ヨコナデ？。胴部ミガキ？、磨滅。     | 灰白 2.5Y8/2  | 外面煤付着。 |
| 2606     | 弥生土器 | 甕  | 口縁部ヨコナデ。胴部ハケメ。             | 口縁部ハケメ？。胴部上位ハケメ、中位ミガキ？。 | 灰黄褐 10YR5/2 |        |

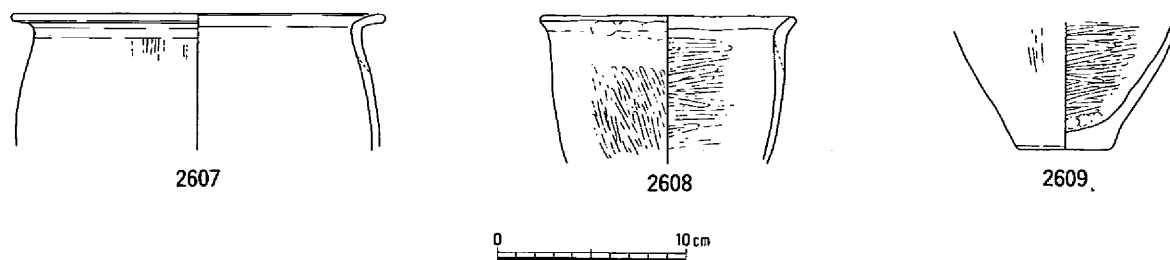
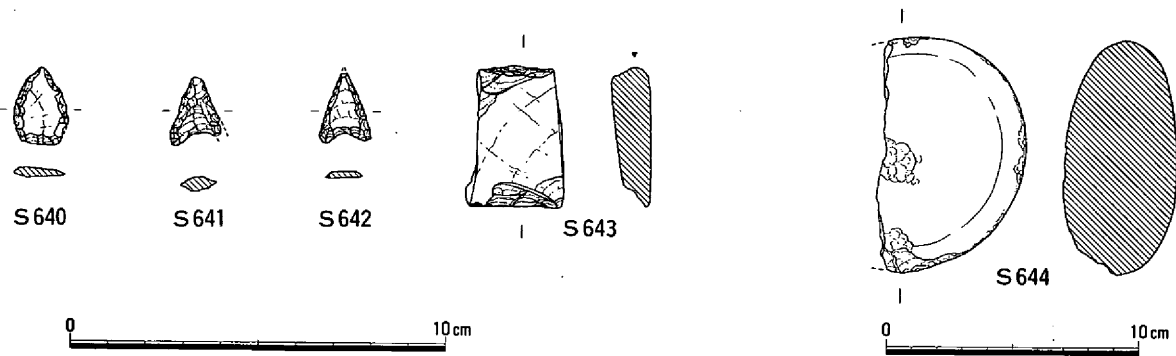
第115図 土壌194 (1/30)・出土遺物 (1/4)

土壌195 (第116図)

Y O 2 区の南西、土壌194に一部切られる状態で検出された遺構である。規模は360×180cmの不整な長方形を呈し、深さは遺構検出面から52cmを測る。掘り方は二段となっているが、底面はほぼ水平である。埋土は四層に区分される。遺物は石鏃**S640~642**、楔形石器**S643**、敲石兼凹石**S644**、土器**(2607~2609)**などが出土している。石鏃、楔形石器の石材はサヌカイトである。土器はいずれも甕で、**2607**は口縁部が「く」の字状に屈曲し、端部が水平になる。器壁外面には縦のハケメがみられる。**2608**は小形の甕である。頸部外面にはユビオサエ圧痕が、胴部外面には縦のヘラミガキ、内面には横のヘラミガキが認められる。遺構の時期は弥生時代中期前葉と思われる。(松本)



1. 茶褐色砂質微砂  
(炭、焼土多い)
2. 黒茶褐色砂質微砂  
(炭、焼土多い)
3. 灰黄褐色砂質微砂
4. 黄灰褐色砂質微砂



| 挿図<br>番号 | 種別   | 器種 | 特 徴                          |                 | 色 調          | 備 考 |
|----------|------|----|------------------------------|-----------------|--------------|-----|
|          |      |    | 外 面                          | 内 面             |              |     |
| 2607     | 弥生土器 | 甕  | 口縁部ヨコナデ?。胴部上位ハケメ?、中位ミガキ?。磨滅。 | 口縁部ミガキ?。胴部ミガキ?。 | 橙 5YR6/6     |     |
| 2608     | 弥生土器 | 甕? | 口縁部ユビオサエ。胴部ミガキ。              | 口縁部ヨコナデ。胴部ミガキ。  | 灰褐 7.5YR4/2  |     |
| 2609     | 弥生土器 | 甕  | 胴部ミガキ。底部ユビオサエのモナデ?。磨滅。       | 胴部ミガキ。底部ユビオサエ。  | 明赤褐 2.5YR5/6 |     |

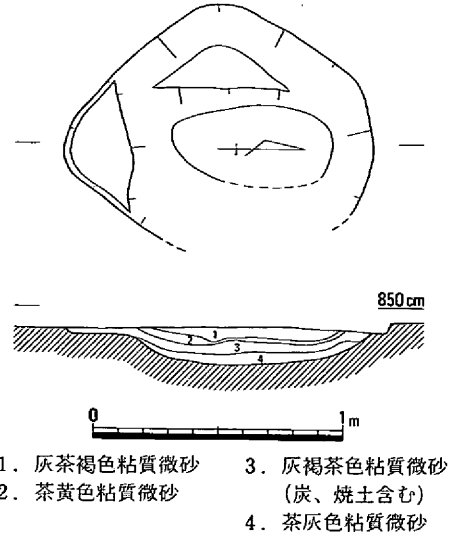
第116図 土壙195 (1/30)・出土遺物 (1/2・1/3・1/4)

土壌196 (第117図)

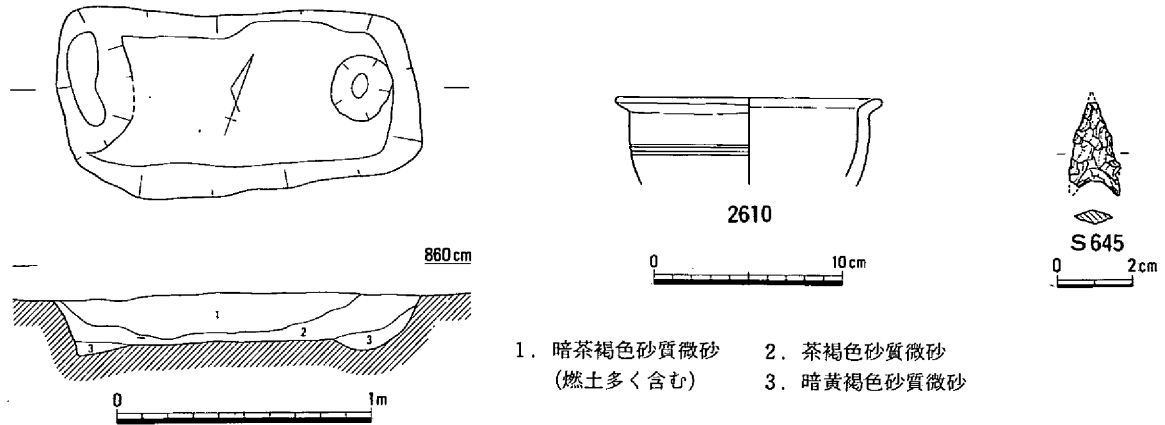
Y O 2 区の西、土壌197に切られる状態で検出された遺構である。規模は120×100cmほどの不整な方形を呈し、深さは遺構検出面から16cmを測る。断面は皿状を呈する。埋土は四層に区分できた。遺物の出土はないが、時期は弥生時代前期中葉～後葉頃と思われる。(松本)

土壌197 (第118図)

Y O 2 区の西、土壌196を切る状態で検出された。規模は142×70cmを長方形を呈し、深さは検出面から19cmを測る。境内の西端に小口板と思われる痕跡がみられることから、土壌墓の可能性をもつ遺構である。遺物は甕2610、石鏃S645が出土した。弥生時代前期後葉に属する。(松本)



第117図 土壌196 (1/30)

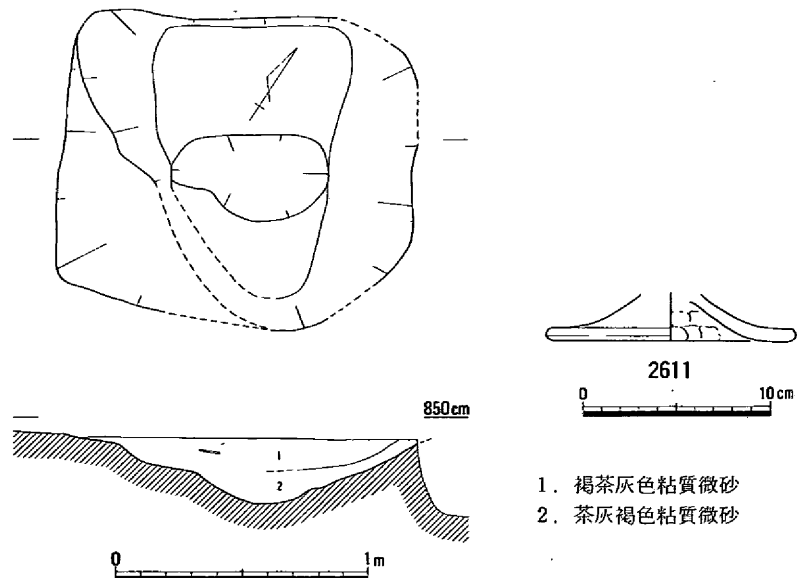


| 挿図<br>番号 | 種別   | 器種 | 特 徴                      |                 | 色 調           |
|----------|------|----|--------------------------|-----------------|---------------|
|          |      |    | 外 面                      | 内 面             |               |
| 2610     | 弥生土器 | 甕  | 口縁部ユビオサエ。胴部ミガキ、ヘラ描き沈線2本。 | 口縁部ミガキ?。胴部ミガキ?。 | にぶい橙 7.5YR7/3 |

第118図 土壌197 (1/30)・出土遺物 (1/4・1/2)

土壌198 (第119図)

土壌197の南東に位置する遺構である。規模は140×120cmの方形を呈し、深さは検出面から25cmを測る。掘り方は西側が三段、東側が二段となり、底面中央に62×31cmの規模の床面がある。埋土は二層に区分されるが、断面観察では、上部の削平が認められた。遺物は蓋が出土している。時期は弥生時代前期後葉に属する。(松本)

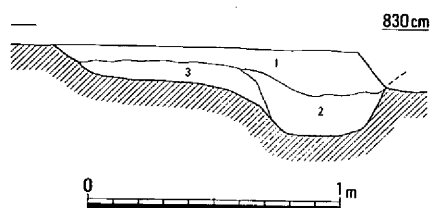
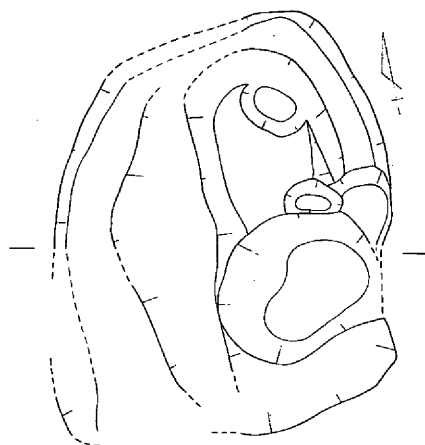


第119図 土壌198 (1/30)・出土遺物 (1/4)

| 挿図番号 | 種別   | 器種 | 特徴   |            | 色調         | 備考    |
|------|------|----|------|------------|------------|-------|
|      |      |    | 外面   | 内面         |            |       |
| 2611 | 弥生土器 | 蓋  | ナデ?。 | ユビオサエ、ナデ?。 | 灰白 2.5Y8/2 | 傾き不詳。 |

土壙199 (第120図)

Y O 2 区のほぼ中央部、やや西に位置する。遺構は柱穴等と切り合っているが、規模は160×130cm程の不整楕円形を呈するものと思われる。掘り方は二段となり、底面には65×60cmのくぼみがみられる。深さは遺構検出面から34cmを測る。埋土は三層に区分される。出土遺物は無いが、時期は弥生時代前期～中期と思われる。(松本)

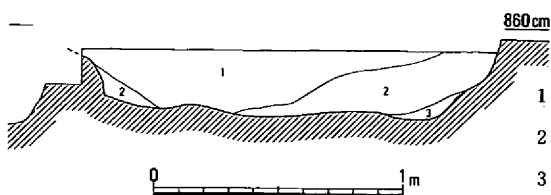
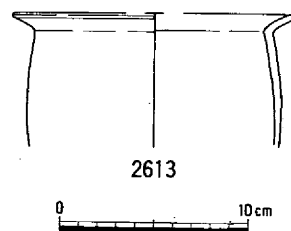
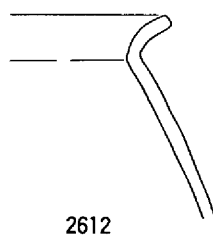
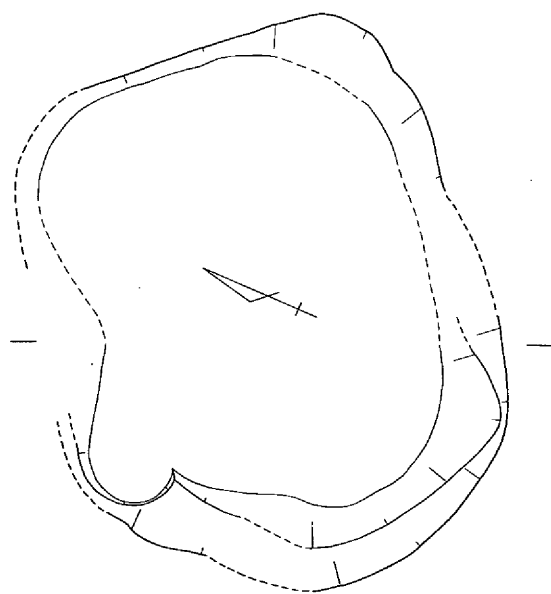


- 1. 黄茶褐色粘質微砂
- 2. 灰黄茶褐色粘質微砂
- 3. 灰黄褐色粘質微砂

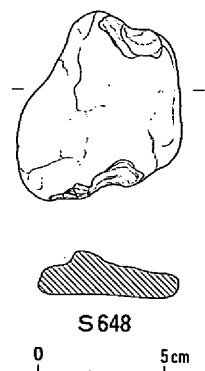
土壙200 (第121図)

土壙199から約5m程南に位置する。規模は220×180cmの不整な長方形を呈し、深さは検出面から27cmを測る。断面は皿形を呈する。底面は若干凸凹がみられるが、ほぼ水平に近い。埋土は三層に区分される。遺物は壺2612、甕2613、石鏃S646・647、石錘S648など出土している。その他に小破片のため、図示していないが、口縁端部が逆L字状を呈する甕なども出土している。時期は弥生時代中期前葉の遺構と考えられる。(松本)

第120図 土壙199 (1/30)



- 1. 茶灰褐色粘質微砂 (炭、焼土多く含む)
- 2. 茶灰褐色粘質微砂 (炭、焼土多く含む)
- 3. 暗茶褐色粘質微砂



第121図 土壙200 (1/30)・出土遺物 (1/4・1/2・1/3)

第3章 発掘調査の概要

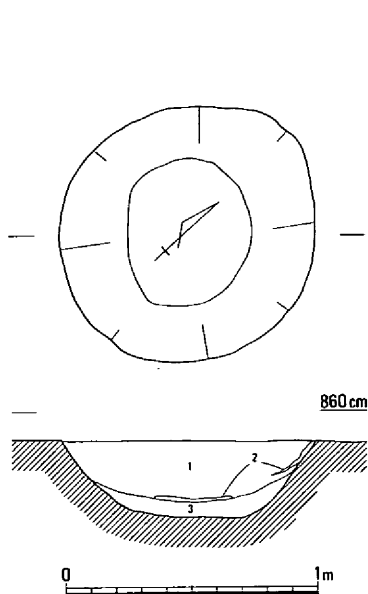
| 挿図<br>番号 | 種別   | 器種 | 特 徴                 |                     | 色 調         | 備 考 |
|----------|------|----|---------------------|---------------------|-------------|-----|
|          |      |    | 外 面                 | 内 面                 |             |     |
| 2612     | 弥生土器 | 甕  | 口縁部ヨコナデ?。胴部ミガキ。磨減。  | 口縁部ヨコナデ?。胴部ナデ?。磨減。  | 橙 5YR7/6    |     |
| 2613     | 弥生土器 | 甕  | 口縁部ヨコナデ?。胴部ミガキ?。磨減。 | 口縁部ヨコナデ?。胴部ミガキ?。磨減。 | 灰褐 7.5YR4/2 |     |

土壌201 (第122図)

Y O 2 区の南東部に位置する遺構である。規模は108×100cmの円形を呈し、深さは検出面から約30cmを測る。断面は皿形を呈し、底面はほぼ水平に近い。埋土は炭、焼土を含む層を挟んで、二層に区分される。出土遺物は無いが、時期は弥生時代中期前葉の遺構と思われる。(松本)

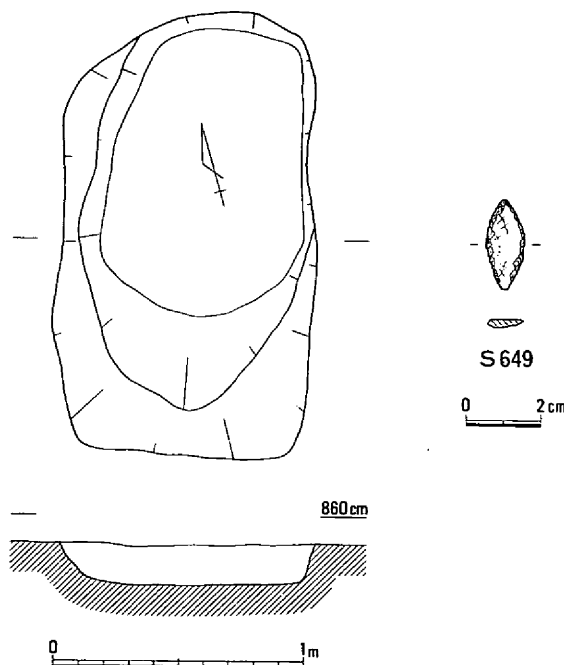
土壌202 (第123図)

Y O 2 区の南東、土壌201の北に位置し、溝55を切る状態で検出された。規模は176×100cmの長方形を呈し、深さは検出面から16cmを測る。掘り方は南で二段となる。断面は皿状を呈し、底面は水平である。埋土は暗茶褐色砂質土のみである。かなり上部が削平されていると思われる。遺物は完形の石鏃S649が出土している。石材はサヌカイトである。時期は弥生時代中期前葉と思われる。(松本)



1. 暗茶褐色砂質微砂 3. 暗赤黄褐色砂質微砂  
2. 炭・焼土層

第122図 土壌201 (1/30)



第123図 土壌202 (1/30)・出土遺物 (1/2)

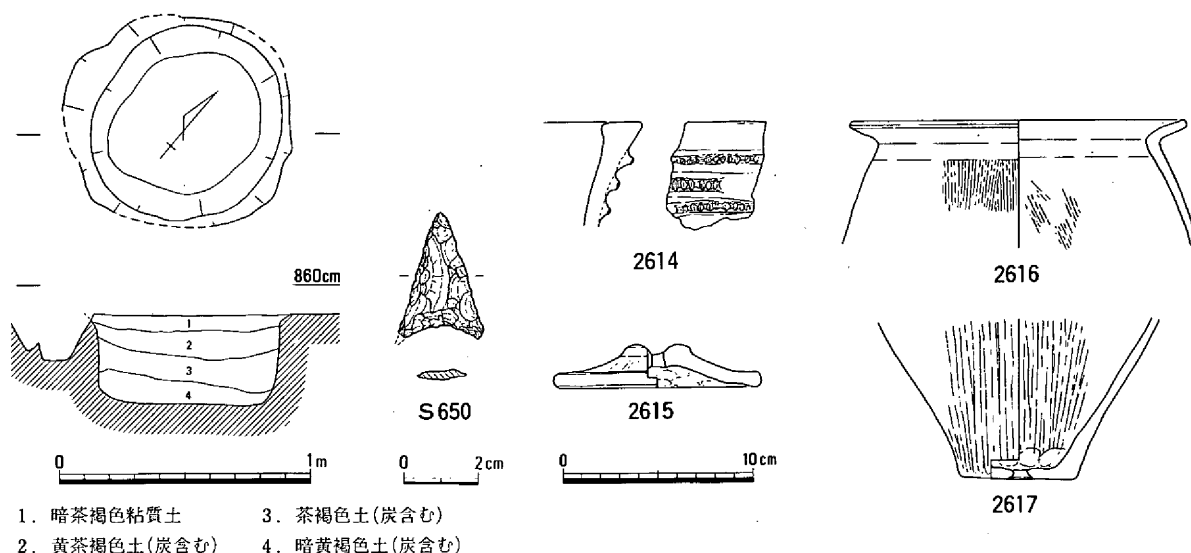
土壌203 (第124図)

Y O 2 区の中央部に位置する。規模は95×90cmの円形を呈し、深さは検出面から35cmを測る。削平を受けているが、断面はフラスコ状を呈する。底面は水平である。埋土は四層に区分される。

遺物は壺2614、蓋2615、甕2616・2617、石鏃S650などが出土している。2614は広口の壺である。外面には3条の突帯をめぐらし、刻目を施すものである。2615は傘形の蓋で、中央部に穿孔が一つ認められる。時期は遺物からみて弥生時代中期前葉である。(松本)

土壌204 (第125図)

NC 1 区の南東部において検出した。平面形は約124×78cmの長方形である。深さは約39cmで、底面には図のようなほぼ長方形のくぼみが認められた。埋土は黄褐灰色粘質土であった。遺物は少量の土器片が出土しており、時期は弥生時代前期後葉である。(平井)



1. 暗茶褐色粘質土      3. 茶褐色土(炭含む)  
2. 黄茶褐色土(炭含む)      4. 暗黄褐色土(炭含む)

| 挿図<br>番号 | 種別   | 器種 | 特 徴                     |                   | 色 調           | 備 考 |
|----------|------|----|-------------------------|-------------------|---------------|-----|
|          |      |    | 外 面                     | 内 面               |               |     |
| 2614     | 弥生土器 | 壺  | 口縁部ヨコナデ。頸部ヨコナデ、貼付刻目突帯。  | 口頸部ヨコナデ。          | 橙 2.5Y6/6     |     |
| 2615     | 弥生土器 | 蓋  | 天井部穿孔。胴部ユビオサエのちミガキ。     | 胴部ユビオサエのちミガキ。     | 灰白 2.5Y8/2    |     |
| 2616     | 弥生土器 | 甕  | 口縁部ヨコナデ。胴部上位ハケメ、中位ミガキ。  | 口縁部ヨコナデ。胴部ハケメ、ナデ。 | 灰黄褐 10YR6/2   |     |
| 2617     | 弥生土器 | 甕  | 胴部ミガキ。底部ユビオサエ、ナデ、焼成後穿孔。 | 胴部ミガキ。底部ユビオサエ、ナデ。 | にぶい黄橙 10YR7/2 |     |

第124図 土壌203 (1/30)・出土遺物 (1/2・1/4)

土壌205 (第126図)

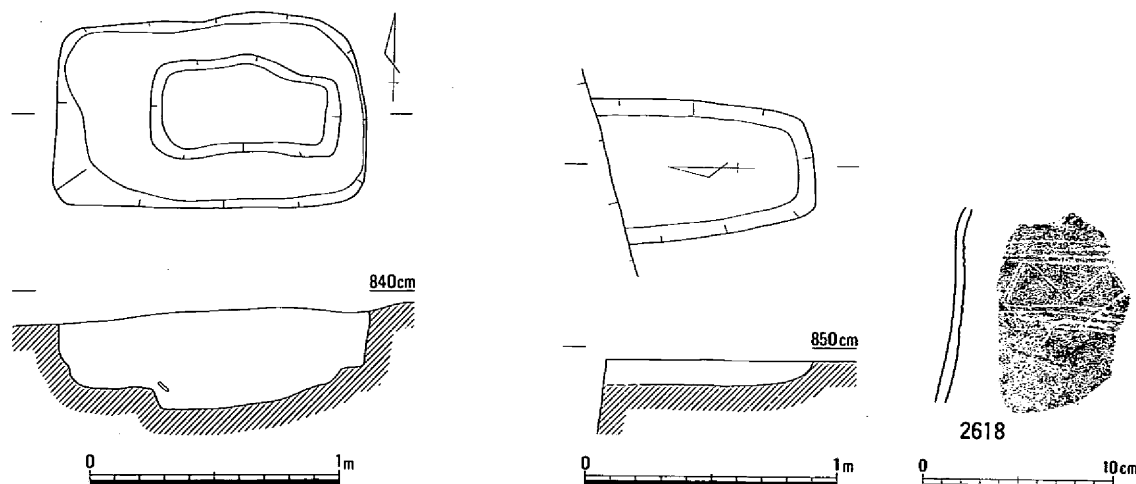
Y O 1 区の西部において検出した。北側が調査区外になるため、全体の形状は明らかではないが、細長い長方形を呈していたのではなかろうか。深さは検出面から約10cm残存しており、底面はほぼ平らである。埋土は淡褐灰色粘質土であった。

遺物は少量の土器片が出土しており、時期は弥生時代前期後葉であろう。

(平井)

土壌206 (第127図)

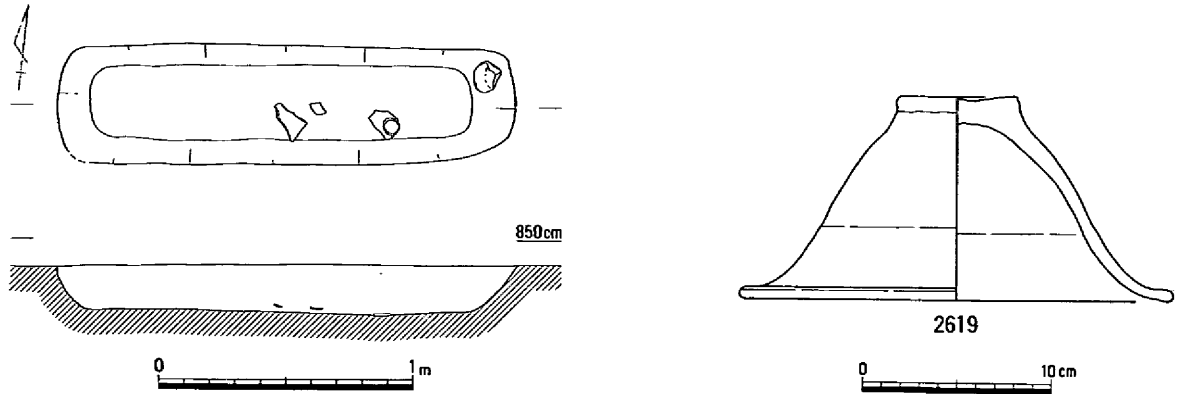
Y O 1 区の西部、土壌205の南東部において検出した。平面形は長さ180cm、幅48cmの細長い長方形を呈する。断面形は逆台形で、底面はほぼ平らであった。深さは検出面から約20cm残存しており、埋



第125図 土壌204 (1/30)

第126図 土壌205 (1/30)・出土遺物 (1/4)

| 挿図<br>番号 | 種別   | 器種 | 特 徴          |      | 色 調           | 備 考 |
|----------|------|----|--------------|------|---------------|-----|
|          |      |    | 外 面          | 内 面  |               |     |
| 2618     | 弥生土器 | 甕  | ヘラ描き沈線文。ナデ?。 | ナデ?。 | にぶい黄橙 10YR6/3 |     |



| 挿図<br>番号 | 種別   | 器種 | 特 徴                |       | 色 調           | 備 考   |
|----------|------|----|--------------------|-------|---------------|-------|
|          |      |    | 外 面                | 内 面   |               |       |
| 2619     | 弥生土器 | 蓋  | 天井部ケズリのちミガキ。胴部ミガキ。 | 胴部ナデ。 | にぶい黄橙 10YR7/3 | 外面黒斑。 |

第127図 土壙206 (1/30)・出土遺物 (1/4)

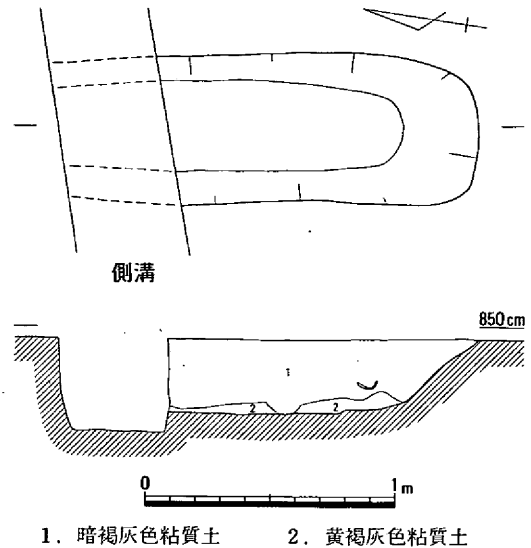
土は淡褐灰色粘質土であった。遺物は少量の土器片やサヌカイトの剝片が出土している。

時期は明確ではないが弥生時代前期後葉と考えている。(平井)

土壙207 (第128図)

Y01区の中央部において検出した。北側が調査区外にのびるが、本来幅約59cm、長さ170cm以上の細長い長方形を呈していたものと考えられる。深さは29cm残存していた。遺物は少量の土器片が出土したのみで、時期は不明確だが弥生時代前期後葉と考えている。

これまで述べてきたように土壙205～207については平面形や規模、時期など共通性が高いと言えよう。(平井)



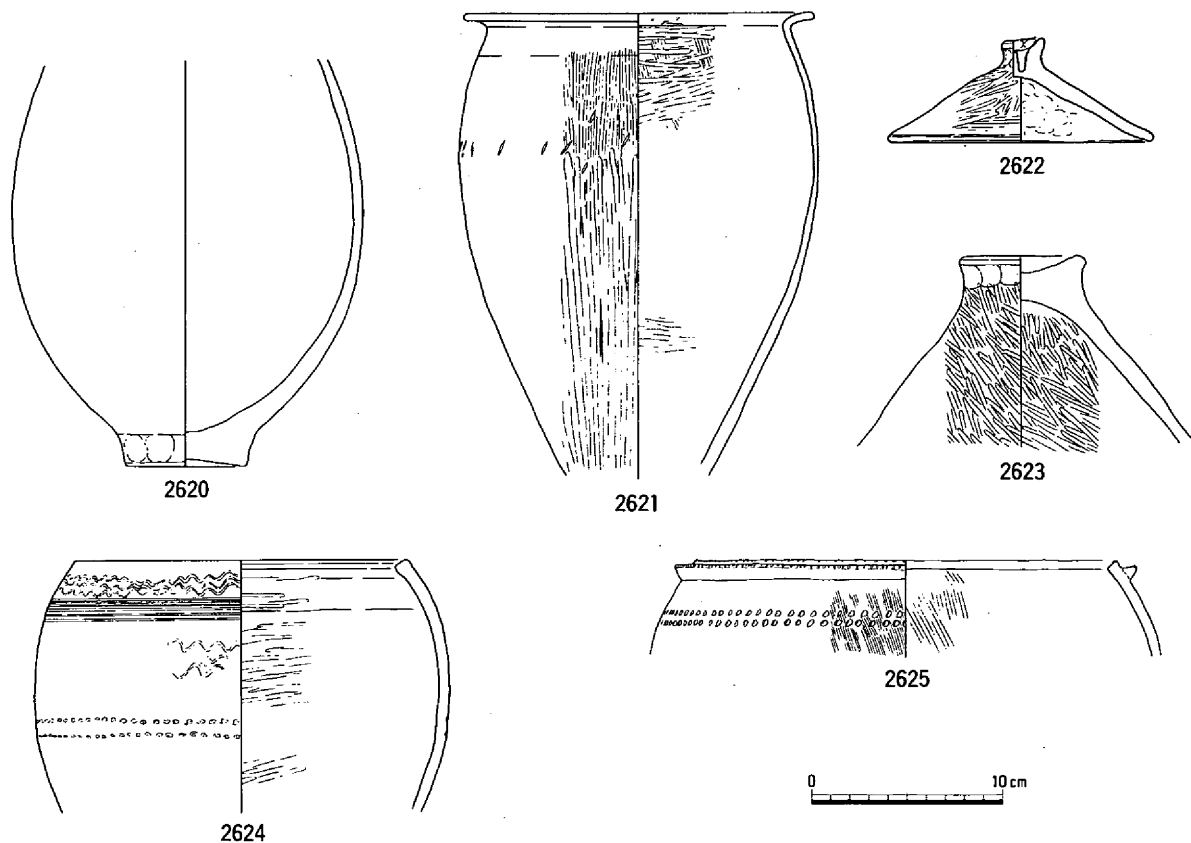
第128図 土壙207 (1/30)

(4) 柱 穴

柱穴50～55 (P50～P55) (第63・129図)

『南溝手遺跡1』で報告したように、遺物の出土しなかった柱穴の時期は埋土の色調や質などにしたがって判断している。しかし、埋土からも時期の決定が困難であった場合は、一応弥生時代中期中葉～後期に含めている。時期別の遺構全体図もこの基準によって作成している。一方、出土土器から時期の特定できた柱穴も数多くあるが、なかでも図示しえた土器を出土した柱穴についてのみ番号を付している。柱穴は調査区のほぼ全域が微高地にあたるためおおむね全体に散在しているが、P50～55はNC1区とY02区の微高地上に集中している。周辺には同時期に属する竪穴住居や掘立柱建物、土壙が多く検出されており、この時期における中心部であったと考えられる。P50からは2625が、P51からは2620が、P52からは2624が、P53からは2622が、P54からは2621が、P55からは2623が出土している。いずれも弥生時代前期後葉～中期前葉のものと考えられる。(久保)





| 挿図<br>番号 | 種別   | 器種 | 特 徴                                |                              | 色 調          | 備 考     |
|----------|------|----|------------------------------------|------------------------------|--------------|---------|
|          |      |    | 外 面                                | 内 面                          |              |         |
| 2620     | 弥生土器 | 甕  | 胴部ミガキ?。底部ナデ。磨減。                    | ナデ?。磨減。底部楕円形。                | 橙 5YR6/6     | 胴部外面黒斑。 |
| 2621     | 弥生土器 | 甕  | 口縁部ヨコナデ。胴部上位ハケメ・刺突文、中・下位ミガキ。       | 口縁部ミガキ。胴部上位ハケメのちミガキ。中・下位ミガキ。 | 灰褐 5YR5/2    | 外面煤付着。  |
| 2622     | 弥生土器 | 蓋  | 天井部ユビオサエ、ナデ。胴部ミガキ。                 | 胴部ユビオサエ、ナデ。                  | 橙 5YR6/6     |         |
| 2623     | 弥生土器 | 蓋  | 天井部ナデ。胴部ケズリのちミガキ。                  | ケズリのちミガキ。                    | 浅黄橙 7.5YR8/3 |         |
| 2624     | 弥生土器 | 高杯 | 口縁部ヨコナデ。杯部クン描き波状文・直線文、刺突文、ミガキ?。    | 口縁部ヨコナデ。杯部ユビオサエ、ミガキ。         | 褐灰 5YR5/1    |         |
| 2625     | 弥生土器 | 鉢? | 口唇下端部刻目。口縁端部ヨコナデ、貼付刻目突帯。胴部ハケメ、刺突文。 | ハケメ。                         | 灰黄 2.5Y7/2   | 傾き不詳。   |

第129図 柱穴50 (P50)～柱穴55 (P55)出土遺物 (1/4)

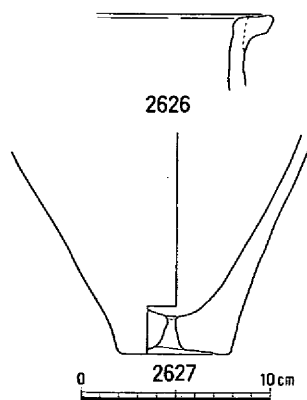
(5) 溝

溝122 (第131・132図、図版9)

NC3区とNC2区の境に位置する南北方向の溝で、幅は40～60cm、検出面からの深さ40cmを測る。底面の海拔高は南端で約8.3m、北端で約8.1mで、微高地部から調査区の北に想定される低位部に流走すると考えられる。土器が少量出土しており、弥生時代前期後葉に属すると考えられる。(久保)

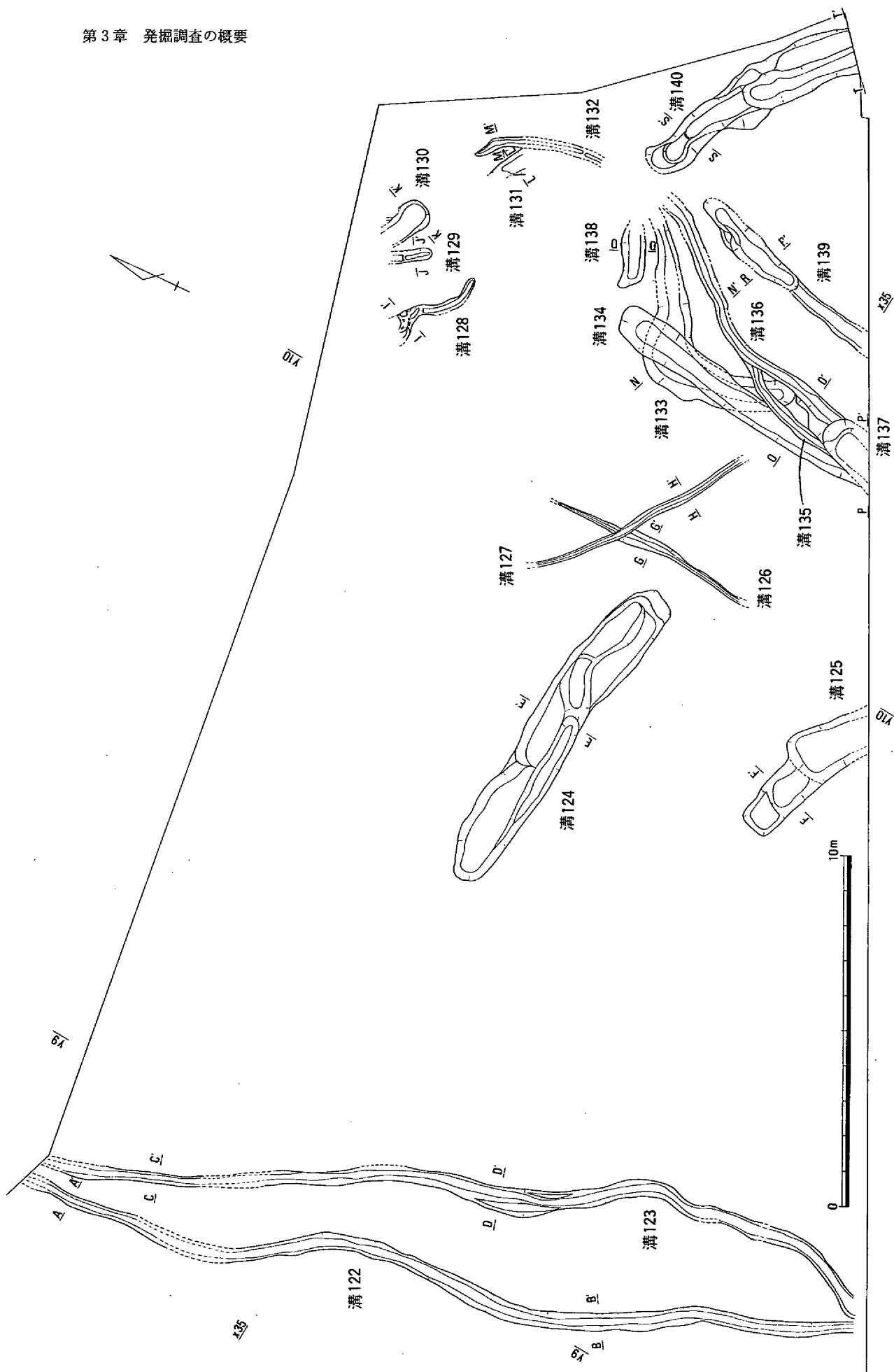
溝123 (第130～132図、図版9)

溝122の東側に隣接し、同方向に流走する溝である。幅は50cm前後、深さ35cmとほぼ同様の規模を有する。底面の海拔高は南端で約8.4m、北端で約8.3mと溝122より若干浅い。出土遺物から

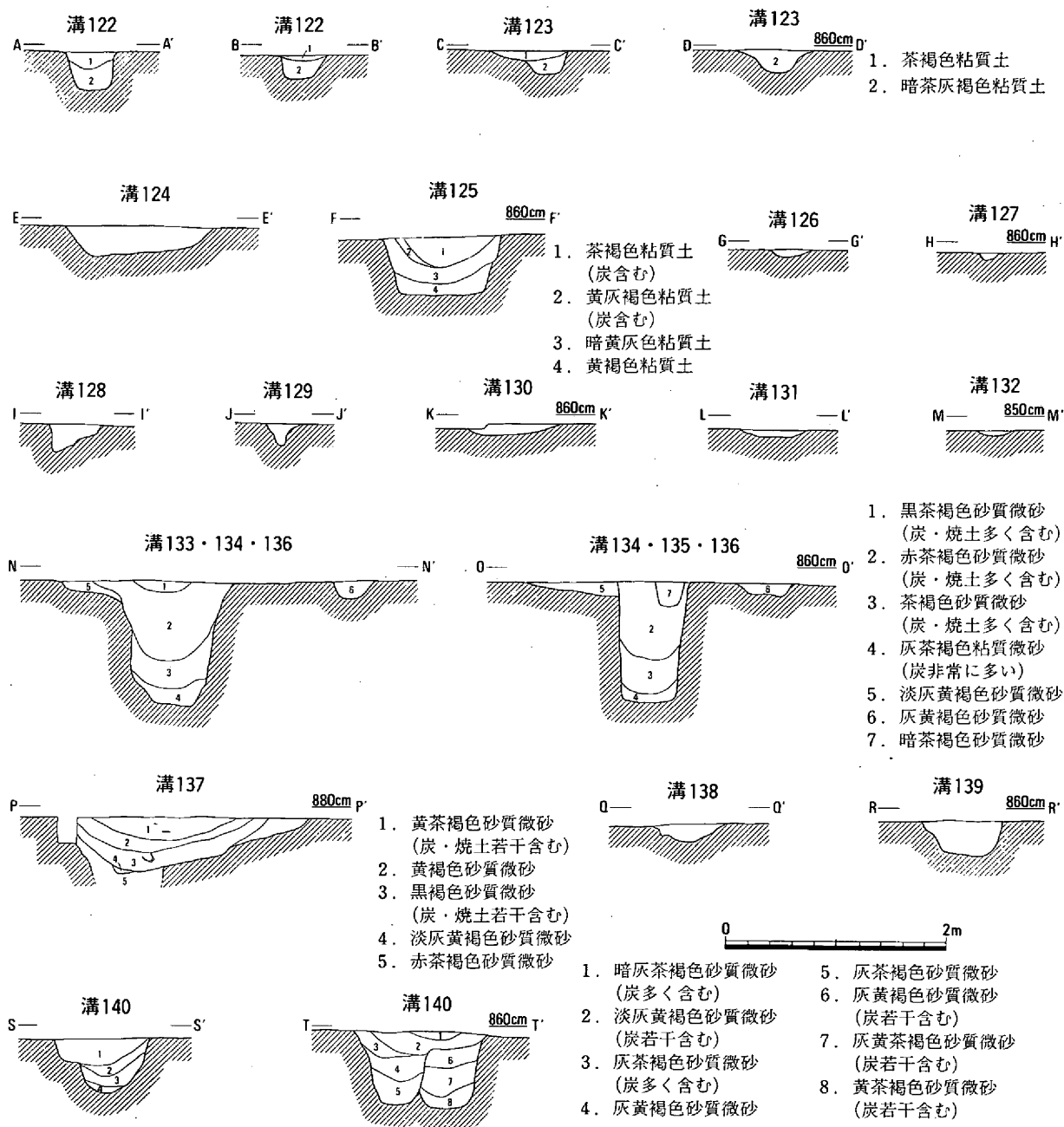


第130図 溝123出土遺物 (1/4)

| 挿図<br>番号 | 種別   | 器種 | 特 徴             |      | 色 調       | 備 考   |
|----------|------|----|-----------------|------|-----------|-------|
|          |      |    | 外 面             | 内 面  |           |       |
| 2626     | 弥生土器 | 壺  | 磨減。             | 磨減。  | 赤褐 5YR4/6 | 傾き不詳。 |
| 2627     | 弥生土器 | 甕  | 胴部ミガキ?。底部焼成後穿孔。 | ナデ?。 | 橙 5YR7/6  |       |



第131図 溝122~140 (1/150)



第132図 溝122～140断面図 (1/60)

溝122と同じく弥生時代前期後葉に属するが、時間的には前後関係は遺物が少ないうえ切り合い等確認されておらず、判断できなかった。(久保)

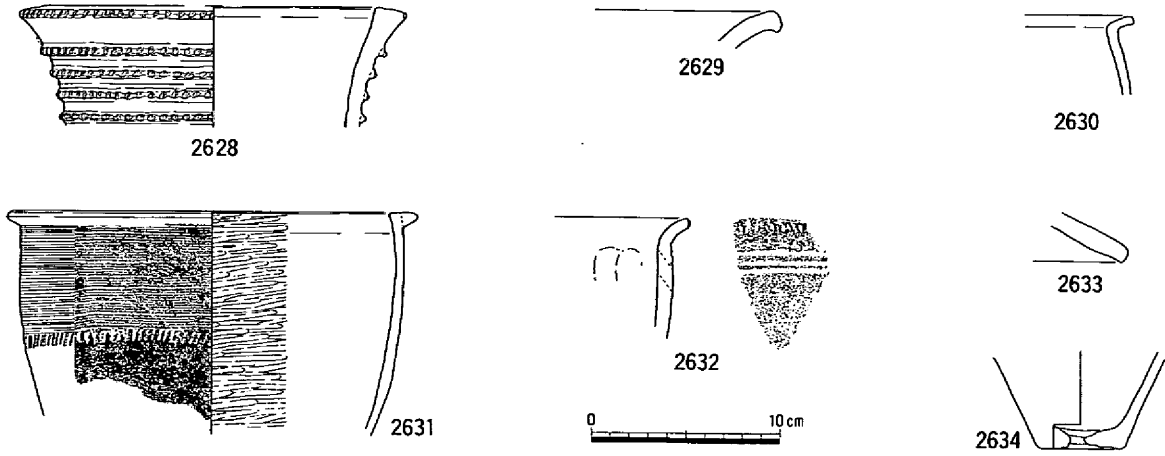
溝124 (第131～133図)

NC2区で検出された溝である。建物51の北辺に沿って向きをほぼ合わせて位置しており同時併存の可能性はある。この溝は長楕円の土壌が二つ連なったような状況で検出され、上面での幅約130cmを測る。深さは25cmほど残存していた。出土遺物として2628～2634を図示した。溝の時期は弥生時代前期後葉～中期前葉と考えている。(大橋)

溝125 (第131・132・134図)

この溝も溝124同様建物51の主軸方向とほぼ向きをそろえその南辺に沿っており、土壌状のものが

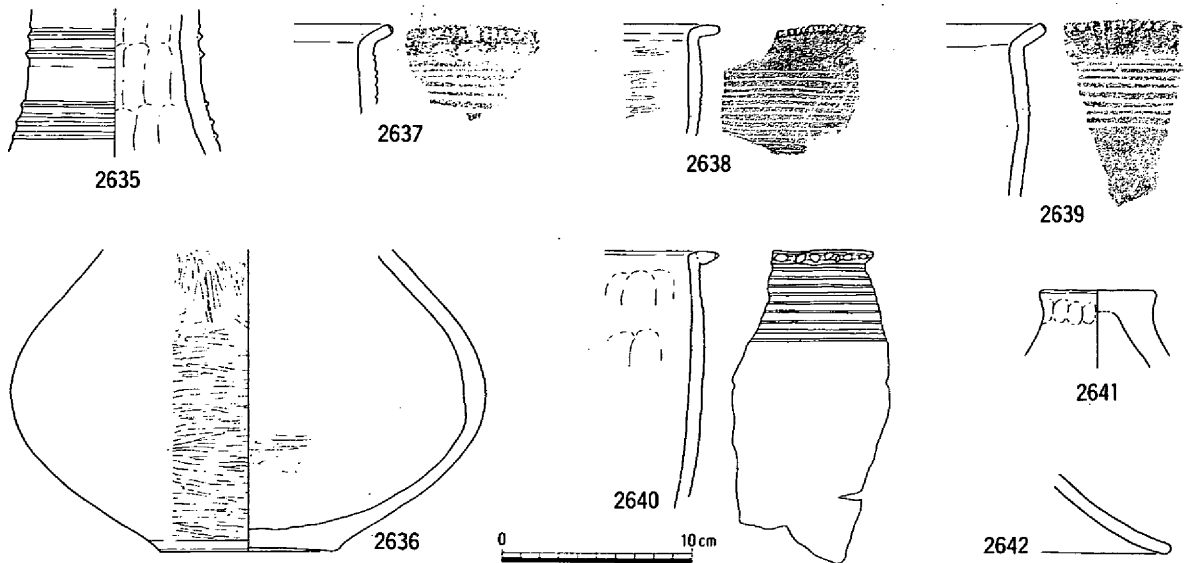
第3章 発掘調査の概要



| 挿図番号 | 種別   | 器種 | 特徴                                     |                     | 色調           | 備考      |
|------|------|----|--|---------------------|--------------|---------|
|      |      |    | 外面                                     | 内面                  |              |         |
| 2628 | 弥生土器 | 壺  | 口唇下端部刻目。頸部貼付刻目突帯。                      | 口縁部ヨコナデ。頸部ユビオサエ、ナデ。 | 橙 2.5YR6/6   |         |
| 2629 | 弥生土器 | 壺  | 口唇下端部刻目?。口縁部縦のハケメ。                     | 口縁部ナデ、ミガキ?。         | 橙 5YR7/6     |         |
| 2630 | 弥生土器 | 甕  | 口縁部ヨコナデ。胴部磨減。                          | 口縁部ヨコナデ。胴部ナデ?。      | 橙 7.5YR7/6   | 傾き不詳。   |
| 2631 | 弥生土器 | 甕  | 口縁端部ヨコナデ、貼付突帯。胴部上半クン描き直線文、刺突文、下半横のミガキ。 | ミガキ。                | 橙 5YR6/6     | 胴部外面黒斑。 |
| 2632 | 弥生土器 | 甕  | 口唇部刻目。胴部上半ヘラ描き沈線3本。                    | ユビオサエ、ナデ。           | 灰褐 5YR5/2    |         |
| 2633 | 弥生土器 | 蓋  | ナデ?。                                   | ナデ?。                | 灰褐 5YR4/1    | 傾き不詳。   |
| 2634 | 弥生土器 | 甕  | 胴部磨減。底部焼成後穿孔。                          | ナデ?。                | 明赤褐 2.5YR5/6 |         |

第133図 溝124出土遺物 (1/4)

二つ連なったような状況を見せた。しかしながら、切り合い等は確認できず一連の溝としてここで扱った。上面での幅約110cm、深さは約55cmを測る。出土遺物として2635～2642を図示した。時期についても溝124と同じく弥生時代前期後葉～中期前葉段階と捉えている。(大橋)

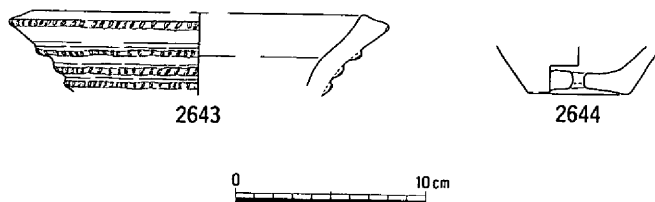


| 挿図番号 | 種別   | 器種 | 特徴                         |                       | 色調              | 備考     |
|------|------|----|----------------------------|-----------------------|-----------------|--------|
|      |      |    | 外面                         | 内面                    |                 |        |
| 2635 | 弥生土器 | 甕  | 貼付突帯5本。                    | ユビオサエ、ナデ。             | 明褐灰 7.5YR7/2    | 傾き不詳。  |
| 2636 | 弥生土器 | 壺  | 胴部ミガキ。                     | 胴部ユビオサエ、ミガキ。底部ケズリ?。   | 明褐灰 7.5YR7/2    |        |
| 2637 | 弥生土器 | 甕  | 口唇部刻目。口縁部ユビオサエ。胴部ヘラ描き沈線6本。 | ナデ?。                  | にぶい黄橙 10YR7/2   | 外面煤付着。 |
| 2638 | 弥生土器 | 甕  | 口唇部刻目。口縁部ヨコナデ。胴部ヘラ描き沈線12本。 | 口縁部ヨコナデ。胴部ユビオサエのちミガキ。 | 褐灰 10YR4/1, 5/1 | 傾き不詳。  |
| 2639 | 弥生土器 | 甕  | 口唇部刻目。胴部上半ヘラ描き沈線9本、下半ナデ。   | 胴部ユビオサエ、ナデ。           | 黒褐 10YR3/2      | 傾き不詳。  |
| 2640 | 弥生土器 | 甕  | 口縁端部貼付刻目突帯。胴部上半ヘラ描き沈線9本。   | 胴部ユビオサエ、ナデ、煤付着。       | 橙 2.5YR7/6      | 傾き不詳。  |
| 2641 | 弥生土器 | 蓋  | 胴部ミガキ?。                    | 胴部ナデ。                 | 橙 2.5YR6/6      |        |
| 2642 | 弥生土器 | 蓋  | ナデ?。                       | ナデ?。                  | にぶい橙 5YR7/4     | 傾き不詳。  |

第134図 溝125出土遺物 (1/4)

溝126 (第131・132・135図)

NC2区中央部で検出された幅約30cmほどの溝である。後述する溝127と交差し、これに切られる。出土遺物として**2643・2644**を図示した。



第135図 溝126出土遺物 (1/4)

溝の時期は弥生時代中期前葉～中葉段階と判断している。(大橋)

| 挿図番号 | 種別   | 器種 | 特徴                       |       | 色調          | 備考 |
|------|------|----|--------------------------|-------|-------------|----|
|      |      |    | 外面                       | 内面    |             |    |
| 2643 | 弥生土器 | 甕  | 口唇下部刻目。口唇部ヨコナデ。頸部貼付刻目突帯。 | ヨコナデ。 | 灰白 10YR8/1  |    |
| 2644 | 弥生土器 | 甕  | 底部焼成後穿孔。磨滅。黒斑。           | ナデ。   | にぶい橙 5YR6/4 |    |

溝127 (第131・132図)

前述した溝126と交差し後出する溝である。幅約20～25cm、深さは5cmほどと残存状況は良くない。南東端は土壌222によって切られており不明であった。出土遺物は小片で溝の詳細な時期を判断するのは難しいが、弥生時代中期前葉～中葉段階のなかで捉えている。(大橋)

溝128～130 (第131・132図)

NC2区の北東隅で検出された3条の溝である。いずれも微高地の肩口から低位部へと流れ込む状況を示し、微高地側は浅くなって続きは追えなかった。

溝128は幅45cm、溝129は幅25cm、溝130はやや広く幅90cmを測った。深さはいずれも20cm以下と浅い。

出土遺物はいずれも細片が少量あるのみで、詳細な時期を判断できず、大きく弥生時代前期後葉～中期前葉の幅で捉えている。(大橋)

溝131・132 (第131・132図)

前述した溝128～130の南東で検出された。いずれも、幅50cm、深さ5cmほどと浅い。溝131は後述する溝136の、溝132は溝133の続きと考えられる。(大橋)

溝133 (第131・132・136図)

NC2区東半で検出された溝である。北側は弧を描いて前述した溝131へとつづくと考えられるが、その先端は微高地の下がりに流れ込むようである。南端部は後述する溝136と連続する。

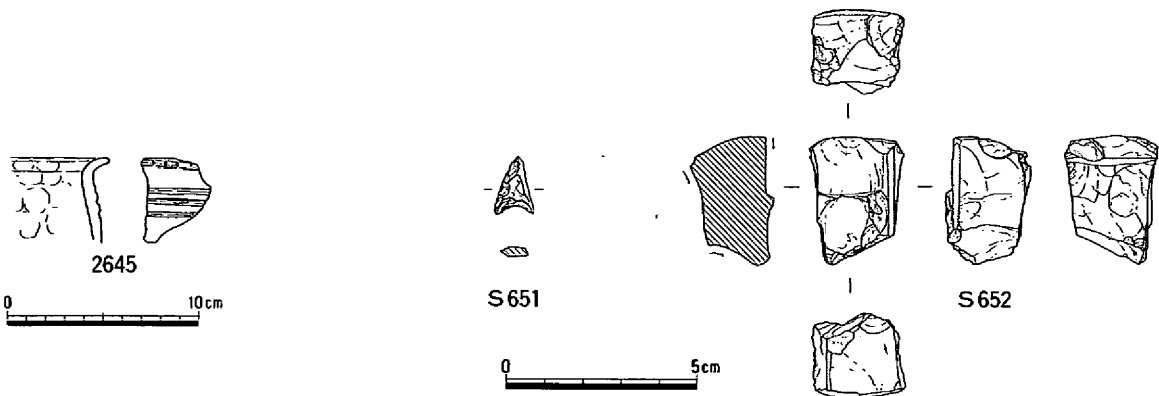
屈曲する最も広い箇所を幅120cmを測るが、そのほとんどを溝134によって壊されている。検出面からの深さは約15cmほどと浅い。

出土遺物は、溝が浅くそのほとんどが溝134に壊されているためか多くはない。そのうち**2645**、**S651**・**S652**を図示した。**2645**は甕である。**S651**はサヌカイト製の凹基式石鏃である。特筆されるのは、**S652**であり、碧玉製の管玉の未製品である。長さ3.3cm、幅2.4cm、厚さ2.1cmを測り、重量は23gを測った。

溝の時期は、**2645**を参考にすれば、弥生時代中期前葉段階と思われる。(大橋)

溝134 (第131・132・137・138図、図版9)

前述した溝133と重複し、これに後出する溝である。第132図N-N'断面の1～4層、同O-O'断面の2～4層、P-P'断面の5層がこの溝の層位になる。溝幅は最も広い箇所を125cmを測り、検出面からの深さは110cmと深いものであった。溝底は平坦気味となっており、また溝の壁面は垂直気味に急激に立ち上がる状況を呈していた。南端は調査区外へ延び、北端は微高地肩近くで収束し低位部へとは延びない。溝の埋土には、炭・焼土塊を非常に多く含み、周囲が火災に遭った可能性を示唆する。



| 挿図<br>番号 | 種別   | 器種 | 特徴                            |           | 色調           | 備考    |
|----------|------|----|-------------------------------|-----------|--------------|-------|
|          |      |    | 外面                            | 内面        |              |       |
| 2645     | 弥生土器 | 甕  | 口唇部刻目。口縁部ユビオサエ、ナデ。胴部ヘラ描き沈線3本。 | ユビオサエ、ナデ。 | 明赤褐 2.5YR5/6 | 傾き不詳。 |

第136図 溝133出土遺物 (1/4・1/2)

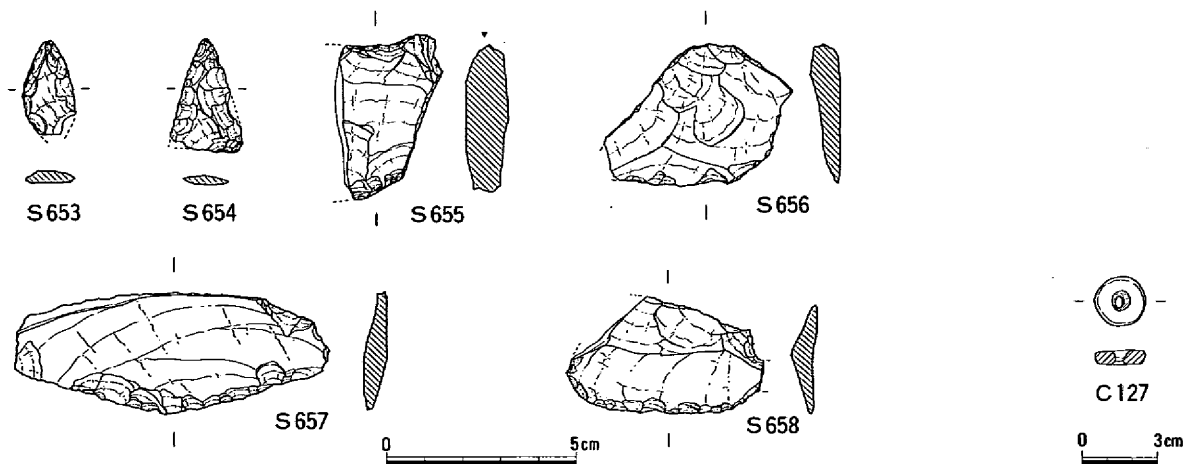
出土遺物は比較的多く、土器2646～2654、およびサヌカイト製の石器S653～S658、土製紡錘車C127を図示している。溝の時期は、これらの出土遺物から弥生時代中期前葉段階に位置付けた。(大橋) 溝135 (第131・132図)

溝134と一部重複し、北側で溝136につづく溝である。第132図O-O'断面の7層がこの溝にあたる。南側は溝137によって壊されており続きは追えない。検出面での幅約25cm、深さは約25cmほどを測った。断面は台形状をなす。出土遺物は図示していないが、溝の時期は弥生時代中期前葉と考えた。(大橋) 溝136 (第131・132・139図、図版9)

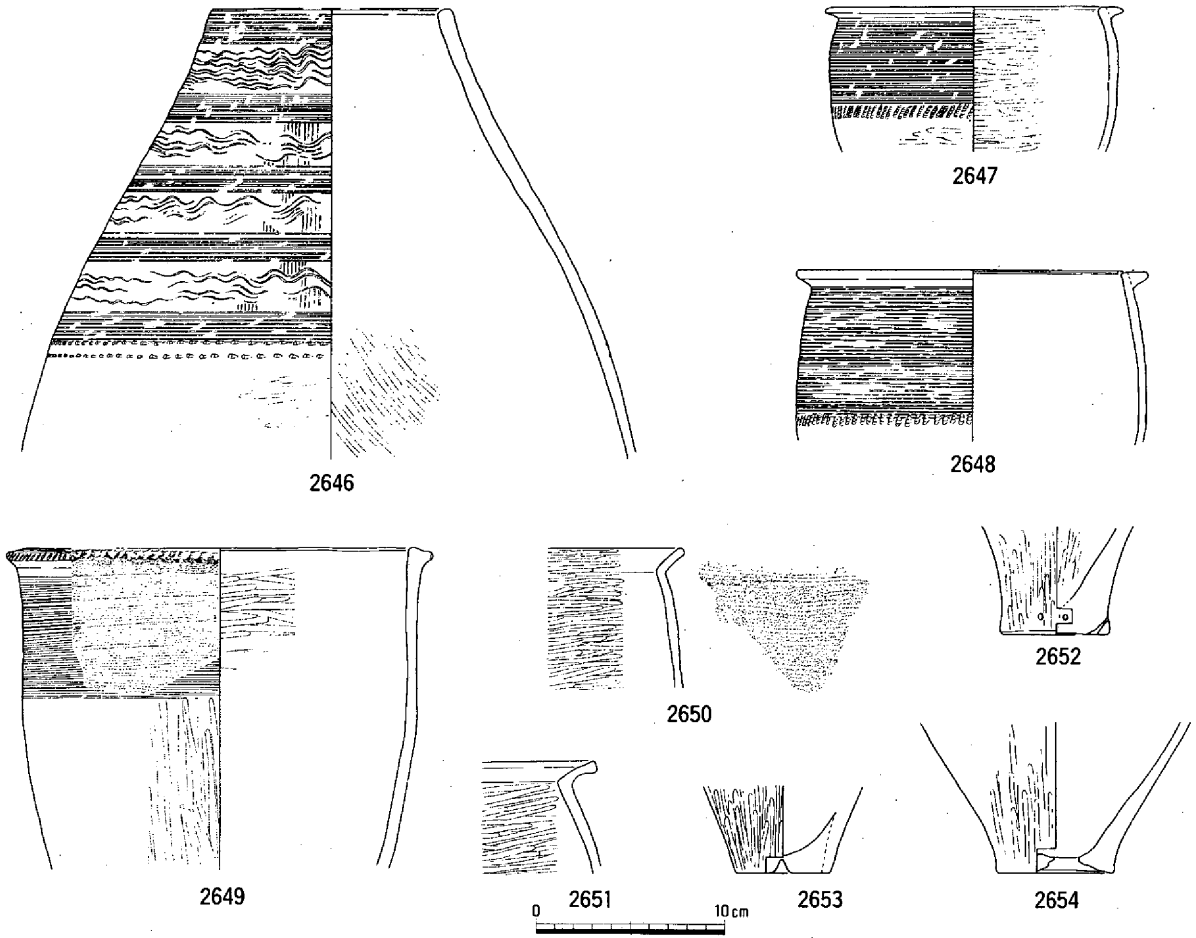
溝134の東隣に位置し微高地から低位部へと続く溝である。先述した溝132と一連の溝と思われる。南端部は溝137に切られている。第132図N-N'断面・O-O'断面6層がこの溝にあたる。検出面での溝幅30～50cmを測り、深さは10～15cm残存していた。出土遺物は少量であったが2655を図示した。溝の時期はこれを参考にすれば弥生時代中期前葉段階と思われる。(大橋)

溝137 (第131・132・139図)

NC2区の調査区南端で検出された遺構である。溝134～溝136と重複し、もっとも後出する。一部分のみの検出であったため土壌の可能性が残されるが、他の溝の検出状況から溝と判断した。溝幅約



第137図 溝134出土遺物(1) (1/2・1/3)



| 挿図番号 | 種別   | 器種 | 特 徴                                   |                            | 色 調           | 備 考   |
|------|------|----|---------------------------------------|----------------------------|---------------|-------|
|      |      |    | 外 面                                   | 内 面                        |               |       |
| 2646 | 弥生土器 | 壺  | 口頸部、胴部上半クン描き直線文・波状文、刺突文。胴部下半ミガキ。      | 口頸部、胴部上半ユビオサエのちナデ。胴部下半ハケメ。 | にぶい橙 7.5YR6/4 |       |
| 2647 | 弥生土器 | 甕  | 口唇部磨減。口縁端部貼付突起。胴部上半クン描き直線文、刺突文、下半ミガキ。 | ユビオサエのちナデ。                 | にぶい赤褐 5YR5/3  |       |
| 2648 | 弥生土器 | 甕  | 口縁端部貼付突起。胴部クン描き直線文、刺突文。               | 胴部ナデかミガキ。                  | にぶい橙 5YR7/4   |       |
| 2649 | 弥生土器 | 甕  | 口唇部刻目。胴部上半クン描き直線文。胴部下半ミガキ。            | 胴部ミガキ。                     | 灰黄 2.5Y7/2    |       |
| 2650 | 弥生土器 | 甕  | 胴部クン描き直線文。                            | 口縁部、胴部ミガキ。                 | 浅黄 2.5YR7/3   | 傾き不詳。 |
| 2651 | 弥生土器 | 甕  | 口縁部ヨコナデ。胴部縦のハケメ。                      | 口縁部ヨコナデ。胴部ミガキ。             | 橙 5YR6/6      |       |
| 2652 | 弥生土器 | 甕? | 胴部、底部ミガキ。底部外面穿孔2個一対。                  | ミガキ。                       | 褐灰 7.5YR5/1   |       |
| 2653 | 弥生土器 | 甕  | 胴部縦のミガキ。底部ナデ、焼成後穿孔。                   | ユビオサエ、ナデ。                  | 灰黄褐 10YR6/2   |       |
| 2654 | 弥生土器 | 甕  | 胴部ミガキ?。底部ユビオサエ、ナデ、焼成後穿孔。              | ナデ。                        | 橙 5YR6/6      |       |

第138図 溝134出土遺物(2) (1/4)



| 挿図番号 | 種別   | 器種 | 特 徴                         |                             | 色 調         | 備 考   |
|------|------|----|-----------------------------|-----------------------------|-------------|-------|
|      |      |    | 外 面                         | 内 面                         |             |       |
| 2655 | 弥生土器 | 壺  | ハケメ。クン描き直線文・波状文。            | ユビオサエ、ナデ。                   | 灰黄褐 10YR4/2 | 傾き不詳。 |
| 2656 | 弥生土器 | 壺  | 口縁部ヨコナデ。胴部上半ハケメ・刺突文、下半ミガキ?。 | 口縁部ヨコナデ。胴部上半ミガキ、下半ユビオサエ、ナデ。 | 橙 2.5YR6/6  |       |

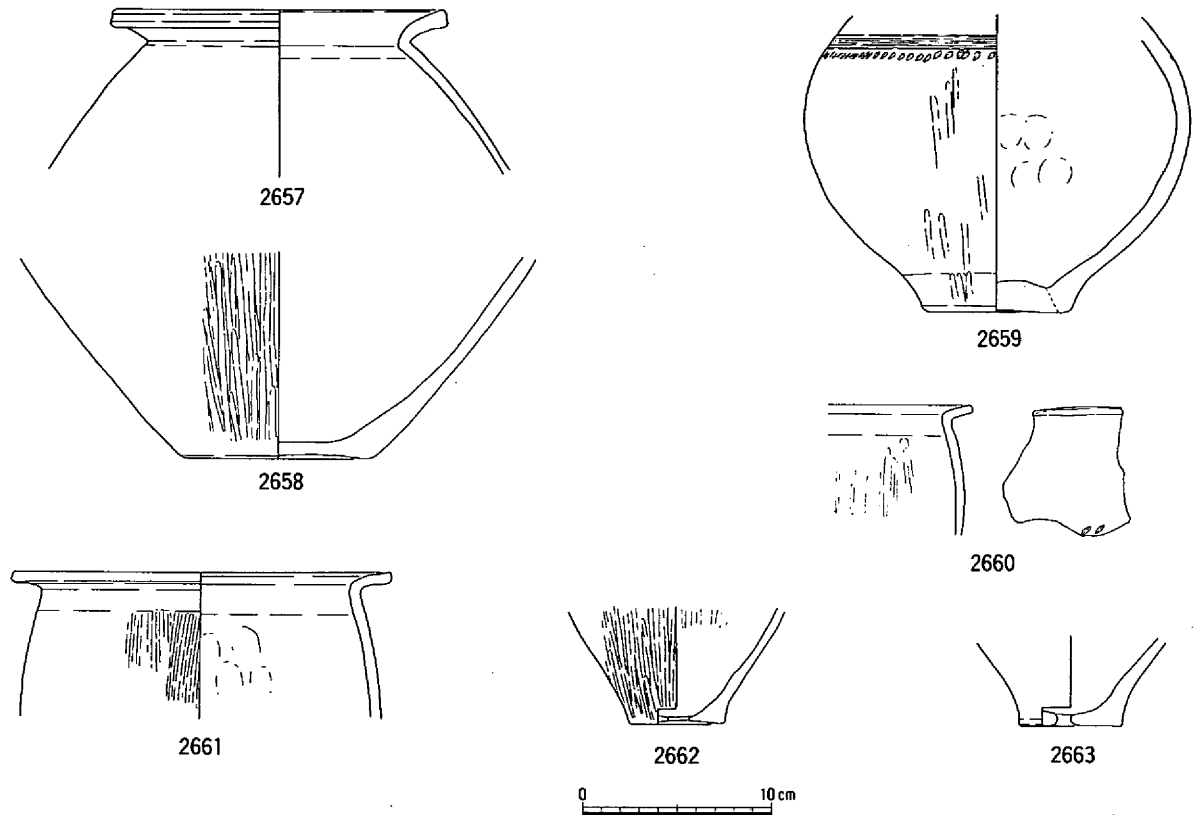
第139図 溝136・137出土遺物 (1/4)

第3章 発掘調査の概要

125cm、深さは約40cmを測る。第132図P-P'断面1～4層がこの溝の層位にあたる。出土遺物は2656の甕を図示した。溝の時期は弥生時代中期前葉段階に考えている。(大橋)

溝138 (第131・132・140図)

溝134の収束部の東で検出された遺構である。長さ200cm、幅32cm、深さ8cmほどを測る土塊状の遺構であるが、これも、溝137同様溝として扱った。出土遺物は比較的多い。このうち2657～2663を図示している。溝の時期はこれらからみて、弥生時代中期前葉段階と判断している。(大橋)

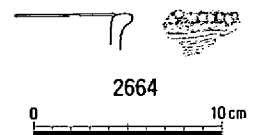


| 挿図番号 | 種別   | 器種 | 特 徴                    |                     | 色 調            | 備 考   |
|------|------|----|------------------------|---------------------|----------------|-------|
|      |      |    | 外 面                    | 内 面                 |                |       |
| 2657 | 弥生土器 | 甕  | 口縁部ヨコナデ。胴部ミガキ。磨減。      | 口縁部ヨコナデ。胴部ナデ?       | 明赤褐 5YR5/8     |       |
| 2658 | 弥生土器 | 甕  | 胴部ミガキ。底部ナデ。煤付着。        | 胴部、底部ユビオサエ、ナデ?      | 橙 7.5YR6/6     |       |
| 2659 | 弥生土器 | 壺  | 胴部上半クン描き直線文、刺突文、下半ミガキ。 | ユビオサエ、ナデ。           | にぶい赤褐 2.5YR5/4 |       |
| 2660 | 弥生土器 | 甕  | 口縁部ヨコナデ。胴部刺突文、煤付着。磨減。  | 口縁部ヨコナデ。胴部ミガキ。      | にぶい赤褐 5YR5/4   | 傾き不詳。 |
| 2661 | 弥生土器 | 甕  | 口縁部ヨコナデ。胴部ハケメ。         | 口縁部ヨコナデ。胴部ユビオサエ、ナデ? | 灰白 10YR8/2     |       |
| 2662 | 弥生土器 | 甕  | 胴部ミガキ。底部ナデ。焼成後穿孔。      | 上半ミガキ。下半ナデ。         | 橙 2.5YR6/6     |       |
| 2663 | 弥生土器 | 甕  | 胴部ミガキ。底部ナデ。焼成後穿孔。      | ナデ。                 | 明赤褐 5YR5/6     |       |

第140図 溝138出土遺物 (1/4)

溝139 (第131・132・141図、図版9)

溝136の東隣で検出され流路の方向をこれとほぼ同一にした溝である。北端部は土塊状に収束する。溝幅38cm、深さ15cmほどを測る。出土遺物は少量であったが、2664を図示した。この溝も他の溝同様弥生時代中期前葉段階のものと思われる。(大橋)



第141図 溝139出土遺物 (1/4)

| 挿図番号 | 種別   | 器種 | 特 徴              |     | 色 調         | 備 考 |
|------|------|----|------------------|-----|-------------|-----|
|      |      |    | 外 面              | 内 面 |             |     |
| 2664 | 弥生土器 | 甕  | 口唇部刻目。胴部クン描き直線文。 | ナデ。 | 灰褐 7.5YR6/1 |     |

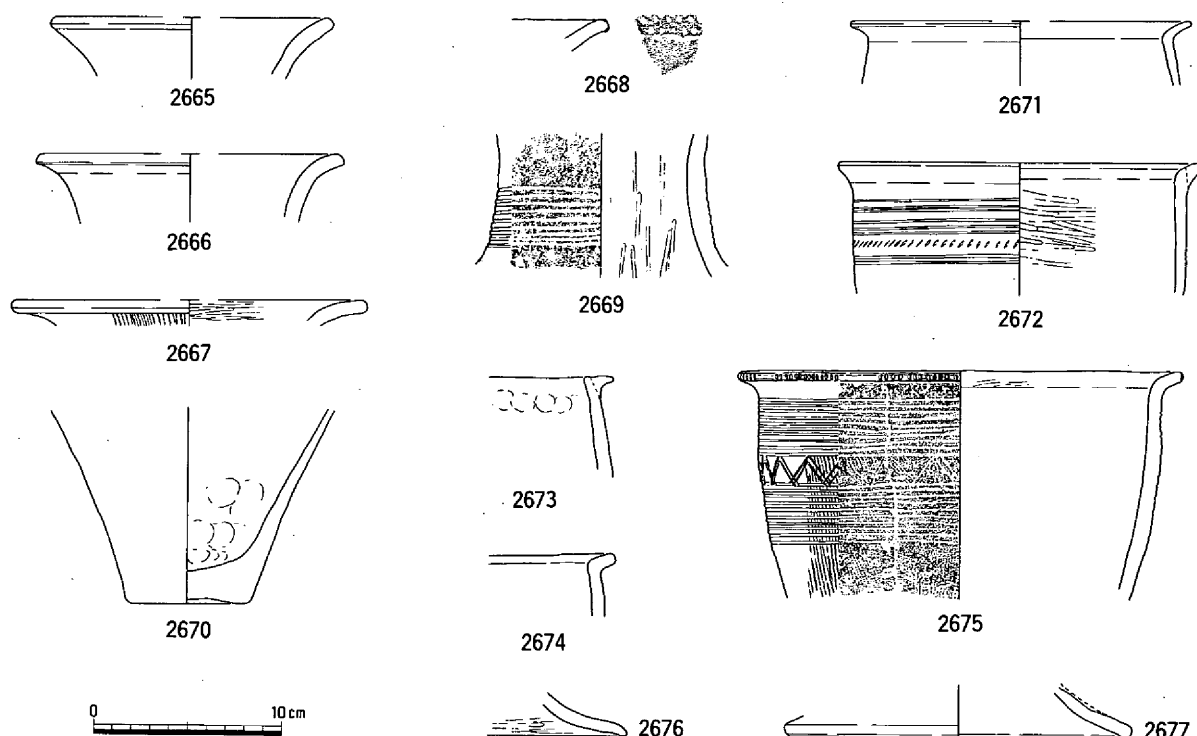
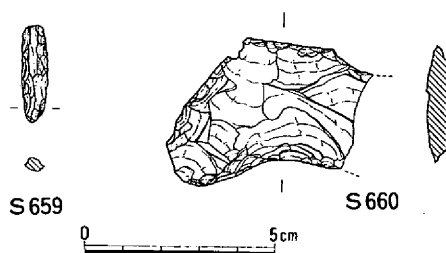


溝140 (第131・132・142図)

NC2区東端部で検出された溝である。第132図S-S'断面・T-T'断面がこの溝にあたる。この断面観察と溝底の状況から2条の溝が重複していることが判明し、西側のものが新しい。北端は土墳状に収束し、低位部へとは続かない。溝幅は最大で約60cm、深さは約38cmを測った。

出土遺物は比較的多い。そのうち弥生土器2665～2677、石錐S659、石鎌状の石器S660を図示した。

溝の時期は、この溝も先述した溝131～139とほぼ同様の弥生時代中期前葉段階と思われる。特に、溝の形態等が溝134と類似し、同時に機能し何かを区画した溝の可能性をあることをつけ加えておく。(大橋)

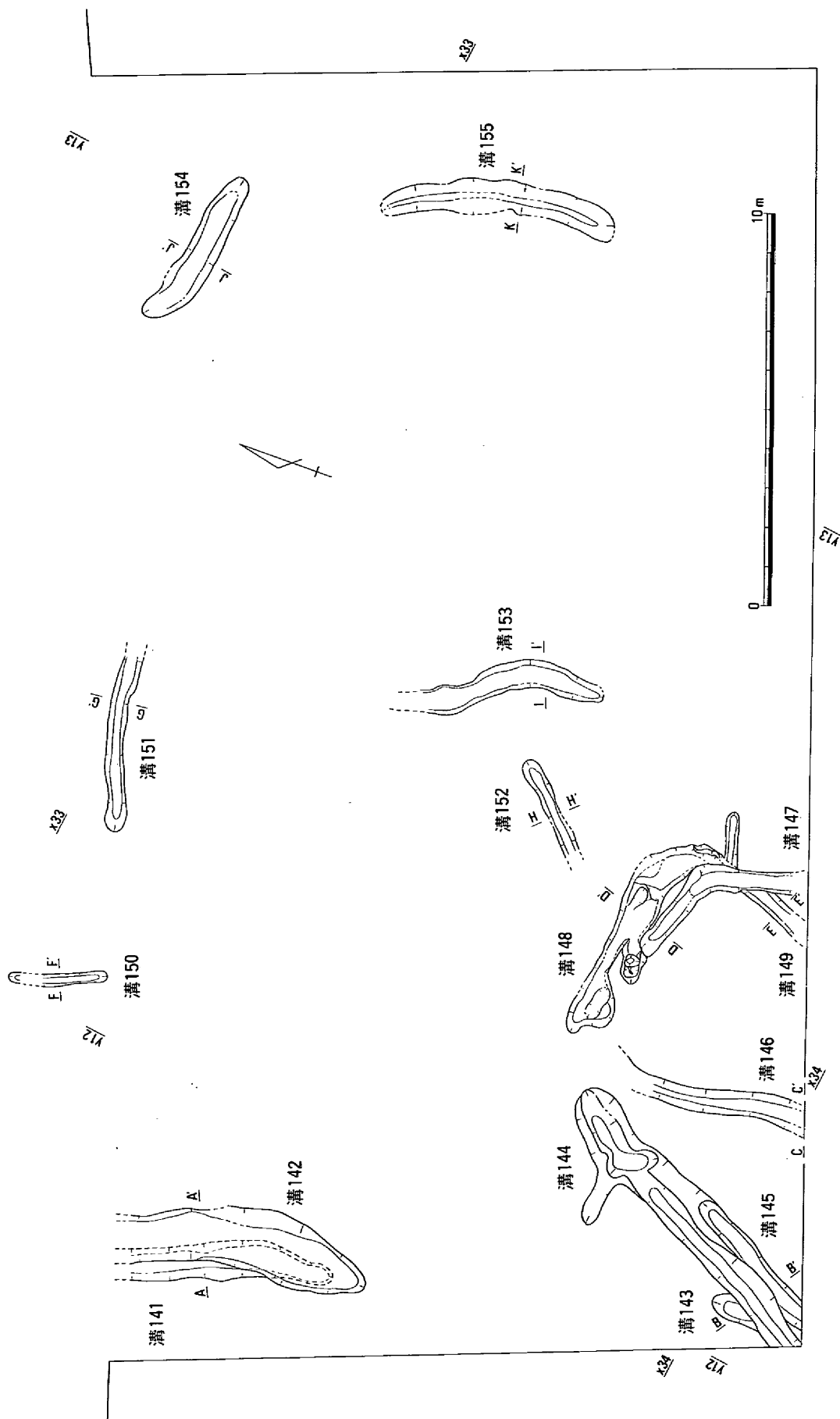


| 挿図番号 | 種別   | 器種 | 特徴                                     |                      | 色調            | 備考      |
|------|------|----|--|----------------------|---------------|---------|
|      |      |    | 外面                                     | 内面                   |               |         |
| 2665 | 弥生土器 | 壺  | ナデ、ミガキ?。                               | ナデ?。                 | 橙 5YR7/6      |         |
| 2666 | 弥生土器 | 壺  | ユビオサエ。磨滅。                              | 磨滅。                  | 浅黄橙 10YR8/3   |         |
| 2667 | 弥生土器 | 壺  | 口縁部ハケメ。                                | 口縁部ミガキ。              | 橙 7.5YR7/6    |         |
| 2668 | 弥生土器 | 壺  | 口唇上・下端部刻目。口縁部ナデ。                       | 口縁部ナデ?。              | 橙 5YR6/6      | 傾き不詳。   |
| 2669 | 弥生土器 | 壺  | ミガキ。ヘラ描き沈線9本。                          | ユビオサエのちミガキ。          | 灰白 2.5Y8/2    | 傾き不詳。   |
| 2670 | 弥生土器 | 甕  | 胴部ミガキ。磨滅。                              | ユビオサエ、ナデ。煤付着。        | 浅黄橙 10YR8/3   | 内面煤付着。  |
| 2671 | 弥生土器 | 甕  | 磨滅。                                    | 磨滅。                  | 橙 5YR6/8      |         |
| 2672 | 弥生土器 | 甕  | 口縁部ヨコナデ。胴部ヘラ描き沈線8本、刺突文。磨滅。             | 口縁部ヨコナデ。胴部ミガキ。       | 橙 2.5YR6/6    |         |
| 2673 | 弥生土器 | 甕  | 口縁部貼付突起。胴部磨滅。                          | 胴部上半ユビオサエ。           | 浅黄橙 7.5YR8/4  |         |
| 2674 | 弥生土器 | 甕  | 口縁部ヨコナデ。胴部ナデ。                          | 口縁部ヨコナデ。胴部ナデ、ミガキ?。   | にぶい橙 7.5YR6/4 |         |
| 2675 | 弥生土器 | 甕  | 口唇部刻目。口縁部ヨコナデ。胴部上半ヘラ描き沈線20本、山形文、下半ハケメ。 | 口縁部ヨコナデ。胴部ユビオサエのちナデ。 | にぶい褐 7.5YR6/3 | 胴部外面黒斑。 |
| 2676 | 弥生土器 | 蓋  | ミガキ。                                   | ミガキ。                 | 橙 5YR6/6      |         |
| 2677 | 弥生土器 | 蓋  | 剝離。                                    | ミガキ?。口縁部煤付着。         | にぶい橙 7.5YR7/4 |         |

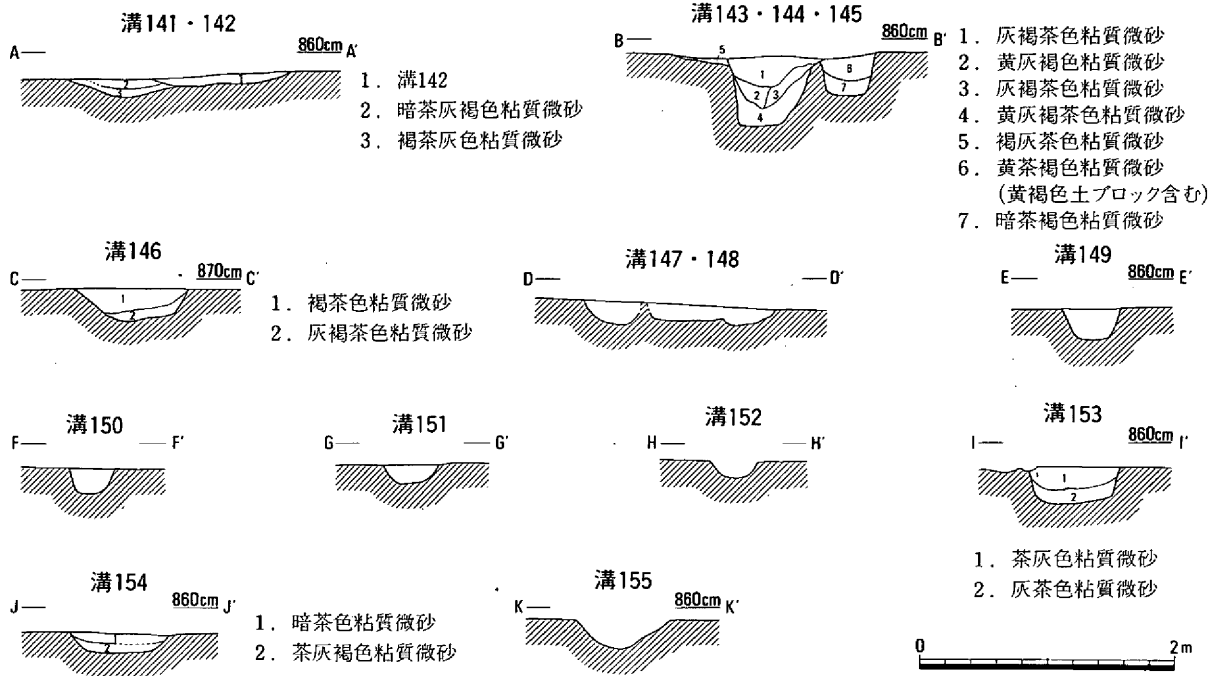
第142図 溝140出土遺物 (1/2・1/4)

溝141・142 (第143・144・145図)

YO2区の西端で検出したごく浅い溝である。いずれもほぼ同じ場所で直線的に南北にのび、溝142が141を切っている。両溝とも北端は確認できなかったが、長さ675cm程度と思われる。また、周囲



第143図 溝141～155 (1/150)



第144図 溝141～155断面図 (1/60)

で検出されている溝の形態から、両端は急に浅くなる溝と思われる。幅は溝142が108cmを測るが、溝141は不明である。溝142からは甕2679、鉢2678、石鏃S661・662が出土しており、時期は弥生時代前期後葉と思われる。(柴田)



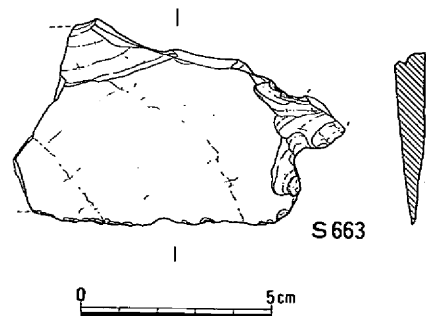
| 挿図番号 | 種別   | 器種 | 特 徴                    |               | 色 調           | 備 考 |
|------|------|----|------------------------|---------------|---------------|-----|
|      |      |    | 外 面                    | 内 面           |               |     |
| 2678 | 弥生土器 | 鉢  | 口縁部穿孔2個残存。胴部ミガキ。       | ヒビオサエ、ナデ。     | にぶい橙 7.5YR7/3 |     |
| 2679 | 弥生土器 | 甕  | 口縁部不詳。胴部ミガキ?。ヘラ描き沈線3本。 | 口縁部不詳。胴部ミガキ?。 | 明赤褐 2.5YR5/8  |     |

第145図 溝142出土遺物 (1/4・1/2)

溝143・144・145 (第143・144・146・147図、図版9)

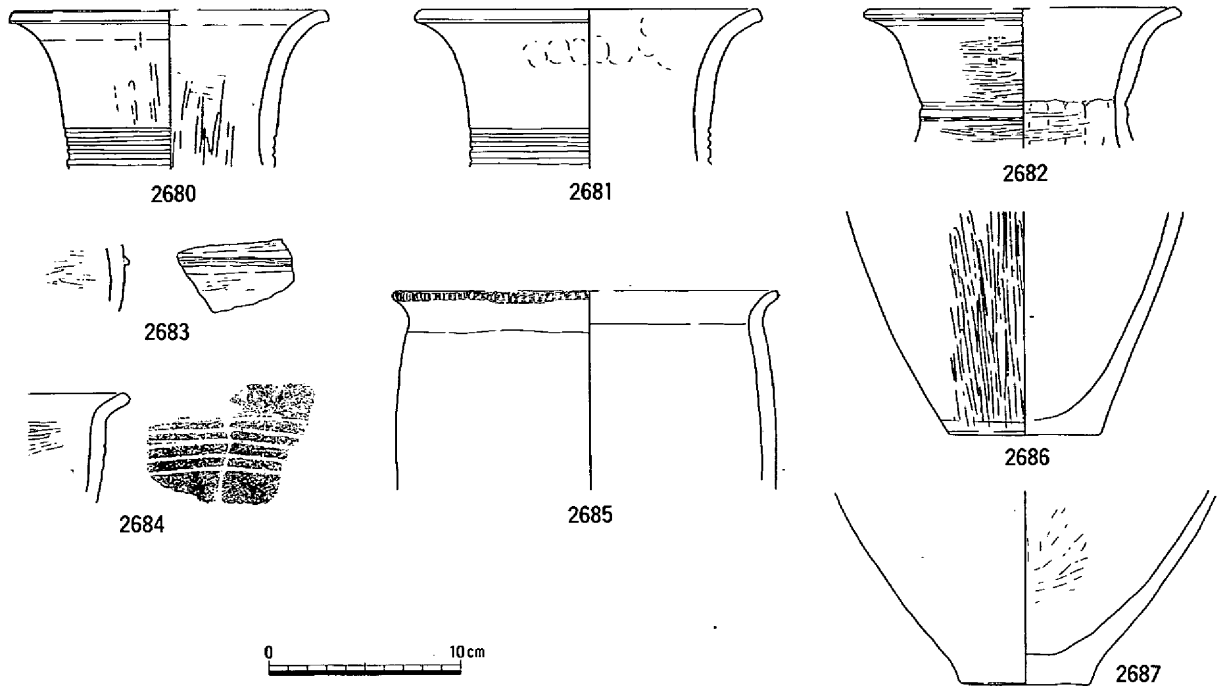
Y O 2 区の南端で検出した北東～南西に直線的にのびる溝で、溝144が143・145を切っている。溝144・145は断面が箱形を呈する。前者は幅83cm・深さ60cm、後者は幅68cm・深さ36cmを測るが、端は急に浅くなる。溝北端の位置が溝148などと同一地点を指向しており、相互の関連性が考えられる。

溝144からは、頸部に多条の沈線を施す広口壺2680・2681や削り出し突帯を持つ広口壺2682、体部に貼付突帯



第146図 溝144出土遺物(1) (1/2)

第3章 発掘調査の概要



| 挿図番号 | 種別   | 器種 | 特 徴                              |                                | 色 調           |
|------|------|----|----------------------------------|--------------------------------|---------------|
|      |      |    | 外 面                              | 内 面                            |               |
| 2680 | 弥生土器 | 壺  | 口縁部ユビオサエ、ヨコナデ。頸部ミガキ?、ヘラ描き沈線4~5本。 | 口縁部ユビオサエ、ヨコナデ。頸部ユビオサエ、ナデのちミガキ。 | 灰黄褐 10YR5/2   |
| 2681 | 弥生土器 | 壺  | 口縁部ユビオサエ、ヨコナデ。頸部ミガキ、ヘラ描き沈線4本。    | 口縁部ユビオサエ、ヨコナデ。頸部ユビオサエ、ナデ、ミガキ。  | にぶい黄橙 10YR5/3 |
| 2682 | 弥生土器 | 壺  | 口縁部ヨコナデ、ミガキ。頸部ハケメのちミガキ、削り出し突帯。   | 口縁部ヨコナデ、ミガキ。頸部ヨコナデ、ユビナデ、ミガキ。   | 灰黄褐 10YR6/2   |
| 2683 | 弥生土器 | 壺  | ミガキ。貼付突帯。                        | ミガキ。                           | にぶい橙 7.5YR7/3 |
| 2684 | 弥生土器 | 甕  | 口縁部ユビオサエ、ヨコナデ。胴部ハケメ、ヘラ描き沈線5本。    | 口縁部ヨコナデ。胴部ミガキ。                 | 橙 5YR6/6      |
| 2685 | 弥生土器 | 甕  | 口唇部刻目。口縁部ヨコナデ。胴部ナデ?。             | 口縁部ヨコナデ。胴部ナデ?。                 | にぶい黄橙 10YR6/3 |
| 2686 | 弥生土器 | 壺  | 胴部ミガキ。底部ナデ?。                     | ユビオサエ、ナデ。                      | 灰黄褐 10YR5/2   |
| 2687 | 弥生土器 | 壺  | 胴部、底部ミガキ。磨滅。                     | 胴部ミガキ。底部ユビオサエ。                 | 灰褐 7.5YR6/2   |

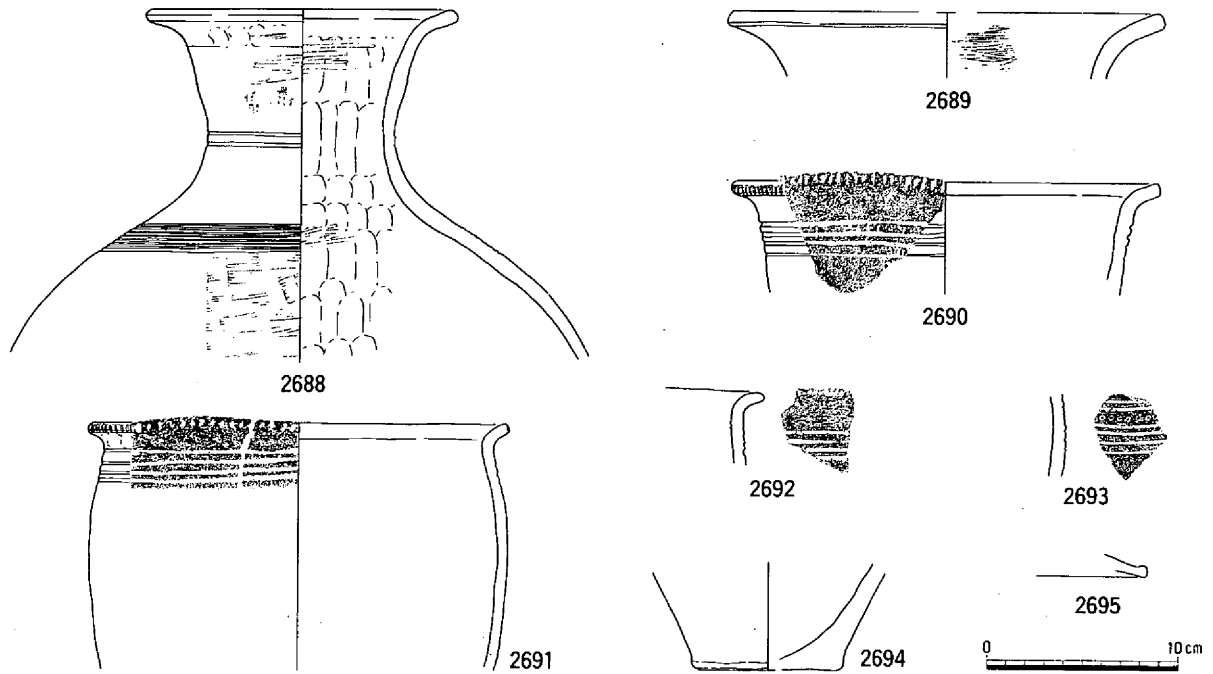
第147図 溝144出土遺物(2) (1/4)

を施す壺2683、5条の沈線を持つ甕2684と口縁端部に刻目を施す甕2685などや石匙S663が出土している。壺の口頸部は緩やかに外反し、端部は面を形成する。甕の口縁部から胴部の屈曲は緩やかである。溝144・145の時期は弥生時代前期後葉と思われる、溝143は同時期かそれ以前と考えられる。(柴田) 溝146 (第143・144図)

Y O 2 区の南端、溝144と148の間で検出した南北にのびる溝である。断面は箱形を呈し、幅75cm・深さ28cmを測る。溝の北端は柱穴で切られており、それ以上北では確認できなかった。状況などから溝148などと相互の関連性が考えられる。時期は弥生時代前期後葉の可能性があるとと思われる。(柴田) 溝147・148・149 (第143・144・148~150図、図版10)

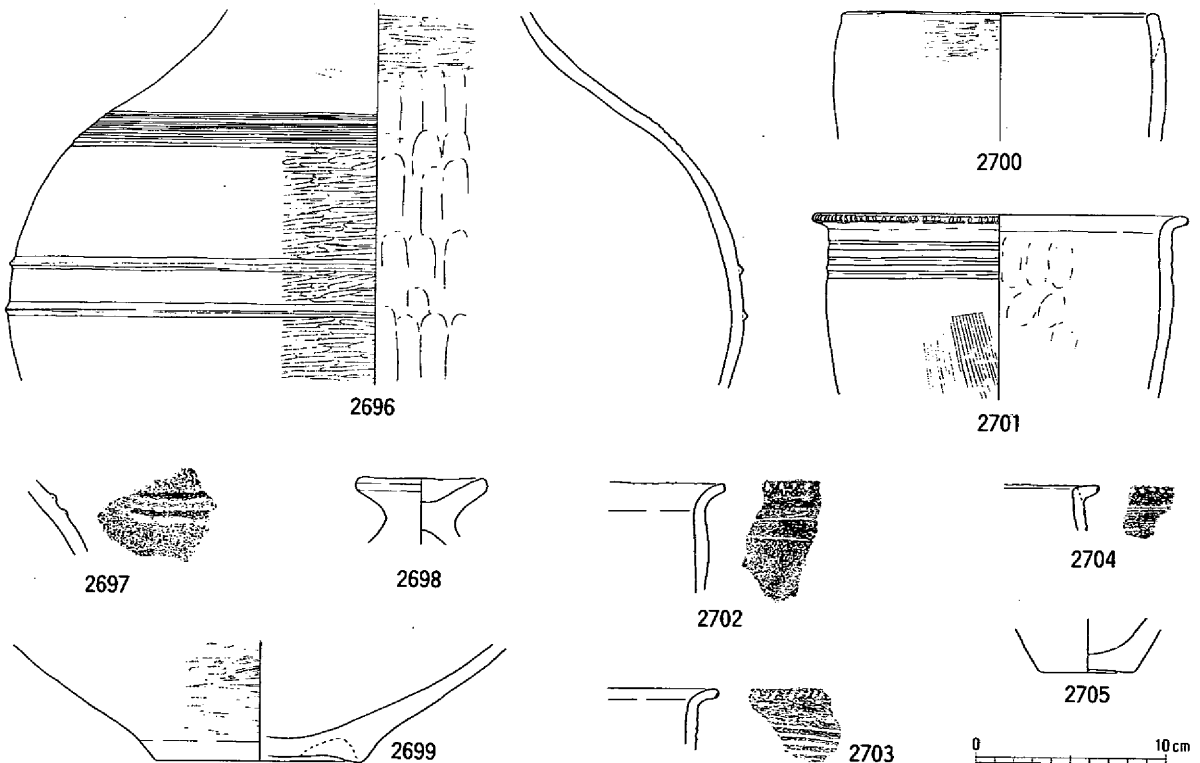
Y O 2 区の南端で検出した溝で、溝144の北端付近から東にのび、途中から南に屈曲する。切り合い関係では、溝147が最も新しく、他は不明である。いずれも断面は箱形を呈し、溝147は幅60cm・深さ20cm、溝149は幅47cm・深さ25cmを測る。溝北端の位置が溝144などと同一地点を指向しており、相互の関連性が考えられる。

溝147からは、頸部に削り出し突帯を持ち肩部に沈線を施す大口壺2688や2689、数条の沈線と口縁端部に刻目を施す甕2690~2693、蓋2695、溝148からは、肩部に沈線を施し胴部に2条の貼付突帯を持つ壺2696・2697、甕2701~2703、蓋2698、石鏃S664と石錐S665とC128が出土している。倒「L」字口縁の2704は混入と思われる。3条の溝の時期はいずれも弥生時代前期後葉と思われる、この時期のなかで前後関係があると思われる。(柴田)



| 挿図番号 | 種別   | 器種 | 特 徴  |                                | 色 調           | 備 考   |
|------|------|----|--|--------------------------------|---------------|-------|
|      |      |    | 外 面  | 内 面                            |               |       |
| 2688 | 弥生土器 | 壺  | 口縁部ヨコナデ。頸部ハケメのちミガキ、ヘラ描き沈線2本。胴部ハケメのちミガキ、ヘラ描き沈線8本。 | 口縁部ヨコナデ?。頸部ナデ、ミガキ。胴部ユビナデのちミガキ。 | 明褐色 7.5YR7/1  |       |
| 2689 | 弥生土器 | 壺  | ミガキ。   | ミガキ。                           | 明赤褐 2.5Y5/6   |       |
| 2690 | 弥生土器 | 甕  | 口唇部刻目。口縁部ユビオサエ、ナデ。胴部ミガキ?、ヘラ描き沈線4本。               | 口縁部ナデ。胴部ユビオサエ、ナデ。              | にぶい褐 7.5YR5/3 |       |
| 2691 | 弥生土器 | 甕  | 口唇部刻目。口縁部ユビオサエ。胴部ミガキ?、上位ヘラ描き沈線4本。磨滅。             | 口縁部不詳。胴部ユビオサエ、ナデ、ミガキ?。磨滅。      | にぶい褐 7.5YR6/3 |       |
| 2692 | 弥生土器 | 甕  | 口唇部刻目。口縁部ユビナデ。胴部ヘラ描き沈線4本。                        | 口縁部ユビナデ。胴部ユビオサエ、ナデ。            | 灰褐 5YR5/2     |       |
| 2693 | 弥生土器 | 壺  | ミガキ。ヘラ描き沈線6本、竹管文。                                | ミガキ?。                          | 灰黄褐 10YR6/2   |       |
| 2694 | 弥生土器 | 甕  | 胴部ミガキ?。底部ナデ?。磨滅。                                 | ミガキ?。                          | 明赤褐 2.5Y5/6   | 外面黒斑。 |
| 2695 | 弥生土器 | 蓋  | ミガキ。   | ミガキ。                           | 褐灰 10YR4/1    | 傾き不詳。 |

第148図 溝147出土遺物 (1/4)



第149図 溝148出土遺物(1) (1/4)

第3章 発掘調査の概要

| 挿図番号 | 種別   | 器種 | 特徴                                   |                      | 色調            | 備考    |
|------|------|----|--------------------------------------|----------------------|---------------|-------|
|      |      |    | 外面                                   | 内面                   |               |       |
| 2696 | 弥生土器 | 壺  | 頸部ミガキ。胴部上位ミガキ・ヘラ描き沈線6本、中位ミガキ・貼付突帯2本。 | 頸部ミガキ。胴部ユビオサエ、ミガキ？。  | 明褐色 7.5YR7/2  |       |
| 2697 | 弥生土器 | 壺  | ミガキ？。貼付刻目突帯。                         | ナデ。                  | 橙 5YR6/6      |       |
| 2698 | 弥生土器 | 蓋？ | ユビオサエ、ナデ。                            | ナデ。                  | 橙 7.5YR6/6    |       |
| 2699 | 弥生土器 | 壺  | 胴部ハケメのちミガキ。底部ナデ。                     | ミガキ？。                | にぶい黄橙 10YR7/2 |       |
| 2700 | 弥生土器 | 鉢？ | 上半ミガキ。下半剝離。                          | ユビオサエのちナデ？。          | 灰褐 7.5YR4/2   |       |
| 2701 | 弥生土器 | 甕  | 口縁部刻目。口縁部ヨコナデ？。胴部ハケメ、ヘラ描き沈線3本。       | 口縁部ヨコナデ？。胴部ユビオサエ、ナデ。 | 橙 5YR6/6      |       |
| 2702 | 弥生土器 | 甕  | 口唇部刻目。口縁部ヨコナデ。胴部ミガキ？、ヘラ描き沈線2本。       | 口縁部ヨコナデ。胴部ユビオサエ、ナデ。  | 灰黄褐 10YR5/2   | 傾き不詳。 |
| 2703 | 弥生土器 | 甕  | 口唇部刻目。口縁部ヨコナデ。胴部ハケメ、ヘラ描き沈線5本。        | 口縁部ヨコナデ。胴部ナデ。        | にぶい黄橙 10YR6/3 |       |
| 2704 | 弥生土器 | 甕  | 口唇部刻目。口縁部貼付突帯。胴部クツ描き直線文。             | 口縁部不詳。胴部ナデ？。         | にぶい橙 7.5YR5/3 | 傾き不詳。 |
| 2705 | 弥生土器 | 甕  | ミガキ？。磨滅。                             | ナデ？。                 | 明赤褐 5YR5/6    |       |



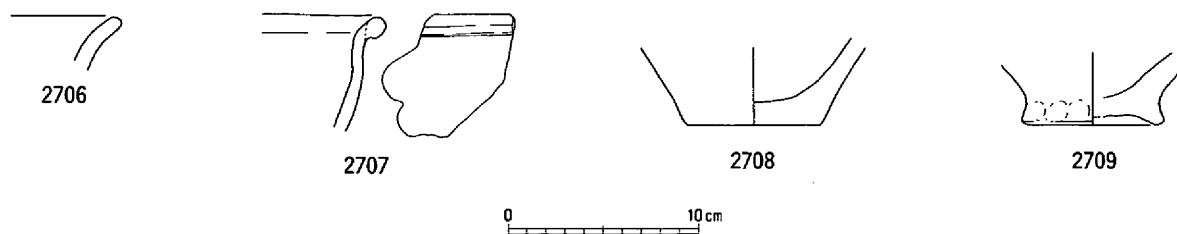
第150図 溝148出土遺物(2) (1/2・1/3)

溝150 (第143・144図)

NC1区西部、土壌188の東において検出した。長さ2.5m、幅28~35cm、深さ約20cmが残存していた。埋土は炭・焼土粒を含む褐灰色粘質土で、時期は弥生時代前期後葉と考えている。(平井)

溝151 (第143・144・151図)

YO2区の中央から、やや西の位置で検出された。幅は40~45cm、深さ約15cm前後の東西に走行する溝である。削平により、長さ1.8mしか残存していなかった。遺物は溝内より甕の口縁部、底部(2706~2709)などが出土している。時期は出土遺物からみて、弥生時代前期中葉~後葉と思われる。(松本)



第151図 溝151出土遺物(1/4)

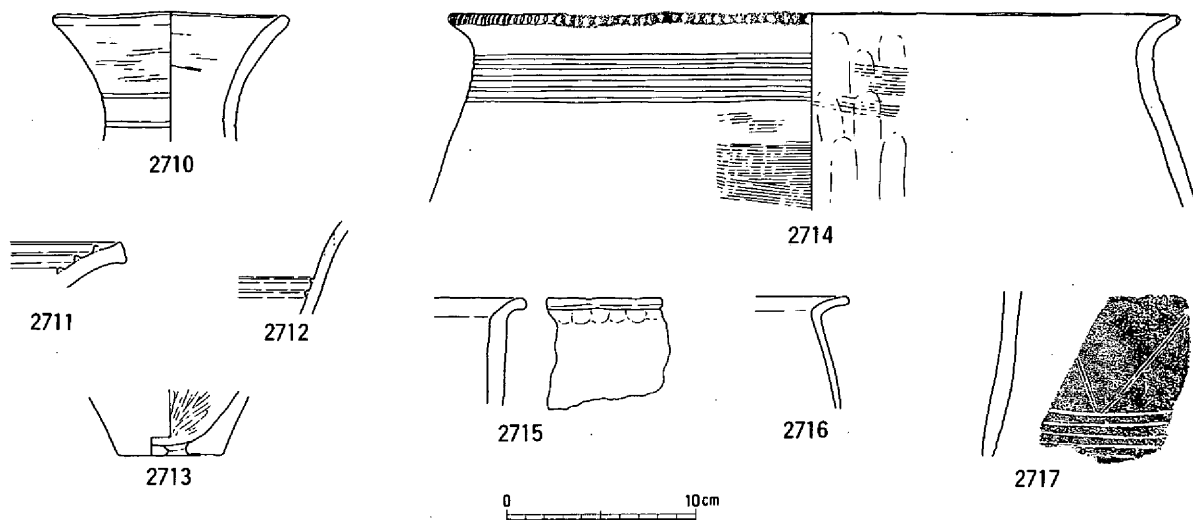
溝152 (第143・144図)

溝153の西に位置する。幅は40~45cm、深さは検出面から約15cmを測る溝である。北東から南西に走行する溝と思われる。遺物は出土していないが、弥生時代中期前葉の遺構と思われる。(松本)

溝153 (第143・144・152・153図、図版10)

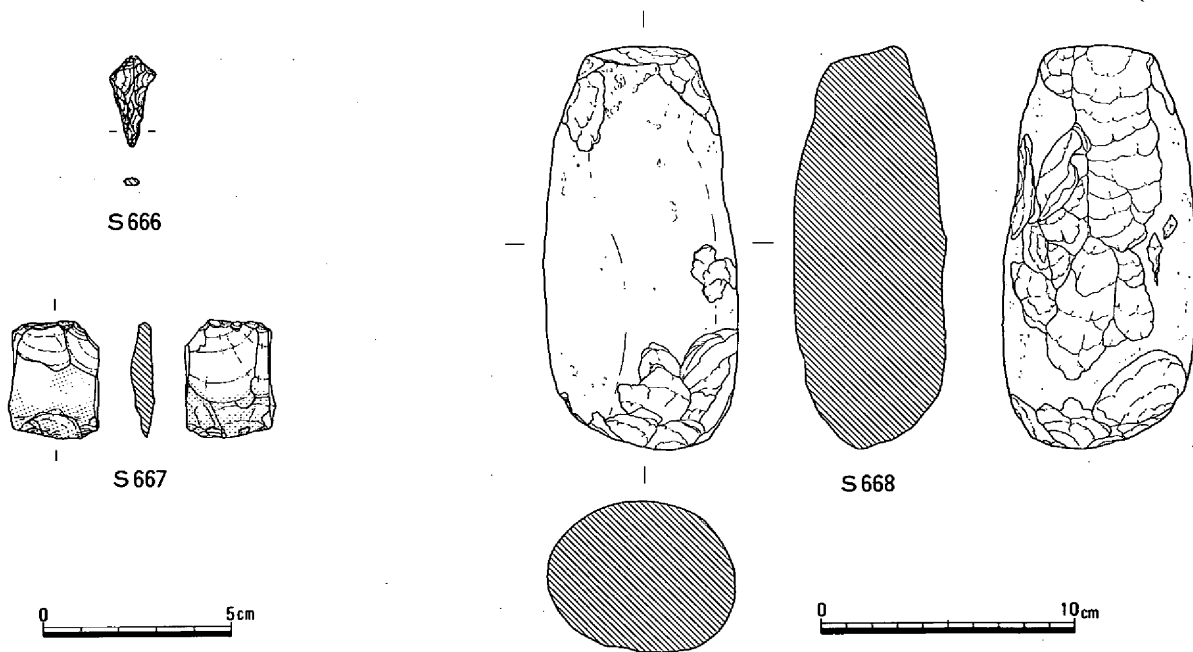
YO2区の南で検出した南北に若干蛇行する溝である。北端は竪穴住居23に切られているが、あまり長くはのびないものと思われ、長さは5~6m程度と思われる。断面は箱形を呈し、幅69cm・深さ

| 挿図番号 | 種別   | 器種 | 特徴                       |                     | 色調           | 備考 |
|------|------|----|--------------------------|---------------------|--------------|----|
|      |      |    | 外面                       | 内面                  |              |    |
| 2706 | 弥生土器 | 壺？ | 不詳。磨滅。                   | 不詳。磨滅。              | 明赤褐 2.5YR5/6 |    |
| 2707 | 弥生土器 | 甕  | 口縁部ユビオサエ、ヨコナデ。胴部ミガキ？。磨滅。 | 口縁部ヨコナデ。胴部ユビオサエ、ナデ。 | 橙 7.5YR6/6   |    |
| 2708 | 弥生土器 | 壺  | 胴部ミガキ？。底部ナデ？。            | ナデ？。磨滅。             | 橙 7.5YR6/6   |    |
| 2709 | 弥生土器 | 壺？ | 胴部、底部ナデ？。磨滅。             | ナデ。磨滅。              | 橙 2.5YR6/6   |    |



| 挿図<br>番号 | 種別   | 器種 | 特 徴                                 |                     | 色 調           | 備 考   |
|----------|------|----|-------------------------------------|---------------------|---------------|-------|
|          |      |    | 外 面                                 | 内 面                 |               |       |
| 2710     | 弥生土器 | 壺  | 口縁部ヨコナデ。頸部ミガキ、ヘラ描き沈線2本。             | 口縁部ヨコナデ。頸部ミガキ。      | 灰白 2.5Y8/2    |       |
| 2711     | 弥生土器 | 壺  | 口縁部ミガキ?。                            | 貼付突帯3本残存。           | 浅黄橙 7.5YR8/3  | 傾き不詳。 |
| 2712     | 弥生土器 | 壺  | ハケメのちミガキ。                           | ミガキ?。貼付突帯2本。        | 灰褐 7.5YR6/2   | 傾き不詳。 |
| 2713     | 弥生土器 | 甕  | 胴部ミガキ?。底部ミガキ?。焼成後穿孔。                | ミガキ。                | 灰白 10YR7/1    |       |
| 2714     | 弥生土器 | 甕  | 口唇部刻目。口縁部ヨコナデ、ユビオサエ。胴部ハケメ、ヘラ描き沈線5本。 | 口縁部ヨコナデ。胴部ユビナデ、ハケメ。 | にぶい橙 7.5YR7/3 |       |
| 2715     | 弥生土器 | 甕? | 口縁部ユビオサエ?。胴部ナデ?。磨減。                 | 口縁部、胴部ナデ?。磨減。       | 橙 7.5YR7/6    |       |
| 2716     | 弥生土器 | 甕  | 不詳。磨減。                              | 不詳。磨減。              | 淡赤橙 2.5YR7/4  |       |
| 2717     | 弥生土器 | 壺  | ナデ?。半截竹管?による山形文、ヘラ描き沈線5本。           | ナデ、ミガキ。             | にぶい赤褐 5YR5/3  | 傾き不詳。 |

第152図 溝153出土遺物(1) (1/4)

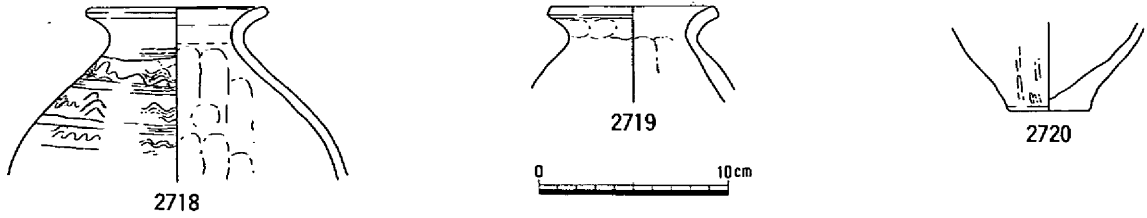


第153図 溝153出土遺物(2) (1/2・1/3)

30cmを測るが、端は急に浅くなる。口頸部内面に貼付突帯を施す広口壺2711・2712、甕2714～2717やS666～668が出土している。時期は弥生時代前期後葉～中期前葉と思われる。(柴田)

溝154 (第143・144・154図)

Y O 2 区のほぼ中央部、溝155の北約3.5mに位置する。幅は70～80cm、深さは検出面から約15cmを測る。検出された溝の長さは約4.5mを測る。埋土は二層に区分された。断面は皿状を呈する。遺物は



| 挿図番号 | 種別   | 器種 | 特徴                         |                      | 色調          | 備考 |
|------|------|----|----------------------------|----------------------|-------------|----|
|      |      |    | 外面                         | 内面                   |             |    |
| 2718 | 弥生土器 | 壺  | 口縁部ヨコナデ?。胴部クシ描き直線文、波状文。磨滅。 | 口縁部ヨコナデ?。胴部ユビオサエ、ナデ。 | にぶい橙 5YR7/4 |    |
| 2719 | 弥生土器 | 壺  | 口縁部ユビオサエ。胴部ミガキ?。磨滅。        | 口縁部不詳。胴部ユビオサエ、ナデ。磨滅。 | 橙 5YR7/6    |    |
| 2720 | 弥生土器 | 碗  | 胴部ミガキ?。底部ミガキ?。             | ユビオサエ、ナデ。            | 橙 5YR6/6    |    |

第154図 溝154出土遺物 (1/4)

溝内より壺の口縁部(2718・2719)および底部(2720)などが出土している。2718は頸部から胴部上半部にかけてクシ描きの平行沈線と波状文がみられる。時期は弥生時代中期前葉と思われる。(松本)

溝155 (第143・144図)

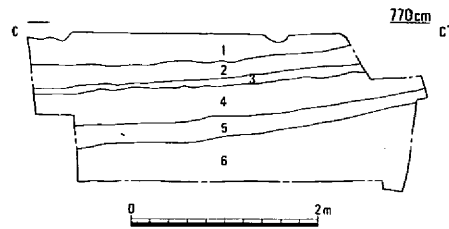
Y O 2 区の南東、溝154の約3.5m南に位置する。検出された溝の長さは約6 mを測り、南北に走行する。幅は70~80cm、深さは検出面から約20cmを測り、断面は皿状を呈する。遺物の出土はないが、埋土などからみて弥生時代中期前葉の遺構と思われる。(松本)

(6) 河 道

河道 3 (第49・50・155~173図、図版10~12・41・42)

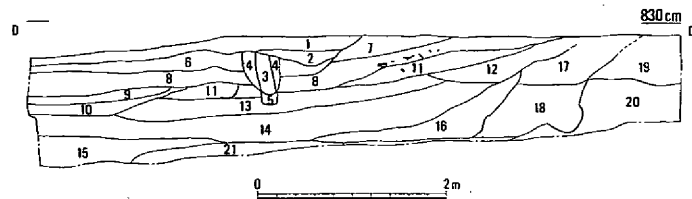
NC 1 区の北西部と北東部において検出した河道である。この河道は縄文時代晩期から弥生時代中期後葉まで継続しているが、ここでは弥生時代前期から中期前葉までの時期について報告する。

この時期の河道の幅については北岸の肩が調査区外になるため不明であるが、北西部での検出状況からは10m以上はあったものと考えられる。また北東



- |  |   |
|--|---|
| 1. 灰黒色粘土<br>(炭、焼土、土器多い)<br>(弥生時代中期中葉~後葉) | 4. 淡緑灰色粘土<br>(弥生時代前期後葉)                 |
| 2. 暗緑灰色砂質土<br>(弥生時代中期前葉)                 | 5. 緑黒灰色粘質土<br>(炭、土器、木材多い)<br>(弥生時代前期後葉) |
| 3. 緑灰色微砂・粗砂<br>(弥生時代中期前葉)                | 6. 淡緑灰色粘土                               |

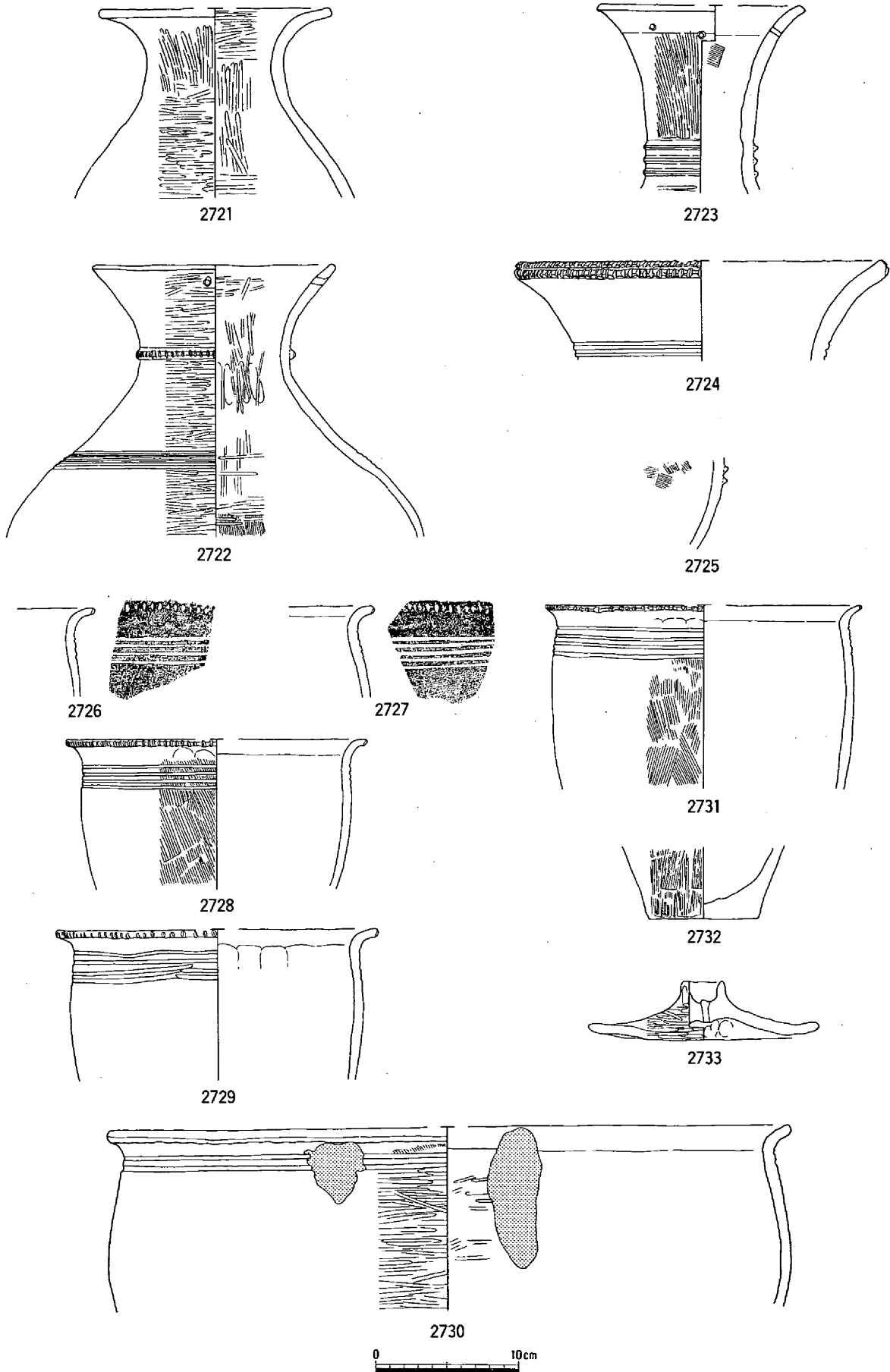
第155図 河道3断面図(3) (1/80)



- |             |                             |                             |                            |
|-------------|-----------------------------|-----------------------------|----------------------------|
| 1. 淡黄褐色砂質微砂 | 9. 灰茶褐色砂質微砂<br>(弥生時代中期前葉)   | 13. 淡灰黄褐色砂質微砂<br>(弥生時代前期後葉) | 17. 淡茶褐色砂質細砂<br>(弥生時代前期後葉) |
| 2. 茶褐色砂質微砂  | 10. 淡灰茶褐色砂質微砂<br>(弥生時代中期前葉) | 14. 淡灰褐色粘質微砂<br>(弥生時代前期後葉)  | 18. 灰黄褐色粘質微砂<br>(弥生時代前期後葉) |
| 3. 暗茶褐色砂質微砂 | 11. 茶褐色砂質微砂<br>(弥生時代中期前葉)   | 15. 灰色粘質微砂<br>(弥生時代前期後葉)    | 19. 明黄褐色砂質微砂<br>(弥生時代前期後葉) |
| 4. 茶褐色砂質微砂  | 12. 淡茶褐色砂質微砂<br>(弥生時代前期後葉)  | 16. 灰褐色粘質微砂<br>(弥生時代前期後葉)   | 20. 淡黄褐色砂質細砂               |
| 5. 灰色粘質微砂   |                             |                             | 21. 灰色細砂                   |

第156図 河道3断面図(4) (1/80)

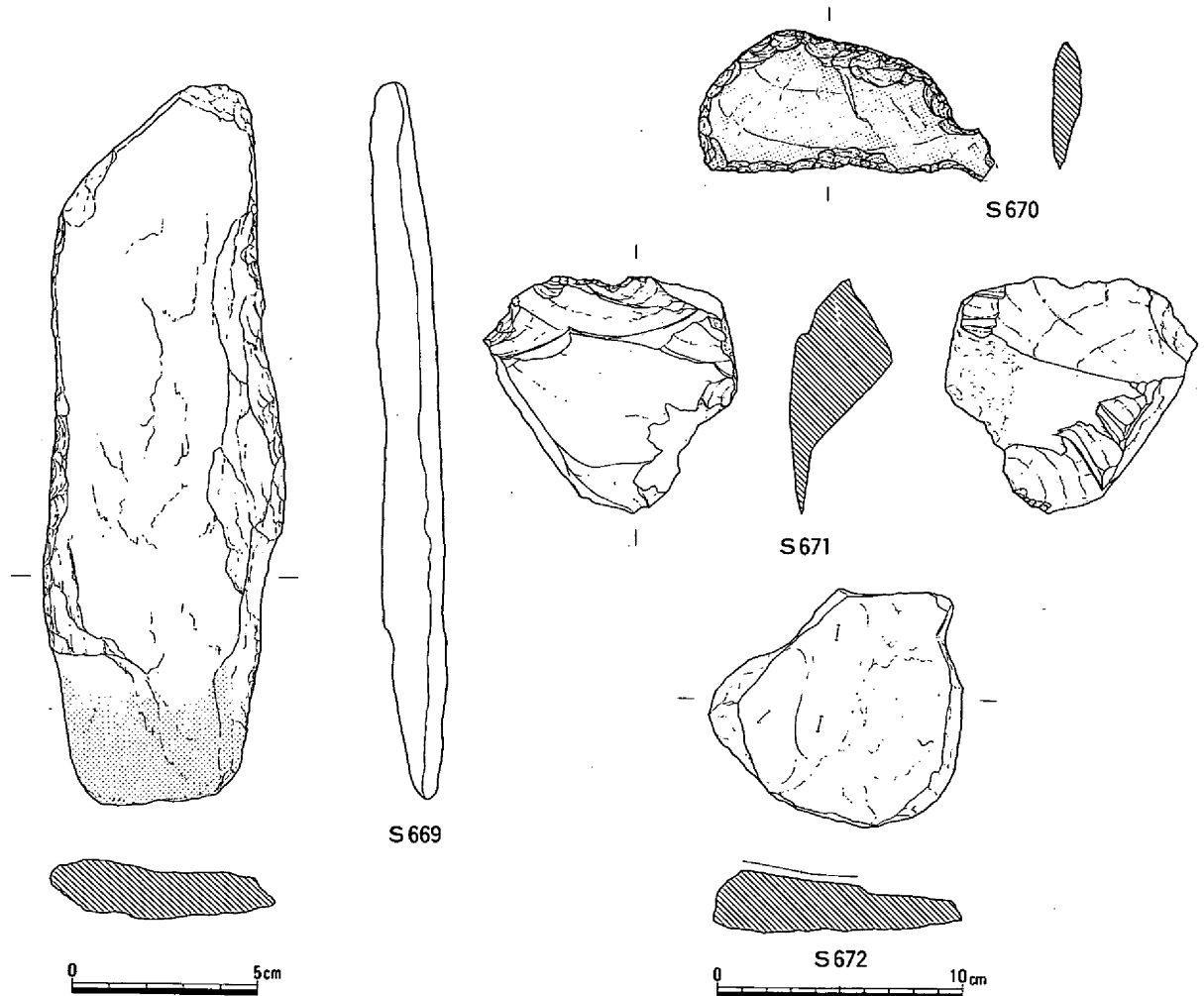




第157図 河道3出土遺物(弥生時代前期～中期前葉1)(1/4)

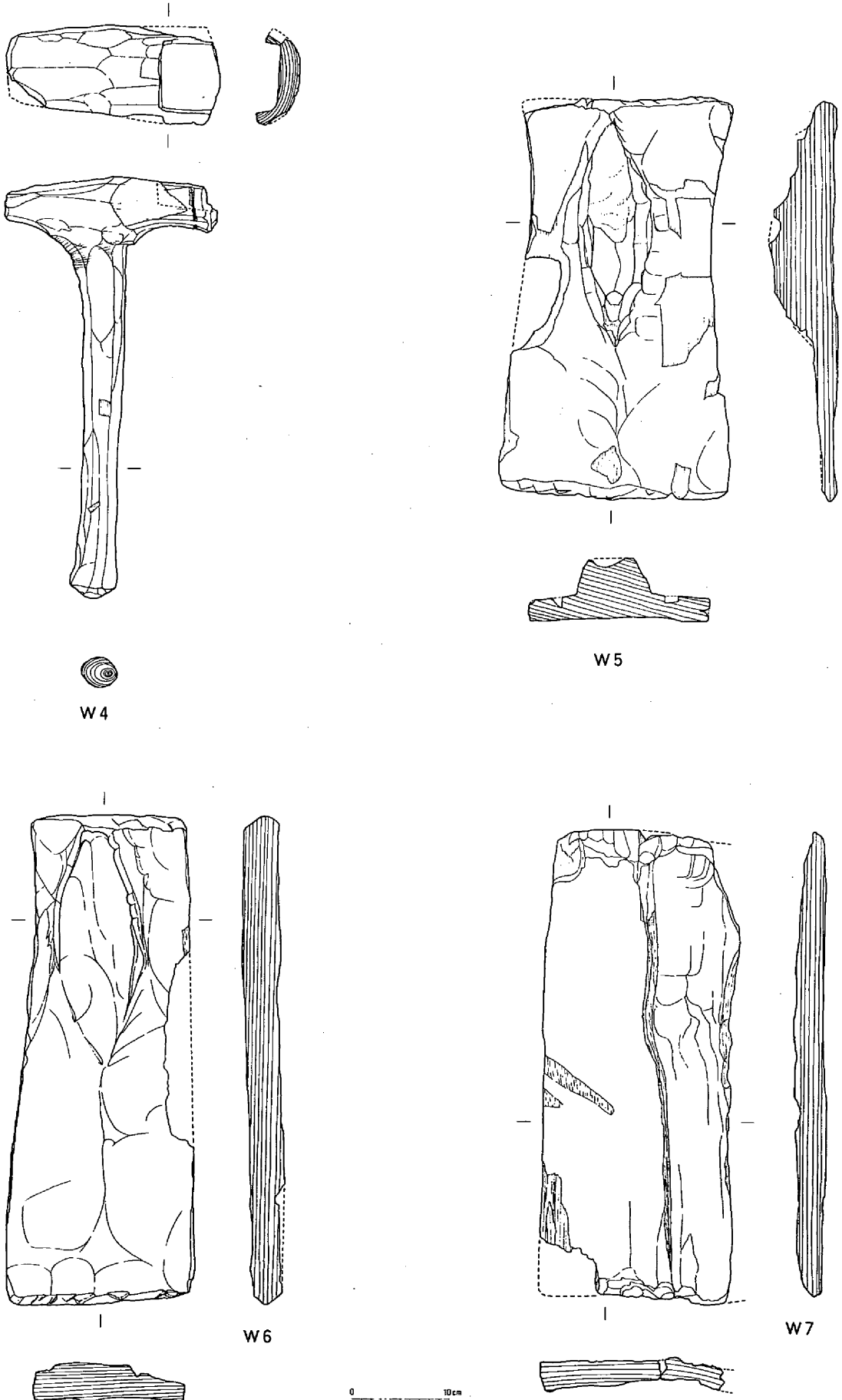
第3章 発掘調査の概要

| 挿図<br>番号 | 種別   | 器種 | 特 徴  |                                    | 色 調           |
|----------|------|----|--|------------------------------------|---------------|
|          |      |    | 外 面  | 内 面                                |               |
| 2721     | 弥生土器 | 壺  | 口縁部ヨコナデ。頸部、胴部ミガキ。                            | 口縁部ヨコナデ。頸部、胴部ユビオサエ、ハケメのちミガキ。       | 灰褐 5YR4/2     |
| 2722     | 弥生土器 | 壺  | 口縁部ヨコナデのちミガキ。穿孔。頸部ミガキ、貼付刻目突帯。胴部ミガキ、ヘラ描き沈線5本。 | 口縁部ミガキ。頸部ユビオサエのちミガキ。胴部ハケメのちミガキ。    | 黒褐 7.5YR3/1   |
| 2723     | 弥生土器 | 壺  | 口縁部ユビオサエ、ヨコナデ、穿孔。頸部ハケメ、貼付突帯3本。胴部ミガキ？。        | 口縁部ヨコナデ、ミガキ？。頸部ナデ、ハケメ。             | 淡黄 2.5Y8/3    |
| 2724     | 弥生土器 | 壺  | 口唇部ヘラ描き沈線1本、刻目。頸部ユビオサエ、ミガキ？、ヘラ描き沈線3本。        | 口縁部ヨコナデ。頸部ナデ、ハケメ、ミガキ。              | 橙 7.5YR7/6    |
| 2725     | 弥生土器 | 壺  | ハケメのちミガキ。貼付突帯。上部部にベンガラによる彩文。                 | ハケメ、ナデ。                            | 黒 10YR2/1     |
| 2726     | 弥生土器 | 甕  | 口唇部刻目。口縁部ユビオサエ、ヨコナデ。胴部ハケメ？、ヘラ描き沈線4本。         | 口縁部ヨコナデ。胴部ユビオサエ、ナデ？。               | にぶい橙 7.5YR7/3 |
| 2727     | 弥生土器 | 甕  | 口唇部刻目。口縁部ヨコナデ。胴部ハケメ、ヘラ描き沈線5本。                | 口縁部ヨコナデ。胴部ナデ？。                     | にぶい黄橙 10YR7/4 |
| 2728     | 弥生土器 | 甕  | 口唇部刻目。口縁部ユビオサエ、ナデ。胴部ハケメ、ヘラ描き沈線4本。            | 口縁部ナデ。胴部ユビオサエ、ナデ。                  | 灰褐 7.5YR4/2   |
| 2729     | 弥生土器 | 甕  | 口唇部刻目。口縁部ユビオサエ、ヨコナデ。胴部ナデ？、ラ描き沈線4本。           | 口縁部ヨコナデ。胴部ユビオサエ、ナデ。磨減。             | 灰黄褐 10YR2/6   |
| 2730     | 弥生土器 | 鉢？ | 口縁部ヨコナデ、ハケメ。胴部ミガキ、ヘラ描き沈線2本。口縁部～胴部による補修痕。     | 口縁部ヨコナデ。胴部ハケメのち一部ミガキ。口縁部～胴部による補修痕。 | にぶい褐 7.5YR6/3 |
| 2731     | 弥生土器 | 甕  | 口唇部刻目。口縁部ユビオサエ。胴部ハケメ、ヘラ描き沈線4本。               | 口縁部ナデ？。胴部ユビオサエ、ナデ？。                | 淡赤橙 2.5YR7/3  |
| 2732     | 弥生土器 | 甕  | 胴部ハケメ。底部ナデ、靱痕。                               | ナデ、ハケメ。                            | 褐灰 10YR5/1    |
| 2733     | 弥生土器 | 蓋  | 天井部ユビオサエ、ナデ、穿孔。胴部ユビオサエ、ミガキ。                  | ユビオサエ、ナデ。                          | 黒褐 7.5YR3/1   |

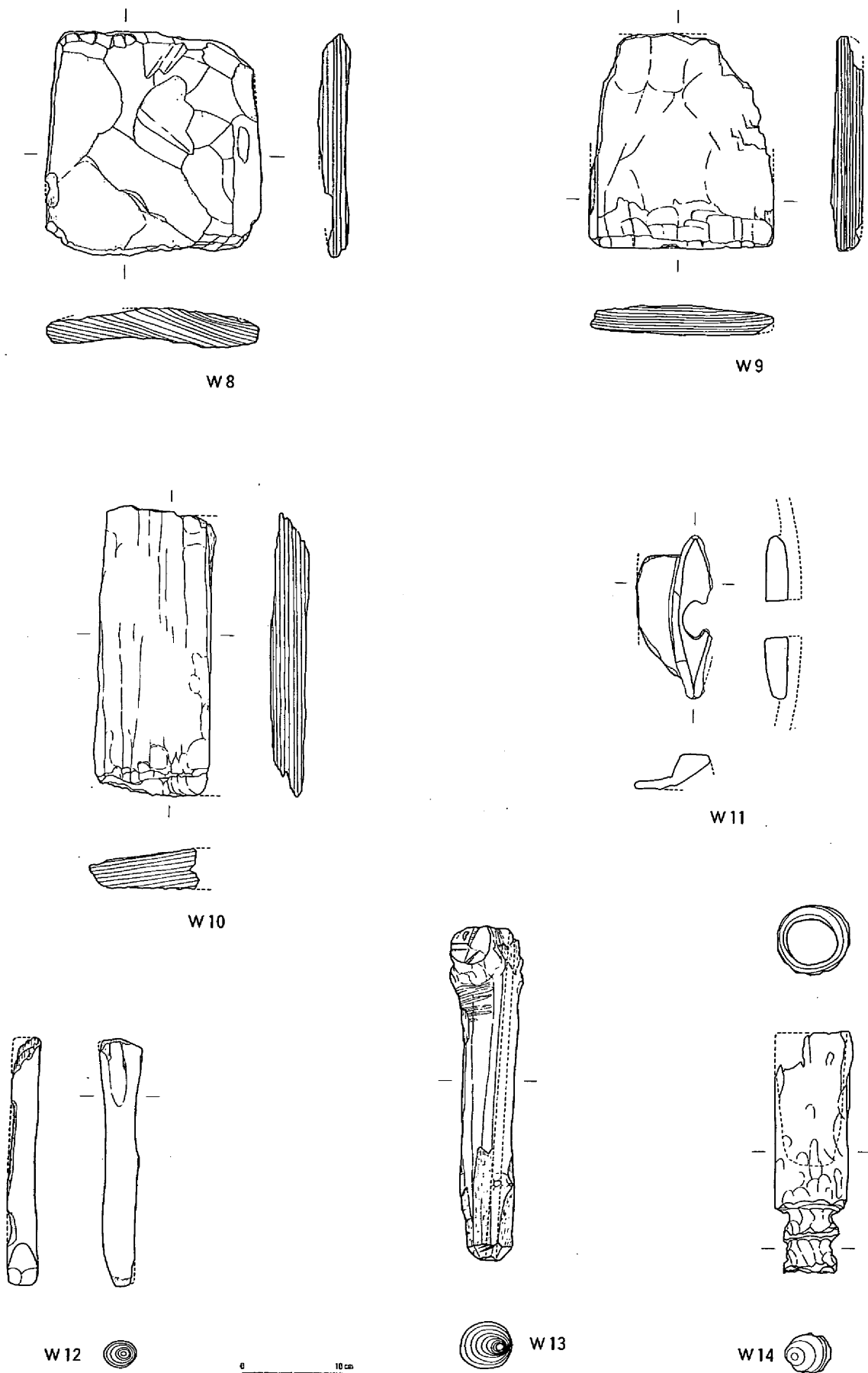


第158図 河道3出土遺物（弥生時代前期～中期前葉2）(1/2・1/3)

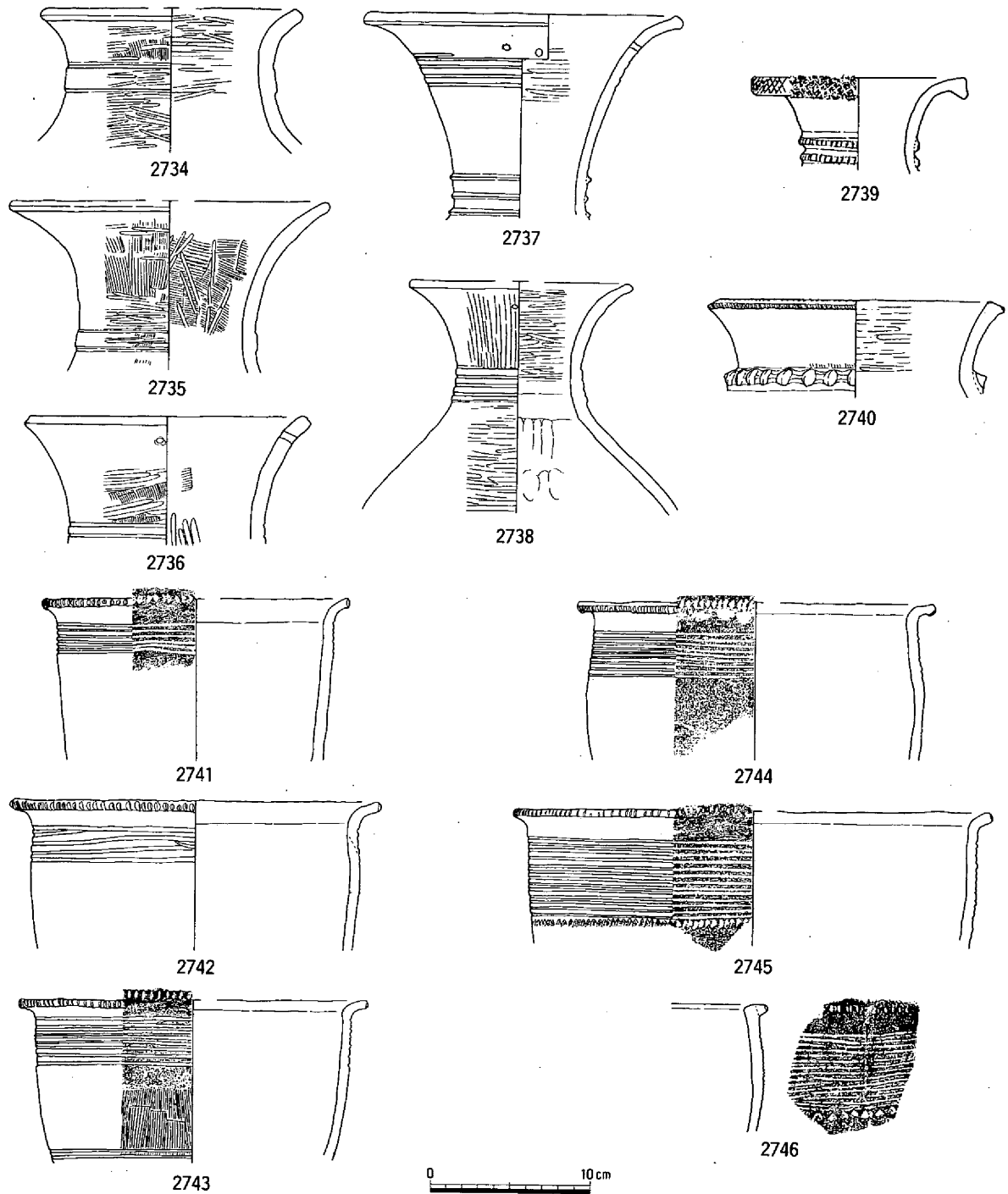
部については、YO1区とNC1区との調査時期が異なったため両者のつながりが明確にはならなかったものの、断面図を検討した結果第63図に示したように南側に張り出し部が認められる。河道の堆積状況については、北西部は第27図のA・B断面である第49・50図に、北東部は第63図のC・D断面である第155・156図に示した。これらの断面図のうち弥生時代前期から中期前葉と考えられる土層は以下のとおりである。第49図の7～9層と第50図の11～13層からは前期中葉～後葉、第49図の4～6層と第50図の8～10層からは前期中葉から中期前葉の土器が出土している。また第155図の4・5層と第156図の12～18層からは前期中葉～後葉、第155図の2・3層と第156図の9～11層からは前期中葉か



第159図 河道3出土遺物(弥生時代前期～中期前葉3)(1/6)



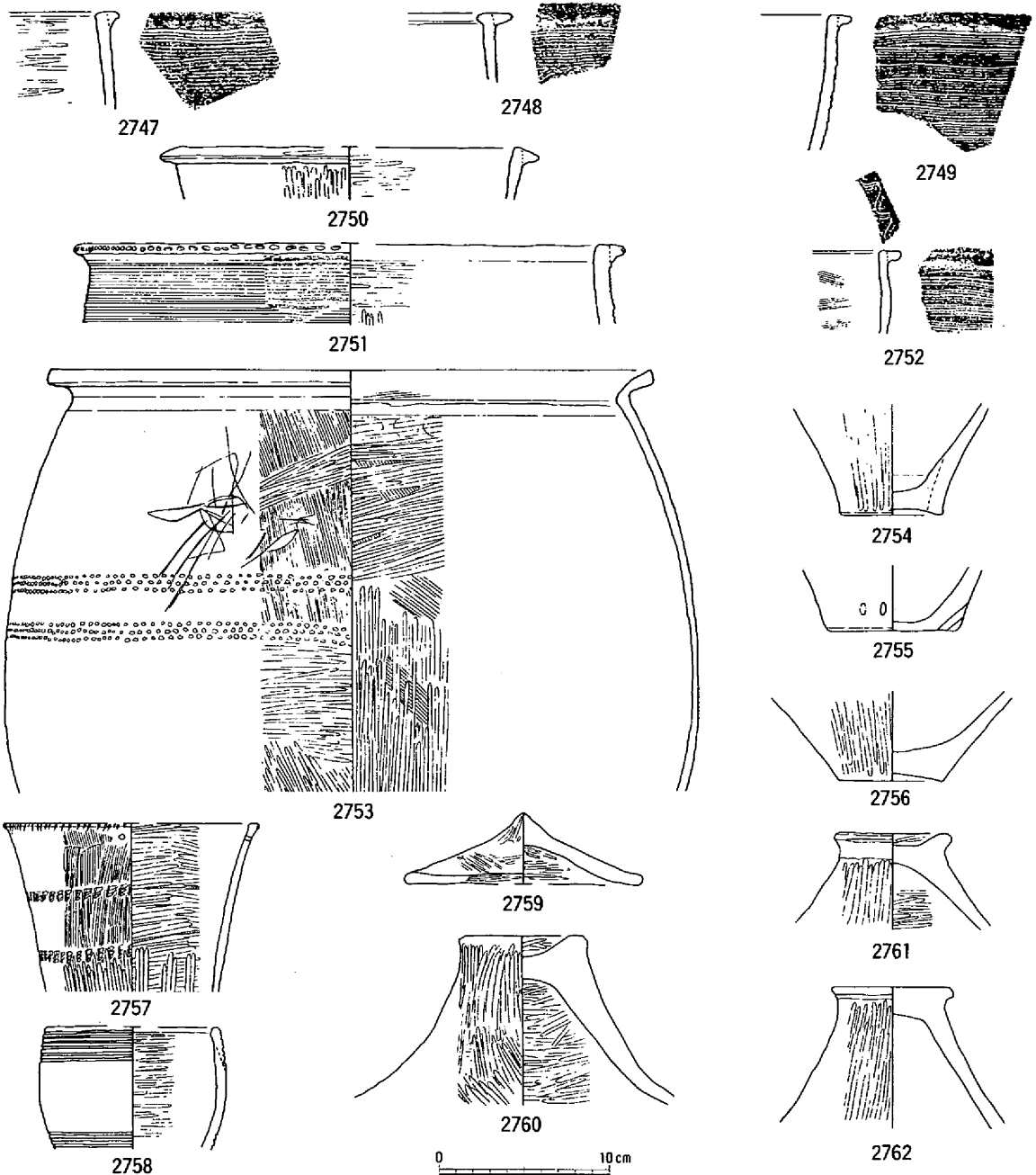
第160図 河道3出土遺物(弥生時代前期~中期前葉4)(1/6)



| 押図<br>番号 | 種別   | 器種 | 特 徴   |                           | 色 調           |
|----------|------|----|---|---------------------------|---------------|
|          |      |    | 外 面   | 内 面                       |               |
| 2734     | 弥生土器 | 壺  | 口縁部ヨコナデ。頸部ハケメのちミガキ、削り出し突帯。                      | 口縁部ヨコナデ。頸部ミガキ、ナデ。         | 黄灰 2.5Y5/1    |
| 2735     | 弥生土器 | 壺  | 口縁部ヨコナデ。頸部ハケメのちミガキ、削り出し突帯。                      | 口縁部ヨコナデ。頸部ハケメのちミガキ、ナデ。    | 灰褐 7.5YR6/2   |
| 2736     | 弥生土器 | 壺  | 口唇部凹線1本。口縁部ヨコナデ、穿孔。頸部ハケメのちミガキ、ヘラ描き沈線2本。         | 口縁部ヨコナデ。頸部ハケメ、ミガキ。        | にぶい黄橙 10YR7/2 |
| 2737     | 弥生土器 | 壺  | 口縁部ユビオサエ、ヨコナデ、穿孔2個。頸部ハケメ?、ヘラ描き沈線4本、貼付突帯3本。      | 口縁部ヨコナデ。頸部ユビオサエ、ナデ、ミガキ。   | 灰白 2.5Y8/2    |
| 2738     | 弥生土器 | 壺  | 口縁部ヨコナデのちミガキ、穿孔。頸部ミガキ、削り出し突帯のなかにヘラ描き沈線3本。胴部ミガキ。 | 口縁部ヨコナデ。頸部ミガキ。胴部ユビオサエ、ナデ。 | にぶい黄橙 10YR7/2 |
| 2739     | 弥生土器 | 壺  | 口唇部ヘラ描き斜格子文。頸部磨減、貼付刻目突帯。                        | 口縁部ヨコナデ。頸部ナデ。             | 灰白 2.5Y8/1    |
| 2740     | 弥生土器 | 壺  | 口唇端部刻目。頸部ハケメ、ナデ、貼付刻目突帯。                         | 口頸部ミガキ。                   | にぶい黄橙 10YR7/3 |
| 2741     | 弥生土器 | 壺  | 口唇部刻目。胴部ハケメ、ヘラ描き沈線6本。                           | 口縁部ヨコナデ。胴部ナデ、ハケメ。         | 灰褐 7.5YR6/2   |
| 2742     | 弥生土器 | 壺  | 口唇部刻目。胴部ミガキ?、ヘラ描き沈線5本。                          | 口縁部ヨコナデ。胴部ユビオサエ、ナデ、ハケメ。   | にぶい褐 7.5YR5/3 |
| 2743     | 弥生土器 | 壺  | 口唇部刻目。胴部ハケメ、ヘラ描き沈線、ハケメ。                         | 口縁部ヨコナデ。胴部ユビオサエ、ナデ、ハケメ。   | にぶい橙 7.5YR7/3 |
| 2744     | 弥生土器 | 壺  | 口唇部下端部刻目。胴部ハケメ?、浅いヘラ描き沈線9本。                     | 口縁部ヨコナデ。胴部ユビオサエ、ナデ、炭化物付着。 | 明褐灰 7.5YR7/2  |
| 2745     | 弥生土器 | 壺  | 口唇部刻目。口縁部ユビオサエ、ヨコナデ。胴部ヘラ描き沈線13本、刺突文。            | 口縁部ヨコナデ。胴部ユビオサエ、ミガキ?。     | にぶい黄橙 10YR7/3 |
| 2746     | 弥生土器 | 壺  | 口唇部刻目。胴部上半ヘラ描き沈線15本、刺突文、下半ナデ。                   | 口縁部、胴部ナデ。                 | 黄灰 2.5Y6/1    |

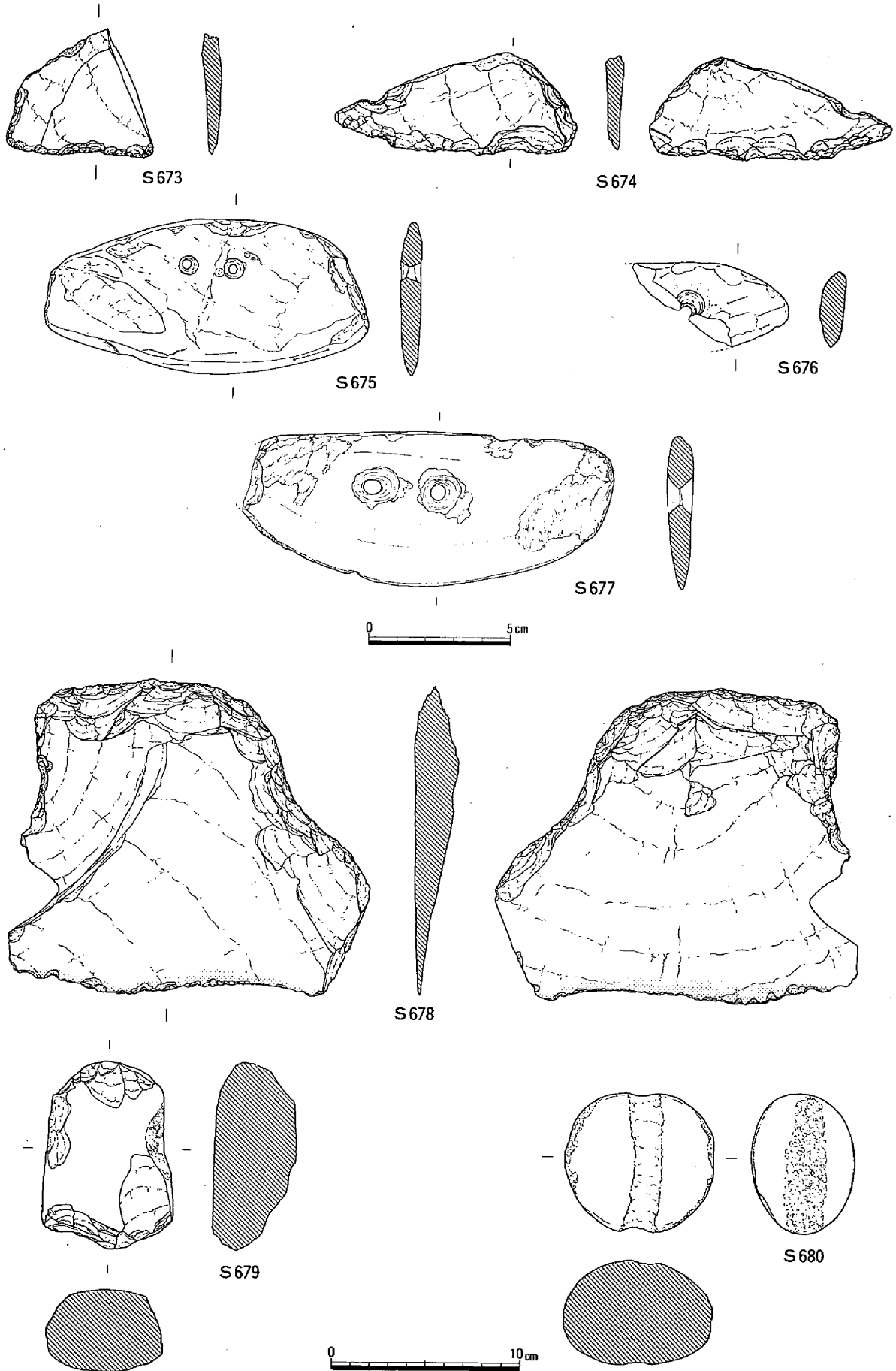
第161図 河道3出土遺物(弥生時代前期～中期前葉5)(1/4)

第3章 発掘調査の概要

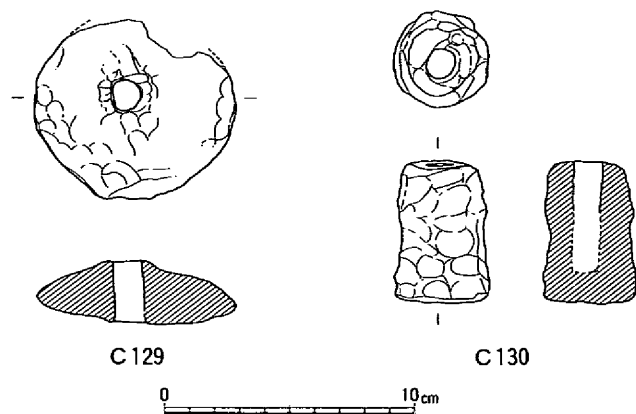


| 挿図<br>番号 | 種別   | 器種    | 特 徴                                      |                                    | 色 調           | 備 考      |
|----------|------|-------|--|------------------------------------|---------------|----------|
|          |      |       | 外 面                                      | 内 面                                |               |          |
| 2747     | 弥生土器 | 甕     | 口縁部ヨコナデ。胴部上半クン描き直線文。                     | 胴部ミガキ。                             | 橙 5YR7/6      |          |
| 2748     | 弥生土器 | 甕     | 口縁部ナデ。胴部上半クン描き直線文、波状文。                   | ナデ。                                | 橙 2.5YR6/6    |          |
| 2749     | 弥生土器 | 甕     | 口縁端部貼付突帯。胴部クン描き直線文。                      | 口縁部ヨコナデ。胴部ユビオサエ、ミガキ？。              | にぶい黄橙 10YR7/3 | 外面煤付着。   |
| 2750     | 弥生土器 | 甕     | 口縁端部貼付突帯。胴部ミガキ。                          | 胴部ユビオサエ、ミガキ。                       | 褐灰 10YR5/1    |          |
| 2751     | 弥生土器 | 甕     | 口縁端部貼付刻目突帯。胴部クン描き直線文。                    | 口縁部ヨコナデ。胴部ユビオサエ、ナデのちミガキ。           | にぶい橙 5YR7/4   |          |
| 2752     | 弥生土器 | 甕     | 口縁端部貼付突帯。胴部クン描き直線文。                      | 口縁端部クン描き波状文。胴部ハケメ、ナデ。              | 灰褐 5YR6/2     | 外面煤付着。   |
| 2753     | 弥生土器 | 甕     | 口縁部ヨコナデ。胴部上半ハケメのちミガキ、刺突文、ヘラ描き沈線文？、下半ミガキ。 | 口縁部ヨコナデ。胴部上半ユビオサエのちハケメのちミガキ、下半ミガキ。 | 橙 5YR6/6      |          |
| 2754     | 弥生土器 | 甕     | 胴部ミガキ？。底部剝離。                             | ナデかミガキ。                            | 淡赤橙 7.5YR7/4  | 内面煤付着。   |
| 2755     | 弥生土器 | 甕     | 胴部ミガキ？。胴部下端穿孔。底部ナデ。                      | 胴部ミガキ？。                            | 明赤褐 2.5YR5/6  |          |
| 2756     | 弥生土器 | 壺     | 胴部ミガキ。底部ミガキ。                             | ナデ？。                               | 灰白 10YR7/1    | 内外面黒斑。   |
| 2757     | 弥生土器 | ジョッキ形 | 口唇部刻目。口縁部ヨコナデ、穿孔。胴部上半ハケメ・刺突文、下半ミガキ。      | 口縁部ヨコナデ。胴部ハケメのちミガキ。                | にぶい橙 5YR6/4   |          |
| 2758     | 弥生土器 | 鉢？    | 口縁部、胴部ミガキ、ヘラ描き沈線9本。                      | ユビオサエのち丁寧ミガキ。                      | 橙 5YR6/6      |          |
| 2759     | 弥生土器 | 蓋     | ユビオサエ、ミガキ。                               | ミガキ。                               | にぶい黄橙 10YR7/2 | 正円形ではない。 |
| 2760     | 弥生土器 | 蓋     | 天井部ユビオサエのちミガキ。胴部ミガキ。                     | ミガキ。                               | 灰白 2.5YR8/2   | 外面煤付着。   |
| 2761     | 弥生土器 | 蓋     | ミガキ。                                     | ミガキ。                               | 明褐灰 7.5YR7/2  | 外面煤付着。   |
| 2762     | 弥生土器 | 蓋     | ミガキ。                                     | ナデのち一部ミガキ？。                        | にぶい黄橙 10YR6/3 | 外面黒斑。    |

第162図 河道3出土遺物（弥生時代前期～中期前葉6）（1/4）

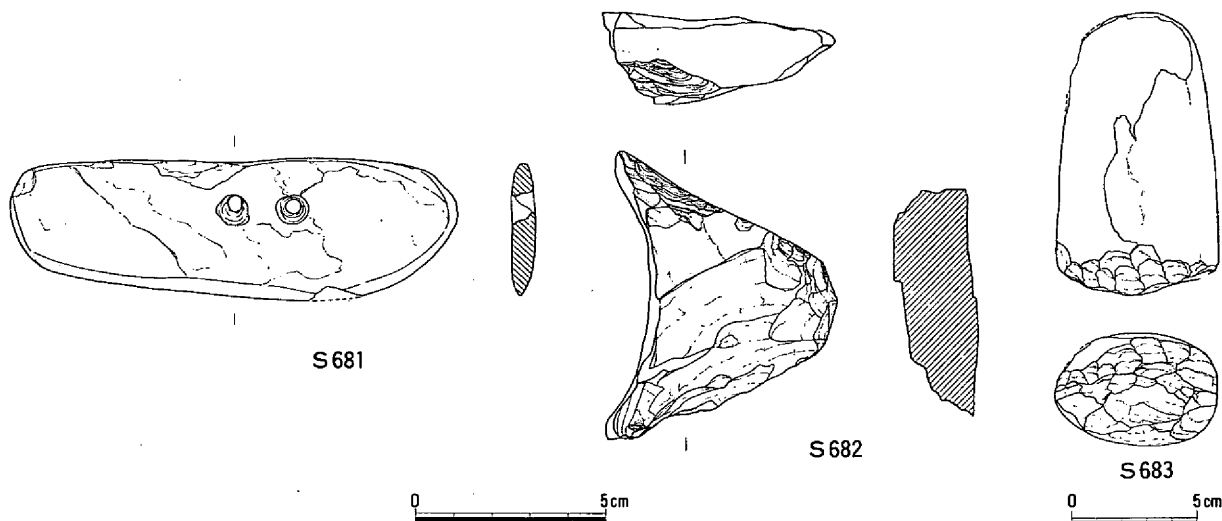


第163図 河道3出土遺物(弥生時代前期～中期前葉7)(1/2・1/3)



ら中期前葉の土器が出土している。弥生時代前期～中期前葉の土層から出土した遺物には土器のほかに土製品、石器・石製品、木器、骨片、種子などがある。第157・158図は第49図の7～9層から出土した土器・石器である。2725の外面の突帯の上部にはベンガラと思われる赤色顔料が塗られている。また2730のトーンで示した部分はひび割れを補修するために粘土を貼り付けてい

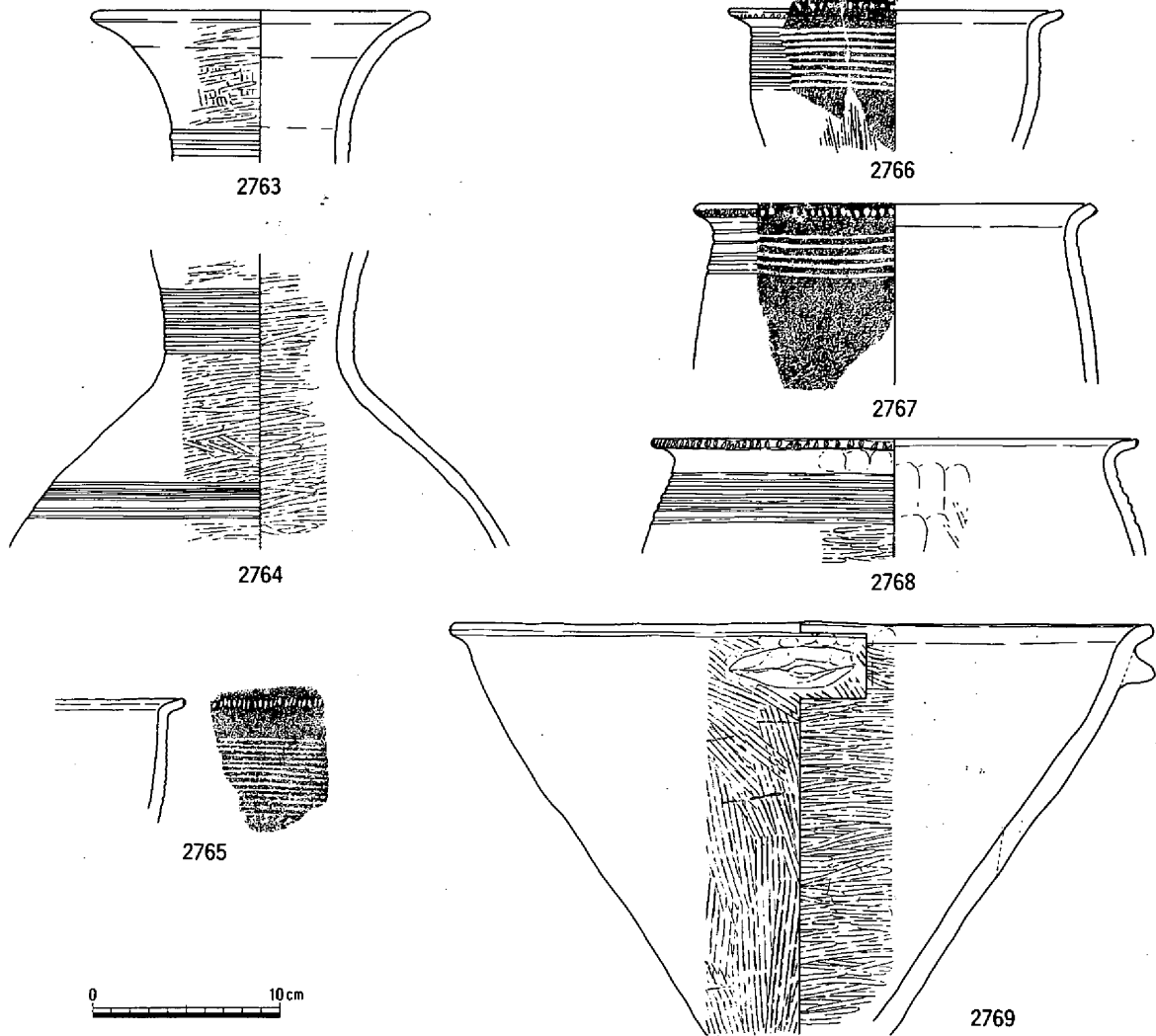
第164図 河道3出土遺物（弥生時代前期～中期前葉8）(1/3)



第165図 河道3出土遺物（弥生時代前期～中期前葉9）(1/2・1/3)

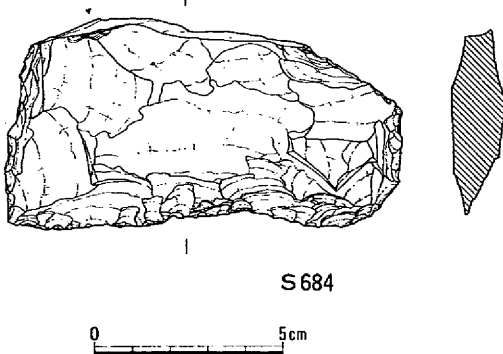
る。S669は石鍬で、刃部には使用による磨耗痕と線条痕<sup>?</sup>が認められた。またS670の両面には磨滅痕が観察できる。第159・160は第49図の7・8層から出土した木器および木器の未製品で、前期中葉～後葉と考えられる。W4は横斧の柄である。木の幹と枝の股を利用し、枝から握りを幹から斧台をつくりだしている。石斧を装着する部分は幅7.3cm、深さ2.5cmの大きさで抉られている。またこの部分の外面には石器を縛った痕跡が観察できた。樹種はイヌガヤである。W5は長さ41.5cm、幅18.5～23.5cmの広鍬の未製品である。取り上げの際の傷が目立つが長さ21cm、幅7.5cm、高さ4cmの柄壺が削り出されている。樹種はアラカシである。W6も長さ50cm、幅15.8～19.4cm、厚さ3.5cm前後の広鍬の未製品である。わずかではあるが図示したように長さ24cm、幅7.7cm、高さ0.7cmの柄壺が削り出されている。樹種はアラカシである。W7は長さ48.5cm、幅20+αcm、厚さ約30cmの広鍬の未製品で、柄壺は未だ削り出されていない。W8は長さ23.3cm、幅22cm、厚さ2.5～3.5cmで広鍬の未製品であろう。樹種はアラカシである。W9も長さ22.5cm、幅19.2cm、厚さ約3cmで、広鍬の未製品であろう。W10は不明確だが、長さ約30cm、幅11.5cm、厚さ4cm前後の広鍬の未製品と考えている。W11は狭鍬の破損品であろう。柄壺の大きさは長さ約17cm、幅は推定で約5cmで、年輪の方向は判らなかつた。W12は先端部に切り込みが施されているが、用途は不明である。W13も用途は不明で、図の上部は枝を切り取り、下部は台形状に切り込まれている。また内部には破線で示したような孔が認められ、一応





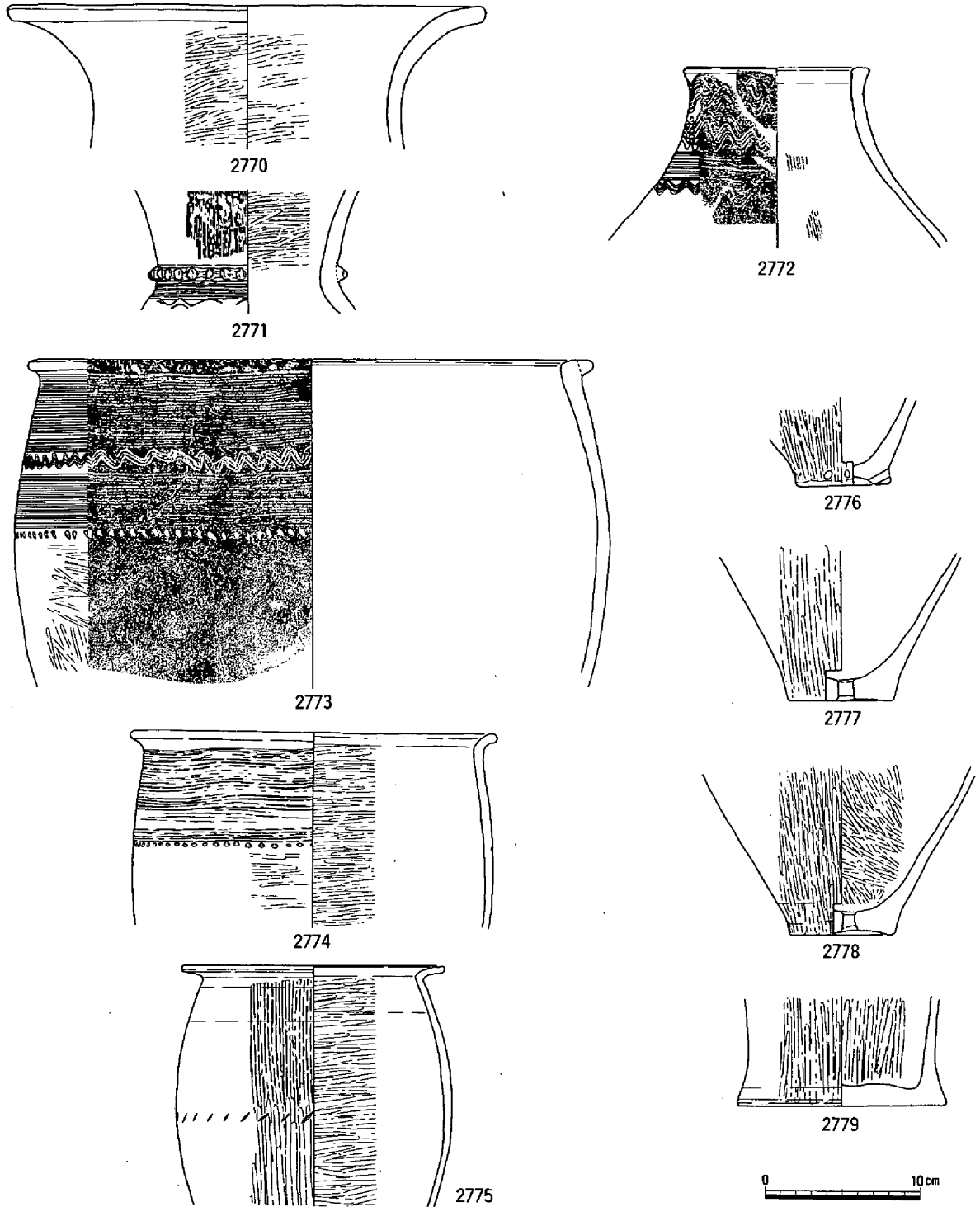
| 挿図<br>番号 | 種別   | 器種 | 特 徴                                  |                           | 色 調         |
|----------|------|----|--------------------------------------|---------------------------|-------------|
|          |      |    | 外 面                                  | 内 面                       |             |
| 2763     | 弥生土器 | 甕  | 口縁端部ヨコナデ。頸部ハケメのちミガキ、ヘラ描き沈線3本。        | 口縁端部ヨコナデ。頸部ヨコナデ、ユビオサエ、ナデ。 | 灰黄褐 10YR6/2 |
| 2764     | 弥生土器 | 甕  | 頸部ミガキ、ヘラ描き沈線9本。胴部ミガキ、ヘラ描き沈線6本。       | ミガキ。                      | にぶい橙 5YR6/4 |
| 2765     | 弥生土器 | 甕  | 口唇部刻目。口縁部ユビオサエ。胴部ヘラ描き沈線14本。          | 口縁部、胴部ナデ。                 | にぶい橙 5YR6/4 |
| 2766     | 弥生土器 | 甕  | 口唇部刻目。口縁部ヨコナデ。胴部上位ヘラ描き沈線9本、中位ミガキ。    | 口縁部ヨコナデ。胴部ユビオサエ、ナデ、ミガキ？   | 褐灰 10YR4/1  |
| 2767     | 弥生土器 | 甕  | 口唇部下端部刻目。口縁部ユビオサエ。胴部ナデ、ハケメ、ヘラ描き沈線5本。 | 口縁部ヨコナデ。胴部ナデ。             | 褐灰 7.5YR5/1 |
| 2768     | 弥生土器 | 甕  | 口唇部刻目。口縁部ユビオサエ。胴部ヘラ描き沈線6本、ミガキ。       | 胴部ユビオサエのちナデ？              | にぶい橙 5YR7/4 |
| 2769     | 弥生土器 | 鉢  | 口縁部ナデ、把手1個残存。胴部ハケメ。                  | 口縁部ユビオサエ、ナデ。胴部ユビオサエのちミガキ。 | にぶい橙 5YR7/4 |

第166図 河道3出土遺物(弥生時代前期～中期前葉10)(1/4)



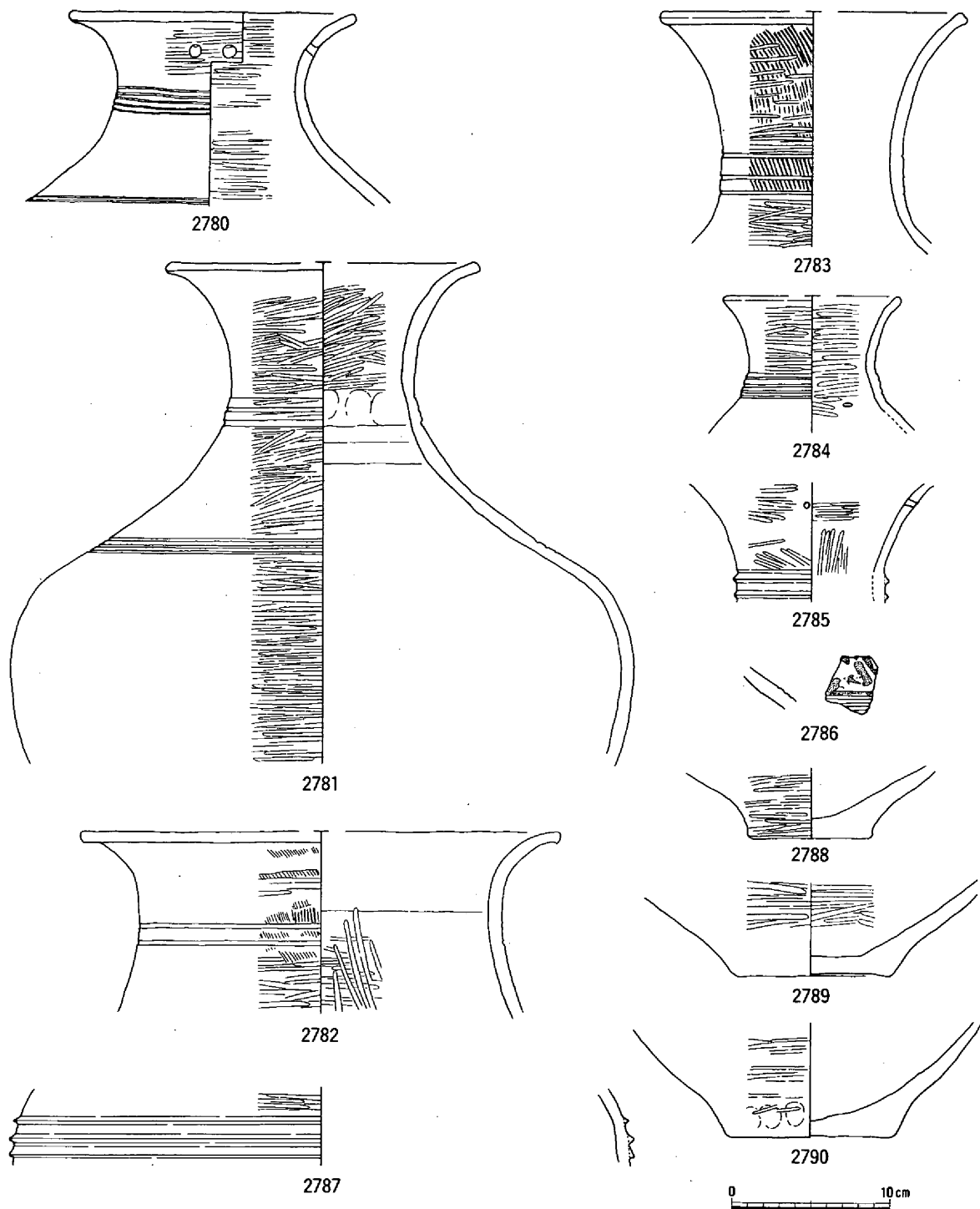
第167図 河道3出土遺物(弥生時代前期～中期前葉11)(1/2)

人為的なものと考えている。W14はジョッキ形の木器と考えている。筒部は破線のように挟られており、底部には不整形ではあるが図示したような加工が施されている。樹種はクスノキである。第161・162図は第49図の4～6層から出土した前期中葉～中期前葉の土器で、2753の細い線刻は意識的なものかどうかははっきりしなかった。第163・164図は第49図の6～8層から出土した石器・石製品と土製品である。S678の刃部にはコーングロスと思われる磨耗痕が顕著に認められるため、



| 挿図<br>番号 | 種別   | 器種    | 特 徴  |                            | 色 調           |
|----------|------|-------|--|----------------------------|---------------|
|          |      |       | 外 面  | 内 面                        |               |
| 2770     | 弥生土器 | 壺     | ミガキ。   | ミガキ。                       | 黄灰 2.5Y5/1    |
| 2771     | 弥生土器 | 壺     | 頸部ハケメ、貼付刻目突帯。胴部クシ描き直線文・波状文。                  | 頸部ミガキ。                     | 灰褐 5YR5/2     |
| 2772     | 弥生土器 | 壺     | 口縁部ヨコナデ。頸部クシ描き波状文・直線文。胴部不詳。                  | 口縁部ヨコナデ。頸部、胴部ユビオサエ、ナデ、ハケメ。 | 明赤褐 2.5YR5/6  |
| 2773     | 弥生土器 | 甕     | 口縁端部貼付突帯。口縁部ユビオサエ。胴部上位クシ描き直線文・波状文、刺突文、中位ミガキ。 | 胴部ユビオサエのちナデ？。              | 灰黄褐 10YR6/2   |
| 2774     | 弥生土器 | 甕     | 胴部上位クシ描き直線文、刺突文、中位ミガキ。                       | 胴部ユビオサエ、ミガキ。               | 褐灰 10YR6/1    |
| 2775     | 弥生土器 | 甕     | 口縁部ヨコナデ。胴部上半ハケメ・刺突文、下半ミガキ。                   | 口縁部ヨコナデ。胴部ミガキ。             | にぶい橙 7.5YR6/4 |
| 2776     | 弥生土器 | 壺     | 胴部ミガキ。底部ナデ、穿孔2個一対。                           | ミガキ？。                      | 浅赤橙 2.5YR7/3  |
| 2777     | 弥生土器 | 甕     | 胴部ミガキ。底部ナデ、焼成後穿孔。                            | ナデ？。                       | 橙 5YR6/6      |
| 2778     | 弥生土器 | 甕     | 胴部ミガキ。底部ミガキ、焼成後穿孔。                           | ミガキ。                       | にぶい橙 5YR7/3   |
| 2779     | 弥生土器 | ジョッキ形 | 胴部、底部ミガキ。                                    | 胴部ミガキ。底部ユビオサエ、ナデ。          | にぶい橙 2.5YR6/4 |

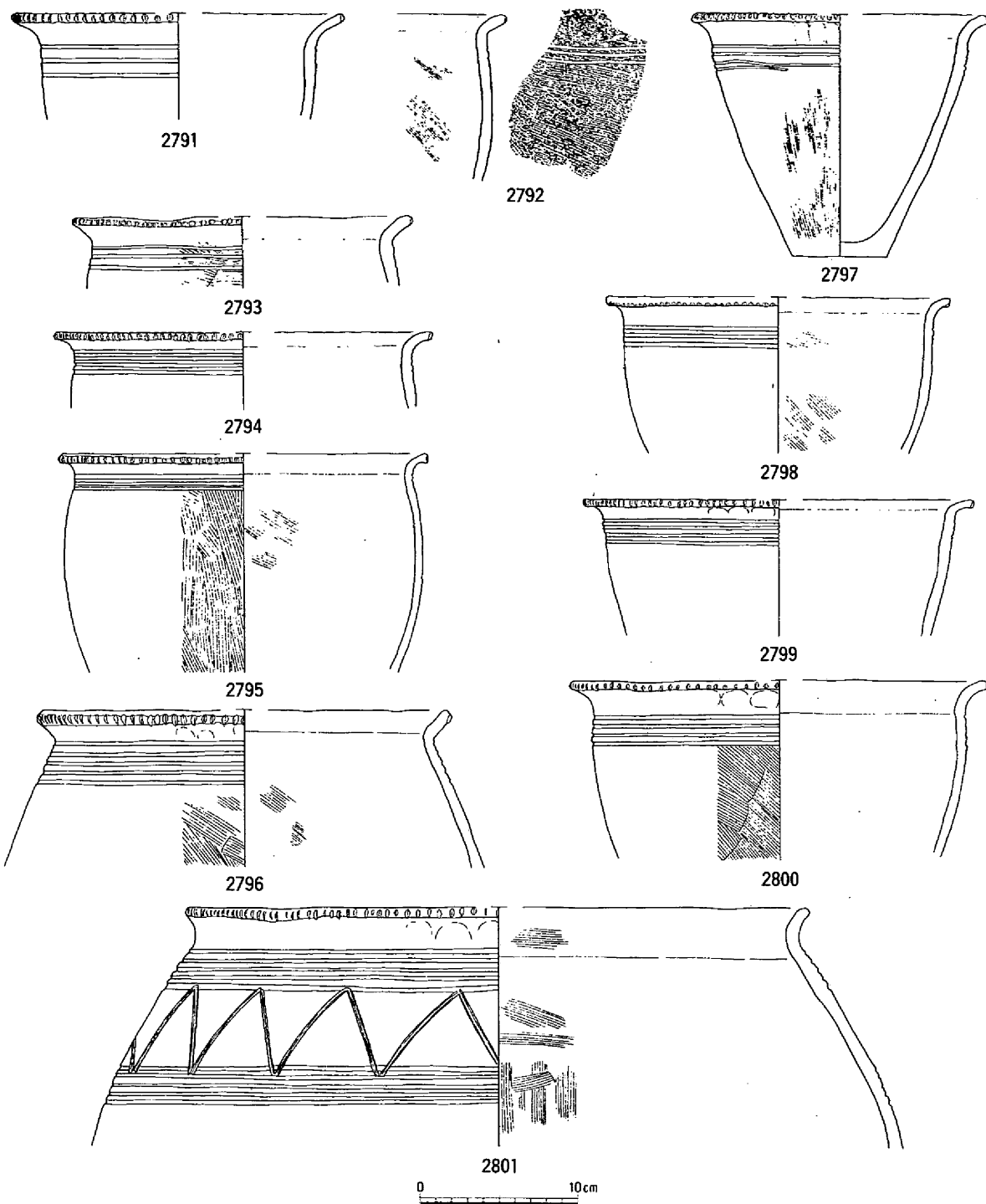
第168図 河道3出土遺物(弥生時代前期～中期前葉12)(1/4)



| 挿図<br>番号 | 種別   | 器種 | 特 徴   |                           | 色 調          |
|----------|------|----|---|---------------------------|--------------|
|          |      |    | 外 面   | 内 面                       |              |
| 2780     | 弥生土器 | 壺  | 口縁部ヨコナデのちミガキ、穿孔2個残存。頸部ミガキのち細いヘラ描き沈線5本。胴部ミガキ、ヘラ描き沈線。 | 口縁部ユビオサエ、ミガキ。頸部ミガキ。       | 褐灰 10YR6/1   |
| 2781     | 弥生土器 | 壺  | 口縁部ヨコナデ。頸部ミガキ、削り出し突帯のなかへヘラ描き沈線1本。胴部ミガキ、ヘラ描き沈線3本。    | 口縁部ヨコナデ。頸部ミガキ。胴部ユビオサエ、ナデ。 | 灰黄褐 10YR6/2  |
| 2782     | 弥生土器 | 壺  | 口縁部ヨコナデ、ハケメ。頸部ハケメのちミガキ、ヘラ描き沈線2本。                    | 口縁部ヨコナデ。頸部ミガキ。            | 明褐灰 7.5YR7/2 |
| 2783     | 弥生土器 | 壺  | 口縁部、頸部ハケメのちミガキ。頸部ヘラ描き沈線3本。胴部ミガキ。                    | 口縁部、頸部ナデ、ミガキ。             | 褐灰 7.5YR5/1  |
| 2784     | 弥生土器 | 壺  | 口縁部ヨコナデのちミガキ。頸部ミガキ、ヘラ描き沈線4本。胴部ミガキ。                  | 口縁部ヨコナデのちミガキ。頸部ミガキ、切痕。    | 黄灰 2.5Y6/1   |
| 2785     | 弥生土器 | 壺  | 口縁部、頸部ユビオサエのちハケメのちミガキ。口縁部穿孔。頸部貼付突帯2本。               | 口縁部、頸部ミガキ。                | 褐灰 10YR6/1   |
| 2786     | 弥生土器 | 壺  | ミガキ。ヘラ描き沈線3本。彩文あり。                                  | ナデ？                       | 黒 10Y2/1     |
| 2787     | 弥生土器 | 壺  | ミガキ。貼付突帯3本。   | ユビオサエのちナデ。                | 淡橙 5YR8/3    |
| 2788     | 弥生土器 | 壺  | 胴部ミガキ。底部剝離。   | 胴部ミガキ。底部ナデ。               | 灰白 10YR7/1   |
| 2789     | 弥生土器 | 壺  | 胴部ミガキ。  | 胴部ミガキ。                    | 黄灰 2.5Y6/1   |
| 2790     | 弥生土器 | 壺  | 胴部、底部ミガキ。   | 胴部、底部ナデ、ミガキ。              | 明褐灰 7.5YR7/2 |

第169図 河道3出土遺物（弥生時代前期～中期前葉13）（1/4）

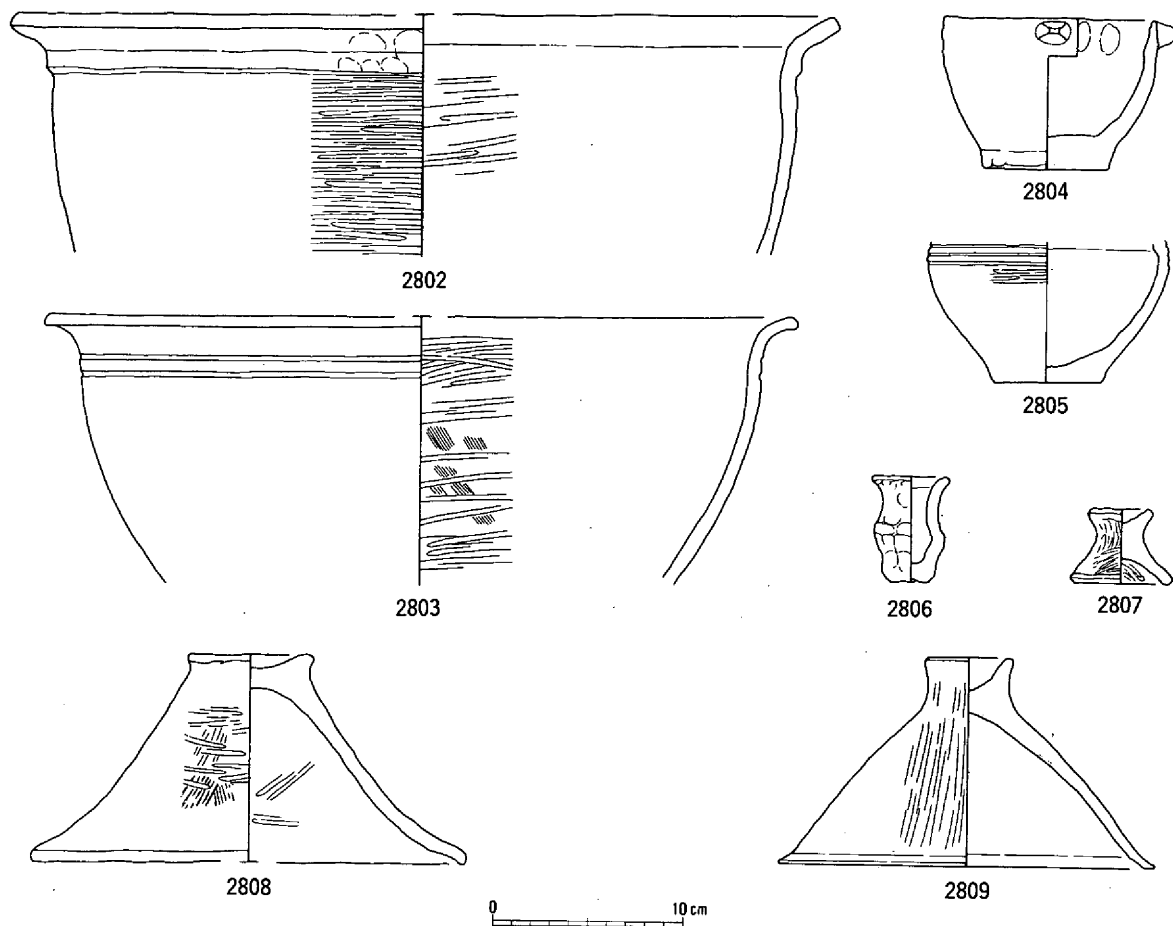
第3章 発掘調査の概要



| 持図<br>番号 | 種別   | 器種 | 特 徴                                    |                         | 色 調           |
|----------|------|----|--|-------------------------|---------------|
|          |      |    | 外 面                                    | 内 面                     |               |
| 2791     | 弥生土器 | 甕  | 口唇部刻目。口縁部ユビオサエ。胴部ナデ、ヘラ描き沈線3本。          | 口縁部ナデ。胴部ユビオサエ、ミガキ。      | 褐灰 10YR5/1    |
| 2792     | 弥生土器 | 甕  | 口唇部刻目。口縁部ヨコナデ。胴部ハケメ、ヘラ描き沈線3本。          | 口縁部ヨコナデ。胴部ユビオサエのちハケメ。   | 灰白 2.5Y7/1    |
| 2793     | 弥生土器 | 甕  | 口唇部刻目。口縁部ヨコナデ。胴部ハケメ、ヘラ描き沈線3本。          | 口縁部ヨコナデ。胴部ナデ。           | 灰黄 2.5Y7/2    |
| 2794     | 弥生土器 | 甕  | 口唇部刻目。口縁部ヨコナデ。胴部ナデ、ヘラ描き沈線4本。           | 口縁部ヨコナデ。胴部ユビオサエ、ナデ。     | 黒 7.5YR2/1    |
| 2795     | 弥生土器 | 甕  | 口唇部刻目。口縁部ヨコナデ。胴部ハケメ。                   | 口縁部ヨコナデ。胴部ナデ、ハケメ。       | にぶい黄橙 10YR7/3 |
| 2796     | 弥生土器 | 甕  | 口唇下部刻目。口縁部ヨコナデ。胴部ハケメ、ヘラ描き沈線5本。         | 口縁部ヨコナデ。胴部ユビオサエ、ナデ、ハケメ。 | 灰白 2.5Y7/1    |
| 2797     | 弥生土器 | 甕  | 口唇部刻目。口縁部ユビオサエ。胴部ハケメ、ヘラ描き沈線3~4本。       | 口縁部ヨコナデ。胴部ナデ?。          | 褐灰 5YR6/1     |
| 2798     | 弥生土器 | 甕  | 口唇下部刻目。口縁部ナデ。胴部ナデ、ヘラ描き沈線3本。            | 口縁部ナデ。胴部ハケメ。            | 褐灰 10YR5/1    |
| 2799     | 弥生土器 | 甕  | 口唇部刻目。口縁部ユビオサエ。胴部ナデ、ヘラ描き沈線4本。          | 口縁部、胴部ユビオサエ、ナデ。         | 褐灰 10YR5/1    |
| 2800     | 弥生土器 | 甕  | 口唇部刻目。口縁部ヨコナデ。胴部ハケメ、ヘラ描き沈線4本。          | 口縁部ヨコナデ。胴部ユビオサエ、ナデ?。    | にぶい黄橙 10YR7/3 |
| 2801     | 弥生土器 | 甕  | 口唇部刻目。口縁部ユビオサエ。胴部ヘラ描き沈線10本、半截竹管による山形文。 | 口縁部ヨコナデ。胴部ユビオサエ、ナデ、ハケメ。 | 明褐灰 7.5YR7/2  |

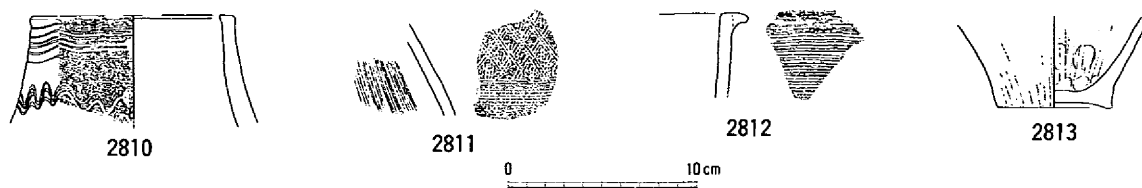
第170図 河道3出土遺物(弥生時代前期~中期前葉14)(1/4)

イネ科植物の根刈りに用いられたのではなかろうか。第165図は第49図の4・5層から出土した石器、第166・167図は第156図の12～18層から出土した土器・石器である。第168図は第156図の9～11層から、第169～171・173図は第155図の4・5層から、第172図は第155図の2・3層から出土した土器・石器である。2786の外面上にはベンガラによる彩文が施されている(付載2参照)。(平井)



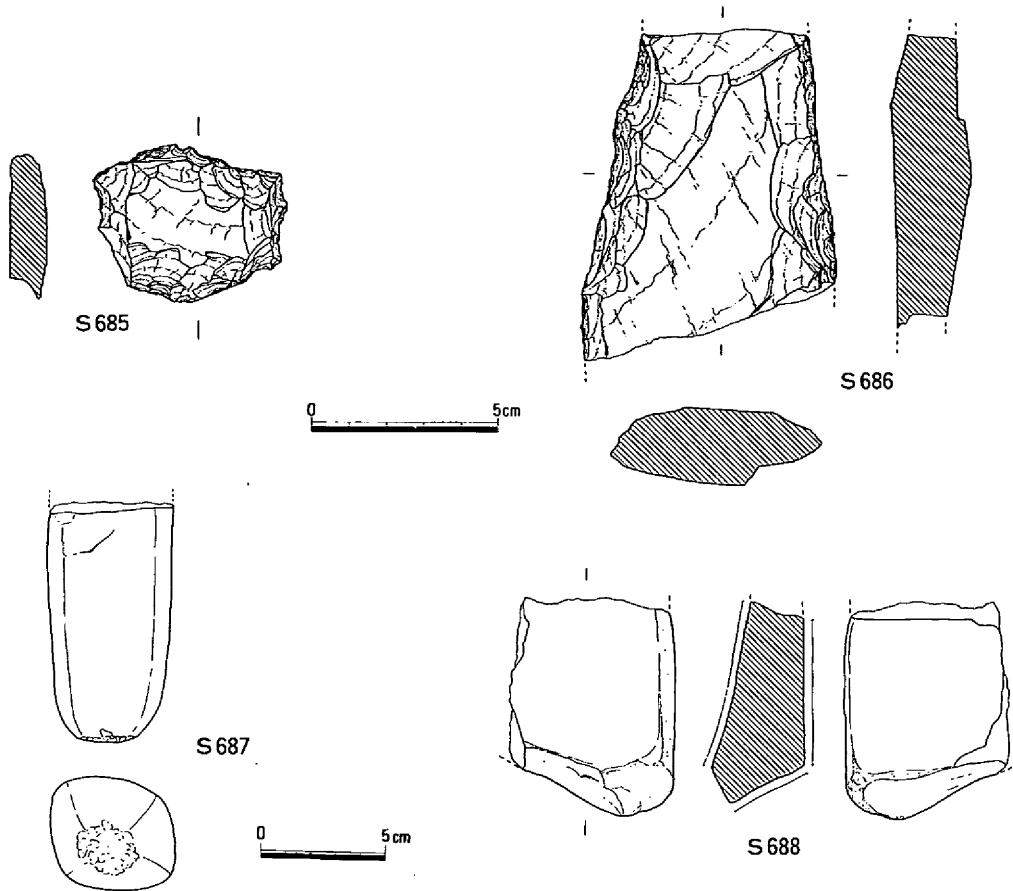
| 挿図番号 | 種別   | 器種 | 特 徴                       |                       | 色 調          | 備 考      |
|------|------|----|---------------------------|-----------------------|--------------|----------|
|      |      |    | 外 面                       | 内 面                   |              |          |
| 2802 | 弥生土器 | 鉢  | 口縁部ヨコナデ、段。胴部ユビオサエ、ミガキ。    | 口縁部ヨコナデ。胴部ユビオサエ、ミガキ？。 | にぶい橙 5YR6/3  |          |
| 2803 | 弥生土器 | 鉢  | 口縁部ヨコナデ。胴部ハケメ、浅いヘラ描き沈線2本。 | 口縁部ヨコナデ。胴部ハケメのちミガキ。   | 黄灰 2.5Y5/1   |          |
| 2804 | 弥生土器 | 鉢  | 口縁端部貼付把手1個。胴部ハケメのちミガキ？。   | 胴部ユビオサエ、ナデ。           | 黄灰 2.5Y5/1   | 外面煤付着。   |
| 2805 | 弥生土器 | 壺  | 胴部ミガキ、ヘラ描き沈線3本。底部ミガキ。     | ナデ。粘土組痕。              | 明褐灰 7.5YR7/1 | 二次的に煤付着。 |
| 2806 | 弥生土器 | 壺  | ユビオサエ、ナデ。                 | ユビオサエ、ナデ。             | 灰白 2.5Y8/1   |          |
| 2807 | 弥生土器 | 蓋？ | ミガキ。                      | ミガキ。                  | 黄灰 2.5Y4/1   |          |
| 2808 | 弥生土器 | 蓋  | 天井部ユビオサエ、ナデ。胴部ハケメのちミガキ。   | ミガキ？。                 | 灰黄 2.5Y7/2   | 内外面黒斑。   |
| 2809 | 弥生土器 | 蓋  | 天井部ナデ。胴部ミガキ。              | ミガキ？。                 | 灰褐 7.5YR6/2  |          |

第171図 河道3出土遺物(弥生時代前期～中期前葉15)(1/4)



| 挿図番号 | 種別   | 器種 | 特 徴                    |               | 色 調          | 備 考   |
|------|------|----|------------------------|---------------|--------------|-------|
|      |      |    | 外 面                    | 内 面           |              |       |
| 2810 | 弥生土器 | 壺  | 口縁部ヨコナデ。頸部クシ描き直線文・波状文。 | 口縁部ヨコナデ。頸部ナデ。 | 灰黄 2.5Y7/2   |       |
| 2811 | 弥生土器 | 壺  | ハケメ。斜格子文。クシ描き直線文。      | ハケメ。          | 褐灰 10YR6/1   |       |
| 2812 | 弥生土器 | 壺  | 口縁端部貼付突帯。胴部クシ描き直線文。    | 胴部ユビオサエ、ナデ。   | にぶい黄橙 5YR7/4 |       |
| 2813 | 弥生土器 | 壺  | 胴部ミガキ。底部ナデ？。           | 胴部ユビオサエのちミガキ。 | 淡赤橙 2.5Y7/4  | 外面黒斑。 |

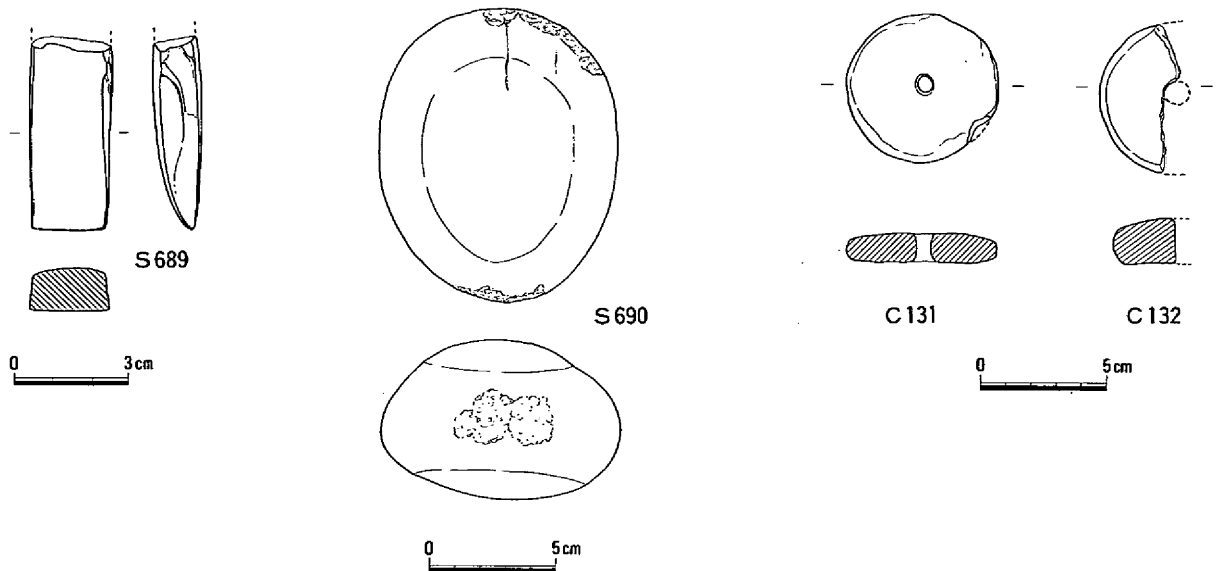
第172図 河道3出土遺物(弥生時代前期～中期前葉16)(1/4)



第173図 河道3出土遺物（弥生時代前期～中期前葉17）（1/2・1/3）

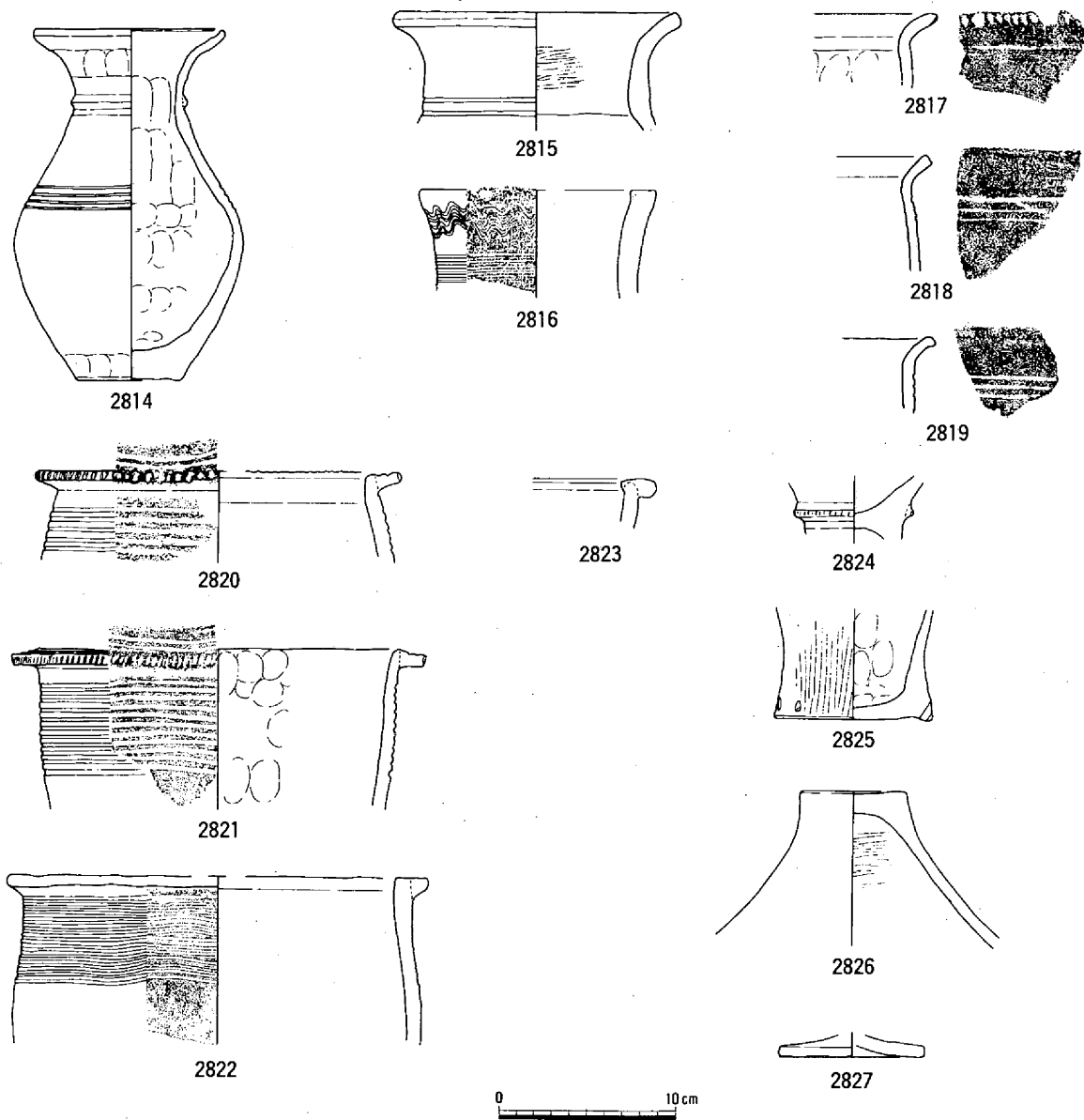
(7) その他の遺構・遺物

これまで述べた遺構以外には不定形なくぼみや出土遺物が無く土層でのみこの時期と想定できる土壇などがあつた。これらについては第61～63図および付図には掲載している。



第174図 その他の出土遺物（弥生時代前期～中期前葉1）（1/2・1/3）

またこの時期の遺構に伴わない遺物は多くなく、そのおもなものについては第174・175図に示した。これらの遺物の出土調査区はS689・2816・2820～2825がNC1区、2826がNC2区、C132・2814・2817～2819がYO1区、S690・C131・2815・2827がYO2区である。(平井)



| 挿図<br>番号 | 種別   | 器種    | 特 徴                                  |                                | 色 調           |
|----------|------|-------|--------------------------------------|--------------------------------|---------------|
|          |      |       | 外 面                                  | 内 面                            |               |
| 2814     | 弥生土器 | 壺     | 口縁部ヨコナデ。頸部ミガキ、貼付突帯1本。胴部：ガキ、ヘラ描き沈線4本。 | 口縁部ヨコナデ。頸部ユビナデ、ミガキ。胴部ユビオサエ、ナデ。 | 橙 2.5Y6/8     |
| 2815     | 弥生土器 | 壺     | 口縁部ミガキ？。頸部ミガキ？、ヘラ描き沈線2本。             | 口縁部、頸部ミガキ。                     | 明赤褐 2.5YR5/8  |
| 2816     | 弥生土器 | 壺     | 口縁部ヨコナデ。頸部クシ描き波状文・直線文、ハケメ。           | 口縁部ヨコナデ。頸部ナデ、ハケメ。              | にぶい褐 7.5YR6/3 |
| 2817     | 弥生土器 | 甕     | 口縁部刻目。口縁部段。胴部ナデ。                     | 口縁部ヨコナデ。胴部ユビオサエ、ナデ。            | にぶい橙 10YR7/2  |
| 2818     | 弥生土器 | 甕     | 口縁部ナデ？。胴部ミガキ？、ヘラ描き沈線3本。              | 口縁部ユビオサエ。胴部ナデ。磨滅。              | 浅黄橙 10YR8/3   |
| 2819     | 弥生土器 | 甕     | 口縁部ナデ？。胴部ヘラ描き沈線3本。                   | ナデ？。                           | にぶい橙 7.5YR7/4 |
| 2820     | 弥生土器 | 甕     | 口唇部刻目。口縁部ヨコナデ。胴部太いヘラ描き沈線5本。          | 口縁部凹線2本、ヨコナデ。胴部ナデ。             | 明赤褐 5YR5/6    |
| 2821     | 弥生土器 | 甕     | 口唇部刻目。口縁部ユビオサエ。胴部上半ヘラ描き沈線11本。        | 口縁部凹線2本。胴部ユビオサエ、ナデ。            | にぶい橙 5YR7/3   |
| 2822     | 弥生土器 | 甕     | 口縁部貼付突帯。胴部クシ描き直線文、ミガキ。               | 胴部ハケメのちミガキ？。                   | 灰黄褐 10YR6/2   |
| 2823     | 弥生土器 | 甕     | 口縁部貼付突帯。磨滅。                          | 磨滅。                            | 橙 5YR6/6      |
| 2824     | 弥生土器 | 高杯？   | 胴部貼付刻目突帯、すかし孔4個。                     | 杯部ミガキ？。                        | 橙 2.5YR6/6    |
| 2825     | 弥生土器 | ジョッキ形 | 胴部ミガキ。胴部下端穿孔2個一対4個。底部ユビオサエのちナデ。      | 胴部ユビオサエ、のちナデ。                  | にぶい褐 7.5YR6/3 |
| 2826     | 弥生土器 | 蓋     | ミガキ？。磨滅。                             | ミガキ。                           | にぶい橙 7.5YR6/4 |
| 2827     | 弥生土器 | 蓋     | ミガキ？。穿孔1個残存。                         | ナデ？。                           | 灰黄褐 10YR4/2   |

第175図 その他の出土遺物(弥生時代前期～中期前葉2)(1/4)

## 第5節 弥生時代中期中葉～後期の遺構・遺物

### 1. 概要

今回の調査区では最も遺構・遺物の多い時期で、すべての調査区で検出できた。調査区のほとんどは微高地であるが、NC1区の北西部と北東部において河道が存在している。この河道は中期後葉には埋没しており、後期には水田域として利用されたと想定できるが土層などからは確認できなかった。微高地上で検出できた遺構には竪穴住居、掘立柱建物、井戸、土壇、土壇墓、柱穴、溝などがある。竪穴住居は15軒検出でき、そのうち中期中葉が1軒、中期後葉が9軒、後期前葉が5軒である。また火災を被った住居が9軒あったのが特徴的である。掘立柱建物は竪穴住居の約2倍の31棟が検出できた。時期が特定できないものもあったが、中期後葉の時期が最も多かった。井戸はNC2区において1基検出したのみである。時期は後期前葉である。土壇は101基報告している。土壇のなかにはいわゆる袋状土壇がいくつか存在しており、特にYO1区の東部においては20基前後がまとまって検出できている。土壇墓は1基のみ検出できたが、木製の蓋の一部が残存しており注目される。溝は5条検出できた。このうち溝157は微高地の下がりに沿って走っており、北側に想定できる後期の水田のための水路と考えられる。溝158は規模が大きく用・排水路の他に環壕の可能性も考えられる。

遺物は土器、土製品(分銅形土製品・紡錘車など)、石器・石製品、鉄器、炭化種子(コメ・エゴマなど)、管玉および管玉の未製品などが出土している。このうち中期の土器については前葉と中葉の識別が困難なものがいくつか認められた。コメ・エゴマは中期後葉の竪穴住居から出土した。特にエゴマは甕のなかからまとまって出土しており、貴重な資料と考えられる。碧玉製管玉の未製品は後期前葉の溝158から1点出土しており、擦切痕跡が確認でき注目される。(平井)

### 2. 遺構・遺物

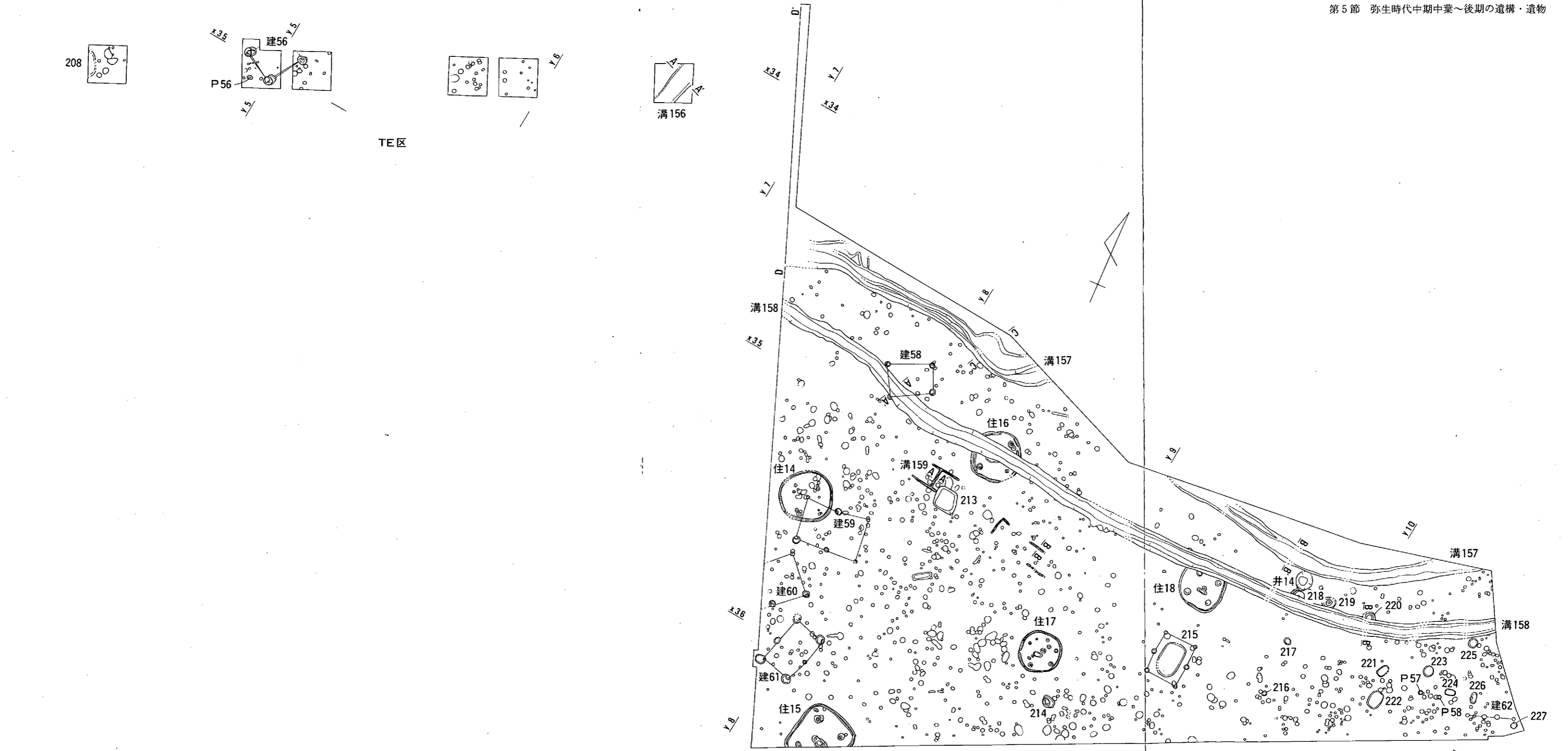
#### (1) 竪穴住居

##### 竪穴住居14 (第178図、図版12・B)

第4微高地のNC3区西部に位置する。炭化材や焼土塊が出土しており、焼失住居と考えられる。規模は448×424cmの不整円形を呈し、床面積は15.5㎡である。また、検出面からの深さは20～25cmを測り、床面の海拔高は8.4m前後である。床面の周囲には幅20～30cm、深さ10cm前後の壁体溝をめぐらしている。柱穴は多数検出しており、どれが竪穴住居に伴う柱穴か明確にできなかったが、深さや埋土の面からその可能性の高いものはP1～P9である。おおよそ二つずつ4隅にあるが、いずれが同時期に機能していたかは判断できない。中央穴も検出されなかった。

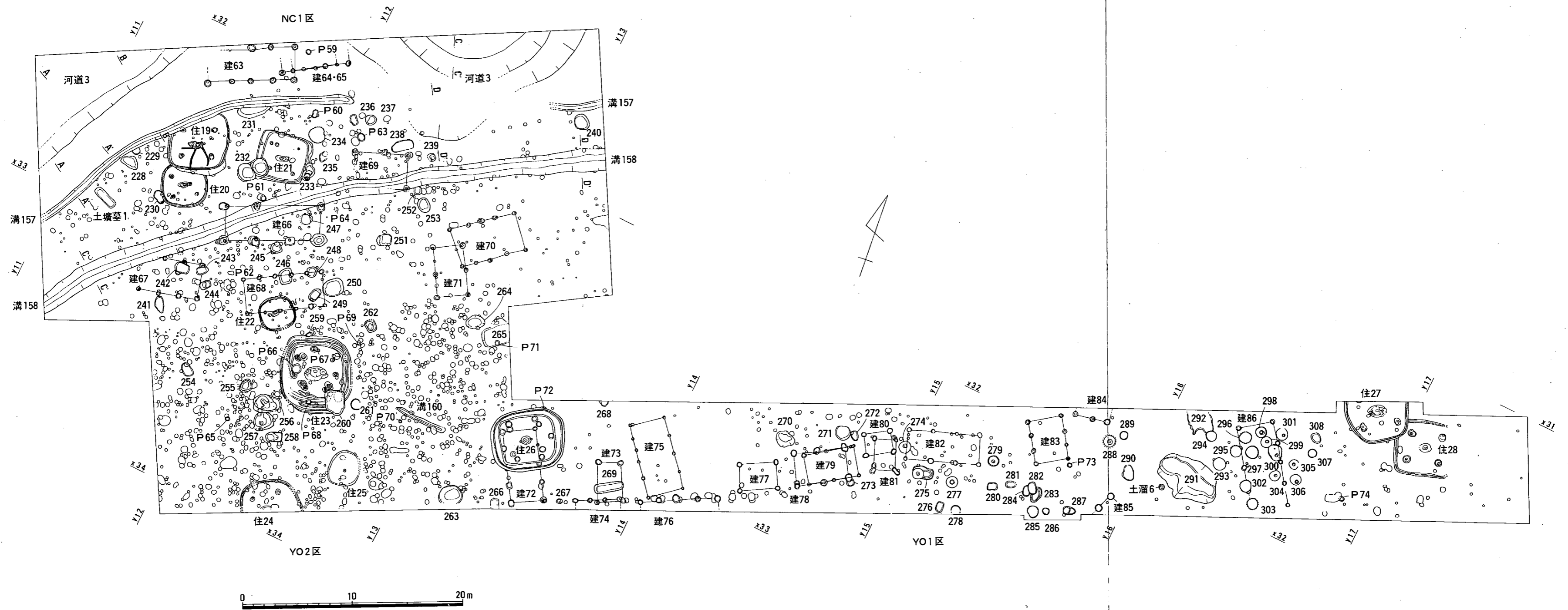
出土遺物には土器が少量出土しているがいずれも破片で、器種は壺および甕しか判別できず、そのうち図化したのは以下の3点のみである。出土状況をみると壺2828はP9上およびP3内から出土した破片が、甕2829はP2北の壁体溝南側とP9の東およびP1の北の破片が接合している。なかには焼土に埋もれていた破片もあり、遺物は焼失時に住居内に残されたものではなく、焼失後に廃棄されたものであろう。甕2830はP2の北の個体である。時期は弥生時代後期前葉と考えられる。(久保)





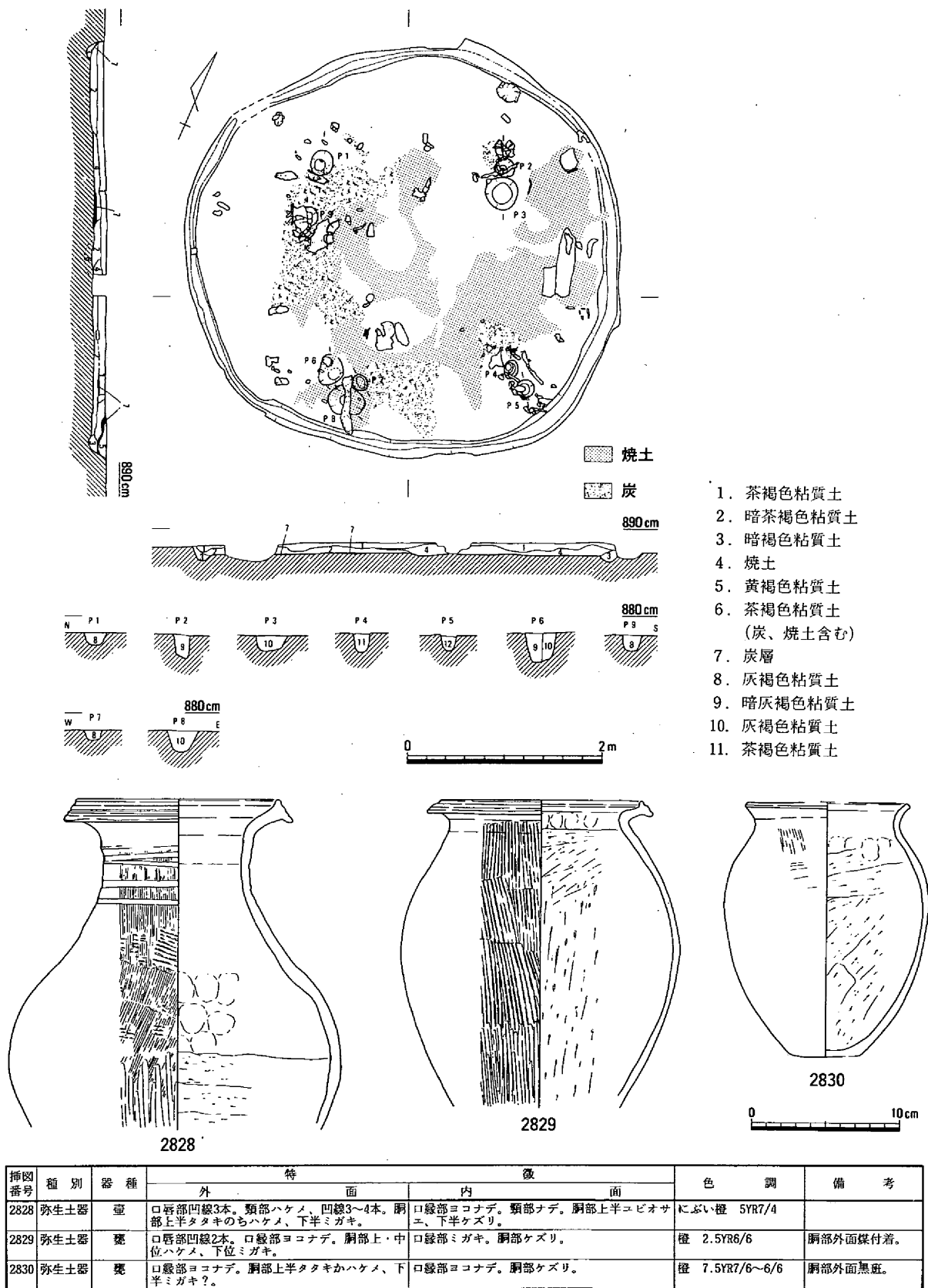
番号のみは土坑、住は竪穴住居、建は建物、井は井戸、Pは柱穴

第176図 弥生時代中期中葉～後期遺構全体図(1) (TE、BO3、NC2・3区) (1/300)



番号のみは土坑、住は竪穴住居、建は建物、Pは柱穴、土溜は土器溜り

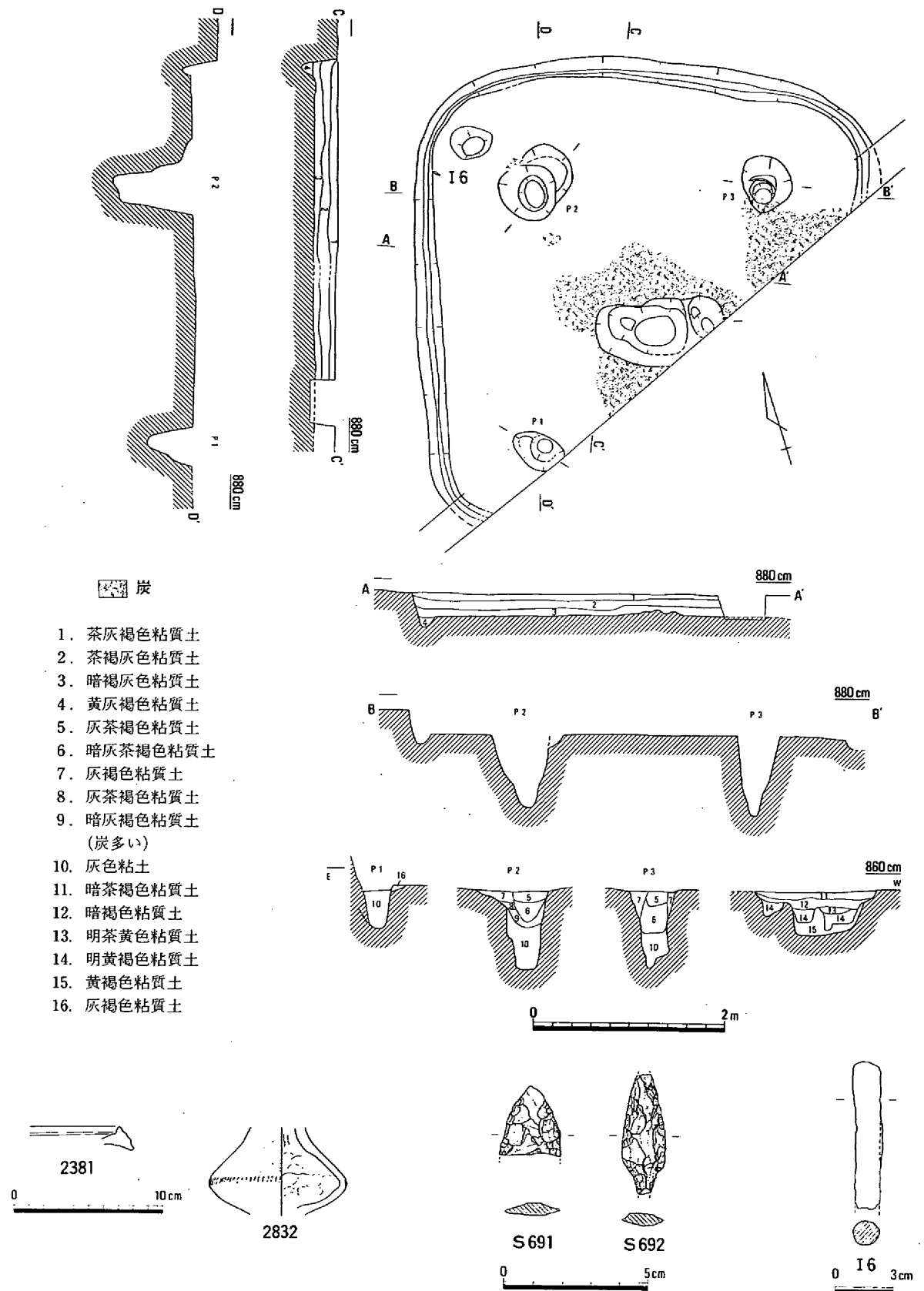
第177図 弥生時代中期中葉～後期遺構全体図(2) (NC1、YO1・2区) (1/300)



第178図 竪穴住居14 (1/60)・出土遺物 (1/4)

竪穴住居15 (第179図、図版13)

NC3区の南西角、竪穴住居14の南に位置する。南東部分は調査区外となるため全容は不明であるが、隅丸方形を呈すると考えられる。支柱穴は3本確認しているが、4本柱になるであろう。竪穴住

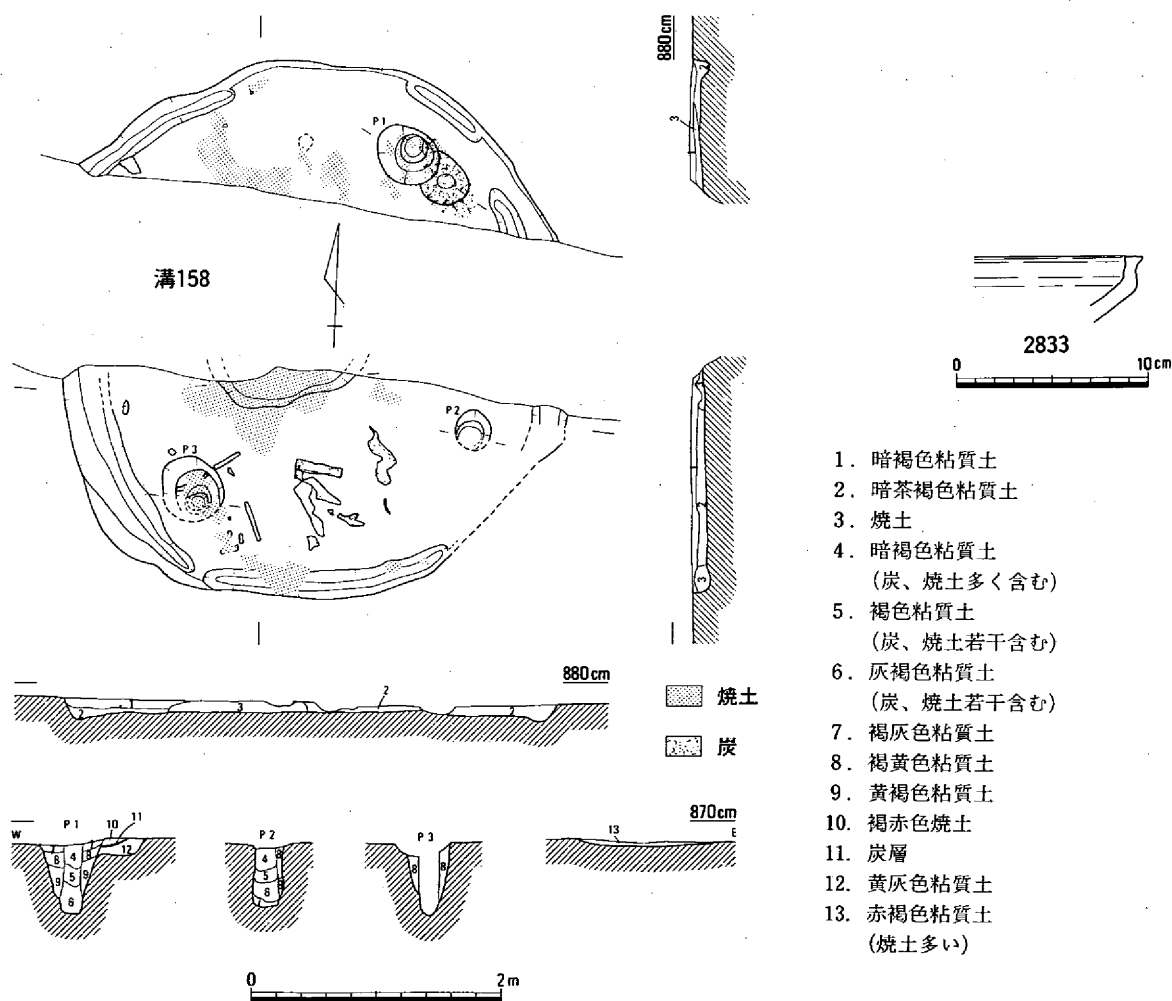


第179図 竪穴住居15 (1/60)・出土遺物 (1/4・1/2・1/3)

| 挿図<br>番号 | 種別   | 器種 | 特 徴              |                 | 色 調        | 備 考 |
|----------|------|----|------------------|-----------------|------------|-----|
|          |      |    | 外 面              | 内 面             |            |     |
| 2831     | 弥生土器 | 甕  | 口唇部凹線3本。口縁部ヨコナデ。 | 口縁部ヨコナデ。        | 橙 5YR7/6   |     |
| 2832     | 弥生土器 | 甕  | ミガキ、刺突文、磨滅。      | 頸部シボリ痕。胴部ユビオサエ。 | 橙 7.5YR6/6 |     |

居の規模は、計測可能な部分で東西長476cm、南北長460cmを測る。検出面からの深さは25cmで、床面の海拔高は8.4mである。床面はほぼ平らであるが、P2の北側のコーナー部分に、地山とよく似た黄色土による40×30cm、高さ6cm程度の盛り上がりがあった。使用状況を示す痕跡は皆無で、その性格は不明である。床面の周囲には幅20～25cm、深さ10cm前後の壁体溝を巡らしている。中央穴は上面での規模は東西130cm、南北70cmのやや角張った楕円形を呈している。底面は2つに分かれており、西側は東西70cm、南北25cmの長方形、東側は径30cm程度の円形のくぼみになっている。埋土の堆積状況から掘り直して使用された結果と考えられる。また、中央穴周辺には炭が広がっていたが、中央穴内では13層が炭を多く含む層で、この13層底面が、住居廃絶時の中央土壌の床面を示すものかもしれない。なお、中央土壌内壁には被熱痕跡は認められなかった。

出土遺物は、土器、石製品、鉄製品が出土している。土器は図示した壺**2831・2832**のほか甕片がある。**S691**は石鏃の先端であろう。**S692**は有茎の石鏃で、両先端を欠損するが長さ4.1cmを測り、大型の部類にはいる。**I6**はP2の西側の壁体溝沿いで、床面に接して出土した。径13.5～14mm、残存長76mmの棒状のもので用途は不明である。時期は弥生時代後期前葉と考えられる。(久保)



| 挿図番号 | 種別   | 器種 | 特徴                     |                 | 色調         | 備考 |
|------|------|----|------------------------|-----------------|------------|----|
|      |      |    | 外面                     | 内面              |            |    |
| 2833 | 弥生土器 | 高杯 | 口唇部沈線2本。口縁部ヨコナデ。杯部ミガキ。 | 口縁部ヨコナデ。杯部ヨコナデ。 | 褐 7.5YR4/4 |    |

第180図 竪穴住居16 (1/60)・出土遺物 (1/4)

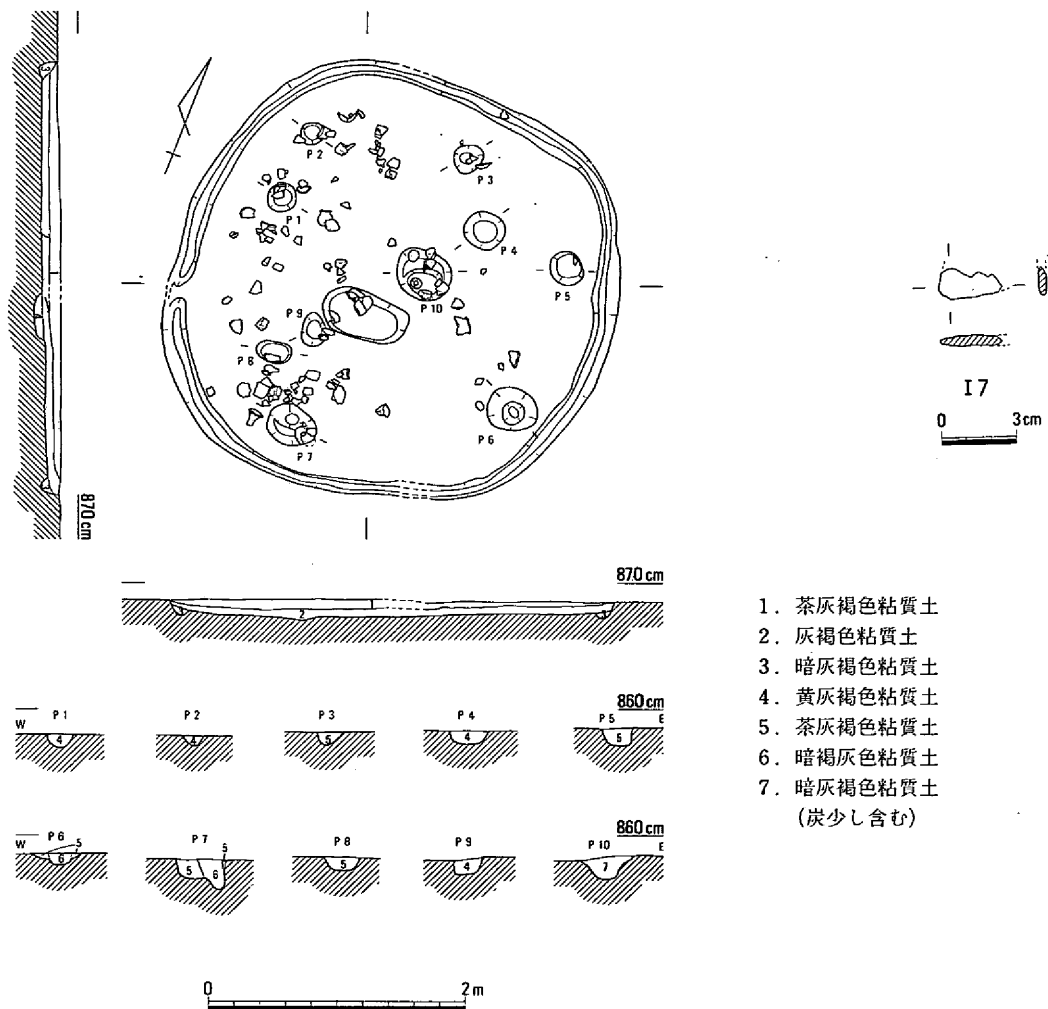
竪穴住居16 (第180図、図版13)

NC 3区の微高地上で、竪穴住居14の東に位置する。後述する溝158によって中央部を切られている。床面に接して焼土や炭化材が出土しており、焼失住居と考えられる。溝158内には当住居の焼土や炭が流れ込んでいた。上面は後世の遺構によって削平され、検出面からの深さも10cm足らずと残存状況はあまり良くなかったが、径約420cmのややいびつな円形で、支柱4本の竪穴住居と想定される。床面の海拔高は8.55mを測る。床面の周囲には壁体溝を設けていた。壁体溝は幅20~30cm、深さ3~5cm程度と浅く、全周するものではなかった。焼土は住居内中央部に集中しているが、南端では壁体溝の上面にも散布していた。中央穴として溝158の南側で5cm程度の浅い皿状のくぼみを一部検出している。底面には炭が薄く堆積しており、その上には焼土が充満していた。しかし、住居床面にも炭や焼土は広く堆積しているうえ中央穴内に被熱痕は認められず、中央穴が炉として機能していたとは断定できない。

出土遺物は少なく、図示した**2833**のほか甕細片およびサヌカイトのフレイクが少量出土したにすぎない。**2833**は高杯の杯部と考えられる。時期は弥生時代後期前葉と考えられる。(久保)

竪穴住居17 (第181図、図版14)

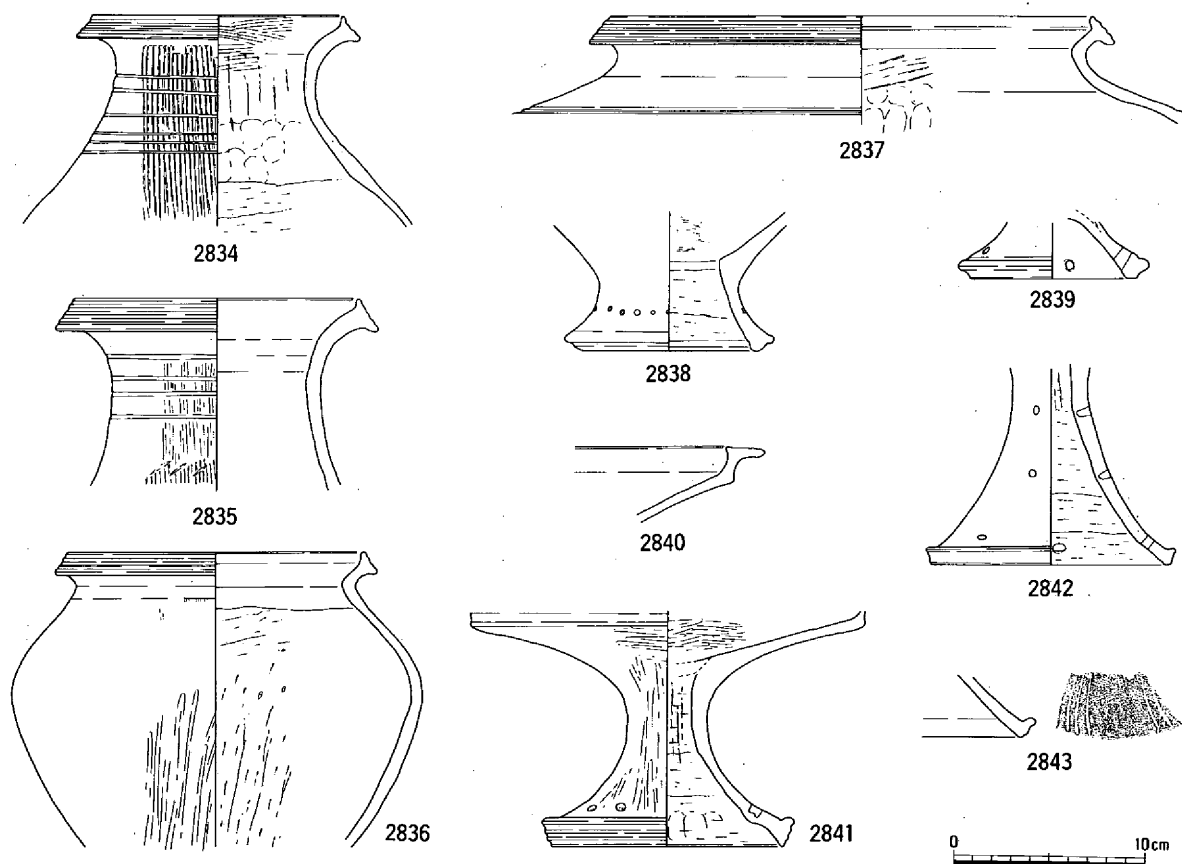
竪穴住居16の南に位置する。南北340cm、東西344cmの不整円形を呈す。検出面からの深さは約15cm



第181図 竪穴住居17 (1/60)・出土遺物(1) (1/3)

で、床面の海拔高は8.45mを測る。床面の周囲には幅30cm前後、深さ約5cmの壁体溝がほぼ全周するが、西側が一部途切れている。床面には多くの柱穴が検出されたがいずれも小さく浅いうえ規模もまちまちで、支柱穴の特定はできなかった。可能性としてはP1・3・6・7の4本柱かP1・3・5・6・7の5本柱などが考えられる。P9とP10の間には70×40cmのくぼみが検出されたが、深さ2～4cmとかなり浅く、中央穴としては位置付けられなかった。

出土遺物には壺・甕・鉢・高杯など比較的多くの土器が出土しているがいずれも細片で、その多くが1層と2層の間にあった。住居埋没過程で投棄されたものであろう。2834・2835は長頸壺、2836は甕、2837～2839は台付鉢、2840～2843は高杯であろう。高杯2840の拡張された口縁端部上面には凹線が施されている。I7は24.4×11.8mm、厚さ3.75mmの薄い板状のもので鏃か鎌の一部ではないかと考えられる。そのほか図示していないが、台石らしきものとサヌカイト製の石器片やフレイクが出土している。時期は弥生時代後期前葉と考えられる。(久保)

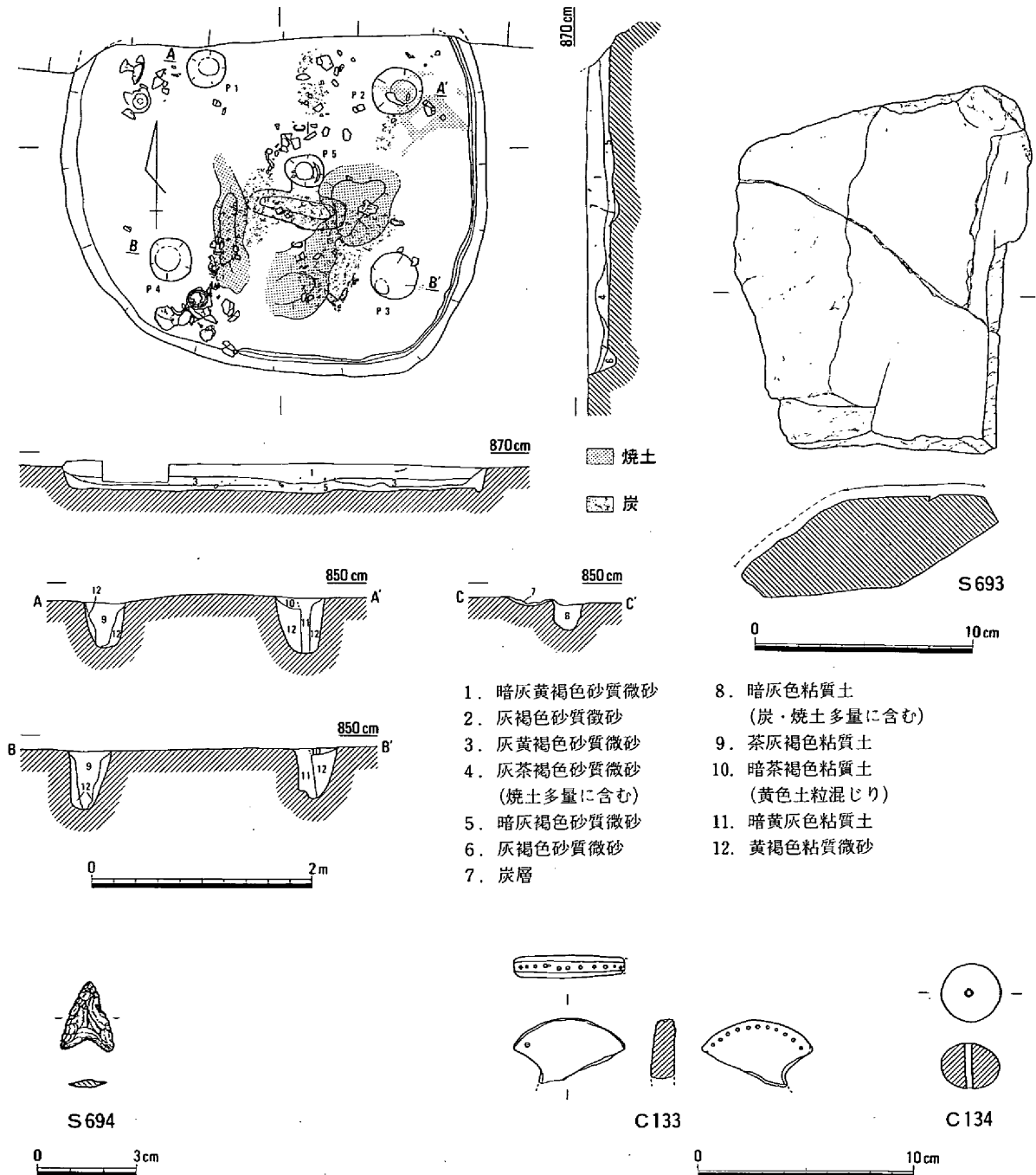


| 挿図番号 | 種別   | 器種   | 特徴   |                            | 色調              |
|------|------|------|--|----------------------------|-----------------|
|      |      |      | 外面   | 内面                         |                 |
| 2834 | 弥生土器 | 壺    | 口唇部凹線4本。口縁部ヨコナデ。頸部ハケメ、沈線6本。胴部ハケメ。              | 口縁部ハケメ。頸部ユビオサエ、シボリ痕。胴部ケズリ。 | 橙 7.5YR7/6E2    |
| 2835 | 弥生土器 | 壺    | 口唇部凹線4本。口縁部ヨコナデ。頸部ハケメ、凹線4本、刺突文3個残存。            | 口縁部ヨコナデ。頸部ナデ。              | 橙 7.5YR7/6E2    |
| 2836 | 弥生土器 | 甕    | 口唇部凹線3本。口縁部ヨコナデ。胴部上半ハケメのちミガキ?、下半ミガキ。           | 口縁部ヨコナデ。胴部ケズリ。             | にぶい橙 7.5YR6/3E2 |
| 2837 | 弥生土器 | 台付鉢  | 口唇部凹線4本。口縁部ヨコナデ。胴部上半ミガキ、凹線。                    | 口縁部ヨコナデ。胴部コビオサエ、粗いハケメ。     | 橙 5YR7/6        |
| 2838 | 弥生土器 | 台付鉢  | 胴部ミガキ。脚部ミガキ、竹管文。脚端部ヨコナデ、凹線1本。                  | 胴部ハケメ。脚部ケズリ。               | 明褐色 7.5YR7/2    |
| 2839 | 弥生土器 | 台付鉢? | 脚部ミガキ?。脚端部ヨコナデ、すかし孔、凹線1本。                      | 脚部ナデ。                      | にぶい黄橙 10YR8/4   |
| 2840 | 弥生土器 | 高杯   | 口唇部凹線3～4本。口縁部ヨコナデ。杯部ミガキ。                       | 口縁部ヨコナデ。杯部ミガキ。             | 浅黄橙 10YR8/4     |
| 2841 | 弥生土器 | 高杯   | 口縁部ヨコナデ。杯部ミガキ。脚部ミガキ?。脚端部ヨコナデ、すかし孔2個一対4個、凹線3本?。 | 杯部ミガキ。脚部上半シボリ痕、下半ケズリ。円盤充填。 | 浅黄橙 7.5YR8/3E2  |
| 2842 | 弥生土器 | 高杯   | 脚部ミガキ?、すかし孔。脚端部ミガキ。                            | 脚部シボリ痕、ケズリ。                | 浅黄橙 10YR8/3     |
| 2843 | 弥生土器 | 高杯   | 脚部ヘラ描き沈線文。脚端部ヨコナデ、凹線2本。                        | 脚部ナデ。脚端部ヨコナデ。              | 橙 5YR6/6        |

第182図 竪穴住居17出土遺物(2) (1/4)

竪穴住居18 (第183~185図、図版14・39)

竪穴住居18はNC2区西半で検出された。住居の北側の部分を溝158により壊されており全体の規模は不明であるものの、一辺およそ380cmほどの隅丸方形を呈する竪穴住居に復元される。床面の海拔高は835cmであり、検出面から床面までは約25cmほど残存していた。主柱穴は4本柱の構造をとり、柱間距離は約180~200cmほどである。柱穴の深さは約50cmほどあり、断面観察により径15~20cmほどの柱痕跡が認められた。中央穴は径30cmほどのややいびつな円形を呈し、深さは25cmほどであった。中央穴の埋土は炭・焼土塊を多量に含み、使用状況を推察する一助となった。また、この中央穴の南側には長さ約90cm、幅約30cm、深さ約8cmほどの浅い土壌が隣接しており、炭灰の掻き出し状の窪み



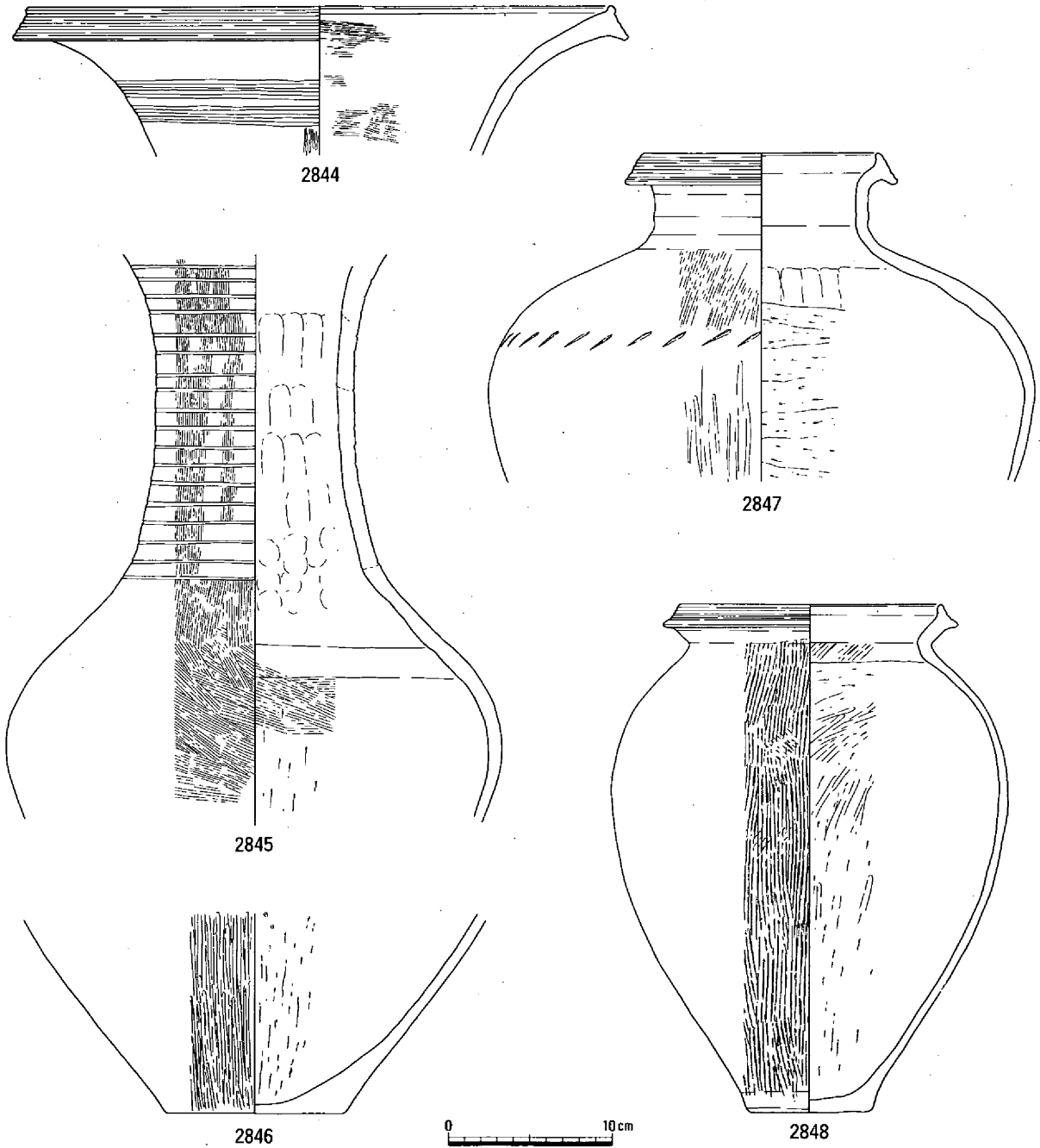
第183図 竪穴住居18 (1/60)・出土遺物(1) (1/2・1/3)



とみられる。

この竪穴住居は、埋土中に多量の炭、焼土塊を含むことから火災住居と考えられる。焼土塊は中央穴南側に特に多く見られた。しかしながら、建築構造を想定できるほどの炭化材は遺存しておらず、上屋構造について言及できるほどの資料とはならなかった。

出土遺物は、比較的多く床面から出土している。このうち2844～2858を図示した。2845～2847は



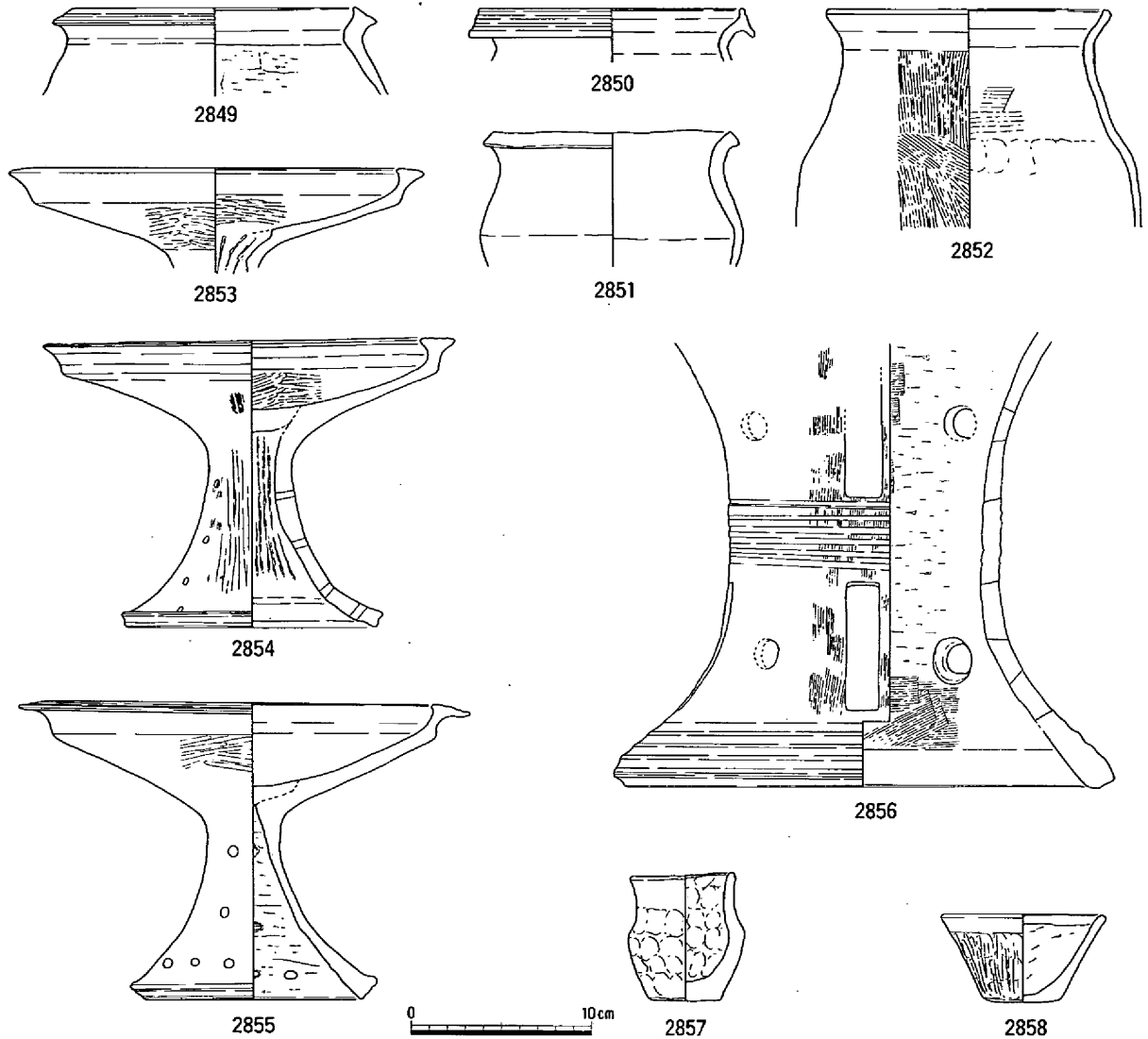
| 挿図番号 | 種別   | 器種 | 特徴                                    |                                       | 色調            |
|------|------|----|---------------------------------------|---------------------------------------|---------------|
|      |      |    | 外面                                    | 内面                                    |               |
| 2844 | 弥生土器 | 器台 | 口唇部凹線4本。胴部ハケメ、凹線6本。                   | 口縁部ヨコナデ。胴部ハケメ。                        | にぶい黄橙 10YR7/3 |
| 2845 | 弥生土器 | 壺  | 頸部ハケメ、ヘラ描き沈線18本。胴部ハケメ。                | 頸部ユビオサエ、ナデ。胴部上半ハケメ、下半ケズリ。             | 橙 5YR7/6      |
| 2846 | 弥生土器 | 壺  | 胴部ミガキ。底部ナデ。                           | 胴部ケズリ。                                | にぶい橙 5YR6/4   |
| 2847 | 弥生土器 | 壺  | 口唇部凹線4本。口縁部、頸部ヨコナデ。胴部上半ハケメ、刺突文、下半ミガキ。 | 口縁部、頸部ヨコナデ。胴部上半ユビオサエ、下半ケズリ。           | 淡橙 5YR8/3     |
| 2848 | 弥生土器 | 甕  | 口唇部凹線3本。口縁部ヨコナデ。胴部ハケメ。底部ミガキ？          | 口縁部ヨコナデ。胴部上端ハケメ、ナデ。胴部上半ケズリのミガキ、下半ケズリ。 | にぶい橙 5YR7/3   |

第184図 竪穴住居18出土遺物(2) (1/4)

第3章 発掘調査の概要

壺、2848～2852は甕、2853～2855が高杯、2856は器台、2857は手づくねの壺、2858は小形の鉢である。土器以外の出土遺物としては、S693の砥石、S694の凹基式の石鏃、C133の分銅形土製品、C134の土玉がある。

これら出土した土器には若干の時間差が認められるが、おおむねこの竪穴住居の時期は弥生時代後期前葉と判断した。(大橋)

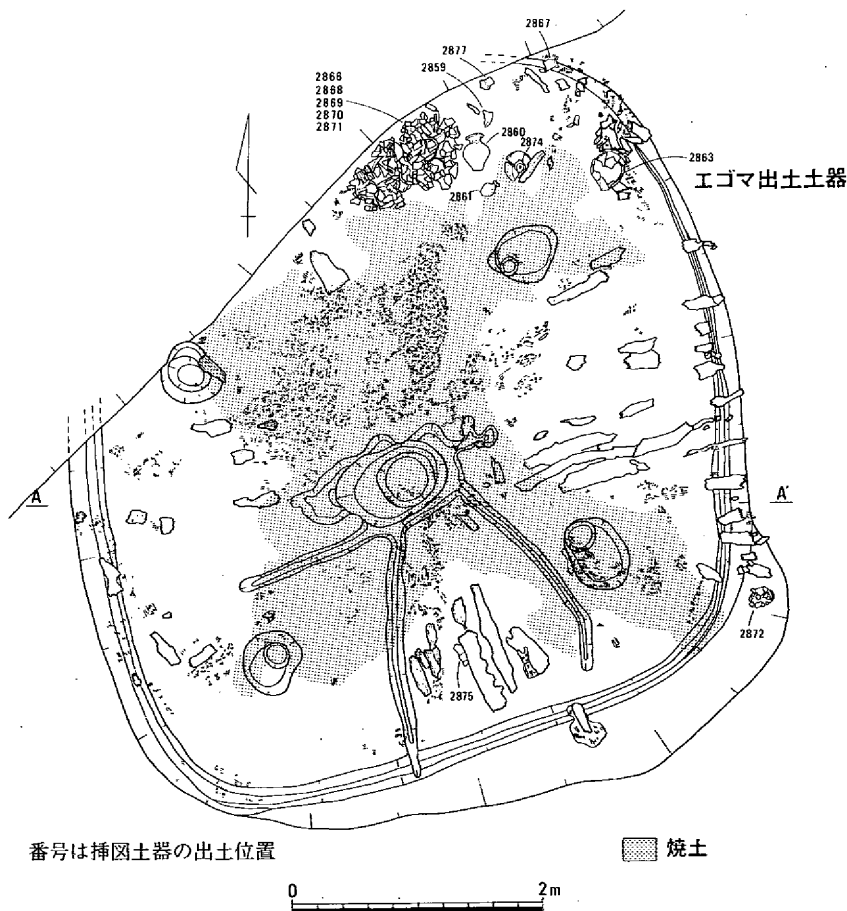


| 挿図番号 | 種別   | 器種 | 特徴   |                                  | 色調            | 備考     |
|------|------|----|--|----------------------------------|---------------|--------|
|      |      |    | 外面   | 内面                               |               |        |
| 2849 | 弥生土器 | 甕  | 口縁部凹線1～2本。口縁部ヨコナデ。胴部不詳。                              | 口縁部ヨコナデ。胴部ケズリ。                   | 灰白 10Y8/2     |        |
| 2850 | 弥生土器 | 甕  | 口唇部凹線3本。口縁部ヨコナデ。                                     | 口縁部ヨコナデ。                         | 橙 2.5YR6/6    |        |
| 2851 | 弥生土器 | 甕  | 不詳。  | 剝離、不詳。                           | にぶい黄橙 10YR7/2 |        |
| 2852 | 弥生土器 | 甕  | 口縁部ヨコナデ。胴部ユビオサエ、ハケメ。                                 | 口縁部ヨコナデ。胴部上半ハケメ?。下半ユビオサエ、ナデ、ケズリ。 | 明褐灰 7.5YR7/2  |        |
| 2853 | 弥生土器 | 高杯 | 口縁部ヨコナデ。杯部ミガキ。                                       | 口縁部ヨコナデ。杯部ミガキ。脚部シボリ痕。円盤充填。       | にぶい橙 5YR7/3   |        |
| 2854 | 弥生土器 | 高杯 | 口唇部凹線4本。口縁部ヨコナデ。杯部ハケメのちミガキ?。脚部ミガキ、すかし孔。脚端部ヨコナデ、凹線1本。 | 口縁部ヨコナデ。杯部ミガキ。脚部シボリ痕。円盤充填。       | にぶい橙 5YR6/3   | ほぼ完存。  |
| 2855 | 弥生土器 | 高杯 | 口唇部凹線3～4本。口縁部ヨコナデ。杯部ミガキ。脚部ミガキ、すかし孔。脚端部ヨコナデ、凹線2本。     | 口縁部ヨコナデ。杯部ミガキ?。脚部ケズリ。円盤充填。       | 橙 7.5YR7/6    |        |
| 2856 | 弥生土器 | 器台 | 胴部ハケメ、凹線6本、すかし孔(長方形、円形)。脚部凹線4本。脚端部ヨコナデ、黒斑。           | 胴部ケズリのちハケメ。脚端部ヨコナデ。              | 淡黄 2.5Y8/3    |        |
| 2857 | 弥生土器 | 壺  | 胴部ユビオサエ、ナデ。底部ナデ。                                     | ユビオサエ、ナデ。                        | 橙 7.5YR7/6    | 口縁部歪み。 |
| 2858 | 弥生土器 | 鉢  | 口縁部ヨコナデ。胴部、底部ミガキ。                                    | 口縁部ヨコナデ。胴部ケズリのちナデ。               | にぶい橙 7.5YR7/3 |        |

第185図 竪穴住居18出土遺物(3) (1/4)

竪穴住居19 (第186～190図、巻頭図版4・5、図版14・15・39)

NC1区の西部において検出した。平面形は北西部が溝157・161によって切られているため明確ではないが、おそらく隅丸方形を呈していたものと考えられる。また南東部には図のような張り出し部が検出でき、土器や炭化材の出土状況からこの住居の廃絶時には存在していたと考えられるが、本来こうした形をしていたのかどうかについてはわからない。この住居は火災によって廃棄されており、写真および第186図や第187図のA断面に示したように炭化材・炭・灰・焼土が堆積していた。焼土は塊状によく焼けたものが多く、多くは住居の対角線上に沿うかたちで厚さ10～20cm前後堆積していた。基本的に炭・灰や炭化材より上層に堆積していることおよび分布状況や量から、屋根の上のせていた土ではなく、住居外から投げ込まれた土が焼けたのではなかろうか。一方炭化材のほとんどは垂木と考えられ、東部では20cm前後の間隔で壁から倒れ込んだ状況が観察できた。太さは直径15cm前後に推定できるものが多い。これらの垂木については基本的に焼土の分布範囲以外で、なおかつ一部しか残存していないのが特徴的である。このことは柱を抜き取った柱穴の中にも焼土が入り込んでいる事実と併せて、この住居が失火ではなくある程度解体した後に意識的に燃やされたと想定できるのではなかろうか。この住居には壁に沿って壁体溝が確認できたが、幅・深さとも一定しておらず、また北東隅では確認できなかった。壁体溝底面には部分的に径5cm前後の杭状の穴が認められたが人為的なものとは考えなかった(第187図のA断面図では壁体溝に板材のようなものが打ち込まれていたように見えるが、これはこの杭状の穴に断面がかかっているためである)。支柱穴は4本(P1～4)

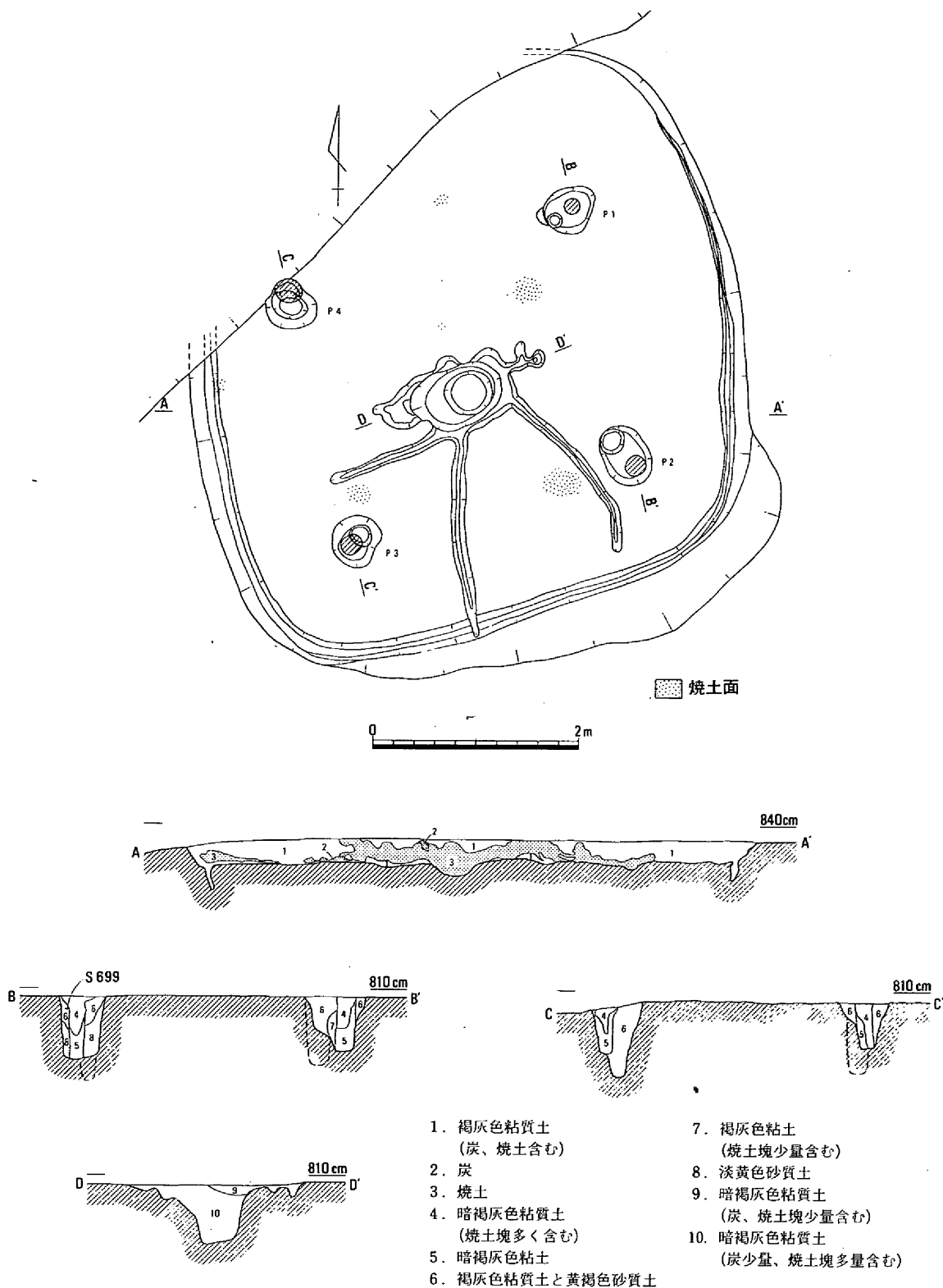


第186図 竪穴住居19(1) (1/60)

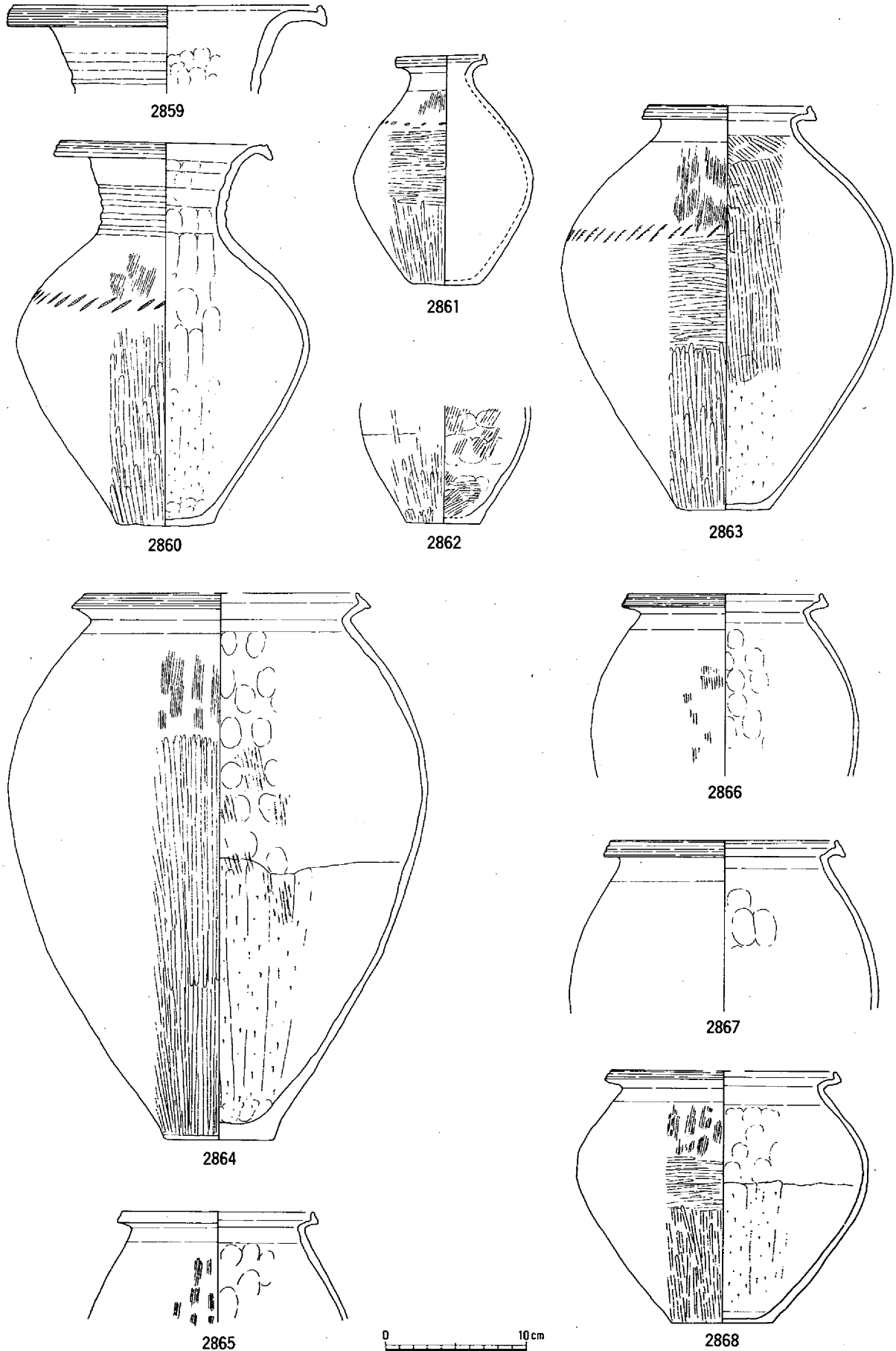
と考えられる。これらの柱穴の断面観察から、柱は一度の建て替えが行われており、新しい柱も最終的には抜き取られたものと想定できる。柱は径15cm前後の円形と推定できる。床面の中央よりやや南には長さ91cm、幅57cm、深さ55cmの長楕円形の土壇(中央穴)が存在していた。抜き取られた柱の穴(図の4層)とこの中央穴の中には住居を覆っていたのと同じ焼土が充満していた。またこの中央穴のまわりには図のようなくぼみや溝が確認できた。溝の深さは床

第3章 発掘調査の概要

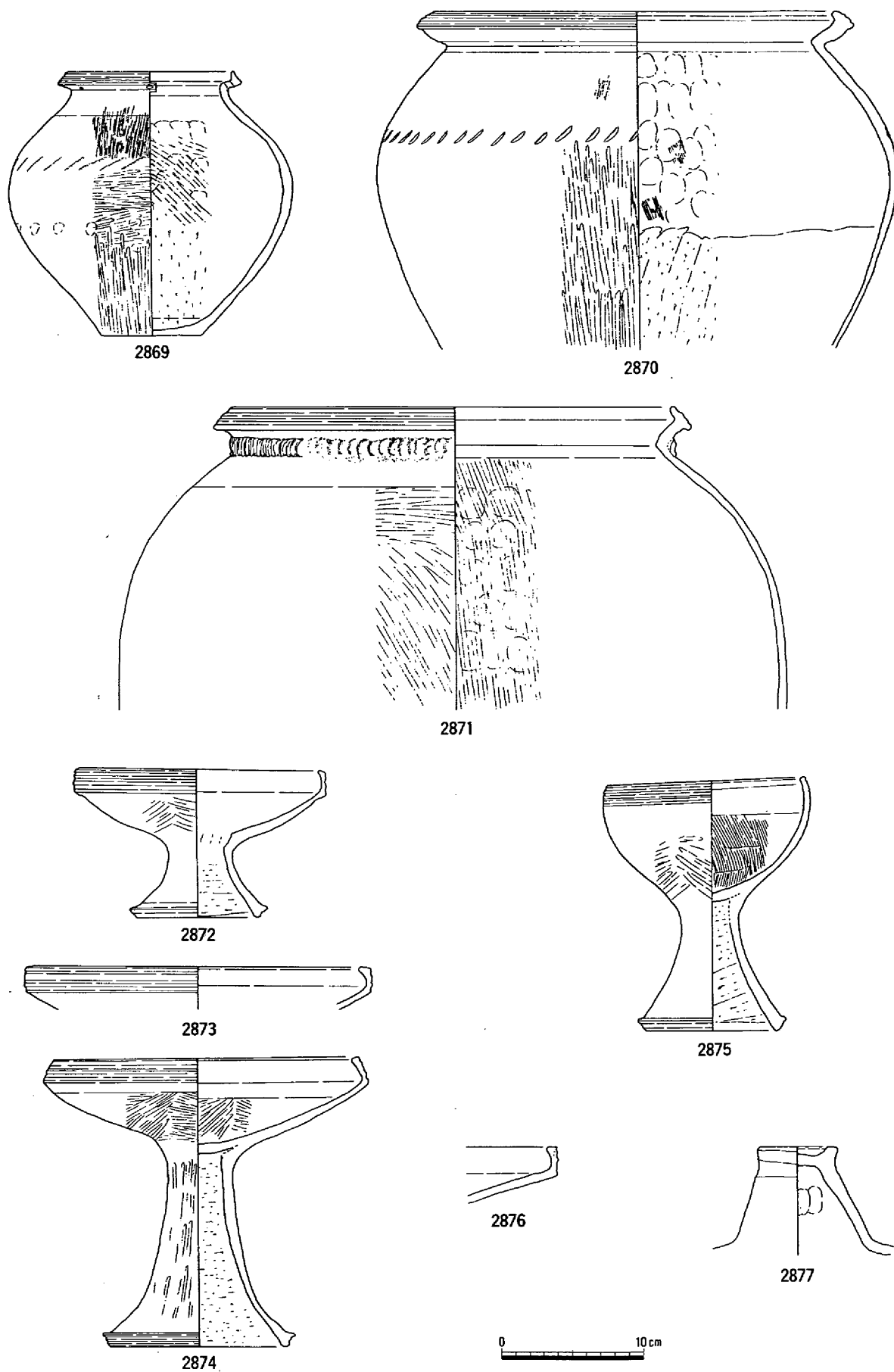
面から5 cm前後で、明確な高低差はなかった。また床面には4か所に焼土面が存在していた。遺物のうち土器は覆土中と床面上から出土したが、覆土中からの出土は少なかった。図示した土器のうち床面から出土したのは2859~2861・2863・2866・2868~2871・2874・2875・2877である。2863は内部からエゴマが出土しているが本来完形だったものが土圧によって割れた状態を示していた。石器は覆土



第187図 竪穴住居19(2) (1/60)

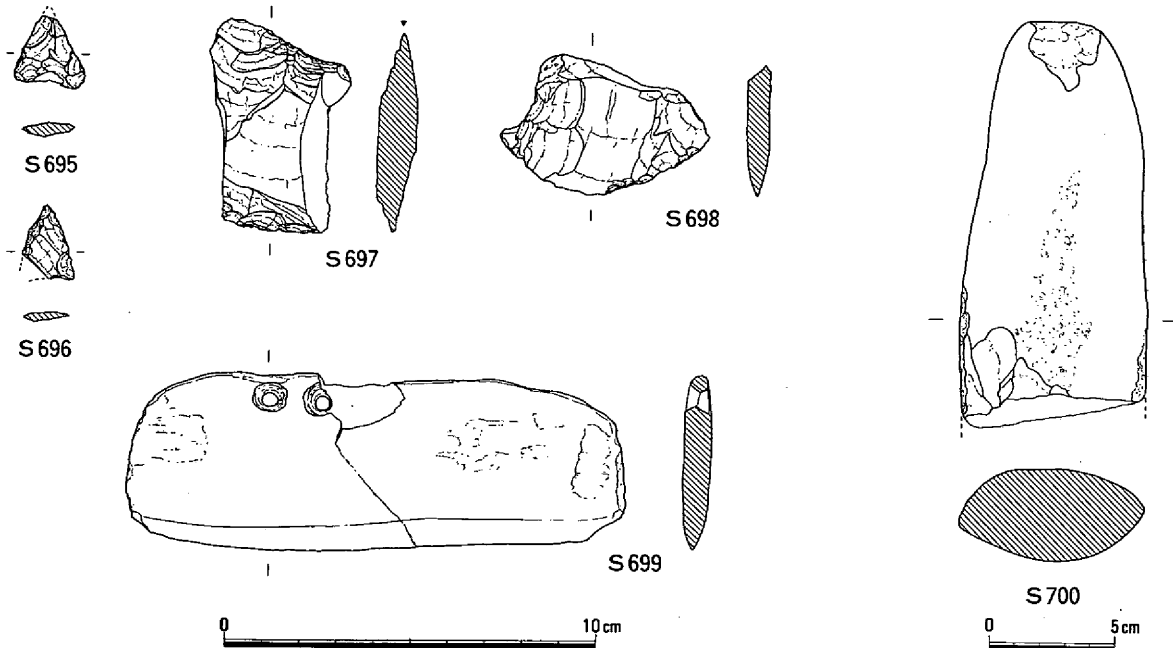


第188図 竪穴住居19出土遺物(1) (1/4)



第189図 竪穴住居19出土遺物(2) (1/4)

| 柳田<br>番号 | 種別   | 器種 | 特 徴                                       |                                    | 色 調          | 備 考          |
|----------|------|----|---|------------------------------------|--------------|--------------|
|          |      |    | 外 面                                       | 内 面                                |              |              |
| 2859     | 弥生土器 | 壺  | 口唇部凹線4本。口縁部ヨコナデ。頸部凹線3本。                   | 口縁部ヨコナデ。頸部ユビオサエ。                   | 灰白 10YR8/1   | 内外面黒斑。       |
| 2860     | 弥生土器 | 壺  | 口唇部凹線2本。口縁部ヨコナデ。頸部凹線4本。胴部上半ハケメ・刺突文、下半ミガキ。 | 口縁部ヨコナデ。頸部ユビナデ。胴部上半ユビオサエ・ナデ、下半ミガキ。 | 灰白 10YR7/1   | 体外面煤付着。      |
| 2861     | 弥生土器 | 壺  | 口唇部凹線2本。口縁部ヨコナデ。胴部上半ハケメ・刺突文、下半ミガキ。        | 口縁部ヨコナデ。頸部ナデ。胴部上半ユビオサエ。            | 灰白 10YR8/2   | 二次的な被熱。      |
| 2862     | 弥生土器 | 甕  | 胴部、底部ミガキ。                                 | 強いユビオサエのち粗いハケメ。                    | 褐灰 10YR6/1   |              |
| 2863     | 弥生土器 | 壺  | 口唇部凹線2本。口縁部ヨコナデ。胴部上半ハケメ・刺突文、下半ミガキ。底部ミガキ。  | 口縁部ヨコナデ。胴部上半ユビオサエのち粗いハケメ、下半ケズリ。    | 灰白 2.5Y7/1   | 二次的な被熱。      |
| 2864     | 弥生土器 | 甕  | 口唇部凹線3本?。口縁部ヨコナデ。胴部上半ハケメ、下半縦のミガキ。底部ナデ。    | 口縁部ヨコナデ。胴部上半ユビオサエのち粗いハケメ、下半ケズリ。    | 橙 2.5YR6/8   | ほぼ完存。        |
| 2865     | 弥生土器 | 甕  | 口唇部凹線?。口縁部ヨコナデ。胴部ハケメ?。                    | 口縁部ヨコナデ。胴部ユビオサエ、ナデ。                | 淡黄 2.5Y8/3   |              |
| 2866     | 弥生土器 | 甕  | 口唇部凹線3本。口縁部ヨコナデ。胴部ハケメ。                    | 口縁部ヨコナデ。胴部ユビオサエ。                   | 淡赤橙 2.5YR7/2 |              |
| 2867     | 弥生土器 | 甕  | 口唇部凹線2本。口縁部ヨコナデ。胴部磨滅。                     | 口縁部ヨコナデ。胴部上半ユビナデ?。                 | 黄灰 2.5Y5/1   | 二次的な被熱。      |
| 2868     | 弥生土器 | 甕  | 口唇部凹線2本。口縁部ヨコナデ。胴部上半ハケメ、下半ミガキ。底部ナデ?。      | 口縁部ヨコナデ。胴部上半ユビオサエ、下半ケズリ。           | 灰白 10YR7/1   | 内面に黒斑。       |
| 2869     | 弥生土器 | 壺  | 口唇部凹線3本。口縁部ヨコナデ。胴部上半ハケメ・刺突文、下半ミガキ、刺突文?。   | 口縁部ヨコナデ。胴部上半ユビオサエのち粗いハケメ、下半ケズリ。    | 明褐灰 7.5YR7/1 | 頸部穿孔3個。      |
| 2870     | 弥生土器 | 甕  | 口唇部凹線4本。口縁部ヨコナデ。胴部上半ハケメ・刺突文、下半ミガキ。        | 口縁部ヨコナデ。胴部上半ユビオサエ・ナデ、下半ケズリ。        | 灰白 2.5Y8/2   |              |
| 2871     | 弥生土器 | 甕  | 口唇部凹線3本。口縁部ヨコナデ。貼付刻目突帯。胴部ミガキ。             | 口縁部ヨコナデ。胴部ユビオサエのち粗いハケメ。            | 灰白 2.5Y8/1   |              |
| 2872     | 弥生土器 | 高杯 | 口縁部凹線3本。杯部ミガキ?。脚部ミガキ?。脚端部凹線1本。            | 口縁部ヨコナデ。杯部不詳。脚部ケズリ。円盤充填。           | 灰褐 7.5YR6/2  | 二次的な被熱。      |
| 2873     | 弥生土器 | 高杯 | 口唇部凹線1本。口縁部沈線2本、凹線1本。胴部ミガキ?。              | 口縁部ヨコナデ。                           | 灰白 2.5Y8/1   |              |
| 2874     | 弥生土器 | 高杯 | 口縁部凹線3~4本。杯部ミガキ。脚部ミガキ。脚端部凹線2本。            | 口縁部ヨコナデ。杯部ミガキ。脚部ケズリ。円盤充填。          | 灰褐 5YR6/1    | ほぼ完存。二次的な被熱。 |
| 2875     | 弥生土器 | 高杯 | 口縁部凹線4~5本。杯部ミガキ。脚部ミガキか?。脚端部ヨコナデ。          | 口縁部ヨコナデ。脚部ケズリ。円盤充填。                | 褐灰 10YR4/1   | 完存。二次的な被熱。   |
| 2876     | 弥生土器 | 高杯 | 口縁部凹線4本。杯部ミガキ。                            | 口縁部ヨコナデ。杯部ユビオサエのちミガキ。              | 灰白 2.5Y8/2   |              |
| 2877     | 弥生土器 | 蓋  | 天井部ヨコナデ。胴部ミガキ。                            | ユビナデ。                              | 灰白 2.5Y8/1   | 外面煤付着。       |



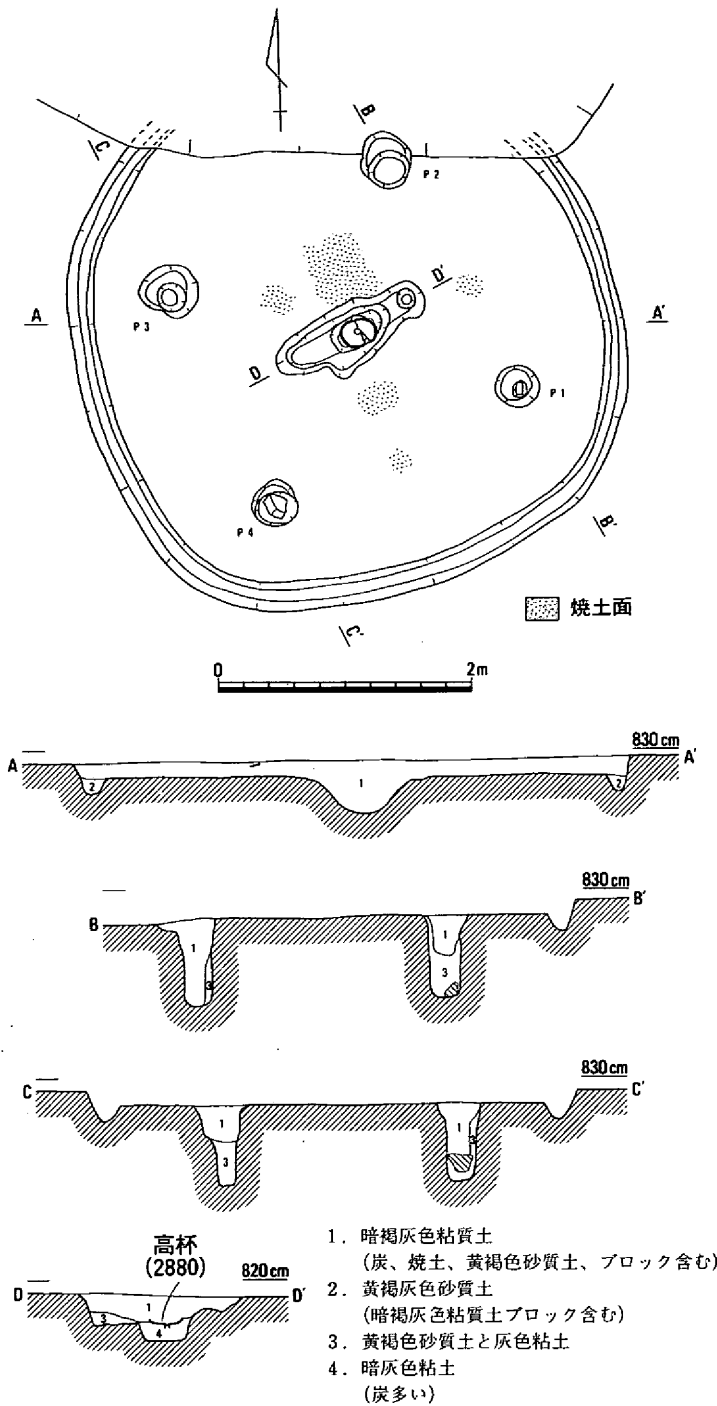
第190図 竪穴住居19出土遺物(3) (1/2・1/3)

中からの出土がほとんどであるが、S699の磨製石包丁はP1の掘り方の埋土中からほぼ水平に置かれた状態で出土している。種子は炭化したコメ、エゴマ、マメを検出した。コメはP1の北東部の床面を削っている際に不確かなものを含めて約5粒発見できた。マメは同じ場所の床面の土を洗浄した結果1粒発見した。エゴマは土器2863の内部から塊状の状態で出土した(巻頭図版5、図版15)。この塊の一部とマメについては松谷暁子氏に分析を依頼した(付載4)。先に焼土や炭化材の検出状況からこの住居は廃棄する際に意識的に燃やしたのではないかと考えたが、こうしたエゴマの入ったままの土器や完形の土器が残存していたことについては問題になるであろう。この住居の廃絶時期は弥生時代中期後葉である。

(平井)

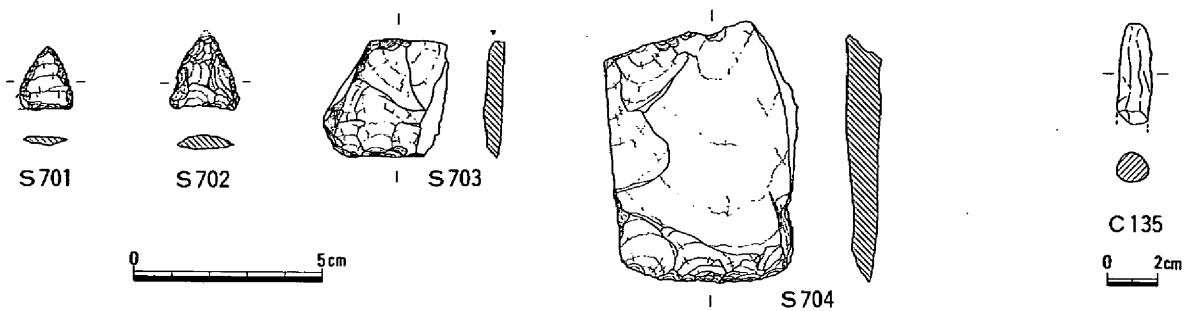
竪穴住居20 (第191・192図、図版15・16)

NC1区の西部において検出した。北端部は竪穴住居19に切られているが、平面形は約450×430cmのやや角張った円形を呈している。床面までの深さは検出面から15cm残存していた。壁に沿って幅



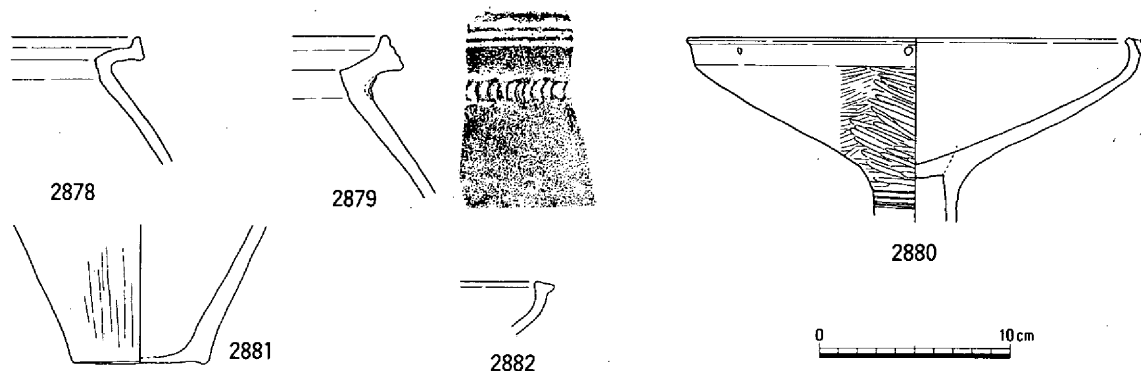
20cm、深さ13cm前後の壁体溝が全周している。支柱穴は4本(P1~4)確認できた。いずれも円形で、深さは65~70cmである。P1と4には石が据えられていた。また断面の観察から柱は抜き取られたものと考えられる。床面の中央には約128×52cmの長楕円形の土塊(中央穴)が存在している。断面形は二段になっており、中央部には径40cm前後の円形の穴があり、内部には炭を多く含んでいた。また第191図のD断面図の4層上面には2880の高杯が写真のような状態で出土しており、意識的に据えられていたと考えられる。なお図の1層はこの住居の覆土と同じ土であり、住居の廃棄時点までこの中央穴の高杯は何らかの機能を果たしていたと考えられる。床面には図のような位置によく焼けた焼土面が認められた。またこの焼土面のまわりの床面には炭が散っており、炉跡と考えてよいのではなかろうか。

遺物は土器・土製品・石器・炭化米などが出土している。土



第191図 竪穴住居20 (1/60)・出土遺物(1) (1/2・1/3)





| 挿図<br>番号 | 種別   | 器種 | 特 徴                               |                           | 色 調         | 備 考      |
|----------|------|----|-----------------------------------|---------------------------|-------------|----------|
|          |      |    | 外 面                               | 内 面                       |             |          |
| 2878     | 弥生土器 | 甕  | 口縁部ヨコナデ。胴部ハケメ。                    | 口縁部ヨコナデ。胴部不詳。             | 橙 2.5YR6/6  |          |
| 2879     | 弥生土器 | 甕  | 口唇部凹線3本。口縁部ヨコナデ、貼付刻目突帯。胴部ハケメ、刺突文。 | 口縁部ヨコナデ。胴部不詳。             | 明赤褐 5YR5/6  |          |
| 2880     | 弥生土器 | 高杯 | 口縁部ヨコナデ。杯部ミガキ。脚部螺旋状の沈線。           | 口縁部ヨコナデ。杯部ミガキ。脚部ケズリ。円盤无填。 | 橙 2.5YR7/6  | 口唇部穿孔4個。 |
| 2881     | 弥生土器 | 甕  | 胴部ミガキ、磨滅。底部ナデ。                    | 磨滅。                       | 明褐 7.5YR5/6 |          |
| 2882     | 弥生土器 | 高杯 | 口縁部ヨコナデ。杯部磨滅。                     | 口縁部ヨコナデ。杯部磨滅。             | 淡橙 5YR8/3   |          |

第192図 竪穴住居20出土遺物(2) (1/4)

器については2880以外は覆土中から小片がわずかに出土したのみである。C135は用途不明である。石器は石鏃、楔形石器、スクレイパーなどである。炭化米は覆土中から3粒発見している。

時期は弥生時代中期中葉の新しい段階と考えられる。(平井)

竪穴住居21 (第193・194図、図版16)

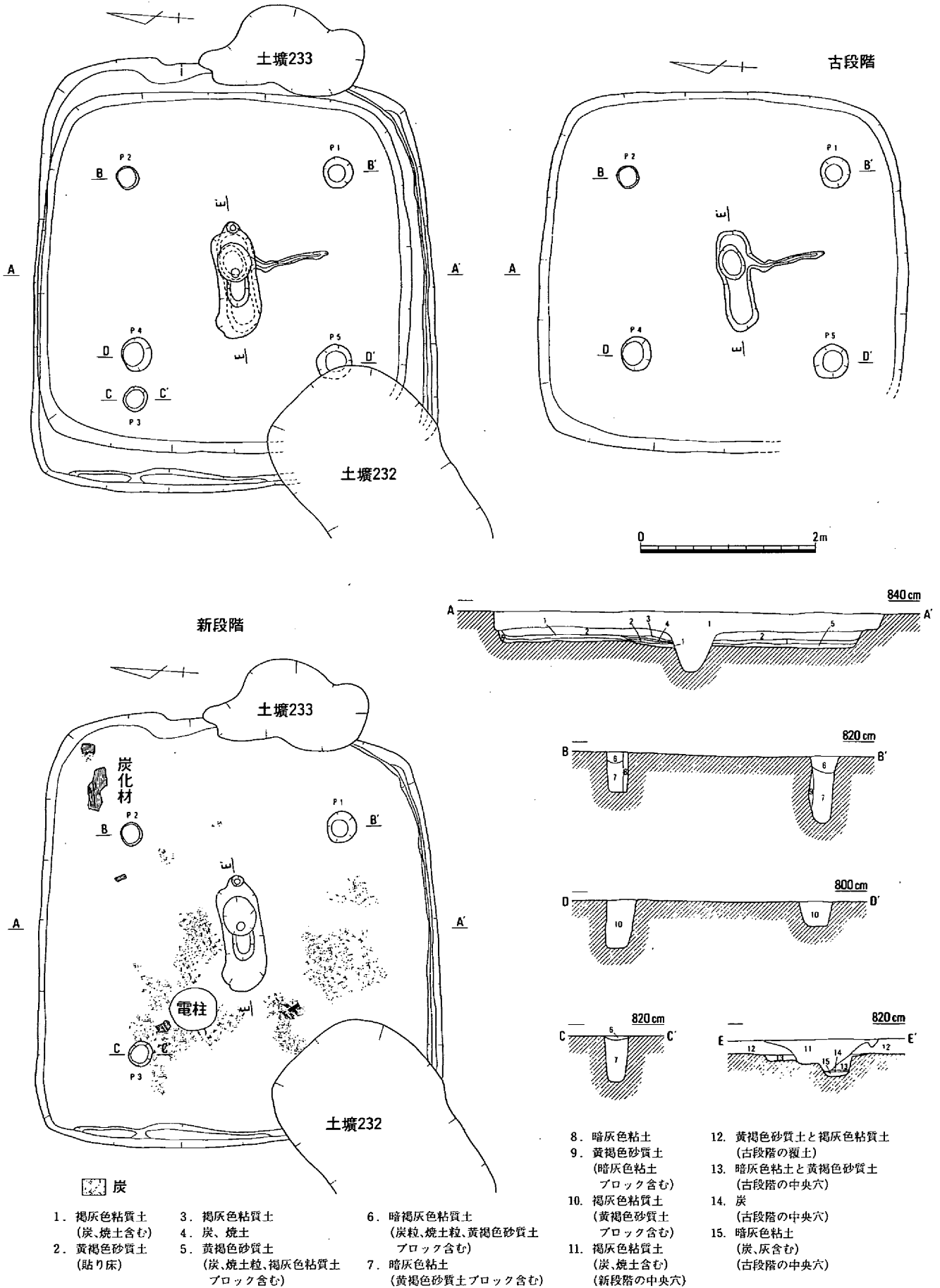
NC1区の西部において検出した。この住居は一度の建て替えが行われていることが判明した。新段階の住居の平面形は土壌232と233によって一部切られてはいるが、485×445cmの隅丸方形で、深さは検出面から約20cm残存していた。壁体溝は壁に沿って部分的に認められたが、残存状態は良くなかった。床面は古段階の住居を埋める際に貼り床(図の2層)を施している。支柱穴は3本(P1・2・3)確認できたが、その配置から本来は4本柱であったと考えられる。柱穴は直径25～35cm前後の円形で、深さは45～75cmであった。床面のほぼ中央には130×45cmの長楕円形の土壌(中央穴)が存在していた。深さは最深部で37cmを測る。床面上には部分的ではあるが、図示したように炭化材および炭が残存していた。したがってこの住居は最終的には火災によって廃棄されたものと考えられる。

古段階の住居は土壌232によって一部切られているが、417×408cmの隅丸方形を呈し、深さは最大で18cm残存していた。断面観察によれば貼り床らしき土層(図の5層)が存在している。支柱穴は4本(P1・2・4・5)と考えられるが、このうちP1・2については新段階の柱穴としても利用されている。床面のほぼ中央には土壌(中央穴)が存在している。新段階の中央穴によって切られているが、平面形は114×38cmの長楕円形で、中央部が一段深くなっており、深さは床面から25cmを測る。底から約7cmまでは炭と灰が多く堆積していた。またこの中央穴からは南に向かって幅10～20cm、深さ2～3cmの溝が約1.4mのびていた。

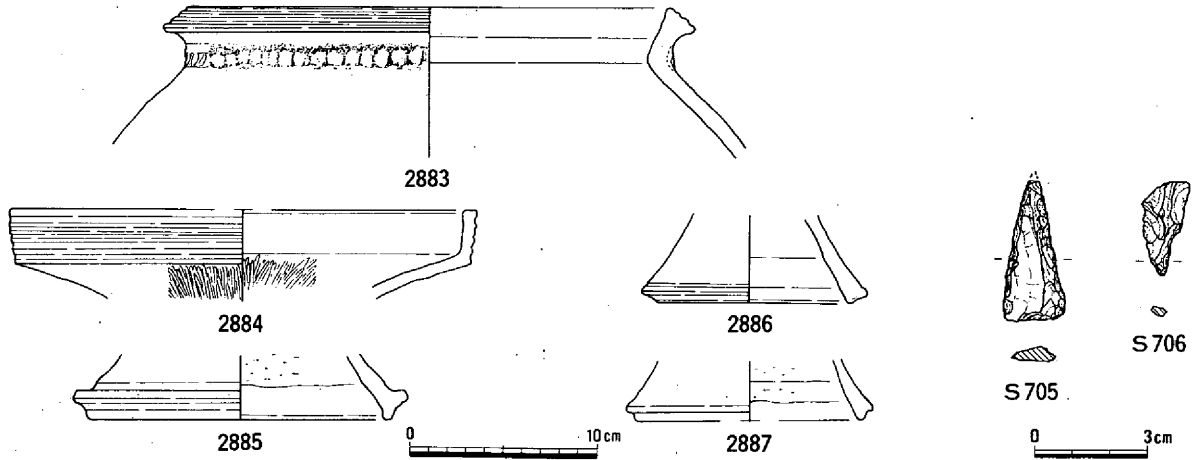
遺物は古・新段階とも土器・石器が出土している。図示した遺物のうち土器はすべて新段階、また石器S705(鏃)は新段階、S706(錐)は古段階の覆土中から出土した。時期は古・新段階とも弥生時代中期後葉である。(平井)

竪穴住居22(第195図、図版17)

NC1区の西部において検出した。南東部はYO2区に位置したため同時期には調査できていない。平面形は直径4.28mの不整円形で床面までの深さは約13cm残存していた。壁に沿って幅15cm前後、

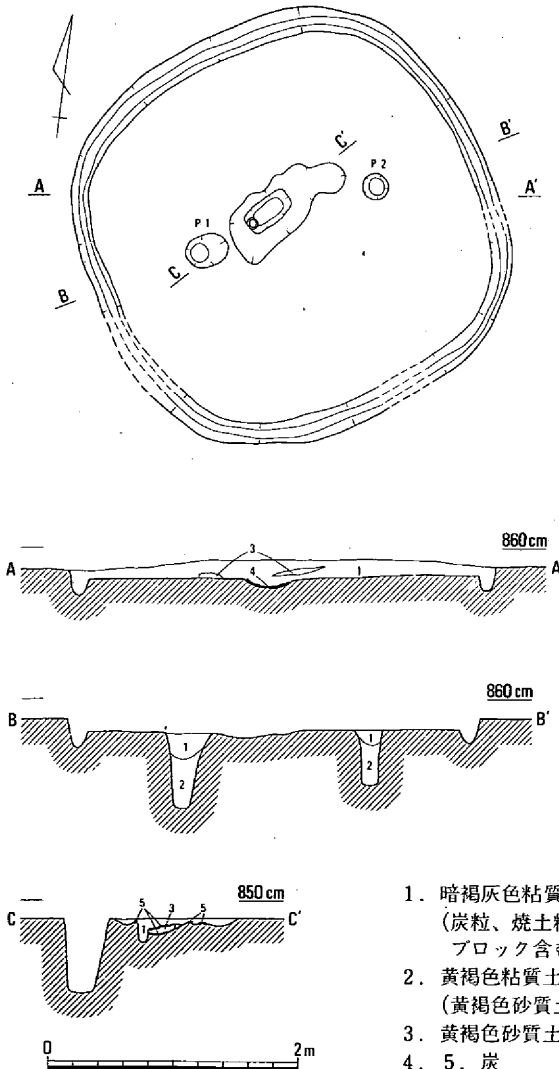


第193図 竪穴住居21 (1/60)

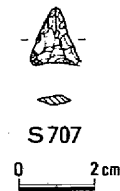


| 挿図番号 | 種別   | 器種 | 特徴                           |                | 色調            | 備考      |
|------|------|----|------------------------------|----------------|---------------|---------|
|      |      |    | 外面                           | 内面             |               |         |
| 2883 | 弥生土器 | 甕  | 口唇部凹線3本。口縁部ヨコナデ、貼付刻目突帯。胴部不詳。 | 口縁部ヨコナデ。胴部ナデ？。 | にぶい黄橙 10YR7/2 |         |
| 2884 | 弥生土器 | 高杯 | 口縁部凹線5本。杯部ミガキ。               | 口縁部ヨコナデ。杯部ミガキ。 | 灰白 10YR7/1    | 二次的な被熱。 |
| 2885 | 弥生土器 | 高杯 | 脚端部ヨコナデ、凹線。                  | 脚部ケズリ。脚端部ヨコナデ。 | にぶい黄橙 10YR7/2 |         |
| 2886 | 弥生土器 | 高杯 | 脚部ナデ？、磨減。脚端部ヨコナデ、凹線1本。       | 脚部ナデ。脚端部ヨコナデ。  | 灰白 2.5Y8/2    |         |
| 2887 | 弥生土器 | 高杯 | 脚端部ヨコナデ。                     | 脚部ケズリ。脚端部ヨコナデ。 | 灰白 2.5Y7/1    | 傾き不詳。   |

第194図 竪穴住居21出土遺物 (1/4・1/2)



深さ約10cmの壁体溝が全周しているのが確認できた。支柱穴は2本(P1・2)と考えられる。いずれも円形で、深さは約60cmと45cmであった。床面のほぼ中央には図示したような不整形な土壇(中央穴)が存在している。深さは最深部でも13cmと浅く、底面には炭層が確認できた。遺物は少量の土器・石器S707が出土した。時期は明確ではないが弥生時代中期後葉と考えている。(平井)



第195図 竪穴住居22 (1/60)・出土遺物 (1/2)

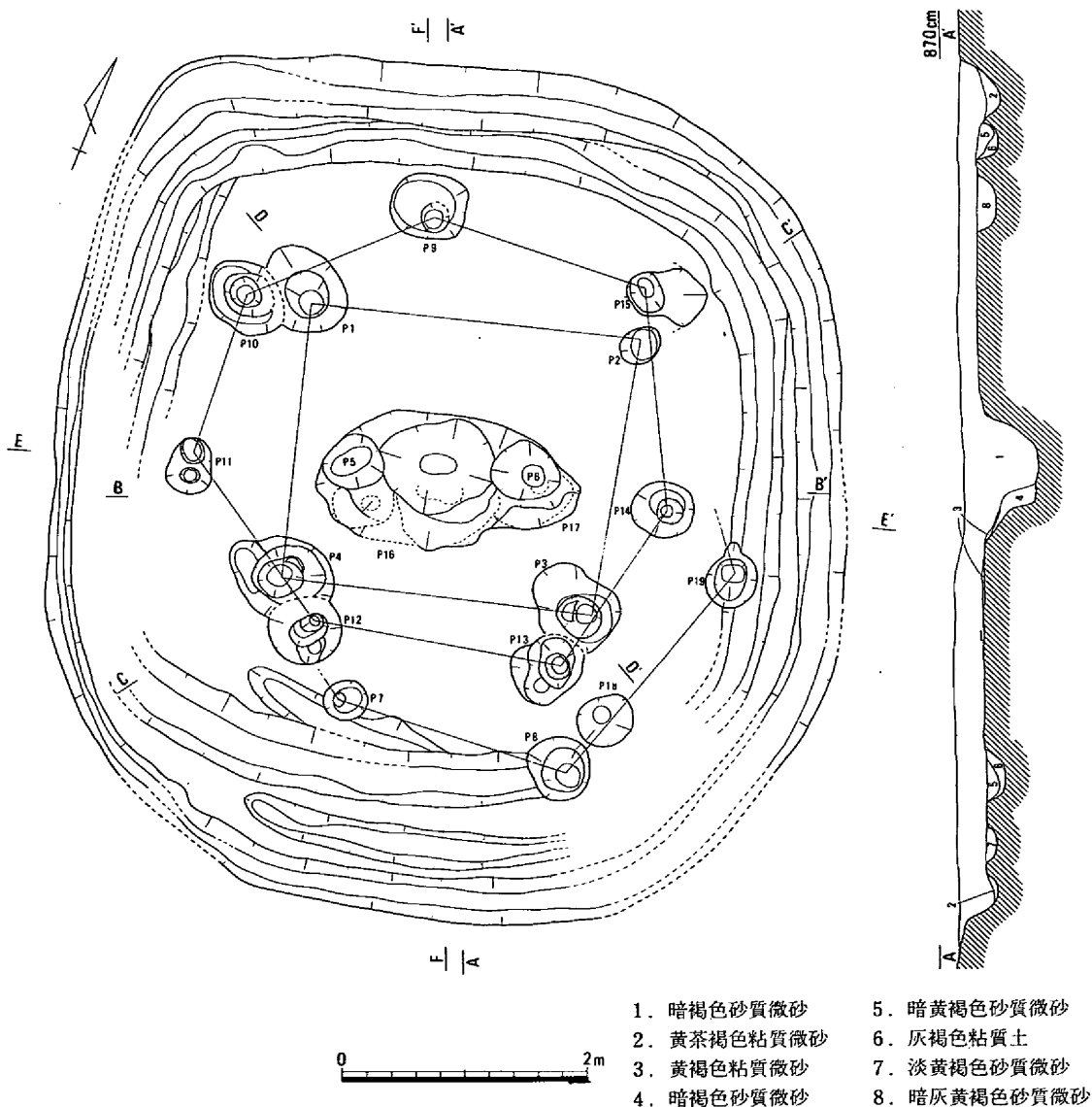
1. 暗褐色粘質土  
(炭粒、焼土粒、黄褐色砂質土  
ブロック含む)
2. 黄褐色粘質土  
(黄褐色砂質土ブロック含む)
3. 黄褐色砂質土
4. 5. 炭

竪穴住居23 (第196~200図、図版17・44)

Y O 2 区で検出した遺構で、河道 3 の南に位置する竪穴住居である。平面形は隅丸方形で、掘り方南東端を土層260に切られている。周囲には建物66をはじめとして数棟の建物や土層などが見られる。遺構の残存状況は比較的良好だが、床面北西部の P 2・15 付近は近世以降の土層に切られている。壁体溝や柱の状況から 1~2 回程度の建て替えが認められる。

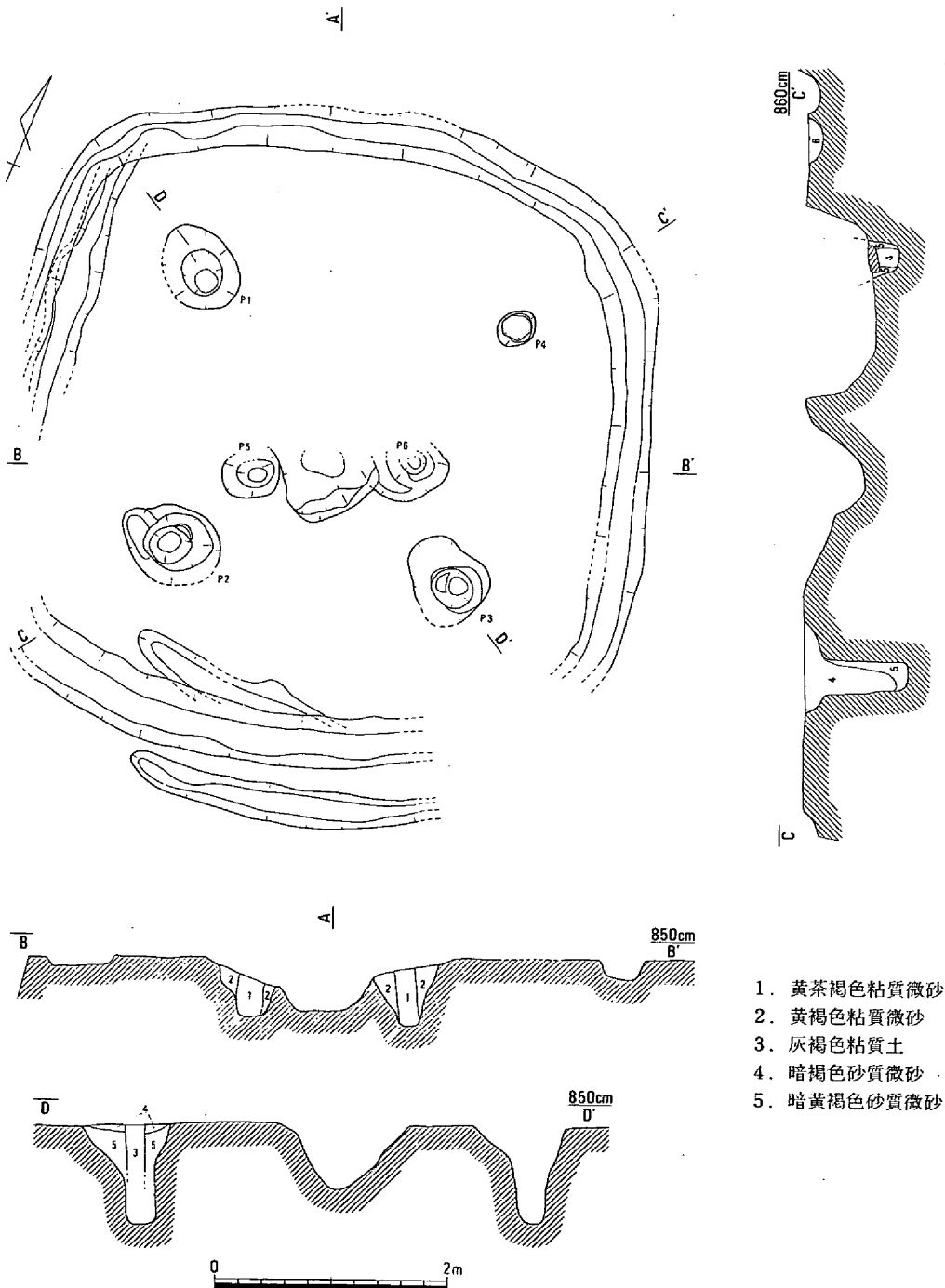
当初は南北5.67m東西5.4m、床面積27㎡を測り、建て替えは西と南に30~48cmの拡張が行われている。4本の支柱は壁体溝から1m程度離れており、柱間は2.3~2.7mを測る。柱穴の平面は径60~78cmの楕円形で、深さ90cmを測る。また径24~29cmの円形の柱痕跡が確認されている。床面中央やや南寄りには、中央穴とその東西両脇に柱穴が検出された。いずれも北側を新しい中央穴等で切られているが、平面楕円形と思われる。中央穴は東西径90cmで深さ60cm、P 5・6 は径48~54cm・深さ54cmで径20cmの柱痕跡を伴う。

最終的には南北7.08m東西6.6m、床面積38.9㎡を測る。11本の柱穴が認められるが、その内7本が



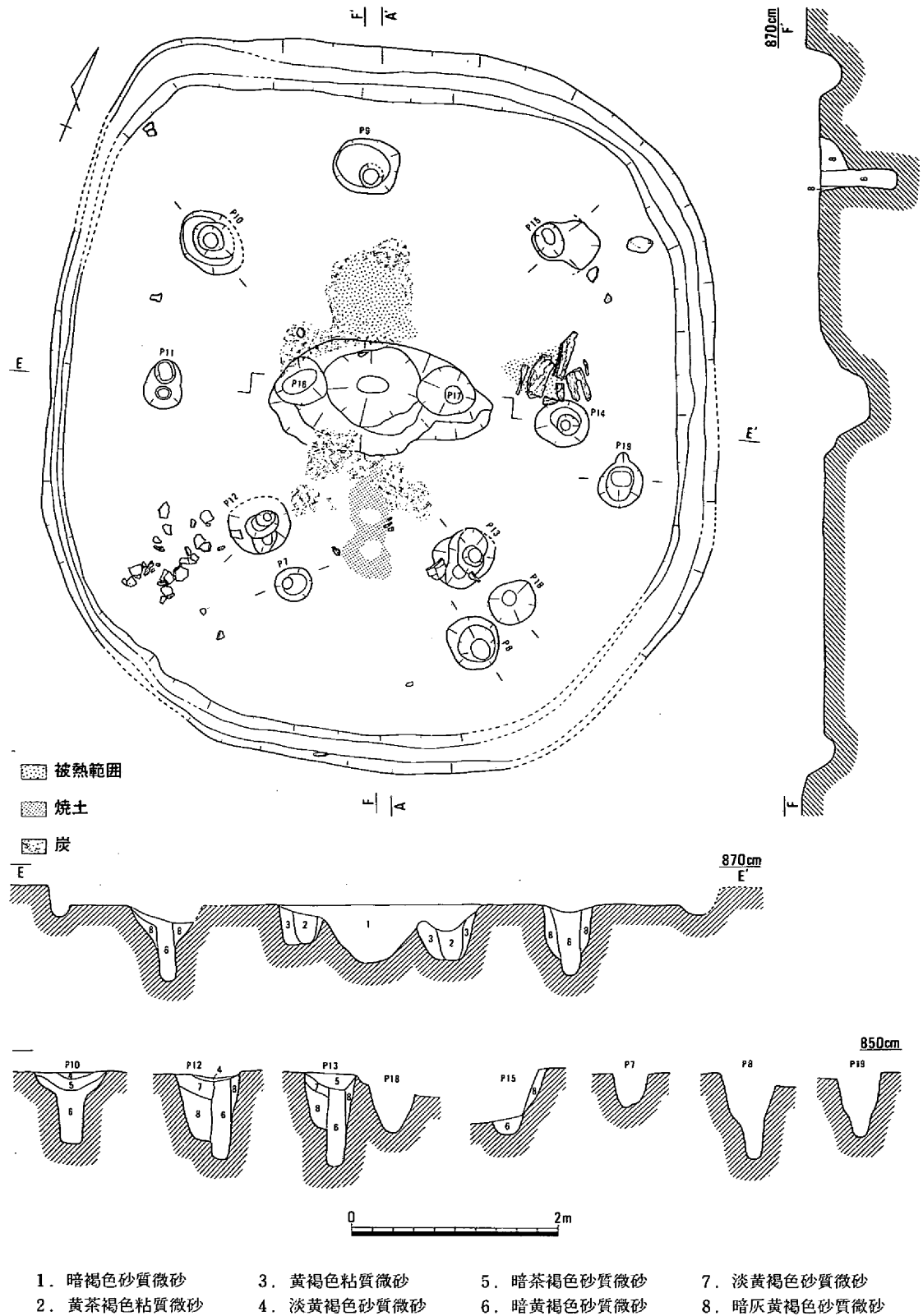
第196図 竪穴住居23(1) (1/60)

基本になると思われ、壁体溝から0.8～1.8m離れている。柱間は1.4～2.1mを測る。柱穴の平面は径54～72cmの楕円形で、深さ78cm前後である。また径20cmの円形の柱痕跡が確認されている。床面中央には、中央穴とその東西両脇に柱穴が検出された。いずれも平面は不整楕円形で、中央穴は東西径93cm南北径72cmで深さ57cm、P16・17は径45～54cm・深さ36～51cmで径18cmの柱痕跡を伴う。中央穴の周囲には焼土面が確認され、炭などが見られた。なお、P14の北で焼土面上に炭化木材が出土しており、焼失住居であると思われる。床面からは甕2888・2891・2892・2894～2896・2898が出土しており、壁際の床面で石槍S716、敲石S722が出土している。

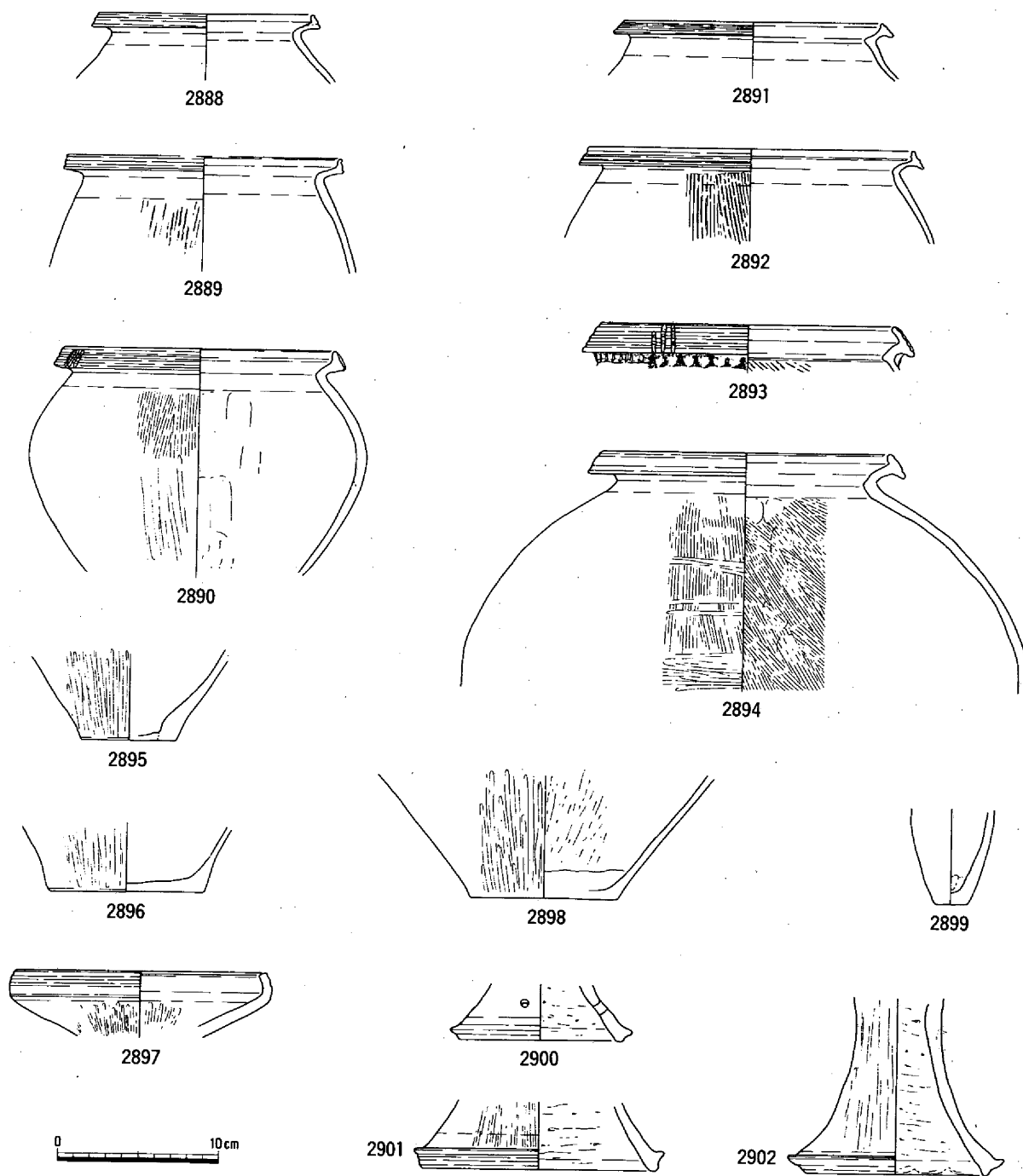


第197図 竪穴住居23(2) (1/60)

覆土中などからは小形の甕2899、高杯2897・2900～2902や石鏃、ノミ状磨製石器S721、砥石S724等の石器、分銅形土製品、管玉が出土している。すぐ北の河道3の遺構等と合わせて、武器・工具・分銅形土製品・管玉など、遺物は比較的多様である。時期は弥生時代中期後葉と思われる。（柴田）

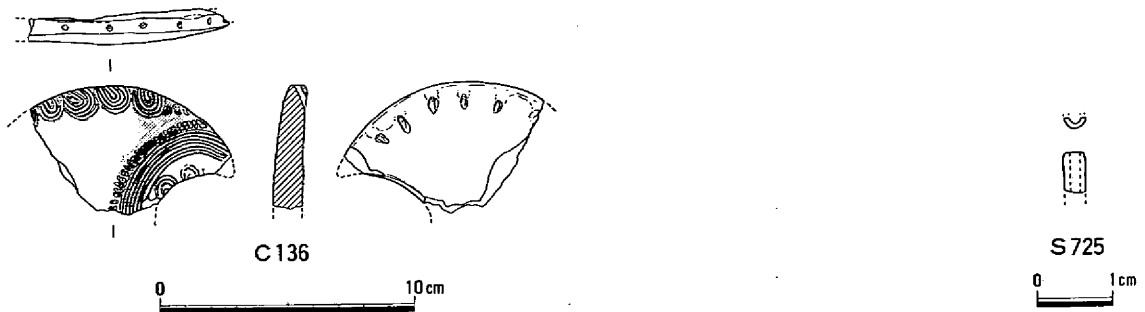
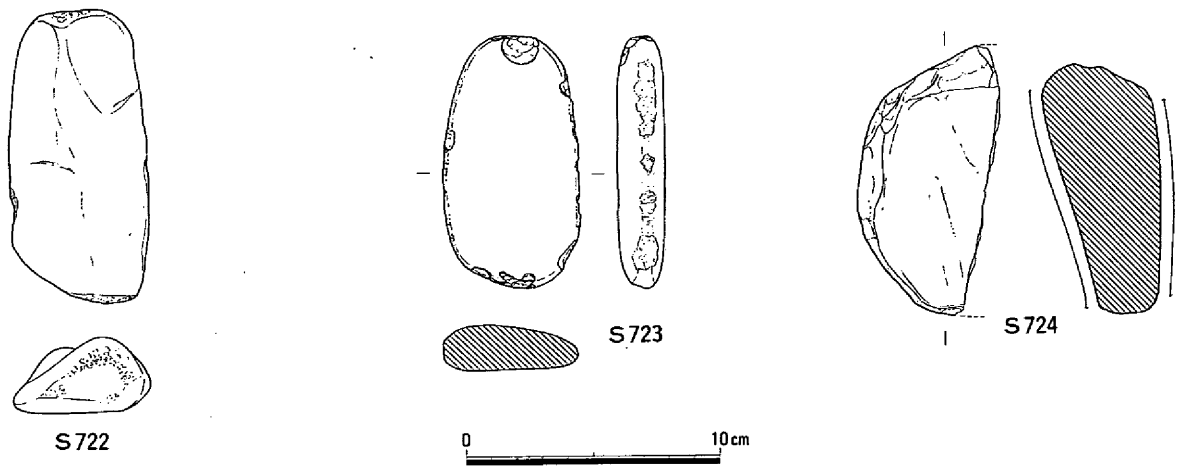
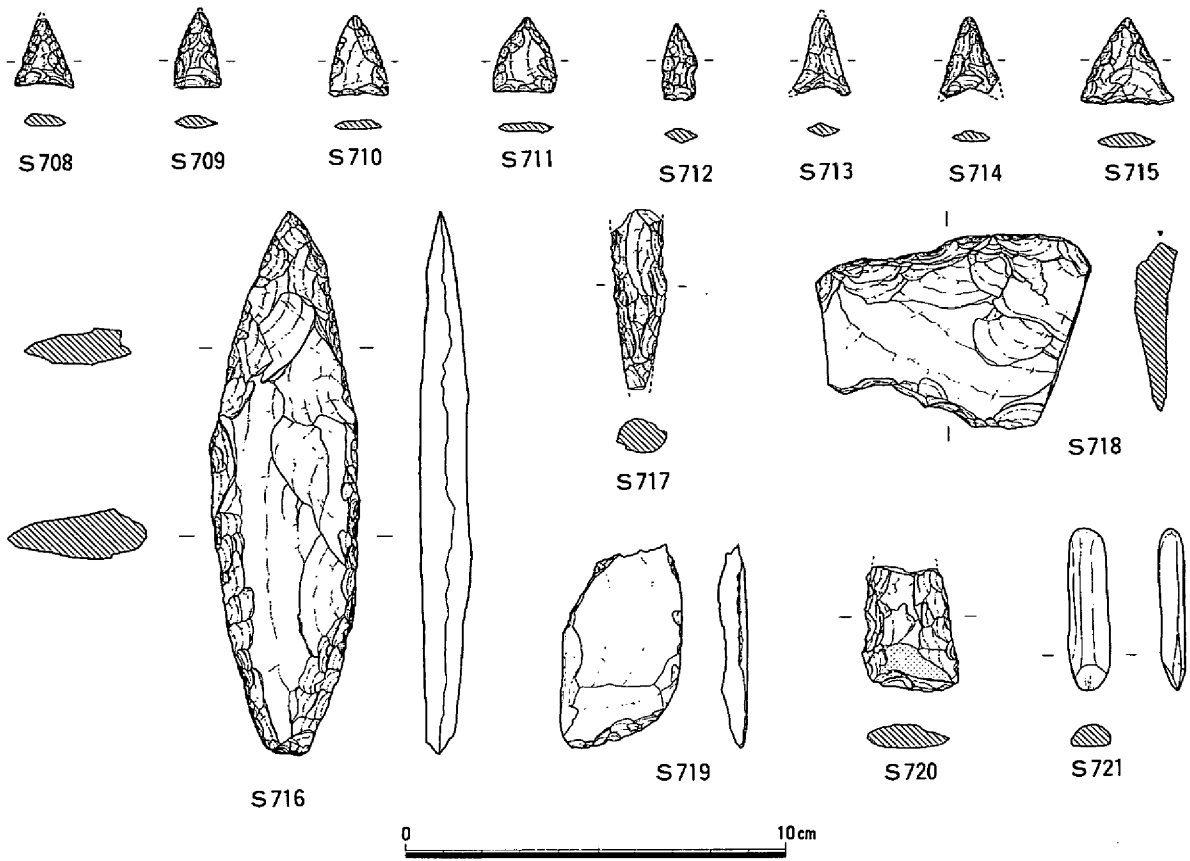


第198図 竪穴住居23(3) (1/60)



| 挿図番号 | 種別   | 器種 | 特 徴                             |                               | 色 調           | 備 考      |
|------|------|----|---------------------------------|-------------------------------|---------------|----------|
|      |      |    | 外 面                             | 内 面                           |               |          |
| 2888 | 弥生土器 | 甕  | 口唇部凹線2本。口縁部ヨコナデ。胴部ハケメ?。         | 口縁部ヨコナデ。胴部ユビオサエ、ナデ。           | にぶい橙 5YR6/3   |          |
| 2889 | 弥生土器 | 甕  | 口唇部凹線2本。口縁部ヨコナデ。胴部ハケメ。          | 口縁部ヨコナデ。胴部ユビオサエ、ナデ。           | にぶい黄橙 10YR7/2 |          |
| 2890 | 弥生土器 | 甕  | 口唇部凹線3本、棒状浮文3個1組。胴部上半ハケメ、下半ミガキ。 | 口縁部ヨコナデ。胴部上・中位ユビオサエ、ナデ、下位ケズリ。 | 褐灰 10YR6/1    | 胴部外面煤付着。 |
| 2891 | 弥生土器 | 甕  | 口唇部凹線3本。口縁部ヨコナデ。胴部ハケメ?。         | 口縁部ヨコナデ。胴部ユビオサエ。              | 灰 5Y6/1       |          |
| 2892 | 弥生土器 | 甕  | 口唇部凹線3本。口縁部ヨコナデ。胴部ハケメ。          | 口縁部ヨコナデ。胴部ユビオサエ、ナデ。           | 灰黄 2.5Y7/2    |          |
| 2893 | 弥生土器 | 甕  | 口唇部凹線4本、棒状浮文。口縁部ヨコナデ、貼付刻目突帯。    | 口縁部ヨコナデ。胴部ハケメ。                | 灰白 7.5YR8/2   |          |
| 2894 | 弥生土器 | 甕  | 口唇部凹線。口縁部ヨコナデ。胴部ハケメのちミガキ。       | 口縁部ヨコナデ。胴部ユビオサエ、ナデ、ハケメ。       | 灰白 2.5Y8/2    |          |
| 2895 | 弥生土器 | 甕  | 胴部ミガキ。底部ミガキ?。                   | ユビオサエ、ナデ?。                    | にぶい黄橙 10YR7/2 |          |
| 2896 | 弥生土器 | 甕  | 胴部ミガキ。底部ナデ。                     | ケズリ?。                         | にぶい橙 5YR7/4   |          |
| 2897 | 弥生土器 | 高杯 | 口縁部凹線3本。杯部ミガキ。                  | 口縁部ヨコナデ。杯部ミガキ。                | 灰黄褐 10YR6/2   |          |
| 2898 | 弥生土器 | 壺  | 胴部ミガキ。底部ナデ?。                    | ケズリ。                          | 灰黄 2.5Y7/2    |          |
| 2899 | 弥生土器 | 甕  | ナデ。                             | ナデ、ユビオサエ。                     | 灰黄褐 10YR4/2   |          |
| 2900 | 弥生土器 | 高杯 | 胴部ミガキ?、すかし孔。脚端部ヨコナデ。            | 脚部ケズリ。脚端部ヨコナデ。                | 明赤褐 5YR5/6    |          |
| 2901 | 弥生土器 | 高杯 | 胴部ハケメのちミガキ。脚端部ヨコナデ。             | ケズリ。                          | 黄灰 2.5Y6/1    |          |
| 2902 | 弥生土器 | 高杯 | 脚部ミガキ。脚端部ヨコナデ。                  | 脚部ケズリ。脚端部ヨコナデ。                | 灰白 10YR7/1    |          |

第199図 竪穴住居23出土遺物(1) (1/4)



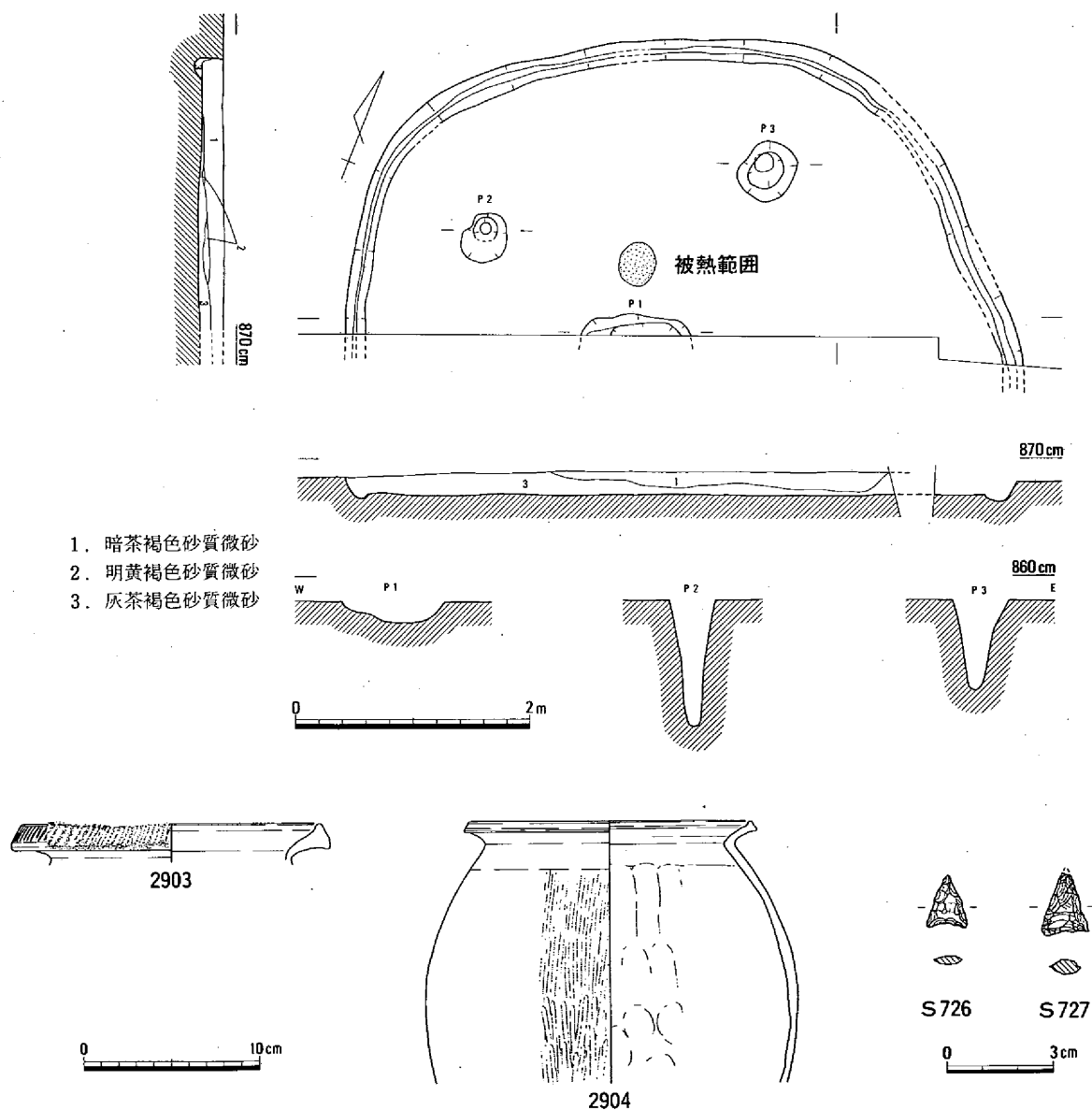
第200図 竪穴住居23出土遺物(2) (1/2・1/3・1/1)



竪穴住居24 (第201図、図版17)

Y O 2 区の南端で検出した、河道 3 の南に位置する竪穴住居である。遺構の南半分は調査区外になる。検出面から床面まで21cmで、建て替え等は確認できない。平面形は隅丸方形になると想定され、東西5.6m程度と思われる。壁体溝は幅20cm前後、深さ6cm程度である。床面はほぼ水平である。壁体溝から1m程度離れて2本の柱穴が調査区内で検出された。平面は38~48cmの隅丸方形で、深さ78~175cmを測る。調査区際の床面中央では東西93cmの中央穴を検出した。中央穴の北には径36cmの焼土面が確認された。

覆土中から甕2903・2904、石鏃S726・727などが出土している。時期は弥生時代中期中葉と思われる。(柴田)

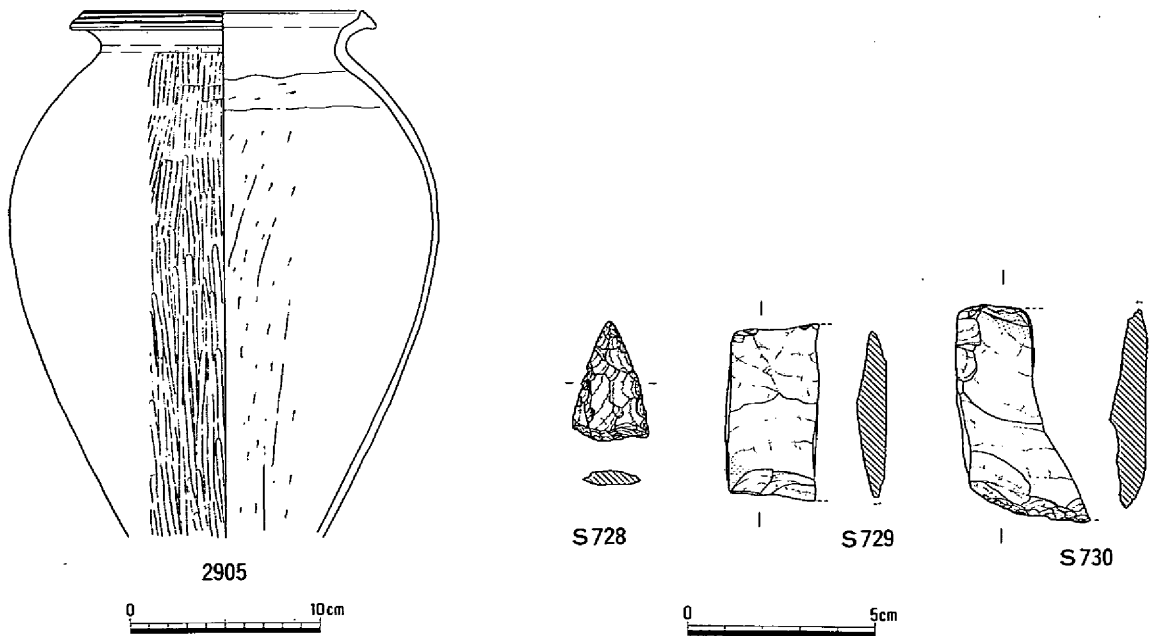
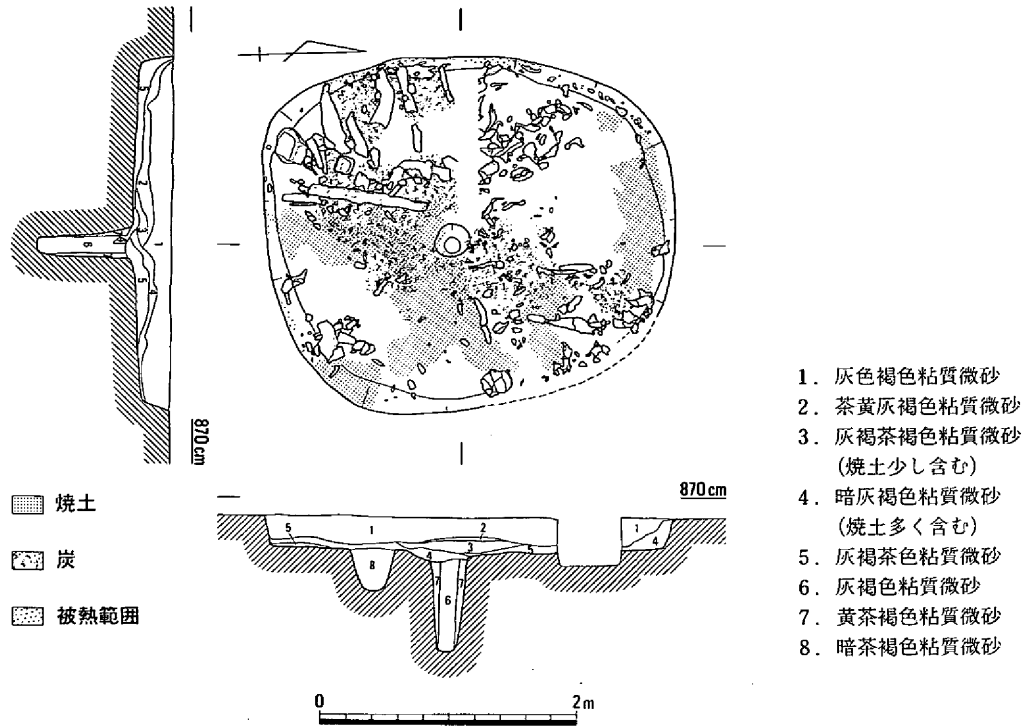


| 挿図<br>番号 | 種別   | 器種 | 特 徴                          |                     | 色 調        | 備 考      |
|----------|------|----|------------------------------|---------------------|------------|----------|
|          |      |    | 外 面                          | 内 面                 |            |          |
| 2903     | 弥生土器 | 甕  | 口唇部刻目。口縁部ヨコナデ。               | 口縁部ヨコナデ。            | 灰白 10YR8/1 |          |
| 2904     | 弥生土器 | 甕  | 口唇部凹線。口縁部ヨコナデ。胴部上位ハケメ、中位ミガキ。 | 口縁部ヨコナデ。胴部ユビオサエ、ナデ。 | 灰白 10YR8/1 | 胴部外面煤付着。 |

第201図 竪穴住居24 (1/60)・出土遺物 (1/4・1/2)

竪穴住居25 (第202図、図版18)

Y02区で検出した、河道3の南に位置する焼失した竪穴住居である。遺構の残存状況は良好で、検出面から床面まで30cmである。平面形は隅丸長方形で、南北3.24m東西2.82m、床面積は7.3㎡を測る。壁体溝は認められない。ほぼ中央に柱穴1本が確認されており、平面は径30cmの円形で、深さ78cmを測る。また径15cmの円形の柱痕跡が認められた。検出した炭化材や炭はほぼ床面に付いており、



| 挿図番号 | 種別   | 器種 | 特徴                       |                | 色調         | 備考     |
|------|------|----|--------------------------|----------------|------------|--------|
|      |      |    | 外面                       | 内面             |            |        |
| 2905 | 弥生土器 | 甕  | 口唇部凹縁3本。胴部上半粗いハケメ、下半ミガキ。 | 口縁部ヨコナデ。胴部ケズリ。 | 灰白 2.5Y8/2 | 外面煤付着。 |

第202図 竪穴住居25 (1/60)・出土遺物 (1/4・1/2)

その上を覆うように焼土を多量に含む層が認められる。焼土の少ない西部分は比較的大きな炭化材が残存し、壁もよく焼けている。一方、焼土の多い東や北の部分では、大きな炭化材はあまり残っていない。これは住居の焼失過程と屋根構造を推定する資料となる。また、垂木に相当する部分の炭化材は厚さ2～3cm程度の板材と思われ、中央の柱穴を中心に放射状に落ち込んでいる。

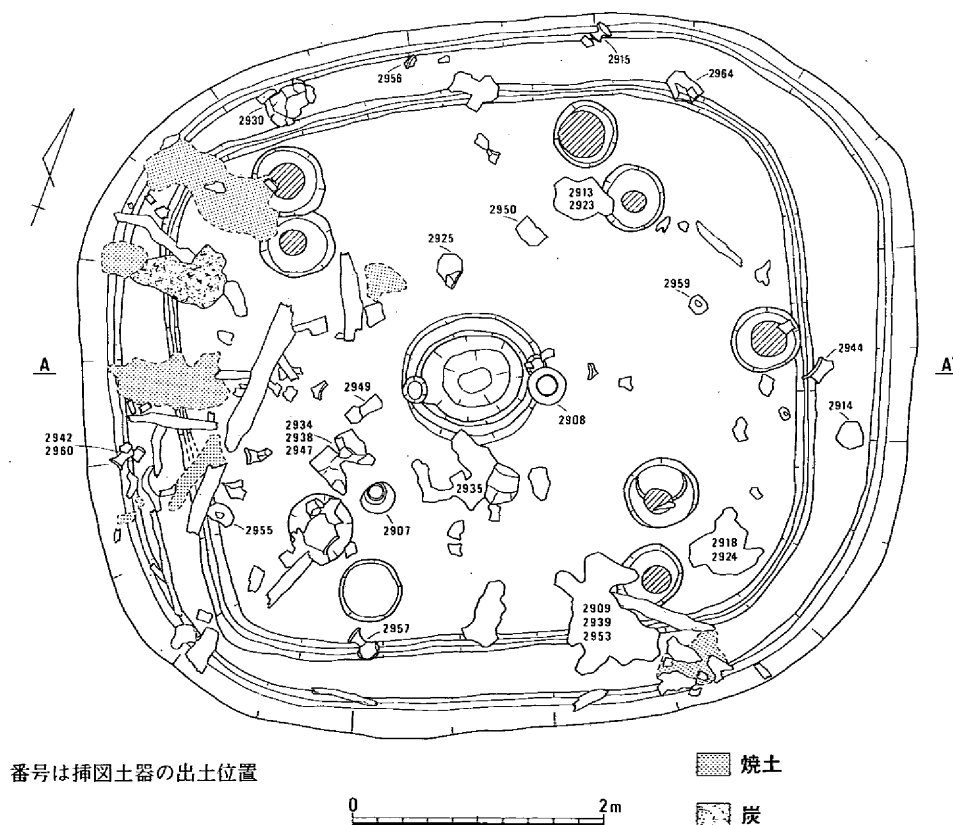
遺物は、甕2905が東壁際の床面から出土しており、覆土中からは石器が出土している。時期は弥生時代中期後葉～後期前葉と思われる。(柴田)

竪穴住居26 (第203～212図、巻頭図版6、図版18・40・44)

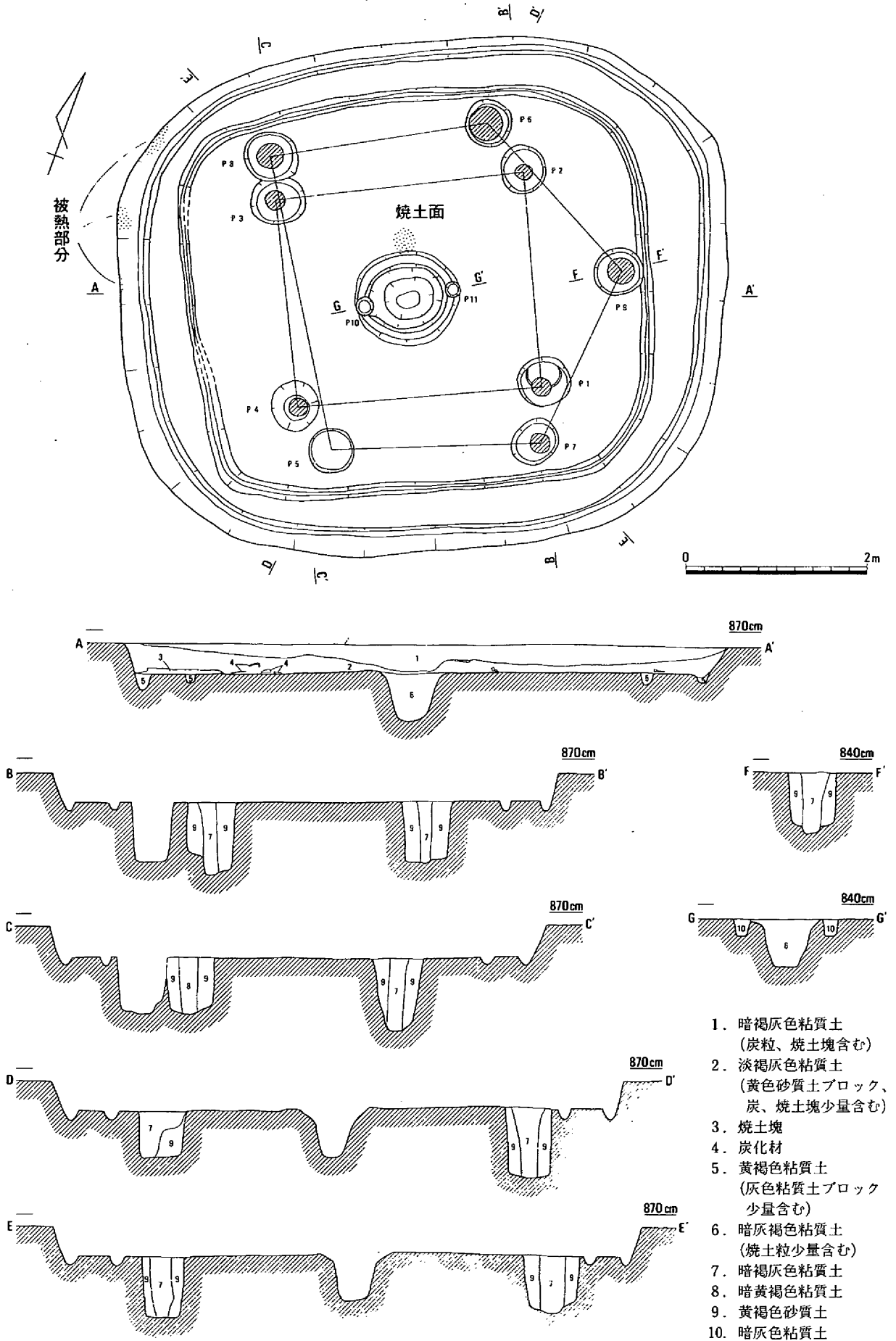
Y01区の西端部において検出した竪穴住居で、一度の建て替えが行われていることが確認できた。新段階の住居の平面形は697×645cmの隅丸形状を呈し、床面までの深さは約30cm残存していた。壁体溝は幅20cm前後、深さ6～15cmで壁に沿って全周していた。支柱穴は5本(P5～9)確認できた。P5と8の間については柱穴は検出できなかった。柱の掘り方はいずれも径50cm前後の円形で、深さは床面から50～77cmを測る。P6～8には柱痕跡が確認でき、それによると柱は直径15～25cm前後の円形であったと考えられる。

床面のほぼ中央には93×75cmの楕円形の土壇(中央穴)が存在していた。深さは50cmで、周囲には幅18cm前後、高さ1～2cmの土手状の高まりが確認できた。また、中央穴の両脇には図示したような2本の柱穴(P10・11)が検出できた。いずれも直径15～20cmの円形で、深さは約20cmを測り、他の支柱穴に比べて小さくて浅い柱穴である。床面上には図示した一か所に焼土面が確認できた。

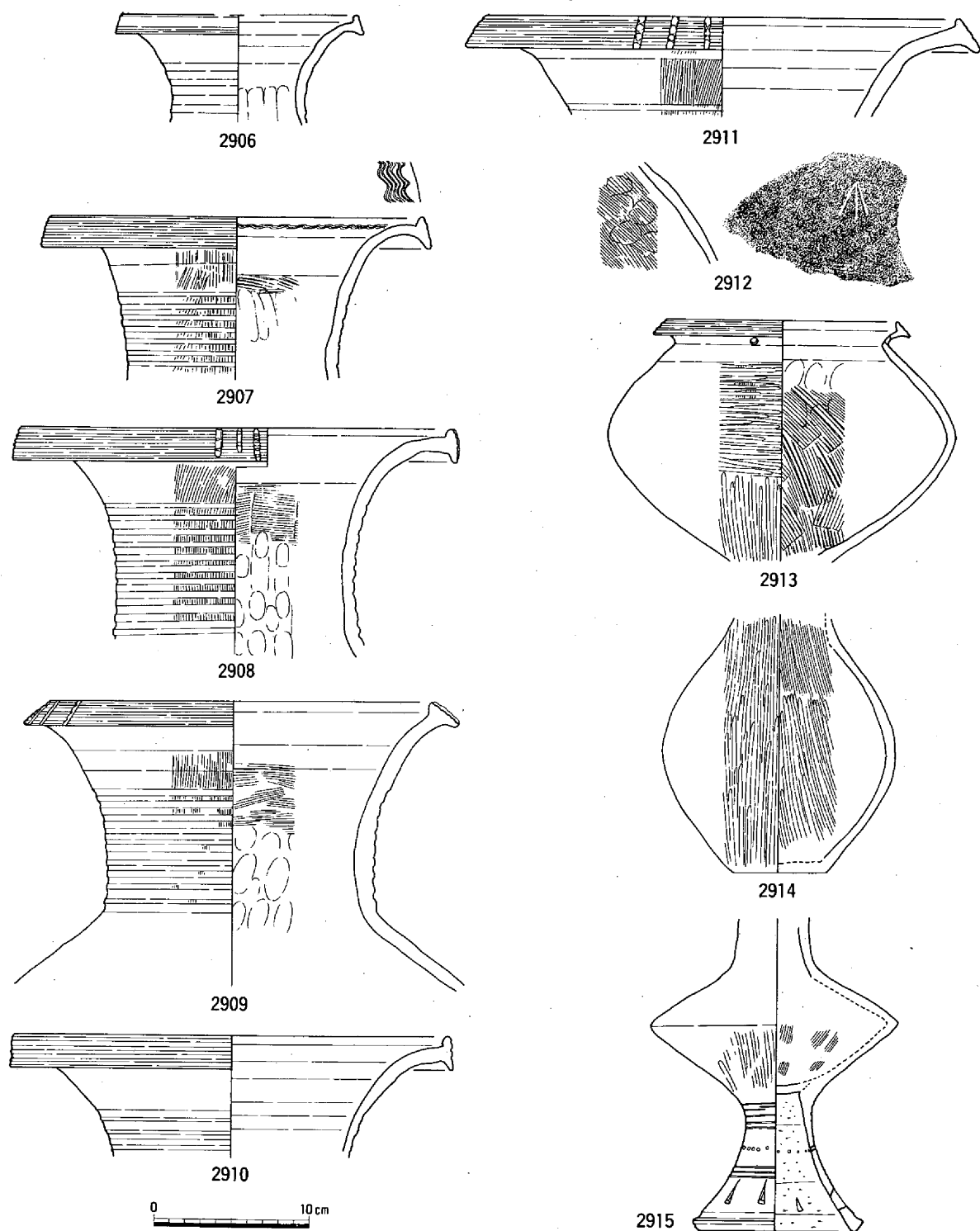
新段階の住居の覆土および床面からは焼土・炭・土器などが多く出土した。第203図はほぼ床面上に残っていた炭化材・焼土・炭・土器の分布状況を示したものである。炭化材・焼土・炭については



第203図 竪穴住居26(1) (1/60)

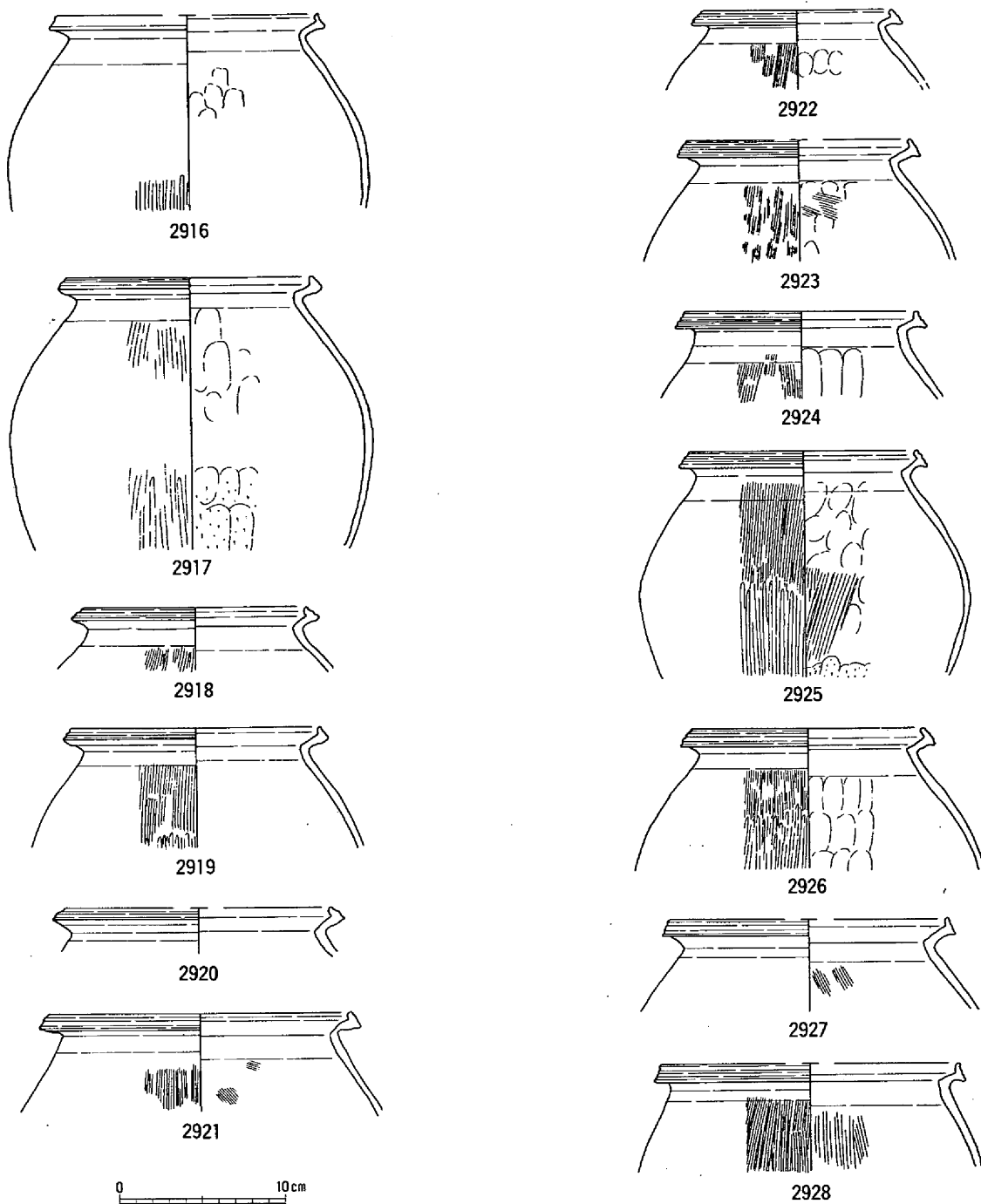


第204図 竪穴住居26(2) (1/60)



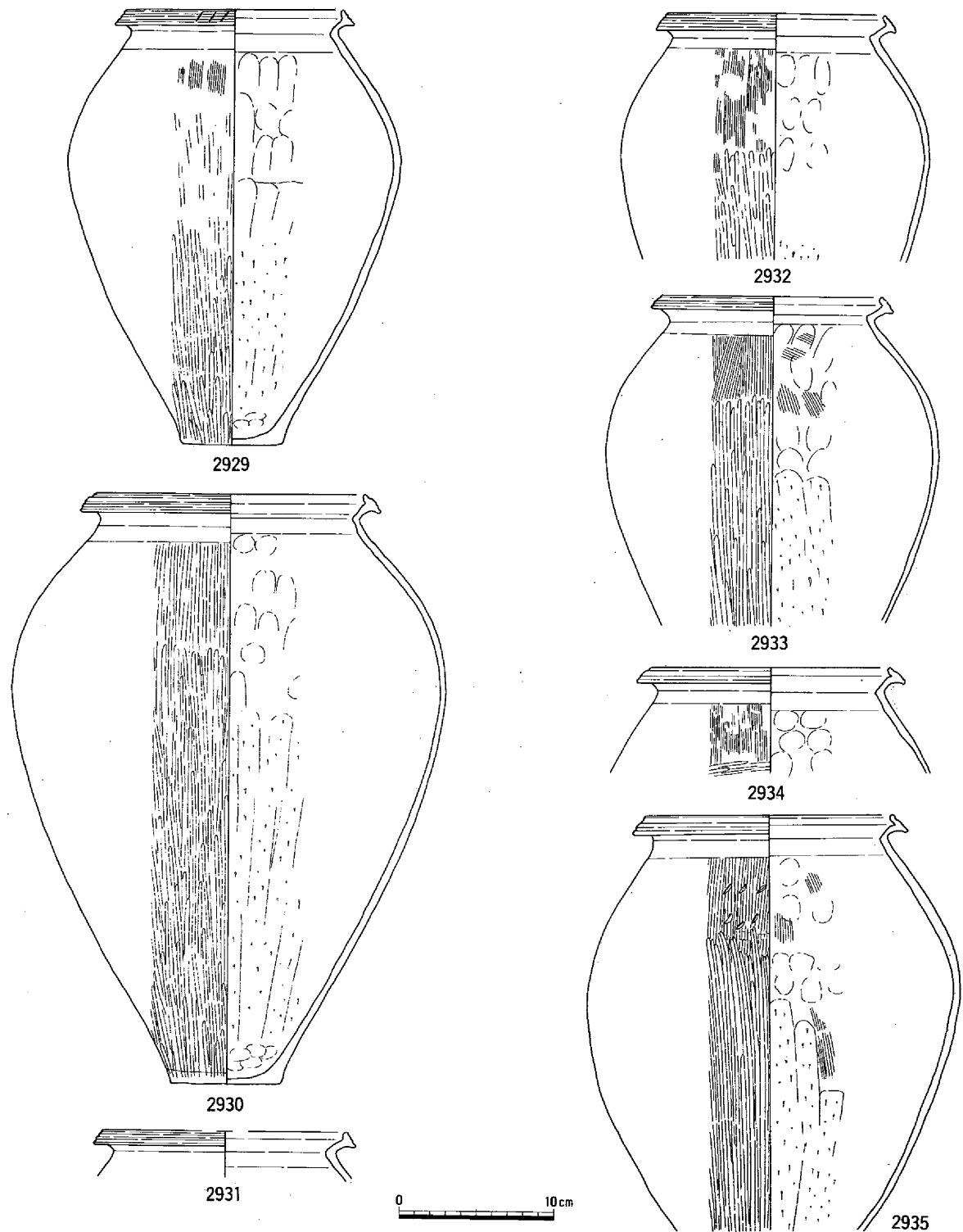
| 挿図<br>番号 | 種別   | 器種    | 特 徴  |                         | 色 調        |
|----------|------|-------|--|-------------------------|------------|
|          |      |       | 外 面  | 内 面                     |            |
| 2906     | 弥生土器 | 壺     | 口唇部凹線。口縁部ヨコナデ。頸部凹線4本。                        | 頸部ユビナデ。                 | 灰白 10YR7/1 |
| 2907     | 弥生土器 | 壺     | 口唇部凹線5～6本。口縁部ヨコナデ。頸部ハケメ、凹線7本。                | クシ描き波状文。頸部ユビオサエ、ナデ、ハケメ。 | 灰白 10YR7/1 |
| 2908     | 弥生土器 | 壺     | 口唇部凹線5～6本、棒状浮文。口縁部ヨコナデ。頸部ハケメ、凹線10本。          | 頸部ユビオサエ、ナデ、ハケメ。         | 灰白 10YR8/2 |
| 2909     | 弥生土器 | 壺     | 口唇部凹線5本、棒状浮文。口縁部ヨコナデ。頸部ハケメ、凹線10本。胴部ミガキ？      | 頸部ユビオサエ、ハケメ。胴部ナデ。       | 灰黄 2.5Y7/1 |
| 2910     | 弥生土器 | 壺     | 口唇部凹線4本。口縁部ヨコナデ。頸部凹線4本。                      | ヨコナデ。                   | 灰白 2.5Y8/2 |
| 2911     | 弥生土器 | 壺     | 口唇部凹線5本、棒状浮文3本残存。口縁部ヨコナデ。頸部ハケメ、凹線1本残存。       | 口縁部ヨコナデ。                | 灰白 10YR8/2 |
| 2912     | 弥生土器 | 壺     | ハケメのちミガキ？。ヘラ描き文。                             | ユビオサエ、ハケメ。              | 灰白 2.5Y8/2 |
| 2913     | 弥生土器 | 甕？    | 口唇部凹線3本。口縁部ヨコナデ、穿孔2個残存。胴部上半ハケメのちミガキ、下半ミガキ。   | 胴部上半ユビオサエ、ハケメ、下半ハケメ。    | 灰白 2.5Y7/1 |
| 2914     | 弥生土器 | 壺     | 胴部ミガキ。底部不詳。                                  | 胴部ユビオサエのちミガキ。           | 灰黄 2.5Y7/2 |
| 2915     | 弥生土器 | 台付直口壺 | 頸部、胴部ミガキ。胴部ミガキ？、ヘラ描き沈線8本、円形・三角形すかし孔。胴端部ヨコナデ。 | 胴部下半ハケメ。脚部ケズリ。円盤充填。     | 灰白 2.5Y8/2 |

第205図 竪穴住居26出土遺物(1) (1/4)



| 挿図<br>番号 | 種別   | 器種 | 特 徴                            |                              | 色 調           | 備 考      |
|----------|------|----|--------------------------------|------------------------------|---------------|----------|
|          |      |    | 外 面                            | 内 面                          |               |          |
| 2916     | 弥生土器 | 甕  | 口縁部ヨコナデ。胴部上半磨波、下半ミガキ。          | 口縁部ヨコナデ。胴部ユビオサエのちナデ。         | 灰白 7.5YR8/1   |          |
| 2917     | 弥生土器 | 甕  | 口唇部凹線2本。口縁部ヨコナデ。胴部上半ハケメ、下半ミガキ。 | 口縁部ヨコナデ。胴部上半ユビオサエ、ナデ、下半ケズリ。  | 灰白 10YR8/2    |          |
| 2918     | 弥生土器 | 甕  | 口唇部凹線2本。口縁部ヨコナデ。胴部ハケメ。         | 口縁部ヨコナデ。胴部ユビオサエ、ナデ。          | 黄灰 2.5Y5/1    |          |
| 2919     | 弥生土器 | 甕  | 口唇部凹線2本。口縁部ヨコナデ。胴部上半ハケメ、下半ミガキ。 | 口縁部ヨコナデ。胴部ユビオサエ、ナデ。          | にぶい黄橙 10YR7/2 | 胴部外面煤付着。 |
| 2920     | 弥生土器 | 甕  | 口唇部凹線2本。口縁部ヨコナデ。               | 口縁部ヨコナデ。胴部ナデ。                | 灰褐 7.5YR6/2   |          |
| 2921     | 弥生土器 | 甕  | 口唇部凹線2本。口縁部ヨコナデ。胴部ハケメ。         | 口縁部ヨコナデ。胴部ナデ、ハケメ。            | 灰黄 2.5Y7/2    |          |
| 2922     | 弥生土器 | 甕  | 口唇部凹線3本。口縁部ヨコナデ。胴部ハケメ。         | 口縁部ヨコナデ。胴部ユビオサエ、ナデ。          | 灰白 10YR7/1    | 胴部外面煤付着。 |
| 2923     | 弥生土器 | 甕  | 口唇部凹線3本。口縁部ヨコナデ。胴部ハケメ。         | 口縁部ヨコナデ。胴部ユビオサエ、ハケメ。         | 灰白 10YR8/2    |          |
| 2924     | 弥生土器 | 甕  | 口唇部凹線3本。口縁部ヨコナデ。胴部ハケメ。         | 口縁部ヨコナデ。胴部ユビオサエ、ナデ。          | 灰白 2.5Y8/2    |          |
| 2925     | 弥生土器 | 甕  | 口唇部凹線4本。口縁部ヨコナデ。胴部上半ハケメ、下半ミガキ。 | 口縁部ヨコナデ。胴部上半ユビオサエ・ハケメ、下半ケズリ。 | にぶい赤橙 2.5Y5/3 | 外面煤付着。   |
| 2926     | 弥生土器 | 甕  | 口唇部凹線3本。口縁部ヨコナデ。胴部上半ハケメ、下半ミガキ。 | 口縁部ヨコナデ。胴部ユビオサエ、ナデ。          | 淡赤橙 2.5YR7/4  | 胴部外面煤付着。 |
| 2927     | 弥生土器 | 甕  | 口唇部凹線2本。口縁部ヨコナデ。胴部ハケメ？。        | 口縁部ヨコナデ。胴部ハケメ。               | 浅黄橙 10YR8/3   |          |
| 2928     | 弥生土器 | 甕  | 口唇部凹線3本。口縁部ヨコナデ。胴部ハケメ。         | 口縁部ヨコナデ。胴部ユビオサエ、ハケメ。         | 灰白 10YR8/2    |          |

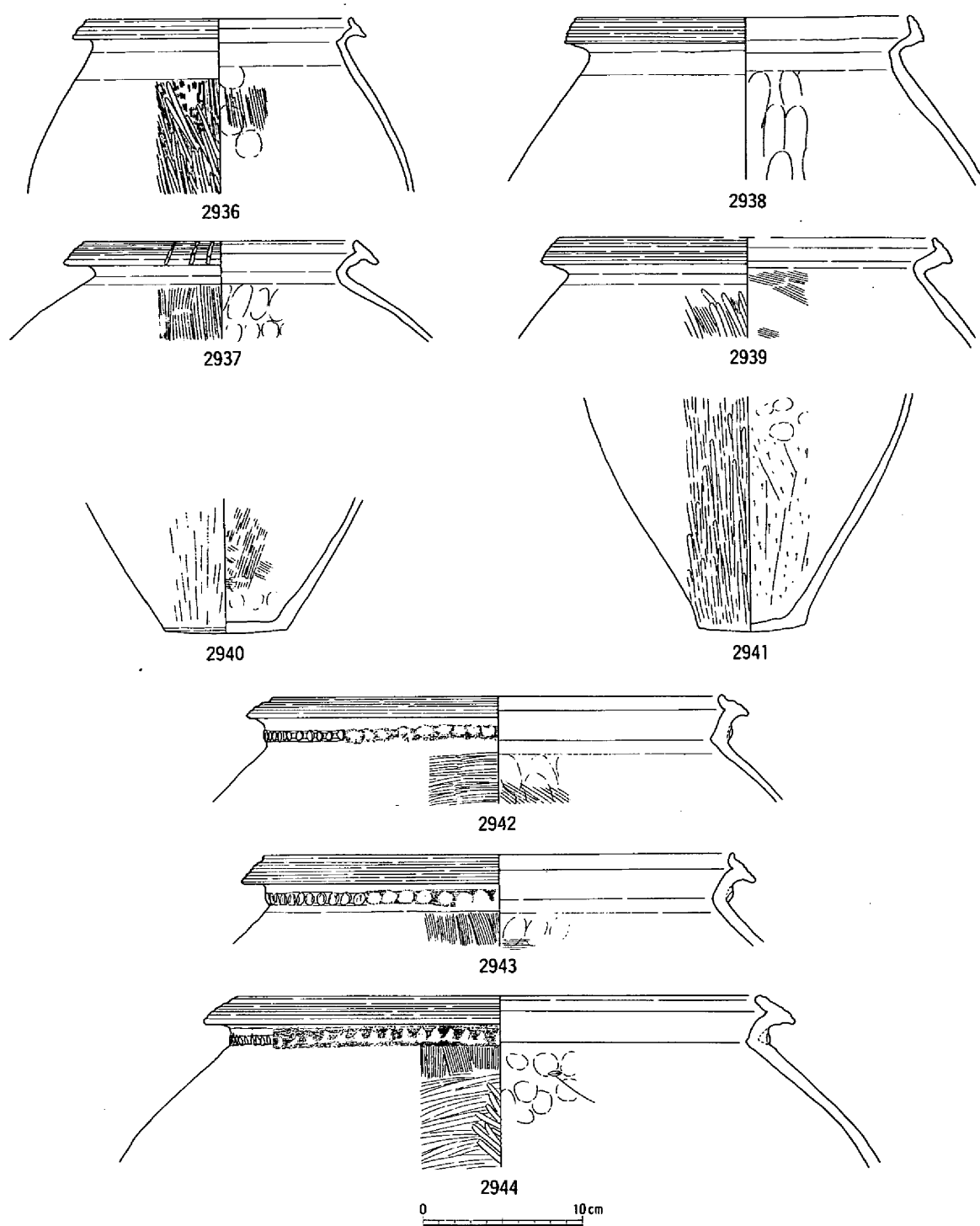
第206図 竪穴住居26出土遺物(2) (1/4)



| 挿図<br>番号 | 種別   | 器種 | 特 徴                                       |                                  | 色 調           | 備 考       |
|----------|------|----|---|----------------------------------|---------------|-----------|
|          |      |    | 外 面                                       | 内 面                              |               |           |
| 2929     | 弥生土器 | 甕  | 口唇部凹線3本。口縁部ヨコナデ。胴部上半ハケメのちミガキ?、下半ミガキ。底部ナデ。 | 口縁部ヨコナデ。胴部上半ユビオサエ・ナデ、下半ケズリ。      | 灰白 10YR7/1    | 胴部内外面煤付着。 |
| 2930     | 弥生土器 | 甕  | 口唇部凹線3本。口縁部ヨコナデ。胴部上半ハケメ、下半ミガキ。底部ナデ。       | 口縁部ヨコナデ。胴部上半ユビナデ、下半ケズリ。底部ユビオサエ。  | 灰白 2.5Y7/1    | 胴部外面煤付着。  |
| 2931     | 弥生土器 | 甕  | 口唇部凹線3本。口縁部ヨコナデ。                          | 口縁部ヨコナデ。                         | にぶい黄橙 10YR7/3 |           |
| 2932     | 弥生土器 | 甕  | 口唇部凹線4本。口縁部ヨコナデ。胴部上半ハケメ、下半ミガキ。            | 口縁部ヨコナデ。胴部上半ユビオサエ・ナデ・ハケメ?、下半ケズリ。 | 黄灰 2.5Y6/1    | 外面煤付着。    |
| 2933     | 弥生土器 | 甕  | 口唇部凹線3~4本。口縁部ヨコナデ。胴部上半ハケメ、下半ミガキ。          | 口縁部ヨコナデ。胴部上半ユビオサエ・ナデ・ハケメ、下半ケズリ。  | 灰白 10YR7/1    |           |
| 2934     | 弥生土器 | 甕  | 口唇部凹線2本?。口縁部ヨコナデ。胴部上半ハケメ、下半ミガキ。           | 口縁部ヨコナデ。胴部ユビオサエ、ナデ。              | 灰白 10YR8/2    |           |
| 2935     | 弥生土器 | 甕  | 口唇部凹線2本。口縁部ヨコナデ。胴部上半ハケメ・刺突文、下半ミガキ。        | 口縁部ヨコナデ。胴部上半ユビオサエのちハケメ、下半ケズリ。    | 褐灰 7.5YR5/1   |           |

第207図 竪穴住居26出土遺物(3) (1/4)

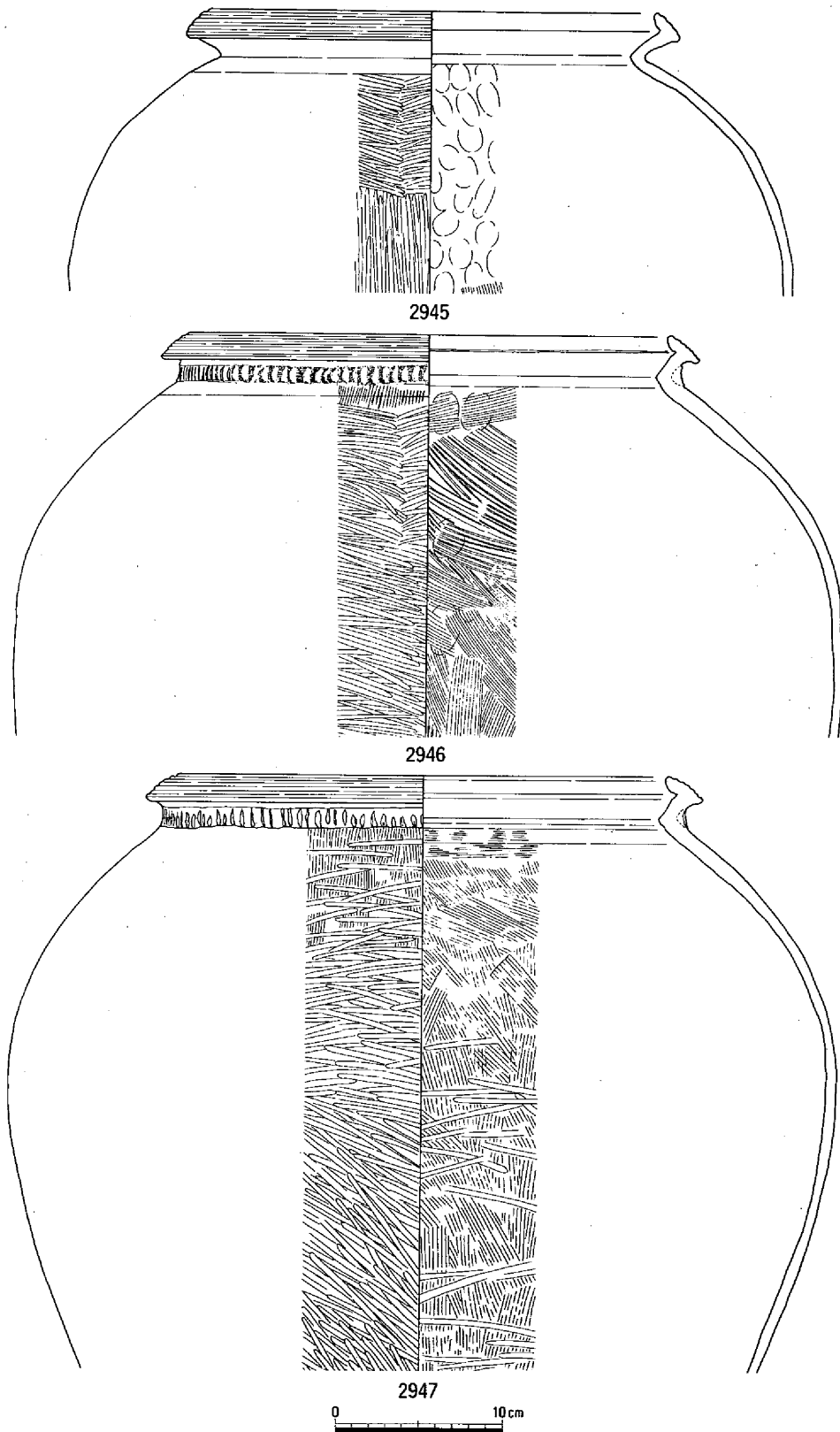
第3章 発掘調査の概要



| 挿図番号 | 種別   | 器種 | 特 徴                                     |                          | 色 調          | 備 考      |
|------|------|----|---|--------------------------|--------------|----------|
|      |      |    | 外 面                                     | 内 面                      |              |          |
| 2936 | 弥生土器 | 甕  | 口唇部凹線2本。口縁部ヨコナデ。胴部ハケメのちミガキ。             | 口縁部ヨコナデ。胴部エビオサエ、ナデ、ハケメ。  | 灰白 2.5Y8/2   |          |
| 2937 | 弥生土器 | 甕  | 口唇部凹線4~5本、棒状浮文。胴部タタキのちハケメ。              | 口縁部ヨコナデ。胴部エビオサエ、ナデ。      | 灰黄 2.5Y7/2   |          |
| 2938 | 弥生土器 | 甕  | 口唇部凹線4本。口縁部ヨコナデ。胴部ハケメ。                  | 口縁部ヨコナデ。胴部エビオサエ、ナデ。      | 灰白 10YR8/1   |          |
| 2939 | 弥生土器 | 甕  | 口唇部凹線4本。口縁部ヨコナデ。胴部ハケメのちミガキ。             | 口縁部ヨコナデ。胴部ハケメ、煤付着。       | 灰白 10YR7/1   | 胴部内外面黒斑。 |
| 2940 | 弥生土器 | 甕  | 胴部ミガキ。底部ナデ。磨滅。                          | エビオサエ、ハケメ。               | 橙 7.5YR6/6   | 外面黒斑。    |
| 2941 | 弥生土器 | 甕  | 胴部ミガキ。                                  | 胴部上半エビオサエ・ナデ、下半ケズリ。      | 明褐灰 7.5YR7/1 |          |
| 2942 | 弥生土器 | 甕  | 口唇部凹線4本。口縁部ヨコナデ、貼付刻目突帯。胴部ミガキ。           | 口縁部ヨコナデ。胴部エビオサエ、ナデ、ハケメ。  | 褐灰 10YR4/1   |          |
| 2943 | 弥生土器 | 甕  | 口唇部凹線6本。口縁部ヨコナデ、貼付刻目突帯。胴部ハケメ。           | 口縁部ヨコナデ。胴部エビオサエ、ナデ、ハケメ。  | 褐灰 10YR4/1   |          |
| 2944 | 弥生土器 | 甕  | 口唇部凹線4~5本。口縁部ヨコナデ、貼付刻目突帯。胴部上半ハケメ、下半ミガキ。 | 口縁部ヨコナデ。胴部上半エビオサエ、ナデ、粗灰。 | 灰白 2.5Y8/2   |          |

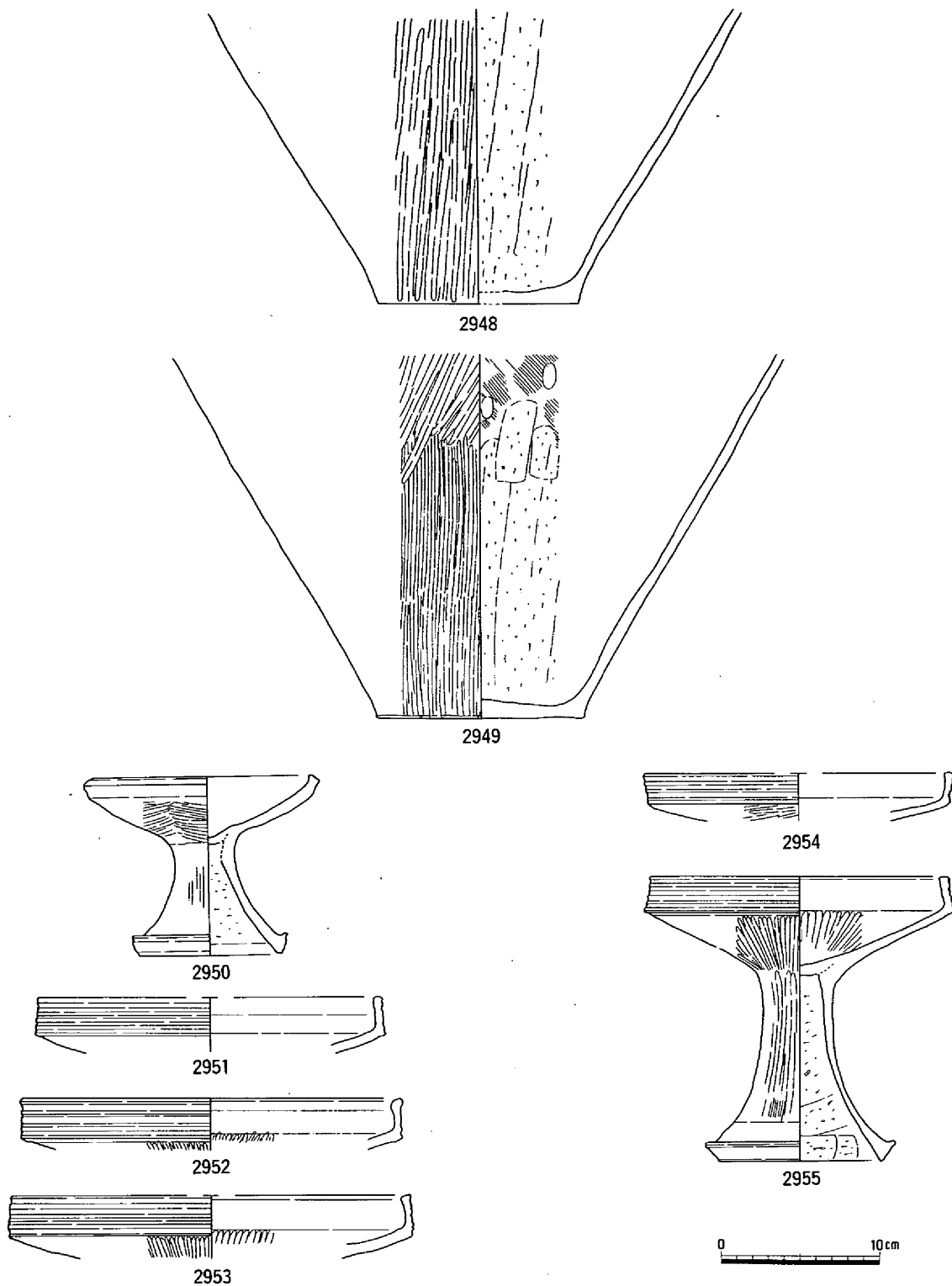
第208図 竪穴住居26出土遺物(4) (1/4)





| 挿図<br>番号 | 種 別  | 器 種 | 特 徴  |                             | 色 調           | 備 考      |
|----------|------|-----|--|-----------------------------|---------------|----------|
|          |      |     | 外 面  | 内 面                         |               |          |
| 2945     | 弥生土器 | 壺   | 口唇部凹線5本。口縁部ヨコナデ。胴部ミガキ。                     | 口縁部ヨコナデ。胴部上半ユビオサエ・ナデ、下半ハケメ。 | にぶい黄橙 10YR7/3 |          |
| 2946     | 弥生土器 | 壺   | 口唇部凹線6本。口縁部ヨコナデ、貼付刻目突帯。胴部上端ハケメ。胴部ミガキ。      | 口縁部ヨコナデ。胴部ハケメ。              | にぶい黄橙 10YR7/3 |          |
| 2947     | 弥生土器 | 壺   | 口唇部凹線6本。口縁部ヨコナデ、貼付刻目突帯。胴部上半ハケメのちミガキ、下半ミガキ。 | 口縁部ヨコナデ。胴部上半ハケメ、下半ハケメのちミガキ。 | 淡黄 2.5Y8/3    | 胴部外面煤付着。 |

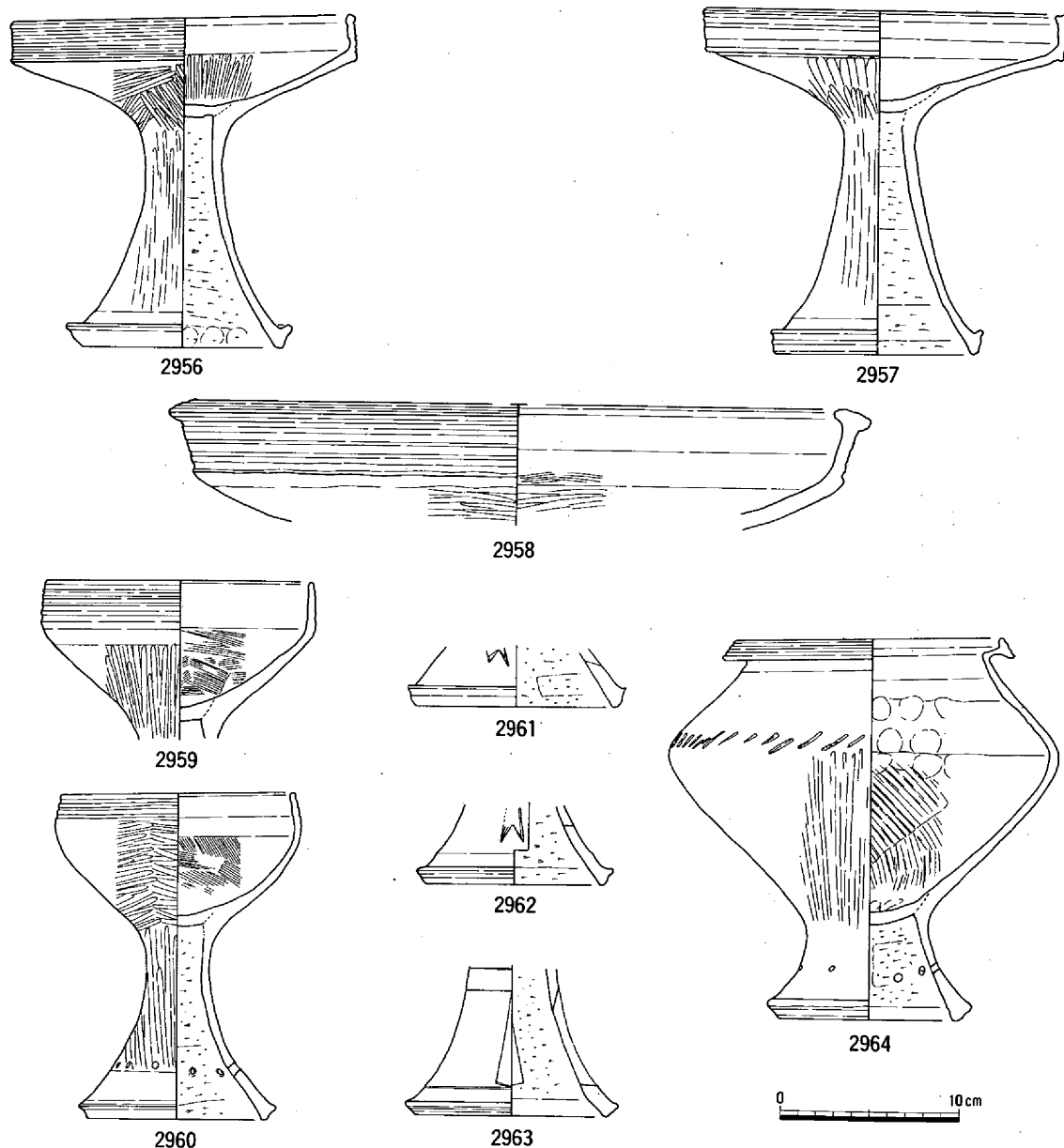
第209図 竪穴住居26出土遺物(5) (1/4)



| 挿図<br>番号 | 種別   | 器種 | 特 徴                                       |                           | 色 調           | 備 考    |
|----------|------|----|---|---------------------------|---------------|--------|
|          |      |    | 外 面                                       | 内 面                       |               |        |
| 2948     | 弥生土器 | 甕  | 胴部ミガキ。底部ニビナデ。                             | ケズリ。                      | にぶい黄橙 10YR7/3 | 外面煤付器。 |
| 2949     | 弥生土器 | 甕  | 胴部ミガキ。                                    | 胴部上半ユビオサエ・ハケメ、下半ケズリ。      | 褐灰 10YR5/1    |        |
| 2950     | 弥生土器 | 高杯 | 口唇部凹線。口縁部ヨコナデ。杯部ミガキ。脚部ミガキ?、磨減。脚端部ヨコナデ。    | 口縁部ヨコナデ。杯部ミガキ。脚部ケズリ。円盤充填。 | にぶい橙 5YR7/4   |        |
| 2951     | 弥生土器 | 高杯 | 口縁部凹線5本。杯部ミガキ。                            | 口縁部ヨコナデ。杯部ミガキ。            | にぶい橙 5YR7/4   |        |
| 2952     | 弥生土器 | 高杯 | 口縁部凹線4本。杯部ミガキ。                            | 口縁部ヨコナデ。杯部ミガキ。            | 灰 5Y6/1       |        |
| 2953     | 弥生土器 | 高杯 | 口縁部凹線6本。杯部ミガキ。                            | 口縁部ヨコナデ。杯部ミガキ。            | 灰黄 2.5Y7/2    |        |
| 2954     | 弥生土器 | 高杯 | 口縁部凹線3本。杯部ミガキ。                            | 口縁部ヨコナデ。杯部ミガキ。            | 灰黄 2.5Y7/2    |        |
| 2955     | 弥生土器 | 高杯 | 口唇部凹線1本。口縁部凹線5本。杯部ミガキ。脚部ハケメのちミガキ。脚端部ヨコナデ。 | 口縁部ヨコナデ。杯部ミガキ。脚部ケズリ。円盤充填。 | 淡赤橙 2.5YR7/4  |        |

第210図 竪穴住居26出土遺物(6) (1/4)

全面にはではなく南半部を中心に残存していた。また北東の壁には強く被熱した部分があることから火災を被ったものと考えられるが、炭化材などの多くは片づけられたのではなかろうか。遺物は土器・土製品・石器が出土している。土器は壺・甕・高杯・台付鉢などで床面から出土したものも多かった。床面から出土した土器は小片になったものも多く、すべてが使用時の状況を示しているとは考え

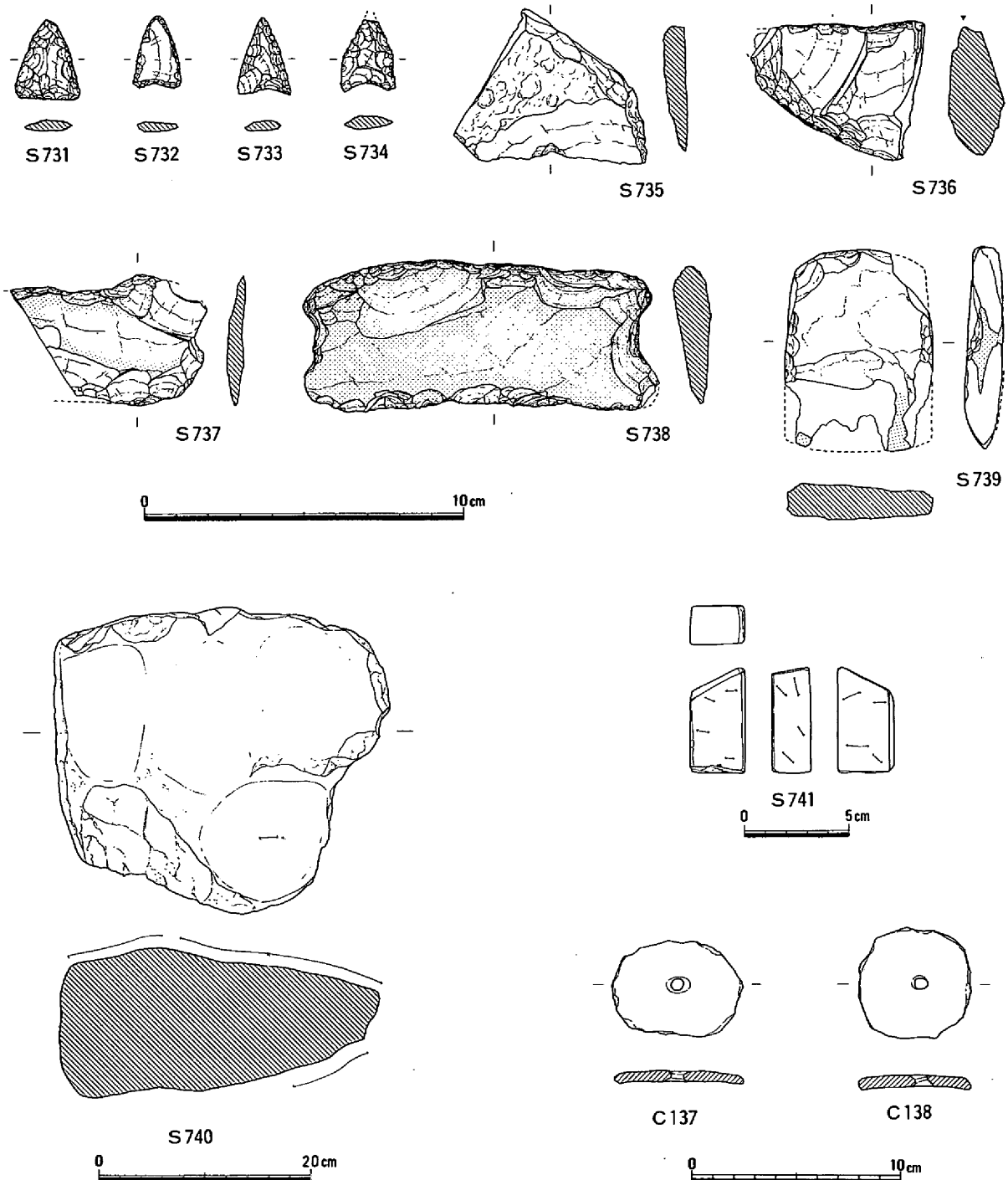


| 挿図<br>番号 | 種別   | 器種  | 特 徴   |                                 | 色 調           |
|----------|------|-----|---|---------------------------------|---------------|
|          |      |     | 外 面   | 内 面                             |               |
| 2956     | 弥生土器 | 高杯  | 口縁部凹線6本。杯部ミガキ。脚部ミガキ。脚端部ヨコナデ。                            | 口縁部ヨコナデ。杯部ミガキ。脚部ケズリ。円盤充填。       | 灰黄 2.5Y7/2    |
| 2957     | 弥生土器 | 高杯  | 口唇部凹線1本。口縁部凹線2～3本。杯部ミガキ。脚部ミガキ?。脚端部ヨコナデ、凹線2本。            | 口縁部ヨコナデ。杯部ミガキ。脚部ケズリ。円盤充填。       | 灰白 2.5Y8/1    |
| 2958     | 弥生土器 | 高杯  | 口縁部凹線5本。杯部ミガキ。  | 口縁部ヨコナデ。杯部ミガキ?。                 | 灰白 2.5Y8/2    |
| 2959     | 弥生土器 | 高杯  | 口縁部凹線5本。杯部、脚部ミガキ。                                       | 口縁部ヨコナデ。杯部板ナデ。円盤充填。             | にぶい黄橙 10YR7/2 |
| 2960     | 弥生土器 | 高杯  | 口縁部沈線3本。杯部ミガキ。脚部ミガキ、すかし孔10個。脚部ヨコナデ。                     | 口縁部ヨコナデ。杯部ユビオサエ、ハケメ。脚部ケズリ。円盤充填。 | にぶい黄橙 10YR7/2 |
| 2961     | 弥生土器 | 高杯  | 脚部ミガキ、矢羽すかし孔11個残存。脚端部ヨコナデ。                              | 脚部ケズリ。                          | 灰黄 2.5Y7/2    |
| 2962     | 弥生土器 | 高杯  | 脚部ミガキ、矢羽すかし孔11個残存。脚端部ヨコナデ。                              | 脚部ケズリ。                          | 灰白 2.5Y8/2    |
| 2963     | 弥生土器 | 高杯  | 脚部ミガキ、細い沈線3本、すかし孔4個。脚端部ヨコナデ、凹線2本。                       | 脚部ケズリ。                          | 橙 2.5YR/6     |
| 2964     | 弥生土器 | 台付鉢 | 口唇部凹線3本。口縁部ヨコナデ。胴部上半ミガキ・刺突文、下半ミガキ。脚部ミガキ、円形すかし孔。脚端部ヨコナデ。 | 口縁部ヨコナデ。胴部上半ユビオサエ、下半ハケメ。脚部ケズリ。  | にぶい黄橙 10YR7/2 |

第211図 竪穴住居26出土遺物(7) (1/4)

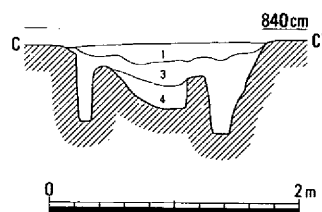
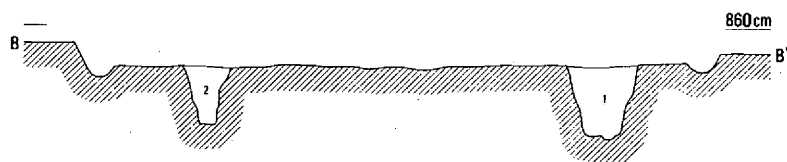
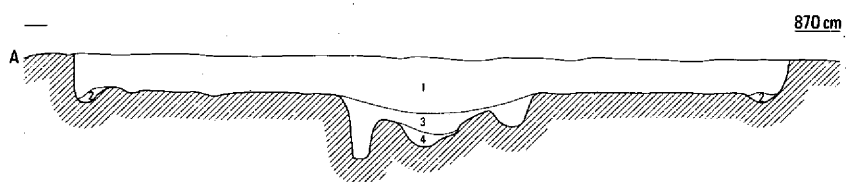
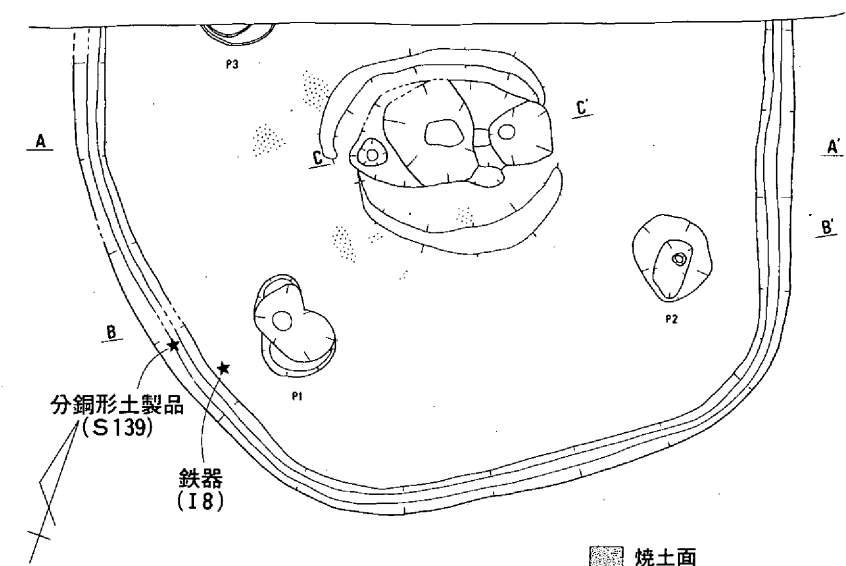
られない。ただし2908については胴部より下を意識的に打ち欠いた壺を反転させており器台として使用していた可能性が考えられる。土製品は紡錘車が2点、石器は鏃、楔形石器、打製石包丁、扁平片刃石斧、作業台、砥石などが出土している。新段階の住居の時期は弥生時代中期後葉である。

古段階の住居については新段階の住居の床面下に壁体溝が検出でき、それによると508×443cmの隅丸方形を呈していたと考えられる。支柱穴は4本(P1～4)確認できた。いずれの柱穴についても柱痕跡が確認できた。中央穴については新段階の住居に踏襲されたものと考えられる。遺物は出土しておらず、時期は明らかではない。(平井)

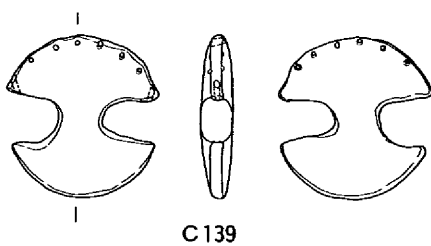
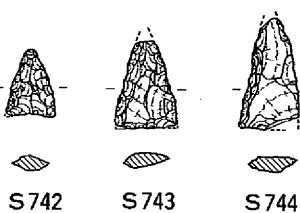


第212図 竪穴住居26出土遺物(8) (1/2・1/3)

竪穴住居27 (第213・214図、図版18)

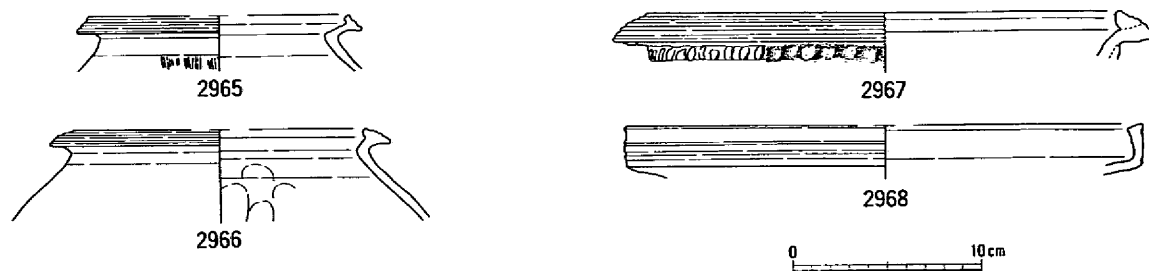


1. 暗褐灰色粘質土  
(炭粒、焼土粒を含む)
2. 黄褐灰色粘質土
3. 暗褐灰色粘質土  
(多量の炭粒と焼土粒、  
淡黄灰色粘質土ブロック含む)
4. 暗黄褐灰色粘質土  
(炭粒含む)



YO1区の北東部において検出した。北半部の多くが調査区外になったため全体の形状は不明である。深さは約30cm残存しており、壁に沿って幅25cm、深さ5～10cmの壁体溝が検出できた。柱穴は3本検出したが本来は4本で構成されていたと考えられる。床面のほぼ中央には図示したような不定形な土壇(中央穴)が存在していた。この中央穴の南北には図示したような高さ5cm前後の土手状の高まりが確認できた。また東西の両脇には柱穴と思われる穴が認められたが、廃絶時には抜き取られていたのではなかろうか。床面には焼土面が4か所存在していた。遺物は土器・土製品・石器・鉄片が出土した。図示した土器

第213図 竪穴住居27 (1/60)・出土遺物(1) (1/2・1/3)



| 挿図<br>番号 | 種 別  | 器 種 | 特 徴                      |                     | 色 調           | 備 考 |
|----------|------|-----|--------------------------|---------------------|---------------|-----|
|          |      |     | 外 面                      | 内 面                 |               |     |
| 2965     | 弥生土器 | 甕   | 口唇部凹線2本。口縁部ヨコナデ。胴部ハケメ。   | 口縁部ヨコナデ。胴部ユビオサエ、ナデ。 | にぶい黄橙 10YR7/2 |     |
| 2966     | 弥生土器 | 甕   | 口唇部凹線4本。胴部磨減。            | 口縁部ヨコナデ。胴部ユビオサエ、ナデ。 | 浅黄橙 7.5YR8/4  |     |
| 2967     | 弥生土器 | 甕   | 口唇部凹線6本。口縁部ヨコナデ、貼付刻目突符。  | 口縁部ヨコナデ。            | 灰白 10YR8/2    |     |
| 2968     | 弥生土器 | 高杯  | 口唇部凹線2本。口縁部凹線3~4本。杯部ミガキ。 | 口縁部ヨコナデ。杯部ミガキ。      | にぶい黄橙 10YR7/2 |     |

第214図 竪穴住居27出土遺物(2) (1/4)

のうち2966は中央穴から、その他は覆土中から出土した。分銅形土製品(C139)は壁体溝上の床面から出土した。長さ6.42cm、幅6.02cm、厚さ1.26cmの完形品で、上端部には径約2mmの穴が横方向に6個、縦方向に2個貫通している。石器は鏃が3点出土した。S742は壁体溝から、S743・744は覆土中から出土した。鉄片(I8)は覆土中から出土した。器種、性格ともはっきりしない。時期は弥生時代中期後葉である。(平井)

竪穴住居28 (第215図、図版19)

Y01区の北東部において検出した。北西隅を竪穴住居27によって切られ、東辺は中世段階に削られてはいるが、平面形はほぼ方形と考えられる。壁に沿って深さ10cm前後の壁体溝が検出できた。支柱穴は4本確認できた。いずれも柱痕跡が確認でき、柱は抜き取られたものと考えられる。床面のほぼ中央部には93×70cmの楕円形の土壇(中央穴)が存在している。深さは38cmを測り、埋土中には小さな砂礫を多く含む土層が確認できた。また周囲には幅20~35cm、高さ5cm前後の土手状の高まりがめぐっていた。

遺物は土器・石器(鏃)・鉄片が出土した。このうちS746とI9は床面上からの出土である。時期は弥生時代中期後葉である。(平井)

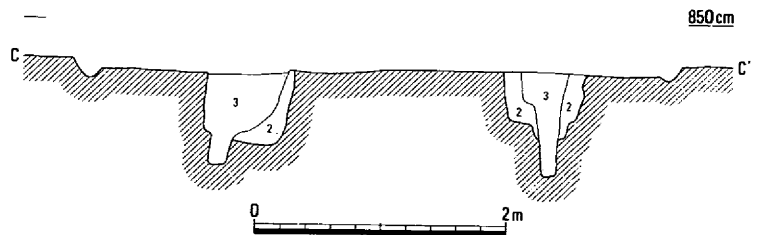
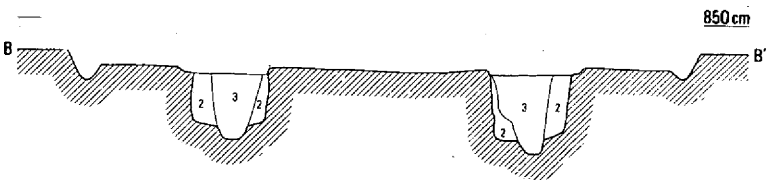
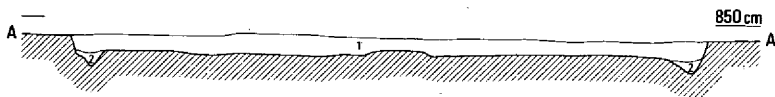
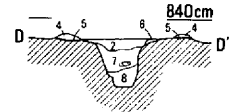
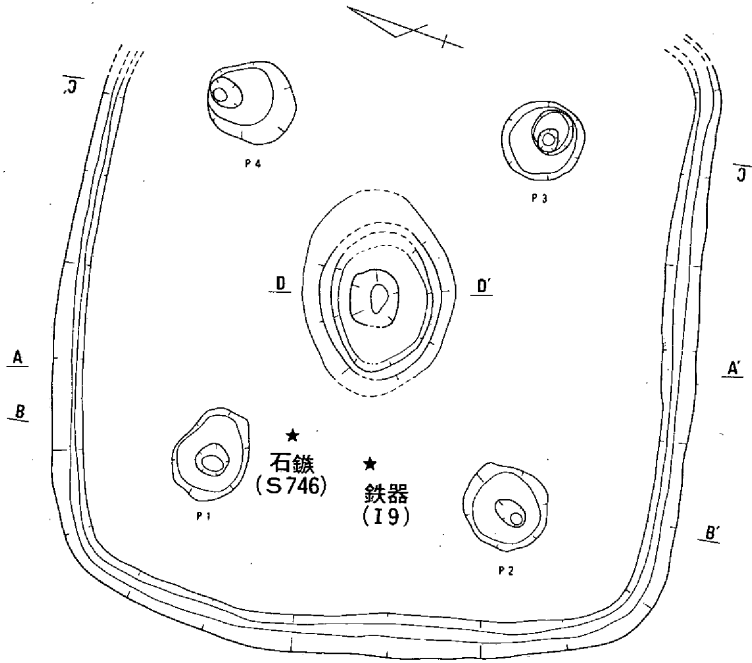
(2) 建 物

建物56 (第216図)

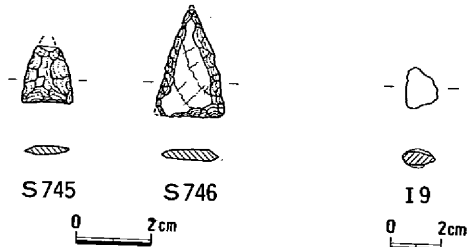
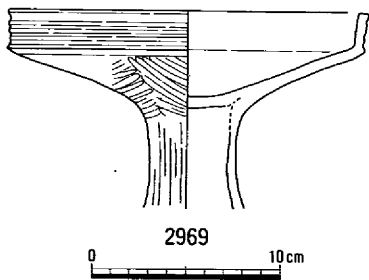
第4微高地西端のTE区中央部に位置する。調査範囲がせまいため全容は不明で、東西および南北ともに1間分しか検出されていないが、『南溝手遺跡1』で報告された第2微高地上で多く検出された建物のような、1×1間の建物となる可能性が高い。柱穴は3本確認されているが、断面においては各々掘り直しが認められる。いずれも前段階の柱穴に黄色土と暗褐色土を互層に埋め、若干ずれてはいるがほぼ同一の部分に新しく柱穴を掘り返して使用している。建物の主軸はほぼ同一であるが、規模は東西、南北ともに10cm程度大きくなっている。前段階の柱穴底面の海拔高は7.9~8.1m、新段階の柱穴底面の海拔高は8.25~8.4mを測る。出土遺物には、土器が少量出土しており、弥生時代後期前葉に属すると考えられる。(久保)

建物57 (第217図)

B03区において検出した掘立柱建物である。東部分は調査区外になるため、梁間は1間であるが



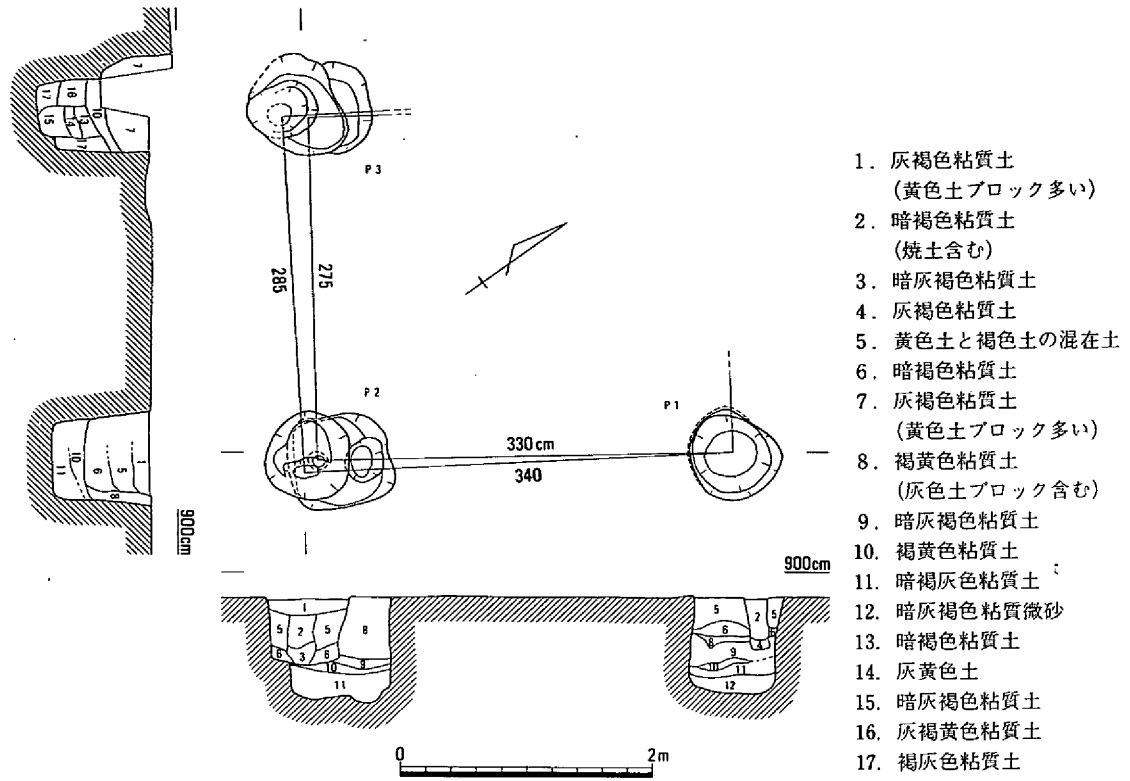
1. 暗褐色粘質土 (炭粒含む)
2. 黄褐色粘質土
3. 暗褐色粘質土
4. 淡黄褐色粘質土
5. 炭層
6. 暗灰色粘質土 (砂礫多く含む)
7. 褐色粘質土
8. 暗灰色粘質土 (砂礫多、炭粒含む)



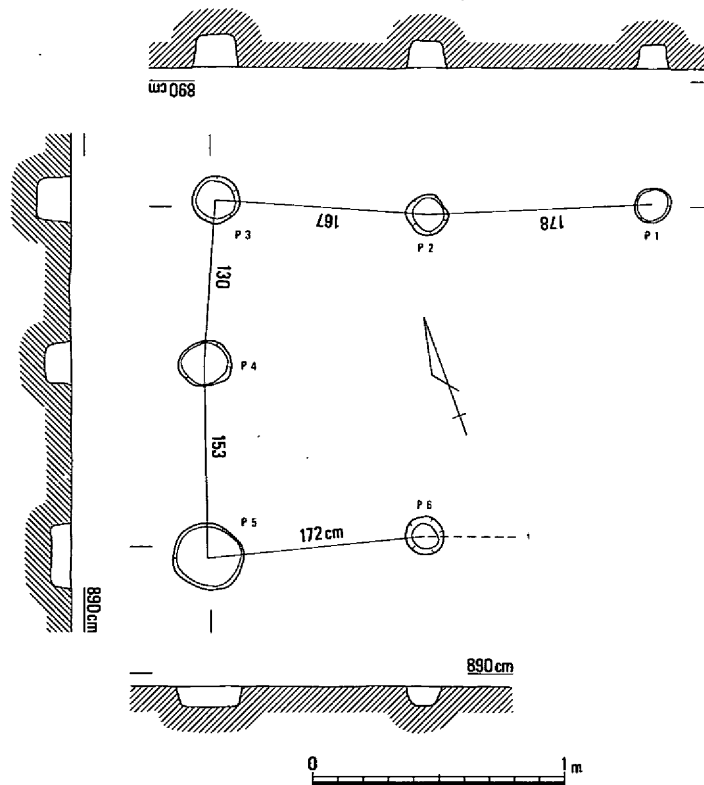
| 挿図番号 | 種別   | 器種 | 特 徴                  |                                | 色 調         | 備 考 |
|------|------|----|----------------------|--------------------------------|-------------|-----|
|      |      |    | 外 面                  | 内 面                            |             |     |
| 2969 | 弥生土器 | 高杯 | 口縁部凹線4本。杯部ミガキ。脚部ミガキ。 | 口縁部ヨコナデ。杯部ミガキ。脚部ソボリ痕、ケズリ。円盤充填。 | 灰黄褐 10YR5/2 |     |

第215図 竪穴住居28 (1/60)・出土遺物 (1/4・1/2・1/3)

第3章 発掘調査の概要



第216図 建物56 (1/60)



第217図 建物57 (1/60)



全体の規模は不明である。柱穴は径28～50cmの円形で、深さは15～25cm残存していた。埋土はすべて暗灰褐色砂質土であった。

遺物は土器片が少量出土しており、時期は弥生時代中期後葉と考えられる。(平井)

建物58 (第218図、図版19)

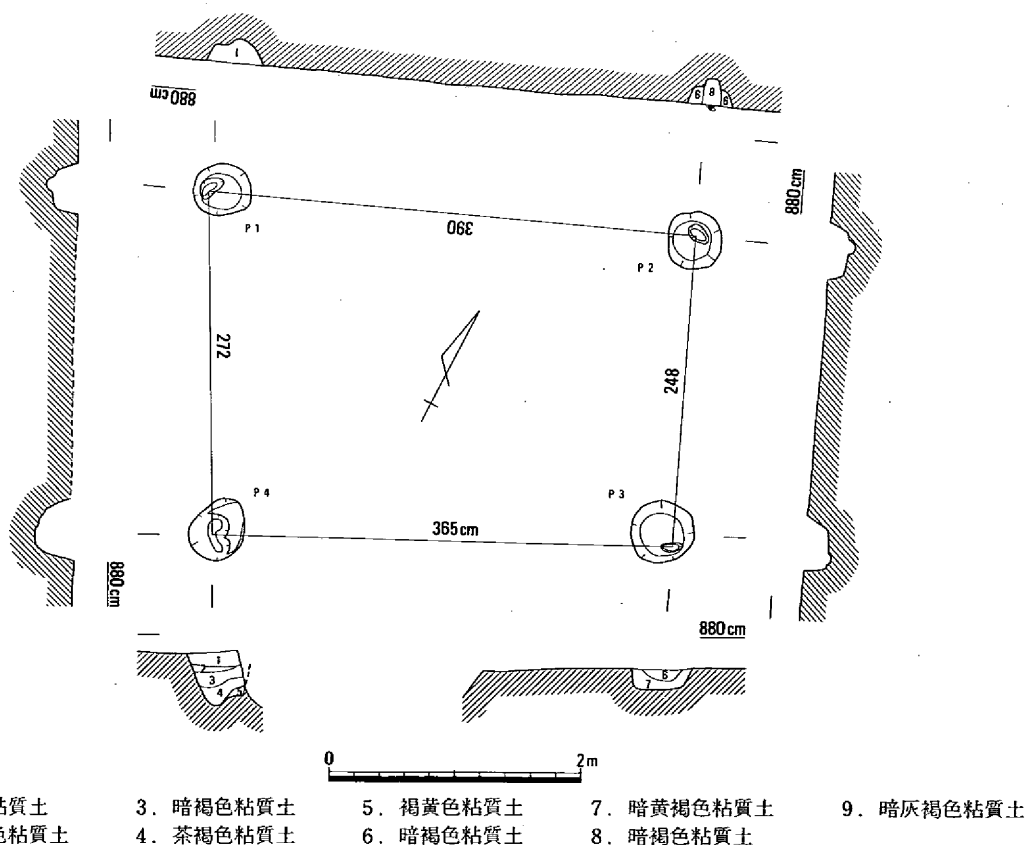
NC 3区北部、水田域との境近くに位置する1×1間の建物である。主軸は東西方向にとっており、桁行365～390cm、梁間248～272cmの規模を有する。西側の柱穴P1およびP2は溝158によって上面削平をうけていたが、直径20～25cmの円形の柱穴で、他と比べてややこぶりでの柱穴である。柱穴底面の海拔高は8.25～8.4mを測る。出土遺物は、土器小片およびサヌカイトのフレイクが出土しているのみである。弥生時代中期後葉に属すると考えられる。(久保)

建物59 (第219図)

NC 3区の微高地上、建物58の南に位置する主軸を東西方向におく2×1間の建物である。桁行538～545cm、梁間353～370cmの規模を有する。柱穴の掘り方は径30～50cmとまばらで平面形も整っていないが、いずれも径15cm前後の円形の柱痕が確認された。柱穴底面の海拔高は8.1～8.35mを測る。土器が少量出土しており、弥生時代後期前葉に属するが、P4は竪穴住居14の焼土を切っており、竪穴住居14焼失後に建てられたと考えられる。(久保)

建物60 (第220図)

建物59の南に位置する。西側は調査区外にのびており全容は不明であるが、3本の柱穴を検出している。柱穴はP1・P2が径60cm前後あるのに対してP3は30cm程度しかなく、東柱と考えられ、北側にもう1間のびる可能性が高い。柱穴底面の海拔高は8.0～8.2mを測る。出土遺物には土器小片が



第218図 建物58 (1/60)

第3章 発掘調査の概要

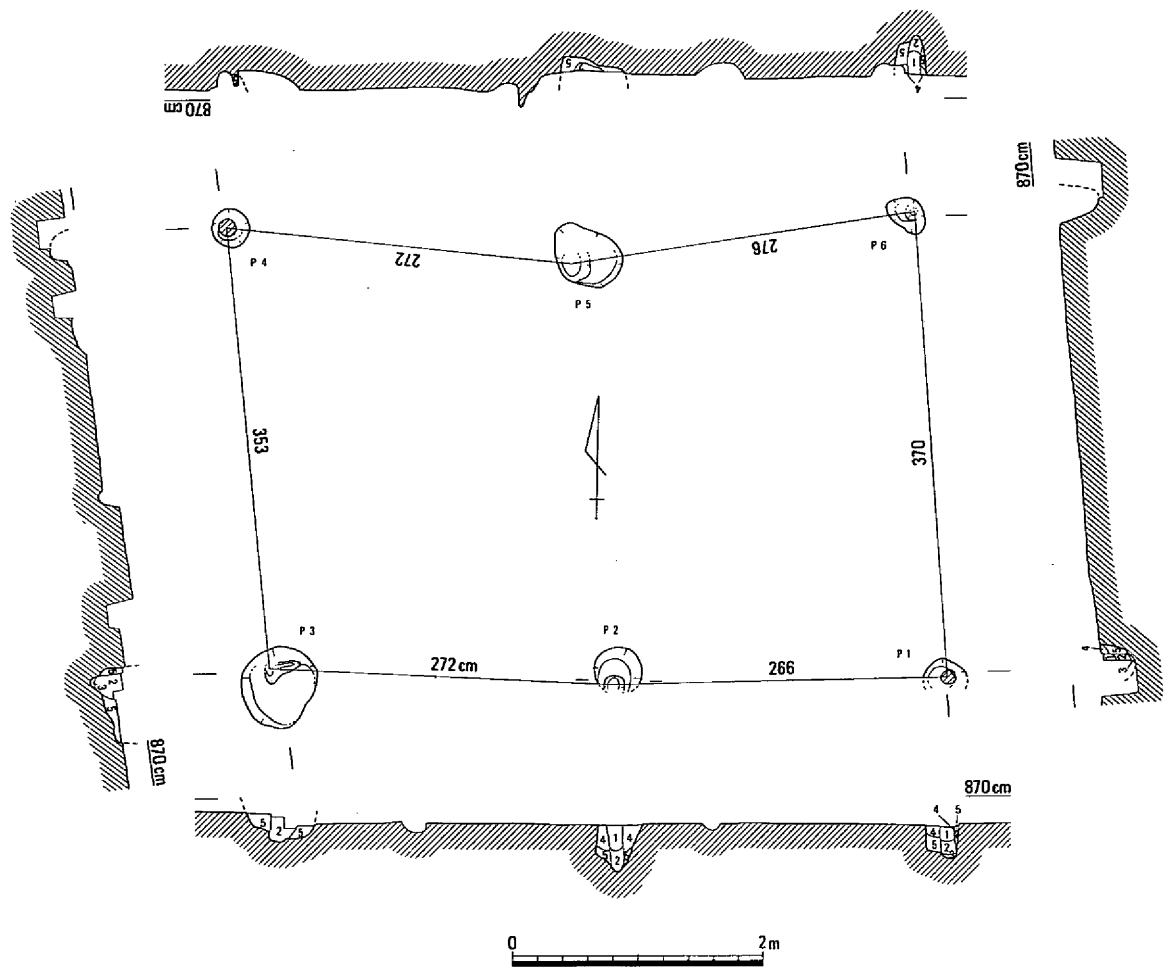
少量出土しており弥生時代中期後葉～後期前葉に属すると考えられるが、建物同士の間隔からみて建物59や建物61とは同時に存在しないと考えられる。 (久保)

建物61 (第221図)

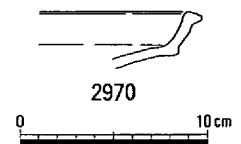
建物60の南に位置する2×1間の建物で、主軸は南北方向におく。桁行409～428cm、梁間250～262cmの規模を有する。柱穴は束柱となるP4・P6以外は径70～80cmと大形で、検出面からの深さも1mをこえ、底面の海拔高は7.95～8.1mを測る。P4・P6は8.4m前後と浅い。建物60と同じく弥生時代中期後葉～後期前葉の土器が出土しているが、先述したように建物60と併存したとは考えにくい。しかし竪穴住居14もしくは建物59や竪穴住居15とは併存していた可能性は考えられる。 (久保)

建物62 (第222図)

NC2区南東隅で検出された柱穴列であるが、調査範囲外に延びるものと思われ、建物として扱っ

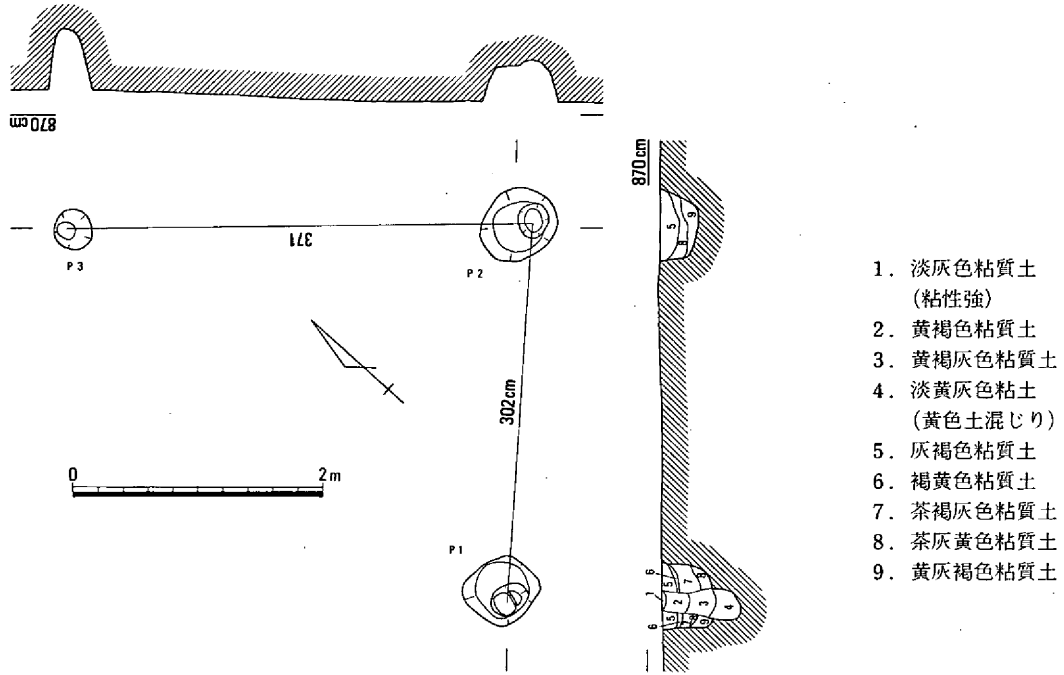


- 1. 茶褐色粘質土
- 2. 灰茶褐色粘質土
- 3. 淡灰色粘土
- 4. 黄褐色粘質土
- 5. 暗灰褐色

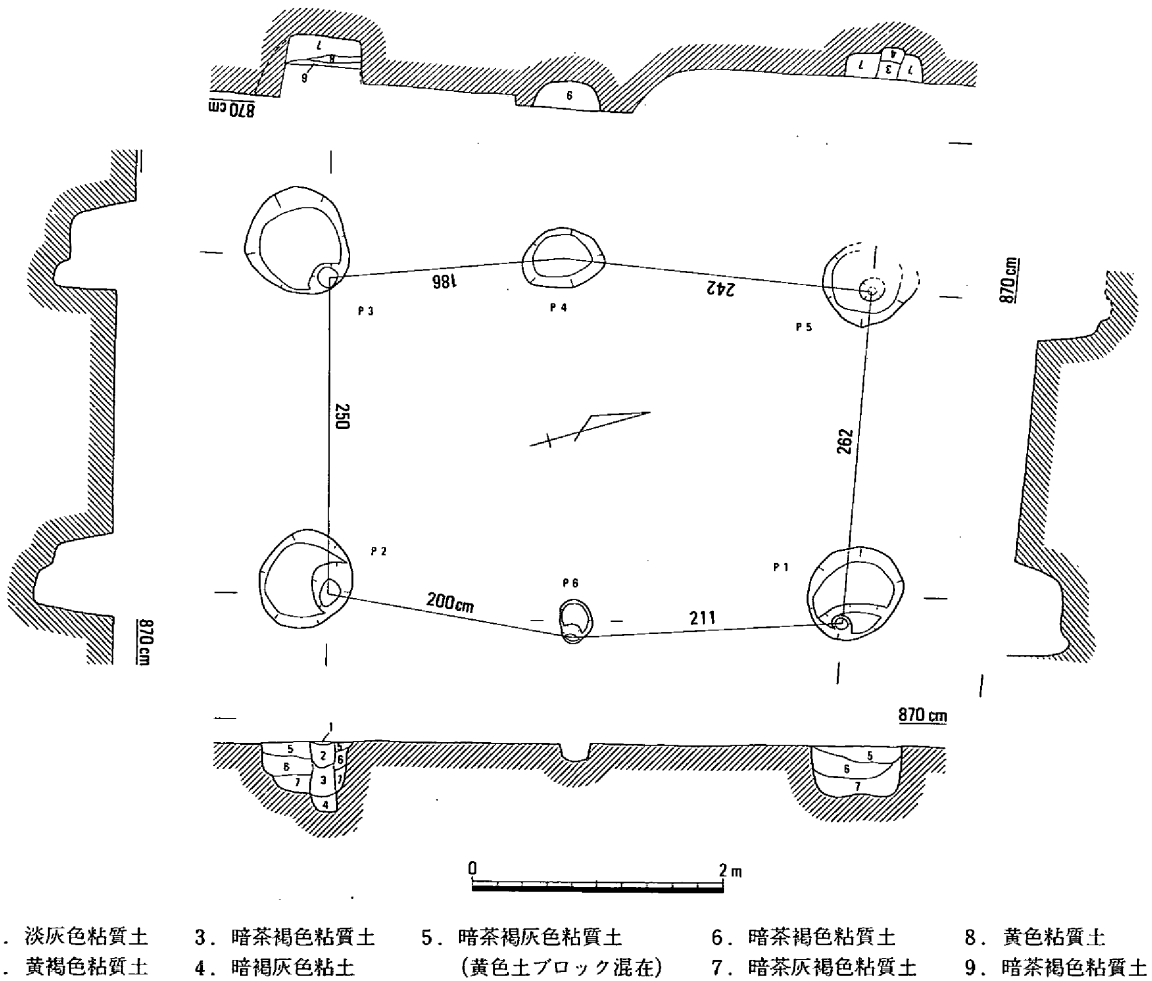


| 挿図<br>番号 | 種別   | 器種 | 特 徴                     |                 | 色 調         | 備 考   |
|----------|------|----|-------------------------|-----------------|-------------|-------|
|          |      |    | 外 面                     | 内 面             |             |       |
| 2970     | 弥生土器 | 高杯 | 口唇部凹線3本。口縁部ヨコナデ。杯部ミガキ?。 | 口縁部ヨコナデ。杯部ミガキ?。 | オリーブ黒 5Y3/2 | 焼き不詳。 |

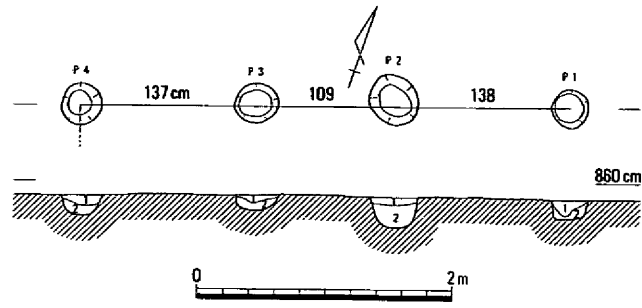
第219図 建物59 (1/60)・出土遺物 (1/4)



第220図 建物60 (1/60)

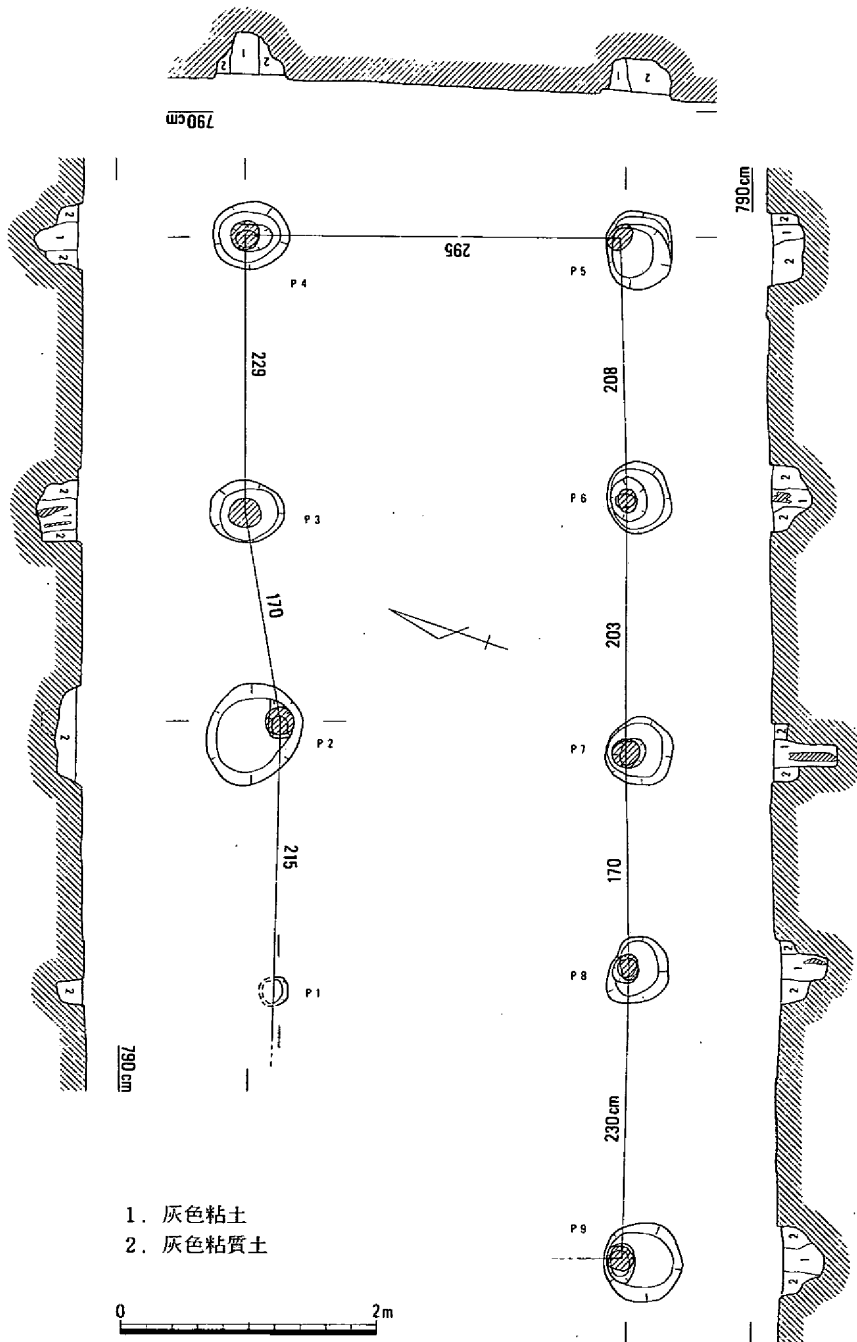


第221図 建物61 (1/60)



1. 暗灰茶褐色砂質微砂  
(炭、焼土若干含む)
2. 灰黄褐色砂質微砂

第222図 建物62 (1/60)



1. 灰色粘土
2. 灰色粘質土

第223図 建物63 (1/60)

た。確認できたのは桁行3間分であり、梁間は不明である。出土遺物は図示していないが弥生時代中期中葉～後葉の時期の細片がある。 (大橋)

建物63 (第223図、図版19)

NC1区の北西部、河道3の東において検出した掘立柱建物である。北西端部の柱穴については確認できなかったが、規模は4×1間と推定できる。柱穴の大きさは径25～40cm前後のほぼ円形で、深さは20～50cm残存していた。また多くの柱穴において柱痕跡が確認でき、P3・6・7・8では柱材の一部も残存していた。

遺物は少量の土器片とサヌカイト片が出土した。時期は弥生時代中期後葉と考えられる。 (平井)

建物64・65 (第224図)

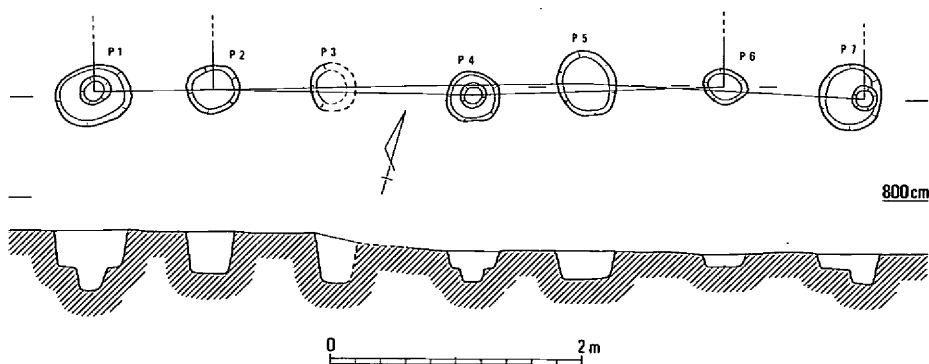
NC1区の北西部において検出した。いずれも南側の柱穴列を確認したにとどまっているが、2棟分の掘立柱建物として報告したい。建物64と考えたのはP1・3・5・7の4本の柱穴列で、桁行と考えられる。柱間隔は189～223cmを測る。柱穴は円形で、深さは海拔7.3m前後である。建物65と考えたのはP2・4・6の3本の柱穴列で、桁行と考えられる。柱穴は円形で、柱間隔は199～203cmである。埋土は黄褐色砂質土ブロックを含む暗灰色粘質土である。遺物は少量の土器片が出土した。時期は弥生時代中期後葉ではなかろうか。 (平井)

建物66 (第225・226図、図版20)

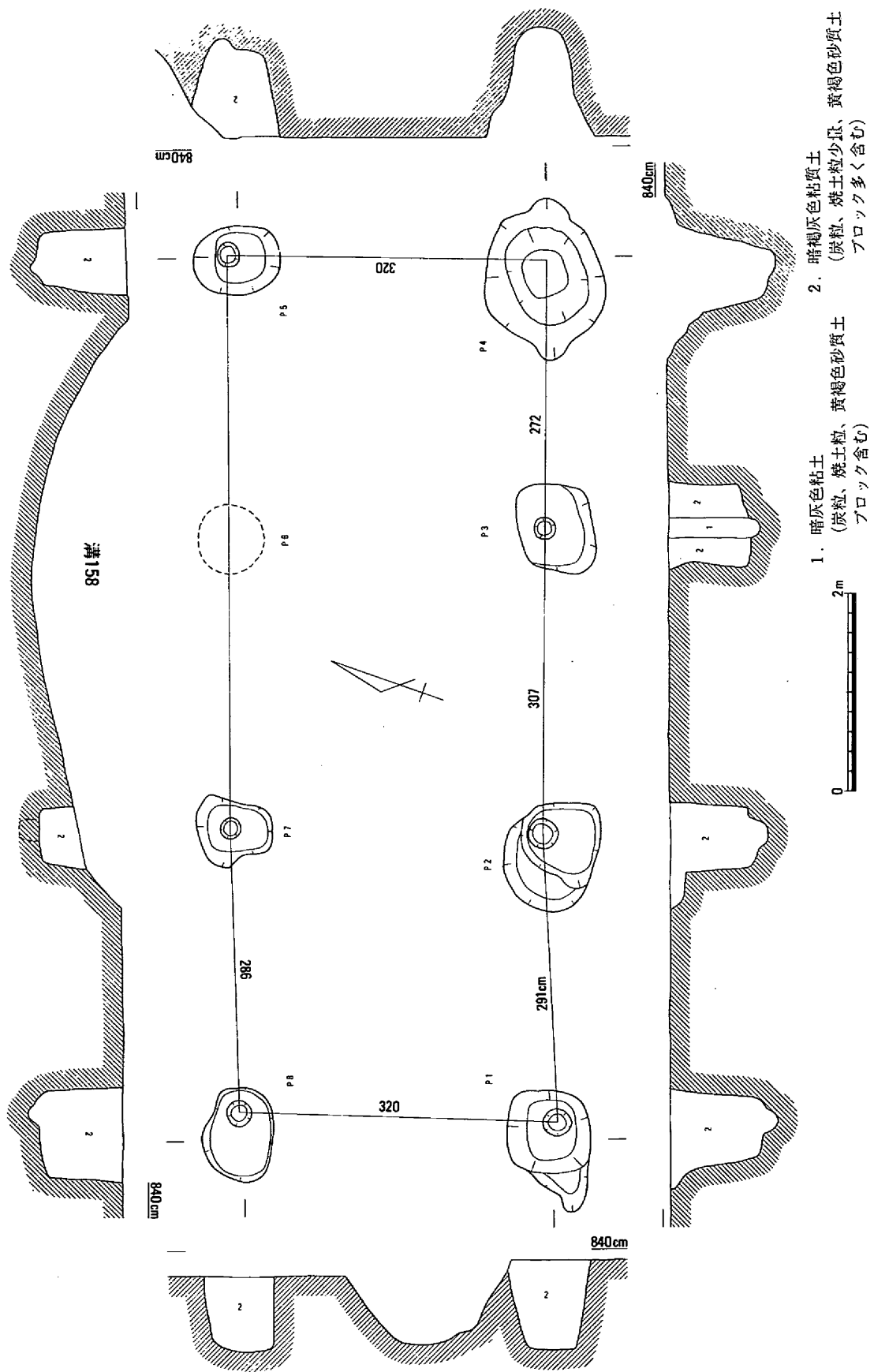
NC1区の西部において検出した掘立柱建物である。P1・5・7については溝158によって一部を切られている。なおP6については溝158の底面にその一部を僅かに確認したが、正確な図化は困難であった。規模は3×1間で、桁行865～870cm、梁間320cmを測る大型の建物である。柱穴の形は楕円形や方形など一定していないが、規模は大きく一辺が80cmをこえるものがほとんどである。深さも検出面から100～110cm前後残存していた。またP1・2・3・5・7・8では柱痕跡が確認でき、それによると柱の大きさは径20cm前後の円形であったと考えられる。なおP4については当初井戸状遺構として調査し、後に建物66の柱穴であると認識した。遺物は土器・石器・炭化米が出土した。土器2977はP1、2971・2974はP2、2973・2976はP4、2972はP8から出土した。S747はP2、S748は磨製石包丁片の転用品でP2、S749は磨製石包丁片でP8から出土した。炭化米はP1から一粒出土した。時期は弥生時代中期後葉である。 (平井)

建物67 (第227図、図版20)

NC1区の西部において検出した掘立柱建物である。北西部の柱穴は溝158によって失われている



第224図 建物64・65 (1/60)



第225図 建物66 (1/60)

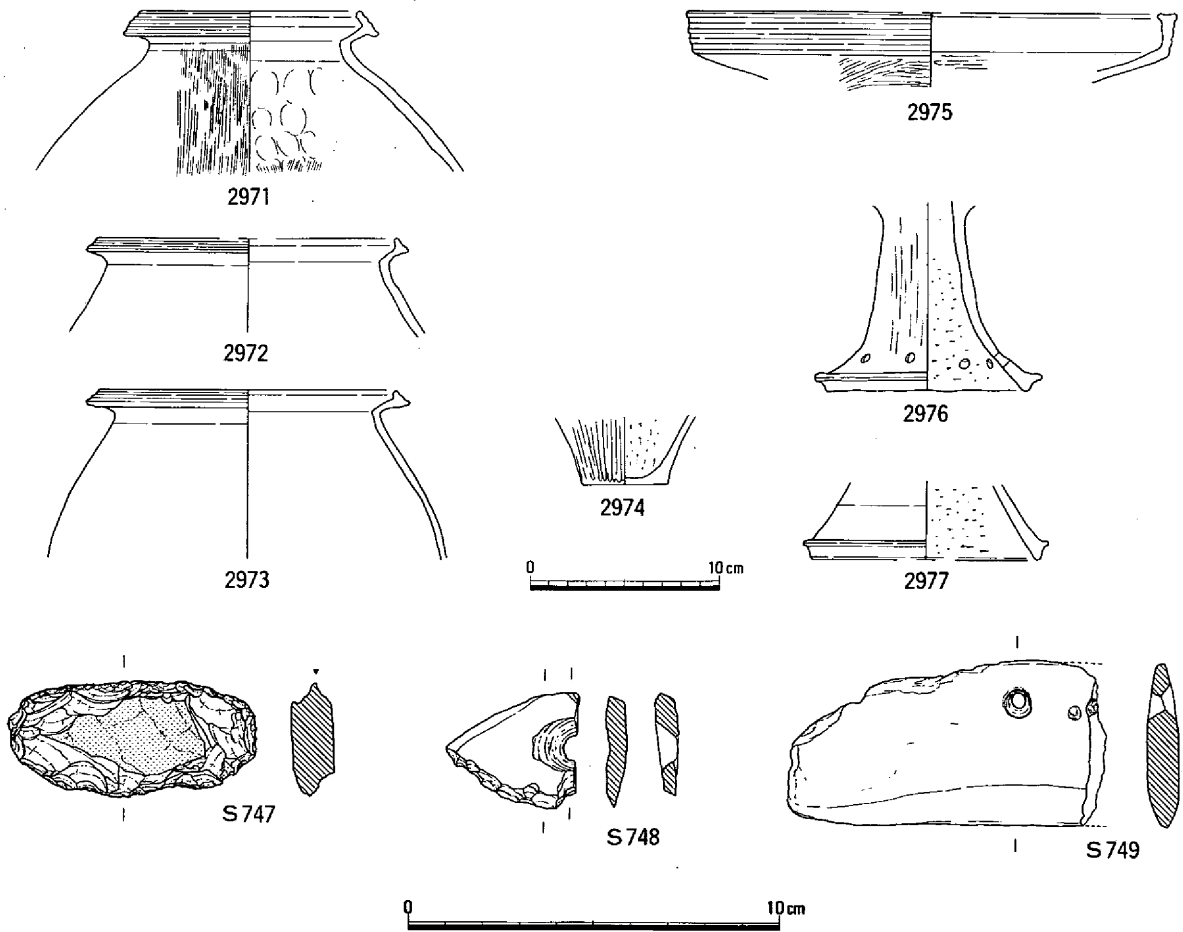
が、規模は3×1間と考えられる。柱穴は円形や方形など一定していない。深さは検出面から30～60cm残存していた。遺物は土器2978がP2から、砥石S750がP4から出土している。時期は弥生時代中期後葉と考えられる。(平井)

建物68 (第228図、図版20)

NC1区の西部において検出した掘立柱建物である。規模は5×1間と考えたが、形態的に柱穴らしくない柱穴(P8)が含まれること、P9・10の埋土が他と違うこと、P11・12の間隔が他に比べて広いことなど建物と考えるには不十分な要素も存在している。遺物は少量の土器片とサヌカイト片が出土した。時期は弥生時代中期後葉であろう。(平井)

建物69 (第229図、図版21)

YO2区の北、堅穴住居21の東に近接する掘立柱建物である。規模は2×1間で、柱の配置は東西に長い長方形になると思われる。想定される2本の柱穴は溝158に切られており、検出できなかった。



| 挿図番号 | 種別   | 器種 | 特 徴                     |                      | 色 調         | 備 考     |
|------|------|----|-------------------------|----------------------|-------------|---------|
|      |      |    | 外 面                     | 内 面                  |             |         |
| 2971 | 弥生土器 | 甕  | 口唇部凹線4本。胴部ハケメ。          | 口縁部ヨコナデ。胴部ユビオサエとハケメ。 | 灰白 7.5YR8/1 | 外面黒斑。   |
| 2972 | 弥生土器 | 甕  | 口唇部凹線2～3本。口縁部ヨコナデ。胴部剝離。 | 口縁部ヨコナデ。胴部剝離。        | 灰 N4/       |         |
| 2973 | 弥生土器 | 甕  | 口唇部凹線2本。口縁部ヨコナデ。胴部不詳。   | 口縁部ヨコナデ。胴部ユビオサエのちナデ? | 灰白 7.5YR8/2 |         |
| 2974 | 弥生土器 | 甕  | 胴部ミガキ。底部ナデ。             | 胴部ケズリ。               | 灰褐 5YR6/2   |         |
| 2975 | 弥生土器 | 高杯 | 口縁部凹線4本。杯部ミガキ。          | 口縁部ヨコナデ。杯部ミガキ。       | 灰白 2.5Y8/2  | 口唇部煤付着。 |
| 2976 | 弥生土器 | 高杯 | 脚部ミガキ。すかし孔3個一単位。        | 脚部ケズリ。円盤充填。          | 灰白 2.5Y8/2  |         |
| 2977 | 弥生土器 | 高杯 | 脚部ミガキ。脚端部ヨコナデ。          | 脚部ケズリ。               | 灰白 2.5Y8/1  |         |

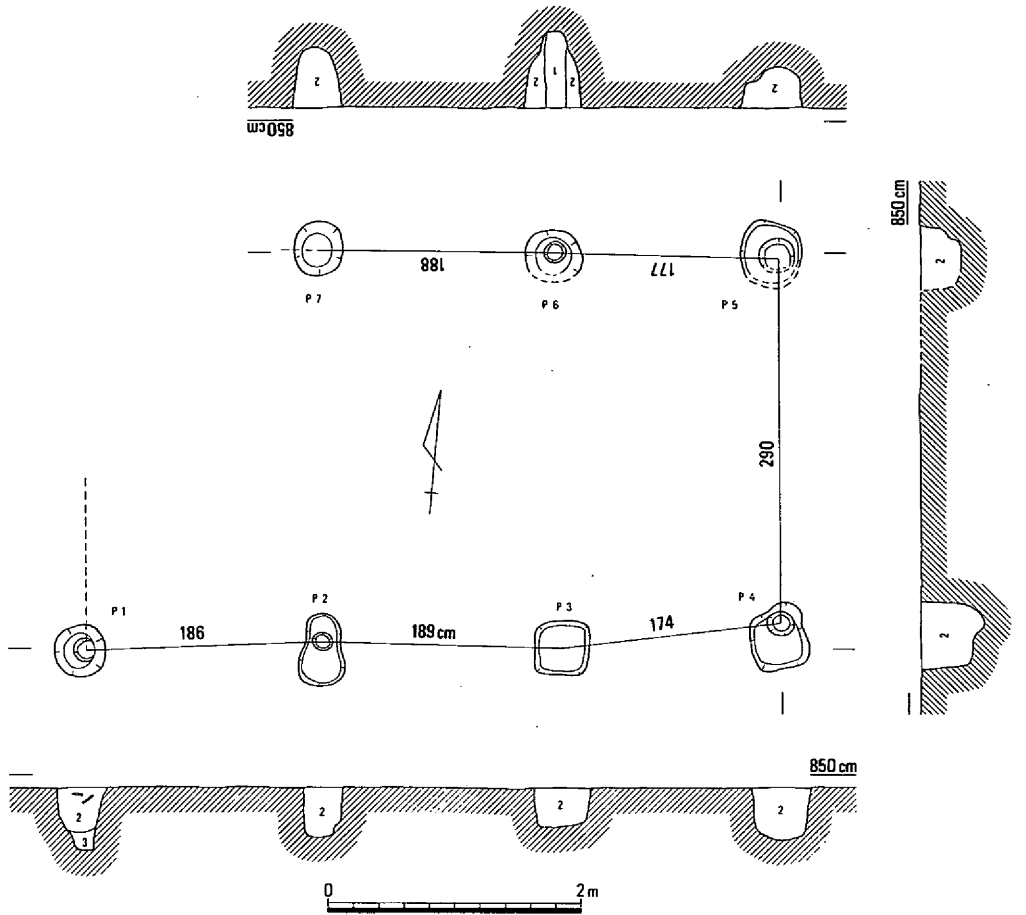
第226図 建物66出土遺物 (1/4・1/2)

第3章 発掘調査の概要

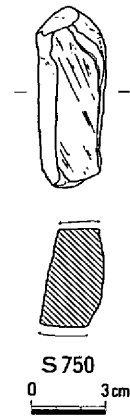
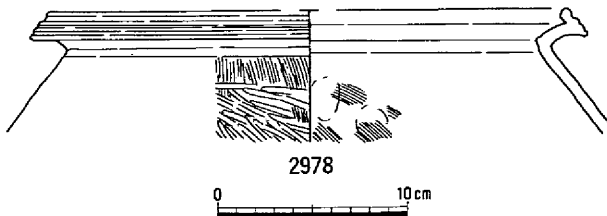
柱穴は平面楕円形で径54~72cmを測り、深さ54~72cmである。径18cm程度の平面円形の柱痕跡が確認できた。

柱穴埋土から甕2979・2980と高杯2981が出土した。時期は弥生時代中期後葉と思われる。(柴田) 建物70(第230図、図版21)

Y O 2 区 の 北、 建 物 6 9 の 東 に 位 置 す る 掘 立 柱 建 物 で 有 る 。 規 模 は 4 × 1 間 で、 柱 の 配 置 は 東 西 に 長



1. 暗褐灰色粘質土
2. 暗褐灰色粘質土  
(炭粒、焼土粒、黄褐色砂質土ブロック含む)
3. 褐灰色粘質土  
(黄褐色砂質土ブロック含む)



| 挿図<br>番号 | 種別   | 器種 | 特 徴                         |                          | 色 調        | 備 考 |
|----------|------|----|-----------------------------|--------------------------|------------|-----|
|          |      |    | 外 面                         | 内 面                      |            |     |
| 2978     | 弥生土器 | 甕  | 口唇部凹線3本。口縁部ヨコナデ。胴部ハケメのちミガキ。 | 口縁部ヨコナデ。胴部ユビオサエのちハケメ、ナデ。 | 灰白 10YR7/1 |     |

第227図 建物67 (1/60)・出土遺物 (1/4・1/3)

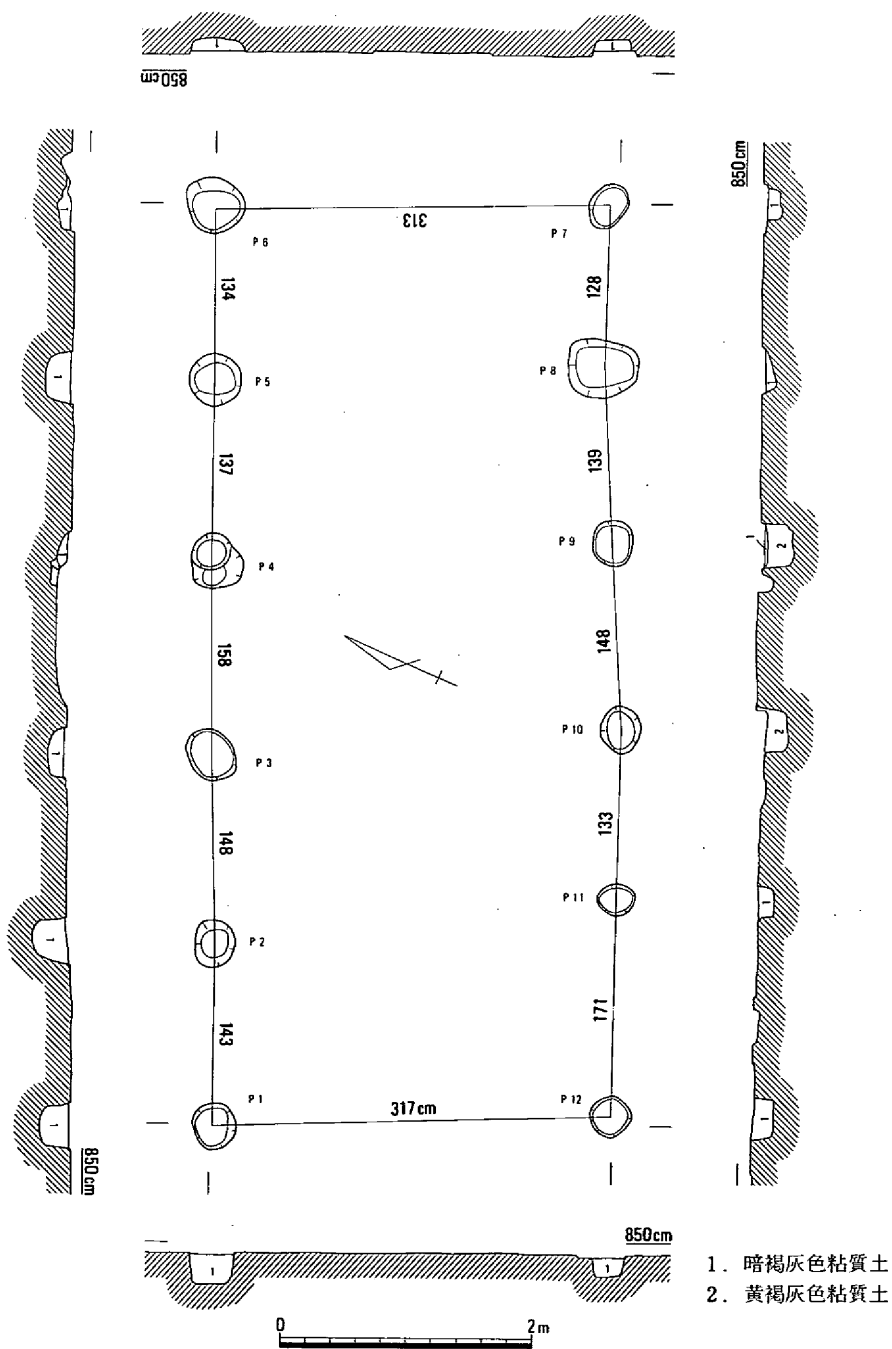


い長方形になると思われる。桁の柱間については、南は比較的均等であるが、北は中央が狭くなっている。柱穴は比較的小振りで、平面円形で径30～36cmを測り、深さ30cm前後である。径12cm程度の平面円形の柱痕跡が確認できた。

柱穴埋土から高杯2982が出土している。時期は弥生時代中期後葉と思われる。 (柴田)

建物71 (第231図、図版21)

Y O 2 区の北、竪穴住居70と一部重なる掘立柱建物である。規模は2×1間で、柱の配置は南北に長い長方形になると思われる。柱穴は平面円形で径36～48cmを測り、深さ30～40cmである。径15cm前後の平面円形の柱痕跡が確認できた。



第228図 建物68 (1/60)

第3章 発掘調査の概要

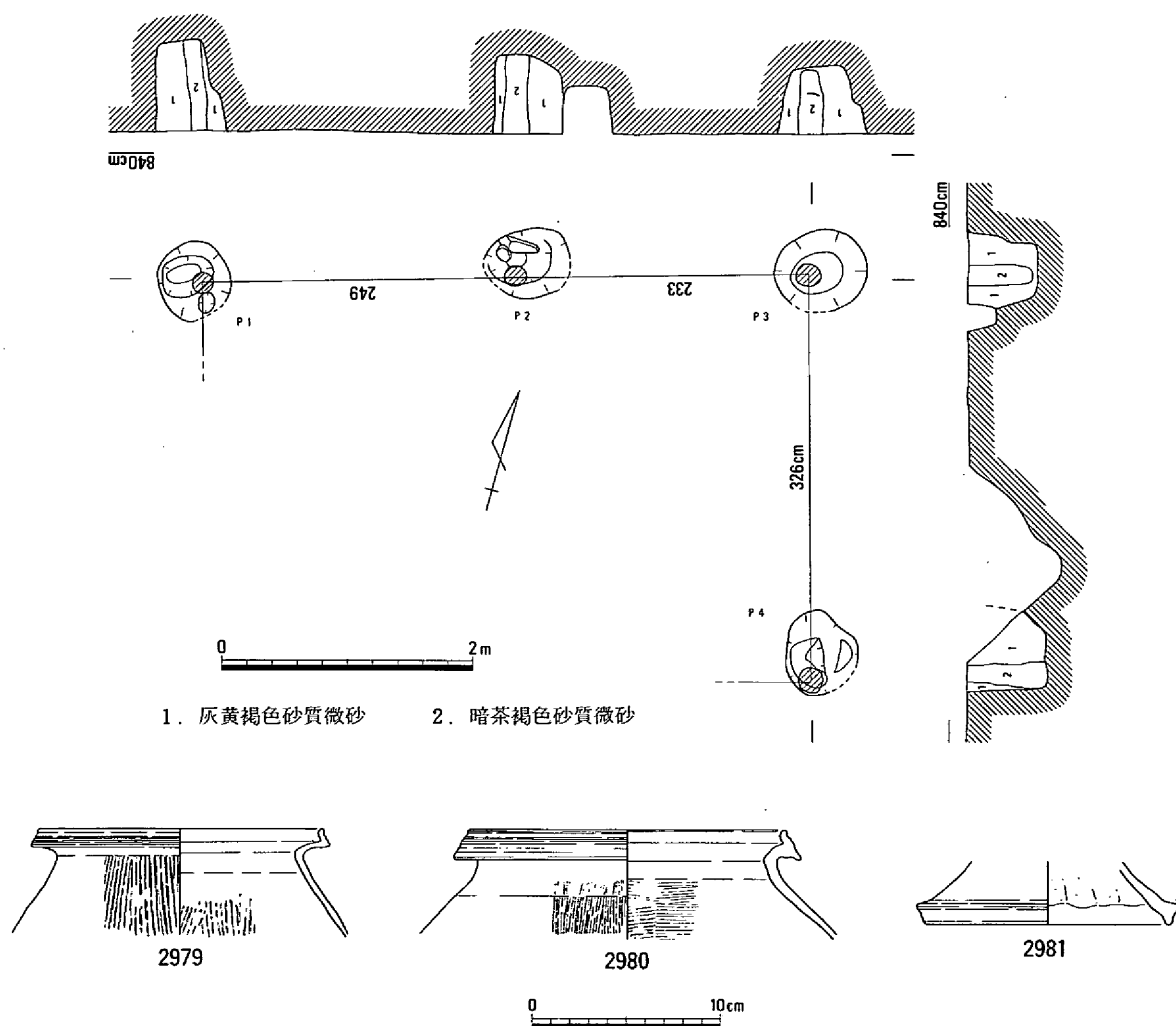
時期を判断できる遺物は出土していないが、埋土の状況などから、時期は弥生時代中期後葉と思われる。(柴田)

建物72 (第232図)

Y O 1 区の西端部において検出した掘立柱建物である。規模は4×1間と考えたが、南側にのびる可能性もある。柱穴は円形、楕円形、方形などがあり、大きさも一定していない。また深さについても約30cmの高低差がある。しかしながらほとんどの柱穴において同じような柱痕跡が確認できたため、これらの柱穴が建物としてまとまると考えた。遺物は少量の土器片とサヌカイト片が出土している。時期はP 3～8が竪穴住居26の床面において検出できたため竪穴住居26より古いと考えられるが、弥生時代中期後葉であろう。(平井)

建物73 (第233図、図版21)

Y O 1 区の西部において検出した掘立柱建物である。規模は南北に長い1×1間である。柱穴は



| 挿図<br>番号 | 種別   | 器種 | 特 徴                      |                      | 色 調           | 備 考 |
|----------|------|----|--------------------------|----------------------|---------------|-----|
|          |      |    | 外 面                      | 内 面                  |               |     |
| 2979     | 弥生土器 | 甕  | 口唇部凹縁3本。口縁部ヨコナデ。胴部ハケメ。   | 口縁部ヨコナデ。胴部ユビオサエ、ハケメ。 | にぶい黄橙 10YR7/2 |     |
| 2980     | 弥生土器 | 甕  | 口唇部凹縁3~4本。口縁部ヨコナデ。胴部ハケメ。 | 口縁部ヨコナデ。胴部ユビオサエ、ハケメ。 | 灰褐 7.5YR4/2   |     |
| 2981     | 弥生土器 | 高杯 | 脚部ミガキ?。脚端部ヨコナデ。          | 脚部ケズリ。脚端部ヨコナデ。       | 灰黄 2.5Y7/2    |     |

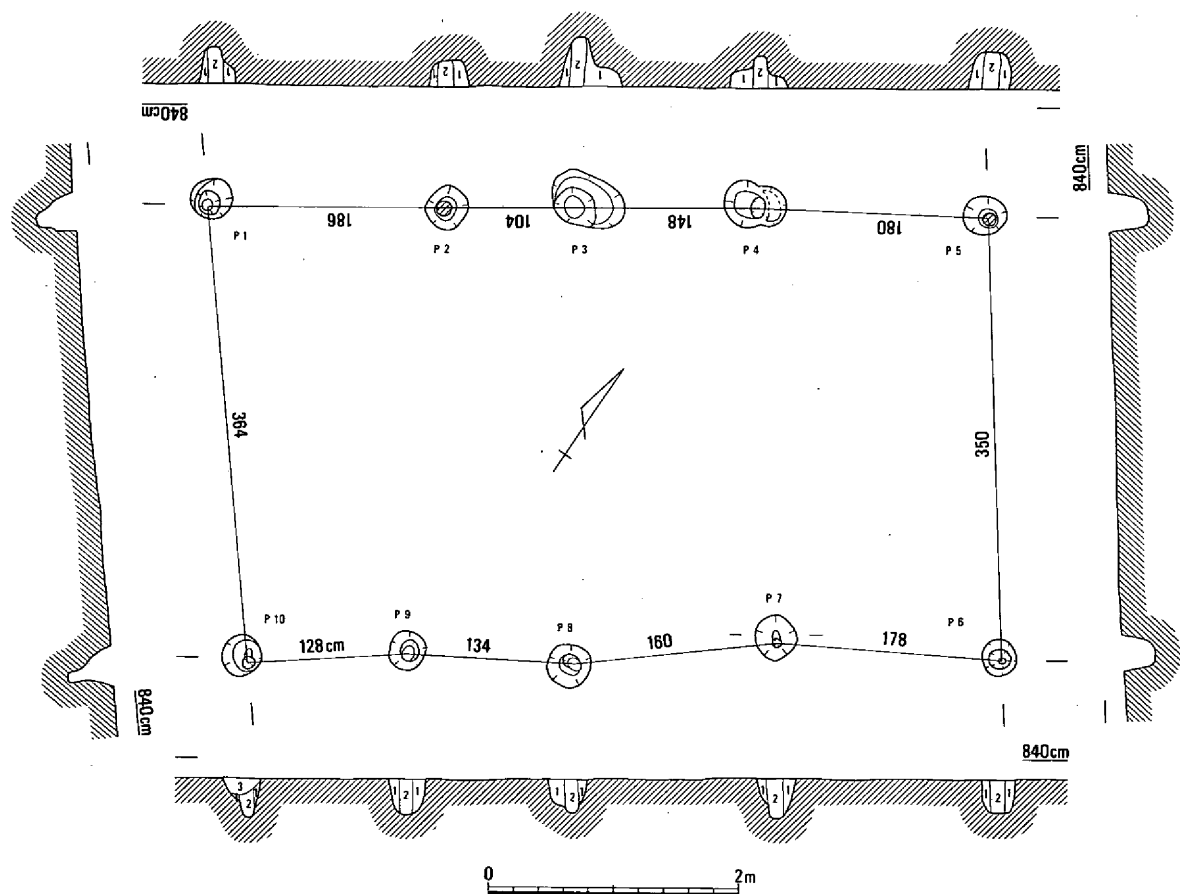
第229図 建物69 (1/60)・出土遺物 (1/4)

50×40cm前後の楕円形で、深さは検出面から20～30cm残存していた。このうちP4は建物74のP4によって切られている。遺物はP1から土器片2983が出土したのみである。時期は弥生時代中期後葉と考えられる。  
(平井)

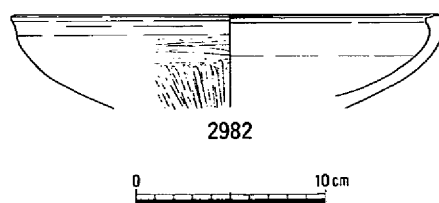
建物74 (第234図)

Y01区の西部において検出した。確認できたのは4本の柱穴列のみであるが、南側の調査区外にのびる掘立柱建物と考えた。ただし土壌267として報告した遺構が形態および検出位置からP1の西にのびる柱穴である可能性も考えられる。柱穴は40～50cmの円形や楕円形で、深さは検出面から30～40cm残存していた。埋土は黄色砂質土ブロックを含む暗褐灰色粘質土である。

遺物は図示した土器2984～2986がP2から、2987がP4から出土した。これらのうち2985の壺の胴部外面にはへら描き文が施されている。また2987はほぼ完形に復元することができた。時期は弥生時



- 1. 暗黄茶褐色砂質微砂
- 2. 暗茶褐色粘質微砂
- 3. 暗茶褐色砂質微砂



| 挿図<br>番号 | 種別   | 器種 | 特 徴                    |                    | 色 調       | 備 考 |
|----------|------|----|------------------------|--------------------|-----------|-----|
|          |      |    | 外 面                    | 内 面                |           |     |
| 2982     | 弥生土器 | 高杯 | 口唇部凹線3本。口縁部ヨコナデ。杯部ミガキ。 | 口縁部ヨコナデ。杯部ミガキ?。磨滅。 | 黒褐 5YR3/1 |     |

第230図 建物70 (1/60)・出土遺物 (1/4)

代中期後葉と考えられる。

(平井)

建物75 (第235図、図版21)

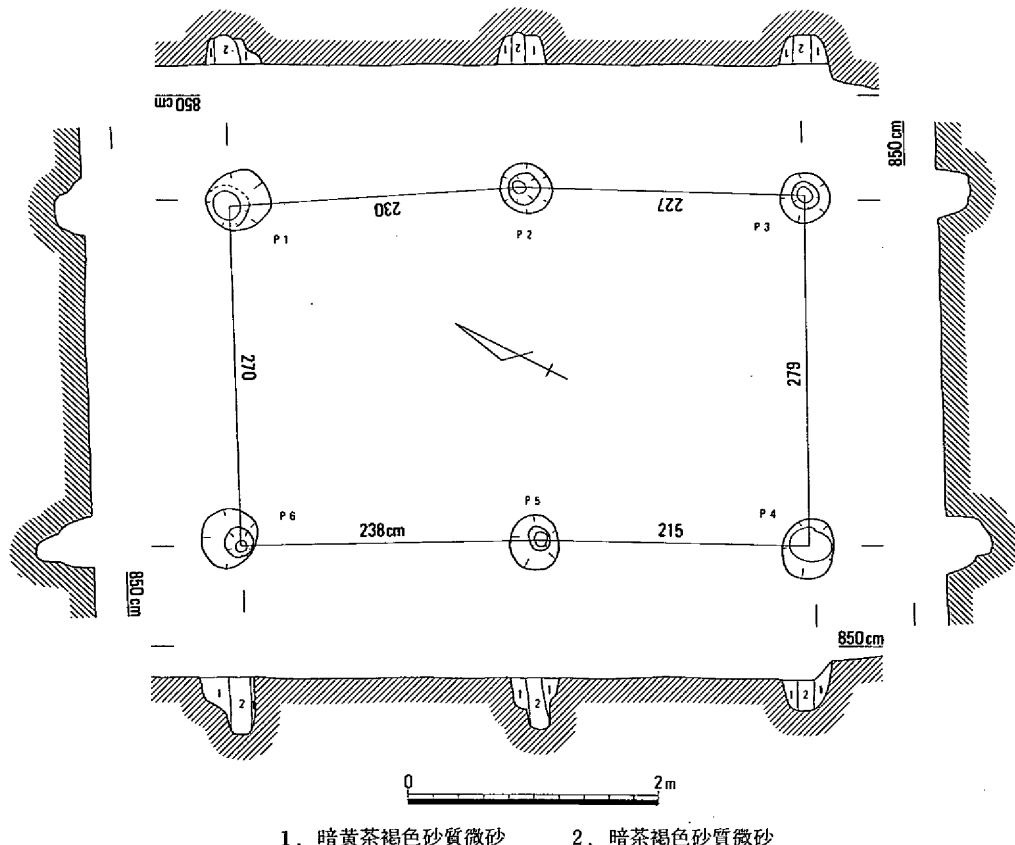
Y O 1 区の西部において検出した掘立柱建物である。規模は桁行約680cm、梁間約320cmを測る。この建物の特徴は、梁間は1間であるが、東側の桁行が4間であるのに対して西側の桁行が5間となっていることである。柱穴の大きさは径25~30cmの円形で、ほかの多くの建物に比べて小さい。深さは検出面から20~30cm前後残存していた。埋土は黄色砂質土ブロックを含む暗褐色粘質土である。遺物は少量の土器片とサヌカイト片が出土しており、時期は弥生時代中期後葉と考えられる。(平井)

建物76 (第236図)

Y O 1 区の西部において検出した。確認できたのは北側の桁行にあたる5本の柱穴列のみではあるが、南側の調査区外にのびる掘立柱建物と考えた。柱穴はP 3を除いて径50cm前後のはぼ円形で、深さは検出面から30~55cm残存していた。またすべての柱穴において柱痕跡が確認できた。遺物は少量の土器片とサヌカイト片が出土したのみである。時期は明確ではないが弥生時代中期後葉と考えておきたい。(平井)

建物77 (第237図)

Y O 1 区の西部において検出した掘立柱建物である。規模は東西に長い1×1間で、柱穴の大きさは50~60cmの円形や、楕円形である。深さは、検出面から15~20cm残存していた。埋土は褐色粘質土である。遺物は少量の土器片やサヌカイト片が出土している。時期は明確ではないが弥生時代中期後葉であろう。(平井)



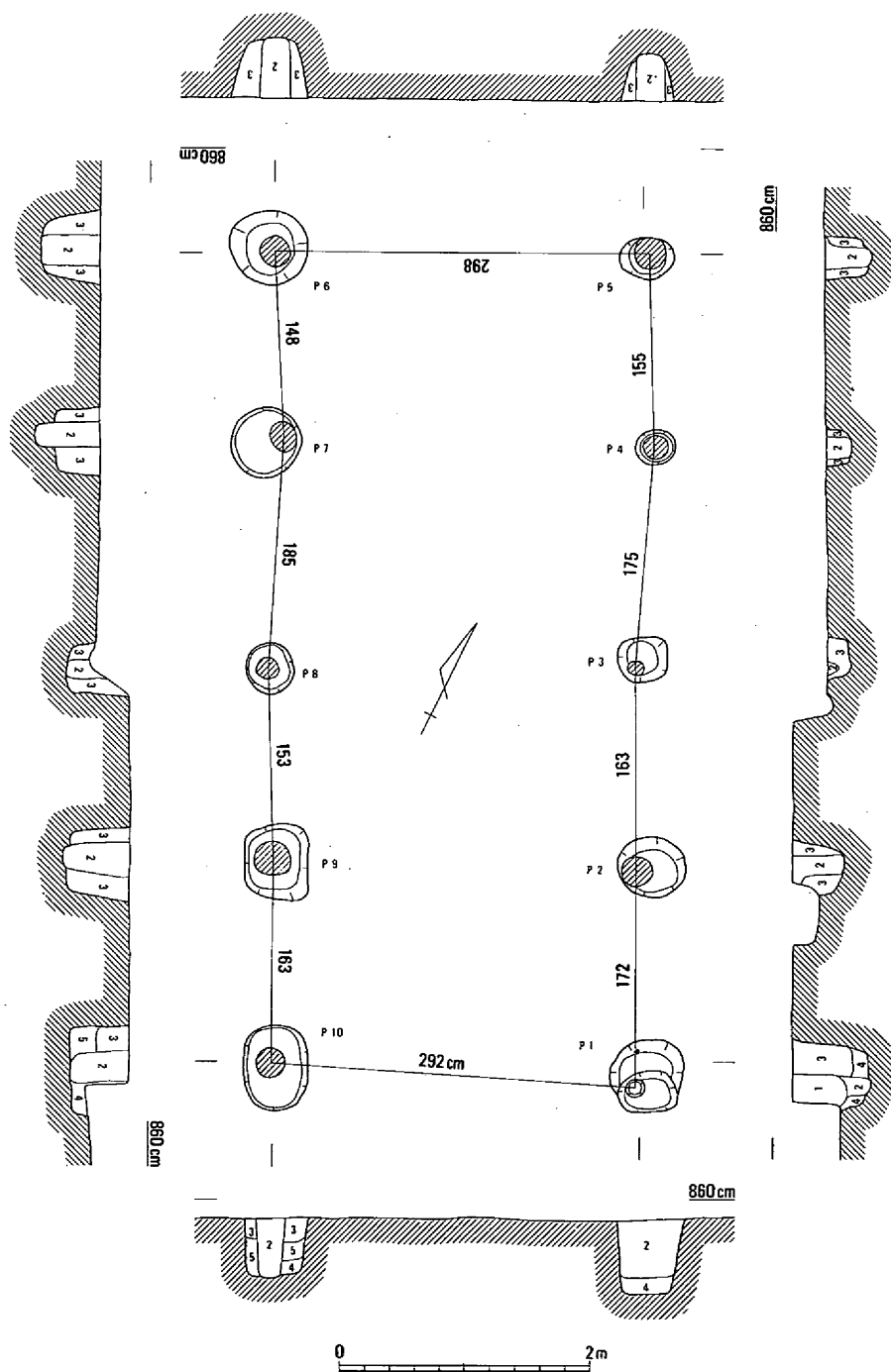
1. 暗黄茶褐色砂質微砂 2. 暗茶褐色砂質微砂

第231図 建物71 (1/60)

建物78 (第238・240図)

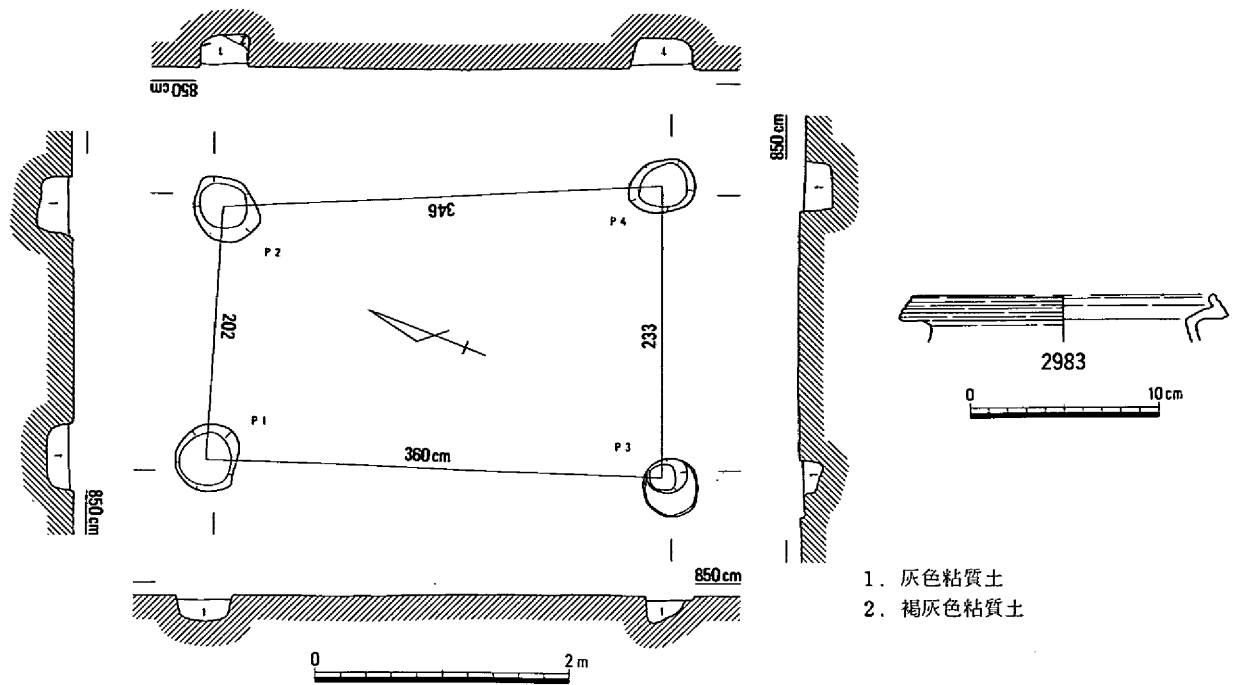
Y O 1 区の中央部において検出した掘立柱建物で、規模は2×1間である。柱穴の大きさは50～70 cm前後の円形や楕円形で、深さは検出面から20～45cm残存していた。また埋土や柱穴の形状から柱は抜き取られたものと考えられる。

遺物は少量の土器片とP 6から小型の磨製石斧S751が出土している。時期は弥生時代中期後葉と考えられる。ただしS751がこの時期のものかどうかについては明確ではない。(平井)

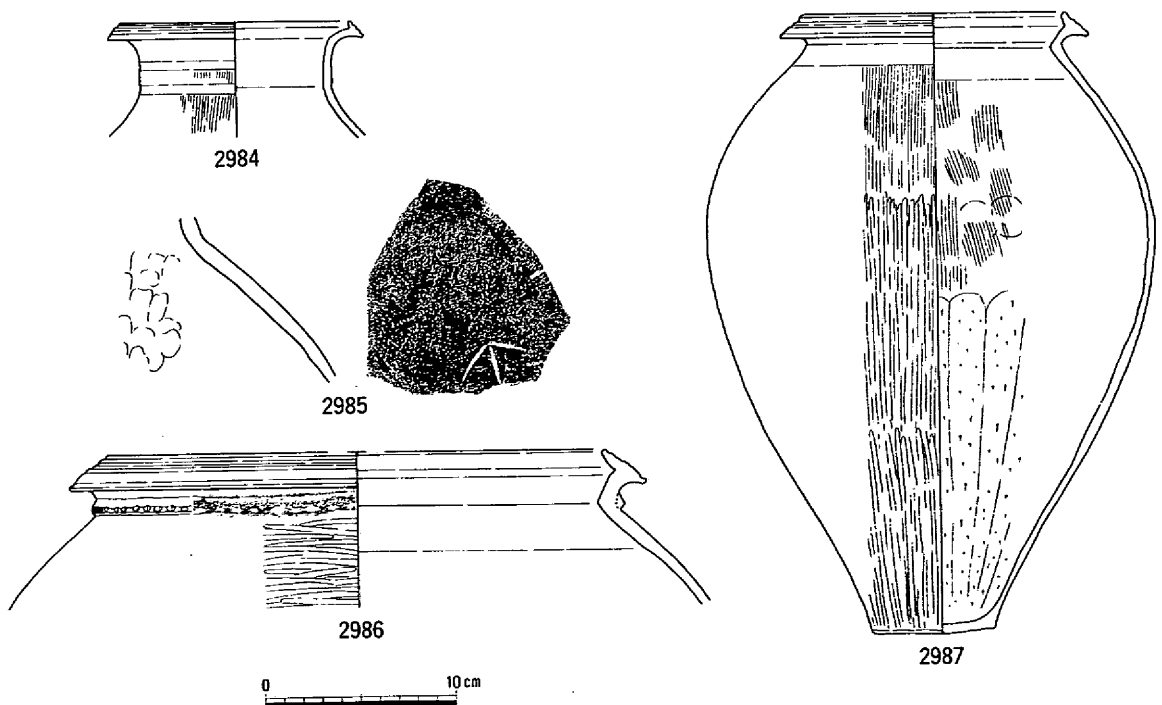
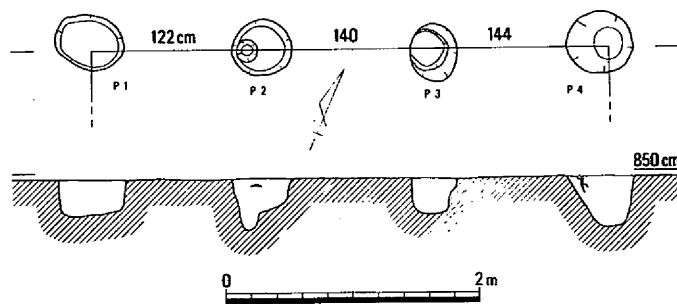


- 1. 暗灰褐色粘質土  
(炭、焼土粒含む)
- 2. 暗褐色粘質土
- 3. 褐灰色粘質土  
(黄褐色砂質土ブロック含む)
- 4. 黄褐色砂質土
- 5. 褐灰色粘質土

第232図 建物72 (1/60)



第233図 建物73 (1/60)・出土遺物 (1/4)

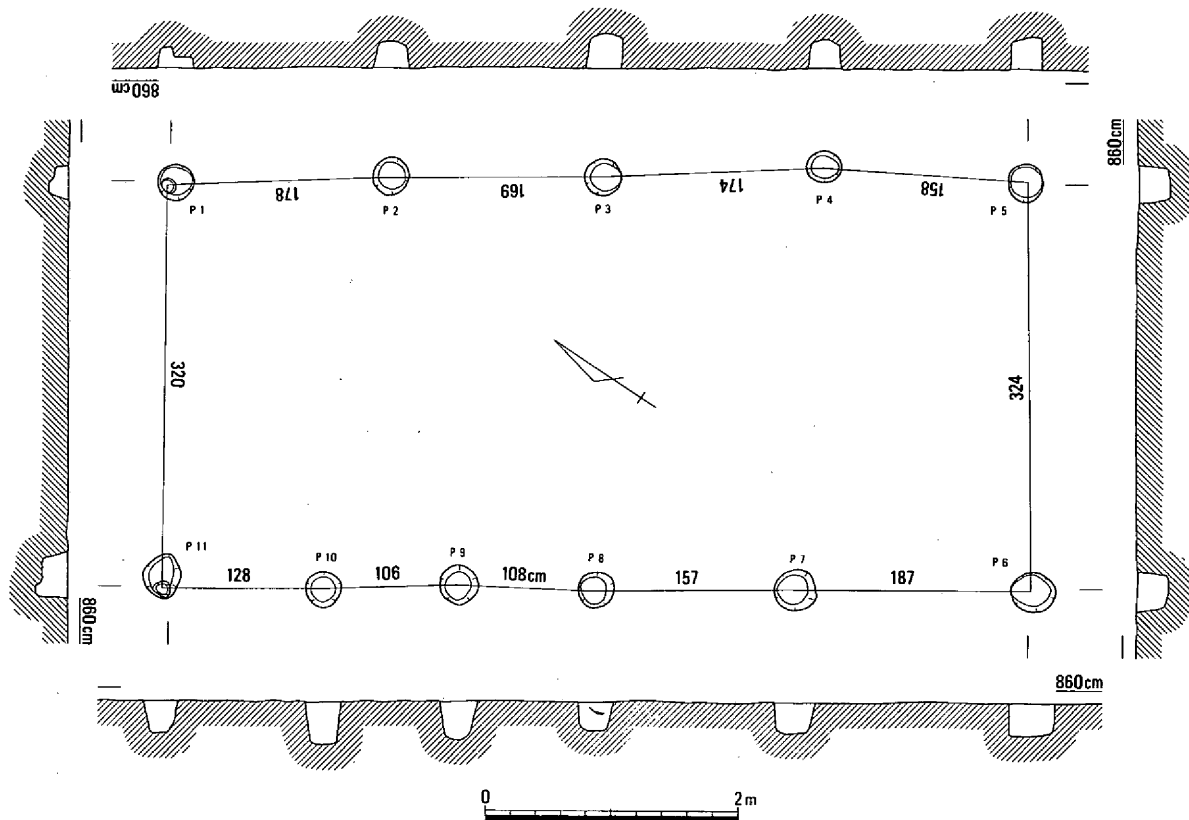


第234図 建物74 (1/60)・出土遺物 (1/4)

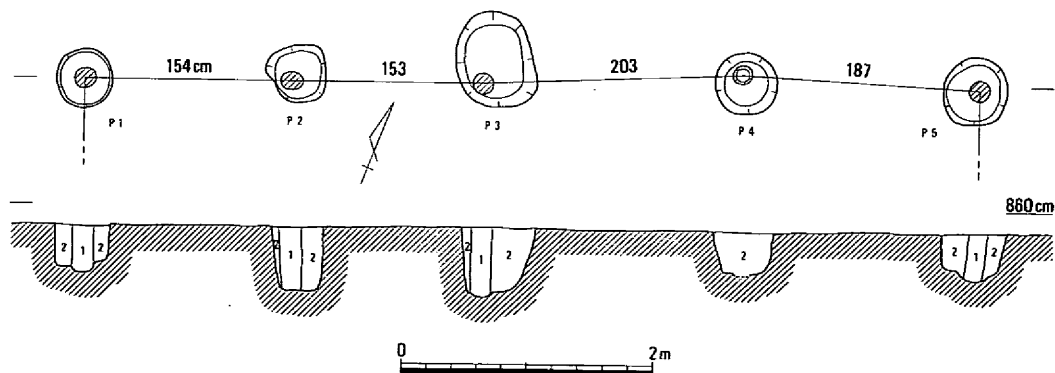
| 挿図番号 | 種別   | 器種 | 特 徴                                    |                               | 色 調           |
|------|------|----|--|-------------------------------|---------------|
|      |      |    | 外 面                                    | 内 面                           |               |
| 2983 | 弥生土器 | 甕  | 口唇部凹線3本。口縁部ヨコナデ。                       | 口縁部ヨコナデ。                      | 浅黄橙 10YR8/3   |
| 2984 | 弥生土器 | 甕  | 口唇部凹線3本。口縁部ヨコナデ。頸部ハケメ、凹線2本。            | 口縁部ヨコナデ。頸部ナデ？。                | にぶい黄橙 10YR7/2 |
| 2985 | 弥生土器 | 壺  | 頸部凹線。胴部ハケメのちミガキ？。ヘラ描き文。                | 胴部ユビオサエ、ナデ。                   | にぶい黄橙 10YR7/2 |
| 2986 | 弥生土器 | 甕  | 口唇部凹線5本。口縁部ヨコナデ、貼付刻目突帯。胴部ミガキ。          | 口縁部ヨコナデ。胴部ユビオサエ、ナデ。           | 灰黄褐 10YR6/2   |
| 2987 | 弥生土器 | 甕  | 口唇部凹線2～3本。口縁部ヨコナデ。胴部上半ハケメ、下半ミガキ。底部ナデ？。 | 口縁部ヨコナデ。胴部上半ユビオサエのちハケメ、下半ケズリ。 | 淡黄 2.5Y8/3    |

建物79 (第239・240図)

Y O 1 区の中央部において検出した掘立柱建物で、規模は2×1間である。柱穴の大きさは径30cm

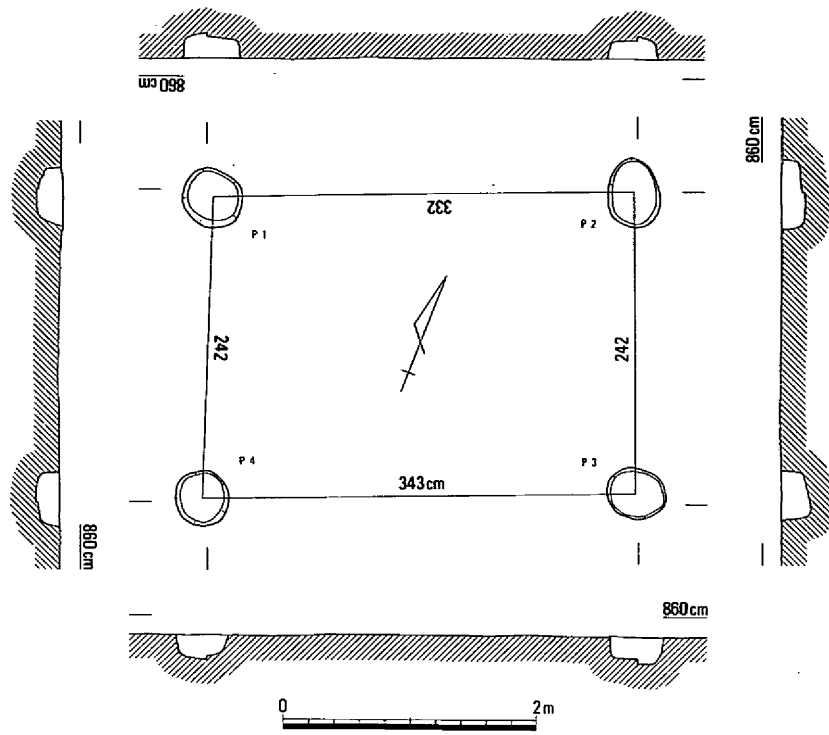


第235図 建物75 (1/60)

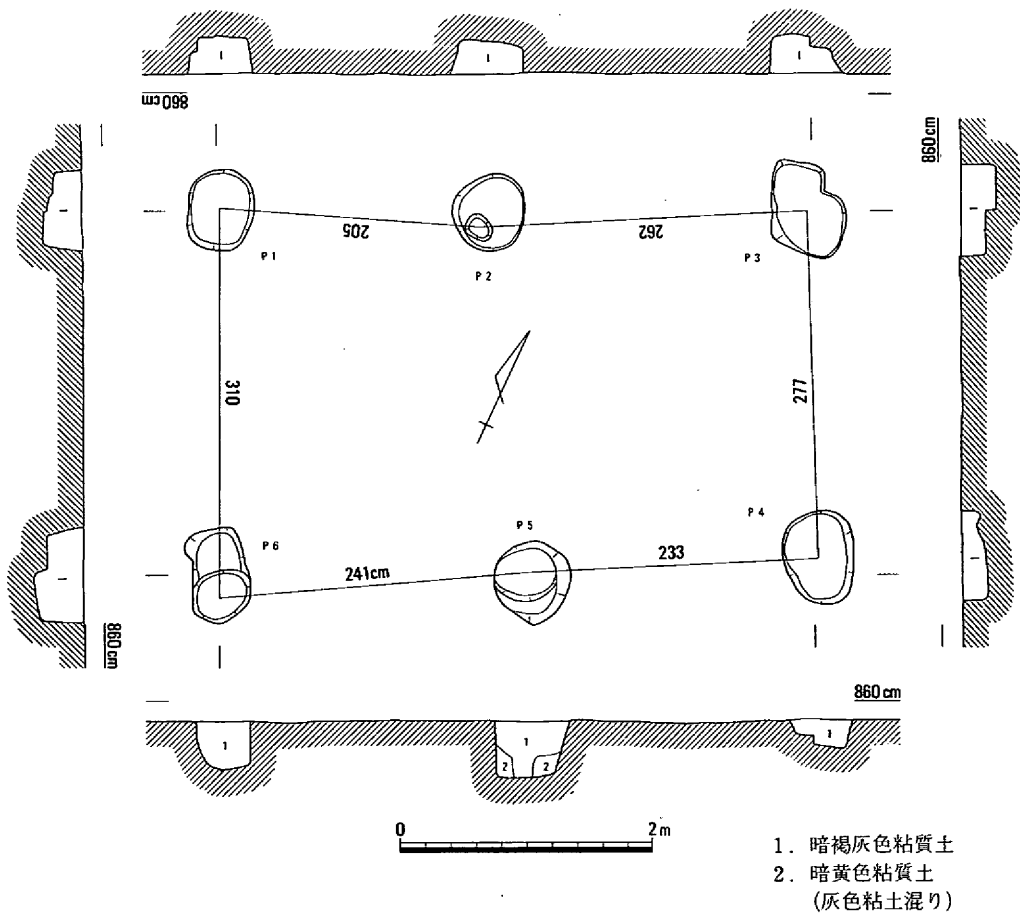


第236図 建物76 (1/60)

- 1. 暗灰褐色粘質土
- 2. 暗褐灰色粘質土  
(黄色砂質土ブロック含む)



第237図 建物77 (1/60)



- 1. 暗褐色粘質土
- 2. 暗黄色粘質土  
(灰色粘土混り)

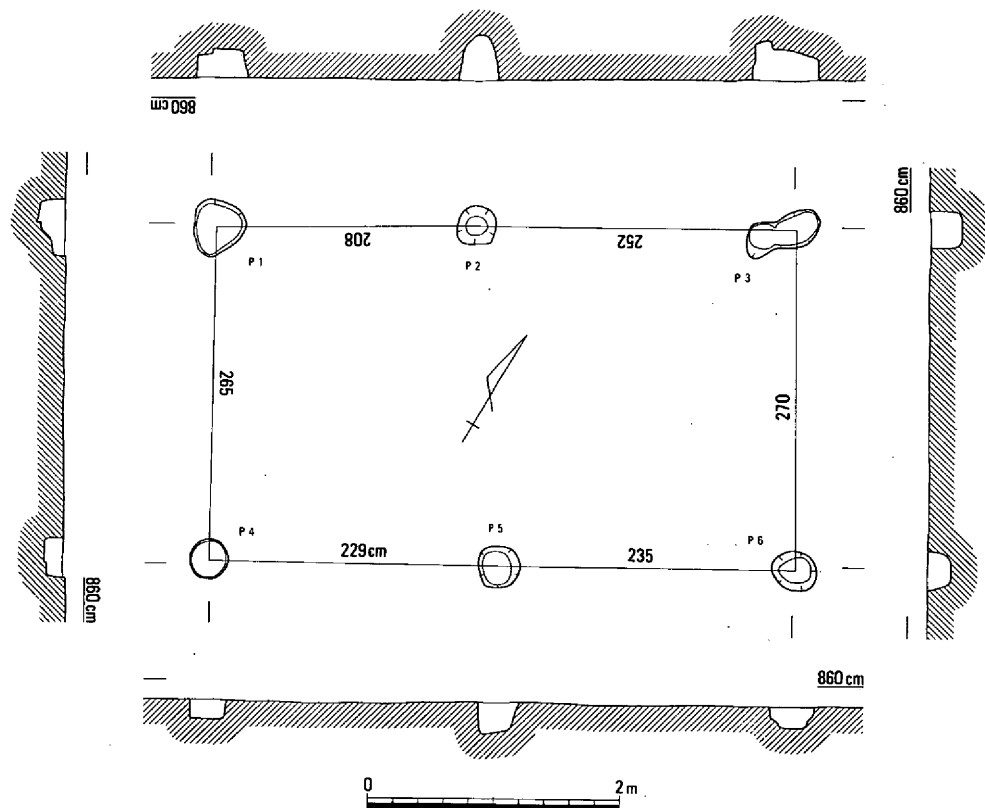
第238図 建物78 (1/60)



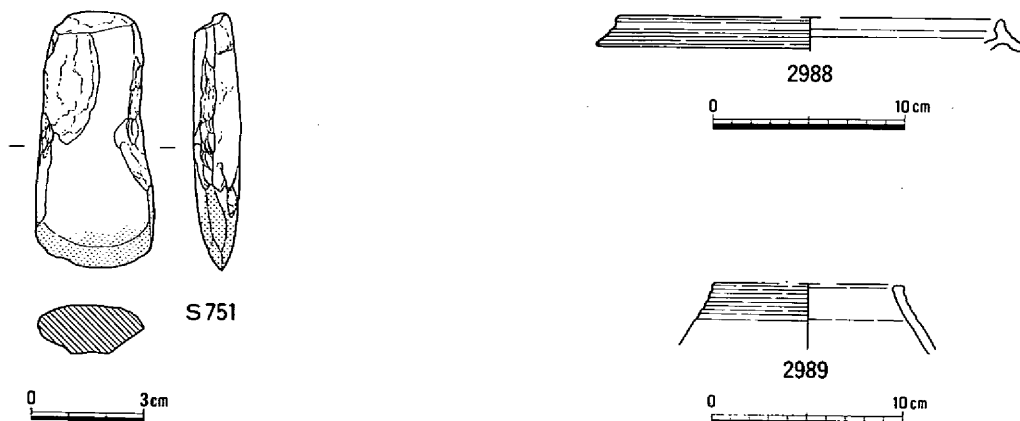
前後の円形で、深さは検出面から15～40cm残存していた。埋土は暗褐灰色粘質土である。ところでこの建物は建物78と重複しており、しかも桁行・梁間の長さが近似していることから、建て替えの関係にあるものと推測できる。遺物はP5から土器2988が出土しており、時期は弥生時代中期後葉と考えられる。  
(平井)

建物80 (第240・241図、図版22)

YO1区の中央部において検出した東西がやや長い1×1間の掘立柱建物である。柱穴は40～50cm



第239図 建物79 (1/60)



| 挿図<br>番号 | 種別   | 器種 | 特 徴              |          | 色 調         | 備 考 |
|----------|------|----|------------------|----------|-------------|-----|
|          |      |    | 外 面              | 内 面      |             |     |
| 2988     | 弥生土器 | 甕  | 口唇部凹線4本。口縁部ヨコナデ。 | 口縁部ヨコナデ。 | 灰黄褐 10YR5/2 |     |
| 2989     | 弥生土器 | 壺  | 口頸部凹線4本、ミガキ。     | ヨコナデ、ナデ。 | 浅黄橙 10YR8/4 |     |

第240図 建物78・79・80出土遺物 (1/2・1/4)

の円形や楕円形で、深さは検出面から20~30cm残存していた。埋土は暗褐色灰色粘質土である。遺物はP2から土器2989が出土しており、時期は弥生時代中期後葉と考えられる。(平井)

建物81 (第242図、図版22)

YO1区の中央部において検出した南北に長い1×1間の掘立柱建物である。各柱穴は抜き取りのためと思われる穴をともなっているが、大きさは30~50cmの円形であったと推定できる。深さは検出面から30~50cm残存していた。埋土は暗褐色灰色粘質土である。遺物はP4から土器2990と石核S752が出土した。時期は弥生時代中期後葉である。(平井)

建物82 (第243図)

YO1区の中央部において検出した3×1間の掘立柱建物である。柱穴は40~60cm前後の円形や楕円形で、深さは検出面から20~30cm前後残存していた。埋土は暗褐色灰色粘質土である。遺物は少量の土器片とサヌカイト片が出土している。時期は明確ではないが弥生時代中期後葉であろう。(平井)

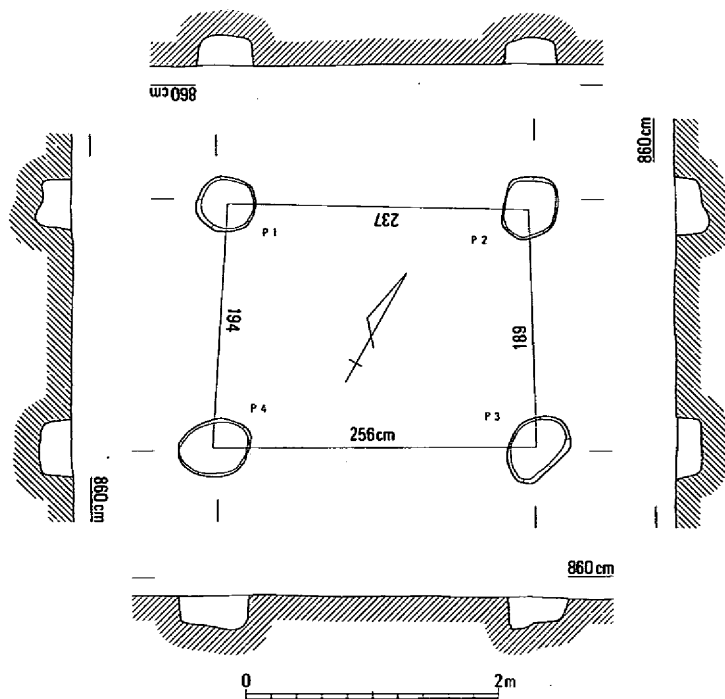
建物83 (第244図、図版22)

YO1区の中央部、建物82の東において検出した掘立柱建物である。規模は3×1間ではあるが、同じような建物82に比べて桁行の柱の間隔が狭く、建物74などに類似している。柱穴は径30~40cmのほぼ円形で、深さは検出面から10~25cm前後残存していた。埋土は黄褐色砂質土ブロックを含む黄褐色灰色粘質土であった。

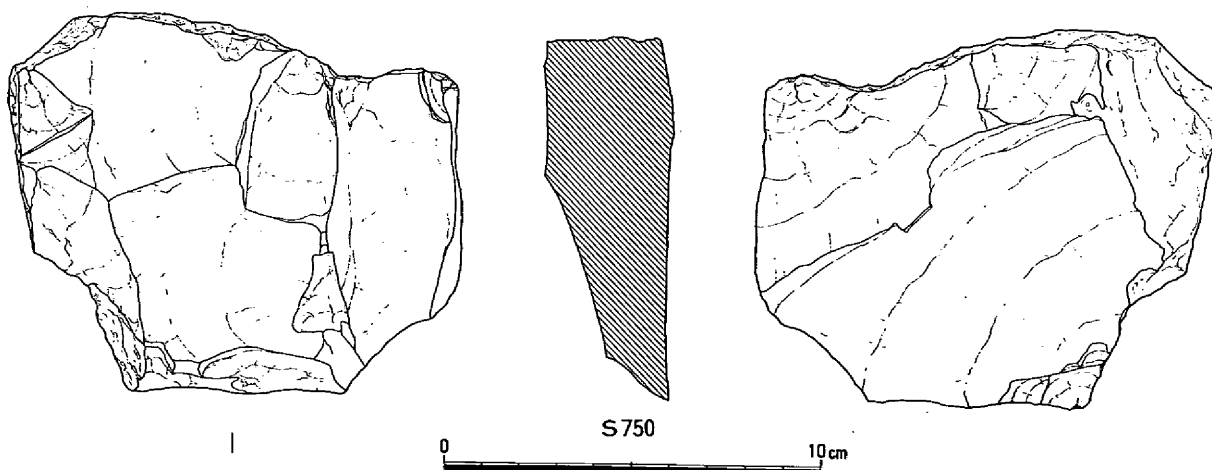
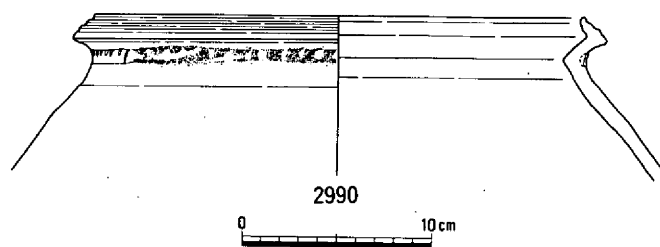
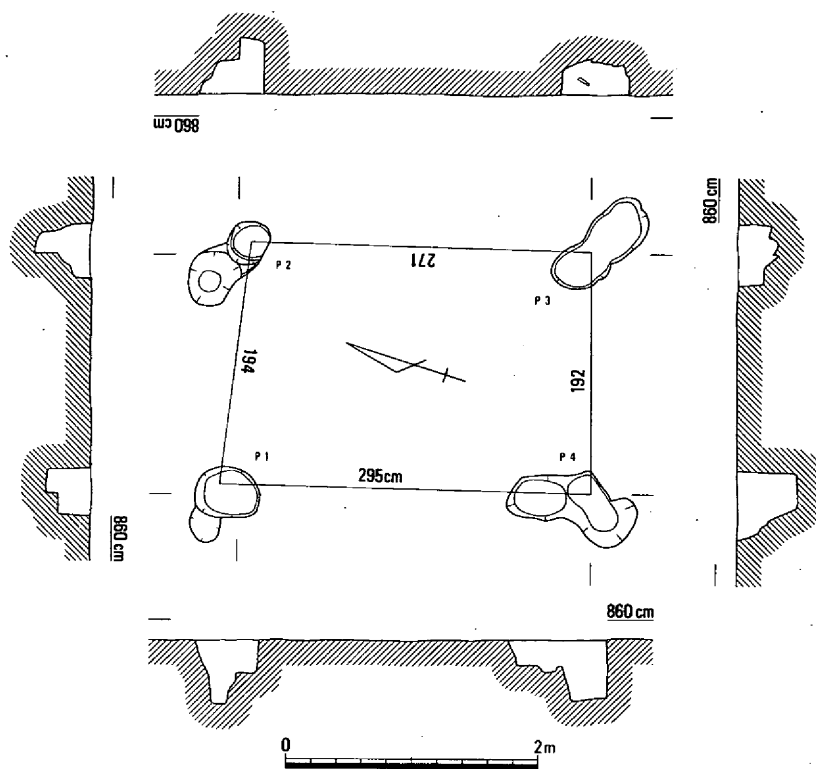
遺物は少量の土器片とサヌカイト片が出土した。時期は弥生時代中期後葉と考えられる。(平井)

建物84 (第245図)

YO1区の中央部において検出した。確認できたのは南側の桁行と考えられる3本の柱穴列のみであるが、北側の調査区外にのびる掘立柱建物であると推測した。規模は他の例から考えて2×1間ではなかろうか。柱穴は径50cm前後のほぼ円形で、深さは検出面から35~50cm残存していた。またすべ



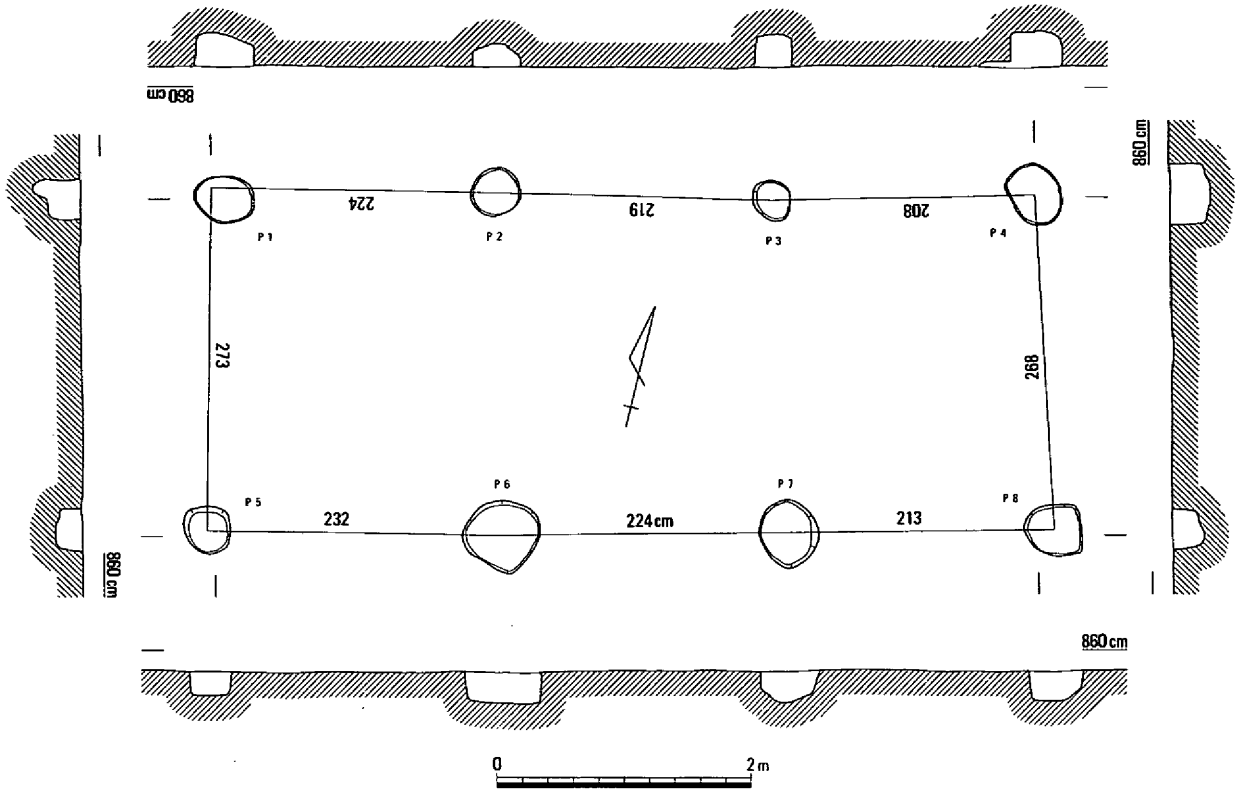
第241図 建物80 (1/60)



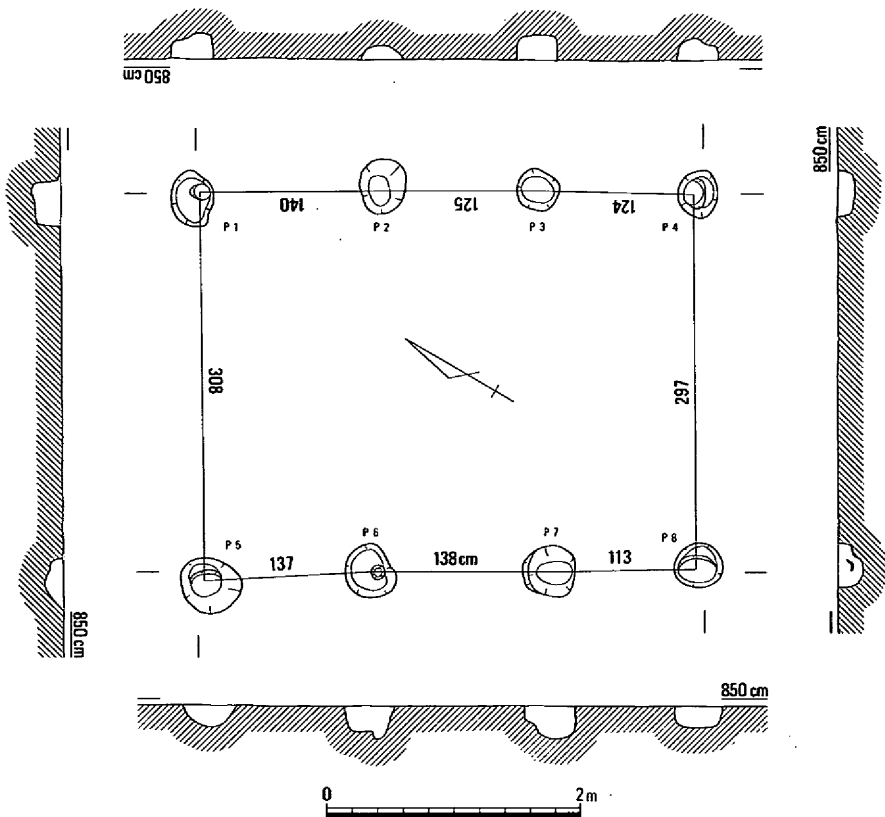
| 挿図<br>番号 | 種別   | 器種 | 特 徴                                 |                         | 色 調           | 備 考 |
|----------|------|----|-------------------------------------|-------------------------|---------------|-----|
|          |      |    | 外 面                                 | 内 面                     |               |     |
| 2990     | 弥生土器 | 甕  | 口唇部凹線3～4本。口縁部ヨコナデ、貼付刻目突帯。胴部ハケメ、ミガキ。 | 口縁部ヨコナデ。胴部ユビオサエ、ナデ、ハケメ。 | にぶい黄橙 10YR7/2 |     |

第242図 建物81 (1/60)・出土遺物 (1/4・1/2)

第3章 発掘調査の概要



第243図 建物82 (1/60)



第244図 建物83 (1/60)

の柱穴において柱痕跡が確認できた。

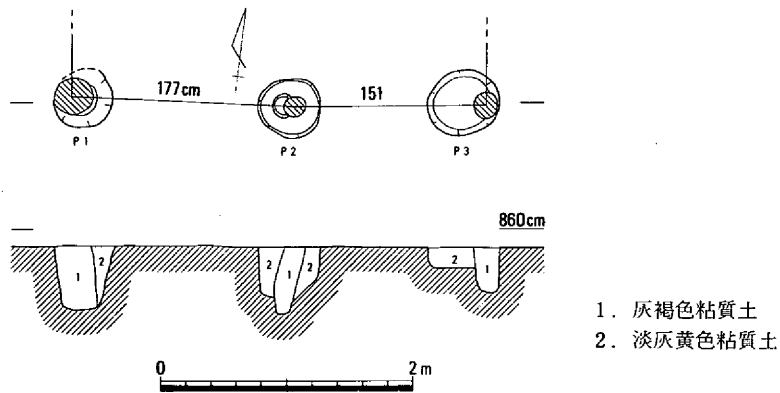
遺物は少量のサヌカイト片が出土したのみである。したがって時期については明確ではないが、埋土などから弥生時代中期後葉ではないかと考えている。(平井)

建物85 (第246図)

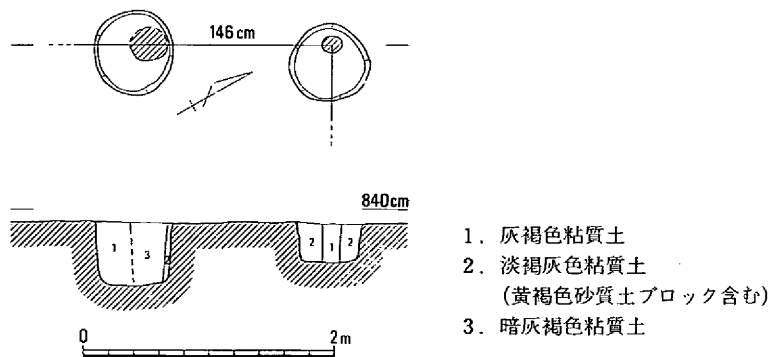
Y O 1 区の中央部、土壌290の南において検出した。確認できたのは2本の柱穴列のみではあるが、周囲に同様の柱穴が存在しないことから、南側の調査区外にのびる掘立柱建物と考えて報告する。ただし埋土の状況がやや異なっていることや2本の柱穴のみしか確認できていないなど建物でない可能性も考えられる。規模については明らかではないが、柱穴は径60cm前後の円形で、深さは検出面から30～50cm残存していた。遺物は少量の土器片が出土したのみである。時期は明確ではないが、弥生時代中期後葉と考えられる。(平井)

建物86 (第247図)

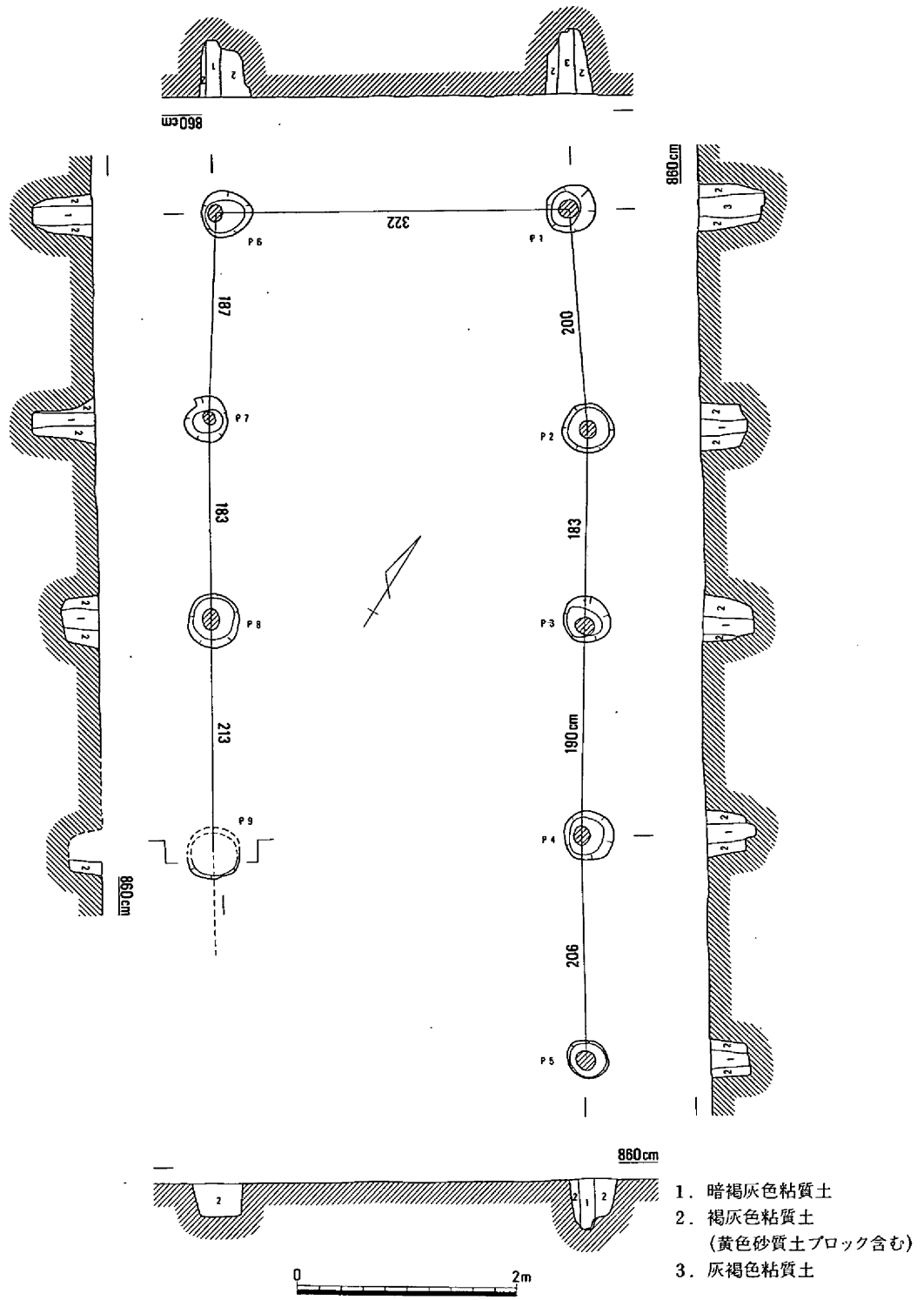
Y O 1 区の東部において検出した南北に長い掘立柱建物である。規模については梁間は1間であるが、桁行については4間までは確認できたが、さらに南側の調査区外にのびる可能性もあり明確ではない。柱穴は9本確認できた。P 7は土壌295、P 9は土壌302によって一部切られていた。またP 5に対応する柱穴については側溝のために未確認である。柱穴の大きさは径40～50cmのほぼ円形で、深さは検出面から30～60cm前後残存していた。またP 1～9においては径15cm前後の円形の柱痕跡が確認できた。遺物は少量の土器片とサヌカイト片が出土した。時期は弥生時代中期後葉と考えられる土壌302によって柱穴が切られてはいるが、ほぼ同時期ではなかろうか。(平井)



第245図 建物84 (1/60)



第246図 建物85 (1/60)



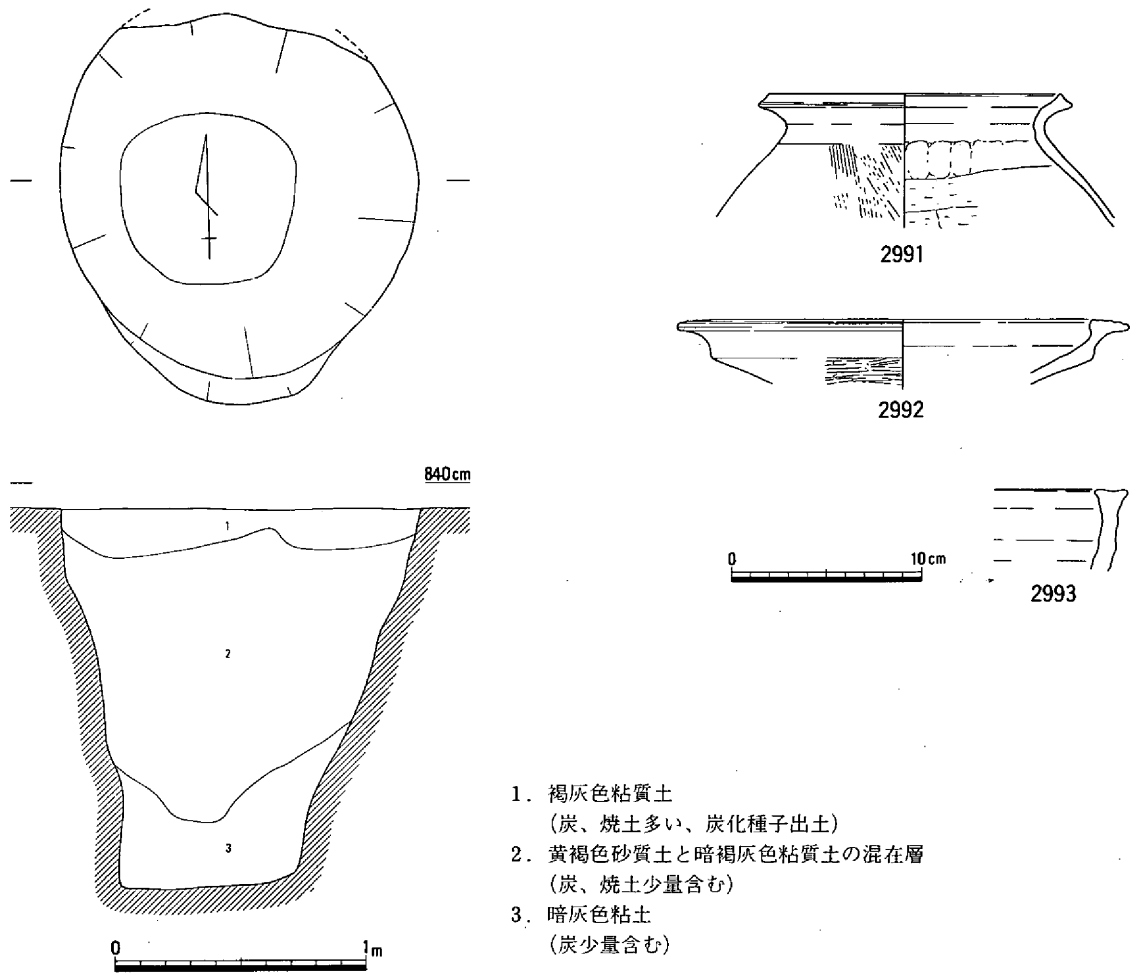
第247図 建物86 (1/60)

(3) 井 戸

井戸14 (第248図、図版23)

NC 2区中央で検出された。溝157と溝158に挟まれた位置にある。

検出面で径約150cmほどの円形を呈するが、底面はやや隅丸方形気味になる。深さは150cmほど残存しており、底面の海拔高は約680cmほどである。その深さから、ここで井戸として扱った。



1. 褐灰色粘質土  
(炭、焼土多い、炭化種子出土)
2. 黄褐色砂質土と暗褐灰色粘質土の混在層  
(炭、焼土少量含む)
3. 暗灰色粘土  
(炭少量含む)

| 挿図<br>番号 | 種別   | 器種 | 特 徴                    |                      | 色 調          | 備 考 |
|----------|------|----|------------------------|----------------------|--------------|-----|
|          |      |    | 外 面                    | 内 面                  |              |     |
| 2991     | 弥生土器 | 壺  | 口縁部ヨコナデ。胴部粗いハケメ。       | 口縁部ヨコナデ。胴部ユビオサエ、ケズリ。 | にぶい橙 10YR7/3 |     |
| 2992     | 弥生土器 | 高杯 | 口唇部凹線4本。口縁部ヨコナデ。杯部ミガキ。 | 口縁部ヨコナデ。杯部ミガキ?。磨滅。   | 灰白 10YR8/2   |     |
| 2993     | 弥生土器 | 鉢? | 口縁部ヨコナデ。               | 口縁部ヨコナデ。             | 浅黄橙 7.5YR8/3 |     |

第248図 井戸14 (1/30)・出土遺物 (1/4)

図示した出土遺物から、弥生時代後期前葉段階の時期と判断したが、竪穴住居18出土のS693の砥石との接合資料が出土しており、ほぼ同時併存の可能性はある。(大橋)

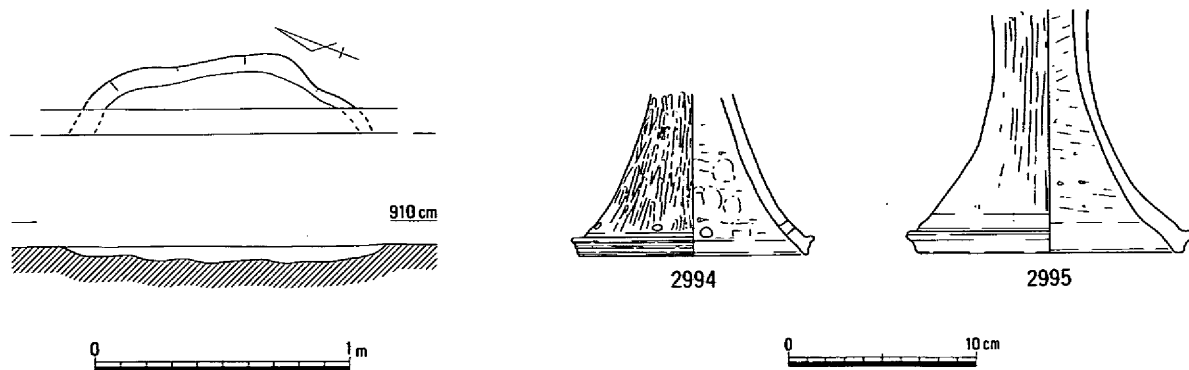
#### (4) 土 墳

##### 土墳208 (第249図)

全調査区の北西端、TE区の西端の微高地上に位置する。西側は調査区外となるため全容は不明である。検出面は中世耕土直下で、微高地全体の中でも高所であったと考えられる。底面の海拔高は8.75mを測る。出土遺物には土器があり、弥生時代後期前葉に属すると考えられる。(久保)

##### 土墳209 (第250図)

BO3区の中央部において検出した。平面形は154×128cmのほぼ楕円形を呈し、深さは検出面から27cm残存していた。南西の一部は柱穴によって切られている。埋土は炭・焼土を含む暗褐灰色砂質土



| 挿図番号 | 種別   | 器種 | 特 徴                               |                | 色 調        | 備 考 |
|------|------|----|-----------------------------------|----------------|------------|-----|
|      |      |    | 外 面                               | 内 面            |            |     |
| 2994 | 弥生土器 | 高杯 | 脚部ハケメのちミガキ。脚端部ヨコナデ、すかし孔4個残存、凹線2本。 | 脚部ケズリ。         | 灰白 10YR8/2 |     |
| 2995 | 弥生土器 | 高杯 | 脚部ミガキ。脚端部ヨコナデ。                    | 脚部ケズリ。脚端部ヨコナデ。 | 灰白 2.5Y7/1 |     |

第249図 土壌208 (1/30)・出土遺物 (1/4)

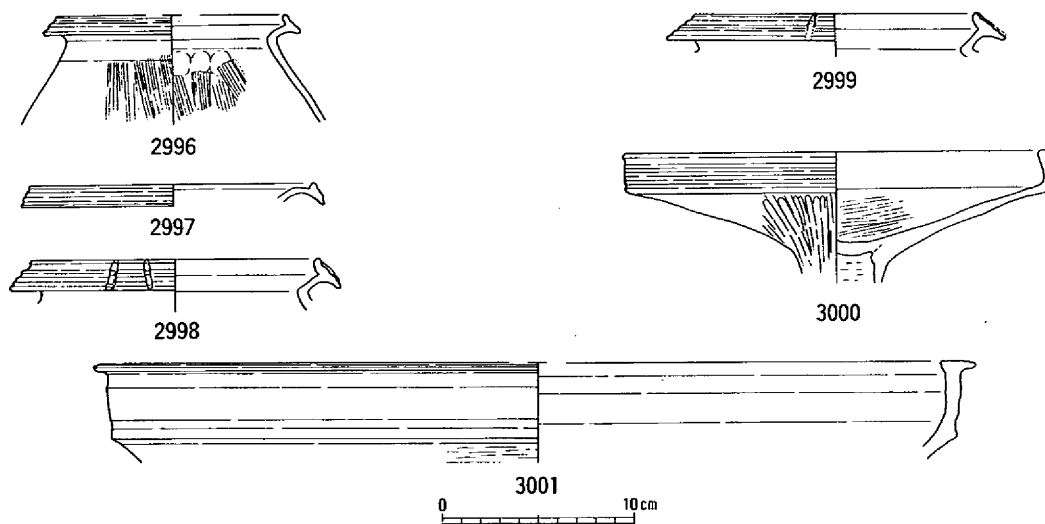
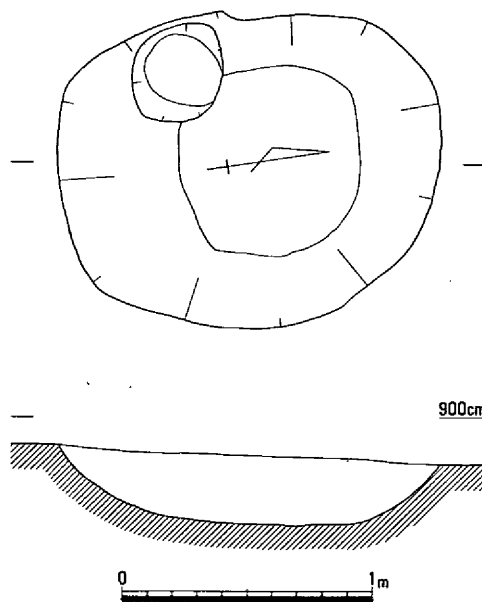
が一層のみである。

遺物は甕2996～2999、高杯3000・3001などの土器が出土した。時期は弥生時代中期後葉であろう。(平井)

土壌210 (第251図)

BO3区の南西部、土壌209の南において検出した。平面形は117×116cmの隅丸正方形状を呈し、深さは検出面から17cm残存していた。断面形は皿形で、東側の底面には不定形なくぼみが認められた。埋土は暗褐灰色粘質土が一層のみである。

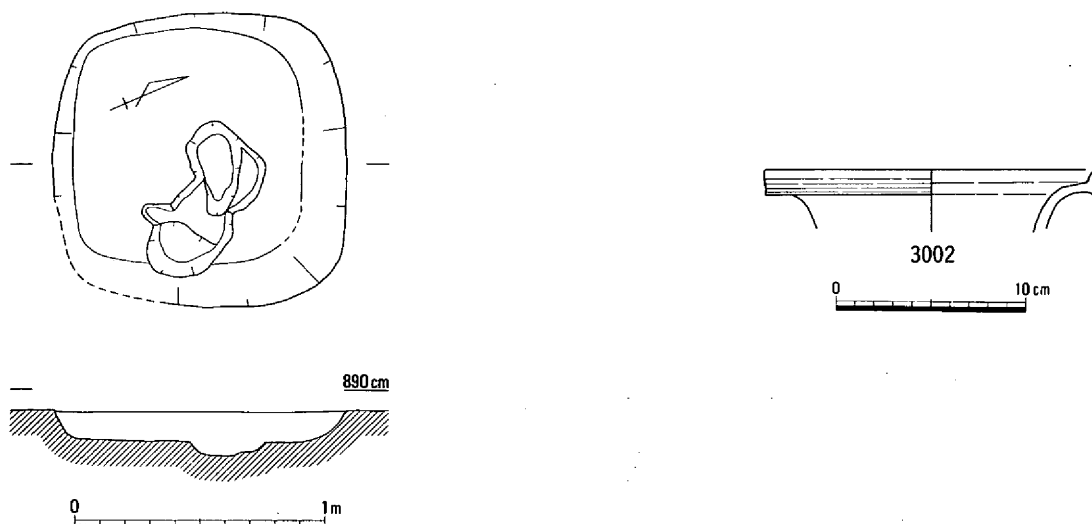
遺物は少量の土器片が出土している。時期は弥生時代中期後葉である。(平井)



第250図 土壌209 (1/30)・出土遺物 (1/4)



| 挿図番号 | 種別   | 器種 | 特 徴                       |                           | 色 調           |
|------|------|----|---------------------------|---------------------------|---------------|
|      |      |    | 外 面                       | 内 面                       |               |
| 2996 | 弥生土器 | 甕  | 口唇部凹線3～4本。口縁部ヨコナデ。胴部ハケメ。  | 口縁部ヨコナデ。胴部ユビオサエ、ハケメ。      | 灰白 10YR7/1    |
| 2997 | 弥生土器 | 甕  | 口唇部凹線3本。口縁部ヨコナデ。          | 口縁部ヨコナデ。                  | 灰黄 2.5Y7/2    |
| 2998 | 弥生土器 | 甕  | 口唇部凹線4本、棒状浮文。口縁部ヨコナデ。     | 口縁部ヨコナデ。                  | 浅黄橙 10YR8/3   |
| 2999 | 弥生土器 | 甕  | 口唇部凹線4本、棒状浮文1個残存。口縁部ヨコナデ。 | 口縁部ヨコナデ。                  | 灰黄 2.5Y7/2    |
| 3000 | 弥生土器 | 高杯 | 口縁部凹線4本。杯部ミガキ。            | 口縁部ヨコナデ。杯部ミガキ。脚部ケズリ。円盤充填。 | 浅黄 2.5Y8/3    |
| 3001 | 弥生土器 | 高杯 | 口唇部凹線5～6本。口縁部ヨコナデ。杯部ミガキ。  | 口縁部ヨコナデ。杯部ミガキ。            | にぶい黄橙 10YR7/2 |



| 挿図番号 | 種別   | 器種 | 特 徴              |                     | 色 調           |
|------|------|----|------------------|---------------------|---------------|
|      |      |    | 外 面              | 内 面                 |               |
| 3002 | 弥生土器 | 壺  | 口唇部凹線2本。口縁部ヨコナデ。 | 口縁部ヨコナデ。頸部ユビオサエ、ナデ。 | にぶい黄橙 10YR7/3 |

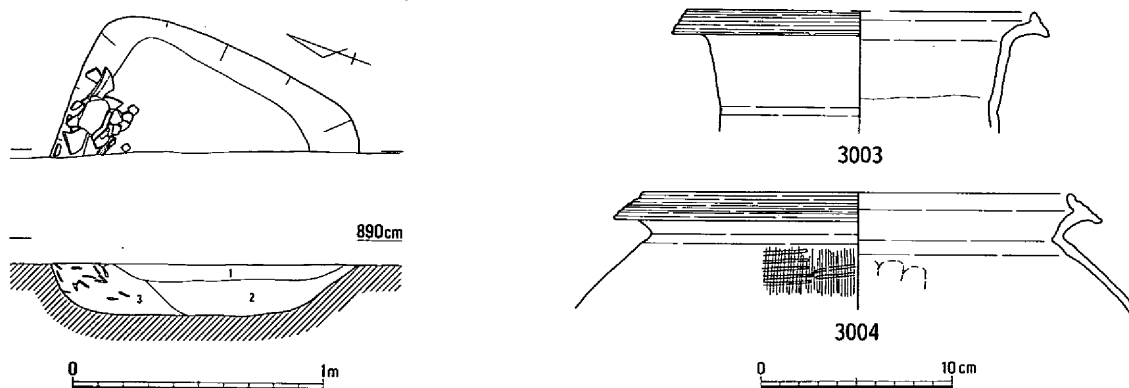
第251図 土壌210 (1/30)・出土遺物 (1/4)

土壌211 (第252図)

B O 3 区の南西部において検出した。西側が調査区外にあたるため全体の形状は不明である。深さは20cm残存していた。断面は皿形で、埋土中には炭・焼土塊を多く含んでいた。

遺物は北側の壁際に壺3003、甕3001などの土器がまとまって出土している。時期は弥生時代中期後葉と考えられる。

(平井)



- 1. 暗灰褐色砂質土層 (炭、焼土小塊含む)
- 2. 暗灰褐色砂質土 (炭、焼土塊含む)
- 3. 暗灰褐色砂質土層 (炭、焼土塊含む、土器集中)

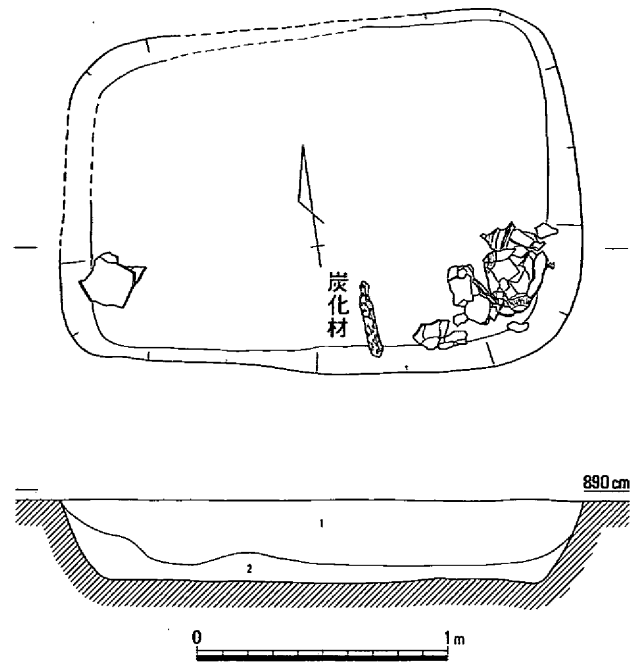
| 挿図番号 | 種別   | 器種 | 特 徴                            |                      | 色 調           |
|------|------|----|--------------------------------|----------------------|---------------|
|      |      |    | 外 面                            | 内 面                  |               |
| 3003 | 弥生土器 | 壺  | 口唇部凹線4本。口縁部ヨコナデ。頸部ハケメ?、凹線1本残存。 | 口縁部ヨコナデ。頸部ユビオサエ、ナデ。  | にぶい黄橙 10YR7/3 |
| 3004 | 弥生土器 | 甕  | 口唇部凹線5本。口縁部ヨコナデ。胴部タタキのちハケメ。    | 口縁部ヨコナデ。胴部ユビオサエのちナデ。 | 褐灰 10YR5/1    |

第252図 土壌211 (1/30)・出土遺物 (1/4)

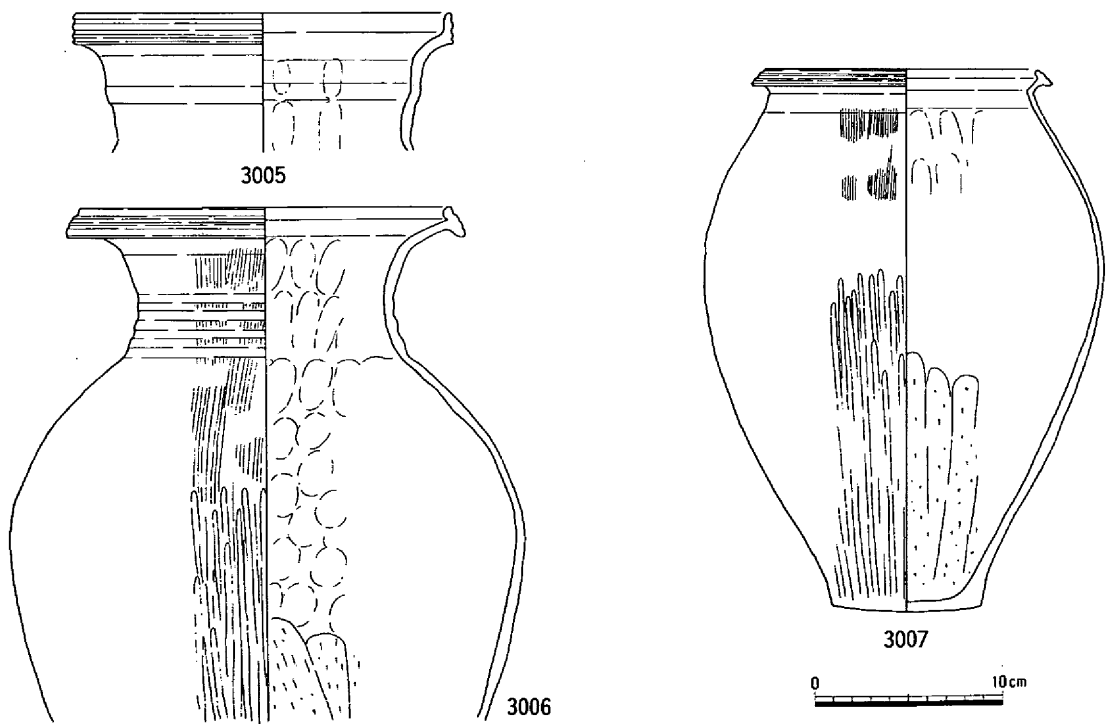
土壌212 (第253図)

B O 3 区の南東端部、建物57の南において検出した。長さ206cm、幅141cmを測る長方形の土壌で、深さは検出面から33cm残存していた。断面形は逆台形で、底面はほぼ平らであった。埋土は二層に分離でき、下層には炭化材、炭、焼土を含んでいた。

遺物は南東隅の壁際に壺、甕などの土器がまとまって出土したのが特徴的である。3005・3006は壺である。3007は甕で、全体の約3/4が復元できた。これらの土器の時期は弥生時代中期後葉と考えられる。(平井)



1. 暗灰褐色粘質土 2. 暗灰褐色粘質土 (炭、焼土含む)



| 挿図番号 | 種別   | 器種 | 特徴  |  | 色調            |
|------|------|----|---|--|---------------|
|      |      |    | 外面  | 内面                                     |               |
| 3005 | 弥生土器 | 壺  | 口縁部凹線3本、ヨコナデ。頸部ヨコナデ、ハケメ。                    | 口縁部ヨコナデ。頸部ユビオサエ、ナデ。                    | 灰褐 7.5YR4/2   |
| 3006 | 弥生土器 | 壺  | 口唇部凹線3~4本。口縁部ヨコナデ。頸部ハケメ、凹線4本。胴部上半ハケメ、下半ミガキ。 | 口縁部ヨコナデ。頸部ユビオサエ、ナデ。胴部上半ユビオサエ、ナデ、下半ケズリ。 | にぶい黄橙 10YR7/2 |
| 3007 | 弥生土器 | 甕  | 口唇部凹線3本。口縁部ヨコナデ。胴部上半ハケメ、下半ミガキ。底部ナデ。         | 口縁部ヨコナデ。胴部上位ユビオサエ、中位不詳、下位ケズリ。          | 橙 5YR7/8      |

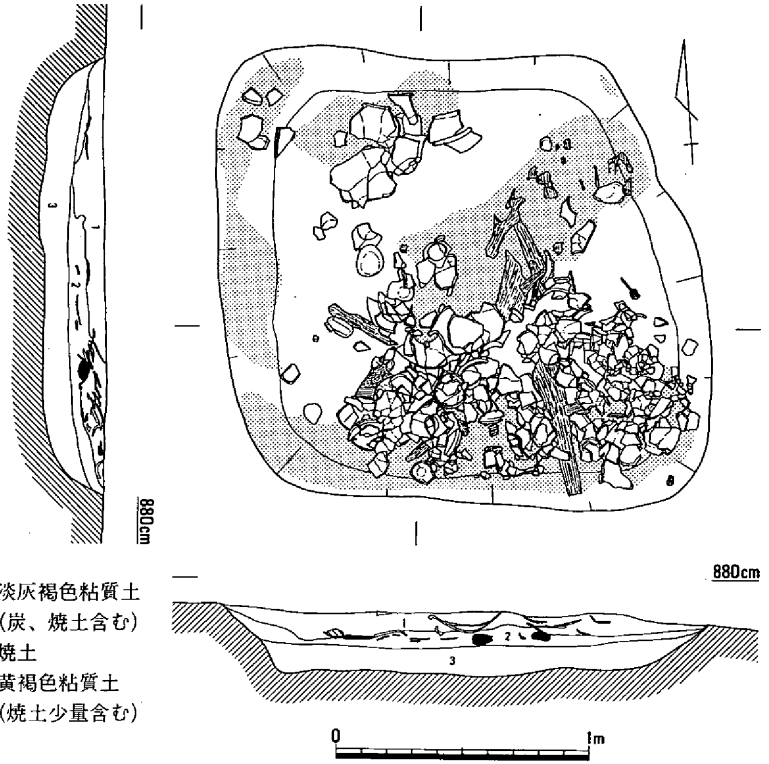
第253図 土壌212 (1/30)・出土遺物 (1/4)

土壌213 (第254・255図、図版23)

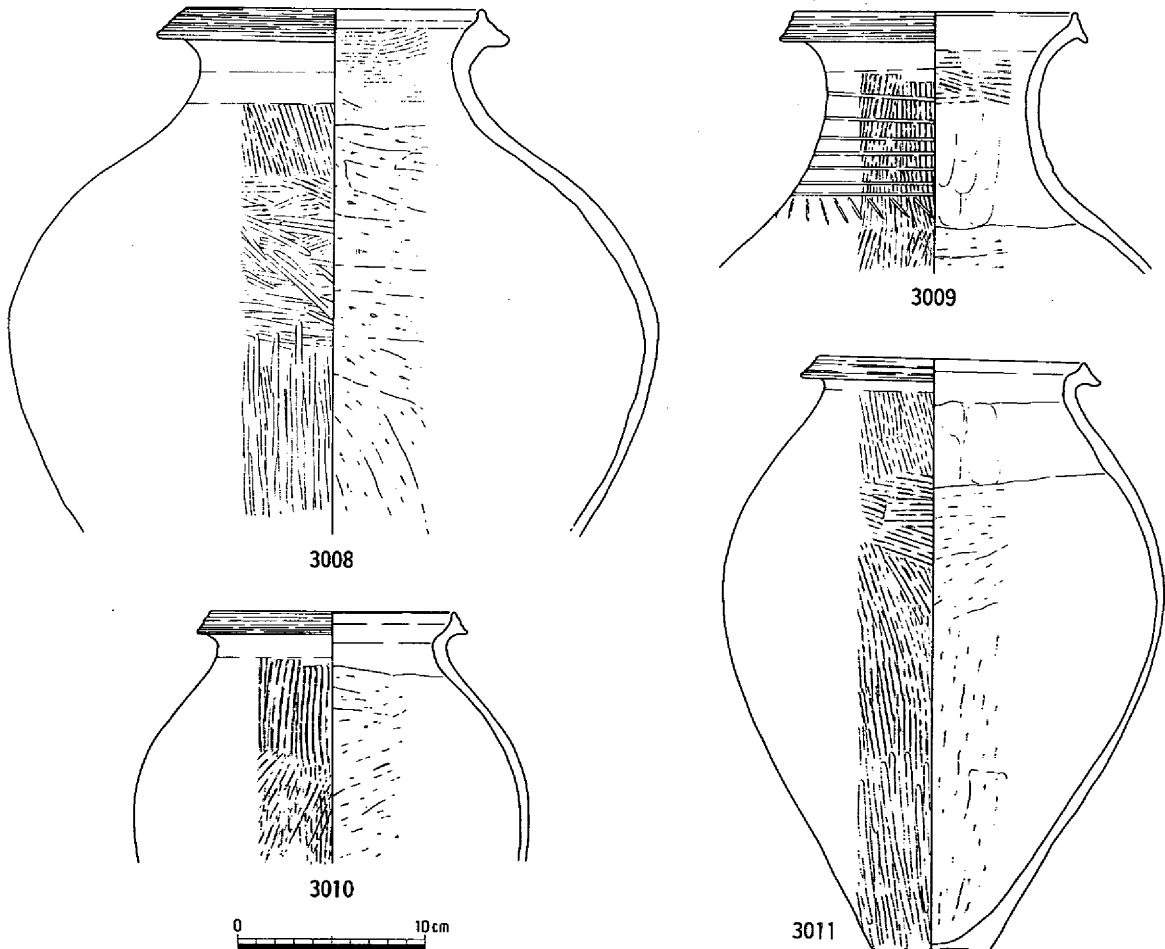
NC 3 区中央部近く、竪穴住居16南に位置する。1辺170~190cmの、ややいびつながらも方形を呈する。壁体の立ちあがりは緩やかだが底面はほぼ平らで、最も深い所で海拔高8.4mを測る。三層に分

層されたうち第2層は焼土による層で、炭化した材木やこの焼土に混在して土器が多く出土している。しかし土壌内壁には被熱痕跡が認められず、土壌内で火を焚いたとは考えられない。例えば焼失住居など他の場所で被熱、破損した土器を炭化材や焼土と共に投棄した可能性もある。

出土した土器は壺・甕・高杯・鉢などのほか、台付きの杯状の3022や指頭圧痕を顕著に残す皿状の3024、3025といった手づくね的な遺物も出土している。3023は台付鉢の

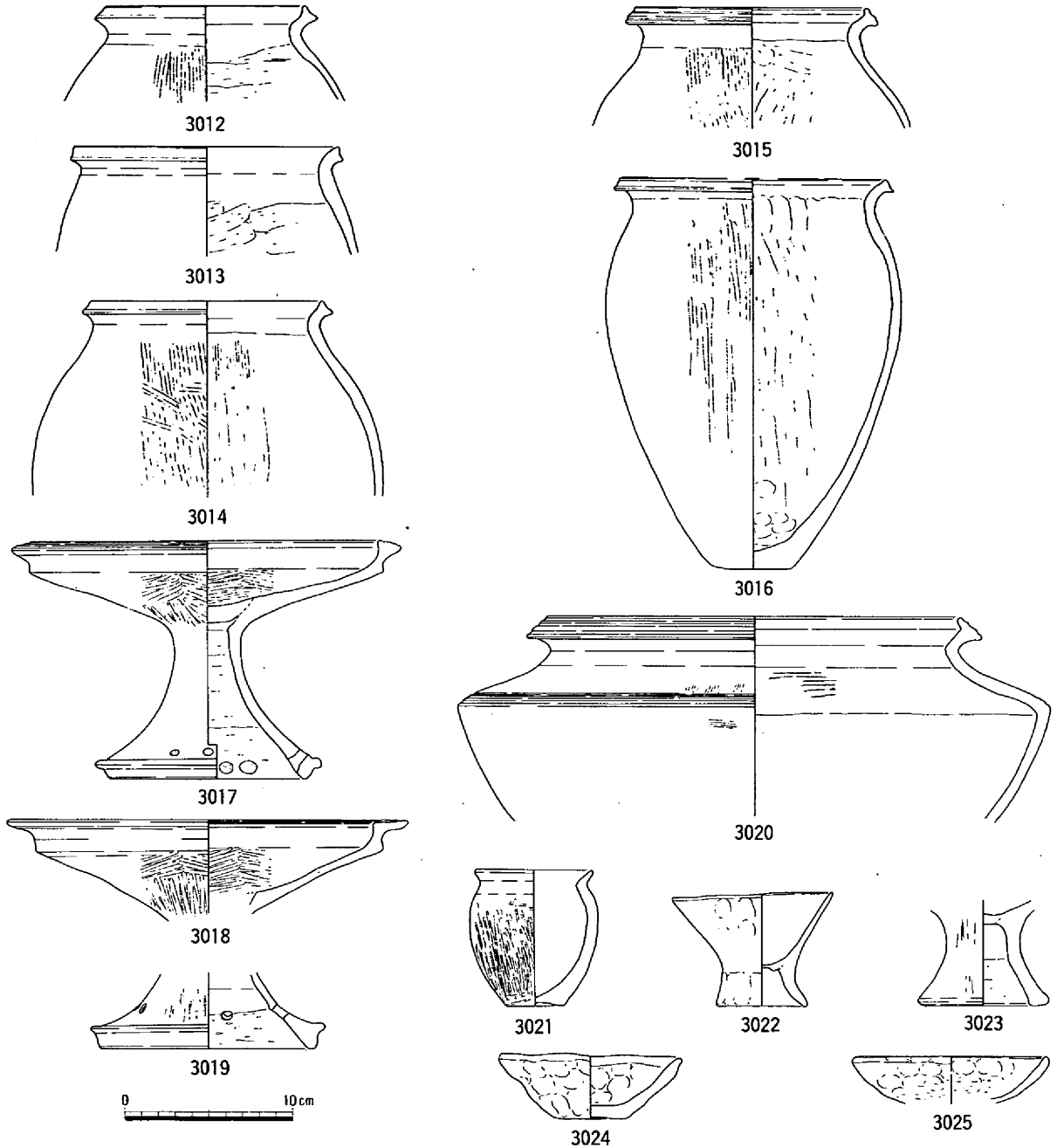


1. 淡灰褐色粘質土  
(炭、焼土含む)
2. 焼土
3. 黄褐色粘質土  
(焼土少量含む)



第254図 土壌213 (1/30)・出土遺物(1) (1/4)

第3章 発掘調査の概要



| 挿図<br>番号 | 種別   | 器種 | 特 徴  |                                | 色 調           | 備 考       |
|----------|------|----|--|--------------------------------|---------------|-----------|
|          |      |    | 外 面  | 内 面                            |               |           |
| 3008     | 弥生土器 | 壺  | 口唇部凹線5〜6本。口縁部、頸部ヨコナデ。胴部上位ハケメ、中・下位ハケメのちミガキ。     | 口縁部ヨコナデ。頸部ユビオサエのちハケメ。胴部ケズリ。    | 橙 5YR6/6      |           |
| 3009     | 弥生土器 | 壺  | 口唇部凹線3本。頸部ハケメ、沈線7本、板による刺突文。胴部ハケメ。              | 口縁部ヨコナデ。頸部ハケメ、ユビオサエ、ナデ。胴部ケズリ。  | にぶい橙 7.5YR7/4 |           |
| 3010     | 弥生土器 | 甕  | 口唇部凹線3本。胴部上半ハケメ、下半ハケメのち斜めの条線。                  | 口縁部ヨコナデ。胴部ケズリ。                 | にぶい橙 7.5YR7/4 |           |
| 3011     | 弥生土器 | 甕  | 口唇部沈線? 3本。口縁部ヨコナデ。胴部上・中位ハケメ、下位ミガキ。             | 口縁部ヨコナデ。胴部上位ユビオサエのちナデ、中・下位ケズリ。 | 橙 5YR7/6      | 胴部外面黒斑。   |
| 3012     | 弥生土器 | 甕  | 口縁部ヨコナデ。胴部ミガキ。                                 | 口縁部ヨコナデ。胴部ケズリ。                 | 赤橙 10R6/8     |           |
| 3013     | 弥生土器 | 甕  | 口縁部ヨコナデ。胴部ミガキ?。                                | 口縁部ヨコナデ。胴部上端ユビオサエ、ナデ、下半ケズリ。    | 褐 5YR4/1      |           |
| 3014     | 弥生土器 | 甕  | 口縁部ヨコナデ。胴部ハケメ。                                 | 口縁部ヨコナデ。胴部上端ハケメ、ナデ、下半ケズリ。      | にぶい橙 7.5YR6/4 | 胴部外面煤付着。  |
| 3015     | 弥生土器 | 甕  | 口唇部凹線2本。口縁部ヨコナデ。胴部ハケメ。                         | 口縁部ヨコナデ。胴部ケズリ。                 | 浅黄橙 7.5YR8/3  |           |
| 3016     | 弥生土器 | 甕  | 口唇部凹線2本。口縁部ヨコナデ。胴部ミガキ。                         | 口縁部ヨコナデ。胴部ケズリ。                 | 淡赤橙 2.5YR7/4  | 歪み、器高不明確。 |
| 3017     | 弥生土器 | 高杯 | 口唇部凹線3〜4本。口縁部ヨコナデ。杯部ミガキ。脚部磨減。脚端部ヨコナデ、すかし孔2個一対。 | 口縁部ヨコナデ。杯部ミガキ。脚部ケズリ。円盤充填。      | 橙 2.5YR6/6    |           |
| 3018     | 弥生土器 | 高杯 | 口唇部凹線3〜4本。口縁部ヨコナデ。杯部ミガキ。                       | 口縁部ヨコナデ。杯部ミガキ。円盤充填。            | 橙 2.5YR6/6    |           |

第255図 土壌213出土遺物(2) (1/4)

| 挿図<br>番号 | 種 別  | 器 種  | 特 徴                                       |                           | 色 調           | 備 考   |
|----------|------|------|---|---------------------------|---------------|-------|
|          |      |      | 外 面                                       | 内 面                       |               |       |
| 3019     | 弥生土器 | 高杯   | 脚部ミガキ。脚端部ヨコナデ、すかし孔2個一組で3か所。               | 脚部ケズリ。                    | にぶい橙 7.5YR6/3 |       |
| 3020     | 弥生土器 | 壺    | 口唇部凹縁3本。口縁部ヨコナデ。胴部上半ハケメのちミガキ・凹縁3本、下半ミガキ?。 | 口縁部ヨコナデ。胴部上半ユビオサエのち粗いハケメ。 | にぶい橙 5YR7/4   |       |
| 3021     | 弥生土器 | 甕    | 口縁部ヨコナデ。胴部ミガキ。底部ミガキ。                      | 口縁部ヨコナデ。胴部ユビオサエ、ナデ。       | にぶい橙 2.5YR6/4 |       |
| 3022     | 弥生土器 | 台付鉢  | 胴部、脚部ユビオサエ、ナデ。                            | 胴部ハケメのちナデ。脚部ユビオサエ、ナデ。     | にぶい黄橙 10YR7/4 | 外面黒斑。 |
| 3023     | 弥生土器 | 台付鉢? | 脚部ミガキ。                                    | 杯部ミガキ?。脚部上半ナデ、下半ケズリ。円盤充填。 | にぶい橙 5YR7/4   |       |
| 3024     | 弥生土器 | 鉢    | ユビオサエ、ナデ。                                 | ユビオサエ、ナデ。                 | 灰白 2.5Y7/1    | 手づくね  |
| 3025     | 弥生土器 | 鉢    | 胴部上半ユビオサエのちケズリ、下半ケズリ。                     | ユビオサエのちケズリ。               | 灰白 2.5Y8/1    |       |

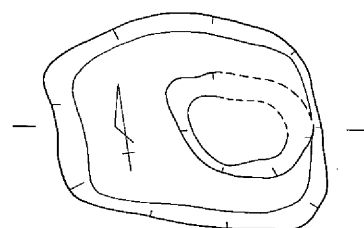
脚台部であろう。これらの遺物から時期は、弥生時代後期前葉と考えられる。

(久保)

土壌214 (第256図)

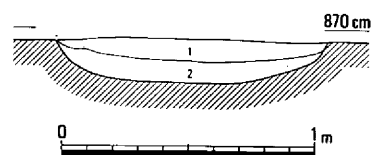
NC 3区南端、竪穴住居17の南に位置する。104×85cmの角のない不整長方形を呈す。断面は皿状であるが底面に浅いくぼみを有する。検出面からの深さ18cm、底面の海拔高約8.5mを測る。出土遺物には土器細片が少量あり、弥生時代中期後葉に属すると考えられる。

(久保)



土壌215 (第257～259図、図版23)

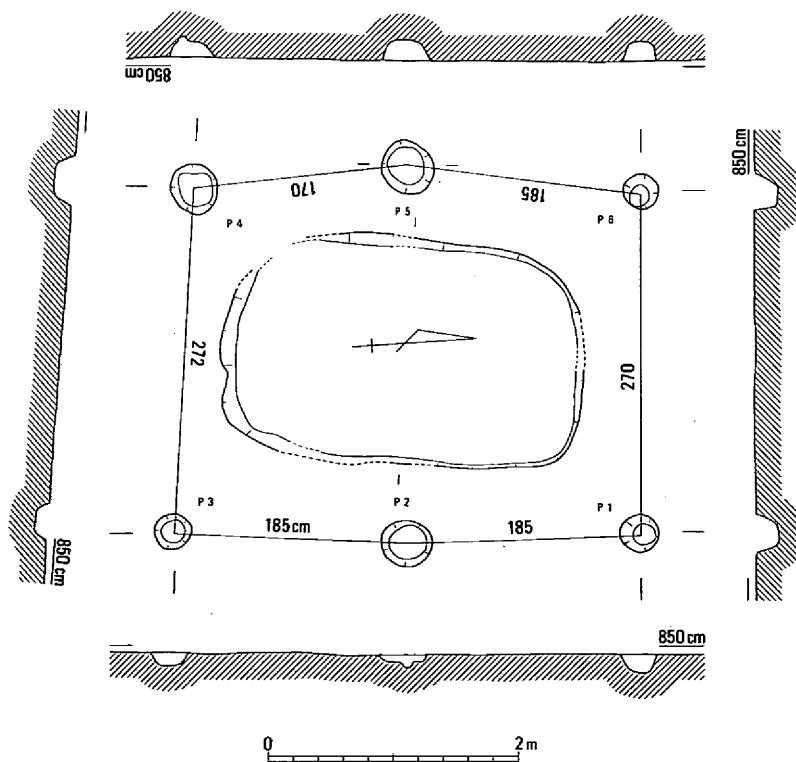
NC 2区西側で検出された土壌である。長軸285cm、短軸190cmの隅丸長方形の掘り方をもつ。深さは検出面から約18cmほど残存していた。この土壌を取り囲むように主軸を合わせた2×1間の建物が検出され、同時併存した上屋の可能性を想定した。



1. 暗褐色粘質土 2. 灰黄褐色粘質土

この土壌の壁は被熱しており、何らかの火の使用が認められ

第256図 土壌214 (1/30)

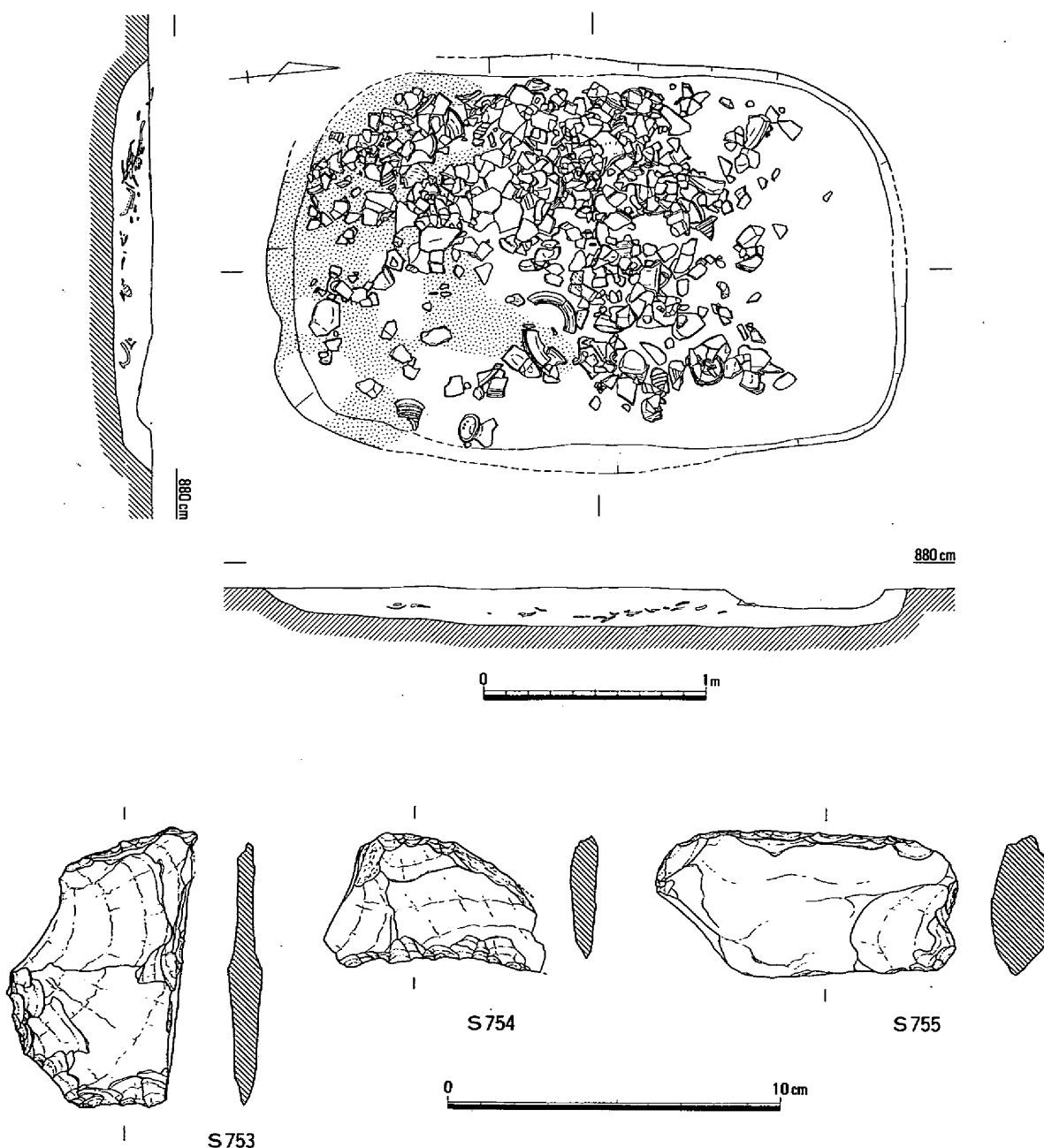


第257図 土壌215(1) (1/60)

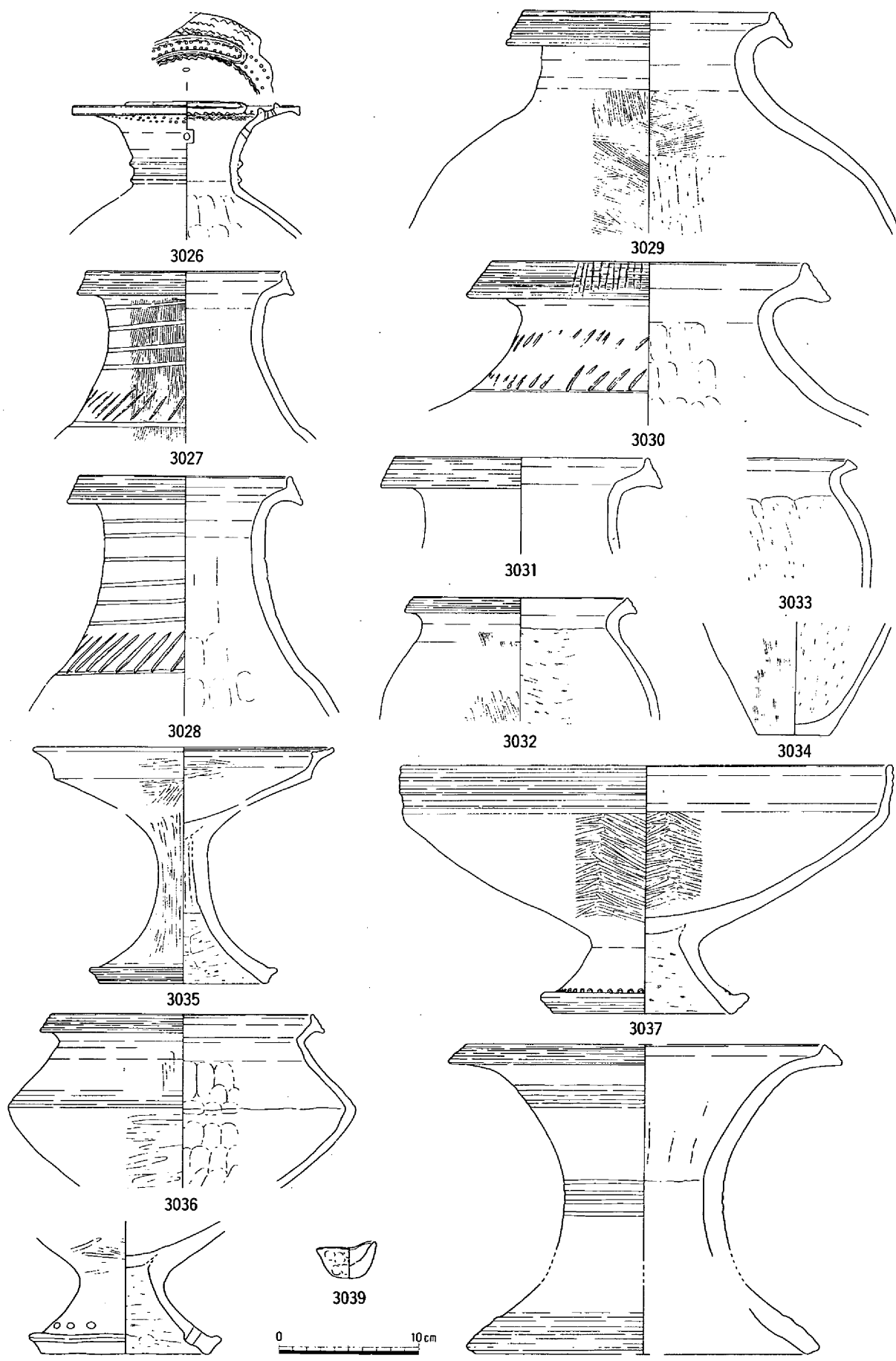
た。当初、土器焼成遺構と考えたが決定的な根拠は確認できず、保留している。大量に出土した遺物も接合資料は比較的少なく小片がほとんどでどちらかと言えば廃棄された状況と思われる。特に土壇の中央やや西寄りに遺物が集中している状況が認められた。

図示したのは比較的形状の判るものに限った。3026～3031が壺、3032～3033が甕、3035が高杯、3036～3038は台付鉢と思われる。3039は手づくね、3040は器台である。これらの他、S753～S755を図示した。S754はスクレイパーとしているが刃部が内湾しており、また欠損部側が細くなっていくようで、石鎌状石器の破片かもしれない。

これらの出土遺物には3026のようにやや時期の異なるものも含まれるが、この土壇の時期はおおむね弥生時代後期前葉の時期を考えている。(大橋)



第258図 土壇215(2) (1/30)・出土遺物(1) (1/2)



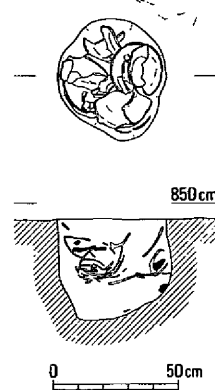
第259図 土壙215出土遺物(2) (1/4)

第3章 発掘調査の概要

| 挿図<br>番号 | 種 別  | 器 種  | 特 徴                                |   | 色 調           |
|----------|------|------|------------------------------------|---|---------------|
|          |      |      | 外 面                                | 内 面                                       |               |
| 3026     | 弥生土器 | 壺    | 口縁部、穿孔、頸部ハケメ、貼付突帯、胴部不詳。            | 口縁部貼付突帯、刺突文、クシ描き波状文、ヨコナデ。頸部ナデ。胴部ユビオサエ、ナデ。 | にぶい黄橙 10YR7/2 |
| 3027     | 弥生土器 | 甕    | 口唇部凹線3~4本。頸部ハケメ、螺旋状の沈線、刺突文。        | 口縁部ヨコナデ。頸部不詳。                             | 橙 5YR6/6      |
| 3028     | 弥生土器 | 壺    | 口唇部凹線4本。頸部ハケメ?、螺旋状の沈線、刺突文。胴部不詳。    | 口縁部ヨコナデ。頸部ナデ。胴部ユビオサエ。                     | 橙 5YR7/6      |
| 3029     | 弥生土器 | 壺    | 口唇部凹線(沈線?)5本。胴部上半ハケメ。              | 口縁部ヨコナデ。頸部ナデ。胴部上半ハケメ、下半ケズリ。               | にぶい橙 7.5YR7/4 |
| 3030     | 弥生土器 | 壺    | 口唇部凹線6本、刻目4か所。頸部刺突文、沈線1本。          | 口縁部ヨコナデ。頸部ユビオサエ、ナデ。                       | 明赤褐 5YR5/8    |
| 3031     | 弥生土器 | 壺    | 口唇部凹線4本?。頸部不詳。                     | 口縁部ヨコナデ。頸部不詳。                             | 橙 5YR7/8      |
| 3032     | 弥生土器 | 甕    | 口唇部凹線3本。胴部上半ハケメ、下半ミガキ。煤付着。         | 口縁部ヨコナデ。胴部ケズリ。                            | にぶい橙 5YR6/4   |
| 3033     | 弥生土器 | 甕    | 胴部不詳。                              | 口縁部ヨコナデ。胴部ユビオサエ、ケズリ。                      | 橙 2.5YR6/6    |
| 3034     | 弥生土器 | 甕    | 胴部ハケメ。底部ナデ。                        | ケズリ。                                      | 橙 2.5YR6/6    |
| 3035     | 弥生土器 | 高杯   | 口唇部凹線3本。杯部ミガキ。脚部ミガキ。脚端部ヨコナデ、凹線2本。  | 杯部ミガキ。脚部ケズリ。円盤充填。                         | にぶい橙 7.5YR6/4 |
| 3036     | 弥生土器 | 壺    | 口唇部凹線。胴部上半ミガキ、凹線2本?、下半ミガキ。         | 口縁部ヨコナデ。胴部ユビオサエ、ナデ。                       | 淡橙 5YR8/4     |
| 3037     | 弥生土器 | 台付鉢  | 口唇部凹線4~5本。杯部ミガキ。脚部ナデ。脚端部竹管文、凹線2本。  | 口縁部ヨコナデ。杯部ミガキ。脚部ケズリ。                      | 橙 5YR6/6      |
| 3038     | 弥生土器 | 台付鉢? | 杯部ミガキ。脚部ミガキ?。脚端部ヨコナデ、すかし孔3個一組で3か所。 | 杯部不詳。脚部ケズリ。円盤充填。                          | 橙 7.5YR7/6    |
| 3039     | 弥生土器 | 手づくね | ユビオサエ、ナデ。                          | ユビオサエ、ナデ。                                 | 褐灰 7.5YR4/1   |
| 3040     | 弥生土器 | 器台   | 口唇部凹線3本。胴部凹線3本と4本。脚部凹線4本。脚端部凹線1本。  | 口縁部ヨコナデ。胴部上半シボリ痕。                         | にぶい橙 7.5YR7/4 |

土壌216 (第260・261図)

前述した土壌215の東方約8mに位置する。検出面で径約50cmほどの円形を呈し、深さは約40cmを測る土壌である。図示した3041~3047が土壌中から充填されたかのような状態で折り重なるように出土した。3041が壺、3042は壺の底部と思われる。3042・3044~3047が甕である。いずれの甕も内面のヘラケズリは体部下半に留まる。また、3045の体部外面にはタタキメが認められる。土壌の時期は、これらから弥生時代中期後葉と判断される。



(大橋) 第260図 土壌216 (1/30)

土壌217 (第262図)

土壌216の北約5mで検出された径約50~60cmを測るややいびつな円形を呈する土壌である。深さは検出面から約18cmほどであった。出土土器は細片で図示していないが、S756の石器が出土している。土壌の時期は、弥生時代中期中葉~後葉と思われる。(大橋)

土壌218 (第263図)

土壌217の北約4mで検出された。土壌の南半部は溝158によって掘削されているがおよそ径90cmほどの円形を呈すものと思われる。深さは45cmを測る。出土遺物は細片でこれからこの土壌の時期を判断できなかったが、他の遺構との関係から弥生時代中期後葉段階の可能性を考えている。(大橋)

土壌219 (第264図)

土壌218の東方約2mに位置する。南側の一部を溝158によって壊されている。長軸118cm、短軸95cmを測る楕円形の平面形を持つ。深さは40cmほど残存していた。出土遺物は細片がほとんどであるが3048・3049を図示した。これらを参考にすればこの土壌の時期は弥生時代後期前葉と思われる。(大橋)

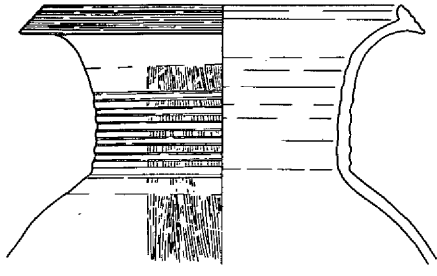
土壌220 (第265図)

土壌219の東方約3mで検出された。南側の一部をこれも溝158によって壊されているが、上面で径100cmほどの円形を呈するものと復元される。底面は110cmほどの円形を呈し、壁面は内傾して立ち上がる。また、この底面は中心部がやや高くなり、周囲に溝状の浅いくぼみが巡る。いわゆる袋状土壌と思われる。深さは80cmほど残存していた。穀粒、あるいは動物遺体等の出土は見なかった。

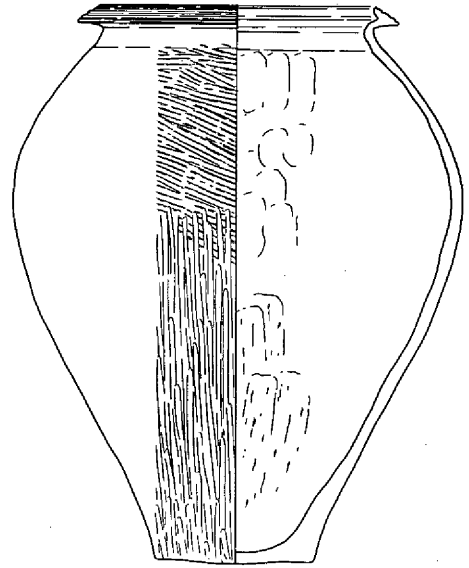
出土遺物は3050~3056を図示した。3050~3053が壺、3054が甕、3055・3056が高杯である。

土壌の時期はこれらから弥生時代中期後葉段階と思われる。(大橋)

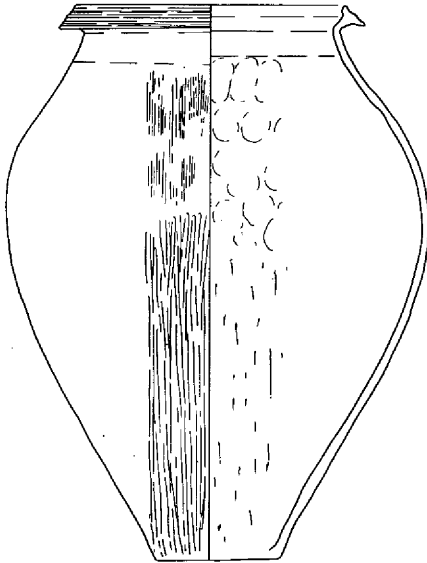




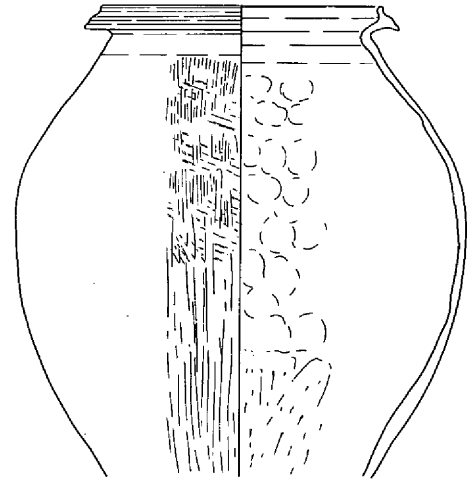
3041



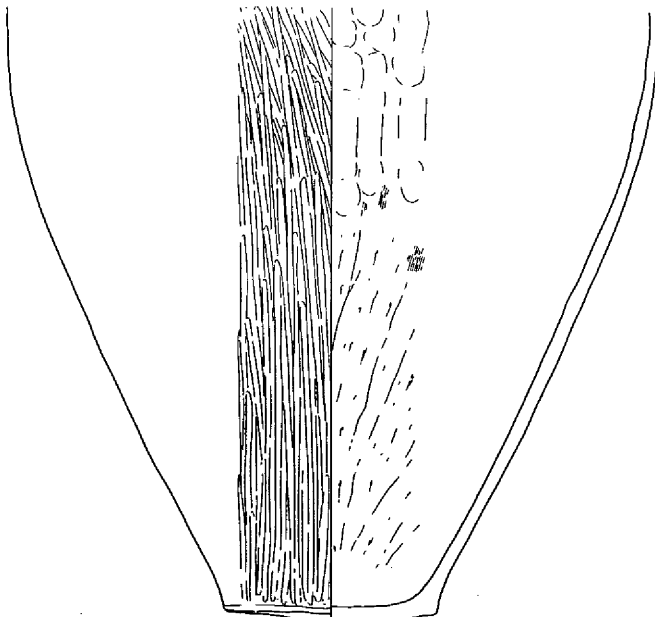
3044



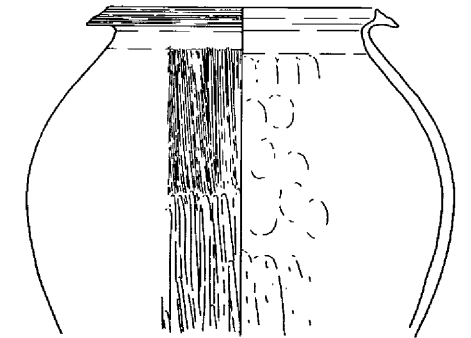
3042



3045



3043



3046



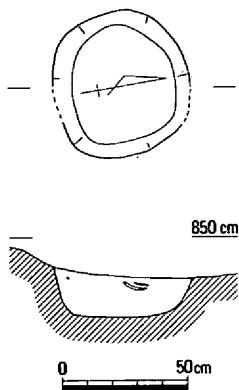
3047



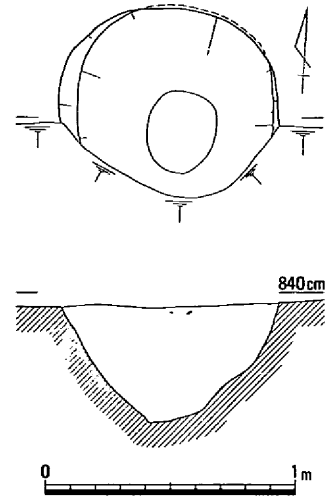
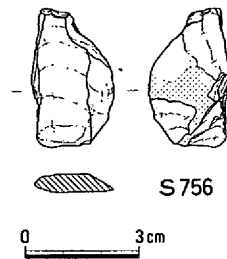
第261図 土壙216出土遺物 (1/4)

第3章 発掘調査の概要

| 挿図番号 | 種別器種   | 特徴                                     |                             | 色調            | 備考       |
|------|--------|--|-----------------------------|---------------|----------|
|      |        | 外面                                     | 内面                          |               |          |
| 3041 | 弥生土器 壺 | 口唇部凹線5本。口縁部ヨコナデ。頸部ハケメ、凹線6本。胴部上半ハケメ。    | 口縁部、頸部ヨコナデ。胴部上半ユビオサエ、ナデ。    | にぶい橙 7.5YR7/3 |          |
| 3042 | 弥生土器 甕 | 口唇部3~4本。口縁部ヨコナデ。胴部上半ハケメ、下半ミガキ、二次的な絞熱。  | 口縁部ヨコナデ。胴部上半ユビオサエ、ナデ、下半ケズリ。 | 赤橙 10R5/3     |          |
| 3043 | 弥生土器 甕 | 胴部ミガキ。底部ナデ。                            | 胴部上半ユビオサエ・ハケメ、下半ケズリ。        | 褐灰 10YR5/1    |          |
| 3044 | 弥生土器 甕 | 口唇部凹線4本。口縁部ヨコナデ。胴部上半タタキ?、下半ミガキ。底部ミガキ?。 | 口縁部ヨコナデ。胴部上半ユビオサエ・ナデ、下半ケズリ。 | にぶい橙 5YR7/3   | 胴部外面煤付着。 |
| 3045 | 弥生土器 甕 | 口唇部凹線2~3本。口縁部ヨコナデ。胴部上半ハケメのちタタキ、下半ミガキ。  | 口縁部ヨコナデ。胴部上半ユビオサエ・ナデ、下半ケズリ。 | にぶい黄橙 10YR7/2 | 胴部外面煤付着。 |
| 3046 | 弥生土器 甕 | 口唇部凹線4本。口縁部ヨコナデ。胴部上半ハケメ、下半ミガキ。         | 口縁部ヨコナデ。胴部上半ユビオサエ・ナデ、下半ケズリ。 | にぶい橙 2.5YR6/4 |          |
| 3047 | 弥生土器 甕 | 口唇部凹線5本。口縁部ヨコナデ。                       | 口縁部ヨコナデ。                    | にぶい黄橙 10YR7/2 |          |



第262図 土壌217 (1/30)・出土遺物 (1/2)



第263図 土壌218 (1/30)

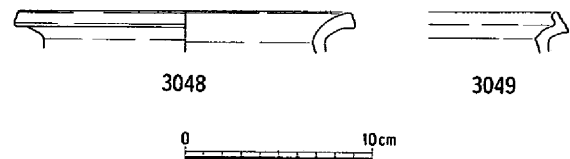
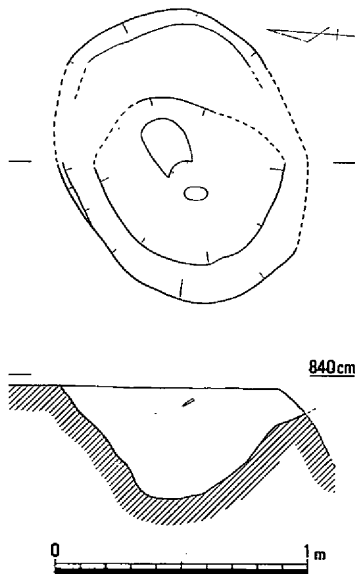
土壌221 (第266図)

土壌220の南東約4mに位置する。長軸約100cm、短軸約65cmを測る隅丸長方形の平面形を呈する土壌である。壁面はほぼ垂直に立ち上がり、検出面からの深さは約20cmほどである。埋土上層に焼土塊を多く含む。出土遺物は図示していないが、土壌の時期は弥生時代中期後葉と思われる。(大橋)

土壌222 (第267図)

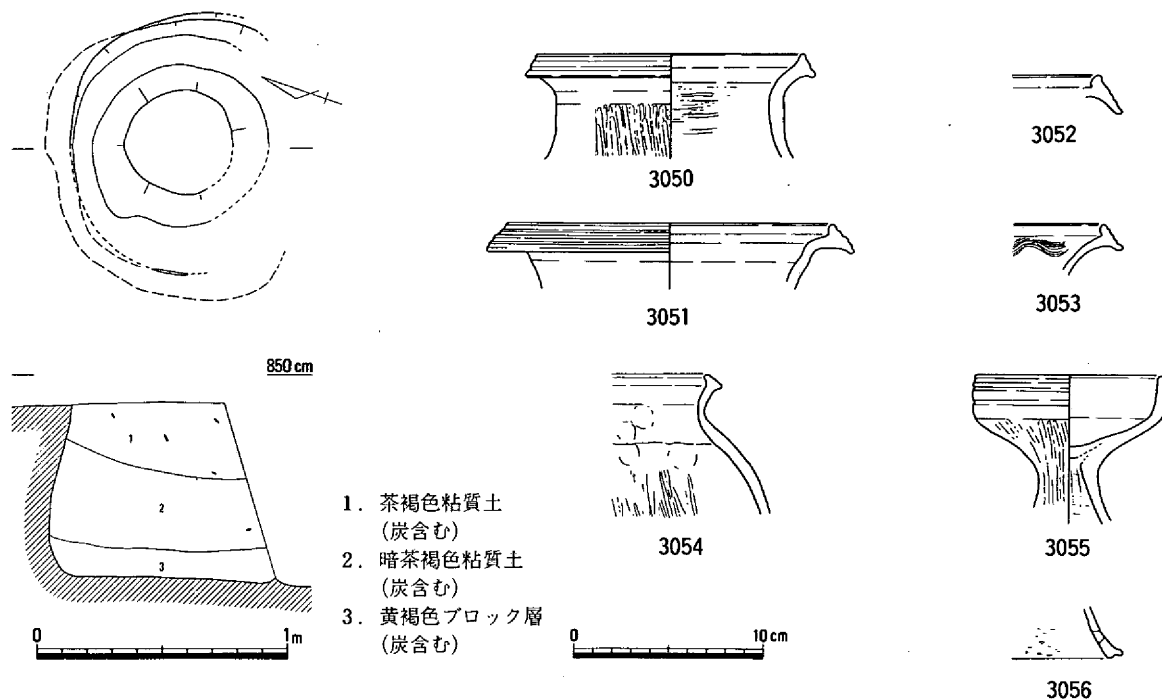
土壌222は土壌221の南方約1mで検出された。長軸約150cm、短軸約110cmを測る隅丸長方形を呈する。深さは10cmほど残存しておらず浅い。

出土遺物は細片が少量あるのみで、これのみからはこの土壌の時期を判断できなかった。しかしながら、埋土や他の遺構の検出状況等を参考にして弥生時代中期後葉段階の可能性を考えている。(大橋)



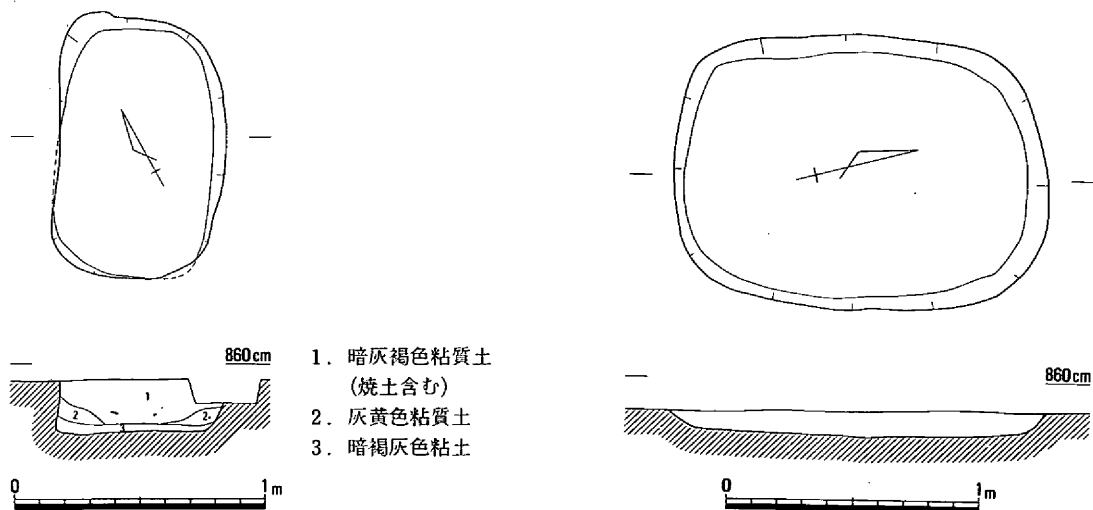
| 挿図番号 | 種別器種   | 特徴               |          | 色調           | 備考    |
|------|--------|------------------|----------|--------------|-------|
|      |        | 外面               | 内面       |              |       |
| 3048 | 弥生土器 甕 | ヨコナデ。            | ミガキ。     | にぶい赤褐 5YR4/4 |       |
| 3049 | 弥生土器 甕 | 口唇部凹線3本。口縁部ヨコナデ。 | 口縁部ヨコナデ。 | 黒褐 10YR3/1   | 傾き不詳。 |

第264図 土壌219 (1/30)・出土遺物 (1/4)



| 挿図<br>番号 | 種 別  | 器 種 | 特 徴                      |                               | 色 調           | 備 考   |
|----------|------|-----|--------------------------|-------------------------------|---------------|-------|
|          |      |     | 外 面                      | 内 面                           |               |       |
| 3050     | 弥生土器 | 壺   | 口唇部凹線2本。口縁部ヨコナデ。頸部粗いハケメ? | 口縁部ヨコナデ。頸部ミガキ、ナデ。             | にぶい橙 7.5YR6/4 |       |
| 3051     | 弥生土器 | 壺   | 口唇部凹線4本。口縁部ヨコナデ。         | 口縁部ヨコナデ。                      | 灰白 5YR8/2     |       |
| 3052     | 弥生土器 | 壺   | 口唇部凹線4本。口縁部ヨコナデ。         | 口縁部ヨコナデ、クシ描き波状文。              | 灰褐 5YR5/2     | 傾き不詳。 |
| 3053     | 弥生土器 | 壺   | 口唇部凹線4本。口縁部ヨコナデ。         | 口縁部ヨコナデ、クシ描き波状文。              | 明褐灰 7.5YR7/2  | 傾き不詳。 |
| 3054     | 弥生土器 | 甕   | 口縁部ヨコナデ。胴部ハケメ。           | 口縁部ヨコナデ。胴部上半ユビオサエ、下半ケズリのちミガキ。 | 灰黄褐 10YR6/2   | 傾き不詳。 |
| 3055     | 弥生土器 | 高杯  | 口縁部凹線3本。杯部ミガキ。脚部ミガキ。     | 口縁部ヨコナデ。杯部ナデ?。脚部ケズリ。円盤充填。     | 淡橙 7.5YR8/4   |       |
| 3056     | 弥生土器 | 高杯  | 脚端部ヨコナデ、円形おかし孔3個残存。      | 脚部ケズリ。                        | 浅黄橙 7.5YR8/4  |       |

第265図 土壙220 (1/30)・出土遺物 (1/4)

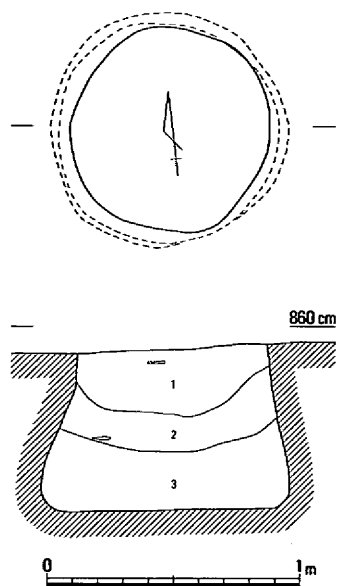


第266図 土壙221 (1/30)

第267図 土壙222 (1/30)

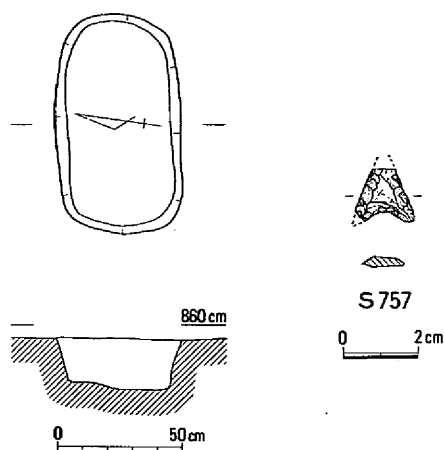
土壙223 (第268図)

土壙221の東方約3mで検出された。溝133の上位に位置する。上面で径約78cm、底面で径約94cmを測り、壁面は内傾する。深さは約65cmほど残存していたが上部は後世の削平を受けているものと思われる。底面は平坦であった。いわゆる袋状土壙の形態をもつ土壙である。出土遺物は細片で図示して



第268図 土壙223 (1/30)

1. 暗茶褐色粘質土
2. 茶褐色粘質土
3. 明黄色粘質土ブロック  
まじり赤褐色粘質土



第269図 土壙224 (1/30)・出土遺物 (1/2)

いないが、これらから考えてこの土壙の時期は弥生時代中期後葉のものと判断した。 (大橋)

土壙224 (第269図)

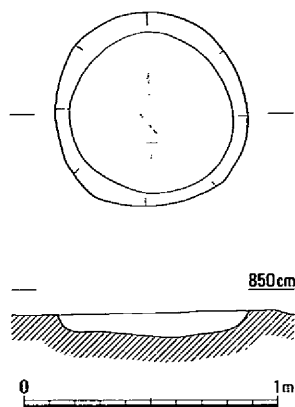
土壙223の南東約2mで検出された約188×50×20cmの規模を持つ隅丸長方形の土壙である。溝139の上位に位置しこれを切る。S757の凹基式の石鏃が出土している。土壙の時期は出土土器が細片で少量であったため確証はないが弥生時代中期後葉から後期前葉段階と思われる。 (大橋)

土壙225 (第270図)

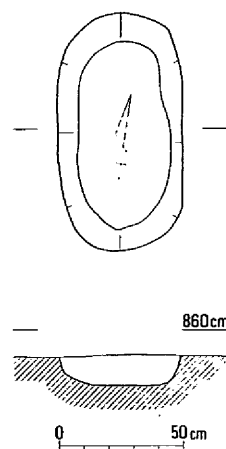
土壙224の北方約4mに位置する。土壙169と接し、これを壊している。径約75cmほどの円形の平面形を呈し、深さは10cmほどと浅い。出土遺物は細片で少量であったため、詳細な時期を判断できなかったものの、弥生時代中期後葉から後期前葉段階と推定される。 (大橋)

土壙226 (第271図)

土壙224の東方約1mで検出された土壙である。長軸約90cm、短軸約50cmを測る長楕円形を呈する。主軸方向は土壙224とほぼ直行する。この土壙も土壙224同様、出土遺物は細片少量であったため詳細な時期は判断できなかったが、おそらく弥生時代中期後葉から後期前葉段階と推定される。 (大橋)



第270図 土壙225 (1/30)



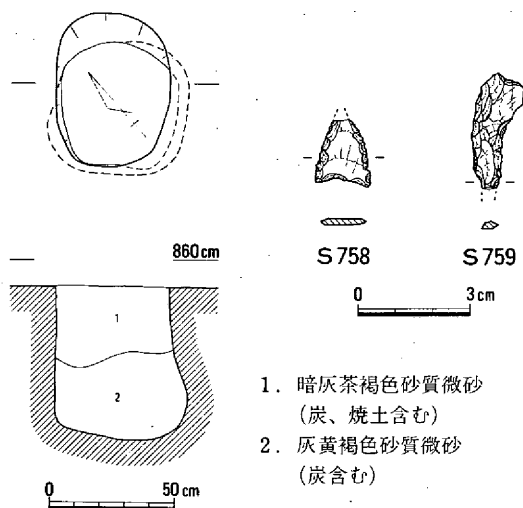
第271図 土壙226 (1/30)

土壌227 (第272図)

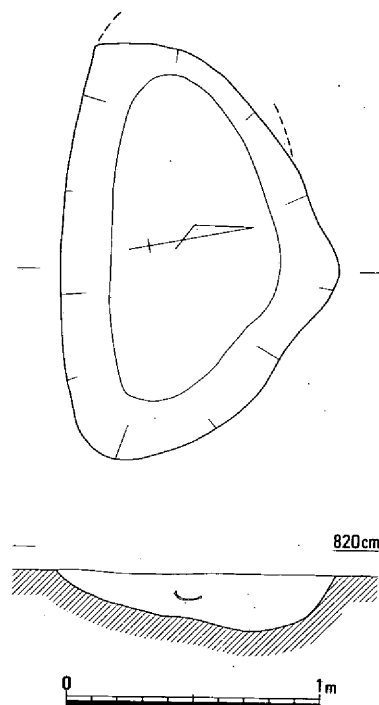
NC 2区南東隅で検出された土壌である。検出面で長さ約60cm、幅約35cmほどを測る楕円形を呈するが、底面では一辺50～60cmの方形状を呈していた。壁面は一部内傾しながら立ち上がる。深さは約60cmを測り比較的深い。出土遺物としては、図示した石鏃S758、石錐S759がある。 (大橋)

土壌228 (第273図)

NC 1区の北西部において検出した。西側の一部は溝157によって切られている。深さは検出面から23cm残存していた。埋土は炭・焼土粒、黄褐色砂質土ブロックを含む暗褐色粘質土である。遺物は少量の土器片とサヌカイト片が出土した。時期は弥生時代中期後葉である。 (平井)



第272図 土壌227 (1/30)・出土遺物 (1/2)



第273図 土壌228 (1/30)

土壌229 (第274・276図)

NC 1区の北西部において検出した。平面形は西側が溝157によって切られてはいるが99×75cmの楕円形を呈し、深さは92cm残存していた。また断面形は一部袋状になっている。遺物は少量の土器片とサヌカイト片が出土している。時期は弥生時代中期後葉である。 (平井)

土壌230 (第275図)

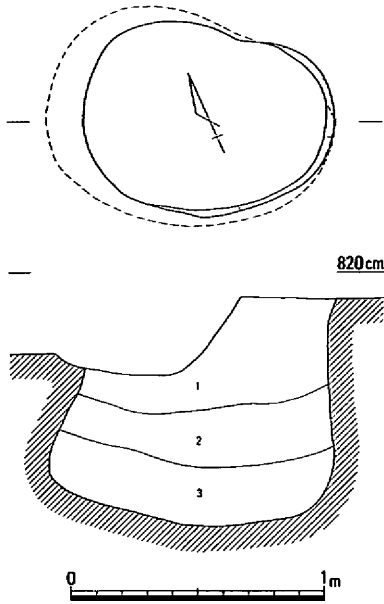
NC 1区の北西部において検出した。平面形は119×88cmで、深さは22cmを測る。埋土は炭・焼土を含む暗褐色粘質土で、少量の土器片が出土した。時期は弥生時代中期後葉であろう。 (平井)

土壌231 (第277図)

NC 1区の西部において検出した。北側が溝157によって切られているため全体の形状は不明である。深さは42cm残存していた。遺物は少量の土器片と石器(石鏃、スクレイパー)が出土した。時期は弥生時代中期後葉である。 (平井)

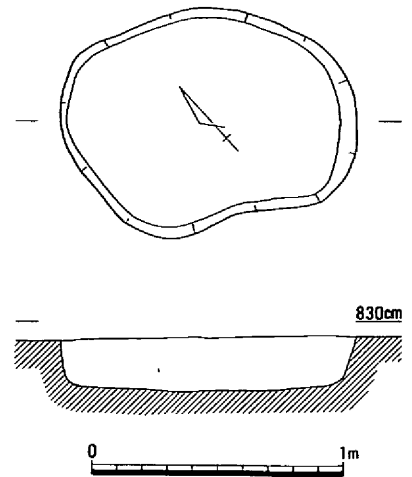
土壌232 (第278図、図版24)

NC 1区の西部において竪穴住居21を切るかたちで検出した。平面形や掘り上がりの形状からは二つの円形の土壌が切り合っているようにみえるが、埋土の状況からは同時期に埋没したものと考えら

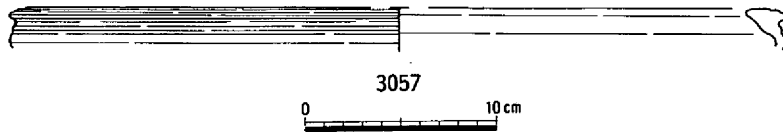


第274図 土壙229 (1/30)

1. 暗褐灰色粘質土  
(炭、焼土、黄褐色砂質土  
ブロック含む)
2. 褐灰色粘土  
(黄褐色砂質土ブロック含む)
3. 灰色粘土と黄褐色砂質土

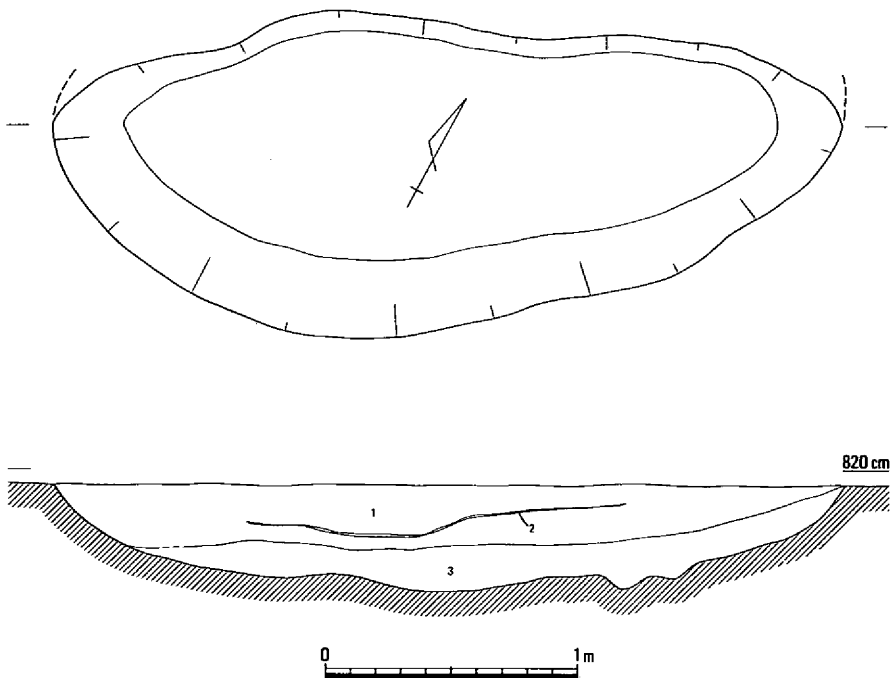


第275図 土壙230 (1/30)



| 挿図<br>番号 | 種 別  | 器 種 | 特 徴                |       | 色 調        | 備 考 |
|----------|------|-----|--------------------|-------|------------|-----|
|          |      |     | 外 面                | 内 面   |            |     |
| 3057     | 弥生土器 | 鉢?  | 口唇部凹線 2本。口縁部凹線 2本。 | ヨコナデ。 | 褐灰 10YR6/1 |     |

第276図 土壙229出土遺物 (1/4)



1. 暗褐灰色粘質土 (炭、焼土含む)
2. 炭、焼土
3. 暗褐灰色粘質土と黄褐色砂質土ブロック

第277図 土壙231 (1/30)

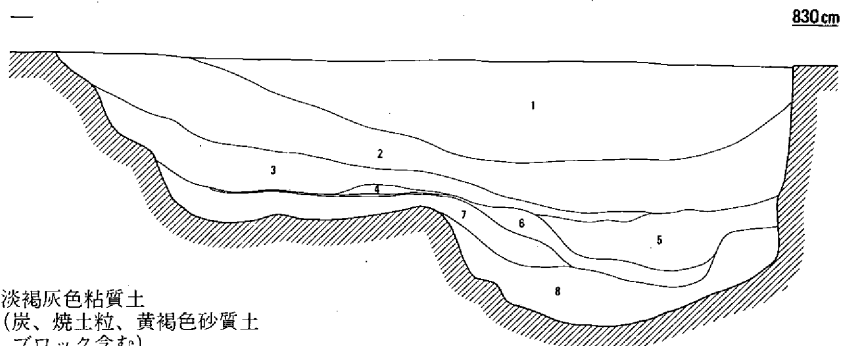
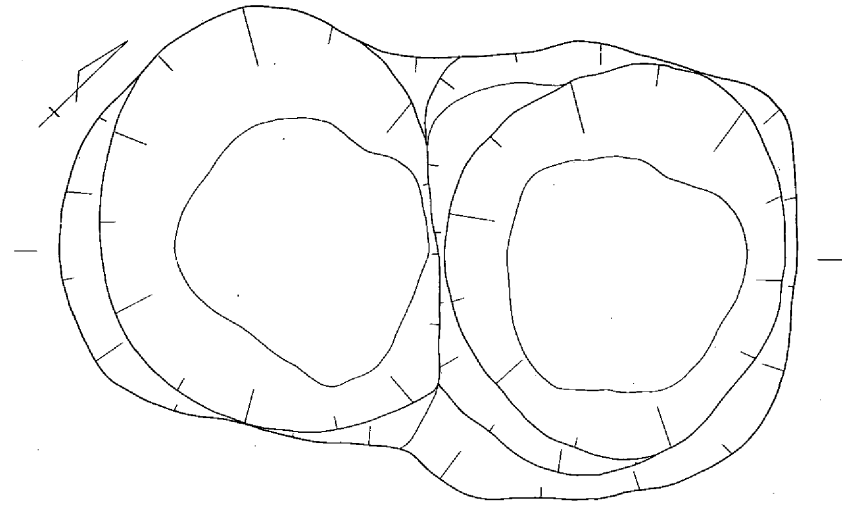
れる。また断面図に示したように下層に炭や灰が厚く堆積していたのが特徴である。

遺物は壺・甕・高杯などの土器片とサヌカイト片が出土した。時期は弥生時代中期後葉である。(平井)

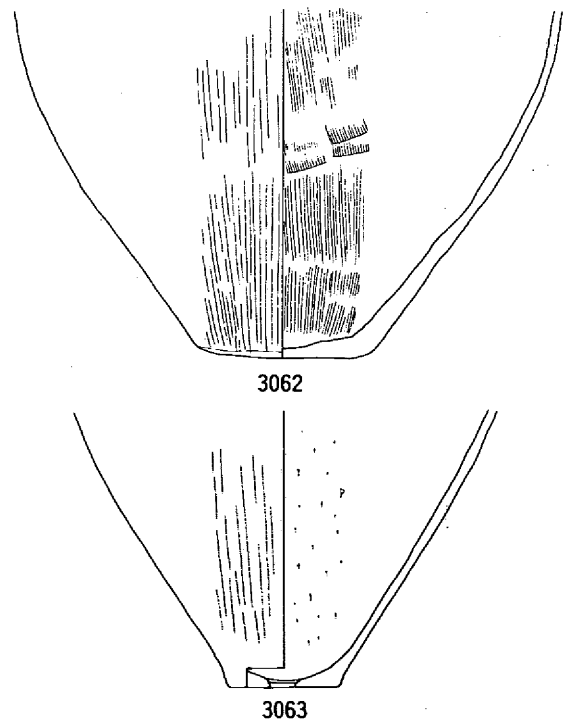
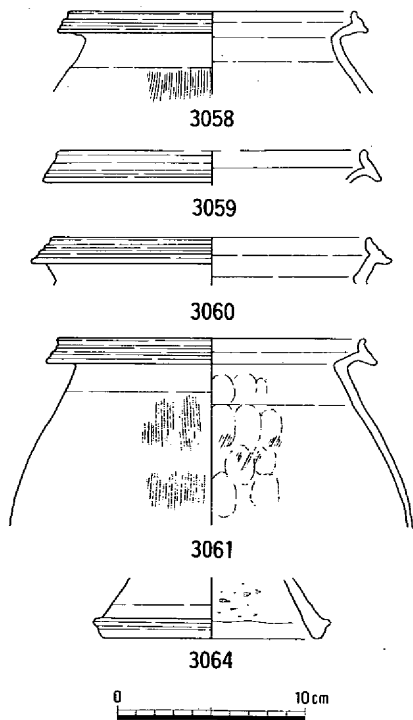
土壌233 (第279図)

NC1区の西部において竪穴住居21を切るかたちで検出した。平面形や断面形は不整形で、深さは76cm残存していた。遺物は少量の土器片とサヌカイト片が出土した。

時期は弥生時代中期後葉である。(平井)



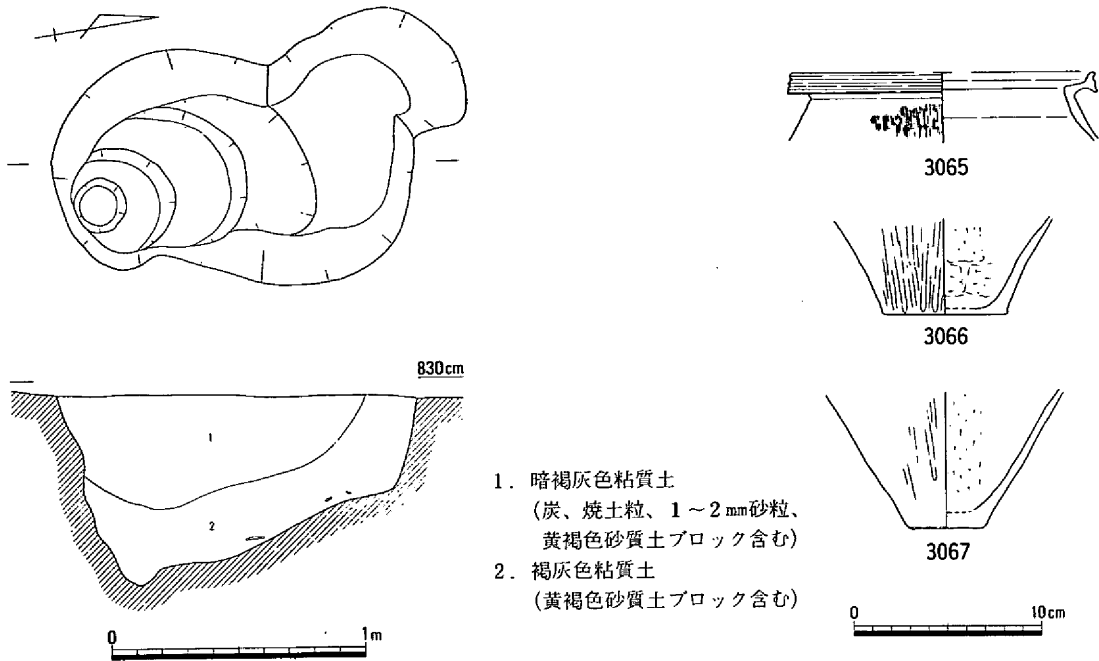
- 1. 淡褐色粘質土 (炭、焼土粒、黄褐色砂質土ブロック含む)
- 2. 暗褐色粘質土 (炭、焼土粒、黄褐色砂質土ブロック含む)
- 3. 灰色粘土 (黄褐色砂質土ブロック含む)
- 4. 灰
- 5. 灰と焼土塊
- 6. 灰
- 7. 淡黄色砂質土 (暗灰色粘土ブロック含む)
- 8. 暗灰色粘土 (淡黄色砂質土ブロック含む)



第278図 土壌232 (1/30)・出土遺物 (1/4)

第3章 発掘調査の概要

| 挿図<br>番号 | 種 別  | 器 種 | 特 徴                      |                         | 色 調          | 備 考    |
|----------|------|-----|--------------------------|-------------------------|--------------|--------|
|          |      |     | 外 面                      | 内 面                     |              |        |
| 3058     | 弥生土器 | 甕   | 口唇部凹線2~3本。口縁部ヨコナデ。胴部ハケメ。 | 口縁部ヨコナデ。胴部ナデ。           | 明褐色 7.5YR7/2 |        |
| 3059     | 弥生土器 | 甕   | 口唇部凹線3~4本。口縁部ヨコナデ。       | 口縁部ヨコナデ。                | にぶい橙 5YR7/4  |        |
| 3060     | 弥生土器 | 甕   | 口唇部凹線4本?。口縁部ヨコナデ。        | 口縁部ヨコナデ。                | 明褐色 7.5YR7/1 |        |
| 3061     | 弥生土器 | 甕   | 口唇部凹線3本。口縁部ヨコナデ。胴部ハケメ。   | 口縁部ヨコナデ。胴部ユビオサエ、ハケメ、ナデ。 | 淡黄 2.5Y8/3   | 外面煤付着。 |
| 3062     | 弥生土器 | 甕   | 胴部ミガキ、磨滅。                | 胴部ユビオサエ、ハケメ。            | 黄灰 2.5Y7/2   | 外面黒斑。  |
| 3063     | 弥生土器 | 甕   | 胴部ミガキ、剝落。底部焼成後穿孔。        | 胴部ミガキ。                  | 橙 2.5YR6/6   | 外面煤付着。 |



| 挿図<br>番号 | 種 別  | 器 種 | 特 徴                      |                | 色 調        | 備 考      |
|----------|------|-----|--------------------------|----------------|------------|----------|
|          |      |     | 外 面                      | 内 面            |            |          |
| 3064     | 弥生土器 | 高杯  | 脚端部ヨコナデ。                 | 脚部ケズリ。脚端部ヨコナデ。 | 灰白 10YR7/1 | 外面黒斑?。   |
| 3065     | 弥生土器 | 甕   | 口唇部凹線3本。口縁部ヨコナデ。胴部細いハケメ。 | 口縁部ヨコナデ。胴部ナデ。  | 灰白 2.5Y7/1 | 外面黒斑。    |
| 3066     | 弥生土器 | 甕   | 胴部ミガキ。底部ナデ。              | 胴部ケズリ。底部ナデ。    | 褐色 5YR6/1  | 底部内外面煤?。 |
| 3067     | 弥生土器 | 甕   | 胴部ミガキ、剝落。                | 胴部ケズリ?。        | 明褐色 5YR7/1 |          |

第279図 土壌233 (1/30)・出土遺物 (1/4)

土壌234 (第280図)

NC1区の西部において検出した。東端部は側溝によって確認できなかったが、平面形は径145cm前後の円形と考えられ、深さは62cm残存していた。底面がほぼ平らで、断面形が袋状を呈しているのが特徴である。遺物は土器3068・3069と石器(楔形石器・スクレイパー)が出土している。時期は弥生時代中期後葉であろう。(平井)

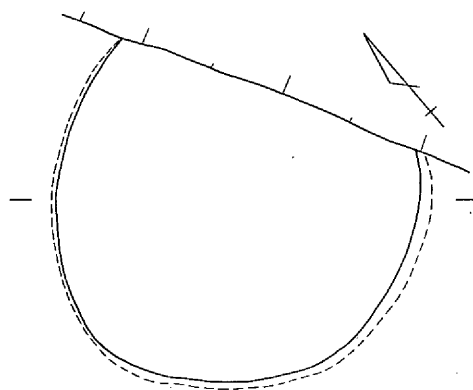
土壌235 (第281図)

NC1区の西部において検出した。北半部は柱穴と側溝によって切られている。断面形は逆台形を呈し、深さは39cm残存していた。埋土は炭、焼土、黄褐色砂質土ブロックを含む暗褐色粘質土である。遺物は出土しなかったが、時期は弥生時代中期後葉と考えておきたい。(平井)

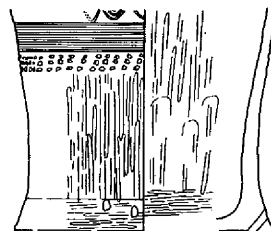
土壌236 (第282図)

YO2区の北西端、土壌237の西隣に位置する。規模は96×68cmの不整長方形を呈し、深さは遺構検出面から約20cmを測る。掘り方はほぼ垂直であり、底面もほぼ水平となる。埋土は暗黄茶褐色の砂質微砂土である。遺物の出土はないが、弥生時代中期中葉の遺構と思われる。(松本)

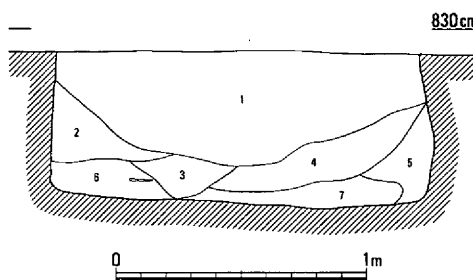
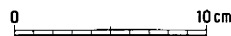




3068



3069

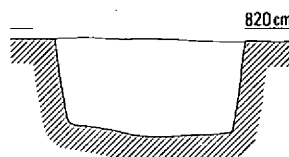
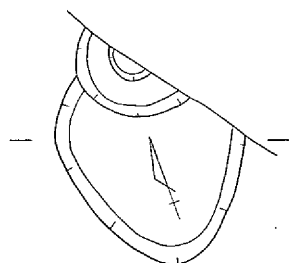


830cm

- 1. 褐灰色粘質土 (下面に炭、黄褐色砂質土ブロック含む)
- 2. 褐灰色粘質土
- 3. 暗褐灰色粘質土 (黄褐色砂質土ブロック含む)
- 4. 暗褐灰色粘質土 (炭粒含む)
- 5. 黄色砂質土
- 6. 黄色砂質土 (暗灰色粘土ブロック含む)
- 7. 暗灰色粘土 (黄色砂質土ブロック含む)

| 挿図番号 | 種別   | 器種    | 特徴                                |              | 色調          | 備考 |
|------|------|-------|-----------------------------------|--------------|-------------|----|
|      |      |       | 外面                                | 内面           |             |    |
| 3068 | 弥生土器 | 甕     | 口唇部凹線3本。口縁部ヨコナデ。                  | 口縁部ヨコナデ。     | 灰白 10YR8/2  |    |
| 3069 | 弥生土器 | ジョッキ形 | 胴部クシ描き波状文・直線文、刺突文、ミガキ。脚端部穿孔2個一対?。 | 胴部ユビオサエ、ミガキ。 | 黒褐 7.5YR3/2 |    |

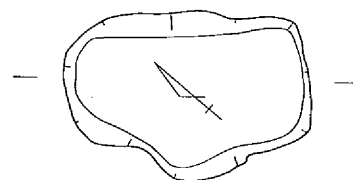
第280図 土壙234 (1/30)・出土遺物 (1/4)



820cm



第281図 土壙235 (1/30)



830cm

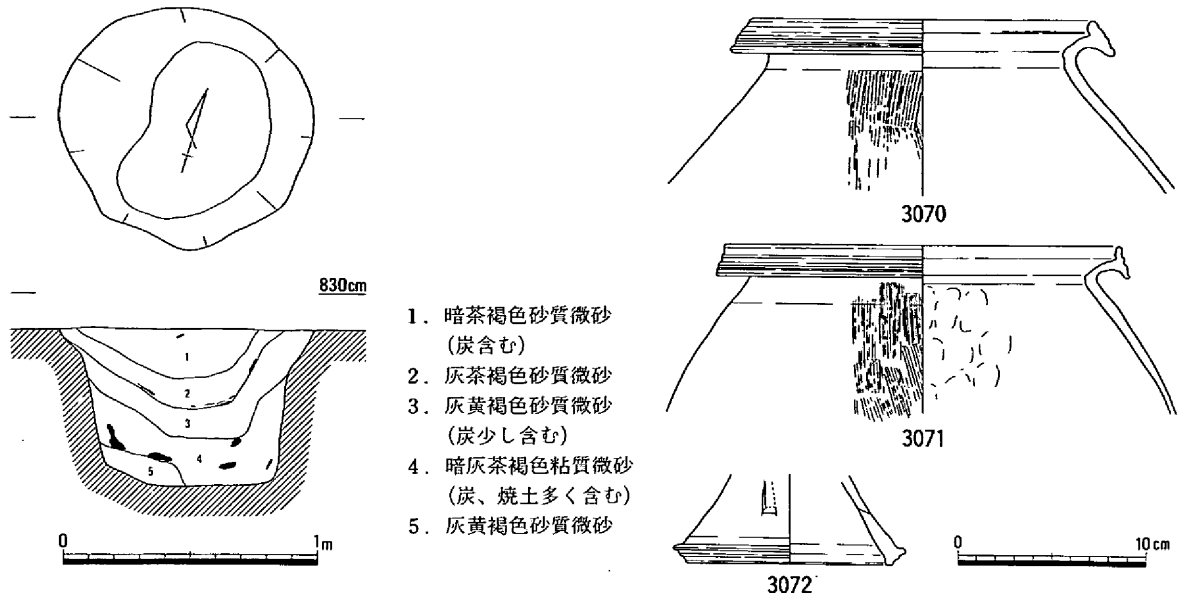


第282図 土壙236 (1/30)

土壙237 (第283図)

Y O'2 区の北西端、土壙236の東に位置する。規模は100×94cmの円形を呈し、深さは遺構検出面から約63cmを測る。底面は水平である。埋土は五層に区分され、1・2層には土器片、4層には炭の混入がみられた。遺物は甕3070・3071、高杯3072などがある。甕は口縁部が「く」の字状に短く外反し、口縁末端部が折り返され、外面に凹線文を施すものである。時期は弥生時代中期後葉である。(松本)

第3章 発掘調査の概要



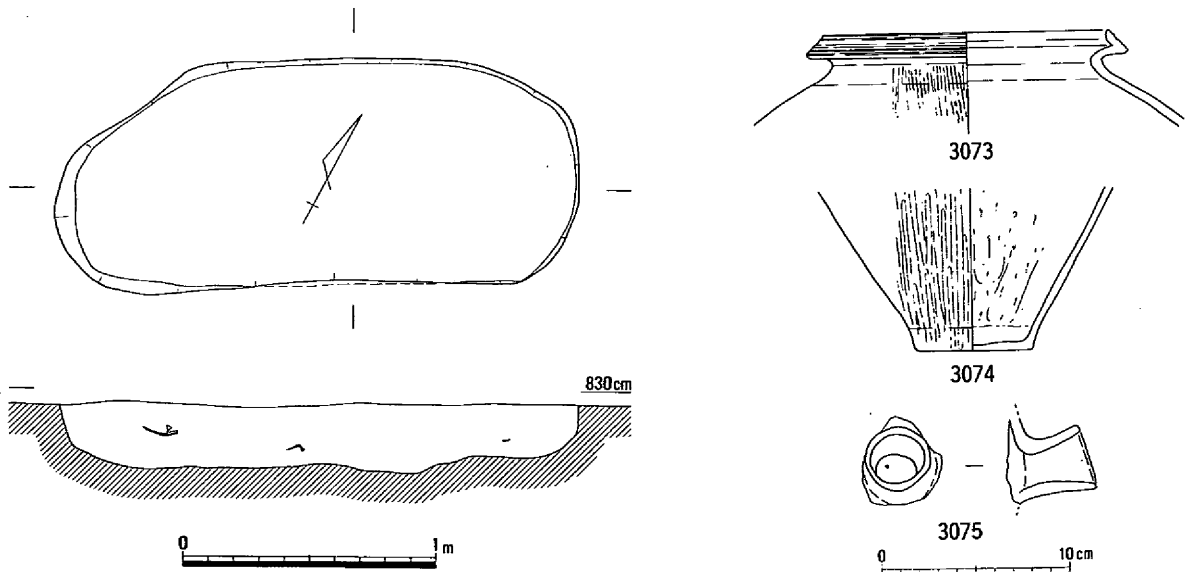
1. 暗茶褐色砂質微砂 (炭含む)
2. 灰茶褐色砂質微砂
3. 灰黄褐色砂質微砂 (炭少し含む)
4. 暗灰茶褐色粘質微砂 (炭、焼土多く含む)
5. 灰黄褐色砂質微砂

| 挿図番号 | 種別   | 器種 | 特徴                                  |                     | 色調            |
|------|------|----|-------------------------------------|---------------------|---------------|
|      |      |    | 外面                                  | 内面                  |               |
| 3070 | 弥生土器 | 甕  | 口唇部凹線4本。口縁部ヨコナデ。胴部上位ハケメ、中位ハケメのちミガキ。 | 口縁部ヨコナデ。胴部ユビオサエ、ナデ。 | にぶい黄橙 10YR7/2 |
| 3071 | 弥生土器 | 甕  | 口唇部凹線4本。口縁部ヨコナデ。胴部ハケメ。              | 口縁部ヨコナデ。胴部ユビオサエ、ナデ。 | 灰黄褐 10YR5/2   |
| 3072 | 弥生土器 | 高杯 | 脚部ミガキ、三角形のすかし孔。脚端部ヨコナデ、凹線2本。        | 脚部ナデ。脚端部ヨコナデ。       | にぶい橙 7.5YR7/4 |

第283図 土壌237 (1/30)・出土遺物 (1/4)

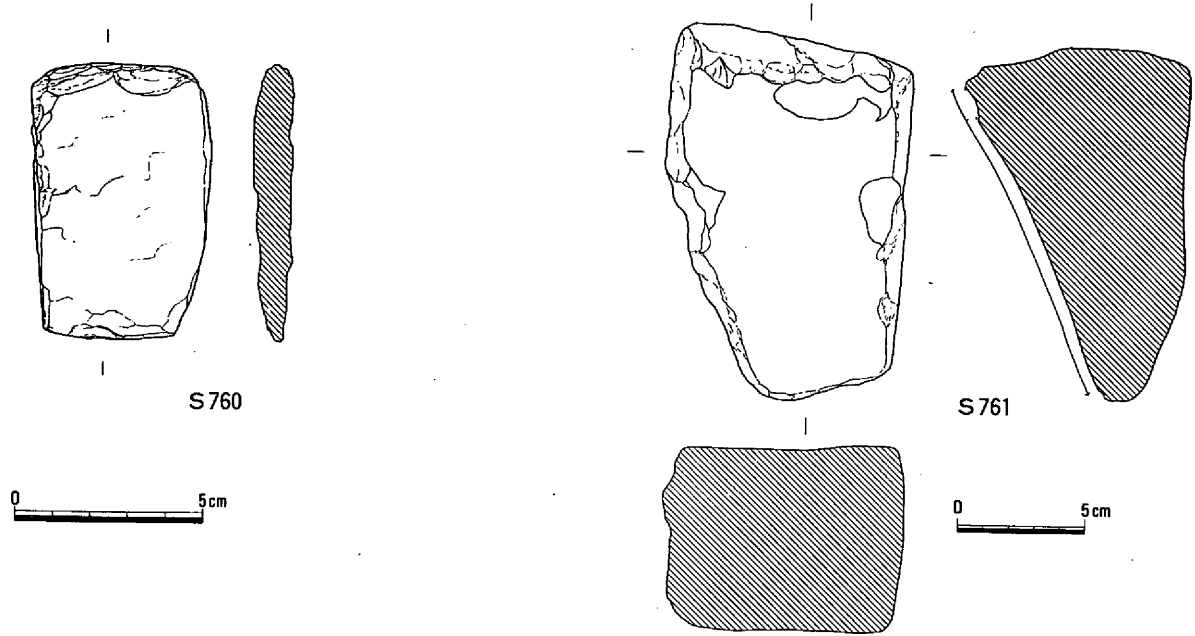
土壌238 (第284・285図)

Y O 2 区の北西に位置する。規模は205×88cmの隅丸長方形を呈し、深さは遺構検出面から26cmを測る。埋土は暗黄茶褐色の砂質微砂のみで、遺物は底面から約10cm程上位で出土した。遺物は甕3073・3074、水差形土器の注口部3075と扁平片刃石斧の未製品S760、砥石S761が出土している。石材はS760が流紋岩、S761が砂岩である。時期は弥生時代中期後葉である。(松本)



| 挿図番号 | 種別   | 器種  | 特徴                     |                     | 色調          | 備考    |
|------|------|-----|------------------------|---------------------|-------------|-------|
|      |      |     | 外面                     | 内面                  |             |       |
| 3073 | 弥生土器 | 甕   | 口唇部凹線4本。口縁部ヨコナデ。胴部ハケメ。 | 口縁部ヨコナデ。胴部ユビオサエ、ナデ。 | 灰白 5Y7/1    |       |
| 3074 | 弥生土器 | 甕   | 胴部ミガキ。底部ナデ。            | 胴部ケズリ。底部ナデ。         | 灰黄褐 10YR5/2 |       |
| 3075 | 弥生土器 | 台付鉢 | ナデ。                    | ナデ。                 | 灰黄 2.5Y6/2  | 傾き不詳。 |

第284図 土壌238 (1/30)・出土遺物(1) (1/4)



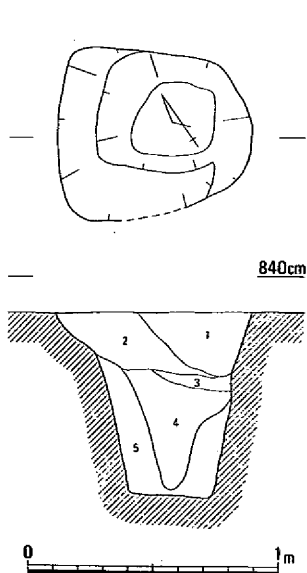
第285図 土壙238出土遺物(2) (1/2・1/3)

土壙239 (第286図)

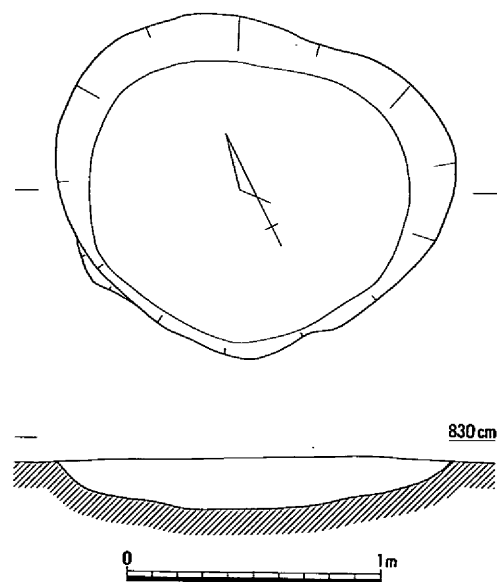
土壙238の東約3mに位置する。規模は78×68cmの台形を呈する。深さは遺構検出面から74cmを測る。断面は逆台形を呈し、底面は平坦である。埋土は五層に区分され、断面観察の結果、この土壙は西方向からの堆積で埋まったことが確認された。遺物の出土はみられないが、埋土の状況などから推察して、弥生時代中期後葉の時期に比定される遺構である。(松本)

土壙240 (第287図)

NC1区の東部において検出した。平面形は157×132cmのほぼ楕円形を呈し、深さは20cm残存していた。断面形は皿形で、埋土は暗褐灰色粘質土であった。遺物は少量の土器片とサヌカイト片が出土している。時期は弥生時代中期後葉であろう。(平井)



第286図 土壙239 (1/30)



第287図 土壙240 (1/30)

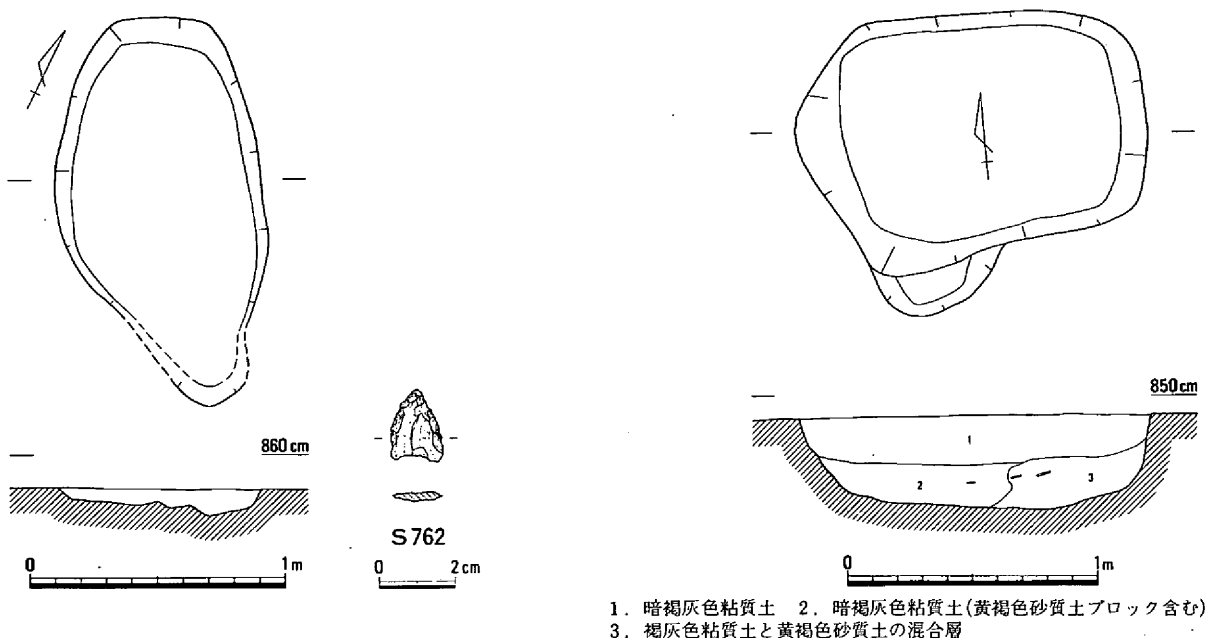
1. 暗茶褐色砂質微砂
2. 暗黄茶褐色砂質微砂
3. 黄茶褐色粘質微砂
4. 暗茶褐色砂質細砂
5. 暗黄茶褐色砂質微砂

土壙241(第288図)

NC1区の西部において検出した。大きさは長さ157cm、幅81cmで、深さは11cm残存していたのみである。埋土は暗褐色粘質土が一層のみであった。遺物は少量の土器片と石鏃S762が出土した。時期は弥生時代中期後葉であろう。(平井)

土壙242(第289図)

NC1区の西部において検出した。平面形は140×102cmの長方形を呈し、深さは37cm残存していた。南側に浅い張り出し部が認められた。遺物は少量の土器片とサヌカイト片が出土している。時期は弥生時代中期後葉であろう。(平井)

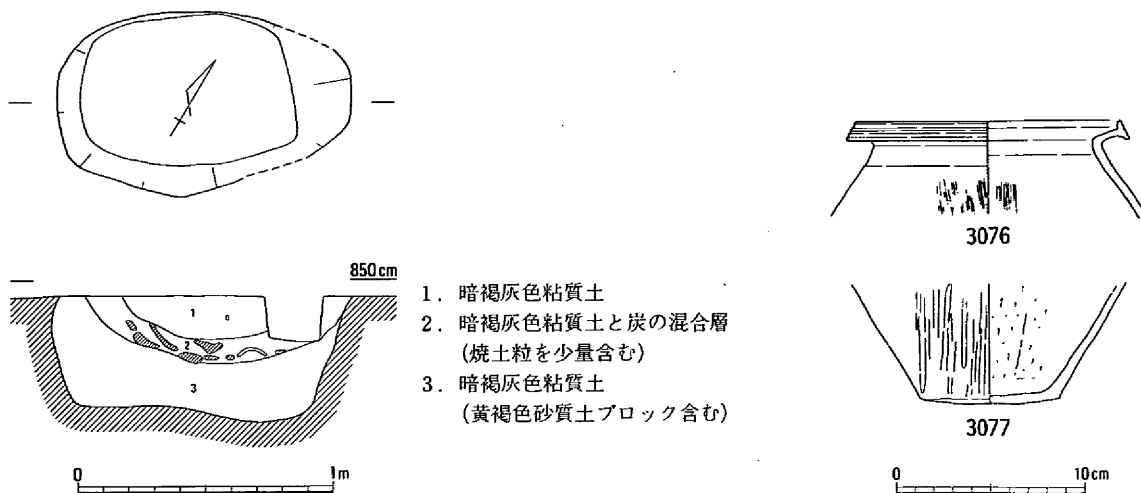


第288図 土壙241 (1/30)・出土遺物 (1/2)

第289図 土壙242 (1/30)

土壙243(第290図)

NC1区の西部において検出した。平面形は長軸116cm、短軸74cmの楕円形状を呈し、深さは検出面から50cm残存していた。断面形は逆台形で、底面は中央部がやや盛り上がっていた。また図の2層に



第290図 土壙243 (1/30)・出土遺物 (1/4)

| 挿図番号 | 種別   | 器種 | 特 徴                    |                | 色 調        |
|------|------|----|------------------------|----------------|------------|
|      |      |    | 外 面                    | 内 面            |            |
| 3076 | 弥生土器 | 甕  | 口唇部凹線3本。口縁部ヨコナデ。胴部ハケメ。 | 口縁部ヨコナデ。胴部ハケメ。 | 灰 2.5Y8/2  |
| 3077 | 弥生土器 | 壺  | 胴部ミガキ。底部ナデ。            | 胴部、底部ケズリ。      | 灰白 10YR8/2 |

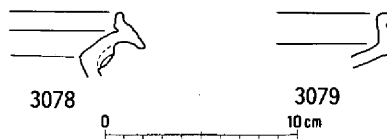
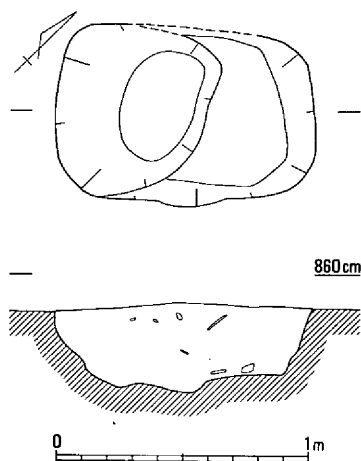
は炭化材が多く含まれていた。遺物は少量の土器片が出土した。3076は3層、3077は2層から出土した土器で、時期は弥生時代中期後葉である。(平井)

土壌244 (第291図)

NC1区の西部において検出した。平面形は104×71cmの長形状を呈し、深さは36cm残存していた。底面は平らではなく、浅いくぼみが存在していた。埋土は暗褐灰色粘質土であった。

遺物は少量の土器片とサヌカイト片が出土した。時期は弥生時代中期後葉である。

(平井)

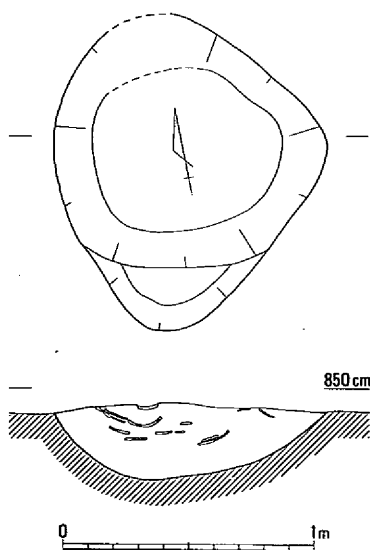


| 挿図番号 | 種別   | 器種 | 特 徴                     |          | 色 調        |
|------|------|----|-------------------------|----------|------------|
|      |      |    | 外 面                     | 内 面      |            |
| 3078 | 弥生土器 | 甕  | 口唇部凹線2本。口縁部ヨコナデ。貼付刻目突帯。 | 口縁部ヨコナデ。 | 灰黄 2.5Y6/2 |
| 3079 | 弥生土器 | 高杯 | 口縁部凹線2本。杯部ミガキ?          | 口縁部ヨコナデ。 | 灰黄 2.5Y6/2 |

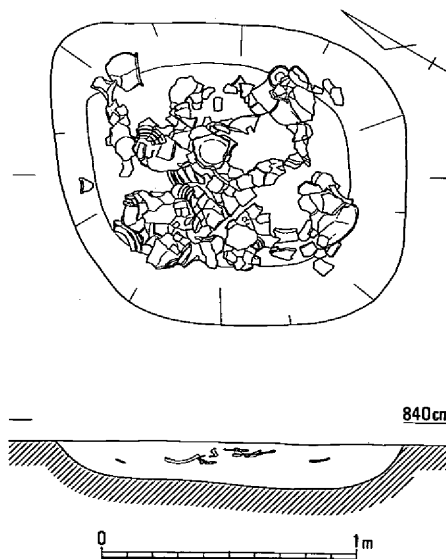
第291図 土壌244 (1/30)・出土遺物 (1/4)

土壌245 (第292・294図)

NC1区の西部において検出した。大きさは125×109cmで、南側に浅い張り出し部が認められた。深さは30cm残存していた。埋土は炭・焼土を含む暗褐灰色粘質土で遺物は土器片とサヌカイト片が出土した。土器は壺、甕、高杯などがあり、弥生時代中期前葉から中葉の特徴を示しているが、口縁端



第292図 土壌245 (1/30)

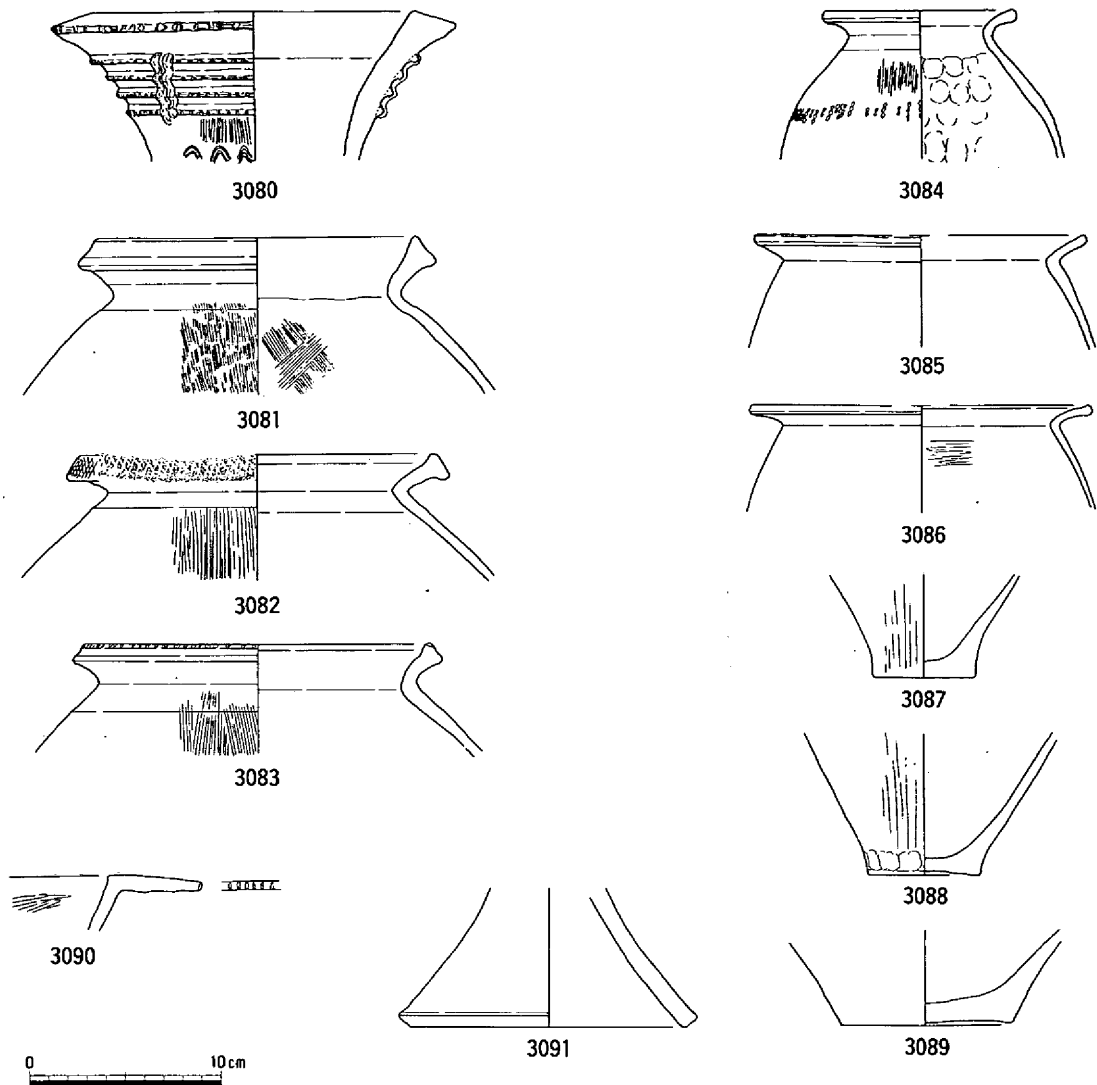


第293図 土壌246 (1/30)

部に僅かではあるが立ち上がり認められることから中期中葉として報告している。 (平井)

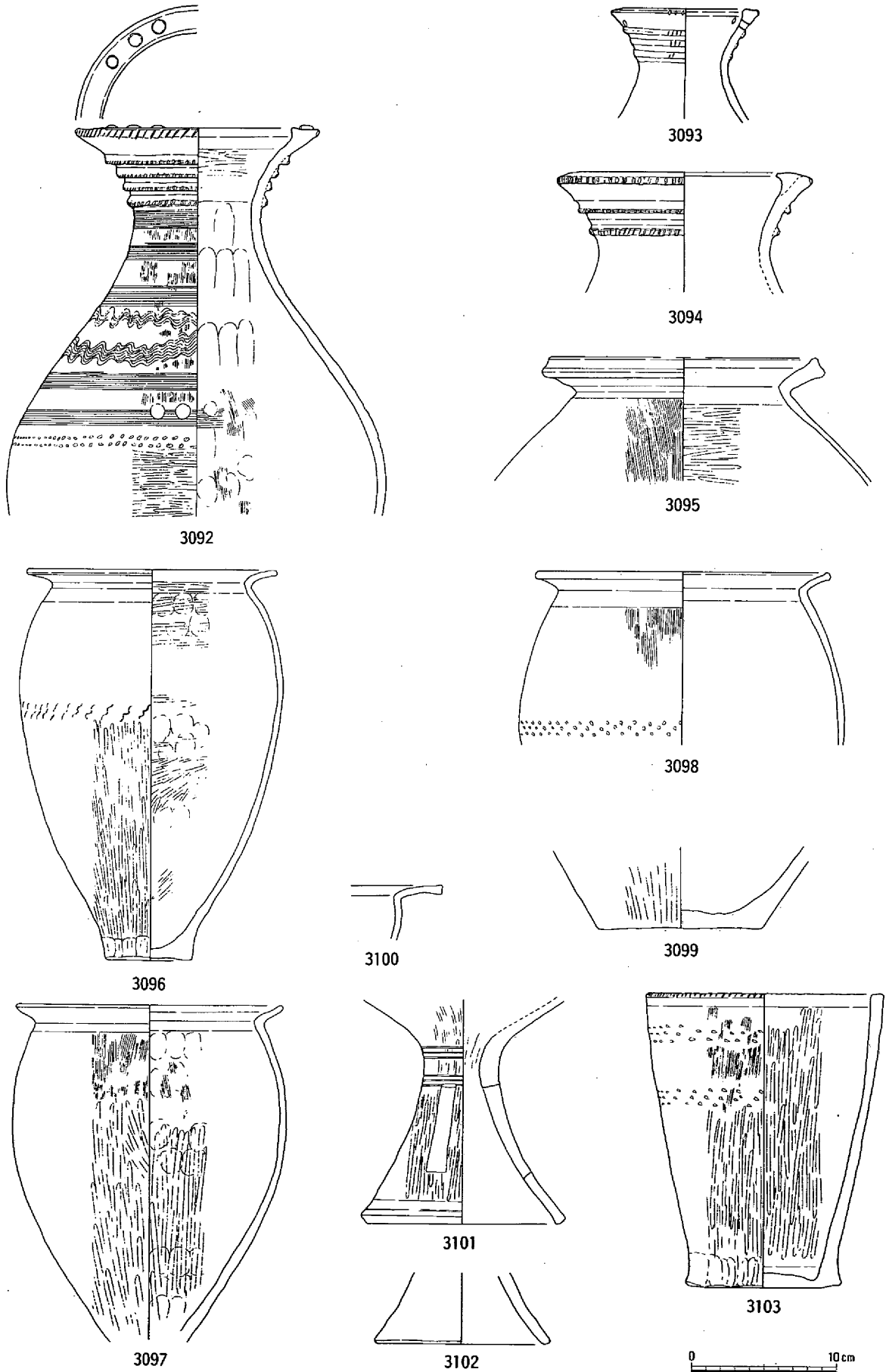
土壌246 (第293・295図、図版24)

NC1区の西部において検出した。平面形は約135×120cmの方形状を呈し、深さは検出面から18cm残存していた。埋土は炭・焼土粒や黄褐色砂質土ブロックを含む褐灰色粘質土が一層のみである。遺物は図示したように土器がまとまって出土した他に、サヌカイト片も少量であるが出土している。図示した土器は弥生時代中期前葉から中葉の特徴を示しているが、3095の口縁端部が僅かではあるが立



| 挿図<br>番号 | 種 別  | 器 種 | 特 徴                                      |                       | 色 調           | 備 考   |
|----------|------|-----|--|-----------------------|---------------|-------|
|          |      |     | 外 面                                      | 内 面                   |               |       |
| 3080     | 弥生土器 | 壺   | 口唇部刻目。口縁部ヨコナデ。頸部貼付刻目突帯、棒状浮文、クシ描き波状文、ハケメ。 | 口縁部ヨコナデ。頸部ハケメ。        | 暗褐 10YR3/3    |       |
| 3081     | 弥生土器 | 甕   | 口縁部ヨコナデ?。胴部ハケメ。                          | 口縁部ヨコナデ。胴部ハケメ。        | 灰黄褐 10YR6/2   |       |
| 3082     | 弥生土器 | 壺   | 口唇部ヘラ描き斜格子文。口縁部ヨコナデ。胴部ハケメ、磨滅。            | 口縁部ヨコナデ。胴部不詳。         | 淡黄 2.5Y8/3    |       |
| 3083     | 弥生土器 | 壺   | 口唇部刻目。口縁部ヨコナデ。胴部ハケメ。                     | 口縁部ヨコナデ。胴部ナデ?。        | 橙 2.5YR7/6    |       |
| 3084     | 弥生土器 | 壺   | 口縁部ヨコナデ。胴部上半ハケメ、クシによる刺突文。                | 口縁部ヨコナデ。胴部ユビオサエのちナデ?。 | 灰白 2.5Y8/2    |       |
| 3085     | 弥生土器 | 甕   | 磨滅。                                      | 磨滅。                   | 明赤褐 2.5Y5/6   |       |
| 3086     | 弥生土器 | 壺   | 磨滅。                                      | 口縁部磨滅。胴部ミガキ。          | 灰白 2.5Y8/2    |       |
| 3087     | 弥生土器 | 甕   | 胴部ミガキ、磨滅。                                | ユビオサエ、ナデ?。            | にぶい黄橙 10YR7/3 |       |
| 3088     | 弥生土器 | 甕   | 胴部ミガキ?、磨滅。底部ユビオサエ。                       | 胴部ナデ?。                | 橙 2.5Y7/6     |       |
| 3089     | 弥生土器 | 壺   | 胴部ミガキ?。底部ナデ。                             | ユビオサエ、ナデ?。            | 明褐灰 7.5YR7/1  | 外面黒斑。 |
| 3090     | 弥生土器 | 高杯  | 口唇部刻目。杯部磨滅。                              | 杯部ミガキ?。               | 赤橙 10R6/0     |       |
| 3091     | 弥生土器 | 高杯  | 脚部磨滅。脚端部ヨコナデ。                            | 脚部磨滅。                 | 赤橙 10R6/6     |       |

第294図 土壌245出土遺物 (1/4)



第295図 土壙246出土遺物 (1/4)

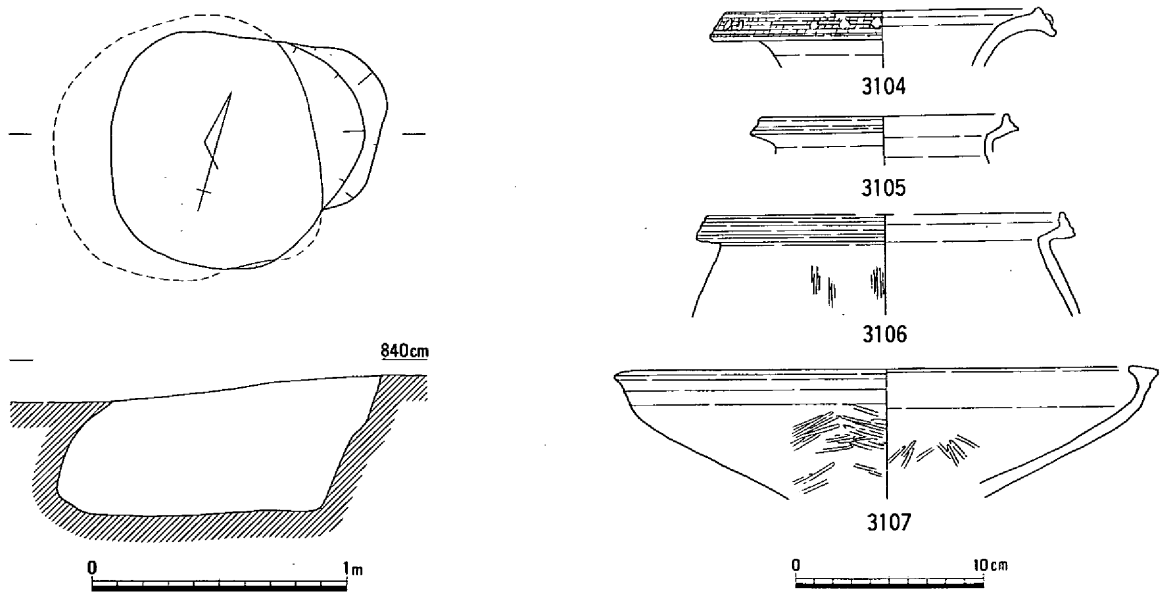
第3章 発掘調査の概要

| 挿図<br>番号 | 種 別  | 器 種   | 特 徴   |                                  | 色 調           | 備 考      |
|----------|------|-------|---|----------------------------------|---------------|----------|
|          |      |       | 外 面   | 内 面                              |               |          |
| 3092     | 弥生土器 | 壺     | 口唇部刻目、円形浮文。頸部貼付刻目突帯4本。胴部上半ハケメ・クシ描き文・円形浮文・刺突文、下半ミガキ。 | 口縁部ヨコナデ。頸部ミガキ?。胴部ユビオサエ、ナデ、ハケメ。   | 黄灰 2.5Y4/1    |          |
| 3093     | 弥生土器 | 壺     | 口唇部刻目。頸部貼付刻目突帯3本。                                   | 口頸部ヨコナデ。                         | にぶい橙 2.5YR6/4 | 口縁部穿孔4個。 |
| 3094     | 弥生土器 | 壺     | 口唇部刻目。頸部貼付刻目突帯2本、ヨコナデ。                              | 口頸部ヨコナデ。                         | 褐 7.5YR4/3    |          |
| 3095     | 弥生土器 | 甕     | 口唇部凹線1本。胴部ハケメ。                                      | 口縁部ヨコナデ。胴部ミガキ。                   | 褐灰 10YR6/1    |          |
| 3096     | 弥生土器 | 甕     | 胴部上半磨減・貝殻刺突文、下半ミガキ。                                 | 口縁部ヨコナデ。胴部ユビオサエのちミガキ。            | 灰白 10YR7/1    | 外面煤付着。   |
| 3097     | 弥生土器 | 甕     | 胴部上半ハケメ、下半ミガキ。                                      | 口縁部ヨコナデ。胴部上半ユビオサエのちナデ・ハケメ、下半ミガキ。 | 明褐灰 7.5YR7/2  | 内外面煤付着。  |
| 3098     | 弥生土器 | 甕     | 胴部ハケメ、刺突文。  | 口縁部ヨコナデ。胴部ユビオサエのちナデ?。            | 浅黄橙 10YR8/3   |          |
| 3099     | 弥生土器 | 壺     | 胴部ミガキ、磨減。底部ユビオサエのちナデ?。                              | 剝離。                              | にぶい黄橙 10YR7/2 |          |
| 3100     | 弥生土器 | 高杯    | 口縁部ミガキ?。杯部磨減。                                       | 口縁部、杯部ミガキ?。                      | 灰黄褐 10YR5/2   |          |
| 3101     | 弥生土器 | 高杯    | 杯部ミガキ。脚部ミガキ、鋭いへら描き沈線6本。すかし孔3個。脚端部ヨコナデ。              | 杯部剝離。脚部シボリ痕、ナデ。内盤充填。             | 灰白 2.5Y8/1    | 外面黒斑。    |
| 3102     | 弥生土器 | 高杯    | 磨減。   | 磨減。                              | にぶい褐 7.5YR5/3 |          |
| 3103     | 弥生土器 | ジョッキ形 | 口唇部刻目。口縁部ヨコナデ。胴部上半ハケメ・刺突文、下半ミガキ。底部ナデ?。              | 口縁部ヨコナデ。胴部ミガキ。底部ナデ。              | にぶい黄橙 10YR7/2 | 内外面黒斑。   |

ち上がっていること、3097・3098の口縁部がヨコナデであることから中期中葉とした。(平井)  
 土壌247 (第296図)

NC1区の西部において検出した。平面形は約112×98cmの楕円形状を示し、深さは検出面から51cm残存していた。断面形をみると底面はほぼ平らで、西側部分が大きく袋状になっていた。埋土は炭・焼土粒や黄褐色砂質土ブロックを含む褐灰色粘質土が一層のみであった。

遺物は少量の土器片やサヌカイト片が出土した。図示した土器のうち3107は弥生時代中期中葉であるが、3104～3106は中期後葉の古段階と考えている。(平井)



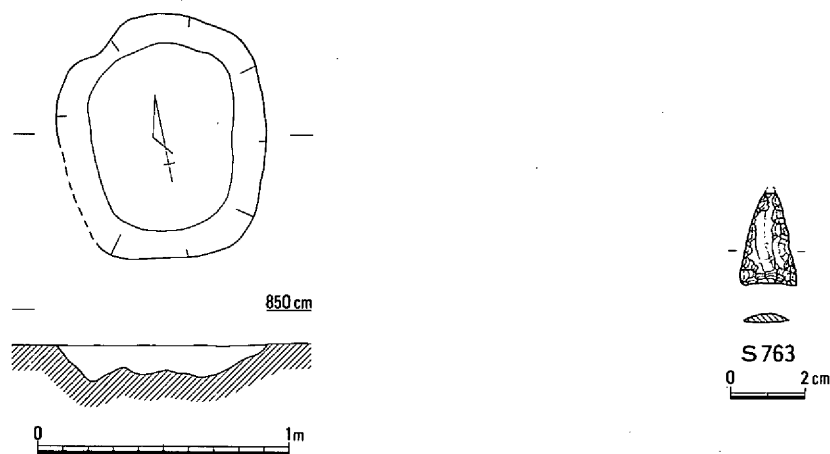
| 挿図<br>番号 | 種 別  | 器 種 | 特 徴                      |                | 色 調           |
|----------|------|-----|--------------------------|----------------|---------------|
|          |      |     | 外 面                      | 内 面            |               |
| 3104     | 弥生土器 | 壺   | 口唇部凹線3本、刻目、円状浮文。口縁部ヨコナデ。 | 口縁部ヨコナデ。       | 灰白 10YR8/2    |
| 3105     | 弥生土器 | 甕   | 口唇部凹線2本。口縁部ヨコナデ。         | 口縁部ヨコナデ。       | 灰白 7.5YR8/2   |
| 3106     | 弥生土器 | 甕   | 口唇部凹線3本。口縁部ヨコナデ。胴部ハケメ。   | 口縁部ヨコナデ。胴部ナデ。  | にぶい褐 7.5YR5/3 |
| 3107     | 弥生土器 | 高杯  | 口縁部ヨコナデ。杯部ミガキ。           | 口縁部ヨコナデ。杯部ミガキ。 | 黄灰 2.5Y6/1    |

第296図 土壌247 (1/30)・出土遺物 (1/4)

土壌248 (第297図)

NC1区の西部において検出した。平面形は約98×83cmの楕円形状を呈し、南西部は建物68のP5によって切られている。底面には凹凸があり、深さは最大で14cm残存していた。埋土は炭・焼土粒や黄褐色砂質土ブロックを含む褐灰色粘質土である。遺物は少量の土器や石鏃S763が出土した。時期



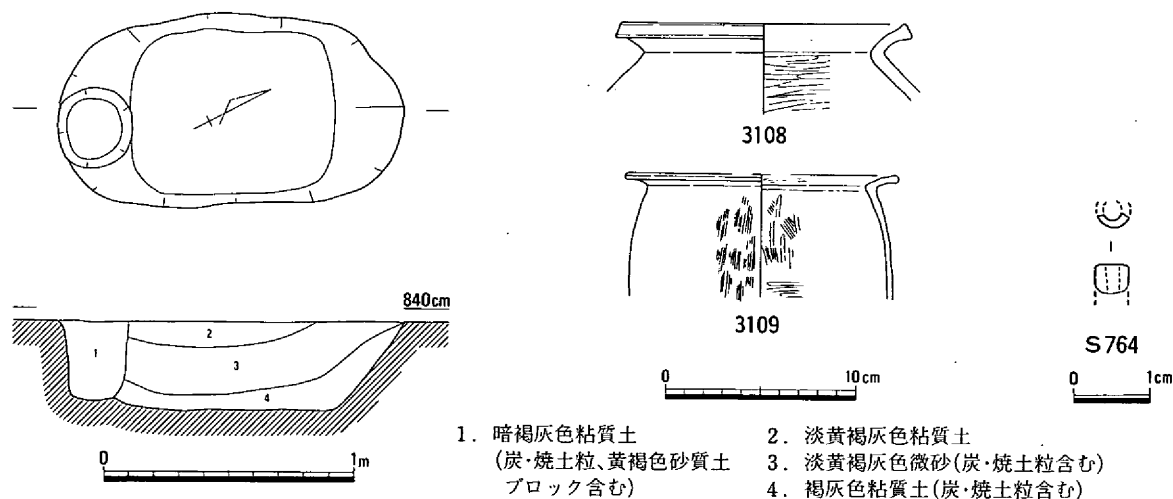


第297図 土壌248 (1/30)・出土遺物 (1/2)

は明確ではないが、弥生時代中期後葉と考えておきたい。(平井)

土壌249 (第298図)

NC1区の西部において検出した。平面形は137×76cmの長楕円形状を呈し、南西の端部は柱穴によって切られている。断面形は逆台形で、底面はほぼ平らであった。深さは検出面から35cm残存していた。遺物は少量の土器片とサヌカイト片および碧玉製の管玉の破片 S764が出土している。図示した土器のうち3109は弥生時代中期前葉と考えられるが、3108は口縁端部に僅かではあるが立ち上がり認められるため、中期中葉段階のものとして報告しておきたい。(平井)



- 1. 暗褐灰色粘質土 (炭・焼土粒、黄褐色砂質土ブロック含む)
- 2. 淡黄褐灰色粘質土
- 3. 淡黄褐灰色微砂(炭・焼土粒含む)
- 4. 褐灰色粘質土(炭・焼土粒含む)

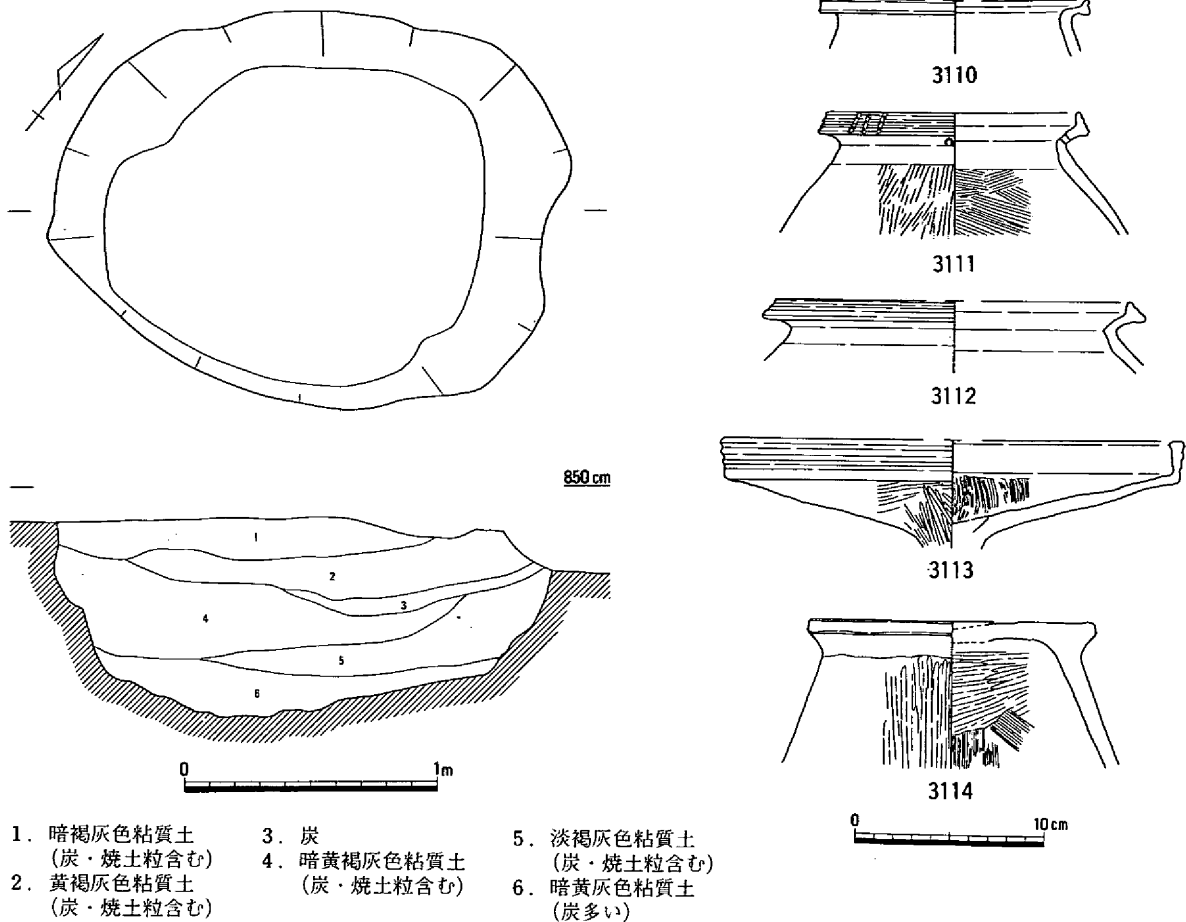
| 挿図番号 | 種別   | 器種 | 特徴             |                     | 色調       | 備考       |
|------|------|----|----------------|---------------------|----------|----------|
|      |      |    | 外面             | 内面                  |          |          |
| 3108 | 弥生土器 | 甕  | 口縁部ヨコナデ?。胴部磨減。 | 口縁部ヨコナデ?。胴部ミガキ。     | 橙 5YR6/8 |          |
| 3109 | 弥生土器 | 甕  | 口縁部ヨコナデ。胴部ハケメ。 | 口縁部ミガキ。胴部ハケメのちミガキ?。 | 橙 5YR6/6 | 外面黒斑、煤?。 |

第298図 土壌249 (1/30)・出土遺物 (1/4・1/1)

土壌250 (第299図)

NC1区の西部において検出した長軸208cm、短軸158cmの楕円形状を呈する大きな土壌である。深さは80cm残存しており、埋土中には炭・焼土粒を多く含んでいた。

遺物は土器片やサヌカイト製のスクレイパーなどが出土している。時期は弥生時代中期後葉であると考えられる。(平井)

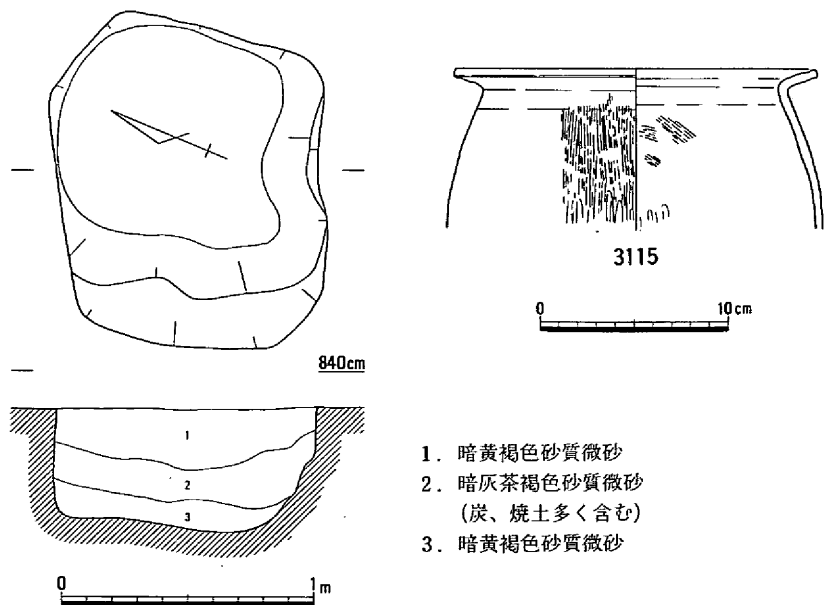


| 挿図<br>番号 | 種 別  | 器 種 | 特 徴                           |                        | 色 調           |
|----------|------|-----|-------------------------------|------------------------|---------------|
|          |      |     | 外 面                           | 内 面                    |               |
| 3110     | 弥生土器 | 甕   | 口縁部ヨコナデ。                      | 口縁部ヨコナデ。               | にぶい橙 5YR7/4   |
| 3111     | 弥生土器 | 甕   | 口唇部凹縁3本、棒状浮文。口縁部ヨコナデ。胴部粗いハケメ。 | 口縁部ヨコナデ、穿孔2個一対?。胴部ハケメ。 | 灰白 10YR8/2    |
| 3112     | 弥生土器 | 甕   | 口唇部凹縁2~3本。口縁部ヨコナデ。胴部不詳。       | 口縁部ヨコナデ。胴部不詳。          | にぶい黄橙 10YR7/2 |
| 3113     | 弥生土器 | 高杯  | 口縁部凹縁3本。杯部ミガキ。                | 口縁部ヨコナデ。杯部ハケメ。         | にぶい黄橙 10YR7/2 |
| 3114     | 弥生土器 | 器台  | 天井部ミガキ。胴部ミガキ。                 | 天井部ミガキ。胴部ミガキ、細いハケメ。    | 灰黄褐 10YR5/2   |

第299図 土壌250 (1/30)・出土遺物 (1/4)

土壌251 (第300図)

掘立柱建物70の西約6mに位置する。規模は130×102cmの不整形方を呈し、深さは遺構検出面から48cmを測る。掘り方は西で2段となる。断面はU字状を呈し、底面は少し凸凹がみられる。埋土は三層に区分される。遺物は甕3113が出土しており、この遺物からみて、時期は弥生時代中期中葉と思われる。(松本)

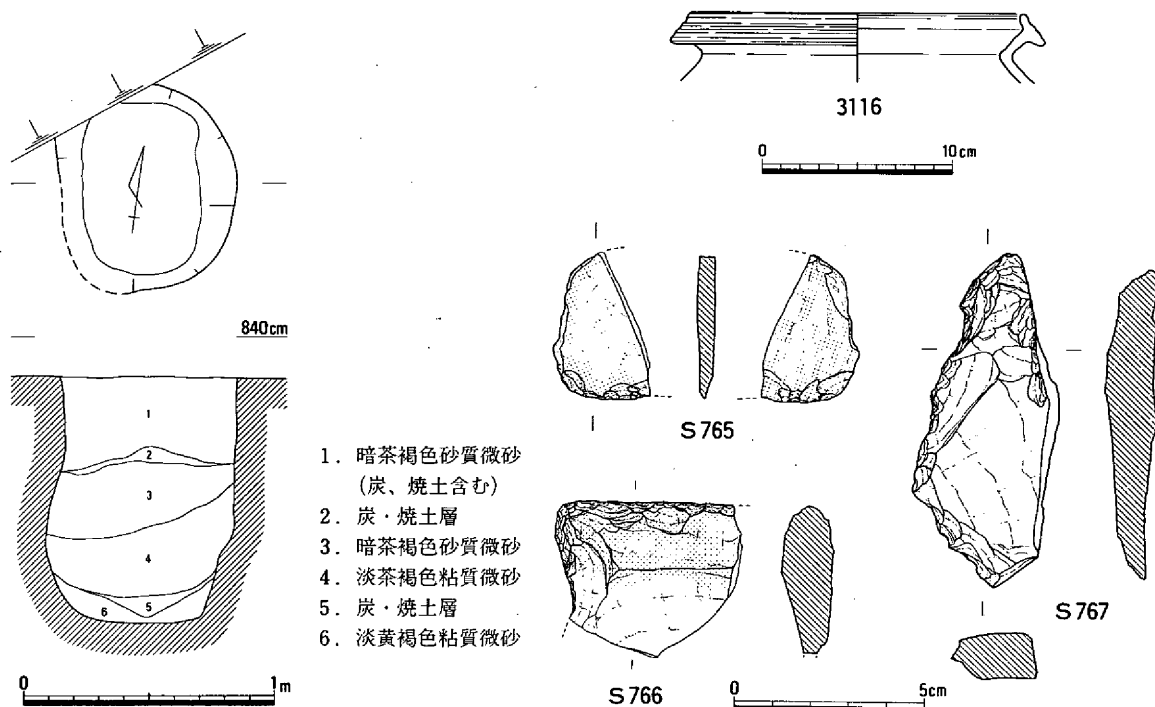


第300図 土壌251 (1/30)・出土遺物 (1/4)

| 挿図<br>番号 | 種 別  | 器 種 | 特 徴                    |                              | 色 調         | 備 考    |
|----------|------|-----|------------------------|------------------------------|-------------|--------|
|          |      |     | 外 面                    | 内 面                          |             |        |
| 3115     | 弥生土器 | 甕   | 口縁部ヨコナデ。胴部上半ハケメ、下半ミガキ。 | 口縁部ヨコナデ。胴部上半ユビオサエ・ハケメ、下半ミガキ。 | 灰白 2.5YR8/2 | 外面煤付着。 |

土壌252 (第301図)

土壌253の北隣に位置する。溝158に一部切られているが、規模は80×70cmの不整長方形を呈し、深さは96cmを測る。底面プランは長方形を呈し、ほぼ水平である。断面はU字を呈するが、底部付近でやや広がる。埋土は六層に区分されるが、2・5層は炭、焼土の層となっている。遺物は土器では甕3114、石器では打製石包丁S765・766、石匙S767などが出土している。3116は口縁部が「く」の字状に短く外反し、口縁末端部が折り返しされ、外面に凹線文を施している。S767は上部にノッチがみられることから縄文時代の石匙と思われる。時期は3114などの出土から弥生時代中期後葉である。(松本)



| 挿図<br>番号 | 種 別  | 器 種 | 特 徴               |          | 色 調         | 備 考 |
|----------|------|-----|-------------------|----------|-------------|-----|
|          |      |     | 外 面               | 内 面      |             |     |
| 3116     | 弥生土器 | 甕   | 口唇部凹線3本?。口縁部ヨコナデ。 | 口唇部ヨコナデ。 | 褐灰 7.5YR5/1 |     |

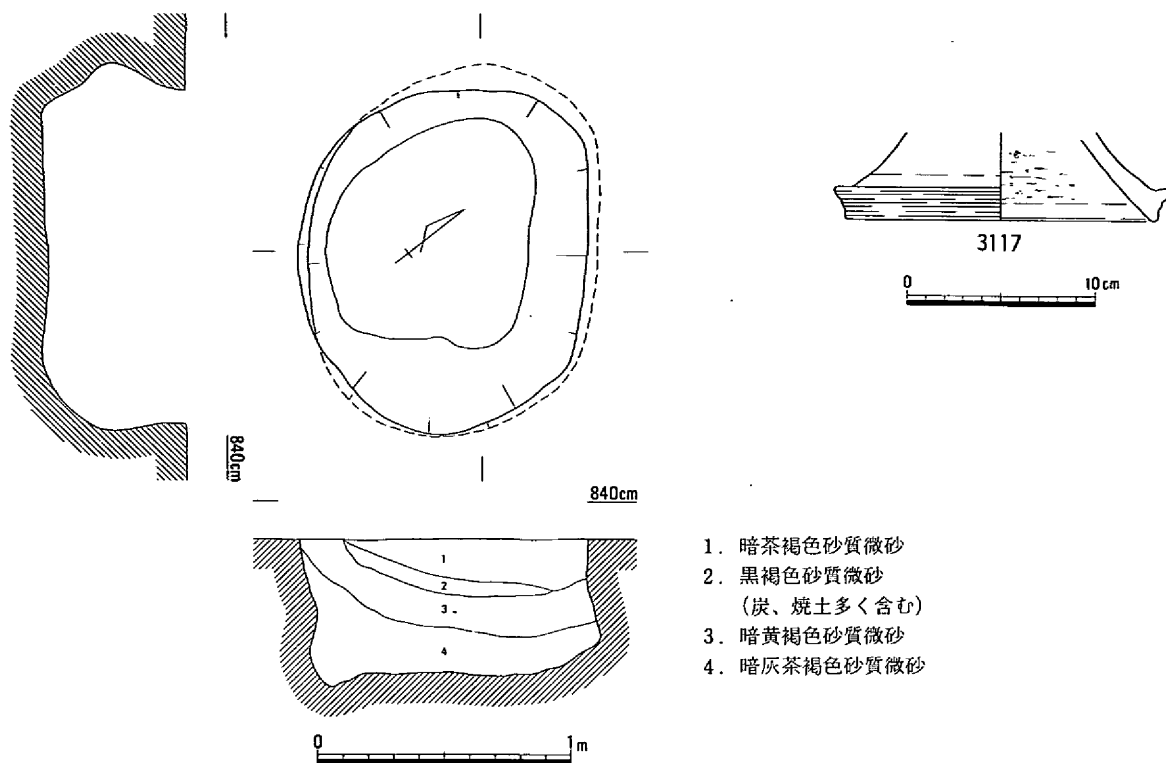
第301図 土壌252 (1/30)・出土遺物 (1/4・1/2)

土壌253 (第302図)

土壌252の南に位置する。規模は140×112センチで、長楕円形を呈する。深さは遺構検出面から52cmを測る。断面はフラスコ状を呈し、いわゆる袋状土壌となるものである。底面はやや凹凸しているが、南が少し低くなっている。埋土は四層に区分されるが、2層において、炭、焼土塊が多く含まれていた。遺物の出土量は極めて少量であり、図示できた土器は3117の1点のみである。3117は高杯の脚部である。底径16.4cmを測り、外面はミガキ、内面は横のケズリが施され、脚端面には2条の凹線が施されている。弥生時代中期後葉に比定される遺構と思われる。(松本)

土壌254(第303図)

Y O 2 区の南西端に位置する遺構である。規模は134×84cmで、長楕円形を呈し、深さは遺構検出面



- 1. 暗茶褐色砂質微砂
- 2. 黒褐色砂質微砂  
(炭、焼土多く含む)
- 3. 暗黄褐色砂質微砂
- 4. 暗灰茶褐色砂質微砂

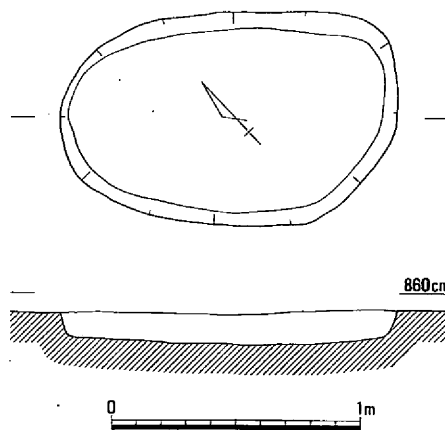
| 挿図<br>番号 | 種別   | 器種 | 特 徴                 |                | 色 調           | 備 考 |
|----------|------|----|---------------------|----------------|---------------|-----|
|          |      |    | 外 面                 | 内 面            |               |     |
| 3117     | 弥生土器 | 高杯 | 脚部ミガキ。脚端部ヨコナデ、凹線2本。 | 脚部ケズリ。脚端部ヨコナデ。 | にぶい橙 7.5YR7/3 |     |

第302図 土壌253 (1/30)・出土遺物 (1/4)

から12cmを測る浅い土壌である。断面は台形状を呈し、床面はほぼ水平となる遺構である。埋土は黒褐色砂質微砂で、炭を多く含む。遺物の出土はないが弥生時代中期後葉の遺構と思われる。(松本)

土壌255 (第304図)

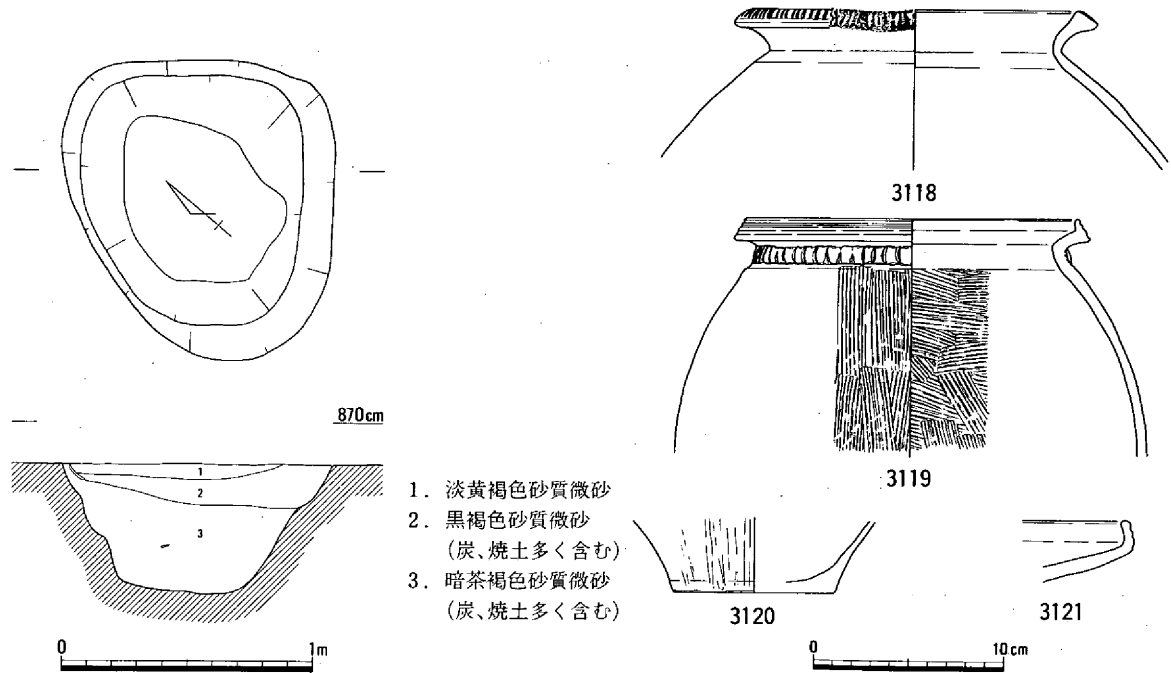
Y O 2 区のやや南西に位置する遺構である。規模は130×110cmの不整楕円形を呈し、深さは遺構検出面から51cmを測る。断面は台形状を呈し、底面は南東に傾斜するが平坦である。埋土は三層に区別されるが、2・3層に炭、焼土が多く含まれていた。遺物は壺3118、甕3119・3120、高杯3121などが3層内から出土した。3118は広口の壺で口縁端面に刻目を施し、3119は口縁末端部を折返し、端面に凹線を施している。頸部には刻目のある貼付突帯がある。時期は弥生時代中期後葉に比定される。(松本)



第303図 土壌254 (1/30)

土壌256・257 (第305・306図)

Y O 2 区の南西、竪穴住居23の南隣に位置する。土壌256・257は切り合い関係を持ち、断面観察の結果、256が257を切っていることを確認している。土壌256の規模は250×170cmの不整長方形を呈し、深さは遺構検出面から42cmを測る。底面は凸凹が著しく、断面観察によっても掘り直しが認められた。埋土は七層に区別されるが、1層において焼土、炭が多く認められた。遺物は甕3122～3126、高



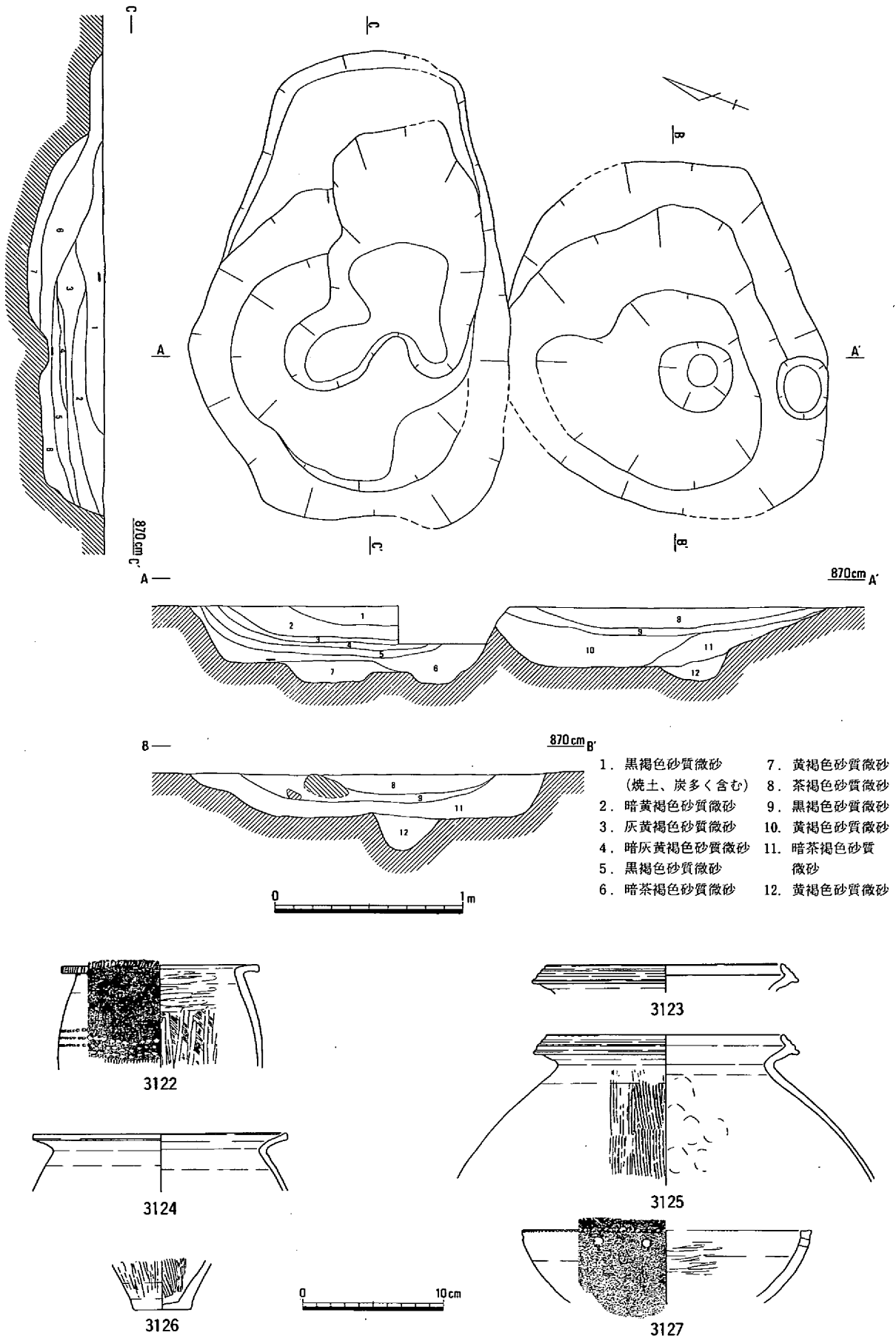
| 挿図<br>番号 | 種別<br>器種 | 特 徴                             |                 |     | 色 調           |
|----------|----------|---------------------------------|-----------------|-----|---------------|
|          |          | 外 面                             | 内 面             | 内 面 |               |
| 3118     | 弥生土器 壺   | 口唇部刻目。口縁部ヨコナデ。胴部ハケメ、ミガキ？。       | 口縁部ヨコナデ。胴部ナデ？。  |     | 灰黄 2.5Y7/2    |
| 3119     | 弥生土器 甕   | 口唇部凹線2～3本。口縁部ヨコナデ、貼付刻目突帯。胴部ハケメ。 | 口縁部ヨコナデ。胴部ハケメ。  |     | 灰白 2.5Y7/1    |
| 3120     | 弥生土器 甕   | 胴部ミガキ。底部ナデ？。                    | ケズリ？。           |     | にぶい黄橙 10YR7/3 |
| 3121     | 弥生土器 高杯  | 口縁部凹線4本。杯部ミガキ。                  | 口縁部ヨコナデ。杯部ミガキ？。 |     | にぶい橙 5YR6/3   |

第304図 土壌255 (1/30)・出土遺物 (1/4)

杯3127などが出土している。3122は口径13.9cmのやや小形の甕である。口縁部は逆L字形を呈し、端面には刻目を施す。胴部中位には刺突文が3条めぐっている。3127は杯部口径が20.8cmを測る高杯で、口縁端部に刻目を施すとともに穿孔が2か所みられた。土壌257は256に切られているが、規模は188×160cmの不整楕円形を呈し、深さは遺構検出面から40cmを測る。底面のほぼ中央部には直径40cm、深さ20cmの柱穴状のくぼみがある。埋土は五層に区分され、レンズ状の堆積となるが、9層には人頭大の円礫等が投棄されていた。遺物は石鏃S768、楔形石器S769が出土している。S768は先端部が欠損している。石材はいずれもサヌカイトである。時期は土壌256内出土土器からみて、弥生時代中期中葉～後葉に比定される。土壌257は256に切られているが、ほぼ同時期の遺構と思われる。(松本) 土壌258 (第307図)

Y O 2 区の南西、土壌257の南隣に位置する。規模は151×88cmの不整長方形を呈する。平面では長方形と不整楕円形の土壌が重複した状態に見えるが、断面観察では暗茶褐色の砂質微砂一層だけであり、切り合い関係は確認することができなかった。深さは浅い底面が10cm、深い底面が37cmを測り、いずれも底面は平坦である。遺物の出土は無いが、弥生時代中期後葉の遺構と思われる。(松本) 土壌259 (第308・309図)

竪穴住居23に切られた状態で検出された遺構である。遺構の規模は68×40cmで、不整長方形を呈し、深さは遺構検出面から20cmを測る。断面は逆台形を呈し、底面は平坦である。埋土は一層である。遺物は底面付近で、高杯3128、スクレイパーS770が出土している。3128は口径26cmを測る杯で上部で折れまがる。外面には2条の凹線が施されている。S770は縦長剥片を利用したスクレイパーである。石材はサヌカイトである。時期は出土遺物からみて、弥生時代中期後葉に比定される。(松本)

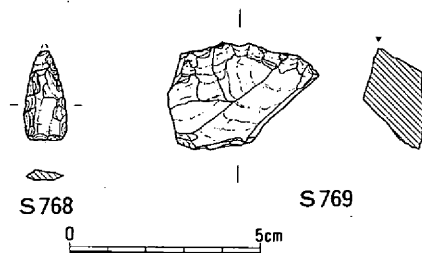


第305図 土壌256・257 (1/30)・土壌256出土遺物 (1/4)

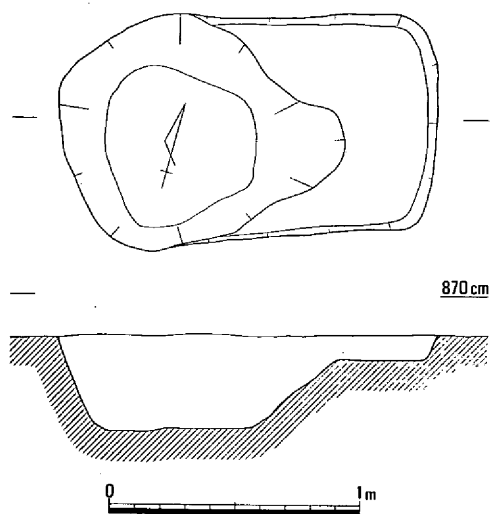
| 挿図<br>番号 | 種 別  | 器 種 | 特 徴                         |                       | 色 調           |
|----------|------|-----|-----------------------------|-----------------------|---------------|
|          |      |     | 外 面                         | 内 面                   |               |
| 3122     | 弥生土器 | 甕   | 口唇部刻目。口縁部ヨコナデ。胴部ハケメ、刺突文。    | 口縁部ヨコナデ。胴部ハケメのちミガキ。   | 灰黄褐 10YR6/2   |
| 3123     | 弥生土器 | 甕   | 口唇部凹線3本。口縁部ヨコナデ。            | 口縁部ヨコナデ。              | にぶい黄橙 10YR7/3 |
| 3124     | 弥生土器 | 甕   | 口縁部ヨコナデ?。胴部ハケメ。             | 口縁部ヨコナデ。胴部ナデ?。        | 浅黄 2.5Y7/3    |
| 3125     | 弥生土器 | 甕   | 口唇部凹線3本。口縁部ヨコナデ。胴部ハケメ。      | 口縁部ヨコナデ。胴部ユビオサエのちナデ?。 | 灰黄褐 10YR6/2   |
| 3126     | 弥生土器 | 甕   | 胴部ミガキ。底部ナデ。                 | 胴部ハケメ。                | 灰褐 7.5YR4/2   |
| 3127     | 弥生土器 | 高杯  | 口唇部刻目。口縁部ヨコナデ、穿孔2個残存。杯部ミガキ。 | 口縁部ヨコナデ。杯部ミガキ。        | 灰黄 2.5Y6/2    |

土壌260 (第310図、図版24)

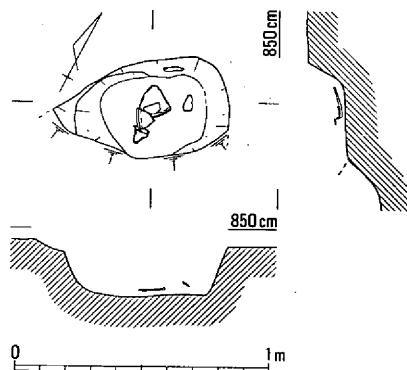
竪穴住居23の南東壁体溝を切ってつくられた遺構である。規模は228×178cmの不整長方形を呈し、深さは遺構検出面から32cmを測る。底面の北コーナーに100×62cmの楕円形を呈する焼土面がみられ、その周囲には炭化材が多量に出土した。底面の被熱範囲はくぼみとなるが、他は水平である。境内には多量の炭を含む土層と焼土で埋まっているため、この遺構で何らかの焼成が行われたと思われる。遺物は底面より甕3129・3130、高杯3131・3132などが出土している。時期は弥生時代中期後葉である。(松本)



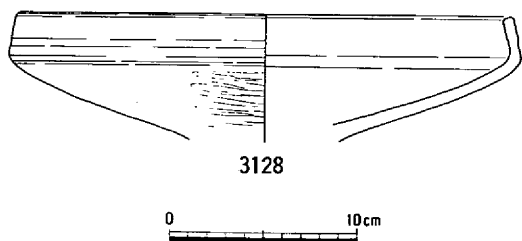
第306図 土壌257出土遺物 (1/2)



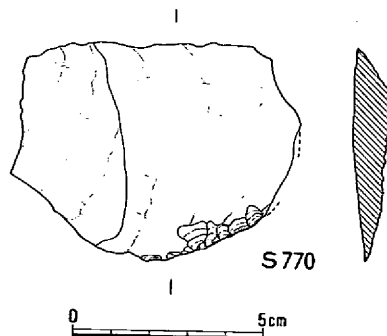
第307図 土壌258 (1/30)



第308図 土壌259 (1/30)



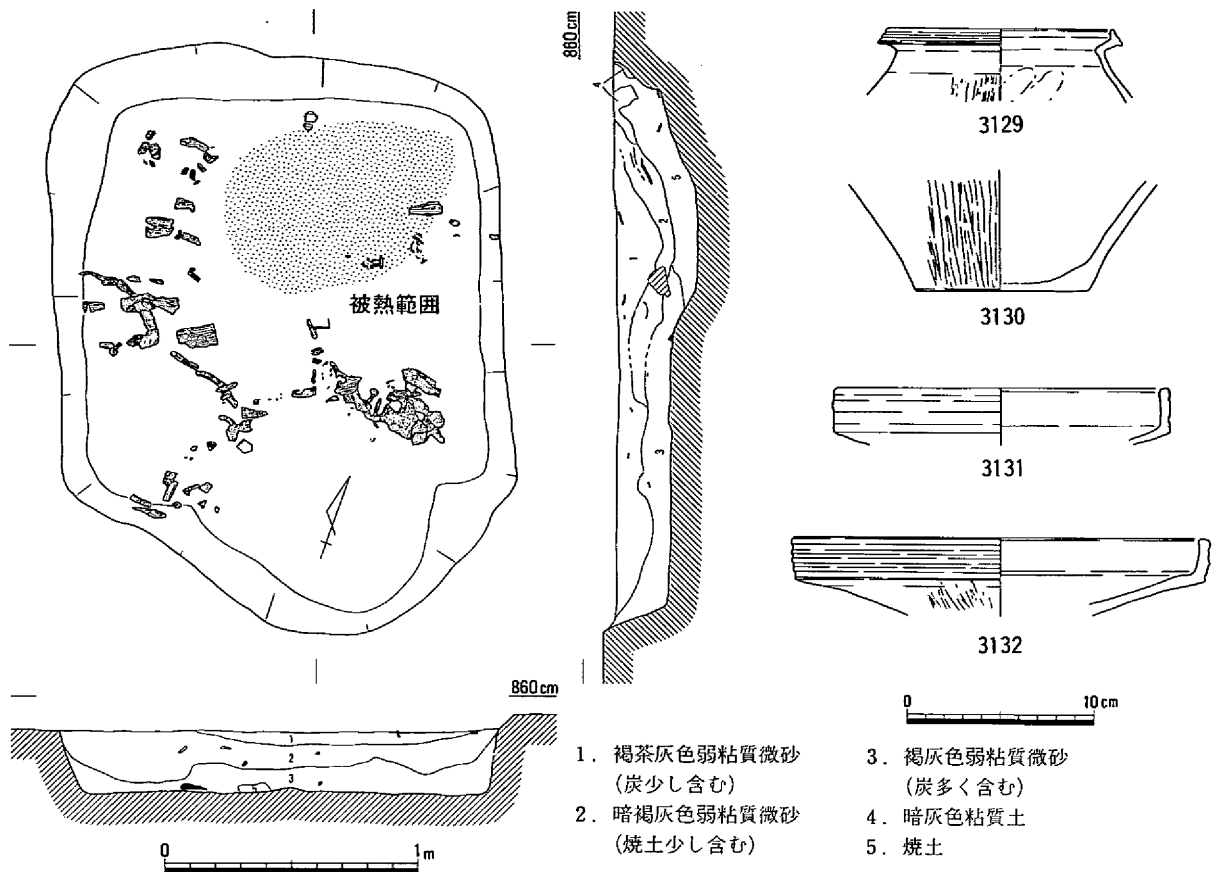
3128



S770

| 挿図<br>番号 | 種 別  | 器 種 | 特 徴            |                | 色 調        | 備 考 |
|----------|------|-----|----------------|----------------|------------|-----|
|          |      |     | 外 面            | 内 面            |            |     |
| 3128     | 弥生土器 | 高杯  | 口縁部凹線2本。杯部ミガキ。 | 口縁部ヨコナデ。杯部ミガキ。 | 淡黄 2.5Y8/3 |     |

第309図 土壌259出土遺物 (1/4・1/2)



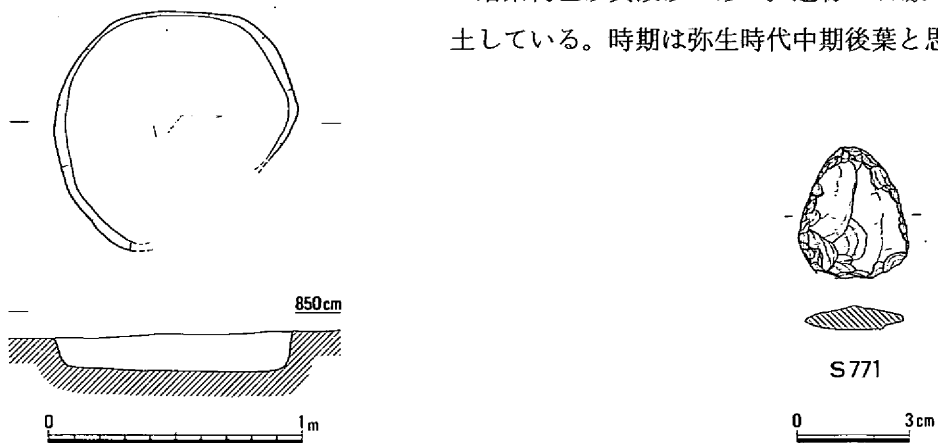
| 挿図<br>番号 | 種 別  | 器 種 | 特 徴                       |                     | 色 調            |
|----------|------|-----|---------------------------|---------------------|----------------|
|          |      |     | 外 面                       | 内 面                 |                |
| 3129     | 弥生土器 | 甕   | 口唇部凹線 2〜3本。口縁部ヨコナデ。胴部ハケメ。 | 口縁部ヨコナデ。胴部ユビオサエ、ナデ。 | 灰白 2.5Y7/1     |
| 3130     | 弥生土器 | 壺?  | 胴部ミガキ。底部ミガキ?              | ケズリ?。               | 浅黄 2.5Y7/3     |
| 3131     | 弥生土器 | 高杯  | 口縁部凹線 2〜3本。杯部ミガキ?。        | 口縁部ヨコナデ。杯部ミガキ?。     | にぶい赤橙 2.5YR5/3 |
| 3132     | 弥生土器 | 高杯  | 口縁部凹線 4本。杯部ミガキ。           | 口縁部ヨコナデ。杯部ミガキ。      | 黄灰 2.5Y4/1     |

第310図 土壌260 (1/30)・出土遺物 (1/4)

土壌261 (第311図)

土壌260の東隣に位置する。遺構の東側が欠損しているが、規模は96×82cm程の楕円形を呈すると思われる。深さは遺構検出面から14cmを測る。断面は逆台形であり、底面は平坦となっている。埋土は暗茶褐色砂質微砂である。遺物は石鏃S771が出土している。時期は弥生時代中期後葉と思われる。

(松本)

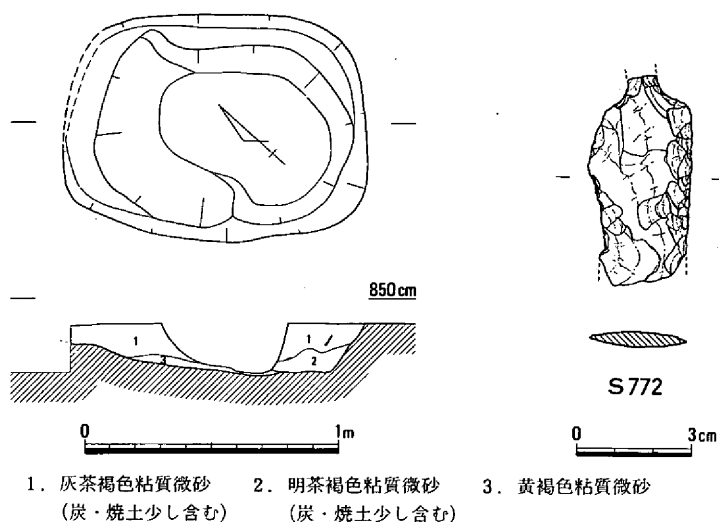


第311図 土壌261 (1/30)・出土遺物 (1/2)



土壙262 (第312図)

Y O 2 区のほぼ中央部で検出された。規模は120×90cmの長方形を呈し、深さは遺構検出面から18cmを測る。底面は南に傾斜している。埋土は三層に区分され、1・2層では炭、焼土を含む土層であった。遺物は石匙S772が出土している。縄文時代の遺物が出土しているが、遺構検出状態などから、弥生時代中期後葉のものとおもわれる。(松本)

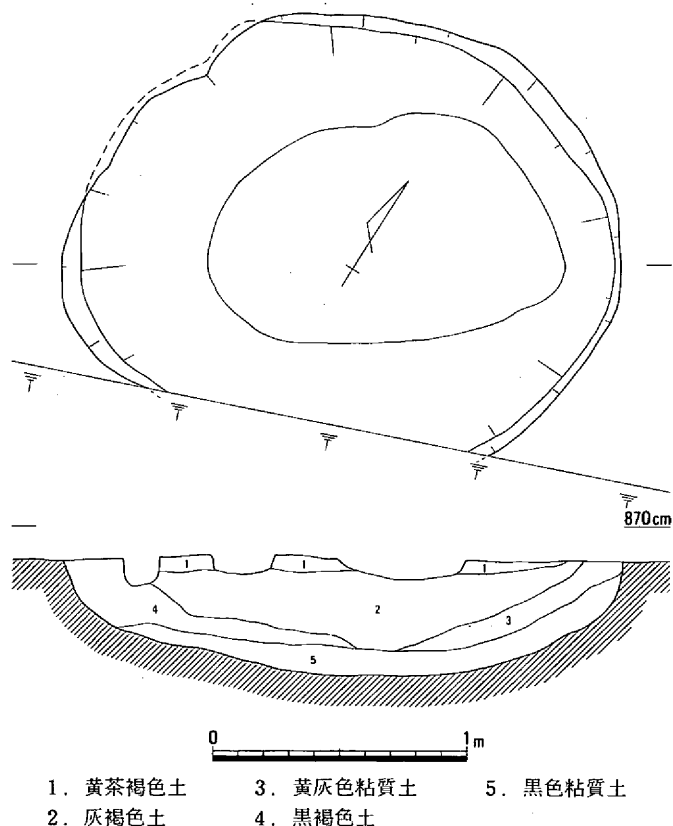


第312図 土壙262 (1/30)・出土遺物 (1/2)

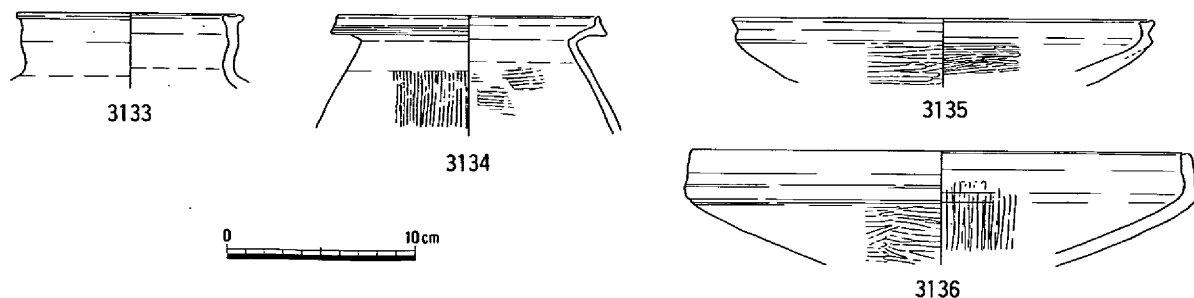
土壙263 (第313図)

Y O 2 区の南東端に位置する。遺構の南部分は調査区境となり、一部欠損する。規模は210×170cm程の楕円形を呈し、深さは遺構検出面から46cmを測る。断面は皿状を呈するが、西側ではオーバーハングしている。埋土は五層に区分され、レンズ状の堆積となっていた。遺物は壺3133、甕3134、高杯3135・3136などが出土している。3133は口径11.9cmの直口壺である。3135は口径22cmを測る高杯で、器壁の内外には横のヘラミガキを施す。胎土内には少量の金雲母が含まれている。3136は口径26cmを測り、外面に横、内面に縦のヘラミガキが施されている。時期は弥生時代中期後葉に比定される。

(松本)



- 1. 黄茶褐色土
- 2. 灰褐色土
- 3. 黄灰色粘質土
- 4. 黒褐色土
- 5. 黒色粘質土



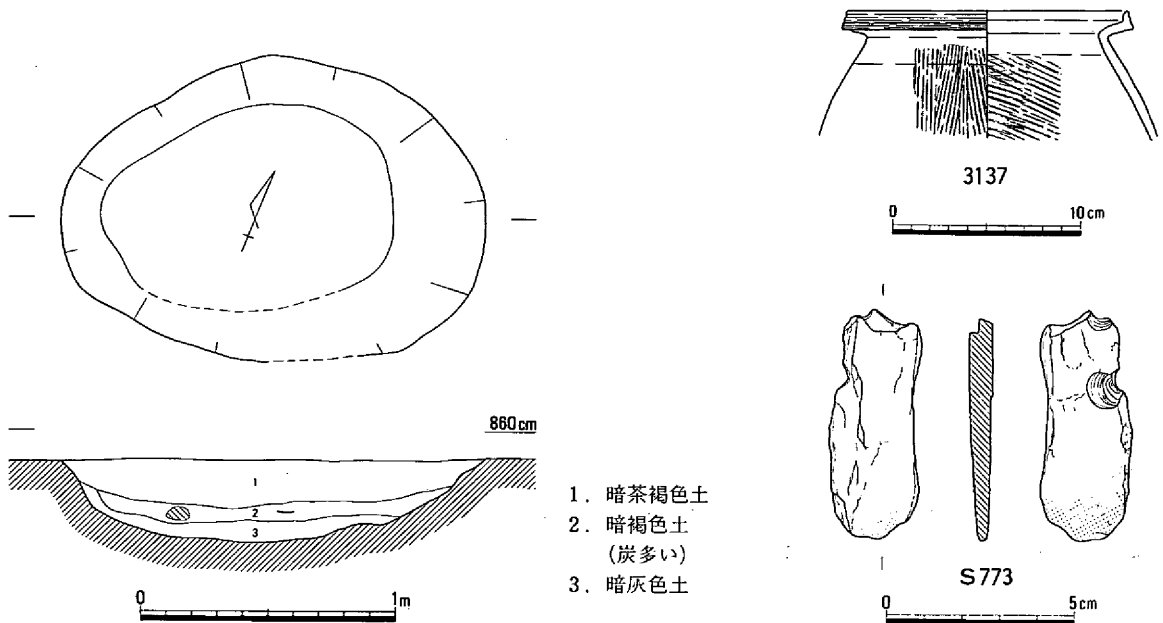
第313図 土壙263 (1/30)・出土遺物 (1/4)

第3章 発掘調査の概要

| 挿図<br>番号 | 種別<br>器種  | 特 徴                    |                   | 色 調           | 備 考   |
|----------|-----------|------------------------|-------------------|---------------|-------|
|          |           | 外 面                    | 内 面               |               |       |
| 3133     | 弥生土器 直口壺? | 口縁部ヨコナデ。               | 口縁部ヨコナデ。          | 黄灰 2.5Y5/1    |       |
| 3134     | 弥生土器 甕    | 口唇部凹線2本。口縁部ヨコナデ。胴部ハケメ。 | 口縁部ヨコナデ。胴部ハケメ、ナデ? | にぶい黄橙 10YR7/3 |       |
| 3135     | 弥生土器 高杯   | 口縁部ヨコナデ。杯部ミガキ。         | 口縁部ヨコナデ。杯部ミガキ。    | 橙 2.5YR6/6    |       |
| 3136     | 弥生土器 高杯   | 口縁部ヨコナデ。杯部ミガキ。         | 口縁部ヨコナデ。杯部ミガキ。    | にぶい黄橙 10YR7/2 | 外面黒斑。 |

土壌264 (第314図)

Y O 2 区の東端、土壌265の西隣に位置する。規模は168×120cmの楕円形を呈し、深さは遺構検出面から32cmを測る。断面は皿状を呈する。埋土は三層に区分されるが、2層において多量の炭が出土している。遺物は甕**3137**、磨製石包丁の転用石器**S773**が出土している。**S773**には2個の紐部が認められることから石包丁として使用されている。その後、石鋤の刃部として利用されたようで、端部に著しい擦痕が認められた。石材は粘板岩である。時期は弥生時代中期後葉と思われる。(松本)



| 挿図<br>番号 | 種別<br>器種 | 特 徴                    |                | 色 調        |
|----------|----------|------------------------|----------------|------------|
|          |          | 外 面                    | 内 面            |            |
| 3137     | 弥生土器 甕   | 口唇部凹線3本。口縁部ヨコナデ。胴部ハケメ。 | 口縁部ヨコナデ。胴部ハケメ。 | 灰白 10YR7/1 |

第314図 土壌264 (1/30)・出土遺物 (1/4・1/2)

土壌265 (第315図)

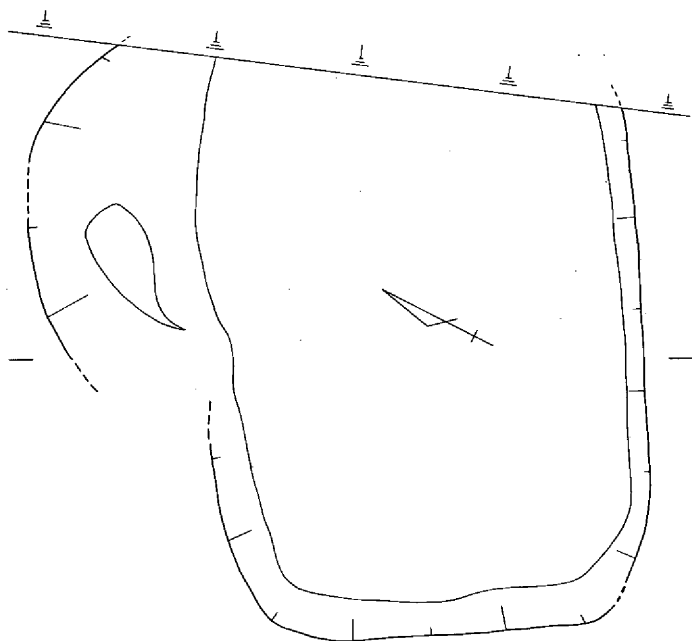
Y O 2 区の東端に位置する。遺構の一部が調査区外にのびるとともに、他の遺構と重複するため全容は不明であるが、平面形は長方形を呈するものと思われる。現状での規模は長径220cm、短径176cmを測る。深さは遺構検出面から32cmで、断面は皿状を呈し、底面はほぼ水平である。遺物は甕**3138**・**3139**、高杯**3140**、石鏃**S774**などが出土している。**S774**は先端が欠損している。**3140**は口縁外面に3条の凹線を施す。杯部内外面はミガキをする。時期は弥生時代中期後葉とおもわれる。(松本)

土壌266 (第316図)

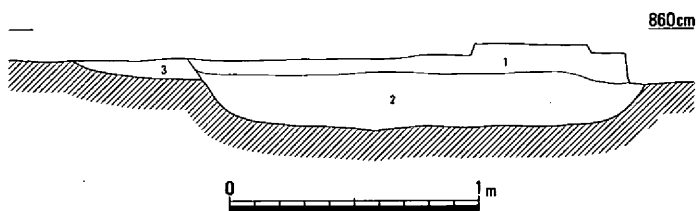
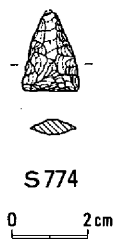
Y O 2 区の南東端部において検出した。南側部分が調査区外にのびるため全体の形状はあきらかでないが、深さは15cm残存していた。埋土は淡褐灰色粘質土で、底面には少量の炭が散っていた。遺物がまったく出土しなかったため時期は明確ではないが、埋土の状況などから弥生時代中期後葉と考えておきたい。(平井)

土壙267 (第317～319図、図版25・40)

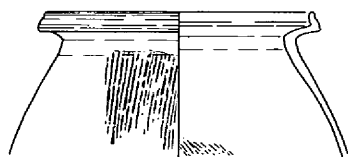
YO1区の南西端部において検出した。平面形は長軸58cm、短軸47cmの楕円形で、深さは検出面から48cm残存していた。埋土は暗褐灰色粘質土である。断面の形状などから全体的にやや大きめの柱穴状を呈していると考えられる。埋土中には図示したように3141～3144の土器が意識的に埋められていた。3144は胴部から底部の部分を立てるかたちで据え、その中に口縁部から肩部の破片を納めていた。また3141から3143の土器は3144の底面を支えるように敷かれていた。なお3141はほぼ完形に復元することができた。さらに3144の肩から胴部には図示したように径25cm前後の丸い穴が意識的にあけられており、土器棺として使用されていた可能性が考えられる。これらの土器の時期は弥生時代中期後葉である。(平井)



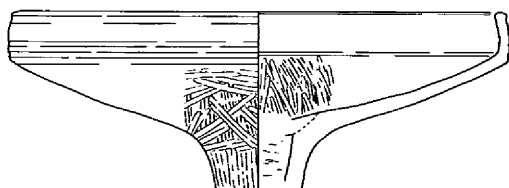
られており、土器棺として使用されていた可能性が考えられる。これらの土器の時期は弥生時代中期後葉である。(平井)



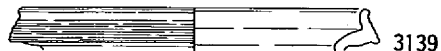
- 1. 灰黄褐色粘質微砂
- 2. 暗茶褐色粘質微砂
- 3. 灰茶褐色粘質微砂



3138



3140



3139



| 挿図<br>番号 | 種別   | 器種 | 特徴                     |                             | 色調          |
|----------|------|----|------------------------|-----------------------------|-------------|
|          |      |    | 外面                     | 内面                          |             |
| 3138     | 弥生土器 | 甕  | 口唇部凹線2本。口縁部ヨコナデ。胴部ハケメ。 | 口縁部ヨコナデ。胴部上位ユビオサエ・ナデ、中位ケズリ。 | 灰黄 2.5Y7/2  |
| 3139     | 弥生土器 | 甕  | 口唇部凹線4本。口縁部ヨコナデ。       | 口縁部ヨコナデ。                    | にぶい橙 5YR7/1 |
| 3140     | 弥生土器 | 高杯 | 口縁部凹線3本?。杯部、脚部ミガキ。     | 口縁部ヨコナデ。杯部ミガキ。脚部ケズリ。円盤充填。   | 橙 5YR6/6    |

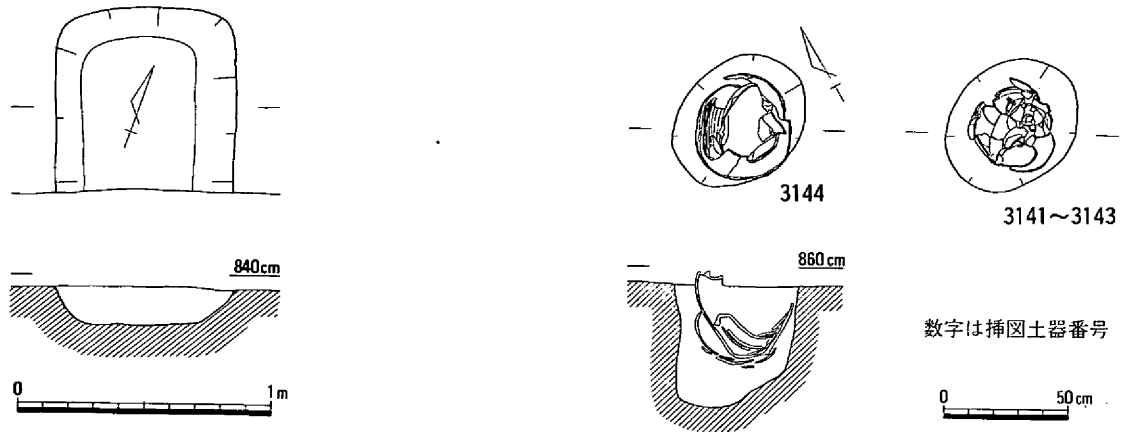
第315図 土壙265 (1/30)・出土遺物 (1/2・1/4)

土壌268 (第320図)

Y01区の西部において検出した。北側が調査区外にのびるため全体の形状は明らかではないが、深さは10cm残っていた。遺物は土器片がわずかに出土したのみである。時期は弥生時代中期後葉と考えられる。(平井)

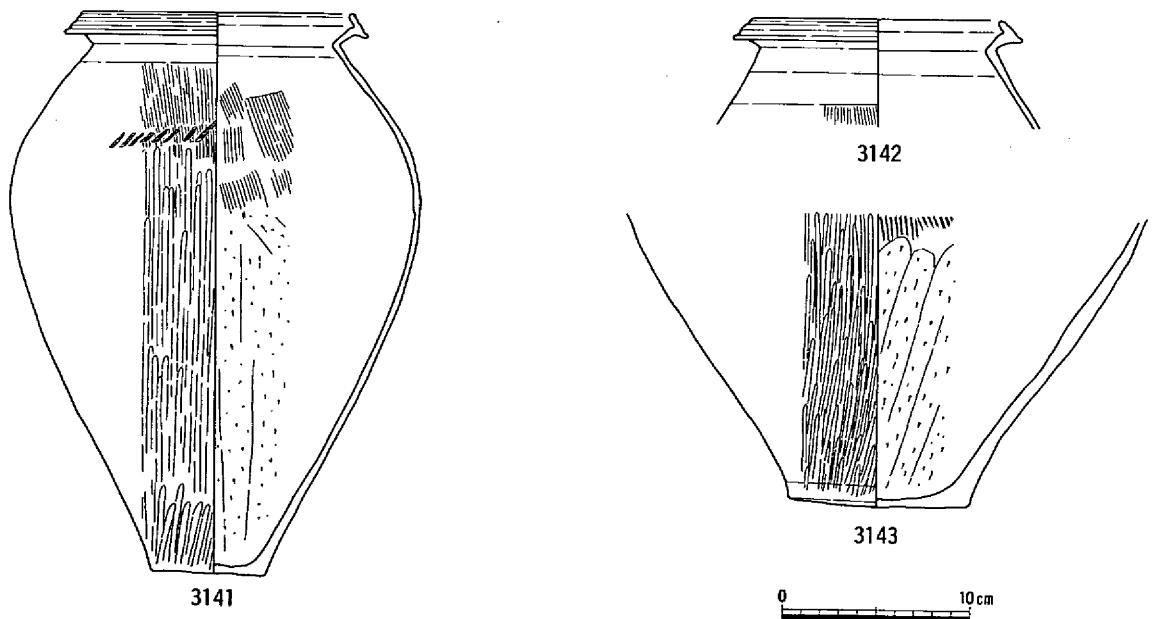
土壌269 (第321・322図、図版25)

Y01区の西部において検出した。平面形は長軸270cm、短軸88cmの長形状を呈し、深さは44cm残存していた。埋土は大きくは1～6層と7層とに区分することができる。この土壌については木棺の痕跡は確認できなかったが、全体的な形状および断面や埋土の状況から墓である可能性も考えられる。遺物はおもに断面図の2層から甕や高杯などの土器3145～3152および石器が出土した。S775は



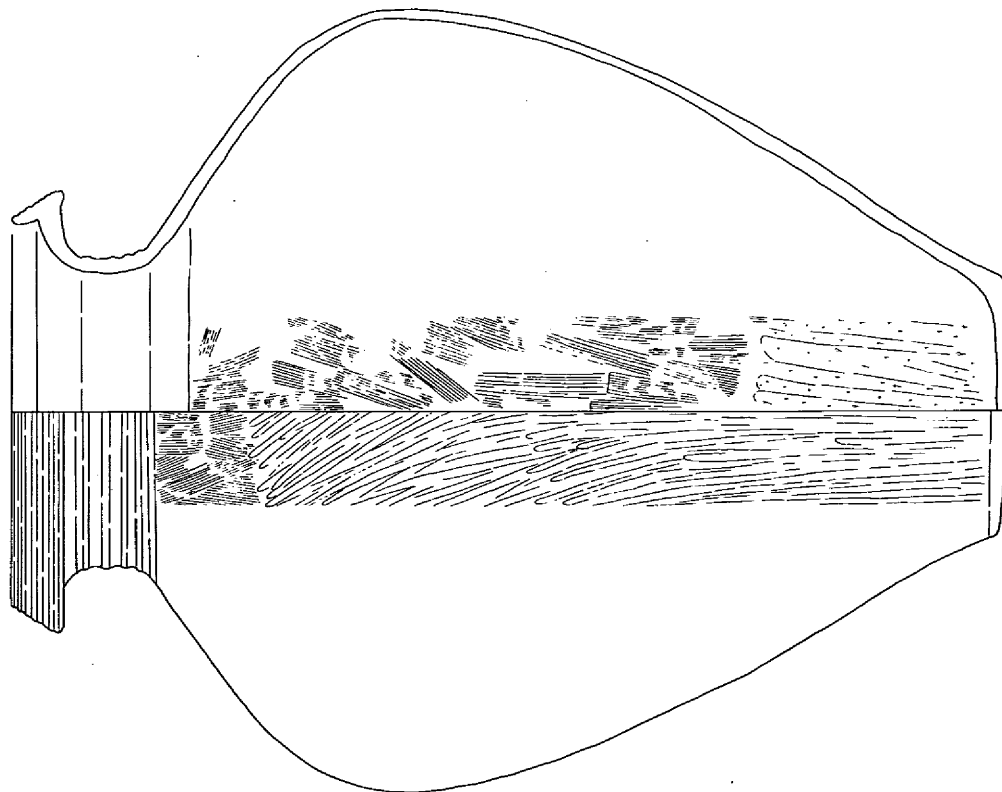
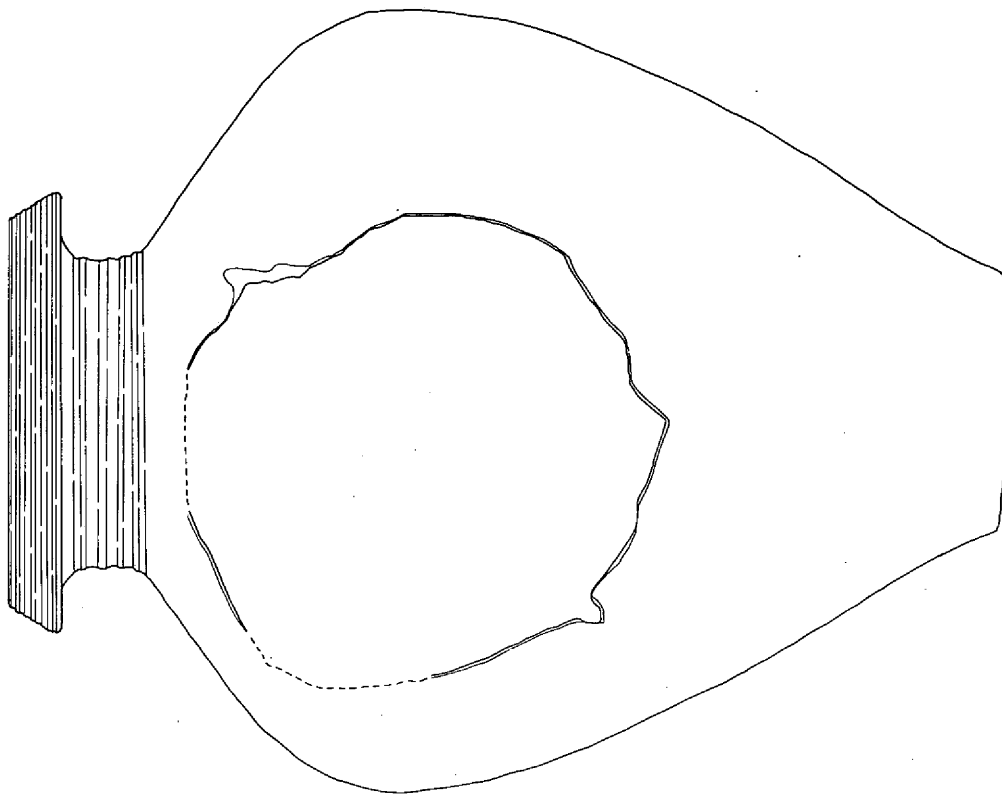
第316図 土壌266 (1/30)

第317図 土壌267 (1/30)



| 挿図<br>番号 | 種<br>別 | 器<br>種 | 特<br>徴                                   |                           | 色<br>調        | 備<br>考  |
|----------|--------|--------|--|---------------------------|---------------|---------|
|          |        |        | 外<br>面                                   | 内<br>面                    |               |         |
| 3141     | 弥生土器   | 甕      | 口唇部ヨコナデ。口縁部ヨコナデ。胴部上半ハケメ・刺突文、下半ミガキ。底部ミガキ。 | 口縁部ヨコナデ。胴部上半ハケメのちナデ下半ケズリ。 | 明褐色 7.5YR7/2  | 胴部外面黒斑。 |
| 3142     | 弥生土器   | 甕      | 口唇部凹縁2本。口縁部ヨコナデ。胴部ハケメ。                   | 口縁部ヨコナデ。胴部ナデ。             | にぶい黄橙 10YR7/2 |         |
| 3143     | 弥生土器   | 甕      | 胴部ミガキ。胴部下端部ヨコナデ。底部ミガキ。                   | 胴部上半ハケメ、下半ケズリ。            | 灰白 2.5Y7/1    |         |

第318図 土壌267出土遺物(1) (1/4)



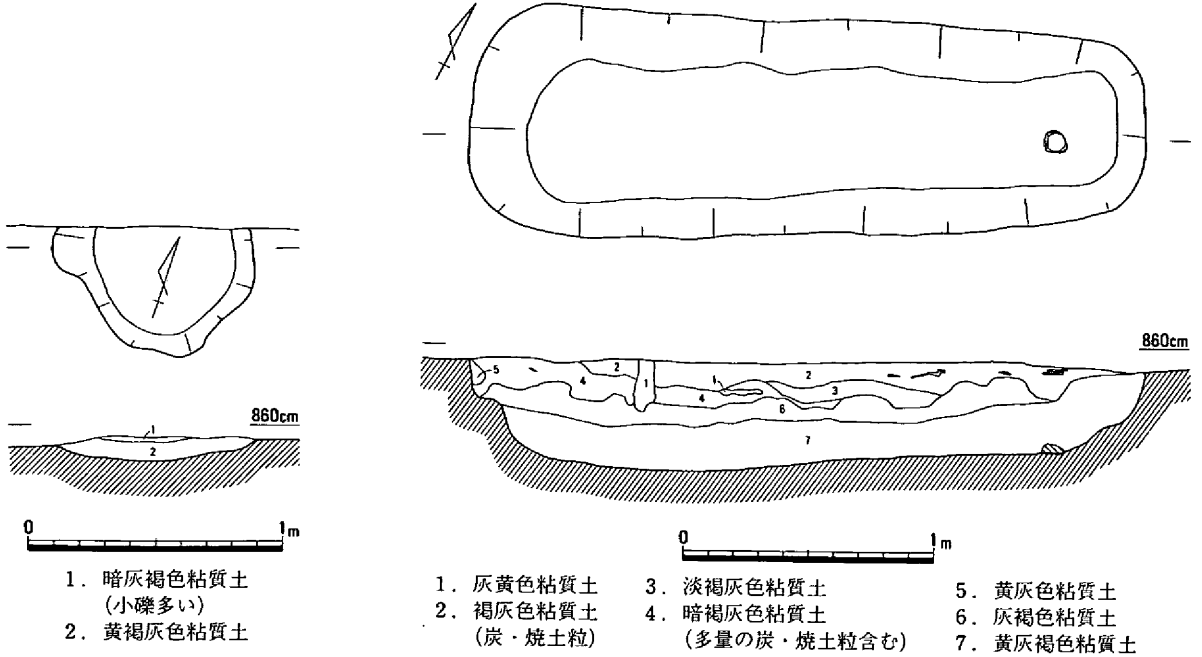
3144



第319図 土壙267出土遺物(2) (1/4)

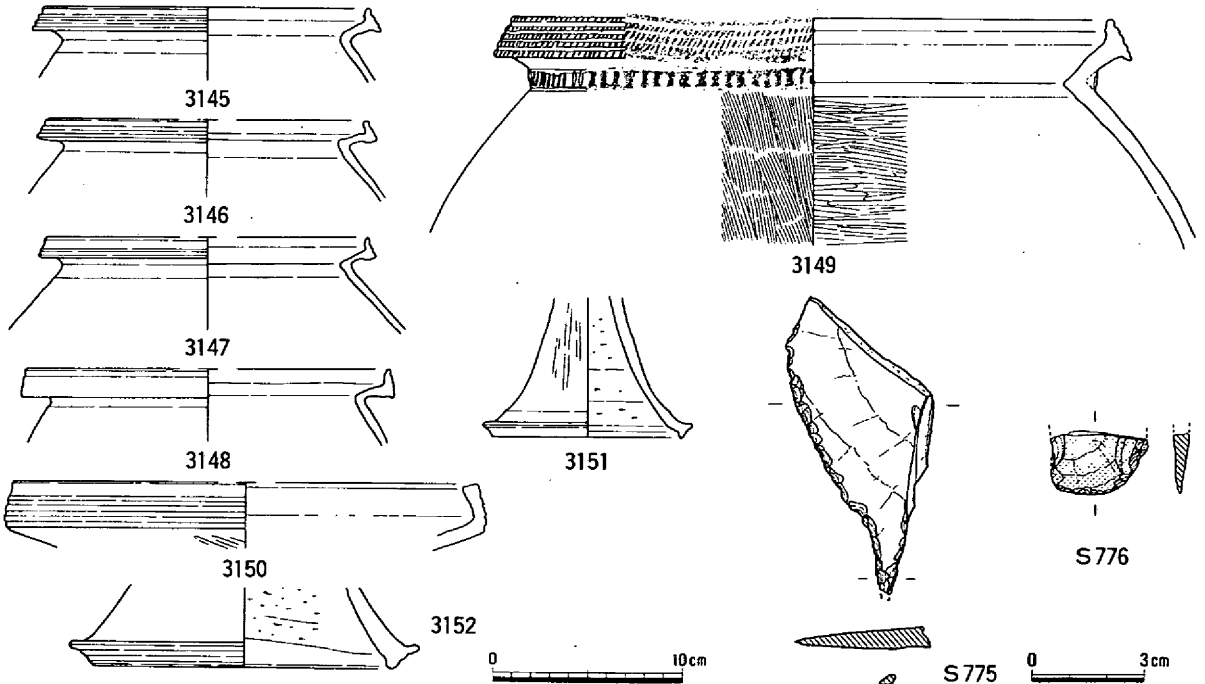
第3章 発掘調査の概要

| 挿図番号 | 種別   | 器種 | 特徴  |                             | 色調            |
|------|------|----|---|-----------------------------|---------------|
|      |      |    | 外面  | 内面                          |               |
| 3144 | 弥生土器 | 壺  | 口唇部凹線7本。口縁部ヨコナデ。頸部凹線5本。胴部上位ハケメ、中・下位ミガキ。底部ミガキ。 | 口縁部、頸部ヨコナデ。胴部上・中位ハケメ、下位ケズリ。 | にぶい黄橙 10YR7/3 |



第320図 土壌268 (1/30)

第321図 土壌269 (1/30)



| 挿図番号 | 種別   | 器種 | 特徴                       |                            | 色調             |
|------|------|----|--------------------------|----------------------------|----------------|
|      |      |    | 外面                       | 内面                         |                |
| 3145 | 弥生土器 | 甕  | 口唇部凹線3本。胴部磨滅。            | 口縁部ヨコナデ。胴部ナデ。磨滅。           | 褐灰 7.5YR4/1    |
| 3146 | 弥生土器 | 甕  | 口唇部凹線2本。胴部ハケメ?、磨滅。       | 口縁部ヨコナデ。胴部ユビオサエ、ナデ。        | 灰白 2.5Y8/2     |
| 3147 | 弥生土器 | 甕  | 口唇部凹線。胴部磨滅。              | 口縁部ヨコナデ。胴部ユビオサエのちナデ?。磨滅。   | 橙 7.5YR6/6     |
| 3148 | 弥生土器 | 甕  | 口唇部凹線。胴部磨滅。              | 口縁部ヨコナデ。胴部ナデ。              | 灰白 10YR8/2     |
| 3149 | 弥生土器 | 甕  | 口唇部凹線4本、刻目。貼付刻目突帯。胴部ハケメ。 | 口縁部ヨコナデ。胴部ユビオサエのちハケメのちミガキ。 | 橙 5YR7/6       |
| 3150 | 弥生土器 | 高杯 | 口唇部凹線。口縁部凹線4本。杯部ミガキ。     | 口縁部ヨコナデ。                   | 浅黄橙 10YR8/3    |
| 3151 | 弥生土器 | 高杯 | 脚部ミガキ。脚端部ケズリ。            | 脚部ケズリ。脚端部ヨコナデ。             | にぶい黄橙 10YR7/3  |
| 3152 | 弥生土器 | 高杯 | 脚部ミガキ?。脚端部ヨコナデ、凹線2本。     | 脚部ケズリ。脚端部ヨコナデ。             | 灰白 10YR8/1~8/2 |

第322図 土壌269出土遺物 (1/4・1/2)

錐、S776は用途は定かではないが、表面に光沢をもつほどの磨耗痕が確認できる。時期は弥生時代中  
期後葉と考えられる。 (平井)

土壌270 (第323図)

YO1区の西部において検出した。平面形は不整形ではあるが176×147cmの楕円形状を呈する。断  
面形は皿形で、深さは33cm残存していた。埋土は三層に区分することができた。遺物は少量の土器片  
が出土している。時期は弥生時代中期後葉と考えられる。 (平井)

土壌271 (第324・325図、図版40)

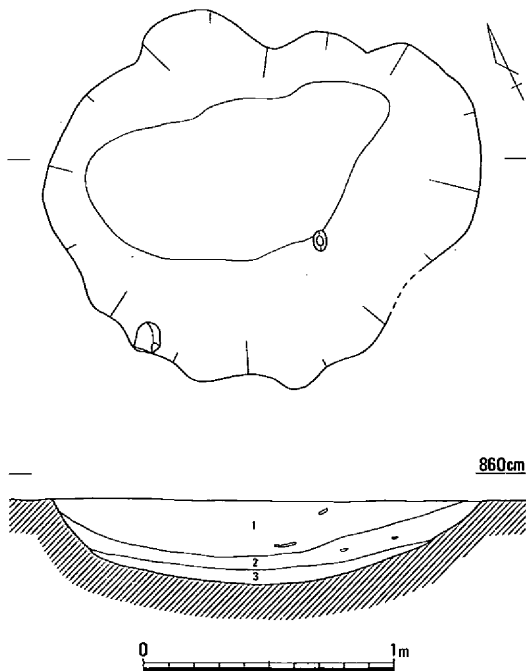
YO1区の中央部において検出した。平面形は140×135cmを測るほぼ円形状を呈し、深さは最大で  
33cm残存していた。埋土は二層に区分でき、下層には炭粒を多く含んでいた。遺物は土器3153～3158  
や石器(石鏃、スクレイパー)が出土している。3154は断面図の2層から出土した土器で、ほぼ完形に  
復元することができた。時期は弥生時代中期後葉と考えられる。 (平井)

土壌272 (第324図)

YO1区の中央部において検出した。平面形は94×64cmの長楕円形状を呈し、深さは最大で15cm残  
存していたのみであった。埋土は炭・焼土粒や小礫を含む暗褐灰色粘質土で、底面には凹凸が認めら  
れた。遺物は少量の土器、石器S778およびサヌカイト片が出土している。時期は弥生時代中期後葉で  
あると考えられる。 (平井)

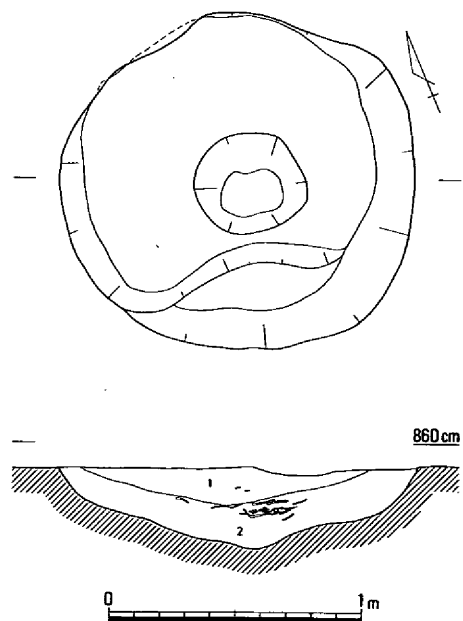
土壌273 (第327図)

YO1区の中央部において建物78のP4に切られるかたちで検出した。平面形は77×72cmの楕円形  
状を呈し、深さは60cm残存していた。埋土は暗褐灰色粘質土が一層のみであった。このような形状か  
らこの土壌は柱穴の可能性も考えられる。遺物はわずかにサヌカイト片が出土したのみである。時期  
は明確ではないが弥生時代中期後葉と考えておきたい。 (平井)



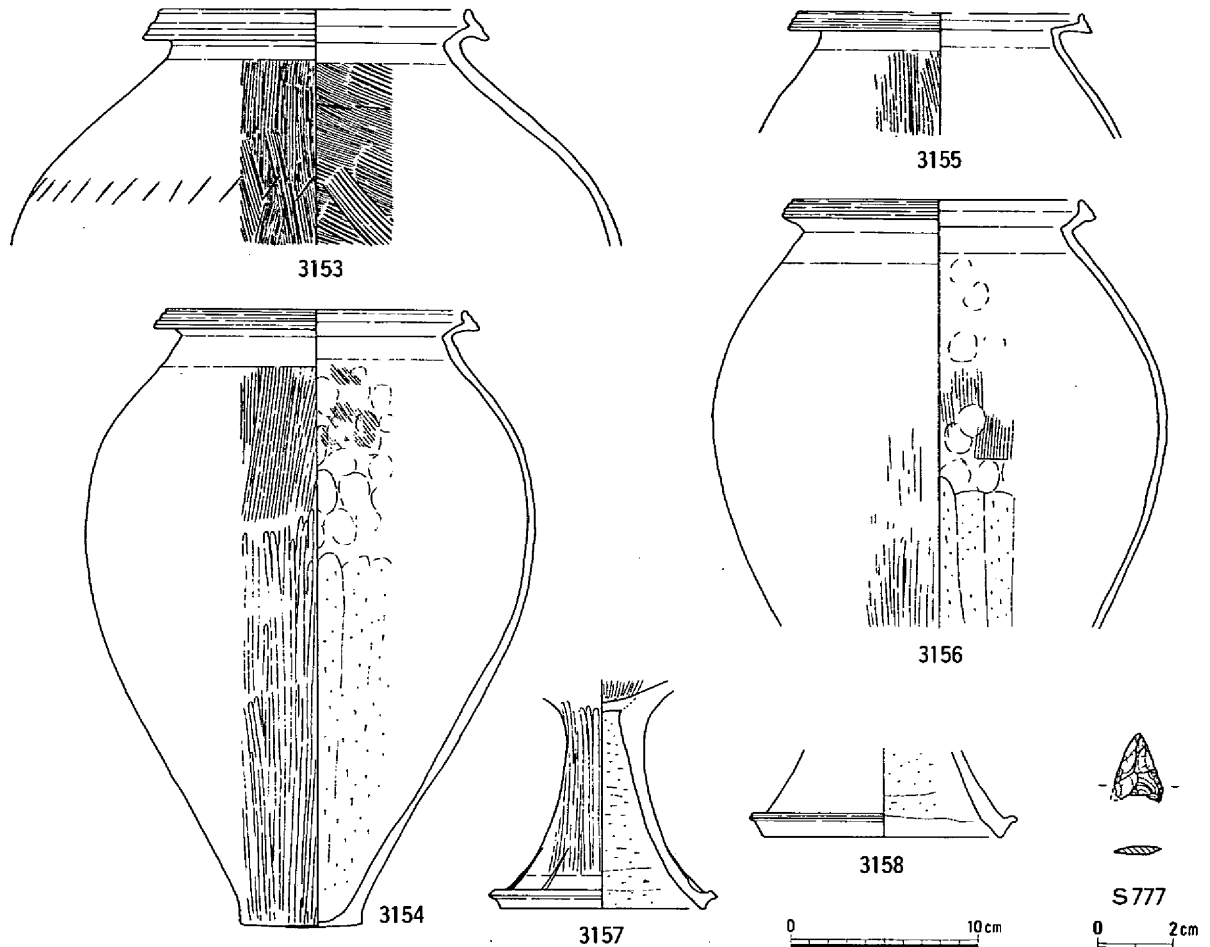
1. 淡灰色粘質土 2. 暗灰色粘質土(炭、焼土粒多い)  
3. 淡灰色粘質土(黄色砂質土ブロック含む)

第323図 土壌270 (1/30)



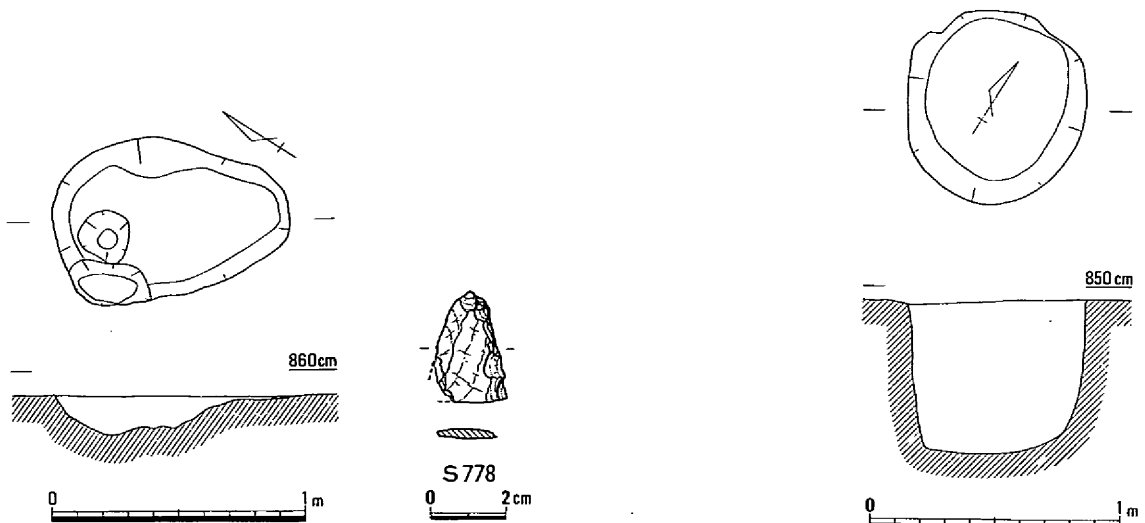
1. 黄褐灰色粘質土 2. 暗褐灰色粘質土(炭粒多い)

第324図 土壌271 (1/30)



| 挿図<br>番号 | 種別   | 器種 | 特 徴  |                                 | 色 調           | 備 考      |
|----------|------|----|--|---------------------------------|---------------|----------|
|          |      |    | 外 面  | 内 面                             |               |          |
| 3153     | 弥生土器 | 壺  | 口唇部凹線2本。口縁部ヨコナデ。胴部ハケメ、刺突文。                 | 口縁部ヨコナデ。胴部ユビオサエ、ハケメ。            | 灰黄 2.5Y7/2    | 胴部外面黒斑。  |
| 3154     | 弥生土器 | 甕  | 口唇部凹線3本。口縁部ヨコナデ。胴部上位ハケメ、中・下位ミガキ。底部ナデ。胴部黒斑。 | 口縁部ヨコナデ。胴部上半ユビオサエ・ナデ・ハケメ、下半ケズリ。 | 褐灰 5YR5/1     | ほぼ完存。    |
| 3155     | 弥生土器 | 甕  | 口唇部凹線3本。口縁部ヨコナデ。胴部ハケメ。                     | 口縁部ヨコナデ。胴部ユビオサエ、ナデ。             | 褐灰 7.5YR5/1   |          |
| 3156     | 弥生土器 | 甕  | 口唇部凹線3本。口縁部ヨコナデ。胴部上半ハケメ、下半ミガキ。             | 口縁部ヨコナデ。胴部上半ユビオサエ・ハケメ、下半ケズリ。    | にぶい黄橙 10YR7/2 | 胴部外面煤付着。 |
| 3157     | 弥生土器 | 高杯 | 脚部ミガキ。脚端部ヨコナデ、三角形すかし孔。                     | 杯部ミガキ。脚部ケズリ。円盤充填。               | 灰黄 2.5Y7/2    |          |
| 3158     | 弥生土器 | 高杯 | 脚部ハケメのちナデ、ミガキ?。脚端部ヨコナデ、凹線。                 | 脚部ケズリ。脚端部ヨコナデ。                  | にぶい黄橙 10YR7/2 |          |

第325図 土壌271出土遺物 (1/4・1/2)



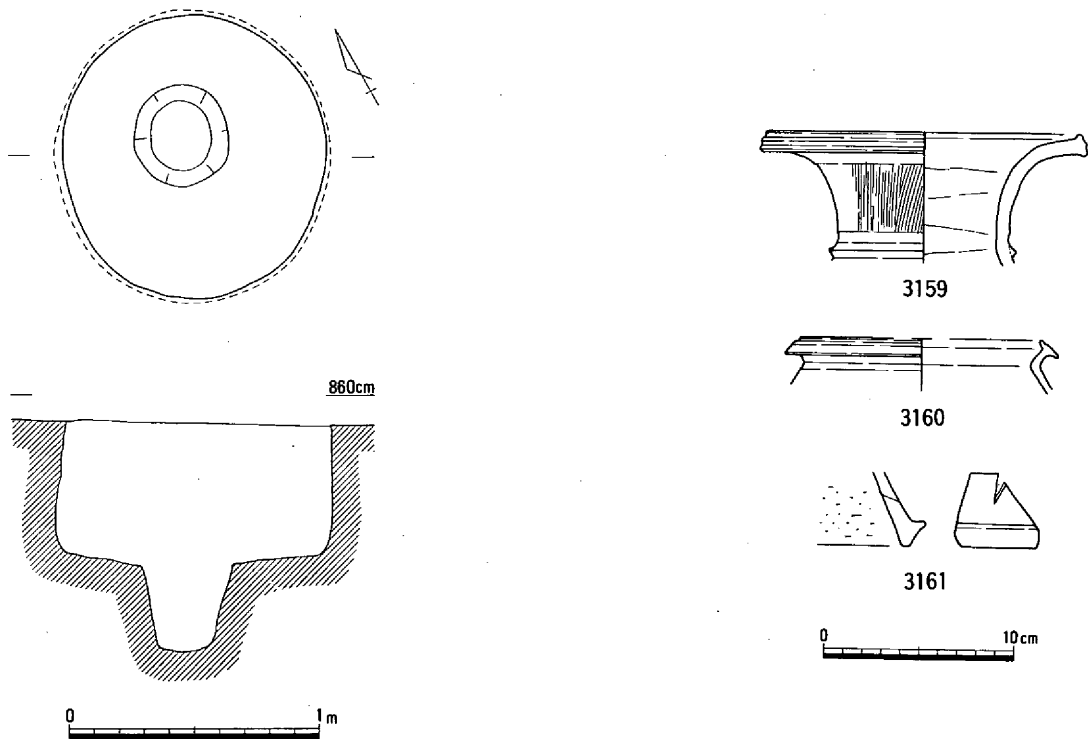
第326図 土壌272 (1/30)・出土遺物 (1/2)

第327図 土壌273 (1/30)



土壌274 (第328図)

Y O 1 区の中央部において検出した。平面形は113×105cmのほぼ円形を呈し、検出面から底面までは57cm残存していた。断面形は僅かではあるが袋状になっており、底面はほぼ平らであった。また底面のほぼ中央には径40cm前後の円形で、深さ38cmの柱穴状の穴が存在しており、埋土の状況からは同時期に埋没したものと考えられる。埋土は黄色粘質土と少量の炭・焼土粒を含む暗褐灰色粘質土である。遺物は少量の土器片が出土している。時期は弥生時代中期後葉である。(平井)



| 挿図<br>番号 | 種 別<br>器 種 | 特 徴                           |               | 色 調           | 備 考       |
|----------|------------|-------------------------------|---------------|---------------|-----------|
|          |            | 外 面                           | 内 面           |               |           |
| 3159     | 弥生土器<br>壺  | 口唇部凹縁2本。口縁部ヨコナデ。頸部ハケメ、貼付三角突帯。 | 口縁部ヨコナデ。頸部ナデ。 | 橙 5YR7/8      |           |
| 3160     | 弥生土器<br>甕  | 口唇部凹縁2本。口縁部ヨコナデ。              | 口縁部ヨコナデ。胴部ナデ。 | 灰黄 2.5Y7/2    | 口縁部外面煤付着。 |
| 3161     | 弥生土器<br>高杯 | 脚部ミガキ?、矢羽すかし孔。脚端部ヨコナデ。        | 脚部ケズリ。        | にぶい黄橙 10YR7/2 |           |

第328図 土壌274 (1/30)・出土遺物 (1/4)

土壌275 (第329図)

Y O 1 区の中央部において検出した。平面形や埋土の状況からは二つの土壌が切りあっているように考えられる。すなわち本来長さ196cm、幅約115cm、深さ20cm前後の長方形の土壌が存在しており、それを径約1mの袋状土壌が切っているのではないかと推定できるが、明確なあたりでは検出できなかったため一つの土壌として報告しておきたい。遺物は少量の土器片とサヌカイト片が出土している。時期は弥生時代中期後葉である。(平井)

土壌276 (第330図、図版25)

Y O 1 区の中央部において検出した。平面形は長さ100cm、幅62cmの長方形を呈し、深さは22cm残存していた。埋土は炭・焼土粒を含む灰褐色粘質土である。遺物はほぼ完形の壺3163や高杯3164などが出土している。時期は弥生時代中期後葉と考えられる。(平井)

土壌277 (第331図)

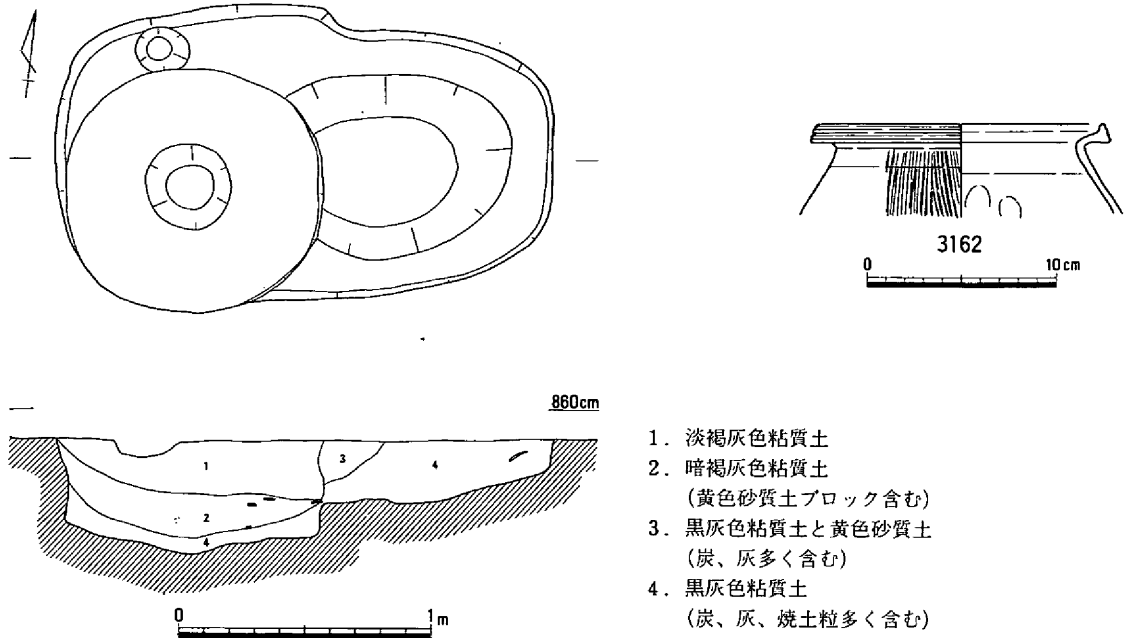
Y O 1 区の中央部において検出した。平面形は直径103cmのほぼ円形で底面までの深さは約44cm残

第3章 発掘調査の概要

存していた。断面形は袋状になっている。また底面には直径約40cm、深さ12cmのくぼみが確認できた。埋土は二層に区分することができた。遺物は少量の土器片が出土したのみである。時期は弥生時代中期後葉と考えられる。 (平井)

土壌278 (第332図)

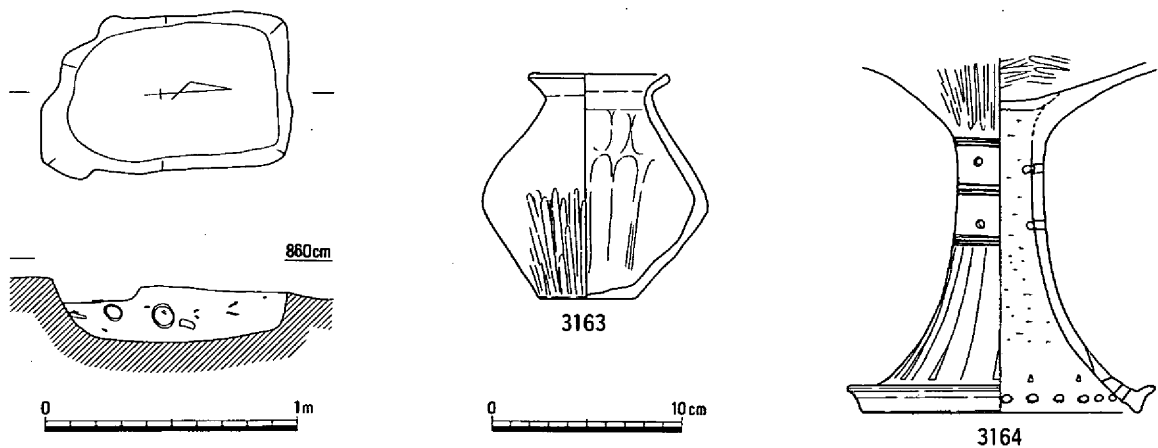
Y01区の中央部において検出した。南側は調査区外にのびるが、平面形は直径約90cmの円形を呈



1. 淡褐灰色粘質土
2. 暗褐灰色粘質土  
(黄色砂質土ブロック含む)
3. 黒灰色粘質土と黄色砂質土  
(炭、灰多く含む)
4. 黒灰色粘質土  
(炭、灰、焼土粒多く含む)

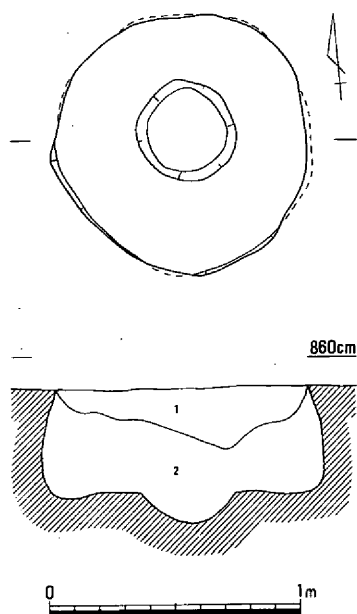
| 挿図番号 | 種別   | 器種 | 特 徴                    |                     | 色 調          |
|------|------|----|------------------------|---------------------|--------------|
|      |      |    | 外 面                    | 内 面                 |              |
| 3162 | 弥生土器 | 甕  | 口唇部凹縁3本。口縁部ヨコナデ。胴部ハケメ。 | 口縁部ヨコナデ。胴部ユビオサエ、ナデ。 | 明褐色 7.5YR7/2 |

第329図 土壌275 (1/30)・出土遺物 (1/4)



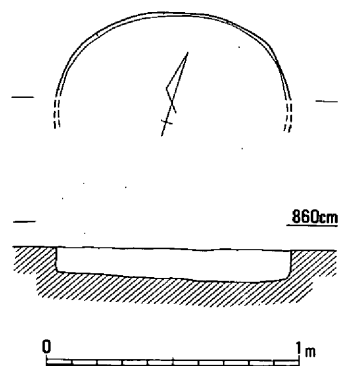
| 挿図番号 | 種別   | 器種 | 特 徴  |                      | 色 調           | 備 考     |
|------|------|----|--|----------------------|---------------|---------|
|      |      |    | 外 面  | 内 面                  |               |         |
| 3163 | 弥生土器 | 壺  | 口縁部ヨコナデ。胴部上半ミガキ?、下半ミガキ。                          | 口縁部ヨコナデ。胴部ユビオサエ、ナデ。  | 灰黄 2.5Y6/2    | 胴部下半黒斑。 |
| 3164 | 弥生土器 | 高杯 | 杯部ミガキ。脚部ミガキ、鋭いヘラ描き沈線文、円形・三角形すかし孔。脚端部円形すかし孔、ヨコナデ。 | 杯部ミガキ。脚部ケズリ。脚端部ヨコナデ。 | にぶい黄橙 10YR7/2 |         |

第330図 土壌276 (1/30)・出土遺物 (1/4)



第331図 土壙277 (1/30)

- 1. 淡黄褐色粘質土
- 2. 暗灰褐色粘質土



第332図 土壙278 (1/30)

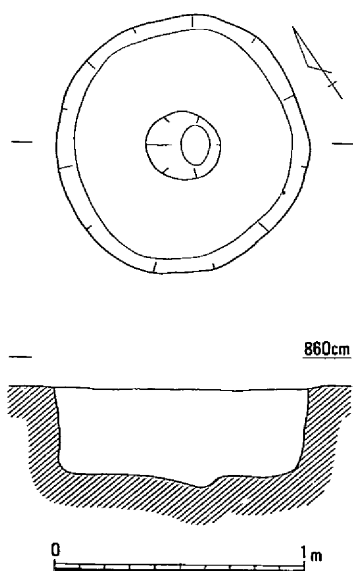
すると考えられる。深さは検出面から13cm残存していたにすぎない。埋土は暗褐色粘質土である。遺物は少量の土器片が出土したのみで、時期は弥生時代中期後葉である。 (平井)

土壙279 (第333図、図版26)

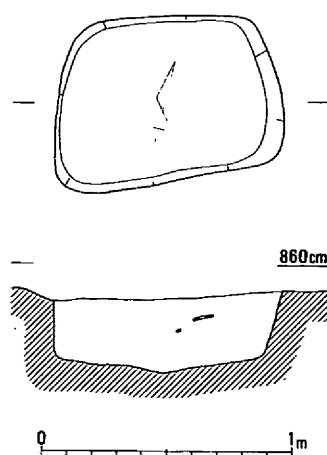
Y O 1 区の中央部において検出した。平面形は直径約 1 m の円形で、深さは検出面から 35 cm 残存していた。断面形は袋状にはなっていないが、全体的な形状から他のいわゆる袋状土壙と同じ性格の土壙と考えられる。また底面には明確ではないが深さ約 4 cm の浅いくぼみが認められた。遺物は少量の土器片やサヌカイト片が出土しており、時期は弥生時代中期後葉と考えられる。 (平井)

土壙280 (第334図)

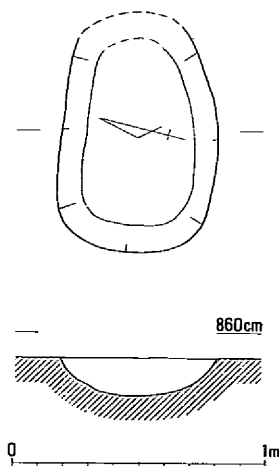
Y O 1 区の中央部において検出した。平面形は 91 × 67 cm の長方形を呈し、深さは 30 cm 残存していた。断面形は逆台形で、底面はほぼ平らであった。埋土は少量の炭・焼土粒を含む褐色粘質土であ



第333図 土壙279 (1/30)



第334図 土壙280 (1/30)



第335図 土壙281 (1/30)

る。遺物は少量の土器片が出土しており、時期は弥生時代中期後葉である。

(平井)

土壌281 (第335図)

Y O 1 区の中央部において検出した。平面形は東端部を中世の柱穴によって切られているが、約95×60cmの長楕円形状を呈し、深さは15cm残存していた。埋土は暗褐灰色粘質土である。遺物は少量の土器片が出土した。時期は弥生時代中期後葉であろう。

(平井)

土壌282・283・284 (第336・337図)

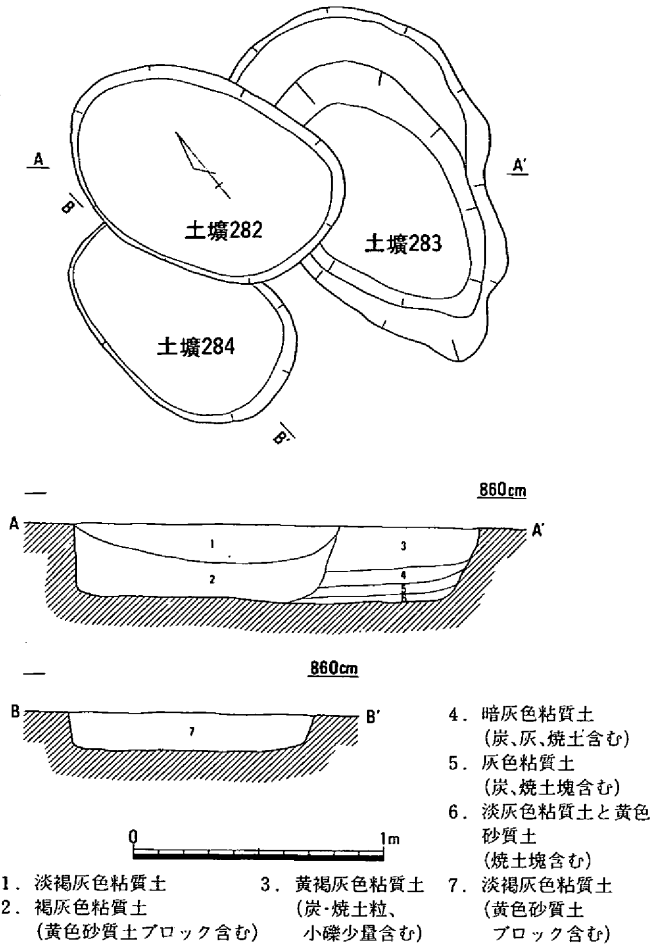
Y O 1 区の中央部において図のように切り合って検出した。土壌282は土壌283・284を切ってつくられており、長さ113cm、幅76cmの長楕円形を呈している。深さは31cm残存していた。遺物は少量の土器片が出土した。

土壌283は平面形は不整形で、深さは土壌282とほぼ同じであった。埋土には炭・焼土を含む水平堆積層が認められた。遺物は土器3165～3168や石鏃 S 779 が出土した。

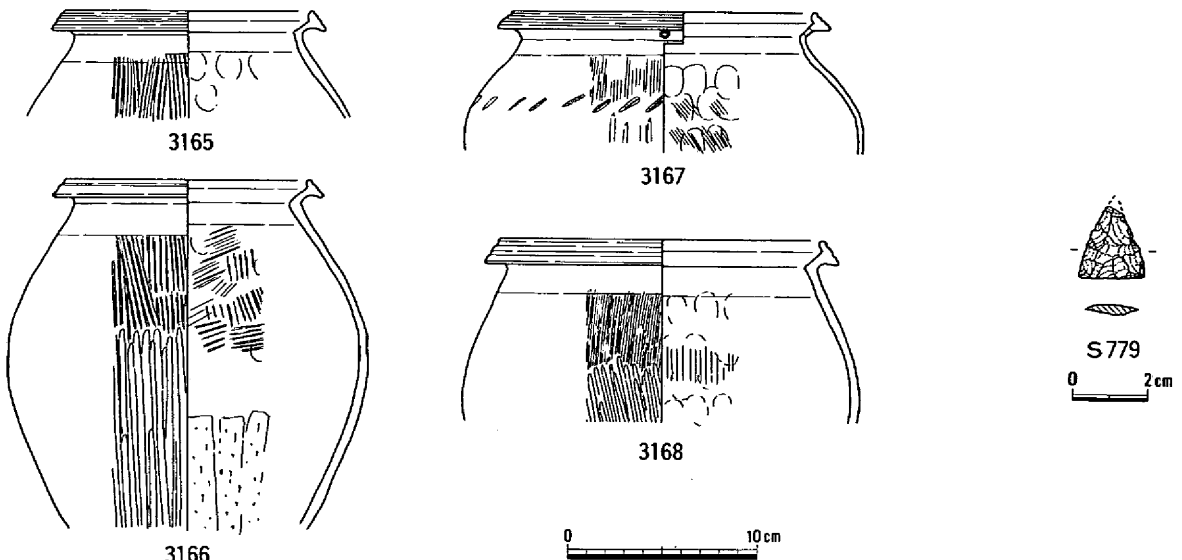
土壌284は約100×65cmの長楕円形で、深さは検出面から15cm残存していた。遺物は少量の土器片とサヌカイト片が出土したのみである。

時期はいずれも弥生時代中期後葉と考えられる。

(平井)



第336図 土壌282・283・284 (1/30)



第337図 土壌283出土遺物 (1/4・1/2)

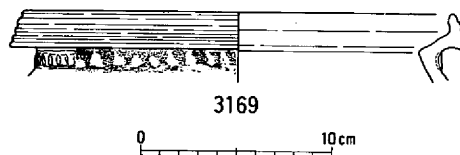
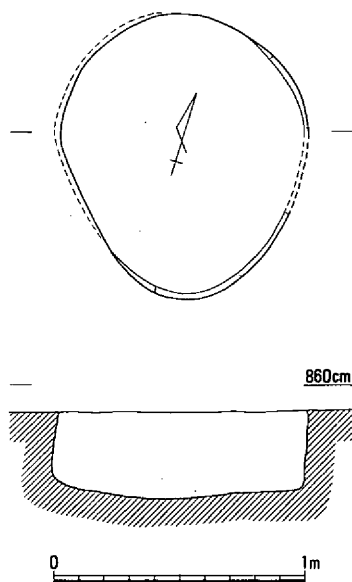
| 挿図<br>番号 | 種別<br>器種     | 特 徴                                |                              | 色 調         |
|----------|--------------|------------------------------------|------------------------------|-------------|
|          |              | 外 面                                | 内 面                          |             |
| 3165     | 弥生土器<br>甕    | 口唇部凹線4本。口縁部ヨコナデ。胴部ハケメ。             | 口縁部ヨコナデ。胴部ユビオサエ、ナデ。          | 灰黄褐 10YR6/2 |
| 3166     | 弥生土器<br>甕    | 口唇部凹線。口縁部ヨコナデ。胴部上半ハケメ、下半ミガキ。       | 口縁部ヨコナデ。胴部ユビオサエ、のちハケメ、下半ケズリ。 | 灰白 2.5Y7/1  |
| 3167     | 弥生土器<br>台杯鉢? | 口唇部凹線4本?。口縁部ヨコナデ。穿孔1個残存。胴部ハケメ、刺突文。 | 口縁部ヨコナデ。胴部ユビオサエ、ナデ。          | 灰白 2.5Y8/1  |
| 3168     | 弥生土器<br>甕    | 口唇部凹線2本。口縁部ヨコナデ。胴部上半ハケメ、下半ミガキ。     | 口縁部ヨコナデ。胴部ユビオサエ、粗いハケメ?。      | 灰黄 2.5Y6/2  |

土壙285 (第338図)

Y O 1 区の中央部において検出した。平面形は長さ113cm、幅99cmの楕円形で、深さは34cm残存していた。断面形は僅かではあるが袋状になっており、底面はほぼ平らであった。

埋土は黄色砂質土ブロックを含む褐灰色粘質土が一層のみであった。

遺物は少量の土器片や石鏃片が出土している。時期は弥生時代中期後葉と考えられる。(平井)



| 挿図<br>番号 | 種別<br>器種  | 特 徴                     |          | 色 調           |
|----------|-----------|-------------------------|----------|---------------|
|          |           | 外 面                     | 内 面      |               |
| 3169     | 弥生土器<br>甕 | 口唇部凹線4本。口縁部ヨコナデ。貼付刻目突帯。 | 口縁部ヨコナデ。 | にぶい黄橙 10YR7/2 |

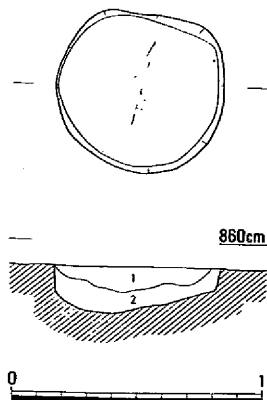
第338図 土壙285 (1/30)・出土遺物 (1/4)

土壙286 (第339図)

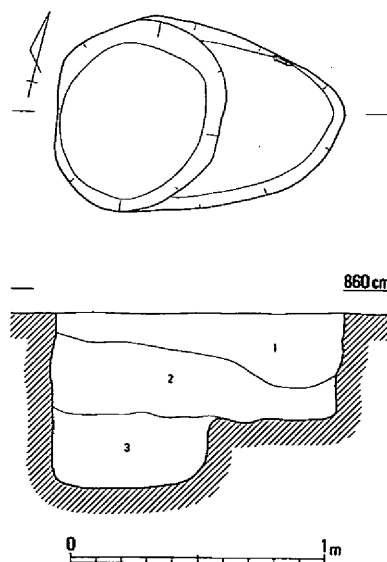
Y O 1 区の中央部において検出した。平面形は67×63cmのほぼ円形で、深さは19cm残存していた。埋土の上層には炭が多く含まれていた。遺物は少量の土器片が出土したのみである。時期は弥生時代中期後葉と考えられる。(平井)

土壙287 (第340図)

Y O 1 区の中央部において検出した。平面形は113×77cmの楕円形状を呈するが、



1. 灰褐色粘質土 (炭、焼土粒含む)
2. 淡褐色粘質土 (黄色砂質土ブロック含む)



1. 褐灰色粘質土
2. 暗茶灰色粘質土と淡褐色粘質土の混合層
3. 暗茶灰色粘質土

第339図 土壙286 (1/30)

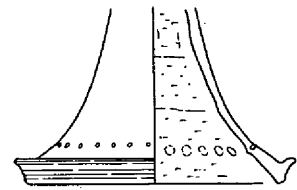
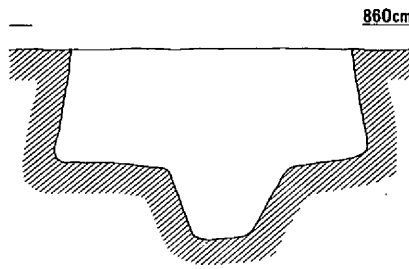
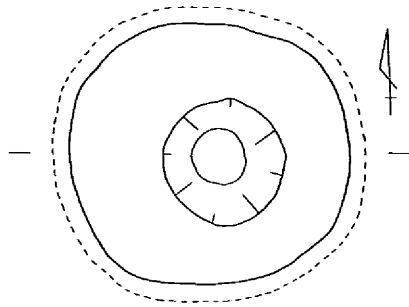
第340図 土壙287 (1/30)

西側の底面には78×68cmの楕円形の落ち込みが存在していた。最深部までの深さは69cmである。遺物は少量の土器片が出土している。時期は弥生時代中期後葉であろう。(平井)

土壙288 (第341図)

Y O 1 区の中央部において検出した。平面形は直径110cm前後の円形で、底面はほぼ平らであった。深さは47cm残存しており、断面形は袋状になっている。また底面には直径約50cmの円形で深さ28cmの柱穴状の穴が存在していた。埋土は炭・焼土粒や黄色粘質土ブロックを含む褐灰色粘質土が一層のみであった。遺物は少量の土器片やサヌカイト片が出土した。

時期は弥生時代中期後葉であろう。(平井)

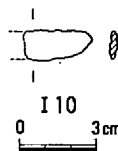
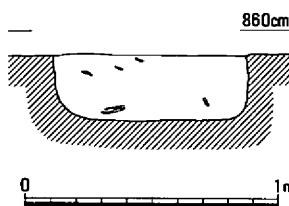
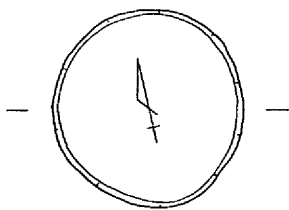


| 神図<br>番号 | 種 別  | 器 種 | 特 徴                                      |     | 色 調        |
|----------|------|-----|--|-----|------------|
|          |      |     | 外 面                                      | 内 面 |            |
| 3170     | 弥生土器 | 高杯  | 脚部ミガキ。脚端部ヨコナデ、すかし孔13個残存(貫通4、未貫通9)。脚部ケズリ。 |     | 灰白 2.5Y7/1 |

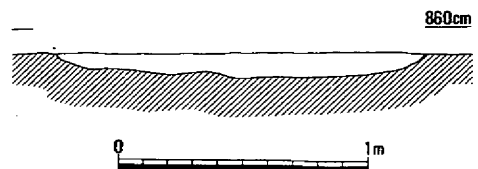
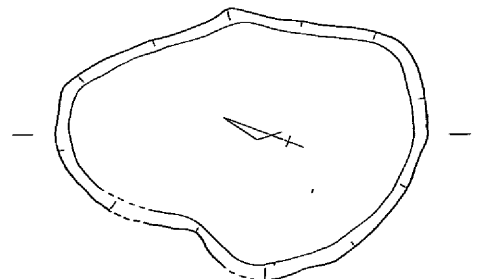
第341図 土壙288 (1/30)・出土遺物 (1/4)

土壙289 (第342図)

Y O 1 区の中央部において検出した。平面形は79×75cmの円形状を呈し、深さは26cm残存していた。底面はほぼ平らで、断面形は僅かではあるが袋状になっている部分がある。埋土は炭・焼土粒や黄色粘質土ブロックを含む暗褐灰色粘質土であった。遺物は少量の土器片や刀子らしい鉄器 I 10が出土している。時期は弥生時代中期後葉であろう。(平井)



第342図 土壙289 (1/30)・出土遺物 (1/3)



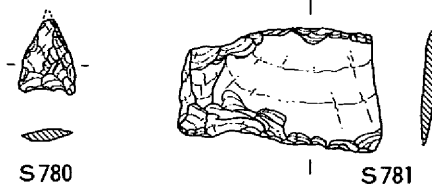
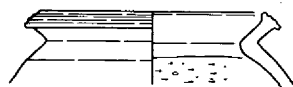
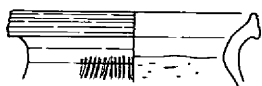
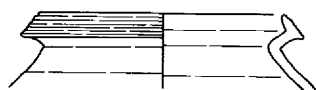
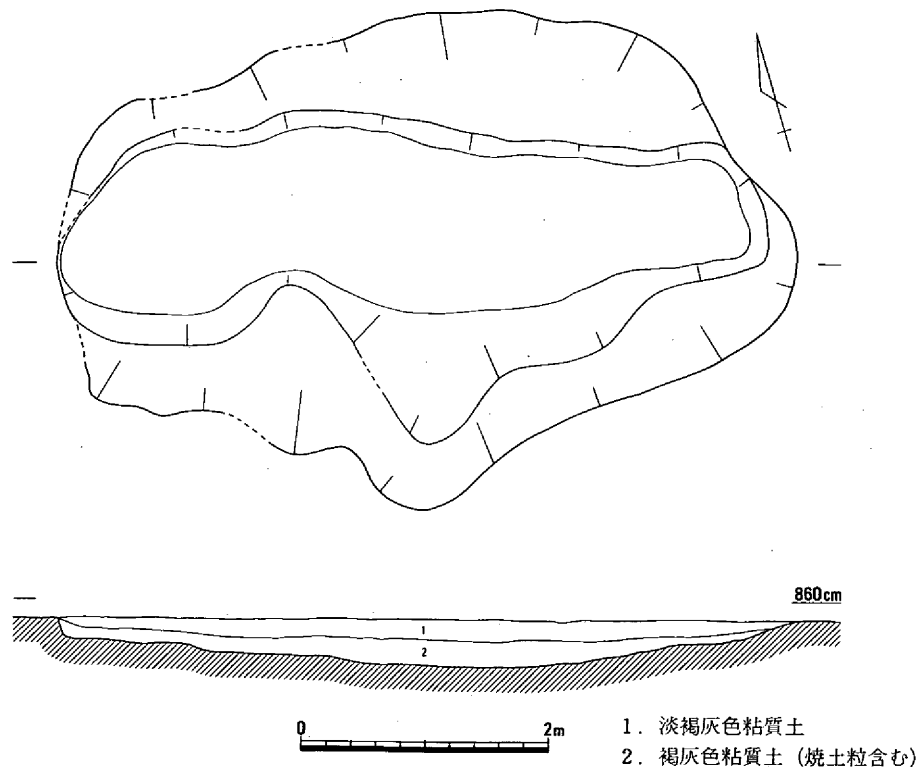
第343図 土壙290 (1/30)

土壌290 (第343図)

Y O 1 区の中央部において検出した。平面形は図示したように不整形で、深さも約10cm残存していたのみであった。埋土は褐灰色粘質土が一層であった。遺物は少量の土器片とサヌカイト片が出土した。時期は弥生時代中期後葉である。 (平井)

土壌291 (第344図)

Y O 1 区の東部において検出した長さ約3m、幅約2mを測る大形の土壌である。中央部には僅かではあるがくぼみが認められた。深さは検出面から約20cm残存していたのみであった。遺物は少量の土器や石器が出土した。土器は弥生時代中期後葉と後期前葉のものが存在していた。S780は石鏃、



| 押図<br>番号 | 種 別  | 器 種 | 特 徴                      |                | 色 調           | 備 考 |
|----------|------|-----|--------------------------|----------------|---------------|-----|
|          |      |     | 外 面                      | 内 面            |               |     |
| 3171     | 弥生土器 | 甕   | 口唇部凹縁5本?。口縁部ヨコナデ。胴部磨滅。   | 口縁部ヨコナデ。胴部ナデ。  | 黄灰 2.5Y6/1    |     |
| 3172     | 弥生土器 | 甕   | 口唇部凹縁3~4本。口縁部ヨコナデ。胴部ハケメ。 | 口縁部ヨコナデ。胴部ケズリ。 | にぶい黄橙 10YR7/3 |     |
| 3173     | 弥生土器 | 甕   | 口唇部凹縁3本。口縁部ヨコナデ。胴部ミガキ?。  | 口縁部ヨコナデ。胴部ケズリ。 | にぶい黄橙 10YR7/3 |     |

第344図 土壌291 (1/30)・出土遺物 (1/4・1/2)

S781はスクレイパーであろうか。

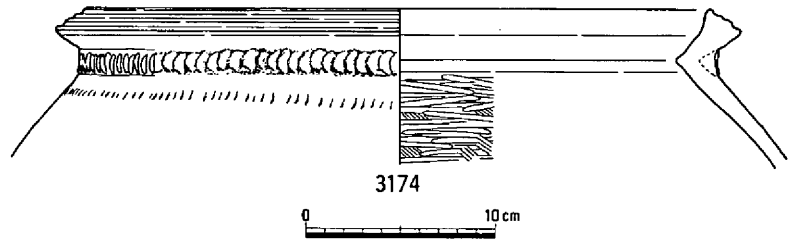
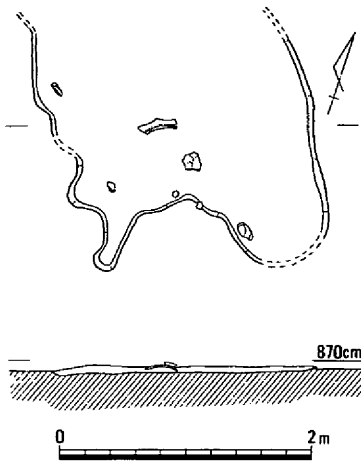
(平井)

土壌292 (第345図)

Y O 1 区の東部において検出した。検出できた平面形は図示したように不整形で、北側は調査区外にのびており、深さも約3cm残存していたにすぎない。しかしながら少量ではあるが土器片の分布が認められたため、遺構としては明確ではないが土壌として報告しておきたい。

埋土は炭・焼土を含む黒褐灰色粘質土である。出土した土器の時期は弥生時代中期後葉と考えられる。

(平井)



| 押図<br>番号 | 種 別  | 器 種 | 特 徴                                 |                     | 色 調          |
|----------|------|-----|-------------------------------------|---------------------|--------------|
|          |      |     | 外 面                                 | 内 面                 |              |
| 3174     | 弥生土器 | 甕   | 口唇部凹縁3本。口縁部ヨコナデ、貼付刻目突帯。胴部細い刺突文、ミガキ? | 口縁部ヨコナデ。胴部ハケメのちミガキ。 | 明褐灰 7.5YR7/2 |

第345図 土壌292 (1/30)・出土遺物 (1/4)

土壌293 (第346図)

Y O 1 区の東部において検出した。平面形は118×110cmの円形状を呈し、深さは14cm残存していた。底面はほぼ平らで、断面形は明瞭な袋状にはなっていないが、いわゆる袋状土壌の下部と考えておきたい。埋土は炭・焼土粒や黄色粘質土ブロックを含む褐灰色粘質土である。遺物は少量の土器片やサヌカイト片および骨片が出土した。時期は弥生時代中期後葉である。

(平井)

土壌294 (第347図)

Y O 1 区の東部において検出した。平面形は直径1m前後の円形で、深さは20cm残存していた。底面はほぼ平らで、断面形は部分的にはあるが袋状になっていた。埋土は炭・焼土粒や黄色粘質土ブロックを含む褐灰色粘質土である。遺物は少量の土器片と骨片が出土した。時期は弥生時代後期前葉であろう。

(平井)

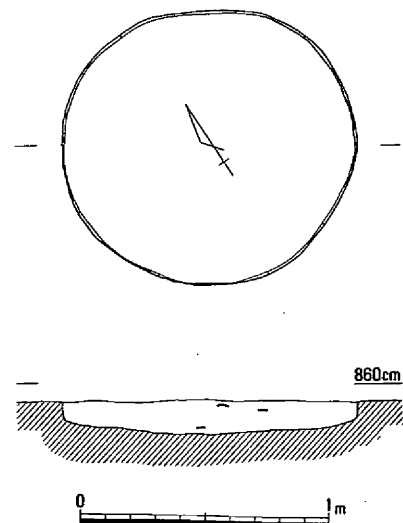
土壌295 (第348図、図版26)

Y O 1 区の東部において検出した。平面形は直径約1mの円形で、深さは27cm残存していた。底面は平らで、断面形は袋状になっていた。埋土は炭・焼土塊を含む暗灰褐色粘質土である。遺物は少量の土器片やサヌカイト片、鹿角が出土し、時期は弥生時代中期後葉である。

(平井)

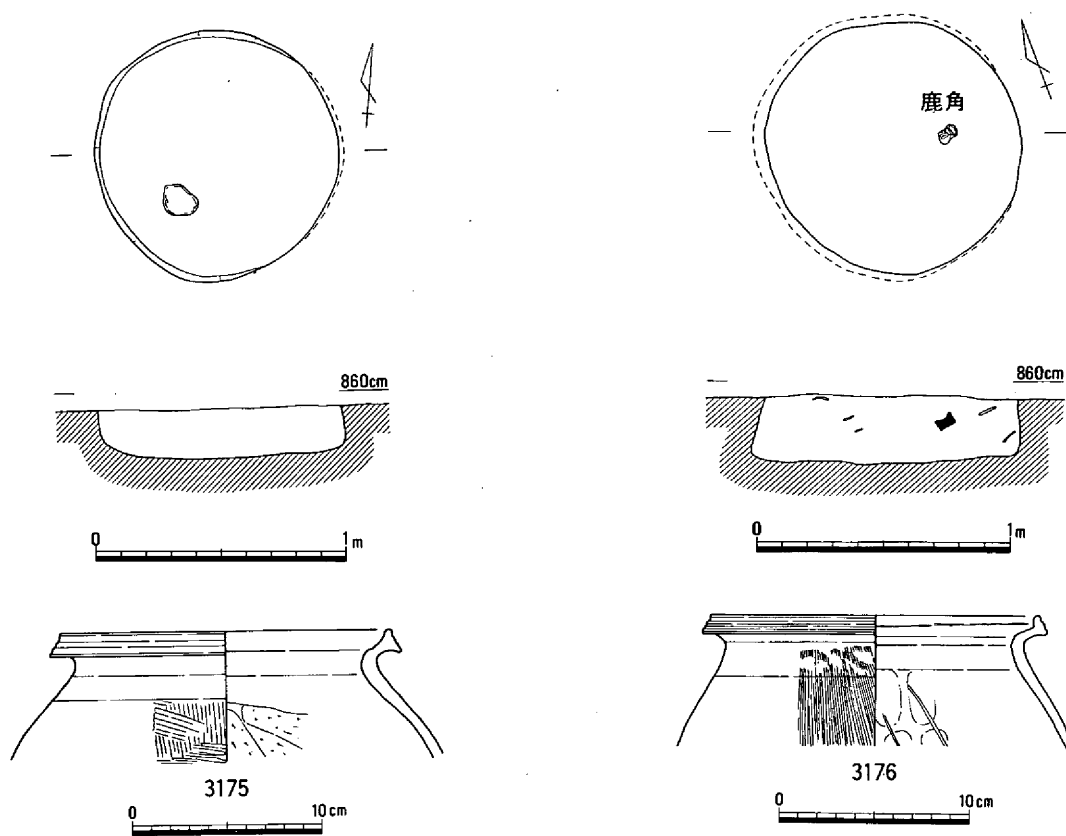
土壌296 (第349図)

Y O 1 区の東部において検出した。平面形は直径1m前後の円形で、深さは26cm残存していた。底面はほぼ平ら



第346図 土壌293 (1/30)

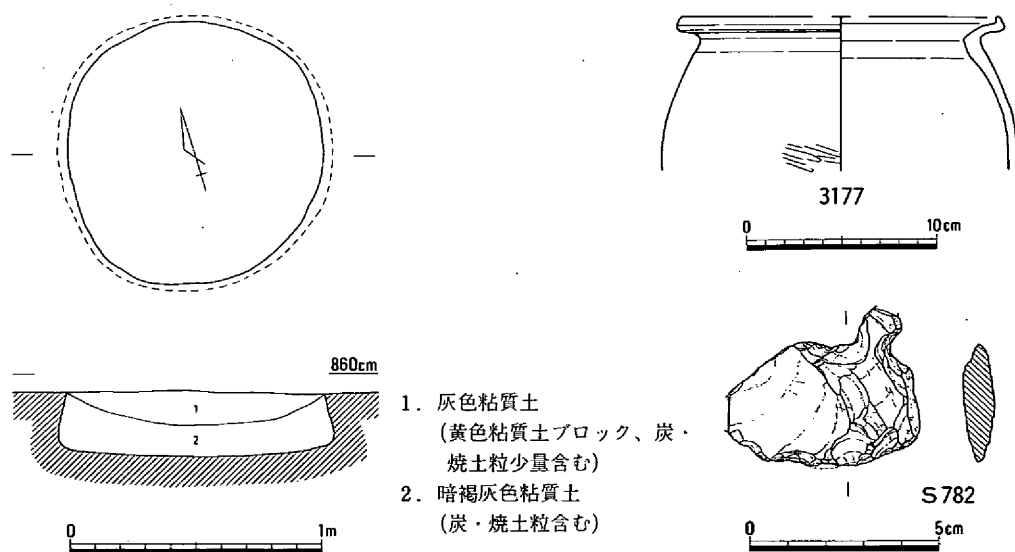




第347図 土壙294 (1/30)・出土遺物 (1/4)

第348図 土壙295 (1/30)・出土遺物 (1/4)

| 挿図<br>番号 | 種別   | 器種 | 特 徴                             |                               | 色 調          |
|----------|------|----|---------------------------------|-------------------------------|--------------|
|          |      |    | 外 面                             | 内 面                           |              |
| 3175     | 弥生土器 | 甕  | 口唇部凹線3本。口縁部ヨコナデ。胴部ハケメの<br>ちミガキ。 | 口縁部ヨコナデ。胴部ケズリ。                | にぶい橙 5YR7/4  |
| 3176     | 弥生土器 | 甕  | 口唇部凹線4本。口縁部ヨコナデ。胴部ハケメ。          | 口縁部ヨコナデ。胴部ユビオサエ、ナデ、丸い工具による条痕。 | 明褐色 7.5YR7/2 |



1. 灰色粘質土  
(黄色粘質土ブロック、炭・  
焼土粒少量含む)
2. 暗褐灰色粘質土  
(炭・焼土粒含む)

| 挿図<br>番号 | 種別   | 器種 | 特 徴             |                | 色 調           |
|----------|------|----|-----------------|----------------|---------------|
|          |      |    | 外 面             | 内 面            |               |
| 3177     | 弥生土器 | 甕  | 口縁部ヨコナデ。胴部ミガキ?。 | 口縁部ヨコナデ。胴部ナデ?。 | にぶい黄橙 10YR7/4 |

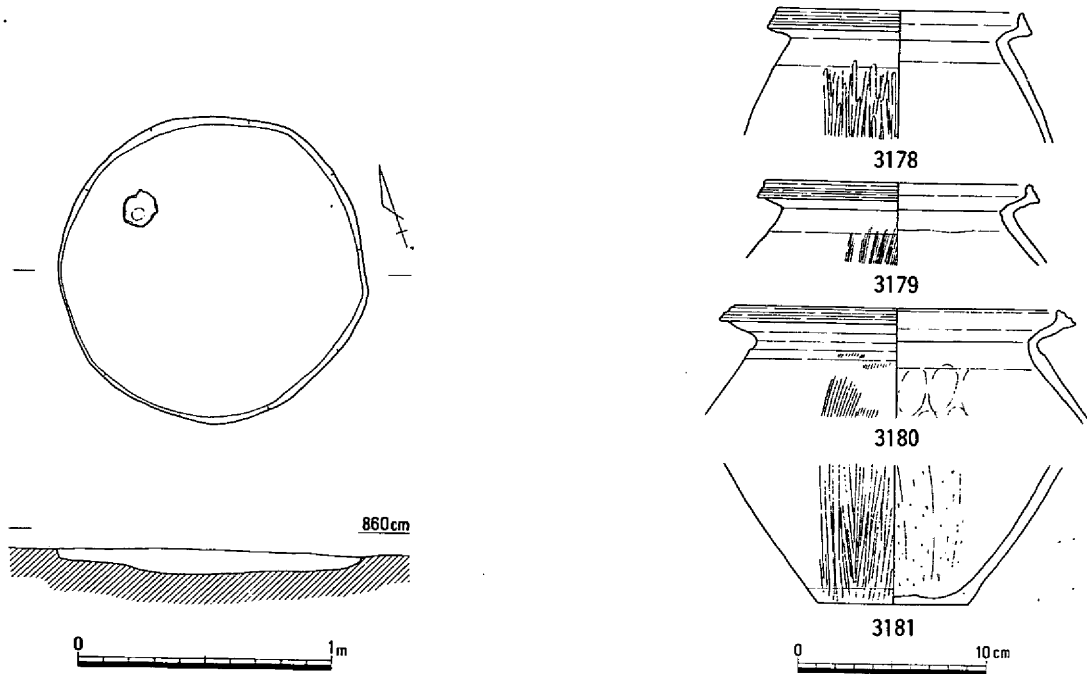
第349図 土壙296 (1/30)・出土遺物 (1/4・1/2)

第3章 発掘調査の概要

で、断面形は袋状を呈している。埋土は二層に分離することができたが、いずれも炭や焼土粒を含んでいた。遺物は少量の土器片や石器、骨片が出土した。3177は弥生時代中期中葉と思われるが、このほかに中期後葉の土器も出土している。(平井)

土壌297 (第350図)

Y O 1 区の東部において検出した。平面形は直径約125cmの円形で、深さは検出面から10cm残存していたにすぎない。埋土は炭・焼土粒を含む暗褐色粘質土である。遺物は少量の土器片が出土しており、時期は弥生時代中期後葉と考えられる。(平井)



| 挿図<br>番号 | 種 別  | 器 種 | 特 徴                    |                         | 色 調           | 備 考     |
|----------|------|-----|------------------------|-------------------------|---------------|---------|
|          |      |     | 外 面                    | 内 面                     |               |         |
| 3178     | 弥生土器 | 甕   | 口唇部凹線3本。口縁部ヨコナデ。胴部ミガキ。 | 口縁部ヨコナデ。胴部ユビオサエ、ナデ、ミガキ? | 灰黄 2.5Y6/2    |         |
| 3179     | 弥生土器 | 甕   | 口唇部凹線2本。口縁部ヨコナデ。胴部ハケメ。 | 口縁部ヨコナデ。胴部ナデ?。          | にぶい黄橙 10YR7/2 |         |
| 3180     | 弥生土器 | 甕   | 口唇部凹線3本。口縁部ヨコナデ。胴部ハケメ。 | 口縁部ヨコナデ。胴部ユビオサエ、ナデ。     | にぶい橙 7.5YR6/4 | 内外面煤付着。 |
| 3181     | 弥生土器 | 登   | 胴部ミガキ。底部ナデ。            | 胴部ケズリ。                  | 明赤褐 5YR5/6    |         |

第350図 土壌297 (1/30)・出土遺物 (1/4)

土壌298 (第351図)

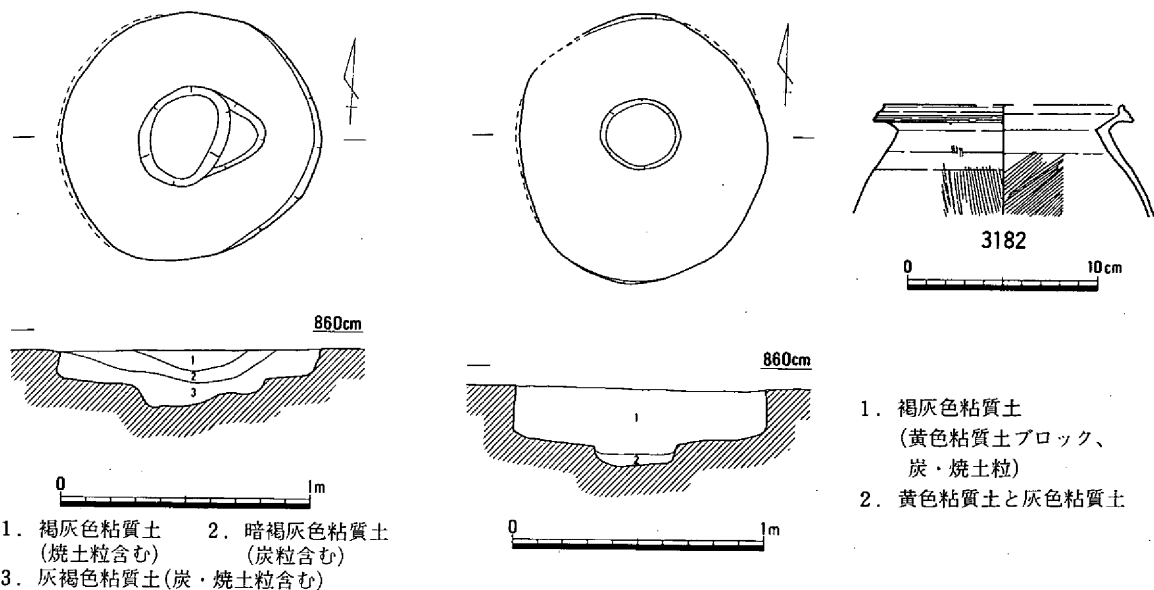
Y O 1 区の東部において土壌299を切るかたちで検出した。平面形は104×98cmの円形状を呈し、底面までの深さは13cm残存していた。断面形は部分的に袋状になっている。また底面には図示したような深さ約10cmのくぼみが存在していた。遺物は少量の土器片やサヌカイト片が出土した。時期は弥生時代中期後葉であろう。(平井)

土壌299 (第352図)

Y O 1 区の東部において検出した。平面形は108×99cmの円形状で、底面までの深さは23cm残っていた。断面形は袋状になっており、底面には50×40cmの楕円形で深さ10cmの柱穴状の穴が存在していた。遺物は少量の土器片やサヌカイト片が出土し、時期は弥生時代中期後葉である。(平井)

土壌300 (第353図)

Y O 1 区の東部において検出した。平面形は149×127cmの不整楕円形状で、深さは13cm残存してい



第351図 土壌298 (1/30)

第352図 土壌299 (1/30)・出土遺物 (1/4)

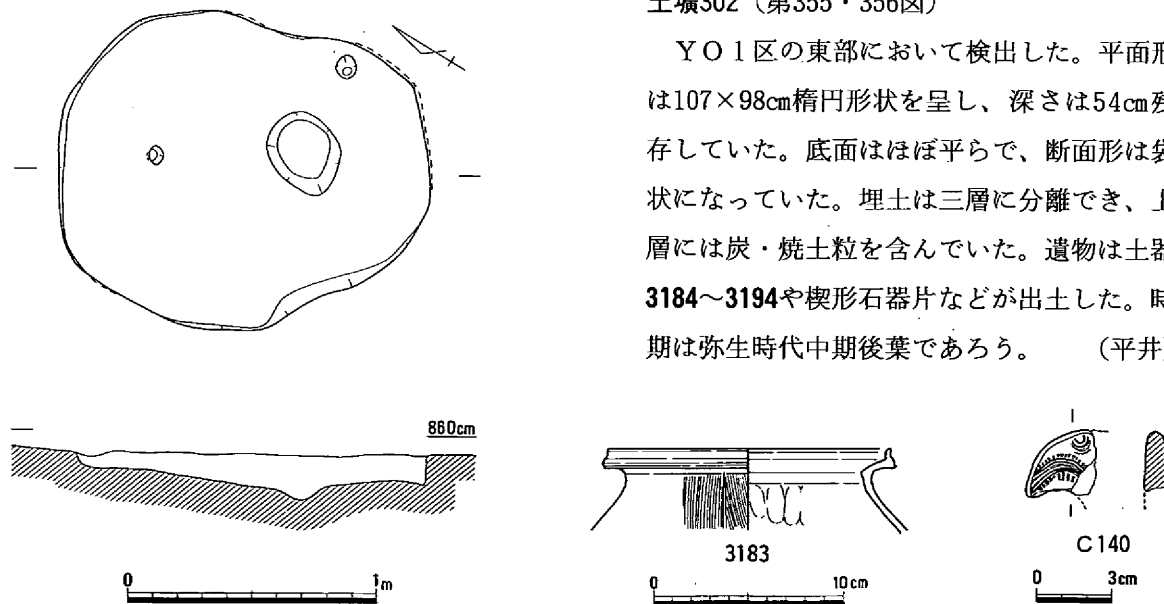
| 挿図<br>番号 | 種別   | 器種 | 特 徴                    |                       | 色 調           |
|----------|------|----|------------------------|-----------------------|---------------|
|          |      |    | 外 面                    | 内 面                   |               |
| 3182     | 弥生土器 | 甕  | 口唇部凹線2本。口縁部ヨコナデ。胴部ハケメ。 | 口縁部ヨコナデ。胴部ユビオサエのちハケメ。 | にぶい黄橙 10YR6/3 |

た。埋土は炭・焼土を含む暗灰褐色粘質土である。遺物は少量の土器片やサヌカイト片の他にシカの歯や魚骨(ギギ)および分銅形土製品C140が出土した。時期は弥生時代中期後葉であろう。(平井) 土壌301 (第354図、図版27)

Y O 1 区の東部において検出した。平面形は115×103cmの楕円形で、深さは底面まで14cm残存していた。断面形は袋状で、底面の中央よりやや東側に径約30cmの円形で深さ7cmの柱穴状の穴が存在していた。遺物は少量の土器片が出土し、時期は弥生時代中期後葉であろう。(平井)

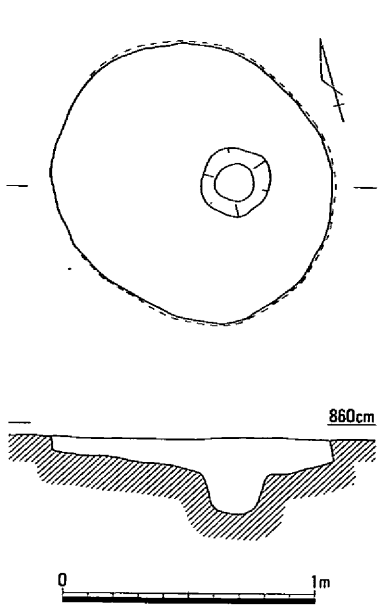
土壌302 (第355・356図)

Y O 1 区の東部において検出した。平面形は107×98cm楕円形状を呈し、深さは54cm残存していた。底面はほぼ平らで、断面形は袋状になっていた。埋土は三層に分離でき、上層には炭・焼土粒を含んでいた。遺物は土器3184~3194や楔形石器片などが出土した。時期は弥生時代中期後葉であろう。(平井)

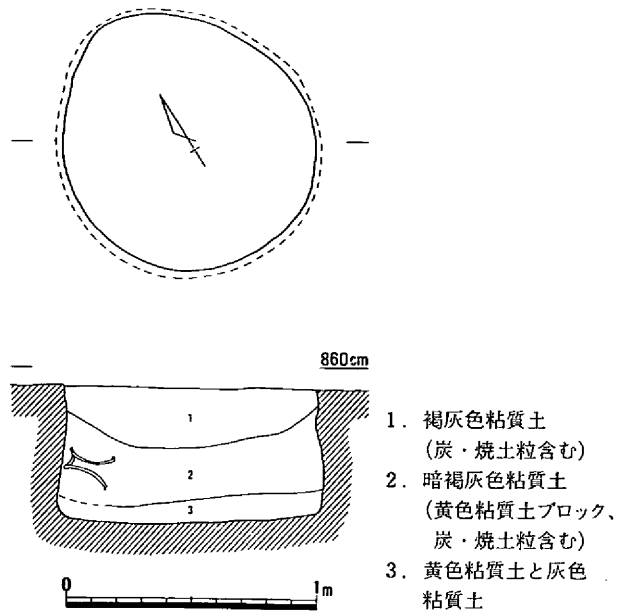


| 挿図<br>番号 | 種別   | 器種 | 特 徴                    |                      | 色 調         |
|----------|------|----|------------------------|----------------------|-------------|
|          |      |    | 外 面                    | 内 面                  |             |
| 3183     | 弥生土器 | 甕  | 口唇部凹線2本。口縁部ヨコナデ。胴部ハケメ。 | 口縁部ヨコナデ。胴部ユビオサエ、ナデ?。 | 灰黄褐 10YR6/2 |

第353図 土壌300 (1/30)・出土遺物 (1/4・1/3)

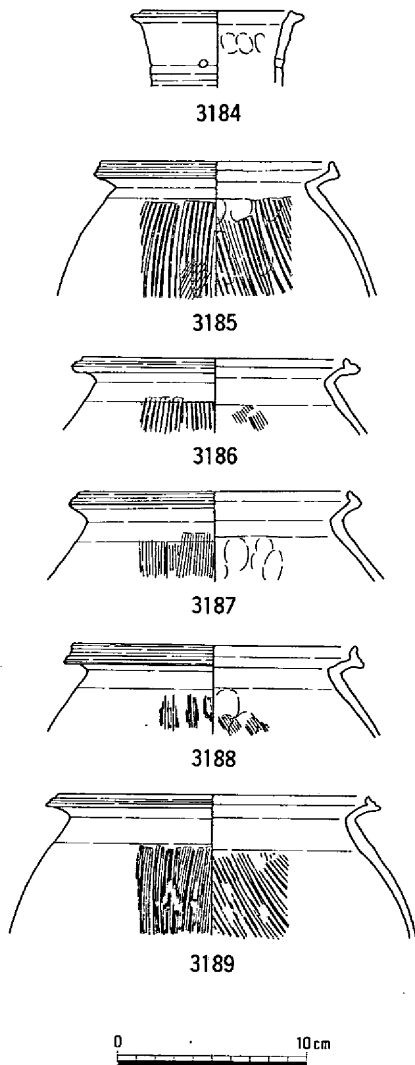


第354図 土坑301 (1/30)

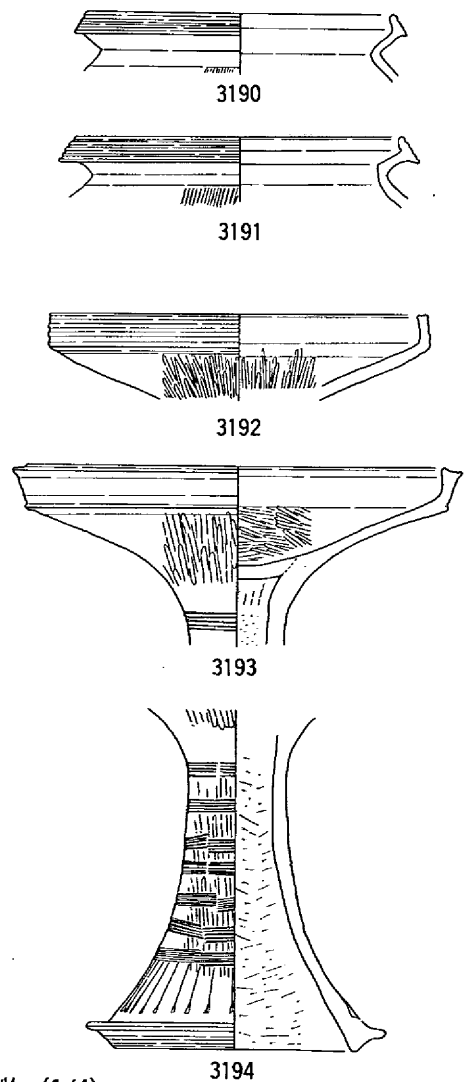


1. 褐灰色粘質土  
(炭・焼土粒含む)
2. 暗褐灰色粘質土  
(黄色粘質土ブロック、  
炭・焼土粒含む)
3. 黄色粘質土と灰色  
粘質土

第355図 土坑302 (1/30)



第356図 土坑302出土遺物 (1/4)



| 挿図<br>番号 | 種 別  | 器 種 | 特 徴   |                           | 色 調           | 備 考    |
|----------|------|-----|---|---------------------------|---------------|--------|
|          |      |     | 外 面   | 内 面                       |               |        |
| 3184     | 弥生土器 | 直口壺 | 口唇部凹線。頸部ナデ、凹線2本、穿孔。                         | 頸部ユビオサエ、ヨコナデ。             | にぶい黄橙 10YR7/4 |        |
| 3185     | 弥生土器 | 甕   | 口唇部凹線2本。口縁部ヨコナデ。胴部ハケメ。                      | 口縁部ヨコナデ。胴部ユビオサエのちハケメ。     | 黄灰 2.5Y7/2    |        |
| 3186     | 弥生土器 | 甕   | 口唇部凹線2本。口縁部ヨコナデ。胴部ハケメ。                      | 口縁部ヨコナデ。胴部ユビオサエのちハケメ？。    | にぶい橙 5YR6/3   |        |
| 3187     | 弥生土器 | 甕   | 口唇部浅い凹線。口縁部ヨコナデ。胴部ハケメ。                      | 口縁部ヨコナデ。胴部ユビオサエ、ナデ。       | にぶい黄橙 10YR7/2 |        |
| 3188     | 弥生土器 | 甕   | 口唇部凹線3本。口縁部ヨコナデ。胴部ハケメ。                      | 口縁部ヨコナデ。胴部ユビオサエ、ナデ、ハケメ。   | 灰白 2.5Y8/2    |        |
| 3189     | 弥生土器 | 甕   | 口唇部凹線2本。口縁部ヨコナデ。胴部ハケメ。                      | 口縁部ヨコナデ。胴部ハケメ。            | 灰白 10YR8/2    |        |
| 3190     | 弥生土器 | 甕   | 口唇部凹線4本。口縁部ヨコナデ。胴部ハケメ。                      | 口縁部ヨコナデ。                  | 灰白 10YR8/2    |        |
| 3191     | 弥生土器 | 甕   | 口唇部凹線4本。口縁部ヨコナデ。胴部ハケメ。                      | 口縁部ヨコナデ。胴部ナデ？。            | 灰白 10YR8/2    |        |
| 3192     | 弥生土器 | 高杯  | 口縁部凹線3本。杯部ミガキ。                              | 口縁部ヨコナデ。杯部ミガキ。            | 灰白 10YR8/2    |        |
| 3193     | 弥生土器 | 高杯  | 口唇部凹線2～3本。口縁部ヨコナデ。杯部ミガキ。<br>脚部ミガキ、ヘラ描き沈線5本。 | 口縁部ヨコナデ。杯部ミガキ。脚部ケズリ。円盤充填。 | 浅黄橙 7.5YR8/4  |        |
| 3194     | 弥生土器 | 高杯  | 脚部ミガキ？、クシ描き沈線文。脚端部ヨコナデ、すかし孔、凹線2～3本。         | 脚部ケズリ。円盤充填。               | にぶい橙 5YR7/4   | 脚端部黒斑。 |

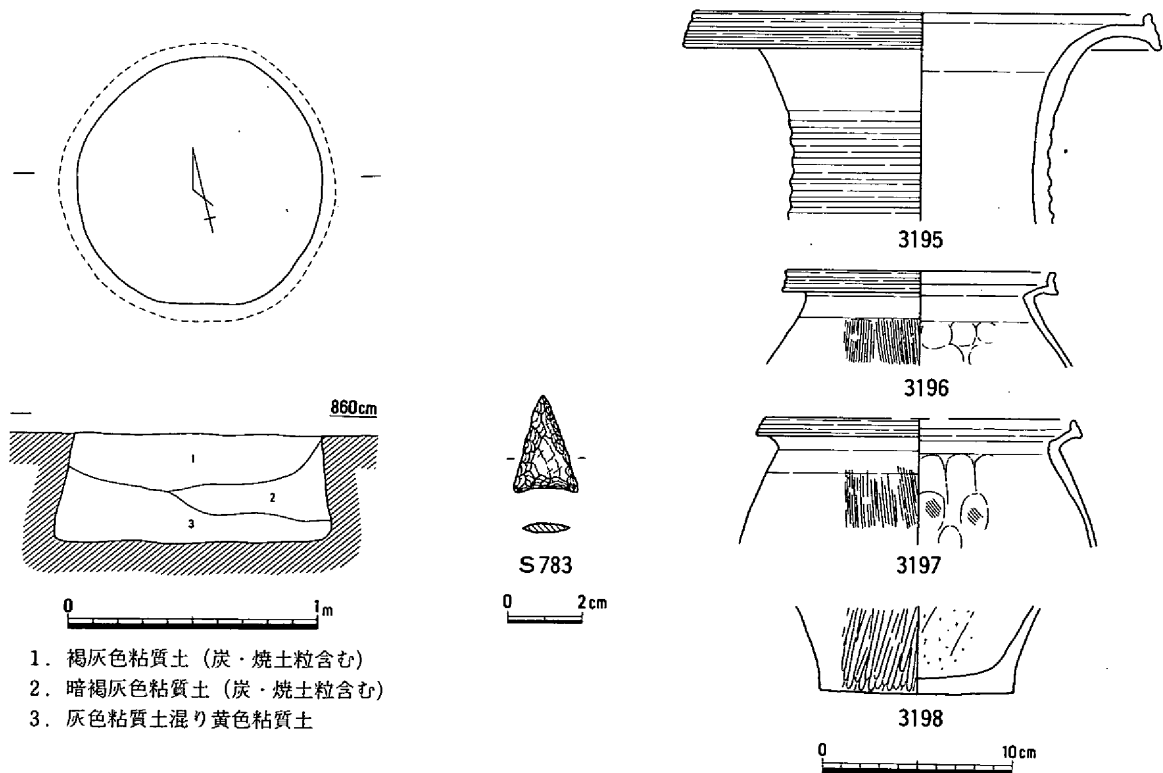
土壌303 (第357図)

Y O 1 区の東部において検出した。平面形は直径98cmの円形を呈し、深さは43cm残存していた。底面はほぼ平らで、断面形は袋状になっていた。埋土は三層に分離することができ、上層には炭・焼土粒を含んでいた。

遺物は土器3195～3198やサヌカイト製の石鏃S783、スクレイパー片などが出土している。時期は弥生時代中期後葉と考えられる。(平井)

土壌304 (第358図)

Y O 1 区の東部において検出した。平面形は105×97cmの円形状を呈し、深さは23cm残存していた。断面形は部分的に袋状になっていた。底面はほぼ平らで、中央部には柱穴状のくぼみが存在してい



1. 褐灰色粘質土 (炭・焼土粒含む)
2. 暗褐灰色粘質土 (炭・焼土粒含む)
3. 灰色粘質土混り黄色粘質土

| 挿図<br>番号 | 種 別  | 器 種 | 特 徴                          |                          | 色 調        | 備 考    |
|----------|------|-----|------------------------------|--------------------------|------------|--------|
|          |      |     | 外 面                          | 内 面                      |            |        |
| 3195     | 弥生土器 | 壺   | 口唇部凹線4本。口縁部ヨコナデ。頸部凹線7本。      | 口縁部ヨコナデ。頸部ナデ？。           | 灰白 2.5Y7/1 |        |
| 3196     | 弥生土器 | 甕   | 口唇部凹線2本。口縁部ヨコナデ。胴部ユビオサエ、ハケメ。 | 口縁部ヨコナデ。胴部ユビオサエ、ナデ。      | 灰白 2.5Y8/2 |        |
| 3197     | 弥生土器 | 甕   | 口唇部凹線2本。口縁部ヨコナデ。胴部ハケメ。       | 口縁部ヨコナデ。胴部ユビオサエ、ナデ、ハケメ？。 | 灰白 10YR8/1 |        |
| 3198     | 弥生土器 | 甕   | 脚部ミガキ。底部ナデ。                  | 脚部ケズリ。                   | 灰白 2.5Y8/2 | 外面煤付着。 |

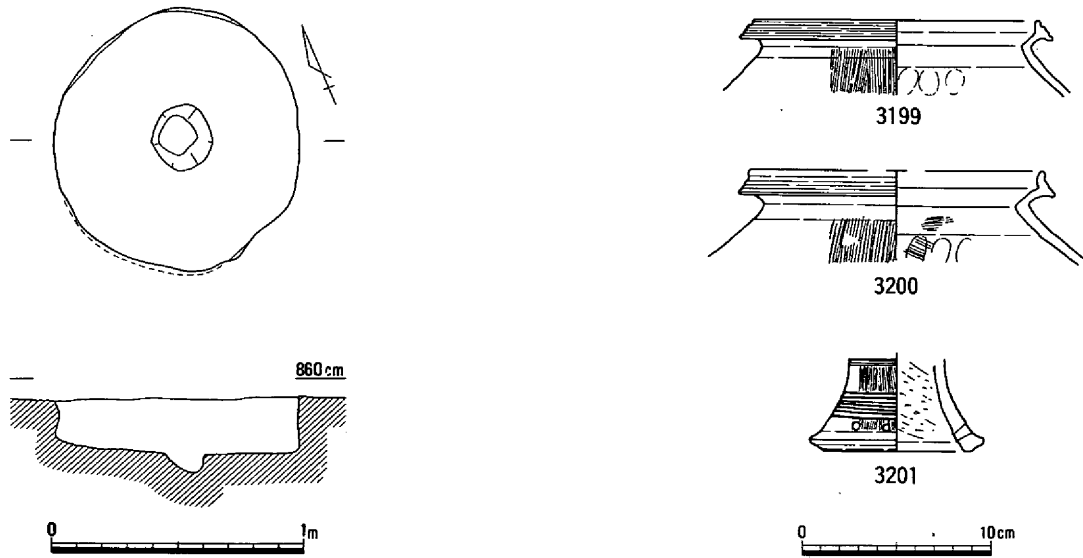
第357図 土壌303 (1/30)・出土遺物 (1/2・1/4)

た。埋土は炭粒を含む暗灰褐色粘質土が一層のみであった。

遺物は少量の土器片やサヌカイト片が出土している。3197・3198は甕、3199は高杯で、時期は弥生時代中期後葉と考えられる。(平井)

土壌305 (第359図)

Y O 1 区の東部において検出した。平面形は92×87cmの不整形形状を呈し、底面までの深さは約10cm残存していたにすぎない。断面形は部分的に袋状になっていた。底面はほぼ平らで、中央部には直径約28cmの円形で深さ13cmの柱穴状の穴が存在していた。埋土は土壌304と同じく炭粒を含む暗灰褐色粘質土が一層のみであった。遺物は少量の土器片やサヌカイト片が出土している。時期は弥生時代中期後葉と考えられる。(平井)



| 挿図<br>番号 | 種 別  | 器 種  | 特 徴                         |                         | 色 調           |
|----------|------|------|-----------------------------|-------------------------|---------------|
|          |      |      | 外 面                         | 内 面                     |               |
| 3199     | 弥生土器 | 甕    | 口唇部凹線3本。口縁部ヨコナデ。胴部ハケメ。      | 口縁部ヨコナデ。胴部ユビオサエ、ナデ。     | にぶい黄橙 10YR7/2 |
| 3200     | 弥生土器 | 甕    | 口唇部凹線3本。口縁部ヨコナデ。胴部ハケメ。      | 口縁部ヨコナデ。胴部ユビオサエ、ナデ、ハケメ？ | 浅黄橙 10YR8/3   |
| 3201     | 弥生土器 | 台付鉢？ | 脚部ハケメ、ヘラ描き沈線文。脚端部すかし孔、ヨコナデ。 | 脚部ケズリ。                  | 褐灰 10YR4/1    |

第358図 土壌304 (1/30)・出土遺物 (1/4)

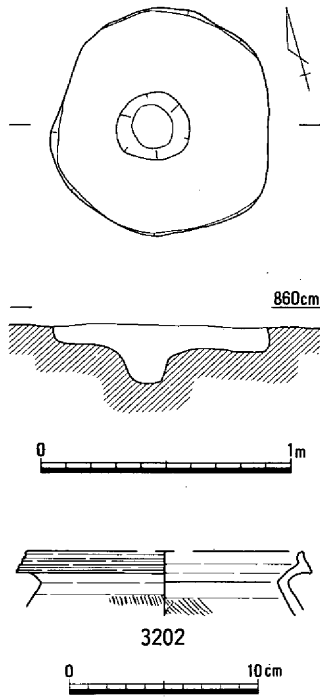
土壌306 (第360図、図版27)

Y O 1 区の東部において検出した。平面形は100×95cmのほぼ円形で、底面までの深さは17cm残存していたにすぎない。断面形は袋状になっており、底面は平らな部分が多かった。また底面の南東寄りには深さ約10cmの柱穴状のくぼみが存在していた。埋土は炭・焼土粒を多く含む暗灰褐色粘質土が一層のみであった。遺物は少量の土器片やサヌカイト片および骨片が出土した。時期は弥生時代中期後葉と考えられる。(平井)

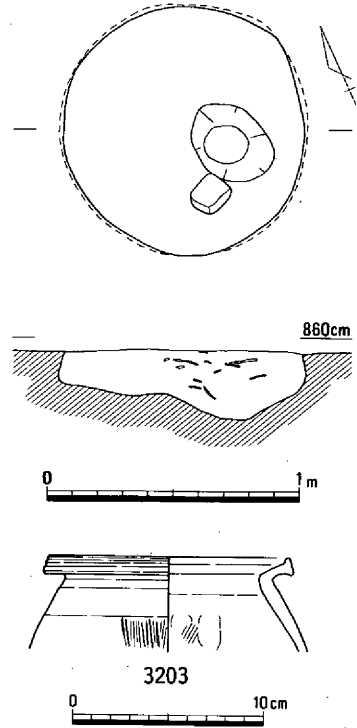
土壌307 (第361図)

Y O 1 区の東部において検出した。平面形は直径80cm前後の円形で、深さは15cm残存していたにすぎない。底面はほぼ平らで、断面形は明瞭ではないが部分的に袋状になっていた。埋土は炭・焼土粒を含む暗褐色粘質土が一層のみであった。

遺物は少量の土器片や骨片が出土したのみである。3202は甕、3203は蓋で、時期は弥生時代中期後葉と考えられる。(平井)



第359図 土壌305 (1/30)・出土遺物 (1/4)

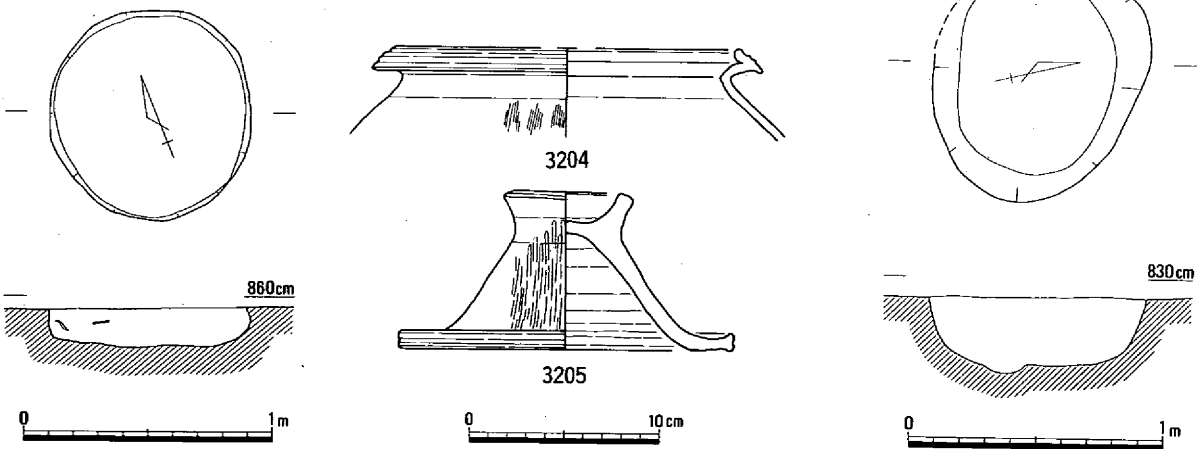


第360図 土壌306 (1/30)・出土遺物 (1/4)

| 挿図<br>番号 | 種別<br>器種  | 特 徴                       |                         | 色 調           | 備 考      |
|----------|-----------|---------------------------|-------------------------|---------------|----------|
|          |           | 外 面                       | 内 面                     |               |          |
| 3202     | 弥生土器<br>甕 | 口唇部凹線 2～3本。口縁部ヨコナデ。胴部ハケメ。 | 口縁部ヨコナデ。胴部ハケメ。          | にぶい黄橙 10YR7/2 |          |
| 3203     | 弥生土器<br>甕 | 口唇部凹線 2本。口縁部ヨコナデ。胴部ハケメ。   | 口縁部ヨコナデ。胴部ユビオサエ、ナデ、ハケメ。 | にぶい黄橙 10YR7/2 | 胴部外面煤付着。 |

土壌308 (第362図)

Y O 1 区の東部において検出した。平面形は101×85cmの楕円形状で、深さは30cm残存していた。埋土は炭・焼土粒や灰色粘質土ブロックを含む褐灰色粘質土である。遺物が出土しなかったため時期は明確ではないが、弥生時代中期後葉と考えておきたい。(平井)



第361図 土壌307 (1/30)・出土遺物 (1/4)

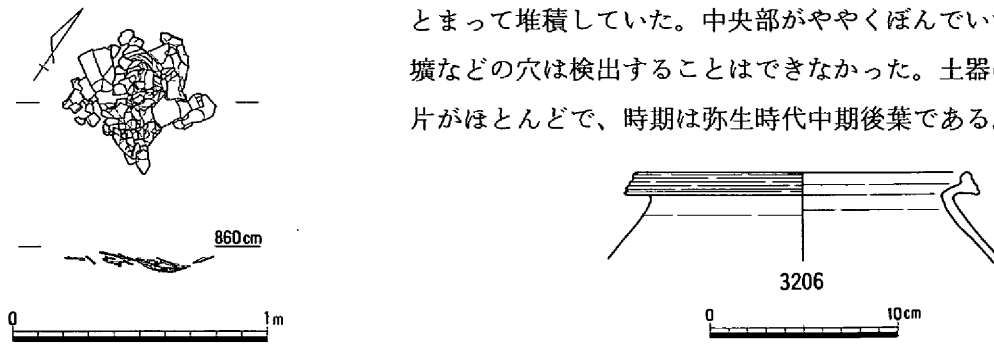
第362図 土壌308 (1/30)

| 挿図<br>番号 | 種別<br>器種  | 特 徴                         |                | 色 調        |
|----------|-----------|-----------------------------|----------------|------------|
|          |           | 外 面                         | 内 面            |            |
| 3204     | 弥生土器<br>甕 | 口唇部凹線 4本。口縁部ヨコナデ。胴部ハケメ。     | 口縁部ヨコナデ。胴部ナデ。  | 灰白 10YR7/1 |
| 3205     | 弥生土器<br>蓋 | 天井部丁寧なナデ。胴部ハケメのちミガキ?。口唇部凹線。 | 胴部丁寧なナデ。口唇部凹線。 | 橙 5YR6/6   |

(5) 土器溜り

土器溜り6 (第363図)

Y O 1 区の東部、土壙291の南において検出した。図示したように約60×60cmの範囲に土器片がまとまって堆積していた。中央部がややくぼんでいたが、土壙などの穴は検出することはできなかった。土器は甕の破片がほとんどで、時期は弥生時代中期後葉である。(平井)



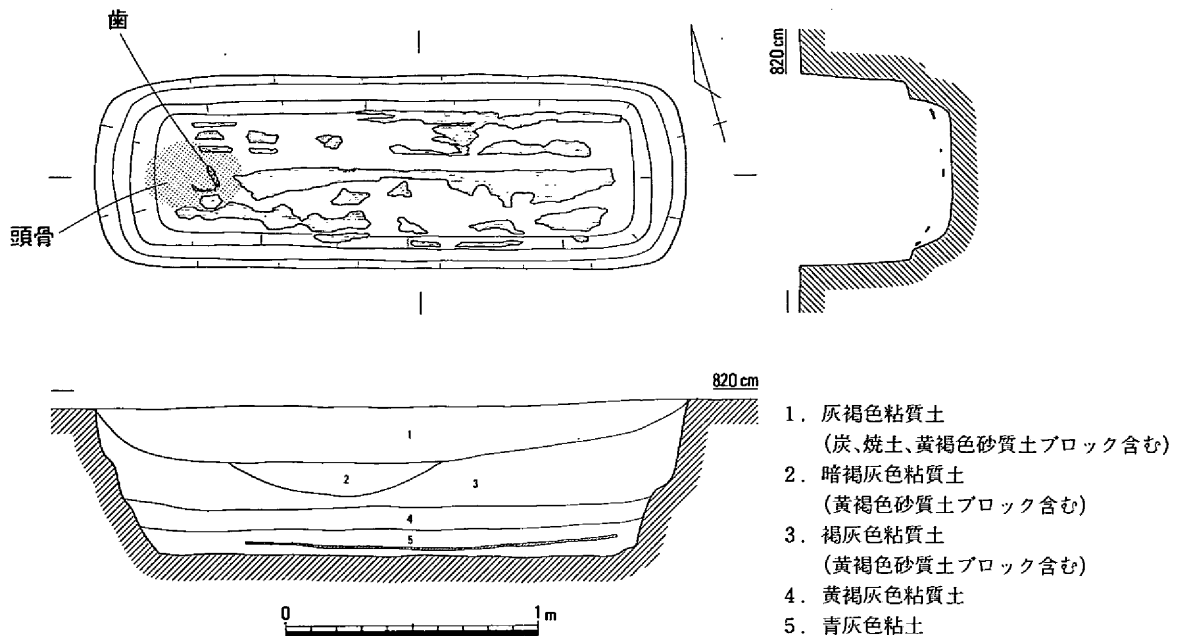
| 挿図<br>番号 | 種別   | 器種 | 特 徴                     |               | 色 調        |
|----------|------|----|-------------------------|---------------|------------|
|          |      |    | 外 面                     | 内 面           |            |
| 3206     | 弥生土器 | 甕  | 口唇部凹線3本。口縁部ヨコナデ。胴部ハケメ?。 | 口縁部ヨコナデ。胴部ナデ。 | 淡黄 2.5Y8/3 |

第363図 土器溜り6 (1/30)・出土遺物 (1/4)

(6) 土 壙 墓

土壙墓1 (第364図、巻頭図版6、図版27・28)

NC 1 区の西部において堅穴住居10を切るかたちで検出した。平面形は検出面では長さ234cm、幅77cmの長方形状を呈していたが、南北方向の断面において明瞭なように、検出面から深さ約45cmのところ段差を設けて長さ205cm、幅60cmの大きさで、深さ約17cm掘り込まれているのが確認できた。そしてこの掘り込みの範囲に第364図や巻頭図版に示したようなかたちで板材を検出することができた。この板材は厚さ1~2cm残存しており、樹種は畔柳氏によってアカマツであると鑑定されている。さ



第364図 土壙墓1 (1/30)

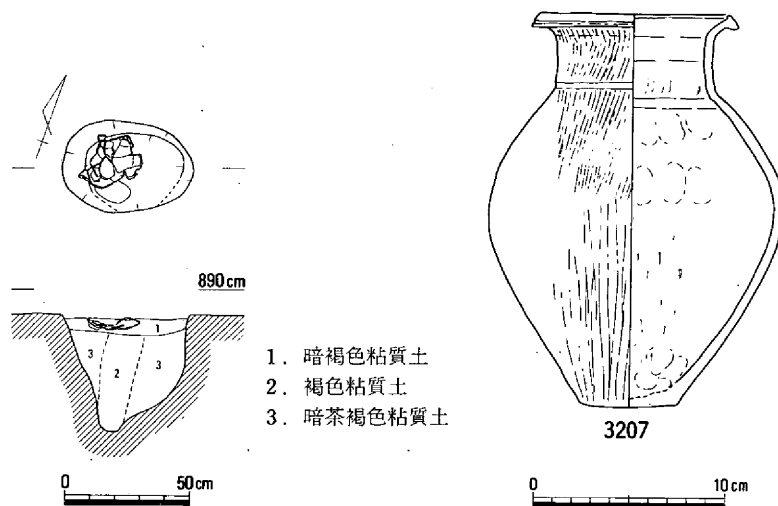


らにこの掘り込みの西端部では板材の下から人の頭骨および歯が確認でき、この遺構が墓であることが判明した。頭骨の残存状況は悪かったが、歯については比較的良好な状態であったため専門家による鑑定を実施し、結果については付載5に掲載している。こうした検出状況から人体は底面に埋葬し、20cm前後の高さのところ木製の板材によって蓋をしていたものと推定できる。時期は遺物が出土しなかったため、切り合い関係などから弥生時代中期中葉～後葉と推定しておきたい。(平井)

### (7) 柱 穴

#### 柱穴56(P56) (第176・365図)

全調査区の北西端の微高地上、TE区の中央部に位置する。37×52cmの楕円形を呈し、検出面からの深さは47cm、底面の海拔高は8.35mを測る。土層断面の観察からみると柱穴が埋没した後に堆積した1層から土器が出土している。出土した土器は図示した壺3207のみで、ほぼ完形に復元できた。正位置で据え置かれたものが土圧で潰れたような状態で出土しており、意図的に柱穴を埋めて、土器を据えた可能性がある。時期は弥生時代後期前葉と考えられる。



(久保)

| 挿図<br>番号 | 種 別  | 器 種 | 特 徴                                    |                                  | 色 調        | 備 考     |
|----------|------|-----|--|----------------------------------|------------|---------|
|          |      |     | 外 面                                    | 内 面                              |            |         |
| 3207     | 弥生土器 | 壺   | 口縁部ヨコナデ。頸部ハケム、凹線1本。胴部上半ハケム、下半ミガキ。底部ナデ。 | 口縁部、頸部ヨコナデ。胴部上半ユビオサエのちナデ?、下半ケズリ。 | 黒褐 10YR3/1 | 胴部下半黒斑。 |

#### 柱穴59 (第366図)

#### 第365図 柱穴56 (1/30)・出土遺物 (1/4)

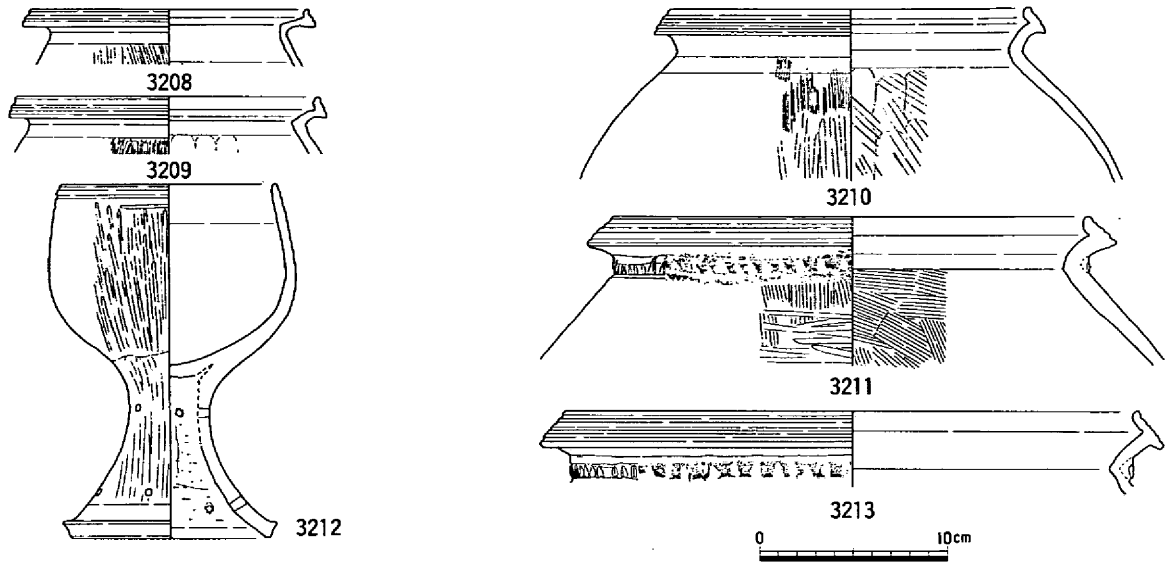
NC1区の中央部、建物63の東において検出した。直径約50cmの円形で深さは130cm残存していた。底から約40cmの高さまでは多くの炭や灰とともに桃の種子が、またその上層からは土器がまとまって出土した(3208～3213)。時期は弥生時代中期後葉である。(平井)

#### 柱穴57・58・60～74 (P57・58・60～74) (第176・177・367～369図、図版40)

当期に属すると考えられる柱穴は、今回報告する全調査区の大部分が微高地であることもあって、ほぼ全域にわたってかなりの密度で分布していた。柱穴の多くは何の遺物も出土していないが、前節でもふれたように『南溝手遺跡1』同様遺物のないものは埋土で判断し、図示しうる遺物を出土した柱穴についてのみ個別の番号を付している。石器しか出土していない柱穴も、石器の形態から時期を断定することは困難であるので、埋土や、周辺に当期の遺構が多くあることからこの時期に含めて説明を加える。P57・58はNC2区の東部、P60～70はNC1区とYO2区の中央部、P71・72はYO2区とYO1区の境近く、P73・74はYO1区の中央部に位置する。

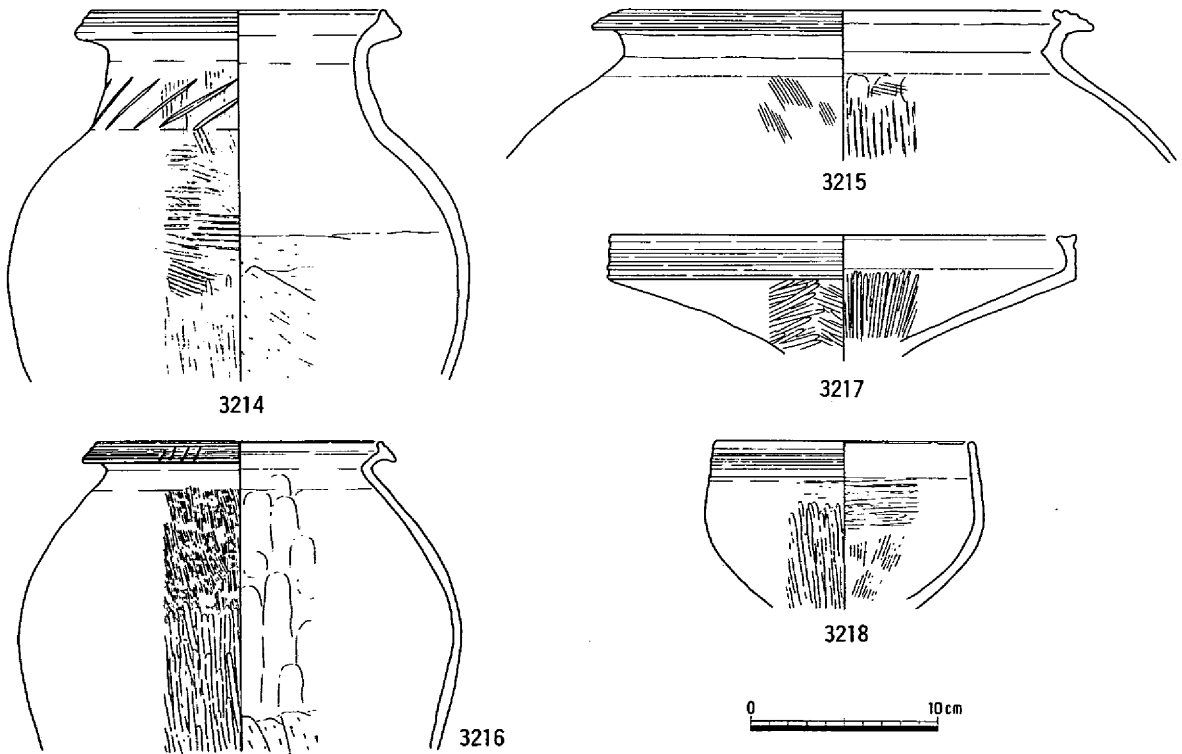
柱穴のうち土器を出土したのはP60・66・69・71・74で、P60からは高杯3217、P66からは壺3214、P69からは高杯3218、P71からは甕3216、P74からは壺3215が出土している。いずれも弥生時代後期前葉に属すると考えられる。P57・58・61・65・67・68・70・72・73・74は石器を出土してお

第3章 発掘調査の概要



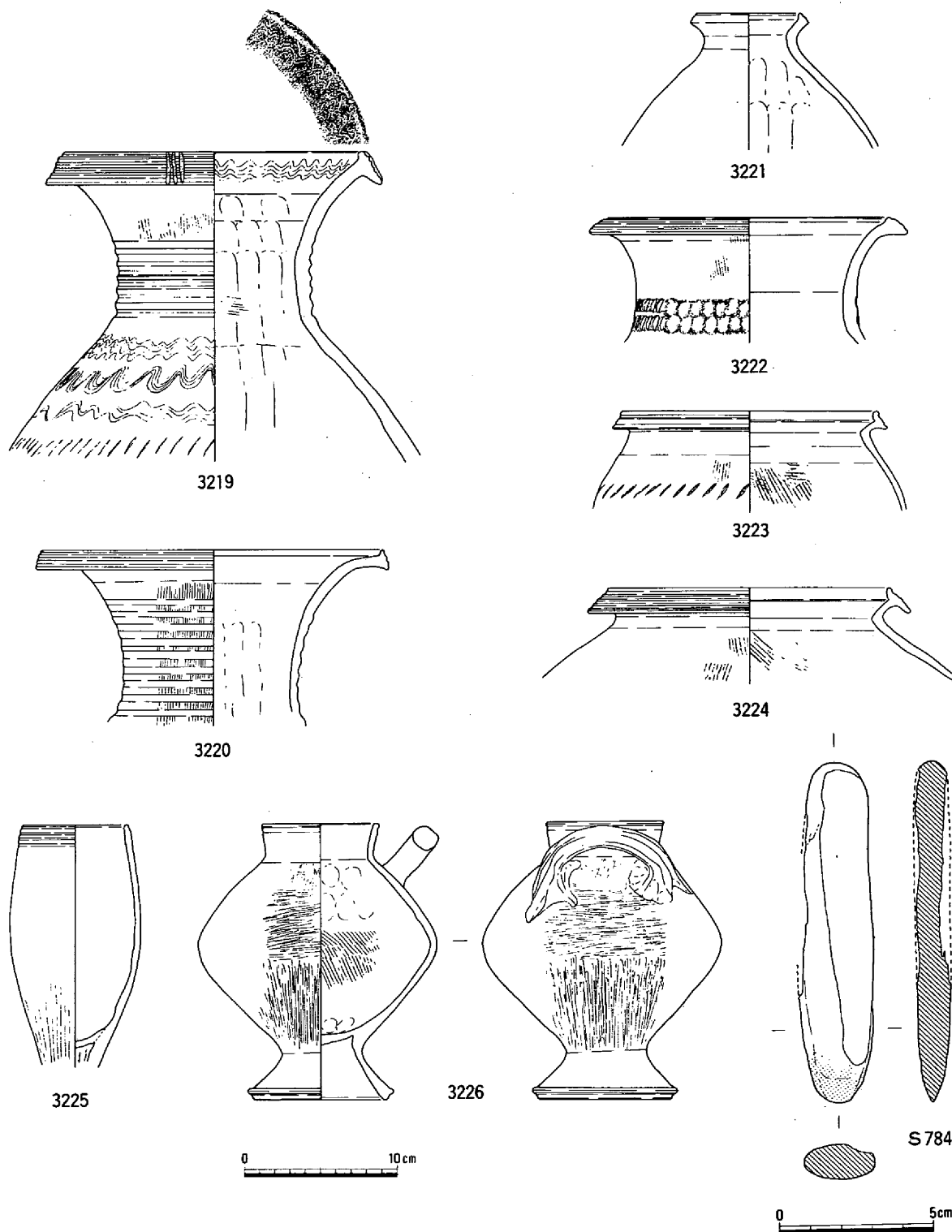
| 挿図<br>番号 | 種 別  | 器 種 | 特 徴   |                                      | 色 調           |
|----------|------|-----|---|--------------------------------------|---------------|
|          |      |     | 外 面   | 内 面                                  |               |
| 3208     | 弥生土器 | 甕   | 口唇部凹線2本。口縁部ヨコナデ。胴部上半ハケメ。                    | 口縁部ヨコナデ。胴部ハケメ。                       | 橙 2.5YR6/6    |
| 3209     | 弥生土器 | 甕   | 口唇部凹線3本。口縁部ヨコナデ。胴部ハケメ。                      | 口縁部ヨコナデ。胴部ユビオサエ、ナデ。                  | にぶい黄橙 10YR7/2 |
| 3210     | 弥生土器 | 甕   | 口唇部凹線4本。胴部上半ハケメ、下半ミガキ。                      | 口縁部ヨコナデ。胴部ユビオサエのち粗いハケメ。              | 暗灰 N3/0       |
| 3211     | 弥生土器 | 甕   | 口唇部凹線4本。口縁部ヨコナデ。頸部ハケメ貼付刻目突帯。胴部ハケメのちミガキ。     | 口縁部ヨコナデ。胴部ユビオサエのちハケメ。                | 灰白 10YR8/1    |
| 3212     | 弥生土器 | 高杯  | 口縁部ヨコナデ、凹線3本。杯部ミガキ。脚部ミガキ、すかし孔5個と3個。脚端部ヨコナデ。 | 口縁部ヨコナデ。杯部ユビオサエのちナデ。脚部シボリ痕、ケズリ。円盤充填。 | 灰白 10YR8/2    |
| 3213     | 弥生土器 | 壺   | 口唇部凹線5本。口縁部ヨコナデ。頸部貼付刻目突帯。                   | ヨコナデ。                                | 灰白 2.5Y8/2    |

第366図 柱穴59出土遺物 (1/4)



| 挿図<br>番号 | 種 別  | 器 種 | 特 徴  |                                 | 色 調           |
|----------|------|-----|--|---------------------------------|---------------|
|          |      |     | 外 面  | 内 面                             |               |
| 3214     | 弥生土器 | 壺   | 口唇部凹線2~3本。口縁部ヨコナデ。頸部ハケメ、刺突文。胴部上半タタキ、下半ミガキ。 | 口縁部ヨコナデ。頸部、胴部上位ユビオサエ。胴部中・下位ケズリ。 | 橙 5YR7/8      |
| 3215     | 弥生土器 | 甕   | 口唇部凹線4本。口縁部ヨコナデ、貼付無刻目突帯。胴部ハケメ。             | 口縁部ヨコナデ。胴部ユビオサエ、ハケメ。            | 灰黄 2.5Y6/2    |
| 3216     | 弥生土器 | 甕   | 口唇部凹線4本、浅い刻目。口縁部ヨコナデ。胴部上位ハケメ、中・下半ミガキ。      | 口縁部ヨコナデ。胴部上・中位ユビオサエ・ナデ、下位ケズリ。   | 灰白 2.5Y8/1    |
| 3217     | 弥生土器 | 高杯  | 口唇部凹線4~5本。杯部ミガキ。                           | 口縁部ヨコナデ。杯部ミガキ。                  | 灰黄 2.5Y7/2    |
| 3218     | 弥生土器 | 高杯  | 口唇部凹線4本。杯部ハケメのちミガキ。                        | 口縁部ヨコナデ。胴部ハケメのちミガキ。             | にぶい橙 7.5YR7/3 |

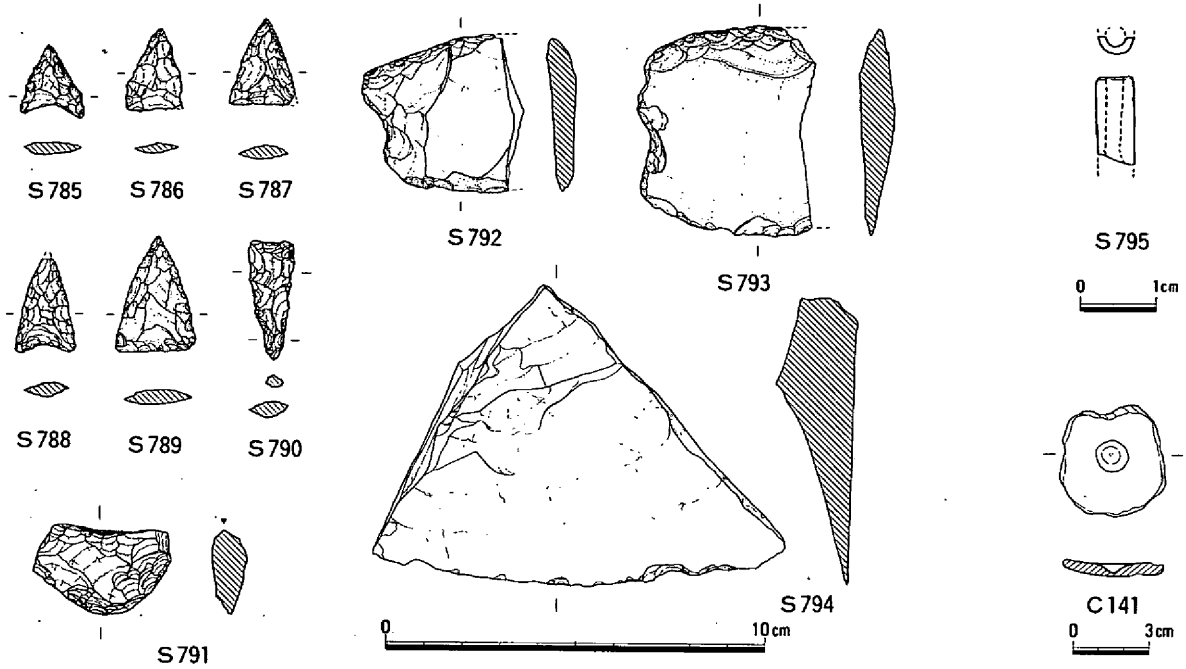
第367図 柱穴60・66・69・71・74出土遺物 (1/4)



| 挿図<br>番号 | 種 別  | 器 種 | 特 徴  |                                     | 色 調           |
|----------|------|-----|--|-------------------------------------|---------------|
|          |      |     | 外 面  | 内 面                                 |               |
| 3219     | 弥生土器 | 壺   | 口唇部凹線5本、棒状浮文。口縁部ヨコナデ。頸部ハケメ、凹線5～6本。胴部クシ描き波状文、刺突文。 | 口縁部ヨコナデ。口縁部クシ描き波状文。頸部ユビナデ、ハケメ。胴部不詳。 | にぶい橙 7.5YR7/4 |
| 3220     | 弥生土器 | 壺   | 口唇部凹線4本。口縁部ヨコナデ。頸部ハケメ、螺旋状の凹線。                    | 口縁部ヨコナデ。頸部ユビオサエ、ナデ。                 | にぶい黄橙 10YR7/2 |
| 3221     | 弥生土器 | 壺   | 口唇部凹線2本。口縁部ヨコナデ。胴部ミガキ?。磨滅。                       | 口縁部ヨコナデ。胴部強いユビナデ。                   | 灰白 2.5Y8/2    |
| 3222     | 弥生土器 | 壺   | 口唇部凹線3本。口縁部ヨコナデ。頸部ハケメ、貼付刻目突帯。                    | 口縁部ヨコナデ。頸部ユビオサエ、ヨコナデ。               | 橙 7.5YR7/6    |
| 3223     | 弥生土器 | 甕   | 口唇部凹線2本。口縁部ヨコナデ。胴部ハケメ、刺突文。                       | 口縁部ヨコナデ。胴部ユビオサエ、ハケメ。                | 灰白 10YR7/1    |
| 3224     | 弥生土器 | 甕   | 口唇部凹線5本。口縁部ヨコナデ。胴部ハケメのちミガキ?。                     | 口縁部ヨコナデ。胴部ユビオサエ、ナデ、ハケメ。             | 橙 2.5Y6/6     |
| 3225     | 弥生土器 | 高杯  | 口縁部凹線4本?。杯部ミガキ。磨滅。                               | 杯部ユビオサエ、ナデ。円盤充填。                    | にぶい橙 5YR7/4   |
| 3226     | 弥生土器 | 台付壺 | 口縁部凹線1本、ヨコナデ。胴部上位ハケメ、中・下位ミガキ。脚部ミガキ?。脚端部ヨコナデ。     | 口縁部ヨコナデ。胴部上半ユビオサエ、下半ハケメ。脚部ケズリ。円盤充填。 | にぶい黄橙 10YR7/2 |

第368図 柱穴63出土遺物 (1/4・1/2)

り、P57からはスクレイパーS794、P58・61・68・70・74からは石鏃S785・789・786・788・787、P65・67からは打製石包丁S792・793、P72からは石錐S790、P73からは楔形石器S791が出土している。いずれもサヌカイト製である。S792・793には使用時の磨滅が認められる。P62からは土製紡錘車未製品C141が、P64からは管玉S795が出土している。P63からは第368図に図示したように壺・甕・高杯・水差など多くの土器と、ノミ状の磨製石器S784が出土している。S784は刃部に使用による磨滅および擦痕が認められる。時期は弥生時代中期後葉と考えられる。(久保)

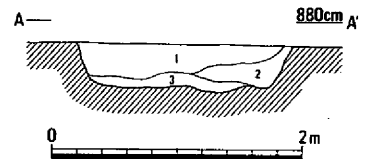


第369図 柱穴57・58・61・62・64・65・67・68・70・72~74出土遺物 (1/2・1/1・1/3)

(8) 溝

溝156 (第176・370図)

TE区が一番東の調査区で検出された南北方向の溝である。幅140~170cm、検出面からの深さは35cmで、底面の海拔高は8.25mを測る。土器小片が出土したのみで時期の特定はできないが、埋土の状況などから弥生時代後期に属すると考えられる。(久保)



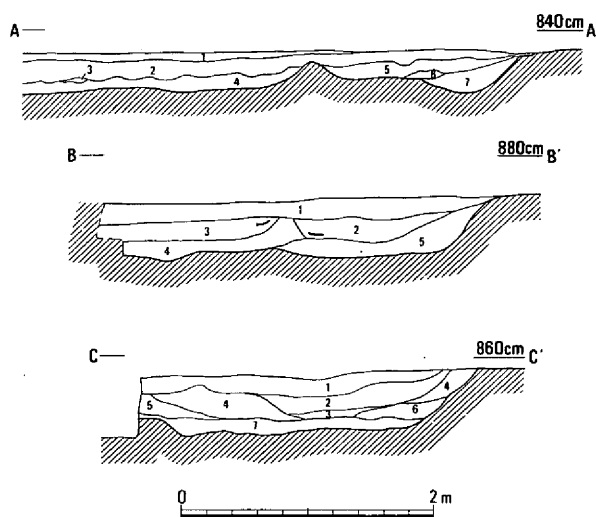
- 1. 褐灰色粘質土
- 2. 灰褐色粘質土
- 3. 褐灰色粘質土

第370図 溝156 (1/60)

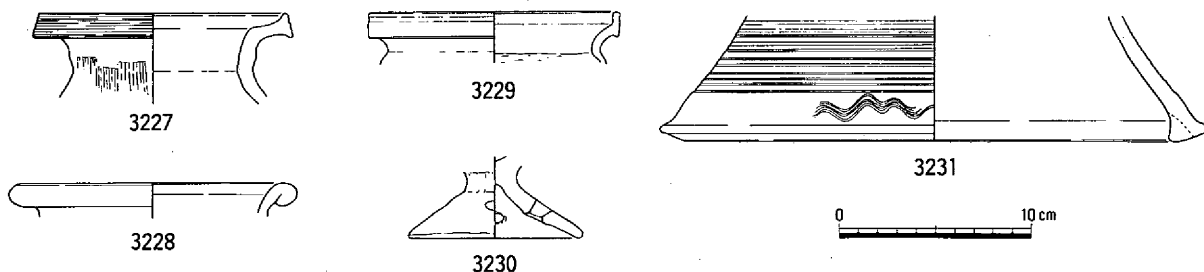
溝157 (第176・177・371図、図版28)

第4微高地北縁の、低位部との境に掘削された溝である。NC3区北西角から南に下ってNC2区をとおり、さらに北に上がってNC1区を横断する。後述する古墳時代の溝161とほぼ重複しており本来の形態は不明である。検出面の違いもあって検出規模に差があるが、幅1m~2mと広い。底面の海拔高は7.9m前後で、高低差はほとんど認められなかった。

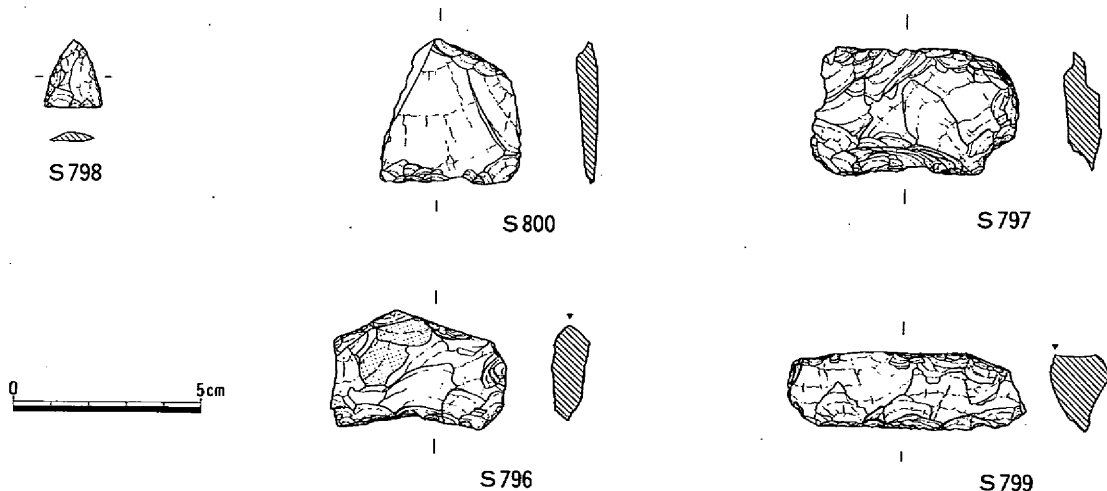
先述したように溝161と重複しており、溝内からは弥生時代後期~古墳時代にいたる遺物が混在して出土している。しかしC断面の2・3層から古墳時代の遺物が出土していることから、C断面では4層以下が弥生時代以前に遡ると考えられる。またA断面の7層およびB断面の5層、C断面の7層



- |                   |                  |
|-------------------|------------------|
| 1. 淡褐灰色粘土 (古代)    | 5. 淡灰色砂質土 (溝161) |
| 2. 灰黒色粘土 (古墳時代後期) | 6. 淡灰色粗砂 (溝161)  |
| 3. 灰色粘土           | 7. 褐灰色粘土 (溝157)  |
| 4. 灰白色粘質土 (水田12)  |                  |
- 
- |                  |                  |
|------------------|------------------|
| 1. 淡黒灰褐色粘質土      | 4. 灰茶褐色粘質土       |
| 2. 灰黄褐色微砂 (溝161) | 5. 褐灰色粘質土 (溝157) |
| 3. 淡灰褐色微砂 (水田12) |                  |
- 
- |             |             |
|-------------|-------------|
| 1. 淡橙灰色粘質微砂 | 5. 灰茶色砂質土   |
| 2. 淡灰褐色粘質微砂 | 6. 茶灰褐色粘質細砂 |
| 3. 茶灰色粗砂    | 7. 褐灰色粘質土   |
| 4. 茶灰褐色砂質土  |             |



| 挿図番号 | 種別   | 器種 | 特 徴                       |                | 色 調           |
|------|------|----|---------------------------|----------------|---------------|
|      |      |    | 外 面                       | 内 面            |               |
| 3227 | 弥生土器 | 壺  | 口唇部凹線4本。口縁部ヨコナデ。頸部ハケメ。    | 口縁部ヨコナデ。頸部ナデ?。 | にぶい褐 7.5YR6/3 |
| 3228 | 弥生土器 | 壺  | ヨコナデ。                     | ヨコナデ。          | 橙 5YR6/6      |
| 3229 | 弥生土器 | 甕  | 口縁端部凹線1本。口縁部ヨコナデ。         | 口縁部ヨコナデ。胴部ケズリ。 | 灰白 2.5Y8/2    |
| 3230 | 弥生土器 | 高杯 | 脚部：ガキ?。すかし孔4個。            | 脚部ナデ。          | 浅黄橙 7.5YR8/3  |
| 3231 | 弥生土器 | 器台 | 胴部沈線1本残存。脚端部ヨコナデ、クシ描き波状文。 | 胴部ナデ?。脚端部ヨコナデ。 | 浅黄橙 10YR8/3   |



第371図 溝157・161 (1/60)・溝157出土遺物 (1/4・1/2)

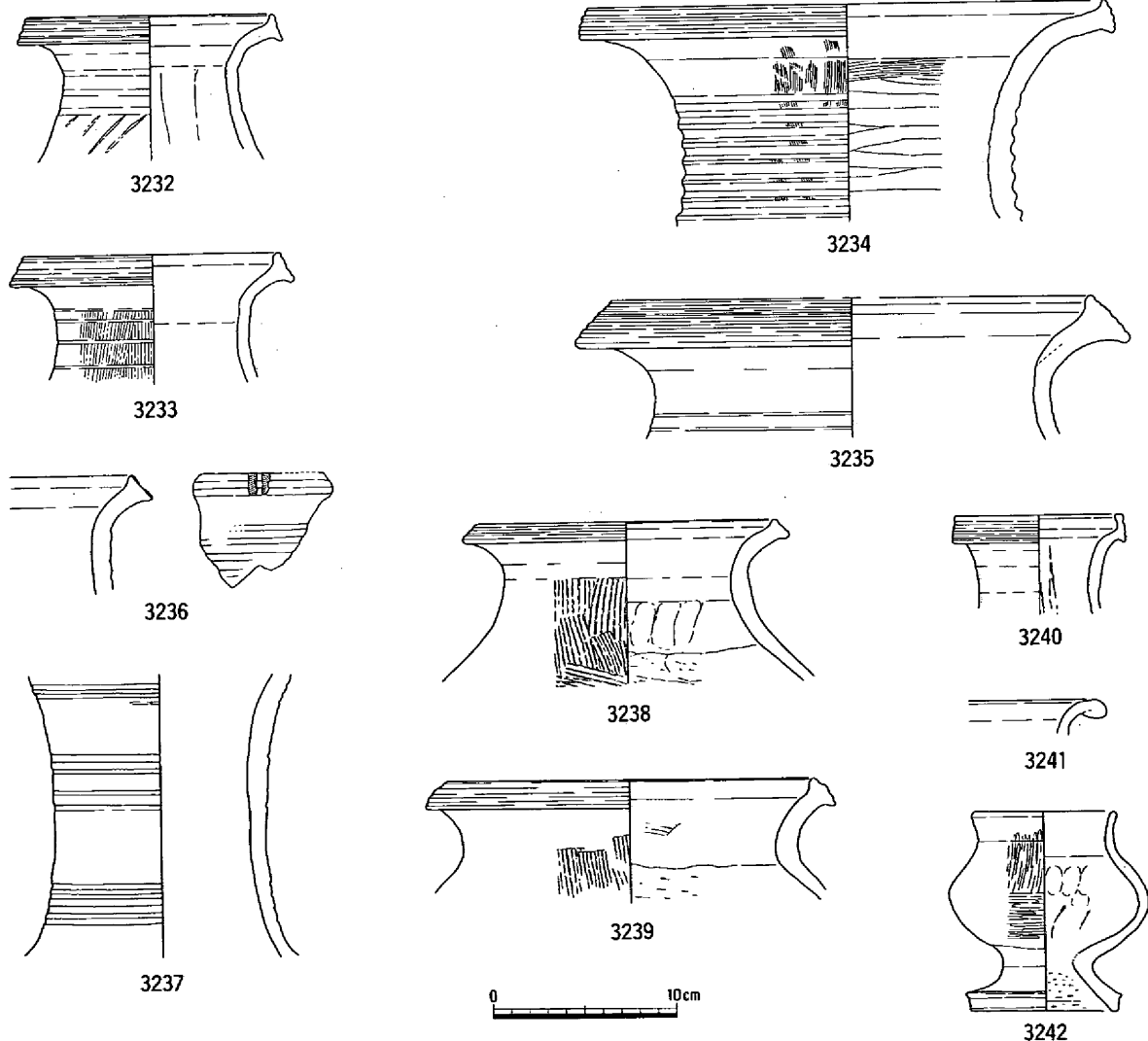
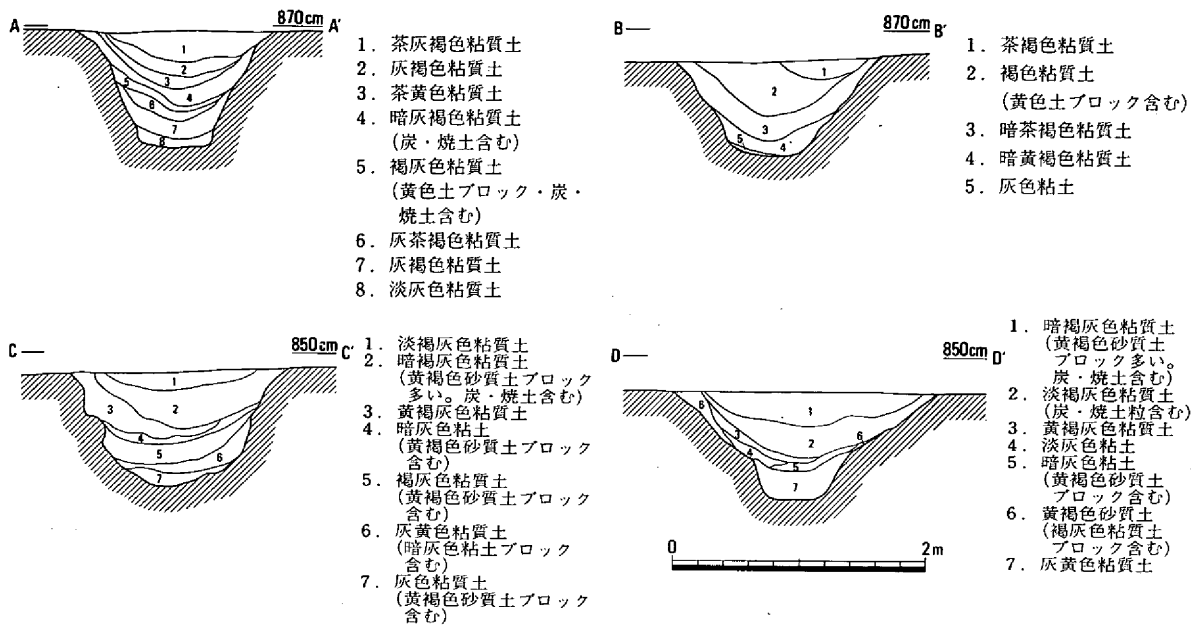
はいずれも褐灰色の粘土～粘質土であり、それらが同時期の埋没であろう。A断面の6層はC断面の3層と同じく粗砂の層で、それより上が古墳時代以降の堆積層となる。すなわちA断面の5・6層およびB断面の2層、C断面の2・3層が溝161の埋土で、A断面の7層およびB断面の5層、C断面の4～7層が溝157の埋土と考えられる。NC1区の北東には『南溝手遺跡1』で報告した第4低位部(JO区)が広がっており、その南縁の溝57につながっていくと考えられる。さらに第4低位部の北縁には、水田に伴う水路とされる溝49・50が掘削されており、この溝157もそれと対をなして水田の水路として利用された可能性が考えられる。

出土遺物には土器や石器がある。土器のうち**3227**～**3230**がNC3区、**3231**がYO1区で出土している。**3227**は広口の壺で、拡張した口縁端部外面に形骸化した凹線が施されている。**3228**は玉縁状の口縁を有する壺で、**3227**と同時期のものであろう。**3229**は甕で、口縁端部の上方への拡張がみられ、外面はナデている。ケズリの位置も高く、弥生時代後期後葉のものでであろう。短脚の高杯**3230**も出土している。**3231**は器台で、退化した凹線が巡らされており、**3227**と同じく弥生時代後期前葉と考えられる。後期前葉から後葉の時期差が認められ、他遺構からの混入も考えられるが、『南溝手遺跡1』で報告した水田7も同様の状況を示し、矛盾はない。また、この溝の続きであろう溝59からも弥生時代後期末葉の土器が出土している。石器には石鏃、楔形石器、スクレイパーなどがある。楔形石器**S796**の一部にはコーングロスらしき光沢が残存しており、打製石包丁を転用したものと考えられる。(久保) 溝158 (第176・177・372～377図、図版28～30・45)

溝157の南側で、NC1区からNC3区の微高地縁辺を、ほぼ地形に沿うかたちで東西方向に横断する溝である。上面で削平を受けているとはいえ、検出面での幅は140cm～180cmと広く、検出面からの深さも80～120cmと深い。底面の海抜高はA・B断面で7.7m、C断面で7.45m、D断面では7.35mと西から東へ低くなっている。

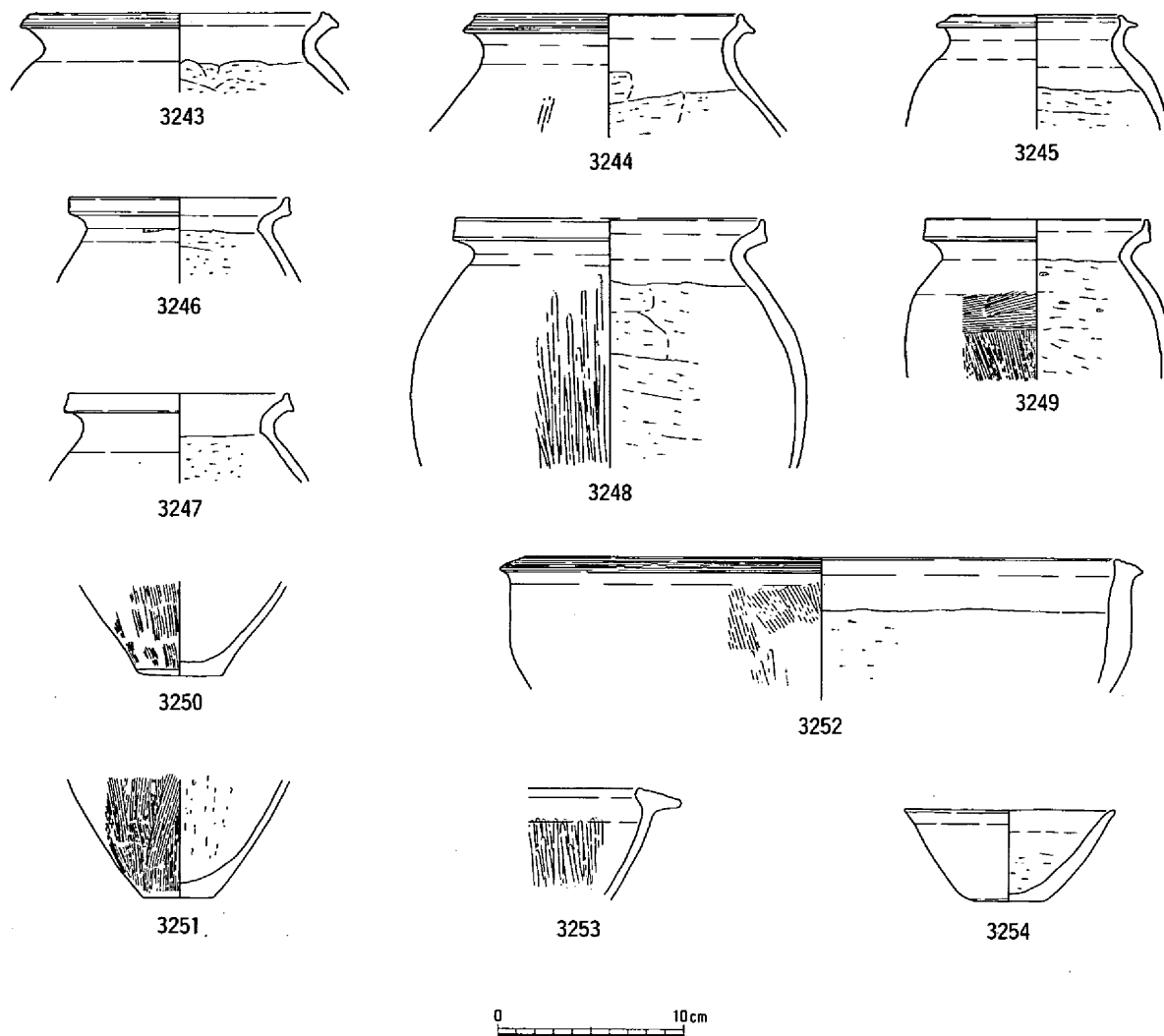
いずれの地点においても最下層にはグライ化した灰色系の粘土が堆積しており、掘削当時に水が流れていた時もあったようである。しかしA・C・D断面では5層、B断面では2層より上層に黄色土ブロックを含む土と含まない土が互層にレンズ状に堆積しており、また炭や焼土を大量に含む層があるなど、意図的に埋められた可能性が考えられる。出土遺物には弥生時代中期後半から後期前半の若干の時期幅が認められるが、弥生時代後期前葉の竪穴住居16や18を切ることから、それ以降の短期間の間に掘削、廃棄されたと考えられる。また、断面の形態も台形を呈しており、水路以外の機能も兼ね備えていたかもしれない。

出土遺物には土器、石器、土製品がある。土器には壺・甕・高杯・鉢・器台などがあるがその多くは黄色ブロックを含む層より上の層から出土しており、図示された中でそれより以下の層で出土が確認されたのは**3237**・**3240**・**3243**・**3264**のみである。出土層位と土器型式での相関関係は認められないようである。**3232**～**3237**は長頸壺であるが、**3234**のように口縁端部の拡張が顕著でないがしっかりした凹線をめぐらす弥生時代中期末葉に遡りうるものが認められる一方、**3237**のように極端に長い頸部に沈線をめぐらすものが認められる。ただしこれらは時間的に並行するものではなく、先にも述べたように、この溝を埋めたときに古い時期の遺構を破壊しており、そこから遺物が混入したものと考えられる。**3246**～**3249**は口縁端部上端をつまみあげるように拡張しており、ケズリの位置も高く新しい様相を示すが、**3229**のような弥生時代後期後葉の甕とは拡張の仕方が異なっており、編年的な位置付けには考慮の余地がある。石器は**S809**がNC3区、**S803**・**806**・**809**・**810**がYO2区、それ以外はNC1区から出土している。石鏃**S802**は磨減面を切って剥離が施されており、何らかの磨製石器の転用品であろう。**S807**～**814**・**817**には使用によると思われる磨減や光沢が認められる。**S818**・**819**は



第372図 溝158 (1/60)・出土遺物(1) (1/4)

第3章 発掘調査の概要

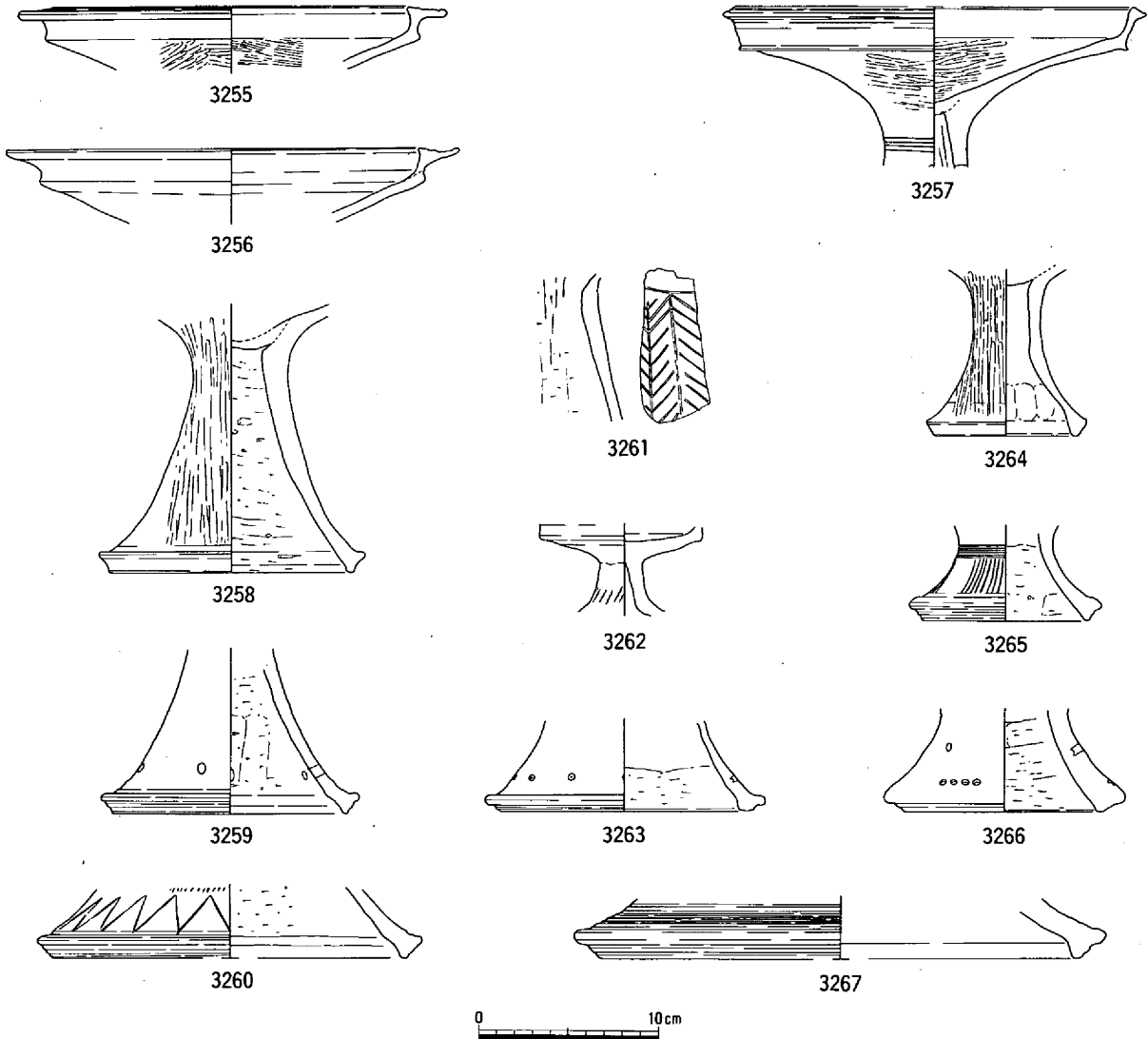


| 挿図<br>番号 | 種 別  | 器 種 | 特 徴                                |                             | 色 調           |
|----------|------|-----|------------------------------------|-----------------------------|---------------|
|          |      |     | 外 面                                | 内 面                         |               |
| 3232     | 弥生土器 | 壺   | 口唇部凹線 3本。口縁部ヨコナデ。頸部凹線 2本、刺突文。      | 口縁部ヨコナデ。頸部ユビオサエ、ナデ。         | 淡橙 5YR8/3     |
| 3233     | 弥生土器 | 壺   | 口唇部凹線 3本。口縁部ヨコナデ。頸部ハケメ、凹線 3本。      | 口縁部ヨコナデ。頸部ユビオサエ、ナデ。         | 橙 7.5YR6/6    |
| 3234     | 弥生土器 | 壺   | 口唇部凹線 4~5本。口縁部ヨコナデ。頸部凹線 7本、ハケメ。    | 口縁部ヨコナデ。頸部ハケメ。強いナデ。         | 灰白 2.5YR8/1   |
| 3235     | 弥生土器 | 壺   | 口唇部凹線 6本。口縁部ヨコナデ。頸部凹線 2本。          | 口縁部ヨコナデ。頸部不詳。               | 橙 7.5YR7/6    |
| 3236     | 弥生土器 | 壺   | 口唇部板状工具による刺突文。口縁部ヨコナデ。頸部ハケメ、凹線 4本。 | 口縁部ヨコナデ。頸部ユビオサエのちナデ。        | にぶい橙 5YR6/4   |
| 3237     | 弥生土器 | 壺   | 頸部ナデ、ヘラ描き沈線。                       | 頸部ユビオサエ、ナデ。                 | 浅黄橙 7.5YR8/4  |
| 3238     | 弥生土器 | 壺   | 口唇部凹線 2本。口縁部ヨコナデ。頸部ハケメ。            | 口縁部ヨコナデ。頸部ユビオサエ、ナデ。胴部ケズリ。   | 橙 7.5YR7/6    |
| 3239     | 弥生土器 | 壺   | 口唇部凹線 3本。口縁部ヨコナデ。頸部、胴部ハケメ。         | 口縁部ヨコナデ。頸部ナデ。胴部ケズリ。         | 橙 7.5YR7/6    |
| 3240     | 弥生土器 | 壺   | 口唇部凹線 4本。口縁部、頸部ヨコナデ。               | 口縁部ヨコナデ。頸部ナデ、シボリ痕。          | 褐灰 10YR6/1    |
| 3241     | 弥生土器 | 壺   | ヨコナデ。                              | ヨコナデ。                       | 橙 7.5YR6/6    |
| 3242     | 弥生土器 | 台付壺 | 口縁部ヨコナデ。胴部ミガキ。脚部ナデ。脚端部沈線 3本。       | 口縁部ヨコナデ。胴部ユビオサエ、ユビナデ。脚部ケズリ。 | にぶい橙 5YR7/4   |
| 3243     | 弥生土器 | 壺   | 口唇部凹線 3本。口縁部ヨコナデ。胴部不詳。             | 口縁部ヨコナデ。胴部ケズリ。              | 灰白 10YR8/2    |
| 3244     | 弥生土器 | 壺   | 口唇部凹線 3本。口縁部ヨコナデ。胴部縦のハケメ？。         | 口縁部ヨコナデ。胴部ケズリ。              | 橙 5YR7/8      |
| 3245     | 弥生土器 | 壺   | 口縁部ヨコナデ。胴部ミガキ？。                    | 口縁部ヨコナデ。胴部上半ユビオサエ、ナデ、下半ケズリ。 | にぶい橙 7.5YR6/4 |
| 3246     | 弥生土器 | 壺   | 口縁部ヨコナデ。胴部ハケメ？。                    | 口縁部ヨコナデ。胴部ケズリ。              | 灰白 7.5YR8/2   |
| 3247     | 弥生土器 | 壺   | 口縁部ヨコナデ。胴部不詳。                      | 口縁部ヨコナデ。胴部ケズリ。              | 灰白 10YR8/2    |
| 3248     | 弥生土器 | 壺   | 口唇部ヨコナデ。胴部ハケメのちミガキ。                | 口縁部ヨコナデ。胴部ケズリ。              | にぶい橙 7.5YR7/4 |
| 3249     | 弥生土器 | 壺   | 口唇部、胴部上半ヨコナデ。胴部下半ハケメ。              | 口縁部ヨコナデ。胴部ユビオサエ、ケズリ。        | にぶい橙 7.5YR7/4 |
| 3250     | 弥生土器 | 壺   | 胴部細いハケメ。底部ミガキ。                     | 胴部ミガキ？。                     | 灰褐 7.5YR6/2   |
| 3251     | 弥生土器 | 壺   | 胴部ハケメ。底部ナデ。                        | 胴部ケズリ。底部ナデ。                 | にぶい赤褐 5YR5/4  |
| 3252     | 弥生土器 | 鉢   | 口唇部凹線 5本。口縁部ヨコナデ。胴部上半ハケメ、下半ミガキ？。   | 口縁部ヨコナデ。胴部ケズリ。              | 橙 5YR7/6      |
| 3253     | 弥生土器 | 鉢   | 口唇部沈線 4本。口縁部ヨコナデ。胴部下半ミガキ。          | 口縁部ヨコナデ。胴部ミガキ。              | 明赤褐 5YR5/6    |
| 3254     | 弥生土器 | 鉢   | 口縁部ヨコナデ。胴部ミガキ？。底部ナデ。               | 口縁部ヨコナデ。胴部ユビオサエ、ケズリ。        | にぶい橙 7.5YR6/4 |

第373図 溝158出土遺物(2) (1/4)



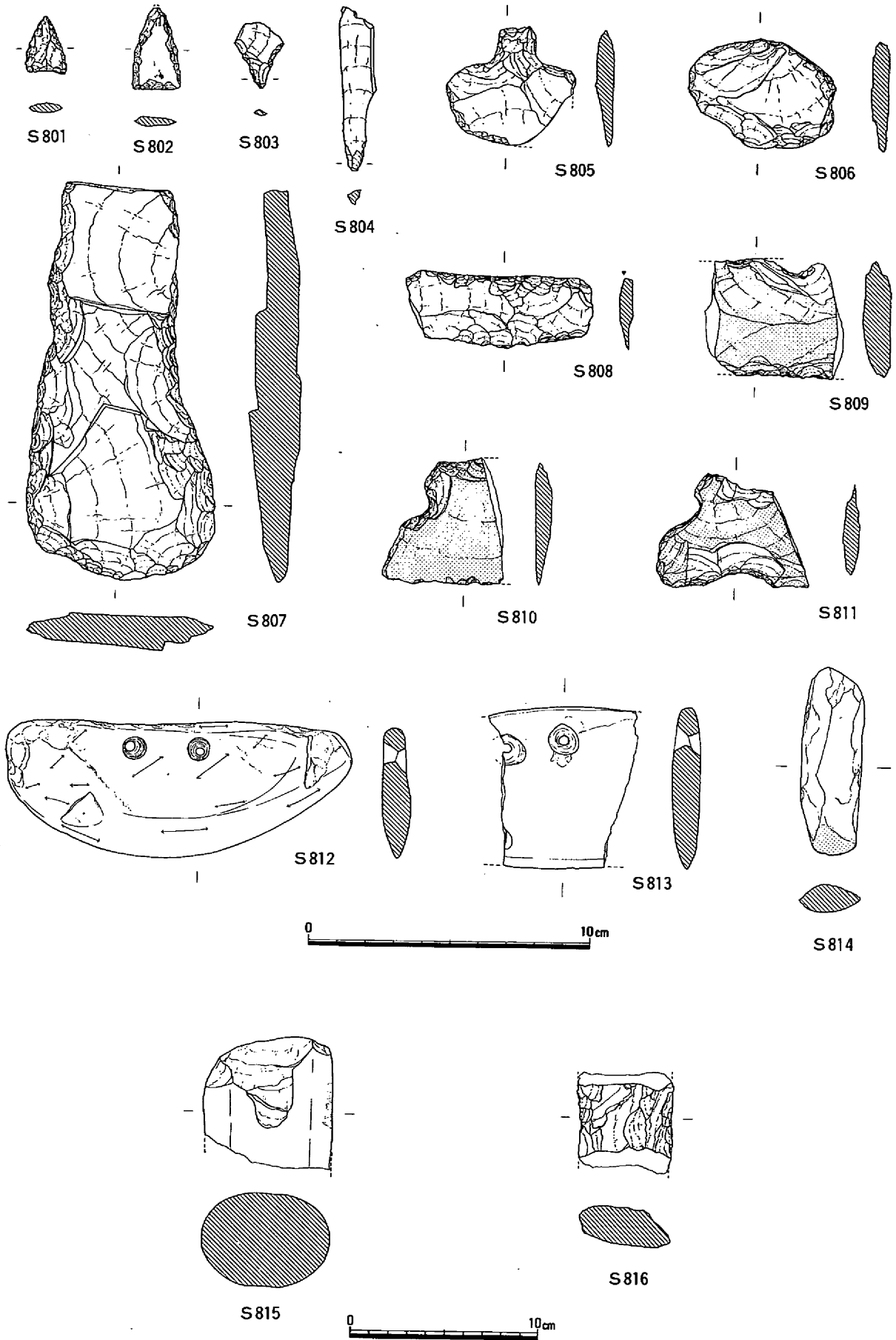
厚さ15mm～35mmの板状のサヌカイト素材であるが、S818では上辺、S819では左辺の鋭利な部分に片面から急角度な剝離を施しており、核としてではなくこの状態で使用しようとした痕跡がうかがえる。S820は碧玉製の、擦切溝の入った角柱状のもので、管玉の未製品と考えられる。土製品C142・143はともにNC2区で出土した。(久保)



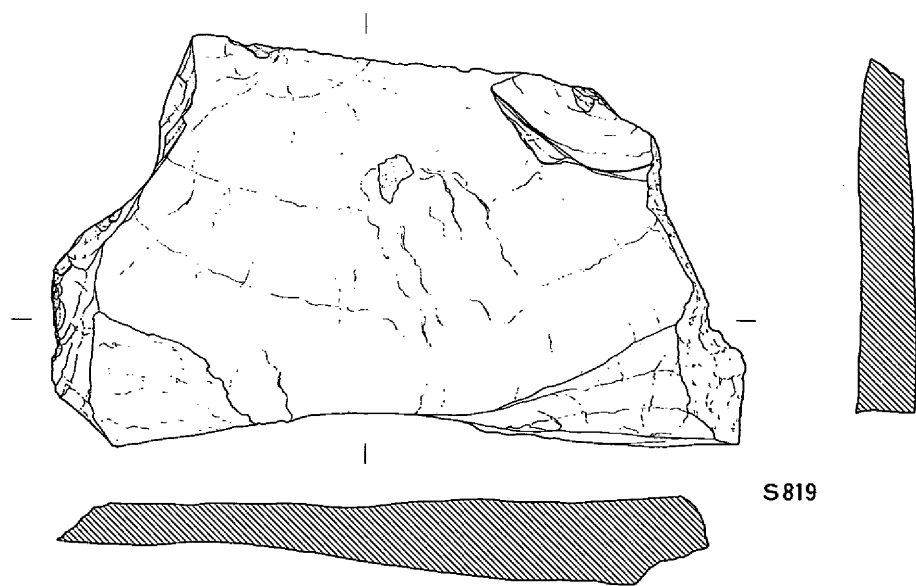
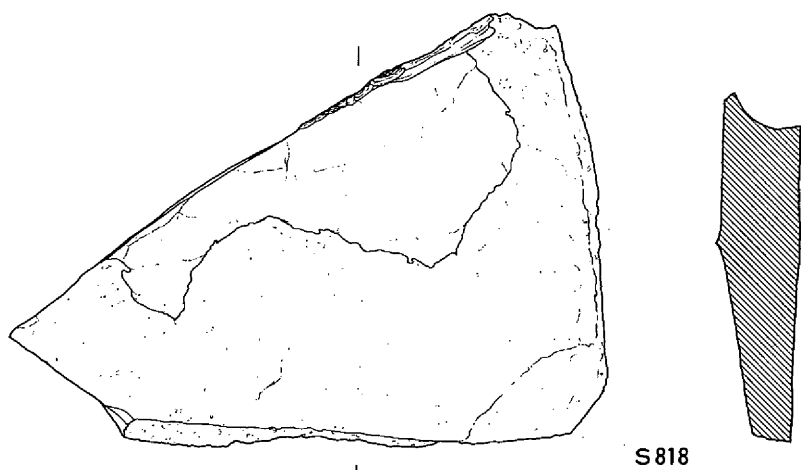
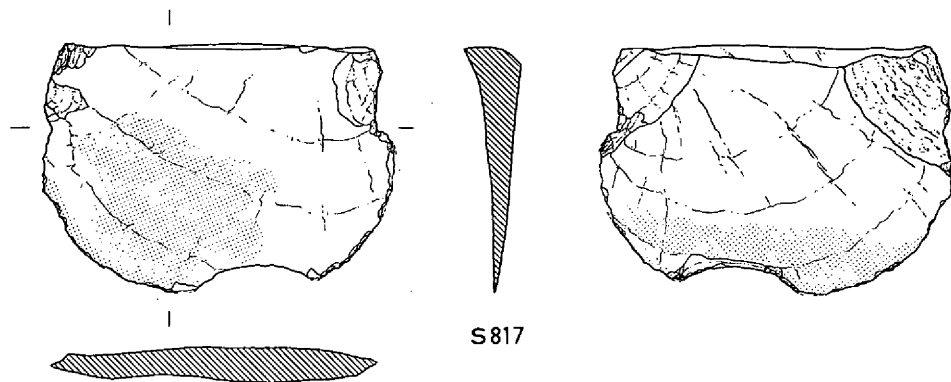
| 挿図<br>番号 | 種 別  | 器 種  | 特 徴                                |                             | 色 調           |
|----------|------|------|------------------------------------|-----------------------------|---------------|
|          |      |      | 外 面                                | 内 面                         |               |
| 3255     | 弥生土器 | 高杯   | 口唇部凹線4本。口縁部ヨコナデ。杯部ミガキ。             | 口縁部ヨコナデ。杯部ハケム。              | 淡黄 2.5Y8/3    |
| 3256     | 弥生土器 | 高杯   | 口唇部凹線5本。口縁部ヨコナデ。杯部ミガキ。             | 口縁部ヨコナデ。杯部ナデ?               | 灰白 7.5Y8/2    |
| 3257     | 弥生土器 | 高杯   | 口唇部凹線3本。口縁部ヨコナデ。杯部ミガキ。脚部細い沈線3本、磨滅。 | 口縁部ヨコナデ。杯部ミガキ。脚部シボリ痕?。円盤充填。 | 浅黄橙 10YR8/3   |
| 3258     | 弥生土器 | 高杯   | 杯部、脚部ミガキ。脚端部ヨコナデ。                  | 杯部ナデ。脚部ケズリ。円盤充填。            | 褐灰 10YR6/1    |
| 3259     | 弥生土器 | 高杯   | 脚部ミガキ?。脚端部凹線1本、ヨコナデ。すかし孔2個残存。      | 脚部ケズリ。脚端部ヨコナデ。              | 灰白 2.5Y8/2    |
| 3260     | 弥生土器 | 高杯   | 脚部ヘラ描き鋸歯文。脚端部凹線3本?、ヨコナデ。           | 脚部ケズリ。脚端部ニビオサエ。             | にぶい赤橙 10B6/4  |
| 3261     | 弥生土器 | 高杯   | 脚部ヘラ描き綾杉文。                         | 脚部ケズリ、シボリ痕。                 | 灰白 10YR7/1    |
| 3262     | 弥生土器 | 高杯   | 杯部磨滅。脚部刺突文、磨滅。                     | 不詳、磨滅。                      | 橙 5YR6/6      |
| 3263     | 弥生土器 | 高杯   | 脚部ミガキ?。脚端部ヨコナデ、竹管文2個残存。            | 脚部ケズリ。                      | 橙 2.5YR6/6    |
| 3264     | 弥生土器 | 高杯   | 脚部ミガキ。脚端部ヨコナデ。                     | 脚部ニビオサエ、ナデ。脚端部ヨコナデ。円盤充填。    | にぶい橙 5YR6/4   |
| 3265     | 弥生土器 | 台付鉢? | 脚部ミガキ?、クシ描き直線文、ヘラ描き沈線文。脚端部凹線2本。    | 横のケズリ。                      | にぶい橙 2.5YR6/4 |
| 3266     | 弥生土器 | 高杯   | 脚部ミガキ?、竹管文。                        | 脚部ケズリ。                      | 浅黄橙 10YR8/3   |
| 3267     | 弥生土器 | 器台   | 脚端部ヨコナデ、凹線6本。                      | 脚端部ヨコナデ。                    | にぶい黄橙 10YR7/6 |

第374図 溝158出土遺物(3) (1/4)

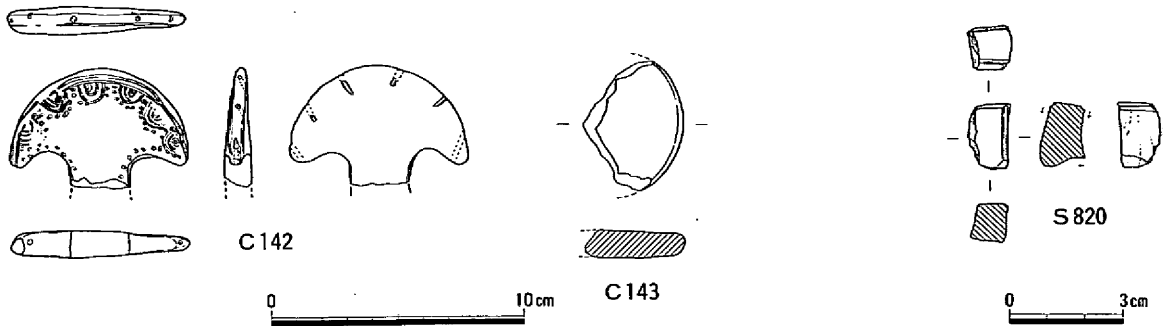
第3章 発掘調査の概要



第375図 溝158出土遺物(4) (1/2・1/3)



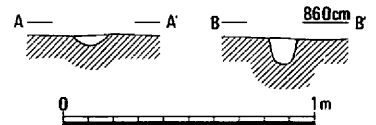
第376図 溝158出土遺物(5) (1/3)



第377図 溝158出土遺物(6) (1/3・1/2)

溝159 (第176・378図)

NC 3 区の中央やや北寄りに位置する。長さ40~200cm、幅15cm前後、深さ5~10cmの小規模な溝状のものが地形に沿って途切れ途切れに検出されており、一部では「工」字状になっている。底面の海拔高は8.45~8.55mと一定していないが、方向性から何らかの区画溝を構成する可能性がある。時期は埋土の状況から弥生時代後期と考えられる。(久保)

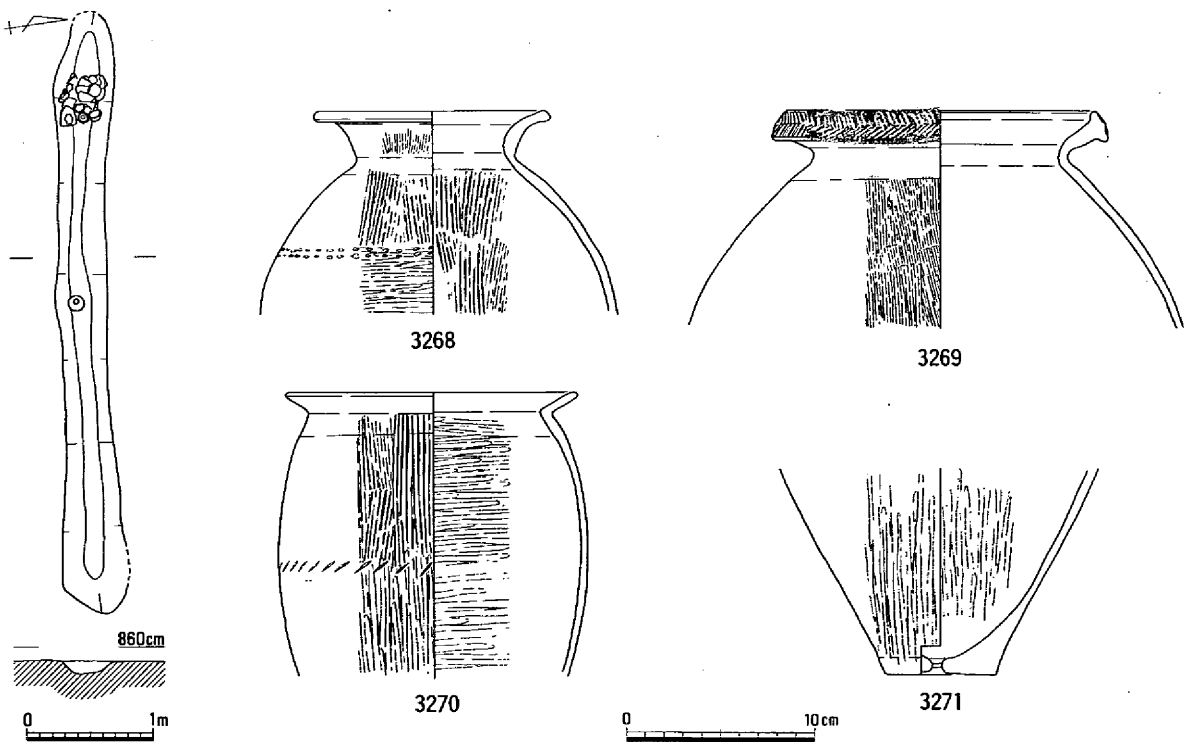


第378図 溝159 (1/30)

溝160 (第379図、図版30)

YO 2 区の南端、竪穴住居24の北東に位置する溝である。東西に直線的にのび、断面は皿状を呈し、幅39~48cm・深さ12cmを測る。溝の両端は上がっており、長さ480cmを測る。

溝の西端と中央から土器が出土しており、西端ではまとまっている。壺3268は口縁部が強く外反しながらのびる。時期は弥生時代中期中葉である。(柴田)



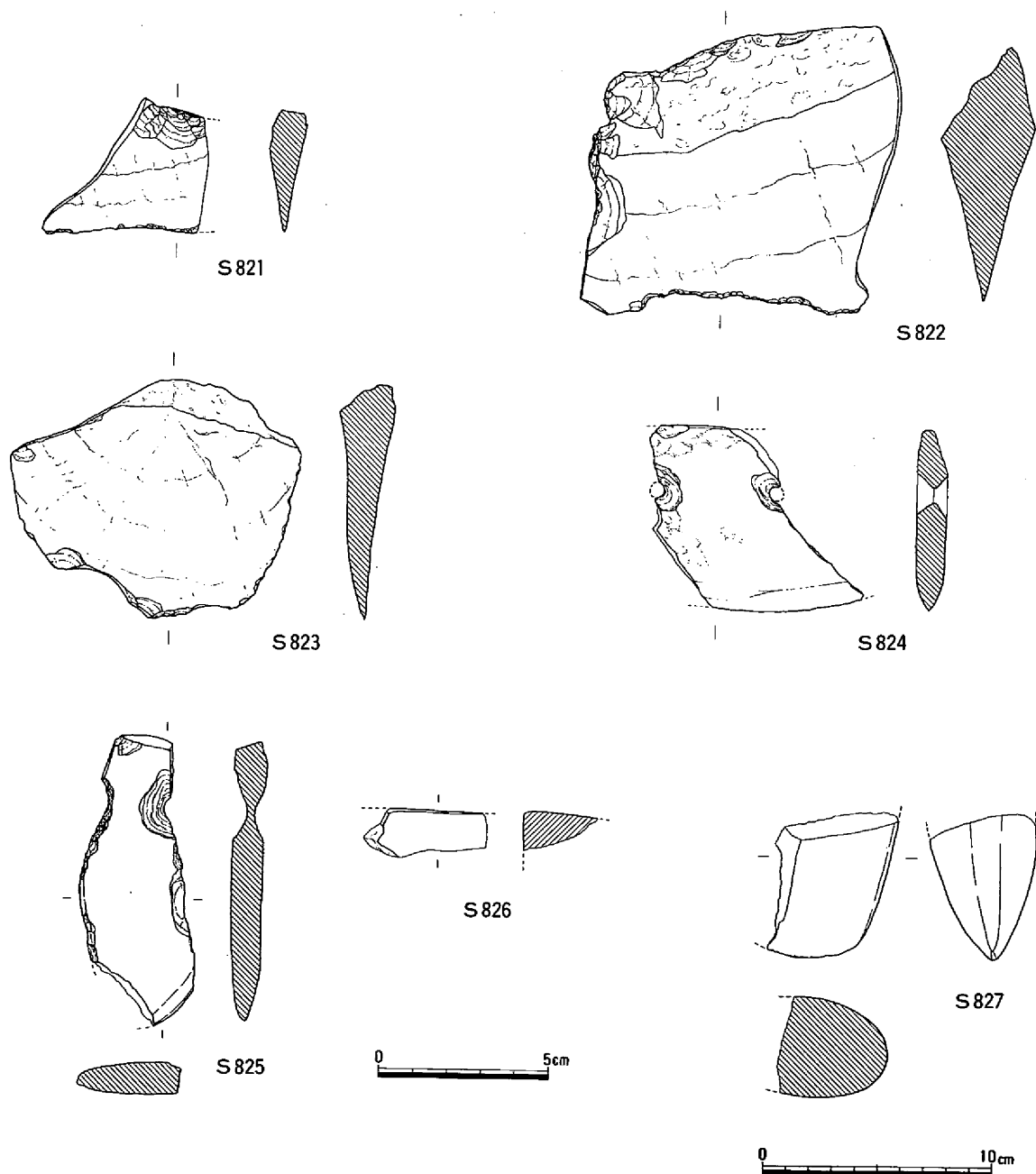
第379図 溝160 (1/60)・出土遺物 (1/4)

| 邦図<br>番号 | 種 別  | 器 種 | 特 徴                        |                      | 色 調            |
|----------|------|-----|----------------------------|----------------------|----------------|
|          |      |     | 外 面                        | 内 面                  |                |
| 3268     | 弥生土器 | 壺   | 口縁部ヨコナデ。胴部上位ハケメ、中位ミガキ、刺突文。 | 口縁部ヨコナデ。胴部ハケメ。       | にぶい赤橙 10YR6/4  |
| 3269     | 弥生土器 | 甕   | 口唇部刻目。口縁部ヨコナデ。胴部ハケメ。       | 口縁部ヨコナデ。胴部ユビオサエのちナデ。 | 灰白 7.5YR8/1    |
| 3270     | 弥生土器 | 甕   | 口縁部ヨコナデ。胴部上半ハケメ、刺突文、下半ミガキ。 | 口縁部ヨコナデ。胴部ミガキ。       | にぶい赤橙 2.5YR5/4 |
| 3271     | 弥生土器 | 甕   | 胴部ミガキ。底部ナデ、焼成後穿孔。          | 胴部ミガキ。底部ナデ。          | 橙 5YR6/6       |

(9) 河 道

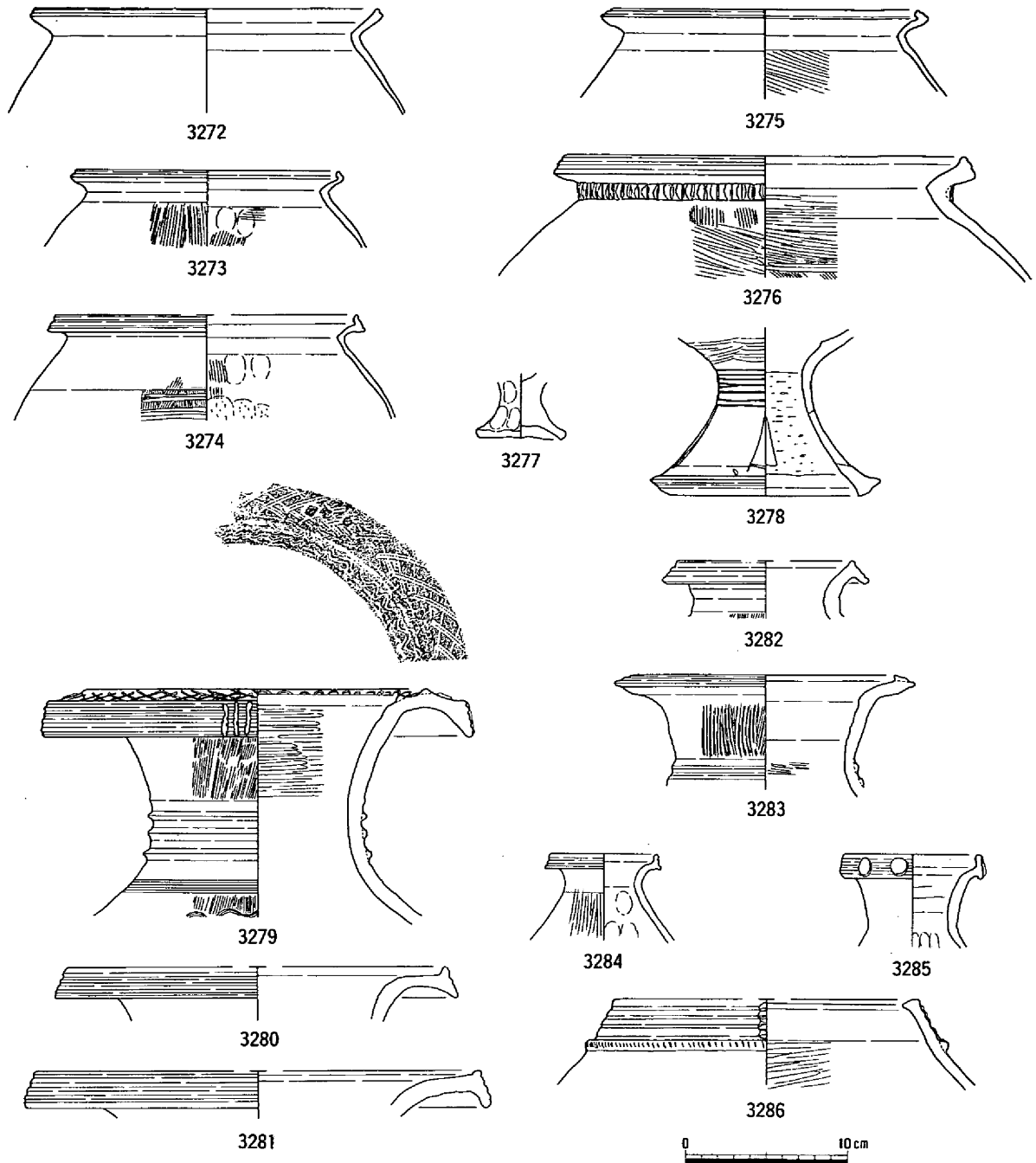
河道3 (第177・380～386図)

すでに第3・4節において報告してきたように縄文時代晩期から続いている河道であり、ここでは弥生時代中期中葉から中期後葉段階の河道3について説明しておきたい。



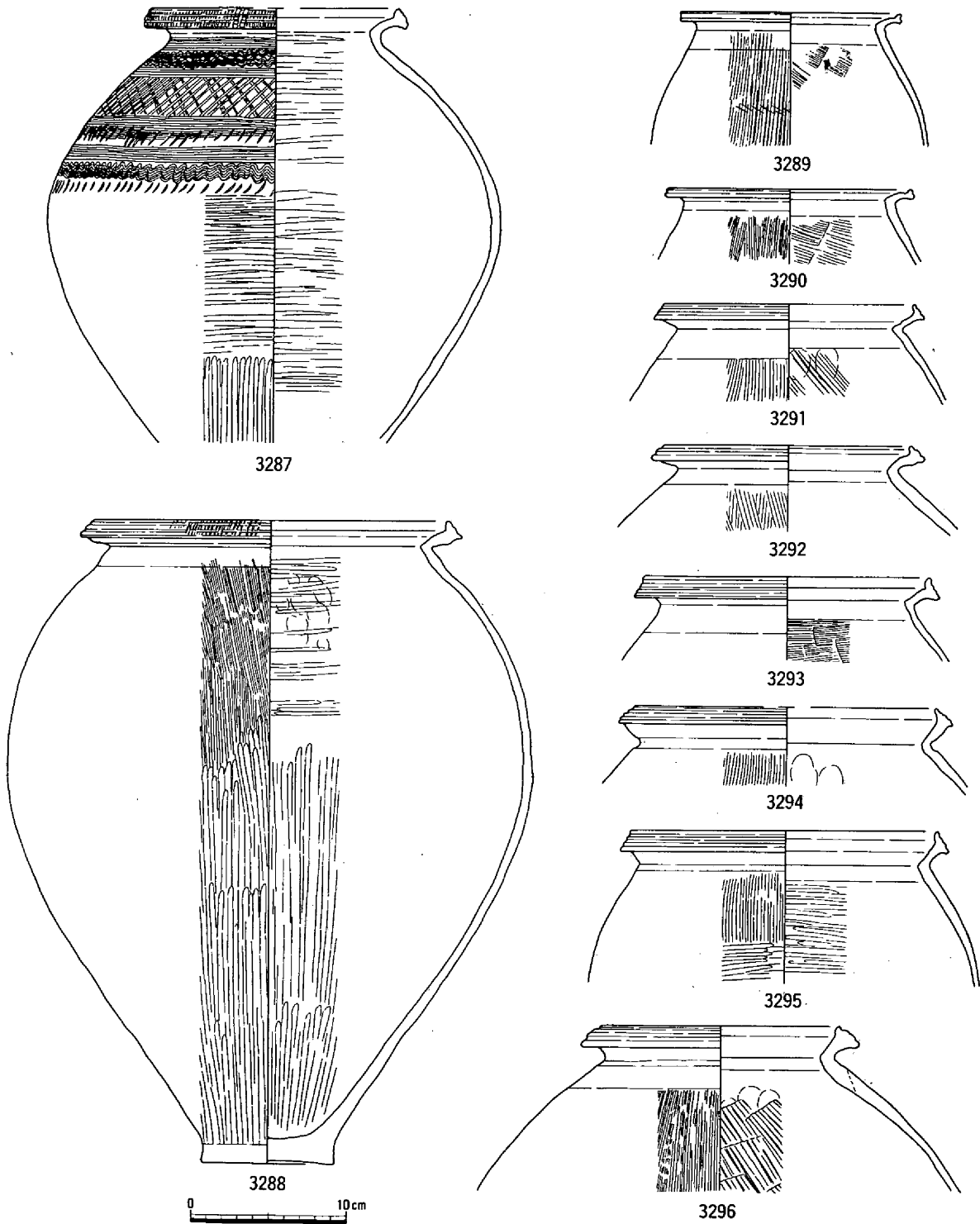
第380図 河道3出土遺物 (弥生時代中期中葉～後葉1) (1/2・1/3)

第3章 発掘調査の概要



| 挿図<br>番号 | 種 別  | 器 種 | 特 徴  |                              | 色 調           |
|----------|------|-----|--|------------------------------|---------------|
|          |      |     | 外 面  | 内 面                          |               |
| 3272     | 弥生土器 | 甕   | 口唇部凹線1本。口縁部ヨコナデ。胴部ハケメ。                               | 口縁部ヨコナデ。胴部ユビオサエ、ナデ。          | にぶい黄橙 10YR7/2 |
| 3273     | 弥生土器 | 甕   | 口唇部凹線1本。口縁部ヨコナデ。胴部ハケメ。                               | 口縁部ヨコナデ。胴部ユビオサエのちハケメ。        | 灰白 2.5Y8/2    |
| 3274     | 弥生土器 | 甕   | 口唇部凹線2本。口縁部ヨコナデ。胴部ハケメのちミガキ。                          | 口縁部ヨコナデ。胴部ユビオサエ、ハケメ、ケズリ。     | 褐灰 10YR4/1    |
| 3275     | 弥生土器 | 甕   | 口唇部凹線2本。口縁部ヨコナデ。胴部ハケメ？。                              | 口縁部ヨコナデ。胴部ユビオサエのち粗いハケメ。      | 灰白 2.5Y8/2    |
| 3276     | 弥生土器 | 甕   | 口唇部浅い凹線2本。口縁部ヨコナデ。貼付刻目突帯。胴部粗いハケメ、ミガキ。                | 口縁部ヨコナデ。胴部ユビオサエ、ハケメのちミガキ。    | 黒褐 10YR3/1    |
| 3277     | 弥生土器 | 脚？  | 脚部ユビオサエ、ナデ。底部ケズリのちナデ？。                               | 不詳。                          | 褐灰 10YR4/1    |
| 3278     | 弥生土器 | 台付鉢 | 杯部ミガキ。脚部ミガキ、細く鋭いヘラ描き沈線8本、すかし孔4個。脚端部ヨコナデ、粗痕。          | 杯部ミガキ。脚部ケズリ。脚端部ヨコナデ。円盤充填。    | にぶい黄橙 10YR7/4 |
| 3279     | 弥生土器 | 壺   | 口唇部凹線4本、棒状浮文。口縁部ヨコナデ。頸部ハケメ、貼付突帯3本。胴部ハケメ、クシ描き直線文・波状文。 | 口縁部ヨコナデ。斜格子文、波状文、貼付突帯。頸部ミガキ。 | 灰白 10YR8/2    |
| 3280     | 弥生土器 | 壺   | 口唇部浅い凹線3〜4本。口縁部ヨコナデ。                                 | 口縁部ヨコナデ。                     | 灰 2.5Y8/2     |
| 3281     | 弥生土器 | 壺   | 口唇部凹線4本。口縁部ヨコナデ。                                     | 口縁部ヨコナデ。                     | 褐灰 7.5YR6/1   |
| 3282     | 弥生土器 | 壺   | 口唇部凹線3本。口縁部ヨコナデ。頸部ヨコナデ。胴部ハケメ。                        | 口縁部ヨコナデ。頸部ヨコナデ。              | 灰白 10YR7/1    |
| 3283     | 弥生土器 | 壺   | 口唇部浅い凹線2本。口縁部ヨコナデ。頸部縦のハケメ、貼付突帯2本。                    | 口縁部ヨコナデ。頸部ヨコナデ、ハケメ。          | 明褐灰 7.5YR7/1  |
| 3284     | 弥生土器 | 壺   | 口唇部凹線2本。口縁部ヨコナデ。胴部ハケメ。                               | 口縁部ヨコナデ。胴部ユビオサエ、ナデ。          | 灰黄 2.5Y7/2    |
| 3285     | 弥生土器 | 壺   | 口唇部浅い凹線4本。口縁部ヨコナデ。頸部ヨコナデ？。                           | 口縁部ヨコナデ。頸部ヨコナデ。              | 灰白 2.5Y8/1    |
| 3286     | 弥生土器 | 壺   | 口縁部ヨコナデ、凹線3本、棒状浮文、貼付刻目突帯。胴部不詳。                       | 口縁部ヨコナデ。胴部ミガキ。               | 灰白 2.5Y8/2    |

第381図 河道3出土遺物(弥生時代中期中葉~後葉2)(1/4)

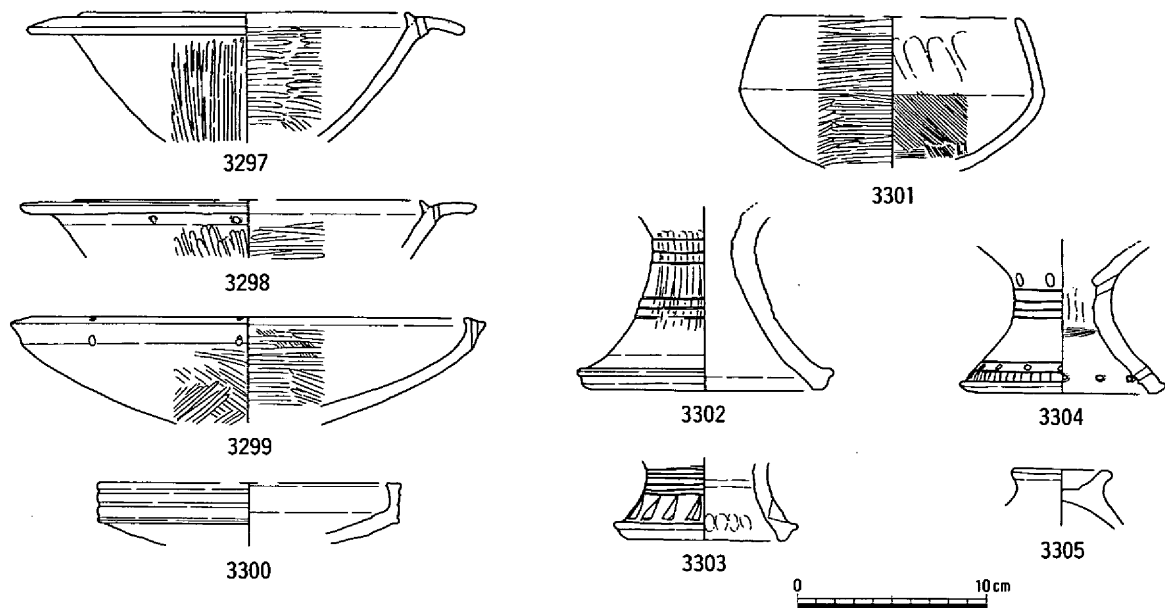


| 挿図<br>番号 | 種 別  | 器種 | 特 徴   |                                       | 色 調           | 備 考      |
|----------|------|----|---|---------------------------------------|---------------|----------|
|          |      |    | 外 面   | 内 面                                   |               |          |
| 3287     | 弥生土器 | 壺  | 口唇部凹線3本、刻目、棒状浮文。口縁部ヨコナデ。胴部上半タン描き直線文・波状文、斜格子文、刻目文、下半ミガキ。 | 口縁部ヨコナデ。胴部ユビオサエのちミガキ。                 | にぶい黄橙 10YR7/3 |          |
| 3288     | 弥生土器 | 甕  | 口唇部凹線2本、刻目。口縁部ヨコナデ。胴部上半ハケメ、下半ミガキ。底部ナデ？                  | 口縁部ヨコナデ。胴部上半ユビオサエ・ナデのちハケメ、下半ケズリのちミガキ。 | 浅黄橙 10YR8/3   | 胴部外面煤付着。 |
| 3289     | 弥生土器 | 甕  | 口唇部凹線1本。口縁部ヨコナデ。胴部上半タタキ？ハケメ、下半ミガキ。                      | 口縁部ヨコナデ。胴部ユビオサエ、ナデ、ハケメ。               | にぶい橙 7.5YR7/4 | 胴部外面煤付着。 |
| 3290     | 弥生土器 | 甕  | 口唇部凹線1本。口縁部ヨコナデ。胴部ハケメ。                                  | 口縁部ヨコナデ。胴部ハケメ。                        | 橙 5YR6/6      | 胴部外面煤付着。 |
| 3291     | 弥生土器 | 甕  | 口唇部浅い凹線2本。口縁部ヨコナデ。胴部ハケメ。                                | 口縁部ヨコナデ。胴部ユビオサエのち粗いハケメ。               | 灰黄 2.5Y7/2    |          |
| 3292     | 弥生土器 | 甕  | 口唇部凹線2本。口縁部ヨコナデ。胴部ハケメ。                                  | 口縁部ヨコナデ。胴部ユビオサエ、ミガキ？                  | 褐灰 10YR4/1    |          |
| 3293     | 弥生土器 | 甕  | 口唇部凹線3本。口縁部ヨコナデ。胴部不詳。                                   | 口縁部ヨコナデ。胴部ユビオサエのちハケメ。                 | 灰白 10YR7/1    |          |
| 3294     | 弥生土器 | 甕  | 口唇部凹線4本。口縁部ヨコナデ。胴部ハケメ。                                  | 口縁部ヨコナデ。胴部ユビオサエ、ナデ。                   | 灰白 2.5Y8/2    |          |
| 3295     | 弥生土器 | 甕  | 口唇部浅い凹線3～4本。口縁部ヨコナデ。胴部上位ハケメ、中位ミガキ。                      | 口縁部ヨコナデ。胴部ミガキ。                        | 灰白 2.5Y8/2    | 胴部外面黒斑。  |
| 3296     | 弥生土器 | 甕  | 口唇部凹線3本。口縁部ヨコナデ。胴部ハケメ。                                  | 口縁部ヨコナデ。胴部ユビオサエのち粗いハケメ。               | 灰黄 2.5Y7/2    |          |

第382図 河道3出土遺物(弥生時代中期中葉～後葉3)(1/4)

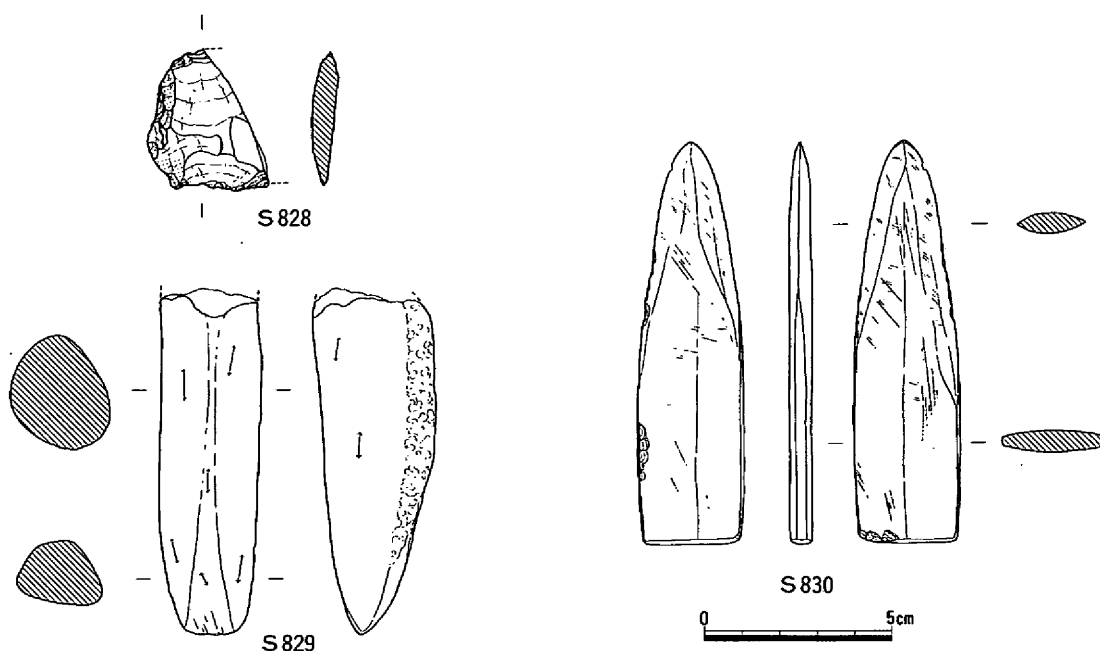
第3章 発掘調査の概要

第177図に示したようにNC1区の北西部と北東部において河道の東岸部分を検出しており、西岸については未検出である。したがって河道の幅については推測になるが15m前後ではなかろうか。



| 押図番号 | 種別   | 器種  | 特 徴                                  |                           | 色 調           |
|------|------|-----|--------------------------------------|---------------------------|---------------|
|      |      |     | 外 面                                  | 内 面                       |               |
| 3297 | 弥生土器 | 高杯  | 口縁部ヨコナデ。杯部ミガキ。                       | 口縁部ミガキ、穿孔、貼付突帯。杯部ミガキ。     | 褐灰 7.5YR6/1   |
| 3298 | 弥生土器 | 高杯  | 口縁部ヨコナデ。杯部ミガキ。                       | 口縁部ミガキ、穿孔2個残存、貼付突帯。杯部ミガキ。 | 灰黄褐 10YR6/2   |
| 3299 | 弥生土器 | 高杯  | 口縁部ヨコナデ、穿孔2個残存。杯部ミガキ。                | 口縁部ヨコナデ。杯部ミガキ。            | 灰黄褐 10YR6/2   |
| 3300 | 弥生土器 | 高杯  | 口縁部浅い凹線3本。杯部ミガキ?。                    | 口縁部ヨコナデ。杯部ミガキ?。           | 灰白 2.5Y8/2    |
| 3301 | 弥生土器 | 鉢?  | ミガキ。                                 | 上半コビオサエ・ナデ。下半コビオサエのちハケメ。  | にぶい橙 7.5YR6/3 |
| 3302 | 弥生土器 | 台付鉢 | 脚部ハケメのちミガキ、細く鋭いヘラ描き沈線6本。脚端部ヨコナデ。     | 脚部ナデ。円盤充填。                | 灰黄 2.5Y6/2    |
| 3303 | 弥生土器 | 台付鉢 | 脚部細いヘラ描き沈線7本、すかし孔。脚端部ヨコナデ。           | 脚部コビオサエ、ナデ。               | 橙 2.5YR7/6    |
| 3304 | 弥生土器 | 台付鉢 | 脚部ヘラ描き沈線4本、すかし孔。脚端部ヘラ描き沈線2本、刻目、すかし孔。 | 脚部ソボリ痕、ナデ。円盤充填。           | 灰白 2.5Y8/2    |
| 3305 | 弥生土器 | 蓋   | 天井部ナデ。胴部ミガキ。                         | ナデ。                       | 浅黄橙 7.5YR8/3  |

第383図 河道3出土遺物（弥生時代中期中葉～後葉4）(1/4)

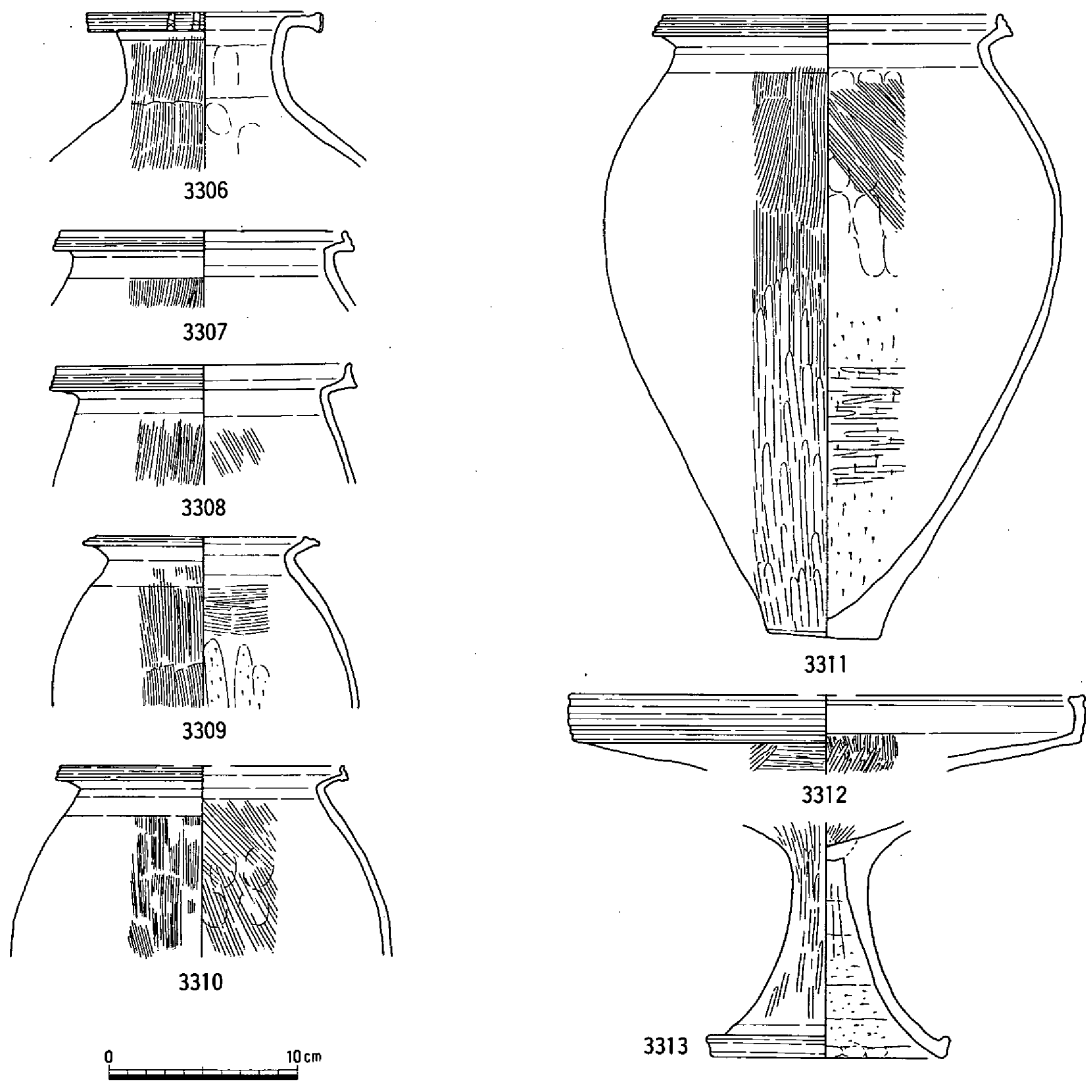


第384図 河道3出土遺物（弥生時代中期中葉～後葉5）(1/2)



検出面からの深さは最深部で約60cmを測る。土層の堆積状況については第177図のA・B・C・D断面図を示しており、第49図では1～3層がこの時期の堆積土層に相当する。また第50図では7層が、第155図では1層が、第156図では6・7・8層に相当する土層である。図示した遺物の出土層位については第380～383図の石器・土器が第155図の1層から、第384図の石器が第156図の6～8層から、第385・第386図の土器・石器が第49図の1～3層から出土している。このうち石器については図化できるものの多くを掲載しているが、時期的には中期前葉以前のものが含まれている可能性がある。土器については中期前葉以前のものも多く出土したが掲載していない。

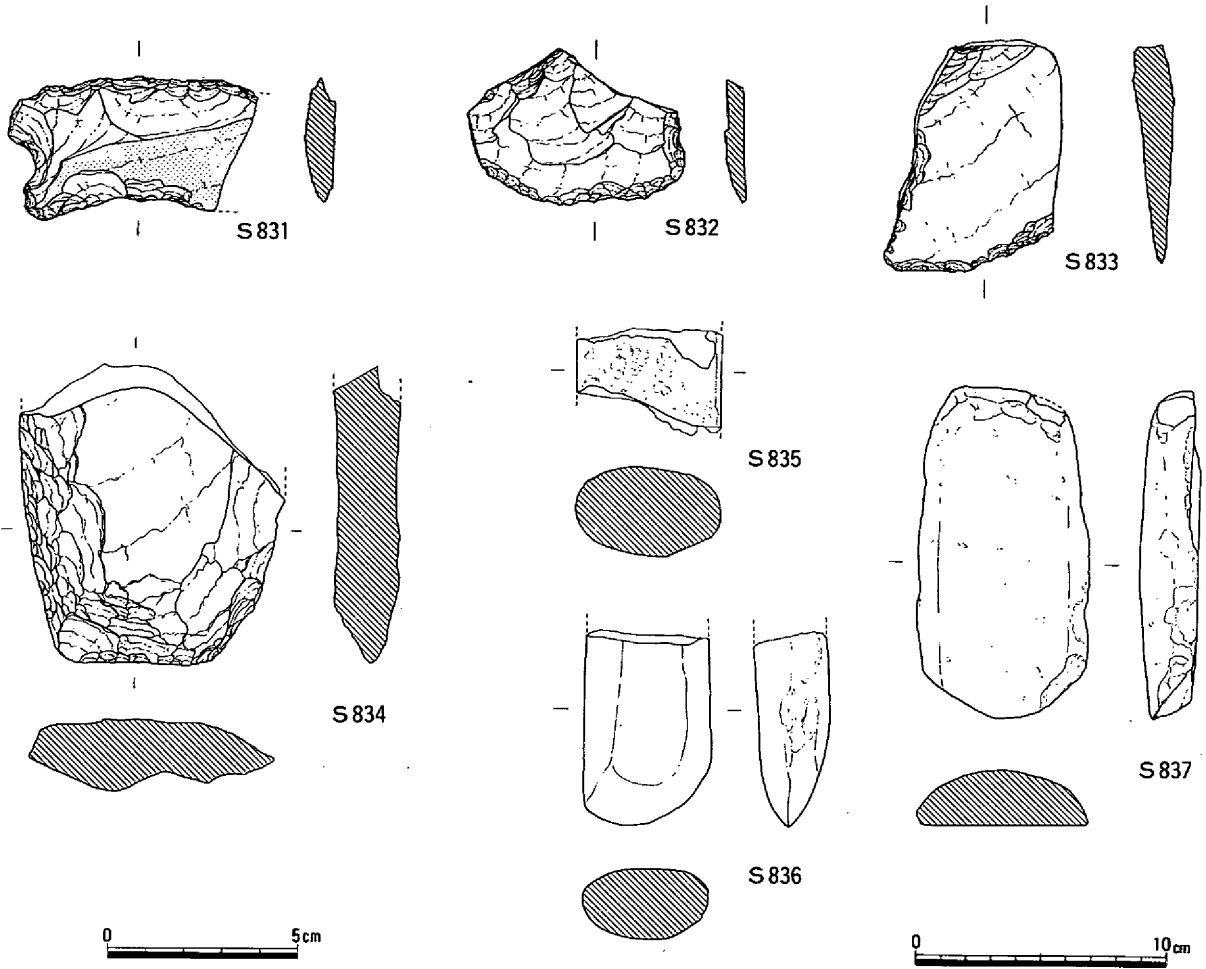
S821～823・832・833はスクレイパーであろう。S824は磨製石包丁片で、S825は磨製石包丁の破



| 挿図<br>番号 | 種 別<br>器 種 | 特 徴                                 |                                    | 色 調           |
|----------|------------|-------------------------------------|------------------------------------|---------------|
|          |            | 外 面                                 | 内 面                                |               |
| 3306     | 弥生土器<br>壺  | 口唇部凹線2本、棒状浮文2個一対。口縁部ヨコナデ。頸部、胴部ハケメ。  | 口縁部ヨコナデ。頸部、胴部ユビオサエ、ナデ。             | 褐灰 10YR6/1    |
| 3307     | 弥生土器<br>甕  | 口唇部凹線3本。口縁部ヨコナデ。胴部ハケメ。              | 口縁部ヨコナデ。胴部ナデ。                      | にぶい黄橙 10YR7/2 |
| 3308     | 弥生土器<br>甕  | 口唇部凹線3本。口縁部ヨコナデ。胴部ハケメ。              | 口縁部ヨコナデ。胴部ハケメ。                     | にぶい黄橙 10YR7/2 |
| 3309     | 弥生土器<br>甕  | 口唇部凹線2本。口縁部ヨコナデ。胴部ハケメ。              | 口縁部ヨコナデ。胴部上半ユビオサエ・ハケメ、下半ケズリ。       | 灰白 2.5Y8/2    |
| 3310     | 弥生土器<br>甕  | 口唇部凹線2本。口縁部ヨコナデ。胴部上半ハケメ。            | 口縁部ヨコナデ。胴部上半ユビオサエのちハケメ。            | にぶい黄灰 10YR7/2 |
| 3311     | 弥生土器<br>甕  | 口唇部凹線3本。口縁部ヨコナデ。胴部上半ハケメ、下半ミガキ。底部ナデ。 | 口縁部ヨコナデ。胴部上半ユビオサエのちハケメ、下半ケズリのちミガキ? | 灰白 10YR8/2    |
| 3312     | 弥生土器<br>高杯 | 口唇部凹線4本。杯部ミガキ。                      | 口縁部ヨコナデ。杯部ハケメのちミガキ。                | 灰白 10YR8/2    |
| 3313     | 弥生土器<br>高杯 | 杯部ミガキ。脚部ミガキ。脚端部ヨコナデ。                | 杯部ミガキ。脚部ケズリ。円盤充填。                  | 灰白 2.5Y8/1    |

第385図 河道3出土遺物(弥生時代中期中葉～後葉6)(1/4)

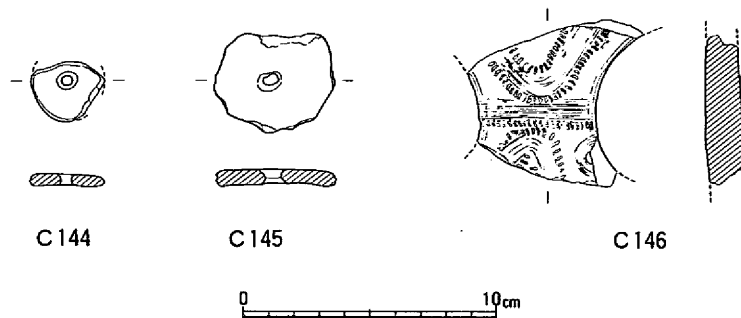
片を再加工して利用している。S826は扁平片刃石斧の破片であろうか。S827・835・836は太形蛤刃石斧片である。S828・831は打製石包丁片、S829はノミ状磨製石斧片、S830は磨製石剣である。S834は石鍬ではなかろうか。S837は石斧と考えている。図示した土器は弥生時代中期中葉の新段階から中期後葉の古段階のものがほとんどと考えられる。(平井)



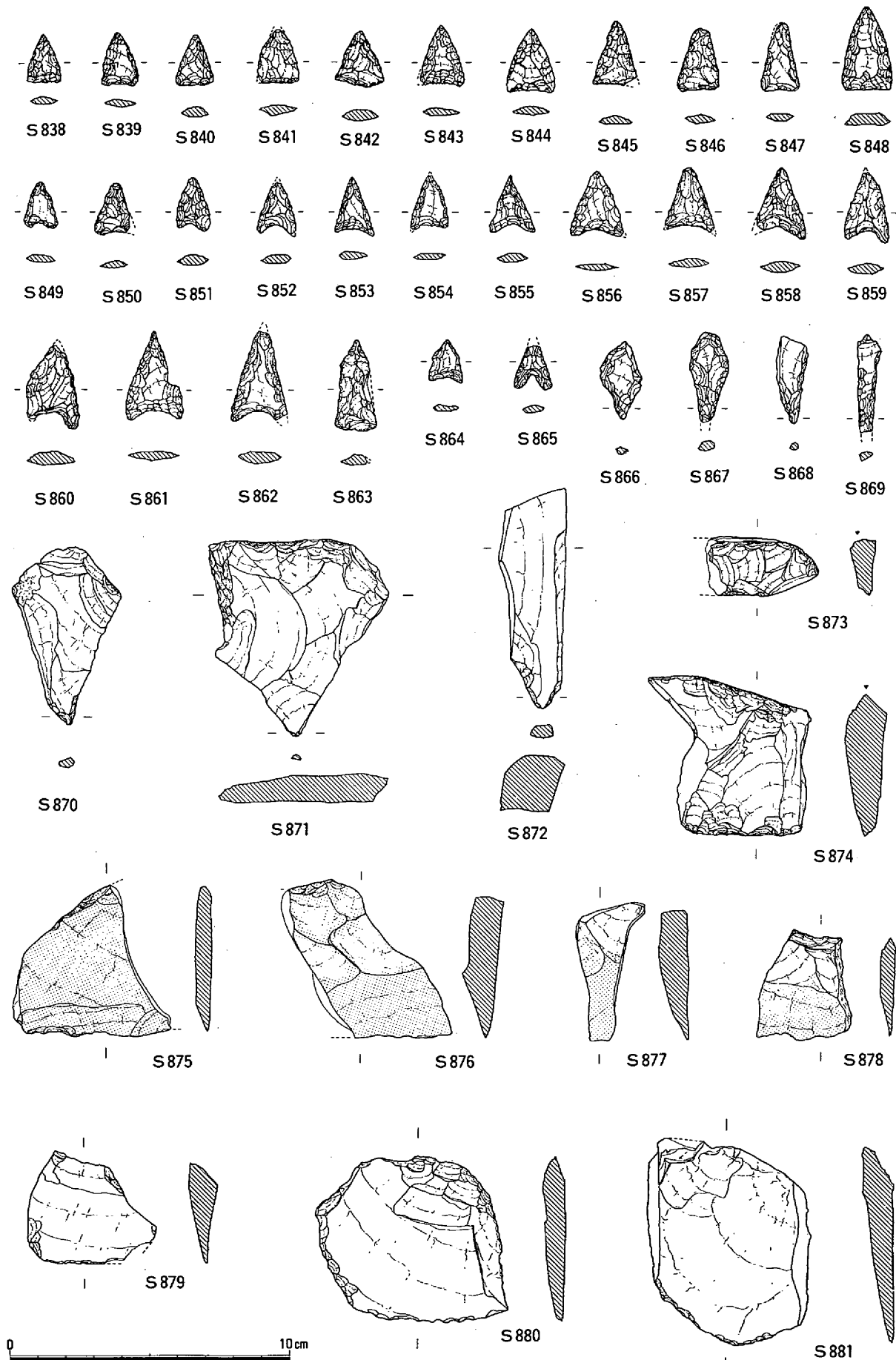
第386図 河道3出土遺物(弥生時代中期中葉~後葉7)(1/2・1/3)

(10) その他の遺構・遺物

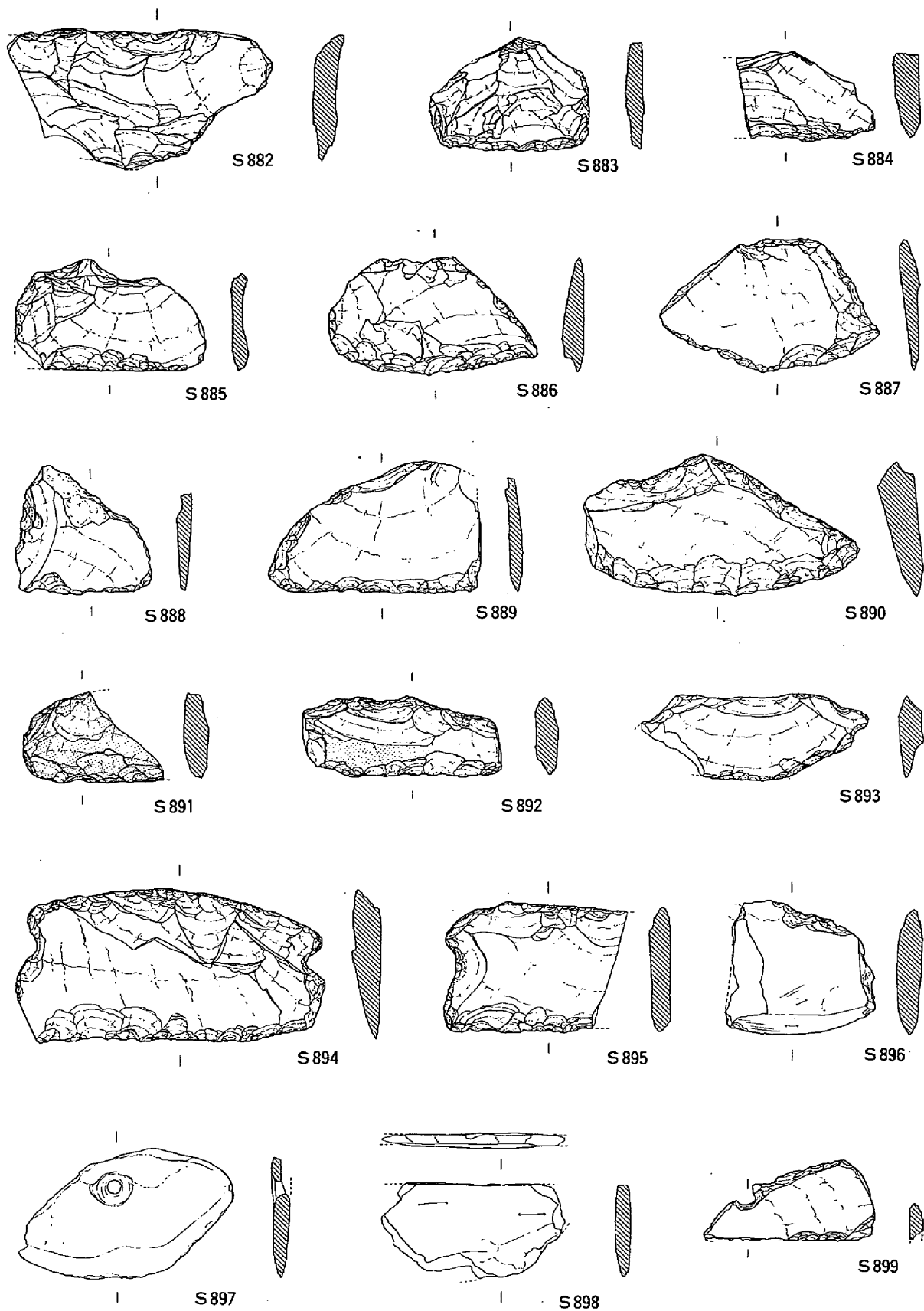
これまでに報告した以外の遺構としては、調査時点では土壌として調査したが、遺物を全く伴わな



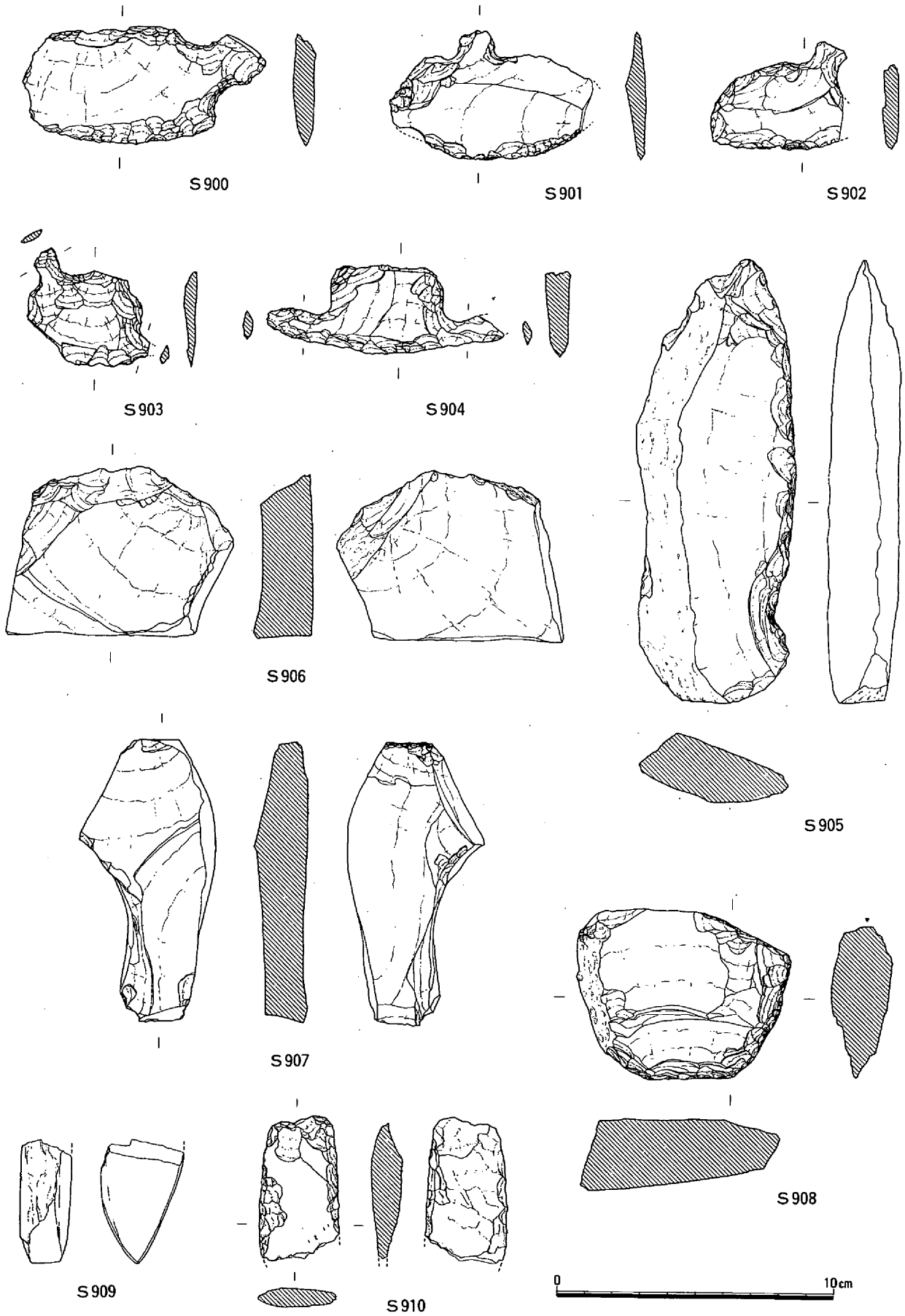
第387図 その他の出土遺物(弥生時代中期中葉~後期1)(1/3)



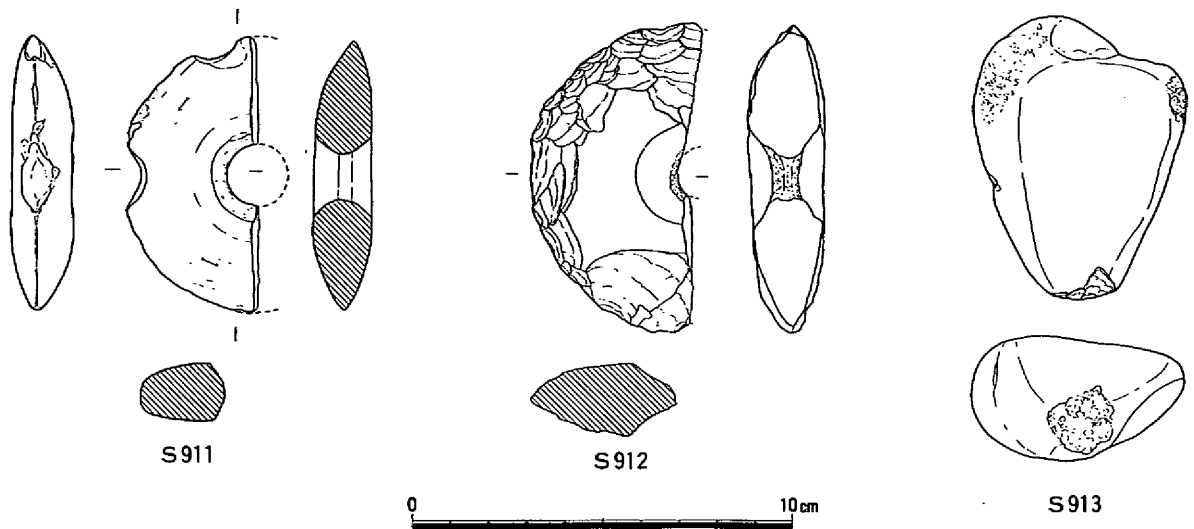
第388図 その他の出土遺物 (弥生時代中期中葉～後期2) (1/2)



第389図 その他の出土遺物（弥生時代中期中葉～後期3）（1/2）



第390図 その他の出土遺物（弥生時代中期中葉～後期4）（1/2）



第391図 その他の出土遺物（弥生時代中期中葉～後期5）（1/2）

かったり、浅く不整形な形状から土壌として扱わなかった遺構や同じく調査時点では溝と考えたが報告書の段階では溝として扱わなかった遺構などがある。これらの遺構については第176・177図の全体図には掲載している。また建物については多くの柱穴が確認できているため、報告した以外にも建物としてまとまる柱穴がある可能性は否定できないであろう。

遺構に伴わなかった遺物のうち土器については図示すべき良好な資料は存在しなかった。石器についてはそれ自体で時期が決定できないものが多かったため、弥生時代中期中葉～後期の包含層出土の石器以外にも、古墳時代以降の遺構中から出土した石器や遺構検出時に出土するなど時期の特定できない石器についてもこの項にまとめて掲載している。

土製品のうちC144・145は紡錘車で、NC1区の西部から出土している。C146は分銅形土製品でNC1区の東部から出土した。C145は中期中葉～後期の包含層からの出土であるが、C144・146は弥生時代の遺構検出中に出土しており明確な時期は不明である。

S838～865は石鏃である。S866～872は石錐である。S873・874は最終的には楔として使用されたのではなかろうか。S875・879～892・908はスクレイパーと考えているが、石包丁として用いられた可能性のあるものも存在している。S876～878は磨耗痕のある刮片である。S893は石匙として分類しているが石包丁的な機能も考えられる。S894・895は打製石包丁、S896～899は磨製石包丁片で、S899には再加工を施している。S900～904は石匙とした。S905は尖頭器と考えているが明確ではない。S906・907は石核であろう。S909は柱状片刃石斧片である。S910は扁平片刃石斧片で再利用のための加工が施されているのかも知れない。S911・912は砂岩製のいわゆる環状石斧である。S911の周縁の二か所にはくぼみが認められる。S913は敲石である。これらの石器のうち中期中葉から後期に限定できるのはS906・907であり、その他は前期から後期（おそらく後期前葉）までの時期幅でしか捉えられない。図示した石器の出土調査区はS849・850・861・870・871・875・877・878・889～891・893・894・897・898・903・906・907・912がNC1区、S838・839・845・853・854・856・857・862・866・872・873・881・884・899～902・905・913がNC2区、S865・880・883・885・904がNC3区、S863・867・886・887・895・914がYO1区、S840～844・846～848・851・852・855・858・859・864・868・869・874・876・879・882・888・892・896・908～911がYO2区からである。（平井）

## 第6節 古墳時代の遺構・遺物

### 1. 概要

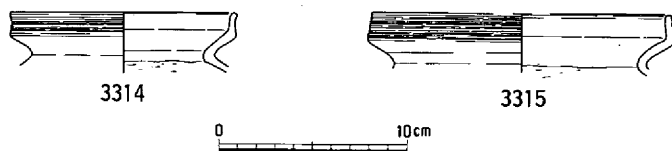
今回報告する調査区において古墳時代の遺構として確認できたのは溝と水田のみであり、『南溝手遺跡1』で報告したような井戸や柵列状遺構は検出できなかった。水田についてはNC1～3区の北西端部において検出できた。この部分がかつては河道3が存在しており、弥生時代後期にこの河道が埋没したのちに水田化されていったものと考えられる。溝はこの水田の肩口に沿ってつくられており、用・排水路と考えられる。遺物はこの溝や水田から少量の前期前葉の土器が出土したほかに、水田層の上面を覆っている粘土層から少量の須恵器が出土している。(平井)

### 2. 遺構・遺物

#### (1) 溝

溝161 (第371・392・394、図版31)

NC1・2・3区の北端部において検出した。この溝の方向は、かつて存在していた河道3が埋没した後に関田されたであろう水田12の肩口に沿って掘削されていると考えられる。検出できた幅は1～2mと差があるが、断面図などの検討から本来は2m前後の幅であったと考えられる。検出面からの深さは20cm前後あったのではなかろうか。水田12との関連については先に述べたように水田の肩口に沿っていることに加え、第371図A断面にみられるように上層に同じ土層が堆積していることから、溝161は水田12と同時期に機能し埋没した用・排水路と考えられよう。そしてこの溝は形状や位置関係から『南溝手遺跡1』において報告した溝62に続いていくものと考えてよいであろう。時期は少量ではあるが出土した土器3314・3315から古墳時代前期前葉と考えられる。(平井)



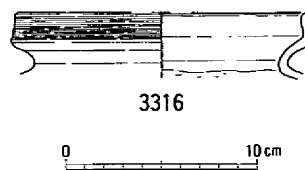
| 挿図<br>番号 | 種 別 | 器 種 | 特 徴                     |                | 色 調         |
|----------|-----|-----|-------------------------|----------------|-------------|
|          |     |     | 外 面                     | 内 面            |             |
| 3314     | 土師器 | 甕   | 口縁端部クシ描き沈線5～6本。口縁部ヨコナデ。 | 口縁部ヨコナデ。胴部ケズリ。 | 黒褐 10YR3/2  |
| 3315     | 土師器 | 甕   | 口縁部クシ描き沈線8本。口縁部ヨコナデ。    | 口縁部ヨコナデ。胴部ケズリ。 | 浅黄橙 10YR8/3 |

第392図 溝161出土遺物 (1/4)

#### (2) 水 田

水田12 (第371・394)

NC1・2・3区の北端部において検出した。検出できた範囲については第394図にスクリーン・トーンで示しており、面積は約380㎡である。水田12と考えた土層は第371図A断面の4層、B断面の3層や第394図D断面の9層である。水田面



第393図 水田12出土遺物 (1/4)

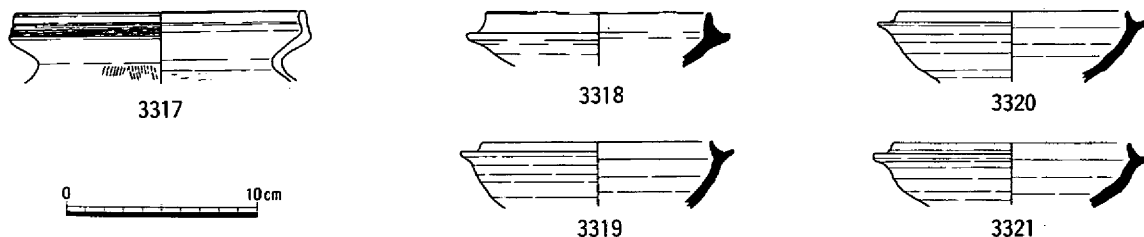
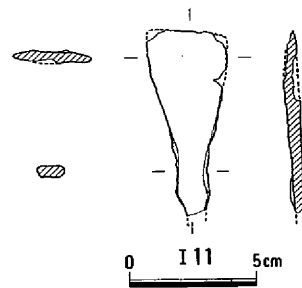
| 挿図<br>番号 | 種別<br>器種 | 特 徴                    |                | 色 調         |
|----------|----------|------------------------|----------------|-------------|
|          |          | 外 面                    | 内 面            |             |
| 3316     | 土師器 甕    | 口縁部クシ描き沈線8~9本。口縁部ヨコナデ。 | 口縁部ヨコナデ。胴部ケズリ。 | 灰黄褐 10YR6/2 |

の高さはNC1区では海拔8.0m前後で、NC2・3区では海拔8.3m前後であった。水田12の検出できた範囲はすでに述べたように縄文時代から弥生時代中期後葉までは河道3が存在していた部分に相当する。そして河道3は今回の調査では明確にはならなかったが、弥生時代後期前葉には埋没し、河道としての機能は失われ水田化されていったものと考えられる。弥生時代後期の水田層については明確には確認できず、水田12の土層が後期から引き続いてきた可能性も考えられるが、いずれにせよ溝158との位置関係などからその存在は十分に考えられよう。水田12の畦畔については一部において面的な調査を行ったが確認できなかった。しかしながらNC1区の東部において水田層を約5cm掘り下げた際に鉄分の沈着した帯状の筋を2か所検出することができた。この帯状の筋については『南溝手遺跡1』において報告した水田8においても検出できており、本来の畦畔の位置に関係する痕跡と考えている。(『南溝手遺跡1』第4章第7節参照)。水田12の時期については、水田層掘り下げ中に出土した3316の土器や、この水田と同時期に用・排水路として機能し埋没したと考えた溝161からの出土土器などから古墳時代前期前葉に埋没したものと考えておきたい。なお水田12の始まりの時期についてはすでに述べたように弥生時代後期の可能性が考えられる。(平井)

### (3) その他の遺構・遺物

溝・水田以外に古墳時代と考えられる明確な遺構は確認できなかった。しかしながら前期前葉の水田12を覆っている黒灰色粘土層(場所によって色調は若干異なっている。第371図A断面2層、第394図8層など)は古墳時代に堆積した包含層と考えられる。この包含層の時期は少量出土した須恵器3319~3321から6世紀後葉~7世紀前葉であろう。

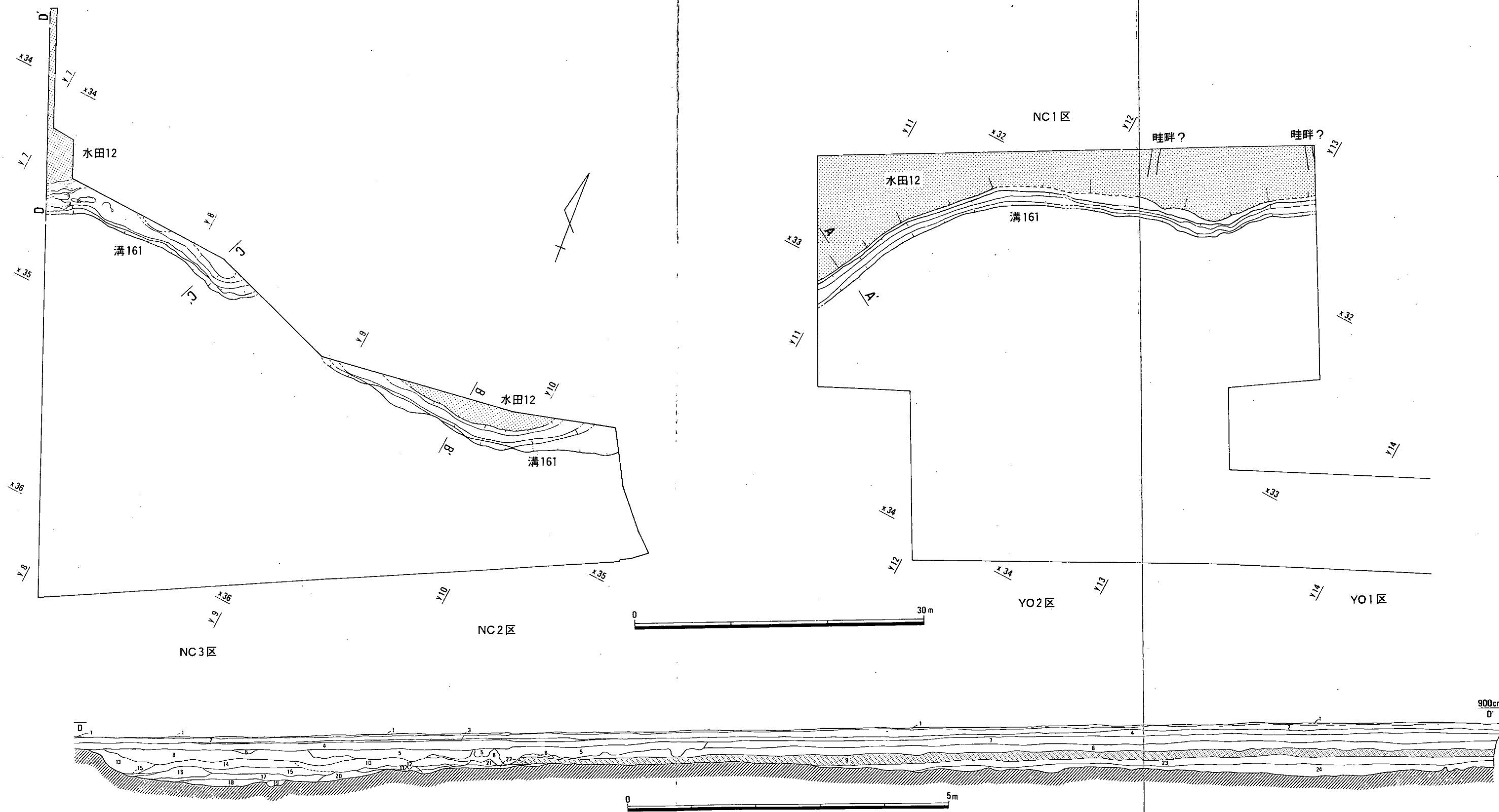
遺構に伴わない古墳時代の遺物の出土は少量であった。図示した遺物のうち鉄鏃(I11)はYO1区の中央部において黄色砂質土の基盤層を掘り下げ中に出土しており、その形状から古墳時代後期ではないかと考えている。なお3317はYO2区、3318はNC3区、3319~3321はNC1区から出土した土器である。(平井)



| 挿図<br>番号 | 種別<br>器種 | 特 徴                        |                | 色 調           |
|----------|----------|----------------------------|----------------|---------------|
|          |          | 外 面                        | 内 面            |               |
| 3317     | 土師器 甕    | 口縁部クシ描き沈線5本。口縁部ヨコナデ。胴部ハケメ。 | 口縁部ヨコナデ。胴部ケズリ。 | にぶい橙 7.5YR6/3 |
| 3318     | 須恵器 杯身   | ヨコナデ。                      | ヨコナデ。          | 灰白 N6/        |
| 3319     | 須恵器 杯身   | 上半ヨコナデ。下半ユビナデ。             | ヨコナデ。          | 灰 10Y6/1      |
| 3320     | 須恵器 杯身   | 杯部ヨコナデ。底部ナデケズリ?。           | ユビオサニ。         | 灰白 N7/        |
| 3321     | 須恵器 杯身   | ヨコナデ。                      | ヨコナデ。          | 灰 N6/0        |

第394図 その他の出土遺物(古墳時代)(1/3・1/4)





第395図 古墳時代遺構全体図 (1/400)・土層断面図 (1/60)

## 第7節 古代・中世の遺構・遺物

### 1. 概要

検出できた遺構は掘立柱建物5棟、井戸1基、土壇6基、土壇墓1基、溝6条、素掘溝群5、水田、柱穴多数などである。これらの時期については明確に古代と考えられる遺構は確認できず、わずかに素掘溝群が埋土などから古代に遡る可能性が考えられるのみである。

掘立柱建物はNC1区の西部において2棟、YO1区の東部において3棟検出できた。このうちNC1区の建物87・88は柱穴が小さく柱間隔も規則的ではないが、南側に存在している区画のためらしい溝や井戸を同時期のものとするならば、一つの屋敷地として捉えることができるかも知れない。一方YO1区の建物については柱穴も大きく、建物91は規模も大型である。また建物の配置についても企画性が認められる。さらに建物の周辺からは土壇、土壇墓や多数の柱穴がまとめて検出されており、大規模な屋敷地を想定することができる。

素掘溝群については五か所のまとまりを考えて報告しているが、素掘溝群7については残存状態が悪く詳細ははっきりしない。しかしながらこれらは基本的に溝の規模や間隔、埋土などに共通性が認められると共に現存する「条里制」の地割りに一致しており注目される遺構である。

出土遺物は土師器が大多数であるが、柱穴などから瓦が、また土壇墓には青磁碗1点と白磁皿4点がまとめて副葬されていた。

(平井)

### 2. 遺構・遺物

#### (1) 建物

##### 建物87 (第398図)

NC1区の西部において検出した。規模は2×1間であるが、柱間隔は規則的ではない。また柱穴の多くは径20～25cmとやや小形である。柱穴の深さは検出面から5～25cm前後残存していたのみで、南側の柱穴の方が深い傾向が認められる。時期については土器片がわずかに出土してはいるが、埋土などからおおまかに中世であるとしか捉えられない。

(平井)

##### 建物88 (第399図)

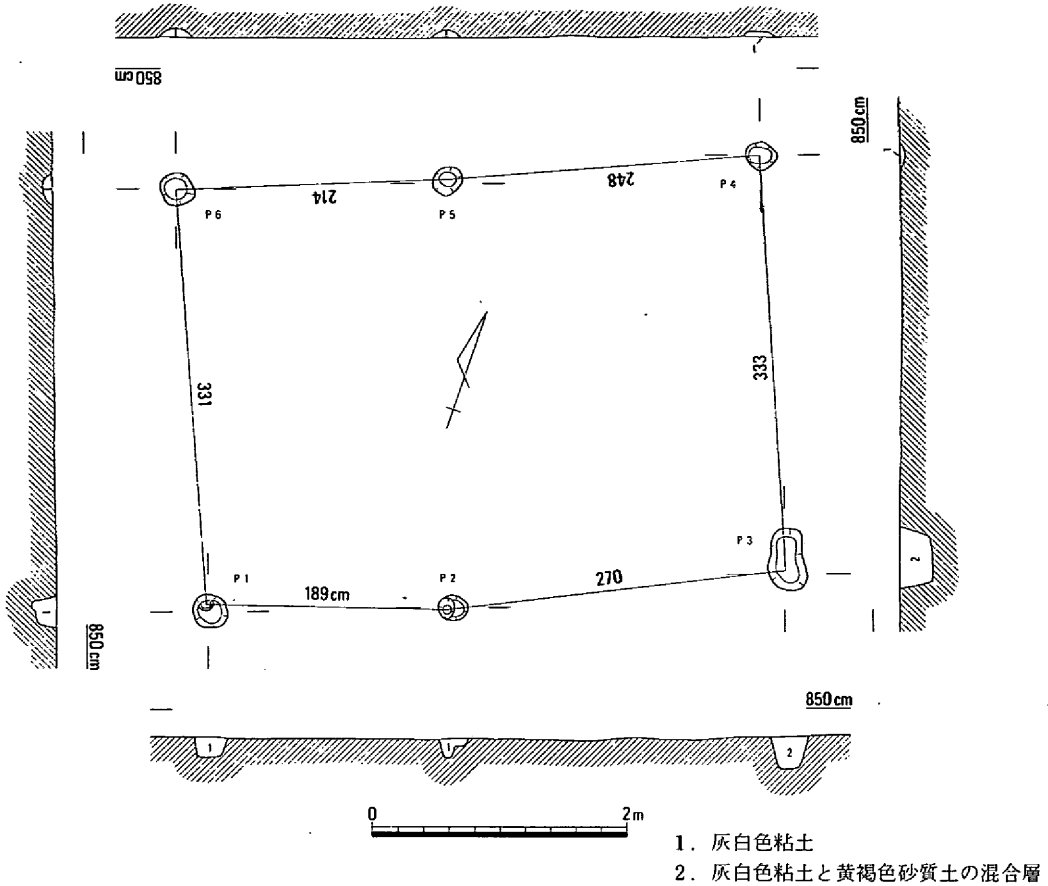
NC1区の西部の建物87の東隣りににおいて検出した。規模は2×2間と考えているが、北側のP5とP6の間には柱穴は確認できず、柱間隔も規則的ではなかった。柱穴は径20cm前後と小さく、深さは検出面から8～35cm残存していた。埋土はいずれも灰白色粘土であった。時期については建物87と同じく埋土などからおおまかに中世であるとしかいない。

(平井)

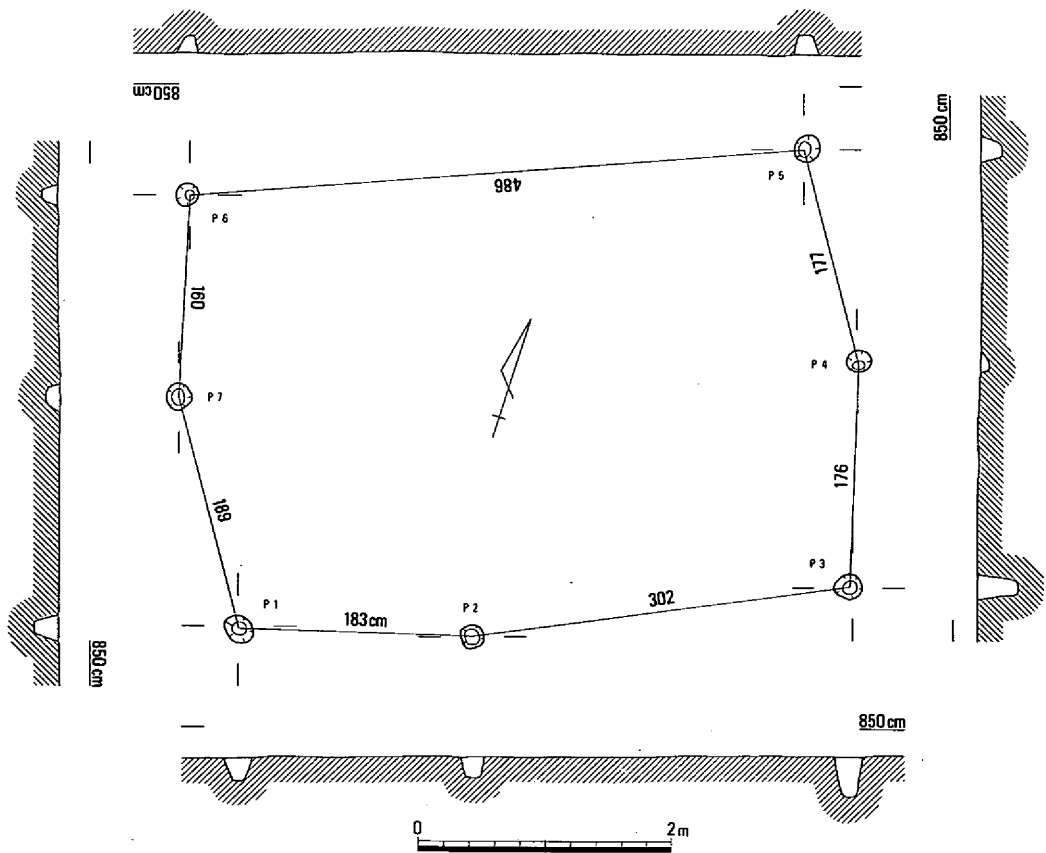
##### 建物89 (第400図)

YO1区の東部において検出した。検出できたのは南側の3本の柱穴列のみであるが、柱穴の規模が大きいことなどから北側の調査区外にのびる建物と考えられる。柱穴は径40～50cmの不整形円形や楕円形で、深さは60～70cm残存していた。遺物はP1から内黒の土師器碗3322や小皿3323および土錘C147が出土している。時期は明確ではないが古代～中世と考えられる。

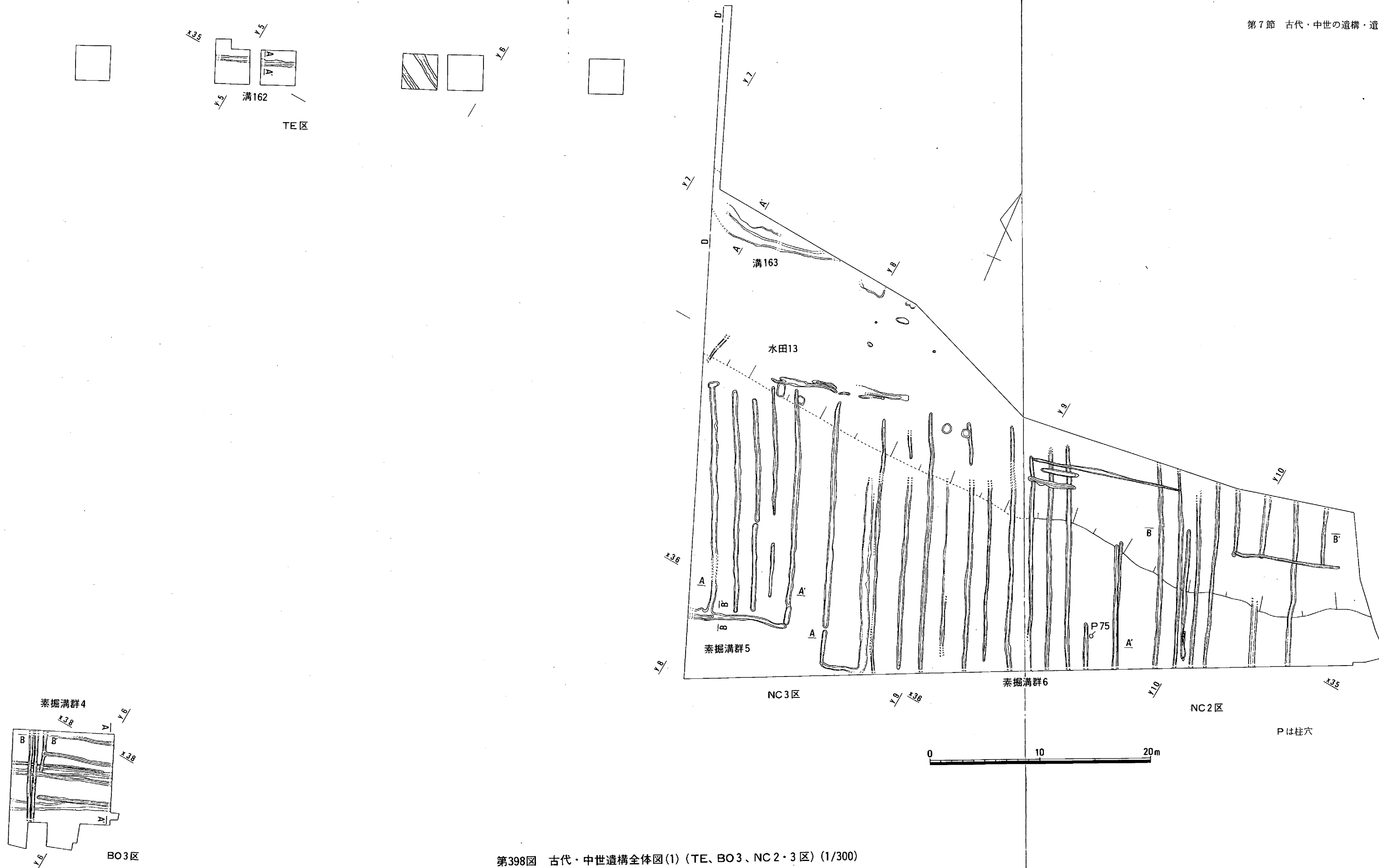
(平井)



第396図 建物87 (1/60)



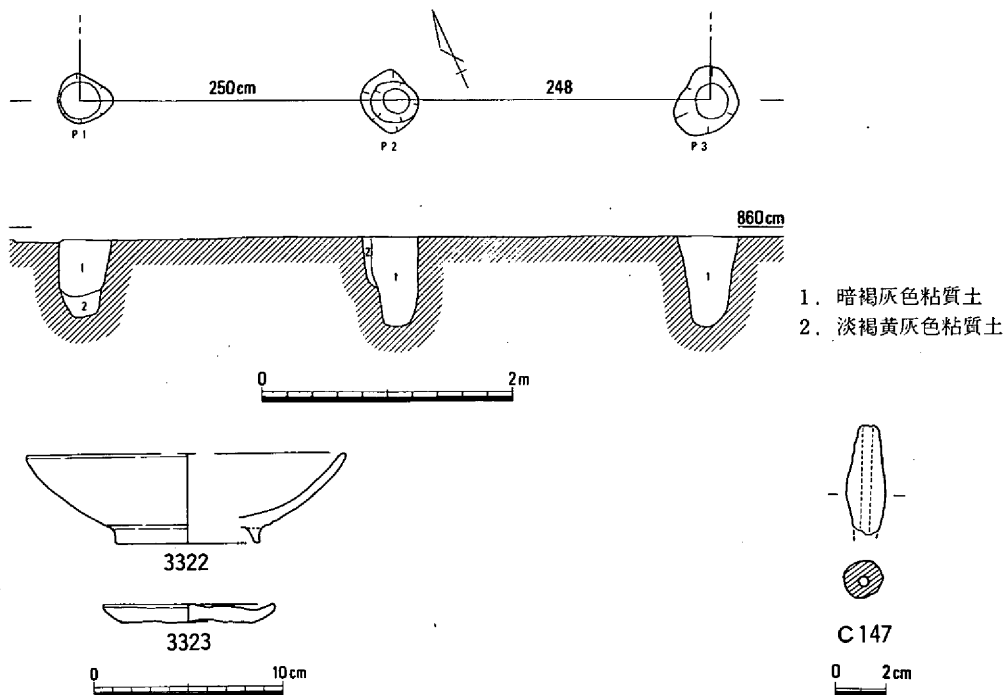
第397図 建物88 (1/60)



第398図 古代・中世遺構全体図(1) (TE、BO3、NC2・3区) (1/300)



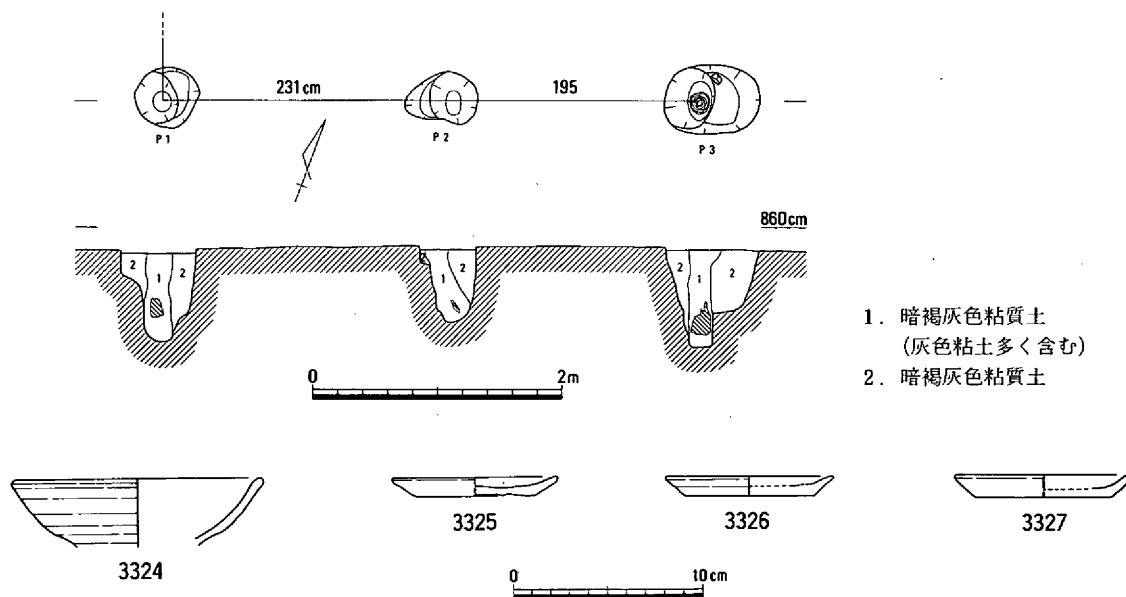
第399図 古代・中世遺構全体図(2) (NC1、YO1・2区) (1/300)・素掘溝群7・8断面図 (1/80)



- 1. 暗褐灰色粘質土
- 2. 淡褐黄灰色粘質土

| 挿図番号 | 種別  | 器種  | 特徴                    |                  | 色調            | 備考    |
|------|-----|-----|-----------------------|------------------|---------------|-------|
|      |     |     | 外面                    | 内面               |               |       |
| 3322 | 土師器 | 内黒碗 | 口縁端部ヨコナデ。胴部ミガキ?。貼付高台。 | 口縁端部ヨコナデ。胴部ミガキ?。 | にぶい黄橙 10YR7/2 | 傾き不詳。 |
| 3323 | 土師器 | 皿   | 口縁部ヨコナデ。底部ヘラ切り。       | 口縁部ヨコナデ。磨減。      | 浅黄橙 7.5YR8/4  |       |

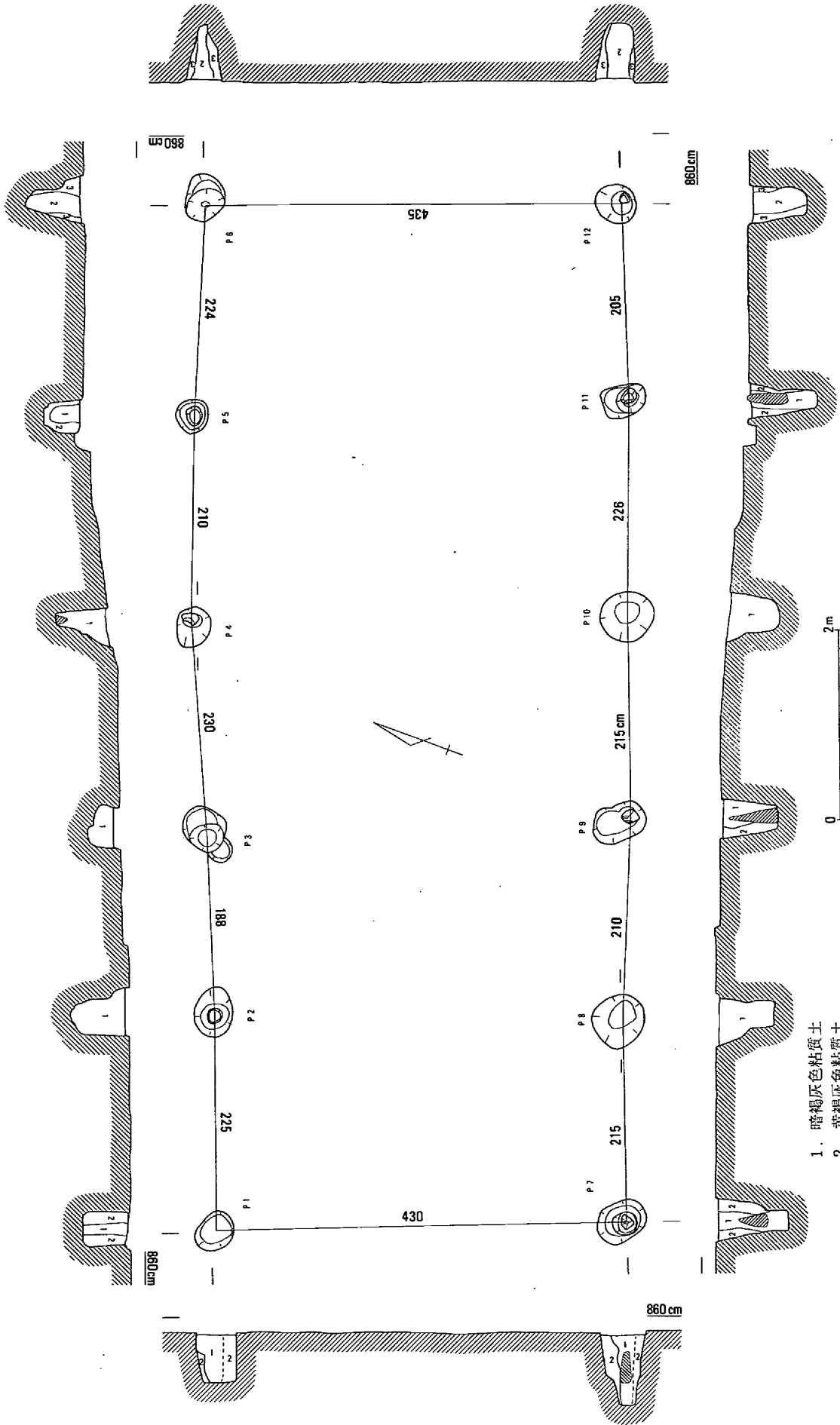
第400図 建物89 (1/60)・出土遺物 (1/4・1/3)



- 1. 暗褐灰色粘質土  
(灰色粘土多く含む)
- 2. 暗褐灰色粘質土

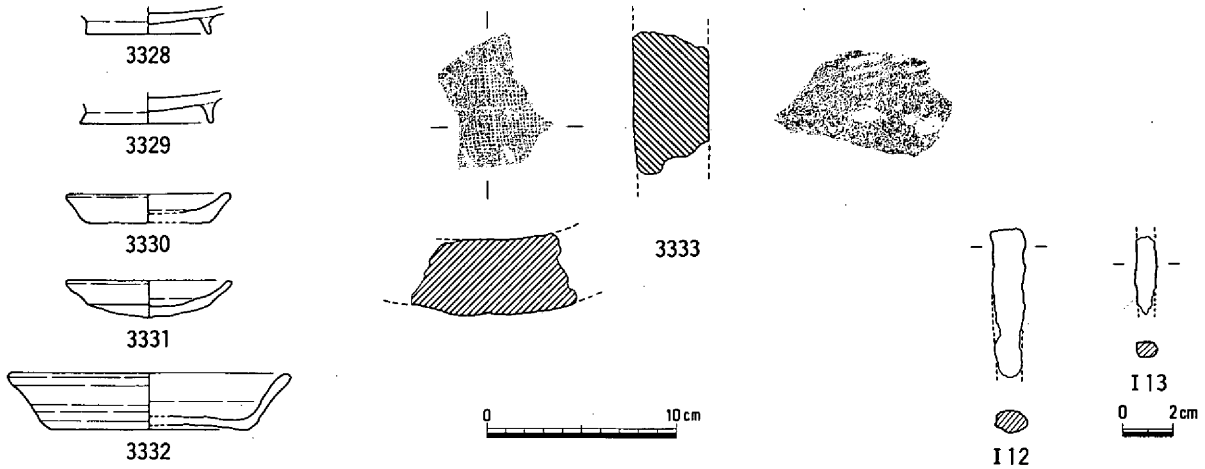
| 挿図番号 | 種別  | 器種 | 特徴                        |               | 色調            |
|------|-----|----|---------------------------|---------------|---------------|
|      |     |    | 外面                        | 内面            |               |
| 3324 | 土師器 | 碗  | ヨコナデ。                     | ヨコナデ。         | 灰白 2.5Y8/2    |
| 3325 | 土師器 | 皿  | 口縁部ヨコナデ。底部ヘラ切り。           | 口縁部ヨコナデ。底部ナデ。 | にぶい橙 7.5YR7/4 |
| 3326 | 土師器 | 皿  | 口縁部ヨコナデ。沈線2本。底部ヘラ切りのちナデ?。 | 口縁部ヨコナデ。      | にぶい橙 7.5YR7/3 |
| 3327 | 土師器 | 皿  | 口縁部ヨコナデ。底部ヘラ切りのちナデ?。      | 口縁部ヨコナデ。      | 灰白 10YR8/2    |

第401図 建物90 (1/60)・出土遺物 (1/4)



第402図 建物91 (1/60)

- 1. 暗褐色粘質土
- 2. 黄褐色粘質土
- 3. 淡黄灰色粘質土



| 挿図<br>番号 | 種 別 | 器 種 | 特 徴                  |              | 色 調           | 備 考    |
|----------|-----|-----|----------------------|--------------|---------------|--------|
|          |     |     | 外 面                  | 内 面          |               |        |
| 3328     | 土師器 | 碗   | 貼付高台。ナデ。             | ミガキ、ナデ?。磨減。  | 黒褐 2.5Y3/1    |        |
| 3329     | 土師器 | 碗   | 貼付高台。底部ヘラ切り?。        | ナデ?。         | 灰白 2.5Y8/1    |        |
| 3330     | 土師器 | 皿   | 口縁部ヨコナデ。底部ヘラ切り。      | 口縁部ヨコナデ。     | 灰黄 2.5Y7/2    |        |
| 3331     | 土師器 | 皿   | 口縁部ヨコナデ。底部ヘラ切りのちナデ?。 | ナデ。          | 灰白 10YR8/2    |        |
| 3332     | 土師器 | 杯   | 口縁部ヨコナデ。底部ヘラ切り。      | ヨコナデ。        | にぶい黄橙 10YR7/4 |        |
| 3333     | 瓦   | 平瓦  | 凸面平行タタキ、ナデ?。         | 凹面布目(2mm前後)。 | 灰 N6/         | 凸面煤付着。 |

第403図 建物91出土遺物 (1/4・1/3)

建物90 (第401図)

YO1区の東部において検出した。建物89と同じく南側の3本の柱穴列を検出したのみで規模については不明であるが、P3の東側にも柱穴はのびていくものと考えられ、しかも建物91と棟方向が一致する点に特徴がある。柱穴の深さは55~75cmで、P1と3には柱痕跡と柱材の一部を検出することができた。遺物は土師器碗**3324**(P1から)、小皿**3325・3326**(P3から)と**3327**(P2から)が出土している。時期は中世前半と考えられる。(平井)

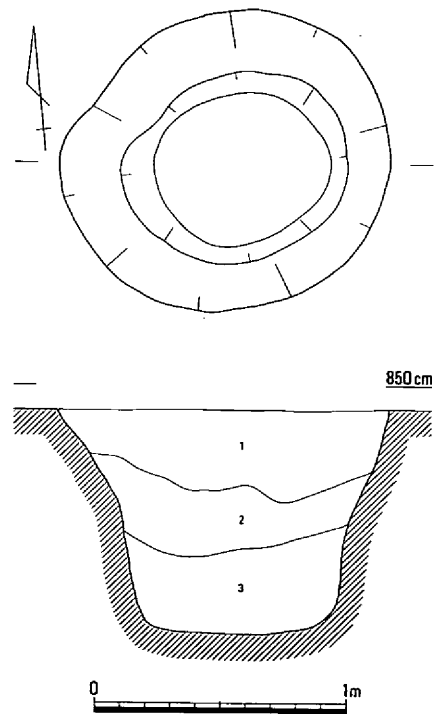
建物91 (第402・403図、図版31・32)

YO1区の東部において検出した。規模は5×1間で桁行約10.8m、梁間約4.4mと大きく、面積は47.5㎡を測る。柱穴はいずれも深く掘られており、最も深い柱穴では検出面から約80cm残存していた。またP4・7・9・11には柱材が残っており、径15cm前後の円柱であったと推定できる。出土遺物には土器、瓦、鉄器があり、第403図の**3328・I 13**はP1から、**3329**はP3から、**3331**はP5から、**3330**はP6から、**3333**はP7から、**I 12**はP8から、**3332**はP10から出土している。時期は中世前半であろう。(平井)

(2) 井 戸

井戸15 (第404図、図版32)

NC1区の西部において検出した。平面形は131×



- 1. 灰白色粘土
- 2. 青灰白色粘土 (灰褐色砂質土ブロック含む)
- 3. 暗青灰色粘土

第404図 井戸15 (1/30)

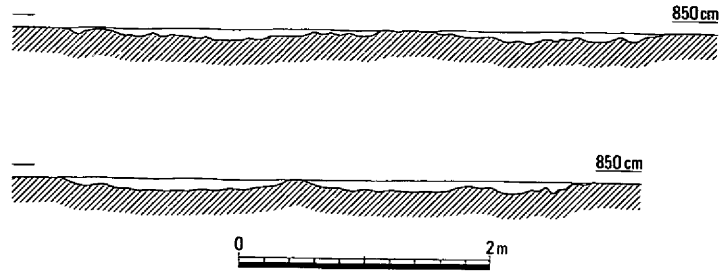


117cmのほぼ円形で、深さは検出面から89cm残存していた。底面の海抜高は7.51mで、砂層を掘り抜いていることから井戸であると考えた。遺物は少量の土師器片が出土したのみである。時期は中世であると考えられる。(平井)

### (3) 土 壙

#### 土壙309～312 (第397・405図)

NC1区の西部において検出した。第397図に示したように建物87・88と重複するかたちで類似する不整形な土壙が多数検出できており、そのうちの4基についてのみ土壙309～312として断面形を図示した。これらの土壙は古代?の包含層である淡

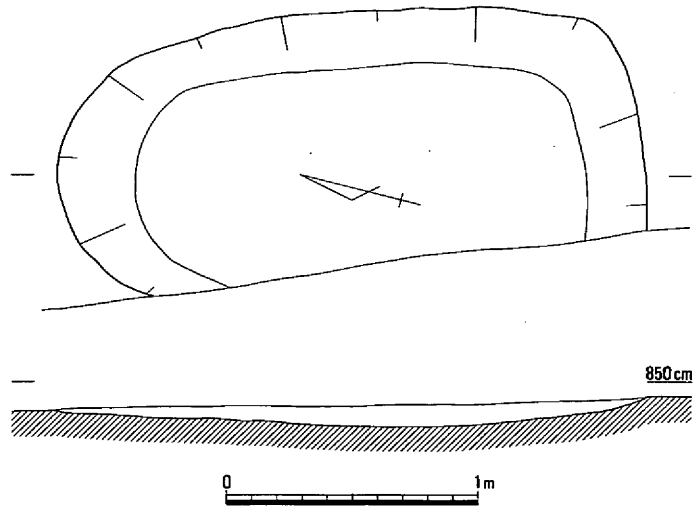


第405図 土壙309～312 (1/60)

褐灰色粘土層の上面において検出できており、この粘土層を掘り込んでいた。平面形は不整形で、大きさも一定していない。深さはいずれも10cm前後残存していたのみであり、底はいずれも粘土層中で終っており、ほぼ一定の高さであった。粘土採掘壙の可能性もあるが明確でない。時期は出土した少量の土器片および土層関係から中世と考えられるが、古代にまで遡る可能性もある。(平井)

#### 土壙313 (第406図)

NC1区の西部において検出した。西端部は側溝によって切られているが平面形は長さ233cmのほぼ長楕円形で、深さは9cm残存していたにすぎない。埋土は灰色粘土である。遺物は少量の土師器片が出土しており、時期は中世である。(平井)



第406図 土壙313 (1/30)

#### 土壙314 (第407図、図版32)

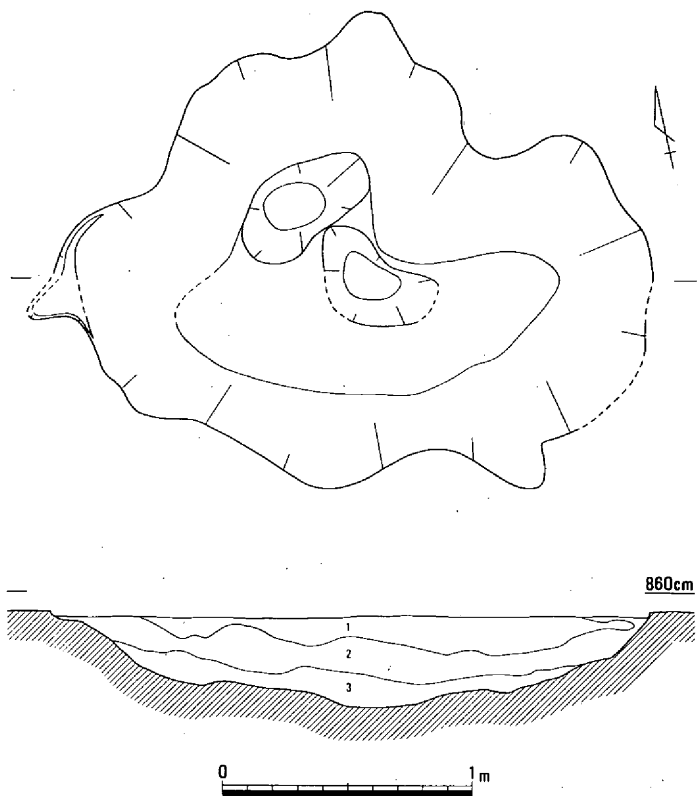
YO1区の東部の建物91の西側において検出した。規模は長さ250cm、幅190cmと大きい

が、平面形は図示したように不整形な楕円形状に検出できた。断面形は皿形で、深さは検出面から37cm残存していた。また底面には浅い凹凸が数か所認められた。遺物は少量の土器片が出土しており、時期はこれらの出土遺物や埋土から中世と考えられる。(平井)

### (4) 土 壙 墓

#### 土壙墓2 (第408図、図版33・41)

YO1区の東部において検出した。平面形は長さ126cm、幅63cmの長楕円形状を呈していたが、上面に

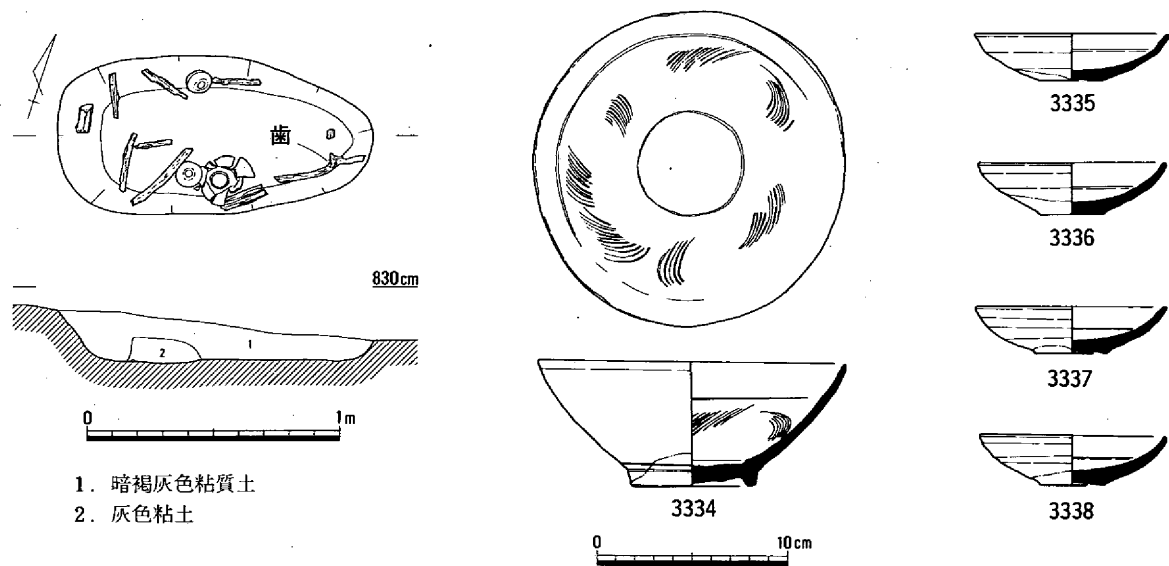


1. 淡黄灰色粘質土 2. 暗褐灰色粘質土 3. 暗灰褐色粘質土

第407図 土墳314 (1/30)

つについてはある程度の削平が想定できるため本来の形状を示しているとはいえないであろう。深さは最大で検出面から19cm残存していた。断面形はほぼ逆台形状を示し、底面は平らであった。

埋土中からは人骨と副葬品と考えられる青磁・白磁が検出できたため土墳墓であると判断した。人骨については図示しているように本来の埋葬状況が復元できるような形では残存していなかった。ただし東端部付近で歯が確認できたこと、および墓壇の長さや大腿骨と思われる骨の位置から、東に頭位をむけて屈葬のかたちで葬られていたのではないかと推定できるのではなかろうか。



1. 暗褐灰色粘質土  
2. 灰色粘土

| 挿図<br>番号 | 種 別 | 器 種 | 特 徴                   |                                  | 色 調          | 備 考     |
|----------|-----|-----|-----------------------|----------------------------------|--------------|---------|
|          |     |     | 外 面                   | 内 面                              |              |         |
| 3334     | 青磁  | 碗   | 胴部と底部の境に沈線2本。高台・底部無釉。 | 胴部へフ描き沈線1本、クツ描き文。胴部と底部の境に段。全面施釉。 | 灰白 N8/       | 二次的な被熱。 |
| 3335     | 白磁  | 皿   | ケズリ。底部無釉。胴部貫入あり。      | 胴部中位に段。全面施釉。貫入あり。                | 淡黄 5Y8/3     |         |
| 3336     | 白磁  | 皿   | ケズリ?。胴部下位、底部無釉。貫入あり。  | 胴部中位に段。全面施釉。貫入あり。                | 灰白 10Y8/1    |         |
| 3337     | 白磁  | 皿   | ケズリ?。胴部下端部と底部無釉。貫入あり。 | 胴部中位に段。全面施釉。貫入あり。                | 灰白 7.5Y8/2   |         |
| 3338     | 白磁  | 皿   | ケズリ?。胴部下位と底部無釉。貫入あり。  | 胴部中位に段。全面施釉。貫入あり。                | 明オリブ灰 5GY7/1 |         |

第408図 土墳墓2 (1/30)・出土遺物 (1/4)

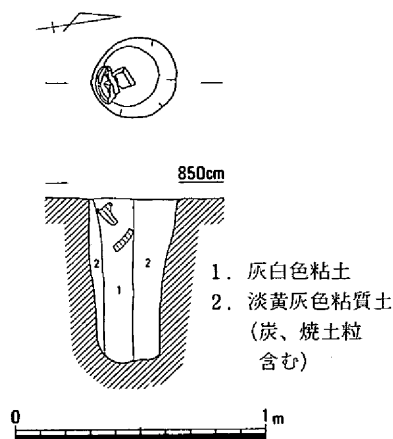
副葬品である青磁碗**3334**は墓壇の南端中央部において口縁部を下にむけた状態で置かれていたが後世のなんらかの原因によると思われるが図示したように破損していた。なおこの青磁碗は二次的な火を被っており表面の釉薬が変色していた。この青磁の下には**3337**の白磁皿が口縁部を上に向けて置かれており、青磁と同じく一部破損していた。また青磁の西側に接するようにして**3338**の白磁皿が口縁部を下に向けて置かれていた。またこれと反対側の北端部には**3336**が上、**3335**が下というかたちで口縁部を下にむけて二枚の白磁皿を重ねて副葬していた。これら4点の白磁皿はほぼ同形・同大である。これらの副葬品から土墳墓の時期は中世前半、鎌倉時代ではなかろうか。(平井)

(5) 柱 穴

柱穴75～93 (第409～411図)

古代～中世と考えられる柱穴のほとんどはY O 1区の中央部で検出した溝165より東において350個前後確認できており、この付近に屋敷地の存在を想定することができよう。柱穴内から土器などの遺物が出土しているものも多く、これらのうち図示したような遺物の出土した柱穴(観察表参照)については番号を付して検出位置を全体図において示している。

S914は砥石、C148～151は土錘である。I14は不明、I15は鋸であろうか。3339～3348は土師器小皿、3349～3352は土師器碗である。3353は軒丸瓦、3354は平瓦で第409図に示した柱穴77から出土しており、平安時代のもものではなかろうか。(平井)



第409図 柱穴77 (1/30)

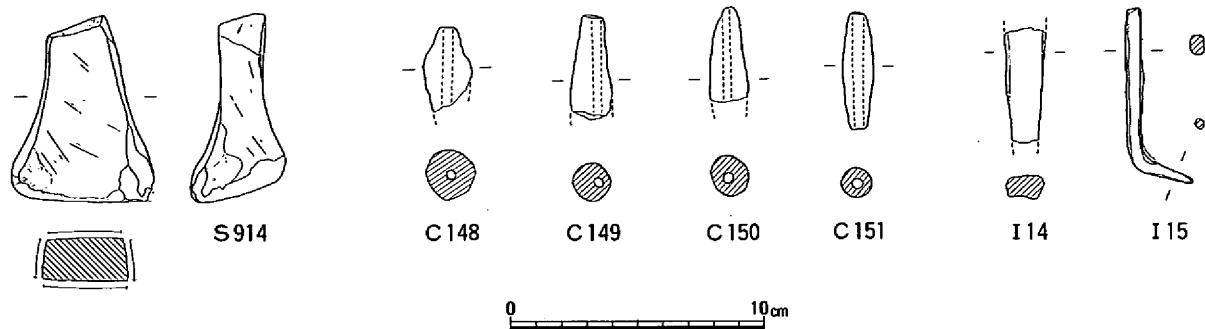
(6) 溝

溝162 (第396・412図)

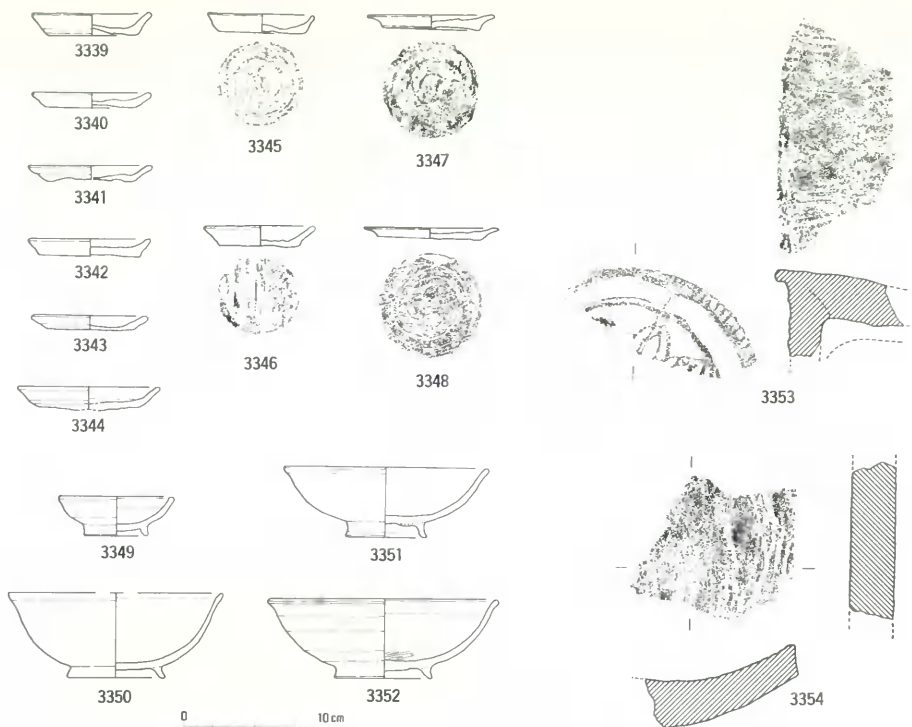
T E区の微高地上に位置する。幅40～50cm、検出面からの深さ5～7cm、底面の海拔高8.75mを測る。調査範囲が狭いため全容は不明だが、規模や埋土が素掘溝群と似通っており、この溝もそれらを構成する溝の一部かもしれない。出土遺物はないが上記から古代～中世と考えられる。(久保)

溝163 (第396・412・416図)

N C 3区の北西角に位置する。大部分が調査区外になるため全容は不明であるが、調査区西壁の断面図(第394図)の5層に対応している。浅いたわみが連続しているようであるが、平面的には南端の



第410図 柱穴75・76・79～82・84出土遺物 (1/3)



| 挿図<br>番号 | 種 別 | 器 種 | 特 徴                       |                    | 色 調            | 備 考       |
|----------|-----|-----|---------------------------|--------------------|----------------|-----------|
|          |     |     | 外 面                       | 内 面                |                |           |
| 3339     | 土師器 | 皿   | 口縁部ヨコナデ。底部ヘラ切り、のちヨコナデエ、ナデ |                    | 灰白 2.5Y8/2     | P85       |
| 3340     | 土師器 | 皿   | 口縁部ヨコナデ。底部ヘラ切り。           | 口縁部ヨコナデ。底部ナデ。      | 灰白 10YR8/2     | P89       |
| 3341     | 土師器 | 皿   | 口縁部ヨコナデ。底部ヘラ切り。           | 口縁部ヨコナデ。底部ナデ。      | 灰黄 2.5Y7/2     | P92       |
| 3342     | 土師器 | 皿   | 口縁部ヨコナデ。底部ヘラ切り。           | 口縁部ヨコナデ。底部エビオサエ、ナデ | 橙 7.5YR7/6     | P93       |
| 3343     | 土師器 | 皿   | 口縁部ヨコナデ。底部ヘラ切りのモノナデ。      | 口縁部ヨコナデ。底部ナデ。      | 灰白 10YR8/2     | P91       |
| 3344     | 土師器 | 皿   | 口縁部ヨコナデ。底部ヘラ切り。           | 口縁部ヨコナデ。底部ナデ。      | 灰白 10YR8/2     | P91       |
| 3345     | 土師器 | 皿   | 口縁部ヨコナデ。底部素切り。            | ヨコナデ               | にふい 橙 7.5YR7/4 | P83       |
| 3346     | 土師器 | 皿   | 口縁部ヨコナデ。底部ヘラオコ            | ヨコナデ               | 灰白 10YR8/2     | P83       |
| 3347     | 土師器 | 皿   | 口縁部ヨコナデ。底部ヘラ切り。           | 口縁部ヨコナデ。底部ナデ。      | 灰白 10YR8/2     | P90       |
| 3348     | 土師器 | 皿   | 口縁部ヨコナデ。底部ヘラ切り。           | 口縁部ヨコナデ。底部ナデ。      | 灰白 10YR8/2     | P90       |
| 3349     | 土師器 | 碗   | 胴部ヨコナデ。底部ナデ。貼付高台          | 口縁部ヨコナデ。胴部ナデ。      | 灰白 2.5Y7/1     | P87       |
| 3350     | 土師器 | 碗   | 口縁部ヨコナデ。胴部ミガキ。底部ナデ。貼付高台。  | 口縁部ヨコナデ。胴部ナデ。貼付高台。 | 灰白 10YR8/2     | P86       |
| 3351     | 土師器 | 碗   | ナデ？ 貼付高台                  | ガキナデ               | 灰白 2.5Y8/1     | P78       |
| 3352     | 土師器 | 碗   | 口縁部ヨコナデ。胴部ナデ。貼付高台。        | 口縁部ヨコナデ。胴部ナデ。貼付高台。 | 灰白 10YR8/2     | P88       |
| 3353     | 瓦   | 軒丸瓦 | 凸面平行タキのモノナデ               | 凹面布目が残かに残っている。     | 灰白 5Y7/1       | 凸面煤付着 P77 |
| 3354     | 瓦   | 平瓦  | 凸面ナデ                      | 凹面布目 1mm前後         | 黄褐色 10YR4/2    | P77       |

第411図 柱穴77・78・83・85～93出土遺物 (1/4)



第412図 溝162・163 (1/30)

最深部が図示したような溝状になる。この最深部の海拔高は約8.4mを測る。土師質高台碗**3353**、小皿**3356**が出土しており、中世と考えられる。 (久保)

**溝164** (第397・412図)

N C 1区の西部の建物87・88の南約4 mにおいて検出した。長さは約20mが残存しており、建物87・88の棟方向に平行するかたちで東西に掘られ、東端部においては胃袋状に膨らんだ後北側に約5 mのびていた。深さは検出面から10cm前後残存しており、底面は平らな部分が多かった。埋土は灰褐色粘質土ブロックを含む灰白色粘土である。このような検出状況からこの溝は建物87・88を囲むための溝であろうと考えられる。遺物は少量の土師器片が出土しており、時期は中世である。 (平井)

**溝165** (第397・414図)

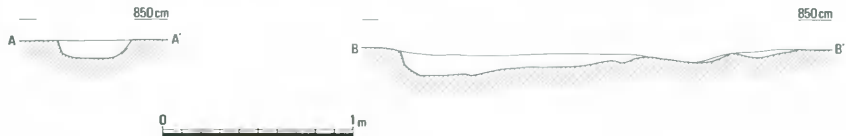
Y O 1区の中央部において検出した。幅1 m前後で、深さは検出面から5～10cm残存していた。調査区内を南北方向に掘られており、南半部において東にほぼ直交するかたちで約7 mのびていた。この溝の方向はこれより東側において検出できた建物89～91の方向に一致している。しかも古代～中世の遺構はこの溝の東側に集中していることから、屋敷地の西側を画する溝であろうと考えられる。遺物は**3357**や**I 16**などの土器・鉄器が出土しており、中世前半には埋没したと考えられる。 (平井)

**溝166** (第397・415図)

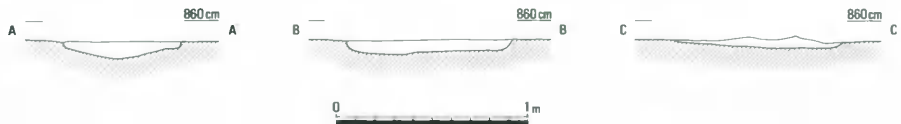
Y O 1区の中央部において検出した。幅25cmで深さは3 cm、長さ約17mが残存していたのみである。埋土は淡褐色粘質土である。溝165によって切られている。遺物は少量の土器片が出土したが、時期は古代～中世の幅でしかとらえられない。 (平井)

**溝167** (第397・415図)

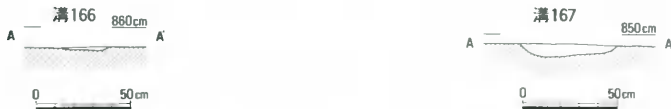
Y O 1区の東部において検出した。幅50cm前後で、深さは検出面から7 cm前後残存していた。埋土は黄褐色粘質土である。方向は溝165と一致している。建物90・91とは明確な切り合い関係はないがより古いと考えられる。少量の土器が出土しており、時期は古代～中世である。 (平井)



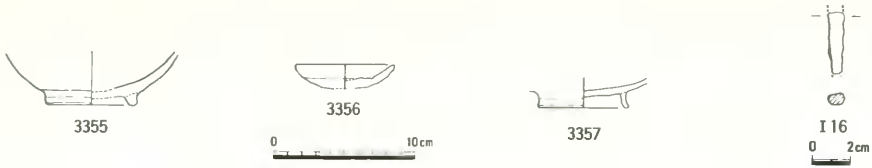
第413図 溝164 (1/30)



第414図 溝165 (1/30)



第415図 溝166・167 (1/30)



| 採収<br>番号 | 種 別 | 器 種 | 特 徴      |           | 色 調        | 備 考 |
|----------|-----|-----|----------|-----------|------------|-----|
|          |     |     | 外 面      | 内 面       |            |     |
| 3355     | 土器  | 鉢   | 貼付島台、磨減  | 磨減        | 灰白 2.5Y8/2 |     |
| 3356     | 土器  | 皿   | ナデ?      | ナデ?、沈線1本。 | 灰白 10Y8/1  |     |
| 3357     | 土器  | 鉢   | ナデ?、貼付島台 | ミガキ?      | 灰黄 2.5Y8/3 |     |

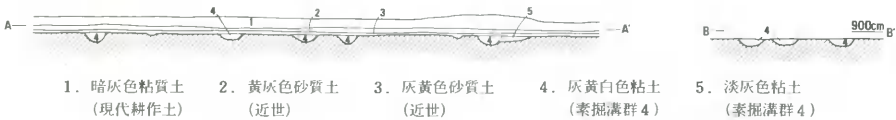
第416図 溝163・165出土遺物 (1/4・1/3)

(7) 素掘溝群

素掘溝群4 (第396・417図)

B O 3区において検出した。幅30～50cm前後で、深さ5～10cmの溝が東西方向に7条、南北方向に3条確認できた。埋土は灰黄色～淡灰色粘土であり、南北方向の溝が東西方向の溝を切って検出できた。素掘溝群5・6・8のように一定の間隔をあけて掘られてはいないが同一方向に同じような規模の溝が並んで掘られていることから素掘溝群の一つとして考えている。遺物はほとんど出土しなかったが、埋土などから時期は古代～中世と考えられる。(平井)

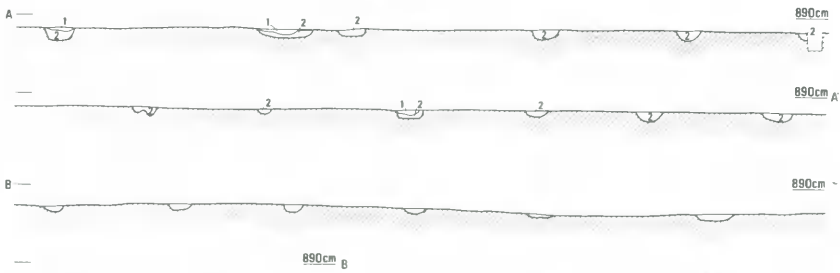
素掘溝群4



素掘溝群5



素掘溝群6



0 3m

第417図 素掘溝群4・5・6 (1/80)

#### 素掘溝群5・6（第396・417図、図版33）

NC2区からNC3区にかけてはほぼ全域に南北方向の溝が掘削されているが特にその南端部分において南縁を画する東西方向の溝と、南北方向から東西方向へ直角に曲がるコーナーを持つ溝が検出されており、素掘溝群の一単位を示唆するものとしてそのコーナー部分を境に素掘溝群5と素掘溝群6に大別した。これら素掘溝群の北縁は、表土掘削時において遺構面を深く掘りすぎたため検出することができなかった。しかし、途切れ途切れではあるが南北方向の溝状のものが検出されており、南縁と同じく北側も区画されていた可能性は高い。だが、NC2区の東北部分に認められるように、南北方向の溝と交差しており、これら東西方向の溝が全て調査区内で検出されている溝群の北を画するのではなく、さらに北にのびる別の一群の南端を画するものも含まれていると考えられる。

素掘溝群5は西から5本目までで一群で、各溝の規模は幅30～50cm、底面の海拔高8.55～8.7mと一様でないが、各溝の間隔は130～150cmとほぼ等間隔である。素掘溝群5より東を素掘溝群6としているが、溝同士の間隔は、西から2条目と3条目が近接し、14条目以東は差が大きい。先述したように北東角にはさらに北および東に展開する一群もあり、複数単位の溝群が重複した結果とも考えられる。

出土遺物からは土器細片が少量出土したのみで古代～中世としかいえないが、後述する水田13の上面に掘削されていることおよび溝群上面を中世以降の耕作土で被覆されていることから、少なくとも両者の間に収まると考えられる。

（久保）

#### 素掘溝群7（第397図）

YO2区の南半で検出された溝群である。直線的にのび、方向は北西から南東を示す。検出された個々の溝はほぼ調査区中央で北に下がる段までのびると思われる。このほかに同一方向を指す断絶した浅い溝もあるが、素掘溝群とは異なり、耕作の痕跡ではないかと思われる。

溝の埋土状況などから、時期は中世に属すると思われる。

（柴田）

#### 素掘溝群8（第397図、図版33）

YO1区の中央部において検出した。幅20～50cm前後で、深さ5～10cm前後の溝が南北方向に12条確認できた。埋土は淡黄灰色粘土である。これらの溝は東西約23mの範囲に集中しており、それぞれは1.5～3mの間隔をもちながらもほぼ同じ方向に掘られている。そしてこの方向は現存する条里制地割りに一致しており、また建物89～91および溝165の方向とも一致している点が注目できる。遺物は少量の土器片が出土しており、時期は古代～中世と考えられる。

（平井）

## (8) 水 田

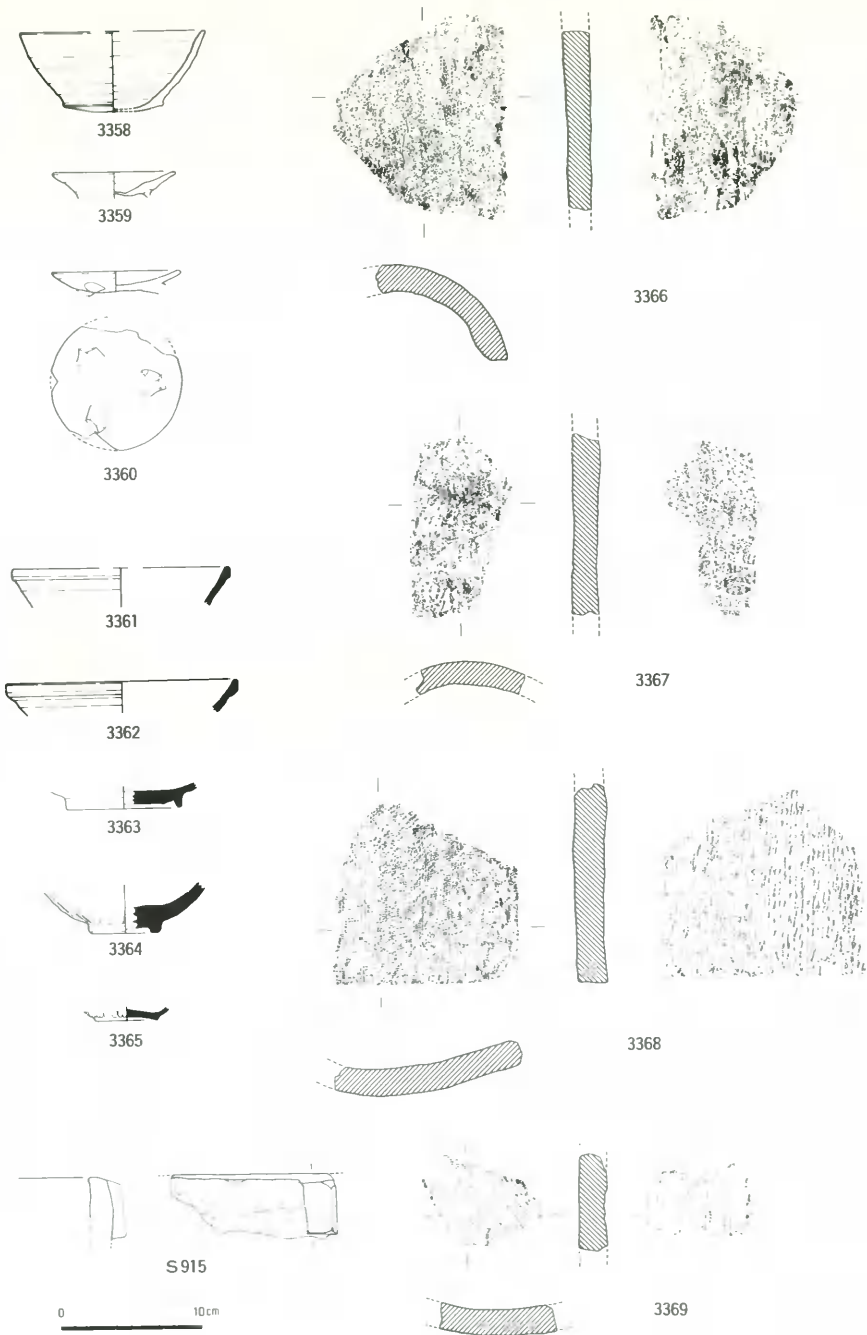
#### 水田13（第398図）

NC2・3区の北半部とNC1区のかつて河道3が存在していた範囲において確認することができた古代と考えられる水田層である。水田層は現在の耕作土面から約30cm下位に5～10cmの厚さで堆積しており、土質・色調は灰白色～灰色粘土である。（第395図7層）。畦畔は確認できなかった。この水田層は『南溝手遺跡1』において水田9・10として報告した土層と同一の土層と考えられる。またこの土層は他の調査区においては、中世以降に削平されたものと考えられる。

（平井）

## (9) その他の遺構・遺物

これまでに報告した遺構以外には浅い溝状の遺構や土塊状の遺構が少し検出できたのみである。遺

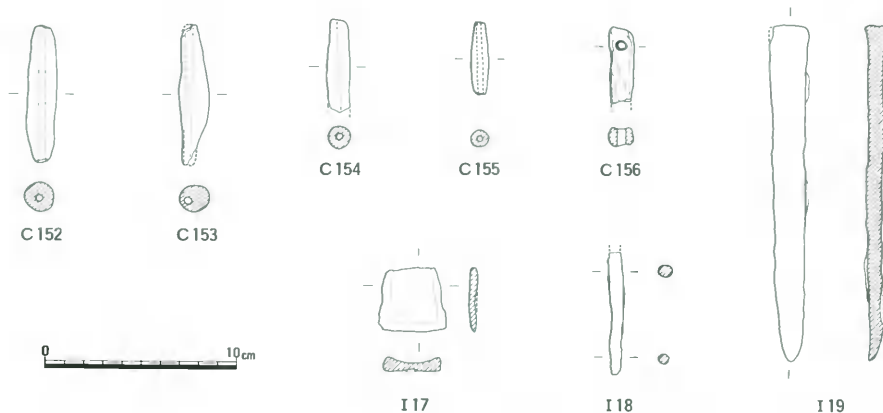


第418図 その他の出土遺物（古代・中世1）（1/4）



第3章 発掘調査の概要

| 種別<br>番号 | 種別  | 特 徴 |                             | 色 調                | 備 考            |
|----------|-----|-----|-----------------------------|--------------------|----------------|
|          |     | 外 面 | 底 面                         |                    |                |
| 3358     | 須恵器 | 碗   | 胴部ヨコナデ。底部ヘラ切り。              | ヨコナデ。              | 灰 5Y5/1        |
| 3359     | 土師器 | 台杯皿 | 口縁部ヨコナデ。底部ヘラ切り?。貼付高台。       | 口縁部ヨコナデ。底部ナデ。      | 灰白 2.5Y8/2     |
| 3360     | 土師器 | 皿   | 口縁部ヨコナデ。底部ナデ。脚3個残存。         | 口縁部ヨコナデ。底部ナデ。      | にぶい・橙 7.5YR7/3 |
| 3361     | 白磁  | 碗   | 全面施釉。                       | 施釉。                | 灰白 10Y8/1      |
| 3362     | 白磁  | 碗   | 全面施釉。                       | 全面施釉。              | 灰白 10Y8/1      |
| 3363     | 白磁  | 碗   | 胴部から高台外面に施釉。底部ケズリ、無釉。       | 施釉。貫入あり。           | 灰白 5GY8/1      |
| 3364     | 青磁  | 碗   | 胴部から高台外面に施釉。胴部編蓮弁文。底部ナデ。無釉。 | 施釉。                | 明緑灰 5G7/1      |
| 3365     | 白磁  | 合子  | 底部無釉。                       | 底部ナデ、全面釉。          | 灰白 5Y7/1       |
| 3366     | 瓦   | 丸瓦  | 凸面ナデ。                       | 凹面布目(1~2mm)。       | 灰白 5Y7/1       |
| 3367     | 瓦   | 丸瓦  | 凸面編目タタキのちナデ。                | 凹面布目(1mm前後)、ヘラ掻き文。 | 灰 6/           |
| 3368     | 瓦   | 平瓦  | 凸面編目タタキ。                    | 凹面布目(1~2mm)。       | にぶい・橙 5YR6/4   |
| 3369     | 瓦   | 平瓦  | 凸面編目タタキのち一部ナデ。              | 凹面布目(1mm前後)。       | 灰白 10Y7/1      |



第419図 その他の出土遺物(古代・中世2)(1/3)

構に伴わない遺物の多くはNC1区とYO1区から出土している。3358は須恵器の碗で備前地方の製品であろうか。3359は高台付きの土師器皿で、3360は三つの足をもつ皿である。3361~3363は白磁碗、3364は青磁碗、3365は青白磁合子である。3366は石鍋で把手の一部分が残っている。3367~3370は丸瓦と平瓦である。C152~C156は土錘、I17~19は鉄器である。土錘は図示した以外にも数点の破片が出土している。

(平井)

## 第4章 ま と め

### 第1節 発掘調査成果の概要

南溝手遺跡は岡山県の南西部の総社市南溝手に所在する。遺跡は、中国山地に連なる標高200～500m前後の丘陵部の南に広がる平野部に位置しており、発掘調査前の状況はおもに標高8.5～8.8m前後の水田地帯であった。

発掘調査地周辺は古くから遺跡の存在が知られていた訳ではなく、1985年度から3か年にわたって実施された総社市教育委員会による「備中国府確認調査」のトレンチ調査<sup>(1)</sup>によって、部分的にはあるが弥生時代～中世に至る遺跡の存在が知られるようになった。

こうしたなかで第1章の調査の経緯で述べたように、当該地が岡山県立大学および岡山県立大学短期大学の建設予定地に選定されたのに伴って、予定用地内における確認調査を行い、その後確認調査の結果に基づいて約3年間にわたって全面調査を実施した。全面調査を実施した総面積は約60,000㎡で、調査の結果、縄文時代後期から中・近世に至る数多くの遺構・遺物を検出することができた。なお遺跡名称としては現在の行政区名称に従って南溝手遺跡と窪木遺跡という二つの遺跡名となっている(第2図)。

発掘調査報告書は4分冊に分けて刊行することとし、今回報告する「南溝手遺跡2」は、全体の南西部にあたり、全調査区のなかでも最も遺構密度の高い調査区である。以下報告書の節立てに沿ったかたちで、発掘調査成果についてのまとめを行いたい。なお集落の変遷など『南溝手遺跡1』<sup>(2)</sup>で報告した調査区や第3分冊以降報告予定の調査区との関連が強い事柄については、必要な点についてのみふれるにとどめたい。

#### 1. 縄文時代後期の遺構・遺物

今回報告した調査区のうち縄文時代後期の遺構・遺物あるいは包含層が検出できたのは、NC2・3区およびTE区のみである。この点については、岡山県立大学建設に伴う発掘調査において後期の遺構・遺物の存在が確認されたのが全面調査に入って二年目の12月のことであり、今回報告するYO1・2区についてはそれ以前に調査を終了しており、後期の遺構・遺物が存在する可能性のある地表下約2mまで掘り下げを実施していなかった。このためYO1・2区についてはその存在については明確にできないが、YO1区では建設工事のための掘削の際に、地表下約2m前後に暗褐色の土層が存在していることを確認している。ただしその時点ではこの土層が縄文時代後期のものであるという認識がなかったため立会調査などは実施していないが、NC3区の調査成果から考えるならば、この土層が後期の包含層に関連するものと考えられる。またNC1区については溝158に沿って設定したトレンチにおいて、NC3区において検出した後期の遺物包含層のレベルまで掘り下げを実施したが、包含層は確認できなかった。したがって後期段階の遺跡の拡がりに関しては、NC2・3区からTE区にかけて遺構および遺物包含層が存在しており、NC1区からYO2区にはおそらく旧河道が南北に入っており、その東のYO1区周辺には後期の堆積層は広がっているものの遺物はほとんど包含

されていないのではなからうか。またNC2区の遺物包含層の下位のレベルは南北にむかって徐々にではあるが低くなっており、遺構および遺物包含層は調査区外の南北に大きくは拡がらないのではないかと推測している。

さて今回確認した後期の遺構・遺物は、時期的には後期中葉段階のものに限られていた。岡山県立大学の調査においては、今回の調査区の北に位置する調査区(H15・16区など)から後期後葉の土器・石器が出土しており(『南溝手遺跡1』参照)、また県立大学全調査区の東端部に位置するYA区からは後期前葉の土器が出土している(第4分冊で報告予定)。さらに南溝手遺跡の西南約3kmに位置する真壁遺跡においても後期の遺物が検出されており、いわゆる総社平野といわれる地域では、後期段階から平野部に集落が営まれるようになったことが明らかになりつつある。

確認できた遺構については、今回の調査がトレンチによる確認調査であったという事情から限られた成果しか得られていないが、すでに第3章第1節で報告しているように、土壌2基および集石遺構などが確認できた。またトレンチの断面観察からはその他に土壌や柱穴の存在が推定できている。このうち集石遺構については、拳大から人頭大の円礫が南北約4m(東西はトレンチのため不詳)の範囲に第11図にしめしたような幾つかのまとまりをもって検出できた。こうした集石遺構については、これまで墓あるいは祭祀に関係する遺構ではないかとの説明が行われてきた。検出した集石遺構は基本的には埋め戻しによって保存することとしたが、遺構の実態を明らかにするため、一つのまとまりのある集石についてのみ調査を行った。その結果、集石の下部に土壌1が検出できた。そこでこの土壌の性格を考えるために土壌の脂肪酸分析を実施することとした。その結果については、付載1に掲載しているようにヒト遺体を直接埋葬した場合に残存する脂肪と類似の脂肪が残存していることが報告された。したがって今回検出できた集石遺構については、墓地群に伴うものと考えられるのではなからうか。

#### (1)出土土器について

出土した遺物としては土器・石器などがある。これらについては、すでに本文中や土器観察表・石器観察表において説明がなされており、重複する部分も多いが再度まとめとして記述しておきたい。

出土した土器はさほど多くはなく、トレンチ1から約3箱、トレンチ2から約4箱であった。そのうち有文の土器についてはほとんど実測図として掲載している。また実測図はトレンチごとに、かつ可能な範囲で層位ごとにまとめて掲載している。このように出土地点・層位の異なる土器ではあるが、土器点数が少ないことなどから、まず出土した土器全体を対象として、そのおもな特徴を以下のようにまとめた。

(1)器種は小片のものがほとんどであるため明確ではないが、深鉢A(頸部から大きく開いてつく口縁部が内湾しながら立ち上がり波状となるもの、2095など)、深鉢B(胴部から外方にゆるく外反しながらのびる口頸部をもち、口縁部や胴部に文様をもつもの、2094など)、深鉢C(深鉢Bと同じ器形で無文のもの、2163など)、有文浅鉢、無文浅鉢、注口土器が存在している。また鉢については観察表で深鉢としたなか存在している可能性も考えられるがはっきりしなかった。なお各器種の構成比率については、出土点数が少ないため、分析のための参考とするには不適當と考えられる。(2)深鉢B・Cの口縁端部外面の形状のうち肥厚の度合いについては、わずかに肥厚させるものと肥厚させないものがあり、比率的には後者の方が圧倒的に多い。(3)深鉢Cの口唇部の形状には、角張ったもの、丸味をもったもの、尖ったものがあり、丸味をもったものが最も多い。(4)深鉢Aの文様には単節斜縄文

(2095)、結節縄文(2104)、沈線文・刺突文・押し引き刺突文(2103)がある。(5)深鉢Bの文様としては、口縁端部内外面や胴部に単節斜縄文や結節縄文が、また口縁端部内面にのみ沈線文(内文)が施されている。内文のなかにはクランク状になるものが1点存在している。(6)浅鉢では、口縁部に横位の直線的な沈線文や曲線で囲まれた磨消縄文、あるいは結節縄文や巻貝によると思われる擬似縄文が施されている。(7)施文されている縄文のうち、単節斜縄文、結節縄文、擬似縄文の比率は約6:4:1である。(8)施文されている縄文の撚りについては、口縁部・胴部あわせてLRがRLの約2倍認められる。(9)浅鉢に施されている沈線内に連続刺突文を施すものがあり、擬似縄文と組み合わせられる場合が多い。(10)沈線の端部に刺突を施すものがごく僅かではあるが存在している。(11)2本の沈線の間刻目を施すものが1点(2143)存在している。(12)沈線は幅1mm前後の細いものが目立つ。(13)深鉢Bの口頸部と胴部の境には無文のもの他に沈線や刺突文が施されているものがある。(14)底部はくぼみ底と平底のものが出土している。

ところで、こうした特徴をもつ土器の編年上の位置づけについては、本文中に述べられているように、瀬戸内地方の後期中葉の彦崎K2式と呼ばれているものに最も近いと考えられる。しかしながら彦崎K2式についてはすでに指摘されているように、型式設定の基準が十分なかたちで公表されなかったため、型式についての共通した理解が得られていなかった。こうしたなかで近年では、型式設定の標識資料である彦崎貝塚や竹原貝塚の土器の検討から彦崎K2式の内容を再定義することによって、問題点の整理や今後の研究の方向性が提起されている<sup>(4)</sup>。さらに当該期およびその前後の資料の一定の蓄積を基に、彦崎K2式あるいはそれ以前の土器を考えるための貴重な成果も公表されている<sup>(5)</sup>。ここではこのような成果に依拠しながら、南溝手遺跡出土土器について若干の検討を加えておきたい。

彦崎K2式あるいはその前後の土器と今回出土土器との共通点と相違点を考えるうえで参考になる指標としては、(1)深鉢B・Cの口縁端部の肥厚の度合い、(2)縄文の撚りの方向、(3)結節縄文や擬似縄文、沈線内連続刺突文の存否などがすでに指摘されている<sup>(6)</sup>。そこで、これらの観点から再度南溝手遺跡出土土器を、トレンチ別に検討してみたい。

深鉢Bの口縁端部の肥厚については彦崎貝塚の彦崎K2式では資料が少ないものの肥厚しないものがほとんどである。また彦崎K2式に先行すると考えられている永井遺跡の永井V式土器<sup>(7)</sup>や津島岡大遺跡出土土器<sup>(8)</sup>や百間川沢田遺跡の四元式土器<sup>(9)</sup>では、肥厚するもの、わずかに肥厚するもの、肥厚しないものがそれぞれ存在しており、徐々に肥厚しないものの割合が増加してゆくと考えられている。また竹原貝塚出土土器については間壁氏が公表されている倉敷考古館蔵の土器<sup>(10)</sup>には、わずかに肥厚するものと肥厚しないものが約半数ずつ存在している。また小林氏や木村氏が公表された竹原貝塚出土土器には肥厚するものはない<sup>(11)</sup>。南溝手遺跡出土の深鉢Bの口縁端部の肥厚については、トレンチ1では比率は明らかでないが、肥厚しないもの他にわずかに肥厚するものが一定量存在している。これに対してトレンチ2ではほとんどが肥厚しないもので占められている。

縄文の撚りについては、永井V式以降徐々にLRが増加し、彦崎K2式ではLRがRLより多くなると指摘されている。南溝手遺跡出土土器では実測できた土器でみると、トレンチ1ではLRとRLが約半数ずつであるのに対して、トレンチ2ではLR:RLは約3:1でLRがかなり多いといえる。

結節縄文については彦崎貝塚の彦崎K2式土器および倉敷考古館蔵の竹原貝塚出土土器には比率は少ないようではあるが、存在している。また彦崎K2式に先行する土器群では、永井V式土器には存在しないとされているものの津島岡大遺跡出土土器と四元式土器にはごく少量ではあるが報告されて

いる。南溝手遺跡出土土器では結節縄文は、トレンチ1で2点図示することができた。これに対してトレンチ2では図示できた縄文のうち約4割が結節縄文であった。

擬似縄文については、彦崎K2式を古・新に区分する際の新段階の特徴と考えられている。南溝手遺跡出土土器では、トレンチ1にはほとんど存在しないが、トレンチ2では縄文全体の約1割ではあるが存在している。

沈線内連続刺突文は、トレンチ1では深鉢Bの口縁端部内面に1点存在している。これに対してトレンチ2では、浅鉢の口縁部外面に施されているものが5点存在しており、擬似縄文と組み合わせられる場合が多い。

以上のようにみえてくると、南溝手遺跡出土土器は、トレンチ1とトレンチ2との間に編年上の新旧を考えることができそうである。勿論すでに述べたように、出土層位が明確でなく、また少量の土器であることや遺跡の実態をどれだけ反映しているかも明らかでないものの、現段階では一応トレンチ1の土器群が古く、トレンチ2の土器群が新しいと考え、トレンチ1出土土器を彦崎K2式の古段階、トレンチ2出土土器を彦崎K2式の新段階と捉えておきたい。なお、トレンチ2出土土器群には、彦崎貝塚の彦崎K2式にみられる口縁端部外面に1本の太い平行沈線と縄文を施した土器が確認できなかったことや、浅鉢に施されている沈線文がそれらに比べて細いこと、また深鉢B類の口縁端部外面に縄文を施すものがほとんど存在しないこと、および小片ではあるが2本の沈線の間刻目を施したものが1点存在することも彦崎K2式の新しい段階を示す特徴と考えられるのではなかろうか。

石器については、打製石鏃、石包丁状石器、石鎌状石器、磨製石斧、石錘、スクレイパー、石鏃、石錐、楔形石器、敲石、石匙などが出土しており、第3節においてまとめを行っている。

#### (2)土器胎土のプラント・オパール分析について

本文中においてもふれているが、トレンチ1の第11図13層から出土した土器1点とトレンチ2の第15図21・22層から出土した土器2点のプラント・オパール分析を、1992年度に宮崎大学の藤原宏志教授に依頼した。依頼した理由は、『南溝手遺跡1』において報告したように、H15区において縄文時代後期後葉の靱痕土器が出土したため、その時点で出土していた後期後葉の土器3点(『南溝手遺跡1』で報告した)とNC3区のトレンチから出土したばかりの前述の後期中葉の土器3点の分析を行うこととしたのであった。そして、後期後葉の土器については実測可能な特徴をもった土器の一部の破片を分析対象資料としたものの、後期中葉の土器については、イネのプラント・オパールの検出を予測していなかったことや破壊分析であることから、洗浄したばかりの土器群のなかからあまり特徴のはっきりしない胴部の破片を分析対象資料とした。提供した土器片は5cm前後の破片で、簡単な記録写真と略図は作成したものの、正規の写真撮影や実測図は作成しなかった。

分析結果については、『南溝手遺跡1』の付載2として藤原教授の報告文と写真を掲載しているが、トレンチ1出土の土器片(報告文の試料番号6)からイネ・ヨシ・ススキの、またトレンチ2出土の二つの土器片(報告文の試料番号4・5)からはヨシ・タケとイネのプラント・オパールが検出された。このため検出時点では国内で最古のイネのプラント・オパールの検出例として注目されたが、今回の報告書において、分析対象土器そのものについて先述した理由から実測図や写真などによる詳細な報告ができないことについて反省している。ただしこれらの土器の時期については出土した層位や共伴した土器から後期中葉の彦崎K2式と考えてよいであろう。

こうした反省にたって1994年度に報告書作成のための整理を始めた機会に、トレンチ1・2から出土し実測図として掲載した2087・2094・2095・2103・2129・2175の後期中葉土器の破片についてのプラント・オパール分析を古環境研究所に依頼した。その結果については付載7として掲載しているが、イネのプラント・オパールは検出されていない。

このようにイネのプラント・オパールは検出できた土器片と検出できなかった土器片がある。このことについては、土器づくりのための粘土の採取地の違いなど様々な要因が考えられると思われる。したがってここではイネのプラント・オパールが検出できたことを重視し、当遺跡あるいは周辺において後期中葉に稲作が行われていた可能性が高いと考えている。しかしながら縄文時代後期中葉の稲作については、イネのプラント・オパールの検出以外に証明できる考古学的な遺構・遺物はどうかといえば、籾殻やコメそのもの、あるいは耕作地(水田や畑)などは現在までのところ確認できていない。なお今回検出できた石器のうち打製石鎌については、使用痕などから土掘り具であると想定できるが、現段階では必ずしも稲作のための農具であるとは証明できない。ただし、S525・524・540の石包丁状石器や石鎌状石器については、形態からは穂刈り具である可能性が高いと考えている。しかしながらその対象物がイネなのか、あるいは他の栽培植物(アワ・キビ・モロコシなど)なのか非栽培植物(ヨシ・ススキなど)なのかなどは、今後の使用痕分析を含めて検討が必要であろう。このように今回出土した打製石鎌・石包丁状石器・石鎌状石器については証明はできなかったものの、イネのプラント・オパールの検出や遺跡の立地といった状況証拠から、稲作を含む農耕のための石器(起耕具、穂刈り具)としても使用された可能性が高いと考えておきたい。

このように縄文時代後期中葉の稲作については、イネのプラント・オパール以外に直接的に証明できる考古学的な遺構・遺物は確認できなかったものの、その可能性は十分あると考えている。なお縄文時代後期の稲作については『南溝手遺跡1』において若干のまとめをすでに行っている。

## 2. 縄文時代晩期の遺構・遺物

縄文時代晩期の遺構・遺物は、中葉段階と後葉段階のものが検出された。後葉についてはいわゆる突帯文土器の出現をもって区分している。

### (1) 晩期中葉

おもにYO1・2区からNC1区にわたって遺構・遺物が検出できた。これらの調査区では、弥生時代の遺構・遺物が検出できる遺構面である黄色砂質土中に土器や石器・炭・焼土などが確認できた。そのため土層を少しずつ掘り下げながら遺構・遺物の検出を行った。その結果土器などの遺物は10cm前後の高低差をもって出土するものの、土色の違いは明瞭ではなく、わずかな色調の違いや遺物のまとまり、あるいは断面観察などから土層154~157が検出できたにすぎない。また火処については、土器や石器などの遺物が比較的多く出土する範囲に、これらとほぼ同じ高さで存在していた。火処の多くは焼土塊とともに被熱部分が確認できており、いわゆる炉跡と考えられる。

土器・石器については、一定のまとまりをもった一群を土器溜りとして取り上げた。特に土器溜り2については、北にむかって傾斜する斜面部分に多くの土器や石器が堆積していた。

このように土器などの遺物が多く出土することや炉跡と考えられる火処が検出できたことから、調査は竪穴住居や平地住居が存在していたのではないかと考えながら実施したが、土色の違いからはこれらの遺構や柱穴は確認することができなかった。しかしながら検出できた土層や火処などの遺構、あるいは土器・石器、さらには土層の埋土中からイノシシやトリなどの骨片が出土することから、YO1・2区からNC1区周辺が当時の居住域であったことは間違いなさであろう。

ところで南溝手遺跡の調査区全体の成果としては、『南溝手遺跡1』において報告したようにA T区からD E区にかけて遺構・遺物のまとまりがみられ、この周辺に当時の居住域を想定した。したがって晩期中葉段階の南溝手遺跡においては、未調査部分があるものの約350×250mの範囲に約250m離れて(両者の間は河道によって区切られている)2か所にほぼ同時期の居住域が存在していたと考えられる。

出土遺物のうち土器については第2節で、石器・石製品については第3節でまとめを行っている。

### (2)晩期後葉

この時期の遺構・遺物はN C 1区において土壌が一基と河道から土器などが出土したにすぎないが、今回の調査区から南に居住域は広がっていたのではなかろうか。南溝手遺跡全体の調査では、『南溝手遺跡1』で報告したN C 1区の北西約300mに位置するA T区からK Y 1区、T D区において晩期後葉の遺構・遺物がまとまって検出できている。しかしながらこれらの地区からの出土土器には河道3出土土器に比べて新しい時期のものが多く含まれている。したがって両地域の関係については居住域の移動と考えることもできるが、実態については検出できた遺構・遺物が多くないため明確ではない。また第3分冊で報告予定の南溝手遺跡の東に隣接する窪木遺跡の調査区においても晩期後葉の遺物は出土しており、当時の集落の実態については今後なお検討が必要であろう。

出土遺物は少ないが、土器・土製品、石器・石製品、炭、木材や少量の骨片があり、土器については第2節で、石器・石製品については第3節においてまとめを行っている。

### 3. 弥生時代前期～中期前葉の遺構・遺物

この時期の遺構・遺物はB O 3区を除く各調査区において検出できた。調査区のほとんどは微高地で、N C 1区の北西部と北東部に河道が存在している。おもな遺構は、竪穴住居、掘立柱建物、土壇、河道などである。

竪穴住居はY O 1・2区とN C 1区において4軒検出できた。時期的な内訳は前期が1軒、中期前葉が3軒である。このうち前期の竪穴住居14は残存状態は良好ではなかったが、浅い中央穴の両脇に2本の柱穴が検出できた。このように中央穴の両脇に2本の柱穴をもつ前期の竪穴住居は、南溝手遺跡ではこの他に『南溝手遺跡1』で報告した竪穴住居2・4がある。こうした特徴をもつ前期の竪穴住居については、近年「松菊里型住居」として注目されている。南溝手遺跡のこれらの竪穴住居は、当地域では弥生時代の中でも最も古い時期のものであり「松菊里型住居」の範疇で考えることもできるが、一方当遺跡では、中期後葉の竪穴住居23・26・27などでも中央穴の両脇に2本の柱穴を伴っており、なお検討が必要であろう。この他にこの時期の竪穴住居の形態上の特徴については、平面形が基本的に円形であること、および前期にはいわゆる壁体溝はなく、中期前葉以降には存在している点を指摘することができる。

掘立柱建物は5棟検出した。時期が特定できたのは中期前葉が3棟で、他の2棟は前期後葉～中期前葉の時期幅でしか捉えられなかった。これらの掘立柱建物の特徴としては、(1)桁行は不明なものも含め2間以上のものであるが、梁間はすべて1間であること、(2)建物規模では、建物51～53の大きいグループと建物54・55の小さいグループとに区分できる(梁間の長さが異なる)。(3)柱穴掘り方規模は建物51～53・55のような小さいグループと建物54の大きいものがある。掘立柱建物の場合、その規模や形態から建物の用途や性格を考えることは難しいが、建物54のように柱穴の掘り方が50cm前後と大きく、規模が1×1間のもは、おそらく高床倉庫ではなかろうか。それに対し、建物51・53のよ

うに柱穴掘り方が30cm前後で、梁間の長さが広めで、桁行が数間におよぶものについては、平地式あるいは高床式の住居などが想定できるのではなかろうか。なお建物53については、周囲に区画溝と考えられる溝133～138・140が存在することから、住居以外の何らかの特殊な機能をもった建物の可能性が考えられる。その特殊な機能については、溝133から出土した擦り切り痕をもつ碧玉製の管玉未製品がヒントになるかも知れないが、推測の域をでない。

土壌は約50基報告しているが、これら以外にも遺物を全く伴っていなかったり、形状が不定形なものが幾つか存在したが、個別の土壌としては報告していない。時期については、不明確なものも多かったが、ほとんどが前期後葉～中期前葉で、特定できた土壌では前期後葉が19基、中期前葉が24基であった。

ところで、土壌としたものの多くは土器などの廃棄のための穴と考えられるが、その形状から本来の目的・用途を推測できるものが少しではあるが存在する。その一つは土壌178・203で、断面形が袋状であることや底面が平らで、埋土がほぼ水平堆積を示し意識的に埋められた状況が推測できることなど、一般的に貯蔵穴と考えられている「袋状土壌」の特徴をもっている。時期はいずれも埋土中から中期前葉の土器が出土している。なお、これらの「袋状土壌」は中期前葉段階では、竪穴住居の周辺に散在している状況を想定することができる。もう一つは土壌197で、本文中にも述べられているように、その形状から墓(木棺土壌墓)の可能性が考えられる。様々な土壌が数多く検出される遺跡の場合、ある土壌が墓であるかどうかを判断するには、木棺の痕跡や石枕や朱あるいは副葬品などがあればわかり易いが、それ以外の場合は形状から判断することが多い。南溝手遺跡ではすでにAT区においてまとめて検出された前期の土壌37～47・56・57について、基本的に平面形が長方形を呈し、底面がほぼ平らで、壁も垂直に近く立ち上がることから土壌墓である可能性を考えた。同じような観点から今回の調査区では土壌197以外に、土壌165・168・192・205～207を土壌墓の可能性のある土壌と考えておきたい。これらの時期はいずれも前期(後葉か)と考えている。

溝は34条報告しているが、いわゆる用・排水路と考えられるのは溝122・123のみである。その他の溝については機能がわからないものが多いが、先述したようにNC2区の溝133・138・140については、建物53を区画する溝である可能性を考えた。これらの時期は中期前葉である。一方、YO2区の南西端部で検出された溝143～145・147～149については、その内側に建物は検出されなかったものの、NC2区で区画溝と考えた溝群と形態が類似していることから、同様の機能を考えておきたい。そうだとすれば、後者の時期が前期後葉であることから、後者から前者への変遷が考えられる。

河道については、土層や遺物の堆積状況から『南溝手遺跡1』で報告した河道1・2と同じものと考えてよいであろう。

出土遺物のうち石器・石製品および管玉未製品については第3節でまとめを行っている。土器については、前期後葉から中期前葉のものがほとんどである。木器は河道3からの出土で、時期が必ずしも明確ではないが、出土レベルと土層断面との比較検討などから前期後葉段階のものと考えている。この時期の木器については、県内では熊山田遺跡(邑久町)や百間川原尾島遺跡(岡山市)で類例が報告されている。

#### 4. 弥生時代中期中葉～後期の遺構・遺物

今回の調査区では最も遺構・遺物の多い時期で、すべての調査区において検出できた。調査区のほとんどは微高地であるが、NC1区の北西部と北東部に河道が存在している。この河道は中期後葉に



は埋没しつつあり、後期には水田域として利用されたものと想定している。

遺物を伴わない掘立柱建物など時期の不明確な遺構もあるが、一応時期ごとにまとめてみたい。

中期中葉の遺構は竪穴住居2軒、土壙4基、溝1条を検出した。これらはNC1区とYO2区にのみ存在していた。また出土した土器で考えると、土壙245・246・249・259と溝160は古段階、竪穴住居24は古～中段階、竪穴住居20は新段階である。そのうち古段階と考えた土器は、本文中でも述べたように中期前葉との区別が明確ではなく、甕の口縁部の最終調整がヨコナデであることや、口縁端部がわずかではあるが上方に拡張していることなどを基準に分離しているにすぎない。したがって中期中葉の古段階の遺構は中期前葉の遺構とのつながりで考えるべきであろう。また中期中葉の新段階とした竪穴住居20は高杯1点のみを指標としており、これについては中期後葉の遺構とのつながりを考えるべきであろう。このように考えるならば今回の調査区においては、時期的には中期前葉頃までと中期後葉～後期前葉との間に大きな画期を求めることができよう。

中期後葉の遺構としては、竪穴住居7軒、掘立柱建物26棟、土壙83基や柱穴などを報告している。このうち竪穴住居については以下のような特徴を指摘しておきたい。第1に、平面形がそれまでの円形から隅丸方形あるいは方形に変化していることである。このことは『南溝手遺跡1』で報告した中期後葉の竪穴住居8・9も同じで、南溝手遺跡全体の特徴であると考えられる。第2に、火災を被ったと考えられる住居が7軒のうち4軒認められることである。このうち竪穴住居19については意図的な火災を想定した。第3に、1軒のみではあるが(竪穴住居22)、他の6軒に比べて床面積で半分以下という小規模なものが存在していることである。用途・機能に特別なものが想定できるが、具体的なことは明らかにできなかった。第4に、中央穴の両脇に柱穴をもつものともたないものが存在していることである。両者の違いについては、時期差や機能差あるいは構成員の違いなどが考えられるが判断できなかった。

掘立柱建物については、柱穴内から出土した土器や埋土などを根拠にして時期を決定しているが、後期前葉との区別は必ずしも明確ではない。したがって中期後葉～後期前葉としてのちにまとめて述べたい。

土壙は数多く検出できたが、そのうち土壙220・223・229・234・247・253・274・277・279・285・288・289・293・295～308は、先述したような「袋状土壙」の特徴を備えている<sup>(22)</sup>。これらの分布をみると、全体的にはYO1・2区からNC1・2区にわたって存在しているが、特にYO1区の中央部から東部に集中していることが伺える。また「袋状土壙」は、調査した範囲では竪穴住居などの居住域に近接した場所につくられているといえる。ところで今回検出した「袋状土壙」なかには、底面の中央に柱穴状の穴が確認できたものがいくつか存在する(土壙274・288・299・305など)。すでに指摘されているように、貯蔵穴に上屋を設けた際の柱穴の可能性が考えられるかも知れない。その他に土壙260は焼土面や炭化材などから火を炊いた土壙と考えられる。焼成の目的を明らかにするような痕跡は認められなかったが、可能性として土器焼成が考えられるのではなかろうか。

土壙墓1は、時期については中期中葉から後葉の幅で捉えており、木蓋の存在が明らかになったことは重要であろう<sup>(24)</sup>。今回の調査区では当該期の土壙墓はこの他には確認できなかった。ただし土壙墓以外の墓としては、南溝手遺跡全体では『南溝手遺跡1』で報告した土器棺墓2があり、また今回報告した土壙267出土の壺についても土器棺として使用されていた可能性が考えられる。

後期前葉の遺構は、竪穴住居6軒、掘立柱建物4棟(不明確なものも含む)、井戸1基、土壙6基、

溝4条などが確認できた。中期後葉に比べて竪穴住居の数はあまり変わらないが、掘立柱建物や土壇は大きく減っている。また検出できた調査区も、中期後葉とは異なってTE区やNC3区に多いといえる。このうち竪穴住居は4軒が火災を被っていると考えられる。火災住居は先述した中期後葉の竪穴住居と合わせると、13軒のうち8軒という高い割合を示している。土壇のなかでは、土壇215が2×1間の上屋と考えられる掘立柱建物をとまなう点、および壁が被熱しており何らかの目的で焼成が行われていたと考えられる点が注目される。先述した中期後葉の土壇260と同じく、土器焼成土壇の可能性も考えられるが、明確な痕跡をみつけることはできなかった。

溝については、溝157は北側に推定できる水田のための用・排水路と考えた。一方溝158は出土遺物および竪穴住居や土壇との切り合い関係から、後期前葉という短期間のうちに掘削・廃棄(意図的に埋められた可能性がある)が行われている点に第1の特徴がある。第2の特徴は、検出できた最大の幅が約180cm、深さは120cmで、後世の削平を考えれば幅3m以上の規模の推定も可能である点である。これらのことから、水田耕作のための用・排水路以外に環壕の可能性が考えられるが、後期前葉の竪穴住居などの遺構はこの溝の北にも南にも存在していることから否定的にならざるを得ない。しかしながら、今回の調査範囲は限られており、またこの溝につながる溝が第3分冊で報告予定の調査区においても検出できていることから、なお検討が必要であろう。

さて掘立柱建物であるが、中期後葉から後期前葉と考えられるものは31棟確認できた。調査面積の制約もあるが竪穴住居に比べて圧倒的に多い。これらの掘立柱建物は重複するものや近接するものも多く、同時期に存在していた棟数は少なくなるものの、こうした傾向は『南溝手遺跡1』報告した調査区でも同様であった。南溝手遺跡全体では、中期後葉から後期前葉の竪穴住居18軒に対して掘立柱建物は71棟である。掘立柱建物は、方向や規模によっていくつかのグルーピングを行うことも可能であるが、調査範囲が想定される居住域のごく一部であることなどから、ここでは共通する方向あるいは規模をもつものが存在している点を指摘するにとどめたい。個々の掘立柱建物については以下の点を特徴として捉えておきたい。第1に、梁間についてはすべて1間であった。第2に、桁行×梁間については、1×1間が全体の約2割と少なく、桁行が2間以上のものが多い。先述したように規模や形態から建物の機能について考えるのは難しいが、建物56・61のように柱穴の掘り方が比較的大きくて深い1×1間の建物については高床倉庫ではなかろうか。それに対して桁行が3間以上の建物については、柱穴の掘り方が比較的小さいものも多く、建物63・68・75・82・86などについては、竪穴住居が少ないことも考えて平地式あるいは高床式の住居と想定できるかも知れない。第3に、建物66は今回の調査区のなかではもとより、南溝手遺跡全体としても最大の規模である。特に楕円形や方形を呈する柱穴は一辺が80cmをこえる大形で、深さも検出面から100~110cm残存しており、他の建物とは規模の点で大きく異なっていた。何か特殊な用途をもった建物と考えられるが、その用途を明らかにできる痕跡は認められなかった。

中期中葉~後期の出土遺物には、土器・土製品、石器・石製品、鉄器・炭化種子(コメ・エゴマ・マメ)などがある。土器については良好な出土状況を示すものは少なかったが、竪穴住居19や土壇265・269出土土器は、甕の口縁端部の下方への拡張があまり認められないことや高杯の口縁部が内湾しながら立ち上がるという特徴があり、当地域の編年における前山Ⅱ式の古段階と考えている。また個々の土器については、2961・2962・3161の矢羽すかしを施した中期後葉の高杯<sup>(25)</sup>や3228・3241の玉縁状の口縁部をもつ壺を注目しておきたい。

土製品では、分銅形土製品が6点出土した。出土遺構および時期は、竪穴住居18(後期前葉)、竪穴住居27(中期後葉)、土塙300(中期後葉)、溝158(後期前葉)およびNC1区掘り下げ中である。このうち竪穴住居27出土のC139は完形品であり、分銅形土製品の多くが破損品として出土することから注目しておきたい。また、C136の表面にはベンガラが付着していた<sup>(26)</sup>。

鉄器については5点の出土が確認できた。出土遺構・時期は、竪穴住居15(後期前葉)、竪穴住居17(後期前葉)、竪穴住居27(中期後葉)、竪穴住居28(中期後葉)、土塙289(中期後葉)で、県内では比較的古い出土例と考えられる。

炭化種子のうちエゴマとマメについては、松谷暁子氏に鑑定を依頼し、報文を掲載している(付載4)。

石器・石製品については磨製石剣、環状石斧、管玉未製品などが注目されるが、これらについては第3節においてまとめを行っている。

#### 5. 古墳時代の遺構・遺物

古墳時代の遺構として確認できたのは、水田と溝のみである。水田12はNC1～3区の北西端部において検出できた。この部分がかつては河道3が存在しており、弥生時代後期にこの河道が埋没したのちに水田化されていったものと考えられる。畦畔については、NC1区の東半部において、水田層を掘り下げ中に筋状に鉄分が沈着した部分が確認でき、これを畦畔の痕跡と考えている<sup>(27)</sup>。水田12の時期については、用・排水路と考えられる溝161から出土した土器および土層関係が『南溝手遺跡1』で報告した水田8と同じであることから、弥生時代後期末葉以降に造田され古墳時代前期前葉には廃棄されたと考えている。

遺物は少なく、水田12や溝161から前期前葉の土器が少量出土した他には、水田層の上面を覆っている粘土層から少量の須恵器が、また遺構検出中に鉄鏃が出土したのみである。

#### 6. 古代・中世の遺構・遺物

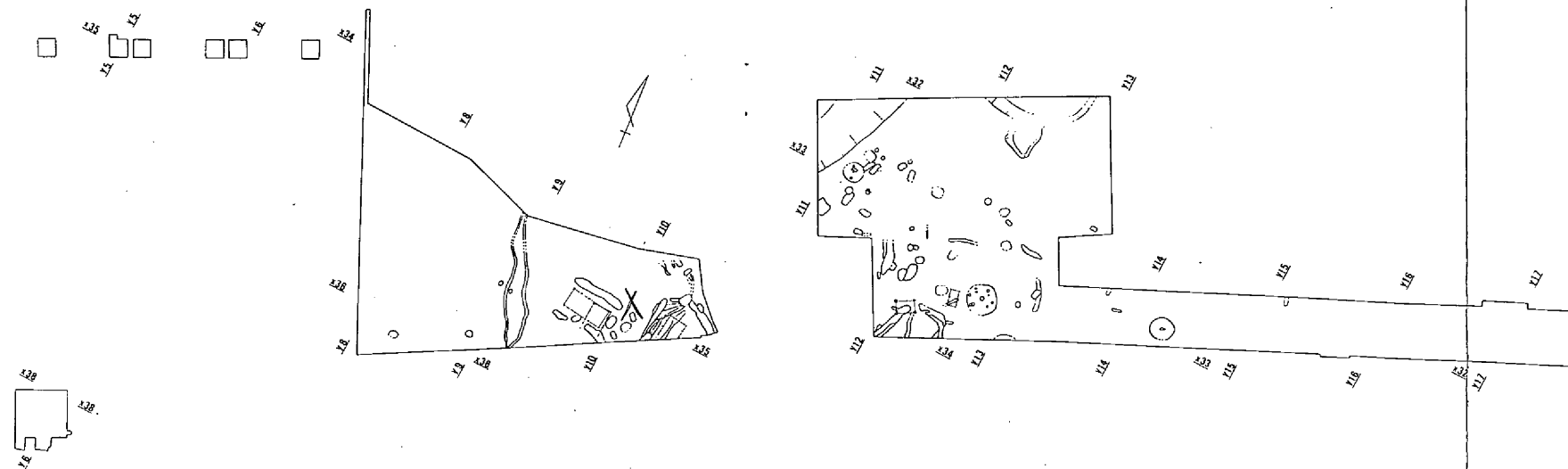
検出できた遺構は掘立柱建物5棟、井戸1基、土塙6基、土塙墓1基、溝6条、素掘溝群5、水田、柱穴多数などである。これらの時期については、明確に古代と考えられる遺構は確認できず、わずかに素掘溝群が埋土などから古代に遡る可能性が考えられるのみで、他は中世である。

掘立柱建物のうちNC1区の建物87・88は柱穴が小さく、柱間隔も不規則である。一方YO1区の3棟の建物については、柱穴も大きく、建物88は規模も大きい。また建物の配置についても企画性が認められる。さらに西端を区画するための溝と考えられる溝165の存在や、建物の周辺からは土塙や土塙墓、多数の柱穴がまとめて検出できたことから、大規模な屋敷地を想定することができる。

素掘溝群については五か所のまとまりを考えて報告している。素掘溝群7については残存状態が悪く詳細ははっきりしないが、これらには基本的に溝の規模や間隔、埋土などに共通性が認められる。素掘溝群の機能については、現存する耕地地割に一致することから何らかの農地耕作に関連するものと考えている。具体的には畑作化に際しての排水のための溝、あるいは耕地の地力回復のための耕耘に伴うスキ痕などが推定できるが、現段階では明確にし難い。

ところで南溝手遺跡周辺は、永仁6(1298)年作成といわれている「備中国賀夜郡服部郷図」が伝えられている地域であり、発掘調査で得られた古代・中世の遺構・遺物との関係が注目される場所である。今回の調査区との関連では、想定される屋敷地の建物や区画溝の方向、および素掘溝群の方向とも、「備中国賀夜郡服部郷図」に描かれている地割方向に一致している。

また南溝手遺跡は、備中国府推定地の東に隣接しているが、今回の調査区からは備中国府に直接関



連する遺構は検出されなかった。

出土遺物は土師器が大多数であるが、柱穴などから瓦が、また土墳墓2からは青磁碗1点と白磁皿4点が副葬されていた。このうち**3353**の軒丸瓦については新山廃寺(総社市)から類似品が出土しており、平安時代初期の年代が推定できる。<sup>(28)</sup> (平井)

## 註

- (1) 「備中国府跡緊急確認調査」『総社市埋蔵文化財発掘調査報告』7 総社市教育委員会 1989年
- (2) 「南溝手遺跡1」『岡山県埋蔵文化財発掘調査報告』100 岡山県教育委員会 1995年  
以下の文中においては、この報告書を『南溝手遺跡1』と表記している。
- (3) ただし、**2076**の土器は対象としていない。
- (4) 池葉須藤樹『岡山県児島郡灘崎町彦崎貝塚調査報告』1971年  
間壁忠彦「縄文後期彦崎KⅡ式(竹原)式土器をめぐって」『倉敷考古館研究集報』第15号 倉敷考古館 1980年  
千葉 豊「西日本縄文後期土器の二三の問題」『古代吉備』第14集 1992年
- (5) 下澤公明「縄文土器について」『岡山県埋蔵文化財発掘調査報告』71 岡山県教育委員会 1988年  
渡辺明夫「縄文時代後・晩期の土器について」『永井遺跡』香川県教育委員会 1990年  
平井 勝「縄文後期・四元式の提唱」『古代吉備』第15集 1993年  
阿部芳郎「後期第Ⅳ群土器の型式学的検討」『津島岡大遺跡』4 岡山大学埋蔵文化財調査研究センター 1994年  
橋本雄一「彦崎KⅡ式に先行する土器群について」『津島岡大遺跡』4 岡山大学埋蔵文化財調査研究センター 1994年
- (6) 平井 勝・保田義治「玉野市出崎船越遺跡出土の縄文時代遺物」『古代吉備』第9集 1987年  
千葉 豊「西日本縄文後期土器の二三の問題」(前掲註4)  
平井 勝「縄文後期・四元式の提唱」(前掲註5)
- (7) 「永井遺跡」『四国横断自動車道建設に伴う埋蔵文化財発掘調査報告』第九冊 香川県教育委員会 1990年
- (8) 「津島岡大遺跡4」『岡山大学構内遺跡発掘調査報告書』第七冊 岡山大学埋蔵文化財調査研究センター 1994年
- (9) 「百間川沢田遺跡3」『岡山県埋蔵文化財発掘調査報告』84 岡山県教育委員会・建設省岡山河川工事事務所 1993年
- (10) 間壁忠彦「縄文後期彦崎KⅡ式(竹原)式土器をめぐって」『倉敷考古館研究集報』第15号 倉敷考古館 1980年
- (11) 佐々木謙・小林行雄「出雲国森山村崎ヶ鼻洞窟及び権現山洞窟遺蹟」『考古学』第8巻第10号 1937年  
木村幹夫「岡山県上道郡竹原貝塚について」『吉備考古』第87号 1953年
- (12) **2182**は県内では福田貝塚から類似する土器が出土している。(下記文献の第Ⅳ群第21類土器)  
「福田貝塚資料 山内清男考古資料2」『奈良国立文化財研究所資料』第32冊 奈良国立文化財研究所 1989年
- (13) ただし、彦崎KⅡ式を深鉢B・Cの口縁端部に肥厚するものが存在しない段階と理解するならば、トレンチ1出土土器は彦崎KⅡ式と呼ばない方が良いであろうが、この点については今後再考したいと考えている。
- (14) 藤原宏志「南溝手遺跡出土土器胎土のプラント・オパール分析結果について」『岡山県埋蔵文化財発掘調査報告』100 岡山県教育委員会 1995年
- (15) 高橋 護「農耕具の成立に関する問題点」『研究報告』14 岡山県立博物館 1993年
- (16) 平井泰男「縄文時代後期の稲作について」『岡山県埋蔵文化財発掘調査報告』100 岡山県教育委員会 1995年
- (17) 竪穴住居2では中央穴の両脇の2本の柱穴以外に3本の柱穴が確認できたが、竪穴住居4・14には確認できていない。
- (18) 中間研志「松菊里型住居—我国稲作農耕受容器における竪穴住居の研究—」『東アジアの考古と歴史』中 岡崎敬先生退官記念事業会 1987年
- (19) 溝134と建物53の柱穴の埋土中にはともに焼土を多く含んでいることから、火災などによる原因によって同

#### 第4章 まとめ

時期に廃棄された可能性も考えられる。

- (20) 「熊山田遺跡」『岡山県埋蔵文化財報告』14 岡山県教育委員会 1984年
- (21) 「百間川原尾島遺跡4」『岡山県埋蔵文化財発掘調査報告』97 岡山県教育委員会・建設省岡山河川工事事務所 1995年
- (22) これらのうちには、後期前葉まで下るものが含まれている可能性がある。
- (23) 中期前葉の遺構を切ってはいるが、必ずしも中期中葉以降とは断定できない。
- (24) 岡山県内の弥生時代の墓で木蓋の確認された例としては、都月坂二号弥生墳丘墓がある。  
近藤義郎「都月坂二号弥生墳丘墓」『岡山県史 考古資料編』岡山県 1986年
- (25) 矢羽すかしを施した高杯については、南溝手遺跡ではすでに1733・1913を報告しており、この他に県内では、「川入遺跡」、「奥坂遺跡」、「百間川原尾島遺跡」で高杯や器台が報告されている。
- (26) C136の赤色顔料については、徳島県立博物館の魚島純一氏による蛍光X線分析の結果、ペンガラであると御教示を頂いた。記して感謝いたします。
- (27) 筋状に鉄分が沈着した部分を畦畔の痕跡と考えた理由については、『南溝手遺跡1』で述べた。  
平井泰男「弥生時代および古墳時代の水田について」『岡山県埋蔵文化財発掘調査報告』100 岡山県教育委員会 1995年
- (28) 葛原克人「新山廃寺」『総社市史 考古資料編』総社市 1987年

## 第2節 縄文時代晩期の土器について

### 1. 晩期中葉の土器について

晩期中葉の土器はコンテナに約40箱出土した。これらはNC1区の北端部において、おそらく北側の調査区外に存在するであろう旧河道にむかってゆるやかに傾斜する斜面に堆積した土器溜り2からの出土が最も多い。その他には、YO1・2区の弥生時代前期以降の基盤層となっている黄色砂質土を掘り下げ中に出土したものがこれに続いて多い。後者については、ある程度のまとまりをもった土器群を土器溜りの名称をつけて報告している。またYO1区では平面形・深さとも不明確ではあるが、土色の違いから土壌として取り上げた遺物も数箱ある。

ここでは土器溜り<sup>(1)</sup>2および土器溜り5出土土器を対象として、若干のまとめを行いたい。なお以下に算出した深鉢の特徴についての比率については、実測図として掲載した土器に限っている。

#### (1) 深鉢口唇部の刻目の有無について

土器溜り2出土土器のうち口唇部に刻目をもつものは、77/87で89%である。一方、土器溜り5では資料数が少ないが、0%ですべて刻目を施していない。口唇部刻目の有無については器形との関連が強いようで、土器溜り5出土の**2391・2393**や土器溜り2出土の**2287**のような短めの口頸部が「く」の字状にゆるやかに外反し、胴部が丸味をもって張るもの(以下深鉢A類とする)には、刻目はほとんど施されていないようである。

#### (2) 口頸部外面の調整について(以下調整については最終調整を分析基準にしている)

土器溜り2ではアルカ属貝条痕<sup>(2)</sup>のものが50/68で74%、ナデのものが12/68で18%、ケズリのものが6/68で9%である。一方土器溜り5では、アルカ属貝条痕のものがほとんどである。

#### (3) 胴部外面の調整について

胴部外面の調整については実測していない個体が数多くあるが、土器溜り2ではケズリのものが28/37で76%、アルカ属貝条痕のものが7/37で19%、ナデのものが2/37で5%<sup>(3)</sup>である。一方土器溜り5では、資料が少ないがケズリが1点、アルカ属貝条痕が2点である。

#### (4) 口頸部と胴部の外面調整の組み合わせについて

この点についても実測数は少ないが、土器溜り2で多いのは以下の三つの組み合わせである。まずアルカ属貝条痕とケズリが13/25で52%、続いてアルカ属貝条痕とアルカ属貝条痕が5/25で20%、ナデとケズリが4/25で16%である。一方土器溜り5では、アルカ属貝条痕とケズリが1点とアルカ属貝条痕とアルカ属貝条痕が1点である。

この他深鉢の底部については、土器溜り2ではすべてくぼみ底であった。底部外面の調整はケズリやナデで、側面に指オサエを施したものも目立つ。また**2322・2323**の底部外面中央部は、使用によって磨滅している。

深鉢の口頸部に文様を施したものは、土器溜り5には存在しないが、土器溜り2には2点あり、**2258**には横位の「C」字刺突文、**2307**には突起部分から縦位の刺突文と口頸部と胴部の境に横位の逆「コ」字刺突文が施されている。また**2255・2256**の口頸部には縦位に突帯が貼り付けられており、注目される<sup>(4)</sup>。

深鉢の口縁端部に突起をもつものが土器溜り2に多く認められる。土器の残存状況などから比率に

については不明確である。

深鉢の全体の器形のわかるものは少ないが、先に述べた深鉢A類の他に、2294・2307・2341などのようにA類よりも口頸部が長くゆるやかに外方にのび、胴部があまり張らずに屈曲する器形(深鉢B類)や2248などのようなバケツ形の器形(深鉢C類)がある。これらの割合については実測点数からだけでは判断しにくい、土器溜り2ではB類が最も多く、A・C類が少量含まれているといえるのではなからうか。一方土器溜り5では、ほとんどがA類で占められているといえる。

浅鉢の器形についてはおもには(1)2268・2333・2349・2396などのように、胴部から口縁部がゆるやかに外反しながら外にのびるもの(浅鉢A類<sup>(5)</sup>)、(2)2266・2269～2274・2329～2331などのように、A類と同じく胴部から口頸部が直線的にあるいはゆるやかに外反しながら外にのびるが、A類に比べて3cm以下と短いもの(浅鉢B類)、(3)2262・2263・2328などのように、外反する短い口縁部と肩部が強く張り出した胴部をもつもの(浅鉢C類)、(4)2338・2355などのように、おそらく皿形になるもの(浅鉢D類)、(5)2284・2334・2357などのように碗形のもの(浅鉢E類)などがある。

土器溜り2ではA～E類のすべてが存在している。これに対して土器溜り5では資料数が少ないもののA類がほとんどである。また土器溜り2のA・B類の胴部は、口縁部から強く屈曲して直線的に底部にむかうものが多いという特徴がある。

次に浅鉢A～C類の口縁端部の形状に注目すると、2400～2403のように上方に短く屈曲して立ち上がるもの(a類)、2396のようにわずかに上方あるいは斜め上方に拡張しているもの(b類)、2263・2285・2286・2327・2350のように内面に抉りや沈線・凹線あるいは削り出しによる段を施したもの(c類)や尖り気味ではあるが丸味をもっておさめたもの(e類)などがある。

土器溜り2ではc・e類は存在しているが、a・b類が認められない。これに対して土器溜り5では、a・b・c類が認められるが、a・b類が多い点が特徴的である。

これまで述べたことから考えられる点を以下のようにまとめたい。まず土器溜り2出土土器の特徴は、深鉢については、(1)口唇部に刻目を施すものが約9割存在すること、(2)口頸部外面の調整は約7割がアルカ属貝条痕で、残りの約2割がナデ、約1割がケズリであること、(3)胴部外面の調整は約7～8割がケズリで、約2割がアルカ属貝条痕であること、(4)口頸部と胴部の外面調整の組み合わせについては、アルカ属貝条痕とケズリのものが最も多く、全体の約5割を占めていること、(5)底部はほとんどくぼみ底であること、(6)文様については、口頸部に縦や横の刺突文が僅かではあるが出現していることを指摘することができる。また浅鉢については、器形としてはA～E類のすべてが存在しているが、比率については資料数が少なく明らかでない。浅鉢A～C類の口縁端部の形状については、c類が多いのが特徴的である。

土器溜り2に対して土器溜り5出土土器の特徴は、深鉢では、(1)A類の器形がほとんどを占めていること、(2)口唇部に刻目を施すものが認められないこと、(3)口頸部および胴部外面の調整は、アルカ属貝条痕のものが多いことを指摘することができる。また浅鉢については、器形はA類がほとんどで、口縁端部の形状についてはa・b類が多く存在していることが特徴的である。

土器溜り5については資料数は少ないが、その他の遺構・遺物として報告した土器のうち、土器溜り5の周辺から出土した2496～2546の土器についても土器溜り5とほぼ同じ特徴を示すこと、および出土地点が少しではあるが離れていることから、土器溜り2とは時期的に異なる土器群として理解したい。



さて、これまで土器溜り2出土土器と土器溜り5出土土器についてその特徴をいくつか指摘してきたが、こうした作業を行って気付くのは、『南溝手遺跡1』において報告した河道2出土土器と土器溜り1出土土器との関係で共通性を見出すことができることである。すなわち、土器溜り5出土土器は土器溜り1出土土器と、そして土器溜り2出土土器は河道2出土土器とほぼ同一の特徴を指摘することができるのである。

こうしたことから今回のまとめにおいては、これらをそれぞれまとまりをもった土器群として把握し、これらが南溝手遺跡における晩期中葉の二つの時期的な違いを反映した土器群と考えたい。そのうえで、土器溜り5と土器溜り1出土土器のような特徴をもつ土器を「南溝手B1類」、土器溜り2と河道2出土土器のような特徴をもつ土器を「南溝手B2類」と呼称することとし、以下にその特徴を記しておきたい。

#### 「南溝手B1類」について

深鉢については、(1)器形はA類がほとんどを占めること、(2)口唇部に刻目を施さないこと、(3)口頸部外面の調整はナデのものが少し含まれるが、ほとんどはアルカ属貝条痕であること、(4)胴部外面の調整はアルカ属貝条痕とケズリであることなどが特徴である。また浅鉢については、器形はA類がほとんどであり、口縁端部の形状においてa・b類が主体を占める点が特徴である。

#### 「南溝手B2類」について

深鉢については、(1)器形はB類が主体を占め、それにA・C類が少量含まれること、(2)口唇部には約8～9割に刻目がほどこされていること、(3)口頸部外面の調整は、約6～7割がアルカ属貝条痕であり、ナデが約2割、ケズリが約1割であること、(4)胴部外面の調整は、約7割がケズリであり、約2割がアルカ属貝条痕、1割弱がナデであること、(5)口頸部と胴部外面の調整の組み合わせは、アルカ属貝条痕とケズリが約5割を占めていること、(6)底部はほとんどがくぼみ底であること、(7)口頸部に縦や横の刺突文を施したものが、わずかではあるが存在することなどを特徴として指摘することができる。また浅鉢については、器形がA類以外にC～E類が存在しており、A～C類の口縁端部の形状についてはa・b類がほとんど無く、c・e類が主体となっている点が指摘できる。

こうした特徴から、両者の時期的な関係については、近接した時期ながらも「南溝手B1類」→「南溝手B2類」という変遷が考えられる。

次に「南溝手B1類」と「南溝手B2類」の編年の位置については、従来の瀬戸内編年では、鎌木氏が「黒土B1式」、あるいはそれに類似した土器とされている舟津原貝塚・伊喜末貝塚出土土器の段階に相当しそうである。まず「黒土B1式」との関係については、この型式が晩期後半の突帯文土器と区別される前半の土器型式として設定された経緯や公表された土器が少ないこと、また現在もなお良好な資料が少ないことなどから、その実相についてはよくわからないが、鎌木氏が「黒土B1式」として公表されている土器の中には、浅鉢A類の口縁端部の形状がここで分類したa類よりもさらに上方に長く立ち上がるものが多い点から、「黒土B1式」は「南溝手B1類」よりも古い様相をもつ土器群と考えておきたい。

一方、舟津原貝塚出土土器、あるいはこれに類似する土器については、近年多くの土器が報告されるようになっており、それぞれについての具体的な説明や編年の位置づけについても論じられている。そして、これらの土器と「南溝手B1類」・「南溝手B2類」との関係については、多くの共通する特徴をもっていると考えられる。これらの報告された土器群については、遺構や地点・層位などでは

分類しにくいものの、今回まとめたような視点で整理すれば、「南溝手B 1類」と「南溝手B 2類」に区分したような基準で、少なくとも二時期には区分できると考えられる。

結論としては、今回南溝手遺跡出土の晩期中葉の土器について検討した結果、従来舟津原貝塚出土土器の時期とされていた土器群を、二時期に区分することが可能となり、「南溝手B 1類」を古段階に、「南溝手B 2類」を新段階として捉えることができる<sup>00</sup>と考える。

他地域との併行関係については、『南溝手遺跡1』で述べたような理由から、「南溝手B 1類」が近畿地方の「篠原式」の古段階に、「南溝手B 2類」が「篠原式」の中段階に対応するもの<sup>00</sup>と考えている。

## 2. 晩期後葉の土器について

晩期後葉の土器は出土量は多くないが、河道3および土壙153などから出土している。これらのうち河道3出土土器について若干のまとめを行いたい。

まず、図示した土器のうち2404～2408のような口縁部に突帯を施さない土器については、出土地点の近くに土器溜り2が検出できていることから、この晩期中葉の土器が混入したもの<sup>00</sup>と考えておきたい。ただし2409については土器溜り2出土土器には認められない特徴をもつ土器であることから、現段階では混入とは考えていない。

口縁部に突帯を施す深鉢については、以下のような特徴を指摘することができる。(1)口唇部の刻目の有無については、ほとんどが刻目を有している。刻目のないのは2427・2428で、これには刻目のない貼付突帯を施しているという特徴<sup>00</sup>がある。刻目の形態については、2410・2411・2413・2424のような細長く鋭いものが特徴である。(2)口唇部の形状については、刻目を施したものが多いため、刻目の方法や形態に左右されている場合が多く、また磨滅などの条件によって分類し難いものもあるが、実測できた土器ではすべて平坦面をもち、角張る形状を示している。(3)口縁端部内面に沈線を施すものが一定量存在している。(4)口頸部外面の調整は、アルカ属貝条痕がほとんどで、ナデやケズリがわずかに存在する。(5)胴部外面の調整はケズリがほとんどで、アルカ属貝条痕が少量存在する。(6)口縁部の突帯の位置については、口縁端部から1～1.5cm離れて貼り付けられており、口縁端部に接するものは存在しない。(7)突帯にはほとんどに刻目が施されているが、2427・2428には刻目は施されておらず特徴的である<sup>00</sup>。(8)口頸部外面の文様については「半截竹管」による山形文やへら描き沈線文が認められる。(9)口頸部と胴部外面の境の文様については、横方向に逆「コ」の字形、逆「C」字形の刺突文が認められる。これらの刺突文については、約2cmと幅の広いもの(2413・2429・2430)が特徴的である。また、2438・2439のような細く直線的な刺突文の存在にも注目しておきたい。(10)底部は尖底と小さな平底である。(11)器形は晩期中葉の土器の項で述べたB類が多いが、C類も少し存在している。

浅鉢については資料数が少なく、また全体の器形のはわかるものは出土しなかったが、カマボコ形の無刻目貼付突帯を施すという特徴をもった2445の存在が注目される。また口縁部が逆「く」の字形に内傾しながら立ち上がる2449も出土している。

以上述べたような特徴をもつ河道3出土土器は、河道の堆積層の一部を調査した出土土器であり、出土点数も少ないものの、近年の編年研究の成果からみれば、比較的まとまった土器群と考えられる。そこで、この河道3出土土器のような特徴をもった土器を「南溝手B 3類」と仮称しておきたい<sup>00</sup>。

ところで、県内における晩期後葉の出現期の突帯文土器については、おもに南方前池遺跡出土土器(「前池式」<sup>00</sup>)や阿津走出遺跡出土土器<sup>00</sup>などが考えられている。南方前池遺跡では、いくつかのトレンチの包含層から縄文時代晩期の土器が出土しており、報告された土器からは晩期中葉の新段階の土器が

少量混在していると思われるが、これらの土器を除けばほぼまとまった土器群と考えられる。また阿津走出遺跡では、土壌や包含層(複数の時期の縄文土器を含む)から突帯文土器が出土しているが、図示されている突帯文土器はほぼ共通する特徴をもっており、まとまりのある突帯文土器と考えられる。

そこでこの両遺跡出土の突帯文土器と「南溝手B3類」とした突帯文土器を比較すると、口唇部の刻目の有無、口唇部の形状、口頸部と胴部外面の調整、刻目突帯の貼り付け位置、口頸部の文様、口頸部と胴部の境の文様、無刻目突帯を施す土器の存在などの点で、ほぼ同じ特徴をもっていると考えてよいのではなからうか。ただし浅鉢については、出土土器数が少なく、十分な比較をすることができなかった。また、突帯文土器とともに出土している突帯を施していない深鉢については、共伴すると考えるのかどうか、また共伴するとすればその比率の違いをどう考えるのかといった問題も残している。突帯文土器出現期については、現在もなお良好な資料に恵まれておらず、突帯文土器出現直前の土器様相の解明とともに、今後なお検討を加えたい。

最後に、『南溝手遺跡1』において報告した河道1および第1微高地・第1低位部出土の晩期後葉の土器については、「南溝手B3類」とそれより新しい土器とが混在しているものと現段階では考えている。したがって、河道1および第1微高地・第1低位部出土土器群から「南溝手B3類」の特徴をもつ土器群を差し引いた残りの土器群について、新たな類別が可能であるかどうかを検討する必要がある。現時点では類別可能と考えているが、岡山県立大学建設に伴う発掘調査においては、YO1区の東隣りの調査区であるHW(堀割)区の旧河道肩部からも類似する晩期後葉の土器が出土しており、これらの資料と併せて、また「南溝手B3類」との関係も含めて、さらに検討すべきであろう。

(平井)

## 註

- (1) ただし、2257の突帯文土器は混入土器と考えている。
- (2) これまで二枚貝条痕と多くよばれている調整と同じであるが、二枚貝にはハマグリやシジミも含まれるため、ここではハイガイなどのアルカ属の貝による条痕という意味で使用している。
- (3) バケツ形の深鉢はケズリがほとんどである。
- (4) 類似する口頸部に突帯を貼り付けた土器は舟津原遺跡で出土している(下記文献の1721番の土器)。  
「舟津原遺跡の調査」『岡山県埋蔵文化財発掘調査報告』71 岡山県教育委員会 1988年
- (5) 口縁部の長さによって2333・2349のように長いものとそうでないものとに区分できるかも知れない。
- (6) 高橋護氏から、直線的なものが新しく、丸味をもつものが古いという教示を頂いた。
- (7) 『南溝手遺跡1』では口唇部がわずかではあるがカマボコ状に肥厚しているものをd類としたが、今回の土器群のなかには存在していない。また『南溝手遺跡1』でd類と考えた河道2出土土器についても、のちの時期の典型的なカマボコ状の形状とは異なっていると現在では考えており、河道2にはd類は存在していないと訂正したい。
- (8) 土器溜り2と河道2出土の深鉢のうち実測土器を総合した比率は以下のとおりである。  
口唇部に刻目を施すものは128/149で86%。口頸部外面の調整は、アルカ属貝条痕が92/138で67%、ナデが34/138で25%、ケズリが12/138で9%。胴部外面の調整は、ケズリが53/74で72%、アルカ属貝条痕が17/74で23%、ナデが4/74で5%。口頸部と胴部外面の調整の組み合わせは、アルカ属貝条痕とケズリが25/46で54%、アルカ属貝条痕とアルカ属貝条痕が8/46で17%、ナデとケズリが8/46で17%である。
- (9) 鎌木義昌・江坂 進『岡山県御津町原遺跡』『瀬戸内考古学』第2号 1958年
- (10) 『広江・浜遺跡』倉敷市教育委員会 1979年

#### 第4章 まとめ

藤田憲司「倉敷市舟津原貝塚の資料」『倉敷考古館研究集報』第16号 1981年

下澤公明「縄文土器について」『岡山県埋蔵文化財発掘調査報告』71 1988年

亀山行雄「縄文時代の土器」『岡山県埋蔵文化財発掘調査報告』81 1993年

なお舟津原貝塚出土の当該期の土器について、『南溝手遺跡1』において具体的な分析や説明も行わずに「舟津原式」として表現したが、「舟津原式」という型式名称はこれまで鎌木氏などの編年表には用いられておらず、安易に型式名としたことを反省し、今回のまとめでは使用しない。

- (11) 「南溝手B1類」、「南溝手B2類」については本文中でものべたように、南溝手遺跡出土の晩期中葉土器の分類と考えており、縄文土器という型式とは考えていない。「南溝手B1類」はかなりまとまった特徴をもつ土器群と考えられるが、資料数が少ないため型式設定は保留したい。また、「南溝手B2類」については、いくつかの特徴的な土器が一定の比率で混在しているのが実態である。したがって、例えば「南溝手B1類」に特徴的な口唇部に刻目を施さない深鉢A類や、口唇部形状がa・b類の浅鉢、あるいは口頸部に刺突文を施した深鉢などを差し引いた土器群のみを型式として設定すべきかとも思われるが、こうした考え方はあくまで机上の想定にすぎず、今後の出土状況の良好な資料の蓄積にもとづいて、時間的同時性や一定の地域的空間をも指し示せるような型式設定をすべきであると考えている。
- (12) 家根祥多「篠原式の提唱—神戸市篠原中町遺跡出土土器の検討—」『縄文晩期前葉—中葉の広域編年』北海道大学文学部 1994年
- (13) 2427・2428は2445のような精製土器ではないため深鉢としたが、小片のため器形がはっきりせず、浅鉢の可能性もある。
- (14) 県内で当該期の無刻目突帯文土器は、南方前池遺跡(後掲註18)や広江・浜遺跡(後掲註20)、阿津走出遺跡(後掲註19)などで深鉢や浅鉢が出土している。また近畿地方や九州地方東北部、四国地方でも突帯文土器出現期に出土しており、各地域の土器の併行関係などを考える上で参考になる。
- (15) 平井 勝「岡山における縄文晩期突帯文土器の様相」『古代吉備』第10集 1988年  
平井 勝「縄文晩期における中・四国地方の地域性」『考古学研究』142号 1989年  
岩見和泰「刻目突帯文土器の成立と展開」『古代吉備』第14集 1992年
- (16) ただし河道3出土土器は、先述した出土状況からいえば、新しい時期の土器の混入も考えられる訳で、浅鉢については当該期の様相がよくわからないため、特に2449については混入の可能性も考えられるが、現状では判断できていない。
- (17) 春成秀爾「中国・四国」『新版考古学講座』3 雄山閣 1969年  
平井 勝「岡山における縄文晩期突帯文土器の様相」(前掲註15)  
『南方前池遺跡—縄文時代木の実貯蔵穴の発掘—』岡山県山陽町教育委員会 1995年
- (18) 「阿津走出遺跡の調査」『岡山県埋蔵文化財発掘調査報告』71 岡山県教育委員会 1988年
- (19) 岩見和泰「刻目突帯文土器の成立と展開」(前掲註15)  
平井 勝「弥生時代への移行」『吉備の考古学的研究(上)』山陽新聞社 1992年
- (20) 相違点としては、南方前池遺跡ではパケツ形の深鉢は出土していないようである。また阿津走出遺跡や南方前池遺跡から僅かではあるが出土している器面を若干くぼませてからカマボコ状の突帯を付す深鉢は、河道3からは出土しなかった。その他に南方前池遺跡や阿津走出遺跡からは口縁端部内面に沈線を施した深鉢の報告例は少ないといえる。

なお広江・浜遺跡では、包含層中から晩期前葉・中葉・後葉の良好な土器が多く出土しており、それらの土器の中から南方前池遺跡出土土器や阿津走出遺跡出土土器、「南溝手B3類」土器と共通する突帯文土器は抽出することができる。

『広江・浜遺跡』倉敷市教育委員会 1979年

### 第3節 石器・石製品について

今回出土した石器の総数は、器種の判明したもので831点を数える。時期の特定できるものは540点を数え、縄文時代後期51点、縄文時代晩期95点、弥生時代前期～中期前葉128点、弥生時代中期中葉～後期268点で、そのほか古代以降の遺構に混在していたものや時期の特定できない包含層から出土したものが291点ある。また「弥生時代中期中葉～後期」として時期幅をもたせているが、これらの多くは、遺構や土器の最も多く出土した弥生時代中期後葉から後期前葉に限定できるであろう。

器種別では石鏃170点、石槍1点、石剣1点、尖頭器(?)2点、打製石包丁20点、磨製石包丁24点、大型石包丁1点、石斧類25点、打製石鏃41点、石錐51点、石匙14点、楔形石器115点、スクレイパー263点、摩耗有剥片3点、スレ石4点、石錘11点、砥石18点、敲石や台石等39点などである。

今回もまず『南溝手遺跡1』に準じて各器種の分類を行い、個々の特徴をみていくとともに、前回の資料を合わせて各器種の消長を、石器に現れる南溝手遺跡の特徴や問題点を検討していきたい。

第4表 出土石器・石製品一覧表

|             |      | 石鏃  | 石槍 | 石剣 | 尖頭器 | 打製石包丁 | 磨製石包丁 | 大型石包丁 | 扁平片刃石斧 | 柱状片刃石斧 | その他伐採用石斧 | その他加工用石斧 | 環状石斧 | 打製石鏃 | 石錐  | 石匙 | スクレイパー | 石包丁状石器 | 大型石包丁 | U・F/R・F | スレ石・磨耗有剥片 | 楔形石器 | 石錘 | 敲石 | 磨石 | 台石・凹石 | 砥石 | 玉類 | 石器総数(玉除く) |     |
|-------------|------|-----|----|----|-----|-------|-------|-------|--------|--------|----------|----------|------|------|-----|----|--------|--------|-------|---------|-----------|------|----|----|----|-------|----|----|-----------|-----|
| 縄文時代後期      | 南溝手2 | 3   |    |    |     |       |       |       |        |        | 1        |          |      | 27   |     | 1  | 10     | 1      |       |         |           |      | 2  | 3  | 2  |       |    | 1  |           | 51  |
| 縄文時代晩期      | 南溝手2 | 30  |    |    | 1   |       |       | 1     |        | 2      | 1        |          |      | 2    | 7   |    | 24     |        |       | 2       |           |      | 15 | 4  | 4  |       | 1  | 1  |           | 95  |
| 弥生時代前期～中期前葉 | 南溝手2 | 36  |    |    |     |       | 4     |       | 1      |        | 1        |          |      | 2    | 12  | 4  | 37     |        | 1     | 4       | 1         | 14   | 2  | 3  |    | 3     | 3  | 1  |           | 128 |
| 弥生時代中期中葉～後期 | 南溝手2 | 56  | 1  | 1  |     | 13    | 14    | 1     | 3      |        | 2        | 6        |      | 4    | 13  | 3  | 67     |        |       | 9       | 3         | 40   | 1  | 3  | 1  | 13    | 12 | 4  |           | 266 |
| 時期不明        | 南溝手2 | 45  |    |    | 1   | 7     | 6     |       | 2      | 1      | 3        |          | 2    | 6    | 19  | 6  | 128    |        |       | 8       | 3         | 44   | 1  | 8  |    |       |    | 1  |           | 291 |
| 総数          | 南溝手1 | 296 | 2  |    | 1   | 10    | 6     | 2     | 1      | 1      | 7        | 3        |      | 23   | 86  |    | 157    |        |       | 32      | 12        | 186  | 7  |    |    | 15    | 22 | 2  |           | 908 |
|             | 南溝手2 | 170 | 1  | 1  | 2   | 20    | 24    | 1     | 7      | 1      | 8        | 8        | 2    | 41   | 51  | 14 | 266    | 1      | 1     | 23      | 7         | 115  | 11 | 20 | 1  | 17    | 18 | 5  |           | 831 |
|             | 総数   | 466 | 3  | 1  | 3   | 30    | 30    | 3     | 8      | 2      | 15       | 11       | 2    | 64   | 137 | 14 | 423    | 1      | 1     | 55      | 19        | 301  | 18 | 60 | 32 | 40    | 7  |    | 1739      |     |

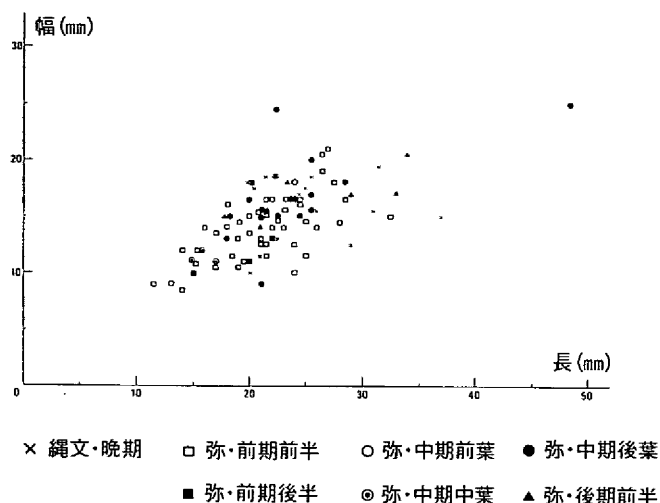
#### 石鏃・石槍・石剣・尖頭器

石鏃は縄文時代後期3点、同晩期(中葉～後葉)30点、弥生時代前期～中期前葉36点、同中期中葉～後葉47点、同後期9点出土している。

縄文時代後期では量も少なく、欠損品のみで具体的な様相は不明である。『南溝手遺跡1』と合わせると、縄文時代晩期および弥生時代中期中葉～後期は、全出土量の20%程度だが、弥生時代前期は40%に達しており、非常に多い。弥生時代前期の石鏃の大部分が堅穴住居2・3から出土していることから、遺構の検出状況や質的差に起因する面もあるが、北部九州では地域全体としてこのような傾向が認められ、「初期農耕社会の緊張関係の反映」と位置付けられており、当遺跡周辺においても同様の緊張関係が生じていた可能性も考えられる。

形態は弥生時代前期以前はかなりバラエティーに富んでおり、平面五角形のⅣ・Ⅴ類や一般にロ

ケット鎌と呼称されるⅦ類が一定量あるが、弥生時代中期以降は平面三角形で基部の平らなⅠ類および三角形だが基部の内湾するⅡ類が大多数を占めており、画一的である。磨製石鎌の影響を受けたとされる有茎のⅧ類は当遺跡では弥生時代中期前葉に出現している。また、S633のような表面を磨いた石鎌もある。S635・S802は表面中央部に磨滅した剝離面を残しており、打製石鎌の刃部片もしくは磨製石器片を利用したと思われる。大きさでは、グラフに



完形品のみ長幅を現しているが、おおよそ10~30mmにおさまっている。しかし破損品を含めると、縄文時代後期ですでに30mm以上のものがあり、大小の二者が存在するようである。狩猟対象によって使い分けがなされていたのであろうか。また、40mmをこえる特に大形のものも弥生時代中期後葉に出現している。

石槍は2点、石剣は1点出土している。弥生時代中期中葉~後葉に属し、石鎌が顕著に大形化する時期と一致している。大形の石鎌は戦闘用として認識され、石槍や石剣も武器としての用途が推察されるもので、このような石製武器の出現や発達には遺跡をとりまく集団の緊張関係や抗争を反映していると考えられており、当遺跡にもその一端がうかがえる。

S905は尖った先端部を有するが以上の3器種にあてはまらず、尖頭器として扱った。横長の剝片を素材としており、全長の約5分の1程度を尖頭部としている。側縁の一方は自然面のままで、もう一方はエッジを潰している。直接手に握って使用するのであろうが、武器とするには刃部が短く分厚いので不適当と思われる。穴をあけたり、切ったりする工具的な用途も考えられるが、使用痕もなく、よく分からない。未製品の可能性も考えられる。

### 石包丁

打製石包丁は弥生時代中期後葉~後期13点、時期不明7点出土している。両側縁に抉りを有する短冊形を呈し、多くのものの表面には珪酸によると思われる光沢が認められる。刃部の再生も顕著で、最終形態として刃部が内湾しているものがある。長さは10cmに満たないものが多く、百間川遺跡群の弥生時代中期のものとは比べて小形である。『南溝手遺跡1』では、縄文時代晩期の河道から、側縁に抉りのあるサヌカイト製品が出土しており、形態や使用痕から打製石包丁の祖形と考えたが、続く弥生時代前期には一点も出土しておらず、中期以降発達するものと同じ系譜上で捉えられるかどうかは現時点では判断できない。

磨製石包丁は弥生時代前期~中期前葉4点、同中期中葉~後期14点、時期不明6点出土している。河道3からは7点、溝158で4点、竪穴住居23および建物66で各2点と、複数出土した遺構もある。竪

穴住居23では打製石包丁も出土しており、また遺跡内の同時期の竪穴住居と比べて石器の量・種類共に多く、分銅形土製品や管玉も出土するなど、石器の保有に集落内での優劣が認められるようである。弥生時代前期～中期前葉のうち3点はほぼ完形品であるが中期中葉以降は時期不明も含めて6点が破片を再利用しており、完形品はS699・S812 2点のみである。

中部瀬戸内地方の特色として、弥生時代前期には磨製品が大多数を占めるのに、中期以降は打製品が急増していくことが指摘されている。当遺跡においても前期は磨製品が卓越するが、中期以降は磨製品と打製品がほぼ同数で、同じ岡山県南部の沖積平野に立地する百間川遺跡群とは異なった様相をみせる。一方、県北部の遺跡では、弥生時代全期を通して磨製石包丁が主流となっている。間壁忠彦氏は打製品と磨製品の差を石材産地との関係で捉えているが、当遺跡の出土石包丁の石材をみると、打製品の多くは香川県金山産のサヌカイト製で、石包丁に限らず磨製品は、産地は特定できないものの県北部で産出する石材を使用している<sup>5)</sup>。当遺跡は瀬戸内海沿岸のサヌカイトの分布圏にあるが県北部とも高梁川を介した流通が考えられ、石材流通の交錯した地域の典型的な様相を示すものかもしれない。しかし、打製品の中には磨製石包丁を再利用したのがあり、サヌカイトの供給を十分受けられず、その不足を補うため県北部の石材を使わざるをえない状況にあったとも考えられる。

当遺跡からはかなり多くのサヌカイトが出土しているが、製品やチップ・フレイクがほとんどで、搬入された形での素材はみられず、石核も剝離が進行しているか何らかの形で利用している。また楔形石器も多く出土しており、効率よく石材を活用しようとした姿勢がうかがえる。また、磨製品には作り替えたものが多く、決して潤沢に石材を入手していたとは限らない。

S678は大型石包丁で、出土層位から弥生時代前期に遡る可能性が高い。凸状に成形しており、基部縁辺は刃潰しがされている。柄に装着するか、直接持って使用したのであろう。刃部は磨滅しており、光沢がみられる。使用痕の詳細な検討が必要であるが、打製石包丁の使用痕と類似しており、イネ科植物の茎(藁等)を切った可能性も考えられる。

## 石匙

つまみ状の突起を有するものを全て石匙としているが、両刃のものが多く、形態は縄文時代以来の形を継承しているが、機能・用途は変化していると考えられる。S904は細い横長の刃部に幅広の四角い基部を持つもので、異形石器とした方がよいのであろうが、刃部と基部が別作りであるという点から今回はここに含めている。縄文時代後期1点、弥生時代前期～中期前葉4点、同中期中葉～後期3点、時期不明6点出土している。

横形石匙のうち、つまみが上にくるものをⅠ類、横にくるものをⅡ類、縦形石匙をⅢ類としている。弥生時代中期前葉以前はⅡ類のみで、中期後葉以降はⅠ類とⅢ類のみとなる。また、同じⅡ類にもつまみの位置が下端にくるS674、中央にくるS533やや上向きにつくS663があり、調整も剝離が全面におよぶS553、背部や刃部に丹念に剝離を加えるS670やつまみ部以外ほとんど手を加えないS663がある。Ⅲ類のS768の刃部は片面からの剝離であるが、ほかは両面から施されており、特にS670・S674・S900・S904は連続した丁寧なつくりをしている。

使用痕ではS670に珪酸によると思われる光沢や磨滅が観察され、打製石包丁に類した用途が推察される。このことからⅡ類には切る、削るのほか、収穫にも用いられた可能性が考えられる。

## 石斧

縄文時代後期1点、縄文時代晩期3点、弥生時代前期～中期前葉2点、同中期中葉～後期12点、時期不明8点出土している。

種類の判別できるものでは扁平片刃石斧6点、環状石斧2点、柱状片刃石斧1点、太型蛤刃石斧1点、太型蛤刃石斧の基部もしくは未製品と考えられるもの4点で、それら以外の固有名称のない石斧については比較的大形、もしくは厚手のものを伐採石斧、小形で薄手のものを加工石斧とした。

瀬戸内地域は大陸系磨製石器の希薄な地域であるが、『南溝手遺跡1』では小型方柱状石斧も出土しており、量は少なく出土時期にもばらつきがあるが、一通り揃っている。

扁平片刃石斧にはS689のような細身のものとS739のような幅広のものがみられる。S760は長方形に成形した扁平な流紋岩で、扁平片刃石斧の未製品と考えられ、同じ土壌内から砥石も出土しており興味深い。S720やS910は小形の扁平な長方形のもので、研磨面を切って調整が施されており、磨製石器を作り直しをしている途中と考えられる。

S909は柱状片刃石斧片である。左側面は破損面であるが、この面にも使用による磨耗が認められ、元はもっと幅広であったものを破損後さらに使用した状況がうかがえる。

太型蛤刃石斧はS827のみで、『南溝手遺跡1』と合わせても3点しかないが、太型蛤刃石斧を再利用したものや、未製品も出土しており、実際にはある程度の量は存在したであろう。

環状石斧は2点出土している。S911は刃部の残存部で2ヶ所くぼめられた部分があるが、おそらく十字形に4ヶ所設けられたと考えられ、中央の円孔に柄を装着するが、その補強に紐を欠けるためと考えられる。S912は未製品で、中央の円孔および表面は研磨されているが刃部にはまだ至っていない。製作工程の最終段階であろう。

S829は片刃の石斧で、先端に刃こぼれや刃部にはほぼ直交する線状痕が認められることから、柱状片刃石斧のように木器の加工に使用された可能性がある。

S721・S784・S814は細長く扁平な自然礫を利用したもので、刃部は先端のみ両面から研ぎだしている。これらの使用痕は特に片面に広くついており、対象物に対して直角に打ち込むのではなく、鑿で木を削るように斜めに使用された状況が想定される。いずれも刃こぼれや線状痕を生じており、加工用の石斧と同様に扱われたのではないだろうか。

## 打製石鋏

縄文時代後期27点、同晩期2点、弥生時代前期～中期前葉2点、同中期中葉～後期4点、時期不明6点出土している。『南溝手遺跡1』と合わせた総数では縄文時代後期27点、同晩期11点、弥生時代前期～中期前葉7点、同中期中葉～後期5点となり、縄文時代のものが圧倒的に多い。

形態には刃部幅が基部幅より広い撥形のⅠ類、ほぼ幅の変わらない短冊形のⅡ類があるが、各時期を通してⅠ類が主である。刃部の形状は平井勝氏が指摘したように、一方に傾斜している。Ⅰ類とⅡ類で長さや幅に大きな差は認められないが、Ⅰ類の方が使用による磨滅が著しいようである。しかし、大きさでは、縄文時代後期にはせいぜい長さ11cm程度の小形のものしかないが、縄文時代晩期になると16cmをこえる長大なものがみられる。

打製石鋏は土掘り具とされるが、その用途については穴や溝を掘る、開墾する、根菜類の収穫と



様々推測されている。近年は中でも農耕具としての見方<sup>(7)</sup>が強まってきている。遺構はいまだ検出されていないが、土器に残された靱痕や土壌中のプラント・オパール分析、種子から農耕の存在を探ろうとする研究が行われており、当遺跡に若干先行する津島岡大遺跡ではイネ、ヒエ、モロコシのプラント・オパールおよび栽培食物や田畑雑草の種子が検出され、少なくとも岡山県南部沖積平野における農耕の起源は縄文時代後期中葉まで遡ることが指摘されている。『南溝手遺跡1』ですでに述べられているが、そういったデータは徐々に蓄積されており、日本の農耕の起源を考えるうえで、重要な指標となっている。当遺跡でも後期中葉の土器胎土からイネのプラント・オパールが、後期後葉にはモロコシ、キビのプラント・オパールが検出されており、農耕が行われていたことは確実で、大量の打製石鍬の出土は、農耕を伴った沖積平野の開発と深く係るものであろう。しかし、打製石鍬が卓越するのは縄文時代後期から晩期で、遺跡がその地に根差し始めた時期に多く出土しているようである。逆に稲作が確実に導入された弥生時代以降の出土はあまりなく、打製石鍬や石鎌といった石器は直接稲作と結び付けるのは早急<sup>(8)</sup>であろう。

### スクレイパー

不定形な剝片の縁辺のいずれかに刃部を作ったもので、平面形態は様々であるが、刃部が中心軸に対して斜交するS719やS833は彫器に、つまみを有するものは石匙に、刃部先端や側面に研磨痕がみられるものはスレ石に分類している。縄文時代後期10点、同晩期24点、弥生時代前期～中期前葉37点、同中期中葉～後期67点、時期不明128点を数え、全器種のうち最も大量に出土している。

一辺に細部調整を加えたI類が最も多い。背部の潰しの有無でa・bに細分しているが特に差は認められない。しかし、I b類のうちS891・S892の刃部には磨滅および光沢が観察され、打製石包丁の可能性が高い。逆に、S890は打製石包丁と大きさや刃部のつくりでは遜色ないが、使用痕が認められないことからスクレイパーとしている。S540・541は縄文時代後期の包含層から出土したものであるが、横長の石鎌状を呈しており、石鎌と同様の機能をもつ可能性も十分考えられる。IV類としたものは高さより幅の広い平面三角形の底辺に、細部調整を施すもので、『南溝手遺跡1』では縄文時代晩期および弥生時代前期のものが出土している。今回はすべて時期不明で、S887・889などがある。このIV類は比較的丁寧に調整がされており、偶発的に得られた剝片を利用するのではなく、目的をもって製作された可能性が考えられる。

### 磨耗有剝片

『南溝手遺跡1』では、スクレイパーも含めて磨耗有剝片としていたが、今回は細部調整のない剝片に限っており、S776やS875のように粗雑ではあるが細部調整を加えているものはスクレイパーに分類している。この基準にそえば、『南溝手遺跡1』で磨耗有剝片に含めたものはスクレイパーに分類されるべきものであろう。

弥生時代中期後葉1点、時期不明3点出土している。何によって生じた磨耗かは顕微鏡などで詳しく使用痕を観察する必要があるが、光沢や線条痕は発達しておらず、コーングロスとは識別できる。また、スレ石の磨耗が部分的に面を成すのと違って、石器の表面全面にわたって凹凸を残したまま磨耗しており、対象物が柔らかいものであったと考えられる。

## スレ石

スレ石とは、何らかの対象物と磨りあわせて使われた剥片石器をさしている。磨耗有剥片やスクレイパーの使用痕が、切る、削る、なめすなどの行為の結果磨滅して形成されるのとは違って、スレ石は磨る行為自体が目的で、使用痕のあり方も石包丁や磨耗有剥片と違い、刃部、もしくは表面や側面に部分的に強く磨れた平らな面があり、擦痕を伴っている。

S667・729・730 3点出土している。サヌカイト製で、上下から細部調整を加え、両端は裁断して長方形に形を整えている。S729・730は表面だけでなく、端部にも磨耗痕があり、対象物を平滑にするだけではなく、細かい間を磨ることも考えられる。

## 石錐

縄文時代晩期7点、同前期～中期前葉11点、弥生時代中期中葉～後期13点、時期不明19点出土している。全体の組成上では、各時期5～10%の一定量を占めて安定しており、常に身近な道具として使用されていたのであろう。

頭部と錐部の境の明瞭なⅠ類と、頭部を持たないⅢ類がほとんどだが、剥片を利用したⅡ類や多角柱状の基部に短い錐部をつくりだしたⅣ類もわずかだが存在している。今回Ⅳ類は縄文時代晩期のもののみだが、『南溝手遺跡1』では各時期を通して出土しており、全体としては各類の出現率に時期による差は認められない。

## 石錘

縄文時代後期3点、縄文時代晩期4点、弥生時代前期～中期前葉2点、同中期中葉～後期1点、時期不明1点出土している。石器全体に占める割合は徐々に減少しており、生業基盤の変化を反映するものと考えられる。

扁平な川原石を利用しており、各時期を通して最もポピュラーな両端を打ち欠いたⅠ類がみられ、S536のような4方向打ち欠いたⅠc類も1点ある。またS680のように浅く幅広の溝を巡らしたⅢ類も1点みられる。切り込みの入ったⅡ類は今回出土していないが、『南溝手遺跡1』では弥生時代前期の溝から出土している。

## 砥石

縄文時代後期1点、同晩期1点、弥生時代前期～中期前葉3点、同中期中葉～後期12点出土している。手に収まるような小形のものより、大形の据え置くものが多い。

弥生時代前期の砥石の中には、玉砥石とみられるものもあるが、大型蛤刃石斧や柱状片刃石斧の未製品がみられることから、新たに導入された磨製石器の製作が大きく関与しているといえる。弥生時代中期以降もさらに増加しているが、磨製石器の出土量も増加しており、集落内における石器製作が続いていたことの傍証となろう。ただし、当遺跡から出土した弥生時代後期の石器はおおむね後期前半以前のものであり、その以降の鉄器の普及の影響との関連はよく分からない。しかし、中世の柱穴から出土したS910の砥面は、大きく内に反った平滑な面で、鉄器を砥いたのであろう。

## 玉類

管玉および未製品が出土している。

管玉は弥生時代中期中葉の土壙249から出土したS764、弥生時代後期前葉の竪穴住居23から出土したS725、時期不明の柱穴64から出土したS795の3点がある。いずれも細身・小形のものでS795は緑色凝灰岩、S725・764は濃緑色、硬質の石材で、碧玉製と考えられる。緑色凝灰岩製品については、『南溝手遺跡1』では弥生時代前期前半の管玉、未製品及び材料片や玉作りに使用されたと思われる道具類が出土しており、集落内での管玉製作が確認されたが、今回はこの1点以外に、未製品も剥片等も出土しておらず、その製作に関しては不明である。

一方、碧玉製のもは2点出土しており、弥生時代前期後葉の溝から出土したS652および弥生時代後期の溝から出土したS820で、擦切溝のある角柱体で、管玉の未製品と考えられている。このような碧玉製の資料は山陰、丹後、東海の各地方の玉作り遺跡で出土しており、管玉の製作工程も明確になっている。これらの資料から、当遺跡から出土した2点が、石核を擦切施溝分割している途中のものと考えられる。しかし、この2点は先の管玉とは色も質も明らかに異なっており、製品と未製品の碧玉材は同一とは考え難い。

京都府奈具岡遺跡<sup>09</sup>では擦切施溝分割の2つの手法、「手法Ⅰ：管玉直径に近い厚さまで板状剥片を調整し、最終の分割によって目的とする角柱体を連続的に得る」手法と「手法Ⅱ：二分の一、四分の一と分割して直方体を作成していく」手法が認められており、前者は緑色凝灰岩などの軟質の素材、後者は碧玉などの硬質の素材というように、素材の硬度に応じて使い分けられたと考えられている。また、愛知県朝日遺跡<sup>09</sup>では軟質石材、硬質石材ともに「手法Ⅰ」と同じく原石をまず板状に整えてから連続して角柱体を作るという工程を復元している。当遺跡からは碧玉未製品は上記の2点以外石核も剥片も出土しておらず、どの手法によって製作されたか定かたでなく、押圧剥離の有無も確認できなかった。

また、緑色凝灰岩製では荒割り→研磨という工程を復元したが、碧玉製では擦切施溝分割といった異なる手法を確認している。これが時期差によるものなのか、材質によるものか判断するには、資料の増加をまたねばならない。当遺跡における玉作りは弥生時代前期ですでに開始されていたとはいえ規模の小さい散発的なもので、独自に発展していった形跡は認められず、近隣にも他地域に先行する具体的な資料<sup>09</sup>もなく、現状では他地域からもたらされたと考えたほうが妥当であろう。国内の玉作り遺跡は、原石産地でもある、山陰から新潟、佐渡にわたる日本海沿岸地方に集中しているが、地理的にも近い山陰地方との関りが深いと考えられる。弥生時代前期の竪穴住居2から出土した緑色凝灰岩製の管玉は擦切施溝を行っておらず、形割後研磨を加えるという製作方法をとっており、鳥取県東伯郡長瀬高浜遺跡<sup>09</sup>との共通性が高い。また、擦切施溝分割された資料は先述した丹後、東海のみでなく、山陰においても弥生時代中期以降散見され、鳥取県西伯郡宮尾遺跡<sup>09</sup>では擦切施溝された出雲石という硬質の石材片が弥生時代中期前葉の溝から出土している。

一方、S652・S820の産地同定を行ったところ、現在確認されている碧玉産地にあてはまらないが、兵庫県豊岡市女代神社南遺跡出土碧玉に近いという結果が出ている(付載3参照)。女代神社南遺跡<sup>09</sup>は弥生時代中期中葉～後葉の玉作り遺跡で、碧玉を使った擦切施溝分割による管玉製作が確認されており、但馬との関りにも留意しなければならないであろう。

このように、南溝手遺跡からは縄文時代後期から弥生時代全般を通して量、器種ともに豊富な石器が出土している。県内では弥生時代全期にわたる遺跡の調査例も少なく、中部瀬戸内の様相を考えるうえで百間川遺跡群の成果に頼るところが大きかった。当遺跡の傾向もおおむね従来いわれてきたものと一致をみ、周辺の遺跡と同じく弥生時代中期後半に石製武器が出現し、何らかの抗争などの緊張関係が生じていたことを示唆している。また、石包丁の在り方からは地域差の存在がうかがえ、それが石材の入手と深く関わっているであろうが、石材流通の背景も考えていかねばならないであろう。また縄文時代後期の農耕の存在を示唆する石器や弥生時代の玉作りなど生業に関する問題も多く派生しているが、筆者の力量不足からより踏み込んだ検討を加えることは無理であった。ここでは基礎資料の提示に努めたが、今後の研究に役立てていただきたい。

#### 註

- (1) 平井典子「菅生小学校裏山遺跡—第5章第3節 石器」『岡山県埋蔵文化財発掘調査報告』81 岡山県教育委員会 1993年  
平井勝『考古学ライブラリー64 弥生時代の石器』ニューサイエンス社 1991年
- (2) 平井勝 (1)と同じ
- (3) 松木武彦「弥生時代の石製武器の発達と地域性—とくに打製石鏃について—」『考古学研究』第35巻第4号 1989年
- (4) 間壁忠彦「7.打製石包丁」『弥生文化の研究 道具と技術』雄山閣出版 1985年
- (5) サマカイトについては岡山理科大学白石純氏に、その他の石材については吉備国際大学妹尾護氏に鑑定を依頼した。また妹尾氏からは、使用石材のうち安山岩は成羽町付近、玄武岩は新見市西方、流紋岩は高梁川流域に分布しているとの教示をうけた。記して感謝いたします。
- (6) 平井勝「瀬戸内地域における縄文時代研究の課題—晩期農耕について—」『考古学研究』第32巻第1号 1985年
- (7) 平井勝 (6)と同じ 本書の中で、打製石鏃を農耕具、石鎌を収穫具とし、これらの石器の出現する縄文時代後期における沖積平野への進出の契機を「農耕という新しい食料獲得法の出現」と捉えている。
- (8) 『津島岡大遺跡4—第5次調査—』岡山大学埋蔵文化財調査研究センター 1994年
- (9) 平井泰男「縄文時代後期の稲作について」『岡山県埋蔵文化財発掘調査報告100』1995年
- (10) 香川県永井遺跡では、縄文時代晩期に打製石斧(石鏃)が急増すると共に堅果類の調理具である石皿が減少しており、採集から栽培への移行を想定している。  
「永井遺跡」『四国横断自動車道建設に伴う埋蔵文化財発掘調査報告』第9冊 香川県教育委員会 1990年
- (11) 「奈良岡遺跡」『京都府遺跡調査概報』第55冊 (財)京都府埋蔵文化財調査研究センター 1993年
- (12) 「朝日遺跡Ⅳ」『愛知県埋蔵文化財センター調査報告書』第33集 (財)愛知県埋蔵文化財センター 1993年
- (13) 高橋進一「玉作遺跡と玉製品」『吉備の考古学的研究』(下) 山陽新聞社 1992年  
窪木宮後遺跡、栢寺廃寺で硬質石材の勾玉未製品が出土しているが、両者とも時期不明である。また窪木宮後遺跡出土品の背部には施溝痕が確認されている。
- (14) 『長瀬高浜遺跡発掘調査報告書Ⅴ・Ⅵ』鳥取県教育文化財団 1983年
- (15) 清水真一「鳥取県下の玉作り遺跡について」『考古学研究』第28巻第4号 1982年
- (16) 碧玉の産地同定については京都大学原子炉実験所藁科哲男氏に依頼した。詳細は付載3に譲る。  
上記以外に、石器全般にわたって平井勝氏に有益な指導、助言をいただいた。また玉については田代弘氏に教示いただいた。記して感謝いたします。

# 付載 1 南溝手遺跡土壌150に残存する脂肪の分析

(株)スゴージャ総合化学研究所 中野寛子、明瀬雅子、長田正宏  
帯広畜産大学生物資源化学科 中野益男

動植物を構成している主要な生体成分にタンパク質、核酸、糖質(炭水化物)および脂質(脂肪・油脂)がある。これらの生体成分は環境の変化に対して不安定で、圧力、水分などの物理的作用を受けて崩壊してゆくだけでなく、土の中に住んでいる微生物による生物的作用によっても分解してゆく。これまで生体成分を構成している有機質が完全な状態で遺存するのは、地下水位の高い低地遺跡、泥炭遺跡、貝塚などごく限られた場所にすぎないと考えられてきた。

最近、ドイツ新石器時代後期にバター脂肪が存在していたこと、古代遺跡から出土した約2千年前のトウモロコシ種子、約5千年前のハーゼルナッツ種子に残存する脂肪の脂肪酸は安定した状態に保持されていることがわかった。このように脂肪は微量ながら比較的安定した状態で千年・万年という長い年月を経過しても変化しないで遺存することが判明した。

脂質は有機溶媒に溶けて、水に溶けない成分を指している。脂質はさらに構造的な違いによって誘導脂質、単純脂質および複合脂質に大別される。これらの脂質を構成している主要なクラス(種)が脂肪酸であり、その種類、含量ともに脂質中では最も多い。その脂肪酸には炭素の鎖がまっすぐに延びた飽和型と鎖の途中に二重結合をもつ不飽和型がある。動物は炭素数の多い飽和型の脂肪酸、植物は不飽和型の脂肪酸を多く持つというように、動植物の種ごとに固有の脂肪酸を持っている。ステロールについても、動物性のはコレステロール、植物性のはシトステロール、微生物はエルゴステロールというように動植物に固有の特徴がある。従って、出土遺物の脂質の種類およびそれらを構成している脂肪酸組成と現生動植物のそれとを比較することによって、目に見える形では遺存しない原始古代の動植物を判定することが可能である。

このような出土遺構・遺物に残存する脂肪を分析する方法を「残存脂肪分析法」という。この「残存脂肪分析法」を用いて南溝手遺跡から出土した土壌150の性格を解明しようとした。

## 1. 土壌試料

岡山県総社市に所在する南溝手遺跡から出土した土壌150は縄文時代後期のものと推定されている。この土壌内外の土壌を採取し分析した。土壌内外での土壌試料採取地点は、試料No.1はトレンチ2東壁の、土壌が掘り込まれた層(第11図13層)から、No.2は土壌150内の中央近下層(第8図2層)から、それぞれ採取した。

## 2. 残存脂肪の抽出

土壌試料162gと574gに3倍量のクロロホルム-メタノール(2:1)混液を加え、超音波浴槽中で30分間処理し残存脂肪を抽出した。処理液を濾過後、残渣に再度クロロホルム-メタノール混液を加え、再び30分間超音波処理をする。この操作をさらに2回繰り返して残存脂肪を抽出した。得られた全抽出溶媒に1%塩化バリウムを全抽出溶媒の4分の1容量加え、クロロホルム層と水層に分配し、下層のクロロホルム層を濃縮して残存脂肪を分離した。

残存脂肪の抽出量を表1に示す。抽出率は0.0032と0.0028%、平均0.0030%であった。この値は全国各地の遺跡から出土した土壌試料の平均抽出率0.0010~0.0100%の範囲内のものであった。

表1 土壌試料の残存脂肪抽出量

| 試料No | 採取地点       | 湿重量(g) | 全脂質(mg) | 抽出率(%) |
|------|------------|--------|---------|--------|
| 1    | トレンチ1 第13層 | 162.2  | 5.2     | 0.0032 |
| 2    | 土壌150 第2層  | 574.3  | 16.0    | 0.0028 |

残存脂肪をケイ酸薄層クロマトグラフィーで分析した結果、脂肪は単純脂質から構成されていた。このうち遊離脂肪酸が最も多く、次いでグリセロールと脂肪酸の結合したトリアシルグリセロール(トリグリセリド)、ステロールエステル、シテロールの順に多く、微量の長鎖炭化水素も存在していた。

### 3. 残存脂肪の脂肪酸組成

分離した残存脂肪に5%メタノール性塩酸を加え、125℃封管中で2時間分解し、メタノール分解によって生成した脂肪酸メチルエステルをクロロホルムで分離し、ヘキサン-エチルエーテル-酢酸(80:30:1)またヘキサン-エーテル(85:15)を展開溶媒とするケイ酸薄層クロマトグラフィーで精製後、ガスクロマトグラフィーで分析した。

残存脂肪の脂肪酸組成を図1に示す。残存脂肪から10種類の脂肪酸を検出した。このうちパルミチン酸(C16:0)、ステアリン酸(C18:0)、オレイン酸(C18:1)、リノール酸(C18:2)、アラキジン酸(C20:0)、エイコサモノエン酸(C20:1)、ベヘン酸(C22:0)、リグノセリン酸(C24:0)の8種類の脂肪酸をガスクロマトグラフィー-質量分析により同定した。

試料中での脂肪酸組成パターンを見てみると、2試料ともにはほぼ同一の組成パターンを示した。このうち炭素数18までの中級脂肪酸の分布割合について見てみると、2試料ともに主要な脂肪酸はパルミチン酸で約37~40%分布しており、次いでステアリン酸、オレイン酸の順に多く分布していた。一般に考古遺物にはパルミチン酸が多く含まれている。これは長い年月の間にオレイン酸、リノール酸といった不飽和脂肪酸の一部が分解し、パルミチン酸が生成するため、主として植物遺体の土壌化に伴う腐植物から来していると推定される。またステアリン酸は動物体脂肪や植物の根に比較的多く分布している。他にオレイン酸の分布割合の高いものとしては、動物性脂肪と植物性脂肪の両方が考えられ、植物性脂肪では特に根、茎、種子に多く分布するが、動物性脂肪の方が分布割合は高い。

一方、高等動物、特に高等動物の臓器、脳、神経組織、血液、胎盤に特徴的にみられる炭素数20以上のアラキジン酸、ベヘン酸、リグノセリン酸などの高級脂肪酸はそれら3つの合計が試料No.1で約21%、No.2で

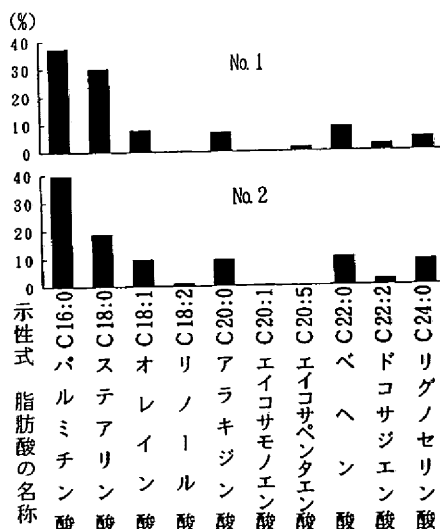


図1 試料中に残存する脂肪の脂肪酸組成

約29%であった。通常の遺跡出土土壌中の高級脂肪酸含有率は約4～10%であるので、2試料ともに高級脂肪酸は多く含まれており、特に土壌150内試料中には高級脂肪酸が多いといえる。このことは試料中に動物性脂肪酸が多く含まれていることを示唆している。

以上、2試料ともに主要な脂肪酸はパルミチン酸であること、高級脂肪酸含有量も多く、試料中に動物性脂肪が残存していることがわかった。

#### 4. 残存脂肪のステロール組成

残存脂肪のステロールをヘキサン-エチルエーテル-酢酸(80:30:1)を展開溶媒とするケイ酸薄層クロマトグラフィーで分離・精製後、ピリジン-無水酢酸(1:1)を窒素気流下で反応させてアセテート誘導体にしてからガスクロマトグラフィーにより分析した。残存脂肪の主なステロール組成を図2に示す。残存脂肪から17～22種類のステロールを検出した。このうちコプロスタノール、コレステロール、エルゴステロール、カンペステロール、スチグマステロール、シトステロールなど8種類のステロールをガスクロマトグラフィー-質量分析により同定した。

試料中のステロール組成をみると、動物由来のコレステロールは試料No.1で約8%、No.2で約6%分布していた。通常一般的な植物腐植土中にはコレステロールは4～8%分布している。従って、コレステロール含有量は2試料ともにさほど多いものではなかった。

植物由来のシトステロールは2試料ともに約10%分布していた。通常の遺跡出土土壌中にはシトステロールは30～40%もしくはそれ以上に分布しているの、試料中のシトステロール含有量は少ないといえる。

クリ、クルミ等の堅果植物由来のカンペステロール、スチグマステロールは、カンペステロールが約3%、スチグマステロールは約7～9%分布していた。通常の遺跡出土土壌中にはカンペステロール、スチグマステロールは1～10%分布している。従って、試料中に含まれているこれらのステロールは一般的な植物腐植土と同程度かもしくは少なめといえる。

微生物由来のエルゴステロールは約1～2%分布していた。これは土壌微生物の存在による結果と思われる。

哺乳動物の腸および糞便中に特異的に分布するコプロスタノールは、約1%分布していた。コプロスタノールは一般的な遺跡試料中では分布していても約1%くらいで、通常は殆ど検出されていない。またコプロスタノールが10%以上含まれていると、コプロスタノールとコレステロールの分布比から試料中に残存している脂肪の動物種や性別が特定できる場合があるが、今回は含まれていても1%程度の微量のため、それらの特定は不能であった。しかし、わずかではあるが、コプロスタノールが残存しているということは、試料周辺に哺乳動物が残存していると推測できる。

一般に動物遺体の存在を示唆するコレステロールとシトステロールの分布比の指標値は土壌で0.6以上、土器・石器・石製品で0.8～23.5をとる。試料中のコレステロールとシトステロールの分布比を表2に示す。表からわかるように、分布比は試料No.1

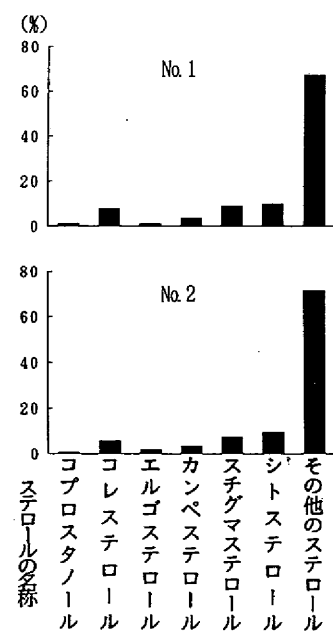


図2 試料中に残存する脂肪のステロール組成

表2 土壌試料に分布するコレステロールとシトステロールの割合

| 試料No. | コレステロール(%) | シトステロール(%) | コレステロール / シトステロール |
|-------|------------|------------|-------------------|
| 1     | 7.87       | 10.02      | 0.79              |
| 2     | 5.63       | 9.64       | 0.58              |

で0.79、No.2で0.58であった。試料No.2の分布比は0.6以下であるが、ほぼ0.6に近く、2試料ともに動物遺体の存在を示唆する値であった。

以上、試料中に含まれている各種ステロールはほぼ通常の遺跡出土土壌並みか少なめであった。しかし、コレステロールとシトステロールの分布比は試料中に動物遺体が存在することを示唆するものであった。

### 5. 脂肪酸組成の数理解析

残存脂肪の脂肪酸組成をパターン化し、重回帰分析により各試料間の相関係数を求め、この相関係数を基礎にしてクラスター分析を行なって各試料間の類似度を調べた。同時に出土土壌に残存している脂肪が、これまでに分析した試料中に残存していたどの種のものに類似しているかを調べるために、予めデータベースの脂肪酸組成と試料中のそれとでクラスター分析を行い、その中から類似度の高い試料を選び出し、再びクラスター分析を行なった。類似度の高い試料として挙げたのは、出土土壌を土壌墓と判定した兵庫県寺田遺跡、出土土器を幼児埋葬用甕棺と判定した静岡県原川遺跡、出土土壌を再葬墓と判定した宮城県摺萩遺跡の試料、ヒトの体脂肪、ヒトの骨油試料である。

各試料間の脂肪酸組成の類似度をパターン間距離にして表した樹状構造図を図3に示す。図からわ

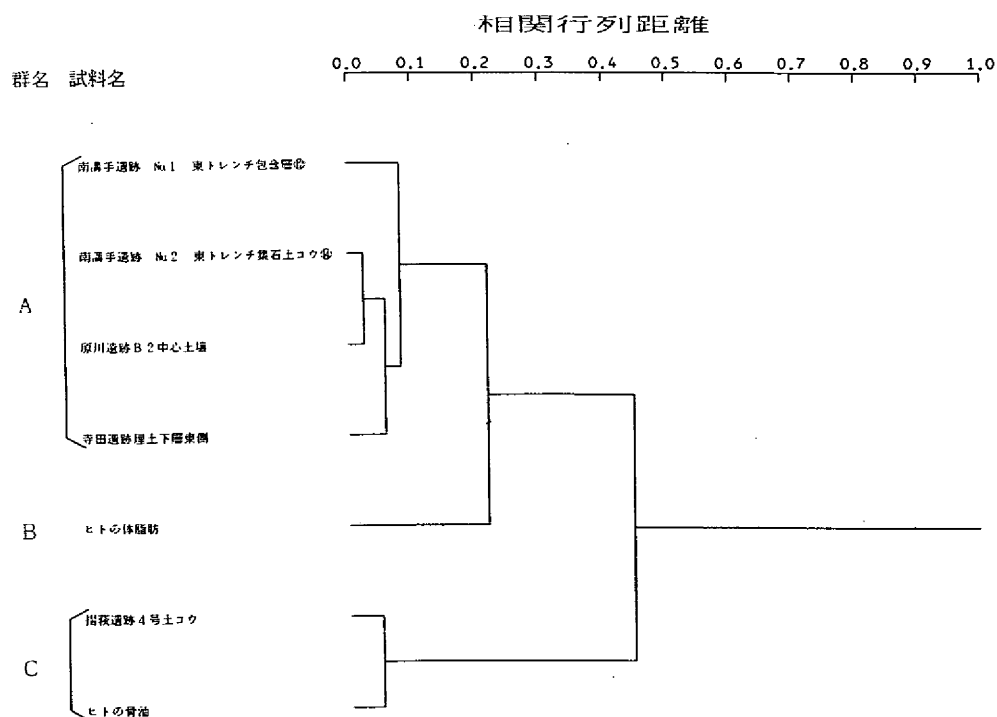


図3 試料中に残存する脂肪の脂肪酸組成樹状構造図



かるように、南溝手遺跡の試料No. 2は原川遺跡の試料と相関行列距離0.05以内で非常によく類似していた。これらの試料は寺田遺跡の試料や南溝手遺跡の試料No. 1と共に相関行列距離0.1以内でよく類似しており、A群を形成した。ヒトの体脂肪試料は単独でB群を、ヒトの骨のみを埋葬したことに関わる試料はC群を形成した。A群とB群は相関行列距離0.25以内の所にあり若干類似しているが、C群はA、B群とは相関行列距離で0.4以上離れており類似していなかった。

以上、南溝手遺跡の試料中に残存している脂肪は、ヒト遺体を直接埋葬したことに関わる試料に残存している脂肪と類似していることがわかった。

## 6. 脂肪酸組成による種特異性相関

残存脂肪の脂肪酸組成から種を特定するために、中級脂肪酸（炭素数16のパルミチン酸から炭素数18のステアリン酸、オレイン酸、リノール酸まで）と高級脂肪酸（炭素数20のアラキジン酸以上）との比をX軸に、飽和脂肪酸と不飽和脂肪酸との比をY軸にとり種特異性相関を求めた。この比例配分により第1象限の原点から離れた位置に高等動物の血液、脳、神経組織、臓器等に由来する脂肪、第1象限から第2象限

の原点から離れた位置にヒト胎盤、第2象限の原点から離れた位置に高等動物の体脂肪、骨油に由来する脂肪がそれぞれ分布する。第2象限から第3象限にかけての原点付近に植物と微生物、原点から離れた位置に植物腐植、第3象限から第4象限に移る原点から離れた位置に海産動物が分布する。

試料中の残存脂肪から求めた相関図を図4に示す。図からわかるように、2試料は第1象限から第2象限にかけての、原点から離れた位置に分布していた。この分布位置は試料中

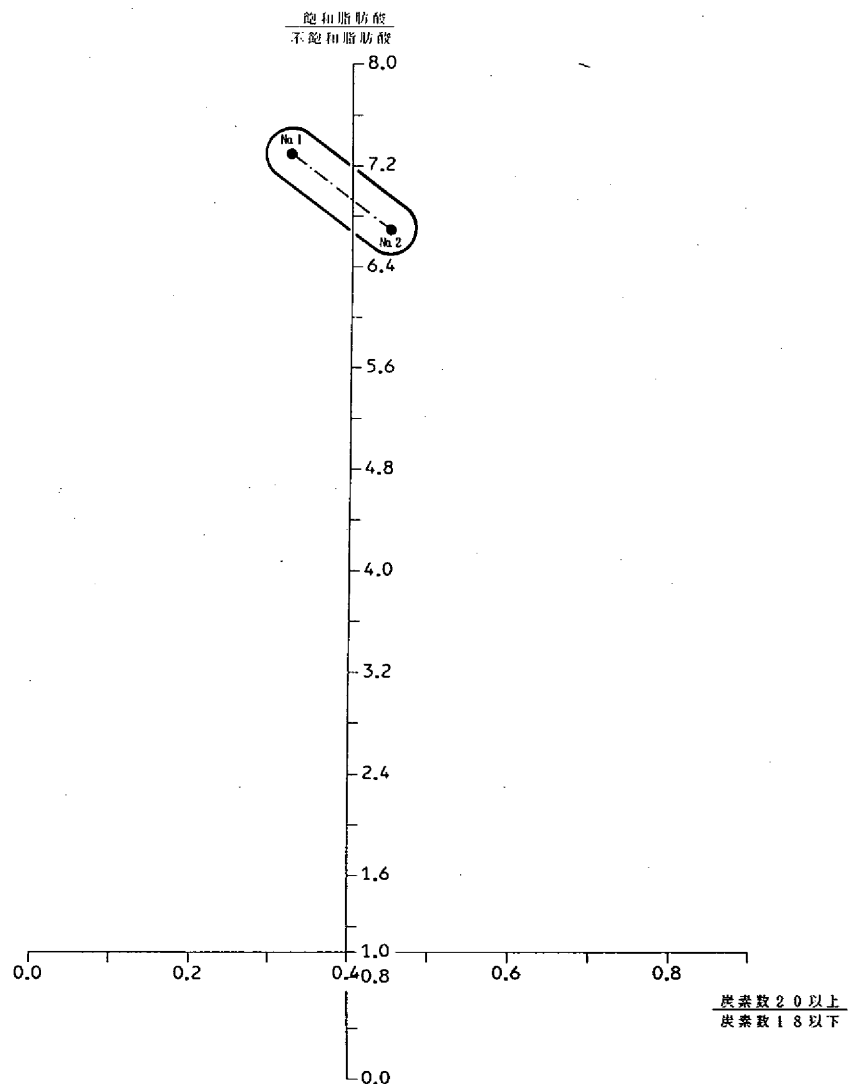


図4 試料中に残存する脂肪の脂肪酸組成による種特異性相関

に残存する脂肪が高等動物の体脂肪や骨油、出土状況によっては胎盤等に由来することを示唆している。

## 7. 総括

南溝手遺跡から出土した土壌150の性格を判定するために、土壌内外の土壌試料の残存脂肪分析を行なった。残存する脂肪酸分析の結果、2試料ともにパルミチン酸が主要な脂肪酸として含まれており、高等動物の臓器、脳、神経組織等に特徴的にみられる高級脂肪酸含量も多く、試料中に動物性脂肪が残存していることがわかった。

脂肪酸組成の分布に基づく数理解析の結果クラスター分析からは、試料中に残存している脂肪が、ヒト遺体を直接埋葬したことに関わる試料に残存している脂肪と類似していることがわかった。種特異性相関からは、試料中に残存する脂肪が高等動物の体脂肪や骨油等に由来することがわかった。

残存するステロール分析の結果、試料中に含まれている各種ステロールはほぼ通常の遺跡出土土壌並みか少なめであった。しかし、コレステロールとシトステロールの分布比は高く、試料中に動物遺体が存在することを示唆していた。

以上の成績から、南溝手遺跡から出土した土壌150にはヒト遺体を直接埋葬した場合に残存する脂肪と類似の脂肪が残存していることがわかった。遺物包含層から採取した土壌外試料No.1も土壌内試料No.2とほぼ同一の傾向を示したのは、土壌150が検出された一帯が同じような性格を持つ地域であるため、この採取位置周辺にも動物遺体が分布していたためと考えられる。

## 参考文献

- (1) R. C. A. Rottlander and H. Schlichtherle: 「Food identification of samples from archaeological sites」 『Archaeo Physika』, 10巻, 1979, pp260.
- (2) D. A. Priestley, W. C. Galinat and A. C. Leopold: 「Preservation of polyunsaturated fatty acid in ancient Anasazi maize seed」, 『Nature』, 292巻, 1981, pp146.
- (3) R. C. A. Rottlander and H. Schlichtherle: 「Analyse frühgeschichtlicher Gefäßinhalte」, 『Naturwissenschaften』, 70巻, 1983, pp33.
- (4) 中野益男: 「残存脂肪分析の現状」, 『歴史公論』, 第10巻(6), 1984, pp124.
- (5) M. Nakano and W. Fischer: 「The Glycolipids of *Lactobacillus casei* DSM 20021」, 『Hoppe-Seyler's Z. Physiol. Chem.』, 358巻, 1977, pp1439.
- (6) 中野益男: 「残存脂肪酸による古代復元」, 『講演収録集—新しい研究法は考古学になにをもたらしたか』, 第3回「大学と科学」公開シンポジウム組織委員会編, 1989, pp114.
- (7) 中野益男, 伊賀 啓, 根岸 孝, 安本教博, 畑 宏明, 矢吹俊男, 佐原 真, 田中 琢: 「古代遺跡に残存する脂質の分析」, 『脂質生化学研究』, 第26巻, 1984, pp40.
- (8) 中野益男: 「真脇遺跡出土土器に残存する動物油脂」, 『真脇遺跡—農村基盤総合設備事業能都東地区真脇工区に係わる発掘調査報告書』, 能都町教育委員会・真脇遺跡発掘調査団, 1986, pp401.
- (9) 中野益男, 根岸 孝, 長田正宏, 福島道広, 中野寛子: 「へロカルウス遺跡の石器製品に残存する脂肪の分析」, 『へロカルウス遺跡』, 北海道文化財研究所調査報告書, 第3集, 1987, pp191.
- (10) 中野益男, 中野寛子, 福島道広, 長田正宏: 「寺田遺跡土壌墓状遺構に残存する脂肪の分析」, 『未発表』, 兵庫県芦屋市教育委員会.
- (11) 中野益男, 幅口 剛, 福島道広, 中野寛子, 長田正宏: 「原川遺跡の土器棺に残存する脂肪の分析」, 『原川遺跡 I—昭和62年度袋井バイパス(掛川地区)埋蔵文化財発掘調査報告書』, 第17集, 静岡県埋蔵文化財調査研究所, 1988, pp79.
- (12) 中野益男, 福島道広, 中野寛子, 長田正宏: 「摺萩遺跡の遺構に残存する脂肪の分析」, 『未発表』, 宮城県教育委員会.

## 付載 2 南溝手遺跡出土彩文土器の赤色顔料について

福岡市埋蔵文化財センター 本 田 光 子  
宮内庁正倉院事務所 成 瀬 正 和

南溝手遺跡で出土した弥生時代前期の赤色塗彩の土器 1 点(河道 3 出土2725)の赤色顔料について顕微鏡観察と X 線分析(蛍光 X 線分析・X 線回折)を行い、赤色顔料の種類や特徴を調査した。墳墓出土例や土器・木器等の彩色例に関する現在までの知見によれば、出土赤色物は鉱物質の顔料であり、酸化第 2 鉄 $\text{Fe}_2\text{O}_3$ を主成分とするベンガラと、赤色硫化水銀 $\text{HgS}$ を主成分とする朱の 2 種類が用いられている。これ以外に古代の赤色顔料としては、四三酸化鉛を主成分とする鉛丹があるが、出土例はまだ確認されていない。ここでは、これら三種類の赤色顔料を考えて調査を行なった。分析結果及び推定される赤色顔料の種類を表に示した。

### ・試料

一般に丹塗磨研土器と呼ばれる焼成前塗彩の赤彩の残りは良好であるが、縄文時代の赤彩の多くや弥生時代前期の彩文土器は焼成後塗彩のため、土器の赤色塗彩の残り具合はその埋蔵環境に大きく左右される。本試料は焼成後塗彩のため赤色部分の残りは非常に少ない。

### ・顕微鏡観察

光学顕微鏡により透過光・反射光40~400倍で検鏡した。検鏡の目的は、赤色顔料の有無・状態・種類を判断するものである。古代の3種の赤色顔料(朱・ベンガラ・鉛丹)は特に微粒のものが混在していなければ、粒子の形状、色調等の違いから検鏡により見極めがつく。

土器片はそのまま落射光により40~100倍で検鏡し、赤色顔料の有無、その種類、付着残存状態を観察した。また、赤色部分から針先に付く程度の量を採取しプレパラートを作成し、透過光・落射光40~400倍で検鏡した。

本試料にははっきりしたベンガラ粒子のみを認めた。

### ・蛍光 X 線分析

赤色顔料の主成分元素の検出を目的として実施したものである。本試料は土器片そのものを測定試料とした。宮内庁正倉院事務所設置の理学電機工業製蛍光 X 線分析装置を用い、X 線管球；クロム対陰極、印加電圧；40kv、印加電流；20mA、分光結晶；フッ化リチウム、検出器；シンチレーション計数管、ゴニオメーター走査範囲( $2\theta$ )；10~65°の条件で行なった。その他の諸条件は適宜設定した。

本試料からは鉛は検出されなかったため、表には鉄と水銀の有無のみ記した。赤色顔料の主成分元素としては鉄が検出された。この他、マンガン、ストロンチウム、ルビジウムなどの元素が検出されるが、それらはみな主として胎土部分に由来するものなので、省略した。但し土器試料で鉄は胎土部分にも必ず含まれ、採取を行なわない今回の分析では赤色顔料由来のものとの区別は困難である。

・ X線回折

赤色の由来となる鉱物成分の検出を目的としたものである。宮内庁正倉院事務所設置の理学電機機軸製文化財測定用X線回折装置を用い、X線管球；クロム対陰極、フィルター；バナジウム、印加電圧；25kv、印加電流；10mA、検出器；シンチレーション計数管、発散および受光側スリット；0.34°、照射野制限マスク(通路幅)；4mm、ゴニオメーター走査範囲(2θ)；30~66°の条件で行なった。その他の諸条件は適宜設定した。本試料は土器片そのものを測定試料とした。表には辰砂(Cinnabar赤色硫化水銀)、赤鉄鉱(Hematite酸化第二鉄)の有無のみについて記した。赤色顔料の主成分鉱物として赤鉄鉱を検出したが辰砂は確認できなかった。この他、石英、長石などが確認されたが、それは主として胎土部分あるいは混入土砂に由来するものなので、やはり省略している。赤色顔料の付着量が少ないものについては、X線回折では赤色顔料に由来する鉱物が検出できない場合がある。

表 南溝手遺跡出土彩文土器の赤色物の分析結果と推定される赤色顔料の種類

| 試料   | 蛍光X線分析 |    | X線回折 |    | 顕微鏡観察 | 赤色顔料の種類 | 挿図   |
|------|--------|----|------|----|-------|---------|------|
|      | 鉄      | 水銀 | 赤鉄鉱  | 辰砂 |       |         |      |
| 彩文土器 | +      | -  | +    | -  | ベンガラ  | ベンガラ    | 2725 |

+は検出 -は未検出

・まとめ

以上の分析結果から、赤色顔料の種類を推定した。

本試料は焼成後塗装である。表面状態が良好でないため赤色顔料としてベンガラを確認しただけでその塗装方法についてははっきりした調査ができなかった。北部九州地方の彩文土器については現在までに27点の調査を行なったが、朱が5点、ベンガラが21点、朱とベンガラの混色が1点であった。彩文土器の塗彩技法については未だ不明であるが、埋蔵環境と出土状態及び赤色顔料の残存状態から見て、漆以外の固着剤が想定できるようである。

今回調査の機会を頂きました岡山県古代吉備文化財センター平井勝氏、平井泰男氏に感謝致します。

## 付載3 南溝手遺跡出土の玉材石片の産地分析

京都大学原子炉実験所 藁科哲男、東村武信

### ・はじめに

遺跡から出土する大珠、勾玉、管玉の産地分析というのは、玉類の製品が何処の玉作遺跡で加工されたかということ进行调查するのではなく、何か所かあるヒスイまたは碧玉の原産地のうち、どこの原産地の原石を使用しているかを明らかにするのが、玉類の原産地推定である。玉類の原石の産地を明らかにすることは考古学上重要な意味をもっている。糸魚川市でヒスイが発見されるまでは、中国、雲南、ビルマ説、発見後は、専ら国内説で、岩石説方法および貴重な考古遺物を非破壊で産地分析を行なった蛍光X線分析で行なう元素比法が報告されている。また、碧玉製管玉の産地分析を系統的に行なった研究では、蛍光X線分析法と電子スピン共鳴法を併用し産地分析をより正確に行なった例<sup>4)</sup>が報告されている。石鏃などの石器と玉類の製品はそれぞれ使用目的が異なるため、それぞれの産地分析で得られた結果の意味も異なる。(1)石器の原材産地推定で明らかになる、遺跡から石材原産地までの移動、活動範囲は、石器は生活必需品であるため、生活上必要な生活圏と考えられる。(2)玉類は古代人が生きるために必ずしも必要なものではない。勾玉、管玉は権力の象徴、お祭り、御守り、占いの道具、アクセサリとして、精神的な面に重要な作用を与えられられる。従って、玉類の産地分析で、明らかになるヒスイ製玉類の原石の分布範囲は、権力の象徴としての玉類であれば、権力圏を現わしているかもしれない。お祭り、御守り、占いの道具であれば、同じような習慣を持つ文化圏が考えられる。石器の原材産地分析で得られない貴重な資料を考古学の分野に提供することができる。

今回分析を行なった玉材石片は岡山県総社市南溝手遺跡の弥生時代後期前葉の溝158出土の玉材一1(S820)および弥生時代前期後葉の溝133出土の玉材一2(S652)の2個である。これら合計2個の玉材の分析結果が得られたので報告する。

### ・非破壊での産地分析の方法と手段

原産地推定の第一歩は、原産地間を区別する人間で言えば指紋のような、その原産地だけにしかないという指標を見付けなければならない。その区別するための指紋は鉱物組織の組合せ、比重の違い、原石に含有されている元素組成の違いなどにより、原産地同士を区別できなければ産地分析はできない。成功するかどうかは、とにかく行なってみなければわからない。原産地同士が指紋でもって区別できたならば、次に遺跡から出土する遺物の指紋と原産地の指紋を比較して、一致しない原産地を消去して一致する原産地の原石が使用されていると判定する。

ヒスイ、碧玉製勾玉、大珠、玉などは、国宝、重要文化財級のものが多くて、非破壊で産地分析が行なえる方法でなければ、発展しない。石器の原産地分析で成功している非破壊で分析を行なう蛍光X線法を用いて玉類に含有されている元素を分析する。

遺跡から出土した大珠、勾玉、管玉などを水洗いして、試料ホルダーに置くだけの、完全な非破壊で産地分析を行なった。ヒスイ製玉類は蛍光X線分析法で元素の種類と含有量を求め、試料の形や大きさの違いの影響を打ち消すために分析された元素同士で含有量の比をとり、この元素比の値を原産

地を区別する指紋とした。碧玉製玉類はESR法を併用するが試料を全く破壊することなく、碧玉に含有されている常磁性種を分析し、その信号から碧玉産地間を区別する指標を見付けて、産地分析に利用した。

#### ・碧玉原石の蛍光X線分析

碧玉の蛍光X線スペクトルの例として花仙山産原石を図1に示す。猿八、玉谷産の原石から検出される蛍光X線ピークも異同はあるものの図1で示されるピークは観測される。土岐、興部の産地の碧玉は鉄の含有量が他の産地のものに比べて大きいのが特徴である。産地分析に用いる元素比組成は、Al/Si、K/Si、Ca/K、Ti/K、K/Fe、Rb/Fe、Fe/Zr、Rb/Zr、Sr/Zr、Y/Zrである。Mn/Fe、Ti/Fe、Nb/Zrの元素比は非常に小さく、小さい試料の場合測定誤差が大きくなるので定量的な判定の指標とはせず、判定のときに、Ba、La、Ceのピークの高さとともに、定性的に原材産地を判定する指標として用いる。

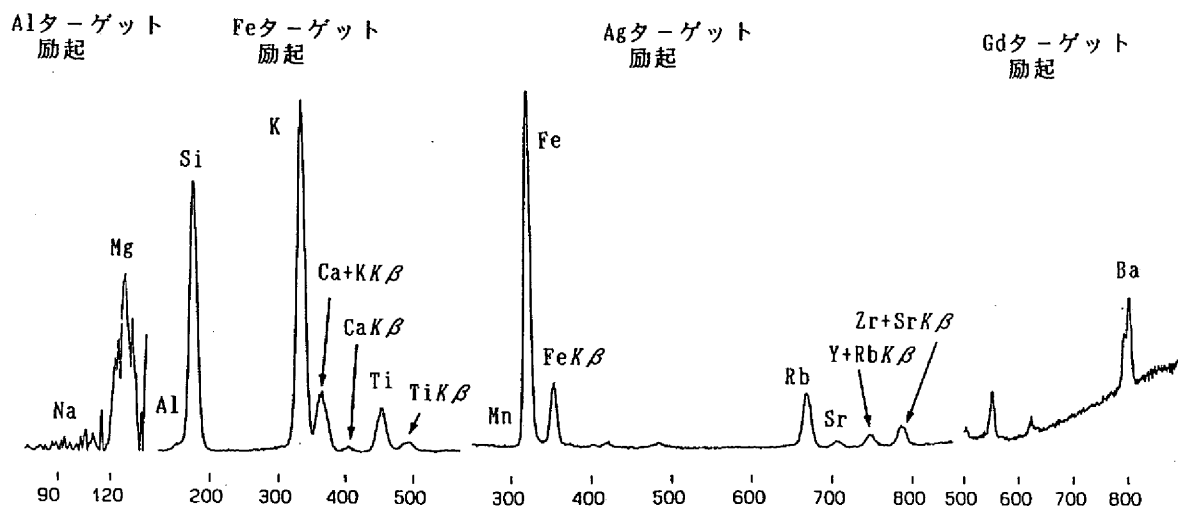


図1 花仙山産碧玉原石の蛍光X線スペクトル

#### ・碧玉の原産地と原石の分析結果

分析した碧玉原石の原産地を図2に示す。猿八原産地は、(1)新潟県佐渡郡畑野町猿八地区で、産出する原石は、地元で青玉と呼ばれている緑色系の石で、良質なものは割れ面がガラス光沢を示し、質の良くないものは光沢の少ないグリーンタフ的なものである。産出量は豊富であつたらしく採石跡が何か所か見られ、分析した原石は猿八の各地点から表採したものおよび地元で提供された原石などで、提供されたものの中には露頭から得られたものがありグリーンタフ層の間に約7 cm幅の良質の碧玉層が挟まれた原石であった。分析した原石の比重と個数は、比重が2.6~2.5の間のは31個、2.5~2.4の間は5個の合計36個で、この中には、茶色の碧玉も2個含まれている。原石の比重が2.6~2.3の範囲で違っても、碧玉の色が茶色、緑色、また、茶系色と緑系色の縞があるなど、多少色の違いがあつても組成上には反映されていない。出雲の花仙山は近世まで採掘が行なわれた原産地で、所在地は(2)島根県八束郡玉湯町玉造温泉地域である。産出する原石は濃緑色から緑色の緻密で、剝離面が光沢をもつ良質の碧玉から淡緑色から淡白色などいろいろで、硬度が低そうなグリーンタフの様な

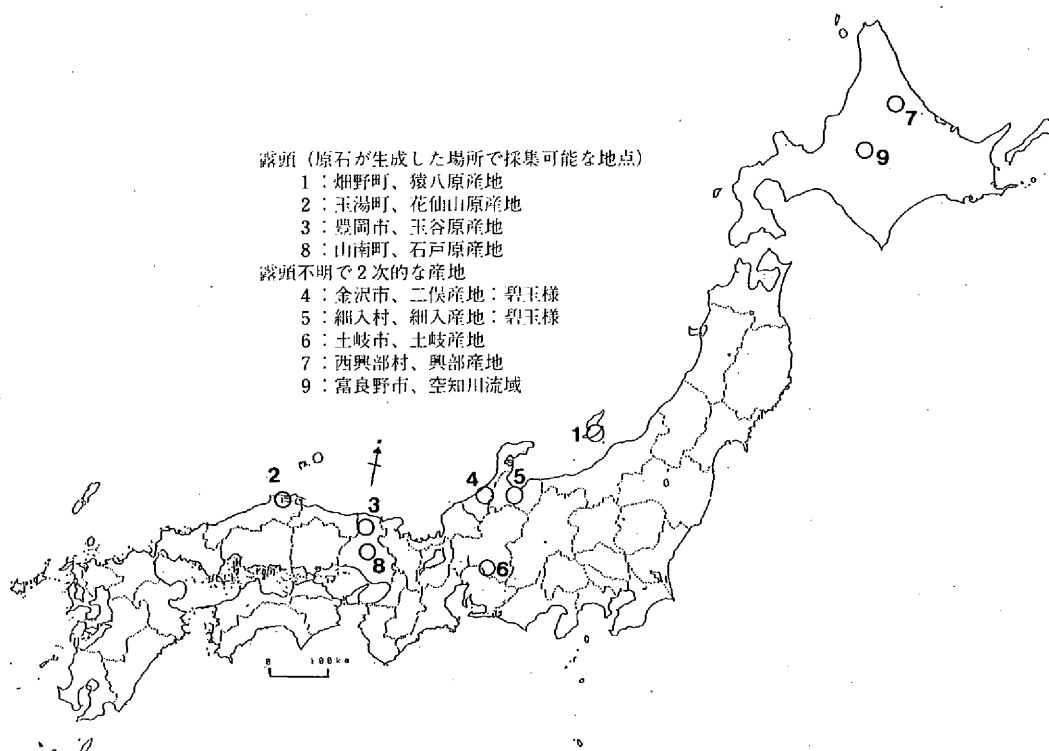


図2 碧玉および碧玉様緑色石の原産地

原石も見られる。良質な原石の比重は2.5以上あり、質が悪くなるにしたがって比重は連続的に2.2まで低くなる。分析した原石は、比重が2.619~2.600のもの10個、2.599~2.500は18個、2.499~2.400は7個、2.399~2.300は11個、2.299~2.200は11個、2.199~2.104は3個の合計60個である。比重から考えると碧玉からグリーントフまでの領域が分析されている。花仙山産原石は色の違い、比重の違いによる組成の差はみられなかった。玉谷原産地は、(3)兵庫県豊岡市辻、日高町玉谷地域で、産出する碧玉の色、石質などは肉眼では花仙山産の原石と全く区別がつかない。また、原石の中には緑系色に茶系色が混じるものもみられ、これは佐渡猿八産原石の同質のものに非常によく似ている。比重も2.6以上もあり、質は花仙山産、佐渡猿八産原石より優れた感じのものもみられる。このような良質の碧玉の採取は、産出量も少ないことから長時間をかけて注意深く行なう必要がある。分析した原石は、比重が2.644~2.600は23個、2.599~2.589は4個の合計27個で、玉谷産原石は色の違いによる分析組成の差はみられなかった。また、玉谷原石と一致する組成の原石は日高町八代谷、石井、アンラクなどで採取できる。二俣原産地は(4)石川県金沢市二俣町地域で、原石は二俣川の河原で採取できる。二俣川の源流は医王山であることから、露頭は医王山に存在する可能性がある。河原で見られる碧玉原石は、大部分がグリーントフ中に層状、レンズ状に非常に緻密な部分として見られる。分析した4個の原石の中で3個は、同一塊から3分割したもので、1個は別の塊からのもので、前者の3個の比重は2.42で後者は2.34である。元素組成は他の産地の組成と異なり区別できる。この4個が二俣原産地から産出する碧玉原石の特徴を代表しているかどうか、さらに分析数を増やす必要がある。細入村の産地は、(5)富山県婦負郡細入村割山定座岩地区のグリーントフの岩脈に団塊として緻密な濃緑の碧玉質の部分が見られる。肉眼では、他の産地の碧玉と区別できず、また、出土する碧玉製の玉類とも非常に似た石質である。しかし、比重が非常に軽く、分析した8個は2.25~2.12で、この比重の値で他の原産地と区別できる場合が多い。土岐原産地は、(6)愛知県土岐市地域で、赤色、黄

色、緑色などが混じり合った原石が産出し、このうち緻密な光沢のよい濃緑で比重が2.62~2.60の原石を碧玉として11個分析を行なった。この原石は鉄の含有量が非常に大きく、カリウム含有量が小さいという特徴を持ち、この元素比の値で他の原産地と区別できる。興部産地、(7)北海道紋別郡西興部村の碧玉原石には鉄の含有量が非常に高く、他の原産地と区別する指標になっている。また、比重が2.6以下のものはなく遺物の産地を特定する指標として重要である。石戸の産地は、(8)兵庫県氷上郡山南町地区の安山岩に脈岩として採取されるが産出量は非常に少ない。元素組成から他の産地の碧玉と区別できる。

これら原石を原産地ごとに統計処理を行い元素比の平均値と標準偏差値をもとめて母集団を作り表1に示す。各母集団に原産地名を付けて、その産地の原石群、例えば花仙山群と呼ぶ。花仙山群は比重によって2個の群に分けて表に示したが比重は異なっても組成に大きな違いはみられない。したがって、統計処理は一緒に行ない、花仙山群として取り扱った。原石群とは異なるが、豊岡市女代南遺跡で主体的に使用されている碧玉製の原材料で原産地は不明の遺物が出土している。同質の材

表1 各碧玉の原産地における原石群の元素比の平均値と標準偏差値

| 原石群名 | 分析<br>個数 | $\frac{Al}{Si}$<br>$\bar{X} \pm \sigma$ | $\frac{K}{Si}$<br>$\bar{X} \pm \sigma$ | $\frac{Ca}{K}$<br>$\bar{X} \pm \sigma$ | $\frac{Ti}{K}$<br>$\bar{X} \pm \sigma$ | $\frac{K}{Fe}$<br>$\bar{X} \pm \sigma$ |
|------|----------|---|--|--|--|--|
| 興部   | 31       | 0.011±0.003                             | 0.580±0.320                            | 0.123±0.137                            | 0.061±0.049                            | 0.022±0.006                            |
| 空知A1 | 10       | 0.049±0.017                             | 1.044±0.299                            | 2.308±0.556                            | 0.484±0.096                            | 0.052±0.012                            |
| 空知A2 | 3        | 0.019±0.009                             | 0.675±0.377                            | 0.623±0.203                            | 0.172±0.031                            | 0.040±0.007                            |
| 空知B  | 2        | 0.066±0.001                             | 3.927±0.267                            | 0.088±0.004                            | 0.089±0.003                            | 0.283±0.034                            |
| 猿八   | 36       | 0.046±0.007                             | 3.691±0.548                            | 0.049±0.038                            | 0.058±0.011                            | 0.370±0.205                            |
| 土岐   | 11       | 0.010±0.001                             | 0.404±0.229                            | 0.090±0.074                            | 0.057±0.035                            | 0.027±0.007                            |
| 玉谷   | 27       | 0.025±0.009                             | 0.625±0.297                            | 0.110±0.052                            | 0.476±0.104                            | 0.045±0.014                            |
| 花仙山1 | 27       | 0.019±0.004                             | 0.909±0.437                            | 0.171±0.108                            | 0.222±0.098                            | 0.059±0.019                            |
| 花仙山2 | 33       | 0.023±0.003                             | 1.178±0.324                            | 0.157±0.180                            | 0.229±0.139                            | 0.055±0.015                            |
| 細入   | 8        | 0.019±0.003                             | 0.534±0.284                            | 0.991±0.386                            | 0.372±0.125                            | 0.031±0.008                            |
| 二俣   | 4        | 0.043±0.001                             | 2.644±0.183                            | 0.337±0.079                            | 0.158±0.009                            | 0.312±0.069                            |
| 石戸   | 4        | 0.019±0.004                             | 0.601±0.196                            | 0.075±0.022                            | 0.086±0.038                            | 0.154±0.072                            |
| 女代南B | 68       | 0.045±0.016                             | 3.115±0.445                            | 0.042±0.024                            | 0.107±0.036                            | 0.283±0.099                            |

| 原石群名 | 分析<br>個数 | $\frac{Rb}{Fe}$<br>$\bar{X} \pm \sigma$ | $\frac{Fe}{Zr}$<br>$\bar{X} \pm \sigma$ | $\frac{Rb}{Zr}$<br>$\bar{X} \pm \sigma$ | $\frac{Sr}{Zr}$<br>$\bar{X} \pm \sigma$ | $\frac{Y}{Zr}$<br>$\bar{X} \pm \sigma$ |
|------|----------|---|---|---|---|--|
| 興部   | 31       | 0.070±0.021                             | 174.08±124.9                            | 16.990±13.44                            | 0.668±0.435                             | 1.801±1.434                            |
| 空知A1 | 10       | 0.108±0.042                             | 4.658±2.044                             | 0.438±0.089                             | 15.676±4.311                            | 0.054±0.041                            |
| 空知A2 | 3        | 0.037±0.010                             | 27.651±10.97                            | 1.132±0.759                             | 5.930±3.179                             | 0.349±0.251                            |
| 空知B  | 2        | 0.455±0.010                             | 2.281±0.278                             | 1.035±0.104                             | 0.235±0.084                             | 0.129±0.022                            |
| 猿八   | 36       | 0.384±0.153                             | 1.860±1.070                             | 0.590±0.185                             | 0.139±0.127                             | 0.165±0.138                            |
| 土岐   | 11       | 0.091±0.029                             | 47.540±31.76                            | 4.074±2.784                             | 0.271±0.323                             | 0.269±0.265                            |
| 玉谷   | 27       | 0.151±0.020                             | 6.190±1.059                             | 0.940±0.205                             | 0.192±0.170                             | 0.158±0.075                            |
| 花仙山1 | 27       | 0.225±0.028                             | 10.633±3.616                            | 2.345±0.693                             | 0.476±0.192                             | 0.098±0.052                            |
| 花仙山2 | 33       | 0.219±0.028                             | 12.677±2.988                            | 2.723±0.519                             | 0.472±0.164                             | 0.132±0.071                            |
| 細入   | 8        | 0.073±0.020                             | 12.884±3.752                            | 0.882±0.201                             | 1.879±0.650                             | 0.026±0.032                            |
| 二俣   | 4        | 0.338±0.039                             | 1.495±0.734                             | 0.481±0.176                             | 0.697±0.051                             | 0.088±0.015                            |
| 石戸   | 4        | 0.170±0.079                             | 7.242±1.597                             | 1.142±0.315                             | 0.649±0.158                             | 0.247±0.092                            |
| 女代南B | 68       | 0.267±0.063                             | 2.374±0.676                             | 0.595±0.065                             | 0.214±0.097                             | 0.171±0.047                            |



| 原石群名        | 分析<br>個数 | Mn/Fe<br>$\bar{X} \pm \sigma$ | Ti/Fe<br>$\bar{X} \pm \sigma$ | Nb/Zr<br>$\bar{X} \pm \sigma$ | 比 重<br>$\bar{X} \pm \sigma$ |
|-------------|----------|-------------------------------|-------------------------------|-------------------------------|-----------------------------|
| 興 部         | 31       | 0.004±0.003                   | 0.001±0.001                   | 0.455±0.855                   | 2.626±0.032                 |
| 空知A 1       | 10       | 0.078±0.152                   | 0.019±0.005                   | 0.003±0.007                   | 2.495±0.039                 |
| 空知A 2       | 3        | 0.009±0.003                   | 0.006±0.002                   | 0.118±0.167                   | 2.632±0.012                 |
| 空知B         | 2        | 0.015±0.002                   | 0.022±0.004                   | 0.123±0.010                   | 2.607±0.001                 |
| 猿 八         | 36       | 0.003±0.001                   | 0.018±0.010                   | 0.032±0.014                   | 2.543±0.049                 |
| 土 岐         | 11       | 0.001±0.001                   | 0.001±0.001                   | 0.261±0.242                   | 2.607±0.009                 |
| 玉 谷         | 27       | 0.006±0.003                   | 0.016±0.003                   | 0.054±0.021                   | 2.619±0.014                 |
| 花仙山 1       | 27       | 0.001±0.001                   | 0.009±0.002                   | 0.042±0.034                   | 2.570±0.044                 |
| 花仙山 2       | 33       | 0.001±0.001                   | 0.009±0.004                   | 0.035±0.025                   | 2.308±0.079                 |
| 細 入         | 8        | 0.003±0.002                   | 0.008±0.002                   | 0.021±0.344                   | 2.169±0.039                 |
| 二 俣         | 4        | 0.007±0.002                   | 0.043±0.010                   | 0.043±0.023                   | 2.440±0.091                 |
| 石 戸         | 4        | 0.007±0.001                   | 0.009±0.002                   | 0.227±0.089                   | 2.598±0.008                 |
| 女代南B<br>遺物群 | 68       | 0.011±0.004                   | 0.026±0.009                   | 0.034±0.016                   | 2.554±0.019                 |

$\bar{X}$  : 平均値、 $\sigma$  : 標準偏差値

女代南B : 女代南遺跡(豊岡市)で使用されている原石産地不明の玉原材料で作った群

料で作られた可能性がある玉類は北陸、近畿、中国地方に分布しているらしい。この分布範囲を明らかにし、原石産地を探索すると言う目的で女代南遺物群として原石群と同じように使用する。この他、鳥取県の福部村たねが池、鳥取市つづらお岬などの自然露頭からの原石を4個分析した。比重は2.6以上あり元素比組成は、興部、玉谷、土岐石に似るが、他の原産地の原石とは組成で区別される。また、緑系の原石ではない。

#### ・南溝手遺跡出土の玉材石片と国内産碧玉原材との比較

遺跡から出土した玉類は表面の泥を超音波洗浄器で水洗いするだけの完全な比破壊分析で行なっている。

遺物の原材産地の同定をするために、(1)蛍光X線法で求めた原石群と碧玉製遺物の分析結果を数理統計の手法を用いて比較をする定量的な判定で行なう。(2)また、より正確な判定を行なうためにESR分析法により各産地の原石の信号と遺物のそれを比較して、似た信号の原石の産地の原材であると推測する方法を併用するが、今回分析した玉材は直径が11mm以上あるためESR分析装置の試料としては大き過ぎるために分析ができなかった。

#### ・結果と考察

これら遺物の蛍光X線分析の結果(図3、4)および比重(2.546、2.537)から原材料は碧玉系の岩石として分類した。これら遺物の元素組成比および比重の結果を表2に示した。原石の数が多く分析された原産地については、数理統計のマハラノビスの距離を求めて行なうホテリング $T^2$ 検定により同定を行い結果を表3に示した。土岐、二俣、細入、石戸原産地は統計処理ができるだけの原石の分析数が用意されていないが元素組成からこれら産地の原石でないかと推定された。また、興部産地でないことは鉄の含有量から証明できる。今回、分析した石片遺物の蛍光X線分析の結果から玉材-1(36837)は女代南(B)遺物群に79%の高確率で帰属されたことから原石産地を女代南(B)遺物群と同

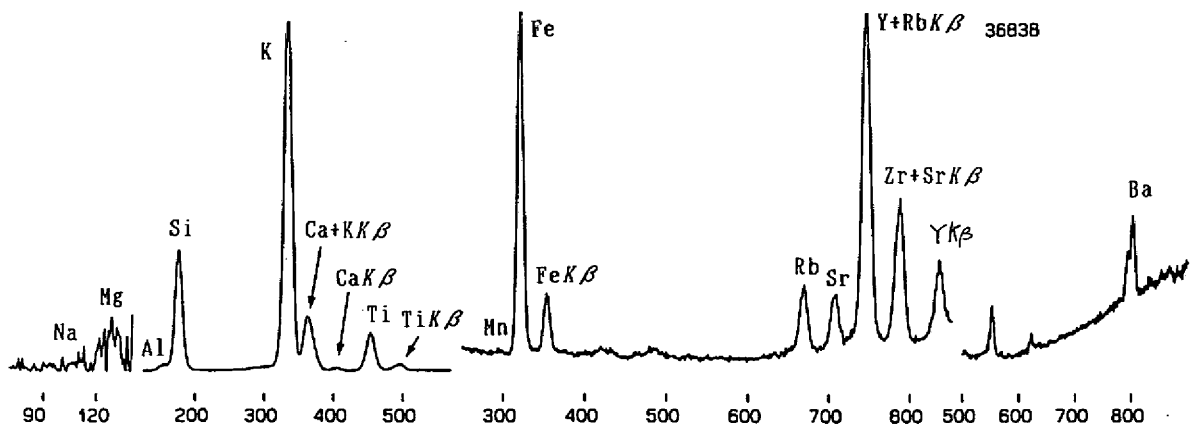


図4 南溝手遺跡玉材-2(36838)の蛍光X線スペクトル

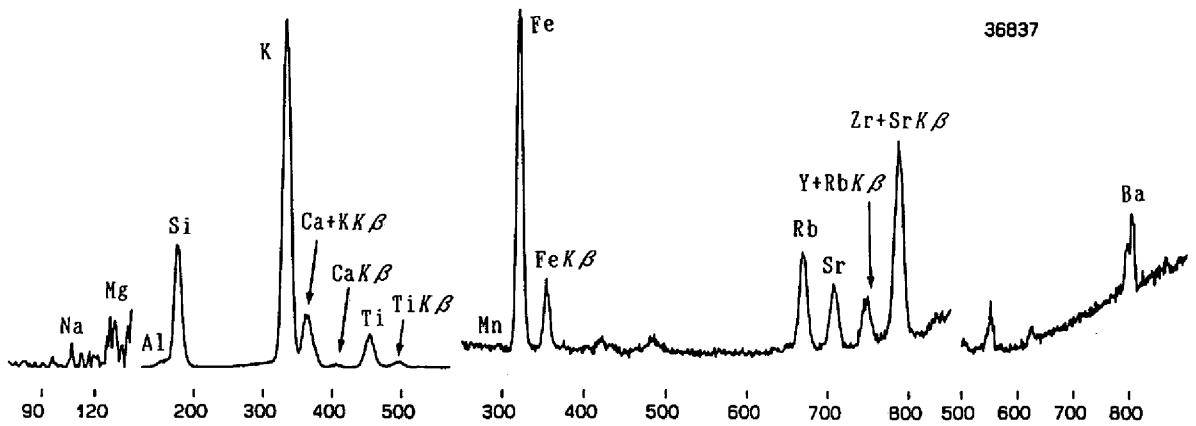


図3 南溝手遺跡玉材-1(36837)の蛍光X線スペクトル

表2 南溝手遺跡出土の玉材の分析結果

| 試料番号                  | 分析番号 | 元 素 比 |       |       |       |       |       |       |       |
|-----------------------|------|-------|-------|-------|-------|-------|-------|-------|-------|
|                       |      | Al/Si | K/Si  | Ca/K  | Ti/K  | K/Fe  | Rb/Fe | Fe/Zr | Rb/Zr |
| 玉 材                   | 1    | 0.038 | 3.159 | 0.050 | 0.099 | 0.444 | 0.378 | 1.305 | 0.493 |
| "                     | 2    | 0.037 | 3.329 | 0.051 | 0.113 | 0.333 | 0.252 | 1.814 | 0.456 |
| J G - 1 <sup>a)</sup> |      | 0.077 | 3.722 | 0.743 | 0.216 | 0.128 | 0.254 | 3.945 | 1.002 |

a) : 標準試料、Ando, A., Kurasawa, H., Ohmori, T. & Takeda, E. (1974).  
 1974 compilation of data on the GJS geochemical reference  
 samples JG-1 granodiorite and JB-1 basalt.  
*Geochemical Journal*, Vol. 8 175-192.

| 試料番号    | 分析番号 | 元 素 比 |       |       |       |       | 重量<br>gr | 比重    |
|---------|------|-------|-------|-------|-------|-------|----------|-------|
|         |      | Sr/Zr | Y/Zr  | Mn/Fe | Ti/Fe | Nb/Zr |          |       |
| 玉 材     | 1    | 0.319 | 0.147 | 0.009 | 0.037 | 0.000 | 3.068    | 2.546 |
| "       | 2    | 0.338 | 2.425 | 0.006 | 0.033 | 0.021 | 23.023   | 2.537 |
| J G - 1 |      | 1.315 | 0.210 | 0.022 | 0.023 | 0.078 |          |       |

表3 南溝手遺跡出土の玉材の原石産地分析結果（岡山県総社市南溝手）

| 遺物番号 | 分析番号  | 碧玉製玉類蛍光X線分析法による帰属確率  |                       |                      |                       |                      | ESR信号形 | 総合判定<br>原石産地 |
|------|-------|----------------------|-----------------------|----------------------|-----------------------|----------------------|--------|--------------|
|      |       | 興部群                  | 玉谷群                   | 花仙山群                 | 猿八群                   | 女代(B)群               |        |              |
| 玉材 1 | 36837 | <10 <sup>-25</sup> % | 4X10 <sup>-19</sup> % | <10 <sup>-25</sup> % | 0.2 %                 | 79 %                 | 過大で未測定 | 女代南(B)群      |
| " 2  | 36838 | <10 <sup>-25</sup> % | 3X10 <sup>-16</sup> % | <10 <sup>-25</sup> % | 4X10 <sup>-12</sup> % | <10 <sup>-25</sup> % | "      |              |

じ組成の玉材と同定された。玉材-2はY元素の含有量が相対的に非常に大きいのが特徴で、調査した碧玉原産地の中で一致する組成の原石は確認できなかった。本遺跡で女代南(B)遺物群に同定された碧玉は近畿、中国、四国地方の弥生時代～4世紀にかけて使用された原石で、これら碧玉を使用した他の遺跡との考古学上の関係を考察する資料を産地分析の結果から推考できるであろう。

#### 参考文献

- 1) 茅原一也(1964)、長者が原遺跡産のヒスイ(翡翠)について(概報)。長者が原、新潟県糸魚川市教育委員会：63-73
- 2) 藁科哲男・東村武信(1987)、ヒスイの産地分析。富山市考古資料館紀要6：1-18
- 3) 藁科哲男・東村武信(1990)、奈良県内遺跡出土のヒスイ製玉類の産地分析。橿原考古学研究所紀要『考古学論功』, 14：95-109
- 4) Tetuo Warasina(1992)、Alloction of Jasper Archeological Implements By Means of ESR and XRF. Journal of Archaeological science 19:357-373
- 5) 藁科哲男・東村武信(1983)、石器原材の産地分析。考古学と自然科学, 16：59-89
- 6) 番場猛夫(1967)、北海道日高産軟玉ヒスイ。調査研究報告会講演要旨録№18：11-15
- 7) 河野義礼(1939)、本邦における翡翠の新産出及び其化学的性質。岩石礦物鉱床学雑誌22：195-201
- 8) 東村武信(1976)、産地推定における統計的手法。考古学と自然科学, 9：77-90

## 付載 4 南溝手遺跡出土の炭化種子について

東京大学総合研究資料館人類先史部門 松谷 暁子

### 1. はじめに

弥生時代中期後半の焼失竪穴住居19(NC 1区)から炭化種子が出土し、同定を依頼された。試料は、検出された状況から、二種類に分けられる。

試料 1) 住居内壁近くの甕の中から出土した種子塊

2) 住居内土壌を洗浄して検出された種子

### 2. 試料 1 の観察結果

肉眼では、ほぼ円形をした粒が塊状をなしているように見えるが、実体顕微鏡で観察すると、種子に相当する粒が抜け落ちて、果皮の部分が残っていると考えられるものが多い(写真1)。粒の大きさは径2mm位で、粗い網目が認められる粒もある。大きさと形からソコ科のエゴマと予想されるので、炭化した塊から一部分を分離して、SEM(走査型電子顕微鏡)による観察を行なった。

種子と見られる部分を見つけだし(写真2)、拡大したところ、いわゆる《わらじ状細胞》が観察された(写真3)。これは、独特の形態をした細胞で、楕円形または円形の中に10数本の並行した線状の構造が密に存在して《わらじ状》に見えることが多いので、そのように呼んでいるが、網状をしている場合もある。この構造はエゴマばかりではなく、ソコ科ソコ属やイヌコウジュ属の種子の表面に観察されるものであり、これが検出できたからエゴマであるとは言えないのであるが、炭化した場合、エゴマは果皮が壊れやすく、種子が果実より分離して、種子表面の《わらじ状細胞》が露出することが多い。ソコは炭化しても種子が果皮に包まれた状態が多いようである。したがって《わらじ状細胞》が観察された場合に、エゴマの可能性が高いと言える。

次に、エゴマの果実や種子の大きさは、ソコや野生のレモンエゴマなどより大きいので、果実や種子の大きさを根拠として、エゴマと判断することができる。エゴマには果皮が白くて、表面の網目が隆起しておりしかもやや大きい種類と、小さくて果皮が黒く、表面の網目の隆起が著しくないものがあり、後者はソコとよく似ている。しかし、直径2mm以上の大きさはソコにはなく、径2mm以上の粒の場合はエゴマといってもよいであろう。粒がタール状に癒着している塊の場合は、粒の大きさの判定も困難であるが、当遺跡のように比較的果実や粒の大きさが判定できる場合は、エゴマであると言っても良いであろう。果皮の断面の構造も観察された(写真4)。

以上のことより、土器(甕)の中から見いだされた炭化粒の塊は、エゴマの果実から構成されていると判断できる。縄文時代の住居址から出土した多くの場合と異なり、タール状になっていない。土器の中に入った状態で加熱されたためであろうか。

### 3. 試料 2 の観察結果

ほぼ完形をとどめていると考えられる粒は1点で、楕円形をしており中央部に縫合線がある。マメ類の子葉2枚と考えられるが、へその部分は残っていない。また、実体顕微鏡で観察すると、表面の組織も壊れており、保存が良いとはいえない。粒の大きさをノギスで計測したところ、長さ4.2、幅

2.9、厚み3.1(単位はミリメートル)であった。

次に、同じく楕円形であるが、片面が曲面で片面が平の粒が3点あり、マメの子葉が2分した状態と考えられる。

3点の長さ、幅、厚み(1枚の子葉)は、それぞれ

5.3、 3.5、 2.1

5.3、 3.7、 2.0

(4.8)、 3.5、 2.1 (ミリメートル)

従って、ほぼ完形の粒の方が2分した粒よりも小型である。おそらく種類が別であろう。

これらの他にさらに小さく、2分したもののさらに半分くらいの大きさの破片状の粒が3点あり、もとの長さは不明であるが、幅と厚みは、それぞれ、3.6と2.2、3.4と1.9、3.3と1.6であるので、2分した状態のものと同じくらいの大きさと考えられ、やはりマメ類と推定される。

さて、マメ類の同定は困難な場合が多い。近世の城跡などで、しかも量が多い場合はともかくとして、古い時代のもので数が少ない場合には、よほど特徴がはっきりしない限り、種類の同定は難しいと考え、マメの種類同定は控えるようにしている。へその形態が判断の基準としては良いと言われるが、炭化して、しかも土壌から選別されたものではへその保存が良いものはほとんどないと言って良いであろう。ただし、二枚の子葉が出土後に割れてしまったような場合には、中側の部分の残り方が表面よりも泥の付着も少なく、この部分から手がかりが得られれば有用かもしれないと考えられる。この面に注目した「北大基準」では、「種子の外形やサイズに関係なく、幼根と初生葉が子葉の中に占める比率とそれらの形態、また幼根の立ち上がりの角度など」の特徴に注目し、少なくとも3つのグループに分けられるとしている(吉崎1992)。したがってそのような形態が観察されれば、マメの同定にも希望もてるが、今回の試料にあてはめるのは無理のようであった。

#### 4. 考察

エゴマ・シソは日本に自生していたのではなくインドや中国などから渡来したと考えられるが、福井県鳥浜貝塚(笠原1981)やさらに山梨県花鳥山遺跡(笠原・藤沢1989)など縄文時代前期から出土が報告されており、縄文時代中期には長野県の諸遺跡で住居や土壌の中から出土している(松谷1983)。後晩期になると東京都なすなはら遺跡(松谷1984)や石川県米泉遺跡(松谷1989)などでも見いだされている。岡山県では弥生時代の津島遺跡で出土しており(笠原・武田1978)、時代は下るが津寺遺跡でも見いだされている(松谷1994)。津島遺跡や津寺遺跡の場合は、果実の表面の網目がはっきりしており、《わらじ状細胞》は露出していない。

さて、南溝手遺跡からは、エゴマの他にマメ類も出土した。エゴマと異なり、マメは日本に自生の野生種でも食用になるものがあり、しかもマメの種類同定は困難である。したがって当遺跡のマメ類についても種類の同定は行なうことを控えた。しかし、鳥浜貝塚をはじめとして、縄文時代以来、マメとエゴマがセットとして出土するケースが多いことが注目される。なお、前述の津寺遺跡(平安時代)でもエゴマ果実とマメ類が出土しており、マメ類の大きさは南溝手遺跡の2分した3点の子葉とほぼ同じである。

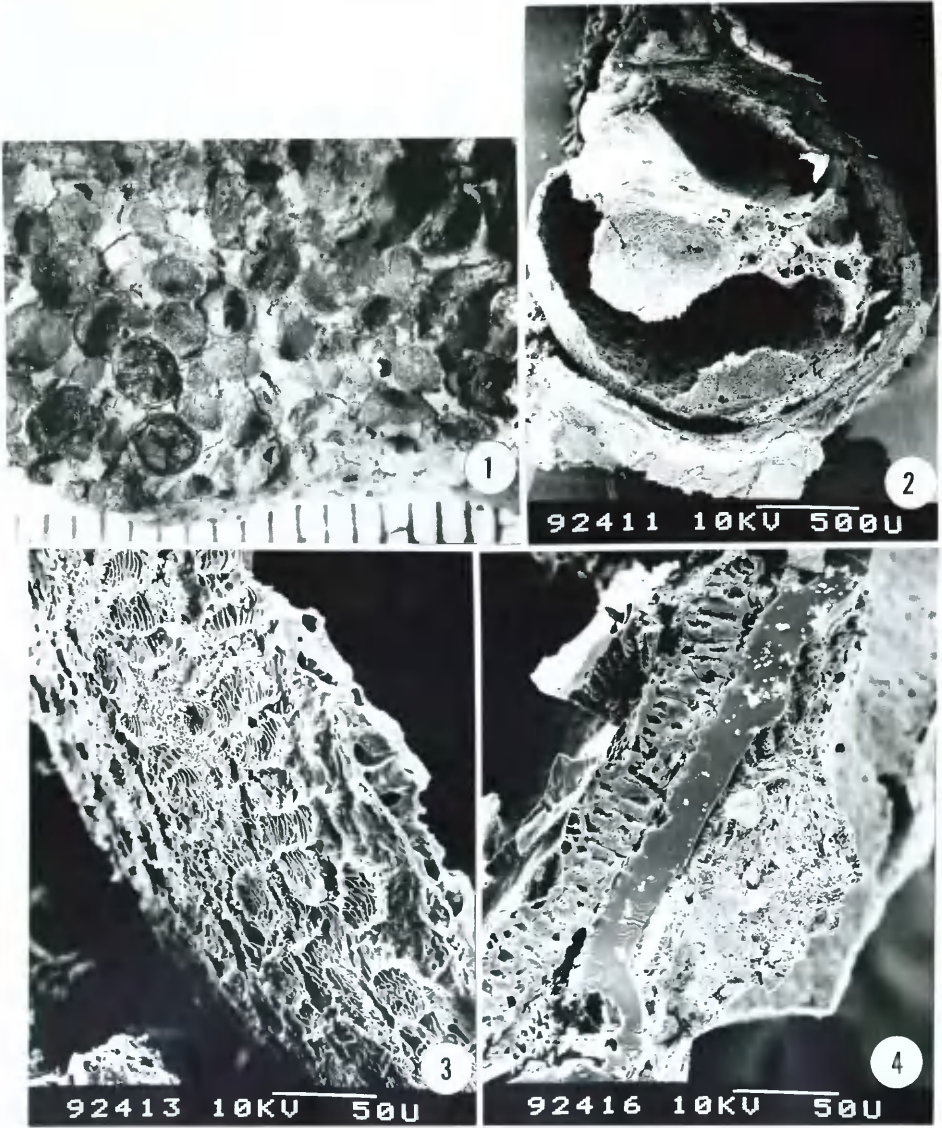
## 付記

縄文時代晩期後葉の土壙23(『南溝手遺跡1』収載)からもマメ類が出土している。

2粒あり、1粒は子葉が2枚合わさった状態で、もう1粒は、子葉が1枚になった状態の粒である。前者の方が大きく長さ、幅と厚みは、それぞれ6.2、4.4、3.8であるのに対し、後者の長さ、幅、半分の厚みは、5.1、3.2、1.6であった。

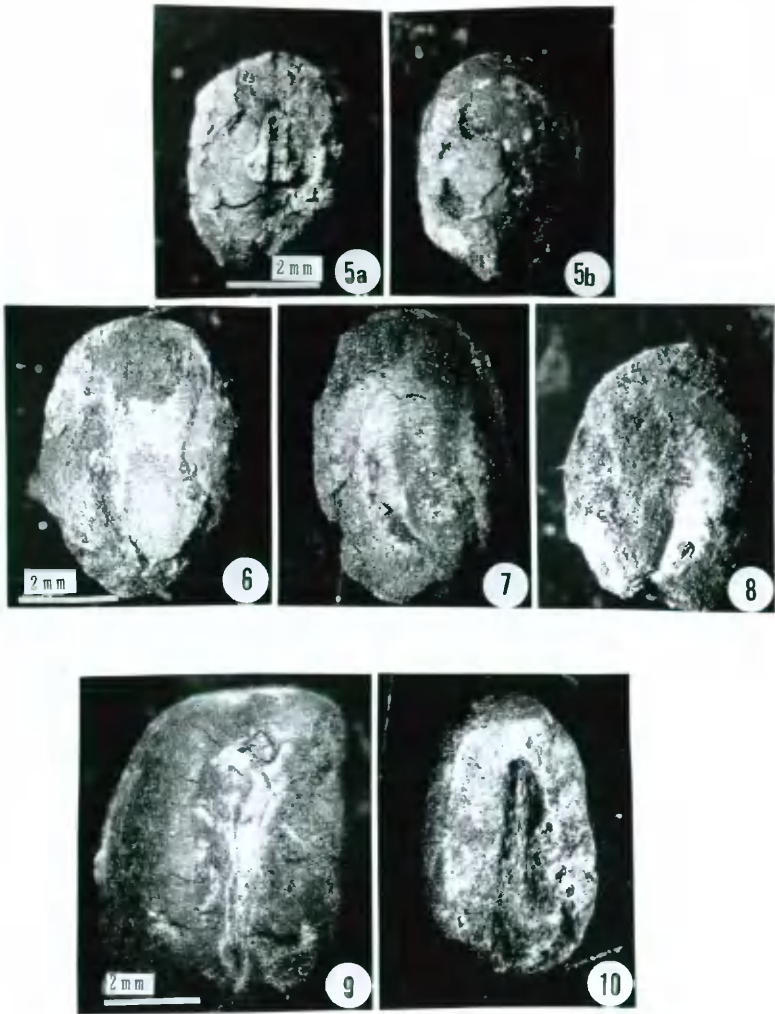
## 文献

- 笠原安夫・武田満子 1979 岡山県津島遺跡の出土種実の種類同定の研究。農学研究58、119—179
- 笠原安夫 1981 鳥浜貝塚の植物種実の検出とエゴマ・シソ種実・タール状塊について。鳥浜貝塚研究グループ編「鳥浜貝塚」福井県教育委員会
- 笠原安夫・藤沢浅 1989 花鳥山遺跡出土の炭化種実ならびに微小種子の同定。「花鳥山遺跡・水呑場北遺跡」山梨県埋蔵文化財センター調査報告書45、129—136。
- 松谷暁子 1983 エゴマ・シソ。「縄文文化の研究」2、雄山閣、50—62。
- 松谷暁子 1984 走査電顕像による炭化種実の識別。「古文化財に関する保存科学と人文・自然科学—総括報告書」文部省科学研究費特定研究「古文化財」総括班、630—635。
- 松谷暁子 1989 米泉遺跡出土植物遺残。「金沢市米泉遺跡」297—304。
- 松谷暁子 1994 津寺遺跡丸田調査区出土植物遺残。岡山県埋蔵文化財発掘調査報告90、499—507
- 吉崎昌一 1992 古代雑穀の検出。考古学ジャーナル355、2—14。



図版1 試料1の実体顕微鏡および走査型電子顕微鏡写真

1. 試料1の塊の一部 (実体顕微鏡写真)
2. 試料1の塊より分離した一粒。
3. 写真2の左方拡大写真。多くの《わらじ状細胞》が認められる。
4. 写真2の右下拡大写真。果皮断面図が観察される。



図版 2 試料 2 の実体顕微鏡写真。

- 5. 子葉が2枚合わさった状態の粒。
- 5 a. 縫合面。臍ははっきりしない。
- 5 b. 側面（子葉の外側）。
- 6 - 8. 子葉が1枚に分離した粒の内面。
- 9 - 10. 土壌23 「南萬手遺跡1」収載 から出土したマメ類



## 付載5 南溝手遺跡土壙墓1出土の歯について

岡山大学名誉教授 小田嶋 梧 郎

1993(平成5年)年6月、岡山県古代吉備文化財センターから依頼された古代人の歯の鑑別は、翌年(1994年)7月21日に完了した。

本症例における歯の鑑別に際して、その判断が困難であったのは、咀嚼による咬耗、土壌変化によるエナメル質崩壊欠損部分が多数あった点である。すなわち、個体歯の場合における歯種の鑑別は比較的容易であっても、左右側の判別で、近心側と遠位側との決定がつきにくい例や、特徴をもった歯根が全例歯で崩壊欠如しているため、各永久歯の歯冠の特徴のみで判別の決め手とした。

その結果、下表の歯式のように、17種が鑑別できた。

|   |   |   |   |   |   |   |   |  |   |   |   |   |   |   |   |   |
|---|---|---|---|---|---|---|---|--|---|---|---|---|---|---|---|---|
| ⑧ | ○ | ⑥ | ⑤ | ④ | ③ | ② | ① |  | ① | ○ | ○ | ④ | ○ | ○ | ○ | ⑧ |
| ○ | ⑦ | ⑥ | ⑤ | ○ | ○ | ② | ○ |  | ① | ○ | ○ | ④ | ⑤ | ⑥ | ○ | ○ |

以下、鑑別記録を述べる。

### ◎上顎切歯

歯冠の舌面窩がシャベル状をしているのが特徴であるが、本症例はすべて舌側面が欠如しているため、保存修復を加えて仮想し、加えて歯冠の切縁がほぼ水平に走っている点を考慮して判別した。左・上顎第一切歯(①)の歯冠長10mm、歯冠幅9mmで、日本人平均値とほぼ同大で、近心切縁隅角に比べて遠心切縁隅角がやや丸味を帯びていることで判別した。同時に、遠心半部がほとんど欠損している右・上顎第一切歯(①)は、このものが個体歯であることからの判別である。

右・上顎第二切歯(②)は第一切歯(中切歯)より小さく、遠心切縁隅角が特に鈍円化して、いわゆる隅角微があり、裁縫用のヘラに似ているなどから推察した。

### ◎下顎切歯

下顎の第一切歯(中切歯)と第二切歯(側切歯)との鑑別は困難である。その理由は、欠損並びに咬耗が強く、上顎切歯に比べて小さいことと、切縁の傾斜によつてのみの判別で、左・下顎第一切歯(①)と右・下顎第二切歯(②)に落ち着いた。

### ◎上顎犬歯

唇面外形が五角形で、切縁は中央が近心によって山形に尖った尖頭をもっているのが犬歯の特徴であるにもかかわらず、咬耗により激しく尖頭を欠き、その咬耗は歯髓にまで達していた。そこで、仮に尖頭の位置を近心寄りにすれば、すなわち短い近心切縁と長い遠心切縁に区別され、しかも遠心切縁の傾斜は近心切縁より強く傾斜する。なお、近心切縁隅角と遠心切縁隅角は、ともに鈍角をなすが、後者の角が大きく、丸味を帯びていることから本例は右・上顎犬歯(③)と鑑別した。因みに歯冠

幅8.6mm(日本人平均7.9mm)、歯冠厚9.2mm(日本人平均8.2mm)と大きい。また、そのほか歯冠唇面に近心唇面溝と遠心唇面溝があり、中央唇面降線が最もよく発育している。

歯冠舌面の外形は菱形に似て、基底結節から1個の棘突起が突出し、近心縁に沿う近心縁稜と遠心に沿う遠心縁稜とがある。

本例を確定的右・上顎犬歯と判別した理由に、歯冠の接触面の外形がほぼ正三角形で、歯頸線が切縁に向かって軽度凸彎し、遠心面の歯頸線の頂点が近心面のそれよりも歯根側に近く位置しているからである。

### ◎上顎小臼歯

第一小臼歯と第二小臼歯との判別は比較的容易である。すなわち、第一小臼歯の咬合面観は頬側縁と近心縁とのなす近心頬側隅角が鋭角を示し、頬側縁と遠心縁とのなす遠心頬側隅角も鋭角を示すが、後者の頬側に向かったの突出が強いのが大きな特徴である。

第二小臼歯ではこの突出が無く、ほぼ対称的である。上顎小臼歯は頬側咬頭と舌側咬頭の2咬頭性が特徴であり、そして第一小臼歯の頬側咬頭頂は中央よりやや遠心に偏位し、舌側咬頭頂はやや近心に偏位する。これに比べて、第二小臼歯の歯冠の大きさがやや小さく、歯冠の長さ7.0mm(第一小臼歯は8.0mm)、歯冠幅6.9mm(第一小臼歯は8.0mm)、歯冠の厚さ9.3mmである。

また、頬側咬頭頂が歯冠幅のほぼ中央に位置し、舌側咬頭頂は舌側のほぼ中央に位置し、ほぼ同高であることから、右・上顎第一小臼歯(4)と右・上顎第二小臼歯(5)を鑑別した。

なお、歯冠部の欠損が多い左・上顎第一小臼歯(4)は、個体歯であり、しかも頬側咬頭頂が中央よりやや遠位に寄って位置していることから判別した。

### ◎下顎第二小臼歯

歯冠の舌側半部の発育が良好であるから、その咬合面観はほぼ四角形(第一小臼歯はほぼ三角形)で、頬側咬頭は舌側咬頭より大きく、高いが、その差は少ない。加えて、舌側咬頭は近心に偏位していることなどから右・左側の判別の決め手になり、右・下顎第二小臼歯(5)、および左・下顎第二小臼歯(5)を鑑別した。

### ◎右・上顎第一大臼歯(6)

歯冠の長さ7.2mm、歯冠の幅10.5mm、歯冠の厚さ11.8mmで上顎歯のうちで最も大きく、咬合面の遠心側に咬耗があるが、上顎第一大臼歯の特徴を十分に具えている。すなわち、咬合面の外形は各隅角が丸味を帯びた平行四辺形で、解剖学的咬合面には4個の咬頭が並ぶ。その咬頭は頬側半部に近心頬側咬頭と遠心頬側咬頭の2咬頭、舌側半部に近心舌側咬頭と遠心舌側咬頭の2咬頭、合計4咬頭が並ぶ。

最も大きい咬頭は近心舌側咬頭で、最も小さい咬頭は咬耗が認められても遠心舌側咬頭である。そのほか、中心溝および中央窩も明瞭で、典型的な右・上顎第一大臼歯である。

### ◎右・下顎第一大臼歯(6)と左・下顎第一大臼歯(6)

歯冠の幅が右側12.2mm、左側12.4mmで平均値(11.6mm)より大きく、歯冠の厚さは右側11.2mm、左側

11.4mmで平均値(10.7mm)より大きい。すなわち、歯冠の幅と厚さが下顎のすべての歯より最も大きいのが特徴である。さらに、近・遠心面から頬側縁を眺めたとき、前縁である頬側縁が歯頸線に対して舌側への傾斜が著明である。これは、上顎第一大臼歯の頬側咬頭との咬合接触によるもので、下顎第一大歯の特徴でもある。

咬合面の外形は隅角が丸味を帯びた不正五辺形で、上顎第一大臼歯と比較してみると、厚径よりも幅径が大きい点を考えあわせれば上下の鑑別は容易である。

さらに、下顎第一大臼歯の大きな特徴は5咬頭性である。そのうちの4咬頭(近心頬側咬頭、遠心頬側咬頭、近心舌側咬頭、遠心舌側咬頭)は、咬合面を十字形に4等分する配列で咬合面の各隅角部を占めている。もう一つの咬頭、すなわち、遠心咬頭は遠心頬側咬頭と遠心舌側咬頭との間で頬側よりに位置している。本例は右・左側とも咬合面の咬耗が激しいが、小窩の齶蝕は見られない。

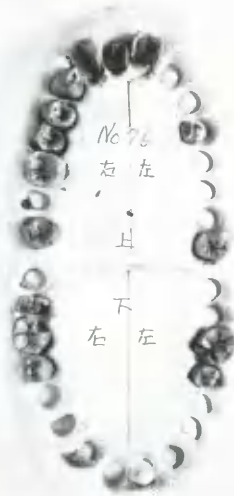
#### ◎右・下顎第二大臼歯(7)

特に頬側半部が外力によって欠損し、鑑別はやや困難である。ただし、咬頭の退化傾向、特に遠心咬頭が小結節化し、加えて咬耗が強い点などから右・下顎第二大臼歯と判断した。

#### ◎右・上顎第三大臼歯(8)と左・上顎第三大臼歯(8)

遠心舌側咬頭の退化があらわれ、咬合面の輪郭が不等辺四辺形で、解剖学的咬合面が三角形に近づく特徴から判別した。

なお、下顎第三大臼歯と対向する咬合面が、咀嚼による咬耗が顕著であることから、本例は高齢者、すなわち、40代後半の男性歯と推察した。

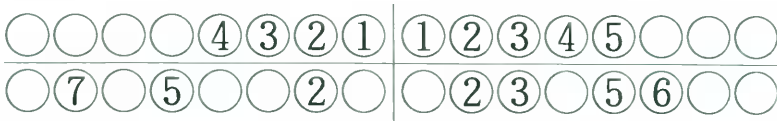


## 付載6 南溝手遺跡土壌墓2出土の歯について

岡山大学名誉教授 小田嶋 梧 郎

この資料を観察して気付く点は、咀嚼による咬耗が激しく、かつ、カリエスが認められ、歯冠そのものが縮小化していることから、恐らく高齢者(40歳代後半)の女性歯と推察した。なお、骨格の一部も検出したが、いずれのものかは不詳である。

上中においての長期の保存に耐えてきた本資料を可能な限り鑑別すると、次の歯式になった。



### ◎右・上顎第一切歯(1)と左・上顎第一切歯(1)

左側の歯冠長10.0mm 歯冠幅8.1mmで日本人平均値よりやや小さく、上顎中切歯の特徴である隅角微で右側と左側を決め手として判別した。すなわち、近心切縁隅角がほぼ90°であるが、遠心切縁隅角は前者よりも鈍角で丸味を帯びている。また、歯冠の舌面観で舌面窩が深く、いわゆるシャベル状切歯であった。更に辺縁稜(あるいは辺縁隆線)は、近心のものが遠心のものよりも細くて鋭いことなどから左右歯の鑑別に役立った。

### ◎右および左・上顎第二切歯(2)・(2)と右および左・下顎第二切歯(2)・(2)

上顎第二切歯は歯冠の舌面観で三角形をなし、辺縁稜の発育もよく、遠心切縁隅角が特に鈍円化した特徴から判別した。切縁の咬耗が強い下顎第二切歯は、特に歯冠の幅が第一切歯に比べてやや大きい(5.8mm)ことと、遠心面の歯頸線の湾入が浅く弧を描き、近心面のものは逆V字形をなすことから判別の決め手とした。

### ◎右および左・上顎犬歯(3)・(3)と左・下顎犬歯(3)

歯冠が膨らんで尖頭をなす犬歯であるが、上顎犬歯の舌面は咬耗によってすりへり、歯髄までも露出している。この資料の左・右面の鑑別は山形に尖った尖頭が近心よりに位置し、近心切縁隅角と遠心切縁隅角はともに鈍角をなすが、後者の角が大きいことで判別した。

### ◎右および左・上顎第一小臼歯(4)・(4)

右側は頰側咬頭を含めた頰側面が欠損し、左側は逆に舌側が大きく欠損しているため、その判別は難しい。個体歯であることから、右側・上顎第一小臼歯の舌側咬頭が近心に偏ることで決め手とした。また左側は咬頭の咬耗があっても、頰側咬頭が中央より遠心に偏る点から判別した。

### ◎左・上顎第二小臼歯(5)

咬合面の咬耗が強く、特に舌側咬頭がほとんど消失しているが、中央溝が短く、頰側咬頭頂も舌側

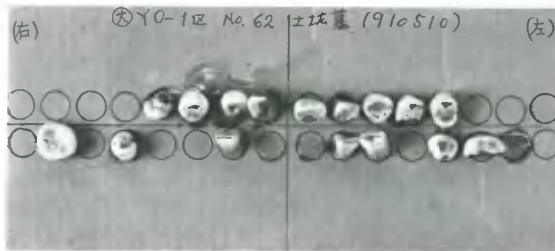
咬頭頂も、ともに中央に位置していることで判別した。

◎右および左・下顎第二小臼歯(5)・(5)

下顎第二小臼歯は下顎第一小臼歯と比べて、これほど極端な変化を示す歯もめずらしく、その特徴は、歯冠の舌側半部の発育が良好で、下顎の大臼歯に似てくる。本資料も咬耗が激しく、かつ、カリエス(齲蝕)も認められるが、遠心舌側部に小結節を作り、3咬頭化の傾向を示していることから判別した。

◎左・下顎第一大臼歯(6)と右・下顎第二大臼歯(7)

歯冠の頬側半部を失った下顎第一大臼歯は幅径10.6mmで、右・下顎第二大臼歯の咬合面は齲蝕によって、そのほとんどを失い、中央溝も小窩も認められず、幅径10.2mm、厚径10.0mmであって、両者の決定的な判別の決め手にはなっていない。



# 付載 7 南溝手遺跡出土土器胎土の植物珪酸体分析

株式会社 古環境研究所

## 1. はじめに

植物珪酸体は、ガラスの主成分である珪酸( $\text{SiO}_2$ )が植物の細胞内に蓄積したものであり、植物が枯死した後も微化石(プラント・オパール)となって土壤中に半永久的に残っている。この微化石は植物によりそれぞれ固有の形態的特徴を持っていることから、これを土壤中や土器の胎土中より検出してその組成や量を明らかにすることで過去の植生環境の復原に役立てることができる。植物珪酸体(プラント・オパール)分析と呼ばれるこの方法は、とくに埋蔵水田跡の確認や探査において極めて有効である。

この調査は、南溝手遺跡NC3区(トレンチ1・2)より出土した土器について、稲作の痕跡を探る目的で植物珪酸体分析を行ったものである。

## 2. 試料

分析に供した試料は、以下の6点の土器である。

表1 分析試料一覧

| 遺物番号 | 出土地点        | 出土層準   | 特徴     |
|------|-------------|--------|--------|
| 2087 | NC-3区 トレンチ1 | 13~15層 | 縄文時代後期 |
| 2094 | NC-3区 トレンチ1 | 15層    | 縄文時代後期 |
| 2095 | NC-3区 トレンチ1 | 15層    | 縄文時代後期 |
| 2103 | NC-3区 トレンチ2 | 21~22層 | 縄文時代後期 |
| 2129 | NC-3区 トレンチ2 | 20層    | 縄文時代後期 |
| 2175 | NC-3区 トレンチ2 | 20~22層 | 縄文時代後期 |

## 3. 方法

植物珪酸体の抽出と定量は、「プラント・オパール定量分析法(藤原、1976)」および「プラント・オパール土器胎土分析法(藤原、1982)」をもとに、次の手順で行った。

- 1) 土器の分割
- 2) 土器表面の研磨により異物除去
- 3) 洗浄
- 4) 煮沸および超音波照射により柔軟化
- 5) 圧砕により土壌化
- 6) 試料土の絶乾(105℃・24時間)
- 7) 試料土約1gを秤量、ガラスビーズ添加(直径約40 $\mu\text{m}$ , 約0.02g)
- 8) 電気炉灰化法により脱有機物処理
- 9) 超音波により分散(300W・42KHz・10分間)
- 10) 沈底法により微粒子(20 $\mu\text{m}$ 以下)除去、乾燥
- 11) 封入剤(オイキット)中に分散、プレパラート作成

## 12) 検鏡・計数

検鏡は、機動細胞珪酸体に由来する植物珪酸体を同定の対象とし、400倍の偏光顕微鏡下で行った。

計数は、ガラスビーズ個数が4000以上(土壌試料の分析では400個程度)になるまで行った。これはプレパラート10枚分の精査に相当する。

検鏡結果は、計数値を試料1g中の植物珪酸体個数(試料1gあたりのガラスビーズ個数に、計数された植物珪酸体とガラスビーズの個数の比率を乗じて求める)に換算して示した。

## 4. 結果

植物珪酸体分析の結果を表2に示す。

表2 南溝手遺跡出土土器胎土の植物珪酸体分析結果

| 試料名  | イネ | キビ族 | ヨシ属   | ウシクサ族 | タケ亜科  | その他    | 総数     |
|------|----|-----|-------|-------|-------|--------|--------|
| 2087 | 0  | 0   | 1,300 | 900   | 2,200 | 5,500  | 9,900  |
| 2094 | 0  | 0   | 400   | 100   | 2,300 | 5,500  | 8,300  |
| 2095 | 0  | 0   | 900   | 300   | 1,500 | 3,300  | 6,000  |
| 2103 | 0  | 0   | 600   | 500   | 2,200 | 5,900  | 9,200  |
| 2129 | 0  | 0   | 1,400 | 500   | 8,300 | 14,000 | 24,200 |
| 2175 | 0  | 0   | 300   | 100   | 1,800 | 6,000  | 8,200  |

土器試料6点について分析を行った。その結果、イネの植物珪酸体はいずれの試料からも検出されなかった。検出された植物珪酸体のうち同定可能な分類群は、ヨシ属、ウシクサ族、タケ亜科のみであった。このうち、ヨシ属とウシクサ族については非常に低い検出密度であった。

## 5. 所見

土器の胎土からイネの植物珪酸体が検出された場合、その要因として次のことが考えられる。すなわち、①土器の原料である粘土中にイネの植物珪酸体が含まれていた、②土器製作の過程において人為的に稲藁を混入させた、③土器の製作中、偶然、イネの植物珪酸体が混入した等である。

今回分析を行った土器については、いずれにおいてもイネの植物珪酸体は検出されなかった。このことは、少なくともこれらの土器の原料(粘土)にはイネの植物珪酸体は含まれておらず、なおかつ、土器の製作過程においてもイネの植物珪酸体の混入はなかったことを示している。したがって、原料とされた土壌(粘土)が採取された地点およびその近辺においては、稲作が行われていた可能性は考えにくい。

なお、植物珪酸体組成ならびに検出密度をそれぞれの試料について比較してみると、試料785は、他の試料に比べタケ亜科が非常に高い密度であり、植物珪酸体総数でも際だって高い密度である。これに対し他の5試料についてはいずれもほぼ似た傾向を示している。このことから、試料785の土器の原料となった土壌は、他の土器とは異なる地点のものである可能性が考えられる。

## 6. まとめ

南溝手遺跡NC-3区より出土した縄文時代後期とされる土器6点について植物珪酸体分析を行い、当時における稲作の可能性について検討をおこなった。

その結果、いずれの土器からもイネの植物珪酸体は検出されず、稲作の痕跡は認められなかった。

ただし、土器の胎土からイネの植物珪酸体が検出されないことが即、稲作の可能性あるいはイネの存在を否定するものではない。縄文時代の稲作について議論をすすめるには、本遺跡を含めさらに分析試料数を増やすことが必要である。

#### 参考文献

- 藤原宏志 (1976) 「プラント・オパール分析法の基礎的研究(1)―数種イネ科栽培植物の珪酸体標本と定量分析法―」『考古学と自然科学』9 : p. 15-29.
- 藤原宏志 (1982) 「プラント・オパール分析法の基礎的研究(4)―熊本地方における縄文土器胎土に含まれるプラント・オパールの検出―」『考古学と自然科学』14 : p. 55-65.



第5表 竪穴住居一覽表

| 番 号   | 平 面 形  | 規 模 cm  | 床 面 積<br>㎡ | 主 柱<br>穴 数 | 中 央 穴 |         |      | 焼土<br>面 | 壁体溝 | 時 期               | 備 考 |
|-------|--------|---------|------------|------------|-------|---------|------|---------|-----|-------------------|-----|
|       |        | (長軸×短軸) |            |            | 形     | 規模cm    | 深さcm |         |     |                   |     |
| 10    | 円      | 360×355 | (10.1)     | 2          | 円     | 40×31   | 8    | 不明      | 有   | 弥生時代中期前葉          |     |
| 11(古) | 不整円    | 505×481 | 20.3       | 4          | 不整円   | —       | —    | 無       | 有   | 弥生時代中期前葉          |     |
| "(新)  | 不整円    | 553×540 | 24.9       | 6          | 不整円   | 85×75   | 38   | 無       | 有   | 弥生時代中期前葉          |     |
| 12    | 円?     | —       | —          | —          | —     | —       | —    | —       | 有   | 弥生時代中期前葉?         |     |
| 13    | 不整円    | 450×403 | (14.0)     | 2          | 不整円   | 49×48   | 8    | 無       | 無   | 弥生時代前期中葉?         |     |
| 14    | 不整円    | 448×424 | 15.5       | 4?         | 無     | 無       | 無    | 不明      | 有   | 弥生時代後期前葉          | 火災  |
| 15    | 隅丸方    | —       | —          | (3×)       | 楕円    | 130×70  | 44   | 無       | 有   | 弥生時代後期前葉          |     |
| 16    | 円      | 423×420 | (14.3)     | (3×)       | 不明    | —       | 4    | 不明      | 有   | 弥生時代後期前葉          | 火災  |
| 17    | 不整円    | 344×340 | 9.8        | 4?         | 楕円    | 66×37   | 6    | 無       | 有   | 弥生時代後期前葉          |     |
| 18    | 隅丸方?   | 385×—   | —          | 4          | 不整円   | 35×28   | 25   | 不明      | 有   | 弥生時代後期前葉          | 火災  |
| 19    | 隅丸方    | 540×—   | —          | 4          | 長楕円   | 91×57   | 55   | 有       | 有   | 弥生時代中期後葉          | 火災  |
| 20    | 不整円    | 430×450 | —          | 4          | 長楕円   | 128×52  | 35   | 有       | 有   | 弥生時代中期中葉          |     |
| 21(古) | 隅丸方    | 417×408 | (15.7)     | 4          | 長楕円   | 114×38  | 25   | 無       | 無   | 弥生時代中期後葉          |     |
| "(新)  | 隅丸方    | 485×445 | (20.1)     | 4          | 長楕円   | 130×45  | 37   | 無       | 有   | 弥生時代中期後葉          | 火災  |
| 22    | 不整円?   | 328×328 | 9.2        | 2          | 不整楕円  | 104×45  | 13   | 無       | 有   | 弥生時代中期後葉?         |     |
| 23(古) | 隅丸方    | 564×546 | 27.6       | 4          | 楕円    |         | 45   | 不明      | 有   | 弥生時代中期後葉          |     |
| "(新)  | 隅丸方    | 697×645 | 39.2       | 7?         | 楕円    | 212×110 | 55   | 不明      | 有   | 弥生時代中期後葉          | 火災  |
| 24    | 不整円?   | 565×—   | —          | (2×)       | 有     | 94×—    | 17   | 1       | 有   | 弥生時代中期中葉          |     |
| 25    | 不整隅丸方? | 320×279 | 7.7        | 1          | 無     | —       | —    | 不明      | 無   | 弥生時代中期後葉~<br>後期前葉 | 火災  |
| 26(古) | 隅丸方    | 508×443 | 20.8       | 4          | ?     | ?       | —    | ?       | 有   | ?                 |     |
| "(新)  | 隅丸方    | 665×558 | 32.5       | 5          | 不整円   | 93×75   | 52   | 有       | 有   | 弥生時代中期後葉          | 火災  |
| 27    | ?      | 565×—   | —          | (3)        | 不整楕円  | 162×80  | 52   | 有       | 有   | 弥生時代中期後葉          |     |
| 28    | 方      | 510×—   | —          | 4          | 楕円    | 93×70   | 38   | 無       | 有   | 弥生時代中期後葉          |     |

第6表 建物一覽表

| 番号 | 規模<br>(間) | 柱間距離    |         | 桁行<br>cm  | 梁間<br>cm | 面積<br>㎡ | 柱穴<br>形状 | 時期            |
|----|-----------|---------|---------|-----------|----------|---------|----------|---------------|
|    |           | 桁 cm    | 梁 cm    |           |          |         |          |               |
| 51 | (4?) × 1  | 152~    | 336~340 | 748~755   | 336~340  | 25.2    | 円        | 弥生時代前期後葉~中期前葉 |
| 52 | 3 × 1     | 100~160 | 340~360 | 404       | 340~360  | 14.2    | 円        | 弥生時代中期前葉      |
| 53 | (3) × 1   | 105~164 | 335     | —         | 335      | —       | 円        | 弥生時代前期後葉~中期前葉 |
| 54 | 1 × 1     | 322~334 | 210~215 | 332~334   | 210~215  | 7.0     | 円        | 弥生時代中期前葉      |
| 55 | 2 × 1     | 128~164 | 146~156 | 293~299   | 146~156  | 4.4     | 円        | 弥生時代中期前葉?     |
| 56 | 1 × 1     | 330~340 | 275~285 | 330~340   | 275~285  | —       | 円        | 弥生時代後期前葉      |
| 57 | × 2       | 167~172 | 130~153 | —         | 284      | —       | 円        | 弥生時代中期後葉      |
| 58 | 1 × 1     | 365~390 | 248~272 | 365~390   | 248~272  | 9.8     | 円        | 弥生時代中期後葉      |
| 59 | 2 × 1     | 266~276 | 353~370 | 538~545   | 353~370  | 19.0    | 円        | 弥生時代後期前葉      |
| 60 | (1) × (1) | 371     | 302     | 371       | 302      | —       | 円        | 弥生時代中期後葉~後期前葉 |
| 61 | 2 × 1     | 186~242 | 250~262 | 409~428   | 250~262  | 11.7    | 円        | 弥生時代中期後葉~後期前葉 |
| 62 | (3) ×     | 109~138 | —       | 384       | —        | —       | 円        | 弥生時代中期中葉~後葉   |
| 63 | 4 × 1     | 170~230 | 295     | 812       | 295      | —       | 円        | 弥生時代中期後葉      |
| 64 | 4 ×       | 189~223 | —       | 614       | —        | —       | 円        | 弥生時代中期後葉      |
| 65 | 2 ×       | 199~203 | —       | 407       | —        | —       | 円        | 弥生時代中期後葉      |
| 66 | 3 × 1     | 272~307 | 320     | 865~870   | 320      | 27.5    | 円        | 弥生時代中期後葉      |
| 67 | 4 × 1     | 174~189 | 290     | 549       | 290      | —       | 円        | 弥生時代中期後葉      |
| 68 | 5 × 1     | 128~171 | 313~317 | 720~724   | 313~317  | 22.9    | 円        | 弥生時代中期後葉      |
| 69 | 2 × 1     | 233~249 | 326     | 482       | 326      | —       | 円        | 弥生時代中期後葉      |
| 70 | 4 × 1     | 104~186 | 350~364 | 600~621   | 350~364  | 21.7    | 円        | 弥生時代中期後葉      |
| 71 | 2 × 1     | 215~238 | 270~279 | 452~457   | 270~279  | 12.4    | 円        | 弥生時代中期後葉      |
| 72 | 4 × 1     | 148~185 | 292~298 | 643~663   | 292~298  | 19.3    | 円        | 弥生時代中期後葉      |
| 73 | 1 × 1     | 346~360 | 202~233 | 346~360   | 202~233  | 7.7     | 円        | 弥生時代中期後葉      |
| 74 | 4 ×       | 122~144 | —       | 408       | —        | —       | 円        | 弥生時代中期後葉      |
| 75 | 4 × 1     | 106~187 | 320~324 | 679~685   | 320~324  | 22.3    | 円        | 弥生時代中期後葉      |
| 76 | 4 ×       | 153~203 | —       | 707       | —        | —       | 円        | 弥生時代中期後葉      |
| 77 | 1 × 1     | 332~343 | 242     | 332~343   | 242      | 8.2     | 円        | 弥生時代中期後葉      |
| 78 | 2 × 1     | 205~262 | 277~310 | 465~475   | 277~310  | 13.4    | 円        | 弥生時代中期後葉      |
| 79 | 2 × 1     | 208~252 | 265~270 | 459~464   | 265~270  | 12.4    | 不整円      | 弥生時代中期後葉      |
| 80 | 1 × 1     | 237~256 | 189~194 | 237~256   | 189~194  | 4.7     | 円        | 弥生時代中期後葉      |
| 81 | 1 × 1     | 271~295 | 192~194 | 271~295   | 192~194  | 5.5     | 不整円      | 弥生時代中期後葉      |
| 82 | 3 × 1     | 208~232 | 268~273 | 652~670   | 268~273  | 17.9    | 円        | 弥生時代中期後葉      |
| 83 | 3 × 1     | 113~140 | 297~308 | 389       | 297~308  | 11.7    | 円        | 弥生時代中期後葉      |
| 84 | 2 ×       | 151~177 | —       | 328       | —        | —       | 円        | 弥生時代中期後葉      |
| 85 | —         | 146     | —       | —         | —        | —       | 円        | 弥生時代中期後葉      |
| 86 | × 1       | 183~213 | —       | —         | —        | —       | 円        | 弥生時代中期後葉      |
| 87 | 2 × 1     | 189~270 | 331~333 | 9~462     | 331~333  | 15.5    | 円        | 中世            |
| 88 | (2) × 2   | 183~302 | 160~189 | 484~486   | 346~349  | 18.2    | 円        | 中世            |
| 89 | 2 ×       | 248~250 | —       | 499       | —        | —       | 円        | 古代~中世         |
| 90 | —         | 195~231 | —       | —         | —        | —       | 円        | 中世            |
| 91 | 5 × 1     | 188~230 | 430~435 | 1070~1079 | 430~435  | 47.5    | 円        | 中世            |

第7表 井戸一覧表

| 番号 | 平面形 | 長軸×短軸cm | 深さ cm | 底海拔高m | 時期       |
|----|-----|---------|-------|-------|----------|
| 14 | 円   | 150×150 | 150   | 6.8   | 弥生時代後期前葉 |
| 15 | 円   | 131×117 | 89    | 7.51  | 中世       |

第8表 土製品一覧表

| 遺物番号 | 出土地区 | 遺構・土層名 | 器種     | 計測最大値 (mm) |      |      | 重量(g)  | 時期            | 備考       |
|------|------|--------|--------|------------|------|------|--------|---------------|----------|
|      |      |        |        | 長さ         | 幅(径) | 厚さ   |        |               |          |
| C124 | NC1  | 土器溜り2  | 円板状土製品 | 29.9       | 28.7 | 5.8  | 4.68   | 縄文時代晩期中葉      | 完        |
| C125 | NC1  | 河道3    | 円板状土製品 | 50.3       | 38.0 | 7.1  | 16.15  | 縄文時代晩期後葉      | 欠        |
| C126 | NC1  | 土壙174  | 紡錘車    | 38.8       | 21.1 | 4.7  | 4.20   | 弥生時代前期後葉～中期前葉 | 欠        |
| C127 | NC2  | 溝134   | 紡錘車    | 20.8       | 19.1 | 5.5  | 2.35   | 弥生時代中期前葉      | 完        |
| C128 | YO2  | 溝148   | 紡錘車    | 41.3       | 40.9 | 12.3 | 23.72  | 弥生時代前期後葉～中期前葉 | 完        |
| C129 | NC1  | 河道3    | 紡錘車    | 78.8       | 68.4 | 25.4 | 118.85 | 弥生時代前期後葉～中期前葉 | 欠        |
| C130 | NC1  | 河道3    | 不明     | 57.0       | 36.6 |      | 82.23  | 弥生時代前期後葉～中期前葉 | 完        |
| C131 | YO2  |        | 紡錘車    | 60.5       | 59.5 | 12.2 | 45.96  | 弥生時代前期～中期前葉   | 欠        |
| C132 | YO1  |        | 紡錘車    | 57.2       | 27.6 | 18.4 | 30.77  | 弥生時代前期～中期前葉   | 欠        |
| C133 | NC2  | 竪穴住居18 | 分銅形土製品 | 50.8       | 27.1 | 11.6 | 14.93  | 弥生時代後期前葉      | 欠        |
| C134 | NC2  | 竪穴住居18 | 土玉     | 27.2       | 26.1 | 21.2 | 15.06  | 弥生時代後期前葉      | 完        |
| C135 | NC1  | 竪穴住居20 | 棒状土製品  | 38.5       | 13.4 |      | 6.87   | 弥生時代中期中葉      | 欠        |
| C136 | YO2  | 竪穴住居23 | 分銅形土製品 | 81.5       | 50.5 |      | 45.11  | 弥生時代中期後葉      | 欠、ベンガラ付着 |
| C137 | YO1  | 竪穴住居26 | 紡錘車    | 59.8       | 44.6 | 5.6  | 17.14  | 弥生時代中期後葉      | 完        |
| C138 | YO1  | 竪穴住居26 | 紡錘車    | 56.7       | 54.2 | 5.4  | 18.68  | 弥生時代中期後葉      | 完        |
| C139 | YO1  | 竪穴住居27 | 分銅形土製品 | 64.2       | 60.2 | 12.6 | 38.89  | 弥生時代中期後葉      | 完        |
| C140 | YO1  | 土壙300  | 分銅形土製品 | 35.3       | 25.3 | 9.7  | 6.82   | 弥生時代中期後葉      | 欠        |
| C141 | NC1  | 柱穴62   | 紡錘車    | 45.3       | 45.3 | 5.0  | 11.6   | 弥生時代中期中葉～後期   | 完、穿孔途中   |
| C142 | NC2  | 溝158   | 分銅形土製品 | 69.1       | 47.6 | 10.6 | 30.59  | 弥生時代後期前葉      | 欠        |
| C143 | NC2  | 溝158   | 紡錘車    | 50.8       | 38.0 | 11.1 | 29.88  | 弥生時代後期前葉      | 欠        |
| C144 | NC1  |        | 紡錘車    | 28.3       | 22.7 | 4.9  | 3.23   | 弥生時代中期中葉～後期   | 欠        |
| C145 | NC1  |        | 紡錘車    | 44.4       | 35.0 | 5.2  | 12.97  | 弥生時代中期中葉～後期   | 完        |
| C146 | NC1  |        | 分銅形土製品 | 66.1       | 54.3 | 15.2 | 64.89  | 弥生時代中期中葉～後期   | 欠        |
| C147 | YO1  | 建物89   | 土錘     | 43.0       | 15.5 |      | 8.30   | 中世            | 欠        |
| C148 | YO1  | 柱穴76   | 土錘     | 34.3       | 19.9 |      | 9.31   | 中世            | 欠        |
| C149 | YO1  | 柱穴81   | 土錘     | 40.8       | 16.0 |      | 7.71   | 中世            | 欠        |
| C150 | YO1  | 柱穴82   | 土錘     | 37.8       | 16.1 |      | 8.44   | 中世            | 欠        |
| C151 | YO1  | 柱穴80   | 土錘     | 45.6       | 11.7 |      | 4.99   | 中世            | 完        |
| C152 | YO1  |        | 土錘     | 72.6       | 14.5 |      | 16.55  | 中世            | 完        |
| C153 | YO1  |        | 土錘     | 74.7       | 15.7 |      | 14.62  | 中世            | 完        |
| C154 | YO1  |        | 土錘     | 49.0       | 11.7 |      | 7.45   | 中世            | 欠        |
| C155 | NC3  |        | 土錘     | 38.0       | 9.1  |      | 3.28   | 中世            | 完        |
| C156 | NC1  |        | 土錘     | 39.8       | 13.0 |      | 7.16   | 中世            | 欠        |

第9表 石器・石製品一覧表

| 番号  | 調査区  | 出土地点  | 時期       | 器種       | 型式   | 石材           | 残存率 | 長さmm  | 幅mm   | 厚みmm  | 重量g    |
|-----|------|-------|----------|----------|------|--------------|-----|-------|-------|-------|--------|
| 521 | NC-3 | トレンチ1 | 縄文時代後期   | 打製石鏃     | I    | 頁岩           | 欠   | 73.0  | 45.5  | 10.5  | 44.1   |
| 522 | NC-3 | トレンチ1 | 縄文時代後期   | 打製石鏃     | I    | 安山岩          | 完   | 110.0 | 52.0  | 13.5  | 83.3   |
| 523 | NC-3 | トレンチ1 | 縄文時代後期   | 打製石鏃     |      | サヌカイト        | 欠   | 82.0  | 48.0  | 14.0  | 49.0   |
| 524 | NC-3 | トレンチ1 | 縄文時代後期   | スクレイパー   | I b  | サヌカイト        | 欠   | 65.5  | 37.0  | 10.0  | 27.5   |
| 525 | NC-3 | トレンチ1 | 縄文時代後期   | 石包丁状石器   |      | 安山岩          | 完   | 74.5  | 38.0  | 7.2   | 23.2   |
| 526 | NC-3 | トレンチ2 | 縄文時代後期   | 打製石鏃     | I    | サヌカイト        | 完   | 97.5  | 45.5  | 15.0  | 74.0   |
| 527 | NC-3 | トレンチ2 | 縄文時代後期   | 打製石鏃     | I    | サヌカイト        | 完   | 94.0  | 41.0  | 15.0  | 59.9   |
| 528 | NC-3 | トレンチ2 | 縄文時代後期   | 打製石鏃     | I    | 粘板岩          | 完   | 86.0  | 44.5  | 10.0  | 44.5   |
| 529 | NC-3 | トレンチ2 | 縄文時代後期   | 打製石鏃     | I    | 安山岩?         | 欠   | 109.5 | 49.0  | 17.5  | 119.2  |
| 530 | NC-3 | トレンチ2 | 縄文時代後期   | 打製石鏃     | II   | 玄武岩          | 欠   | 76.5  | 40.0  | 16.0  | 67.4   |
| 531 | NC-3 | トレンチ2 | 縄文時代後期   | 打製石鏃     |      | 流紋岩          | 欠   | 57.0  | 74.5  | 11.6  | 53.7   |
| 532 | NC-3 | トレンチ2 | 縄文時代後期   | 打製石鏃     | II   | 玄武岩          | 欠   | 58.5  | 38.0  | 11.5  | 30.5   |
| 533 | NC-3 | トレンチ2 | 縄文時代後期   | 打製石鏃     |      | 安山岩?         | 欠   | 60.0  | 29.0  | 9.5   | 17.8   |
| 534 | NC-3 | トレンチ2 | 縄文時代後期   | 打製石鏃     |      | サヌカイト        | 欠   | 51.0  | 43.0  | 12.7  | 35.0   |
| 535 | NC-3 | トレンチ2 | 縄文時代後期   | 磨製石斧     |      | 流紋岩          | 欠   | 87.0  | 28.0  | 36.0  | 114.7  |
| 536 | NC-3 | トレンチ2 | 縄文時代後期   | 石鏃       | I c  | 砂岩           | 完   | 77.5  | 58.5  | 21.0  | 107.0  |
| 537 | NC-3 | トレンチ2 | 縄文時代後期   | 石鏃       | I a  | 半花崗岩         | 完   | 96.5  | 81.0  | 24.5  | 230.1  |
| 538 | NC-3 | トレンチ2 | 縄文時代後期   | 石鏃       | I a  | 流紋岩          | 完   | 119.0 | 89.5  | 27.5  | 392.1  |
| 539 | NC-3 | トレンチ2 | 縄文時代後期   | 石鏃       | I a  | サヌカイト        | 欠   | 16.0  | 21.0  | 3.0   | 1.0    |
| 540 | NC-3 | トレンチ2 | 縄文時代後期   | スクレイパー   | I b  | サヌカイト        | 完   | 106.5 | 34.0  | 14.5  | 53.6   |
| 541 | NC-3 | トレンチ2 | 縄文時代後期   | スクレイパー   | I b  | 頁岩           | 完   | 80.0  | 26.5  | 16.0  | 33.9   |
| 542 | NC-3 | トレンチ2 | 縄文時代後期   | スクレイパー   | I a  | 玄武岩~安山岩質の凝灰岩 | 欠   | 76.0  | 36.0  | 11.0  | 35.0   |
| 543 | NC-3 | トレンチ2 | 縄文時代後期   | 楔形石器     | III  | サヌカイト        | 欠   | 65.5  | 29.5  | 21.0  | 38.4   |
| 544 | NC-3 | トレンチ2 | 縄文時代後期   | スクレイパー   | I a  | サヌカイト        | 欠   | 48.5  | 51.0  | 9.0   | 21.8   |
| 545 | NC-3 | トレンチ2 | 縄文時代後期   | スクレイパー   |      | 玄武岩?         | 欠   | 57.0  | 59.0  | 15.0  | 55.3   |
| 546 | NC-3 | トレンチ2 | 縄文時代後期   | 打製石鏃     | II   | 安山岩          | 完   | 110.5 | 47.5  | 18.0  | 115.9  |
| 547 | NC-3 | トレンチ2 | 縄文時代後期   | 打製石鏃     | I    | サヌカイト        | 完   | 95.0  | 60.0  | 13.0  | 67.8   |
| 548 | NC-3 | トレンチ2 | 縄文時代後期   | スクレイパー   |      | サヌカイト        | 欠   | 62.0  | 50.5  | 11.5  | 37.6   |
| 549 | NC-3 | トレンチ2 | 縄文時代後期   | 打製石鏃     | II   | 粘板岩          | 欠   | 72.0  | 44.0  | 16.0  | 53.6   |
| 550 | NC-3 | トレンチ2 | 縄文時代後期   | 打製石鏃     | I    | 頁岩           | 欠   | 83.0  | 44.0  | 14.0  | 53.7   |
| 551 | NC-3 | トレンチ2 | 縄文時代後期   | 石鏃       | II a | サヌカイト        | 欠   | 19.5  | 20.0  | 3.5   | 1.2    |
| 552 | NC-3 | トレンチ2 | 縄文時代後期   | 楔形石器     | II a | サヌカイト        | 完   | 49.0  | 25.0  | 14.5  | 14.8   |
| 553 | NC-3 | トレンチ2 | 縄文時代後期   | 石鏃       | II   | サヌカイト        | 完   | 110.0 | 33.0  | 7.8   | 11.4   |
| 554 | NC-3 | トレンチ2 | 縄文時代後期   | 打製石鏃     | II   | 流紋岩          | 欠   | 41.5  | 44.0  | 11.5  | 27.9   |
| 555 | NC-3 | トレンチ2 | 縄文時代後期   | 打製石鏃     | I    | 粘板岩          | 欠   | 93.5  | 53.0  | 12.5  | 61.2   |
| 556 | YO-1 | 土壌155 | 縄文時代晩期中葉 | 石鏃       | I a  | サヌカイト        | 欠   | 16.0  | 18.5  | 2.6   | 0.9    |
| 557 | YO-1 | 土壌155 | 縄文時代晩期中葉 | 磨製石斧基部   |      | 粘板岩          | 欠   | 80.5  | 41.5  | 16.2  | 91.3   |
| 558 | YO-1 | 土壌157 | 縄文時代晩期中葉 | スクレイパー   |      | サヌカイト        | 完   | 69.5  | 30.5  | 10.8  | 23.5   |
| 559 | NC-1 | 土器溜り2 | 縄文時代晩期中葉 | 台石       |      | 石英斑岩         | 完   | 567.5 | 230.0 | 150.0 | 2380   |
| 560 | NC-1 | 土器溜り2 | 縄文時代晩期中葉 | 石鏃       | III  | サヌカイト        | 完   | 21.0  | 10.0  | 3.5   | 0.7    |
| 561 | NC-1 | 土器溜り2 | 縄文時代晩期中葉 | 石鏃       |      | サヌカイト        | 欠   | 16.0  | 14.0  | 2.2   | 0.4    |
| 562 | NC-1 | 土器溜り2 | 縄文時代晩期中葉 | 石鏃       | II a | サヌカイト        | 完   | 15.0  | 12.5  | 2.0   | 0.3    |
| 563 | NC-1 | 土器溜り2 | 縄文時代晩期中葉 | 石鏃       | II a | サヌカイト        | 完   | 20.0  | 18.0  | 4.0   | 1.4    |
| 564 | NC-1 | 土器溜り2 | 縄文時代晩期中葉 | 石鏃       | I a  | サヌカイト        | 完   | 21.5  | 18.5  | 2.9   | 0.8    |
| 565 | NC-1 | 土器溜り2 | 縄文時代晩期中葉 | 石鏃       | I a  | サヌカイト        | 欠   | 22.5  | 14.5  | 2.5   | 0.8    |
| 566 | NC-1 | 土器溜り2 | 縄文時代晩期中葉 | 石鏃       | I a  | サヌカイト        | 欠   | 20.5  | 22.5  | 4.1   | 1.7    |
| 567 | NC-1 | 土器溜り2 | 縄文時代晩期中葉 | 石鏃       | I a  | サヌカイト        | 欠   | 23.0  | 20.0  | 3.3   | 1.4    |
| 568 | NC-1 | 土器溜り2 | 縄文時代晩期中葉 | 石鏃       | I a  | サヌカイト        | 完   | 25.0  | 17.5  | 4.0   | 1.3    |
| 569 | NC-1 | 土器溜り2 | 縄文時代晩期中葉 | 石鏃       | I a  | サヌカイト        | 欠   | 27.5  | 17.5  | 3.7   | 1.5    |
| 570 | NC-1 | 土器溜り2 | 縄文時代晩期中葉 | 石鏃       | VI b | サヌカイト        | 完   | 31.0  | 15.5  | 3.0   | 0.9    |
| 571 | NC-1 | 土器溜り2 | 縄文時代晩期中葉 | 石鏃       | III  | サヌカイト        | 完   | 19.5  | 20.0  | 3.0   | 1.1    |
| 572 | NC-1 | 土器溜り2 | 縄文時代晩期中葉 | 石鏃       | II   | サヌカイト        | 完   | 93.0  | 72.5  | 14.0  | 74.4   |
| 573 | NC-1 | 土器溜り2 | 縄文時代晩期中葉 | 楔形石器?    | I b  | サヌカイト        | 完   | 53.0  | 47.0  | 16.0  | 42.6   |
| 574 | NC-1 | 土器溜り2 | 縄文時代晩期中葉 | スクレイパー   | I a  | サヌカイト        | 完   | 73.0  | 55.0  | 11.5  | 35.8   |
| 575 | NC-1 | 土器溜り2 | 縄文時代晩期中葉 | U. F     |      | サヌカイト        | 完   | 63.5  | 39.0  | 8.0   | 17.8   |
| 576 | NC-1 | 土器溜り2 | 縄文時代晩期中葉 | 石核→楔形石器? |      | サヌカイト        | 完   | 88.0  | 72.0  | 29.0  | 209.8  |
| 577 | NC-1 | 土器溜り2 | 縄文時代晩期中葉 | 石鏃       |      | サヌカイト        | 完   | 66.0  | 57.5  | 34.0  | 146.2  |
| 578 | NC-1 | 土器溜り2 | 縄文時代晩期中葉 | 石鏃       |      | 安山岩          | 完   | 109.0 | 80.0  | 19.0  | 254.0  |
| 579 | NC-1 | 土器溜り2 | 縄文時代晩期中葉 | 石鏃       |      | 安山岩          | 完   | 117   | 92    | 22.5  | 339.0  |
| 580 | NC-1 | 土器溜り2 | 縄文時代晩期中葉 | 敲石       |      | 石英斑岩         | 欠   | 195   | 128   | 69    | 1078.0 |
| 581 | NC-1 | 土器溜り2 | 縄文時代晩期中葉 | 敲石       |      | 砂岩           | 欠   | 86.0  | 82.0  | 48.0  | 454.7  |
| 582 | YO-1 | 土器溜り3 | 縄文時代晩期中葉 | 石鏃       | I a  | サヌカイト        | 欠   | 12.5  | 13.5  | 2.4   | 0.4    |
| 583 | YO-1 | 土器溜り3 | 縄文時代晩期中葉 | 石核片?     |      | サヌカイト        | 欠   | 41.5  | 39.5  | 22.5  | 31.8   |
| 584 | YO-1 | 土器溜り5 | 縄文時代晩期中葉 | 石鏃       | II   | サヌカイト        | 完   | 44.5  | 15.0  | 4.3   | 2.4    |
| 585 | NC-1 | 河道3   | 縄文時代晩期後葉 | スクレイパー   | I b  | サヌカイト        | 欠   | 44.0  | 32.0  | 7.8   | 11.5   |
| 586 | NC-1 | 河道3   | 縄文時代晩期後葉 | スクレイパー   | I b  | サヌカイト        | 欠   | 48.0  | 42.5  | 4.8   | 11.8   |
| 587 | NC-1 |       | 縄文時代晩期   | 打製石鏃     | I    | 緑色片岩         | 欠   | 164.0 | 60.0  | 23.5  | 269.3  |
| 588 | YO-1 |       | 縄文時代晩期   | 磨製石斧     |      | 滑石           | 欠   | 72.0  | 36.5  | 12.0  | 46.7   |
| 589 | YO-1 |       | 縄文時代晩期   | 磨製石斧     |      | 安山岩?         | 欠   | 77.0  | 71.0  | 29.0  | 264.2  |
| 590 | NC-3 |       | 縄文時代晩期   | 石鏃       | I a  | (石英)斑岩       | 完   | 72.0  | 65.0  | 23.0  | 138.9  |
| 591 | YO-1 |       | 縄文時代晩期   | 石鏃       | II a | サヌカイト        | 欠   | 17.0  | 12.5  | 4.0   | 0.5    |
| 592 | YO-1 |       | 縄文時代晩期   | 石鏃       | I a  | サヌカイト        | 欠   | 17.0  | 11.5  | 4.0   | 0.6    |
| 593 | YO-1 |       | 縄文時代晩期   | 石鏃       | I a  | サヌカイト        | 完   | 19.5  | 13.0  | 2.5   | 0.6    |

| 番号  | 調査区  | 出土地点   | 時期            | 器種        | 型式    | 石材    | 残存率 | 長さmm  | 幅mm  | 厚みmm | 重量g    |
|-----|------|--------|---------------|-----------|-------|-------|-----|-------|------|------|--------|
| 594 | YO-1 |        | 縄文時代晩期        | 石鏃        | I a   | サヌカイト | 完   | 21.0  | 11.5 | 3.0  | 0.6    |
| 595 | YO-1 |        | 縄文時代晩期        | 石鏃        | I a   | サヌカイト | 完   | 22.5  | 13.0 | 3.1  | 0.9    |
| 596 | YO-1 |        | 縄文時代晩期        | 石鏃        | I a   | サヌカイト | 欠   | 23.0  | 13.5 | 2.5  | 0.6    |
| 597 | YO-1 |        | 縄文時代晩期        | 石鏃        | I a   | サヌカイト | 欠   | 22.5  | 11.5 | 3.0  | 0.8    |
| 598 | YO-1 |        | 縄文時代晩期        | 石鏃        | III   | サヌカイト | 完   | 24.5  | 17.0 | 6.2  | 2.7    |
| 599 | NC-3 |        | 縄文時代晩期        | 石鏃        | II b  | サヌカイト | 欠   | 17.5  | 21.5 | 3.8  | 1.0    |
| 600 | YO-1 |        | 縄文時代晩期        | 石鏃        | I a   | サヌカイト | 欠   | 18.0  | 19.0 | 4.0  | 1.2    |
| 601 | YO-1 |        | 縄文時代晩期        | 石鏃        | I a   | サヌカイト | 完   | 22.5  | 18.5 | 4.5  | 1.3    |
| 602 | YO-1 |        | 縄文時代晩期        | 石鏃        | V a   | サヌカイト | 完   | 25.5  | 13.5 | 3.0  | 0.9    |
| 603 | YO-1 |        | 縄文時代晩期        | 石鏃        | I a   | サヌカイト | 欠   | 21.0  | 19.5 | 4.3  | 2.2    |
| 604 | NC-3 |        | 縄文時代晩期        | 石鏃        | II a  | サヌカイト | 欠   | 28.5  | 19.0 | 3.6  | 1.6    |
| 605 | YO-1 |        | 縄文時代晩期        | 石鏃        | I     | サヌカイト | 欠   | 23.5  | 15.5 | 3.5  | 0.9    |
| 606 | NC-1 |        | 縄文時代晩期        | 楔形石器      | I a   | サヌカイト | 完   | 39.0  | 29.5 | 5.8  | 9.1    |
| 607 | YO-1 |        | 縄文時代晩期        | 楔形石器      | II a  | サヌカイト | 完   | 45.0  | 41.0 | 15.7 | 31.2   |
| 608 | YO-1 |        | 縄文時代晩期        | スクレイパー    | I b   | サヌカイト | 完   | 62.0  | 37.0 | 11.0 | 20.7   |
| 609 | YO-1 |        | 縄文時代晩期        | スクレイパー    | I b   | サヌカイト | 完   | 79.0  | 33.5 | 10.0 | 25.8   |
| 610 | YO-1 |        | 縄文時代晩期        | スクレイパー?   |       | サヌカイト | 完   | 98.0  | 70.5 | 17.5 | 93.6   |
| 611 | YO-1 |        | 縄文時代晩期        | スクレイパー    | I b   | サヌカイト | 欠   | 48.0  | 48.5 | 8.0  | 22.6   |
| 612 | NC-3 |        | 縄文時代晩期        | スクレイパー    |       | 流紋岩   | 欠   | 71.0  | 57.5 | 13.0 | 61.1   |
| 613 | YO-1 |        | 縄文時代晩期        | エンドスクレイパー | II    | サヌカイト | 欠   | 84.5  | 61.5 | 20.5 | 88.7   |
| 614 | TE   |        | 縄文時代晩期        | 石核        |       | サヌカイト | 完   | 115.0 | 71.0 | 21.0 | 194.7  |
| 615 | YO-1 |        | 縄文時代晩期        | 楔形石器      | III   | サヌカイト | 完   | 74.5  | 67.0 | 17.0 | 108.5  |
| 616 | NC-1 | 竪穴住居10 | 弥生時代中期中葉      | 石鏃        | II a  | サヌカイト | 欠   | 22.5  | 13.5 | 3.8  | 0.7    |
| 617 | YO-2 | 竪穴住居11 | 弥生時代中期中葉      | 石鏃        | II a  | サヌカイト | 欠   | 13.0  | 9.5  | 2.0  | 0.2    |
| 618 | YO-2 | 竪穴住居11 | 弥生時代中期中葉      | 石鏃        | II a  | サヌカイト | 欠   | 12.5  | 10.0 | 1.7  | 0.2    |
| 619 | YO-2 | 竪穴住居11 | 弥生時代中期中葉      | 石鏃        | II a  | サヌカイト | 完   | 15.5  | 12.0 | 3.5  | 0.5    |
| 620 | YO-2 | 竪穴住居11 | 弥生時代中期中葉      | 石鏃        | II a  | サヌカイト | 完   | 17.0  | 11.0 | 2.0  | 0.3    |
| 621 | YO-2 | 竪穴住居11 | 弥生時代中期中葉      | 石鏃        | II b  | サヌカイト | 欠   | 18.5  | 10.5 | 3.0  | 0.4    |
| 622 | YO-2 | 竪穴住居11 | 弥生時代中期中葉      | 石鏃        | II a  | サヌカイト | 欠   | 23.5  | 16.5 | 2.7  | 0.7    |
| 623 | YO-2 | 竪穴住居11 | 弥生時代中期中葉      | 石鏃        | III   | サヌカイト | 完   | 20.5  | 8.0  | 4.5  | 0.7    |
| 624 | YO-2 | 竪穴住居11 | 弥生時代中期中葉      | 石鏃        | I     | サヌカイト | 完   | 30.5  | 13.0 | 4.0  | 0.9    |
| 625 | YO-2 | 竪穴住居11 | 弥生時代中期中葉      | 石鏃        | III   | サヌカイト | 完   | 51.0  | 11.5 | 4.5  | 2.4    |
| 626 | YO-2 | 竪穴住居11 | 弥生時代中期中葉      | 扁平片刃石斧片   |       | 凝灰岩   | 欠   | 21.5  | 18.5 | 9.5  | 5.5    |
| 627 | YO-1 | 竪穴住居13 | 弥生時代前期中葉?     | 石鏃        | V a   | サヌカイト | 完   | 20.0  | 11.0 | 3.0  | 0.5    |
| 628 | NC-2 | 建物51   | 弥生時代前期後葉~中期中葉 | 石鏃        | I     | サヌカイト | 完   | 38.0  | 14.0 | 5.0  | 1.8    |
| 629 | NC-2 | 土壌169  | 弥生時代中期前葉      | 石鏃        | II a  | サヌカイト | 欠   | 17.0  | 15.5 | 2.5  | 0.6    |
| 630 | NC-2 | 土壌170  | 弥生時代中期前葉      | 石鏃        | III b | サヌカイト | 完   | 28.0  | 14.5 | 4.3  | 1.5    |
| 631 | NC-2 | 土壌170  | 弥生時代中期前葉      | スクレイパー    | I a   | サヌカイト | 欠   | 56.0  | 40.0 | 13.0 | 24.7   |
| 632 | NC-1 | 土壌179  | 弥生時代中期前葉      | 石鏃        | I a   | サヌカイト | 完   | 20.0  | 15.0 | 3.5  | 0.9    |
| 633 | NC-1 | 土壌179  | 弥生時代中期前葉      | 石鏃        | I a   | サヌカイト | 完   | 24.0  | 12.5 | 5.0  | 1.3    |
| 634 | NC-1 | 土壌181  | 弥生時代中期前葉      | スクレイパー    | I a   | サヌカイト | 完   | 61.0  | 41.0 | 8.0  | 25.4   |
| 635 | NC-1 | 土壌183  | 弥生時代中期前葉      | 石鏃        | I a   | サヌカイト | 完   | 24.0  | 18.0 | 4.9  | 2.2    |
| 636 | NC-1 | 土壌184  | 弥生時代中期前葉      | 石鏃        | I a   | サヌカイト | 欠   | 15.5  | 13.0 | 1.5  | 0.3    |
| 637 | NC-1 | 土壌188  | 弥生時代前期後葉      | 石鏃        | V b   | サヌカイト | 欠   | 18.0  | 18.5 | 3.2  | 1.1    |
| 638 | YO-2 | 土壌193  | 弥生時代前期後葉      | 石鏃        | II b  | サヌカイト | 完   | 20.0  | 17.0 | 3.2  | 0.7    |
| 639 | YO-2 | 土壌193  | 弥生時代前期後葉      | 石鏃        | I     | サヌカイト | 完   | 31.5  | 13.5 | 4.1  | 1.2    |
| 640 | YO-2 | 土壌195  | 弥生時代中期前葉      | 石鏃        | I a   | サヌカイト | 完   | 20.5  | 15.0 | 3.0  | 0.9    |
| 641 | YO-2 | 土壌195  | 弥生時代中期前葉      | 石鏃        | II b  | サヌカイト | 欠   | 18.0  | 13.5 | 4.0  | 0.6    |
| 642 | YO-2 | 土壌195  | 弥生時代中期前葉      | 石鏃        | II a  | サヌカイト | 欠   | 18.0  | 14.0 | 2.0  | 0.5    |
| 643 | YO-2 | 土壌195  | 弥生時代中期前葉      | 楔形石器      | I a   | サヌカイト | 完   | 37.5  | 26.0 | 10.0 | 15.8   |
| 644 | YO-2 | 土壌195  | 弥生時代中期前葉      | 敲石兼凹石     |       |       | 欠   | 93.5  | 59.0 | 46.0 | 356.7  |
| 645 | YO-2 | 土壌197  | 弥生時代前期後葉      | 石鏃        | II b  | サヌカイト | 欠   | 24.5  | 13.5 | 3.6  | 0.8    |
| 646 | YO-2 | 土壌200  | 弥生時代中期前葉      | 石鏃        | II b  | サヌカイト | 欠   | 15.5  | 12.0 | 2.3  | 0.3    |
| 647 | YO-2 | 土壌200  | 弥生時代中期前葉      | 石鏃        | II b  | サヌカイト | 欠   | 23.5  | 14.5 | 3.5  | 0.7    |
| 648 | YO-2 | 土壌200  | 弥生時代中期前葉      | 石鏃        | I     | サヌカイト | 完   | 75.5  | 65.0 | 19.0 | 103.7  |
| 649 | YO-2 | 土壌202  | 弥生時代中期前葉      | 石鏃        | VII   | サヌカイト | 完   | 24.0  | 10.0 | 2.1  | 0.5    |
| 650 | YO-2 | 土壌203  | 弥生時代中期前葉      | 石鏃        | II b  | サヌカイト | 欠   | 33.0  | 22.5 | 3.1  | 1.4    |
| 651 | NC-2 | 溝133   | 弥生時代前期後葉      | 石鏃        | II b  | サヌカイト | 完   | 15.0  | 10.0 | 2.8  | 0.3    |
| 652 | NC-2 | 溝133   | 弥生時代前期後葉      | 管玉未製品     |       | 碧玉    |     | 33.0  | 24.0 | 2.1  | 23.03  |
| 653 | NC-2 | 溝134   | 弥生時代中期前葉      | 石鏃        |       | サヌカイト | 欠   | 24.5  | 13.5 | 3.5  | 1.2    |
| 654 | NC-2 | 溝134   | 弥生時代中期前葉      | 石鏃        | I a   | サヌカイト | 欠   | 30.0  | 19.0 | 3.0  | 1.2    |
| 655 | NC-2 | 溝134   | 弥生時代中期前葉      | 楔形石器      | I a   | サヌカイト | 完   | 43.5  | 28.0 | 11.0 | 18.1   |
| 656 | NC-2 | 溝134   | 弥生時代中期前葉      | スクレイパー    | M?    | サヌカイト | 完   | 50.0  | 37.5 | 8.5  | 14.2   |
| 657 | NC-2 | 溝134   | 弥生時代中期前葉      | スクレイパー    | I a   | サヌカイト | 完   | 82.0  | 32.0 | 6.5  | 16.6   |
| 658 | NC-2 | 溝134   | 弥生時代中期前葉      | 石匙        | II    | サヌカイト | 欠   | 52.0  | 31.0 | 7.0  | 10.0   |
| 659 | NC-2 | 溝140   | 弥生時代中期前葉      | 石鏃        | III   | サヌカイト | 完   | 26.0  | 7.0  | 4.8  | 0.9    |
| 660 | NC-2 | 溝140   | 弥生時代中期前葉      | スクレイパー    |       | サヌカイト | 欠   | 53.5  | 39.0 | 7.5  | 15.2   |
| 661 | YO-2 | 溝142   | 弥生時代前期後葉      | 石鏃        | IV a  | サヌカイト | 完   | 23.0  | 18.5 | 3.0  | 0.9    |
| 662 | YO-2 | 溝142   | 弥生時代前期後葉      | 石鏃        | V b   | サヌカイト | 完   | 22.0  | 13.0 | 4.3  | 0.7    |
| 663 | YO-2 | 溝144   | 弥生時代前期後葉      | 石匙        | II    | サヌカイト | 欠   | 17.0  | 54.5 | 8.2  | 35.7   |
| 664 | YO-2 | 溝148   | 弥生時代前期後葉~中期中葉 | 石鏃        | II b  | サヌカイト | 欠   | 17.0  | 12.5 | 2.0  | 0.4    |
| 665 | YO-2 | 溝148   | 弥生時代前期後葉~中期中葉 | 石鏃        | I     | サヌカイト | 欠   | 26.5  | 18.0 | 5.0  | 1.6    |
| 666 | YO-2 | 溝153   | 弥生時代前期後葉~中期中葉 | 石鏃        | I?    | サヌカイト | 欠   | 23.5  | 12.0 | 4.0  | 17.2   |
| 667 | YO-2 | 溝153   | 弥生時代前期後葉~中期中葉 | スレ石       |       | サヌカイト | 完   | 24.0  | 31.0 | 6.1  | 6.9    |
| 668 | YO-2 | 溝153   | 弥生時代前期後葉~中期中葉 | 石斧未製品     |       | 安山岩   | 完   | 160.0 | 76.5 | 60.0 | 1133.4 |

| 番号  | 調査区  | 出土地点   | 時期            | 器種           | 型式    | 石材    | 残存率 | 長さmm  | 幅mm   | 厚みmm  | 重量g    |
|-----|------|--------|---------------|--------------|-------|-------|-----|-------|-------|-------|--------|
| 669 | NC-1 | 河道3    | 弥生時代前期後葉      | 打製石鏃         | II    | 緑色片岩  | 完   | 194.0 | 65.5  | 15.5  | 292.1  |
| 670 | NC-1 | 河道3    | 弥生時代前期後葉      | 石匙           | II    | サヌカイト | 欠   | 80.5  | 40.5  | 8.5   | 29.9   |
| 671 | NC-1 | 河道3    | 弥生時代前期後葉      | 石核           |       | サヌカイト | 完   | 64.0  | 63.0  | 28.0  | 105.7  |
| 672 | NC-1 | 河道3    | 弥生時代前期後葉      | 砥石           |       | 砂岩    | 完   | 97.0  | 103.5 | 25.1  | 273.8  |
| 673 | NC-1 | 河道3    | 弥生時代前期後葉～中期前葉 | スクレイパー       | M     | サヌカイト | 完   | 52.0  | 45.0  | 7.0   | 16.9   |
| 674 | NC-1 | 河道3    | 弥生時代前期後葉～中期前葉 | 石匙           | II    | サヌカイト | 完   | 85.0  | 36.5  | 6.5   | 19.0   |
| 675 | NC-1 | 河道3    | 弥生時代前期後葉～中期前葉 | 磨製石包丁        | III?  | サヌカイト | 完   | 115.0 | 54.0  | 9.0   | 73.3   |
| 676 | NC-1 | 河道3    | 弥生時代前期後葉～中期前葉 | 磨製石包丁        |       | 泥岩    | 欠   | 54.5  | 29.5  | 9.2   | 13.9   |
| 677 | NC-1 | 河道3    | 弥生時代前期後葉～中期前葉 | 磨製石包丁        | I     | 溶結凝灰岩 | 完   | 130.5 | 54.5  | 9.3   | 91.0   |
| 678 | NC-1 | 河道3    | 弥生時代前期後葉～中期前葉 | 大型石包丁        |       | サヌカイト | 完   | 190.0 | 166.0 | 24.0  | 622.0  |
| 679 | NC-1 | 河道3    | 弥生時代前期後葉～中期前葉 | 磨製石斧→砥石      |       | 砂岩?   | 完   | 98.5  | 69.5  | 43.0  | 452.3  |
| 680 | NC-1 | 河道3    | 弥生時代前期後葉～中期前葉 | 石錘           | III a | 安山岩   | 完   | 73.5  | 73.5  | 54.5  | 469.9  |
| 681 | NC-1 | 河道3    | 弥生時代中期前葉      | 磨製石包丁        | V A   | 安山岩   | 欠   | 117.0 | 37.5  | 6.5   | 48.6   |
| 682 | NC-1 | 河道3    | 弥生時代中期前葉      | 石核           |       | サヌカイト | 完   | 76.5  | 61.0  | 24.5  | 82.2   |
| 683 | NC-1 | 河道3    | 弥生時代中期前葉      | 磨製石斧→砥石      |       | 安山岩   | 欠   | 113.0 | 65.0  | 44.5  | 518.5  |
| 684 | YO-2 | 河道3    | 弥生時代前期後葉      | 楔形石器         | II b  | サヌカイト | 完   | 106.0 | 55.5  | 14.4  | 101.4  |
| 685 | NC-1 | 河道3    | 弥生時代前期後葉      | 楔形石器         | I b   | サヌカイト | 完   | 51.5  | 42.5  | 10.5  | 28.7   |
| 686 | NC-1 | 河道3    | 弥生時代前期後葉      | 打製石鏃         | I     | サヌカイト | 欠   | 89.5  | 68.5  | 21.8  | 148.9  |
| 687 | NC-1 | 河道3    | 弥生時代前期後葉      | 砥石           |       | 斑岩    | 欠   | 97.0  | 50.0  | 46.0  | 380.0  |
| 688 | NC-1 | 河道3    | 弥生時代前期後葉      | 砥石           |       | 細粒花崗岩 | 欠   | 88.0  | 66.5  | 38.5  | 306.6  |
| 689 | NC-1 |        | 弥生時代前期～中期前葉   | 扁平片刃石斧       |       | 凝灰岩   | 欠   | 51.0  | 21.5  | 12.0  | 24.6   |
| 690 | YO-2 |        | 弥生時代前期～中期前葉   | 砥石           |       | 石英斑岩? | 完   | 115.5 | 94.0  | 63.0  | 923.7  |
| 691 | NC-3 | 竪穴住居15 | 弥生時代後期前葉      | 石鏃           |       | サヌカイト | 欠   | 24.0  | 20.5  | 4.7   | 2.1    |
| 692 | NC-3 | 竪穴住居15 | 弥生時代後期前葉      | 石鏃           | VII   | サヌカイト | 欠   | 41.0  | 15.0  | 5.0   | 3.0    |
| 693 | NC-2 | 竪穴住居18 | 弥生時代後期前葉      | 砥石           |       | 流紋岩   | 完   | 168.0 | 135.5 | 51.0  | 1278.5 |
| 694 | NC-2 | 竪穴住居18 | 弥生時代後期前葉      | 石鏃           | II b  | サヌカイト | 完   | 21.5  | 15.5  | 2.4   | 0.5    |
| 695 | NC-1 | 竪穴住居19 | 弥生時代中期後葉      | 石鏃           | II a  | サヌカイト | 欠   | 19.0  | 19.5  | 4.0   | 1.0    |
| 696 | NC-1 | 竪穴住居19 | 弥生時代中期後葉      | 石鏃           | II a  | サヌカイト | 欠   | 20.0  | 14.0  | 2.4   | 0.5    |
| 697 | NC-1 | 竪穴住居19 | 弥生時代中期後葉      | 楔形石器         | I a   | サヌカイト | 完   | 57.0  | 38.0  | 11.5  | 27.4   |
| 698 | NC-1 | 竪穴住居19 | 弥生時代中期後葉      | スクレイパー?      | I     | サヌカイト | 完   | 56.0  | 37.5  | 7.5   | 13.8   |
| 699 | NC-1 | 竪穴住居19 | 弥生時代中期後葉      | 磨製石包丁        | V a   | 粘板岩   | 欠   | 134.0 | 47.0  | 7.0   | 82.3   |
| 700 | NC-1 | 竪穴住居19 | 弥生時代中期後葉      | 磨製石斧         |       | 安山岩   | 欠   | 163.0 | 75.0  | 42.5  | 666.9  |
| 701 | NC-1 | 竪穴住居20 | 弥生時代中期中葉      | 石鏃           | I a   | サヌカイト | 欠   | 16.5  | 14.0  | 3.0   | 0.6    |
| 702 | NC-1 | 竪穴住居20 | 弥生時代中期中葉      | 石鏃           | II a  | サヌカイト | 欠   | 20.0  | 18.0  | 3.8   | 1.2    |
| 703 | NC-1 | 竪穴住居20 | 弥生時代中期中葉      | 楔形石器         | II a  | サヌカイト | 完   | 33.0  | 31.5  | 7.0   | 8.4    |
| 704 | NC-1 | 竪穴住居20 | 弥生時代中期中葉      | スクレイパー       | II    | サヌカイト | 完   | 70.0  | 52.0  | 11.5  | 50.7   |
| 705 | NC-1 | 竪穴住居21 | 弥生時代中期後葉      | 石鏃           | I a   | サヌカイト | 欠   | 37.5  | 16.5  | 4.0   | 1.9    |
| 706 | NC-1 | 竪穴住居21 | 弥生時代中期後葉      | 石錘           | III   | サヌカイト | 完   | 25.0  | 12.5  | 4.3   | 1.0    |
| 707 | NC-1 | 竪穴住居22 | 弥生時代中期後葉      | 石鏃           | II a  | サヌカイト | 欠   | 15.5  | 12.5  | 2.8   | 0.3    |
| 708 | YO-2 | 竪穴住居23 | 弥生時代中期後葉      | 石鏃           | II a  | サヌカイト | 欠   | 18.5  | 15.5  | 3.5   | 0.7    |
| 709 | YO-2 | 竪穴住居23 | 弥生時代中期後葉      | 石鏃           | I a   | サヌカイト | 欠   | 20.0  | 12.0  | 3.5   | 0.7    |
| 710 | YO-2 | 竪穴住居23 | 弥生時代中期後葉      | 石鏃           | I a   | サヌカイト | 完   | 21.0  | 15.0  | 3.0   | 1.0    |
| 711 | YO-2 | 竪穴住居23 | 弥生時代中期後葉      | 石鏃           | I a   | サヌカイト | 完   | 20.0  | 16.5  | 2.9   | 0.9    |
| 712 | YO-2 | 竪穴住居23 | 弥生時代中期後葉      | 石鏃           | V a   | サヌカイト | 完   | 20.5  | 9.0   | 4.5   | 0.6    |
| 713 | YO-2 | 竪穴住居23 | 弥生時代中期後葉      | 石鏃           | II b  | サヌカイト | 欠   | 21.0  | 15.5  | 4.0   | 0.6    |
| 714 | YO-2 | 竪穴住居23 | 弥生時代中期後葉      | 石鏃           | II b  | サヌカイト | 欠   | 21.5  | 15.5  | 3.0   | 0.6    |
| 715 | YO-2 | 竪穴住居23 | 弥生時代中期後葉      | 石鏃           | I a   | サヌカイト | 完   | 22.5  | 24.5  | 4.2   | 1.8    |
| 716 | YO-2 | 竪穴住居23 | 弥生時代中期後葉      | 石槍           |       | サヌカイト | 完   | 144.0 | 38.5  | 13.5  | 76.7   |
| 717 | YO-2 | 竪穴住居23 | 弥生時代中期後葉      | 石錘           | III   | サヌカイト | 欠   | 47.5  | 14.5  | 9.0   | 6.2    |
| 718 | YO-2 | 竪穴住居23 | 弥生時代中期後葉      | 楔形石器         | II a  | サヌカイト | 完   | 73.0  | 51.5  | 15.0  | 49.7   |
| 719 | YO-2 | 竪穴住居23 | 弥生時代中期後葉      | 彫器?          |       | サヌカイト | 完   | 54.0  | 32.0  | 7.0   | 13.3   |
| 720 | YO-2 | 竪穴住居23 | 弥生時代中期後葉      | 扁平片刃石斧(未製品?) |       |       | 欠   | 33.0  | 25.5  | 7.5   | 8.7    |
| 721 | YO-2 | 竪穴住居23 | 弥生時代中期後葉      | ノミ状石器        |       |       | 完   | 43.0  | 11.0  | 6.5   | 4.7    |
| 722 | YO-2 | 竪穴住居23 | 弥生時代中期後葉      | 砥石           |       | 安山岩   | 完   | 117.0 | 54.5  | 30.5  | 261.9  |
| 723 | YO-2 | 竪穴住居23 | 弥生時代中期後葉      | 砥石?          |       | 安山岩?  | 欠   | 100.5 | 53.5  | 17.5  | 154.7  |
| 724 | YO-2 | 竪穴住居23 | 弥生時代中期後葉      | 砥石           |       | 砂岩    | 欠   | 107.5 | 57.5  | 47.0  | 296.8  |
| 725 | YO-2 | 竪穴住居23 | 弥生時代中期後葉      | 管玉           |       | 碧玉    | 欠   | 5.3   | 2.95  |       | 0.05   |
| 726 | YO-2 | 竪穴住居24 | 弥生時代中期中葉      | 石鏃           | II a  | サヌカイト | 完   | 15.0  | 11.0  | 2.2   | 0.3    |
| 727 | YO-2 | 竪穴住居24 | 弥生時代中期中葉      | 石鏃           | I a   | サヌカイト | 欠   | 17.5  | 13.0  | 4.0   | 0.6    |
| 728 | YO-2 | 竪穴住居25 | 弥生時代中期後葉～後期前葉 | 石鏃           | I a   | サヌカイト | 完   | 31.5  | 20.0  | 4.3   | 2.5    |
| 729 | YO-2 | 竪穴住居25 | 弥生時代中期後葉～後期前葉 | スレ石          |       | サヌカイト | 欠   | 47.0  | 24.0  | 8.5   | 13.9   |
| 730 | YO-2 | 竪穴住居25 | 弥生時代中期後葉～後期前葉 | スレ石          |       | サヌカイト | 欠   | 57.0  | 36.0  | 10.0  | 20.8   |
| 731 | YO-1 | 竪穴住居26 | 弥生時代中期後半      | 石鏃           | I a   | サヌカイト | 完   | 25.5  | 20.0  | 3.8   | 1.8    |
| 732 | YO-1 | 竪穴住居26 | 弥生時代中期後半      | 石鏃           | II a  | サヌカイト | 完   | 22.5  | 15.0  | 3.0   | 1.0    |
| 733 | YO-1 | 竪穴住居26 | 弥生時代中期後半      | 石鏃           | II a  | サヌカイト | 完   | 24.0  | 16.5  | 3.5   | 1.2    |
| 734 | YO-1 | 竪穴住居26 | 弥生時代中期後半      | 石鏃           | II a  | サヌカイト | 欠   | 23.0  | 17.0  | 4.0   | 1.3    |
| 735 | YO-1 | 竪穴住居26 | 弥生時代中期後半      | スクレイパー       | I a   | サヌカイト | 完   | 61.0  | 49.0  | 8.0   | 19.9   |
| 736 | YO-1 | 竪穴住居26 | 弥生時代中期後半      | 楔形石器         | II a  | サヌカイト | 欠   | 55.0  | 44.0  | 18.0  | 42.7   |
| 737 | YO-1 | 竪穴住居26 | 弥生時代中期後半      | 打製石包丁        | I B   | サヌカイト | 欠   | 61.5  | 42.0  | 6.6   | 16.1   |
| 738 | YO-1 | 竪穴住居26 | 弥生時代中期後半      | 打製石包丁        | I B   | サヌカイト | 欠   | 112.0 | 48.0  | 11.8  | 79.8   |
| 739 | YO-1 | 竪穴住居26 | 弥生時代中期後半      | 扁平片刃石斧       |       | 安山岩?  | 欠   | 64.0  | 47.0  | 11.0  | 51.7   |
| 740 | YO-1 | 竪穴住居26 | 弥生時代中期後半      | 台石兼砥石        |       | 細粒花崗岩 | 完   | 316.0 | 290.0 | 163.0 | 1430   |
| 741 | YO-1 | 竪穴住居26 | 弥生時代中期後半      | 砥石?          |       | 流紋岩   | 完   | 50.0  | 26.5  | 18.5  | 46.8   |
| 742 | YO-1 | 竪穴住居27 | 弥生時代中期後葉      | 石鏃           | II a  | サヌカイト | 完   | 18.0  | 13.0  | 4.0   | 0.7    |
| 743 | YO-1 | 竪穴住居27 | 弥生時代中期後葉      | 石鏃           | I a   | サヌカイト | 欠   | 23.5  | 16.5  | 4.3   | 1.4    |

| 番号  | 調査区  | 土地点    | 時期            | 器種           | 型式   | 石材     | 残存率 | 長さmm  | 幅mm   | 厚みmm | 重量g    |
|-----|------|--------|---------------|--------------|------|--------|-----|-------|-------|------|--------|
| 744 | YO-1 | 竪穴住居27 | 弥生時代中期後葉      | 石鏃           | I a  | サヌカイト  | 欠   | 29.0  | 16.0  | 4.5  | 1.7    |
| 745 | YO-1 | 竪穴住居28 | 弥生時代中期後葉      | 石鏃           | II a | サヌカイト  | 欠   | 15.0  | 13.5  | 2.5  | 0.5    |
| 746 | YO-1 | 竪穴住居28 | 弥生時代中期後葉      | 石鏃           | I a  | サヌカイト  | 欠   | 28.0  | 18.0  | 4.0  | 1.8    |
| 747 | NC-1 | 建物66   | 弥生時代中期後葉      | 楔形石器         |      | サヌカイト  | 完   | 66.5  | 31.0  | 12.9 | 31.2   |
| 748 | NC-1 | 建物66   | 弥生時代中期後葉      | 磨製石包丁        |      | サヌカイト  | 欠   | 36.0  | 31.0  | 6.0  | 7.8    |
| 749 | NC-1 | 建物66   | 弥生時代中期後葉      | 磨製石包丁        |      | 粘板岩    | 欠   | 85.0  | 44.5  | 9.2  | 49.3   |
| 750 | NC-1 | 建物67   | 弥生時代中期後葉      | 砥石           |      | 砂岩?    | 欠   | 72.5  | 28.5  | 40.5 | 121.4  |
| 751 | YO-1 | 建物78   | 弥生時代中期後葉      | 磨製石斧         |      | 頁岩?    | 完   | 67.5  | 31.5  | 13.5 | 43.3   |
| 752 | YO-1 | 建物81   | 弥生時代中期後葉      | 石核           |      | サヌカイト  | 完   | 121.0 | 100.0 | 37.0 | 509.9  |
| 753 | NC-2 | 土壌215  | 弥生時代後期前葉      | スクレイパー       | I b  | サヌカイト  | 完   | 56.5  | 83.5  | 11.0 | 44.5   |
| 754 | NC-2 | 土壌215  | 弥生時代後期前葉      | スクレイパー       | I b  | サヌカイト  | 欠   | 66.0  | 41.0  | 8.0  | 24.5   |
| 755 | NC-2 | 土壌215  | 弥生時代後期前葉      | 打製石包丁        | I B  | 粘板岩    | 欠   | 91.0  | 44.0  | 19.0 | 83.0   |
| 756 | NC-2 | 土壌217  | 弥生時代中期中葉~中期後葉 | スクレイパー       |      | サヌカイト  | 完   | 21.0  | 36.5  | 5.0  | 4.6    |
| 757 | NC-2 | 土壌224  | 弥生時代中期中葉~後期前葉 | 石鏃           | II b | サヌカイト  | 欠   | 14.5  | 15.0  | 2.7  | 0.5    |
| 758 | NC-2 | 土壌227  | 弥生時代中期後葉~後期前葉 | 石鏃           | II a | サヌカイト  | 欠   | 18.0  | 14.5  | 1.8  | 0.5    |
| 759 | NC-2 | 土壌227  | 弥生時代中期後葉~後期前葉 | 石鏃           | III  | サヌカイト  | 欠   | 31.0  | 14.0  | 4.4  | 1.5    |
| 760 | YO-2 | 土壌238  | 弥生時代中期後葉      | 扁平片刃石斧(未製品?) | III  | 流紋岩    | 完   | 72.5  | 48.0  | 11.8 | 67.6   |
| 761 | YO-2 | 土壌238  | 弥生時代中期後葉      | 砥石           |      | 砂岩     | 完   | 149.0 | 97.5  | 90.0 | 1545.9 |
| 762 | NC-1 | 土壌241  | 弥生時代中期後葉      | 石鏃           | II a | サヌカイト  | 完   | 19.5  | 13.5  | 2.3  | 0.6    |
| 763 | NC-1 | 土壌248  | 弥生時代中期後葉      | 石鏃           | I a  | サヌカイト  | 欠   | 24.5  | 15.0  | 3.0  | 0.9    |
| 764 | NC-1 | 土壌249  | 弥生時代中期後葉      | 管玉           |      | 碧玉     | 欠   | 4.1   | 4.5   |      | 0.03   |
| 765 | YO-2 | 土壌252  | 弥生時代中期後葉      | 打製石包丁?       |      | サヌカイト  | 欠   | 39.5  | 26    | 5.4  | 6.2    |
| 766 | YO-2 | 土壌252  | 弥生時代中期後葉      | 打製石包丁        |      | サヌカイト  | 欠   | 49.0  | 41.0  | 14.0 | 36.6   |
| 767 | YO-2 | 土壌252  | 弥生時代中期後葉      | スクレイパー       | II   | サヌカイト  | 欠   | 38.5  | 88.5  | 13.5 | 44.1   |
| 768 | YO-2 | 土壌257  | 弥生時代中期中葉~中期後葉 | 楔形石器         | I a  | サヌカイト  | 欠   | 23.5  | 11.5  | 2.9  | 0.8    |
| 769 | YO-2 | 土壌257  | 弥生時代中期中葉~中期後葉 | 楔形石器         | II a | サヌカイト  | 完   | 40.0  | 28.0  | 15.5 | 17.2   |
| 770 | YO-2 | 土壌259  | 弥生時代中期後葉      | スクレイパー       | I a  | サヌカイト  | 欠   | 75.5  | 17.5  | 13.5 | 57.8   |
| 771 | YO-2 | 土壌261  | 弥生時代中期後葉      | 石鏃?          |      | サヌカイト  | 完   | 34.5  | 29.0  | 6.5  | 7.4    |
| 772 | YO-2 | 土壌262  | 弥生時代中期後葉      | 石匙           | III  | サヌカイト  | 欠   | 55.5  | 27.0  | 5.0  | 8.4    |
| 773 | YO-2 | 土壌264  | 弥生時代中期後葉      | 磨製石包丁        |      | 粘板岩    | 欠   | 61.0  | 24.0  | 7.0  | 11.9   |
| 774 | YO-2 | 土壌265  | 弥生時代中期後葉      | 石鏃           | I a  | サヌカイト  | 欠   | 21.0  | 15.0  | 4.5  | 1.2    |
| 775 | YO-1 | 土壌269  | 弥生時代中期後葉      | 石鏃           |      | サヌカイト  | 欠   | 78.5  | 39.0  | 6.2  | 12.9   |
| 776 | YO-1 | 土壌269  | 弥生時代中期後葉      | 摩耗有剝片        | II   | サヌカイト  | 欠   | 25.5  | 16.5  | 4.0  | 2.1    |
| 777 | YO-1 | 土壌271  | 弥生時代中期後葉      | 石鏃           | II a | サヌカイト  | 欠   | 18.0  | 13.0  | 2.5  | 0.2    |
| 778 | YO-1 | 土壌272  | 弥生時代中期後葉      | 石鏃           | I a  | サヌカイト  | 欠   | 29.0  | 18.5  | 3.0  | 1.7    |
| 779 | YO-1 | 土壌283  | 弥生時代中期後葉      | 石鏃           | I a  | サヌカイト  | 欠   | 19.0  | 17.0  | 3.0  | 0.8    |
| 780 | YO-1 | 土壌291  | 弥生時代中期後葉      | 石鏃           | II a | サヌカイト  | 欠   | 19.5  | 14.5  | 3.2  | 0.7    |
| 781 | YO-1 | 土壌291  | 弥生時代中期後葉      | スクレイパー       | I b  | サヌカイト  | 完   | 53.5  | 32.5  | 6.0  | 11.5   |
| 782 | YO-1 | 土壌296  | 弥生時代中期中葉~中期後葉 | 石匙           | I    | サヌカイト  | 欠   | 50.5  | 41.5  | 9.8  | 15.1   |
| 783 | YO-1 | 土壌303  | 弥生時代中期後葉      | 石鏃           | II a | サヌカイト  | 完   | 25.5  | 17.0  | 2.7  | 1.0    |
| 784 | YO-2 | 柱穴63   | 弥生時代中期後葉      | ノミ状石器        |      | 頁岩     | 欠   | 111.0 | 24.0  | 12.0 | 41.6   |
| 785 | NC-2 | 柱穴58   | 弥生時代中期~後期     | 石鏃           | II b | サヌカイト  | 完   | 19.0  | 16.5  | 3.0  | 0.6    |
| 786 | YO-2 | 柱穴68   | 弥生時代中期~後期     | 石鏃           | I a  | サヌカイト  | 欠   | 21.5  | 14.5  | 2.9  | 0.7    |
| 787 | YO-1 | 柱穴74   | 弥生時代中期後葉      | 石鏃           | I a  | サヌカイト  | 欠   | 23.0  | 17.0  | 3.5  | 1.1    |
| 788 | YO-2 | 柱穴70   | 弥生時代中期~後期     | 石鏃           | II a | サヌカイト  | 欠   | 24.5  | 15.5  | 3.9  | 1.1    |
| 789 | NC-1 | 柱穴61   | 弥生時代中期~後期     | 石鏃           | I a  | サヌカイト  | 完   | 30.5  | 21.0  | 4.0  | 2.1    |
| 790 | YO-1 | 柱穴72   | 弥生時代中期~後期     | 石鏃           | II a | サヌカイト  | 完   | 31.5  | 12.0  | 4.7  | 1.6    |
| 791 | YO-1 | 柱穴73   | 弥生時代中期~後期     | 楔形石器         | II b | サヌカイト  | 完   | 36.0  | 24.0  | 10.5 | 8.9    |
| 792 | YO-2 | 柱穴65   | 弥生時代中期~後期     | 打製石包丁        |      | サヌカイト  | 欠   | 42.5  | 42.0  | 8.7  | 15.9   |
| 793 | YO-2 | 柱穴67   | 弥生時代中期~後期     | 打製石包丁        |      | サヌカイト  | 欠   | 46.5  | 55.5  | 10.8 | 28.0   |
| 794 | NC-2 | 柱穴57   | 弥生時代中期~後期     | スクレイパー       | I    | サヌカイト  | 完   | 108.5 | 79.5  | 25.5 | 108.5  |
| 795 | YO-2 | 柱穴64   | 弥生時代後期        | 管玉           |      | 緑色凝灰岩  | 欠   | 11.4  | 4.85  |      | 0.8    |
| 799 | NC-2 | 溝157   | 弥生時代後期        | 楔形石器         | II a | サヌカイト  | 完   | 47.0  | 31.5  | 15.0 | 21.3   |
| 798 | YO-2 | 溝157   | 弥生時代後期        | スクレイパー       | I b  | サヌカイト  | 完   | 55.0  | 34.0  | 10.6 | 23.0   |
| 796 | NC-1 | 溝157   | 弥生時代後期        | 石鏃           | I a  | サヌカイト  | 完   | 18.0  | 15.0  | 2.1  | 0.5    |
| 800 | NC-1 | 溝157   | 弥生時代後期        | 楔形石器         | II b | サヌカイト  | 完   | 20.5  | 63.5  | 16.0 | 21.1   |
| 797 | NC-1 | 溝157   | 弥生時代後期        | スクレイパー       | I b  | サヌカイト  | 完   | 38.0  | 37.5  | 6.4  | 9.6    |
| 801 | NC-1 | 溝158   | 弥生時代中期後葉~後期   | 石鏃           | II a | サヌカイト  | 完   | 21.0  | 14.0  | 3.4  | 0.9    |
| 802 | NC-1 | 溝158   | 弥生時代中期後葉~後期   | 石鏃           | I a  | 泥岩?    | 完   | 29.0  | 17.0  | 4.3  | 2.2    |
| 803 | YO-2 | 溝158   | 弥生時代中期後葉~後期   | 石鏃           | II   | サヌカイト  | 完   | 23.5  | 17.0  | 3.5  | 1.0    |
| 804 | NC-1 | 溝158   | 弥生時代中期後葉~後期   | 石鏃           | II   | サヌカイト  | 欠   | 59.0  | 13.0  | 9.5  | 6.6    |
| 805 | NC-1 | 溝158   | 弥生時代中期後葉~後期   | 石匙           | I    | サヌカイト  | 欠   | 46.0  | 42.5  | 8.0  | 11.8   |
| 806 | YO-2 | 溝158   | 弥生時代中期後葉~後期   | スレ石?         |      | サヌカイト  | 完   | 52.5  | 39.5  | 6.8  | 16.5   |
| 807 | NC-1 | 溝158   | 弥生時代中期後葉~後期   | 打製石鏃         | I    | サヌカイト  | 完   | 142.0 | 66.0  | 18.0 | 174.2  |
| 808 | NC-1 | 溝158   | 弥生時代中期後葉~後期   | スクレイパー       | I b  | サヌカイト  | 欠   | 67.0  | 27.0  | 7.5  | 12.6   |
| 809 | NC-3 | 溝158   | 弥生時代中期後葉~後期   | 打製石包丁        |      | サヌカイト  | 完   | 49.5  | 42.5  | 11.0 | 32.7   |
| 810 | YO-2 | 溝158   | 弥生時代中期後葉~後期   | 打製石包丁        |      | サヌカイト  | 欠   | 43.0  | 45.0  | 7.0  | 14.4   |
| 811 | NC-1 | 溝158   | 弥生時代中期後葉~後期   | 打製石包丁        |      | サヌカイト  | 欠   | 54.5  | 40.5  | 6.8  | 14.9   |
| 812 | NC-1 | 溝158   | 弥生時代中期後葉~後期   | 磨製石包丁        | I    | サヌカイト? | 欠   | 122.5 | 49.0  | 11.0 | 86.6   |
| 813 | NC-1 | 溝158   | 弥生時代中期後葉~後期   | 磨製石包丁        |      | 流紋岩    | 欠   | 53.5  | 58.5  | 10.0 | 44.1   |
| 814 | NC-1 | 溝158   | 弥生時代中期後葉~後期   | ノミ状石器        |      | 頁岩     | 欠   | 67.0  | 22.5  | 10.8 | 20.4   |
| 815 | NC-1 | 溝158   | 弥生時代中期後葉~後期   | 石斧基部         |      | 砂岩     | 欠   | 70.5  | 69.0  | 53.0 | 382.5  |
| 816 | NC-1 | 溝158   | 弥生時代中期後葉~後期   | 石斧基部         |      | 砂岩     | 欠   | 54.5  | 52.0  | 23.0 | 101.1  |
| 817 | NC-1 | 溝158   | 弥生時代中期後葉~後期   | スクレイパー       | I a  | サヌカイト  | 完   | 139.0 | 99.0  | 23.0 | 273.1  |
| 818 | NC-1 | 溝158   | 弥生時代中期後葉~後期   | 石核           |      | サヌカイト  | 完   | 238.0 | 171.5 | 38.5 | 1387.5 |

| 番号  | 調査区  | 出土地点 | 時期            | 器種      | 型式   | 石材    | 残存率 | 長さ    | 幅     | 厚み   | 重量     |
|-----|------|------|---------------|---------|------|-------|-----|-------|-------|------|--------|
| 819 | NC-1 | 溝158 | 弥生時代中期後葉～後期   | 石核      |      | サヌカイト | 完   | 275.5 | 164.0 | 35.0 | 1739.6 |
| 820 | NC-1 | 溝158 | 弥生時代中期後葉～後期   | 管玉未製品   |      | 碧玉    |     | 17.1  | 10.2  | 11.9 | 3.06   |
| 821 | NC-1 | 河道3  | 弥生時代中期中葉～中期後葉 | スクレイパー  | I b  | サヌカイト | 完   | 40.0  | 48.0  | 13.5 | 17.7   |
| 822 | NC-1 | 河道3  | 弥生時代中期中葉～中期後葉 | スクレイパー  | II   | サヌカイト | 完   | 91.5  | 85.5  | 29.0 | 216.6  |
| 823 | NC-1 | 河道3  | 弥生時代中期中葉～中期後葉 | スクレイパー  | II   | サヌカイト | 完   | 85.0  | 69.5  | 16.5 | 75.8   |
| 824 | NC-1 | 河道3  | 弥生時代中期中葉～中期後葉 | 磨製石包丁   |      | 溶結凝灰岩 | 欠   | 62.5  | 54.0  | 9.5  | 32.3   |
| 825 | NC-1 | 河道3  | 弥生時代中期中葉～中期後葉 | 磨製石包丁   |      | 溶結凝灰岩 | 完   | 85.0  | 34.0  | 9.0  | 34.2   |
| 826 | NC-1 | 河道3  | 弥生時代中期中葉～中期後葉 | 扁平片刃石斧? |      | 凝灰岩?  | 欠   | 36.5  | 14.5  | 21.5 | 11.7   |
| 827 | NC-1 | 河道3  | 弥生時代中期中葉～中期後葉 | 磨製石斧    |      | ヒン岩   | 欠   | 64.0  | 56.5  | 46.0 | 195.0  |
| 828 | YO-2 | 河道3  | 弥生時代中期中葉～中期後葉 | 打製石包丁   |      | サヌカイト | 欠   | 32.0  | 37.5  | 7.0  | 8.4    |
| 829 | YO-2 | 河道3  | 弥生時代中期中葉～中期後葉 | ノミ状磨製石斧 |      | 輝緑岩   | 欠   | 92.0  | 27.5  | 32.5 | 117.2  |
| 830 | YO-2 | 河道3  | 弥生時代中期中葉～中期後葉 | 磨製石剣    |      | 頁岩    | 完   | 106.5 | 28.0  | 6.2  | 28.3   |
| 831 | NC-1 | 河道3  | 弥生時代中期中葉～中期後葉 | 打製石包丁   | II B | サヌカイト | 欠   | 65.0  | 37.5  | 10.5 | 25.6   |
| 832 | NC-1 | 河道3  | 弥生時代中期中葉～中期後葉 | スクレイパー  | I b  | サヌカイト | 完   | 57.0  | 41.5  | 8.0  | 14.7   |
| 833 | NC-1 | 河道3  | 弥生時代中期中葉～中期後葉 | スクレイパー  | I a  | サヌカイト | 完   | 45.5  | 62.0  | 11.0 | 35.3   |
| 834 | NC-1 | 河道3  | 弥生時代中期中葉～中期後葉 | 打製石剣?   |      | 玄武岩?  | 欠   | 80.0  | 69.5  | 19.0 | 129.7  |
| 835 | NC-1 | 河道3  | 弥生時代中期中葉～中期後葉 | 石斧基部    |      | 安山岩   | 欠   | 41.0  | 57.0  | 36.0 | 123.8  |
| 836 | NC-1 | 河道3  | 弥生時代中期中葉～中期後葉 | 石斧      |      | 安山岩   | 欠   | 77.0  | 50.5  | 30.0 | 182.3  |
| 837 | NC-1 | 河道3  | 弥生時代中期中葉～中期後葉 | 石斧      |      | 安山岩   | 欠   | 132.0 | 68.5  | 22.5 | 328.5  |
| 838 | NC-2 |      | 弥生時代中期中葉～後期   | 石鏃      | I a  | サヌカイト | 完   | 17.0  | 12.0  | 3.0  | 0.5    |
| 839 | NC-2 |      | 弥生時代中期中葉～後期   | 石鏃      | I a  | サヌカイト | 完   | 19.0  | 13.5  | 2.7  | 0.6    |
| 840 | YO-2 |      | 弥生時代中期中葉～後期   | 石鏃      | I a  | サヌカイト | 完   | 18.0  | 13.0  | 3.5  | 0.7    |
| 841 | YO-2 |      | 弥生時代中期中葉～後期   | 石鏃      | I a  | サヌカイト | 欠   | 19.0  | 14.5  | 4.0  | 0.9    |
| 842 | YO-2 |      | 弥生時代中期中葉～後期   | 石鏃      | III  | サヌカイト | 完   | 20.0  | 17.0  | 3.8  | 1.0    |
| 843 | YO-2 |      | 弥生時代中期中葉～後期   | 石鏃      | II a | サヌカイト | 欠   | 22.0  | 16.0  | 3.0  | 0.8    |
| 844 | YO-2 |      | 弥生時代中期中葉～後期   | 石鏃      | II a | サヌカイト | 完   | 23.0  | 17.0  | 3.0  | 0.9    |
| 845 | NC-2 |      | 弥生時代中期中葉～後期   | 石鏃      | II a | サヌカイト | 欠   | 23.0  | 15.5  | 2.8  | 0.7    |
| 846 | YO-2 |      | 弥生時代中期中葉～後期   | 石鏃      | I a  | サヌカイト | 完   | 22.5  | 14.5  | 3.5  | 1.0    |
| 847 | YO-2 |      | 弥生時代中期中葉～後期   | 石鏃      | I a  | サヌカイト | 欠   | 24.5  | 13.5  | 2.9  | 0.9    |
| 848 | YO-2 |      | 弥生時代中期中葉～後期   | 石鏃      | I a  | サヌカイト | 完   | 30.0  | 17.0  | 4.5  | 2.3    |
| 849 | NC-1 |      | 弥生時代中期中葉～後期   | 石鏃      | II b | サヌカイト | 完   | 16.5  | 12.0  | 2.8  | 0.5    |
| 850 | NC-1 |      | 弥生時代中期中葉～後期   | 石鏃      | II a | サヌカイト | 欠   | 18.0  | 12.5  | 2.5  | 0.5    |
| 851 | YO-2 |      | 弥生時代中期中葉～後期   | 石鏃      | II b | サヌカイト | 完   | 19.0  | 12.0  | 4.0  | 0.7    |
| 852 | YO-2 |      | 弥生時代中期中葉～後期   | 石鏃      | II b | サヌカイト | 欠   | 18.5  | 14.0  | 3.0  | 0.6    |
| 853 | NC-2 |      | 弥生時代中期中葉～後期   | 石鏃      | II b | サヌカイト | 完   | 21.0  | 14.0  | 3.0  | 0.6    |
| 854 | NC-2 |      | 弥生時代中期中葉～後期   | 石鏃      | II a | サヌカイト | 欠   | 19.5  | 13.5  | 2.2  | 0.6    |
| 855 | YO-2 |      | 弥生時代中期中葉～後期   | 石鏃      | II b | サヌカイト | 完   | 20.0  | 16.0  | 3.0  | 0.6    |
| 856 | NC-2 |      | 弥生時代中期中葉～後期   | 石鏃      | II a | サヌカイト | 欠   | 22.5  | 18.5  | 2.3  | 0.9    |
| 857 | NC-2 |      | 弥生時代中期中葉～後期   | 石鏃      | II a | サヌカイト | 欠   | 23.0  | 17.0  | 3.4  | 1.0    |
| 858 | YO-2 |      | 弥生時代中期中葉～後期   | 石鏃      | II b | サヌカイト | 欠   | 25.0  | 17.0  | 4.0  | 1.0    |
| 859 | YO-2 |      | 弥生時代中期中葉～後期   | 石鏃      | II b | サヌカイト | 欠   | 25.0  | 16.0  | 4.0  | 1.2    |
| 860 | YO-2 |      | 弥生時代中期中葉～後期   | 石鏃      | II b | サヌカイト | 欠   | 29.5  | 19.0  | 5.1  | 2.2    |
| 861 | NC-1 |      | 弥生時代中期中葉～後期   | 石鏃      | II b | サヌカイト | 完   | 31.5  | 20.5  | 3.5  | 1.5    |
| 862 | NC-2 |      | 弥生時代中期中葉～後期   | 石鏃      | II b | サヌカイト | 欠   | 32.0  | 20.0  | 4.4  | 2.4    |
| 863 | YO-1 |      | 弥生時代中期中葉～後期   | 石鏃      | IV a | サヌカイト | 完   | 32.5  | 14.5  | 4.1  | 1.7    |
| 864 | YO-2 |      | 弥生時代中期中葉～後期   | 石鏃      | V a  | サヌカイト | 完   | 15.0  | 12.0  | 3.0  | 0.4    |
| 865 | NC-3 |      | 弥生時代中期中葉～後期   | 石鏃      | II b | サヌカイト | 欠   | 15.5  | 13.5  | 2.5  | 0.4    |
| 866 | NC-2 |      | 弥生時代中期中葉～後期   | 石鏃      | I    | サヌカイト | 完   | 27.5  | 14.5  | 5.0  | 1.8    |
| 867 | YO-1 |      | 弥生時代中期中葉～後期   | 石鏃      | I    | サヌカイト | 欠   | 32.0  | 13.5  | 5.7  | 2.2    |
| 868 | YO-2 |      | 弥生時代中期中葉～後期   | 石鏃      | III  | サヌカイト | 完   | 31.0  | 11.0  | 4.2  | 1.2    |
| 869 | YO-2 |      | 弥生時代中期中葉～後期   | 石鏃      | III  | サヌカイト | 欠   | 35.0  | 8.5   | 5.0  | 1.3    |
| 870 | NC-1 |      | 弥生時代中期中葉～後期   | 石鏃      | II   | サヌカイト | 完   | 63.0  | 39.0  | 7.0  | 15.0   |
| 871 | NC-1 |      | 弥生時代中期中葉～後期   | 石鏃      | II   | サヌカイト | 完   | 70.0  | 64.0  | 11.5 | 46.5   |
| 872 | NC-2 |      | 弥生時代中期中葉～後期   | 石鏃      | IV   | サヌカイト | 欠   | 78.0  | 24.0  | 21.5 | 45.3   |
| 873 | NC-2 |      | 弥生時代中期中葉～後期   | 楔形石器    | II   | サヌカイト | 欠   | 40.0  | 21.5  | 9.2  | 8.9    |
| 874 | YO-2 |      | 弥生時代中期中葉～後期   | 楔形石器    | II a | サヌカイト | 完   | 57.5  | 56.0  | 14.5 | 50.4   |
| 875 | NC-1 |      | 弥生時代中期中葉～後期   | スクレイパー  |      | サヌカイト | 欠   | 56.5  | 54.0  | 6.5  | 20.3   |
| 876 | YO-2 |      | 弥生時代中期中葉～後期   | スクレイパー  |      | サヌカイト | 欠   | 61.5  | 56.0  | 15.0 | 39.0   |
| 877 | NC-1 |      | 弥生時代中期中葉～後期   | スクレイパー  |      | サヌカイト | 完   | 49.0  | 24.5  | 11.7 | 13.3   |
| 878 | NC-1 |      | 弥生時代中期中葉～後期   | スクレイパー  |      | サヌカイト | 完   | 33.5  | 39.0  | 5.2  | 7.3    |
| 879 | YO-2 |      | 弥生時代中期中葉～後期   | スクレイパー  | II   | サヌカイト | 完   | 46.0  | 40.5  | 11.0 | 15.3   |
| 880 | NC-3 |      | 弥生時代中期中葉～後期   | スクレイパー  | III  | サヌカイト | 完   | 70.0  | 59.5  | 8.0  | 39.4   |
| 881 | NC-2 |      | 弥生時代中期中葉～後期   | スクレイパー  | I a  | サヌカイト | 欠   | 58.5  | 74.0  | 11.5 | 52.9   |
| 882 | YO-2 |      | 弥生時代中期中葉～後期   | スクレイパー  | I b  | サヌカイト | 欠   | 90.0  | 49.0  | 11.2 | 44.1   |
| 883 | NC-3 |      | 弥生時代中期中葉～後期   | スクレイパー  | III  | サヌカイト | 完   | 55.0  | 39.5  | 6.0  | 16.5   |
| 884 | NC-2 |      | 弥生時代中期中葉～後期   | スクレイパー  | I    | サヌカイト | 完   | 48.0  | 31.5  | 10.2 | 16.3   |
| 885 | NC-3 |      | 弥生時代中期中葉～後期   | スクレイパー  | III  | サヌカイト | 完   | 65.0  | 38.5  | 6.2  | 18.5   |
| 886 | YO-1 |      | 弥生時代中期中葉～後期   | 摩耗有剝片   | III  | サヌカイト | 完   | 71.5  | 41.0  | 8.0  | 22.6   |
| 887 | YO-1 |      | 弥生時代中期中葉～後期   | 摩耗有剝片   | IV   | サヌカイト | 完   | 76.0  | 46.0  | 8.0  | 23.8   |
| 888 | YO-2 |      | 弥生時代中期中葉～後期   | 摩耗有剝片   | II   | サヌカイト | 完   | 47.0  | 45.0  | 7.5  | 13.7   |
| 889 | NC-1 |      | 弥生時代中期中葉～後期   | スクレイパー  | IV   | サヌカイト | 完   | 73.0  | 45.5  | 6.0  | 19.3   |
| 890 | NC-1 |      | 弥生時代中期中葉～後期   | スクレイパー  | I b  | サヌカイト | 完   | 95.5  | 48.5  | 16.0 | 61.0   |
| 891 | NC-1 |      | 弥生時代中期中葉～後期   | スクレイパー  | I b  | サヌカイト | 欠   | 48.0  | 31.0  | 9.2  | 15.4   |
| 892 | YO-2 |      | 弥生時代中期中葉～後期   | スクレイパー  | I b  | サヌカイト | 完   | 68.0  | 28.0  | 8.0  | 20.1   |
| 893 | NC-1 |      | 弥生時代中期中葉～後期   | 石匙      | II   | サヌカイト | 欠   | 78.5  | 30.0  | 9.5  | 21.3   |



| 番号  | 調査区  | 出土地点 | 時期          | 器種           | 型式   | 石材    | 残存率 | 長さmm  | 幅mm  | 厚みmm | 重量g   |
|-----|------|------|-------------|--------------|------|-------|-----|-------|------|------|-------|
| 894 | NC-1 |      | 弥生時代中期中葉～後期 | 打製石包丁        | I B  | サヌカイト | 完   | 106.0 | 53.0 | 10.5 | 73.0  |
| 895 | YO-1 |      | 弥生時代中期中葉～後期 | 打製石包丁        | I B  | サヌカイト | 欠   | 63.5  | 45.0 | 8.2  | 33.2  |
| 896 | YO-2 |      | 弥生時代中期中葉～後期 | 磨製石包丁→       |      | 頁岩    | 欠   | 52.0  | 46.5 | 9.0  | 26.2  |
| 897 | NC-1 |      | 弥生時代中期中葉～後期 | 磨製石包丁→       |      | 粘板岩   | 欠   | 74.0  | 45.0 | 6.0  | 23.2  |
| 898 | NC-1 |      | 弥生時代中期中葉～後期 | 磨製石包丁→       |      | サヌカイト | 欠   | 63.5  | 33.0 | 5.1  | 15.5  |
| 899 | NC-2 |      | 弥生時代中期中葉～後期 | 磨製石包丁→       |      | 溶結凝灰岩 | 欠   | 59.0  | 28.0 | 7.0  | 12.0  |
| 900 | NC-2 |      | 弥生時代中期中葉～後期 | 石匙           |      | サヌカイト | 完   | 38.0  | 43.0 | 9.0  | 38.4  |
| 901 | NC-2 |      | 弥生時代中期中葉～後期 | 石匙           | I    | サヌカイト | 欠   | 73.0  | 47.0 | 7.5  | 22.9  |
| 902 | NC-2 |      | 弥生時代中期中葉～後期 | 石匙           | I    | サヌカイト | 完   | 48.0  | 39.5 | 6.5  | 13.3  |
| 903 | NC-1 |      | 弥生時代中期中葉～後期 | 石匙           |      | サヌカイト | 完   | 44.5  | 42.0 | 6.0  | 8.8   |
| 904 | NC-3 |      | 弥生時代中期中葉～後期 | 石匙           |      | サヌカイト | 完   | 86.0  | 32.0 | 8.5  | 19.7  |
| 905 | NC-2 |      | 弥生時代中期中葉～後期 | 尖頭器?         |      | サヌカイト | 完   | 160.5 | 57.5 | 26.0 | 259.8 |
| 906 | NC-1 |      | 弥生時代中期中葉～後期 | 石核           |      | サヌカイト | 完   | 83.0  | 61.5 | 26.5 | 174.4 |
| 907 | NC-1 |      | 弥生時代中期中葉～後期 | 石核           |      | サヌカイト | 完   | 102.0 | 49.0 | 20.5 | 111.4 |
| 908 | YO-2 |      | 弥生時代中期中葉～後期 | 楔形石器         | II a | サヌカイト | 欠   | 77.0  | 62.0 | 3.0  | 166.8 |
| 909 | YO-2 |      | 弥生時代中期中葉～後期 | 柱状片刃石斧       |      |       | 完   | 45.0  | 18.5 | 30.0 | 31.4  |
| 910 | YO-2 |      | 弥生時代中期中葉～後期 | 扁平片刃石斧(未製品?) |      | 流紋岩   | 欠   | 53.0  | 29.5 | 11.0 | 24.0  |
| 911 | YO-2 |      | 弥生時代中期中葉～後期 | 環状石斧         |      | 砂岩    | 欠   | 110.0 | 52.0 | 24.0 | 141.3 |
| 912 | NC-1 |      | 弥生時代中期中葉～後期 | 環状石斧         |      | 砂岩    | 欠   | 123.5 | 67.0 | 31.0 | 310.5 |
| 913 | NC-2 |      | 弥生時代中期中葉～後期 | 敲石           |      | 流紋岩   | 完   | 113.0 | 84.5 | 50.0 | 623.8 |
| 914 | YO-1 | 柱穴84 | 古代～中世       | 砥石           |      | 流紋岩溶岩 | 完   | 74.0  | 56.0 | 37.5 | 129.8 |
| 915 | YO-1 |      | 古代～中世       | 石鏝           |      | 滑石    | 欠   | 11.8  | 4.7  | 1.6  | 195.7 |

第10表 新旧遺構名称对照表

| 新遺構名    | 時期   | 旧遺構名    | 時期            | 新遺構名  | 時期   | 旧遺構名   | 時期            |
|---------|------|---------|---------------|-------|------|--------|---------------|
| 竪穴住居10  | NC 1 | No.94   | 弥生時代中期前葉      | 土壇156 | YO 1 | No.96  | 縄文時代晩期中葉      |
| 竪穴住居11  | YO 2 | SH 1    | 弥生時代中期前葉      | 土壇157 | YO 1 | No.95  | 縄文時代晩期中葉      |
| 竪穴住居12  | YO 2 | SH 4    | 弥生時代中期前葉?     | 土壇158 | NC 3 | No.44  | 弥生時代中期前葉      |
| 竪穴住居13  | YO 1 | No.84   | 弥生時代前期中葉?     | 土壇159 | NC 3 | No.42  | 弥生時代前期        |
| 竪穴住居14  | NC 3 | No.28   | 弥生時代後期前葉      | 土壇160 | NC 3 | No.35  | 弥生時代前期        |
| 竪穴住居15  | NC 3 | No.29   | 弥生時代後期前葉      | 土壇161 | NC 3 | No.41  | 弥生時代前期        |
| 竪穴住居16  | NC 3 | No.32   | 弥生時代後期前葉      | 土壇162 | NC 2 | No.54  | 弥生時代前期後葉      |
| 竪穴住居17  | NC 3 | No.33   | 弥生時代後期前葉      | 土壇163 | NC 2 | No.55  | 弥生時代前期後葉      |
| 竪穴住居18  | NC 2 | No. 6   | 弥生時代後期前葉      | 土壇164 | NC 2 | No.62  | 弥生時代中期前葉      |
| 竪穴住居19  | NC 1 | No.48   | 弥生時代中期後葉      | 土壇165 | NC 2 | No.67  | 弥生時代前期後葉      |
| 竪穴住居20  | NC 1 | No.49   | 弥生時代中期中葉      | 土壇166 | NC 2 | No.26  | 弥生時代中期前葉      |
| 竪穴住居21  | NC 1 | No.50   | 弥生時代中期後葉      | 土壇167 | NC 2 | No.24  | 弥生時代中期前葉      |
| 竪穴住居22  | NC 1 | No.35   | 弥生時代中期後葉      | 土壇168 | NC 2 | No.20  | 弥生時代前期後葉~中期前葉 |
| 竪穴住居22  | YO 2 | SH 3    | 弥生時代中期後葉      | 土壇169 | NC 2 | No.30  | 弥生時代中期前葉      |
| 竪穴住居23  | YO 2 | SH 5    | 弥生時代中期後葉      | 土壇170 | NC 2 | No.19  | 弥生時代中期前葉      |
| 竪穴住居23  | YO 2 | SD 26   | 弥生時代中期後葉      | 土壇171 | NC 1 | No.42  | 弥生時代中期前葉      |
| 竪穴住居23  | YO 2 | SD 27   | 弥生時代中期後葉      | 土壇172 | NC 1 | No.93  | 弥生時代前期後葉~中期前葉 |
| 竪穴住居23  | YO 2 | SD 28   | 弥生時代中期後葉      | 土壇173 | NC 1 | No.81  | 弥生時代前期後葉~中期前葉 |
| 竪穴住居24  | YO 2 | SH 2    | 弥生時代中期中葉      | 土壇174 | NC 1 | No.91  | 弥生時代前期後葉~中期前葉 |
| 竪穴住居25  | YO 2 | SH 6    | 弥生時代中期後葉~後期前葉 | 土壇175 | NC 1 | No.97  | 弥生時代中期前葉      |
| 竪穴住居26  | YO 1 | No.18   | 弥生時代中期後半      | 土壇176 | NC 1 | No.98  | 弥生時代中期前葉      |
| 竪穴住居27  | YO 1 | No.71   | 弥生時代中期後葉      | 土壇177 | NC 1 | No.85  | 弥生時代中期前葉      |
| 竪穴住居28  | YO 1 | No.87   | 弥生時代中期後葉      | 土壇178 | NC 1 | No.69  | 弥生時代中期前葉      |
| 掘立柱建物51 | NC 2 | No. 8   | 弥生時代前期後葉~中期中葉 | 土壇179 | NC 1 | No.67  | 弥生時代中期前葉      |
| 掘立柱建物52 | NC 2 | No.49   | 弥生時代中期前葉      | 土壇180 | NC 1 | No.37  | 弥生時代前期後葉      |
| 掘立柱建物53 | NC 2 | No. 7   | 弥生時代前期後葉~中期前葉 | 土壇181 | NC 1 | No.45  | 弥生時代中期前葉      |
| 掘立柱建物54 | YO 2 | SB 4    | 弥生時代中期前葉      | 土壇182 | NC 1 | No.55  | 弥生時代前期後葉      |
| 掘立柱建物55 | YO 2 | SB 5    | 弥生時代中期前葉?     | 土壇183 | NC 1 | No.47  | 弥生時代中期前葉      |
| 掘立柱建物56 | TE   | No. 1   | 弥生時代後期前葉      | 土壇184 | NC 1 | No.75  | 弥生時代中期前葉      |
| 掘立柱建物57 | BO 3 | No.16   | 弥生時代中期後葉      | 土壇185 | NC 1 | No.92  | 弥生時代前期後葉~中期前葉 |
| 掘立柱建物58 | NC 3 | No.31   | 弥生時代中期後葉      | 土壇186 | NC 1 | No.84  | 弥生時代中期前葉      |
| 掘立柱建物59 | NC 3 | No.45   | 弥生時代後期前葉      | 土壇187 | NC 1 | No.59  | 弥生時代前期後葉~中期前葉 |
| 掘立柱建物60 | NC 3 | No.46   | 弥生時代中期後葉~後期前葉 | 土壇188 | NC 1 | No.71  | 弥生時代前期後葉~中期前葉 |
| 掘立柱建物61 | NC 3 | No.43   | 弥生時代中期後葉~後期前葉 | 土壇189 | YO 2 | S K 6  | 弥生時代中期前葉      |
| 掘立柱建物62 | NC 2 | No.28   | 弥生時代中期中葉~後葉   | 土壇190 | YO 2 | S K 7  | 弥生時代中期前葉      |
| 掘立柱建物63 | NC 1 | No.63   | 弥生時代中期後葉      | 土壇191 | YO 2 | S K 1  | 弥生時代前期        |
| 掘立柱建物64 | NC 1 | No.72-A | 弥生時代中期後葉      | 土壇192 | YO 2 | S K 27 | 弥生時代前期後葉      |
| 掘立柱建物65 | NC 1 | No.72-B | 弥生時代中期後葉      | 土壇193 | YO 2 | S K 30 | 弥生時代前期後葉      |
| 掘立柱建物66 | NC 1 | No.31   | 弥生時代中期後葉      | 土壇194 | YO 2 | P 600  | 弥生時代中期前葉      |
| 掘立柱建物66 | NC 1 | No.80   | 弥生時代中期後葉      | 土壇195 | YO 2 | S K 23 | 弥生時代中期前葉      |
| 掘立柱建物67 | NC 1 | No.61   | 弥生時代中期後葉      | 土壇196 | YO 2 | S K 28 | 弥生時代前期中葉~後葉   |
| 掘立柱建物68 | NC 1 | No.62   | 弥生時代中期後葉      | 土壇197 | YO 2 | S K 26 | 弥生時代中期後葉      |
| 掘立柱建物69 | YO 2 | SB 3    | 弥生時代中期後葉      | 土壇198 | YO 2 | S K 29 | 弥生時代前期後葉      |
| 掘立柱建物70 | YO 2 | SB 2    | 弥生時代中期後葉      | 土壇199 | YO 2 | S X 8  | 弥生時代前期~中期     |
| 掘立柱建物71 | YO 2 | SB 1    | 弥生時代中期後葉      | 土壇200 | YO 2 | S K 24 | 弥生時代中期前葉      |
| 掘立柱建物72 | YO 1 | No.86   | 弥生時代中期後葉      | 土壇201 | YO 2 | S K 16 | 弥生時代中期前葉      |
| 掘立柱建物73 | YO 1 | No.83   | 弥生時代中期後葉      | 土壇202 | YO 2 | S K 17 | 弥生時代中期前葉      |
| 掘立柱建物74 | YO 1 | No.72   | 弥生時代中期後葉      | 土壇203 | YO 2 | S K 13 | 弥生時代中期前葉      |
| 掘立柱建物75 | YO 1 | No.59   | 弥生時代中期後葉      | 土壇204 | NC 1 | No.53  | 弥生時代前期後葉      |
| 掘立柱建物76 | YO 1 | No.77   | 弥生時代中期後葉      | 土壇205 | YO 1 | No.74  | 弥生時代前期後葉      |
| 掘立柱建物77 | YO 1 | No.78   | 弥生時代中期後葉      | 土壇206 | YO 1 | No.73  | 弥生時代前期後葉      |
| 掘立柱建物78 | YO 1 | No.70   | 弥生時代中期後葉      | 土壇207 | YO 1 | No.76  | 弥生時代前期後葉      |
| 掘立柱建物79 | YO 1 | No.69   | 弥生時代中期後葉      | 土壇208 | TE   | 塙土壇    | 弥生時代後期前葉      |
| 掘立柱建物80 | YO 1 | No.79   | 弥生時代中期後葉      | 土壇209 | BO 3 | No.12  | 弥生時代中期後葉      |
| 掘立柱建物81 | YO 1 | No.80   | 弥生時代中期後葉      | 土壇210 | BO 3 | No.15  | 弥生時代中期後葉      |
| 掘立柱建物82 | YO 1 | No.68   | 弥生時代中期後葉      | 土壇211 | BO 3 | No.19  | 弥生時代中期後葉      |
| 掘立柱建物83 | YO 1 | No.67   | 弥生時代中期後葉      | 土壇212 | BO 3 | No.13  | 弥生時代中期後葉      |
| 掘立柱建物84 | YO 1 | No.66   | 弥生時代中期後葉      | 土壇213 | NC 3 | No.27  | 弥生時代後期前葉      |
| 掘立柱建物85 | YO 1 | No.97   | 弥生時代中期後葉      | 土壇214 | NC 3 | No.34  | 弥生時代中期後葉      |
| 掘立柱建物86 | YO 1 | No.64   | 弥生時代中期後葉      | 土壇215 | NC 2 | No. 5  | 弥生時代後期前葉      |
| 掘立柱建物87 | NC 1 | No.28   | 中世            | 土壇215 | NC 2 | No.53  | 弥生時代後期前葉      |
| 掘立柱建物88 | NC 1 | No.29   | 中世            | 土壇216 | NC 2 | P 71   | 弥生時代中期後葉      |
| 掘立柱建物89 | YO 1 | No.58   | 古代~中世         | 土壇217 | NC 2 | No.37  | 弥生時代中期中葉~後葉   |
| 掘立柱建物90 | YO 1 | No.85   | 中世            | 土壇218 | NC 2 | No.50  | 弥生時代中期後葉?     |
| 掘立柱建物91 | YO 1 | No.63   | 中世            | 土壇219 | NC 2 | No.48  | 弥生時代後期前葉      |
| 井戸14    | NC 2 | No.64   | 弥生時代後期前葉      | 土壇220 | NC 2 | No.27  | 弥生時代中期後葉      |
| 井戸15    | NC 1 | No. 2   | 中世            | 土壇221 | NC 2 | No.18  | 弥生時代中期後葉      |
| 土壇150   | NC 3 | 集石土壇    | 縄文時代後期中葉      | 土壇222 | NC 2 | No.23  | 弥生時代中期後葉      |
| 土壇151   | NC 2 | No.61   | 縄文時代後期        | 土壇223 | NC 2 | No. 9  | 弥生時代中期後葉      |
| 土壇152   | NC 3 | No.47   | 縄文時代晩期?       | 土壇224 | NC 2 | No.17  | 弥生時代中期中葉~後期前葉 |
| 土壇153   | NC 1 | No.96   | 縄文時代晩期後葉      | 土壇225 | NC 2 | No.21  | 弥生時代中期中葉~後期前葉 |
| 土壇154   | YO 2 | SD 22   | 縄文時代晩期中葉~後葉   | 土壇226 | NC 2 | No.22  | 弥生時代中期後葉      |
| 土壇155   | YO 1 | No.89   | 縄文時代晩期中葉      | 土壇227 | NC 2 | No.29  | 弥生時代中期後葉~後期前葉 |

| 新遺構名  | 時期  | 旧遺構名  | 時期            |
|-------|-----|-------|---------------|
| 土城228 | NC1 | No.78 | 弥生時代中期後葉      |
| 土城229 | NC1 | No.77 | 弥生時代中期後葉      |
| 土城230 | NC1 | No.64 | 弥生時代中期後葉      |
| 土城231 | NC1 | No.83 | 弥生時代中期後葉      |
| 土城232 | NC1 | No.58 | 弥生時代中期後葉      |
| 土城233 | NC1 | No.57 | 弥生時代中期後葉      |
| 土城234 | NC1 | No.60 | 弥生時代中期後葉      |
| 土城235 | NC1 | No.82 | 弥生時代中期後葉      |
| 土城236 | YO2 | SK15  | 弥生時代中期中葉      |
| 土城237 | YO2 | SK14  | 弥生時代中期後葉      |
| 土城238 | YO2 | SK04  | 弥生時代中期後葉      |
| 土城239 | YO2 | SK11  | 弥生時代中期後葉      |
| 土城240 | NC1 | No.52 | 弥生時代中期後葉      |
| 土城241 | NC1 | No.34 | 弥生時代中期後葉      |
| 土城242 | NC1 | No.38 | 弥生時代中期後葉      |
| 土城243 | NC1 | No.27 | 弥生時代中期後葉      |
| 土城244 | NC1 | No.26 | 弥生時代中期後葉      |
| 土城245 | NC1 | No.30 | 弥生時代中期中葉?     |
| 土城246 | NC1 | No.33 | 弥生時代中期中葉?     |
| 土城247 | NC1 | No.32 | 弥生時代中期後葉      |
| 土城248 | NC1 | No.66 | 弥生時代中期後葉      |
| 土城249 | NC1 | No.51 | 弥生時代中期中葉      |
| 土城250 | NC1 | No.46 | 弥生時代中期後葉      |
| 土城251 | YO2 | SK3   | 弥生時代中期中葉      |
| 土城252 | YO2 | SK12  | 弥生時代中期後葉      |
| 土城253 | YO2 | SK5   | 弥生時代中期後葉      |
| 土城254 | YO2 | SK22  | 弥生時代中期後葉      |
| 土城255 | YO2 | SK21  | 弥生時代中期後葉      |
| 土城256 | YO2 | SK18  | 弥生時代中期中葉~後葉   |
| 土城257 | YO2 | SK19  | 弥生時代中期中葉~後葉   |
| 土城258 | YO2 | SK20  | 弥生時代中期後葉      |
| 土城259 | YO2 | SK33  | 弥生時代中期後葉      |
| 土城260 | YO2 | SK31  | 弥生時代中期後葉      |
| 土城261 | YO2 | SK32  | 弥生時代中期後葉      |
| 土城262 | YO2 | SK25  | 弥生時代中期後葉      |
| 土城263 | YO2 | SK2   | 弥生時代中期後葉      |
| 土城264 | YO2 | SK10  | 弥生時代中期後葉      |
| 土城265 | YO2 | SK9   | 弥生時代中期後葉      |
| 土城266 | YO1 | No.88 | 弥生時代中期後葉      |
| 土城267 | YO1 | No.20 | 弥生時代中期後葉      |
| 土城268 | YO1 | No.57 | 弥生時代中期後葉      |
| 土城269 | YO1 | No.19 | 弥生時代中期後葉      |
| 土城270 | YO1 | No.41 | 弥生時代中期後葉      |
| 土城271 | YO1 | No.38 | 弥生時代中期後葉      |
| 土城272 | YO1 | No.49 | 弥生時代中期後葉      |
| 土城273 | YO1 | No.82 | 弥生時代中期後葉      |
| 土城274 | YO1 | No.45 | 弥生時代中期後葉      |
| 土城275 | YO1 | No.46 | 弥生時代中期後葉      |
| 土城276 | YO1 | No.43 | 弥生時代中期後葉      |
| 土城277 | YO1 | No.40 | 弥生時代中期後葉      |
| 土城278 | YO1 | No.42 | 弥生時代中期後葉      |
| 土城279 | YO1 | No.39 | 弥生時代中期後葉      |
| 土城280 | YO1 | No.52 | 弥生時代中期後葉      |
| 土城281 | YO1 | No.75 | 弥生時代中期後葉      |
| 土城282 | YO1 | No.47 | 弥生時代中期後葉      |
| 土城283 | YO1 | No.48 | 弥生時代中期後葉      |
| 土城284 | YO1 | No.61 | 弥生時代中期後葉      |
| 土城285 | YO1 | No.44 | 弥生時代中期後葉      |
| 土城286 | YO1 | No.50 | 弥生時代中期後葉      |
| 土城287 | YO1 | No.51 | 弥生時代中期後葉      |
| 土城288 | YO1 | No.32 | 弥生時代中期後葉      |
| 土城289 | YO1 | No.33 | 弥生時代中期後葉      |
| 土城290 | YO1 | No.34 | 弥生時代中期後葉      |
| 土城291 | YO1 | No.65 | 弥生時代中期後葉~後期前葉 |
| 土城292 | YO1 | No.35 | 弥生時代中期後葉      |
| 土城293 | YO1 | No.13 | 弥生時代中期後葉      |
| 土城294 | YO1 | No.16 | 弥生時代後期前葉      |
| 土城295 | YO1 | No.10 | 弥生時代中期後葉      |
| 土城296 | YO1 | No.9  | 弥生時代中期中葉~後葉   |
| 土城297 | YO1 | No.8  | 弥生時代中期後葉      |
| 土城298 | YO1 | No.7  | 弥生時代中期後葉      |
| 土城299 | YO1 | No.6  | 弥生時代中期後葉      |
| 土城300 | YO1 | No.5  | 弥生時代中期後葉      |
| 土城301 | YO1 | No.1  | 弥生時代中期後葉      |
| 土城302 | YO1 | No.12 | 弥生時代中期後葉      |

| 新遺構名  | 時期  | 旧遺構名    | 時期            |
|-------|-----|---------|---------------|
| 土城303 | YO1 | No.11   | 弥生時代中期後葉      |
| 土城304 | YO1 | No.4    | 弥生時代中期後葉      |
| 土城305 | YO1 | No.2    | 弥生時代中期後葉      |
| 土城306 | YO1 | No.3    | 弥生時代中期後葉      |
| 土城307 | YO1 | No.14   | 弥生時代中期後葉      |
| 土城308 | YO1 | No.98   | 弥生時代中期後葉?     |
| 土城309 | NC1 | No.18   | 中世            |
| 土城310 | NC1 | No.19   | 中世            |
| 土城311 | NC1 | No.9    | 中世            |
| 土城312 | NC1 | No.7    | 中世            |
| 土城313 | NC1 | No.3    | 中世            |
| 土城314 | YO1 | No.17   | 中世            |
| 土城墓1  | NC1 | No.76   | 弥生時代中期中葉~後葉   |
| 土城墓2  | YO1 | No.62   | 鎌倉            |
| 火処30  | NC3 |         | 縄文時代晚期中葉      |
| 火処31  | YO2 | S F 1   | 縄文時代晚期中葉      |
| 火処32  | YO1 |         | 縄文時代晚期中葉      |
| 火処33  | YO1 |         | 縄文時代晚期中葉      |
| 火処34  | YO1 | No.99-B | 縄文時代晚期中葉      |
| 溝122  | NC3 | No.37   | 弥生時代前期後葉      |
| 溝123  | NC3 | No.36   | 弥生時代前期後葉      |
| 溝124  | NC2 | No.31   | 弥生時代前期後葉~中期前葉 |
| 溝125  | NC2 | No.52   | 弥生時代前期後葉~中期前葉 |
| 溝126  | NC2 | No.35   | 弥生時代中期前葉~中葉   |
| 溝127  | NC2 | No.36   | 弥生時代中期前葉~中葉   |
| 溝128  | NC2 | No.42   | 弥生時代前期後葉~中期前葉 |
| 溝129  | NC2 | No.41   | 弥生時代前期後葉~中期前葉 |
| 溝130  | NC2 | No.63   | 弥生時代前期後葉~中期前葉 |
| 溝131  | NC2 | No.33   | 弥生時代中期前葉      |
| 溝132  | NC2 | No.32   | 弥生時代中期前葉      |
| 溝133  | NC2 | No.66   | 弥生時代前期後葉      |
| 溝134  | NC2 | No.59   | 弥生時代中期前葉      |
| 溝135  | NC2 | No.46   | 弥生時代中期前葉      |
| 溝136  | NC2 | No.44   | 弥生時代中期前葉      |
| 溝137  | NC2 | No.47   | 弥生時代中期前葉      |
| 溝138  | NC2 | No.45   | 弥生時代中期前葉      |
| 溝139  | NC2 | No.43   | 弥生時代中期前葉      |
| 溝140  | NC2 | No.34   | 弥生時代中期前葉      |
| 溝141  | YO2 | S D 19  | 弥生時代前期後葉      |
| 溝142  | YO2 | S D 11  | 弥生時代中期後葉      |
| 溝143  | YO2 | S D 18  | 弥生時代前期中葉?     |
| 溝144  | YO2 | S D 12  | 弥生時代前期後葉      |
| 溝145  | YO2 | S D 13  | 弥生時代前期後葉      |
| 溝146  | YO2 | S D 9   | 弥生時代前期後葉?     |
| 溝147  | YO2 | S D 16  | 弥生時代前期後葉      |
| 溝148  | YO2 | S D 15  | 弥生時代前期後葉~中期前葉 |
| 溝149  | YO2 | S D 17  | 弥生時代前期後葉      |
| 溝150  | NC1 | No.68   | 弥生時代前期後葉      |
| 溝151  | YO2 | S D 23  | 弥生時代前期中葉~後葉   |
| 溝152  | YO2 | S D 25  | 弥生時代中期前葉      |
| 溝153  | YO2 | S D 24  | 弥生時代前期後葉~中期前葉 |
| 溝154  | YO2 | S D 10  | 弥生時代中期前葉      |
| 溝155  | YO2 | S D 7   | 弥生時代中期前葉      |
| 溝156  | TE  | I区, 溝   | 弥生時代後期        |
| 溝157  | NC1 | No.40   | 弥生時代後期        |
| 溝157  | NC2 | No.11   | 弥生時代後期        |
| 溝157  | NC3 | No.30   | 弥生時代後期        |
| 溝157  | YO2 | S D 8   | 弥生時代後期        |
| 溝158  | NC1 | No.38   | 弥生時代中期後葉~後期   |
| 溝158  | NC2 | No.14   | 弥生時代中期後葉~後期   |
| 溝158  | NC3 | No.25   | 弥生時代中期後葉~後期   |
| 溝158  | YO2 | S D 3   | 弥生時代中期後葉~後期   |
| 溝159  | NC3 | No.38   | 弥生時代中期後半~後期?  |
| 溝159  | NC3 | No.39   | 弥生時代中期後半~後期?  |
| 溝159  | NC3 | No.40   | 弥生時代中期後半~後期?  |
| 溝160  | YO2 | S D 5   | 弥生時代中期中葉      |
| 溝161  | NC1 | No.39   | 古墳時代前期前葉      |
| 溝161  | NC2 | No.10   | 古墳時代前期前葉      |
| 溝161  | NC3 | No.24   | 古墳時代前期前葉      |
| 溝161  | YO2 | S D 4   | 古墳時代前期前葉      |
| 溝162  | TE  | 4・5区, 溝 | 古代~中世         |
| 溝163  | NC3 | No.1    | 中世            |
| 溝164  | NC1 | No.1    | 中世            |
| 溝165  | YO1 | No.53   | 中世前半          |
| 溝166  | YO1 | No.54   | 古代~中世         |

| 新遺構名  | 時期  | 旧遺構名    | 時期             |
|-------|-----|---------|----------------|
| 溝167  | Y01 | Na60    | 古代～中世          |
| 素掘溝群4 | BO3 | Na2     | 古代～中世          |
| 素掘溝群4 | BO3 | Na3     | 古代～中世          |
| 素掘溝群4 | BO3 | Na4     | 古代～中世          |
| 素掘溝群4 | BO3 | Na5     | 古代～中世          |
| 素掘溝群4 | BO3 | Na6     | 古代～中世          |
| 素掘溝群4 | BO3 | Na7     | 古代～中世          |
| 素掘溝群4 | BO3 | Na8     | 古代～中世          |
| 素掘溝群4 | BO3 | Na9     | 古代～中世          |
| 素掘溝群4 | BO3 | Na10    | 古代～中世          |
| 素掘溝群4 | BO3 | Na11    | 古代～中世          |
| 素掘溝群5 | NC3 | Na4     | 古代～中世          |
| 素掘溝群5 | NC3 | Na5     | 古代～中世          |
| 素掘溝群5 | NC3 | Na6     | 古代～中世          |
| 素掘溝群5 | NC3 | Na7     | 古代～中世          |
| 素掘溝群5 | NC3 | Na8     | 古代～中世          |
| 素掘溝群5 | NC3 | Na9     | 古代～中世          |
| 素掘溝群6 | NC2 | Na1     | 古代～中世          |
| 素掘溝群6 | NC2 | Na2     | 古代～中世          |
| 素掘溝群6 | NC3 | Na11    | 古代～中世          |
| 素掘溝群6 | NC3 | Na12    | 古代～中世          |
| 素掘溝群6 | NC3 | Na13    | 古代～中世          |
| 素掘溝群6 | NC3 | Na14    | 古代～中世          |
| 素掘溝群6 | NC3 | Na15    | 古代～中世          |
| 素掘溝群6 | NC3 | Na16    | 古代～中世          |
| 素掘溝群6 | NC3 | Na17    | 古代～中世          |
| 素掘溝群6 | NC3 | Na18    | 古代～中世          |
| 素掘溝群6 | NC3 | Na19    | 古代～中世          |
| 素掘溝群6 | NC3 | Na20    | 古代～中世          |
| 素掘溝群7 | YO2 | SD01    | 古代～中世          |
| 素掘溝群7 | YO2 | SD02    | 古代～中世          |
| 素掘溝群8 | YO1 | Na21    | 古代～中世          |
| 素掘溝群8 | YO1 | Na22    | 古代～中世          |
| 素掘溝群8 | YO1 | Na23    | 古代～中世          |
| 素掘溝群8 | YO1 | Na24    | 古代～中世          |
| 素掘溝群8 | YO1 | Na25    | 古代～中世          |
| 素掘溝群8 | YO1 | Na26    | 古代～中世          |
| 素掘溝群8 | YO1 | Na27    | 古代～中世          |
| 素掘溝群8 | YO1 | Na28    | 古代～中世          |
| 素掘溝群8 | YO1 | Na29    | 古代～中世          |
| 素掘溝群8 | YO1 | Na36    | 古代～中世          |
| 素掘溝群8 | YO1 | Na37    | 古代～中世          |
| 土器溜り2 | NC1 | Na95    | 縄文時代晩期中葉       |
| 土器溜り3 | YO1 | Na90    | 縄文時代晩期中葉       |
| 土器溜り3 | YO1 | Na91    | 縄文時代晩期中葉       |
| 土器溜り3 | YO1 | Na92    | 縄文時代晩期中葉       |
| 土器溜り4 | YO1 | Na93    | 縄文時代晩期中葉       |
| 土器溜り4 | YO1 | Na94    | 縄文時代晩期中葉       |
| 土器溜り5 | YO1 | Na99-A  | 縄文時代晩期中葉       |
| 土器溜り6 | YO1 | Na31    | 弥生時代中期後葉       |
| 河道3   | NC1 | Na89    | 縄文時代晩期         |
| 河道3   | NC1 | Na56-B  | 弥生時代前期+中期前葉～中葉 |
| 河道3   | NC1 | Na70    | 弥生時代前期後葉～中期前葉  |
| 河道3   | NC1 | Na73    | 弥生時代前期後葉～中期前葉  |
| 河道3   | YO2 | 斜面堆積    | 弥生時代前期後葉～中期前葉  |
| 河道3   | NC1 | Na65-B  | 弥生時代中期前葉       |
| 河道3   | NC1 | Na88    | 弥生時代前期         |
| 河道3   | NC1 | Na56    | 弥生時代中期後半       |
| 河道3   | NC1 | Na65A+B | 弥生時代中期後半       |
| 河道3   | YO2 | 斜面II層   | 弥生時代中期中葉～後期    |
| 水田12  | NC1 | Na41    | 古墳時代前期前葉       |
| 水田12  | NC2 | Na12    | 古墳時代前期前葉       |
| 水田13  | NC2 | Na3     | 古代             |
| 柱穴50  | NC1 | P80     | 弥生時代中期前葉       |
| 柱穴51  | YO2 | P162    | 弥生時代中期前葉       |
| 柱穴52  | YO2 | P374    | 弥生時代中期前葉       |
| 柱穴53  | YO2 | P388    | 弥生時代前期中葉～中期前葉  |
| 柱穴54  | YO2 | P430    | 弥生時代中期前葉       |
| 柱穴55  | YO1 | P261    | 弥生時代前期後葉       |
| 柱穴56  | TE  | Na2     | 弥生時代後期前葉       |
| 柱穴57  | NC2 | Na39-P3 | 弥生時代中期～後期      |
| 柱穴58  | NC2 | Na39-P2 | 弥生時代中期～後期      |
| 柱穴59  | NC1 | P85     | 弥生時代中期後葉       |
| 柱穴60  | NC1 | P204    | 弥生時代中期後葉       |
| 柱穴61  | NC1 | P201    | 弥生時代中期～後期      |

| 新遺構名 | 時期  | 旧遺構名  | 時期        |
|------|-----|-------|-----------|
| 柱穴62 | NC1 | P33   | 弥生時代中期～後期 |
| 柱穴63 | YO2 | P197  | 弥生時代中期後葉  |
| 柱穴64 | YO2 | P104  | 弥生時代中期～後期 |
| 柱穴65 | YO2 | P776  | 弥生時代中期～後期 |
| 柱穴66 | YO2 | P1274 | 弥生時代後期前葉  |
| 柱穴67 | YO2 | P1278 | 弥生時代中期～後期 |
| 柱穴68 | YO2 | P1291 | 弥生時代中期～後期 |
| 柱穴69 | YO2 | P214  | 弥生時代中期後葉  |
| 柱穴70 | YO2 | P17   | 弥生時代中期～後期 |
| 柱穴71 | YO2 | P327  | 弥生時代中期後葉  |
| 柱穴72 | YO1 | P329  | 弥生時代中期～後期 |
| 柱穴73 | YO1 | P229  | 弥生時代中期～後期 |
| 柱穴74 | YO1 | P138  | 弥生時代中期後葉  |
| 柱穴75 | NC2 | P64   | 古代～中世     |
| 柱穴76 | YO1 | P236  | 古代～中世     |
| 柱穴77 | YO1 | P125  | 平安        |
| 柱穴78 | YO1 | P40   | 中世        |
| 柱穴79 | YO1 | P49   | 古代～中世     |
| 柱穴80 | YO1 | P51   | 古代～中世     |
| 柱穴81 | YO1 | P61   | 古代～中世     |
| 柱穴82 | YO1 | P67   | 古代～中世     |
| 柱穴83 | YO1 | P72   | 中世        |
| 柱穴84 | YO1 | P99   | 古代～中世     |
| 柱穴85 | YO1 | P86   | 中世        |
| 柱穴86 | YO1 | P80   | 中世        |
| 柱穴87 | YO1 | P152  | 中世        |
| 柱穴88 | YO1 | P164  | 中世        |
| 柱穴89 | YO1 | P176  | 中世        |
| 柱穴90 | YO1 | P178  | 中世        |
| 柱穴91 | YO1 | P324  | 中世        |
| 柱穴92 | YO1 | P357  | 中世        |
| 柱穴93 | YO1 | P204  | 中世        |



遺跡周辺の地形（昭和60年）



1. 調査風景  
(YO1区、南西から)



2. 調査風景  
(YO2区、南東から)



3. 調査風景  
(NC1区、東から)



1. 北壁断面  
(TE1区、南から)



2. トレンチ1  
(NC3区、南から)



3. 土壇150  
(NC3区、南から)



1. トレンチ 2 西壁  
(NC3区、南東から)



2. トレンチ 2  
縄文時代後期土器  
出土状況  
(NC3区、北東から)



3. 土壇151  
(NC2区、南から)





1 土壙155  
(YO1区、西から)



2 土壙157  
(YO1区、南西から)



3 土器溜り2  
(NC1区、西から)



1. 土器溜り5  
調査風景  
(YO1区、西から)

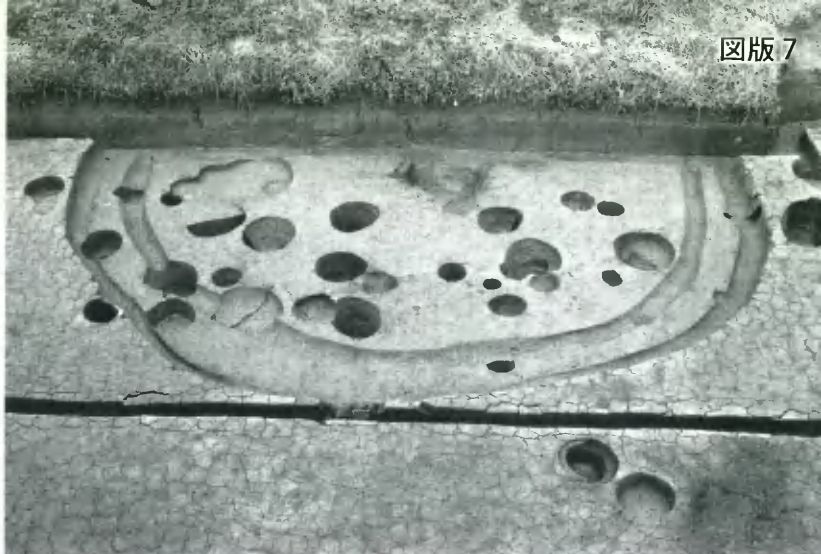


2. 弥生時代遺構全景  
(NC3区、南東から)

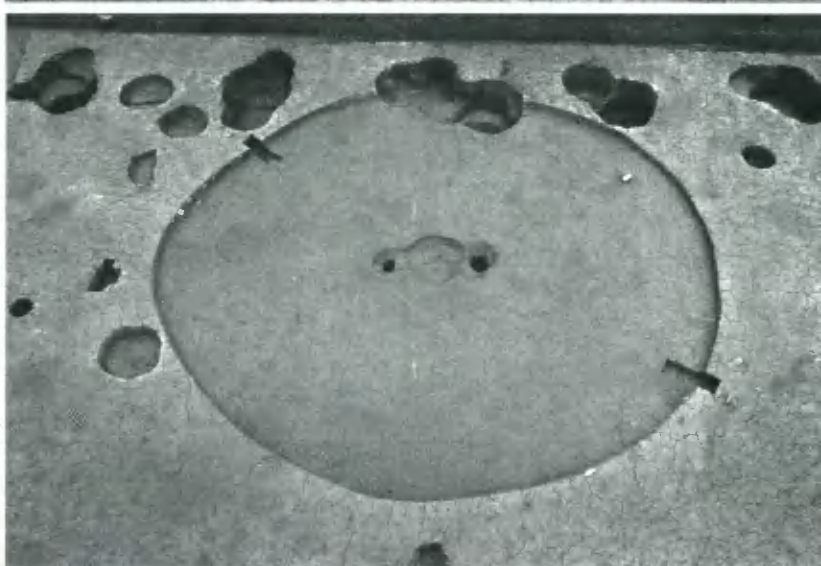


3. 竪穴住居10  
(NC1区、東から)

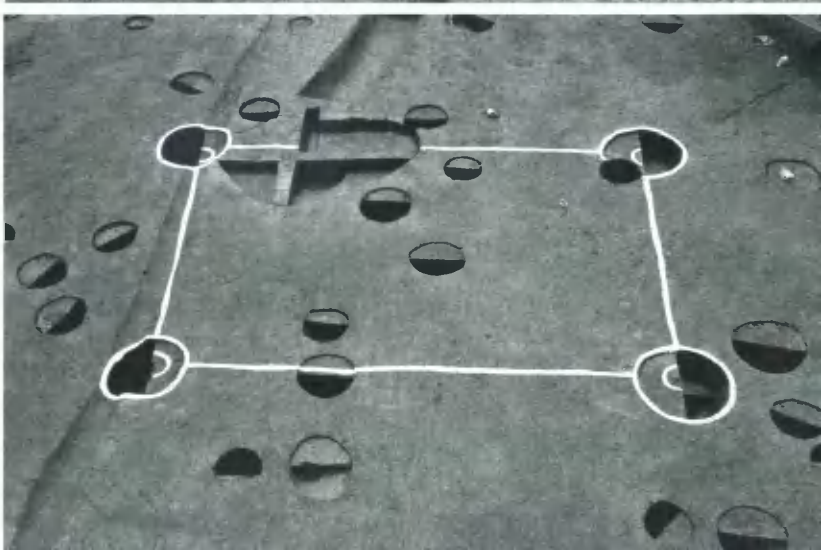
1. 竪穴住居11  
(YO2区、東から)

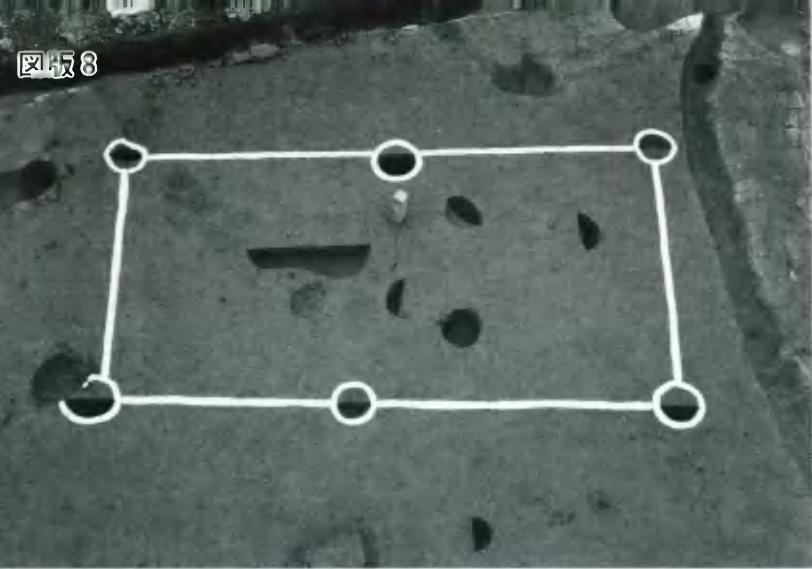


2. 竪穴住居13  
(YO1区、北西から)

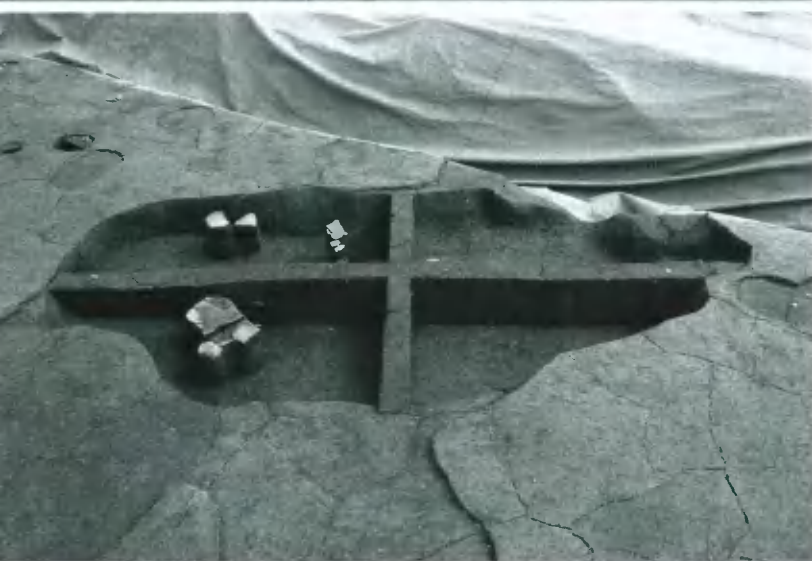


3. 建物54  
(YO2区、北から)





1. 建物55  
(YO2区、東から)



2. 土壙179  
(NC1区、西から)



3. 土壙187  
(NC1区)



1 溝122・123  
(NC3区、北から)



2 溝134・136・139  
(NC2区、南から)



3 溝143・144・145  
(YO2区、南から)



1. 溝147遺物出土状況  
(YO2区、南から)



2. 溝153遺物出土状況  
(YO2区、南西から)



3. 河道3  
(弥生時代前期  
～中期前葉)  
(NC1区、西から)

1. 河道 3  
土層堆積状況  
(A-A断面)  
(NC1区)



2. 河道 3  
木器出土状況  
(NC1区)



3. 河道 3  
(弥生時代前期  
～中期前葉)  
(NC1区、南西から)





1. 河道3  
土層堆積状況  
(C-C'断面)  
(NC1区、南西から)



2. 河道3  
木器出土状況  
(NC1区、南から)



3. 竪穴住居14  
(NC3区、南から)



1. 竪穴住居14  
北西部分  
(NC3区)



2. 竪穴住居15  
(NC3区、西から)



3. 竪穴住居16  
(NC3区、東から)





1. 竪穴住居17  
(NC3区)

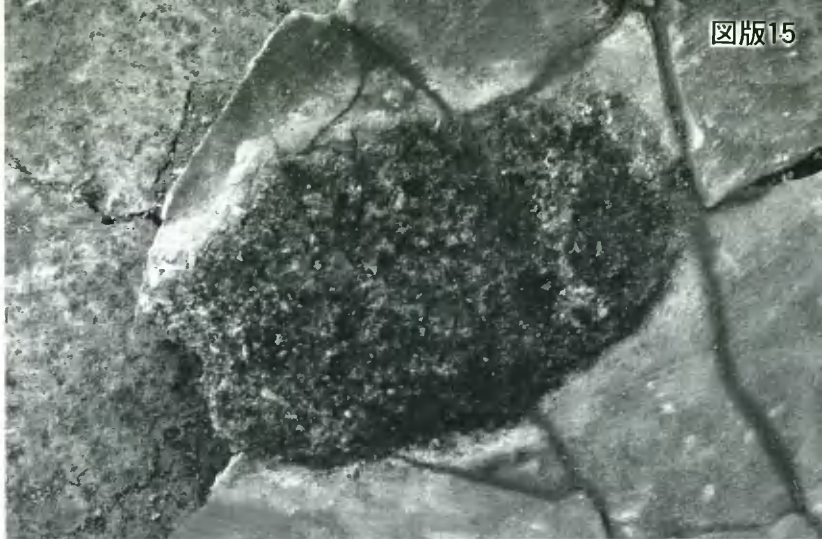


2. 竪穴住居18  
(NC2区、南から)



3. 竪穴住居19  
調査風景  
(NC1区、南西から)

1. 竪穴住居19  
エゴマ出土状況  
(NC1区、東から)



2. 竪穴住居19  
炭化米出土状況  
(NC1区)



3. 竪穴住居20  
(NC1区、南西から)





1. 竖穴住居20中央穴  
(NC1区、南から)



2. 竖穴住居21  
(NC1区、西から)



3. 竖穴住居21  
(NC1区、西から)

1 竪穴住居22  
(NC1区、北から)



2 竪穴住居23  
(YO2区、西から)



3 竪穴住居24  
(YO2区、北から)





1. 竪穴住居25  
(Y02区、西から)



2. 竪穴住居26  
(Y01区、南東から)

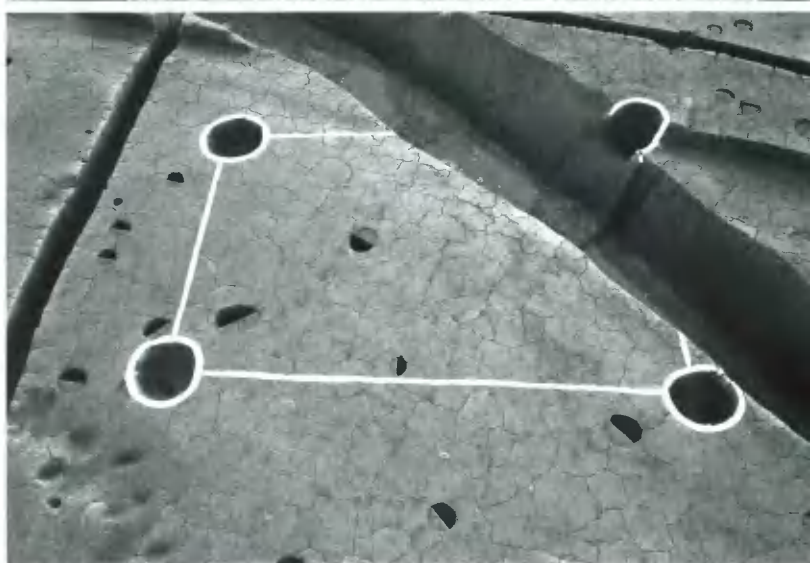


3. 竪穴住居27  
(Y01区、南東から)

1 竪穴住居28  
(YO1区、北東から)

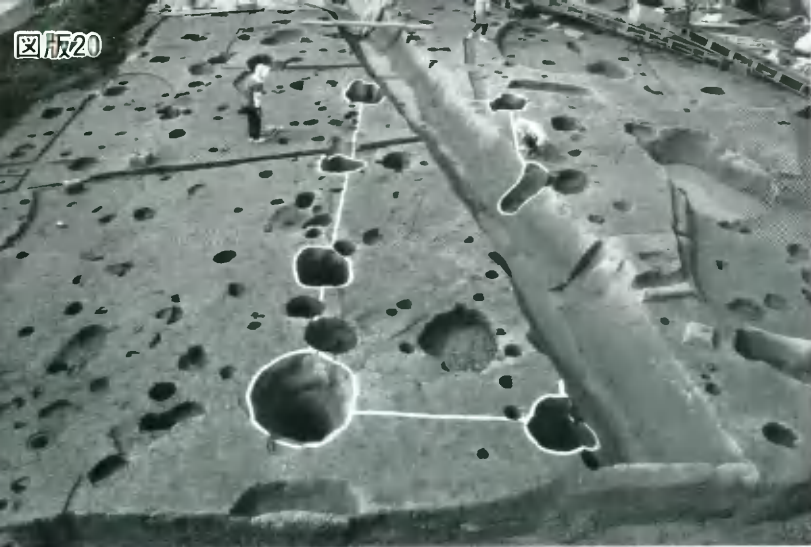


2 建物58  
(NC3区、北から)

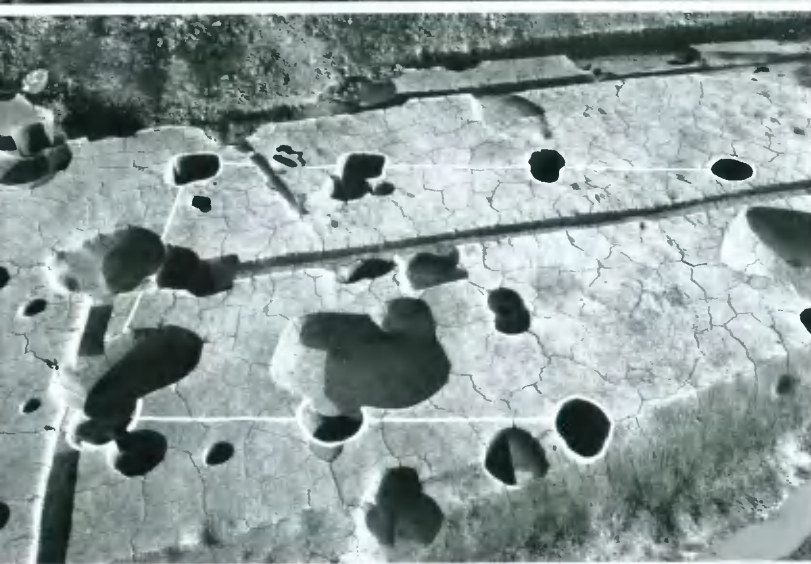


3 建物63  
(NC1区、南東から)

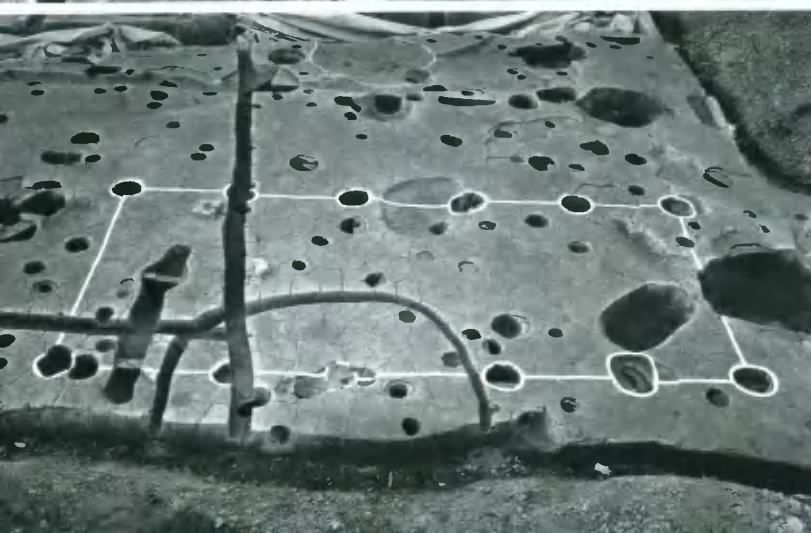




1. 建物66  
(NC1区、東から)



2. 建物67  
(NC1区、北から)



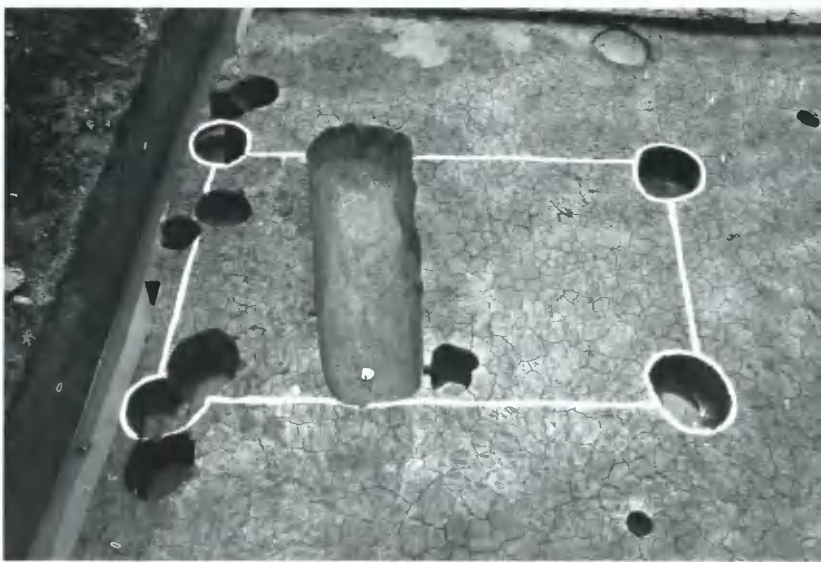
3. 建物68  
(NC1区、南東から)



1 建物69・70・71  
(YO2区、南東から)



2. 建物73  
(YO1区、北東から)

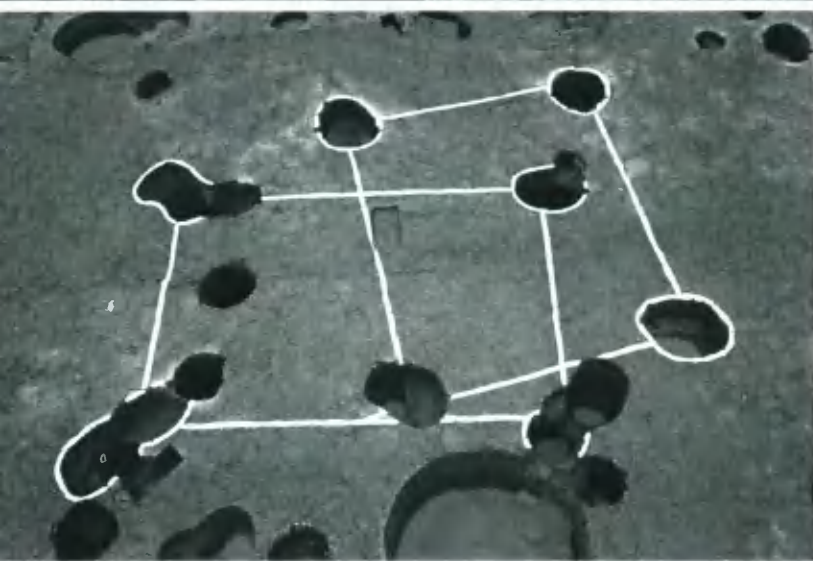


3. 建物75  
(YO1区、北東から)

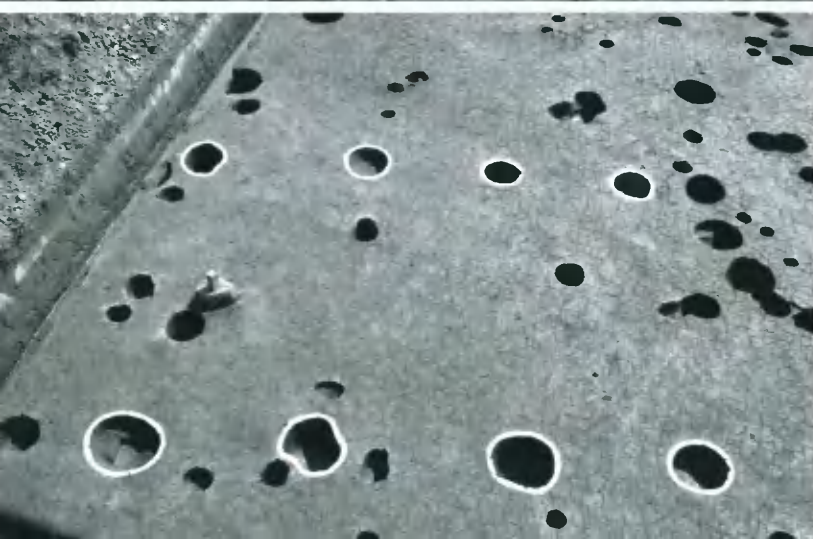




1. 建物77~82  
(Y01区、北東から)



2. 建物80・81  
(Y01区、北東から)



3. 建物83  
(Y01区、南西から)



1 井戸14  
(NC2区、南から)



2 土壇213  
(NC3区、西から)



3 土壇215  
(NC2区、南から)



1. 土壇232  
(NC1区、南東から)



2. 土壇246  
(NC1区、北東から)

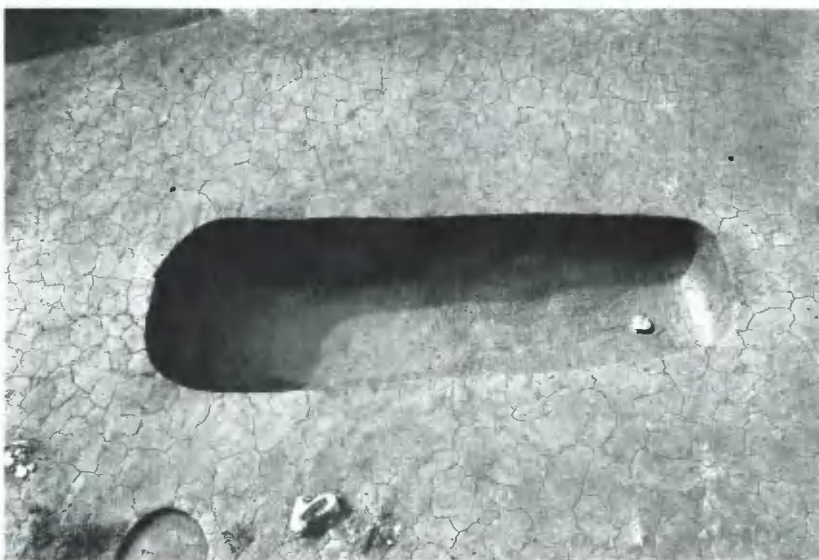


3. 土壇260  
(YQ2区、南から)

1. 土壙267  
(Y01区、南から)

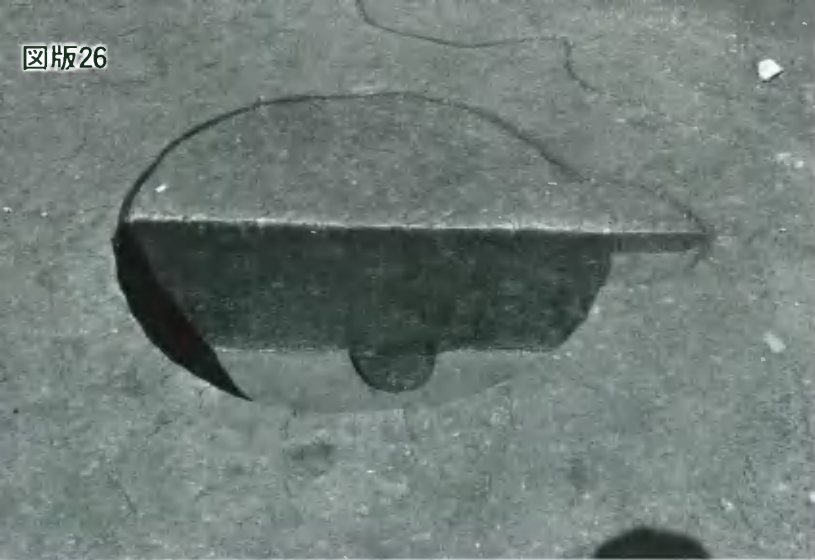


2. 土壙269  
(Y01区、南東から)



3. 土壙276  
(Y01区、南西から)





1. 土壙279  
(Y01区、南西から)

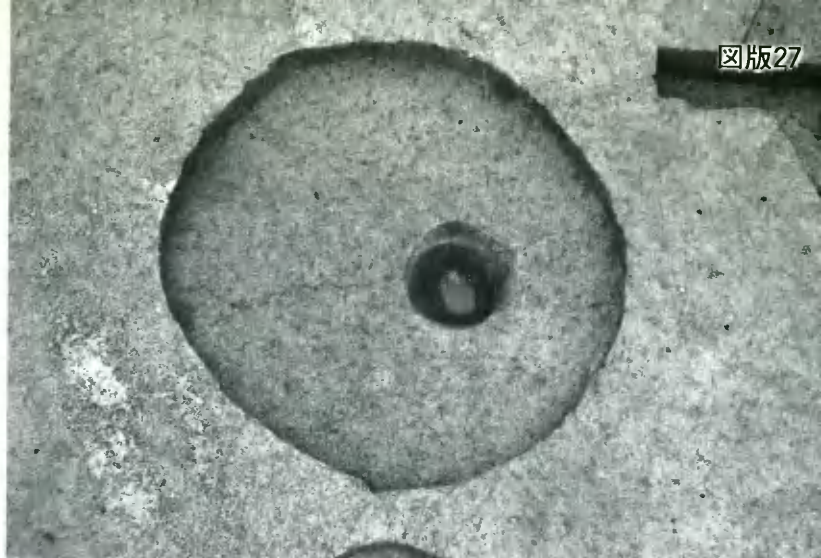


2. 土壙293~308  
(Y01区、南西から)



3. 土壙295  
(Y01区、南西から)

1 土壙301  
(YO1区、南から)



2 土壙306  
(YO1区、南西から)



3 土壙墓1  
(NC1区、南東から)





1. 土墳墓 1  
歯検出状況  
(NC1区、北西から)



2. 溝157  
(NC1区、北西から)

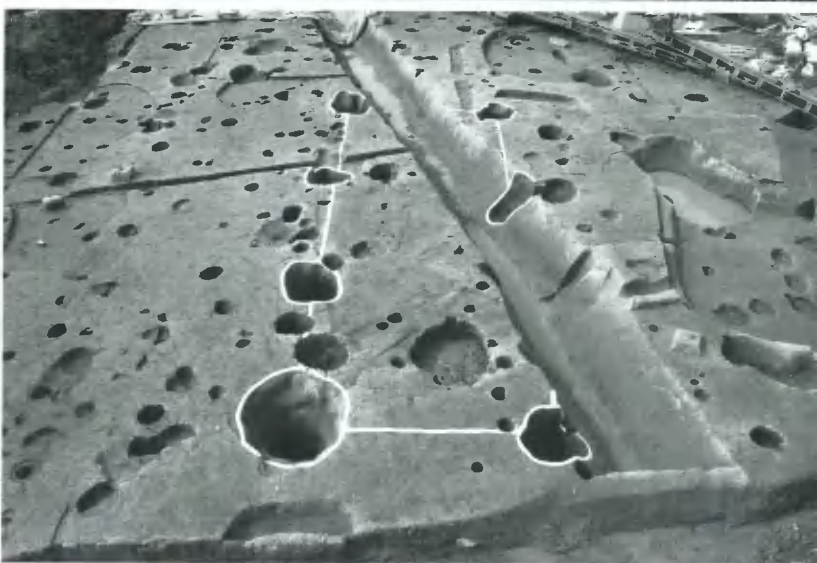


3. 溝158遺物出土状況  
(YO2区、南から)





1. 溝158  
(NC3区、西から)



2. 溝158・建物66  
(NC1区、東から)



3. 溝158断面  
(NC3区、西から)



1 溝158断面  
(NC1区、南西から)



2 溝158断面  
(YO2区、西から)



3 溝160遺物出土状況  
(YO2区、西から)

1. 溝161  
(NC1区、北西から)

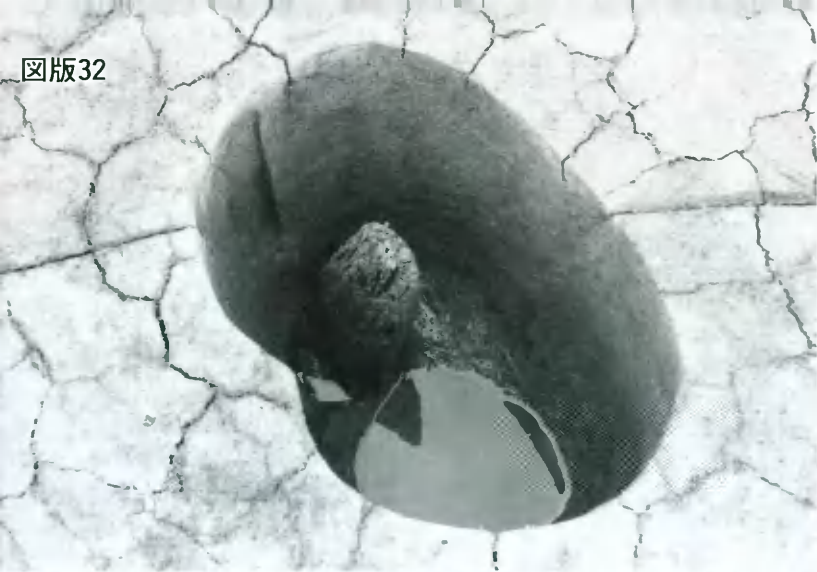


2. 水田12、溝157・161  
(NC1区、南西から)



3. 建物91  
(YO1区、南西から)





1. 建物91、P-9  
(Y01区、北から)



2. 井戸15  
(NC1区、北から)



3. 土壙314  
(Y01区、南から)



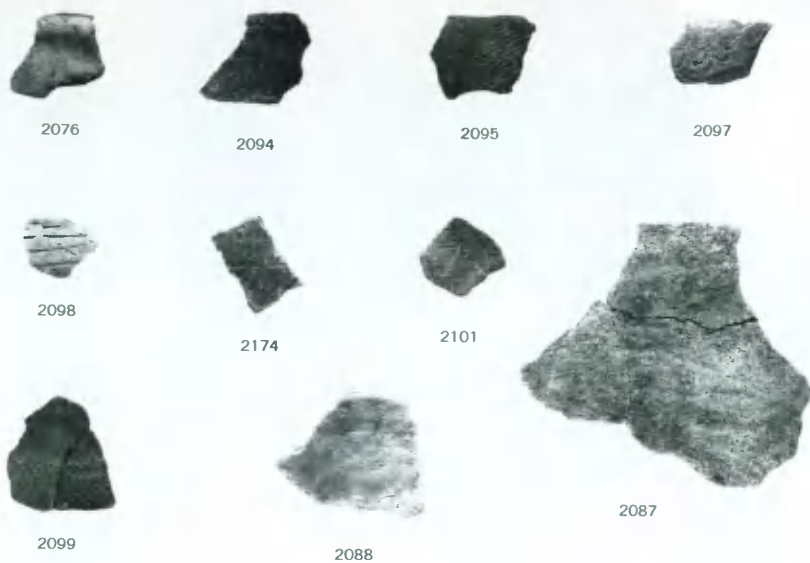
1. 土壙墓2  
(YO1区、北西から)



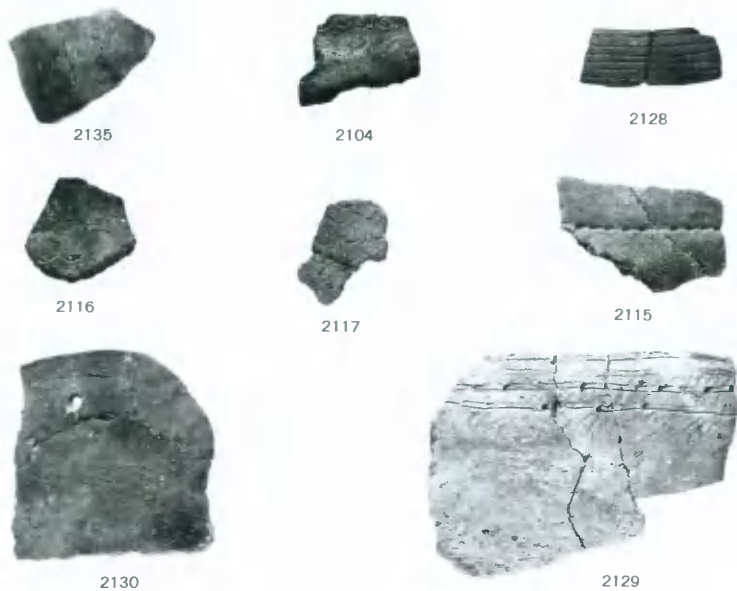
2. 素掘溝群5・6  
(NC3区、南西から)



3. 素掘溝群8  
(YO1区、南西から)



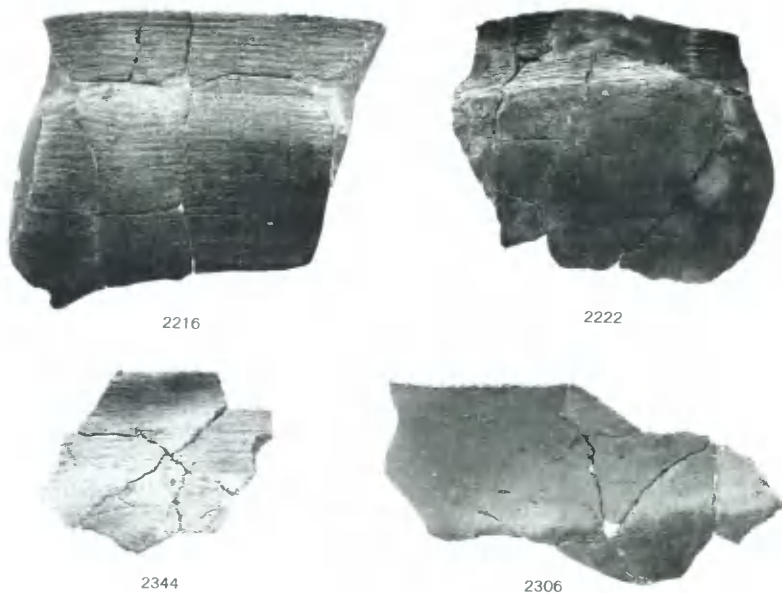
1. トレンチ1・2出土縄文時代後期土器



2. トレンチ2出土縄文時代後期土器 (1)



1. トレンチ 2 出土縄文時代後期土器 (2)



2. 土器溜り 2 出土縄文時代晩期土器 (1)



2313



2290



2334



2212



2220



2300



2304



2287

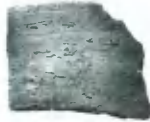


2333

1. 土器溜り 2 出土縄文時代晩期土器 (2)



2315



2305



2227



2309



2218



2255



2292



2340

2. 土器溜り 2 出土縄文時代晩期土器 (3)





2191



2459



2457



2456



2458



2464

1. 縄文時代晚期土器 (1)



2325



2324



2259



2319



2321



2322



2320



2472



2474



2475



2478



2476

2. 縄文時代晚期土器 (2)



2349



2266



2329



2335



2273



2262

1 土器溜り 2 出土縄文時代晩期土器 (4)



2425



2426



2413



2412



2420



2423

2. 河道3 出土縄文時代晩期土器



2855



2854



2848



2856



2863



2861



2869



2864



2860



2868



2874



2875



2915



2929



2987



2964



2950



2955



2956



2957



2960



3144



3154



3226



|



|



3335



|



|



3336



|



|



3337



W5



W8



W14

土壙墓 2 出土白磁皿、河道 3 出土木器



W4



W5



W6

1. 河道3出土木器



S555



S528



S535



S548



S536

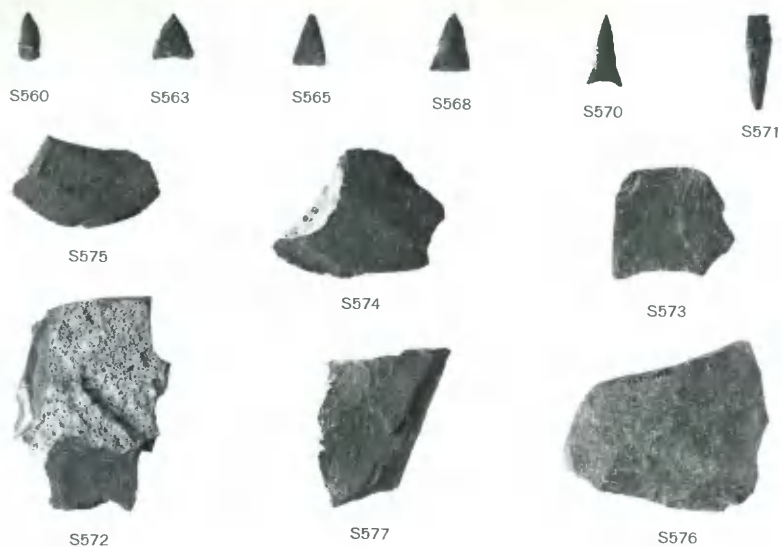


S537

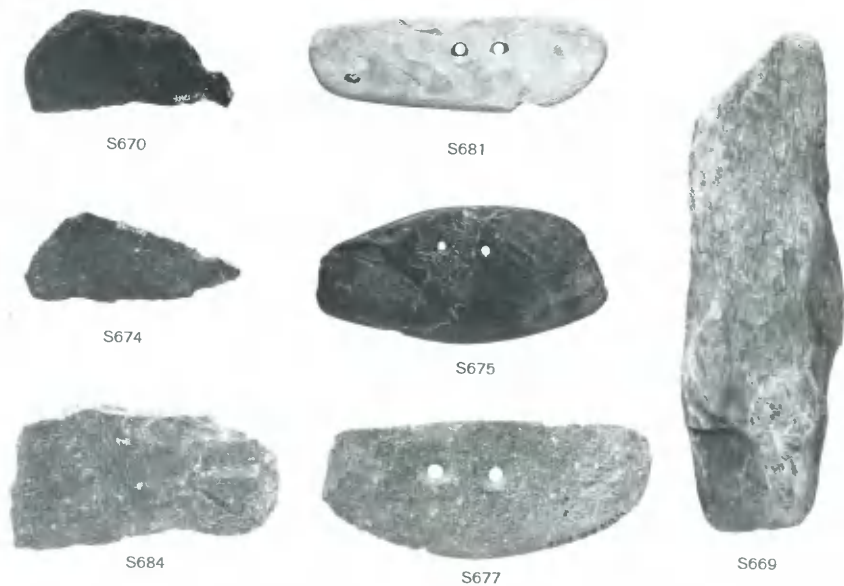


S538

2. トレンチ2出土石器



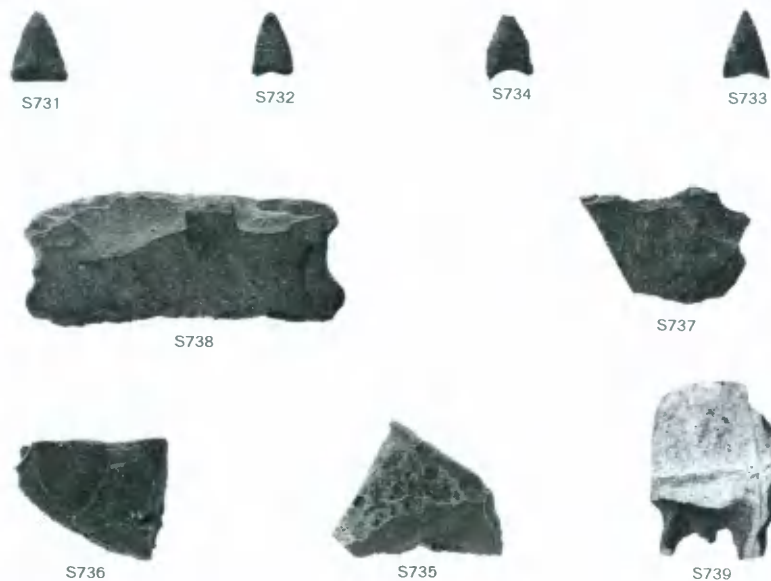
1. 土器溜り 2 出土石器



2. 河道 3 出土石器



1. 豎穴住居23出土石器



2. 豎穴住居26出土石器





S802



S811



S810



S809



S805



S806



S808



S807



S812



S814

1. 溝158出土石器



S894



S895



S892



S890



S889



S609



S614



S908



S906

2. 出土石器 (1)

图版46



1. 出土石器 (2)



2. 出土石器 (3)

# 報告書抄録

| ふりがな               | みなみみぞていせき                                      |       |   |  |                    |   |           |                             |
|--------------------|--|-------|---|--|--------------------|---|-----------|-----------------------------|
| 書名                 | 南溝手遺跡2   |       |   |  |                    |   |           |                             |
| 副書名                | 岡山県立大学建設に伴う発掘調査                                |       |   |  |                    |   |           |                             |
| 巻次                 | Ⅱ  |       |   |  |                    |   |           |                             |
| シリーズ名              | 岡山県埋蔵文化財発掘調査報告                                 |       |   |  |                    |   |           |                             |
| シリーズ番号             | 107  |       |   |  |                    |   |           |                             |
| 編著者名               | 平井泰男・久保恵里子・大橋雅也・柴田英樹・松本和男・葛原克人・柳瀬昭彦            |       |   |  |                    |   |           |                             |
| 編集機関               | 岡山県古代吉備文化財センター                                 |       |   |  |                    |   |           |                             |
| 所在地                | 〒701-01 岡山県岡山市西花尻1325-3 TEL 086-293-3211       |       |   |  |                    |   |           |                             |
| 発行年月日              | 1996年3月29日                                     |       |   |  |                    |   |           |                             |
| ふりがな<br>所収遺跡名      | ふりがな<br>所在地                                    | コード   |   | 北緯<br>〃 〃 〃                            | 東経<br>〃 〃 〃        | 調査期間  | 調査面積<br>㎡ | 調査原因                        |
|                    |  | 市町村   | 遺跡番号  |  |                    |   |           |                             |
| みなみみぞていせき<br>南溝手遺跡 | おかやまけん<br>岡山県<br>そうじゃし<br>総社市<br>みなみみぞて<br>南溝手 | 33208 | —   | 34度<br>41分<br>10秒                      | 133度<br>46分<br>30秒 | 19900301<br>～<br>19920313   | 約4800     | 岡山県立大学・岡山県立大学短期大学部建設に伴う事前調査 |
| 所収遺跡名              | 種別   | 主な時代  | 主な遺構  |  | 主な遺物               |   | 特記事項      |                             |
| 南溝手遺跡              | 集落跡  | 縄文    | 土壇 8基<br>土器溜り 4<br>火処 5<br>旧河道 1条                                     | 縄文土器、弥生土器、土師器、須恵器、輸入陶磁器、石器・石製品、土製品、木器。 |                    | <ul style="list-style-type: none"> <li>・縄文時代後期中葉の土器からイネのプラント・オパールを検出。</li> <li>・弥生時代前期後葉の旧河道から木器（広鋸など）および木器未製品が出土。</li> <li>・弥生時代中期後葉の焼失住居から炭化種子(エゴマ)が出土。</li> <li>・弥生時代の溝から碧玉製の玉未製品が出土。</li> </ul> |           |                             |
|                    |  | 弥生    | 竪穴住居 19軒<br>掘立柱建物36棟<br>井戸 1基<br>土壇 151基<br>土壇墓 1基<br>溝 39条<br>旧河道 1条 |  |                    |   |           |                             |
|                    |  | 古墳    | 水田溝 1条  |  |                    |   |           |                             |
|                    |  | 古代～中世 | 掘立柱建物 5基<br>井戸 1基<br>土壇 6基<br>土壇墓 1基<br>素掘溝群                          |  |                    |   |           |                             |

岡山県埋蔵文化財発掘調査報告107

## 南溝手遺跡 2

岡山県立大学建設に伴う発掘調査Ⅱ

1996年 3月20日 印刷

1996年 3月29日 発行

編 集 岡山県古代吉備文化財センター  
岡山市西花尻1325-3

発 行 岡山県教育委員会  
岡山市内山下2-4-6

印 刷 友野印刷株式会社  
岡山市高柳西町1-23