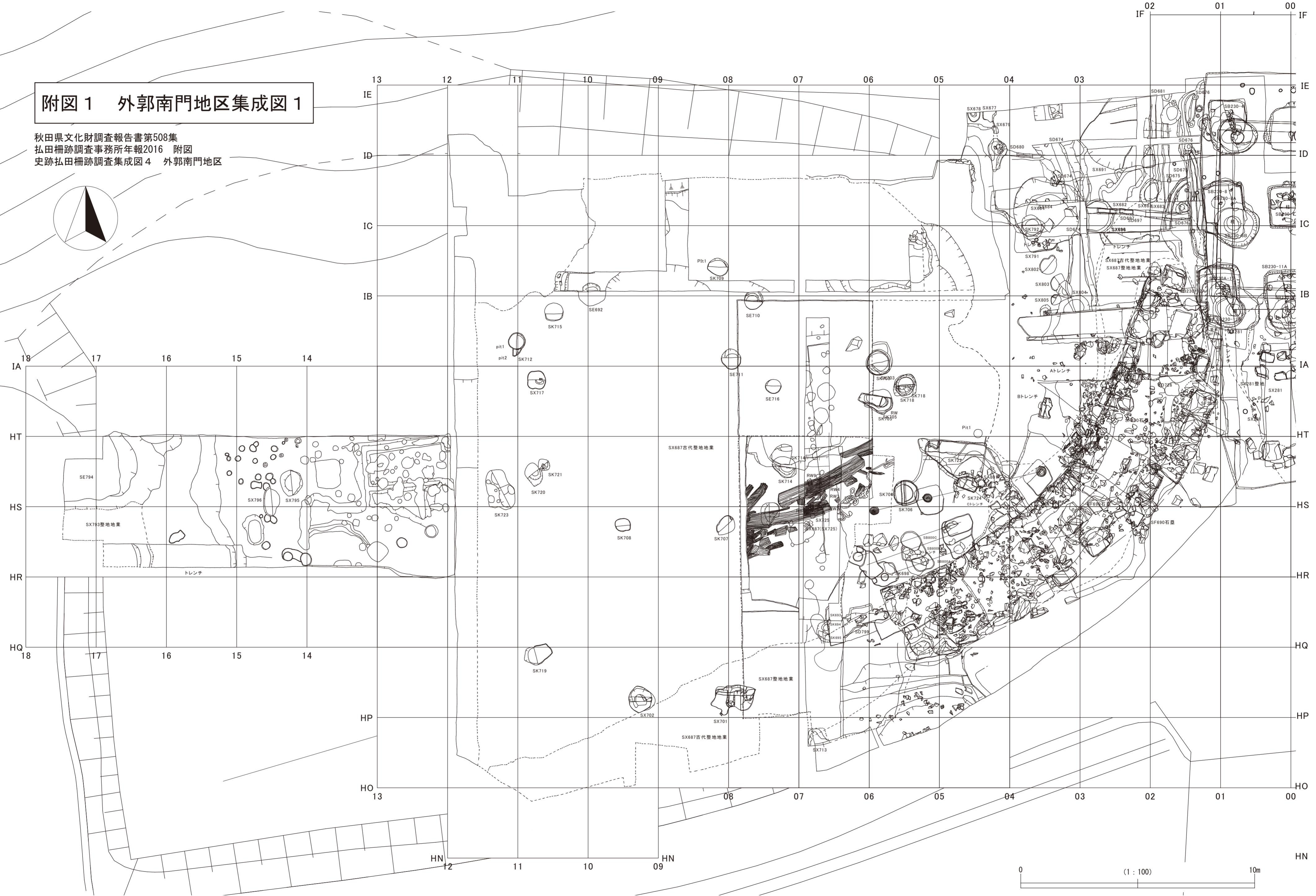
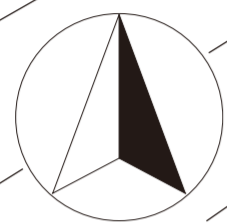


附図1 外郭南門地区集成図1

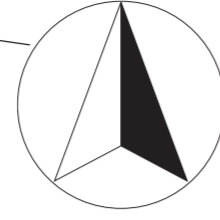
秋田県文化財調査報告書第508集
 弘田柵跡調査事務所年報2016 附図
 史跡弘田柵跡調査集成図4 外郭南門地区



0 (1 : 100) 10m

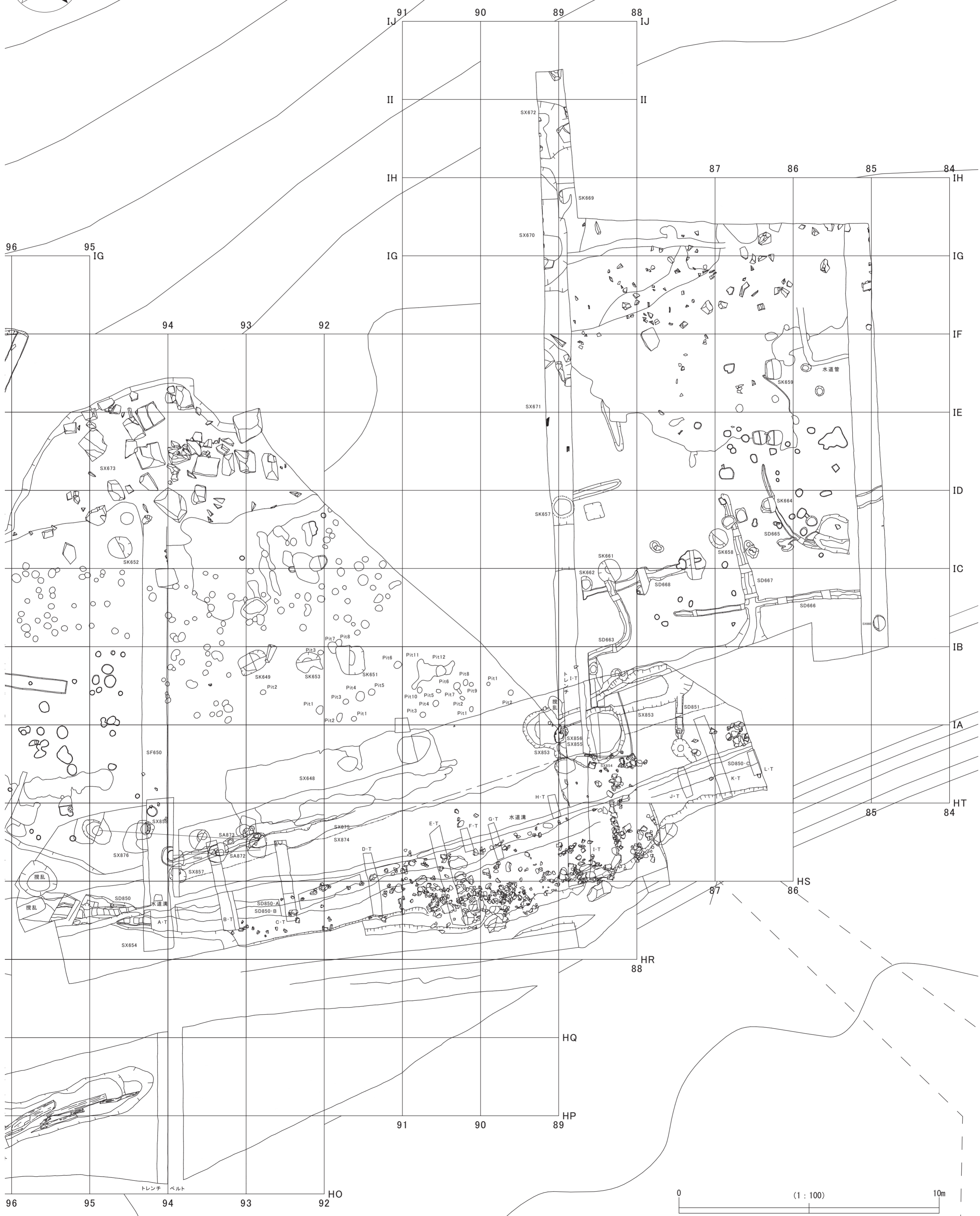
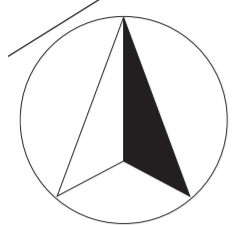
附图2 外郭南門地区集成图2

秋田県文化財調査報告書第508集
 弘田柵跡調査事務所年報2016 附图
 史跡弘田柵跡調査集成図4 外郭南門地区



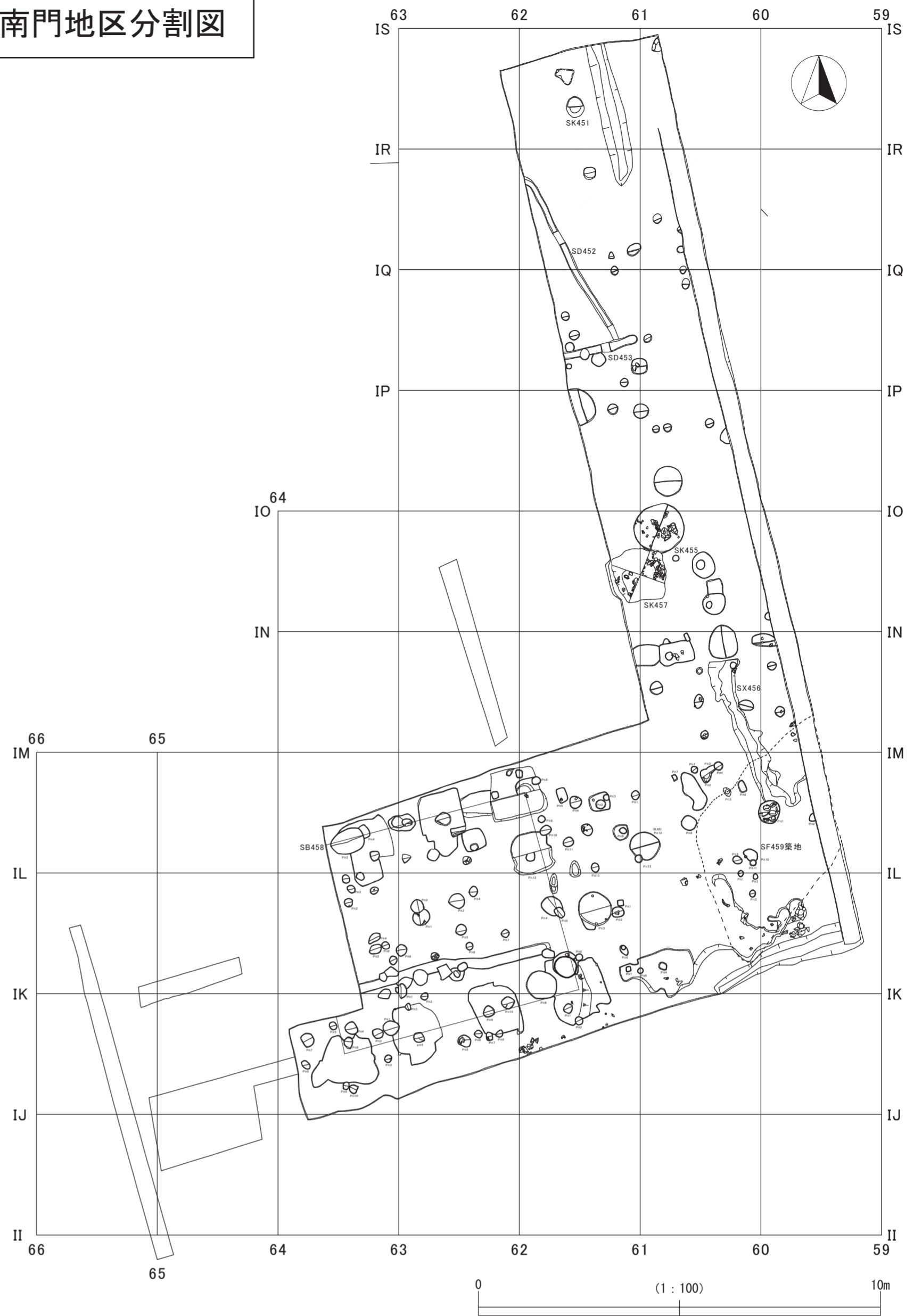
附図3 外郭南門地区集成図3

秋田県文化財調査報告書第508集
 弘田柵跡調査事務所年報2016 附図
 史跡弘田柵跡調査集成図4 外郭南門地区

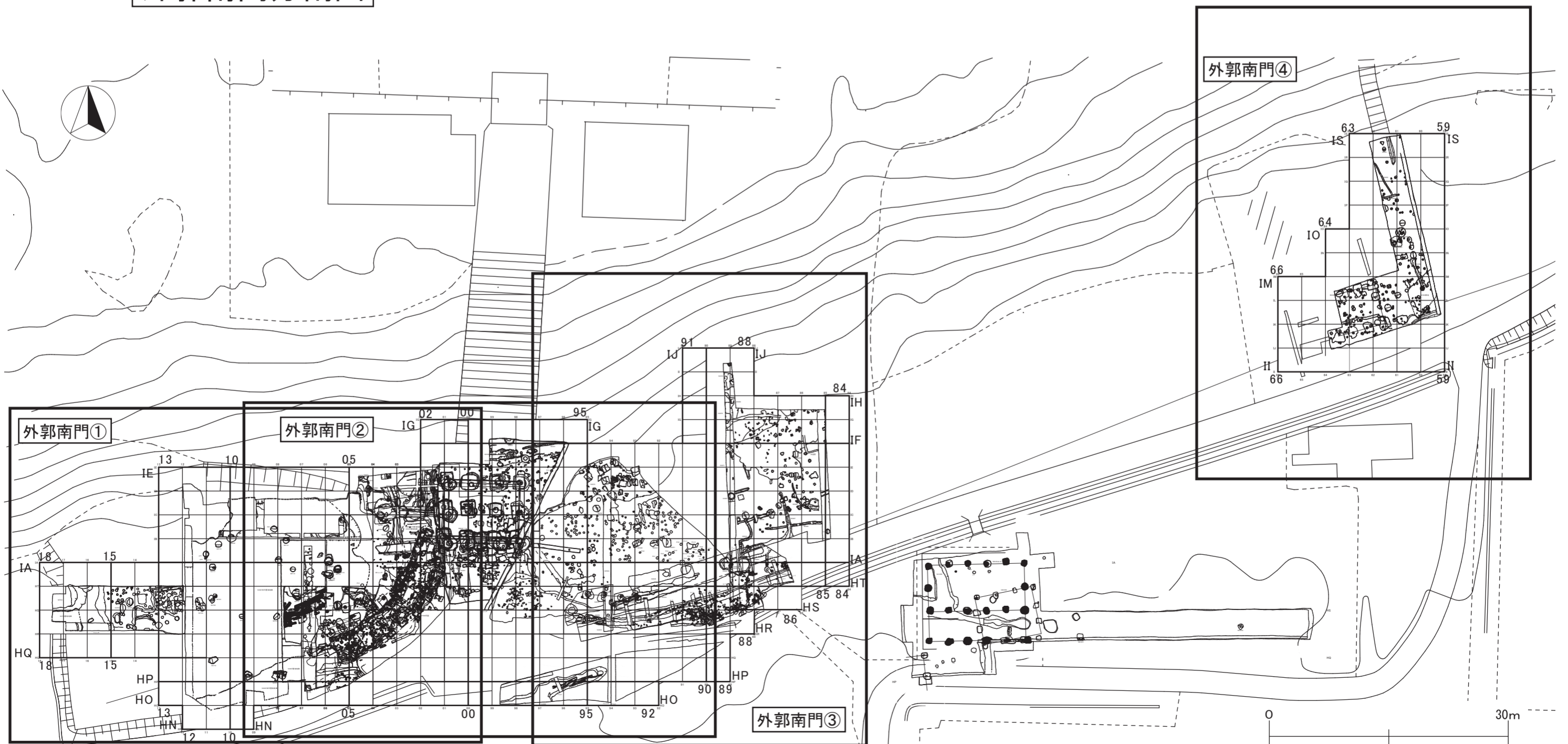


附図4 外郭南門地区集成図4・外郭南門地区分割図

秋田県文化財調査報告書第508集
 弘田柵跡調査事務所年報2016 附図
 史跡弘田柵跡調査集成図4 外郭南門地区

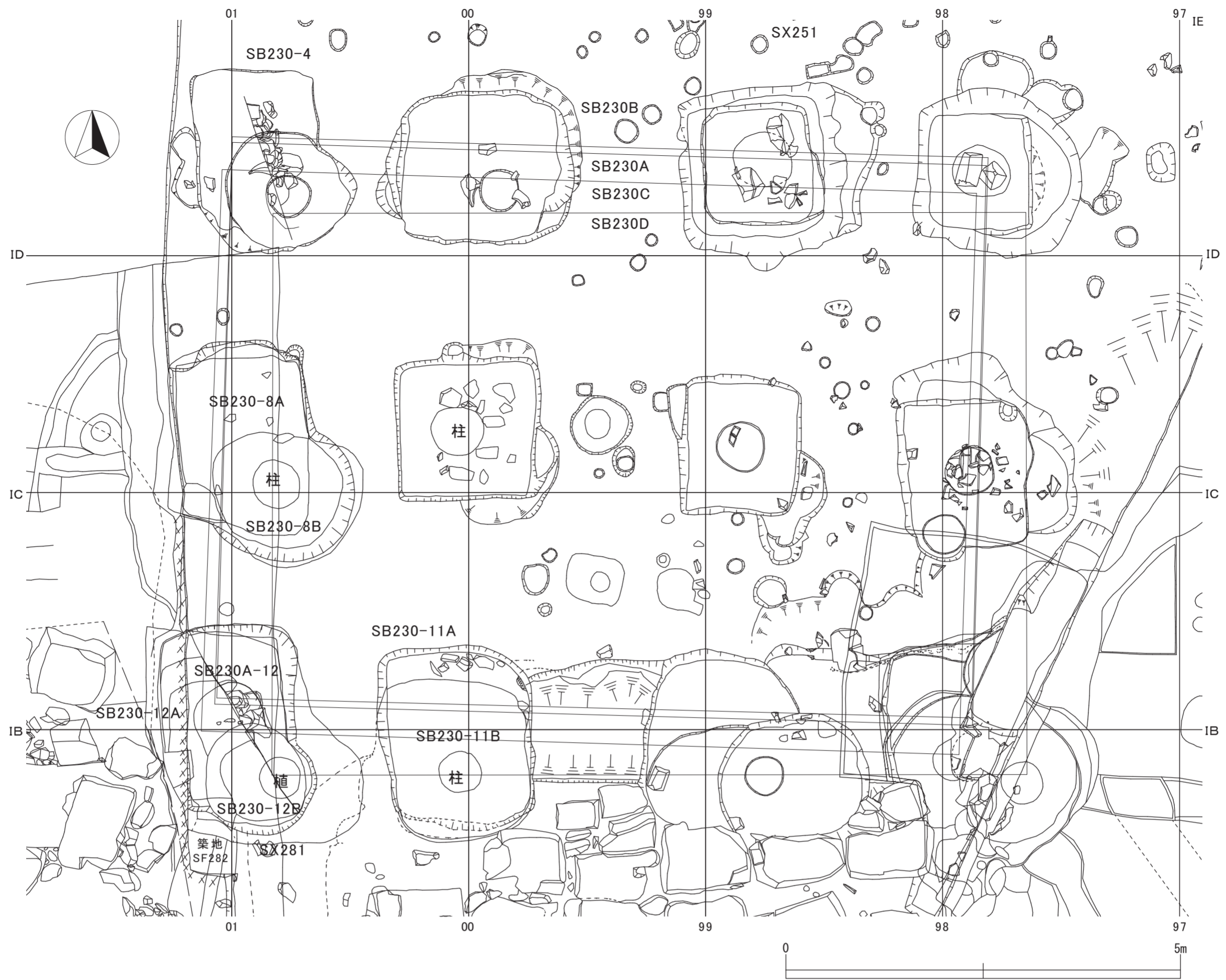


外郭南門分割図



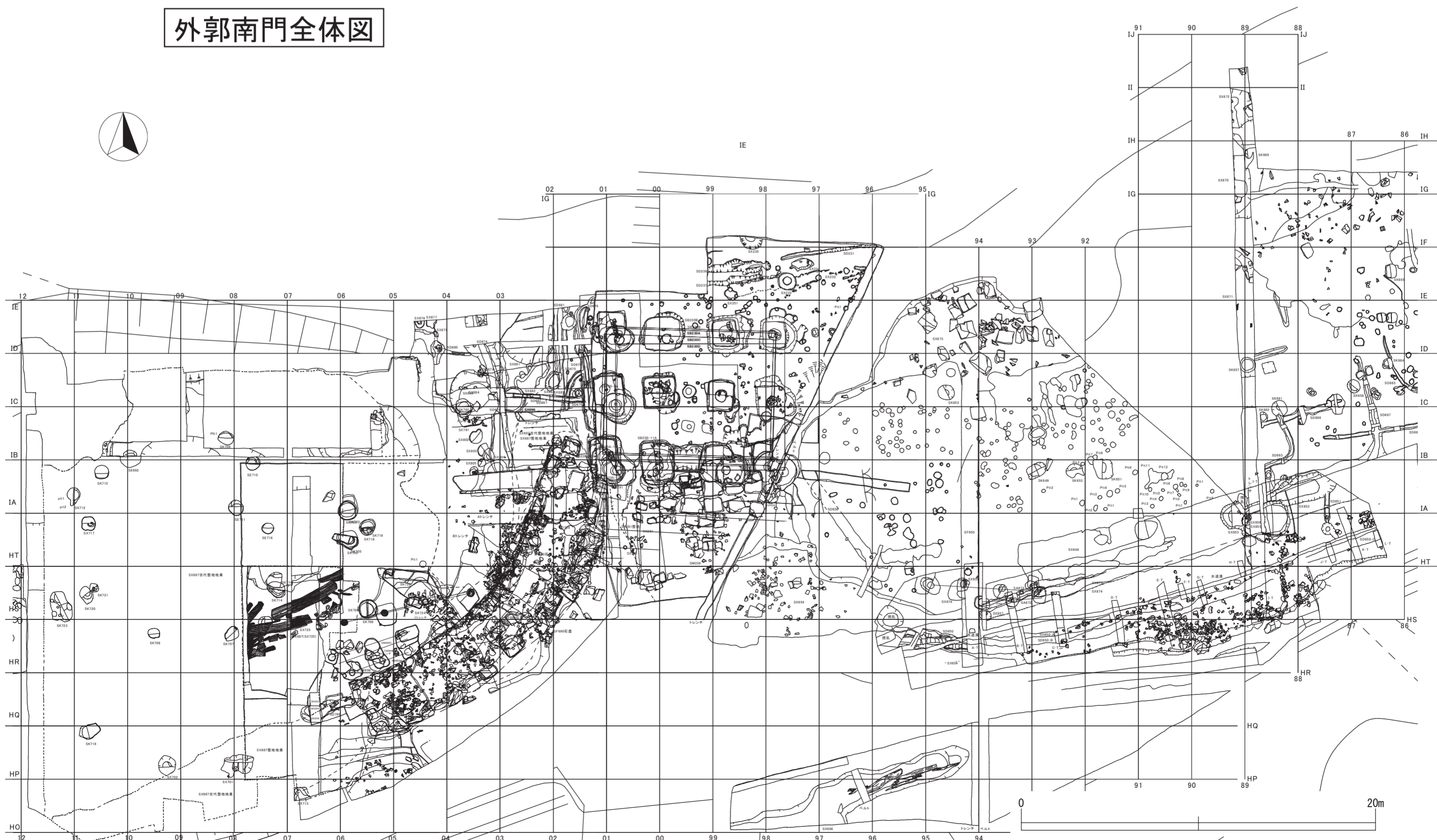
附図5 外郭南門全体図・外郭南門詳細図

秋田県文化財調査報告書第508集
 弘田柵跡調査事務所年報2016 附図
 史跡弘田柵跡調査集成図4 外郭南門地区



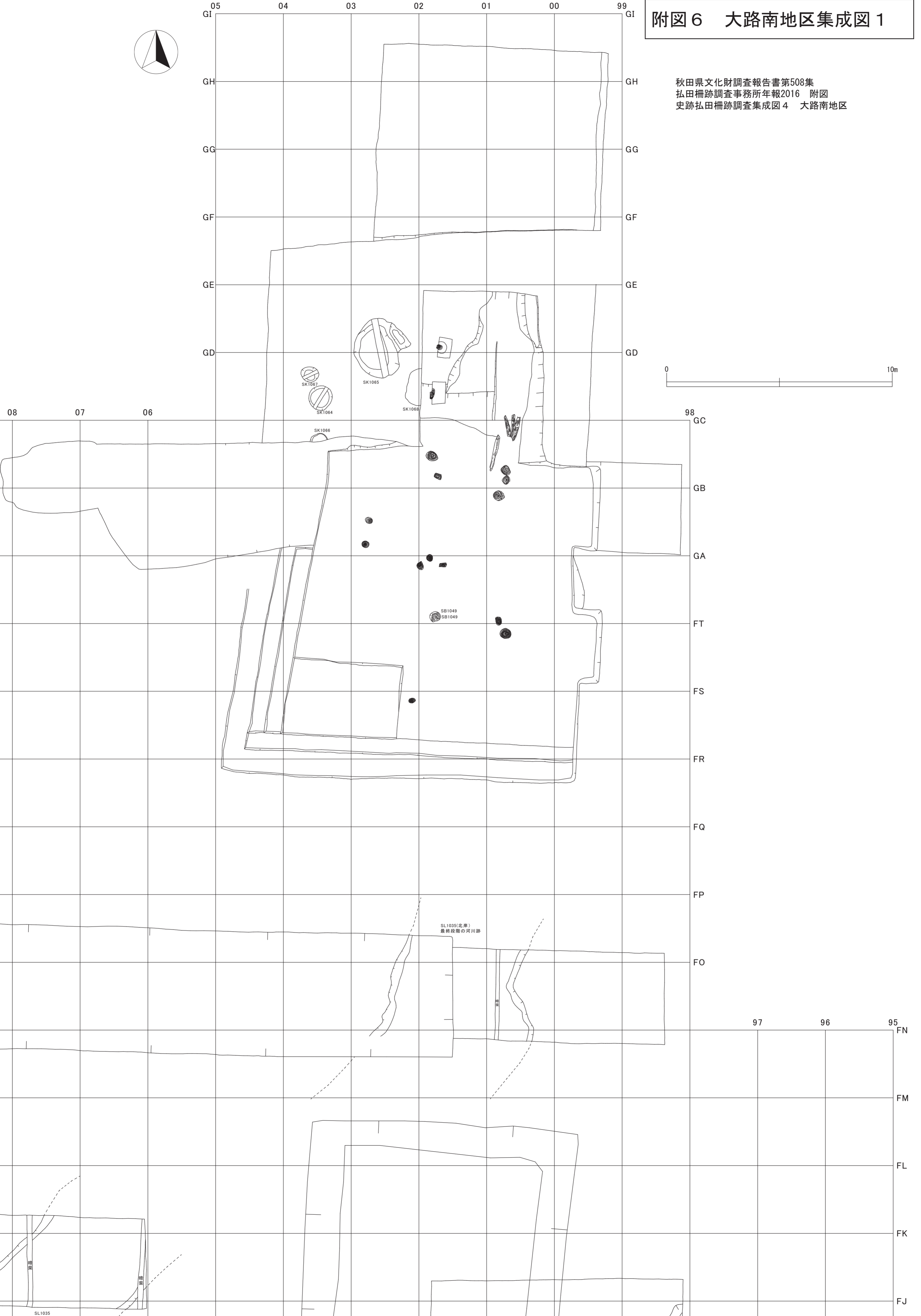
外郭南門SB230

外郭南門全体図



附図6 大路南地区集成図1

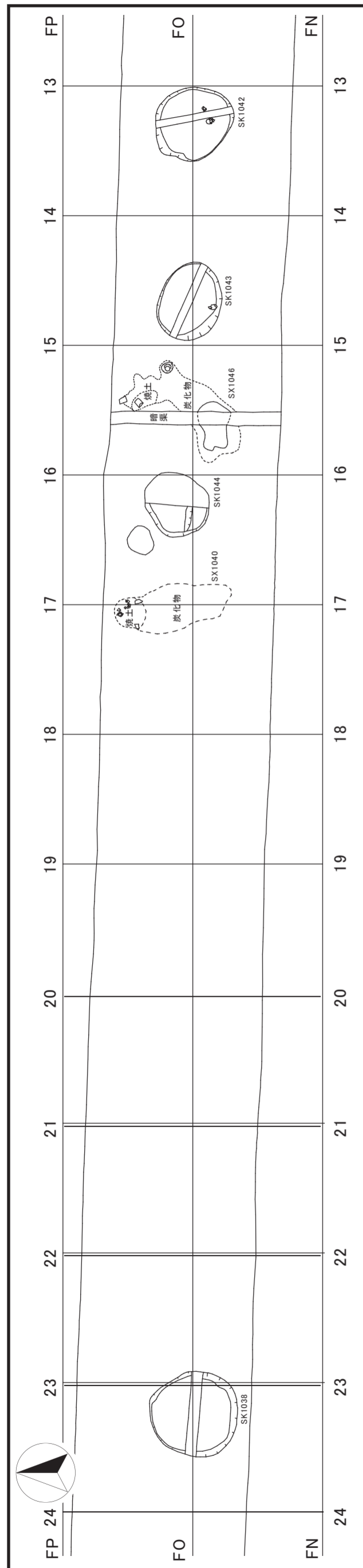
秋田県文化財調査報告書第508集
 弘田柵跡調査事務所年報2016 附図
 史跡弘田柵跡調査集成図4 大路南地区



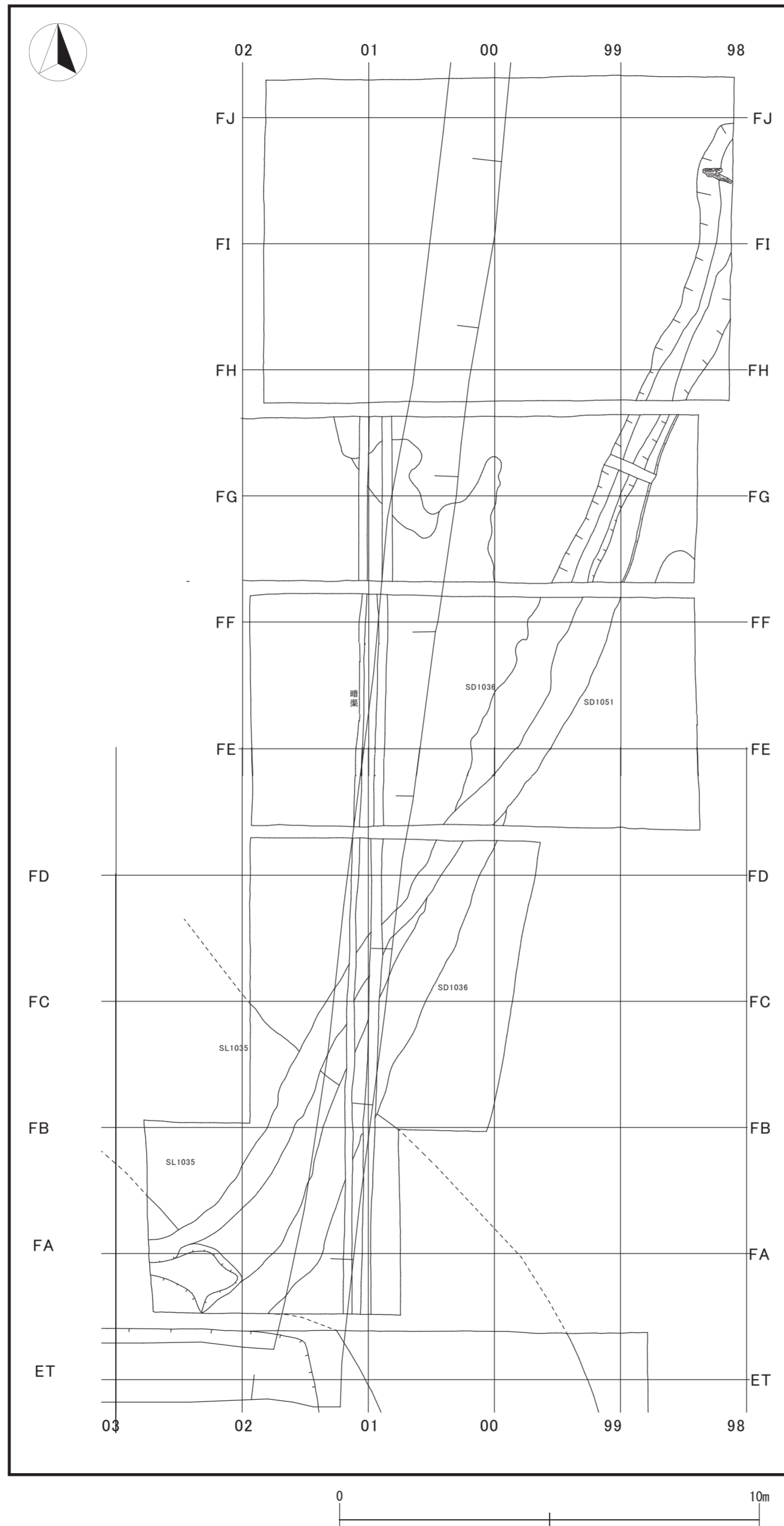
SL1035(北岸)
最終段階の河川跡

SL1035

大路南地区集成图2



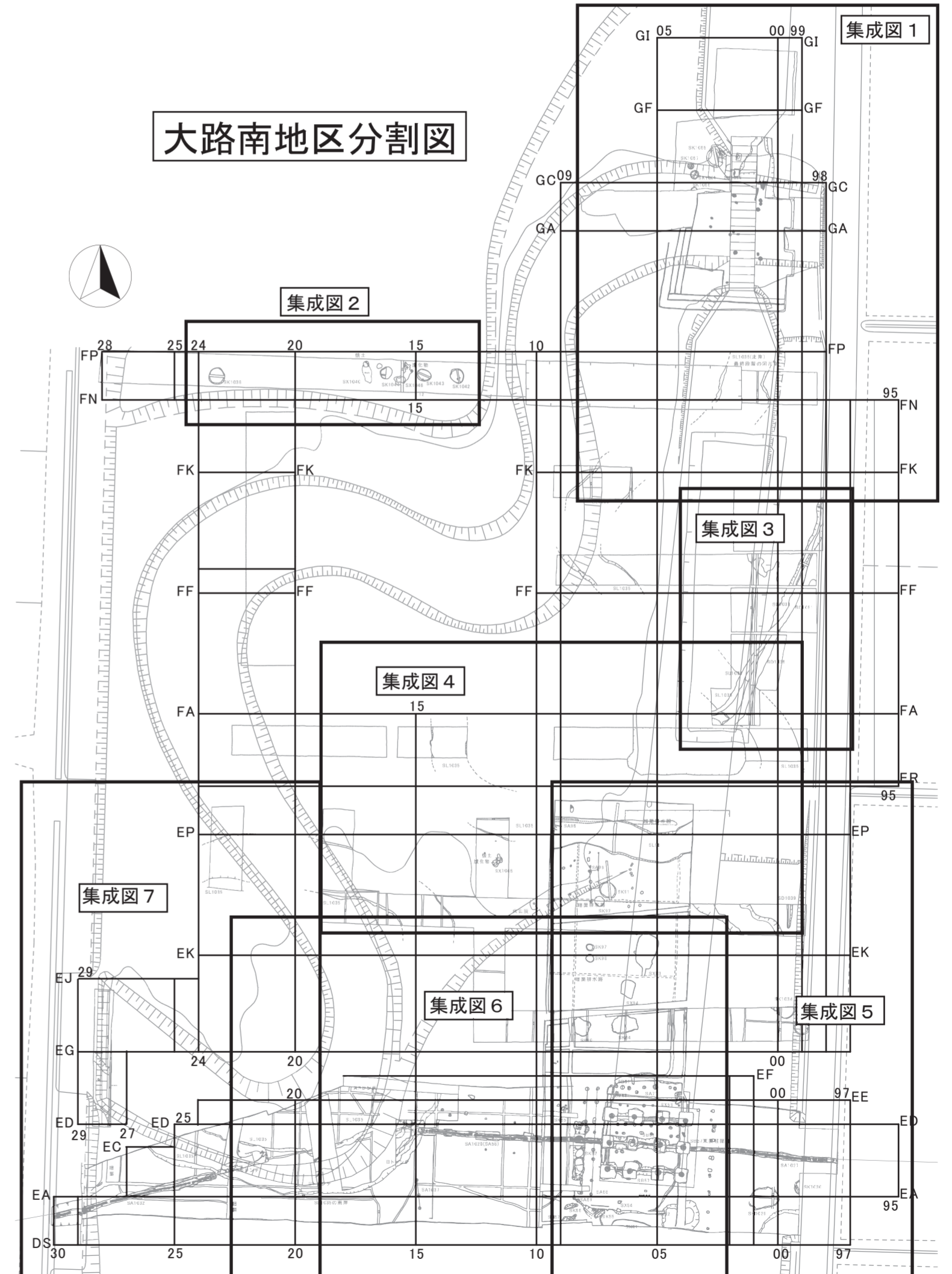
大路南地区集成图3



附图7 大路南地区集成图2・3・大路南地区分割图

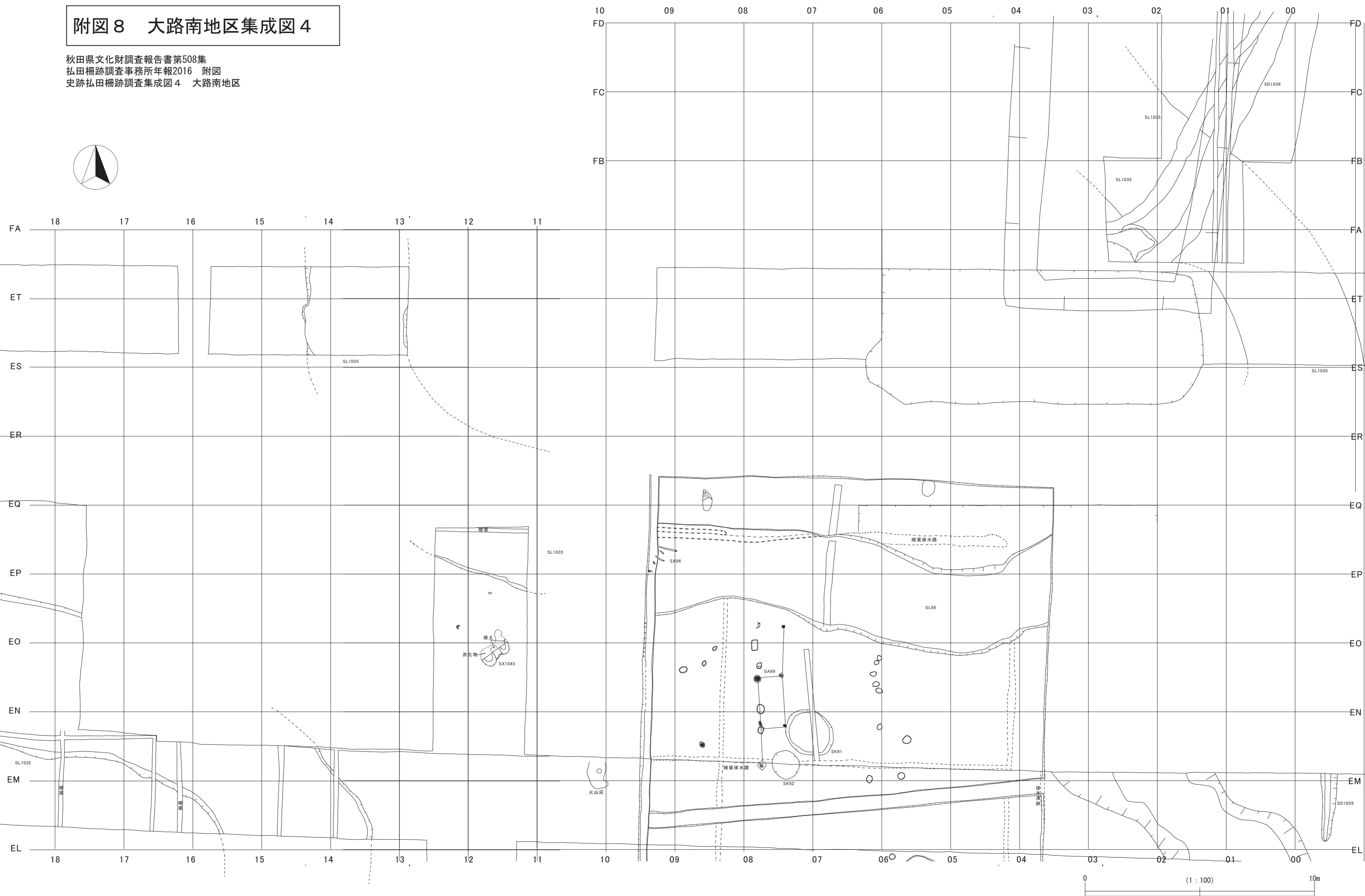
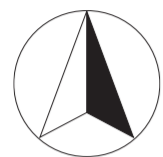
秋田県文化財調査報告書第508集
 弘田柵跡調査事務所年報2016 附图
 史跡弘田柵跡調査集成図4 大路南地区

大路南地区分割图



附図8 大路南地区集成図4

秋田県文化財調査報告書第508集
 弘田柵跡調査事務所年報2016 附図
 史跡弘田柵跡調査集成図4 大路南地区



0 (1:100) 10m

附图9 大路南地区集成图5

秋田県文化財調査報告書第508集
弘田柵跡調査事務所年報2016 附图
史跡弘田柵跡調査集成図4 大路南地区



0 (1:100) 10m



EQ
EP
EO
EN
EM
EL
EK
EJ
EI
EH
EG
EF
EE
ED
EC
EB
EA
DS

10 09 08 07 06 05 04 03 02 01 00 99

02 01 00 99 98 97

02 01 00 99

98 97

98 97

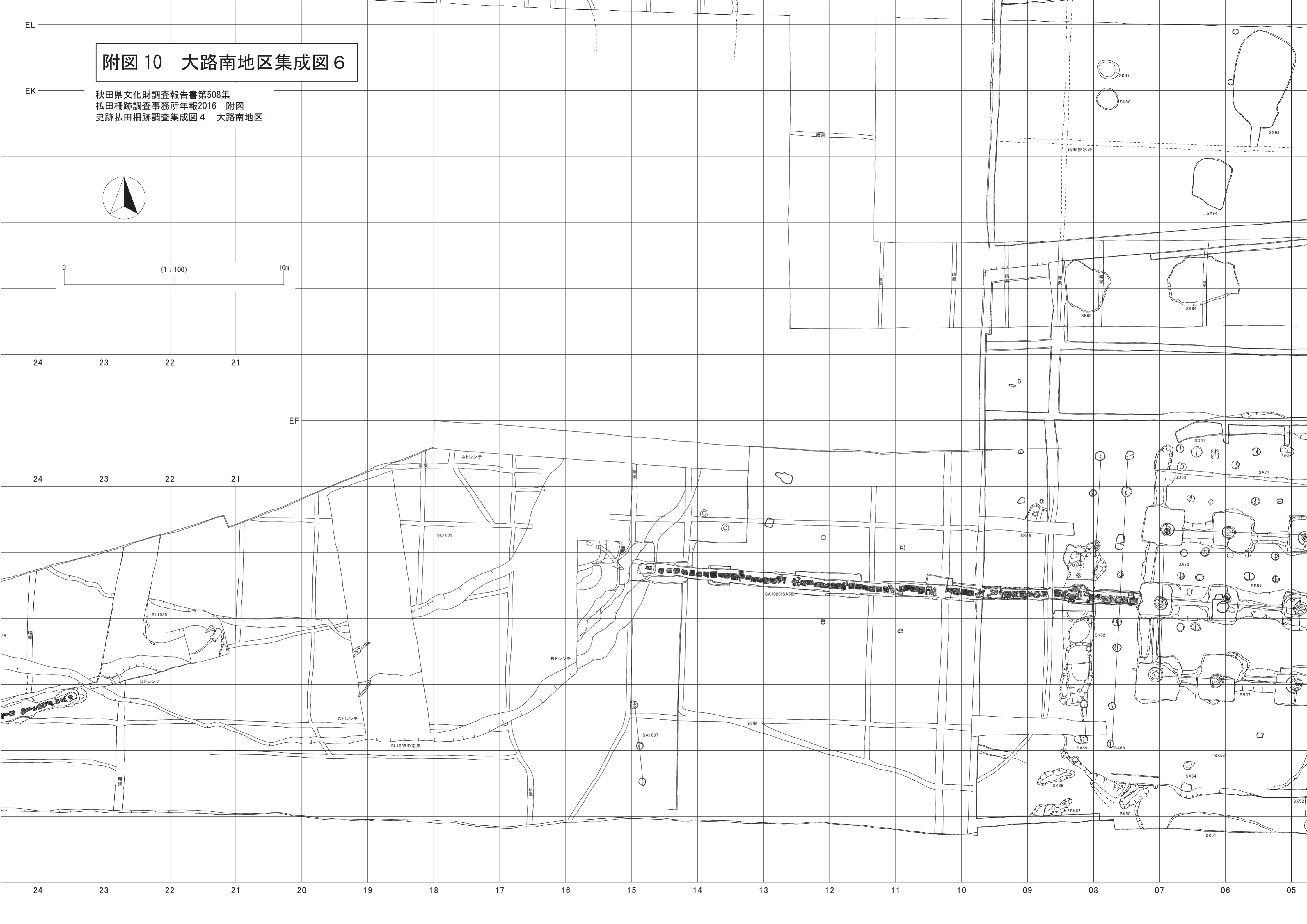
DS

附図 10 大路南地区集成図 6

秋田県文化財調査報告書第508集
弘田柵跡調査事務所年報2016 附図
史跡弘田柵跡調査集成図 4 大路南地区

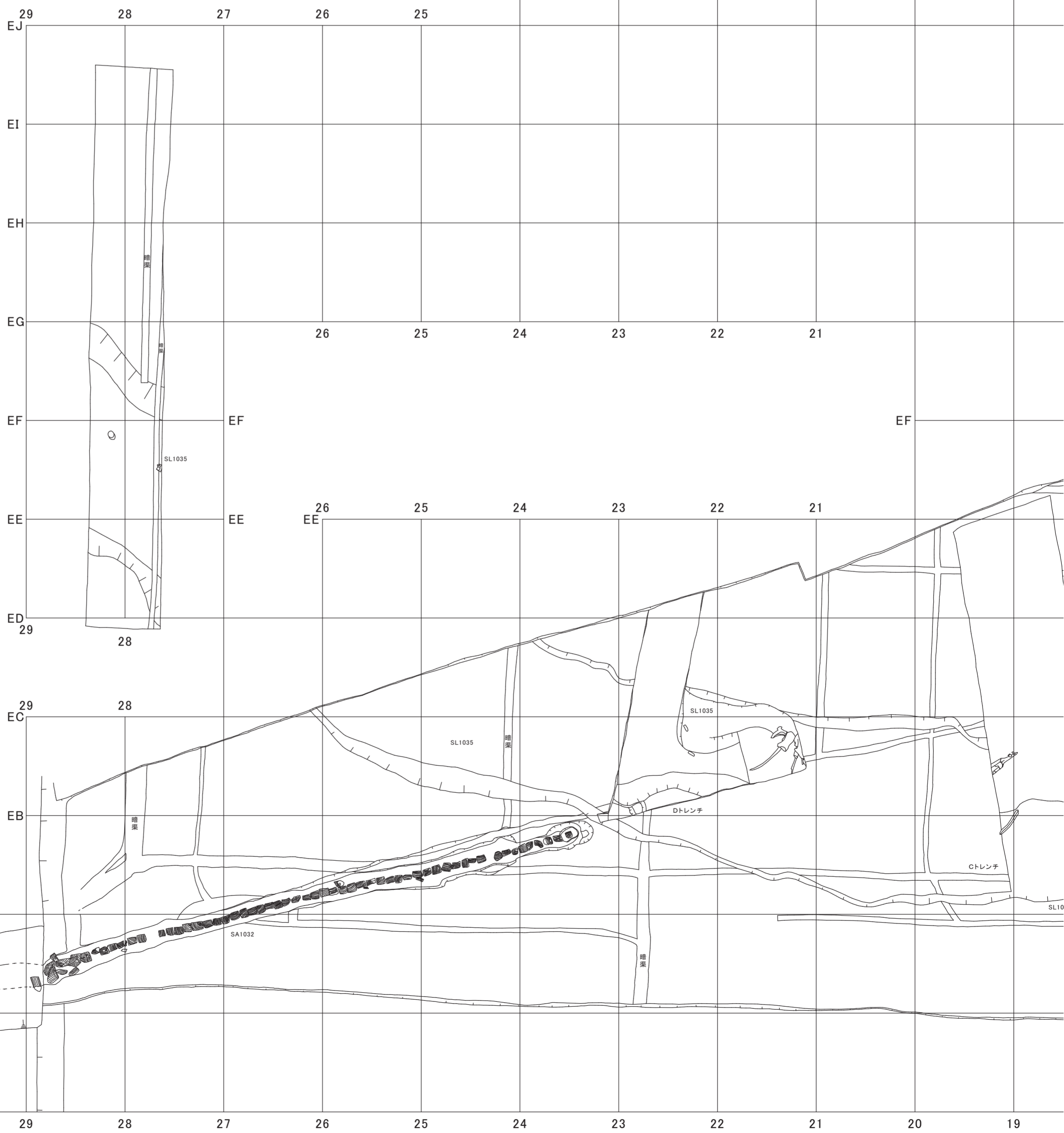
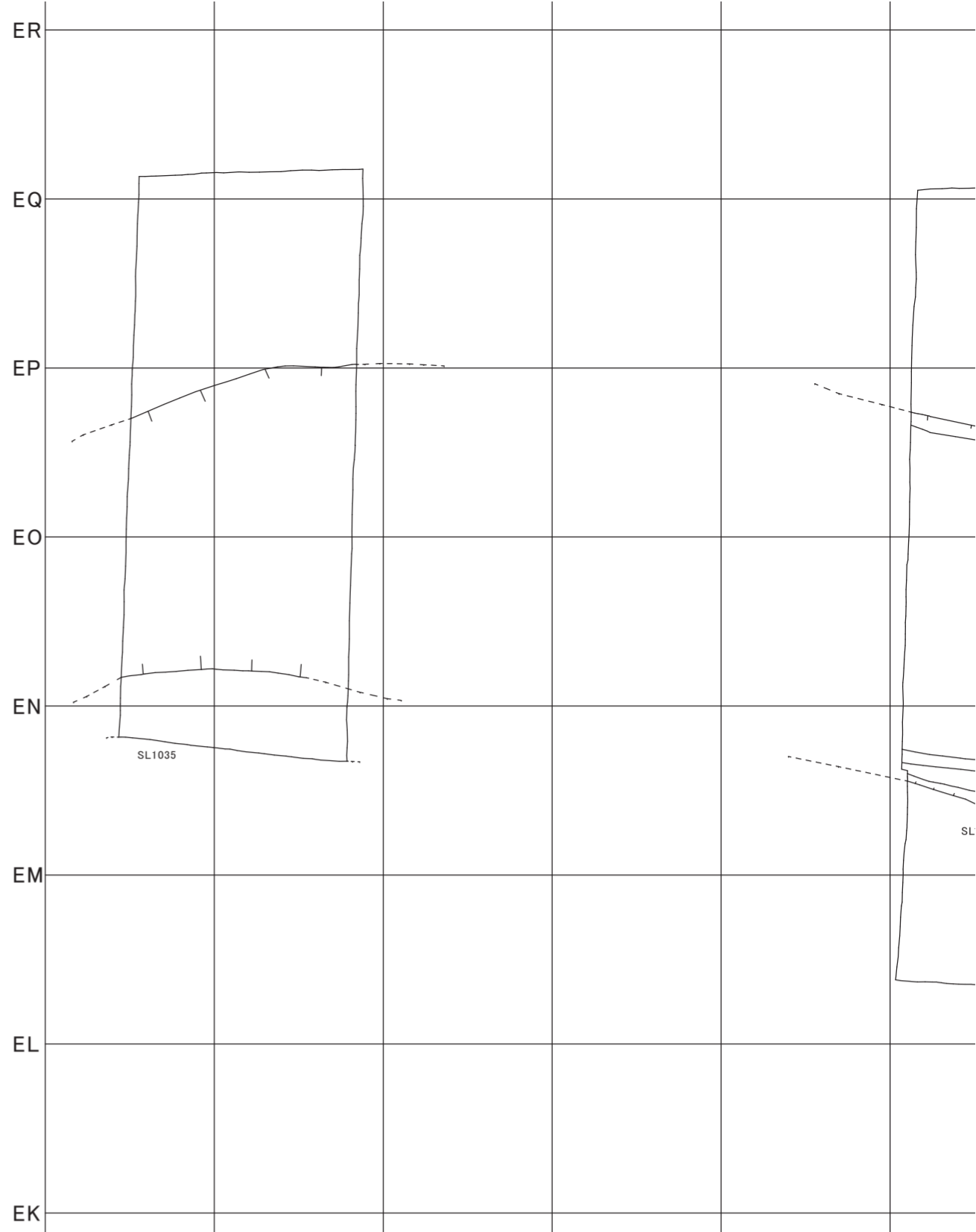
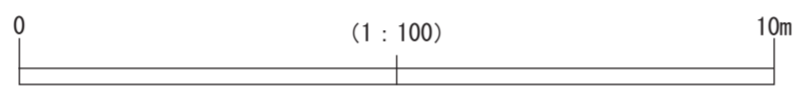


0 (1 : 100) 10m



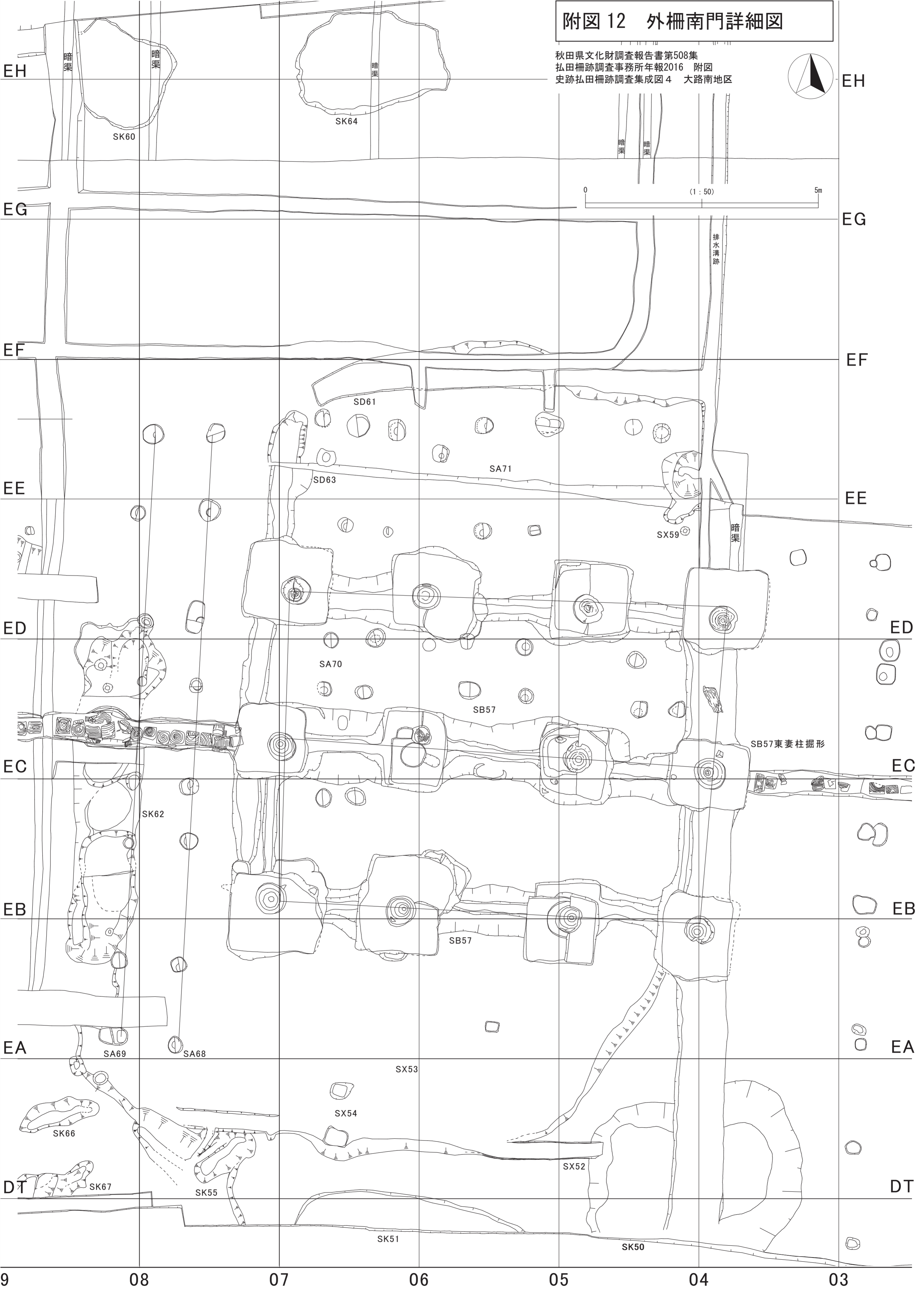
附図 11 大路南地区集成図 7

秋田県文化財調査報告書第508集
 弘田柵跡調査事務所年報2016 附図
 史跡弘田柵跡調査集成図 4 大路南地区



附図 12 外柵南門詳細図

秋田県文化財調査報告書第508集
 弘田柵跡調査事務所年報2016 附図
 史跡弘田柵跡調査集成図4 大路南地区



09

08

07

06

05

04

03

DT

DT

EA

EA

EB

EB

EC

EC

ED

ED

EE

EE

EF

EF

EG

EG

EH

EH

附图 13 大路南地区全体図

秋田県文化財調査報告書第508集
 弘田柵跡調査事務所年報2016 附图
 史跡弘田柵跡調査集成図4 大路南地区

