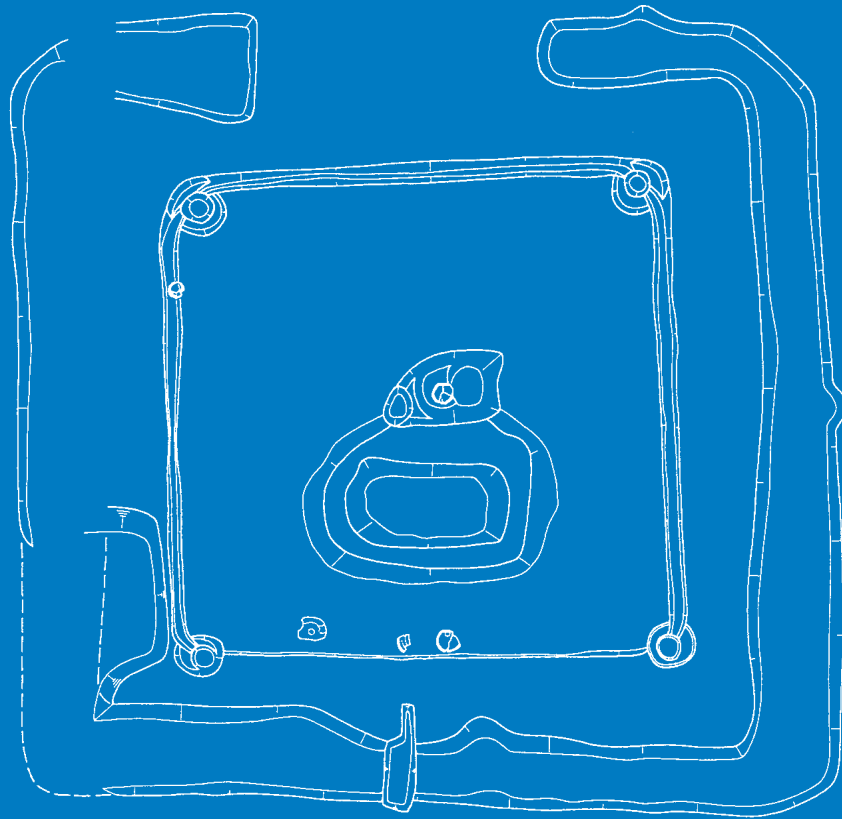


加 東 市

貝原ナマズ遺跡・南塩田遺跡

— 地域活力基盤創造事業（国道 372 号野村河高バイパス）に伴う埋蔵文化財調査報告書 —



2011 (平成23) 年3月

兵庫県教育委員会

加 東 市

貝原ナマズ遺跡・南塩田遺跡

— 地域活力基盤創造事業（国道 372 号野村河高バイパス）に伴う埋蔵文化財調査報告書 —

2011（平成23）年3月

兵庫県教育委員会



竪穴住居 SH301 検出状況（北から）



竪穴住居 SH301（北から）

例 言

- 1 本書は加東市貝原に所在する貝原ナマズ遺跡および南塩田遺跡の発掘調査報告書である。
- 2 貝原ナマズ遺跡および南塩田遺跡の発掘調査は、地域連携推進事業（道路改築）国道372号野村河高バイパスに伴うもので、兵庫県北播磨県民局県土整備部社土木事務所（当時）の依頼を受けて、兵庫県教育委員会埋蔵文化財調査事務所（当時）が貝原ナマズ遺跡は平成16年度、南塩田遺跡は平成18年度に本発掘調査を実施した。なお、本発掘調査の実施にあたっては、発掘調査工事として貝原ナマズ遺跡については谷河建設(株)、南塩田遺跡については(株)藤本工務店が請け負った。
- 3 調査区全体の遺構の実測については空中写真測量を実施し、貝原ナマズ遺跡調査区については(株)GIS関西、南塩田遺跡調査区については(株)かんこうに委託した。個別の遺構の実測や土層断面図の作成は、調査員および調査補助員が行った。
- 4 整理作業については兵庫県北播磨県民局県土整備部加東土木事務所の依頼を受けて、平成21年度および平成22年度に兵庫県立考古博物館において実施した。
- 5 本書に使用した写真のうち、遺跡の航空写真は上記の空中写真測量委託業者により撮影し、遺構については調査員が撮影した。遺物写真の撮影にあたっては、(株)タニグチフォトと委託契約を交わして、兵庫県立考古博物館において撮影した。
- 6 本文の執筆は中川 渉・上田健太郎が行い、執筆分担については目次に明示した。本書の編集は、増田麻子、大西美緒の補助を得て、上田が担当した。また、第5章においては、遺跡の立地する基盤形成時期を明らかにするために(株)加速器分析研究所に土壌サンプルの年代測定を依頼し、その結果を掲載している。
- 7 本報告にかかわる遺物・写真は、兵庫県立考古博物館で保管している。
- 8 調査・整理にあたっては、下記の方々のご協力・ご指導を得た。記して謝意を表します。
青木哲哉（立命館大学）、岸本一郎（西脇市郷土資料館）、森下大輔（加東市教育委員会）、小谷義男、西本寿子、西本晴海（敬称略、順不同）

凡 例

- 1 図版中における座標値は、世界測地系に基づく平面直角座標系の数値を使用している。なお、平面直角座標系は第Ⅴ系を使用し、方位は座標北を示す。また、標高値は東京湾平均海水準（T.P.）を基準としている。
- 2 遺物は原則として、掲載順に通し番号を付けて掲載している。また、石器にはS、鉄器にはFをそれぞれの頭に付加し、土器との区別を図っている。
- 3 弥生土器および土師器については実測図の断面部分を白抜きにしているが、須恵器は断面部分を黒塗り、また陶磁器は断面部分に網掛けを施すことによって区別している。
- 4 本書に掲載した第5図は、上段は明治19年発行の参謀本部陸軍部測量局による2万分の1の地形図（図幅名「社村」）を2万5千分の1に縮小し、改変して、下段は国土交通省国土地理院発行の2万5千分の1の地形図（図幅名「社」・「西脇」）を改変して使用している。また、第10図には、社町発行の都市計画図「社町平面図1」（昭和45年2月測図）を縮小し、図版扉には社町発行の都市計画図「社町平面図1」「社町平面図2」（いずれも昭和45年2月測図）を縮小して使用している。図版1には国土交通省国土地理院発行の20万分の1地形図「京都及姫路」「大阪」（平成11年8月1日発行）を使用した。写真図版扉には米軍による昭和22年撮影航空写真を用いている。

貝原ナマズ遺跡・南塩田遺跡

— 地域活力基盤創造事業（国道372号野村河高バイパス）に伴う埋蔵文化財調査報告書 —

目 次

第1章	調査に至る経緯と経過	
第1節	事業の概要と埋蔵文化財の対応	（上田健太郎） 1
第2節	確認調査・本発掘調査の経過と体制	（上 田） 1
第3節	出土品整理・報告書作成作業の経過と体制	（上 田） 2
第2章	遺跡をめぐる環境	
第1節	地理的環境	（上 田） 3
第2節	歴史的環境	（上 田） 5
第3章	貝原ナマズ遺跡における発掘調査の成果	
第1節	基本層序	（上 田） 9
第2節	I区の遺構と遺物	（上 田） 9
第3節	II区の遺構と遺物	（上 田） 12
第4章	南塩田遺跡における発掘調査の成果	
第1節	調査区と基本層序	（中川 渉） 18
第2節	遺構と遺物	（中 川） 18
第5章	貝原ナマズ遺跡土壌の ¹⁴ C年代測定	（上田・(株)加速器分析研究所） 23
第6章	まとめ	
第1節	弥生時代の成果について	（中 川） 25
第2節	貝原ナマズ遺跡の段状高まりと条里地割について	（上 田） 25
第3節	中世の成果について	（中川・上田） 27

表 目 次

表 1	確認調査および本発掘調査の経過	1	表 6	南塩田遺跡出土土器一覧表	22
表 2	貝原ナマズ遺跡・南塩田遺跡周辺の主要遺跡	7	表 7	南塩田遺跡出土石器一覧表	22
表 3	貝原ナマズ遺跡出土土器一覧表	16	表 8	南塩田遺跡出土鉄器一覧表	22
表 4	貝原ナマズ遺跡出土石器一覧表	17	表 9	測定試料と ¹⁴ C年代測定結果一覧	23
表 5	貝原ナマズ遺跡出土鉄器一覧表	17			

挿 図 目 次

第 1 図	現在の貝原ナマズ遺跡付近の様子	1	第 6 図	貝原ナマズ遺跡出土石器・鉄器	17
第 2 図	確認調査の様子	2	第 7 図	較正曲線グラフと暦年較正值	23
第 3 図	現地説明会の様子	2	第 8 図	竪穴住居SH301復元模式図	25
第 4 図	貝原ナマズ遺跡・南塩田遺跡付近の地形分類	4	第 9 図	加東市付近の条里地割	27
第 5 図	貝原ナマズ遺跡・南塩田遺跡周辺の主要遺跡	6	第 10 図	貝原ナマズ遺跡・南塩田遺跡付近の条里地割	27

図版目次

- 図版1 兵庫県・加東市・貝原ナマズ遺跡および南塩田遺跡の位置
図版2 事業路線内の遺跡と調査位置

貝原ナマズ遺跡

- 図版3 事業計画と確認調査区・本発掘調査区の位置
図版4・5 調査区平面図
図版6・7 調査区土層断面図
図版8 掘立柱建物SB101
図版9 掘立柱建物SB102
図版10 I区井戸・土坑・溝
図版11 段状高まり1・2
図版12 畝状遺構群
図版13 II区土坑・溝
図版14 遺構出土土器
図版15 包含層出土土器

南塩田遺跡

- 図版16 調査区平面図
図版17 調査区土層断面図
図版18 竪穴住居SH301
図版19 土坑・落ち込み
図版20 土器・鉄器・石器

巻首図版目次

- 巻首図版1 南塩田遺跡竪穴住居SH301
上 竪穴住居SH301検出状況（北から）
下 竪穴住居SH301（北から）

写真図版目次

写真図版1 遺跡 空中写真
上 調査区遠景（南から）
下 調査区遠景（東から）

写真図版2 遺跡 空中写真
上 調査区遠景（南から）
下 調査区遠景（東から）

貝原ナマズ遺跡

写真図版3 遺跡 空中写真

左 I区全景

右 II区全景

写真図版4 遺跡 I区全景

上 I区全景（西から）

下 I区全景（東から）

写真図版5 遺構 掘立柱建物（SB101・102）

上 SB101検出状況（東から）

中 SB101（西から）

下 SB102（東から）

写真図版6 遺構 井戸（SE101・102）

上 SE101検出状況（北から）

中 SE101土層断面（北から）

下 SE102（北から）

写真図版7 遺構 溝（SD101～105）

上 SD101（南から）

中 SD102（北から）

下 SD103～105（東から）

写真図版8 遺跡 II区全景

上 II区全景（東から）

下 II区全景（西から）

写真図版9 遺構 段状高まり1・2

上 段状高まり1（南から）

中 段状高まり1（東から）

下 段状高まり2西際検出状況
（南東から）

写真図版10 遺構 段状高まり2

上 段状高まり2（南から）

中 段状高まり2と土層断面（南から）

下 拡張区土層断面（南西から）

写真図版11 遺構 畝状遺構群

上 畝状遺構群（東から）

中 畝状遺構群東半（南西から）

下 畝状遺構群西半（南東から）

写真図版12 遺構 土坑（SK203～205）

上 SK203（東から）

中 SK204（北から）

下 SK205（南から）

写真図版13 遺物 遺構出土土器・土製煮炊具①
・石器・鉄器

写真図版14 遺物 土製煮炊具②・捏鉢・播鉢

写真図版15 遺物 陶磁器

南塩田遺跡

写真図版16 遺跡 空中写真・A・B区全景

上 調査区全景

下左 A区全景（西から）

下右 B区全景（東から）

写真図版17 遺構 C区全景・竪穴住居SH301

上 C区全景（東から）

下 竪穴住居SH301（東から）

写真図版18 遺構 竪穴住居SH301屋内施設

上 SH301内10型中央土坑SK306（左）
とSK307（右）（東から）

中左 SK306断面（西から）

中右 SK307断面（東から）

下左 柱穴と周壁溝の関係（P304）

下右 同左（P305）

写真図版19 遺構 竪穴住居SH301・落ち込み・土坑

上 SH301内土器出土状況（北西から）

中 落ち込みSX302 遺物出土状況
（南から）

下 土坑SK302断面（北から）

写真図版20 遺構 落ち込み・不明遺構

上 落ち込みSX301検出状況（東から）

中 SX301完掘状況（東から）

下 SX301北壁断面（南東から）

写真図版21 遺物 弥生土器

写真図版22 遺物 須恵器・土製煮炊具・石器・鉄器

第1章 調査に至る経緯と経過

第1節 事業の概要と埋蔵文化財の対応

一般国道372号は、京都府亀岡市から兵庫県姫路市に至る全延長約103kmの道路である。このうち加東市木梨～加東市河高間の現道は狭隘で、特に旧社町市街地内の交差点3箇所では右左折を必要とする線形不良が存在する上、一部歩道の未設置区間も残存していた。このため兵庫県社土木事務所（当時、現加東土木事務所）は、一般国道372号について円滑な交通と歩行者の安全を確保することを目的として、市街地を迂回させつつ、車道の4車線化と歩道の整備を行うバイパス整備を計画した。

このバイパス計画は加東市木梨～加東市河高間のうち、一般国道175号を境に東側（加東市木梨～加東市田中）を社バイパス（計画延長2,810m）、西側（加東市野村～加東市河高）を野村河高バイパス（計画延長2,290m）とする2計画路線で構成される。このうち、社バイパス計画路線の県道567号東古瀬穂積線以東と野村河高バイパスのほぼ全域（市道出水貝原線以東の範囲）については、極めて広範囲な周知の埋蔵文化財包蔵地である社条里遺跡の範囲内に及んでいる。このため、社バイパス計画路線内の田中・良部遺跡や山国・源ヶ崎遺跡および山国・花折遺跡、野村河高バイパス計画路線の加古川以西の河高・溝ノ越遺跡と同様に、周知の埋蔵文化財包蔵地内の計画路線部分を対象に確認調査をおこなう次第となった。なお、周知の埋蔵文化財包蔵地以外の事業計画路線部分では分布調査を行い、遺物や遺構の有無や地形の観察により埋蔵文化財の把握に努めた。

第2節 確認調査・本発掘調査の経過と体制

野村河高バイパス計画路線内の確認調査については用地買収の進捗状況に伴い、東側から西に向かって進められた。ただし、一般国道175号から市道大門・北野線までの区間では、かつての池跡である西側の大部分が確認調査対象から除外され、東部では念のために再分布調査（遺跡調査番号990059）を実施したが、結果的にはやはり埋蔵文化財の存在する可能性が排除された。

平成15年度にまず市道大門・北野線から市道上田・貝原線の間を対象に確認調査グリッド14ヶ所を設定し確認調査



第1図 現在の貝原ナマス遺跡付近の様子（東から・平成22年12月現在）

表1 確認調査および本発掘調査の経過

年度	遺跡調査番号	遺跡名	調査種別	調査面積	調査期間	担当部署	担当職員	依頼文書
平成15年度	2003269	貝原ナマス遺跡	確認調査	74㎡	平成16年3月8・9日	調査第1班	渡辺 昇	平成16年2月26日付け北播(社土)第2105号
平成16年度	2004194		本発掘調査	2,694㎡	平成16年9月15日～平成16年12月9日	調査第3班	西口和彦 別府洋二 上田健太郎	平成16年7月15日付け北播(社土)第1140号
	2004212	確認調査	80㎡					
平成17年度	2005214	南塩田遺跡	確認調査	30㎡	平成18年1月26日	調査第3班	鐵 英記	平成17年12月20日付け北播(社土)第6103号
平成18年度	2006112		本発掘調査	474㎡	平成18年12月7日～平成18年12月27日	企画調整班 調査第3班	中川 涉 西口和彦	平成18年10月19日付け北播(社土)第5666号
	2006145		確認調査	70㎡	平成19年1月9日～平成19年1月31日			

を開始した（遺跡調査番号2003269、図版3左）。その結果、条里地割りに沿う溝をはじめとする遺構が確認され、平安時代の集落が存在する可能性が想定された。このため「貝原ナマズ遺跡」として新たに周知の埋蔵文化財包蔵地の登録を行い、平成16年に2,694㎡を対象に本発掘調査（遺跡調査番号2004194）を実施した。

この貝原ナマズ遺跡の本発掘調査と同時に、西側の確認調査（遺跡調査番号2004212）も実施したところ、土坑や柱穴などの遺構や平安時代末から室町時代にかけての土器が出土した。貝原ナマズ遺跡とは別の集落域の拡がりが見込まれたため、新たに「南塩田遺跡」として周知の埋蔵文化財包蔵地の登録を行った。ただしこの時点では未買収地が残存していたため、翌年度に事業路線内での本発掘調査範囲を絞るための追加の確認調査（遺跡調査番号2005214）を実施した。南塩田遺跡の本発掘調査（遺跡調査番号2006112）は、依頼を受けて、平成18年12月に実施した。なお以西（市道出水・貝原線と市道野村中央線の間）に残っていた未調査部分についても、本発掘調査に引き続いて平成19年1月に確認調査（遺跡調査番号2006145）を実施したが、遺構は認められなかった。

なお、貝原ナマズ遺跡および南塩田遺跡の本発掘調査時には、調査成果を公表する現地説明会を行っている。それぞれ約33名、約50名の見学者の参加が得られた。



第2図 確認調査の様子（南塩田遺跡）



第3図 現地説明会の様子（南塩田遺跡）

第3節 出土品整理・報告書作成作業の経過と体制

出土品の整理作業は平成21年度および22年度に、兵庫県立考古博物館において実施した。実施した内容は、土器・石器の水洗い・ネーミング・接合補強・実測・拓本・復元・写真撮影、金属器の保存処理・実測・写真撮影、写真整理、図面補正、トレース、レイアウト、報告書印刷である。

平成21年度

調査担当職員	主査 中川 渉、主任 上田健太郎
整理担当職員	担当課長補佐 岡田章一（工程管理担当）、主査 岡本一秀（保存処理担当）
非常勤嘱託員	西口由紀・又江立子・奥野政子（接合等担当） 友久伸子（実測担当） 大前篤子・藤井光代・長濱重美・前田恵梨子（保存処理担当）

平成22年度

調査担当職員	主査 中川 渉、主任 上田健太郎
整理担当職員	担当課長補佐 岡田章一（工程管理担当）
非常勤嘱託員	増田麻子・大西美緒（トレース・レイアウト等担当） 西口由紀・又江立子・奥野政子（復元等担当）

第2章 遺跡をめぐる環境

第1節 地理的環境

加東市の概要

貝原ナマズ遺跡・南塩田遺跡が所在する加東市は、兵庫県域の中央やや南東寄りに位置する。行政区画としては、いわゆる平成の大合併（平成18年3月20日）において旧社町・旧滝野町・旧東条町の3町が合併して新設された市である。現在では、東は三田市、篠山市、西は加西市、南は三木市、小野市、北は西脇市に接している。市域の規模は、東西19.9km、南北17.1km、面積157.49km²であり、林野面積がほぼ半分の78.42km²を占めている。

加東市の人口は40,209人（平成23年1月20日現在）を数える。年平均気温は14.2℃と四季を通じて温暖で、年平均降水量は約1,247mmと少なめであり、瀬戸内型気候の特徴を備えながらもやや内陸性の様相を呈している。

交通網では、中国自動車道が市域を横断し、広域幹線道路の南北軸として西側に一般国道175号が、中央には主要地方道の県道85号（神戸加東線）が縦断し、さらに一般国道372号が西から横断しつつ一般国道175号と交差した後は北東に向かって通っている。また、西側にはJR加古川線が縦断している。

産業面では、地場産業として著名な釣針や鯉のぼり、雛人形をはじめ、工業が大きな位置を占めている。市域には交通網の利便性により、調査地のすぐ東側の社サイエンスパークをはじめ、兵庫県の「産業の集積による経済及び雇用の活性化に関する条例」に基づく指定拠点地区（産業集積促進地区）の対象となる滝野工業団地、「ひょうご東条ニュータウンインターパーク」が整備されており、プラスチックや電子部品、食料品、繊維製品、金属製品といった製造業や流通業が顕著である。農業では、酒米「山田錦」をはじめとする水稻耕作を中心に、だいこん、トマト、きゅうり栽培に重点が置かれ、なすや桃、茶、山の芋も特産品として知られるほか、林業、畜産業が主な産業構造となっている。

加古川と遺跡周辺の地形および地質

加古川は、丹波市・朝来市の境界の粟鹿山山頂（標高962m）付近の丹波市青垣町大稗に源を発する一級河川である。丹波市からほぼ南流し、西脇市、加東市、小野市、加古川・高砂両市境を経て播磨灘に注ぐ播磨地域随一の河川で、幹川流路延長96km、その流域面積は1,730km²にも及ぶ。

篠山川との合流点までの上流部は佐治川と別称され、途中支流となる高谷川（丹波市氷上町石生）の水源付近では由良川水系である黒井川と標高94.5mの分水嶺をなしている。西脇市域で畑谷川、杉原川、野間川等の支川を合わせて北播磨地域を貫流し、小野市域で東条川と万願寺川、さらにわずかに掠める三木市域では美嚢川と合流し中流部と下流部を画する。

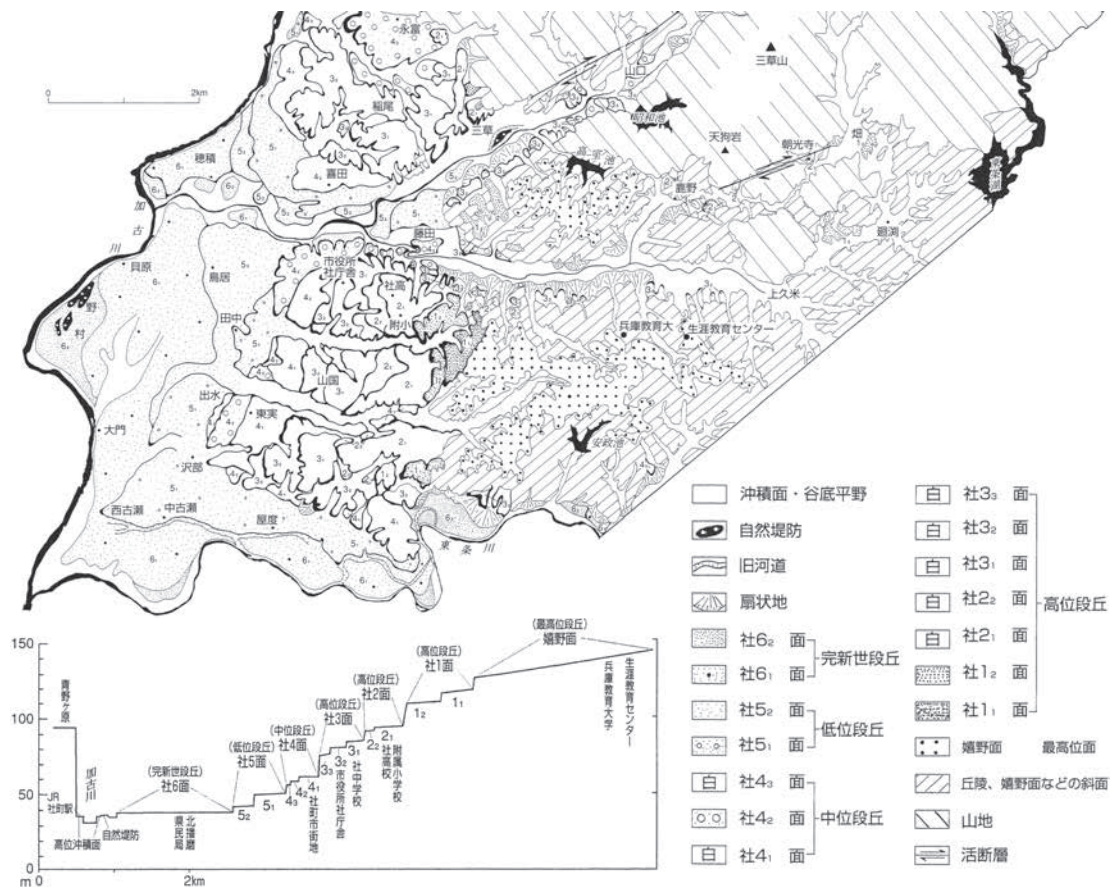
加東市の地形は、北側には清水寺を擁する清水山（標高540m）や篠山市今田町との境界となる高峰（標高552m）をはじめ西脇市との境界付近は標高600mを超す山塊に代表される山地が多くを占めているのに対し、南側には加古川の形成した河岸段丘が発達し、低位段丘から高位段丘、そして嬉野台地や青野ヶ原台地といった浸食性台地に移行する比較的低い平坦な地形となっている。

加東市付近の地下構造は、地質的には深層から生野層群、神戸層群、大阪層群、段丘堆積物、沖積層の順となっている。基盤岩の生野層群は白亜紀後期に形成され、主に流紋岩や凝灰岩で構成される。神

戸層群は新第三紀中新世に加古川流域から有馬山地にかけて存在した古神戸湖の水底に瀬戸内海火山系の活動に伴う火山灰、礫、砂、泥が堆積したものであり、礫岩、砂岩、泥岩、凝灰岩で構成される。旧東条町付近では、神戸市須磨区白川付近とともに凝灰岩層中に植物化石が良好な状態で発見されることで知られており、これは火山灰が古神戸湖の水底に堆積する際に当時繁茂していたカエデ、クリ、ブナ、セコイアなどの温帯植物を埋没させたものである。大阪層群は鮮新世後期から更新世中期にかけ第二瀬戸内海の縁辺の古明石湖や古大阪湖などの水底に堆積した内湾性・汽水成の層群であり、砂礫、砂、シルト、粘土で構成される。さらに更新世後期から完新世前期には、加古川が登場し、地盤の隆起や海岸線の後退により浸食力を増した加古川が台地を分け隔て、低位段丘から高位段丘を形成する。沖積層は低位段丘のさらに下の加古川本流・支流沿いに堆積し、しばしば完新世段丘（沖積段丘）と呼ばれる。

貝原ナマズ遺跡・南塩田遺跡周辺において現在の貝原・野村・河高の各集落は完新世段丘上に散在するものであるが、すでに1929年の段階で東木龍七氏が指摘しているように、西岸の河高側が東岸の貝原・野村側に比べて2～3 m低く、河岸段丘は左右非対称である（東木1929）。このため西岸では堤防が築かれるのに対し、東岸では洪水時にも冠水しない完新世段丘面がひろがる。貝原ナマズ遺跡はこの完新世段丘上、南塩田遺跡はさらにその上部に形成された自然堤防上に立地する。

貝原ナマズ遺跡のすぐ東側に位置する社サイエンスパークの一带は、かつて沼が多く分布しており、旧河道ないしは後背湿地であったことがうかがえる。低位段丘に移行するのはさらに東側の一般国道175号付近となるが、近年弥生時代前期末から中期前葉にかけての集落が確認された田中・蓼原遺跡はいまだ完新世段丘上にあり、現在の田中集落や弥生時代前期から後期まで存続する社・大塚遺跡は低位段丘上の上っている。ただしやや北側では低位段丘について、家原・堂ノ元遺跡付近がの上っているときみ



第4図 貝原ナマズ遺跡・南塩田遺跡付近の地形分類（成瀬 2007 を改変）

る見解（東木1929、成瀬1985・2007）と現在の社市街地をその西端とする見解（成瀬1989）に解釈が分かれている。なお、前者の家原・堂ノ元遺跡付近を低位段丘面と位置づける社5₁面は、下位の完新世段丘面よりも同じ低位段丘面の社5₂面との高低差が激しいため、人間の感受する標高差の感覚に反映される集落立地と地形の成因との間に齟齬が生じる余地も推察される。

第2節 歴史的環境

賀茂郡と里・郷

加東市は旧加東郡・旧加西郡の集合体である旧播磨国賀茂郡に属する。賀茂郡は上鴨、下鴨、修布、三重、檜原、起勢、山田、穂積、雲潤、河内、河合、端鹿の十二里が『播磨風土記』の記載にみえ、このうち起勢、端鹿、穂積は加東市域に収まり、雲潤、河内は加西市にまたがるとされる。一方『倭名類聚抄』では賀茂郡には三重、上鴨、穂積、川内、酒見、大神、川合、住吉、夷俘、袴鹿の十郷がみえる。

貝原ナマズ遺跡および南塩田遺跡の周辺は旧滝野町加古川流域部から松尾付近とされる穂積里、ないしは穂積郷に該当するとされ、古瀬の地名の残る起勢里が南に隣接する。

旧石器時代

市域では、曾我・鍋子谷遺跡と喜田・中ノ池遺跡でナイフ形石器が採集されている。

縄文時代

青野ヶ原台地上の高岡付近で耕作中に有舌尖頭器が出土している。上三草・風呂谷遺跡では、前期の平地住居を構成する可能性の指摘されている柱穴群や土坑が検出されている。河高・上ノ池遺跡（6）では中期末の土坑が確認されている。晩期では刻目突帯文土器が樋詰遺跡（3）から出土している。

弥生時代

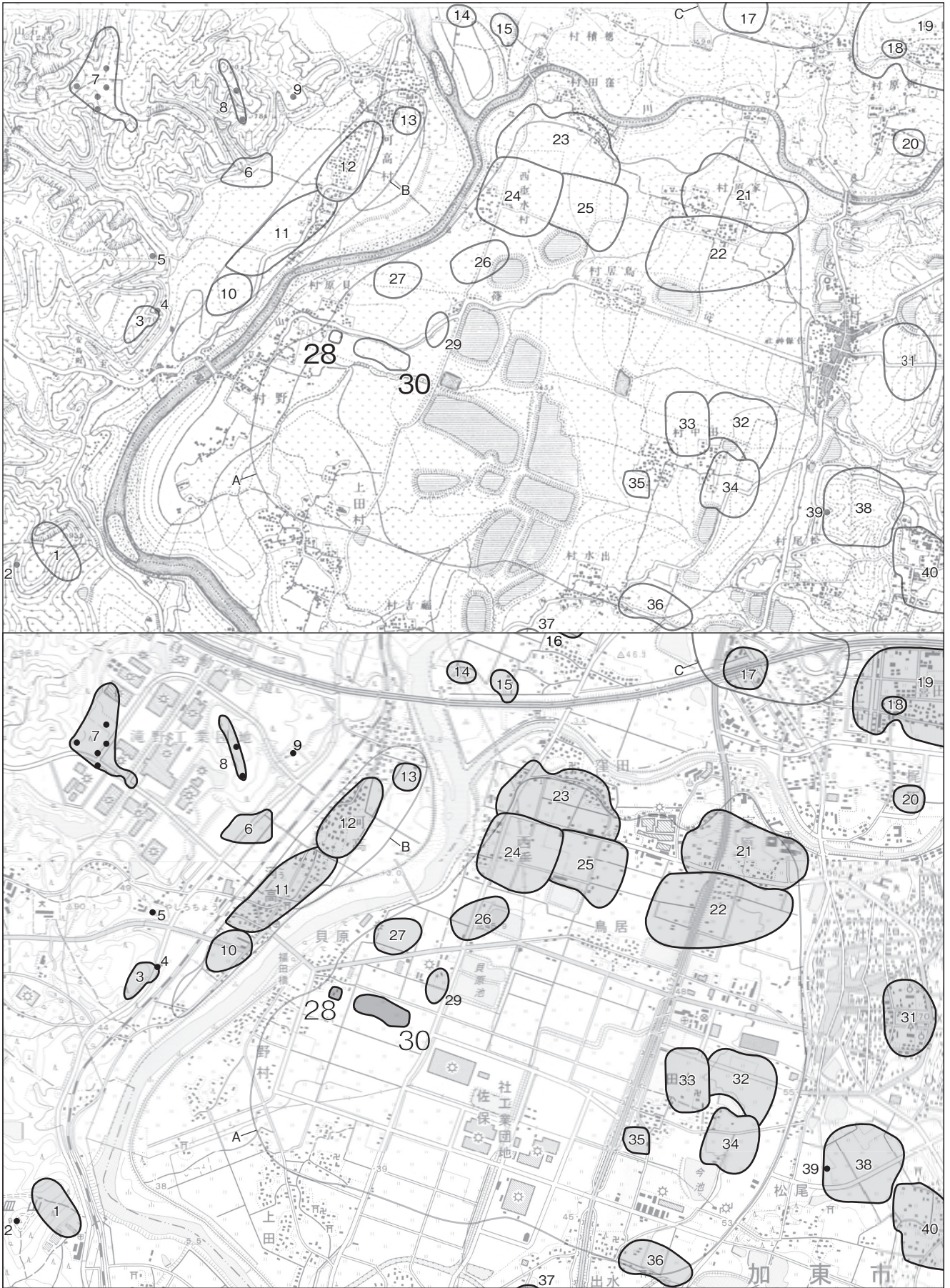
前期では、家原・堂ノ元遺跡（21）、窪田・前田遺跡（23）、西垂水・観音寺遺跡（24）、樋詰遺跡などで土器が出土している。社・大塚遺跡（32）では土坑8基が確認されたほか、土器の出土量が他遺跡を凌駕しており、石庖丁も出土している。近年の田中・蓼原遺跡（35）の調査では前期後葉から中期前葉にかけての柱穴や土坑が、河高・上ノ池遺跡では前期末・中期初頭の甕を用いた土器棺墓と考えられる遺構が、河高・平田遺跡（11）では前期末・中期初頭の土坑が検出されている。

中期では社・大塚遺跡では竪穴住居跡や土坑、方形周溝墓が営まれ、家原・堂ノ元遺跡では中葉から集落域が拡大し始め、家原・南田遺跡（22）もその動きに伴った一体の集落とみられる。中期後葉になると集落が増加する。河高・上ノ池遺跡では竪穴住居跡と木棺墓が、穂積・高町遺跡（16）では竪穴住居跡と木棺墓と土坑が、西垂水・観音寺遺跡では竪穴住居跡2棟が、西垂水・東下り遺跡（26）では焼失した竪穴住居跡が確認されている。このほか、河高・平田遺跡では柱穴が、河高・溝ノ越遺跡（10）では溝と土坑が、窪田・前田遺跡や山国・源ヶ坂遺跡（38）では土坑が確認されている。

後期ではまず、後期前葉の土器が河高・上ノ池遺跡で出土している。集落としては後期後葉から末にかけての時期に拡がりを見せ、環濠をもつとされる家原・堂ノ元遺跡をはじめ、社・大塚遺跡、出水・神田遺跡（36）、出水前ヶ畑遺跡で竪穴住居跡が確認され、窪田・前田遺跡で溝が検出されている。

古墳時代

加古川中流域では前期の前方後円墳は発見されておらず、前期末の大型円墳である敷地大塚古墳が唯一確実な前期古墳として知られるのみである。ただし、箱式石棺を埋葬主体とし成人女性を埋葬した樋詰古墳（4）が、箱式石棺全体を覆う被覆粘土や石棺に対する墓壙の規模、墓壙上面の貼り石の状況、



第5図 貝原ナマス遺跡・南塩田遺跡周辺の主要遺跡 (S=1/25,000)

表2 貝原ナマズ遺跡・南塩田遺跡周辺の主要遺跡

第5図	遺跡番号	遺跡の名称	よみがな	遺跡の所在地	時代	種類
1	190001～190005	皿山古墳群（1～5号墳）	さらやま1～5	小野市復井町字西山	古墳	古墳
2	190006	復井古墳	ふくい	小野市復井町字西山	古墳	古墳
3	240005	樋詰遺跡	といつめ	加東市河高字樋詰	縄文・弥生	散布地
4	240015	樋詰古墳	といつめ	加東市河高字樋詰	古墳	古墳
5	240033	平尾古墳	ひらお	加東市河高字平尾	古墳	古墳
6	240012	河高・上ノ池遺跡	こうたか・かみのいけ	加東市河高字サル田ほか	縄文～中世	集落
7	240022～240032	黒石山古墳群（2～12号墳）	くろいしやま	加東市河高字黒石	古墳	古墳
8	240018～240021	妙見山古墳群（1～4号墳）	みょうけんやま	加東市河高字妙見山	古墳	古墳
9	240034	タタラ山古墳	たたらやま	加東市河高字タタラ	古墳	古墳
10	240174	河高・溝ノ越遺跡	こうたか・みぞのこし	加東市河高字溝越ほか	縄文～中世	集落
11	240010	河高・平田遺跡	こうたか・ひらた	加東市河高字八寸ほか	弥生～中世	集落
12	240177	河高・前田遺跡	こうたか・まえだ	加東市河高字前田ほか	奈良～中世	集落
13	240073	河高構居址	こうたかかまいし	加東市河高字中条ほか	中世	居館
14	240071	穂積・西野々遺跡	ほづみ・にしのもの	加東市穂積字西野々	中世	墓地
15	240074	穂積陣屋址	ほづみじんやし	加東市穂積字下屋敷	近世	その他
16	240011	穂積・高町遺跡	ほづみ・たかまち	加東市穂積字高町	弥生・奈良～中世	集落
17	230044	上中・溝ノ内遺跡	かみなか・みぞのうち	加東市上中字溝ノ内	奈良～中世	集落
18	230042	喜田・清水遺跡	きた・しみず	加東市喜田字清水	奈良～中世	寺院
19	230041	喜田・町田遺跡	きた・ちょうだ	加東市喜田字町田ほか	古墳・奈良	集落
20	230048	梶原・大道遺跡	かじわら・だいどう	加東市梶原字大道	古墳～中世	集落
21	230003	家原・堂ノ元遺跡	いえはら・どうのもと	加東市家原字堂ノ元	弥生～中世	集落
22	230009	家原・南田遺跡	いえはら・みなみだ	加東市家原字南田ほか	弥生	集落
23	230038	窪田・前田遺跡	くぼた・まえだ	加東市窪田字前田	弥生～中世	集落
24	230013	西垂水・観音寺遺跡	にしたるみ・かんのんじ	加東市西垂水字観音寺	弥生～平安	集落
25	230081	西垂水・番茶遺跡	にしたるみ・ばんちゃ	加東市西垂水字番茶ほか	中世	散布地
26	230012	西垂水・東下り遺跡	にしたるみ・ひがしくだり	加東市西垂水字東下りほか	弥生～平安	集落
27	230010	貝原・町田遺跡	かいばら・ちょうだ	加東市貝原字町田	弥生	集落
28	230467	南塩田遺跡	みなみしおた	加東市貝原	弥生・中世	集落
29	230011	貝原・小池遺跡	かいばら・こいけ	加東市貝原字小池	弥生	集落
30	230461	貝原・ナマズ遺跡	かいばら・なまズ	加東市貝原	中世	集落
31	230084	社・澤遺跡	やしろ・さわ	加東市社字澤ほか	中世	散布地
32	230002	社・大塚遺跡	やしろ・おつか	加東市社字大塚ほか	弥生～中世	集落
33	230080	社・梨乃木遺跡	やしろ・なしのき	加東市社字梨之木ほか	中世	散布地
34	230079	田中・両部遺跡	たなか・りょうべ	加東市田中字丁田ほか	弥生・中世	集落
35	230462	田中・蓼原遺跡	たなか・たではら	加東市田中	弥生・平安・中世	集落
36	230094	出水・神田遺跡	いずみ・かみだ	加東市出水字神田ほか	古墳	集落
37	230055	出水・芝ノ北遺跡	いずみ・しばのきた	加東市出水字芝ノ北	平安・中世	集落
38	230036	山国・源ヶ坂遺跡	やまくに・げんがざか	加東市山国字源ヶ坂	古墳～中世	集落
39	230018	山国・源ヶ坂古墳	やまくに・げんがざか	加東市山国字源ヶ坂	古墳	古墳
40	230463	山国・大丹波遺跡	やまくに・おおたんば	加東市山国	古墳～中世	集落
A	230090	社条里	やしろじょうり	加東市社ほか	奈良～中世	その他
B	240181	河高条里	こうたかじょうり	加東市河高	奈良	その他
C	240185	滝野条里	たきのじょうり	加東市北野	奈良～中世	その他

単独墳であることなどから柿坪中山2号墳などとの類似性が指摘され、前期古墳と推定されている。

中期には加古川右岸では玉丘古墳群が、左岸でも敷地大塚の南側にやはり大型円墳の王塚古墳が築造されるのに対し、青野ヶ原台地上では復井古墳（2）、平尾古墳（5）、タタラ山古墳（9）が単独墳として知られるほかは、東端山地上に妙見山2・3号墳（8）や、やや異形の粘土槨1基と木棺直葬2基を埋葬施設に持つ黒石山12号墳（7）が造墓されるのみにとどまっている。

後期には5世紀後半ないしは末に引き続き妙見山古墳群（8）や黒石山古墳群（7）などが、加古川左岸の自然堤防状に立地する集落の背後の丘陵上に築かれる。6世紀後半の黒石山11号墳では墳丘西寄りに横穴式石室、東側には木棺直葬を埋葬主体とし、10号墳の横穴式石室は6世紀末から7世紀前半にかけて利用されている。

古墳時代の集落に関しては、前期の竪穴住居跡は河高・溝ノ越遺跡、西垂水・東下り遺跡で確認されている。中期の竪穴住居跡は河高・上ノ池遺跡や河高・平田遺跡で確認されており、河高・平田遺跡および河高・前田遺跡では初期須恵器が出土している。家原・堂ノ元遺跡では中期末頃から集落が営まれ、後期にかけて西垂水・観音寺遺跡、喜田・町田遺跡（19）、梶原・大道遺跡（20）、出水・神田遺跡、山

国・源ヶ坂遺跡、山国・大丹波遺跡（40）と拡がりをみせる。

奈良時代

白鳳時代から奈良時代にかけて、家原・堂ノ元遺跡が中心的な集落域を形成する。喜田・清水遺跡（18）では、二彩の火舎や重圈・重郭文の瓦が出土しており、8世紀中頃から後半にかけて建立され11世紀頃まで存続した寺院址とされている。

奈良時代の後半から平安時代の前半頃にかけて、平野部一帯にN17° E～N18° E方向を主軸とする条里地割をもつ条里制が計画されたと考えられている（A・B・C）。社・大塚遺跡では「廣」と記された墨書土器のほか、粘土採掘坑が特筆される。上中・溝ノ内遺跡（17）、河高・溝ノ越遺跡、山国・大丹波遺跡では掘立柱建物跡が確認されており、多くは奈良時代の後半期に属している。

平安時代

平安時代を通じてやはり家原・堂ノ元遺跡で集落が営まれ続ける。前期では河高・上ノ池遺跡で掘立柱建物跡や土坑が、家原・堂ノ元遺跡および家原・南田遺跡で土坑が、窪田・前田遺跡で溝が確認されている。中期には上中・溝ノ内遺跡で柱穴や土坑など、家原・堂ノ元遺跡では須恵器や土師器を一括して廃棄した土坑、窪田・前田遺跡で柱穴が確認されている。

中世

千鳥川の北側の穂積一帯には元興寺領（のち東大寺領）の穂積庄が、加古川右岸の上滝野・下滝野では勸学院領の滝野庄が成立している。家原・堂ノ元遺跡では平安時代末から掘立柱建物や木棺墓が営まれはじめ、山国・源ヶ坂遺跡とともに鎌倉時代から室町時代にかけて存続するようである。上中・溝ノ内遺跡、河高・上ノ池遺跡で鎌倉時代前半の掘立柱建物跡が確認されているほか、河高・上ノ池遺跡では祭祀遺構も認められる。また、室町時代には薬研堀が巡る居館の河高構居址（13）のほか、河高・溝ノ越遺跡で溝が、穂積・西野々遺跡（14）で火葬址および土壙墓、改葬墓からなる墓地が確認されている。

近世

加東郡に属し、幕藩体制成立当初は全村が姫路藩領であったが、貝原村の付近は少なくとも正保年間には「柏原村」として赤穂藩領、寛文11（1671）年旗本浅野領となる。なお、中世の穂積庄が室町時代には「穂積余田」とされ、近世には「播陽諸郡莊郷録」に「余田庄」として北野、穂積、貝原、西垂水、窪田、上中、梶原、喜田が含まれていることは注意したい。南西の野村や西の河高も加古川舟運の主要な河岸の一つで、高瀬舟により米などが高砂に運ばれた。特に野村は年貢津出場であり、河高村との間の渡船を設け渡船株を独占したとされる。一方、穂積では中世の穂隅氏の居館跡が赤穂藩領時代に加東・加西両郡の郡奉行所となり、旗本八木氏の知行所支配のため穂積陣屋（15）が設けられた。

参考文献（紙幅の都合により、加東郡および加東市の年報、各調査報告書については割愛した。）

- 青木哲哉2002「勝手野遺跡の地形環境」『勝手野古墳群』兵庫県文化財調査報告第239冊 兵庫県教育委員会
加東郡誌編纂委員会(編)1974『加東郡誌』加東郡教育委員会
田中眞吾2002「加西市とその周辺の地質」『加西市史』第三巻本編3 加西市
東木龍七1929「河岸段丘の非対称的配置と其の成因」『地理学評論』5 日本地理学会
成瀬敏郎1985「滝野・社付近における加古川沖積平野の形成過程」『穂積・高町遺跡』加東郡埋蔵文化財報告
6 加東郡教育委員会
成瀬敏郎1989「加古川中流域と東条川流域の段丘・沖積平野の微地形と稲作をめぐる古環境」『加東台地の開発と変容』兵庫教育大学地理学研究室
成瀬敏郎2007「社町及び周辺地域の地形」『社町史』第一巻本編1 加東市
平凡社地方資料センター(編)1999『兵庫県の地名』日本歴史地名大系第二九巻Ⅱ 平凡社
森下大輔1989「先史時代の滝野」『滝野町史』本文編 加古川流域滝野歴史民俗資料館

第3章 貝原ナマズ遺跡における発掘調査の成果

第1節 基本層序

調査区は東西に長く、東から西に向かって緩やかに傾斜している。現況は耕作地であり、基本土層は概ね、上層から表土層、旧耕作土層・旧床土層、遺物包含層、基盤層で構成される。遺物包含層には、17世紀代の陶磁器を下限として、弥生土器・土師器・須恵器・陶磁器片が含まれている。

各遺構は包含層直下において、検出した。遺構検出面は、現地表面からは48～84cm下位であり、標高40.7～41.4mを測る。I区を中心にクロボク層の堆積が顕著であり、遺構のほとんどがクロボク層の上面で検出されたが、I区東端からII区西側にかけてはクロボク層上部にそれと類似した浅い谷状の湿地性堆積が覆っている箇所も存在する。これらは北東から南西にかけて流れていた流路の移動に伴い形成されたものと考えられる。一方、II区の東側では部分的に礫混じりの基盤層が遺構検出面に顔を覗かせている。基盤層の形成年代とこれらの流路の年代については、第6章第2節で後述する。

第2節 I区の遺構と遺物

掘立柱建物2棟、井戸2基、土坑1基、溝5条、柱穴のほか、東端に谷部を検出した。埋土が黄褐色ないし褐灰色のシルト質の遺構は、概ね中世前半（主に12世紀代）に属する可能性が高いと思われる。

1 掘立柱建物

S B 1 0 1（図版8・9・写真図版5）

検出状況 調査区の西部に位置する。建物の南側が調査区外に延びる可能性がある。

形態・規模 南北2間（5.1m）以上×東西4間（7.3m）に復元される。床面積は37.23㎡以上、主軸はN75°Eを測る。柱の掘方は直径22～48cm、検出面からの深さは11～67cmである。東西両端の1間分が1.4mであるのと中央の2間がいずれも2.2mであるのと開きがあり、さらに両端の柱掘方が中央2間分のものに比べて小規模であることから、庇状に付随する構造であった可能性が示唆される。なお、柱の切り合いはこの中央2間分で認められ、東側では0.9m程度の短い柱間で掘方の直径22cm程度の小規模な柱穴が2ヶ所認められることから、建て替えがあったことが想定される。

屋内土坑 配置及び埋土の状況から建物に伴うと考えられ、直径74cm、検出面からの深さ34cmを測る。

出土遺物

土器（図版14・写真図版13） 1は土製煮炊具の口縁から胴部にかけての破片で、いわゆる甕形タイプの播丹型¹⁾の祖形にあたると思われる²⁾。2は手づくね成形の土師器皿で、底部を欠く。3は土師器碗で、残存する上半部は直線的に開き、外面に強い回転ナデ痕跡を留める。4～7は須恵器碗で底部を欠くが、口縁からの傾斜はさほど緩くならず、口縁端は外反しない。

時期 出土土器から判断して、12世紀前半頃と考えられる。

S B 1 0 2（図版9・写真図版5）

検出状況 調査区西端に位置しており、調査区を西側に拡張して東西方向の柱穴の並びの検出に努めた。建物の南側が調査区外に延びる可能性がある。なお、P2-1の西約1mに南北方向に延びる最大

幅34cm、最大深5cmの溝を検出しており、この建物の雨落ち溝となる可能性がある。

形態・規模 南北1間(2.3m)以上×東西2間(4.6m)に復元される。床面積は10.58㎡以上、主軸はN70°Wを測る。柱掘方は直径29～45cm、検出面からの深さは18～44cmである。

出土遺物

土器 (図版14) 8は手づくね成形の土師器皿。9～13は須恵器の塊。口縁が残る11～13では口縁端を外反させずそのまま丸く収める。底部はいずれも回転糸切りであり、10・12のように平高台の突出するもの、13のやや突出気味なもの、9のように小さな底径で体部に丸く移行するものがある。

時期 出土土器から判断して、12世紀前半から中葉と考えられる。

2 井戸

SE101 (図版10・写真図版6)

検出状況 I区西部に位置する。南側が調査区外に及び、約7割近くが未検出であると考えられる。包含層上面より掘り込まれており、SD105を切る。

形態・規模 平面形は円形に復元され、断面形は逆台形に近い。最上部の残存最大で径2.16m、検出面からの深さ1.11mを測る。埋土は概ね褐灰色を呈する粘質シルトで構成される。

出土遺物 遺物は出土していない。

時期 検出面の層序から考えて、近世以降と考えられる。

SE102 (図版10・写真図版6)

検出状況 I区東部に位置する。約半分が調査区外南側に及ぶ。包含層上面より掘り込まれている。

形態・規模 最上部の残存最大で径1.72m、検出面からの深さ69cmを測る。

出土遺物

土器 須恵器塊や土製煮炊具(羽釜形タイプ播磨型B系列IC類)など土師器小片が出土している。

時期 検出面の層序から考えて、近世以降と考えられる。

3 土坑

SK101 (図版10)

検出状況 I区東部に位置する。北部で柱穴に切られる。

形態・規模 平面形は楕円形を呈し、長軸方向で1.44m、短軸方向で1.17m、検出面からの深さ18cmを測る。断面形は皿状に近く、埋土は黒褐色を呈する極細砂から細砂の1層で構成される。

出土遺物 遺物は出土していない。

時期 中世の範囲内と考えられる。

4 溝

SD101 (図版10・写真図版7)

検出状況 I区東部に位置する。N18.5°E方向にほぼ直線的に延び、両端は調査区外に及ぶ。

形態・規模 検出幅65～77cm、検出面からの深さ8cmを測る。底部はほぼ同レベルであるが、南側が若干低い。横断面形は非常に浅い逆台形状を呈し、埋土は掘立柱建物柱穴埋土に近い黄褐色シルト質

の極細砂を主体とする。

出土遺物 土器片の多くは、南半部の底部付近に集中して検出された。

土 器 (図版14・写真図版13) 14は土師器碗の底部。底径8.0cmと大きく、須恵器碗16のような直線的に大きく開く体部が復元される。15～18は須恵器碗。15は口縁端が若干外反気味となる。17・18は回転糸切り痕跡をとどめる底部はわずかに突出気味であり、平高台の名残であろうか。

時 期 出土土器から判断して、12世紀中頃から後半にかけてと考えられる。

SD102 (図版10・写真図版7)

検出状況 I区中央部に位置する。N20°E方向にほぼ直線的に延び、両端は調査区外に及ぶ。

形態・規模 最大幅1.09m、検出面からの深さ38cmを測る。横断面形は逆台形状で、埋土は上層が黒褐色シルトから極細砂、下層が褐灰色シルトの2層からなる。底部は北から南に向かって傾斜している。

出土遺物

土 器 (図版14) 19は細く密な平行タタキの施される土師器の破片で、甕であろうか。

時 期 検出面の層序および埋土の状況から判断して、中世前半の範囲内である可能性が高い。

SD103 (図版10・写真図版7)

検出状況 I区西部に位置する。N25°E方向にやや直線気味に延び、両端は調査区外に及ぶ。

形態・規模 最大幅2.49m、検出面からの深さ10cmを測る。横断面形は非常に薄い逆台形状であり、大部分において平坦な底部であるため深さが均質となる。埋土は掘立柱建物やSD101の埋土に近い黄褐色シルト質の極細砂を主体とする。底部は北端が南端より10cm高く、北から南に向かって傾斜している。

出土遺物 底部の丸い須恵器碗をはじめ須恵器、土師器の小片が出土しているが、図化には耐えない。

時 期 出土遺物から判断して、12世紀中葉から後葉にかけてと考えられる。

SD104 (図版10・写真図版7)

検出状況 I区西部に位置する。N23°E方向にほぼ直線的に延び、南側は調査区外に及ぶ。

形態・規模 最大幅54cm、検出面からの深さ6cmを測る。横断面形は薄い皿状を呈し、埋土は掘立柱建物柱穴埋土に近い黄褐色シルト質の細砂を主体とする。底部は北から南に向かって若干傾斜している。

出土遺物 須恵器碗をはじめ、土師器の小片が出土しているが、図化には耐えない。

時 期 検出面の層序および埋土の状況、出土遺物から判断して、中世前半である可能性が高い。

SD105 (図版10・写真図版7)

検出状況 I区西部に位置する。N36°E方向に直線的に延び、両端は調査区外に及ぶ。

形態・規模 最大幅1.48m、検出面からの深さ30cmを測る。横断面形は逆台形状であり、埋土は黒から暗めの灰褐色のシルトを主体とする。北部にたまり状の深みがあるので底部の南北の高低差は判然としませんが、中部から南部にかけての底部は南側に傾斜している。

出土遺物 遺物は出土していない。

時 期 検出面の層序から判断して、中世の範囲内であると考えられる。

第3節 II 区の遺構と遺物

東西両端に道路状遺構の可能性のある段状高まりをはじめ、畝状遺構群、土坑5基、溝を検出した。

1 段状高まり

段状高まり1 (図版11・写真図版9)

検出状況 II区西端に位置する。段の東半分程度と側溝を検出した、南北に延長が及ぶほか、段の西端は西側現道下に存在する可能性が高い。上下2層にそれぞれ段と溝のセットが認められることから、2時期にわたるものと考えられる。

形態・規模 下層では検出した上端部幅は1.80m、下端部幅は1.94m、長さは調査区幅の9.0mの範囲を検出し、段差は段の最も高い部分と溝のすぐ東側との差8cmを測る。上層では溝付近で明確な上端・下端が認識されず、検出した幅は1.58m、長さはやはり調査区幅の9.0mの範囲での検出にとどまり、段差は段の最も高い部分と溝のすぐ東側との差7cmを測る。側溝と考えられる溝は、下層では幅1.28m、検出面からの深さ6cmを測り、上層では幅0.50m、検出面からの深さ7cmを測る。上主軸方向は検出した溝の範囲や段差の明瞭な箇所が限定され、局所的な残存状況からは本来の状況が反映されない感も免れないが、下層でN25°E、上層でN20°Eを指向する。

出土遺物

土器 (図版14) 22は側溝から出土した土師器碗の底部。底部は回転糸切り、体部内外面は回転ナデを施す。23は段検出中に段上面に張り付いた状況で出土した須恵器坏身の口縁付近の破片。

時期 出土土器のみからは判断しがたいが、7世紀以降と考えられる。

段状高まり2 (図版11・写真図版9・10)

検出状況 II区東端に位置する。段の西側と側溝とみられる溝を断片的に検出したほか、東側に延長したトレンチによって段の西側の落ちと側溝の一部を検出した。南北に延長が及ぶほか、段の東端は西側現道下に存在する可能性が高い。

形態・規模 上端部幅は2.8m、下端部幅は3.3m、長さは調査区幅の11.6mの範囲で、段差は段の最も高い部分と溝のすぐ西側との差8cmを測る。側溝と考えられる溝は、東側のトレンチ内で幅39cm、検出面からの深さ12cmを確認し、西側では長さ1.42mにとどまるが、幅12cm、検出面からの深さ8cmを測る。段差の上端と下端から主軸方向N18.6°Eを指向する。

出土遺物 遺物は出土していない。

時期 時期は不明である。

2 畝状遺構群 (図版12・写真図版11)

検出状況 II区東半に位置する。空白地を挟んで東西2群のまとまりに分かれている。西群は東西方向と南北方向の平行する溝群が重複しており、切り合い関係が明らかな箇所では南北方向の溝が東西方向の溝を切っている。東群は南東隅でわずかに南北方向の溝も認められるが大部分は東西方向の平行する溝群のみで構成されている。西群は南北両側に、東群は少なくとも北側に、調査区外に延びている。

形態・規模 東西方向は西群で21.3m、東群で17.7m、南北方向は東西群境界付近の最も幅狭の箇所では8.4m、西群の最も幅広な箇所では10mの範囲に及ぶ。西群の南北方向の溝群は、概ねN14°Eを指向し、2.2

～2.6m間隔（中心間の距離、以下同じ）で、幅19cm～1.17m、深さ4～16cmを測る。西群の東西方向の溝群は、概ねN69°Wを指向し、2.4～2.9m間隔で、幅39cm～1.28m、深さ6～20cmを測る。東群の東西方向の溝群は、概ねN70°Wを指向するものと、N64°Wを指向するものの2群が前者は2.0～2.6m間隔、後者は3.1～3.2m間隔で、幅30cm～1.53m、深さ7～16cmを測る。溝はいずれも横断面形は浅い逆台形状を呈し、埋土は掘立柱建物柱穴の埋土に近い黄褐色シルト質極細砂を主体とする。

出土遺物 西群および東群の各方向の溝群の埋土から、土器が出土している。

土器（図版14）21は手づくね成形による土師器皿。他に須恵器埴の小片が多く出土している。

時期 出土土器から判断して、12世紀から13世紀にかけてと考えられる。

3 土坑

主要な5基を報告する。SK203～205については土器が出土しておらず、時期は不明である。

SK201（図版13）

検出状況 II区中央部やや東寄りに位置する。北側は調査区外に及ぶ。

形態・規模 平面形は楕円形を呈し、長軸方向で61cm、短軸方向では北壁土層断面上部で1.33mを測り、同断面での深さ31cmを測る。断面形は皿状に近く、埋土は黒褐色を呈するシルトから極細砂ないし細砂の似通った土質の2層で構成されるが、上層のほうがより黒みを帯びている。

出土遺物 手づくね成形の土師器皿の小片が出土しているが、図化に耐えない。

時期 中世前半期の可能性が考えられる。

SK202（図版13）

検出状況 II区中央部付近に位置する。

形態・規模 平面形は楕円形を呈し、長軸方向で68cm、短軸方向で53cm、検出面からの深さ21cmを測る。断面形はボウル状に近く、埋土は黒褐色を呈するシルトから極細砂の1層で構成される。

出土遺物 須恵器埴および土師器の小片が出土しているが、図化に耐えない。

時期 中世前半期の可能性が高い。

SK203（図版13・写真図版12）

検出状況 II区西端部に位置する。暗渠排水により中央やや東側を攪乱され、分断される。

形態・規模 平面形は楕円形を呈し、長軸方向で1.21m、短軸方向で残存部分の最大幅87cm、検出面からの深さ8cmを測る。断面形は皿状に近く、埋土は灰黄褐色の極細砂から細砂の1層で構成される。

SK204（図版13・写真図版12）

検出状況 II区西端部に位置する。南側は調査区外に及ぶ。段状高まり1の側溝の一部分となる可能性をとどめる。

形態・規模 平面形は楕円形を呈すると思われ、長軸方向で1.06m以上、短軸方向は南壁の土層断面で最大幅1.01mを測り、検出面からの深さ16cmを測る。断面形は皿状に近く、埋土は灰黄褐色を呈するシルトから極細砂の1層で構成されるが、底部に黒褐色シルトが薄く堆積している。

SK205 (図版13・写真図版12)

検出状況 II区西部に位置する。

形態・規模 平面形は楕円形を呈し、長軸方向で83cm、短軸方向で75cm、検出面からの深さ15cmを測る。断面形は皿状に近く、埋土は黒褐色を呈するシルトから極細砂の1層で構成される。

4 溝

畝状遺構群の溝を除く主要な5条を報告する。SD201以外は遺物が出土しておらず時期は不明である。

SD201 (図版4・5・13)

検出状況 II区東部に位置する。北側は調査区外に及ぶ。

形態・規模 北壁付近では東西方向に延び、東側は南側に曲がりつつ段状高まり2の手前で途切れている。延長6.7m、最大幅1.02m、検出面からの深さ10cmを測る。横断面形は浅い皿状を呈している。

出土遺物

土器 (図版14・写真図版13) 20は土製煮炊具の口頸部付近で、甕形タイプの播丹型II類。他に龍泉窯系の青磁片が出土している。

時期 14世紀代の可能性が考えられる。

SD202・SD203 (図版4・5・13)

検出状況 II区東端に位置し、東側は調査区外に及ぶ。SD202・203間は切れるが本来1本と考えられる。

形態・規模 直線的に延び、最大幅33cm、検出面からの深さ9cmを測る。横断面形は皿状からボウル状。

SD204 (図版4・5・13)

検出状況 II区東部に位置し、北側は調査区外に及ぶ。

形態・規模 直線的に延び、最大幅87cm、検出面からの深さ7cmを測る。横断面形は浅い皿状を呈す。

SD205 (図版4・5・13)

検出状況 II区東部に位置し、南側は調査区外に及ぶ。

形態・規模 直線的に延び、最大幅32cm、検出面からの深さ6cmを測る。横断面形は浅い皿状を呈す。

5 包含層出土遺物

土師器 (図版15・写真図版13)

24は甌の把手。26は手づくね成形の皿。

須恵器 (図版15・写真図版13・14)

25は坏Bで、高台は底部周縁に近接してつく。27は小皿・28は大皿で底部はともに回転糸切り。30～34は捏鉢の口縁部の破片。31は端部の拡張が上方に、82・83は下方に、32は上下ともに拡張される。33は端部を大きく拡張するとともに内面上方につまみ出す。34は端部の上下部への拡張が意識される。

35～48は須恵器碗で、45の直線的に開く口縁以外は底部片。底部はいずれも回転糸切りで、35～42は平高台が突出する。43・47・48は底径が大きく、口縁に向けて直線的にのびるタイプか。44・46は丸みをおびる底部だが、44は平高台の突出が残る。

56は扁平化した宝珠つまみで、57は坏A、58は坏Bと思われる。59～61は小皿で底部は60・61は回転糸切りだが、わずかに底部の残存する59はヘラ切りとみられる。62～64は須恵器碗で、底部片の62・63は回転糸切りで平高台が突出する。64は内湾しつつ開く口縁に、口縁端はやや外反する。

土製煮炊具（図版15・写真図版13・14）

岡田・長谷川氏の設定する甕形タイプの播磨型（12点）、羽釜形タイプではB系列（1点）および播磨型のA・B系列（21点）、鉄かぶと形タイプ（3点）の各種の土製煮炊具が認められる。

甕形タイプでは、口縁端部をやや長く外方につまみだす69や断面方形状につまみだす72・73（I類）、70は玉縁状につまみだし（III類）、口縁・体部境の明瞭でない71・74は丸く収められる（IV類）。

羽釜形タイプの播磨型A系列では、まず81が鋸端部がシャープな稜をもつI A類。75・76・80はいずれも鋸端部に丸みをもつI B類。80・81は口縁端部の外方へのつまみだしと横ハケ調整が顕著である。断面長方形に近い鋸部をもつ79はI C類と考えられ、内面に板ナデ調整を施す。

羽釜形タイプの播磨型B系列では図化した50が鋸部の断面がシャープな三角形を呈すI A類に該当し、鋸端部丸みをもつI B類（50・78）と断面三角形状ではあるが痕跡程度のI C類（77）が認められる。51は鋸部が段状の突帯様に退化しており、播磨型B系列のII類に相当する。

鍋形タイプの鉄かぶと形タイプは1点のみ（65）を図化した。65は口縁端を丸くおさめ、口縁下内面側をわずかに肥厚させつつもあまいため断面は三角形状を呈さない。外面に成形時のタタキ痕をとどめ、内面に横ハケ調整を施す。

播 鉢（図版15・写真図版14）

52～54・84・85は丹波焼の播鉢。53・54は沈線の間隔が疎で53の口縁は内側に引き出され尖るのに対し、52・85は沈線が密に設けられ、52の口縁端を丸く収める。66は備前焼の播鉢で、口縁は上方に拡張される。間壁編年（間壁1990）による備前IV期で15世紀代。

陶 磁 器（図版15・写真図版15）³⁾

67・68・86・87はいずれも中国産の青磁碗である。86は内面に劃花文、87は外面に蓮弁文を描き、67は無文である。いずれも13世紀代。68は高台内部は搔き取られ露胎である。15世紀代か。

88～90は華南産の白磁碗で、いずれも12世紀後半頃であろう。88は口縁はやや肉厚な断面三角形状の玉縁であり、山本分類碗IV類であろう。89は外面体部下位は施釉せず、内面底部付近に1条の沈線が入り、山本分類碗VIII類にあたる。90は低い高台を持ち、山本分類碗IV-1類の可能性が考えられる。

55・91は唐津焼の碗であり、ともに内面に灰釉を施す。55が酸化焰焼成を受けるのに対し、91は還元焰焼成を受ける。

92は白磁の皿か。内面に櫛描きの模様を施す国産品と見られる。93は白釉陶器の皿であろうか。

94～96は染付磁器。94は中国産の皿であろうか。ヘラ状工具によって削るいわゆる「ノミ痕」が認められる。虫食いが顕著に見られ、底部付近と思われる器壁は極めて薄手である。16世紀後半。95・96は肥前系の碗。95は小碗で、18世紀後半。96は外面に草花文を描く。19世紀前半。

石 器（第6図・写真図版13）

S1はサヌカイト製の有茎打製石鏃であり、新しい割れにより先端部分を欠損する。石材の板状に薄く剥離しやすい性質により縁辺が段状に加工され、両面ともに中央部から茎付近にまで剥離面を残す。

鉄 器（第6図・写真図版13）

F1は横断面形が扁平な長方形で、先細りしていることから鑿であろうか。F2は釘の可能性も残る。

註

- 1) 土製煮炊具の「播丹型」は、「成形に須恵器の成形技法の伝統を引くタタキ技法を用い、東播磨地域から丹波地域を主な分布範囲とする（岡田・長谷川2003）」タイプをさす。以下、土製煮炊具の分類は岡田章一・長谷川眞両氏による分類（岡田・長谷川2003）に、編年観は岡田氏による編年（岡田2004）に拠っている。
- 2) 岡田・長谷川分類の播丹型Ⅰ類に先行する、宮原文隆氏の「Ⅰ期」（宮原1992）に相当すると思われる。
- 3) 陶磁器については青磁を中心に森田勉氏らの編年（横田・森田1978）を基本に、白磁については山本信夫氏（山本2000）を参考にしつつ、全般的には岡田章一氏よりご教示を賜った。

引用・参考文献

岡田章一・長谷川眞2003「兵庫津出土の土製煮炊具」『兵庫埋蔵文化財研究紀要』第3号 兵庫県教育委員会埋蔵文化財調査事務所

岡田章一2004「時期設定と土器・陶磁器組成の変遷」『兵庫津遺跡Ⅱ』兵庫県文化財調査報告第270冊 兵庫県教育委員会

間壁忠彦1990『備前焼』考古学ライブラリー 60 ニューサイエンス社

宮原文隆1992「中世の土師質埴について」『門前・上山遺跡』中町文化財報告2 中町教育委員会

山本信夫2000「陶磁器分類」『太宰府条坊跡XV』太宰府市の文化財第49集 太宰府市教育委員会

横田賢次郎・森田勉1978「大宰府出土の輸入中国陶磁器について」『九州歴史資料館研究論集』4 九州歴史資料館

表3 貝原ナマズ遺跡出土土器一覧表

報告 番号	図版 番号	写真 図版	地区	出土遺構	出土部位・層位	種別	器種	法量 (cm)			残存率ほか
								口径	器高	底径	
1	14	13	I区	SB101 P2-4(新)	柱痕部分	土師器	甕	(24.6)	(6.8)	—	1/3
2	14	13	I区	SB101 P2-4(新)	柱痕部分	土師器	小皿	(8.2)	1.5	(6.2)	1/4
3	14		I区	SB101 P2-4(新)	柱痕部分	土師器	埴	(15.0)	(3.8)	—	小片
4	14		I区	SB101 P2-4(新)	柱痕部分	須恵器	埴	(15.6)	(4.1)	—	1/8
5	14		I区	SB101 SK	埋土中	須恵器	埴	(16.2)	(3.3)	—	1/6
6	14		I区	SB101 P1-5	柱痕部分	須恵器	埴	(16.6)	(3.4)	—	小片
7	14		I区	SB101 P2-4(新)	一段下げ	須恵器	埴	(16.6)	(3.9)	—	1/7
8	14		I区	SB102 P1-3	埋土中	土師器	小皿	(8.6)	(1.2)	(6.6)	小片
9	14		I区	SB102 P1-3	埋土中	須恵器	埴	—	(1.3)	(4.6)	底近完
10	14		I区	SB102 P2-3	掘方	須恵器	埴	—	(2.4)	(5.4)	体・底1/8
11	14		I区	SB102 P2-3	掘方	須恵器	埴	(15.6)	(5.0)	—	1/8
12	14		I区	SB102 P2-3	柱痕部分	須恵器	埴	(15.6)	5.5	(5.8)	1/4
13	14		I区	SB102 P2-3	埋土中	須恵器	埴	(16.6)	5.4	(7.2)	1/8
14	14		I区	SD101	底部	土師器	埴	—	(1.4)	(8.0)	1/3
15	14	13	I区	SD101	底部	須恵器	埴	(15.0)	5.1	(6.8)	1/3
16	14		I区	SD101	埋土中(下層)	須恵器	埴	(16.0)	(4.6)	—	小片
17	14		I区	SD101	底部	須恵器	埴	—	(1.3)	4.8	ほぼ完
18	14		I区	SD101	底部	須恵器	埴	—	(1.8)	5.8	1/2
19	14		I区	SD102	検出面	土師器	甕?	長(8.2)	幅(8.4)	—	小片
20	14	13	Ⅱ区	SD201	埋土中	土師器	甕	—	(4.7)	—	小片
21	14		Ⅱ区	畝状遺構群	溝(土坑状)	土師器	小皿	(7.2)	1.4	(5.4)	1/8
22	14		Ⅱ区	段状高まり1	溝(土坑状)	土師器	埴	—	(1.7)	(4.6)	1/4
23	14		Ⅱ区	段状高まり1	遺構検出面	須恵器	坏身	(11.2)	(1.6)	—	1/8
24	15		I区	包含層		土師器	甕	幅(7.4)	長(3.65)	—	把手のみ
25	15		I区	包含層		須恵器	坏B	—	(2.3)	(8.1)	1/4
26	15	13	I区	包含層		土師器	皿	(12.0)	2.3	(8.1)	1/5
27	15		I区	包含層		須恵器	小皿	(7.4)	1.4	(4.6)	1/8
28	15		I区	包含層		須恵器	皿	(14.8)	(2.4)	(10.4)	1/4
29	15		I区	包含層	遺構検出面	土製品	土錘	長さ(255)	最大径1.15	重さ2.5g	1/2
30	15	14	I区	包含層		須恵器	捏鉢	—	(2.8)	—	小片
31	15	14	I区	包含層		須恵器	捏鉢	(25.4)	(2.4)	—	小片
32	15	14	I区	包含層		須恵器	捏鉢	(24.9)	(3.7)	—	小片
33	15		I区	包含層		須恵器	捏鉢	(25.0)	(2.5)	—	小片
34	15	14	I区	包含層		須恵器	捏鉢	(31.2)	(2.9)	—	小片
35	15		I区	包含層		須恵器	埴	—	(2.1)	(5.4)	1/3
36	15		I区	包含層		須恵器	埴	—	(1.75)	(5.4)	1/6
37	15		I区	包含層		須恵器	埴	—	(1.6)	(4.6)	1/3
38	15		I区	包含層		須恵器	埴	—	(1.9)	(6.6)	1/6
39	15		I区	包含層		須恵器	埴	—	(1.7)	(5.5)	1/3
40	15		I区	包含層		須恵器	埴	—	(1.7)	(5.55)	1/4
41	15		I区	包含層		須恵器	埴	—	(0.75)	4.2	実存
42	15		I区	包含層		須恵器	埴	—	(1.4)	(5.2)	1/4
43	15		I区	包含層		須恵器	埴	—	(1.7)	(5.8)	1/5
44	15		I区	包含層		須恵器	埴	—	(2.7)	(6.0)	1/4
45	15		I区	包含層		須恵器	埴	(16.0)	(4.0)	—	1/10
46	15		I区	包含層		須恵器	埴	—	(1.8)	(6.0)	1/5
47	15		I区	包含層		須恵器	埴	—	(1.8)	(8.0)	小片
48	15		I区	包含層		須恵器	埴	—	(1.8)	(8.0)	1/8
49	15		I区	包含層		土師器	羽釜	(17.2)	(2.9)	—	小片

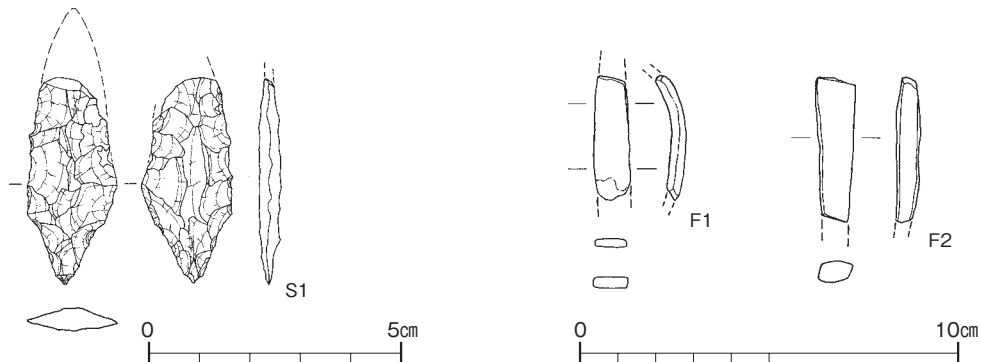
報告 番号	図版 番号	写真 図版	地区	出土遺構	出土部位・層位	種別	器種	法量 (cm)			残存率ほか
								口径	器高	底径	
50	15	14	I 区	包含層		土師器	羽釜	(23.0)	(3.2)	—	小片
51	15	13	I 区	包含層		土師器	羽釜	(21.1)	(4.8)	—	小片
52	15	14	I 区	包含層		無釉陶器	搗鉢	(27.0)	(3.9)	—	小片
53	15	14	I 区	包含層		無釉陶器	搗鉢	—	(3.3)	—	小片
54	15	14	I 区	包含層		無釉陶器	搗鉢	—	(3.6)	—	小片
55	15	15	I 区	包含層		施釉陶器	碗	—	(2.3)	(3.9)	1/4
56	15		II 区	包含層		須恵器	坏蓋	—	(1.7)	—	つまみ部のみ
57	15		II 区	包含層		須恵器	坏A	(15.2)	3.5	(11.3)	1/7
58	15		II 区	包含層		須恵器	坏B	(15.8)	(3.2)	—	小片
59	15	13	II 区	包含層		須恵器	小皿	(7.5)	1.8	(4.8)	1/5
60	15	13	II 区	包含層		須恵器	小皿	(8.2)	1.4	(5.3)	1/4
61	15	13	II 区	包含層		須恵器	小皿	(7.6)	1.15	(4.5)	1/4
62	15		II 区	包含層		須恵器	塊	—	(2.4)	(6.0)	1/4
63	15		II 区	包含層		須恵器	塊	—	(1.1)	(5.4)	1/4
64	15		II 区	包含層		須恵器	塊	(15.0)	(4.3)	—	1/6
65	15	14	II 区	包含層		土師器	鍋	(27.4)	(3.8)	—	小片
66	15		II 区	包含層		無釉陶器	搗鉢	(29.0)	(4.1)	—	小片
67	15	15	II 区	包含層		青磁	碗	(14.6)	(3.7)	—	小片
68	15	15	II 区	包含層		青磁	碗	—	(4.3)	(6.5)	1/6
69		13	II 区	包含層		土師器	甕	—	—	—	小片
70		13	I 区	包含層		土師器	甕	—	—	—	小片
71		13	I 区	包含層		土師器	甕	—	—	—	小片
72		13	I 区	包含層		土師器	甕	—	—	—	小片
73		13	I 区	包含層		土師器	甕	—	—	—	小片
74		13	I 区	包含層		土師器	甕	—	—	—	小片
75		13	I 区	包含層		土師器	羽釜	—	—	—	小片
76		13	II 区	包含層		土師器	羽釜	—	—	—	小片
77		13	II 区	包含層		土師器	羽釜	—	—	—	小片
78		13	I 区	包含層		土師器	羽釜	—	—	—	小片
79		14	I 区	包含層		土師器	羽釜	—	—	—	小片
80		14	II 区	包含層		土師器	羽釜	—	—	—	小片
81		14	II 区	包含層		土師器	羽釜	—	—	—	小片
82		14	II 区	包含層		須恵器	捏鉢	—	—	—	小片
83		14	II 区	包含層		須恵器	捏鉢	—	—	—	小片
84		14	II 区	包含層		無釉陶器	搗鉢	—	—	—	小片
85		14	I 区	包含層		無釉陶器	搗鉢	—	—	—	小片
86		15	I 区	包含層		青磁	碗	—	—	—	小片
87		15	I 区	包含層		青磁	碗	—	—	—	小片
88		15	I 区	包含層		白磁	碗	—	—	—	小片
89		15	I 区	包含層		白磁	碗	—	—	—	小片
90		15	I 区	包含層		白磁	碗	—	—	—	小片
91		15	I 区	包含層		施釉陶器	碗	—	—	—	小片
92		15	I 区	包含層		白磁	皿	—	—	—	小片
93		15	II 区	包含層		施釉陶器	皿	—	—	—	小片
94		15	I 区	包含層		染付磁器	皿	—	—	—	小片
95		15	II 区	包含層		染付磁器	碗	—	—	—	小片
96		15	II 区	包含層		染付磁器	碗	—	—	—	小片

表4 貝原ナマズ遺跡出土石器一覧表

報告 番号	図版 番号	写真 図版	地区	出土遺構	出土層位	種別	器種	法量 (cm)			備考
								長さ	幅	厚さ	
S1	第6図	13	II 区	落ち込み	底部付近	武器	有茎式石鏃	(4.07)	1.79	0.47	重さ3.0 g

表5 貝原ナマズ遺跡出土鉄器一覧表

報告 番号	図版 番号	写真 図版	地区	出土遺構	出土層位	種別	器種	法量 (cm)			備考
								長さ	幅	厚さ	
F1	第6図	13	I 区	SB101 P2-2	柱痕部分	工具	鑿	3.3	1.0	0.3	
F2	第6図	13	I 区	包含層		不明	不明	3.85	1.1	0.55	



第6図 貝原ナマズ遺跡出土石器・鉄器

第4章 南塩田遺跡における発掘調査の成果

第1節 調査区と基本層序

調査地は現貝原集落の南側で、微高地の南縁部に位置するものとみられる。調査区は現道の南北両側拡幅部分に分かれ、北側はさらに里道によって2つに分けられる(図版3)。調査区の呼称は、北側拡幅部分の東側をA区、西側をB区、南側拡幅部分をC区とする(図版16)。調査前の現況は、A区のみ道路面まで盛土されていたが、本来はすべて水田耕作地である。

B・C区では、厚さ20～60cmほどの耕土下にある黄褐～褐灰色粘質土が遺物包含層で、その土壌層を除去した面で遺構を検出した(図版17)。ただしC区の西半部は基盤層のレベルが高くなっているため、耕土直下で遺構を検出した。A区では、厚さ80～100cmの盛土・耕土下に黄褐色粘質土があり、その土壌層を除去した面で遺構を検出した。遺構検出面の標高は、40.3～40.4mである。

遺構検出面を構成する基盤層の状況は、B区とC区の西半では下層の暗褐色砂礫が露出している。B区東半では砂礫層の上を黄褐色砂質土が覆っており、堅穴住居などの主要な遺構は、この層位に掘り込まれていた。A区では基盤層が黒褐色シルトに変移しており、低湿な環境である。

第2節 遺構と遺物

3つの調査区で、堅穴住居1棟、不定形掘り込み3基、土坑5基、溝2条、柱穴などを検出した。見つかった遺構のうち、確実に弥生時代に属するものは堅穴住居のみで、それ以外のほとんどは、中世の所産とみられる。

1 堅穴住居

SH301 (巻首図版1・図版18・写真図版17～19)

検出状況 C区の中央に位置し、調査区の範囲内に全体が収まっている。黄褐色を呈する遺構面上で、黒褐色の埋土による輪郭線を検出した。

形状・規模 検出した遺構は、東西3.4m×南北3.3mの方形掘り方(仮称、内区)と、その周囲を方形に取り巻く幅0.5m前後の溝(同、外周溝)である。内区と外周溝の間の空間(同、外区)は、ベット状遺構と呼ばれる高床部に相当し、以上の三者が一体となって堅穴住居を構成する。全体の規模は東西5.4m、南北5.2mで、そのうち内区から外区までを含めた規模は、東西4.3m、南北4.0～4.3mとなる。

床面 内区は検出面からの深さ10～15cmで貼り床された床面となり、四隅に直径30～35cmの主柱穴を有する。主柱の間隔は2.9～3.1mで、正方形に近い。北側の2本の柱穴P303・304は直径35cm、床面からの深さはP303が55cm、P304が47cm。南側のP305・306は南辺から幾分はみ出して穿たれ、直径30cm、床面からの深さはP305が60cm、P306が45cmである。柱痕から推定する4本の柱の直径は、15～20cmである。南辺を除く3辺の壁際には、幅・深さとも10cm前後の周壁溝が掘られている。周壁溝は四隅の柱穴の掘り方を切っており、主柱を立てた後の施工であることが明らかである。また周壁溝のない南辺の壁際に、土器がかたまって出土している。

外区は検出面ですでに露出しており、削平のため遺物・盛土などは残っていない。現状で、内区を四周しており、途切れるところはない。北面の、外周溝が開放している箇所とは、段差なく続いている。

土 坑 床面の中央南寄りにSK306、その北に接するSK307は床面のほぼ中心に位置する。SK306は1.05×0.55mの隅丸長方形で、浅い皿状の掘り込みの周囲を高さ約5～8cmの土堤が囲む。土堤の内側は黒い炭層で一面に覆われており、一部は外側にまで広がっている。土堤の大きさは1.65×1.1mほどである。対して、土堤北側の外面に接するSK307は0.8×0.5mの不整楕円形で、土坑の東端を一段深い漏斗状に掘り込む。掘り込みの大きさは径約0.5m、深さ26cmで、有機分の多い黒褐色砂質土が堆積するが、含まれる炭はわずかである。西肩部から、土器の底部が出土した。

外 周 溝 外周溝は、内区との間に30～60cmの間隔をおいて方形に囲む。ただし北辺中央が1.85mの幅で開放している。外周溝の西辺は後世の溝SD301が重複して切られている。また南西隅は一部欠失している。溝の幅は40～60cmで、深さ10cm前後の浅い皿状である。

出土遺物

弥生土器（図版20・写真図版21） 101は広口壺の口縁から頸部にかけての破片だが、口縁端部はわずかに欠ける。内外面ともヘラミガキで仕上げる。102は器台もしくは加飾壺の口縁部で、端部を垂下させて、外面に7条の擬凹線文を施す。103は台付鉢で、短く小さい脚部から上外方に開く底部のみが残る。104～107は外面をタタキ整形した甕である。108は小型の鉢で、外面はタタキの後、ヘラミガキで調整している。109は椀状の鉢、110は有孔鉢で、外面をタタキ整形する。

時 期 甕・鉢の形態などからみて、弥生時代後期後半に位置付けられる。

2 不定形掘り込み

S X 3 0 1（図版16・17・写真図版20）

検出状況 A区からC区の東端にかけての範囲に位置する。

形状・規模 C区では隅丸方形に掘り込まれており、東・南・西端がコの字形に確認できる。現道をはさんだA区では掘り込みの北西端が認められる。両者は一体のものと考えられ、全体で細長い長方形に復元できる。その規模は、東西が8.0m、南北は調査範囲内で17.2mを測る。C区北壁の断面観察では、落ち込みの西側下端が最も深く、東側へ向かって次第に浅くなるが、底面は不陸である。また西肩部には、土手状の盛土が認められる。最深部の深さは、およそ65cmである。

出土遺物

土 器（図版20・写真図版21・22） 111・112は土師器羽釜である。体部は直立気味に内弯し、内傾する口縁外面に粘土紐を貼り付けて受け部とする。外面はタタキ整形する。114の土師器小皿は手づくね成形であるが、胎土には砂粒が目立ち、器壁が厚い。115は弥生土器の壺もしくは器台の口縁部の破片で、口縁端部を上下にわずかに拡張させ、端面下部にキザミメを施す。口縁部内面に半円形のスタンプ紋が、やや乱れるところもあるが、4段に並び、部分も含めて17箇所スタンプが残る。スタンプはややいびつな円弧で、四重の渦紋を表現している。口縁部の内側に並ぶ半円形の紋様は、あたかも指頭圧痕を意匠としたかのごとくである。スタンプのサイズは、幅12mm、縦9mmである。

鉄 器（図版20・写真図版22） F101は刀子の刃部の断片で、切先と刃先を欠損し、さらに背部も失っている。F102は用途不明で、厚さ3mmほどの、やや厚みのある平たい小鉄板である。

時 期 土師器羽釜は岡田章一氏による兵庫津遺跡の土器・陶磁器編年（岡田2004）のV期あたりに相当し、15世紀前半の年代となる。なお、弥生土器は混入品である。

S X 3 0 2 (図版19・写真図版19)

検出状況 B区中央東寄りの北壁沿いに位置し、その延長は調査区外に広がる。

形状・規模 調査区の北辺に、不整形な輪郭線がかかる。検出した規模は、東西8.2m、南北0.8mである。掘り込みの東側下端が最も深く、その落ち際から、礫に混じって、土器や石臼が出土した。最深部の深さは、およそ40cmである。

出土遺物

土 器 (図版20・写真図版22) 116・117は土師器羽釜である。体部はやや内傾し、受け部を段状に表現して、口縁端部が外に屈曲する。

石 製 品 (図版20・写真図版22) S101は石臼の断片である。挽き臼の上臼で、円周の3分の1が残るが、すり面を欠失する。上面にももの入れの孔、側面に挽き手を入れる孔が開いている。

鉄 器 (図版20・写真図版22) F103は断面方形の棒状鉄製品で、両端を欠くが釘の可能性はある。

時 期 土師器羽釜は111・112より形態的な退化が進んでいて、兵庫津遺跡の土器・陶磁器編年(同前)のVI～VII期に相当し、15世紀後半から16世紀前半の年代となる。

S X 3 0 3 (図版16・写真図版16)

検出状況 B区東南隅に位置し、その延長はA・C区にまで及ばない範囲で収まっている。

形状・規模 調査区の東南隅に、東西方向の輪郭線がかかる。検出した規模は、東西6.4m、南北1.4mである。

出土遺物 図化できた遺物はないが、SX301・302と重なる時期と考えられる。

3 土坑

S K 3 0 1 (図版16)

検出状況 C区西端近くの南壁沿いに位置し、遺構の南端は調査区外に延びる。

形態・規模 平面形は不整形円で、規模は東西が1.8m、南北が調査範囲内で1.4mを測る。

出土遺物 遺物は出土していない。

時 期 時期は不明である。

S K 3 0 2 (図版19・写真図版19)

検出状況 C区東側の南壁沿いに位置する。SX301と南壁との間の、南北1.4mほどの空間で検出し、遺構の南延長は調査区外に続く。SX301南辺の西端に接しているが、両者が切り合い関係にあるか、併存しているかは不明である。

形態・規模 東西幅は最大で2.15m、遺構は二段に掘り込まれており、深さは45cmである。

出土遺物 須恵器・土師器の破片が出土しているが、図化できたものはない。

時 期 中世に所属する。

S K 3 0 3 (図版19)

検出状況 B区東側に位置し、SX302とSX303の間の空間で検出した。

形態・規模 平面は楕円形で、東西1.6m、南北0.95m、深さは40cmである。

出土遺物 遺物は出土していない。

時 期 時期は不明である。

SK304 (図版19)

検出状況 B区中央西寄りの南壁沿いに位置し、遺構の南端は調査区外に延びる。

形態・規模 平面は楕円形で、調査範囲内の規模は東西1.5m、南北0.65m、深さは30cmである。

出土遺物 遺物は出土していない。

時 期 時期は不明である。

SK305 (図版19)

検出状況 B区中央東寄りの南壁沿いに位置し、遺構の南端は調査区外に延びる。

形態・規模 平面は楕円形で、調査範囲内の規模は東西2.25m、南北0.45m、深さは15cmである。

出土遺物 遺物は出土していない。

時 期 時期は不明である。

4 溝

SD301 (図版18・写真図版17)

検出状況 C区中央を南北横断方向に延びるが、南半部は、削平で失われる。SH301の西外周溝に重複して、切っている。

形態・規模 主軸方向N16°Eを指向する直線的な溝で、幅35cm、深さは検出面からでは7cmほどだが、北壁の断面観察では10cm以上ある。

出土遺物 遺物は出土していない。

時 期 埋土に上層の水田土壌が落ち込み、溝の方向も水田条里に一致するところから、中世後半以降の水田に伴うものと考えられる。

SD302 (図版16)

検出状況 B区西側を東西方向に延び、西端は西壁外へ、東端は北壁外へ続く。

形態・規模 幅約2mのやや不整な輪郭で、深さも5cm前後で一定しない。人為的な溝かどうか不明である。

出土遺物 遺物は出土していない。

時 期 時期は不明である。

5 柱穴出土の遺物

土 器 (図版20・写真図版22) 113は須恵器碗である。平らな底部から体部が直線的に開く。底部は回転糸切り技法で切り離す。

参考・引用文献

岡田章一2004「時期設定と土器・陶磁器組成の変遷」『兵庫津遺跡Ⅱ』兵庫県文化財調査報告第270冊 兵庫県教育委員会

表6 南塩田遺跡出土土器一覧表

報告 番号	図版 番号	写真 図版	地区	出土遺構	出土部 位・層位	種別	器種	法量 (cm)			残存率ほか
								口径	器高	底径	
101	20	21	C区 3区	SH301 2区		弥生土器	広口壺	(14.6)	(7.8)	—	1/4
102	20	21	C区 2区	SH301 1区		弥生土器	器台か壺	(26.7)	(4.1)	—	1/4
103	20		C区 2区	SH301 4区		弥生土器	台付鉢	—	(5.3)	5.4	底完 体2/3
104	20	21	C区 2～3区	SH301 4区		弥生土器	甕	(14.4)	(5.6)	—	1/8
105	20	21	C区 2区	SH301 4区		弥生土器	甕	(14.7)	(8.1)	—	1/8 腹径 (15.7)
106	20		C区 2～3区	SH301 3区 P305		弥生土器	甕	(11.4)	(4.6)	—	2/3
107	20		C区 2～3区	SH301 2区		弥生土器	甕底部	—	(7.1)	2.9	底近完
108	20	21	C区 2～3区	SH301 1区		弥生土器	鉢	(10.4)	(6.7)	4.0	底完 体1/3
109	20	21	C区 2～3区	SH301 4区		弥生土器	鉢	(16.3)	6.7	2.9	口・体1/3 底完
110	20	21	C区 2～3区	SH301 3区		弥生土器	有孔鉢	(12.1)	(9.5)	1.7	口1/3 体1/4 底完
111	20	22	C区 4区	SX301		土師器	羽釜	(22.3)	(9.5)	—	小片 腹径 (26.0)
112	20	22	C区 4区	SX301		土師器	羽釜	(22.4)	(5.4)	—	口小片 腹径(26.2)
113	20	22	C区 4区	P301		須恵器	壺	(16.4)	4.9	(6.2)	口・体・底 1/4
114	20		C区 3～4区	SX301	遺構検出面	土師器	小皿	(7.6)	1.2	(6.0)	口・体・底 1/4
115	20	21	C区 4区	SX301		弥生土器	器台か壺	—	—	—	口小片 スタンプ文
116	20	22	B区	SX302		土師器	羽釜	(21.8)	(8.9)	—	口1/2 体1/3
117	20		B区確認トレンチ2T	SX302		土師器	羽釜	(23.8)	(4.9)	—	小片 腹径 (24.8)

表7 南塩田遺跡出土石器一覧表

報告 番号	図版 番号	写真 図版	地区	出土遺構	出土層位	種別	器種	法量 (cm)			備考
								長さ	幅	厚さ	
S101	20	22	B区	SX302		石製品	石臼		(約31.0)		1/4残存

表8 南塩田遺跡出土鉄器一覧表

報告 番号	図版 番号	写真 図版	地区	出土遺構	出土層位	種別	器種	法量 (cm)			備考
								口径	器高	底径	
F101	20	22	C区 4区	SX301		工具	刀子	(4.5)		0.3	
F102	20	22	C区 4区	SX301		不明	不明	2.95	2.25	0.3	
F103	20	22	B区確認トレンチ2T	SX302		工具	釘		0.6	0.55	

第5章 貝原ナマズ遺跡土壌の¹⁴C年代測定

1 はじめに

貝原ナマズ遺跡の立地する基盤層の形成年代を知るために、貝原ナマズ遺跡 I 区埋没河川の黒褐色シルト層より採取した土壌サンプルについて¹⁴C年代測定を実施した。なお、測定に際しては平成16年度に(株)加速器分析研究所に委託して行った。

2 測定試料

¹⁴C年代測定試料の対象となる土壌サンプルは、I 区北壁土層断面中から採取したものであり、埋没河川の黒褐色シルト層上下2層（31層・32層）よりそれぞれ採取した。土壌サンプル採取箇所については土層断面図（図版6・7）中に示した通りである。

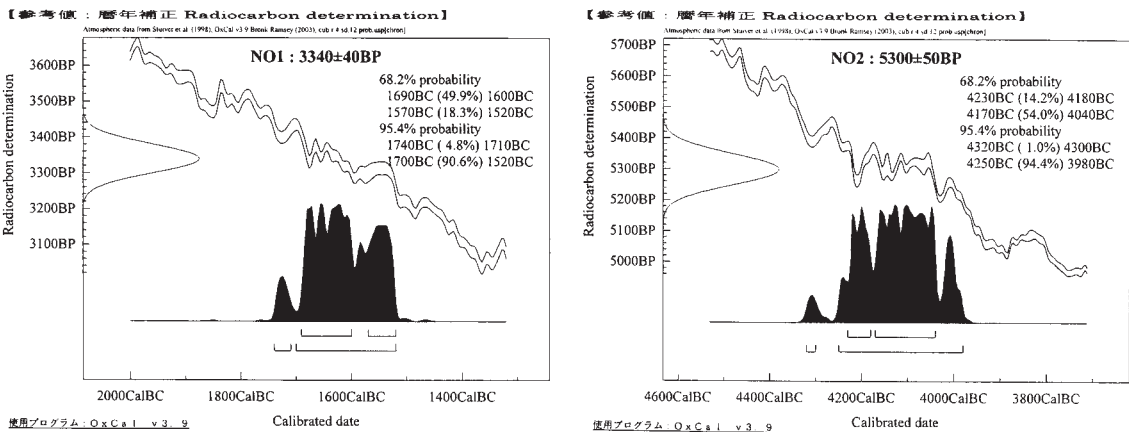
3 測定結果

測定結果のうち年代値を表9に、暦年較正年代値を第7図に示した。

黒褐色シルト層から採取した土壌サンプル2点は縄文時代の所産である。上層から採取した試料No.1は較正年代3,340±40BPで、縄文時代後期後半頃の値である（小林2007）。下層から採取した試料No.2は較正年代5,300±50BPで、縄文時代中期中頃の値である（小林2006）。

表9 測定試料と¹⁴C年代測定結果一覧

試料 Code No.	試料	BP年代および炭素の同位体比	試料 Code No.	試料	BP年代および炭素の同位体比
IAAA-41677	試料採取場所：兵庫県加東郡社町貝原 試料形態：土壌 試料名(番号)：NO1	Libby Age (yrBP) : 3,340 ± 40	IAAA-41678	試料採取場所：兵庫県加東郡社町貝原 試料形態：土壌 試料名(番号)：NO2	Libby Age (yrBP) : 5,300 ± 50
		δ ¹³ C(‰)、(加速器) = -27.15 ± 0.98			δ ¹³ C(‰)、(加速器) = -26.34 ± 0.85
		Δ ¹⁴ C(‰) = -339.9 ± 3.6			Δ ¹⁴ C(‰) = -482.9 ± 3.1
		pMC(%) = 66.01 ± 0.36			pMC(%) = 51.71 ± 0.31
(参考)	δ ¹³ Cの補正無し	δ ¹³ C(‰) = -342.8 ± 3.3	(参考)	δ ¹³ Cの補正無し	δ ¹³ C(‰) = -484.3 ± 2.9
#771-1		pMC(%) = 65.72 ± 0.33	#771-2		pMC(%) = 51.57 ± 0.29
		Age (yrBP) : 3,370 ± 40			Age (yrBP) : 5,320 ± 50



第7図 較正曲線グラフと暦年較正值

参考文献

- 小林謙一 2006 「関東地方縄文時代後期の実年代」『考古学と自然科学』54 日本文化財科学会
- 小林謙一 2007 『AMS炭素14年代測定を利用した東日本縄文時代前半期の実年代の研究 平成17年～18年度科学研究費補助金基礎研究(C)(1)研究成果報告書（課題番号：17520529）』 国立歴史民俗博物館

年代測定結果報告書

1) 年代値の算出には、Libbyの半減期5568年を使用しています。

2) BP年代値は、1950年からさかのぼること何年前かを表しています。

3) 付記した誤差は、次のように算出しています。

複数回（通常は4回）の測定値について χ^2 検定を行い、通常報告する誤差は測定値の統計誤差から求めた値を用い、測定値が1つの母集団とみなせない場合には標準誤差を用いています。

4) $\delta^{13}\text{C}$ の値は、通常は質量分析計を用いて測定しますが、AMS測定の場合に同時に測定される $\delta^{13}\text{C}$ の値を用いることもあります。

$\delta^{13}\text{C}$ 補正をしない場合の同位体比および年代値も参考に掲載しておきます。

同位体比は、いずれも基準値からのずれを千分偏差（‰；パーミル）で表したものです。

$$\delta^{14}\text{C} = [({}^{14}\text{A}_S - {}^{14}\text{A}_R) / {}^{14}\text{A}_R] \times 1000 \quad (1)$$

$$\delta^{13}\text{C} = [({}^{13}\text{A}_S - {}^{13}\text{A}_{\text{PDB}}) / {}^{13}\text{A}_{\text{PDB}}] \times 1000 \quad (2)$$

ここで、 ${}^{14}\text{A}_S$ ：試料炭素の ${}^{14}\text{C}$ 濃度： $({}^{14}\text{C}/{}^{12}\text{C})_S$ または $({}^{14}\text{C}/{}^{13}\text{C})_S$

${}^{14}\text{A}_R$ ：標準現代炭素の ${}^{14}\text{C}$ 濃度： $({}^{14}\text{C}/{}^{12}\text{C})_R$ または $({}^{14}\text{C}/{}^{13}\text{C})_R$

$\delta^{13}\text{C}$ は、質量分析計を用いて試料炭素の ${}^{13}\text{C}$ 濃度（ ${}^{13}\text{A}_S = {}^{13}\text{C}/{}^{12}\text{C}$ ）を測定し、PDB（白亜紀のペレムナイト（矢石）類の化石）の値を基準として、それからのずれを計算します。

但し、IAAでは加速器により測定中に同時に ${}^{13}\text{C}/{}^{12}\text{C}$ も測定していますので、標準試料の測定値との比較から算出した $\delta^{13}\text{C}$ を用いることもあります。この場合には表中に〔加速器〕と注記します。

また、 $\Delta^{14}\text{C}$ は、試料炭素が $\delta^{13}\text{C} = -25.0$ （‰）であるとしたときの ${}^{14}\text{C}$ 濃度（ ${}^{14}\text{A}_N$ ）に換算した上で計算した値です。（1）式の ${}^{14}\text{C}$ 濃度を、 $\delta^{13}\text{C}$ の測定値をもとに次式のように換算します。

$${}^{14}\text{A}_N = {}^{14}\text{A}_S \times (0.975 / (1 + \delta^{13}\text{C} / 1000))^2 \quad ({}^{14}\text{A}_S \text{として} {}^{14}\text{C}/{}^{12}\text{C} \text{を使用するとき})$$

または

$$= {}^{14}\text{A}_S \times (0.975 / (1 + \delta^{13}\text{C} / 1000)) \quad ({}^{14}\text{A}_S \text{として} {}^{14}\text{C}/{}^{13}\text{C} \text{を使用するとき})$$

$$\Delta^{14}\text{C} = [({}^{14}\text{A}_N - {}^{14}\text{A}_R) / {}^{14}\text{A}_R] \times 1000 \text{ (‰)}$$

貝殻などの海洋が炭素起源となっている試料については、海洋中の放射性炭素濃度が大気中の炭酸ガス中の濃度と異なるため、同位体補正のみを行なった年代値は実際の年代との差が大きくなります。多くの場合、同位体補正をしない $\delta^{14}\text{C}$ に相当するBP年代値が比較的よくその貝と同一時代のものと考えられる木片や木炭などの年代値と一致します。

${}^{14}\text{C}$ 濃度の現代炭素に対する割合のもう一つの表記として、pMC (percent Modern Carbon)がよく使われており、 $\Delta^{14}\text{C}$ との関係は次のようになります。

$$\Delta^{14}\text{C} = (\text{pMC} / 100 - 1) \times 1000 \text{ (‰)}$$

$$\text{pMC} = \Delta^{14}\text{C} / 10 + 100 \text{ (‰)}$$

国際的な取り決めにより、この $\Delta^{14}\text{C}$ あるいはpMCにより、放射性炭素年代(Conventional Radiocarbon Age : yrBP)が次のように計算されます。

$$T = -8033 \times \ln [(\Delta^{14}\text{C} / 1000) + 1]$$

$$= -8033 \times \ln (\text{pMC} / 100)$$

第6章 まとめ

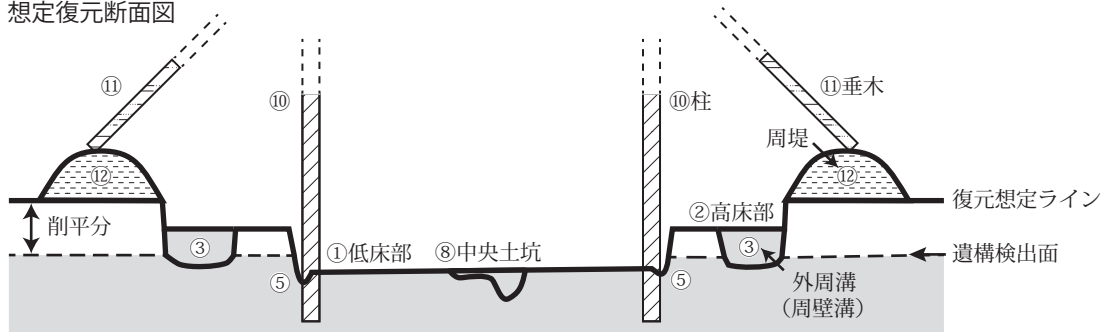
第1節 弥生時代の成果について

弥生時代に確実に属する遺構は、南塩田遺跡で検出された竪穴住居1棟のみである。地形的にみて、居住域の中心は北側にある現貝原集落周辺が想定でき、そのため集落域の南端にあたる調査箇所では、遺構の密度が稀薄になっているものと考えられる。

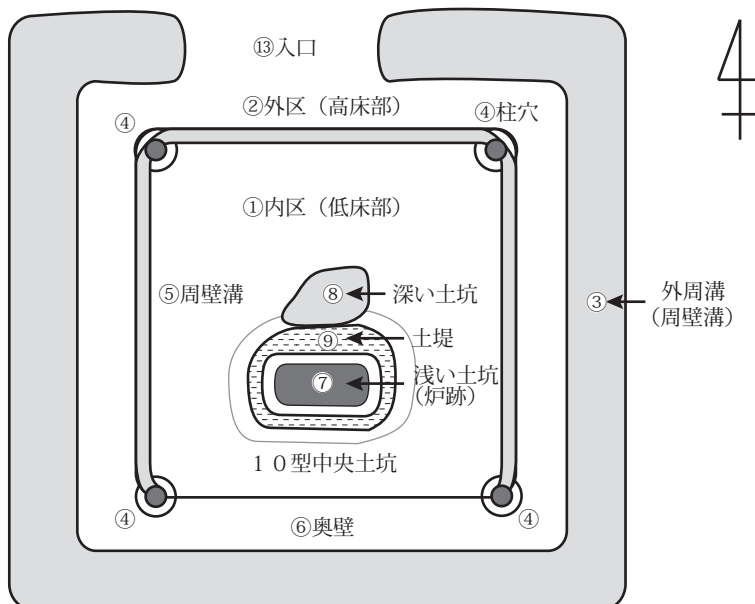
竪穴住居SH301は播磨地域に通有の住居の要素を有しながら、細部において例外的な特徴を示している。そこで、その構造について、①「内区」と仮称した住居床面の低床部、同じく②「外区」とした高床部、その周囲を方形に囲む③「外周溝」などの関係を念頭に置いて検討する。

内区の四隅には④支柱穴が掘り込まれ、南側を除く三辺の壁際には⑤周壁溝がめぐらされている。その検出状況を子細に観察すると、周壁溝は柱穴の掘り方を切って、柱痕にあたって止まっている（写真図版3参照）。これによって、柱を立てた後に周壁溝を施工し、その壁体が柱に接するという手順・構造が明らかとなった。周壁溝を伴わない南辺は、後述する入口との関係から、⑥奥壁にあたるものと考えられ、壁際に数個体の土器が遺存した。他の3辺と比べると、この奥壁では高床部の上端が柱穴を結ぶラインまでせり出しているのが特徴的である。そのラインと周壁溝の内側の肩部の線がおおよそ一致するところから、周壁溝の幅で高床部までの高さの壁体が存在していた可能性を指摘することができる。

想定復元断面図



模式平面図



第8図 竪穴住居SH301復元模式図

床面の中央には、炭層に覆われた⑦浅い土坑SK306と、やや⑧深い土坑SK307が並んで設けられている。これは播磨によくみられる「10（イチマル）型中央土坑」（多賀1996）の一種で、炉跡と考えられる浅い土坑が、深い土坑の南側に位置するというパターンは原則通りである。ただしSK306の炭層の下に、顕著な焼土面は認められなかった。また土坑に伴う⑨土堤は、炉跡SK306のみを囲んで、SK307がその外側に出るといふ、類例の少ないものになっている。10型中央土坑全体を土堤が囲む「B+タイプ区画複合型」（多賀2009）は、西脇市大垣内遺跡1号住居址・11号住居址（兵庫県教委1991）など北播磨地域に多く見られ、本例はその類型の変容を示すものと位置付けておく。

四隅に支柱穴をもつ内区と、一段高い外区の取り合わせは、これも播磨によくみられる「ベッド状遺構をもつ住居」のパターンである。しかし通常は外区に幅10cmほどの周壁溝がめぐって外壁が立ち上がるのに対し、このSH301の場合は外区の周囲を幅40～60cmの外周溝が囲んでいる。この下部構造をどう解釈するか、上屋構造との関係から考える。まず⑩柱との位置関係からみて、⑪垂木下端は外周溝の外側まで達すると考えられる。従って外周溝の外側には本来外壁が立ち上がって、その外側の⑫周堤上に垂木下端が葺き下ろされることになる。つまりこの外周溝は、周壁溝の一種と解するのが適当で、その用途は、除湿機能が有力視されている（亀山1996、高野2007、山下2010）。周壁溝としては極端に幅が広いことになるが、上に木蓋のような覆いをかけることで、床面積を確保することは可能である¹⁾。

住居の北辺中央には外周溝が途切れる部分があり、この北側が⑬入口になると考えられる。これは床面の土坑が南に寄っていることや、床面の土器が奥壁にあたる内区南辺に集中することとも符合する。入口部分が想定できる住居の例でいえば、播磨町大中遺跡第1101住居址（播磨町教委1990）・SH1902a（兵庫県教委2004）などが北側であるのと共通する。

第2節 段状高まりと条里地割について

1 貝原ナマズ遺跡の地盤形成年代について

遺構検出面において、礫層が露出する部分と粘土層が広がる部分が認められる。調査時に現地にて青木哲哉氏から、礫層部分は旧中州（微高地）に、粘土層部分は旧河道に分類できるとのご指導を賜った。少なくとも段状高まり1および畝状溝跡群は、旧河道の埋没した後に設けられていることになる。

旧河道のうち、I区東端を北東から南西に向かって流れる流路の上部2層から土壌サンプルを採取し（図版7）、年代測定を行ったところ、下層が縄文時代中期中頃、上層が縄文時代後期後半頃の値を得た（第5章）。遺跡の立地する付近の面構造は成瀬氏による社6面（6₁面）に該当し、上部は厚さ1m程度の粗砂層の最上部にK-Ah（喜界アカホヤ火山灰）由来の火山ガラスが多く含まれている（成瀬2007）。

これらのことから、段状高まり1の載っているベースは縄文時代前期に堆積が完了した黒色粘土層と推定され、さらにI区東端ではそのベース土を削っては埋めつつ流れていた流路が少なくとも縄文時代晩期頃には埋没していたことがうかがえる。一方、畝状溝跡群西端の直下の流路埋土中からは打製石鏃（S1）が出土しており、早く見積もって弥生時代後期かそれ以降に埋没していたことが考えられる。

2 段状高まりと条里地割について

貝原ナマズ遺跡II区の東西両端において、南北方向に延びる段状高まりを確認した。段状高まりとしたのは、道路状遺構の可能性を考慮しつつも大畦畔様の通路との積極的な区別が見いだせなかったためである。段状高まりの主軸方向は、段状高まり1の下層でN25°E、上層でN20°Eを、段状高まり2で

はN18.6° Eを指向する。段の高さは8cm程度で、東西幅は段状高まり2の一部で検出した2.8mを測る。

加東市内で道路状遺構とされる類例が確認されている。上滝野・宮ノ前遺跡では、道路状遺構のT字路の部分が確認されている。幅は上端部幅1.80m、下端部幅1.98mで、高さ18cmを測る。河高・平田遺跡では、幅1.5m、高さ15cmの道路状遺構（森下1989a）と、2本の溝（幅15～22cm）に挟まれた幅1.86mの道路状遺構が確認されており（森下2006）、前者はN18° E、後者はN14° 30' Eを指向する。

加東市域の条里地割については、森下大輔氏による復元が広範囲に示されている（第9図・森下1989b）。森下氏の復元によれば、貝原ナマズ遺跡付近の条里地割はN18° Eを指向し、段状高まりの主軸方向と概ね一致している。なお、貝原ナマズ遺跡調査区すぐ南側の畦畔が東西の坪境を踏襲している可能性が想定され、調査区内には東西方向の段状高まりが及ばなかったものと考えられる。

第3節 中世の成果について

1 中世の遺構について

貝原ナマズ遺跡では、掘立柱建物2棟と溝跡を検出し、掘立柱建物は12世紀前半から中頃、溝のうち時期の判明したSD101・103はやや後出する。掘立柱建物の南北方向の主軸をみると、SB101でN16° E、SB102でN18.5° Eを指向し、条里地割の方向に合致している。畝状遺構群の主軸方向もまた、条里地割の方向に近似している。



第9図 加東市付近の条里地割（森下1989bを一部改変）



第10図 貝原ナマズ遺跡・南塩田遺跡周辺の条里地割

森下氏による条里地割復元をもとに、貝原ナマズ遺跡周辺のは場整備前の耕作地区画から条里地割の復元を試みたのが第10図である。段状高まり1・2の位置と復元される坪境の位置とが合致しており、さらに段状高まり1の西の坪境が、SD103～105付近にあたると考えられる。ただし、これらの溝の主軸方向がN23°E～N36°Eと東に振っている。なお、この段状高まり1とSD103～105付近との坪間において、より条里地割の方向に近い主軸をもつSD101・102が坪間をほぼ3分している。SD103～105の検出が7mほどの局所的なものであり、延長方向は条里地割の方向に近い主軸となる可能性も考えられる。

さらに2条西の坪境が南塩田遺跡調査区付近に存在するものと想定されるが、SD301が主軸方向N16°Eを指向することから、条里地割当初のものが中世まで踏襲されている可能性が挙げられる。南塩田遺跡では建物跡などが認められず、集落域の縁辺にあたと考えられる。SX301・302などの規模の大きな掘り込みは性格が不明だが、SX301西肩部に土手を設けていることから、水溜めのような用途も想定できる。SX301からは15世紀代、SX302からは15～16世紀代の遺物が出土している。

2 中世の土器について

貝原ナマズ遺跡では、検出した遺構は12世紀代が大半を占めるが、包含層からは8世紀および11～19世紀代の遺物が認められる。須恵器壺では、平高台の突出が顕著な11世紀代のものから突出がなくなり底径が大型化する13世紀代のもので幅があり、須恵器捏鉢では、口縁端部の拡張が顕著になる13世紀代のもが目立つ。南塩田遺跡においても、包含層から平高台の突出する11世紀代の須恵器壺が出土している。貝原ナマズ遺跡出土の土製煮炊具では、13世紀後半から14世紀代はいわゆる播丹型が主流となるが、15・16世紀代は羽釜形タイプ播磨型が大部分を占め、わずかに鍋形タイプ鉄かぶと形や、羽釜形B系列が見られる。南塩田遺跡でも包含層出土資料を含めて14世紀代は播丹型が、15・16世紀は羽釜形タイプ播磨型が独占している。貝原ナマズ遺跡ではこのほか、播鉢でも15～16世紀、中国産青磁でも13世紀や15世紀のものが認められる。

このように貝原ナマズ遺跡においても、検出遺構の減少する13世紀以降の遺物が一定量見られ、南塩田遺跡の15～16世紀代同様、例えば生産域など何らかの土地利用が連綿と続けられたようである。

註

1) この住居構造の解釈については、当博物館の山下史朗より教示を受けた。

参考・引用文献

- 岡田章一・長谷川真2003「兵庫津遺跡出土の土製煮炊具」『兵庫県埋蔵文化財研究紀要』第3号 兵庫県教育委員会埋蔵文化財調査事務所
- 多賀茂治1996「玉津田中遺跡の堅穴住居について」『玉津田中遺跡 第6分冊（総括編）』兵庫県文化財調査報告第135-6冊 兵庫県教育委員会
- 多賀茂治2009「東播磨地域の弥生時代堅穴建物」『播磨の弥生時代堅穴建物を探る』第10回播磨考古学研究集会資料集 播磨町教育委員会・播磨町郷土資料館1990『播磨大中遺跡の研究』
- 兵庫県教育委員会1991『大垣内遺跡』兵庫県文化財調査報告第98冊
- 兵庫県教育委員会2004『大中遺跡－史跡大中遺跡内容確認調査（第19次・第20次）報告書I－』兵庫県文化財調査報告第273冊
- 森下大輔1989a「河高・平田遺跡（第5次調査）」『埋蔵文化財年報1987年度』加東郡埋蔵文化財報告9 加東郡教育委員会
- 森下大輔1989b「先史時代の滝野」『滝野町史』本文編 加古川流域滝野歴史民俗資料館
- 森下大輔2000「上滝野・宮ノ前遺跡」『埋蔵文化財年報1999年度』加東郡埋蔵文化財報告26 加東郡教育委員会
- 森下大輔2006『河高・平田遺跡発掘調査報告』加東市埋蔵文化財報告1 加東市教育委員会
- 山下史朗2009「播磨の堅穴建物研究の課題」『播磨の弥生時代堅穴建物を探る』第10回播磨考古学研究集会資料集
- 山下史朗2010「堅穴住居跡から見た播磨弥生社会の動態」『同志社大学考古学研究会50周年記念論集』

図 版

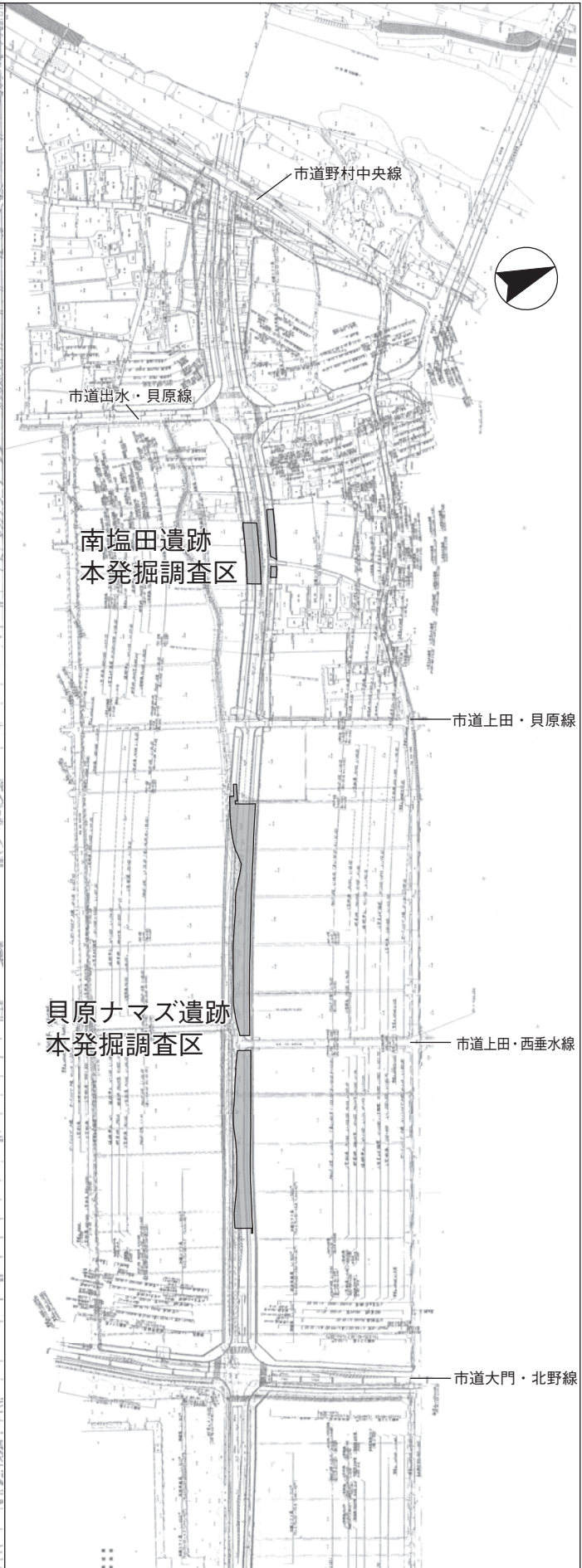


図版1 兵庫県・加東市・貝原ナマス遺跡および南塩田遺跡の位置





事業路線内の本発掘調査対象遺跡
(S=1/10,000)



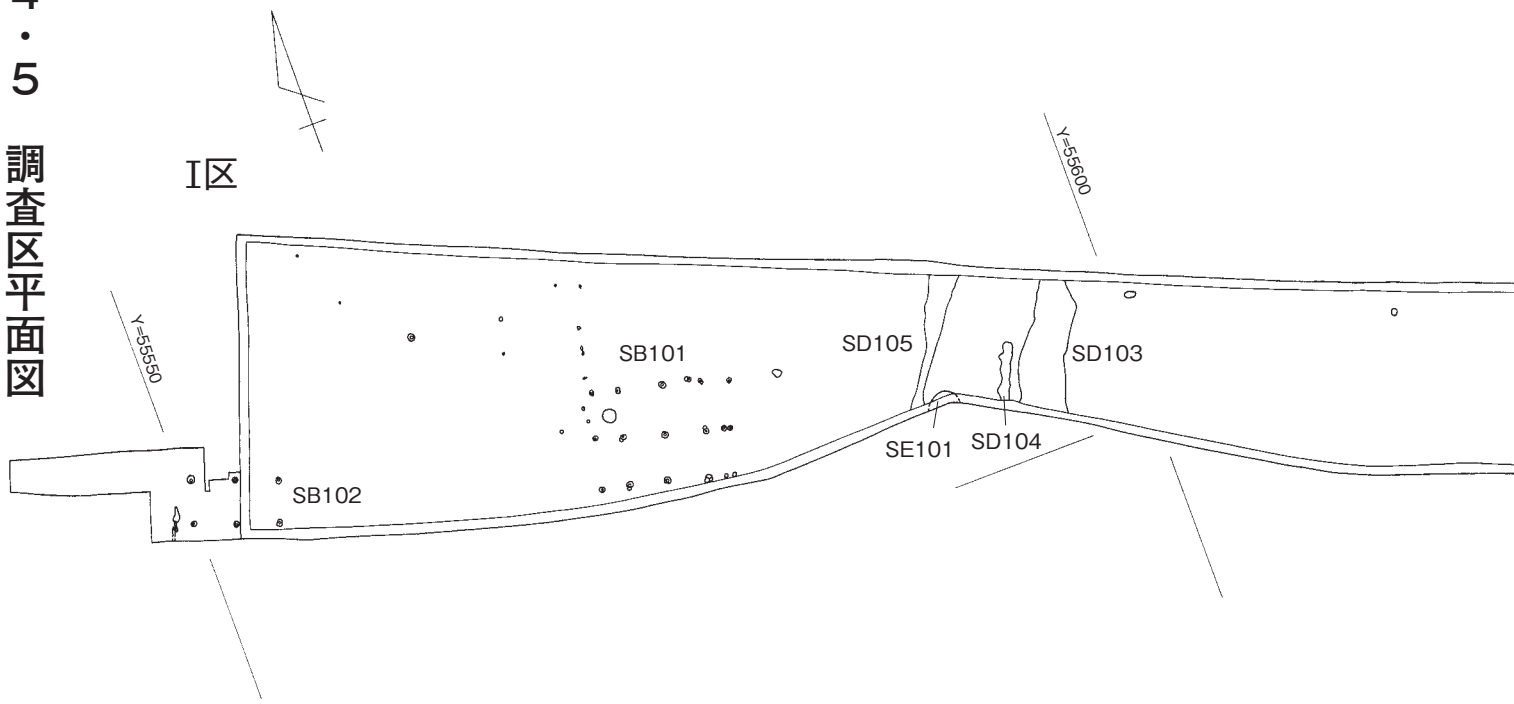
貝原ナマス遺跡および南塩田遺跡の本発掘調査区
(S=1/4,000)



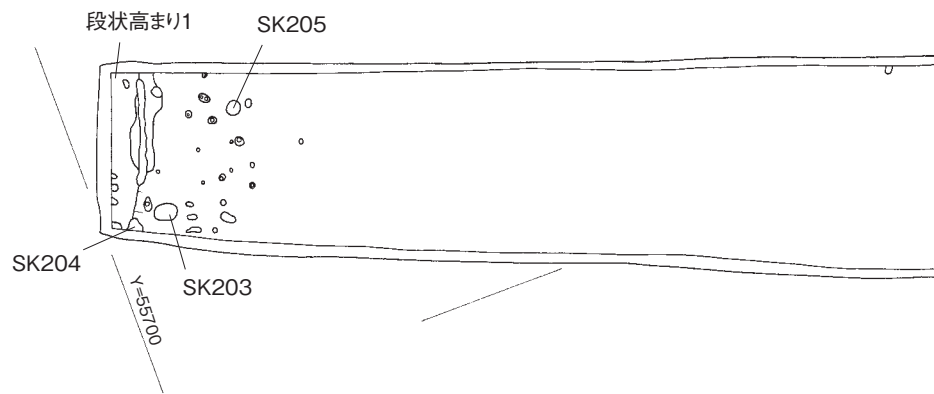
貝原ナマス遺跡調査箇所 (S=1/2,000)

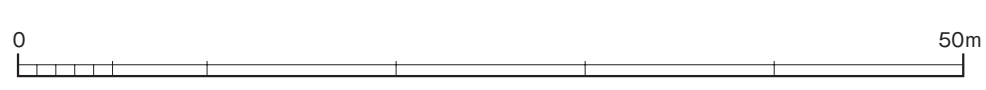
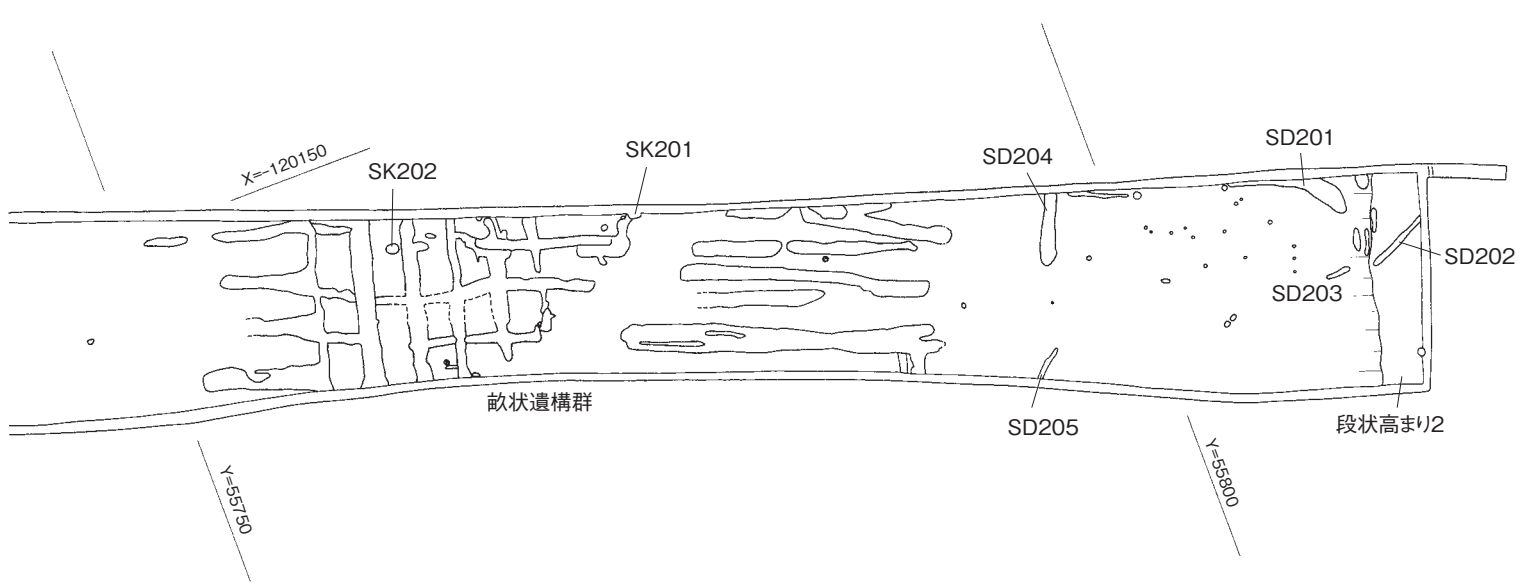
南塩田遺跡調査箇所 (S=1/2,000)

図版4・5 調査区平面図



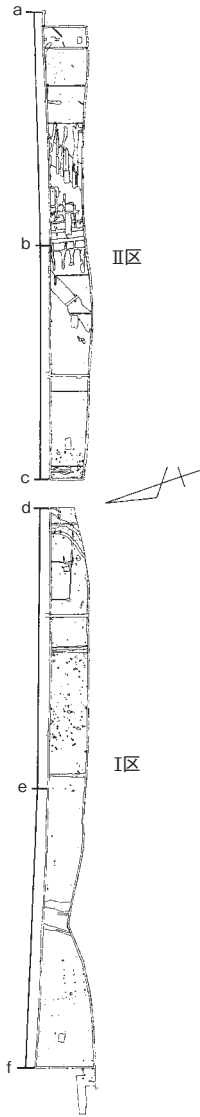
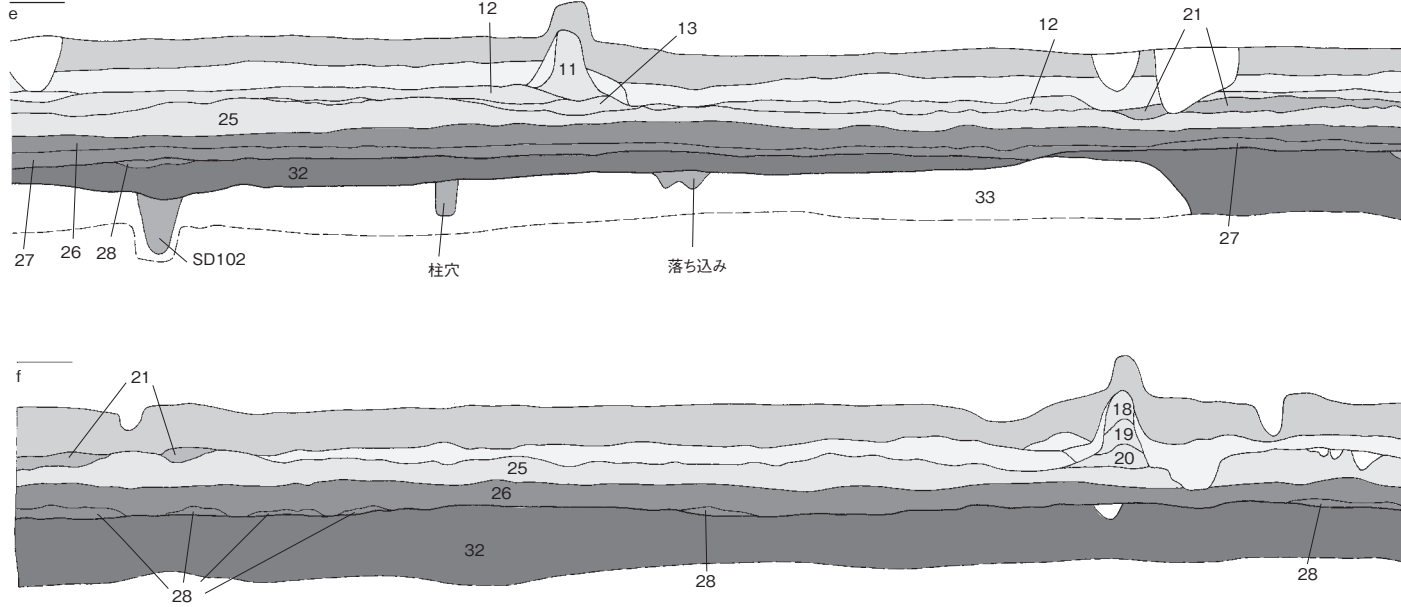
II区



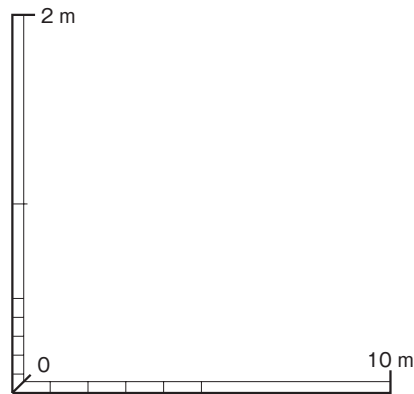
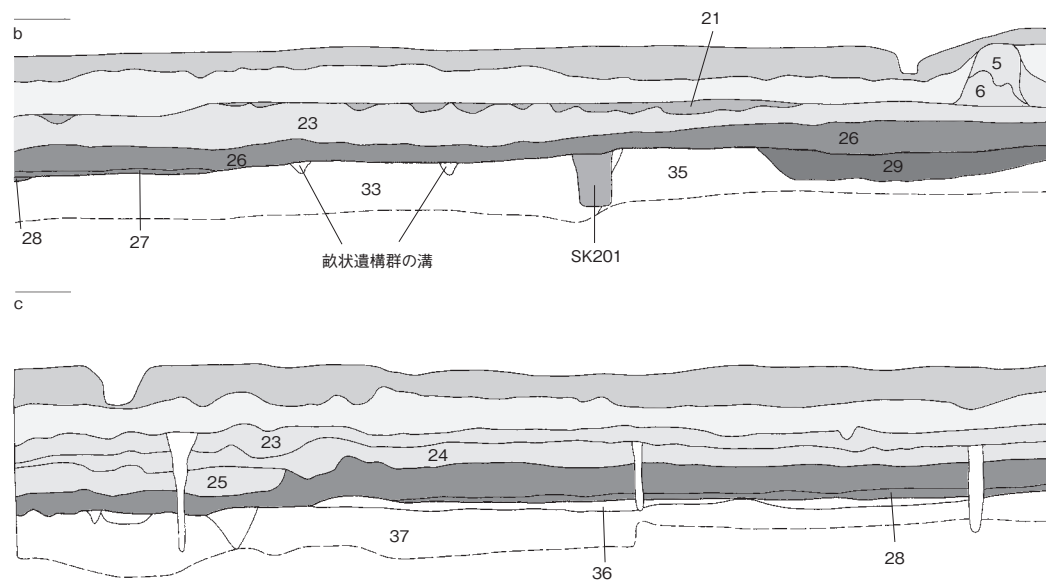


図版6 調査区土層断面図

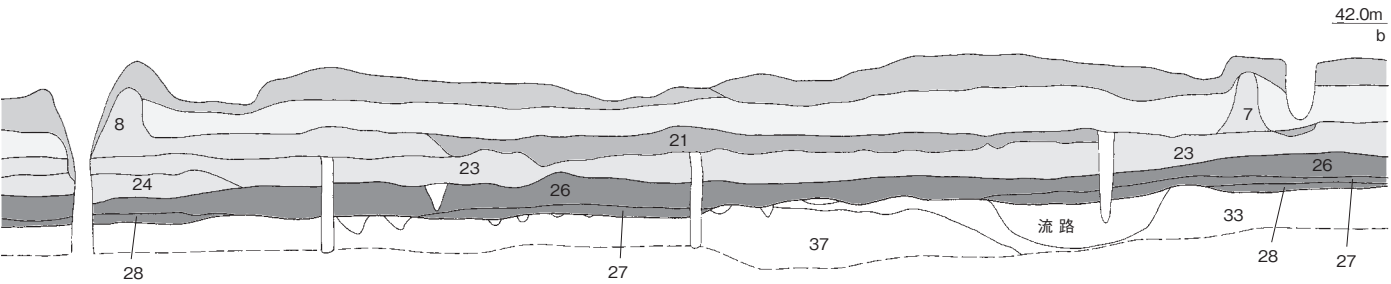
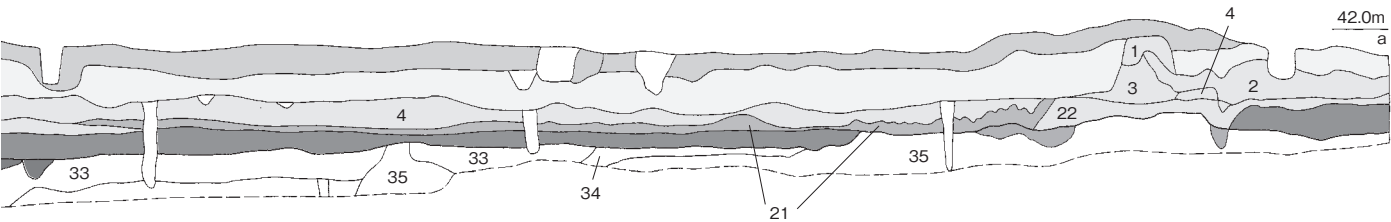
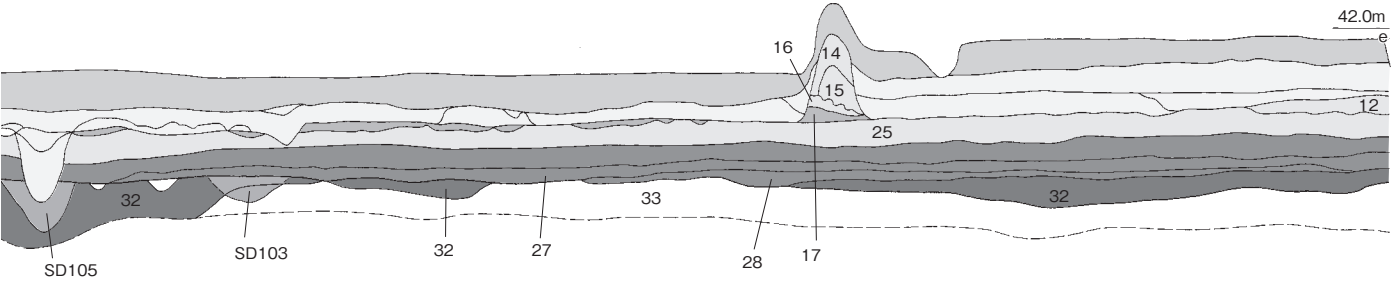
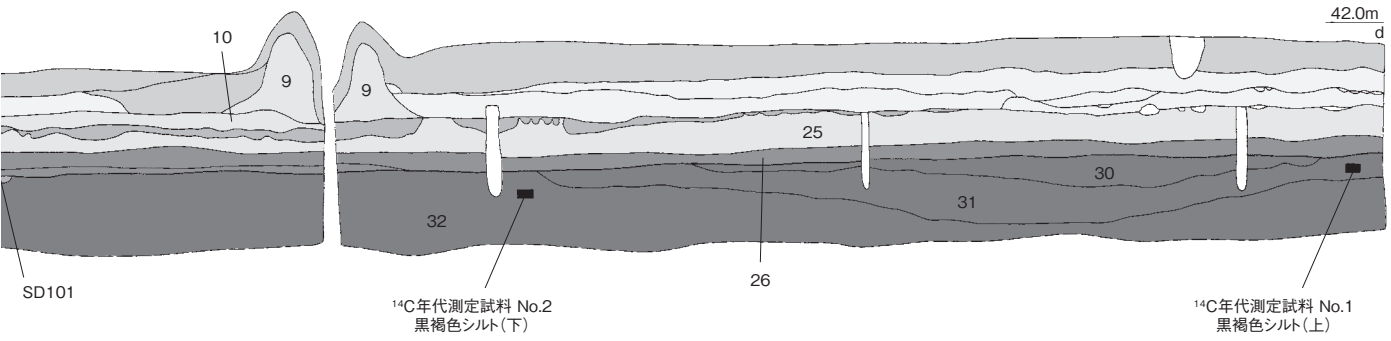
I区 北壁



II区 北壁



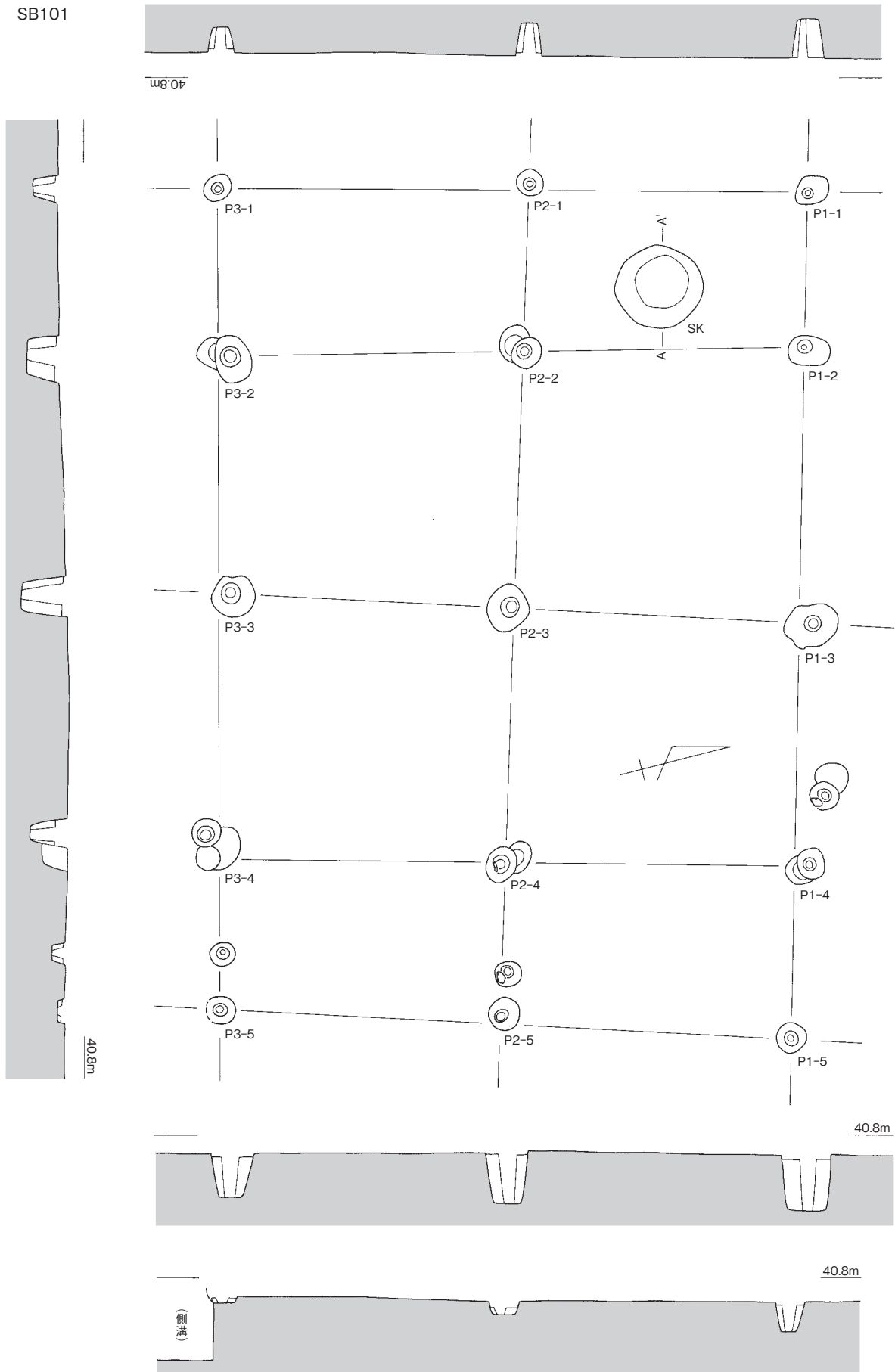
- 現表土
- 現耕土
- 旧耕土
- 旧床土
- 遺物包含層
- 遺構埋土
- 黒褐色シルト



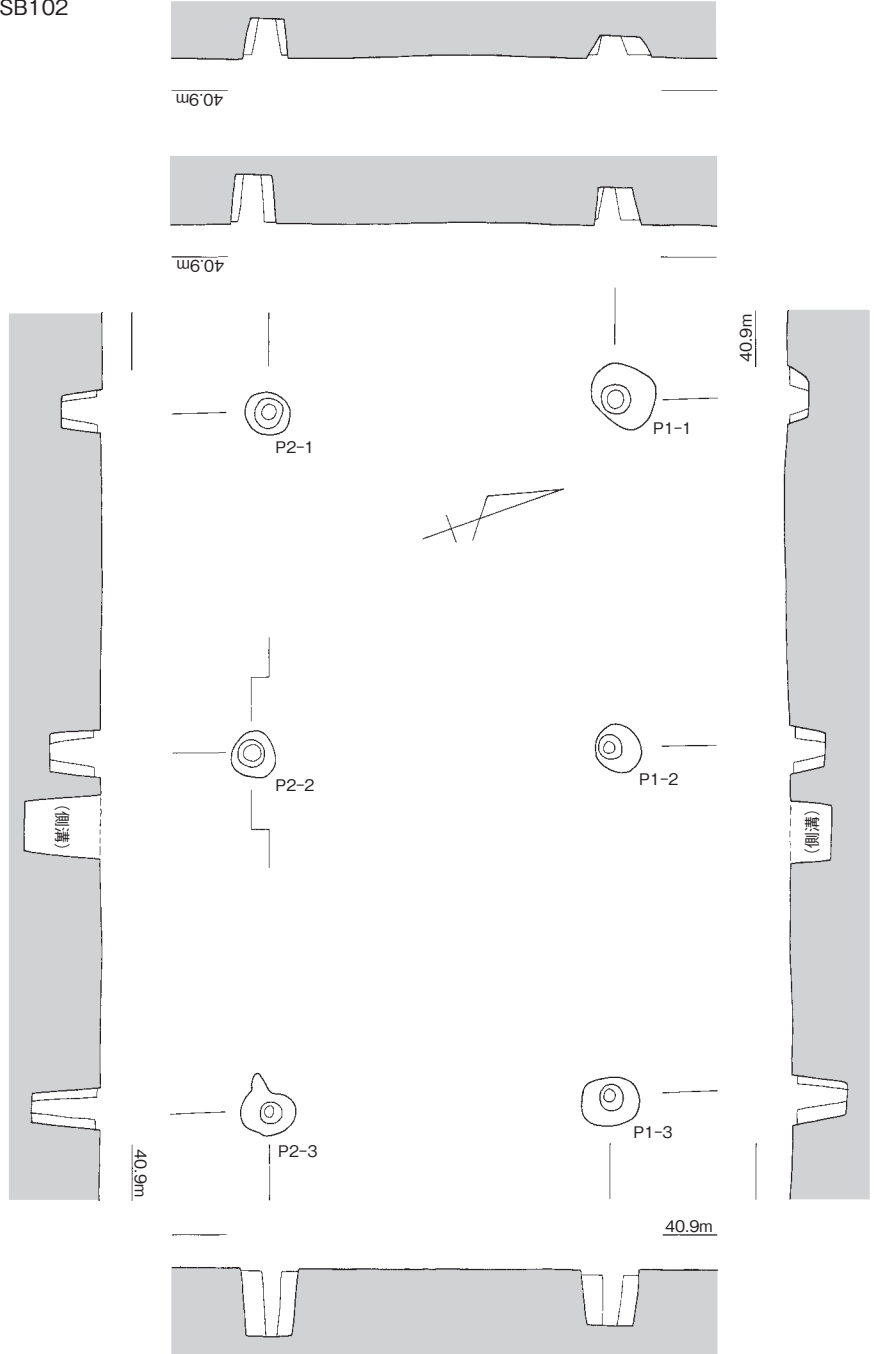
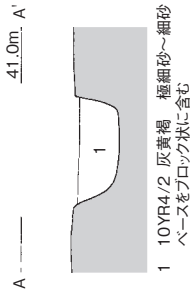
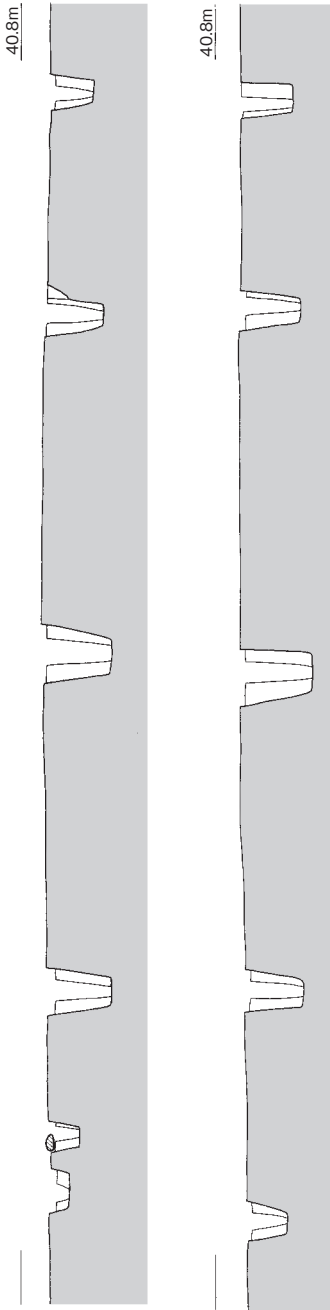
- | | | | | | | | | | | | |
|----|----------|-----|--------------|-----------------|----------|-------|-----------|------------------------|---------|-----------|--------------|
| 1 | 10YR4/2 | 灰黄褐 | 極細砂～細砂 | 14 | 2.5Y5/3 | 黄褐 | 極細砂～細砂 | 26 | 10YR4/2 | 灰黄褐 | 極細砂～細砂 |
| 2 | 10YR4/1 | 褐灰 | シルト～極細砂 | 15 | 2.5Y5/2 | 暗灰黄 | シルト～細砂 | 27 | 10YR5/2 | 灰黄褐 | 粘土～粘質シルト |
| 3 | 2.5Y4/1 | 黄灰 | シルト～極細砂 | 25層をブロック状に含む | | | 28 | 10YR5/2 | 灰黄褐 | シルト～極細砂 | |
| 4 | 10YR4/1 | 褐灰 | 粘質シルト～極細砂 | 16 | 2.5Y5/1 | 黄灰 | シルト～細砂 | 掘立柱建物柱穴埋土と類似する | | | |
| 5 | 2.5Y4/1 | 黄灰 | 極細砂～細砂 | 25層をブロック状に多量に含む | | | 29 | 10YR3/1 | 黒褐 | 粘質シルト～極細砂 | |
| 6 | 10YR4/1 | 褐灰 | 極細砂～細砂 | 17 | 2.5Y4/1 | 黄灰 | 粘質シルト～極細砂 | 30 | 10YR2/2 | 黒褐 | シルト～極細砂 |
| 7 | 2.5Y4/1 | 黄灰 | 細砂 | 18 | 2.5Y5/2 | 暗灰黄 | シルト～細砂 | 31 | 10YR3/2 | 黒褐 | シルト～極細砂 |
| 8 | 7.5YR4/1 | 褐灰 | 極細砂～細砂 | 19 | 2.5YR4/2 | 暗灰黄 | 粘質シルト～細砂 | 32 | 10YR2/1 | 黒 | シルト～細砂 |
| 9 | 10YR4/1 | 褐灰 | 極細砂～細砂 | 20 | 2.5Y4/1 | 黄灰 | 粘質シルト～細砂 | 標準的な基盤層(ベース土) | | | |
| 10 | 10YR4/2 | 灰黄褐 | 極細砂～細砂 | 21 | 2.5Y5/1 | 黄灰 | シルト～極細砂 | 34 | 5YR4/1 | 褐灰 | 粗砂まじりシルト～極細砂 |
| 11 | 2.5Y5/1 | 黄灰 | シルト～細砂 | 25層をブロック状に含む | | | 35 | 7.5YR2/2 | 黒褐 | 粗砂～細礫 | |
| 12 | 10YR4/2 | 灰黄褐 | 極細砂～細砂 | 22 | 10YR4/2 | 灰黄褐 | 粘質シルト～極細砂 | 上面は礫が風化し10YR6/8明黄褐を呈する | | | |
| 13 | 2.5Y4/1 | 黄灰 | 極細砂～細砂 | 23 | 10YR4/1 | 褐灰 | 極細砂～細砂 | 36 | 10YR3/1 | 黒褐 | 粘質シルト～極細砂 |
| | | | 25層をブロック状に含む | 24 | 2.5Y4/1 | 黄灰 | シルト～細砂 | 37 | 10YR2/2 | 黒褐 | シルト～極細砂 |
| | | | 25層をブロック状に含む | 25 | 10YR5/4 | にぶい黄褐 | 極細砂～細砂 | | | | |

図版 8
掘立柱建物 SB 101

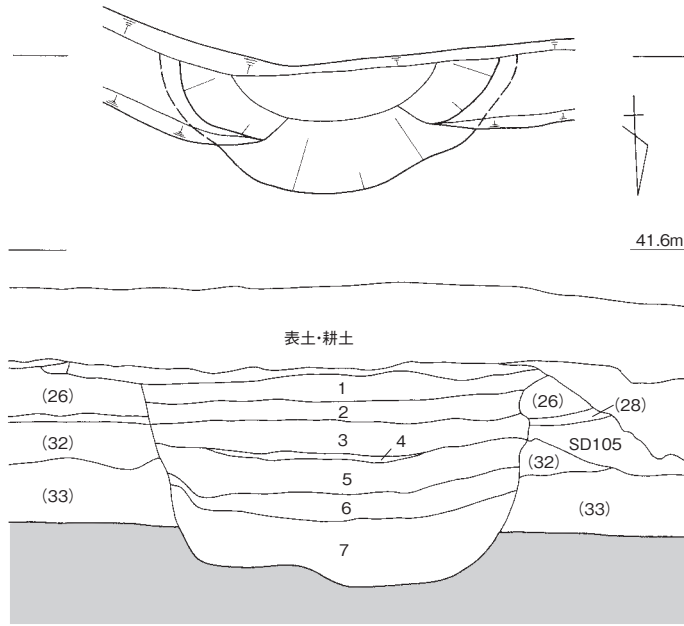
SB101



SB102

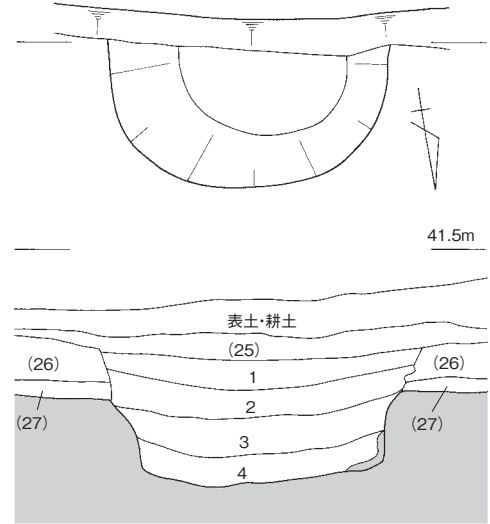


SE101



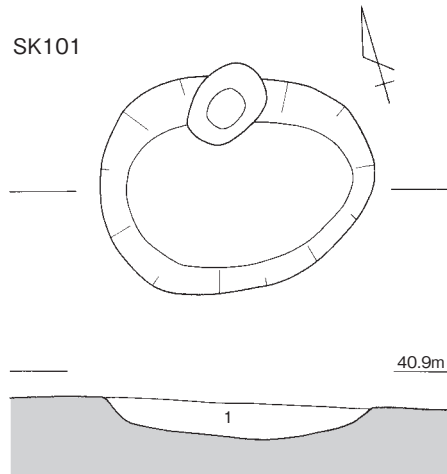
- 1 10YR4/1 褐灰 粘質シルト～細砂
 - 2 7.5YR4/1 褐灰 極細砂～細砂
 - 3 7.5YR4/2 灰褐 粘質シルト～細砂
 - 4 10YR4/2 灰黄褐 粘質シルト～細砂
 - 5 7.5YR5/1 褐灰 粘質シルト～細砂
 - 6 7.5YR4/1 褐灰 粘質シルト
 - 7 10YR3/1 黒褐 粘質シルト
- ()は図版6・7の土層番号に対応す

SE102



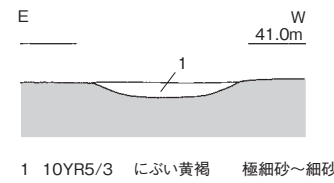
- 1 10YR4/2 灰黄褐 粘質シルト～細砂
 - 2 7.5YR4/1 褐灰 粘質シルト～細砂
 - 3 7.5YR5/1 褐灰 粘質シルト～極細砂
 - 4 2.5Y4/2 暗灰黄 粘質シルト～細砂
- ()は図版6・7の土層番号に対応す

SK101



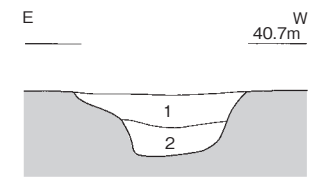
- 1 10YR3/2 黒褐 極細砂～細砂

SD101



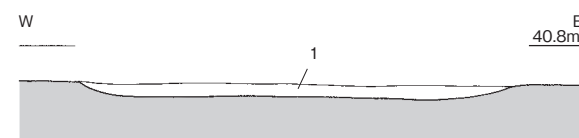
- 1 10YR5/3 にぶい黄褐 極細砂～細砂

SD102



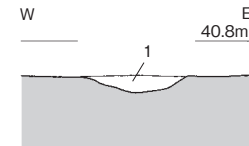
- 1 10YR3/2 黒褐 シルト～極細砂
- 2 10YR5/1 褐灰 粘質シルト

SD103



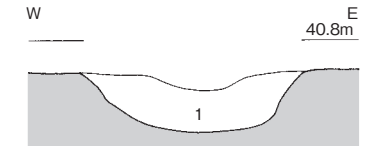
- 1 10YR4/2 灰黄褐 極細砂～細砂
ベースをブロック状に含む

SD104



- 1 10YR5/3 にぶい黄褐 細砂

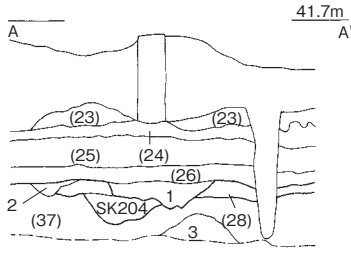
SD105



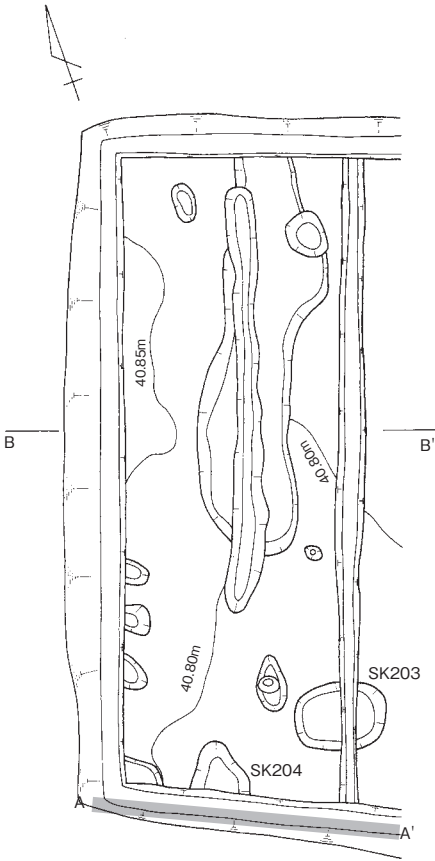
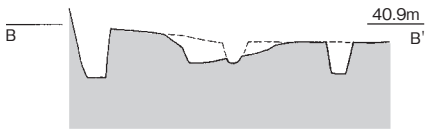
- 1 10YR2/1 黒 粘質シルト



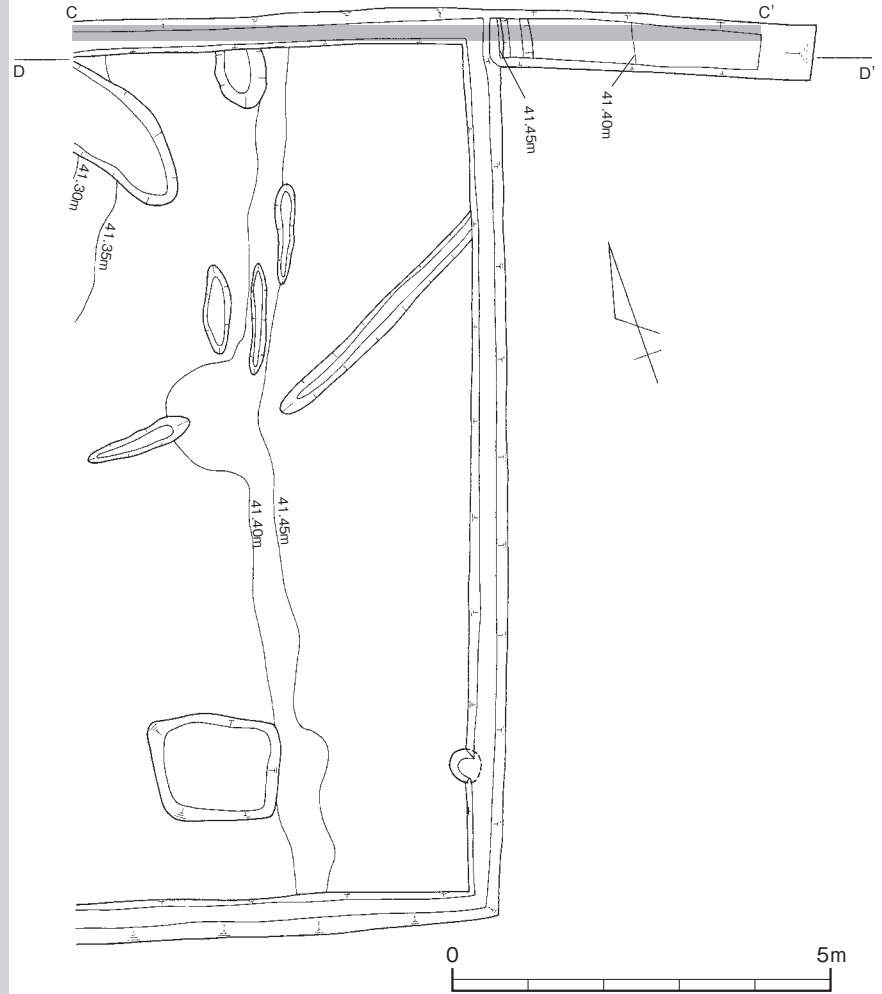
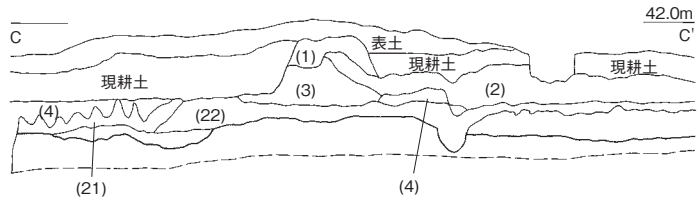
段状高まり1



- 1 2.5Y6/1 黄灰 粘質シルト～極細砂
- 2 5Y5/1 灰 シルト
- 3 2.5Y2/1 黒 粘土～粘質シルト

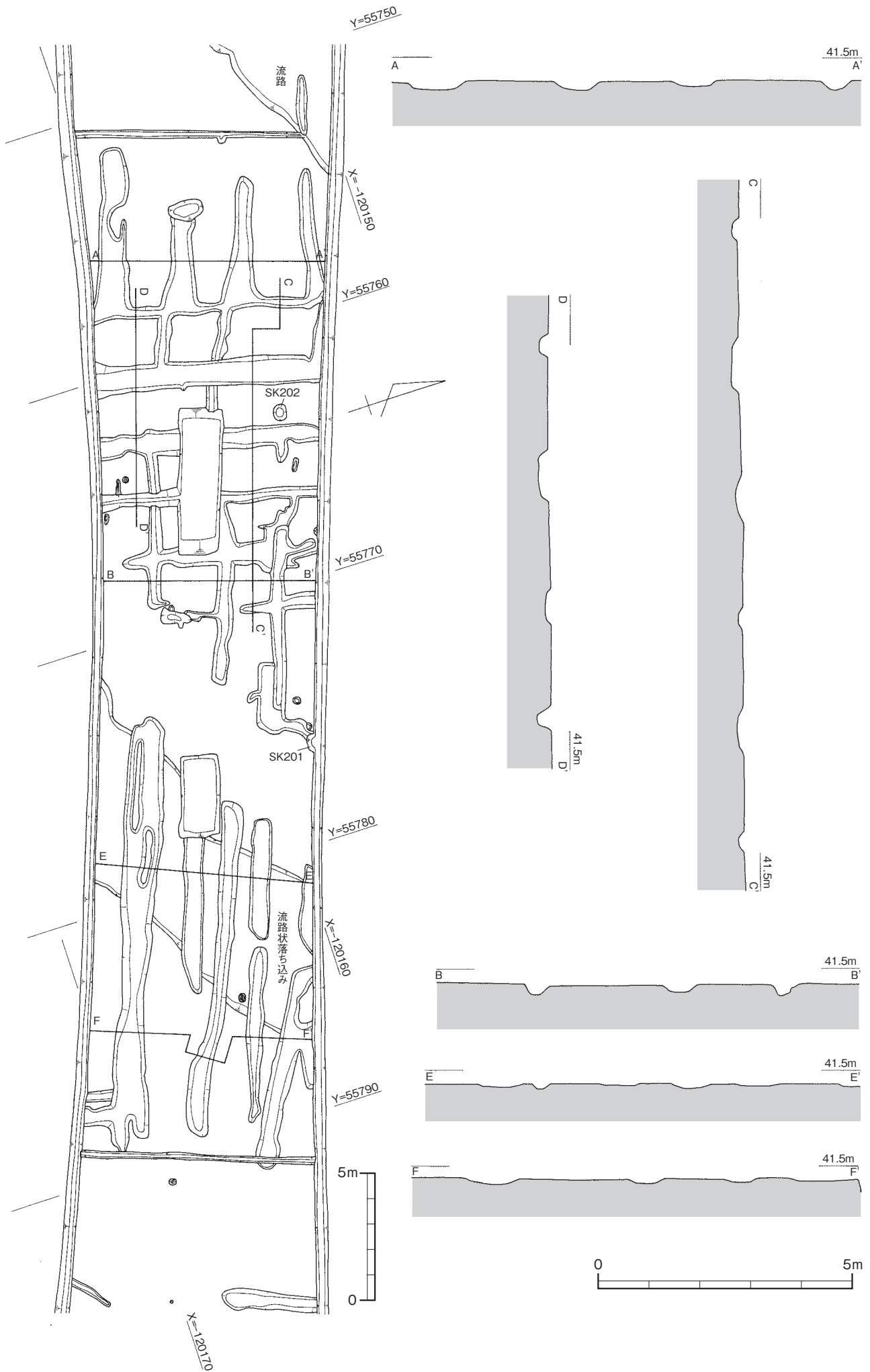


段状高まり2

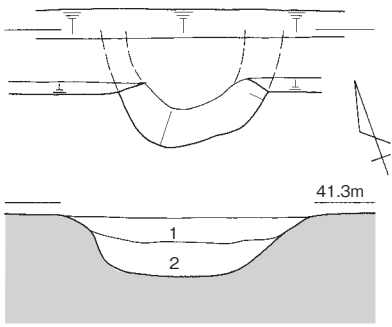


図版12

畝状遺構群

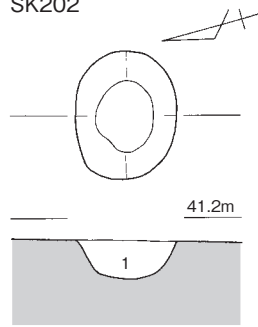


SK201



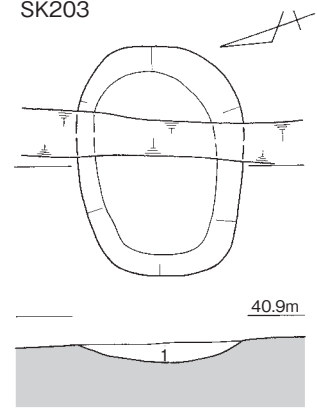
- 1 10YR3/1 黒褐 粘質シルト～極細砂
- 2 10YR2/3 黒褐 粘質シルト～細砂

SK202



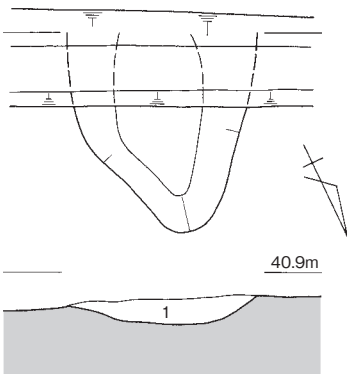
- 1 10YR3/2 黒褐 シルト～極細砂

SK203



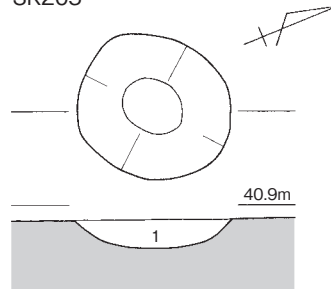
- 1 10YR4/2 灰黄褐 極細砂～細砂

SK204



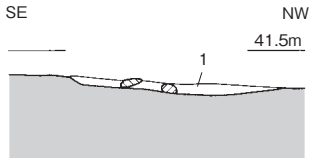
- 1 10YR4/2 灰黄褐 粘質シルト～極細砂
下部に10YR3/2黒褐シルトが薄く堆積

SK205



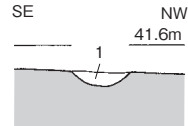
- 1 10YR3/2 黒褐 シルト～極細砂

SD201



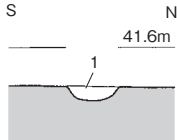
- 1 10YR3/1 黒褐 極細砂～細砂

SD202



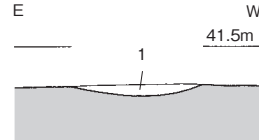
- 1 10YR2/2 黒褐 極細砂～細砂

SD203



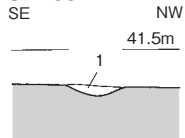
- 1 10YR2/2 黒褐 極細砂～細砂

SD204



- 1 10YR4/2 灰黄褐 粘質シルト～極細砂

SD205

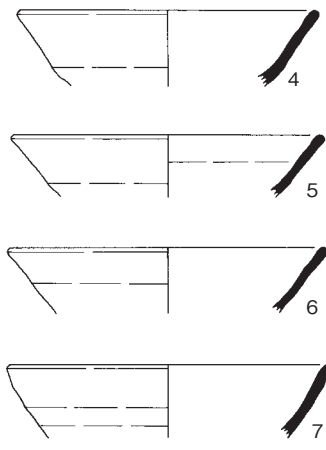
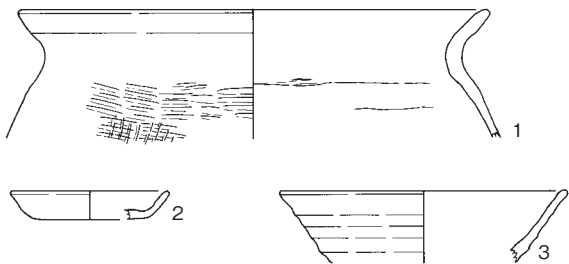


- 1 10YR3/2 黒褐 極細砂～細砂

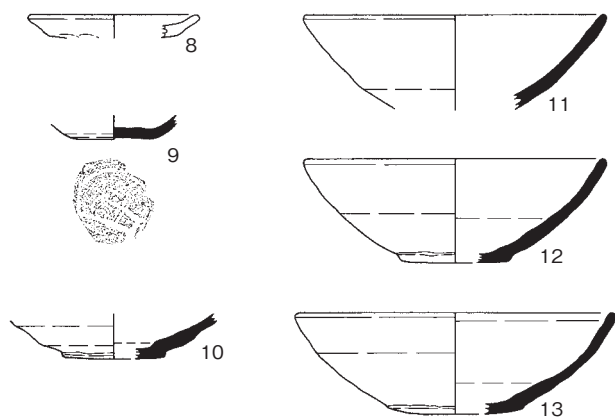


I区遺構出土土器

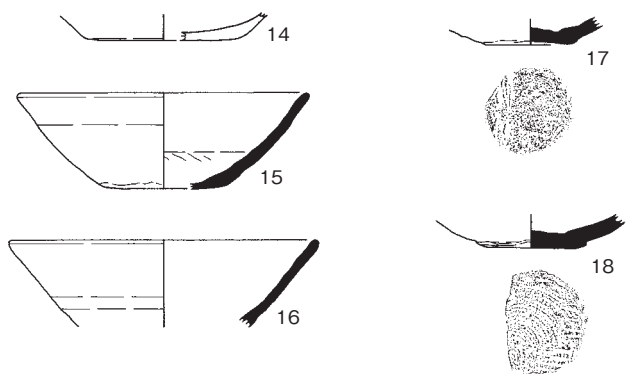
SB101



SB102



SD101



SD102

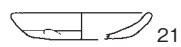


II区遺構出土土器

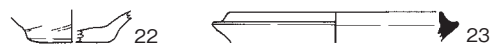
SD201



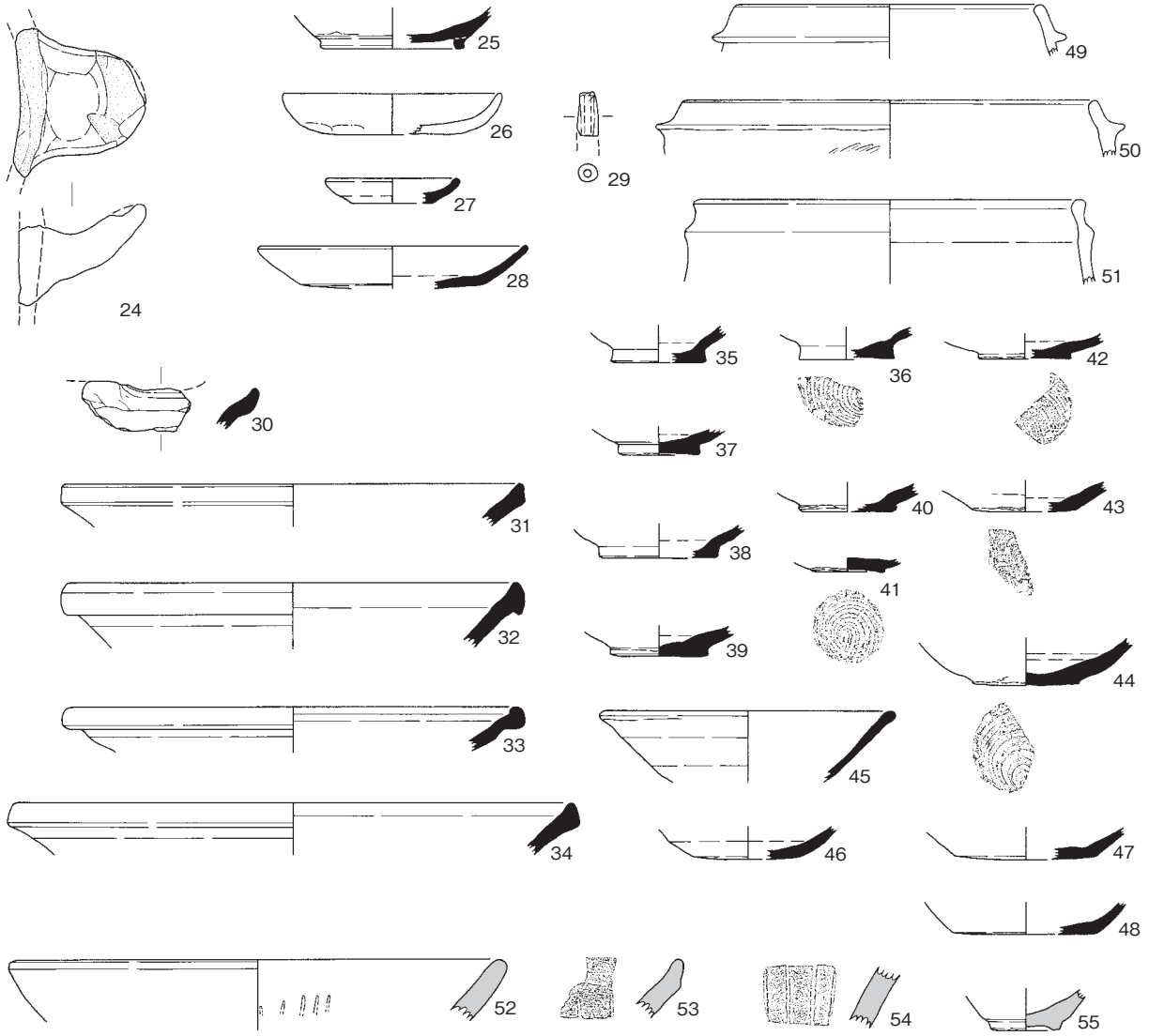
畝状遺構群



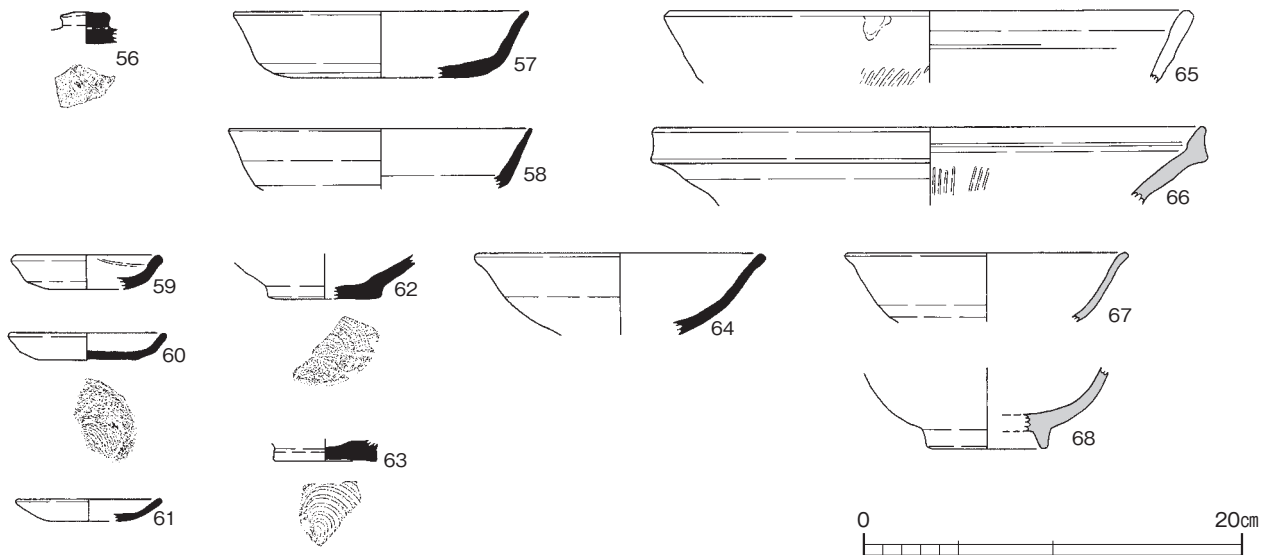
段状高まり1

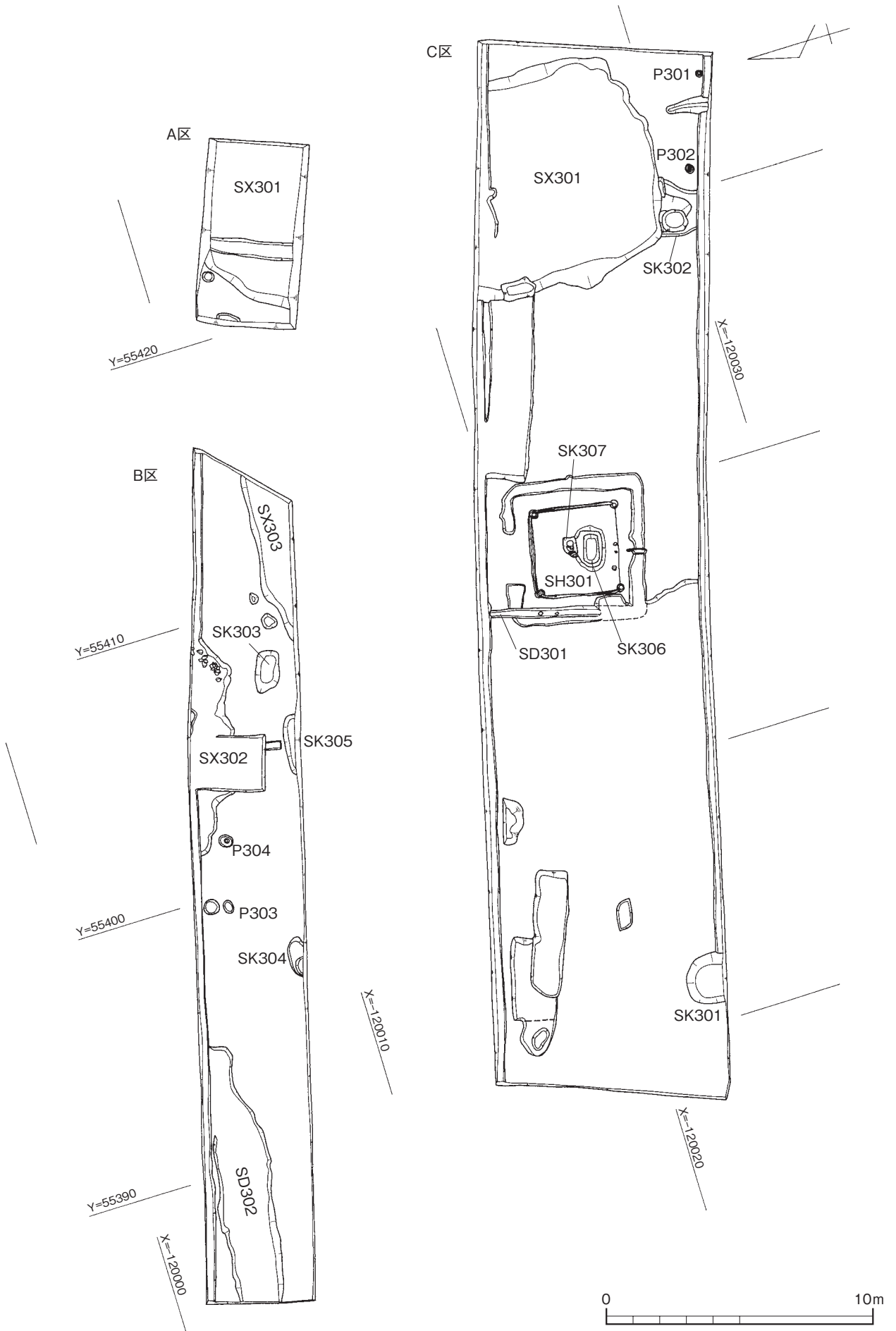


I区包含层出土土器

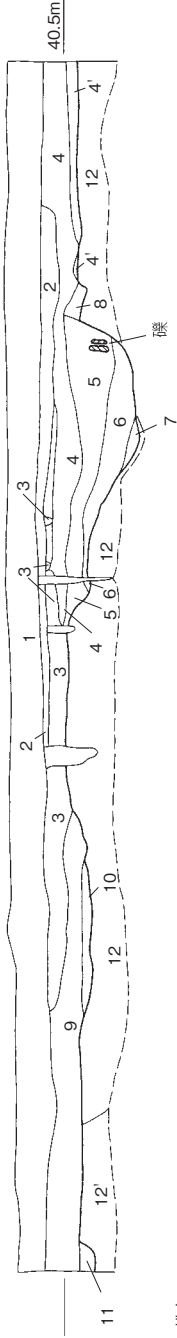


II区包含层出土土器





B区



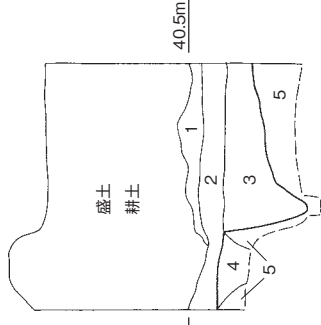
- 1 耕土
- 2 旧耕土
- 3 10YR4/3 にぶい黄褐
- 4 10YR4/2 灰黄褐
- 5 10YR4/4 褐
- 6 10YR3/2 黄褐
- 7 10YR3/3 暗褐
- 8 10YR3/2 黒褐
- 9 10YR4/2 灰黄褐
- 10 7.5YR3/3 暗褐
- 11 7.5YR1.7/1 黒褐
- 12 7.5YR2/3 暗褐

- シルト質極細砂 Fe₂O₃ 細礫含む
- シルト質極細砂 細礫含む
- 極細砂 Fe₂O₃ 上面にマンガン 東側肩部に5~30cm大の礫投棄あり
- シルト質極細砂 上面にマンガン 土器、石臼
- シルト質極細砂 土器含む
- シルト質極細砂 中砂
- 極細砂 極細砂〜細礫多い (SD302の埋土) 溝の東端ではほとんど残っていない
- 極細砂混じりシルト (土坑状の落ちだが、制溝内で収まる)
- 細砂〜中礫 細礫含む (西へいくほど粗粒となる) 上面にマンガン

基礎層

5~7: SX302

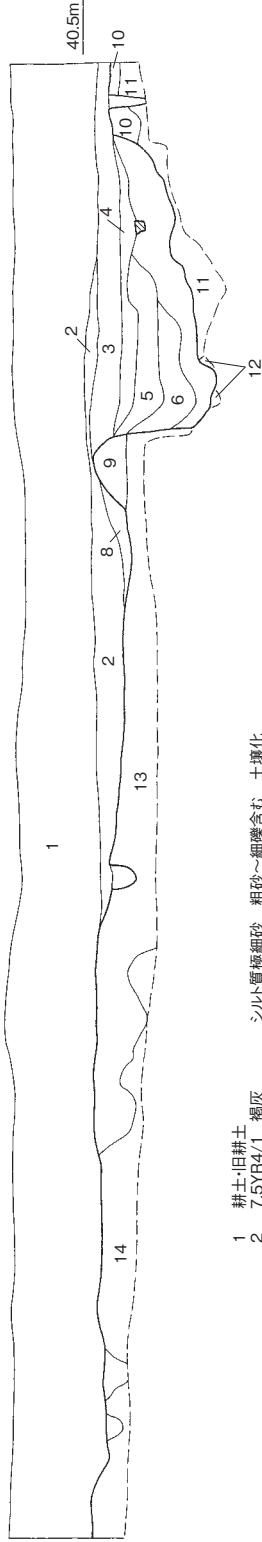
A区



- 1 2.5Y5/3 黄褐
- 2 10YR4/2 灰黄褐
- 3 10YR3/2 黒褐
- 4 10YR2/2 黒褐
- 5 10YR2/3 黒褐

- 極細砂 粗砂〜極細砂含む (土壌化) Fe₂O₃
- シルト質極細砂 粗砂〜細礫含む
- シルト質極細砂 極粗砂〜中礫 土器、炭
- シルト (しまり良い)
- コースシルト (しまり良い) (基礎層)

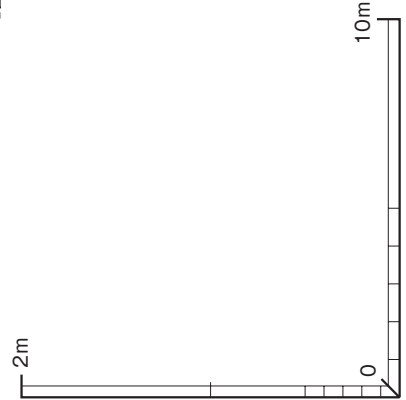
C区



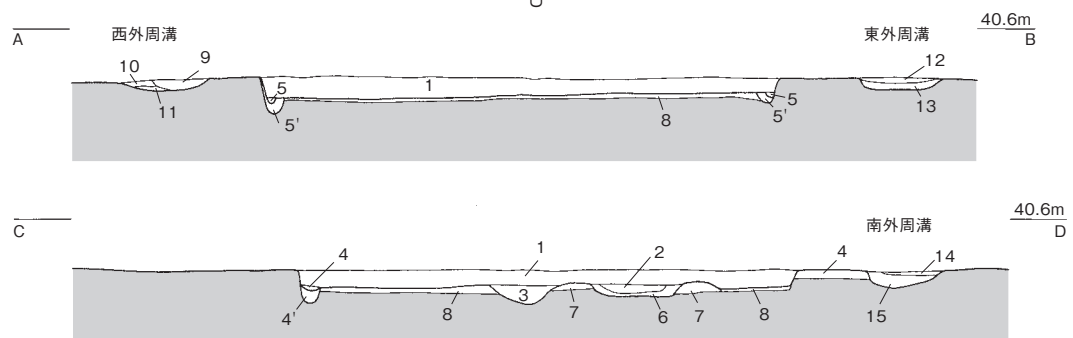
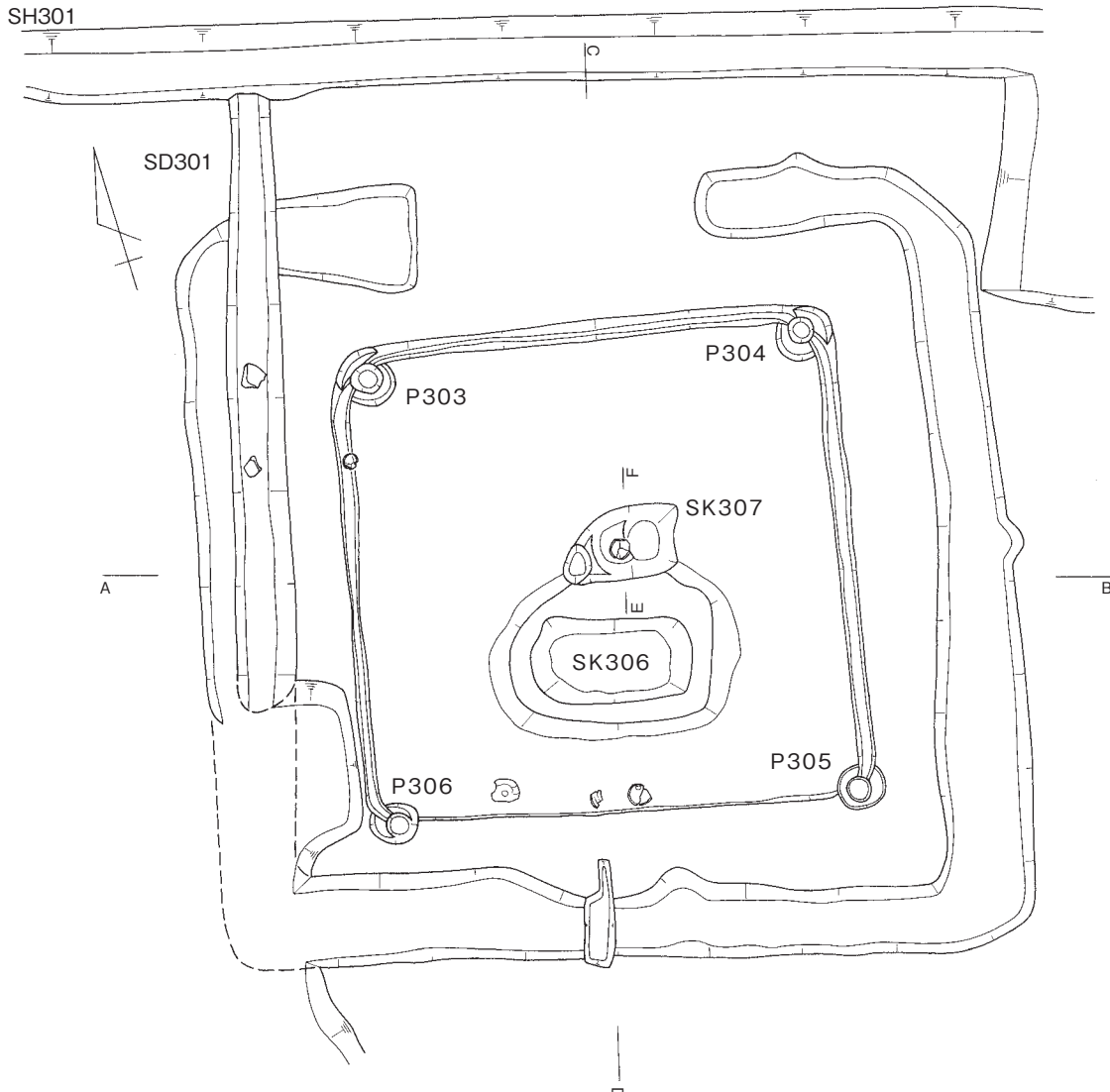
- 1 耕土-旧耕土
- 2 7.5YR4/1 褐灰
- 3 10YR4/2 灰黄褐
- 4 10YR5/2 灰黄褐
- 5 10YR3/2 黄褐
- 6 10YR3/2 黄褐
- 7 10YR3/2 黒褐
- 8 4と同じ
- 9 10YR4/3 にぶい黄褐
- 10 7.5YR1.7/1 黒
- 11 10YR4/2 灰黄褐
- 12 10YR4/3 にぶい黄褐
- 13 10YR4/3 にぶい黄褐
- 14 10YR3/3 暗褐

- シルト質極細砂 粗砂〜細礫含む 土壌化
- シルト質極細砂 細礫含む 土壌化 下面にFe₂O₃
- 極細砂 細礫含む マンガン
- シルト質極細砂 細礫含む (3よりシルト分多い)
- シルト質極細砂 細礫〜中礫 土器、炭含む
- 極細砂質シルト 黒色シルトハッチ状 細礫〜中礫 土器、炭含む (埋戻し土)
- シルト質極細砂 土壌化 (SX301の土堤状の部分)
- 極細砂質シルト 土壌化 (旧養土) しまり良い
- 極細砂質シルト 濁汰悪い
- シルト質極細砂 粗砂含む 上面土壌化
- 粗砂〜細礫 11~14: 基礎層

4~7: SX301



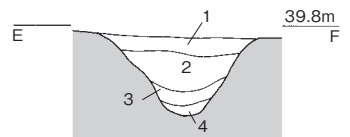
図版 18
 竪穴住居 SH 301



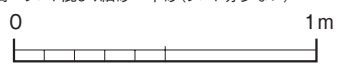
- | | | | | | | | | |
|----|-------------|--------------|----------------|-------|----|---------------|----------|------------|
| 1 | 10YR2/2 黒褐 | シルト質極細砂 | 上半は黒色の有機成分多い | 土器片含む | 9 | 10YR4/3 にぶい黄褐 | シルト質極細砂 | 下面に炭含む |
| 2 | 10YR2/3 黒褐 | シルト質極細砂 | | | 10 | 10YR4/2 灰黄褐 | シルト質極細砂 | 上面に黒色の有機成分 |
| 3 | 10YR2/3 黒褐 | シルト質極細砂 | | | 11 | 10YR4/3 にぶい黄褐 | シルト質極細砂 | |
| 4 | 10YR3/2 黒褐 | シルト質極細砂~細砂 | | | 12 | 10YR4/4 褐 | シルト混じり細砂 | 上面に黒色の有機成分 |
| 4' | 10YR3/3 暗褐 | シルト質細砂~中砂 | | | 13 | 10YR3/4 暗褐 | 細砂 | |
| 5 | 10YR3/3 黒褐 | シルト質極細砂~細砂 | | | 14 | 10YR4/4 褐 | シルト質極細砂 | 上面に黒色の有機成分 |
| 5' | 10YR3/2 黒褐 | シルト質細砂 | | | 15 | 10YR3/3 暗褐 | シルト質細砂 | |
| 6 | 10YR2/1 黒 | 極細砂質シルト (炭層) | | | | | | |
| 7 | 10YR4/4 褐 | シルト質細砂 | シルトブロック含む (土堤) | | | | | |
| 8 | 10YR4/4 褐 | シルト質細砂 | ブロック状 炭、土器(貼床) | | | | | |
| | +10YR3/2 黒褐 | シルト質細砂 | | | | | | |

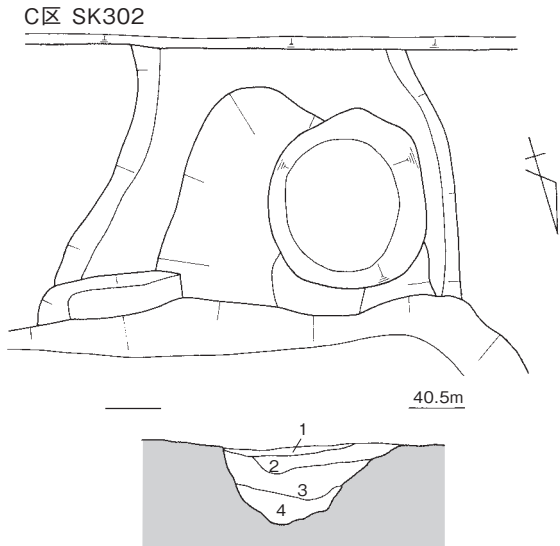


SK307 東壁

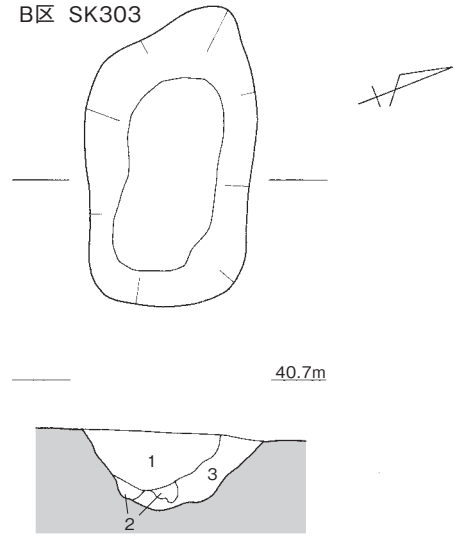


- | | | |
|---|------------|----------------------|
| 1 | 10YR3/2 黒褐 | シルト質極細砂 |
| 2 | 10YR2/2 黒褐 | 粗砂混じりシルト質極細砂 炭、土器 |
| 3 | 10YR2/2 黒褐 | シルト混じり細砂~中砂(シルト分多い) |
| 4 | 10YR2/3 黒褐 | シルト混じり細砂~中砂(シルト分少ない) |

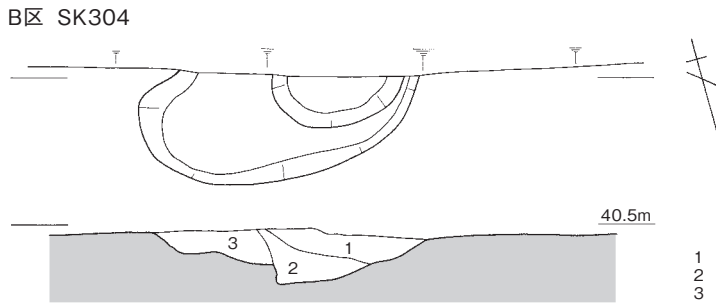




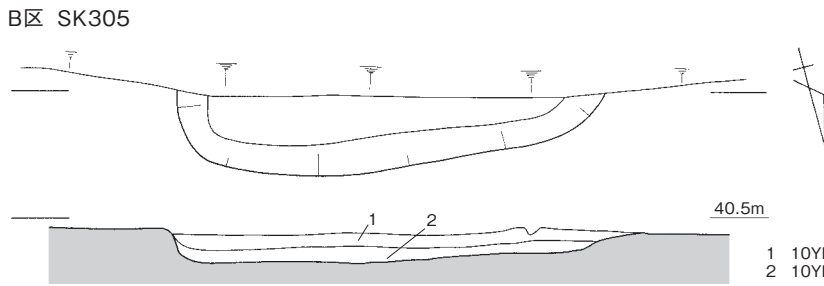
- | | | | | | |
|---|----------|----|--------|---------|---------------------------|
| 1 | 7.5YR4/1 | 褐灰 | 極細砂 | マンガン | } 炭は少量のみ
土器は中世の須恵器、土師器 |
| 2 | 7.5YR3/2 | 黒褐 | 極細砂シルト | 土器 | |
| 3 | 7.5YR2/2 | 黒褐 | シルト | 炭、土器、中礫 | |
| 4 | 7.5YR2/1 | 黒 | シルト | 土器、炭 | |



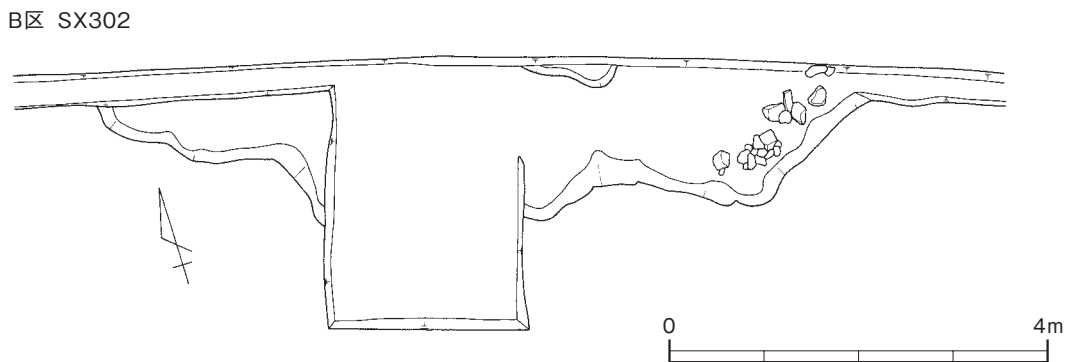
- | | | | | |
|---|----------|-------|------------|----------|
| 1 | 7.5YR3/2 | 黒褐 | シルト質極細砂～細砂 | 有機物多い |
| 2 | 7.5YR3/1 | 黒褐 | シルト質極細砂 | |
| 3 | 10YR4/3 | にぶい黄褐 | 極細砂 | (地山ブロック) |



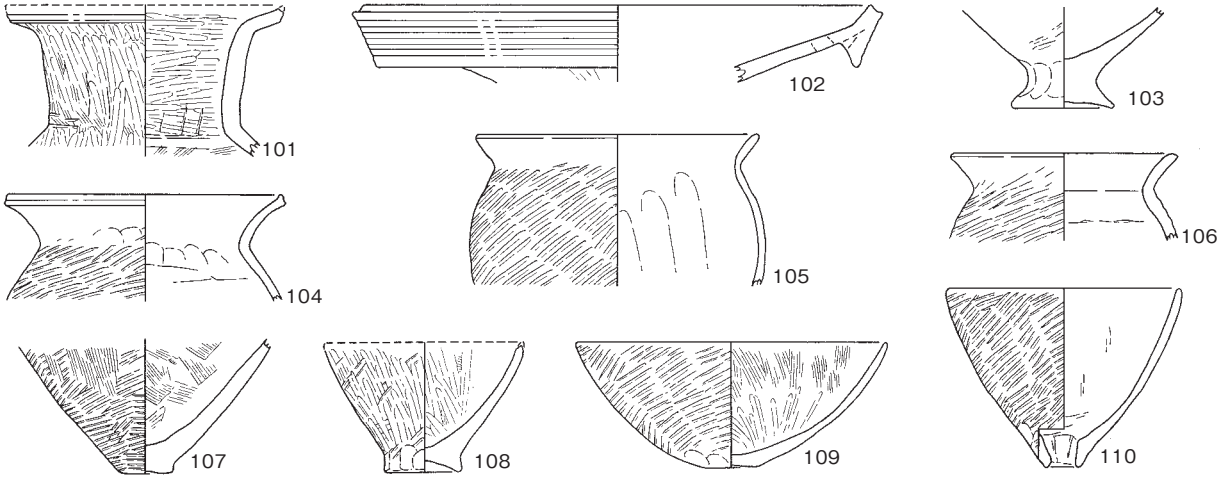
- | | | | |
|---|---------|-------|-----------------|
| 1 | 10YR2/2 | 黒褐 | 極粗砂混じり極細砂質シルト |
| 2 | 10YR4/2 | 灰黄褐 | シルト質極細砂 |
| 3 | 10YR4/3 | にぶい黄褐 | 粗砂混じりシルト質極細砂～細砂 |



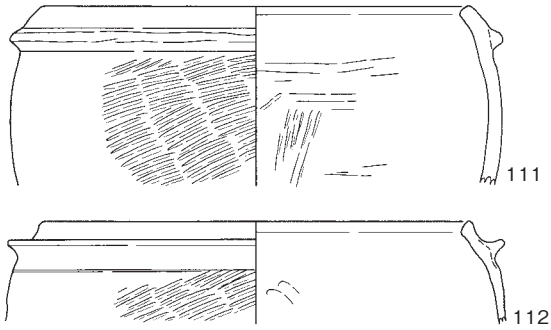
- | | | | |
|---|---------|-------|------------|
| 1 | 10YR4/2 | 灰黄褐 | シルト質極細砂 |
| 2 | 10YR4/3 | にぶい黄褐 | シルト質極細砂～細砂 |



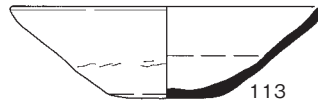
SH301



SX301



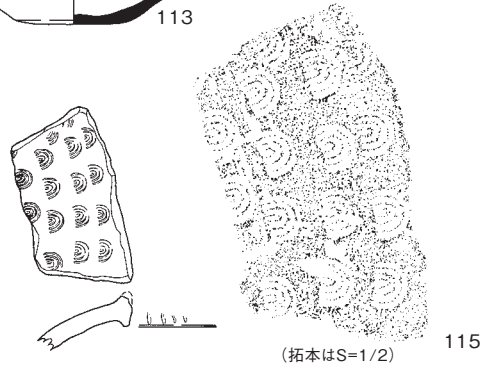
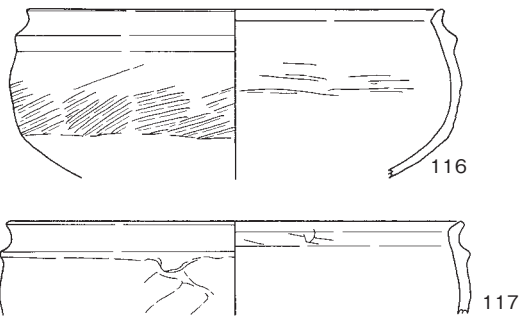
P301



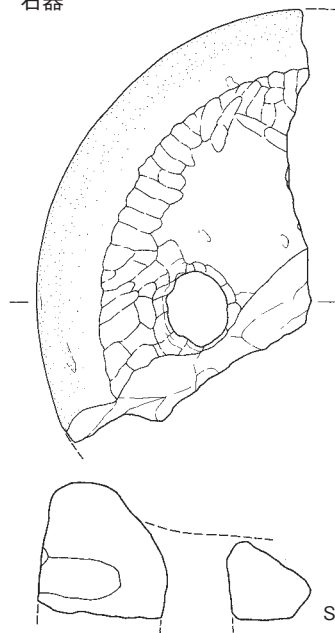
SX301



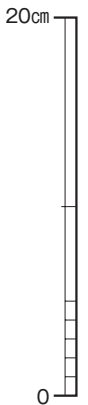
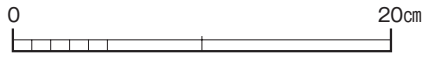
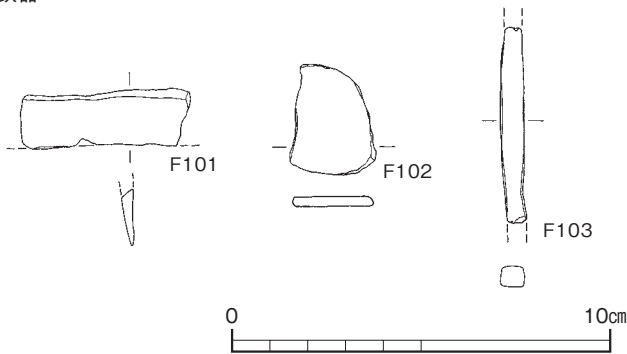
SX302



石器



鉄器



An aerial photograph of a rural landscape. A wide river flows from the top left towards the center. The land is divided into numerous small, irregular plots, likely agricultural fields. There are several clusters of buildings, possibly small villages or farmsteads, scattered throughout the landscape. A network of roads or paths is visible, connecting the various plots and settlements. The overall scene depicts a typical rural agricultural region.

写真図版



調査区遠景（南から）



調査区遠景（東から）



調査区遠景（南から）



調査区遠景（東から）



I区全景



II区全景



I区全景（西から）

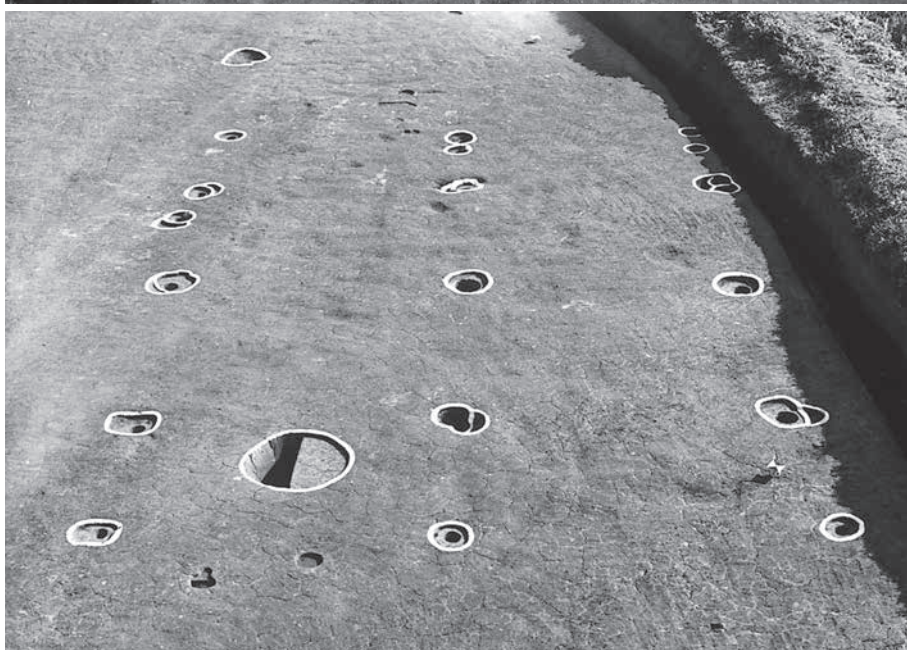


I区全景（東から）

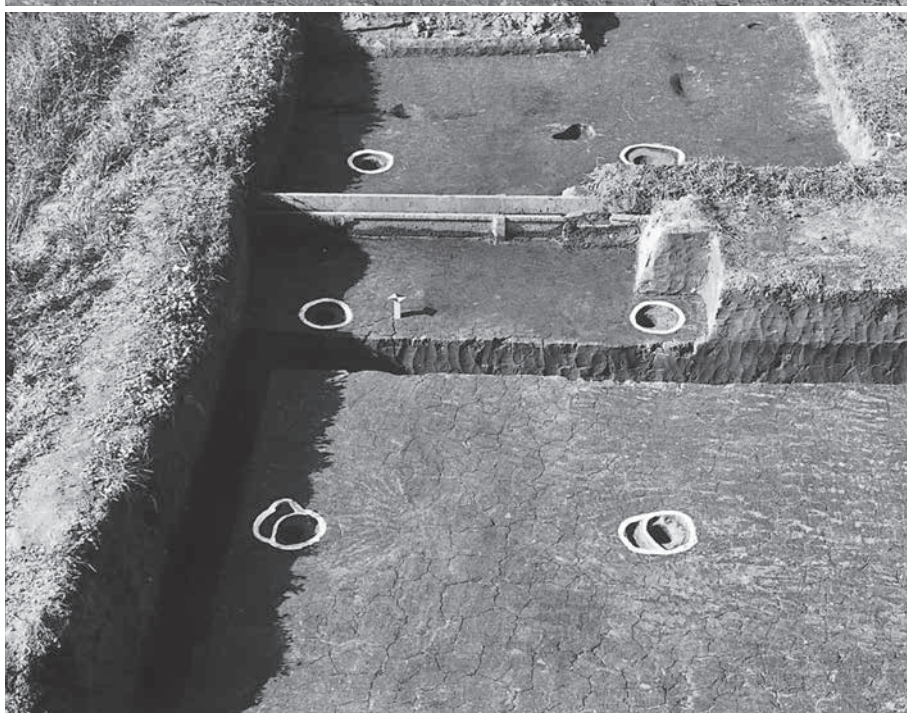
SB101 検出状況 (東から)



SB101 (西から)



SB102 (東から)





SE101 検出状況 (北から)



SE101 土層断面 (北から)



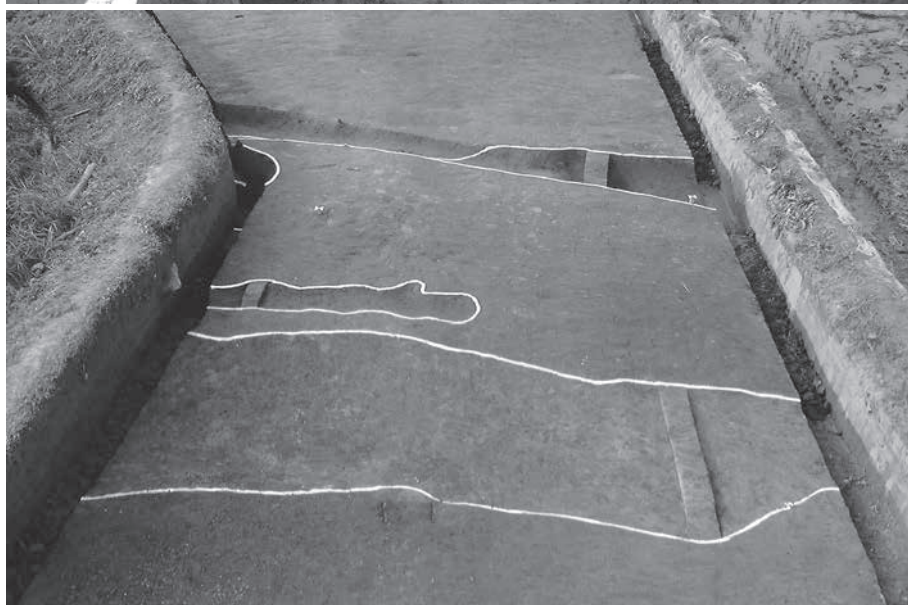
SE102 (北から)



SD101 (南から)



SD102 (北から)



SD103～105 (東から)



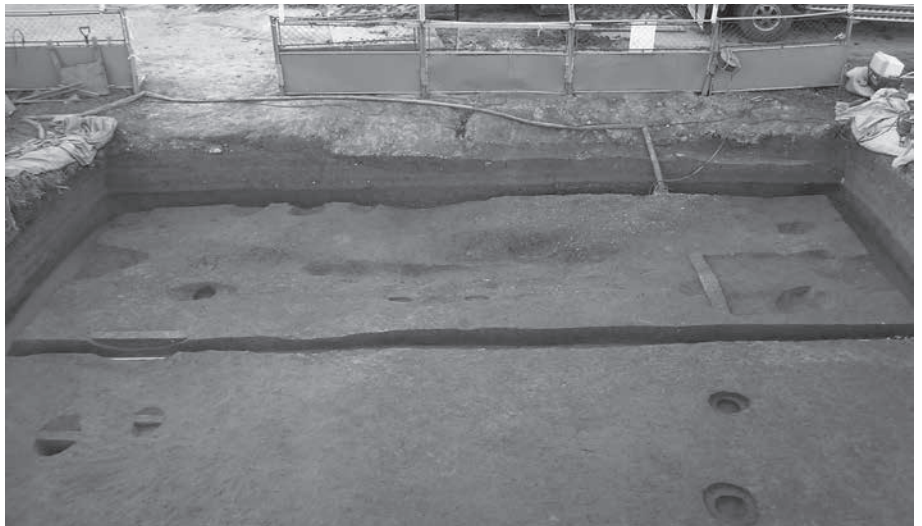
II区全景（東から）



II区全景（西から）



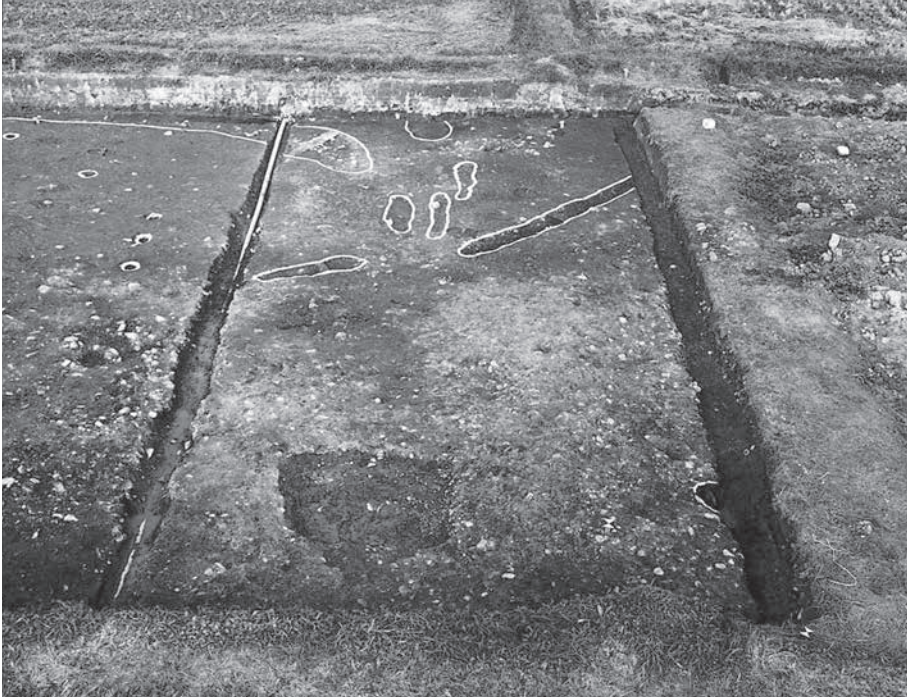
段状高まり 1 (南から)



段状高まり 1 (東から)



段状高まり 2 西際検出状況
(南東から)



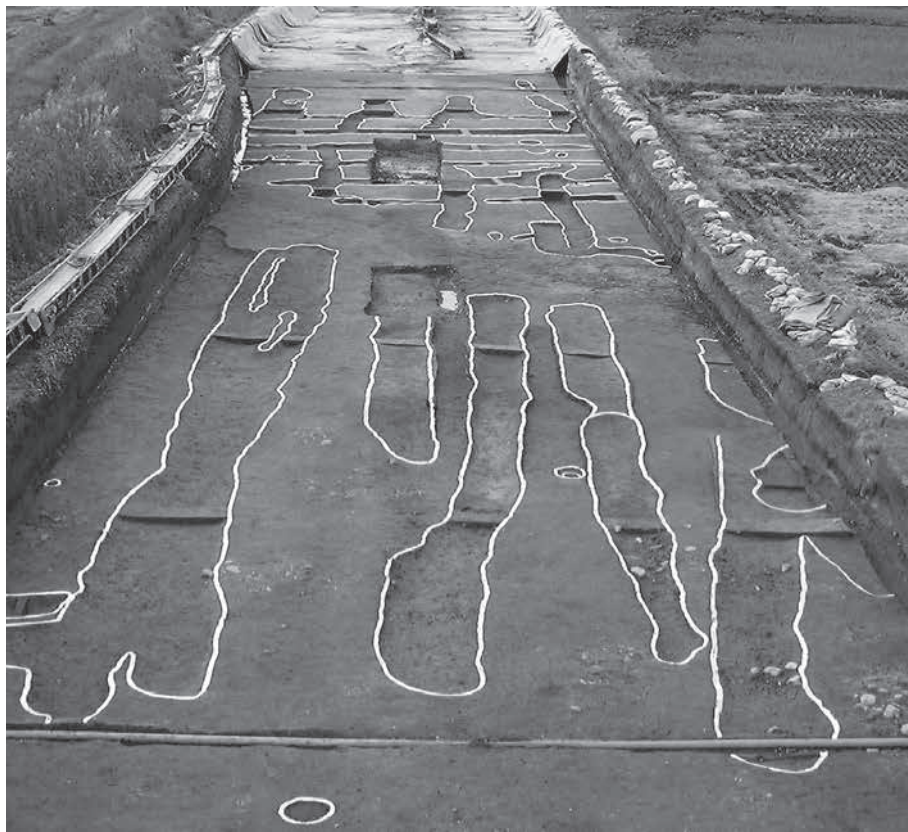
段状高まり2 (南から)



段状高まり2と土層断面
(南から)



拡張区土層断面 (南西から)



畝状遺構群（東から）



畝状遺構群東半（南西から）



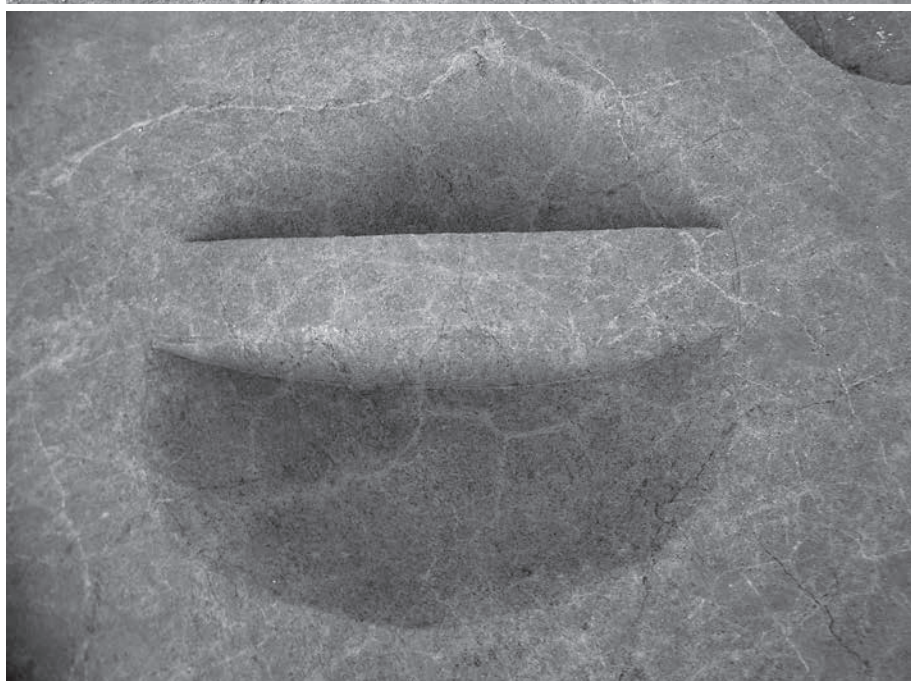
畝状遺構群西半（南東から）



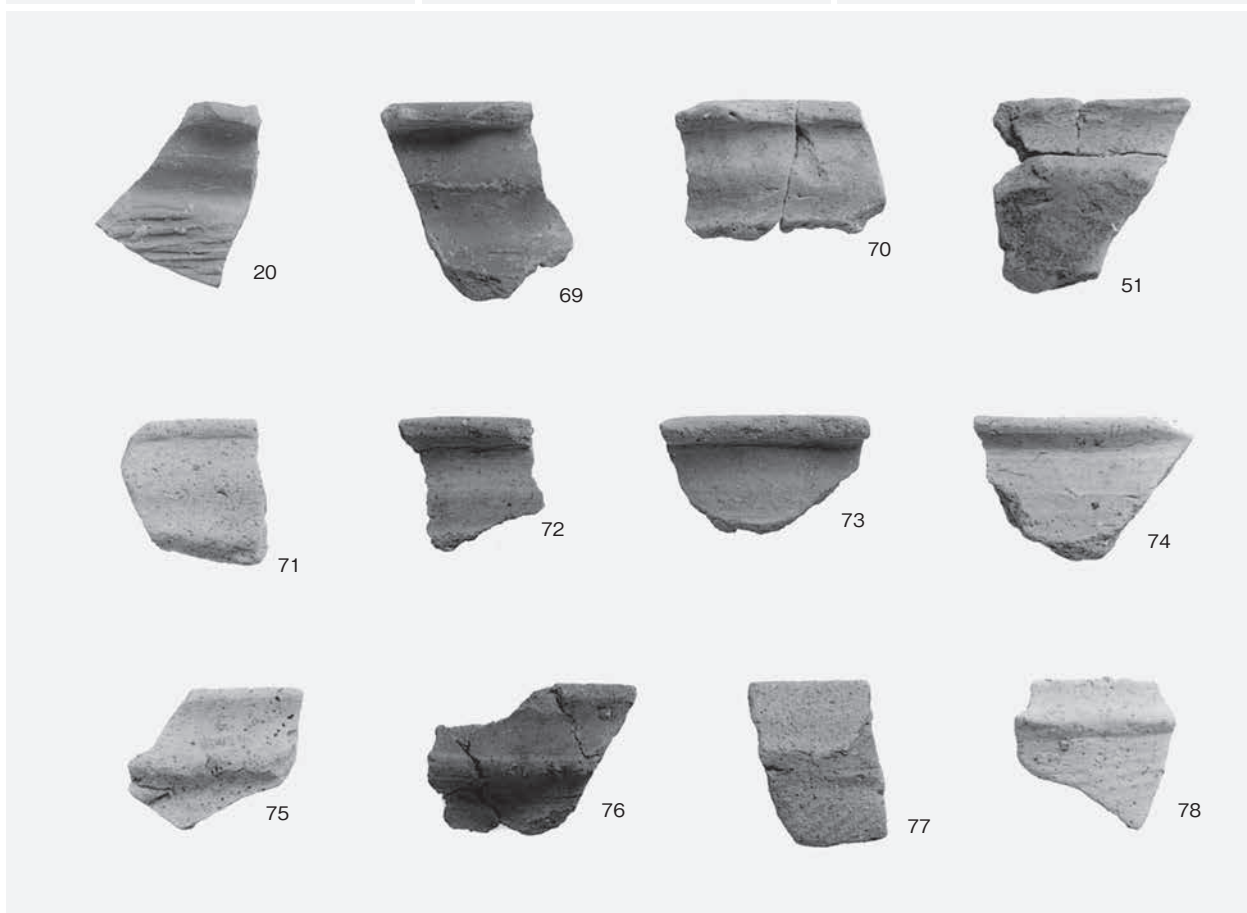
SK203 (東から)

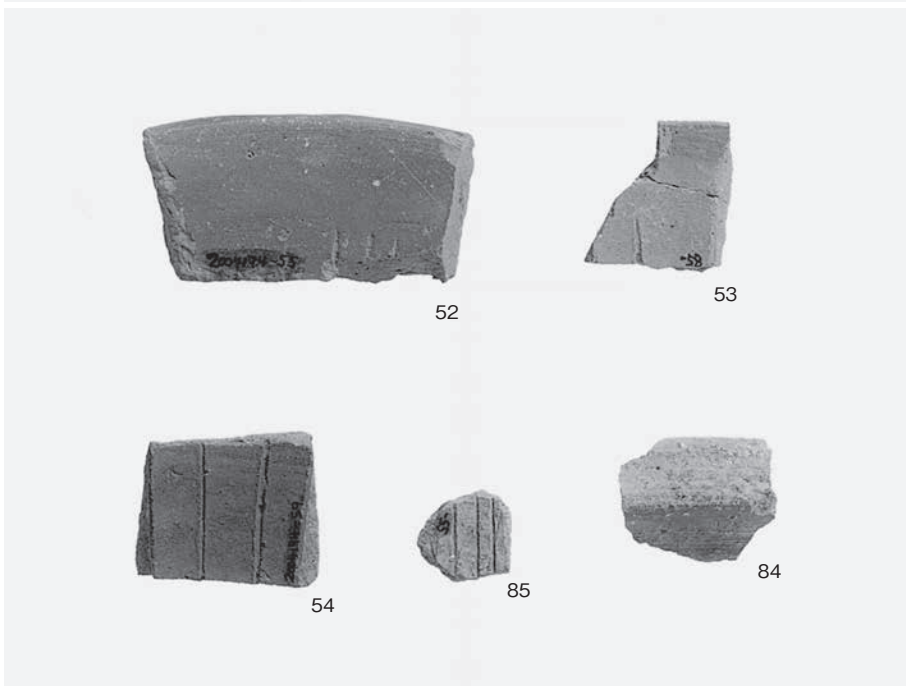
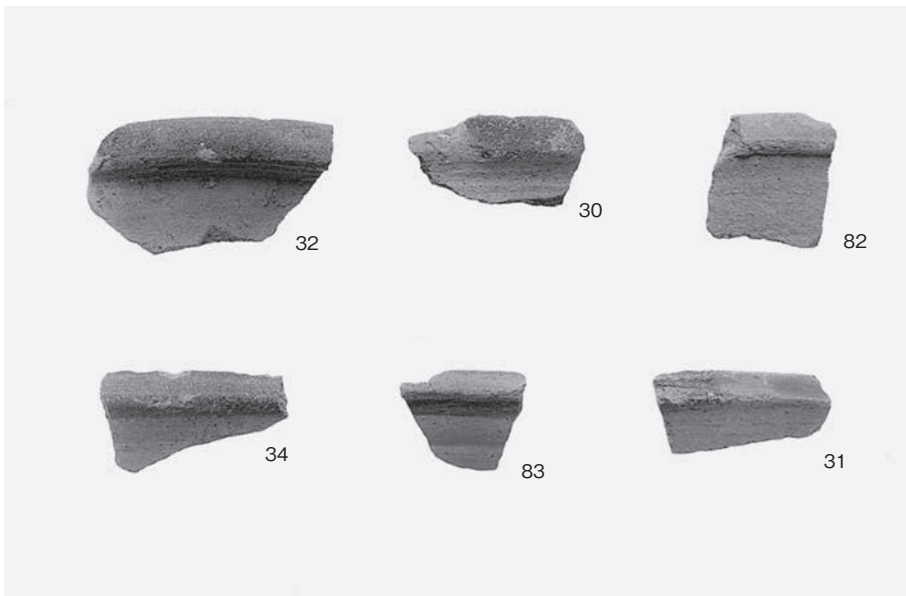
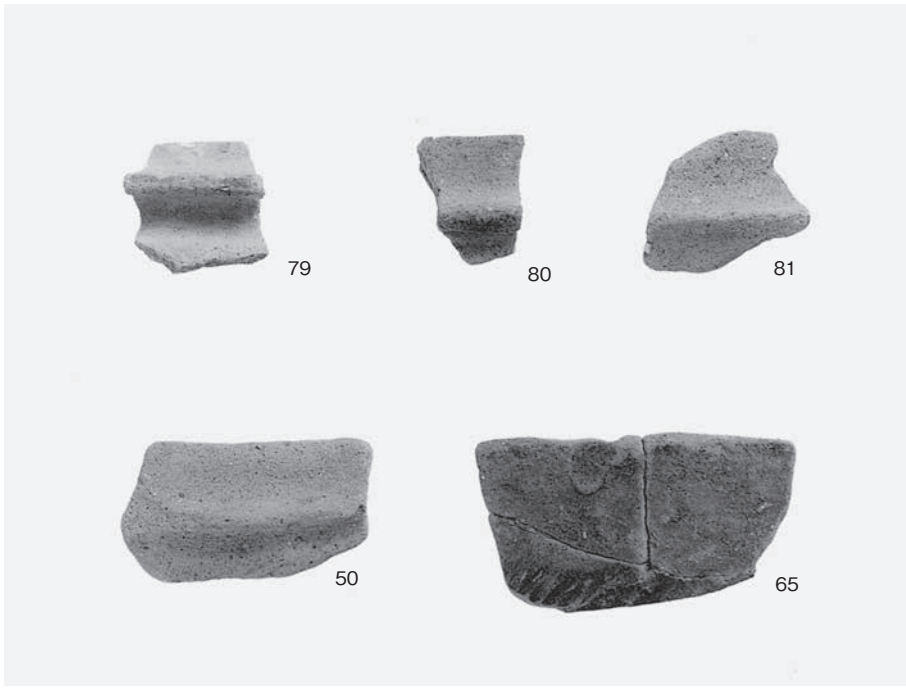


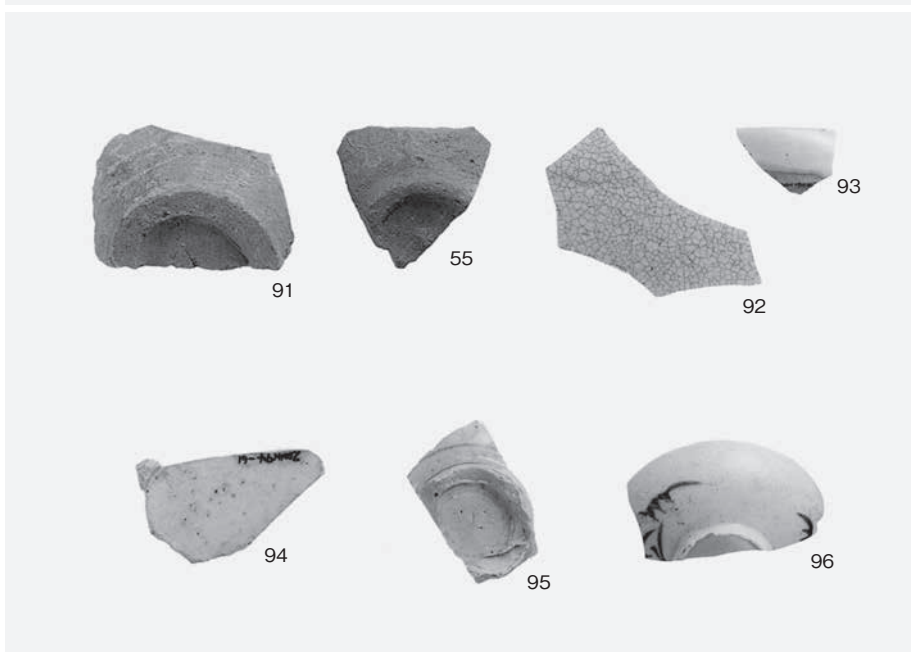
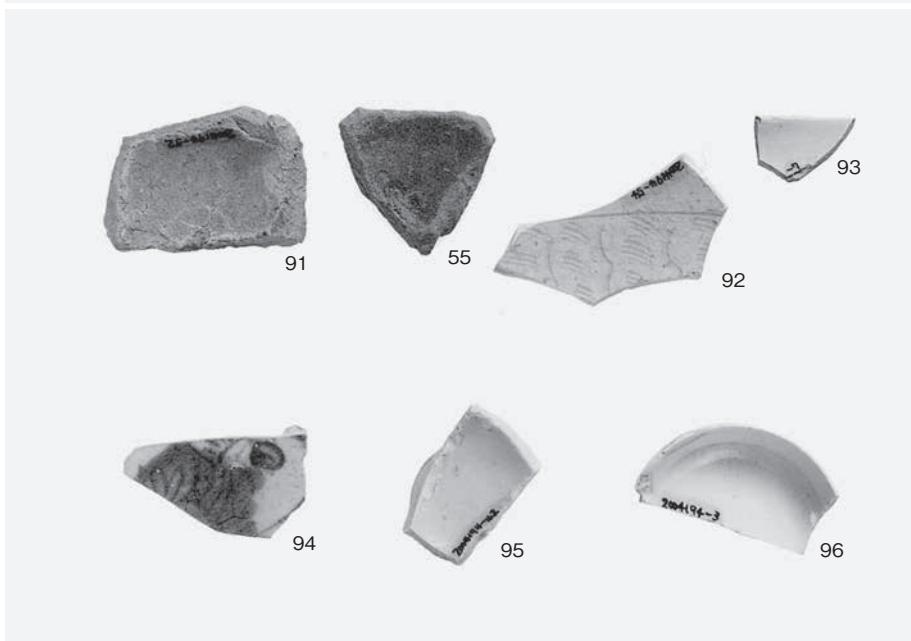
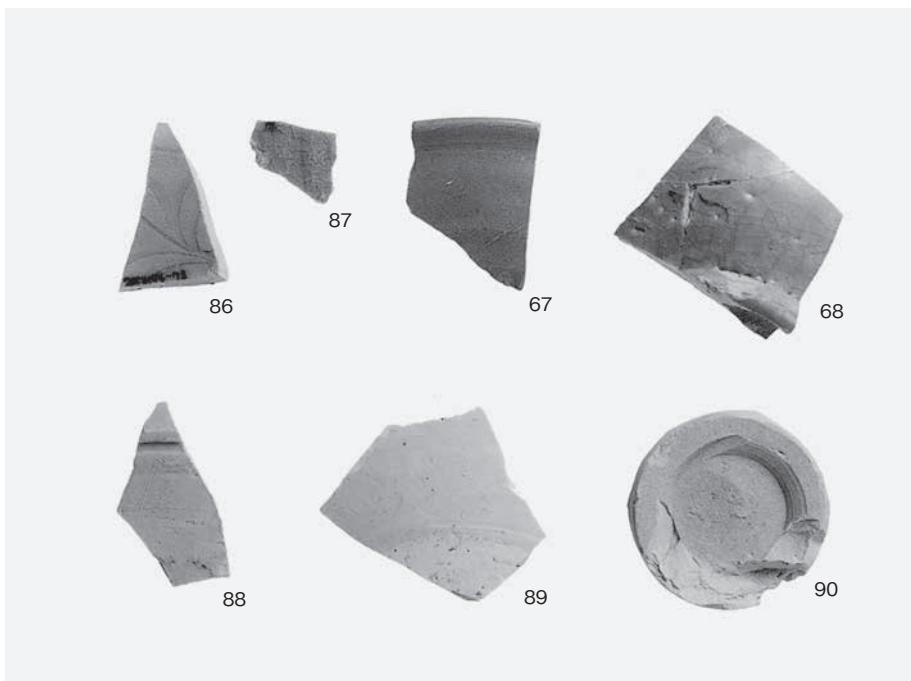
SK204 (北から)

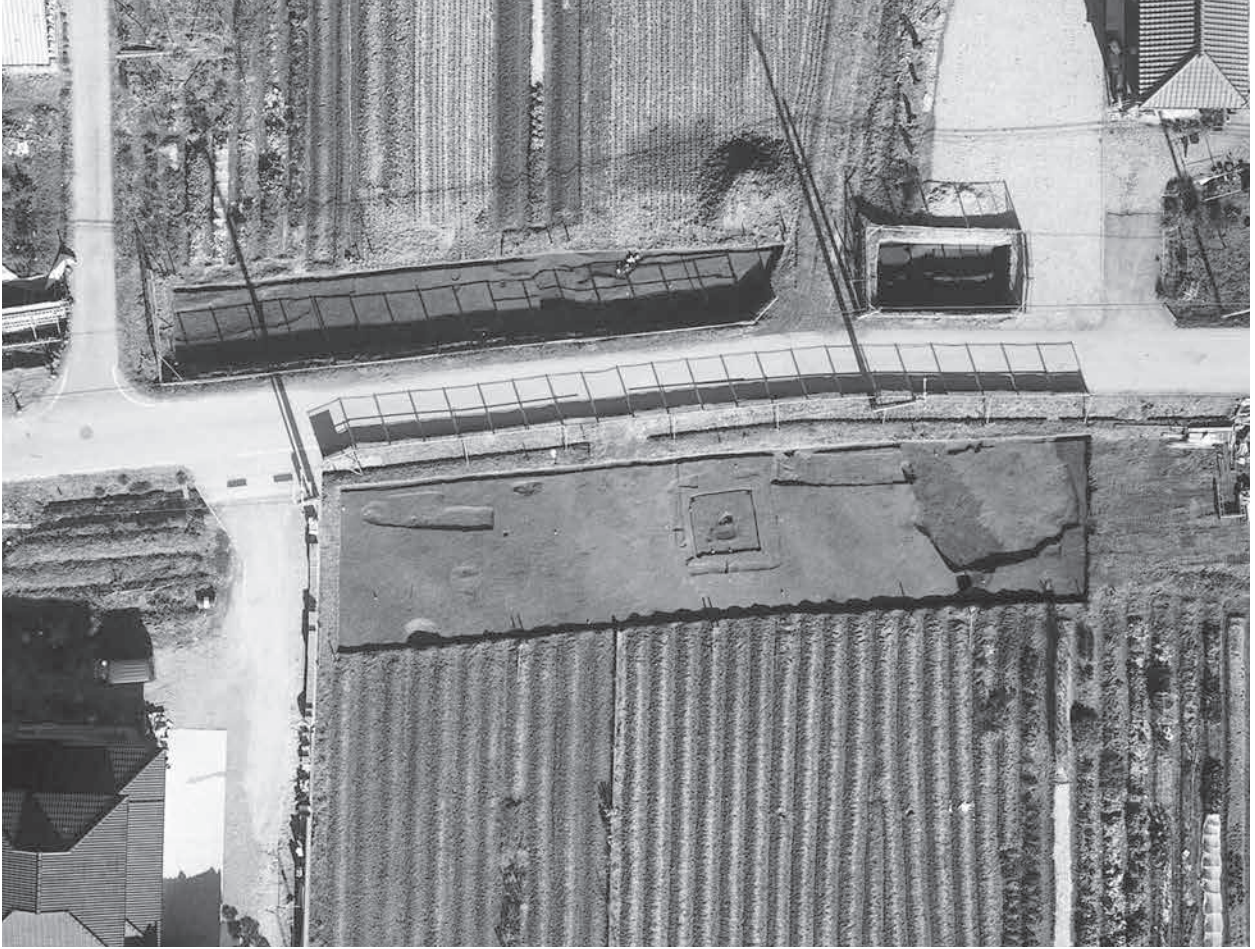


SK205 (南から)





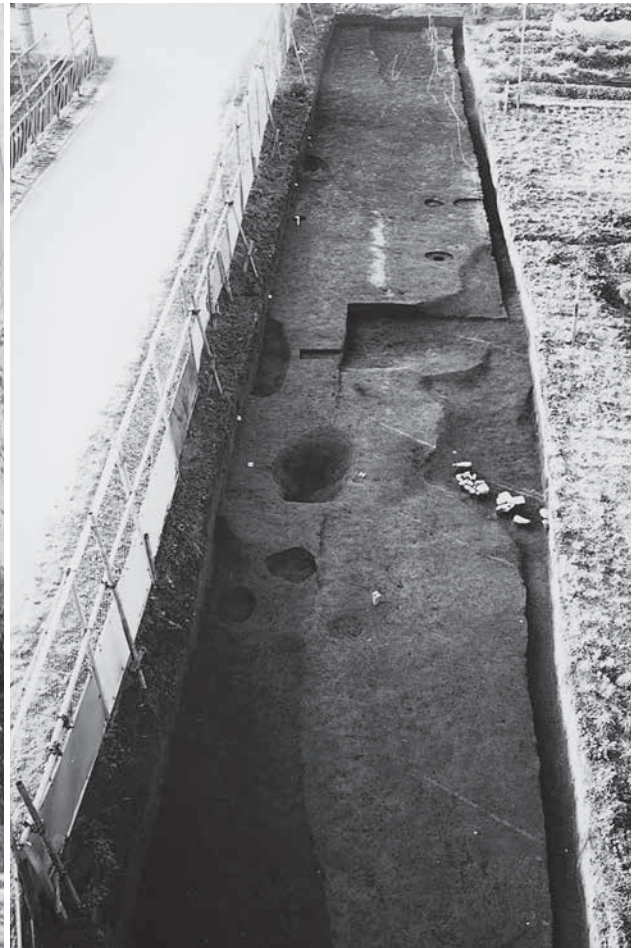




調査区全景



A区全景（西から）



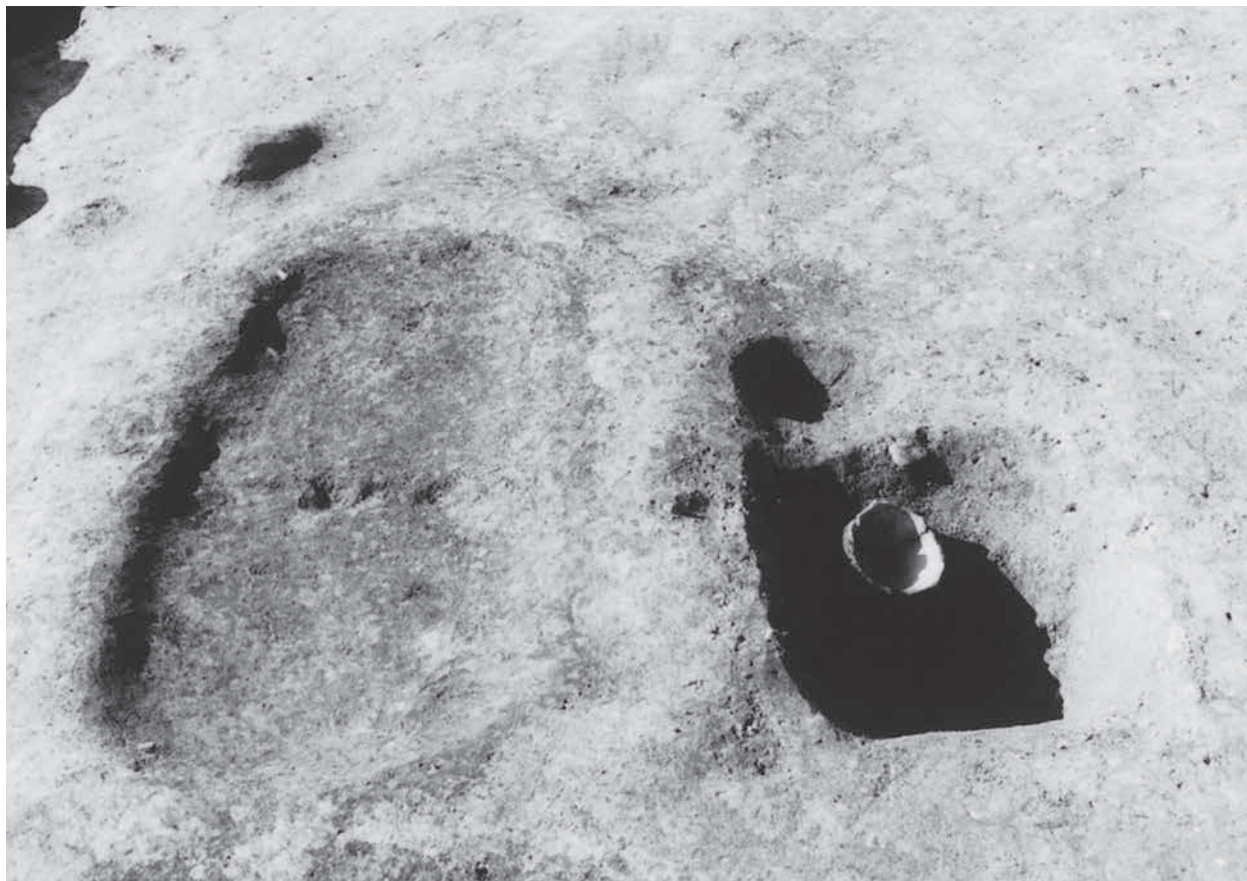
B区全景（東から）



C区全景（東から）



竪穴住居SH301（東から）



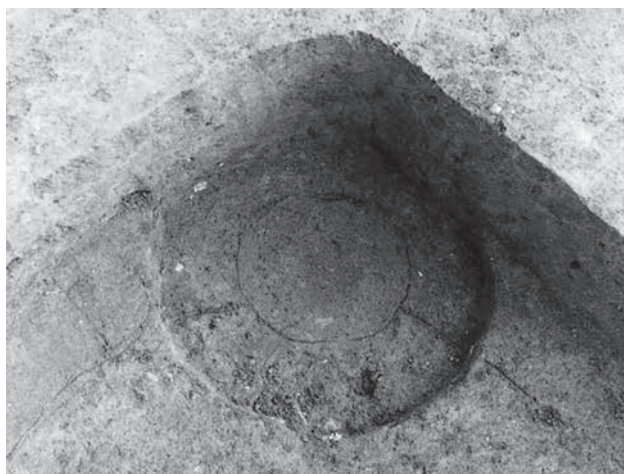
SH301内 10型中央土坑SK306(左)とSK307(右)(東から)



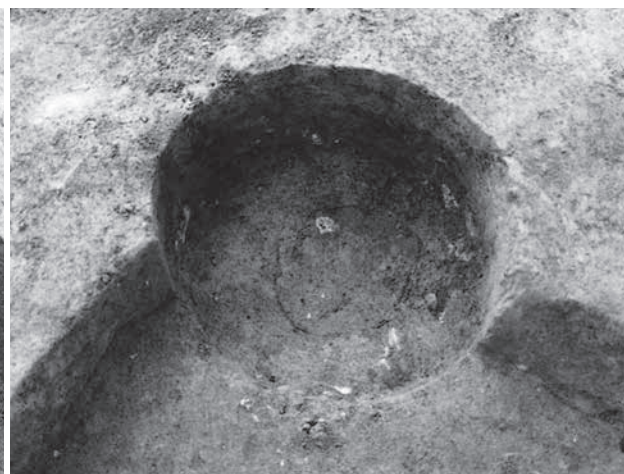
SK306断面(西から)



SK307断面(東から)

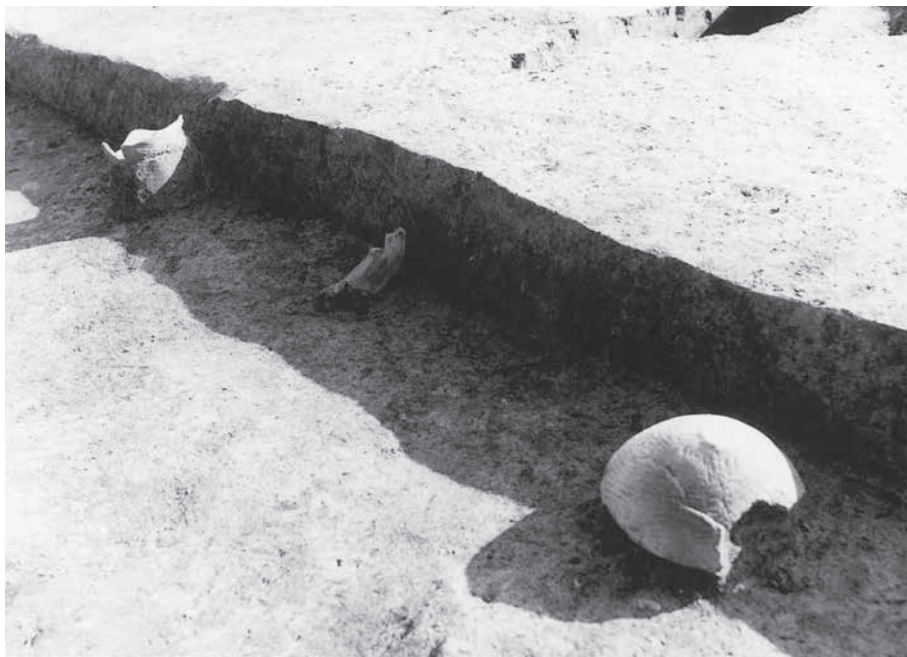


柱穴と周壁溝の関係(P304)



同左(P305)

SH301 内土器出土状況
(北西から)



落ち込み SX302
遺物出土状況 (南から)

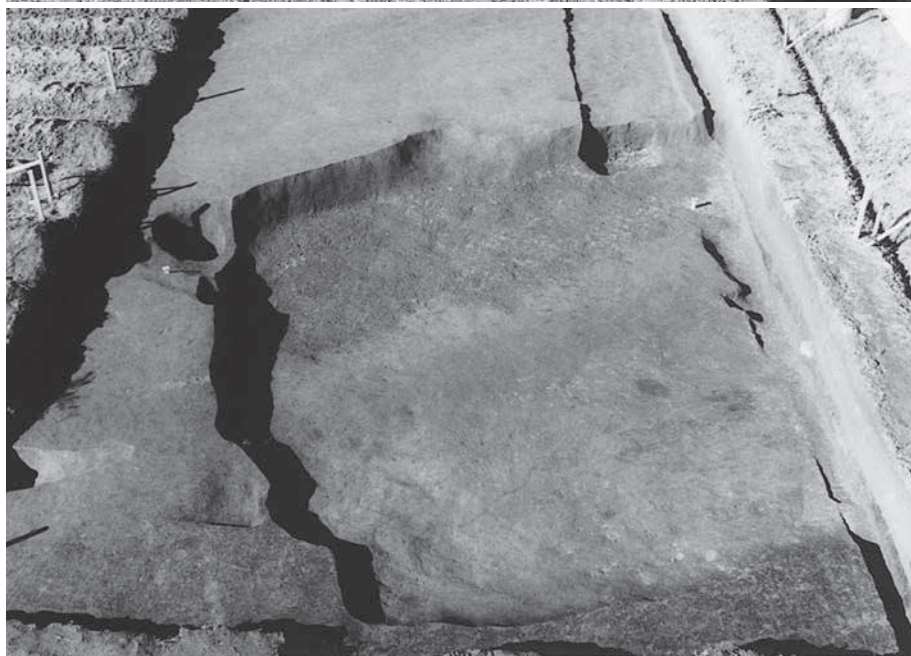


土坑 SK302 断面 (北から)

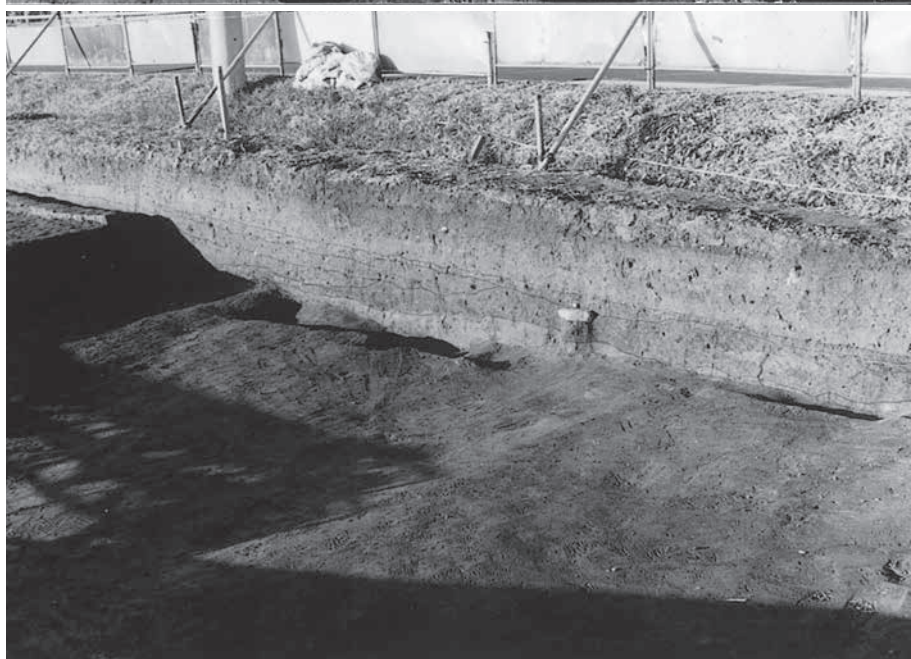




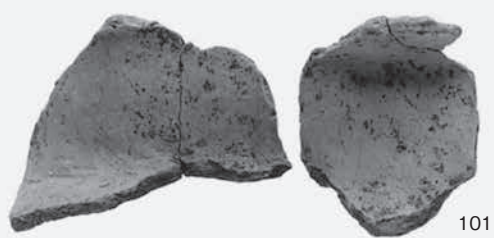
落ち込み SX301 検出状況
(東から)



SX301 完掘状況 (東から)



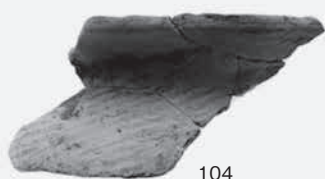
SX301 北壁断面 (南東から)



101



102



104



105



108



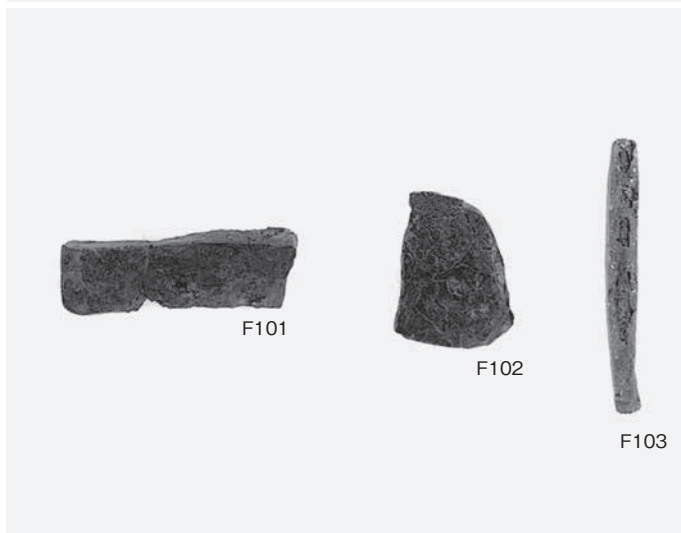
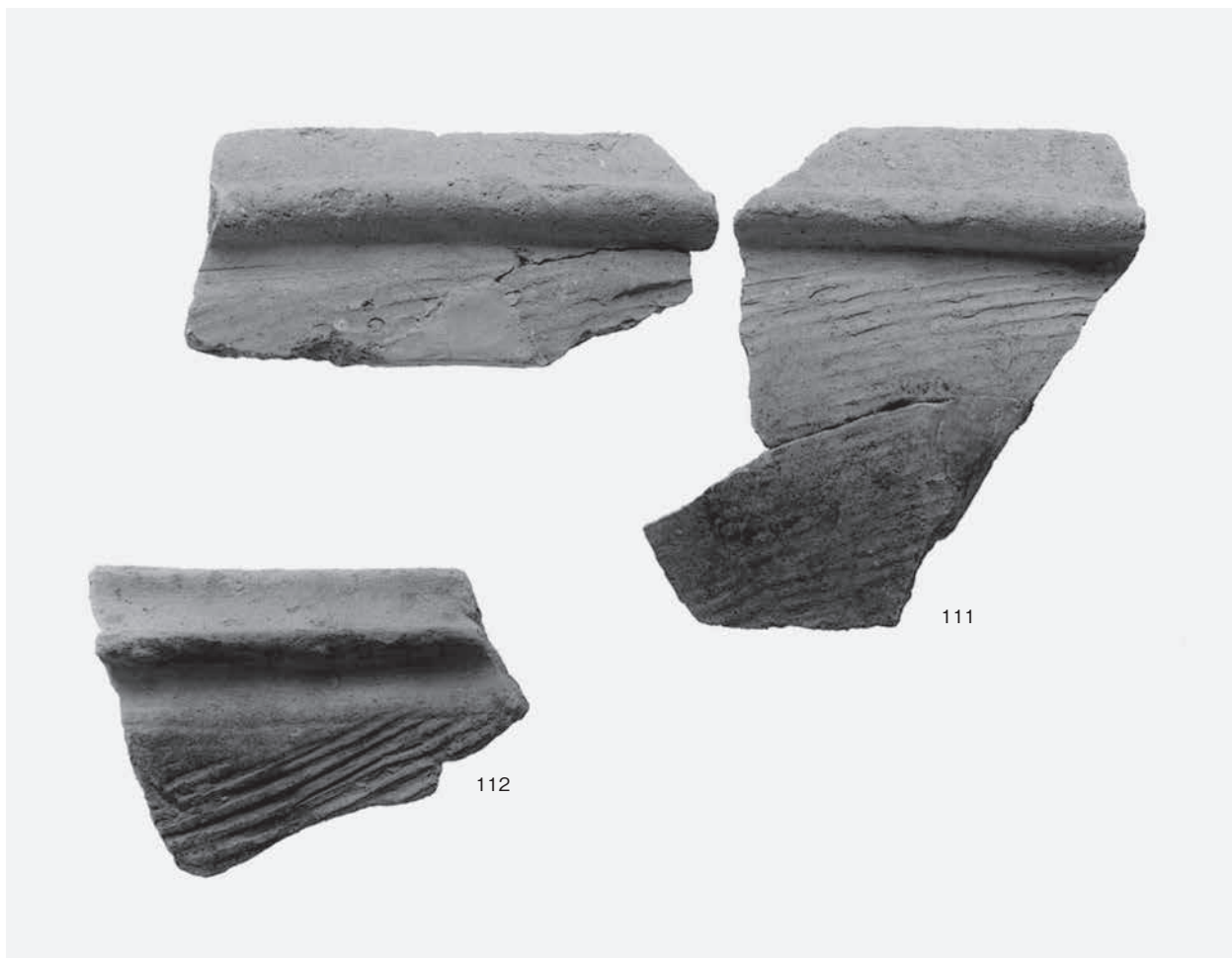
109



110



115



報告書抄録

ふりがな	かいほらなまづいせき・みなみしおたいせき							
書名	貝原ナマズ遺跡・南塩田遺跡							
副書名	－地域活力基盤創造事業（国道372号野村河高バイパス）に伴う埋蔵文化財調査報告書－							
巻次								
シリーズ名	兵庫県文化財調査報告							
シリーズ番号	第396冊							
編著者名	上田健太郎・中川 渉・(株)加速器分析研究所							
編集機関	兵庫県立考古博物館							
所在地	〒675-0142 兵庫県加古郡播磨町大中1丁目1番1号 TEL 079-437-5589							
発行機関	兵庫県教育委員会							
所在地	神戸市中央区下山手通5丁目10番1号 TEL 078-341-7711							
発行年月日	2011（平成23）年3月24日							
（ふりがな） 所収遺跡名	（ふりがな） 所在地	コード		北緯	東経	調査期間	調査面積	調査原因
		市町村	遺跡番号					
かいほらなまづいせき 貝原ナマズ遺跡	かとうしかいはら 加東市貝原	28228	230461	34度 54分 56秒	134度 56分 34秒	20040927 ～ 20041209	2,694㎡	地域活力基盤創造事業に伴う
みなみしおたいせき 南塩田遺跡	かとうしかいはら 加東市貝原	28228	230467	34度 54分 59秒	134度 56分 22秒	20061207 ～ 20061227	474㎡	地域活力基盤創造事業に伴う
所収遺跡名	種別	主な時代	主な遺構	主な遺物		特記事項		
かいほらなまづいせき 貝原ナマズ遺跡	集落	平安～中世 近世	掘立柱建物跡・段状高まり・土坑・溝 井戸	土師器・須恵器・鉄製品		段状高まりは条里制に伴う道路遺構の可能性 がある。		
みなみしおたいせき 南塩田遺跡	集落	弥生 中世	竪穴住居跡 不定形掘り込み・土坑	弥生土器 土師器・須恵器・石製品・鉄製品		指頭圧痕状の紋様をモチーフにしたスタンプ 紋土器が出土		
要約	<p>貝原ナマズ遺跡では、中世初頭の掘立柱建物跡2棟のほか、土坑、近世のいわゆる野井戸、時期不明（7世紀より以降）の段状高まりを検出した。段状高まり1では主軸方向N 20° Eを、段状高まり2では主軸方向N 18.6° Eを指向し、条里地割に沿うことから坪境の道路状遺構と考えられる。</p> <p>南塩田遺跡では、弥生時代後期の竪穴住居跡1棟と、鎌倉時代～室町時代の不定形掘り込みなどを検出した。竪穴住居は、ベッド状遺構・10型中央土坑を有する構造である。</p>							

兵庫県文化財調査報告 第 396 冊

加 東 市

貝原ナマズ遺跡・南塩田遺跡

—地域活力基盤創造事業（国道 372 号野村河高バイパス）
に伴う埋蔵文化財調査報告書—

2011（平成 23）年 3 月 24 日

編 集 兵庫県立考古博物館

〒 675-0142 兵庫県加古郡播磨町大中 1 丁目 1 番 1 号
TEL 079-437-5589

発 行 兵庫県教育委員会

〒 650-8567 神戸市中央区下山手通 5 丁目 10 番 1 号

印 刷 交友印刷株式会社

〒 650-0047 神戸市中央区港島南町 5 丁目 4 番 5 号

