



YD 3 区 5 号住居址



YD 3 区 5 号住居址



YD 3区5号住居址覆土遺物出土狀況



YD 3区5号住居址一括遺物出土狀況



图63 YD3区5号住居址土器出土状况实测图(1:30)

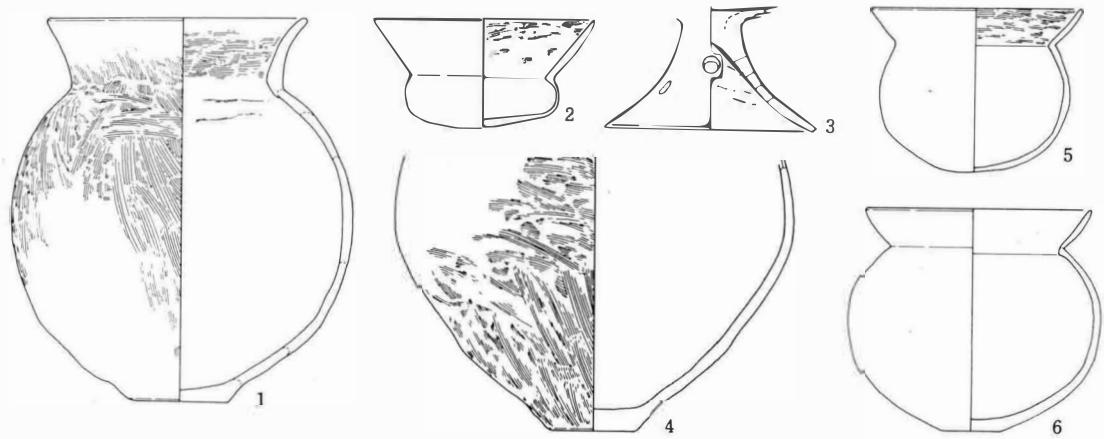


图64 YD3区5号住居址出土土器实测图①(1:4)

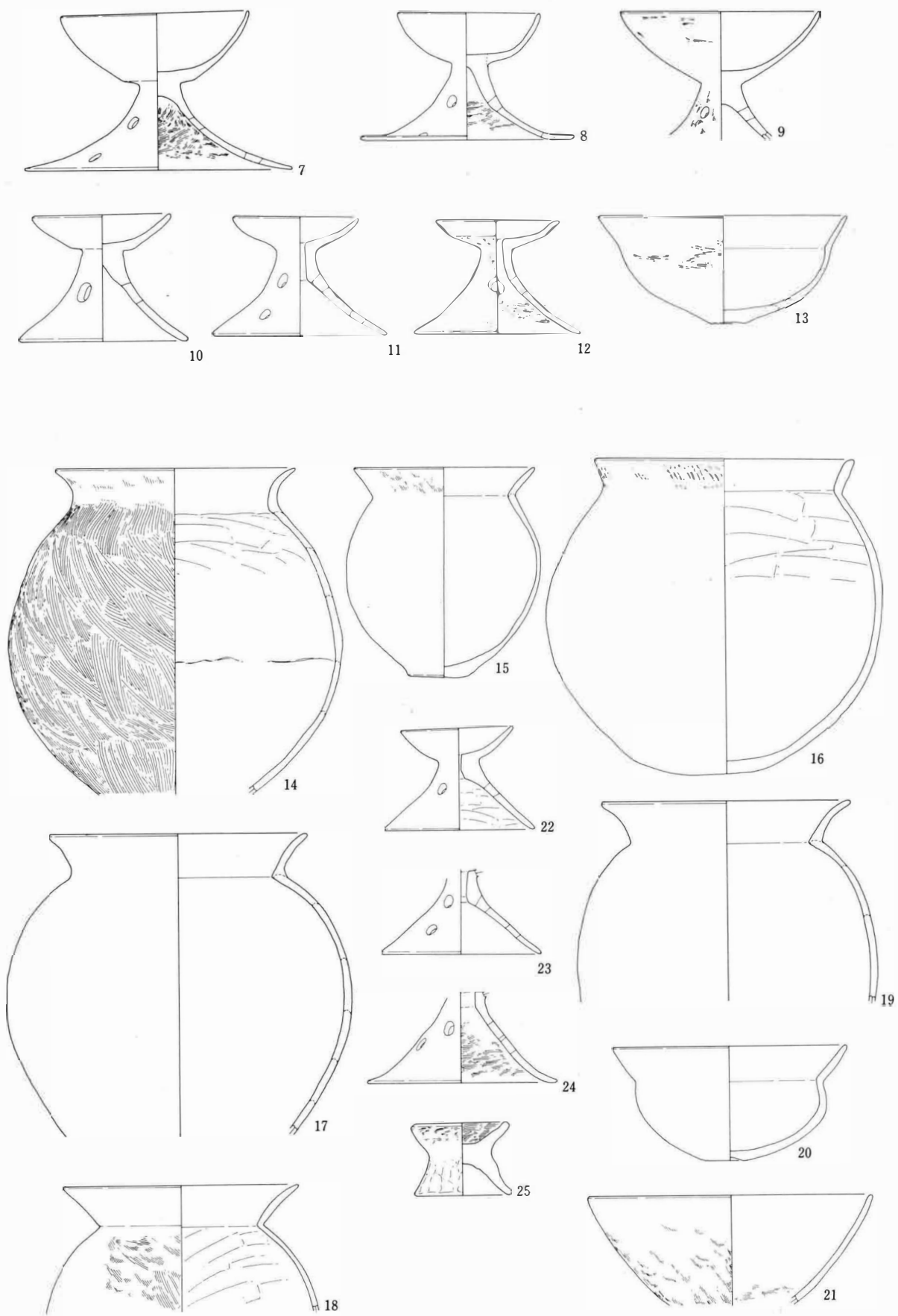


图65 YD 3区5号住居址出土土器实测图②(1:4)





No. 1



No.16



No. 5



No. 6



No. 5



No. 2



No.13



No.20



No. 7



No. 8



No. 9



No.10



No.11



No.12



No.22



No.24

IZ24号土壌 (図27・66・67)

平面形は径約2.40mほどの円形で、深さ約1.70mである。地山面を掘り抜いて底部は湧水層にまで達しているため井戸址と考えられる。掘り込みは上部にいったんテラス状の平坦面を作りだし、さらに底部まで直線的に掘り込まれている。覆土は大きく3層に分離されたが、覆土中層より土器が一括投棄されたような状況で出土している。井戸廃絶に伴う何らかの祭祀行為の結果である可能性も考えられる。

出土土器には壺(1・2)、甕(5・10・11)、鉢(9)、小型丸底鉢(3)、坏(4)、甌(6)、器台(7)、小型高坏(8)がある。壺(1)は有段口縁壺で、外面は全体に丁寧に篋磨きされ、また胴部下半には焼成後の穿孔がなされている。形態からは北陸地方からの影響が強く伺われる。(5)はほぼ完形の甕であるが胴上半は刷毛整形され下半は篋削りで仕上げられる。また外面胴中位以上は煮沸による煤の付着が著しく認められる。これらの土器群もその様相からは、畿内における布留2式期に並行するものととらえられよう。

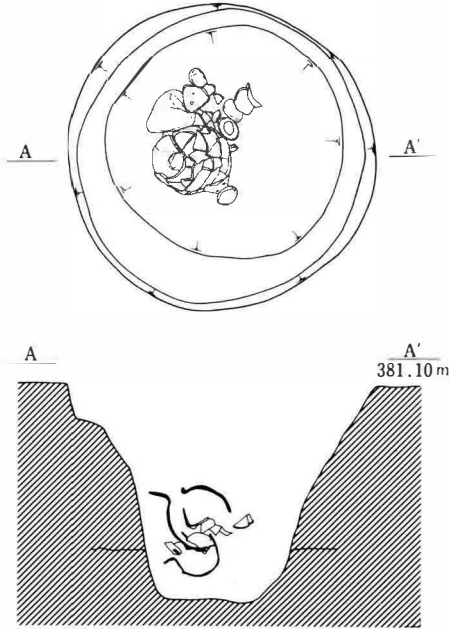


図66 I Z 24号土壌土器出土状況実測図 (1:30)

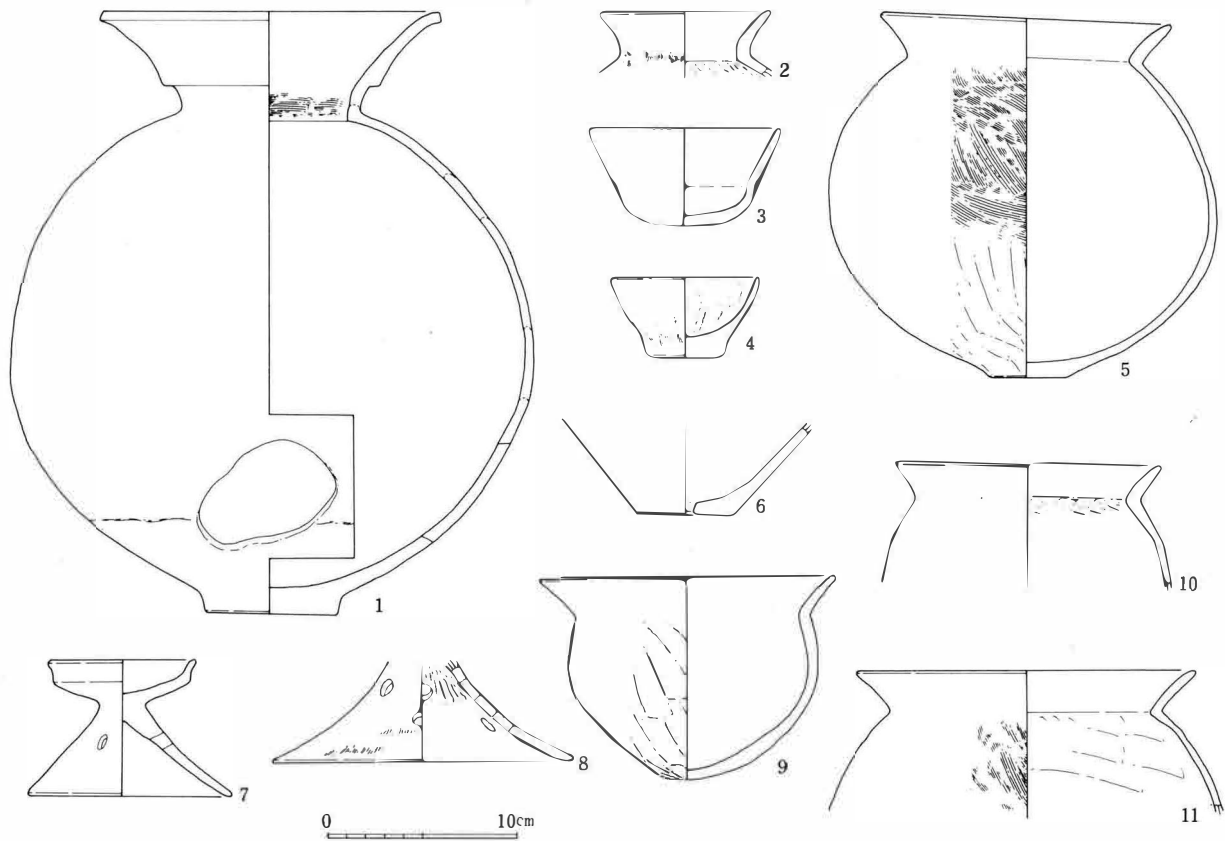


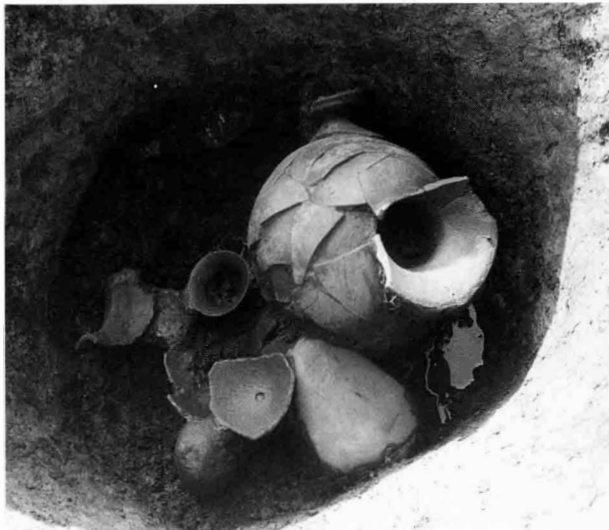
図67 IZ24号土壌出土土器実測図(1:4)



IZ24号土壇



同 土器出土状況



同 土器出土状況



同 土器出土状況

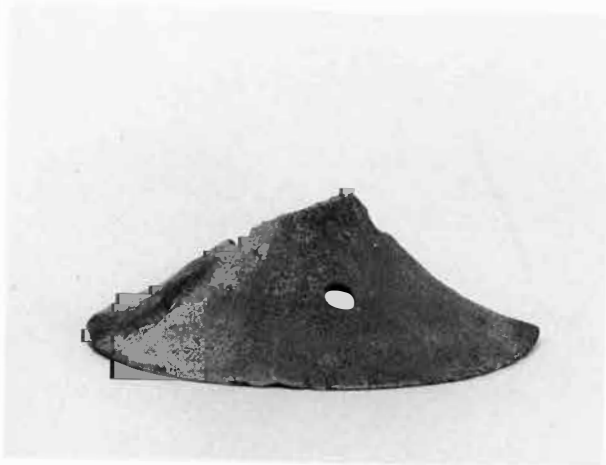


同 土器出土状況



掘り上がり





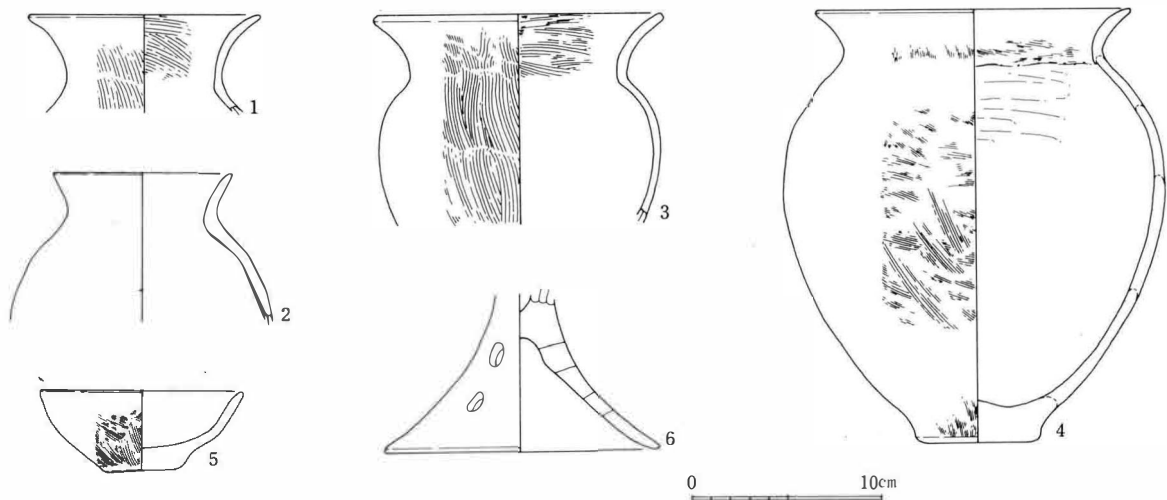


図68 FM2区2号土坑出土土器実測図(1:4)

FM2区 2号土坑 (図8・68)

平面形は長軸1.20m、短軸0.90mほどの楕円形プランをていし、深さ約30cmである。覆土内より壺(1・2)、甕(3・4)、鉢(5)、小型高坏(6)が出土している。甕(3・4)はともに形態の上からは、弥生時代後期箱清水式期の伝統を色濃く残存させているが、整形は刷毛整形後なでられるのみでもはや篋磨き整形はなされていない。

FM4区 20号溝址 (図13・69)

北西から南東方向へ直線的に伸びる形態の溝址で、長さ7m程を検出した。確認面での幅は平均2m、溝底幅90cmで断面逆台形を呈する。覆土中位より、壺(1)、甕(2~7)が出土している。甕(2)は口縁部をツマミ上げ気味に面取りする技法は北陸からの影響、脚台は東海からの影響ととらえられ、両地方の影響を取り入れた特異なものである。(4~6)は口縁部の成形ならびに胴部の刷毛整形法などに東海地方のS字状口縁甕形土器の影響が伺われる。

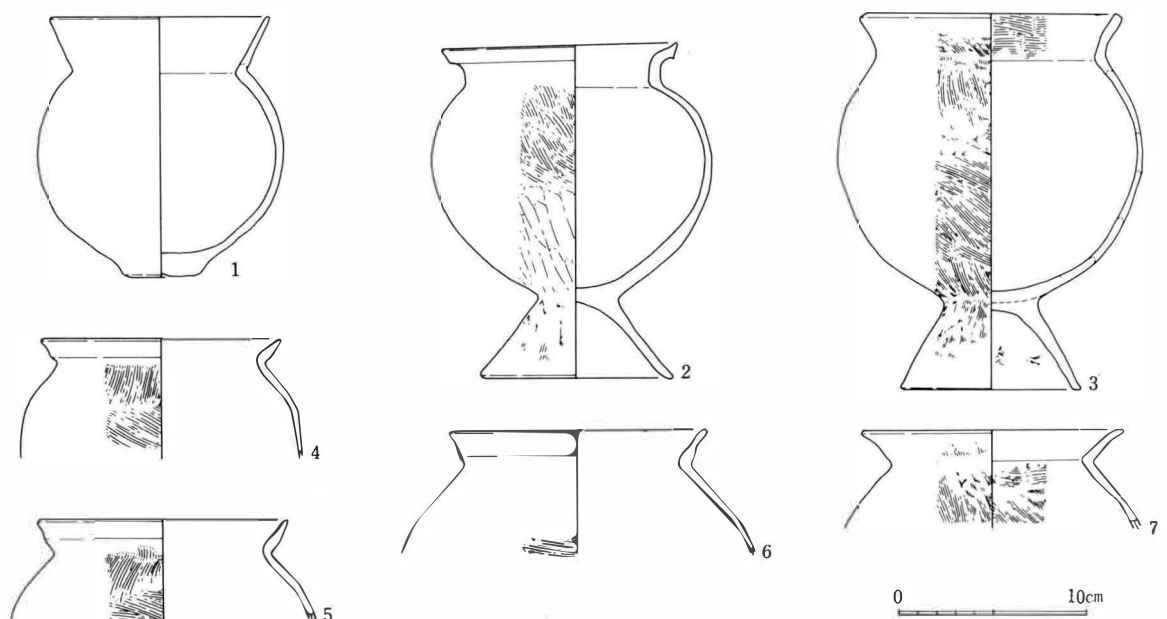


図69 FM4区20号溝址出土土器実測図(1:4)

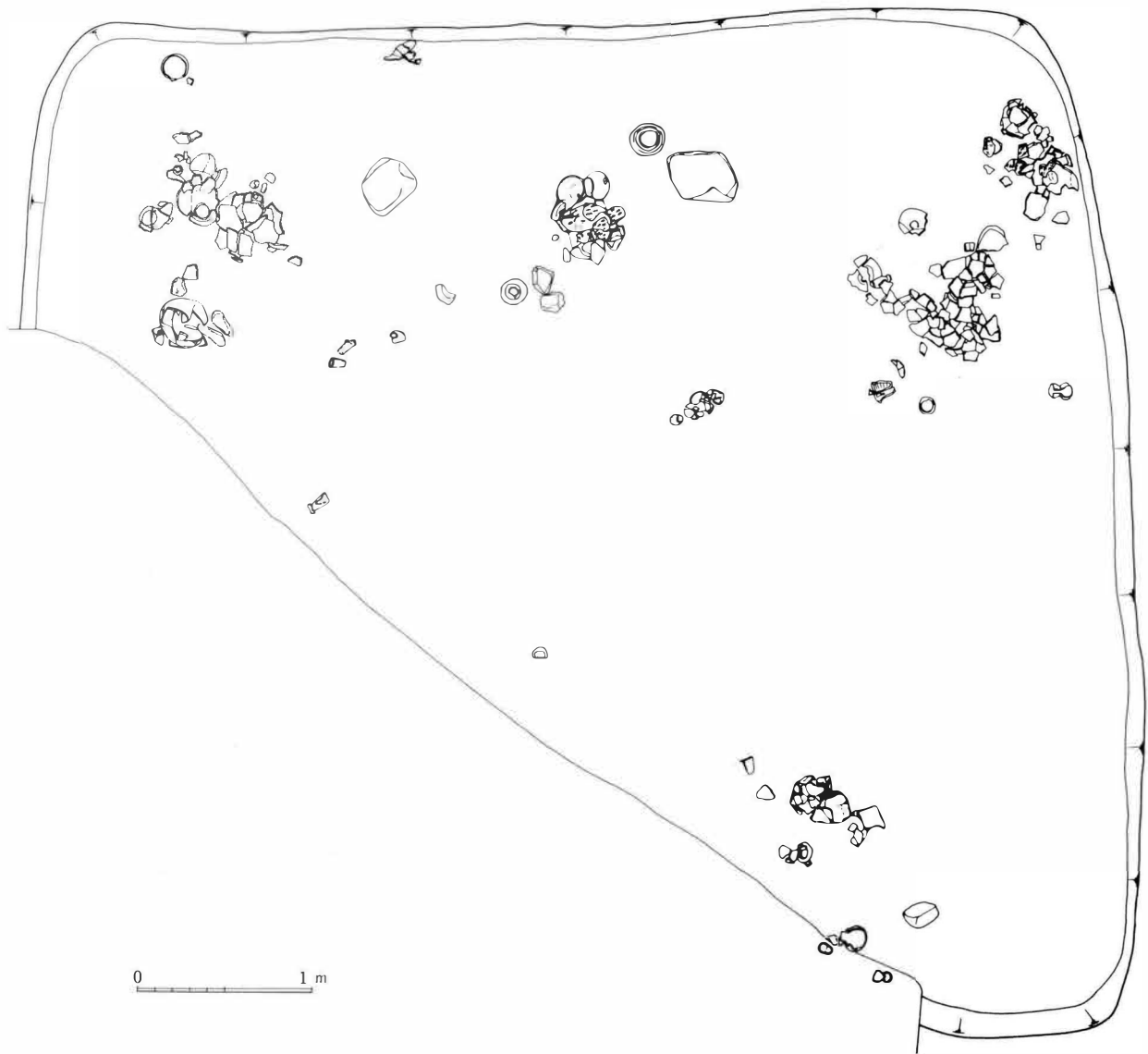


図70 FM5区13号住居址土器出土状況実測図(1:40)

#### 4 古墳時代中期

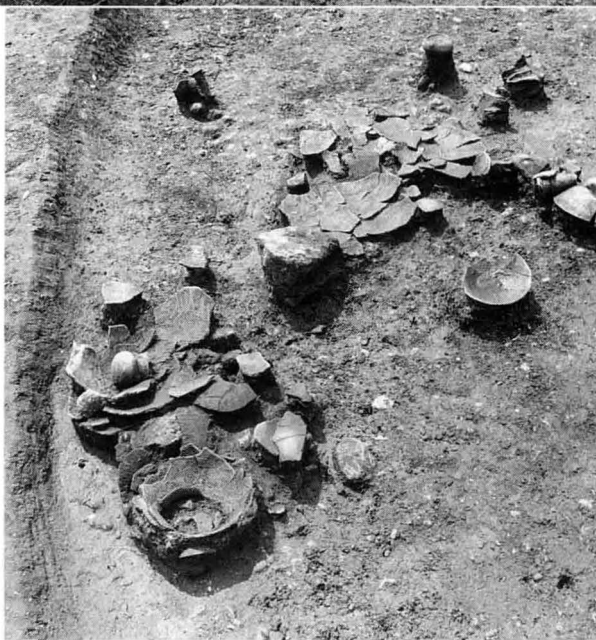
##### FM5区 13号住居址 (図14・70~74)

一辺5.90mほどの隅丸方形住居址である。住居址南側 $\frac{1}{3}$ 程は調査区外となる。検出された柱穴は不規則でその配置は不明瞭であるが、P1・P2を含む4本方形の主柱穴配置が予想される。住居址東側の壁際に幅平均1.0m、深さ10cmほどの溝状の落ち込みが確認されているが、その性格は不明である。炉は奥壁側主柱穴間ほぼ中央に位置し地床炉である。平面形は径約50cmほどの円形で深さ15cmほどである。内部には焼土・炭化物等が充満していた。床面は全体に軟弱で不明瞭なものであった。

奥壁側を中心に床面より10cmほど浮いた状況で多量の土器群が出土している。住居廃絶後に一括投棄されたものである可能性が高い。出土土器には壺(1~7)、直口壺(8・9)、甕(10・11)、鉢(12)、甑(13)、片口(14)、高坏(15~17)、小型丸底埴(18~22)などがある。これらの土器群で特徴的なことは、胴部に焼成後の穿孔がなされているものが多いことである(1・5・6・7・14)。仮器化を意識したものであろうか。時期的には更埴市の城の内第1様式に並行するものと考えられる。







FM 5 区13号住居址土器出土状况

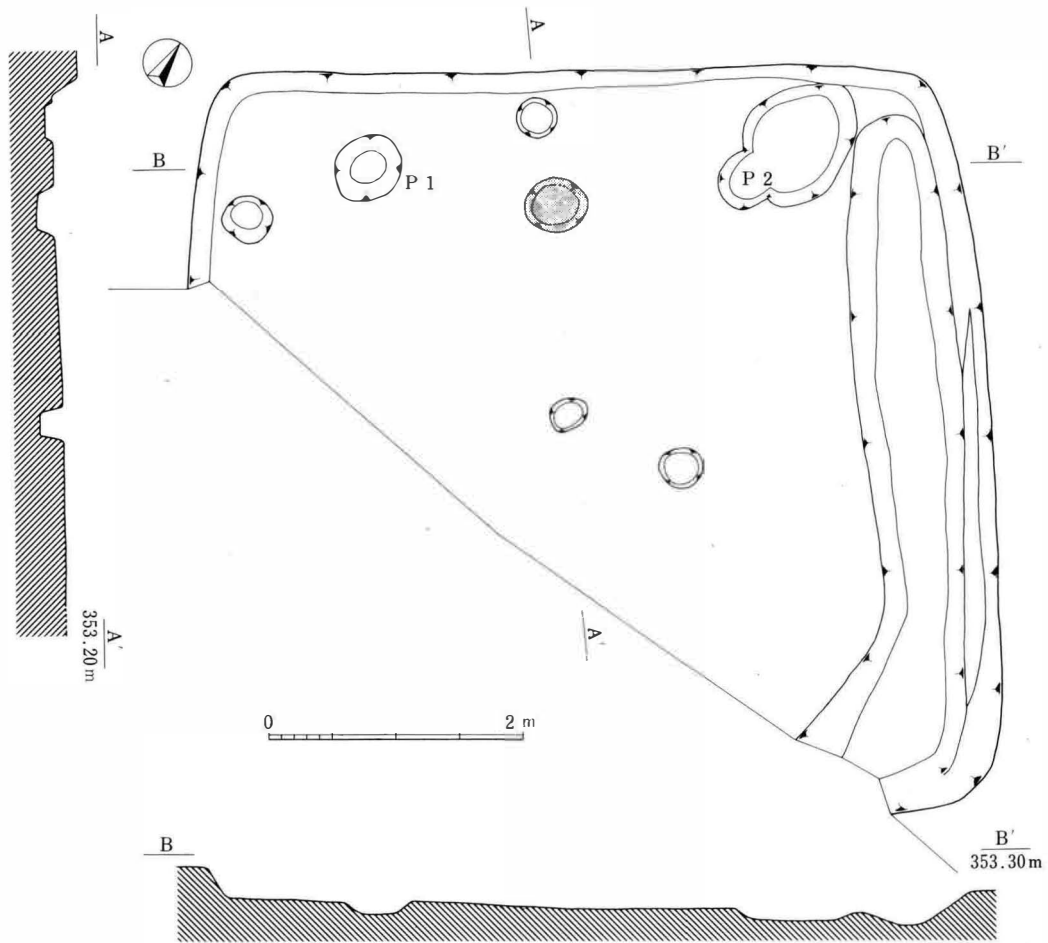


图71 FM 5区13号住居址实测图(1:60)

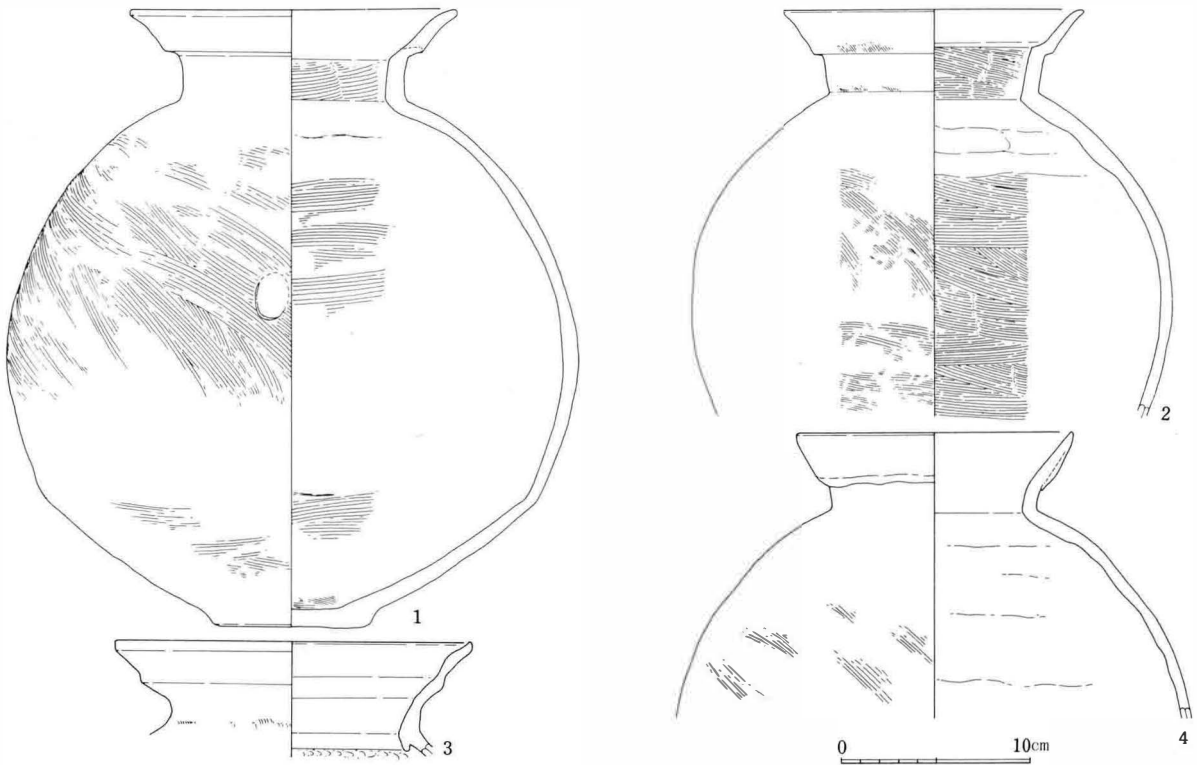


图72 FM 5区13号住居址出土土器实测图①(1:4)

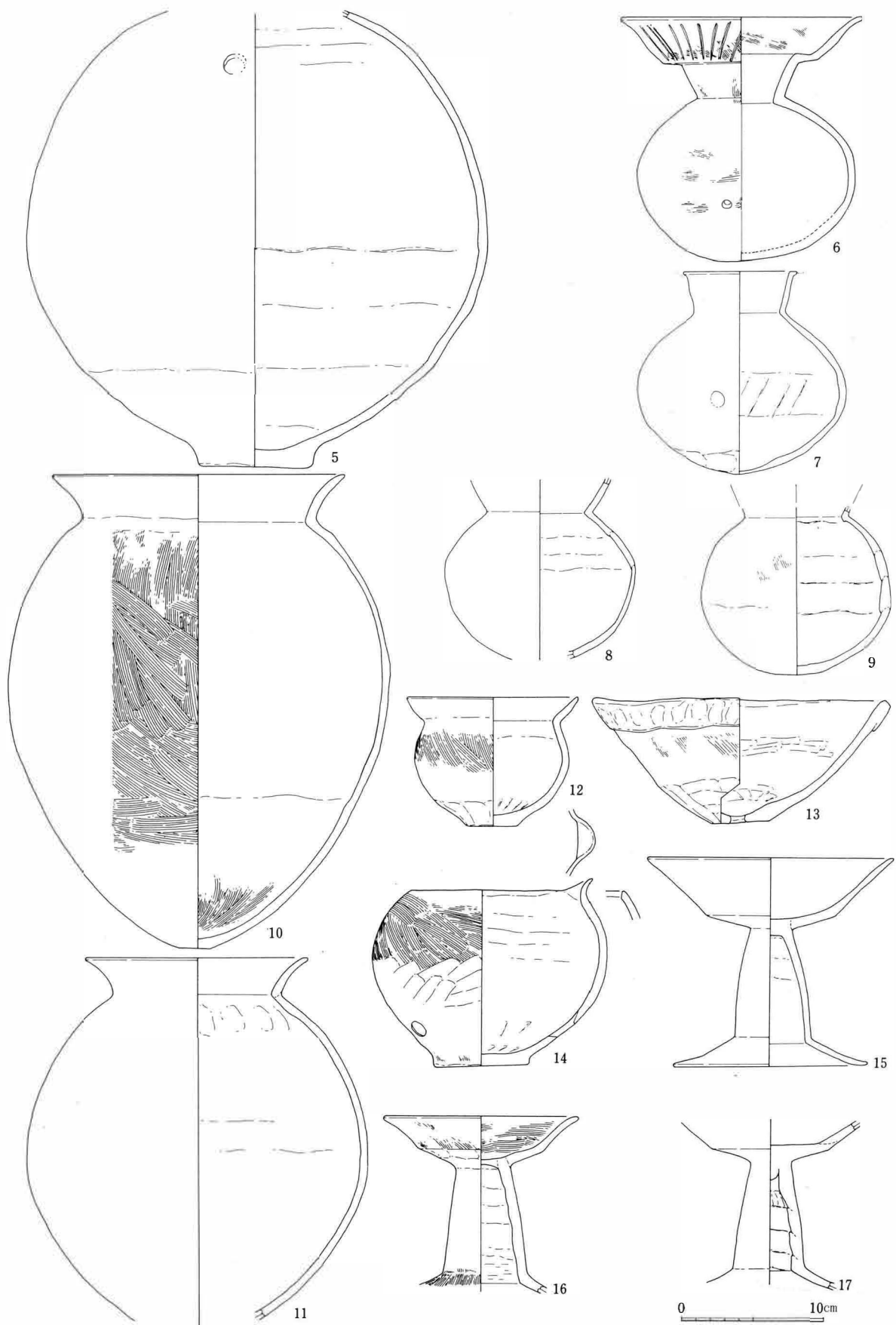


图73 FM 5区13号住居址出土土器实测图②(1:4)



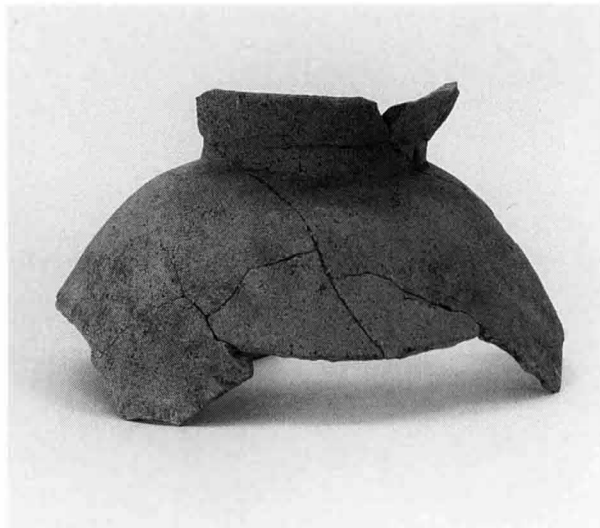
No. 1



No. 2



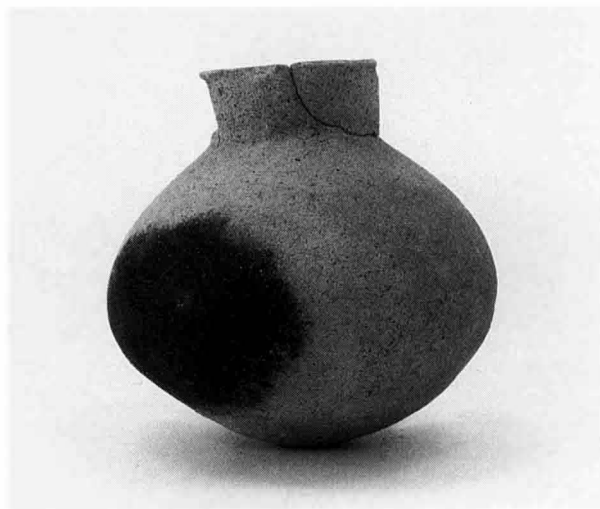
No. 5



No. 4



No. 6



No. 7





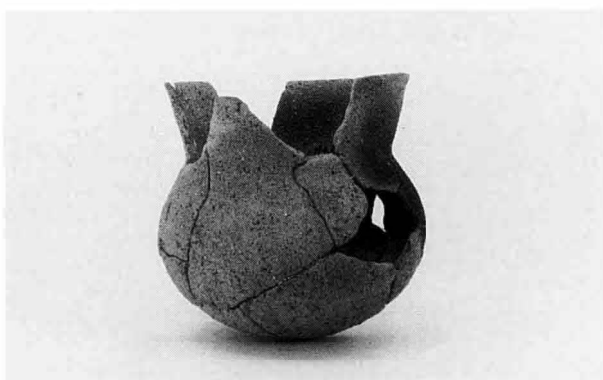
No.11



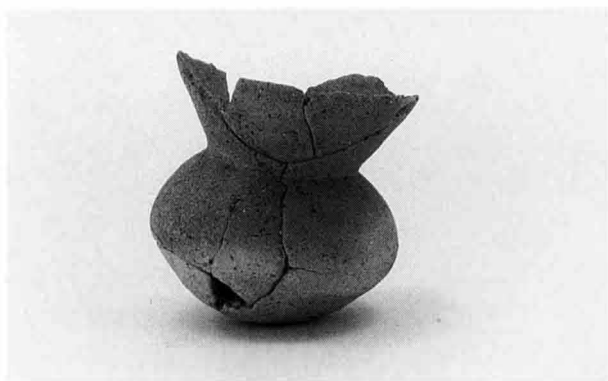
No.14



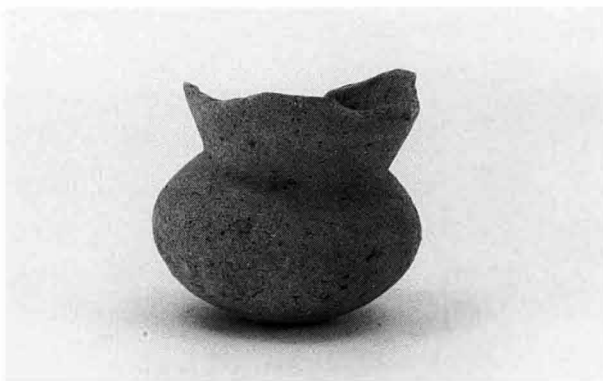
No.13



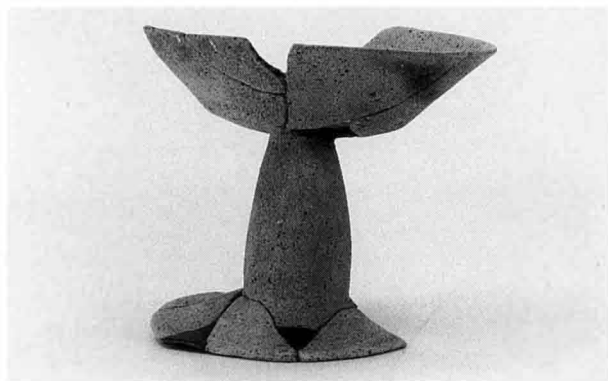
No.20



No.18



No.19



No.15



No.16

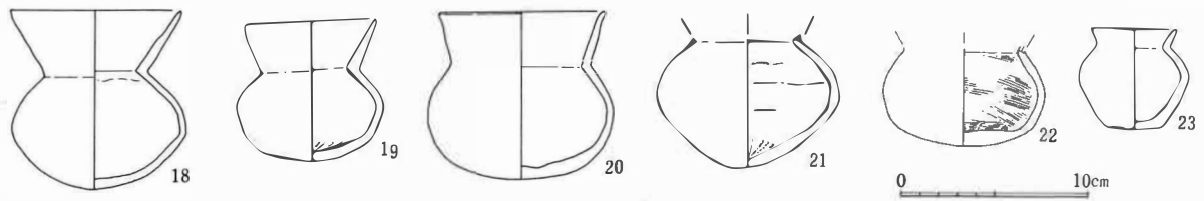


図74 FM5区13号住居址出土土器実測図③(1:4)

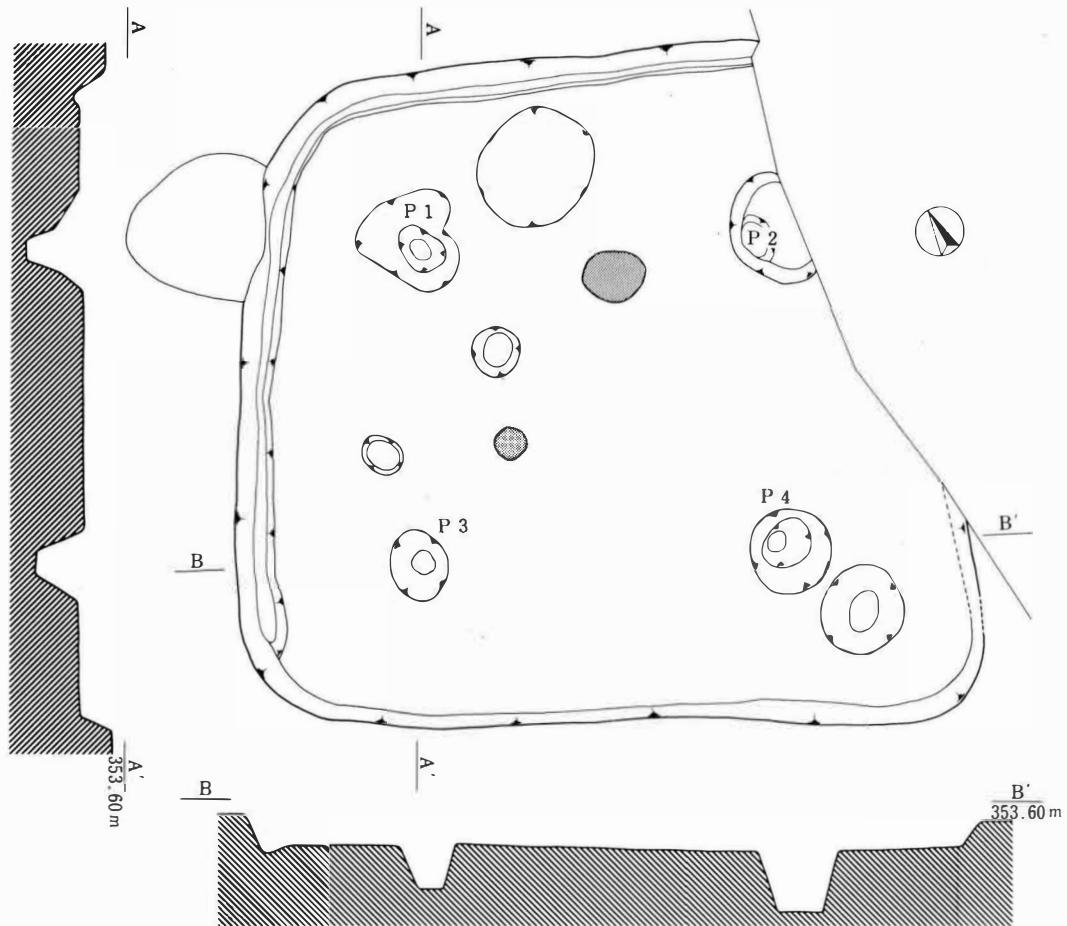


図75 FM5区5号住居址実測図(1:60)

FM5区 5号住居址 (図75・76)  
 一辺約6.0mのやや不整な隅丸方形住居址である。支柱穴はP1～P4で4本方形配列である。北・西壁際に壁周溝が巡る。炉は奥壁側支柱穴間中央に位置し、径約50cmの地床炉である。またP1・P3間中央やや内側にも小規模な炉が存在する。出土土器には甕(1)、小型丸底埴(2・3)、高坏(4・5)がある。

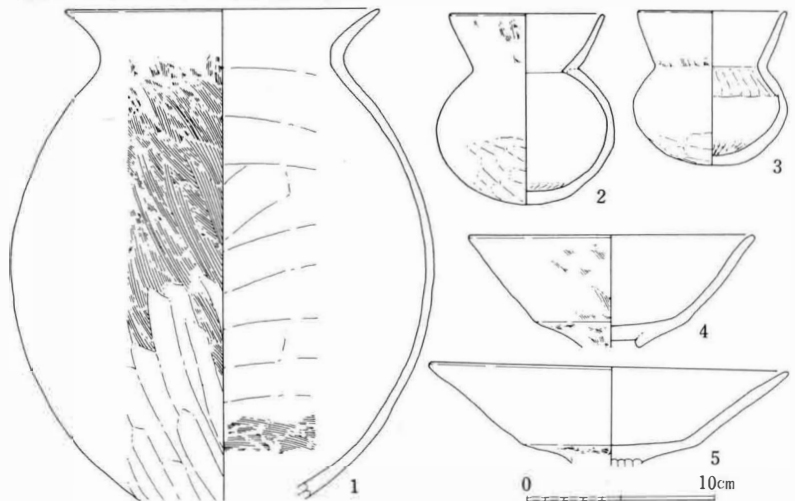


図76 FM5区5号住居址出土土器実測図(1:4)

FM 2区 23号住居址

(図77・78)

南側が程が調査区外となるが、一辺約5.20mほどの隅丸方形住居址である。検出された柱穴の配置は不規則なもので、支柱穴配列等不明である。床面も全体に軟弱で、炉址なども確認できなかった。覆土上層より比較的多量の土器が出土しているが古墳時代前期にさかのぼるものも存在しかなりの時間幅を有している。

出土土器には壺(1・2・9)、甕(3・5・7・8)、甗(4)、高坏(6)がある。(7)～(9)は古墳時代前期の混入品であろう。

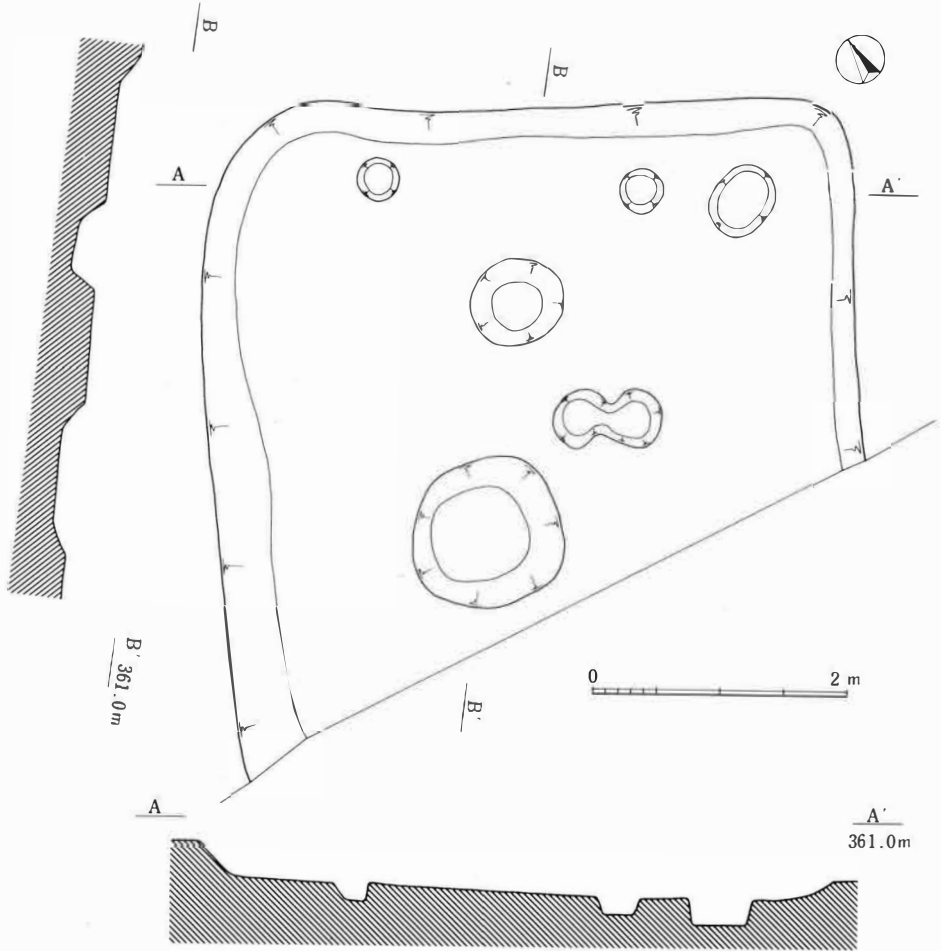


図77 FM 2区23号住居址実測図(1:60)

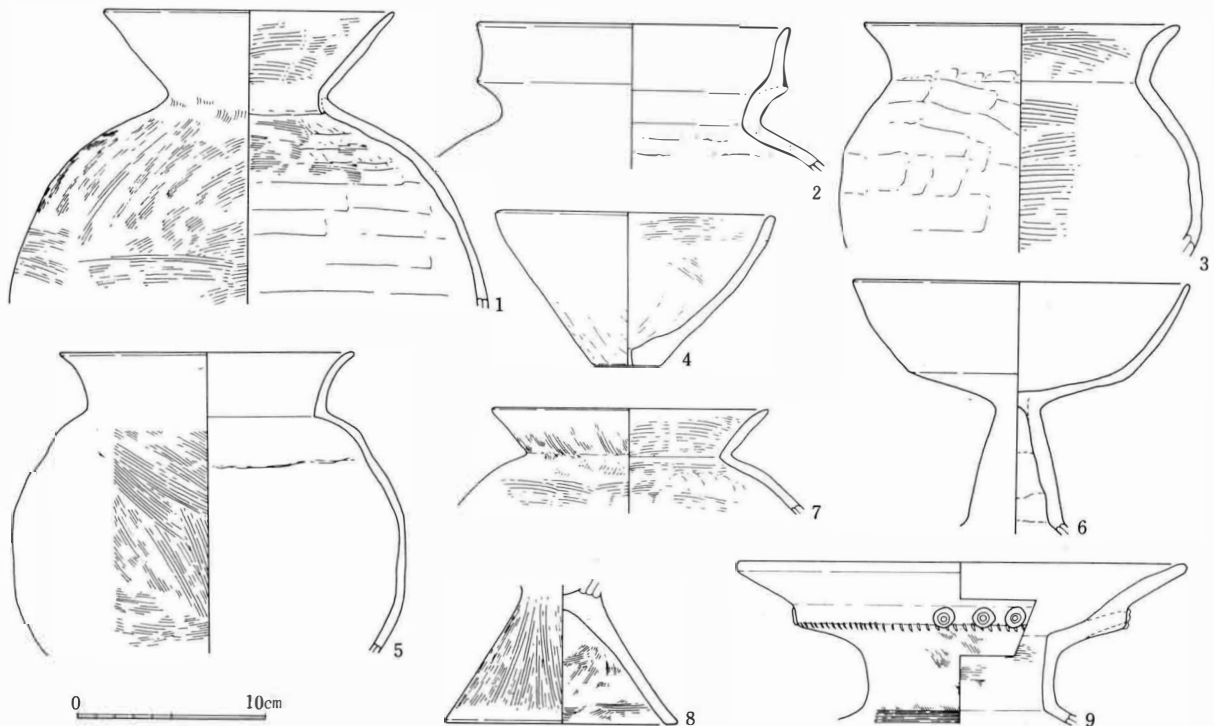


図78 FM 2区23号住居址出土土器実測図(1:4)

MB 2号住居址  
(図18・79・80)

南側約 $\frac{1}{3}$ が調査区外となるが、一辺5.60mほどの隅丸長方形の住居址である。支柱穴はP1・P2で、4本の方形配列となることが予想される。北壁と西壁際に、やや規模の大きな土壇状の落ち込みが検出されているが性格は不明である。炉やカマドなどの施設は確認されていない。床面は住居址中央部付近を中心に比較的固く締まっていたが、壁際に行くにつれて不明瞭なものとなった。北壁と西壁際の覆土中層より、あたかも配列されたような状況で小型丸底埴を中心とする土器群が出土している。住居址廃絶後の自然埋没のある過程において、これらの土器を供献するような何らかの祭祀行為の存在が予想される。

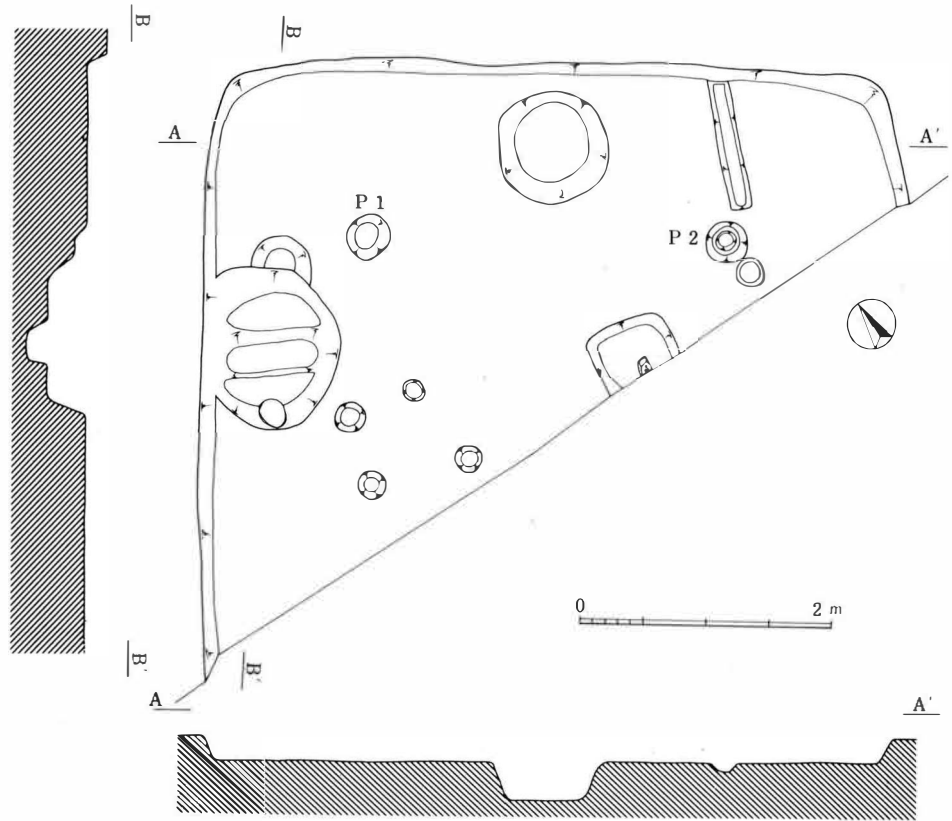


図79 MB 2号住居址実測図(1:60)

行くにつれて不明瞭なものとなった。北壁と西壁際の覆土中層より、あたかも配列されたような状況で小型丸底埴を中心とする土器群が出土している。住居址廃絶後の自然埋没のある過程において、これらの土器を供献するような何らかの祭祀行為の存在が予想される。

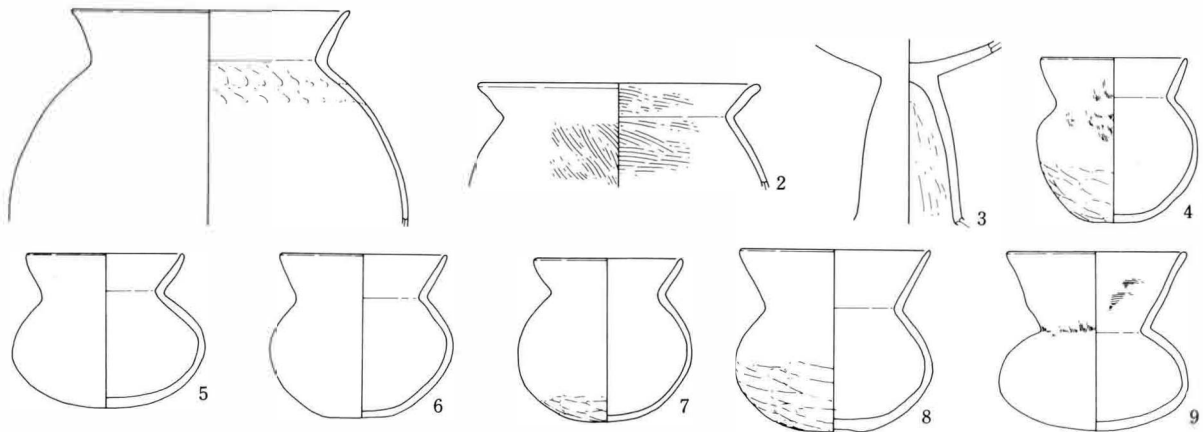


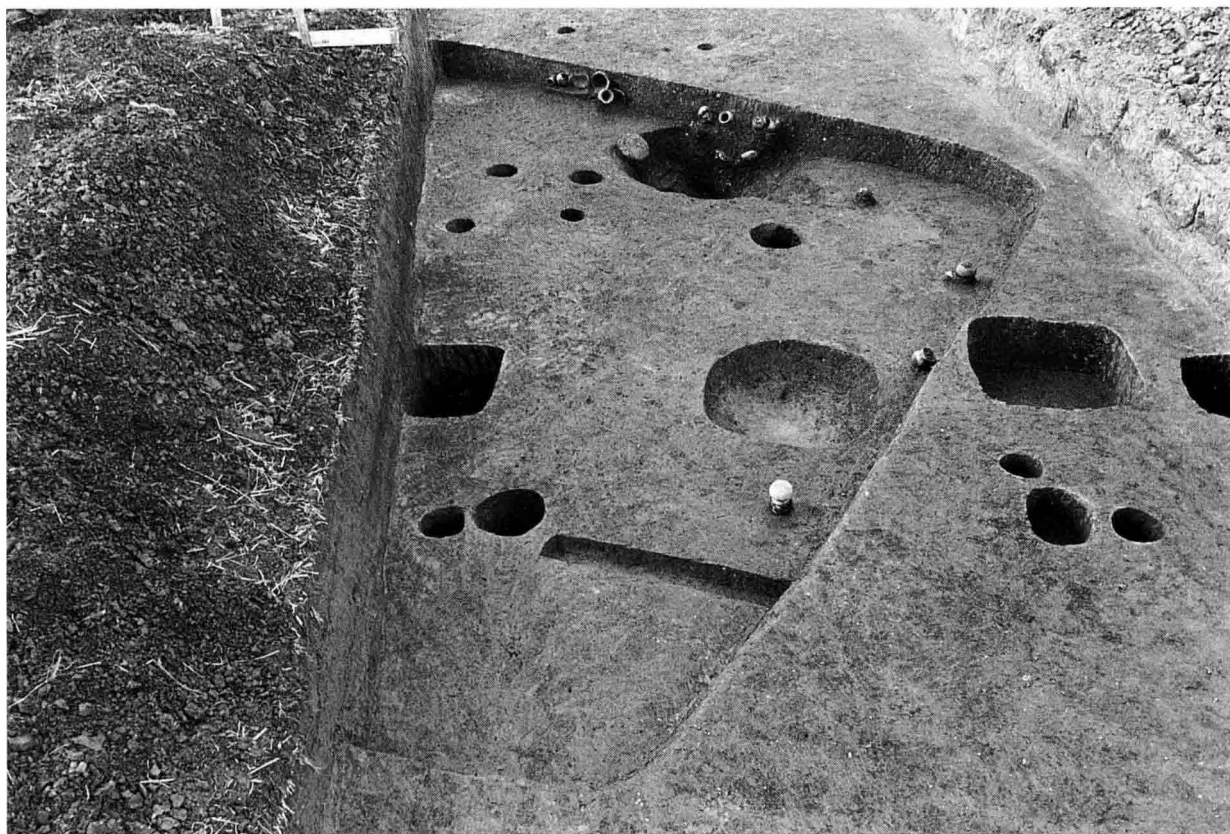
図80 MB 2号住居址出土土器実測図(1:4)

MB 3号住居址 (図18・81)

南側は若干が調査区外となる。一辺4.0mほどの隅丸方形住居址である。柱穴、炉などの諸施設は全く検出されず、住居址とするには疑問も残る。ただし床面は張り床等なされてはいないものの全体に非常に固く締まっており、他の住居址に比較して明瞭なものであった。覆土中層よりかなりの量の土器が出土している。

出土土器には壺(1・2)、直口壺(3・4)、甕(5・6)、小型丸底埴(7)、高坏(8~16)、手づくね土器(17)がある。





MB 2 号住居址



MB 2 号住居址土器出土状况



MB 2 号住居址土器出土状况



No. 4



No. 5



No. 6



No. 7



No. 8



No. 9

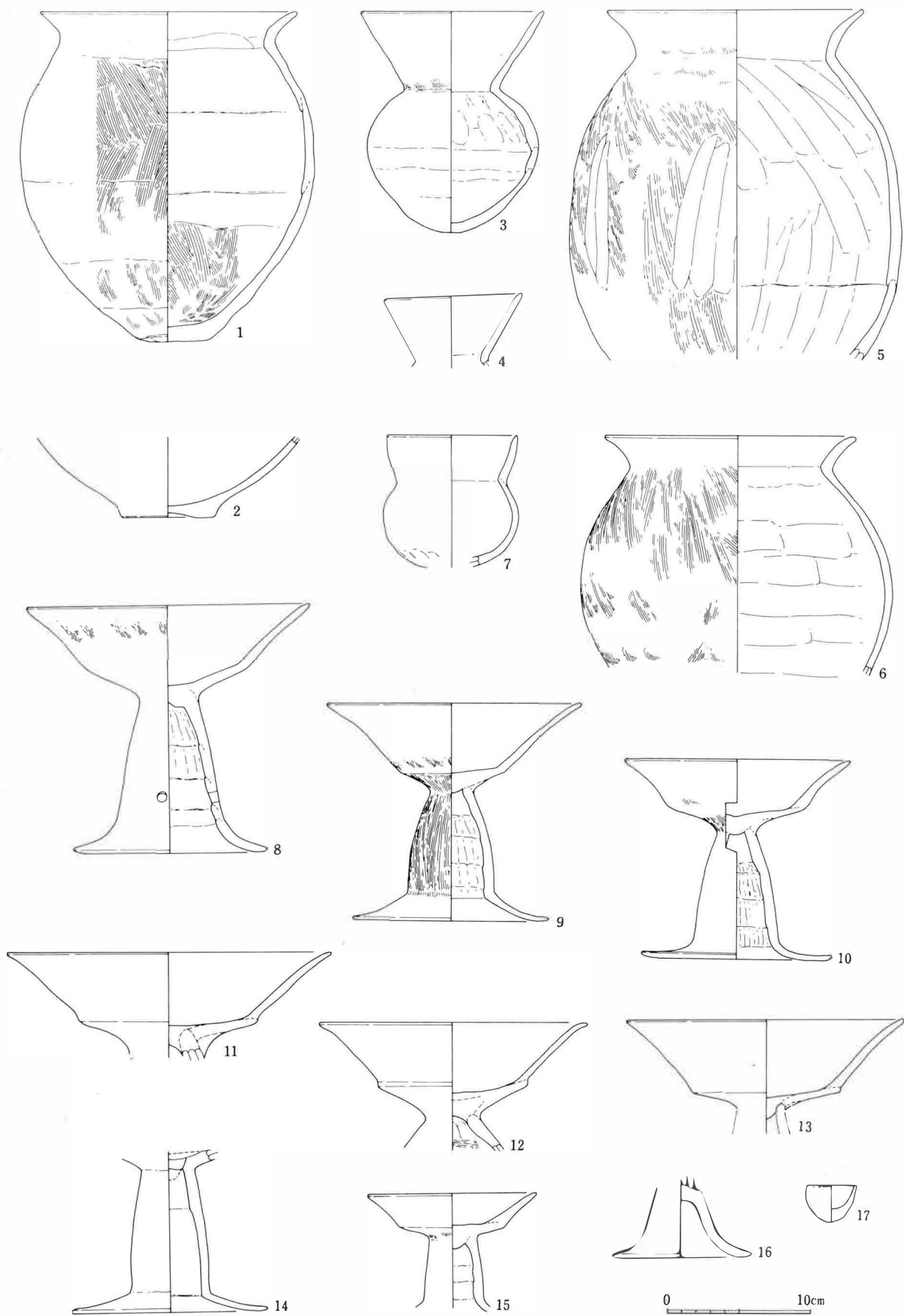


图81 MB 3号住居址出土土器实测图(1:4)

FM1区 1号住居址

(図82・83・84)

一辺約4.40mほどの隅丸方形住居址で、西隅の若干が調査区外となるがほぼ完掘し得た住居址である。支柱穴はP1～P4で、4本の方形配列を取る。壁際には深さ5cmほどの壁周溝が全周している。奥壁側柱穴間中央やや内部よりのところに焼土塊が検出されており、地床炉と考えられる。また住居址北隅の壁際より、土器製作用かと考えられる人頭大の粘土塊が床面より出土している。

床面よりかなり浮いた状態で炭化材と共に多量の土器群が出土している。

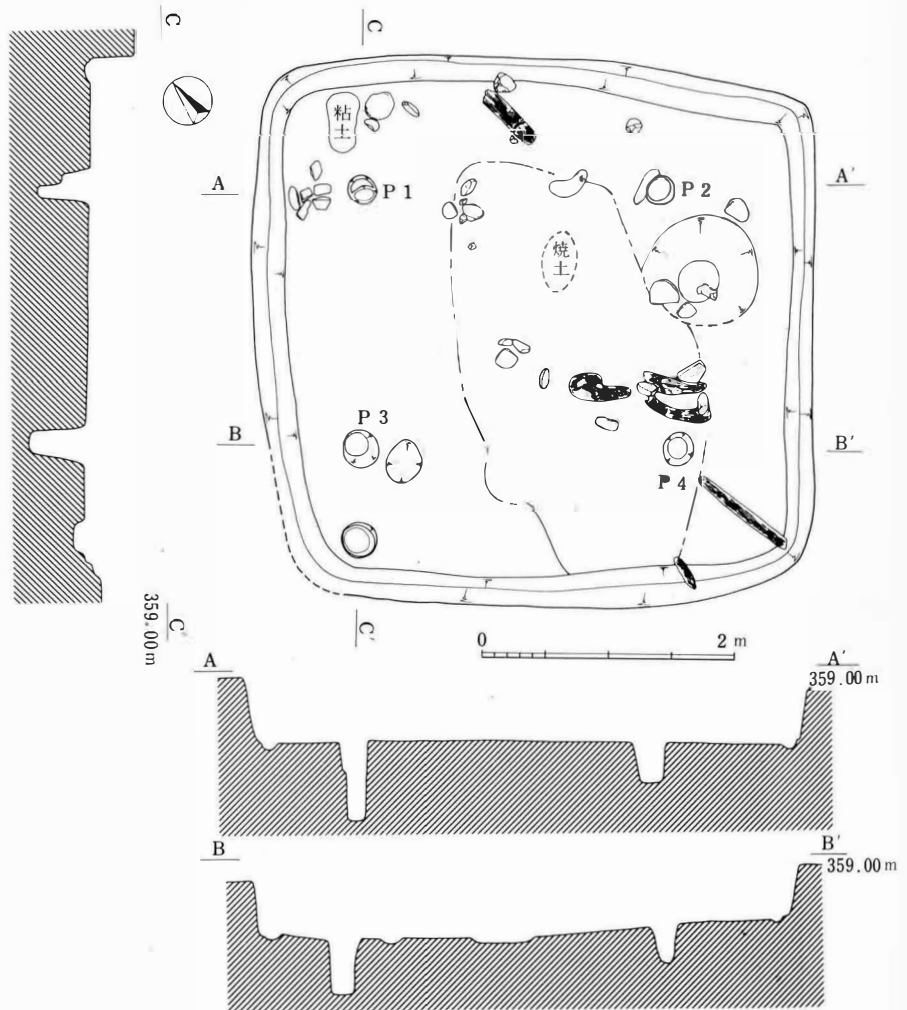


図82 FM1区1号住居址実測図(1:60)



FM1区1号住居址土器出土状況



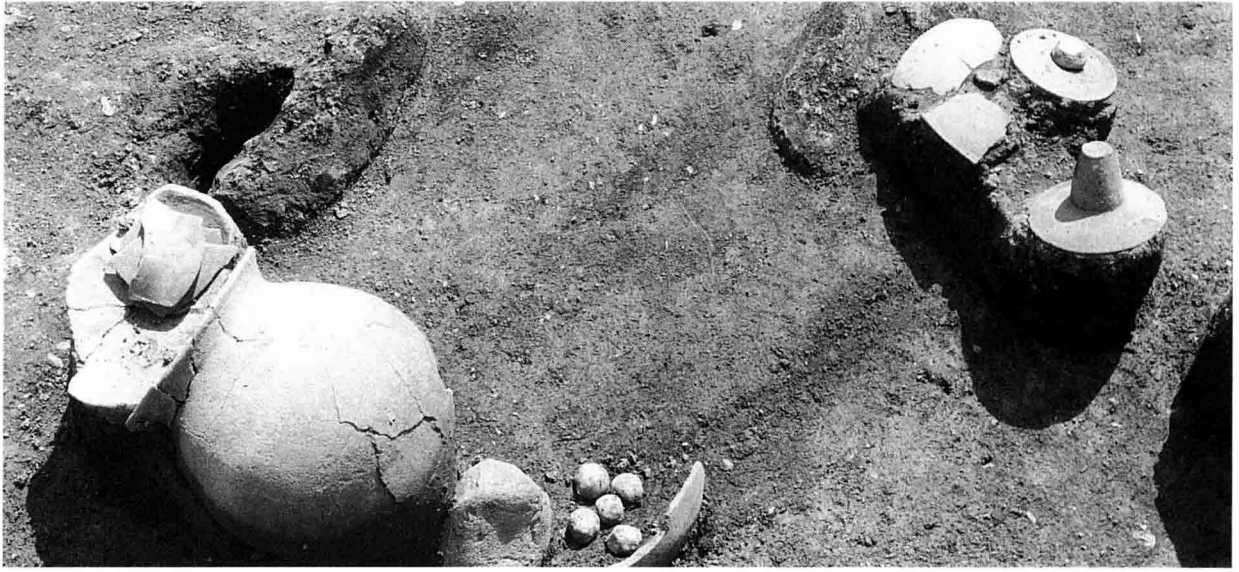


FM 1 区 1 号住居址



FM 1 区 1 号住居址土器出土状况





FM1区1号住居址土器出土状况



No. 1



No. 3



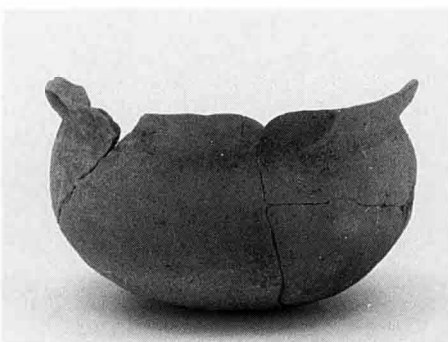
No. 4



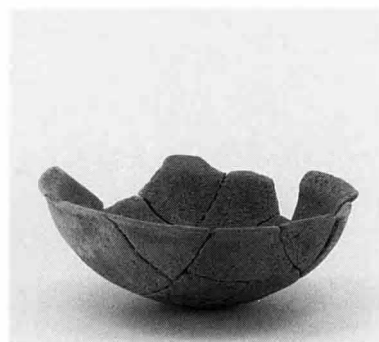
No. 8



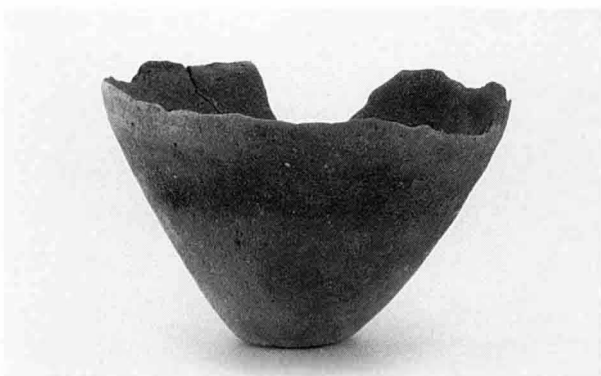
No. 5



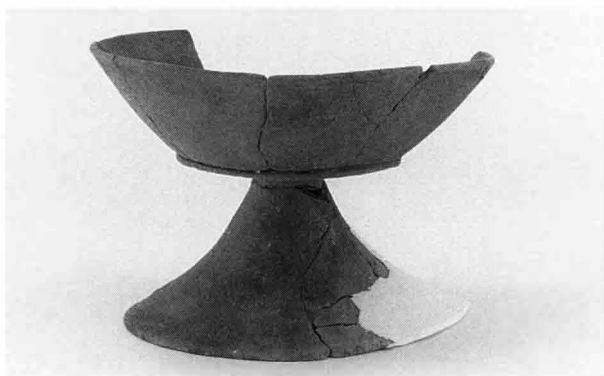
No.28



No.31



No. 9



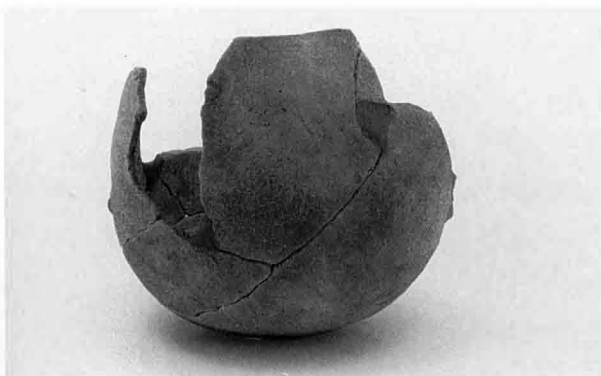
No.14



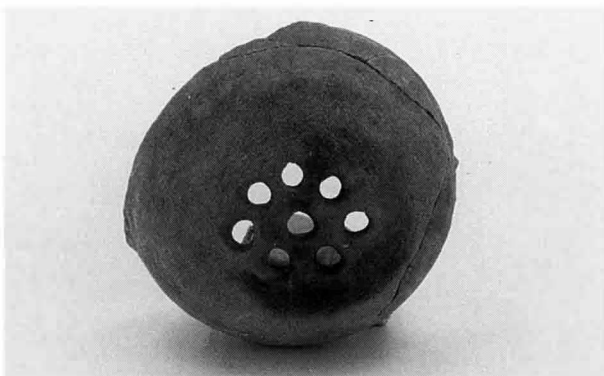
No.13



No.15



No.10



No.10

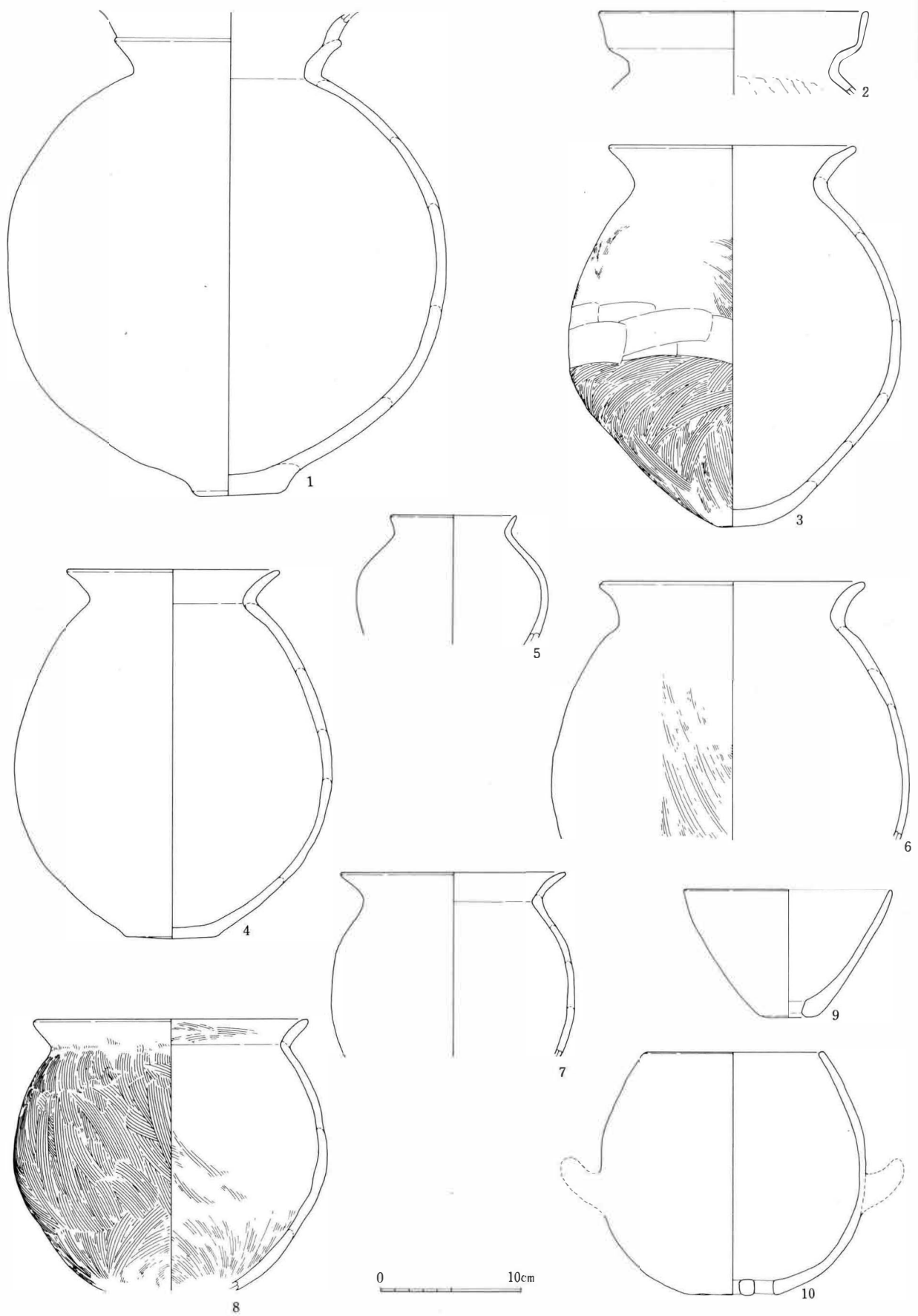


图83 FM 1区1号住居址出土土器实测图①(1:4)

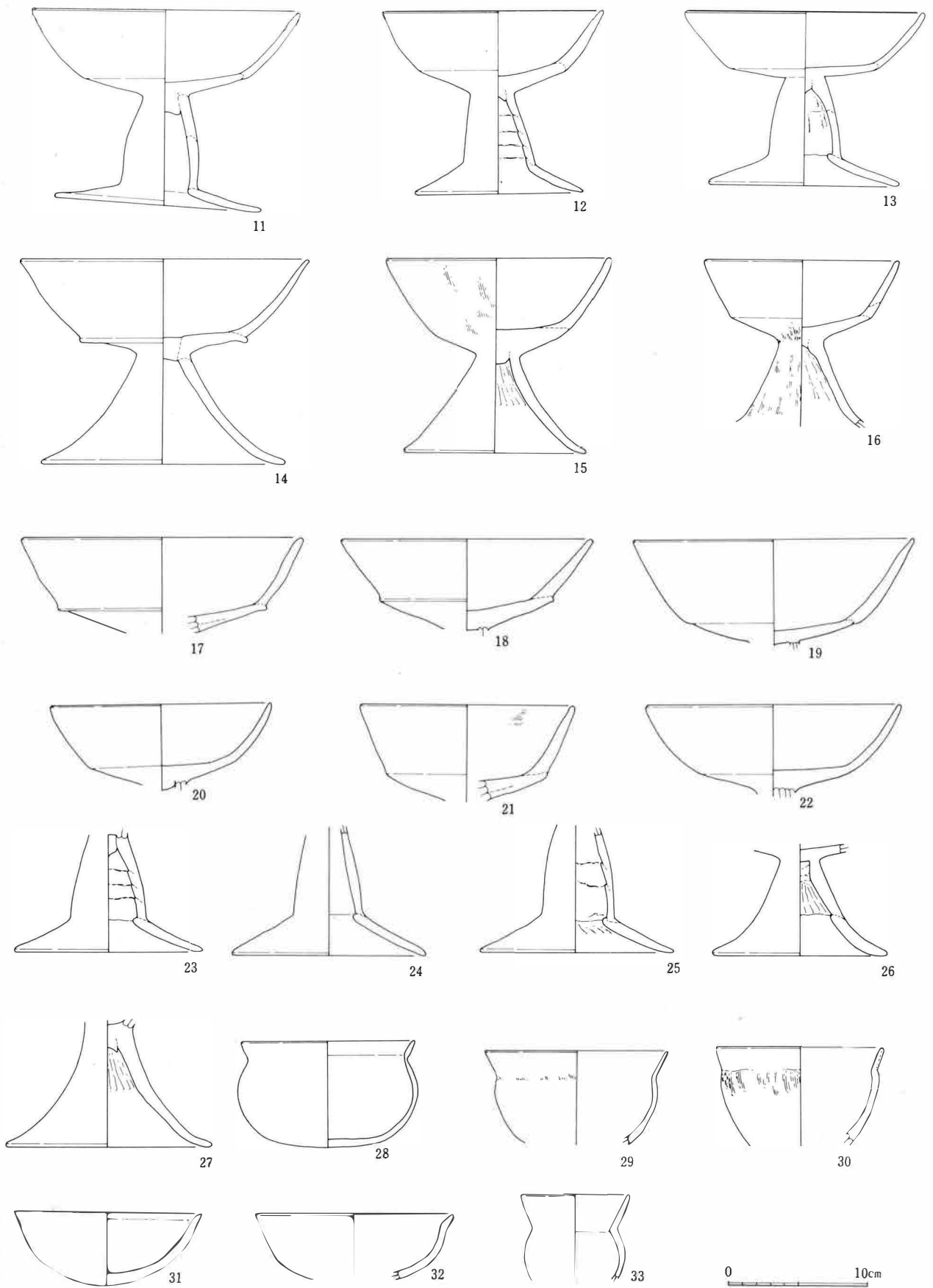


图84 FM 1 区 1 号住居址出土土器实测图②(1:4)

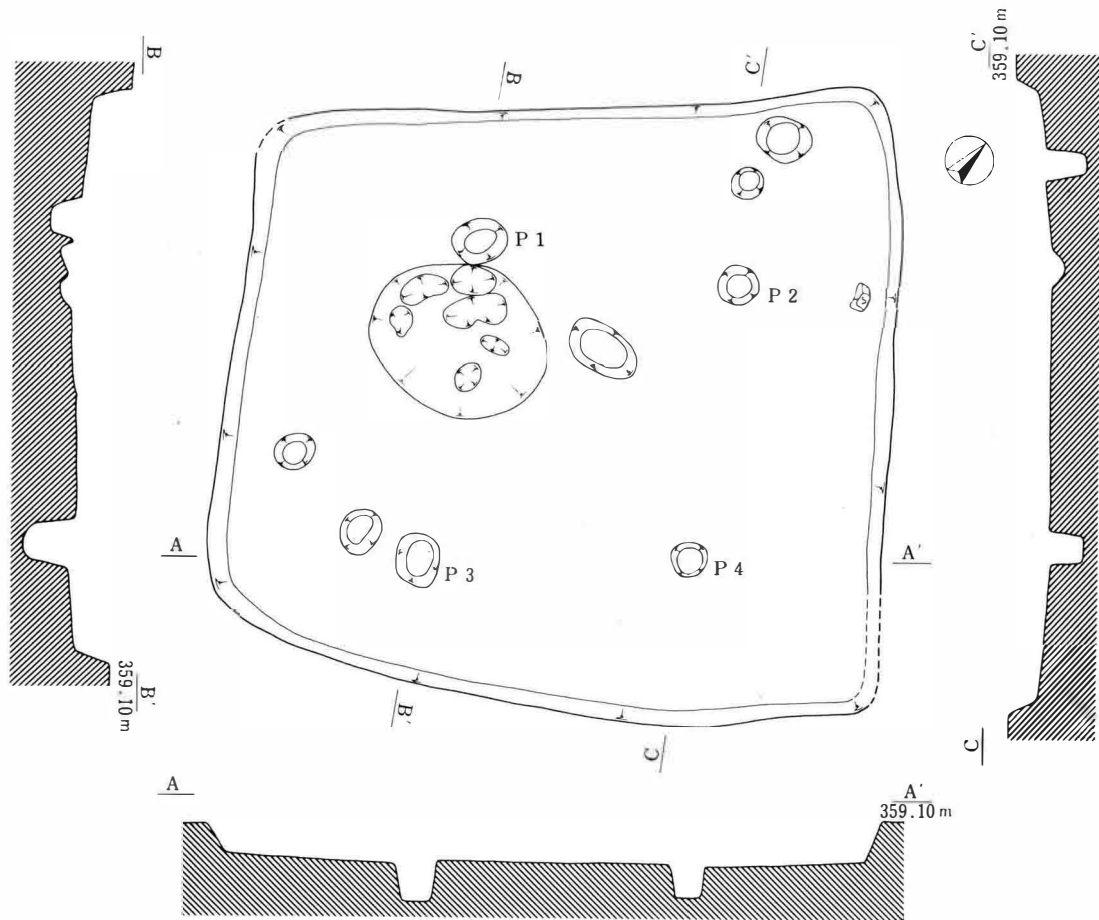


図85 FM 1区9号住居址実測図(1:60)

FM 1区 9号住居址

(図7・85・86・87)

長軸5.20m、短軸4.40mほどのやや不整な隅丸方形住居址である。住居南隅を9号溝址に切られる。支柱穴はP1～P4で、4本の方形配列をとる。床面は全体に軟弱で不明瞭なものである。炉址、カマドなどの諸施設は確認されていない。

住居址南側の壁際を中心に、床面よりかなり浮いた状況で土器が出土している。住居廃絶後の埋没過程のある段階で一括投棄されたものである可能性が高い。無蓋高坏(12)と甗(13)は和泉陶邑窯編年のI型式4段階併行に相当するものと考えられる。



FM 1区9号住居址土器出土状況



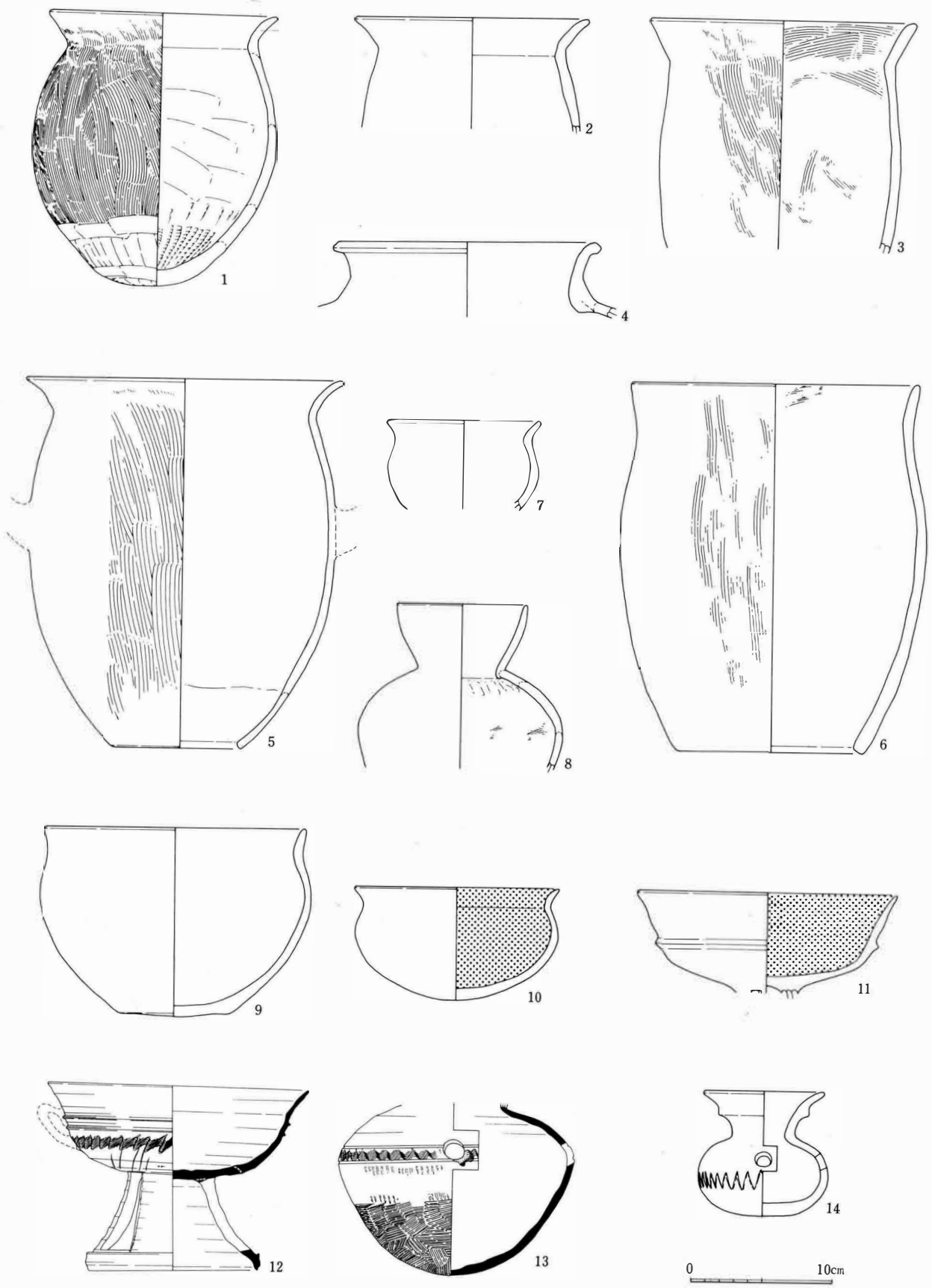


图86 FM 1区9号住居址出土土器实测图①(1:4)



FM 1 区 9 号住居址



No. 1



No. 5



No. 9



No.14



No.15

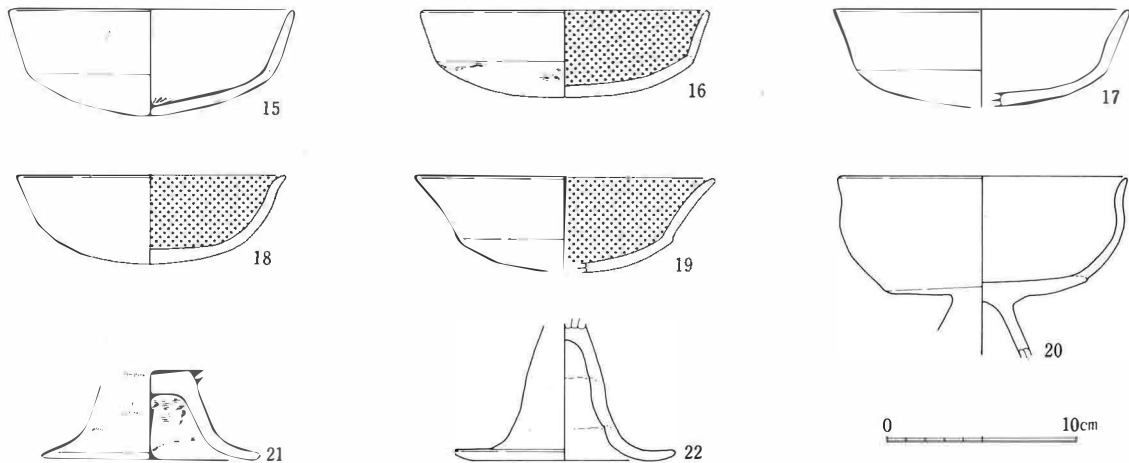


図87 FM1区9号住居址出土土器実測図②(1:4)

FM2区 11号住居址 (図8・88)

一辺約5.0mほどの隅丸方形住居址となると思われるが、東側 $\frac{1}{2}$ 以上が調査区外となり、また西側は9号溝址に切れ、詳細は不明である。床面は比較的固く締まっていたが、壁際は不明瞭なものであった。支柱穴配置は不明で、また炉址・カマドなどの諸施設も検出されていない。東側壁際の床面上より土器群が押し潰された状況で出土している。出土土器には甕(1~3)、高坏(4)、坏(6)がある。

5 古墳時代後期

MB7号溝址 (図18・89)

北西から南東方向へ直線的に伸びる形態の溝址で、長さ約10.0mほどを検出したが東側の掘り込みは浅くしだいに不明瞭なものになる。溝底部には一面に河原石が敷き詰められたかのような状況で検出されており、この石の中に落ち込むような状況で、細かく破碎されたかのような土器群が出土している。出土土器には甕(1・2)、甑(3・4)、鉢(5)、坏(6~11)、高坏(13)がある。时期的に若干の時間幅を持っており、明らかに古墳時代中期の土器も混入している。

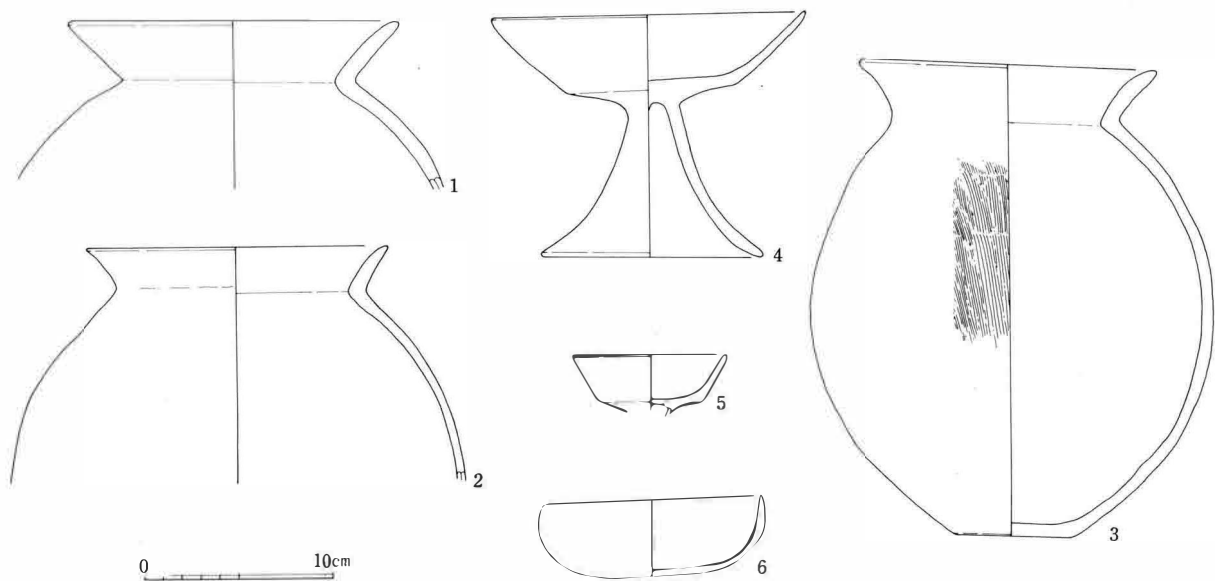


図88 FM2区11号住居址出土土器実測図(1:4)

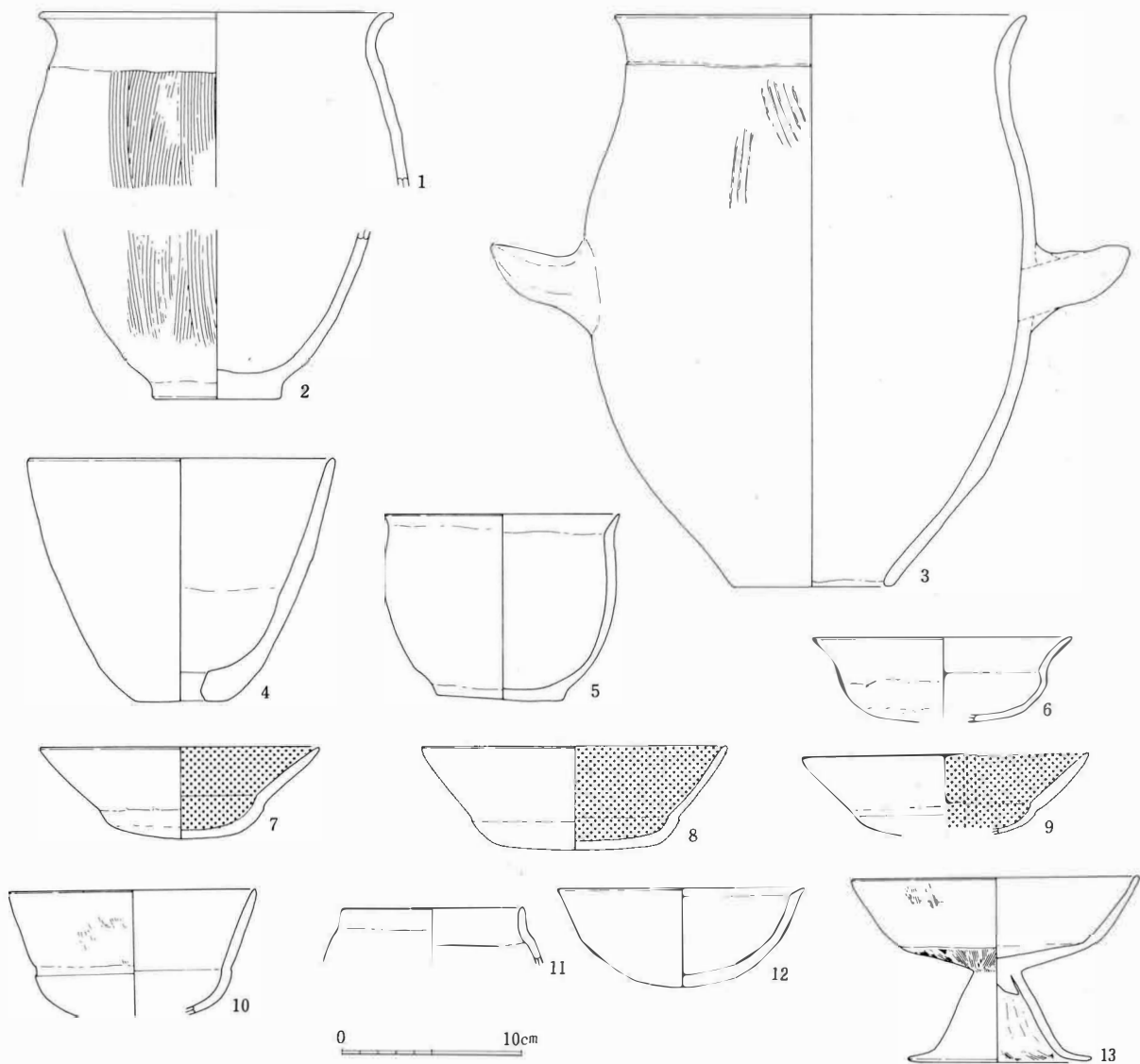


図89 MB 7号溝址出土土器実測図(1:4)

MB 6号土壇 (図18・90・91)

平面形は長軸2.50m、短軸2.10mほどのやや不整な隅丸長方形を呈し、確認面からの掘り込みは平均40cmを測る。覆土は暗茶褐色土一層である。底面には平均10cmほどの厚さで、炭化材を含む炭化物層が堆積し、そのうえに多量の土器群が一括投棄されたような状況で出土している。多量に火を燃やした後に、土器群を投棄するような祭祀行為もしくは祭祀に利用した土器群の廃棄といった状況が推測される。

出土土器には甕(1・2)、高坏(3~7)、坏(8~13)がある。高坏、坏類は内外面とも丁寧な篋磨き整形によって仕上げられている。須恵器模倣坏の(13)や、胴部が長胴化した形態の甕(1)などはこれら土器群の時間的位置付けを行なううえで指標となろう。

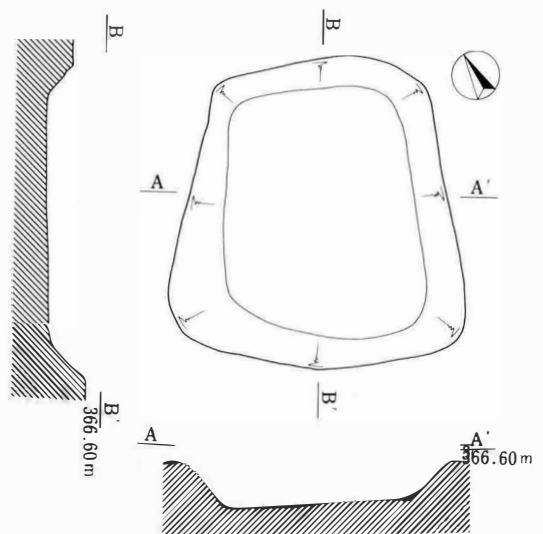


図90 MB 6号土壇実測図(1:60)

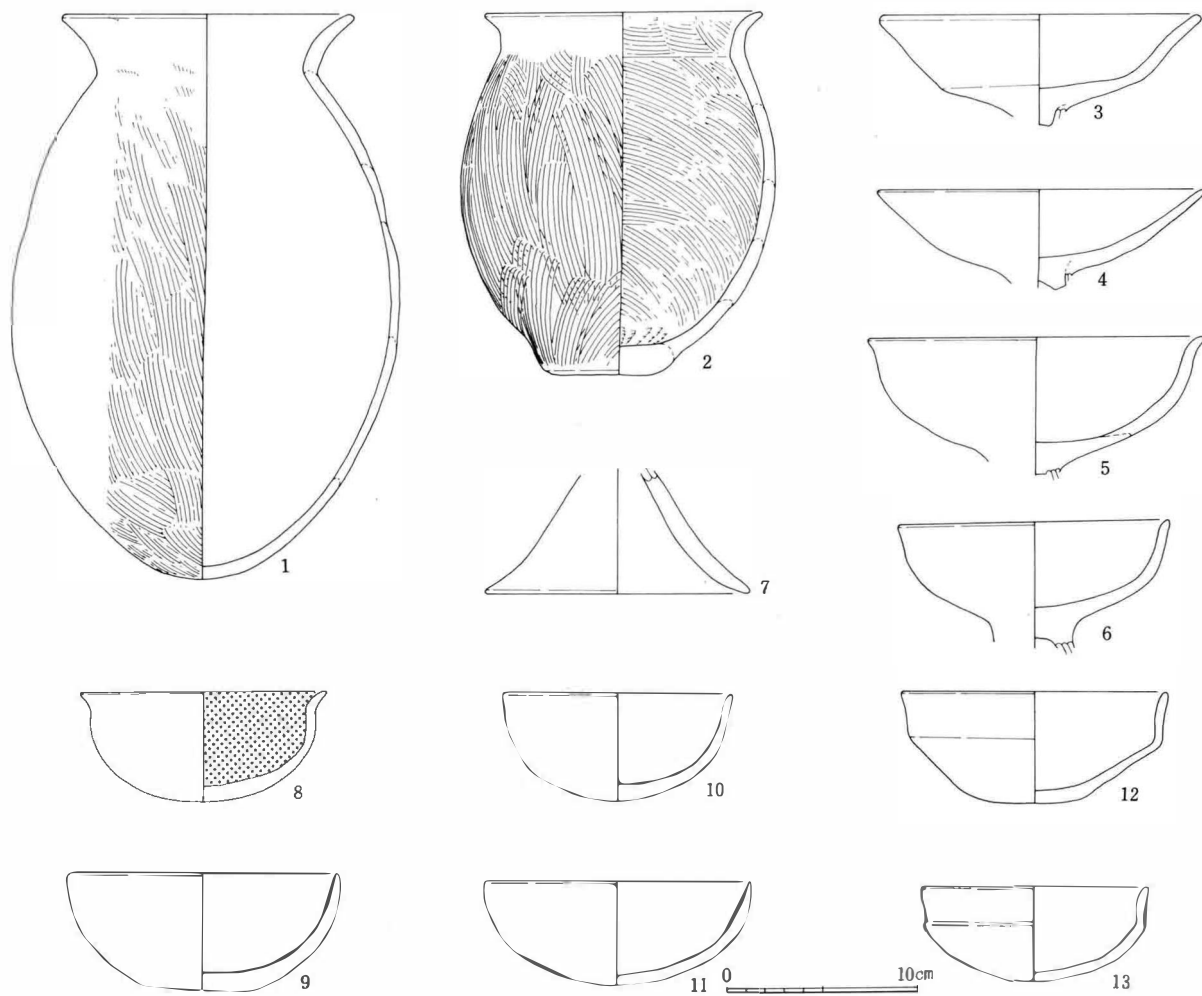
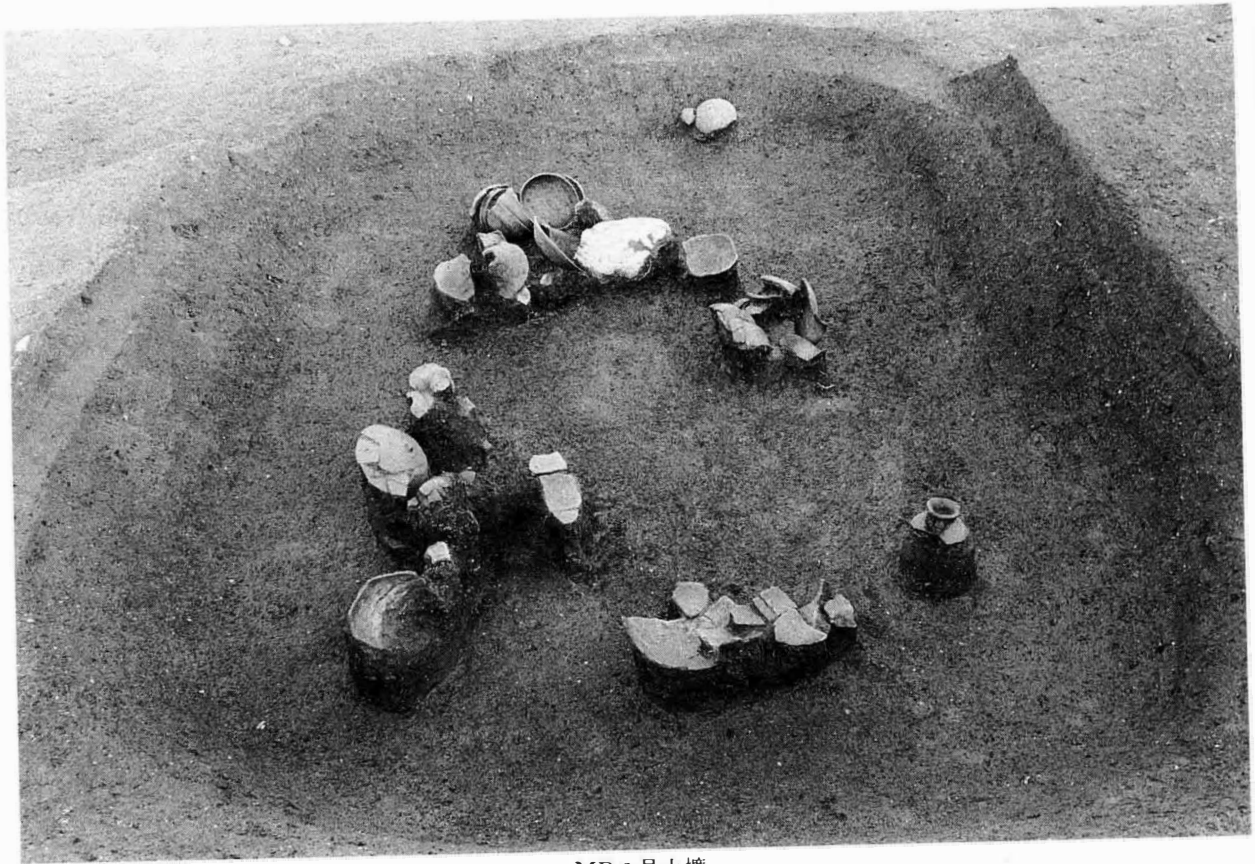


图91 MB 6号土坑出土土器实测图(1:4)



MB 6号土坑土器出土状况





MB 6 号土壙



No. 9



No.10



No.11



No.12



No.13

FM 3 区 2 号住居址 (図91~93)

1 辺3.20mほどの小型の住居址で、平面形は隅丸  
 方形である。確認面からの掘り込みは比較的深く、  
 壁高は平均40cmを測る。床面は住居址中央付近を中  
 心に比較的固くしまっていたが、壁際は不明瞭なも  
 のとなる。柱穴は検出されていない。奥壁中央にカ  
 マドがある。石心粘土製の両袖カマドで、燃烧部中  
 央に支柱として利用されたと考えられる円柱形の自  
 然石が立てられた状態で検出されている。煙道は長  
 く直線的に伸び、約1.30mを測る。カマド右横に貯  
 蔵穴と考えられる計70cmほどの落ち込みが確認され  
 ている。内部底面より若干浮いた状態で、須恵器壺  
 (8) と土師器鉢 (9) が出土している。

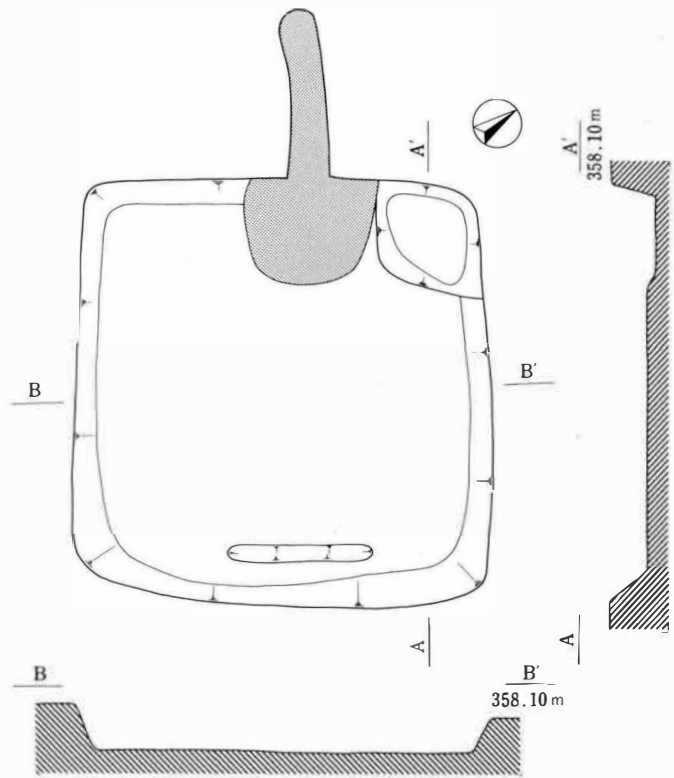


図92 FM 3 区 2 号住居址実測図 (1 : 60)

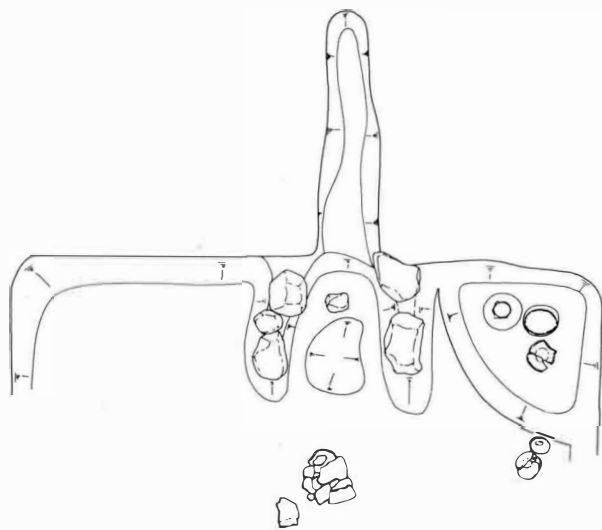
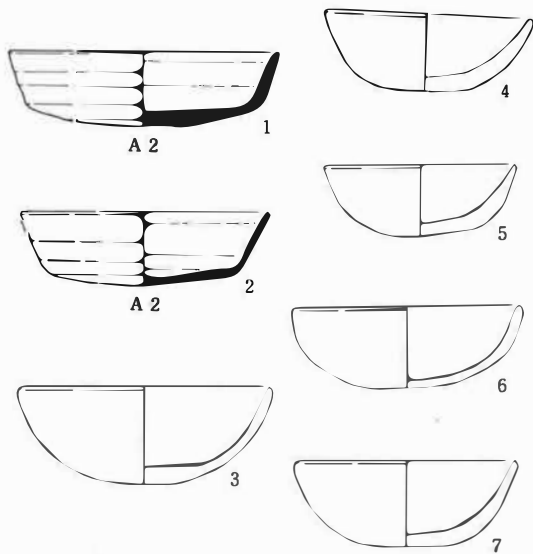


図93 FM 3 区 2 号住居址カマド付近実測図(1 : 40)

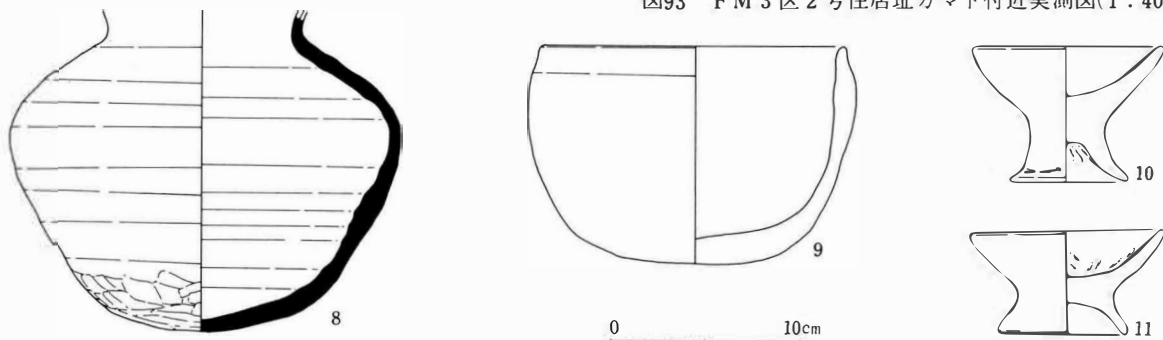
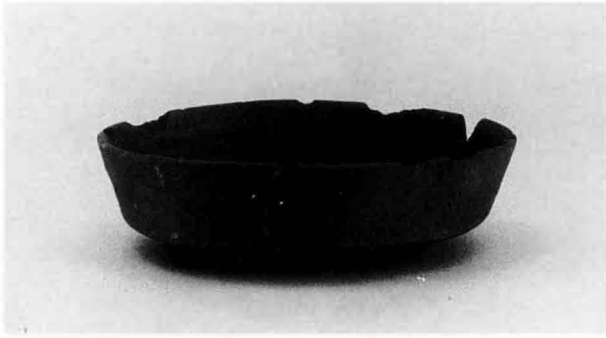


図94 FM 3 区 2 号住居址出土土器実測図(1 : 4)



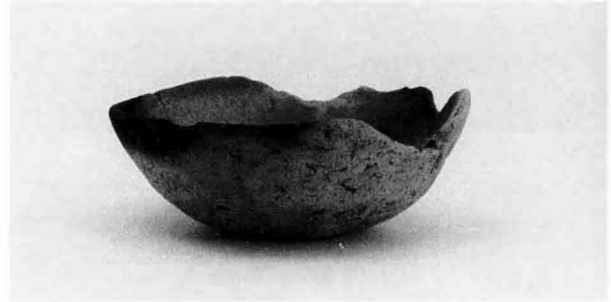
No. 1



No. 2



No. 3



No. 4



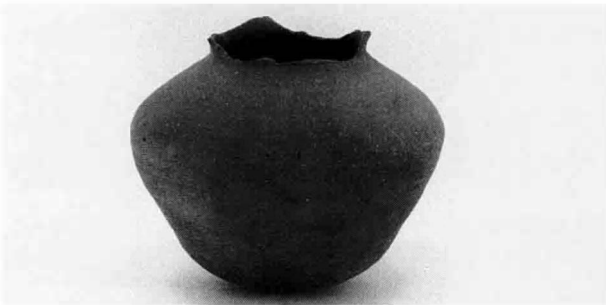
No. 5



No. 6



No. 7



No. 8



No. 9



No. 10



No. 11



FM 3区2号住居址カマド



同 土器出土状況

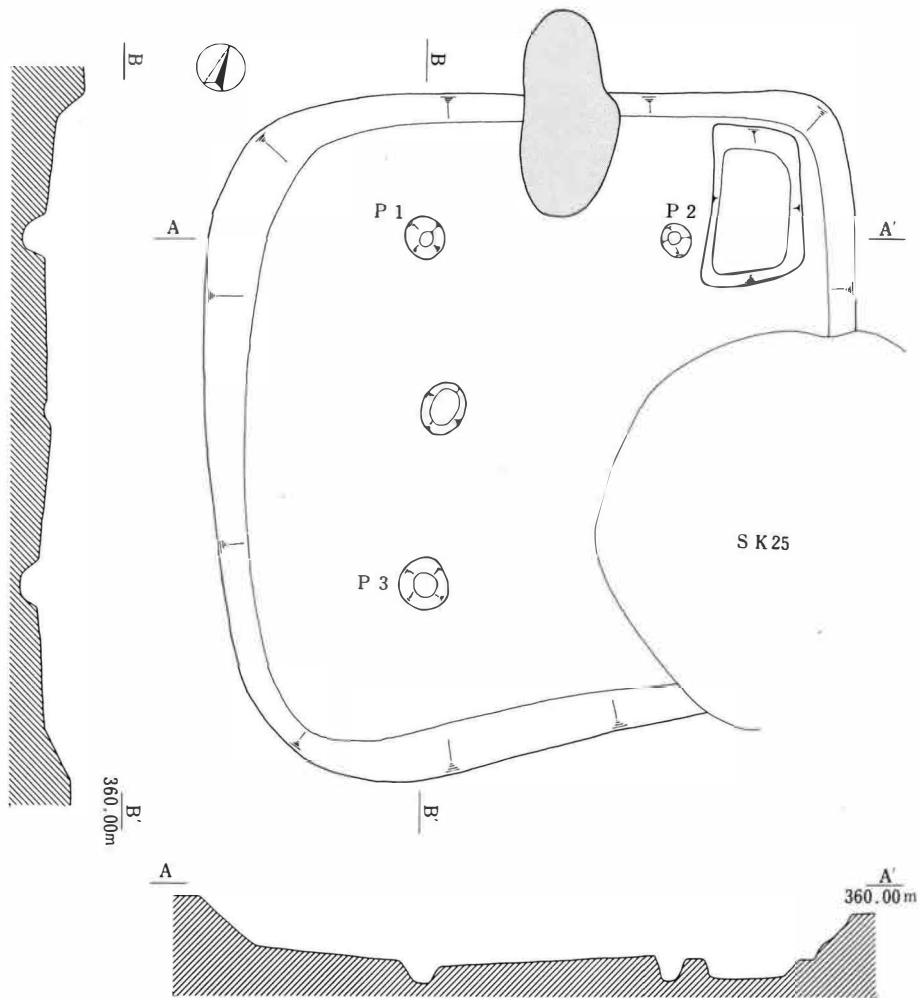


図95 FM 1区35号住居址実測図(1:60)

FM I 区 35号住居址 (図7・95~97)

53・54号住居址は本住居址上層に構築された住居址で、本住居址はさらに25号土壇に切られている。

プランは一辺5.20mほどの隅丸方形住居址で、支柱穴にはP1~P3が想定され、支柱穴配列は4本長方形である。住居址北隅に長軸1.20m、短軸0.80m、深さ20cmほどの土壇状の落ち込みが検出されており貯蔵穴と考えられる。カマドは北壁ほぼ中央に位置する。袖部先端には甕型土器(2)(3)をそれぞれ倒立させて芯とし、粘土で構築された両袖カマドである。燃烧部中央には、台付鉢(8)を倒立させて支柱として利用している。

出土土器には(1)~(9)があるが、(7)は混入の可能性はある。また図示していないが平安期の土器も多量に混入している。

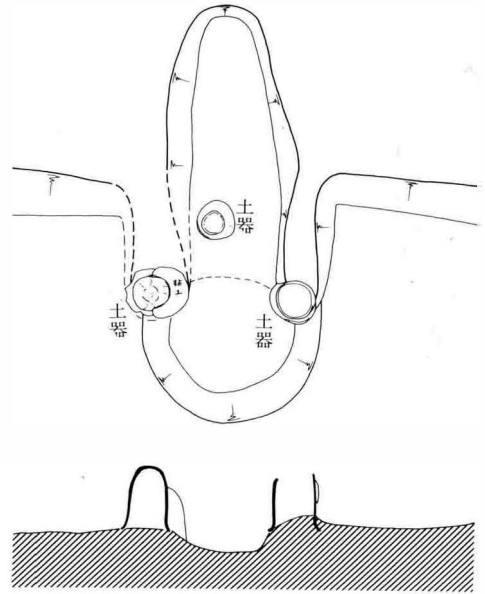


図96 FM I 区35号住居址カマド実測図(1:30)

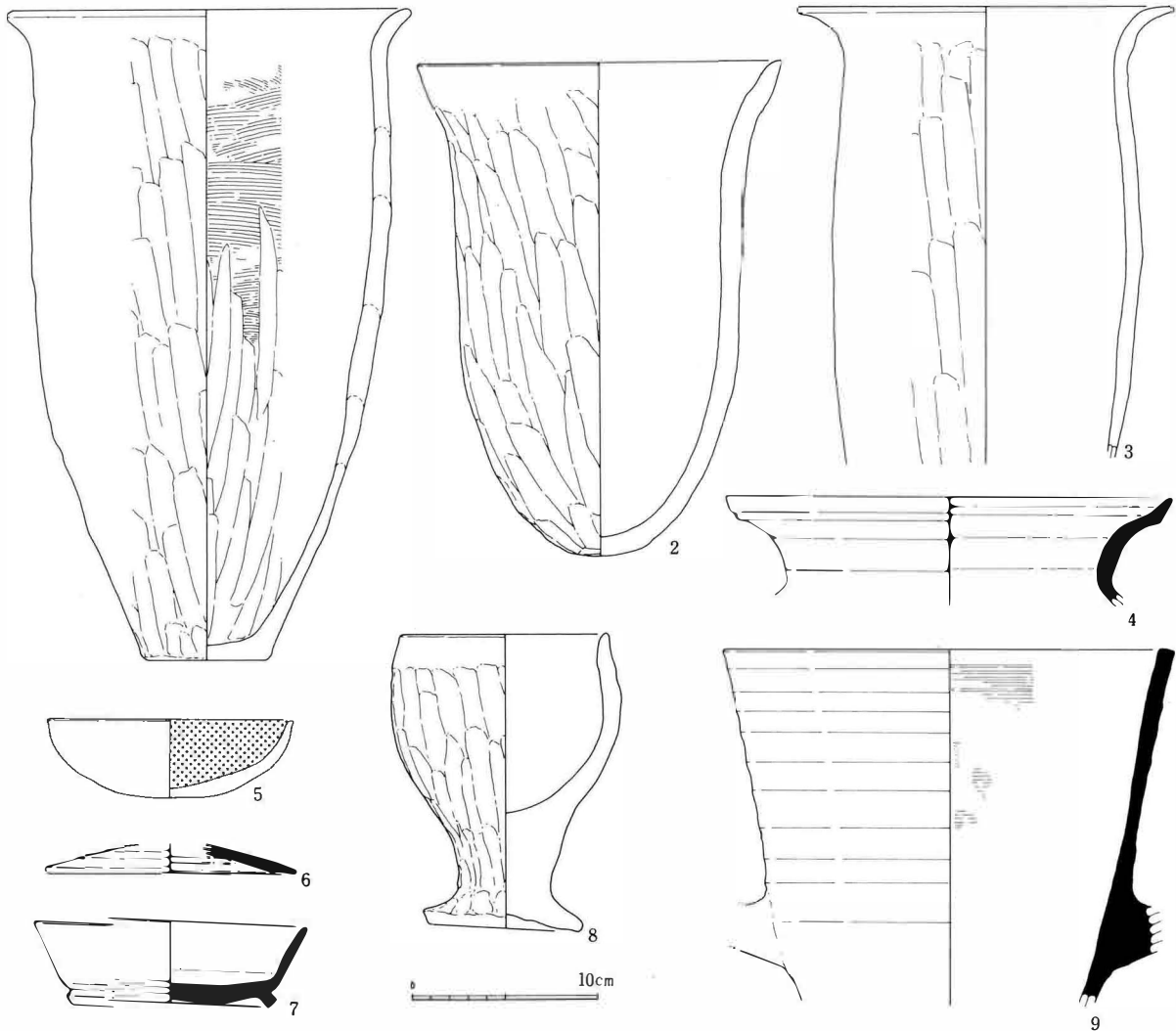


図97 FM I 区35号住居址出土土器実測図(1:4)

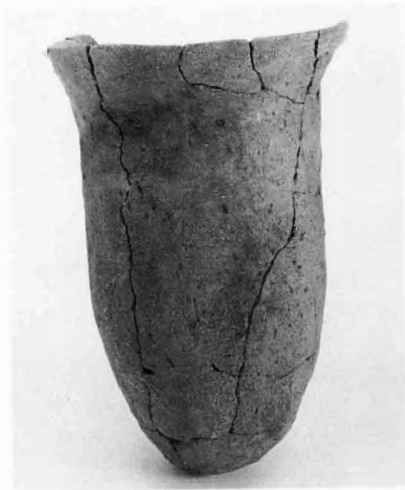




FM 1 区35号住居址



No. 1



No. 2



No. 3



No. 8

## 6 奈良時代

### FM 1 区27号住居址 (図7・98・99)

38号住居址を切って構築されており、平面プランは長軸4.50m、短軸4.20mのやや不整な隅丸方形住居址である。支柱穴はP1～P4が想定されるが、かなり不整な4本方形配列となり、あるいはP5・P6を加えた6本の長方形配列となる可能性もある。カマドは北壁ほぼ中央に位置し、粘土製の両袖カマドである。燃烧部周辺はかなり焼き締まった状況を呈していた。床面は全体に軟弱で不明瞭なものであったが確認面からの掘り込みは全体に深く、平均40cmほどである。

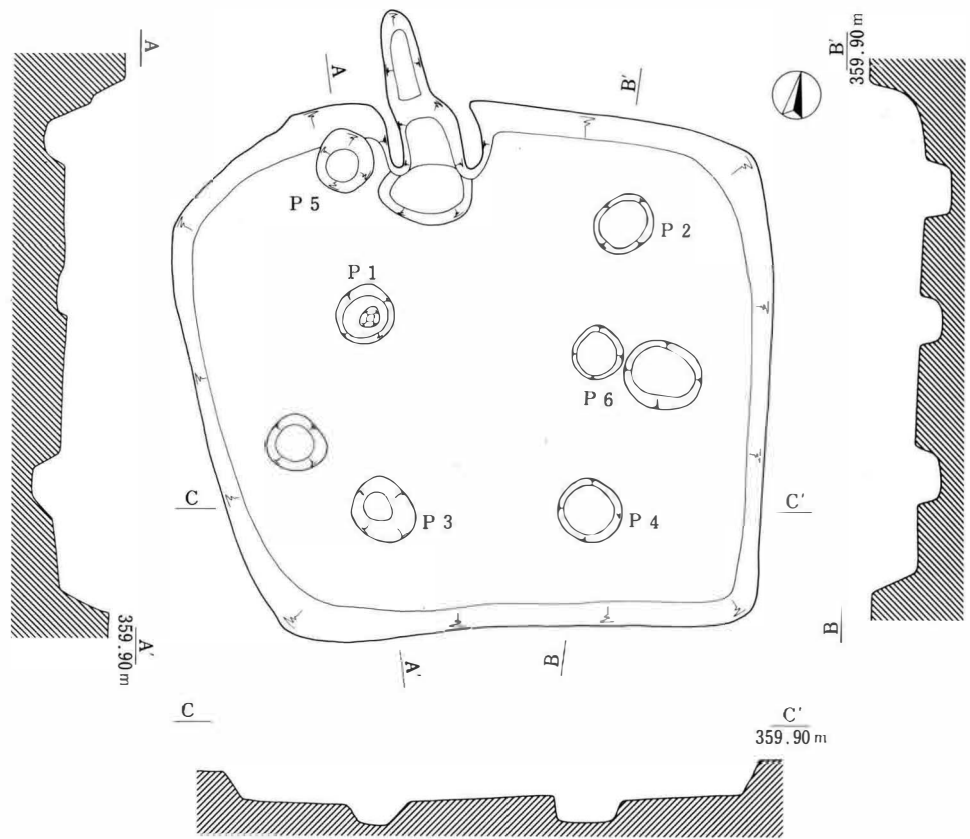


図98 FM 1 区27号住居址実測図(1:60)



FM 1 区27号住居址  
— 124 —

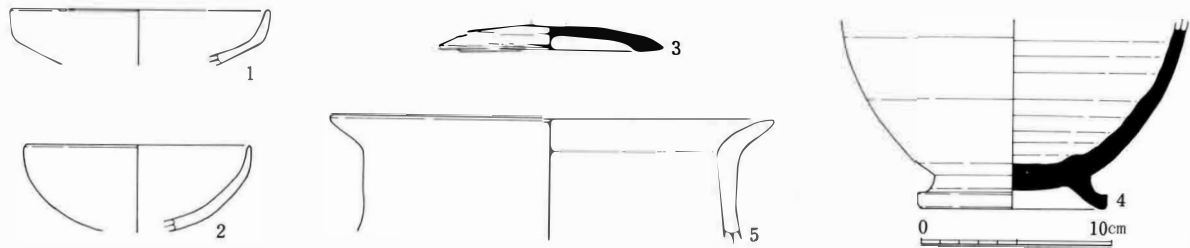


図99 FM 1区27号住居址出土土器実測図(1:4)

FM I 区37号住居址  
(図7・100・101)

36号住居址(平安)に北側の上層を切られる。平面プランは長軸5.10m、短軸4.20mほどのやや不整な隅丸長方形を呈する。確認面からの掘り込みは比較的深く、残存状況のよい南側壁際では平均50cmほどを測る。主柱穴配置はP3・P4を含む4本の方形配列が予想されるが、対になる柱穴は確認できず、詳細は不明である。北側はほとんどが36号住居址の床面と高さ的に同レベルとなり、カマドなどの施設も確認しえなかった。床面は全体に軟弱で不明瞭な物であった。出土土器には高盤(1)、甕(2・3)、内面にかえりのある坏蓋(4)、鉢(5)があるがいずれも覆土内からの出土である。

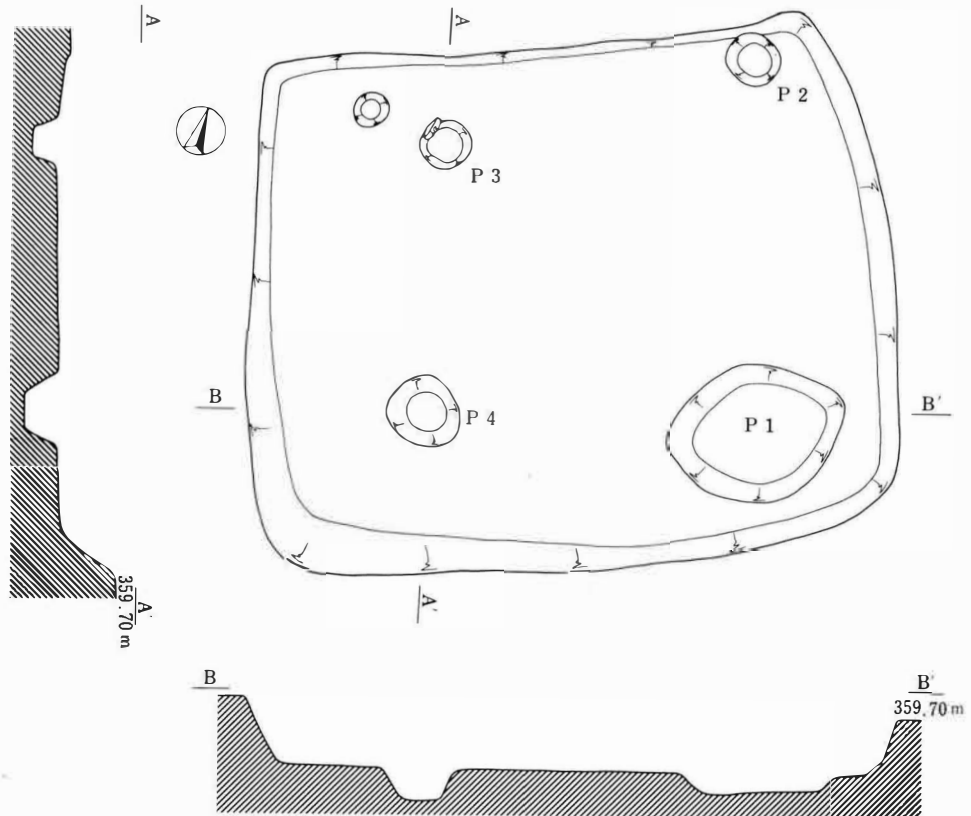


図100 FM 1区37号住居址実測図(1:60)

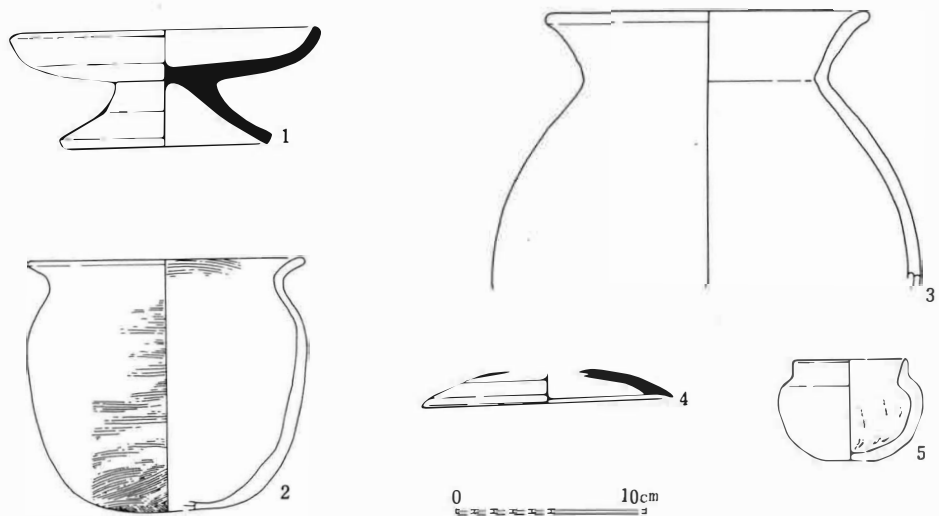


図101 FM 1区37号住居址出土土器実測図(1:4)

FM 2 区 3号住居址 (図 8・102・103)

住居址北東隅が若干調査区外となるがほぼ全掘しえた住居址である。平面プランは長軸3.50m、短軸3.40mほどの隅丸方形住居址である。支柱穴はP 1とP 2が想定される。対になる柱穴は検出されておらず、柱穴配列の詳細は不明である。カマドは北壁中央やや東よりのところに検出されており、石芯粘土製の両袖カマドであるが、袖部の残存状況はあまり良くない。カマド東側の壁際に貯蔵穴P 3が検出されている。貯蔵穴の周囲には径10cm前後の河原石をならべ、他と区画している。内部からはかなり浮いた状況で若干の土器破片が出土しているのみである。出土土器のうち、甕(4)は底部付近を格子タタキによって整形している。いずれも覆土内からの出土である。

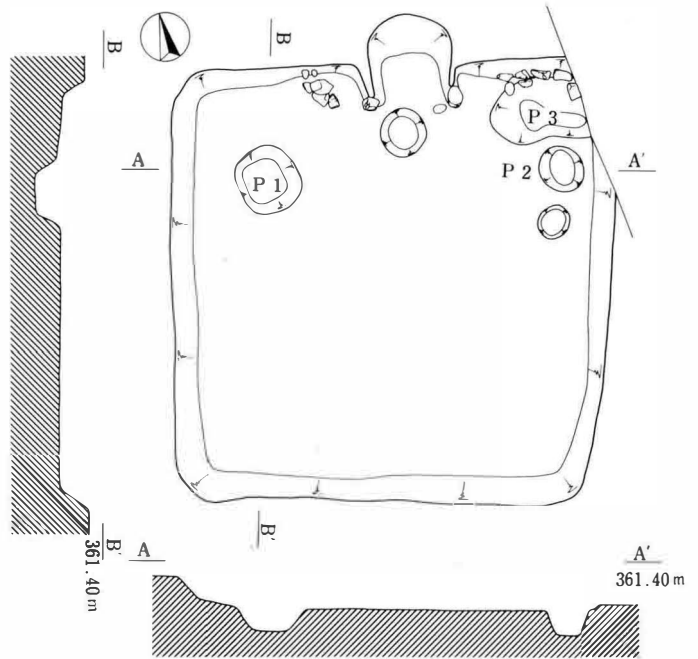


図102 FM 2 区 3号住居址実測図(1:60)

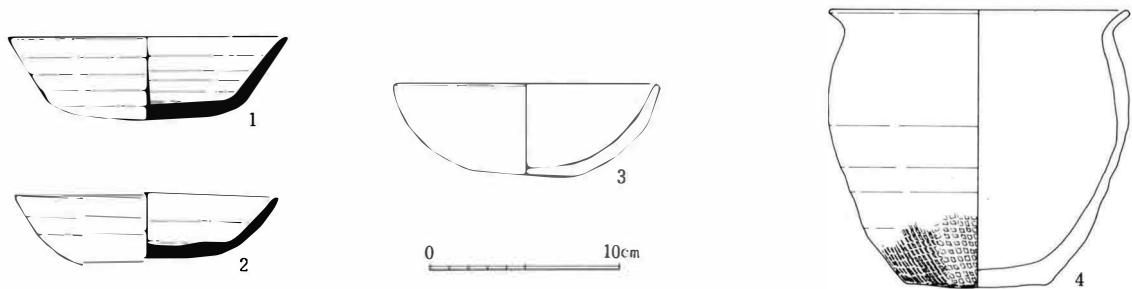


図103 FM 2 区 3号住居址出土土器実測図(1:4)



カマド付近



貯蔵穴

FM3区 1号住居址

(図9・104・105)

住居址南側は $\frac{1}{3}$ ほどが調査区外となるが、平面プランは一辺約4.70mの隅丸長方形住居址である。支柱穴はP1～P3でやや不整な4本方形配列を取る。カマドは奥壁ほぼ中央に位置し、石芯粘土製の両袖カマドである。また煙道が約1mにわたって確認されている。床面は全体に不明瞭なものであるが、住居址中央付近は比較的固く締まっていた。奥壁側にのみ、幅10cm、深さ5cmほどの壁周溝がめぐっている。確認面からの掘り込みは比較的深く、平均約30cmを測る。

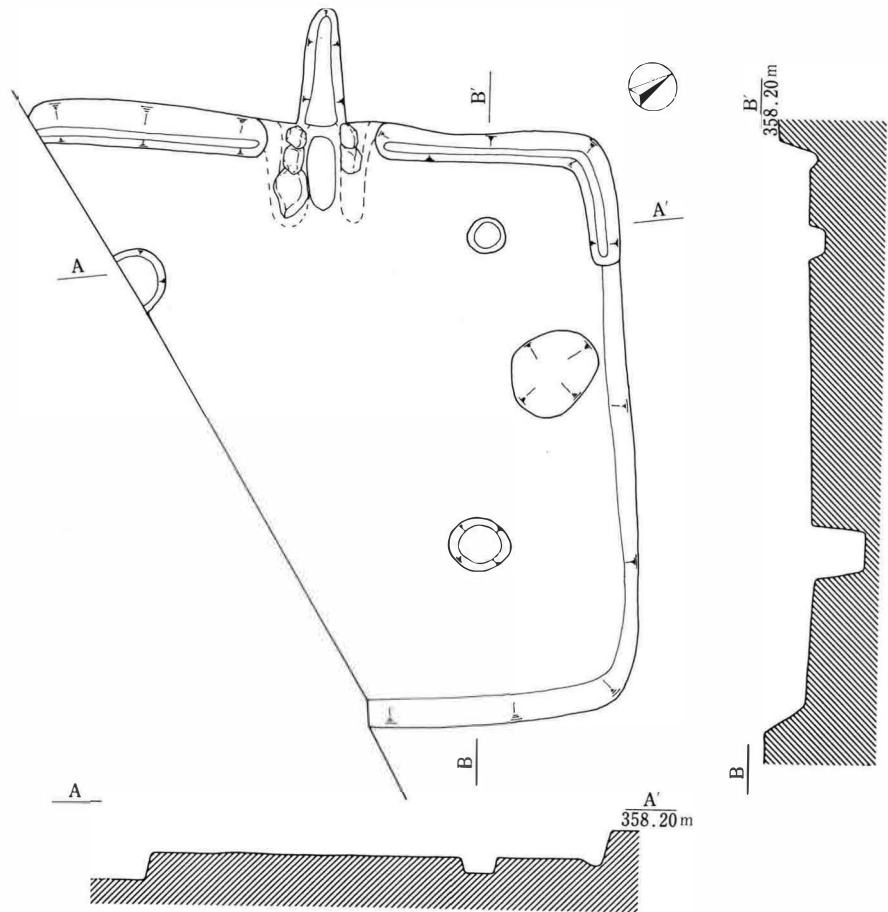


図104 FM3区1号住居址実測図(1:40)



カマド付近

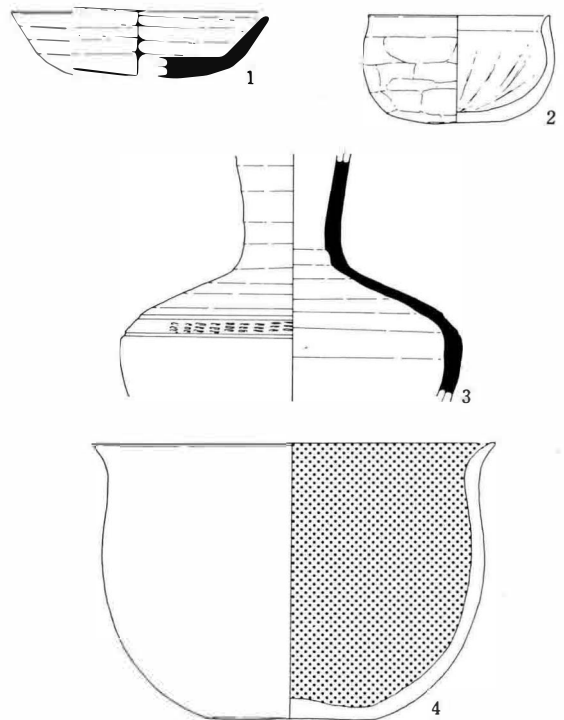


図105 FM3区1号住居址出土土器実測図(1:4)



FM 1 区 58号住居址

(図7・106・107)

59・60号住居址など多数の住居址もしくは竪穴状の落ち込みと切りあい関係にあり、詳細は不明な部分が多い。平面プランは長軸3.80m、短軸3.40mほどのやや不整な隅丸方形住居址である。柱穴はP1～P3が検出されているが、これらが支柱穴と把握しうるか否かは不明である。床面は全体に軟弱で不明瞭なものであった。カマドなどの諸施設は検出されていない。北壁際の床面上より、甕(1・2)、須恵器杯(3)、蓋(4)が出土している。甕はともに長胴甕で、外面は縦方向の篋削りによって調整されている。

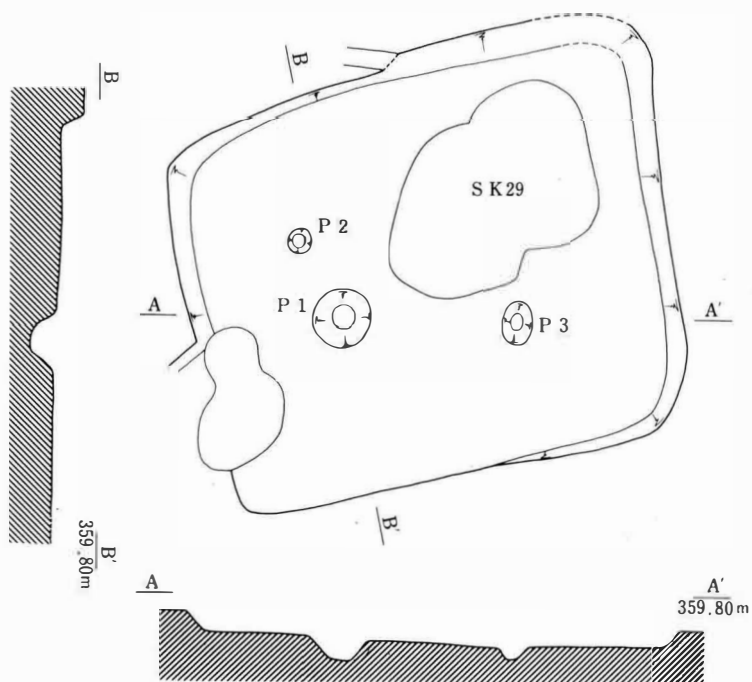


図106 FM 1 区58号住居址実測図(1:60)

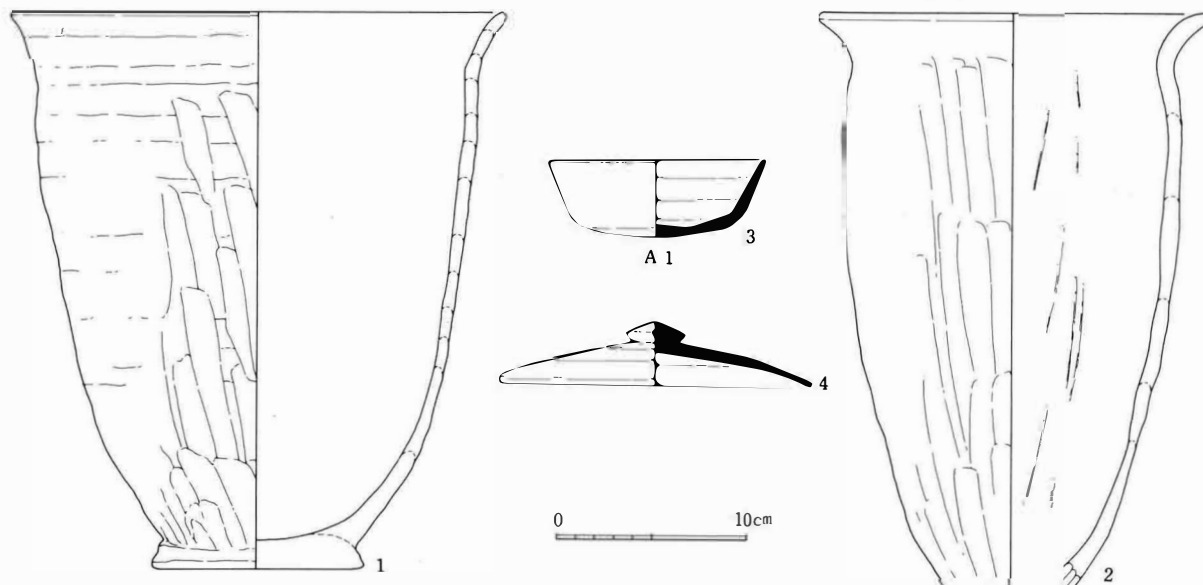


図107 FM 1 区58号住居址出土土器実測図(1:4)

FM 4 区 9号住居址 (図12・108)

平面プランは長軸4.50m、短軸3.50mの横長の隅丸長方形住居址である。奥壁中央やや東よりのところにカマドを有する。石芯粘土製の両袖カマドである。柱穴は1個検出されたのみで柱穴配列等不明である。床面は軟弱で不明瞭なものであった。奥壁際カマド付近を中心とする床面上より、須恵器杯(1・2)、土師器杯(3)、土師器甕(4)が出土している。

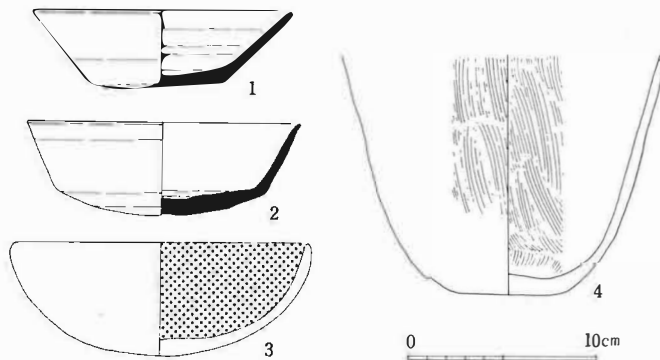


図108 FM 4 区9号住居址出土土器実測図(1:4)

FM I 区 7号住居址

(図7・109・110)

住居址南側々ほどが調査区外となり、また4号溝址に切られている。平面プランは一辺約4.0mほどのやや不整な隅丸方形住居址である。主柱穴はP1～P3が検出されており、4本方形の主柱穴配列が予想される。カマドは奥壁ほぼ中央に構築されていたがほとんど破壊されており、焼土と若干の土器が集中して検出されているのみである。おそらく粘土製の両袖カマドであろう。出土土器には須恵器坏(1)、土師器鉢(2)、土師器甕(3・4)があるが、いずれも覆土内からの出土である。

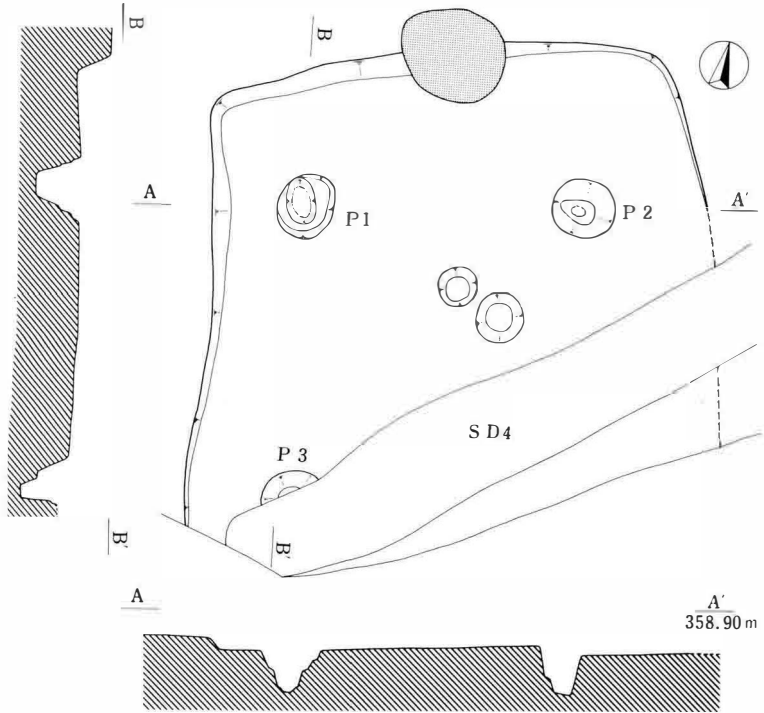


図109 FM I 区7号住居址実測図(1:60)

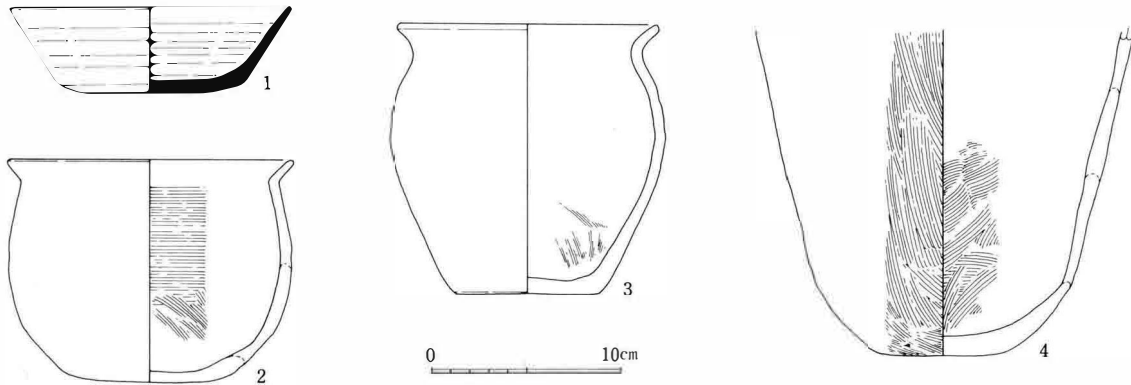


図110 FM I 区7号住居址出土土器実測図(1:4)

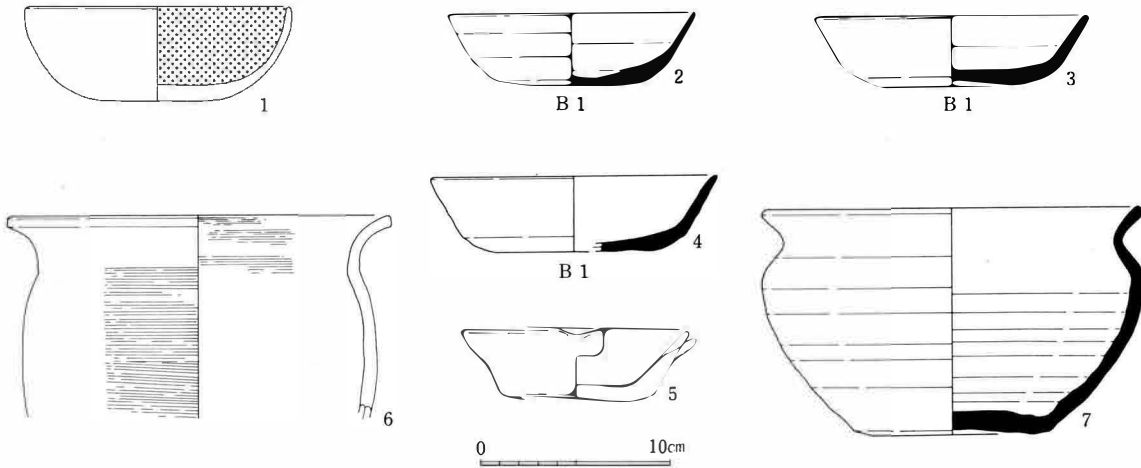


図111 FM I 区43号住居址出土土器実測図(1:4)

FM I 区 43号住居址

(図7・111・112)

北側上層を62号住居址に切られ  
東側は若干が調査区外となる。平  
面プランは長軸5.20m、短軸4.80  
mほどの隅丸方形住居址である。

柱穴は多数が検出されている  
が、いずれも位置的に不規則なも  
のばかりで、支柱穴配列等詳細は  
不明である。北側上層は62号住居  
址に切られ、床面のレベルはほと  
んど高低差がなく、カマドは明確  
になしえなかったが、奥壁側中央  
部分に若干の焼土の堆積が確認さ  
れており、カマドの痕跡の可能性  
が高い。床面は全体に軟弱で不明  
瞭なものであったが、住居址中央  
部分を中心に、比較的固く締まっ  
た部分も確認されている。

出土土器には土師器坏(1)、  
土師器片口坏(5)、須恵器坏  
(2~4)、須恵器鉢(7)、土師器甕  
(6)がある。(7)は奥壁側床面より  
の出土であるが、他はいずれも覆土内か  
らの出土である。

FM I 区 52号住居址 (図7・113)

南側 $\frac{1}{2}$ 以上を32号住居址に切られてい  
るため詳細は不明なところが多い平面プ  
ランは一辺3.20mほどの隅丸方形住居址  
である。柱穴等は確認できなかった。カ  
マドは奥壁中央に構築されおり、粘土製  
の両袖カマドが予想されるが、ほとんど  
破壊されており詳細は不明である。出土  
土器はいずれもカマド内より出土してい  
る。

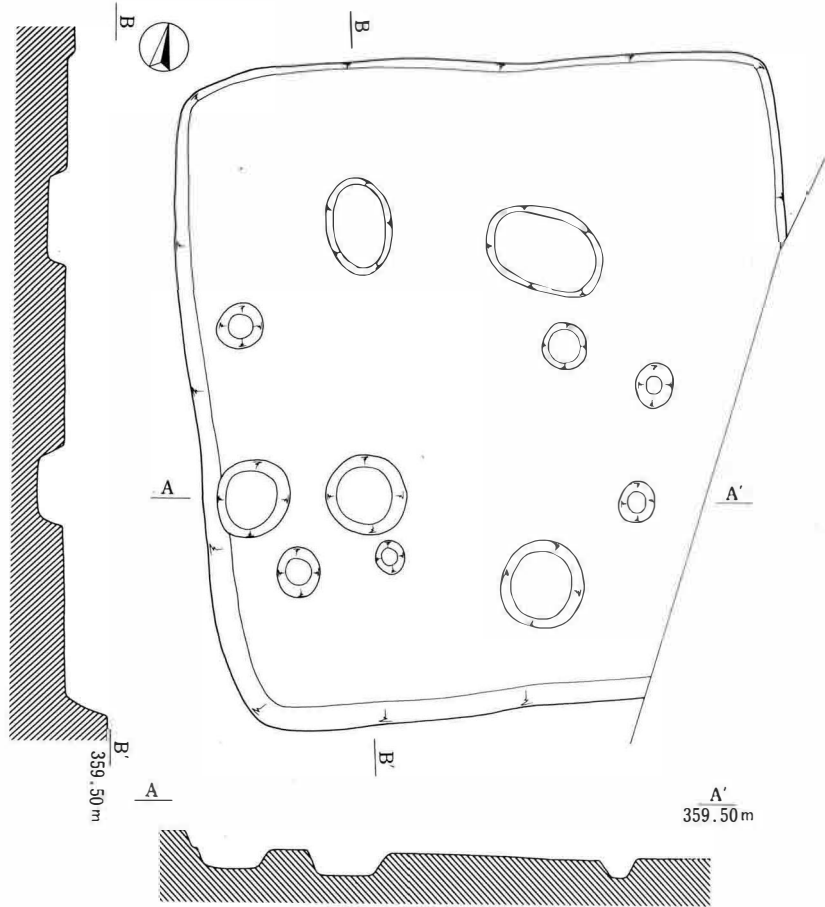


図112 FM I 号43号住居址実測図(1:60)

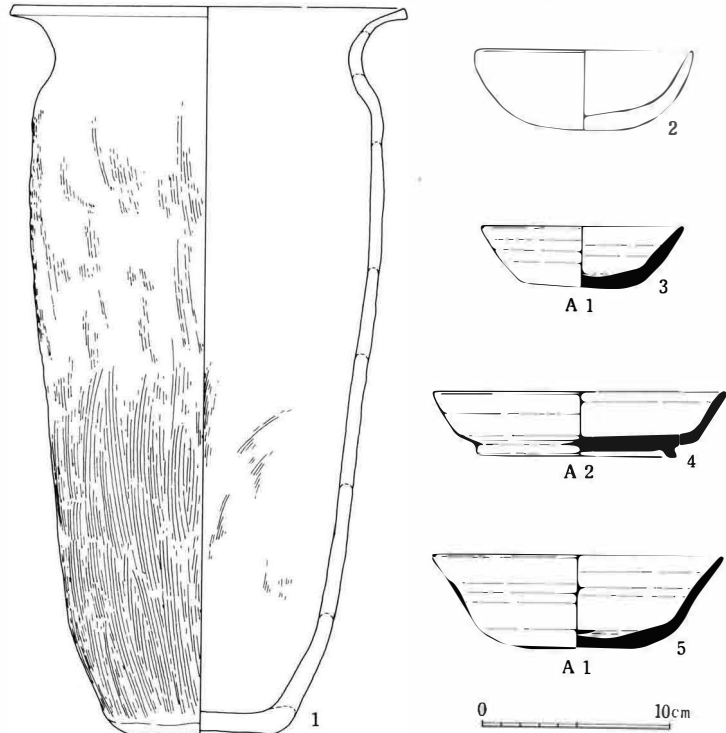


図113 FM I 区52号住居址出土土器実測図(1:4)

FM3区 21号住居址

(図10・114)

南側は若干が調査区外となり、また上層を15号溝址に切られる。平面プランは1辺約4.70mほどの隅丸長方形住居址である。主柱穴はP1～P3が検出されており、4本方形の主柱穴配列が予想される。住居址南西側に溝状の落ち込みが検出されているが、本住居址と直接伴うものか否か不明である。カマドは奥壁側ほぼ中央部分に位置するが、大半が15号溝址によって破壊されており、詳細は不明である。袖部も壊されており、若干の焼土塊が確認されたのみである。出土土器はカマド周辺から床面より若干浮いた状況で出土しているが、(5)はカマド燃焼部からの出土である。

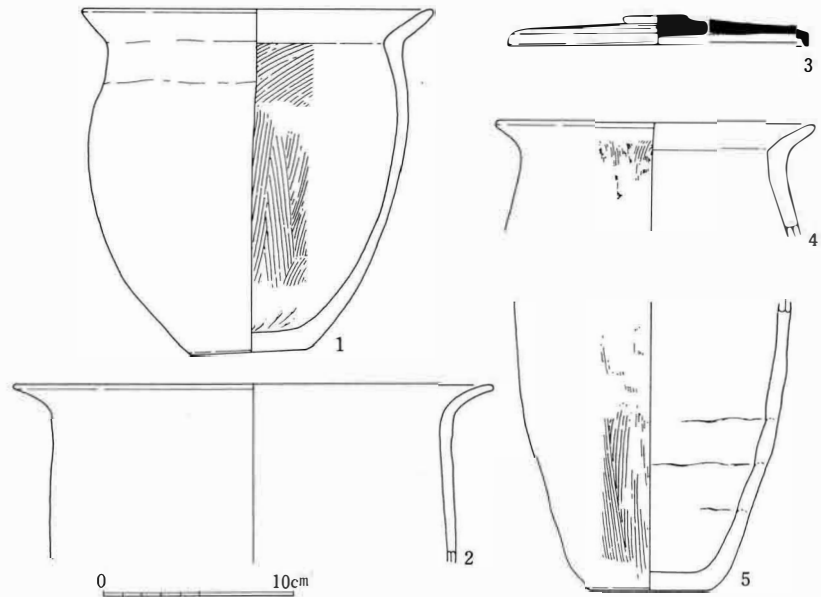


図114 FM3区21号住居址出土土器実測図(1:4)

FM1区 13号土壇

(図7・115)

29号・60号住居址に上層を切られる。平面プランは径1.80mほどのやや不整な円形を呈し、深さは0.60m程である。断面形は逆台形状を呈する。壇底に接した状況で、(1～3)が出土している。

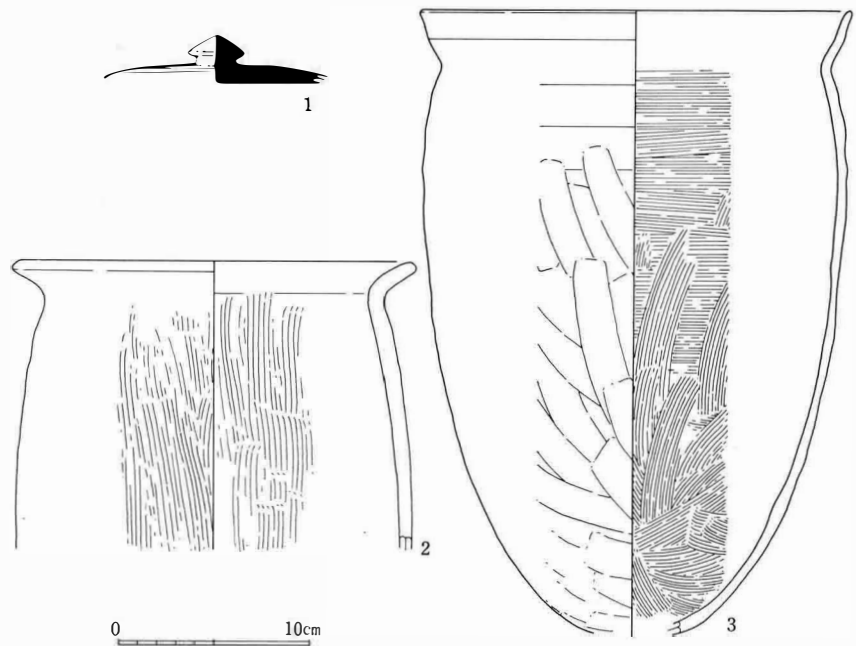


図115 FM1区13号土壇出土土器実測図(1:4)

7 平安時代

FM1区 36号住居址 (図7・116～118)

27号住居址を切って構築されているが、切りあい関係の不明瞭さから27号住居址の調査を先行してしまい、住居址南側は破壊してしまった。平面プランは一辺約3.90mほどの隅丸方形住居址と予想される。柱穴はP1～P3を検出したが、その配置は不規則で、主柱穴配列は不明である。カマドは奥壁ほぼ中央に位置する。石芯粘土製の両袖カマドで、燃焼部には自然石を立てて支柱としている。

出土土器には(1~9)があるが、(1)(3)(5)(7)(8)はカマド内より出土しており、他は覆土よりの出土である。

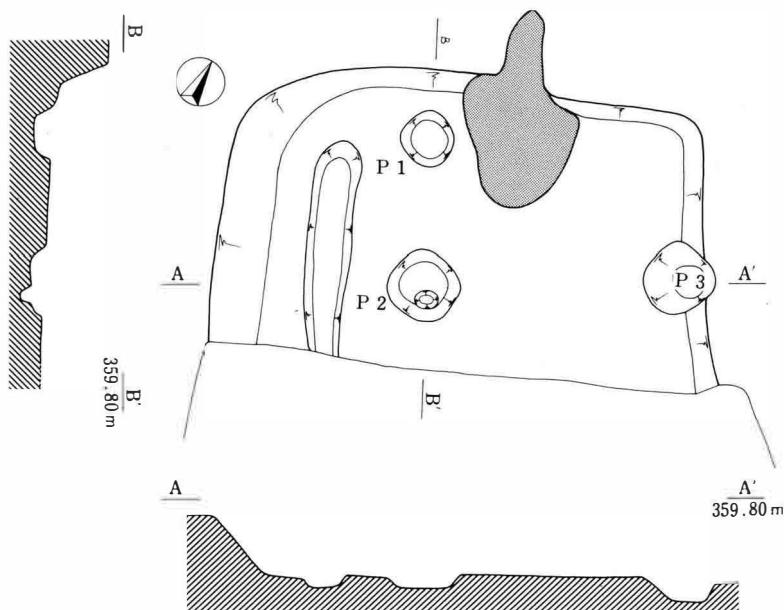


図116 FM 1 区36号住居址実測図(1:60)

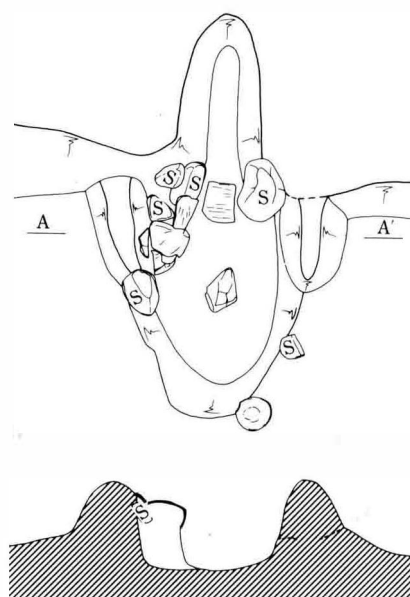


図117 同カマド実測図(1:30)

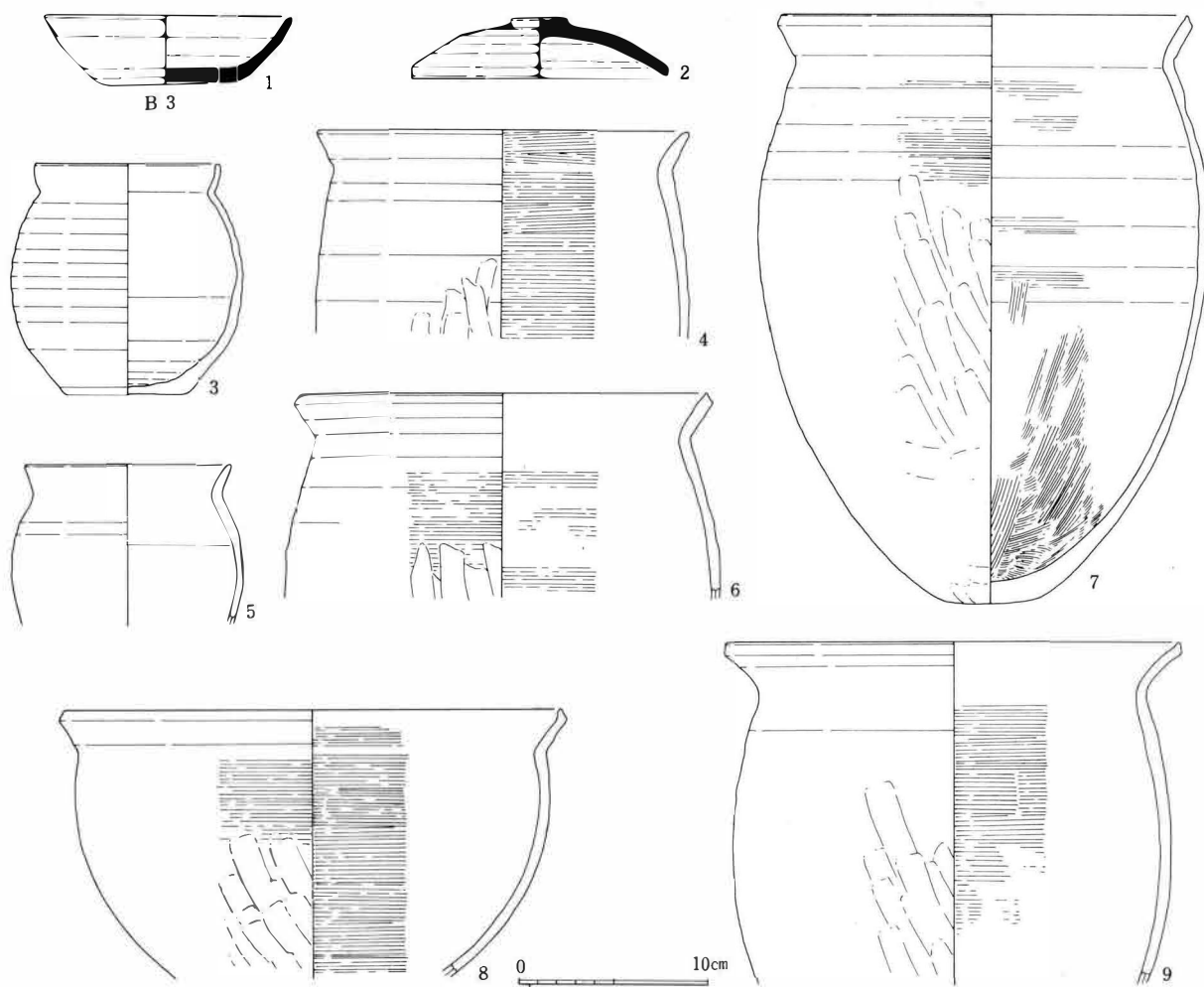


図118 FM 1 区36号住居址出土土器実測図(1:4)



FM I 区 66号住居址 (図7・119・120)

住居址南東側約 $\frac{1}{3}$ は調査区外となる。平面プランは一辺約4.20mほどの隅丸方形住居址と考えられる。支柱穴はP1とP2が検出されているが、その配列はきれいな4本方形配列が予想される。確認面からの掘り込みは全体に比較的深く、平均30cmほどを測る。床面は住居址中央部分を中心にかなり固く締まっており、比較的明瞭なものであった。カマドは奥壁ほぼ中央部分に位置するものと思われる。燃烧部の中心が奥壁より外側に位置し、袖部分は確認されていない。燃烧部中央には自然石を突き立て、支柱として利用している。出土土器は内面黒色処理された土師器坏(1)、須恵器坏(2)、須恵器高台付坏(3・4)、須恵器蓋(5)、土師器甕(6・7)がある。甕(6・7)はともにカマド内より出土している。他はいずれも覆土内よりの出土である。

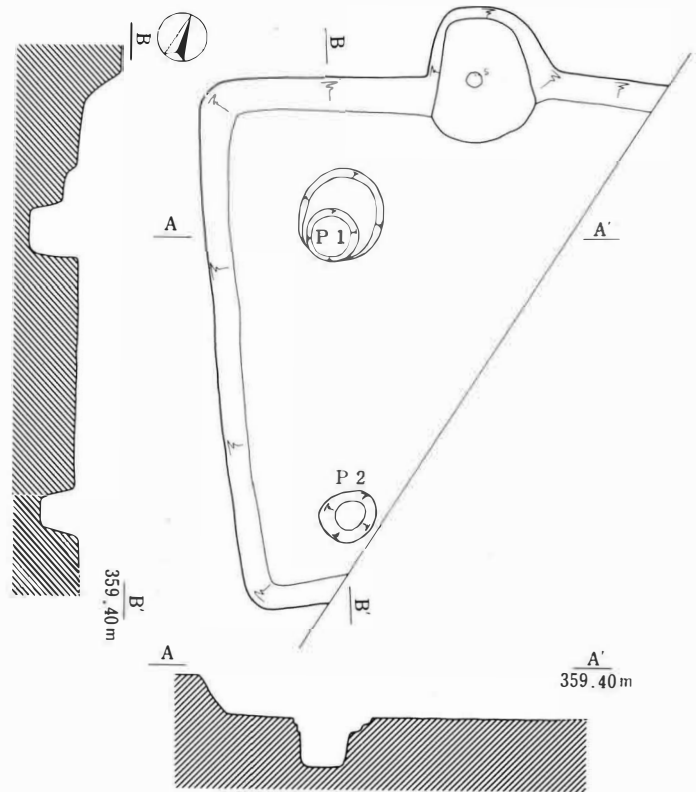


図119 FM I 区66号住居址実測図(1:60)

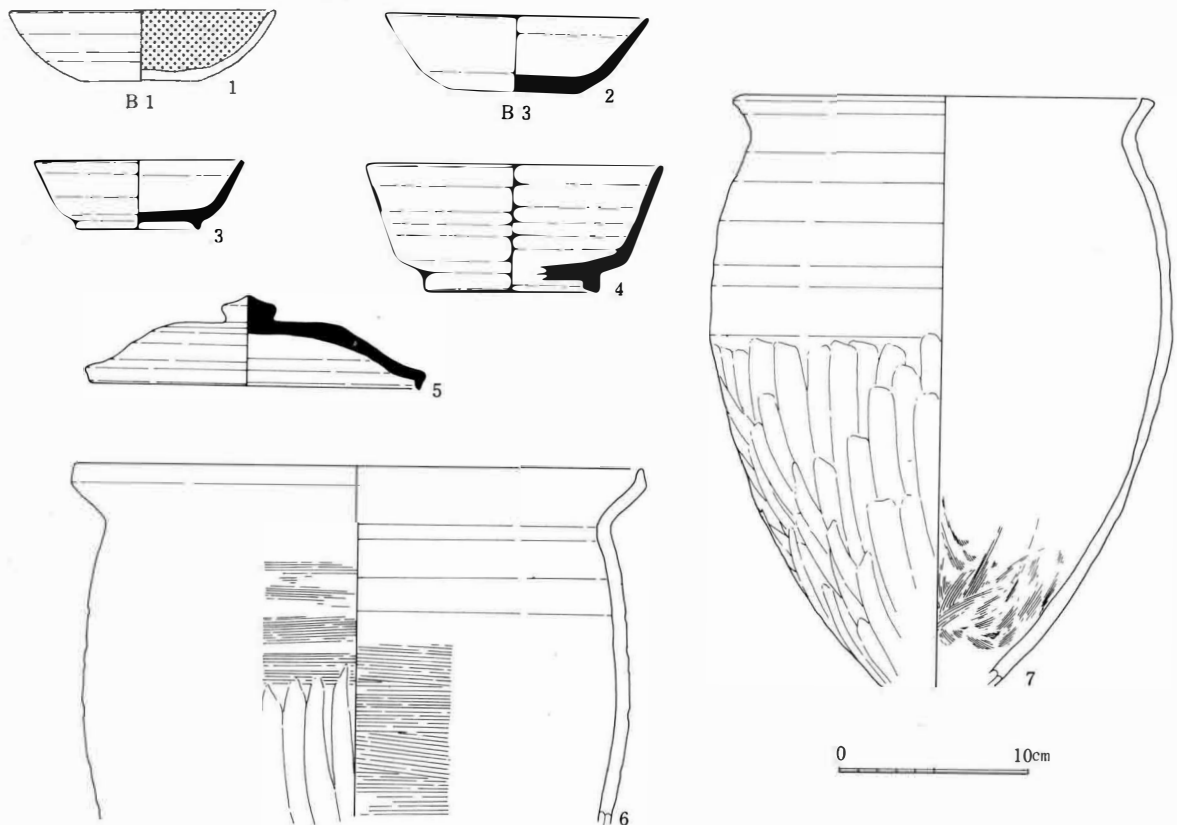


図120 FM I 区66号住居址出土土器実測図(1:4)

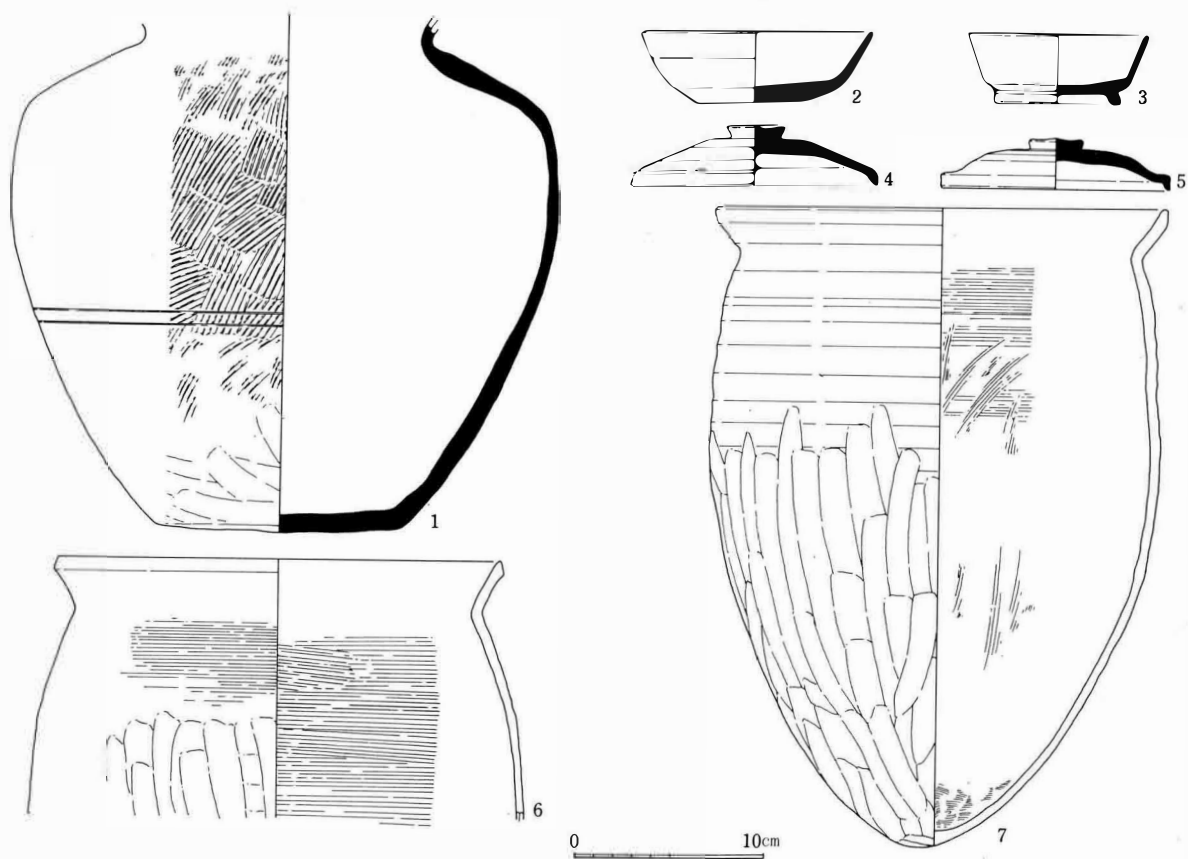


图121 FM 1区13号住居址出土土器实测图(1:4)

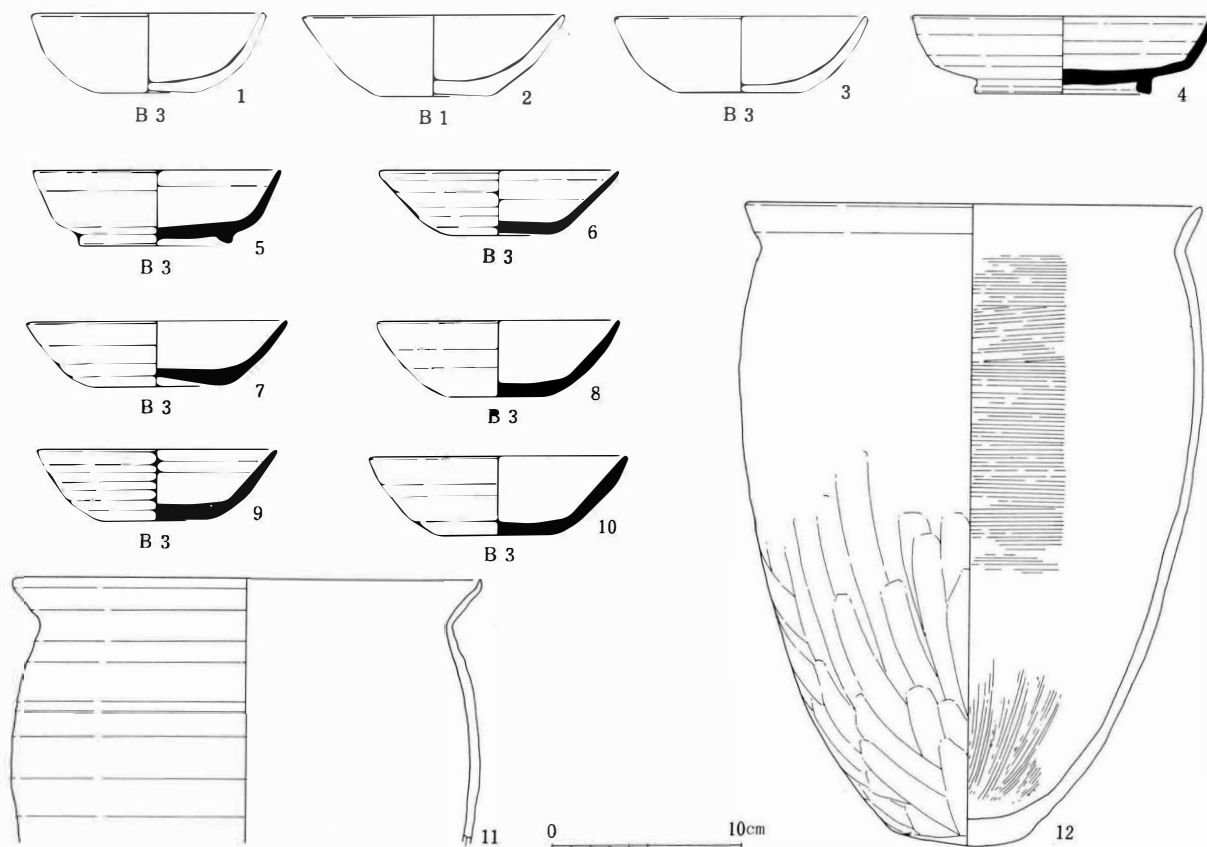
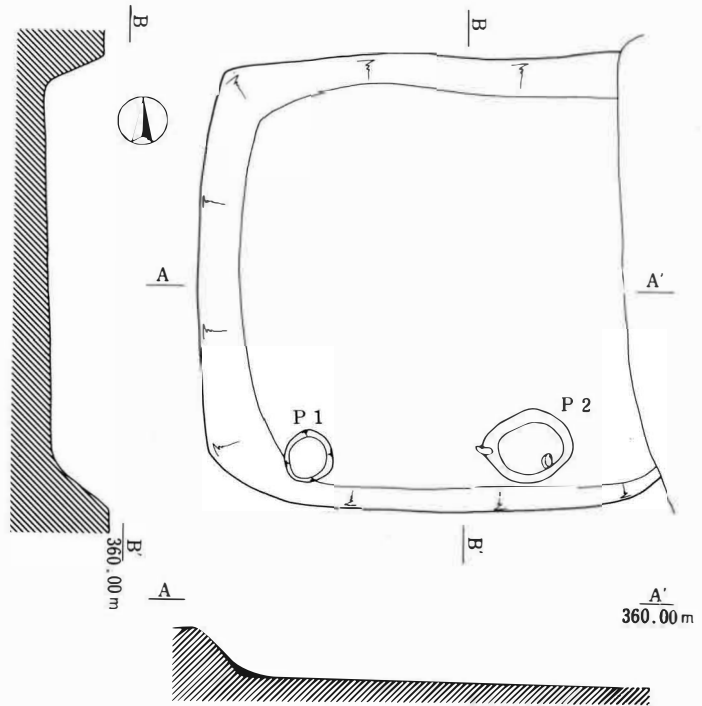


图122 FM 1区31号住居址出土土器实测图(1:4)

FM I 区 13号住居址 (図7・121)

住居址南東側約 $\frac{1}{4}$ を12号住居址に切られる。平面プランは長軸3.60m、短軸3.00mほどの隅丸長方形住居址である。本住居址に直接伴うと考えられる柱穴は検出されていない。床面は全体に軟弱で不明瞭なものであった。また、確認面からの掘り込みも浅い。カマドは奥壁ほぼ中央に位置し、粘土製の両袖カマドである。出土土器には(1~7)があるが、(1)(6)(7)がカマド内より出土しており、他は覆土内よりの出土である。



FM I 区 31号住居址 (図7・122・123)

30号住居址を切って構築され、東側約 $\frac{1}{4}$ ほどを32号住居址に切られる。平面プランは一辺約3.60mほどのやや小型の隅丸方形住居址である。確認面からの掘り込みは全体に比較的深く、平均40cmを測る。柱穴はP1とP2が検出されているが、ともに掘り方が浅く支柱穴とは考えられない。床面は住居址中央付近を中心に、比較的固く締まっていた。カマド等その他の施設は検出されていない。出土土器には土師器坏(1~3)、須恵器高台坏(4・5)、須恵器坏(6~10)、土師器甕(11・12)があるが、いずれも覆土内からの出土である。坏類の底部調整は、高台坏を除きいずれも回転糸切り後未調整のまま残される。

図123 FM I 区31号住居址実測図(1:60)

カマド等その他の施設は検出されていない。出土土器には土師器坏(1~3)、須恵器高台坏(4・5)、須恵器坏(6~10)、土師器甕(11・12)があるが、いずれも覆土内からの出土である。坏類の底部調整は、高台坏を除きいずれも回転糸切り後未調整のまま残される。

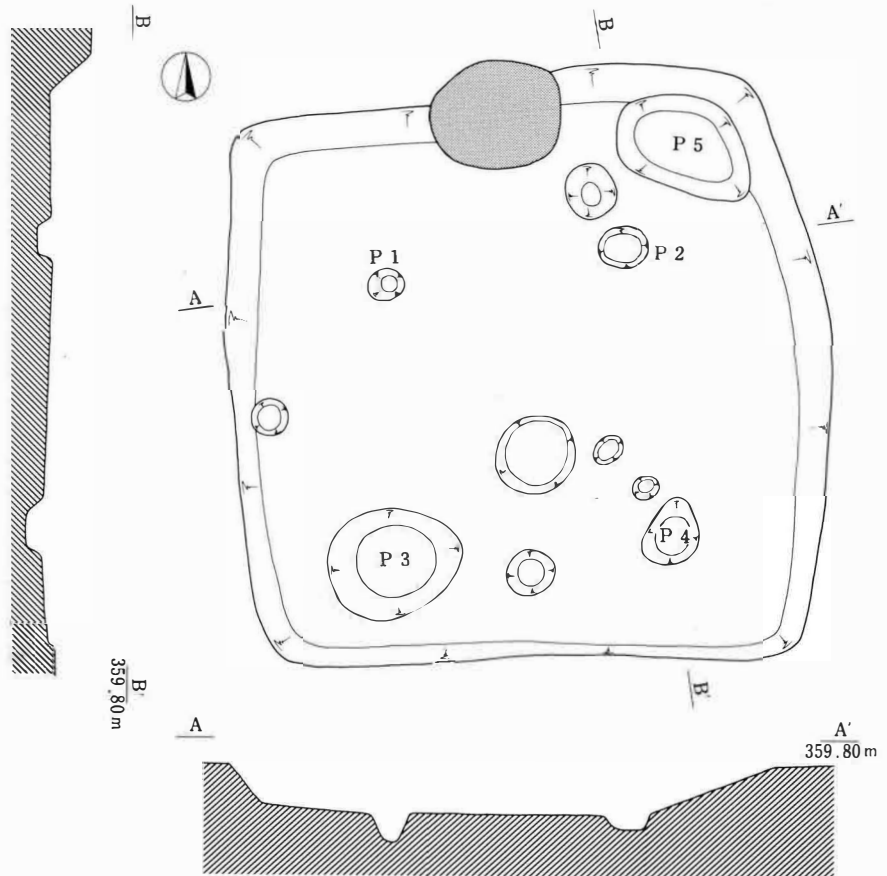


図124 FM I 区47号住居址実測図(1:60)

FM I 区 47号住居址

(図7・124・126)

48号・49号住居址を切って構築されている。平面プランは一辺約4.80mほどのやや不整な隅丸方形住居址である。支柱穴はP1~P4と考えられ、やや不整な4本方形配列の柱穴配置が

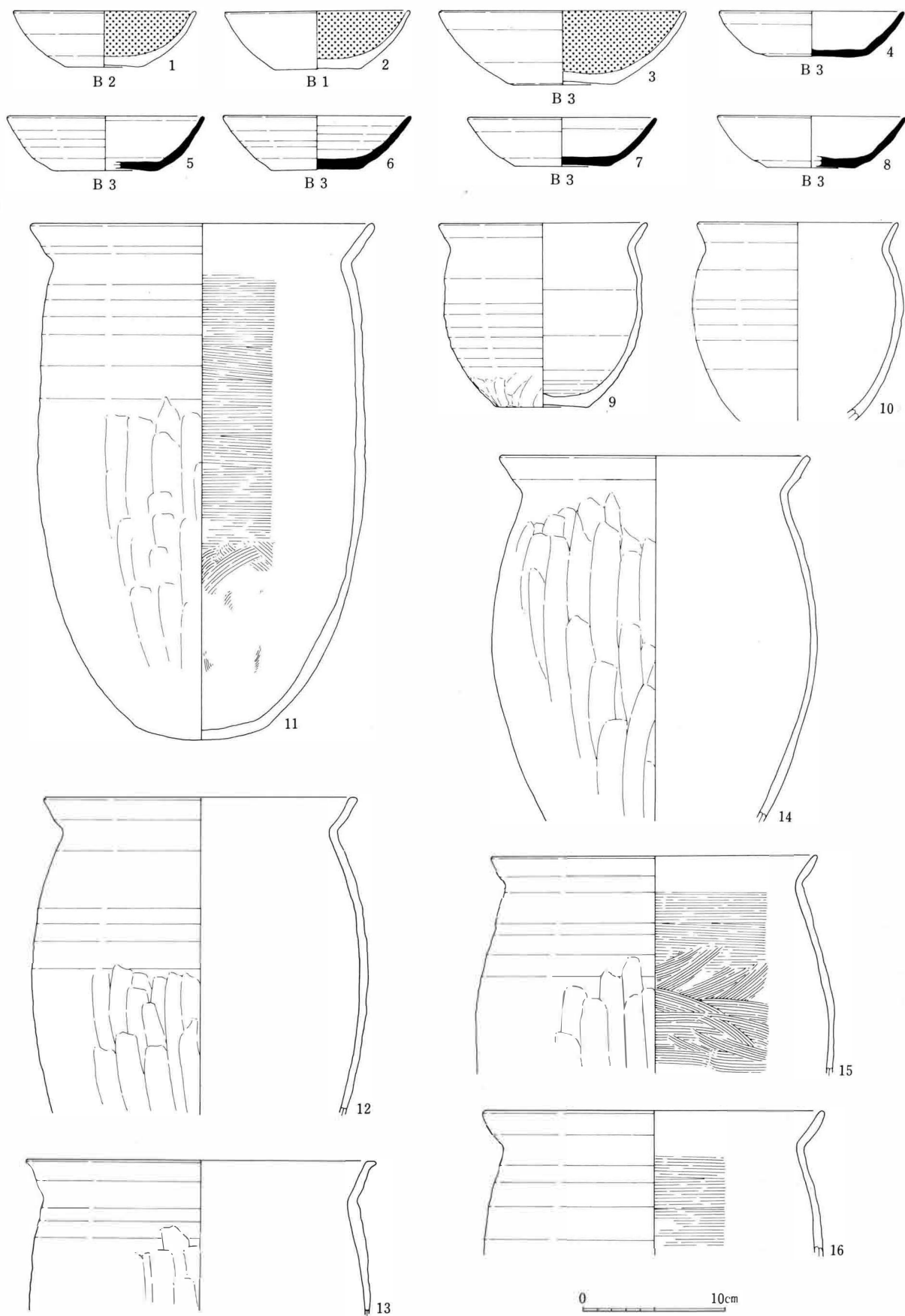


图125 FM 1 区47号住居址出土土器实测图(1:4)

考えられる。他にも多数の柱穴が検出されているが、本住居址と直接ともなうかどうか不明である。床面は全体に軟弱で不明瞭なものであった。確認面からの掘り込みは比較的深く、深いところでは40cmほどを測る。住居址北東隅にあるP5は長径1.20m、深さ20cmほどの長楕円形の落ち込みであるが貯蔵穴である可能性が高い。カマドは奥壁ほぼ中央に位置し、石芯粘土製の両袖カマドである。内部より甕形土器が3固体分出土している。出土土器には、内面黒色処理された土師器坏（1～3）、須恵器坏（4～8）、土師器甕（9～16）がある。このうち、(11) (12) (14) はカマド内より出土したものである。

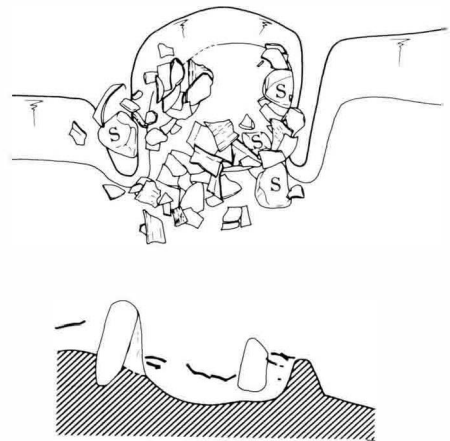


図126 FM1区47号住居址カマド実測図

FM1区 50号住居址 (図7・127～129)

平面プランは長軸4.30m、短軸4.00mほどのやや不整な隅丸方形住居址である。主柱穴はP1～P4を想定するが、柱穴配列はやや不整な4本方形となり、詳細は不明である。このほかにも柱穴が検出されているが本住居址に伴うものか否か不明である。カマドは奥壁中央やや西寄りのところに位置する。ほとんどが破壊されており、かろうじて煙道と燃烧部に伴う落ち込み状のピットを検出したにすぎない。床面は全体に軟弱で不明瞭なものであった。出土土器には須恵器坏と土師器の甕があるが、いずれも覆土内よりの出土である。

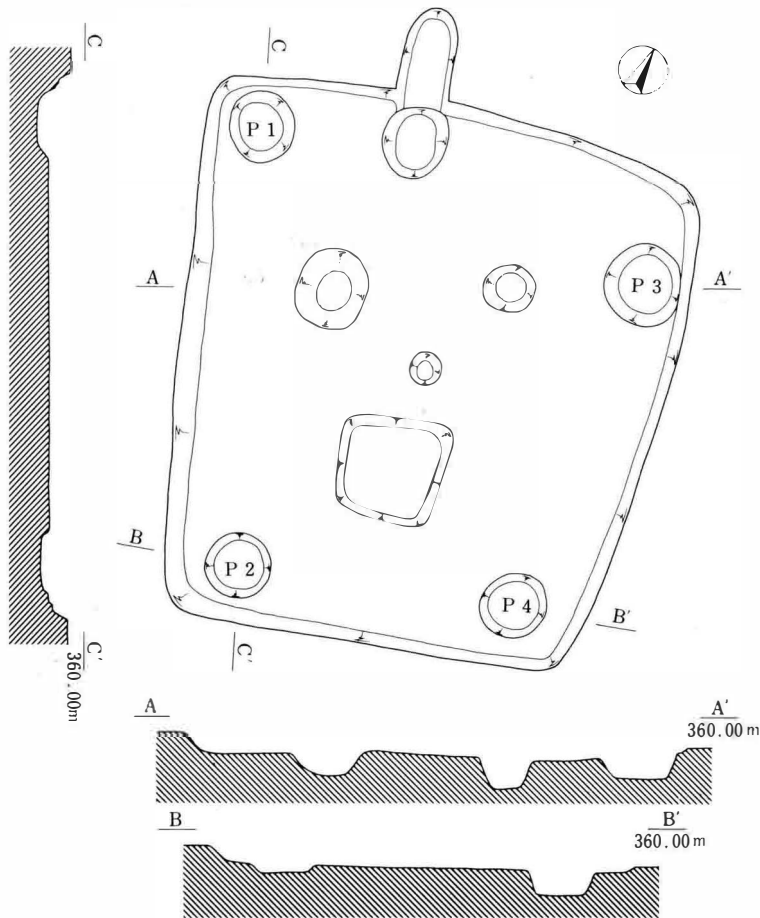


図127 FM1区50号住居址実測図(1:60)

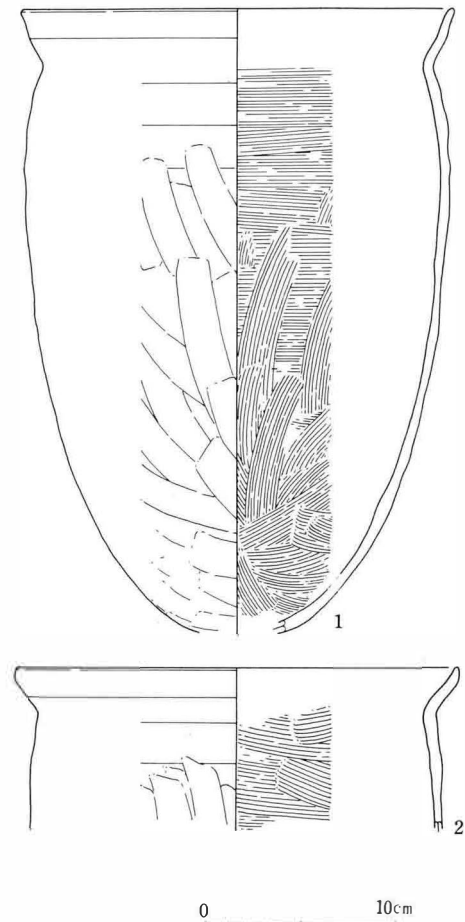


図128 FM1区50号住居址出土土器実測図①



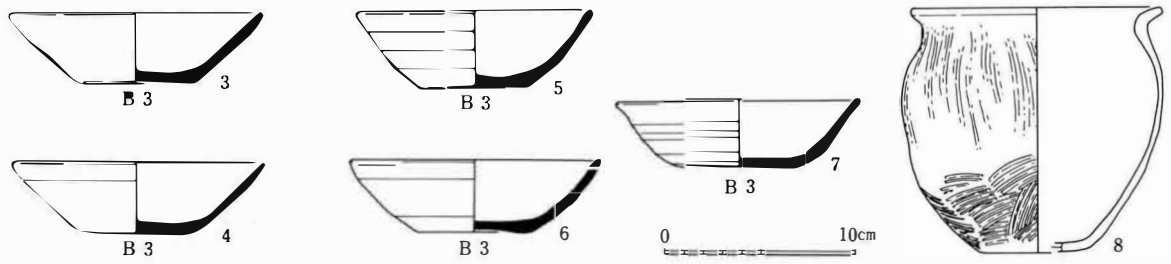


図129 FM 1 区50号住居址出土土器実測図②(1:4)

FM 1 区 64号住居址

(図7・130・131)

平面プランは長軸4.20m、短軸4.00mほどのやや不整な隅丸方形住居址である。支柱穴はP1～P4と考えたが、位置的にやや不規則で詳細は不明である。確認面からの掘り込みは深く、平均40cmを測る。床面は住居址中央付近を中心に比較的固く締まっていたが、壁際に行くにつれ軟弱なものとなる。カマドなどの諸施設は検出されていない。出土土器には須恵器長頸瓶(1)、内面黒色処理された土師器杯(2)、須恵器杯(3)、土師器甕(4・5)があるが、覆土よりの出土である。

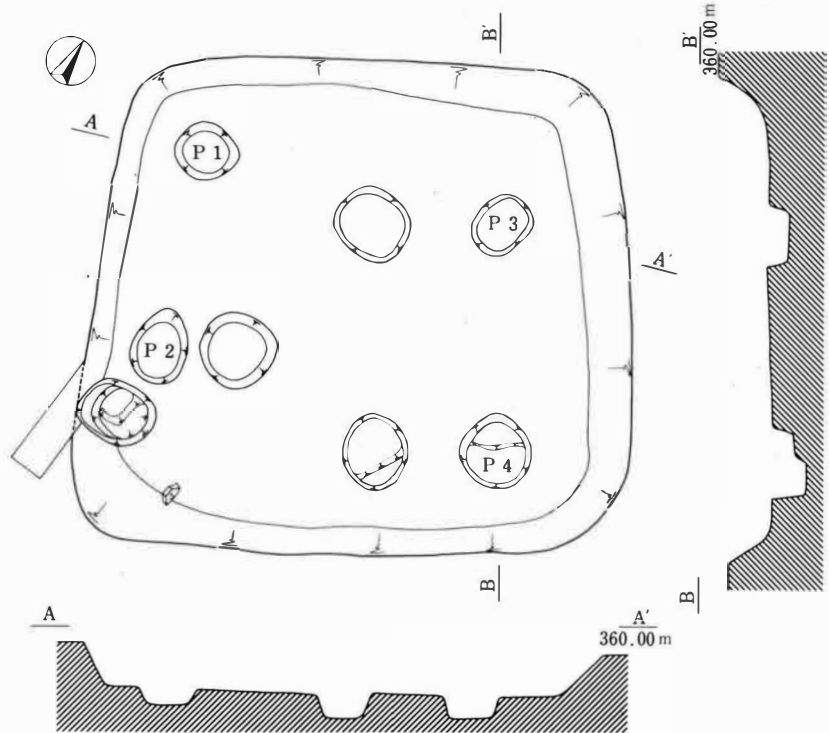


図130 FM 1 区64号住居址実測図(1:60)

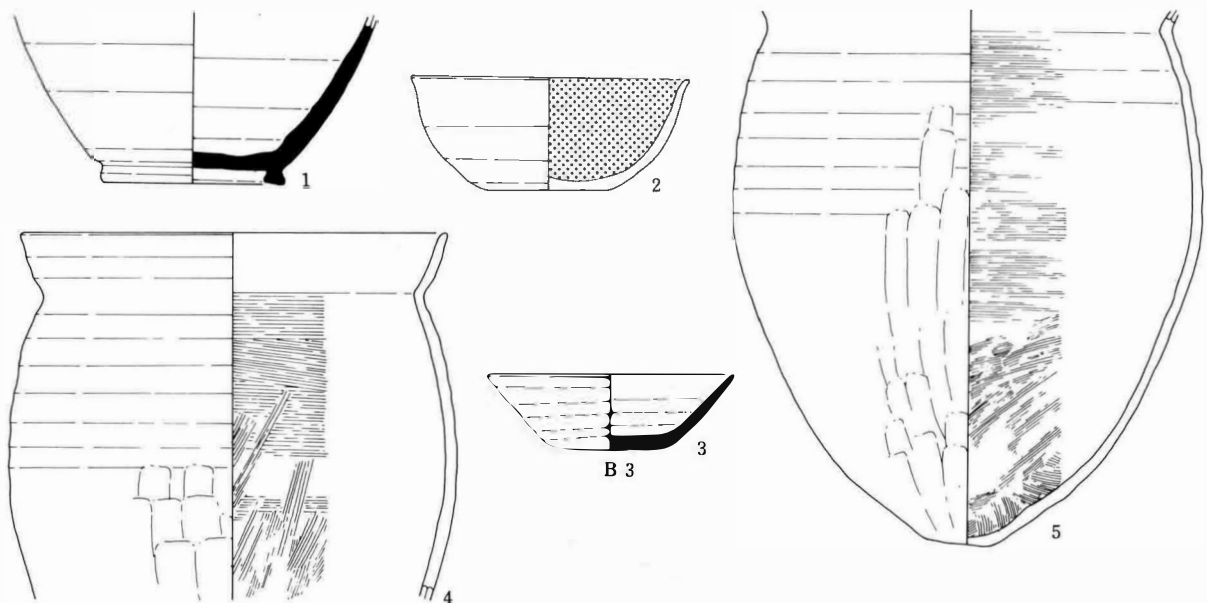


図131 FM 1 区64号住居址出土土器実測図(1:4)

FM I 区 61号住居址 (図7・132~135)

平面プランは一辺約3.60mほどの、やや小型の隅丸方形住居址である。柱穴はP1~P3を検出しているが、いずれの掘り込みも貧弱なもので、支柱穴と把握して良いのか不明である。住居址北東隅に位置するP4は、一辺約1.00m、深さ20cmほどの方形の落ち込みで、貯蔵穴と考えられる。確認面からの掘り込みは深く、平均40cmを測る。また床面も比較的固く締まっており、明瞭であった。カマドは奥壁ほぼ中央に位置し、石芯粘土製の両袖カマドである。出土土器には土師器坏(1)、須恵器高台坏(2)、土師器甕(3~7)がある。(3・6・7)がカマド内より出土している。

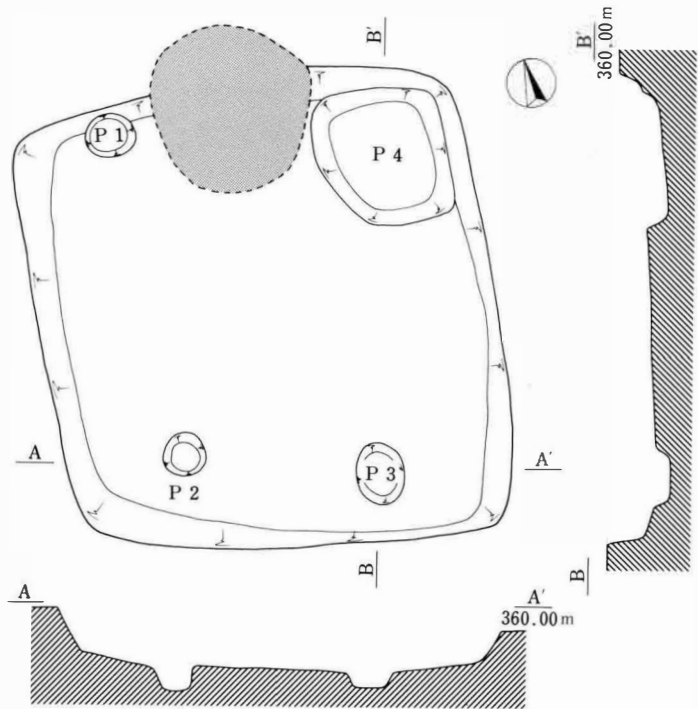


図132 FM I 区61号住居址実測図(1:60)

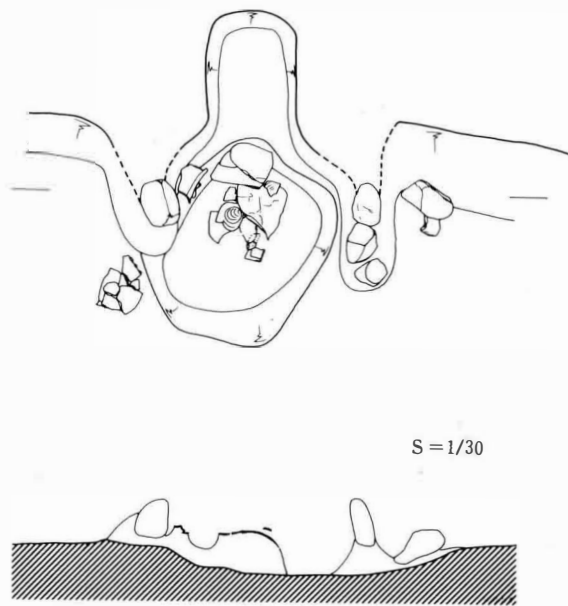


図133 FM I 区61号住居址カマド実測図

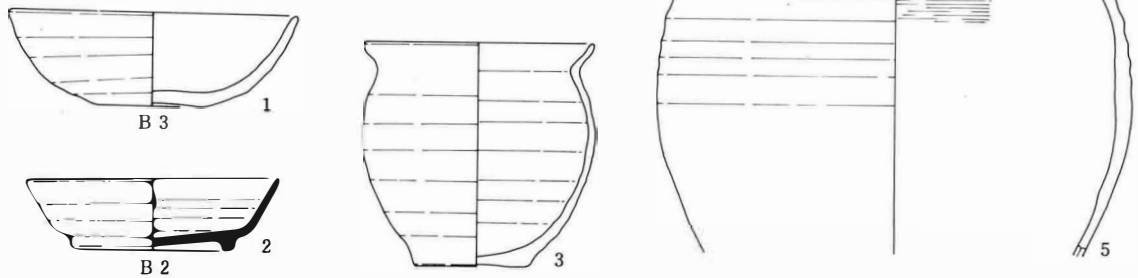


図134 FM I 区61号住居址出土土器実測図①(1:4)

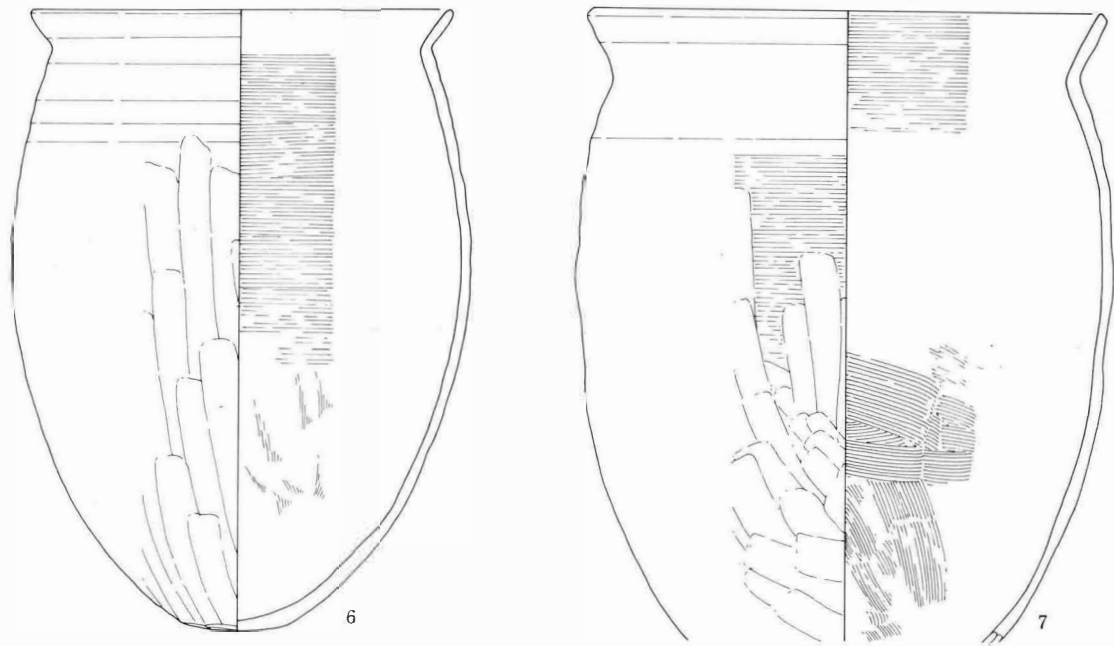


図135 FM 1 区61号住居址出土土器実測図②(1:4)

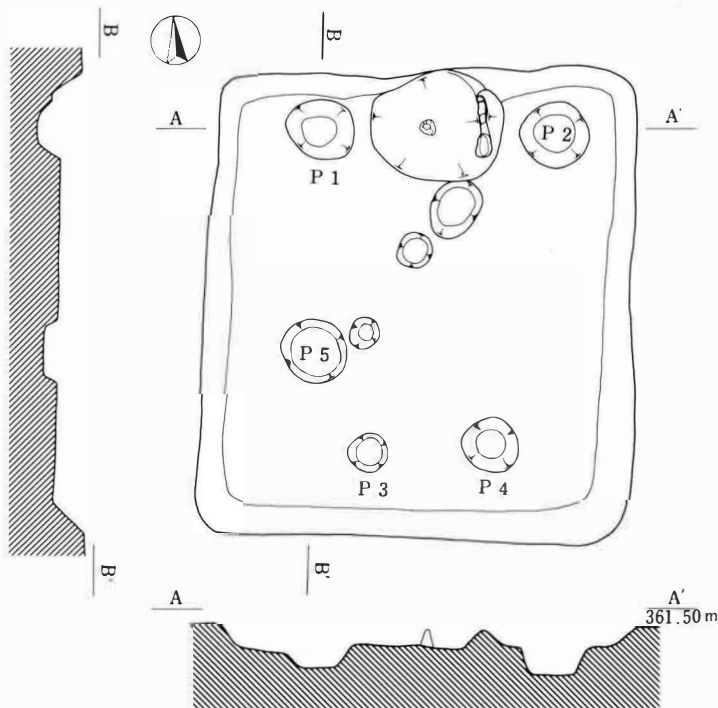


図136 FM 2 区25号住居址実測図(1:60)

FM 2 区 25号住居址 (図 8・136・137)

平面プランは一辺3.50mほどの隅丸方形住居址である。支柱穴はP1～P4の4本長方形、もしくはP1・P2・P5といった配列が考えられるが掘り込み規模の面からどちらとも決めがたい。カマドは奥壁中央に位置する。ほとんど破壊されてお詳細は不明であるが、芯石の抜き取り痕が確認されており、石芯粘土製の両袖カマドの可能性が高い。燃烧部中央に支柱にした自然石が残る。

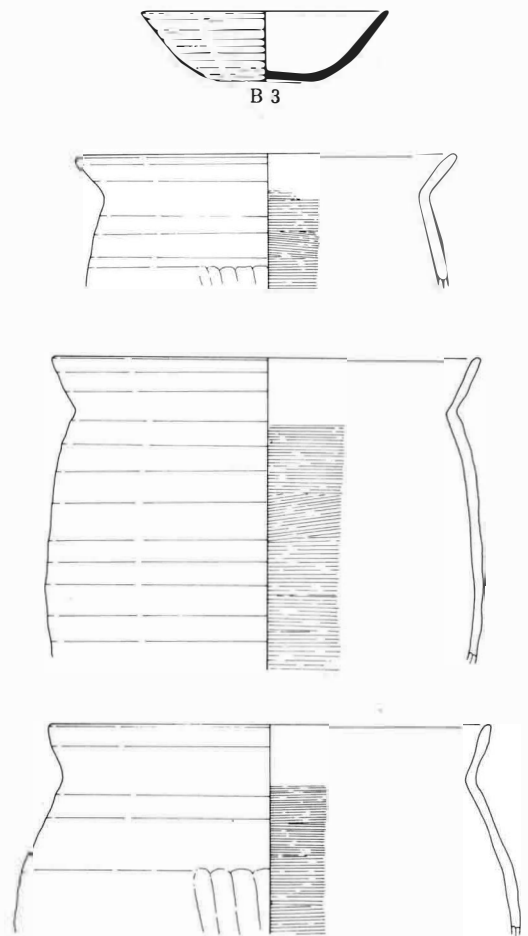


図137 FM 2 区25号住居址出土土器実測図(1:4)

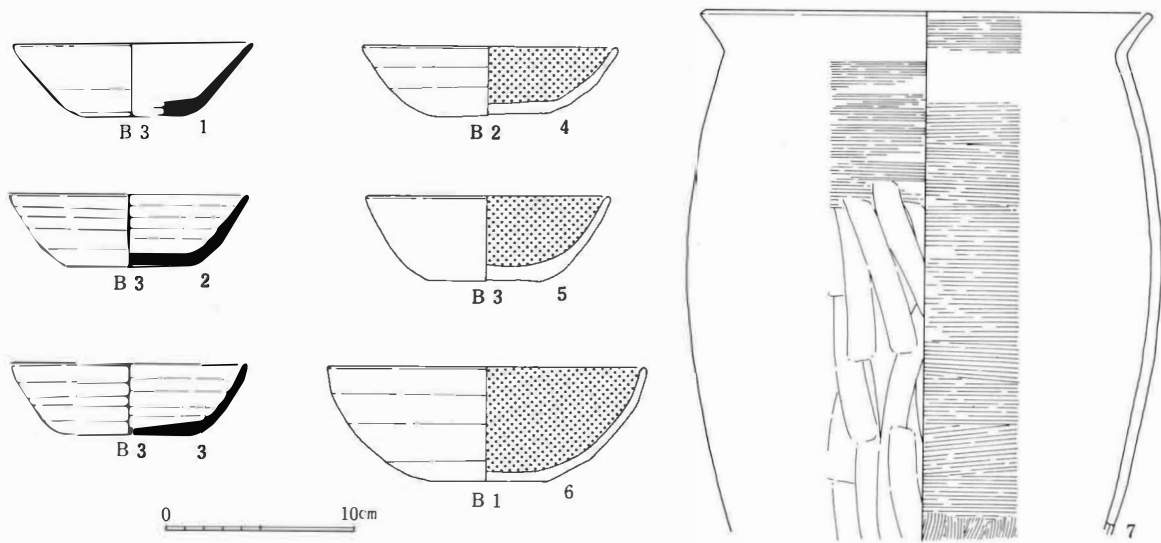


図138 FM I 区32号住居址出土土器実測図(1:4)

FM I 区 32号住居址 (図7・138)

52号・31号住居址を切って構築される。平面プランは5.40×6.00mほどの大型で、やや不整な隅丸方形住居址である。確認面からの掘り込みは非常に深く、平均60cmを測る。床面は全体に軟弱で非常に不明瞭であった。柱穴は5本検出しているが、いずれも位置的には不規則なもので、柱穴配列等の詳細は不明である。カマド等の諸

施設も確認されていない。出土土器はいずれも覆土内よりの出土である。

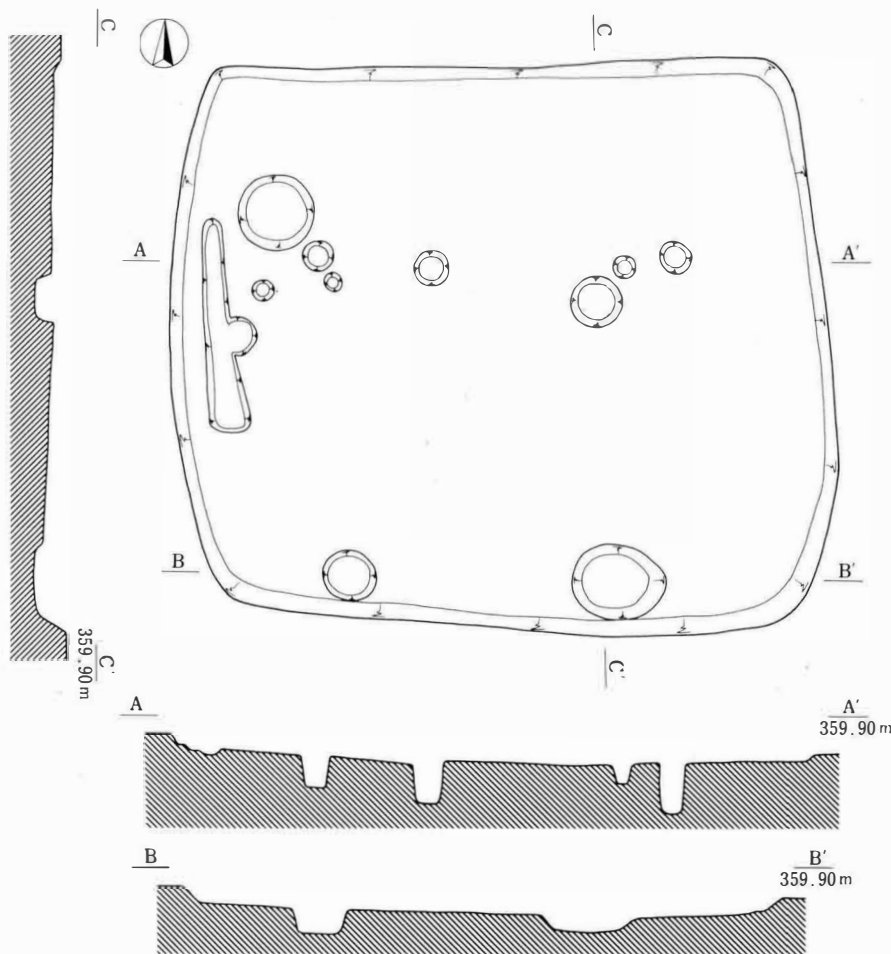


図139 FM I 区45号住居址実測図(1:60)

FM I 区 45号住居址

(図7・139・140)

63号住居址を切って構築される。長軸5.20m、短軸4.40mのやや不整な隅丸方形住居址である。確認面からの掘り込みは非常に浅く、平均10cm前後である。床面より若干浮いた状態で、炭化材・炭化物が多量に出土している。柱穴は多数が検出されているが、位置的に不規則で、柱穴配置等不明である。カマド等の諸施設は比較的固く締まっており、明瞭なものであった。土器は覆土よりの出土である。

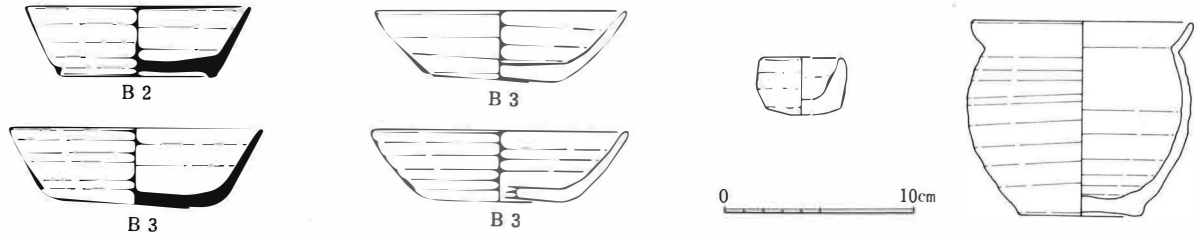


図140 FM 1区45号住居址出土土器実測図(1:4)

FM 1区 34号住居址 (図7・140・142)

33号住居址を切って構築される。3.50m×3.60mのやや小型の隅丸方形住居址である。住居址南西から北東方向へ、浅い溝状の落ち込みが確認されたが、本住居址に直接関連するものか否か不明である。柱穴は検出されていない。住居址北西隅のP1は、径0.80m、深さ30cmほどの土壇状の落ち込みで、貯蔵穴と考えられる。カマドは奥壁ほぼ中央に位置し、石芯粘土製の両袖カマドと考えられるが、遺存状況は余り良くない。住居址北東隅の床面上から自然礫と土器が集中して出土しているが性格は不明である。出土土器には内面黒色処理された土師器坏(1・2)と甕(3~12)がある。床面上ならびにカマド内からの出土である。

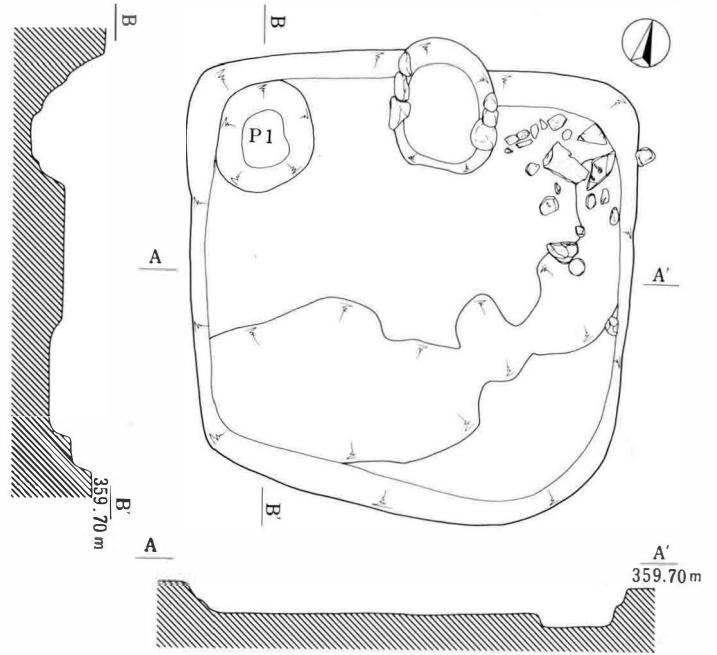


図141 FM 1区34号住居址実測図(1:60)

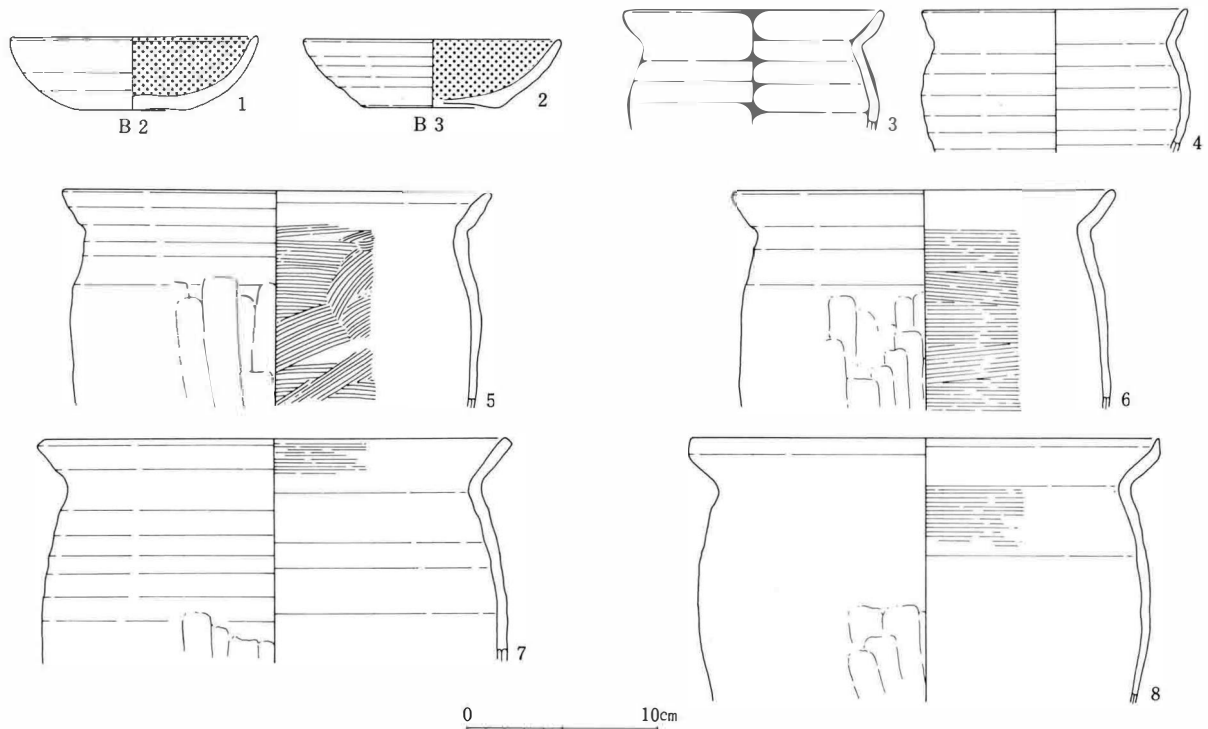


図142 FM 1区34号住居址出土土器実測図①(1:4)



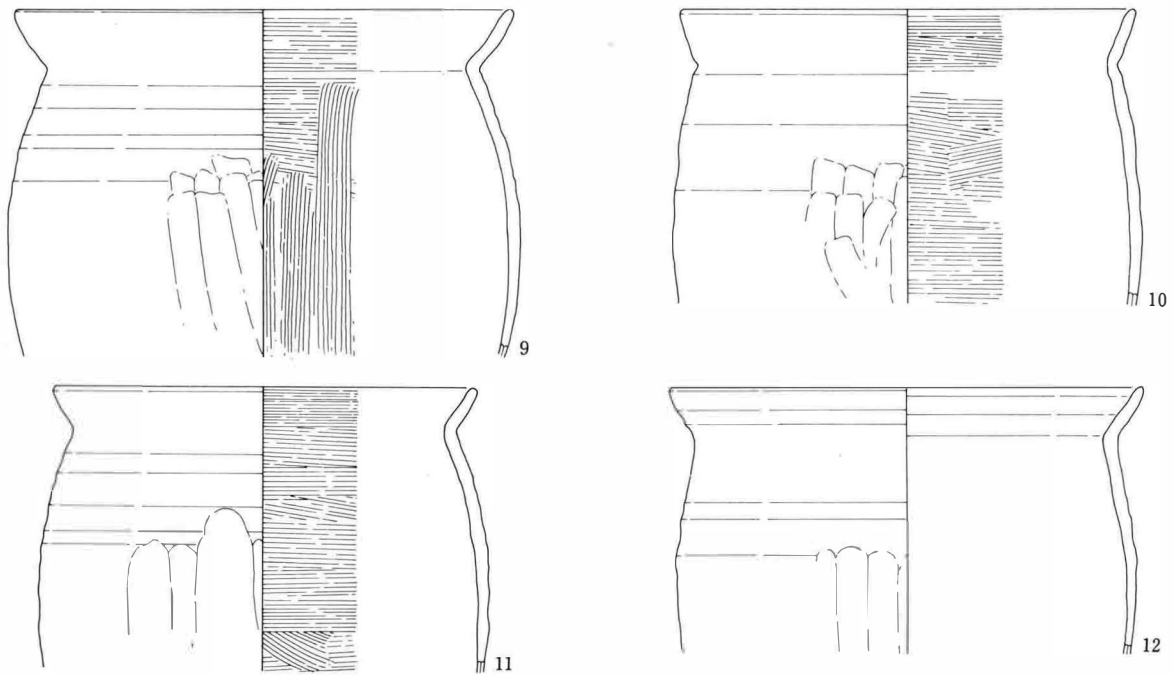


図143 FM1区34号住居址出土土器実測図②(1:4)

FM1区 42号住居址 (図7・144)

長軸5.00m、短軸4.10mのやや不整な隅丸長方形住居址である。支柱穴はP1～P4で4本長方形配列である。カマド等の諸施設は確認されていないが床面は比較的固く締まり、明瞭なものであった。

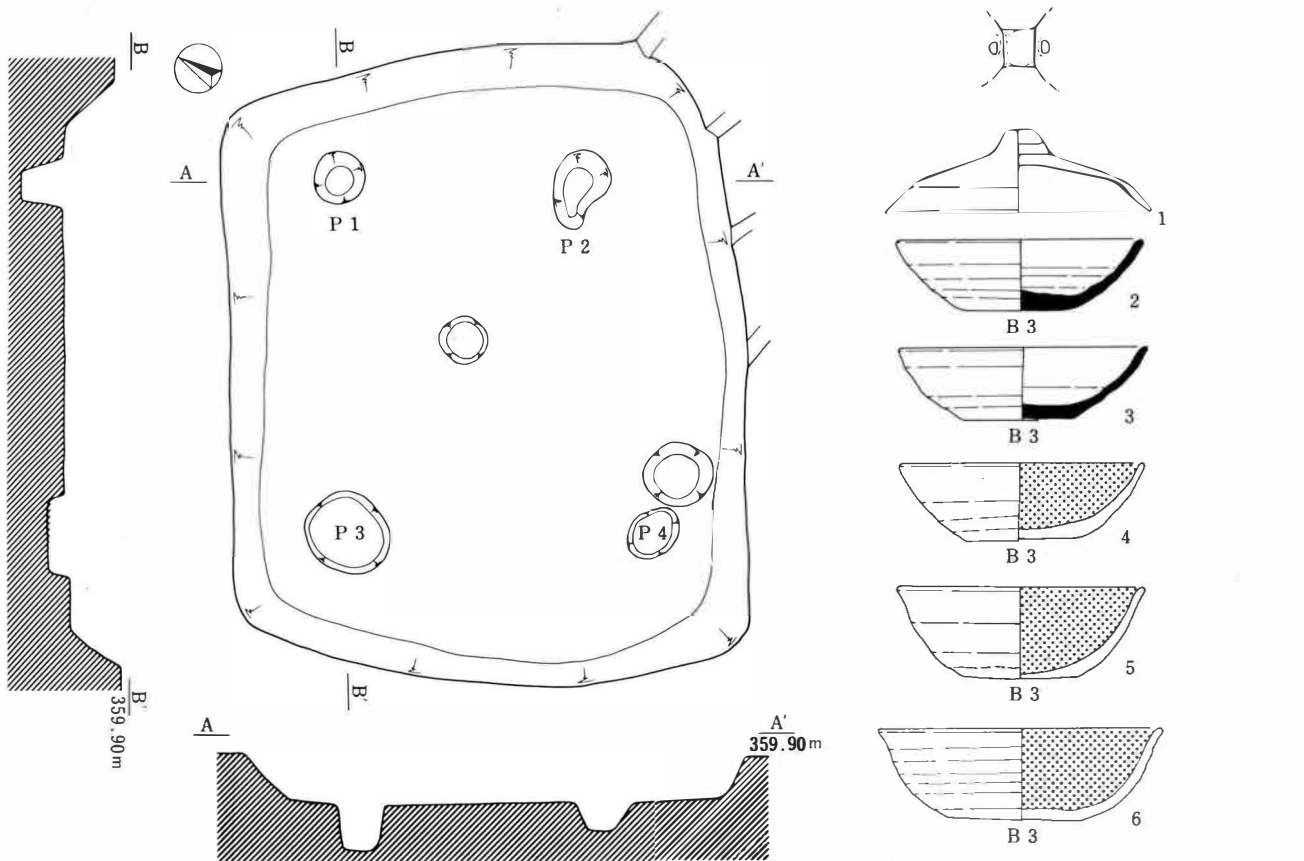


図144-① FM1区42号住居址実測図(1:60) 及び出土土器実測図(1:4)

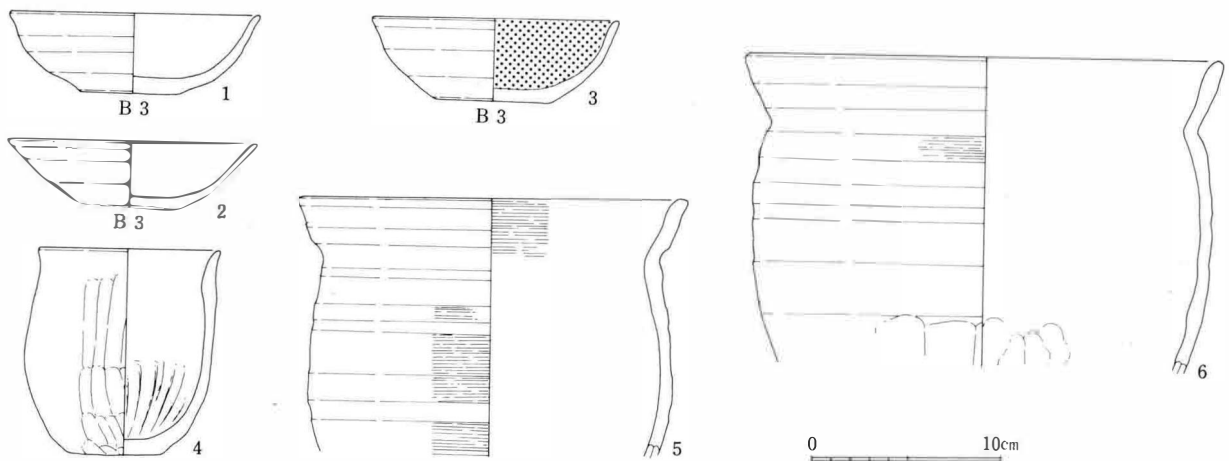


図145 FM 1 区60号住居址出土土器実測図(1:4)

FM 1 区 60号住居址 (図7・145)

58・59号住居址等を切って構築された住居址で、平面プランは一辺5.60mほどの隅丸方形住居址である。各住居址の床面のレベル差がほとんどなく、切りあい関係も不明瞭であり、一部他住居址の遺物が混入している可能性もある。柱穴は多数が検出されているが、明確に本住居址に伴うと考えられるものは少なく、詳細は不明である。カマド等の諸施設も確認されていない。出土土器には土師器坏(1・2)と、内面黒色処理された土師器坏(3)と、甕(4~6)がある。(4)は混入の可能性が高い。いずれも覆土内からの出土である。

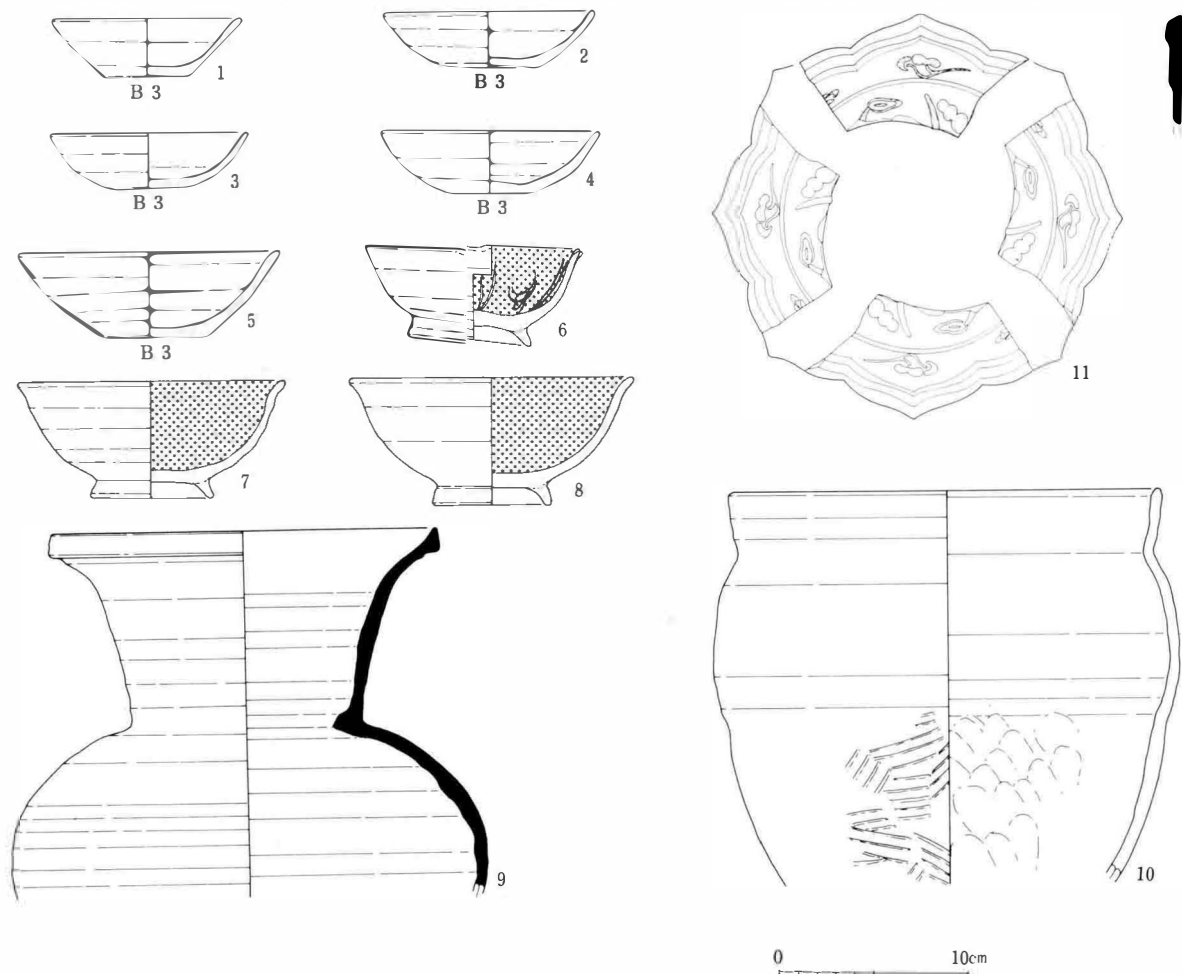


図146 FM 2 区5号住居址出土遺物実測図(1:4)

FM 2 区 5号住居址 (図8・146)

平面プランは一辺約3m60cmほどの隅丸方形住居址である。柱穴は5本が検出されているが、すべてが本住居址に伴うものか不明であり、また配置も不規則で支柱穴配列等詳細は不明である。床面は全体に軟弱で不明瞭なものであった。カマドは東壁中央に存在するが著しく破壊されていた。袖部の芯として使用されたと考えられる河原石が残存しており、石芯粘土製の両袖カマドが予想される。特殊な遺物として覆土上層より、八稜鏡破片が出土している。材質は白銅質と考えられ、遺存状況はきわめて良好である。瑞花双鳥八稜鏡かと考えられるが、残存部分が少なく詳細は不明である。

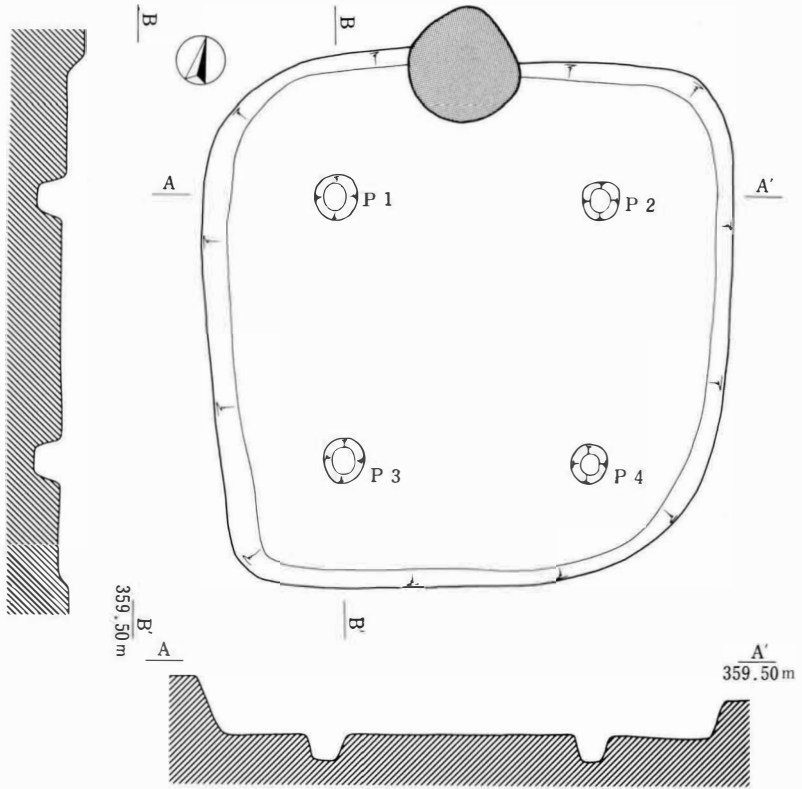


図147 FM 1 区25号住居址:実測図(1:60)

FM 1 区 25号住居址

(図7・147・148)

21号住居址を切って構築され、平面プランは一辺約4.10mのやや不整な隅丸方形住居址である。支柱穴はP1～P4で柱穴配列は4本の方形である。カマドは奥壁ほぼ中央に位置し、石芯粘土製の両袖カマドである。床面は不明瞭であるものの、住居址中央付近を中心に、比較的固く締まっていた。甕(9～12)はカマド内より出土し、他のものはいずれも覆土内からの出土である。

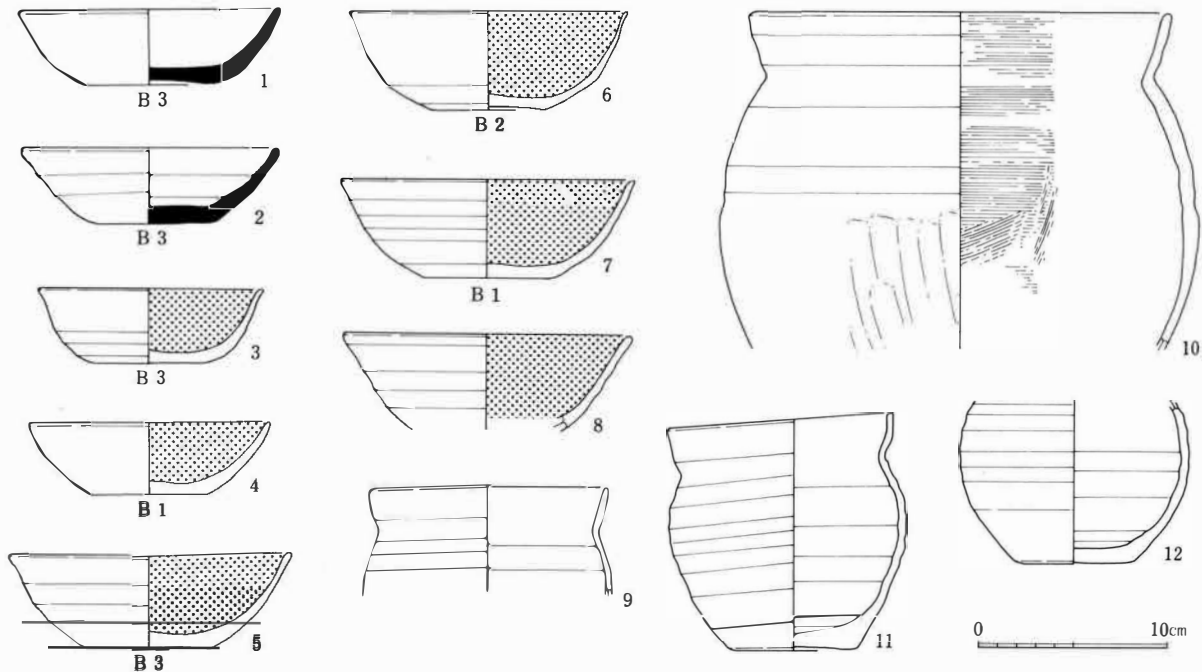


図148 FM 1 区25号住居址:出土土器実測図(1:4)

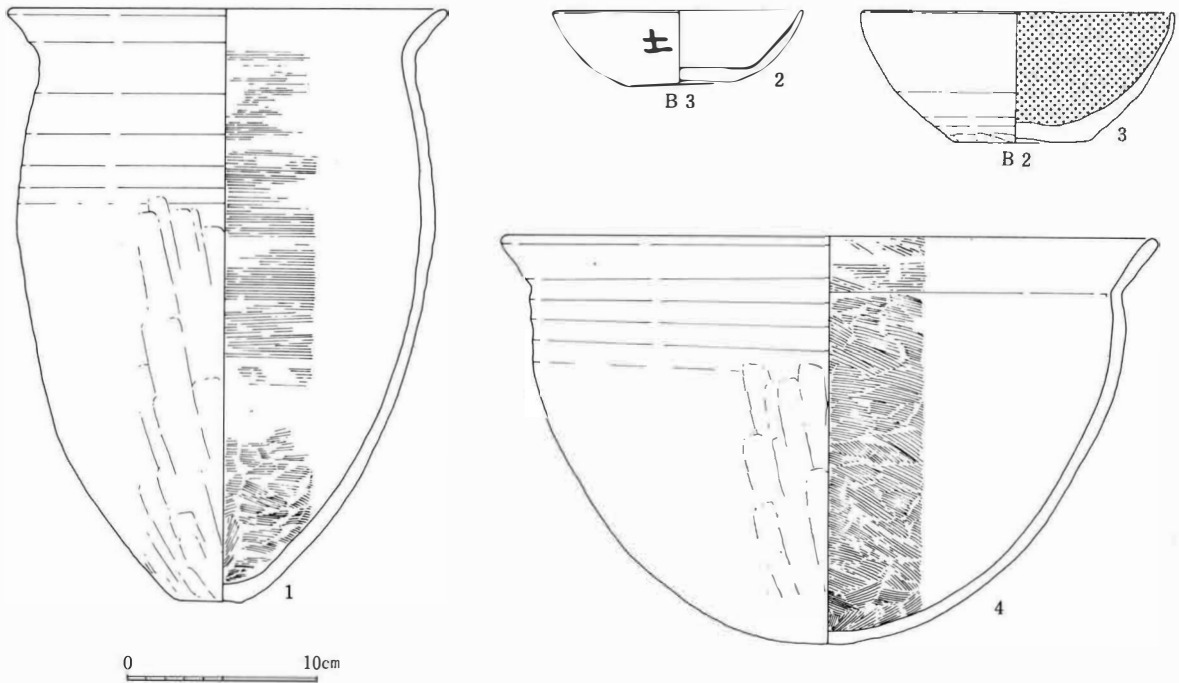


図149 Y D 2 区 1 号住居址出土土器実測図(1 : 4)

YD 2 区 1 号住居址 (図24・149)

南側約 $\frac{1}{3}$ は調査区外となり、また北側は建物址4に切られる。平面プランは一辺約4.10mほどの隅丸方形住居

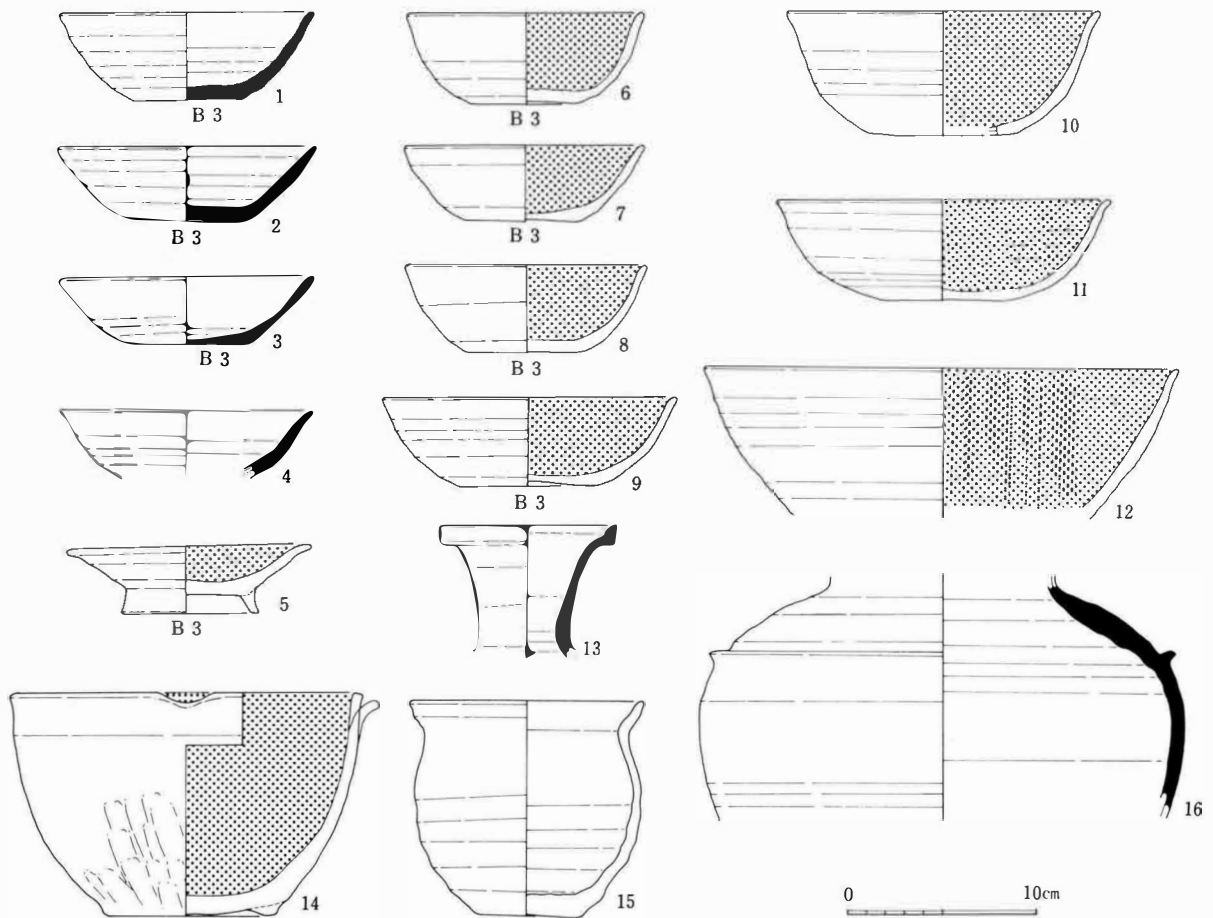


図150 Y D 2 区33号土坑出土土器実測図(1 : 4)

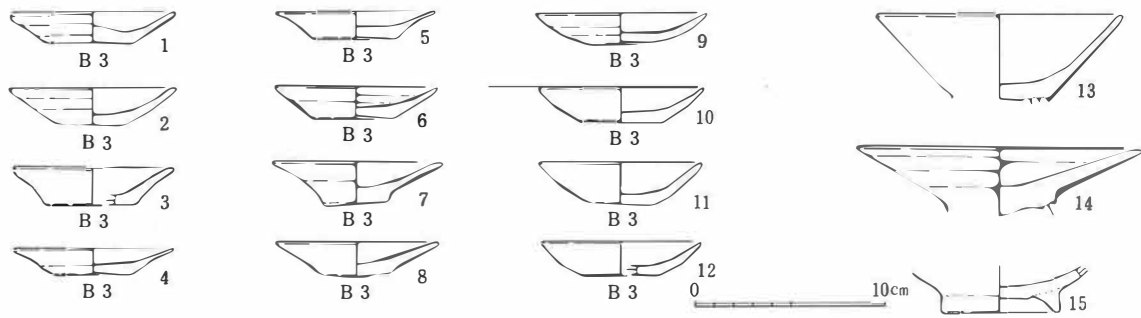


図151 FM 5区1号住居址出土土器実測図(1:4)

址である。柱穴は4本が検出されているが、いずれも位置的には不規則で柱穴配置等詳細は不明である。住居址北東隅に、径約1.0m、深さ20cmの貯蔵穴があり、内部より土師器坏(2・3)が出土している。確認面からの掘り込みは浅く、カマドもほとんど破壊されていたが、奥壁中央部分に焼土塊が認められ、甕(1)と鍋(4)が出土している。

#### YD 2区 33号土壌 (図24・150)

西側を20号溝址に切れ、北側は一部をトレンチによって破壊してしまった。平面プランは径約2.50mの長楕円形を呈し、深さは約50cmほどである。断面形は逆台形を呈する。覆土中位～下位にかけて比較的少量の土器が出土している。

出土土器には須恵器坏(1～4)、内面黒色処理された土師器坏(6～12)、片口(14)、須恵器長頸瓶(13)、土師器甕(15)などがある。

#### FM 5区 1号住居址 (図14・151)

北側約 $\frac{1}{3}$ が調査区外となる。平面プランは一辺約5.10mとやや大型の隅丸方形住居址である。主柱穴はP1～P3が検出されており、4本方形配列が予想される。カマド部分は調査区外となり確認されていない。床面は全体に軟弱で不明瞭なものであり、また確認面からの掘り込みも浅く、平均10cm程である。床面よりもはやカワラケに近い土師器坏(1～12)、ならびに土師器高台坏(13～15)が出土している。

#### FM 5区 2号土壌 (図14・152)

1号住居址の北東に検出されたもので、平面プランは長軸4.50m、短軸1.80mほどの隅丸長方形を呈する。深さは約30cmと深く、断面形は逆台形状を呈する。覆土内より比較的少量の土器が出土している。

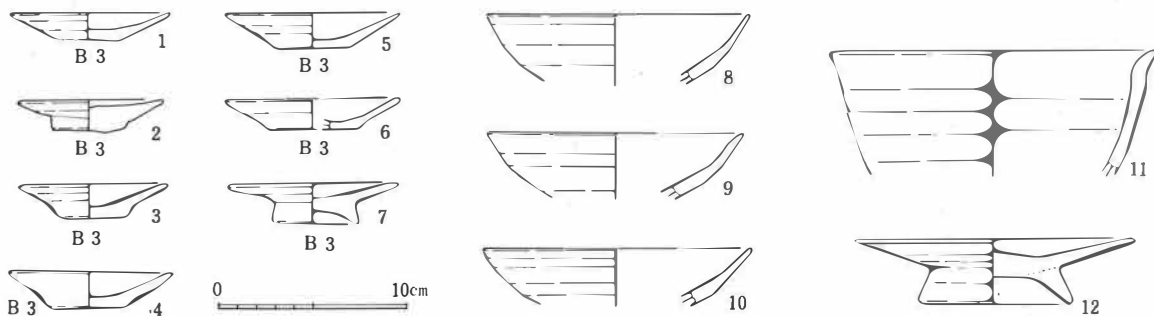


図152 FM 5区2号土壌出土土器実測図(1:4)



## 8 その他

### I Z 12号土壙（井戸址）（図153）

石組によって構築された井戸址で、掘り方上面は長径約3.00m、短径約2.40mほどの楕円形を呈し、掘り方下面は、径約1.20mの円形を呈する。井側は内法で径約0.80mの円形を成し、基底部より6～7段に河原石を積み上げて構築している。井側上面から基底部までの深さは約1.10mである。土師器・須恵器等の小破片が出土しているが時代等詳細は不明である。



断ち割り状況

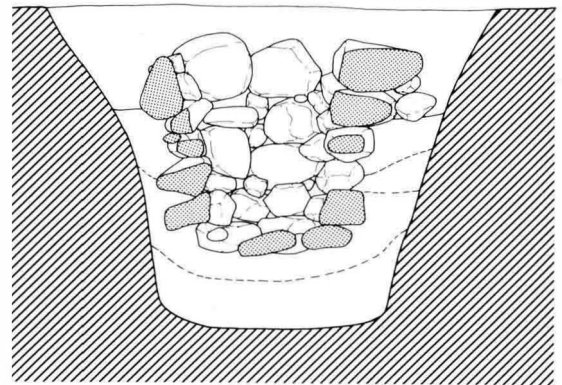
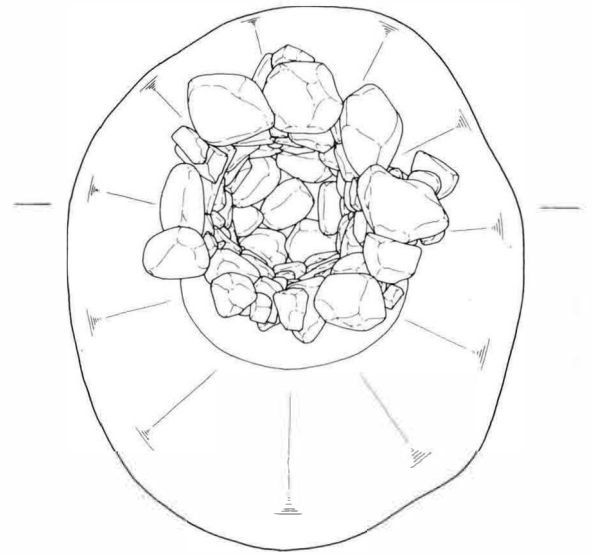


図153 I Z 12号土壙実測図(1:40)



I Z 12号土壙

FM 4区 17号土壇 (図12・154)

IZ12号土壇同様石組によって構築された井戸址で、掘り方上面は長径約1.95m、短径約1.35mの長楕円形を呈する。井側は内法で径約45cmの円形をなし、基底部分より4～5段に河原石を積み上げて構築している。井側上面から基底部分までの深さは約80cmである。若干の土師器小破片が出土したのみで時期等詳細は不明である。



断ち割り状況

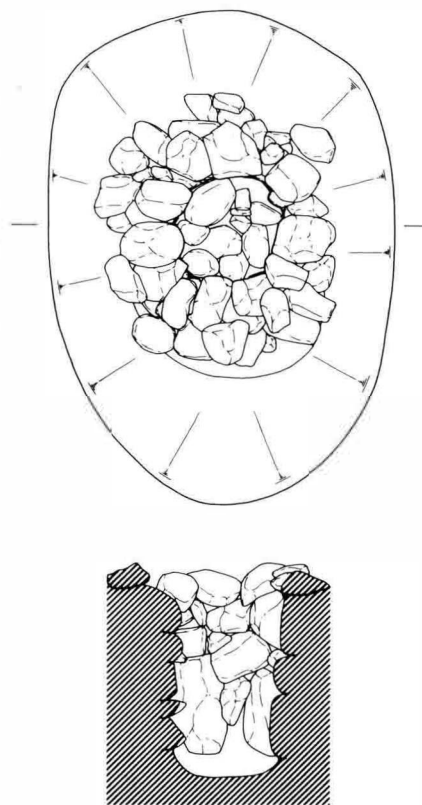


図154 FM 4区17号土壇実測図(1:30)

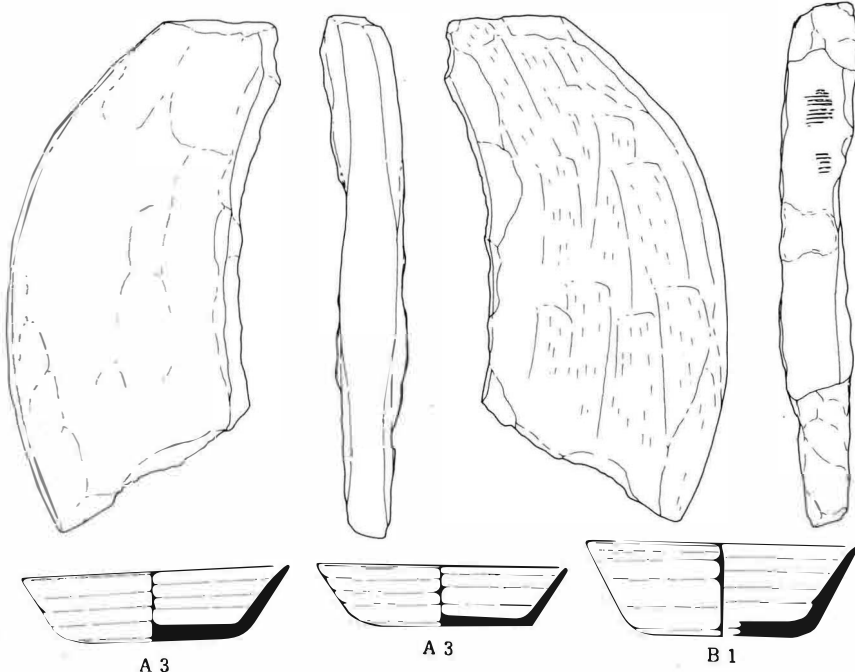


図155 FM 2区13号溝址出土遺物実測図(1:4)

物を含み明確な時期は確定しえない。

IZ 10号溝址 (図27)

東西方向に伸びる溝址で約6m程を検出した。掘り込みはかなり乱雑で、形態も不整形である。確認面での幅約4～5mで、深さは平均20cm程である。覆土上層、調査区壁際より瓦塔破片が投棄されたかのような状況で、かなり出土している。奈良～平安期の遺物を出土しているが時期的には平安期のものであろう。(第5章参照)

FM 2区 13号溝址  
(図8・155)

ほぼ南北方向に直線的に伸びる溝址で、約36mほどを調査した。確認面では幅は約1.50m、溝底幅約0.50mである。断面は逆台形状を呈する。溝底より若干浮いた状況で、瓦製鷓尾破片(1)が出土している。鷓尾の鱗の部分と想定され側面は粗いケズリ調整の後なでられ、本体との接合部内面にはハケ整形痕をとどめる。全体に比較的厚手であり、後出的様相を示す。出土土器には奈良期～平安期の遺

No.	種別	器種	法 量 (cm)			遺存 度	色調	成 形・調 整・文 様		備考
			口径	底径	器高			外 面	内 面	
MB 7 号住居址										
1	弥生	壺	10.0	6.6	28.4	1/2	B	口唇：LR縄文， 篋描沈線 9 本， 全体に篋磨き 底部周辺：ケズリ	口縁：ナデ→磨き 胴部：ハケ→ナデ	
2	"	"	9.0	9.2	30.6	1/2	B	口唇：LR縄文， 頸：篋描沈線 2 本， 胴上半：櫛直線文 4 調整不明	ハケ→ナデ？	
3	"	"		7.0		3/8	C	篋沈線区画→縄文→篋重山形文， ハケ→磨き	ナデ	
4	"	"		6.0		3/8	B	篋描沈線 7 本， ハケ→磨き	ハケ→ナデ	
5	"	"	7.8	6.4	20.0	完形	B	口唇：LR縄文， 頸～胴上半：沈線区画+LR縄文 胴下半：重連弧文 磨き	ナデ	
6	"	"	8.8	7.0	27.5	"	B	口唇：LR縄文， 頸～胴上半：篋描沈線10本 全体に磨き	ナデ	
7	"	"		7.2		3/8	C	頸部：篋描沈線， ハケ→磨き	ナデ	
8	"	"		7.4		3/8	C	頸部：突帯 2， 胴部：篋沈線 2， 重連弧文 全体に磨き・赤彩	ナデ	
9	"	"	7.2	6.4	(20.0)	3/8	B	口唇：LR縄文， 頸部：沈線区画+縄文， 胴：篋沈線 3 ハケ→磨き	口縁：磨き 胴：ナデ	
10	"	"	22.0	7.4	18.7	完形	C	口唇：LR縄文， 口縁：2 孔一対の緊縛孔 2， 赤彩 篋波文+重連弧文+縄文， ハケ→ミガキ	磨き	
11	"	"	6.0	5.2	15.2	完形	C	頸部：沈線区画+篋波文， 胴：沈線 2 本+重山形文 磨き	ナデ	
12	"	甕	14.0			3/8	D	口唇：LR縄文， 胴：区画波状文， 磨き	ハケ→磨き	
13	"	蓋				3/8	B	突帯 1， 篋磨き	ハケ→ナデ	
14	"	注口	6.8	5.4	7.2	完形	B	ハケ→磨き	ハケ→磨き	
15	"	甌	9.8	4.0	6.0	"	B	口唇：LR縄文， ナデ→磨き， 底部：焼成前穿孔 1	ハケ→ナデ	
16	"	坏	21.7	7.2	8.5	3/8	B	2 孔一対の緊縛孔 1， 磨き	磨き	
MB 6 号住居址										
1	弥生	壺	13.6			3/8	B	口縁：LR縄文， 片口， 頸部：沈線区画+縄文+重山形文 磨き	口縁：ナデ→磨き 胴：ナデ	
2	"	"		8.4		3/8	C	頸部：篋沈線 3， 調整不明	ナデ	
3	"	"				1/3	C	頸部：沈線区画+篋刺突+櫛直線文， 胴上半：懸垂文 胴下半：重連弧文+縄文， ハケ→磨き	ナデ	
4	"	"				3/8	B	頸部：沈線区画+縄文+篋重山形文+篋横羽状文 磨き	ナデ	
5	"	"				3/8	B	頸部：突帯+篋沈線， 調整不明	ナデ	
6	"	"				1/3	B	頸部：沈線区画+縄文+篋波文， 胴上半：沈線区画+ 櫛直線文， 櫛直線充填， 篋山形文， 磨き	ハケ→ナデ	
7	"	"	21.3			3/8	B	口唇：LR縄文， 頸～胴上半：篋沈線， ナデ→磨き	口縁：磨き 胴：ナデ	
FM 5 区16号住居址										
1	弥生	壺				3/8	B	頸部：篋沈線+篋重連弧文 (2 本一対) 胴部：篋波文+篋沈線， 調整不明	調整不明	
2	"	"		9.2		3/8	B	ハケ→ナデ	ナデ	
3	"	"				完形	B	頸部：縄文→沈線区画， 篋沈線 3 本+篋波文 調整不明	調整不明	
4	"	甕	13.2	6.4	14.4	3/8	D	口唇：LR縄文， 胴部：櫛波状文 4 帯， 篋磨き	磨き	
5	"	"	15.0			3/8	D	口唇：LR縄文， 胴部：櫛波状文 3 帯	磨き	
6	"	"	21.0	8.6	26.9	3/8	D	口唇：LR縄文， 胴上半：櫛波状文 6 帯 (上→下) 胴下半：櫛単斜条痕， 調整不明	ハケ→磨き	

出土土器観察表 1

No.	種別	器種	法 量 (cm)			遺存 度	色調	成 形・調 整・文 様		備考
			口径	底径	器高			外 面	内 面	
7	弥生	甌	24.6	11.0	22.2	3/4	DE	縦磨き, 焼成後穿孔1	磨き?	転用品
FM5区4号住居址										
1	弥生	壺	19.8			3/4	C	口唇: 山形突起4? 頸部: 篋直線4, 調整不明	調整不明	
2	"	"		9.2		3/4	C	ハケ→篋磨き	ハケ	
3	"	高坏	20.6			1/3	B	篋磨き, 接合は凹板充填技法	坏: 磨き 脚: ハケ→ナデ	
4	"	甕	16.8			3/4	B	口唇: LR縄文, 胴部: ハケ	口縁: 磨き 胴部: ハケ→軽い磨き?	
5	"	"	21.0			1/3	B	口唇: LR縄文, 頸部: 櫛波状文2, 胴部: 櫛縦羽状文	ハケ→磨き	
MB16号溝址										
1	弥生	壺	12.6			1/3	C	口唇: LR縄文, 口縁: ハケ→ナデ, 頸~胴部: 沈線区画+LR縄文充填, ハケ→ナデ	口縁: ハケ→ナデ 胴部: ナデ	
2	"	"	11.0			3/4	C	口唇: 篋刻み, 頸部: 沈線区画→縄文充填 ハケ→磨き	口縁: 磨き 胴部: 調整不明	
3	"	"	12.2			完形	D	口唇: LR縄文+篋刻み, 頸部: 篋沈線3本 ハケ→ナデ	口縁: ハケ→ナデ 胴部: ナデ	
4	"	"	12.9			3/4	B	口唇: LR縄文, 頸部: 篋沈線, 沈線区画→縄文充填→ 篋波文	調整不明	
5	"	"	10.4			3/4	C	口唇: LR縄文, 頸~胴上半: 沈線区画→半裁竹管刺突 ハケ→ナデ	口縁: 磨き 胴部: ナデ	
6	"	"	9.4			完形	C	口唇: LR縄文, 頸部: 篋沈線, 磨き	口縁: ハケ→磨き 胴部: ハケ→ナデ	
7	"	"	10.3			3/4	C	口唇: LR縄文, ハケ→ナデ	口縁: 磨き 胴部: ナデ	
8	"	"	8.0			3/4	B	口唇: 篋刻み, ハケ→ナデ	ナデ	
9	"	"	11.1			3/4	B	口唇: LR縄文, 頸部: 沈線区画→縄文充填 調整不明	調整不明	
10	"	"	12.7			3/4	B	口唇: LR縄文, 頸部: 沈線区画・縄文 調査不明	調査不明	
11	"	"	12.2			3/4	B	頸部: 沈線区画→縄文充填, 調整不明	調整不明	
12	"	"	10.2	7.6	24.1	完形	B	口唇: 篋刻み, 頸部: 篋沈線, 胴部: 沈線区画→縄文充填 重連弧文→縄文充填, 磨き	調整不明	
13	"	"	8.4	6.6	17.4	完形	B	口唇: 篋刻み, 頸~胴部: 沈線区画→縄文充填 焼成後穿孔1, 磨き	口縁: ナデor磨き	
14	"	"	7.7	6.4	16.6	完形	B	口唇: LR縄文, 頸部: 篋沈線1, 胴部: 沈線区画→縄文充填 重連弧文→縄文充填, 焼成後穿孔1, 磨き	口縁: ナデor磨き	
15	"	"	5.7	6.5	16.6	完形	B	口唇: LR縄文, 磨き	口縁: ナデ 胴部: 篋ナデ→ナデ	
16	"	"				3/4	C	頸部: 貼り付け突帯, 沈線区画→半裁竹管刺突・縄文充填 胴上半: 懸垂文, 胴下半: 沈線区画→縄文充填, 重山形文	ハケ→ナデ	
17	"	"				3/4	D	頸部: 沈線区画・縄文, 胴上半: 懸垂文 胴下半: 篋沈線, 重山形文	ナデ	
18	"	"				1/3	B	沈線区画→縄文充填	ハケ→ナデ	
19	"	"				3/4	B	頸部: 沈線区画→半裁竹管刺突 胴上半: 篋沈線, 磨き	ナデ	
20	"	"				完形	B	頸部: 沈線区画→半裁竹管刺突, 篋波文 胴上半: 篋波文懸垂(2本1対), 1ヶ所のみ, ハケ→ナデ	ハケ→ナデ	
21	"	"				1/3	D	頸部: 篋沈線2, 磨き	調整不明	
22	"	"				3/4	B	頸部: 篋沈線3, 磨き	ナデ	
23	"	"				3/4	B	頸部: 貼り付け突帯1, 磨き	ナデ	
24	"	"				3/4	B	頸部: 篋沈線, 調整不明	ハケ→ナデ	

No.	種別	器種	法 量 (cm)			遺存 度	色調	成 形・調 整・文 様		備考
			口径	底径	器高			外 面	内 面	
MB16号溝址										
25	弥生	壺	18.6			⅔	C	口縁：指ツマミ上げ，頸～胴部：沈線区画→櫛直線文・櫛単斜線文，ハケ→ナデ？	口縁：調整不明 胴部：ハケ→ナデ	
26	"	"	15.4			⅓	B	頸部：櫛直線文，半裁竹管刺突，調整不明	調整不明	
27	"	"	18.6			⅓	C	頸部：籠沈線，指頭円文，ハケ→磨き	口縁：ハケ→磨き 胴部：ナデ	
28	"	"	22.8			⅓	C	頸部：籠沈線，指頭円文，ハケ→磨き	口縁：ハケ→磨き 胴部：ナデ	
29	"	甕	28.1			⅓	D	口唇：LR縄文→指ツマミ上げ，胴部：櫛横羽状文 2次焼成受ける	ハケ→磨き	
30	"	"	21.6			⅓	B	口唇：LR縄文→指ツマミ上げ，頸部：櫛波状文 胴部：櫛横羽状文or単斜条痕	ハケ→磨き	
31	"	"	19.0			⅓	B	口唇：LR縄文→指ツマミ上げ，頸部：櫛波状文 胴部：櫛横羽状文	ハケ→磨き	
32	"	"	19.4			⅓	AB	口唇：LR縄文→指ツマミ上げ，頸部：櫛直線文 胴部：櫛横羽状文or単斜条痕	磨き	
33	"	"	19.2			⅓	B	口唇：LR縄文→指ツマミ上げ 胴部：櫛横羽状文→頸部：櫛直線文	ハケ→磨き	
34	"	"	20.0			⅓	C	口唇：LR縄文→指ツマミ上げ，頸部：櫛波条文 胴部：櫛横羽状文	ハケ→磨き	
35	"	"	17.6			完形	BC	口唇：LR縄文，頸～胴部：櫛横羽状文 2次焼成	調整不明	
36	"	"	14.0	7.0	16.2	⅓	D	口唇：LR縄文→指ツマミ上げ，頸部：櫛波状文 胴部：櫛縦羽状文，ハケ→磨き	ハケ→磨き	
37	"	"	21.6			⅓	D	口唇：LR縄文，頸部：櫛直線文，胴部：櫛縦羽状文 調整不明	調整不明	
38	"	"	18.7			⅓	BC	口唇：LR縄文，頸部：櫛直線文，胴部：櫛縦羽状文	ハケ→磨き	
39	"	"		5.6		⅓	D	胴部：櫛縦羽状文，ハケ→磨き	ハケ→磨き	
40	"	"	16.4			⅓	D	口唇：LR縄文→指ツマミ上げ 胴部：櫛縦羽状文→頸部：櫛波状文，磨き	ハケ→磨き	
41	"	"	16.8			⅓	C	口唇：LR縄文，頸部：櫛直線文，胴部：櫛縦羽状文	ハケ→磨き	
42	"	"	12.4			⅓	B	口唇：LR縄文，頸～胴部：櫛縦羽状文	ハケ→磨き	
43	"	"	10.8			⅓	D	口唇：籠刻み，胴部：籠磨き	磨き	
44	"	"	23.8			⅓	D	口縁：LR縄文→籠山形文，胴部：櫛波状文（上→下）→ 籠波文懸垂	ハケ→磨き	
45	"	"	18.0			⅓	D	口唇：LR縄文→指ツマミ上げ，頸～胴部：櫛波状文・ 直線文の交互施文（上→下）	磨き	
46	"	"	19.6			⅓	CD	口唇：LR縄文，頸～胴部：櫛波状文・直線文の交 互施文	ハケ→磨き	
47	"	"	17.2			⅓	C	口唇：指ツマミ上げ，頸～胴部：櫛波状文（上→ 下）	磨き	
48	"	"	10.9	5.8	12.6	⅓	D	口縁：ナデ，頸～胴部：櫛波状文，ハケ→磨き 2次焼成受	磨き	
49	"	"	12.0			⅓	D	口唇：LR縄文→指ツマミ上げ，胴部：区画波状文（波状文→ 縦区画）→半裁竹管刺突，ハケ	磨き	
50	"	"	21.7			⅓	C	口唇：LR縄文，頸部：籠沈線，ハケ	磨き	
51	"	深鉢	19.3			⅓	D	口唇：LR縄文，頸部：籠沈線，連弧文→縄文充填	磨き	
52	"	無頸壺	15.1			⅓	C	磨き・赤彩	磨き・赤彩	
53	"	深鉢	21.6			⅓	B	口唇：LR縄文，胴：籠沈線，重連弧文，ハケ→磨 き	ハケ→磨き	
54	"	甌	19.8	7.4	15.1	⅓	D	ハケ→磨き 焼成後穿孔1	ハケ→磨き	転用品
55	"	坏	16.6	6.6	7.1	完形	B	磨き，底部周辺：ケズリ→磨き	磨き	

出土土器観察表 3

No.	種別	器種	法 量 (cm)			遺存 度	色調	成 形・調 整・文 様		備考
			口径	底径	器高			外 面	内 面	
MB16号溝址										
56	弥生	坏	17.3			1/3	B	口縁：突起，磨き・赤彩	磨き・赤彩	
57	"	無頸壺	11.0			1/3	AB	2ヶー対の緊縛孔，磨き・赤彩	ハケ→磨き・赤彩	
58	"	高坏	21.8			2/3	C	口縁：2ヶー対の山形突起，磨き・赤彩	磨き・赤彩	
MB15号溝址										
1	弥生	壺	10.6			3/4	B	口唇：LR縄文→指ツマミ上げ，頸部：沈線区画→縄文充填 磨き	口縁：磨き 頸部：ナデ	
2	"	"	10.6			4/5	B	口唇：LR縄文→指ツマミ上げ 頸部：沈線区画→半裁竹管刺突，縄文充填，磨き	調整不明	
3	"	"	10.0			3/4	B	口唇：LR縄文→指ツマミ上げ，頸部：沈線区画→ 縄文充填，磨き	口縁：磨き 頸部：ナデ	
4	"	"	10.6			3/4	B	口唇：LR縄文，頸部：貼り付け突帯，沈線区画→ 櫛直線文，磨き	口縁：磨き 頸部：ナデ	
5	"	"	10.6			完形	C	口唇：LR縄文，頸部：沈線区画→縄文充填 胴上半：懸垂文，磨き	口縁：磨き 頸部：ナデ	
6	"	"				2/3	B	頸部：沈線区画→縄文充填，磨き	ナデ	
7	"	"	11.4			2/3	C	口唇：LR縄文，頸～胴部：沈線区画→縄文充填 ハケ→磨き	口縁：磨き 胴部：ナデ	
8	"	"	11.1			3/4	B	口唇：LR縄文，磨き	口縁：ハケ→磨き 胴部：ナデ	
9	"	"				1/3	B	頸～胴部：沈線区画→櫛直線文・櫛刺突文の交互施 文	調整不明	
10	"	"		6.2		3/4	B	篋重連弧文，ハケ→磨き	ハケ→ナデ	
11	"	"				3/4	B	篋重山形文，磨き→赤彩	ナデ	
12	"	甕	22.5	6.0	24.4	1/3	D	口唇：LR縄文→指ツマミ上げ，胴上半：櫛斜格子文 ハケ→磨き	ハケ→ナデ	
13	"	"	14.4			3/4	D	口唇：LR縄文→指ツマミ上げ，胴：櫛縦羽状文→ 頸部：櫛波状文	ハケ→磨き	
14	"	"	19.4			1/3	C	口唇：LR縄文→指ツマミ上げ，胴部：櫛単斜条痕→ 頸部：櫛直線文，磨き	磨き	
15	"	"	16.0			1/3	B	口唇：LR縄文→指ツマミ上げ，頸部：櫛波状文 胴部：櫛縦羽状文	調整不明	
16	"	"	22.8			1/4	C	口唇：LR縄文，胴部：櫛横羽状文	調整不明	
17	"	"	17.2			1/3	C	口唇：LR縄文→指ツマミ上げ，頸～胴部：櫛波状 文	磨き	
18	"	"	16.0			1/3	C	口唇：指ツマミ上げ，胴部：櫛縦羽状文→頸部：櫛 波状文	磨き	
19	"	"	15.6	6.6	17.6	1/3	C	口唇：LR縄文，頸部：櫛直線文，胴部：区画波状文 ハケ→磨き	ハケ→磨き	
20	"	"	12.0			2/3	B	胴上半：ハケ→ナデ，胴下半：ハケ→磨き	口縁～胴上半：ハケ→ナデ 胴下半：磨き	
21	"	鉢	18.4	5.8	9.7	2/3	B	口縁：楕円形突起4，磨き・赤彩	ハケ→磨き・赤彩	
22	"	"	20.0	7.6	10.5	3/4	B	口縁：2ヶー対の緊縛孔1，ハケ→磨き・赤彩	磨き・赤彩	
23	"	"	22.4			1/4	B	ハケ→磨き・赤彩	磨き・赤彩	
FM 5 区12号住居址										
1	弥生	壺	20.7			2/3	B	口縁：ハケ→ナデ，頸部：櫛直線文3，胴部：磨き	口縁：磨き 胴部：ナデ	
2	"	"	19.0			3/4	BC	口縁：櫛波状文1，磨き，頸部：篋切りT字文	磨き	
3	"	"				2/3	B	口縁：ハケ→磨き，頸部：櫛波状文（上→下）	口縁：磨き・赤彩 胴部：ナデ	

出土土器観察表 4



No.	種別	器種	法 量 (cm)			遺存 度	色調	成 形・調 整・文 様		備考
			口径	底径	器高			外 面	内 面	
FM 5 区12号住居址										
4	弥生	甕	20.4			1/4	C	口縁：ハケ→ナデ， 頸部：等間隔止め簾状文 胴部：楕波状文（上→下）	ハケ→磨き	
5	"	"	17.2			1/4	C	口縁：ナデ， 頸部：等間隔止め簾状文 胴部：波状文（上→下）	ハケ→磨き	
6	"	"	30.0			1/8	C	口縁：ナデ， 頸部：等間隔止め簾状文， 胴部：楕波状文	ハケ→磨き	
7	"	"	26.0			1/4	B	口縁：ナデ， 頸部：等間隔止め簾状文， 胴部：ナデ	ハケ→ナデ	
8	"	"	17.0			3/8	D	口縁：楕波状文3， 頸部：2連止め簾状文， 胴部：楕波状文	ハケ→磨き	
9	"	"	14.0			1/3	B	口縁：楕波状文1， 頸部：等間隔止め簾状文	磨き	
10	"	"	21.5			1/4	C	口縁：楕波状文3， 胴部：楕縦羽状文	磨き？	
FM 5 区15号住居址										
1	弥生	甕	18.0			3/4	D	口縁：楕波状文3， 頸部：2連止め簾状文， 胴部：楕波状文（上→下）	磨き	
2	"	"	19.2			1/4	B	口縁：楕波状文， 頸部：等間隔止め簾状文	磨き	
3	"	"	13.4	5.5	16.2	3/4	D	口縁：横ナデ， 頸部：等間隔止め簾状文， 胴部：楕波状文1 磨き	磨き	
4	"	高坏	19.8	11.8	14.1	3/4	C	磨き・赤彩	坏部：磨き・赤彩 脚部：ナデ	
5	"	"	22.6	14.5	17.5	3/4	B	磨き・赤彩	坏部：磨き・赤彩 脚部：ナデ	
YD 3 区 5 号住居址										
1	土師	壺	13.8	5.2	20.2	3/4	CD	口縁：ハケ→ナデ， 胴部：ハケ， 胴下半・底部：ケズリ	口縁：ハケ 胴部：ケズリ→ナデ	床直
2	"	小丸埴	11.6		5.8	完形	D	口縁：ケズリ→磨き， 体部：ケズリ→磨き	口縁：ハケ→ナデ 体部：ケズリ→ナデ	"
3	"	高坏		11.1		1/4	CD	磨き， 円形透かし孔， 3孔2段	坏部：磨き 脚部：ケズリ→ナデ	"
4	"	甕		5.0		3/8	BC	胴部：ハケ， 底部：ケズリ	ハケ→ナデ	"
5	"	短頸壺	11.0		8.7	3/4	C	口縁：ナデ， 胴部：ケズリ→ナデ	口縁：ハケ→ナデ	"
6	"	"	11.8	3.0	12.7	3/8	C	口縁：ナデ， 胴部：ケズリ？→ナデ	ナデ	"
7	"	高坏	13.2	18.8	11.1	完形	B	磨き， 円形透かし孔， 3孔2段	坏部：磨き？ 脚部：ハケ→ナデ	"
8	"	"	10.1	15.0	9.0	3/8	B	磨き， 円形透かし孔， 3孔2段	坏部：磨き？ 脚部：ハケ→ナデ	"
9	"	"	14.2			3/4	C	ハケ→磨き， 円形透かし孔	坏部：磨き 脚部：ナデ	"
10	"	器台	9.8	11.8	9.9	完形	B	磨き， 円形透かし孔3	受部：磨き 脚部：篋ナデ→ナデ	"
11	"	"	8.8	12.2	8.3	完形	B	磨き， 円形透かし孔， 3孔2段	受部：磨き 脚部：調整不明	"
12	"	"	8.6	11.7	8.0	完形	BC	ハケ→磨き， 円形透かし孔， 4孔	受部：磨き 脚部：ハケ→ナデ	"
13	"	鉢	17.6	2.5	7.6	3/4	D	ハケ→磨き	磨き	"
14	"	甕	17.0			1/3	CD	口縁：ハケ→ナデ， 胴部：ハケ	口縁：ナデ 胴部：ケズリ→ナデ	覆土
15	"	"	12.8	4.2	14.8	完形	CD	口縁：ハケ， 胴部：ケズリ→ナデ， 底部：ケズリ→ナデ	口縁：ナデ 胴部：ケズリ→ナデ	"
16	"	"	18.5		22.3	完形	D	口縁：ハケ→ナデ， 胴部：磨き	口縁：ケズリ→ナデ 胴部：ケズリ→ナデ	"
17	"	"	18.2			3/8	CD	口縁：ナデ， 胴部：ケズリ→磨き●rナデ	口縁：ナデ 胴部：ケズリ→ナデ	"

出土土器観察表 5

No.	種別	器種	法 量 (cm)			遺存 度	色調	成 形・調 整・文 様		備考
			口径	底径	器高			外 面	内 面	
YD 3区 5号住居址										
18	土師	甕	16.6			⅓	C	口縁：ナデ， 胴部：ハケ	口縁：ナデ 胴部：ケズリ	覆土
19	"	"	17.6			⅓	B	口縁：ナデ， 胴部：ケズリ→ナデ	口縁：ナデ 胴部：ケズリ→ナデ	"
20	"	鉢	16.7	2.4	8.0	完形	B	口縁：ケズリ→ナデ， 体部：ケズリ→ナデor磨き	磨き	"
21	"	高坏	20.2			⅓	B	ハケ→磨き	ハケ→磨き	"
22	"	器台	8.0	10.6	7.2	完形	CD	磨き， 円形透かし孔 3	受部：磨き 脚部：ケズリ→ナデ	"
23	"	"		11.2		⅓	B	磨き 円形透かし孔， 3孔2段	ケズリ→ナデ	"
24	"	"		13.3		完形	C	磨き， 円形透かし孔， 3孔2段	ハケ	"
25	"	"	6.9	6.8	5.2	完形	D	口唇：面とり， 受部：ハケ→ナデ， 脚部：指頭押捺→ナデ	受部：ハケ 脚部：ナデ	"
IZ24号土壙										
1	土師	壺	18.0	(7.0)	31.4	完形	AB	口唇：面とり→ナデ， 全体に磨き， 胴下半焼成後穿孔1	口縁：ハケ→磨き 胴部：ナデ	
2	"	"	9.0			完形	C	口縁：ナデ， 頸～胴部：ハケ→ナデ	ナデ	
3	"	小丸罎	10.0		5.2	⅓	B	口縁：磨き， 体部：ケズリ→磨き	口縁：磨き 体部：ケズリ	
4	"	坏	7.8	2.0	4.2	⅓	BC	ハケ→ナデ	ナデ	
5	"	甕	15.2	4.2	18.8	完形	B	口縁：ナデ， 胴上半：ハケ， 胴下半：ハケ→ケズリ	口縁：ナデ 胴部：ケズリ→ナデ	
6	"	甗	5.2			⅓	CD	調整不明， 底部：焼成前穿孔1	調整不明	
7	"	器台	7.8	10.8	7.2	⅓	CD	磨き	受部：磨き 脚部：ナデ	
8	"	高坏	15.9			⅓	BC	ハケ→磨き， 円形透かし孔， 3孔2段	ナデ	
9	"	鉢	15.6		10.7	⅓	C	口縁：ナデ， 胴部：ケズリ	口縁：ハケ→ナデ 胴部：ケズリ→ナデ	
10	"	甕	14.0			⅓	D	口縁：ナデ， 胴部：ケズリ→ナデ	口縁：ナデ 胴部：ケズリ→ナデ	
11	"	"	17.8			⅓	D	口縁：ナデ， 胴部：ハケ	口縁：ナデ 胴部：ケズリ→ナデ	
FM 2区 2号土壙										
1	土師	壺	12.2			⅓	C	口縁：ハケ→ナデ， 胴部：ハケ	口縁：ハケ→ナデ 胴部：ナデ	
2	"	"	9.4			⅓	CD	口縁：ナデ→磨き 胴部：磨き	口縁：磨き 胴部：ナデ	
3	"	甕	15.2			⅓	D	口唇：面とり， 口縁～胴部：ハケ→ナデ	口縁：ハケ 胴部：ナデ	
4	"	"	16.7	6.4	22.7	⅓	D	口縁：ハケ→ナデ， 胴部：ハケ→ナデ	口縁：ハケ→ナデ 胴部：ハケ→ナデ	
5	"	鉢	10.8	4.0	3.2	⅓	D	口縁：ハケ→ナデ， 体部：ハケ	ナデ	
6	"	高坏	14.4			完形	C	磨き， 円形透かし 6	ハケ→ナデ	
FM 4区 20号溝址										
1	土師	壺	11.5	2.8	13.5	⅓	BC	調整不明	調整不明	
2	"	甕	12.4	10.2	17.4	⅓	BC	口縁：ナデ， 胴上半：ハケ， 胴下半：ケズリ， 脚部：ハケ→ナデ	口縁：ハケ→ナデ 胴部：ナデ， 脚部：ナデ	
3	"	"	14.0	9.6	19.6	⅓	B	口唇：面とり， 口縁：ハケ→ナデ， 胴部：ハケ， 脚部：ハケ	口縁：ハケ， 胴部：ナデ 脚部：ハケ→ナデ	

出土土器観察表 6

No.	種別	器種	法 量 (cm)			遺存 度	色調	成 形・調 整・文 様		備考
			口径	底径	器高			外 面	内 面	
FM 4 区20号溝址										
4	土師	甕	12.6			1/8	D	口縁：ナデ， 胴部：ハケ	ナデ	
5	"	"	13.2			1/8	B	口縁：ナデ， 胴部：ハケ	ナデ	
6	"	"	13.6			1/8	C	口縁：ナデ， 胴部：ハケ→ナデ	ナデ	
7	"	"	14.0			1/8	B	口縁：ハケ→ナデ， 胴部：ハケ	口縁：ナデ 胴部：ハケ	
FM 5 区13号住居址										
1	土師	壺	17.3	8.3	32.4	3/8	D	口縁：ナデ， 胴上半：ナデ， 焼成後穿孔， 胴下半：ハケ→ナデ	口縁：ナデ， 頸部：ハケ 胴部：ハケ→ナデ	
2	"	"	15.8			3/8	CD	口縁：ハケ→ナデ， 胴部：ハケ→ナデ	口縁：ナデ， 頸部：ハケ 胴部：ハケ	
3	"	"	18.6			1/3	BC	口縁：ハケ→ナデ	口縁：ナデ？ 胴部， 指頭押捺	
4	"	"	14.6			1/2	CD	口縁：ナデ， 胴部：ハケ→ナデ	ナデ	
5	"	"		8.2		3/8	BC	ナデ， 胴上半に焼成後穿孔1	ナデ	
6	"	"	16.9		17.1	完形	BC	口縁：ハケ→ナデ→暗文状の磨き， 胴部：ハケ→ミガキ 焼成前穿孔1	口～頸部：ハケ→磨き 胴部：ハケ→ナデ	
7	"	"				3/8	B	頸～胴部：ナデ， 焼成後穿孔1， 胴下半：篋ナデ	頸部：ミガキ 胴部：篋ナデ→ナデ	
8	"	"				3/8	D	磨き	口縁：磨き 胴部：ナデ	
9	"	"				3/8	BC	ハケ→磨き	ナデ	
10	"	甕	20.6	2.3	33.0	3/8	BC	口縁：ナデ， 胴上半：ハケ， 底部周辺：ナデ	口縁：ナデ 胴部：ナデ， 底部：ハケ	
11	"	"	15.7			完形	CD	口縁：ナデ 胴部：ナデ	口縁：ナデ 胴部：ナデ	
12	"	鉢	12.0	3.5	9.0	1/2	BC	口縁：ナデ， 体部上半：ハケ， 体部下半：ケズリ→ナデ	口縁：ナデ 体部：ナデ	
13	"	甗	20.8	3.9	8.8	完形	BC	口縁：指頭押捺， ナデ， 体部上半：ハケ→ナデ 体部下半：ケズリ→ナデ， 底部：焼成前穿孔1	ナデ→篋ナデ	
14	"	片口	12.2	6.6	12.4	完形	BC	体部上半：ハケ， 体部下半：ナデ， 焼成後穿孔1	ハケ→ナデ	
15	"	高坏	17.2	13.5	14.7	完形	B	磨き	坏部：磨き 脚部：ナデ	
16	"	"	13.6			完形	BC	坏部：ハケ→ナデ， ケズリ， 脚部：ハケ→ナデ	坏部：ハケ 脚部：ナデ・ケズリ	
17	"	"				完形	C	調整不明， 磨き	坏部：磨き	
18	"	小丸埴	9.0		9.6	完形	B	ナデ？	ナデ	
19	"	"	7.0		7.4	完形	B	調整不明	調整不明	
20	"	"	8.8		8.9	完形	B	ナデ	ナデ	
21	"	"				3/8	B	ナデ	ナデ・ハケ	
22	"	"				3/8	B	ハケ→ナデ	ハケ	
23	"	甕	4.5	3.0	5.4	完形	C	ミニチュア， 調整不明	調整不明	
FM 5 区5号住居址										
1	土師	甕	16.6			3/8	C	口縁：ナデ， 胴上半：ハケ， 胴下半：ハケ→ケズリ	口縁：ナデ 胴部：ハケ・ケズリ	
2	"	小丸埴	8.2		10.1	3/8	B	口縁：ハケ→磨き， 胴上半：磨き， 胴下半：ケズリ→磨き	口縁：磨き 胴部：篋平滑化→ナデ	

出土土器観察表 7

No.	種別	器種	法 量 (cm)			遺存 度	色調	成 形・調 整・文 様		備考
			口径	底径	器高			外 面	内 面	
FM 5 区 5 号住居址										
3	土師	小丸埴	8.0		8.1	⅔	D	口縁：ハケ→ナデ，胴上半：ナデ，胴下半：ケズリ→ナデ	口縁：ナデ 胴部：指頭押捺・ナデ	
4	"	高坏	15.2			⅔	C	ハケ→磨き	磨き	
5	"	"	19.1			⅔	C	ハケ→磨き	磨き	
FM 2 区23号住居址										
1	土師	壺	15.3			⅔	C	口縁：ナデ，胴部：ハケ	口縁：ハケ→ナデ 胴部：ハケ・籠ナデ	
2	"	"	16.5			完形	C	口縁：磨き，胴部：磨き	口縁：磨き 胴部：ナデ	
3	"	甕	16.6			完形	D	口縁：ナデ，胴部：籠ナデ	口縁：ハケ→ナデ 胴部：ハケ	
4	"	甌	14.8	3.4	8.2	⅔	D	ハケ→ナデ，底部：焼成前穿孔1	ハケ→ナデ	
5	"	甕	15.6			½	D	口縁：ナデ，胴部：ハケ→ナデ	ナデ	
6	"	高坏	17.6			完形	B	磨き	坏部：磨き 脚部：ナデ	
7	"	甕	14.6			⅓	D	口縁：ハケ→ナデ，胴部：ナデ	ハケ	
8	"	"		12.4		完形	D	ハケ	ハケ	
9	"	壺	23.6			完形	C	口縁：ナデ→磨き，頸部：ハケ→ナデ 口縁：キザミ，円形浮文，頸部：櫛横線	口縁：ナデ→磨き 頸部：ハケ→ナデ	
MB 2 号住居址										
1	土師	甕	14.6			⅔	C	口縁：ナデ，胴部：調整不明	ナデ	
2	"	"	15.0			⅓	C	口縁：ナデ，胴部：ハケ	ハケ→ナデ	
3	"	高坏				⅔	B	磨き	坏部：磨き 脚部：シボリ	
4	"	小丸埴	7.8	2.9	8.8	完形	B	口縁～胴上半：ハケ→ナデ，胴下半：ケズリ→ナデ	ナデ	
5	"	"	8.2		8.3	完形	B	口縁～胴上半：ナデ→磨き，胴下半：ケズリ→磨き	口縁：ナデ→磨き 胴部：ナデ	
6	"	"	8.8		8.8	完形	B	口縁～胴上半：ナデ→磨き，胴下半：ケズリ→磨き	ナデ	
7	"	"	7.9		8.6	⅔	B	口縁～胴上半：ナデ，胴下半：ケズリ→ナデ	ナデ	
8	"	"	10.2	2.9	9.6	⅓	C	口縁～胴上半：ナデ，胴下半：ケズリ→ナデ	ナデ	
9	"	"	9.6		9.6	完形	B	口縁～胴上半：ハケ→ナデ→磨き，胴下半：ケズリ→磨き	口縁：ハケ→ナデ 胴部：ナデ	
MB 3 号住居址										
1	土師	壺	18.0	5.0	23.1	⅔	D	口縁：ナデ，胴部：ハケ	口縁：ナデ 胴部：ハケ・ナデ	
2	"	"		6.6		½	C	ナデ，くぼみ底	ナデ	
3	"	"	12.7		15.4	⅔	CD	口縁：ナデ→磨き，胴部：ナデor磨き	口縁：ナデ 胴部：指頭押捺・ナデ	
4	"	"	9.6			⅔	BC	ナデ	ナデ	
5	"	甕	17.7			½	D	口縁：ハケ→ナデ，胴部：ハケ→籠ナデ	口縁：ナデ 胴部：籠ナデ	
6	"	"	17.4			完形	D	口縁：ナデ，胴部：ハケ	口縁：ナデ 胴部：籠ナデorケズリ	
7	"	小丸埴	9.0		9.4	¼	B	調整不明	調整不明	

出土土器観察表 8

No.	種別	器種	法 量 (cm)			遺存 度	色調	成 形・調 整・文 様		備考
			口径	底径	器高			外 面	内 面	
MB3号住居址										
8	土師	高坏	20.0	13.6	17.2	1/2	BC	坏部：ハケ，調整不明，脚部：焼成前穿孔1	調整不明	
9	"	"	17.2	13.6	15.1	完形	CD	坏部：ハケ→ナデ，脚部：ハケ→磨き	坏部：ナデ 脚部：しぼり・ナデ	
10	"	"	15.7	13.2	13.9	完形	BC	坏部：ナデ，脚部：磨き	坏部：ナデ 脚部：しぼり・ナデ	
11	"	"	22.8			1/3	C	調整不明	調整不明	
12	"	"	18.7			完形	B	磨き？	坏部：磨き 脚部：ハケ→ナデ	
13	"	"	19.3			1/2	B	磨き	磨き	
14	"	"		13.8		完形	BC	磨き	ナデ	
15	"	"	11.6			完形	C	ナデ	ナデ	
16	"	"		9.8		完形	C	ナデ	ナデ	
17	"	ミニ チュア	3.3		2.6	完形	D	ナデ	ナデ	
FM1区1号住居址										
1	土師	壺	6.6			1/4	C	胴部：磨き	調整不明	
2	"	"	19.2			1/3	B	調整不明	口縁：調整不明 胴部：指頭押捺	
3	"	甕	17.6	3.4	27.0	完形	D	口縁：ナデ，胴上半：ハケ→ナデ，胴中位：ハケ→ケズリ 胴下半：ハケ	口縁：ナデ 胴部：ケズリ→ナデ	
4	"	"	15.0	6.4	26.1	1/3	BC	調整不明	調整不明	
5	"	壺	9.0			完形	B	磨き	口縁：ナデor磨き 胴部：ケズリ→ナデ	
6	"	甕	18.8			1/3	B	口縁：ハケ→ナデ，胴部：ハケ	調整不明	
7	"	"	15.8			1/4	C	調整不明	調整不明	
8	"	"	19.4			1/3	D	口縁：ハケ→ナデ，胴部：ハケ	口縁：ハケ→ナデ 胴部：ハケ・ケズリ→ナデ	
9	"	甌	14.9	4.2	9.1	完形	C	調整不明，底部：焼成前穿孔1	磨き	
10	"	甌	12.7	7.0	17.1	1/3	BC	磨き，把手欠損，底部：焼成前穿孔7	調整不明	
11	"	高坏	19.5	14.9	14.0	完形	BC	磨き	坏部：磨き 脚部：しぼり，ナデ	
12	"	"	15.8	12.0	13.0	1/3	BC	磨き	坏部：磨き 脚部：ナデ	
13	"	"	17.1	13.6	12.4	完形	CD	磨き	坏部：磨き 脚部：しぼり，平滑化・ナデ	
14	"	"	20.8	17.6	14.6	1/3	CD	磨き	坏部：磨き 脚部：ナデ	
15	"	"	16.2	13.0	13.9	1/4	B	坏部：ハケ→磨き，脚部：磨き	坏部：磨き 脚部：しぼり，ハケ，ナデ	
16	"	"	13.9			1/2	BC	坏部：磨き，脚部：ハケ→磨き	坏部：磨き 脚部：しぼり，ナデ	
17	"	"	20.2			1/3	BC	磨き	磨き	
18	"	"	18.0			1/4	CD	ハケ→磨き	ハケ→磨き	
19	"	"	20.0			1/4	B	磨き	磨き	
20	"	"	16.0			1/3	CD	磨き	磨き	

No.	種別	器種	法 量 (cm)			遺存 度	色調	成 形・調 整・文 様		備考
			口径	底径	器高			外 面	内 面	
FM 1 区 1 号住居址										
21	土師	高坏	15.4			⅓	B	磨き	ハケ→磨き	
22	"	"	18.2			⅓	CD	調整不明	調整不明	
23	"	"		13.8		⅓	B	磨き	ナデ	
24	"	"		13.9		完形	CD	磨き	ナデ	
25	"	"		13.8		⅓	CD	磨き	しぼり, ナデ	
26	"	"	12.4			⅓	BC	磨き	坏部: 磨き 脚部: しぼり, ナデ	
27	"	"		15.0		完形	B	磨き	しぼり, ナデ	
28	"	鉢	12.4		7.6	⅓	AB	口縁~体部上半: 磨き, 底部: ケズリ→磨き	磨き?	
29	"	"	13.0			⅓	B	ハケ→磨き?	磨き?	
30	"	"	12.0			⅓	D	口縁: ナデ, 体部: ハケ→ナデ	磨き	
31	"	坏	13.7		5.3	⅓	CD	磨き	磨き	
32	"	"	14.2			⅓	B	磨き	磨き	
33	"	小丸埴	7.8			⅓	C	調整不明	調整不明	
FM 1 区, 9 号住居址										
1	土師	甕	16.1		19.1	⅓	C	口縁: ハケ→ナデ, 胴部: ハケ, 底部周辺: ケズリ	口縁: ナデ 胴部: ケズリ, ハケ	
2	"	"	16.4			⅓	B	口縁: ナデ, 胴部: 調整不明	口縁: ナデ 胴部: ケズリ→ナデ	
3	"	"	18.8			⅓	BC	口縁: ハケ→ナデ, 胴部: ハケ	ハケ→ナデ	
4	"	"	18.8			⅓	C	ナデ	ナデ	
5	"	甗	22.5	9.0	26.0	⅓	D	口縁: ハケ→ナデ, 胴部: ハケ, 把手欠損	口縁: ナデ 胴部: 篋平滑化→ナデ	
6	"	"	20.2	13.1	25.9	⅓	BC	ハケ	口縁: ナデ 胴部: 調整不明	
7	"	鉢	10.8			⅓	B	ナデ→磨き	口縁: 磨き 体部: ナデ	
8	"	壺	9.2			⅓	BC	磨き	口縁: 磨き 胴部: 指頭押捺, ハケ→ナデ	
9	"	鉢	18.6	7.6	13.3	⅓	C	調整不明	調整不明	
10	"	坏	14.4		7.9	⅓	B	口縁: ナデ→磨き, 体部: ケズリ→磨き	口縁: 磨き 黒色処理	
11	"	高坏	18.3			⅓	B	口縁: ナデ→磨き, 坏部: ケズリ→磨き, 脚部: 透かし有	磨き→黒色処理	
12	須恵	高坏	18.5	12.0	13.4	⅓		把手欠損, 波状文	自然釉付着	
13	"	甗				完形		胴下半: 平行タタキ, 波状文	ユビオサエ	
14	土師	甗	8.6		8.8	完形	C	磨き, 鋸歯状の暗文有	口縁: 磨き 胴部: ナデ	
15	"	坏	15.2		5.7	完形	B	口縁: ナデ→磨き, 底部: ケズリ→磨き	篋平滑化→磨き	
16	"	"	15.2		4.5	⅓	BC	口縁: ナデ→磨き, 底部: ケズリ→ハケ→磨き	磨き→黒色処理	
17	"	"	15.6		5.1	⅓	B	口縁: ナデ→磨き, 底部: ケズリ→磨き	磨き	

出土土器観察表 10



No.	種別	器種	法 量 (cm)			遺存 度	色調	成 形・調 整・文 様		備考
			口径	底径	器高			外 面	内 面	
FM 1 区 9 号住居址										
18	土師	坏	14.3		4.7	1/2	BC	磨き	磨き→黒色処理	
19	"	"	15.7		5.0	1/2	D	口縁：ナデ→磨き、底部：ケズリ→磨き	磨き→黒色処理	
20	"	高坏	15.1			3/4	BC	調整不明	調整不明	
21	"	"		11.6		完形	B	ハケ→磨き	脚：ハケ→ナデ	
22	"	"		11.5		3/4	B	磨き	ナデ	
MB 7 号溝址										
1	土師	甕	19.8			1/2	BC	口縁：ナデ、胴部：ハケ	調整不明	
2	"	"		7.3		1/2	BC	ハケ	調整不明	
3	"	甌	23.1	9.0	32.2	1/2	BC	口縁：ナデ、胴部：ハケ→ナデ	調整不明	
4	"	"	17.1	5.0	13.7	1/2	D	ナデ、底部：焼成前穿孔1	ナデ	
5	"	鉢	13.1	7.0	10.5	完形	D	磨き	ナデ	
6	"	坏	14.6		4.9	1/2	BC	口縁：ナデ→磨き、体部：ケズリ→ナデ	磨き	
7	"	"	15.5		5.2	3/4	BC	口縁：ハケ→ナデ→磨き、体部：ナデ	磨き、黒色処理	
8	"	"	17.0		5.9	1/2	B	調整不明	磨き、黒色処理	
9	"	"	16.0			1/2	B	口縁：磨き、体部：ナデ	磨き、黒色処理	
10	"	"	13.7			1/2	BC	口縁：ハケ→ナデ→磨き、体部：ナデ	磨き、黒色処理	
11	"	"	10.1			1/2	BC	調整不明	口縁：ナデ 胴部：ケズリ	
12	"	"	13.8		5.6	1/2	B	口縁：ナデ、体部：ケズリ→ナデ	ナデ	
13	"	高坏	16.2	10.4	10.5	完形	B	坏部：ハケ→ナデ→磨き、脚部：ハケ→磨き	坏部：磨き 脚部：しぼり、ナデ	
MB 6 号土壙										
1	土師	甕	15.5		29.6	1/2	C	口縁：ナデ、胴部：ハケ	口縁：ナデ、胴部：調整不明	
2	"	"	14.6	6.7	19.1	完形	B	口縁：ナデ、胴部：ハケ	口縁：ハケ→ナデ 胴部：ハケ	
3	"	高坏	16.7			完形	B	磨き	磨き	
4	"	"	17.0			完形	B	磨き	磨き	
5	"	高坏	16.7			完形	B	磨き	磨き	
6	"	"	17.0			完形	B	ケズリ→磨き	磨き	
7	"	"		13.8		3/4	C	調整不明	調整不明	
8	"	坏	13.0		5.8	1/2	B	口縁：ナデ、体部：ケズリ→ナデ	磨き、黒色処理	
9	"	"	14.4		6.2	完形	BC	ケズリ→磨き	磨き	
10	"	"	12.1		6.4	完形	B	口縁：磨き、体部：ケズリ→磨き	磨き	
11	"	"	14.0		5.5	1/2	B	調整不明	磨き	

出土土器観察表 11

No.	種別	器種	法 量 (cm)			遺存 度	色調	成 形・調 整・文 様		備考
			口径	底径	器高			外 面	内 面	
MB 6 号土壙										
12	土師	坏	13.9		6.9	完形	B	口縁：ナデ→磨き、体部：ケズリ→磨き	磨き	
13	"	"	11.9		5.1	完形	B	磨き	磨き	
FM 3 区 2 号住居址										
1	須恵	坏	14.4	12.7	3.9	完形		ロクロナデ、底部：篋切り→回転ケズリ	ロクロナデ	
2	"	"	13.4	9.7	3.9	"		ロクロナデ、底部：篋切り→回転ケズリ	ロクロナデ	
3	土師	坏	13.6		5.1	完形	E	磨き？調整不明	磨き？調整不明	
4	"	"	11.1		4.0	1/2	BC	ケズリ→磨き	磨き	
5	"	"	10.2		3.7	完形	BC	磨き	磨き	
6	"	"	12.2		4.2	完形	C	磨き	磨き	
7	"	"	11.8		4.5	3/4	B	磨き	磨き	
8	須恵	壺				完形		胸部：ロクロナデ、底部周辺：静止ケズリ→ナデ	ロクロナデ	
9	土師	鉢	16.1		11.4	完形	C	口縁：ナデ、胸部：ケズリ→磨き	磨き	
10	"	高坏	10.2	6.4	7.1	完形	B	磨き	坏部：磨き 脚部：ナデ	
11	"	"	10.2	6.8	5.4	3/4	B	調整不明	坏部：篋ナデ→磨き 脚部：ナデ	
FM 1 区35号住居址										
1	土師	甕	21.4	6.8	35.3	3/4	C	口縁：ナデ、胸部：縦ケズリ	口縁：ナデ 胸部：ハケ→ケズリ	
2	"	"	19.4		26.8	3/4	BC	口縁：ケズリ→ナデ、胸部：ケズリ	口縁：ナデ 胸部：ナデ	
3	"	"	20.2			完形	BC	口縁：ナデ、胸部：ケズリ	ナデ	
4	須恵	"	24.3			1/3		ロクロナデ	ロクロナデ	
5	土師	坏	13.3		4.2	3/4	BC	ケズリ→磨き	磨き、黒色処理	
6	須恵	蓋	13.6			1/4		ロクロナデ	カエリ有	
7	"	坏	14.7	10.5	4.4	1/6		ロクロナデ、底部：回転篋削り	ロクロナデ	
8	土師	台付鉢	11.4	8.8	15.7	完形	C	口縁：ナデ、胸部：ケズリ、脚部：指頭押捺	ナデ	
9	土師	甌	24.6			1/4	C	口唇：面とり、胸部：ロクロナデ	カメキ→ナデ	
FM 1 区27号住居址										
1	土師	坏	13.8			1/6	BC	調整不明	磨き	
2	"	"	12.0			1/3	C	磨き、底部周辺：ケズリ→磨き	磨き	
3	須恵	蓋	11.8			完形		ロクロナデ、天井部篋ケズリ	ロクロナデ	
4	"	壺		9.5		1/2		ロクロナデ、底部：回転ケズリ→ナデ	ロクロナデ	
5	土師	甕	23.2			1/6	B	口縁：ナデ、胸部：篋ナデ	口縁：ナデ 胸部：篋ナデ	

No.	種別	器種	法 量 (cm)			遺存 度	色調	成 形・調 整・文 様		備考
			口径	底径	器高			外 面	内 面	
FM 1 区37号住居址										
1	須恵	高皿	16.4	10.7	6.1	3/4		ロクロナデ, 坏部下半:回転ケズリ	ロクロナデ	
2	土師	甕	14.7		13.4	1/4	D	口縁:ナデ, 胴部:ハケ, 底部:ハケ	口縁:ハケ 胴部:ナデ	
3	"	"	16.8			1/4	B	口縁:ナデ→磨き, 胴部:ミガキ	口縁:ナデ→磨き 胴部:磨き	
4	須恵	蓋	13.2			1/3		ロクロナデ, 天井部:回転ケズリ	ロクロナデ	
5	土師	鉢	6.0	2.4	5.3	完形	C	口縁:ナデ, 胴部:ケズリ→ナデ	篋平滑化→ナデ	
FM 2 区3号住居址										
1	須恵	坏	14.6		4.4	1/2		ロクロナデ, 底部:静止ケズリ→ナデ	ロクロナデ	
2	"	"	13.8		3.4	3/4		ロクロナデ, 底部:静止ケズリ	ロクロナデ	
3	土師	"	14.0		4.8	完形	D	口縁:ナデ, 体部:ケズリ→ナデ	磨き	
4	"	甕	16.0	7.6	14.6	3/4	BC	口縁~胴部:ロクロナデ, 底部周辺:格子タタキ	ロクロナデ	
FM 3 区1号住居址										
1	須恵	坏	13.6		3.5	1/4		ロクロナデ, 底部:篋起し	ロクロナデ	
2	土師	坏	9.5		5.7	完形	BC	口縁:ナデ, 体部~底部:ケズリ	口縁:ナデ, 体部: 磨き, 黒色処理	
3	須恵	壺				完形		ロクロナデ, 沈線区画+櫛列点文	ロクロナデ	
4	土師	鉢	21.2	8.7	14.6	1/4	BC	口縁:ナデ, 胴部:ケズリ→ナデ	磨き, 黒色処理	
FM 1 区58号住居址										
1	土師	甕	25.8	11.0	30.0	3/4	B	口縁:ナデ, 胴部:ケズリ, 底部:木葉痕	口縁:ナデ 胴部:磨き	
2	"	"	20.6			3/4	B	口縁:ナデ, 胴部:ケズリ, 2次焼成受ける	篋平滑化	
3	須恵	坏	11.4		4.0	3/4		ロクロナデ, 底部:静止ケズリ	ロクロナデ	
4	"	蓋	16.2			1/2		ロクロナデ, 天井部:回転ケズリ	ロクロナデ	
FM 4 区9号住居址										
1	須恵	坏	13.6		4.2	完形		ロクロナデ, 底部:静止ケズリ	ロクロナデ	
2	"	"	14.4		5.0	3/4		ロクロナデ, 底部:回転篋切り→静止ケズリ→ナデ	ロクロナデ	
3	土師	坏	15.6		6.0	3/4	B	ケズリ→ナデ	磨き, 黒色処理	
4	"	甕		5.3		完形	D	ハケ	ハケ	
FM 1 区7号住居址										
1	須恵	坏	14.9	7.2	4.6	1/2		ロクロナデ, 底部:回転糸切り→静止ケズリ	ロクロナデ	
2	土師	鉢	15.2		11.7	3/4	CD	調整不明, 底部周辺:ケズリ	口縁:ナデ 体部:カキメ, ハケ	
3	"	甕	13.8	7.5	14.0	1/4	D	調整不明, 底部:木葉痕	調整不明, ハケ	
4	"	"		6.0		3/4	CD	ハケ	ハケ	

No.	種別	器種	法 量 (cm)			遺存 度	色調	成 形・調 整・文 様		備考
			口径	底径	器高			外 面	内 面	
FM 1 区43号住居址										
1	土師	坏	14.1	6.5	5.1	⅔	D	口縁：ナデ，底部：静止ケズリ	磨き・黒色処理	
2	須恵	坏	13.0	8.2	3.8	⅔		ロクロナデ，底部：静止ケズリ	ロクロナデ	
3	〃	坏	14.4	7.8	3.7	⅓		ロクロナデ，底部：ハケ状工具によるケズリ	ロクロナデ	
4	〃	〃	14.9	8.4	3.9	⅓		ロクロナデ，底部：ハケ状工具によるケズリ	ロクロナデ	
5	土師	片口	11.9	7.9	3.7	⅔	BC	ケズリ→ナデ，部分的に磨き，底部：ケズリ→磨き	ケズリ→ナデ	
6	〃	甕	20.4			⅓	B	口縁：ロクロナデ，胴部：カキメ	口縁：カキメ 胴部：ロクロナデ	
7	須恵	鉢	20.1	8.3	11.9	⅔		ロクロナデ，底部：ナデ	ロクロナデ	
FM 1 区52号住居址										
1	土師	甕	20.8	7.5	38.4	⅔	CD	口縁：ナデ，胴部：ハケ，底部：ナデ，口唇：面トリ	口縁：ナデ 胴部：篋平滑化・ハケ→ナデ	
2	〃	坏	11.6		4.2	⅔	B	ケズリ→ナデ	ナデ	
3	須恵	坏	10.8	4.2	3.2	⅔		ロクロナデ，底部：回転糸切り→静止ケズリ	ロクロナデ	
4	〃	〃	15.6	10.6	3.4	⅔		ロクロナデ，底部：回転篋削り	ロクロナデ	
5	〃	〃	15.1	4.8	5.0	⅔		ロクロナデ，底部：回転篋削り→静止ケズリ→ナデ	ロクロナデ	
FM 3 区21号住居址										
1	土師	甕	18.6	6.2	18.2	⅔	BC	口縁：ナデ，胴部：篋ナデ	口縁：ナデ 胴部：ハケ	
2	〃	〃	23.4			⅓	C	口縁：ナデ，胴部：ケズリ	調整不明	
3	須恵	蓋	15.8		1.6	⅔		ロクロナデ，天井部：回転ケズリ	ロクロナデ	
4	土師	甕	16.8			⅓	C	口縁：ハケ→ナデ，胴部：調整不明	ナデ	
5	〃	〃	6.4			⅔	D	ハケ	篋ナデ，ナデ	
FM 1 区13号土壇										
1	須恵	蓋				⅓		ロクロナデ，天井部：回転ケズリ	ロクロナデ	
2	土師	甕	20.7			⅓	CD	口縁：ナデ，胴部：ハケ	口縁：ナデ 胴部：ハケ	
3	〃	〃	22.7	(8.2)	(35.6)	⅓	D	口縁：ナデ，胴部：ハケ→粘土塗布	ハケ→ナデ	
FM 1 区36号住居址										
1	須恵	坏	13.2	7.0	3.6	完形		ロクロナデ，底部：回転糸切り	ロクロナデ	
2	〃	蓋	13.5			⅓		ロクロナデ	ロクロナデ	
3	土師	甕	9.8	6.4	12.2	⅓	D	ロクロナデ，底部：回転糸切り，底部周辺：ケズリ	ロクロナデ	
4	〃	〃	19.6			⅓	CD	ロクロナデ→ケズリ	カキメ	
5	〃	〃	10.9			⅓	D	ロクロナデ	ナデ	
6	〃	〃	21.7			⅔	BC	ロクロナデ→カキメ→ケズリ	口縁：ナデ 胴部：カキメ→ナデ	
7	〃	〃	21.6		31.2	⅔	BC	ロクロナデ→カキメ→ケズリ	カキメ・ハケ→ナデ	

No.	種別	器種	法 量 (cm)			遺存 度	色調	成 形・調 整・文 様		備考
			口径	底径	器高			外 面	内 面	
FM 1 区36号住居址										
8	土師	鍋	26.2			⅓	BC	ロクロナデ→カキメ→ケズリ	カキメ	
9	"	甕	24.1			⅓	C	ロクロナデ	口縁：ロクロナデ 胴部：カキメ→ナデ	
FM 1 区66号住居址										
1	土師	坏	14.2	6.2	3.7	⅓	B	ロクロナデ、底部：回転糸切り→静止ケズリ	磨き、黒色処理	
2	須恵	坏	13.8	6.7	4.0	⅓		ロクロナデ、底部：回転糸切り	ロクロナデ	
3	"	坏	11.2	6.7	3.6	⅓		ロクロナデ、底部：回転糸切り→回転ケズリ	ロクロナデ	
4	"	"	15.6	9.2	6.7	⅓		ロクロナデ、底部：回転糸切り→回転ケズリ	ロクロナデ	
5	"	蓋	17.5		4.7	完形		ロクロナデ、天井部：回転ケズリ 2	ロクロナデ	
6	土師	甕	30.0			⅓	CD	口縁：ロクロナデ、胴部：ロクロナデ→ハケ→ケズリ	口縁：ロクロナデ 胴部：ロクロナデ→ハケ	
7	"	"	22.0			⅓	BC	口縁～胴上半：ロクロナデ、胴下半：ケズリ	口縁～胴上半：ロクロナデ 胴下半：ハケ	
FM 1 区13号住居址										
1	須恵	壺		12.6		⅓		胴部：平行タタキ、沈線 2、胴下半：ケズリ、底部：木葉痕	口縁：ロクロナデ 胴部：ナデ	
2	"	坏	12.2	6.2	3.8	完形		ロクロナデ、底部：回転糸切り	ロクロナデ	
3	"	"	9.6	6.6	3.7	完形		ロクロナデ、底部：回転篋削り	ロクロナデ	
4	"	蓋	13.0		3.2	⅓		ロクロナデ、天井部：回転ケズリ 2 帯	ロクロナデ	
5	"	"	13.4		2.7	⅓		ロクロナデ、天井部：回転ケズリ 2 帯	ロクロナデ	
6	土師	甕	23.2			⅓	BC	口唇：面とりナデ、胴部：ロクロナデ→カキメ→ケズリ	口縁：ナデ 胴部：カキメ	
7	"	"	24.0		33.8	完形	BC	口縁～胴上半：ロクロナデ、胴下半：ケズリ	口縁：ロクロナデ 胴部：カキメ・ハケ→ナデ	
FM 1 区31号住居址										
1	土師	坏	12.4	5.4	4.2	⅓	C	ロクロナデ、底部：回転糸切り	磨き、黒色処理	
2	"	"	13.8	6.2	4.2	⅓	BC	ロクロナデ、底部：回転糸切り→静止削り	磨き、黒色処理	
3	"	"	13.2	6.7	4.0	⅓	B	ロクロナデ、底部：回転糸切り	磨き、黒色処理	
4	須恵	"	16.0	9.2	4.1	完形		ロクロナデ、回転糸切り→回転ケズリ	ロクロナデ	
5	"	"	13.0	8.1	4.0	完形		ロクロナデ、回転糸切り→回転ケズリ	ロクロナデ	
6	"	"	12.6	5.7	3.4	⅓		ロクロナデ、回転糸切り	ロクロナデ	
7	"	"	13.7	7.0	3.5	⅓		ロクロナデ、回転糸切り	ロクロナデ	
8	"	"	12.8	5.3	4.0	⅓		ロクロナデ、回転糸切り	ロクロナデ	
9	"	"	12.6	6.2	3.8	完形		ロクロナデ 底部：回転糸切り	ロクロナデ	
10	"	"	13.5	6.2	4.2	⅓		ロクロナデ 底部：回転糸切り	ロクロナデ	
11	土師	甕	24.5			⅓		ロクロナデ	調整不明	
12	"	"	24.2		33.8	完形		口縁～胴上半：ロクロナデ→ナデ、胴下半：ケズリ	口縁：ナデ 胴部：カキメ・ハケ→ナデ	

出土土器観察表 15

No.	種別	器種	法 量 (cm)			遺存 度	色調	成 形・調 整・文 様		備考
			口径	底径	器高			外 面	内 面	
FM 1 区47号住居址										
1	土師	坏	12.8	5.4	3.9	1/4	C	ロクロナデ, 底部:回転糸切り→回転削り	磨き, 黒色処理	
2	"	"	13.0	6.0	4.0	1/3	B	ロクロナデ, 底部:回転糸切り→回転削り	磨き・黒色処理	
3	"	"	17.3	7.2	5.2	1/3	D	ロクロナデ, 底部:回転糸切り	磨き 黒色処理	
4	須恵	"	13.1	6.3	3.1	完形		ロクロナデ, 底部:回転糸切り	ロクロナデ	
5	"	"	13.8	7.0	3.8	1/2		ロクロナデ, 底部:回転糸切り	ロクロナデ	
6	"	"	13.2	6.3	3.8	完形		ロクロナデ, 底部:回転糸切り, 篋記号「V」	ロクロナデ	
7	"	"	13.2	6.6	3.6	2/3		ロクロナデ, 底部:回転糸切り	ロクロナデ	
8	"	"	12.3	6.2	3.6	1/4		ロクロナデ, 底部:回転糸切り	ロクロナデ	
9	土師	甕	14.6	6.4	12.8	1/3	D	口縁~胴部:ロクロナデ, 底部周辺:ケズリ 底部:回転糸切り	ロクロナデ	
10	"	"	14.2			1/2	BC	ロクロナデ	調整不明	
11	"	"	24.0		36.2	1/6	BC	口縁~胴上半:ロクロナデ, 胴下半:ケズリ	口縁:ロクロナデ 胴部:ハケ,カキメ→ナデ	
12	"	"	21.9			1/2	B	口縁~胴上半:ロクロナデ, 胴下半:ロクロナデ→ケズリ	口縁:ロクロナデ 胴ナデ	
13	"	"	24.4			1/6	B	口縁:ロクロナデ, 胴部:ロクロナデ→ケズリ	ロクロナデ	
14	"	"	21.8			2/3	B	口縁:ロクロナデ, 胴部:ケズリ	口縁:ロクロナデ 胴部:ナデ	
15	"	"	22.9			1/6	C	口縁~胴上半:ロクロナデ, 胴部:ロクロナデ→ケズリ	口縁:ナデ 胴部:カキメ, ハケ	
16	"	"	24.0			1/4	B	口縁~胴部:ロクロナデ	口縁:ナデ 胴部:カキメ	
FM 1 区50号住居址										
1	土師	甕	22.7			1/6	C	口縁~胴上半:ロクロナデ, 胴下半:ロクロナデ→ケズリ	口縁:ロクロナデ 胴部:カキメ, ハケ	
2	"	"	23.2			1/3	C	口縁:ロクロナデ, 胴部:ロクロナデ→ケズリ	口縁:ロクロナデ 胴部:ハケ	
8	"	"	13.4	5.2	12.9	3/4	A	口縁:ナデ, 胴上半:ハケ, 胴下半:平行タタキ	調整不明	
FM 1 区64号住居址										
1	須恵	長頸瓶		9.6		1/3		ロクロナデ	ロクロナデ	
2	土師	坏	19.6	6.5	5.9	1/2	D	ロクロナデ, 底部調整不明	磨き, 黒色処理	
3	須恵	"	12.9	6.0	6.1	3/4		ロクロナデ, 底部:回転糸切り	ロクロナデ	
4	土師	甕	22.3			1/2	C	口縁~胴上半:ロクロナデ, 胴下半:ケズリ	口縁:ナデ 胴部:カキメ, ハケ	
5	"	"				1/3	B	ロクロナデ→ケズリ	カキメ, ハケ	
FM 1 区61号住居址										
1	土師	坏	15.5	5.8	4.9	2/3	C	ロクロナデ, 底部:回転糸切り	磨き	
2	須恵	"	13.4	8.8	3.8	1/2		ロクロナデ, 底部:回転ケズリ	ロクロナデ	
3	土師	甕	12.1	6.0	12.0	1/2	BC	ロクロナデ, 底部:回転糸切り	ロクロナデ	
4	"	"	25.4		27.8	1/3	D	口縁~胴上半:ロクロナデ, 胴下半:ケズリ, 底部:平行タタキ	口縁:ロクロナデ 胴部:カキメ, ナデ	

出土土器観察表 16



No.	種別	器種	法 量 (cm)			遺存 度	色調	成 形・調 整・文 様		備考
			口径	底径	器高			外 面	内 面	
FM1区61号住居址										
5	土師	甕	23.8			1/3	CD	ロクロナデ	カキメ	
6	"	"	22.0		32.9	2/3	C	ロクロナデ→ケズリ	口縁：ロクロナデ 胴部：カキメ、ハケ	
7	"	"	27.0			2/3	CD	ロクロナデ→カキメ→ケズリ	カキメ、ハケ→ナ デ	
FM2区25号住居址										
1	須恵	坏	13.1	5.2	3.8	1/4		ロクロナデ、底部：回転糸切り	ロクロナデ	
2	土師	甕	20.0			1/6	BC	ロクロナデ→ケズリ	カキメ	
3	"	"	22.7			1/6	BC	ロクロナデ	口縁：ナデ 胴部：カキメ	
4	"	"	23.4			1/4	C	ロクロナデ→ケズリ	口縁：ナデ 胴部：カキメ	
FM1区32号住居址										
1	須恵	坏	12.8	6.5	3.9	1/4		ロクロナデ、底部：回転糸切り	ロクロナデ	
2	"	"	12.7	6.6	3.8	2/3		ロクロナデ、底部：回転糸切り	ロクロナデ	
3	"	"	12.5	7.1	3.7	完形		ロクロナデ、底部：回転糸切り	ロクロナデ	
4	土師	坏	13.4	5.8	3.7	完形	BC	ロクロナデ、底部：回転糸切り→回転ケズリ	ロクロナデ	
5	"	"	12.8	5.8	4.6	2/3	B	ロクロナデ、底部：回転糸切り	磨き・黒色処理	
6	"	"	16.8	6.0	6.0	2/3	BC	ロクロナデ、底部：回転糸切り→静止ケズリ	磨き・黒色処理	
7	"	甕	23.6			1/3	B	ロクロナデ→カキメ→ケズリ	カキメ	
FM1区45号住居址										
1	須恵	坏	11.8	8.3	3.6	1/2		ロクロナデ、底部：回転糸切り	ロクロナデ	
2	"	"	13.3	8.0	4.0	完形		ロクロナデ、底部：回転糸切り	ロクロナデ	
3	土師	坏	13.2	7.1	4.4	1/2	BC	ロクロナデ、底回転糸切り	ロクロナデ	
4	"	"	13.5	7.2	3.7	1/3	BC	ロクロナデ、底部：回転糸切り	ロクロナデ	
5	"	ミニ チュア				完形	C	ナデ	ナデ	
6	"	甕	11.8	6.4	9.7	1/4	D	ロクロナデ、底部：回転糸切り	ロクロナデ	
FM1区34号住居址										
1	土師	坏	13.0	6.2	3.9	1/3	D	ロクロナデ、底部：回転ケズリ	磨き、黒色処理	
2	"	"	13.4	7.1	3.6	1/2	CD	ロクロナデ、底部：回転糸切り	磨き、黒色処理	
3	"	甕	13.5			1/6	BC	ロクロナデ	ロクロナデ	
4	"	"	14.1			1/4	BC	ロクロナデ	ロクロナデ	
5	"	"	22.4			1/4	D	ロクロナデ→ケズリ	口縁：ナデ、胴 部：ハケ	
6	"	"	20.1			1/6	D	ロクロナデ→ケズリ	口縁：ナデ 胴部：カキメ	
7	"	"	24.1			1/6	BC	ロクロナデ→ケズリ	ロクロナデ→カキ メ→ナデ	

No.	種別	器種	法 量 (cm)			遺存 度	色調	成 形・調 整・文 様		備考
			口径	底径	器高			外 面	内 面	
FM 1 区34号住居址										
8	土師	甕	24.7			1/3	BC	ロクロナデ→ケズリ	ロクロナデ→カキ メ→ナデ	
9	"	"	26.3			1/6	BC	ロクロナデ→ケズリ	カキメ→ハケ	
10	"	"	23.8			1/6	BC	ロクロナデ→ケズリ	カキメ	
11	"	"	22.3			1/3	D	ロクロナデ→ケズリ	ロクロナデ→カキ メ	
12	"	"	24.8			1/3	CD	ロクロナデ→ケズリ	ロクロナデ	
FM 1 区42号住居址										
1	土師	蓋	14.0		4.4	1/2	B	方形のつまみ部, 調整不明	調整不明	
2	須恵	坏	12.9	6.3	3.8	完形		ロクロナデ, 底部: 回転糸切り	ロクロナデ	
3	"	"	13.0	6.0	3.8	3/4		ロクロナデ, 底部: 回転糸切り	ロクロナデ	
4	土師	坏	12.9	6.0	4.1	完形	CD	ロクロナデ, 底部: 回転糸切り	磨き・黒色処理	
5	"	"	13.1	6.2	4.8	1/2	CD	ロクロナデ, 底回転糸切り	磨き・黒色処理	
6	"	"	15.0	7.1	4.8	完形	BC	ロクロナデ, 底部: 回転糸切り	磨き・黒色処理	
FM 1 区60号住居址										
1	土師	坏	13.0	5.3	4.4	3/4	CD	ロクロナデ, 底部: 回転糸切り	磨き	
2	"	"	13.1	5.2	3.6	3/4	BC	ロクロナデ, 底部: 回転糸切り	ナデ?	
3	"	"	12.9	6.7	4.4	完形	BC	ロクロナデ, 底部: 回転糸切り	磨き・黒色処理	
4	"	甕	9.5	4.9	10.7	完形	B	口縁: ナデ, 体部: ケズリ, 底部: ケズリ	ナデ, 篋ナデ	
5	"	"	20.3			1/6	CD	ロクロナデ→カキメ	カキメ, ナデ	
6	"	"	25.3			1/6	CD	ロクロナデ→カキメ→ケズリ	ロクロナデ→カキ メ	
FM 2 区 5 号住居址										
1	土師	坏	10.0	4.4	3.2	3/4	BC	ロクロナデ, 底部: 回転糸切り	ロクロナデ	
2	"	"	11.0	5.0	3.0	3/4	B	ロクロナデ, 底部: 回転糸切り	ロクロナデ	
3	"	"	10.4	4.0	2.9	1/4	B	ロクロナデ, 底部: 回転糸切り	ロクロナデ	
4	"	"	11.5	4.2	3.3	3/4	CD	ロクロナデ, 底部: 回転糸切り	ロクロナデ	
5	"	"	13.9	5.8	4.6	3/4	B	ロクロナデ, 底部: 回転糸切り	ロクロナデ	
6	"	"	11.2	6.4	5.0	3/4	B	ロクロナデ	磨き, 黒色処理, 暗文有	
7	"	"	14.1	6.1	6.2	3/4	BC	ロクロナデ, 底部: 回転糸切り	磨き, 黒色処理	
8	"	"	15.0	6.2	6.7	1/4	CD	ロクロナデ	磨き, 黒色処理	
9	灰釉	壺	20.2			1/4	A	ロクロナデ	ロクロナデ	
10	土師	甕	22.8			1/3	D	ロクロナデ, 平行タタキ	ロクロナデ	

No.	種別	器種	法 量 (cm)			遺存 度	色調	成 形・調 整・文 様		備考
			口径	底径	器高			外 面	内 面	
FM 1 区25号住居址										
1	須恵	坏	14.0	6.4	3.8	⅔		ロクロナデ, 底部:回転糸切り	ロクロナデ	
2	"	"	13.8	6.1	4.0	⅔		ロクロナデ, 底部:回転糸切り	ロクロナデ	
3	土師	"	12.0	6.0	3.9	⅔	C	ロクロナデ, 底部:回転糸切り	磨き・黒色処理	
4	"	"	12.8	6.0	3.8	½	B	ロクロナデ, 底部:回転糸切り→静止ケズリ	磨き・黒色処理	
5	"	"	15.1	6.7	4.9	⅔	C	ロクロナデ, 底部:回転糸切り	磨き・黒色処理	
6	"	"	14.6	5.8	5.2	⅓	C	ロクロナデ, 底部:回転糸切り→回転ケズリ	磨き・黒色処理	
7	"	"	15.6	6.4	5.2	¼	B	ロクロナデ, 底部:回転糸切り→静止ケズリ	磨き・黒色処理	
8	"	"	15.2			⅔	C	ロクロナデ	磨き・黒色処理	
9	"	甕	12.6			½	D	ロクロナデ	ロクロナデ	
10	"	"	22.2			⅓	B	ロクロナデ→ケズリ	カキメ, ハケ	
11	"	"	11.9	6.6	12.2	⅔	D	ロクロナデ, 底部:回転糸切り	ロクロナデ	
12	"	"		6.0		⅓	D	ロクロナデ, 底部:回転糸切り	ロクロナデ	
YD 2 区 1 号住居址										
1	土師	甕	23.1	3.4	31.2	⅓	B	口縁~胴上半:ロクロナデ, 胴下半:ケズリ	口縁:ナデ 胴部:カキメ, ハケ	
2	"	坏	13.1	6.1	3.9	⅔	AB	ロクロナデ, 底部:回転糸切り	ロクロナデ	墨書
3	"	"	16.5	7.4	6.9	⅔	CD	ロクロナデ, 底部:静止ケズリ	磨き・黒色処理	
4	"	鍋	34.8		21.4	⅔	BC	ロクロナデ→ケズリ	ハケ	
YD 2 区33号土壙										
1	須恵	坏	13.5	6.0	4.6	¼		ロクロナデ, 底部:回転糸切り	ロクロナデ	
2	"	"	13.6	6.2	3.9	⅔		ロクロナデ, 底部:回転糸切り	ロクロナデ	
3	"	"	13.5	6.5	3.5	完形		ロクロナデ, 底部:回転糸切り	ロクロナデ	
4	"	"	13.4			⅓		ロクロナデ	ロクロナデ	
5	土師	皿	13.0	7.3	3.5	⅔	B	ロクロナデ, 底部:回転糸切り	磨き・黒色処理	
6	"	坏	12.7	6.2	4.0	½	BC	ロクロナデ, 底部:回転糸切り	磨き・黒色処理	
7	"	"	12.5	5.7	4.7	⅔	BC	ロクロナデ, 底部:回転糸切り	磨き・黒色処理	
8	"	"	12.8	6.4	4.6	⅓	B	ロクロナデ, 底部:回転糸切り	磨き・黒色処理	
9	"	"	15.5	7.3	4.7	½	AB	ロクロナデ, 底部:回転糸切り	磨き・黒色処理	
10	"	"	16.7	(7.8)	(6.5)	⅓	B	ロクロナデ, 底部:回転糸ケズリ	磨き・黒色処理	
11	"	"	17.8	6.0	5.3	½	B	ロクロナデ, 底部:回転糸ケズリ	磨き・黒色処理	
12	"	"	25.2			¼	BC	ロクロナデ	磨き・黒色処理	
13	須恵	壺	9.4			⅓		ロクロナデ	ロクロナデ	

出土土器観察表 19

No.	種別	器種	法 量 (cm)			遺存 度	色調	成 形・調 整・文 様		備考
			口径	底径	器高			外 面	内 面	
YD 2 区33号土壙										
14	土師	片口鉢	18.6	9.2	11.7	1/4	CD	ロクロナデ→ケズリ	磨き・黒色処理	
15	"	甕	12.4	5.3	11.3	2/3	D	ロクロナデ、底部：回転ケズリ	ロクロナデ	
16	須恵	壺				1/6		ロクロナデ	ロクロナデ	
FM 5 区 1 号住居址										
1	土師	坏	8.7	4.5	1.7	1/2	B	ロクロナデ、底部：回転糸切り	ロクロナデ	
2	"	"	8.6	4.2	1.7	完形	AB	ナデ、底部：回転糸切り	ナデ	
3	"	"	8.6	4.7	2.0	1/3	B	ナデ	ナデ	
4	"	"	8.6	4.1	1.4	1/2	AB	ナデ、底部：回転糸切り	ナデ	
5	"	"	8.4	4.4	1.5	1/4	AB	ナデ、底部：回転糸切り	ナデ	
6	"	"	9.0	3.0	1.6	1/4	AB	調整不明、底部：回転糸切り	調整不明	
7	"	"	8.9	3.6	2.3	1/2	BC	ロクロナデ、底部：回転糸切り	ロクロナデ	
8	"	"	8.7	3.7	1.8	1/2	C	ナデ、底部：回転糸切り	調整不明	
9	"	"	8.9	3.6	2.0	2/3	AB	調整不明	調整不明	
10	"	"	8.7	4.3	1.9	1/3	BC	調整不明、底部：回転糸切り	調整不明	
11	"	"	8.5	3.3	2.2	完形	CD	調整不明、底部：回転糸切り	ナデ	
12	"	"	8.4	3.9	1.7	1/4	AB	ナデ、底部：回転糸切り	ナデ	
13	"	高台坏	12.9	5.0	4.5	1/2	BC	ロクロナデ、底部：回転糸切り	ロクロナデ	
14	"	"	15.0			2/3	B	ロクロナデ	ロクロナデ	
FM 5 区 2 号土壙										
1	土師	坏	8.6	3.2	1.5	1/4	CD	ナデ、底部：回転糸切り	ナデ	
2	"	"	7.8	3.8	1.6	完形	CD	ナデ、底部：回転糸切り	ナデ	
3	"	"	8.0	3.7	1.8	1/3	CD	ナデ、底部：回転糸切り	ナデ	
4	"	"	8.9	4.0	1.9	完形	D	ナデ、底部：回転糸切り	ナデ	
5	"	"	9.2	4.0	1.8	1/6	C	調整不明、底部：回転糸切り	ナデ	
6	"	"	9.3	4.7	1.6	1/3	B	ナデ、底部：回転糸切り	ナデ	
7	"	皿	9.0	4.5	2.1	1/2	D	ナデ	ナデ	
8	"	坏	13.8			1/4	BC	ロクロナデ	ロクロナデ	
9	"	"	13.5			1/4	BC	ロクロナデ	ロクロナデ	
10	"	"	14.1			1/4	CD	ロクロナデ	ロクロナデ	
11	"	鉢	17.2			1/6	CD	ロクロナデ	ロクロナデ	
12	"	皿	14.7	8.1	3.4	1/3	C	ロクロナデ	ナデ	

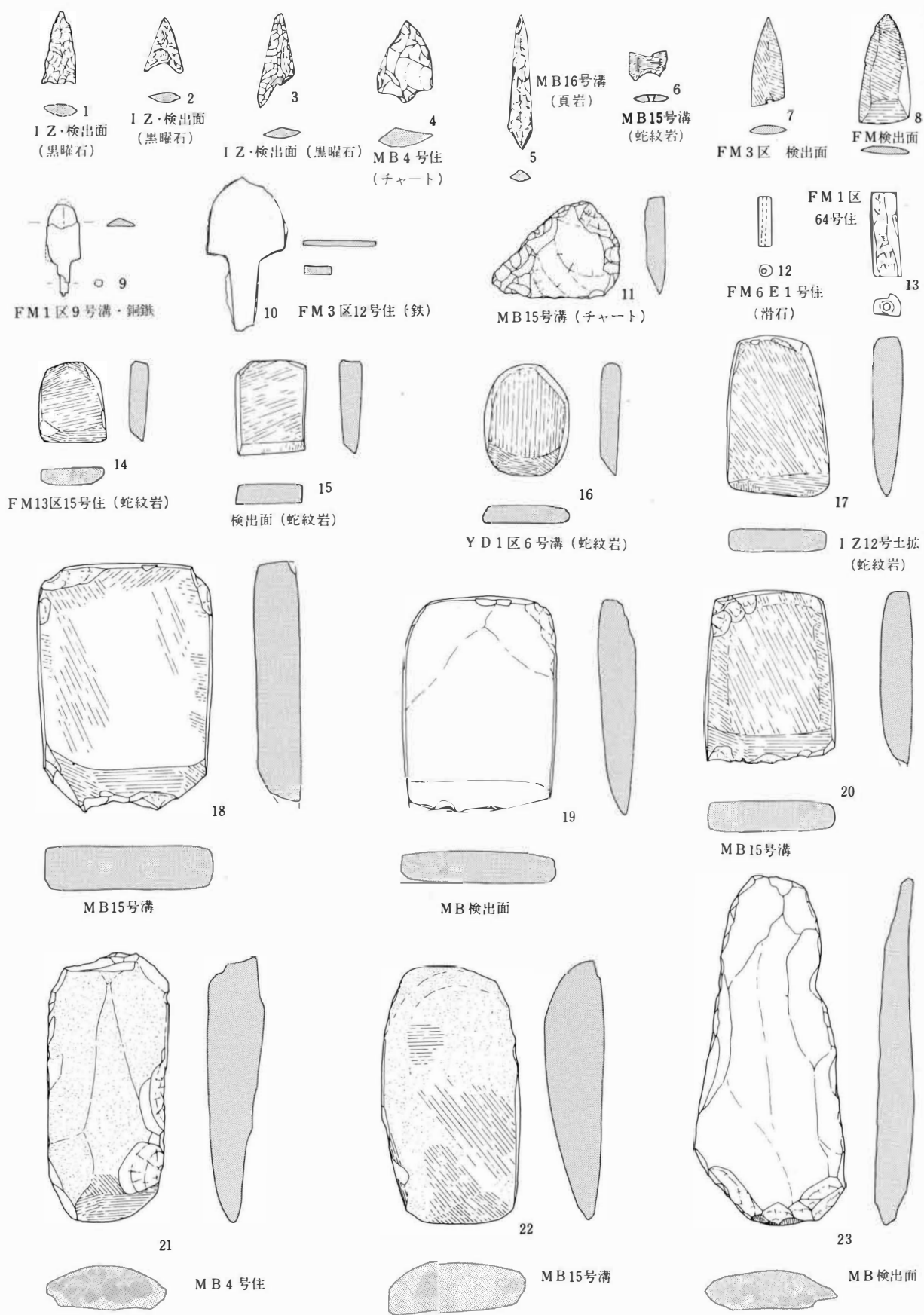


図156 石器・金属器類実測図①(1:2)

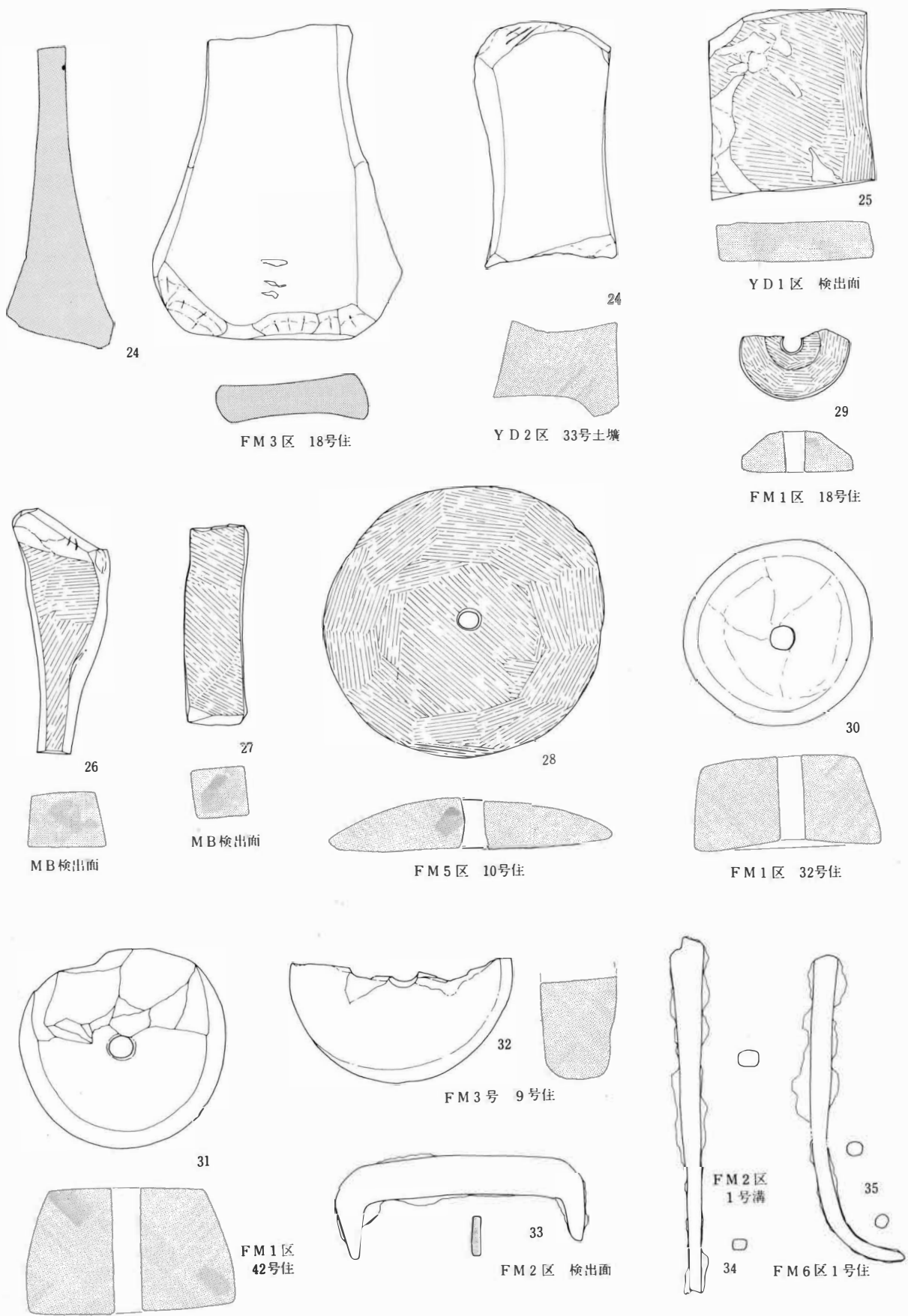


図157 石器・金属器類実測図②(1:2)

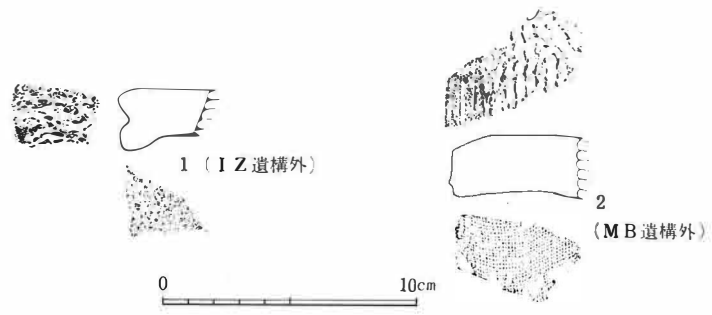
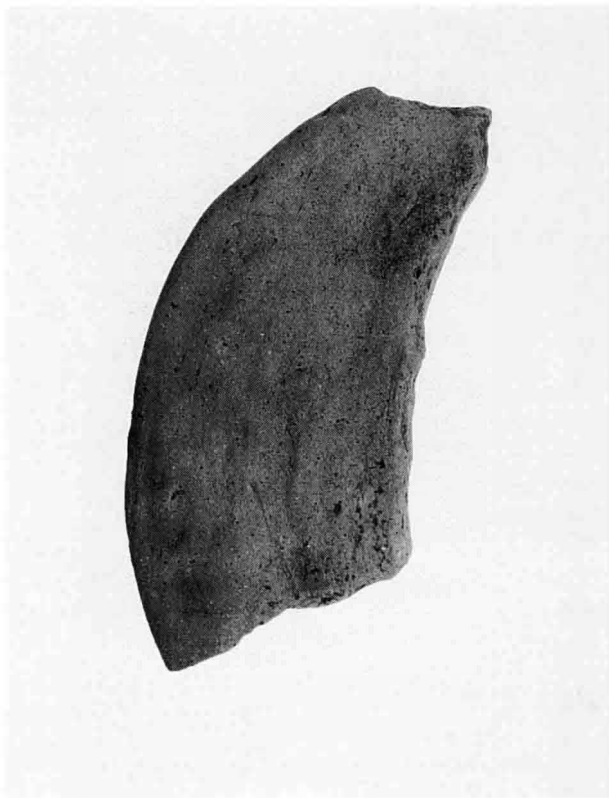


图158 出土瓦拓影



FM 2 区13号沟址出土鸱尾破片



FM 2 区 5 住居址出土八棱镜



FM 1 区 9 号沟址出土铜镜



## 第4章 考察

### 1 ニツ宮（FM）遺跡1区9号住居址出土の須恵器について

#### 無蓋高坏（図86-12）

口径18.5cm、脚端部径12.0cm、基部径6.2cm、器高13.4cmを測る。口縁部は広く外反しながら立ち上がり、端部は丸く仕上げられている。脚部は「ハ」字形に外反し、端部は弱い段をなしている。体部には12~13条を1帯とする波状文が巡らされ、その上部には2条の凸線が形作られている。坏底部外面約 $\frac{1}{4}$ に回転ヘラケズリが施され、時計回りのロクロ回転方向が看取される。脚部のスカシは長方形を3カ所に配置し、切取り痕はそのままで面取り等は施されていない。胎土には0.5mm~2.0mmの白色砂粒を多量に含み緻密である。焼成は良好・堅緻で、内外面共に暗青灰還元色を呈すが、若干の芯を残す。土器を正置して焼成したことを示すように、暗緑灰色の自然釉が降着している。坏底部内面には重ね焼きの痕跡と思われる径9.5cmの自然釉未降着部分がある。把手を貼付した痕跡が波状文施文帯に1カ所残っており、凸線から文様帯にかけて付されていたものと思われる。坏底部外面ヘラケズリ部分から波状文施文帯にかけての一部に5本のヘラキズ（ヘラ記号？）が認められる。

器形、調整、胎土等からも極めて和泉陶邑窯製品に近似している状況が看取される。時期は和泉陶邑窯編年I型式4段階併行（中村1978）に相当するものと思料される。

#### 甗（図86-13）

口頸部を欠損し体部のみであるが、基部径7.4cm、体部最大径16.7cm、現存高12.2cmを測る大形甗である。体部は明瞭な肩を有し、体部最大径が体部中央より上方に位置する。2条のヘラガキ沈線の上に6~7条を1帯とする波状文を施し肩部と体部を区画している。文様帯上に器面主軸に対して約60°内傾する径1.4cmの円孔を1個穿っている。底部は10~11本を1原体とするラセン状の平行叩き調整をスリケシて丁寧仕上げられている。胎土は緻密で0.5mmの白色砂粒を多量に含むと共に4.0mmの小石を若干含んでいる。焼成は良好・堅緻で、乳白色の自然釉が肩部上面にのみ降着している。外面は灰色、内面は青灰白色を呈している。

無蓋高坏と同様に時期は和泉陶邑窯編年I型式4段階併行に相当するものと思われる。

両須恵器共に和泉陶邑窯製品に近似し、同窯産の製品である可能性が考えられる。しかし松ノ山窯産須恵器にみられる陶邑産的な形態の特徴や善光寺平で近年出土例の増えている初期須恵器との関連を勘案すると、現状で確認されていない在地窯の存在も否定できない。

（飯島哲也）

