

愛知県埋蔵文化財センター調査報告書 第162集

いま ちょう
今 町 遺 跡 II

2009

財団法人 愛知県教育・スポーツ振興財団
愛知県埋蔵文化財センター

序

愛知県のほぼ中央に位置する豊田市は、世界でも有数の自動車生産を主体とした工業都市として発展しています。その繁栄の源には、以前から矢作川流域に住み続けた人々の営みや歴史があると思われまます。

こうした営みを明らかにするために、豊田市域では、古くから発掘調査などが行われてきました。愛知県埋蔵文化財センターにおいても、第二東海自動車道建設などの様々な事業に伴い発掘調査を実施してきました。中でも今町遺跡については、平成10年度と12年度に発掘調査が行われ、既にこの調査地点については発掘調査報告書も刊行されております。

本書は、これまでの調査成果を踏まえて平成18年度に調査しました今町遺跡について、その成果をまとめたものであります。調査では戦国時代から江戸時代にかけての多くの遺構や遺物が発見されており、その内容は実に多様です。こうした調査成果が、豊田市域の歴史を明らかにする上で一助となり、埋蔵文化財の保護や啓蒙活動に活用されることを願ってやみません。

最後になりましたが、発掘調査の実施に際して、地元住民の方々をはじめとする関係者および関係諸機関のご理解とご協力を賜りましたことに対し、厚くお礼申し上げます。

平成21年3月

財団法人 愛知県教育・スポーツ振興財団

理事長 林 良三

例 言

- 1 本書は愛知県豊田市今町に所在する今町遺跡（県遺跡番号 630476）の発掘調査報告書である。
- 2 調査は、第二東海自動車道建設に伴う事前調査として、中日本高速道路株式会社より愛知県教育委員会を通じて委託を受けた財団法人愛知県教育・スポーツ振興財団愛知県埋蔵文化財センターが実施した。
- 3 調査期間は平成 18 年 4 月から 7 月までで、2000 m²の面積を行った。整理および報告書作成作業は平成 19 年 4 月から平成 20 年 3 月にかけて実施した。
- 4 調査担当者は、宮腰健司（本センター調査研究専門員：当時主査）・鈴木正貴（同：当時主任）、岡久雅浩（本センター調査研究主事：当時調査研究員）である。発掘調査は株式会社二友組の支援を受けて実施した。なお、株式会社二友組の調査担当者は現場代理人後藤元・調査補助員湯川善一・測量技師北畠誠司である。
- 5 調査にあたっては、愛知県教育委員会生涯学習課文化財保護室、愛知県埋蔵文化財調査センター、中日本高速道路株式会社、豊田市教育委員会、豊田市郷土資料館をはじめとする、多くの関係諸機関のご協力を得た。
- 6 本書の執筆と編集は鈴木正貴が担当したが、一部に分担執筆がある。
第 4 章第 1 節 鬼頭剛
第 4 章第 2 節 パレオ・ラボ 藤根久・中村賢太郎
- 7 整理作業は鈴木正貴が担当した。整理作業は伊藤ますみ、小嶋由美子、三浦里美（整理補助員）の協力を得て実施し、遺物トレース作業をテイケイトレード株式会社に、地籍図および地図のトレースを GIS 中部株式会社に、編集作業を有限会社アルケーリサーチにそれぞれ作業を委託した。また写真撮影は写真工房遊（金子知久）の手を煩わせた。
- 8 本書に提示した座標数値は、国土交通省に定められた平面直角座標第Ⅶ系に準拠する。海拔表記は東京湾平均海面（T.P.）の数値である。
- 9 遺物は、本書に掲載された遺物図版番号を登録番号として整理した。
- 10 写真や図面などの調査記録は愛知県埋蔵文化財センターで保管している。
〒498-0017 愛知県弥富市前ヶ須町野方 802-24 (0567-67-4161)
- 11 出土遺物は愛知県埋蔵文化財調査センターで保管している。
〒498-0017 愛知県弥富市前ヶ須町野方 802-24 (0567-67-4164)
- 12 本書の作成に至るまでに、本センター専門委員・職員をはじめとして下記の方々から多くのご指導とご助言を得ている。記して感謝したい。（五十音順：敬称略）磯谷和明・北村和宏・小嶋廣也・杉浦裕幸・高橋健太郎・都築暢也・中野晴久・野口哲也・藤澤良祐・松井孝宗・森泰通・安田幸市

目次

第1章 調査の概要	
第1節 調査の経緯	1
第2節 調査の方法と経過	2
第3節 地理的・歴史的環境	7
第2章 遺構	
第1節 基本層序と遺構の概要	9
第2節 掘立柱建物跡	11
第3節 掘立柱柵列跡	36
第4節 井戸	36
第5節 溝	44
第6節 石敷遺構	49
第7節 土坑	49
第3章 遺物	
第1節 出土遺物の概要	51
第2節 土器・陶磁器類	51
第3節 石製品	79
第4節 木製品	82
第5節 金属製品・金属関連遺物	84
第4章 自然科学的分析	
第1節 今町遺跡周辺の地形・地質	87
第2節 今町遺跡出土木製品の樹種同定	90
第5章 まとめ	
第1節 今町遺跡出土土師器の変遷	96
第2節 遺構の変遷	101
第3節 総括	106
抄録	109
付表(遺構一覧表)	110
遺構図版	123
写真図版	137

挿 図 目 次

第1図 遺跡位置図(1) ……………	1	第28図 土坑S K 312・314・733	
第2図 遺跡位置図(2) ……………	2	・1263・1828 遺構図 ……	46
第3図 調査区位置図……………	3	第29図 土坑S K 410・710・977	
第4図 調査区割図……………	4	・1534 遺構図 ……	47
第5図 旧郡境と周辺の遺跡……………	6	第30図 S D 25 石列遺構図 ……………	48
第6図 主要遺構配置図……………	10	第31図 S E 03・S K 1732 出土遺物実測図……………	52
第7図 掘立柱建物跡S B 1001		第32図 S K 1747 出土遺物実測図(1) ……………	55
～S B 1006 遺構図 ……	12	第33図 S K 1747 出土遺物実測図(2) ……………	56
第8図 掘立柱建物跡S B 1007		第34図 S D 11・S X 02 出土遺物実測図……………	57
～S B 1015 遺構図 ……	15	第35図 S D 12・S K 733	
第9図 掘立柱建物跡S B 1016		・S K 312 出土遺物実測図 ……	58
～S B 1023 遺構図 ……	16	第36図 S K 314 出土遺物実測図……………	59
第10図 掘立柱建物跡S B 1024		第37図 S K 314・S K 300 出土遺物実測図……………	61
～S B 1027 遺構図 ……	17	第38図 S D 10 出土遺物実測図 ……………	62
第11図 掘立柱建物跡S B 1028		第39図 S K 388・S K 1640・S K 1644	
～S B 1032 遺構図 ……	19	・S D 24・S D 19 出土遺物実測図 ……	63
第12図 掘立柱建物跡S B 1033		第40図 S D 09 出土遺物実測図 ……………	64
～S B 1043 遺構図 ……	21	第41図 S D 25 出土遺物実測図(1)……………	65
第13図 掘立柱建物跡S B 1044		第42図 S D 25 出土遺物実測図(2)……………	66
～S B 1049 遺構図 ……	23	第43図 S D 25 出土遺物実測図(3)……………	67
第14図 掘立柱建物跡S B 1050		第44図 S D 08 出土遺物実測図(1)……………	69
～S B 1057 遺構図 ……	25	第45図 S D 08 出土遺物実測図(2)……………	70
第15図 掘立柱建物跡S B 1058		第46図 S D 08 出土遺物実測図(3)……………	71
～S B 1067 遺構図 ……	27	第47図 S D 08 出土遺物実測図(4)……………	72
第16図 掘立柱建物跡S B 1068		第48図 S D 08 出土遺物実測図(5)……………	73
～S B 1079 遺構図 ……	29	第49図 S E 01 出土遺物実測図 ……………	74
第17図 掘立柱建物跡S B 1080		第50図 S K 557・S K 431 出土遺物実測図……………	75
～S B 1090 遺構図 ……	31	第51図 S K 216 出土遺物実測図……………	76
第18図 掘立柱建物跡S B 1091～S B 1094、		第52図 溝・土坑出土遺物実測図……………	77
S A 1001～S A 1004 遺構図……………	33	第53図 土坑出土遺物実測図……………	78
第19図 掘立柱建物跡S B 1005 遺構図 ……………	34	第54図 石製品実測図(1) ……………	80
第20図 掘立柱建物跡S B 1034 遺構図 ……………	35	第55図 石製品実測図(2) ……………	81
第21図 井戸S E 01～S E 03、		第56図 木簡実測図 ……………	82
S K 1732 遺構図……………	37	第57図 木製品実測図(1) ……………	83
第22図 井戸S K 113・216・300		第58図 木製品実測図(2) ……………	85
・429・431・552 遺構図……………	39	第59図 木製品実測図(3) ……………	86
第23図 井戸S K 557・720・772		第60図 今町遺跡周辺の等高線図……………	89
・851・1644 遺構図……………	41	第61図 今町遺跡出土土師器皿の変遷図……………	97
第24図 溝S D 01～03・17・19		第62図 今町遺跡出土土師器鍋類の変遷図(1) ……	99
・22・25・28 遺構図……………	42	第63図 今町遺跡出土土師器鍋類の変遷図(2) ……	100
第25図 溝S D 08 遺構図 ……………	43	第64図 今町遺跡の主要遺構変遷図……………	103
第26図 溝S D 11 遺構図 ……………	44	第65図 掘立柱建物跡の規模……………	105
第27図 石敷遺構S K 1043 遺構図……………	45	第66図 今町遺跡周辺の地籍図……………	107

第1章 調査の概要

第1節 調査の経緯

今町遺跡は、愛知県豊田市今町8丁目他に位置する遺跡で、これまでに縄文時代から江戸時代までの遺構や遺物が確認されている（第1・2図）。

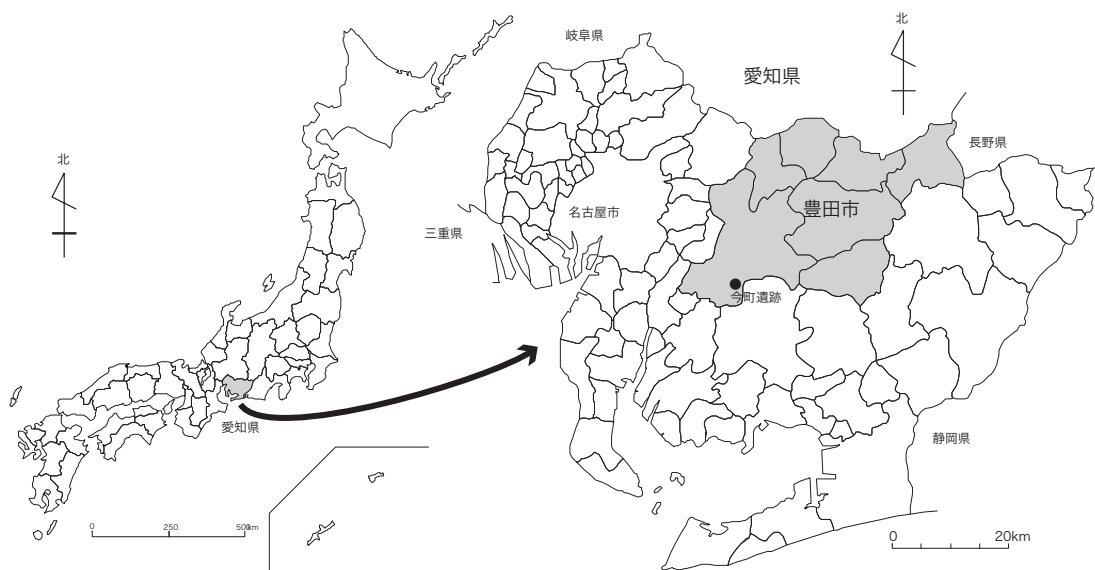
日本道路公団（現中日本高速道路株式会社）は、横浜と名古屋を結ぶ第二東海自動車道の建設を計画し、それに伴って豊田市南部では水入遺跡をはじめとする7遺跡の発掘調査が財団法人愛知県埋蔵文化財センター（当時）によって実施された。このうち今町遺跡では、平成9年度に範囲確認調査（200㎡）、平成10年度に本調査（4400㎡）、平成12年度に本調査（4000㎡）が行われた。調査は高架道路の橋脚部分と側道部分など遺跡が滅失する部分のみ実施され、調査区はやや複雑な形状に設定された。発掘調査が終了した後は道路建設工事が進められ、2005年3月19日に豊田東JCT—豊田東IC間の開通により供用が開始された。

当初計画された発掘調査は平成12年度に終了したが、その後、第二東海自動車道が矢作川を越える矢作川橋（通称豊田アローズブリッジ）の建設に関連して、橋梁部の雨水等を排出するための遊水池の建設が計画された。この遊水池の計画範

囲は既に発掘調査が終了した部分のみならず未調査部分を含んでいたが、日本道路公団は全て発掘調査が終了したものと誤解し2005年7月から遊水池の工事に着手した。幸いにして、未調査部分の工事着手について愛知県教育委員会に情報が寄せられ、愛知県教育委員会は未調査部分の今町遺跡の掘削工事をすぐに中断するよう指導し、同時に日本道路公団と今後の対応を協議した。

この時の工事に伴う掘削は未調査部分の大部分に及んでいて、特に北側半分については一部の包含層を掘削・滅失する事態に至っており、浅い遺構や上位に埋没していた遺物が失われた可能性が考えられた。しかし、工事が途中で中断した結果、井戸や溝および柱穴など深い遺構については上端部のみを失うに留まっている可能性が高く、全面的な発掘調査を実施する必要が生じた。

発掘調査は、平成10年度と平成12年度に調査された部分を除く遊水池建設範囲の2000㎡を対象とし、中日本高速道路株式会社から愛知県教育委員会を通じて委託を受けた財団法人愛知県教育サービスセンター愛知県埋蔵文化財センター（当時）が実施した。



第1図 遺跡位置図（1）

第2節 調査の方法と経過

発掘調査は愛知県埋蔵文化財センターが株式会社二友組の支援を受け実施した。調査担当者は宮腰健司・鈴木正貴・岡久雅浩である。調査区は便宜上A区～C区の3区に分けて実施した（第4図）が、実質的には全区を一括して調査する形態を取った。

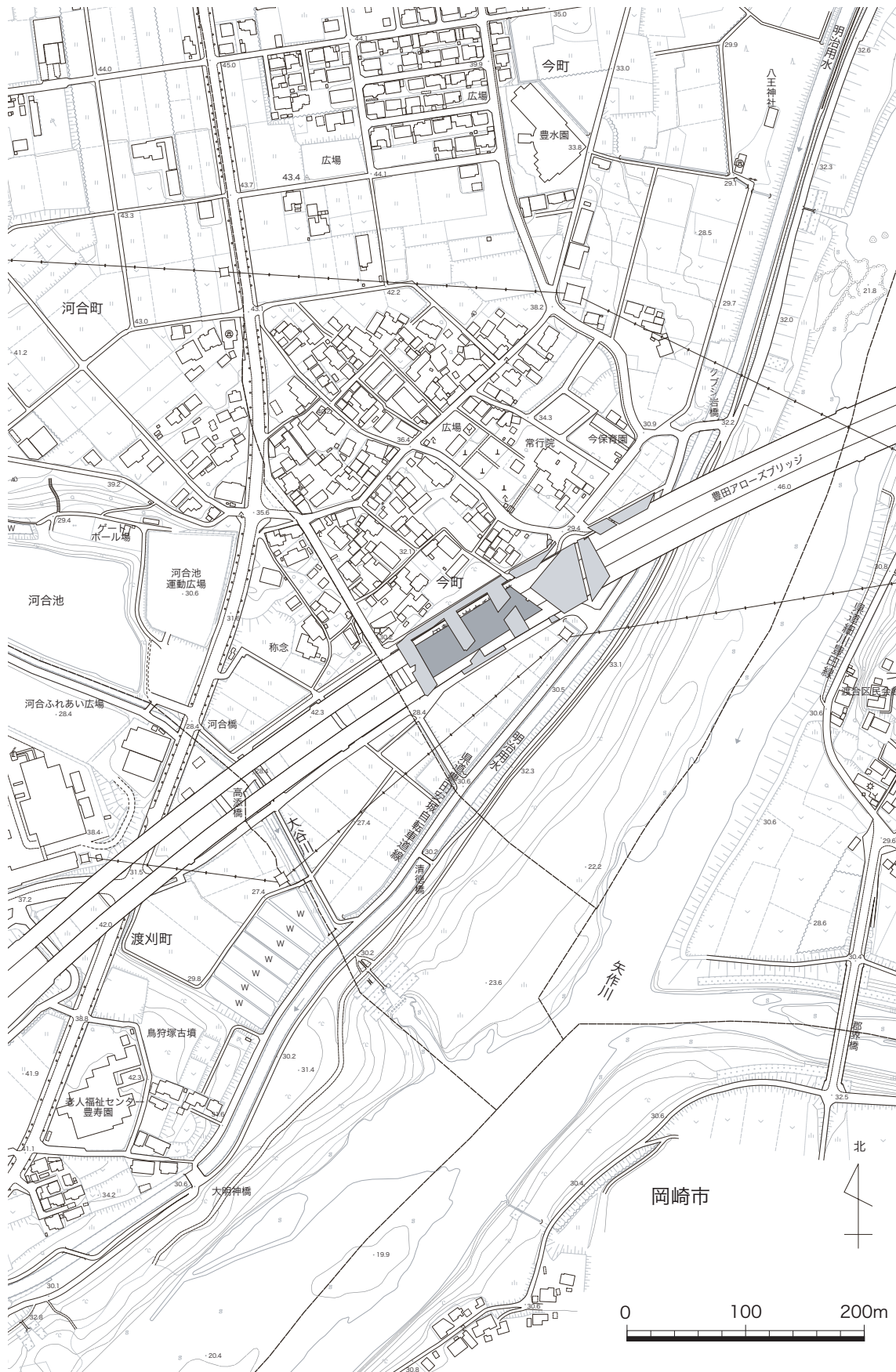
まず、はじめにバックホウにより表土を除去した。既に遊水池建設工事に伴って北半部と東端部の表土と包含層が削平されていたが、遺構面の清掃も兼ねて遺構面を傷つけないように配慮してバックホウにより表土を掘削した。一方、調査区南西部は工事が中断した状態で現地が保存されていたため、厚く表土が残存していた。この部分については、平成10年度の発掘調査の結果標高

27.5m前後で第1遺構面、標高27.3m前後で第2遺構面があることが判明しており、実際にこの両方の遺構面が良好に残存していることが確認された。このため調査区南西部は第1遺構面までの表土をバックホウにより掘削した。

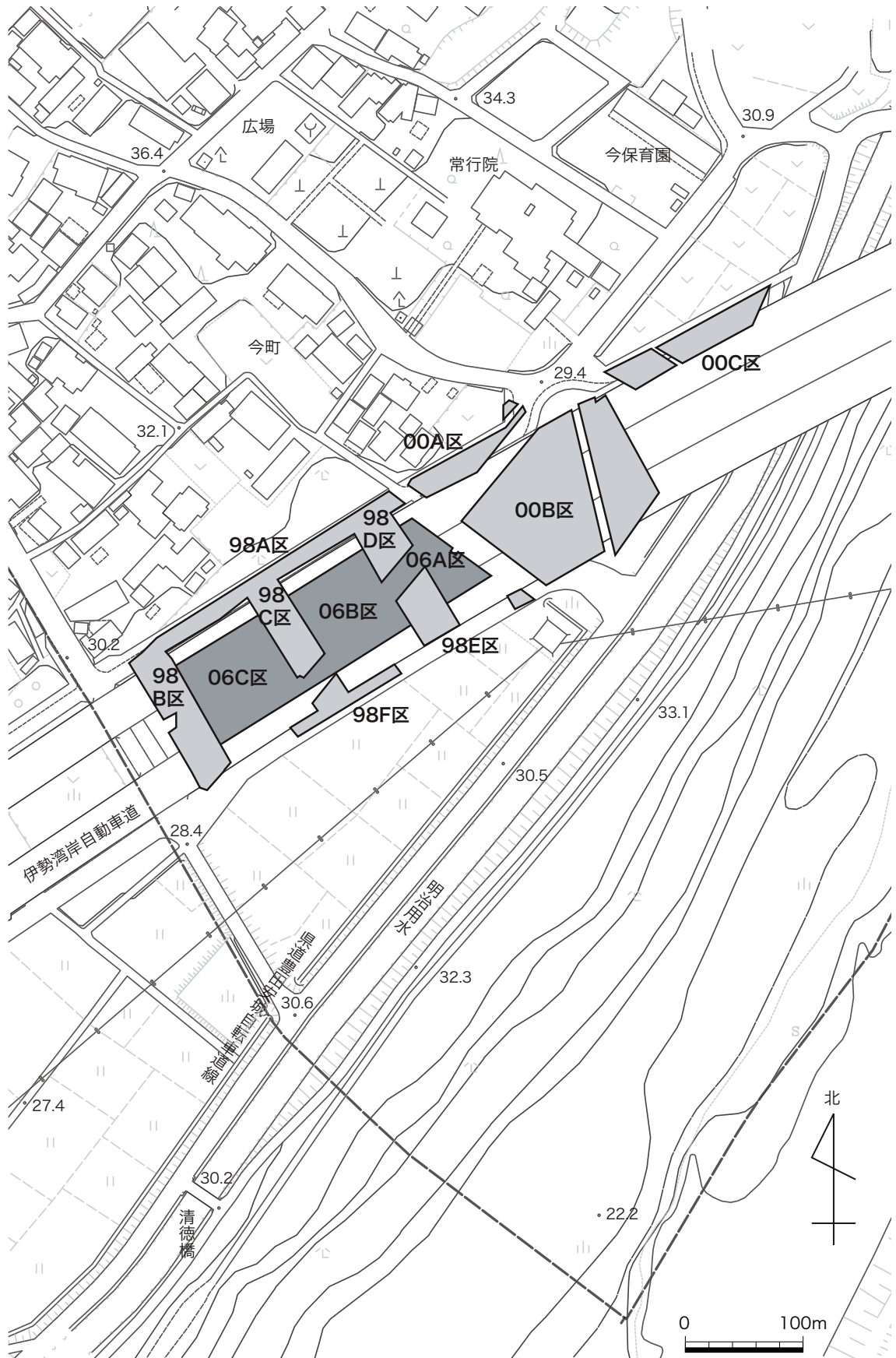
5mグリッドを設定し、遺物は原則このグリッドごとに取り上げている。部分的に包含層を人力で掘削しながら遺構検出を行い、土坑類は半裁掘削、溝類は土層観察用ベルトを残して掘削し、必要な記録を採取した後に全掘作業を行った。遺構の実測は電子平板による測量を実施し、成果品は全てデジタルデータで作成した。写真は6×7リバーサルフィルムとデジタルカメラによる撮影を調査補助員湯川善一が行った。



第2図 遺跡位置図(2)



第3図 調査区位置図（豊田市都市計画図を改変した）



第4図 調査区割図

平成 18 年 6 月 3 日には現地説明会を開催し、検出された遺構と出土した遺物について説明した。約 70 人の参加者があった。また、出土した遺物は最終的に 27 リットル入りコンテナで 49 箱に及び、現地で遺物洗浄までの作業を終えた。発掘調査は平成 18 年 6 月 23 日に現地作業は終了し、6 月 30 日には詰所なども全て撤収した。

整理・報告書作成作業は平成 19 年度に鈴木が担当して実施した。遺物は整理補助員の協力を得て接合・選別作業を実施し、報告書に掲載する遺物については全て鈴木が実測図作成を行った。遺物実測図のトレースは多くの部分をテイケイトレード株式会社に、遺物の写真撮影は写真工房遊に、樹種同定分析をパレオラボ株式会社に、報告書編集作業（遺構図作成を含む）はアルケリサーチにそれぞれ作業を委託し行った。

平成 20 年度に報告書印刷作業を行い、印刷は新日本法規出版株式会社に委託した。

調査日誌抄

- ★ 4 月 6 日（木）晴：発掘調査支援業務の入札。二友組が落札。
- ★ 4 月 10 日（月）曇後雨：今町遺跡の調査前風景の写真撮影。
- ★ 4 月 12 日（水）曇：二友組と初打合せ。中日本高速から測量用基準点データなどを受領。
- ★ 4 月 19 日（水）晴：基準点を調査区に移動。
- ★ 4 月 21 日（金）晴：詰所・作業員休憩所など設置し資材搬入。原因者委託業者が調査区内にある配水管の撤去。近隣住民に発掘調査実施の挨拶回り。
- ★ 4 月 24 日（月）晴：今町詰所稼働。調査区内のシートと土嚢の撤去整理。排水作業、東壁および北壁トレンチの掘削。
- ★ 4 月 25 日（火）晴：A 区グリッド杭設置と遺構検出。
- ★ 4 月 26 日（水）晴：A 区北半部の遺構検出と掘削。豊田市教委森泰通氏来訪。
- ★ 4 月 27 日（木）晴：B 区北東端部から遺構検出開始。
- ★ 4 月 28 日（金）晴：A 区遺構全掘作業が終了。調査センター磯谷和明氏来訪。
- ★ 5 月 8 日（月）晴時々曇：前日までの降雨の排水作業。
- ★ 5 月 9 日（火）晴時々曇：B 区南部にある高台部の上面を重機で薄く掘削。
- ★ 5 月 10 日（水）雨時々曇：B 区遺構掘削を開始。
- ★ 5 月 11 日（木）雨：現場作業中止。
- ★ 5 月 15 日（月）晴時々曇：B 区中央部は大型遺構の上位に近世溝群が展開することが判明。この溝群を 1 面として調査する方針とした。
- ★ 5 月 16 日（火）晴時々曇：S E 01 上位の常滑赤物製品出土状態の写真撮影
- ★ 5 月 17 日（水）晴時々曇：B 区 1 面遺構の写真撮影。早野浩二来訪
- ★ 5 月 18 日（木）雨時々曇：S E 01 石組井戸側を検出。
- ★ 5 月 19 日（金）雨時々曇：S K 314 掘削開始。本センター研究会中近世部会の現場検討会を実施。
- ★ 5 月 22 日（月）雨時々曇：C 区高台部の表土掘削開始。永井邦仁来訪
- ★ 5 月 23 日（火）曇後大雨：S E 01 石組と S D 11 石列の写真撮影と測量。成瀬友弘氏来訪。高速道路上の雨水が調査区内排水システムから溢れ出し、調査区内の低地部分が冠水。
- ★ 5 月 24 日（水）晴：B 区 2 面遺構写真撮影、C 区遺構検出開始。
- ★ 5 月 25 日（木）晴時々曇：B 区個別遺構写真撮影しその後 B 区遺構完掘作業。
- ★ 5 月 26 日（金）雨時々曇：鬼頭剛来訪。S D 08 と S K 314 ベルト土層断面などに観察される局所グライ化現象の分析。
- ★ 5 月 29 日（月）晴：井戸 S K 429 と S K 431 重機による断ち割り調査。
- ★ 5 月 30 日（火）晴：C 区表土掘削終了し、C 区 1 面遺構掘削開始。
- ★ 5 月 31 日（水）晴：C 区 1 面遺構掘削が完了、写真撮影。



第5図 旧郡境と周辺の遺跡

- ★6月1日（木）晴時々曇：C区2面遺構検出を開始。
- ★6月2日（金）晴時々曇：大型柱穴の掘立柱建物跡を確認。中日本高速石井良宏氏・都築暢也氏・安田幸市氏・城ヶ谷和広来訪。
- ★6月3日（土）晴：地元向け現地説明会開催。70名参加。
- ★6月5日（月）晴：B区の遺構測量終了、S K 557の上位で崩落状態の石材の写真撮影。石敷遺構S K 1043は被熱した状態が確認されたため覆土を土嚢袋に入れ掘削。
- ★6月6日（火）晴：溝S D 25石列検出。
- ★6月9日（金）雨後曇：戦国時代の大型遺構を掘削し大量の土鍋類が出土、北側の遺構は井戸S E 03、南側の遺構は水溜遺構S K 1848と想定。
- ★6月13日（火）晴：C区2面遺構掘削がほぼ終了し清掃作業。
- ★6月14日（水）晴：C区2面遺構写真撮影と平面図測量。井戸S K 300重機による断ち割り調査。遺物洗浄作業を本格的に開始。
- ★6月15日（木）曇後雨：個別遺構の写真撮影。S K 300井戸底からドングリ種子が比較的多量に出土。井戸S E 01重機による断ち割り調査。
- ★6月16日（金）曇後晴：前日の降雨により冠水。S E 01枠内調査。S K 101とS K 102とS K 103とS K 210の断ち割り調査。鬼頭剛・蔭山誠一・武部真木・小澤一弘・寺西孝生来訪し、鬼頭が深掘調査を実施。
- ★6月19日（月）曇後晴：S D 11の杭列など精査。S K 105とS K 106とS K 111断ち割り調査。井戸S K 517・S K 216・S K 113・S E 02断ち割り調査。
- ★6月20日（火）曇後晴：B区柱穴の断ち割り調査。井戸S K 772・S K 720断ち割り調査。
- ★6月22日（木）曇後雨：風倒木痕S K 1263とS K 1828完掘、井戸S K 1644を断ち割り調査。
- ★6月23日（金）雨時々曇：C区補足調査し現場での調査は終了。今町詰所撤収。出土遺物を尾張事務所に運搬。
- ★6月30日（木）晴：今町遺跡成果品初校正受領。校正作業を開始。
- ★7月21日（金）雨後晴：今町遺跡成果品再校正受領。校正作業を開始。その後何度かやり取りを行う。
- ★9月15日（金）晴：センターにて今町遺跡成果品納品。調査の反省会を開催。

第3節 地理的・歴史的環境

遺跡が所在する豊田市は愛知県中北部に所在する中核都市で、市域の北東部から南部にかけて1級河川の矢作川が流れている。この矢作川右岸の豊田市から安城市および西尾市にかけて広がる平野部は、洪積台地と沖積平野から成り立ち、特に洪積台地は藤岡面・三好面・拳母面・碧海面・越戸面の5つの段丘面に大別されている。今町遺跡はこのうちの碧海面に立地しており、標高は27m前後を測る。

今町遺跡は豊田市南部に所在するが、ちょうどこの地点は、現豊田市街地のあるやや広い沖積地が矢作川を下っていくにつれて平野部が狭まる位

置にあたる。今町遺跡の上流約1kmには灌漑用水で著名な明治用水の取水口である「水源」があり、この地点を含む約2kmの範囲で矢作川の両岸には山塊が迫っている。今町遺跡はこの狭隘な矢作川によって形成された谷地形の南部に位置していることになる。

加えて、今町遺跡の南には北西から南東に向けて流れる大谷川が流れ、明治用水をくぐり矢作川に合流する。また今町遺跡の南東には東から西に向けて流れる巴川（郡界川）がながれ、やや南の位置で同じく矢作川に合流している。したがって、今町遺跡は3つの河川が合流する部分の北西に位

今町遺跡 II

置する碧海台地の南東端に所在するということができる（第3図）。

これら3つの河川は地政的には郡の境界ともなっている。大谷川と巴川の北側は三河国加茂郡、大谷川の南側かつ矢作川の西側は三河国碧海郡、巴川の南側かつ矢作川の東側は三河国額田郡であり、今町遺跡はちょうど加茂郡に位置することとなる。大谷川は、現在ではその流量は少なく、明治用水が矢作川の堤防と一体化してその合流部が暗渠となっており、その存在は過小に評価され易い状態である。しかし、大谷川が形成する谷地形は幅約100m 深さ約10mを測り、明治用水開削以前は碧海郡と加茂郡の境界として隔絶した地形をなしていたと考えられる。このような立地を鑑みた場合、今町遺跡の位置は加茂郡の南東端部にあって碧海郡に接していたとはいえ、碧海郡とは陸伝いに頻繁な交流があったとは想定しにくいといえよう。一方、河川が合流した地点に近接することから、河川交通を重視して見た場合、加茂郡の矢作川における玄関口として評価できるともいえよう（第5図）。

さて、今町遺跡周辺では、多くの遺跡の存在が知られ、近年発掘調査成果が多数あがっている。旧石器時代では、水入遺跡で石器類が330点以上出土しており、付近では最も古い遺跡となっている。縄文時代では大明神A・B遺跡等数例が知られるが、今町遺跡では98B区で縄文時代後期前葉の竪穴住居および98E区で縄文時代中期後葉の土坑が確認されている。弥生時代では、今町遺跡の南西部に広がる沖積地および近接する碧海台地縁辺部に集落が形成され始め、川原遺跡や本川遺跡・神明遺跡などで竪穴建物跡が確認されている。古墳時代でも沖積地および台地縁辺部に集落が営まれ、新たに郷上遺跡や天神前遺跡でも竪穴建物跡が見つかった。古墳も多数築造され、北には池ノ表古墳や豊田大塚古墳、東には荒山古墳群などの古墳群、南西に鳥狩塚古墳が存在していた（第5図）。

古代では、水入遺跡で規模の大きな集落が営まれ、今町遺跡でも東部の調査区（00A～C区）を中心に97棟の竪穴建物跡が発見されている。今町遺跡から出土した須恵器は東山50号窯式期から鳴海32号窯式期までに属するものが大半であり、このことからみて7世紀から8世紀にかけて今町遺跡の集落が展開したと考えられる。

中世から近世にかけては、郷上遺跡で戦国時代から江戸時代前期を中心とする30区画以上の屋敷地が発見され、これが現鴛鴨村の前身となる集落遺跡ではないかと考えられる。水入遺跡ではそれよりも古い鎌倉時代から室町時代の掘立柱建物跡や区画溝が確認されている。今町遺跡では、鎌倉時代から室町時代に属する遺構や遺物は確認されるが、本格的に溝で区画された屋敷を構え始めたのは戦国時代以降と考えられてきた。なお、付近に分布する城館跡には、南西の台地縁辺に鴛鴨城跡、矢作川対岸の南に細川城山城跡や細川城跡、矢作川対岸の北に岩倉城跡などがある。また、遺跡に北接する場所には常行院が現在もその法灯を守っている。常行院（浄土宗水辺山常行院頭王寺）は岡崎市細川町にある松明院の末寺で、天文12年（1543）に大給村松明院4世泉誉の弟子三誉縁徹が創始したと伝えられる。弘治元年（1555）に薬師仏と秘薬を受け天正2年（1574）に本堂を創建したという。

『豊田の古絵図』によれば、今町遺跡周辺を描いた古絵図には寛延2年（1749）4月作成「三州加茂郡今村絵図（領知村々壺枚絵図）」と文化8年（1811）作成「今村絵図」と制作年不詳「村絵図」の3枚がある。このうち文化8年（1811）作成「今村絵図」は公図として記載内容も豊富で、そこから多くの事柄を知ることができる。19世紀初頭段階で寺（常行院）の南北に人家が並び、東側は水田が広がり矢作川が流れている様子が描かれている。これによれば、調査区付近は19世紀初頭段階で水田であった可能性が高いといえよう。この状態は近現代に至ってもあまり状況は変わっておらず、道路建設直前も水田であった。

第2章 遺 構

第1節 基本層序と遺構の概要

今回の調査では、調査の経緯で示したように、調査に着手する前にすでに表土や一部の遺物包含層などが掘削されており、かつ調査時点で調査区の周囲にはコンクリート製の擁壁が構築されていて、現地での掘削前の堆積状況を確認することができなかった。しかし、今町遺跡は1998年度および2000年度の発掘調査で土層堆積の観察が十分に実施されており、発掘調査報告書も刊行されているので、この情報をもとに記述していきたい。『今町遺跡』では、基本層序は概ね3～6層に分かれていて、水田部と一段高い部分では様相が異なっているという。今回の調査区は概ね一段高い部分から水田部に至る変換点に相当していたと考えられる。

一段高い部分に相当する98A区では、第Ⅰ層：表土、第Ⅱ層：層厚15～100cmの灰黄色砂質土、第Ⅲ層：最大層厚60cmの褐色粘質シルト、第Ⅳ層：層厚0～30cmの暗褐色粘質シルト、第Ⅶ層：赤褐色または黄褐色粘質土および砂礫の順に堆積している。第Ⅱ層は明治時代前後、第Ⅲ層は江戸時代の整地層、第Ⅶ層は基盤層で、碧海面上位の堆積物と考えられる。

今回の調査ではわずかに残された堆積状況を観察しても、この『今町遺跡』に記載された堆積と矛盾しない状態であったといえる。06C区南西部の高台部などでは、第Ⅲ層の褐色粘質シルトや第Ⅳ層の暗褐色粘質シルトが部分的に確認され、第Ⅳ層上面に相当する高さを第1遺構検出面、第Ⅶ層上面を第2遺構検出面として調査した。

調査の結果、検出された遺構は柱穴などを含む土坑類が約1880基、溝28条、井戸15基、水田などが確認された。1998年度および2000年度

の発掘調査では、遺構は縄文時代・古代・中世・戦国時代から江戸時代前期まで・江戸時代後期の5期に大別された。今回検出された大半の遺構は戦国時代から江戸時代までに属するものであり、これ以外の時期の遺物は散見されるものの、明瞭に戦国時代よりも遡ると考えられる遺構はほぼ無かったとみられる。ここでは、第5章で考察するように戦国時代から江戸時代までの遺構を7段階に区分して説明していきたい。1段階は15世紀後半、2段階は16世紀前半、3段階は16世紀後半～17世紀初頭、4段階は17世紀前葉～17世紀後葉、5段階は17世紀末～18世紀前半、6段階は18世紀後半～19世紀初頭、7段階は19世紀前葉～中葉である。

検出された遺構のうち、圧倒的多数を占める柱穴は掘立柱建物跡を構成するものと考えられ、今回発掘調査した調査区とその周囲の既調査区域を含めた範囲で100棟近くの掘立柱建物跡を想定復元することができた。なお、本書では個別の柱穴の報告は最小限に止め、筆者が想定した掘立柱建物跡の案を示すことで報告していきたい。掘立柱建物跡は建物床面直上の遺物を採取することは実質的にできないため、わずかに認められる柱穴から出土した遺物を参考に建物跡の時期を判別するしか方法が無く、時期別に遺構を系統的に説明することが難しい。本書では遺構の種別ごとに報告することとしたい。このような掘立柱建物跡と井戸と溝が組合わさって遺構が展開する調査結果からみて、戦国時代から江戸時代までの溝で囲まれた屋敷地が展開する全体像を復元することができよう（第6図）。



第 6 図 主要遺構配置図 (S = 1 : 500)

第2節 掘立柱建物跡

今町遺跡では、柱穴と思われる遺構が数千基礎確認されている。1998年度および2000年度調査地点では掘立柱建物跡を数棟しか想定復元しておらず、検討は十分にできていないと考えられる。無数に分布する柱穴群を前にすると客観的な掘立柱建物跡の想定は実現不可能のように思われ、やむを得ないことかもしれない。しかし、確実ではないかもしれないけれども、ここでは調査を担当した責務として一定度の掘立柱建物跡の想定は行うべきものであると考えた。ここでは、今回の調査区を中心に、それに関連する1998年度調査地点をも範囲を広げて筆者が検討し、結果94棟の掘立柱建物跡を想定復元できた。これらは形状などから5類に分類できる。なお、ここで細長い長方形プランとしたものは、長軸と短軸の長さの差が2m以上のものを指している。

掘立柱建物跡A類：大型の柱穴で構成される細長い長方形プランの掘立柱建物跡。

掘立柱建物跡B類：中型の柱穴で構成される細長い長方形プランの掘立柱建物跡。

掘立柱建物跡C類：中型の柱穴で構成されるおおよそ方形プランの掘立柱建物跡。

掘立柱建物跡D類：小型の柱穴で構成される細長い長方形プランの掘立柱建物跡。

掘立柱建物跡E類：小型の柱穴で構成されるおおよそ方形プランの掘立柱建物跡。

S B 1001 (第7図) 98 B区と06 C区にかけて検出された1間×4間の掘立柱建物跡B類である。規模は3.60m×7.30mを測り、柱穴06SK1055、06SK1051、98BSK1010、98BSK1044、98BSK1033、98BSK1029、98BSK85、06SK1032、06SK1037、06SK1118によって構成される。長軸方向の柱間間隔は北西辺で北から約1.8m・約1.8m・約1.8m・約1.9mを測り、概ね等間隔である。同時期かは不明であるが、建物内に石敷遺構SK1043が存在する。時期は特定できない。

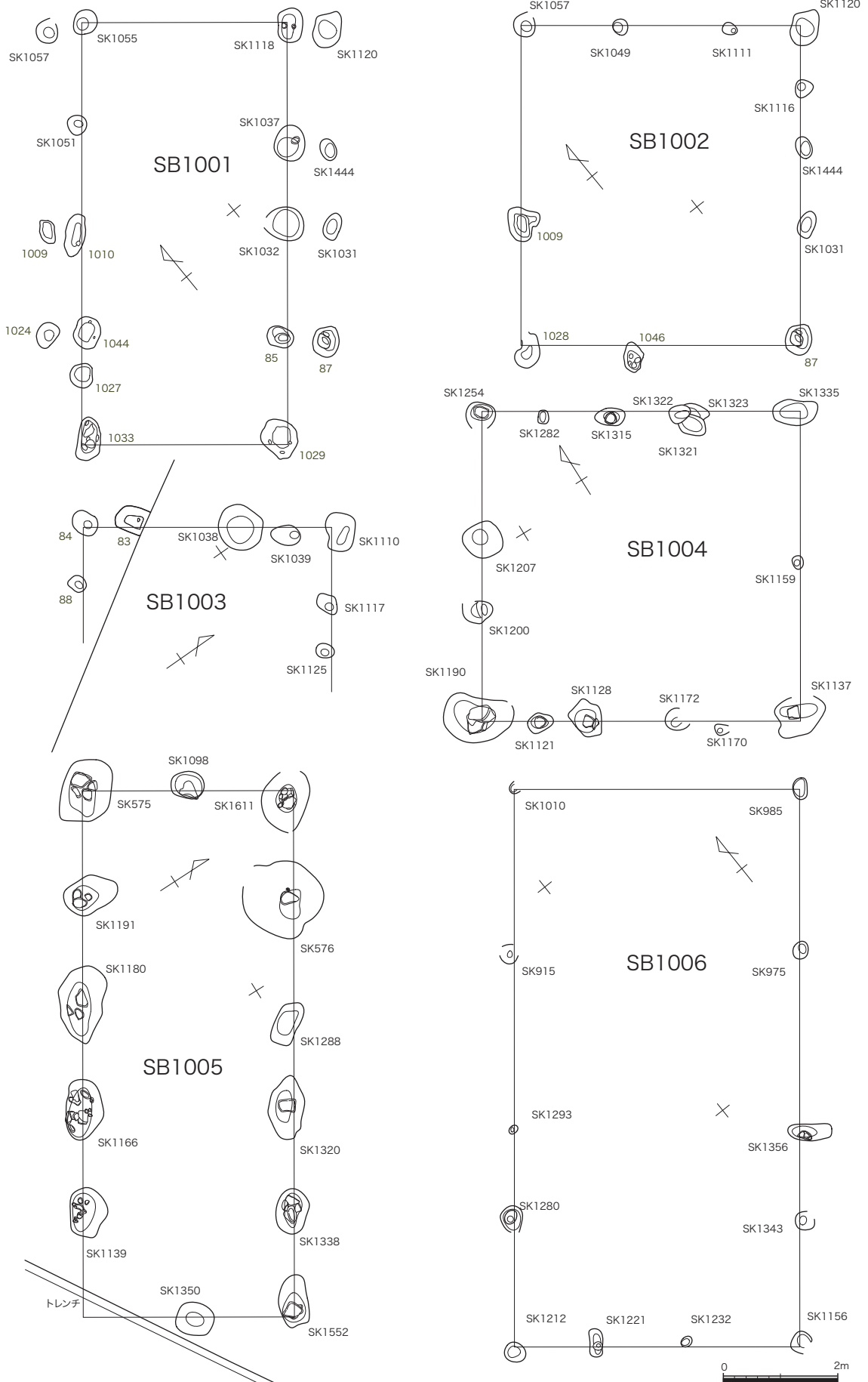
S B 1002 (第7図) 98 B区と06 C区にかけて確認された3間×4間の掘立柱建物跡C類である。規模は4.90m×5.60mを測り、柱穴06SK1057、98BSK1009、98BSK1028、98BSK1046、98BSK87、06SK1031、06SK1444、06SK1116、06SK1120、06SK1111、06SK1049によって構成される。長軸方向の柱間間隔は南東辺で北から約1.1m・約1.1m・約1.3m・約2.1mを測る。同時期かは不明であるが、建物内に石敷遺構SK1043が存在する。配置からみてS B 1001の底部である可能性も残される。時期は特定できない。

S B 1003 (第7図) 98 B区と06 C区にかけて存在する3間×2間以上の掘立柱建物跡C類である。南東部は06SK1133によって残存していないが、規模は4.30m×2.10m以上を測り、柱穴98BSK84、98BSK88、06SK1125、06SK1117、06SK1110、06SK1038、98BSK83によって構成される。柱穴の規模は不均一で復元に若干の疑問が残る。06SK1038出土遺物から時期は4段階と思われる。

S B 1004 (第7図) 06 C区南部に所在する3間×4間の掘立柱建物跡C類である。規模は5.40m×5.50mを測り、柱穴06SK1254、06SK1207、06SK1200、06SK1190、06SK1128、06SK1172、06SK1137、06SK1159、06SK1335、06SK1322、06SK1315、06SK1282によって構成される。長軸方向の柱間間隔は北東辺で北から約1.1m・約1.1m・約1.3m・約2.0mを測る。配置からみてS B 1005の底部である可能性も残される。06SK1207出土遺物から時期は2段階と思われる。

S B 1005 (第7・19図) 06 C区南部で検出された2間×5間の掘立柱建物跡A類で、一部が調査区外に展開する。規模は3.70m×9.20mを測り、柱穴06SK575、06SK1191、06SK1180、06SK1166、06SK1139、06SK1350、06SK1552、06SK1338、06SK1320、06SK1288、06SK576、

今町遺跡 II



第7図 掘立柱建物跡 SB1001～SB1006 遺構図

06SK1611、06SK1098によって構成される。長軸辺を構成する柱穴は長楕円形のプランを持つ大型の土坑であり、06SK1288を除き内部には根石と思われる礫群が残存する。長軸方向の柱間間隔は北東辺で北から約2.0m・約2.1m・約1.5m・約1.8m・約1.8mを測る。06SK575、06SK1191、06SK1180出土遺物から時期は4段階と考えられる。

S B 1006 (第7図) 06 C区南部で確認された3間×4間の掘立柱建物跡D類である。規模は5.00m×9.70mを測り、柱穴06SK1010、06SK915、06SK1293、06SK1280、06SK1212、06SK1221、06SK1232、06SK1156、06SK1343、06SK1356、06SK975、06SK985によって構成される。長軸方向の柱間間隔は南東辺で北から約2.9m・約3.1m・約1.6m・約2.1mを測り、北東半部の柱間間隔が広がっている。06SK1156出土遺物から戦国時代以降と思われる。

S B 1007 (第8図) 06 C区南部に存在する2間×4間の総柱掘立柱建物跡E類である。規模は5.00m×5.40mを測り、柱穴06SK1025、06SK918、06SK1268、(06SK1299)、06SK1300、06SK1284、06SK978、06SK931、06SK1332、06SK1327、06SK1320、06SK966、06SK971、06SK972、06SK939、06SK936、06SK1344によって構成される。長軸方向の柱間間隔は北西辺で北から約1.0m・約1.5m・約1.5m・約1.4mを測る。06SK1320はS B 1005を構成する柱穴であり、本来このS B 1007に伴う柱穴は滅失したものである。06SK1332出土遺物から時期は4段階と思われる。

S B 1008 (第8図) 06 C区に所在する2間×5間の掘立柱建物跡D類である。規模は3.80m×7.70mを測り、柱穴06SK888、06SK1257、06SK1609、06SK1196、06SK1876、06SK1187、06SK1179、06SK1229、06SK1287、06SK1317、06SK1324、06SK928、06SK917によって構成される。長軸方向の柱間間隔は南東辺で北から約2.1m・約1.8m・約1.0m・

約1.2m・約1.6mを測る。06SK917は根石らしき石材があり、06SK1187はやや規模が大きいことから、棟持ち柱である可能性も指摘されよう。時期は特定できない。

S B 1009 (第8図) 06 C区にて検出された2間×3間の掘立柱建物跡B類である。規模は3.40m×5.70mを測り、柱穴06SK1269、06SK1301、06SK1284、06SK1241、06SK1230、06SK1160、06SK1340、06SK1332、06SK932、06SK924によって構成される。長軸方向の柱間間隔は北西辺で北から約1.7m・約1.7m・約2.3mを測る。06SK1160出土遺物から時期は4段階と思われる。

S B 1010 (第8図) 06 C区にて確認された4間×4間の掘立柱建物跡E類である。規模は4.90m×5.10mを測り、柱穴06SK1093、06SK1092、06SK1096、06SK1056、06SK1059、06SK1050、06SK1105、06SK1113、06SK1123、06SK1181、06SK1215、06SK1244、06SK1285、06SK576、06SK1610、06SK1765によって構成される。柱間間隔は約0.7mから約1.6mまでに分布している。時期は特定できない。

S B 1011 (第8図) 06 C区にて所在する1間×4間の掘立柱建物跡D類である。規模は3.30m×5.80mを測り、柱穴06SK866、06SK999、06SK1005、06SK1009、06SK1021、06SK979、06SK995、06SK858、06SK855によって構成される。長軸方向の柱間間隔は北西辺で北から約2.0m・約1.1m・約1.3m・約1.4mを測る。06SK1005出土遺物から時期は3段階と思われる。

S B 1012 (第8図) 06 C区にて存在する3間×3間の掘立柱建物跡E類である。規模は5.50m×6.00mを測り、柱穴06SK864、06SK1000、06SK1003、06SK1009、06SK1022、06SK978、06SK966、06SK965、06SK964、06SK987、06SK853、06SK857、06SK862によって構成される。長軸方向の柱間間隔は西辺で北から約2.0m・約2.2m・約1.8mを測る。06SK965出土遺物から時期は1段階と思われる。

今町遺跡 II

S B 1013 (第8図) 06 C区で検出された1間×2間の掘立柱建物跡E類である。規模は3.50m×3.60mを測り、柱穴06SK826、06SK870、06SK1658、06SK998、06SK1713、06SK829によって構成される。短軸方向の柱間間隔は北西辺で等間隔(約1.75m)となっている。図示した以外にも柱穴と思われる候補はいくつか存在している。時期は特定できない。

S B 1014 (第8図) 06 C区で確認された2間×2間の掘立柱建物跡E類である。規模は3.20m×3.90mを測り、柱穴06SK871、06SK898、06SK895、06SK908、06SK1007、06SK997、06SK863、06SK868によって構成される。短軸方向の中間柱は北西側に偏在し、柱間間隔は北東辺で北から約1.1m・約2.1mを測る。長軸方向の中間柱はおおよそ中央に配置されている。06SK997出土遺物から時期は4段階と思われる。

S B 1015 (第8図) 06 C区に所在する3間×2間以上の掘立柱建物跡E類である。南東部は調査区外に延びており、規模は5.40m×3.20m以上を測る。柱穴06SK940、06SK941、06SK961、06SK963、06SK967、06SK968によって構成される。短軸方向の柱間間隔は北西辺で北から約2.4m・約0.6m・約2.4mを測り、中央の柱間が狭く左右対称となっている。06SK968出土遺物から時期は4段階と思われる。

S B 1016 (第9図) 06 C区に存在する1間×3間の掘立柱建物跡C類である。規模は3.50m×4.90mを測り、柱穴06SK1359、06SK1792、06SK1397、06SK1404、06SK1077、06SK1382、06SK1545によって構成される。長軸方向の柱間間隔は北西辺で北から約1.4m・約1.4m・約2.1mを測る。時期は特定できない。

S B 1017 (第9図) 98 B区と06 C区にかけて検出された1間×4間の掘立柱建物跡D類で、柱穴の配置は微妙にずれているものである。規模は3.30m×5.40mを測り、柱穴06SK1733、06SK1729、98BSK1015、98BSK1016、

98BSK1126、98BSK116、98BSK118、06SK1726、06SK1787によって構成される。長軸方向の柱間間隔は北西辺で北から約1.3m・約0.9m・約1.3m・約1.5m、南東辺で北から約2.4m・約2.2m・約0.8mを測る。時期は特定できない。

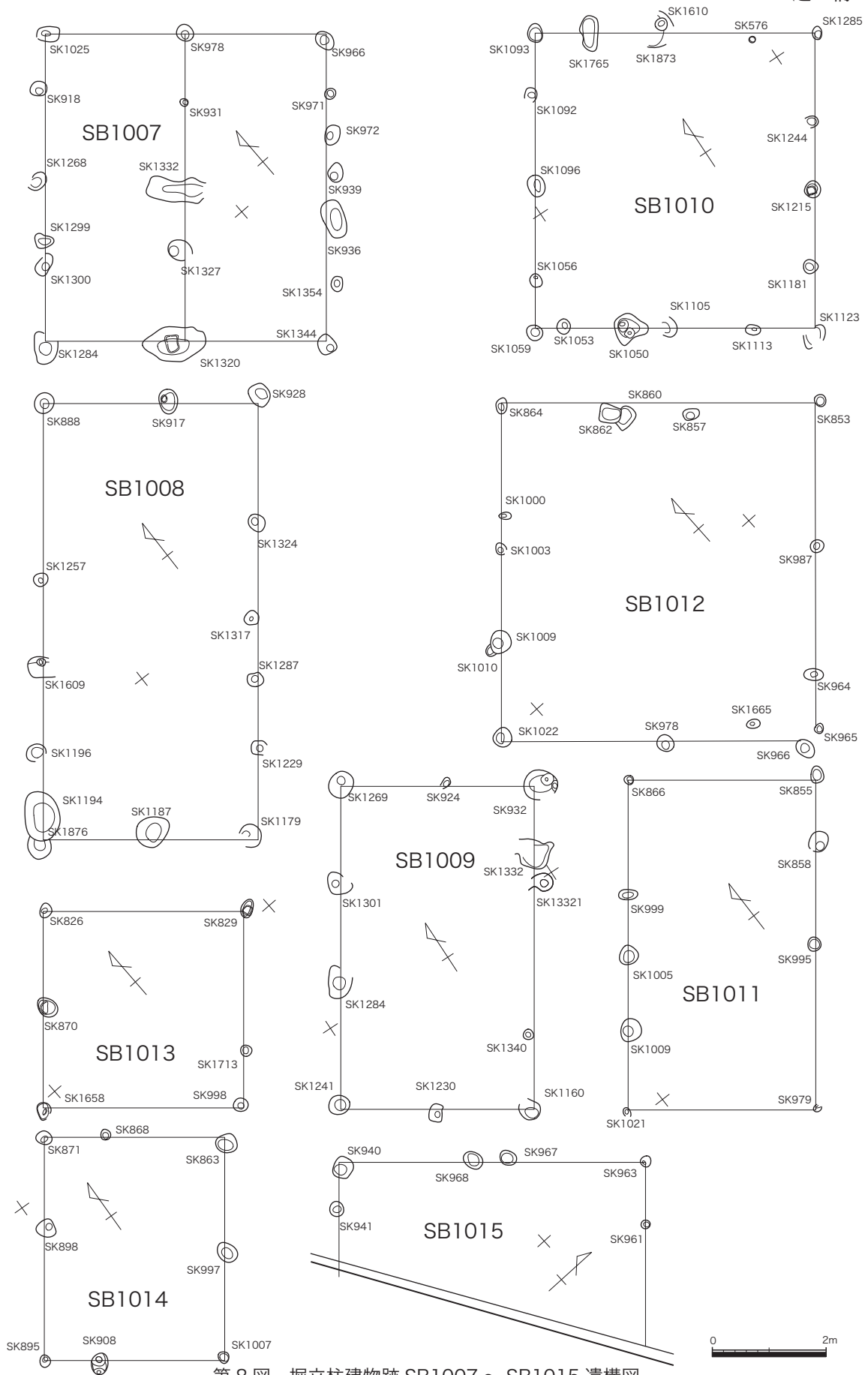
S B 1018 (第9図) 06 C区南部にて確認された4間×4間の掘立柱建物跡E類である。規模は5.50m×5.90mを測り、柱穴06SK1556、06SK1528、06SK1531、06SK1541、06SK1363、06SK1386、06SK1416、06SK1075、06SK1078、06SK1672、06SK1617、06SK1587、06SK1861、06SK1566によって構成される。各辺の柱間間隔はばらばらで統一性は感じられない。06SK1617と06SK1363は他に比べ規模が大きいため、別の掘立柱建物跡の柱穴が重複したものかもしれない。06SK1363出土遺物から時期は4段階?と思われる。

S B 1019 (第9図) 98 B区と06 C区にかけて所在する1間×2間の掘立柱建物跡E類で、北端の柱穴を検出することができなかった。規模は2.40m×4.00mを測り、柱穴06SK1798、98BSK114、98BSK1013、06SK1414、06SK1421によって構成される。長軸方向の柱間間隔は南東辺で約2.0mの等間隔となっている。06SK1421出土遺物から戦国時代以降と思われる。

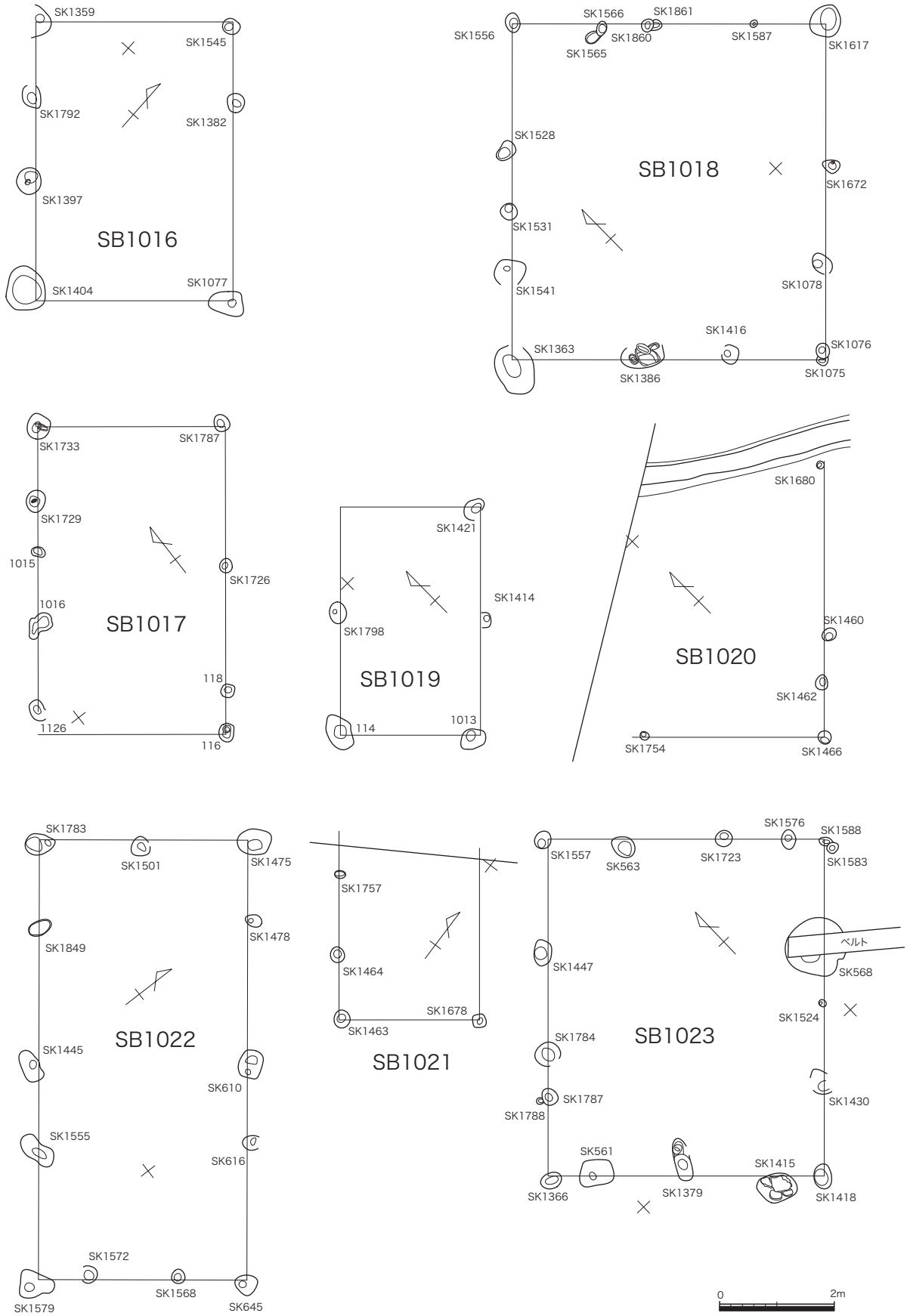
S B 1020 (第9図) 06 C区西部に存在する1間以上×3間以上の掘立柱建物跡E類で、北部が調査区外に広がっている。水田状遺構S T 01の床面で検出された。規模は推定で4.30m以上×4.80mを測り、柱穴06SK1754、06SK1466、06SK1462、06SK1460、06SK1680によって構成される。06SK1462出土遺物から時期は1段階と思われる。

S B 1021 (第9図) 06 C区西部で検出された1間×2間以上のおそらく掘立柱建物跡D類である。規模は2.40m×2.60m以上を測り、柱穴06SK1757、06SK1464、06SK1463、06SK1678によって構成される。時期は特定できない。

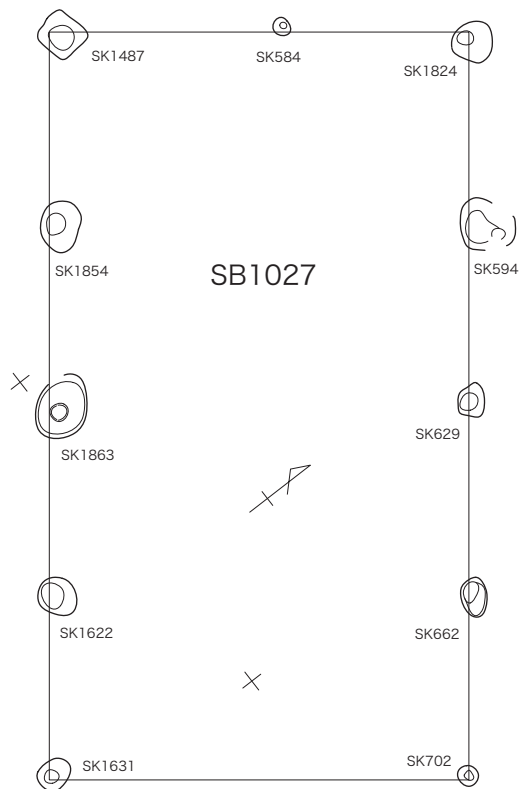
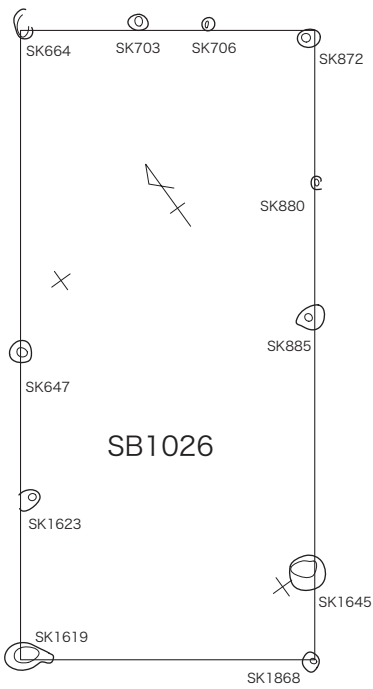
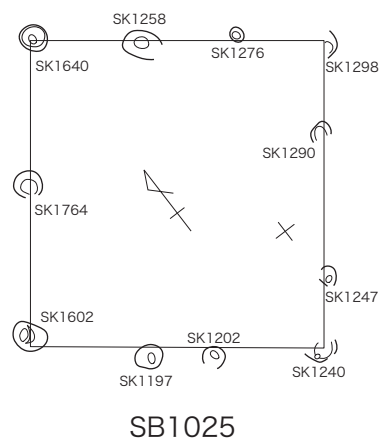
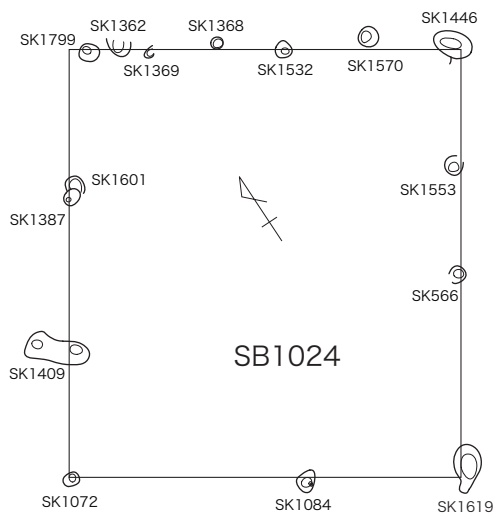
遺構



第8図 掘立柱建物跡 SB1007～SB1015 遺構図



第9図 掘立柱建物跡 SB1016～SB1023 遺構図



第 10 図 掘立柱建物跡 SB1024 ~ SB1027 遺構図

今町遺跡 II

S B 1022 (第9図) 06 C区西半で確認された3間×4間の掘立柱建物跡B類である。規模は3.60m×7.70mを測り、柱穴06SK1783、06SK1849、06SK1445、06SK1555、06SK1579、06SK1572、06SK1568、06SK645、06SK616、06SK610、06SK1478、06SK1475、06SK1501によって構成される。長軸方向の柱間隔は北東辺で北から約1.4m・約2.45m・約1.4m・約2.45mを測り、規則性が認められる。06SK1783と06SK616出土遺物から時期は2段階と思われる。

S B 1023 (第9図) 06 C区に所在する4間×4間の掘立柱建物跡E類である。規模は4.80m×5.90mを測り、柱穴06SK1557、06SK1447、06SK1784、06SK1787、06SK1366、06SK561、06SK1379、06SK1415、06SK1418、06SK1430、06SK1524、06SK568、06SK1588、06SK1576、06SK1723、06SK563によって構成される。各辺の柱間隔はばらばらで統一性は感じられない。06SK561と06SK568などは他に比べ規模が大きいため、別の掘立柱建物跡の柱穴が重複したものかもしれない。06SK568出土遺物などから時期は5段階と思われる。

S B 1024 (第10図) 06 C区にて確認された3間×4間の掘立柱建物跡E類である。規模は5.20m×5.60mを測り、柱穴06SK1446、06SK1570、06SK1532、06SK1368、06SK1369、06SK1362、06SK1799、06SK1601、06SK1387、06SK1409、06SK1072、06SK1084、06SK1619、06SK566、06SK1553によって構成される。各辺の柱間隔はばらばらで統一性は感じられない。06SK1532出土遺物から時期は2段階と思われる。

S B 1025 (第10図) 06 C区で検出された3間×3間の掘立柱建物跡E類である。規模は3.90m×4.00mを測り、柱穴06SK1640、06SK1764、06SK1602、06SK1197、06SK1202、06SK1240、06SK1247、06SK1290、06SK1298、06SK1276、06SK1258によって構

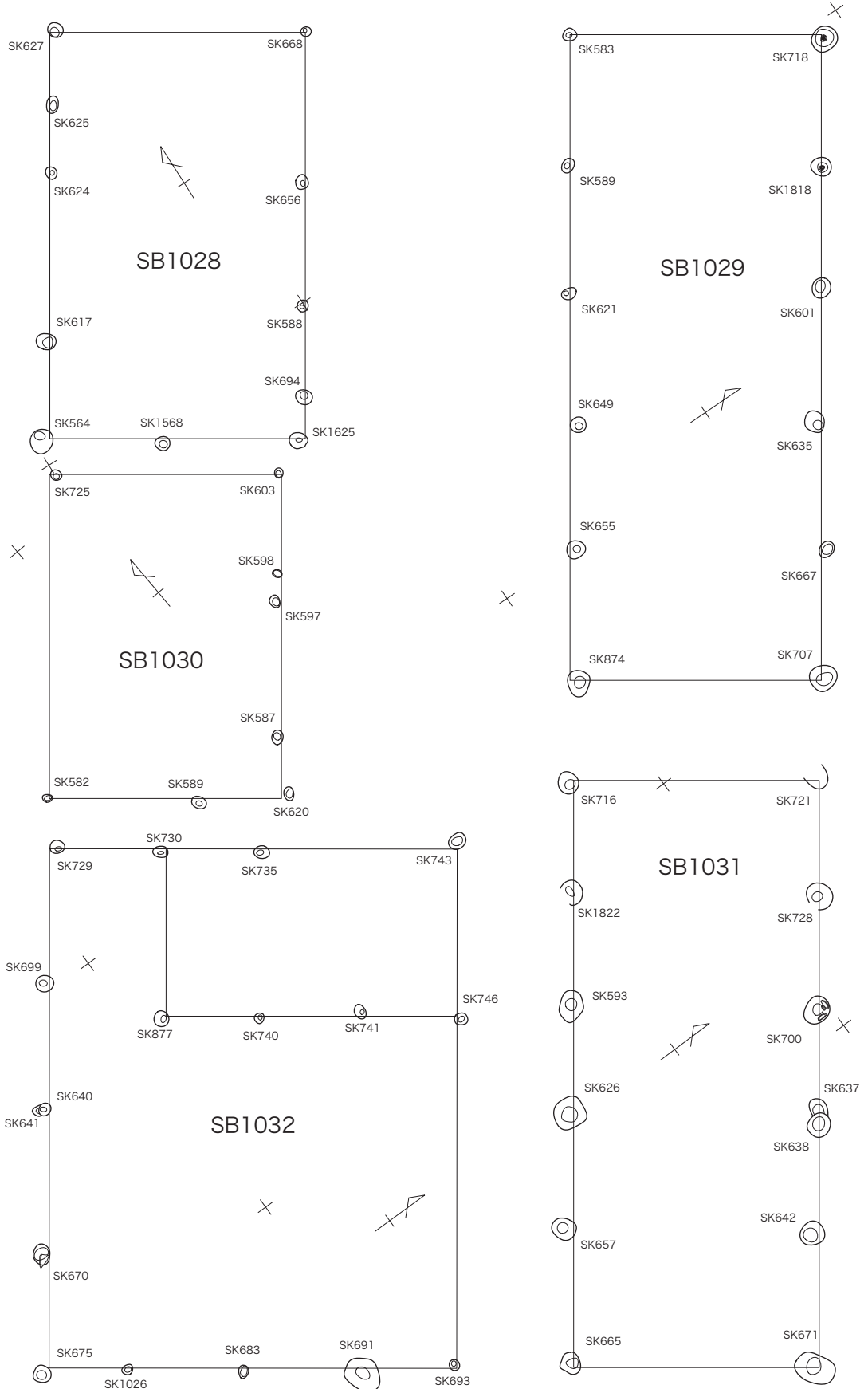
成される。短軸方向の柱間隔は北東辺で北から約1.5m・約1.2m・約1.2mを測る。06SK1640出土遺物などから時期は4段階と思われる。

S B 1026 (第10図) 06 C区中央部で確認された3間×4間の掘立柱建物跡D類である。規模は3.90m×8.30mを測り、柱穴06SK664、06SK647、06SK1623、06SK1619、06SK1868、06SK1645、06SK885、06SK880、06SK872、06SK706、06SK703によって構成される。06SK664と06SK647との間が広く空いているため、本来はそこにも柱穴があった可能性がある。長軸方向の柱間隔は南東辺で北から約2.0m・約1.8m・約3.4m・約1.1mを測る。06SK1646出土遺物から時期は5段階と思われる。

S B 1027 (第10図) 06 C区中央に所在する2間×4間の掘立柱建物跡B類である。規模は5.50m×9.90mを測り、柱穴06SK1487、06SK1854、06SK1863、06SK1622、06SK1631、06SK702、06SK662、06SK629、06SK594、06SK1824、06SK584によって構成される。長軸方向の柱間隔は南西辺で北から約2.5m・約2.5m・約2.4m・約2.5mを測り、ほぼ等間隔である。南東辺に中間柱は存在せず、棟持柱なども確認されなかった。時期は特定できない。

S B 1028 (第11図) 06 C区に存在する2間×4間の掘立柱建物跡D類である。規模は4.20m×6.70mを測り、柱穴06SK627、06SK625、06SK624、06SK617、06SK564、06SK1568、06SK1625、06SK694、06SK588、06SK656、06SK668によって構成される。長軸方向の柱間隔は北西辺で北から約1.2m・約1.1m・約2.8m・約1.6mを測る。06SK694出土遺物から時期は4段階と思われる。

S B 1029 (第11図) 06 C区にて検出された1間×5間の掘立柱建物跡D類である。規模は4.10m×10.70mを測り、柱穴06SK583、06SK589、06SK621、06SK649、06SK655、06SK874、06SK707、06SK667、06SK635、06SK601、06SK1818、06SK718によって構成



第 11 図 掘立柱建物跡 SB1028 ~ SB1032 遺構図



今町遺跡 II

される。06SK1818と06SK718には柱根(木材)が残存していた。柱穴は比較的整然と並び、長軸方向の柱間間隔は北東辺で北から約2.2m・約2.1m・約2.2m・約2.1m・約2.1mを測る。06SK655出土遺物から時期は6段階と思われる。S B 1030(第11図) 06 C区にて確認された2間×3間の掘立柱建物跡E類である。規模は3.90m×5.30mを測り、柱穴06SK725、06SK582、06SK589、06SK620、06SK587、06SK597、(06SK598、)06SK603によって構成される。長軸方向の柱間間隔は南東辺で北から約2.1m・約2.2m・約1.0mを測る。06SK589出土遺物から戦国時代以降と思われる。

S B 1031(第11図) 06 C区に所在する1間×5間の掘立柱建物跡B類である。規模は4.00m×9.70mを測り、柱穴06SK716、06SK1822、06SK593、06SK626、06SK657、06SK665、06SK671、06SK642、06SK637、06SK700、06SK728、06SK721によって構成される。長軸方向の柱間間隔は北東辺で北から約1.9m・約2.0m・約1.6m・約2.0m・約2.2mを測る。06SK700では根固めの石材が残存していた。06SK728出土遺物から時期は4段階と思われる。

S B 1032(第11図) 06 C区に存在する4間×4間の掘立柱建物跡E類である。規模は6.70m×8.60mを測り、柱穴06SK729、06SK699、06SK640、06SK670、06SK675、06SK1026、06SK683、06SK691、06SK693、06SK746、06SK743、06SK735、06SK730によって構成される。北東辺の柱穴はあまり検出されなかったが、南西辺で長軸方向の柱間間隔をみると北から約2.2m・約2.2m・約2.3m・約2.0mを測る。内部には、柱穴06SK877、06SK740、06SK741で構成され、3.80m×4.80mの空間を分ける間仕切りが存在する。06SK640出土遺物から時期は6段階と思われる。

S B 1033(第12図) 06 C区で検出された1間×4間の掘立柱建物跡E類である。規模は3.60m×4.40mを測り、柱穴06SK761、06SK760、

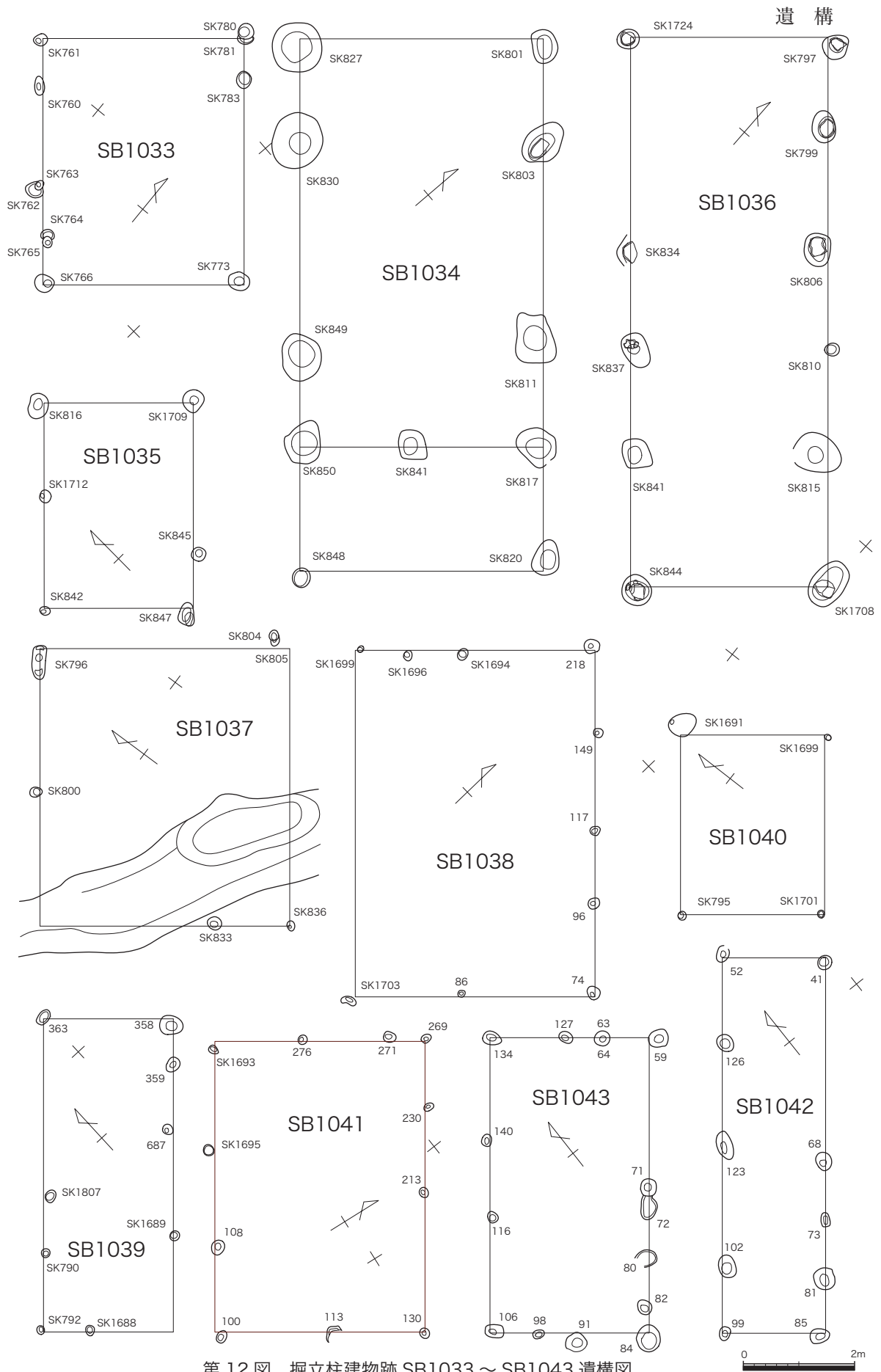
06SK763、06SK764、06SK766、06SK773、06SK783、06SK781によって構成される。北東辺で一部の柱穴が省略されているが、長軸方向の柱間間隔は南西辺で北から約0.8m・約2.0m・約0.8m・約0.8mを測る。時期は特定できない。

S B 1034(第12・20図) 06 C区で確認された1間×4間の掘立柱建物跡A類である。規模は4.40m×9.50mを測り、柱穴06SK827、06SK830、06SK849、06SK850、06SK848、06SK820、06SK817、06SK811、06SK803、06SK801によって構成される。06SK850と06SK817の間には間仕切りを構成する柱穴06SK841がある。南東辺を構成する柱穴の規模は他に比べ規模が小さいことから、南東辺に庇が付く2間×3間の掘立柱建物跡ということもできる。長軸方向の柱間間隔は北東辺で北から約2.0m・約3.4m・約2.0m・約2.1mを測る。06SK811出土遺物から時期は4か5段階と思われる。

S B 1035(第12図) 06 C区に所在する1間×2間の掘立柱建物跡C類である。規模は2.70m×3.70mを測り、柱穴06SK816、06SK1712、06SK842、06SK847、06SK845、06SK1709によって構成される。長軸方向の柱間間隔は左右で異なっている。06SK1709出土遺物から時期は1段階と思われる。

S B 1036(第12図) 06 C区に位置する1間×5間の掘立柱建物跡B類である。規模は3.50m×9.90mを測り、柱穴06SK1724、06SK834、06SK837、06SK841、06SK844、06SK1708、06SK815、06SK810、06SK806、06SK799、06SK797によって構成される。長軸方向の柱間間隔は北東辺で北から約1.6m・約2.2m・約1.8m・約2.0m・約2.3mを測る。一部の柱穴を除き、柱穴内には根石と思われる石材が据えられていた。06SK837と06SK797出土遺物から時期は4段階と思われる。

S B 1037(第12図) 06 C区にて検出された2間×2間の掘立柱建物跡E類である。規模は4.50m×5.00mを測り、柱穴06SK796、



第 12 図 掘立柱建物跡 SB1033 ~ SB1043 遺構図

今町遺跡 II

06SK800、06SK833、06SK836、06SK805 によって構成され、西端部隅の柱穴は S D 22 に切られ不明となっている。06SK796 出土遺物から時期は 5 か 6 段階と思われる。

S B 1038 (第 12 図) 98 C 区と 06 C 区にかけて確認された 3 間×4 間の掘立柱建物跡 E 類である。規模は 4.30m×6.20m を測り、柱穴 06SK1699、06SK1703、98CSK86、98CSK74、98CSK96、98CSK117、98CSK149、98CSK218、06SK1694、06SK1696 によって構成されるが、南西辺には柱穴が検出されなかった。長軸方向の柱間間隔は北東辺で北から約 1.5m・約 1.7m・約 1.3m・約 1.7m を測る。時期は特定できない。

S B 1039 (第 12 図) 98 C 区と 06 C 区にかけて所在する 2 間×4 間の掘立柱建物跡 D 類である。規模は 2.40m×5.60m を測り、柱穴 98CSK363、06SK1807、06SK790、06SK792、06SK1688、06SK1689、98CSK687、98CSK359、98CSK358 によって構成される。長軸方向の柱間間隔はばらばらになっている。時期は特定できない。

S B 1040 (第 12 図) 06 C 区に所在する 1 間×1 間の掘立柱建物跡 E 類である。規模は 2.60m×3.20m を測り、柱穴 06SK1691、06SK795、06SK1701、06SK1699 によって構成される。06SK1691 は別の掘立柱建物跡の柱穴が重複したものかもしれない。時期は特定できない。

S B 1041 (第 12 図) 98 C 区と 06 C 区にかけて検出された 3 間×3 間の掘立柱建物跡 E 類である。規模は 3.80m×5.20m を測り、柱穴 06SK1693、06SK1695、98CSK108、98CSK100、98CSK113、98CSK130、98CSK213、98CSK230、98CSK269、98CSK271、98CSK276 によって構成される。長軸方向の柱間間隔は南西辺でほぼ約 1.8m の等間隔となっている。時期は特定できない。

S B 1042 (第 12 図) 98 C 区で確認された 1 間×4 間の掘立柱建物跡 D 類である。規模は 1.90m×6.70m を測り、柱穴 98CSK52、98CSK126、

98CSK123、98CSK102、98CSK99、98CSK85、98CSK81、98CSK73、98CSK68、98CSK41 によって構成される。長軸方向の柱間間隔は北西辺で北から約 1.5m・約 1.9m・約 2.1m・約 1.2m を測るが、南東辺では対の形では検出されていない。時期は特定できない。

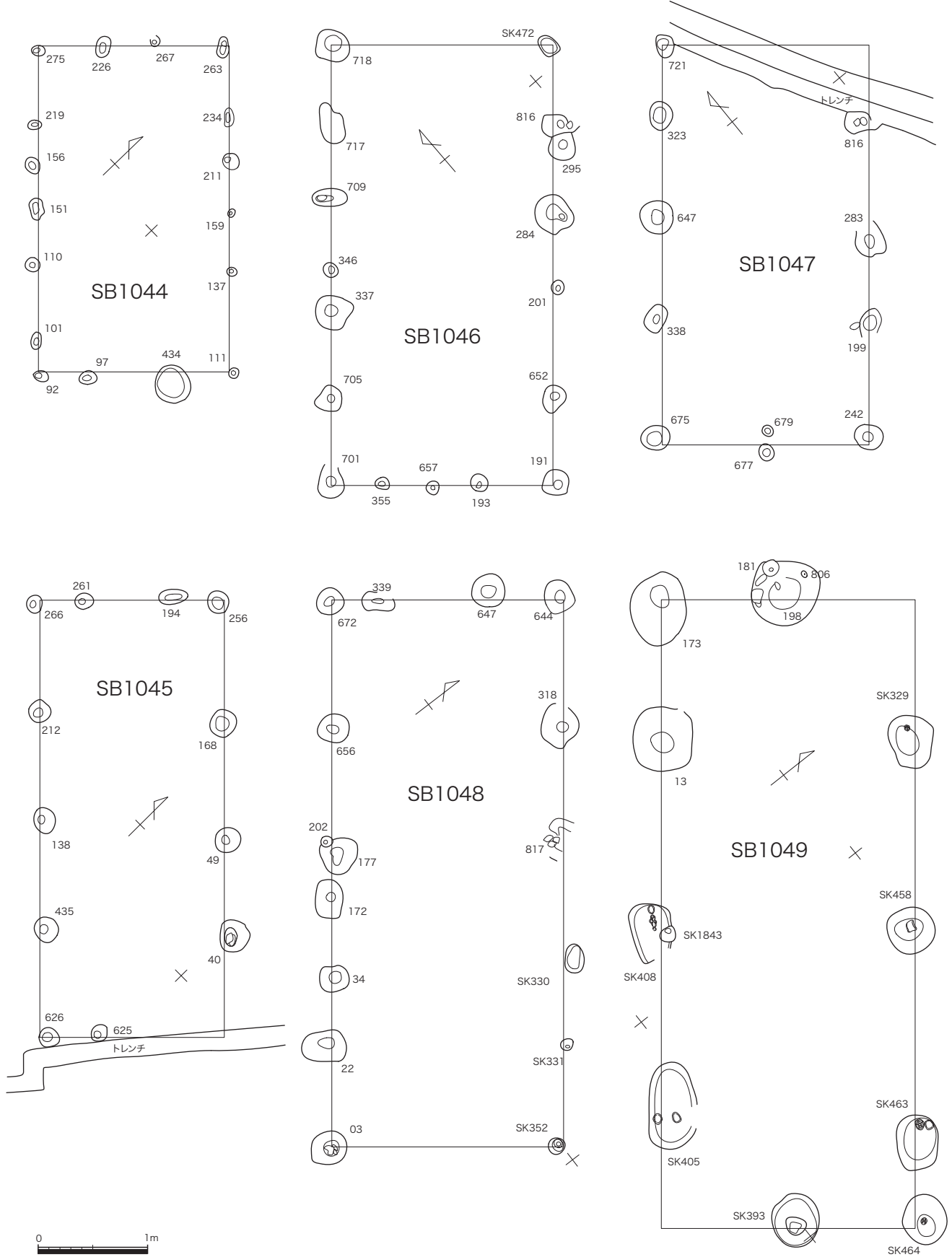
S B 1043 (第 12 図) 98 C 区に所在する 3 間×3 間の掘立柱建物跡 D 類である。規模は 2.90m×5.30m を測り、柱穴 98CSK134、98CSK140、98CSK116、98CSK106、98CSK98、98CSK91、98CSK84、98CSK80、98CSK71、98CSK59、98CSK63、98CSK127 によって構成される。長軸方向の柱間間隔は北西辺で北から約 1.8m・約 1.4m・約 2.1m を測る。時期は特定できない。

S B 1044 (第 13 図) 98 C 区に位置する 3 間×6 間の掘立柱建物跡 D 類である。規模は 3.50m×5.90m を測り、柱穴 98CSK275、98CSK219、98CSK156、98CSK151、98CSK110、98CSK101、98CSK92、98CSK97、98CSK434、98CSK111、98CSK137、98CSK159、98CSK211、98CSK234、98CSK263、98CSK267、98CSK226 によって構成される。柱間間隔は狭く、長軸方向の南西辺で北から約 1.4m・約 0.8m・約 0.8m・約 1.0m・約 1.4m・約 0.6m を測る。時期は特定できない。

S B 1045 (第 13 図) 98 C 区で検出された 3 間×4 間の掘立柱建物跡 B 類である。規模は 3.40m×8.00m を測り、柱穴 98CSK266、98CSK212、98CSK138、98CSK435、98CSK626、98CSK625、98CSK40、98CSK49、98CSK168、98CSK256、98CSK194、98CSK261 によって構成される。東端部の柱穴は確認できなかったが、長軸方向の柱間は南西辺で約 2.0m の等間隔になっている。時期は特定できない。

S B 1046 (第 13 図) 98 C 区から 06 B 区にかけて確認された 4 間×5 間の掘立柱建物跡 B 類である。規模は 4.00m×8.00m を測り、柱穴 98CSK718、98CSK717、98CSK709、98CSK346、98CSK337、98CSK705、

遺構



第 13 図 掘立柱建物跡 SB1044 ~ SB1049 遺構図

98CSK701、98CSK355、98CSK657、98CSK193、98CSK191、98CSK652、98CSK201、98CSK284、98CSK295、06SK472によって構成される。長軸方向の柱間隔は北西辺で北から約1.5m・約1.3m・約1.3m・約0.8m・約1.6m・約1.5mを測る。北東辺では中間の柱穴が検出されなかった。時期は特定できない。

S B 1047 (第13図) 98C区から06B区にかけて所在する2間×4間の掘立柱建物跡B類である。規模は3.80m×7.20mを測り、柱穴98CSK721、98CSK323、98CSK647、98CSK338、98CSK675、98CSK677、98CSK242、98CSK199、98CSK283、98CSK816によって構成される。東端部の柱穴は確認できなかったので、2間×3間の掘立柱建物跡の可能性も残される。長軸方向の柱間隔は北西辺で北から約1.3m・約1.9m・約1.8m・約2.2mを測る。時期は特定できない。

S B 1048 (第13図) 98C区から06B区にかけて位置する3間×5間の掘立柱建物跡B類である。規模は4.20m×10.00mを測り、柱穴98CSK672、98CSK656、98CSK177、98CSK34、98CSK22、98CSK03、06SK352、06SK331、06SK330、98CSK817、98CSK318、98CSK644、98CSK647、98CSK339によって構成される。長軸方向の柱間隔は南西辺で北から約2.4m・約2.4m・約2.2m・約1.2m・約1.8mを測る。南東辺では中間の柱穴が検出されなかった。時期は特定できない。

S B 1049 (第13図) 98C区から06B区にかけて検出された2間×4間の掘立柱建物跡A類である。規模は4.60m×11.50mを測り、柱穴98CSK173、98CSK13、06SK408、06SK405、06SK393、06SK464、06SK463、06SK458、06SK329、98CSK198によって構成される。北端部と南端部の柱穴が確認できなかった。06SK408や06SK393など柱穴内から根固めの礫が出土したものや、柱根がかろうじて残存していたものも存在する。柱穴は平面形が楕円形を呈する

ものが基本だが、南東辺を構成する06SK393と06SK464は円形となっている。長軸方向の柱間隔は南西辺で北から約2.6m・約3.2m・約3.6m・約2.1mを測る。06SK463出土遺物から時期は5段階と思われる。

S B 1050 (第14図) 98C区から06B区にかけて確認された2間×3間の掘立柱建物跡B類である。規模は6.20m×8.70mを測り、柱穴98CSK178、98CSK01、06SK399、06SK404、06SK450、06SK346、06SK336、06SK318、06SK330によって構成される。南東辺では中間の柱穴が検出されなかった。長軸方向の柱間隔は北東辺で北から約3.0m・約3.2m・約2.5mを測る。時期は特定できない。

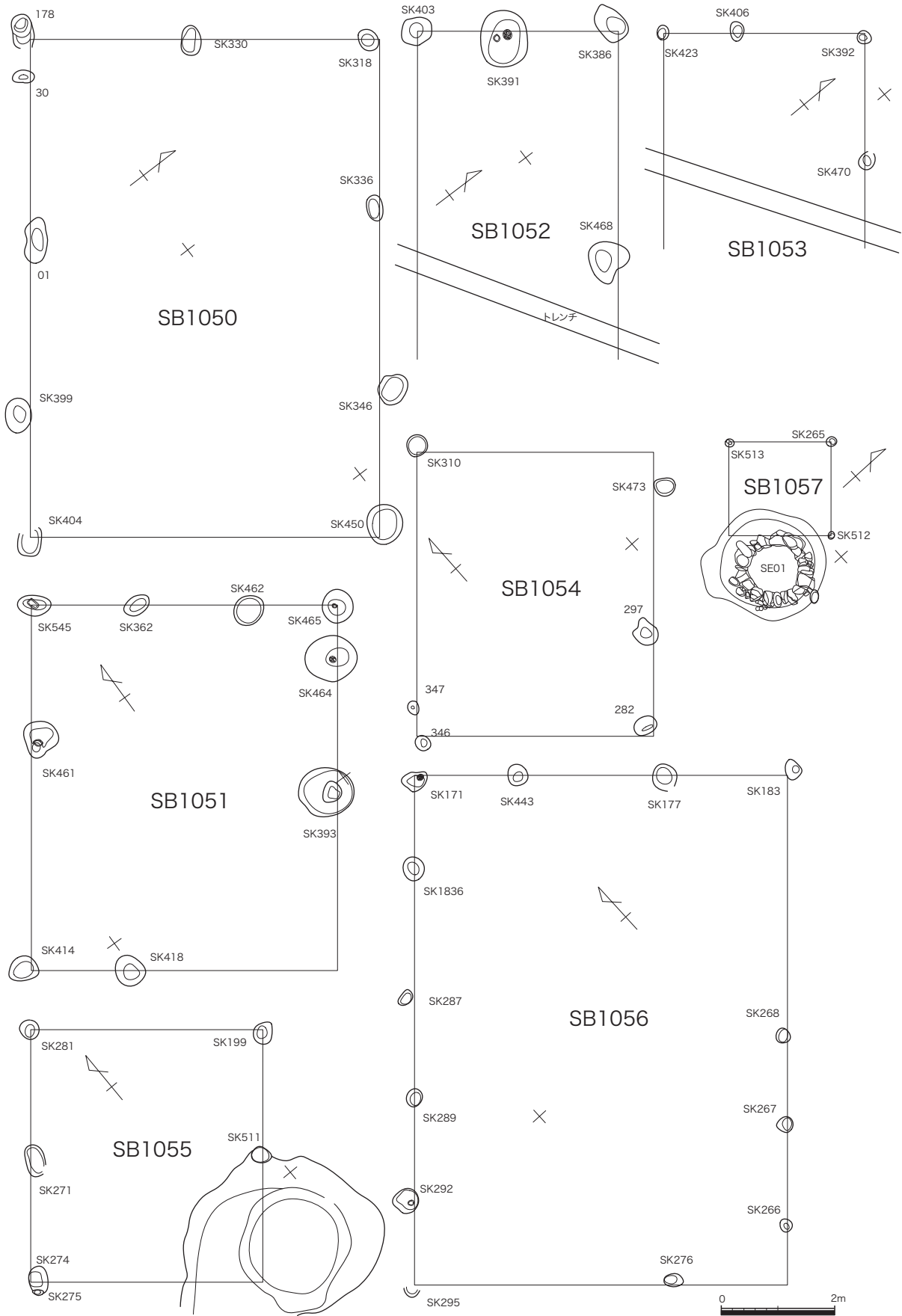
S B 1051 (第14図) 06B区に所在する3間×3間の掘立柱建物跡C類である。規模は5.40m×6.40mを測り、柱穴06SK545、06SK461、06SK414、06SK418、06SK393、06SK464、06SK465、06SK462、06SK362によって構成される。南端部の柱穴が確認できなかった。柱穴には柱根がかろうじて残存していたものも存在する。時期は特定できない。

S B 1052 (第14図) 06B区に位置している2間×2間以上の掘立柱建物跡A類と思われる遺構である。規模は3.50m×5.20m以上を測り、柱穴06SK403、06SK468、06SK386、06SK391によって構成される。南東部が調査区外に拡がり、全体の形状は不明である。06SK391出土遺物をそのまま信用すると、時期は古代になってしまう。

S B 1053 (第14図) 06B区で検出された2間×2間以上の掘立柱建物跡E類と思われる遺構である。規模は3.50m×3.20m以上を測り、柱穴06SK423、06SK470、06SK392、06SK406によって構成される。南東部が調査区外に拡がり、全体の形状は不明である。06SK406出土遺物から戦国時代以降と思われる。

S B 1054 (第14図) 98C区から06B区にかけて確認された1間×2間の掘立柱建物跡E類である。規模は4.20m×5.00mを測る

遺構



第 14 図 掘立柱建物跡 SB1050 ~ SB1057 遺構図

今町遺跡 II

が、柱通りはあまり良好な状態ではない。柱穴 06SK310、98CSK347、98CSK346、98CSK282、98CSK297、06SK473 によって構成される。時期は特定できない。

S B 1055 (第 14 図) 06 B 区に所在する 1 間×2 間の掘立柱建物跡 E 類である。規模は 4.10m×4.40m を測り、柱穴 06SK281、06SK271、06SK274、06SK511、06SK199 によって構成される。南端部の柱穴は井戸 S E 01 によって残存していない。長軸方向の柱間間隔はほぼ等間隔である。時期は特定できない。

S B 1056 (第 14 図) 06 B 区に存在する 3 間×5 間の掘立柱建物跡 D 類である。規模は 6.50m×9.00m を測り、柱穴 06SK171、06SK1836、06SK287、06SK289、06SK292、06SK295、06SK276、06SK266、06SK267、06SK268、06SK183、06SK177、06SK443 によって構成される。南西辺と南東辺では柱穴が欠けている部分がある。短軸方向の柱間間隔は北東辺で北から約 1.8m・約 2.6m・約 2.1m、長軸方向の柱間間隔は北西辺で北から約 1.7m・約 2.2m・約 1.8m・約 1.8m・約 1.5m を測る。06SK171 出土遺物から戦国時代以降と思われる。

S B 1057 (第 14 図) 06 B 区で検出された 1 間×1 間の掘立柱建物跡 E 類である。規模は 1.65m×1.80m を測り、柱穴 06SK513、06SK512、06SK265 によって構成される。南端部の柱穴は確認されていない。井戸 S E 01 に付随する建物跡の可能性が考えられる。時期は特定できない。

S B 1058 (第 15 図) 06 B 区で確認された 2 間×3 間の掘立柱建物跡 E 類である。規模は 4.70m×6.50m を測り、柱穴 06SK280、06SK200、06SK195、06SK133、06SK143、06SK179、06SK175、06SK283 によって構成される。南西辺では中間の柱穴が検出されなかった。長軸方向の柱間間隔は北東辺で北から約 2.2m・約 2.4m・約 1.9m を測る。時期は特定できない。

S B 1059 (第 15 図) 06 B 区に所在する 3 間×3 間の掘立柱建物跡 C 類である。規模は 4.60m

×5.50m を測り、柱穴 06SK173、06SK181、06SK141、06SK155、06SK159、06SK217、06SK165、06SK219、06SK442 によって構成される。北西辺北端に 06SK168 と 06SK169 で構成される 0.80m×2.00m の規模を持つ張り出し部が存在する。長軸方向の柱間間隔は北東辺で北から約 1.4m・約 2.1m・約 2.0m を測る。時期は特定できない。

S B 1060 (第 15 図) 06 B 区に存在する 2 間×1 間の掘立柱建物跡 E 類である。規模は 3.80m×4.00m を測り、柱穴 06SK164、06SK218、06SK182、06SK162、06SK157 によって構成される。西端部の柱穴が検出されなかった。短軸方向の柱間間隔は南東辺で北から約 1.5m・約 2.3m を測る。時期は特定できない。

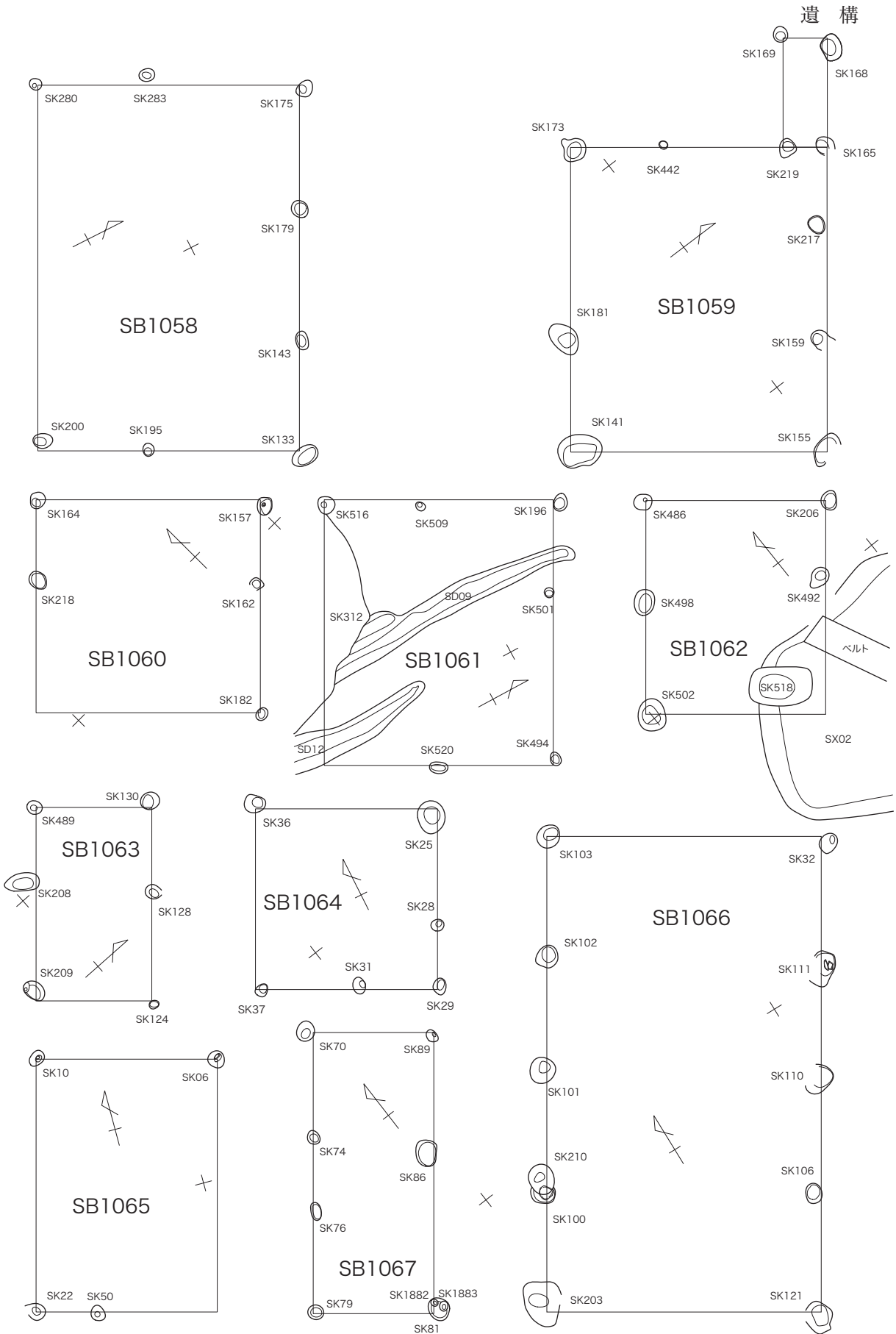
S B 1061 (第 15 図) 06 B 区で検出された 2 間×2 間の掘立柱建物跡 E 類である。規模は 4.10m×4.80m を測り、柱穴 06SK516、06SK520、06SK494、06SK501、06SK196、06SK509 によって構成される。S K 312 や溝 S D 12 によって南西辺の柱穴は状況が明らかではない。時期は特定できない。

S B 1062 (第 15 図) 06 B 区にて確認された 1 間×2 間の掘立柱建物跡 E 類である。規模は 3.20m×3.80m を測り、柱穴 06SK486、06SK498、06SK502、06SK492、06SK206 によって構成される。S X 02 により南端部の柱穴は検出されなかった。長軸方向の柱間間隔は北西辺で北から約 1.8m・約 2.0m を測る。06SK492 出土遺物から時期は 6 段階と思われる。

S B 1063 (第 15 図) 06 B 区に所在する 1 間×2 間の掘立柱建物跡 E 類である。規模は 2.10m×3.50m を測り、柱穴 06SK489、06SK208、06SK209、06SK124、06SK128、06SK130 によって構成される。長軸方向の柱間間隔は北東辺で北から約 1.5m・約 2.0m を測る。06SK208 出土遺物から戦国時代以降と思われる。

S B 1064 (第 15 図) 06 B 区に存在する 2 間×2 間の掘立柱建物跡 E 類である。規模は 3.30m

遺構



第 15 図 掘立柱建物跡 SB1058 ~ SB1067 遺構図



今町遺跡 II

× 3.30m を測り、柱穴 06SK36、06SK37、06SK31、06SK29、06SK28、06SK25 によって構成される。北東辺と北西辺には中間の柱穴が検出されなかった。06SK36 出土遺物から戦国時代以降と思われる。

S B 1065 (第 15 図) 06 B 区で検出された 2 間×1 間の掘立柱建物跡 E 類である。規模は 3.30m × 4.50m を測り、柱穴 06SK10、06SK22、06SK50、06SK06 によって構成される。南東端部の柱穴が検出されなかった。06SK22 出土遺物から戦国時代以降と思われる。

S B 1066 (第 15 図) 06 B 区で確認された 1 間×4 間の掘立柱建物跡 B 類である。規模は 4.90m × 8.50m を測り、柱穴 06SK103、06SK102、06SK101、06SK100、06SK203、06SK121、06SK106、06SK110、06SK111、06SK32 によって構成される。長軸方向の柱間間隔は北西辺で北から約 2.1m・約 2.1m・約 2.1m・約 2.2m を測り、ほぼ等間隔となっている。棟持柱などに想定される柱穴も確認できなかった。06SK106 出土遺物から時期は 4 段階と思われる。

S B 1067 (第 15 図) 06 B 区に所在する 1 間×3 間の掘立柱建物跡 D 類である。規模は 2.20m × 5.00m を測り、柱穴 06SK70、06SK74、06SK76、06SK79、06SK1882、06SK86、06SK89 によって構成される。北西辺と南東辺では柱間構成が異なっており。柱間間隔は北西辺で北から約 1.9m・約 1.3m・約 1.8m を測る。時期は特定できない。

S B 1068 (第 16 図) 06 B 区に存在する 3 間×2 間の掘立柱建物跡 E 類である。規模は 2.30m × 3.80m を測り、柱穴 06SK75、06SK1841、06SK95、06SK89、06SK71、06SK72、06SK73 によって構成される。南東辺と南西辺には中間の柱穴が検出されなかった。時期は特定できない。

S B 1069 (第 16 図) 06 B 区で検出された 2 間×2 間の掘立柱建物跡 E 類である。規模は 4.40m × 4.40m を測り、柱穴 06SK69、06SK151、06SK87、06SK91、06SK66、06SK64 によって

構成される。北西端部の柱穴が発見されなかった。長軸方向の柱間間隔は北東辺で北から約 2.5m・約 1.9m を測る。時期は特定できない。

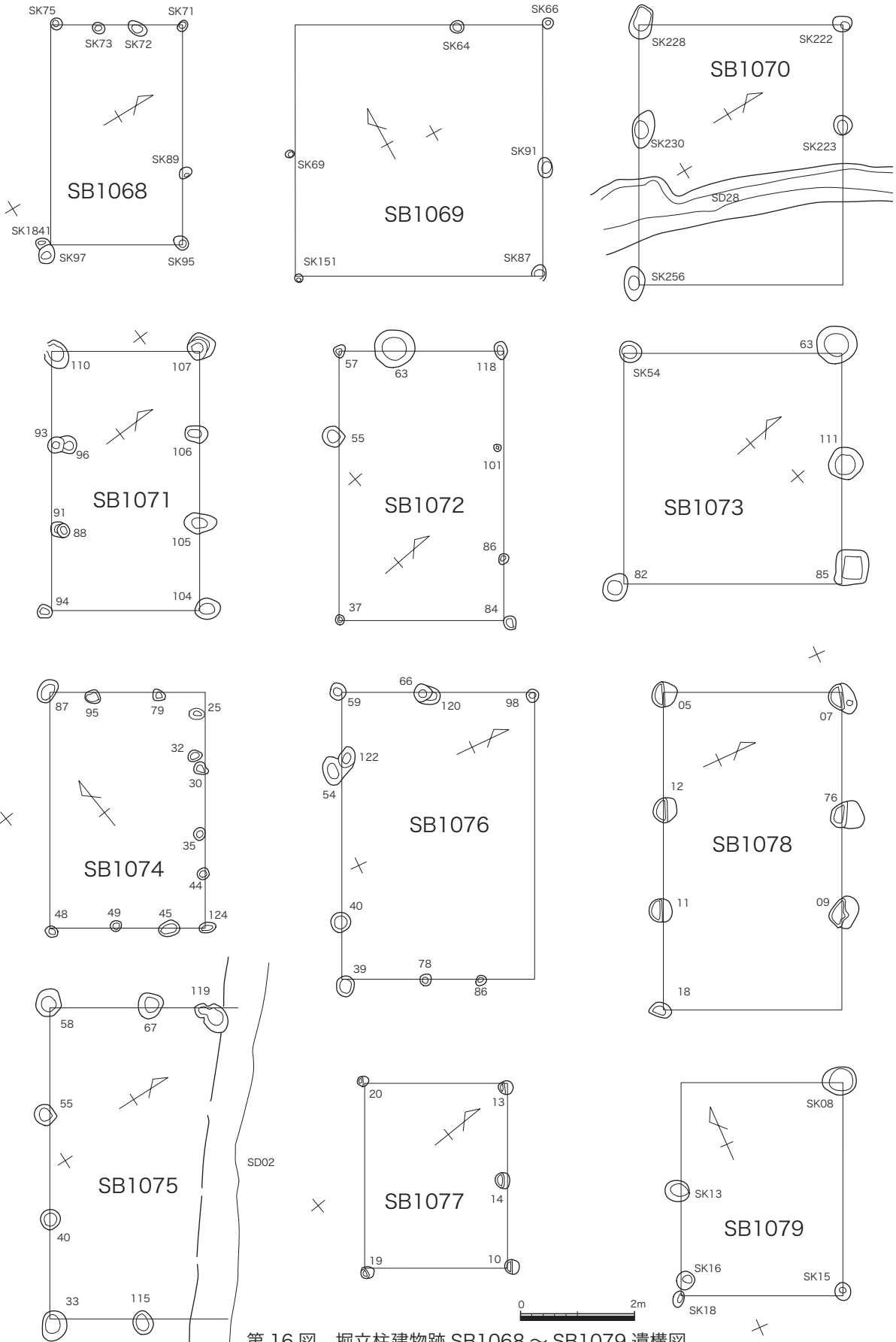
S B 1070 (第 16 図) 06 B 区で確認された 1 間×2 間の掘立柱建物跡 C 類である。規模は 3.60m × 4.60m を測り、柱穴 06SK228、06SK230、06SK256、06SK223、06SK222 によって構成される。東端部の柱穴が検出されなかった。長軸方向の柱間間隔は南西辺で北から約 1.9m・約 2.7m を測る。時期は特定できない。

S B 1071 (第 16 図) 98 D 区に所在する 1 間×3 間の掘立柱建物跡 C 類である。規模は 2.60m × 4.50m を測り、柱穴 98DSK110、98DSK93、98DSK91、98DSK94、98DSK104、98DSK105、98DSK106、98DSK107 によって構成される。長軸方向の柱間間隔は北東辺で北から約 1.4m・約 1.6m・約 1.6m を測る。時期は特定できない。

S B 1072 (第 16 図) 98 D 区に存在する 1 間×3 間の掘立柱建物跡 E 類である。規模は 2.90m × 4.70m を測り、柱穴 98DSK57、98DSK55、98DSK37、98DSK84、98DSK86、98DSK101、98DSK118 によって構成される。長軸方向の柱間間隔は北東辺で北から約 1.7m・約 2.0m・約 1.0m を測る。時期は特定できない。

S B 1073 (第 16 図) 06 B 区から 98 D 区にかけて検出された 1 間×2 間の掘立柱建物跡 C 類である。規模は 3.90m × 4.00m を測り、柱穴 06SK54、98DSK82、98DSK85、98DSK111、98DSK63 によって構成される。長軸方向の柱間間隔はほぼ約 2.0m で等間隔となっている。時期は特定できない。

S B 1074 (第 16 図) 98 D 区で確認された 3 間×4 間の掘立柱建物跡 E 類である。規模は 2.20m × 4.10m を測り、柱穴 98DSK87、98DSK48、98DSK49、98DSK45、98DSK124、98DSK44、98DSK35、98DSK30、98DSK25、98DSK79、98DSK95 によって構成される。北西辺には中間の柱穴が検出されず、それ以外の部分では柱間間隔はばらばらとなっている。時期は特定できない。



第 16 図 掘立柱建物跡 SB1068 ~ SB1079 遺構図

S B 1075 (第16図) 98 D区に所在する2間×3間の掘立柱建物跡C類で、北東側はS D 02によって残存していない。規模は3.00m以上×5.50mを測り、柱穴98DSK58、98DSK55、98DSK40、98DSK33、98DSK115、98DSK119、98DSK67によって構成される。長軸方向の柱間間隔は南西辺で北から約1.9m・約1.9m・約1.7mを測る。時期は特定できない。

S B 1076 (第16図) 98 D区に存在する3間×3間の掘立柱建物跡E類で、東端部はS D 02によって残存していない。規模は3.40m×5.00mを測り、柱穴98DSK59、98DSK122、98DSK40、98DSK39、98DSK78、98DSK86、98DSK98、98DSK120によって構成される。長軸方向の柱間間隔は南西辺で北から約1.1m・約2.8m・約1.1mを測る。時期は特定できない。

S B 1077 (第16図) 98 D区で検出された1間×2間の掘立柱建物跡E類である。規模は2.50m×3.20mを測り、柱穴98DSK20、98DSK19、98DSK10、98DSK14、98DSK13によって構成される。長軸方向の柱間間隔は北東辺で北から約1.7m・約1.5mを測る。時期は特定できない。

S B 1078 (第16図) 98 D区で確認された1間×3間の掘立柱建物跡B類である。規模は3.10m×5.60mを測り、柱穴98DSK05、98DSK12、98DSK11、98DSK18、98DSK09、98DSK76、98DSK07によって構成される。長軸方向の柱間間隔は南西辺で北から約2.1m・約1.7m・約1.7mを測る。時期は6段階と思われる。

S B 1079 (第16図) 06 B区に所在する1間×2間の掘立柱建物跡C類である。規模は2.80m×3.80mを測り、柱穴06SK13、06SK18、06SK15、06SK08によって構成される。北西端部の柱穴は不明である。長軸方向の柱間間隔は北西辺で北から約1.9m・約1.9mを測る。時期は特定できない。

S B 1080 (第17図) 98 E区に位置する1間×3間の掘立柱建物跡C類である。規模は2.80m×3.70mを測り、柱穴98ESK475、98ESK021、98ESK503、98ESK063、98ESK496、98ESK489、98ESK467によって構成される。

98ESK021と98ESK496の間に間仕切りの柱穴98ESK048がある。長軸方向の柱間間隔は北東辺で北から約1.5m・約1.1m・約1.1mを測る。時期は特定できない。

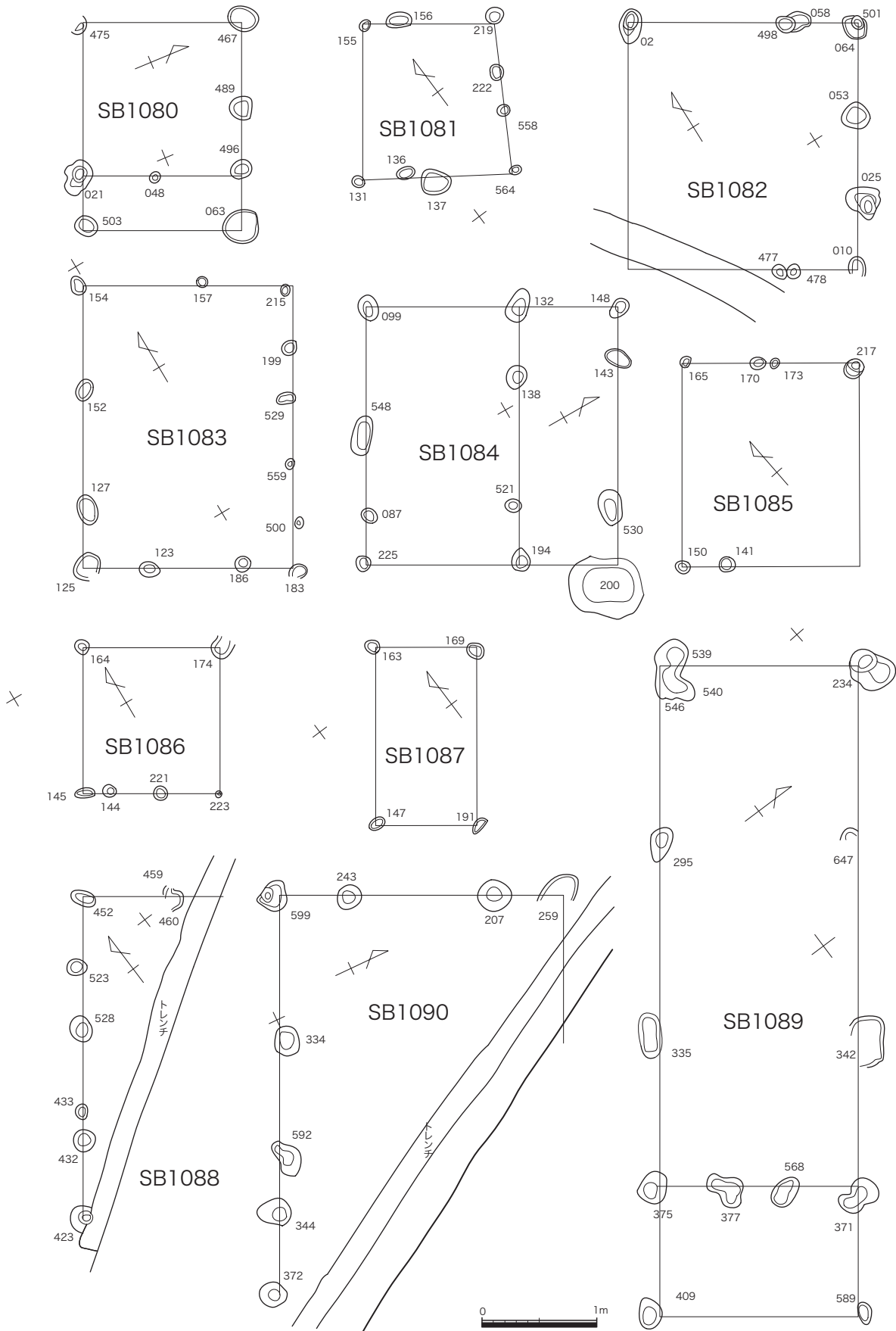
S B 1081 (第17図) 98 E区で検出された2間×3間の掘立柱建物跡E類である。柱穴98ESK155、98ESK131、98ESK137、98ESK564、98ESK558、98ESK222、98ESK219、98ESK156によって構成され、柱穴の配列はやや歪となっている。規模はおおよそ2.50m×2.70mを測る。時期は特定できない。

S B 1082 (第17図) 98 E区で確認された2間×3間の掘立柱建物跡C類である。規模は4.00m×4.30mを測り、柱穴98ESK02、98ESK477、98ESK478、98ESK010、98ESK025、98ESK053、98ESK064、98ESK058、98ESK498によって構成される。長軸方向の柱間間隔は南東辺で北から約1.6m・約1.5m・約1.2mを測る。時期は特定できない。

S B 1083 (第17図) 98 E区に所在する3間×5間の掘立柱建物跡E類である。規模は3.70m×4.90mを測り、柱穴98ESK154、98ESK152、98ESK127、98ESK125、98ESK123、98ESK186、98ESK183、98ESK500、98ESK559、98ESK529、98ESK199、98ESK215、98ESK157によって構成される。柱穴の配列は直線的とはいえない部分が存在する。時期は特定できない。

S B 1084 (第17図) 98 E区に存在する2間×3間の掘立柱建物跡C類である。規模は4.40m×4.50mを測り、柱穴98ESK099、98ESK548、98ESK087、98ESK225、98ESK194、98ESK200、98ESK530、98ESK143、98ESK148、98ESK132によって構成される。98ESK132と98ESK194の間に98ESK138と98ESK521があり、間仕切りを形成している。長軸方向の柱間間隔は不均一である。時期は特定できない。

S B 1085 (第17図) 98 E区で検出された2間×1間の掘立柱建物跡E類である。規模は3.10m×3.50mを測り、柱穴98ESK165、98ESK150、



第 17 図 掘立柱建物跡 SB1080 ~ SB1090 遺構図

今町遺跡 II

98ESK141、98ESK217、98ESK173、98ESK170
によって構成される。南端部の柱穴は不明である。
時期は特定できない。

S B 1086 (第 17 図) 98 E 区で確認された 1
間×1間の掘立柱建物跡E類である。規模は2.40m
×2.60mを測り、柱穴98ESK164、98ESK145、
98ESK223、98ESK174によって構成される。時
期は特定できない。

S B 1087 (第 17 図) 98 E 区に所在する 1 間
×1間の掘立柱建物跡E類である。規模は1.80m
×3.10mを測り、柱穴98ESK163、98ESK147、
98ESK191、98ESK169によって構成される。時
期は特定できない。

S B 1088 (第 17 図) 98 E 区に存在する 2
間以上×4間以上の掘立柱建物跡である。規
模は2.40m以上×5.70m以上を測り、柱
穴98ESK452、98ESK523、98ESK528、
98ESK433、98ESK423、98ESK460によって構
成される。南半部は調査区外に拡がり、詳細の構
造は不明である。時期は特定できない。

S B 1089 (第 17 図) 98 E 区で検出された 1
間×4間の掘立柱建物跡A類である。規模は3.50m
×11.30mを測り、柱穴98ESK539、98ESK295、
98ESK335、98ESK375、98ESK409、
98ESK589、98ESK371、98ESK342、
98ESK647、98ESK234によって構成される。
98ESK375と98ESK371の間には98ESK377と
98ESK568があり間仕切りとなっている。長軸方
向の柱間間隔は南西辺で北から約3.0m・約3.5m・
約2.6m・約2.2mを測る。時期は特定できない。

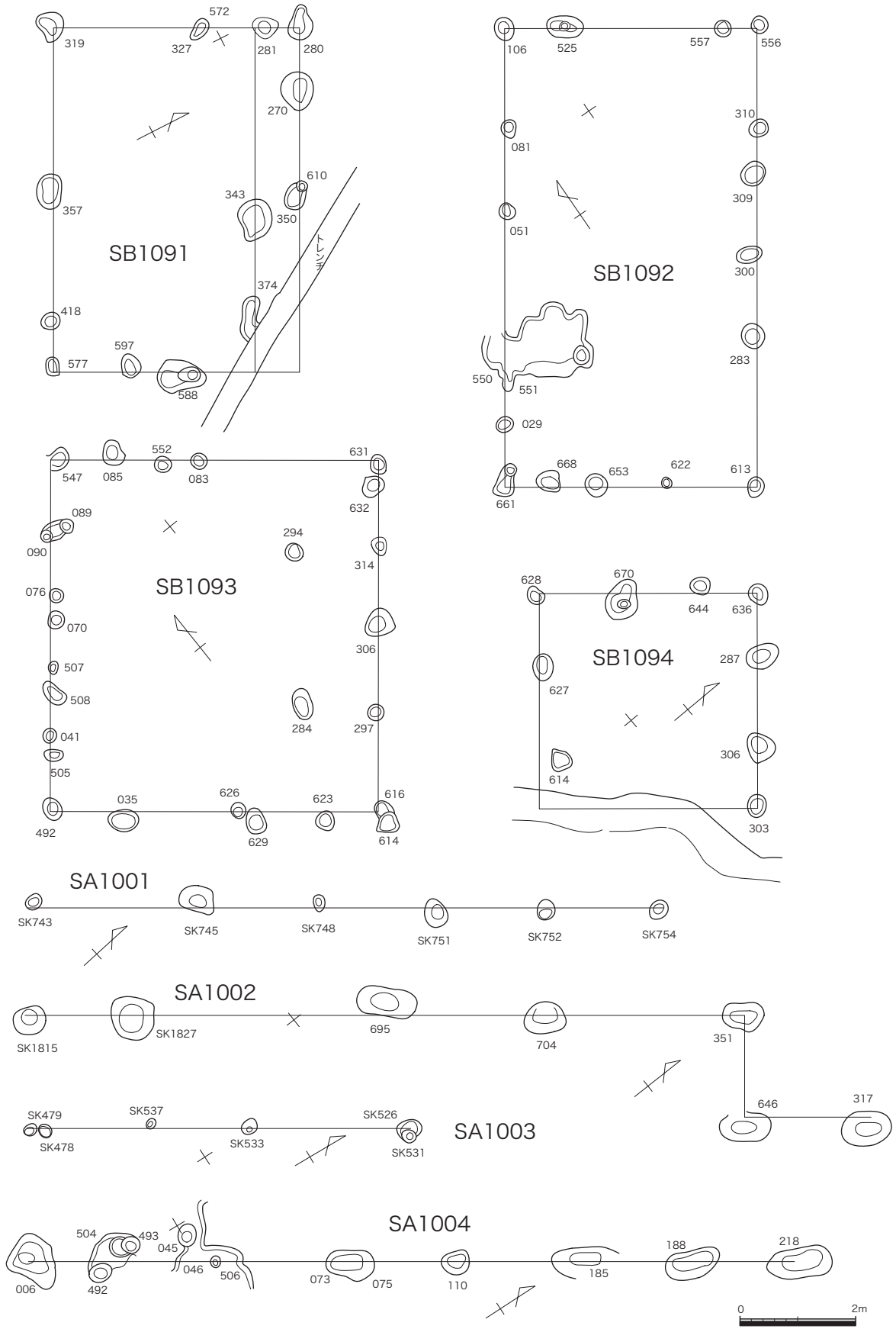
S B 1090 (第 17 図) 98 E 区で確認され
た3間以上×4間以上の掘立柱建物跡であ
る。規模は4.90m以上×7.00m以上を測り、
柱穴98ESK599、98ESK334、98ESK592、
98ESK344、98ESK372、98ESK259、
98ESK207、98ESK243によって構成される。東
半部は調査区外に拡がり、詳細の構造は不明で
ある。長軸方向の柱間間隔は南西辺で北から約
2.5m・約2.0m・約1.0m・約1.5mを測る。時
期は特定できない。

S B 1091 (第 18 図) 98 E 区に所在する 3 間
×3間の掘立柱建物跡C類である。規模は4.30m
×5.90mを測り、柱穴98ESK319、98ESK357、
98ESK418、98ESK577、98ESK597、
98ESK588、98ESK374、98ESK343、
98ESK281、98ESK327によって構成される。北
東部に98ESK280、98ESK270、98ESK350が存
在して底を作っていると思われる。長軸方向の柱
間間隔は南西辺で北から約2.8m・約2.3m・約
0.8mを測る。時期は特定できない。

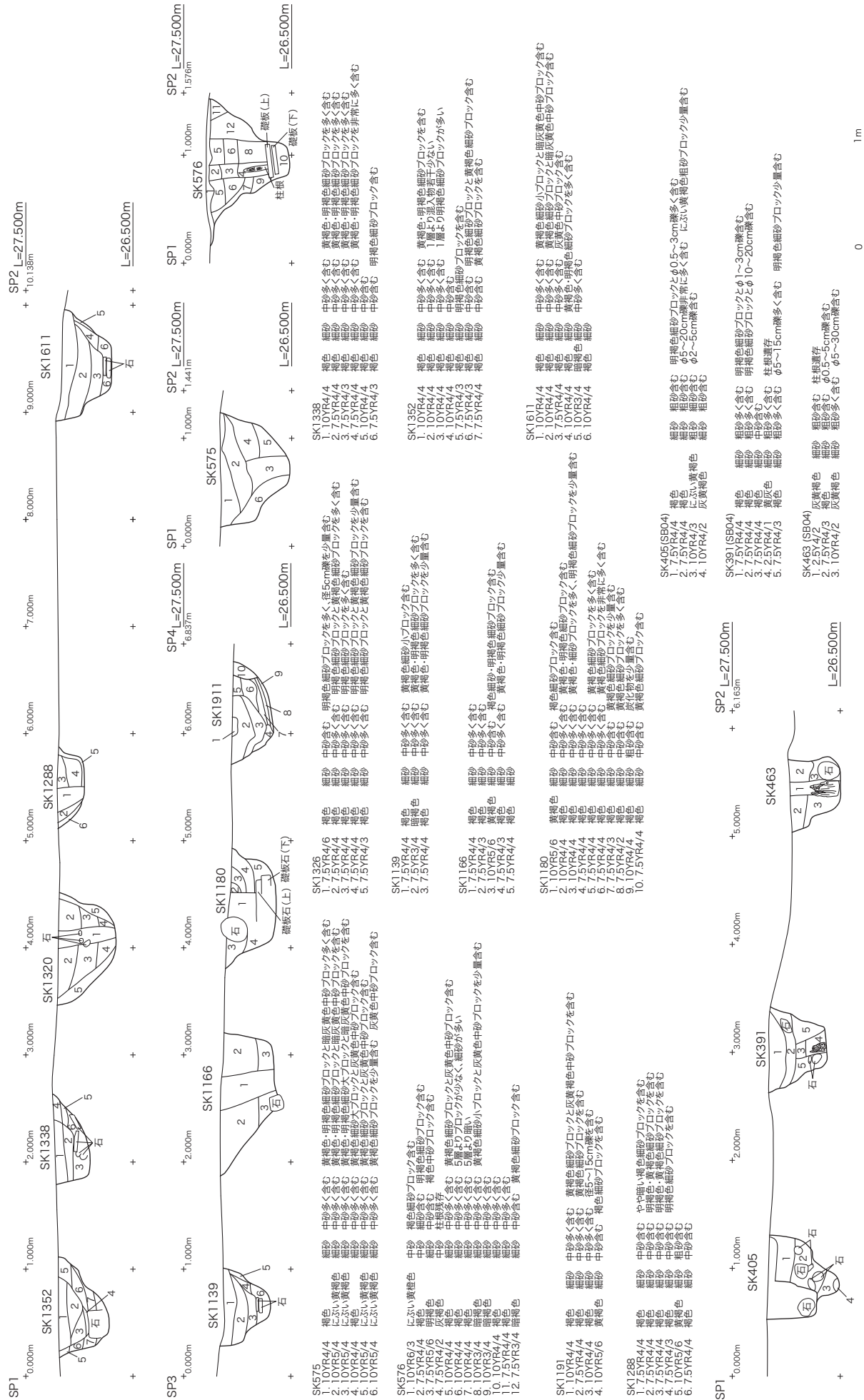
S B 1092 (第 18 図) 98 E 区に位置する 3 間
×5間の掘立柱建物跡D類である。規模は4.40m
×7.90mを測り、柱穴98ESK106、98ESK081、
98ESK051、98ESK551、98ESK029、
98ESK661、98ESK668、98ESK653、
98ESK622、98ESK613、98ESK283、
98ESK300、98ESK309、98ESK310、
98ESK556、98ESK557、98ESK525によって構
成される。長軸方向の柱間間隔は南東辺で北から
約1.8m・約0.8m・約1.3m・約1.5m・約2.5m
を測る。時期は特定できない。

S B 1093 (第 18 図) 98 E 区で検出された 4
間×4間の掘立柱建物跡C類である。規模は5.70m
×6.10mを測り、柱穴98ESK547、98ESK090、
98ESK076、98ESK070、98ESK507、
98ESK508、98ESK041、98ESK505、
98ESK492、98ESK035、98ESK626、
98ESK623、98ESK616、98ESK297、
98ESK306、98ESK314、98ESK632、
98ESK631、98ESK083、98ESK552、98ESK085
によって構成される。柱穴の中には柄柱になるも
のも多く存在するとみられ、長軸方向の柱間間隔
は南東辺で北から約1.5m・約1.4m・約1.5m・
約1.6mを測る。時期は特定できない。

S B 1094 (第 18 図) 98 E 区で確認された 3
間×3間の掘立柱建物跡C類である。規模は3.70m
×3.80mを測り、柱穴98ESK628、98ESK627、
98ESK614、98ESK303、98ESK306、
98ESK287、98ESK636、98ESK644、98ESK670
によって構成される。南端部の柱穴は検出できな
かった。時期は特定できない。

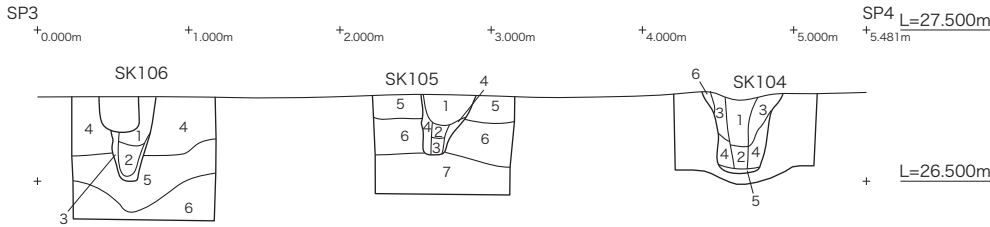
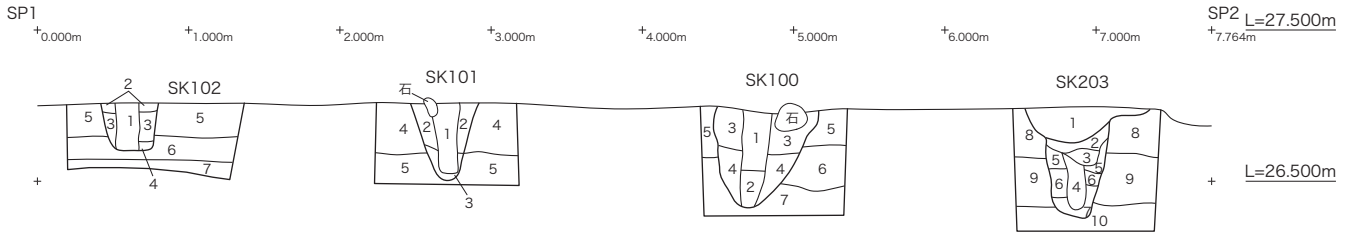


第 18 図 掘立柱建物跡 SB1091 ~ SB1094、SA1001 ~ SA1004 遺構図



第 19 図 掘立柱建物跡 SB1005 遺構図

遺構



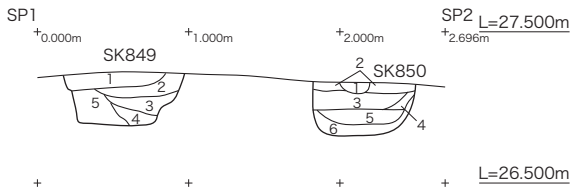
- SK100 (SB01)
- 10YR4/3 にぶい黄褐色 細砂 粗砂多く含む
 - 7.5YR6/4 にぶい黄褐色 粗砂 粗砂含む 黄褐色細砂小ブロック少量含む
 - 10YR5/3 にぶい黄褐色 細砂 粗砂含む 黄褐色細砂ブロックとφ15~30cm円礫含む
 - 10YR5/4 にぶい黄褐色 粗砂 粗砂多く含む 黄褐色・褐色細砂ブロック含む
 - 10YR5/6 黄褐色 細砂 粗砂含む 細砂含む
 - 10YR6/6 明黄褐色 細砂 粗砂多く含む φ2~3cm円礫含む
 - 7.5YR5/6 明褐色 粗砂 細砂含む

- SK105 (SB01)
- 7.5YR4/4 褐色 シルト 粗砂含む 炭化物と黄褐色・明褐色細砂小ブロック含む
 - 10YR6/6 明黄褐色 中砂含む
 - 10YR5/4 にぶい黄褐色 シルト 中砂含む
 - 10YR5/6 黄褐色 粗砂 粗砂含む 褐色細砂ブロック含む
 - 10YR5/6 黄褐色 粗砂 粗砂含む
 - 10YR6/6 明黄褐色 粗砂 粗砂含む
 - 7.5YR5/6 明褐色 粗砂 粗砂含む

- SK101 (SB01)
- 10YR6/4 にぶい黄褐色 シルト 粗砂少量含む 黄褐色・褐色細砂小ブロック含む
 - 10YR4/6 褐色 粗砂 粗砂含む 黄褐色細砂ブロック多く含む
 - 10YR5/4 にぶい黄褐色 粗砂 粗砂多く含む
 - 10YR5/6 黄褐色 粗砂 粗砂含む 細砂含む
 - 7.5YR5/8 明褐色 粗砂 細砂含む

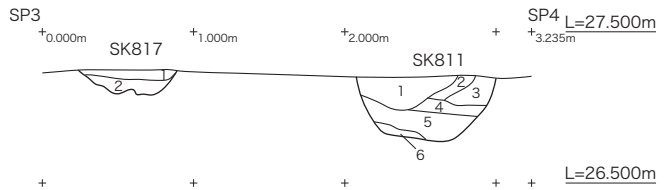
- SK203 (SB01)
- 7.5YR4/4 褐色 粗砂 粗砂含む 黄褐色細砂ブロック多く含む
 - 10YR5/3 にぶい黄褐色 中砂含む 黄褐色細砂小ブロックと炭化物含む
 - 10YR5/2 灰黄褐色 シルト にぶい褐色細砂ブロック少量含む
 - 10YR4/3 にぶい黄褐色 粗砂 粗砂多く含む 黄褐色・明褐色細砂ブロック含む
 - 10YR5/4 にぶい黄褐色 粗砂 粗砂多く含む 明黄褐色細砂ブロック含む
 - 10YR5/4 にぶい黄褐色 粗砂 中砂含む 黄褐色細砂ブロック含む
 - 10YR6/8 明黄褐色 中砂 粗砂含む にぶい黄褐色細砂ブロック含む
 - 10YR5/6 黄褐色 粗砂 粗砂含む 細砂含む
 - 10YR6/6 明黄褐色 粗砂 粗砂多く含む φ2~2cm円礫含む
 - 7.5YR5/6 明褐色 粗砂 粗砂含む

- SK104 (SB01)
- 7.5YR4/4 褐色 粗砂 粗砂含む 炭化物と黄褐色細砂ブロック多く含む
 - 10YR5/4 にぶい黄褐色 粗砂 粗砂少量含む 黄褐色細砂ブロック含む
 - 7.5YR4/4 褐色 粗砂 粗砂少量含む 黄褐色細砂小ブロック少量含む
 - 10YR5/4 にぶい黄褐色 粗砂 粗砂少量含む 黄褐色細砂ブロック多く含む
 - 10YR4/4 褐色 粗砂 黄褐色細砂ブロック含む
 - 7.5YR4/4 褐色 粗砂 粗砂含む 黄褐色細砂大ブロック含む



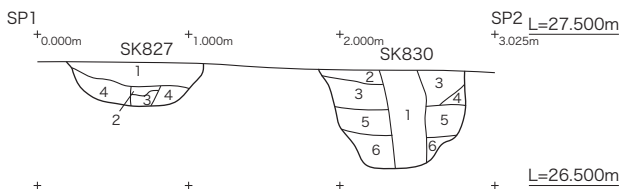
- SK849
- 7.5YR4/4 褐色 粗砂 粗砂含む 灰黄褐色中砂ブロック含む
 - 5YR4/4 にぶい黄褐色 粗砂 中砂含む 明褐色・黄褐色細砂ブロックを非常に多く含む
 - 5YR4/4 にぶい黄褐色 粗砂 中砂含む 明褐色・黄褐色細砂ブロックを多く含む
 - 7.5YR4/6 褐色 粗砂 黄褐色細砂ブロックを少量含む
 - 7.5YR3/4 暗褐色 粗砂 中砂含む 黄褐色・明褐色細砂ブロックを含む

- SK850
- 7.5YR4/3 褐色 粗砂 粗砂含む 灰黄褐色中砂ブロックを多く含む
 - 7.5YR4/4 褐色 粗砂 粗砂含む 灰黄褐色中砂ブロックを含む
 - 5YR4/4 にぶい赤褐色 粗砂 中砂含む 明褐色細砂ブロックを多く含む 黄褐色細砂ブロックを含む
 - 7.5YR4/6 褐色 粗砂 シルト 粗砂含む 黄褐色細砂ブロック含む
 - 7.5YR4/4 褐色 粗砂 シルト 粗砂含む 褐色シルトブロック含む
 - 10YR4/4 褐色 粗砂 シルト 粗砂含む 褐色シルトブロック含む



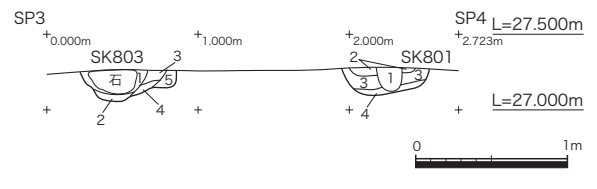
- SK817
- 7.5YR4/4 褐色 粗砂 粗砂含む 明褐色・黄褐色細砂ブロックを含む
 - 5YR4/4 にぶい赤褐色 粗砂 中砂含む 明褐色・黄褐色細砂ブロックを含む

- SK811
- 5YR4/4 にぶい赤褐色 粗砂 中砂含む 明褐色・黄褐色細砂ブロック多く含む
 - 10YR5/6 黄褐色 粗砂 粗砂含む 褐色細砂ブロックを含む
 - 7.5YR4/6 褐色 粗砂 黄褐色細砂小ブロックを少量含む
 - 7.5YR4/4 褐色 シルト 粗砂含む 黄褐色細砂ブロックを含む
 - 7.5YR5/6 明褐色 粗砂 粗砂含む 褐色細砂ブロックを含む
 - 7.5YR4/4 褐色 粗砂 粗砂含む 明褐色細砂ブロックを含む



- SK827
- 10YR4/4 褐色 中砂 粗砂含む 黄褐色・明褐色細砂ブロックを多く含む
 - 10YR4/4 褐色 中砂 粗砂含む 明褐色細砂ブロックを含む
 - 10YR4/4 褐色 中砂 粗砂含む 明褐色細砂ブロックを多く含む
 - 7.5YR4/4 褐色 粗砂 中砂含む 黄褐色細砂ブロック含む

- SK830
- 7.5YR4/4 褐色 中砂 粗砂含む 黄褐色・明褐色細砂ブロック多く含む
 - 10YR4/4 褐色 粗砂 中砂多く含む 黄褐色・明褐色細砂ブロックを含む
 - 10YR4/4 褐色 粗砂 中砂多く含む 黄褐色細砂ブロックを非常に多く、明褐色細砂ブロックを多く含む
 - 7.5YR4/4 褐色 粗砂 中砂多く含む 明褐色細砂ブロックを多く、黄褐色細砂ブロックを含む
 - 10YR4/4 褐色 粗砂 中砂多く含む 明褐色細砂ブロックを多く、黄褐色細砂ブロックを含む
 - 10YR5/6 黄褐色 粗砂 粗砂含む 褐色細砂ブロック含む



- SK803
- 7.5YR4/3 褐色 粗砂 中砂多く含む 明褐色細砂小ブロックを含む 別SB
 - 7.5YR4/3 褐色 粗砂 中砂多く含む 別SB
 - 7.5YR4/4 褐色 粗砂 中砂含む 明褐色細砂ブロックを含む
 - 7.5YR4/4 褐色 粗砂 中砂含む 黄褐色細砂ブロックを多く含む
 - 7.5YR5/6 明褐色 粗砂 中砂含む 黄褐色細砂ブロックを多く含む

- SK801
- 7.5YR4/4 褐色 中砂 粗砂含む 明褐色・黄褐色細砂ブロックを含む
 - 7.5YR4/4 褐色 粗砂 中砂含む 明褐色細砂ブロックを多く、黄褐色細砂ブロックを少量含む
 - 7.5YR4/4 褐色 粗砂 中砂含む 明褐色・黄褐色細砂ブロックを含む
 - 7.5YR4/3 褐色 粗砂 下部に黄褐色細砂ブロックを多く含む

第20図 掘立柱建物跡SB1034遺構図

第3節 掘立柱柵列跡

先の掘立柱建物跡を検討する中で、方形に囲むことができない柱穴列をいくつか見いだすことができている。これを掘立柱柵列跡として報告したい。S A 1001 (第18図) 06 C区に所在する5間分の掘立柱柵列である。規模は10.90mを測り、柱穴06SK743、06SK745、06SK748、06SK751、06SK752、06SK754によって構成される。柱間間隔は北から約2.0m・約1.9m・約2.0m・約2.0m・約2.0mを測り、おおよそ等間隔である。

S A 1002 (第18図) 06C区から98C区に位置する6間分の掘立柱柵列である。途中でクランクして屈曲する。総延長で約16mを測り、柱穴06SK1815、06SK1827、98CSK695、98CSK704、98CSK351、98CSK646、

98CSK317によって構成される。柱間間隔は北から約2.2m・約1.8m・約3.5m・約2.7m・約4.0m・約1.8mを測る。

S A 1003 (第18図) 06 B区で確認された3間分の掘立柱柵列である。規模は6.70mを測り、柱穴06SK479、06SK537、06SK533、06SK526によって構成される。柱間間隔は北から約2.9m・約1.6m・約2.2mを測る。

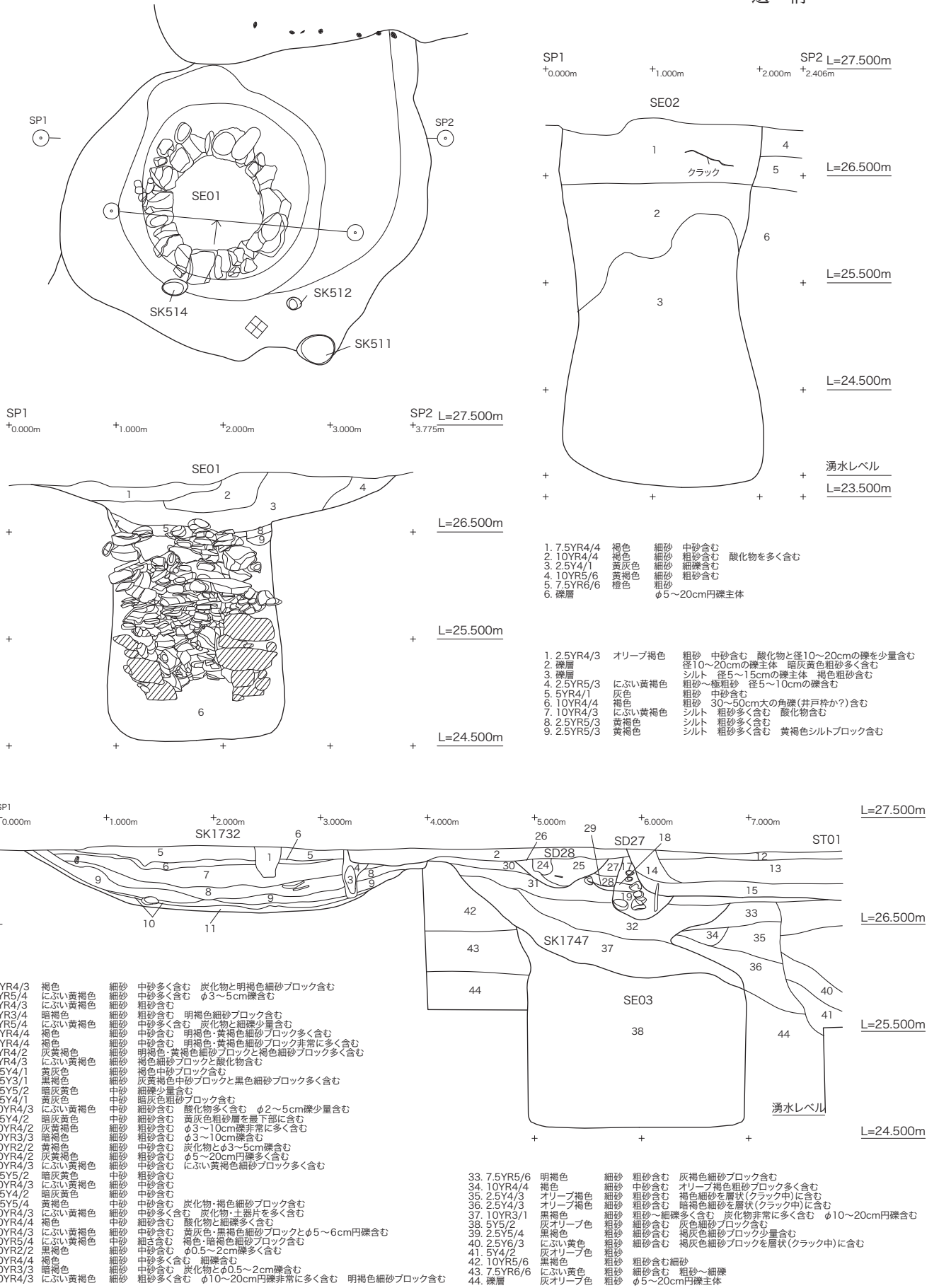
S A 1004 (第18図) 98 E区で検出された7間分の掘立柱柵列である。規模は13.50mを測り、柱穴98ESK006、98ESK504、98ESK506、98ESK073、98ESK110、98ESK185、98ESK188、98ESK218によって構成される。柱間間隔は北から約1.9m・約1.9m・約2.2m・約1.8m・約2.4m・約1.8m・約1.5mを測る。

第4節 井戸

大型の土坑の中で下部から湧水が認められる遺構を井戸と判断し報告したい。今回の調査では上位からの水を溜めて利用する溜め井は確認されなかった。井戸は全部で15基確認され、多くは井戸側保護のための特別な構造物を持たない素掘り井戸であるが、石組など井戸側構造物を持つものも存在する。発掘調査では上部は人力による掘削調査を進めたが、下部は掘削に危険を伴うため重機による断ち割り調査を実施した。井戸の埋土は概ね礫を多量に含み堆積が緩いもので、最下部では掘削した直後から崩落するような状態であった。このため井戸下半の土層断面は詳細な観察ができておらず、測図もやや不正確な面を持っている。井戸の深さは遺構検出面が諸条件によりバラバラであるが、井戸底は標高24～25mを測る。これは、基盤層上位の層厚1m前後の粘土の堆積を掘り抜き、その下位にある地下水を含む礫層に達する深さであった。基盤層の堆積のあり方からみて、井戸底は概ね矢作川に近い部分で低く、矢作川から遠くなる部分で高くなると思われる。

S E 01 (第21図) 06 B区中央で検出された石組井戸で、上端部の平面形は長径3.32m・短径2.92mの歪な楕円形であった。井戸底は標高24.55m付近であり、深さは検出面から約2.5mを測る。井戸底付近で激しい湧水が確認された。上位の掘形は緩い傾斜を成しており、やや東寄り部分が急激に深くなっていて、そこに石組の井戸側が設置されていた。井戸側が設置された部分の掘形は直径約1.5mの円筒形を呈しており。石組井戸側の内径は約0.8mを測る。石組は花崗岩の角礫が使用され、石材の平坦面を内側に向けて横長に配置され、完全ではないものの石積みの目地を一直線にするように組んだものと感じられた。掘形の下部は袋状に拡がらず、石組の下位には土台木などの基礎構造物は確認されなかった。埋土は井戸側を構成していたと思われる角礫や円礫を多く含む褐色粗砂であり、一気に埋もれたものと思われる。一方、上端部は礫をあまり含まない黄褐色から褐色の細砂が堆積しており、井戸が埋没した後にしばらくは浅い落ち込み状の土坑であっ

遺構



第 21 図 井戸 SE01 ~ SE03、SK1732 遺構図

たものと推察される。この細砂の上位には石組井戸側とは無関係な位置に常滑窯産陶器赤物甕の破片が立てられた状態で検出された。ただし、これが直接何かの構造物を成していたとは思われなかった。出土遺物からみて時期は6段階である。

S E 02 (第21図) 06 B区中央に位置する素掘り井戸で、平面形は長径 2.39m・短径 1.27m の長楕円形であった。井戸の底は標高 23.6m 付近であり、深さは検出面から約 3.4m を測る。断ち割り調査を実施した際に標高 23.7m 付近の礫層で湧水が確認された。井戸の掘形はほぼ円筒形を呈し、下半でわずかに広く袋状となっていた。埋土は黄灰色細砂で礫を含み、一気に埋もれたものと思われる。出土遺物からみて時期は4段階である。

S E 03 (第21図) 06 C区西部に所在する素掘り井戸で、S D 27 や S D 28 の下位で検出された。平面形は長径 3.16m・短径 2.31m の長楕円形であり、井戸の底は標高 24.6m 付近となっている。深さは遺構検出面から約 2.6m を測る。断ち割り調査を実施した際に標高 24.7m 付近の礫層で湧水が確認された。井戸の掘形はほぼ円筒形を呈し、下半でわずかに広く袋状となっていた。埋土は灰オリーブ色粗砂で一気に埋もれたものと思われる。S E 03 上位には S T 01 の方向に傾斜する2段階の大型土坑 S K 1747 が存在する。出土遺物からみて時期は1段階である。

S K 113 (第22図) 06 B区中央で検出された素掘り井戸で、平面形は長径 1.41m・短径 0.96m の楕円形であった。井戸の底は標高 24.55m 付近であり、深さは検出面から約 2.6m を測る。断ち割り調査を実施した際に標高 24.8m 付近の礫層で湧水が確認された。井戸の掘形上半部は円筒形を呈するが、下半は最大径約 1.8m にまで広く袋状の形態となっていた。埋土は粗砂を含む褐色細砂であり、一気に埋もれたものと思われる。出土遺物からみて時期は6段階である。

S K 216 (第22図) 06 B区中央で確認された素掘り井戸で、平面形は長径 1.30m・短径 1.14m を測る楕円形である。井戸の底は標高約 24.8m 付近に位置し、深さは検出面から約 2.2m と測定される。湧水のレベルは確認できなかったが、井

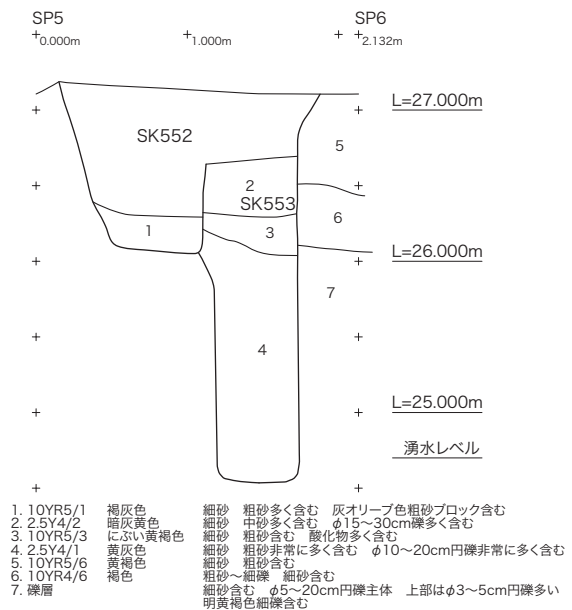
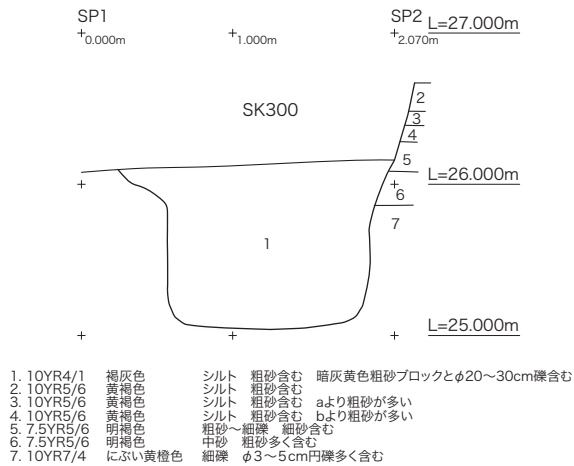
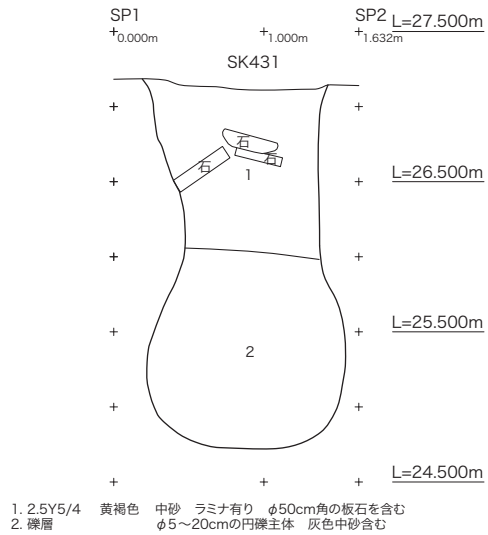
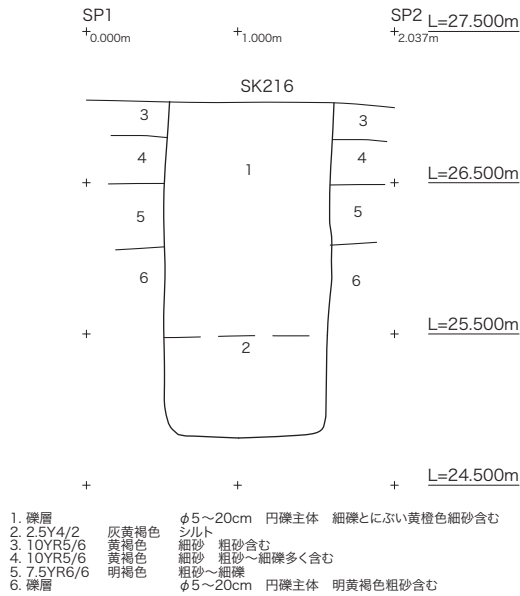
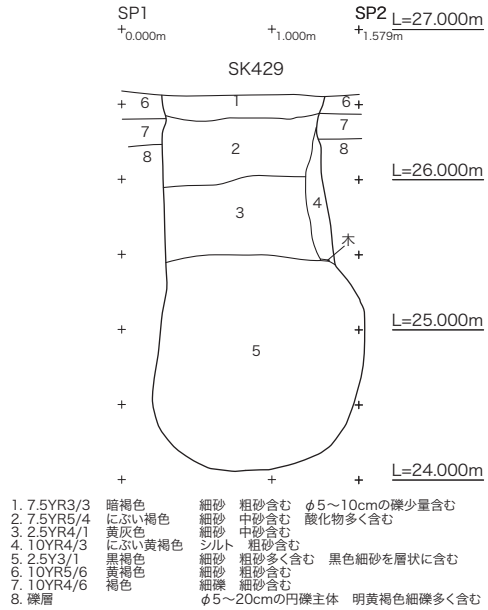
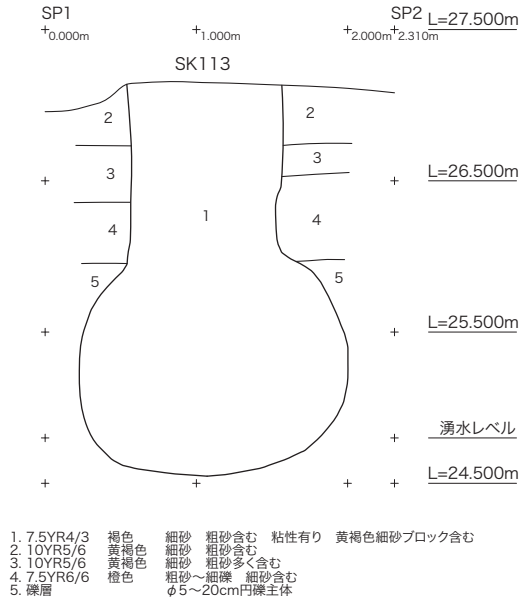
戸底より上位でしっかりと湧水が認められた。井戸の掘形は上端から下端まで円筒形を呈し、下部で袋状とはならないものであった。埋土は上位で円礫主体の礫層、下位は灰黄褐色シルトであり、上位は一気に埋められたものと思われる。出土遺物からみて時期は6段階である。

S K 300 (第22図) 06 B区北部に所在する素掘り井戸で、平面形は長径 2.90m・短径 2.44m の楕円形を呈している。上位で礫群と木材等が出土しているが、これが井戸側を構成するものとは認定し難いものである。中位以下は掘形がやや小規模になり、やや歪な円筒形を呈している。井戸の底は標高約 25.1m 付近に位置し、深さは検出面から約 1.6m となる。井戸底付近で激しい湧水が確認され、礫を多く含む褐灰色シルトの埋土にも水分が多く含まれていた。出土遺物からみて時期は4段階である。

S K 429 (第22図) 06 B区南部で検出された井戸で、平面形は長径 1.07m・短径 1.01m のほぼ円形である。井戸の底は標高 24.1m 付近であり、深さは検出面から約 2.4m を測る。断ち割り調査を実施した際に標高 24.3m 付近の礫層で湧水が確認された。井戸の掘形上半部は円筒形を呈するが、下半は最大径約 1.4m にまで広く袋状の形態となっていた。埋土は下位で粗砂を含む黒褐色細砂であり、一気に埋もれたものと思われる。下部で結物側板が数枚突き刺さったような状態で出土しており、本来は最下部に結物井筒が設置されて井戸側を構成していたものと推測され、井戸廃絶の際に大部分の材が抜き取られた可能性が考えられる。出土遺物からみて時期は5段階である。

S K 431 (第22図) 06 B区南部で確認された素掘り井戸で一部が調査区外に拡がるが、平面形は長径 1.22m のほぼ円形と思われる。井戸の底は標高 24.7m 付近であり、深さは検出面から約 2.5m を測る。断ち割り調査の際に井戸底で激しく湧水しており、埋土中でも礫の隙間に多くの水を含んでいた。埋土は上位が黄褐色中粒砂、下位が円礫主体の礫層であり、上位では板状に厚く剥離した花崗岩が土砂とともに埋め立てられてい

遺構



第22図 井戸 SK113・216・300・429・431・552 遺構図

た。この板状花崗岩は組み合わせて地上の井桁を構成していた可能性が考えられる。井戸の掘形上半部は円筒形を呈するが、下半は最大径約 1.3m にまで広く袋状の形態となっていた。出土遺物からみて時期は 6 段階である。

S K 517 06 B 区中央に位置する素掘り井戸で、平面形は長径 1.05m・短径 0.96m を測るほぼ円形を呈している。井戸の底は標高 24.7m 付近であり、深さは検出面から約 2.5m を測る。井戸底で激しく湧水しており、埋土中でも礫の隙間に多くの水を含んでいた。埋土は褐色中粒砂で板状に厚く剥離した花崗岩が含まれていた。井戸の掘形上半部は円筒形を呈するが、下半は最大径約 1.3m にまで広く袋状の形態となっていた。時期は不明である。

S K 553 (第 22 図) 06 C 区西部に存在する素掘り井戸で、平面形は長径 0.88m・短径 0.82m を測るほぼ円形である。上位に長径 1.45m・短径 0.87m の規模を持つ土坑 S K 552 が存在している。井戸の底は標高 24.5m 付近であり、深さは検出面から約 2.6m を測る。井戸底で激しく湧水していた。埋土は下位の大半は黄灰色細砂で円礫が多く含まれていた。井戸の掘形は下位まではほぼ円筒形を呈していた。出土遺物からみて時期は 6 段階である。

S K 557 (第 23 図) 06 C 区西部で確認された素掘り井戸で、平面形は長径 1.90m・短径 1.36m を測る楕円形を呈している。井戸の底は標高 24.5m 付近であり、深さは検出面から約 2.7m を測る。井戸の掘形は標高 26.0m 付近まで円筒形を呈し、それよりも下位は径 1.4m 程度まで袋状に拡がっていた。下半の埋土は褐灰色細砂で円礫が多く含まれていて、一気に埋め立てられたものと考えられる。井戸底では激しく湧水していた。一方、標高 26.6m 付近では、円礫がほぼ円形に 1 段並べられた状態で確認された。この石列より上位の埋土はにぶい黄褐色中砂などが互層に堆積しており、下位とは堆積状況が異なっていた。石列を検出した段階で滲み出るような湧水が確認されたことを考え合わせると、井戸は一度埋没した後上位で低い石組みの井戸側が設けられ再度井

戸として利用されたものと推測される。出土遺物からみて時期は 6 段階である。

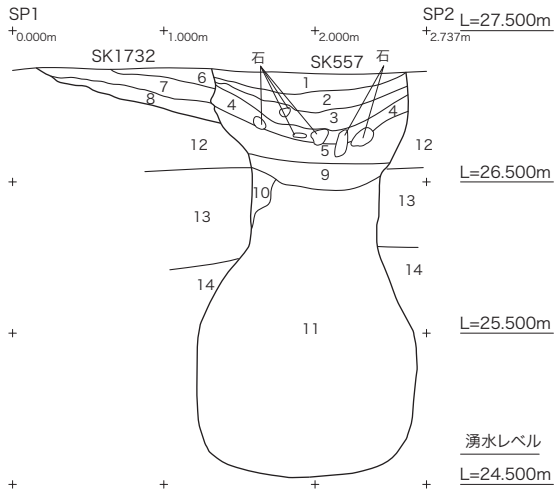
S K 720 (第 23 図) 06 C 区北部で検出された素掘り井戸で、平面形は長径 0.90m・短径 0.79m を測るほぼ円形を呈していた。井戸の底は標高 24.6m 付近であり、深さは検出面から約 2.3m を測る。井戸底で激しく湧水しており、埋土は礫を多く含むにぶい黄褐色中砂などである。埋土上位では長径 20cm を超える礫も含まれていた。井戸の掘形上半部は円筒形を呈するが、下半は最大径約 1.1m にまでやや広く袋状の形態となっていた。出土遺物からみて時期は 2 段階である。

S K 772 (第 23 図) 06 C 区中央に位置する素掘り井戸で、平面形は長径 1.12m・短径 0.96m を測るほぼ円形である。井戸の底は標高 24.8m 付近であり、井戸底で激しく湧水していた。深さは検出面から約 2.2m を測る。埋土は炭化物などを含む黒褐色シルトなどで、上位では長径 10cm を超える礫も多数含まれていた。井戸の掘形は概ね円筒形を呈するが、下半はやや広く袋状となっていた。出土遺物からみて時期は 2 段階である。

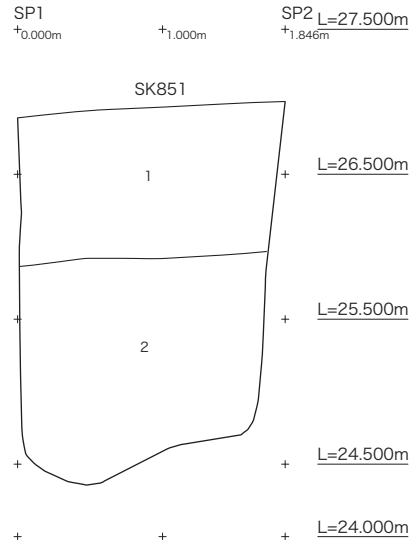
S K 851 (第 23 図) 06 C 区南部に所在する素掘り井戸で、平面形は長径 1.42m・短径 1.23m を測るほぼ円形を呈していた。井戸の底は標高 24.4m 付近であり、深さは検出面から約 2.5m を測る。井戸の掘形は概ね円筒形を呈するが、井戸底で激しく湧水したため下半の掘形は不明瞭であった。埋土はにぶい黄褐色細砂で、上位では径 20cm 前後の礫や板状の花崗岩なども多数含まれていた。木材が若干量出土した。出土遺物からみて時期は 5 段階以降である。

S K 1644 (第 23 図) 06 C 区中央で確認された素掘り井戸で、平面形は長径 1.58m・短径 1.49m を測るほぼ円形となっている。井戸の底は標高 24.7m 付近であり、深さは検出面から約 2.5m を測る。埋土はにぶい褐色細砂で大量の円礫が含まれていた。上位は互層状に堆積しよく固められていた。井戸底で激しく湧水し、掘形は概ね円筒形を呈していたが下半は広く袋状となっていた。出土遺物からみて時期は 5 段階である。

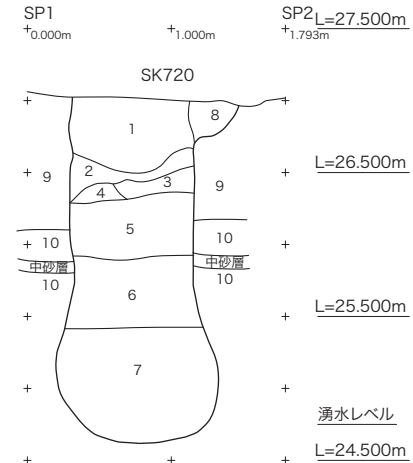
遺構



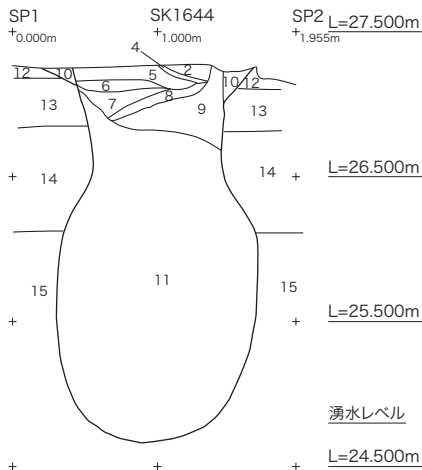
1. 10YR4/4 褐色 中砂 粗砂含む 明褐色細砂ブロック含む
2. 10YR4/3 にぶい黄褐色 中砂 細砂含む φ3~4cm礫を少量含む
3. 10YR5/3 にぶい黄褐色 中砂 φ3~7cm礫を少量含む
4. 10YR5/2 灰黄褐色 中砂 粗砂含む φ3~10cm礫を含む 褐色細砂ブロック
5. 10YR6/2 灰黄褐色 細砂 中砂多く含む 石組み裏止め
6. 10YR5/3 にぶい黄褐色 中砂 細砂含む 炭化物多く含む
7. 10YR5/2 灰黄褐色 中砂 炭化物多く含む
8. 10YR3/4 暗褐色 中砂 細砂含む 黄褐色細砂ブロックと炭化物を少量含む
9. 10YR4/2 灰黄褐色 中砂 細砂含む φ8~12cm円礫少量含む
10. 10YR5/3 にぶい黄褐色 細砂 粗砂含む
11. 10YR4/1 褐灰色 細砂 粗砂含む しまりなし φ10~25cm礫多く含む
12. 10YR5/6 黄褐色 細砂 粗砂含む
13. 10YR4/6 褐色 粗砂~細礫 細砂含む φ5~20cm円礫主体 上部はφ3~5cm円礫多い 明黄褐色細礫含む
14. 礫層 粗砂含む φ5~20cm円礫主体 上部はφ3~5cm円礫多い 明黄褐色細礫含む



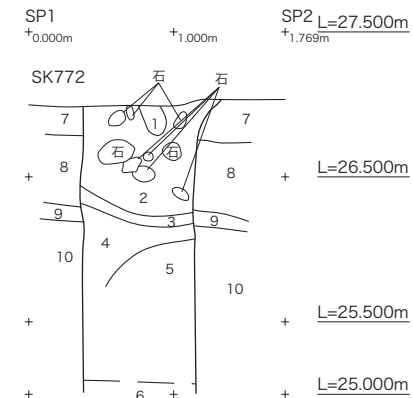
1. 10YR5/2 灰黄褐色 細砂 粗砂含む 炭化物多く含む
2. 10YR5/4 にぶい黄褐色 細砂 粗砂含む φ15~30cm円礫・50cm角の板石を含む



1. 10YR4/4 褐色 中砂 粗砂含む 黄褐色と明褐色細砂ブロック多く含む
2. 10YR5/4 にぶい黄褐色 細砂 粗砂多く含む 黄褐色細砂ブロックと炭化物・灰黄褐色細砂ブロック含む
3. 10YR6/4 にぶい黄褐色 粗砂 粗砂含む 炭化物とφ2~3cm礫含む
4. 10YR6/3 にぶい黄褐色 粗砂 粗砂多く含む 炭化物とφ2~3cm礫含む
5. 10YR5/2 灰黄褐色 粗砂 粗砂含む φ3~10cm礫と炭化物多く含む
6. 10YR5/1 灰黄褐色 細砂 中砂少量含む φ5~10cm礫含む
7. 2.5Y4/1 黄灰色 細砂 粗砂多く含む
8. 7.5YR4/4 褐色 粗砂 粗砂多く含む 黄褐色細砂ブロック含む
9. 10YR5/6 黄褐色 粗砂 粗砂含む
10. 7.5YR6/6 橙色 粗砂 粗砂含む



1. 7.5YR5/4 にぶい褐色 中砂 細砂含む 欠番
2. 10YR5/4 にぶい黄褐色 中砂 細砂含む φ3~5cm礫多く含む
3. 10YR6/4 にぶい黄褐色 中砂 細砂含む φ3~5cm礫多く含む
4. 2.5Y6/3 にぶい黄色 中砂 にぶい黄褐色細砂ブロック含む
5. 10YR5/4 にぶい黄褐色 中砂 粗砂含む 灰黄褐色中砂ブロック含む
6. 7.5YR4/4 褐色 細砂 中砂多く含む φ3~5cm礫と土器片含む
7. 礫層 φ5~10cm円礫主体 褐色細砂含む
8. 2.5Y8/2 灰白色 シルト 褐色細砂ブロック少量含む
9. 10YR4/4 褐色 粗砂~細礫 中砂含む φ5~20cm礫含む
10. 7.5YR4/6 褐色 細砂 粗砂多く含む
11. 礫層 にぶい褐色細礫含む φ10~30cm円礫主体
12. 7.5YR5/6 明褐色 粗砂 粗砂含む
13. 10YR5/6 黄褐色 粗砂 粗砂含む
14. 7.5YR5/8 明褐色 粗砂 粗砂含む
15. 礫層

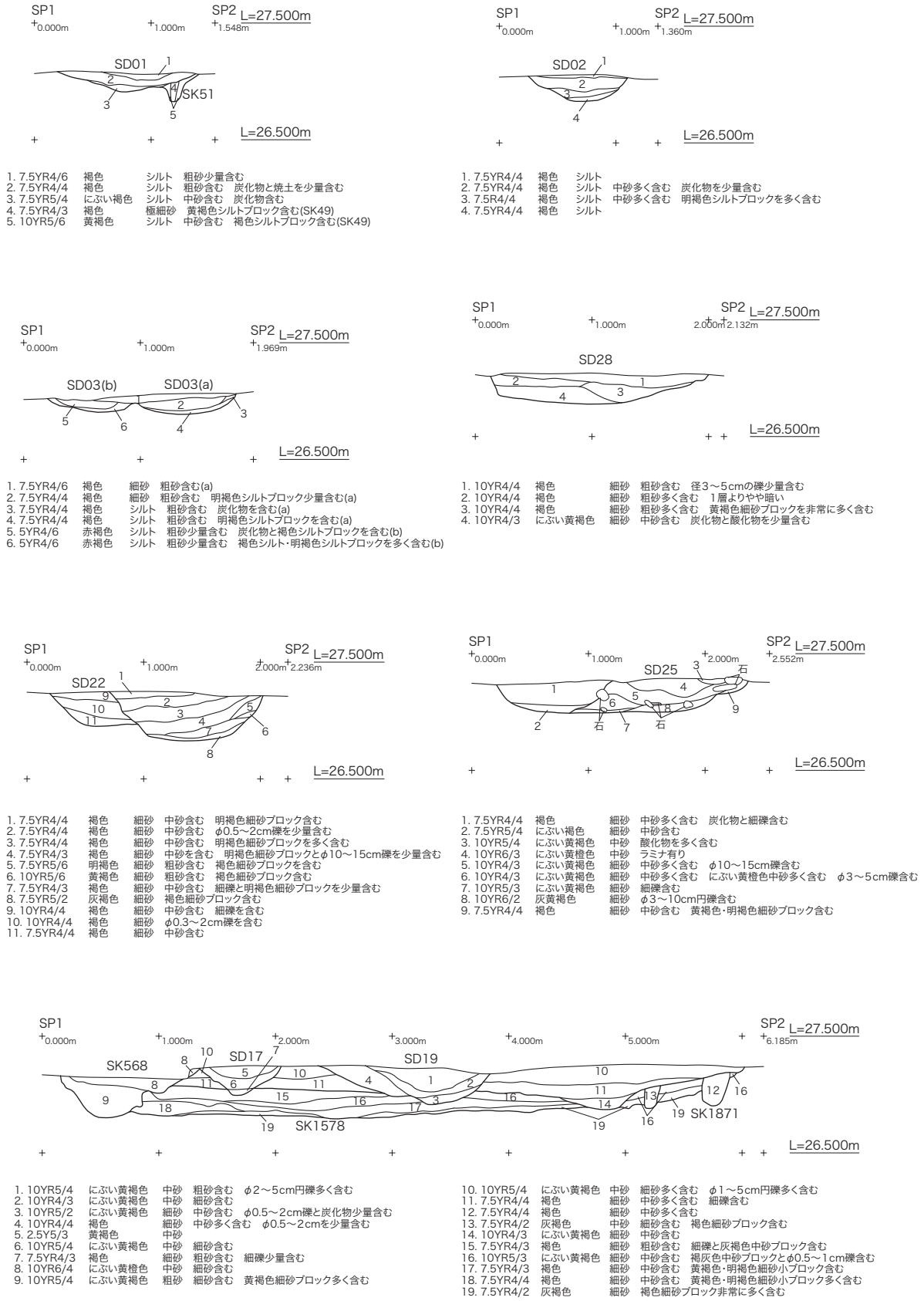


1. 10YR5/3 にぶい黄褐色 中砂 粗砂含む 明褐色細砂ブロック含む
2. 10YR2/2 黒褐色 中砂含む φ20~40cm円礫と炭化物・灰土を多く含む
3. 7.5YR3/2 明褐色 中砂 粗砂含む 炭化物多く含む
4. 7.5YR5/8 明褐色 シルト 中砂少量含む φ5~10cm炭化物含む
5. 7.5YR3/1 明褐色 シルト 中砂少量含む φ5~10cm炭化物含む
6. 10YR5/3 黒褐色 粗砂 粗砂多く含む 炭化物と灰土・にぶい褐色細砂ブロック含む
7. 10YR5/6 黄褐色 粗砂 粗砂含む
8. 10YR6/6 明褐色 粗砂 粗砂多く含む
9. 10YR6/6 明褐色 粗砂 粗砂多く含む 炭化物(マンガンをうすい層状)に含む
10. 10YR6/6 明褐色 粗砂 粗砂含む

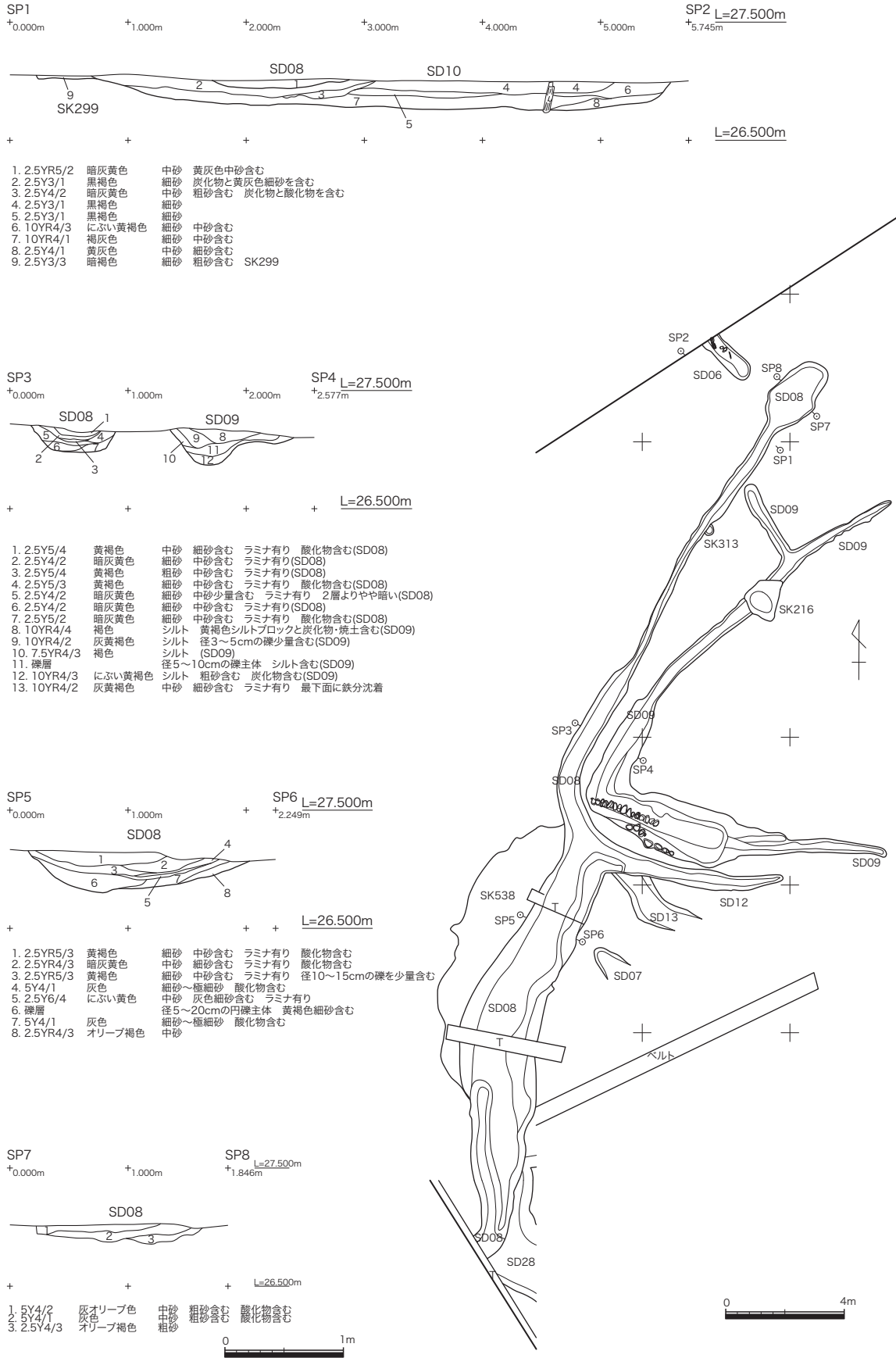


第 23 図 井戸 SK557・720・772・851・1644 遺構図

今町遺跡 II



第24図 溝SD01~03・17・19・22・25・28遺構図

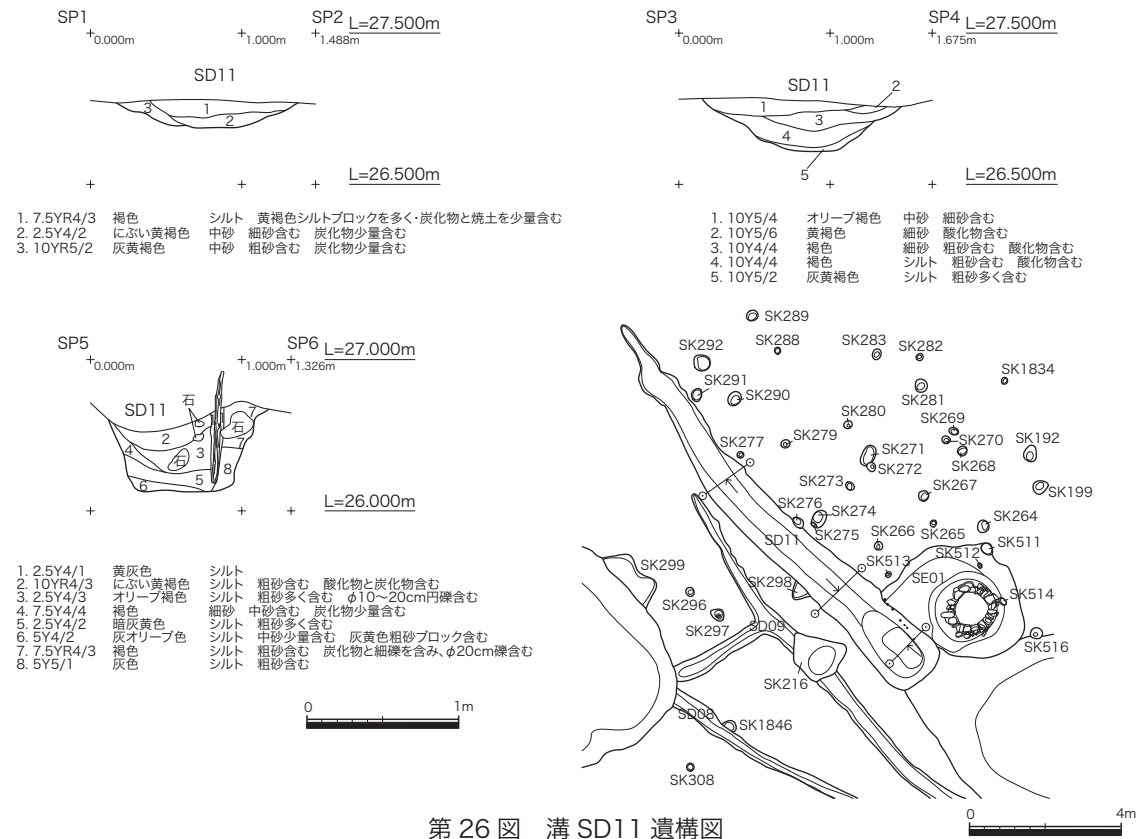


第 25 図 溝 SD08 遺構図

第5節 溝

溝は全部で28条検出され、その多くは護岸施設を持たない素掘りのものであった。ここでは個別に報告したい。
 S D 01・S D 04 (第24図) 06 A区から06 B区で検出されたL字状に屈曲する溝である。S D 01 南西部はS D 04 を切る形で検出されたが、両者は一連の遺構と考えるのが妥当と思われる。S D 01 は北東端で北西方向に屈曲し98 D区S D 01 に連続するものである。巨視的にみれば、この一連の溝群は一辺が25m 前後の区画を成す「コ」の字状の溝とみることができる。検出された溝S D 01 は幅1.56m、深さ0.28mを測り、連続する98 D区S D 01 とは規模が大きく異なっているが、これは今回の調査では既に上位が大きく掘削されてしまったことが原因となっている。本来、横断面形は台形状であるはずだが、現状では皿形となっている。溝底は東端の屈曲部でやや高くなり、北東—南西溝の北東端部付近で掘障子状の高まりが存在する。S D 04 は、S D 01 と

の重複部分でおおよそ溝の幅くらい西側にクラックしており、南西方向に緩やかに傾斜した後はS D 08 やS K 314 などによって行方が不明となっている。出土遺物からみると時期はS D 01 が3段階、S D 04 が4段階と推定されるが、両者とも4段階の溝であろう。
 S D 02・S D 03 (第24図) 06 A区で確認された幅1.11m、深さ0.14mを測る溝である。S D 02 の北西端部は途中で収束しているが、そこから直角に折れた南西方向には98 E区S D 01 が存在しており、巨視的にみればこの両者でL字状に区画を成す溝とみることが可能である。S D 02 南東端部は北東方向に屈曲しS D 03 を切る形で検出されたが、S D 02 とS D 03 の両者は一連の遺構と考えるのが妥当と思われる。S D 03 南東部は調査区外に伸びており、その先端の行方は不明である。S D 03 北西半部では土層断面上ではS D 03 a とS D 03 b の2条の溝に区分されたが、S D 03 b はやや浅く掘削後に遺構の上場が



第26図 溝SD11遺構図

残存しない程度であった。出土遺物からみて時期は3段階である。

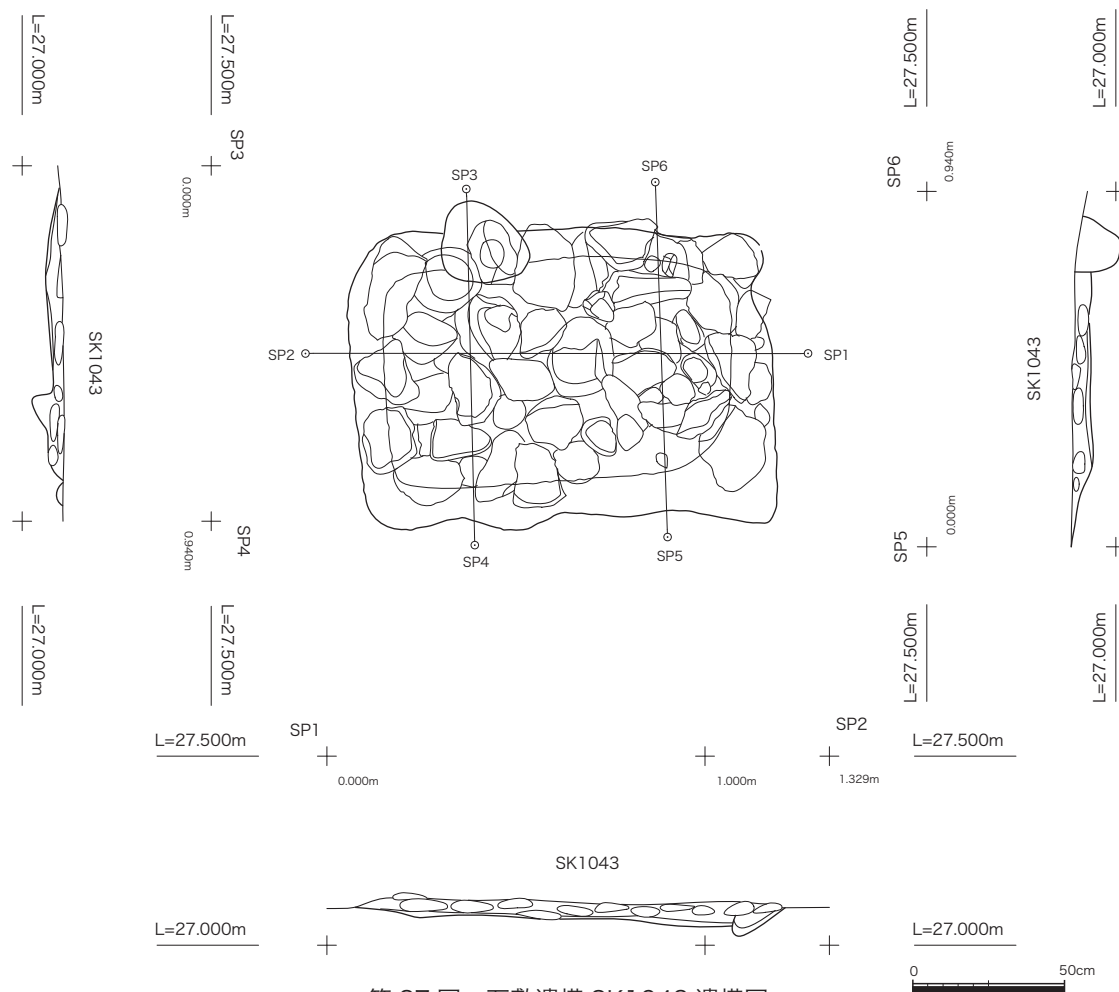
S D 05 06 B区に所在する幅0.35m、深さ0.10mを測る溝で、全長は3.35mを測る。弧状に彎曲する平面形態で、空間を区画する溝とは考えにくい。埋土に褐色細砂が充填されるが、時期は不明である。

S D 06 06 B区西端部に位置する幅1.44m、深さ0.24mを測る溝で、S D 10の上位で検出された。北東端部は途中で収束し、南西側は98 C区に伸びるはずであるが検出されていない。埋土は灰オリーブ色粗砂で、一見新しいものと思われた。時期は5段階以降と考えられる。

S D 07 06 B区西半部の上面で検出された幅0.85m、深さ0.08mを測る溝であるが、北東方向は消滅してしまっている。にぶい黄色中砂を埋土とする。出土遺物からみて時期は4段階と考えられる。

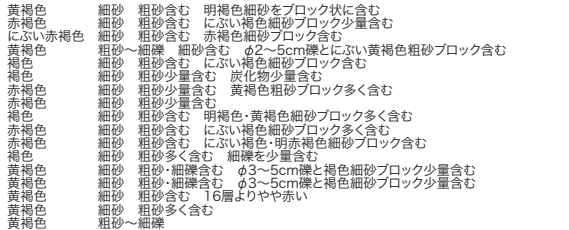
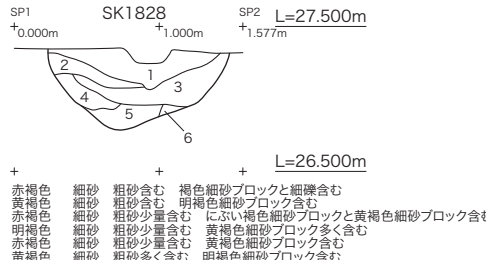
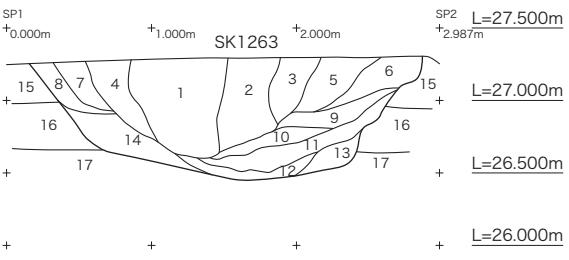
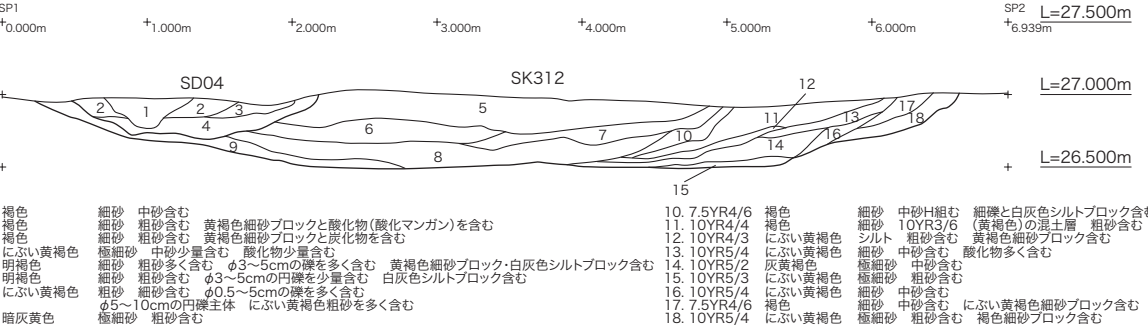
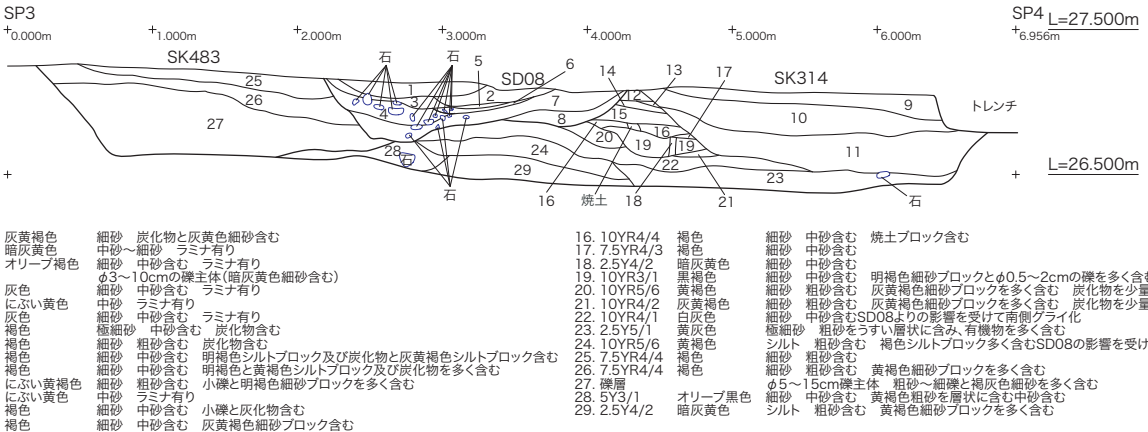
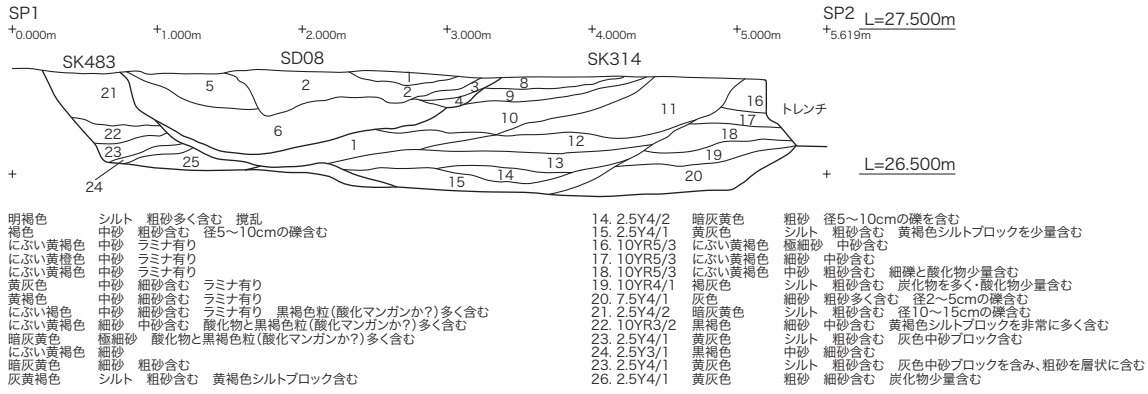
S D 08 (第25図) 06 B区の上面で確認された溝で、S D 10やS K 314の上位で検出された。

S D 08の北半は幅が狭く幅0.43m、深さ0.24mを測り、北西端部でやや幅を拡げて収束する。中央部は緩やかに彎曲しながらクランクし幅が広がる形で検出された。クランク部分で北東方向に伸びる溝S D 12が分岐しており、本来はS D 08北半とS D 12が一体となってL字状に屈曲する溝と理解した方が適切だろう。S D 08南半は幅がやや広くなり蛇行しており、南東端部は調査区外に伸びてその行方は不明である。緩やかに屈曲する部分で幅と深さともに最大値を測り幅2.58m、深さ0.94mとなる。埋土は黄褐色中砂などで、特に緩やかに屈曲する部分で多くの円礫が含まれていた。出土遺物からみて時期は7段階と考えられる。



第 27 図 石敷遺構 SK1043 遺構図

今町遺跡 II



第28図 土坑SK312・314・733・1263・1828遺構図

SD 09 (第 25 図) 06 B 区中央付近で検出された幅 0.55m、深さ 0.31m を測る溝で、SK 314 の上位に位置する。南端部で鋭角に屈曲して平面形は V 字状となり、その両端部は収束している。西側溝の北西部で二股に分かれ、その両端とも収束している。南端の屈曲部では東側の溝に付随する形で石列が 2 列検出されている。この石列は正しく SD 09 の両肩に対応して設置されておらず、SD 09 がある程度埋没した後に構築されたものと理解される。出土遺物からみて時期は 6 段階と考えられる。

SD 10 (第 25 図) 06 B 区西端部に所在する幅 6.14m、深さ 0.27m を測る溝である。98 C 区 SD 09 につながる遺構であり、今回の調査で溝の北東端部が途中で収束している状態が確認された。北東端部の北西辺で土坑状に溝が拡大している部分も検出された。暗褐色シルトを埋土とし、時期は 5~7 段階と考えられる。

SD 11 (第 26 図) 06 B 区西部に位置する幅 1.36m、深さ 0.64m を測る溝で、南半部は石組井戸 SE 01 に近接して検出された。北西端部は緩やかに幅を減じながら収束し、南東端部は徐々に深くなりながら平面形が方形状に収束する。南東部北東辺の SE 01 の掘形に接する部分には木杭列が設置され、溝肩が強化されていた。この南東端部は長方形土坑状に深くなっており、水溜の

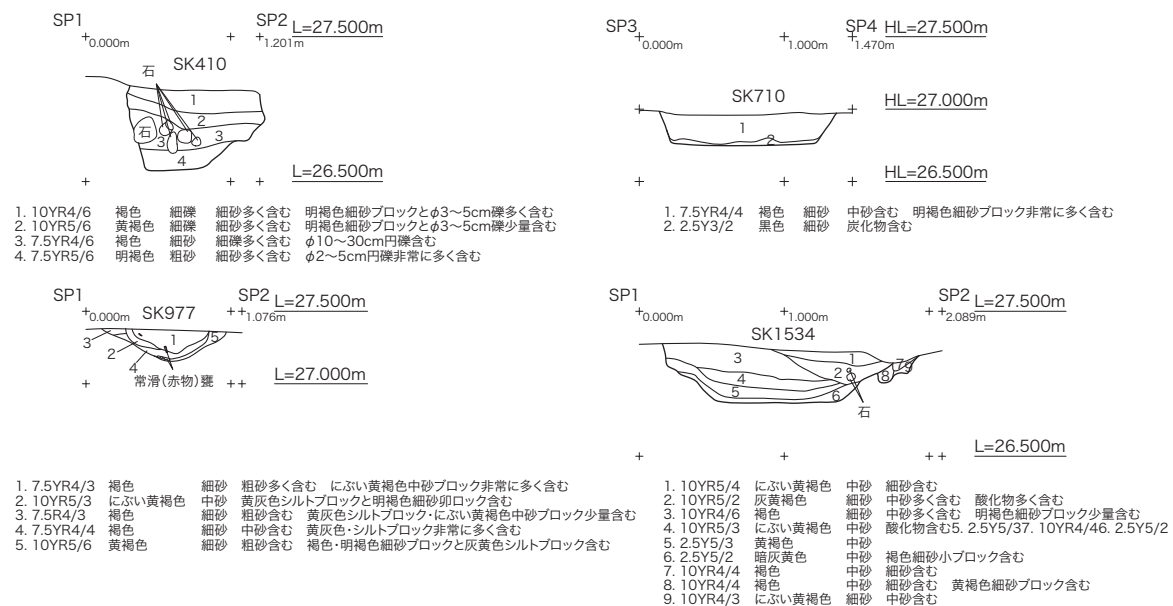
ような状況を呈していた。出土遺物からみて時期は 3 段階と考えられる。なお、SK 312 を挟んで南東側にも同様の溝が検出され、すぐに SD 12 に合流している。遺構検出を行った時点では、これも同一の溝 SD 11 と認識していたが、長方形土坑状に深くなる部分が確認されたことからみて同一である保証はあまりないと考えられる。

SD 12 06 B 区西端部で確認された幅 0.65m、深さ 0.21m を測る溝で、南西端部は SD 08 の屈曲部に接続している。北東端部は SD 09 北東端部よりも手前で収束していた。埋土は褐色シルトで SD 08 よりは SD 09 に類似している。出土遺物からみて時期は 5 段階と考えられる。

SD 13 06 B 区中央部に所在する幅 0.89m、深さ 0.08m を測る溝で、SK 550 や SX 02 の上位で検出された。SD 12 に切られる形で確認され、北東端部で浅くなり途中で消滅してしまっている。埋土は褐色細砂であり、出土遺物からみて時期は 3 か 4 段階と考えられる。

SD 14 06 B 区南端部に位置する幅 0.25m、深さ 0.10m を測る小規模な溝である。時期は不明である。

SD 16 06 C 区西端部で検出された幅 0.80m、深さ 0.48m を測る南北方向に走る溝で、上位の遺構面で検出された。北部は既に遺構が掘り下げられてしまい残存しておらず、南端部は 98 B 区にまで伸びるはずであるが、検出されていない。南



第 29 図 土坑 SK410・710・977・1534 遺構図



部でSD 17やSD 19を切っていることなどから、時期は4段階以降と考えられる。多くの溝と相違し正方位を向く点が特徴的である。

SD 17 (第24図) 06 C区上面で検出された幅0.89m、深さ0.16mを測る溝で、SD 16に切られる。98 B区SD 12の延長部に相当し、方位はN—40°—Eを測りSD 19と平行している。北東端部は途中で掘削によって滅失している。埋土は黄褐色中砂などで、出土遺物からみて時期は4段階と考えられる。

SD 18 06 B区西端部に位置する幅0.25m、深さ0.15mを測る小規模な溝で、SD 16に切られ、SD 26とSD 27の上位で検出された。北西端部は途中で掘削により滅失している。南東端の行方は不明で、出土遺物からみて時期は6か7段階と考えられる。

SD 19 (第24図) 06 C区上面で検出された幅3.47m、深さ0.48mを測る溝で、SD 16に切られる。98 B区SD 10の延長部に相当し、方位はN—40°—Eを測りSD 17と平行している。北東端部は途中でSK 1644などにより行方がはっきりしなくなり、さらに北東部は掘削によって既に滅失していた。埋土は褐色細砂で、出土遺物からみて時期は6段階と考えられる。

SD 21 06 C区中央部に位置する幅0.84m、深さ0.08mを測る溝で、SD 19の南肩部分から分岐するような形状で検出された。方位はN—40°—Eを測り北東端部は途中で収束する。埋土は褐色細砂で、時期は不明である。

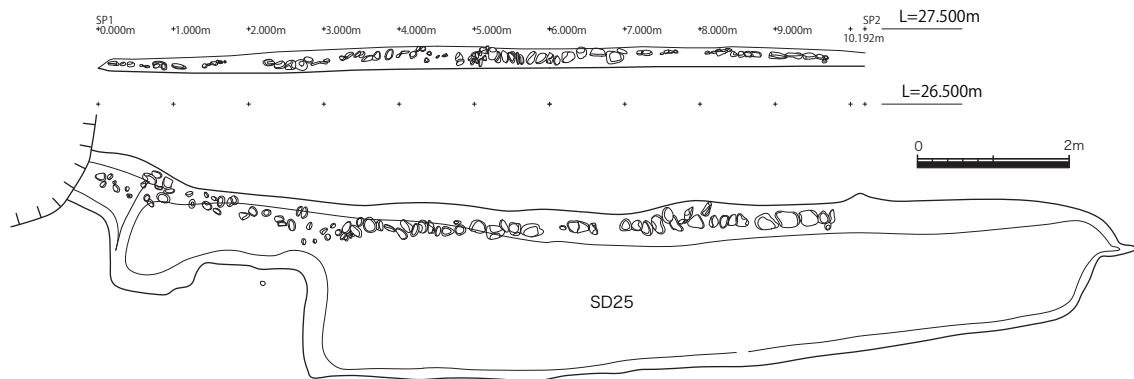
SD 22 (第24図) 06 C区東部で確認された幅1.85m、深さ0.42mを測る溝である。南東部は

調査区外に伸びており、その延長は98 F区SD 16などが候補としてあがるが、確定的ではない。北西端部はSK 713やSK 714に切れ詳細は不明であるが、途中で収束していることは確実である。溝は緩やかに彎曲し直線的ではない。埋土は褐色細砂で、出土遺物からみて時期は4段階と推定される。

SD 23 06 C区中央部に所在する幅0.95m、深さ0.22mの規模を持つ溝である。両端部は途中で収束し長さは約10mを測るが、おおよそSD 22とSK 733の中間に位置し、これらの遺構群によって大きく南西部と北東部に空間を分けているものなのかもしれない。埋土は灰黄褐色細砂で、出土遺物からみて時期は2段階と推定される。

SD 24 06 C区北東部に位置する溝で幅2.91m、深さ0.78mの規模を持ち、北東側で98 C区SD 09の最深部の溝に連続している。南西端部は途中で収束しており、溝の全長は最深部で18m弱を測る。埋土は粘質土やシルトが多く、滯水していたものと思われる。出土遺物からみて時期は4段階と考えられる。

SD 25 (第24・30図) 06 C区東端部で確認された幅2.33m、深さ0.21mを測る溝で、南東部は調査区外に伸びてその行方ははっきりしない。大部分は幅が広く横断面形状がU字状となっているが、南東部で急に幅を減じて細くなり緩やかに南方向に彎曲している。南西肩には1段分の石列があり、この石列は円礫が使用され、溝の内側に比較的平坦な面を向けて並べられていた(第30図)。埋土はにぶい灰黄褐色中砂で、出土遺物からみて時期は6段階と考えられる。



第30図 SD25石列遺構図

S D 26・S D 27 とともに 06 C 区西北部に位置する小規模な溝で、S E 03 と S D 18 に切られる。S D 26 は幅 0.25m、深さ 0.09m を測り、北東端部は途中で取束する。埋土は褐色細砂である。S D 27 は幅 0.55m、深さ 0.31m を測り、北端部は S T 01 によって不明となっている。埋土はにぶい黄褐色細砂であった。両者とも南西部の状況は不明であるが、いずれかが 98 B 区 S D 16 に

連続するものと考えられる。出土遺物からみて時期は 3 段階と考えられる。

S D 28 (第 24 図) 06 B 区南東部で検出された幅 2.32m、深さ 0.23m を測る溝である。北東端部は 98 E 区 S D 01 に連続し南西端部は北西方向に折れる状況が看取されるが、大部分は S D 08 に切られていて詳細な形状は不明である。埋土は褐色細砂、時期は不明である。

第 6 節 石敷遺構

石敷遺構は 06 C 区で 1 基検出された。

S K 1043 (第 27 図) 06 C 区西端部に所在する 1.08m × 0.80m の隅丸長方形を呈する深さ 0.10m の浅い扁平な土坑である。内部には扁平な垂円礫～垂角礫の花崗岩が 40 個以上敷き並べられていた。土坑底部と礫の隙間には中砂と焼土と炭化物を含むにぶい黄褐色細砂が充填されており、石敷はしっかりと固定されていた。石敷上位には、よく被熱され赤褐色となった細砂で覆われており、検出された表面には炭化物もやや多く認

められた。石材の上面も被熱されていてやや赤みを帯びていた。石敷を除去すると、土坑の床面で小ピットが 5 基検出されたが、石敷遺構に直接どのように関連するのかは明らかではない。強く被熱されているために火葬施設や鍛冶炉などの可能性が考えられたので、上位の被熱された土壌を篩別したが、残念ながらその機能や性格を特定できる資料を獲得することはできなかった。遺構配置からみて S B 1001 または S B 1002 に伴う可能性が考えられる。時期を特定することはできなかった。

第 7 節 土坑

土坑は多様な種類のものが多数存在する。ここでは特徴的なもののみを取りあげて紹介する。

S K 114 06 B 区東部に所在する 1.61m × 0.96m の隅丸長方形を呈する深さ 0.15m の浅い土坑である。灰釉陶器や山茶碗類が多くみられるが、戦国時代以降と思われる土師器鍋類なども含まれていることから 15 世紀以降の遺構と思われる。

S K 144 06 B 区北部に位置する 0.89m × 0.28m の楕円形を呈する深さ 0.31m を測る土坑である。土坑中央に茶白の下白が出土したが、埋置されている状態ではなかった。

S K 312 (第 28 図) 06 B 区中央部で検出された 3.65m × 3.21m のほぼ円形を呈する大型土坑である。ちょうど S D 08 と S D 12 の屈曲部内側に所在しており、S D 11 を切っている。S D 09 は S K 312 が埋没した後に構築された遺構である。深さ 0.58m を測り、土層断面を観察する

と何度か掘り直された形跡を読み取ることができると。下位に礫層が存在し、一時は石敷状になっていた段階も存在したようである。状況からみて、S D 08 と S D 12 で区画された区域から滲み出た湧水を一時的に溜めておく土坑(水溜状遺構)のようにも感じられた。出土遺物からみて 4 段階に位置づけられる。

S K 314・S K 483・S K 550 (第 28 図) S K 314 は 06 B 区南東部で確認された 9.50m 以上 × 6.35m の規模を持つ大型土坑である。上位に S D 08 が横断しており、おそらく S D 04 などの遺構を切っていると考えられる。深さ 0.80m を測り、礫混じりの細砂やシルトなどが互層になって堆積していた。S K 314 の北東側に S K 550 が、南西側に S K 483 が拡がっており、これらが一連の遺構を形成するかもしれない。上位から滲み出た湧水を一時的に溜める機能を持つ水溜状遺構と思

われる。出土遺物からみて5段階に位置づけられる。S K 388 06 B区南東端部に所在する4.20m以上×4.40mの規模を持つ大型土坑で、調査区外に広がる。一部の柱穴が重複する他に遺構の切り合い関係は存在しない。S K 312やS K 314と同様の機能を持つ遺構かもしれない。出土遺物からみて5段階に位置づけられる。

S K 410 (第29図) 06 B区南東部で確認された土坑である。1.36m×0.60mの規模を持ち下部に礫が存在しており柱穴の可能性もある。根石を持つ柱穴S K 408に切られる遺構である。

S K 710 (第29図) 06 C区北半部で検出された長方形土坑である。1.23m×0.65mの規模を持ち、下部に黒色細砂が薄く敷かれ、埋土の大半は褐色細砂が堆積している。この他に特徴が認められないことから性格は特定できないが、発掘調査段階では墓壇の可能性を考えたものである。

S K 733 (第28図) 06 C区北端部に位置する不定形な大型土坑で、北西部はS T 01に切られ形状は不明である。2.28m以上×3.00m以上の規模を持ち、埋土中には巨大な礫が存在する。遺構の配置からみて、S D 23と対になる溝の可能性もある。出土遺物からみて5段階に位置づけられる。S K 965 S B 1012を形成する柱穴の一つである。内部から古瀬戸製品花瓶が横位の状態で出土した。

S K 977 (第29図) 06 C区南東部で確認された0.95m×0.83mの規模を持つ土坑である。下部に黄灰色シルト(白色粘土状)の扁平なブロックが散在し、常滑窯産赤物製品の破片が少量出土した。98 F区S K 191のような甕埋設遺構の甕が抜き取られた状態と推測される。時期は6段階に位置づけられる。

S K 1263 (第28図) 06 C区南東部で検出された3.12m×2.92mの規模を持つ大型土坑である。発掘調査の最終段階で断ち割り調査を実施し、黄褐色細砂などの地山を構成する土砂が斜めに堆積する状態が確認された(巻末遺構図には未掲載)。人為的な遺構よりも風倒木痕である可能性が高い。上位にはS K 1258～S K 1262などの

多くの柱穴が存在する。出土遺物からみて、時期は2段階に位置づけられる。

S K 1534 (第29図) 06 C区北部で検出された長方形土坑である。2.36m×1.84mの規模を持ち、深さは0.43mを測る。北西辺の肩に1段の石列を持っている。時期は6段階に位置づけられる。S K 1640 S B 1025を形成する柱穴の一つである。内部から志野鉄絵丸皿など多くの遺物が出土した。4段階。

S K 1732 (第21図) 06 C区西部で検出された5.49m以上×3.81mの規模を持つ大型土坑である。船底状を呈する堀形を持ち、最下部で黒褐色細砂などが堆積していた。滲み出た湧水を一時的に溜めておく土坑のように思われる。北西肩部分で杭状の痕跡が認められたが、これは全体を巡る構造物ではない。井戸S K 557などに切られる。出土遺物からみて、時期は3段階に位置づけられる。

S K 1747 (第21図) 06 C区西部に位置し井戸S E 03の上位で検出された大型土坑で、北側の状況はS T 01に切られ不明である。S K 1732の北東肩からS T 01の方向に向かい播鉢状に落ち込む堀形を持ち、黒褐色細砂などが堆積していた。平面図としては遺構がうまく表現されていないものである(巻末遺構図には未掲載)。上位にはS D 27とS D 28が存在する。土師器などの遺物が多く出土し、時期は2段階に位置づけられる。

S K 1828 (第28図) 06 C区中央部で検出された1.84m×1.47mの規模を持つ大型土坑である。発掘調査の最終段階で断ち割り調査を実施し、明褐色細砂などの地山を構成する土砂が斜めに堆積する状態が確認された(巻末遺構図には未掲載)。人為的な遺構というよりも風倒木痕である可能性が高い。S K 889などの多くの柱穴がその上位から掘削されている。

S X 02 06 B区中央部で検出された不定形の大型土坑である。S D 04に切られる形で確認された。S X 02が所在する地点はS K 312やS K 314など大型土坑が集中する部分であるが、S X 02はこれらの大型土坑よりも浅い。出土遺物からみて4段階に位置づけられる。

第3章 遺物

第1節 出土遺物の概要

今回の調査で今町遺跡から出土した遺物は、整理作業終了後の段階で27リットル入りコンテナに約50箱（焼物と石製品は41箱）にのぼる。その内訳は、土器・須恵器・陶磁器類、石製品、金属製品、木製品などに分けることができる。ここでは、遺物をこの材質別に大別して報告することとした。

今回の調査での遺物の採取方法は、通常の包含層や遺構掘削において発見された遺物を採取する

方法であり、篩別などの厳密な方法を採用してはいない。調査の経緯で述べたとおり、上位の堆積物の大半が既に掘削されてしまったため、遺物の多くは掘り残された遺構から出土している。したがって、遺構の重複が激しい部分を除き、本調査で出土した遺物は別遺構を起源とする遺物を含むことはあまり存在しないと考えられる。本報告では比較的豊富な出土量を持つ井戸や溝などの遺構出土資料を中心に図化して紹介することとした。

第2節 土器・陶磁器類

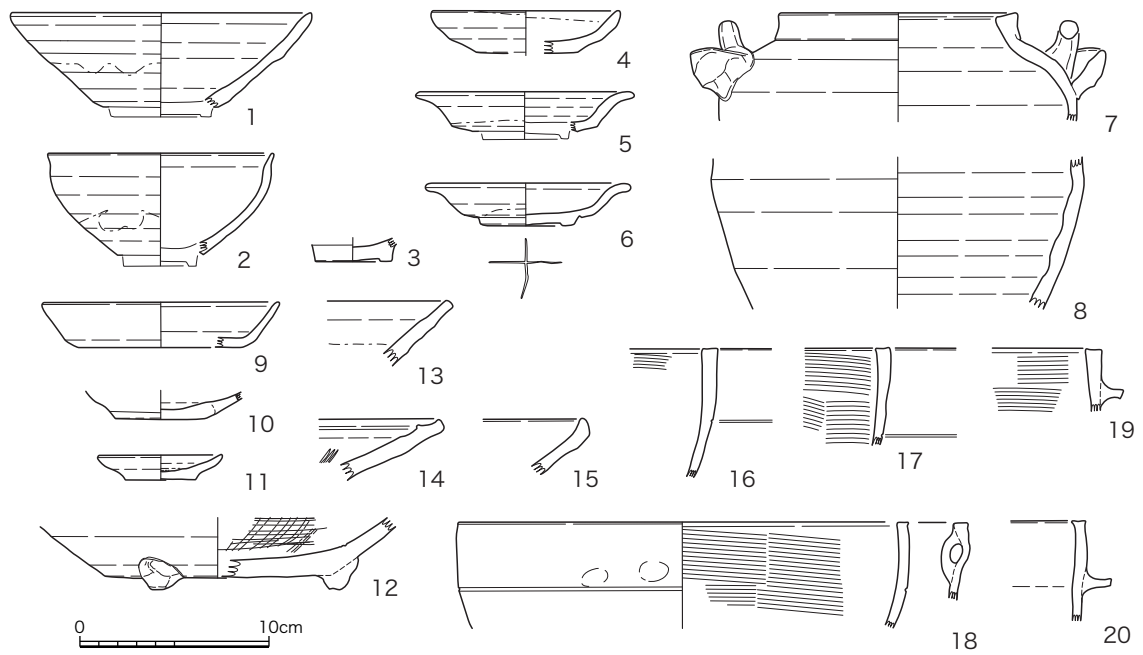
本遺跡から出土した焼物（土器・陶磁器類）は古代から江戸時代までに至る幅広い時期の遺物が存在しているが、遺物の大半は戦国時代から江戸時代に属するものである。この時期の遺物は瀬戸・美濃窯産陶器と土師器が大半を占め、この他に常滑窯産陶器、肥前窯産磁器、中国産磁器、瓦器、瓦などが存在する。瀬戸・美濃窯産陶器については藤澤良祐の分類と編年を参考とした（藤澤2007）。また、土師器については本書第5章で分類と編年を検討したので、これを参照されたい。では、遺構単位で資料を紹介する。

S E 03 出土遺物（第31図1～20） 瀬戸・美濃窯産陶器と土師器などがある。瀬戸・美濃窯産陶器には灰釉平碗（1）、天目茶碗（2・3）、緑釉小皿（4）、腰折皿（5・6）、釜（7）、卸目付大皿（12）、直縁大皿（13）、播鉢（14・15）があり、いずれも古瀬戸後IV期に属する。このうち、1～6と15は古瀬戸後IV期新段階に位置づけられる。6は底部外面に焼成後に「十」と記された線刻がある。一方、土師器にはロクロ調整皿A類（9）、D類（10）、内耳鍋A類（16～18）、羽付鍋A類（20）と羽付鍋B類（19）などがある。内耳鍋A

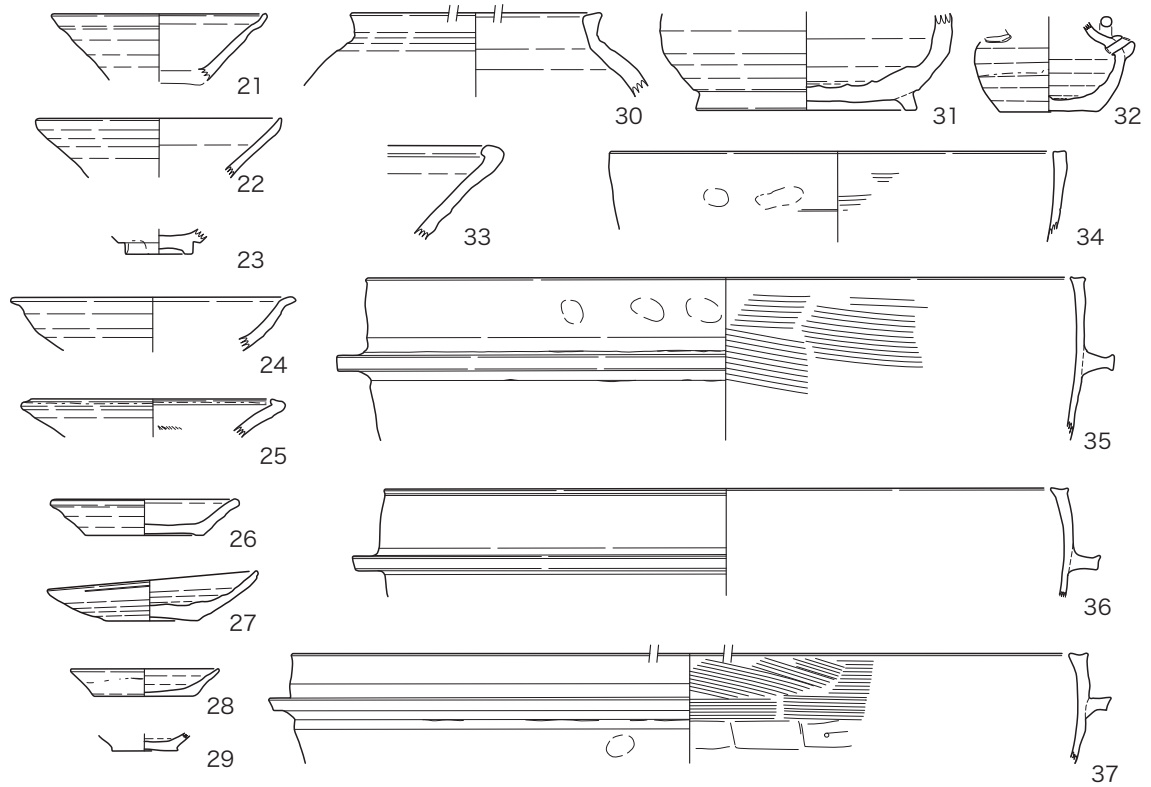
類は口縁部が直立し、端部はほとんど肥厚せず断面形は方形となり、口縁部と体部の境界に相当する部分の外面に沈線を持つ。内面に横方向のハケ調整痕が残存している。15世紀第3四半期を中心とする良好な一括資料と評価できる。

S K 1732 出土遺物（第31図21～37） 山茶碗類、瀬戸・美濃窯産陶器と土師器などがある。山茶碗類には藤岡窯で生産された第11型式に属する山茶碗（21・22）が存在する。瀬戸・美濃窯産陶器には天目茶碗（23）、端反皿（24）、卸皿（25）、鉄釉稜皿（26）、土瓶か釜（30）、水注（32）、錆釉鉢（33）などがあり、時期的には古瀬戸後IV期から連房式登窯前期までに属する。土師器にはロクロ調整皿A類（28）、D類（27）、内耳鍋A類（34）、羽付鍋A類（35・36）と羽付鍋B類（37）がある。内耳鍋A類は口縁部が直立し、端部はほとんど肥厚せず断面形は方形となり、口縁部と体部の境界に相当する部分の外面に沈線を持つ。羽付鍋には内面に横方向のハケ調整痕が残存しているものが多い。31を除けば、16世紀後半～17世紀初頭の一括資料と評価しうるものと思われる。

SE03



SK1732



第 31 図 SE03・SK1732 出土遺物実測図

S K 1747 出土遺物 (第 32・33 図 38～83) 瀬戸・美濃窯産陶器と土師器などがある。瀬戸・美濃窯産陶器には天目茶碗 (38・39)、腰折皿 (40)、筒形香炉 (55)、柄付片口 (56)、花瓶 (57)、搦鉢 (58・59) などがあり、時期的には古瀬戸後Ⅲ期から大窯第 1 段階までに位置づけられる。土師器にはロクロ調整皿 B 類 (42)、C 類 (46・47・49・50)、D 類 (41・43)、E 類 (51・52)、F 類 (48)、内耳鍋 A 類 (71～76・78～83)、内耳鍋 B 類 (67・68)、内耳鍋 C 類 (69・70)、羽付鍋 A 類 (62～65)、羽付鍋 B 類 (66) と釜 (60・61) などがある。土師器皿の中で 47 のみは内面にタールが付着していた。内耳鍋 A 類は口縁部がやや丸みを帯びるもの (78 など)、端面を強めにナデるもの (79 など)、口縁部と体部の境界に相当する部分の外面に沈線を持たないもの (78 など) がみられるようになる。この他に逆ハ字状に口縁部が開く内耳鍋も認められる (77)。羽付鍋 A 類は口縁部が反るもの (63) と内彎するもの (62 など) に細分できる。土師器鍋類には内面に横方向のハケ調整痕が残存しているものが多い。54 は土師器台付甕で古墳時代前期に所属する。全体としては 15 世紀末～16 世紀前葉に位置づけられる一括資料といえる。

S D 11 出土遺物 (第 34 図 84～101) 瀬戸・美濃窯産陶器と土師器などがある。瀬戸・美濃窯産陶器には天目茶碗 (84～86)、筒形碗 (87)、腰折皿 (88)、志野丸皿 (89)、搦鉢 (93・94) などがあり、時期的には連房式登窯第 1 小期の資料 (89) も含まれるが、その他は大窯第 3 段階から第 4 段階に属する。土師器にはロクロ調整皿 B 類 (90～92)、内耳鍋 A 類 (95・96)、内耳鍋 B 類 (97～99)、内耳鍋 C 類 (100) と羽付鍋 A 類 (101) などがある。内耳鍋 A 類には口縁部がかなり彎曲し、端部が肥厚するもの (96) が認められる。外面の沈線や内面の横方向ハケ調整痕などを確認することはできなかった。内耳鍋 B 類は体部の膨らみがやや大きくなっているようで

ある。概ね 16 世紀後葉～17 世紀初頭に位置づけられる一括資料である。

S X 02 出土遺物 (第 34 図 102～111) 瀬戸・美濃窯産陶器、常滑窯産陶器と土師器などがある。瀬戸・美濃窯産陶器には天目茶碗 (102)、志野丸皿 (103)、根来型瓶子 (105)、筒形容器 (106)、搦鉢 (107・108) などがあり、105 と 106 はおおよそ古瀬戸後Ⅳ期に属するが、それ以外はほぼ連房式登窯第 1 小期の資料と考えられる。106 は鉄釉が施され、口縁部はひだ状になっていた。常滑窯産陶器には赤物火鉢 (111) が存在する。土師器には内耳鍋 B 類 (110) などがある。内耳鍋の内面に存在したハケ調整痕はほとんど観察できなくなっている。概ね 17 世紀初頭を中心とする一括資料と評価できる。

S D 12 出土遺物 (第 35 図 112～120) 瀬戸・美濃窯産陶器天目茶碗 (112・113)、鉄釉丸碗 (114)、匣鉢 (115)、はさみ皿 (118)、三 (四) 耳壺 (116)、土師器ロクロ調整皿 D 類 (117)、内耳鍋 A 類 (120) などがある。この中で最新資料に位置づけられるのは鉄釉丸碗で、連房式登窯第 5～6 小期の資料である。土師器皿 (117) は緩やかに内彎するタイプで 16 世紀後半以降にみられるものと思われる。瀬戸・美濃窯産陶器の最新資料を重視すれば、17 世紀末～18 世紀前半に位置づけられる。

S K 733 出土遺物 (第 35 図 121～133) 瀬戸・美濃窯産陶器には鉄釉丸碗 (121)、御室茶碗 (122)、織部香炉 (123)、縁釉小皿 (126)、笠原鉢 (127)、搦鉢 (128)、こね鉢 (129) などがあり、時期的にまともは認められない。灰釉こね鉢が連房式登窯第 8～9 小期に位置づけられ最新資料となっている。土師器にはロクロ調整皿 B 類 (124・125)、内耳鍋 A 類 (131・132) と釜 (133) などがある。釜は直立する口縁部がかなり内傾しており、体部との境界部がなだらかになっている特徴を持つ。陶器の最新資料と土師器釜の形状からみて、18 世紀後半に属する資料と推測される。

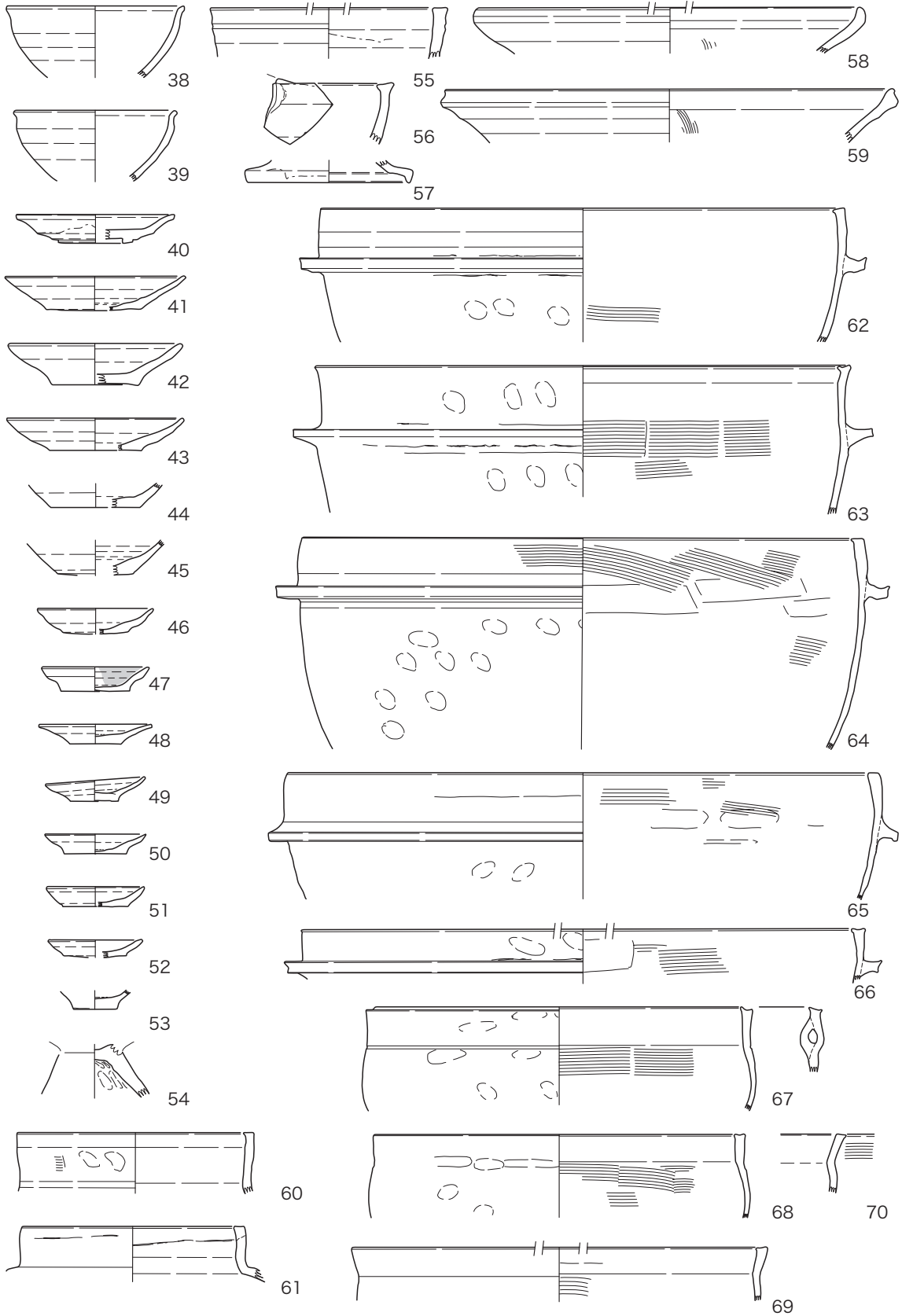
S K 312 出土遺物(第 35 図 134～152) 瀬戸・美濃窯産陶器、常滑窯産陶器、中国産磁器、土師器、瓦、須恵器(142)など多様な製品が出土している。瀬戸・美濃窯産陶器には天目茶碗(134～136)、鉄釉端反碗(137)、志野丸皿(140)、香炉(141)、瓶類(142)、播鉢(147・148)などがあり、播鉢が連房式登窯第5～6小期に属し最新資料となる。常滑窯産陶器には真焼製品の壺(149)があるが、これは中野・赤羽編年で6a型式に属しており古い。中国産磁器には龍泉窯系青磁碗(138)と景德鎮窯系青花皿(139)があり、15～16世紀に属している。土師器にはロクロ調整皿(143・145)と非ロクロ調整皿?(144・146)、内耳鍋C類(150)などがある。150は口縁部と体部の境界になる屈曲がやや強く体部上半内面には横方向のハケ調整痕が顕著に残存している。瓦は棧瓦類が存在し、軒棧瓦も2点(151・152)出土した。151は軒棧瓦平瓦部で、瓦当面には中心飾りに3子葉を配し2反転の唐草紋が表現されている。152は軒棧瓦丸瓦部で、瓦当面には周囲に珠紋を置かない左巻き三ツ巴紋が施されている。瀬戸・美濃窯産陶器の最新資料や瓦を重視すれば、17世紀末～18世紀前半に位置づけられるが、土師器はもう少し古く位置づけられる可能性も残っている。

S K 314 出土遺物(第 36・37 図 153～202) 瀬戸・美濃窯産陶器、常滑窯産陶器、中国産磁器、土師器、瓦、須恵器(170・180)など多様な製品が出土している。瀬戸・美濃窯産陶器には天目茶碗(153～159)、灰釉丸碗(160)、灰釉上絵付丸碗(161)、染付丸碗(162)、刷毛目碗(163)、縁釉小皿(165)、端反皿(166)、匣鉢(168)、片口鉢(169)、練り鉢(172)、釜(173)、はさみ皿(179)、笠原鉢(182)、播鉢(183～186)などがある。天目茶碗などは大窯第3段階に位置づけられる資料が多くなっているが、染付丸碗や練り鉢が連房式登窯第8～9小期に属し最新資料となる。中国産磁器には景德鎮窯系青花端反碗(164)が、常滑窯産陶器には鉢(187)が、

瓦には棧瓦片(204)などが存在する。土師器にはロクロ調整皿B類(174・176)、ロクロ調整皿D類(177)、ロクロ調整皿I類(175)、非ロクロ調整皿(178)、内耳鍋A類(189～194)、内耳鍋B類(188)、内耳鍋C類(195・196)、羽付鍋A類(200・202)、羽付鍋B類(201)、釜(197・198)と焙烙(199)などがある。非ロクロ調整皿は口縁部に横ナデ調整が施されたものである。内耳鍋A類は口縁部がやや肥厚したもの(190など)が目立ち、体部内外面ともハケ調整痕がみられなくなっている。内耳鍋B類の屈曲部は不明瞭となっているのに対し、内耳鍋C類の屈曲部は明瞭にみることができる。羽付鍋A類は鏝の先端がやや下がる傾向が認められる。釜は口縁部が直立するもの(198)と内傾するもの(197)があり、前者は15世紀代まで遡る資料と思われる。皿と鍋類の他に羽口(203)があり、表面に滓が付着し灰色に変色している。本資料群は16世紀後半に位置づけられるものと18世紀後半～19世紀初頭に位置づけられるものの両者が存在するといえる。

S K 300 出土遺物(第 37 図 205～220) 瀬戸・美濃窯産陶器、常滑窯産陶器、中国産磁器、土師器など多様な製品が出土している。瀬戸・美濃窯産陶器には天目茶碗(205)、鉄釉丸碗(206)、灰釉小碗(207)、志野丸皿(210～212)、灰釉皿(213)と笠原鉢(217)などがある。灰釉小碗(207)は連房式登窯第5～7小期に属するが、その他は連房式登窯第1～4小期に所属する資料である。常滑窯産陶器に真焼甕(220)があり16世紀代に位置づけられよう。土師器にはロクロ調整皿B類(214)、ロクロ調整皿H類(215・216)、内耳鍋A類(218・219)などがある。ロクロ調整皿H類は口縁端部をわずかに横ナデ調整し体部を形作っている。古い資料として渥美湖西型?山茶碗(208)と尾張型山茶碗(209)があり、12世紀代に位置づけられる。全体としては17世紀に属する資料と思われる。

SK1747

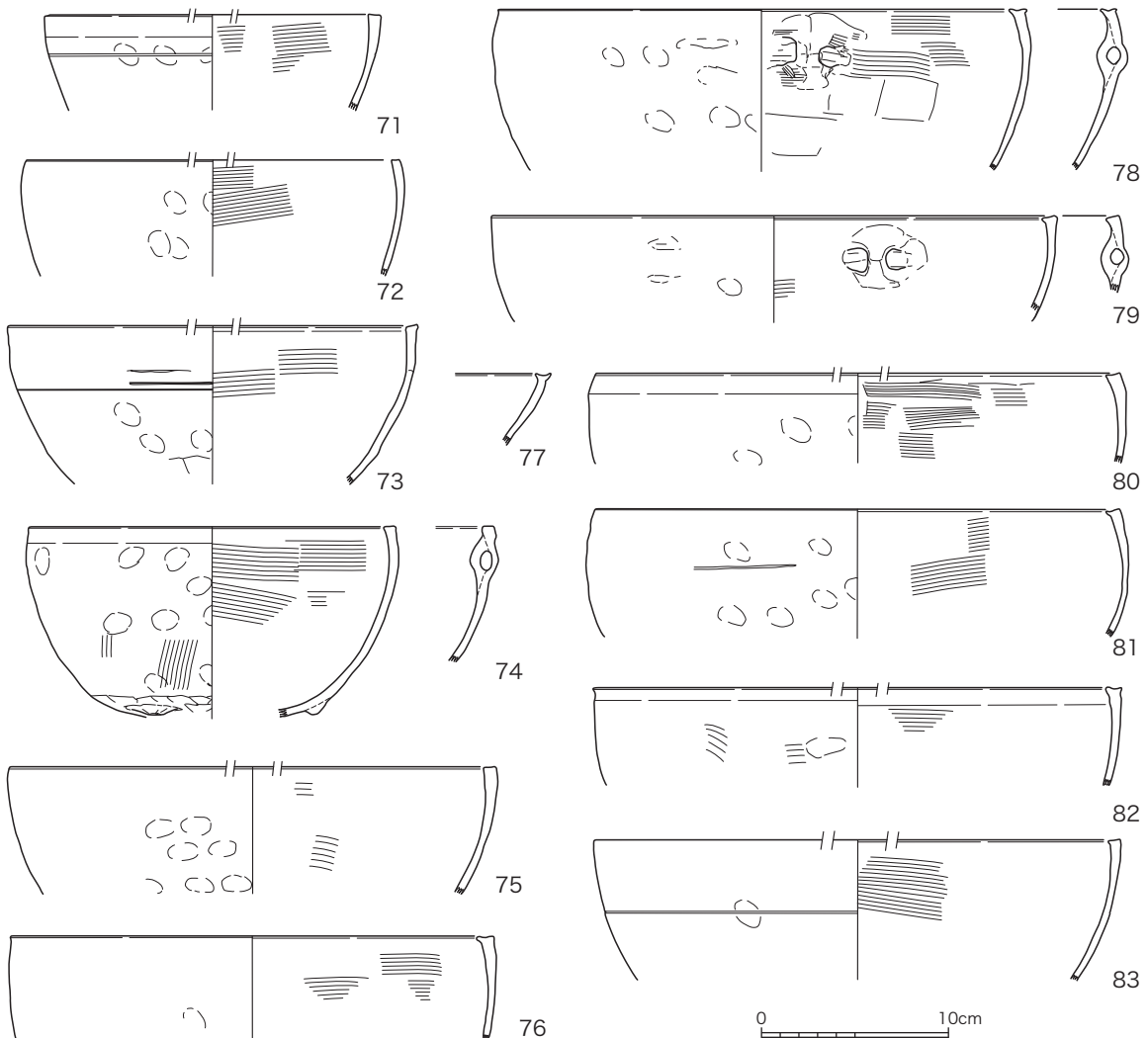


第 32 図 SK1747 出土遺物実測図 (1)

SD 10 出土遺物 (第 38 図 221 ~ 276) 瀬戸・美濃窯産陶器、肥前窯産磁器、常滑窯産陶器、瓦器、土師器など多様な製品が出土している。瀬戸・美濃窯産陶器には天目茶碗 (221・223 ~ 228)、鉄釉丸碗 (222・230)、腰錆茶碗 (229)、志野鉄絵丸碗 (231)、志野丸皿 (234・237)、灰釉摺絵皿 (233)、折縁小皿 (235)、灰釉小皿 (236)、仏飯具 (238)、花瓶 (239)、匣鉢 (249)、笠原鉢 (254)、搦鉢 (265 ~ 272) などがある。腰錆茶碗は連房式登窯第 9 小期、222・230・233・266 は連房式登窯第 5 小期に属するが、その他は連房式登窯第 1 ~ 4 小期に所属するものが多い。肥前窯産磁器には染付丸碗 (232)、常滑窯産

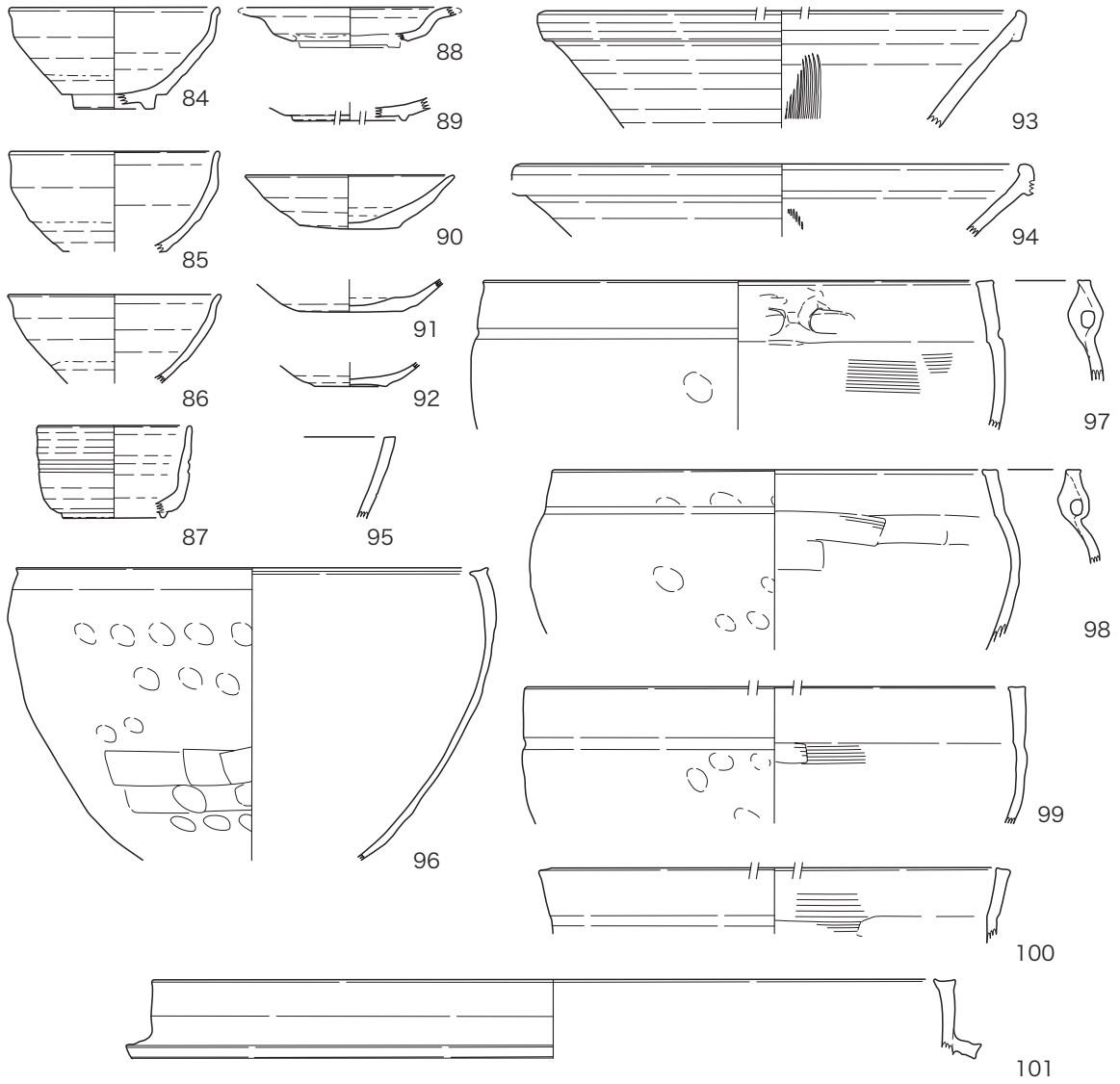
陶器には鉢 (273) と甕 (274) と火鉢 (275・276)、瓦器には火鉢 (250 ~ 253) などがある。瓦器火鉢は箱形を呈し三脚がつく小型のものと思われ、253 の口縁端面にスタンプ紋が押印されている。土師器にはロクロ調整皿 D 類 (242・243・246)、ロクロ調整皿 E 類 (247)、ロクロ調整皿 G 類 (240・241)、ロクロ調整皿 H 類 (248)、内耳鍋 A 類 (256 ~ 260)、羽付鍋 A 類 (263・264)、羽付鍋 C 類 (261) および釜 (255) などがある。240 は口縁端部をわずかに横ナデ調整し体部を形作っている。全体としては 17 世紀後半に位置づけられる資料と思われる。

SK1747

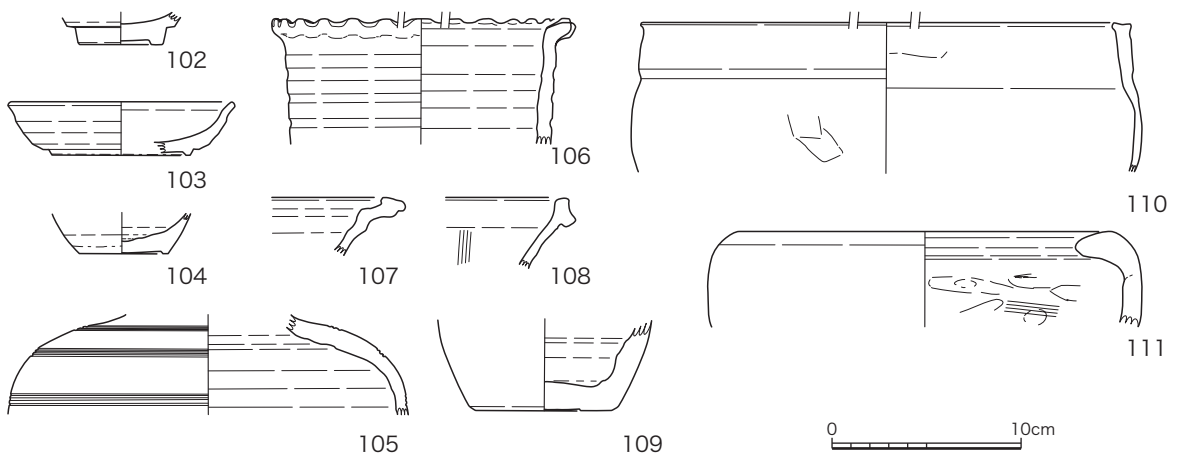


第 33 図 SK1747 出土遺物実測図 (2)

SD11

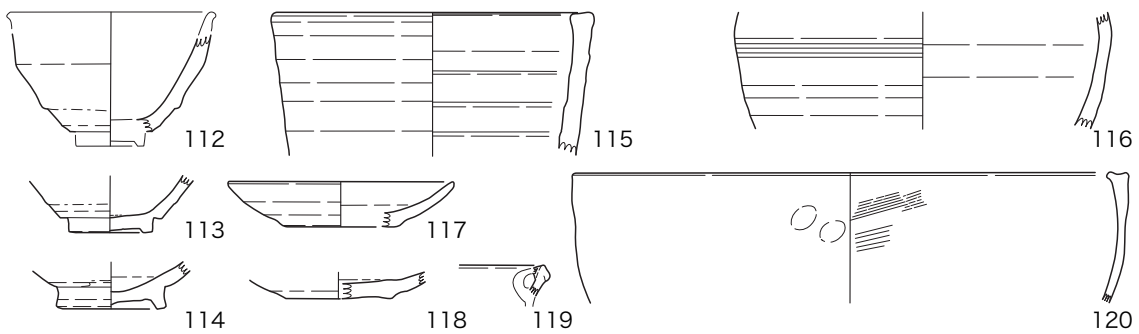


SX02

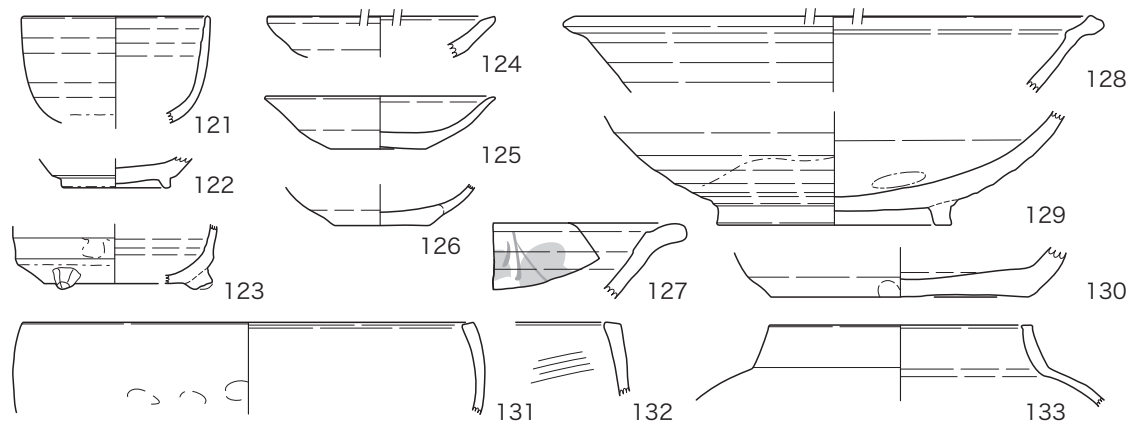


第 34 図 SD11・SX02 出土遺物実測図

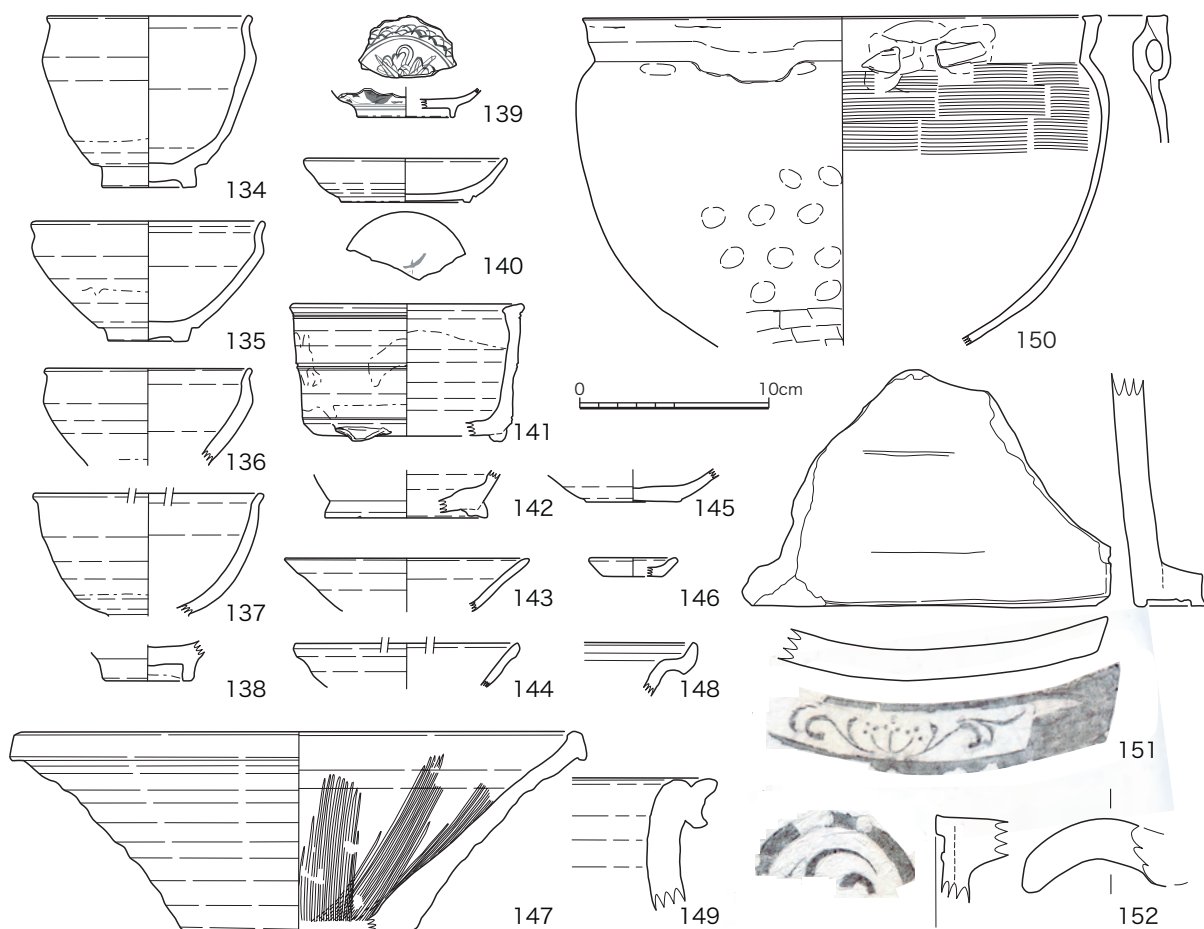
SD12



SK733

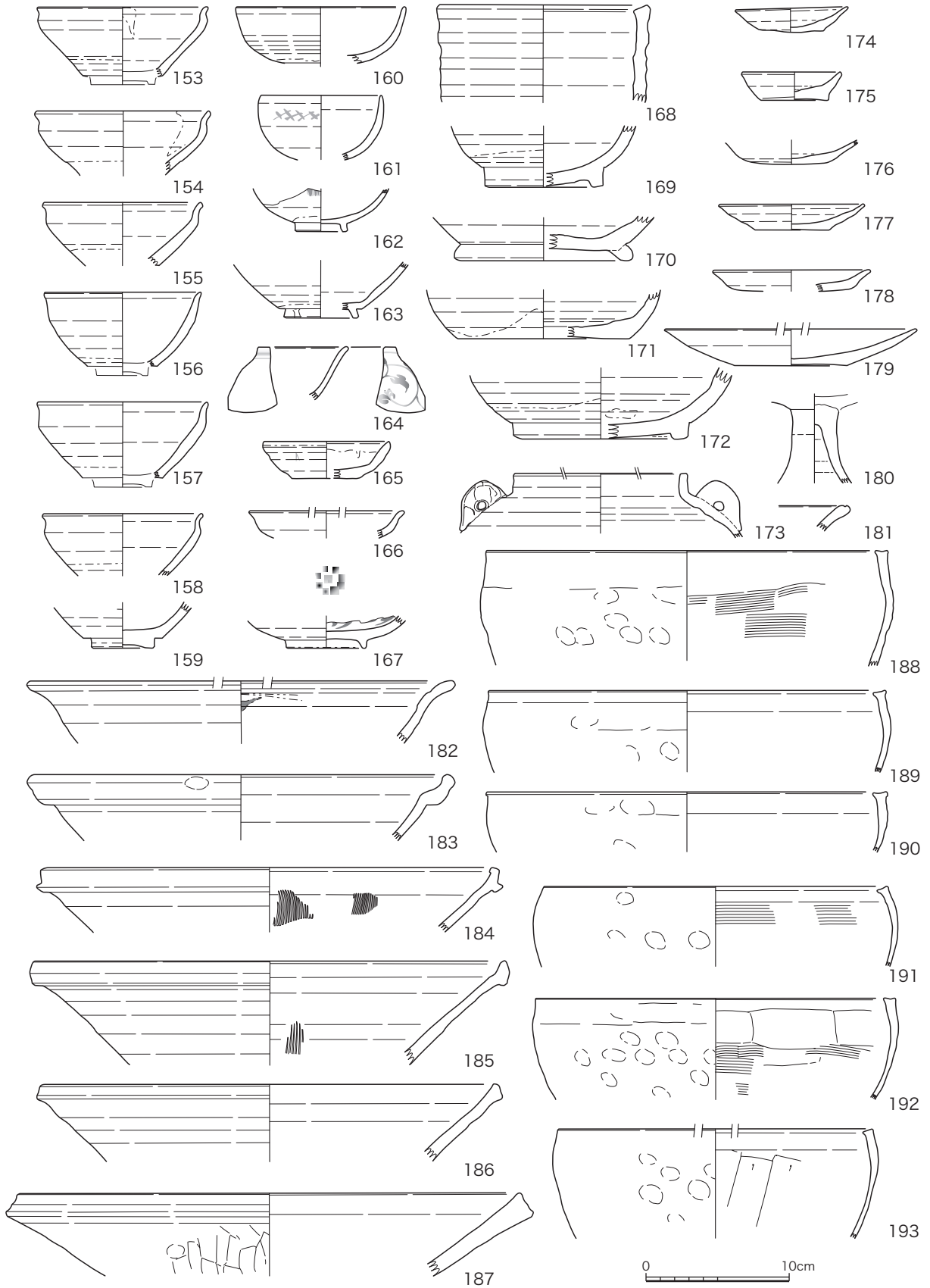


SK312



第 35 図 SD12・SK733・SK312 出土遺物実測図

SK314



第 36 図 SK314 出土遺物実測図

S K 388 出土遺物(第 39 図 277～284) 瀬戸・美濃窯産陶器掛け分け丸碗(277)、搦鉢(284)、尾張型山茶碗(279)、土師器ロクロ調整皿E類(278)、ロクロ調整皿G類(280)、内耳鍋A類(281～283)などがある。搦鉢は連房式登窯第6小期に位置づけられる。278はロクロ調整皿E類としてはやや口径が大きく器高が低い。内耳鍋A類は口縁部が内彎しており、器壁はやや薄い。概ね18世紀前半に位置づけられる資料と考えられる。

S K 1640 出土遺物(第 39 図 285～291) 瀬戸・美濃窯産陶器天目茶碗(285)、灰釉小杯(286)、志野鉄絵丸皿(288)、搦鉢(287)、鉄釉壺(289)、土師器内耳鍋A類(290)、羽付鍋A類(291)などがある。志野鉄絵丸皿は連房式登窯第3小期に位置づけられ、本資料群は17世紀後半の資料と思われる。

S K 1644 出土遺物(第 39 図 292～297) 瀬戸・美濃窯産陶器灰釉平碗(292)、織部輪髹皿(293)、須恵器杯身(294)、土師器内耳鍋A類(297)、羽付鍋B類(296)、火鉢(295)などがある。

S D 24 出土遺物(第 39 図 298～304) 瀬戸・美濃窯産陶器天目茶碗(298・299)、鉄釉徳利(301) 搦鉢(303)、中国景德鎮窯系青花碗(300)、土師器火鉢(302)、羽付鍋A類(304)などがある。299は連房式登窯第1か2小期に位置づけられる。羽付鍋A類は口縁部が大きく内彎しており、器壁はやや薄い。17世紀前半に位置づけられる資料と考えられる。

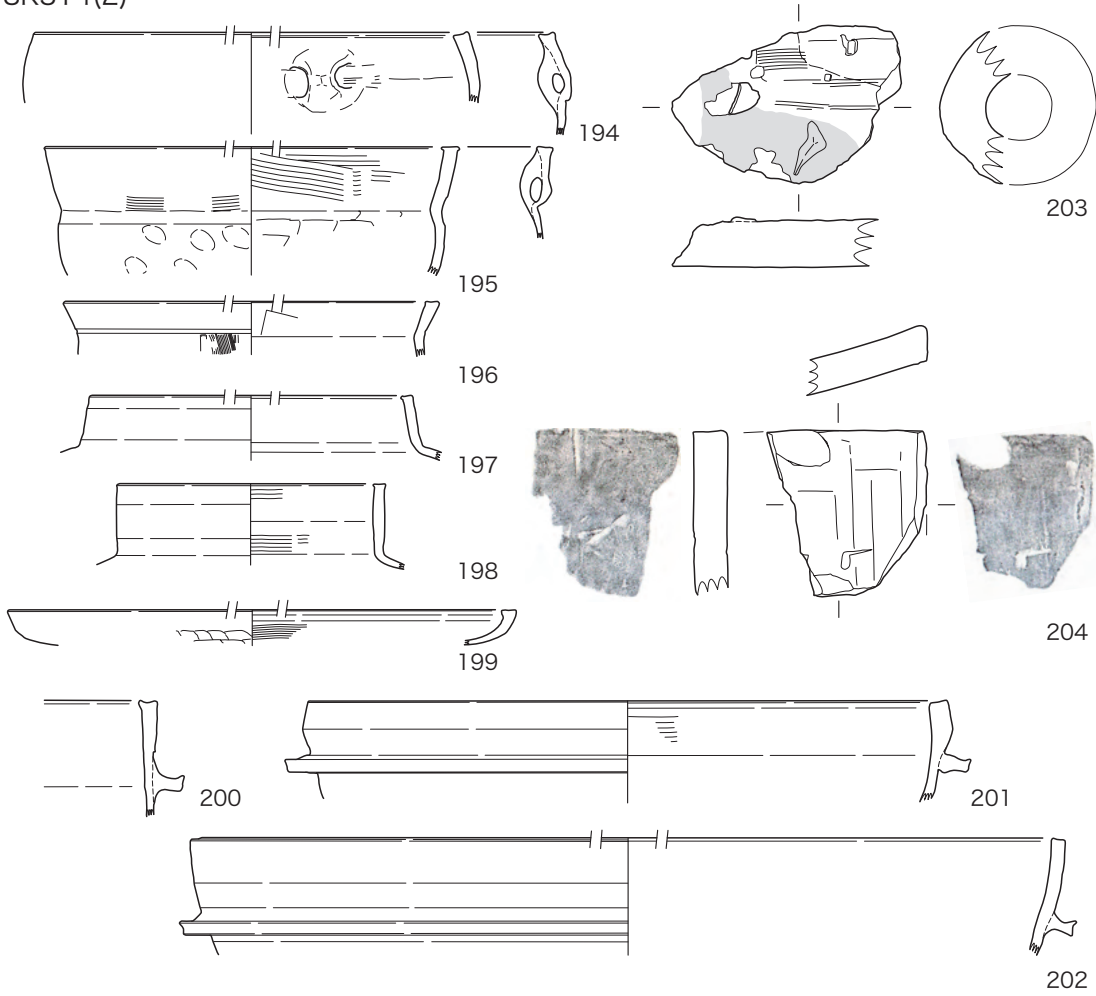
S D 19 出土遺物(第 39 図 305～322) 瀬戸・美濃窯産陶器、肥前窯産磁器、土師器などが多様な製品が出土している。瀬戸・美濃窯産陶器には尾呂茶碗(305)、灰釉丸碗(307)、志野鉄絵丸皿(309)、茶入(311)、鬘盥(312)、搦鉢(319・320)、こね鉢(321)などがある。肥前窯産磁器には京焼風灰釉丸碗(306)、染付丸碗(308)、染付小杯(310)などがある。土師器にはロクロ調整皿B類(316)、ロクロ調整皿G類(313)、非ロクロ調整皿(317・318)、内耳鍋A類(322)などがある。322は口縁部が直立し、口縁部と体

部の境界部外面に沈線が巡るもので、15世紀後半に位置づけられる。これ以外は、全体として概ね18世紀に位置づけられる一括資料と評価できる。

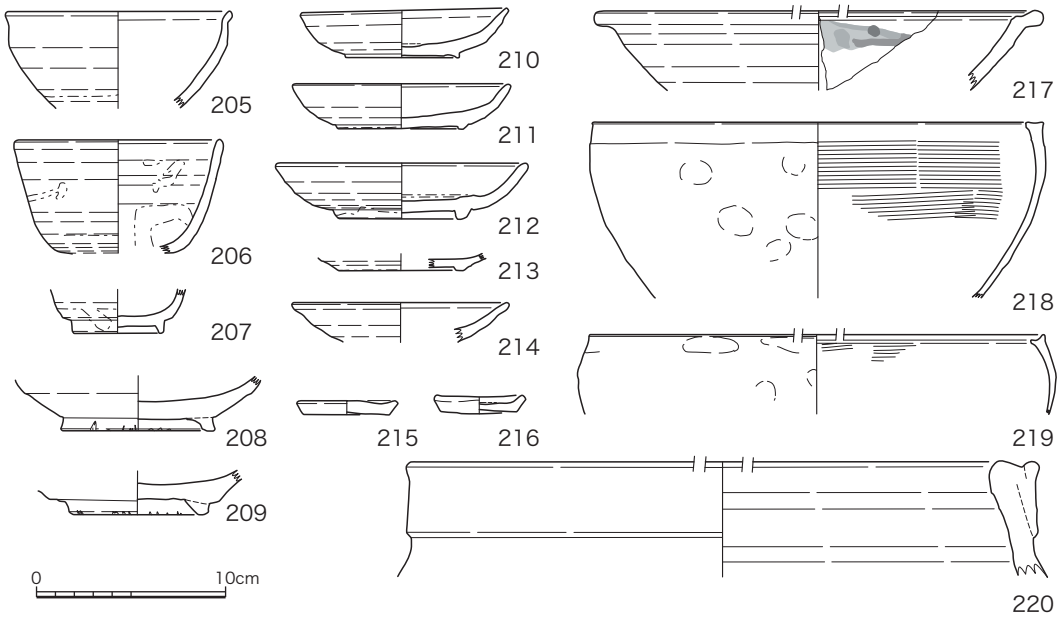
S D 09 出土遺物(第 40 図 323～337) 瀬戸・美濃窯産陶器天目茶碗(323～325)、灰釉折縁そぎ皿(326)、口広有耳壺(329)、搦鉢(327)、片口鉢(328)、瓦器火鉢(331)、常滑窯産陶器鉢(332)、土師器ロクロ調整皿E類(334)、ロクロ調整皿G類(333)、内耳鍋A類(335・336)、羽付鍋B類(337)などがある。337は口縁部が肥厚したものである。片口鉢が18世紀後半に位置づけられる他は、全体としては概ね16世紀後半～17世紀前半と思われる。

S D 25 出土遺物(第 41～43 図 338～445) 瀬戸・美濃窯産陶器、肥前窯産磁器、軟質施釉陶器、常滑窯産陶器、瓦器、土師器、瓦など多様な製品が出土している。瀬戸・美濃窯産陶器には天目茶碗(338・339・341)、鉄釉丸碗(340・342～344)、御室茶碗(345・362・365・369)、刷毛目茶碗(346)、腰鍔茶碗(347～351)、灰釉梅文碗(352・353・371)、灰釉丸碗(354～361・363・364・375)、灰釉平碗(366・367)、掛け分け丸碗(368)、灰釉染付丸碗(370・372～374)、掛け分け小杯(376)、輪髹皿(377～379)、灰釉丸皿(380)、志野丸皿(386)、染付段皿(389)、片口鉢(390・391)、そぎ大皿(392)、鉄釉鉢(393)、練り鉢(394)、笠原鉢(396・397)、灯明皿(399)、仏飯具(400・401)、蓋(403)、汁次(406)、合子(408)、徳利(410)、仏花瓶(411)、筒形容器(412)、こね鉢(413)、搦鉢(418～426)などがある。これらは大窯製品以前のものほとんどなく、概ね連房式登窯第1小期～第9小期に位置づけられる。肥前窯産磁器には染付皿(381)、染付仏飯具(402)、青磁瓶類(405)が、軟質施釉陶器には鬘盥(404)が、常滑窯産陶器には赤物無頸壺(417)、赤物火鉢(427・428)などがある。土師器にはロクロ調整皿G類(387)、ロクロ調整皿H類(388)、内耳鍋A類(429)、羽付鍋A類(430)、羽付鍋C類(431)、焙烙(432

SK314(2)

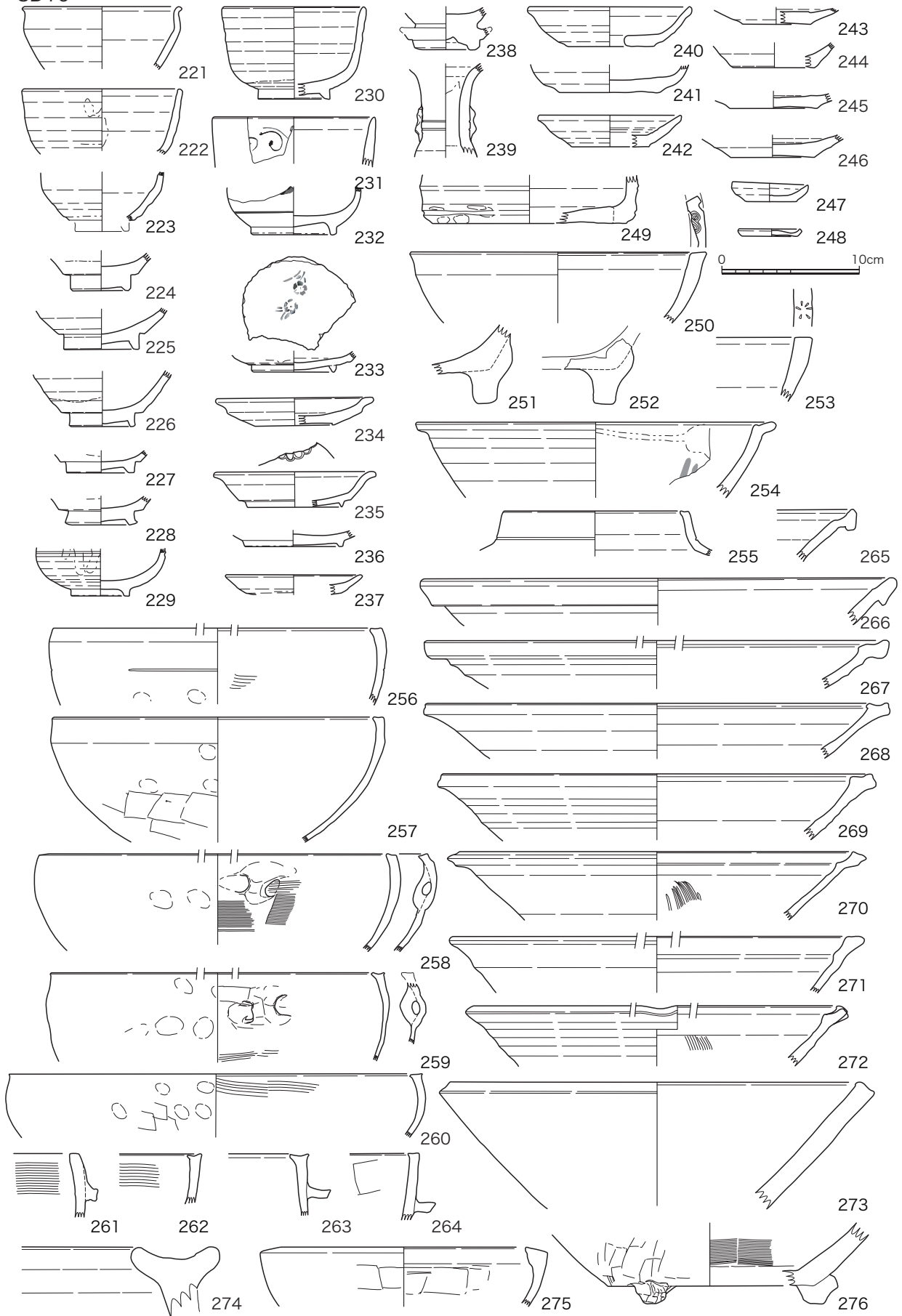


SK300



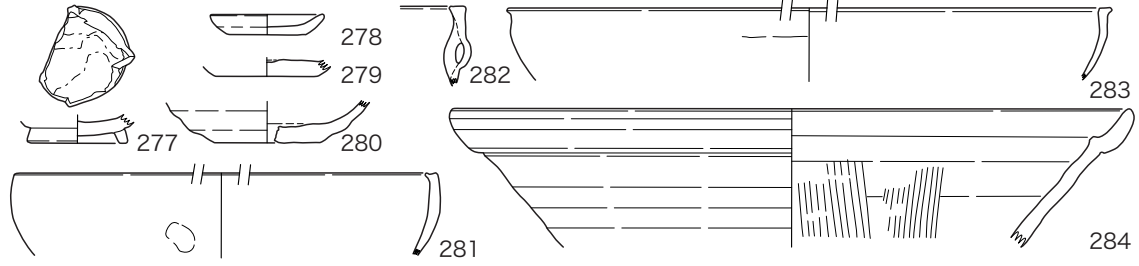
第 37 図 SK314・SK300 出土遺物実測図

SD10 今町遺跡 II

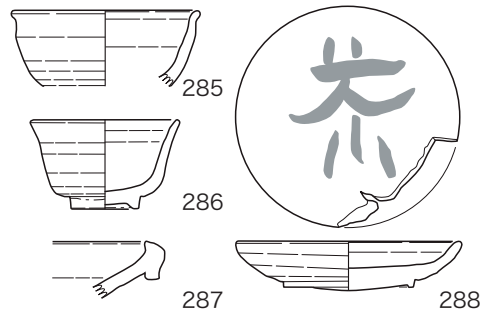


第 38 図 SD10 出土遺物実測図

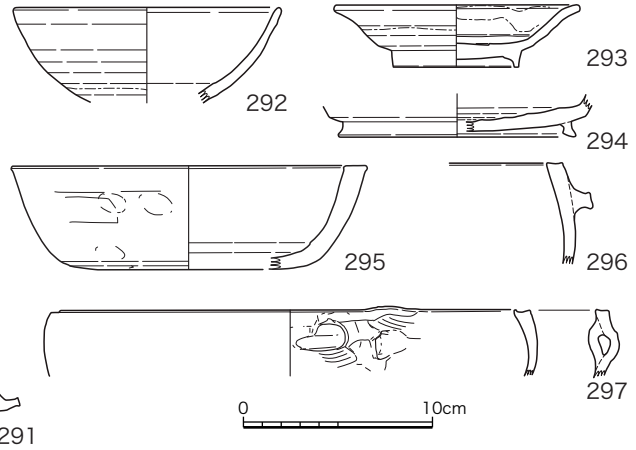
SK388



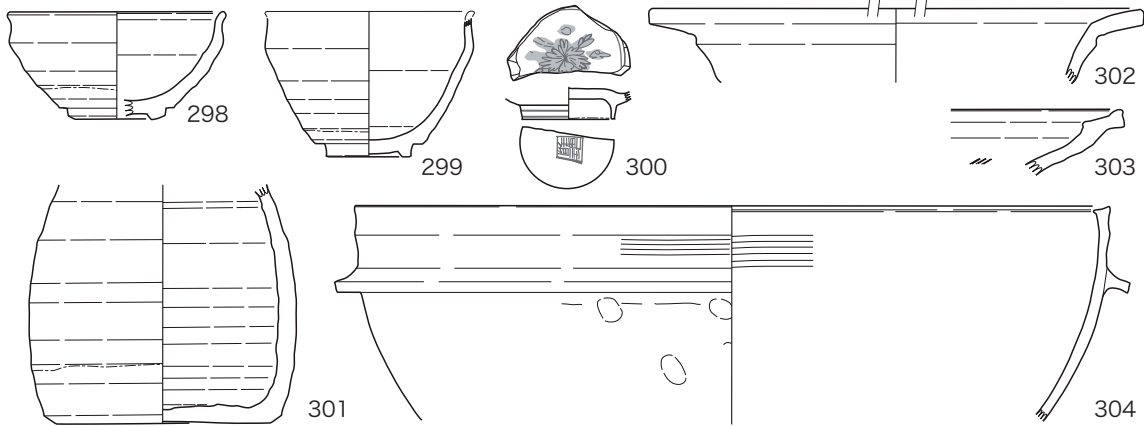
SK1640



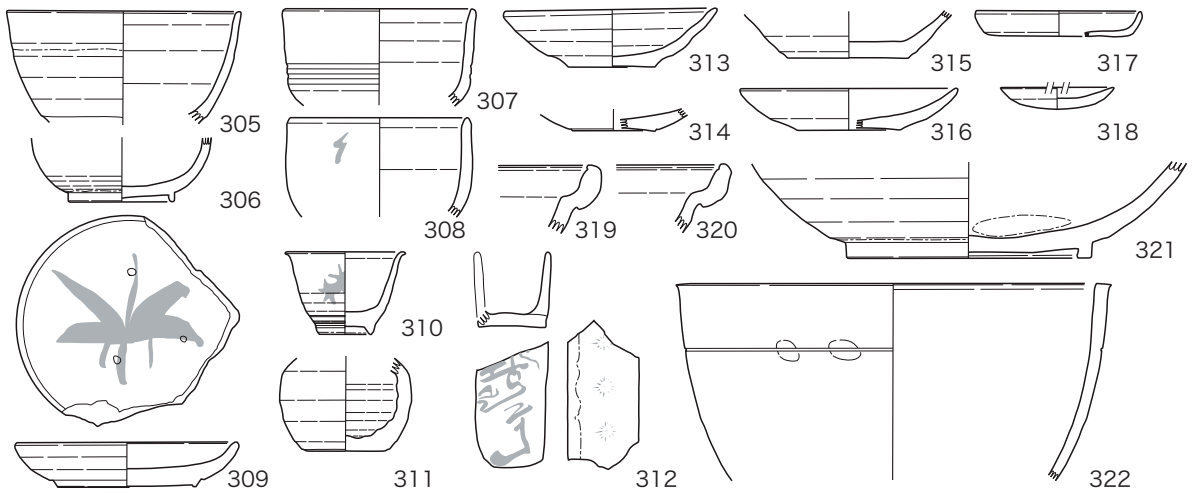
SK1644



SD24



SD19



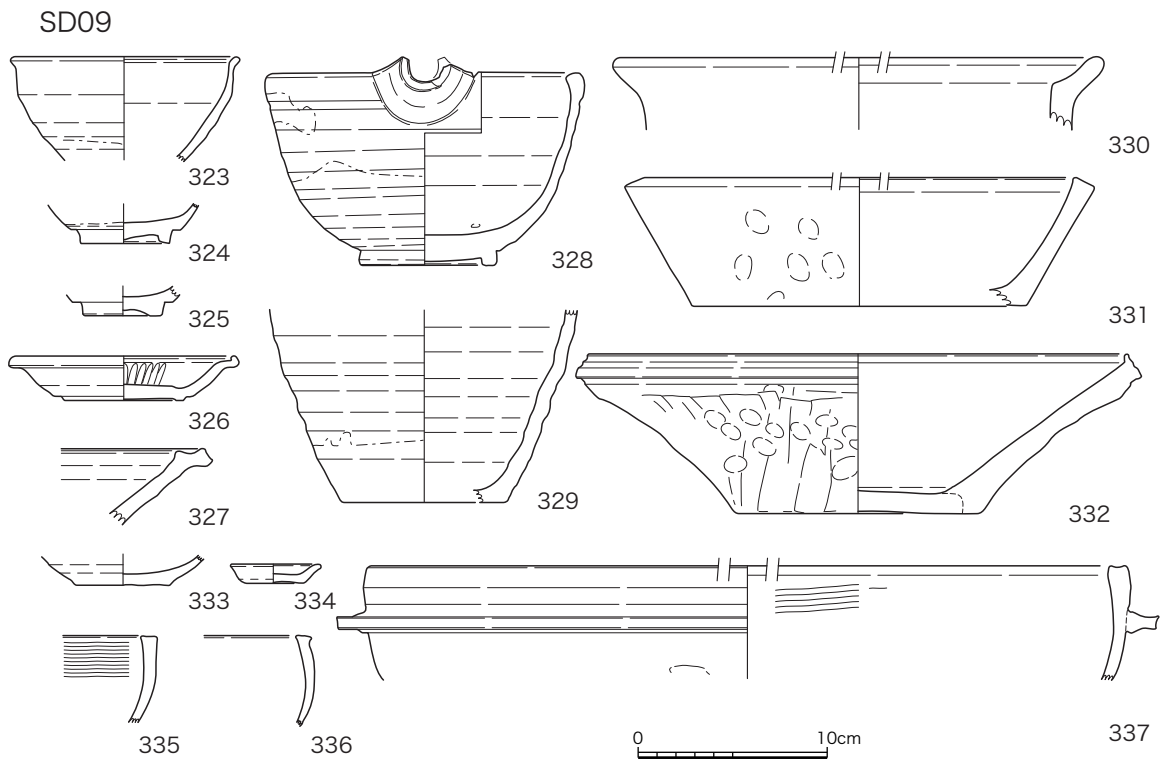
第 39 図 SK388・SK1640・SK1644・SD24・SD19 出土遺物実測図

～436) などがあり、特に焙烙の占める割合が高くなっている。瓦類には軒棧瓦 (437～442) と棧瓦 (443～445) がある。概ね18世紀後半に位置づけられる一括資料と評価できる。

SD 08 出土遺物 (第44～48図446～574) 遺構一括出土資料としてみると、今回の調査で最も出土量が多いものである。瀬戸・美濃窯産陶器、肥前窯産磁器、中国産磁器、常滑窯産陶器、瓦器、土師器、瓦など多様な製品が出土している。瀬戸・美濃窯産陶器では主要なものとして腰鍔茶碗 (448～456)、柳茶碗 (457)、灰釉梅文碗 (459)、灰釉猪口 (475)、輪禿皿 (465・466)、十能 (496・501)、チロリ (498)、灰落とし (502)、鉄釉徳利 (503～506・509・510)、火鉢 (514)、練り鉢 (515・517・522・523)、土瓶 (525)、播鉢 (532～546) などがある。時期的にも多様であるが、連房式登窯第10小期に位置づけられる灰釉梅文碗が最新資料と位置づけられる。なお、古瀬戸製品も若干量存在し、三(四)耳壺 (528

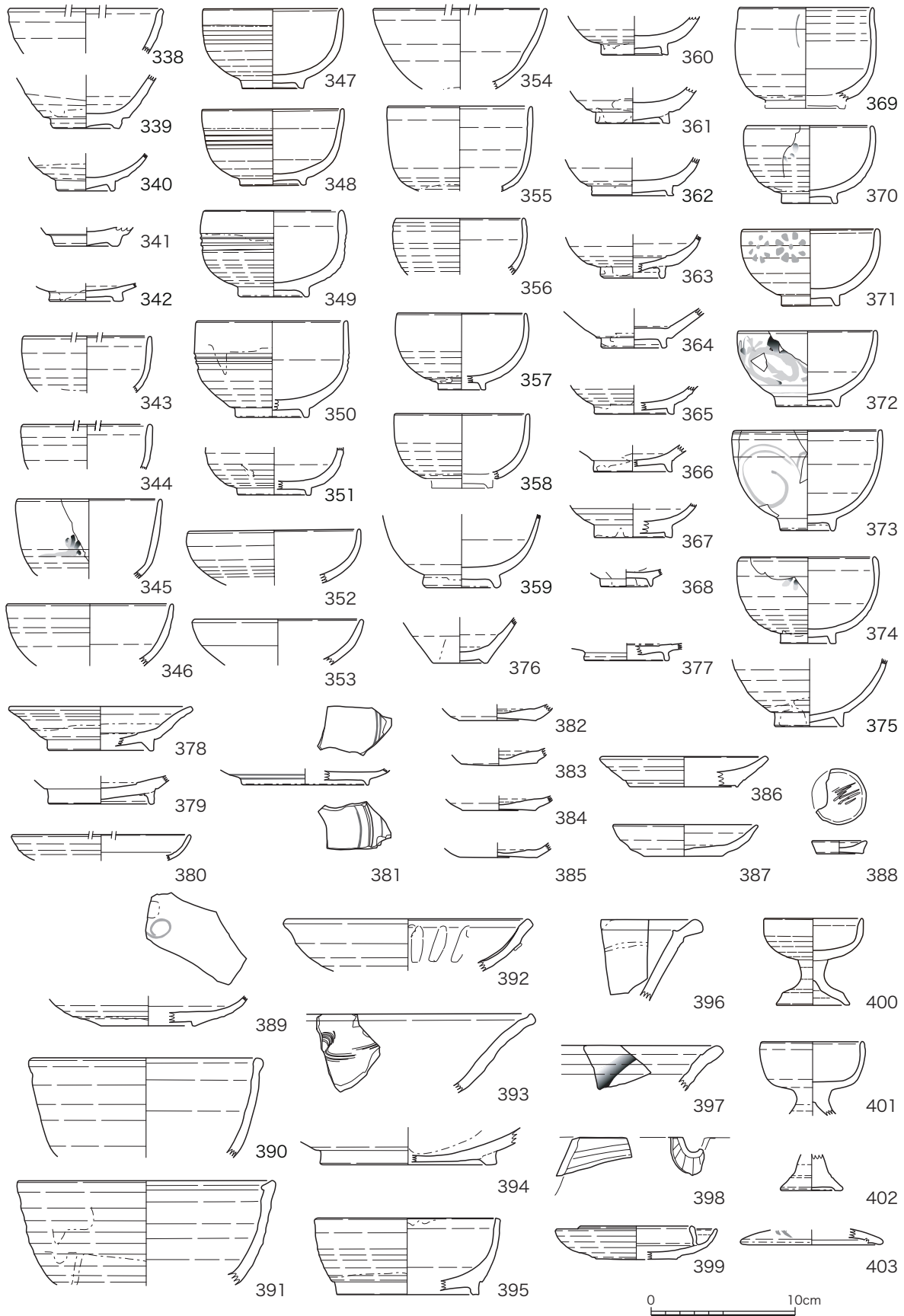
～531) は前II期から後I・II期までに属している。肥前窯産磁器には染付丸碗 (469・470)、京焼風灰釉丸碗 (471) がある。常滑窯産陶器には赤物甕 (547・552・555)、赤物火鉢 (548・550)、赤物深鉢 (551)、真焼壺 (553・554) などがあり、火鉢と深鉢は17世紀、甕は18世紀に属する。土師器にはロクロ調整皿G類 (487～489)、ロクロ調整皿I類 (486)、非ロクロ調整皿 (482～485)、内耳鍋A類 (556・557)、羽付鍋A類 (562・563)、焙烙 (558～561・564・565) などがあり、特に焙烙の占める割合が高い。瓦類には軒丸瓦 (566・567)、鳥衾瓦 (568)、軒棧瓦 (569～571)、棧瓦 (572)、面戸瓦 (573・574) がある。概ね18世紀後半～19世紀前葉に位置づけられる一括資料と評価できる。

SE 01 出土遺物 (第49図575～587) 瀬戸・美濃窯産陶器腰鍔茶碗 (575・576)、柳茶碗 (577)、灰釉染付丸皿 (578)、灰釉梅文碗 (579)、徳



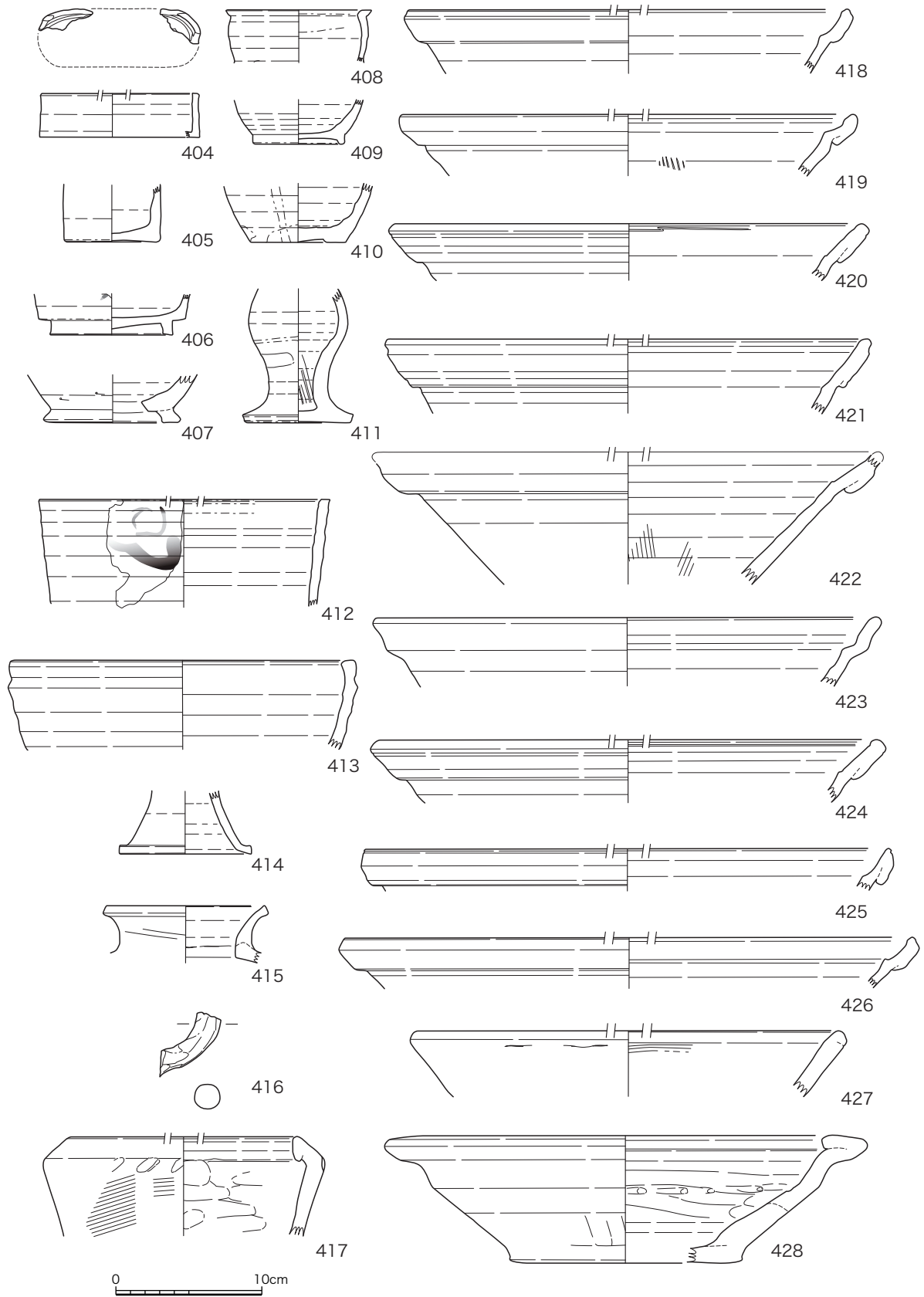
第40図 SD09 出土遺物実測図

SD25



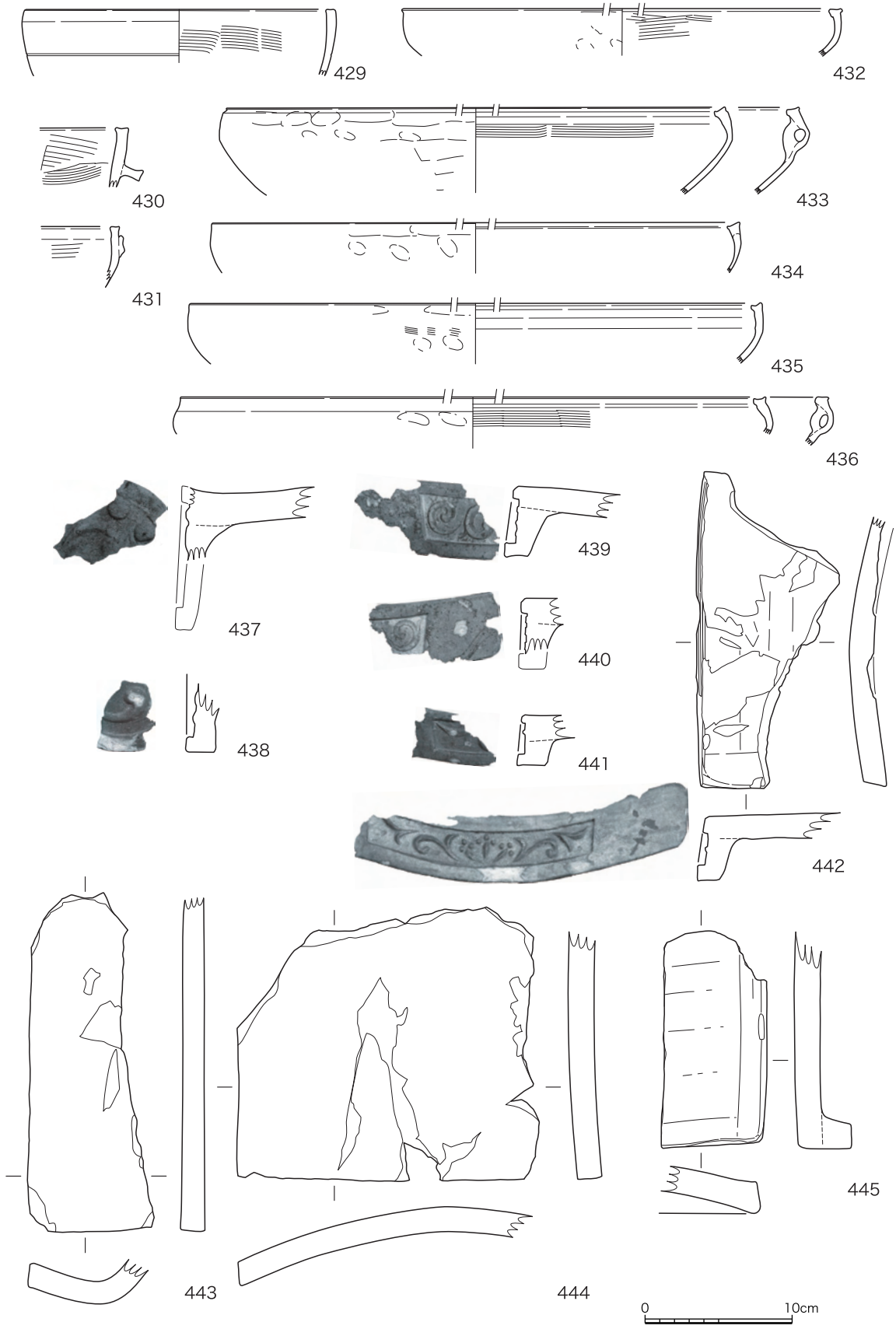
第 41 図 SD25 出土遺物実測図 (1)

SD25



第 42 図 SD25 出土遺物実測図 (2)

SD25



第 43 図 SD25 出土遺物実測図 (3)

利 (580)、片口鉢 (581)、こね鉢 (585・586)、
 播鉢 (583・584)、常滑窯産陶器赤物甕 (586・
 587) などがある。一部に古い資料が存在するが、
 大半は 18 世紀後葉から 19 世紀初頭に位置づけ
 られる。

S K 557 出土遺物 (第 50 図 588～594) 瀬戸・
 美濃窯産陶器志野丸碗 (588)、腰鍔茶碗 (589)、
 灰釉鉢 (590)、灰落とし (592)、こね鉢 (593)、
 土師器ロクロ調整皿 (591)、釜 (593) などがある。
 多くの資料は連房式登窯第 8～9 小期に属する。

S K 431 出土遺物 (第 50 図 595～610) 瀬
 戸・美濃窯産陶器腰鍔茶碗 (595)、鍔茶碗 (597)、
 灰釉染付丸碗 (598)、灰釉梅文碗 (599)、筒形
 湯呑 (600)、ひょうそく (601)、鉢 (602)、笠原
 鉢 (606)、播鉢 (607・608)、土師器ロクロ調整
 皿 (603～605) などがある。大半の瀬戸・美濃
 窯産陶器は連房式登窯第 8 小期に位置づけられる。

S K 216 出土遺物 (第 51 図 611～644) 瀬戸
 窯産陶器、美濃窯産陶器、肥前窯産磁器、中国産
 磁器、常滑窯産陶器、土師器などがある。瀬戸窯
 産陶器には御室茶碗 (611)、灰釉丸碗 (612)、
 腰鍔茶碗 (613・614)、せんじ (616)、灰釉梅
 文碗 (621)、灰釉丸碗 (622)、片口鉢 (624・
 628)、ひょうそく (629)、徳利 (631・632)、
 鬚盥 (633)、黄瀬戸鉢 (634)、播鉢 (640・642
 ～644) などがある。一方、美濃窯産陶器にはせん
 じ (615・617)、御深井型打皿 (620)、輪禿
 鉢 (623)、灰釉鉢 (626・636)、染付輪花皿 (627)、
 仏飯具 (630) がある。瀬戸・美濃窯産陶器の多
 くの資料は連房式登窯第 8～9 小期に所属する。
 この他に肥前窯産磁器染付丸碗 (618・619)、常
 滑窯産陶器真焼甕 (639)、赤物土管 (641)、瓦
 器皿 (625)、土師器内耳鍋 B 類 (637)、土師器
 内耳鍋 C 類 (638) などがある。概ね 18 世紀後
 半に位置づけられる一括資料と評価できる。

S D 06 出土遺物 (第 52 図 647～649) 瀬戸
 窯産陶器志野丸皿 (647) と灰釉腰折皿 (648)
 があり、共に連房式登窯第 3～4 小期に属する。
 土師器内耳鍋 A 類 (649) は口縁部がやや肥厚す

るが、あまり内彎しないものである。

S D 13 出土遺物 (第 52 図 651～652) こ
 こでは土師器鍋類を紹介する。651 は内耳鍋 A 類と
 思われるが、口径が大きいため羽付鍋の可能性も
 考えられる。652 は羽付鍋 A 類で口縁部はやや内
 彎気味に立ち上がる。

S D 20 出土遺物 (第 52 図 653～654) こ
 こでは瓦器火鉢 (653・654) を紹介する。横断面形が
 箱形を呈し、口縁端部に平坦面を持つものである

S D 27 出土遺物 (第 52 図 655～658) 瀬戸
 窯産陶器灰釉緑釉小皿 (655)、鉄釉水注 (657)、
 灰釉壺類 (658) は古瀬戸後期に属する。土師器
 内耳鍋は D 類 (656) が存在している。コンパクト
 であるが、15 世紀後半の一括資料と考えられる。

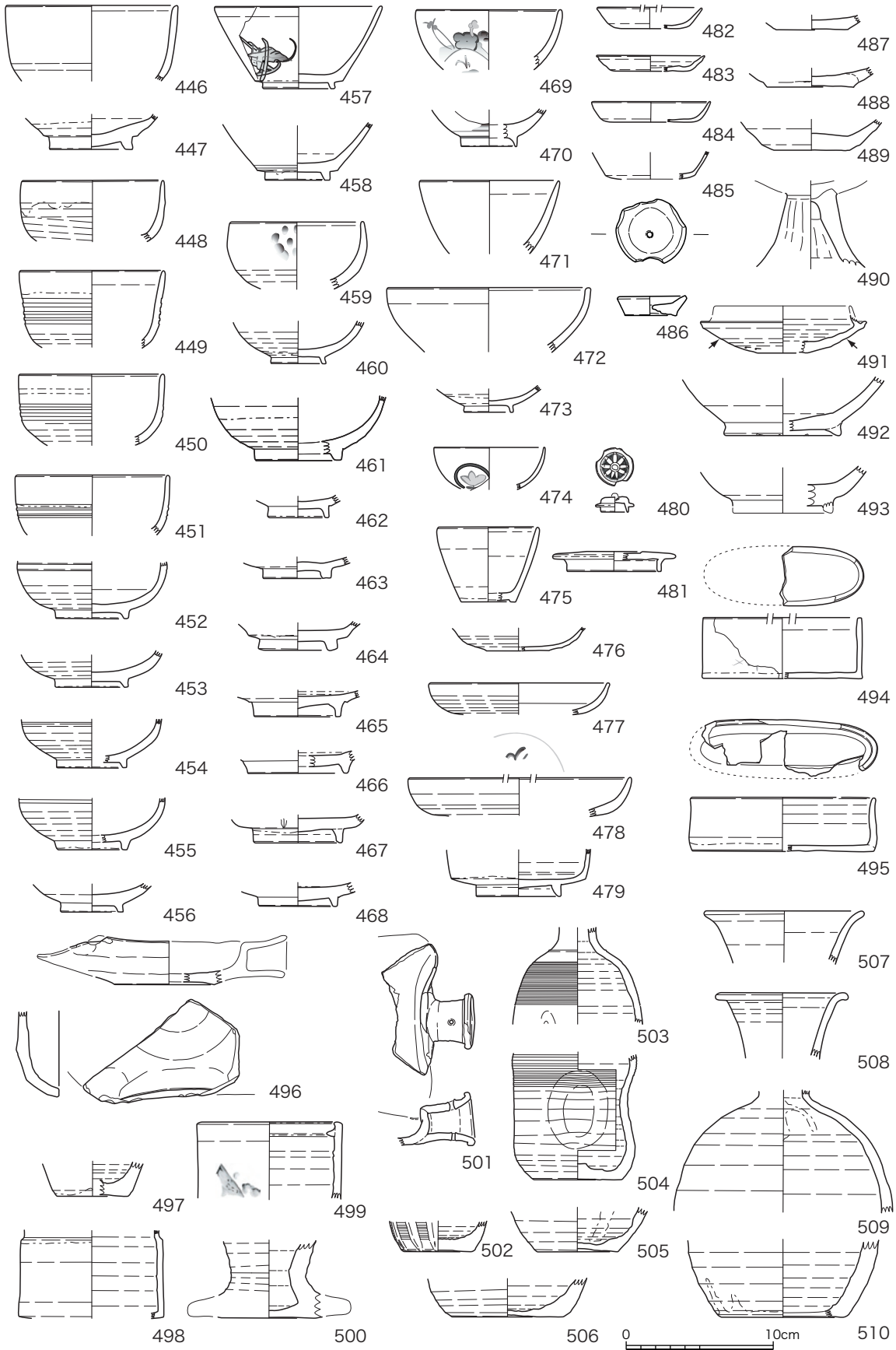
S K 429 出土遺物 (第 52 図 675～679) 瀬戸・
 美濃窯産陶器には鉄釉輪禿皿 (675) と播鉢 (679)
 があり、後者は連房式登窯第 5 小期に位置づけら
 れる。土師器にはロクロ調整皿 B 類 (677)、ロ
 クロ調整皿 D 類 (676)、羽付鍋 B 類 (678) など
 がある。678 は口縁部の長さが短めで比較的新一
 いものと想定される。全体として 18 世紀初頭に
 属する資料群と考えられよう。

S K 463 出土遺物 (第 52 図 680～681) 瀬戸・
 美濃窯産陶器天目茶碗 (680) と土師器羽付鍋 C
 類 (681) がある。681 は鏝部と直立する口縁部
 が著しく短いもので、内面に横方向のハケ調整痕
 が残存しているものである。

S K 553 出土遺物 (第 53 図 689～692) 瀬戸・
 美濃窯産陶器腰鍔茶碗 (689) や播鉢 (692) な
 どの他に、瀬戸窯産陶器灰釉四耳壺 (691) があり、
 古瀬戸前 III 期に位置づけられる。691 は混入資料
 と考えられる。

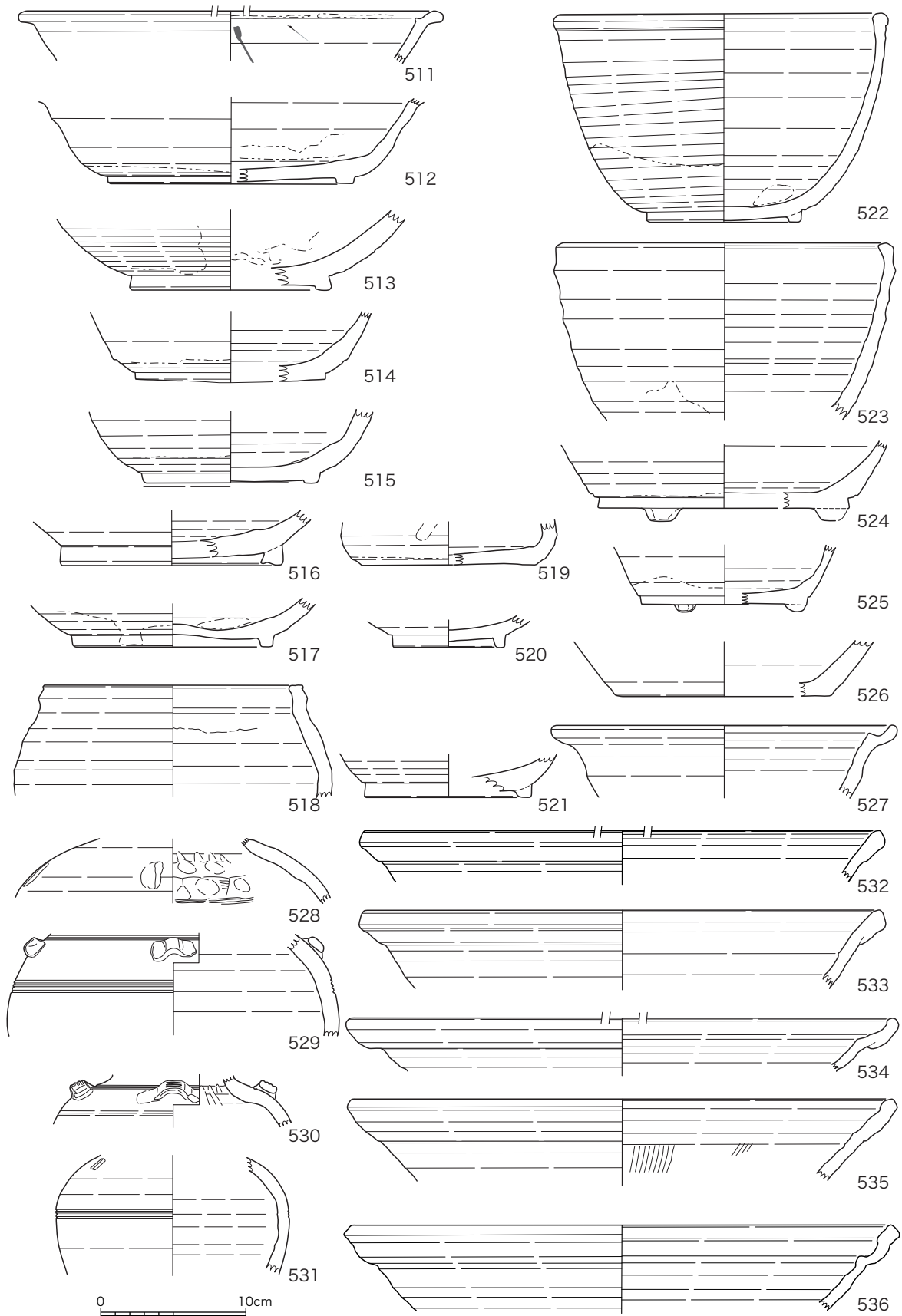
S K 715 出土遺物 (第 53 図 704～708) 土
 師器にはロクロ調整皿 E 類 (704)、内耳鍋 A 類
 (706・707)、羽付鍋 B 類 (705・708) などがある。
 706 は外面に沈線が巡るものでやや古いと思われ
 るが、それ以外は 16 世紀後半前後に位置づけら
 れよう。

SD08



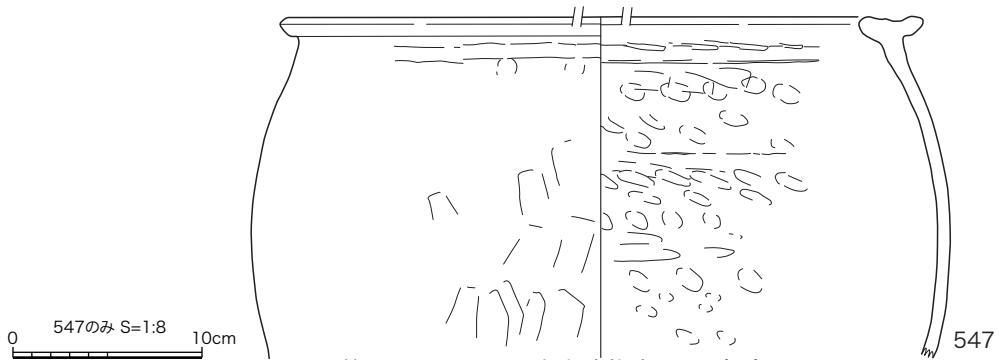
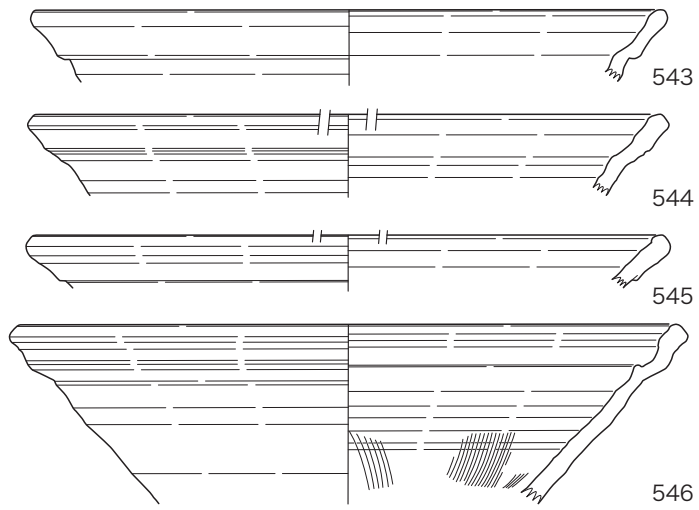
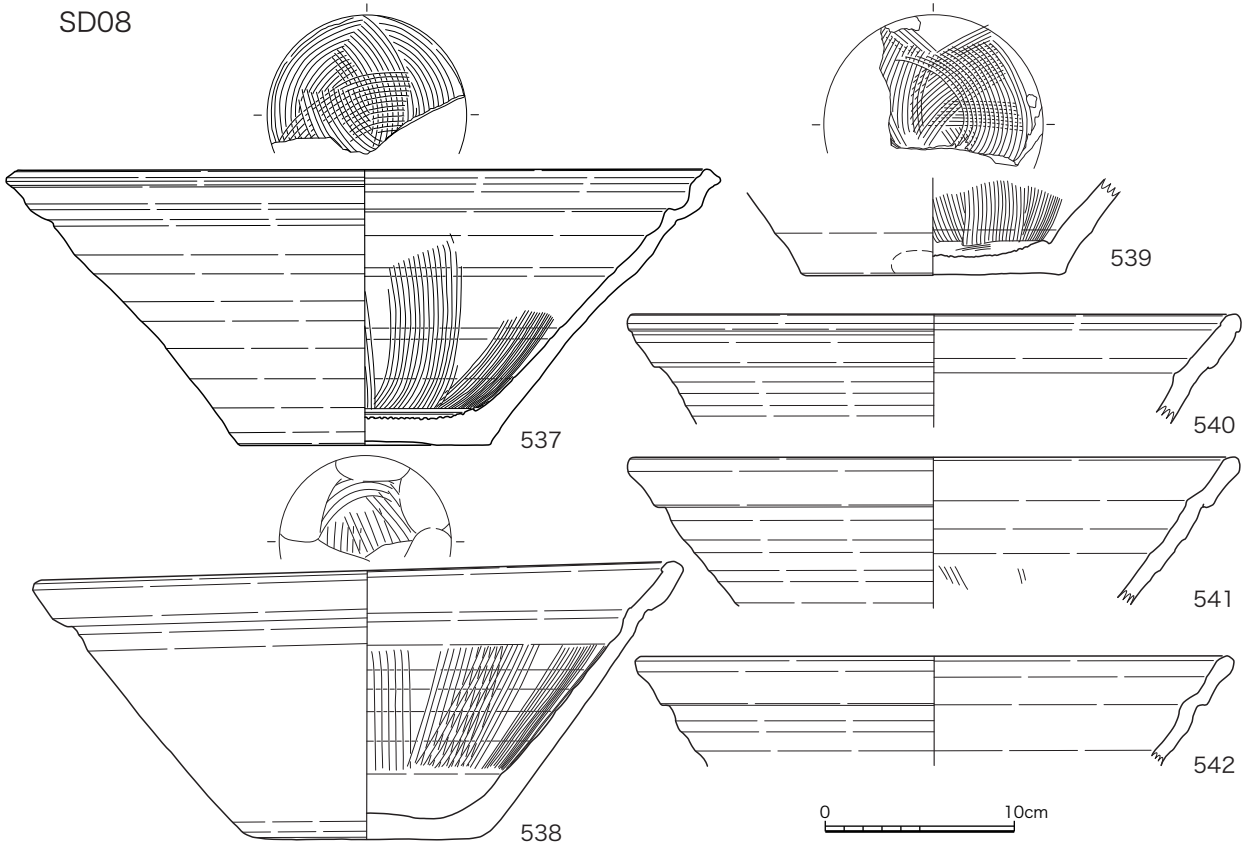
第 44 図 SD08 出土遺物実測図 (1)

SD08



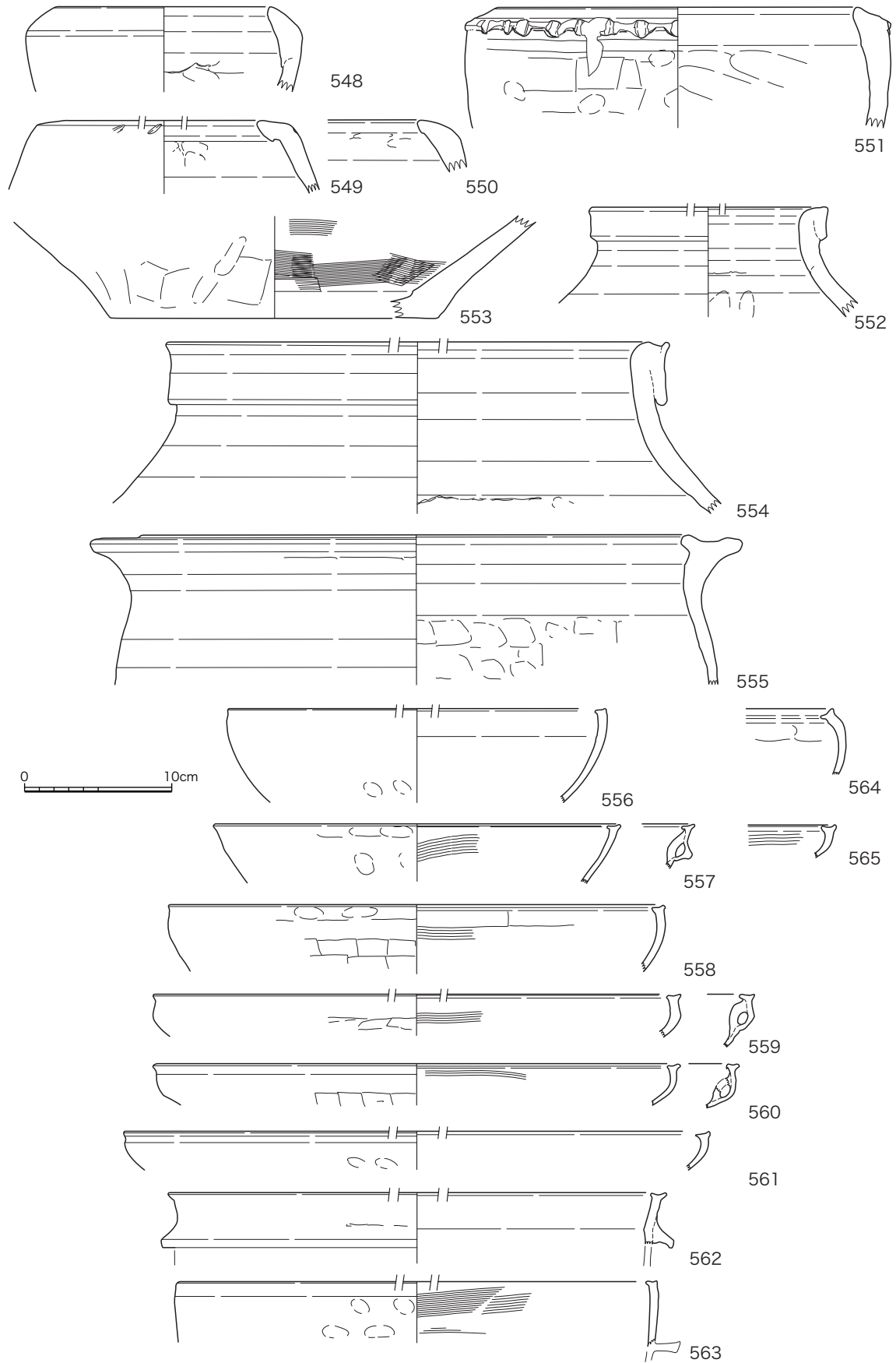
第 45 図 SD08 出土遺物実測図 (2)

SD08



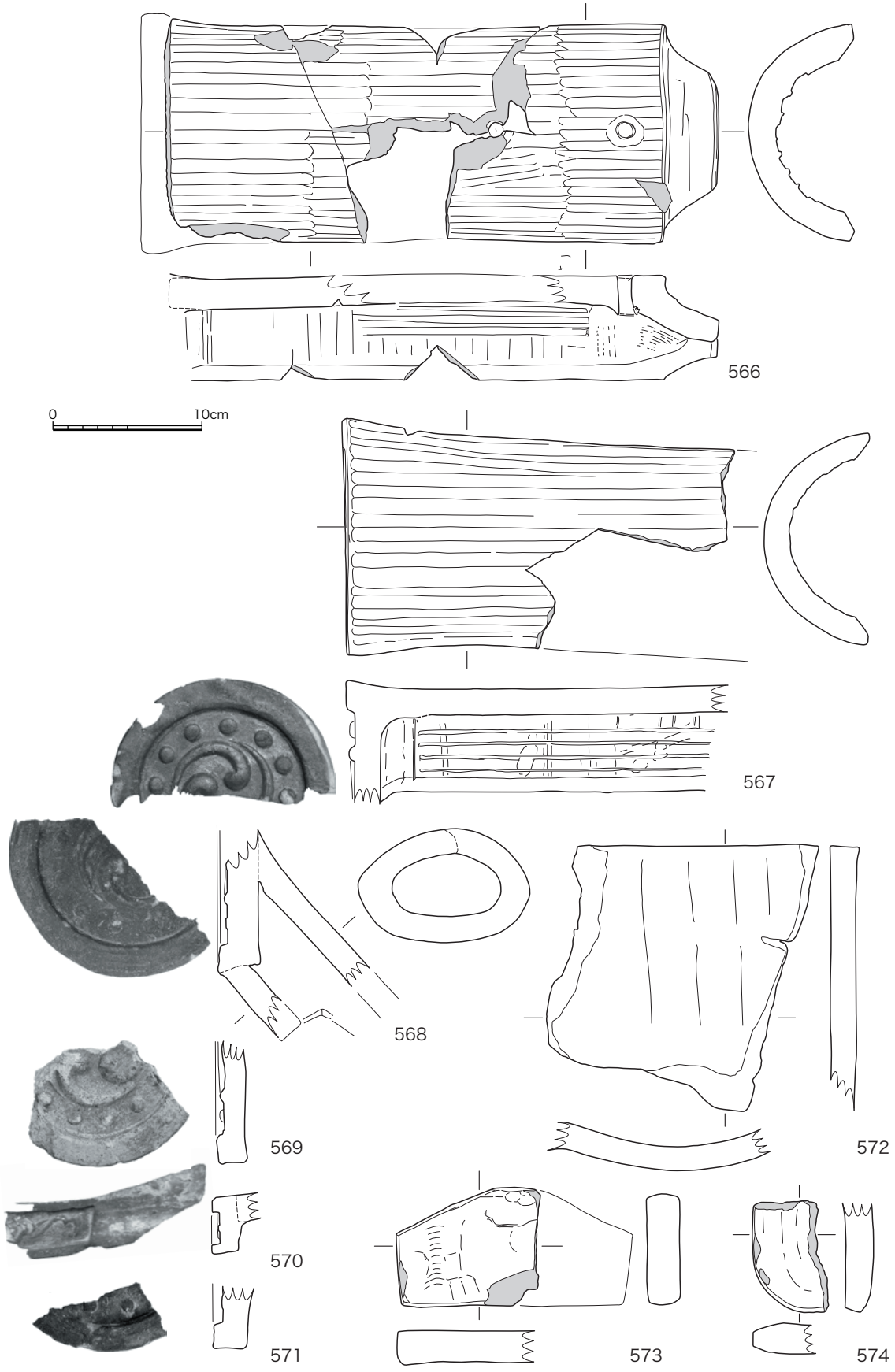
第 46 図 SD08 出土遺物実測図 (3)

SD08



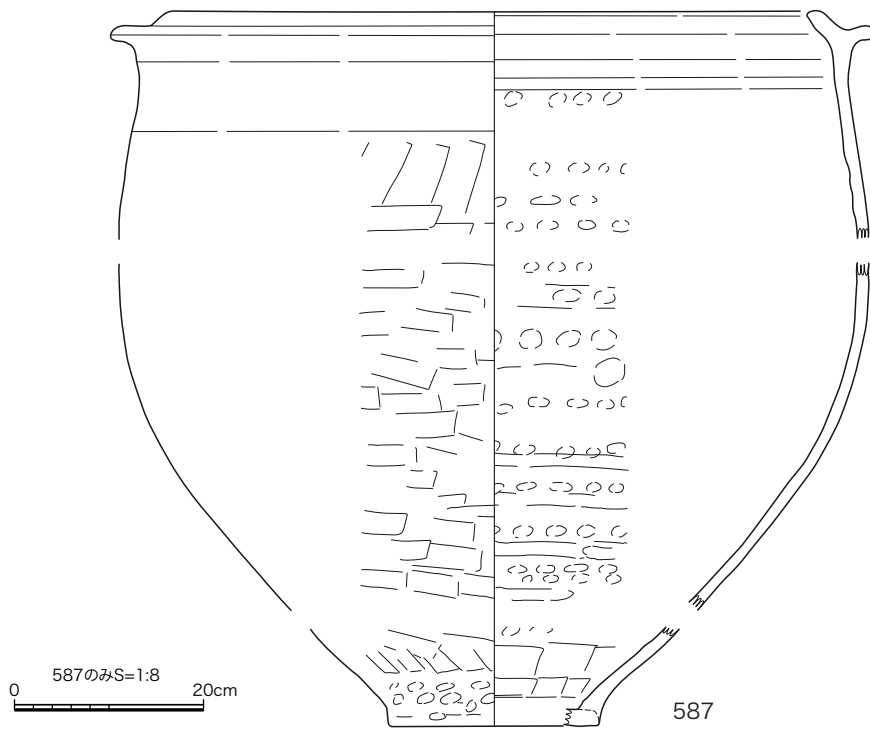
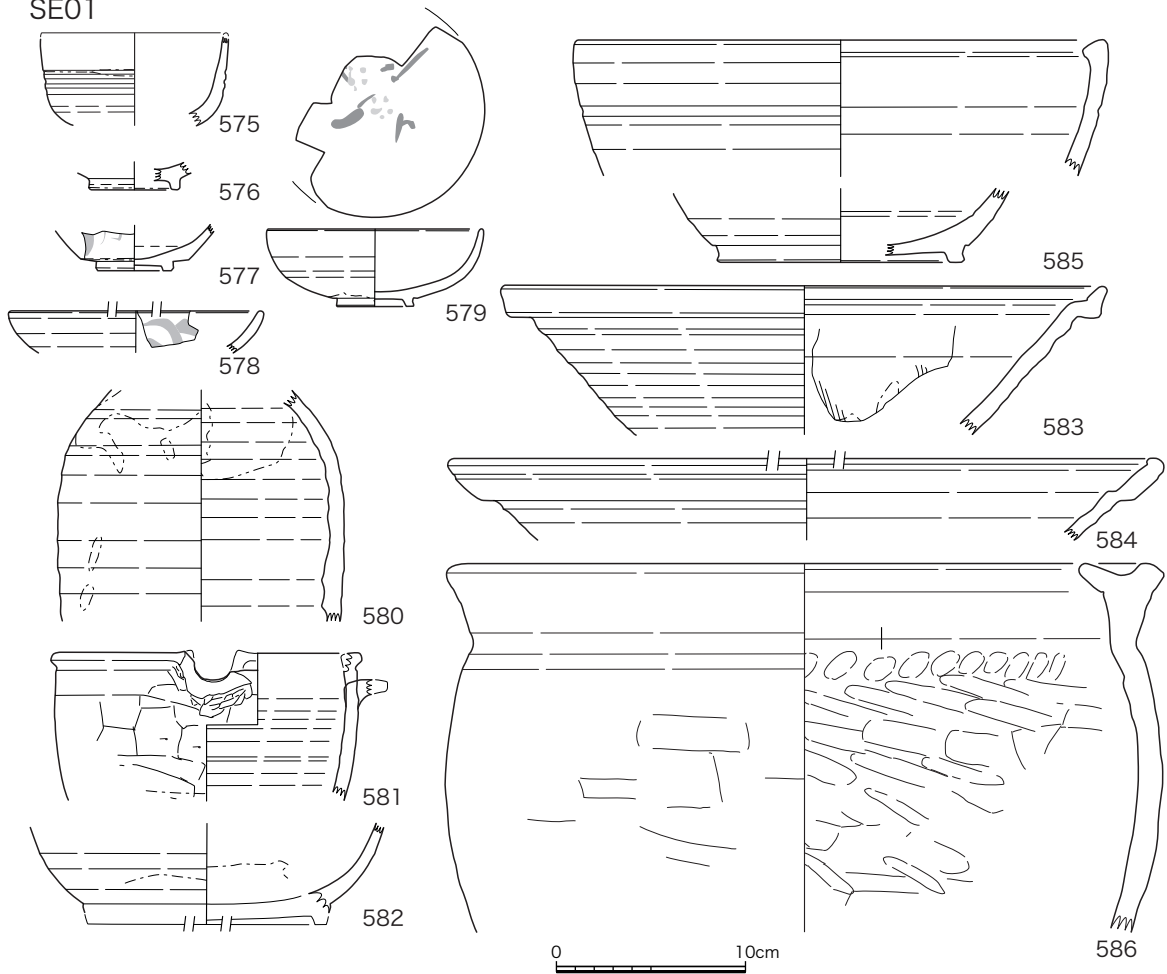
第 47 図 SD08 出土遺物実測図 (4)

SD08



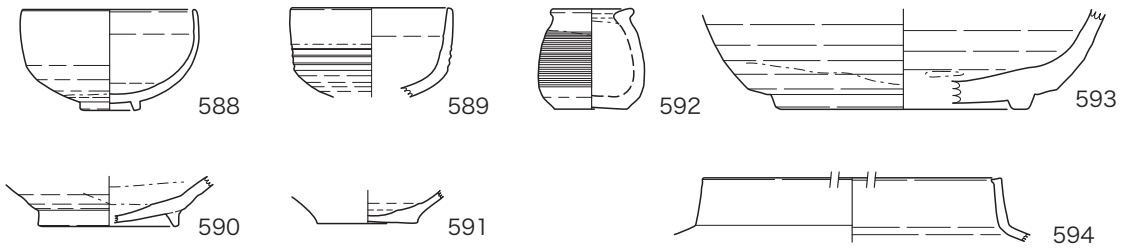
第 48 図 SD08 出土遺物実測図 (5)

SE01

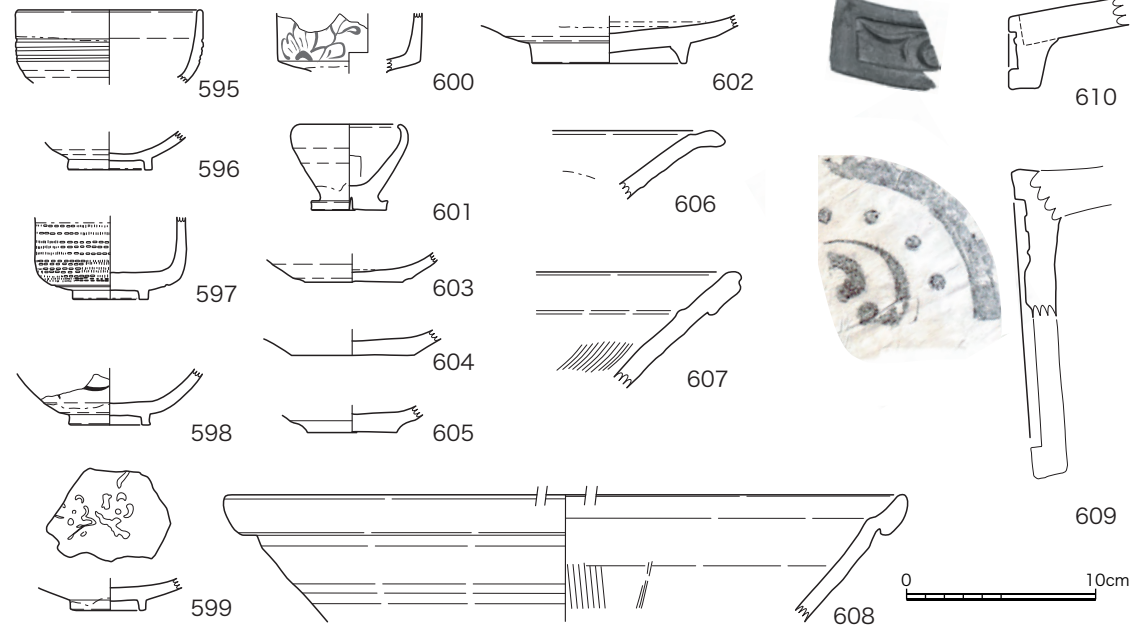


第 49 図 SE01 出土遺物実測図

SK557

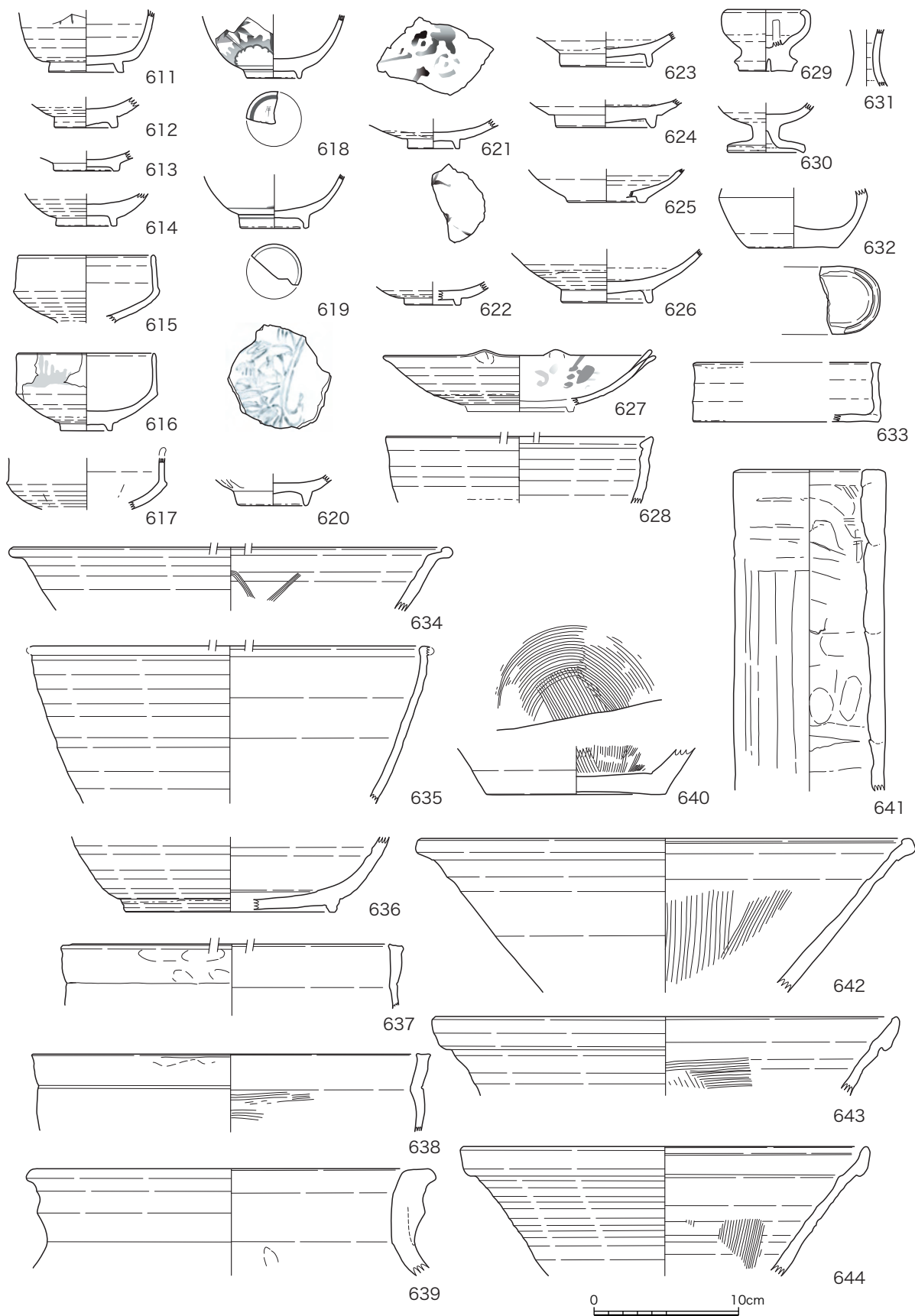


SK431

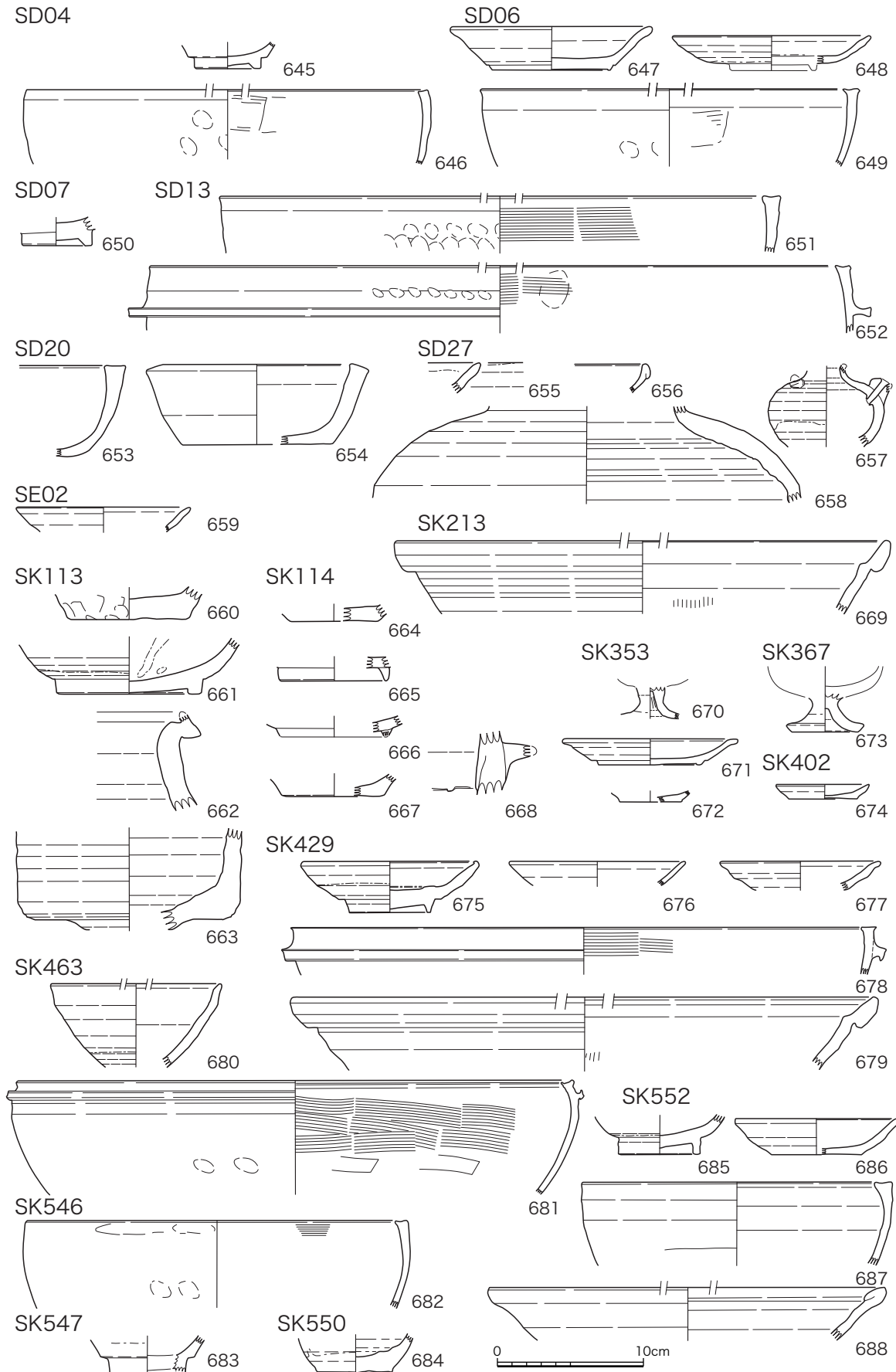


第 50 図 SK557・SK431 出土遺物実測図

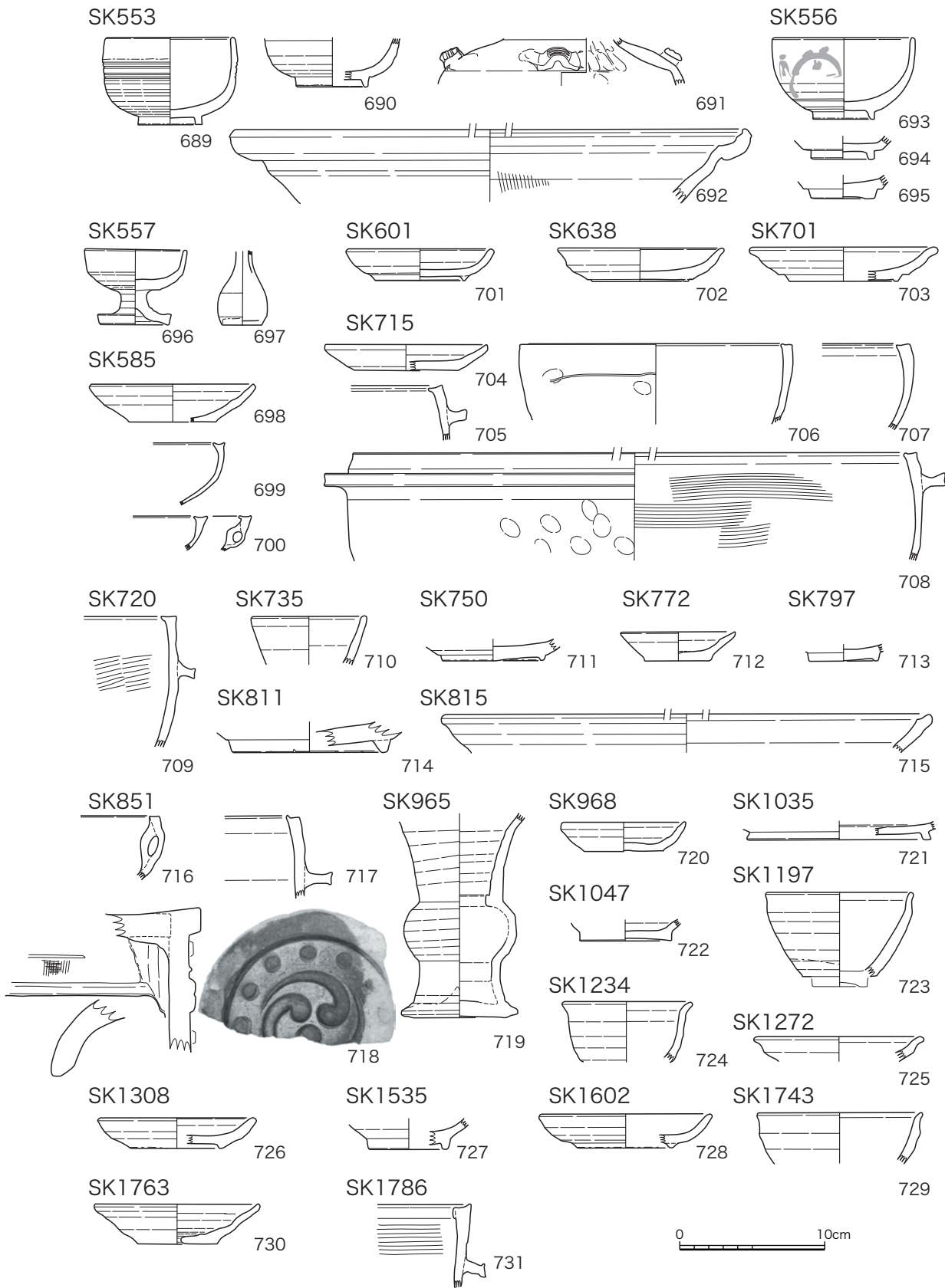
SK216



第 51 図 SK216 出土遺物実測図



第 52 図 溝・土坑出土遺物実測図



第 53 図 土坑出土遺物実測図

第3節 石製品

本遺跡から出土した石製品には砥石、石臼、硯、石塔類などがあるが、その出土量は少ない。ここでは種別に報告していきたい。

石臼（第54図732～736）石臼には花崗岩製挽臼と凝灰岩製茶臼の2種類が存在する。これらの製品は非常によく使用されたと考えられ、一部を除きほとんど摺目が残存していない状態であった。732はS K 1644から出土した挽臼の上臼で、直径約3.5cmの孔が穿たれている。上面の周縁部は緩やかに高くなっている。734はS K 733から出土した挽臼の上臼で、半分程度しか残存していない。残存部分には上面と下面を貫通する孔は存在しなかったが、下面中央と側面に深さ約4cmの穴が穿たれていた。上面の周縁部には横断面形が台形となる縁帯が巡っており、その高さは高い。下面にかろうじて摺目が残存していた。735はS K 462から出土した挽臼の上臼で、半分程度が残存していた。残存部分には貫通する孔はなく、下面中央に設けられた穴の痕跡が確認された程度である。上面の周縁部には横断面形が台形となる縁帯が巡っているが、その高さはやや低く傾斜も緩やかである。733はS K 1644から出土した茶臼の上臼で、下面は斜めの状態になるまで著しくすり減っていた。中央に直径約2.5cmの孔が、側面

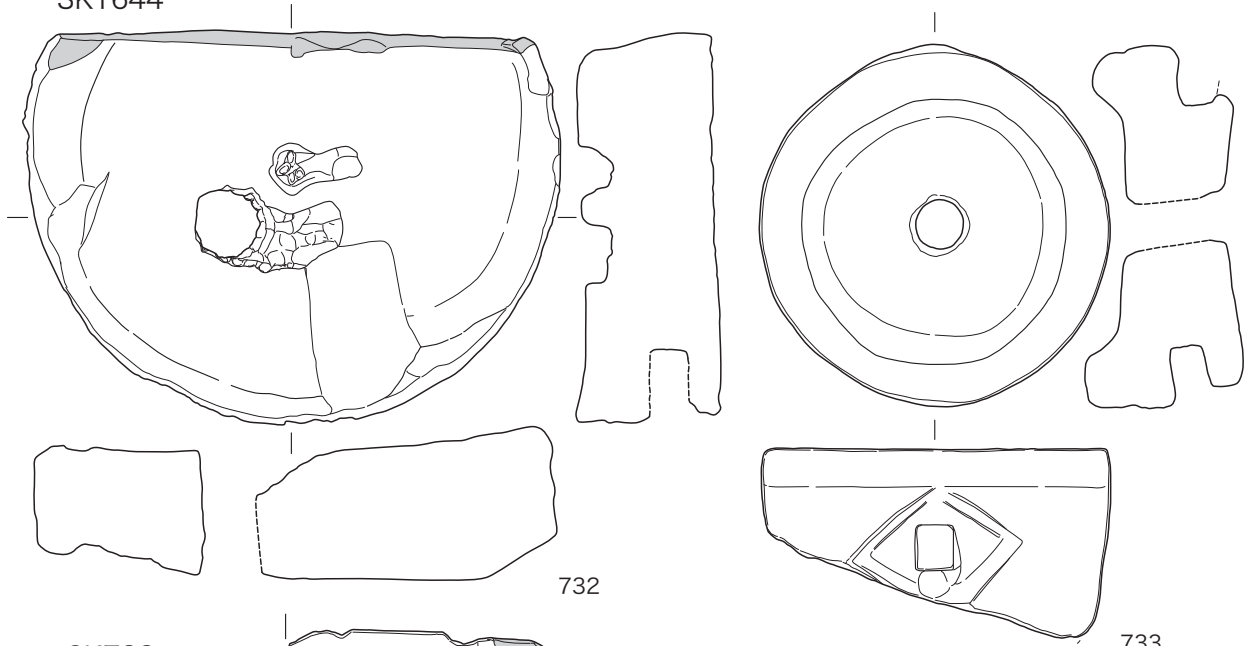
には方形穴が1個穿たれている。側面の方形穴の周囲には菱形紋が彫刻されていた。上面の周縁部には横断面形が台形となる縁帯が巡っている。736はS K 144から出土した茶臼の下臼であり、受け皿部の大部分が欠損していた。中央に直径約3.5cmの孔が設けられている。

石塔（第55図735）石塔類には花崗岩製五輪塔地輪が1点存在する。ほぼ完形とみられるが刻紋などは一切確認できなかった。

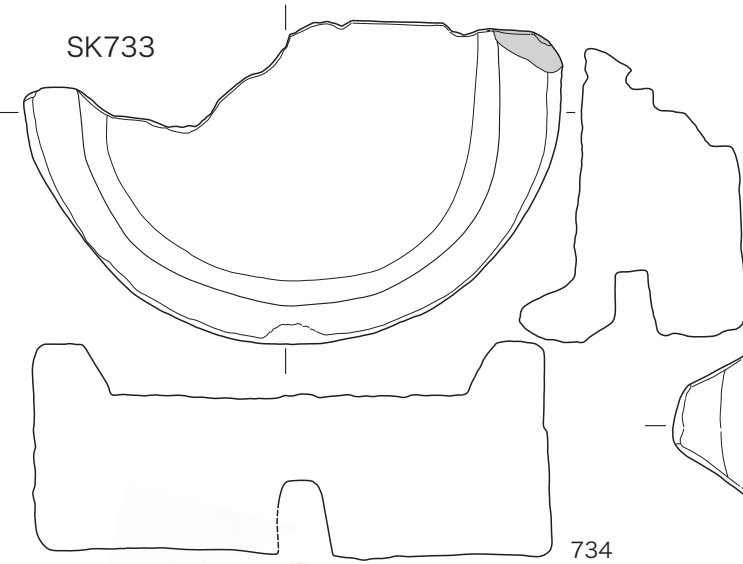
砥石（第55図736～751・753～757）砥石には凝灰岩や泥岩などの石材で造られたものが大半を占める。形状から大きく4類に分類できる。A類は直方体状のもの（738・740・741・744・745）、B類は直方体状の石材が斜めに摩滅され縦断面が直角三角形になるもの（739・743・757）である。C類は直方体状の石材が2ヶ所で斜めに摩滅され、結果として平面形が低い二等辺三角形になるもの（746～748・750・751・753・754・756）、D類は平面でみた場合に両端がバチ状に広がるもの（742・749・755）である。砥石の中には鋸による切断痕が残存するもの（747など）も認められる。

硯（第55図752）S D 25から1点（752）が出土した。よく使用され海部に穴が開いてしまっており、このため上部が欠損していた。

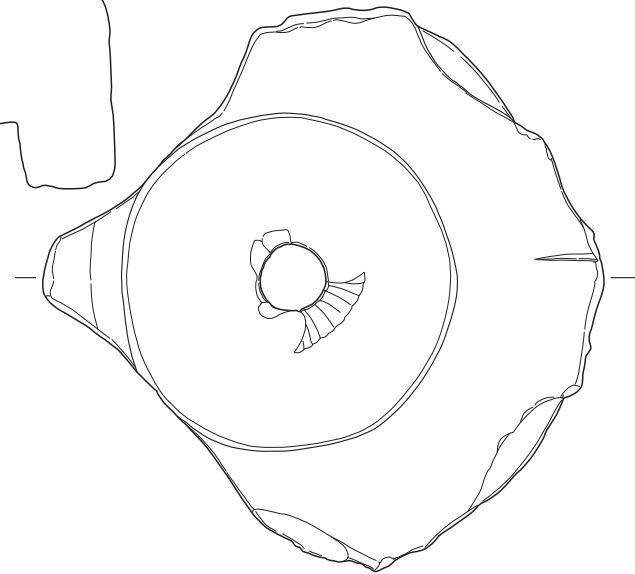
SK1644



SK733



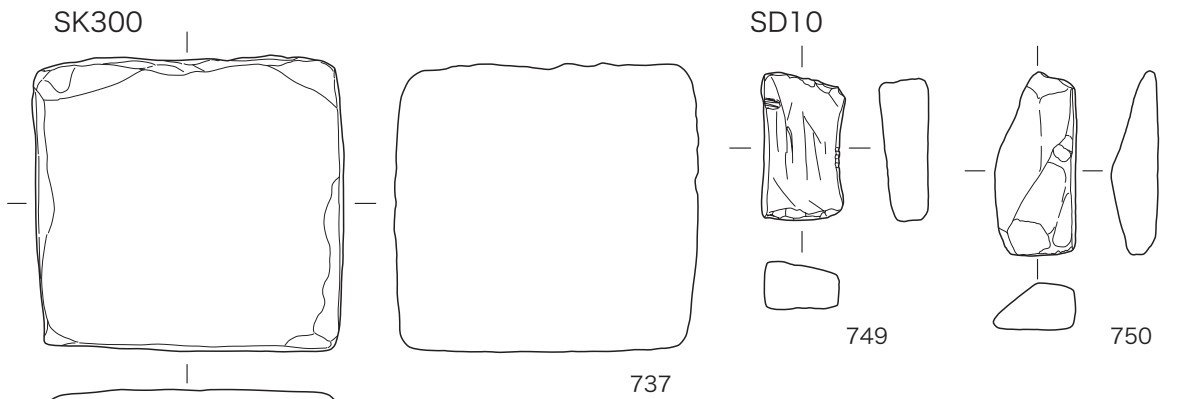
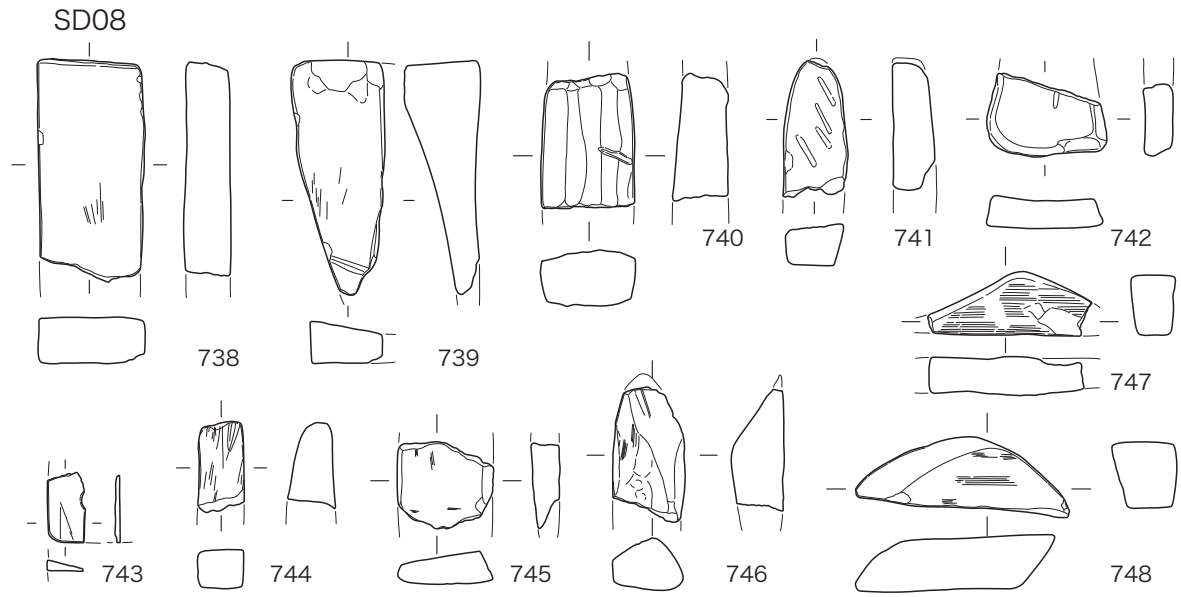
SK144



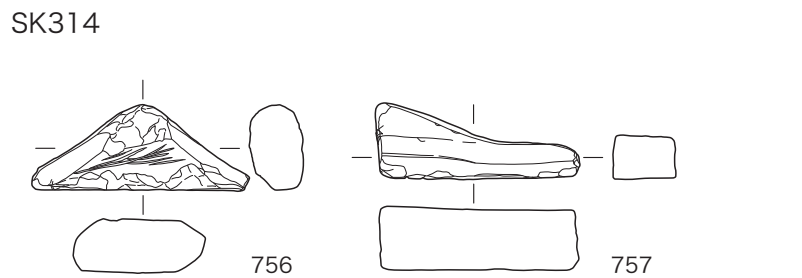
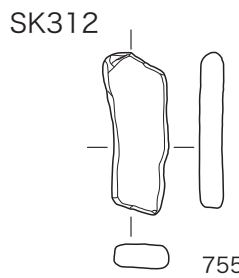
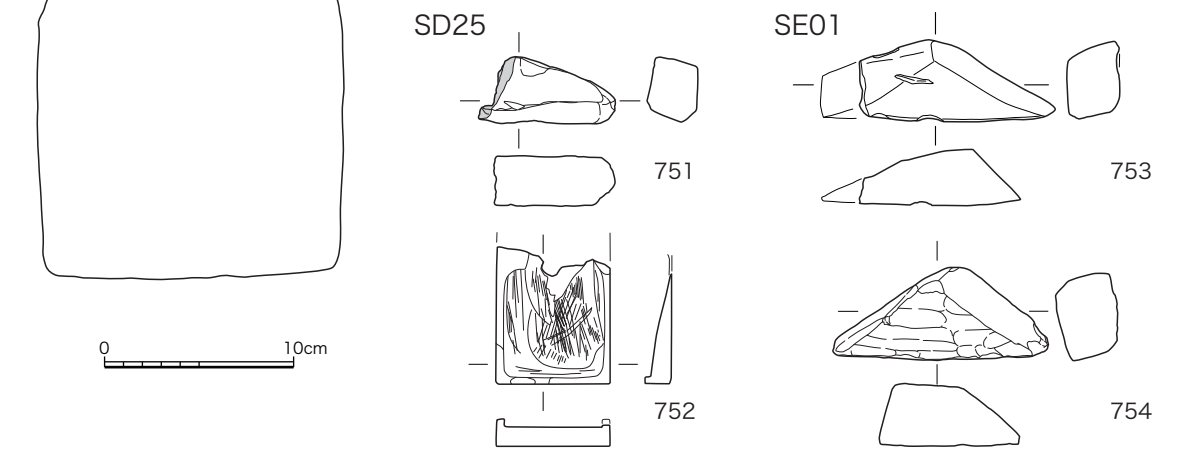
SK462



第 54 図 石製品実測図 (1)



0 10cm



第 55 図 石製品実測図 (2)

第4節 木製品

木製品は腐食・焼失しやすいために本遺跡では限られた遺構から出土したもののみである。具体的には、柱穴から出土した柱根と井戸や溝から出土した木製品だけが確認された。ここでは遺構ごとに記述を進めていきたい。なお、1998年度に発掘調査した際に出土した多くの木製品が報告書『今町遺跡』から漏れていたため、これも合わせて報告する。

S K 300 出土遺物 (第 56・57 図 758～763)

木製品には木筒 (758)、木胎漆器椀 (759)、曲物桶底板 (760・762)、曲物桶側板 (761)、箱物側板? (763) がある。木筒 (758) は下端部が欠損しており、両側端部も欠損している可能性は捨てきれない。残存長は 128mm、幅は 33mm、厚さは 2mm を測り、上端部は方形状に切断されていた。墨書は表裏両面に記され、墨痕は比較的明瞭に残存していたが、釈読は困難を極めた。検討の結果、現状では下記のように判読される。

表・□□ □□

二月□ (十カ) 二日

裏・壺尺□□□

□□□ □□□□□ (右衛門カ)

□□ (二月) 十二□ (日カ)

本木筒は日付や数値などが記載されていることから、荷札などの残筒と思われる。木筒の年代は、共伴する陶磁器や土器の年代観を参照すると 17 世紀後半に位置づけられる。木胎漆器椀 (759) は内面に赤色漆、外面に黒色漆が塗布され、底部外面に刻線が施されている。曲物桶底板は柾目板の白木造りで、762 には綴じ合わせのため桜皮が残存していた。曲物桶側板は 760 か 762 に伴うものと想定される。763 には 2ヶ所に孔が存在する。S K 113 出土遺物 (第 57 図 764) 木胎漆器椀 (764) の体部片のみが出土した。内面に赤色漆、外面に黒色漆が塗布されており、その厚さからみて高台が高くなるタイプの椀と想定される。

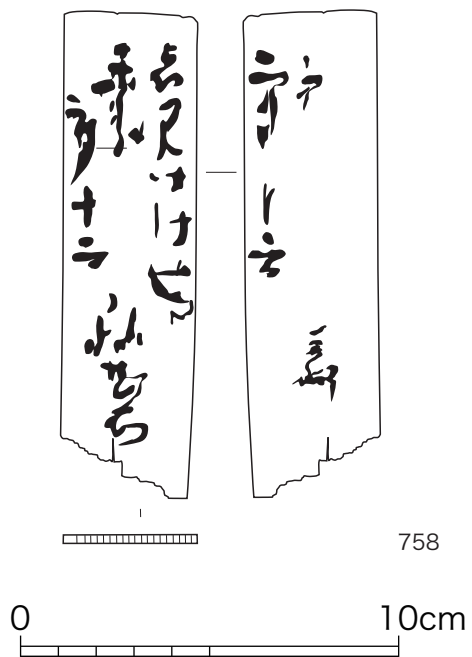
S D 06 出土遺物 (第 57 図 765) 曲物桶底板 (765) の一部のみが出土した。破面に継ぎ合わせのための穴が 2ヶ所に設けられている。

S K 1644 出土遺物 (第 57 図 766・767) 箱物側板 (766・767) とと思われる板材などが出土した。これは両者とも板材の片面に黒色漆が部分的に残存しており、本来は容器の外面全体が黒色漆で塗布されたものと思われる。

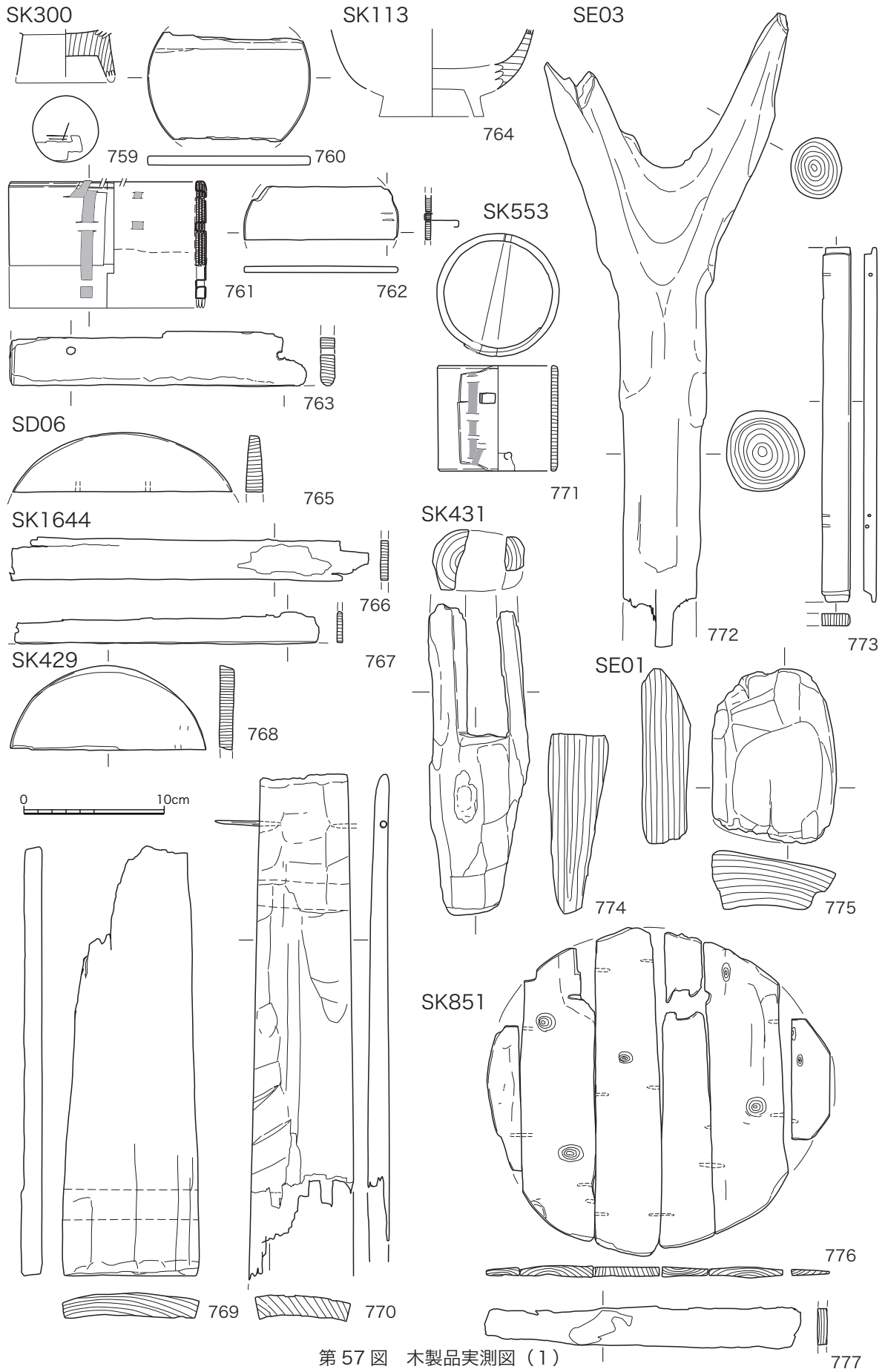
S K 429 出土遺物 (第 57 図 768～770) 曲物桶底板 (768) と結物側板 (769・770) などが出土した。結物側板は一部が大きく破損しており、本来は大形の製品の一部と思われる。769 は下端部片と思われ、外面に籬の圧痕が認められる。770 は上端部片と考えられ、側面に継ぎ合わせのための穴が 2ヶ所に設けられている。S K 429 は井戸であることを考え合わせると、これらは井戸側に使用された結物筒の側板と想定される。

S K 553 出土遺物 (第 57 図 771) 曲物桶側板 (771) が出土した。樹皮で綴じ合わせられた部分に近接して長方形の孔が設けられており、柄杓

SK300



第 56 図 木筒実測図



第 57 図 木製品実測図 (1)

の桶部と考えられる。

S E 03 出土遺物 (第 57 図 772・773) 772 は二股状に分岐した木材を加工したものである。具体的な用途は不明。773 は箱物または折敷の側板と考えられ、内外面両面に茶色漆が塗布されていた。

S K 431 出土遺物 (第 57 図 774) 774 はほぞ孔が穿たれた角材で、先端がやや尖り気味に加工されていた。

S E 01 出土遺物 (第 57 図 775) 775 は厚手の板材で上面がやや摩滅していた。用途は不明。

S K 851 出土遺物 (第 57 図 776・777) 結桶底板 (776) と箱物側板 (777) などが出土した。776 は残存状況が不良な板材であるが、接合するとおおそ円形になるものである。777 は板材の片面に黒色漆が部分的に残存しており、本来は容器の外表面全体が黒色漆で塗布されたものと思われる。

S D 11 出土遺物 (第 58 図 778～781) 778～781 は S D 11 東肩に設置された杭である。上部は腐食しており原形を止めていないが、下端部を観察すると先端を尖らせようとやや削るもの (778・779) と全く加工を伴わないもの (780・781) に分けることができる。なお、781 は上部

にほぞ孔加工された状況が残存していた。

S T 01・02 出土遺物 (第 58 図 782・783)

S T 01 および S T 02 の南肩には杭がいくつか設置されていた。782 は S T 01 に、783 は S T 02 に使用された杭材であり、下端部は先端を尖らせている。

柱材 (第 58 図 784～788) 柱穴に残存した柱材は、上部が腐食しており原形を止めていないが、下端部は加工の状態を観察できるものがある。多くは切断されたのみの状態であるが、一部に下端部側面を少し削るもの (788 など) もみられた。

1998 年度調査出土木製品 (第 59 図 789～807) 簡単に概要のみを紹介しておく。789～791 は 98 C 区 S D 09 から出土した木胎漆器である。789 は内面と体部外面に赤色漆、底部外面に黒色漆が塗布された皿で、器壁が薄いものである。790 は内面に赤色漆、外面に黒色漆が塗布された椀、791 は全面に赤色漆が塗布された椀と考えられる。792 は折敷底板で方形の板材の角を落としたものである。793～802 は曲物桶の部材である。厚手の板材が使用されるもの (797・798・801・802 など) が多いのが特徴といえる。803 と 804 は一木作り連歯下駄である。腐食が進み詳細な形状は不明な部分が多い。

第 5 節 金属製品・金属関連遺物

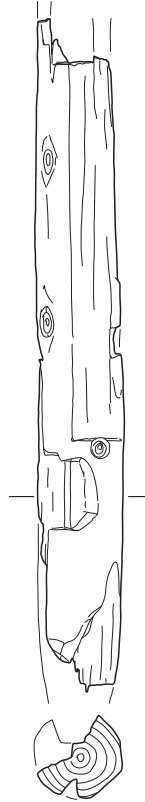
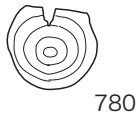
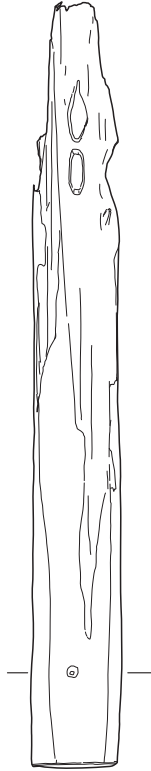
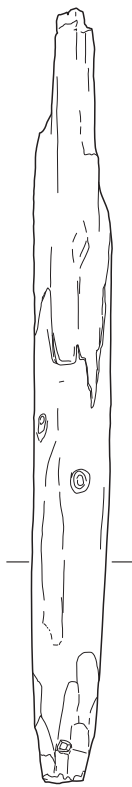
本遺跡から出土した金属製品・金属関連遺物には鉄製品、銅製品、鉄滓などが 16 点出土した。

鉄製品 (写真図版 16—808・810) 鉄製品には井戸 S K 300 から出土した鎌 (808) と S K 952 から出土した刀子 (810) および棒状・礫状・板状の各種の含鉄遺物が存在する。808 は刃先が欠損している。

銅製品 (写真図版 16—809) 銅製品には井戸 S K 113 から出土した留具と推測される製品がある。幅 0.9cm、厚さ 0.2cm の銅板の上部に円筒形の部材が横位につくもので、銅板の下部に円筒孔が穿たれている。

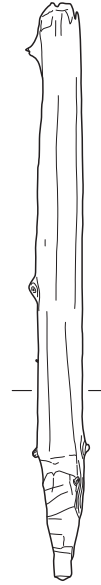
金属関連遺物 (写真図版 16—811～813) 金属関連遺物には椀型鉄滓 (811～813) と羽口などがある。811 は攪乱から出土した 2 分の 1 に分割された重複椀型鉄滓で、重量は 278.2g を測り、表面に小石が付着している。812 は S D 25 から出土した 2 分の 1 に分割された重複椀型鉄滓で、重量は 254.3g を測り、表面の凹凸は激しい。813 は S D 08 から出土した重複椀型鉄滓で、重量は 372.5g を測り、表面の凹凸は激しく木炭が付着している。この他に分割された椀型鉄滓が存在するが、いずれも気泡が多く認められるものであった。(鈴木正貴)

SD11



781

ST01



782

ST02



783

SK1058

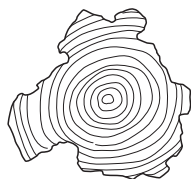
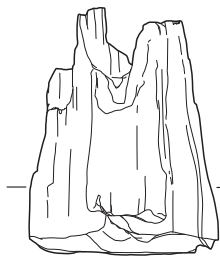


SK1828

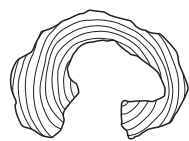
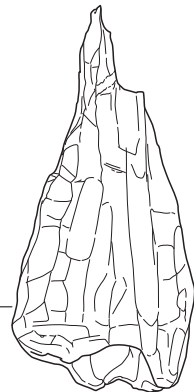
SK1729

SK1259

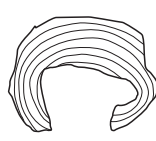
SK464



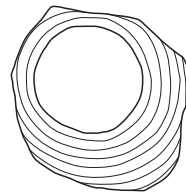
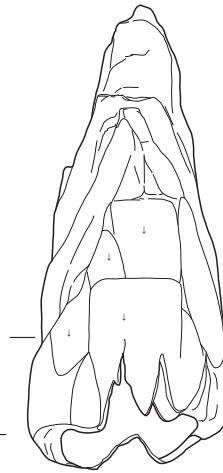
784



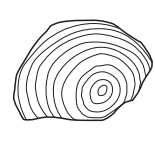
785



786



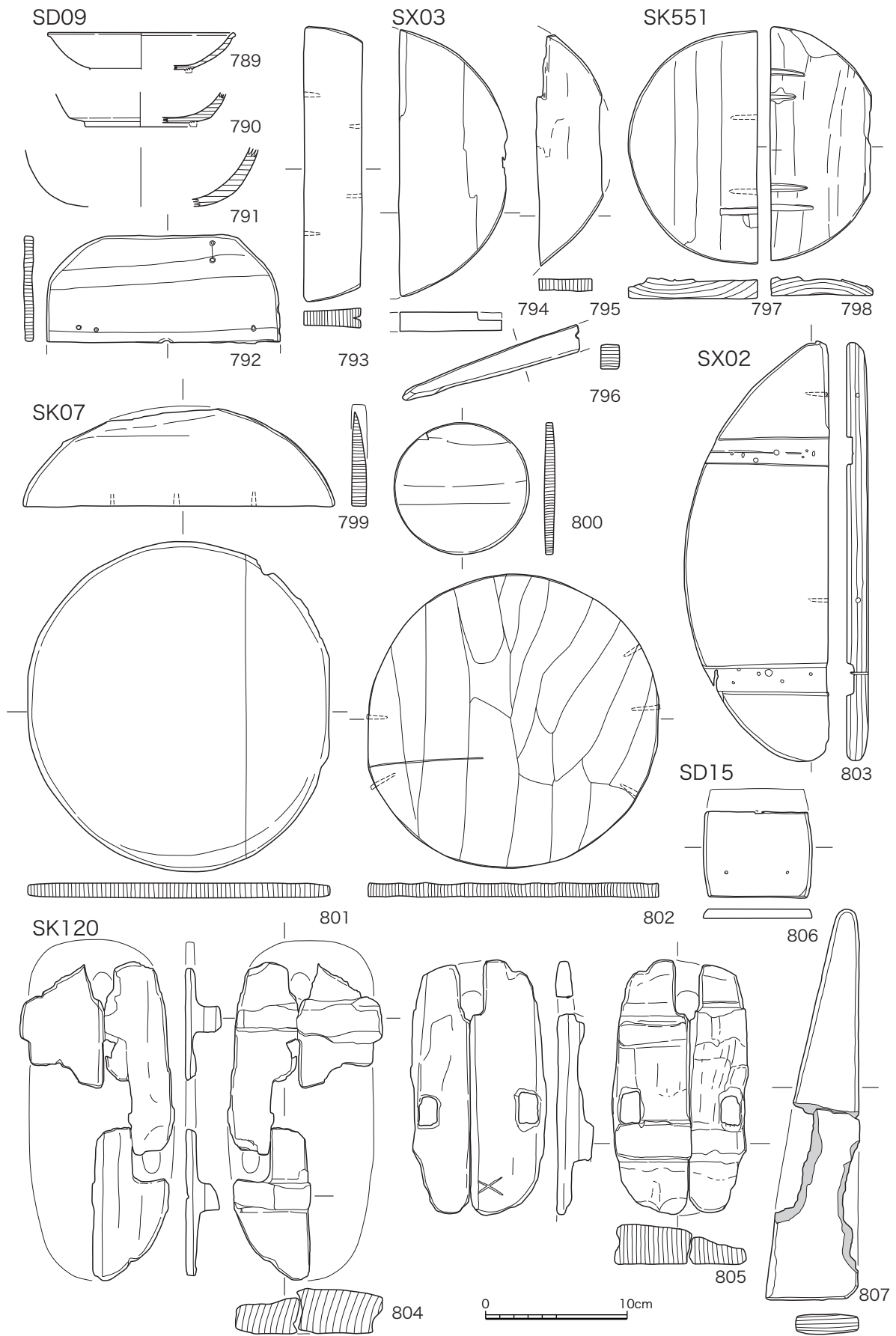
787



788

第 58 图 木製品実測图 (2)

今町遺跡 II



第 59 図 木製品実測図 (3)

第4章 自然科学的分析

第1節 今町遺跡周辺の地形・地質

鬼頭 剛

今町遺跡のある愛知県豊田市は愛知県のほぼ中央部にあたる。調査地点は岡崎平野あるいは西三河平野ともよばれる沖積低地の最北端部にある。沖積低地は西三河地方の主要な河川のひとつである矢作川により形成されたもので、矢作川は調査地点から約1km北東の豊田市水源町にある水源橋の狭窄部を通り南流し、約28km下流で三河湾にそそいでいる。調査地点の東0.2kmに矢作川が流れ、さらに調査地点から南東約0.3kmにおいて豊田市渡合町、琴平町、岩倉町にかけてひろがる丘陵地に隔てられ南流してきた巴川が合流し、矢作川となって南流する。また、調査地点の南約0.3kmでは、相対的に地形高度の高い豊田市トヨタ町を通り丘陵地を開削して南流してきた大谷川が矢作川と合流する。調査地点は矢作川、巴川、大谷川の3河川が下流の沖積低地へ向けて合流する地点にあたっている。なお、これら3河川のひとつの巴川は岡崎市桑原町付近において、それまで直線的に南流してきた河川流路がほぼ90°西へ屈曲して豊田市渡合町、岡崎市細川町を通り西流し矢作川と合流する。この巴川の流路の屈曲に関して、岡崎市桑原町から南西方向へ新香山中学校を通り細川町北斗台団地の中央を通る走向N40°E方向の破碎帯を伴う断層である巴川断層と、それに直交する東西性の断層が知られている(仲井・竹内編, 1985)。

地質学的には、調査地点から約30km東に位置する豊川市、そして新城市を通り、長野県の諏訪湖にかけて北東-南西方向にのびる中央構造線を境にして愛知県の地質は大きく2つに分けられる。中央構造線よりも太平洋側を外帯(三波川帯・秩父帯・四万十帯)、陸側を内帯(領家帯・美濃帯)とよぶ。豊田市には内帯がひろがっており、美濃帯の中・古生層(近藤, 1988)と中生代白亜

紀~新生代古第三紀の領家帯の花こう岩類(仲井, 1970; 領家研究グループ, 1972; Nakai, 1976; 仲井, 1982)を基盤岩として、新生代の堆積物が覆っている。新生界の地層について、矢作川沿いには新生代新第三系と第四系が分布しており(第1表)、下位層より新生界新第三系中新統~鮮新統の瀬戸層群、新生界第四系中部更新統の三好層、同じく中部更新統の拳母層、上部更新統の碧海層、最上部更新統の越戸層とその上位の第一礫層、第四系完新統に分けられている(町田ほか, 1962; 牧野内・小井土, 1988)。今町遺跡のある豊田市今町周辺には矢作川を境界として東側に中生代白亜紀~新生代古第三紀の領家花こう岩類・変成岩類からなる基盤岩類が、西側には新生代第四紀更新世と完新世の堆積物が露出する場所にあ

第1表

地質時代	岡崎平野			
完新世	沖積層 (中・上部層) (吉田層)			
更新世	後期	第一礫層		
		越戸層		
	中期	碧海層		
		美合層	仁木層	細川層
前期	明大寺層		三好層	

今町遺跡 II

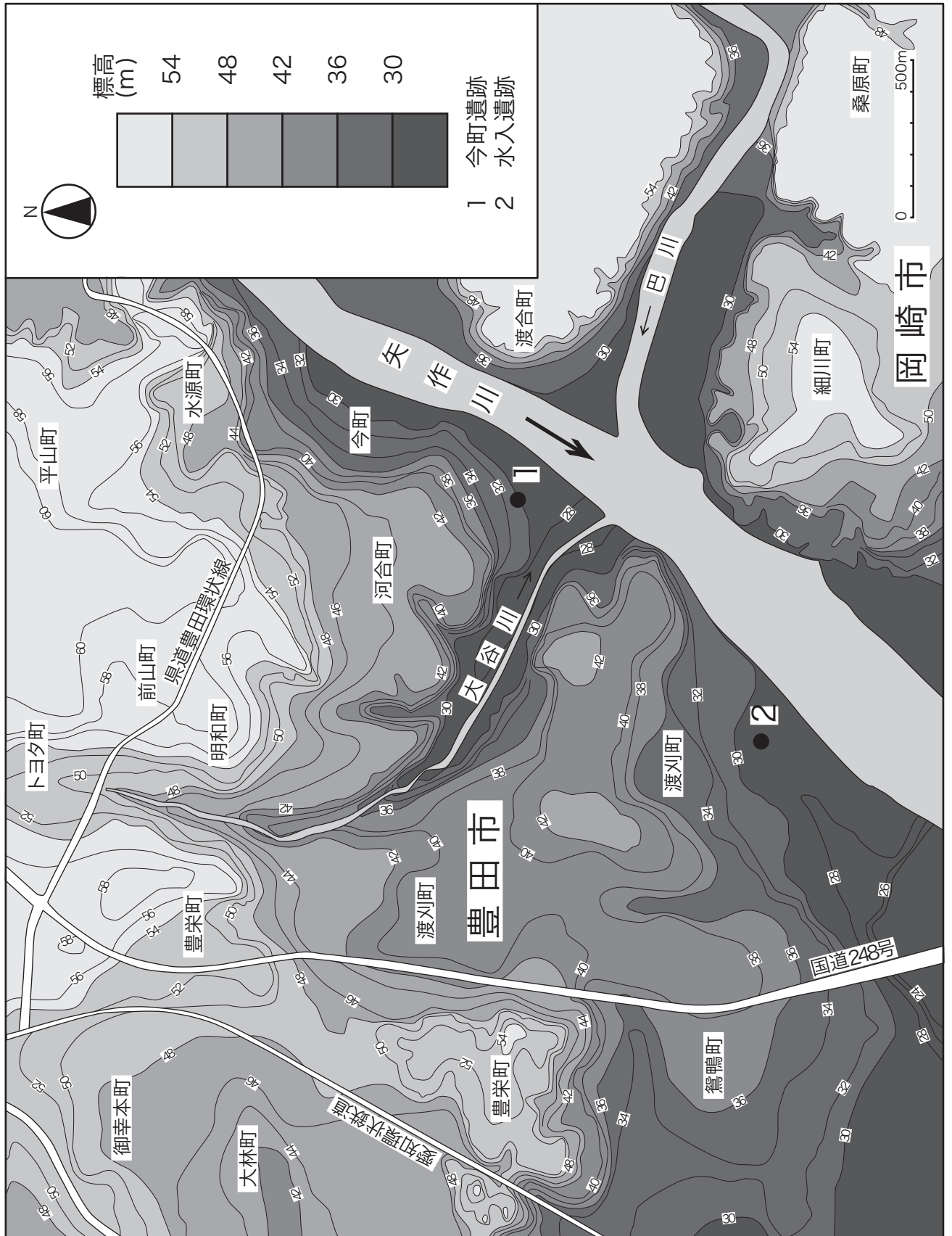
たっており、矢作川を挟んで東と西とで構成岩類がまったく異なっているところである。矢作川の東側半分にあたる岡崎市細川町や豊田市渡合町の周辺には伊奈川花こう岩類の粗粒角閃石 - 黒雲母花こう岩からなる山地がひろがる。(仲井・竹内編, 1985)。いっぽう、西側の豊田市水源町、河合町、渡刈町、鴛鴨町には新生界第四系更新統と第四系完新統の堆積物が分布する丘陵地や低地となっている。

今町遺跡周辺の表層地形を解析するために、豊田市の発行する 2500 分の 1「豊田市基本図」と岡崎市発行の 2500 分の 1「岡崎市基本図」をもとにして東西約 3.9km、南北約 2.9km の範囲で等高線図を作成した(第 60 図)。等高線間隔は 2m である。図の中央を北から南へ流下する矢作川の西側(右岸)範囲では標高 24m から標高 60m までの等高線が描け、北ないし北東方向で高く、南西に向けてしだいに標高が低くなる。矢作川左岸の範囲では右岸域よりもさらに標高が高く標高 50m 以上を示すところが多くみられる。さらに詳しく地形要素をみると、等高線間隔の狭いところとひろいところ、言い換えれば地形の傾斜が急なところと緩やかなところとが明瞭に読みとれる。傾斜の急なところは、とくに矢作川右岸側に明瞭であるが、豊田市水源町から河合町、渡刈町にかけての標高 32 ~ 38m まで、豊田市水源町から明和町、豊栄町にかけての標高 42 ~ 48m までに傾斜が急なところが認められた。それらの急傾斜部分にはさまれて等高線間隔のひろいところ、つまり緩傾斜面がみられる。それは豊田市河合町や渡刈町で認められる標高 38 ~ 48m までと、鴛鴨町では標高 34 ~ 38m の範囲である。ところで、今回の今町遺跡の調査範囲を含めた周辺地域において仲井・竹内編(1985)は、岡崎市史に関わる地質・地形調査を実施し、岡崎市と矢作川沿いの豊田市の地質・地形について詳しく論じた。その中で、調査地点の北西の豊田市豊栄町から豊田市トヨタ町のトヨタ自動車本社工場、そして豊田市元町のトヨタ自動車元町工場にかけては

南北に連なる標高 60m ほどの丘陵地がひろがるとし、それが中部更新統の拳母面であるとした。今回の表層地形の解析範囲では、調査地点北東の豊田市平山町から前山町・明和町、トヨタ町、豊栄町にかけて標高 54 ~ 60m でみられる緩傾斜面がそれにあたると思われる。また、仲井・竹内編(1985)は今町遺跡の調査地点から約 1km 南東方向の岡崎市細川町の細川小学校付近の標高 50m 前後の地形面と、その西側にある公民館のある地形との間にほぼ 10m の高度差がみられることから地形面を区別し、細川小学校付近でみられるものを細川面(高位段丘 I 面)、公民館でみられるものを仁木面(高位段丘 II 面)とよんだ。これらの面をもつ細川層、仁木層は、町田ほか(1962)が豊田市西枝下で模式地として記載した中部更新統の拳母層の相当層にあたる。両層を形成する地層の礫の組成は領家変成岩と主として伊奈川花こう岩からなる粗粒花こう岩の礫が多く、チャート・武節花こう岩がつづくとした。仁木層は調査地点の対岸の豊田市渡合町の矢作川左岸に点々と分布し、細川町宮畑から仁木町をへて岩津町の岩津市営住宅まで細川層の西側に位置するとされる。また、仁木面に相当する矢作川右岸の地形面を豊田市河合町から渡刈町などの標高 40m ほどの地形面にあたるとした。本節の解析範囲においては調査地点西側の豊田市河合町から渡刈町、鴛鴨町にかけての標高およそ 34 ~ 48m までにみられる緩傾斜面が仁木面に相当すると思われる。今町遺跡は、仁木面よりさらに一段低い碧海層の露出する標高 30m の傾斜面上にあたる。今町遺跡の南西約 0.8km の豊田市渡刈町大屋敷・下槽目には、後期旧石器時代から江戸時代初めの水入遺跡が調査されている(永井編, 2005)。

謝辞

本節を作成するにあたり、図表の作成では整理補助員の前田弘子氏・村上志穂子氏にお手伝いいただいた。記して厚くお礼申し上げます。



第 60 図 今町遺跡周辺の等高線図

今町遺跡 II

文献

- 近藤直門, 1988, 多治見地域, 日本の地質 5 中部地方 II, 共立出版, 45-46.
- 町田 貞・太田陽子・田中真吾・白井哲之, 1962, 矢作川下流地域の地形発達史, 地理評, 35, 10, 505-524.
- 牧野内 猛・小井戸由光, 1988, 第 5 章 第四系, 山下昇・紺野義夫・糸魚川淳二編 日本の地質 5 「中部地方 II」, 共立出版, 144-177.
- 仲井 豊, 1970, 愛知県三河地方の花崗岩類, 地球科学, 24, 139-145.
- Nakai, Y., 1976, Petrographical and petrochemical

studies of the Ryoike granites in the Mikawa-Tono district, central Japan, Bull. Aichi Univ. Educ., (Nat. Sci.), 25, 97-112.

- 仲井 豊, 1982, 中部地方領家帯の武節花崗岩, 日本地質学会第 89 年学術大会講演要旨, 404.
- 仲井 豊・竹内昭次, 1985, 岡崎市の地形・地質の生いたち, 新編岡崎市史 自然 14, 新編岡崎市史編集委員会編, 1-209.
- 永井邦仁編, 2005, 愛知県埋蔵文化財センター調査報告書 第 108 集「水入遺跡 第 2 分冊 中近世・科学分析・考察編」, 愛知県埋蔵文化財センター, 320p.
- 領家研究グループ, 1972, 中部地方領家帯の花崗岩類の相互関係, 地球科学, 26, 1-21.

第 2 節 今町遺跡出土木製品の樹種同定

藤根久・中村賢太郎 (株式会社パレオ・ラボ)

(1) はじめに

今町遺跡は、豊田市今町 8 丁目地内、矢作川右岸の標高 28m の碧海台地端部に位置する。調査では、16 世紀後半～18 世紀後半の溝に囲まれた屋敷地が検出され、内部には掘立柱建物跡、井戸、水溜状遺構などが存在する。ここでは、これら遺構に関係する構築部材や木製品の樹種同定を行った。

(2) 試料と方法

試料は、木製品から材の 3 方向 (横断面・接線断面・放射断面) について、剃刀を用い各方向の薄い切片を剥ぎ取り、ガムクロラルで封入して永久プレパラートを作成した。各プレパラートは、光学顕微鏡下 40～400 倍で観察し同定した。なお、木材プレパラートは、愛知県埋蔵文化財センターに保管されている。

(3) 結果

樹種同定を行った結果、全体として常緑針葉樹のカヤ、マツ属複雑管束亜属、スギ、ヒノキ、サワラの 5 分類群、落葉広葉樹のカバノキ属、ハンノキ属ハンノキ亜属 (以下ハンノキ亜属と呼ぶ)、ブナ属、コナラ属コナラ亜属クヌギ節 (以下クヌギ節と呼ぶ)、クリ、サクラ属、トチノキの 7 分類群、常緑広葉樹のコナラ属アカガシ亜属 (以下アカガシ亜属と呼ぶ)、カナメモチ属の 2 分類群が検出された。このうち出現の多い樹種は、常緑

針葉樹スギとヒノキ、落葉広葉樹のクリである (第 2・3 表)。

(4) 考察

時期別の木製品の樹種を見ると、漆器は 16～17 世紀ではスギが利用されているが、その他ではクリとトチノキおよびブナ属であり、ブナ帯樹木を利用している。折敷底板は、スギ、ヒノキ、サワラが用いられている。S K 120 から出土した連筒下駄がヒノキ、S K 300 から出土した木筒がヒノキである。

柱根は、16 世紀と思われる S K 1505 の柱根はスギであるが、時期不明の S K 34 他の柱根は、カヤ、マツ属複雑管束亜属、カバノキ属、クヌギ節、クリ、サクラ属、カナメモチ属と多くの樹木が利用されているが、クリが最も多く利用されている。曲物桶は、側板がスギとヒノキであり、底板はスギ、ヒノキ、サワラである。

19 世紀の S X 03 などにおいて出土している結桶はスギとヒノキであり、スギが多く利用されている。また、結桶柄杓底板がスギ、結桶柄杓柄がサワラである。18 世紀の S K 429 から出土した井戸結物筒側板はスギとサワラであり、スギが多く利用されている。

19 世紀の S T 01 および S T 02 の杭材はカヤ、マツ属複雑管束亜属、ヒノキ、ハンノキ亜属である。

その他加工材は、S K 300 などから出土した丸太材は、マツ属複維管束亜属とクリであり、その他はスギ、アカガシ亜属、クリが利用されている。

清洲城下町遺跡では、16世紀前半の町屋地域から出土した木製品の樹種同定では、折敷材としてスギ、クロベ、ヒノキ、サワラ、アスナロが利用され、ヒノキの利用が多い。また、結桶はスギ、クロベ、ヒノキ、サワラ、アスナロが利用され、サワラの利用が多い（植田・堀木 2002）。

（註） 樹種同定分析を依頼した際にパレオ・ラボには遺構の時期を速報的に世紀で示したため、本節ではこの古い時期表現で記載されている。その後この速報的な時期表現は一部修正を加えなければならない事態が生じているが、本節の論旨には直接的な影響が少ないので、ここでは提出された原文をほぼそのまま掲載している。ただし、分析結果一覧表については、本書の時期区分を併記するなどの修正を加えた。（鈴木正真）

以下に、各樹種の木材組織の特徴を記載する。

1) カヤ *Torreya nucifera* Sieb. et Zucc. イチイ科

仮道管・放射柔細胞からなり樹脂細胞をもたない針葉樹材である。早材から晩材への移行は緩やかである。仮道管の内壁には、二対のらせん肥厚が見られる。分野壁孔は小さなヒノキ型が2個ある。カヤは、本州の宮城県以南・四国・九州の暖帯から温帯下部の山地に生育する常緑高木である。木材は、水湿に強く加工しやすい。風呂桶、漆器、将棋盤などに用いられる。

2) マツ属複維管束亜属 *Pinus subgen. Diploxylon* マツ科

水平と垂直の樹脂がある針葉樹材である。早材から晩材への移行は緩やかである。晩材の量は多く、垂直樹脂道はおもに晩材部にある。分野壁孔は窓状である。放射組織の上下端には有縁壁孔を持つ放射仮道管があり、その内壁には鋸状の肥厚がある。

マツ属複維管束亜属は、暖帯から温帯下部に生育する常緑高木のアカマツとクロマツがある。木材は、建物材、車両材、枕材など広く利用される。

3) スギ *Cryptomeria japonica* D. Don スギ科
仮道管・放射柔細胞・樹脂細胞からなる針葉樹材である。晩材の量が多く晩材の仮道管の壁は極めて厚い。樹脂細胞は年輪の後半に散在する。分野壁孔は大きく、孔口が水平に大きく開いたスギ型で1分野に2個ある。

スギは、本州以南の暖帯から温帯下部の湿気のある谷間に生育する常緑高木である。日本海側では縄文時代に低地にスギ林が成立していたことが知られている。材はやや軽軟で加工は容易である。

4) ヒノキ *Chamaecyparis obtusa* Endl. ヒノキ科

仮道管・放射柔細胞・樹脂細胞からなる針葉樹材である。晩材の量は少なく、樹脂細胞は年輪の後半に分布する。分野壁孔は大きく、孔口はやや斜めに細く開いたヒノキ型で1分野に2～4個あり、おもに2個が水平に整然と配列する。

ヒノキは、本州の福島県以南・四国・九州のやや乾燥した尾根や岩上に生育する常緑高木である。木材は耐久性・切削性・割裂性に優れ、建築材・曲物などによく使われる。割裂性がよいので材を細く薄く裂き、編傘や箆や屋根葺きなどにも利用される。

5) サワラ *Chamaecyparis pisifera* (Sieb. Et Zucc.) Endl. ヒノキ科

仮道管・放射柔細胞・樹脂細胞からなる針葉樹材である。晩材の量は少なく、樹脂細胞は年輪後半に接線状に配列する。分野壁孔は大きく、孔口は大きく開いたヒノキ型、1分野に2～4個ある。孔口の開口がヒノキより大きく水平に近い。

サワラは、ヒノキよりも分布域は狭く、主な分布域は東北南部から中部地方の沢沿いの岩上に生育する常緑高木である。材はヒノキよりやや軽軟で劣るといわれる。

6) カバノキ属 *Betula* カバノキ科

中型の管孔が単独または放射方向に複合した2～数個の管孔が散在する散孔材。道管の壁孔の孔口は水平方向に流れて不規則な縞模様を開き、穿孔は階段数が10～15本の階段穿孔。放射組織はほぼ同性、1～4細胞幅。

第2表 木製品の樹種一覧表(1)

掲載番号	サンプル番号	調査区	グリッド	遺構	時期	時期(旧)	器種	木取り	樹種
765	2006年1	06B	VII E13k	SD06	5段階~	18世紀	結物桶底板		スギ
—	2006年2-1	06B	VII E13m	SD11	3段階	16世紀	杭		スギ
778	2006年2-2	06B	VII E13m	SD11	3段階	16世紀	杭		スギ
780	2006年2-3	06B	VII E13m	SD11	3段階	16世紀	杭		スギ
779	2006年2-4	06B	VII E13m	SD11	3段階	16世紀	杭		スギ
781	2006年2-5	06B	VII E13m	SD11	3段階	16世紀	杭		スギ
—	2006年2-6	06B	VII E13m	SD11	3段階	16世紀	杭		スギ
—	2006年2-7	06B	VII E13m	SD11	3段階	16世紀	杭		スギ
—	2006年2-8	06B	VII E13m	SD11	3段階	16世紀	杭		マツ属複雑管束亜属
775	2006年3	06B	VII E12m	SE01	6段階	19世紀	加工板材		クリ
—	2006年4	06B	VII E11q	SK34	不明	不明	柱根		サクラ属
—	2006年5	06B	VII E12q	SK113	6段階	16世紀?	加工材		スギ
764	2006年6	06B	VII E19q	SK113	6段階	16世紀?	木胎漆器椀		トチノキ
—	2006年7	06B	VII E10n	SK157	不明	不明	柱根		マツ属複雑管束亜属
—	2006年8	06B	VII E10n	SK161	不明	不明	礎盤		マツ属複雑管束亜属
—	2006年9	06B	VII E10n	SK166	不明	不明	柱根		クリ
—	2006年10	06B	VII E10n	SK166	不明	不明	柱根		クリ
759	2006年14-1	06B	VII E12k	SK300	4段階	18世紀	木胎漆器椀		ブナ属
760	2006年14-2	06B	VII E12k	SK300	4段階	18世紀	曲物桶底板		ヒノキ
761	2006年14-3	06B	VII E12k	SK300	4段階	18世紀	曲物桶側板		ヒノキ
762	2006年14-4	06B	VII E12k	SK300	4段階	18世紀	曲物桶底板		ヒノキ
763	2006年14-5	06B	VII E12k	SK300	4段階	18世紀	箱物底か側板		ヒノキ
758	2006年15	06B	VII E12k	SK300	4段階	18世紀	木簡		ヒノキ
—	2006年16-1	06B	VII E12k	SK300	4段階	18世紀	丸太材		マツ属複雑管束亜属
—	2006年16-2	06B	VII E12k	SK300	4段階	18世紀	結物桶側板		スギ
—	2006年17	06B	VII E15l	SK329	不明	不明	柱根		クリ
—	2006年18	06B	VII E16m	SK391	古代?	不明	柱根		クリ
—	2006年19	06B	VII E16m	SK391	古代?	不明	柱根		クリ
—	2006年20-1	06B	VII E18k	SK429	5段階	18世紀	井戸結物筒側板	追柱目	スギ
—	2006年20-2	06B	VII E18k	SK429	5段階	18世紀	井戸結物筒側板	板目	サワラ
770	2006年20-3	06B	VII E18k	SK429	5段階	18世紀	井戸結物筒側板	板目	サワラ
—	2006年20-4	06B	VII E18k	SK429	5段階	18世紀	井戸結物筒側板	板目	スギ
769	2006年20-5	06B	VII E18k	SK429	5段階	18世紀	井戸結物筒側板	追柱目	スギ
—	2006年20-6	06B	VII E18k	SK429	5段階	18世紀	井戸結物筒側板	板目	スギ
—	2006年20-7	06B	VII E18k	SK429	5段階	18世紀	井戸結物筒側板	板目	スギ
—	2006年20-8	06B	VII E18k	SK429	5段階	18世紀	井戸結物筒側板	板目	スギ
—	2006年20-9	06B	VII E18k	SK429	5段階	18世紀	井戸結物筒側板	追柱目	スギ
—	2006年20-10	06B	VII E18k	SK429	5段階	18世紀	井戸結物筒側板	板目	スギ
—	2006年20-11	06B	VII E18k	SK429	5段階	18世紀	井戸結物筒側板	追柱目	スギ
—	2006年20-12	06B	VII E18k	SK429	5段階	18世紀	井戸結物筒側板	追柱目	スギ
—	2006年20-13	06B	VII E18k	SK429	5段階	18世紀	井戸結物筒側板	板目	スギ
—	2006年20-14	06B	VII E18k	SK429	5段階	18世紀	井戸結物筒側板	追柱目	スギ
—	2006年20-15	06B	VII E18k	SK429	5段階	18世紀	井戸結物筒側板	板目	スギ
—	2006年20-16	06B	VII E18k	SK429	5段階	18世紀	井戸結物筒側板	板目	サワラ
—	2006年20-17	06B	VII E18k	SK429	5段階	18世紀	井戸結物筒側板	板目	スギ
768	2006年20-18	06B	VII E18k	SK429	5段階	18世紀	曲物桶底板	板目	スギ
774	2006年21	06B	VII E18k	SK431	6段階	18世紀	角材ほぞ有		クリ
—	2006年22	06B	VII E16m	SK493	不明	不明	柱根		クリ
—	2006年23	06C	VII E18c	SE03	1段階	16世紀	折敷底板	板目	スギ
773	2006年24	06C	VII E18c	SE03	1段階	16世紀	折敷底板	柱目	サワラ
772	2006年25-1	06C	VII E18c	SE03	1段階	16世紀	二股丸太材		クリ
—	2006年25-2	06C	VII E18c	SE03	1段階	16世紀	二股丸太材		マツ属複雑管束亜属
—	2006年26	06B	VII E10m	SK171	不明	不明	柱根		クリ
784	2006年27	06C	VII E16n	SK464	不明	不明	柱根		クリ
—	2006年28	06B	VII E15n	SK464	不明	不明	柱根		クリ

第3表 木製品の樹種一覧表(2)

掲載番号	サンプル番号	調査区	グリッド	遺構	時期	時期(旧)	器種	木取り	樹種
—	2006年29-1	06C	VII E18c	SK553	6段階	18世紀	加工板材	板目	ヒノキ
771	2006年30	06C	VII E18c	SK553	6段階	18世紀	曲物桶側板		ヒノキ
—	2006年31	06C	VII E20e	SK576	不明	不明	柱根		クヌギ属
—	2006年32	06C	VII E17e	SK718	不明	不明	柱根		クリ
—	2006年33	06C	VII E15・16e	SK733	5段階	18世紀	丸太材		クリ
776	2006年34-1	06C	VII E20h	SK851	5段階～	16世紀?	結物桶底板	板目	ヒノキ
776	2006年34-2	06C	VII E20h	SK851	5段階～	16世紀?	結物桶底板	板目	スギ
776	2006年34-3	06C	VII E20h	SK851	5段階～	16世紀?	結物桶底板	板目(芯持)	スギ
776	2006年34-4	06C	VII E20h	SK851	5段階～	16世紀?	結物桶底板	板目	スギ
776	2006年34-5	06C	VII E20h	SK851	5段階～	16世紀?	結物桶底板	板目	スギ
776	2006年34-6	06C	VII E20h	SK851	5段階～	16世紀?	結物桶底板	板目	スギ
777	2006年35	06C	VII E20h	SK851	5段階～	16世紀?	折敷底板		スギ
—	2006年36-1	06C	VII E20h	SK851	5段階～	16世紀?	丸太材		マツ属複雑管束亜属
—	2006年36-2	06C	VII E20h	SK851	5段階～	16世紀?	丸太材		クリ
—	2006年36-3	06C	VII E20h	SK851	5段階～	16世紀?	丸太材		クリ
—	2006年36-4	06C	VII E20h	SK851	5段階～	16世紀?	丸太材		クリ
—	2006年36-5	06C	VII E20h	SK851	5段階～	16世紀?	丸太材		マツ属複雑管束亜属
788	2006年37	06C	VII E1d	SK1058	不明	不明	柱根		クリ
785	2006年38	06C	VII E20e	SK1259	不明	不明	柱根		クリ
—	2006年39	06C	VII E19d	SK1446	不明	不明	柱根		カバノキ属
—	2006年40	06C	VII E17c	SK1461	不明	不明	柱根		クリ
—	2006年41	06C	VII E18d	SK1505	2段階	16世紀?	柱根		スギ
—	2006年42	06C	VII E20e	SK1642	不明	不明	柱根		クリ
766	2006年43	06C	VII E19e・f	SK1644	5段階	不明	折敷底板	柱目	ヒノキ
767	2006年44	06C	VII E19e・f	SK1644	5段階	不明	折敷底板		モチノキ属
787	2006年45	06C	VII E19c	SK1729	不明	不明	柱根		カヤ
—	2006年46	06C	VII E19c	SK1733	不明	不明	柱根		カヤ
—	2006年47	06C	VII E17e	SK1818	不明	不明	柱根		クリ
786	2006年48	06C	VII E20e	SK1828	不明	不明	柱根		クリ
782	2006年49-1	06C	VII E17・18c	ST01	7段階～	19世紀	杭		カヤ
—	2006年49-2	06C	VII E17・18c	ST01	7段階～	19世紀	杭		カヤ
—	2006年49-3	06C	VII E17・18c	ST01	7段階～	19世紀	杭		ヒノキ
—	2006年50-1	06C	VII E15e・16d	ST02	7段階～	19世紀	杭		ハンノキ亜属
783	2006年50-2	06C	VII E15e・16d	ST02	7段階～	19世紀	杭		マツ属複雑管束亜属
802	1998年1-1	98A	X G15j	SK07	7段階?	19世紀	曲物桶底板	板目	ヒノキ
801	1998年1-2	98A	X G15j	SK07	7段階?	19世紀	曲物桶底板	柱目	サワラ
799	1998年2-1	98A	X G15j	SK07	7段階?	19世紀	結桶底板	柱目	ヒノキ
800	1998年2-2	98A	X G15j	SK07	7段階?	19世紀	曲物桶底板	柱目	サワラ
803	1998年3	98A	-	SX02	7段階?	19世紀	結桶底板	板目	スギ
794	1998年4-1	98A	X G19e	SX03	7段階?	19世紀	結桶柄杓底板		スギ
793	1998年4-2	98A	X G19e	SX03	7段階?	19世紀	結桶柄杓底板	柱目	スギ
795	1998年4-3	98A	X G19e	SX03	7段階?	19世紀	結桶柄杓底板		スギ
796	1998年4-4	98A	X G19e	SX03	7段階?	19世紀	結桶柄杓の柄		サワラ
790	1998年5	98B	I F7o	SK191	6段階	19世紀	漆椀		トチノキ
791	1998年6	98B	I F9p	SK120	3段階	16～17世紀	漆椀	柱目	スギ
804	1998年7	98B	I F9p	SK120	3段階	16～17世紀	連函下駄	柱目	ヒノキ
—	1998年8	98C	I G2c	SK454	6段階	19世紀	曲物桶側板	柱目	ヒノキ
807	1998年9	98C	I G3b	SK551	6段階	19世紀	不明加工材	柱目	アカガシ亜属
797	1998年10-1	98C	I G3b	SK551	6段階	19世紀	結桶底板	板目	スギ
798	1998年10-2	98C	I G3b	SK551	6段階	19世紀	結桶底板	板目	スギ
789	1998年11	98C	I G5c	SD09 中層	4段階	17世紀	漆椀		クリ
792	1998年12	98C	I G5d	SD09 中層	4段階	17世紀	折敷底板	追柱目	ヒノキ
806	1998年13	98C	-	SD15	3段階	16世紀	折敷底板	板目	ヒノキ

カバノキ属は、温帯から寒帯の山地の陽地に生育する落葉性の高木または低木で、約9種がある。本州以南に分布するミズメ、岐阜県以東に分布し崩壊地に二次林を形成するシラカンバ、高山に多いウダイカンバなどがある。木材は重硬で有用材である。

7) ハンノキ属ハンノキ亜属 *Alnus subgen. Alnus* カバノキ科

小型の管孔が放射方向に2～数个複合し散在し、短接線状の柔組織が顕著な散孔材である。道管の壁孔は交互状、穿孔は階段状である。放射組織は異性、単列のものと集合状のものがあ、道管との壁孔は小さく交互状に密在する。

ハンノキ亜属は、暖帯から亜寒帯の陽光地に生育する落葉樹で7種が含まれる。低地の湿地に普通のハンノキ、川岸に生育するカワラハンノキ、山中に生育するミヤマカワラハンノキ・ヤハズハンノキ・ケヤマハンノキなどがある。ハンノキとケヤマハンノキは高木である。木材は、硬さと重さは中庸、切削性に優れるが保存性は低い。

8) ブナ属 *Fagus* ブナ科

丸みを帯びた小型の管孔が密在し徐々に径を減じてゆき、晩材では極めて小型となり分布数も減る散孔材。道管の壁孔は交互状で孔口がレンズ状で水平に大きく開く部分もあり、穿孔は10～20本の階段穿孔で単穿孔も混じる。放射組織は異性、1～3細胞幅のものと幅が広く背の高い広放射組織があり上下端に方形細胞が見られ、道管との壁孔は大きなレンズ状である。

ブナ属は、温帯の極相林の主要構成樹種で、大木となる落葉樹である。北海道南部以南の肥沃な山地に群生するブナと、本州以南のおもに太平洋側に分布しブナより低地から生育しているイヌブナの2種がある。木材は、建築材から漆器まで用途が広い。

9) コナラ属アカガシ亜属 *Quercus subgen. Cyclobalanopsis* ブナ科

小型～中型の単独管孔が放射方向に配列する放射孔材である。接線状の柔組織が顕著である。道

管の穿孔は単一である。放射組織は同性、単列のものと集合放射組織とがある。

アカガシ亜属は、主に暖温帯に分布するアラカシ・アカガシ・シラカシ、関東以南に多いイチイガシ・ツクバネガシ、海岸や乾燥地に多いウバメガシ、寒さに強くブナ帯の下部まで分布するウラジロガシなどがある。木材は、丈夫で弾性や耐湿性があり、農具として用いられる代表樹種である。

10) コナラ属コナラ亜属クヌギ節 *Quercus subgen. Quercus sect. Cerris* ブナ科

年輪の始めに大型の管孔が1～3層に配列し、その後小型・厚壁の管孔が単独で放射方向に配列し広放射組織をもち、接線状・網状の柔組織が顕著な環孔材である。道管の壁孔は交互状、穿孔は単穿孔、チロースがある。放射組織は同性、単列のものと集合状のものがあ、道管との壁孔は柵状である。

クヌギ節は、落葉性のドングリの仲間であ、そのうちのクヌギとアベマキが属する。いずれの種も暖帯の山林に普通の高木でクヌギ節は二次林に多く、関東ではクヌギ、瀬戸内海沿岸地方にはアベマキが多い。木材は、重厚で割裂性が良い。

11) クリ *Castanea crenata* Sieb. Et Zucc. ブナ科

年輪の始めに大型の管孔が配列し、晩材部は非常に小型の管孔が火炎状に配列する環孔材である。道管の壁孔は小型で交互状、穿孔は単穿孔である。放射組織は単列同性、道管との壁孔は孔口が大きく交互状・柵状である。

クリは、北海道西南部以南の暖帯から温帯下部の山野に普通に生育する落葉高木である。木材は、粘りがあり耐朽性に優れている。

12) サクラ属 *Prunus* バラ科

小型の管孔が年輪の始めにやや密に分布し、その後放射方向・接線方向・斜状に複合して全体的にうねるように分布している散孔材である。道管の壁孔は対列状または交互状、穿孔は単穿孔、内腔に細いらせん肥厚がある。放射組織は同性の試

料と異性の試料があり、約5細胞幅、道管との壁孔は小型で密在する。

サクラ属は、暖帯から温帯の山地に生育する落葉広葉樹林の代表的な属であり多くの種があり、モモ・ウメ・スモモなどの栽培種を含む。ほとんどの種が落葉性の高木である。木材は、粘り気があり強く、保存性も高い。

13) カナメモチ属 *photinia* バラ科

薄壁のやや丸い管孔が単独で散在する散孔材である。管孔の穿孔は単一である。放射組織は異性で1～3細胞幅、2～36細胞高、単列部と多列部の縁辺部1細胞は直立細胞である。

カナメモチ属は、静岡県以西の暖温帯に分布する常緑広葉樹のカナメモチなどがある。カナメモチの木材は、極めて硬く農具の柄や車輪・車軸などに用いられるほか、庭木として栽培される。

14) トチノキ *Aesculus turbinata* Blume トチノキ科

小型～中型の管孔が単独または2～数個が複合して散在する散孔材である。道管の壁孔は交互状に接合して配列、穿孔は単穿孔、内腔にらせん肥厚がある。放射組織は単列同性で層階状に配列し、道管と放射組織の壁孔はやや大きく、円形で交互状に密在する。

トチノキは、北海道以南の温帯の谷間に生育する落葉高木である。種子はアク抜きが必要だが食用となり、木材は、軽軟で緻密で加工し易い。木理は不規則で耐久性は低く狂いが出やすい。容器などによく使われている。

引用文献

植田弥生・堀木真美子 2002 清洲城下町遺跡出土木製品樹種同定 .p302-322.

第5章 まとめ

第1節 今町遺跡出土土師器の変遷

(1) はじめに

今回の今町遺跡の発掘調査では、戦国時代から江戸時代を中心に遺構と遺物が確認されており、これまでに知られてきた縄文時代から鎌倉時代までの遺構はほとんど発見されなかった。遺物としても古墳時代の土師器が1点、須恵器が約10点、灰釉陶器から山茶碗類が数10点出土したに過ぎない。

そこで、今回の調査成果を詳細に分析するための作業として、15世紀後半から19世紀前半までの遺構と遺物の時期区分を行う必要がある。本遺跡から出土した該期の遺物は、瀬戸・美濃窯産陶器と土師器で全体の9割以上を占めており、これを分析の主な対象とする。このうち瀬戸・美濃窯産陶器については藤澤良祐らの研究成果(藤澤2007)を援用することとした。一方、土師器については、西三河地域では研究はそれほど盛んとはいえ、特に近世ではほとんど編年作業が行われていないのが実態であった。ここでは、今回の出土資料を用いて土師器の変遷を整理してみることとし、今後の西三河地域の近世土師器研究の基礎的な作業の一つとなるよう位置づけていきたい。

まず、西三河地域の中世以降の土師器研究についてその研究史を整理しておきたい。最初にまとまった研究を行ったのは川井啓介(川井1993)である。川井は三河地域全体の12世紀から19世紀までの土師器皿を6類に大別し、各々の消長関係を整理した。この結果、西三河地域ではロクロ成形皿から徐々に非ロクロ成形皿が優越していく過程を明らかにした。次に、鈴木とよ江は西三河南部地域の中世前半から中頃にかけての土師器皿の編年案を提示した(鈴木2002、鈴木2005)。これが西三河地域では初めての本格的な土師器皿編年案が提示されたことになる。一方、土師器鍋類については、筆者が何度か検討を行ってきた。

はじめに西三河地域を代表して西尾城遺跡出土資料を中心に15世紀から17世紀までの土師器鍋類の変遷を整理した(鈴木1996)。その後、郷上遺跡の土師器鍋類を整理し西三河北部地域の土師器鍋類の変遷を予察した(鈴木1998)。これらの研究は、まだ概要把握と個別遺跡での分析に過ぎない側面は否めない。ここでは、これらの成果を参考にしながら、今町遺跡の資料に即して検討を実施した。

(2) 土師器の分類

土師器は皿と鍋類(煮炊具)が大半を占め、この他に火鉢や土錘などがある。ここでは出土量が多い皿と鍋類(煮炊具)を主要な分析対象とする。

土師器皿は調整技法により、底部に回転糸切痕が残るロクロ調整皿と回転糸切痕が残らない非ロクロ調整皿に大別され、ロクロ調整皿は形状によってさらに細別される。ロクロ調整皿A類は底部が比較的大きく断面形が箱形に近いもの、ロクロ調整皿B類は底部が比較的小さく体部が一度膨らむ中形のもの、ロクロ調整皿C類は底部が比較的小さく体部が一度膨らむ小形のもの、ロクロ調整皿D類は底部が比較的小さく体部がやや内彎気味に開く中形のもの、ロクロ調整皿E類は底部が比較的小さく体部が直線的に開く小形のもの、ロクロ調整皿F類は底部が比較的小さく体部が緩やかに大きく反る小形のもの、ロクロ調整皿G類はやや厚手で体部が直立気味に立ち上がる中形のもの、ロクロ調整皿H類は器高が著しく低い超小形のもの、ロクロ調整皿I類は厚手で底部と口縁部の口径が近似する小形のものである。非ロクロ調整皿は資料数が少なく細分するには至らなかった。

一方、土師器鍋類(煮炊具)は内耳鍋・羽付鍋・焙烙・釜の4つに大別され、それぞれ形状によってさらに細別される。内耳鍋A類は体部から口縁部が全く屈曲しない半球形内耳鍋、内耳鍋B類は

体部と口縁部の境界でわずかに屈曲し口縁部が直立する内彎形内耳鍋、内耳鍋C類はB類と同様体部から口縁部の境界部分で屈曲するが口縁部が外傾する内彎形内耳鍋、内耳鍋D類は体部から口縁部が大きく屈曲し口縁端部を外側に折り返すくの字形内耳鍋である。また、羽付鍋A類は鏝の長さが長いもの、羽付鍋B類は鏝の長さはやや短めで口縁部が肥厚しているもの、羽付鍋C類は鏝の長さが短く鏝としての機能をほとんど持たないものである。

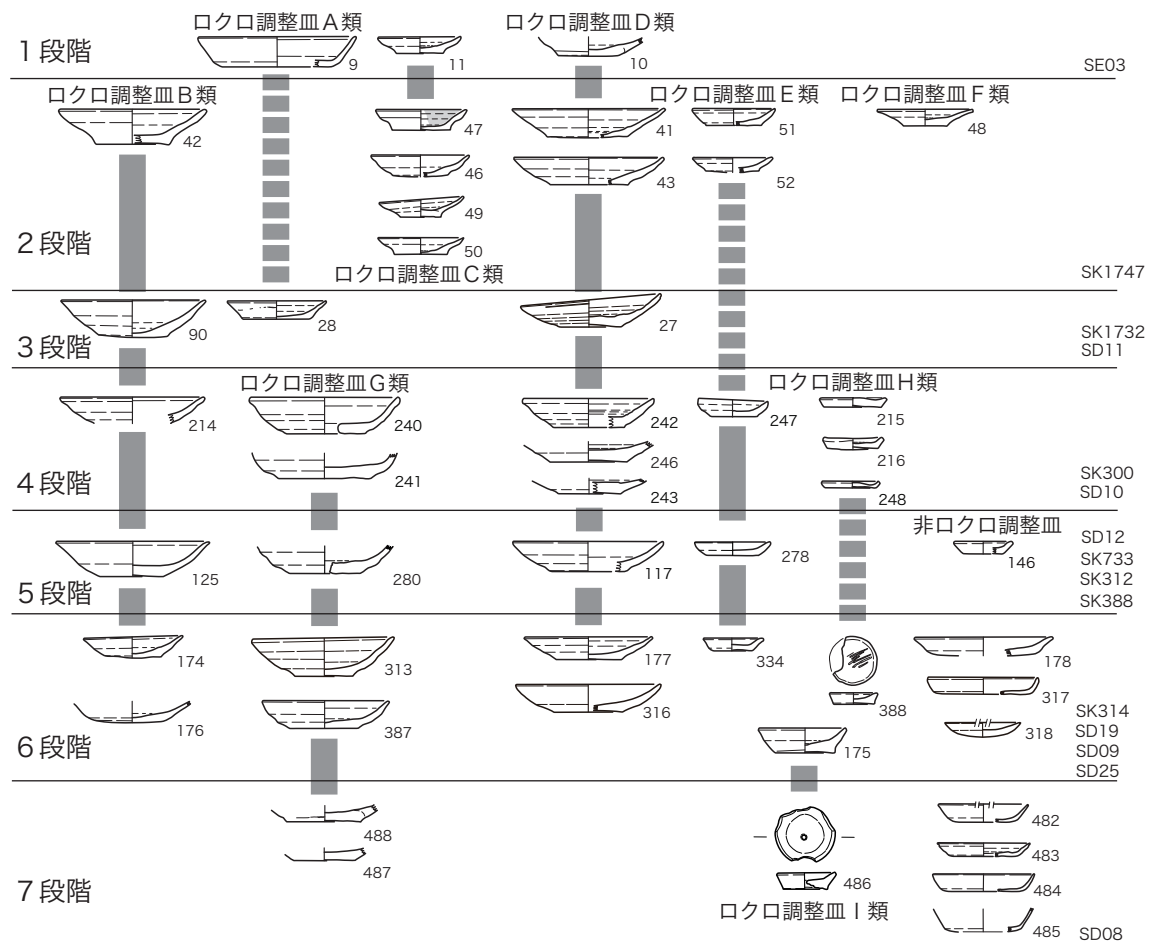
上記のように、土師器皿10類と土師器鍋類9類(内耳鍋4類・羽付鍋3類・焙烙・釜)に区分した中で、15世紀後半から19世紀前半までほぼ連綿と存在するものとして土師器内耳鍋A類がある。そこでさらにこの土師器内耳鍋A類の型式細

分を検討した。ただし、実際には内耳鍋A類の変化は非常に緩やかかつ漸移的なものであり、明瞭に線引きができる分類ではないことをあらかじめ断っておく。

内耳鍋A類第1型式：体部が直立し口縁端部の横断面が箱形となるものである。口縁部内面にハケ調整が顕著に見られ、外面では口縁部と体部の境界部相当の位置に沈線が巡る。

内耳鍋A類第2型式：口縁部がやや内彎化し口縁端部の横断面が箱形となるものである。口縁部内面にハケ調整が顕著に見られるが、口縁部と体部の境界部の沈線はなくなる。

内耳鍋A類第3型式：口縁部がやや内彎化し口縁端部が肥厚するものである。口縁端面をナゲ調整するため粘土が横に押され横断面が箱形になら



第 61 図 今町遺跡出土土師器皿の変遷図

ない。口縁部内面にハケ調整が散見される。

内耳鍋A類第4型式：口縁端部があまり肥厚せず横断面が箱形に近づくものである。体部が内彎し器高がやや低くなり、結果的に口縁部が直立するものもある。口縁部内面にハケ調整が散見される。

内耳鍋A類第5型式：口縁端部の器壁があまり厚くなく、口縁部内面のハケ調整が見られないものである。全形が分かる資料がないが、さらに体部が内彎し器高がやや低くなると思われる。

内耳鍋A類第6型式：口縁部と体部の境界部付近で内側に緩く屈曲するものである。内耳鍋B類との識別が難しくなっている。

内耳鍋A類第7型式：体部が逆ハの字状に開くものである。

このように、土師器内耳鍋A類を7型式に区分したが、これらは1) 器形の彎曲化、2) 器高の低下、3) ハケ調整などの省略などの観点で徐々に変化したものと仮定すると、内耳鍋A類第1型式から順に内耳鍋A類第7型式まで変化したのではないかと想定されよう。

(3) 段階区分の設定

上記の分類をもとにして遺構出土一括資料を用い型式組列を検討した結果、下記の7段階にまとめることができた(第61～63図)。

1段階：内耳鍋A類第1型式と内耳鍋D類、口縁部が直立する羽付鍋A類第1型式と口縁部が直立する羽付鍋B類第1型式、ロクロ調整皿A類とC類とD類が存在する段階である。おそらくこれ以外に釜とロクロ調整皿B類とF類などが伴うものと想像される。S E 03出土遺物を基準資料とする。

2段階：内耳鍋A類第2型式と体部上位内面にハケ調整痕が残る内耳鍋B類第1型式と内耳鍋C類、口縁部がわずかに内彎する羽付鍋A類第2型式と口縁部がわずかに内彎する羽付鍋B類第2型式、口縁部が直立する釜第1型式、ロクロ調整皿B類とC類とD類とE類とF類などが存在する段階である。おそらくこれ以外にロクロ調整皿A類が伴うものと想像される。この段階で内耳鍋D類

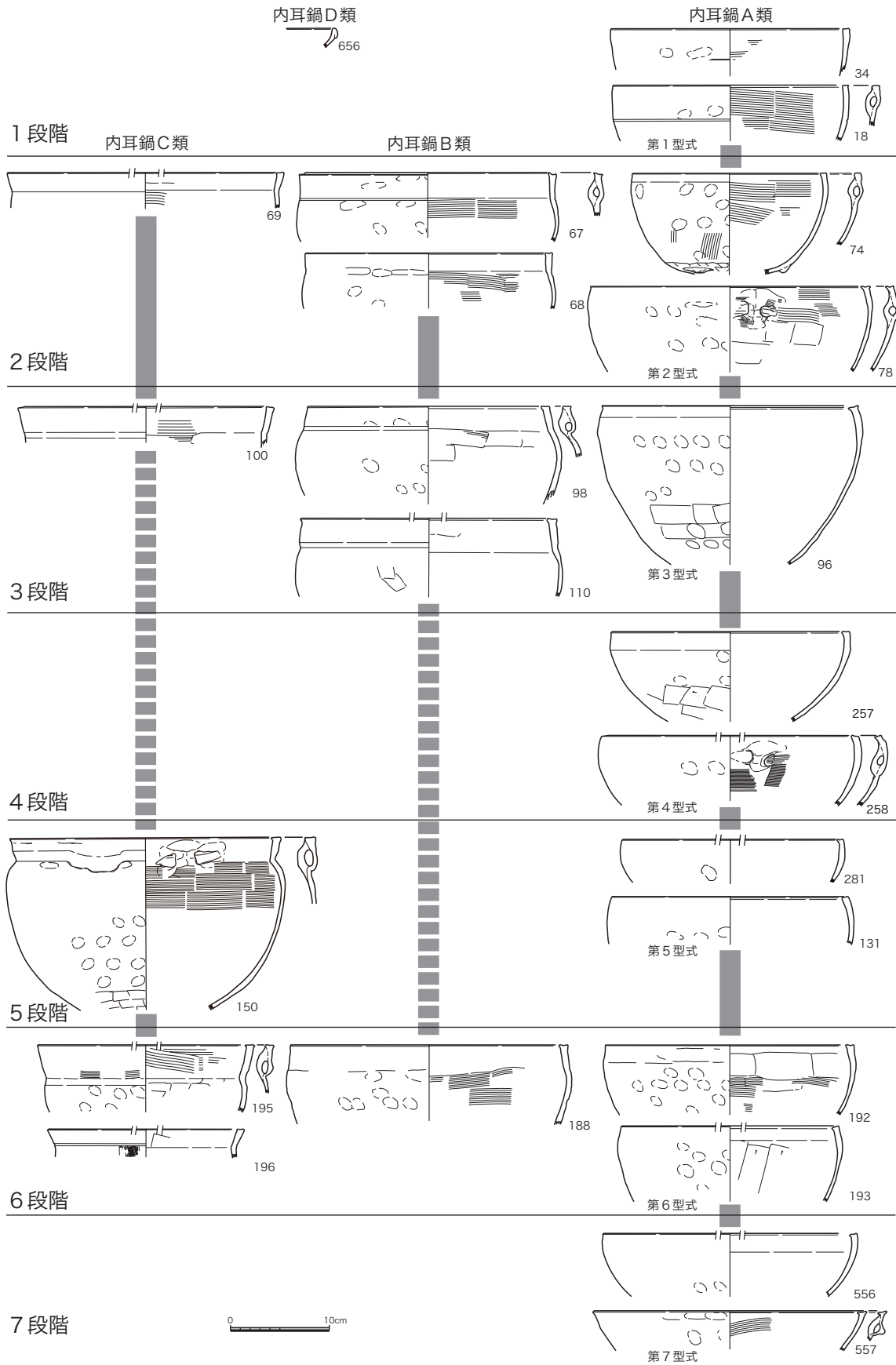
は消滅し、代わりに内耳鍋B・C類が登場するものと考えられる。S K 1747出土遺物を基準資料とする。

3段階：内耳鍋A類第3型式と体部上半がやや膨らむ内耳鍋B類第2型式と内耳鍋C類、口縁端面が強くナデ調整される羽付鍋A類第3型式と口縁端面が強くナデ調整される羽付鍋B類第3型式、ロクロ調整皿A類とB類とD類が存在する段階である。おそらくこれ以外に釜とロクロ調整皿E類などが伴うものと想像される。この段階でロクロ調整皿C類とF類が消滅するものと考えられる。S K 1732・S D 11出土遺物を基準資料とする。

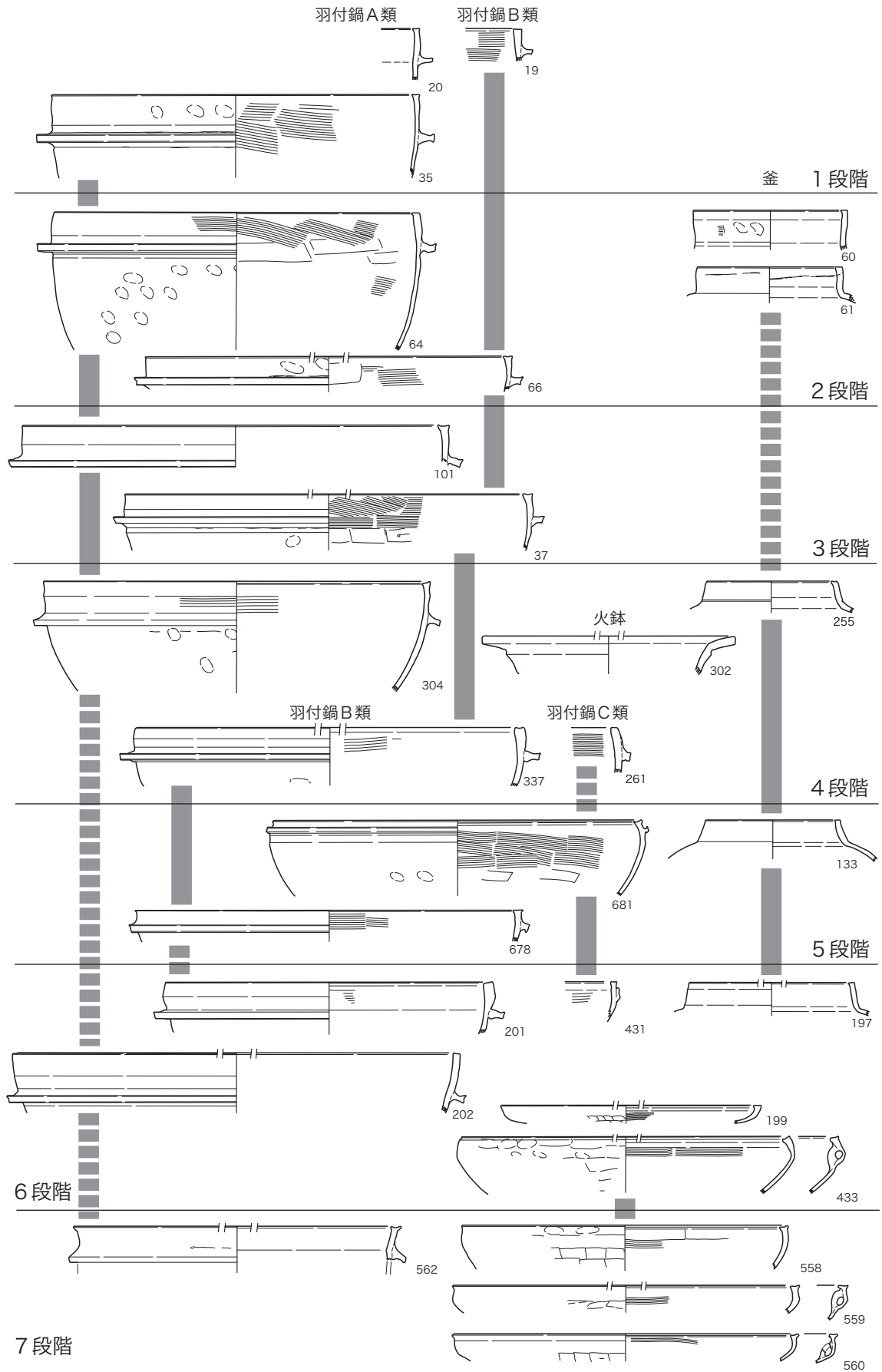
4段階：内耳鍋A類第4型式と内耳鍋B類と内耳鍋C類、体部が逆ハの字状に開く羽付鍋A類第4型式と口縁部が肥厚する羽付鍋B類第4型式と口縁部が高い羽付鍋C類第1型式、口縁部が内傾しナデ肩になる釜第2型式、ロクロ調整皿B類とD類とE類とG類とH類が存在する段階である。今回の調査ではこの段階の内耳鍋B類と内耳鍋C類の良好な資料は発見できなかったが、1998年度調査ではここに当てはまる資料が存在する(実測図番号122～124など)。この段階でロクロ調整皿A類が消滅する可能性があり、代わりに羽付鍋C類とロクロ調整皿G類とロクロ調整皿H類が登場するものと考えられる。S K 300・S D 10出土遺物を基準資料とする。

5段階：内耳鍋A類第5型式と内耳鍋B類と内耳鍋C類、羽付鍋A類と口縁部が低くなる羽付鍋B類第5型式と口縁部が低い羽付鍋C類第2型式、釜第2型式、ロクロ調整皿B類とD類とE類とG類とH類、非ロクロ調整皿が存在する段階である。今回の調査ではこの段階の内耳鍋B類と羽付鍋A類とロクロ調整皿H類の良好な資料は発見できなかった。また、今回の調査資料ではこの段階で非ロクロ調整皿が出現する結果となったが、本来はそれ以前から非ロクロ調整皿は存在したものと想像している。S D 12・S K 733・S K 312・S K 388出土遺物を基準資料とする。

6段階：内耳鍋A類第6型式と口縁部下の屈曲が



第 62 図 今町遺跡出土土師器鍋類の変遷図 (1)



第 63 図 今町遺跡出土土師器鍋類の変遷図 (2)

不明瞭になる内耳鍋B類第3型式と内耳鍋C類、羽付鍋A類第4型式と羽付鍋B類第5型式と鏝部が形骸化する羽付鍋C類第3型式、釜第2型式、焙烙、ロクロ調整皿B類とD類とE類とG類とH類とI類、非ロクロ調整皿が存在する段階である。この段階で焙烙とロクロ調整皿I類が登場するものと考えられる。S K 314・S D 19・S D 09・S D 25 出土遺物を基準資料とする。

7段階：内耳鍋A類第7型式、羽付鍋A類第4型式、焙烙、ロクロ調整皿G類とI類、非ロクロ調整皿が存在する段階である。おそらくこれ以外にも6段階に見られた器種が伴うものと想像されるが、資料は極めて少なくなっている。S D 08 出土遺物を基準資料とする。

これらを器種構成からみる画期で整理すると、1段階：内耳鍋などの出現、2段階：内彎形内耳鍋の登場、3段階：ロクロ調整皿で一部器種の交替、4段階：鏝の短い羽付鍋の登場、5段階：非ロクロ調整皿の増加、6段階：焙烙の登場、7段階：土師器類の減少と要約することができる。

次に、これらの各段階の年代観を考察する。各段階の年代を直接的に知り得る紀年銘資料などは

全くなく、年代の判明する歴史的な事件が遺構や遺跡に直接関わる事例も存在しない。そこで、ここでは既に編年研究が進み一定の年代観が与えられている瀬戸・美濃窯産陶器の成果を参考にしたい。各段階と共伴する瀬戸・美濃窯産陶器の対応関係を整理すると、

- 1段階：古瀬戸後Ⅳ期
- 2段階：大窯第1段階（～大窯第2段階）
- 3段階：大窯第3段階～連房式登窯第1小期
- 4段階：連房式登窯第1小期～第4小期
- 5段階：連房式登窯第5小期～第6小期
- 6段階：連房式登窯第7小期～第9小期
- 7段階：連房式登窯第10小期（～第11小期）

となり、この結果から、

- 1段階：15世紀後半
- 2段階：16世紀前半
- 3段階：16世紀後半～17世紀初頭
- 4段階：17世紀前葉～17世紀後葉
- 5段階：17世紀末～18世紀前半
- 6段階：18世紀後半～19世紀初頭
- 7段階：19世紀前葉～中葉

と整理される。

第2節 遺構の変遷

(1) はじめに

第1節では、本遺跡から出土した土師器の変遷を検討した。この結果を受けて、ここでは今町遺跡の戦国時代以降の遺構変遷を検討する。

検討を行う中でいくつかの問題点が発生しているが、まず最初にこれを3点にまとめて確認しておきたい。1) 本書では主に出土遺物の最新資料から遺構の時期を考察したので、その結果判明した年代は遺構の廃絶年代に近い値となっている。この手法では、遺構の構築年代については複数の遺構が重複した場合にのみ絞り込むことができるが、本遺跡ではそのような事例は意外と少ない。2) 本遺跡で主要な遺構である溝や井戸は、長期

間使用された可能性が考えられ、複数の段階にまたがるケースが想定される。このため、前述した問題がより深刻な事態を引き起こす可能性がある。3) また、主要な遺構の一つに掘立柱建物跡があるが、これは床面出土遺物が存在せず、柱穴から出土した遺物が僅かにあるに過ぎないため、遺構の時期を考察することは難しい。

このような条件の中、確実な遺構変遷案を提示することは極めて難しいといえる。ここでは筆者が大胆な推定を加えて遺構変遷を検討したので、以下の検討結果は一つの仮説として理解されたい。

(2) 出土遺物からみた遺構の時期

まず、出土遺物から遺構の時期を検討し、以下

今町遺跡 II

のように各段階別にまとめてみる

1段階 (15世紀後半) : S B 1012・S B 1020・S B 1035・井戸S E 03 などがある。この段階で廃絶する溝は確認されなかった。

2段階 (16世紀前半) : S B 1004・S B 1022・S B 1024・井戸S K 720・井戸S K 772・S D 23・S K 1263・S K 1747 などがある。

3段階 (16世紀後半～17世紀初頭) : S B 1011・S D 02・S D 03・S D 11・S D 22・S D 26・S D 27・S K 1732 などがある。

4段階 (17世紀前葉～17世紀後葉) : S B 1003・S B 1005・S B 1007・S B 1009・S B 1014・S B 1015・S B 1018・S B 1025・S B 1028・S B 1031・S B 1036・S B 1037・S B 1066・井戸S E 02・井戸S K 300・S D 01・S D 04・S D 07・S D 13・S D 17・S D 24・水溜状遺構S K 312・S K 1640・S X 02 などがある。この段階が時期の分かる遺構数が最も多いといえる。

5段階 (17世紀末～18世紀前半) : S B 1023・S B 1026・S B 1034・S B 1049・井戸S K 429・井戸S K 851・井戸S K 1644・S D 06・S D 12・水溜状遺構S K 314・S K 388・S K 733 などがある。

6段階 (18世紀後半～19世紀初頭) : S B 1029・S B 1032・S B 1062・井戸S E 01・井戸S K 113・井戸S K 216・井戸S K 431・井戸S K 553・井戸S K 557・S D 09・S D 19・S D 25・S K 977・S K 1534 などがある。

7段階 (19世紀前葉～中葉) : S D 08・S D 18 などがある。この段階は確認された遺構は極めて少ない。これは調査前に包含層が滅失していたことが影響して、遺構が確認されなかった可能性が高い。

(3) 遺構の変遷

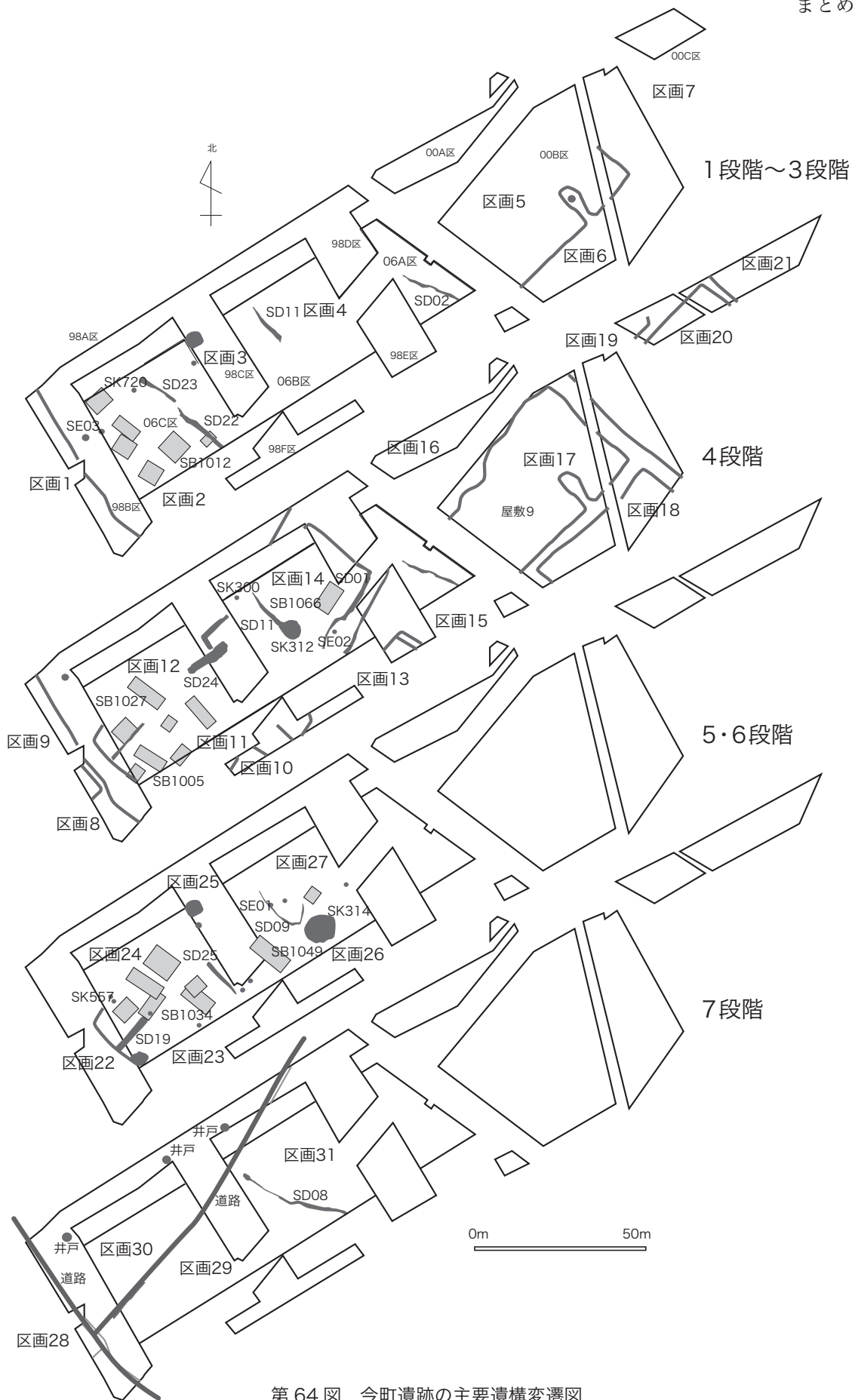
次に、遺構の継続期間を加味して遺構の変遷を考察する。まず、今回の調査で遺構が最も重複している06B区中央部の遺構変遷を整理する。こ

の部分では、遺構の検出状態からみてS D 11→S K 312→S D 09→S D 08の順に切り替わったことが想定される。これを基準にして遺構を考察すると、下記の4期に遺構配置をまとめることができた(第64図)。

1段階～3段階 : 今回の調査ではS D 02・S D 03・S D 11・S D 22が確認され、これらの溝によって幅が35～40mの空間が区切られていることが判明した。過年度の調査成果を合わせると、98B区SD09以西の区画1、06区S D 22と98B区SD09の間の区画2、06区S D 11と06区S D 22の間の区画3、06区S D 02と06区S D 11の間の区画4、00B区S D 24と06区S D 02の間の区画5、00B区S D 24以北の区画6、00B区S D 24以北の区画7の、7つの区画を設定することが可能である。このうち区画2では顕著に掘立柱建物跡を確認することができ、区画2と区画3は確実に屋敷地であったと評価できる。

4段階 : 今回の調査では最も遺構が多く確認された段階で、溝にはS D 01・S D 04・S D 24・S D 17などが存在する。S D 01に平行する溝S D 28など多くの区画溝を4段階に含めて考えると、14個の区画を設定できる。今回の調査区に直接関わる部分のみを説明すると、S D 24以南の区画11、S D 24以北の区画12、S D 01で囲まれる区画14、S D 28以南の区画15、S D 01以北の区画16などが存在する。結果、幅が25～60mのさまざまな規模の空間が区切られていることが判明した。そして区画11、区画12、区画14などでは掘立柱建物跡A類または掘立柱建物跡B類などが並ぶ状況が想定された。

5段階～6段階 : 今回の調査では4段階に次いで遺構が多く確認されている。溝S D 01・S D 04・S D 24・S D 17などが埋没し、新たにS D 09・S D 19・S D 25が構築されると推定される。この段階での、過年度調査区の区画を明らかにすることはできていない。溝による区画がなくなるか、あるいは4段階と同様の区画が継続していたかのいずれかであろう。今回の調査区およびその



第 64 図 今町遺跡の主要遺構変遷図

周辺では、S D 19 以西の区画 22、S D 19 以南の区画 23、S D 19 以北の区画 24、S D 25 と S D 09 の間に挟まれる区画 25、S D 09 以南の区画 26、S D 09 によって囲まれる区画 27 などが存在する。4 段階と同様に、区画 23、区画 24、区画 25 などでは掘立柱建物跡 A 類または掘立柱建物跡 B 類などが並ぶ状況が推定された。

7 段階：今回の調査では溝 S D 08 などが確認されたに過ぎない。過年度の調査では、現在の常行院に向かう道路とこれが南で T 字状に交差する道路が想定復元されており、常行院に向かう道路から少し離れた東側に水田が広がっていたと考えられている。今回新たに S D 08 を加えて検討すると、溝や道路によって区画 28 から区画 31 までの 4 区画に分けられ、各区画には遺構や遺物が少ないことなどからみて、これらが居住域を形成していたとは考えにくい。

(4) 掘立柱建物跡の検討

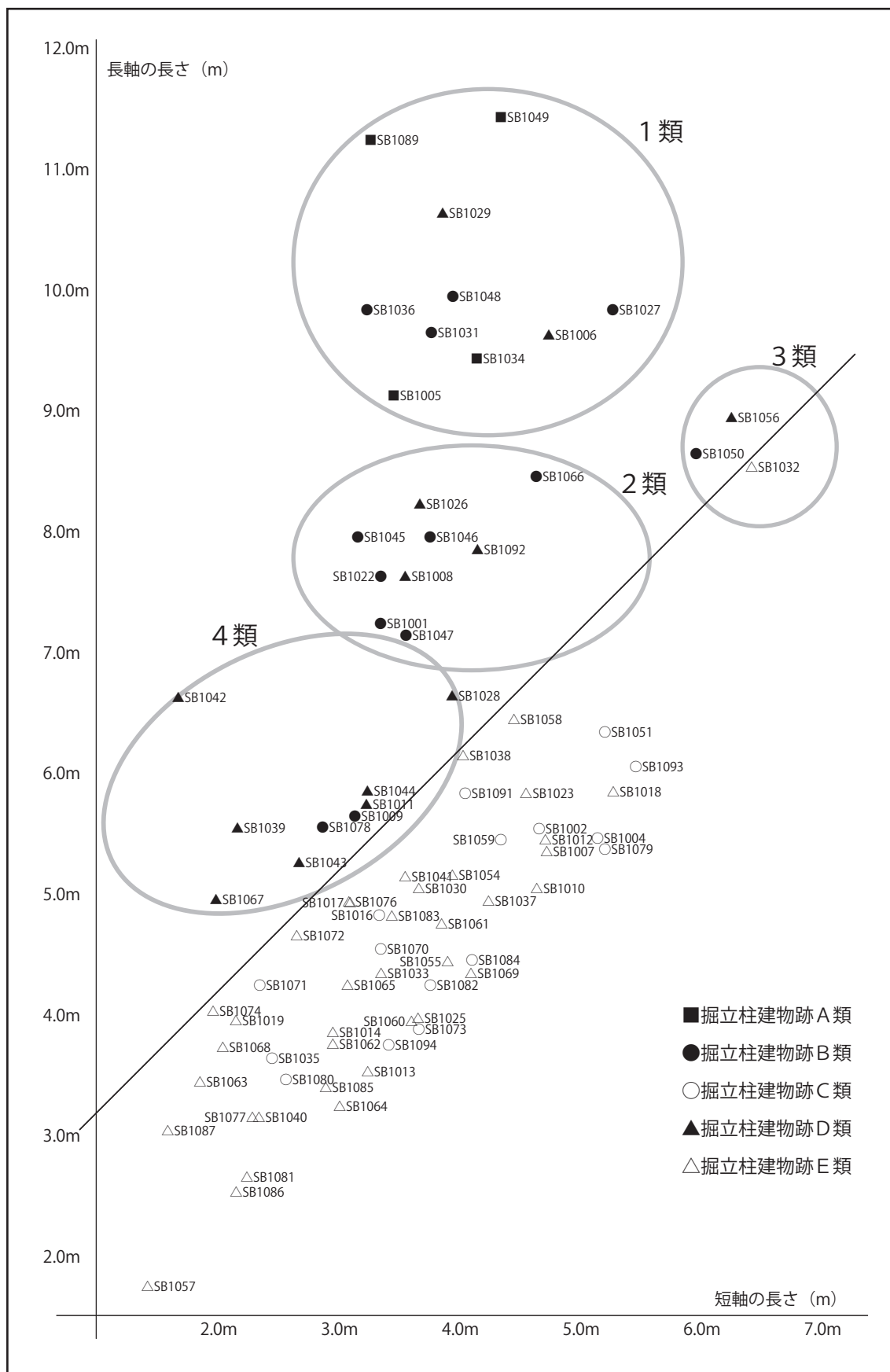
上記のように想定された各区画の性格を考察するために、本項では検出された掘立柱建物跡を分析してみたい。

掘立柱建物跡は全部で 94 棟が想定復元され、第 2 章では柱穴の規模と長軸と短軸の差をもとに 5 類に分類した。さらにここでは平面プランの規模をグラフにまとめてみた(第 65 図)。この結果、長軸が短軸よりも 2 m 以上長い掘立柱建物跡 A 類・B 類・D 類は、その規模により 4 つに細分されることが明らかとなった。掘立柱建物跡 1 類は長軸が 9.0m 以上、短軸が 4.0m 前後の規模を持つ大型のもの、掘立柱建物跡 2 類は長軸が 7.0～9.0m、短軸が 4.0m 前後の規模を持つもの、掘立柱建物跡 3 類は長軸が 9.0m 前後、短軸が 6.0m 前後の規模を持つもの、掘立柱建物跡 4 類は長軸が 7.0m 以下の小型のものである。掘立柱建物跡 A 類は全て掘立柱建物跡 1 類に属しており、極めて細長い形状であることが判明した。柱間に着目すると掘立柱建物跡 1 類は 1 間×5 間の建物跡が

3 棟存在するなど短軸方向の柱数が少ないという特徴が見いだされる。これに対して、掘立柱建物跡 2 類は 3 間×4 間のものが 3 棟、4 間×5 間のものも 1 棟存在するなど短軸方向の柱数が多いことが分かる。

このように、掘立柱建物跡 1 類は短軸方向が 1 間または 2 間のものが多く柱穴の規模も相対的に大きいといえる。こうした特徴から、使用された柱材が太いものと考えられ、大型で比較的丈夫に建築された建物であったことが予測される。短軸が狭いことからみて、居住性を重視したものは考えにくく、掘立柱建物跡 1 類は倉庫(蔵)などの用途が想定される。これらは時期の判明するものは 4 段階～6 段階に位置づけられ、江戸時代前半に展開した倉庫状建物群ということができよう。同様に、やや小規模な掘立柱建物跡 2～4 類は、柱穴は小規模で短軸の柱間数は増加している傾向が認められるが、これも居住を目的にしたものというよりは倉庫(蔵)などの機能が重視されているように思われる。掘立柱建物跡 2～4 類は 2 段階や 3 段階に位置づけられるものも含まれており、戦国時代にまで遡る建物様式といえるかもしれない。これに対して、それ以外の掘立柱建物跡 C 類と E 類は、建物規模が 7m を越えるものがなく、柱穴も小規模であることからみて、居住を目的にしたものではないだろうか。

以上のことから、今町遺跡では、長軸方向が長い大型掘立柱建物跡が多く存在することを明らかになり、これが倉庫群を形成していたことが予測された。そして戦国時代には中規模であったものが江戸時代前半に大規模化したことも推定された。今回の分析は主に 06 A～C 区を対象とした中途半端な状態に止まっており、実際には 94 棟よりもはるかに多くの建物跡が存在したと思われる点で不十分である。しかし、遺跡の特徴の一端を抽出することができたものと考えている。



第3節 総括

今町遺跡は縄文時代から連綿と継続する複合遺跡であり、その内容は多岐にわたることが明らかになっていった。ただし、今回の発掘調査では、戦国時代以降の遺構や遺物が多数発見されたが、室町時代以前の調査成果はほとんど発見できなかった。そこで、最後の総括として、今町遺跡の戦国時代以降の成果を簡潔にまとめ、その内容を地域の歴史の中に位置づけておきたい。

15世紀後半～17世紀初頭では、少なくとも溝により7個以上の幅35～40mの区画が設定された。南西部の区画を中心におそらくは全ての区画で掘立柱建物と並び井戸が構築されると復元され、屋敷を形成していたと考えられる。この景観が15世紀後半まで遡るか否かは問題があるが、この屋敷割の方向を示す溝S D 23が2段階で出現しているので、15世紀末～16世紀前葉まではこの景観は遡り得るといえる。ただし、明瞭に屋敷割が確認されるのは16世紀半ば以降のことといえよう。この段階で細長い長方形掘立柱建物が出現していることが分かっており、屋敷の一角に大型倉庫を持つものが存在したと考えられる。

こうした屋敷群が成立した背景として、天文12年(1543)に創建された常行院の存在を忘れることはできない。本調査地点はちょうど常行院の門前に相当しており(第66図)、常行院の創設に伴い屋敷割が確定した可能性が高い。屋敷は常行院の塔頭の一部である可能性もあるが、ここでは長方形掘立柱建物の存在から、常行院に伴う蔵屋敷のような性格を想定しておきたい。あるいは巴川と合流する矢作川に面し加茂郡の南端に所在することからみて、川湊に付随した町屋敷のような性格を考えた方がよいかもしれない。

17世紀になると、こうした屋敷割の一部が変更となり、区画は現状で最大14個設定される。内部には掘立柱建物と井戸、南隅部に水溜状遺構が配置されており、屋敷であったと復元される。この時期には、大型の長方形掘立柱建物が展開し

ており、より一段と蔵屋敷のような空間があったのではないかと想像される。この段階が本調査地点では最盛期を迎えていると考えられる。

18世紀においても屋敷割の一部が変更される場合があり、掘立柱建物と井戸と水溜状遺構が造り直され移動している。しかし、屋敷の性格はあまり変更されていないように感じられる。一方、19世紀になると遺跡の構成は大きく変化している。今回の調査では、上位の遺構が既に削平されて全く状況を明らかにすることはできなかったが、前代に屋敷が展開していた部分に矢作川による厚い砂層が堆積し、常行院に向かう道路とこれにT字状に交わる道路が構築されたことが判明している。道路脇の区画では遺構は希薄となっており、区画溝や埋設甕および井戸などが展開していた。水田などの耕作地が営まれていたと思われる、おそらく屋敷群は現在の今町集落がある標高が高い部分に移動したものと考えられる。

16世紀から18世紀に展開した蔵屋敷的遺構群について地理的条件を加え検討すると、本遺跡の立地には独特の環境にあることが分かる。本調査区の背後(北側)には丘陵地が展開し、導水施設が設置されるまでは不毛であった土地が広がっている。一方、眼前(南側)には矢作川と大谷川があり、そこに広がる沖積地は狭く洪水の影響を受けやすい場所であった。加えて川の向かいには碧海郡と額田郡が拡がり、耕作地に適した地形は限定されていると考えられ、そのため農業生産を行うには厳しい環境であったことが想定される。そこで矢作川の水運に着目すると、今町遺跡の北側約1kmの豊田市水源町付近で矢作川は狭隘となり流れが急になっている。このため、水運でここを通過して挙母に向かうには多くの困難を伴ってきたのではないかと考えられる。今町遺跡はその手前に所在しかつ三河国加茂郡の入口に相当しており、水運の一拠点とし川湊が存在したことは容易に想像されよう。明治17年作成地籍図に見られる挙母

へ向かう道は、それがいつまで遡るかは慎重に検討しなければならないと思われるが、今町遺跡を考える上で重要な道になるかもしれない。

以上の検討の結果、戦国時代以降の今町遺跡は矢作川水運に関連する蔵屋敷的な集落遺跡で、その背後に常行院を伴っているものと評価できるだろう。加茂郡にとって重要な場所の一つであったと思われ、当地域の歴史を明らかにする上で重要な地位を占めているのではないかと考えられる。その重要性を鑑みた時に、今回の整理作業では過年度の調査成果を十分に活かすことができなかつたため、遺構の分析が中途半端になったことは大きな課題として残っていると見える。本報告をきっかけに当地域の歴史解明が進むことを期待したい。(鈴木正貴)

主要参考・引用文献

- 川井啓介 1993 「三河地域出土の土師器皿について」『年報平成4年度』財団法人愛知県埋蔵文化財センター
- 小嶋廣也編 2002 『今町遺跡』愛知県埋蔵文化財センター調査報告書第105集
- 鈴木とよ江 2002 「西三河における中世土師器の様相(その1)」『考古学フォーラム14』考古学フォーラム
- 鈴木とよ江 2005 「中世遺跡の空白期をめぐって—豊田市古城遺跡の再評価—」『三河考古第18号』三河考古学談話会
- 鈴木正貴 1996 「東海地方の土師器内耳鍋の生産について」『鍋と甕—そのデザイン—』
- 鈴木正貴 1998 「豊田市郷上遺跡出土の土師器煮炊具に関する予察」『年報平成9年度』財団法人愛知県埋蔵文化財センター
- 中野晴久 1994 「生産地における編年について」『中世常滑焼をおって』資料集』日本福祉大学知多半島総合研究所
- 藤澤良祐 2007 「総論」『愛知県史 別編窯業2 中世・近世瀬戸系』愛知県

報告書抄録

ふりがな	いまちよういせき に							
書名	今町遺跡 II							
副書名								
巻次								
シリーズ名	愛知県埋蔵文化財センター調査報告書							
シリーズ番号	第162集							
編著者名	鈴木正貴、鬼頭剛、藤根久、中村賢太郎							
編集機関	財団法人 愛知県教育・スポーツ振興財団 愛知県埋蔵文化財センター							
所在地	〒498-0017 愛知県弥富市前ヶ須町野方802-24							
発行年月日	西暦 2009年 3月 31日				TEL0567(67)4161			
ふりがな 所収遺跡名	ふりがな 所在地	コード		北緯 °' "	東経 °' "	調査期間	調査面積	調査原因
		市町村	遺跡番号					
いまちよういせき 今町遺跡	と藍た いまちよう 豊田市今町	23211	630476	35度 2分 19秒	137度 10分 14秒	20060427 ～ 20060627	2000㎡	第二東海 自動車道 建設
所収遺跡名	種別	主な時代	主な遺構	主な遺物			特記事項	
今町遺跡	集落	室町時代 ～ 江戸時代	掘立柱建物跡94棟、 柵列、溝、井戸15基、 石敷遺構、土坑 など	土師器(皿、鍋)、 瀬戸美濃窯産陶器、 石器・石製品、 木製品など			倉庫群を伴う 集落 木簡	
文書番号	発掘届出(17埋セ第126号・2006.3.22) 通知(18教生第43号・2006.4.12) 終了届・保管証・発見届(18埋セ第24号・2006.7.3)							
要約	<p>今回の調査では戦国時代から江戸時代の遺構や遺物が確認された。これらは7段階に細別され、各段階で屋敷などの区画が設けられていたことが判明した。溝で囲まれた屋敷内には掘立柱建物跡・井戸・水溜状遺構などが配置されており、17世紀から18世紀後半で最盛期を迎えている。特に、掘立柱建物跡には細長い長方形プランのものが多く存在しており、倉庫群を形成していたと考えられる。このような遺構構成からみて、今町遺跡は蔵屋敷のような性格が想定される。遺跡は加茂郡の南端に所在し、矢作川岸に近接する場所にあつて、付近に川湊が存在した可能性も考えられる。水運を中心とした流通の拠点形成する屋敷の一部を確認したものと評価されよう。</p>							

今町遺跡 II

遺構	区	深さ	埋土	出土遺物	備考	グリッド
SK01	A	3	7.5YR4/6 褐色 シルト			7s
SK02	A	11	10YR6/8 明黄褐色シルト			7s
SK03	A	10	10YR6/6 明黄褐色シルト			7s
SK04	A	16	7.5YR4/6 褐色 シルト			9s
SK05	A	14	10YR6/8 明黄褐色シルト			10s
SK06	A	36	10YR6/6 明黄褐色シルト		SB1065	10s
SK07	A	5	10YR6/8 明黄褐色シルト			10r
SK08	A	38	10YR5/4 鈍い黄褐色細砂		SB1079	10r
SK09	A	17	7.5YR4/6 褐色 シルト			10r
SK10	A	36	7.5YR4/4 褐色 シルト		SB1065	10r
SK11	A	22	7.5YR4/6 褐色 シルト			10r
SK12	A	13	7.5YR4/6 褐色 シルト			10r
SK13	A	16	7.5YR4/6 褐色 シルト		SB1079	10q
SK14	A	18	7.5YR4/6 褐色 シルト			10r
SK15	A	29	7.5YR4/6 褐色 シルト		SB1079	10r
SK16	A	34	7.5YR4/4 褐色 シルト	4段階～		10q
SK17	A	5	10YR5/3 鈍い黄褐色シルト			10q
SK18	A	6	10YR5/3 鈍い黄褐色シルト		SB1079	10q
SK19	A	1	10YR6/6 明黄褐色シルト			10r11r
SK20	A	29	10YR5/3 鈍い黄褐色細砂			11q
SK21	A	11	7.5YR4/6 褐色 シルト			10r
SK22	A	38	7.5YR4/4 褐色 シルト	土師器皿	SB1065	11r
SK23	A	15	10YR5/6 黄褐色 シルト			11r
SK24	A	8	10YR5/6 黄褐色 シルト			11r
SK25	A	15	10YR5/6 黄褐色 シルト		SB1064	11r
SK26	A	13	7.5YR4/4 褐色 細砂			11q
SK27	A	28	7.5YR4/3 褐色 シルト			11q
SK28	A	9	7.5YR4/4 褐色 シルト		SB1064	11q
SK29	A	5	7.5YR4/6 褐色 シルト		SB1064	11q
SK30	A	18	7.5YR4/6 褐色 シルト			11q
SK31	A	11	7.5YR4/6 褐色 シルト		SB1064	11q
SK32	A	67	7.5YR4/4 褐色 シルト		SB1066	11q
SK33	B	50	7.5YR4/3 褐色 シルト	1段階		11q
SK34	B	44	7.5YR4/4 褐色 シルト			11q
SK35	B	21	7.5YR4/4 褐色 シルト			11q
SK36	A	19	7.5YR4/6 褐色 シルト	釜	SB1064	11q
SK37	B	10	7.5YR4/3 褐色 シルト		SB1064	11q
SK38	A	20	7.5YR4/3 褐色 シルト			10a
SK39	A	65	7.5YR4/6 褐色 シルト			10a
SK40	A	6	7.5YR4/4 褐色 シルト			10a
SK41	A	12	7.5YR4/4 褐色 シルト			10a
SK42	A	13	10YR5/8 黄褐色 シルト			10a
SK43	A	18	7.5YR4/4 褐色 細砂			10a
SK44	A	12	7.5YR4/4 褐色 細砂			11a
SK45	A	22	7.5YR4/4 褐色 細砂	土師器皿		11a
SK46	A	28	7.5YR5/4 鈍い褐色シルト			11a
SK47	A	14	7.5YR4/3 褐色 細砂			12b
SK48	A	25	7.5YR4/4 褐色 シルト			10c11c
SK49	A	6	10YR5/6 黄褐色 シルト			11r
SK50	A	15	10YR5/6 黄褐色 シルト		SB1065	11r
SK51	A	5	7.5YR4/4 褐色 細砂			11r
SK52	A		7.5YR4/6 褐色 シルト	(欠番)		
SK53	B		7.5YR4/4 褐色 シルト	(欠番)		9o
SK54	B	10	7.5YR4/6 褐色 細砂		SB1073	10p
SK55	B	3	10YR5/4～6 黄褐色シルト			9o
SK56	B		7.5YR5/4 鈍い褐色 シルト	(欠番)		9n
SK57	B	4	10YR6/4 鈍い黄褐色シルト			10o
SK58	B	2	10YR6/4 鈍い黄褐色シルト			10o
SK59	B	8	7.5YR4/4 褐色 極細砂			10o
SK60	B			(欠番)		(10o?)
SK61	B			(欠番)		(10p?)
SK62	B	9	7.5YR4/4 褐色 シルト			10p
SK63	B	8	7.5YR4/4 褐色 シルト			10p
SK64	B	19	7.5YR4/6 褐色 シルト		SB1069	10p
SK65	B	4	7.5YR4/6 褐色 シルト			10p
SK66	B	7	7.5YR4/4 褐色 シルト		SB1069	10p
SK67	B			(欠番)		(11p?)
SK68	B	14	7.5YR5/4 鈍い褐色シルト			10o
SK69	B	5	7.5YR4/4 褐色 シルト		SB1069	10o
SK70	B	21	7.5YR4/6 褐色 シルト		SB1067	11o
SK71	B	12	7.5YR4/6 褐色 シルト		SB1068	11o
SK72	B	28	7.5YR4/6 褐色 シルト		SB1068	11o
SK73	B	19	7.5YR4/4 褐色 シルト		SB1068	11o
SK74	B	4	7.5YR4/4 褐色 シルト		SB1067	11o
SK75	B	14	7.5YR4/4 褐色 シルト		SB1068	11o
SK76	B	25	7.5YR4/4 褐色 細砂		SB1067	11o

遺構	区	深さ	埋土	出土遺物	備考	グリッド
SK77	B		7.5YR4/4 褐色 シルト		(欠番)	欠
SK78	B	13	7.5YR4/4 褐色 細砂			11o
SK79	B	6	7.5YR5/4 鈍い褐色シルト		SB1067	11o
SK80	B	32	7.5YR4/4 褐色 シルト			12o
SK81	B	30	7.5YR4/4 褐色 シルト			12o
SK82	B	10	10YR5/6 黄褐色 シルト		(欠番)	11o12o
SK83	B		7.5YR5/6 明褐色 シルト			11o12o
SK84	B		7.5YR5/8 明褐色 シルト		(欠番)	11o12o
SK85	B	6	7.5YR3/4 暗褐色 シルト			11o
SK86	B	8	10YR4/6 褐色 シルト		SB1067	11o
SK87	B	14	7.5YR4/4 褐色 シルト		SB1069	11p
SK88	B	13	7.5YR5/8 明褐色 シルト			11p
SK89	B	9	10YR3/4 暗褐色 シルト		SB1067.68	11p
SK90	B	12	7.5YR3/4 暗褐色 シルト			11p
SK91	B	10	7.5YR5/6 明褐色 シルト		SB1069	11p
SK92	B	20	7.5YR3/4 暗褐色 シルト			10p11p
SK93	B	24	7.5YR5/6 明褐色 シルト			11p
SK94	B		7.5YR4/6 褐色 シルト		(欠番)	11p11q
SK95	B	8	10YR3/4 暗褐色 シルト		SB1068	11p
SK96	B	15	10YR4/4 褐色 シルト			11p
SK97	B	21	7.5YR4/6 褐色 シルト			11p12p
SK98	B	30	7.5YR3/4 暗褐色 シルト			12p
SK99	B	20	7.5YR3/4 暗褐色 シルト	鍋		12p
SK100	B	16	7.5YR4/4 褐色 シルト	鍋	SB1066	12o
SK101	B	45	7.5YR5/8 明褐色 シルト		SB1066	11p
SK102	B	40	7.5YR5/6 明褐色 シルト	鍋	SB1066	11p
SK103	B	31	7.5YR4/4 褐色 シルト		SB1066	11p
SK104	B	32	10YR4/6 褐色 シルト	土師器皿		10q
SK105	B	23	7.5YR3/4 暗褐色 細砂			12q
SK106	B	76	7.5YR4/6 褐色 シルト	4段階	SB1066	12p12q
SK107	B	15	7.5YR3/4 暗褐色 細砂			12p
SK108	B	48	7.5YR4/4 褐色 シルト			12p
SK109	B	25	10YR3/4 暗褐色 細砂			12p
SK110	B	18	7.5YR4/4 褐色 シルト		SB1066	12p12q
SK111	B	19	7.5YR3/4 暗褐色 細砂		SB1066	11q12q
SK112	B	26	7.5YR4/4 褐色 シルト			12q
SK113	B	66	7.5YR5/4 鈍い褐色細砂	6段階	井戸	12q
SK114	B	15	7.5YR4/4 褐色 シルト	鍋		12q
SK115	B	7	完掘			12q
SK116	B	2	7.5YR4/3 褐色 シルト			12q
SK117	B	5	7.5YR5/4 鈍い褐色シルト			12q
SK118	B	15	7.5YR4/4 褐色 シルト			12q
SK119	B	30	7.5YR4/4 褐色 シルト			12q
SK120	B	9	7.5YR3/4 暗褐色 シルト	2段階		12q13q13p
SK121	B	14	7.5YR4/4 褐色 細砂	常滑	SB1066	12p13p
SK122	B	32	7.5YR4/3 褐色 細砂			12p13p
SK123	B	5	7.5YR4/4 褐色 シルト			12p
SK124	B	16	7.5YR3/4 暗褐色 シルト		SB1063	12p
SK125	B	12	10YR3/4 暗褐色 シルト			12p
SK126	B	10	7.5YR3/4 暗褐色 シルト			12p
SK127	B	37	10YR4/4 褐色 シルト			12p
SK128	B	25	10YR4/6 褐色 細砂		SB1063	12p
SK129	B	26	7.5YR4/4 褐色 シルト			12p
SK130	B	27	7.5YR5/4 鈍い褐色シルト		SB1063	12p
SK131	B	7	10YR3/4 暗褐色 シルト			12o
SK132	B	16	7.5YR3/4 暗褐色 シルト			12o
SK133	B	39	7.5YR5/4 鈍い褐色シルト		SB1058	11n
SK134	B	23	7.5YR5/4 鈍い褐色シルト			11n
SK135	B	4	7.5YR5/6 明褐色 シルト		(欠番)	11n
SK136	B	10	7.5YR5/4 鈍い褐色シルト			11n
SK137	B	7	7.5YR5/4 鈍い褐色シルト			11n
SK138	B	6	7.5YR5/4 鈍い褐色シルト			11n
SK139	B	22	7.5YR6/4 鈍い褐色シルト			11o
SK140	B	25	10YR6/2 灰黄褐色 シルト			11n
SK141	B	27	7.5YR4/6 褐色 シルト		SB1059	11n
SK142	B	15	7.5YR4/6 褐色 シルト			11n
SK143	B	12	10YR5/6 黄褐色 シルト		SB1058	11n
SK144	B	31	10YR5/4 鈍い褐色シルト			11n
SK145	B	3	7.5YR6/6 褐色 シルト			11o
SK146	B	17	10YR4/6 褐色 シルト			11o
SK147	B	7	7.5YR5/6 明褐色 シルト			11o
SK148	B	6	10YR3/4 暗褐色 シルト			11o
SK149	B	5	10YR4/6 褐色 シルト			11o
SK150	B	8	10YR4/6 褐色 シルト			11o
SK151	B	13	10YR6/1 褐灰色 シルト		SB1069	11o
SK152	B	13	7.5YR6/1 褐灰色 シルト			11o

遺構一覽表

遺構	区	深さ	埋土	出土遺物	備考	グリッド
SK153	B	23	10YR4/2 灰黄褐色 シルト			11o
SK154	B	33	10YR3/4 暗褐色 シルト			10o11o
SK155	B	35	10YR4/4 褐色 シルト		SB1059	10o11o
SK156	B	3	7.5YR4/4 褐色 シルト			10o
SK157	B	9	10YR5/3 鈍い黄褐色シルト		SB1060	10n10o
SK158	B	28	7.5YR5/6 明褐色 シルト			10n10o
SK159	B	39	7.5YR5/6 明褐色 シルト		SB1059	10n
SK160	B	34	10YR5/6 黄褐色 シルト	3段階		10n
SK161	B	11	10YR4/4 褐色 細砂			11n
SK162	B	18	10YR4/4 褐色 細砂		SB1060	11n
SK163	B	23	10YR3/4 暗褐色 シルト			11n
SK164	B	22	10YR3/4 暗褐色 シルト		SB1060	10n
SK165	B	12	10YR4/4 褐色 シルト		SB1059	10n
SK166	B	22	10YR4/4 褐色 シルト	鍋		10n
SK167	B	23	7.5YR4/6 褐色 シルト			10n
SK168	B	26	7.5YR6/8 橙色 シルト		SB1059	10n
SK169	B	17	7.5YR4/4 褐色 シルト		SB1059	10m
SK170	B				(欠番)	10m
SK171	B	19	10YR4/3 鈍い黄褐色シルト	土師器皿	SB1056	10m
SK172	B	5	7.5YR4/4 褐色 シルト			11m
SK173	B	21	10YR5/4 鈍い黄褐色シルト		SB1059	11m
SK174	B	5	10YR4/6 褐色 シルト			11m
SK175	B	13	10YR3/4 暗褐色 シルト		SB1058	11m
SK176	B	3	7.5YR5/6 明褐色 シルト			11m
SK177	B	17	7.5YR6/6 橙色 シルト		SB1056	11n
SK178	B	9	7.5YR6/6 橙色 シルト			11n
SK179	B	17	7.5YR4/4 褐色 シルト		SB1058	11n
SK180	B	8	10YR4/4 褐色 シルト			11n
SK181	B	17	7.5YR6/6 橙色 シルト		SB1059	11n
SK182	B	18	7.5YR4/4 褐色 シルト		SB1060	11n
SK183	B	16	10YR5/6 黄褐色 シルト		SB1056	11n
SK184	B	13	10YR5/8 黄褐色 シルト			11n12n
SK185	B	35	10YR4/6 褐色 シルト			12n
SK186	B	8	7.5YR4/4 褐色 シルト			12n
SK187	B	5	7.5YR5/6 明褐色 シルト			12n
SK188	B	5	7.5YR4/4 褐色 シルト	土師器皿	(欠番)	(12n)
SK189	B	15	7.5YR3/4 暗褐色 シルト			12n
SK190	B	2	7.5YR5/6 明褐色 シルト		(欠番)	(12n)
SK191	B	3	7.5YR5/6 明褐色 シルト			12n
SK192	B	19	7.5YR5/6 明褐色 シルト			12n
SK193	B	10	7.5YR4/4 褐色 細砂			12n
SK194	B	13	7.5YR5/6 明褐色 シルト			12n
SK195	B	12	7.5YR4/3 褐色 シルト		SB1058	12n
SK196	B	8	7.5YR6/8 橙色 シルト		SB1061	12n
SK197	B	13	7.5YR4/3 褐色 シルト			12n
SK198	B	11	7.5YR4/3 褐色 シルト			12n
SK199	B	23	7.5YR3/4 暗褐色 シルト		SB1055	12n
SK200	B	10	7.5YR5/6 明褐色 シルト		SB1058	12n
SK201	B	24	10YR4/6 褐色 シルト		(欠番)	12o
SK202	B	44	10YR4/4 褐色 シルト			12o
SK203	B	79	10YR4/4 褐色 シルト		SB1066	12o
SK204	B	21	10YR3/3 暗褐色 細砂			12o
SK205	B		10YR3/3 暗褐色 細砂		(欠番)	12o
SK206	B	23	10YR3/4 暗褐色 細砂		SB1062	12o
SK207	B	13	10YR4/4 褐色 シルト			12o
SK208	B	24	10YR3/4 暗褐色 細砂	釜	SB1063	12o
SK209	B	22	10YR4/6 褐色 シルト		SB1063	13p
SK210	B	68	7.5YR3/4 暗褐色 シルト			12o
SK211	B	25	10YR3/4 暗褐色 シルト			12q
SK212	B	16	7.5YR4/4 褐色 シルト			13q
SK213	B		7.5YR4/6 褐色 シルト	6段階		12mn13mn
SK214	B			6段階	(欠番)	13n
SK215	B	31	7.5YR6/6 橙色 シルト		(欠番)	10n
SK216	B	47	礫層 径3~5cm円礫主体	6段階	井戸	13l13m
SK217	B	8	7.5YR5/6 明褐色 シルト		SB1059	10n
SK218	B	4	7.5YR5/6 明褐色 シルト		SB1060	10n
SK219	B	18	10YR4/4 褐色 シルト		SB1059	10n
SK220	B				(欠番)	10m
SK221	B				(欠番)	10m
SK222	B	42	7.5YR3/4 暗褐色 シルト		SB1070	13q
SK223	B	21	7.5YR4/6 褐色 細砂		SB1070	13r
SK224	B	20	7.5YR4/4 褐色 細砂			13r
SK225	B	12	7.5YR4/4 褐色 細砂			13r
SK226	B		7.5YR4/3 褐色 シルト			13q
SK227	B	24	7.5YR5/6 明褐色 シルト			13q
SK228	B	26	7.5YR3/4 暗褐色 細砂		SB1070	13q

遺構	区	深さ	埋土	出土遺物	備考	グリッド
SK229	B	17	7.5YR4/6 褐色 細砂			13q
SK230	B	60	10YR4/6 褐色 シルト		SB1070	14q
SK231	B	16	7.5YR5/6 明褐色 シルト			14q
SK232	B	12	7.5YR5/6 明褐色 シルト			14q
SK233	B		7.5YR4/4 褐色 シルト		(欠番)	14g
SK234	B	17	7.5YR4/6 褐色 シルト			14q
SK235	B	19	7.5YR4/4 褐色 シルト			14q
SK236	B	30	7.5YR4/4 褐色 シルト			14q
SK237	B	6	7.5YR4/4 褐色 シルト			14q
SK238	B	10	7.5YR4/6 褐色 細砂			14p14q
SK239	B	4	10YR3/4 暗褐色 シルト			13r
SK240	B	4	7.5YR3/4 暗褐色 シルト			13r
SK241	B	15	10YR4/4 褐色 細砂			14r
SK242	B	5	7.5Y4/6 褐色 シルト			14r
SK243	B	13	10YR3/4 暗褐色 シルト			14r
SK244	B	10	7.5YR3/3 暗褐色 シルト			14r
SK245	B	8	10YR4/4 褐色 シルト			14r
SK246	B	4	7.5YR3/3 暗褐色 シルト			14r
SK247	B	45	10YR4/4 褐色 シルト			14r
SK248	B	7	10YR3/4 暗褐色 シルト			14r
SK249	B	10	10YR4/6 褐色 シルト			14r
SK250	B	11	10YR4/4 褐色 シルト	1段階		14r
SK251	B	17	7.5YR4/4 褐色 シルト			14r
SK252	B	7	7.5YR4/4 褐色 シルト			14r
SK253	B	11	7.5YR4/4 褐色 シルト			14r
SK254	B	9	7.5YR4/6 褐色 シルト			14r
SK255	B	16	10YR4/4 褐色 シルト			14r
SK256	B	46	10YR4/4 褐色 シルト		SB1070	14r
SK257	B	14	7.5YR4/4 褐色 シルト			14r
SK258	B	25	10YR4/4 褐色 細砂			14r
SK259	B	7	10YR4/4 褐色 細砂			14r
SK260	B	15	7.5YR4/4 褐色 シルト			14r
SK261	B	8	7.5YR5/6 明褐色 シルト			14r
SK262	B	14	7.5YR4/4 褐色 シルト			14r
SK263	B	14	7.5YR3/4 暗褐色 シルト			14r
SK264	B	26	7.5YR4/6 褐色 シルト			12m
SK265	B	9	7.5YR3/3 暗褐色 シルト		SB1057	12m
SK266	B	8	7.5YR4/4 褐色 シルト		SB1056	12m
SK267	B	7	7.5YR4/4 褐色 シルト		SB1056	12m
SK268	B	8	7.5YR4/4 褐色 シルト		SB1056	12m
SK269	B	15	7.5YR3/4 暗褐色 シルト			12m
SK270	B	27	7.5YR4/3 褐色 シルト			12m
SK271	B	7	7.5YR3/3 暗褐色 シルト		SB1055	12m
SK272	B	34	7.5YR5/4 鈍い褐色シルト			12m
SK273	B	7	7.5YR3/4 暗褐色 シルト			12m
SK274	B	49	7.5YR4/6 褐色 シルト		SB1055	12m
SK275	B	12				12m
SK276	B	12	7.5YR3/4 暗褐色 シルト		SB1056	12l
SK277	B	8	7.5YR5/6 明褐色 シルト			12l
SK278	B	3	10YR4/4 褐色 シルト		(欠番)	12l
SK279	B	3	10YR5/6 黄褐色 シルト			12l
SK280	B	8	10YR6/6 明黄褐色 シルト		SB1058	12m
SK281	B	11	7.5YR4/3 褐色 シルト		SB1055	11m12m
SK282	B	11	7.5YR4/6 褐色 シルト			11m
SK283	B	13	7.5YR4/6 褐色 シルト		SB1058	11m
SK284	B	39	7.5YR4/4 褐色 シルト			11m
SK285	B	4	7.5YR6/4 鈍い橙色シルト			11m
SK286	B	15	7.5YR6/6 橙色 シルト			11l11m
SK287	B	22	7.5YR4/4 褐色 シルト		SB1056	11l
SK288	B	22	7.5YR4/4 褐色 シルト			11l
SK289	B	13	7.5YR5/6 明褐色 シルト		SB1056	11l
SK290	B	26	7.5YR5/6 明褐色 シルト			12l
SK291	B	16	7.5YR3/3 暗褐色 シルト			12l
SK292	B	12	7.5YR5/6 明褐色 シルト		SB1056	12l
SK293	B	10	7.5YR3/4 暗褐色 シルト			11k
SK294	B	5	10YR4/4 褐色 シルト			11k
SK295	B	3	7.5YR4/3 褐色 シルト		SB1056	12l
SK296	B	10	7.5YR5/6 明褐色 シルト			13l
SK297	B	20	7.5YR4/6 褐色 シルト			13l
SK298	B	10	10YR4/4 褐色 シルト			13l
SK299	B	5	10YR4/3 鈍い黄褐色細砂			12k12l13l
SK300	B	58	10YR4/3 鈍い黄褐色中砂	4段階	井戸	12j12k
SK301	B	8	10YR4/4 褐色 シルト			12j
SK302	B	2	10YR4/2 灰黄褐色 細砂			12j
SK303	B	53	7.5YR4/4 褐色 シルト			12j
SK304	B	5	7.5YR4/3 鈍い黄褐色シルト			12k

今町遺跡 II

遺構	区	深さ	埋土	出土遺物	備考	グリッド
SK305	B	4	10YR5/6 黄褐色 シルト			12k
SK306	B	4	10YR4/3 鈍い黄褐色細砂			12k
SK307	B	18				13j
SK308	B	22	10YR5/3 鈍い黄褐色細砂			14l
SK309	B	7	10YR4/4 褐色 細砂			14k
SK310	B	15	10YR5/2 灰黄褐色 細砂		SB1054	14k
SK311	B				(欠番)	
SK312	B	58	7.5YR5/6 明褐色 細砂	4段階		13mn14mn
SK313	B	15	7.5YR3/3 暗褐色 細砂			13l
SK314	B	80	10YR5/3 鈍い黄褐色細砂	5段階		14.15noq
SK315	B	8	10YR4/3 鈍い黄褐色シルト			10m
SK316	B		7.5YR4/4 褐色 シルト			13q
SK317	B				(欠番)	15l
SK318	B	8	7.5YR3/3 暗褐色 シルト		SB1050	15l
SK319	B		7.5YR3/4 暗褐色 シルト			15l
SK320	B	9	7.5YR4/4 褐色 シルト			15l
SK321	B	7	10YR3/3 暗褐色 シルト			15l
SK322	B	4	10YR3/4 暗褐色 シルト			15l
SK323	B	5	7.5YR4/4 褐色 シルト			15l
SK324	B	5	7.5YR4/4 褐色 シルト			15l15m
SK325	B	35	7.5YR4/4 褐色 シルト			15m
SK326	B	22	7.5YR3/4 暗褐色 シルト			15m
SK327	B	2	10YR3/3 暗褐色 細砂			15m
SK328	B	5	10YR3/4 暗褐色 細砂	銅		15l
SK329	B	53	7.5YR3/4 暗褐色 シルト		SB1049	15l
SK330	B	58	7.5YR4/3 褐色 シルト		SB1048.50	15l
SK331	B	6	7.5YR3/4 暗褐色 シルト		SB1048	15l
SK332	B	4	7.5YR3/4 暗褐色 シルト			15l
SK333	B	10	7.5YR4/4 褐色 シルト			15l
SK334	B	21	7.5YR3/4 暗褐色 シルト			15m
SK335	B	12	7.5YR4/4 褐色 シルト			15m
SK336	B	8	7.5YR3/4 暗褐色 シルト		SB1050	15m
SK337	B		7.5YR3/4 暗褐色 シルト			15m
SK338	B	20	7.5YR3/4 暗褐色 シルト			15m
SK339	B	5	7.5YR4/4 褐色 シルト			15m
SK340	B	14	7.5YR4/4 褐色 シルト			15m
SK341	B	21	7.5YR4/4 褐色 シルト			15m
SK342	B	26	7.5YR3/4 暗褐色 シルト			15m
SK343	B	4	7.5YR4/4 褐色 シルト			15m
SK344	B	21	7.5YR4/3 褐色 シルト			15o
SK345	B	8	7.5YR4/4 褐色 シルト			15m
SK346	B	6	7.5YR4/4 褐色 シルト		SB1050	15m
SK347	B	7	7.5YR3/4 暗褐色 シルト			15m
SK348	B	3	7.5YR4/4 褐色 シルト			15m
SK349	B	5	10YR5/6 黄褐色 シルト			15m
SK350	B	4	10YR5/6 黄褐色 シルト		(欠番)	15m
SK351	B	5	7.5YR4/3 褐色 シルト			15m
SK352	B	20	7.5YR4/4 褐色 シルト		SB1048	15l16l
SK353	B	19	7.5YR4/3 褐色 細砂	6段階		15m16m
SK354	B				(欠番)	16m
SK355	B	4	7.5YR4/3 褐色 シルト			16m
SK356	B	42	7.5YR4/4 褐色 シルト			16m
SK357	B	4	7.5YR4/3 褐色 細砂			16m
SK358	B	7	10YR4/4 褐色 細砂			16m
SK359	B	5	10YR4/4 褐色 細砂			16m
SK360	B	9	7.5YR4/6 褐色 細砂			16m
SK361	B	7	7.5YR4/4 褐色 シルト			16m
SK362	B	12	7.5YR4/4 褐色 細砂		SB1051	16m
SK363	B	10	7.5YR4/4 褐色 細砂			16m
SK364	B	4	7.5YR4/4 褐色 細砂			16m
SK365	B	2	7.5YR4/3 褐色 細砂			16m
SK366	B	3	7.5YR4/3 褐色 細砂			16n
SK367	B	7	7.5YR4/3 褐色 細砂	6段階		15n16n
SK368	B	4	7.5YR4/3 褐色 細砂			16m16n
SK369	B	11	10YR4/4 褐色 細砂			15m
SK370	B	4	7.5YR4/4 褐色 細砂			15m15n
SK371	B	7	10YR5/6 黄褐色 シルト			15m15n
SK372	B	6	10YR4/4 褐色 細砂			15n
SK373	B	3	10YR5/6 黄褐色 シルト			15n
SK374	B	9	10YR4/6 褐色 シルト			15n16m
SK375	B	4	7.5YR4/3 褐色 細砂			16n
SK376	B	2	10YR4/4 褐色 細砂			16n
SK377	B	4	7.5YR3/3 暗褐色 細砂			16n
SK378	B	4	7.5YR4/3 褐色 細砂			16n
SK379	B	3	7.5YR3/4 暗褐色 細砂			16n
SK380	B	11	7.5YR4/3 褐色 細砂			16n

遺構	区	深さ	埋土	出土遺物	備考	グリッド
SK381	B	1	2.5Y5/4 鈍い黄褐色中砂			16n
SK382	B	4	7.5YR3/4 暗褐色 細砂			16m
SK383	B	3	7.5YR4/6 褐色 シルト			16m
SK384	B	6	7.5YR4/4 褐色 シルト			16m16n
SK385	B	4	10YR4/3 鈍い赤褐色細砂			16m
SK386	B	10	10YR4/4 褐色 細砂		SB1052	16m
SK387	B	10	7.5YR4/4 褐色 細砂			16m16n
SK388	B	25	7.5YR4/4 褐色 細砂	5段階		16m17n
SK389	B	4	7.5YR4/3 褐色 細砂			16m
SK390	B	1	10YR4/4 褐色 細砂			16m
SK391	B	65	7.5YR4/4 褐色 シルト	古代	SB1052	16m
SK392	B	17	10YR4/4 褐色 細砂		SB1053	16m
SK393	B	5	7.5YR4/4 褐色 細砂		SB1049.51	16m17m
SK394	B	24	7.5YR4/2 灰褐色 細砂			17m
SK395	B	35	7.5YR5/4 鈍い褐色細砂			17m17n
SK396	B	12	7.5YR4/4 褐色 細砂			17m
SK397	B	32	7.5YR4/3 褐色 シルト			16m
SK398	B	25	7.5YR4/3 褐色 シルト			16m
SK399	B	30	7.5YR4/6 褐色 シルト		SB1050	16m
SK400	B	7	7.5YR4/4 褐色 シルト			16m
SK401	B	10	10YR4/4 褐色 シルト			16m
SK402	B	15	7.5YR3/3 暗褐色 シルト	1段階?		16m17m
SK403	B	42	10YR4/4 褐色 シルト		SB1052	16m17m
SK404	B	3	7.5YR4/4 褐色 シルト		SB1050	17m
SK405	B	12	7.5YR3/3 暗褐色 細砂		SB1049	16m17m
SK406	B	23	7.5YR3/3 暗褐色 シルト	土師器皿	SB1053	17m
SK407	B	8	10YR4/4 褐色 シルト			17m
SK408	B	2	10YR5/4 鈍い黄褐色中砂		SB1049	16l
SK409	B	12	7.5YR4/6 褐色 シルト			16l
SK410	B	11	7.5YR4/4 褐色 シルト			16l
SK411	B	17	7.5YR4/6 褐色 シルト			16l
SK412	B	37	7.5YR4/6 褐色 シルト			16l
SK413	B	2	10YR5/4 鈍い黄褐色中砂		(欠番)	16l
SK414	B	16	10YR4/4 褐色 細砂		SB1051	16l
SK415	B	10	7.5YR4/3 褐色 シルト			16l
SK416	B	2	10YR5/4 鈍い黄褐色中砂			16l
SK417	B	30	10YR4/4 褐色 シルト			16l
SK418	B	38	7.5YR4/6 褐色 シルト		SB1051	17l17m
SK419	B	12	10YR4/4 褐色 シルト			17l
SK420	B	28	10YR4/3 鈍い黄褐色シルト			17l17m
SK421	B	2	10YR5/3 鈍い黄褐色中砂			17l17m
SK422	B	4	10YR4/3 鈍い黄褐色中砂			17m
SK423	B	6	10YR4/6 褐色 シルト		SB1053	17m
SK424	B				(欠番)	
SK425	B	29	完掘			17l
SK426	B	6	7.5YR4/3 褐色 細砂			17l
SK427	B	6	10YR4/4 褐色 細砂			17l
SK428	B	4	7.5YR4/4 褐色 細砂			17m
SK429	B		7.5YR3/1 黒褐色 中砂	5段階	井戸	17k
SK430	B	17	10YR3/3 暗褐色 シルト			18k
SK431	B		2.5Y5/2 暗灰黄色 中砂	6段階	井戸	18k
SK432	B	19	10YR3/4 暗褐色 シルト			18k
SK433	B				(欠番)	
SK434	B				(欠番)	
SK435	B				(欠番)	
SK436	B				(欠番)	
SK437	B				(欠番)	
SK438	B		2.5Y4/3 オリーブ褐色シルト	3段階		17kl18kl
SK439	B			4段階?	(欠番)	
SK440	B				(欠番)	
SK441	B				(欠番)	
SK442	B	5	7.5YR4/4 褐色 シルト		SB1059	10n
SK443	B	20	10YR5/6 黄褐色 シルト		SB1056	11m
SK444	B	18	7.5YR4/4 褐色 シルト			11n
SK445	B	2	10YR5/2 灰黄褐色 中砂			18k
SK446	B	11	7.5YR4/4 褐色 シルト			18k
SK447	B	29	7.5YR4/3 褐色 細砂			18k19k
SK448	B	4	7.5YR4/4 褐色 細砂			15m
SK449	B	4	7.5YR4/4 褐色 細砂			15m15n
SK450	B	12	7.5YR4/2 褐色 極細砂		SB1050	15n16n
SK451	B	25	7.5YR4/3 褐色 シルト		(欠番)	
SK452	B	13	10YR4/3 鈍い黄褐色細砂		(欠番)	
SK453	B	50	7.5YR4/3 褐色 シルト			17m
SK454	B	23	7.5YR4/4 褐色 細砂			17m
SK455	B	15	10YR4/6 褐色 粗砂			17l
SK456	B	12	7.5YR4/3 褐色 シルト			15m16m

遺構一覧表

遺構	区	深さ	埋土	出土遺物	備考	グリッド
SK457	B	24	7.5YR4/4 褐色 シルト	5, 6段階		16m
SK458	B	42	7.5YR4/4 褐色 シルト		SB1049	15m16m
SK459	B	15	7.5YR4/4 褐色 シルト			15m16m
SK460	B	15	7.5YR4/4 褐色 シルト			16m
SK461	B	29	7.5YR4/6 褐色 細砂		SB1051	16m
SK462	B	20	7.5YR3/4 暗褐色 シルト		SB1051	16m
SK463	B	30	10YR4/4 褐色 細砂	5段階	SB1049	16m16n
SK464	B	60	10YR4/3 鈍い黄褐色細砂		SB1049,51	16m
SK465	B	20	10YR4/4 褐色 細砂		SB1051	16m
SK466	B	10	10YR4/3 鈍い黄褐色シルト			16m
SK467	B	23	10YR4/3 鈍い黄褐色シルト			16n16o
SK468	B	15	7.5YR4/4 褐色 シルト		SB1052	16n17n
SK469	B	40	7.5YR4/4 褐色 細砂	(欠番)	?	
SK470	B	15	7.5YR4/4 褐色 細砂		SB1053	17n
SK471	B	10	10YR4/4 褐色 シルト			17m17n
SK472	B	18	7.5YR4/6 褐色 シルト		SB1046	14l
SK473	B	16	7.5YR4/4 褐色 シルト		SB1054	14l
SK474	B	5	10YR3/4 暗褐色 シルト			14l
SK475	B	10	10YR4/4 褐色 細砂			14l
SK476	B	4	10YR4/4 褐色 細砂			14l
SK477	B	8	2.5Y4/4 オリーブ褐色中砂			15m
SK478	B	10	7.5YR4/4 褐色 シルト		SA1003	15n
SK479	B	10	7.5YR4/3 褐色 細砂			15n
SK480	B	5	7.5YR4/3 褐色 細砂	(欠番)	?	
SK481	B	7	10YR4/3 鈍い褐色シルト	(欠番)	?	
SK482	B			(欠番)	?	
SK483	B	58	7.5YR5/6 明褐色 極細砂			15n15o
SK484	B	24	10YR4/4 褐色 シルト	銅		13q
SK485	B	25	10YR5/4 鈍い黄褐色シルト			13q
SK486	B	35	7.5YR4/4 褐色 シルト		SB1062	12o
SK487	B	25	7.5YR4/4 褐色 シルト			12o
SK488	B	31	7.5YR4/3 褐色 シルト			14o
SK489	B	30	7.5YR4/4 褐色 シルト		SB1063	12o
SK490	B	12	10YR4/4 褐色 シルト			12o
SK491	B	7	10YR4/4 褐色 シルト			12o
SK492	B	48	10YR5/6 鈍い黄褐色細砂	6段階	SB1062	12o
SK493	B	33	7.5YR4/4 褐色 シルト			12o
SK494	B	4	10YR4/4 褐色 シルト		SB1061	13o
SK495	B	23	10YR4/3 鈍い黄褐色細砂			12o13o
SK496	B	24	10YR5/4 鈍い黄褐色中砂			
SK497	B	20	10YR5/6 黄褐色 細砂			12o
SK498	B	29	7.5YR5/4 鈍い褐色シルト		SB1062	12o
SK499	B	20	7.5YR4/4 褐色 細砂			12o
SK500	B	5	7.5YR4/3 褐色 細砂			12o
SK501	B	21	7.5YR4/3 褐色 シルト		SB1061	12n
SK502	B	45	7.5YR4/4 褐色 シルト		SB1062	12no13no
SK503	B	15	10 Y R 4/6 褐色 細砂			12o13o
SK504	B	9	10YR4/4 褐色 シルト			13o
SK505	B	16	7.5YR4/6 褐色 シルト			13n
SK506	B	28	10YR4/4 褐色 細砂			13m
SK507	B	8	7.5YR5/4 鈍い褐色シルト	1, 2段階		13n
SK508	B	12	2.5Y6/4 にぶい黄色粗砂			13n
SK509	B	34	7.5YR4/4 褐色 シルト		SB1061	13n
SK510	B	43	7.5YR4/4 褐色 シルト			13n
SK511	B	32	10YR4/4 褐色 シルト			12m
SK512	B	18	10YR4/3 鈍い黄褐色シルト		SB1057	12m
SK513	B	7	10YR4/3 鈍い黄褐色シルト		SB1057	13m
SK514	B	27	10YR4/3 鈍い黄褐色シルト			13m
SK515	B	25	10YR4/2 灰黄褐色 中砂			14o
SK516	B	13	7.5YR4/4 褐色 極細砂		SB1061	13n
SK517	B		7.5YR4/3 褐色 中砂		井戸	13o
SK518	B	37	10YR4/3 鈍い黄褐色細砂			13o
SK519	B			(欠番)		
SK520	B	10	7.5YR4/4 褐色 細砂		SB1061	13o
SK521	B	4	7.5Y4/6 褐色 細砂			13o
SK522	B	22	10YR4/4 褐色 細砂			14o
SK523	B	10	2.5Y4/3 オリーブ褐色細砂			14o
SK524	B	2	10YR4/3 鈍い黄褐色細砂			14o
SK525	B	43	10YR4/3 鈍い黄褐色細砂			13o14o
SK526	B	27	10YR4/4 褐色 細砂		SA1003	14o
SK527	B	27	10YR4/4 褐色 細砂			14o
SK528	B	14	10YR4/3 鈍い黄褐色細砂			14o
SK529	B	9	10YR4/6 褐色 シルト			14o
SK530	B	27	10YR4/4 褐色 シルト			14o
SK531	B	28				14o
SK532	B	23	10YR4/4 褐色 細砂			14n

遺構	区	深さ	埋土	出土遺物	備考	グリッド
SK533	B	33	7.5YR4/4 褐色 細砂		SA1003	14n
SK534	B	20	7.5YR4/4 褐色 細砂			14n
SK535	B	24	7.5YR4/3 褐色 細砂			14n
SK536	B	13	10YR4/4 褐色 細砂			14n
SK537	B	8	7.5YR4/3 褐色 細砂			14n
SK538	B	17	7.5YR4/3 褐色 細砂			14n
SK539	B	23	10YR4/4 褐色 細砂			14n14o
SK540	B	11	7.5YR4/4 褐色 細砂			14o
SK541	B	34	10YR5/6 黄褐色 シルト			11n
SK542	B	11	7.5YR4/4 褐色 細砂			15m
SK543	B	5	7.5YR4/3 褐色 細砂		(欠番)	15m
SK544	B	11	7.5YR4/4 褐色 細砂		(欠番)	15m
SK545	B	19	7.5YR4/6 褐色 細砂		SB1051	15m
SK546	B	24	10YR4/4 褐色 細砂	3段階?		13q
SK547	B	57	7.5YR4/6 褐色 細砂	3段階		12q12r
SK548	B	8	7.5YR5/3 鈍い褐色細砂			14p
SK549	B	7	10YR4/3 鈍い褐色細砂			12o13o
SK550	B	38	10YR5/4 鈍い黄褐色細砂	2段階?		14p15p
SK551	C	14	10YR5/4 鈍い黄褐色中砂		SB1055	19c
SK552	C	72	7.5YR4/3 褐色 細砂	6段階		18c19c
SK553	C	31	7.5YR4/6 褐色 細砂	6段階	井戸	18c
SK554	C	5	10YR5/3 鈍い黄褐色中砂	銅	(欠番)	18c18d
SK555	C	14	10YR5/4 鈍い黄褐色中砂			19c
SK556	C	26	10YR5/3 鈍い黄褐色中砂	6段階	(欠番)	19c19d
SK557	C	66	10YR5/4 鈍い黄褐色中砂	6段階	井戸	18c19d
SK558	C	21	10YR5/4 鈍い黄褐色細砂	銅		19c
SK559	C	14	10YR5/4 鈍い黄褐色細砂	2段階		20c20d
SK560	C	15	10YR4/3 鈍い黄褐色細砂	4段階		20c
SK561	C	6	10YR5/2 暗灰黄色 中砂	4段階~	SB1023	19c19d
SK562	C	20	2.5YR6/2 灰黄色 中砂	銅		20d
SK563	C	32	10YR4/3 鈍い黄褐色細砂	4段階	SB1023	18d19d
SK564	C	68	10YR4/3 鈍い黄褐色細砂		SB1028	18d18e
SK565	C		10YR4/3 鈍い黄褐色細砂	(欠番)		19d
SK566	C	22	2.5Y6/4 鈍い黄色 中砂		SB1024	19d
SK567	C	7	2.5Y6/4 鈍い黄色 中砂			19d19e
SK568	C	12	2.5Y5/3 黄褐色 細砂	5段階	SB1023	19d19e
SK569	C	3	10YR6/4 鈍い黄褐色中砂			19e
SK570	C	19	10YR5/4 鈍い黄褐色細砂	6段階		19e
SK571	C	4	10YR6/4 鈍い黄褐色中砂			
SK572	C		10YR5/4 鈍い黄褐色		(欠番)	19d
SK573	C		10YR5/4 鈍い黄褐色		(欠番)	19d
SK574	C		2.5Y5/2 暗灰黄色 細砂		(欠番)	?
SK575	C	60	10YR4/4 褐色 細砂	4段階	SB1005	1e
SK576	C	64	10YR4/4 褐色 細砂		SB1005,10	20e20f
SK577	C	23	2.5Y5/3 黄褐色 細砂			20d
SK578	C	12	7.5YR3/3 暗褐色 シルト			17d
SK579	C	28	7.5YR4/4 褐色 細砂	銅		17d
SK580	C	22	10YR4/4 褐色 細砂			17d
SK581	C		10YR4/3 鈍い黄褐色細砂		(欠番)	17d
SK582	C	19	10YR4/4 褐色 シルト		SB1030	17d
SK583	C	18	7.5YR4/4 褐色 細砂		SB1029	17d
SK584	C	24	7.5YR4/6 褐色 細砂		SB1027	17d
SK585	C	12	10YR3/4 暗褐色 細砂	6段階		19c
SK586	C		2.5Y5/4 黄褐色 中砂		(欠番)	
SK587	C	11	7.5YR4/4 褐色 細砂		SB1030	18e
SK588	C	30	10YR4/4 褐色 細砂		SB1028	19e19f
SK589	C	44	10YR4/4 褐色 細砂	銅	SB1029,30	18d
SK590	C	10	10YR4/4 褐色 細砂			17e
SK591	C	38	10YR4/4 褐色 細砂	銅		17e
SK592	C	18	10YR4/4 褐色 細砂			17e
SK593	C	50	10YR4/4 褐色 細砂		SB1031	17e
SK594	C	59	10YR4/3 鈍い黄褐色細砂		SB1027	17e
SK595	C	22	10YR5/6 黄褐色 細砂			17e
SK596	C	42	7.5YR4/6 褐色 細砂			17e
SK597	C	43	10YR3/4 暗褐色 シルト		SB1030	17e
SK598	C	10	7.5YR4/3 褐色 シルト		SB1030	17e
SK599	C	37	10YR4/6 褐色 細砂	銅		17e
SK600	C	40	10YR4/4 褐色 シルト			17e
SK601	C	60	7.5YR4/4 褐色 細砂	2段階?	SB1029	17e
SK602	C	9	7.5YR4/4 褐色 細砂			17e
SK603	C	11	7.5YR4/4 褐色 細砂		SB1030	17e
SK604	C		10YR4/4 褐色 細砂		(欠番)	18d
SK605	C	7	7.5YR4/4 褐色 シルト			18d
SK606	C	24	7.5YR4/6 褐色 細砂			18d
SK607	C	50	10YR4/4 鈍い黄褐色細砂			18d
SK608	C	54	7.5YR4/3 褐色 細砂			18d18e

今町遺跡 II

遺構	区	深さ	埋土	出土遺物	備考	グリッド
SK609	C	31	7.5YR4/3 褐色 シルト			18d
SK610	C	42	10YR4/4 褐色 細砂		SB1022	18d
SK611	C	36	10YR4/4 褐色 細砂			18d18e
SK612	C	12	10YR4/3 鈍い黄褐色シルト			18d18e
SK613	C	28	10YR4/3 鈍い黄褐色シルト			18e
SK614	C	31	10YR4/3 鈍い黄褐色シルト			18e
SK615	C	40	10YR4/4 褐色 細砂			18e
SK616	C	35	10YR4/4 褐色 シルト	2, 3段階	SB1022	18e
SK617	C	41	10YR4/4 褐色 細砂		SB1028	18e
SK618	C	32	10YR4/4 褐色 細砂			18e
SK619	C	13	10YR4/4 褐色 細砂			18e
SK620	C	22	10YR4/4 褐色 細砂		SB1030	18e
SK621	C	24	10YR4/3 鈍い黄褐色細砂		SB1029	18e
SK622	C	4	7.5YR4/4 褐色 シルト			18e
SK623	C	9	7.5YR4/4 褐色 細砂			18e
SK624	C	38	10YR4/6 褐色 細砂		SB1028	18e
SK625	C	22	10YR4/4 褐色 細砂		SB1028	17e18e
SK626	C	66	10YR4/6 褐色 細砂		SB1031	17e
SK627	C	52	7.5YR4/4 褐色 細砂		SB1028	17e
SK628	C	30	10YR4/4 褐色 シルト			17e18e
SK629	C	28	7.5YR4/6 褐色 細砂		SB1027	18e
SK630	C	12	10YR4/4 褐色 細砂			18e
SK631	C	43	7.5YR4/3 褐色 細砂			18e
SK632	C	32	7.5YR4/4 褐色 細砂			18e
SK633	C	18	10YR4/3 鈍い黄褐色中砂			18e
SK634	C	14	7.5YR4/4 褐色 細砂			17e
SK635	C	56	10YR5/4 鈍い黄褐色細砂		SB1029	17f
SK636	C	9	7.5YR4/4 褐色 シルト			17f
SK637	C	7	10YR4/4 褐色 シルト	土師器皿	SB1031	17f
SK638	C	47	7.5YR4/4 褐色 シルト	3段階		17f
SK639	C	2	7.5YR4/3 褐色 細砂			17f
SK640	C	15	7.5YR4/3 褐色 細砂	6段階	SB1032	17f
SK641	C	17	10YR4/6 褐色 シルト			17f
SK642	C	31	10YR4/3 鈍い黄褐色シルト		SB1031	17f
SK643	C	5	10YR3/4 暗褐色 細砂			18e
SK644	C	18	7.5YR4/4 褐色 細砂			18e
SK645	C	41	10YR4/4 褐色 細砂	1段階	SB1022	18e19e
SK646	C	46	7.5YR4/3 褐色 細砂			19e
SK647	C	24	10YR4/3 鈍い黄褐色細砂		SB1026	19e
SK648	C	28	10YR4/4 褐色 細砂			18e
SK649	C	44	10YR4/4 褐色 細砂		SB1029	18e
SK650	C	11	10YR4/4 褐色 細砂			18e
SK651	C	38	7.5YR4/6 褐色 細砂			18e
SK652	C	40	10YR4/4 褐色 細砂			18e
SK653	C	33	7.5YR4/3 褐色 細砂			18e
SK654	C	21	7.5YR4/4 褐色 細砂			18e
SK655	C	50	7.5YR4/6 褐色 細砂	6段階	SB1029	18e18f
SK656	C	53	7.5YR4/4 褐色 細砂		SB1028	18f
SK657	C	48	10YR5/6 黄褐色 細砂		SB1031	18f
SK658	C	7	7.5YR3/3 暗褐色 細砂			18f
SK659	C	14	5YR4/4 鈍い赤褐色シルト			18f
SK660	C	13	7.5YR5/6 明褐色 細砂			18f
SK661	C	24	10YR4/4 褐色 細砂			18f
SK662	C	13	7.5YR5/4 鈍い褐色シルト		SB1027	18f
SK663	C	59	10YR3/3 暗褐色 細砂			18f
SK664	C	9	7.5YR5/4 鈍い褐色シルト		SB1026	18f
SK665	C	52	7.5YR4/3 褐色 細砂		SB1031	18f
SK666	C	10	7.5YR4/4 褐色 細砂			18f
SK667	C	10	7.5YR4/4 褐色 細砂		SB1029	18f
SK668	C	35	7.5YR4/3 褐色 細砂		SB1028	18f
SK669	C	40	7.5YR4/4 褐色 細砂			18f
SK670	C	23	7.5YR4/4 褐色 細砂		SB1032	17f
SK671	C	39	7.5YR5/4 鈍い褐色細砂		SB1031	17f
SK672	C	16	10YR3/4 暗褐色 細砂			17f
SK673	C	12	7.5YR4/6 褐色 細砂			17f
SK674	C	34	10YR4/3 鈍い黄褐色中砂			17f
SK675	C	42	10YR4/4 褐色 細砂		SB1032	17f17g
SK676	C	11	7.5YR4/2 灰褐色 粘土			17g
SK677	C		7.5YR4/4 褐色 細砂		(欠番)	17f
SK678	C	7	7.5YR4/4 褐色 細砂			17g
SK679	C	8	5YR4/4 鈍い赤褐色細砂		(欠番)	17g
SK680	C	9	7.5YR4/4 褐色 中砂			17g
SK681	C	14	7.5YR4/4 褐色 細砂			17g
SK682	C	8	7.5YR4/3 褐色 細砂		(欠番)	17g
SK683	C	3	7.5YR4/4 褐色 細砂		SB1032	17g
SK684	C	4	10YR5/4 鈍い黄褐色細砂			17g

遺構	区	深さ	埋土	出土遺物	備考	グリッド
SK685	C	2	10YR5/6 黄褐色 中砂			17g
SK686	C	7	10YR5/4 鈍い黄褐色細砂			17g
SK687	C	7	10YR5/4 鈍い黄褐色細砂			17g
SK688	C	8	7.5YR4/3 褐色 シルト			17g
SK689	C	12	7.5YR4/3 褐色 細砂			17g
SK690	C	17	10YR6/6 明黄褐色 中砂	4段階~		17g
SK691	C	20	10YR5/4 鈍い黄褐色中砂	4段階~	SB1032	17g
SK692	C	2	7.5YR5/4 鈍い褐色 中砂	3段階		16g
SK693	C	19	10YR4/4 褐色 中砂		SB1032	16g
SK694	C	19	7.5YR4/3 褐色 中砂			19e
SK695	C	3	7.5YR4/3 褐色 中砂			19e19f
SK696	C	5	7.5YR4/3 褐色 中砂			19f
SK697	C	21	7.5YR4/4 褐色 中砂			19e
SK698	C	17	7.5YR4/3 褐色 中砂			19f
SK699	C	30	7.5YR4/3 褐色 細砂		SB1032	17e
SK700	C	43	7.5YR4/4 褐色 細砂		SB1031	17e
SK701	C	4	7.5YR5/4 にぶい褐色	3段階		18f
SK702	C	15	7.5YR5/6 明褐色 細砂		SB1027	18f
SK703	C	26	10YR4/3 鈍い赤褐色シルト		SB1026	18f
SK704	C	17	10YR4/4 褐色 細砂			18f
SK705	C	39	10YR4/3 鈍い赤褐色細砂			18f
SK706	C	14	7.5YR3/3 暗褐色 細砂		SB1026	18f
SK707	C	57	10YR4/4 褐色 細砂		SB1029	18f
SK708	C	12	10YR4/4 鈍い黄褐色細砂			18f
SK709	C	4	7.5YR4/4 褐色 中砂			18g
SK710	C	22	7.5YR4/4 褐色 細砂			17g
SK711	C	7	7.5YR4/4 褐色 細砂			17g
SK712	C	6	7.5YR4/4 褐色 細砂	1 - 3段階		17g
SK713	C	13	7.5YR4/3 褐色 細砂			17g
SK714	C	16	10YR4/3 鈍い黄褐色細砂	4段階		17g
SK715	C		7.5YR4/6 褐色 細砂	3段階	(欠番)	
SK716	C	61	10YR5/6 鈍い黄褐色細砂	1段階	SB1031	17d
SK717	C	24	7.5YR4/4 褐色 細砂			17d
SK718	C	42	10YR4/4 褐色 中砂		SB1029	17e
SK719	C	22	10YR4/4 褐色 中砂			16e
SK720	C	53	7.5YR4/4 褐色 細砂	2段階	井戸	16e
SK721	C	28	10YR4/4 褐色 細砂		SB1031	16e
SK722	C	27	7.5YR4/4 褐色 細砂			16e17e
SK723	C	32	7.5YR3/3 暗褐色 細砂			16e
SK724	C	34	7.5YR3/4 暗褐色 中砂			16e
SK725	C	42	10YR4/3 鈍い黄褐色中砂		SB1030	16e
SK726	C	40	7.5YR4/3 褐色 中砂			16e
SK727	C	5	10YR4/3 鈍い黄褐色中砂			16e
SK728	C	40	10YR4/4 褐色 細砂	4段階	SB1031	16e
SK729	C	32	7.5YR4/4 褐色 中砂		SB1032	16e
SK730	C	20	7.5YR4/4 褐色 細砂		SB1032	16e
SK731	C	16	7.5YR4/3 褐色 細砂			16e
SK732	C	28	10YR4/4 褐色 細砂			16f
SK733	C	33	10YR5/2 灰黄褐色 シルト	5段階		15e16e16f
SK734	C	10	10YR5/6 黄褐色 細砂			15e
SK735	C	28	10YR4/3 鈍い黄褐色細砂	古代	SB1032	16f
SK736	C	13	10YR4/4 褐色 細砂			16f
SK737	C		10YR4/6 褐色 細砂		(欠番)	(16f)
SK738	C	12	10YR4/4 褐色 細砂			16f
SK739	C	22	10YR4/6 褐色 細砂			16f
SK740	C	24	10YR5/3 鈍い黄褐色細砂		SB1032	16f
SK741	C	34	10YR4/4 褐色 細砂		SB1032	16f
SK742	C	38	10YR4/4 褐色 細砂			15f16f
SK743	C	28	10YR4/4 褐色 細砂		SB1032	15f
SK744	C	22	10YR5/6 黄褐色 細砂			15f
SK745	C	16	10YR5/6 黄褐色 細砂		SA1001	15f
SK746	C	30	7.5YR4/4 褐色 細砂		SB1032	16f
SK747	C	12	10YR5/6 黄褐色			16g
SK748	C	10	10YR5/6 黄褐色 細砂		SA1001	14fg15fg
SK749	C	11	10YR4/6 褐色 細砂			15g
SK750	C	7	10YR5/6 黄褐色 細砂	4段階		14f14g
SK751	C	20	10YR4/4 褐色 細砂		SA1001	14g
SK752	C	18	10YR5/4 鈍い黄褐色細砂		SA1001	14g
SK753	C	26	10YR5/6 黄褐色 細砂			14g
SK754	C	26	7.5YR4/4 褐色 細砂		SA1001	14g
SK755	C	12	10YR5/4 鈍い黄褐色細砂			15g
SK756	C	6	7.5YR4/6 褐色 細砂			15g
SK757	C	9	7.5YR5/6 明褐色 細砂			15g
SK758	C	26	10YR4/4 褐色 細砂			15g
SK759	C	28	7.5YR5/6 明褐色 細砂	銅		15g
SK760	C	50	10YR4/4 褐色 細砂		SB1033	15g

遺構一覧表

遺構	区	深さ	埋土	出土遺物	備考	グリッド
SK761	C	31	7.5YR4/4 褐色 中砂		SB1033	14g
SK762	C	43	10YR4/4 褐色 細砂			15g15h
SK763	C	8	10YR4/4 褐色 細砂		SB1033	15h
SK764	C	25	7.5YR4/4 褐色 細砂		SB1033	15h
SK765	C	27	10YR3/4 暗褐色 細砂			15h
SK766	C	50	10YR4/4 褐色 細砂		SB1033	15h
SK767	C	17	7.5YR4/4 褐色 細砂			15h
SK768	C	15	10YR4/6 褐色 細砂			15h
SK769	C	18	10YR4/4 褐色 細砂			15h
SK770	C	20	7.5YR5/6 明褐色 細砂			15h
SK771	C	14	10YR5/4 鈍い黄褐色細砂			15h
SK772	C		10YR4/3 鈍い黄褐色細砂	2段階	井戸	14h15h
SK773	C	20	10YR4/4 褐色 細砂		;	15h
SK774	C	16	7.5YR4/4 褐色 細砂			14g
SK775	C	33	7.5YR5/6 明褐色 細砂			14g
SK776	C	45	7.5YR4/4 褐色 細砂	鍋		14h
SK777	C	10	10YR4/4 褐色 細砂			15h
SK778	C	33	10YR5/8 黄褐色 細砂			14g
SK779	C	40	10YR5/4 鈍い黄褐色細砂			14h
SK780	C	28	10YR4/4 褐色 細砂			14h
SK781	C	4	10YR4/6 褐色 細砂		SB1033	14h
SK782	C		10YR4/4 褐色 細砂	鍋 (欠番)		(14h)
SK783	C	46	10YR5/6 黄褐色 細砂		SB1033	14h
SK784	C	17	2.5Y5/2 明灰黄色 細砂			14h
SK785	C		7.5YR4/6 褐色 シルト			14h
SK786	C	10	10YR4/4 褐色 細砂			16i
SK787	C	6	10YR4/4 褐色 細砂			16i
SK788	C	13				16i
SK789	C	10				16i
SK790	C	12	7.5YR4/3 褐色 細砂		SB1039	16i
SK791	C	23	7.5YR4/3 褐色 細砂			16i
SK792	C	13	7.5YR4/4 褐色 シルト		SB1039	16i
SK793	C	18	7.5YR4/4 褐色 細砂			16i
SK794	C	16	7.5YR4/4 褐色 細砂			16i
SK795	C	20	10YR4/3 鈍い黄褐色細砂		SB1040	17i
SK796	C	45	7.5YR4/3 褐色 細砂	5, 6段階	SB1037	17h
SK797	C	39	10YR4/4 褐色 細砂	4段階	SB1036	17h
SK798	C	23	7.5YR4/4 褐色 細砂			17h
SK799	C	33	7.5YR4/6 褐色 細砂		SB1036	17h18h
SK800	C	12	7.5YR4/3 褐色 細砂		SB1037	17h
SK801	C	22	7.5YR4/3 褐色 細砂	鎌倉時代	SB1034	17h18h
SK802	C	15	7.5YR4/3 褐色 細砂			18h
SK803	C	29	7.5YR4/3 褐色 細砂		SB1034	18h
SK804	C	10	7.5YR4/3 褐色 細砂			18i
SK805	C	9	7.5YR4/4 褐色 細砂		SB1037	18i
SK806	C	24	7.5YR4/3 褐色 細砂		SB1036	18i
SK807	C		7.5YR4/3 褐色 細砂		(欠番)	18i
SK808	C	7	7.5YR4/3 褐色 細砂			18h18i
SK809	C	38	7.5YR4/4 褐色 細砂			18i
SK810	C	7	7.5YR4/3 褐色 細砂		SB1036	18i
SK811	C	53	10YR4/4 褐色 細砂	4, 5段階	SB1034	18i
SK812	C	35	7.5YR4/6 褐色 細砂			18i
SK813	C	26	10YR3/3 暗褐色 シルト			18i
SK814	C	25	10YR3/3 暗褐色 シルト			18i
SK815	C	68	7.5YR4/3 褐色 細砂	1段階	SB1036	18i
SK816	C	19	7.5YR4/3 褐色 細砂		SB1035	18i
SK817	C	27	10YR4/4 褐色 細砂		SB1034	18i
SK818	C	35	7.5YR4/3 褐色 細砂			18i19i
SK819	C	35	7.5YR4/4 褐色 シルト			18i19i
SK820	C	48	10YR4/4 褐色 細砂	1段階	SB1034	19i
SK821	C	7	7.5YR4/3 褐色 シルト			18g
SK822	C	3	7.5YR5/8 明褐色 シルト			18g
SK823	C	4	10YR4/4 褐色 細砂			18g
SK824	C	46	7.5YR4/3 褐色 細砂			18g
SK825	C	50	10YR4/4 褐色 細砂			18g
SK826	C	34	7.5YR4/3 褐色 シルト		SB1013	18g
SK827	C	33	10YR4/4 褐色 細砂		SB1034	18g
SK828	C	10	7.5YR4/6 褐色 細砂			18g
SK829	C	10	7.5YR4/3 褐色 細砂		SB1013	18g
SK830	C	69	10YR4/4 褐色 細砂		SB1034	18g18h
SK831	C	4	10YR4/4 褐色 シルト			18h
SK832	C		10YR4/4 褐色 細砂		(欠番)	18h
SK833	C	22	10YR4/4 褐色 細砂		SB1037	18h
SK834	C	21	7.5YR4/4 褐色 細砂		SB1036	18h
SK835	C	18	7.5YR4/6 褐色 細砂	3段階?		18h
SK836	C	9	完掘		SB1037	18h

遺構	区	深さ	埋土	出土遺物	備考	グリッド
SK837	C	28	10YR4/4 褐色 細砂	4段階~	SB1036	18h19h
SK838	C	14	7.5YR4/3 褐色 細砂			19h
SK839	C	14	7.5YR4/4 褐色 シルト			19i
SK840	C	37	7.5YR4/6 褐色 シルト		(欠番)	19i
SK841	C	24	7.5YR4/3 褐色 細砂		SB1034,36	19i
SK842	C	18	10YR6/4 鈍い黄褐色シルト			19i
SK843	C	3	7.5YR4/3 褐色 中砂			19i
SK844	C	35	10YR4/3 鈍い黄褐色細砂	鍋	SB1036	19i
SK845	C	20	10YR4/4 褐色 細砂		SB1035	19i
SK846	C	13	10YR4/4 褐色 細砂			19i
SK847	C	13	10YR4/4 褐色 細砂		SB1035	19i
SK848	C	10	7.5YR5/6 明褐色 細砂		SB1034	19i
SK849	C	38	10YR4/4 褐色 細砂		SB1034	19i
SK850	C	44	10YR4/4 褐色 細砂		SB1034	19h
SK851	C	66	5YR4/8 赤褐色 シルト	5段階~	井戸	20h
SK852	C	10	10YR3/4 暗褐色 細砂			20h
SK853	C	22	7.5YR4/2 灰褐色 細砂		SB1012	19h
SK854	C	10	7.5YR4/3 褐色 シルト			19h
SK855	C	16	7.5YR4/3 褐色 細砂		SB1011	19h
SK856	C	8	7.5YR4/3 褐色 細砂			19h
SK857	C	29	7.5YR3/4 暗褐色 細砂		SB1012	19h
SK858	C	33	7.5YR3/4 暗褐色 細砂		SB1011	19g19h
SK859	C	18	7.5YR4/3 褐色 細砂			19g
SK860	C	4	7.5YR4/3 褐色 シルト			19g
SK861	C	10	7.5YR4/4 褐色 細砂		(欠番)	19g
SK862	C	5	7.5YR4/3 褐色 シルト		SB1012	19g
SK863	C	18	7.5YR4/6 褐色 細砂		SB1014	19g
SK864	C	17	7.5YR4/3 褐色 細砂		SB1012	19g
SK865	C	15	7.5YR4/3 褐色 細砂			19g
SK866	C	6	7.5YR4/6 褐色 シルト		SB1011	19g
SK867	C	4	10YR4/4 褐色 中砂			18g
SK868	C	24	10YR5/4 鈍い黄褐色中砂		SB1014	18g
SK869	C	13	7.5YR4/4 褐色 細砂			18g
SK870	C	14	7.5YR4/4 褐色 シルト		SB1013	18g
SK871	C	50	7.5YR4/3 褐色 細砂		SB1014	18g
SK872	C	23	10YR4/4 褐色 細砂		SB1026	18f
SK873	C	38	10YR4/4 褐色 細砂			18f
SK874	C	51	7.5YR3/4 暗褐色 細砂		SB1029	18f
SK875	C	43	10YR4/3 鈍い黄褐色細砂		(欠番)	(18f)
SK876	C	41	7.5YR4/4 褐色 中砂	鍋		18f
SK877	C	47	7.5Y4/4 褐色		SB1032	16f
SK878	C				(欠番)	19f
SK879	C	41	10YR4/4 褐色 細砂			19f
SK880	C	13	7.5YR5/4 鈍い褐色細砂		SB1026	19f
SK881	C	11	10YR4/4 褐色 細砂			19f
SK882	C	5	10YR4/6 褐色 細砂			19f
SK883	C	57	10YR4/6 褐色 細砂			19f
SK884	C	22	7.5YR4/6 褐色 シルト	鍋		19f
SK885	C	49	7.5YR4/4 褐色 細砂		SB1026	19f
SK886	C				(欠番)	19f
SK887	C	34	10YR4/6 褐色 シルト			19f
SK888	C	17	7.5YR4/4 褐色 細砂		SB1008	19f20f
SK889	C	11	7.5YR4/6 褐色 細砂			19f
SK890	C	14	7.5YR4/4 褐色 細砂			19f
SK891	C	39	10YR4/4 褐色 細砂			19f
SK892	C	18	10YR4/6 褐色 細砂			19f
SK893	C	14	7.5YR5/4 鈍い褐色細砂			19f
SK894	C	22	7.5YR4/4 褐色 細砂	4段階	SB1028	19f
SK895	C	11	7.5YR4/4 褐色 細砂		SB1014	19f
SK896	C	2	7.5R5/6 明褐色 シルト			19f
SK897	C	8	7.5YR4/4 褐色 シルト			19f
SK898	C	44	7.5YR4/6 褐色 細砂		SB1014	19g
SK899	C	17	7.5YR3/4 暗褐色 細砂			19g
SK900	C	17	7.5YR4/4 褐色 細砂			19g
SK901	C	43	7.5YR4/4 褐色 細砂			19g
SK902	C	10	7.5YR4/4 褐色 細砂			19g
SK903	C	27	7.5YR4/4 褐色 シルト			19g
SK904	C	11	7.5YR4/4 褐色 シルト			19g
SK905	C	29	10YR4/4 褐色 細砂			19g
SK906	C	11	10YR4/3 鈍い黄褐色細砂			19f
SK907	C	7	7.5YR4/6 褐色 細砂			19f
SK908	C	19	7.5YR4/4 褐色 細砂		SB1014	19f
SK909	C	38	7.5YR4/6 褐色 細砂			19f
SK910	C	20	7.5YR4/4 褐色 細砂			19f
SK911	C	21	7.5YR4/3 褐色 細砂			20f
SK912	C	56	7.5YR4/3 褐色 細砂			20f

今町遺跡 II

遺構	区	深さ	埋土	出土遺物	備考	グリッド
SK913	C	17	7.5YR4/4 褐色 細砂			20f
SK914	C	51	7.5YR4/4 褐色 細砂	鎌倉時代		20f
SK915	C	32	7.5YR4/4 褐色 細砂		SB1006	20f
SK916	C	23	7.5YR4/3 褐色 細砂			20f
SK917	C	19	10YR4/4 褐色 細砂		SB1008	20f
SK918	C	29	7.5YR4/3 褐色 細砂		SB1007	20f
SK919	C	10	7.5YR4/6 褐色 細砂			20f
SK920	C	10	7.5YR4/6 褐色 細砂			20f
SK921	C	55	7.5YR4/3 褐色 細砂			20f
SK922	C	20	7.5YR4/4 褐色 細砂			20f
SK923	C	10	7.5YR4/4 褐色 細砂			20f
SK924	C	16	10YR4/3 鈍い黄褐色細砂		SB1009	20f
SK925	C	10	10YR4/4 褐色 細砂			20f
SK926	C	5	7.5YR4/3 褐色 細砂			20f
SK927	C	21	7.5YR4/4 褐色 細砂			20f
SK928	C	43	7.5YR4/6 褐色 細砂		SB1008	20f
SK929	C	13	7.5YR4/4 褐色 細砂			20f20g
SK930	C	27	10YR4/4 褐色 細砂			20f20g
SK931	C	9	7.5YR4/3 褐色 細砂		SB1007	20g
SK932	C	47	7.5YR4/2 灰褐色 細砂		SB1009	20g
SK933	C	70	10YR4/3 鈍い黄褐色細砂			20g
SK934	C	54	7.5YR4/3 鈍い黄褐色細砂			20g
SK935	C	19	10YR4/3 鈍い黄褐色細砂			20g1g
SK936	C	74	10YR4/4 褐色 細砂		SB1007	1g
SK937	C	25	10YR5/6 黄褐色 細砂			1g
SK938	C	13	10YR4/4 褐色 細砂			1g
SK939	C	38	10YR4/4 褐色 細砂		SB1007	1g
SK940	C	41	7.5YR4/3 褐色 細砂		SB1015	1g
SK941	C	50	10YR4/3 鈍い黄褐色細砂		SB1015	1g
SK942	C	4	10YR5/6 黄褐色 細砂			1g
SK943	C	35	7.5YR4/3 褐色 細砂			1g
SK944	C			(欠番)		
SK945	C	19	7.5YR4/3 褐色 細砂			1g
SK946	C	31	7.5YR4/2 灰褐色 細砂			1g
SK947	C	10	7.5YR4/4 褐色 細砂			1g
SK948	C	35	7.5YR4/3 褐色 細砂			1g
SK949	C	65	7.5YR4/3 褐色 細砂			1g
SK950	C	67	10YR5/2 灰黄褐色 中砂			20g 1g
SK951	C	67	10YR5/3 鈍い黄褐色中砂	4段階～	(欠番)	20g20h
SK952	C	67	10YR4/3 鈍い黄褐色中砂	4段階～		20g20h
SK953	C	17	7.5YR4/3 褐色 細砂		(欠番)	?
SK954	C	15	7.5YR4/3 褐色 細砂			1g
SK955	C	19	7.5YR4/3 褐色 細砂		(欠番)	?
SK956	C	20	7.5YR4/4 褐色 細砂			20h1h
SK957	C	21	10YR4/3 鈍い黄褐色細砂			20h
SK958	C	16	10YR4/2 灰黄褐色 細砂			20h
SK959	C	7	10YR4/3 鈍い黄褐色中砂			20h
SK960	C	14	10YR4/2 灰黄褐色 細砂			20h
SK961	C	22	7.5YR4/3 褐色 細砂		SB1015	20h
SK962	C	5	7.5YR4/3 褐色 細砂	4段階～		20h
SK963	C	16	7.5YR4/2 灰褐色 細砂		SB1015	20h
SK964	C	52	7.5YR4/4 褐色 細砂		SB1012	20g
SK965	C	6	7.5YR4/3 褐色 細砂	1段階	SB1012	20g
SK966	C	32	7.5YR4/3 褐色 細砂		SB1007,12	20g
SK967	C	7	10YR4/4 褐色 細砂		SB1015	20g
SK968	C	38	7.5YR4/6 褐色 細砂	3段階	SB1015	20g1g
SK969	C	35	7.5YR4/6 褐色 細砂			1g
SK970	C	23	10YR4/4 褐色 細砂			20g
SK971	C	15	7.5YR4/6 褐色 細砂		SB1007	20g
SK972	C	57	7.5YR4/4 褐色 細砂		SB1007	20g1g
SK973	C	18	7.5YR4/4 褐色 細砂			20g
SK974	C	18	10YR5/4 鈍い黄褐色中砂			20g
SK975	C	53	7.5YR4/4 褐色 細砂		SB1006	20g
SK976	C	4	7.5YR4/3 褐色 細砂			20g
SK977	C	30	7.5YR5/4 鈍い褐色細砂	6段階		20g
SK978	C	44	7.5YR4/3 褐色 細砂		SB1007,12	20g
SK979	C	4	7.5YR4/3 褐色 細砂		SB1011	20g
SK980	C	5	7.5YR4/3 褐色 細砂			20g
SK981	C	36	7.5YR4/3 褐色 細砂			20g
SK982	C		7.5YR4/4 褐色 細砂	(欠番)		
SK983	C	24	10YR4/4 褐色 細砂			20g
SK984	C	11	7.5YR4/3 褐色 細砂			20g
SK985	C	23	7.5YR4/3 褐色 細砂		SB1006	20g
SK986	C	22	7.5YR4/3 褐色 細砂			20h
SK987	C	25	7.5YR4/2 灰褐色 細砂		SB1012	20h
SK988	C	5	7.5YR4/6 褐色 細砂			19h20h

遺構	区	深さ	埋土	出土遺物	備考	グリッド
SK989	C	6	7.5YR4/3 褐色 細砂			19h
SK990	C	5	7.5YR3/4 暗褐色 細砂			19h
SK991	C	6	7.5YR4/3 褐色 細砂			19g
SK992	C	6	10YR4/4 褐色 細砂			19g
SK993	C	3	7.5YR4/3 褐色 細砂			19g
SK994	C	6	7.5YR4/3 褐色 細砂			19g
SK995	C	11	7.5YR4/4 褐色 細砂		SB1011	19g20g
SK996	C	21	7.5YR4/3 褐色 細砂			19g
SK997	C	18	7.5YR4/6 褐色 細砂	4段階	SB1014	19g
SK998	C	14	10YR4/3 鈍い黄褐色細砂		SB1013	19g
SK999	C	20	7.5YR4/3 褐色 細砂		SB1011	19g
SK1000	C	7	7.5YR4/4 褐色 細砂		SB1012	19g
SK1001	C	8	10YR5/3 鈍い黄褐色細砂			19g
SK1002	C	34	10YR4/4 褐色 細砂			19g
SK1003	C	10	7.5YR4/3 褐色 細砂		SB1012	19g
SK1004	C	7	7.5YR4/3 褐色 細砂			19g
SK1005	C	31	10YR4/4 褐色 細砂	3段階	SB1011	19g
SK1006	C	48	7.5YR4/4 褐色 細砂			19g
SK1007	C	23	10YR4/4 褐色 細砂		SB1014	19g
SK1008	C	10	7.5YR4/4 褐色 細砂			19g
SK1009	C	40	10YR4/4 褐色 細砂	鍋	SB1011,12	19g
SK1010	C	43	7.5YR4/3 褐色 細砂		SB1006	19g
SK1011	C	48	10YR5/6 褐色 細砂			19f19g
SK1012	C	6	7.5YR4/3 褐色 細砂			20g
SK1013	C	39	10YR4/4 褐色 細砂			19g20g
SK1014	C	12	10YR4/4 褐色 細砂			19g20g
SK1015	C	36	7.5YR4/4 褐色 細砂			20f20g
SK1016	C	3	7.5YR4/6 褐色 細砂			20f20g
SK1017	C	6	10YR4/4 褐色 細砂			20f20g
SK1018	C	11	10YR4/4 褐色 細砂			20f
SK1019	C	13	7.5YR4/2 灰褐色 細砂			20f
SK1020	C	64	10YR4/4 褐色 細砂			19f
SK1021	C	8	7.5YR3/4 暗褐色 細砂		SB1011	19f
SK1022	C	57	7.5YR4/4 褐色 細砂		SB1012	19f20f
SK1023	C	19	7.5YR4/4 褐色 細砂			20f
SK1024	C	38	7.5YR3/4 暗褐色 細砂	3段階		20f
SK1025	C	45	7.5YR4/6 褐色 細砂	古代	SB1007	20f
SK1026	C	4			SB1032	17g
SK1027	C	15	7.5YR4/4 褐色 中砂			2e
SK1028	C	31	10YR4/4 褐色 粗砂			2e
SK1029	C	14	10YR4/4 褐色 中砂			2e
SK1030	C	21	10YR5/6 黄褐色 細砂			2e
SK1031	C	22	10YR4/6 褐色 細砂		SB1002	2e
SK1032	C	22	10YR3/4 暗褐色 細砂		SB1001	2d2e
SK1033	C	34	10YR5/4 鈍い黄褐色細砂			2e
SK1034	C	51	10YR4/6 褐色 細砂			2e
SK1035	C	38	7.5YR3/4 暗褐色 細砂	古代		2e
SK1036	C	52	10YR4/4 褐色 中砂			2d
SK1037	C	60	10YR4/4 褐色 細砂		SB1001	1e2e
SK1038	C	54	10YR4/4 褐色 細砂	4段階	SB1003	1d1e2e
SK1039	C	31	10YR4/4 褐色 中砂			1e
SK1040	C	54	7.5YR4/6 褐色 細砂			1e
SK1041	C	20	10YR4/3 鈍い黄褐色中砂			1d
SK1042	C	50	7.5YR4/4 褐色 細砂			1d1e
SK1043	C	10	10YR4/3 鈍い黄褐色細砂		石敷遺構	1d
SK1044	C				(欠番)	
SK1045	C				(欠番)	
SK1046	C				(欠番)	
SK1047	C	28	7.5YR4/3 褐色 細砂	土師器皿		1d
SK1048	C	10	7.5YR4/4 褐色 中砂			1d
SK1049	C	25	7.5YR4/6 褐色 細砂		SB1002	1e
SK1050	C	39	10YR4/4 褐色 中砂		SB1010	1d1e
SK1051	C	38	7.5YR4/3 褐色 シルト		SB1001	1d1e
SK1052	C	28	7.5YR3/4 暗褐色 細砂			1d
SK1053	C	30	7.5YR4/3 褐色 シルト			1d
SK1054	C	31	10YR4/3 鈍い黄褐色細砂			1d
SK1055	C	30	10YR5/4 鈍い黄褐色細砂		SB1001	1d
SK1056	C	15	10YR5/3 鈍い黄褐色細砂		SB1010	1d
SK1057	C	30	10YR4/3 鈍い黄褐色細砂		SB1002	1d
SK1058	C	15	10YR5/1 灰褐色 細砂			1d
SK1059	C	26	10YR5/3 鈍い黄褐色細砂		SB1010	1d
SK1060	C	14	10YR7/3 鈍い黄褐色細砂			1d
SK1061	C	20	2.5Y5/1 黄灰色 シルト			1d
SK1062	C	10	2.5Y5/1 黄灰色 シルト			1d
SK1063	C				(欠番)	1d
SK1064	C	12	7.5YR3/4 暗褐色 細砂	鍋		20d

遺構一覧表

遺構	区	深さ	埋土	出土遺物	備考	グリッド
SK1065	C	15	7.5YR4/4 褐色 中砂	銅		20d
SK1066	C	23	10YR4/4 褐色 中砂		(欠番)	?
SK1067	C	55	7.5YR4/4 褐色 中砂			20d
SK1068	C	30	7.5YR3/4 暗褐色 中砂			20d1d
SK1069	C	12	7.5YR3/4 暗褐色 細砂			20d
SK1070	C	20	10YR5/3 鈍い黄褐色中砂			1d
SK1071	C	31	10YR4/6 褐色 細砂			1d
SK1072	C	30	7.5YR3/4 暗褐色 細砂	SB1024		20d
SK1073	C	9	7.5YR4/3 褐色 細砂			20d
SK1074	C	28	10YR3/4 暗褐色 細砂			20d
SK1075	C	3	10YR5/6 黄褐色 細砂	SB1018		20d
SK1076	C	19	10YR3/4 暗褐色 細砂	銅		20d
SK1077	C	73	10YR4/4 褐色 細砂	SB1016		20d
SK1078	C	36	7.5YR4/4 褐色 細砂	SB1018		20d
SK1079	C	18	7.5YR4/3 褐色 細砂			20d
SK1080	C	31	10YR4/4 褐色 細砂			20d
SK1081	C	9	10YR4/4 褐色 細砂			20d20e
SK1082	C	12	10YR4/4 褐色 細砂	2, 3段階		20e
SK1083	C	16	10YR4/4 褐色 細砂			20e
SK1084	C	3	10YR4/3 鈍い黄褐色細砂	SB1024		20e
SK1085	C	17	10YR3/4 暗褐色 細砂			20e
SK1086	C	4	7.5YR4/3 褐色 シルト			20e
SK1087	C	25	7.5YR4/3 褐色 細砂			20e
SK1088	C	44	10YR3/4 暗褐色 細砂			20e
SK1089	C	39	10YR3/4 暗褐色 細砂			20e
SK1090	C	7	10YR5/4 鈍い黄褐色細砂			20e
SK1091	C	11	10YR5/3 鈍い黄褐色細砂			20e
SK1092	C	13	10YR5/2 灰黄褐色 細砂	SB1010		20e
SK1093	C	7	10YR5/3 鈍い黄褐色細砂	SB1010		20e
SK1094	C	15	10YR4/3 鈍い黄褐色中砂			20d
SK1095	C	22	2.5YR5/3 黄褐色 細砂			20d
SK1096	C	33	10YR4/4 褐色 細砂	SB1010		20e
SK1097	C	54	10YR5/4 鈍い黄褐色細砂			20e
SK1098	C	5	10YR4/4 褐色 細砂	SB1005		20e
SK1099	C	2	7.5YR4/6 褐色 中砂			1e
SK1100	C	17	10YR4/3 鈍い黄褐色中砂			20e
SK1101	C	34	7.5YR4/4 褐色 細砂			1e
SK1102	C	5	7.5YR4/3 褐色 細砂	1~3段階		1e
SK1103	C	20	7.5YR4/4 褐色 シルト			1e
SK1104	C	54	7.5YR4/3 褐色 細砂			1e
SK1105	C	27	7.5YR4/4 褐色 細砂	SB1010		1e
SK1106	C	26	2.5Y5/4 鈍い黄褐色中砂			1e
SK1107	C	29	10YR4/6 褐色 細砂			1e
SK1108	C	45	7.5YR4/4 褐色 シルト			1e
SK1109	C	45	10YR4/6 褐色 細砂			1e
SK1110	C	48	10YR4/4 褐色 中砂	SB1003		1e
SK1111	C	27	10YR4/4 褐色 細砂	SB1002		1e
SK1112	C	27	10YR4/4 褐色 細砂			1e
SK1113	C	33	10YR4/6 褐色 中砂	SB1010		1e
SK1114	C	30	10YR4/4 褐色 中砂	3段階		1e
SK1115	C	48	7.5YR4/4 褐色 細砂			1e
SK1116	C	38	10YR4/4 褐色 細砂	SB1002		1e2e
SK1117	C	51	7.5YR4/4 褐色 細砂	SB1003		1e
SK1118	C	58	10YR4/3 鈍い黄褐色細砂	SB1001		1e
SK1119	C	24	10YR4/3 鈍い黄褐色細砂			1e
SK1120	C	56	10YR5/6 黄褐色 細砂	SB1002		1e
SK1121	C	19	10YR4/6 褐色 細砂			1e
SK1122	C	36	10YR4/6 褐色 細砂			1e
SK1123	C	53	7.5YR4/3 褐色 細砂	SB1010		1e
SK1124	C	52	7.5YR4/3 褐色 細砂			1e
SK1125	C	48	10YR5/6 黄褐色 細砂	SB1003		1e2e
SK1126	C	25	10YR3/4 暗褐色 細砂			1e2e
SK1127	C	16	10YR4/3 鈍い黄褐色中砂			1e
SK1128	C	42	10YR4/6 褐色 細砂	SB1004		1e
SK1129	C	33	7.5YR3/4 暗褐色 細砂			1e
SK1130	C	52	7.5YR4/4 褐色 細砂			1e
SK1131	C	20	7.5YR3/4 暗褐色 細砂			1e
SK1132	C	36	7.5YR4/4 褐色 細砂	5, 6段階		1e
SK1133	C	31	10YR5/3 鈍い黄褐色中砂	4, 5段階		2e
SK1134	C	14	7.5YR4/4 褐色 細砂			2e
SK1135	C	13	7.5YR3/4 暗褐色 中砂			2e2f
SK1136	C	47	7.5YR4/6 褐色 中砂			2f
SK1137	C	41	7.5YR4/4 褐色 中砂	SB1004		2f
SK1138	C	42	10YR4/3 鈍い黄褐色細砂			2f
SK1139	C	49	10YR4/4 褐色 細砂	SB1005		1f2f
SK1140	C	46	7.5YR4/3 褐色 細砂			1f

遺構	区	深さ	埋土	出土遺物	備考	グリッド
SK1141	C	43	7.5YR4/4 褐色 細砂			1f2f
SK1142	C	19	7.5YR4/6 褐色 細砂			2f
SK1143	C	19	10YR4/3 鈍い黄褐色細砂			1f1f
SK1144	C	8	10YR4/4 褐色 細砂			1f2f
SK1145	C	41	10YR4/3 鈍い黄褐色細砂			2f
SK1146	C	5	7.5YR4/3 褐色 シルト			2f
SK1147	C	27	10YR5/4 鈍い黄褐色細砂			2f
SK1148	C	46	10YR4/6 褐色 中砂			1f2f
SK1149	C	20	10YR4/4 褐色 細砂			1f
SK1150	C	45	10YR4/3 鈍い黄褐色細砂	銅		1f
SK1151	C	13	10YR4/6 褐色 細砂			1f
SK1152	C	31	10YR4/6 褐色 細砂			1f
SK1153	C	40	7.5YR3/4 暗褐色 シルト	土錘		1f
SK1154	C	38	7.5YR3/4 暗褐色 シルト			1f
SK1155	C	18	7.5YR3/4 暗褐色 細砂			1f
SK1156	C	52	7.5YR4/4 褐色 細砂	銅	SB1006	1f
SK1157	C	56	7.5YR4/4 褐色 中砂			1f
SK1158	C	5	10YR4/4 褐色 中砂			1f
SK1159	C	25	10YR4/6 褐色 細砂		SB1004	1f
SK1160	C	52	10YR3/4 暗褐色 細砂	4段階	SB1009	1f
SK1161	C	55	7.5YR3/4 暗褐色 細砂			1f
SK1162	C	19	7.5YR3/4 暗褐色 細砂			1f
SK1163	C	15	7.5YR4/4 褐色 シルト			1f
SK1164	C	35	7.5YR4/4 褐色 細砂			1f
SK1165	C	39	10YR4/6 褐色 細砂			1f
SK1166	C	47	10YR4/4 褐色 細砂		SB1005	1f
SK1167	C	35	7.5YR4/4 褐色 細砂			1f
SK1168	C	38	7.5YR4/4 褐色 細砂			2f
SK1169	C	13	10YR4/6 褐色 細砂			1f2f
SK1170	C	39	10YR4/4 褐色 細砂			2f
SK1171	C	48	10YR3/4 暗褐色 細砂			1f
SK1172	C	53	10YR3/4 暗褐色 細砂		SB1004	1e1f
SK1173	C	23	10YR4/4 褐色 細砂			1e
SK1174	C	20	10YR4/4 褐色 細砂			1e
SK1175	C	48	10YR4/4 褐色 細砂			1e
SK1176	C	48	7.5YR4/4 褐色 細砂			1e
SK1177	C	15	10YR4/3 褐色 細砂			1e
SK1178	C	11	10YR4/3 褐色 細砂			1f
SK1179	C	32	7.5YR3/3 暗褐色 細砂		SB1008	1e
SK1180	C	64	10YR4/4 褐色 細砂	3段階	SB1005	1e
SK1181	C	31	7.5Y4/6 褐色 細砂		SB1010	1e
SK1182	C	18	10YR5/6 黄褐色 細砂			1e
SK1183	C	37	7.5YR4/4 褐色 細砂			1e
SK1184	C	36	10YR4/6 褐色 細砂			1e
SK1185	C	14	7.5YR4/3 褐色 細砂			1e
SK1186	C	26	10YR4/4 褐色 細砂			1e
SK1187	C	50	10YR4/6 褐色 細砂		SB1008	1e
SK1188	C	48	7.5YR4/4 褐色 細砂			1e
SK1189	C	16	10YR4/6 褐色 細砂			1e
SK1190	C	30	10YR4/4 褐色 細砂		SB1004	1e
SK1191	C	32	10YR4/4 褐色 細砂	3段階	SB1005	1e
SK1192	C	29	10YR4/4 褐色 細砂			1e
SK1193	C	45	7.5YR4/4 褐色 細砂			1e
SK1194	C	19	7.5YR4/3 褐色 シルト			1e
SK1195	C	36	7.5YR4/4 褐色 細砂			20e1e
SK1196	C	59	10YR4/4 褐色 細砂		SB1008	20e1e
SK1197	C	32	7.5YR4/4 褐色 細砂	3段階	SB1025	1e
SK1198	C	20	10YR4/4 褐色 細砂			20e1e
SK1199	C	55	7.5YR4/4 褐色 細砂			1e
SK1200	C	68	10YR4/4 褐色 細砂		SB1004	1e
SK1201	C	51	7.5YR4/4 褐色 細砂			1e
SK1202	C	41	7.5YR4/4 褐色 細砂	3段階	SB1025	1e
SK1203	C	28	7.5YR4/6 褐色 細砂			1e
SK1204	C	24	7.5YR4/4 褐色 細砂			20e1e
SK1205	C	18	7.5YR4/3 褐色 細砂			20e
SK1206	C	35	10YR4/4 褐色 細砂			20e1e
SK1207	C	72	7.5YR4/4 褐色 細砂	2段階	SB1004	1e
SK1208	C	38	7.5YR4/3 褐色 細砂			1e
SK1209	C	9	7.5YR4/3 褐色 細砂			1e
SK1210	C	54	7.5YR4/4 褐色 細砂			1e
SK1211	C	17	7.5YR4/3 褐色 細砂			1e
SK1212	C	42	10YR4/3 褐色 細砂		SB1006	1e
SK1213	C	36	10YR4/6 褐色 細砂			1e
SK1214	C	36	7.5YR4/4 褐色 中砂			1e
SK1215	C	12	7.5YR4/4 褐色 細砂		SB1010	1e
SK1216	C	49	7.5YR4/4 褐色 細砂			1e

今町遺跡 II

遺構	区	深さ	埋土	出土遺物	備考	グリッド
SK1217	C	45	7.5YR4/4 褐色 細砂			1e
SK1218	C	20	7.5YR4/4 褐色 細砂			1e
SK1219	C				(欠番)	
SK1220	C				(欠番)	
SK1221	C	33	7.5YR4/4 褐色 細砂		SB1006	1 f
SK1222	C	45	7.5YR4/3 褐色 細砂			1 f
SK1223	C	23	7.5YR4/4 褐色 細砂			1 f
SK1224	C	29	7.5YR4/3 褐色 シルト			1 f
SK1225	C	44	10YR4/3 褐色 細砂			1 f
SK1226	C	40	7.5YR4/4 褐色 細砂			1 f
SK1227	C	26	7.5YR4/3 褐色 細砂	古代		1 f
SK1228	C	21	7.5YR4/4 褐色 細砂			1 f
SK1229	C	55	7.5YR4/3 褐色 細砂		SB1008	1 f
SK1230	C	35	10YR4/4 褐色 細砂		SB1009	1 f
SK1231	C	53	7.5YR4/4 褐色 細砂			1 f
SK1232	C	18	10YR4/4 褐色 細砂		SB1006	1 f
SK1233	C	20	10YR4/4 褐色 細砂			1 f
SK1234	C	58	7.5YR4/4 褐色 細砂	4段階		1 f
SK1235	C	59	7.5YR4/4 褐色 細砂	1 - 3段階		1 f
SK1236	C	26	10YR5/6 黄褐色 細砂			1 f
SK1237	C	11	10YR5/6 黄褐色 細砂			1 f
SK1238	C	30	10YR4/4 褐色 細砂			1e
SK1239	C	6	7.5YR4/4 褐色 細砂			1e
SK1240	C	23	10YR4/4 褐色 細砂		SB1025	1e
SK1241	C	58	7.5YR4/3 褐色 細砂		SB1009	1e
SK1242	C	53	10YR4/6 褐色 細砂			1e
SK1243	C	13	7.5YR4/4 褐色 細砂			1e
SK1244	C	10	10YR4/4 褐色 細砂		SB1010	1e1f
SK1245	C	43	7.5YR4/6 褐色 シルト			1e1f
SK1246	C	19	7.5YR4/4 褐色 細砂			1e1f
SK1247	C	33	7.5YR4/4 褐色 細砂		SB1025	1f
SK1248	C	33	7.5YR4/4 褐色 細砂			1f
SK1249	C	19	10YR3/4 黄褐色 細砂			1e
SK1250	C	28	7.5YR4/4 褐色 細砂			1e
SK1251	C	66	10YR4/6 暗褐色 中砂			1e1f
SK1252	C	20	7.5YR4/4 褐色 細砂			20e
SK1253	C	3	7.5YR4/4 褐色 細砂			20e
SK1254	C	22	10YR4/4 褐色 細砂		SB1004	20e2ef
SK1255	C	5	7.5YR3/4 暗褐色 細砂			20e
SK1256	C	15	7.5YR4/3 褐色 シルト			20e
SK1257	C	34	7.5YR4/6 褐色 細砂		SB1008	20e
SK1258	C	42	10YR4/4 褐色 細砂		SB1025	20e
SK1259	C	50	7.5YR4/4 褐色 細砂	銅		20f
SK1260	C	45	7.5YR4/6 褐色 細砂			20f
SK1261	C	11	7.5YR4/4 褐色 細砂			20f
SK1262	C	27	7.5YR4/4 褐色 細砂			20f
SK1263	C	85	5YR4/4 鈍い赤褐色細砂	2段階		20e2ef
SK1264	C	18	7.5YR4/6 褐色 細砂			20f
SK1265	C	6	10YR4/6 褐色 細砂			20f
SK1266	C	11	7.5YR4/4 褐色 細砂			20f
SK1267	C	65	10YR4/3 鈍い黄褐色細砂			20f
SK1268	C	38	7.5YR4/3 褐色 細砂		SB1007	20f
SK1269	C	56	10YR5/4 鈍い褐色中砂		SB1009	20f
SK1270	C	12	10YR4/4 褐色 細砂			20f
SK1271	C	13	7.5YR4/4 褐色 細砂		(欠番)	20f
SK1272	C	37	10YR4/4 褐色 細砂	4段階		20f
SK1273	C	48	10YR4/4 褐色 中砂			20f
SK1274	C	25	10YR4/4 褐色 細砂			20f
SK1275	C	14	10YR4/6 褐色 中砂			20f
SK1276	C	19	10YR4/6 褐色 細砂		SB1025	20f
SK1277	C	27	7.5YR4/4 褐色 細砂			20f
SK1278	C	23	7.5YR4/6 褐色 細砂			20f
SK1279	C	15	10YR5/4 鈍い褐色シルト			20f
SK1280	C	15	7.5YR4/6 褐色 細砂		SB1006	20f
SK1281	C	68	7.5YR4/3 褐色 細砂			20f
SK1282	C	10	7.5YR4/6 褐色 細砂		SB1004	20f
SK1283	C	6	10YR4/6 褐色 細砂			20f
SK1284	C	39	10YR3/4 暗褐色 細砂		SB1007.09	20f
SK1285	C	53	7.5YR4/6 褐色 細砂		SB1010	20f1f
SK1286	C	53	10YR4/6 褐色 細砂		(欠番)	1 f
SK1287	C	60	10YR3/4 暗褐色 細砂		SB1008	1 f
SK1288	C	46	7.5YR4/4 褐色 細砂	常滑	SB1005	20f1f
SK1289	C	30	7.5YR4/4 褐色 細砂			20f
SK1290	C	22	10YR4/4 褐色 細砂		SB1025	20f
SK1291	C	30	7.5YR4/4 褐色 細砂			20f
SK1292	C	32	7.5YR4/4 褐色 細砂			20f

遺構	区	深さ	埋土	出土遺物	備考	グリッド
SK1293	C	6	7.5YR4/4 褐色 細砂		SB1006	20f
SK1294	C	14	7.5YR4/4 褐色 シルト			20f
SK1295	C	28	7.5YR4/6 褐色 細砂			20f
SK1296	C	57	10YR4/6 褐色 細砂			20f
SK1297	C	26	7.5YR3/4 暗褐色 細砂			20f
SK1298	C	60	7.5YR4/4 褐色 細砂		SB1025	20f
SK1299	C	24	7.5YR4/4 褐色 細砂		SB1007	20f
SK1300	C	60	10YR4/4 褐色 細砂		SB1007	20f
SK1301	C	68	10YR4/4 褐色 細砂		SB1009	20f
SK1302	C	29	7.5YR4/4 褐色 シルト			20f
SK1303	C	51	10YR4/4 褐色 細砂			20f
SK1304	C	38	7.5YR4/3 褐色 細砂			20f
SK1305	C	32	10YR4/4 褐色 細砂			20f
SK1306	C	10	5YR4/4 鈍い赤褐色細砂			20f
SK1307	C	33	10YR4/4 褐色 細砂			20f
SK1308	C	10	7.5YR4/4 褐色 細砂	3段階		20f
SK1309	C	16	10YR4/4 褐色 細砂			20f
SK1310	C	43	10YR4/4 褐色 細砂			20f
SK1311	C	57	7.5YR4/3 褐色 細砂			20f
SK1312a	C	23				20f
SK1312b	C	32	10YR4/4 褐色 細砂			20f
SK1313	C	31	7.5YR4/3 褐色 シルト			20f
SK1314	C	8	7.5YR4/3 褐色 シルト			20f
SK1315	C	13	7.5YR4/3 褐色 細砂		SB1004	20f
SK1316	C	33	7.5YR4/4 褐色 シルト			20f1f
SK1317	C	53	10 Y R 5/6 黄褐色 シルト		SB1008	1 f
SK1318	C	41	7.5YR4/4 褐色 シルト			1 f
SK1319	C	19	5YR3/6 暗赤褐色 シルト			1 f
SK1320	C	68	7.5YR4/4 褐色 細砂		SB1005,07	1 f
SK1321	C	19	10YR4/4 褐色 細砂			1 f
SK1322	C	40	7.5YR4/6 褐色 細砂		SB1004	20f1f
SK1323	C	45	10YR4/4 褐色 細砂			1 f
SK1324	C	53	7.5YR4/3 褐色 細砂		SB1008	20f
SK1325	C	42	7.5YR4/3 褐色 シルト			20f
SK1326	C	71	7.5 Y R 4/4 褐色 細砂		(欠番)	20f
SK1327	C	70	10YR4/3 鈍い黄褐色細砂	銅	SB1007	20f
SK1328	C	14	7.5YR4/4 褐色 細砂			1 f
SK1329	C	11	2.5Y6/2 灰黄色 中砂			20f
SK1330	C	51	10YR4/4 褐色 細砂			20f
SK1331	C	73	10YR4/4 褐色 細砂			20f1f
SK1332	C	18	10YR3/2 暗褐色 細砂	4段階	SB1007,09	20f20g
SK1333	C	10	7.5YR4/4 褐色 シルト			20g
SK1334	C	13	7.5YR4/4 褐色 細砂			1 f
SK1335	C	44	7.5YR4/4 褐色 細砂		SB1004	1 f
SK1336	C	20	7.5YR4/3 褐色 シルト			1 f
SK1337a	C	20	10YR4/4 褐色 細砂			1 f
SK1337b	C	62				1g
SK1338	C	56	7.5YR4/4 褐色 細砂		SB1005	1 f
SK1339	C	27	7.5YR3/4 暗褐色 細砂			1 f
SK1340	C	42	10YR4/4 褐色 細砂		SB1009	1 f
SK1341	C	14	7.5YR4/3 褐色 シルト			1 f
SK1342	C	5	10YR4/3 鈍い黄褐色細砂			1 f
SK1343	C	28	7.5YR4/3 褐色 シルト		SB1006	1 f
SK1344	C	37	7.5YR4/4 褐色 細砂		SB1007	1 f
SK1345	C	17	10YR3/4 暗褐色 細砂			1 f
SK1346	C	60	10YR4/4 褐色 細砂			1 f
SK1347	C	40	7.5YR4/4 褐色 細砂			1 f
SK1348	C	36	7.5YR4/4 褐色 細砂			1g
SK1349	C	19	7.5YR4/3 褐色 細砂			1 f 1g
SK1350	C	40	10YR4/4 褐色 細砂		SB1005	1 f 1g
SK1351	C	19	7.5YR4/3 褐色 細砂			1g
SK1352	C	60	7.5YR4/4 褐色 細砂			1g
SK1353	C	15	7.5YR4/3 褐色 細砂			1g
SK1354	C	21	7.5YR4/4 褐色 細砂			1g
SK1355	C	30	7.5YR4/3 褐色 細砂		(欠番)	1g
SK1356	C	42	7.5YR4/4 褐色 細砂		SB1006	1g
SK1357	C	37	10YR4/4 褐色 細砂			1g
SK1358	C	36	10YR4/3 鈍い黄褐色細砂			20c
SK1359	C	74	2.5YR5/2 灰黄色 中砂		SB1016	20c
SK1360	C	44	10YR5/3 鈍い黄褐色細砂			20c
SK1361	C	23	7.5YR5/6 明褐色 細砂			19c20c
SK1362	C	48	10YR3/4 暗褐色 細砂		SB1024	19c
SK1363	C	53	10YR4/3 鈍い黄褐色細砂	4段階?	SB1018	19c
SK1364	C	22	10YR5/4 鈍い黄褐色細砂			19c
SK1365	C	5	10YR4/4 褐色 細砂		(欠番)	19c
SK1366	C	5	7.5YR4/3 褐色 細砂		SB1023	19c

遺構一覧表

遺構	区	深さ	埋土	出土遺物	備考	グリッド
SK1367	C	3	10YR5/4 鈍い黄褐色細砂			19c
SK1368	C	6	10YR4/4 褐色 細砂		SB1024	19d
SK1369	C	8	10YR4/3 鈍い黄褐色細砂		SB1024	19c
SK1370	C				(欠番)	
SK1371	C	17	10YR4/4 褐色 細砂			19d
SK1372	C	11	10YR4/4 褐色 細砂			20c20d
SK1373	C				(欠番)	
SK1374	C	10	10YR4/4 褐色 細砂			19c19d
SK1375	C	31	10YR4/3 鈍い黄褐色細砂	2 - 4 段階		19d
SK1376	C	48	10YR4/4 褐色 細砂			19d
SK1377	C	19	10YR4/4 褐色 細砂			19cd20cd
SK1378	C	26	10YR4/3 鈍い黄褐色細砂			19d
SK1379	C	45	10YR4/4 褐色 細砂		SB1023	19d20d
SK1380	C	28	10YR3/4 鈍い黄褐色細砂			19d
SK1381	C	13	7.5YR4/4 褐色 細砂			20d
SK1382	C	24	7.5YR4/4 褐色 細砂		SB1016	19d
SK1383	C	28	7.5YR4/3 褐色 細砂			19d
SK1384	C	42	10YR3/4 暗褐色 細砂			19d
SK1385	C	2	10YR4/4 褐色 細砂			20d
SK1386	C	14	10YR4/4 褐色 細砂		SB1018	20d
SK1387	C	13	10YR5/4 鈍い黄褐色細砂		SB1024	20d
SK1388	C	19	10YR4/4 褐色 細砂			20d
SK1389	C	41	10YR4/6 褐色 細砂			20d
SK1390	C	12	10YR4/4 褐色 細砂			20c
SK1391	C	11	7.5YR3/4 暗褐色 細砂			20c
SK1392	C	13	10YR4/4 褐色 細砂			20c
SK1393	C	33	7.5YR4/4 褐色 細砂			20c
SK1394	C	8	10YR3/4 暗褐色 細砂			20c
SK1395	C	27	10YR4/6 褐色 細砂			20c20d
SK1396	C	14	7.5YR4/4 褐色 細砂			20d
SK1397	C	24	10YR4/6 褐色 細砂		SB1016	20d
SK1398	C	16	10YR4/6 褐色 細砂			20d
SK1399	C	58	10YR5/3 鈍い黄褐色中砂			20d
SK1400	C	6	7.5YR4/4 褐色 細砂			20d
SK1401	C	57	10YR4/4 褐色 細砂			20d
SK1402	C	26	10YR4/4 褐色 細砂			20d
SK1403	C	40	7.5YR4/4 褐色 細砂			20d
SK1404	C	19	7.5YR4/6 褐色 細砂		SB1016	20d
SK1405	C	12	10YR6/3 鈍い黄褐色細砂			20d
SK1406	C	13	7.5YR4/4 褐色 細砂			20d
SK1407	C	7	7.5YR3/4 暗褐色 細砂			20d
SK1408	C	13	10YR4/3 鈍い黄褐色細砂			20d
SK1409	C	51	10YR5/4 鈍い黄褐色細砂		SB1024	20d
SK1410	C	14	10YR4/6 褐色 細砂			20d
SK1411	C	17	10YR3/4 暗褐色 細砂	銅		20d
SK1412	C	34	10YR4/6 褐色 細砂			20d
SK1413	C	63	7.5YR4/4 褐色 細砂			20d
SK1414	C	27	10YR5/4 鈍い褐色 細砂		SB1019	20d
SK1415	C	25	10YR4/3 鈍い黄褐色細砂		SB1023	20d
SK1416	C	56	7.5YR4/4 褐色 細砂		SB1018	20d
SK1417	C	3	10YR4/4 褐色 細砂			20d
SK1418	C	19	10YR4/4 褐色 細砂		SB1023	20d
SK1419	C	24	10YR5/3 鈍い黄褐色細砂			20d
SK1420	C	40	10YR5/2 灰黄褐色 細砂			20d
SK1421	C	42	10YR4/4 褐色 細砂	土師器皿	SB1019	20d
SK1422	C	20	7.5YR3/4 暗褐色 細砂			19d20d
SK1423	C	40	10YR4/4 褐色 細砂	4段階~		19d
SK1424	C	16	10YR4/4 褐色 細砂			19d
SK1425	C	11	10YR4/4 褐色 細砂			19d
SK1426	C	17	10YR4/6 褐色 細砂			19d
SK1427	C	16	10YR4/6 褐色 細砂			19d20d
SK1428	C	41	10YR4/4 褐色 細砂			20d
SK1429	C	38	7.5YR4/4 褐色 細砂			20d
SK1430	C	60	10YR4/4 褐色 細砂		SB1023	20d
SK1431	C	60	10YR5/4 にぶい褐色細砂			20d
SK1432	C	27	7.5YR4/6 褐色 細砂			20d
SK1433	C	39	10YR4/4 褐色 細砂	1 - 3 段階		20d
SK1434	C	11	7.5YR4/4 褐色 細砂			20d
SK1435	C	12	7.5YR5/6 明褐色 細砂		(欠番)	20d
SK1436	C	18	7.5YR4/4 褐色 細砂			20d
SK1437	C	8	7.5YR4/4 褐色 細砂			20d
SK1438	C	11	7.5YR4/4 褐色 細砂			20d
SK1439	C	21	7.5YR4/4 褐色 細砂	鎌倉時代		1 d
SK1440	C	15	10YR5/6 黄褐色 細砂			2d
SK1441	C	18	10YR5/4 鈍い黄褐色中砂			2d
SK1442	C	17	10YR4/6 褐色 細砂			2e

遺構	区	深さ	埋土	出土遺物	備考	グリッド
SK1443	C	9	10YR4/4 褐色 細砂			2e
SK1444	C	25	10YR4/6 褐色 細砂		SB1002	2e
SK1445	C	10	7.5YR4/3 褐色 細砂		SB1022	19d
SK1446	C	26	7.5YR4/3 褐色 細砂		SB1024	19d
SK1447	C	67	7.5YR4/3 褐色 細砂		SB1023	19d
SK1448	C	33	10YR4/4 褐色 細砂			19d
SK1449	C	21	10YR4/4 褐色 細砂			19d
SK1450	C				(欠番)	
SK1451	C	45	10YR5/3 鈍い黄褐色細砂			18d
SK1452	C	19	10YR5/3 鈍い黄褐色細砂			19d
SK1453	C	35	10YR4/3 鈍い黄褐色細砂	銅		18d
SK1454	C	18	10YR4/4 褐色 細砂			18c
SK1455	C	13	7.5YR4/4 褐色 細砂			17c
SK1456	C	43	10YR3/3 暗褐色 細砂			18c
SK1457	C	52	10YR4/4 褐色 細砂			18c
SK1458	C	7	7.5YR4/4 褐色 細砂			18c
SK1459	C	19	10YR4/2 灰黄褐色 細砂			17b
SK1460	C	34	10YR4/1 褐灰色 細砂		SB1020	17c
SK1461	C	28	10YR4/1 褐灰色 細砂			17c
SK1462	C	33	10YR4/1 褐灰色 細砂	1 段階	SB1020	17c
SK1463	C	33	10YR3/2 黒褐色 細砂		SB1021	17b
SK1464	C	30	10YR4/2 灰黄褐色 細砂		SB1021	17b
SK1465	C	58			(欠番)	17b
SK1466	C	26	10YR4/1 褐灰色 細砂		SB1020	17b17c
SK1467	C	15	10YR4/1 褐灰色 細砂			17c
SK1468	C	14	7.5YR4/4 褐色 細砂			17d
SK1469	C	58	7.5YR4/4 褐色 細砂	銅		17d
SK1470	C	7	10YR5/8 黄褐色 細砂			17d
SK1471	C	25	10YR3/4 暗褐色 細砂			18d
SK1472	C	4	7.5YR4/4 褐色 細砂			18d
SK1473	C				(欠番)	
SK1474	C	12	10YR4/4 褐色 細砂			18d
SK1475	C	61	10YR4/4 褐色 細砂		SB1022	17d18d
SK1476	C	4	7.5YR4/6 褐色 細砂			18d
SK1477	C	5	10YR4/4 褐色 細砂			18d
SK1478	C	17	10YR4/4 褐色 細砂		SB1022	18d
SK1479	C	4	10YR4/4 褐色 細砂			18d
SK1480	C	7	10YR4/4 褐色 細砂		SB1020	18d
SK1481	C	6	7.5YR3/4 暗褐色 細砂			18d
SK1482	C	5	7.5YR4/4 褐色 細砂			18d
SK1483	C	7	10YR4/4 褐色 細砂			18d
SK1484	C	7	7.5YR4/4 褐色 細砂			18d
SK1485	C	25	7.5YR4/4 褐色 細砂			18d
SK1486	C	25	10YR4/6 褐色 細砂	1 - 3 段階		18d
SK1487	C	59	10YR4/4 褐色 細砂		SB1027	18d
SK1488	C	41	7.5YR5/6 明褐色 細砂			18d
SK1489	C	12	7.5YR4/6 褐色 細砂			18d
SK1490	C	14	10YR4/4 褐色 細砂			18d
SK1491	C	5	7.5YR4/4 褐色 細砂			18d
SK1492	C	22	10YR4/4 褐色 細砂			18d
SK1493	C	10	7.5YR4/4 褐色 細砂			18d
SK1494	C	7	7.5YR4/4 褐色 細砂			18d
SK1495	C	19	7.5YR4/4 褐色 細砂			18d
SK1496	C	3	7.5YR4/4 褐色 細砂			18d
SK1497	C	62	10YR4/4 褐色 細砂			18d
SK1498	C	27	7.5YR3/4 暗褐色 細砂			18d
SK1499	C	14	7.5YR3/4 暗褐色 細砂	銅		18d
SK1500	C	42	7.5YR4/4 褐色 細砂			18d
SK1501	C	52	7.5YR4/4 褐色 細砂		SB1022	18d
SK1502	C	57	7.5YR4/4 褐色 細砂	銅		18d
SK1503	C	12	10YR3/3 暗褐色 細砂			18c18d
SK1504	C	20	10YR3/3 暗褐色 細砂			18c18d
SK1505	C	49	10YR4/4 褐色 細砂	2 段階		18c18d
SK1506	C	20	10YR4/4 褐色 細砂			18d
SK1507	C	14	7.5YR4/4 褐色 細砂			18d
SK1508	C	47	7.5YR4/3 褐色 細砂	3 段階		18d
SK1509	C	20	7.5YR4/4 褐色 細砂			18d
SK1510	C	46	10YR4/4 褐色 細砂			18d
SK1511	C	8	10YR4/4 褐色 細砂			18d
SK1512	C	13	10YR4/4 褐色 細砂			18d
SK1513	C	5	7.5YR3/4 暗褐色 細砂			18d
SK1514	C	4	7.5YR4/4 褐色 細砂			18d
SK1515	C	19	7.5YR4/4 褐色 細砂			18d
SK1516	C	18	10YR3/4 暗褐色 細砂			18d
SK1517	C	6	7.5YR3/4 暗褐色 細砂			18d
SK1518	C	24	10YR4/4 褐色 細砂			18d

今町遺跡 II

遺構	区	深さ	埋土	出土遺物	備考	グリッド
SK1519	C	57	10YR4/4 褐色 細砂	古代		18d
SK1520	C	35	10YR4/4 褐色 細砂			18d
SK1521	C	21	10YR4/4 褐色 細砂			18d
SK1522	C	19	10YR4/4 褐色 細砂			18d
SK1523	C			(欠番)		
SK1524	C	26	10YR3/4 暗褐色 細砂	SB1023		19d
SK1525	C	37	10YR4/4 褐色 細砂			19d
SK1526	C	21	10YR3/4 暗褐色 細砂			19d
SK1527	C	42	10YR4/6 褐色 細砂	6段階		19d
SK1528	C	32	10YR3/4 暗褐色 細砂	SB1018		19d
SK1529	C	14	10YR5/6 黄褐色 シルト			19d
SK1530	C	20	7.5YR4/4 褐色 細砂			19d
SK1531	C	44	10YR4/4 褐色 シルト	SB1018		19d
SK1532	C	43	10YR4/6 褐色 細砂	2段階	SB1024	19d
SK1533	C	58	10YR5/4 鈍い黄褐色細砂			19d
SK1534	C	43	10YR4/6 褐色 細砂	6段階		19d
SK1535	C	37	7.5YR4/4 褐色 細砂	2段階		19d
SK1536	C	21	7.5YR4/4 褐色 細砂			19d
SK1537	C	21	10YR3/4 暗褐色 細砂			19d
SK1538	C	19	10YR4/4 褐色 細砂			19d
SK1539	C	22	10YR3/4 暗褐色 細砂			19d
SK1540	C	13	10YR4/4 褐色 細砂			19d
SK1541	C	42	10YR4/4 褐色 細砂	SB1018		19d
SK1542	C			(欠番)		
SK1543	C	23	10YR4/4 褐色 細砂	3段階		19d
SK1544	C	34	10YR4/4 褐色 細砂			19d
SK1545	C	34	10YR4/4 褐色 細砂	SB1016		19d
SK1546	C	40	10YR4/4 褐色 細砂			19d
SK1547	C	16	10YR4/4 褐色 細砂			19d
SK1548	C	49	7.5YR4/4 褐色 細砂	2段階		19d
SK1549	C	22	7.5YR4/4 褐色 細砂			19d
SK1550	C	26	7.5YR3/4 暗褐色 細砂			19d
SK1551	C	45	7.5YR3/4 暗褐色 細砂			19d
SK1552	C	55	10YR4/3 鈍い黄褐色中砂	SB1005		19d
SK1553	C	28	10YR4/4 褐色 細砂	SB1024		19d
SK1554	C	29	10YR3/4 暗褐色 細砂	2段階		19d
SK1555	C	71	10YR4/4 褐色 細砂	SB1022		19d
SK1556	C	53	10YR4/3 鈍い黄褐色細砂	SB1018		18d
SK1557	C	25	7.5YR3/3 暗褐色 細砂	SB1023		18d
SK1558	C	5	10YR4/4 褐色 細砂			18d
SK1559	C	62	10YR3/4 暗褐色 細砂			18d
SK1560	C	26	10YR4/4 褐色 細砂			18d
SK1561	C			(欠番)		
SK1562	C	11	7.5YR5/6 明褐色 中砂			18e
SK1563	C	37	10YR5/6 黄褐色 細砂			18de19de
SK1564	C	54	10YR4/4 褐色 細砂			18d
SK1565	C	15	10YR4/6 褐色 細砂			19d
SK1566	C	16	7.5YR4/4 褐色 細砂	SB1018		19d
SK1567	C	4	7.5YR3/4 暗褐色 細砂			19d
SK1568	C	32	10YR4/6 褐色 細砂	SB1022,28		19e
SK1569	C	34	7.5YR4/4 褐色 細砂			19e
SK1570	C	26	10YR4/3 鈍い黄褐色細砂	SB1024		19d
SK1571	C	6	10YR3/4 暗褐色 細砂			19e
SK1572	C	49	10YR4/4 褐色 細砂	銅	SB1022	19e
SK1573	C	4	7.5YR4/6 褐色 シルト			19e
SK1574	C	12	10YR4/4 褐色 細砂			19d
SK1575	C	65	10YR3/4 暗褐色 細砂			19d
SK1576	C	68	10YR5/4 鈍い黄褐色細砂	SB1023		19e
SK1577	C	8	10YR4/2 灰黄褐色 細砂			19d
SK1578	C	44	10YR5/3 鈍い黄褐色細砂	1段階		19de20de
SK1579	C	38	10YR5/6 黄褐色 細砂	SB1022		19e
SK1580	C	4	10YR4/6 褐色 細砂	(欠番)		19e
SK1581	C	4	10YR4/6 褐色 中砂	(欠番)		19e19e
SK1582	C	5	10YR4/6 褐色 中砂			19e
SK1583	C	37	7.5YR4/4 褐色 細砂			19e
SK1584	C	23	10YR4/4 褐色 細砂			19e
SK1585	C	25	10YR4/4 褐色 細砂			19e
SK1586	C	14	10YR4/3 鈍い黄褐色細砂			10e
SK1587	C	8	10YR4/4 褐色 細砂	SB1018		19e
SK1588	C	16	10YR5/3 鈍い黄褐色中砂	SB1023		19e
SK1589	C			(欠番)		
SK1590	C	11	10YR4/4 褐色 中砂			19e
SK1591	C	30	7.5YR3/4 暗褐色 細砂			19d
SK1592	C	28	7.5YR3/4 暗褐色 細砂			19d
SK1593	C	11	7.5YR4/6 褐色 中砂			19d
SK1594	C	33	10YR3/4 暗褐色 細砂	1段階		19d

遺構	区	深さ	埋土	出土遺物	備考	グリッド
SK1595	C	47	10YR4/4 褐色 細砂			19d
SK1596	C	10	10YR4/6 褐色 細砂			19d
SK1597	C				(欠番)	
SK1598	C	11	10YR3/4 暗褐色 細砂			19d
SK1599	C	8	10YR5/4 鈍い黄褐色中砂			19d
SK1600	C	20	10YR4/4 褐色 細砂			19e
SK1601	C	16	7.5YR4/3 褐色 シルト		SB1024	20d
SK1602	C	23	10YR5/6 黄褐色 細砂	2段階	SB1025	20e
SK1603	C	25	10YR3/4 暗褐色 シルト			20e
SK1604	C	42	10YR5/6 黄褐色 細砂			20e1e
SK1605	C	38	7.5YR5/6 明褐色 細砂			20e
SK1606	C	58	10YR4/4 褐色 細砂	鍋		20e
SK1607	C	64	10YR4/6 褐色 細砂			
SK1608	C	31	10YR4/4 褐色 細砂			20e
SK1609	C	21	10YR4/4 褐色 細砂		SB1008	20e
SK1610	C	20	10YR3/4 暗褐色 細砂		SB1010	20e
SK1611	C	42	10YR4/4 褐色 細砂		SB1005	20e
SK1612	C	18				20e
SK1613	C	23	10YR4/6 褐色 細砂			20e
SK1614	C	8	礫層			19e20e
SK1615	C	11	7.5YR4/4 褐色 中砂	鍋		19e
SK1616	C	5	10YR5/6 黄褐色 細砂	鍋		19e
SK1617	C	66	7.5YR4/4 褐色 細砂		SB1018	19e
SK1618	C	8	7.5YR4/4 褐色 細砂			19e
SK1619	C	24	7.5YR4/4 褐色 細砂	鎌倉時代	SB1024,26	19e
SK1620	C	9	10YR4/6 褐色 シルト			19e
SK1621	C	58	10YR4/4 褐色 中砂			19e
SK1622	C	34	7.5YR4/4 褐色 細砂		SB1027	19e
SK1623	C	34	10YR3/4 暗褐色 細砂		SB1026	19e
SK1624	C	15	10YR3/4 暗褐色 細砂			19e
SK1625	C	66	10YR4/6 暗褐色 細砂		SB1028	19e
SK1626	C	19	7.5YR4/3 褐色 中砂			19e
SK1627	C	10	7.5YR4/3 褐色 中砂			19e
SK1628	C	8	10YR5/6 黄褐色 細砂			19e
SK1629	C	24	7.5YR4/4 褐色 細砂			19e
SK1630	C	7	7.5YR4/6 褐色 中砂			19e
SK1631	C	34	10YR4/3 鈍い黄褐色中砂		SB1027	19e
SK1632	C	13	7.5YR4/4 褐色 中砂			19e
SK1633	C			(欠番)		
SK1634	C	15	10YR4/4 褐色 細砂			20d
SK1635	C	6	7.5YR4/4 褐色 細砂			19e
SK1636	C	21	7.5YR4/4 褐色 細砂			19e
SK1637	C	12	10YR4/4 褐色 細砂			19e
SK1638	C	9	10YR4/4 褐色 細砂			19e
SK1639	C	4	10YR4/3 鈍い黄褐色細砂			19e
SK1640	C	18	7.5YR4/4 褐色 細砂	4段階	SB1025	20e
SK1641	C	11	10YR5/4 鈍い黄褐色細砂			20e
SK1642	C	38	10YR4/2 灰黄褐色 細砂			20e
SK1643	C	8	10YR5/6 黄褐色 細砂			19e
SK1644	C	58	10YR5/6 黄褐色 細砂	5段階	井戸	19e19f
SK1645	C	52	7.5YR4/4 褐色 細砂	鍋		19f20f
SK1646	C	22	10YR5/8 黄褐色 中砂	5段階	SB1026	19f
SK1647	C	10	7.5YR4/4 褐色 中砂			19f
SK1648	C	51	10YR4/4 褐色 細砂			20f
SK1649	C	28	7.5YR3/4 暗褐色 細砂			19f
SK1650	C	57	7.5YR4/4 褐色 細砂			19f
SK1651	C	47	7.5YR4/4 褐色 細砂			19f
SK1652	C	23	7.5YR4/3 褐色 細砂			19f
SK1653	C	46	7.5YR5/6 明褐色 細砂			19f
SK1654	C	39	10YR3/4 暗褐色 細砂			19f
SK1655	C	25	10YR4/4 褐色 細砂			19f
SK1656	C	42	10YR4/4 褐色 細砂			19f
SK1657	C	12	10YR4/4 褐色 細砂			19f
SK1658	C	13	10YR4/4 褐色 細砂		SB1013	19f
SK1659	C	25	7.5YR4/3 褐色 シルト			1e
SK1660	C	50	10YR4/4 褐色 細砂			20f
SK1661	C	55	10YR4/6 褐色 細砂			20f
SK1662	C	16	10YR4/4 褐色 細砂			20f
SK1663	C	15	10YR4/4 褐色 細砂			20f
SK1664	C	3	10YR4/3 鈍い黄褐色細砂			1g
SK1665	C	15	7.5YR4/6 褐色 中砂			20g
SK1666	C	27	10YR4/4 褐色 細砂			18d
SK1667	C	10	7.5YR4/4 褐色 細砂			18d
SK1668	C	25	10YR4/3 鈍い黄褐色細砂			18d
SK1669	C	17	10YR4/4 褐色 細砂			18d
SK1670	C	73	10YR4/4 褐色 細砂	4段階		18d

遺構一覧表

遺構	区	深さ	埋土	出土遺物	備考	グリッド
SK1671	C	31	7.5YR4/4 褐色 細砂			18d
SK1672	C	10	7.5YR4/3 褐色 細砂		SB1018	20e
SK1673	C	18	10YR5/6 黄褐色 細砂			17d18d
SK1674	C	28	10YR4/6 褐色 中砂	2段階		17c
SK1675	C	37				17c
SK1676	C		10YR4/6 褐色 細砂	4段階	(欠番)	
SK1677	C	30	7.5YR4/4 褐色 細砂	1段階		17c
SK1678	C	7	攪乱		SB1021	17c
SK1679	C	12	攪乱			17c
SK1680	C	12	7.5YR4/4 褐色 細砂	鍋		17c
SK1681	C	14	7.5YR4/4 褐色 細砂			16c
SK1682	C	10	7.5YR4/3 褐色 細砂			16c
SK1683	C	12	10YR4/4 褐色 細砂	4段階~		17d
SK1684	C	12	10YR4/4 褐色 細砂		SB1038	16d
SK1685	C	3	7.5YR4/6 褐色 細砂			16d
SK1686	C	15	10YR4/4 褐色 細砂	4段階~		16d
SK1687	C	18	7.5YR4/4 褐色 細砂			16d
SK1688	C	29	7.5YR4/3 褐色 細砂		SB1039	16i
SK1689	C	20	10YR4/4 褐色 細砂		SB1039	16i
SK1690	C	7	10YR4/4 褐色 細砂		(欠番)	16i
SK1691	C	3	7.5YR4/4 褐色 細砂		SB1040	16i17i
SK1692	C	41	7.5YR4/3 褐色 細砂			17j
SK1693	C	16	7.5YR4/3 褐色 細砂		SB1041	17j
SK1694	C	9	7.5YR4/3 褐色 細砂			17j
SK1695	C	15	7.5YR4/4 褐色 細砂		SB1041	17j
SK1696	C	10	10YR5/3 鈍い黄褐色細砂		SB1038	17j
SK1697	C	30	10YR4/4 褐色 細砂			17j
SK1698	C	25	10YR5/6 黄褐色 細砂			17j
SK1699	C	6	7.5YR4/4 褐色 細砂		SB1038,40	17i
SK1700	C	8	10YR4/4 褐色 細砂			17i17j
SK1701	C	13			SB1040	17i
SK1702	C	15	10YR5/3 鈍い黄褐色シルト			18j
SK1703	C	3	7.5YR4/4 褐色 細砂		SB1038	18j
SK1704	C	5	10YR4/4 褐色 細砂			18j
SK1705	C	14	7.5YR4/3 褐色 細砂			18j
SK1706	C	18	10YR4/4 褐色 細砂			19j
SK1707	C	10	10YR4/4 褐色 細砂			19j
SK1708	C	25	7.5YR4/3 褐色 細砂		SB1036	19i19j
SK1709	C	30	7.5YR4/3 褐色 細砂	1段階	SB1035	19i19j
SK1710	C	20	7.5YR4/3 褐色 細砂			19i
SK1711	C	13	7.5YR4/6 褐色 細砂			19i
SK1712	C	15	7.5YR4/4 褐色 細砂		SB1035	19i
SK1713	C		7.5YR4/4 褐色 細砂		SB1013	19g
SK1714	C	5	7.5YR5/4 にぶい褐色細砂			18g
SK1715	C				(欠番)	
SK1716	C	24	7.5YR4/4 褐色 細砂			18c
SK1717	C	6	10YR4/4 褐色 中砂			19d
SK1718	C	15	7.5YR3/4 暗褐色 細砂			20d
SK1719	C	15	10YR4/2 灰黄褐色細砂			20e
SK1720	C	3	7.5YR4/4 褐色 細砂			20e
SK1721	C	13	10YR4/2 灰黄褐色 細砂			20e
SK1722	C				(欠番)	
SK1723	C	37	10YR4/4 褐色 細砂		SB1023	19e
SK1724	C		7.5YR4/3 褐色 細砂		SB1036	18h
SK1725	C	7	10YR4/3 鈍い黄褐色細砂			19c
SK1726	C	33	10YR5/6 黄褐色 細砂		SB1017	19c
SK1727	C	30	10YR4/2 灰黄褐色 細砂			19c
SK1728	C	20	10YR4/2 灰黄褐色 細砂			19c
SK1729	C	24	10YR4/4 褐色 細砂		SB1017	19c
SK1730	C	26	10YR5/3 鈍い黄褐色細砂			19c
SK1731	C	13	10YR4/4 褐色 細砂			19c
SK1732	C	55	10YR5/6 鈍い黄褐色細砂	3段階		18cd19cd
SK1733	C	60	10YR4/3 にぶい褐色細砂		SB1017	19c
SK1734	C	30	10YR4/4 褐色 細砂	鍋		18c
SK1735	C	25	10YR4/4 褐色 細砂			18c
SK1736	C	23	10YR4/6 褐色 細砂			18c
SK1737	C				(欠番)	
SK1738	C	22	10YR4/4 褐色 細砂			18c
SK1739	C	13	10YR5/6 黄褐色 細砂			18c
SK1740	C	26	10YR4/4 褐色 細砂			18c
SK1741	C	17	10YR5/6 黄褐色 細砂			18c18d
SK1742	C	13	10YR5/6 黄褐色 細砂	3段階		18d
SK1743	C	32	10YR5/6 黄褐色 細砂			18d
SK1744	C				(欠番)	
SK1745	C	16	10YR4/4 褐色 細砂			18d
SK1746	C	17	10YR4/4 褐色 細砂			18d

遺構	区	深さ	埋土	出土遺物	備考	グリッド
SK1747	C		挿図参照	2段階		18b18c
SK1748	C	25	2.5Y3/3 暗オリブ褐色細砂			18b
SK1749	C	23	2.5Y4/3 オリブ褐色細砂			18b
SK1750	C	9	10YR4/4 褐色 細砂			18c
SK1751	C				(欠番)	
SK1752	C	10	10YR5/4 鈍い黄褐色細砂			17b
SK1753	C				(欠番)	
SK1754	C	20	10YR4/4 褐色 細砂		SB1020	17b
SK1755	C	28	10YR4/4 褐色 細砂			17b
SK1756	C	22	10YR4/4 褐色 細砂			17b
SK1757	C	16	10YR3/3 暗褐色 細砂		SB1021	17b
SK1758	C	24	7.5Y4/4 褐色 細砂			17b
SK1759	C	22	7.5YR4/6 褐色 シルト			20i
SK1760	C	19	7.5YR4/6 褐色 細砂			20i
SK1761	C	12	10YR4/4 褐色 細砂			20e
SK1762	C	12	10YR4/4 褐色 細砂			20e
SK1763	C	20	10YR4/2 灰黄褐色 細砂	2段階		20e
SK1764	C	30	10YR5/3 鈍い黄褐色細砂		SB1025	20e
SK1765	C	5	10YR5/3 鈍い黄褐色細砂		SB1010	20e
SK1766	C	10	10YR4/4 褐色 細砂			20e
SK1767	C	8	7.5YR4/4 褐色 細砂			20e
SK1768	C	29	7.5YR4/6 褐色 細砂			1e
SK1769	C	30	7.5YR4/4 褐色 細砂			1e
SK1770	C	19	7.5YR4/3 褐色 細砂			1e
SK1771	C	17	10YR5/4 鈍い黄褐色中砂			1e
SK1772	C	25	10YR4/6 褐色 細砂			1d
SK1773	C				(欠番)	
SK1774	C	15	10YR4/3 褐色 細砂			1d
SK1775	C				(欠番)	
SK1776	C	6	10YR4/4 褐色 細砂			18d
SK1777	C	8	7.5YR4/3 褐色 細砂			18d
SK1778	C	68	7.5YR4/3 褐色 細砂			18d
SK1779	C	66	10YR4/4 褐色 細砂	3段階		18d
SK1780	C	15	7.5YR4/4 褐色 細砂			17d
SK1781	C	13	10YR4/3 鈍い黄褐色細砂			17d
SK1782	C	4	7.5YR4/4 褐色 細砂			17d18c18d
SK1783	C	40	7.5YR4/3 褐色 細砂	2段階	SB1022	18d
SK1784	C	40	10YR4/4 褐色 細砂		SB1023	19d
SK1785	C	66	10YR4/4 褐色 細砂			19d
SK1786	C	19	10YR4/3 鈍い黄褐色細砂	2段階		19d
SK1787	C	7	7.5YR4/4 褐色 細砂		SB1017,23	19d
SK1788	C	17	10YR4/3 鈍い黄褐色細砂			19c
SK1789	C	17	10YR5/4 鈍い黄褐色細砂			20c
SK1790	C	16	10YR4/4 褐色 細砂			20c
SK1791	C	10	10YR4/4 褐色 細砂			20c
SK1792	C	16	10YR4/3 鈍い黄褐色細砂		SB1016	20c
SK1793	C	11	7.5YR4/3 褐色 細砂			20d
SK1794	C	9	7.5YR4/4 褐色 細砂			1d
SK1795	C	6	2.5Y5/2 暗灰黄色 中砂			1d
SK1796	C	10	7.5YR4/4 褐色 細砂			18c
SK1797	C	15	7.5YR4/3 褐色 細砂			18c
SK1798	C	47	7.5YR5/4 鈍い褐色細砂		SB1019	20c
SK1799	C	34	10YR5/4 鈍い黄褐色細砂		SB1024	19c20c
SK1800	C	31	7.5YR4/3 褐色 細砂			19c20c
SK1801	C	12	10YR4/6 褐色 中砂			16i
SK1802	C	5				15i16i
SK1803	C	22	10YR4/ 3 鈍い黄褐色中砂			16i
SK1804	C	17	10YR4/ 4 褐色 中砂			16i
SK1805	C		攪乱		(欠番)	
SK1806	C		攪乱		(欠番)	
SK1807	C	10	7.5YR4/3 褐色 細砂		SB1039	16i
SK1808	C	10	7.5YR4/3 褐色 細砂			16i
SK1809	C	15	7.5YR4/3 褐色 細砂			16i
SK1810	B				(欠番)	
SK1811	B	8	10YR4/4 褐色 中砂			16m
SK1812	C				(欠番)	
SK1813	C	2	7.5YR4/3 褐色 細砂		(欠番)	
SK1814	C	26	10YR5/4 鈍い黄褐色細砂			16i
SK1815	C	29	10YR5/4 鈍い黄褐色細砂			16i
SK1816	C	16	10YR4/2 灰黄褐色 細砂			17b
SK1817	C	34			(欠番)	
SK1818	C	41	7.5YR4/4 褐色 細砂		SB1029	17e
SK1819	C	21	7.5YR4/4 褐色 細砂			17e
SK1820	C	17	10YR4/4 褐色 細砂			17d17e
SK1821	C	40	7.5YR4/3 褐色 細砂			17e
SK1822	C	55	10YR4/6 褐色 細砂		SB1031	17e

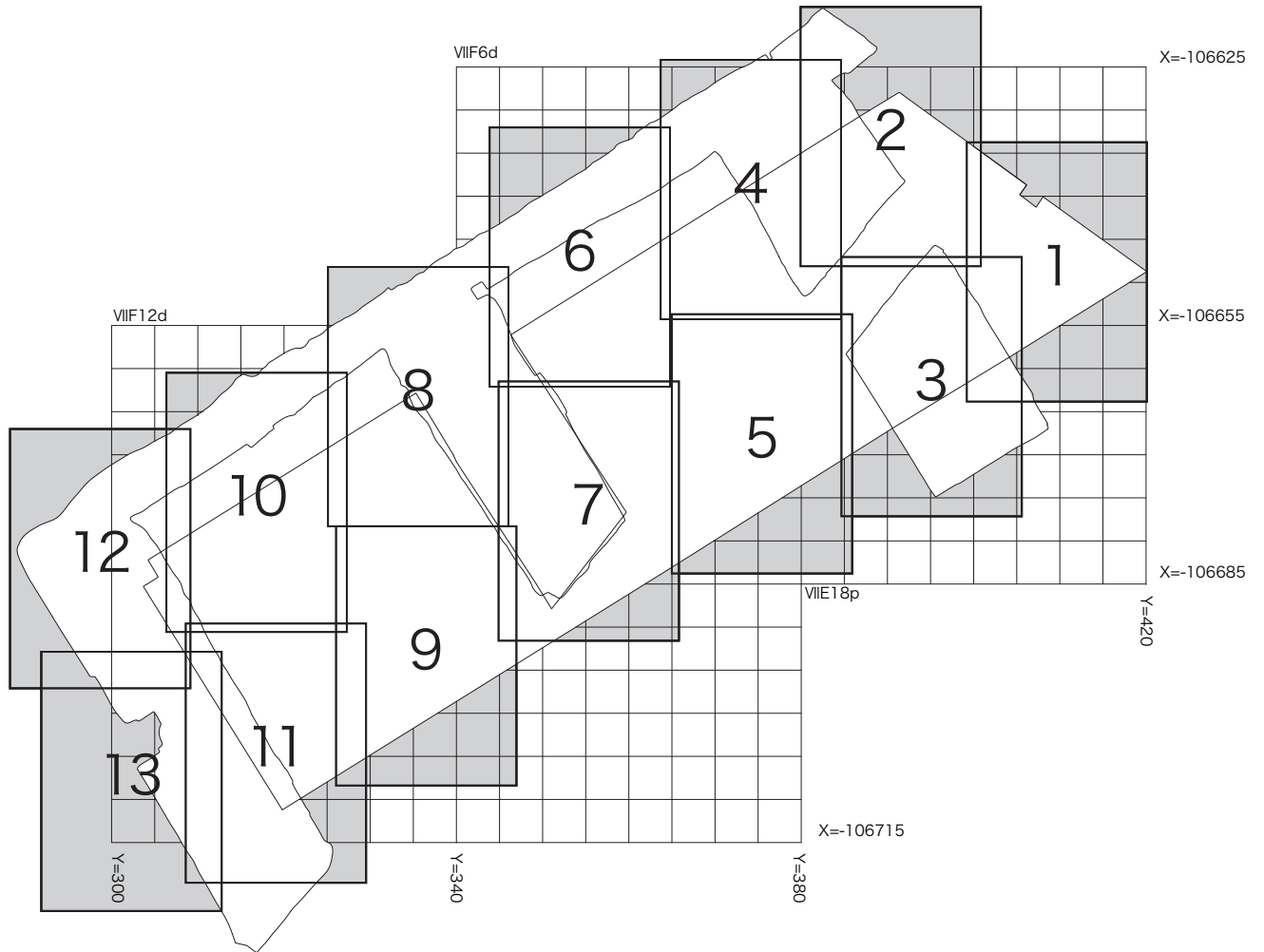
今町遺跡 II

遺構	区	深さ	埋土	出土遺物	備考	グリッド
SK1823	C	43	10YR4/6 褐色 細砂			17e
SK1824	C	23	10YR5/6 黄褐色 細砂		SB1027	17d17e
SK1825	C	13	7.5YR4/4 褐色 細砂			17d17e
SK1826	C	12	10YR5/4 鈍い黄褐色細砂			15h
SK1827	C	34	7.5YR4/3 褐色 細砂			16i
SK1828	C	59	5YR4/6 赤褐色 細砂			19 f 20 f
SK1829	B	10	10YR4/3 鈍い黄褐色細砂		(欠番)	
SK1830	B	13	7.5YR4/3 褐色 細砂			15o
SK1831	B	5	10YR4/4 褐色 細砂			16n
SK1832	B	2	7.5YR4/3 褐色 細砂			16m
SK1833	B	9	7.5YR4/4 褐色 細砂			16m
SK1834	B	3	7.5YR4/3 褐色 細砂			11n12n
SK1835	B	18	10YR4/3 鈍い黄褐色細砂			13p
SK1836	B	11	7.5YR4/3 褐色 シルト		SB1056	11m
SK1837	B	12	7.5YR4/4 褐色 細砂			11n
SK1838	B	28	7.5YR4/3 褐色 シルト		(欠番)	11o
SK1839	B	19	7.5YR4/3 褐色 シルト		(欠番)	11o
SK1840	B	4	7.5YR4/4 褐色 シルト		(欠番)	11o
SK1841	B	6	7.5YR5/8 明褐色 シルト		SB1068	11p
SK1842	A	4	7.5YR4/4 褐色 シルト			
SK1843	B	38	10YR4/3 鈍い黄褐色中砂			16l
SK1844	C	12	7.5YR4/4 褐色 細砂			16i
SK1845	C	10	7.5YR4/3 褐色 シルト			17j
SK1846	B	8	7.5YR4/4 褐色 シルト		(欠番)	13l
SK1847	C	21			(欠番)	
SK1848	C	55			(欠番)	
SK1849	C	11	7.5YR4/4 褐色 細砂		SB1022	18d
SK1850	C	53	7.5YR4/4 褐色 細砂			18d
SK1851	C	30	7.5YR4/3 褐色 細砂			18d
SK1852	C	10				18d
SK1853	C	25	7.5YR4/3 褐色 細砂			18d
SK1854	C	35	7.5YR4/4 褐色 細砂		SB1027	18d
SK1855	C	9	10YR4/4 褐色 細砂			20d
SK1856	C	37	7.5YR4/4 褐色 細砂			20d
SK1857	C	7	7.5YR4/3 褐色 細砂			19d
SK1858	C	18	7.5YR4/4 褐色 細砂			19d
SK1859	C	14	7.5YR4/3 褐色 細砂			19d19e
SK1860	C	11	7.5YR4/3 褐色 細砂			19e
SK1861	C	6	7.5YR4/4 褐色 細砂		SB1018	19e
SK1862	C	4	10YR6/4 鈍い黄褐色中砂		(欠番)	19e
SK1863	C	38			SB1027	18e19e
SK1864	C	21	7.5YR4/3 褐色 細砂			19e
SK1865	C	17	7.5YR4/4 褐色 細砂			19e20e
SK1866	C	31	7.5YR4/3 褐色 細砂			19e20e
SK1867	C	25	7.5YR4/3 褐色 細砂			20e
SK1868	C	12	7.5YR4/4 褐色 細砂		SB1026	20e
SK1869	C	20	10YR4/3 鈍い黄褐色細砂		(欠番)	
SK1870	C	10	7.5YR4/4 褐色 細砂			20e
SK1871	C	19	7.5YR4/4 褐色 細砂			20e
SK1872	C	6	7.5YR4/3 褐色 細砂			20e

遺構	区	深さ	埋土	出土遺物	備考	グリッド
SK1873	C	7	7.5YR4/4 褐色 細砂			20e
SK1874	C	11	7.5YR4/4 褐色 細砂			20e
SK1875	C	20				19f
SK1876	C	8			SB1008	1e
SK1877	C	10				1e1f
SK1878	C	10				1f
SK1879	C	4	7.5YR4/4 褐色 細砂			18e19e
SK1880	B	9				14o
SK1881	A	18				9r
SK1882	B	13			SB1067	12o
SK1883	B	28				12o
SK1884	B	12				15m
SK1885	C	43				14g
SK1886	C	42				20g
SK1887	C	11				20d
SD01	AB	28	7.5YR4/6 褐色 シルト	3段階		9r-13q
SD02	A	14	7.5YR4/4 褐色 シルト	1-3段階		9t10tab
SD03	A	12	7.5YR4/6 褐色 細砂	3段階		10bc11cd
SD04	B	18	7.5YR4/6 褐色 細砂	4段階		13p13q14p
SD05	B	10	7.5YR4/4 褐色 細砂			12p13p
SD06	B	24	5YR6/6 灰オリーブ色粗砂	5段階～		13 k
SD07	B	8	2.5Y6/3 にぶい黄色 中砂	4段階		14o
SD08	B	24	2.5Y5/4 黄褐色 中砂	7段階		13k-15q
SD09	B	31	10YR4/4 褐色 シルト	6段階		12n-14m
SD10	B	27	7.5YR3/3 暗褐色 シルト	5段階～		
SD11	B		7.5YR4/4 褐色 細砂	3段階		11l-13m
SD12	B	21	10YR4/4 褐色 シルト	5段階		
SD13	B	8	10YR4/4 褐色 細砂	3,4段階		14o15m
SD14	B	10	7.5YR4/4 褐色 細砂			16m
SD15	B				(欠番)	
SD16	C	48	7.5YR4/1 灰色 中砂	4段階～		18d-1d
SD17	C	16	2.5Y6/2 灰黄色 中砂	4段階		19e-d
SD18	C	15	7.5YR4/4 褐色 細砂	6,7段階		18cd19de
SD19	C	48	10YR 5/4 鈍い黄褐色中砂	6段階		19e-1d
SD20	C	34	10YR 5/4 鈍い黄褐色粗砂	6段階		
SD21	C	8	7.5YR4/4 褐色 細砂			18g-20f
SD22	C	42	7.5YR4/4 褐色 細砂	4段階?		17g-19j
SD23	C	22	10YR4/2 灰黄褐色 細砂	2段階?		16f16g17g
SD24	C	78	—	4段階		15hi16hi
SD25	C	21	10YR 5/4 鈍い黄褐色中砂	6段階		16i-19k
SD26	C	9	10YR4/4 褐色 細砂	3段階		17cd18cd
SD27	C	31	10YR4/3 鈍い黄褐色細砂	3段階		18c
SD28	B	23	10YR4/4 褐色 細砂			13r-15p
SD29	B	6		6段階		15h
SE01	B		2.5Y4/3 オリーブ褐色粗砂	6段階		12m13m13n
SE02	B		7.5YR4/4 褐色 細砂	4段階		13pq14pq
SE03	C		10YR4/3 にぶい黄色細砂	1段階		18b18c19c
ST01	C	34	2.5Y4/1 黄灰色中砂	7段階～		16c-18b
ST02	C	27	2.5Y5/2 暗灰黄色中砂	7段階～		15e-17d

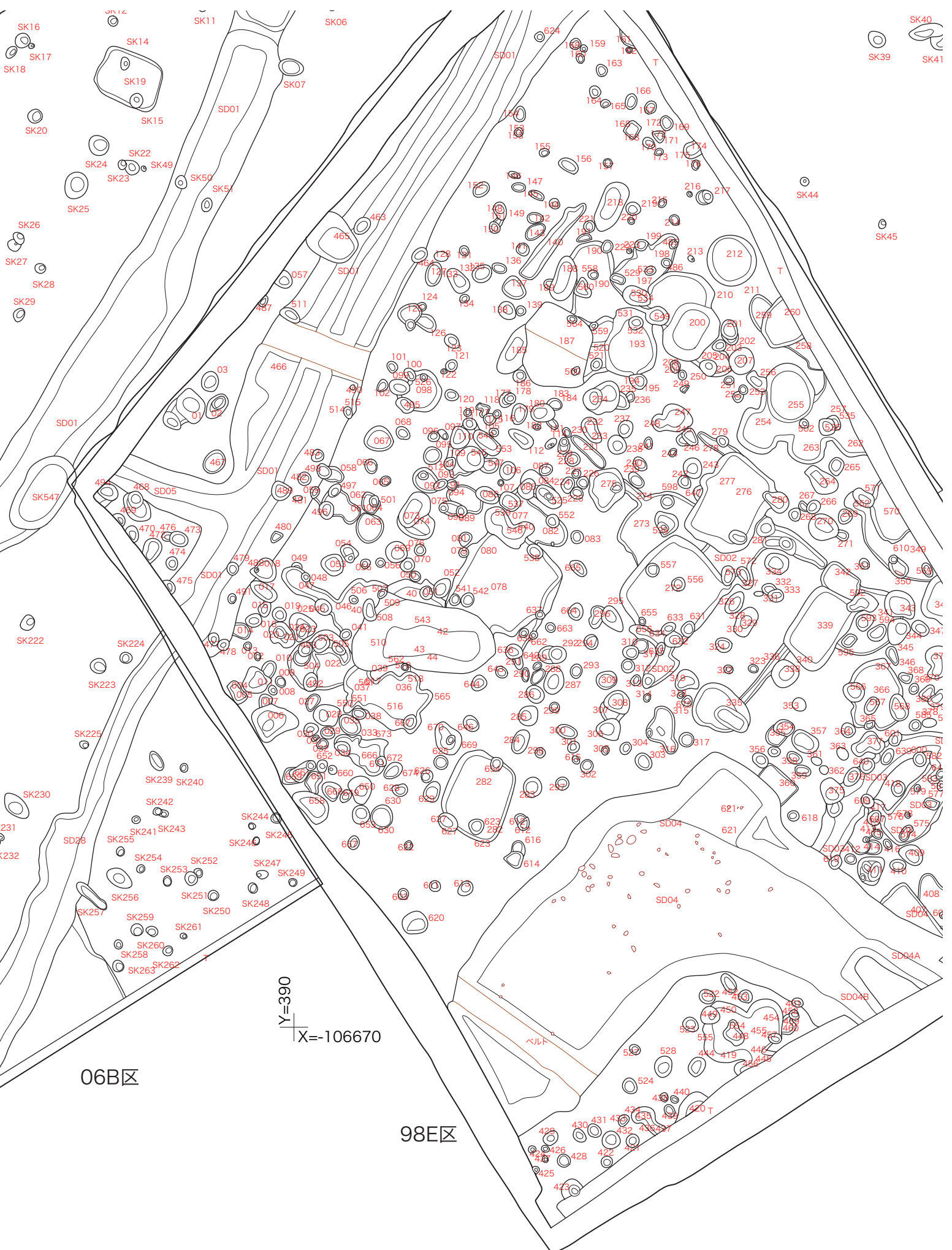
- ・深さの単位は cm である
- ・グリッドは下2桁のみを表記した。

遺構図版

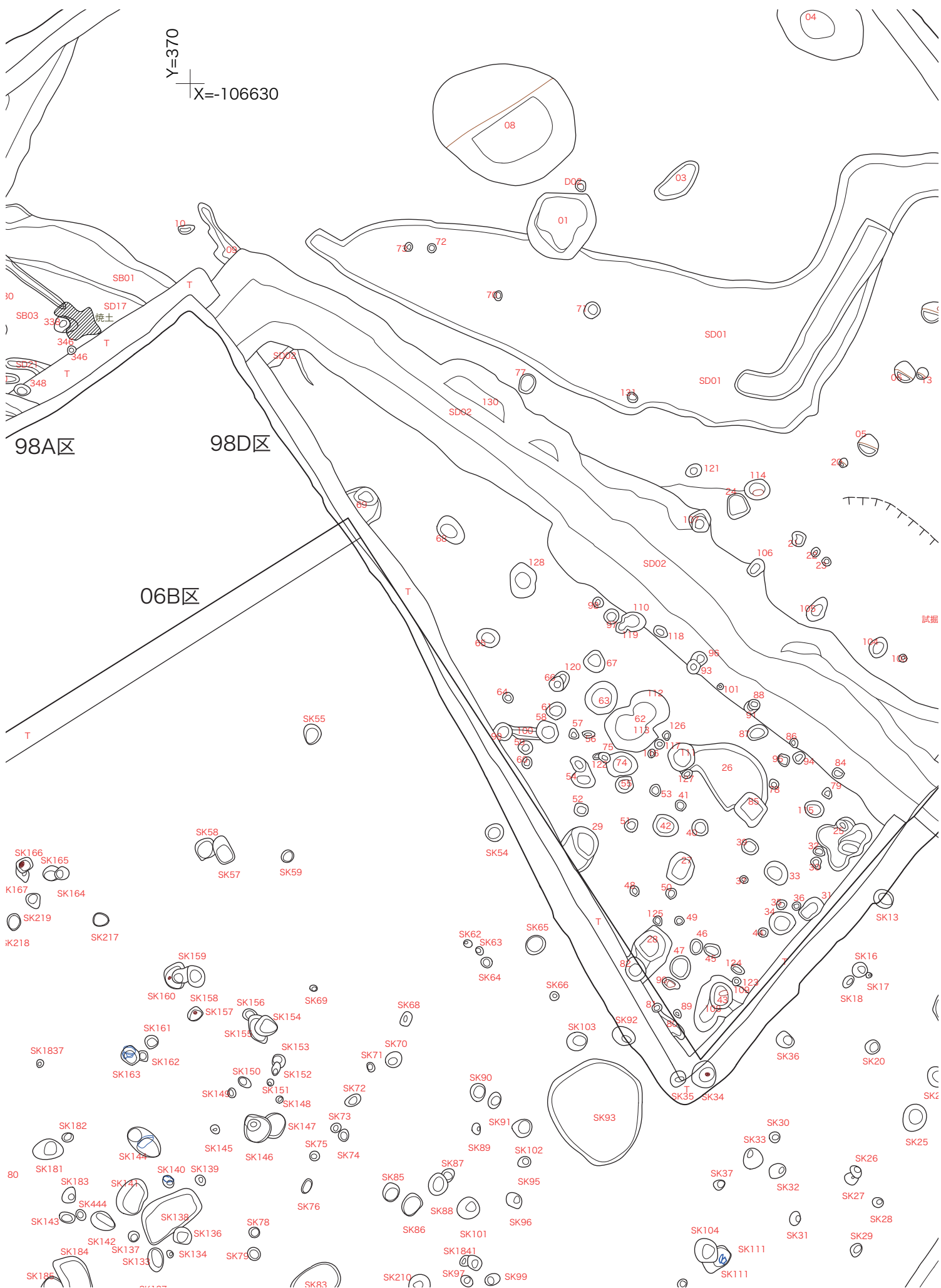


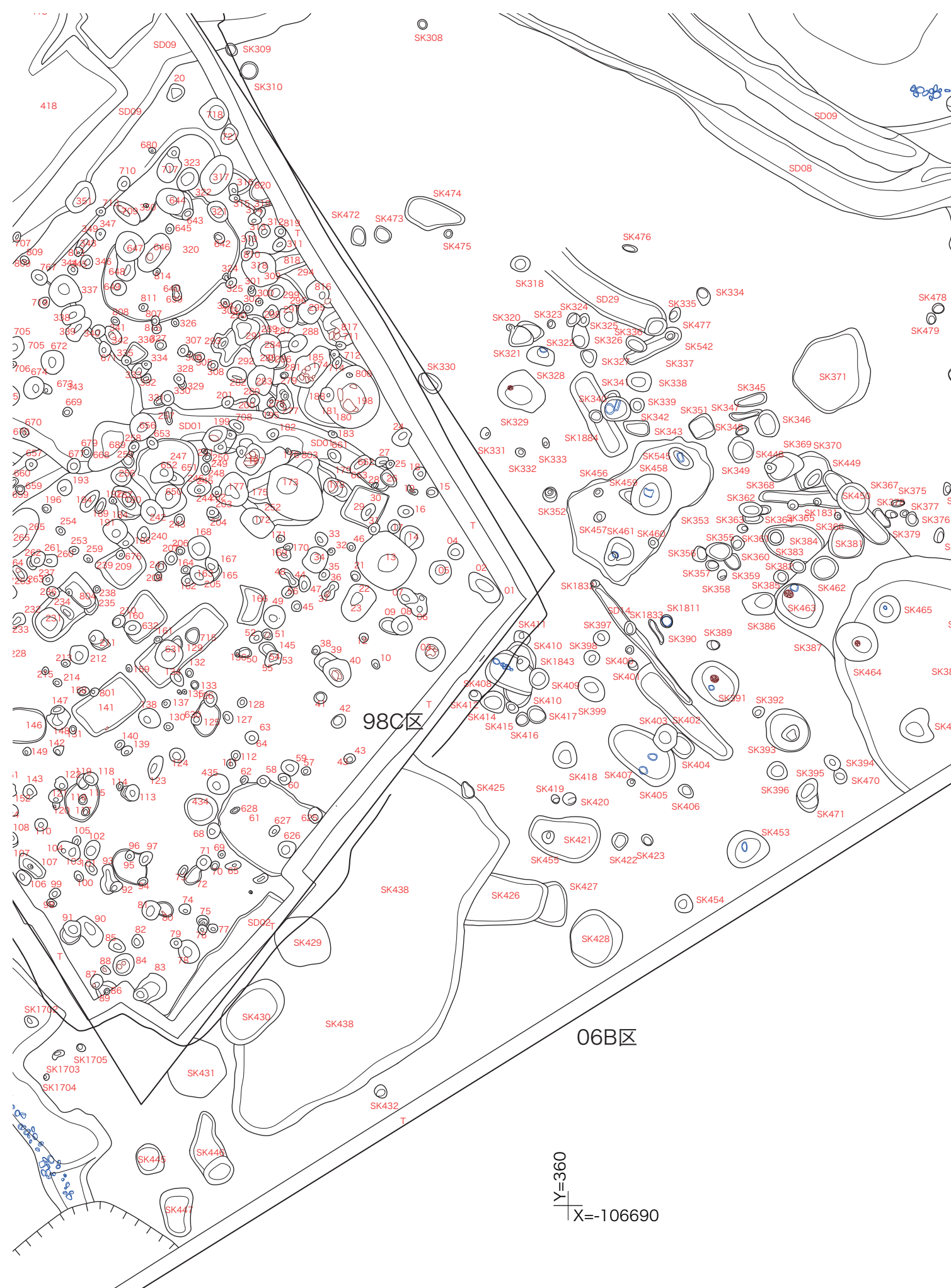
- ・縮尺は $S = 1 : 100$ である。
- ・06A ~ C 区だけでなく、98A ~ E 区も合わせて示した。
- ・方位は全て上が北を示している。

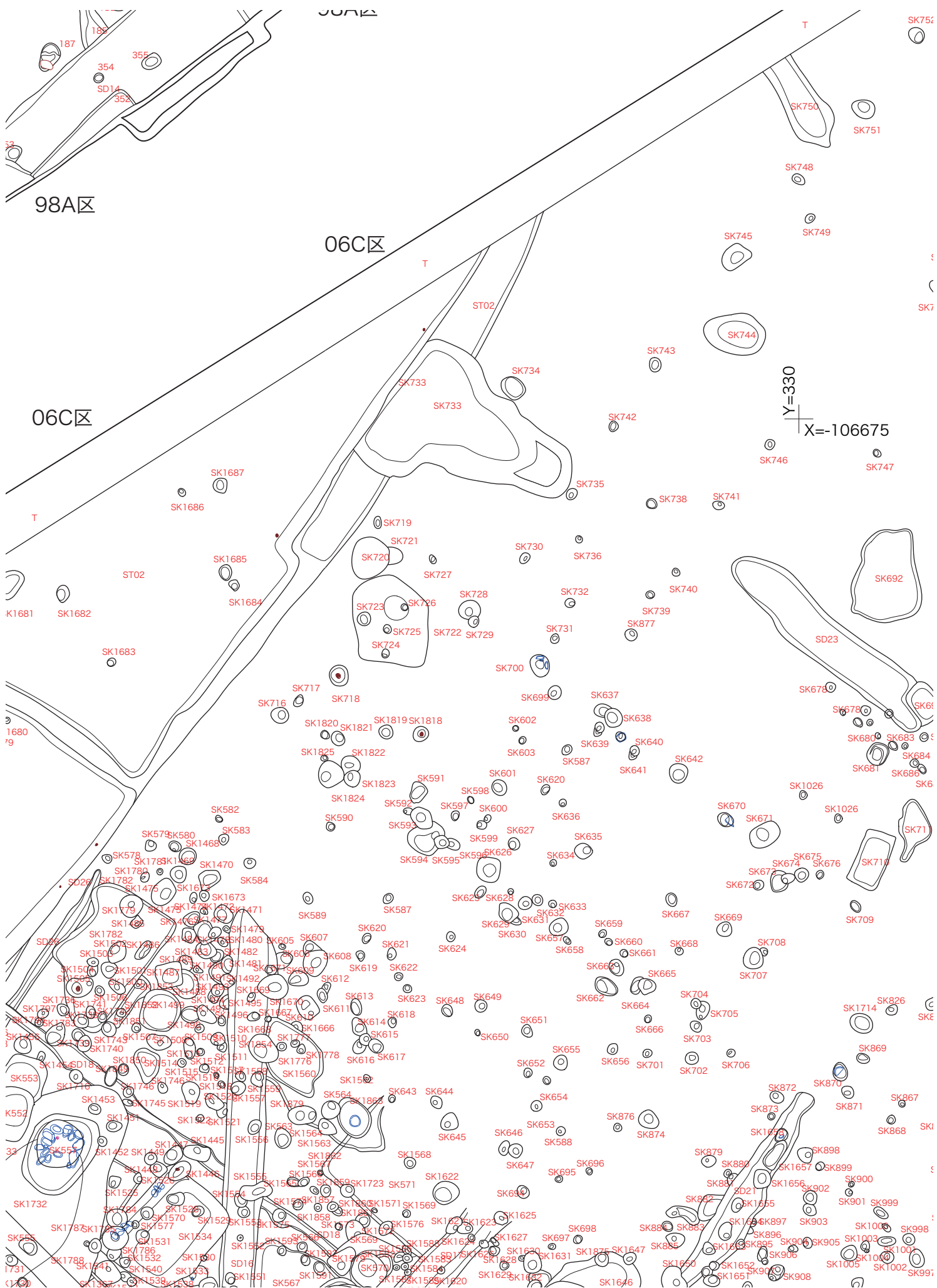


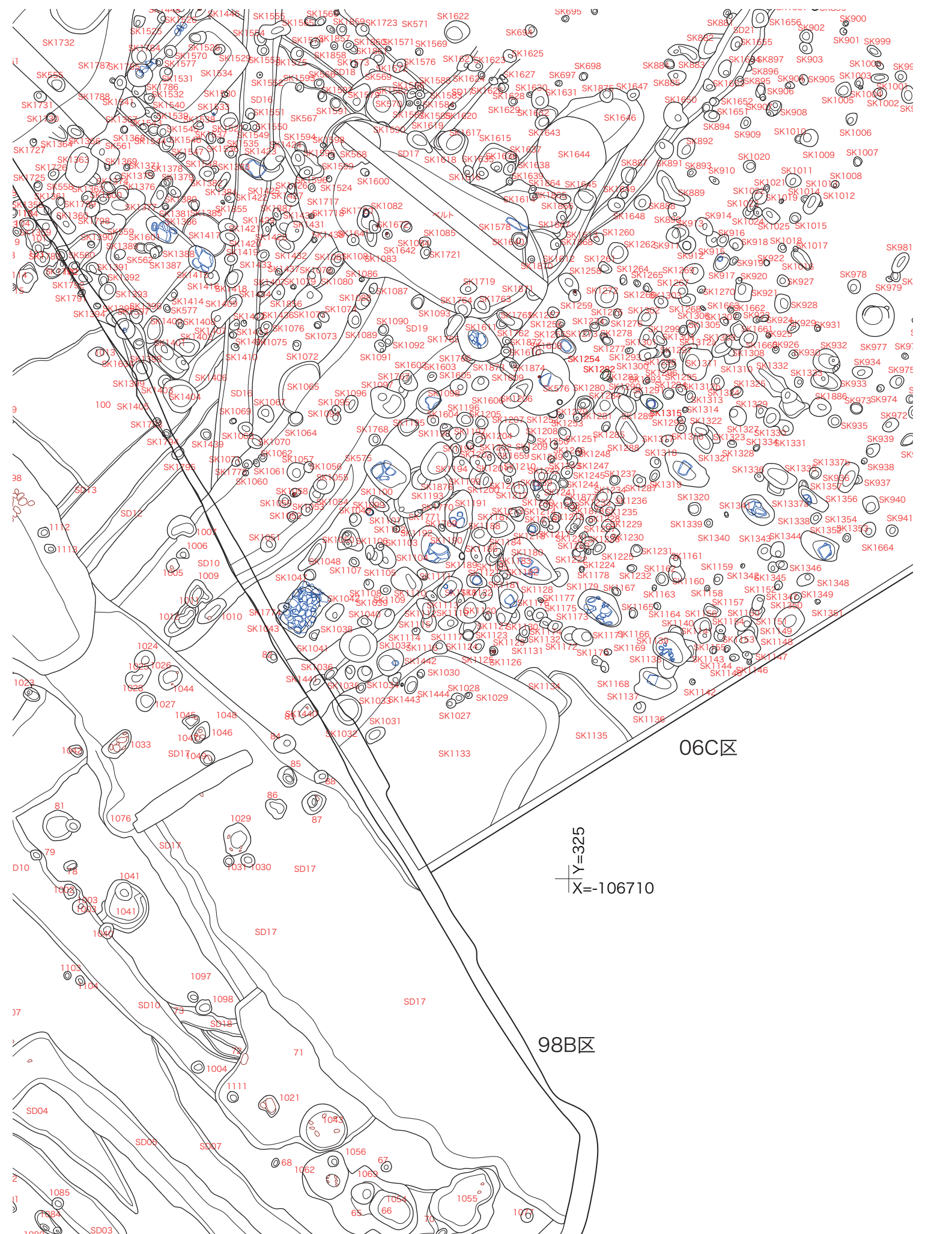


Y=370
X=-106630







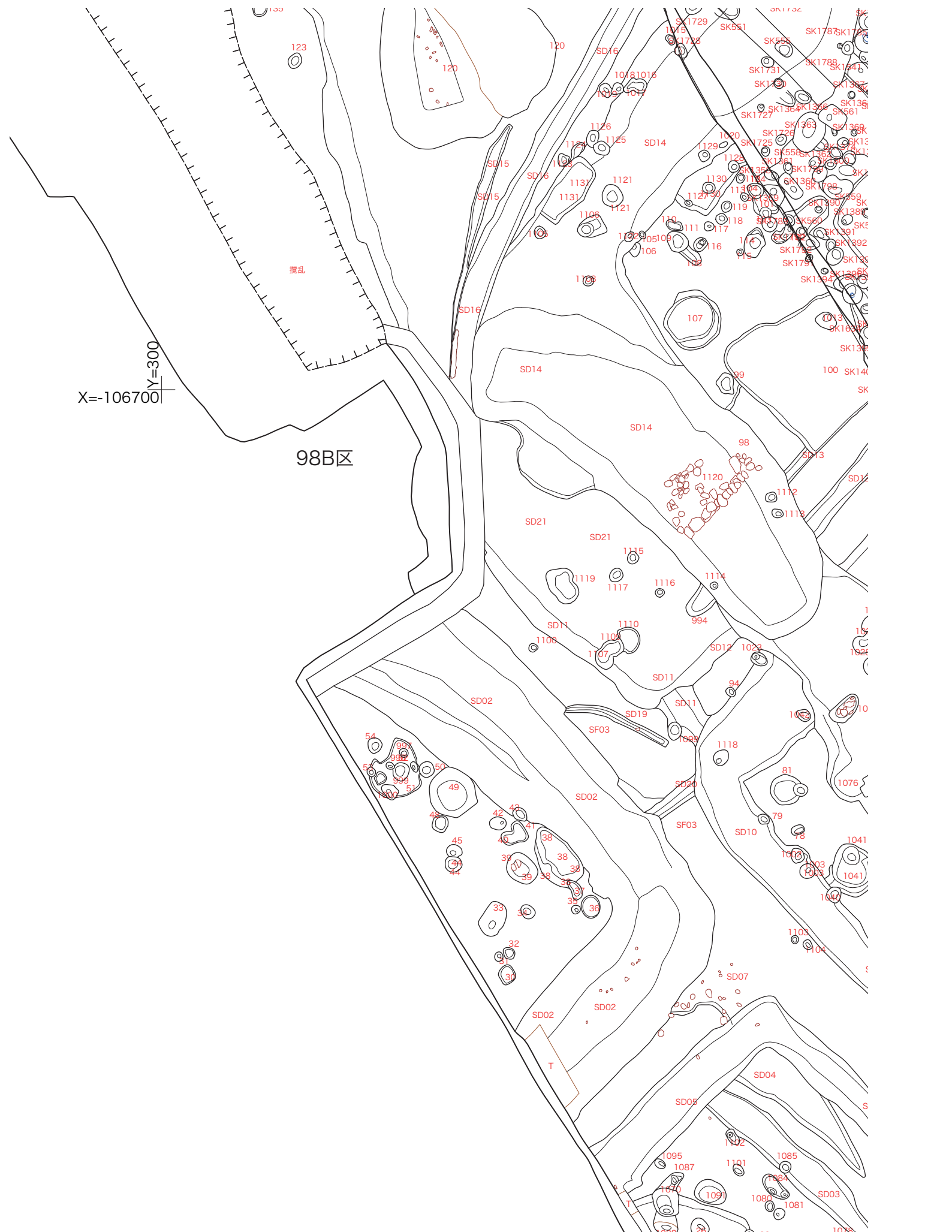


X=-106700
Y=300

98B区

攪乱

T





C区2面全体（南西からみる）



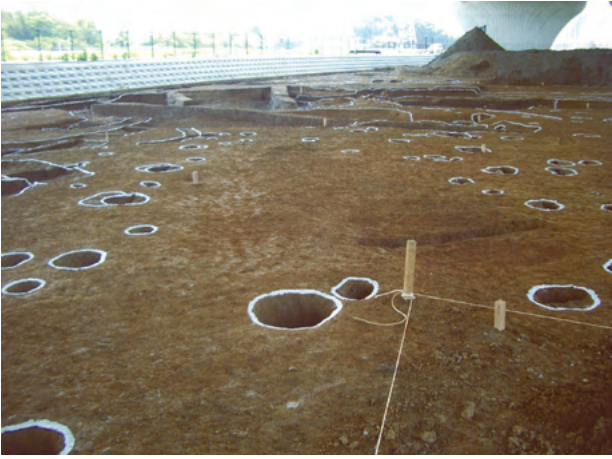
A・B区全体（北東からみる）



C区1面全体（北西からみる）



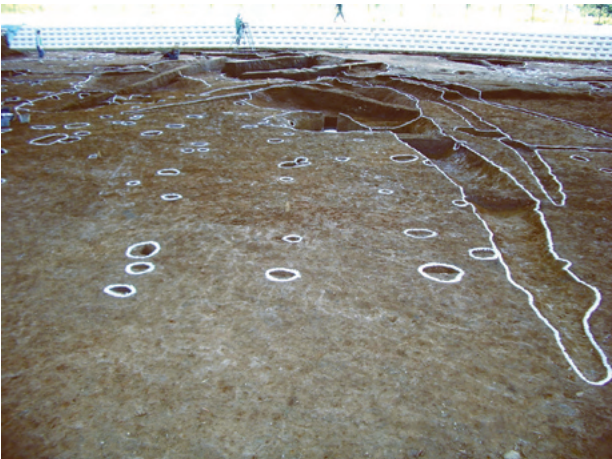
B区2面全体（南からみる）



SB1066



SB1052



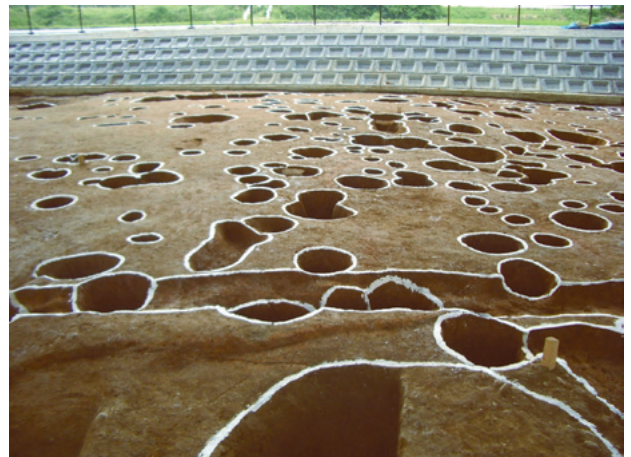
SB1056 (一部)



SB1059



SB1031



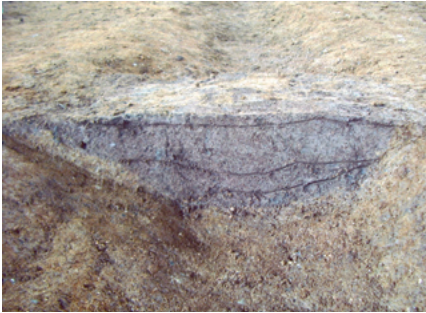
SB1007



SB1005



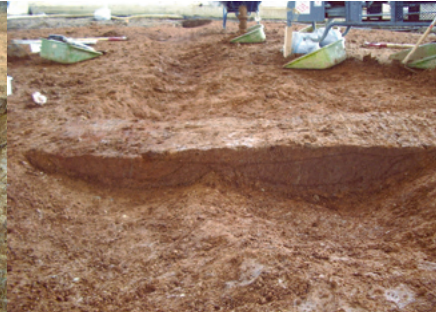
SB1005 検出状況



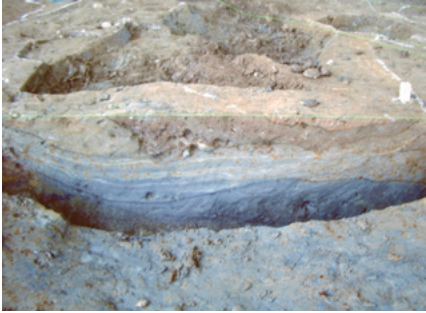
SD01



SD02



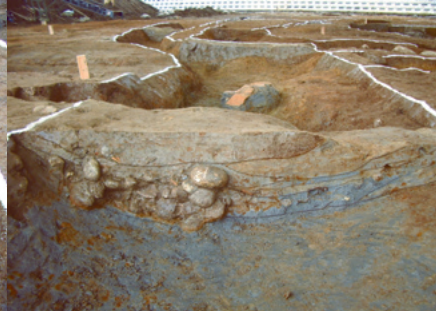
SD03



SD08



SD08



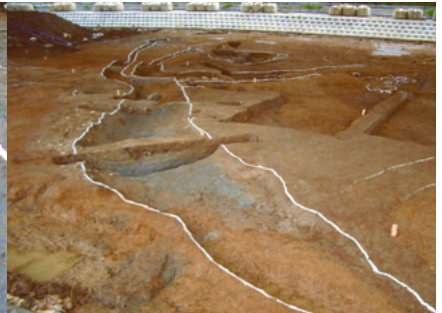
SD08



SD08



SD08



SD08



SD09



SD09



SD10



SD11



SD11



SD11



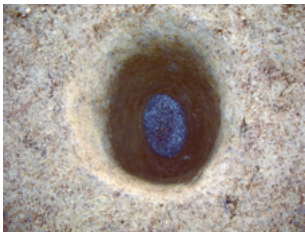
SD22



SD22



SD25



SK06



SK101



SK104



SK144



SK157



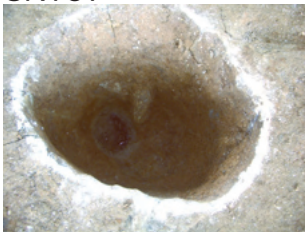
SK161



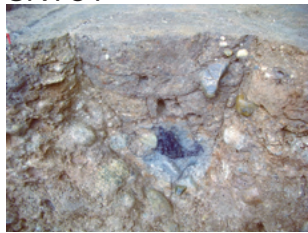
SK292



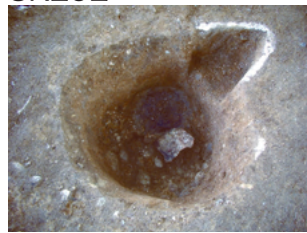
SK328



SK329



SK391



SK458



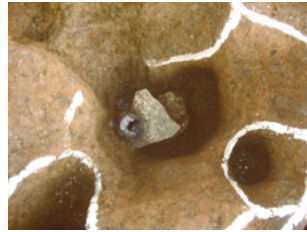
SK463



SK465



SK545



SK576



SK718



SK797



SK799



SK807



SK817



SK844



SK917



SK1139



SK1166



SK1180



SK1191



SK1288



SK1320



SK1338



SK1352



SK1611



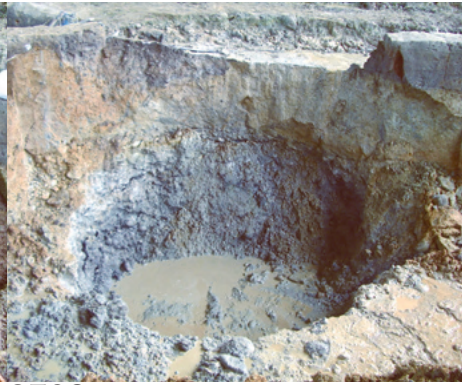
SK1811



SE02



SE03



SE03



SK113



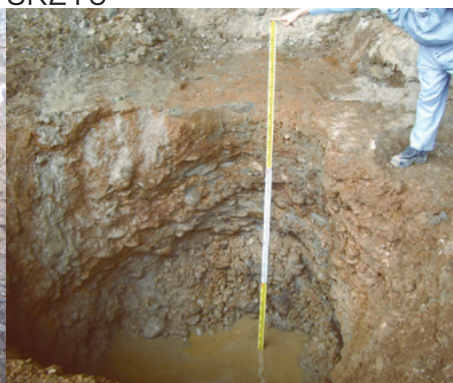
SK216



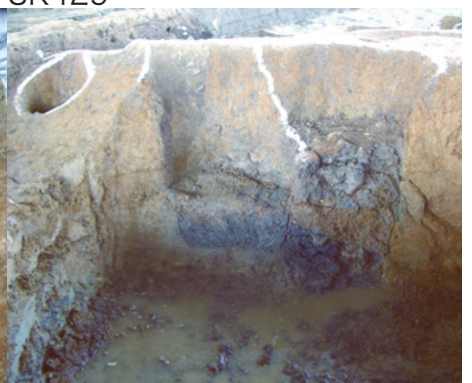
SK429



SK431



SK431



SK552



SK553



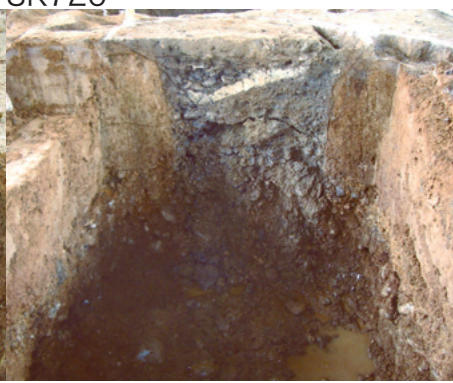
SK720



SK772



SK851



SK1644



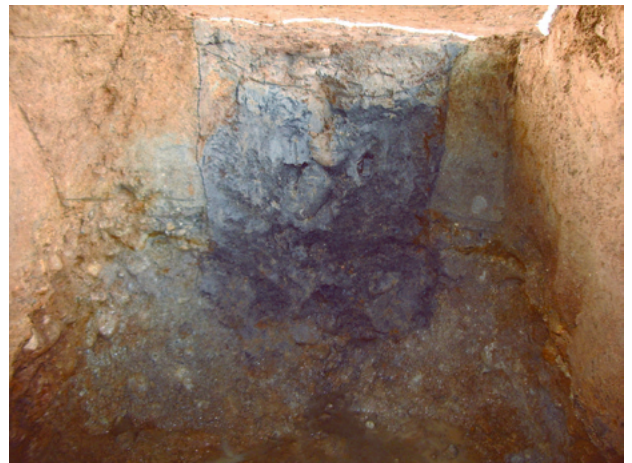
SK1644



SE01



SK300



SK557



SK312



SK314



SK733



SK977



SK1043



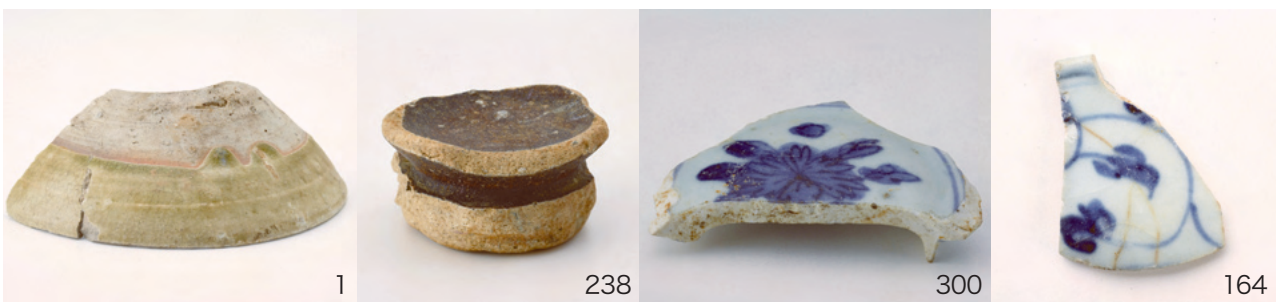
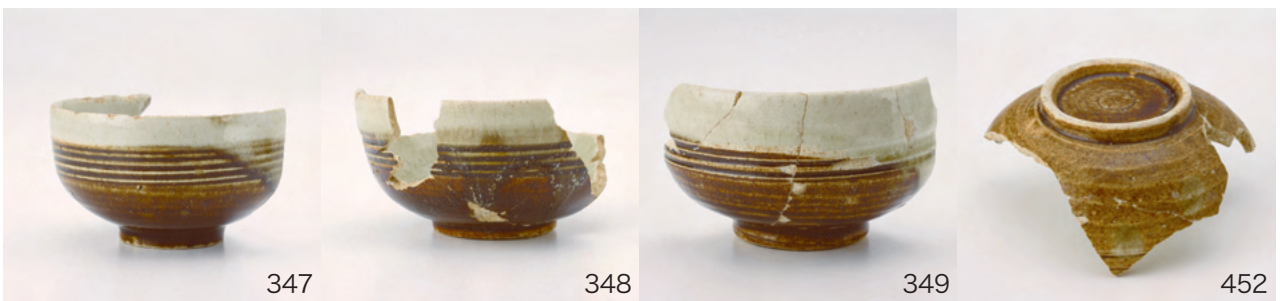
SK1043

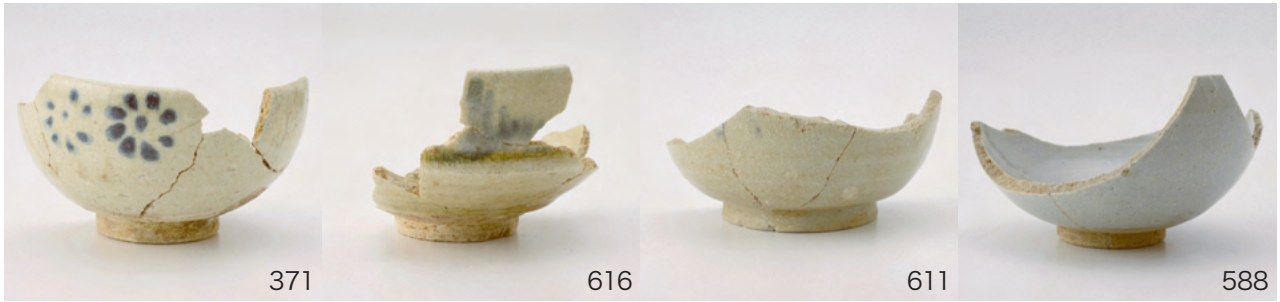
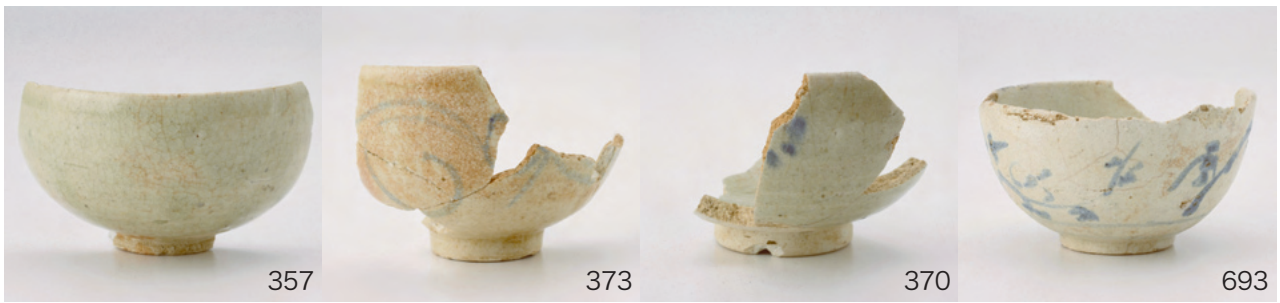


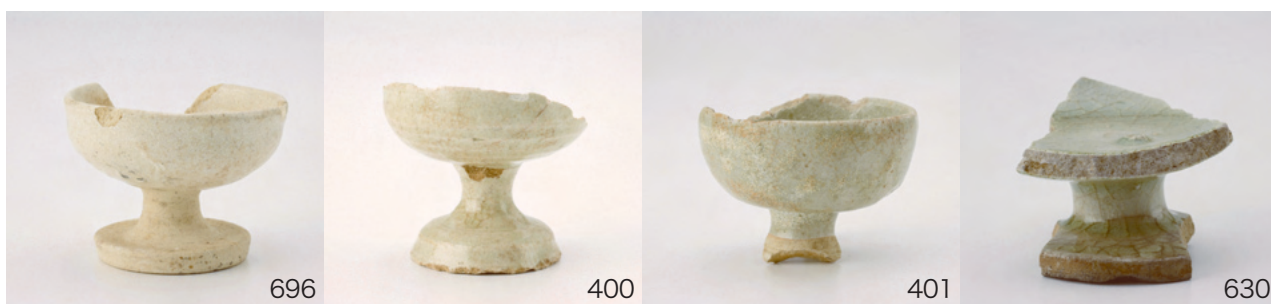
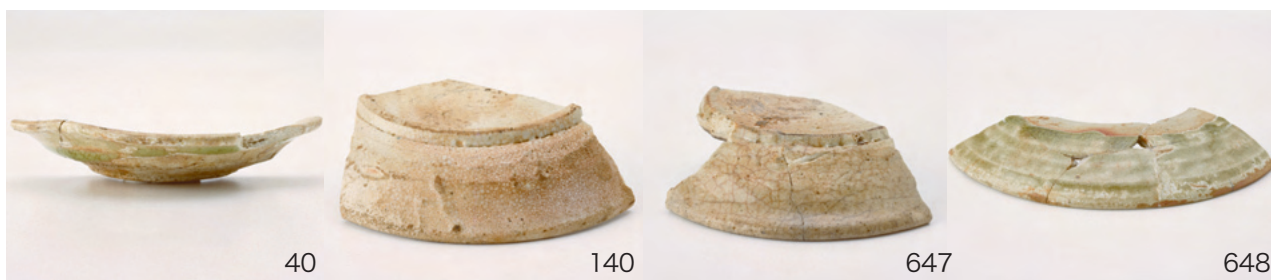
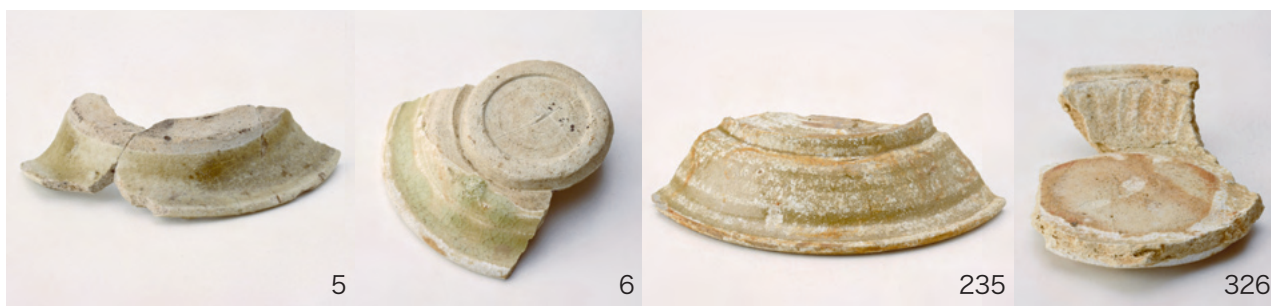
SK1043



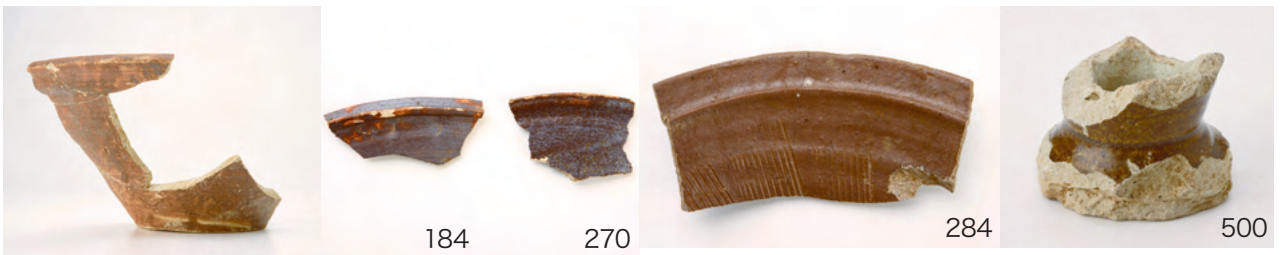
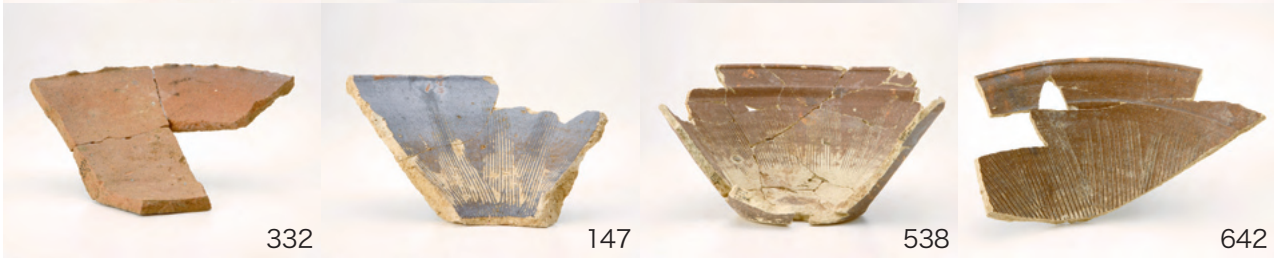
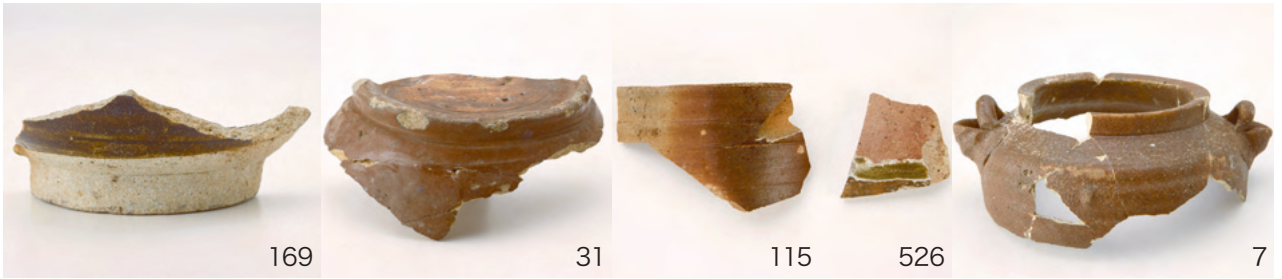
SK1043

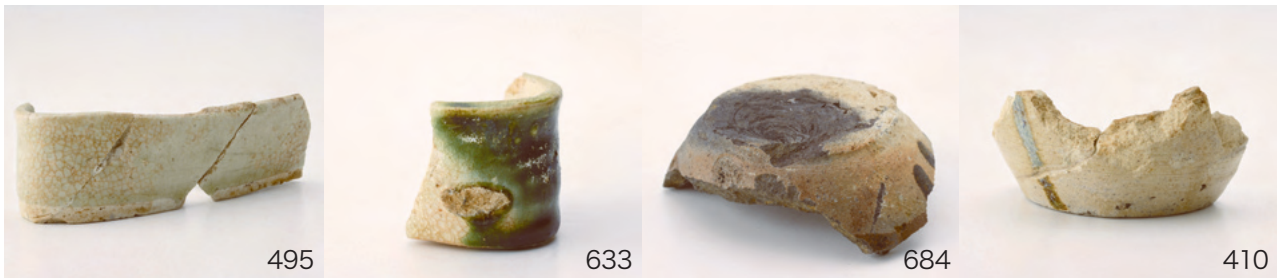
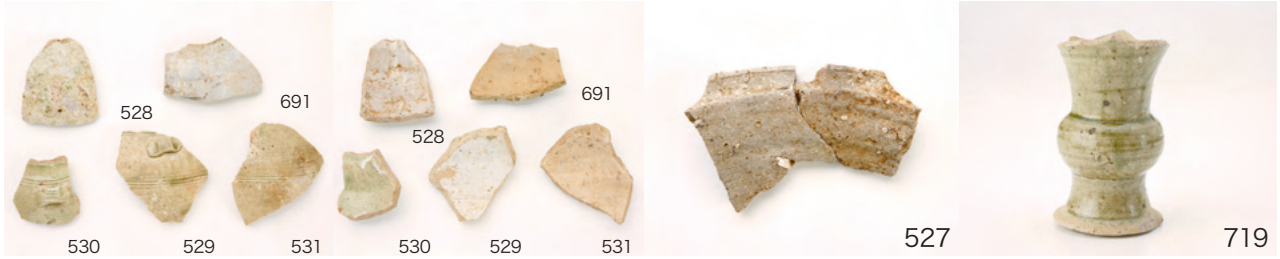


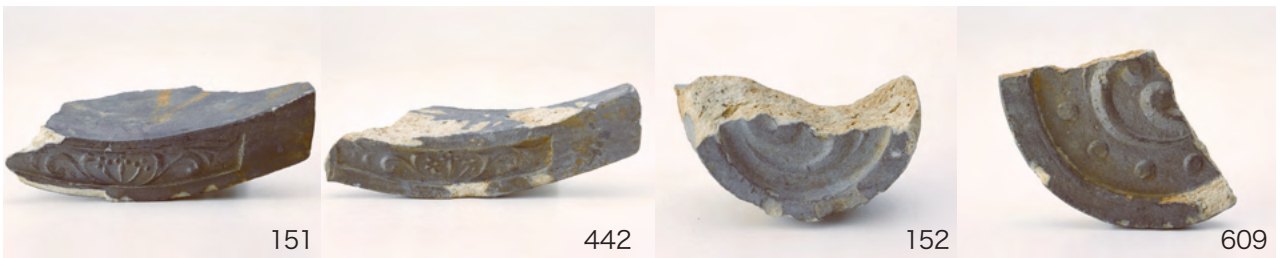














759



761



769



766



763



772



775



762



775



808



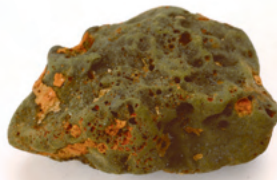
813



809



810



811



812



737



754



756



757



750



748



747



738



739



732



735



736



734



733

愛知県埋蔵文化財センター調査報告書 第162集

今町遺跡Ⅱ

2009年3月31日

編集・発行 財団法人愛知県教育・スポーツ振興財団
愛知県埋蔵文化財センター

印刷 新日本法規出版株式会社