

中 島 田 遺 跡 II

—都市計画道路常三島中島田線改良工事に伴う埋蔵文化財発掘調査報告書—

1 9 9 6

徳 島 県 教 育 委 員 会
財団法人 徳島県埋蔵文化財センター

中 島 田 遺 跡 II

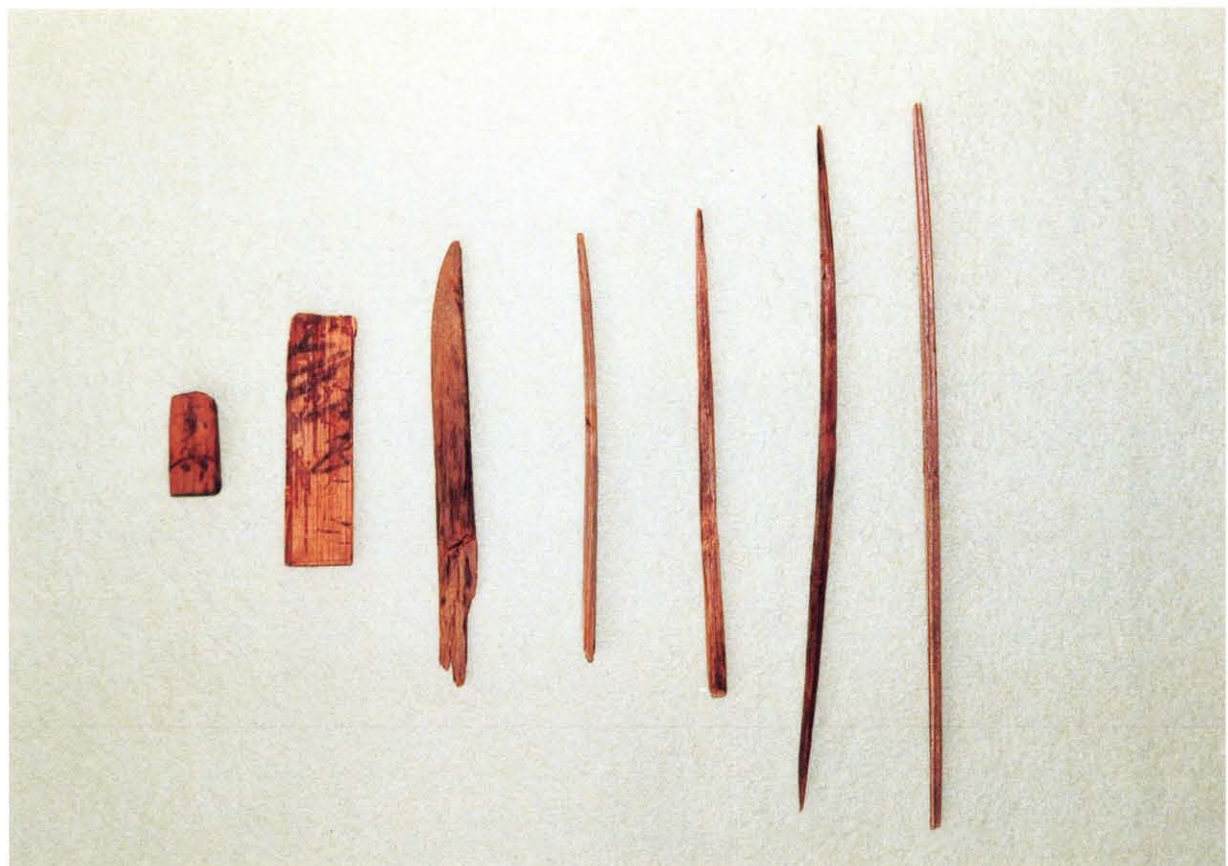
—都市計画道路常三島中島田線改良工事に伴う埋蔵文化財発掘調査報告書—

1 9 9 6

徳 島 県 教 育 委 員 会
財団法人 徳島県埋蔵文化財センター



SA3005内柱穴 遺物出土状況 (SP3100)



木製品 (呪術資料)

序 文

本書は、都市計画道路常三島中島田線の建設に伴い、徳島県教育委員会が平成3年度から3カ年にわたり実施した徳島市中島田遺跡の発掘調査の成果をまとめたものであります。

当遺跡は、吉野川下流域の沖積平野に位置し、その支流である鮎喰川水系の河川に囲まれた「中州」に立地した鎌倉時代後期の集落遺跡であります。今回の調査をとおして、大河川下流域に展開した中世集落の形態や出土した国内外の土器・陶磁器類から当時の流通の様子など、地域の歴史を解明していく上で数多くの貴重な成果を上げることができました。特に、土器が埋納された柱穴例や溝から出土した呪符木簡をはじめとする木製品は、当時の人々の生活のあり方を具体的に示す資料となり、注目されます。

本書が調査研究の資料として活用され、文化財保護の一助となれば幸いです。

なお、発掘調査の実施、報告書の作成にあたり、県都市計画課をはじめ多くの関係諸機関及び地元の皆様に多大の御援助・御協力をいただきましたことに深く感謝の意を表します。

平成8年9月

財団法人 徳島県埋蔵文化財センター

理事長 安 藝 武

例 言

- 1 本書は都市計画道路常三島中島田線の建設に伴って平成3年度から3か年実施した中島田遺跡（徳島市中島田町2丁目所在）の発掘調査報告書である。
- 2 発掘調査は徳島県都市計画課から委託を受け、徳島県教育委員会文化課（現文化財課）が実施した。また、報告書の作成は平成6年度に文化課が一部実施し、7年度は文化財課より委託を受けた徳島県埋蔵文化財センターが実施した。
- 3 発掘調査及び報告書作成についての実施期間は次の通りである。
 - ・発掘調査期間 平成2年10月29日～平成2年10月31日（試掘調査）
平成3年4月1日～平成3年11月30日（3次調査）
平成4年7月1日～平成4年12月28日（4次調査）
平成5年4月1日～平成6年3月25日（5次調査）
 - ・報告書作成期間 平成6年4月1日～平成7年3月31日
平成7年12月18日～平成8年3月31日
- 4 遺構の表示は徳島県埋蔵文化財センターが定める発掘調査基準による略記号を用いた。

凡例

| | | | | | |
|----|--------|----|----|----|------|
| SA | 掘立柱建物跡 | SD | 溝 | SK | 土坑 |
| SP | 柱穴 | SE | 井戸 | SX | 不明遺構 |
- 5 本書で用いた土層及び土器の色調は、小山正忠・竹原秀雄『新版標準土色帖』1989年度版によった。
- 6 遺構番号は通し番号とし、本文・挿図・表・図版と一致する。
- 7 第4図の地形図は建設省国土地理院発行の1/50,000の地形図「徳島」「川島」を使用した。
- 8 調査に当たっては、次の諸機関の御協力・御指導を得た。

徳島県土木部都市計画課 同都市整備事務所
- 9 発掘調査・整理期間を通じて次の方々に御協力、御教示を得た。

大西浩正 寒川 旭 柴田昌児 福家清司 中世土器研究会（五十音順・敬称略）
- 10 本書の執筆は、Ⅰ・Ⅱを山下知之（一部小林一枝）、Ⅲの3・4次調査に関わる部分及びまとめを山下、5次調査に関わる部分を小林、Ⅳの考察1を山下、考察2を石尾和仁が執筆し、全体の編集を石尾が行った。遺物の写真撮影は石尾が行った。

本文目次

| | | |
|-----|--|-----|
| I | 調査の経緯 | 1 |
| 1 | 調査に至る経緯 | 3 |
| 2 | 調査の経過 | 5 |
| (1) | 調査の経過 | 5 |
| (2) | 発掘調査の方法 | 6 |
| (3) | 調査日誌抄 | 7 |
| II | 遺跡の立地と環境 | 9 |
| 1 | 地理的環境 | 11 |
| 2 | 歴史的環境 | 11 |
| III | 調査成果 | 17 |
| 1 | 基本層序 | 19 |
| 2 | 遺構と遺物 | 21 |
| (1) | 鎌倉時代 | 21 |
| | 掘立柱建物跡 | 21 |
| | 溝 | 36 |
| | 土坑 | 66 |
| | 不明遺構 | 115 |
| | 井戸 | 118 |
| | 柱穴 | 120 |
| (2) | 室町時代 | 126 |
| | 溝 | 126 |
| | 土坑 | 133 |
| | 井戸 | 134 |
| | 自然流路 | 134 |
| (3) | 包含層出土遺物 | 136 |
| 3 | まとめ | 160 |
| (1) | 集落について | 160 |
| (2) | 出土遺物について | 161 |
| IV | 考察 | 163 |
| | 考察1 中世・吉野川下流域における土師質土器碗の流通 —吉備系土師器碗に注目して— | 165 |
| | 考察2 徳島県の中世集落遺跡について | 173 |

挿 図 目 次

| | | | | | |
|------|--------------------|----|-------|----------------------|----|
| 第1図 | 中島田遺跡位置図 | 3 | 第53図 | SD3019出土遺物実測図 (1) | 56 |
| 第2図 | 調査区位置図 | 5 | 第54図 | SD3019出土遺物実測図 (2) | 57 |
| 第3図 | グリッド配置図 | 6 | 第55図 | SD3020実測図 | 57 |
| 第4図 | 周辺の遺跡分布図 | 12 | 第56図 | SD3020出土遺物実測図 | 58 |
| 第5図 | 中島田遺跡周辺の歴史的環境 (中世) | 13 | 第57図 | SD3020-1 出土遺物実測図 | 59 |
| 第6図 | 基本土層図 | 20 | 第58図 | SD3020-2 出土遺物実測図 (1) | 60 |
| 第7図 | SA3001実測図 | 21 | 第59図 | SD3020-2 出土遺物実測図 (2) | 60 |
| 第8図 | SA3002実測図 | 22 | 第60図 | SD3021実測図 | 61 |
| 第9図 | SA3003実測図 | 23 | 第61図 | SD3024実測図 | 62 |
| 第10図 | SA3003出土遺物実測図 | 24 | 第62図 | SD3024出土遺物実測図 | 62 |
| 第11図 | SA3004実測図 | 25 | 第63図 | SD3026実測図 | 62 |
| 第12図 | SA3004出土遺物実測図 | 26 | 第64図 | SD3026出土遺物実測図 | 62 |
| 第13図 | SA3005実測図 | 27 | 第65図 | SD3028実測図 | 63 |
| 第14図 | SP3100実測図 | 28 | 第66図 | SD3028出土遺物実測図 | 63 |
| 第15図 | SA3005出土遺物実測図 | 28 | 第67図 | SD3030実測図 | 64 |
| 第16図 | SA3006実測図 | 29 | 第68図 | SD3030出土遺物実測図 | 64 |
| 第17図 | SA3006出土遺物実測図 | 30 | 第69図 | SD3031実測図 | 65 |
| 第18図 | SA3007実測図 | 31 | 第70図 | SD3031出土遺物実測図 | 65 |
| 第19図 | SA3007出土遺物実測図 | 33 | 第71図 | SD3032実測図 | 65 |
| 第20図 | SA3009実測図 | 33 | 第72図 | SD3032出土遺物実測図 | 65 |
| 第21図 | SA3010実測図 | 34 | 第73図 | SD3033実測図 | 65 |
| 第22図 | SA3011実測図 | 35 | 第74図 | SD3033出土遺物実測図 | 66 |
| 第23図 | SA3012実測図 | 36 | 第75図 | SK3001実測図 | 66 |
| 第24図 | SA3013実測図 | 37 | 第76図 | SK3001出土遺物実測図 | 66 |
| 第25図 | SA3014実測図 | 38 | 第77図 | SK3002実測図 | 67 |
| 第26図 | SD3001実測図 | 39 | 第78図 | SK3002出土遺物実測図 | 67 |
| 第27図 | SD3001出土遺物実測図 (1) | 40 | 第79図 | SK3003実測図 | 68 |
| 第28図 | SD3001出土遺物実測図 (2) | 41 | 第80図 | SK3003出土遺物実測図 | 68 |
| 第29図 | SD3003実測図 | 42 | 第81図 | SK3004・3005実測図 | 69 |
| 第30図 | SD3003出土遺物実測図 | 42 | 第82図 | SK3004出土遺物実測図 | 70 |
| 第31図 | SD3005実測図 | 43 | 第83図 | SK3005出土遺物実測図 (1) | 71 |
| 第32図 | SD3005出土遺物実測図 (1) | 44 | 第84図 | SK3005出土遺物実測図 (2) | 71 |
| 第33図 | SD3005出土遺物実測図 (2) | 45 | 第85図 | SK3006実測図 | 72 |
| 第34図 | SD3005出土遺物実測図 (3) | 45 | 第86図 | SK3006出土遺物実測図 (1) | 73 |
| 第35図 | SD3006実測図 | 46 | 第87図 | SK3006出土遺物実測図 (2) | 74 |
| 第36図 | SD3006出土遺物実測図 | 46 | 第88図 | SK3011・3012実測図 | 74 |
| 第37図 | SD3008実測図 | 47 | 第89図 | SK3011出土遺物実測図 | 75 |
| 第38図 | SD3008出土遺物実測図 | 47 | 第90図 | SK3012出土遺物実測図 | 76 |
| 第39図 | SD3009実測図 | 48 | 第91図 | SK3014実測図 | 76 |
| 第40図 | SD3009出土遺物実測図 | 48 | 第92図 | SK3014出土遺物実測図 | 77 |
| 第41図 | SD3010実測図 | 48 | 第93図 | SK3015実測図 | 77 |
| 第42図 | SD3010出土遺物実測図 | 48 | 第94図 | SK3015出土遺物実測図 | 77 |
| 第43図 | SD3012実測図 | 49 | 第95図 | SK3016実測図 | 78 |
| 第44図 | SD3012出土遺物実測図 | 49 | 第96図 | SK3016出土遺物実測図 | 78 |
| 第45図 | SD3013実測図 | 50 | 第97図 | SK3018実測図 | 78 |
| 第46図 | SD3013出土遺物実測図 | 50 | 第98図 | SK3018出土遺物実測図 | 79 |
| 第47図 | SD3016実測図 | 51 | 第99図 | SK3019実測図 | 79 |
| 第48図 | SD3016出土遺物実測図 | 52 | 第100図 | SK3019出土遺物実測図 | 80 |
| 第49図 | SD3018実測図 | 52 | 第101図 | SK3020実測図 | 80 |
| 第50図 | SD3018出土遺物実測図 (1) | 53 | 第102図 | SK3020出土遺物実測図 | 80 |
| 第51図 | SD3018出土遺物実測図 (2) | 54 | 第103図 | SK3021実測図 | 80 |
| 第52図 | SD3019実測図 | 55 | 第104図 | SK3021出土遺物実測図 | 81 |

| | | | | | |
|-------|---------------------|-----|-------|-------------------|-----|
| 第105图 | SK3023实测图 | 81 | 第161图 | SK3101实测图 | 106 |
| 第106图 | SK3023出土遗物实测图 | 81 | 第162图 | SK3101出土遗物实测图 | 106 |
| 第107图 | SK3025实测图 | 82 | 第163图 | SK3102实测图 | 106 |
| 第108图 | SK3025出土遗物实测图 | 82 | 第164图 | SK3102出土遗物实测图 | 107 |
| 第109图 | SK3026实测图 | 83 | 第165图 | SK3103实测图 | 107 |
| 第110图 | SK3026出土遗物实测图 | 84 | 第166图 | SK3103出土遗物实测图 | 107 |
| 第111图 | SK3028实测图 | 85 | 第167图 | SK3109实测图 | 108 |
| 第112图 | SK3032实测图 | 85 | 第168图 | SK3109出土遗物实测图 | 108 |
| 第113图 | SK3032出土遗物实测图 | 86 | 第169图 | SK3112实测图 | 109 |
| 第114图 | SK3033实测图 | 86 | 第170图 | SK3112出土遗物实测图 | 109 |
| 第115图 | SK3035实测图 | 86 | 第171图 | SK3119实测图 | 109 |
| 第116图 | SK3035出土遗物实测图 | 86 | 第172图 | SK3119出土遗物实测图 | 110 |
| 第117图 | SK3038实测图 | 87 | 第173图 | SK3120实测图 | 111 |
| 第118图 | SK3038出土遗物实测图 | 87 | 第174图 | SK3120出土遗物实测图 | 111 |
| 第119图 | SK3039实测图 | 87 | 第175图 | SK3121实测图 | 111 |
| 第120图 | SK3039出土遗物实测图 | 88 | 第176图 | SK3123实测图 | 111 |
| 第121图 | SK3043实测图 | 88 | 第177图 | SK3127实测图 | 111 |
| 第122图 | SK3043出土遗物实测图 | 88 | 第178图 | SK3127出土遗物实测图 | 111 |
| 第123图 | SK3044实测图 | 89 | 第179图 | SK3130实测图 | 111 |
| 第124图 | SK3044出土遗物实测图 | 89 | 第180图 | SK3130出土遗物实测图 | 112 |
| 第125图 | SK3046·3047·3048实测图 | 90 | 第181图 | SK3131实测图 | 112 |
| 第126图 | SK3047出土遗物实测图 | 90 | 第182图 | SK3131出土遗物实测图 | 112 |
| 第127图 | SK3049实测图 | 91 | 第183图 | SK3132·3133实测图 | 113 |
| 第128图 | SK3049出土遗物实测图 | 91 | 第184图 | SK3132出土遗物实测图 | 113 |
| 第129图 | SK3054实测图 | 91 | 第185图 | SK3133出土遗物实测图 | 114 |
| 第130图 | SK3054出土遗物实测图 | 91 | 第186图 | SK3139实测图 | 113 |
| 第131图 | SK3055·3056实测图 | 91 | 第187图 | SK3139出土遗物实测图 | 114 |
| 第132图 | SK3055出土遗物实测图 | 92 | 第188图 | SK3142实测图 | 114 |
| 第133图 | SK3056出土遗物实测图 | 93 | 第189图 | SK3142出土遗物实测图 | 114 |
| 第134图 | SK3057实测图 | 94 | 第190图 | SX3001实测图 | 114 |
| 第135图 | SK3057出土遗物实测图 | 94 | 第191图 | SX3001出土遗物实测图 | 114 |
| 第136图 | SK3064·3065实测图 | 95 | 第192图 | SX3002实测图 | 115 |
| 第137图 | SK3064出土遗物实测图 | 96 | 第193图 | SX3002出土遗物实测图 | 116 |
| 第138图 | SK3065出土遗物实测图 | 97 | 第194图 | SX3003实测图 | 117 |
| 第139图 | SK3069实测图 | 98 | 第195图 | SX3003出土遗物实测图 | 117 |
| 第140图 | SK3069出土遗物实测图 | 98 | 第196图 | SX3005实测图 | 118 |
| 第141图 | SK3071实测图 | 98 | 第197图 | SE3001实测图 | 118 |
| 第142图 | SK3071出土遗物实测图 | 99 | 第198图 | SE3001出土遗物实测图 | 119 |
| 第143图 | SK3072实测图 | 99 | 第199图 | SE3002实测图 | 119 |
| 第144图 | SK3072出土遗物实测图 | 99 | 第200图 | SE3002出土遗物实测图 | 120 |
| 第145图 | SK3074实测图 | 100 | 第201图 | SP3130实测图 | 121 |
| 第146图 | SK3074出土遗物实测图 | 100 | 第202图 | SP3130出土遗物实测图 | 121 |
| 第147图 | SK3077实测图 | 100 | 第203图 | SP3551实测图 | 122 |
| 第148图 | SK3077出土遗物实测图 | 100 | 第204图 | SP3584实测图 | 122 |
| 第149图 | SK3078实测图 | 101 | 第205图 | SP3584出土遗物实测图 | 122 |
| 第150图 | SK3078出土遗物实测图 | 101 | 第206图 | SP群出土遗物实测图(1) | 124 |
| 第151图 | SK3079实测图 | 102 | 第207图 | SP群出土遗物实测图(2) | 125 |
| 第152图 | SK3079出土遗物实测图 | 102 | 第208图 | SP群出土遗物实测图(3) | 126 |
| 第153图 | SK3080实测图 | 103 | 第209图 | SD2001实测图 | 126 |
| 第154图 | SK3080出土遗物实测图 | 103 | 第210图 | SD2001出土遗物实测图 | 127 |
| 第155图 | SK3082实测图 | 103 | 第211图 | SD2004·2007实测图(1) | 128 |
| 第156图 | SK3082出土遗物实测图 | 103 | 第212图 | SD2004·2007实测图(2) | 128 |
| 第157图 | SK3089实测图 | 104 | 第213图 | SD2004出土遗物实测图 | 129 |
| 第158图 | SK3089出土遗物实测图 | 105 | 第214图 | SD2004·2007实测图(3) | 129 |
| 第159图 | SK3099实测图 | 105 | 第215图 | SD2007出土遗物实测图 | 129 |
| 第160图 | SK3099出土遗物实测图 | 105 | 第216图 | SD2005实测图 | 130 |

| | | |
|-------|-----------------|-----|
| 第217図 | SD2005出土遺物実測図 | 131 |
| 第218図 | SD2008実測図 | 131 |
| 第219図 | SD2010実測図 | 131 |
| 第220図 | SD2010出土遺物実測図 | 132 |
| 第221図 | SK2003実測図 | 132 |
| 第222図 | SE2001実測図 | 133 |
| 第223図 | SE2001出土遺物実測図 | 134 |
| 第224図 | SR3001実測図 | 135 |
| 第225図 | 包含層出土遺物実測図 (1) | 137 |
| 第226図 | 包含層出土遺物実測図 (2) | 138 |
| 第227図 | 包含層出土遺物実測図 (3) | 139 |
| 第228図 | 包含層出土遺物実測図 (4) | 140 |
| 第229図 | 包含層出土遺物実測図 (5) | 141 |
| 第230図 | 包含層出土遺物実測図 (6) | 142 |
| 第231図 | 包含層出土遺物実測図 (7) | 144 |
| 第232図 | 包含層出土遺物実測図 (8) | 144 |
| 第233図 | 包含層出土遺物実測図 (9) | 145 |
| 第234図 | 包含層出土遺物実測図 (10) | 146 |
| 第235図 | 包含層出土遺物実測図 (11) | 147 |
| 第236図 | 包含層出土遺物実測図 (12) | 148 |
| 第237図 | 包含層出土遺物実測図 (13) | 150 |
| 第238図 | 包含層出土遺物実測図 (14) | 151 |
| 第239図 | 包含層出土遺物実測図 (15) | 152 |
| 第240図 | 包含層出土遺物実測図 (16) | 153 |

| | | |
|-------|------------------------------------|-----|
| 第241図 | 包含層出土遺物実測図 (17) | 154 |
| 第242図 | 包含層出土遺物実測図 (18) | 155 |
| 第243図 | 包含層出土遺物実測図 (19) | 156 |
| 第244図 | 包含層出土遺物実測図 (20) | 156 |
| 第245図 | 包含層出土遺物実測図 (21) | 157 |
| 第246図 | 包含層出土遺物実測図 (22) | 159 |
| 第247図 | 中島田遺跡出土吉備系土師器椀 | 166 |
| 第248図 | 吉備系土師器椀の出土分布 | 168 |
| 第249図 | 吉野川下流域における畿内産 (和泉型) 瓦器椀の出土遺跡 | 169 |
| 第250図 | 中島田遺跡出土椀形態の分類 (2) | 170 |
| 第251図 | 大谷遺跡位置図 | 175 |
| 第252図 | 大谷遺跡出土遺物実測図 | 175 |
| 第253図 | 広田遺跡位置図 | 175 |
| 第254図 | 黒谷川宮ノ前遺跡遺構配置図 | 176 |
| 第255図 | 古城遺跡・黒谷川宮ノ前遺跡・神宮寺遺跡位置図 | 176 |
| 第256図 | 矢野遺跡位置図 | 177 |
| 第257図 | 中島田遺跡位置図 | 177 |
| 第258図 | 土成前田遺跡・前田遺跡・日吉～金清遺跡・上喜来蛭子～中佐古遺跡位置図 | 178 |
| 第259図 | 薬師遺跡位置図 | 179 |
| 第260図 | 供養地遺跡・山田遺跡(Ⅱ)・ウエノ遺跡位置図 | 179 |
| 第261図 | 中内遺跡・山の下東遺跡位置図 | 180 |
| 第262図 | 原遺跡(Ⅱ)・鶴射遺跡・田上遺跡(Ⅱ)・田上遺跡(Ⅲ)位置図 | 181 |

表 目 次

| | | |
|------|---------------------|-----|
| 第1表 | 出土銅銭一覧表 | 158 |
| 第2表 | 中島田遺跡出土椀形態の分類 (1) | 170 |
| 第3表 | 検出遺構一覧表 掘立柱建物跡 | 184 |
| 第4表 | 検出遺構一覧表 溝 (鎌倉) | 184 |
| 第5表 | 検出遺構一覧表 溝 (鎌倉) | 185 |
| 第6表 | 検出遺構一覧表 溝 (室町) | 185 |
| 第7表 | 検出遺構一覧表 井戸 (鎌倉) | 186 |
| 第8表 | 検出遺構一覧表 井戸 (室町) | 186 |
| 第9表 | 検出遺構一覧表 土坑 (鎌倉) | 186 |
| 第10表 | 検出遺構一覧表 土坑 (鎌倉) | 187 |
| 第11表 | 検出遺構一覧表 土坑 (鎌倉) | 188 |
| 第12表 | 検出遺構一覧表 土坑 (鎌倉) | 189 |
| 第13表 | 検出遺構一覧表 土坑 (室町) | 189 |
| 第14表 | 検出遺構一覧表 不明遺構 (鎌倉) | 190 |
| 第15表 | 検出遺構一覧表 不明遺構 (室町) | 190 |
| 第16表 | 検出遺構一覧表 自然流路 | 190 |
| 第17表 | 出土遺物観察表 土器・陶磁器 (1) | 190 |
| 第18表 | 出土遺物観察表 土器・陶磁器 (2) | 191 |
| 第19表 | 出土遺物観察表 土器・陶磁器 (3) | 192 |
| 第20表 | 出土遺物観察表 土器・陶磁器 (4) | 193 |
| 第21表 | 出土遺物観察表 土器・陶磁器 (5) | 194 |
| 第22表 | 出土遺物観察表 土器・陶磁器 (6) | 195 |
| 第23表 | 出土遺物観察表 土器・陶磁器 (7) | 196 |
| 第24表 | 出土遺物観察表 土器・陶磁器 (8) | 197 |
| 第25表 | 出土遺物観察表 土器・陶磁器 (9) | 198 |
| 第26表 | 出土遺物観察表 土器・陶磁器 (10) | 199 |
| 第27表 | 出土遺物観察表 土器・陶磁器 (11) | 200 |
| 第28表 | 出土遺物観察表 土器・陶磁器 (12) | 201 |

| | | |
|------|---------------------|-----|
| 第29表 | 出土遺物観察表 土器・陶磁器 (13) | 202 |
| 第30表 | 出土遺物観察表 土器・陶磁器 (14) | 203 |
| 第31表 | 出土遺物観察表 土器・陶磁器 (15) | 204 |
| 第32表 | 出土遺物観察表 土器・陶磁器 (16) | 205 |
| 第33表 | 出土遺物観察表 土器・陶磁器 (17) | 206 |
| 第34表 | 出土遺物観察表 土器・陶磁器 (18) | 207 |
| 第35表 | 出土遺物観察表 土器・陶磁器 (19) | 208 |
| 第36表 | 出土遺物観察表 土器・陶磁器 (20) | 209 |
| 第37表 | 出土遺物観察表 土器・陶磁器 (21) | 210 |
| 第38表 | 出土遺物観察表 土器・陶磁器 (22) | 211 |
| 第39表 | 出土遺物観察表 土器・陶磁器 (23) | 212 |
| 第40表 | 出土遺物観察表 土器・陶磁器 (24) | 213 |
| 第41表 | 出土遺物観察表 土器・陶磁器 (25) | 214 |
| 第42表 | 出土遺物観察表 土器・陶磁器 (26) | 215 |
| 第43表 | 出土遺物観察表 土器・陶磁器 (27) | 216 |
| 第44表 | 出土遺物観察表 土器・陶磁器 (28) | 217 |
| 第45表 | 出土遺物観察表 土器・陶磁器 (29) | 218 |
| 第46表 | 出土遺物観察表 土器・陶磁器 (30) | 219 |
| 第47表 | 出土遺物観察表 土器・陶磁器 (31) | 220 |
| 第48表 | 出土遺物観察表 土器・陶磁器 (32) | 221 |
| 第49表 | 出土遺物観察表 土器・陶磁器 (33) | 222 |
| 第50表 | 出土遺物観察表 土器・陶磁器 (34) | 223 |
| 第51表 | 出土遺物観察表 土器・陶磁器 (35) | 224 |
| 第52表 | 出土遺物観察表 土器・陶磁器 (36) | 225 |
| 第53表 | 出土遺物観察表 土器・陶磁器 (37) | 226 |
| 第54表 | 出土遺物観察表 土器・陶磁器 (38) | 227 |
| 第55表 | 出土遺物観察表 土器・陶磁器 (39) | 228 |
| 第56表 | 出土遺物観察表 土器・陶磁器 (40) | 229 |

| | | | | | |
|------|---------|--------|------|----|-----|
| 第57表 | 出土遺物観察表 | 土器・陶磁器 | (41) | …… | 230 |
| 第58表 | 出土遺物観察表 | 土器・陶磁器 | (42) | …… | 231 |
| 第59表 | 出土遺物観察表 | 土器・陶磁器 | (43) | …… | 232 |
| 第60表 | 出土遺物観察表 | 土器・陶磁器 | (44) | …… | 233 |
| 第61表 | 出土遺物観察表 | 土器・陶磁器 | (45) | …… | 234 |
| 第62表 | 出土遺物観察表 | 土器・陶磁器 | (46) | …… | 235 |
| 第63表 | 出土遺物観察表 | 土器・陶磁器 | (47) | …… | 236 |
| 第64表 | 出土遺物観察表 | 土器・陶磁器 | (48) | …… | 237 |
| 第65表 | 出土遺物観察表 | 土器・陶磁器 | (49) | …… | 238 |
| 第66表 | 出土遺物観察表 | 土器・陶磁器 | (50) | …… | 239 |
| 第67表 | 出土遺物観察表 | 土器・陶磁器 | (51) | …… | 240 |
| 第68表 | 出土遺物観察表 | 土器・陶磁器 | (52) | …… | 241 |
| 第69表 | 出土遺物観察表 | 土器・陶磁器 | (53) | …… | 242 |
| 第70表 | 出土遺物観察表 | 土器・陶磁器 | (54) | …… | 243 |
| 第71表 | 出土遺物観察表 | 土器・陶磁器 | (55) | …… | 244 |
| 第72表 | 出土遺物観察表 | 土器・陶磁器 | (56) | …… | 245 |
| 第73表 | 出土遺物観察表 | 土器・陶磁器 | (57) | …… | 246 |
| 第74表 | 出土遺物観察表 | 土器・陶磁器 | (58) | …… | 247 |
| 第75表 | 出土遺物観察表 | 土器・陶磁器 | (59) | …… | 248 |
| 第76表 | 出土遺物観察表 | 土器・陶磁器 | (60) | …… | 249 |
| 第77表 | 出土遺物観察表 | 土器・陶磁器 | (61) | …… | 250 |
| 第78表 | 出土遺物観察表 | 土器・陶磁器 | (62) | …… | 251 |
| 第79表 | 出土遺物観察表 | 土器・陶磁器 | (63) | …… | 252 |
| 第80表 | 出土遺物観察表 | 土器・陶磁器 | (64) | …… | 253 |
| 第81表 | 出土遺物観察表 | 土器・陶磁器 | (65) | …… | 254 |
| 第82表 | 出土遺物観察表 | 土器・陶磁器 | (66) | …… | 255 |
| 第83表 | 出土遺物観察表 | 土器・陶磁器 | (67) | …… | 256 |

| | | | | | |
|-------|---------|----------|------|-----|-----|
| 第84表 | 出土遺物観察表 | 土器・陶磁器 | (68) | …… | 257 |
| 第85表 | 出土遺物観察表 | 土器・陶磁器 | (69) | …… | 258 |
| 第86表 | 出土遺物観察表 | 土器・陶磁器 | (70) | …… | 259 |
| 第87表 | 出土遺物観察表 | 土器・陶磁器 | (71) | …… | 260 |
| 第88表 | 出土遺物観察表 | 土器・陶磁器 | (72) | …… | 261 |
| 第89表 | 出土遺物観察表 | 土器・陶磁器 | (73) | …… | 262 |
| 第90表 | 出土遺物観察表 | 土器・陶磁器 | (74) | …… | 263 |
| 第91表 | 出土遺物観察表 | 土器・陶磁器 | (75) | …… | 264 |
| 第92表 | 出土遺物観察表 | 土器・陶磁器 | (76) | …… | 265 |
| 第93表 | 出土遺物観察表 | 土器・陶磁器 | (77) | …… | 266 |
| 第94表 | 出土遺物観察表 | 土器・陶磁器 | (78) | …… | 267 |
| 第95表 | 出土遺物観察表 | 土器・陶磁器 | (79) | …… | 268 |
| 第96表 | 出土遺物観察表 | 土器・陶磁器 | (80) | …… | 269 |
| 第97表 | 出土遺物観察表 | 土器・陶磁器 | (81) | …… | 270 |
| 第98表 | 出土遺物観察表 | 土器・陶磁器 | (82) | …… | 271 |
| 第99表 | 出土遺物観察表 | 土器・陶磁器 | (83) | …… | 272 |
| 第100表 | 出土遺物観察表 | 土製品 (1) | …… | 272 | |
| 第101表 | 出土遺物観察表 | 土製品 (2) | …… | 273 | |
| 第102表 | 出土遺物観察表 | 土製品 (3) | …… | 274 | |
| 第103表 | 出土遺物観察表 | 金属製品 (1) | …… | 274 | |
| 第104表 | 出土遺物観察表 | 金属製品 (2) | …… | 275 | |
| 第105表 | 出土遺物観察表 | 金属製品 (3) | …… | 276 | |
| 第106表 | 出土遺物観察表 | 金属製品 (4) | …… | 277 | |
| 第107表 | 出土遺物観察表 | 金属製品 (5) | …… | 278 | |
| 第108表 | 出土遺物観察表 | 石製品 | …… | 278 | |
| 第109表 | 出土遺物観察表 | 木製品 | …… | 279 | |

図 版 目 次

| | | | |
|------|------------------------------|----|-----|
| 図版 1 | (1) 調査前風景 (A・B調査区) 北より | …… | 283 |
| | (2) 調査前風景 (C調査区) 東より | …… | 283 |
| 図版 2 | (1) 調査前風景 (F調査区) 東より | …… | 284 |
| | (2) 土層断面 (B区南壁) | …… | 284 |
| 図版 3 | (1) 第3遺構面 遺構検出状況(A調査区) | …… | 285 |
| | (2) 第3遺構面 遺構検出状況(B調査区) | …… | 285 |
| 図版 4 | (1) 第3遺構面 遺構完掘状況(B調査区) | …… | 286 |
| | (2) 第3遺構面 遺構完掘状況(C調査区) | …… | 286 |
| 図版 5 | (1) 第3遺構面 遺構完掘状況(C調査区) 北より | …… | 287 |
| | (2) 第3遺構面 遺構完掘状況(C・D調査区) 西より | …… | 287 |
| 図版 6 | (1) 第3遺構面 遺構完掘状況(D調査区) 北より | …… | 288 |
| | (2) 第3遺構面 遺構完掘状況(F調査区) 西より | …… | 288 |
| 図版 7 | (1) SA3003完掘状況 | …… | 289 |
| | (2) SA3003内柱穴 柱根・根石出土状況 | …… | 289 |
| 図版 8 | (1) SA3007内柱穴 根石出土状況 | …… | 290 |
| | (2) SA3007内柱穴 根石出土状況 | …… | 290 |
| 図版 9 | (1) SA3007完掘状況 | …… | 291 |
| | (2) SA3014完掘状況 | …… | 291 |
| 図版10 | (1) SA3005内柱穴 遺物出土状況(SP3100) | …… | 292 |
| | (2) SP3100遺物出土状況 | …… | 292 |
| 図版11 | (1) SA3006内柱穴 根石検出状況 | …… | 293 |
| | (2) SK3028集石検出状況 | …… | 293 |
| 図版12 | (1) SP3130遺物出土状況 東より | …… | 294 |
| | (2) SP3130遺物出土状況(石除去後)南より | …… | 294 |
| 図版13 | (1) 第3遺構面 遺構完掘状況(A調査区) 西より | …… | 295 |

| | | | |
|------|---------------------------------------|----|-----|
| | (2) SD3005～SD3009完掘状況 | …… | 295 |
| 図版14 | (1) SD3020 (SD3020-1・3020-2) 完掘状況 南より | …… | 296 |
| | (2) SD3020土層堆積状況 南より | …… | 296 |
| 図版15 | (1) SD3018完掘状況 南西より | …… | 297 |
| | (2) SK3119遺物出土状況 | …… | 297 |
| 図版16 | (1) SD3019土層堆積状況 | …… | 298 |
| | (2) SD3033土層堆積状況 | …… | 298 |
| 図版17 | (1) SD3006遺物出土状況 | …… | 299 |
| | (2) SD3020-1遺物出土状況 | …… | 299 |
| 図版18 | (1) SD3018遺物出土状況 | …… | 300 |
| | (2) SK3132遺物出土状況 | …… | 300 |
| 図版19 | (1) SD3019漆塗椀出土状況 | …… | 301 |
| | (2) SD3019木製品出土状況 | …… | 301 |
| 図版20 | (1) SD3020-2呪符木簡出土状況 | …… | 302 |
| | (2) SD3020-2将棋駒出土状況 | …… | 302 |
| 図版21 | (1) SD3019刀形出土状況 | …… | 303 |
| | (2) 「聖宋元宝」出土状況 | …… | 303 |
| 図版22 | (1) SK3006遺物出土状況 | …… | 304 |
| | (2) SK3026遺物出土状況 | …… | 304 |
| 図版23 | (1) SK3025検出状況 | …… | 305 |
| | (2) SK3025遺物出土状況 | …… | 305 |
| 図版24 | (1) SK3003遺物出土状況 | …… | 306 |
| | (2) SK3057遺物出土状況 | …… | 306 |
| 図版25 | (1) SK3032検出状況 | …… | 307 |

| | | | |
|------|-----|----------------|-----|
| | (2) | SK3011礫床検出状況 | 307 |
| 図版26 | (1) | SK3123鉄滓等検出状況 | 308 |
| | (2) | SK3123鉄滓等出土状況 | 308 |
| 図版27 | (1) | SE3002井側検出状況 | 309 |
| | (2) | SE3002井側断ち割り状況 | 309 |
| 図版28 | (1) | SD3033炭化物検出状況 | 310 |
| | (2) | SR3001検出状況 | 310 |
| 図版29 | (1) | SD2005完掘状況 南より | 311 |
| | (2) | SD2003土層堆積状況 | 311 |
| 図版30 | (1) | SD2004遺物出土状況 | 312 |
| | (2) | SD2001杯・馬歯出土状況 | 312 |
| 図版31 | (1) | SE2001底部石組検出状況 | 313 |
| | (2) | SE2001井筒検出状況 | 313 |
| 図版32 | | 出土遺物 土師質杯 | 314 |
| 図版33 | | 出土遺物 土師質杯 | 315 |
| 図版34 | | 出土遺物 土師質杯 | 316 |
| 図版35 | | 出土遺物 土師質杯 | 317 |
| 図版36 | | 出土遺物 土師質杯 | 318 |
| 図版37 | | 出土遺物 土師質杯 | 319 |
| 図版38 | | 出土遺物 土師質杯 | 320 |
| 図版39 | | 出土遺物 土師質杯 | 321 |
| 図版40 | | 出土遺物 土師質杯 | 322 |
| 図版41 | | 出土遺物 土師質杯 | 323 |
| 図版42 | | 出土遺物 土師質杯 | 324 |
| 図版43 | | 出土遺物 土師質杯 | 325 |
| 図版44 | | 出土遺物 土師質皿 | 326 |

| | | | |
|------|------|-----------------|-----|
| 図版45 | 出土遺物 | 土師質皿 | 327 |
| 図版46 | 出土遺物 | 土師質皿 | 328 |
| 図版47 | 出土遺物 | 土師質台付皿 | 329 |
| 図版48 | 出土遺物 | 土師質椀 | 330 |
| 図版49 | 出土遺物 | 土師質椀 | 331 |
| 図版50 | 出土遺物 | 土師質椀 | 332 |
| 図版51 | 出土遺物 | 土師質椀 | 333 |
| 図版52 | 出土遺物 | 土師質鍋 | 334 |
| 図版53 | 出土遺物 | 土師質鍋 | 335 |
| 図版54 | 出土遺物 | 土師質脚部 | 336 |
| 図版55 | 出土遺物 | 土師質羽釜・陶器播鉢 | 337 |
| 図版56 | 出土遺物 | 須恵質こね鉢 | 338 |
| 図版57 | 出土遺物 | 須恵質こね鉢 | 339 |
| 図版58 | 出土遺物 | 瓦器皿・椀 | 340 |
| 図版59 | 出土遺物 | 瓦器椀 | 341 |
| 図版60 | 出土遺物 | 瓦質鍋・羽釜・火鉢等 | 342 |
| 図版61 | 出土遺物 | 青磁碗 | 343 |
| 図版62 | 出土遺物 | 青磁碗・白磁皿・土錘・瓦 | 344 |
| 図版63 | 出土遺物 | 陶器(壺・甕) | 345 |
| 図版64 | 出土遺物 | 陶器(甕) | 346 |
| 図版65 | 出土遺物 | 陶器(小壺・椀等) | 347 |
| 図版66 | 出土遺物 | 陶器 | 348 |
| 図版67 | 出土遺物 | 石鍋・石製品 | 349 |
| 図版68 | 出土遺物 | 金属製品・鉄滓(B調査区出土) | 350 |
| 図版69 | 出土遺物 | 鉄滓(B調査区出土) | 351 |
| 図版70 | 出土遺物 | 木製品 | 352 |

写真目次

| | | |
|-----|---------|---|
| 写真1 | 調査風景 | 7 |
| 写真2 | 現地説明会風景 | 8 |

| | | |
|-----|--------------|-----|
| 写真3 | 広田遺跡(調査地点遠景) | 175 |
|-----|--------------|-----|

付図

| | | |
|-----|--------|------------|
| 付図1 | A～E調査区 | 第3遺構面遺構配置図 |
| 付図2 | F・G調査区 | 第3遺構面遺構配置図 |
| 付図3 | A～E調査区 | 第2遺構面遺構配置図 |

I 調査の経緯

1 調査に至る経緯

中島田遺跡は、昭和61年（1986）1月に県道徳島鴨島線道路改良事業に伴う埋蔵文化財事前調査で、その所在が初めて確認された遺跡である。同事業による発掘調査は、第1次調査として昭和61年2月4日～同年11月27日（調査面積1,800㎡）、第2次調査として昭和63年6月1日～同年8月31日（同550㎡）の2次にわたって調査が実施され、その調査成果は、徳島県教育委員会編『中島田遺跡・南島田遺跡』（1989年、以下『報告書I』と記す）において報告されている。

この調査を通して、本遺跡の広がりや広範囲に及んでいることが予想されたため、県道徳島鴨島線に連結する都市計画道路常三島中島田線の工事に際しては、事前確認調査をすることで、県土木部都市計画課と協議していた。

平成2年度（1990）に同課から同路線内における埋蔵文化財確認の依頼があり、これを受けて徳島県教育委員会文化課では、重機を用いた試掘調査を行った。試掘の結果、第1・2次調査に隣接する同路線西端部から東方向に約250mに及ぶ範囲（約6500㎡）で、本遺跡の主体をなす遺構面の広がることが確認され、調査対象地が確定された。

本調査に先立って、都市計画課と県教委文化課（現文化財課）で協議が重ねられ、基本的な方針として年次的な調査を平成3年度から3か年継続していくことで合意し、その過程で調査計画（調査区域・調査面積等）が具体化されて、調査に着手されることとなった。

なお、調査次数の名称については、県道徳島鴨島線道路改良事業に伴う調査事業を本遺跡の先行調査と位置づけ、それを継続する意味から、平成3年度に実施された都市計画道路常三島中島田線改良工事に伴う調査を第3次調査と捉え、以後の調査を第4次・第5次調査とした。



第1図 中島田遺跡位置図

調査組織及び整理体制は以下の通りである。

総括 課 長 安藝 武 (平成3・4年度)
浜 高公 (平成5年度)
課 長 補 佐 藤本 憲和 (平成3・4年度)
天野 尊温 (平成5年度)
文化財保護班長 木村 泰彦 (平成3年度)
霜田 精奏 (平成4・5年度)
社会教育主事 福家 清司 (平成3～5年度)
庶務 係 長 高土地章男 (平成3～5年度)
主 事 竹岡 正雄 (平成3～5年度)
主 事 志田 美穂 (平成3～5年度)

調査担当

平成3年度 (第3次調査)

社会教育主事 山下 知之 (当時)
文化財調査員 宮本 聖子 (当時) 上田 淑子 (当時) 松浦 光賢 (当時)

平成4年度 (第4次調査)

社会教育主事 山下 知之 (当時)
文化財調査員 阿部 章子 (当時) 上田 淑子 (当時) 三井 雅史 (当時)

平成5年度 (第5次調査)

社会教育主事 小林 一枝 (当時) 車田 安男 (当時)
文化財調査員 堺 圭子 (当時) 神邊 哲 (当時) 井本 尚子 (当時)
阿部 章子 (当時) 杉本 道子 (当時) 岸本多美子 (当時)
矢野 直子 (当時) 三井 雅史 (当時)

調査報告書作成業務

平成6年度 社会教育主事 森本 浩史 (当時) 同 湯浅 文則 (当時)
同 小林 一枝 (当時) 同 高柳 孝治 (当時)
平成7年度 研 究 員 石尾 和仁 (財団法人徳島県埋蔵文化財センター)

2 調査の経過

(1) 調査の経過

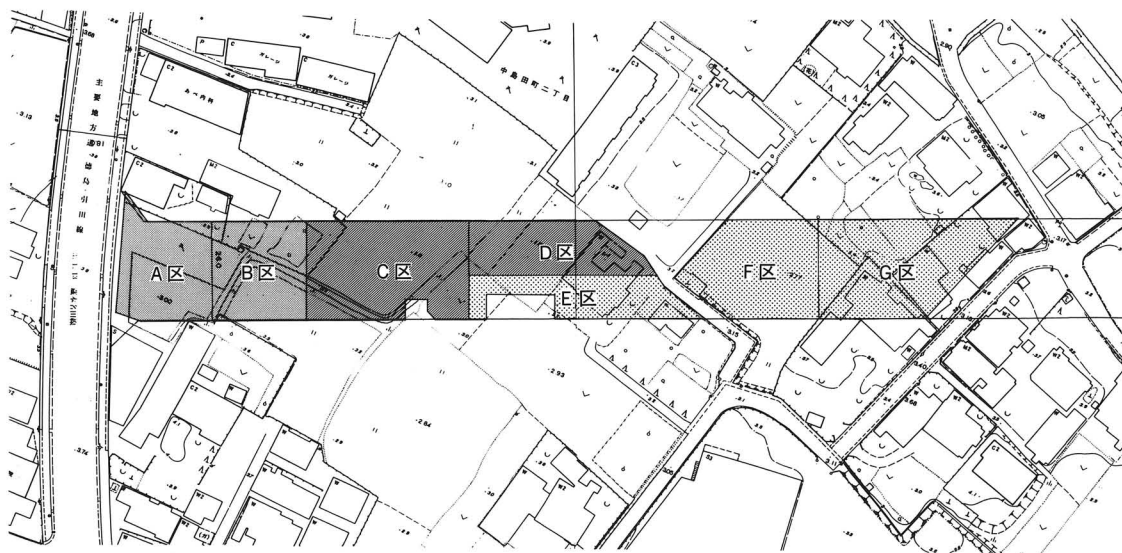
平成3年度の第3次調査は、県道徳島引田線を挟んで第1・2次調査地の東隣に位置する1200㎡を対象に調査を行った。調査に当たっては、掘削土の置き場の関係から調査区を2分割して西側をA調査区(700㎡)、東側をB調査区(500㎡)と区割りをした(第2図)。

調査は平成3年4月1日から実施し、まず重機を用いて、調査区内に残存していたブロック塀、建物のコンクリート基礎を除去した後、B調査区の調査から着手した。同年8月31日までに調査を終え、埋め戻しを終了した後、A調査区の調査に移った。B調査区では重機による表土除去後は、すべて人力で掘削を進めたが、第1遺構面(近世)下の掘削層厚が相当あったことから、A調査区では、第1遺構面の調査終了後に、再度重機を投入して掘削を行う方法を採用して、掘削に要する時間の短縮をはかった。調査は比較的順調に進み、平成3年11月30日までにA調査区の調査も終え、ここに第3次調査を完了した。

なお、調査期間中の11月16日には、現地説明会を開催し、調査成果を公開・発表した。

第4次調査は、第3次調査の東側、調査面積1500㎡を対象に平成4年7月1日から実施した(C調査区・D調査区)。C調査区及びD調査区の一部で約360㎡に及ぶ範囲で掘削による攪乱部分が存在していたため、その範囲の調査は不能となった。また、一部用地交渉ができていない範囲があり、調査範囲が制約を受けた。

しかし、C・D調査区では、従来の調査で検出されなかった15～16世紀(室町期)の遺構が見られ(第2遺構面)、新たな成果を提供することとなった。調査期間中には、台風による大雨により、調査区内が満水するといった予期せぬ事態もあったが、全体としては順調に調査が進み、平成4年12月28日までにすべての調査を終えた。第4次調査の成果については、12月12日に現地説明会を開いて公表した。



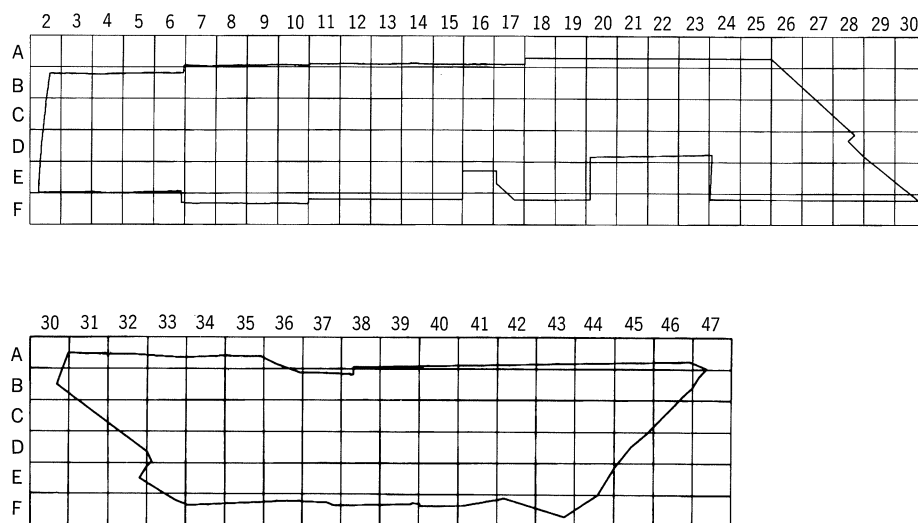
第2図 調査区位置図

5次調査は、4次調査の南側（E調査区）及び東側（F・G調査区）、調査面積約2500m²を対象とした。なお、掘削土の置き場の関係から調査区を2分割して調査を行った。調査は、平成5年4月1日から実施したが、E調査区においては一部用地交渉ができていない箇所があり、調査範囲の制約を受けた。またF調査区及びG調査区の一部は、客土が深くまで入れられており、室町期にあたる遺構面が広範囲にわたって削平を受けていた。調査に当たっては、重機により表土除去を行った後人力掘削、さらに、時間短縮のため第1遺構面（近世）の調査終了後、再度重機掘削を行い、第2・3遺構面の調査を行った。これまでの調査に比べ、全体として遺構密度が低く、集落の縁辺部にあたる様相を示していた。調査期間中は、大雨や台風により調査区域が冠水することがしばしばあり、やや遅れ気味ではあったが、期間内の平成6年3月2日に調査を完了した。

(2) 発掘調査の方法

調査を開始するに当たり、調査対象地となる道路線が直線に延びていることから、路線の東西・南北両基線を基準に小地区割りを行った。この南北基線は真北から計算上では東に17度偏した方位になる。5m×5mを1グリッドとして、北から南へA B C……、西から東に1 2 3……の順に記号・番号を振り、南西隅を基準にその組み合わせで各グリッドを表示した（第3図）。

遺構記号・番号は検出時に決定し、調査区名とともに表示して処理した。なお、本報告書作成に当たっては、同一遺構番号による混乱を避けるため、年次（調査区）毎の遺構番号を整理し直して、すべてを通し番号に修正して記載した。



第3図 グリッド配置図

(3) 調査日誌抄

< 3次調査 >

1991年

- 5月9日 B調査区南側試掘開始。
- 5月13日 B調査区の調査区域確定。
- 5月16日 重機によるブロック塀・コンクリート除去。
- 5月17日 機械掘削開始。
- 5月23日 人力掘削開始。
- 5月30日 第1遺構面(近世)精査、遺構検出。
- 6月5日 第1遺構面遺構検出状況写真撮影。遺構掘り下げ作業。
- 6月11日 第1遺構面遺構完掘状況写真撮影。
- 6月12日 人力掘削開始。
- 7月9日 包含層出土遺物の取り上げ。
- 7月11日 第2遺構面(鎌倉)精査、遺構検出。
- 7月22日 第2遺構面遺構検出状況写真撮影。
- 7月23日 調査区内に5mメッシュの基準杭打設。遺構掘り下げ開始。
- 8月6日 柱穴の土色観察、記録。
- 8月28日 第2遺構面遺構完掘状況写真撮影。遺構平面図作成開始。
- 9月3日 B調査区重機による埋め戻し。A調査区1次機械掘削開始。
- 9月5日 人力掘削開始。
- 9月10日 第1遺構面精査、遺構検出。
- 9月18日 第1遺構面遺構完掘状況写真撮影。
- 9月24日 2次機械掘削開始。
- 9月26日 人力掘削開始。
- 10月9日 第2遺構面精査、遺構検出。
- 10月16日 第2遺構面遺構検出状況写真撮影。
- 10月18日 調査区内に5mメッシュの基準杭打設。遺構掘り下げ開始。
- 11月13日 遺構平面図作成開始。
- 11月15日 第2遺構面遺構完掘状況写真撮影。現地説明会準備。
- 11月16日 現地説明会開催。
- 11月22日 確認の掘り下げ。



写真1 調査風景

- 11月28日 A調査区重機による埋め戻し開始。
- 11月29日 現場撤収、調査終了。

< 4次調査 >

1992年

- 7月4日 C・D調査区域設定。
- 7月6日 1次機械掘削開始。
- 7月8日 人力掘削開始。
- 7月20日 第1遺構面(近世)精査、遺構検出。
- 7月24日 第1遺構面遺構検出状況写真撮影。遺構掘り下げ開始。
- 7月30日 第1遺構面遺構完掘状況写真撮影。
- 8月17日 2次機械掘削開始。
- 8月19日 台風襲来により調査区域満水状態。
- 8月27日 第2遺構面(室町)精査、遺構検出。
- 8月29日 遺構掘り下げ開始。第2遺構面下人力掘削。
- 9月8日 第2遺構面遺構平面図作成。
- 10月7日 第3遺構面(鎌倉)遺構面精査、遺構検出開始。
- 10月20日 第3遺構面遺構検出状況写真撮影。調査区域に5mメッシュの基準杭打設。
- 10月22日 遺構掘り下げ開始。
- 10月29日 勝浦園芸高校(現勝浦高校)生徒約80名による発掘体験学習。
- 11月11日 溝の掘り下げ開始。
- 12月8日 遺構平面図作成開始。
- 12月11日 第3遺構面遺構完掘状況写真撮影。

12月12日 現地説明会開催。
 12月17日 通産省地質調査所主任研究官・寒川旭氏、古地震調査のため来訪。
 12月18日 確認掘削。
 12月25日 現場撤収、調査終了。

〈5次調査〉

1993年

5月11日 E調査区第1次機械掘削開始。
 5月17日 E調査区人力掘削開始。
 5月24日 E調査区第1遺構面（近世）精査・遺構検出。
 F調査区第1次機械掘削。
 5月25日 E調査区第1遺構面遺構検出状況写真撮影・遺構掘り下げ開始。
 5月26日 E調査区第1遺構面遺構完掘状況写真撮影。
 5月27日 E調査区第2次機械掘削開始。
 5月28日 現地事務所へ発掘機材移転。
 6月8日 E調査区人力掘削開始。



写真2 現地説明会風景

6月11日 E調査区第2遺構面（室町）精査・遺構検出。
 6月14日 F調査区第2次機械掘削。
 6月17日 E調査区遺構平断面図作成開始。
 6月21日 E調査区第2遺構面遺構完掘状況写真撮影。
 6月22日 E調査区包含層人力掘削開始。
 7月6日 E調査区域に5mメッシュの基準杭打設。
 8月20日 台風による大雨のため調査地域冠水。
 8月25日 第3遺構面遺構完掘状況写真撮影。
 9月6日 E調査区埋め戻し作業。
 9月20日 第2・3遺構面精査・遺構検出。
 10月26日 第2・3遺構面遺構完掘状況写真撮影。
 10月28日 F調査区埋め戻し、及びG調査区表土機械掘削開始。
 11月9日 勝浦園芸高校生徒による発掘体験学習。
 11月22日 G調査区第1遺構面（近世）精査・遺構検出。
 12月10日 第1遺構面遺構完掘状況写真撮影。
 12月14日 G調査区2次機械掘削開始。
 12月24日 第2遺構面（室町）精査・遺構検出。
 1994年
 1月13日 第2遺構面遺構完掘状況写真撮影。
 2月14日 第3遺構面（鎌倉）精査・遺構検出。
 2月23日 遺構図面作成。
 2月26日 第3遺構面遺構完掘状況写真撮影。
 3月2日 G調査区埋め戻し。
 3月25日 現場撤収、調査終了。

II 遺跡の立地と環境



1 地理的環境

徳島県は四国東部に位置し、北は阿讃山脈を介して香川県と、南は高知県と接し、東は紀伊水道を挟んで和歌山県と相対している。県内の大部分は山地で占められ、平野部は全体の約2割に留まる。県北部には、四国山地中央部の瓶ヶ森を源流とする四国最大の河川である吉野川が西から東に流れ、中・下流域に大きな沖積平野を形成する。

中島田遺跡は徳島県の北東部に位置し、徳島市中島田町2丁目に所在する。現在の徳島市は吉野川下流域の両岸にまたがるが、市街地は右岸に発達し、吉野川によって形成された広大な三角州の南端に立地する。本遺跡は同市街地の北西部にあり、市内西部を北東流する吉野川下流域有数の支流である鮎喰川の下流域右岸に位置し、南方約2kmには眉山山塊が存在する。

吉野川ならびに鮎喰川によって形成された沖積平野部に立地する本遺跡周辺地は、細かく観察すると旧河道、微高地及び後背湿地が複雑に入り組んだ様相を示し、特に鮎喰川に係わる旧河道の痕跡は、現在その支流をなす小河川の流路等からいくつか確認できる。遺跡周辺地域の現標高は3.0~3.5mと総じて低く、近世以降、主に水田として土地利用されてきた。

2 歴史的環境

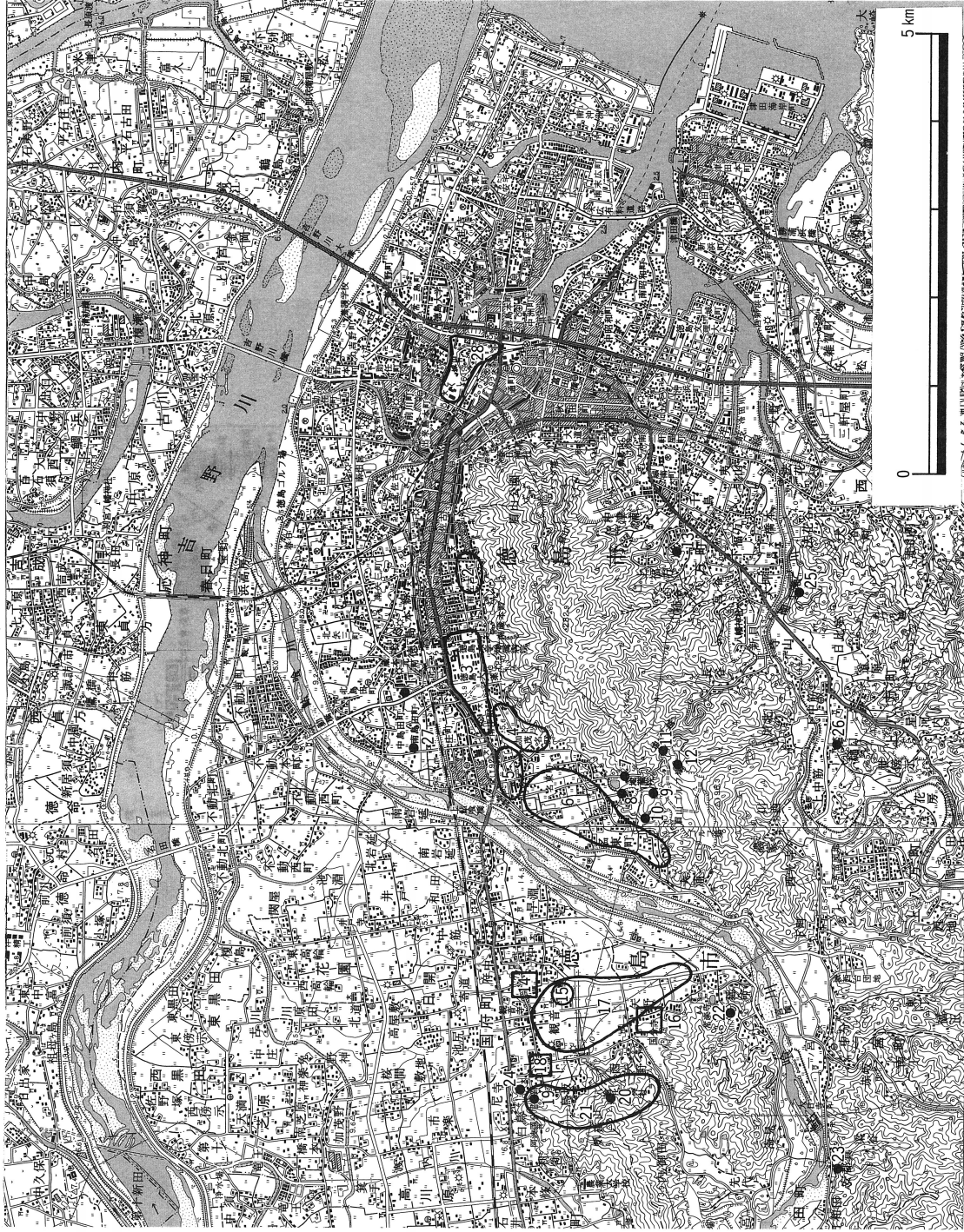
ここでは吉野川下流域右岸、とりわけ鮎喰川下流域に立地する遺跡を中心に本遺跡周辺の歴史的環境を概観する。

縄文時代の遺跡としては、眉山北麓の標高1mを測る旧河道の後背湿地に立地する三谷遺跡がある。同遺跡では、縄文時代晩期から弥生時代前期にかけての貝塚が検出されており、縄文晩期後半の突帯文土器を主体とする土器、犬などの動物遺存体が豊富に出土している⁽¹⁾。鮎喰川右岸の微高地に立地する庄遺跡(蔵本団地)の自然流路からは、晩期の浅鉢の他石鍬などが出土している⁽²⁾。また、名東遺跡(天理教会地点)では、晩期の浅鉢・深鉢、石器類が多量に出土している⁽³⁾。上記3遺跡は、いずれも眉山北麓の後背湿地あるいは西麓の沖積地に立地し、鮎喰川右岸の地域に位置する。

一方、鮎喰川左岸の沖積平野部に立地する矢野遺跡からは、縄文時代後期から晩期にかけての土器・石器類が多量に出土している。徳島県埋蔵文化財センターが実施した1995年度の調査では、7万点を越える膨大な遺物が出土しているが、祭祀に用いられたと考えられる土製品や赤彩土器、水銀朱の精製に使用された石杵・石臼の出土は、特に注目されている⁽⁴⁾。

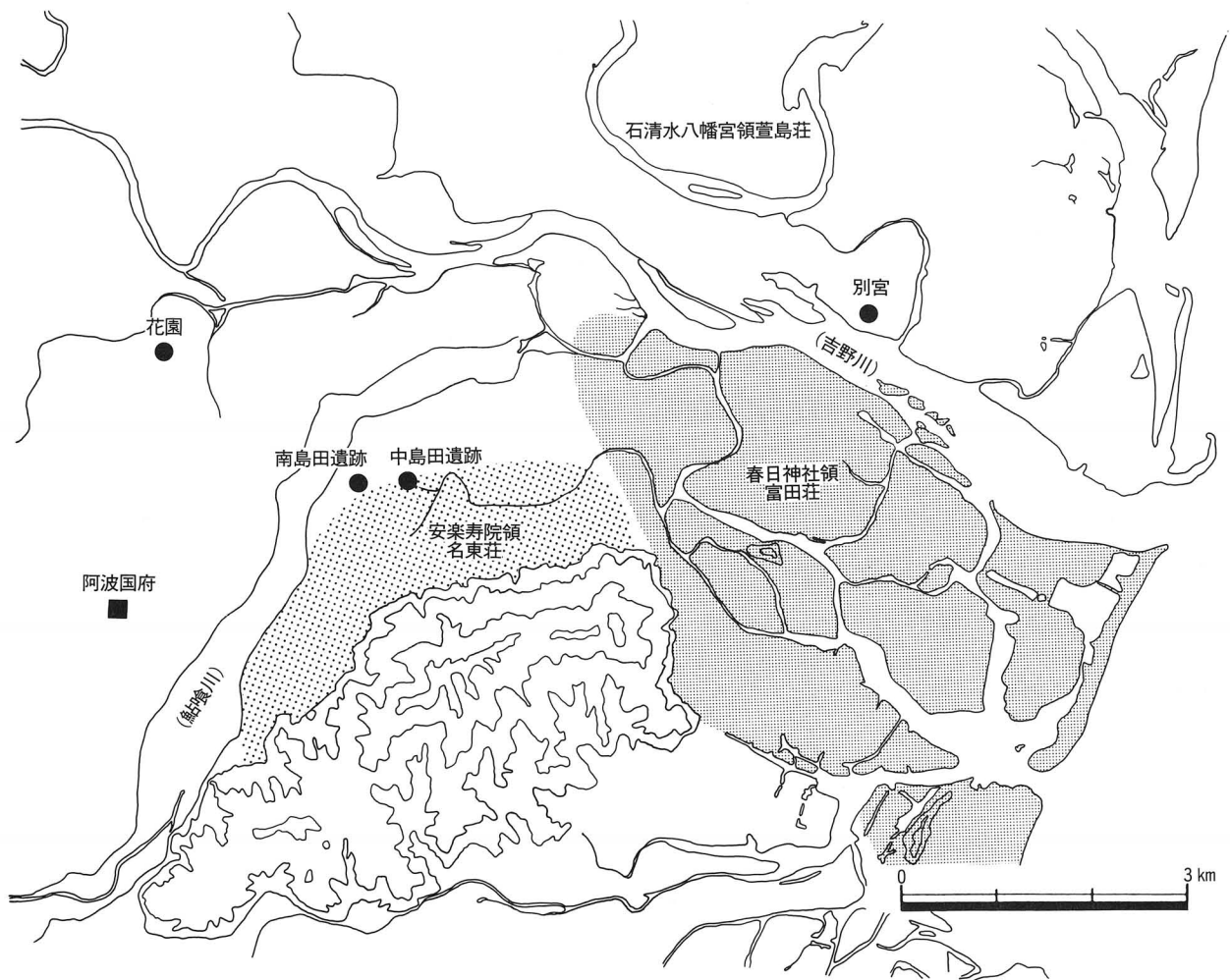
弥生時代になると、鮎喰川下流域に本県有数の大規模な集落遺跡が形成される。右岸では、眉山山塊の北西麓に展開する庄遺跡・南庄遺跡・鮎喰遺跡・名東遺跡が、左岸では矢野遺跡がそれである。県内最大級の弥生集落を形成する庄遺跡では、本県最古の本格的な灌漑用水路が発見されたことを始め(徳島大学蔵本地区)、前期の遺構・遺物に見るべきものが多い⁽⁵⁾。出土遺物では、兵営西内線地区の自然河道から生活用具・祭祀具など木製品が多量に出土していることが特筆される⁽⁶⁾。庄遺跡の南側に位置する南庄遺跡では、比較的山際に近い微高地に中期から後期にかけての竪穴住居跡が、また南庄遺跡の西側の鮎喰遺跡では、後期から古墳前期にかけての住居跡が検出されている⁽⁷⁾。これら3遺跡は、立地・盛行する時期を若干違えながらも、地域的には同一の遺跡群と捉えられている⁽⁸⁾。名東遺跡も広範囲に展開する集落で、これまでに竪穴住居跡、方形周溝墓など多数の遺構が検出されている⁽⁹⁾。

鮎喰川左岸の沖積平野には矢野遺跡が広がる。1992年、丁寧に埋納された銅鐸が集落内から出土して、



第4図 周辺の遺跡分布図

- 1 中島遺跡
- 2 三谷遺跡
- 3 庄遺跡
- 4 南庄遺跡
- 5 鮎喰遺跡
- 6 名東遺跡
- 7 穴不動古墳
- 8 節向山古墳群
- 9 うばのふところ古墳群
- 10 諏訪神社古墳
- 11 八人塚陪塚
- 12 八人塚古墳
- 13 恵解山古墳群
- 14 阿波国府跡
- 15 矢野松木遺跡
- 16 阿波国分寺跡
- 17 矢野遺跡
- 18 阿波国分尼寺跡
- 19 ひびき岩16・17号墳
- 20 興谷2号墳
- 21 氣延山古墳群
- 22 源田遺跡
- 23 安都真遺跡
- 24 鳥坂城跡
- 25 延生軒跡
- 26 樋口遺跡
- 27 南島田遺跡
- 28 城ノ内遺跡



第5図 中島田遺跡周辺の歴史的環境（中世）
 (『中島田遺跡 南島田遺跡』より転載)

一躍全国の注目を浴びた⁽¹⁰⁾。集落内からの銅鐸出土例は、1987年に前記名東遺跡（天理教会地区）でも見られ⁽¹¹⁾、銅鐸出土との関わりで、両遺跡に関心が寄せられた。矢野遺跡は、庄遺跡と同様県内最大級の集落とされる。また矢野遺跡の南に位置し、鮎喰川の中流域にかかる地には、源田遺跡や安都真遺跡などの銅鐸出土地が所在する。このように鮎喰川流域は、銅鐸を始め青銅器が最も集中する地域として関係者に大きく注目されている。

古墳時代に入ると、眉山北西麓ならびに鮎喰川左岸の気延山周辺で精力的に古墳が築造される。庄遺跡の南西部にあたる眉山北西麓には、県内最大級の巨石による横穴式石室を構築する穴不動古墳を中心とする名東古墳群・節句山古墳群、及び積石による前方後円墳としては全国最大の規模を有する八人塚古墳（県指定史跡）など30基以上の古墳が点在する。これらの古墳を築造した主体は、隣接する庄・名東遺跡を生活基盤とした人々の所産と考えられるが、当該期の遺構・遺物が庄・南庄・鮎喰・名東各遺跡から検出されている⁽¹²⁾。また矢野遺跡の西側に位置する気延山周辺は、県内最大の古墳密集地帯を形

成し、宮谷古墳・奥谷古墳群をはじめ総数100基以上の古墳が分布する⁽¹³⁾。調査事例としては、ひびき岩16・17号墳⁽¹⁴⁾、奥谷2号墳⁽¹⁵⁾、三角縁神獣鏡が出土した宮谷古墳⁽¹⁶⁾等がある。

645年に始まる大化改新によって、「阿波国」が誕生し、古代の政治・経済の中心地として阿波国府が、鮎喰川左岸の現国府町に展開する。政庁跡の確認は、徳島市教育委員会によって、1982年以降継続調査されているが、現段階ではその所在地は判明していない⁽¹⁷⁾。国府周辺の遺跡としては、阿波国分寺跡⁽¹⁸⁾・阿波国分尼寺跡⁽¹⁹⁾・高畑遺跡⁽²⁰⁾などが挙げられる。

8世紀半ばには、東大寺の初期荘園である阿波国名方郡新島荘が成立している。同寺（東南院文書）に伝えられる絵図や古文書によると、新島荘は現在の吉野川下流域右岸周辺のきわめて低湿な地域に設定されており、「陸田」（畠）を耕地の主体とする総面積80町余の荘園であった⁽²¹⁾。この荘園は10世紀末には荒廃するが、これにより当該時期、吉野川下流域の広大な低湿地が開発されたことが知られ、当地域における新たな開発の在り方が窺われる。

その後、平安時代後期頃から中世を通じて、鮎喰川右岸の地域には、安楽寿院を荘園領主とする名東荘が存続する。同荘は、平安末期の古文書に「名東（中略）田105丁2反26畝、畠89丁5反212歩、康和2年10月21日立券」とあり、康和2（1100）年に成立したことが明らかな荘園である。この名東荘の荘域は、現在の名東・庄町・蔵本・佐古の各町及び中島田町の一部を含んでいたと考えられている⁽²²⁾。

古代から中世にかけての遺構・遺物は、前記庄・南庄・名東各遺跡に見られるが、とりわけ庄遺跡（徳島大学蔵本団地地区）では、名東郡衙に関わる大規模な掘立柱建物跡、墨書土器等が検出されている⁽²³⁾。また名東遺跡においては、平安末期から鎌倉初期頃と推定される大規模な掘立柱建物跡や水路状の遺構が発見されており⁽²⁴⁾、これらは名東荘関連の集落遺構と捉えられる。

他の中世遺跡としては、中島田・南島田の2遺跡が挙げられる。この2遺跡は、前述の各遺跡に比べ、鮎喰川と吉野川とが合流する地点に近い位置にあり、標高3.0～3.5mの沖積低地に立地している。中島田遺跡は、1986～1988年の2次にわたる調査で、13世紀後半～14世紀前半に関わる遺構・遺物が豊富に見られ、その調査成果はすでに詳細に報告されている⁽²⁵⁾。また南島田遺跡は、中島田遺跡の西側に位置する遺跡で、14～15世紀代の遺構・遺物が確認されている⁽²⁶⁾。当該期に中島田・南島田遺跡が形成された背景には、鮎喰川流路の変遷など自然的要因も働いていたものと思われる。

文献資料の上では、名西郡神山町阿野所在の勧善寺所蔵の大般若経奥書に「嘉慶2年（1389）（中略）阿州名東庄倉本下市」とあり⁽²⁷⁾、南北朝末期の頃、現在の蔵本町付近に市が立っていたことが知られる。このことは中島田遺跡に近接する「倉本」の地が、荘園市場として機能していたと同時に、同地が交通上の要地にあり、周辺で物資の集散が活発に行われていたことを示唆するものである。

近世以降、本遺跡周辺では水田化が進み、本遺跡の調査においても近世に属する畦畔・溝等が多く検出されている。

注

- (1) 『第15回埋蔵文化財資料展 阿波を掘る』徳島市教育委員会 1995
- (2) 『埋蔵文化財速報展 縄文の彩り』徳島県埋蔵文化財センター 1996
- (3) 『第9回埋蔵文化財資料展 阿波を掘る』徳島市教育委員会 1988
- (4) 『徳島県埋蔵文化財センター年報 Vol.6 1995年度』徳島県埋蔵文化財センター 1996

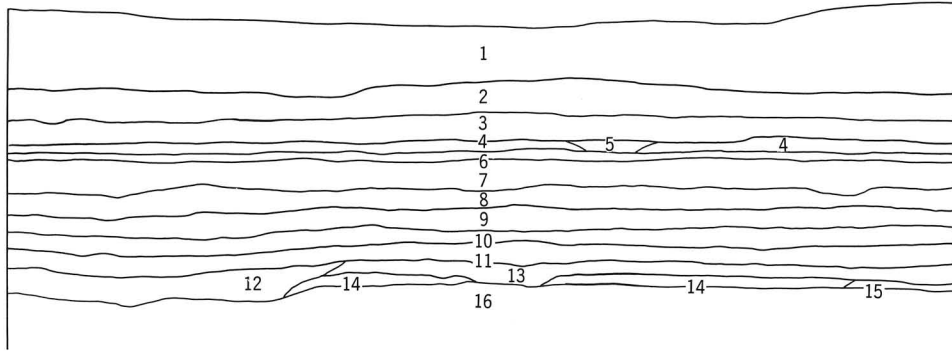
注(2)

- (5) 徳島大学埋蔵文化財調査委員会『徳島市庄・蔵本遺跡発掘調査概要報告書—徳島大学蔵本地区医療技術短期大学部校舎増設に伴う埋蔵文化財発掘調査—』 1993
- (6) 『第6回埋蔵文化財資料展 庄遺跡の人々のくらしと文化』徳島市教育委員会 1985
- (7) 徳島県教育委員会『庄・鮎喰遺跡—一般国道192号拡幅工事に伴う埋蔵文化財発掘調査報告書—』 1985
- (8) 菅原康夫『日本の古代遺跡37徳島』保育社 1988
- (9) 徳島県教育委員会『名東遺跡（天神地区）—県営名東町団地建て替え工事に伴う埋蔵文化財発掘調査報告書—』 1989
- 注(3)
- (10) 『矢野銅鐸』徳島県埋蔵文化財センター 1993
- (11) 名東遺跡発掘調査委員会『名東遺跡発掘調査概報』徳島市教育委員会 1990
- (12) 注(3)
- 「庄遺跡徳大蔵本団地地区〈体育館地点〉昭和58年度現地説明会資料」徳島県教育委員会 1983
- (13) 注(8)
- (14) 石井町教育委員会『ひびき岩16号墳発掘調査報告書』 1986
- (15) 『埋蔵文化財資料展—古墳時代の徳島市—』徳島市教育委員会 1981
- (16) 『徳島市 文化財だより No.23・24』徳島市教育委員会 1990
- 『第12回埋蔵文化財資料展 阿波を掘る』徳島市教育委員会 1991
- (17) 徳島市教育委員会『阿波国府跡第1次調査概報』～『同第10次調査概報』 1983～1992
- (18) 徳島市教育委員会『阿波国分寺跡第1次調査概報』～『同第3次調査概報』 1979～1981
- (19) 徳島県教育委員会・石井町教育委員会『阿波国分尼寺跡緊急発掘調査概報』・『同第2次緊急発掘調査概報』1971・1972
- (20) 徳島県教育委員会『高畑遺跡—県立国府養護学校プール建設工事に伴う発掘調査概要報告書—』 1990
- (21) 丸山幸彦「古代の大河川下流域における開発と交易の進展—阿波国新島庄をめぐって—」『徳島大学総合科学部紀要第2巻（人文・芸術研究篇）』 1989
- 同「瀬戸内型の庄園」『新版古代の日本4 中国・四国』 角川書店 1992
- 福家清司「阿波国名方郡新島荘図・大豆処図」 金田章裕他篇『日本古代荘園図』 東京大学出版会 1996
- (22) 『日本地名大辞典36 徳島県』所収「名東荘」角川書店 1986
- (23) 注(12)
- (24) 注(9)
- (25) 徳島県教育委員会『中島田遺跡・南島田遺跡—県道徳島鴨島線改良工事に伴う埋蔵文化財発掘調査報告書』 1989
- (26) 注(25)
- (27) 小杉楹郵編『阿波国徴古雑抄』所収 臨川書店 1974（初版1913）



III 調查成果

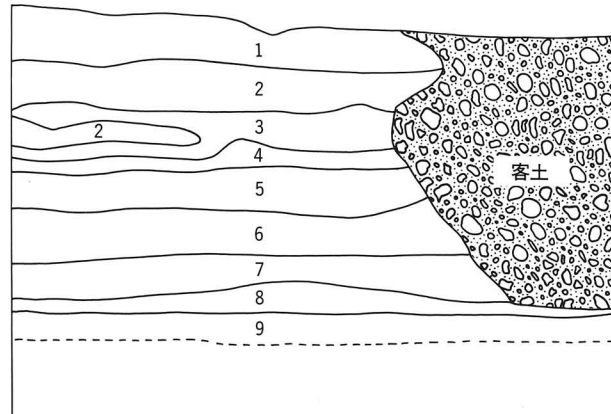
L = 3.80m



- 1 盛土
- 2 灰オリーブ色7.5Y4/2粘質土 (耕作土、近・現代)
- 3 灰オリーブ色 5 Y5/3砂質土 (マンガンを多量に含む、床土)
- 4 灰オリーブ色 5 Y5/2粘質土 (マンガン・鉄分を少量含む、耕作土(中世末~近世))
- 5 オリーブ黄色 5 Y6/3粘質土 (マンガン・鉄分を少量含む(溝埋土))
- 6 灰オリーブ色 5 Y5/2粘質土 (鉄分を多量に含む)
- 7 暗灰黄色2.5Y5/2砂質土 (粘性強い、マンガンを多量に含む(特に上層部))
- 8 黄褐色2.5Y5/3砂質土 (マンガンを多量に含む)
- 9 オリーブ褐色2.5Y4/3砂質土 (粘性有り、マンガンを少量含む)
- 10 オリーブ褐色2.5Y4/4粘質土 (マンガンを少量含む)
- 11 灰オリーブ色 5 Y5/3粘質土 (炭化物を少量含む、5 mm~5 cm大の礫を少量含む、土器を含む)
- 12 暗オリーブ褐色2.5Y3/3粘質土 (小礫を多量に含む、炭化物・焼土・土器を含む)
- 13 暗灰黄色2.5Y4/2砂礫層 (5 mm~2 cm小の礫)
- 14 灰オリーブ色 5 Y5/3粘質土 (小礫・土器を少量含む)
- 15 黄褐色2.5Y5/3粘質土
- 16 オリーブ褐色2.5Y4/4砂質土

B 調査区土層図

L = 3.80m



- 1 暗オリーブ褐色2.5Y3/3
- 2 オリーブ褐色2.5Y4/4
- 3 灰オリーブ色 5 Y4/2
- 4 灰オリーブ色 5 Y5/3 (上部に鉄分、下部にマンガン集積)
- 5 オリーブ褐色2.5Y4/4 (マンガン含む)
- 6 黄褐色2.5Y5/3 (マンガンを含む)
- 7 黄褐色2.5Y5/3 (マンガンを含む)
- 8 黄褐色2.5Y5/3 (マンガンを含む)
- 9 黄褐色2.5Y5/3 (マンガンを含む)

F 調査区土層図



第6図 基本土層図

部第2遺構面の時期のものが含まれており、時期の決定については出土遺物から判断した。また、G調査区の東側も部分的に攪乱を受けていた。

2 遺構と遺物

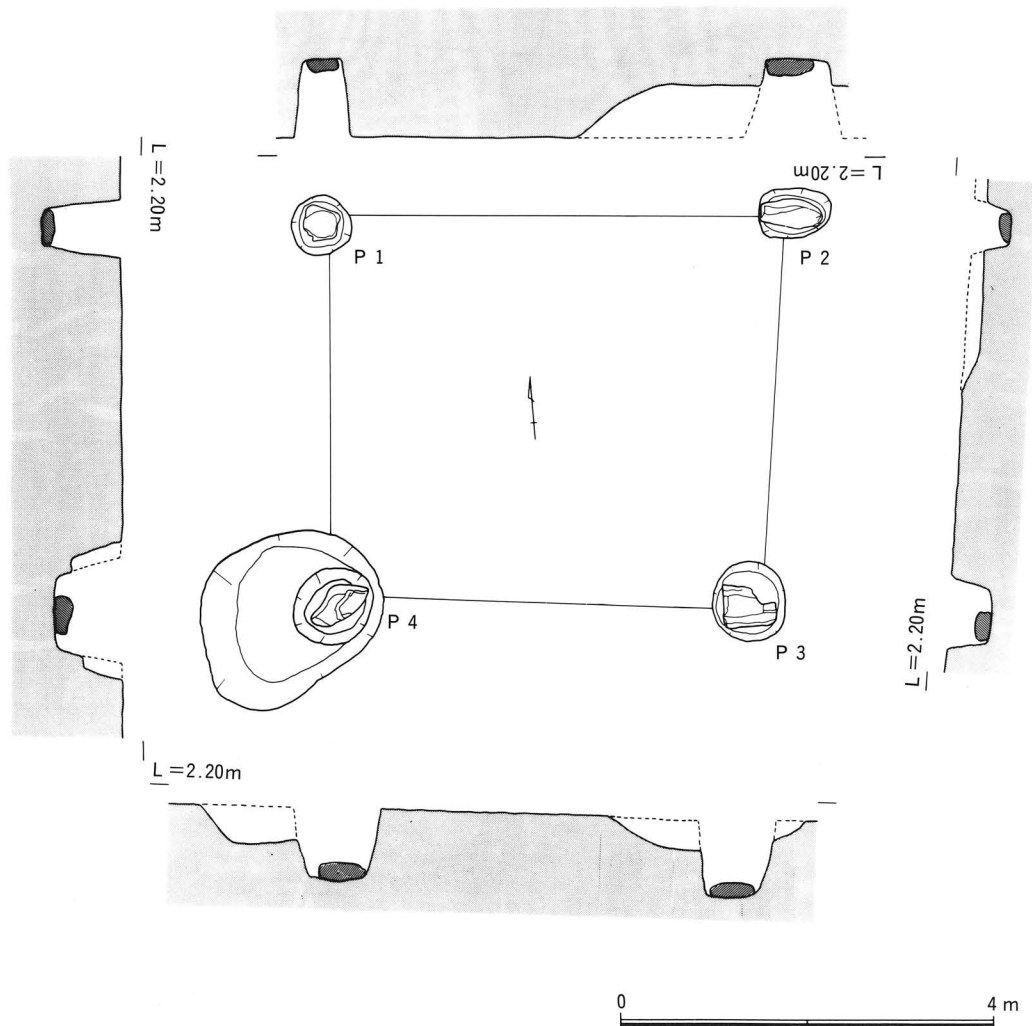
(1) 鎌倉時代

掘立柱建物跡

<3次調査>

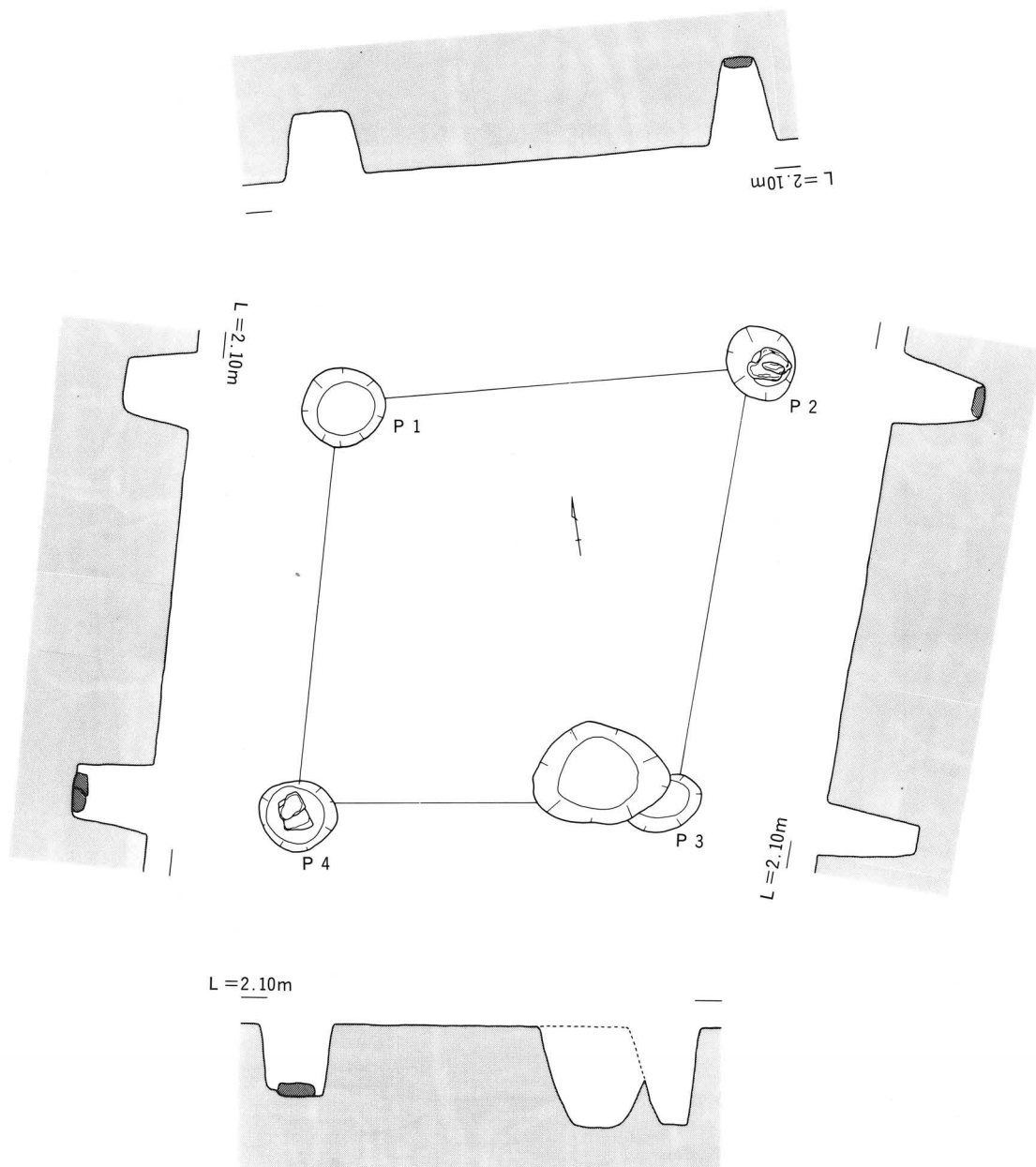
建物1 (SA3001) (第7図)

E-4で確認した建物跡で、調査区の最も西側に位置する建物跡である。4基の柱穴から構成され、東西(梁間)1間(2.4m)×南北(桁行)1間(2.0m)で、棟方向はN-4°-Eである。柱間距離は、



第7図 SA3001実測図

梁間2.3~2.4m、桁行2.0~2.1mを測る。柱穴掘方の形状は円形ないし楕円形で、規模は径0.3~0.52m、深さは0.39~0.43mを測る。各柱穴の底部には扁平の根石が据えられている。柱穴内から土師質の杯が1点出土している。



第8図 SA3002実測図

建物 2 (SA3002) (第 8 図)

B・5・6 で検出した 4 基の柱穴から構成される。東西 1 間 (2.3m) × 南北 1 間 (2.4m) で、棟方向は N-14°-E である。柱間距離は、梁間 2.1~2.4m、桁行 2.3~2.5m を測る。柱穴掘方は円形状を呈し、径 0.33~0.44m、深さ 0.38~0.55m を測る。4 基の柱穴のうち 2 基に根石が据えられている。柱穴内から土師質の杯が 1 点出土している。

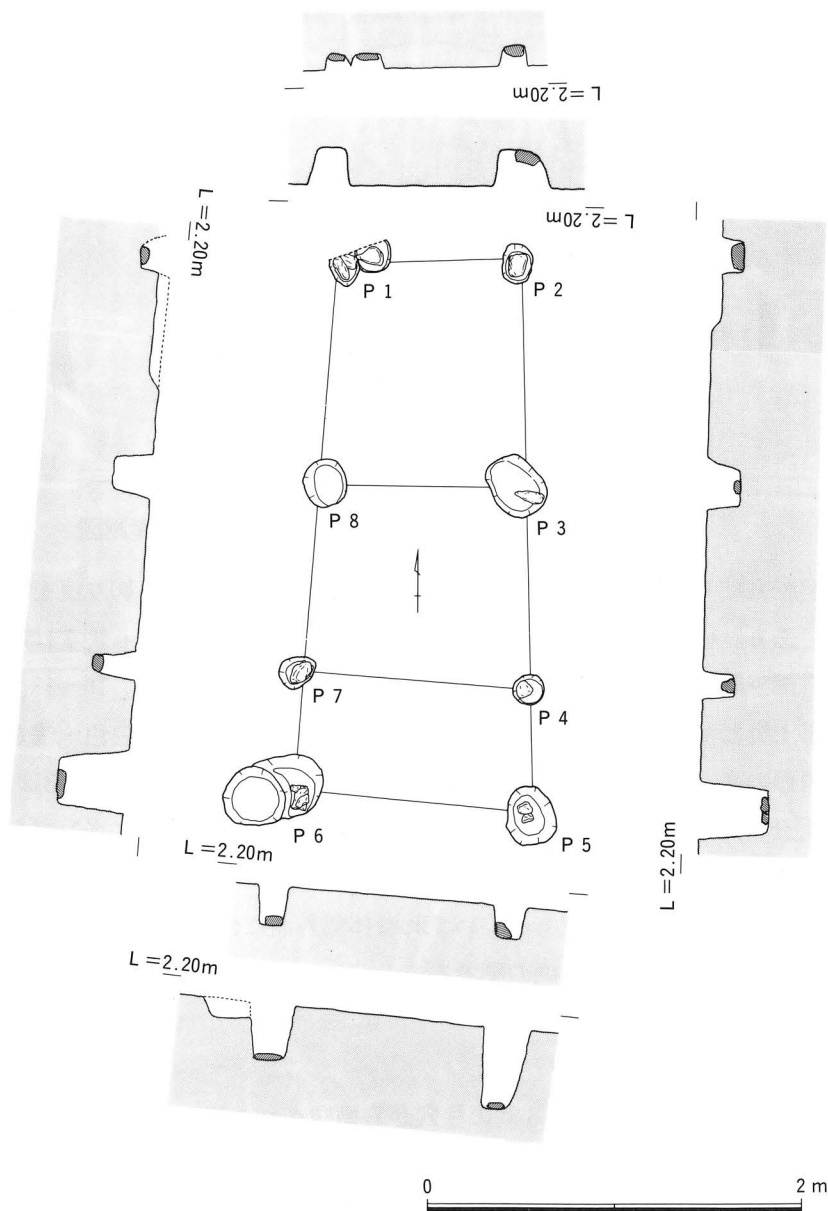
建物 3 (SA3003) (第 9 図)

D・E-5・6 で検出した 8 基の柱穴から構成される。東西 1 間 (2.3m) × 南北 3 間 (5.8m) で、棟方向は N-6°-E である。柱間距離は、梁間 2.0~2.5m、桁行 1.2~2.5m を測る。柱穴掘方は円形ないし楕円形で、径 0.44~0.66m、深さ 0.22~0.85m を測る。P 8 を除く他の柱穴には根石が据えられており、また P 6 の最下部では根石の上に柱根が残存していた。この建物は建物 4 と重複するが、新旧関係は明らかでない。

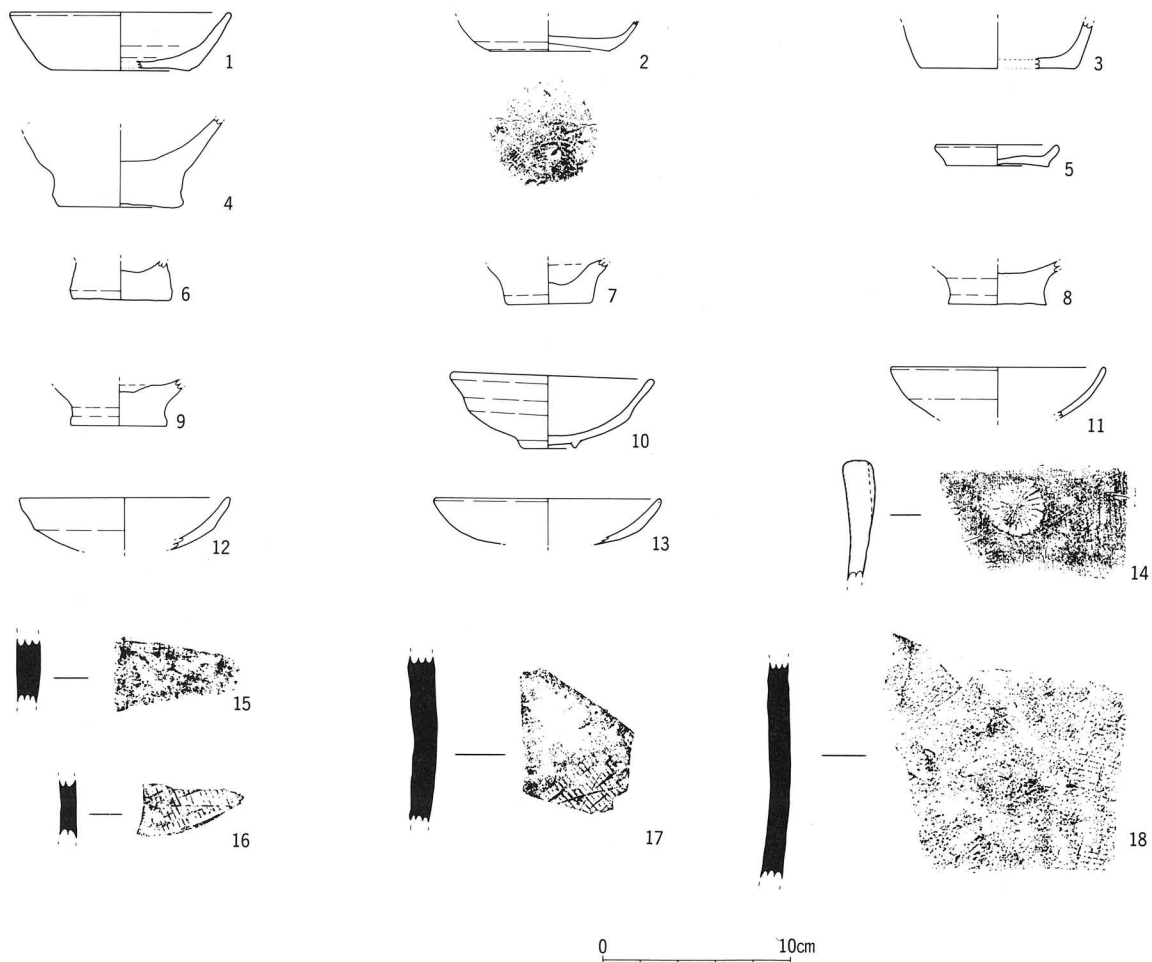
柱穴内からの出土遺物は土師質土器の他に瓦質の火鉢、国内産陶器などがある。

出土遺物 (第 10 図)

1~3 は土師質の杯である。1 は底部外面に回転ヘラ切り後にナデが施される。2 は底部がやや上げ底状で、外面に静止糸切り痕を留める。底部内面に丁寧な回転ナデを施し、色調はにぶい橙色を呈する。3 は底部切り離し技法は回転糸切りで、底部から直線的に立ち上がる。4 は土師質の高台付杯である。高い高台をもち、底部から緩やかに内彎して立ち上がり、体部内面に丁寧な横ナデが施される。底部外



第 9 図 SA3003 実測図



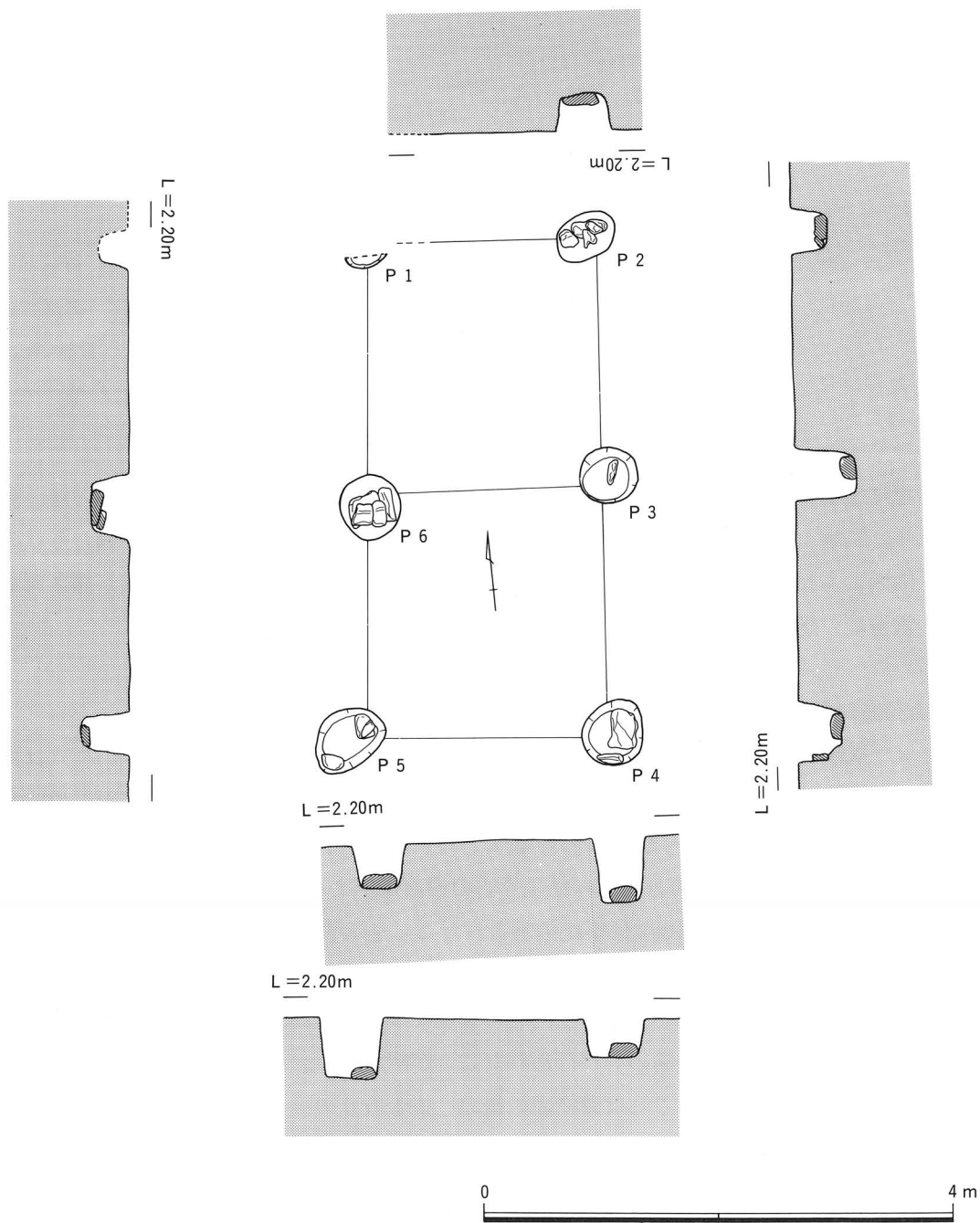
第10図 SA3003出土遺物実測図

面に回転糸切り痕を留める。5は土師質の皿で、底部に回転糸切り痕を留める。6～9は土師質の高台付皿である。いずれも底部外面に回転糸切り後、ナデが施される。7は底部内面の凹凸が顕著である。8は底部下部が張り出し気味で、外面に回転糸切り痕を留める。10～13は土師質の椀である。いずれも吉備系土師器椀で、胎土は砂粒を含むが概ね精良で、色調は灰白色・浅黄橙色を呈する。10は底部に断面三角形の高台を貼り付け、復元口径10.7cm、器高3.9cmを測る。11～13は復元口径11.0～11.8cmである。14は瓦質の火鉢である。体部はわずかに内彎し、外面に花文のスタンプを押印する。立石分類の奈良火鉢の浅鉢Iと思われる⁽¹⁾。

15～18は陶器の体部片である。いずれも体部外面に格子目の押印文が見られ、15・17・18は同一柱穴内から出土している。常滑焼の甕である。

建物4 (SA3004) (第11図)

D・E-5・6で検出した6基の柱穴から構成される建物で、建物3と一部重複する。東西1間(2.0m)×南北2間(4.2m)で棟方向はN-5°-Eである。柱間距離は梁間1.9～2.1m、桁行2.0～2.1mを測る。柱穴の掘方形状は円形・楕円形で、径0.49～0.53m、深さ0.4～0.56mを測る。北西隅のP1は掘方の大部が近世の遺構に切られるため不明であるが、他の各柱穴には根石が据えられる。建物3・4の



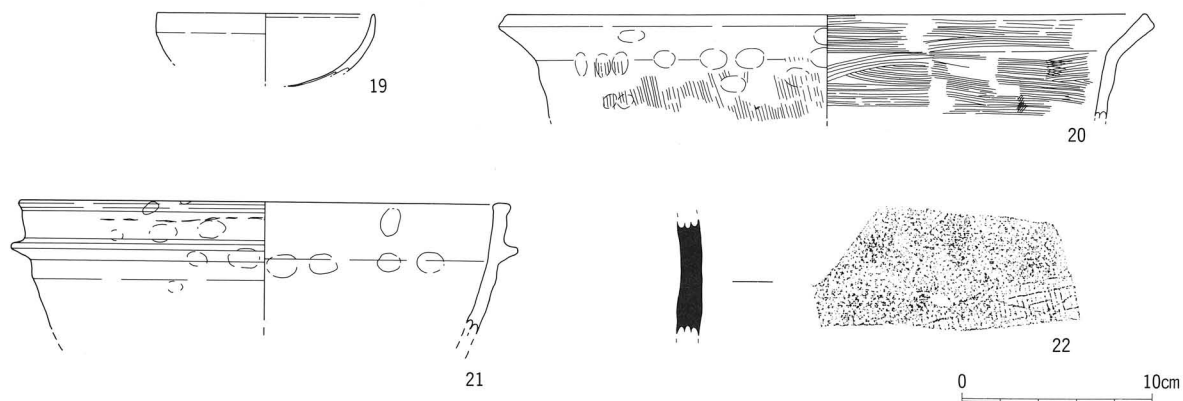
第11図 SA3004実測図

北側部はSX3002と重複するが、SX3002が建物3・4の柱穴を掘り込んでいることから、建物3・4がSX3002に先行する。

柱穴内からは土師質の杯・鍋などが出土している。

出土遺物 (第12図)

19は土師質の椀である。体部が大きく内彎し、口縁端部を尖り気味に仕上げる。体部内外面に横ナデが施され、色調はにぶい橙色を呈する。20は土師質の鍋である。口縁部を「く」の字状に屈曲させ、口



第12図 SA3004出土遺物実測図

縁端部を平坦に仕上げる。体部内面全体に横方向のハケ目が施され、外面はユビオサエの後、縦のハケ目が施される。21は土師質の羽釜である。口縁部はほぼ直立気味で、口縁部直下に断面台形状の鏝を貼り付ける。内面にユビオサエの跡が残る。22は陶器体部片で、外面に格子状の押印文が施される。色調は灰色で、常滑焼の甕である。

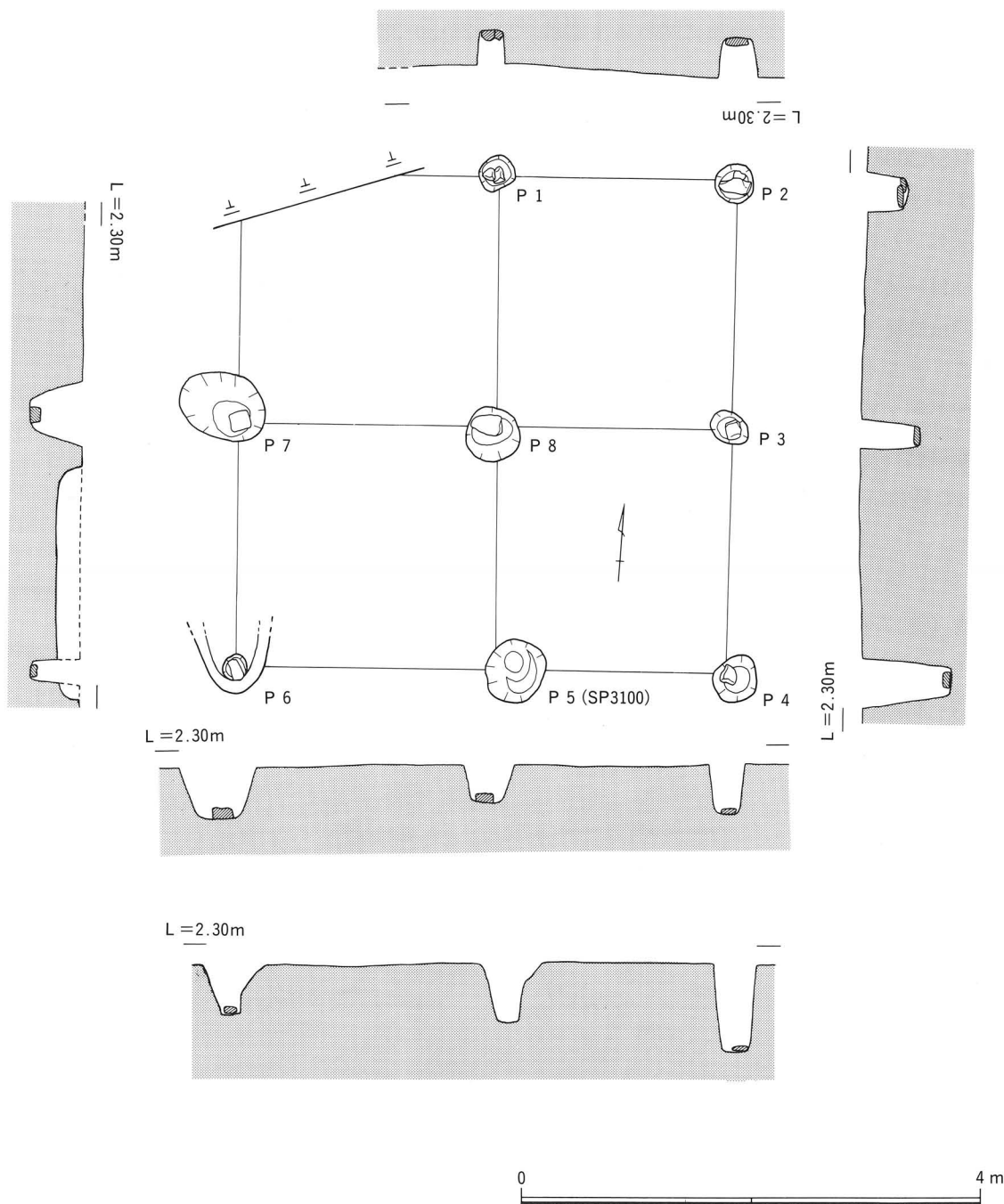
建物5 (SA3005) (第13図)

B-7・8で確認した建物跡で、9基の柱穴から構成されると思われるが、北西隅の柱穴は調査区外に出る。東西2間(4.4m)×南北2間(4.2m)で、棟方向はN-4°-Eである。柱間距離は梁間2.0~2.4m、桁行2.1~2.2mを測る。柱穴掘方は円形状で、径0.35~0.78m、深さ0.4~0.55mを測る。P5 (SP3100)を除く各柱穴の底部には扁平の結晶片岩の根石が据えられている。

南辺中央に位置するP5 (SP3100)は祭祀の営まれたことを示す柱穴である(第14図)。柱穴上の西側に大きさ0.5×0.3mの石が置かれ、柱穴内上位から完形ないし完形に近い土師質の杯・椀3個を1組にしたものが2組出土した。土器はいずれも上向きに3個ずつ重ねられ、相接して埋納されている。土器の出土状況から、この柱穴で「地鎮め」が行われたことが窺われる。埋納された土器は、柱穴中心部から外れた周縁部に位置しており、これは建物廃絶後の柱抜き取りの後に営まれたものと考えられる。このような土器を埋納した柱穴はSP3130においても見られ、中世の屋敷地における祭祀の一端を窺わせる。

出土遺物 (第15図)

23~33は土師質の杯である。27~29・31は底部からほぼ直立気味に立ち上がる杯で、23・28・29は底部外面に回転糸切り痕を留める。30は底部に回転糸切り痕を留め、底部下位が少しはみ出す。体部はやや内彎して立ち上がり、口縁部をわずかに外反させる。23・25は低い高台状の底部を呈し、体部が大きく内彎するもので、23は底部外面に回転糸切り後ナデが施される。26は底部切り離しは不明であるが、底部から内彎して立ち上がり、口縁端部を尖り気味に仕上げる。体部外面には回転成形による稜が数条つき、色調はにぶい橙色を呈する。32・33は底部であるが、32は外面に回転糸切り痕を留める。24は底部に回転ヘラ切り痕を留める杯で、体部内外面に丁寧な横ナデが施され、全体に器壁を薄く仕上げる。



第13図 SA3005実測図

色調は浅黄橙色を呈し、吉備系土器とセット関係にある杯と見られる。34・35は土師質の皿である。35は底部に回転糸切り痕を留め、全体に器壁が厚い。36～40は土師質の椀で、吉備系土師器椀である。断面三角形の高台を貼り付け、口縁部外面に横ナデが施される。39・40は完形で、ともに口径10.5cm、器高3.3cmを測る。他は復元値を含むが、口径10.4～10.8cm、器高3.2～3.3cmである。いずれも山本吉備系土師器椀類型のⅢ-3期C3類に当てはまる⁽²⁾。

41は青磁碗である。体部外面に片切彫りの幅広い蓮弁文を削り出し、横田・森田分類案の龍泉窯系青

磁碗 I-5a に比定される⁽³⁾。42は陶器の甕底部で、外面に濃緑色の自然釉が見られる。常滑焼の甕と思われる。

なお、柱穴 SP3100出土の地鎮に関わる土器は、23~25・30・38・40の6点である。

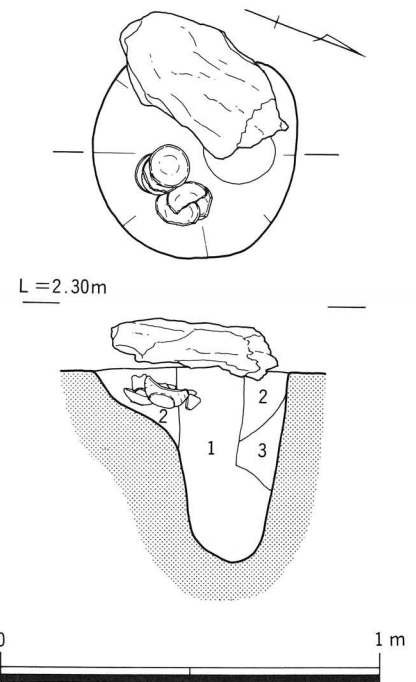
建物 6 (SA3006) (第16図)

B-7・8で検出した9基の柱穴から構成される。北西部の隅が調査区外にかかるが、東西2間(4.4m)×南北2間(4.3m)で、棟方向はN-4°-Eである。柱間の距離は梁間2.1~2.2m、桁行2.0~2.3mを測る。柱穴掘方は径0.3~0.73m、深さは0.25~0.57mである。P5を除く各柱穴には根石が据えられる。柱穴内からは土師質の杯・瓦器碗が出土している。

建物6は建物5とほぼ重複するが、両者の新旧関係は明らかでない。また建物5・6の南側に位置するSD3001とは平行関係にある。

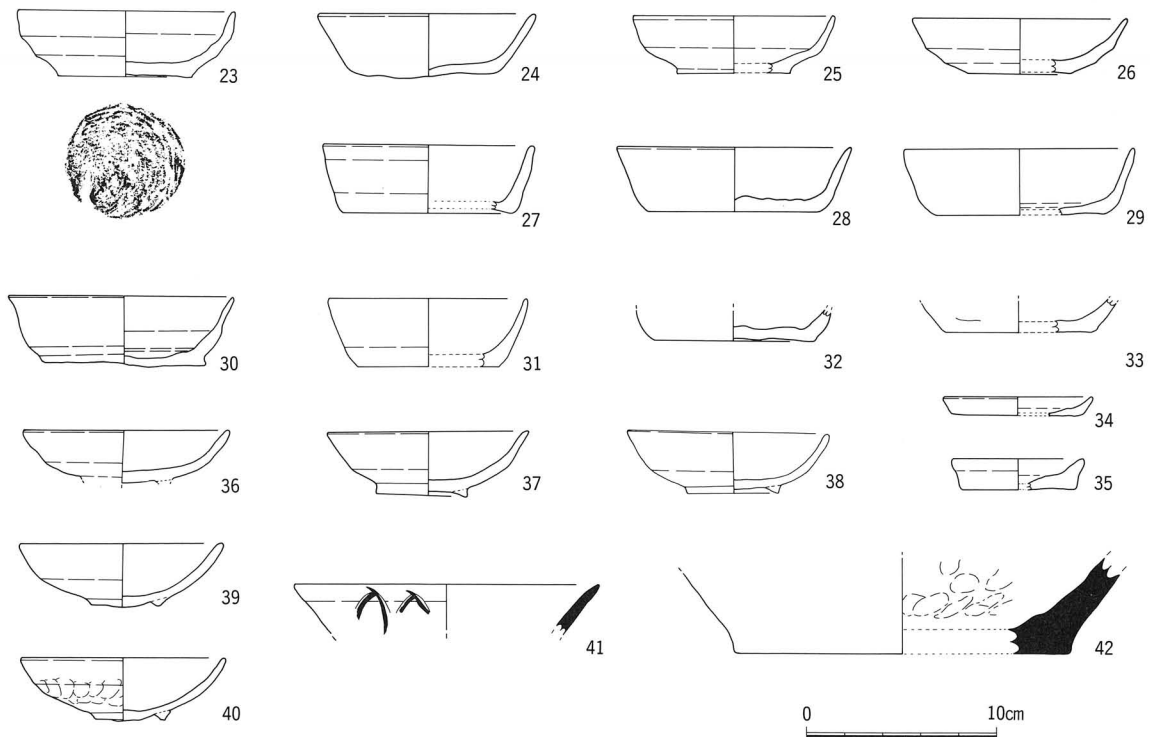
出土遺物 (第17図)

43~46は土師質の杯である。いずれも底部に回転糸切り痕を留める。43・46は底部からわずかに内彎しながら立ち上がり、体部下位に稜がつく。45は内彎しながら立ち上がり、体部内外面に丁

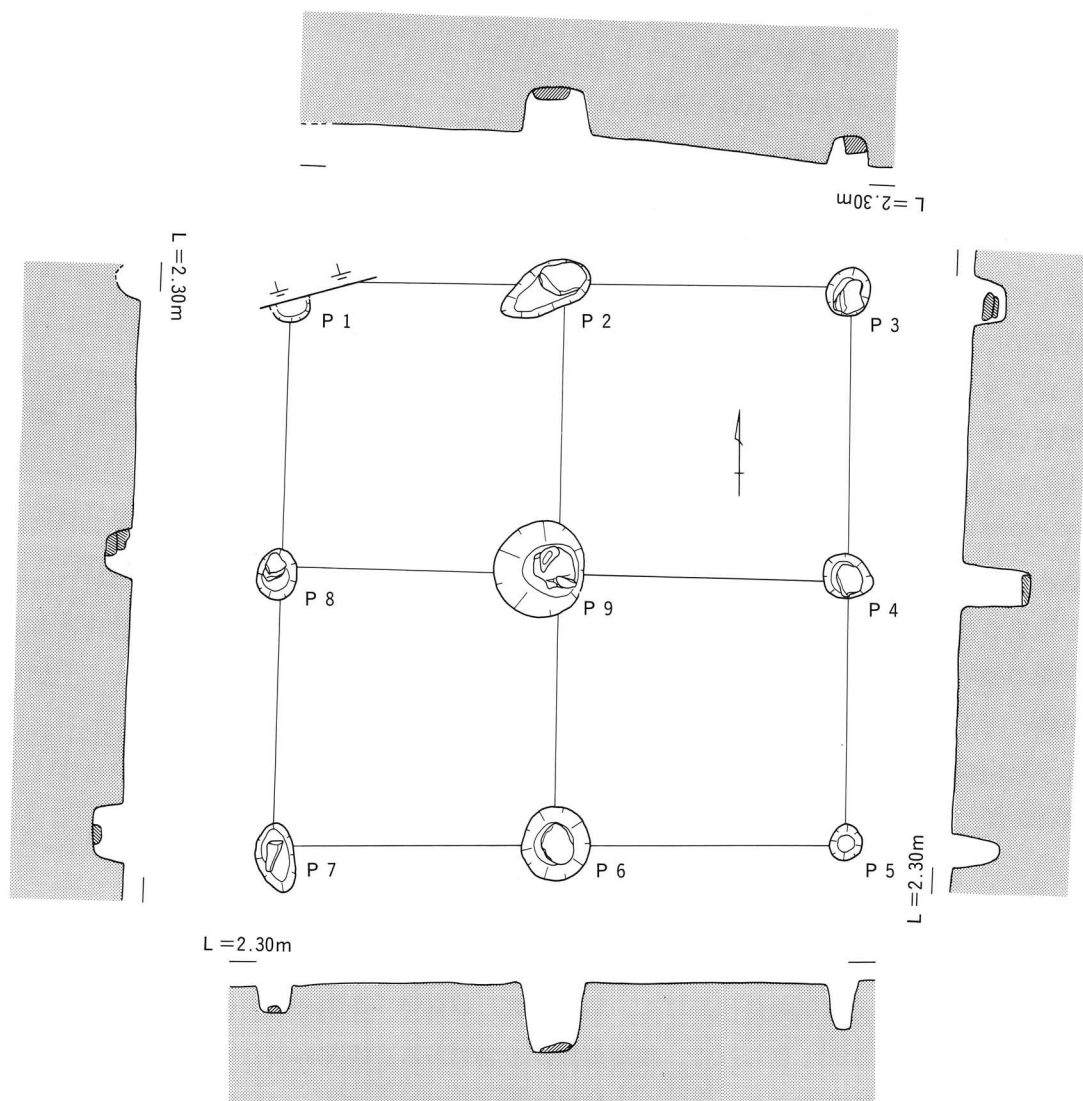


- 1 灰オリーブ色 5Y4/2粘質土 (炭化物を含む)
- 2 黄褐色 2.5Y5/3粘質土
- 3 オリーブ褐色 2.5Y4/3粘質土

第14図 SP3100実測図



第15図 SA3005出土遺物実測図



第16図 SA3006実測図

寧な横ナデが施される。44は底部と体部の境に段が付き、底部からわずかに内彎しながら立ち上がり、口縁端部を尖り気味に仕上げる。47は和泉型瓦器椀で、体部内面にヘラミガキがまばらに施される。全体に炭素の吸着は不十分で、色調は灰色を呈する。復元口径は11.5cmを測る。

建物7 (SA3007) (第18図)

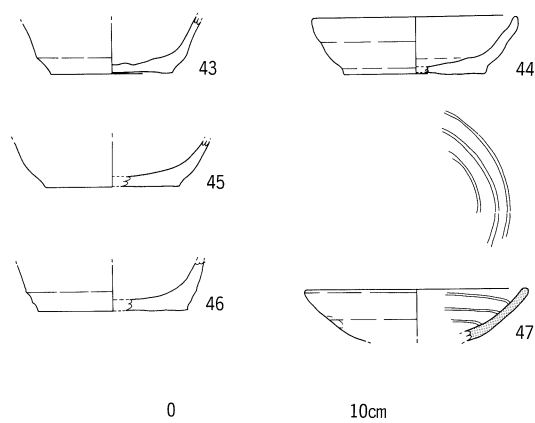
D～F-9～11で確認した建物跡で、検出した柱穴は19基である。建物の南側部が調査区外にかかるため、全体の規模は不明であるが、少なくとも東西2面庇付きの東西2間(6.2m)×南北4間(8.5m)か、あるいはそれ以上の総柱建物と想定される。棟方向はN-3°-Eで、建物5・6と同方向である。この建物の規模は、当遺跡で確認した建物の中で最も卓越しており、さらにその構造において注目すべきものがある。

柱間距離は梁間身舎部2.1~2.2m(全長4.3m)、庇部0.9~1.2m、桁行(身舎部・庇部とも)は2.0~2.3mを測る。柱穴掘方の形状は円形ないし不整円形を呈し、径0.5m~0.8m、深さは身舎部の柱穴で0.82~1.0m、庇部の柱穴で0.5~0.72mを測る。

各柱穴には2段にわたって根石が据えられており、最底部には大きな扁平の根石(結晶片岩、一部砂岩)が、さらにその上位20~30cmの位置にも扁平の根石が据えられている。下部の根石は柱穴のほぼ中心部に据えられるが、上部の根石は柱穴の周縁部に位置しており、両者の位置に平面的なずれが認められる。このことから柱穴上部の根石

は束柱を供するためのものと考えられ、この建物が床材をもつ建築構造であったことが想定される。また南北方向の棟中柱は、北辺の浅い柱穴を除いて礎石を置く構造となっている。柱穴内から土師質土器の細片が多く出土したが、図示できるものは杯と皿の2点である。

このような規模と構造をもつ建物が見られることは、この建物を構えた住人の階層性を示唆するもので、当遺跡に居住した住人間に一定の階層差があったことを裏づけるものとなる。



第17図 SA3006出土遺物実測図

出土遺物(第19図)

48は土師質の杯である。底部外面に回転ヘラ切り痕を留める。体部中位から口縁部にかけてわずかに外方に開き、口縁端部を尖り気味に仕上げる。胎土は概ね精良で、色調は灰白色である。吉備系土師器碗と組み合わせ関係にある杯と見られる。49は土師質の皿である。底部外面は回転ヘラ切り後、ナデが施される。底部内面には凹凸があり、底部から外方に開いて立ち上がり、口縁端部を丸くおさめる。色調はにぶい黄褐色を呈し、特徴から吉備系土師質皿と見られる。

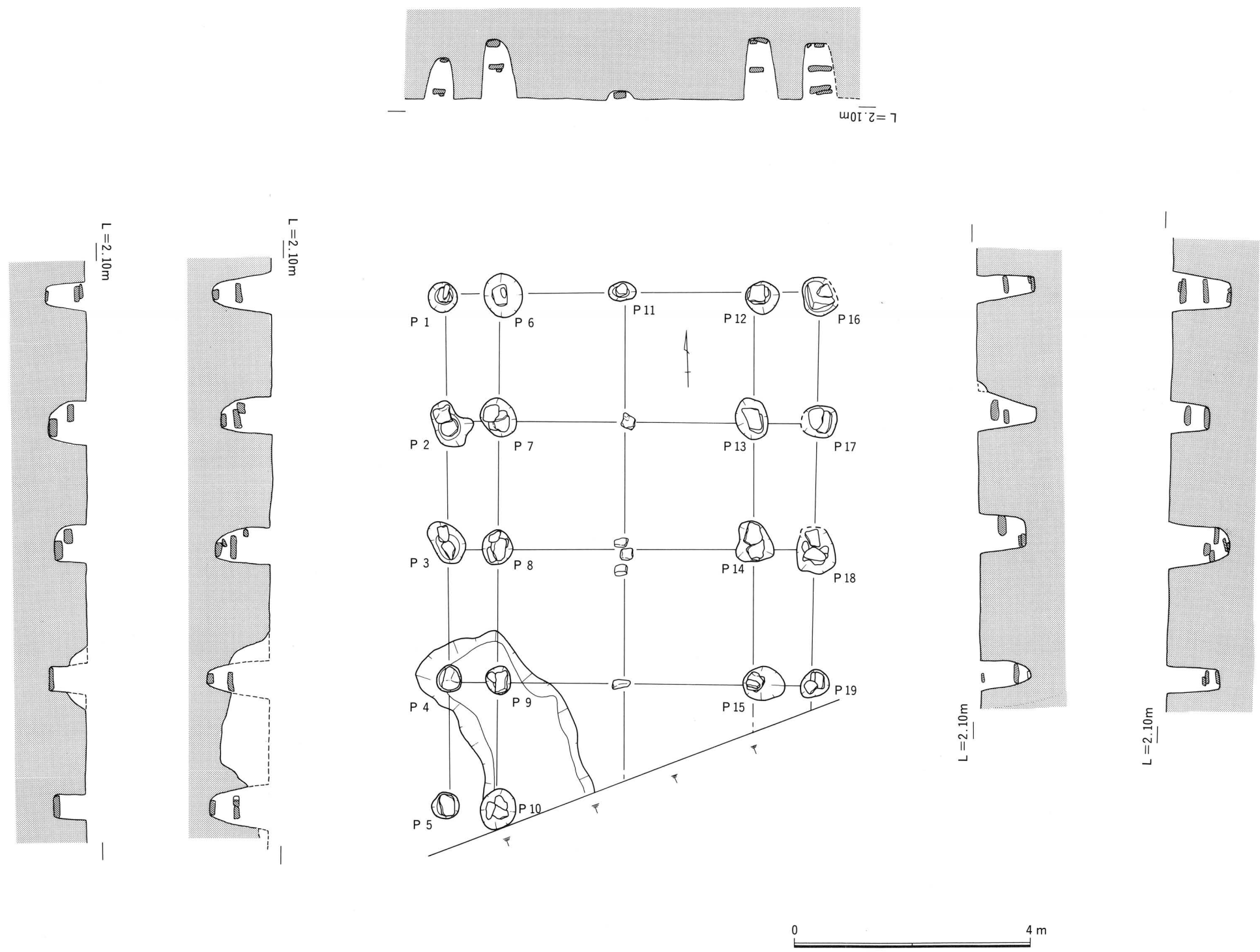
<4次調査>

建物9(SA3009)(第20図)

B・C-11・12で確認した建物跡であるが、建物の南東部が攪乱によって切られるため、3基の柱穴から確認した。東西1間(2.1m)×南北1間(3.1m)で、棟方向はN-4°-Wである。柱穴掘方は楕円形で、径0.43~0.5m、深さ0.21~0.38mを測る。北辺の2基の柱穴に根石が据えられる。柱穴内から土師質土器の細片が出土しているが、図示可能なものはない。

建物10(SA3010)(第21図)

C・D-11・12で確認した建物跡である。建物東側の一部が攪乱によって切られるため、検出した6基の柱穴から確認した。建物の規模は東西1間(2.9m)×南北3間(6.6m)で、棟方向はN-3°-Eである。柱間距離は梁間2.9m、桁行2.1~2.3mを測る。柱穴掘方は円形・不整円形で、径0.54~0.94m、深さ0.18~0.33mを測る。6基の柱穴のうち2基の柱穴に根石が見られた。柱穴内から土師質土器の細

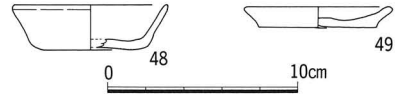


第18図 SA3007実測図

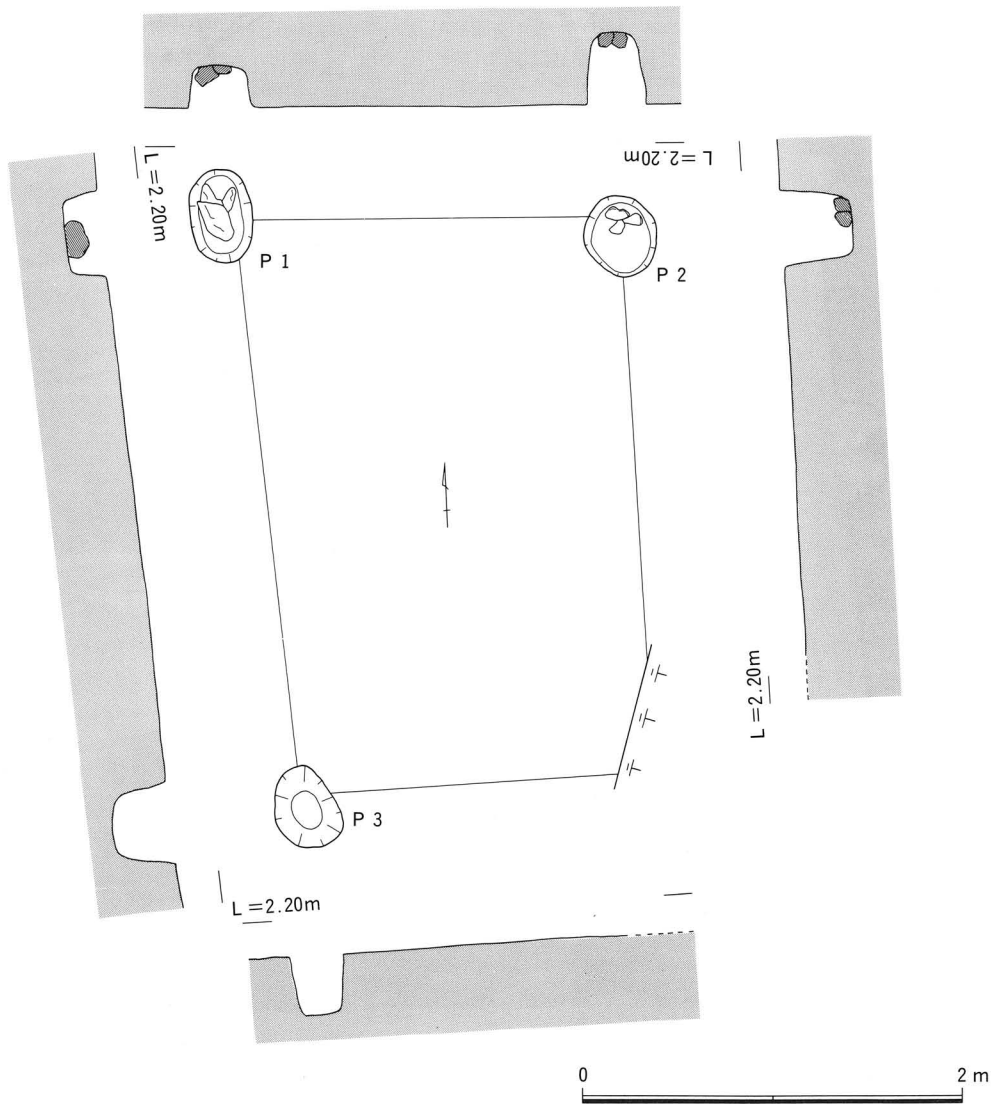
片が出土しているが、図示可能なものはない。建物10は建物7と建物9の間に位置する。

建物11 (SA3011) (第22図)

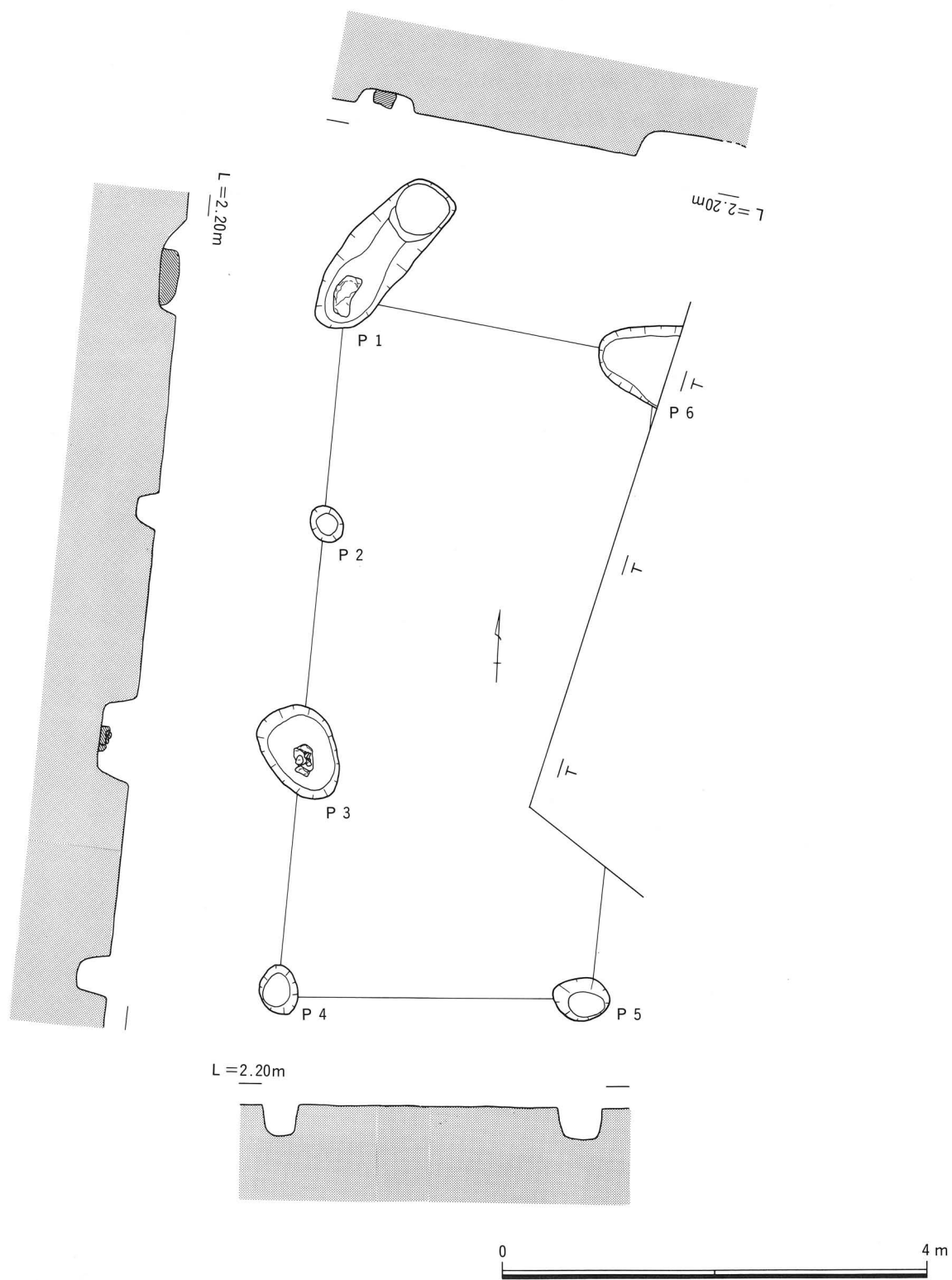
B・C-17・18で検出した4基の柱穴から構成される。東西1間(3.2m)×南北1間(1.7m)で、棟方向はN-10°-Eである。柱間距離は東西3.2m、南北1.7mを測る。柱穴掘方は円形状で、径0.25~0.45m、深さ0.19~0.32mを測る。柱穴内からの出土遺物はなかった。建物11はSD3019とSD3021に挟まれた場所に位置している。



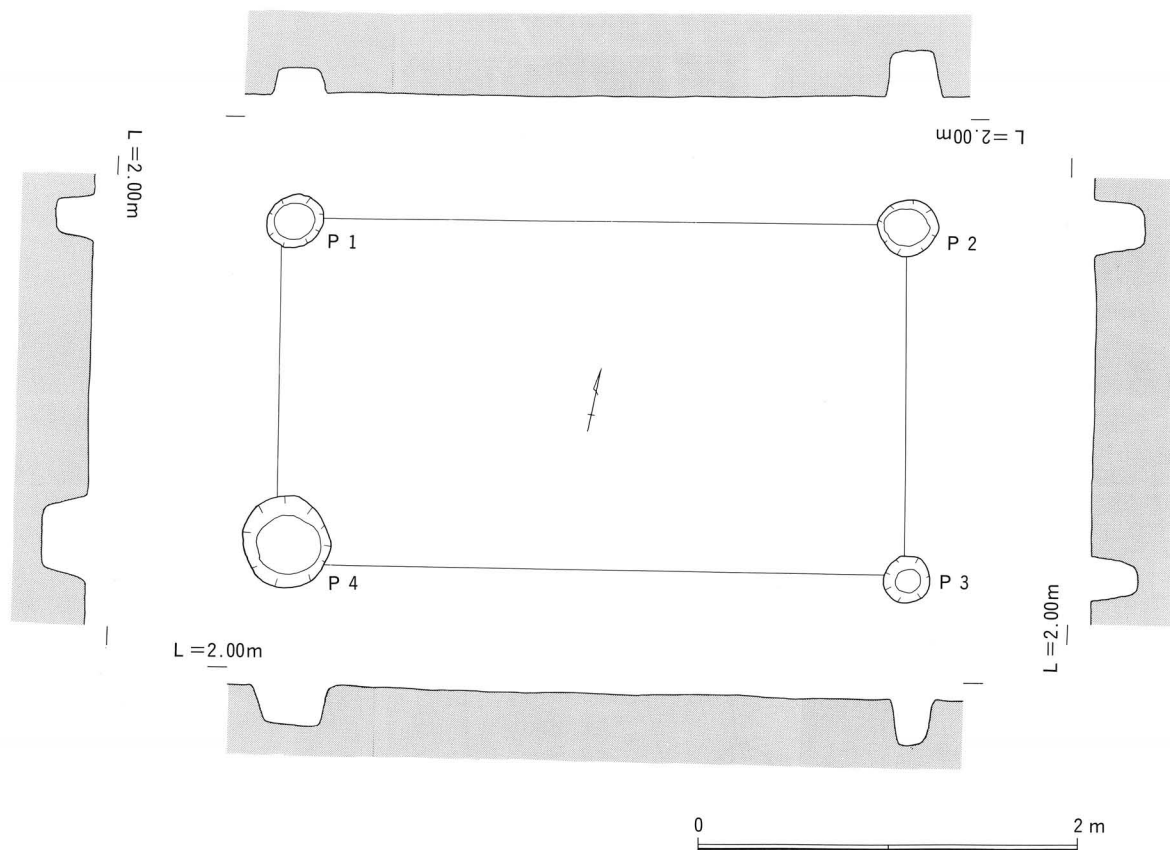
第19図 SA3007出土遺物実測図



第20図 SA3009実測図



第21図 SA3010実測図



第22図 SA3011実測図

建物12 (SA3012) (第23図)

B・C-21・22で検出した6基の柱穴から構成される。東西1間(2.0m)×南北2間(4.2m)で、棟方向はN-20°-Eである。柱間距離は梁間1.9~2.1m、桁行1.6~2.6mを測り、桁行は不整柱間である。柱穴掘方はほぼ円形状を呈し、径0.23~0.49m、深さは0.29~0.45mを測る。柱穴内から土師質土器の細片がごく少量出土したが、図示可能なものはない。

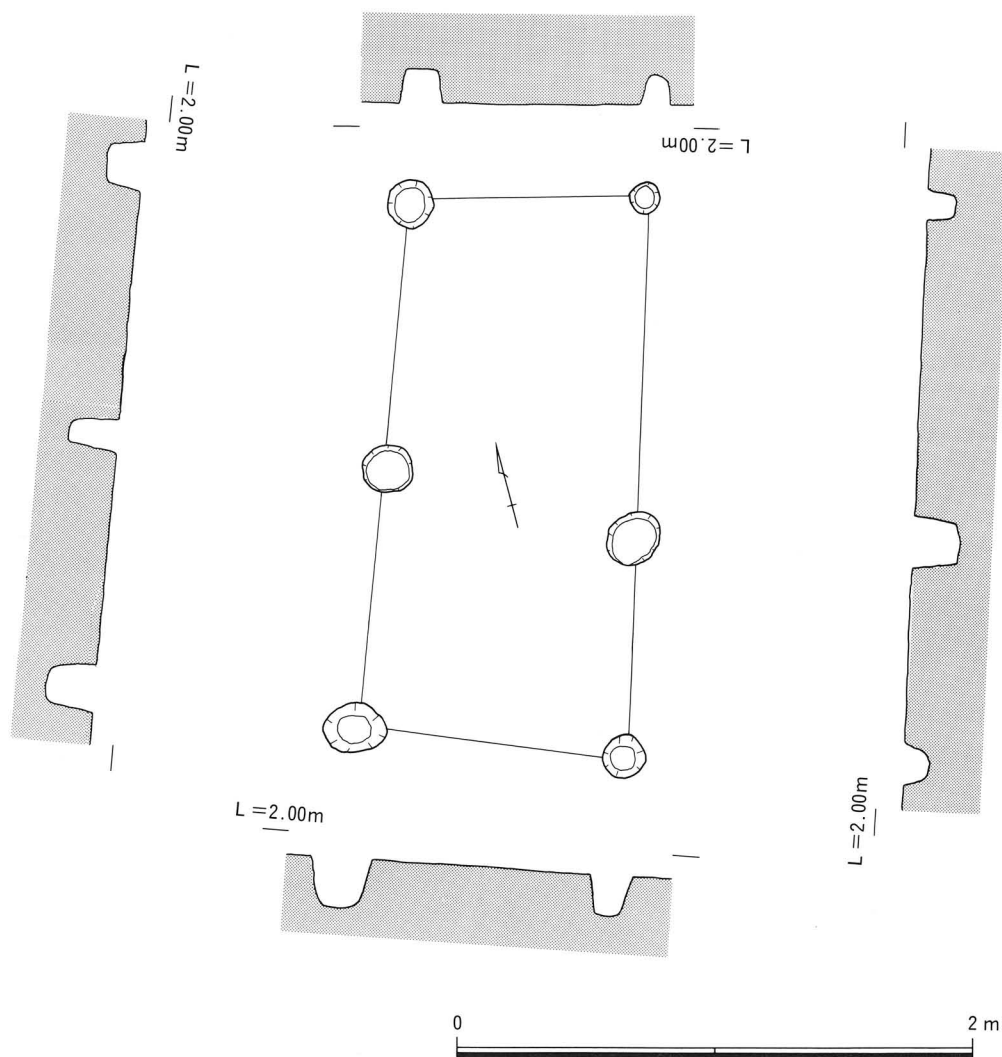
〈5次調査〉

建物13 (SA3013) (第24図)

D-24・25で検出した6基の柱穴から構成される。東西1間(2.2m)×南北2間(4.4m)で棟方向は、N-19°-Eである。柱間距離は梁間1.93~2.2m、桁行2.09~2.29mを測る。柱穴掘方は、円形もしくは楕円形を呈し、径0.17~0.42m、深さ0.19~0.29mを測る。柱穴内には根石や柱痕をとどめるものはなかった。柱穴内からの出土遺物も確認されなかった。

建物14 (SA3014) (第25図)

D・E-25で検出した6基の柱穴から構成される。東西1間(2.5m)×南北2間(4.6m)で、棟方向は、N-24°-Eである。柱間距離は梁間2.3~2.5m、桁行2.15~2.45mを測る。柱穴掘方は、円形を呈し、径0.22~0.42m、深さ0.47~0.9mを測る。柱穴内に根石はなく、出土遺物も確認できなかった。



第23図 SA3012実測図

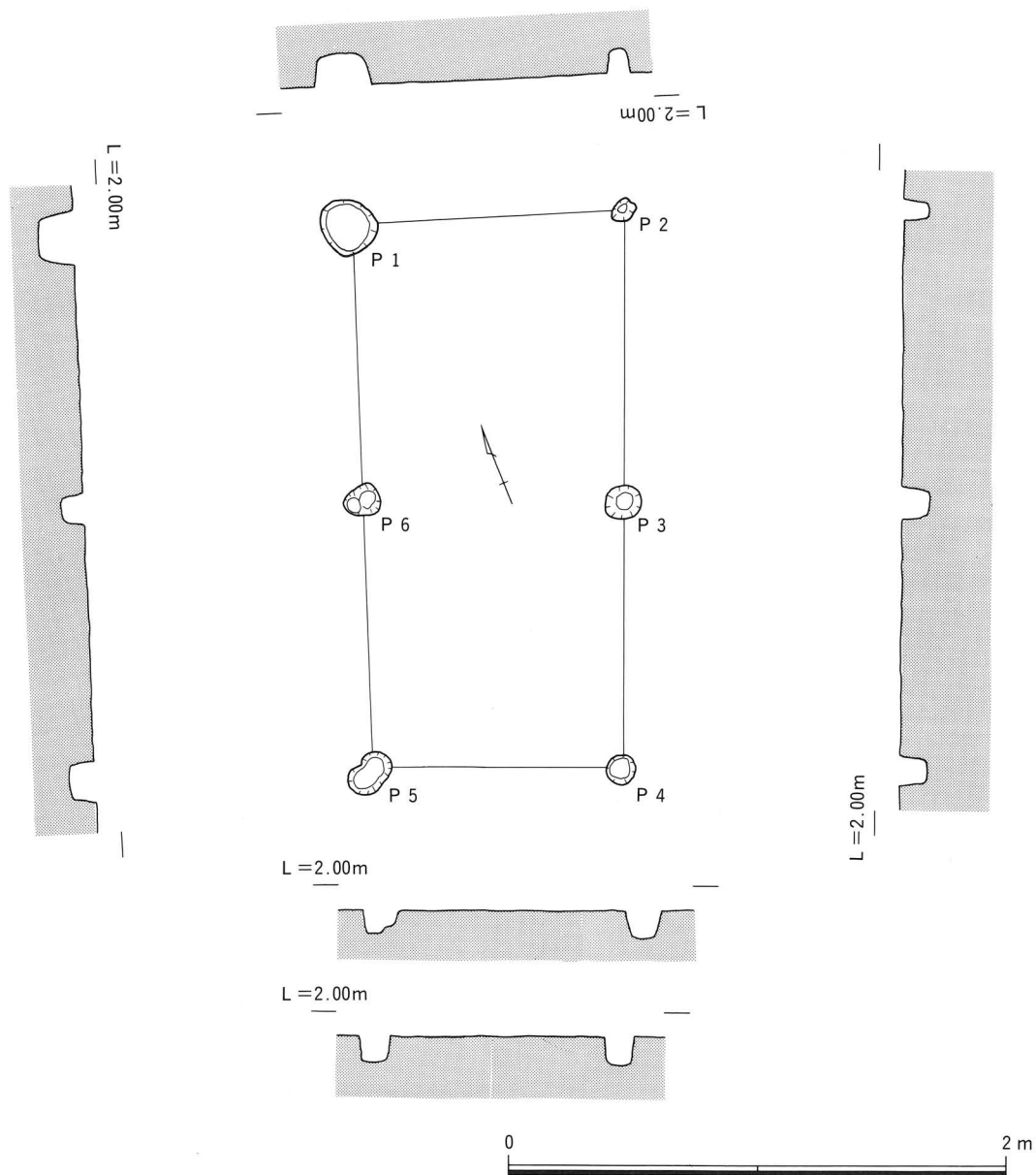
SA3013とSA3014は、柱穴内からの出土遺物がないため、時期の確定が困難であるが、棟方向や規模が他の建物とほとんど同じであることから、同時期に並立していた可能性が高い。なお、SA3014は、これまでの調査で確認された最も東端の建物である。

溝

〈3次調査〉

溝1 (SD3001) (第26図)

B・C-7・8で検出した溝で、ほぼ東西に直線に延び、西側部では二股に分かれて閉塞する。東端はSK3026に切られるが、延長で約6.2mを測り、幅は0.88~1.70mである。断面はほぼU字状を呈し、深さは地点によって異なり、0.22~0.76mを測り、溝底は二股に分岐する西側部とそれ以东の間に段差

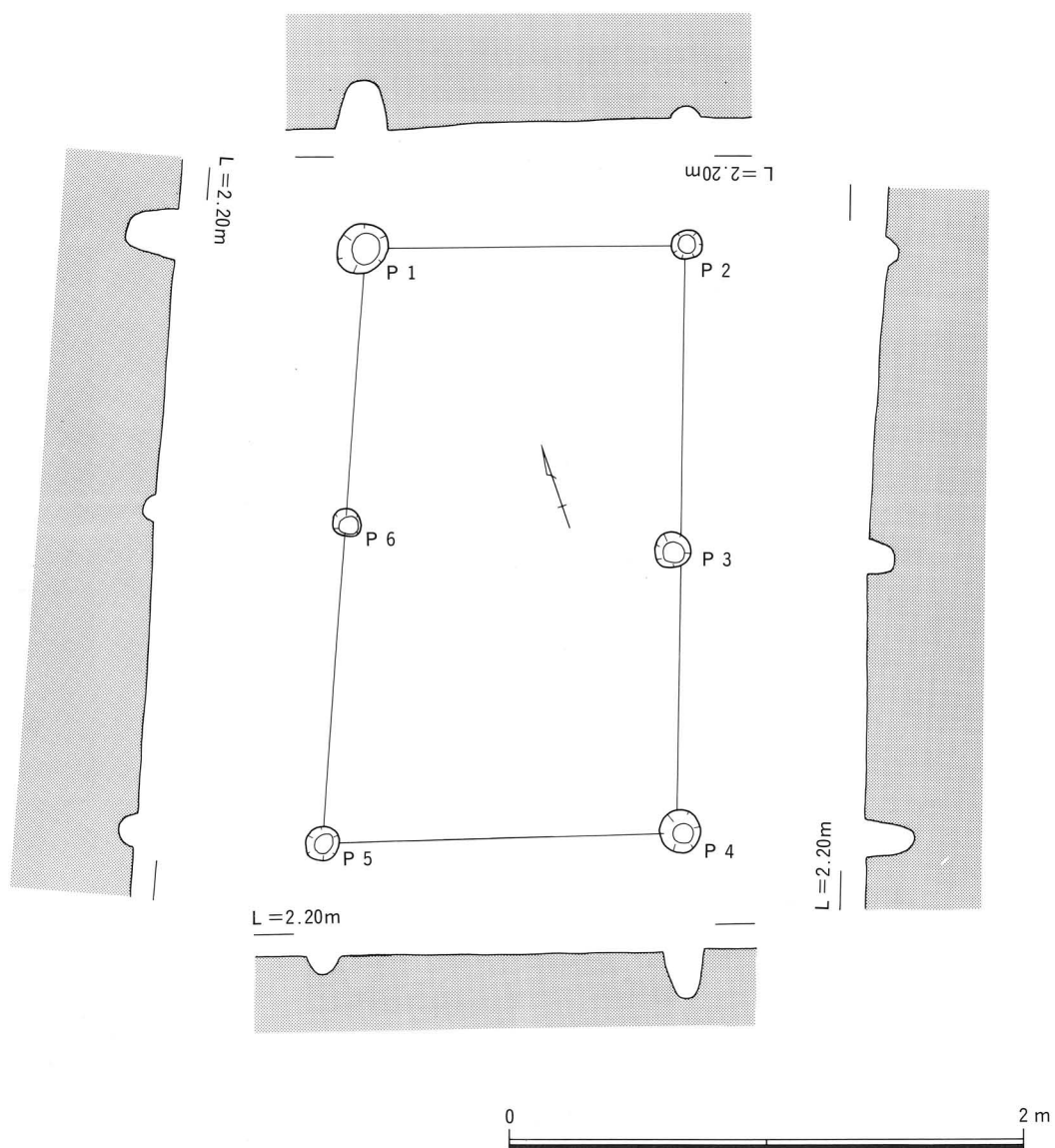


第24図 SA3013実測図

が認められる。埋積土は、基本的に黄褐色粘質土、灰オリーブ色粘質土、黄褐色粘質土に分層される。この溝は、北側に近接して検出された SA3005・3006とは平行関係にあることから、建物に伴う小規模な区画溝と捉えられる。出土遺物は多量にあり、また大小の礫も多く見られた。

出土遺物 (第27・28図)

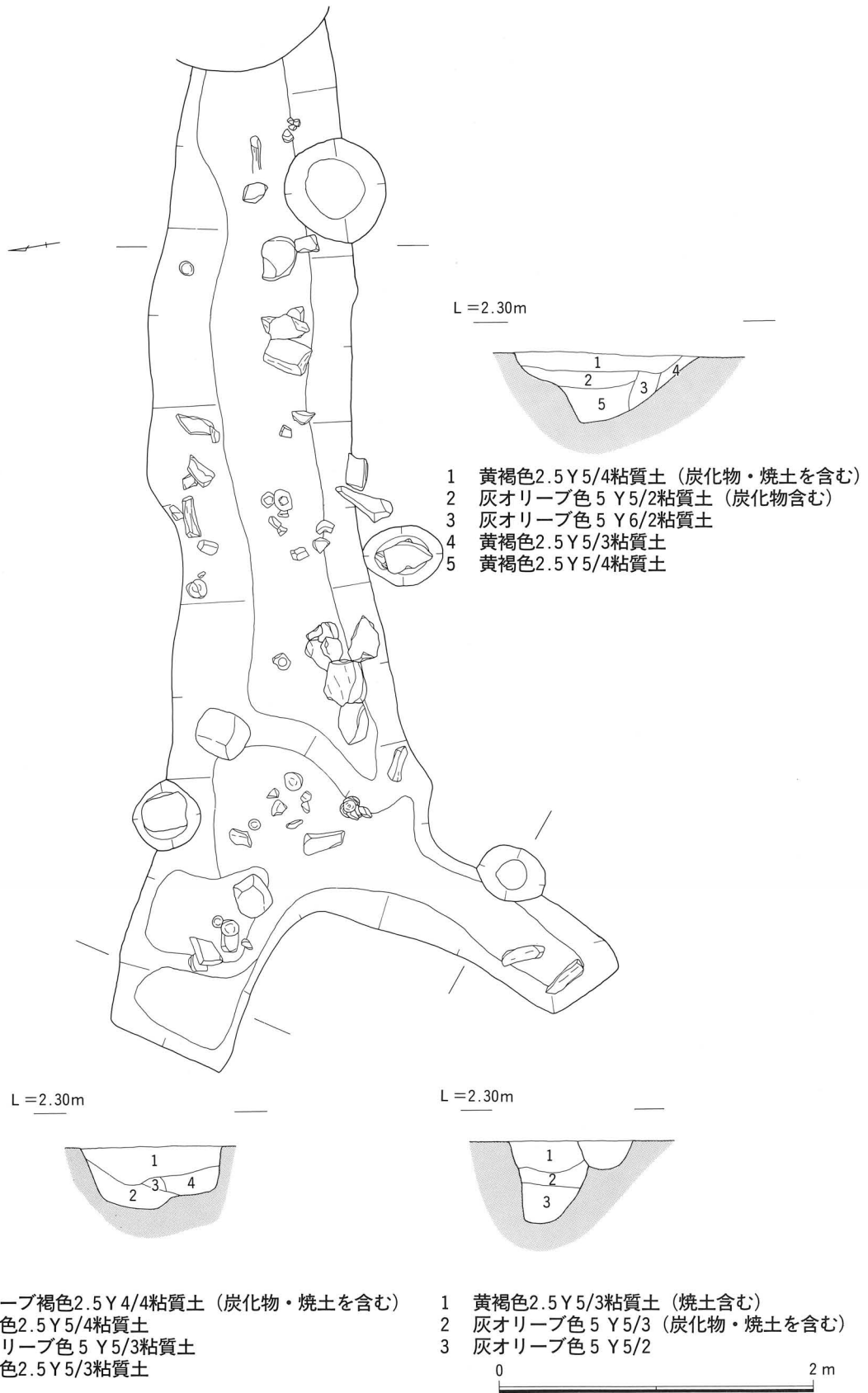
50～66は土師質の杯である。55～63・65・66の底部切り離しは回転糸切りである。これに対し、50～54・64は回転ヘラ切り痕を留める。67は高台付杯で、口径12.8cm、底径7.3cm、器高4.8cmを測り、底部切り離しはヘラ切りである。68～75は土師質の皿である。68・73の底部は回転糸切り痕を留める。69は口縁部がやや外反し、端部を丸くおさめ、底部は回転ヘラ切り後ナデを施している。76～79は土師質の高台



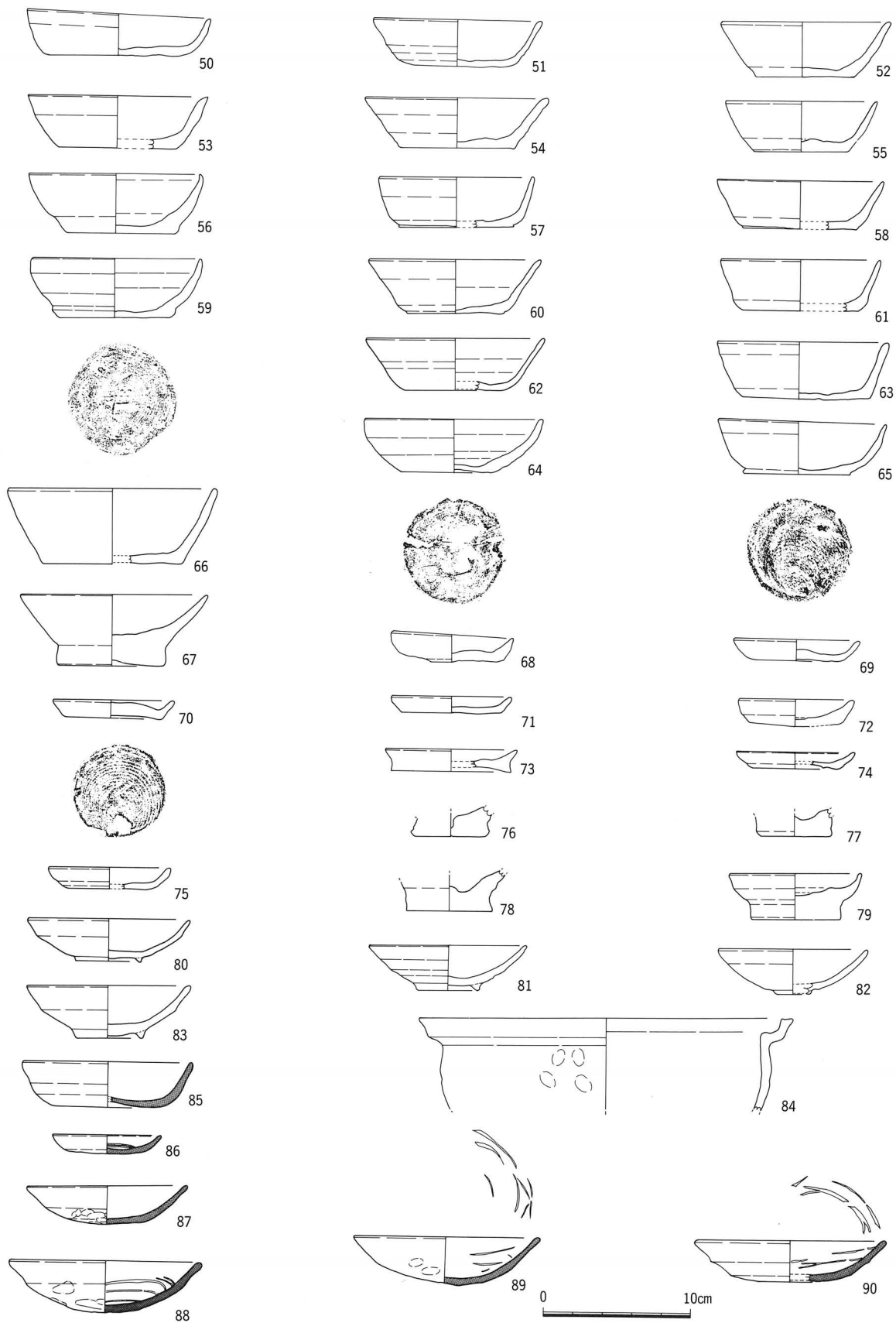
第25図 SA3014実測図

付皿で、いずれも同タイプのものである。胎土は砂粒を多く含み、色調は橙色を呈し、底部には回転糸切り痕を留める。76の底部には穿孔が見られるが、貫通していない。80～83は土師質の椀で、いずれも体部内外面に丁寧なナデ調整が認められる。法量は口径10.0～11.1cm、器高2.9～3.1cm、底径4.0～4.6cmで、底部には断面逆三角形の高台が貼り付けられる。これらは吉備系土師器椀と考えられ、山本吉備系土師器椀類型のⅢ-3期C3類に比定される。84は土師質の鍋で、外反した口縁部が内彎するタイプである。85は瓦質の椀と見られる。底部よりやや内彎しながら直線的に立ち上がる。体部内面には丁寧な横ナデが施され、色調は暗青灰色を呈し、口縁部外面には重ね焼きの痕跡が残る。底部の切り離し技法は不明である。

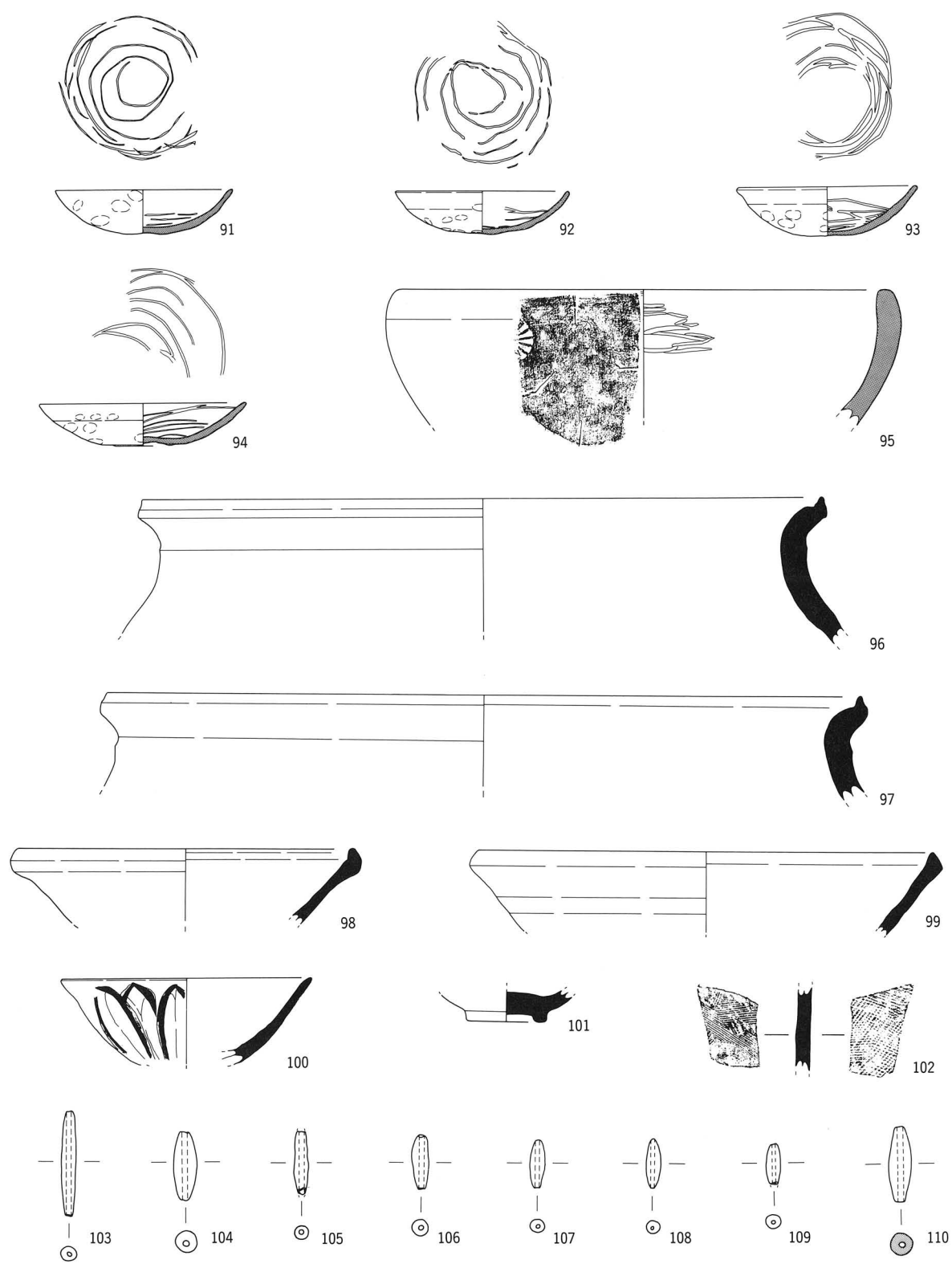
86は瓦器皿、87～94は瓦器椀（和泉型）である。瓦器椀は内面のヘラミガキが疎らで、94に退化した高台が付くが、それ以外は無高台である。森島編年のⅣ-3・4に比定される⁽⁴⁾。95は瓦質の火鉢で、体部外面に花文のスタンプを押捺する奈良火鉢である。



第26図 SD3001実測図



第27图 SD3001出土遺物実測図 (1)



0 10cm

第28图 SD3001出土遺物実測图 (2)

96・97は常滑焼の甕で、102は魚住焼の甕の一部と思われる。98・99は東播系こね鉢である。100・101は龍泉窯系青磁碗である。100はやや幅広の鎚蓮弁文を有し、横田・森田分類案のI-5bに属する。

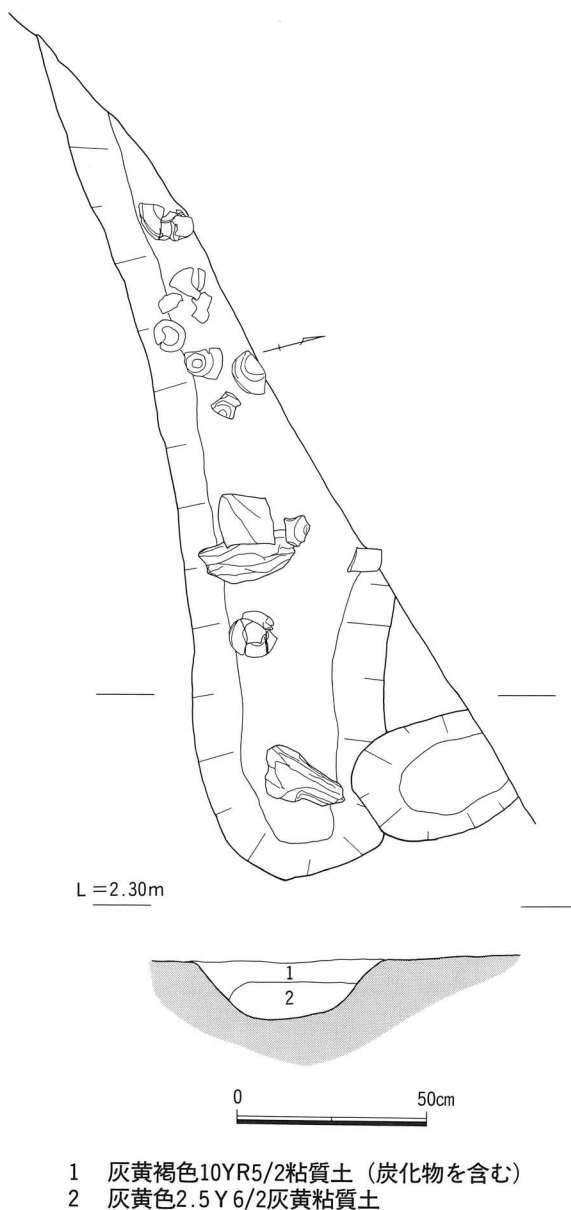
103~110は管状土錘で、110は瓦質であるが、他はすべて土師質である。

溝3 (SD3003) (第29図)

B-5・6で検出した溝で、ほぼ東西に延びると見られるが、西側部が調査区外になるため、全体の規模は不明である。東端は閉塞しており、長さ2.31m分を検出した。幅は0.37~0.58mを測り、断面は浅いU字状で、深度は0.14~0.29mである。埋積土は炭化物を含む灰黄褐色粘質土と灰黄色粘質土の2層に分層できる。この溝の南側で検出したSA3002との位置関係からすると、SD3001と同様の性格が考えられる。

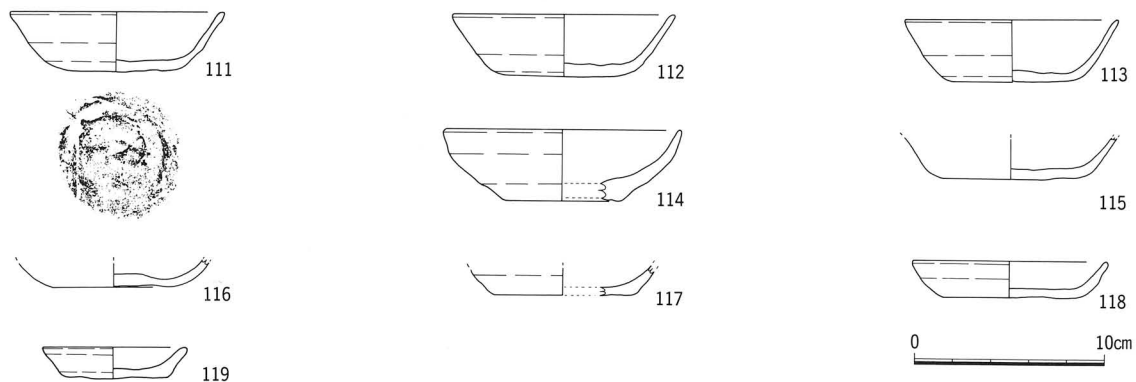
出土遺物 (第30図)

111~117は土師質の杯で、111~113の底部切り離し技法は回転ヘラ切りであるが、114~117は回転糸切り痕を留める。118・119は土師質の皿で、いずれも底面回転ヘラ切りである。技法・色調から111~113の杯とセット関係にあると思われる。



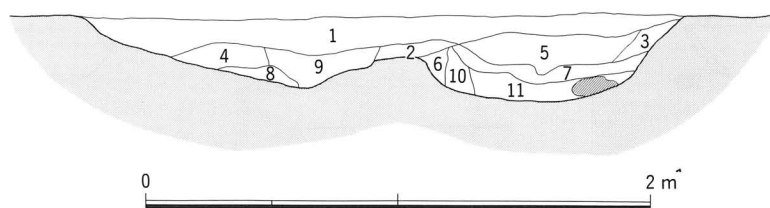
- 1 灰黄褐色10YR5/2粘質土 (炭化物を含む)
- 2 灰黄色2.5Y6/2灰黄粘質土

第29図 SD3003実測図



第30図 SD3003出土遺物実測図

L = 2.30m



- | | |
|-----------------------|----------------------|
| 1 灰オリーブ色 5 Y 5/2粘質土 | 7 黄褐色 2.5 Y 5/4粘質土 |
| 2 黄褐色 2.5 Y 5/3粘質土 | 8 黄褐色 2.5 Y 5/4粘質土 |
| 3 オリーブ褐色 2.5 Y 4/3粘質土 | 9 暗灰黄 2.5 Y 5/2粘質土 |
| 4 暗灰黄色 2.5 Y 5/2粘質土 | 10 灰オリーブ色 5 Y 5/2粘質土 |
| 5 灰黄色 2.5 Y 6/2粘質土 | 11 灰黄色 2.5 Y 6/2粘質土 |
| 6 黄褐色 2.5 Y 5/3粘質土 | |

第31図 SD3005実測図

溝5 (SD3005) (第31図)

B～E-2～4で検出した南北方向に延びる規模の大きな溝である。北端は調査区外に延び、南端部は溝幅を狭くして閉塞している。この溝とSD3006・3008はほぼ直交するかたちで連結しており、北部ではSD3009によって切断されている。検出した長さは約18.7mで、幅は1.02～2.41mを測る。断面は浅いU字状を呈するが、底面は一様ではなく、特に中央部では大きな起伏が見られる。深さはSD3009より以南で0.28～0.37mを、北側では0.09～0.16mを測る。中央部の埋積土の堆積状況を観察すると、溝幅を拡張したことが認められ、数次にわたって掘削されたことが窺われる。この溝は、その規模・方位からして屋敷地を区画する溝と捉えられる。

出土遺物は多量にあり、ほとんどSD3009の南側から出土している。

出土遺物 (第32・33・34図)

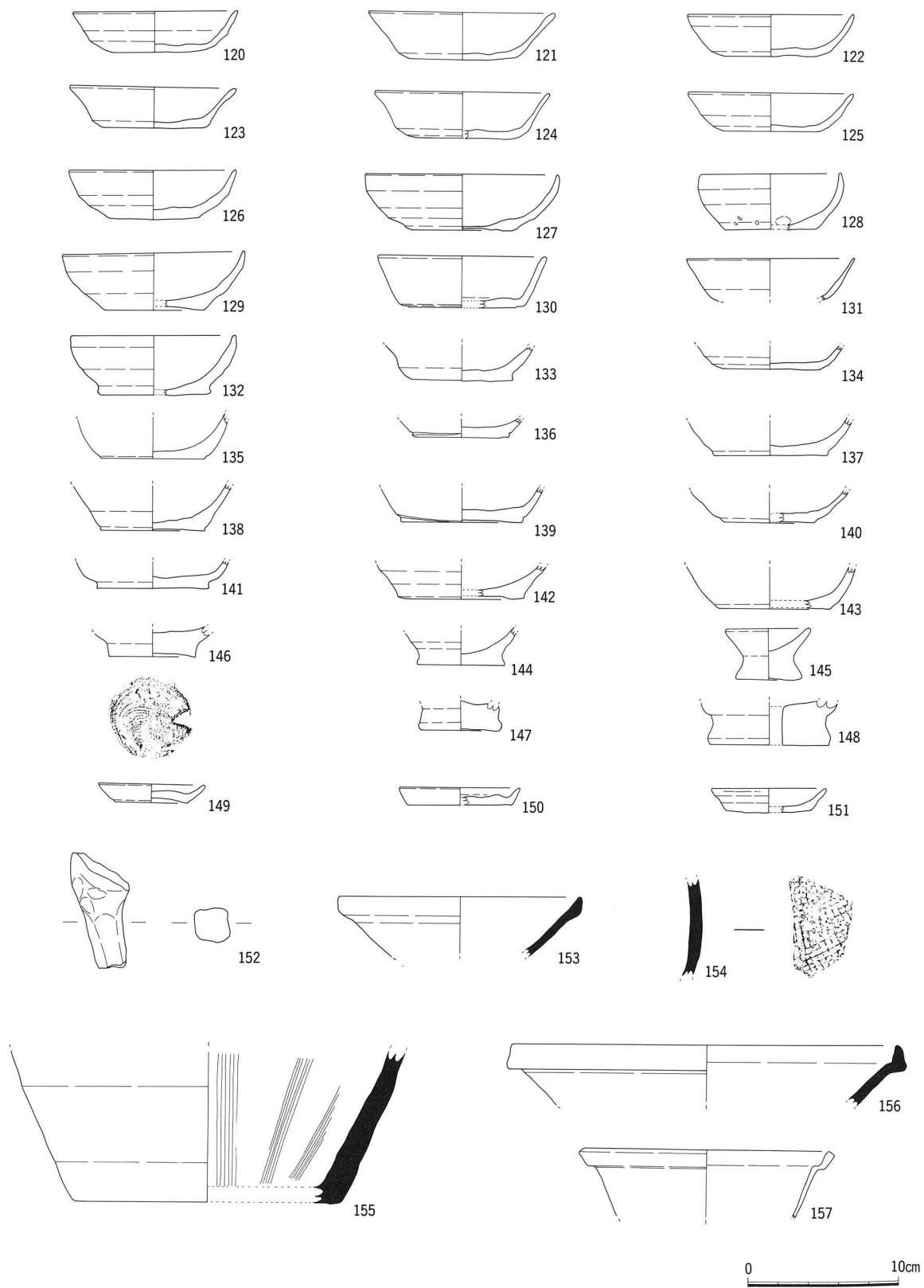
120～144は土師質の杯である。底部切り離し技法から分類すると、回転糸切り痕を留めるのは125・126・130～132・136～141・143で、回転ヘラ切りは120～124・127～129・133～135・142である。128・135は同タイプの杯で、口縁部にかけて大きく内彎し、口縁端部は尖り気味に仕上げる。144は底径が小さく、高台付の杯と思われる。149～151は土師質の皿で、いずれも底面は回転ヘラ切り痕を留める。149は底部よりやや内彎気味に立ち上がり、底部は上げ底となっている。145～148は土師質の高台付皿である。146～148の底部外面は回転糸切り痕を明瞭に留め、148は底部中央に約1.5cmの穿孔が見られる。145は回転ヘラ切り痕を留め、体部内外面にナデが施される。152は土師質の脚部で、胎土は砂粒を多く含む。

156は東播系こね鉢で、口縁端部が上下にやや拡張している。155は備前焼播鉢で、体部内面には6条単位の櫛描条線が施される。154は陶器甕の破片で、外面に格子状の叩き目が見られる。153は白磁碗で、口縁部は小さい玉縁をもち、体部外面下位は施釉されていない。

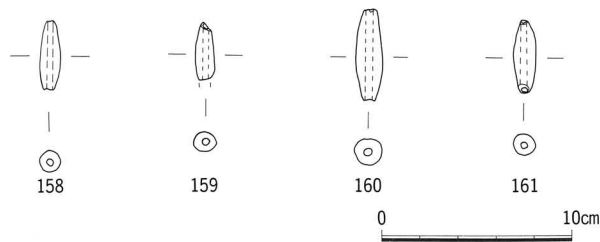
157は鉄鍋で、復元口径16.1cmを測る。158～161は土師質の土錘、162～167は鉄釘である。

溝6 (SD3006) (第35図)

C-2・3で検出した東西方向に延びる溝で、東端はSD3005に連結し、西端は調査区外に出る。検出

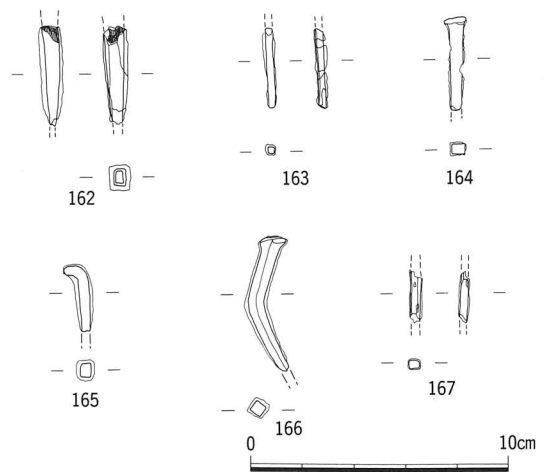


第32図 SD3005出土遺物実測図 (1)



第33図 SD3005出土遺物実測図 (2)

した長さは約6.0mで、幅は1.65~2.30mを測る。断面形は浅いU字状を呈し、深度は0.18~0.63mを測るが、東から西側に従いより深くなっている。埋積土は、全体に灰黄色化しており、粘性度が強い。なお、この溝はその位置・規模から推測すると、『報告書I』に記述されているSD232につながる可能性がある。この溝の東端部付近の底面から一括投棄されたとと思われる土師質の杯・皿・椀がまとまって出土している。



第34図 SD3005出土遺物実測図 (3)

出土遺物 (第36図)

168~182は土師質の杯である。168~171・179~182は底面回転糸切り痕を留める。172~177は底面回転ヘラ切りであるが、173・174・176・177は同一タイプの杯で、その特徴から吉備系の土器と考えられる。172・178は底部と体部の境に段があり、体部は大きく内彎している。183~191は土師質の皿であるが、190・191は高台が付く。183~186・188・189の底部切り離しはいずれも回転ヘラ切り技法によるが、形態から185・186とそれ以外に分けられる。後者はにぶい褐色を色調としており、吉備系土師質皿と考えられる。192は土師質の椀で、口縁部がやや外反し、色調は灰白色を呈する。形態・色調から吉備系土師器椀と想定される。193は和泉型瓦器椀で、体部内面にヘラミガキがわずかに施される。194は土師質の土錘で、195・196は鉄釘である。

溝8 (SD3008) (第37図)

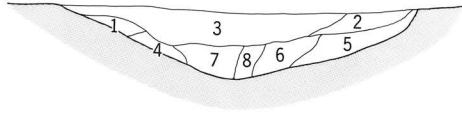
C・D-2・3で検出した溝で、SD3005の南側をほぼ平行して東西方向に延びる。SD3006と同様に東端はSD3005に交わり、西端は調査区外に延びる。長さは6.0m分を検出し、幅は1.28~2.18mを測る。断面形は浅いU字状で、深さは0.2~0.42mである。溝底の様相を観察すると、この溝はSD3005の南端部に通底しており、SD3005の掘削後に構築されたことが窺われる。

出土遺物 (第38図)

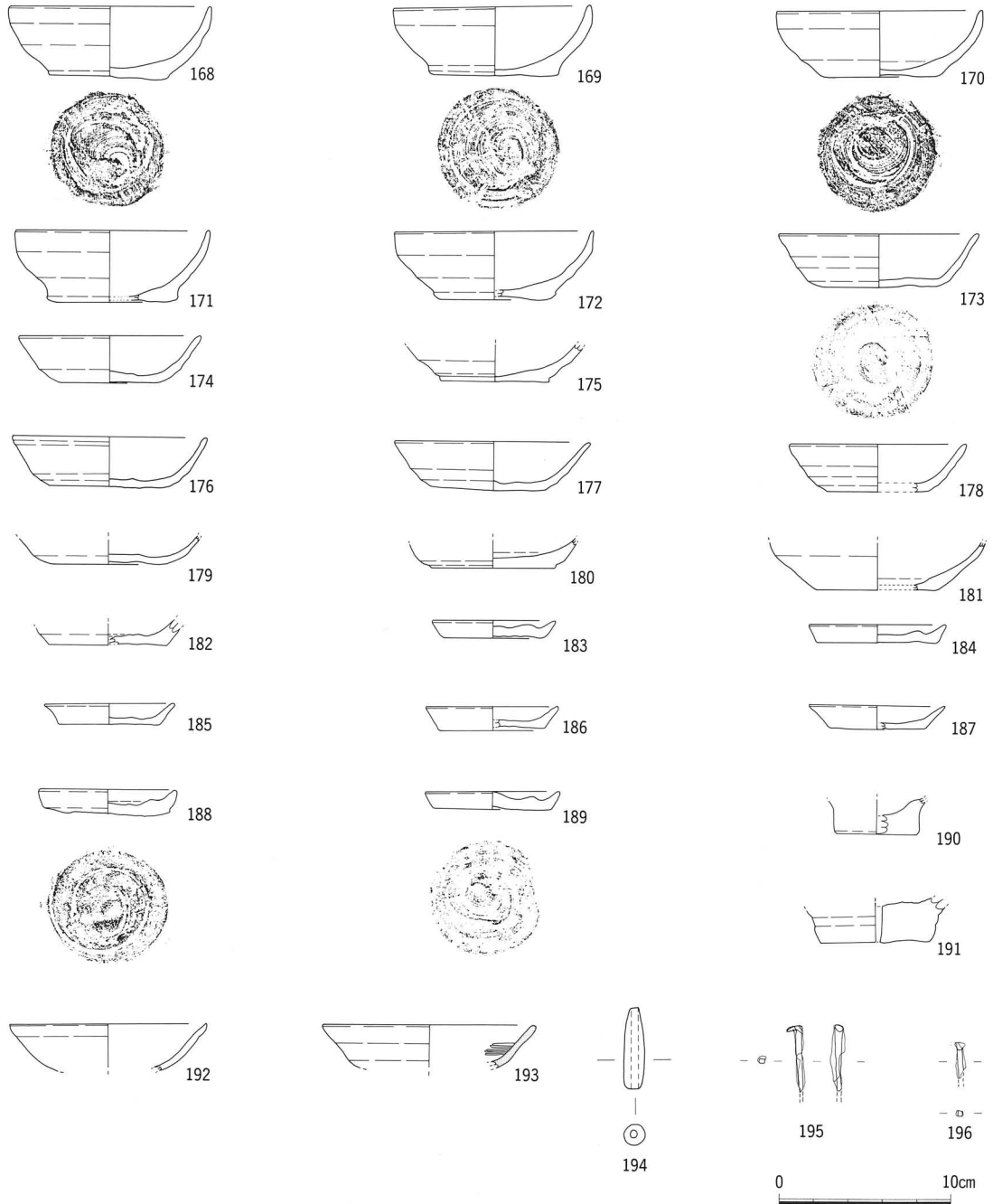
197~203は土師質の杯である。197・198は底面に回転ヘラ切り痕を留め、197は全体に器壁が薄いつくりとなっている。199~202は回転糸切り痕を留め、胎土は砂粒を多く含む。203は底部より直線的に立ち上がり、体部中位で外方に大きく屈曲し口縁部は少し内彎する。底面の切り離し技法は不明である。204~206は土師質の皿で、いずれも回転糸切りによるが、206は高台が付く。207は土師質の土錘、208~210は鉄釘である。

L = 2.30m

- | | | | |
|---|-----------------|---|----------------|
| 1 | にぶい黄色2.5Y6/3粘質土 | 5 | 黄褐色2.5Y5/3粘質土 |
| 2 | にぶい黄色2.5Y6/3粘質土 | 6 | 暗灰黄色2.5Y5/2粘質土 |
| 3 | 灰黄色2.5Y6/2粘質土 | 7 | 黄灰色2.5Y6/1粘質土 |
| 4 | 灰黄色2.5Y6/2粘質土 | 8 | 灰黄色2.5Y6/2粘質土 |



第35図 SD3006実測図

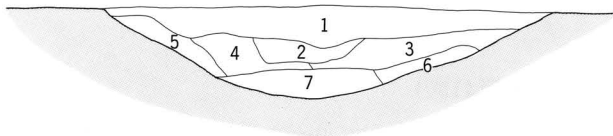


第36図 SD3006出土遺物実測図

溝 9 (SD3009) (第39図)

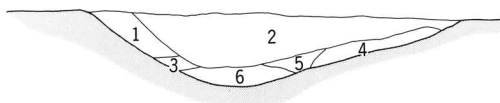
B・C-3・4・5で検出した溝で、ほぼ東西に直線状に延びる。東端は近世の池に切られ、西端は閉塞している。検出した延長は約11.1mで、幅は0.76~1.12mである。断面形は浅いU字状を呈し、深度は0.1~0.24mで、東側にやや深くなっている。埋積土は2~3層に分層できる。この溝はSD3005を切断しており、SD3005の構築後に掘削されたことが分かる。形状・方位から建物を区画する溝と捉えられる。

L=2.30m



- | | |
|------------------|------------------|
| 1 暗灰黄色2.5Y5/2粘質土 | 5 暗灰黄色2.5Y5/2粘質土 |
| 2 黄褐色2.5Y5/3粘質土 | 6 黄褐色2.5Y5/3粘質土 |
| 3 灰黄色2.5Y6/2粘質土 | 7 黄灰色2.5Y6/1粘質土 |
| 4 灰黄色2.5Y6/2粘質土 | |

L=2.30m



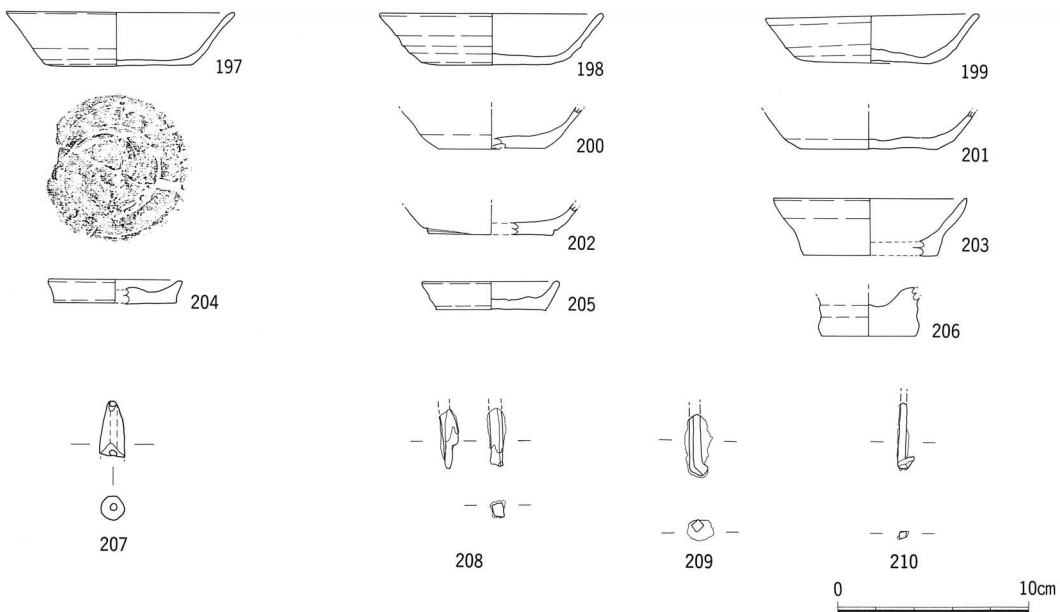
- | | |
|------------------|-------------------|
| 1 黄褐色2.5Y5/4粘質土 | 4 黄褐色2.5Y5/3粘質土 |
| 2 暗灰黄色2.5Y5/2粘質土 | 5 にぶい黄色2.5Y6/3粘質土 |
| 3 黄褐色2.5Y5/3粘質土 | 6 黄褐色2.5Y5/2粘質土 |



第37図 SD3008実測図

出土遺物 (第40図)

211~216は土師質の杯である。211・215・216の切り離し技法は回転ヘラ切りであり、211・215はヘラ切り後ナデを施し、体部内外面に丁寧なナデが見られる。216は底部が厚く、口縁部にかけてやや外反す

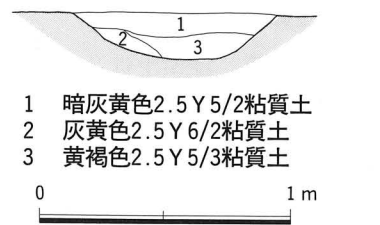
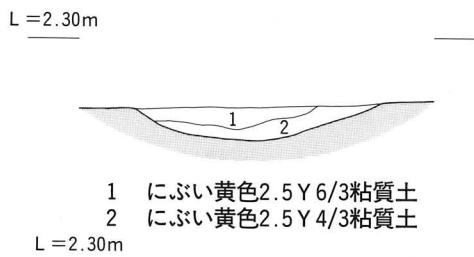


第38図 SD3008出土遺物実測図

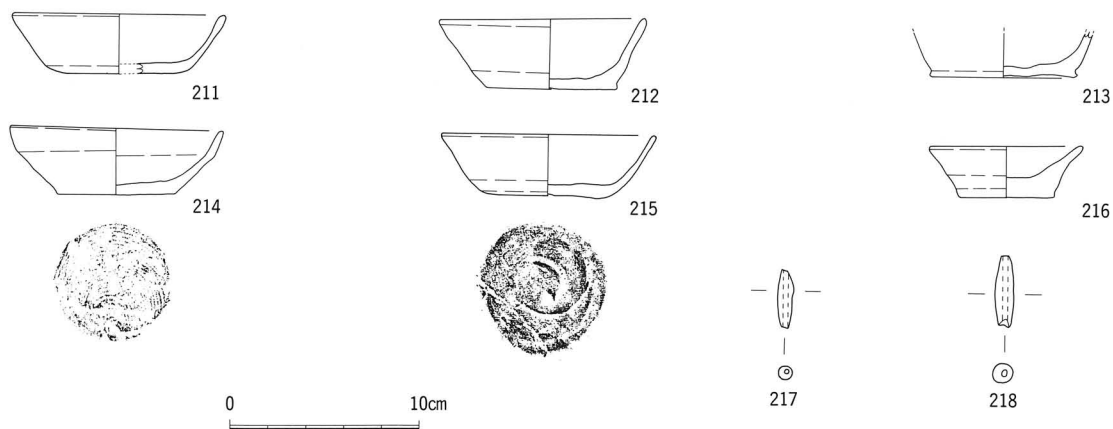
る。212～214は回転糸切り痕を留める。214は底部から内彎して立ち上がり、口縁部はさらに内彎し、体部との境に稜がつく。形態から備前焼の椀に類似する。217・218は土師質の土錘である。

溝10 (SD3010) (第41図)

D・E-4で検出した長さ約2.9mの規模の小さな溝である。両端は閉塞しており、方位は北東-南西を示す。幅は0.25～0.54mを測り、断面形はU字状で、深さは0.24～0.4mである。埋積土は黄褐色粘質土、オリーブ褐色粘質土の2層に分けられる。出土遺物は少なく、底部を穿孔した高台付皿が1点出土している。



第39図 SD3009実測図



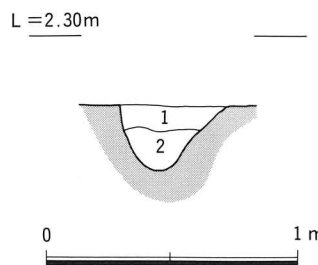
第40図 SD3009出土遺物実測図

出土遺物 (第42図)

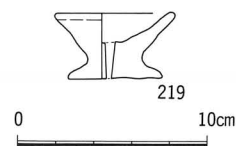
219は土師質の高台付皿である。底部はかなりの厚みがあり、体部は直線的に立ち上がる。底部外面は回転ヘラ切り後ナデが見られ、底部中央には穴が穿たれる。用途は不明である。

溝12 (SD3012) (第43図)

E-4・5で検出された溝で、方位はほぼ南北を示す。南端は調査区外に延び、北端はSX3003と重複するが、新旧関係は判然としない。検出した長さは約1.66mで、幅は1.13～1.38mを測る。断面は浅い逆台形状を呈し、深度は0.31～0.37mを測る。埋積土は全体に粘性が強く、鉄分を含んでおり、大きくは灰オリーブ色粘質土と黄褐色粘質土に分層できる。



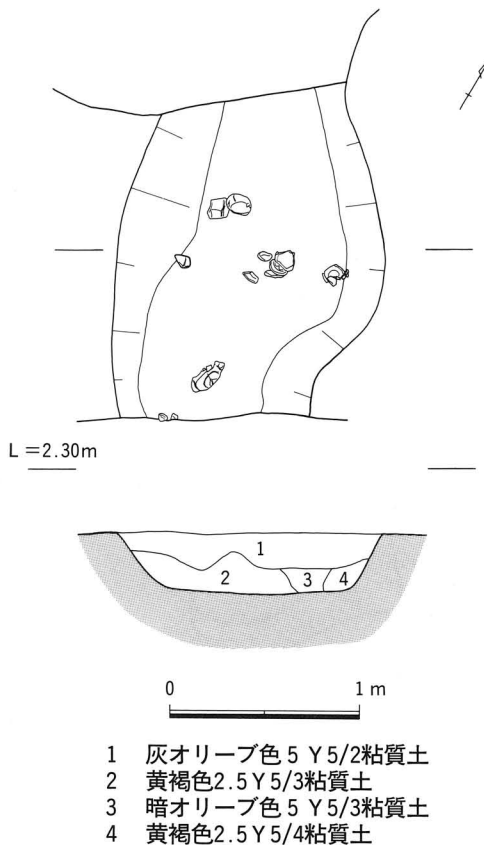
第41図 SD3010実測図



第42図 SD3010出土遺物実測図

出土遺物 (第44図)

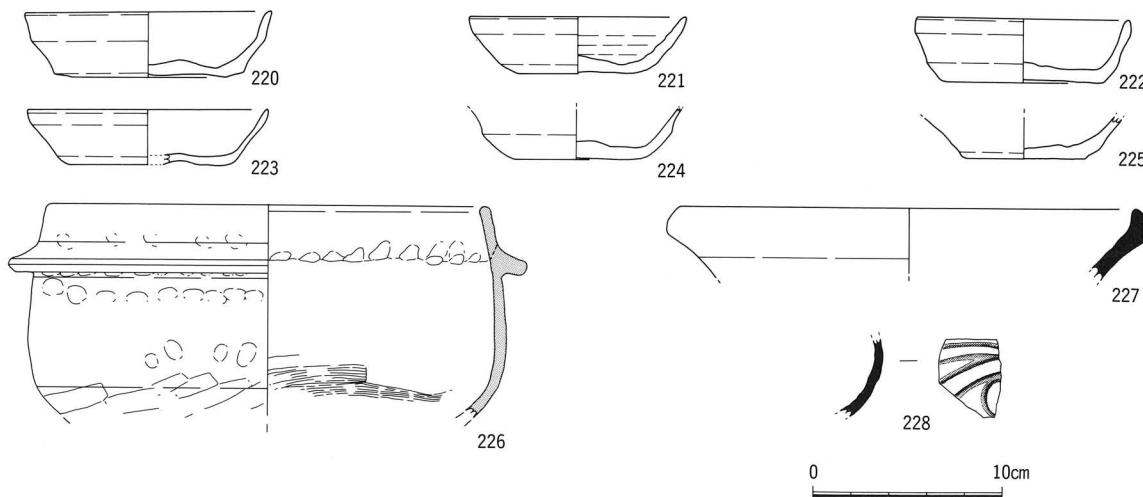
220～225は土師質の杯である。225の底面切り離しは不明であるが、222は回転糸切り痕を留め、それ以外は回転ヘラ切り技法による。223は全体に器壁は薄くつくられ、底部外面にはヘラ切り後のユビオサエが観察される。226は瓦質の羽釜で、断面方形の鏝が付く。口縁部内外面にヨコナデが施され、体部外面にはユビオサエの跡が残る。227は東播系こね鉢である。228は青白磁梅瓶の体部片で、淡青色の釉が施されている。



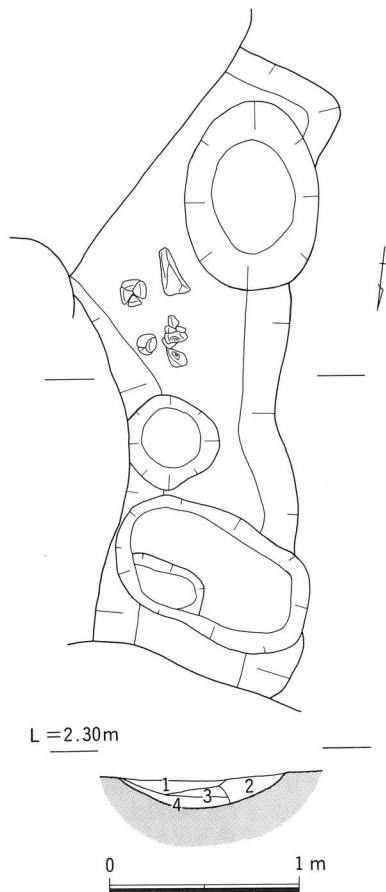
第43図 SD3012実測図

溝13 (SD3013) (第45図)

D-4・5で検出した溝状遺構で、南北方向に延びると思われるが、北端はSK3075に、南端はSK3072に切られ本来の規模は不明である。長さ3.54m分を検出し、幅は0.78～1.60mを測る。断面形は浅いU字状で、深さは中央部がもっとも浅く、0.13～0.49mである。埋積土は5層に分層されるが、全体に灰オリーブ色粘質土で、マンガンを含んでいる。出土遺物の中には、土器に混じって鉄滓5点が見られた。



第44図 SD3012出土遺物実測図



- 1 灰オリーブ色 5 Y 5/3 粘質土
- 2 灰オリーブ色 5 Y 5/2 粘質土
- 3 灰オリーブ色 5 Y 5/2 粘質土
- 4 暗オリーブ色 5 Y 4/4 粘質土

第45図 SD3013実測図

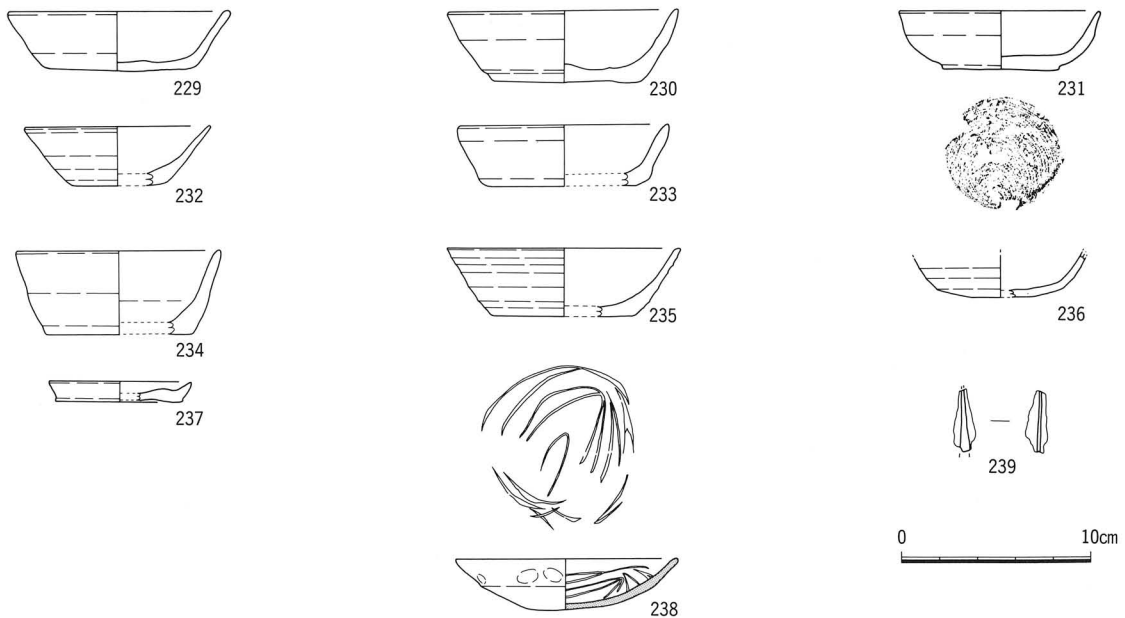
出土遺物 (第46図)

229~236は土師質の杯である。229は底部外面を回転ヘラ切り後ナデ消している。230.231.236は回転糸切り痕を明瞭に留める。232・235・236は丸底状の杯である。234は法量が大きく、胎土に砂粒を多く含み、色調は橙色である。237は土師質の皿で、切り離し技法は回転ヘラ切りで、底部内面に凹凸がある。238は和泉型瓦器碗で、体部内面に渦巻き状のヘラミガキがまばらに施される。ほぼ完形に近く、口径11.5cm、器高2.6cmで、無高台である。239は鉄製品の一部である。

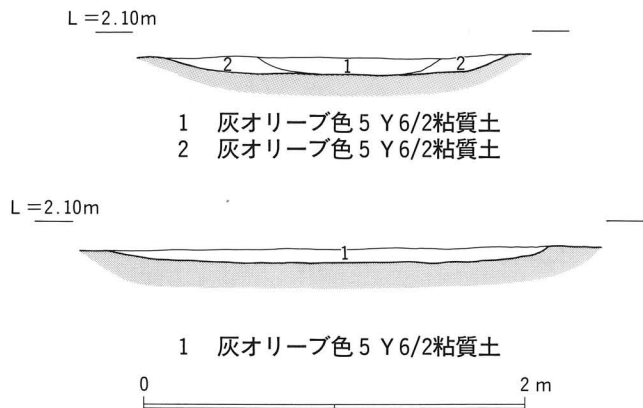
<4次調査>

溝16 (SD3016) (第47図)

D・E-11~13で検出された溝で、東西方向に直線状に延びる。東端は調査区外に延びるが、西端は掘方が判然とせず、不明である。総延長で約15.8m分を計測し、溝幅はほぼ一定しており、1.59~2.28mである。断面は浅いU字状を呈し、深度は0.06~0.11mと浅い。埋積土は基本的に灰オリーブ色粘質土1層で、マンガン・鉄分を含む。この溝はSD3018を切って掘削しており、SD3018より新しい所産である。溝の方位・規模から区画溝としての性格が考えられる。なお、この溝は、第2遺構面で検出されたSD2008とほぼ重複している。



第46図 SD3013出土遺物実測図



第47図 SD3016実測図

はほぼ直立し、断面方形の短い鏝が貼り付けられる。体部内面に横方向のハケ目を施す。248は土師質の脚部で、249は瓦質の脚部である。245は鉄釘である。250～254は管状土錘で、すべて土師質である。

溝18 (SD3018) (第49図)

D・E-13・14で検出した溝である。L字状のコーナーをもち南北-西南西の方位を示す。北端は攪乱部に切られ、中央部は近代の井戸によって一部削平を受けている。また西端はSD3016に切られており、本来の規模は不明である。残存の総延長は約9.7mを測り、幅は0.96～1.46mである。断面は地点によって多少異なるが、ほぼU字状を呈し、深度は0.21～0.61mを測る。SD3016の南側でこの溝の延長部が検出されなかったこと、及び西端部に従い深度が浅くなっていることから、原形は西端部は閉塞していたものと考えられる。埋積土は細かく分層されるが、灰オリーブ色粘質土を基調としている。

溝内からは多量の土器類が出土しており、また大小の礫（結晶片岩・砂岩）も散在して見られた。この溝は、形態から屋敷地を区画する溝であったと捉えられる。

出土遺物 (第50・51図)

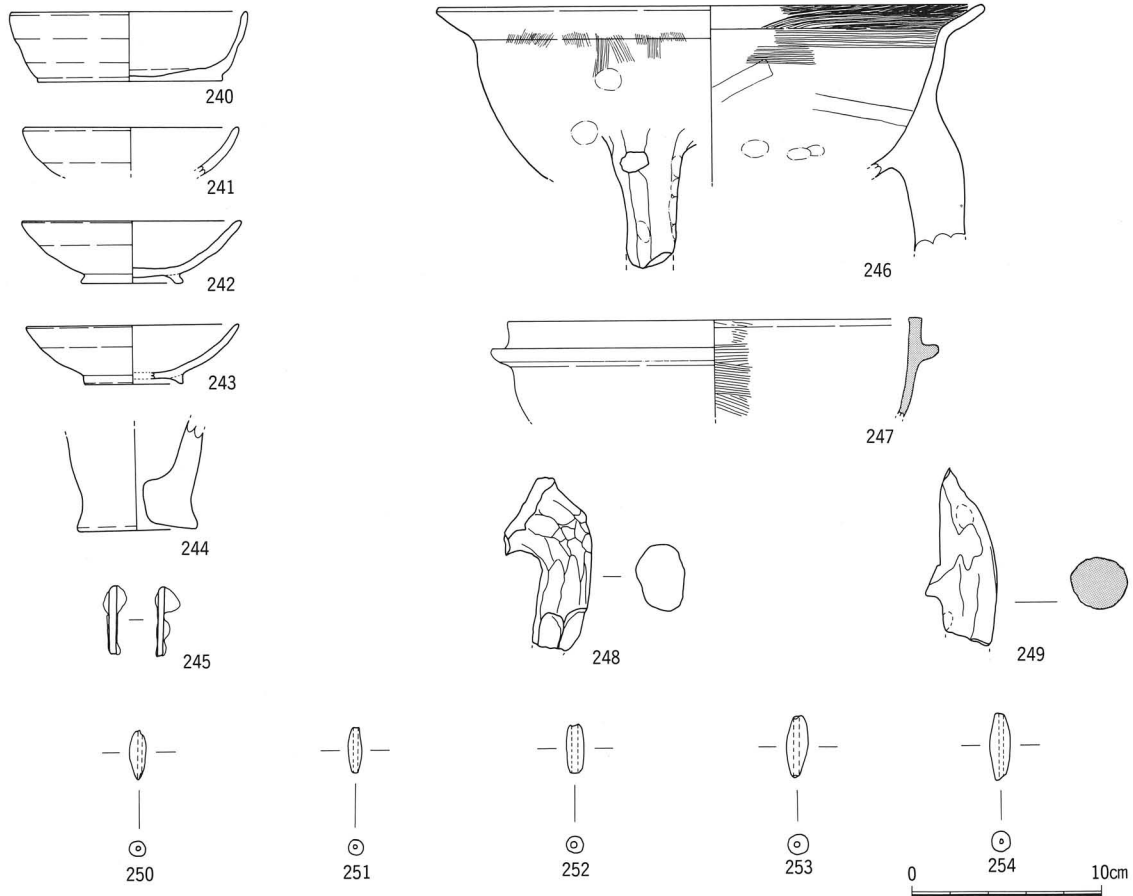
255～259は土師質の杯である。255・256は底部外面に回転糸切り痕を留める。257・259は回転ヘラ切り痕を留め、257は吉備系土師器碗と組み合わせ関係にある杯と考えられる。260～263は土師質の皿である。260は回転ヘラ切り技法によるもので、底面に凹凸が見られる。灰色の色調を呈し、吉備系土師質皿と考えられる。他の皿は回転糸切り痕を留める。264～271は土師質の碗である。いずれも色調が灰白色に近く、吉備系土師器碗である。281は土師質の鍋、283・284は土師質の羽釜である。280は土師質の脚部である。

272～279は瓦器碗である。273～275の体部内面に渦巻き状のヘラミガキがまばらに施されている。274の底部には退化した高台が付くが、273・275は無高台である。和泉型瓦器碗で、森島編年のIV-4に属する。282は瓦質の鍋で、口縁部は「受け口」状で、口縁端部を拡張している。285は瓦質の羽釜で、断面形状の鏝が貼り付く。286は陶器甕の口縁で端部を上方に拡張している。常滑焼と思われる。

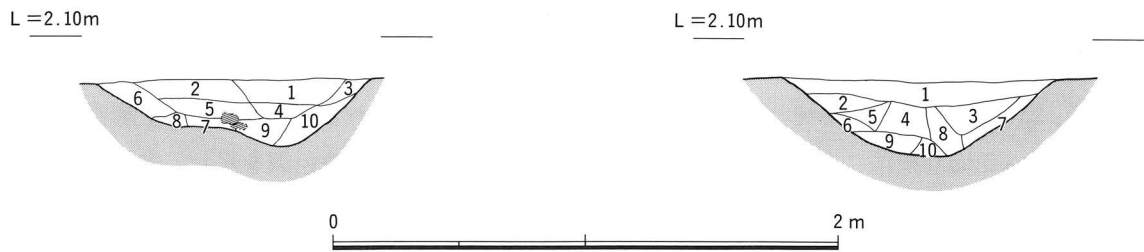
287は銅銭で、北宋銭の「元豊通宝」（初鑄年1078年）である。288～293は土錘で、すべて土師質である。

出土遺物 (第48図)

240は土師質の杯である。底部に回転糸切り痕を明瞭に留め、体部内外面に横ナデを施している。241～243は土師質の碗で、体部内面は丁寧なナデで仕上げる。吉備系土師器碗で口径11.0～11.3cm、器高3.1～3.3cmを測り、山本吉備系土師器碗類型のIII-3期C3類に比定される。244は土師質の底部であるが、器種は不明。底部中央に1.2cmの穿孔がある。246は土師質の脚付の鍋である。口縁部が「く」の字状に外反し、体部内面は横方向のハケ目が施される。247は瓦質の羽釜である。口縁部



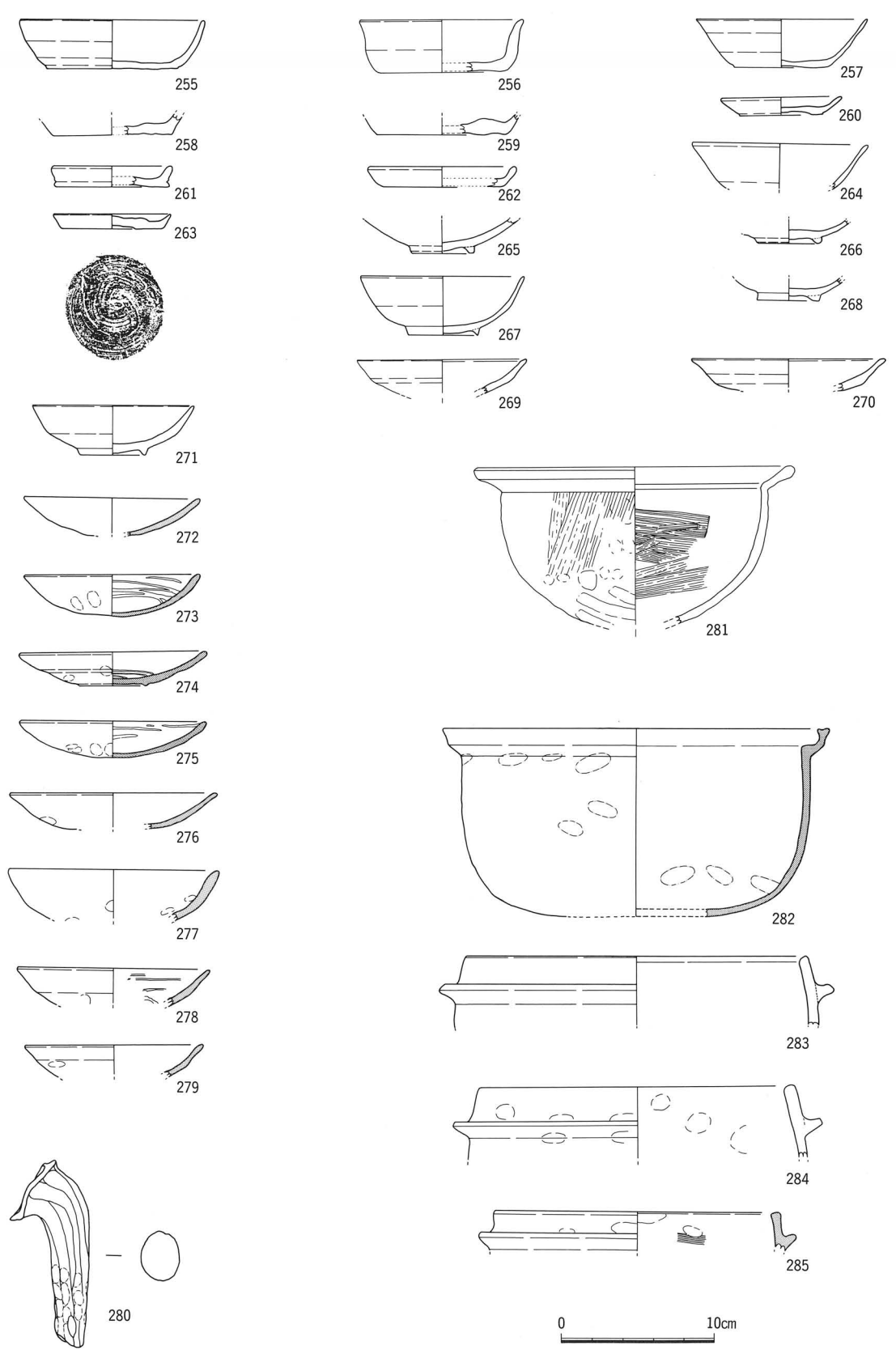
第48図 SD3016出土遺物実測図



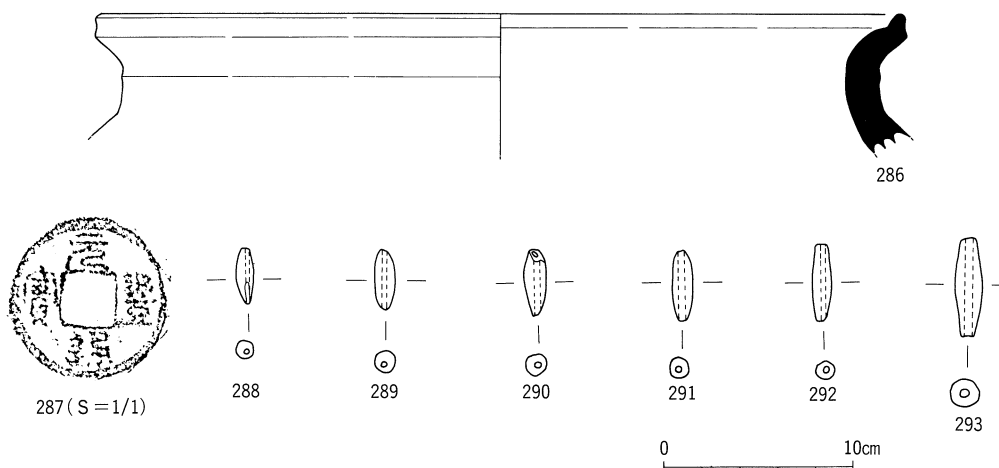
- 1 灰オリーブ色 5 Y5/2粘質土
- 2 灰オリーブ色 5 Y5/3粘質土
- 3 灰オリーブ色 5 Y5/3粘質土
- 4 灰オリーブ色 5 Y5/2粘質土
- 5 灰オリーブ色 5 Y5/3粘質土
- 6 灰オリーブ色 5 Y5/3粘質土
- 7 黄褐色 2.5 Y5/4粘質土
- 8 黄褐色 2.5 Y5/3粘質土
- 9 灰オリーブ色 5 Y5/3粘質土
- 10 灰オリーブ色 5 Y6/2粘質土

- 1 灰オリーブ色 5 Y5/3粘質土
- 2 灰オリーブ色 5 Y5/2粘質土
- 3 灰オリーブ色 5 Y5/3粘質土
- 4 灰オリーブ色 5 Y5/2粘質土
- 5 灰オリーブ色 5 Y5/2粘質土
- 6 灰オリーブ色 5 Y6/2粘質土
- 7 灰オリーブ色 5 Y5/3粘質土
- 8 灰オリーブ色 5 Y5/3粘質土
- 9 灰オリーブ色 5 Y5/2粘質土
- 10 灰オリーブ色 5 Y6/3粘質土

第49図 SD3018実測図



第50図 SD3018出土遺物実測図 (1)



第51図 SD3018出土遺物実測図 (2)

溝19 (SD3019) (第52図)

C～E-16～18で検出した大溝である。西端が攪乱によって切られ、南端が調査区外に延びるために全体の規模は不明であるが、総延長で約21.7m分を検出した。溝の方位は東西方向からほぼ直角に屈曲して南方向へと延びている。第2遺構面B-12の地点で検出された井戸(SE2001)の土層堆積状況を観察すると、溝を切って掘り込まれたことが明瞭であることから、本来、この溝の西側部は直線状に西進していたと考えられ、相当規模の大きい溝であったことが想定される。溝の上幅は3.3～4.42mを測り、断面はU字状を呈する。深度は0.8～0.95mを測るが、底面の高さを測量してみると、西側部から南側部へと少し下降している。埋積土は各層鉄分・マンガンを含み、全体に粘土質に近いことから常時滞水していたと考えられる。この溝はSD3020を切って構築しており、両者間には時期差が認められる。

溝の規模・形状から考えると、この溝は集落内を区画するとともに、集落内の水路としての機能も果たしていたと思われる。なお溝の南側部は、室町期においても使用されている。

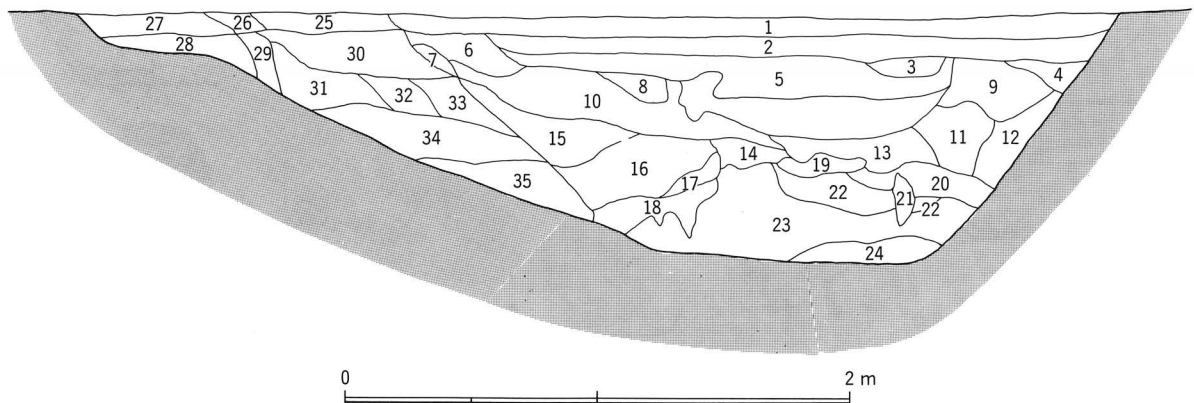
出土遺物は豊富にあり、特に最下層の緑灰色粘土層からは、多くの木製品が出土している。

出土遺物 (第53・54図)

294～302は土師質の杯である。294～298の底部切り離しは回転糸切りによる。296はやや法量の大きい杯で、体部は直線状に立ち上がり、底部は丸底状である。299～302は底部外面に回転ヘラ切り痕を留めるが、ナデが施される。特徴から吉備系土師器碗と組み合わせ関係にある杯と考えられる。303・304は土師質の皿で、底部に回転ヘラ切り痕を明瞭に残す。体部内外面にはナデが施され、吉備系土師質皿と思われる。

308・309は東播系こね鉢で、308の口縁部は上下に拡張され、「く」の字状の形態を示し、森田編年の第Ⅲ期第2段階に比定される⁽⁵⁾。309は308の口縁部に近い形態で、ほぼ同時期のものと想定される。305・306は陶器の碗で、305は底部から直線的に立ち上がり、口縁部はやや内彎する。体部内外面ともロクロナデが施され、底部外面は回転糸切り痕を明瞭に留める。色調は灰白色を呈し、口縁部外面に焼成時の重ね焼きの痕跡が残されている。備前焼の碗と考えられる。306は体部外面に成形による凹凸があり、口

L = 2.00m



- | | | |
|---------------------|-----------------------|---------------------|
| 1 灰オリーブ色 5 Y6/2粘質土 | 13 灰オリーブ色 5 Y5/3粘質土 | 25 灰オリーブ色 5 Y6/1粘質土 |
| 2 オリーブ黄色 5 Y6/3粘質土 | 14 灰オリーブ色 2.5 Y6/1粘質土 | 26 灰オリーブ色 5 Y6/1粘質土 |
| 3 オリーブ黄色 5 Y6/3粘質土 | 15 灰色 5 Y6/1粘質土 | 27 灰オリーブ色 5 Y6/1粘質土 |
| 4 オリーブ黄色 5 Y6/3粘質土 | 16 灰オリーブ色 5 Y6/2粘質土 | 28 灰オリーブ色 5 Y6/1粘質土 |
| 5 灰オリーブ色 5 Y5/2粘質土 | 17 灰オリーブ色 5 Y5/2粘質土 | 29 灰オリーブ色 5 Y5/2粘質土 |
| 6 オリーブ黄色 5 Y6/3粘質土 | 18 灰オリーブ色 5 Y6/2粘質土 | 30 灰オリーブ色 5 Y5/2粘質土 |
| 7 オリーブ黄色 5 Y6/3粘質土 | 19 暗緑灰色 10GY4/1粘土 | 31 灰オリーブ色 5 Y5/2粘質土 |
| 8 灰色 5 Y6/1砂 | 20 緑灰色 10GY5/1粘土 | 32 灰オリーブ色 5 Y5/2粘質土 |
| 9 灰オリーブ色 5 Y5/2粘質土 | 21 オリーブ灰色 5 GY5/1粘土 | 33 灰オリーブ色 5 Y5/2粘質土 |
| 10 灰オリーブ色 5 Y6/2粘質土 | 22 オリーブ灰色 2.5GY5/1粘土 | 34 灰オリーブ色 5 Y5/3粘質土 |
| 11 灰オリーブ色 5 Y6/2粘質土 | 23 緑灰色 7.5GY5/1粘土 | 35 灰オリーブ色 5 Y5/2粘質土 |
| 12 灰オリーブ色 5 Y6/2粘質土 | 24 暗緑灰色 7.5GY4/1粘性砂質土 | |

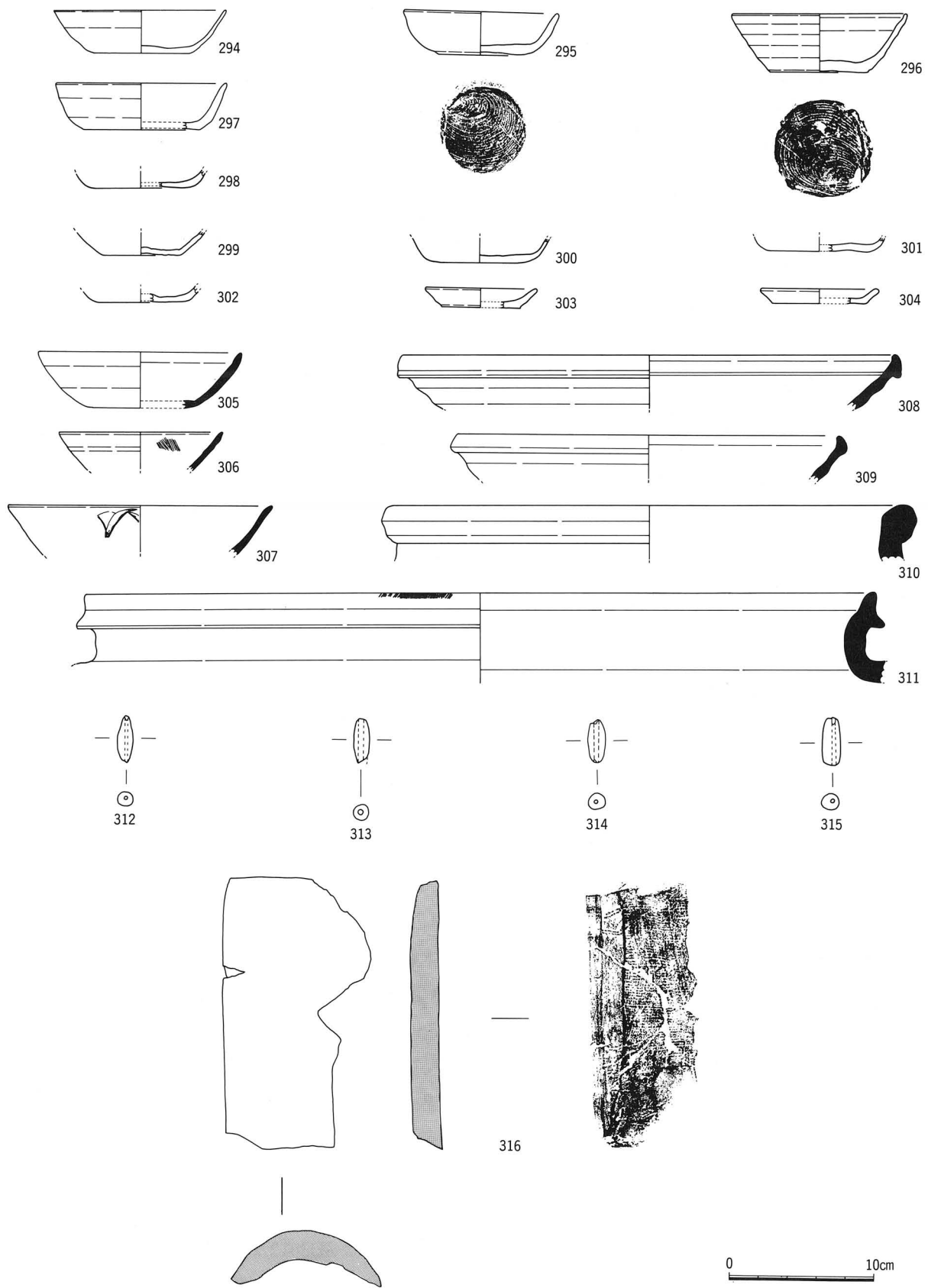
第52図 SD3019実測図

縁部はやや内彎し、端部を尖り気味に仕上げる。体部内外面にロクロナデが施され、色調は暗褐色で、瀬戸焼の灰釉陶器と思われる。310・311は甕で、310は玉縁状の口縁部をもつ備前焼である。311は口縁端部が上下に拡張され、端面中央は凹状となっている。色調は灰白色で、常滑焼のものと思われる。307は青磁碗で、体部外面に鎬蓮弁を有する。横田・森田分類案の龍泉窯系青磁碗 I - 5 b に当てはまる。312～315は土師質の土錘である。316は瓦で、長さ18.6cmの丸瓦である。

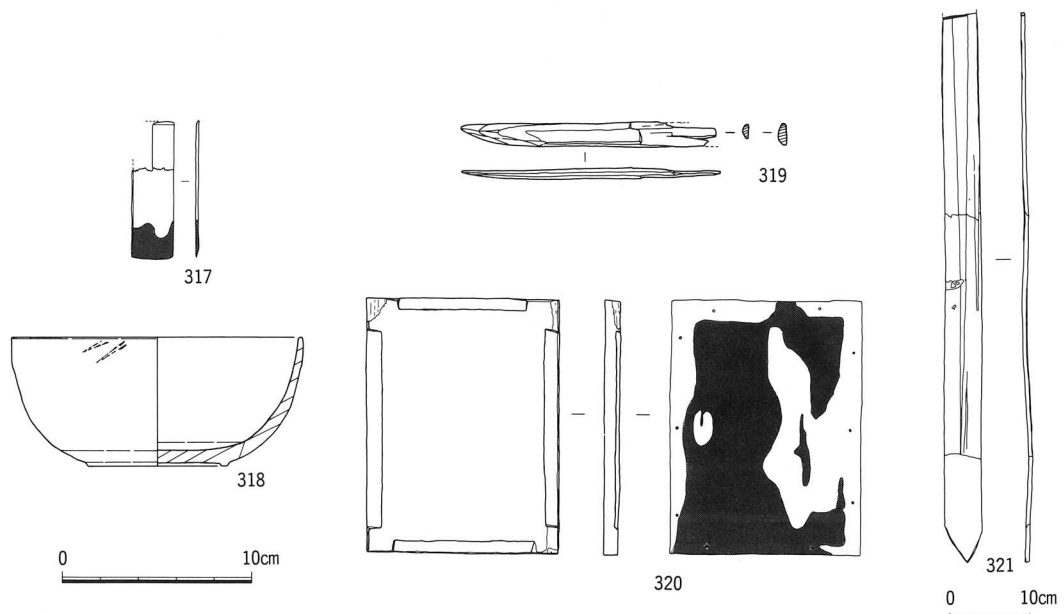
317～321は木製品である。317は工具のハケで、一部欠損するが、長さ7.5cm、幅2.2cm、厚さ1mmを測る。先端部に漆が付着しており、漆塗りのハケであったことが分かる。318は完形の漆椀である。口径15.2cm、器高7.3cm、高台底径7.3cmを測る。内面・外面とも黒色で、外面に草花文が描かれている。319は形代の1つである刀形である。残存の長さ13.3cm、幅（最大幅）1.2cm、厚さ約0.5cmで、全体に精巧に仕上げられている。320は硯の蓋で、裏面には全体にわたり墨が付着している。形状は長方形で縦13.4cm、横10.0cm、厚さ0.8cmを測る。表面の四辺には幅0.6～0.8cm、長さ6.7～10.4cmの面取りがされており、また裏面の四周には合計10ヶ所の小孔があり、本来棧が取り付けられていたと考えられる。321は下部先端が削り出されていることから、板塔婆と思われる。上部は欠損するが、残存長68.4cm、幅約4.5cm、厚さ0.4～0.5cmを測る。両面を平滑に仕上げ、一部墨痕を留めている。

溝20 (SD3020) (第55図)

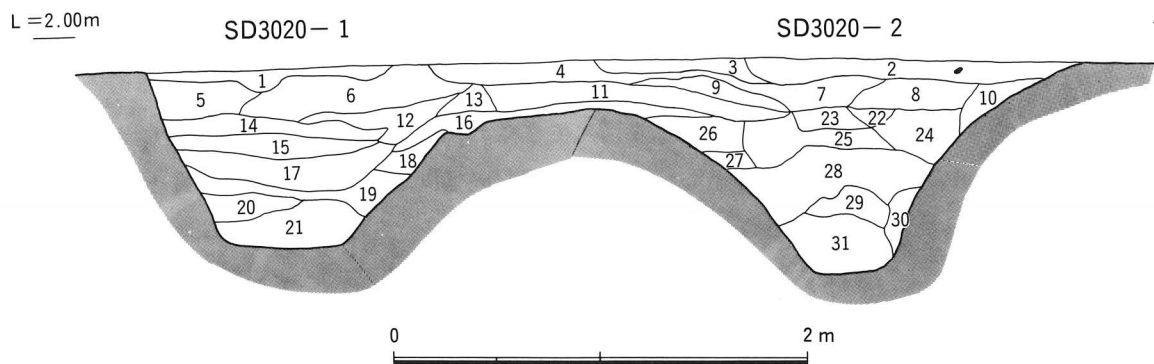
C～E-14～16で検出された南北方向に延びる溝である。北端はSD3019及び攪乱に切られ、南端は調査区外に延びる。検出した長さは約14.8mを計測する。溝幅は4.44～5.5mを測り、深さは0.69～1.05mであるが、断面形からも分かるように溝内ではさらに2条の溝に分かれる。埋積土の状況を観察すると、



第53图 SD3019出土遺物実測図 (1)

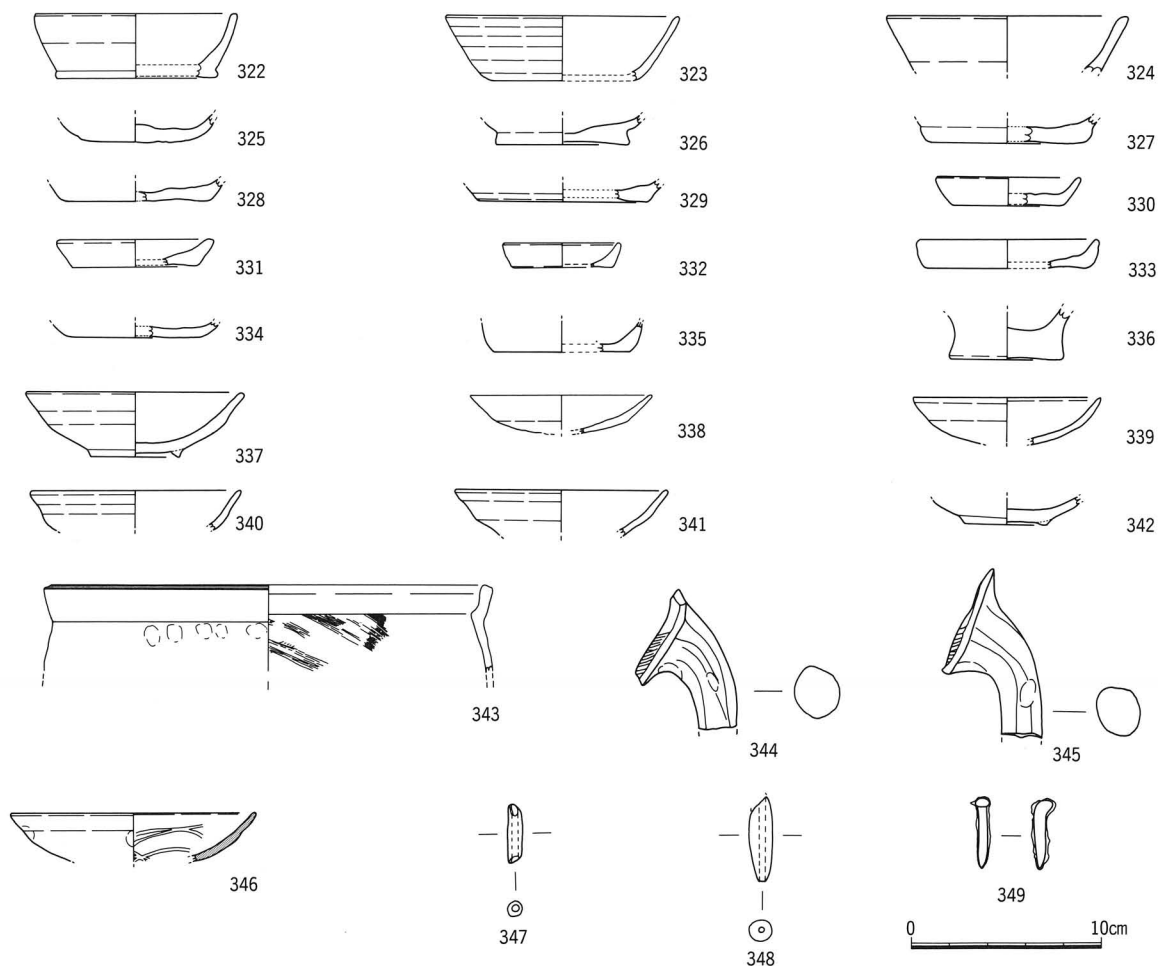


第54図 SD3019出土遺物実測図 (2)



- | | | |
|--|---------------------------------------|---------------------|
| 1 灰オリーブ色 5 Y 6/2粘質土 | 11 灰オリーブ色 5 Y 6/2粘質土 | 20 緑灰色10GY5/1粘土 |
| 2 灰オリーブ色 5 Y 6/2粘質土 | 12 灰オリーブ色 5 Y 5/2粘質土 | 21 オリーブ灰色 5 GY5/1粘土 |
| 3 灰オリーブ色 5 Y 6/2粘質土 (0.2~1cm大の小礫含む) | 13 灰オリーブ色 5 Y 6/1粘質土 | 22 灰色 5 Y 6/1粘質土 |
| 4 灰オリーブ色 5 Y 6/2粘質土 | 14 灰オリーブ色 5 Y 6/2粘質土 (鉄分少量・マンガン含む) | 23 灰色 5 Y 6/1粘質土 |
| 5 灰オリーブ色 5 Y 6/2粘質土 | 15 灰色 5 Y 6/1粘質土 | 24 灰色10 Y 6/1粘質土 |
| 6 灰オリーブ色 5 Y 6/2粘質土 | 16 オリーブ黄色 5 Y 6/3粘質土 | 25 灰色10 Y 6/1粘質土 |
| 7 灰オリーブ色 5 Y 6/2粘質土 | 17 灰色10 Y 6/1粘質土 | 26 灰色10 Y 6/1粘質土 |
| 8 灰オリーブ色 5 Y 6/2粘質土 | 18 灰色10 Y 6/1粘質土 | 27 灰色10 Y 6/1粘質土 |
| 9 灰オリーブ色 5 Y 6/2粘質土 (0.2~1cm大の小礫含む) | 19 オリーブ灰色2.5GY5/1粘質土 | 28 オリーブ灰色2.5GY6/1粘土 |
| 10 灰オリーブ色 5 Y 6/2粘質土 | | 29 緑灰色10GY5/1粘土 |
| | | 30 灰色7.5 Y 5/1粘土 |
| | | 31 オリーブ灰色 5 GY5/1粘土 |

第55図 SD3020実測図



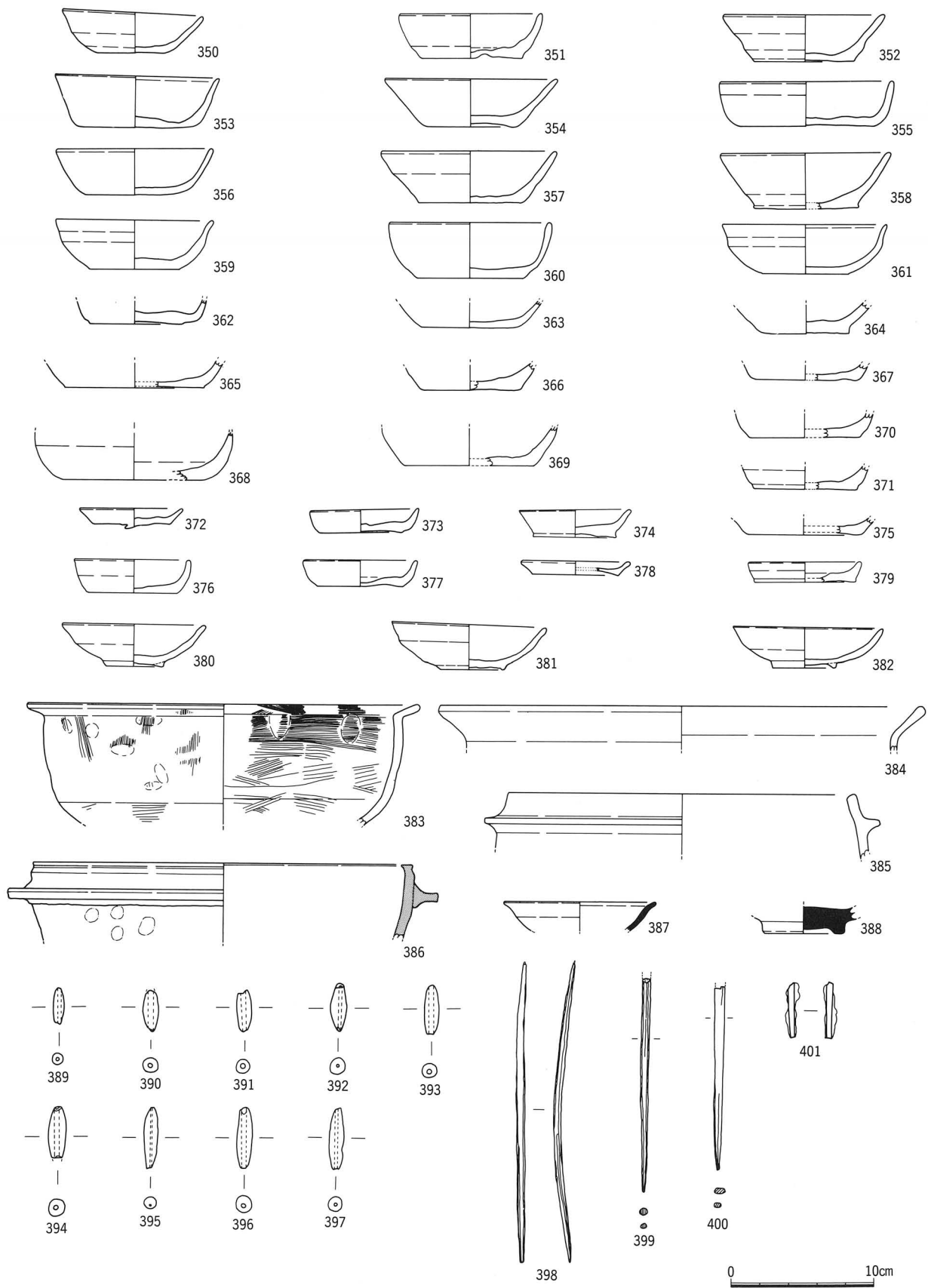
第56図 SD3020出土遺物実測図

最初に幅広い溝が浅く掘られ、のちにそれを掘り込んで2条の溝を造ったものと考えられる (SD3020-1、SD3020-2とする)。SD3020-1の上幅は約1.4mを測り、SD3020-2のそれは約1.6mで、断面はいずれも逆台形状を呈する。形状はSD3020-1の北側が拡張しているのに対し、SD3020-2の北端部は徐々に浅くなり、閉塞している。なお、この2つの溝は北側で連結している。またこのSD3020の延長上にSD3021が存することから、本来、両者は一連の溝であったと思われる。

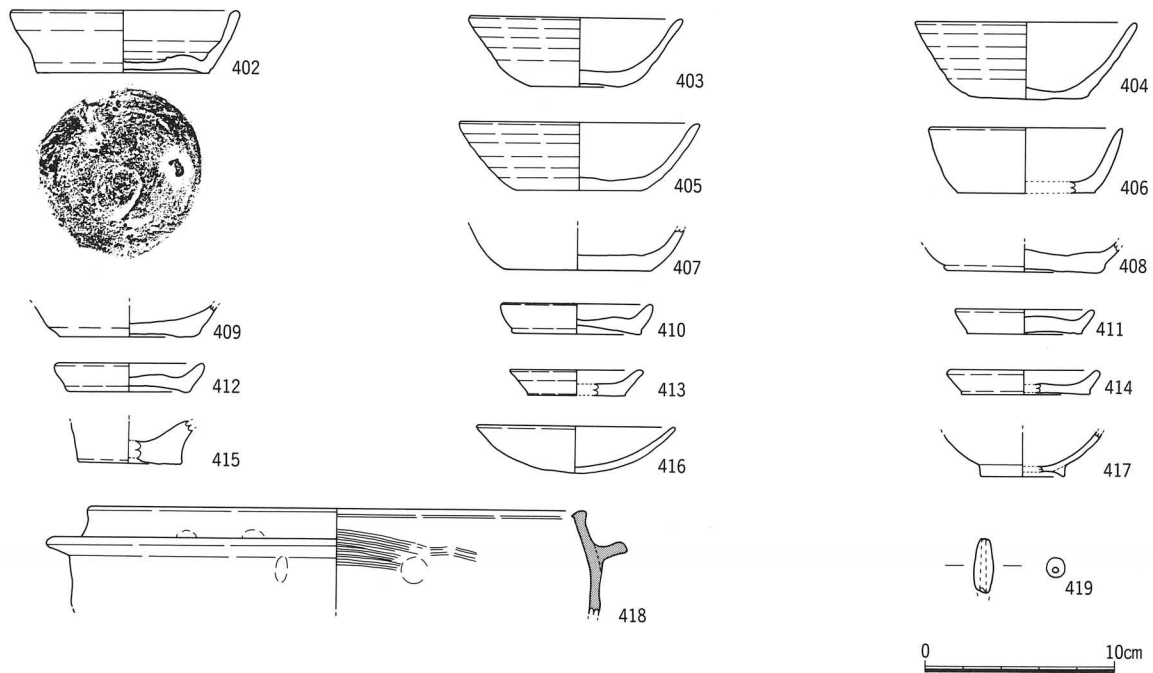
出土遺物は多量にあり、特にSD3020-2の最下層から将棋の駒1点と呪符木簡1点が出土していることが特筆される。

出土遺物 (SD3020) (第56図)

322～329は土師質の杯である。325は底面に回転ヘラ切り痕を留め、326～328は回転糸切り痕を留める。322～324・329は底部切り離し技法は不明である。323はやや法量が大きく、体部は少し内彎し、色調は白色である。330～336は土師質の皿で、330・331・334は底部切り離し技法は回転糸切りである。336は高台付の皿で、底部は回転ヘラ切り後ナデを施している。337～342は土師質の碗で、いずれも色調は灰白色で、吉備系土師器碗である。337はほぼ完形で、口径11.4cm、器高3.4cmを測り、山本吉備系土師器



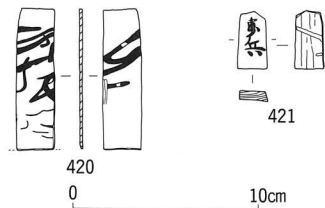
第57图 SD3020-1 出土遺物実測図



第58図 SD3020-2 出土遺物実測図 (1)

碗類型のⅢ-3期C3類に比定される。338・339は形態から見て、高台の付かない碗と考えられる。

343は土師質の鍋で、口縁部が「く」の字状の形態で、口縁端部は凹面となっている。344・345は土師質の脚部である。346は和泉型瓦器碗で、体部内面にヘラミガキが少し見られる。口径は12.9cmに復原される。347・348は土師質の土錘である。349は鉄釘。



第59図 SD3020-2 出土遺物実測図 (2)

出土遺物 (SD3020-1) (第57図)

350~371は土師質の杯である。底部切り離し技法から分類すると、351・357~359・361・365・370・371は回転糸切りで、350・352~356・360・362~364・366・368・369は回転ヘラ切り痕を留める。352・353・355・356・362・368・369は底部回転ヘラ切り後ナデ消され、体部内面に横ナデが施される。形態・色調から吉備系に属する杯と考えられる。372~379は土師質の皿である。372・377は底部内面に凹凸があり、口縁部は外反している。底部には回転ヘラ切り痕を留め、吉備系土師質皿である。373~376・378・379は形態を異にするが、回転糸切り痕を留める。376は器高がやや大きく杯に分類される可能性がある。380~382は土師質の碗で、吉備系土師器碗である。いずれも退化した断面三角形の高台が貼り付けられる。

383・384は土師質の鍋で、口縁部は「く」の字状の形態である。385は土師質の羽釜で、口縁部は内彎し、断面台形状の鍔が付く。386は瓦質の羽釜である。口縁部は内彎し、口縁端部は左右に拡張される。口縁部には断面形状の短い鍔が貼り付けられる。389~397は土師質の土錘である。

387は白磁皿である。口縁部が外反し、口縁端部の釉を掻き取る「口禿」の白磁皿である。横田・森田分類案の白磁皿Ⅸ-1dに比定される。388は龍泉窯系青磁碗で、底部はかなり厚く、断面方形の高台を

有する。横田・森田分類案の I - 5 とと思われる。

398~400は串状木製品である。398は完存しており、全長20.6cm、径0.5cmを測る。両端を削り出しによって尖らせている。399.400はいずれも折損し、残存長は14.8cm、12.6cmである。串状木製品は約10本出土しているが、そのほとんどが折損していることから、意図的に折ったものと考えられる。401は鉄製品で、断面方形で中空となっている。

出土遺物 (SD3020-2) (第58・59図)

402~409は土師質の杯である。402・407は底部外面に回転糸切り後ナデ消しが見られる。406は口縁端部を尖り気味に仕上げ、底部は回転糸切り痕を留める。404・405・408・409は底部に回転ヘラ切り痕を留め、403~405は法量に差はあるが、同タイプの杯である。体部外面の凹凸が顕著で、全体に器壁が薄く仕上げられている。410~414は土師質の皿で、形態は異なるが、いずれも底部切り離しは回転糸切りである。415は土師質の高台付皿である。416・417は土師質の椀で、吉備系土師器椀である。417は底部に断面三角形の高台を貼り付けているが、416は無高台である。418は瓦質の羽釜である。口縁部はほぼ直立し、口縁端部は左右に少し拡張されて平坦に仕上げている。鏝は断面方形で短い。419は土錘である。

420・421は木製品である。421は将棋の駒で、全長3.1cm、下端部の幅(駒尻)1.6cm、厚さ0.4~0.6cmの細長い五角形の駒で、表に「歩兵」と墨書されている。裏面には何も記されていない。材質は不明。420は呪符木簡である。左右端・上端?を欠損するが、残存長7.5cm、幅2.0cm、厚さ0.2cmを測り、表・裏両面に文字が墨書されている。表の文字は類例から、「鬼」を表した屍と思われる。裏面の文字は判読できない。

溝21 (SD3021) (第60図)

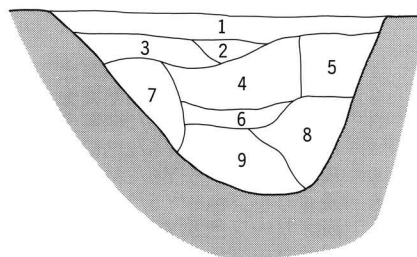
A~C-18・19で検出された南北に長く延びる溝である。北端は調査区外に延び、南端はSD3019に開口する。延長で約12.9m分を検出し、幅は0.8~1.29mを測る。断面形はU字状で、深さは0.2~0.51mを測り、深度は北側から南側にかけて下降している。埋積土は細かく分層できるが、鉄分・マンガンを含む灰色粘質土を基調としている。この溝は建物を区画するとともに、排水路としての機能を果たしていたと考えられる。

遺物は土師質の鍋脚部が出土している。

溝24 (SD3024) (第61図)

C~E-18・19で検出された南北に延びる溝である。北端は閉塞しており、南端は第2遺構面で検出されたSK2003に切られる。延長で約12.2m分を計測した。幅は0.26~0.36mを測り、断面形はU字状を呈し、深度は0.23~0.32mである。埋積土は灰色粘質土ならびに灰オリーブ色粘質土に分層される。SK2003の南側に溝の延長部が検出されないことから、本来南端は閉塞していたものと考えられる。

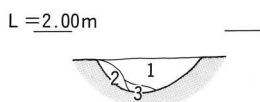
L=2.00m



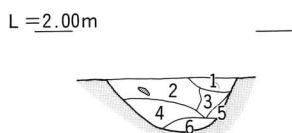
0 50cm

- 1 灰色10Y6/1粘質土 (炭化物含む)
- 2 灰色10Y6/1粘質土 (炭化物含む)
- 3 灰色10Y6/1粘質土 (炭化物含む)
- 4 灰オリーブ色7.5Y6/2粘質土 (炭化物含む)
- 5 灰色10Y6/1粘質土 (炭化物含む)
- 6 灰色10Y6/1粘質土
- 7 灰オリーブ色7.5Y6/2粘質土
- 8 灰色7.5Y6/2粘質土
- 9 灰オリーブ色7.5Y6/2粘質土

第60図 SD3021実測図



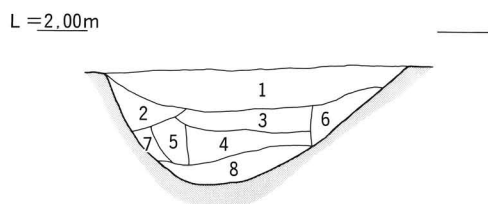
- 1 灰色10 Y 6/1粘質土 (炭化物含む)
- 2 灰色 5 Y 6/1粘質土
- 3 灰オリーブ色 5 Y 6/2粘質土



- 1 灰オリーブ色 5 Y 6/2粘質土 (炭化物含む)
- 2 灰色10 Y 6/1粘質土
- 3 灰オリーブ色 5 Y 6/2粘質土
- 4 灰色 5 Y 6/1粘質土
- 5 灰オリーブ色 5 Y 6/2粘質土
- 6 灰色10 Y 5/1粘質土

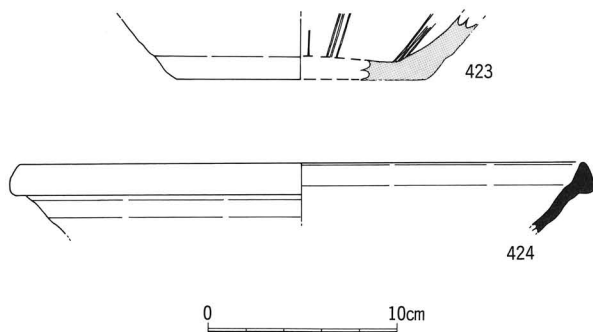


第61図 SD3024実測図

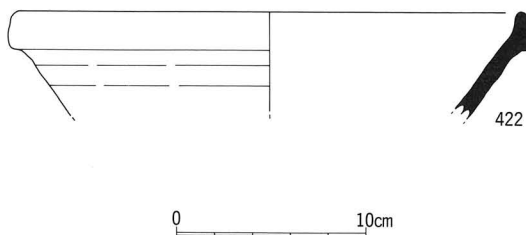


- 1 灰オリーブ色 5 Y 6/2粘質土
- 2 灰オリーブ色 5 Y 5/3粘質土
- 3 灰オリーブ色 5 Y 5/2粘質土
- 4 灰オリーブ色 5 Y 5/2粘質土
- 5 灰オリーブ色 5 Y 6/2粘性砂質土
- 6 灰オリーブ色 5 Y 5/2粘質土
- 7 灰オリーブ色 5 Y 6/2粘性砂質土
- 8 灰オリーブ色 5 Y 5/3粘性砂質土

第63図 SD3026実測図



第64図 SD3026出土遺物実測図



第62図 SD3024出土遺物実測図

出土遺物は、こね鉢の1点のみである。

出土遺物 (第62図)

東播系こね鉢である。口縁部は上下に拡張が見られ、口縁端上部は丸く仕上げられている。また口縁部外面には焼成時の重ね焼きの痕跡がある。森田編年の第三期第2段階に相当する。

溝26 (SD3026) (第63図)

C・D-20・21で検出された東西に方位をもつ溝状遺構である。長さは約4.7mで、幅は0.97~1.26mを測る。断面形はU字状で、深度は0.36~0.58mを測る。埋積土は細かく分層できるが、鉄分・マンガンを含んだ灰オリーブ色粘質土を基調としている。この溝の北側で検出されたSA3012とは平行関係にあることから、建物に伴う区画の溝と捉えられる。

出土遺物は、瓦質播鉢とこね鉢の2点である。

出土遺物 (第64図)

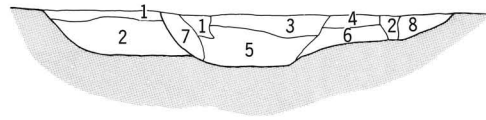
423は瓦質の播鉢である。底部から斜め上方に緩やかに立ち上がる。体部内面には3条を単位とする櫛描条線が比較的広い間隔で施される。底部、体部外面にはユビオサエが見られる。424は東播系こね鉢である。口縁部は緩やかに外反し、端部を上下に少し拡張し、端面は丸く仕上げている。口縁端面には重ね焼きの痕跡が残る。

〈5次調査〉

溝28 (SD3028) (第65図)

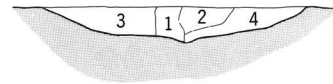
A～C-31・32で検出した溝で、南北方向に延びると思われるが、両端が調査区外にかかるため、掘方は判然としない。F調査区は上層に客土としてバラスが入れられていたため、上部が削平されており、本来の規模も不明である。検出面から0.6m下にこぶし大の礫が集中する地点が3箇所確認され、そのうちの1箇所は、長軸0.6m・短軸0.3mの楕円形に礫が集中していた。底には、青灰色粘土層の堆積が認められた。

L = 2.10m



- | | |
|-----------------|------------------|
| 1 黄褐色2.5Y5/3粘質土 | 1 灰色5Y5/1粘質土 |
| 2 黄褐色2.5Y5/4粘質土 | 2 灰色5Y5/1粘質土 |
| | 3 灰オリーブ色5Y5/3粘質土 |
| | 4 灰オリーブ色5Y5/2粘質土 |
| | 5 灰オリーブ色5Y5/2粘質土 |
| | 6 オリーブ色5Y5/4粘質土 |
| | 7 灰オリーブ色5Y5/2粘質土 |
| | 8 灰オリーブ色5Y5/2粘質土 |

L = 2.10m



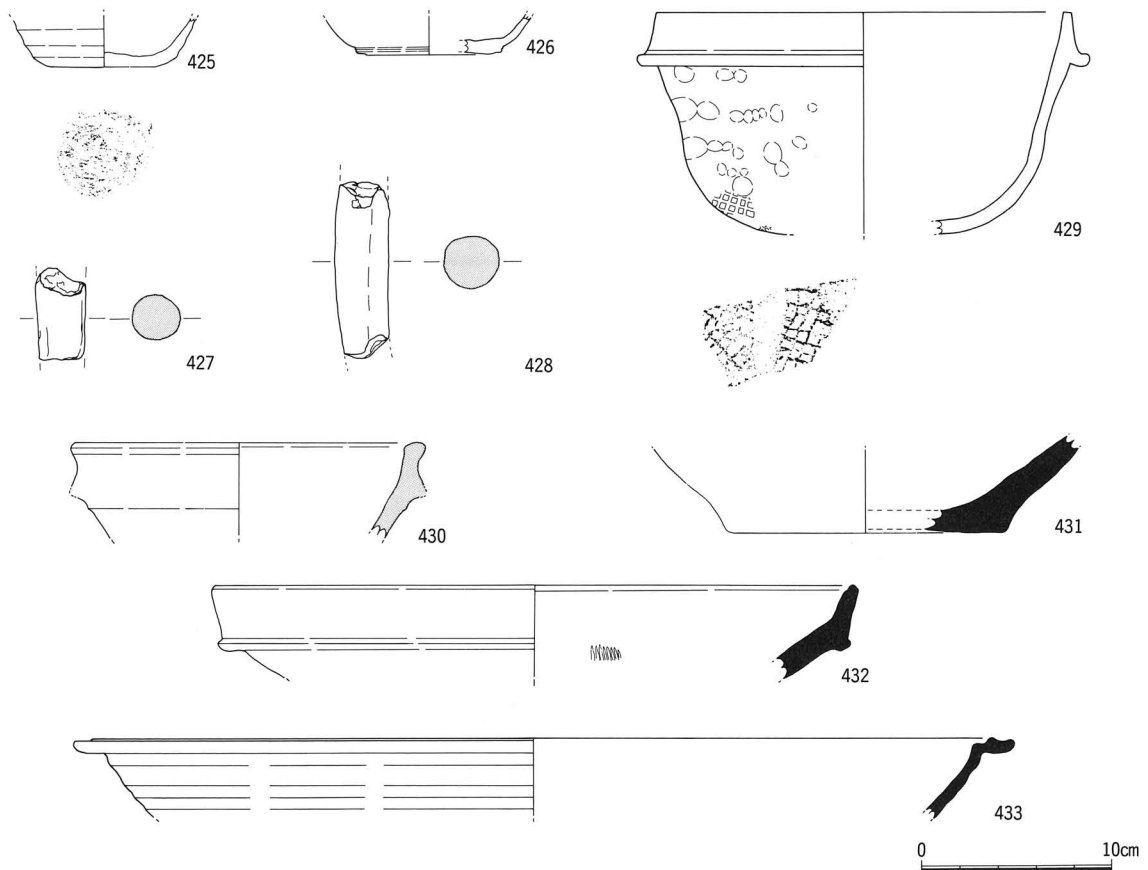
- | | |
|------------------|------------------|
| 1 灰色5Y5/1粘質土 | 3 灰オリーブ色5Y5/3粘質土 |
| 2 灰オリーブ色5Y5/3粘質土 | 4 灰オリーブ色5Y5/2粘質土 |



第65図 SD3028実測図

出土遺物 (第66図)

礫の集中した中から、428の瓦質鍋の脚部が出土した。他には、429の土師質土器鍋、432の播鉢、431の甕などの国内産の陶器片が出土した。433は瀬戸窯の折縁深皿で、口縁部を外側へ折り曲げ縁帯とする大形の深皿である。15世紀初頭の年代が与えられる。このことから、この溝は上部が削平されている



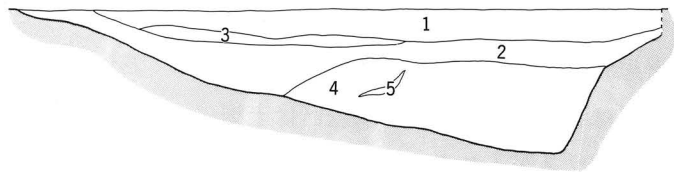
第66図 SD3028出土遺物実測図

たが、これまでの調査の第2遺構面(室町期)の所産と考えられる。

溝30 (SD3030) (第67図)

B・C-34・35で検出した溝で、途中で「く」の字状に屈曲し、閉塞する。埋積土は、4層に分層され、鉄分・マンガンを含む。

L=2.20m

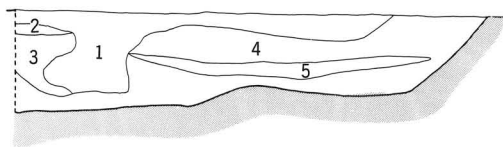


- | | |
|--------------------|------------------|
| 1 黄褐色2.5Y5/4シルト | 4 オリーブ色5 Y5/4粘質土 |
| 2 オリーブ褐色2.5Y4/4粘質土 | 5 オリーブ色5 Y5/4粘質土 |
| 3 にぶい黄褐色10YR4/3粘質土 | (炭化物の集積) |

出土遺物 (第68図)

434の土師質の椀は、断面三角形の高台を貼り付けた吉備系土師器椀で、口径10.4cm・器高3.2cmを測る。435の甕は、体部外面に斜め方向の細かい叩き目が施されるものであるが、産地は不明である。

L=2.20m

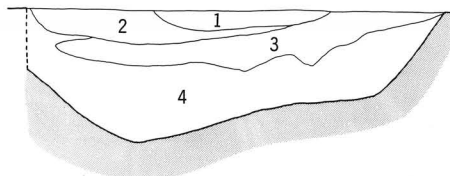


- | | |
|--------------------|-------------------|
| 1 オリーブ褐色2.5Y4/3粘質土 | 4 灰オリーブ色5 Y5/3シルト |
| 2 黄褐色2.5Y5/4粘質土 | 5 黄褐色2.5Y5/3粘質土 |
| 3 暗オリーブ色5 Y4/4粘質土 | (鉄滓の集積) |

溝31 (SD3031) (第69図)

B-38・39で検出した溝である。幅約1.0m・深さ約0.4m・長さ約2.8mを測る。この溝の南側は、SD2009に切られる。埋積土は、5層に分層され炭化物を含み下層になるほど粘性が強い。

L=2.20m



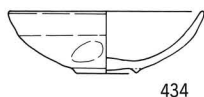
- | |
|--------------------|
| 1 オリーブ褐色2.5Y4/4粘質土 |
| 2 黄褐色2.5Y5/4粘質土 |
| 3 オリーブ色5 Y5/4粘質土 |
| 4 灰オリーブ色5 Y5/3シルト |

0 2 m

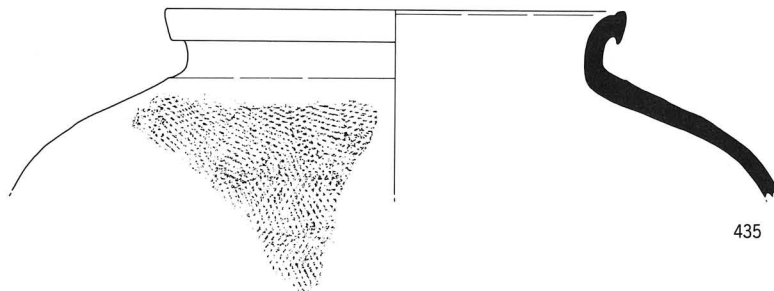
第67図 SD3030実測図

出土遺物 (第70図)

常滑焼と考えられる甕の破片が1点出土したのみである。口縁部断面がN字状を呈し、口縁部縁帯幅が4cm近くになることから、中野編年の7型式(14世紀前半)に比定される。(6)

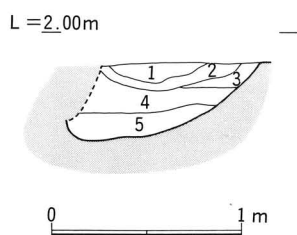


0 10cm



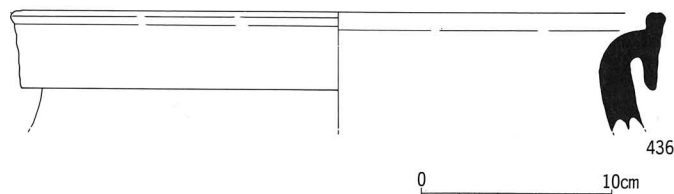
435

第68図 SD3030出土遺物実測図



- 1 灰オリーブ色 5 Y5/2粘質土
- 2 黄褐色 2.5 Y5/4シルト質
- 3 黄褐色 2.5 Y5/3シルト質
- 4 灰オリーブ色 7.5 Y5/2粘土質
- 5 暗オリーブ色 7.5 Y4/3粘土質 (炭化物含む)

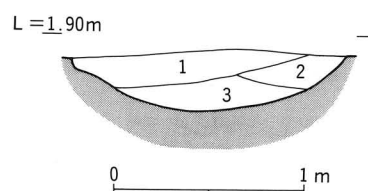
第69図 SD3031実測図



第70図 SD3031出土遺物実測図

溝32 (SD3032) (第71図)

B-39・40で検出した溝である。幅約1.4m・深さ約0.3mを測り、長さ約2.8mを検出した。北側は、調査区外に延びる。埋積土中に炭化物・土器片を微量に含む。

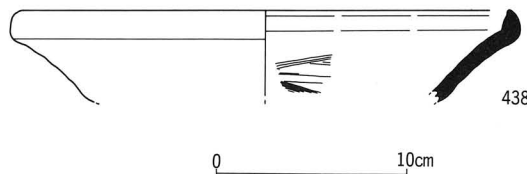


- 1 暗灰黄色 2.5 Y5/2粘質土
- 2 暗灰黄色 2.5 Y5/2粘質土
- 3 黄褐色 2.5 Y5/2粘質土

第71図 SD3032実測図

出土遺物 (第72図)

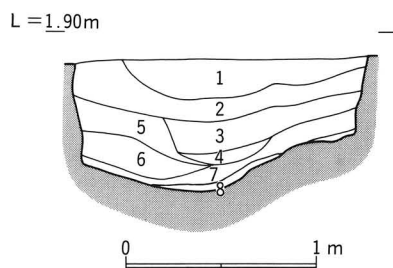
437は無高台の瓦器椀で、ほぼ完形に近いものである。口径10.8cm・器高3cmで丸底状の底部をもち、内面に簡略化されたヘラミガキが施される。和泉型の瓦器椀で、森島編年のIV-4期に位置づけられる。438は東播系こね鉢である。口縁部外面に重ね焼によると見られる黒色帯(自然釉)が認められる。



第72図 SD3032出土遺物実測図

溝33 (SD3033) (第73図)

B-38・39で検出した溝で、SD3032と並行して南北方向に走り、幅約1.7m・深さ約0.65m、検出した長さは約3.6mを測る。北側は調査区外に延び、南側はSD3031に切られる。底にレンズ状に炭化物の堆積(一部2層)が見られるが、焼土を含んでいないことから、自然に堆積したものと考えられる。

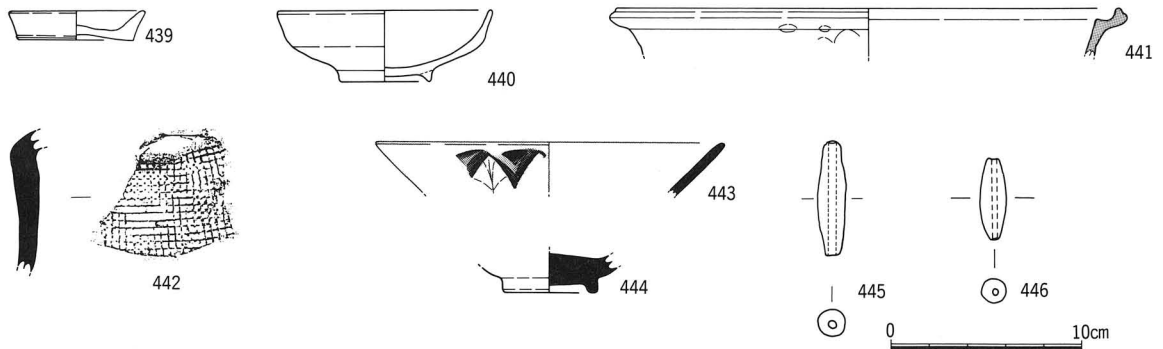


- 1 灰オリーブ色 5 Y5/3シルト
- 2 暗オリーブ色 5 Y4/3シルト
- 3 灰オリーブ色 7.5 Y5/3粘質土
- 4 灰オリーブ色 5 Y4/2粘質土
- 5 灰オリーブ色 5 Y5/2粘質土
- 6 オリーブ色 5 Y5/6粘質土
- 7 灰オリーブ色 7.5 Y5/2粘質土
- 8 暗オリーブ色 7.5 Y4/3粘質土 (炭化物含む)

第73図 SD3033実測図

出土遺物 (第74図)

439は底部回転ヘラ切りの土師質の皿である。440は吉備系土師器椀で、断面三角形の高台を貼り付けて、口径11.2cm、器高3.7cmを測る。441は瓦質の鍋で、外反する口縁部を内彎させるもので、内面に横方向のハケ目が施され、外面にはユビオサエ



第74図 SD3033出土遺物実測図

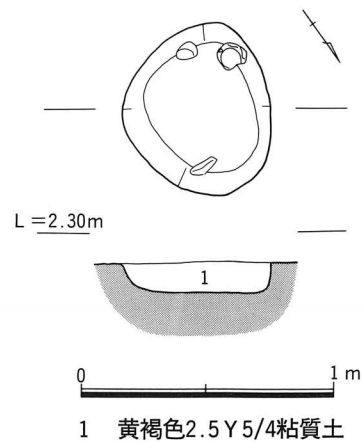
が認められる。口縁の形態から畿内産の可能性が考えられる⁽⁷⁾。
 これと同じ形態ものが、4次調査のSD3018から出土している。
 443は龍泉窯系青磁碗で、体部外面に鎬蓮弁文を施したものである。

土坑

〈3次調査〉

土坑1 (SK3001) (第75図)

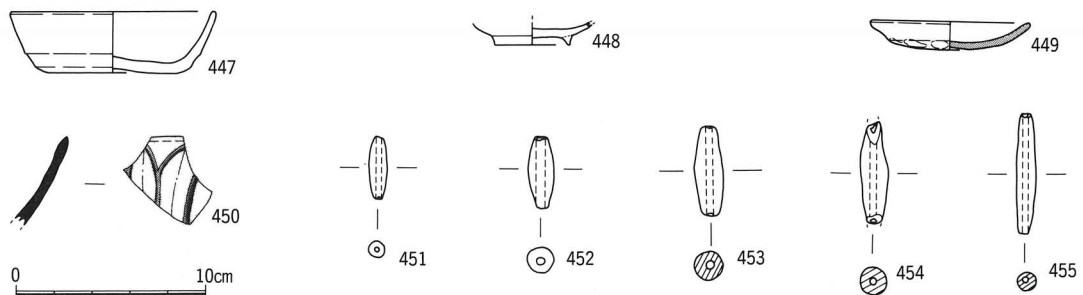
B-9・10で検出した不整形円形の土坑である。短軸0.6mを測る。
 深さは0.12mと比較的浅く、埋土は黄褐色粘質土1層である。



第75図 SK3001実測図

出土遺物 (第76図)

447は土師質の杯である。底部は少し上げ底状で、器壁は薄く仕上げられる。底部外面には回転ヘラ切り痕を留める。448は土師質の椀で、断面三角形の高台を貼り付ける。吉備系土師器椀である。449は和泉型瓦器皿で、底部外面下位にユビオサエを留める。451~455は土錘で、451.452は土師質で、453~455は瓦質の土錘である。450は青磁碗の体部片で、外面に鎬蓮弁文を有す。横田・森田分類案の龍泉窯系青磁碗I-5bに比定される。また鉄滓4点が出土している。



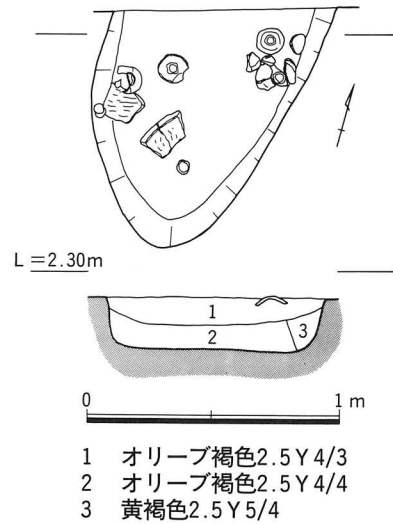
第76図 SK3001出土遺物実測図

土坑 2 (SK3002) (第77図)

B-9で検出した。北側が調査区外に出るため全体の形状は不明である。短軸0.78mを測り、長円形の平面形をもつと想定される。深さは0.21mで、埋土は炭化物を含むオリーブ褐色粘質土、黄褐色粘質土に分層される。

出土遺物 (第78図)

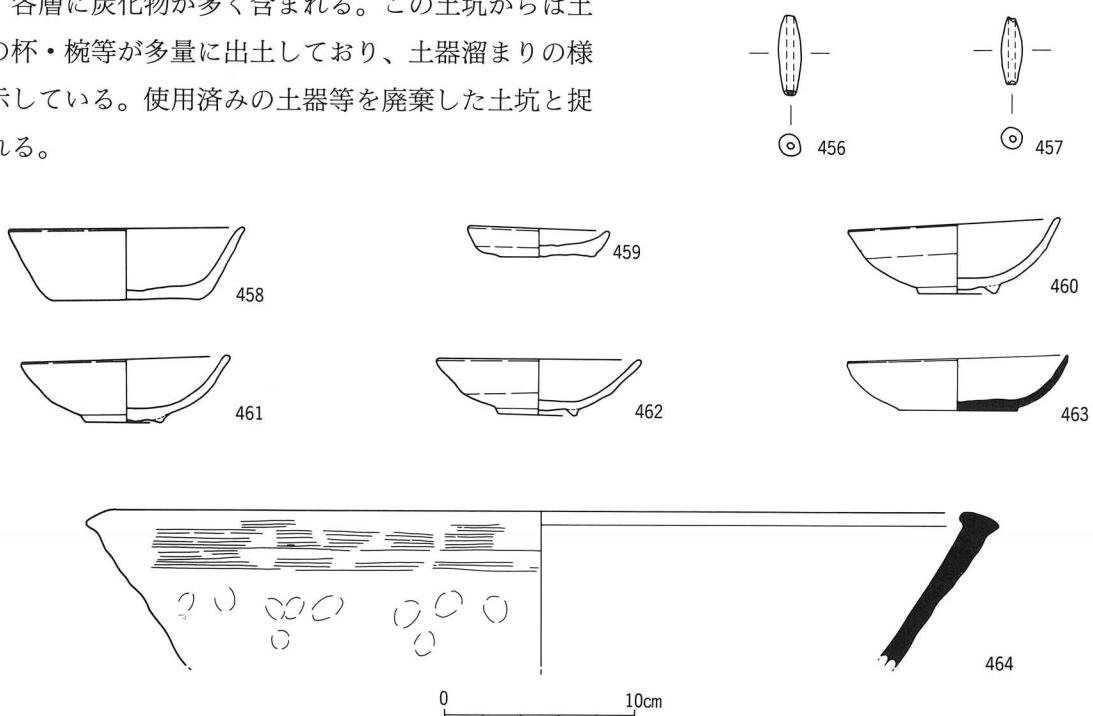
458は土師質の杯で、底部は回転糸切り後ナデを施している。459は土師質の皿で、底部内面に凹凸があり、外面に回転ヘラ切り痕を留める。吉備系土器である。460~462は土師質の椀である。色調は灰白色・浅黄橙色を呈し、退化した断面三角形の高台が付く。吉備系土師器椀である。463は陶器椀で、底部より口縁部にかけて内彎し、口縁端部はやや尖り気味である。底部外面には回転糸切り痕を留め、底部と体部の境に段がつく。色調は灰白色で、備前焼の椀と見られる。464は瓦質の盤と見られる。体部は直線的に延び、口縁部は左右に拡張され、端部は少し丸みを帯びる。456・457は土師質の土錘である。



第77図 SK3002実測図

土坑 3 (SK3003) (第79図)

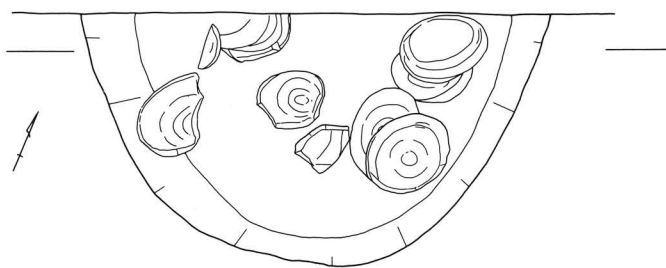
B-9で検出した土坑であるが、北側部が調査区外にかかるため、全体の規模は不明である。検出した長軸0.62m、深さ0.33mを測る。埋土は5層に分層されるが、各層に炭化物が多く含まれる。この土坑からは土師質の杯・椀等が多量に出土しており、土器溜まりの様相を示している。使用済みの土器等を廃棄した土坑と捉えられる。



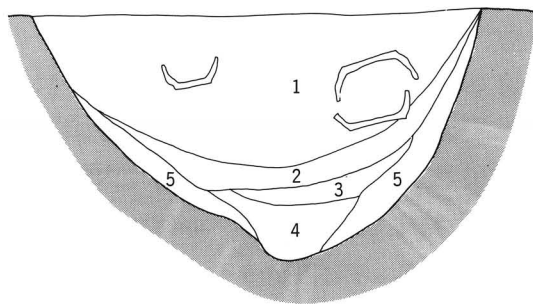
第78図 SK3002出土遺物実測図

出土遺物 (第80図)

465～473は土師質の杯である。468・473は底部に回転ヘラ切り痕を留め、体部内外面に丁寧な横ナデを施す。465～467・469～472は底部に回転糸切り痕を留める。465・467・469は体部が直線的に立ち上がり、466・467・471・472は内彎しながら立ち上がる。474・475は土師質の皿で、底部はともに回転糸切り痕を留める。476は土師質の椀で、体部は内彎しながら立ち上がり、口縁部はやや肥厚する。断面三角形の高台を貼り付ける。吉備系土師器椀である。478は和泉型瓦器椀で、体部内面にヘラミガキがわずかに施される。477は青磁碗で、口縁部を「く」の字状に大きく外反させ、端部を上方に少し引き上げる。体部外面には幅広の平行線をいれ、淡緑色の釉を施す。横田・森田分類案の龍泉窯系青磁碗Ⅲ類に属すると考えられる。



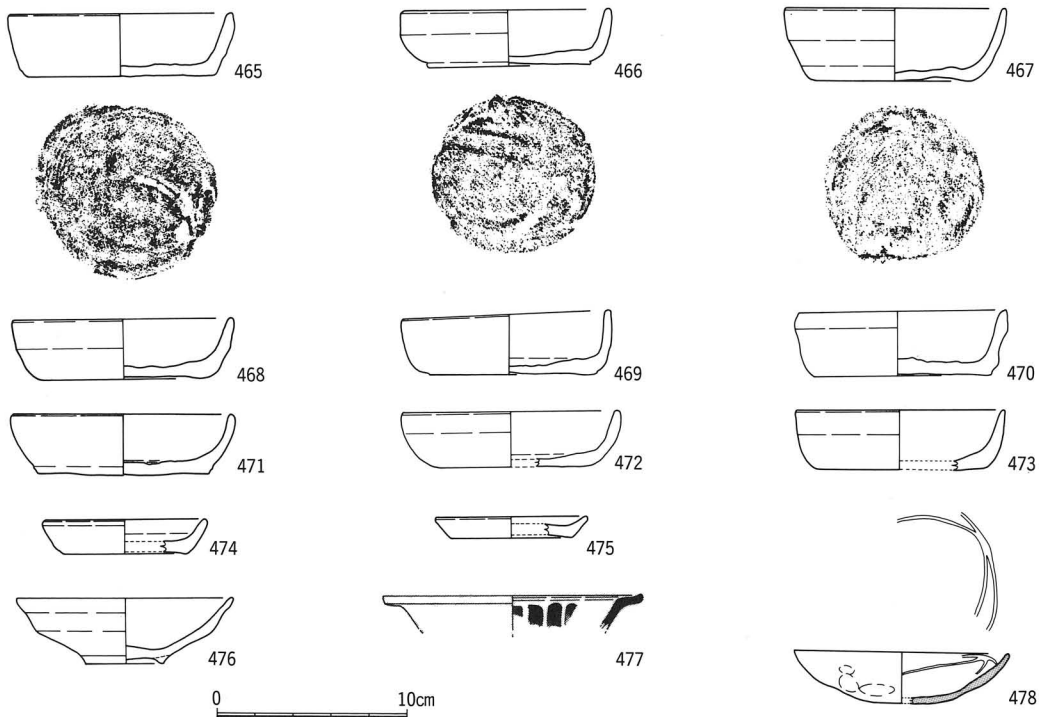
L=2.40m



0 25cm

- 1 オリーブ褐色2.5Y4/4粘質土 (炭化物含む)
- 2 暗灰黄色2.5Y4/2粘質土 (炭化物含む)
- 3 暗オリーブ色 5 Y4/3粘質土
- 4 オリーブ褐色2.5Y4/3粘質土 (炭化物含む)
- 5 黄褐色2.5Y5/4粘質土

第79図 SK3003実測図



第80図 SK3003出土遺物実測図