

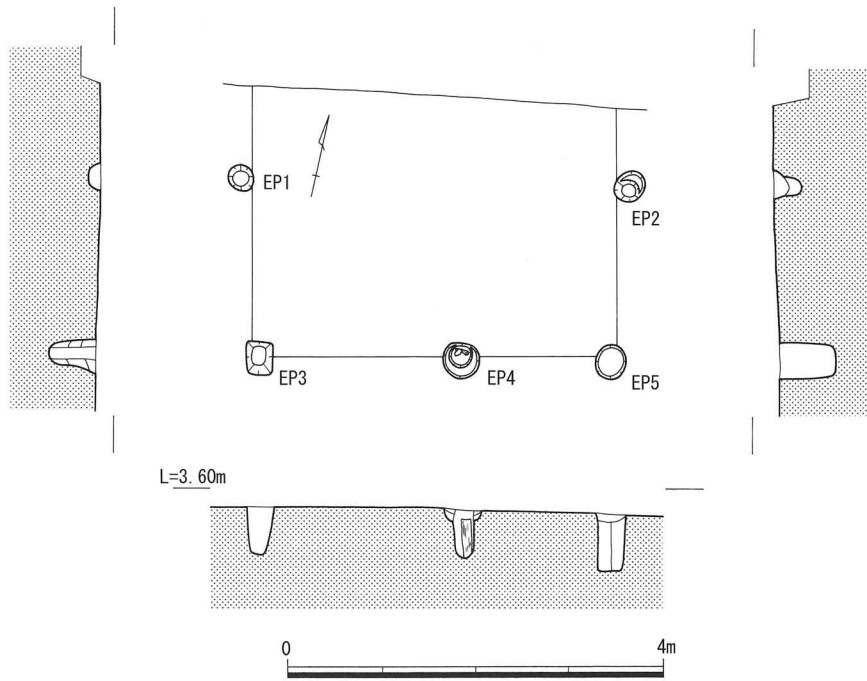
EP6 出土遺物

第708図 1区 SA1002遺構・遺物実測図

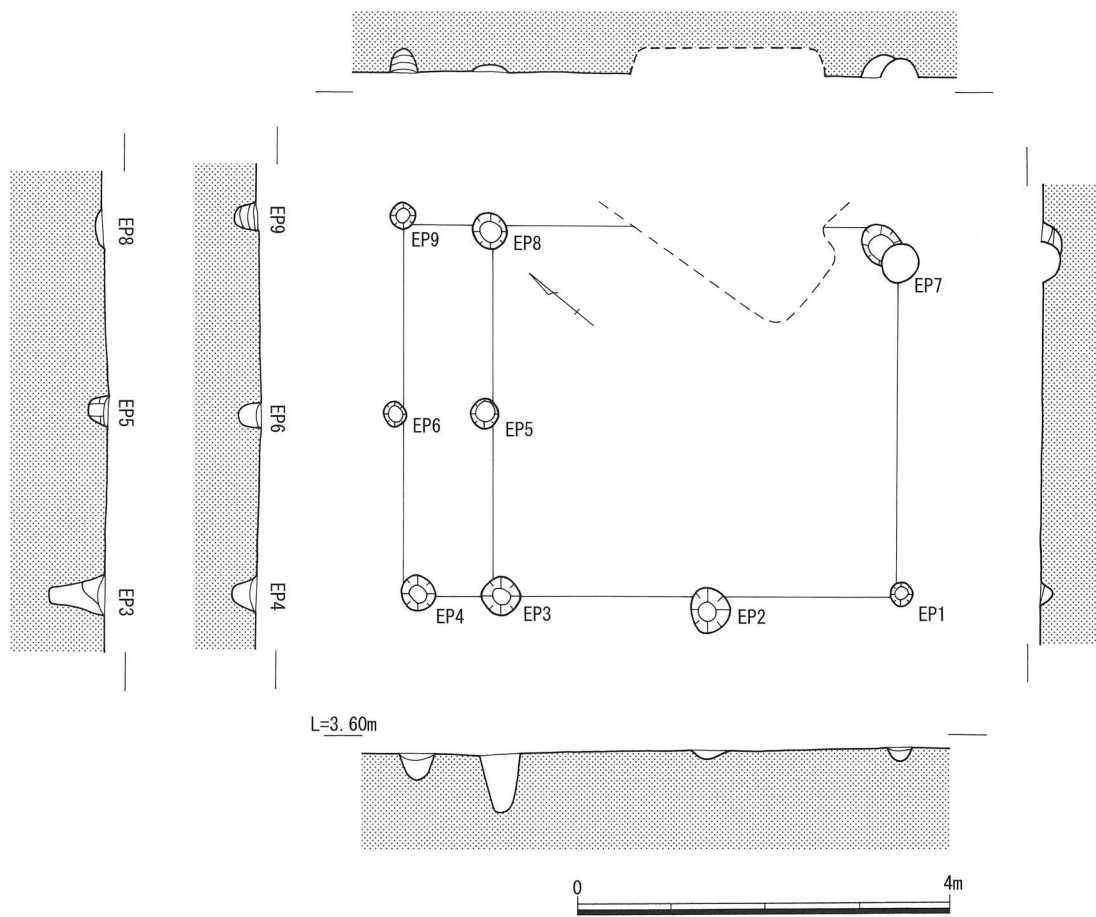
Wを向く。柱穴は円形4基，隅丸方形1基で，径30～38cm，深度12～62cmを測る。EP4では柱根の木質部を検出した。遺物は弥生土器片，近世瓦が出土しているが，いずれも小片のため実測できなかった。出土遺物から近世の遺構と考えられる。

掘立柱建物4号（1区 SA1004）（第710図）

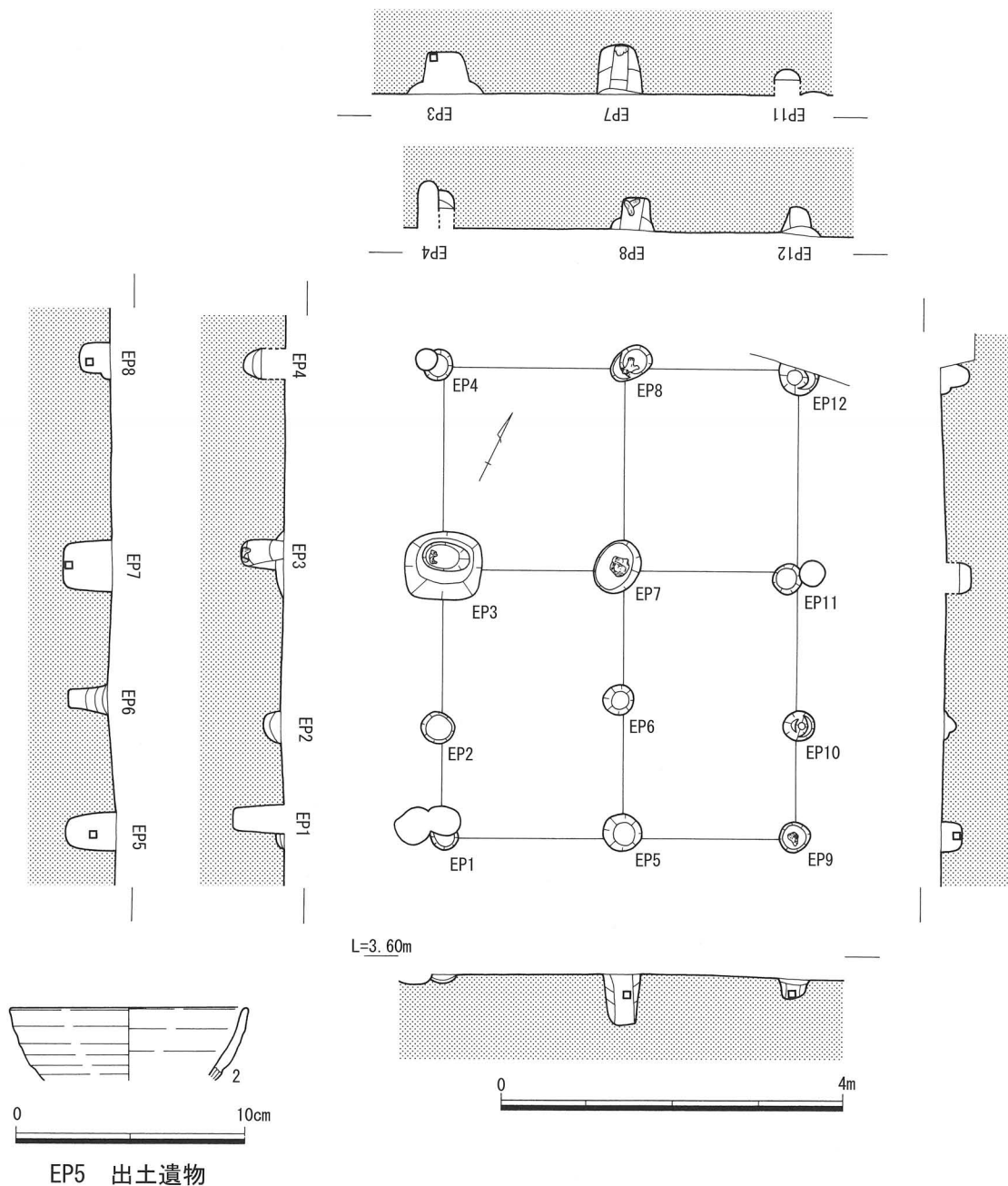
1区北側，o・p4・5グリッドに位置する。東西2間（3.8m）南北2間（4.3m）床面積16.3㎡（底



第709図 1区 SA1003遺構実測図



第710図 1区 SA1004遺構実測図



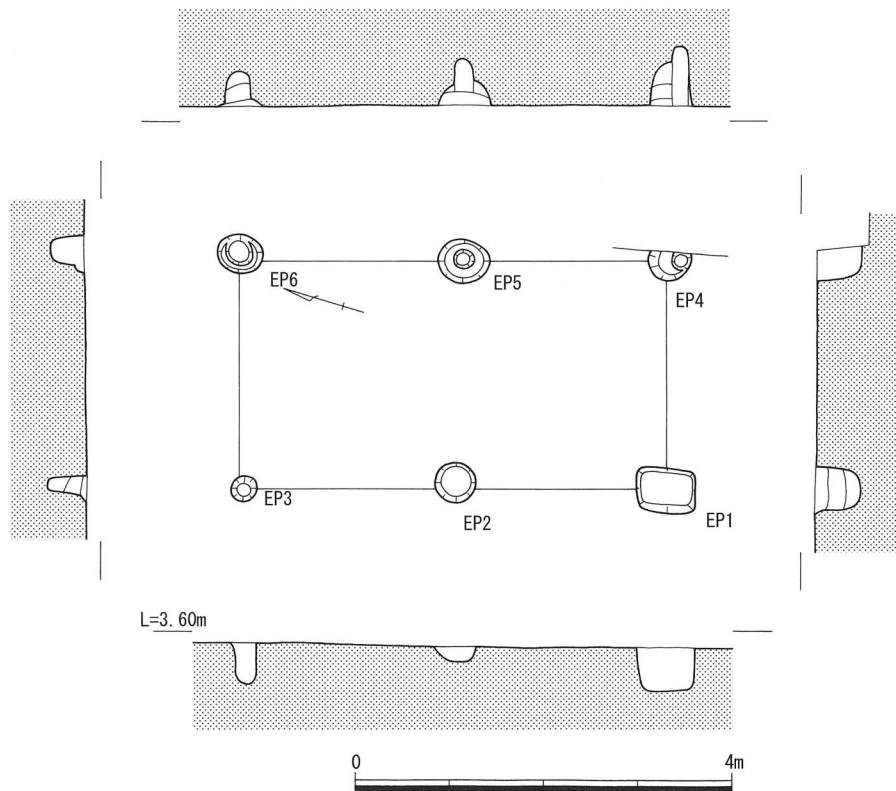
EP5 出土遺物

第711図 1区 SA1005遺構・遺物実測図

部含めて南北3間(5.2m)19.8m²), 9基の柱穴をもつ北庇付きの側柱建物で, 建物主軸はN38°Wを向く。柱穴は円形で, 径28~50cm, 深度6~60cmを測る。遺物は弥生土器片, 土師質土器供膳具・羽釜, 染付片, 焼土ブロックが出土しているが, いずれも小片のため実測できなかった。出土遺物から中世末~近世の遺構と考えられる。

掘立柱建物5号(1区 SA1005)(第711図)

1区北東隅, p・q 3・4グリッドに位置する。東西2間(4.2m)南北3間(5.4m)床面積22.7m², 12基の柱穴をもつ掘立柱建物で, 建物主軸N27°Wを向く。柱穴は円形または不整円形で, 径34~90cm, 深度10~60cmを測る。EP3・7・8・9で柱根の木質部を検出した。



第712図 1区 SA1006遺構実測図

遺物は弥生土器片，土師質土器供膳具・杯・羽釜，瓦器椀，瓦質土器羽釜か鍋，焼土ブロックのほかEP3・5・12から木片が出土しており柱材の可能性はある。2は土師質土器の杯。体部から口縁にかけて内彎気味で，外面は回転ナデによって多段状の明瞭な稜をつくる。出土遺物に時期幅があるが，概ね中世後半期の遺構と考えられる。

掘立柱建物6号（1区 SA1006）（第712図）

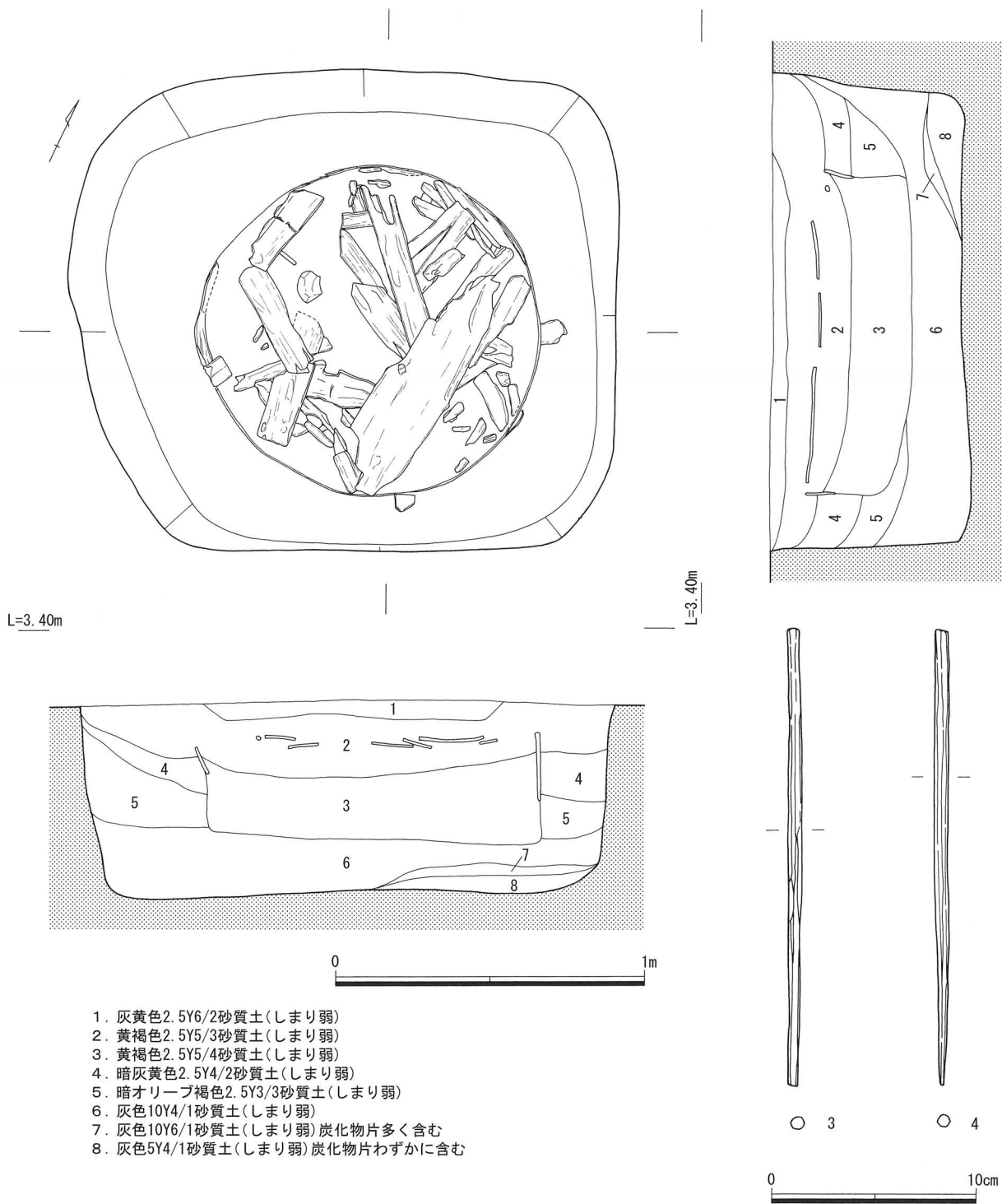
1区南東隅，1・m5・6グリッドに位置する。東西1間（2.5m）南北2間（4.5m）床面積11.3㎡，6基の柱穴をもつ側柱建物で，建物主軸N18°Wを向く。ただし東側側溝に近接しているため，東に延びる可能性がある。柱穴の平面形は円形で，EP1のみ隅丸方形を呈し，径30～64cm，深度16～50cmを測る。

遺物は弥生土器，土師質土器供膳具が出土しているが，いずれも小片のため実測できなかった。出土遺物から中世の遺構と考えられる。

土坑2号（1区 SK1002）（第713図）

1区南側，j・k3グリッドに位置する。長軸177cm短軸152cm深度65cmを測る。隅丸方形の土坑で，壁面は垂直に近く立ち上がり，平坦な底面をもつ。土坑中央に東西112cm南北107cmの木製曲物桶を設置する。桶の下半は腐食によって失われているが，土層観察から高さ35cm前後に復元できる。木桶内側の最上部では木板が出土しており，埋没の終末段階で廃棄されたものとみられる。遺構は湧水点まで達していないことから井戸とは考えにくく，堆積土などから便槽か肥溜めの可能性が高い。

遺物は棒状木製品のほか近世の瓦片が出土。3・4とも棒状木製品で箸とみられる。3は直径0.7cm残

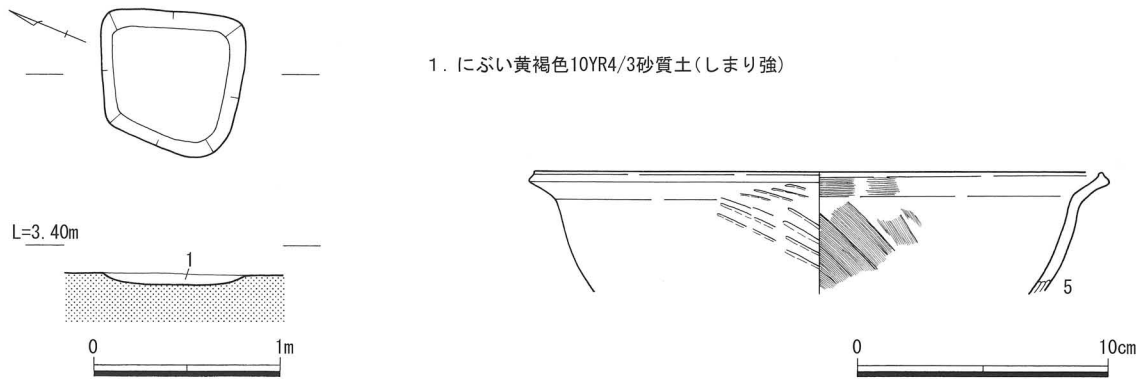


第713図 1区 SK1002遺構・遺物実測図

存長22.2cm, 下端に向けて細く削る。4は直径0.7cm 残存長22.3cmを測る。

土坑22号 (1区 SK1022) (第714図)

1区中央部, o 3グリッドに位置する。長軸76cm 短軸76cm 深度6cmを測る浅い皿状の断面をもつ遺構。出土遺物は1点のみである。5は弥生土器の鉢。体部は緩やかに内彎, 頸部は屈曲し内面に明瞭な稜をつくる。口縁は直線的に開き, 端部は上方に拡張されて端面がわずかに凹む。外面は平行タタキ, 内



第714図 1区 SK1022遺構・遺物実測図

面は細かなハケによって調整を施す。

溝1号（1区 SD1001）（第715～717図）

1区南端，i～k 1～6で検出した溝で，遺構の東西と南端は調査区外に延びる。検出長26.0m検出最大幅326cm 深度104cm を測り，主軸はN69° Eを向く。断面は緩やかな逆台形状で，法面の中途に段を有する。底面は東に向けて下がる。土層は1・2層，3～5層，6～9層にまとめられ，少なくとも2回の再掘削が認められる。南東側で遺構南肩部にあたる位置で長さ5.2mにわたって石列が検出された。主に幅30cm 前後の砂岩割石を用いる。石列は最終掘削時の底面に乗る。

遺物は弥生土器片・壺・高杯，須恵器壺，土師質土器供膳具・羽釜，備前焼陶器貯蔵具・甕・播鉢，近世陶磁器片・肥前系皿，青磁碗，近世瓦片，木製品片などが出土。

6～9は弥生土器で，いずれも弥生時代後期後半とみられる。6は壺か鉢の底部。平底の底部と体部の境にわずかな段差をもつ。胎土に結晶片岩と絹雲母を含む。7～9は高杯脚部。7は短脚の脚柱部から裾部にかけて緩やかに開く。胎土に結晶片岩を含む。8は直線的に開く脚柱部をもち裾部との境は屈曲する。胎土にチャートとみられる岩石を含む。9は短い脚柱部をもち，裾部は緩やかに内彎しながら大きく開く。裾部に円形の焼成前穿孔を有する。胎土に結晶片岩を含む。

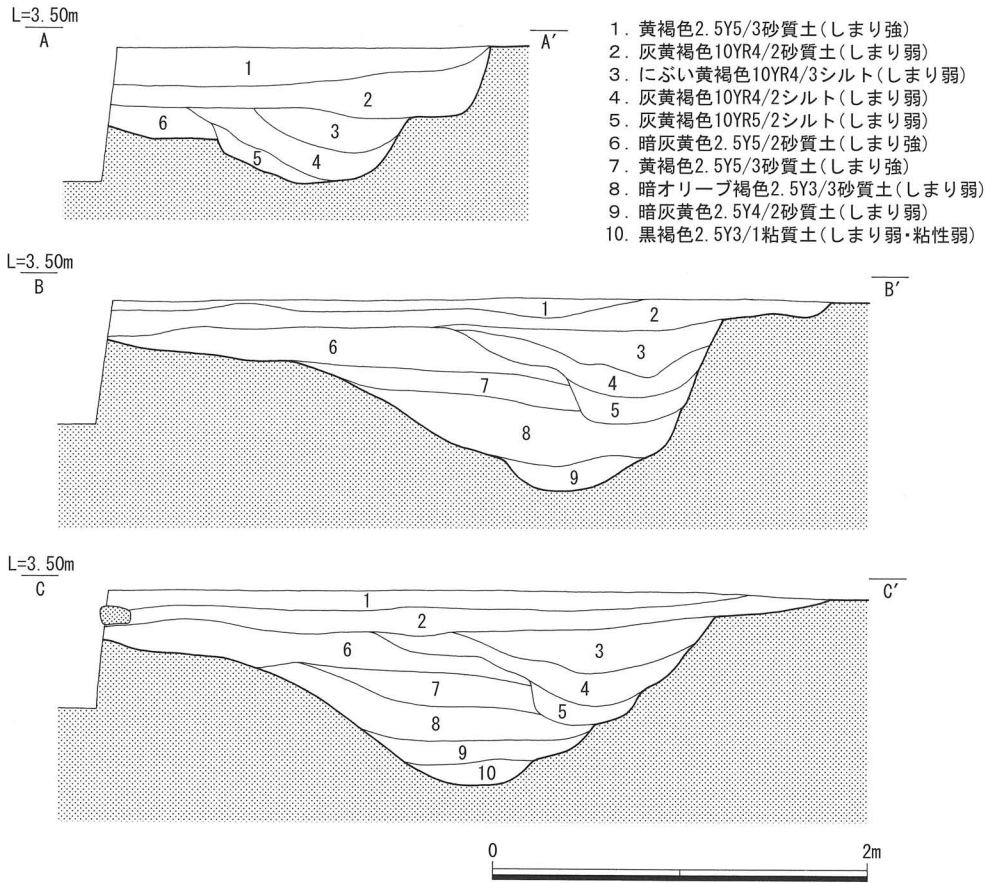
10は肥前系陶器の皿で，底部内面に砂目跡を4カ所，高台畳付部に砂目跡3カ所をのこす。肥前系陶器皿Ⅱ期，17世紀前半に位置づけられる。11は青磁碗。畳付部の釉を掻き取る。17世紀代の肥前系磁器碗とみられる。12は土師質土器羽釜。鏝部は退化し，口縁と鏝部との間にわずかな段を有する。胎土に金雲母を含む。

13は須恵器壺の底部。高台は外側に張り出す。14・15は備前焼の陶器播鉢。14は重根編年ⅣA-2期，14世紀後葉～15世紀初頭に位置づけられる。15は重根編年ⅣB-2期，15世紀中葉に位置づけられる。16は棒状木製品で径0.8cm 残存長26.7cm を測る。木箸の可能性はある。

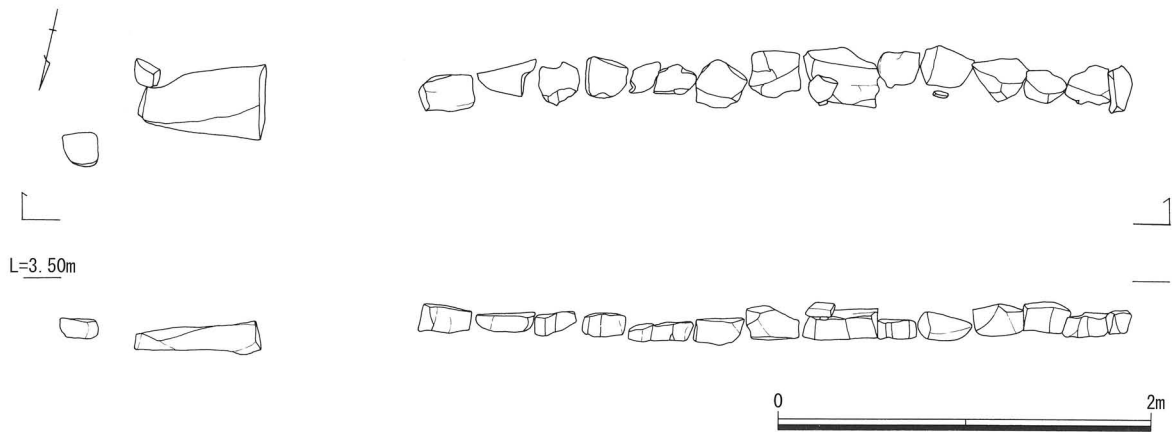
幅広い年代の遺物が出土しているが，溝の開始期は備前焼播鉢の年代から15世紀代まで遡り得ると考えられ，終期は肥前系陶器皿の年代から17世紀代と考えられる。

溝2号（1区 SD1002）（第718図）

1区南側，j～l 1～6グリッドで検出した東西方向の溝で，並行するSD1001に切られる。検出長25.8m幅88cm 深度56cm を測り，主軸はN69° Eを向く。U字状断面で，底面は西へ下がる。埋土は6層



第715図 1区 SD1001遺構断面図

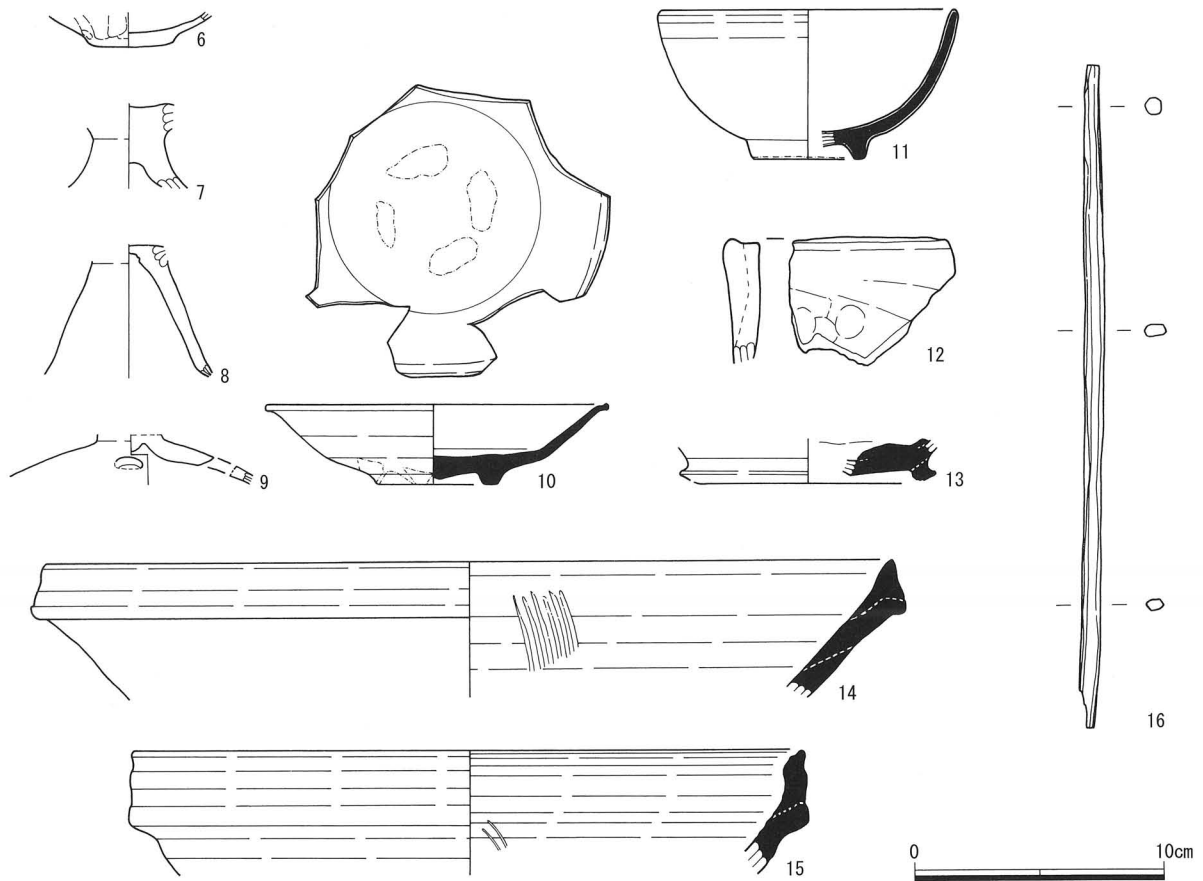


第716図 1区 SD1001護岸状石列 平面・立面図

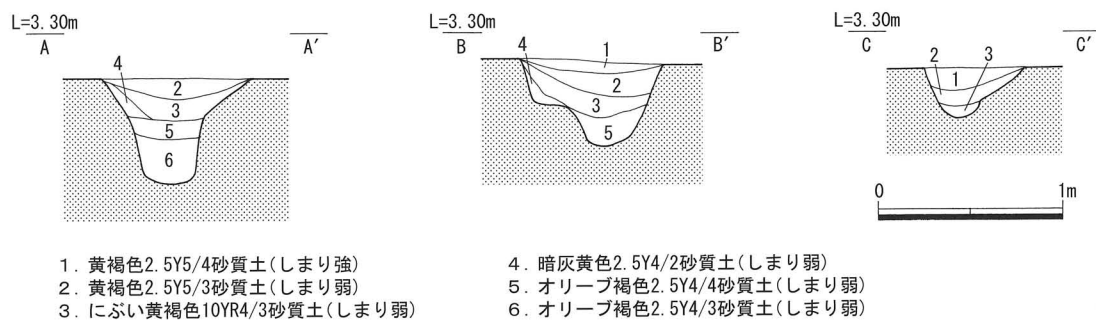
に分層できる。遺物は弥生土器、瓦器碗が出土しているが、いずれも小片のため実測できなかった。

溝6号 (1区 SD1006) (第719図)

1区の北西から南東、1～q20～5グリッドに位置する溝で、北は調査区外に延び、南はSX1002で切られる。SD1002から南側では検出していない。検出長33.3m幅46cm深度28cmを測り、主軸はN42°Wを向く。U字状の断面をもち、底面は北から南へ下がる。埋土は4層に分層できる。遺物は弥生土器



第717図 1区 SD1001遺物実測図



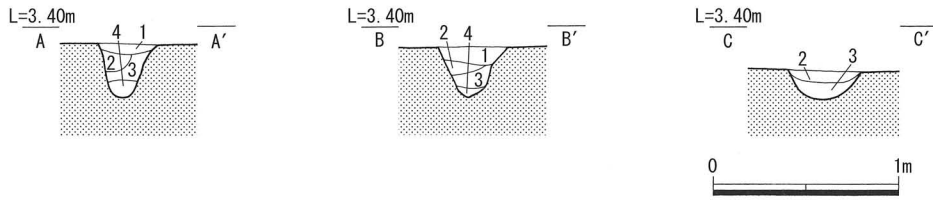
第718図 1区 SD1002遺構断面図

片が出土しているが、いずれも小片のため実測できなかった。

溝9号 (1区 SD1009) (第720図)

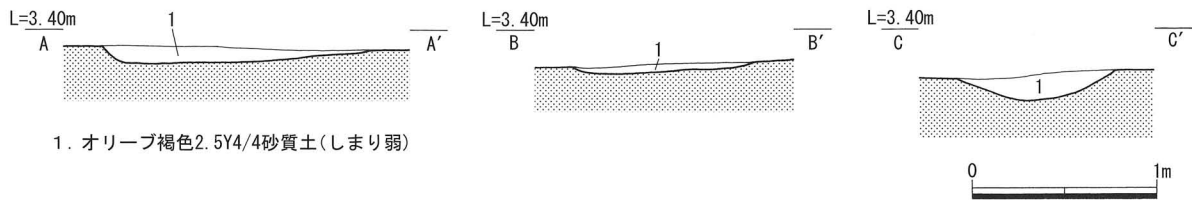
1区の北西から南東、k~q20~4グリッドに位置する溝で、SD1006とほぼ並行する。北は調査区外に延び、南はSD1002に切られ以南には延びない。検出長36.0m幅170cm 深度14cm を測り、主軸はN44° Wを向き途中で南方向に方位を変える。断面レンズ状で、底面は北から南へ下がる。埋土は1層である。

遺物は弥生土器の壺・甕・高杯が出土。17は広口壺の口縁部。筒状の頸部と大きく外反しながら開く

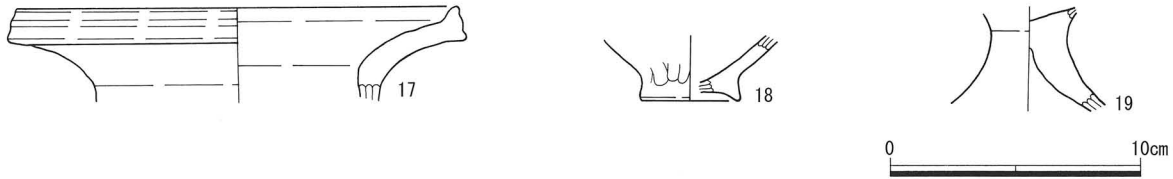


1. オリーブ褐色2. 5Y4/3砂質土(しまり強)
 2. 黄褐色2. 5Y5/3砂質土(しまり弱)
3. オリーブ褐色2. 5Y4/6砂質土(しまり弱)
 4. オリーブ褐色2. 5Y4/3砂質土(しまり弱)

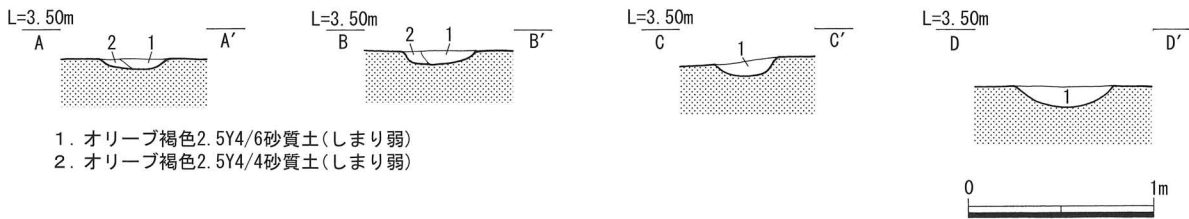
第719図 1区 SD1006遺構断面図



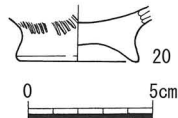
1. オリーブ褐色2. 5Y4/4砂質土(しまり弱)



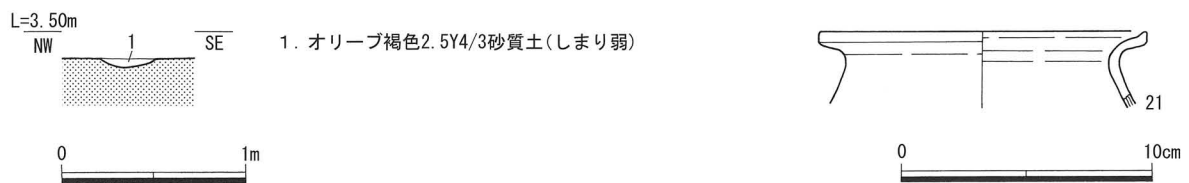
第720図 1区 SD1009遺構・遺物実測図



1. オリーブ褐色2. 5Y4/6砂質土(しまり弱)
 2. オリーブ褐色2. 5Y4/4砂質土(しまり弱)

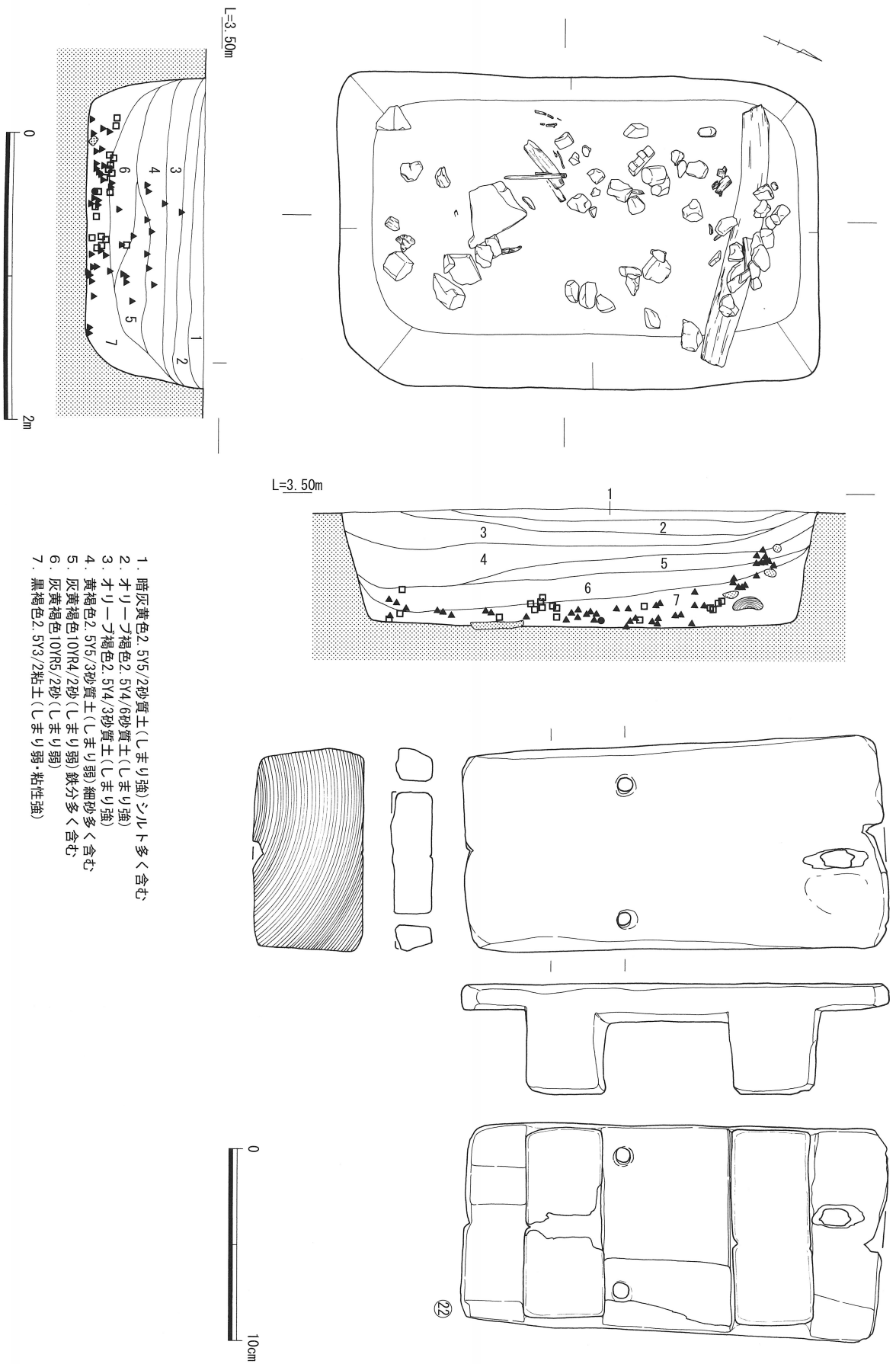


第721図 1区 SD1011遺構・遺物実測図



1. オリーブ褐色2. 5Y4/3砂質土(しまり弱)

第722図 1区 SD1012遺構・遺物実測図



1. 暗灰黄色2.5Y5/2砂質土(しまり強)シルト多<含む
2. オリーブ褐色2.5Y4/6砂質土(しまり強)
3. オリーブ褐色2.5Y4/3砂質土(しまり強)
4. 黄褐色2.5Y5/3砂質土(しまり弱)細砂多<含む
5. 灰黄褐色10YR4/2砂(しまり弱)鉄分多<含む
6. 灰黄褐色10YR5/2砂(しまり弱)
7. 黒褐色2.5Y3/2粘土(しまり弱・粘性強)

第723図 1区 SX1001遺構・遺物実測図

口縁部をもつ。口縁端部は上方へ拡張し、2条の擬凹線を施す。胎土に結晶片岩を含む。18は甕か壺の底部。強い上げ底で、底・体部の境にわずかな括れをもつ。胎土に結晶片岩を含む。19は高杯脚部。短脚の脚柱部から裾部にかけて緩やかに開く。出土遺物から弥生時代の溝と考えられる。

溝11号（1区 SD1011）（第721図）

1区北端から南東、1～q 1～6グリッドに位置する溝で、SD1006とほぼ並行に走る。北と東は調査区外に延びる。検出長34.3m幅66cm 深度10cm を測り、主軸はN51° Wを向き途中で南に方位を変える。断面レンズ状で、底面は南へ下がる。埋土は2層に分層できる。

遺物は弥生土器片・甕、須恵器甕、土師質土器供膳具・羽釜が出土。20は弥生土器の甕か壺の底部。強い上げ底で、底・体部の境にわずかな括れをもつ。体部外面は細かなハケ調整を施す。胎土に結晶片岩を含む。出土遺物は弥生土器が多いものの、中世遺物もみられるため時期は特定し難い。

溝12号（1区 SD1012）（第722図）

1区北端、q 1グリッドに位置する溝で北東をSD1011に切られ、以東には延びない。検出長1.7m幅34cm 深度4cm を測り、主軸はN43° Eを向く。断面はレンズ状で、埋土は1層である。出土遺物は1点のみである。21は弥生土器甕の口縁部。緩く括れた頸部と、大きく外反する短い口縁をもつ。口縁端部は上方に拡張する。胎土に結晶片岩を含む。出土遺物から弥生時代の溝と考えられる。

不明遺構1号（1区 SX1001）（第723図）

1区南側、k・l 4・5グリッドに位置する。長軸334cm 短軸218cm 深度84cm を測る南北に主軸をもつ長方形プランの土坑。断面は方形または逆台形状を呈する。埋土は7層に分層でき、最下層を中心に弥生土器片・土師質土器供膳具・羽釜、備前陶器播鉢、近世瓦片、礫、木製品・木片等が出土しているが実測遺物は1点にとどまる。

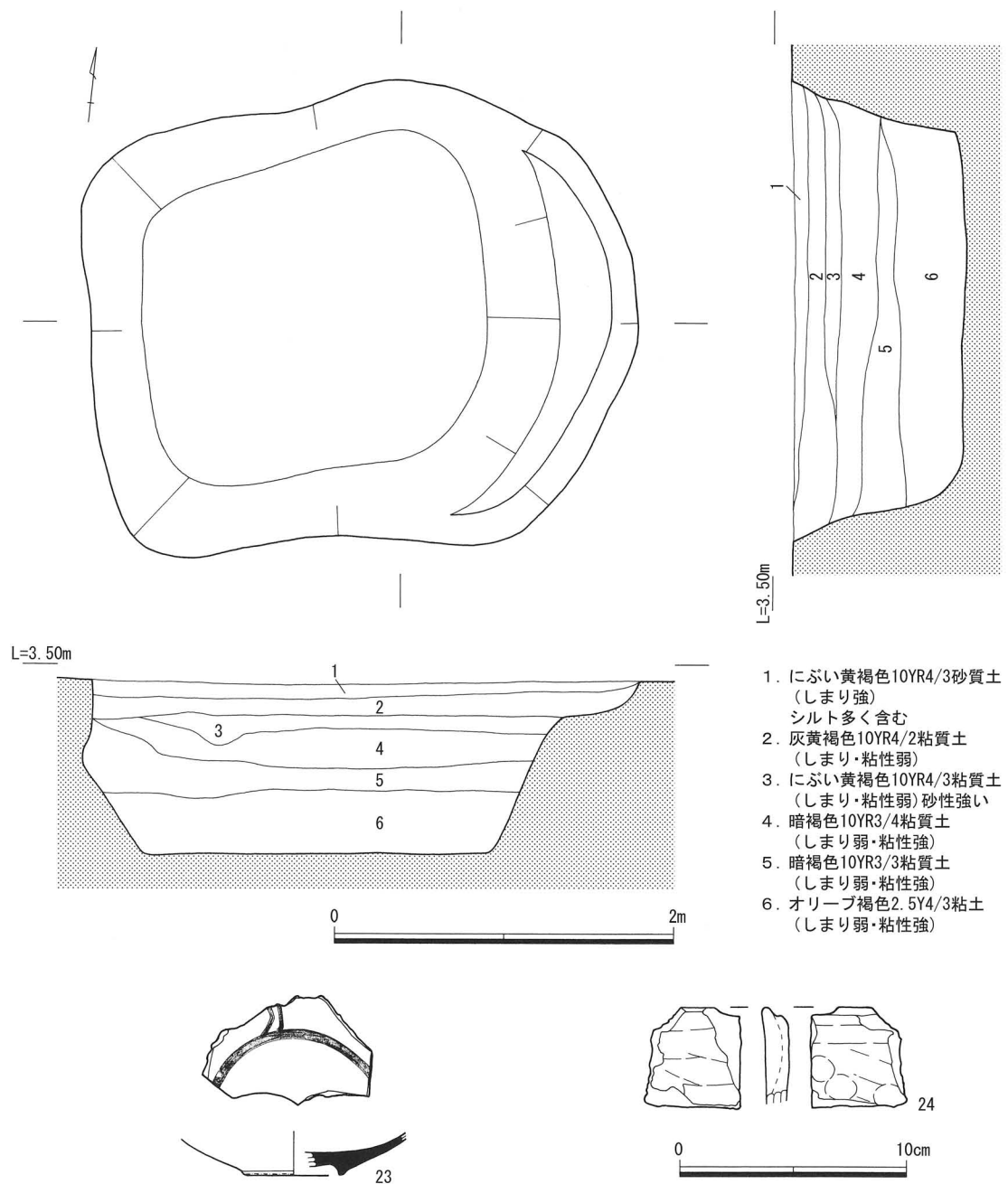
22は木製の下駄。全長22.1cm 幅11.2cm 高さ5.7cm、一木作りで2本の歯を有する。鼻緒を通す孔は3カ所ある。前方の1カ所は右寄りの位置に開けられ、孔の右側に浅い窪みが確認できることから左足用の下駄と考えられる。

不明遺構2号（1区 SX1002）（第724図）

1区南側、n・o 3・4グリッドに位置する。長軸322cm 短軸270cm 深度104cm を測る。不整形プランの土坑で、断面は逆台形状であるが西側はやや抉れる。埋土は6層。遺物は土師質土器羽釜、近世陶磁器・染付皿、近世瓦片が出土。23は染付皿。内面に呉須による絵付けを施す。畳付部から高台内側にかけて離れ砂付着。肥前系の磁器皿Ⅱ-1～2期に相当し、17世紀代の年代が与えられる。24は土師質土器羽釜。鏝部は退化し、口縁端部との間に段を有する。金雲母を含む。近世初頭頃の廃棄土坑とみられる。

小穴77号（1区 SP1077）（第725図）

1区中央部、n 1・2グリッドに位置する、径56cm 深度5cm を測る円形の小穴。出土遺物は1点のみである。25は弥生土器高杯の脚部。裾部は大きく直線的に開き、脚端部はわずかに外反し器壁を薄く仕上げる。胎土に結晶片岩を含む。



第724図 1区 SX1002遺構・遺物実測図

小穴129号 (1区 SP1129) (第726図)

1区南東部, 1・m5グリッドに位置する, 径44cm 深度72cm を測る円形の小穴。遺物は土師質土器羽釜, 白磁皿が出土。26は白磁の皿。口縁は端反り気味である。体部外面下端以下は露胎。森田分類白磁皿のE群 (E-2-a類か) に相当し, 16世紀代の年代が与えられる。27は土師質土器羽釜。体部外面に平行タタキ, 内面に横ハケを施す。胎土に角閃石とみられる黒色粒子を含む。播磨型羽釜の搬入品で, 口縁や鏝部の形状から長谷川編年VI期に相当し, 15世紀後半~16世紀初頭とみられる。

小穴143号（1区 SP1143）（第727図）

1区中央部，n 3グリッドに位置する，径44cm 深度50cm を測る円形の小穴。遺物は弥生土器片，備前陶器甕が出土。28は備前焼陶器甕の口縁部。重根編年IV B期とみられ，15世紀前葉～16世紀初頭の年代が与えられる。

小穴174号（1区 SP1174）（第728図）

1区北側，p 2グリッドに位置する，径36cm 深度39cm を測る円形の小穴。出土遺物は1点のみで，29は土師質土器杯。大きく開く体部をもち，外面は回転ナデによって多段状の明瞭な稜をつくる。

小穴182号（1区 SP1182）（第729図）

1区北側，q 1グリッドに位置する，径38cm 深度51cm を測る隅丸方形の小穴。遺物は弥生土器，土師質土器供膳具・羽釜が出土。30は土師質土器羽釜。体部外面に平行タタキ，内面に横ハケを施す。胎土に金雲母や角閃石とみられる黒色粒を含む。播磨型羽釜の搬入品で，口縁や鏝部の形状から長谷川編年VI期に相当し，15世紀後半～16世紀初頭とみられる。

小穴214号（1区 SP1214）（第730図）

1区東側，m 5グリッドに位置する，径26cm 深度45cm を測る円形の小穴。出土遺物は1点のみである。31は土師質土器皿。口縁は直線状に大きく開く。

小穴229号（1区 SP1229）（第731図）

1区東側，n 5グリッドに位置する，径34cm 深度7cm を測る不整円形の小穴。出土遺物は1点のみで，32は弥生土器甕。平底の底部をもち，底・体部との境は強く屈曲する。

小穴231号（1区 SP1231）（第732図）

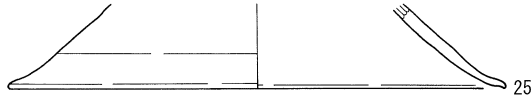
1区東側，n 5グリッドに位置する，径34cm 深度23cm を測る，不整円形の小穴で，西半分をSK1017に切られる。遺物は土師質土器供膳具・煮炊具，白磁皿が出土。33は白磁皿の底部。外面残存部は露胎である。釉は薄く，細かい貫入がみられる。胎土は黄味がかり，微細な黒色粒を含む。森田分類白磁皿E群（E-2類）に相当するとみられ，16世紀代の年代が与えられる。

小穴238号（1区 SP1238）（第733図）

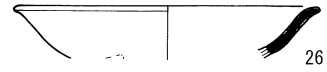
1区東側，n 5グリッドに位置する，径58cm 深度54cm を測る楕円形の小穴。遺物は弥生土器片，土師質土器供膳具・皿・羽釜，焼土ブロックが出土。34・35は土師質土器皿で体部から口縁にかけて大きく開く。34は尖り気味の口縁をもつ。35は口縁端部を方形につくり，底部外面に回転ヘラ切り痕を残す。胎土に金雲母を含む。

小穴240号（1区 SP1240）（第734図）

1区東側，n 5グリッドに位置する，径26cm，深度11cm を測る円形の小穴。遺物は土師質土器供膳具・皿が出土。36は土師質土器皿で，体部から口縁にかけて外方に大きく開く。口縁端部は丸く収める。



第725图 1区
SP1077遺物実測図



第726图 1区
SP1129遺物実測図



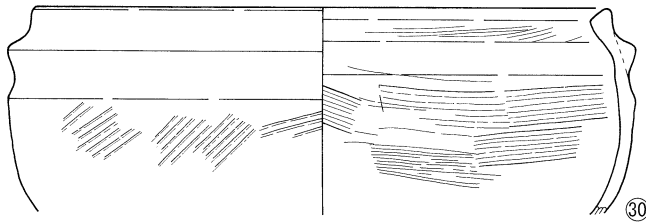
第727图 1区
SP1143遺物実測図



第728图 1区
SP1174遺物実測図



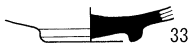
第730图 1区
SP1214遺物実測図



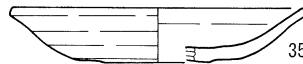
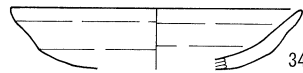
第729图 1区
SP1182遺物実測図



第731图 1区
SP1229遺物実測図



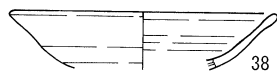
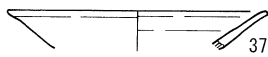
第732图 1区
SP1231遺物実測図



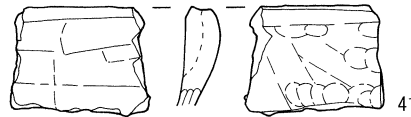
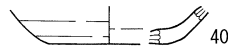
第733图 1区
SP1238遺物実測図



第734图 1区
SP1240遺物実測図



第735图 1区
SP1250遺物実測図



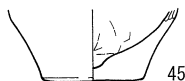
第736图 1区
SP1253遺物実測図



第737图 1区
SP1270遺物実測図

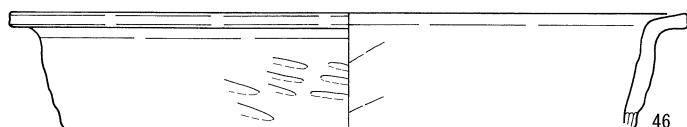


第738图 1区
SP1284遺物実測図

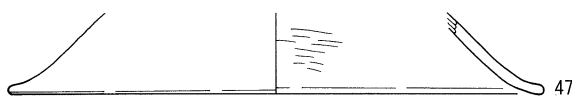


第739图 1区
SP1286遺物実測図

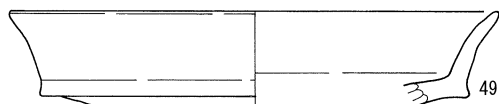




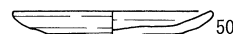
第740図 1区
SP1308遺物実測図



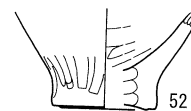
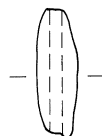
第741図 1区
SP1325遺物実測図



第742図 1区
SP1348遺物実測図



第743図 1区
SP1341遺物実測図



第744図 1区
SP1361遺物実測図



体部外面下半は回転ナデによって多段状の明瞭な稜をつくる。底部外面に回転ヘラ切り痕を残す。胎土に金雲母とみられる鉱物を含む。

小穴250号（1区 SP1250）（第735図）

1区東側，n5グリッドに位置する，径50cm，深度7cmを測る不整形の小穴。遺物は土師質土器供膳具・皿・羽釜，焼土ブロックが出土。37は土師質土器皿，38・39はやや深みがあり，杯の可能性もあるが皿としておく。3点とも体部から口縁にかけて外方に大きく開く。3点とも胎土に結晶片岩とみられる粒子を含む。

小穴253号（1区 SP1253）（第736図）

1区東側，n・o5グリッドに位置する，径50cm，深度44cmを測る不整形の小穴。遺物は土師質土器供膳具・羽釜，焼土ブロックが出土。40は土師質土器杯とみられるが，皿の可能性もある。不鮮明ながら底部外面は回転ヘラ切りの可能性がある。41は土師質土器羽釜。鏝部は退化し，口縁とほぼ一体化するが，口縁端部と鏝部の間にわずかな溝状の凹みをのこす。胎土に金雲母を含む。遺構の年代は16世紀頃とみられる。

小穴270号（1区 SP1270）（第737図）

1区東側，o5グリッドに位置する，径36cm 深度19cmを測る円形の小穴。遺物は弥生土器，土師質土器供膳具・羽釜・煮炊具が出土。42は土師質土器羽釜。鏝部は退化し，口縁に近接するが口縁と一体化するまでには至らない。43は土師質土器煮炊具の体部下半から底部。胎土に花崗岩粒や金雲母を含むため搬入品と考えられる。底部外面に1cm角前後の幅広い目をもつ格子タタキが施される。遺構の年代は16世紀代とみられる。

小穴284号（1区 SP1284）（第738図）

1区東側，o4グリッドに位置する，径62cm 深度53cm を測る不整形の小穴。遺物は土師質土器煮炊具・皿，近世陶器挿鉢，木片が出土。44は土師質土器皿。体部は外方に大きく開く。内外面に回転ナデによる稜を明瞭にのこす。底部外面に回転ヘラ切り痕を残す。胎土にチャートを含む。

小穴286号（1区 SP1286）（第739図）

1区東側，o4グリッドに位置する，径58cm 深度33cm を測る不整形の小穴。出土遺物は1点のみで，45は弥生土器甕の底部。平底の底部をもち，底・体部との境は強く屈曲する。胎土に結晶片岩と絹雲母を含む。

小穴308号（1区 SP1308）（第740図）

1区東側，p4グリッドに位置する，径28cm 深度16cm を測る円形の小穴。遺物は弥生土器高杯・鉢，土師質土器供膳具。46は弥生土器鉢。体部は緩やかに内彎し，頸部はくの字に屈曲，口縁は外方へ短く延びる。口縁端部は方形につくり端面はヨコナデによって凹線状に窪む。体部外面に平行タタキを施す。胎土に結晶片岩と絹雲母を含む。47は弥生土器高杯の脚部。裾部は大きく開き，脚端部はわずかに外反する。胎土に砂岩・泥岩・チャートを含む。

小穴325号（1区 SP1325）（第741図）

1区東側，p5グリッドに位置する，径26cm 深度8cm を測る円形の小穴。遺物は弥生土器甕・壺・高杯が出土。48は甕の口縁部で，大きく外反し，端部を上方に拡張しにぶく尖る。口縁端部を上方につまみ上げる。49は二重口縁壺の口縁部。口縁は開きが小さく緩やかに外反する。2点とも胎土に結晶片岩を含む。弥生時代後期の遺構とみられる。

小穴341号（1区 SP1341）（第742図）

1区北東部，q4グリッドに位置する，径44cm 深度36cm を測る円形の小穴。遺物は弥生土器片，土師質土器供膳具・皿が出土。50は土師質土器皿。体部が短く全体的に低平である。底部外面は回転ヘラ切り痕をナデ消す。

小穴348号（1区 SP1348）（第743図）

1区北東部，q4グリッドに位置する，径38cm 深度16cm を測る円形の小穴。遺物は弥生土器片，灰釉陶器皿が出土。51は土師質管状土錘。

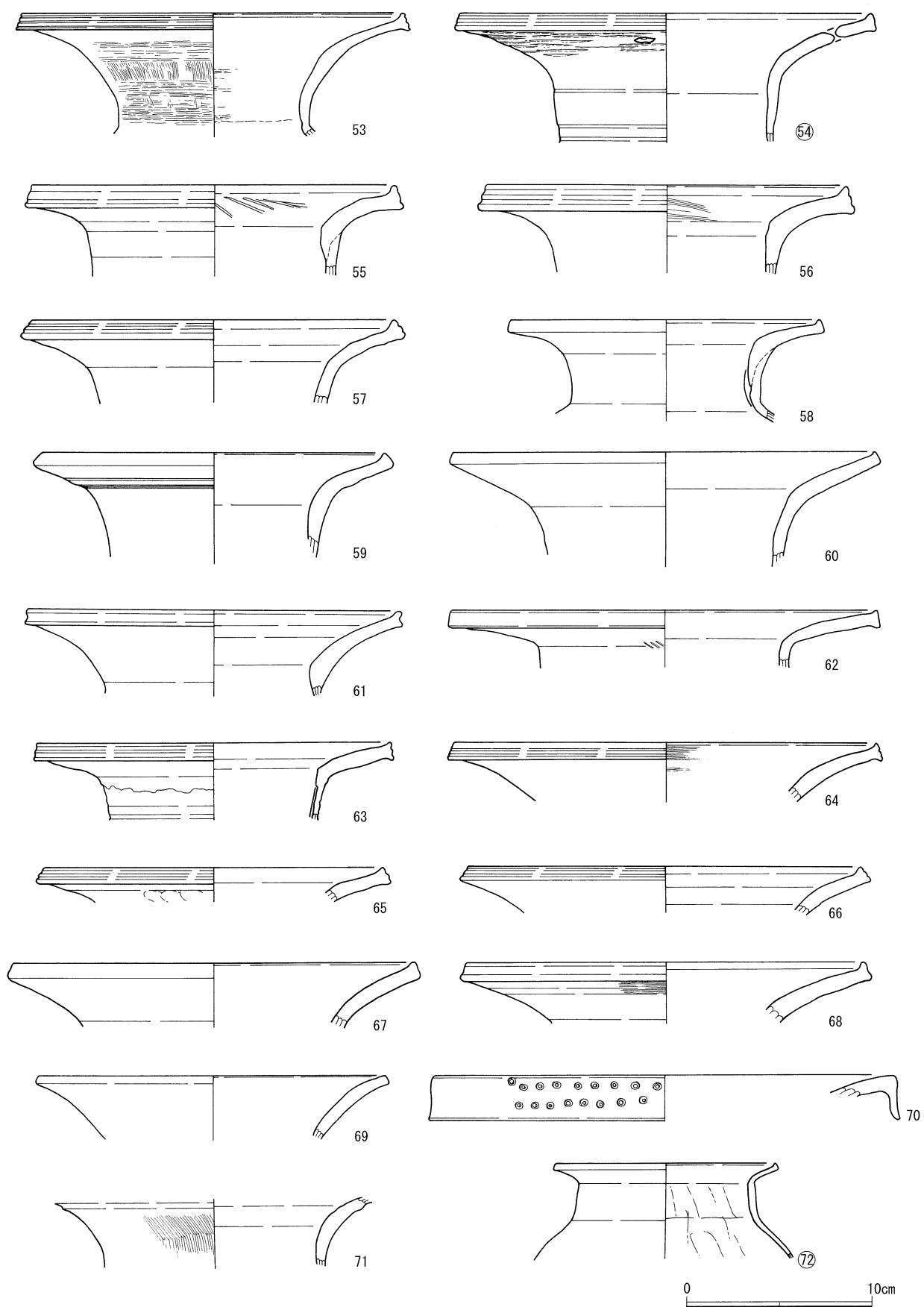
小穴361号（1区 SP1361）（第744図）

1区東側，n4グリッドに位置し，径42cm 深度8cm を測る不整形円形の小穴。遺構上位をSX1003に切られる。52は弥生土器甕の底部。弱い上げ底で，体・底部の境がわずかに括れる。胎土に結晶片岩を含む。

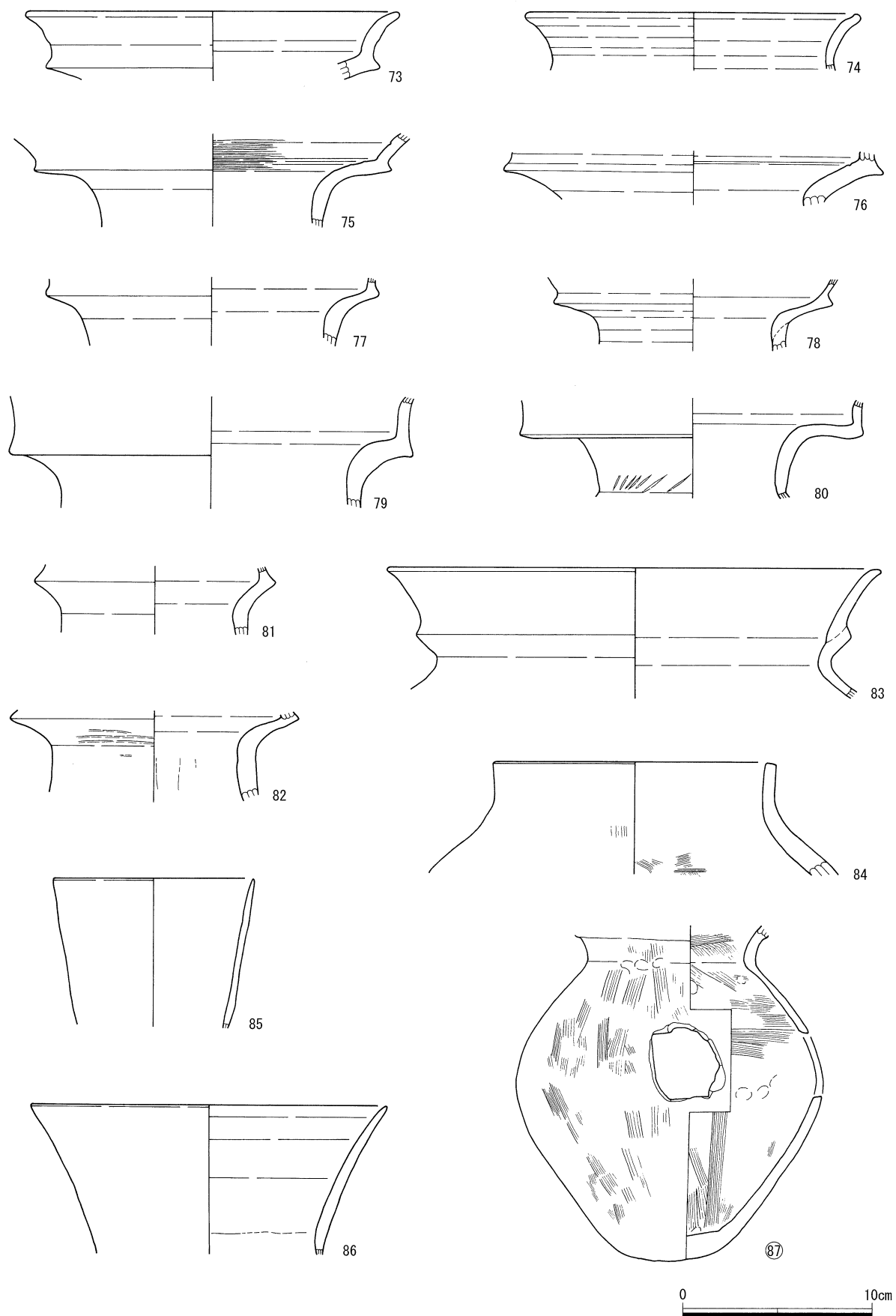
〈1区 第1包含層出土遺物〉（第745～752図）

弥生時代の遺物

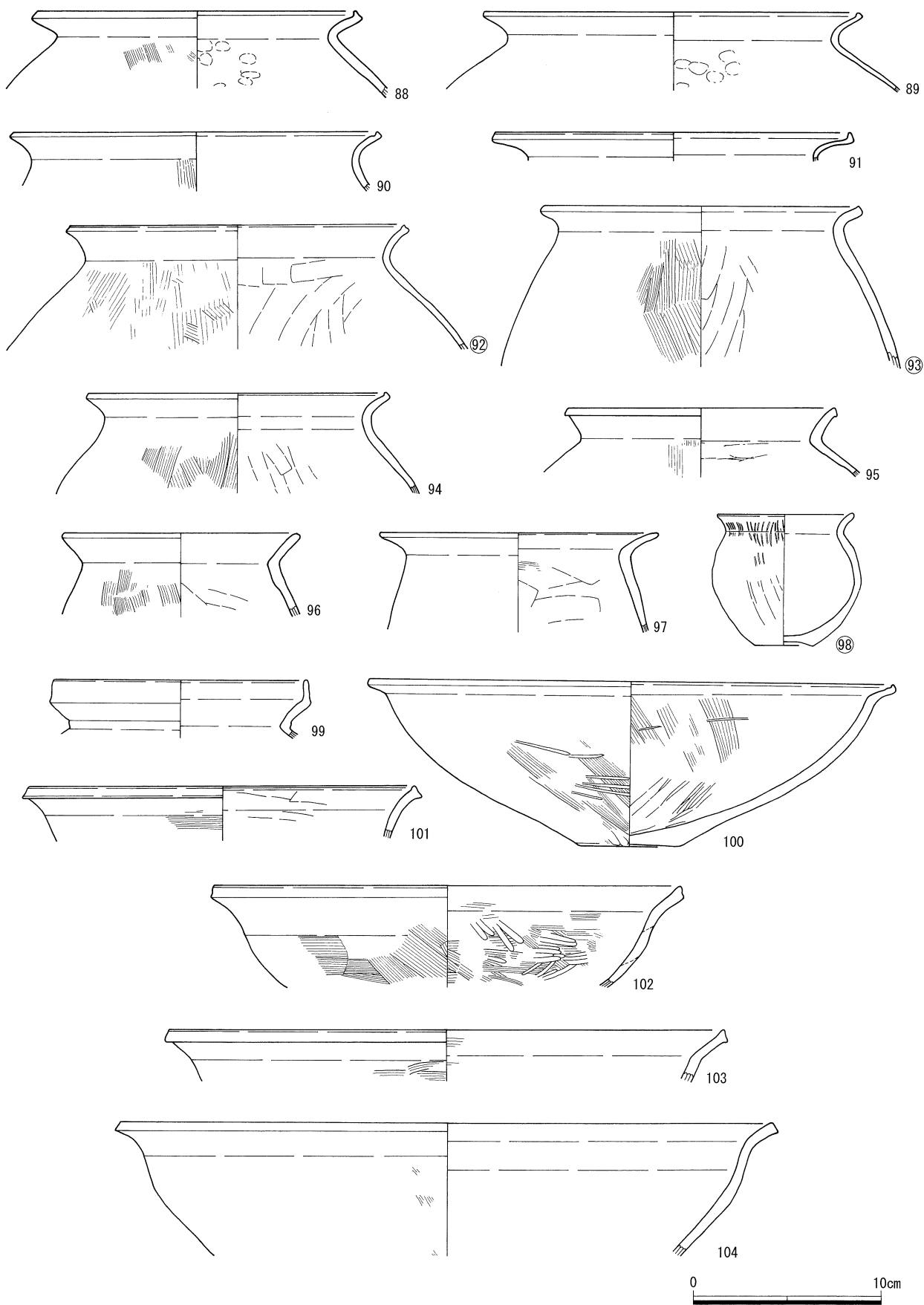
53～87は壺で，広口壺・二重口縁壺・直口壺から構成されている。



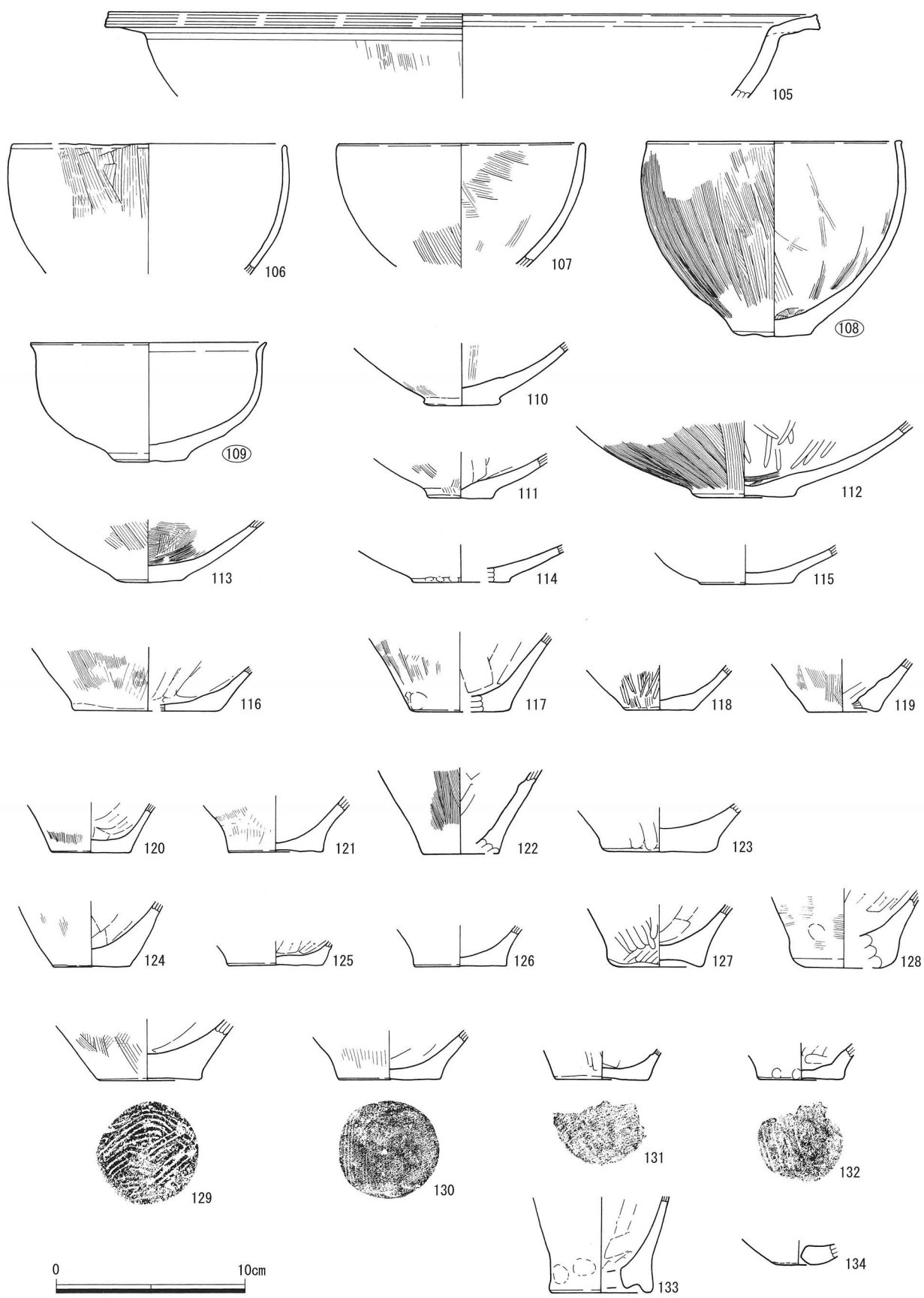
第745图 1区 第1包含層遺物実測图(1)



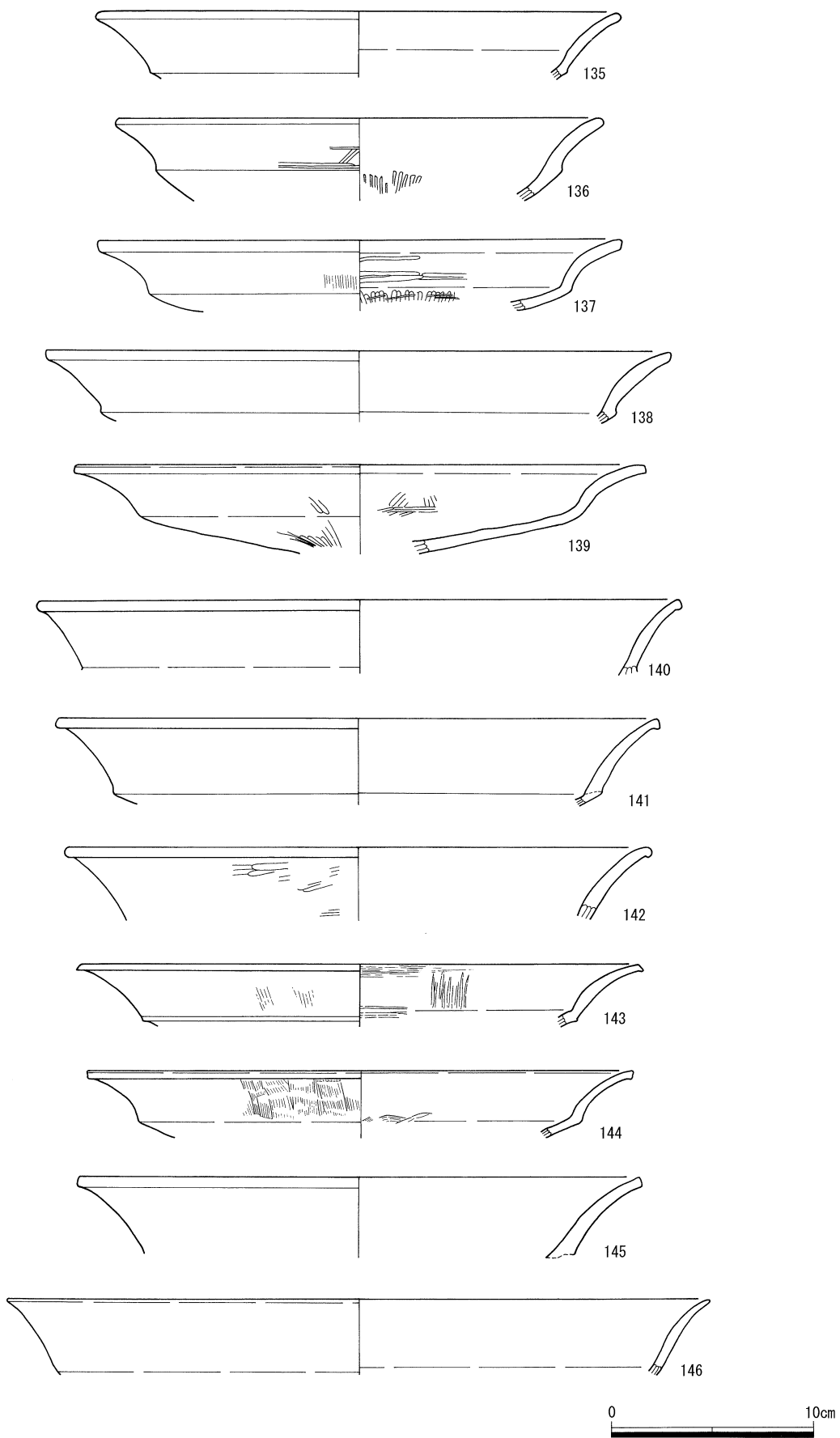
第746图 1区 第1包含層遺物実測図(2)



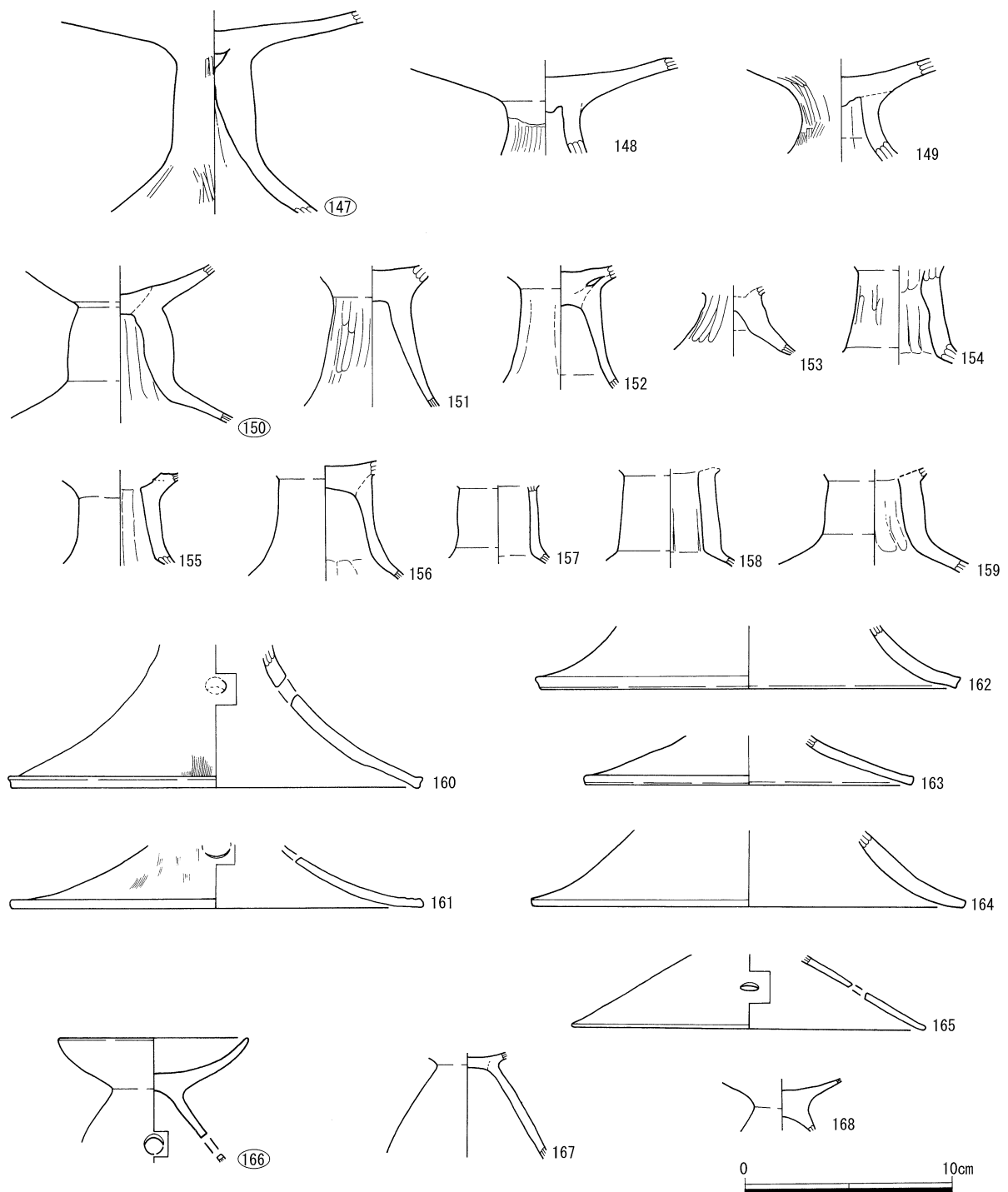
第747图 1区 第1包含層遺物実測図(3)



第748图 1区 第1包含層遺物実測図(4)



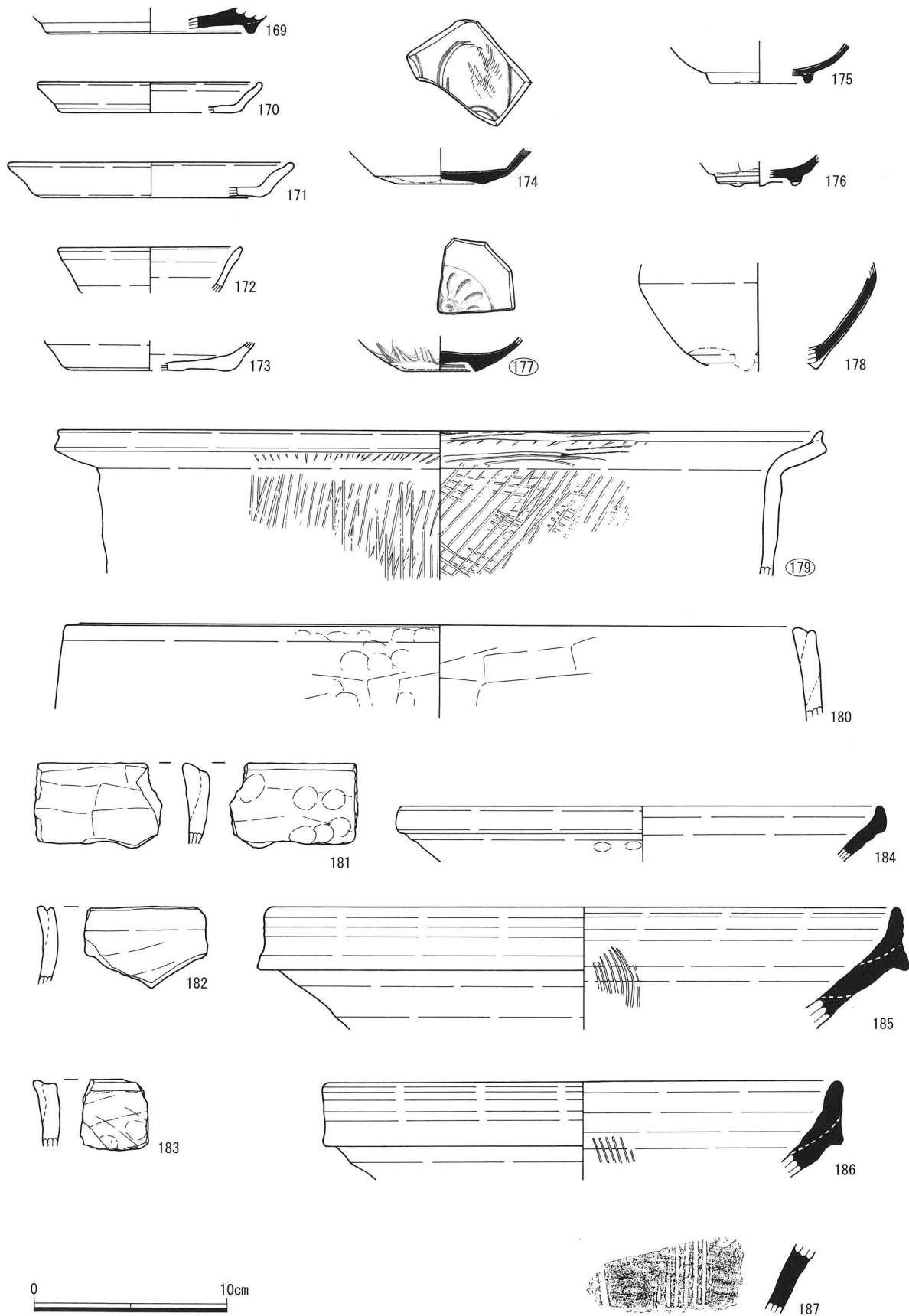
第749図 1区 第1包含層遺物実測図(5)



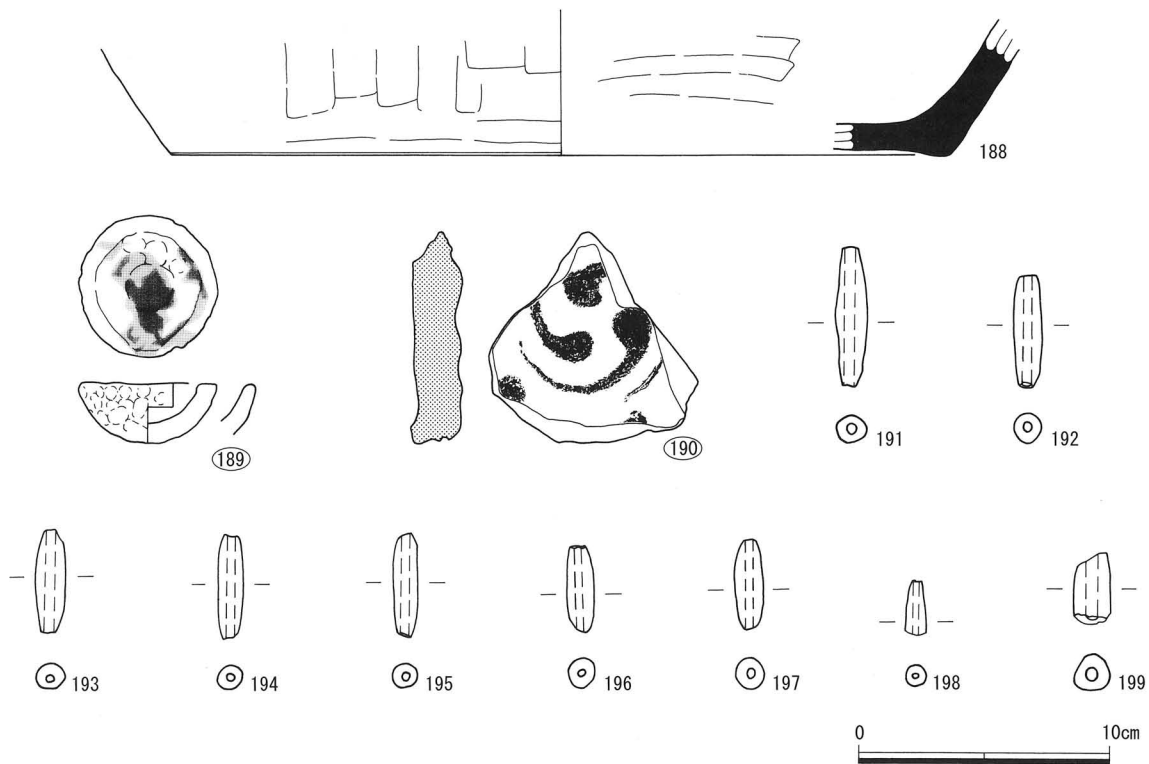
第750図 1区 第1包含層遺物実測図(6)

53～72は広口壺。形態からいくつかのタイプに分けられるが、頸部まで残る個体が少ないため細分は難しい。53は頸部から口縁にかけて緩やかに外反しながら大きく開くタイプ。口縁端面を上下に拡張し、複数の浅い凹線状沈線を施文する。

54～63は直立する筒状の頸部と大きく開く口縁部をもつタイプ。口縁部は54～61のように緩やかに外反する個体と、62・63のように水平に近い角度で直線的に延びるものがある。口縁端部は上方または上下に拡張され凹線状の浅い沈線を施すものが多いが、58・62のように平坦なまま残すものもある。



第751图 1区 第1包含層遺物実測図(7)



第752図 1区 第1包含層遺物実測図(8)

70は口縁端部を下方に大きく拡張し、広い端面に竹管を用いた円形刺突文を上下2列に施文。72は内傾する筒状の短い頸部と、大きく開く直線的な短い口縁を持つ小型品。口縁・頸部との境は強く屈曲する。口縁端部はわずかに上方に拡張する。87は口縁部を欠くが広口壺と考えられる。底部は丸底に近く、体部中程に最大径をもつ。頸部は緩やかに屈曲し、口縁は外反する。体部中央には外面からの打撃により不整形の穿孔を施す。全体的に土器の遺存状態が悪く調整が不明なものが多いが、53・64・71・87のようにハケ目調整を施した個体が主体と思われる。54は口縁端部直下まで平行タタキを施す。

73～83は二重口縁壺。多くは口縁端部の形状が不明だが、大きく2タイプに分類できる。ひとつは頸部・口縁部境の屈曲部が外方に大きく突出し鋭い稜をもつもの、もう一方は突出が小さいものである。73・75～78・81・82は大きく突出するタイプである。口縁部は73のように大きく外反する個体が多いとみられる。79・80は突出が小さく、口縁部は外反するが開きが小さい。83も二重口縁壺であるが筒状の頸部をもたない。屈曲部は頸部の直上に設ける。

84は短く直立する筒状の口縁をもつ壺で、直口壺の一種とみられる。類例は徳島市矢野遺跡SB2058と石井城ノ内遺跡SK2023から出土している。85・86は直口壺。85は直線的に延びる開き気味の筒状口縁をもつ。86は緩やかに外反する口縁をもつ。

88～99は甕。口縁部の形状と体部のプロポーションによって大別される。

88～95は口縁端部を拡張するタイプで、88～94は上方に、95は下方に拡張。いずれも球状に膨らむ体部をもつとみられる。体部外面はタテハケを施すが、内面は88・89がユビオサエ、92～95が板ナデかヘラケズリによる調整を施す。89～92は器壁を特に薄く作る。

96・97は口縁端部を丸く作るタイプで、体部は膨らみが小さい。体部内面は強い板ナデかヘラケズリを施し、これによって頸部内面に鋭い稜を作る。98は小型品で、口縁端部は丸く、やや上げ底の底部をもつ。

外面は粗いタテハケを施す。99は口縁が途中で屈曲して上に延びる。他地域からの搬入品と考えられる。

100～109は鉢。100～105は大きく開く内彎気味の体部をもち、口縁は短く外反。口縁・体部の境は、100・105が強く屈曲、その他は緩やかに屈曲する。口縁端部は100・102は上方に、101・103・105は上下に拡張し、104は方形に作る。101～103・105は端部を強いヨコナデによって凹線状に作る。

106～109は口径に比して深みをもつ鉢。106・107は口縁が直立し、端部を丸く作る。108はやや内彎する口縁で、端部をわずかに外方に拡張し頂部を平坦に作る。109は口縁を短く外反させ、端部が尖る。108・109は平底の底部をもち、底・体部との境にわずかな段を有する。

110～132は壺・甕・鉢類の底部。大半は平底であるが、わずかに上げ底の個体もある。110～115は体部の開きに対し底径が極端に小さいため、壺か鉢と考えられる。116は体部の開きから壺とみられるが、底径は大きい。117～132は甕か壺とみられる。118・119・124・131は外面に煤が付着していることから甕と考えられる。

133・134は底部に穿孔をもつ土器。133は甑で焼成前穿孔。134は甑または有孔鉢で、焼成後に内外面から穿孔する。

135～165は高杯。135～146は杯部で、杯体部と口縁部の境が屈曲し口縁部が緩やかに外反。135～139は口縁端部を丸く仕上げる。136・137は杯体部内面に放射状のヘラミガキを施す。140～142は端部をわずかに下方に拡張し、丸く仕上げる。143～145は端部が平坦なもの。143は口縁部内面を縦位の、端部と屈曲部は横位のヘラミガキを施す。146は端部を尖らせる。147～165は高杯の脚部。147・151・152は脚柱部が比較的長いタイプで、148・149・153は脚柱部が短い短脚のタイプ。150・154～159は脚柱部と裾部の境が屈曲する。

160～165は裾部から脚端部にかけての破片で、裾部が大きく開く。160～164は裾部から脚端部にかけて緩やかに外反し、165は直線的である。

166～168は小型の器台形土器で、緩やかに内彎しながら大きく開く脚部をもつ。166は小さな椀状の体部をもつ。

以上の弥生土器で胎土に結晶片岩を含むもの、または結晶片岩とみられる粒子を含むものは54～60・62～64・66・67・70～72・74～78・82・85～87・89～94・96～98・100～109・111～115・117・120～130・132～155・157～161・163・165・167・168である。うち結晶片岩と絹雲母を含むものは67・74・78・87・88・104・139・144・153・158・161である。59は結晶片岩と金雲母を含む。84は金雲母を含む。在地花崗岩を含むものは69・73・81・156・162である。角閃石を含むものに53、角閃石と花崗岩を含むものに99がある。

古代・中世の遺物

169～178は供膳具である。169は須恵器杯の底部。酸化炎焼成気味で褐色を呈する。胎土に結晶片岩を含む。170・171は土師器皿。170は還元炎焼成気味である。171は内外面に赤彩の痕跡を残し、胎土に結晶片岩を含む。172は土師質土器杯。173は土師質土器杯の底部。底部外面回転ヘラ切り。

174は青磁皿。底部内面に櫛描により施文される。体部外面下端以下は露胎。大宰府分類同安窯系青磁皿Ⅰ－1類に分類され、12世紀中頃～後半の年代が与えられる。175は白磁皿。畳付部の釉を掻き取り、のち離れ砂が付着する。胎土に微細な黒色粒を含む。森田分類白磁皿E群に相当し、16世紀代の年代が与えられる。176は白磁多角坏。高台は4ヵ所の抉りをもつ割高台である。体部外面下端以下は露胎である。釉は細かい貫入がみられる。胎土・釉ともに黄味を帯びる。森田分類白磁D群に相当し、15

世紀代の年代が与えられる。

177は碁笥底をもつ染付皿。呉須により体部外面に芭蕉葉文，底部内面に花文が絵付けされる。体部外面下端以下は露胎である。釉に細かい貫入があり，胎土は黄味を帯びる。小野分類染付皿C群のI類に相当し，15世紀後葉～16世紀前葉の年代が与えられる。178は瀬戸美濃系の陶器天目茶碗。

179～183は煮炊具である。179は土師器甕。内外面とも非常に幅広のハケを施す。口縁内面はハケ調整のち，端部に粘土紐を貼り付けて拡張したのちに再度ハケ調整を施す。胎土に結晶片岩を含む。180～183は土師質土器羽釜。4点とも鏝部の退化が顕著で，180・182は口縁端部に一条の溝を巡らせるのみである。180・182は胎土に花崗岩を含み，181～183は金雲母を含む。

184～187は調理具の捏鉢・播鉢。184は東播系の須恵質土器捏鉢。酸化炎焼成気味である。森田編年Ⅱ期第2段階に相当し，12世紀末～13世紀初頭の年代が与えられる。185～187は備前焼の陶器播鉢。186は酸化炎焼成品である。185・186は重根編年ⅣB-2期に相当し，15世紀中葉の年代が与えられる。

188は備前焼の陶器甕底部。189は土師質土器埴塙。口径5.2cmの小型品で，わずかに片口を付ける。外面は細かなユビオサエの痕跡を残す。内面は底部から片口にかけて厚く銅滓が付着する。

190は瓦質軒丸瓦。瓦当部は巴文である。器表面の炭素吸着は良好で，胎土に結晶片岩・絹雲母を含む。191～199は土師質管状土錘。191～197はほぼ完形で，全長3.5～5.7cm 径1.0～1.3cm 重量3.58～6.88gを測る。193は胎土に結晶片岩・絹雲母とみられる粒子を含み，194は泥岩を含む。

〈2区 第1遺構面〉(第753図)

2区は，桑野川の蛇行によって形成された三日月湖内側の島状地形に設定された，南北約18.5m東西約4.5m面積約80㎡の狭小な調査区である。南北方向の溝1条(SD1001)を検出したほか，溝の両側では鋤溝を検出した。

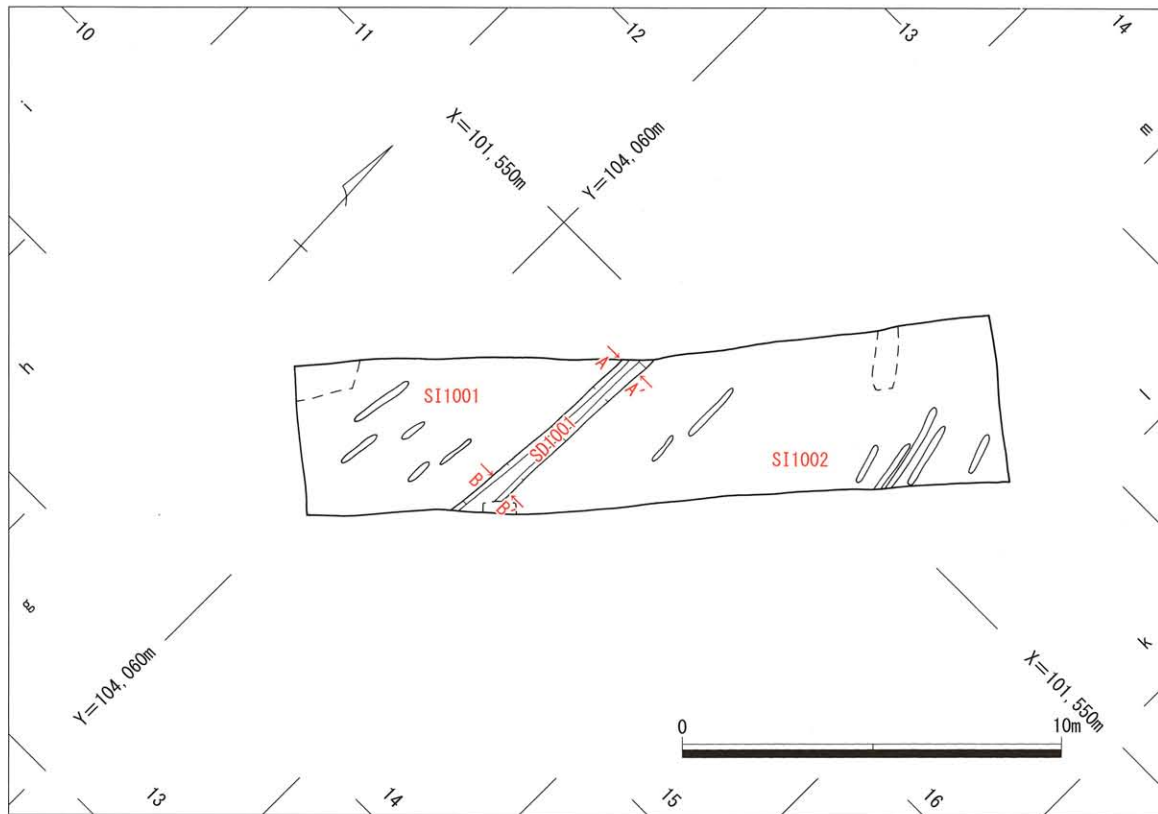
溝1号(2区 SD1001)(第754図)

2区中央部，i・j 13グリッドに位置する溝で，南北は調査区外に延びる。検出長5.9m幅68cm 深度18cmを測り，主軸はN6°Eを向く。逆台形状の断面をもち，底面は南北に下がる。埋土は1層である。本遺構の東西に展開する水田に給排水する用水と考えられる。出土遺物は1点のみで，200は備前焼陶器皿の底部。底部外面に密な回転糸切り痕がみられる。近世の備前焼とみられる。

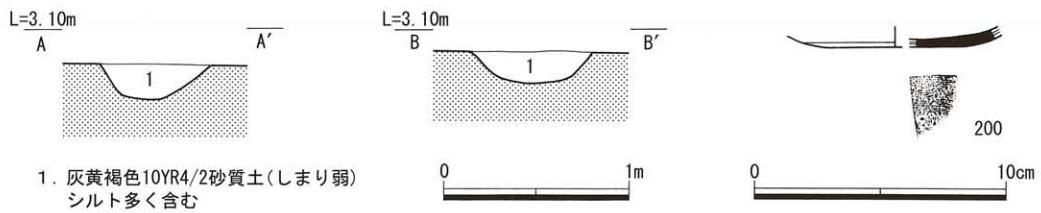
第1水田面(2区 S I 1001・1002)(第755図)

SD1001の両側に位置する水田面で，鋤溝とみられる幅10～20cmの浅い南北方向の溝を12条検出した。鋤溝検出面はしまりが強く鉄分を含有する砂質土で床土とみられ，水田が営まれていたと考えられる。

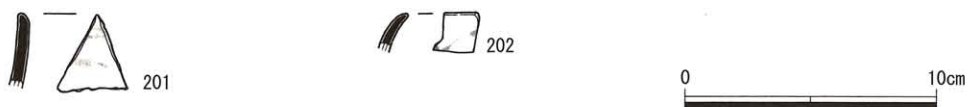
出土遺物はごくわずかで，実測した陶磁器以外に土師質土器供膳具片が2点のみである。201は陶器碗の口縁部。外面は呉須による絵付けを施す。202は染付の皿か碗で，端反りの口縁をもつ。ともに小片のため詳細時期は不詳であるが，近世の肥前系陶磁器とみられる。



第753図 2区 第1遺構面 遺構配置図



第754図 2区 SD1001遺構・遺物実測図



第755図 2区 SI1001・1002遺物実測図

3. 大原遺跡のまとめ

弥生時代・古墳時代の遺物

本遺跡で主体となる出土遺物は、弥生時代後期末から古墳時代初頭にかけての土器である。

壺類のうち最も出土数が多い広口壺は、筒状の頸部をもつタイプともたないタイプに二分できる。前者の場合、頸部と口縁の境が緩やかに外反するものと、くの字に屈曲し水平に近い角度で延びる口縁をもつものに分けられる。いずれも口縁端部を上方または上下に拡張し、凹線状の浅い沈線を施すものが多い。筒状頸部をもたないタイプは弥生時代後期、筒状頸部をもつタイプは弥生時代後期後半から古墳時代前期初頭にかけてとみられる。このほか口縁端部を大きく垂下させ上下2段の刺突文を施文する広口壺(70)や、内傾する筒状頸部と外反する口縁および球形の体部をもつ小型の広口壺(72)は、ともに1点ずつの出土にとどまる。器面調整は磨耗のため不明なものが多いが、頸部にタテハケを施した上からヨコハケを加えたもの、頸部に平行タタキが残るものがある。

二重口縁壺は、筒状頸部をもつタイプが圧倒的多数を占める。筒状頸部をもつ個体には頸部と口縁部の境が外方に突出し口縁の開きが大きいものと、屈曲部の突出が小さく口縁の開きが小さいものがある。いずれも弥生時代後期後半から古墳時代前期初頭にかけてとみられる。筒状頸部をもたない83に類似する土器は、矢野遺跡の古墳時代前期初頭の竪穴住居SB2044から出土している(近藤2001)。

直口壺は緩やかに外反する口縁をもつもの(86)と、筒状の直線的な口縁をもつもの(85)が、それぞれ1個体ずつ出土。いずれも弥生時代後期後半から古墳時代前期初頭の遺跡で出土する。84は直立する短い口縁をもつもので、直口壺の一種であろう。類例は少なく、古墳時代前期初頭の徳島市矢野遺跡SB2058(近藤2001)と石井城ノ内遺跡SK2023(日下1999)の2例のみである。

甕は口縁部と体部の形態によって大きく二分できる。一つは体部の膨らみが小さく、頸部がくの字に屈曲し、口縁が直線的で外上方へ大きく開くタイプ。もう一つは体部上半が大きく膨らみ、短い口縁を持つタイプである。前者は口縁端部を拡張しない。体部内面は頸部近くまでヘラケズリを施す。他の遺跡では外面に平行タタキを加える例があるが、本遺跡ではタタキの有無は確認できない。弥生時代後期後半から古墳時代前期初頭の遺跡で出土する。後者は口縁端部を上方に拡張し、端面に沈線または凹線を施す。体部内面にヘラケズリを施すものと、上位に指頭圧痕を残すものがある。弥生時代後期前半から見られるが、口縁端部の拡張が小さいことから後期後半以降と考えられる。

99は口縁の形状および胎土に角閃石を含むことから、瀬戸内沿岸からの搬入品と考えられる。鮎喰遺跡SD105第2層下面出土遺物に類例があり、吉備地方からの搬入品としている(菅原他2000)。

鉢は、口径に比して器高が低く体部の開きが大きい浅鉢形と、口径に比して器高が高く体部の開きが小さい椀形に二分できる。

浅鉢形の鉢は頸部が屈曲し、口縁は短く直線的で、口縁端部をわずかに拡張して平坦に仕上げたものが多い。口縁部の形態からみると後期前半まで遡る可能性をもつが、概ね後期後半から古墳時代前期初頭に位置づけられる。

椀形の鉢は、頸部をもたないタイプと、わずかに屈曲する頸部をもつものがある。前者は後期から古墳時代前期初頭を通じて出土するが、器面には平行タタキやヘラミガキ・ヘラケズリを併用した調整がみられ、本遺跡のように内外面をハケ調整のみで仕上げる例は稀である。後者は弥生時代後期後半から

古墳時代前期初頭まで出土する。

高杯は杯体部と口縁部の境が屈曲し、屈曲部に明瞭な稜を持つものが多い。脚部は脚柱部が比較的長いものと、短脚のものがある。脚柱部の形態は裾部に向かって開くもの・筒状のもの・中位が紡錘状に膨らむものがみられるが、筒状および紡錘状のものは裾部との境がくの字に屈曲するものが多い。裾部から脚端部にかけては緩やかに外反しながら大きく開くものが大部分を占める。ハの字に直線的に開くものも出土しているが、脚柱部と裾部の境が屈曲するタイプに伴うと考えられる。これらは後期後半から古墳時代前期初頭にかけての時期に属すると考えられるが、同時期の遺跡で見られる杯部が碗型を呈するものは出土していない。

3点掲載した小型の器台は、古墳時代前期初頭に位置づけられると考えられるが、県下の遺跡では出土例が少ない。

壺・甕・鉢・高杯の特徴を各器種ごとにみると、一部に弥生時代後期前半に遡る可能性がある遺物を含むものの、全体的には近藤編年の矢野遺跡Ⅱ群土器の様相3から様相8まで、弥生時代後期後半から古墳時代前期初頭にかけての時期に収まる資料と考えられる。(久保脇)

古代と中近世の大原遺跡

1区で主体を占める遺構の年代は中世後半期～近世で、古代は遺物が散見されるのみである。分布は北東側が比較的密である。柱穴・小穴は多数検出したものの、復元できた掘立柱建物は6棟にとどまる。SA1001・1003では近世瓦、SA1002では肥前系の陶磁器が出土していることから、近世に下ると考えられる。SA1004～1006は、中世あるいは中世後半期の可能性をもつ。建物主軸はいずれも異なり、共通するものはない。

調査地南端に東西方向に走る溝2条を検出した。SD1001は幅3.2m以上深度1mの溝で、重根編年Ⅳ期の備前焼から17世紀代に位置付けられる肥前系陶磁器まで出土し、概ね15～17世紀までの存続期間が考えられる。土層観察から複数回の再掘削が認められ、長期にわたる維持管理がなされていたことが窺える。東西に直線的に延び、規模が大きなことから屋敷地区画溝あるいは地境の可能性はあるが、東は桑野川に向けて下ることから排水路としての用途も考えられる。SD1002はSD1001と並行して直線的に走る小規模な溝である。出土遺物のうち最も新しいものは瓦器碗であること、SD1001に切られていることから中世前半期に遡り得る。SD1001開削以前から地境として認識されていた可能性をもつ。

このほかSK1002は便槽、SX1001は廃棄土坑とみられ、ともに近世遺構で木製品の出土が多い。

古代の遺物は、土師器供膳具・甕、須恵器杯などで、きわめて少数である。中世遺物は、供膳具では土師質土器杯や皿、瓦器、青磁や白磁・染付などの輸入陶磁器が少数ながらみられ、調理具では東播系捏鉢や備前焼播鉢が出土する。煮炊具では瓦質土器羽釜や土師質土器鍋・羽釜などがある。県下で通有の羽釜はいずれも鏝部が退化して口縁と接するもので、16世紀後半頃に位置付けられるものである。搬入品である播磨型羽釜は27や30など数点あり、いずれも長谷川編年Ⅵ期で15世紀後半～16世紀初頭頃とみられる。遺物は時期幅があるが、主体は中世末期～近世初頭と考えられる。また包含層出土であるが、特筆すべきものとして銅滓が付着した埴塼(189)がある。口縁内径約4cm 深さ1.8cm という法量からごく小型の青銅製品鑄造に用いられたとみられる。スラグや炉壁・鑄型の出土はみられない。

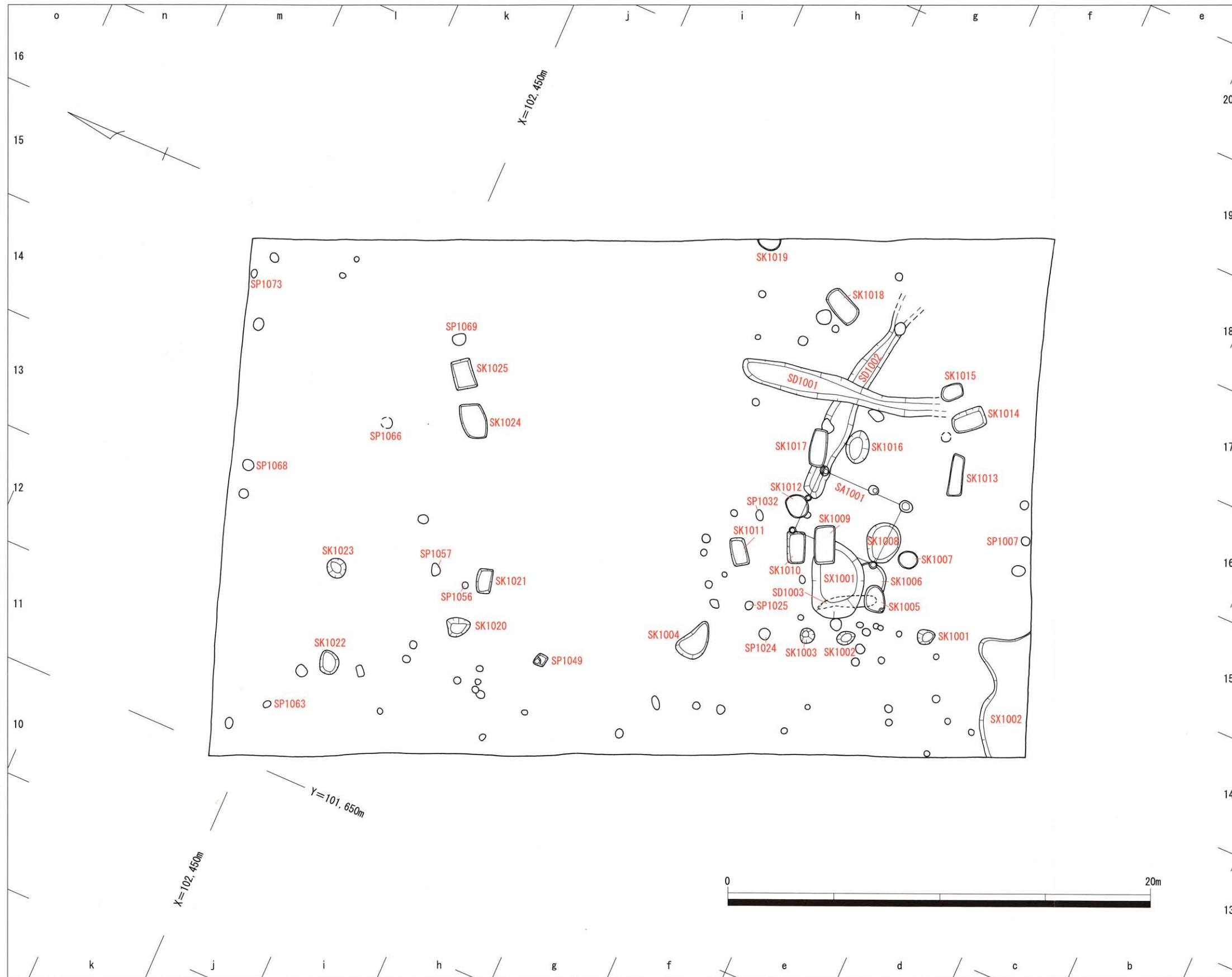
また三日月湖に囲まれた島状地形に設定された2区では、用水と鋤溝以外の遺構は検出できず、居住地としては適さなかったとみられる。(島田)

大原遺跡の総括

本遺跡における第一の画期は、弥生時代後期末から古墳時代初頭である。この時期に属する遺構はごくわずかで、集落としての実態は不明であるが、これまで県南域においてまとまった出土例がなかった庄内式～布留式併行期の資料を得ることができたことは大きな成果である。第二の画期は中世末～近世初頭で、6棟の掘立柱建物をはじめ、溝や土坑、多数の小穴などが高い密度で検出されたことから、微高地上を選んで営まれた集落景観が復元できる。また、遺物では輸入陶磁器や国内産陶磁器、播磨型羽釜など搬入品が豊富である。これは本遺跡が桑野方面と那賀川平野を結ぶルート上に位置し、かつ桑野川の屈曲点にあたることから、水陸の交通の要衝だったことによると推察できる。(島田)

参考文献

- 大久保徹也 2006 「讃岐及び周辺地域の前方後円墳成立時期の土器様相」『古式土師器の年代学』
(財)大阪府文化財センター
- 日下正剛 1999 『石井城ノ内遺跡 ―主要地方道石井・神山線道路改良事業に伴う埋蔵文化財発掘調査報告書―』
(財)徳島県埋蔵文化財センター
- 近藤 玲 2001 『矢野遺跡 (I) ―一般国道192号徳島南環状道路改築に伴う埋蔵文化財発掘調査―』
(財)徳島県埋蔵文化財センター
- 菅原康夫他 2000 「阿波地域」『弥生土器の様式と編年 四国編』木耳社



第756図 第1遺構面 遺構配置図

第V章 庄境遺跡の調査成果

1. 基本層序 (第7図)

庄境遺跡は、宮ノ本遺跡(Ⅲ地区)の東900m、桑野川南岸に位置する。調査地周辺は宅地で、現地盤高は標高約3.5mを測る。耕作土・床土直下の第3・4層が黄褐色・オリーブ褐色砂質土層で、第1包含層となる。遺構面は1面のみで、第5層の褐色10YR4/4砂質土直上が第1遺構面となる。第5・6層には部分的に礫を多量に含むが、これは本遺跡が砂礫州上に立地していることに起因する。

2. 遺構と遺物

〈第1遺構面〉(第756図)

遺構数は、掘立柱建物(SA)1棟、土坑(SK)25基、溝(SD)3条、不明遺構(SX)2基、小穴(SP)75基に上る。

掘立柱建物1号(SA1001)(第757図)

調査区南部、f・g15グリッドに位置し、東西2間(3.2m)南北2間(4.2m)床面積13.4m²を測る側柱建物で、建物主軸は正南北(N0°WE)を向く。柱穴は6基、柱穴の平面形は円形で、径28~66cm、深度8~30cmを測る。

遺物は土師器供膳具・煮炊具・甕、須恵器片・杯・壺、瓦器皿・椀が出土。1・2はEP2の出土遺物で、瓦器皿。炭素吸着はやや不良で酸化炎焼成気味である。内面に密なヘラミガキを施し、外面にも横位のヘラミガキをもつことから、和泉型瓦器のⅢ-1~2期併行期と考えられ、12世紀後葉~13世紀初頭の年代が与えられる。3はEP6の出土遺物で、須恵器杯。体部は直線的に外方に開く。内外面は回転ナデによる稜が明瞭である。

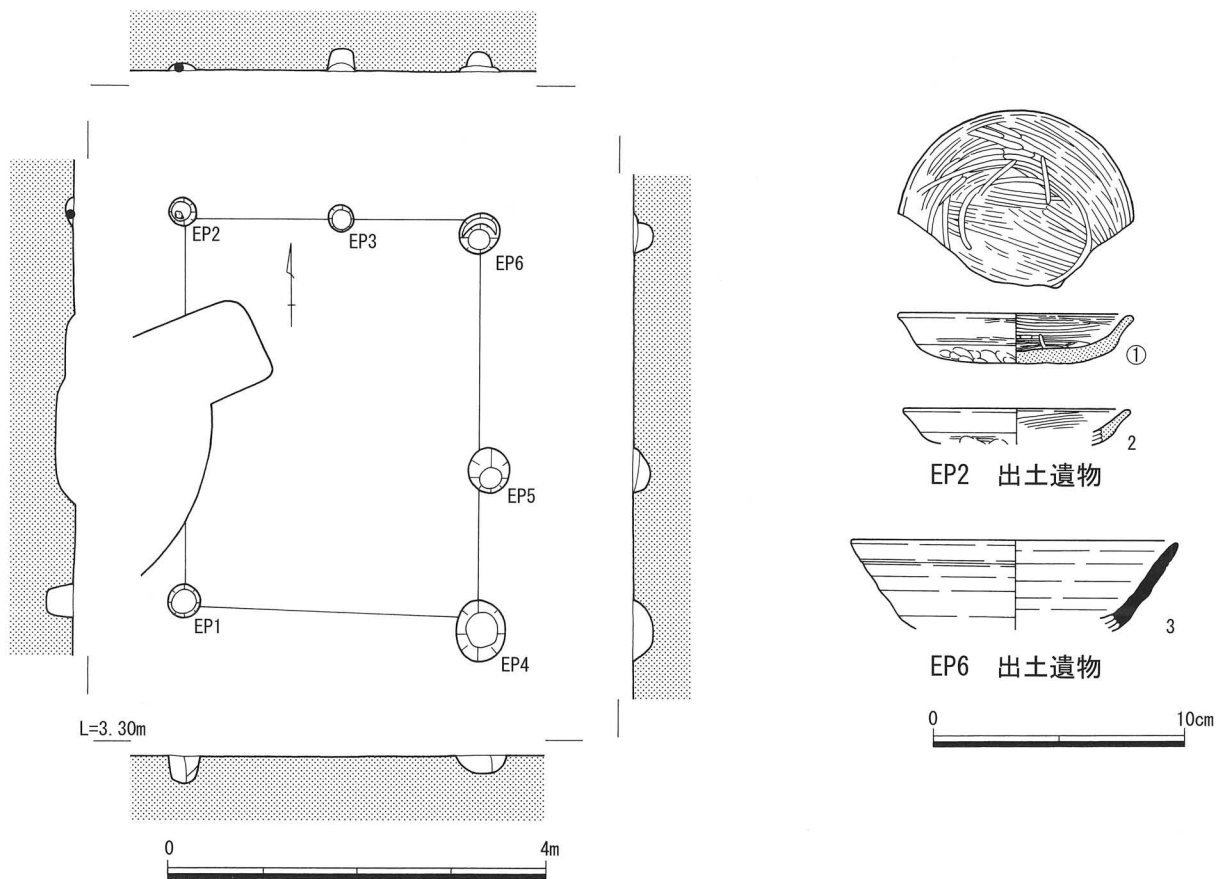
土坑8号(SK1008)(第758図)

調査区南部、f15グリッドに位置し、長軸393cm短軸311cm深度34cmを測る断面逆台形状の土坑。

遺物は遺構西側の埋土上位に集中し、土師器片、須恵器杯、備前陶器播鉢が出土。4は須恵器杯。無高台で底部回転ヘラ切り、内外面に回転ナデによる稜を明瞭にのこす。胎土に花崗岩とみられる粒子を含む。5は須恵器杯とみられる。ともに緩やかに内彎する体部をもち、端部が丸く仕上げられた口縁にそのまま移行する。

土坑9号(SK1009)(第759図)

調査区南部、f14・15グリッドに位置し、長軸183cm短軸98cm深度12cmを測る東西主軸をもつ隅丸方形プランの土坑。断面は方形または逆台形状を呈する。遺物は土師器片、須恵器杯・蓋・甕が出土。6は須恵器蓋。天井部から口縁部にかけて段を作ることなく緩やかに移行し、口縁端部は丸く仕上げる。7



第757図 SA1001遺構・遺物実測図

は須恵器杯。直線的に外方へ開く体部をもち、口縁端部を丸く仕上げる。8は須恵器甕。大きく膨らむ体部と、丸底に近い底部を持つと考えられる。外面は細かい格子タタキを施し、内面には同心円状当具痕がのこる。

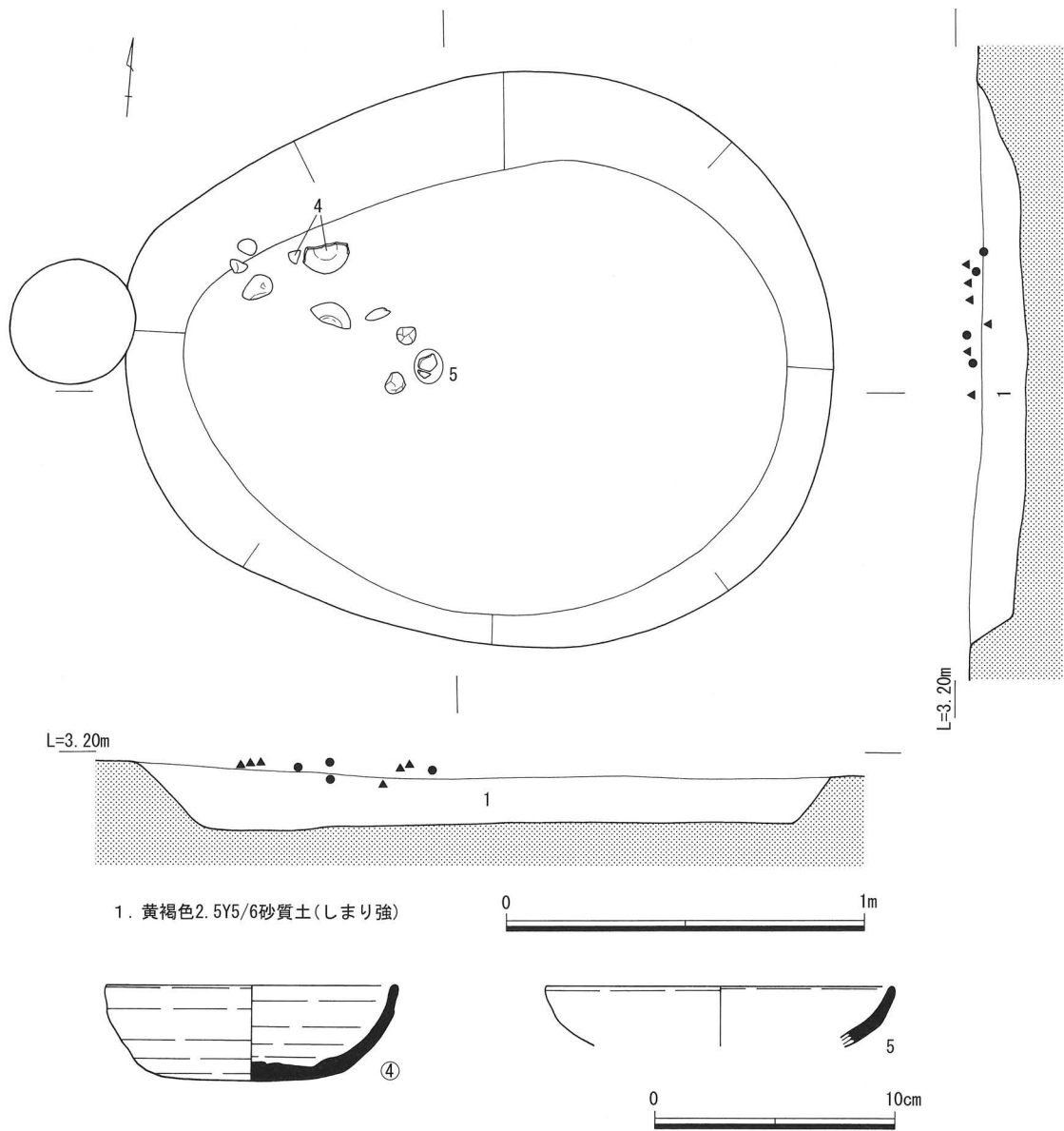
土坑10号 (SK1010) (第760図)

調査区南部、f・g 14・15グリッドに位置し、長軸148cm 短軸85cm 深度24cm を測る東西主軸をもつ隅丸方形プランの土坑。断面は方形または逆台形状を呈する。

遺物は土師器杯・甕、須恵器杯・瓶把手か、瓦器碗、須恵質土器捏鉢・甕、灰釉陶器皿、青磁碗が出土。9は灰釉陶器皿の底部。残存部に釉の塗布・付着が確認できない。底部外面には端部が丸く低い高台を貼り付ける。底部内面は摩耗により滑らかで、何らかの使用によると考えられる。9世紀前半と考えられる。10は須恵器の把手。断面は扁平な楕円形を呈する。体部の厚みから中型の瓶類に付くものと考えられる。11は青磁碗の口縁部小片。体部外面にヘラ片彫りによる蓮弁文を施す。大宰府分類の龍泉窯系青磁碗 I - 5類に相当し、13世紀初頭～前半の年代が与えられる。

土坑14号 (SK1014) (第761図)

調査区南部、e・f 16グリッドに位置し、長軸167cm 短軸98cm 深度18cm を測る北西—南東方向に主軸をとる隅丸方形プランの土坑。断面逆台形状を呈する。

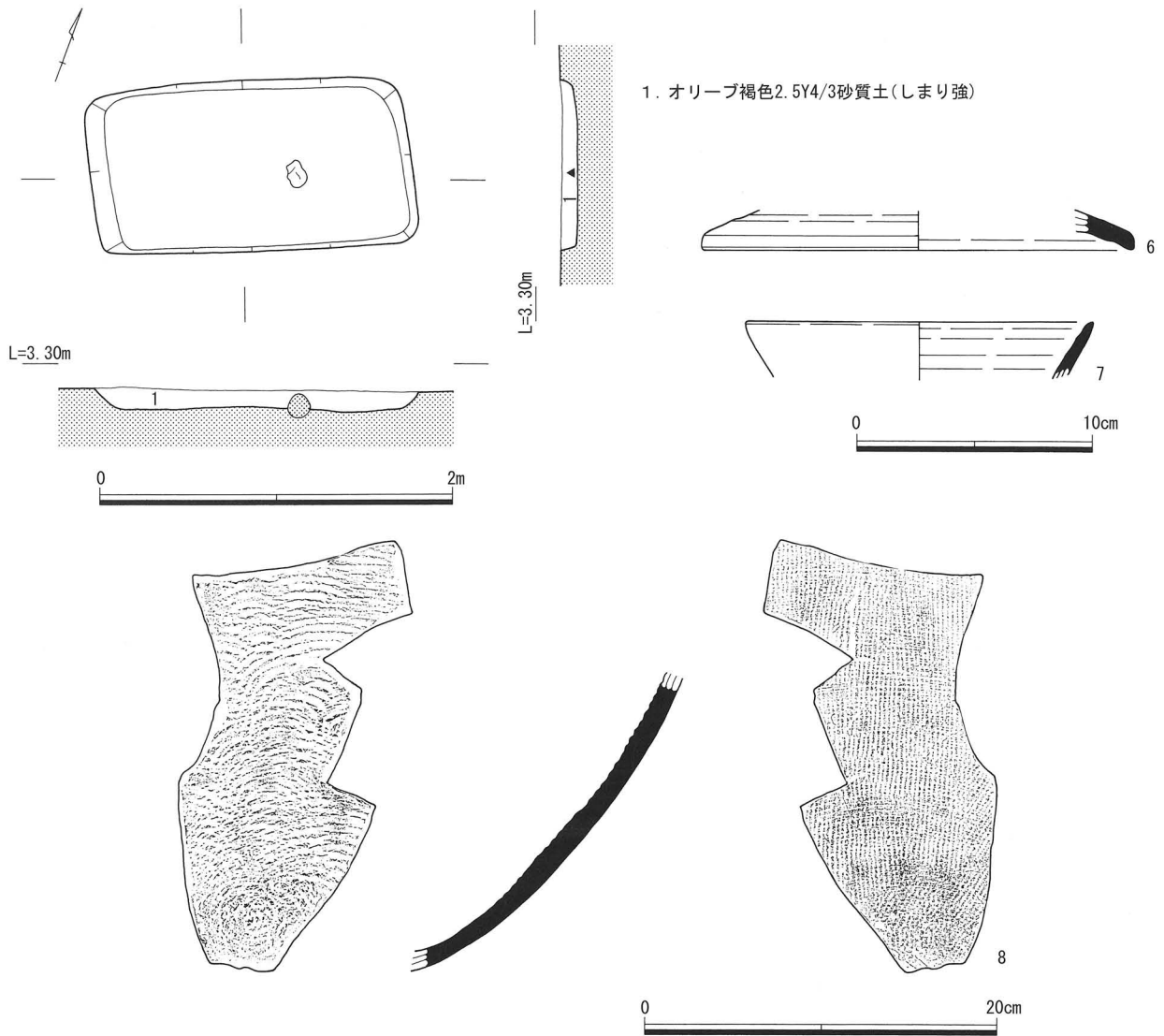


第758図 SK1008遺構・遺物実測図

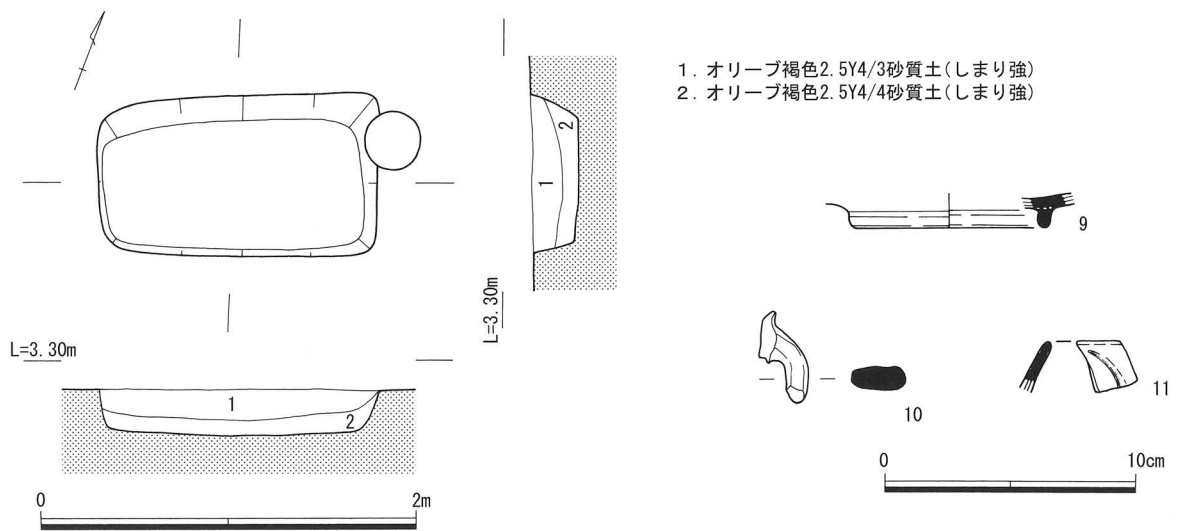
遺物は土師器杯、須恵器杯が出土。12は土師器杯。直線的に開く体部をもち、端部をにぶく尖らさせた口縁をもつ。底体部の境には弱い段をもつ。底部回転ヘラ切りとみられる。13・14は須恵器杯。13は短い口縁部・受け部をもつタイプで、端部は丸く仕上げ、立ち上がりはやや内傾する。7世紀前葉～中葉とみられる。14は緩やかに内彎する体部をもち、端部が丸く仕上げられた口縁にそのまま移行する。内面にわずかに自然釉が付着する。

土坑16号 (SK1016) (第762図)

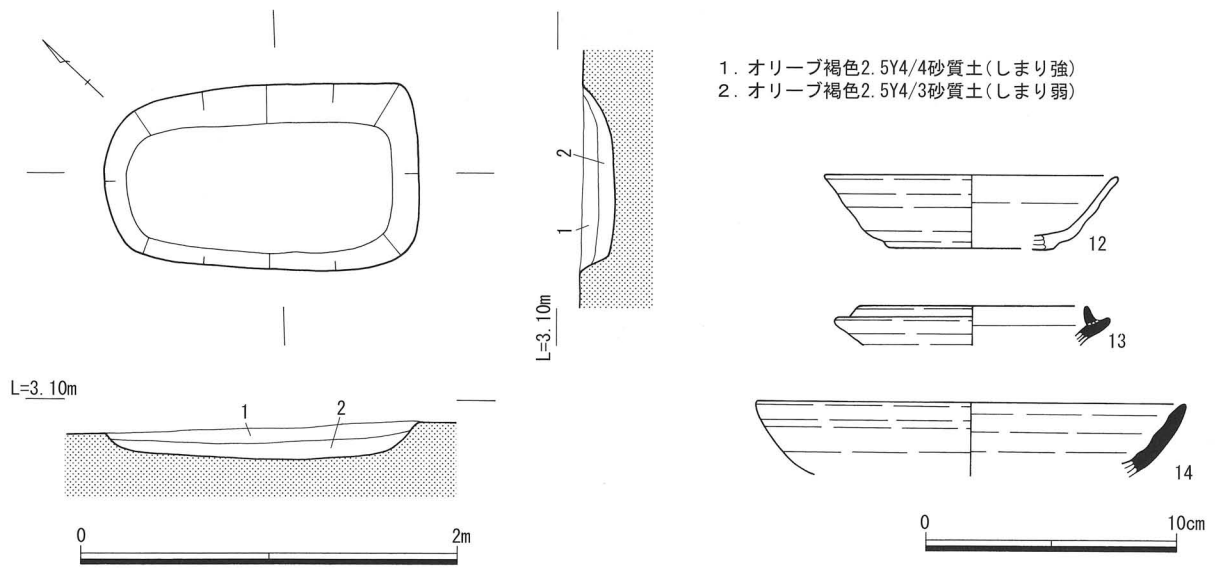
調査区南部、f 15・16グリッドに位置し、長軸156cm 短軸110cm 深度22cm を測る東西主軸をもつ楕円形プランの土坑。壁面の立ち上がりが不明瞭である。遺物は1点のみで、15は土師器蓋。内彎する天井部をもち、端部を内側に肥厚させ丸く仕上げた口縁にそのまま移行する。8世紀後半と考えられる。



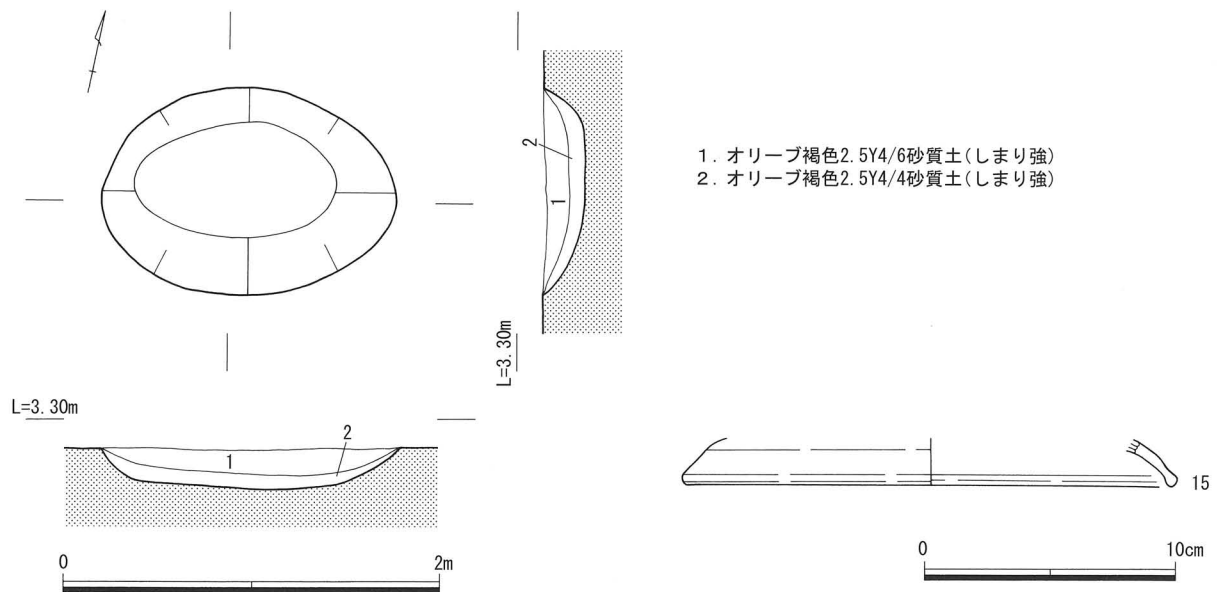
第759図 SK1009遺構・遺物実測図



第760図 SK1010遺構・遺物実測図



第761図 SK1014遺構・遺物実測図



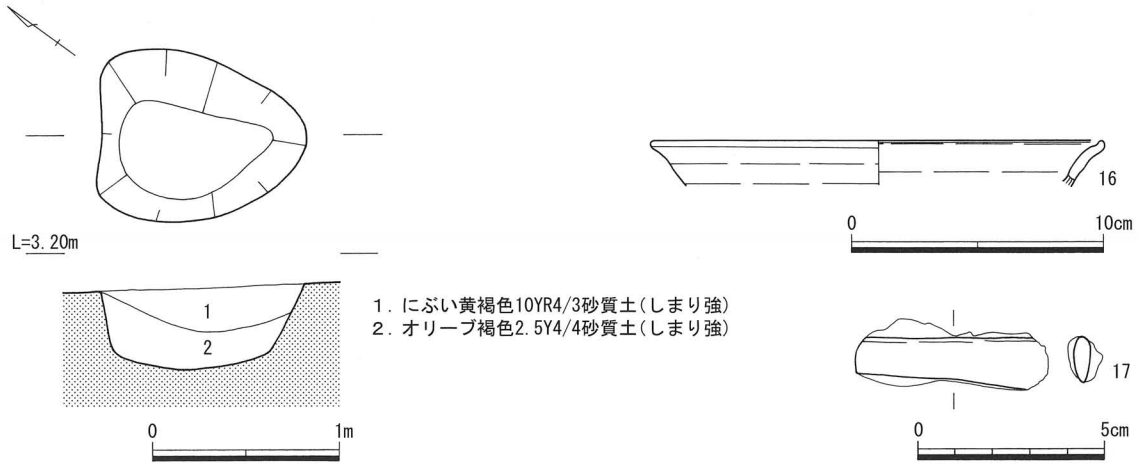
第762図 SK1016遺構・遺物実測図

土坑20号 (SK1020) (第763図)

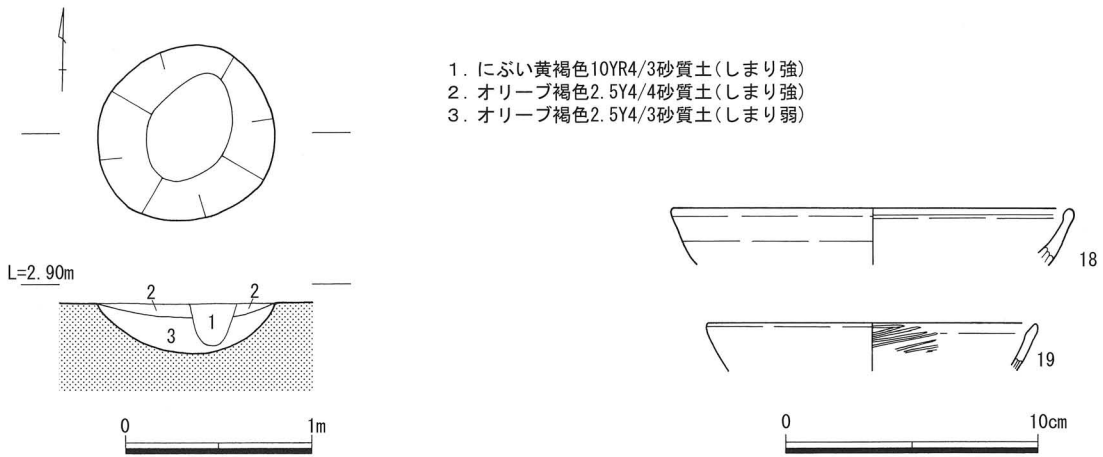
調査区北部, i 12・13グリッドに位置し, 長軸108cm 短軸91cm 深度43cm を測る不整形土坑。断面逆台形状を呈する。遺物は土師器供膳具・杯・皿(赤彩)・甕・壺, 鉄製刀子が出土。16は土師器皿。上方へ大きく開く体部と, 端部を内側に折り曲げ凹線状の沈線を引いた口縁部をもつ。胎土に結晶片岩を含む。9~10世紀初頭と考えられる。17は鉄製刀子の茎部。

土坑23号 (SK1023) (第764図)

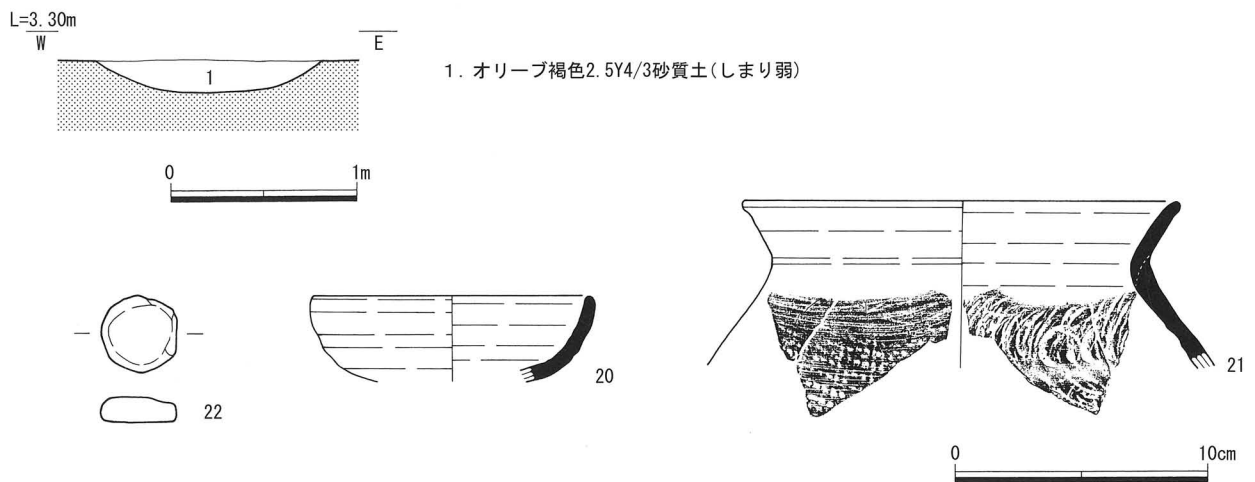
調査区北部, j 12・13グリッドに位置し, 長軸95cm 短軸92cm 深度27cm を測る円形プランの土坑。断面は皿状を呈する。



第763図 SK1020遺構・遺物実測図



第764図 SK1023遺構・遺物実測図



第765図 SD1001遺構・遺物実測図

遺物は土師器煮炊具・杯・甕，黒色土器椀A類が出土。18は土師器杯。緩やかに内彎する体部と，端部を丸く仕上げ内面を凹線状にくぼませた口縁をもつ。19は黒色土器A類椀。口縁端部ににぶく尖らせ，内面には横位のヘラミガキを施す。内面は炭素吸着良好である。胎土に結晶片岩・絹雲母を含む。

溝1号 (SD1001) (第765図)

調査区南部，f～h16グリッドに位置し，残存長9.23m幅130cm深度17cmを測り主軸はN10°Wを向く南北方向の溝。南端は浅くなり途切れる。

遺物は土師器供膳具（赤彩ほか）・杯・皿・煮炊具・甕，須恵器杯・蓋・貯蔵具・甕土師質土器羽釜・加工円盤，黒色土器椀，瓦器椀，近世瀬戸焼供膳具が出土。20は須恵器杯。内彎する体部をもつ。胎土の粒子が粗く器面はざらつく。内外面に自然釉が付着する。21は須恵器甕。くの字に屈曲する頸部から外上方にのびる直線的な口縁をもつ。体部外面に格子タタキを施し，体部内面に同心円状当具痕をのこす。22は土師質土器加工円盤。杯とみられる土師質土器片の破面を研削加工し，径3.0cmの円盤状にする。

溝2号 (SD1002) (第766図)

調査区南部，f・g15～17グリッドに位置し，残存長9.70m幅146cm深度14cmを測り主軸はN90°WEを向く東西方向の溝。東端は浅くなり途切れる。

遺物は土師器供膳具・杯・皿・煮炊具，須恵器供膳具・蓋・貯蔵具・瓶が出土。23は土師器皿。上方に大きく開く体部と大きく外反する口縁をもつ。底部外面はナデ調整を施す。内外面とも部分的に赤彩を施す。胎土に結晶片岩を含む。24は須恵器瓶の口縁部。緩やかに開く筒状の頸部と，端部を丸く仕上げた外反する口縁をもつ。口縁外面は非常に丁寧な横ナデ調整を施す。内面に自然釉が厚く付着する。

不明遺構1号 (SX1001) (第767図)

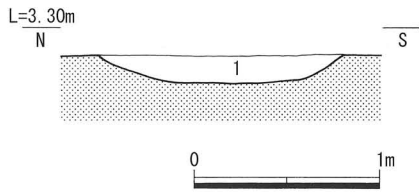
調査区南部，f14・15グリッドに位置し，長軸360cm短軸243cm深度22cmを測る，北東—南西方向に主軸をもつ不整楕円形プランの浅い皿状遺構。

遺物は土師器杯・皿・甕，須恵器杯・甕，瓦器椀，灰釉陶器片，白磁皿が出土。25は土師器甕。頸部はくの字に屈曲するが，その度合いは小さい。口縁部は外上方に直線的にのび，口縁端部は内側に拡張する。外面に煤が付着する。胎土は粗く，花崗岩とみられる粒子を含む。焼成は不良。8世紀後半～9世紀代と考えられる。26・27は須恵器甕の体部片。26は外面格子タタキのちカキメを施し，内面に無文の当具痕をのこす。焼成は不良である。27は外面擬格子タタキを施し，内面無文当具痕をのこす。平安時代であるが時期は限定できない。掲載遺物は古代が中心であるが，瓦器椀や白磁皿が出土していることから中世前半期と考えられる。

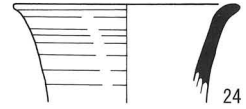
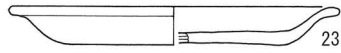
不明遺構2号 (SX1002) (第768図)

調査区南西隅部，d13・14グリッドに位置し，西と南は調査区外に延びる。残存部の長軸600cm短軸240cm深度25cmを測る不整形プランの浅い落ち込み。

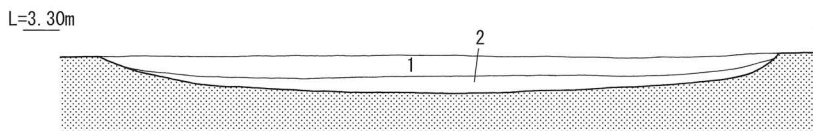
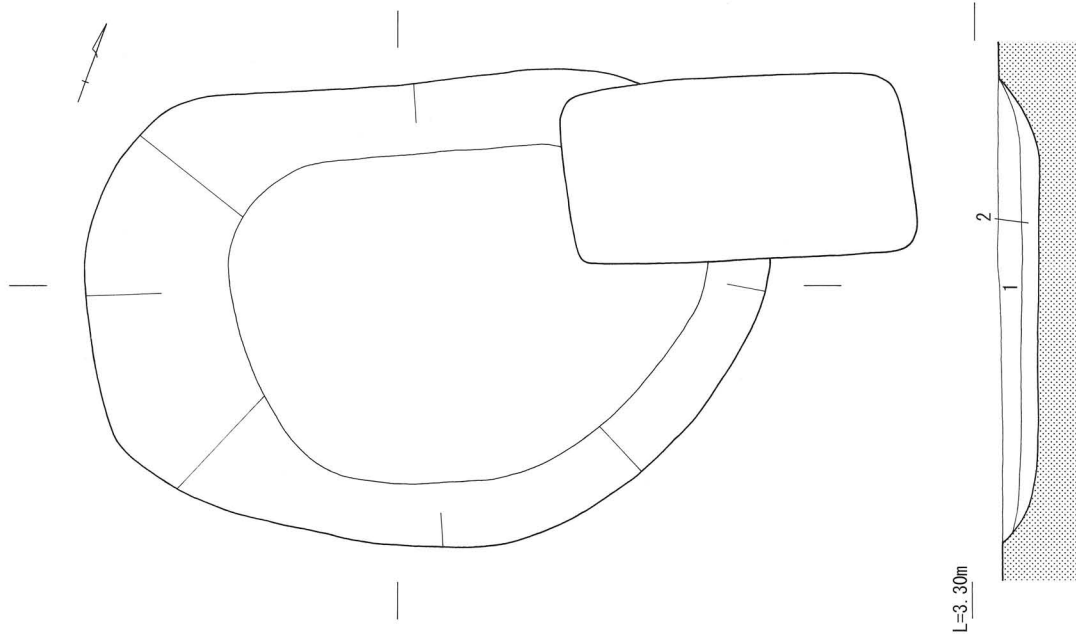
土師器甕，須恵器杯・甕・蓋，土師質土錘，近世陶磁器片が出土。28は須恵器蓋。天井部は丸みもち，端部を丸く仕上げた口縁部に内彎しながら移行する。胎土に泥岩とみられる岩石を含む。7世紀中葉



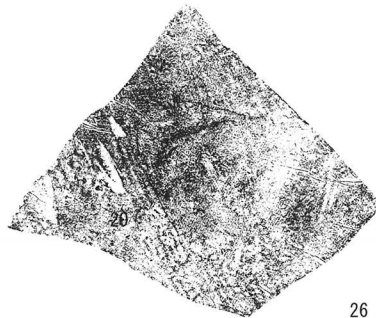
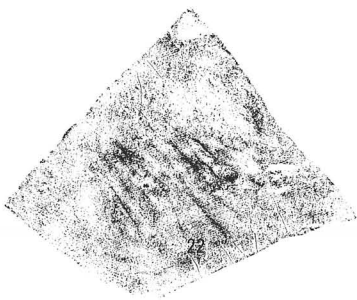
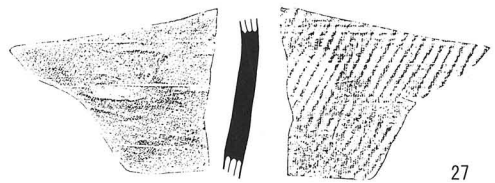
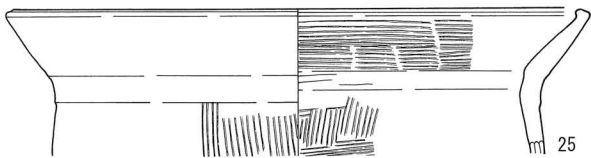
1. 褐色10YR4/4砂質土(しまり弱)



第766図 SD1002遺構・遺物実測図



1. 褐色10YR4/4砂質土(しまり強)
2. 褐色10YR4/6砂質土(しまり弱)



第767図 SX1001遺構・遺物実測図

と考えられる。29は須恵器杯。体部は直線的に上方への開き気味に延び、そのまま口縁部に移行する。口縁端部は丸く仕上げる。8世紀末～9世紀代と考えられる。30は須恵器の高台付杯か皿の底部。底部外面回転ヘラ切りのち断面逆台形状の低い高台を貼り付ける。9世紀前半とみられる。31は土師器甕。膨らみが小さい体部と、上方へ開く内彎気味の口縁をもつ。口縁端部は丸く仕上げる。8世紀後半～9世紀代とみられる。32は須恵器甕体部片。外面に細かい格子タタキを施し、内面に同心円状当具痕をのこすものの、ナデ消しによるものか内外面とも不明瞭である。9世紀前後か。

小穴7号 (SP1007) (第769図)

調査区南端部, d・e 15グリッドに位置し, 径54cm 深度14cm を測る楕円形の小穴。

遺物は土師器甕, 須恵器杯, 土師質土器杯・皿 (ともに回転糸切り), 瓦器椀が出土。33は須恵器の高台付杯か皿の底部。畳付部がわずかに凹む断面方形の低い高台を貼り付ける。8世紀後葉～9世紀前葉と考えられる。

小穴24号 (SP1024) (第770図)

調査区南部, f・14グリッドに位置し, 径56cm 深度32cm を測る不整円形の小穴。遺物は土師器供膳具・杯・煮炊具, 製塩土器が出土。34は土師器杯。体部は直線的に大きく開く。口縁は強いヨコナデにより薄く作り, 端部は丸く仕上げる。胎土に金雲母を含み, 微細な石英粒が目立つ。

小穴25号 (SP1025) (第771図)

調査区南部, g 14グリッドに位置し, 径44cm 深度32cm を測る不整円形の小穴。

遺物は土師器供膳具・甕, 白磁碗が出土。35は白磁碗。口縁部は大きな玉縁状につくる。体部外面下位は縦位のヘラケズリ痕が明瞭である。内面から体部外面上半まで施釉し, 下半が露胎である。胎土に微細な黒斑を含む。大宰府分類の白磁碗IV類に相当し, 11世紀後半～12世紀前半の年代が与えられる。

小穴32号 (SP1032) (第772図)

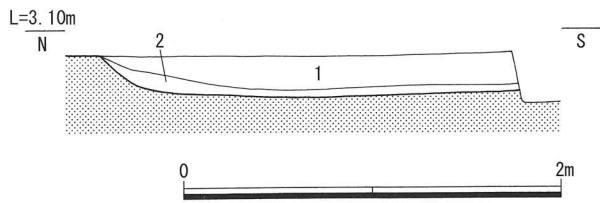
調査区南部, g 15グリッドに位置し, 径47cm 深度22cm を測る楕円形の小穴。

遺物は土師器杯・煮炊具, 須恵器貯蔵具が出土。36は土師器杯。上方へ開き気味の体部をもち, ヨコナデによって口縁端部内面に浅い凹線を引く。体部内面に放射状のヘラミガキ暗文を施す。胎土に結晶片岩を含む。平城IV期に相当すると考えられる。

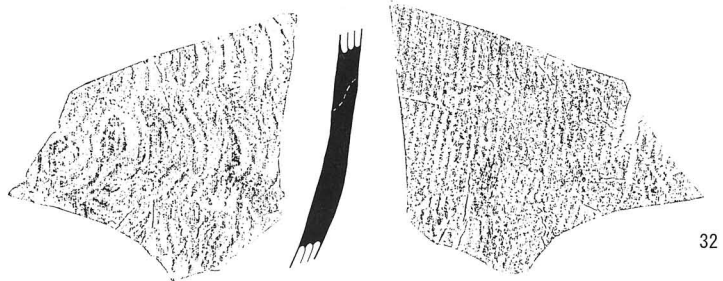
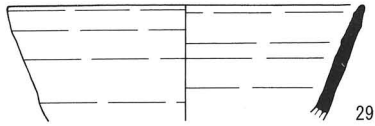
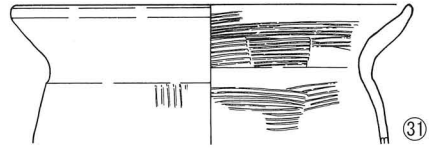
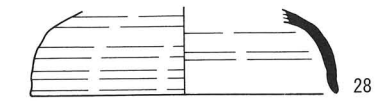
小穴49号 (SP1049) (第773図)

調査区中央部, h 12・13グリッドに位置し, 径53cm 深度14cm を測る不整形の小穴。北西側に向かって徐々に深さを増し, 北西の隅を半円形に一段深く掘り込む。

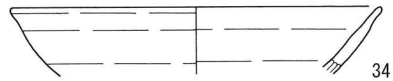
遺物は土師器片, 須恵器円面硯, 須恵質土器捏鉢が出土。37は須恵器の圈足円面硯。口径13.0cm 鈎径14.1cm 脚端部径18.7cm 器高10.0cm を計り, 全体の2/3が遺存する。硯面部には断面三角形の縁を取り付け, 陸と海の間幅で高い内堤をまわしている。陸部は使用による摩耗著しい。筒状の脚柱部をもち, 裾部から脚端部にかけては大きく広がっている。脚柱部には方形の透かし孔が8ヵ所あるが, 幅や高さ・間隔は不規則である。また透かし孔穿孔時の粘土はみ出しは削り取られ, 丁寧な調整が窺える。概ね9



- 1. 褐色10YR4/4砂質土(しまり強)
- 2. にぶい黄褐色10YR4/3砂質土(しまり弱)

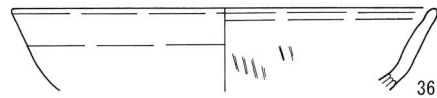
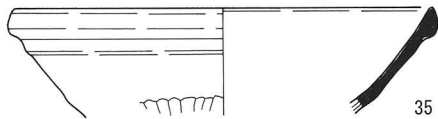


第768図 SX1002遺構・遺物実測図



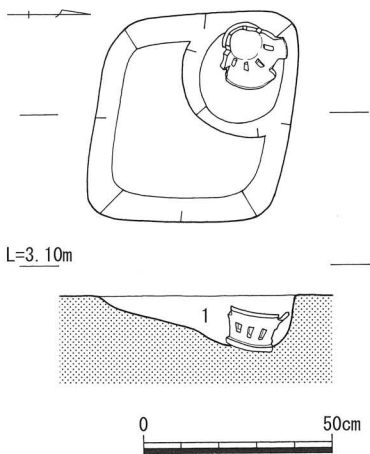
第769図 SP1007遺物実測図

第770図 SP1024遺物実測図

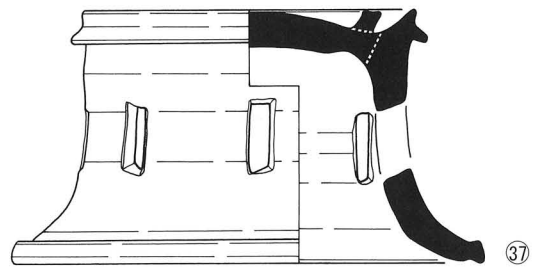


第771図 SP1025遺物実測図

第772図 SP1032遺物実測図



- 1. オリーブ褐色2.5Y4/3砂質土(しまり強)



第773図 SP1049遺構・遺物実測図



世紀前後と考えられる。

小穴56号 (SP1056) (第774図)

調査区北部, i 13グリッドに位置し, 径34cm 深度41cm を測る円形の小穴。

遺物は土師器杯・皿 (ともに赤彩ほか)・甕が出土。38・39は土師器皿。ともに器高が低く, 体部は大きく開き, 端部内面に沈線を1条引いた口縁部をもつ。38は口縁が外反し, 底部外面回転ヘラ切りのちナデを施す。胎土に結晶片岩と絹雲母を含む。39は体部から口縁にかけて直線的に延びる。胎土に結晶片岩とみられる粒子を含む。40は土師器杯とみられる。体部は上方への開きが小さく, 口縁端部は丸く作る。内外面とも赤彩がのこる。41は土師器杯。大きく直線的に開く体部をもち, 口縁端部をにぶく尖らせる。内外面とも赤彩がのこる。胎土に結晶片岩を含む。出土遺物から遺構の年代は9世紀後半頃と考えられる。

小穴57号 (SP1057) (第775図)

調査区北部, i・j 13グリッドに位置し, 径60cm 深度39cm を測る不整円形の小穴。

遺物は土師器杯・皿・椀 (ともに赤彩)・甕, 製塩土器, 須恵器貯蔵具, 黒色土器椀A類が出土。42~45は土師器杯とみられる。42の体部はやや開き気味で緩やかに内彎し, 口縁端部はにぶく尖らせる。胎土に微細な石英粒を含む。43~45はわずかに外反する口縁部をもち, 端部を丸くあるいはやや尖らせ気味に仕上げる。43・44は内外面とも赤彩がのこり, 胎土に結晶片岩を含む。45は内面に赤彩がのこり, 胎土に絹雲母を含む。

小穴63号 (SP1063) (第776図)

調査区北西隅部, j・k 11グリッドに位置し, 径41cm 深度18cm を測る不整円形の小穴。

遺物は土師器杯・皿 (ともに赤彩ほか)・甕, 黒色土器椀A類が出土。

46は土師器皿。器高は低く, 体部は大きく開き, 口縁は外反する。口縁端部内面に凹線状の沈線を1条引く。内外面とも赤彩がわずかにのこり, 胎土に結晶片岩を含む。

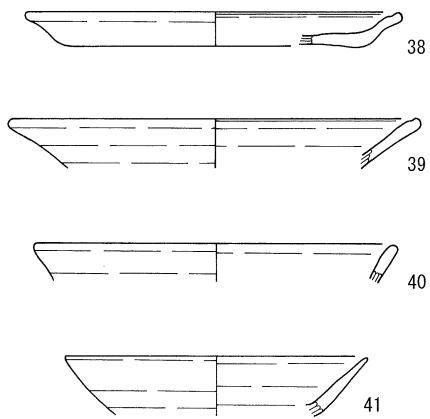
47~49は土師器杯。いずれも胎土に結晶片岩を含む。47・48は直線的に大きく開く体部をもち, 口縁端部をにぶく尖らせる。49はわずかに内彎する体部と, 端部をにぶく尖らせやや外反気味の口縁をもつ。9~10世紀代とみられる。

50は黒色土器とみられる椀。内彎気味の体部をもち, 口縁端部を丸く仕上げる。内面に炭素吸着の痕跡があり, 黒色土器A類と考えられる。概ね9~10世紀代と考えられる。

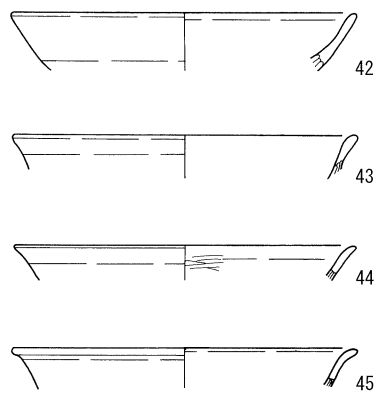
小穴66号 (SP1066) (第777図)

調査区北部, j・k 14グリッドに位置し, 径54cm 深度29cm を測る, 円形の小穴で北半は攪乱により切られる。

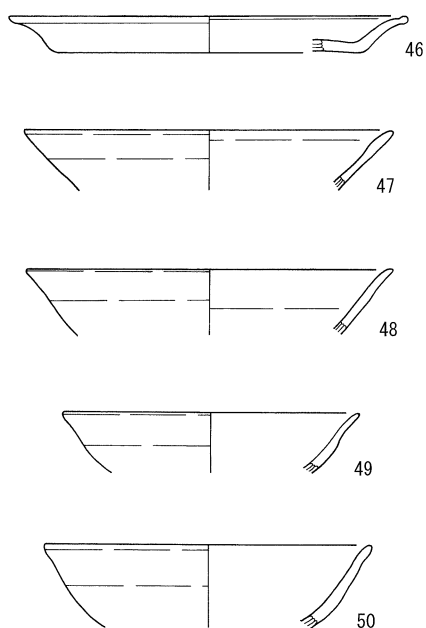
遺物は土師器杯・皿 (ともに赤彩ほか)・甕, 製塩土器, 須恵器杯が出土。51は須恵器の高台付杯か皿の底部。底部外面回転ヘラ切りのち畳付部がわずかにくぼむ断面逆台形状の低い高台を貼り付ける。焼成やや不良で, 胎土に結晶片岩を含む。8世紀末~9世紀前半と考えられる。



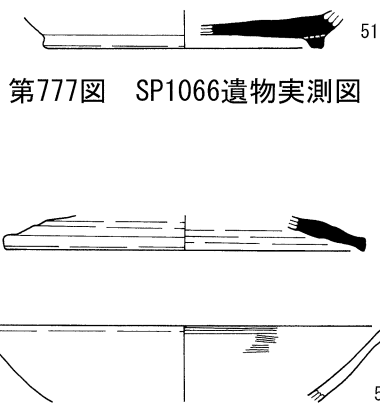
第774図 SP1056遺物実測図



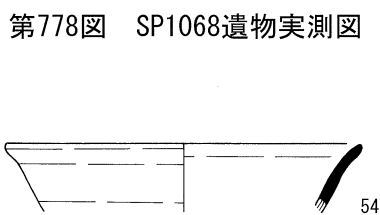
第775図 SP1057遺物実測図



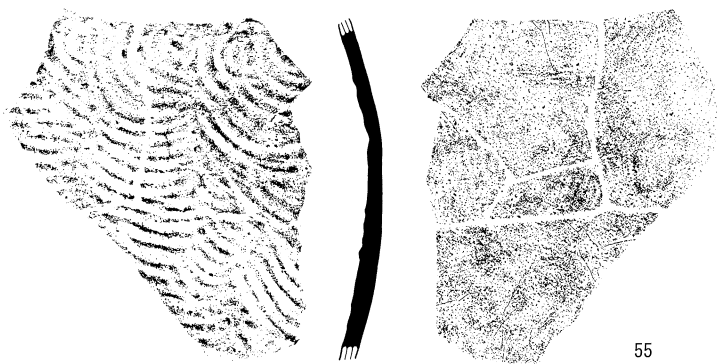
第776図 SP1063遺物実測図



第777図 SP1066遺物実測図



第779図 SP1069遺物実測図



第780図 SP1073遺物実測図



小穴68号 (SP1068) (第778図)

調査区北端部, 113グリッドに位置し, 径59cm 深度18cm を測る楕円形の小穴。

遺物は土師器杯・皿 (ともに赤彩ほか), 製塩土器, 須恵器蓋, 黒色土器碗A類が出土。52は須恵器蓋。比較的扁平な天井部をもち, 口縁端部はわずかに折り返す。胎土は粗く, 焼成不良で色調は灰黄色を呈する。9世紀前半頃とみられる。

53は黒色土器A類碗。器高が低く, 体部は上方へ大きく開く。口縁端部は丸く仕上げる。内面には丁寧な横位のヘラミガキを施す。焼成は良好だが炭素吸着はやや不良である。胎土に結晶片岩を含む。

小穴69号 (SP1069) (第779図)

調査区北部, j15グリッドに位置し, 径66cm 深度58cm を測る不整形の小穴。

遺物は土師器杯・皿・甕, 製塩土器, 須恵器杯・甕・瓦器碗が出土。54は須恵器杯。体部はわずかに内彎し, 外反する口縁をもつ。口縁部内外面は丁寧な横ナデ調整を施す。焼成やや不良で, 口縁内外面に重焼痕とみられる炭素付着部が確認できる。8世紀末～9世紀前葉か。

小穴73号 (SP1073) (第780図)

調査区北東隅部, 115グリッドに位置し, 径42cm 深度18cm を測る楕円形の小穴。

遺物は1点のみで, 55は須恵器甕の体部片。外面に格子タタキを施し, 内面に同心円状当具痕をのこす。胎土は粗く, 花崗岩の粒子を含む。焼成不良で酸化炎焼成気味で, 外面にわずかに炭素が付着する。

〈第1包含層出土遺物〉 (第781～787図)

弥生時代の遺物

56は弥生土器の広口壺。筒状の頸部と緩やかに外反する短い口縁部をもつ。口縁部と頸部の境は屈曲部をもたない。口縁端部は方形に仕上げられ, 端面はヨコナデによりわずかに凹線状に作る。頸部内面には指頭圧痕が明瞭に残り, 口縁部内外面は丁寧な横ナデ調整を施す。

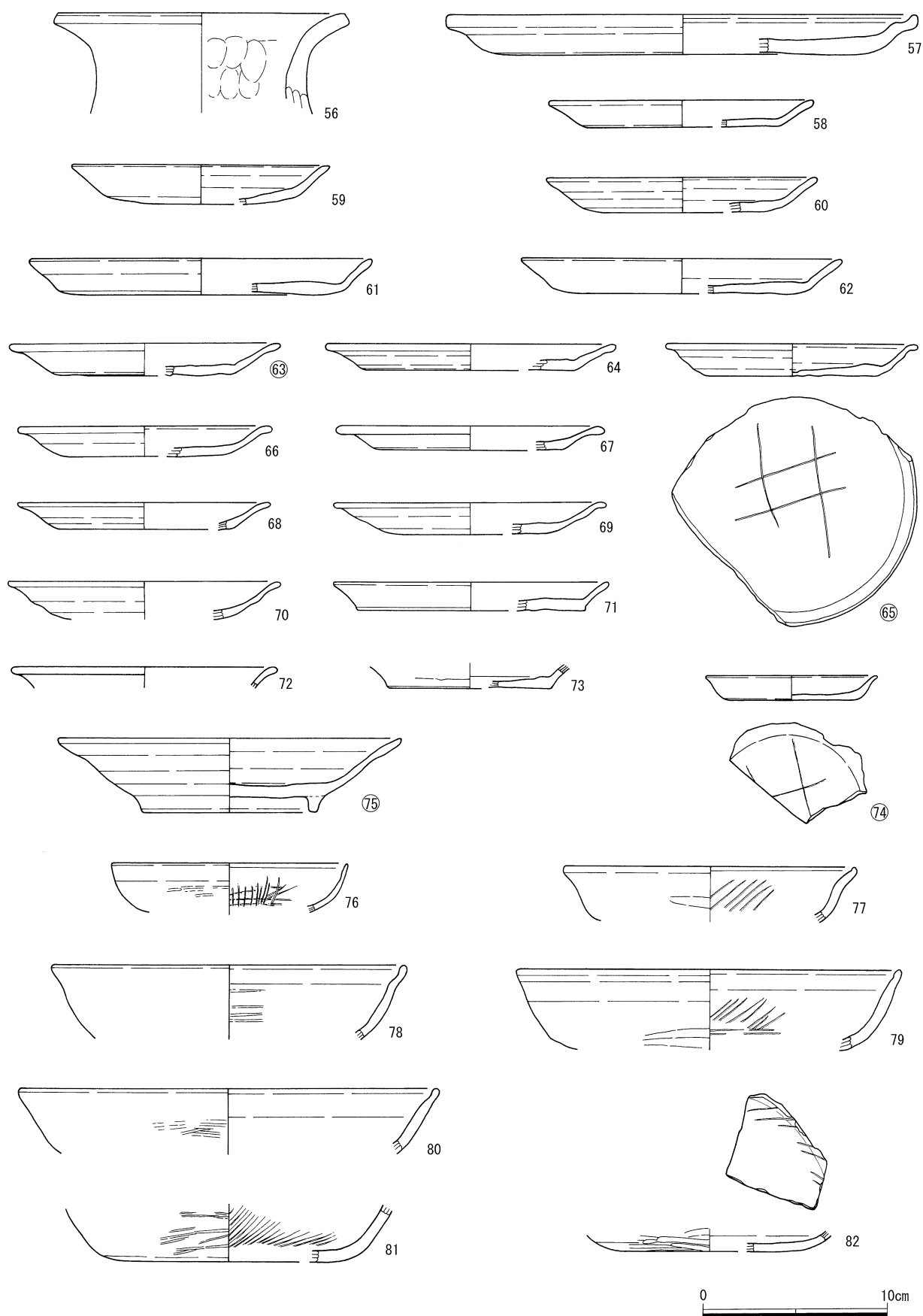
古代の遺物

57～74は土師器皿。57は口径24.7cm を測る大形の製品で, 口縁端部を内側に屈曲させ, 内面に凹線状の沈線を1条引く。内外面に赤彩を施す。58～73は口径13～15cm 前後で, 体部から口縁部にかけて直線的で大きく開くものと, 口縁部がわずかに外反するものが出土している。また底体部の境を丸く仕上げたものと, く字に屈曲するものがある。65の底部外面には「#」状の記号が線刻される。68は内外面に赤彩を施す。74は口径9cm の小型品で, 比較的上方への開きが小さく, 口縁がわずかに外反し端部をにぶく尖らせる。底部外面には65と同様の「#」状の記号が線刻される。内外面に赤彩を施す。

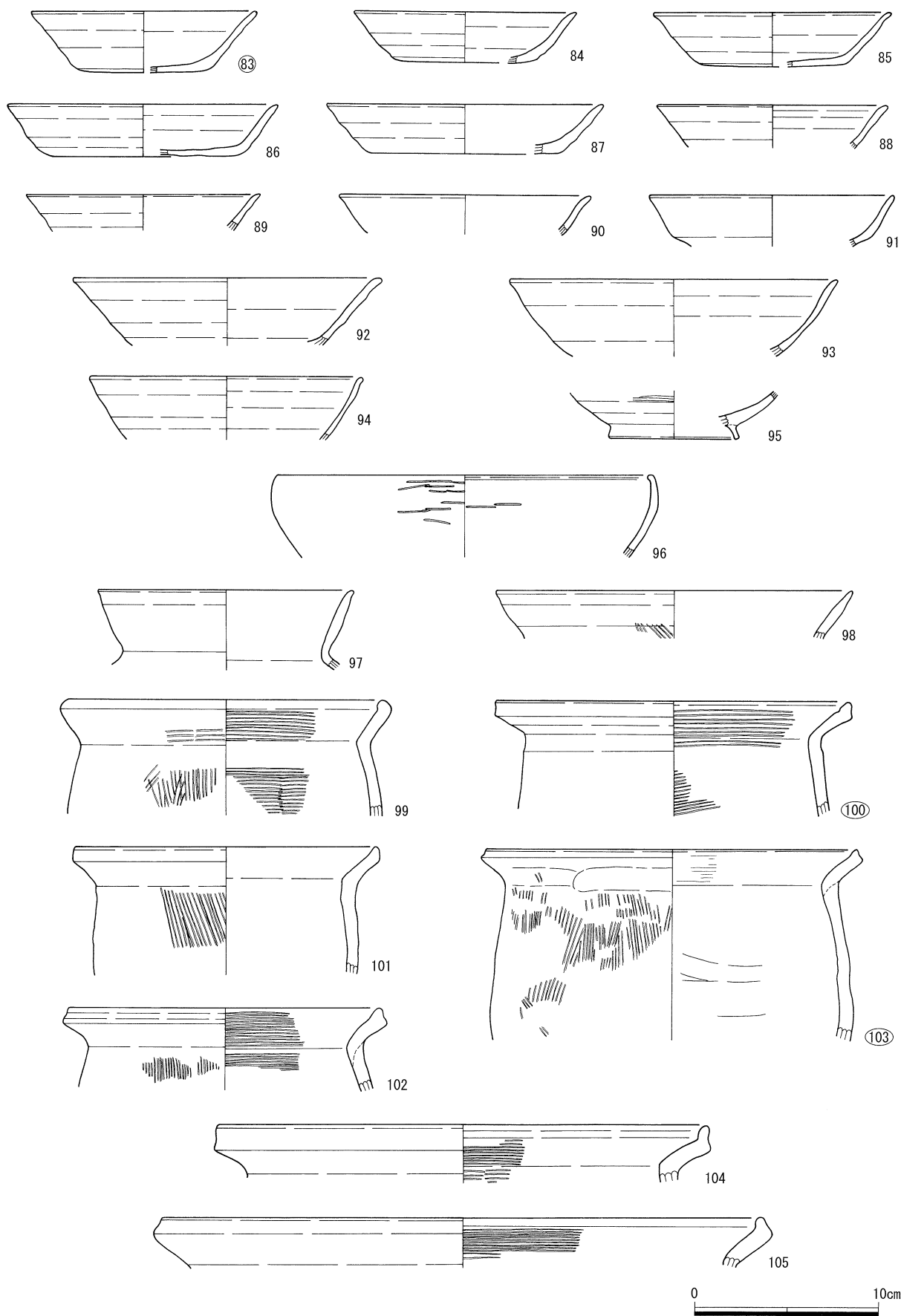
75は土師器の高台付皿。直線的で大きく開く体部と, 端部をにぶく尖らせた口縁をもち, 底部には体部との境に断面逆台形状の高台を貼り付ける。

76～92は土師器の杯。76は体部から口縁部にかけて内彎する。体部外面には横位のヘラミガキを施し, 内面には放射状のヘラミガキ暗文を施す。

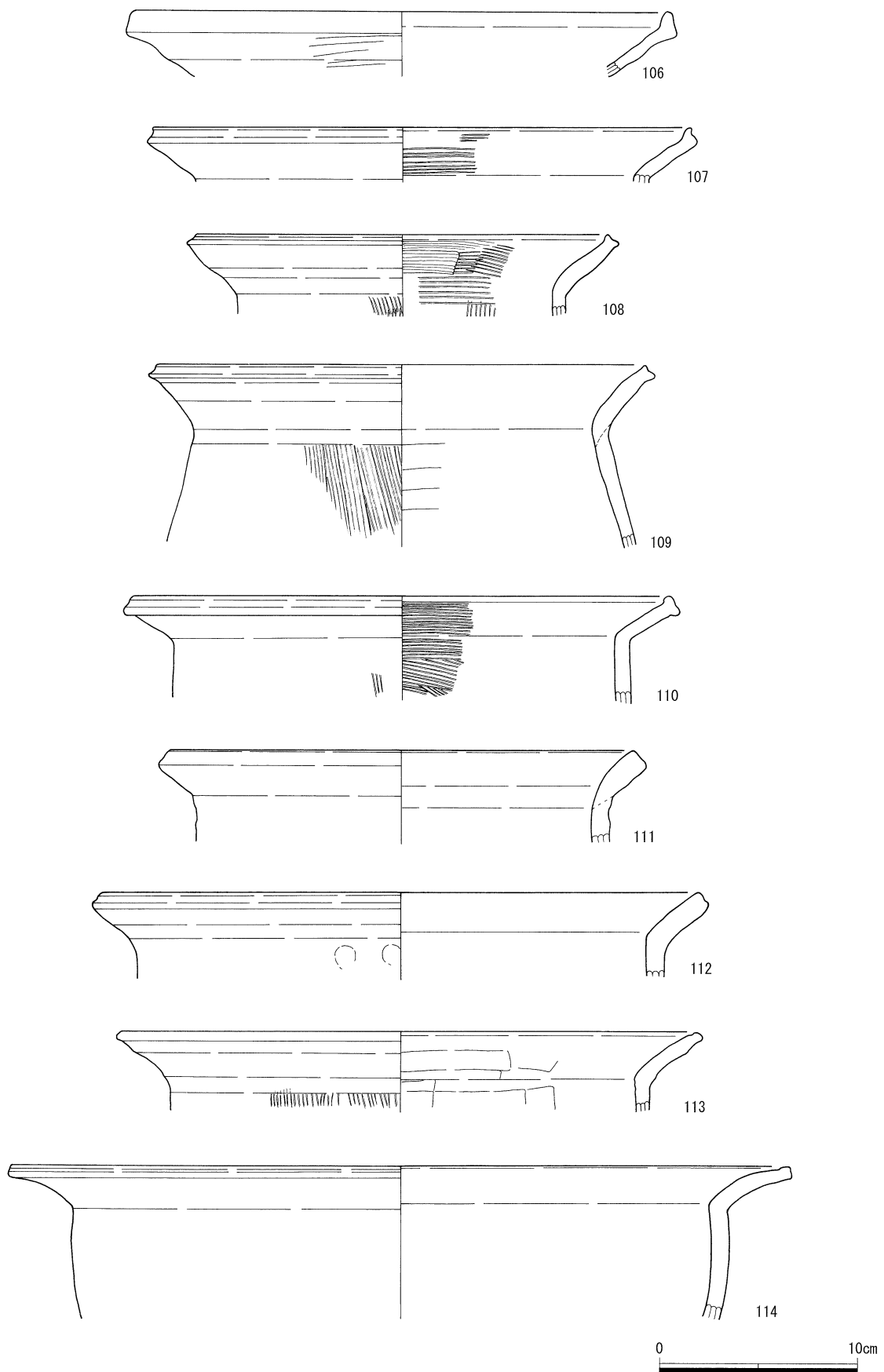
77～80は, 開きが小さく緩やかに内彎する体部をもつ。口縁端部は内側に屈曲させ, 強いヨコナデにより内面が凹線状にくぼむか, 沈線を1条引く。体部外面には横位のヘラミガキを施し, 77・79の内面には放射状のヘラミガキ暗文を施す。81・82は体部と底部の境を丸く仕上げ, 外面に横位のヘラミガキ,



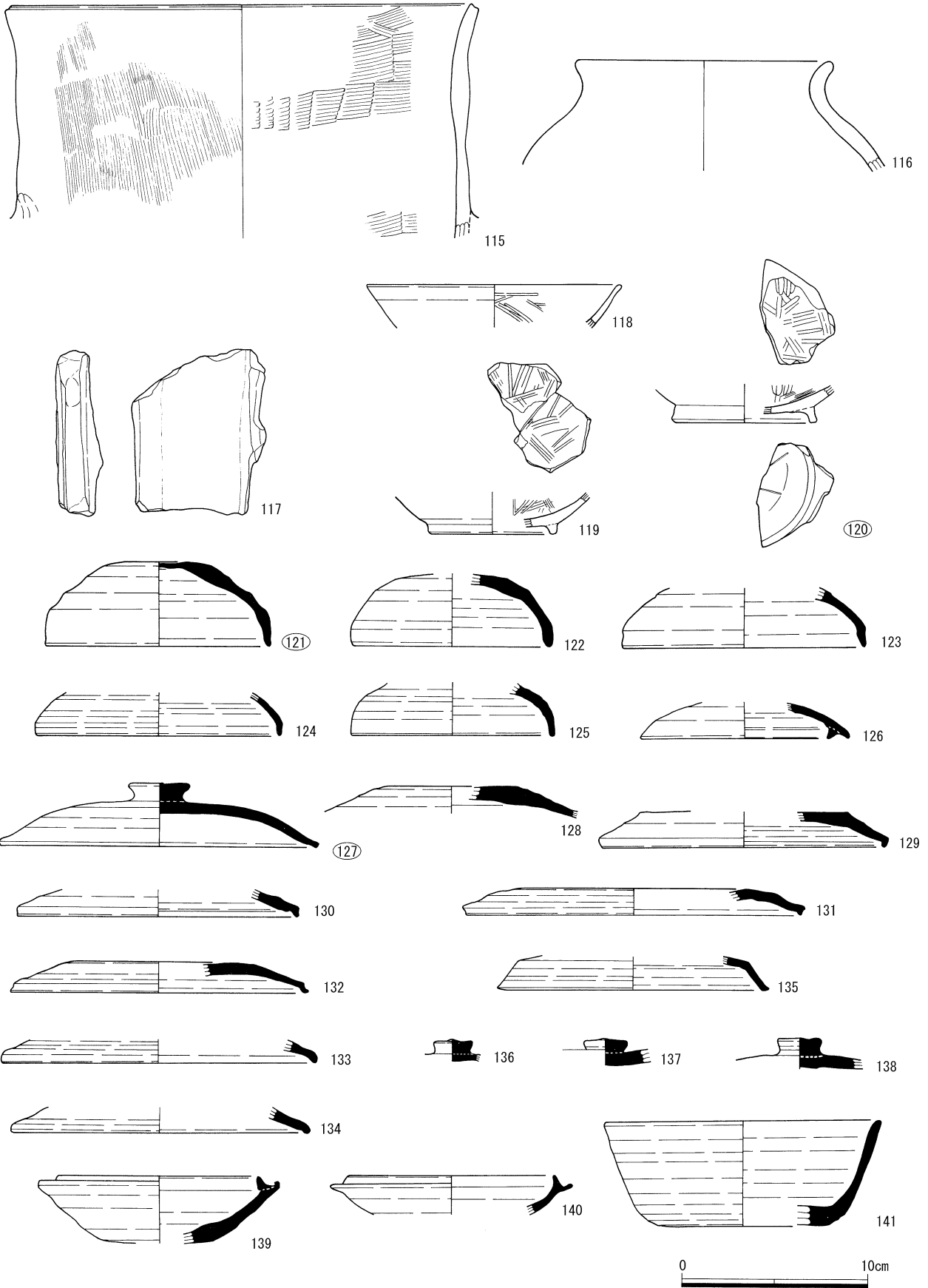
第781图 第1包含層遺物実測图(1)



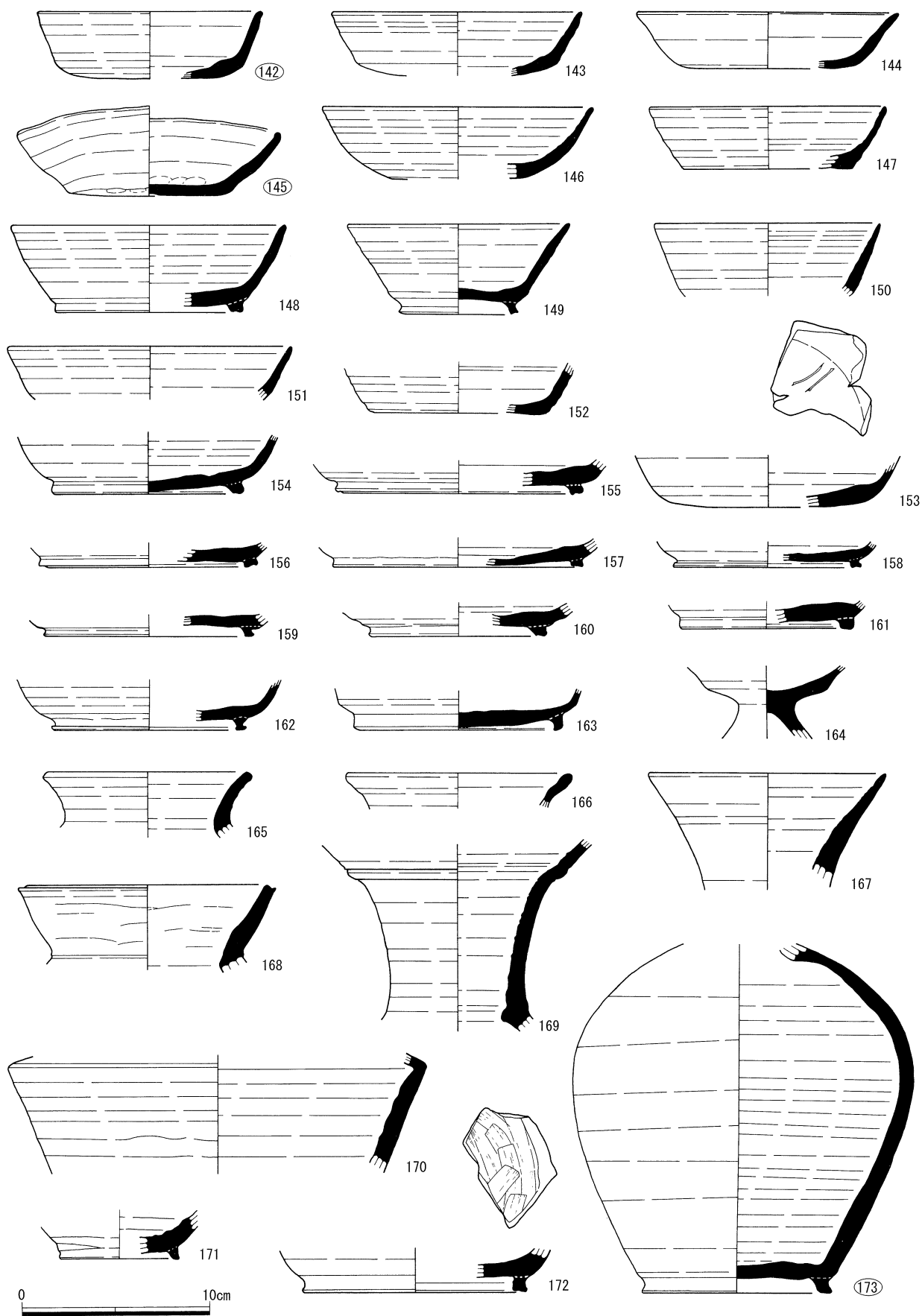
第782図 第1包含層遺物実測図(2)



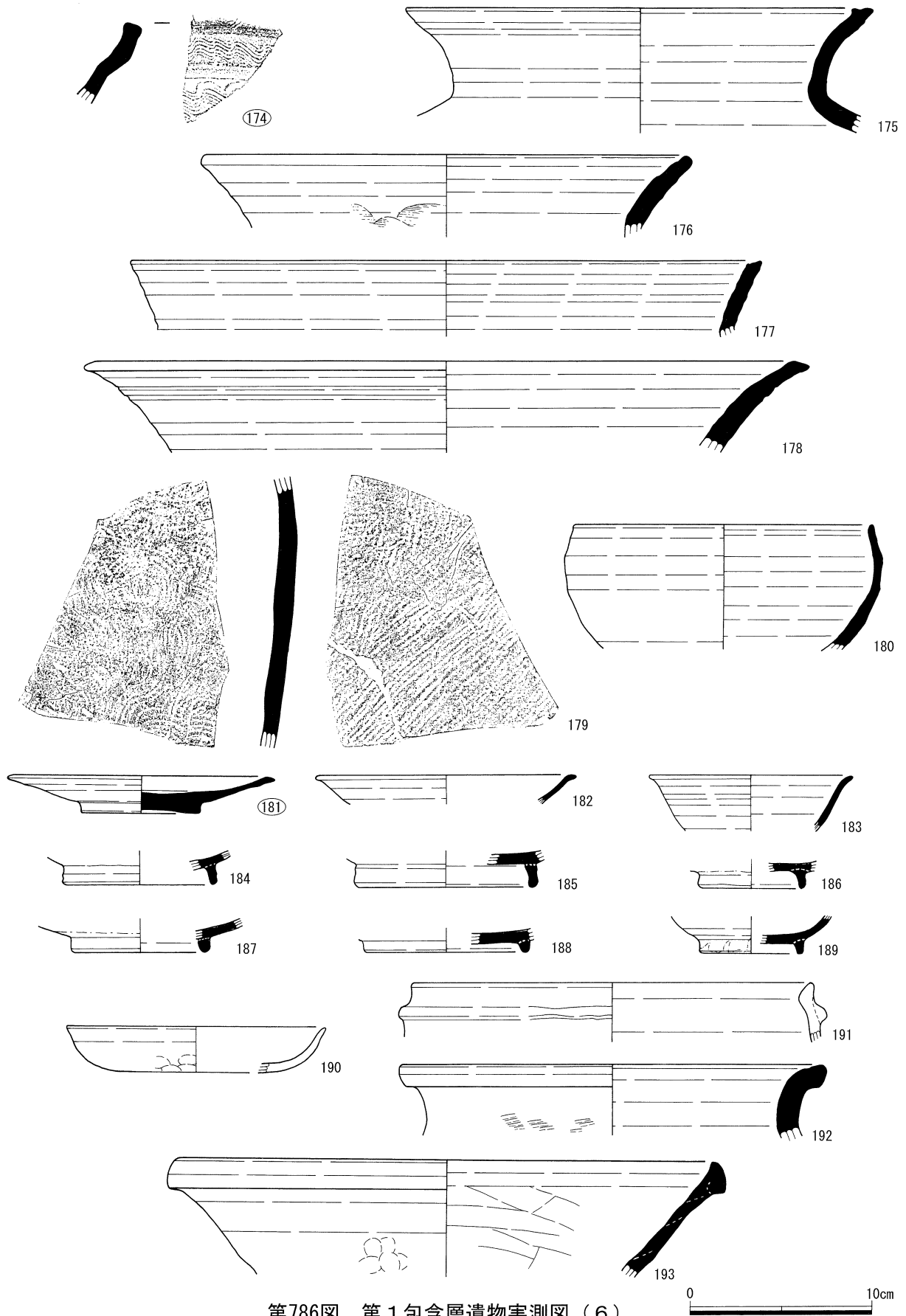
第783図 第1包含層遺物実測図(3)



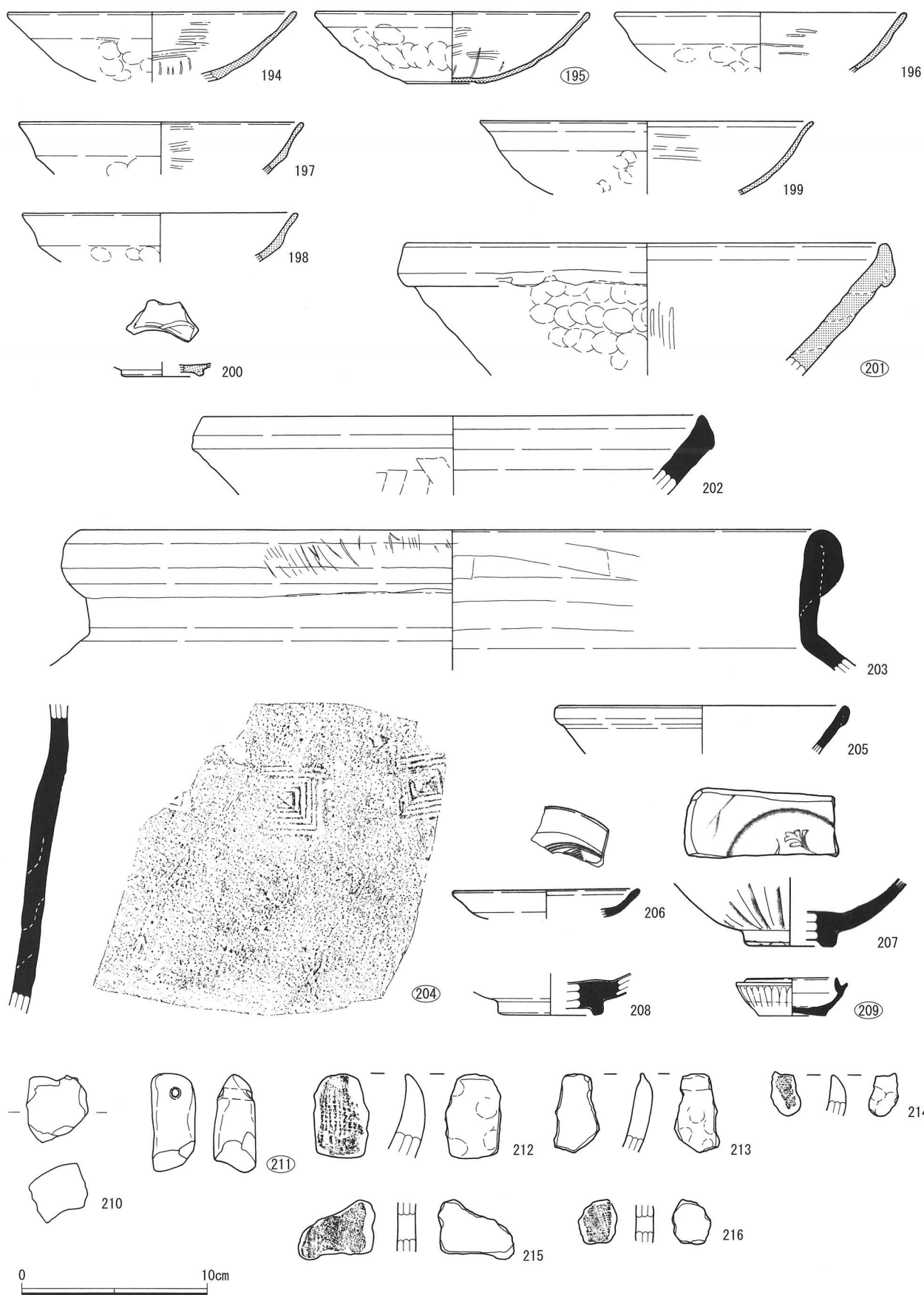
第784図 第1包含層遺物実測図(4)



第785图 第1包含層遺物実測图(5)



第786图 第1包含層遺物実測图(6)



第787図 第1包含層遺物実測図(7)

内面は放射状のヘラミガキ暗文を施す。

83～92は、直線的で開きが小さい体部をもち、口縁端部を丸またはにぶく尖らせる。平底の底部と体部の境は強く屈曲するものが多く、また口縁端部がわずかに外反するものが多い。88・91は内外面に赤彩を施す。

93～95は土師器の椀。93・94は内彎し大きく開く体部をもち、端部がわずかに外反する口縁をもつ。底部は残存しないが、95のような高台がつくものと推定される。95の底部はハの字に開く高台を貼り付ける。体部外面に横位のヘラミガキを施し、内面もミガキの痕跡が残る。93は内面に赤彩を施す。96は土師器の鉢または大型の椀と考えられる。体部は強く内彎し、口縁端部が内方に拡張する。内外面とも丁寧な横位のヘラミガキ調整を施す。

97～113は土師器甕で、いずれも頸部は強く屈曲し明瞭な稜線を作る。97・98は直線的に開く口縁部をもつ。97の口縁端部と頸部は横ナデによって器壁を薄く作るため、口縁中程が最も肥厚する。99～110は外上方にのびる直線的な口縁をもつ。99～107は口縁端部を上方に、108～110は上下に拡張し、102～110では拡張した端面を強いヨコナデによって凹線状にする。口縁内面～体部内面上位はヨコハケまたは横位の板ナデが施され、体部外面はタテハケを施す。99～103・108～110は体部が残存し、寸胴形もしくは中位がわずかに膨らむ体部をもつ。

111・112は厚い器壁をもつ。口縁端部は強いヨコナデによって凹線状にする。113は口縁端部を丸く仕上げ、口縁外面は強いヨコナデによって明瞭な稜を作る。

114は土師器鍋。頸部はくの字に屈曲し、大きく外反する口縁をもつ。口縁端部は方形に仕上げ、端面に浅い凹線を1条引く。115は土師器の甑と考えられる。筒状の体部をもち、中位に把手を貼り付けた痕跡がみられる。外面は縦位の、内面は横位の粗いハケを施す。口縁はわずかに外反し、端部が凹線状にくぼむ。116は土師器の壺と考えられる。肩が張る体部と、外反する短い口縁部をもつ。117は土師器竈の廂部分。アーチ状に削り抜いた焚き口に沿って、板状の粘土をほぼ直角に貼り付ける。

118～120は黒色土器A類の椀。119・120とも底部に断面逆台形または方形の高台を貼り付ける。底部内面にはランダムなヘラミガキを施す。120は底部外面に「×」状の線刻がみられる。

第1包含層出土の土師器と黒色土器のうち、胎土に結晶片岩もしくは絹雲母を含むもの、またはその両方を含むものは57～62・64～67・69～72・74・75・79・84～88・91・93～95・99・100・105・107・110・111・114・117・119・120である。砂岩・泥岩を含むものは、83・88・100・102・104・114である。チャートを含むものは83・112である。花崗岩・金雲母を含むものは63・76・78・92・98・103・109・113・115である。なお103は角閃石を含む。

121～138は須恵器蓋。121～125は口径10～13cmで、内外面とも天井部から口縁端部にかけて回転ナデによる稜が明瞭である。126は円い天井部と口縁端部内面にかえり部を付ける。かえりは内傾するため先端が口縁端部から下に出ない。天井部の中央は失われているものの、外面には宝珠摘みの存在が想定できる。127は頂部が平坦な擬宝珠状の摘みをもつ。天井部はわずかに丸みをもち、口縁端部は下方へわずかに屈曲させ平坦に仕上げる。129～131は扁平な天井部をもち、口縁端部を内方に屈曲する。128は口縁部を欠くが同じような形態の杯蓋とみられる。天井部外面に摘みの剥離痕が残る。132～134も同様に口縁端部を屈曲させるが、やや丸みを帯びる。136～138は擬宝珠状の摘部である。138の天井部内面中央には同心円状当具痕が残る。

139～153は須恵器杯。139・140は口径11cm前後で器高が低く、口縁部には内傾する短い立ち上が

りが付く。141は直線的で開きが小さい体部をもつ比較的大型・深身の無高台の杯。153は同じ形態の杯底部であろう。142・143も直線的で上方への開きが小さい体部をもつが、器高は低い。144は体部がやや大きく開き、口縁端部はにぶく尖る。酸化炎焼成気味である。145は内外面とも底体部の境に連続する指頭圧痕が残る。器形は大きく変形する。通常は焼成時のひずみによるものと考え、他の杯にはない指頭圧痕が施されることから人為的なものである可能性も捨てきれない。146は緩やかに内彎する体部を持つ。体底部との境は不明瞭である。147は直線的な体部をもち、底部との境が明瞭である。152も底部の形から同じ特徴をもつ杯であろう。148・149はいずれも直線的な体部を持った高台付の杯。高台は低く接地面が凹線状に浅く窪む。150・151は直線的で上方への開きが小さい体部をもつ杯。

154～163は須恵器の高台付杯か皿の底部。154～161は平底の底部に外方に向かってわずかに開く低い高台を貼り付ける。高台は接地面が凹線状に浅く窪む。162は底部中央寄りに低い高台を貼り付け端部を内外に拡張する。163は直立する高台をもち、端部を内側に拡張する。

164は須恵器高杯。口縁部と脚端部を欠くが、有蓋短脚の高杯と考えられる個体である。脚部は太く短い脚柱部から脚端部に向かって大きくハの字に開くとみられる。焼成不良で器表面に炭素が付着する。

165～169は須恵器壺か瓶類の口縁。165は緩く括れた頸部と緩やかに外反する短い口縁を持った壺で、口縁端部は丸く仕上げる。166も頸部付近を欠くが外反する短い口縁部を持った壺と考えられる土器である。167は平瓶の口縁とみられる。外反する口縁は、上方に向かうにしたがって除々に薄くなり口縁端部はにぶく尖らせる。焼成堅緻で、内面に自然釉が付着する。168は壺または平瓶の口縁部。口縁端部は浅い凹線状に窪む。169はやや外傾する長い筒状の頸部と大きく外反する口縁をもつ長頸壺。170は壺の体部でくの字に内屈する算盤玉状の肩部をもつ。肩部に自然釉が付着する。171・172は高台付の壺の底部。173は上方に開く体部上位に最大径を持つ長頸壺で、平底の底部にはハの字に開く比較的高い断面逆台形状の高台を貼り付ける。底部内面に直径4.8cmの円形に自然釉が付着する。体部外面にも自然釉がかかる。

174～178は須恵器甕の口縁部。174は口縁が緩い受口状に屈曲する。外面は櫛描波状文を施す。175は外反する口縁が途中からわずかに内彎する。口縁端部は内方に拡張され頂部は凹線状に浅く窪む。176・178の口縁部は比較的大きく外反するのにたいして、177は直線的で開きが小さい。口縁端部は176は丸、177・178は平坦に仕上げる。179は須恵器甕の体部。外面は擬格子タタキを施し、内面は同心円状当具痕が残る。

180は須恵器鉢とみられる。底部から口縁にかけて大きく内彎するいわゆる鉄鉢形の土器である。底部を欠くが丸底または尖底の底部をもつとみられる。

第1包含層出土須恵器のうち163は角閃石を含む。126・174は角閃石とみられる黒色粒を含む。結晶片岩を含むものは132、砂岩・泥岩を含むもの130・134・139・144・154である。

181は緑釉陶器皿であるが、残存部は摩耗により釉は確認できない。円盤状の低い削り出し高台と大きく直線的に開く浅い体部をもつ。口縁はわずかに肥厚し、端部を丸く仕上げる。軟質焼成で、炭素の付着がみられる。胎土に5mm台の石英を含むなど含有物法量が比較的大きい。

182～189は灰釉陶器。182は皿。大きく開く体部と外反する口縁部をもつ。183は碗。緩やかに内彎する体部と外反する口縁部をもった小型品である。184～189は高台付の碗または皿の底部。高台はすべて貼り付け高台で直立またはわずかに外方に開く。182・186・189は釉に微細な貫入を伴う。183は釉厚がきわめて薄い。184・185・187・188は底部内面施釉のちに蛇ノ目もしくは円形の釉剥ぎを施す。

中世の遺物

190～209は中世の遺物である。190は土師質土器の杯。体部から口縁部にかけて内彎する。体部下半から底部にかけてユビオサエの痕跡を残し、口縁部外面に横ナデを施す。胎土に角閃石や金雲母を含有するため、少なくとも阿波の在地産とは考えられない。京都系土師器皿Dタイプの搬入品または模倣と考えられる。

191は土師質土器羽釜。口縁ヨコナデのち退化気味の鏝部を貼り付ける。播磨型羽釜で、長谷川編年のIV期に相当し、15世紀後半～16世紀初頭の年代が与えられる。

192は須恵質土器甕。口縁は外反し、端部は上下にやや拡張する。外面は頸部まで細かな平行タタキを施す。焼成不良で、酸化炎焼成気味である。東播系須恵質土器で、森田編年第I期第2段階に相当するとみられ、11世紀後半～12世紀前半の年代が与えられる。

193は須恵質土器捏鉢。東播系須恵質土器で、森田編年第II期第2段階～第III期第1段階に相当し、12世紀末～13世紀後半の年代が与えられる。

194～200は瓦器椀。194は外面に疎らな横位のヘラミガキ、体部内面に密な横位ヘラミガキ、底部内面に平行ヘラミガキ暗文を施す。炭素吸着は不良である。和泉型瓦器椀Ⅲ-2期に相当し、12世紀末～13世紀初頭の年代が与えられる。195は体部内面に横位ヘラミガキ、底部内面に疎らな平行ヘラミガキ暗文を施す。196～198は体部内面に横位ヘラミガキを施し、200は底部内面に連結輪状とみられるヘラミガキ暗文を施す。炭素吸着は195・199・200が良好で、他は不良である。いずれも和泉型瓦器椀Ⅲ-3期に相当し、13世紀前葉の年代が与えられる。198は炭素吸着がみられず、酸化炎焼成気味である。ヘラミガキは確認できず器壁も厚い。法量から和泉型瓦器椀であればⅢ-3期に相当するとみられる。

201は瓦質土器播鉢。口縁端部は上下に拡張し、体部外面は指頭圧痕が明瞭である。内面はナデのち播目を施す。炭素吸着不良で、全体的に粗雑な調整である。胎土は粗く、泥岩とみられる粒子やチャートを含むため、在地産と考えられる。202は備前焼の陶器播鉢。口縁の形状から重根編年IV A-1期に相当し、14世紀中葉の年代が与えられる。

203は備前焼の陶器甕。口縁外面にハケ状の粗い擦痕がみられる。口縁端部～体部外面にかけて自然釉が付着する。重根編年のIV B期とみられ、15世紀代の年代が与えられる。

204は常滑焼とみられる陶器甕の体部片。外面に押印文スタンプを施す。12世紀後半から14世紀代とみられる。

205～209は輸入磁器である。205は白磁碗。口縁端部を玉縁状に作る。大宰府分類の白磁碗IV類に相当し、11世紀後半～12世紀前半の年代が与えられる。206は青磁皿。底部内面に櫛描き文を施す。口縁端部は摩耗により釉が削り取られ、素地が露出する。体部外面の凸部も同様に摩耗しており、二次的な使用によるものと考えられる。大宰府分類の龍泉窯系青磁皿I-2類に相当するとみられ、12世紀中頃～後半の年代が与えられる。207・208は青磁碗。207は体部外面にヘラ片彫によって鎬蓮弁文を施す。底部内面に草花文スタンプを施す。大宰府分類の龍泉窯系青磁碗I-5c類に相当し、13世紀中葉～14世紀初頭の年代が与えられる。208は底部のみ残存する。高台畳付部の釉は薄く、掻き取りによるものと考えられる。釉に貫入がみられる。破面の一部が摩耗しており、スクレイパー的な使用法による痕跡と理解される。大宰府分類の龍泉窯系青磁碗I-1類に相当し、12世紀中頃～後半の年代が与えられる。209はほぼ完形の青白磁合子身。体部外面は型押しにより細かい蓮弁状の文様を施す。口縁には受け部をもつ。内面～体部外面上位まで施釉され、釉に微細な貫入がみられる。

土製品

210は鞆の羽口片。円筒状を呈し中央には径7.0cmの送風孔をもつ。外面は被熱により硬化するが、全体的に軟質である。胎土は粗く石灰岩を含む。211は棒状の土師質有孔土錘。粘土棒の端部を扁平にし、側面から焼成前穿孔する。胎土に泥岩を含む。212～216は製塩土器。いずれも外面は指頭圧痕、内面には布目圧痕が残されている。212～214は体部が上方に大きく開き、口縁は内彎し端部をにぶく尖らせる。いずれも胎土に砂岩あるいは泥岩、および石灰岩の粒子を含む。

3. 庄境遺跡のまとめ

庄境遺跡出土の古代土器群について

庄境遺跡では弥生時代および古代～近世の遺物が出土している。この中で量的にまとまって出土しているのは古代に限られる。古代の遺物群のなかで、土師器の杯・皿類を中心とする供膳具を年代順に分類すると、おおむねⅠ～Ⅲ期の3時期に区分できる。

Ⅰ期に該当する遺物は76の杯が1点のみである。体部は内彎し開きが小さい椀状の杯で、体部内面に非常に細い放射状暗文が施されることから、概ね7世紀代に位置づけられる資料である。

Ⅱ期の供膳具は、口縁端部を内側に強く屈曲させ端部内面を凹線状にくぼませるもので、体部外面にヘラミガキ、内面には放射状暗文を施すものがみられる。57や77～82が該当する。放射状暗文には二段放射状や連弧文状のものがないことや、暗文を欠くものがあることなどから、暗文を施文する最終末の平城宮Ⅲ～Ⅵ期かそれ以降に相当し、8世紀中葉～末に位置づけられる。

Ⅲ期は、体部が直線的で上方への開きが小さい杯(83～91)や、体部が緩やかに外反し比較的大きく開く皿(58～74)、高台付の椀(92～95)や皿(75)などから構成される一群である。口縁端部の折り返しや内面の凹線状の沈線が一部を除いてみられなくなり、放射状暗文は完全に消滅している。高台付の椀は緩やかに内彎する器高の高い体部をもち、ハの字に開く高台を貼り付ける。県下で類似する遺構内出土遺物は古町遺跡・石井城ノ内遺跡・立江馬淵遺跡などがあげられる。古町遺跡SK3001・3030、石井城ノ内遺跡SK2003・2005・2014では概ね9世紀代から10世紀初頭、立江馬淵遺跡ではSA1004のSP1109から10世紀前半と考えられる遺物が出土している。以上のことから庄境遺跡におけるⅢ期の年代は、9～10世紀前半までに収まるものであろう。

つぎに土師器の供膳具と、土師器甕・黒色土器・須恵器・緑釉陶器・灰釉陶器との関係を考える。

甕・鍋のうち口縁が直線的に延び端部を薄く仕上げた甕(97・98)は、観音寺遺跡SR1001Ⅳ～Ⅸ層出土の7世紀代に位置付けられる甕と類似する口縁をもつことから、概ねⅠ期に属すると考えられる。

体部の膨らみが小さく、口縁が直線的に外上方に延び、端部をわずかに上方に拡張する甕(99～110)は、一般的に8～10世紀代の遺物と共伴するが、立江馬淵遺跡のSA1003のSP1095からは、11世紀中葉から12世紀初頭の讃岐十瓶山産と考えられる須恵器鉢と共伴することから、少なくとも11世紀末頃までは存続するものと考えられる。庄境遺跡ではⅡ期からⅢ期の遺物に伴うものであろう。

器壁が厚く口縁端部に浅い凹線を引いた111・112や、113・114の鍋は出土数が少なく時期に関しては不明だが、99～110の甕と同じⅡ期からⅢ期にかけての遺物と考えておきたい。一方、9～10世紀に県下で多く出土する摂津C型の羽釜が全く見られないことは本遺跡の特徴である。

黒色土器椀A類は、出現時期が9世紀を遡らないことからⅢ期に含まれる。古町遺跡・石井城ノ内遺跡・立江馬淵遺跡でもⅢ期の杯・皿類と共存している。

須恵器の蓋杯（3・13・121～126・139・140）は蓋・身とも内面にかえりや受け部が残されたものがあるが、これを欠くものは蓋か身か判別しがたい個体が多く、身と蓋が逆転する時期と考えられる。天井部が丸く口縁にかけて凹凸が著しい蓋や、器高が低く口縁部に内傾する短い立ち上がりが付けられた139・140のような杯身は、概ね7世紀中葉までの遺物である。口縁端部内面に比較的高いかえりを付けた杯蓋126は8世紀初頭まで存続するが、他の蓋杯との関係から同じ7世紀中葉までに位置づけて良いと考える。164は、139のような杯身に短い脚を付けたような形状の高杯で、時期も概ね7世紀中葉までに位置づけられるものであろう。

扁平な天井部に擬宝珠摘みを付け口縁端部を折り曲げた須恵器蓋（127～138）、141～147のような杯、直立する低い高台を有する杯、などは8世紀から9世紀代を通して存在するが、Ⅲ期の遺跡における一括性の高い出土遺物には、須恵器の杯・皿類はほとんど見あたらない。大部分はⅡ期のなかに収まるものであろうか。

壺・瓶類の口縁は小片のため、器種の特定が難しい。171～173の高台付壺底部は、高台が低く外下方への開きが小さいことから、8世紀前半の可能性もある。甕（174～178）は口縁端部を段状に肥厚させた個体がないことから、多くは高台付の壺と同じく8世紀前半以降のものと考えられる。

鉢（180）はおおよそ8世紀代を通じて存続することからⅡ期に含めてよいと考えられる。

緑釉陶器・灰釉陶器はその出現が9世紀代以降であることからすべてⅢ期に含まれる。

須恵器の圈足円面硯は形態からⅡ期・Ⅲ期のいずれの時期に位置づけられるか難しい資料であるが、桑野川を挟んだ対岸には立善寺跡が位置し、那賀郡衙跡の可能性が指摘されている郡（こおり）の地名が残されていることから、庄境遺跡の円面硯はそれらの可能性を補強する資料だといえる。（久保脇）

庄境遺跡の総括

庄境遺跡における古代の状況は、出土遺物から7世紀から10世紀前半の時期まで断続的に続いたと考えられる。全体的に遺構は少なく、土坑や溝とともに検出された柱穴群からは中世に下る可能性がある掘立柱建物跡が1棟が復元されたにとどまる。しかし、出土遺物の中に7世紀から8世紀段階の遺物を含むことは、桑野川を挟んで北西1kmに位置する立善廃寺跡で採集された瓦の年代と重なっており、この遺跡が立善寺と何らかの関係があったことを窺わせている。また時期を特定には至らないが、須恵器圈足円面硯の出土は、この遺跡が何らかの公的性格を帯びていたことを示しており、那賀郡衙との関連を示唆する。一方、9世紀後半から10世紀前半にかけての遺物は、立善廃寺跡出土瓦の下限より時代が下るもので、この地域の遺跡が当該期まで継続することを証明する資料として重要である。（島田）

参考文献

石尾和仁 1997 『立善寺跡遺跡—阿南工業高校電子機械科第2棟新築工事に伴う埋蔵文化財発掘調査報告書』

（財）徳島県埋蔵文化財センター

日下正剛 1999 『石井城ノ内遺跡—主要地方道石井・神山線道路改良事業に伴う埋蔵文化財発掘調査報告書—』

（財）徳島県埋蔵文化財センター

久保脇美朗 2005 『立江馬淵遺跡—阿南小松島線住宅宅地関連公共施設等整備促進・緊急地方道路整備合併事業関連埋蔵文化財発掘調査報告書—』（財）徳島県埋蔵文化財センター

- 齊藤 剛 2002『古町遺跡——一般国道板野川島線住宅宅地関連公共施設整備促進事業関連埋蔵文化財発掘調査報告書一』（財）徳島県埋蔵文化財センター
- 早瀬隆人他 1994『四国縦貫自動車道建設に伴う埋蔵文化財発掘調査報告 9 黒谷川宮ノ前遺跡』（財）徳島県埋蔵文化財センター
- 藤川智之 2002『観音寺遺跡——一般国道192号徳島環状道路建設に伴う埋蔵文化財発掘調査一』（財）徳島県埋蔵文化財センター

第Ⅵ章 自然科学分析

1. 宮ノ本遺跡で検出された焼土の考古・古地磁気年代

兵庫県立大学大学院生命理学研究科 森永 速男

はじめに

土壌中に含まれる磁性鉱物（酸化鉄や水酸化鉄）は堆積時の地球磁場情報（強度と方向）を記録する。この磁化（磁場の化石）を堆積残留磁化と呼ぶ。さらに、堆積後に土壌が何らかの過程（例えば、古代人の焚き火など）で熱を受けると、土壌中の磁性鉱物は化学的に変化したり（主に水酸化物から酸化物に）、加えて熱的な残留磁化を獲得する。そういった過程を経て、土壌は堆積時よりもかなり大きな強度の残留磁化（熱残留磁化）を示すようになる。同時にその残留磁化方向は、堆積時よりもさらに正確に受熱時の地球磁場方向と平行になることが知られている。

土壌が被熱を経て地球磁場の正確な記録を持つことを利用して、過去の地球磁場方向や強度の変化を復元する研究（考古地磁気学）が行われてきた。その成果として、過去2,000年間の地球磁場方向変化のほぼ連続した標準曲線が作成されている（Hirooka, 1971, 1983; Maenaka, 1990）。この曲線と年代のわからない焼土の残留磁化方向を比較することによって、焼土の年代を決定できる。この方法を考古地磁気年代決定法と呼ぶ。この方法を利用するときの注意点は、標準曲線の年代軸が考古学側から与えられたもの（土器編年など）であるということである。よって土器編年などの修正が行われることがあれば、考古地磁気年代も修正されなければならない。

また、堆積物の残留磁化測定を通して過去12,000年間の、さらに洞窟内の二次生成物である石筍の残留磁化測定を通して過去16,000年間（堆積物の方向変化曲線との比較から決定された）の古地磁気方向の永年変化が復元されている（前者はHyodo他, 1993, 後者はMorinaga他, 1989）。これらを標準曲線として利用すれば、旧石器時代までさかのぼって磁気的な年代決定が可能になる。この方法は古地磁気年代決定法と呼ばれるが、手法は考古地磁気年代決定法と同じである。ただし、この永年変化曲線は考古地磁気の標準曲線と比べて、復元角度と年代ともに精度が低い。考古地磁気年代には数十年～最大100年程度の誤差があると考えられるが、古地磁気年代では最低でも100年の年代誤差を見込んでおく必要がある。

1. 試料採取と磁化測定

宮ノ本遺跡で確認された2箇所（I地区SK1534）の焼土面から各20個ずつ、計40個の土壌試料を定方位で採取した。そのうち、1箇所は考古学的推定で中世と考えられているI地区SK1534の焼土で壁面より試料を採取した。もう1箇所は同じく縄文晩期と考えられているII地区SB3002EH1の焼土で、平面より試料を採取した。

試料は約7 cm³のポリカーボネイト製の立方体容器を用いて採取された。残留磁化測定にはスピナー磁力計を、二次的な磁化の除去には段階交流磁場消磁法を用いた。4つのパイロット試料（各箇所から2個ずつ、計4個）を用いて段階交流磁場消磁を実施し、試料の磁気的安定性を検討した。また、MS2帯磁率計を用いて採取試料の帯磁率も測定した。

第3表 残留磁化，帯磁率測定結果のまとめ

試料	重量 (g)	重量当帯磁率 (10E-5 SI)	消磁前残留磁化			段階交流消磁 + 主成分分析	
			重量当強度	偏角(°)	伏角(°)	偏角(°)	伏角(°)
I 地区SK1534壁面採取							
1	11.24	6.32	0.0000399	8.3	47.1	5.8	51.2
2	8.77	7.75	0.0000522	11.5	45.2	0.4	54.4
3	8.37	9.44	0.0000606	8.7	62.4	33.4	65.8
4	10.85	12.26	0.0001233	66	46.8	75.2	45.8
5	11.11	8.91	0.0000663	25.7	48.5	47.1	50.6
6	11.33	7.33	0.0000474	19.5	48.3	14.0	50.8
7	9.96	7.43	0.0000592	9.6	40.2	2.6	48.3
8	11.53	5.46	0.0000385	12.6	39.2	8.7	44.9
9	11.36	5.46	0.000041	15.7	42.2	9.6	51.3
10	10	8.3	0.0000318	43.5	10.4	87.1	-57.1
11	10.75	10.7	0.0001179	-23.5	81.1	-87.1	81.5
12	9.96	10.34	0.0000913	10.5	65.5	-10.5	70.9
13	9.63	8.93	0.0000737	14	54.5	11.4	59.3
14	9.68	8.16	0.0000691	22.8	48.4	11.7	54.9
15	9.56	7.95	0.0000644	15.3	53.3	15.3	57.8
16	10.42	8.45	0.0000692	20.6	51.3	15.8	58.6
17	10.96	9.12	0.0000518	9.7	49.6	-16.3	50.7
18	10.97	8.2	0.0000628	10.1	55	-7.6	59.4
19	11.57	9.25	0.0000596	19.6	59.4	3.7	66.1
20	9.78	9	0.0000628	1.5	79.2	-94.4	83.8
平均		8.44	0.0000641			9.3	53.3
(方向平均は□のデータを除外)						k=207.7	a 95=3.4°

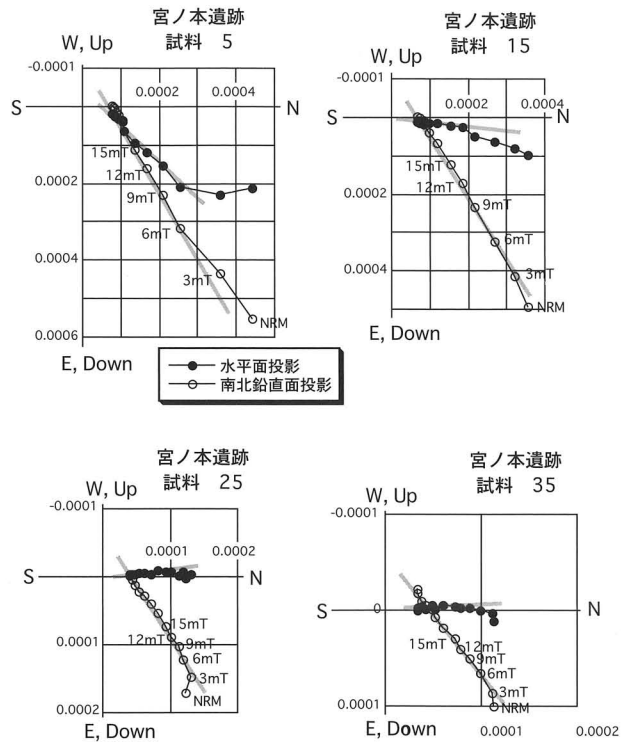
I 地区SK1534壁面採取							
21	12.29	3.58	0.0000143	-6	37.7	-0.1	56.3
22	11.79	3.39	0.0000122	-1.3	36.6	-7.8	18.8
23	11.32	4.59	0.0000155	-3.3	37.4	-8.8	41.4
24	12.03	5.32	0.0000193	1.4	49.7	-1.7	34
25	11.43	4.99	0.0000183	0.7	54.3	-1.2	57.4
26	11.53	4.68	0.0000176	0.7	47	-7.4	48.7
27	11.29	4.87	0.0000144	0.2	47.1	-3.2	49.3
28	12.66	4.82	0.0000179	2.5	50.1	-3.7	55.2
29	12.53	5.19	0.0000184	-2	51.9	3.9	53.1
30	12.31	4.22	0.0000162	1.8	43.4	0.2	31.7
31	12.23	3.84	0.0000124	9.1	37.5	5.9	48.8
32	12.2	4.1	0.0000145	-1.6	42.6	-0.8	47.1
33	12.68	4.81	0.0000188	-3.9	43.6	4.2	42.5
34	12.48	5.45	0.0000211	3.9	50.6	-2.9	37.8
35	12.16	3.54	0.0000124	5.6	41.2	2.4	52.6
36	12.07	4.56	0.0000151	-5.7	46.4	-11.1	53.9
37	11.52	4.95	0.0000192	3.6	41.8	1.9	52.1
38	11.59	4.49	0.0000171	0.4	47.5	6.6	48.9
39	11.99	4	0.000011	0.5	48.5	-5.2	51.7
40	11.02	5.35	0.0000188	0.8	46.5	-3.6	36.8
平均		4.54	0.0000162			-1.1	50.7
(方向平均は□のデータを除外)						k=196.7	a 95=2.7°

2. 磁化測定結果および考察

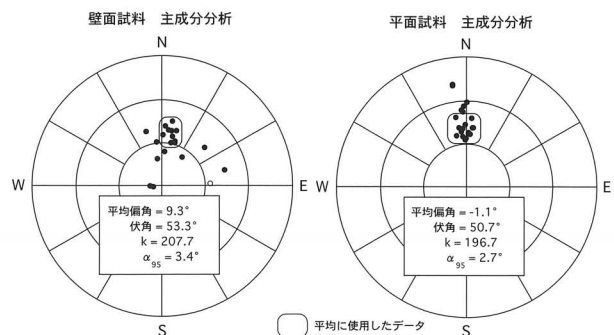
パイロット試料を用いた段階交流消磁の結果を第788図（この図を直交プロットと呼ぶ、3次元の磁化ベクトルの終点を2次元平面-水平面〔●〕と南北鉛直面〔○〕に投影している）に示す。上2つは壁面焼土（I地区SK1534の中世焼土面）から採取した試料5と15、下2つは平面焼土（II地区SB3002EH1縄文晩期焼土面）で採取した試料25と35の結果である。すべての試料が最大50mTの段階交流磁場消磁に対して、きわめて安定な強度減衰（図中では直線的な変化）を示す。ただし図から明らかなように、これらの消磁パスは図の原点に向かわず、何らかのバイアスの磁化に被熱による磁化が加わっている様子を示している。

この段階交流消磁の結果に基づいて、最適消磁レベルを決定するのが簡便で一般的な方法である。しかし、このように消磁パスが原点に向かわないので、いくつかの消磁レベルを設定し、そのレベルで消磁した結果を用いて主成分分析をすることにした。図で分かるように、被熱後の時間経過で獲得したと考えられる二次磁化成分が9mTでは確実に除去できているので、残りすべての試料について消磁前の残留磁化を測定した後、さらに9、12、15そして20mTのレベルで消磁し、その時々々の残留磁化を測定した。それらの結果を用いてKirschvink(1970)の主成分分析を行い、焼土試料が記録している被熱時の地球磁場方向を取り出した。

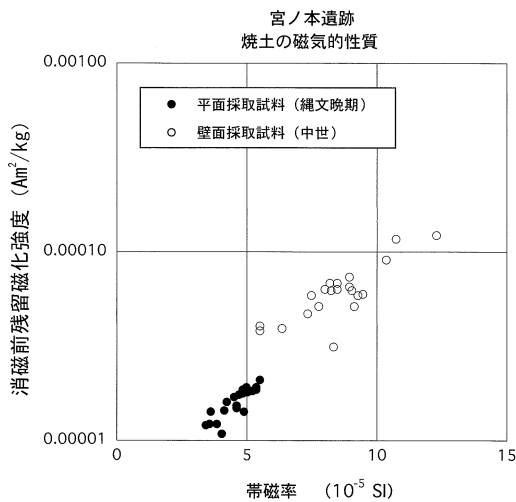
交流消磁前と段階交流消磁および主成分分析で取り出した各試料の残留磁化、および帯磁率とそれらの平均値を第3表にまとめた。また、主成分分析で取り出した磁化方向を、壁面採取試料と平面採取試料に分けて第789図に示す。試料の中には、他の試料とは明らかに異なる方向を示すものがある。また、段階交流消磁および主成分分析で完璧に「消磁パスが原点に向かわない特徴」を決められなかった試料もあった。これらの可能性のある試料は、考古・古地磁気



第788図 パイロット試料（試料5, 15, 25, 35）の段階交流消磁結果



第789図 壁面（左）および平面採取試料（右）の段階交流消磁・主成分分析による残留磁化方向とその平均方向（ただし、平均方向は楕円で囲まれた試料の結果のみを使用して求められている）



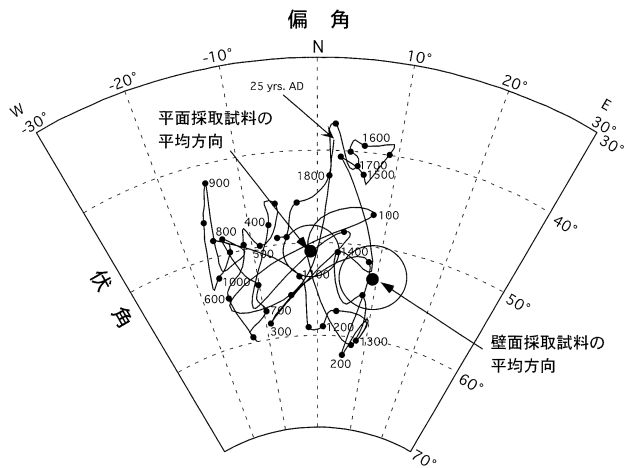
第790図 採取土壌の磁氣的性質
(帯磁率と残留磁化強度の関係)

年代決定に用いる平均方向を計算するときには除外した。第789図中に楕円で囲まれた試料が平均方向を求めるときに用いられた試料の方向データである。

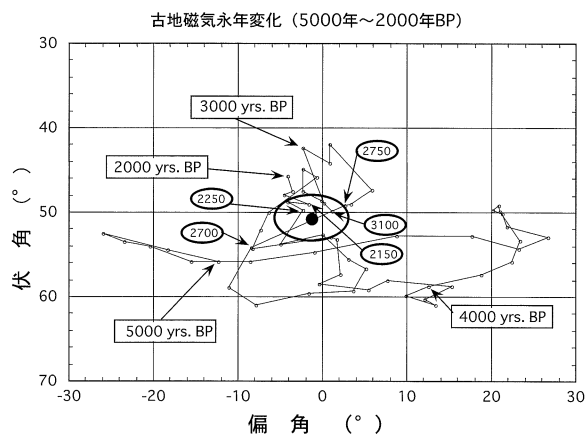
一般に焼土はその被熱程度に応じた磁氣的性質-残留磁化強度と帯磁率を示す。第790図にあるように(すなわち、試料の磁氣的性質が右肩上がりの直線上に並ぶ様子では)、もし土壌が同じ種類のものであるとすれば、壁面試料の方がより右上に位置するので、明らかに高い被熱程度(被熱温度×被熱時間)を持っていると考えられる。ただし、本遺跡の焼土のように被熱した年代が2箇所できちんとすれば、時間経過に伴う被熱による磁氣的痕跡の劣化も考慮しなくてはならない。そういう意味では、壁面焼土の方が被熱程度が高いと単純には言えないかもしれない。

3. 考古・古地磁気年代決定

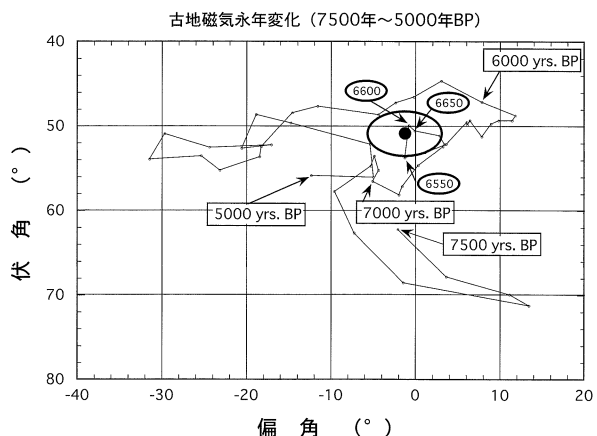
選択した壁面採取試料(10個)の段階交流消磁・主成分分析後の平均残留磁化方向は、偏角=9.3° 伏角=53.3°(精密度パラメータ; k=207.7, 95%の信頼度限界; $\alpha_{95} = 3.4^\circ$)である。また選択された平面採取試料(15個)の段階交流消磁・主成分分析後の平均残留磁化方向



第791図 過去2000年間の考古地磁気標準曲線(Maenaka, 1990)と壁面および平面採取試料から求めた平均方向(平均と95%の信頼円)の比較



第792図 5000年~2000年BPの標準古地磁気曲線(Hyodo他, 1993)と平面採取試料から求めた平均方向(平均と95%の信頼円)の比較



第793図 7500年~5000年BPの標準古地磁気曲線(Hyodo他, 1993)と平面採取試料から求めた平均方向(平均と95%の信頼円)の比較

は、偏角 $=-1.1^\circ$ 伏角 $=50.7^\circ$ ($k=196.7$, $\alpha_{95}=2.7^\circ$) であった。それぞれの方向平均の k および α_{95} の値は集中度がかなり高いことを示しており、段階交流消磁・主成分分析が効果的であったことがわかる(k は大きいほど、 α_{95} は小さいほど方向の集中度がよいことを示す)。このことからかなり精密な過去の地球磁場方向が復元できたと判断できる。

壁面採取試料は中世頃との考古学的な推定があるので、その平均方向と過去2,000年間の標準的な考古地磁気曲線(Maenaka, 1990)を比較した(第791図)。図中の実線が標準曲線で、黒丸と楕円で消磁後の平均方向と95%の信頼限界を示している。求められた95%の信頼限界を考慮して標準曲線と宮ノ本遺跡の壁面焼土試料の偏角、伏角両者が対応する年代を捜すと、西暦 200 ± 25 年、 1350 ± 25 年、そして 1425 ± 25 年という年代範囲が得られる。

また平面採取試料については、過去7,500年間の標準曲線と比べた。過去2000年以前については考古地磁気標準曲線がないので、堆積物から求められた過去12,000年間の古地磁気標準曲線(Hyodo他, 1993)と比較した。第791図には過去2,000年間、第792図には、5000年~2000年BPそして第793図には7500年~5000年BPの標準曲線と平面採取試料の平均方向と95%の信頼限界(楕円)が示されている。なお7500年BP以前では、地磁気の偏角がマイナス、すなわち西偏角を示すようになるので、現存する標準曲線の7500年~12000年BPまでの期間では検討しなかった。得られた平面焼土の平均方向と標準曲線の比較により、新しい方から西暦 100 ± 50 年、2150年BP頃、2250年BP、2700~2750年BP頃、3100年BPそして6550~6700年BPとなる。なお、すでに述べたが「年BP」がついている年代には100年程度の誤差があると考えべきである。

以上のように考古・古地磁気年代決定法では、可能性のある年代がいくつか示される。これらのうちどれがもっとも正しいのかは、この方法から述べることはできない。しかしながら、考古学的な遺物や状況を加味すればどれがもっとも適当な年代か判断することができるであろう。

引用文献

- Hirooka, K., 1971. Archaeomagnetic study for the past 2,000 years in south-west Japan, *Mem. Fac. Sci. Kyoto Univ., Ser. Geol. Mineral.*, 38, 167-207.
- Hirooka, K., 1983. Results from Japan, in *Geomagnetism of Baked Clays and Recent Sediments*, eds. Creer, K. M. et al., 150-157, Elsevier, Amsterdam.
- Hyodo, M., Itota, C., and Yaskawa, K., 1993. Geomagnetic secular variation reconstructed from magnetizations of wide-diameter cores of Holocene sediments in Japan, *J. Geomag. & Geoelectr.*, 45(8), 669-696.
- Kirschvink, J., 1980. The least-squares line and plane and the analysis of palaeomagnetic data, *Geophys. J. R. astr. Soc.* 62, 699-718.
- Maenaka, K., 1990. Archeomagnetic secular variation in Southwest Japan, *Rock Mag. Paleogeophys.*, 17, 21-25.
- Morinaga, H., Inokuchi, H., Yamashita, H., Ono, A., and Inada, T., 1999. Magnetic detection of heated soils at paleolithic sites in Japan, *Geoarchaeology*, 14(5), 377-399.
- Morinaga, H., Inokuchi, H., and Yaskawa, K., 1989. Palaeomagnetism of stalagmites (speleothems) in SW Japan, *Geophys. J. International*, 96(3), 519-528. ASD

2. 宮ノ本遺跡出土土器の胎土分析

岡山理科大学自然科学研究所 白石 純

1. 分析目的

宮ノ本遺跡は縄文時代から中世にかけての集落遺跡である。この胎土分析では、自然科学的分析手法を用いて11世紀～13世紀の土器を分析し、次に述べる検討課題について胎土分析の面から検証した。一つは本遺跡出土の瓦器椀（和泉型）は搬入品かあるいは在地で生産されたのかについて。また、楠葉型の瓦器椀や紀伊型鍋、在地産の土師器杯・小皿との胎土比較から、搬入品か在地品なのか検討した。

2. 分析方法と試料

分析方法は、蛍光X線分析と実体顕微鏡による胎土観察の2つの方法で胎土を検討した。

蛍光X線分析法では、胎土の成分（元素）量を測定し、その分量から胎土の違いについて調べた。測定した成分（元素）は、 $\text{SiO}_2 \cdot \text{TiO}_2 \cdot \text{Al}_2\text{O}_3 \cdot \text{Fe}_2\text{O}_3 \cdot \text{MnO} \cdot \text{MgO}_2 \cdot \text{CaO} \cdot \text{Na}_2\text{O} \cdot \text{K}_2\text{O} \cdot \text{P}_2\text{O}_5$ の10成分である。測定装置はエネルギー分散型蛍光X線分析計（セイコ・インスツルメンツ社製SEA2010L）を使用した。分析試料は、乳鉢で粉末にしたものを加圧成型機で約15トンの圧力をかけ、コイン状に成形したものを測定試料とした。従って、一部破壊分析である。

実体顕微鏡による胎土観察では、土器の胎土中に含まれる砂粒（岩石・鉱物）の種類、大きさ、含有量について調べた。なお、砂粒の含有量は、やや曖昧な表現であるが、非常に多い・多い・少ない・まれに、の4段階で表した。

分析に供した試料は、第4表に示した瓦器椀、黒色土器、土師質土器煮炊具・供膳具など42点である。

3. 分析結果

【蛍光X線分析結果について】

分析の結果、CaOとK₂Oの成分に顕著な差があることから、K₂O - CaO散布図により比較した。第794図K₂O - CaO散布図では今回分析した全器種（瓦器椀・黒色土器・土師器杯・土釜）を比較した。その結果、CaO量およびK₂O量の違いで分類が可能であった。それはCaO量が0.4%以下に和泉型瓦器椀が分布し、楠葉型黒色土器B椀と区別できる。紀伊型鍋は1.2%付近に、黒色土器B椀は1.8%付近にそれぞれ分布している。また、在地産の土師質の杯は和泉型瓦器椀の分布域に土師質小皿はK₂O量が2.7%付近に分布し、他の土器と明らかに異なっている。

第795図K₂O - CaO散布図は、和泉型および楠葉型瓦器椀の分布範囲図に宮ノ本遺跡出土瓦器椀をプロットしたものである。この散布図から宮ノ本遺跡出土の和泉型瓦器椀はすべて和泉型の分布域に分布している。宮ノ本遺跡出土の楠葉型黒色土器B椀は楠葉型の分布域から外れている。黒色土器AとBの椀はそれぞれ胎土が異なり、特にBの椀は、CaO量がほかの土器に比べ多く明らかに胎土が異なっていた。

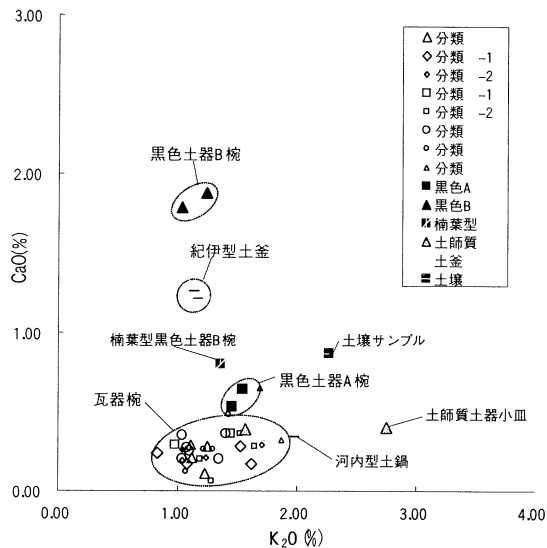
第4表 宮ノ本遺跡胎土分析試料一覧表

単位：SiO₂~P₂O₅ (%)

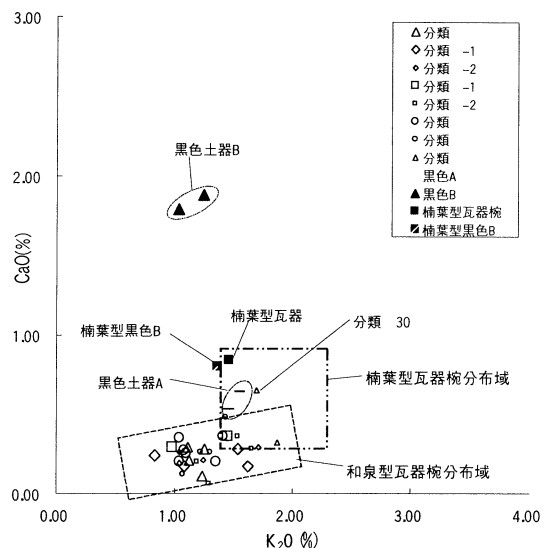
分析No.	掲載番号	種別	時代・時期・備考	分類(※)	SiO ₂	TiO ₂	Al ₂ O ₃	Fe ₂ O ₃	MnO	MgO	CaO	Na ₂ O	K ₂ O	P ₂ O ₅
1	1190	紀伊型瓦器椀か	和泉型Ⅲ-3併行か, 13c前葉	①	67.14	0.85	19.41	7.16	0.06	1.47	0.11	2.17	1.23	0.21
2	1378	和泉型瓦器椀	Ⅲ-3期, 13c前葉	①	63.42	0.70	21.44	8.67	0.09	1.37	0.28	2.39	1.25	0.18
3	1794	和泉型瓦器椀	Ⅲ-1期, 12c後葉	①	63.60	0.63	19.63	4.30	0.05	2.71	0.21	7.38	1.12	0.23
4	1737	和泉型瓦器椀	Ⅲ-3期, 13c前葉	①	66.91	0.82	19.78	6.10	0.07	1.53	0.29	2.82	1.11	0.38
5	540	和泉型瓦器椀	Ⅳ-1~2期, 13c中~後葉	②-1	61.53	1.03	22.95	7.88	0.10	1.60	0.24	2.02	0.83	1.66
6	1632	和泉型瓦器椀	Ⅲ-2期, 12c末~13c初	②-1	67.66	0.79	19.70	4.71	0.04	1.67	0.28	3.20	1.53	0.25
7	1599	和泉型瓦器椀	Ⅲ-3期, 13c前葉	②-1	68.39	1.04	19.52	5.34	0.05	1.50	0.17	2.46	1.08	0.28
8	1512	和泉型瓦器椀	Ⅲ-3~Ⅳ-2期か, 13c前~後葉	②-1	67.48	1.04	20.59	4.35	0.05	1.78	0.17	2.49	1.62	0.25
9	1211	和泉型瓦器椀	Ⅲ-1~2期か, 12c後葉~13c初頭	②-2	61.38	1.10	23.77	8.26	0.09	1.48	0.19	2.14	1.04	0.37
10	996	和泉型瓦器椀	Ⅲ-3期か, 13c前葉	②-2	64.77	0.83	19.34	8.20	0.08	1.74	0.26	2.84	1.04	0.66
11	1065	和泉型瓦器椀	Ⅳ-1期か, 13c中葉	②-2	67.08	1.18	20.15	5.11	0.06	1.84	0.29	2.11	1.71	0.31
12	1706	和泉型瓦器椀	Ⅲ-2期, 12c末~13c初	②-2	63.55	0.81	22.24	6.61	0.08	1.58	0.21	3.05	1.24	0.39
13	1230	和泉型瓦器椀	Ⅲ-3期, 13c前葉	③-1	63.64	0.64	19.51	9.51	0.11	1.56	0.36	2.62	1.45	0.22
14	1497	和泉型瓦器椀	Ⅳ-1期か, 13c中葉	③-1	66.23	0.95	19.38	9.09	0.09	1.30	0.29	1.28	0.98	0.27
15	857	和泉型瓦器椀	Ⅳ-1期前後か, 13c中葉	③-2	70.05	0.84	17.93	5.07	0.05	1.62	0.28	1.97	1.65	0.34
16	1000	和泉型瓦器椀	Ⅲ-3~Ⅳ-1期か, 13c前~中葉	③-2	65.14	0.85	21.68	7.10	0.09	1.37	0.20	1.77	1.19	0.44
17	742	和泉型瓦器椀	Ⅲ-3~Ⅳ-1期か, 13c前~中葉	③-2	65.15	0.92	21.58	6.64	0.06	1.48	0.06	2.23	1.29	0.41
18	1059	和泉型瓦器椀	Ⅳ-2期前後か, 13c後葉	③-2	66.03	0.81	19.17	5.65	0.07	1.39	0.36	0.15	1.53	4.70
19	638	和泉型瓦器椀	Ⅲ-3期か, 13c前葉	④	61.16	0.99	23.41	7.39	0.09	1.38	0.36	3.12	1.41	0.48
20	523	和泉型瓦器椀	Ⅲ-3期, 13c前葉	④	63.11	1.02	22.54	8.16	0.10	1.47	0.20	1.14	1.35	0.71
21	1300	和泉型瓦器椀	Ⅲ-3~Ⅳ-1期, 13c前~中葉	④	60.88	0.89	21.73	10.65	0.11	1.43	0.27	2.65	1.08	0.14
22	1449	和泉型瓦器椀	Ⅲ-3期前後か, 13c前葉	④	62.99	1.06	22.45	8.30	0.10	1.38	0.25	1.90	1.10	0.30
23	1653	和泉型瓦器椀	Ⅲ-2期, 12c末~13c初	④	63.66	1.08	23.54	7.54	0.08	1.17	0.20	1.36	1.04	0.17
24	1392	和泉型瓦器椀	Ⅲ-3期, 13c前葉	④	63.34	0.79	20.99	6.58	0.05	2.61	0.35	3.18	1.04	0.92
25	487	和泉型瓦器椀	Ⅲ-3期か, 13c前葉	⑤	64.29	0.86	22.02	5.46	0.05	1.51	0.26	3.00	1.30	1.12
26	1617	土師質高台付椀	時期不明, 瓦器椀か, 炭素吸着なし	⑤	63.95	1.08	21.67	7.26	0.07	1.54	0.48	1.78	1.43	0.60
27	1694	和泉型瓦器椀	Ⅲ-3期, 13c前葉	⑤	64.88	0.71	21.74	5.42	0.05	2.75	0.12	2.93	1.07	0.20
28	1704	瓦器皿	和泉型Ⅲ-3~Ⅳ期, 13c前葉~末	⑤	66.64	0.86	20.27	6.41	0.08	1.53	0.26	1.08	1.22	1.51
29	916	和泉型瓦器椀	Ⅲ-3期, 13c前葉	⑥	66.75	1.09	20.50	4.39	0.03	1.36	0.32	2.72	1.87	0.80
30	1584	和泉型瓦器椀	Ⅲ-3期か, 13c前葉	⑥	69.96	0.97	19.22	2.99	0.04	1.48	0.65	0.97	1.69	1.78
31	1901	黒色土器A椀	11c~12cか		67.94	1.05	18.20	6.92	0.26	1.36	0.53	1.28	1.46	0.84
32	1921	黒色土器B椀	台付椀(托椀), 11c~12c		67.08	0.77	18.24	4.68	0.06	2.67	0.64	2.32	1.55	1.71
33	1348	黒色土器B椀	11~12cか		57.41	1.38	21.53	9.46	0.14	2.06	1.88	2.09	1.24	2.45
34	1917	黒色土器B椀	11c~12c		58.37	1.51	21.81	8.26	0.16	1.85	1.79	2.63	1.03	2.15
35	1905	楠葉型瓦器椀	I期か, 11c後半~12c初		62.40	0.98	20.83	6.24	0.15	1.61	0.84	3.37	1.46	1.89
36	1914	黒色土器B椀	楠葉型 11c後半		62.62	0.85	22.41	4.17	0.06	2.72	0.80	2.74	1.36	1.88
37	1038	土師質土器杯	在地, 回転糸切り, 13cか		65.91	1.06	21.86	4.55	0.04	1.49	0.39	1.78	1.57	1.13
38	992	土師質土器皿	在地, 回転糸切り, 13cか		64.12	0.90	22.23	2.74	0.03	1.58	0.40	3.12	2.75	1.78
39	1220	土師質土器羽釜	河内II型式の模倣か, 12cか		62.25	0.82	21.53	7.59	0.11	1.56	0.34	2.62	1.98	1.04
40	967	紀伊型鍔付鍋	13c代か		65.60	1.12	18.39	8.08	0.12	1.88	1.26	1.71	1.14	0.49
41	941	紀伊型鍔付鍋	13c代か		64.61	1.19	22.27	4.51	0.06	1.77	1.21	2.73	1.17	0.34
42	—	遺構面形成土	土壌サンプル		64.82	0.83	17.28	8.15	0.18	1.90	0.87	3.21	2.27	0.25

※瓦器椀の分類について

- ① : 還元炎焼成, 炭素吸着良好(光沢あり), 硬質
- ②-1 : 還元炎焼成, 炭素吸着良好(光沢なし), 硬質
- ②-2 : 還元炎焼成, 炭素吸着良好(光沢なし), 軟質
- ③-1 : 還元炎焼成, 炭素吸着不良(光沢なし), 硬質
- ③-2 : 還元炎焼成, 炭素吸着不良(光沢なし), 軟質
- ④ : 酸化炎焼成, 炭素吸着
- ⑤ : 酸化炎焼成, 炭素吸着なし
- ⑥ : 胎土黒色化, 炭素吸着



第794図 宮ノ本遺跡出土土器全器種の胎土比較 (K-Ca散佈図)



第795図 宮ノ本遺跡出土瓦器碗ほかの産地推定 (K-Ca散佈図)

【実体顕微鏡観察結果について】

実体顕微鏡による砂粒観察では、瓦器碗（和泉型）、黒色土器、土師質土器煮炊具・杯・皿に以下のような特徴がある胎土であった。

和泉型瓦器碗

- 1 類：石英（0.5mm以下）のみを含んでいる。（写真3）試料番号1・4・7・8・9・13・14・25・27・28
- 2 類：石英（0.5mm以下）と粘土塊を含んでいる。（写真3）試料番号17・18
- 3 類：石英（1mm以下）、雲母（微細な鱗片状の白雲母：絹雲母）と、まれに片岩（1mm以下）と火山ガラス（0.5mm以下）を含んでいる。（写真3）試料番号6・10・11・12・15・16・19・20・21・22・23・24・26・29・30

黒色土器・楠葉型瓦器碗

石英（1mm以下）、雲母（微細な鱗片状の白雲母：絹雲母）とまれに片岩（1mm以下）と火山ガラス（0.5mm以下）を含んでいる。（写真4）試料番号31・32・33・35・36

土師質土器（杯・皿）

石英（1mm以下）、雲母（微細な鱗片状の白雲母：絹雲母）とまれに片岩（1mm以下）と火山ガラス（0.5mm以下）を含んでいる。（写真4）試料番号37・38

土師質土器（煮炊具）

- ・石英（2mm以下）と雲母（0.5mm以下）を含んでいる。（写真4）試料番号39
- ・石英（2mm以下）と片岩（2mm以下）を含んでいる。（写真4）試料番号40・41

以上の観察結果から瓦器碗の和泉型は大きく3つの胎土に分類された。また黒色土器と土師質土器は1種類に、煮炊具は2種類にそれぞれ分類できる。なお、試料番号2・3・5・34は試料不足のため砂粒観察をしていない。

4. まとめ

宮ノ本遺跡出土の瓦器椀、黒色土器、土師器、土釜を蛍光X線分析、実体顕微鏡の胎土分析を実施したところ、次のようなことが推定された。

1. 宮ノ本出土の瓦器椀（和泉型）は蛍光X線分析ではほぼ1つにまとめられ、和泉型瓦器椀の分布域に入った。また実体顕微鏡観察では1・2類には雲母（絹雲母）や片岩が含まれていないことから、搬入品と推測されるが、それに対して3類には雲母（絹雲母）や片岩が含まれていることから、生産地ははっきりしないが在地（吉野川下流域）か紀伊などからの搬入なのかもしれない。
2. 宮ノ本出土の楠葉型瓦器椀は蛍光X線では、和泉型と胎土が異なり、楠葉型瓦器椀の分布域に入ったが、実体顕微鏡観察では3類の雲母（絹雲母）や片岩が含まれていた。
3. 黒色土器A・Bは蛍光X線分析で胎土が異なり、特にBは瓦器椀と明確に胎土が異なっていた。また実体顕微鏡観察では黒色土器A・Bとも3類の雲母（絹雲母）や片岩が含まれる胎土に類似していた。
4. 土師質杯・皿の蛍光X線分析では、杯と皿で胎土が異なり識別された。なお、杯は瓦器椀が分布している領域に分布した。実体顕微鏡観察では杯・皿とも3類の雲母（絹雲母）や片岩が含まれる胎土に類似していた。
5. 土師質土器煮炊具の蛍光X線分析では、河内と紀伊型で胎土が違っており、特に紀伊型はほかの器種とも胎土が異なっていた。また河内型は瓦器椀が分布している領域に分布した。実体顕微鏡観察では、河内型が石英（2mm以下）と雲母（0.5mm以下）を含む胎土で、紀伊型は雲母（絹雲母）や片岩が多く含まれる胎土であった。

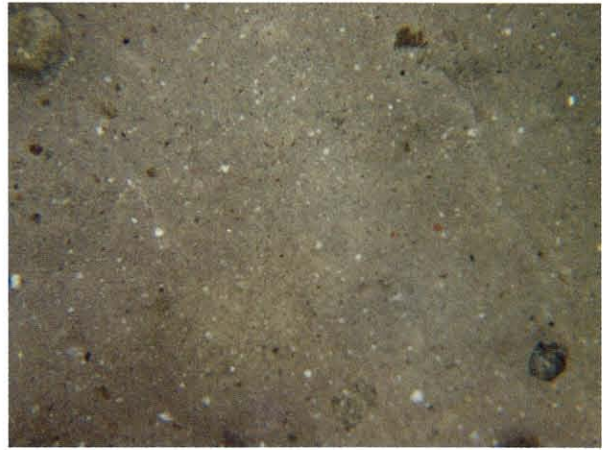
以上、各出土遺物の事実関係のみを述べてきた。まず宮ノ本遺跡出土の瓦器椀の生産地に関しては、蛍光X線分析では大阪府内出土の瓦器椀と胎土が類似していたが、実体顕微鏡観察では、吉野川下流域などの砂粒とよく似ているものが多くみられ、産地がはっきりしなかった。近畿地方出土瓦器椀の砂粒観察を実施し、データの蓄積を行い再検討する必要がある。楠葉型瓦器椀と黒色土器に関しても、和泉型瓦器椀とは胎土が異なり、特にBの黒色土器はほかの土器と胎土が異なっていた。また砂粒観察では雲母（絹雲母）や片岩が多く含まれる胎土であった。近畿地方以外に産地を求める必要がある。土釜では、蛍光X線および砂粒観察で、紀伊型が明確に異なり、紀伊からの搬入品と推測される。河内型に関しても砂粒構成から、吉野川下流域および紀伊以外からの搬入と推測される。在地産と考えられる土師質の杯・小皿では、蛍光X線で小皿がほかの土器と胎土が異なっていた。これが在地産の特徴なのか在地産試料の蓄積を行い再検討する必要がある。

このように、蛍光X線分析と実体顕微鏡観察結果が一致するものとそうでないものがあつた。特に瓦器椀に関しては、宮ノ本遺跡出土の和泉型瓦器椀が、蛍光X線分析ではほぼ1つにまとめられ、近畿地方の産地である和泉型瓦器椀と胎土が一致したが、実体顕微鏡による砂粒観察では、3つの胎土に分類され、このうち1・2類は大阪からの搬入品と推測されるが、3類の胎土は、ほかの地域に産地を求める必要がある。

この分析の機会を与えていただいた、早瀬隆人氏・島田豊彰氏および徳島県埋蔵文化財センターの職員の方々にはいろいろご教示いただいた。末筆ではありますが、記して感謝いたします。



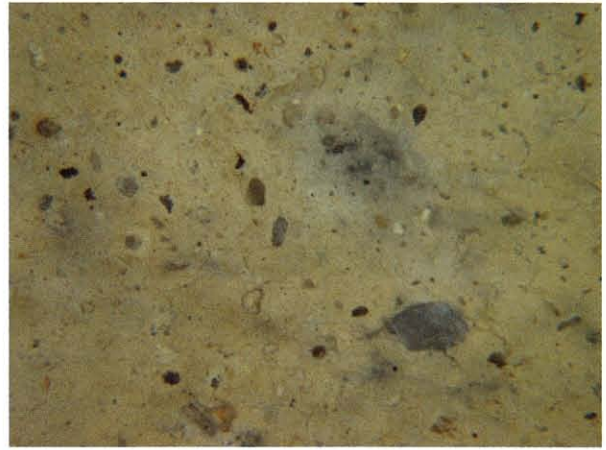
和泉型瓦器碗 (資料番号 1)



和泉型瓦器碗 (資料番号 7)



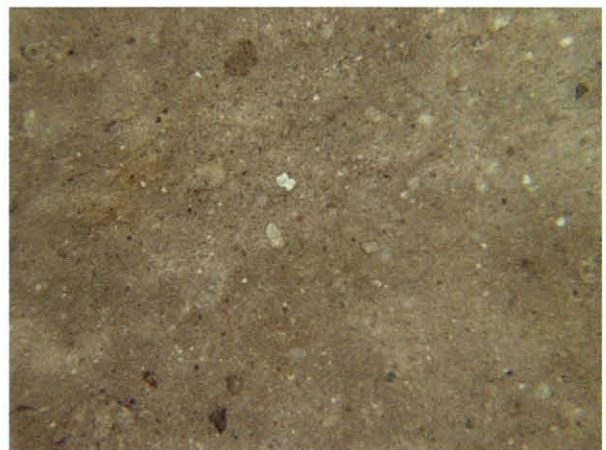
和泉型瓦器碗 (資料番号 25)



和泉型瓦器碗 (資料番号 17)



和泉型瓦器碗 (資料番号 11)



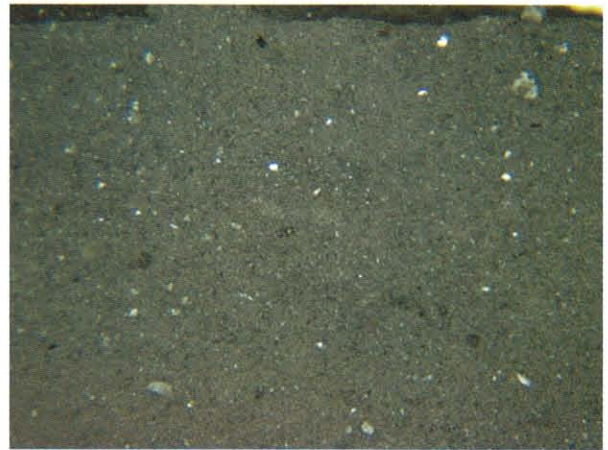
和泉型瓦器碗 (資料番号 23)

写真 3 実体顕微鏡写真 (試料番号 1～23)

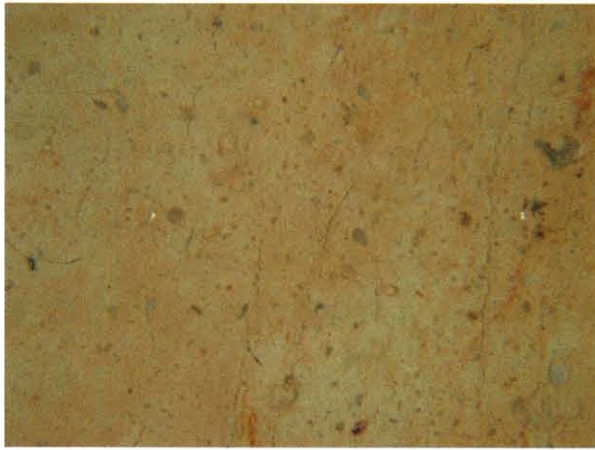




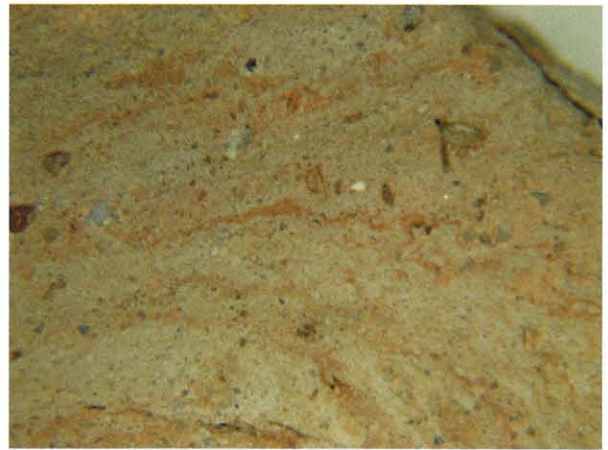
黒色土器A碗 (資料番号32)



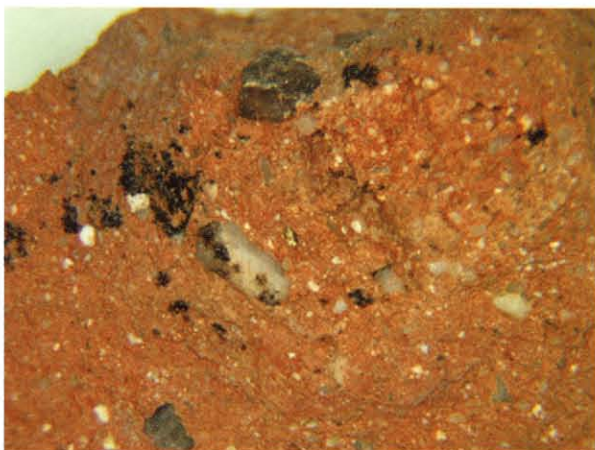
楠葉型黒色土器B碗 (資料番号36)



土師質土器杯 (資料番号37)



土師質土器皿 (資料番号38)



河内型羽釜 (資料番号39)



紀伊型鍋 (資料番号40)

写真4 実体顕微鏡写真 (試料番号32~40)



3. 宮ノ本遺跡平成17年度調査出土木製品の樹種

徳島大学埋蔵文化財調査室 中原 計

1. 試料の内容

今回、樹種同定を行った試料は、平成17年度に行われた阿南市宮ノ本遺跡発掘調査において出土した漆器椀4点と板状木製品1点である。漆器椀2点(1862, 1863)と板状木製品(1861)はⅡ-8区のSD1067から、残りの漆器椀2点(2097, 2098)はⅡ-6区の確認トレンチから出土したものである。SD1067は概ね14世紀後半～16世紀後半の遺構であるが、17～18世紀の近世廃棄土坑の攪乱を受けている。また、確認トレンチに関しても、近世の攪乱を受けている。

2. 同定方法

剃刀(フェザーS青函両刃, 青函片刃)を用いて、木口面(横断面)・柁目面(放射断面)・板目面(接線断面)の3断面の切片を徒手により作成し、ガムクロラル(抱水クロラル, アラビアゴム粉末, グリセリン, 蒸留水の混合液)で封入し、プレパラートを作成した。作成したプレパラートを光学顕微鏡(ニコンECLIPSE-E200)で観察し、同定した。

3. 同定結果

樹種同定結果は、第5表に示した。同定できた樹種は針葉樹1種, 広葉樹3種である。以下に各種の解剖学的特徴を記す。

(1) 針葉樹

スギ *Cryptomeria japonica* D.Don スギ科 (写真5)

垂直・水平のいずれの樹脂道をももたない針葉樹材。早材から晩材への移行は急で、晩材の幅が広く、年輪界は明瞭である。樹脂細胞が晩材部に接線状に散在している。放射組織はすべて放射柔細胞からできており、分野壁孔はスギ型で、1分野に2個存在する。放射組織は単列で、多くは10細胞高以下である。

(2) 広葉樹

ケヤキ *Zelkova serrata* Makino ニレ科 (写真6)

環孔材。年輪の始めに直径の大きい道管が通常1列に並ぶ。孔圏外では小道管が多数集合して接線状, 斜線状, 花綫状に連なる。道管は単穿孔を有し, 小道管の内壁にはらせん肥厚がみられる。道管放射組織間壁孔はやや大型のふるい状となる。放射組織は同性ないし異性Ⅲ型で, 1～8列, 高さは1mm以内。しばしば, 上下縁辺には大型の晶細胞がみられる。

クリ属 *Catanea crenata* Sieb.et Zucc ブナ科 (写真7)

環孔材。年輪のはじめに極めて大きい道管が1～3列に並び, そこから漸次径を減じ, 晩材部では小道管が火炎状に配列する。道管は単穿

第5表 宮ノ本遺跡出土木製品の樹種

遺物番号	器種	樹種
1861	板状木製品	スギ
1862	漆器椀	ケヤキ
1863	漆器椀	クリ
2097	漆器椀	トチノキ
2098	漆器椀	トチノキ

孔を有し、道管内腔にチロースが存在する。放射組織は同性で、単列である。

トチノキ *Aesculus turbinata* Blume トチノキ科 (写真8・9)

散孔材。道管は単独かあるいは2~4個放射方向に複合する。道管の大きさ、分布数とも年輪の中央部で大きく、年輪界近辺では比較的小さい。軸方向柔細胞は1~3細胞の幅でターミナル状に配列する。道管は単穿孔を有し、側壁には交互壁孔がみられる。道管放射組織間壁孔は中型のふるい状で有縁となる。軸方向柔細胞は1~2列のターミナル状に配列する。放射組織は単列同性で、高さは0.5mm以下で層階状配列を示す。

4. 宮ノ本遺跡出土木製品の樹種とその意義

以上、宮ノ本遺跡出土木製品の樹種同定結果を示した。板状を呈する木製品は、古代以来ヒノキやスギなどの針葉樹が利用されることがほとんどであり、その傾向が表れている。針葉樹の中での利用傾向を把握しておく必要はあるが、現状では1点のみの出土である。そのため、板状木製品については同定結果を示すだけにとどめておく。ここでは、漆器碗の樹種同定結果に注目して検討を加えたい。

徳島県内の中近世遺跡出土漆器碗の分析は、16世紀後半の勝瑞館跡第11次調査出土のもの(中原2007)、17~19世紀の近世徳島城下町出土のもの(北野2000、井上2002など)がある。これらの結果をみると、16世紀後半段階では、クリが主体を占めているが、17世紀後半以降にトチノキ、ブナがみられるようになり、以降それらが主体となることが確認できる(中原2009)。

宮ノ本遺跡から出土した漆器碗をみると、SD1067から出土したものはクリとケヤキがそれぞれ使われている。一方、確認トレンチ出土のものは2点ともトチノキが使われている。SD1067は14世紀後半~16世紀後半の遺構であるが、17~18世紀の近世廃棄土坑により大きく攪乱を受けている。また、この廃棄土坑には木質遺物も多く含まれていることから、この土坑に伴うものとして考えられている。また、確認トレンチ出土のものも近世の遺物として考えられている。ただし、樹種同定結果からみると、SD1067出土の漆器碗は中世のものと考えても矛盾はないため、漆塗りの技法や漆器碗の形態など別の角度からの検討が必要となる。確認トレンチ出土の漆器碗については、徳島城下町出土のものと傾向が一致することから、近世のものとの可能性が高いといえる。

SD1067出土漆器碗が中世に帰属するものであった場合、一遺跡の資料によって中世から近世への利用樹種の変化が追うことができる点で重要である。また、確認トレンチ出土漆器碗は徳島城下町の資料と傾向が類似しており、近世における漆器碗の流通範囲を知る手がかりとなる。4点ともが近世に帰属するものであった場合は、城下町出土資料の傾向とより類似してくる。そのため、城下町から離れた地域にある宮ノ本遺跡も同じ漆器碗流通圏内に入っていたといえる。つまり、陶磁器だけでなく、木製品についても徳島城下と同じ流通圏内に入っていたことを示す資料といえる。

以上のことから、宮ノ本遺跡出土の漆器碗は、資料数は少ないものの、徳島県における中世から近世への動態を知る上で、欠かすことのできないものとして評価することができる。

参考文献

- 伊東隆夫1995「日本産広葉樹材の解剖学的記載Ⅰ」『木材研究・資料』第31号 京都大学木材研究所
 1996「日本産広葉樹材の解剖学的記載Ⅱ」『木材研究・資料』第32号 京都大学木材研究所
 1997「日本産広葉樹材の解剖学的記載Ⅲ」『木材研究・資料』第33号 京都大学木材研究所
 1998「日本産広葉樹材の解剖学的記載Ⅳ」『木材研究・資料』第34号 京都大学木材研究所
 1999「日本産広葉樹材の解剖学的記載Ⅴ」『木材研究・資料』第35号 京都大学木材研究所
 井上美知子2002「漆椀の樹種と塗膜の構造」『新蔵町3丁目遺跡徳島保健所地点』徳島県教育委員会, 財団法人徳島県埋蔵文化財センター
 北野信彦2000「新蔵町1丁目遺跡他出土漆器資料の材質と製作技法」『新蔵町1丁目遺跡企業局総合管理事務所地点Ⅱ』徳島県教育委員会, 財団法人徳島県埋蔵文化財センター
 2005『近世出土漆器の研究』吉川弘文館
 島地謙・伊東隆夫1982『図説木材組織』地球社
 島地謙・伊東隆夫(編)1988『日本の遺跡出土木製品総覧』雄山閣出版
 中原計2007「勝瑞館跡11次調査出土木製品の樹種」『勝瑞館跡第11次発掘調査概要報告書』藍住町教育委員会
 2009(投稿中)「徳島県内の中近世遺跡における自然科学分析の利用」『論集 考古学と地域文化』



木口面 (×40)

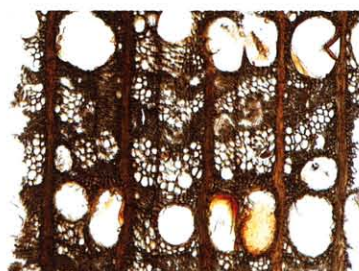


柁目面 (×100)

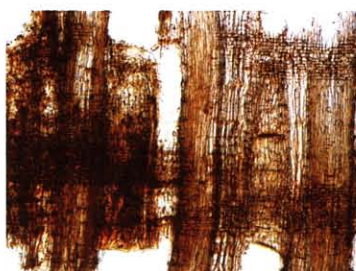


板目面 (×100)

写真5 1861 板状木製品：スギ



木口面 (×40)

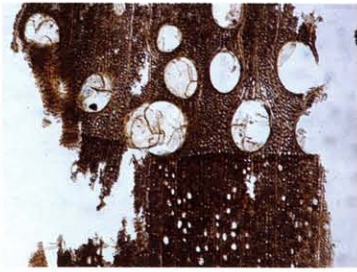


柁目面 (×40)

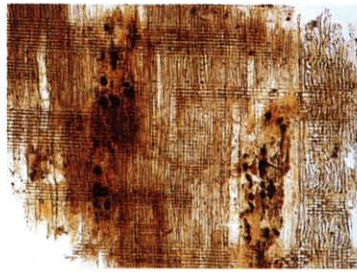


板目面 (×40)

写真6 1862 漆器椀：ケヤキ



木口面 (×40)

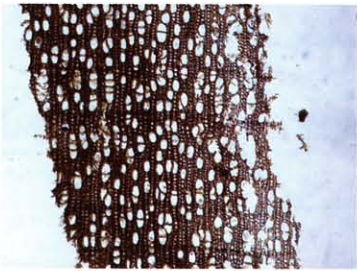


柁目面 (×40)

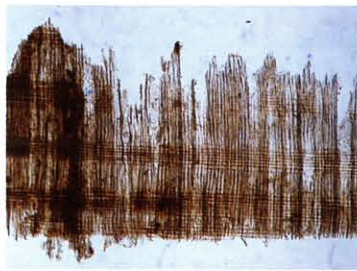


板目面 (×40)

写真7 1863 漆器碗：クリ



木口面 (×40)

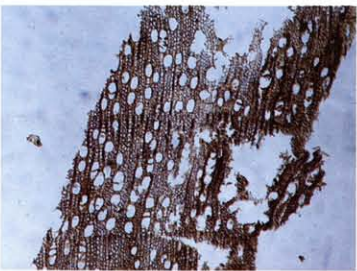


柁目面 (×40)

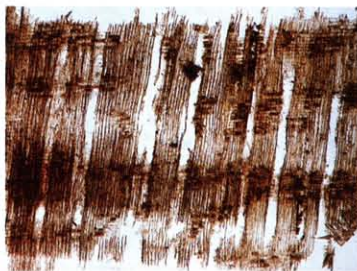


板目面 (×40)

写真8 2097 漆器碗：トチノキ



木口面 (×40)



柁目面 (×40)



板目面 (×40)

写真9 2098 漆器碗：トチノキ

報告書抄録

ふりがな	みやのもといせき おおばらいせき しょうざかいせき							
書名	宮ノ本遺跡Ⅰ 大原遺跡 庄境遺跡							
副書名	桑野川床上浸水対策特別緊急事業に伴う埋蔵文化財発掘調査報告							
巻次								
シリーズ名	徳島県埋蔵文化財センター調査報告書							
シリーズ番号	第76集							
編著者名	島田豊彰・久保脇美朗・湯浅利彦・藤川智之・木村哲也・森永速男・白石純・中原計							
編集機関	財団法人 徳島県埋蔵文化財センター							
所在地	〒779-0108 徳島県板野郡板野町犬伏字平山86番2 TEL 088-672-4545							
発行年月日	平成21年3月31日							
所収遺跡名	ふりがな 所在地	コード		北緯	東経	調査期間	調査面積	調査原因
		市町村	遺跡番号					
宮ノ本遺跡	とくしまけん あなんし 徳島県阿南市 ながいけちうみやのもと 長生町宮ノ本 15他	36204	204-73	33° 54′ 49″	134° 38′ 02″	平成16年度 平成17年度 平成18年度	10,486㎡ 10,036㎡ 3,450㎡	桑野川床上浸水対策特別緊急事業に伴う埋蔵文化財発掘調査
大原遺跡	とくしまけん あなんし 徳島県阿南市 ながいけちう 長生町うその くち 口12他	36204	204-83	33° 54′ 32″	134° 37′ 29″	平成18年度	2,200㎡	
庄境遺跡	とくしまけん あなんし 徳島県阿南市 とみおかちうしょうざかい 富岡町庄境16	36204	—	33° 55′ 06″	134° 38′ 54″	平成18年度	1,000㎡	
所収遺跡名	種別	主な年代	主な遺構		主な遺物		特記事項	
宮ノ本遺跡	集落	縄文時代晩期	竪穴住居		縄文土器		縄文時代晩期・弥生時代前期の集落	
		弥生時代前期	竪穴住居		弥生土器・サヌカイト製石器			
		古墳時代後期	竪穴住居		土師器・須恵器			
		平安時代後期 鎌倉時代 室町時代 江戸時代	大型掘立柱建物・掘立柱建物・柵列・区画溝・焼成土坑		京都系土師皿・吉備系土師椀・備前焼碗・楠葉型瓦器椀・紀伊型土師鍋・輸入陶磁器・銭貨・木製品		中世竹原荘の中心的集落、13世紀代の方形区画溝は本県最古に属する	
大原遺跡	集落	弥生時代後期 室町時代後期 江戸時代前期	溝・土坑 掘立柱建物群・溝・水田		庄内式併行期前後の土器 土師質土器・埴塼		庄内式併行期前後の土器資料	
庄境遺跡	集落	奈良・平安時代 鎌倉・室町時代 江戸時代	円面硯出土坑 掘立柱建物・溝・柱穴		土師器・須恵器・須恵器円面硯・和泉型瓦器椀		官衙の可能性	

徳島県埋蔵文化財センター調査報告書 第76集
宮ノ本遺跡Ⅰ・大原遺跡・庄境遺跡
桑野川床上浸水対策特別緊急事業に伴う埋蔵文化財発掘調査報告
第2分冊

発行日 平成21(2009)年3月31日

編 集 財団法人 徳島県埋蔵文化財センター
〒779-0108 徳島県板野郡板野町犬伏字平山86番2
TEL 088-672-4545 FAX 088-672-4550
発 行 徳 島 県 教 育 委 員 会
財団法人 徳島県埋蔵文化財センター
印 刷 長 町 美 術 印 刷 有 限 会 社