

宮ノ本遺跡 I 大原遺跡 庄境遺跡

—桑野川床上浸水対策特別緊急事業に伴う埋蔵文化財発掘調査報告—

第2分冊

2008

徳島県教育委員会
財団法人 徳島県埋蔵文化財センター
国土交通省 四国地方整備局

宮ノ本遺跡 I 大原遺跡 庄境遺跡

—桑野川床上浸水対策特別緊急事業に伴う埋蔵文化財発掘調査報告—

第2分冊

2008

徳島県教育委員会
財団法人 徳島県埋蔵文化財センター
国土交通省 四国地方整備局

本文目次

第2分冊

〈Ⅱ地区 第1遺構面〉

竪穴住居 (SB)	3
掘立柱建物 (SA)	9
柵列 (SG)	64
土坑 (SK)	67
溝 (SD)	93
不明遺構 (SX)	135
小穴 (SP)	138

〈Ⅱ地区 第1包含層出土遺物〉

〈Ⅲ地区 第1遺構面〉

土坑 (SK)	170
溝 (SD)	170
小穴 (SP)	171

3. 宮ノ本遺跡のまとめ	171
縄文時代の様相	171
弥生時代の様相	175
古墳時代・古代・中世・近世の様相	176

第Ⅳ章 大原遺跡の調査成果

1. 基本層序	183
2. 遺構と遺物	183
〈1区 第1遺構面〉	
掘立柱建物 (SA)	183
土坑 (SK)	188
溝 (SD)	190
不明遺構 (SX)	195
小穴 (SP)	195
〈1区 第1包含層出土遺物〉	200
〈2区 第1遺構面〉	
溝 (SD)	210
水田跡 (SI)	210
3. 大原遺跡のまとめ	212

第V章 庄境遺跡の調査成果

1. 基本層序	217
2. 遺構と遺物	217
〈第1遺構面〉	
掘立柱建物 (SA)	217
土坑 (SK)	217
溝 (SD)	223
不明遺構 (SX)	223
小穴 (SP)	225
〈第1包含層出土遺物〉	229
3. 庄境遺跡のまとめ	240

第VI章 自然科学分析

1. 宮ノ本遺跡で検出された焼土の考古・古地磁気年代	243
2. 宮ノ本遺跡出土土器の胎土分析	248
3. 宮ノ本遺跡平成17年度調査出土木製品の樹種	254
報告書抄録	258

插图目次

【2分册】

第430图	II地区第1遺構面遺構配置図……………	1	第469图	II地区SA1051遺構実測図……………	36
第431图	II-4・5区 第1遺構面SA配置図……………	3	第470图	II地区SA1052遺構・遺物実測図……………	36
第432图	II-7~11区 第1遺構面SA配置図……………	4	第471图	II地区SA1019遺構実測図……………	37
第433图	II-3~5区SD土層断面位置図……………	5	第472图	II地区SA1020遺構実測図……………	37
第434图	II地区SB1001 EH1下部構造平面図……………	6	第473图	II地区SA1021遺構・遺物実測図……………	38
第435图	II地区SB1001遺構実測図(1)……………	6	第474图	II地区SA1022遺構実測図……………	40
第436图	II地区SB1001遺構実測図(2)……………	7	第475图	II地区SA1024遺構実測図……………	40
第437图	II地区SB1001遺物実測図……………	8	第476图	II地区SA1024遺物実測図……………	40
第438图	II地区SA1001遺構実測図……………	9	第477图	II地区SA1023遺構実測図……………	42
第439图	II地区SA1002遺構・遺物実測図……………	9	第478图	II地区SA1023遺構・遺物実測図……………	43
第440图	II地区SA1003遺構・遺物実測図……………	12	第479图	II地区SA1025遺構・遺物実測図……………	44
第441图	II地区SA1004遺構実測図……………	13	第480图	II地区SA1026遺構・遺物実測図……………	45
第442图	II地区SA1005遺構実測図……………	13	第481图	II地区SA1053遺構・遺物実測図……………	46
第443图	II地区SA1006遺構実測図……………	14	第482图	II地区SA1054遺構・遺物実測図……………	46
第444图	II地区SA1007遺構実測図……………	14	第483图	II地区SA1055遺構・遺物実測図……………	47
第445图	II地区SA1008遺構・遺物実測図……………	15	第484图	II地区SA1028遺構実測図……………	47
第446图	II地区SA1009遺構実測図……………	16	第485图	II地区SA1027遺構実測図……………	48
第447图	II地区SA1009遺構断面図……………	17	第486图	II地区SA1029遺構・遺物実測図……………	50
第448图	II地区SA1009遺物実測図……………	18	第487图	II地区SA1030遺構実測図……………	50
第449图	II地区SA1010遺構実測図……………	20	第488图	II地区SA1031遺構実測図……………	51
第450图	II地区SA1010遺物実測図……………	21	第489图	II地区SA1032遺構実測図……………	51
第451图	II地区SA1011遺構実測図……………	22	第490图	II地区SA1033遺構実測図……………	52
第452图	II地区SA1011遺物実測図……………	23	第491图	II地区SA1034遺構実測図……………	52
第453图	II地区SA1012遺構・遺物実測図……………	24	第492图	II地区SA1056遺構実測図……………	53
第454图	II地区SA1013遺構実測図……………	25	第493图	II地区SA1056遺物実測図……………	53
第455图	II地区SA1014遺構実測図……………	26	第494图	II地区SA1057遺構実測図……………	53
第456图	II地区SA1014遺構・遺物実測図……………	27	第495图	II地区SA1057遺物実測図……………	53
第457图	II地区SA1015遺構実測図……………	27	第496图	II地区SA1058遺構実測図……………	55
第458图	II地区SA1016遺構実測図……………	29	第497图	II地区SA1035遺構実測図……………	55
第459图	II地区SA1017遺構・遺物実測図……………	29	第498图	II地区SA1036遺構・遺物実測図……………	56
第460图	II地区SA1018遺構実測図……………	30	第499图	II地区SA1037遺構・遺物実測図……………	58
第461图	II地区SA1018遺物実測図……………	30	第500图	II地区SA1038遺構・遺物実測図……………	58
第462图	II地区SA1045遺構実測図……………	30	第501图	II地区SA1039遺構・遺物実測図……………	59
第463图	II地区SA1045遺物実測図……………	30	第502图	II地区SA1040遺構実測図……………	59
第464图	II地区SA1046遺構・遺物実測図……………	32	第503图	II地区SA1041遺構実測図……………	61
第465图	II地区SA1047遺構実測図……………	32	第504图	II地区SA1042遺構実測図……………	61
第466图	II地区SA1048遺構実測図……………	33	第505图	II地区SA1043遺構実測図……………	62
第467图	II地区SA1049遺構・遺物実測図……………	33	第506图	II地区SA1044遺構実測図……………	63
第468图	II地区SA1050遺構実測図……………	34	第507图	II地区SA1059遺構実測図……………	63
			第508图	II地区SA1060遺構実測図……………	64

第509图	II地区SA1061遺構実測図	64	第552图	II地区SK1215遺構・遺物実測図	89
第510图	II地区SG1001遺構実測図	65	第553图	II地区SK1216遺構・遺物実測図	89
第511图	II地区SG1002遺構実測図	65	第554图	II地区SK1256遺構・遺物実測図	90
第512图	II地区SG1003遺構実測図	65	第555图	II地区SK1262遺構・遺物実測図	90
第513图	II地区SG1004遺構実測図	66	第556图	II地区SK1267遺構・遺物実測図	92
第514图	II地区SG1005遺構実測図	66	第557图	II地区SK1271遺構・遺物実測図	92
第515图	II地区SG1005 EP5遺物実測図	66	第558图	II地区SK1277遺構・遺物実測図	92
第516图	II地区SG1006遺構実測図	66	第559图	II地区SK1290遺構・遺物実測図	92
第517图	II地区SG1007遺構実測図	68	第560图	II地区SK1315遺構・遺物実測図	94
第518图	II地区SG1008遺構実測図	68	第561图	II地区SK1335遺構・遺物実測図	94
第519图	II地区SG1009遺構実測図	68	第562图	II地区SK1338遺構・遺物実測図	94
第520图	II地区SG1010遺構実測図	68	第563图	II地区SD1001遺構・遺物実測図	95
第521图	II地区SK1008遺構・遺物実測図	70	第564图	II地区SD1002・SX1002遺構断面図	97
第522图	II地区SK1010遺構・遺物実測図	70	第565图	II地区SD1002遺物実測図	97
第523图	II地区SK1011遺構・遺物実測図	70	第566图	II地区SX1002遺物実測図	98
第524图	II地区SK1015遺構・遺物実測図	71	第567图	II地区SD1004遺構・遺物実測図	99
第525图	II地区SK1021遺構・遺物実測図	71	第568图	II地区SD1005遺構・遺物実測図	101
第526图	II地区SK1024遺構・遺物実測図	71	第569图	II地区SD1006遺構断面図	102
第527图	II地区SK1026遺構・遺物実測図	73	第570图	II地区SD1007遺構実測図	102
第528图	II地区SK1028遺構・遺物実測図	73	第571图	II地区SD1006・1007遺物実測図	103
第529图	II地区SK1029遺構・遺物実測図	73	第572图	II地区SD1007遺物実測図	104
第530图	II地区SK1034遺構・遺物実測図	75	第573图	II地区SD1009遺構・遺物実測図	106
第531图	II地区SK1058遺構・遺物実測図	75	第574图	II地区SD1012遺構・遺物実測図	106
第532图	II地区SK1075遺構・遺物実測図	76	第575图	II地区SD1013遺構・遺物実測図	108
第533图	II地区SK1093遺構・遺物実測図	76	第576图	II地区SD1014遺構・遺物実測図	108
第534图	II地区SK1094遺構・遺物実測図	76	第577图	II地区SD1015遺構断面図	108
第535图	II地区SK1096遺構・遺物実測図	78	第578图	II地区SD1021遺構・遺物実測図	110
第536图	II地区SK1097遺構・遺物実測図	78	第579图	II地区SD1024遺構・遺物実測図	110
第537图	II地区SK1104遺構・遺物実測図	78	第580图	II地区SD1030遺構・遺物実測図	112
第538图	II地区SK1105遺構・遺物実測図	80	第581图	II地区SD1031遺構・遺物実測図	112
第539图	II地区SK1108遺構・遺物実測図	80	第582图	II地区SD1033・1034遺構・遺物実測図	112
第540图	II地区SK1109遺構・遺物実測図	80	第583图	II地区SD1033遺物実測図	113
第541图	II地区SK1125遺構・遺物実測図	81	第584图	II地区SD1034遺物実測図	113
第542图	II地区SK1137遺構・遺物実測図	83	第585图	II地区SD1035遺構・遺物実測図	115
第543图	II地区SK1139遺構・遺物実測図	83	第586图	II地区SD1036遺構・遺物実測図(1)	115
第544图	II地区SK1151遺構・遺物実測図	83	第587图	II地区SD1036遺物実測図(2)	117
第545图	II地区SK1177遺構・遺物実測図	84	第588图	II地区SD1041遺構・遺物実測図	117
第546图	II地区SK1190遺構・遺物実測図	84	第589图	II地区SD1046遺構・遺物実測図	117
第547图	II地区SK1197遺構・遺物実測図	86	第590图	II地区SD1053遺構・遺物実測図	119
第548图	II地区SK1209遺構・遺物実測図	86	第591图	II地区SD1059遺構・遺物実測図	120
第549图	II地区SK1211遺構・遺物実測図	87	第592图	II地区SD1060遺構断面図	120
第550图	II地区SK1212遺構・遺物実測図	87	第593图	II地区SD1062遺構・遺物実測図	122
第551图	II地区SK1213遺構・遺物実測図	87	第594图	II地区SD1063遺構・遺物実測図	122

第595图	Ⅱ地区SD1066遺構・遺物実測図	123	第638图	Ⅱ地区SP10654遺物実測図	145
第596图	Ⅱ地区SD1067遺構断面図	124	第639图	Ⅱ地区SP10682遺物実測図	145
第597图	Ⅱ地区SD1067遺物実測図(1)	125	第640图	Ⅱ地区SP10684遺物実測図	145
第598图	Ⅱ地区SD1067遺物実測図(2)	126	第641图	Ⅱ地区SP10705遺物実測図	145
第599图	Ⅱ地区SD1067遺物実測図(3)	127	第642图	Ⅱ地区SP10736遺物実測図	145
第600图	Ⅱ地区SD1067遺物実測図(4)	128	第643图	Ⅱ地区SP10742遺物実測図	145
第601图	Ⅱ地区SD1067遺物実測図(5)	129	第644图	Ⅱ地区SP10773遺物実測図	145
第602图	Ⅱ地区SD1067遺物実測図(6)	130	第645图	Ⅱ地区SP10832遺物実測図	147
第603图	Ⅱ地区SD1068遺構・遺物実測図	134	第646图	Ⅱ地区SP10874遺物実測図	147
第604图	Ⅱ地区SD1069遺構・遺物実測図	134	第647图	Ⅱ地区SP11023遺構・遺物実測図	147
第605图	Ⅱ地区SD1075遺構・遺物実測図	134	第648图	Ⅱ地区SP11028遺物実測図	147
第606图	Ⅱ地区SD1077遺構・遺物実測図	134	第649图	Ⅱ地区SP11229遺物実測図	147
第607图	Ⅱ地区SX1001遺構・遺物実測図	136	第650图	Ⅱ地区SP11240遺物実測図	147
第608图	Ⅱ地区SX1004遺構・遺物実測図	136	第651图	Ⅱ地区SP11357遺物実測図	147
第609图	Ⅱ地区SX1005遺構・遺物実測図	136	第652图	Ⅱ地区SP11471遺物実測図	147
第610图	Ⅱ地区SX1008遺構・遺物実測図	137	第653图	Ⅱ地区SP11480遺物実測図	149
第611图	Ⅱ地区SX1010遺構・遺物実測図	137	第654图	Ⅱ地区SP11495遺物実測図	149
第612图	Ⅱ地区SP10027遺物実測図	139	第655图	Ⅱ地区SP11547遺物実測図	149
第613图	Ⅱ地区SP10033遺物実測図	139	第656图	Ⅱ地区SP11620遺物実測図	149
第614图	Ⅱ地区SP10192遺物実測図	139	第657图	Ⅱ地区SP11655遺物実測図	149
第615图	Ⅱ地区SP10193遺物実測図	139	第658图	Ⅱ地区SP11677遺物実測図	149
第616图	Ⅱ地区SP10199遺物実測図	139	第659图	Ⅱ地区SP11679遺物実測図	149
第617图	Ⅱ地区SP10202遺物実測図	139	第660图	Ⅱ地区SP11741遺物実測図	149
第618图	Ⅱ地区SP10213遺物実測図	139	第661图	Ⅱ地区SP11745遺物実測図	149
第619图	Ⅱ地区SP10215遺物実測図	139	第662图	Ⅱ地区SP11766遺物実測図	149
第620图	Ⅱ地区SP10229遺物実測図	139	第663图	Ⅱ地区SP11877遺物実測図	149
第621图	Ⅱ地区SP10251遺物実測図	139	第664图	Ⅱ地区SP11881遺物実測図	149
第622图	Ⅱ地区SP10259遺構・遺物実測図	139	第665图	Ⅱ地区SP11914遺物実測図	149
第623图	Ⅱ地区SP10263遺物実測図	139	第666图	Ⅱ地区SP11934遺物実測図	153
第624图	Ⅱ地区SP10269遺物実測図	142	第667图	Ⅱ地区SP11978遺物実測図	153
第625图	Ⅱ地区SP10292遺物実測図	142	第668图	Ⅱ地区SP12096遺物実測図	153
第626图	Ⅱ地区SP10306遺物実測図	142	第669图	Ⅱ地区SP12126遺物実測図	153
第627图	Ⅱ地区SP10315遺構・遺物実測図	142	第670图	Ⅱ地区SP12240遺物実測図	153
第628图	Ⅱ地区SP10321遺物実測図	142	第671图	Ⅱ地区SP12274遺物実測図	153
第629图	Ⅱ地区SP10348遺物実測図	142	第672图	Ⅱ地区SP12315遺物実測図	153
第630图	Ⅱ地区SP10351遺物実測図	142	第673图	Ⅱ地区SP12356遺物実測図	153
第631图	Ⅱ地区SP10352遺物実測図	142	第674图	Ⅱ地区SP12387遺物実測図	153
第632图	Ⅱ地区SP10359遺物実測図	142	第675图	Ⅱ地区SP12388遺物実測図	153
第633图	Ⅱ地区SP10376遺物実測図	145	第676图	Ⅱ地区SP12510遺物実測図	153
第634图	Ⅱ地区SP10491遺物実測図	145	第677图	Ⅱ地区SP12515遺物実測図	153
第635图	Ⅱ地区SP10520遺物実測図	145	第678图	Ⅱ地区SP12532遺物実測図	156
第636图	Ⅱ地区SP10530遺物実測図	145	第679图	Ⅱ地区SP12538遺物実測図	156
第637图	Ⅱ地区SP10638遺物実測図	145	第680图	Ⅱ地区SP12559遺物実測図	156

第681図	Ⅱ地区SP12629遺物実測図	156	第724図	1区SX1002遺構・遺物実測図	196
第682図	Ⅱ地区SP12647遺物実測図	156	第725図	1区SP1077遺物実測図	198
第683図	Ⅱ地区SP12668遺物実測図	156	第726図	1区SP1129遺物実測図	198
第684図	Ⅱ地区SP12892遺物実測図	156	第727図	1区SP1143遺物実測図	198
第685図	Ⅱ地区SP13085遺物実測図	156	第728図	1区SP1174遺物実測図	198
第686図	Ⅱ地区SP13108遺物実測図	156	第729図	1区SP1182遺物実測図	198
第687図	Ⅱ地区SP13248遺物実測図	156	第730図	1区SP1214遺物実測図	198
第688図	Ⅱ地区SP13268遺物実測図	156	第731図	1区SP1229遺物実測図	198
第689図	Ⅱ地区SP13299遺物実測図	156	第732図	1区SP1231遺物実測図	198
第690図	Ⅱ地区SP13318遺物実測図	156	第733図	1区SP1238遺物実測図	198
第691図	Ⅱ地区SP13323遺物実測図	156	第734図	1区SP1240遺物実測図	198
第692図	Ⅱ地区SP13355遺物実測図	157	第735図	1区SP1250遺物実測図	198
第693図	Ⅱ地区SP13387遺物実測図	157	第736図	1区SP1253遺物実測図	198
第694図	Ⅱ-1~6区第1包含層遺物実測図(1)	160	第737図	1区SP1270遺物実測図	198
第695図	Ⅱ-1~6区第1包含層遺物実測図(2)	161	第738図	1区SP1284遺物実測図	198
第696図	Ⅱ-1~6区第1包含層遺物実測図(3)	162	第739図	1区SP1286遺物実測図	198
第697図	Ⅱ-1~6区第1包含層遺物実測図(4)	163	第740図	1区SP1308遺物実測図	199
第698図	Ⅱ-7~11区第1包含層遺物実測図(1)	165	第741図	1区SP1325遺物実測図	199
第699図	Ⅱ-7~11区第1包含層遺物実測図(2)	167	第742図	1区SP1341遺物実測図	199
第700図	Ⅱ-7~11区第1包含層遺物実測図(3)	168	第743図	1区SP1348遺物実測図	199
第701図	Ⅲ地区第1遺構面遺構配置図	169	第744図	1区SP1361遺物実測図	199
第702図	Ⅲ地区SK1006遺構・遺物実測図	170	第745図	1区第1包含層遺物実測図(1)	201
第703図	Ⅲ地区SD1001遺構・遺物実測図	170	第746図	1区第1包含層遺物実測図(2)	202
第704図	Ⅲ地区SP1024遺物実測図	170	第747図	1区第1包含層遺物実測図(3)	203
第705図	宮ノ本遺跡古代~近世遺構変遷図	177	第748図	1区第1包含層遺物実測図(4)	204
第706図	1区第1遺構面遺構配置図	181	第749図	1区第1包含層遺物実測図(5)	205
第707図	1区SA1001遺構実測図	184	第750図	1区第1包含層遺物実測図(6)	206
第708図	1区SA1002遺構・遺物実測図	185	第751図	1区第1包含層遺物実測図(7)	207
第709図	1区SA1003遺構実測図	186	第752図	1区第1包含層遺物実測図(8)	208
第710図	1区SA1004遺構実測図	186	第753図	2区第1遺構面遺構配置図	211
第711図	1区SA1005遺構・遺物実測図	187	第754図	2区SD1001遺構・遺物実測図	211
第712図	1区SA1006遺構実測図	188	第755図	2区SII001・1002遺物実測図	211
第713図	1区SK1002遺構・遺物実測図	189	第756図	第1遺構面遺構配置図	215
第714図	1区SK1022遺構・遺物実測図	190	第757図	SA1001遺構・遺物実測図	218
第715図	1区SD1001遺構断面図	191	第758図	SK1008遺構・遺物実測図	219
第716図	1区SD1001護岸状石列平面・立面図	191	第759図	SK1009遺構・遺物実測図	220
第717図	1区SD1001遺物実測図	192	第760図	SK1010遺構・遺物実測図	220
第718図	1区SD1002遺構断面図	192	第761図	SK1014遺構・遺物実測図	221
第719図	1区SD1006遺構断面図	193	第762図	SK1016遺構・遺物実測図	221
第720図	1区SD1009遺構・遺物実測図	193	第763図	SK1020遺構・遺物実測図	222
第721図	1区SD1011遺構・遺物実測図	193	第764図	SK1023遺構・遺物実測図	222
第722図	1区SD1012遺構・遺物実測図	193	第765図	SD1001遺構・遺物実測図	222
第723図	1区SX1001遺構・遺物実測図	194	第766図	SD1002遺構・遺物実測図	224

第767図	SX1001遺構・遺物実測図	224	第789図	壁面（左）および平面採取試料（右）の段階交流消磁・主成分分析による残留磁化方向とその平均方向（ただし平均方向は楕円で囲まれた試料の結果のみを使用して求められている）	245
第768図	SX1002遺構・遺物実測図	226	第790図	採取土壌の磁氣的性質（帯磁率と残留磁化強度の関係）	246
第769図	SP1007遺物実測図	226	第791図	過去2000年間の考古地磁気標準曲線（Maenaka,1990）と壁面および平面採取試料から求めた平均方向（平均と95%の信頼円）の比較	246
第770図	SP1024遺物実測図	226	第792図	5000年～2000年BPの標準古地磁気曲線（Hyodo他, 1993）と平面採取試料から求めた平均方向（平均と95%の信頼円）の比較	246
第771図	SP1025遺物実測図	226	第793図	7500年～5000年BPの標準古地磁気曲線（Hyodo他, 1993）と平面採取試料から求めた平均方向（平均と95%の信頼円）の比較	246
第772図	SP1032遺物実測図	226	第794図	宮ノ本遺跡出土土器全器種の胎土比較（K-Ca散布図）	250
第773図	SP1049遺構・遺物実測図	226	第795図	宮ノ本遺跡出土瓦器碗ほかの産地推定（K-Ca散布図）	250
第774図	SP1056遺物実測図	228			
第775図	SP1057遺物実測図	228			
第776図	SP1063遺物実測図	228			
第777図	SP1066遺物実測図	228			
第778図	SP1068遺物実測図	228			
第779図	SP1069遺物実測図	228			
第780図	SP1073遺物実測図	228			
第781図	第1包含層遺物実測図（1）	230			
第782図	第1包含層遺物実測図（2）	231			
第783図	第1包含層遺物実測図（3）	232			
第784図	第1包含層遺物実測図（4）	233			
第785図	第1包含層遺物実測図（5）	234			
第786図	第1包含層遺物実測図（6）	235			
第787図	第1包含層遺物実測図（7）	236			
第788図	パイロット試料（試料5, 15, 25, 35）の段階交流消磁結果	245			

表 目 次

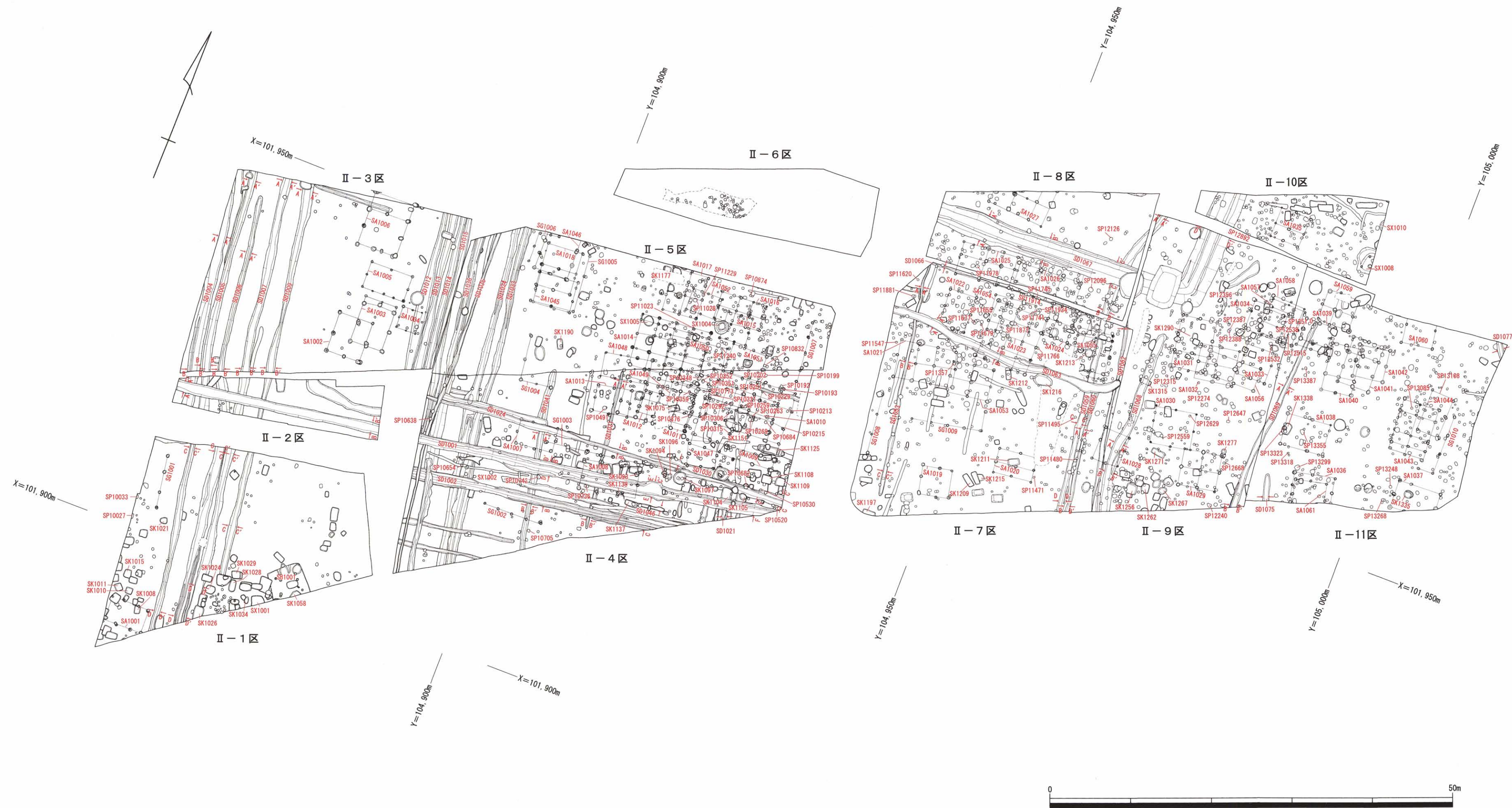
【第2分冊】

第2表	第4期の建物規模	178
第3表	残留磁化，帯磁率測定結果のまとめ	244
第4表	宮ノ本遺跡胎土分析試料一覧表	249
第5表	宮ノ本遺跡出土木製品の樹種	254

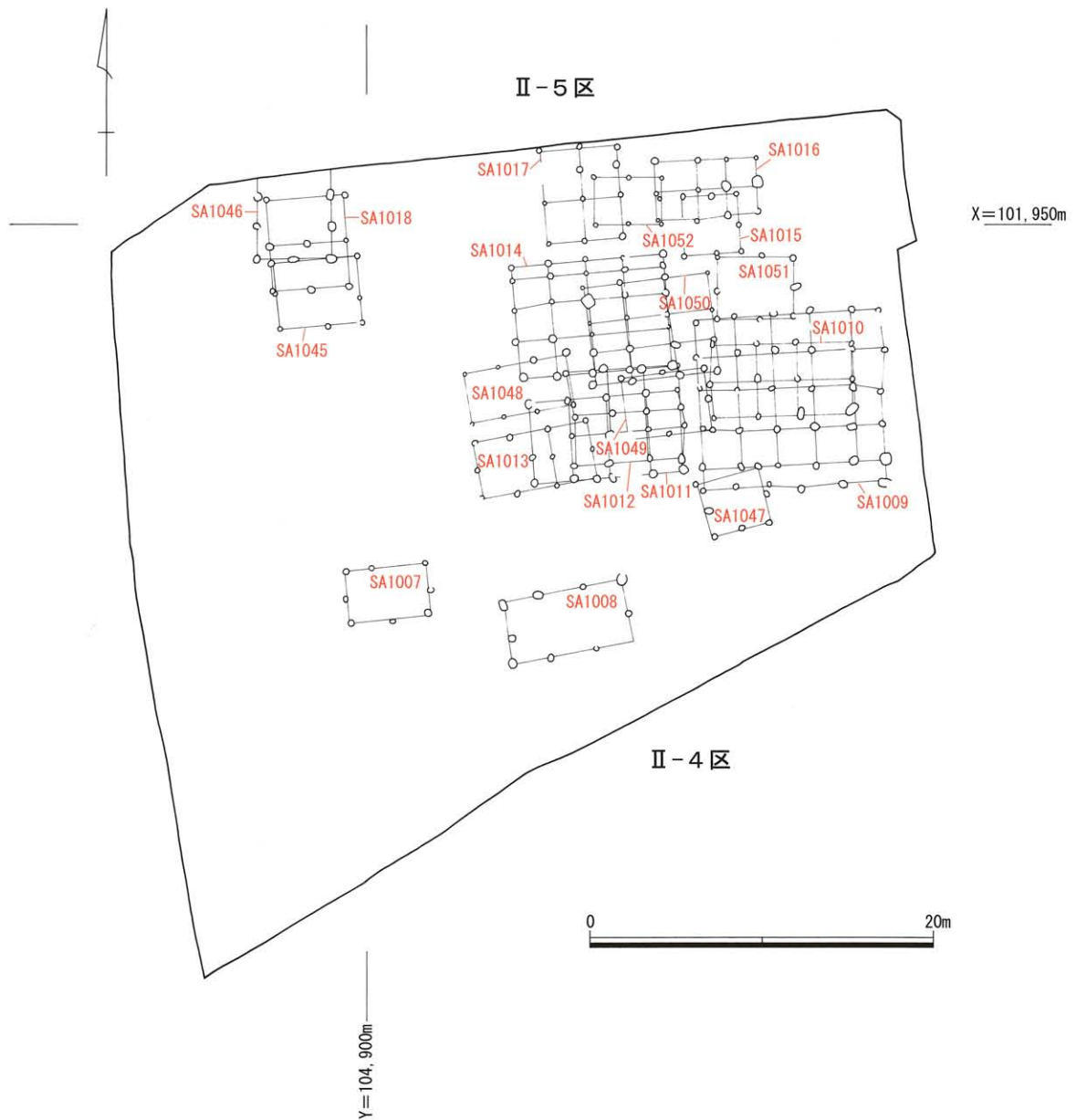
写 真 目 次

【第2分冊】

写真3	実体顕微鏡写真(試料番号1~23)	252
写真4	実体顕微鏡写真(試料番号32~40)	253
写真5	1861 板状木製品:スギ	256
写真6	1862 漆器椀:ケヤキ	256
写真7	1863 漆器椀:クリ	257
写真8	2097 漆器椀:トチノキ	257
写真9	2098 漆器椀:トチノキ	257



第430图 II地区 第1遺構面 遺構配置図



第431図 II-4・5区 第1遺構面 SA配置図

〈II地区 第1遺構面〉(第430～433図)

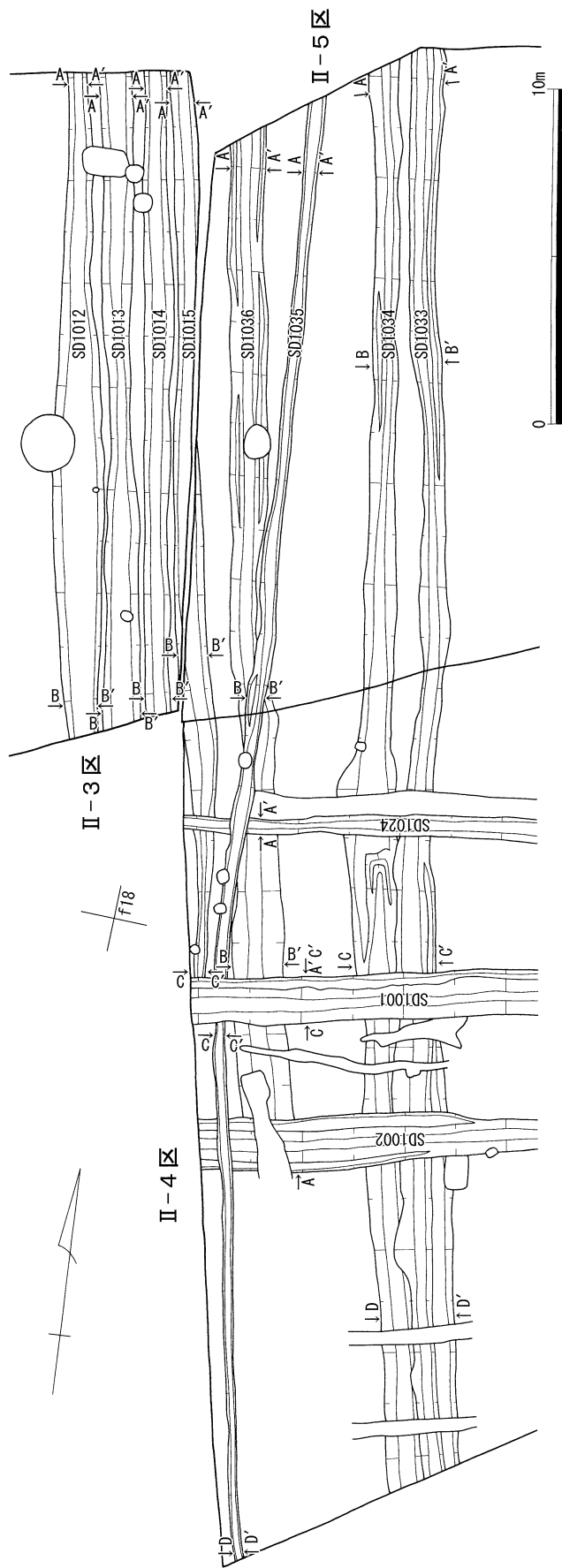
II地区は調査地西半部、東西長約170m南北幅約50mの範囲で調査を行った。第1遺構面では古代～中世・近世の遺構を検出した。遺構数は、竪穴住居(SB)1棟、掘立柱建物(SA)61棟、柵列(SG)10基、土坑(SK)330基、溝(SD)73条、不明遺構(SX)13基、小穴(SP)2729基に上る。

竪穴住居1号(II地区 SB1001)(第434～437図)

II-1区東部南端、t・a16・17グリッドに位置し、南側は調査区外に延びる。南北残存長425cm 東西475cm 深度16cmを測る方形の竪穴住居。主軸はN42°Wを向く。断面逆台形状で、覆土は2層に分層できる。



第432图 II-7~11区 第1遺構面 SA配置图



第433図 II-3～5区 SD土層断面位置図

北壁中央部に竈 (EH1) を設置し、北側に煙道を付設する。土坑 (EK) 2基、柱穴 (EP) は9基あり、うち4基が主柱穴である。

EH1は、煙道部から焚口までの長さ143cm、東袖部長99cm 西袖部長74cm 両袖幅174cm 残存高12cm、焚口部の幅102cm、煙道部の長さ42cm 幅69cm 深度4cm、下部構造の幅196cm 奥行き126cm 深度23cmを測る。

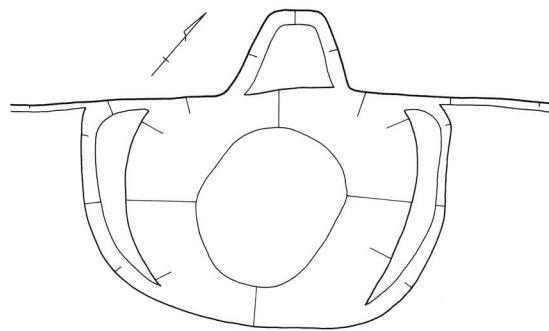
土層は11層に分層できる。1～5層は燃烧部・煙道内の堆積土層で、竈壁体や天井部のブロックを含む覆土である。遺物は1層からの出土が多く、原形を保ったものもみられることから竈の上部構造とともに一度に落ち込んだものと考えられる。燃烧部床面直上の6層は炭化物や焼土を多量に含む、竈使用時に堆積した灰層である。7・8層は竈袖部の構築土層である。9～11層は下部構造の埋土である。

EK1は住居北東隅部、a16グリッドに位置する。長軸121cm 短軸109cm 深度14cmを測る不整楕円形土坑。断面は浅い逆台形状で、台状に盛り上がる。埋土は2層に分層できる。

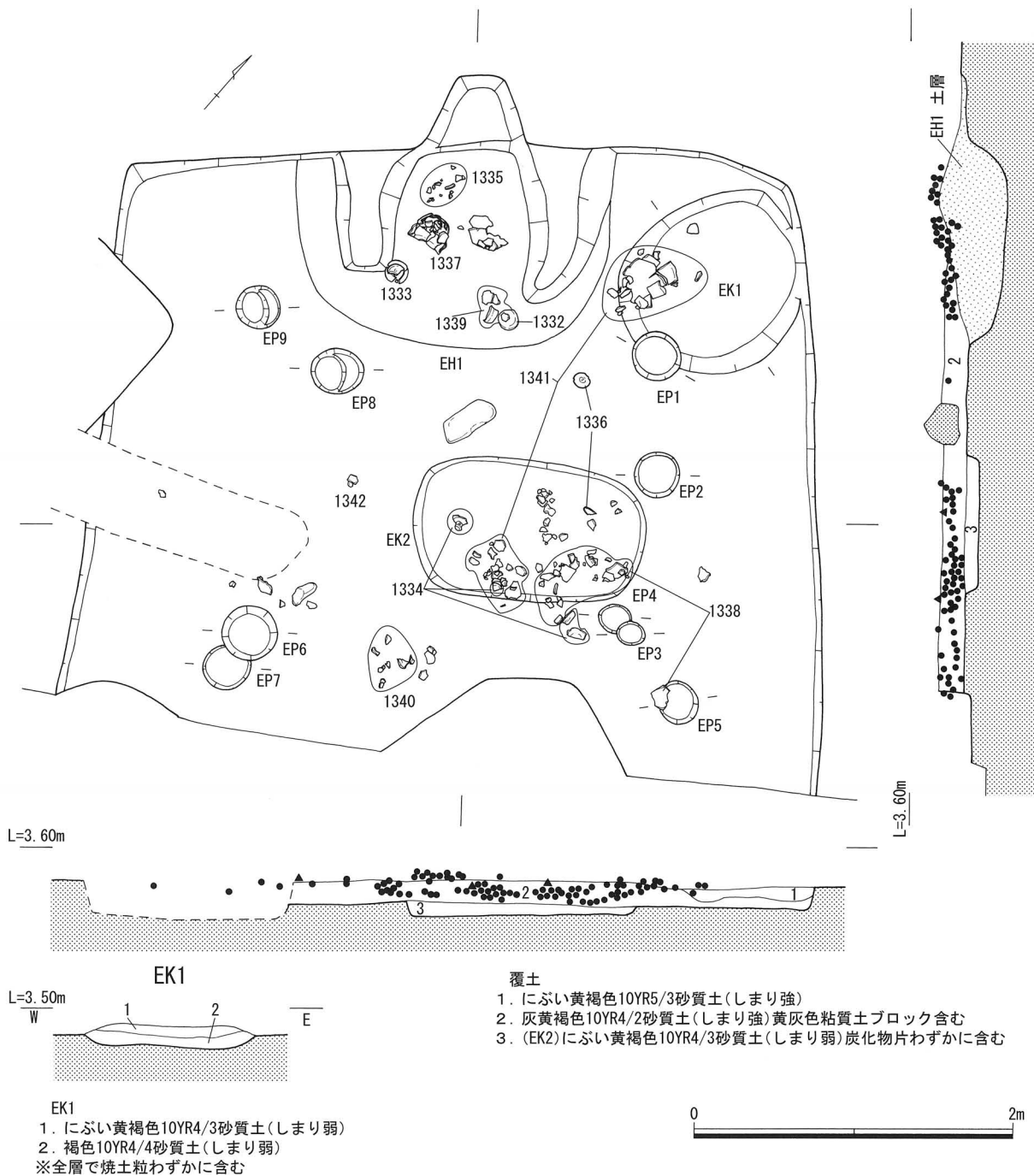
EK2は住居中央部東寄り、t・a16・17グリッドに位置する。長軸144cm 短軸86cm 深度9cmを測る小判形を呈する土坑。断面は浅い逆台形状で、埋土は1層である。

EPは9基検出し、径18～34cm 深度9～21cmを測る。平面形はほぼ円形で、断面は浅いU字状または逆台形状である。柱痕とみられる土層はEP1・5～9で確認できる。主柱穴は4基で、EP1・5・6か7・8か9が想定できる。

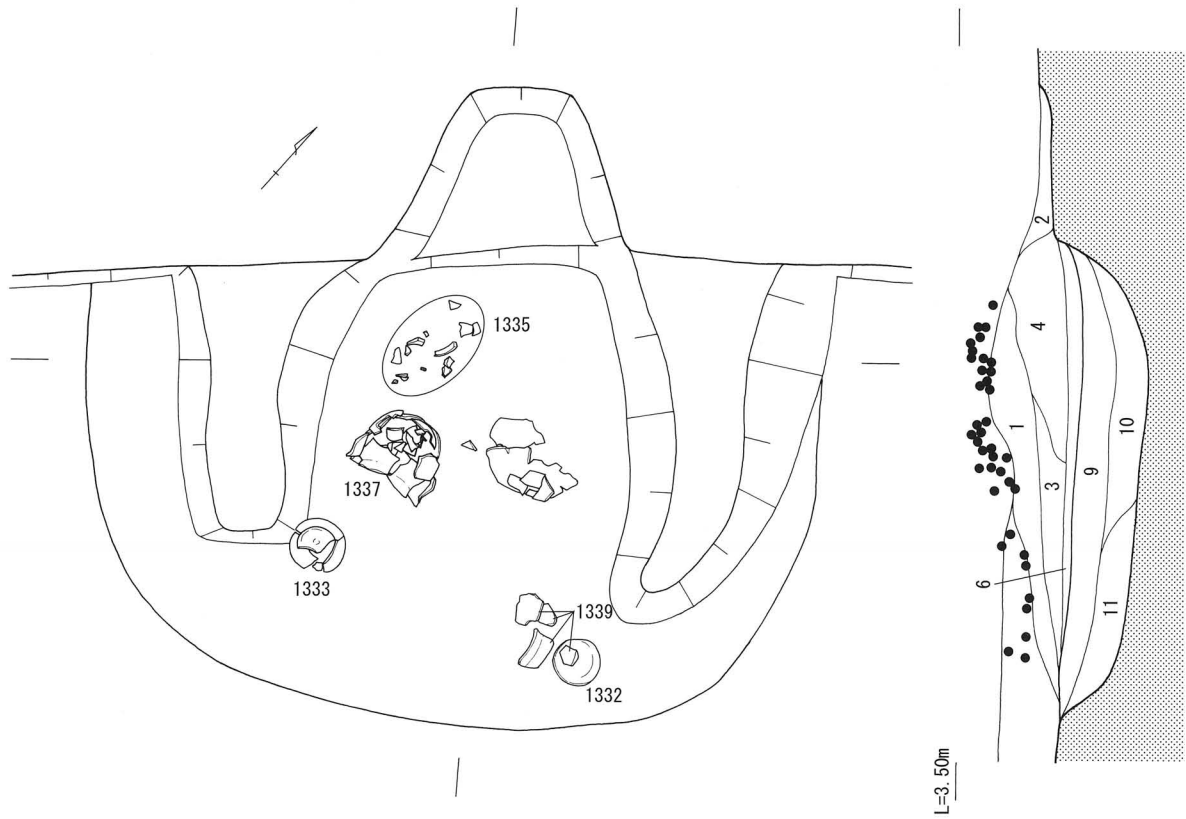
遺物は竈の内外および住居中央に集



第434図 II地区 SB1001 EH1 下部構造平面図

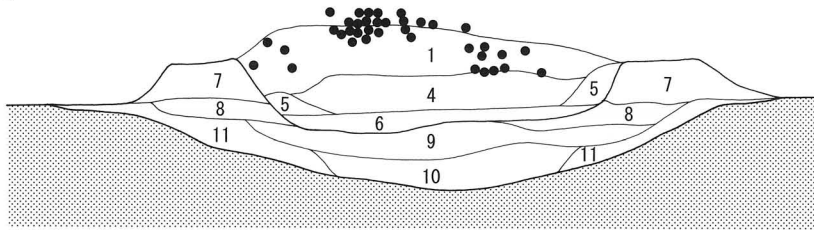


第435図 II地区 SB1001遺構実測図(1)



L=3.50m

L=3.50m

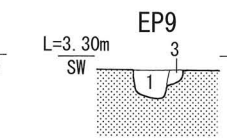
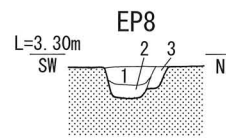
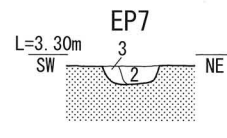
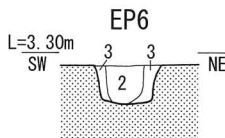
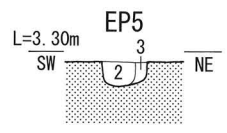
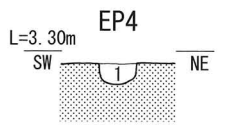
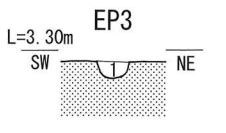
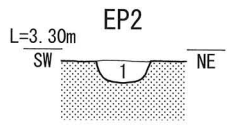
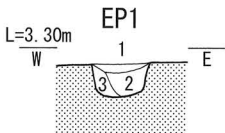


EH1 平・断面



EH1

- | | |
|---|---|
| <ol style="list-style-type: none"> 1. にぶい黄褐色10YR5/3砂質土(しまり強) 2. オリーブ褐色2.5Y4/3砂質土(しまり強) 3. にぶい黄褐色10YR4/3砂質土(しまり弱)
黄褐色砂質土ブロック・焼土粒含む 4. 暗褐色10YR3/3砂質土(しまり弱)
焼土粒・炭化物片多く含む 5. 褐色7.5YR4/3砂質土(しまり強)
焼土ブロック・炭化物片含む | <ol style="list-style-type: none"> 6. にぶい黄褐色10YR5/3砂質土(しまり強)
焼土ブロック・炭化物片少量含む 7. 黄褐色2.5Y5/3砂質土(しまり強)
暗灰黄色粘質土ブロック含む 8. 暗灰黄色2.5Y5/2砂質土(しまり強) 9. 灰黄褐色10YR4/2砂質土(しまり強) 10. にぶい黄褐色10YR5/3砂質土(しまり強) 11. にぶい黄褐色10YR5/4砂質土(しまり強)
シルト多く含む |
|---|---|

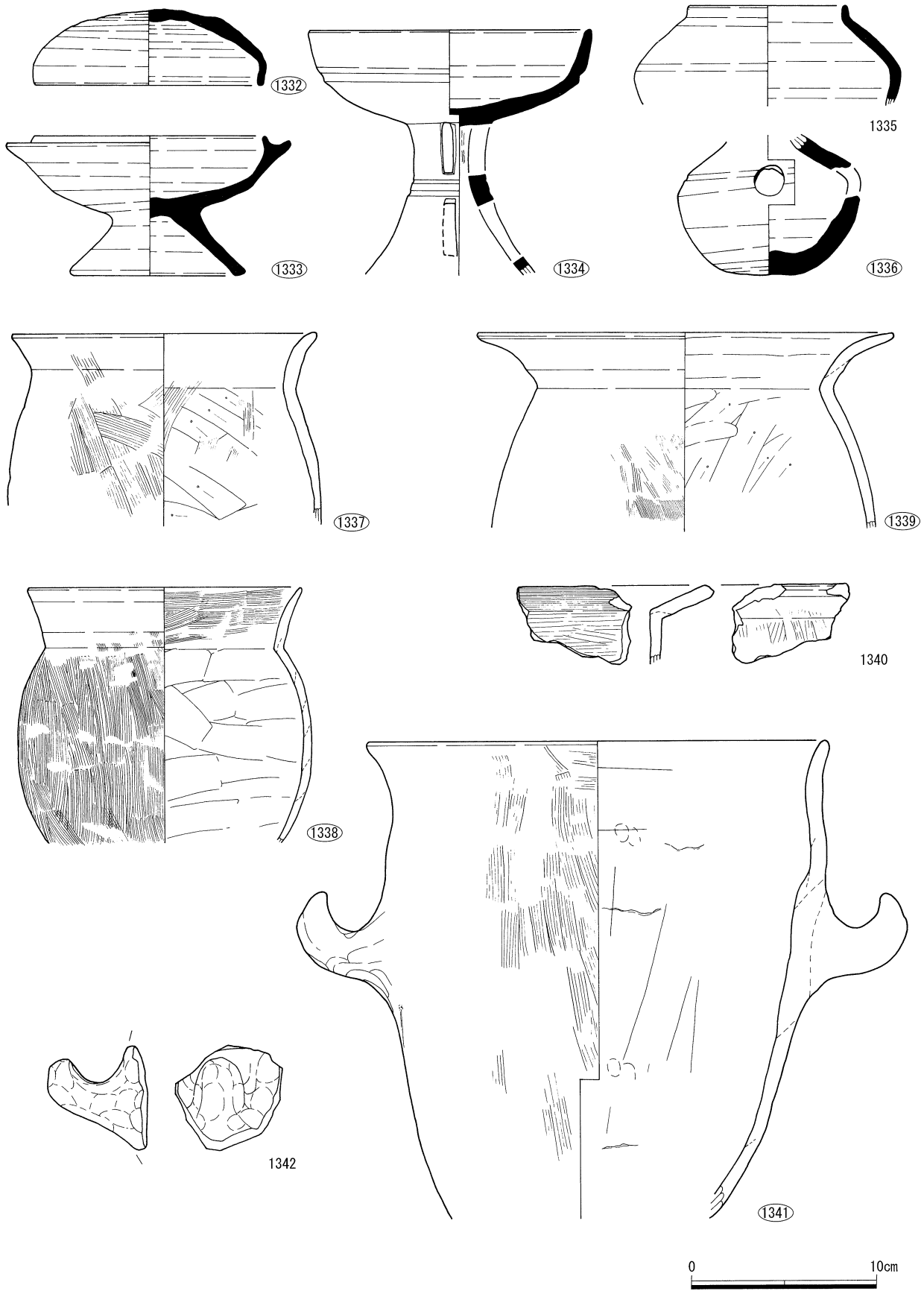


EP

1. にぶい黄褐色10YR4/3砂質土(しまり強)
2. 灰黄褐色10YR4/2砂質土(しまり強)
3. にぶい黄褐色10YR5/3砂質土(しまり強)



第436図 II地区 SB1001遺構実測図(2)



第437图 II地区 SB1001遺物実測図

中し、覆土第2層からの出土が多い。土師器片・甑・把手・甕、須恵器片・蓋・高杯・瓦泉・短頸壺のほか、混入遺物として土師質土器片・鍋・羽釜・土錘、瓦器椀、焼土ブロックが出土。

須恵器には蓋杯（1332）・高杯（1333・1334）・短頸壺（1335）・瓦泉（1336）、土師器には甕・鍋・甑がある。

蓋杯は蓋のみが出土している。口径が12cmと小型で、天井には丸みをとどめる。外面天井部の回転ヘラケズリは工程そのものが失われており、内面の器壁の調整も粗さが目立つ。高杯は有蓋短脚（1333）と無蓋長脚（1334）とがある。1333は口縁が短く内傾するもの。脚部は短く寸詰まり。一直線に開くように見えるが、回転ナデの単位からみて2段階屈曲の名残がある。1334は体部と口縁部の境界の沈線が明瞭。脚部は2条の沈線を挟んで対面する2方向に長方形すかし孔が開く。1335は体部肩の稜が明瞭、口縁部の外周は色調が異なっており、口径約10cmの蓋を載せた状態で焼成されていたことが分かる。1336は瓦泉で、口頸部を欠く。体部中位に沈線が巡り、重なるように円孔が穿たれる。下半のヘラケズリは原体の当たりが浅く整形は粗い。

土師器は煮炊具のみで甕（1337～1339）・鍋（1340）・甑（1341・1342）がある。甕1337・1338は球形に近い体部をもつと推定されるもので田川分類D-1類ないしD-3類に当たる。ともに体部外面中位以下に被熱の痕跡（器表面の剥離や煤の付着）が観察できる。1339は長胴の体部が推定され田川分類C類にあたるが、細分類の形式は設定されていないもの。屈曲の強い頸部から口縁部が長く大きく外傾しながら開く。口縁部が外傾する傾向は体部が丸みを失う（体部上半の直立化）とともにみられ、煮炊時の竈への設置方法の変化によるものと理解できる。1339の場合は体部に丸みをとどめており、観音寺遺跡の自然流路出土遺物に類例がある。1340は頸部の屈曲が鋭く、外面は比熱により煤が付着しており内面とは色調が明瞭に異なる。1341は筒形の体部の中位の対面に把手がつくもので、口縁部は緩やかに外反する。底面の穿孔は不明ながら、完全に抜けているとみられる。体部外面はタテハケで、同内面は板ナデにより整形されている。1342の把手は449・1341とは形状が異なり断面が円形である。残存する体部のカーブからみて体部が球形になるものと推定できる（田川分類：甑B類）。

これらの土器の年代は、須恵器をみるかぎりTK43型式～TK209型式にかけてのもので、生産地編年の複数型式にまたがっている。ここでは年代幅を広く取って6世紀後半～7世紀初頭と考えておく。

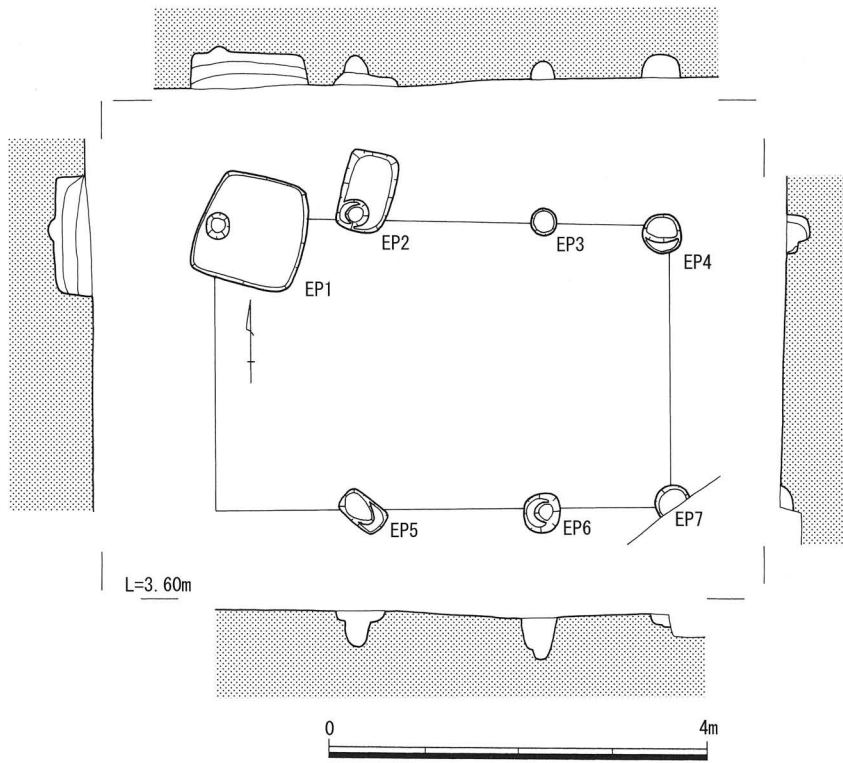
掘立柱建物 1号（Ⅱ地区 SA1001）（第438図）

Ⅱ-1区南西隅、r・s12・13グリッドに位置する。東西3間（4.4m）南北1間（2.9m）床面積12.8㎡、7基の柱穴をもつ側柱建物で、建物主軸はN90°WEを向く。南西隅の柱穴を欠く。柱穴は円形または不整円形・隅丸方形を呈し、径28～116cm、深度13～46cmを測る。

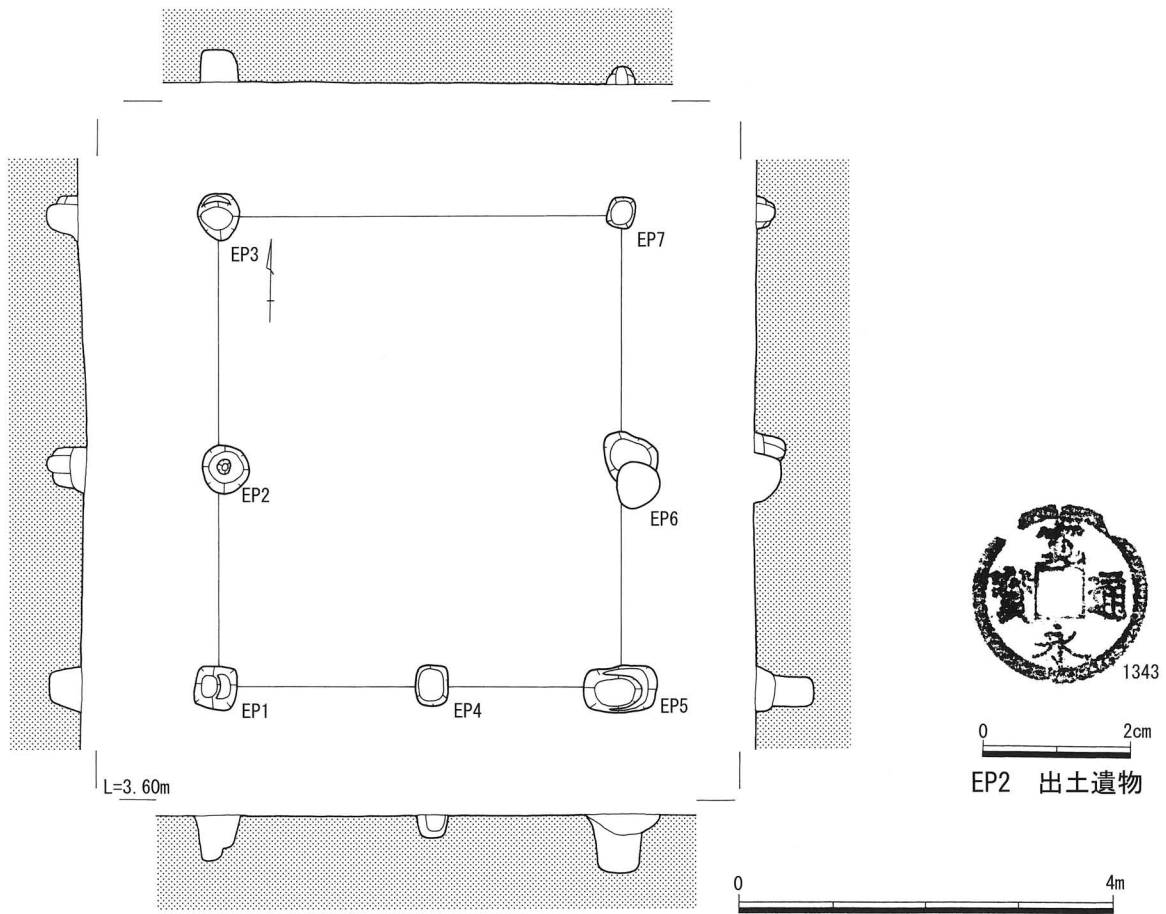
遺物はEP1・2・4～7から土師質土器片・皿・鍋・土錘、黒色土器椀、瓦器椀、須恵質土器捏鉢・貯蔵具、白磁碗、青白磁皿、鉄釘、鉄滓が出土。遺構の年代は、出土遺物に時期幅があるが、概ね12～13世紀代と考える。

掘立柱建物 2号（Ⅱ地区 SA1002）（第439図）

Ⅱ-3区中央部南側、f・g15・16グリッドに位置する。東西2間（4.3m）南北2間（5.1m）床面積21.9㎡、7基の柱穴をもつ側柱建物で、建物主軸はN1°Wを向く。柱穴は円形または不整円形・隅丸方形を呈し、径33～78cm、深度20～62cmを測る。第1遺構面の遺構埋土が暗灰黄色または褐色を主体と



第438図 II地区 SA1001遺構実測図



第439図 II地区 SA1002遺構・遺物実測図

するのとは異なり、本遺構の埋土はしまりが弱い灰色粘質土である。

遺物はEP 1～6 から須恵器片、土師質土器片・鍋・土錘、須恵質土器片、瓦（布目）、銭貨、鉄滓、焼土ブロックが出土。1343はEP 2 の出土遺物で、銅銭の寛永通寶。古寛永であるが、鑄造地は確定できない。寛永十三（1636）年～明暦二（1656）年の初鑄である。遺構の年代は、出土遺物に時期幅があるが、寛永通寶の出土から17世紀代以降と考える。

掘立柱建物 3号（Ⅱ地区 SA1003）（第440図）

Ⅱ-3区東部南側，g・h 16グリッドに位置する。東西2間（4.1m）南北2間（5.0m）床面積20.5㎡（底部含めて東西3間（5.8m）23.8㎡），11基の柱穴をもつ北庇付きの側柱建物で、建物主軸はN2°Wを向く。柱穴は円形または不整円形・隅丸方形を呈し、径22～65cm，深度17～83cmを測る。EP 9で根石を検出している。埋土はSA1002と近似する。

遺物はEP 1・2・5・6・8・9・11から須恵器片、土師質土器片・杯・鍋、瓦器椀、須恵質土器貯蔵具、漆器椀が、EP 8・9で柱根とみられる木片が出土。1344はEP 1，1345はEP 3の出土遺物で、ともに土師質土器杯。強い回転ナデにより体部内外面に明瞭な稜線が残る。底部外面はナデまたは板ナデによって切り離し痕を丁寧に消す。同様の土師質土器杯はトノ町遺跡で出土していることから、本遺物は16世紀末～17世紀代の年代に位置付けられる。1345は口縁内外面に煤が付着しており、灯明皿としての使用が考えられる。また外面に赤漆が付着しているが、密着していた漆器椀から剥がれたものである。漆器椀は遺存状態が劣悪なため実測不可能であった。

掘立柱建物 4号（Ⅱ地区 SA1004）（第441図）

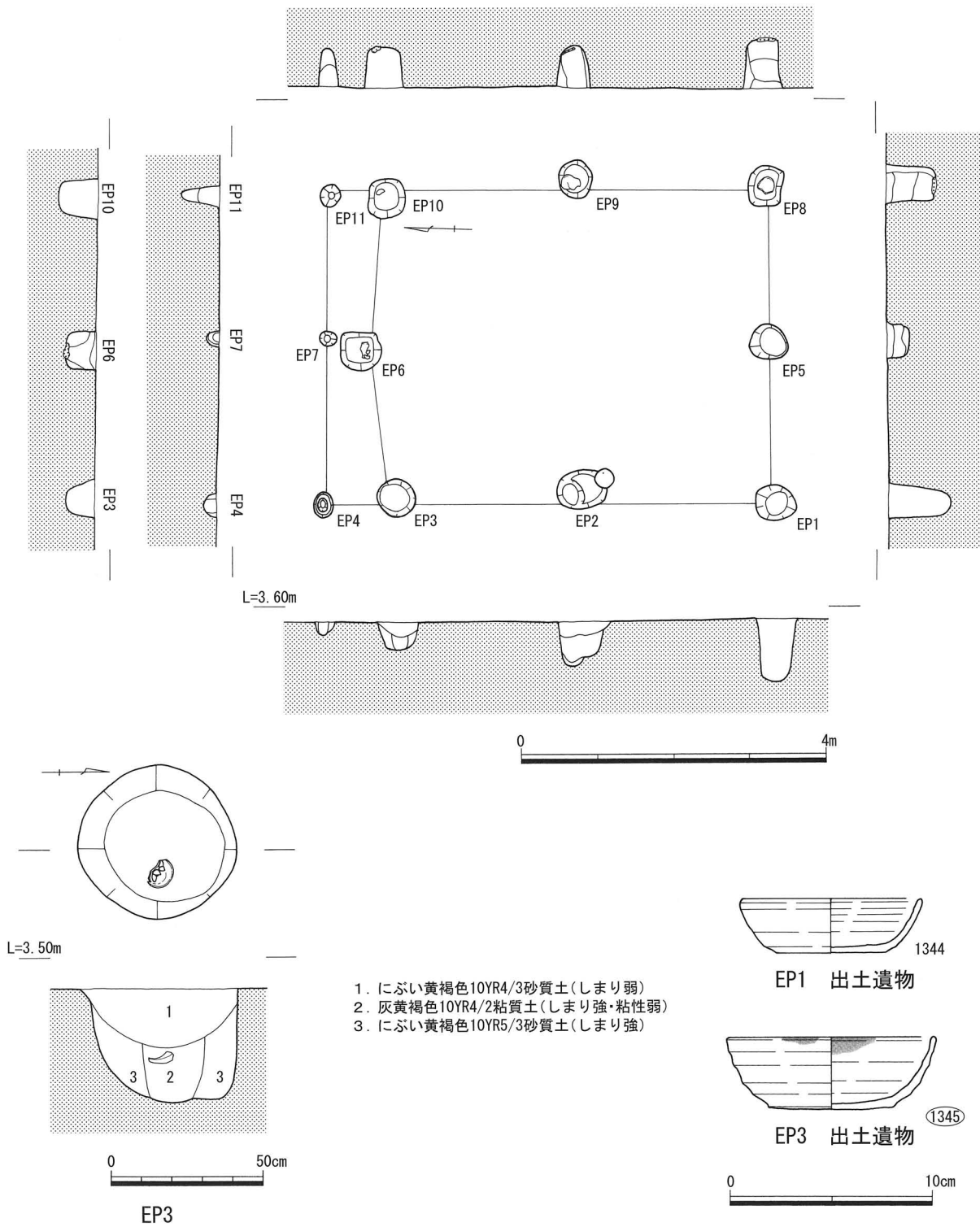
Ⅱ-3区東部南側，g・h 17・18グリッドに位置する。東西2間（2.5m）南北2間（2.7m）床面積6.8㎡，7基の柱穴をもつ側柱建物で、建物主軸はN2°Wを向く。柱穴は円形または不整円形を呈し、径17～36cm，深度8～47cmを測る。遺物はEP 2・5・6から土師質土器片、瓦器椀が出土。埋土はSA1002・1003と近似する。遺構の年代は、近接する掘立柱建物と近似する埋土と主軸方向であることから、近世である可能性が高い。

掘立柱建物 5号（Ⅱ地区 SA1005）（第442図）

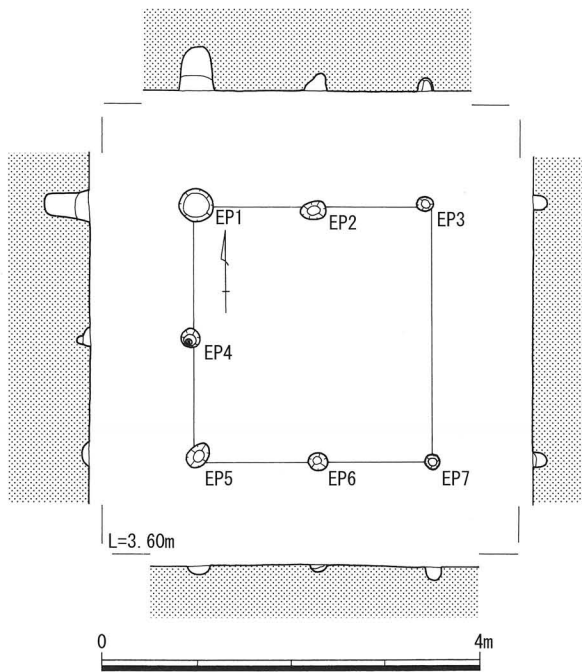
Ⅱ-3区東部中央，h・i 15～17グリッドに位置する。東西4間（5.4m）南北2間（3.3m）床面積17.8㎡，10基の柱穴をもつ側柱建物で、建物主軸はN88°Eを向く。柱穴は円形または不整円形・隅丸方形を呈し、径21～39cm，深度7～42cmを測る。遺物はEP 4・6・9・10から土師質土器片・鍋・瓦器椀が、EP 6で注根とみられる木片が出土。埋土はSA1002・1003と近似する。遺構の年代は、近接する掘立柱建物と近似する埋土と主軸方向であることから、近世である可能性が高い。

掘立柱建物 6号（Ⅱ地区 SA1006）（第443図）

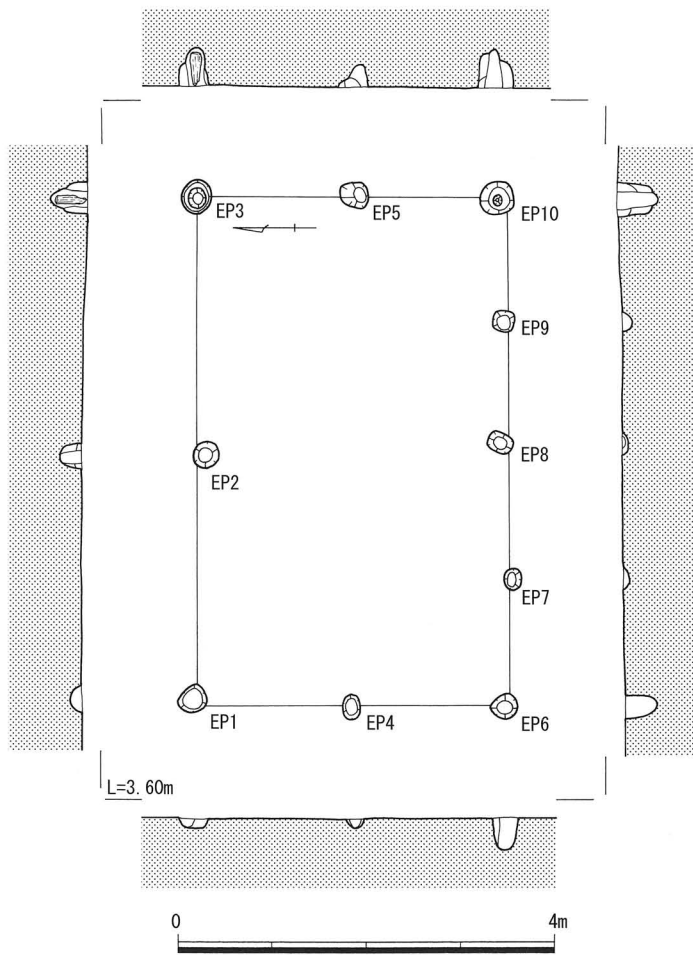
Ⅱ-3区東部北側，i・j 15・16グリッドに位置する。東西3間（5.1m）南北3間（6.8m）床面積34.7㎡，11基の柱穴をもつ掘立柱建物で、建物主軸はN0°WEを向く。柱穴は円形または不整円形・隅丸方形を呈し、径42～74cm，深度24～69cmを測る。遺物はEP 1～3・6～10でみられ、須恵器杯、土師質土器片・鍋、瓦器椀、須恵質土器貯蔵具、瓦片が、EP 10で柱根とみられる木片が出土。埋土はSA1002・



第440図 II地区 SA1003遺構・遺物実測図



第441図 II地区 SA1004遺構実測図



第442図 II地区 SA1005遺構実測図

1003と近似する。遺構の年代は、近接する掘立柱建物と近似する埋土と主軸方向であることから、近世である可能性が高い。

掘立柱建物7号(II地区 SA1007)

(第444図)

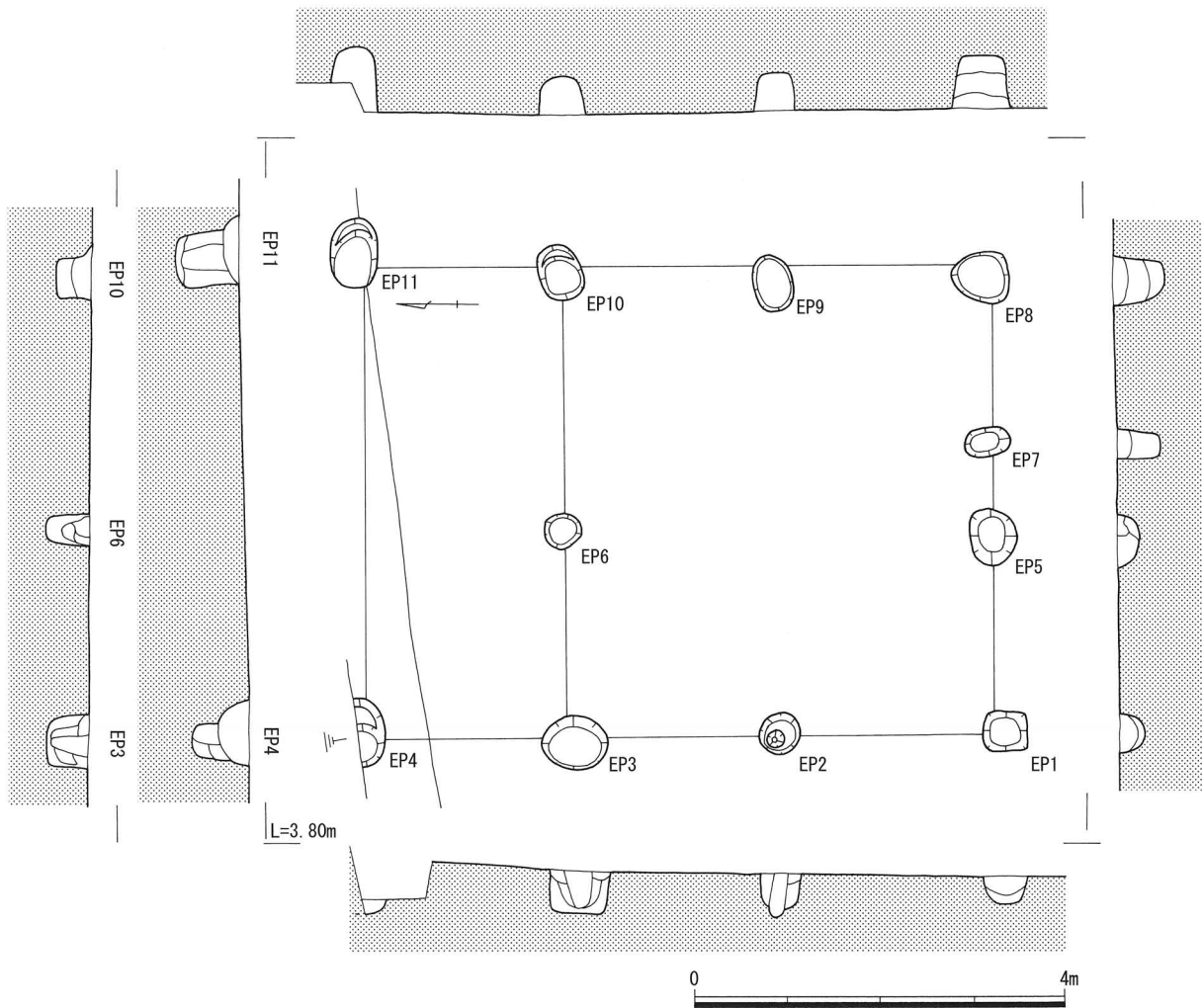
II-4区西部北側、f・g 20・1グリッドに位置する。東西2間(4.6m)南北2間(3.0m)床面積13.8㎡、8基の柱穴をもつ側柱建物で、建物主軸はN83°Eを向く。柱穴は円形または不整形円形を呈し、径32~42cm、深度20~46cmを測る。遺物はEP1・4~8から土師質土器片・鍋、瓦器椀が出土。遺構の年代は、和泉型Ⅲ~Ⅳ期の瓦器椀を伴うことから、13世紀頃と考えられる。

掘立柱建物8号(II地区 SA1008)

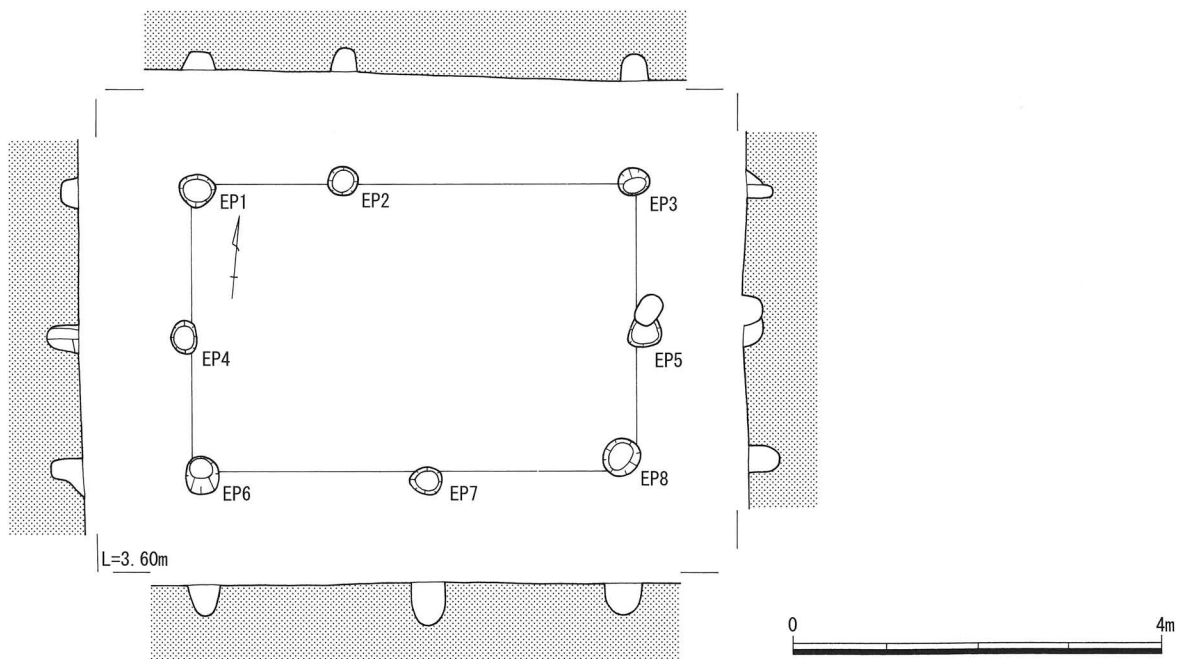
(第445図)

II-4区中央部南側、e・f 2~4グリッドに位置する。東西3間(7.0m)南北2間(3.5m)床面積24.5㎡、9基の柱穴をもつ側柱建物で、建物主軸はN78°Eを向く。南東隅の柱穴を欠く。柱穴は円形または不整形円形・隅丸方形を呈し、径32~61cm、深度10~86cmを測る。

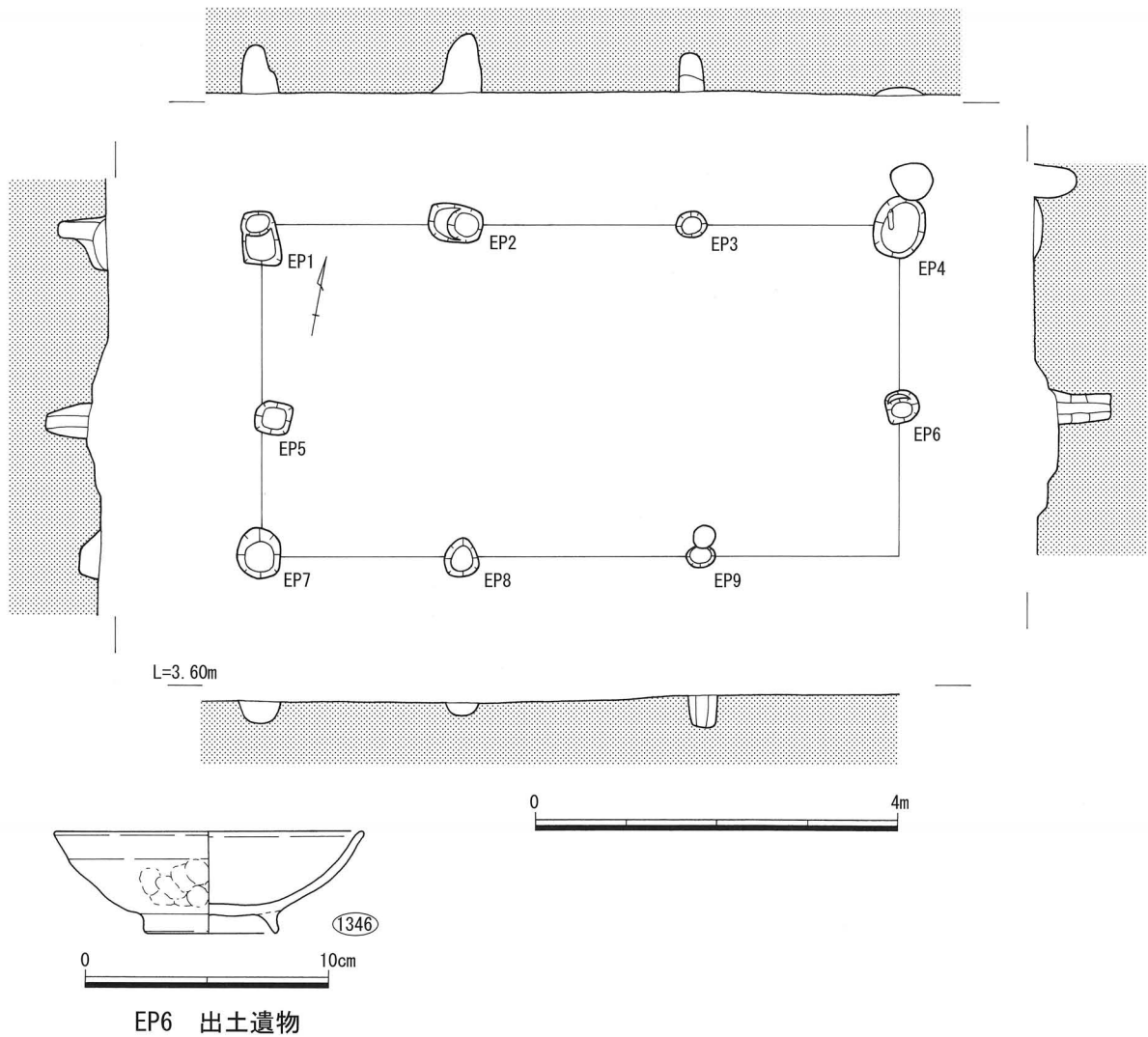
遺物はEP1~4・6~9から土師質土器片・椀・杯(回転糸切りほか)・皿(回転糸切り)・鍋、瓦器椀、須恵質土器貯蔵具・捏鉢、白磁碗、不明土製品(羽口か)、鉄滓が出土。1346はEP6の出土遺物で、土師質土器椀。非回転台成形で、体部外面に指頭圧痕を残し、口縁はヨコナデを施す。底部外面に断面三角形の高い高台を貼り付ける。吉備系土師質土器椀の山本編年Ⅲ-2期



第443图 II地区 SA1006遺構実測図



第444图 II地区 SA1007遺構実測図



第445図 II地区 SA1008遺構・遺物実測図

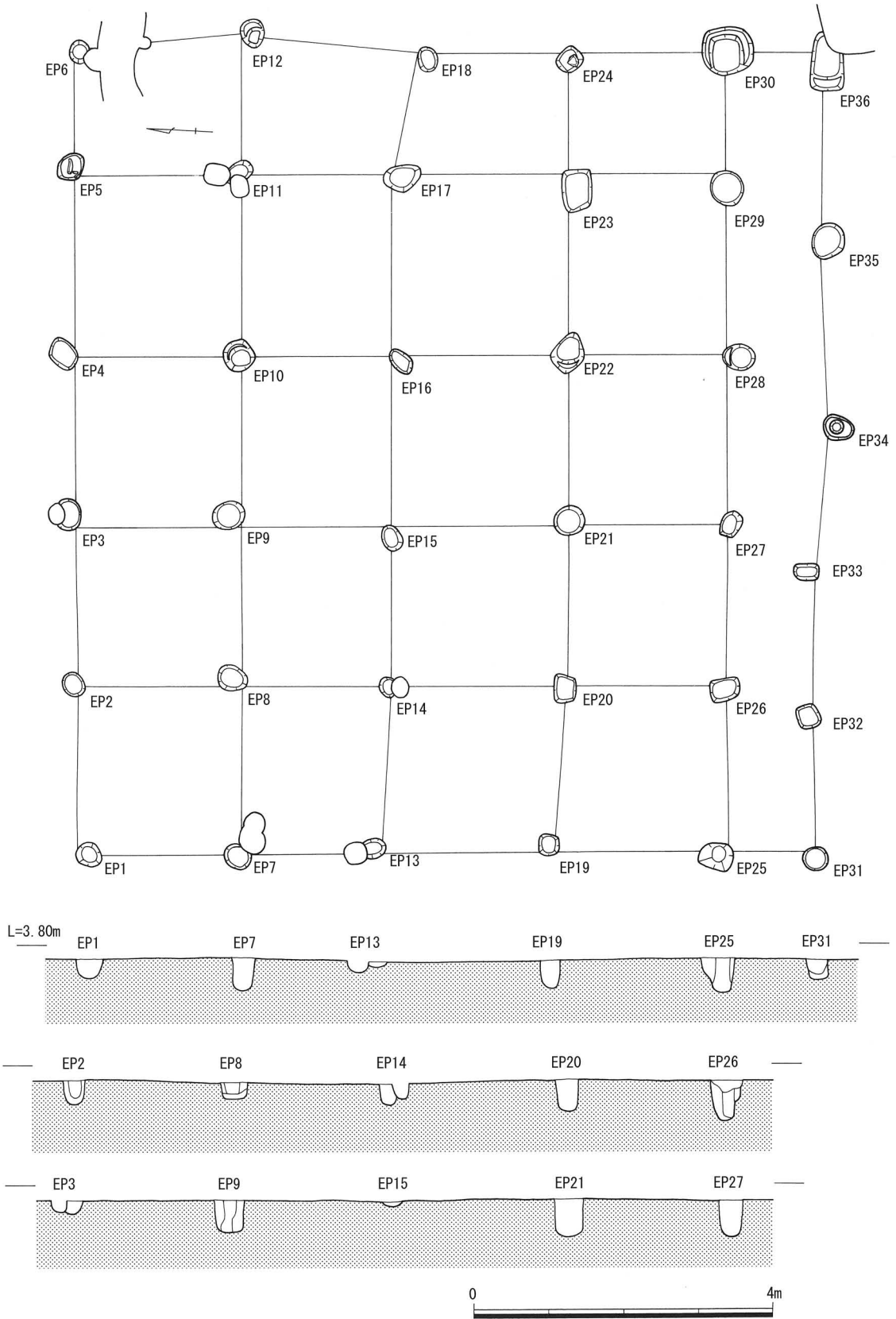
前後に相当するとみられ、13世紀中葉～後葉の年代が与えられる。

掘立柱建物9号（II地区 SA1009）（第446～448図）

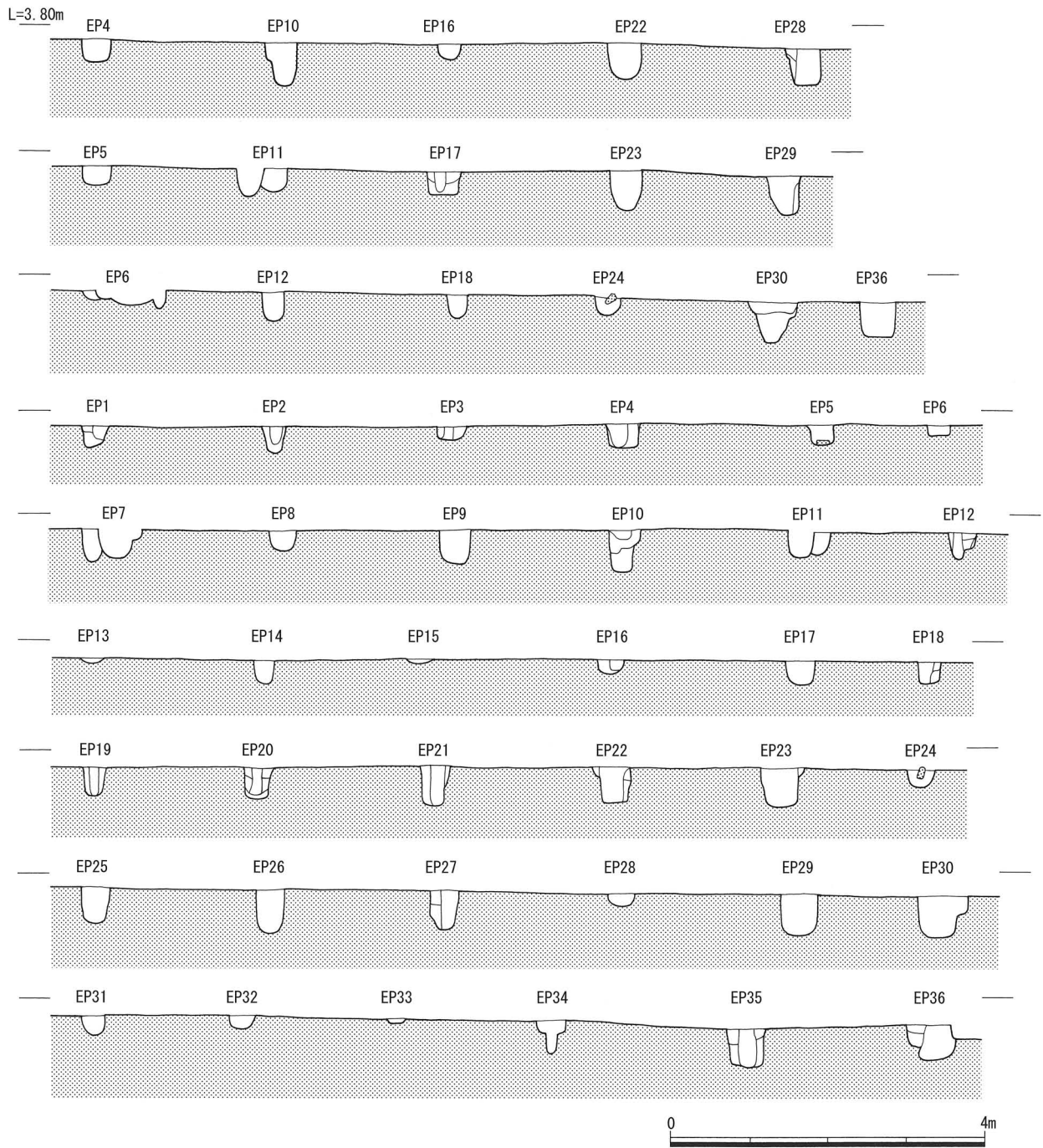
II-4区東部北側、g～j 4～7グリッドに位置する。東西5間（10.8m）南北4間（8.5m）床面積92.0㎡（底部含めて南北5間（9.9m）106.9㎡）、36基の柱穴をもつ南庇付き総柱建物で、建物主軸はN87°Eを向く。柱穴は円形または不整形・隅丸方形を呈し、径28～68cm、深度5～54cmを測る。

遺物はEP1～13・15・17～36でみられ、弥生土器片・甕、須恵器杯、土師器杯・羽釜、土師質土器片・椀・杯（回転糸切り・回転ヘラ切りほか）・皿（回転糸切り・回転ヘラ切りほか）・鍋・甕・羽釜・土錘、黒色土器椀（A類・B類）、瓦器椀、須恵質土器捏鉢・貯蔵具（格子タタキほか）、鉄滓、板状鉄製品片、サヌカイト片、砂岩製砥石、被熱砂岩礫、焼土ブロックが出土。

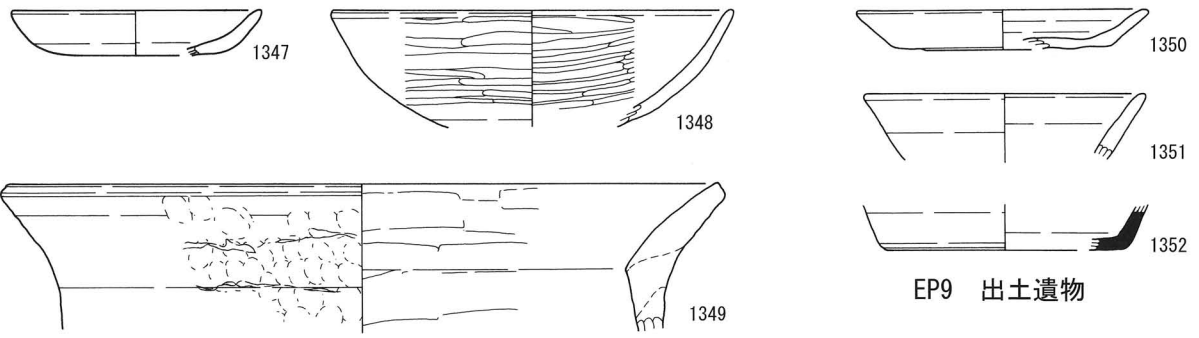
1347～1349はEP4の出土遺物。1347は土師質土器皿で、底部外面に不明瞭ながらも回転糸切り痕を残す。1348は黒色土器B類椀。内外面に密な横位のヘラミガキを施す。炭素吸着は良好。胎土に結晶片岩を含む。1349は土師質土器鍋。口縁端部を方形に作り、厚い器壁をもつ。12世紀代とみられる。



第446图 II地区 SA1009遺構実測図

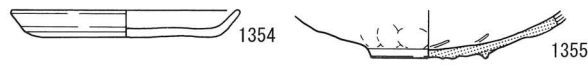


第447图 II地区 SA1009遺構断面図

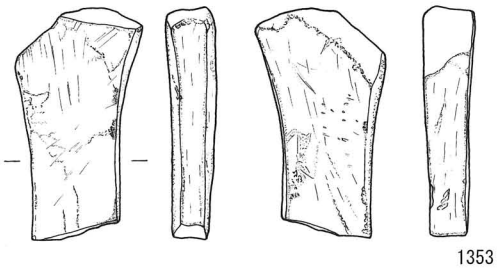


EP4 出土遺物

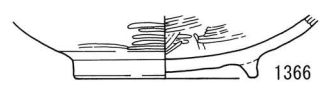
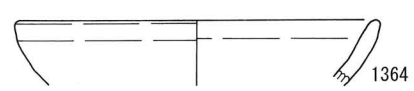
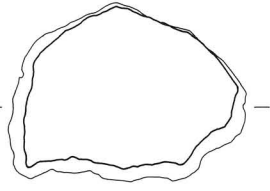
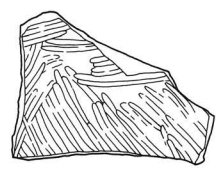
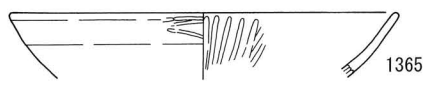
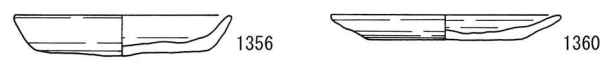
EP9 出土遺物



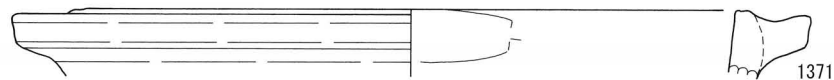
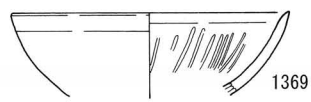
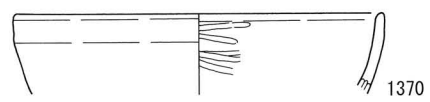
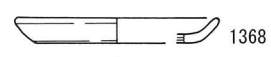
EP17 出土遺物



EP10 出土遺物



EP23 出土遺物



EP27 出土遺物

EP28 出土遺物



第448图 II地区 SA1009遺物実測図

1350～1352はEP9の出土遺物である。1350は土師質土器皿、1351は杯。ともに回転台成形で、1350は底部外面回転ヘラ切り痕を残す。1352は須恵器杯。

1353はEP10の出土遺物で、砂岩製砥石。4面を使用する。

1354・1355はEP17の出土遺物。1354は土師質土器皿。非回転台成形で、底部外面に指頭圧痕を残す。胎土にチャートとみられる粒子を含む。京都系土師器皿Dタイプの模倣品とみられ、13世紀代の年代が与えられる。1355は瓦器椀。底部内面に平行ヘラミガキ暗文を施す。断面三角形の低い高台を貼り付ける。炭素吸着は外面やや不良、内面不良。和泉型瓦器椀Ⅲ-3期、13世紀前葉の年代が与えられる。

1356～1367はEP23の出土遺物。1356～1362は土師質土器皿。1356～1359は底部外面に回転ヘラ切り痕を残す。1360は底部外面に回転ヘラ切り痕もしくは粘土紐巻き上げの痕跡を残す。1361・1362は非回転台成形とみられ、底部外面はナデ調整を施す。京都系土師器皿Dタイプの模倣。1363・1364は土師質土器杯で、1363は回転台成形。1364は非回転台成形とみられ、京都系土師器皿Dタイプの模倣。1365は黒色土器A類椀。口縁外面に横位のヘラミガキ、体部内面に縦位のヘラミガキを施す。内面の炭素吸着は良好。胎土に絹雲母を含む。1366は黒色土器B類椀の底部。体部内外面に横位のヘラミガキ、底部内面に密な平行ヘラミガキを施す。炭素吸着は良好。1367は用途不明の板状鉄製品で、厚さ3mmを測る。

1368・1369はEP27の出土遺物。1368は非回転台成形の土師質土器皿で、京都系土師器皿Dタイプの模倣。1369は土師器杯で、内面に縦位の放射状暗文を施し、部分的に炭素付着。7世紀代の土師器杯Cとみられる。

1370・1371はEP28の出土遺物。1370は黒色土器A類椀で、内面に横位のヘラミガキを施す。内面の炭素吸着はやや不良。胎土に結晶片岩を含む。1371は土師器の摂津C型羽釜。厚い器壁をもち、口縁に近接して断面台形の鏝部を貼り付け、粗い胎土をもち。11世紀代前後。

遺構の年代は、出土遺物に瓦器椀など13世紀代の遺物もみられるが、黒色土器をはじめとして古代末の遺物が目立つことから12世紀前後に遡る可能性が高い。

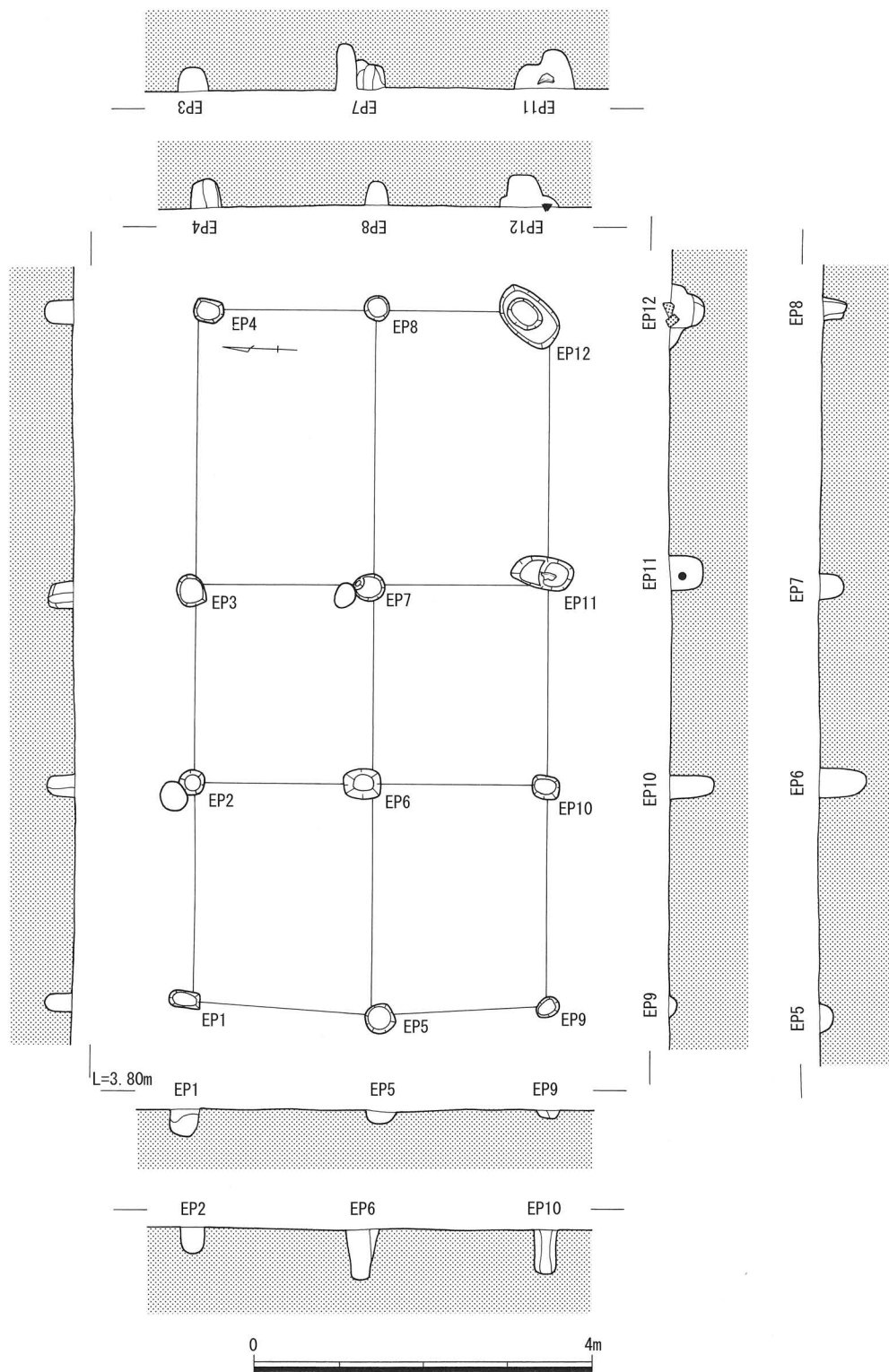
掘立柱建物10号（Ⅱ地区 SA1010）（第449・450図）

Ⅱ-4区東部北側、h・i 4～6グリッドに位置する。東西3間（8.2m）南北2間（4.1m）床面積33.6㎡、12基の柱穴をもつ総柱建物で、建物主軸はN88°Eを向く。柱穴は円形または不整形円形・隅丸方形を呈し、径29～82cm、深度10～60cmを測る。

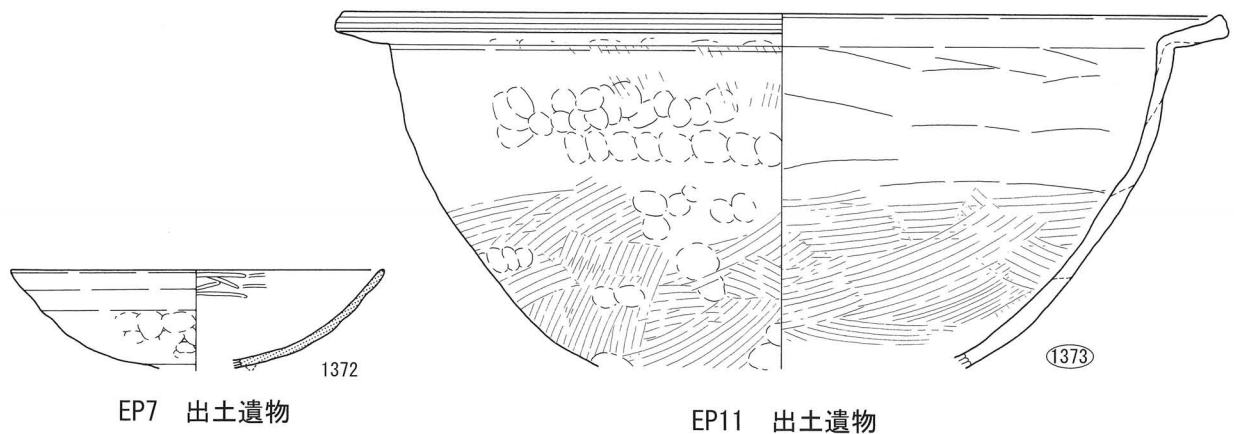
遺物はEP1～8・10～12でみられ、土師質土器片・椀・皿・鍋、黒色土器椀（A類・B類）、瓦器椀、須恵質土器貯蔵具（平行タタキ）、鉄滓、焼土ブロック、サヌカイト片が出土。1372はEP7の出土遺物で、瓦器椀。口径14.8cmを測る。体部内面に横位のヘラミガキを施す。底部外面に高台の剥離痕あり。炭素吸着は良好であるが、酸化炎焼成気味。和泉型瓦器椀Ⅲ-3期に相当し、13世紀前葉の年代が与えられる。1373は土師質土器鍋。口縁端部は肥厚し、端面は強いヨコナデによって2条の沈線を作る。体部内外面はハケ調整されるが、下半に顕著に残る。胎土に角閃石を含むため、瀬戸内沿岸～大阪湾岸からの搬入品であろう。遺構の年代は、出土遺物に時期幅があるが、概ね12～13世紀代と考える。

掘立柱建物11号（Ⅱ地区 SA1011）（第451・452図）

Ⅱ-4区東部北側、g～i 2～4グリッドに位置する。東西4間（8.7m）南北2間（4.7m）床面積



第449図 II地区 SA1010遺構実測図



第450図 II地区 SA1010遺物実測図

40.9㎡、15基の柱穴をもつ掘立柱建物で、建物主軸はN85°Eを向く。柱穴は円形または不整形円形・隅丸方形を呈し、径28～56cm、深度23～59cmを測る。

遺物はEP1～5・9～15から弥生土器壺・土師質土器片・椀・杯・皿・鍋・土錘、黒色土器椀（A類ほか）、瓦器椀・皿、須恵質土器貯蔵具（平行タタキほか）、白磁碗、青磁碗、凝灰岩製砥石が出土。またEP13から径約20cmの花崗岩礫が出土。表面は風化著しく加工痕を確認できないが、五輪の一部である可能性もある。

1374はEP1の出土遺物で、完形の瓦器椀。口径14.4cmを測る。体部内面に粗い横位のヘラミガキ、底部内面に間隔や方向が不揃いな平行ヘラミガキ暗文を施す。炭素吸着はやや不良である。和泉型瓦器椀Ⅲ－3期に相当し、13世紀前葉の年代が与えられる。

1375はEP9出土の瓦器椀。口径14.3cmを測る。体部内面にやや密な横位のヘラミガキ、底部内面に平行ヘラミガキ暗文を施す。炭素吸着良好。和泉型瓦器椀Ⅲ－3期、13世紀前葉の年代が与えられる。

1376はEP10出土の白磁碗。口径に比して器高が低く、端反りの口縁をもつ。釉は黄みがかり素地は灰白色を呈する。二次的な被熱によるものか、器表面は微細な気泡が浮き出し荒れる。森田分類白磁碗C群またはE群と考えられ、15～16世紀代の年代が与えられる。

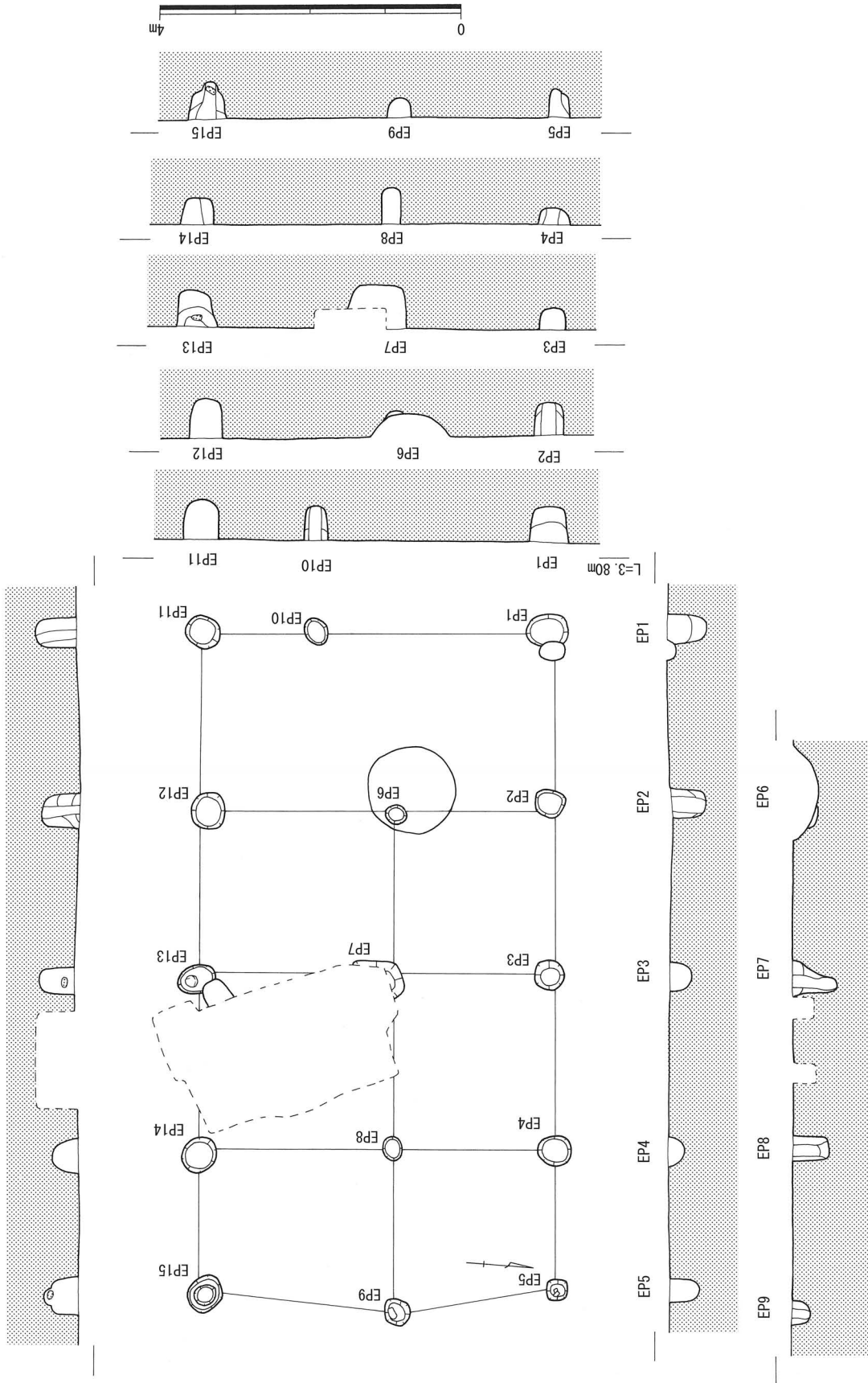
1377～1380はEP15の出土遺物。1377は瓦器皿。体部内面に粗い横位のヘラミガキを施す。炭素吸着は良好。和泉型瓦器Ⅲ－3～Ⅳ期に併行すると考えられる。1378・1379は瓦器椀。1378は口径13.8cmを測り、体部内面に粗い横位のヘラミガキ、底部内面に平行ヘラミガキ暗文を施す。炭素吸着はやや不良であるが、硬質の須恵質焼成である。1379は口径14.8cmを測り、体部内面に粗い横位のヘラミガキを施す。炭素吸着不良で黄灰色を呈する。ともに和泉型瓦器椀Ⅲ－3期に相当し、13世紀前葉の年代が与えられる。1380は凝灰岩製砥石で、4面を使用。

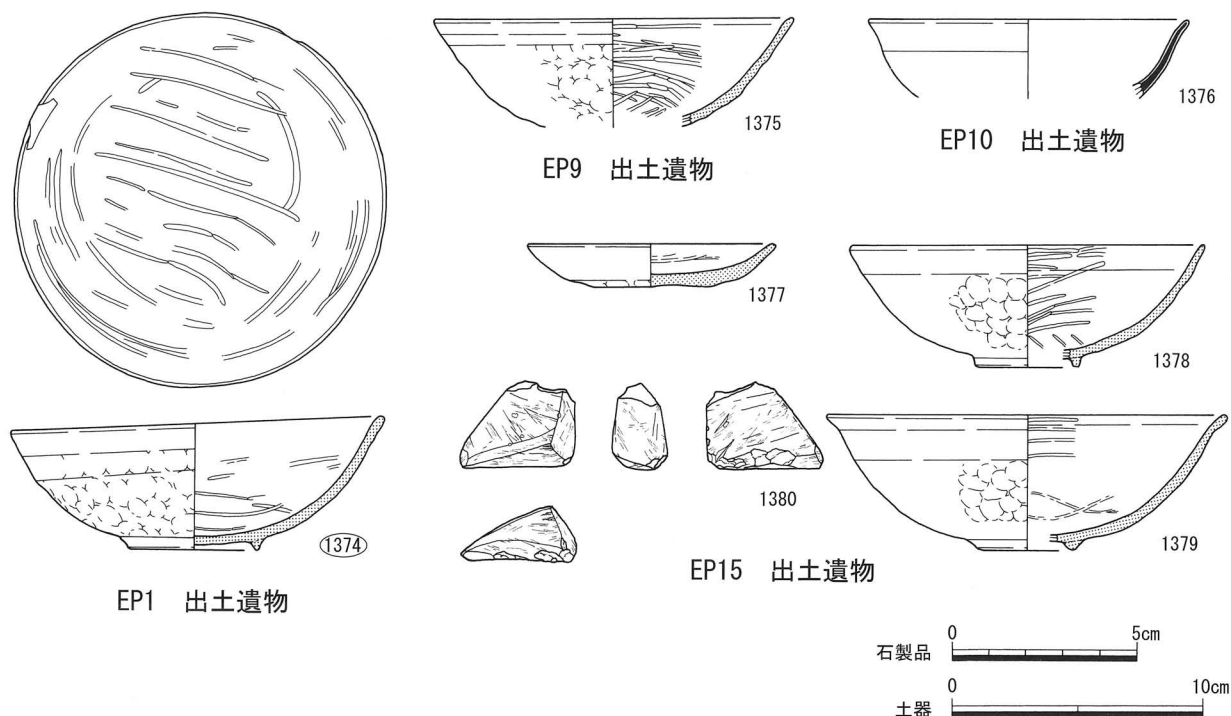
遺構の年代は、出土遺物に時期差があるが、概ね13世紀代と考える。

掘立柱建物12号（II地区 SA1012）（第453図）

Ⅱ－4区東部北側、h・i 3・4グリッドに位置する。東西3間（6.5m）南北2間（5.4m）床面積35.1㎡、12基の柱穴をもつ総柱建物で、建物主軸はN81°Eを向く。柱穴は円形または不整形円形・隅丸方形を

第451图 II地区 SA1011遺構美測図





第452図 II地区 SA1011遺物実測図

呈し、径29～52cm、深度22～49cmを測る。

遺物はEP1～3・5～7・9・11・12から土師質土器片・杯（回転糸切り・回転ヘラ切りほか）・皿（回転糸切りほか）・鍋・土錘、黒色土器碗（B類）、瓦器碗・皿、須恵質土器貯蔵具、鉄釘、鉄製品片、安山岩製台石が出土。1381はEP3の出土遺物で、安山岩製の台石。残存長18.0cm幅14.9cm厚み6.1cmを測り、敲打痕がみられる。柱穴の根石に転用されたものと考えられる。遺構の年代は、出土遺物に時期幅があるが、概ね12～13世紀代と考える。

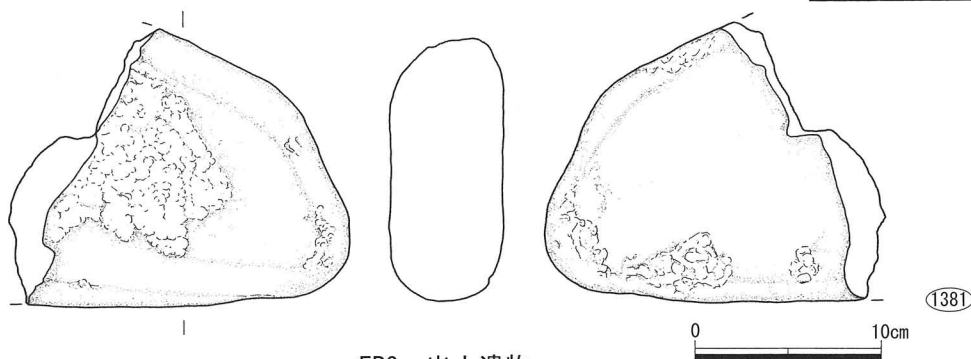
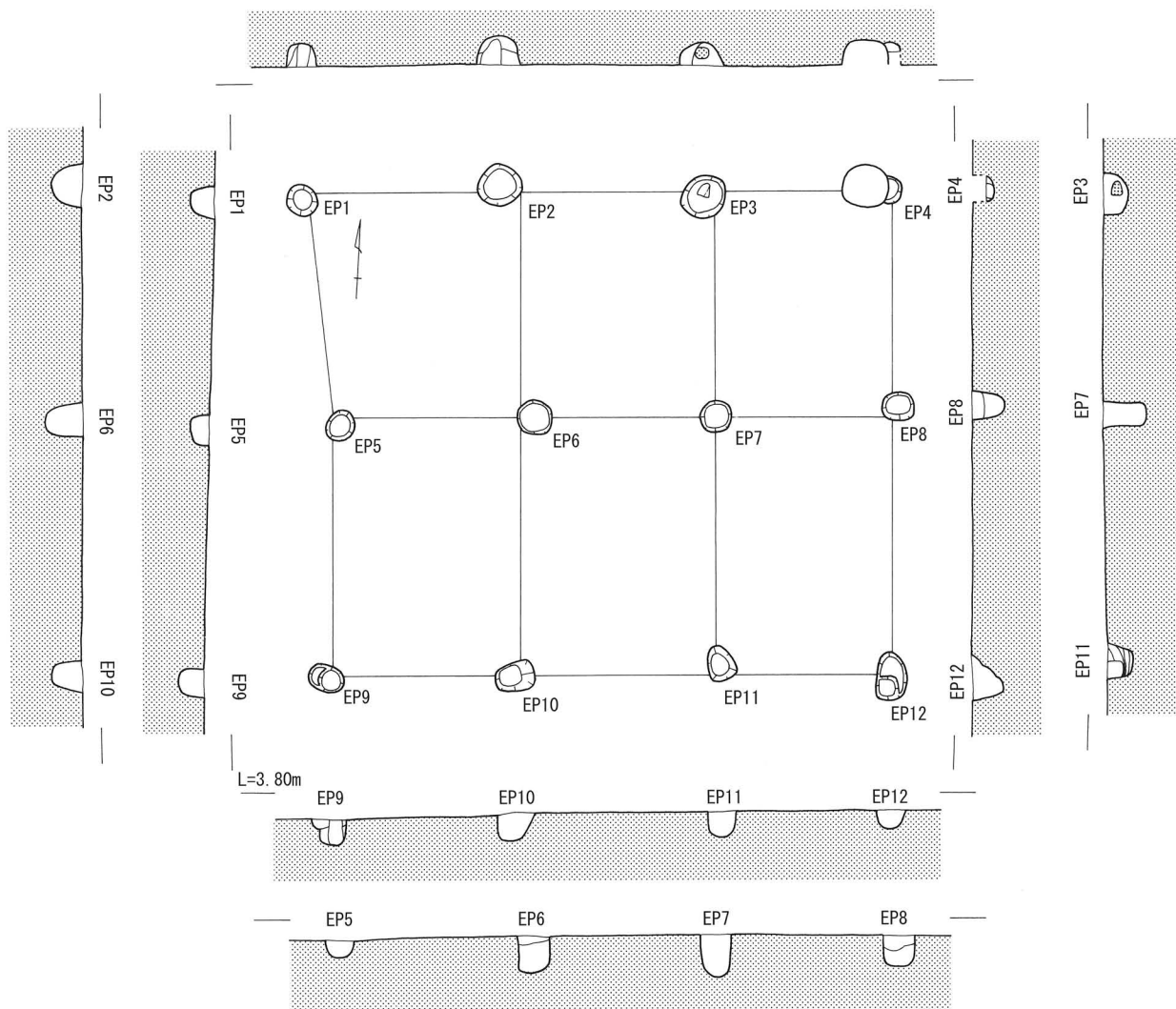
掘立柱建物13号（II地区 SA1013）（第454図）

II-4区中央部北側、g・h 2・3グリッドに位置する東西3間（6.7m）南北2間（3.3m）床面積22.1㎡、11基の柱穴をもつ掘立柱建物で、建物主軸はN80°Eを向く。柱穴は円形または不整円形を呈し、径25～48cm、深度15～58cmを測る。遺物はすべてのEPでみられ、土師質土器片・杯（回転ヘラ切り）・皿・鍋・土錘、黒色土器碗、瓦器碗、須恵質土器貯蔵具、白磁碗、鉄釘、鉄滓が出土。遺構の年代は、出土遺物に時期幅があるが、概ね12～13世紀代と考える。

掘立柱建物14号（II地区 SA1014）（第455・456図）

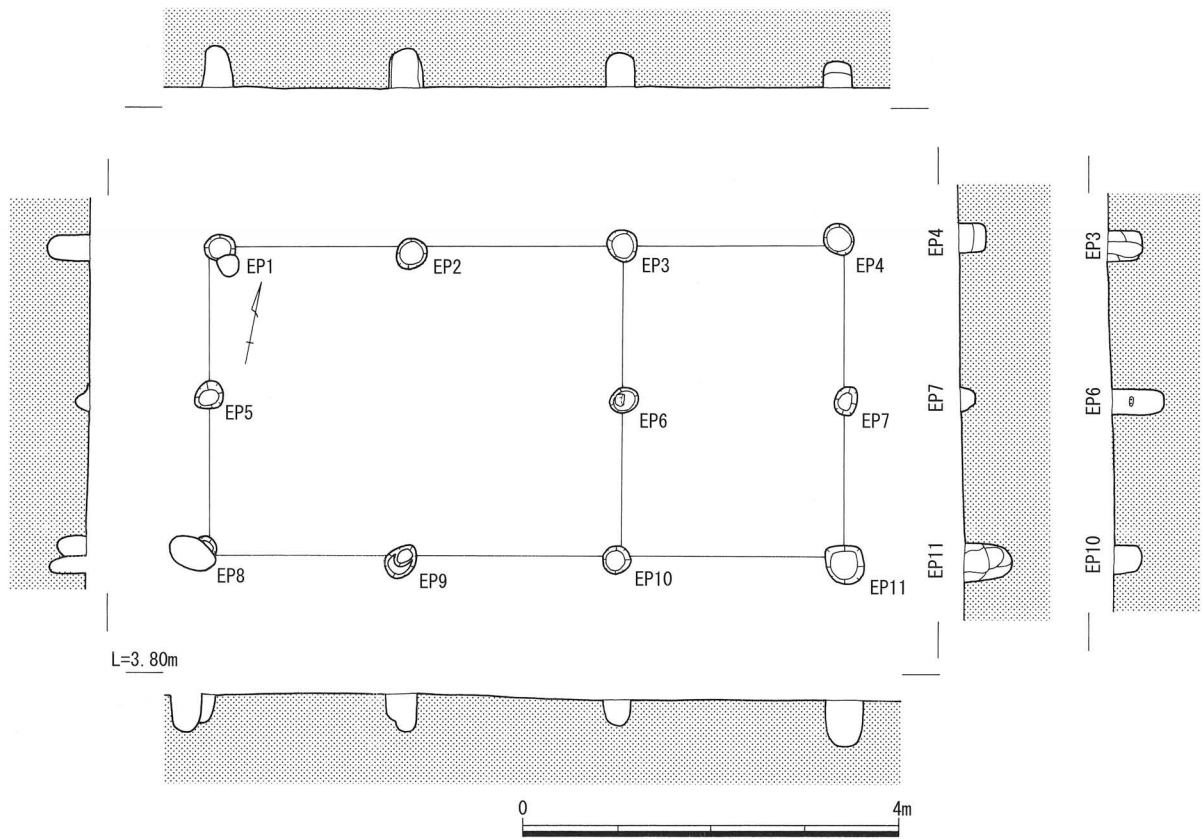
II-4・5区東部、i・j 2～4グリッドに位置する。東西4間（8.7m）南北3間（5.8m）床面積50.5㎡（底部含めて南北4間（6.7m）58.3㎡）、24基の柱穴をもつ北庇付きの総柱建物で、建物主軸はN85°Eを向く。柱穴は円形または不整円形・隅丸方形を呈し、径20～74cm、深度7～55cmを測る。

遺物はEP1～3・5・6・8～14・16・17・20～24から土師質土器片・碗・杯（回転ヘラ切りほか）・皿・鍋・土錘、黒色土器碗（B類ほか）、瓦器碗、須恵質土器甕・貯蔵具（平行タタキ）、白磁片、青磁片、鉄釘が出土。



EP3 出土遺物

第453図 II地区 SA1012遺構・遺物実測図



第454図 II地区 SA1013遺構実測図

1382・1383はEP3の出土遺物。1382は瓦器碗。口径14.9cmを測る。体部内面に粗い横位のヘラミガキを施す。炭素吸着良好。和泉型瓦器碗Ⅲ-3期に相当、13世紀前葉とみられる。1383は須恵質土器甕。口縁外面に平行タタキの痕跡を残す。1384・1385はEP24の出土遺物。1384は土師質土器皿で、底部外面に回転ヘラ切り痕を残す。1385は土師質管状土錘で、径4.2cm 孔径2.1cmを測る大型品。

遺構の年代は、出土遺物に時期幅があるが、概ね12～13世紀代と考える。

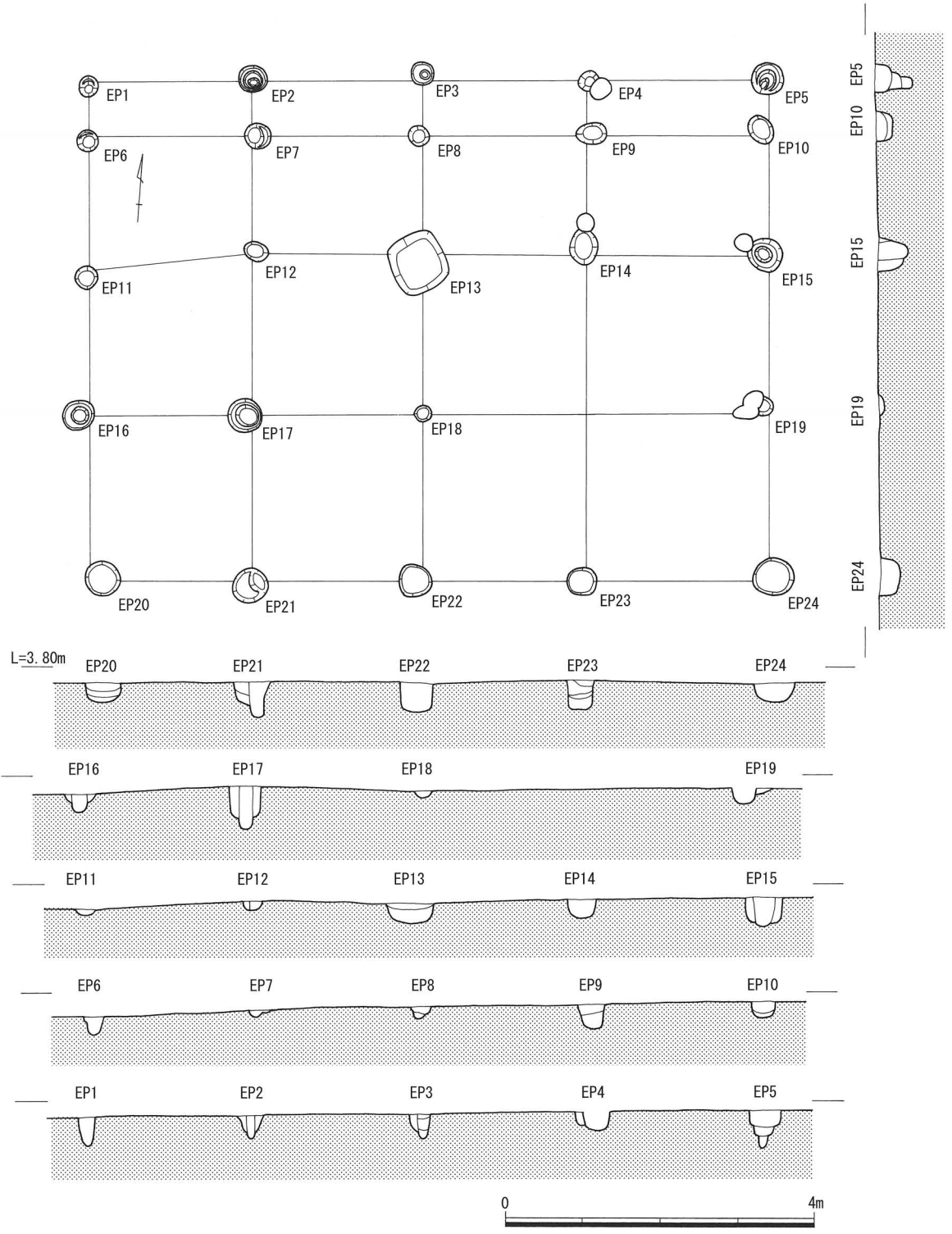
掘立柱建物15号（II地区 SA1015）（第457図）

II-5区東部中央、j・k 4・5グリッドに位置する。東西2間（3.3m）南北2間（3.4m）床面積11.2㎡、7基の柱穴をもつ側柱建物で、建物主軸はN4°Wを向く。柱穴は円形または不整円形を呈し、径30～37cm、深度13～30cmを測る。遺物はすべてのEPでみられ、弥生土器片、土師質土器片・杯・鍋、瓦器碗が出土。遺構の年代は、出土遺物に時期幅があるが、瓦器碗を伴うことから13世紀頃と考えられる。

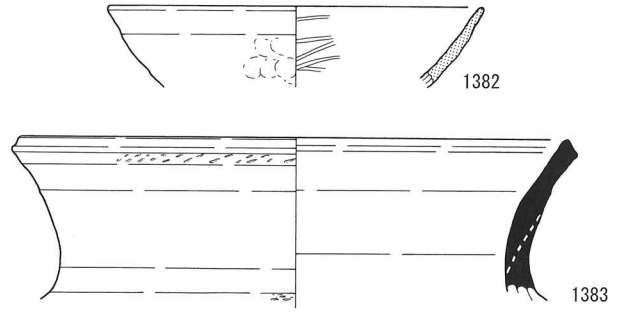
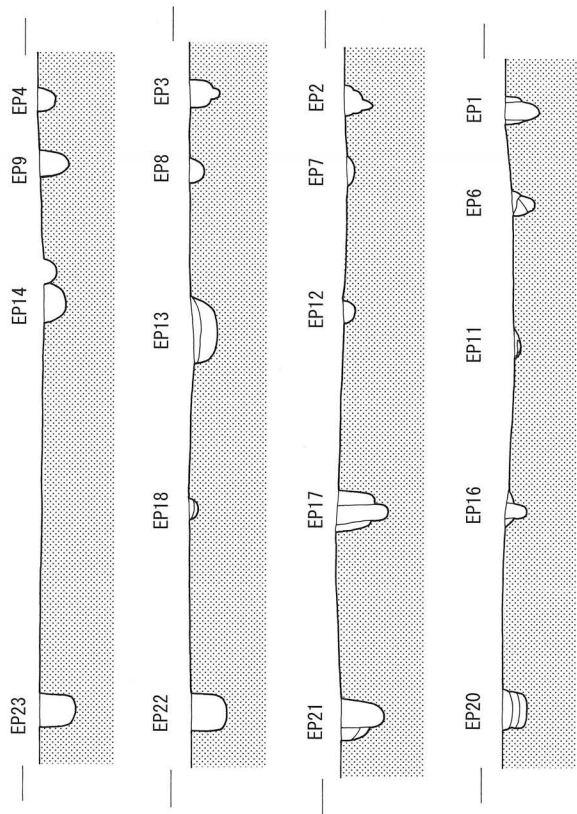
掘立柱建物16号（II地区 SA1016）（第458図）

II-5区東部北側、k・l 4・5グリッドに位置する。東西3間（5.9m）南北2間（3.3m）床面積19.5㎡、12基の柱穴をもつ総柱建物で、建物主軸はN86°Eを向く。柱穴は円形または不整円形を呈し、径14～66cm、深度5～54cmを測る。

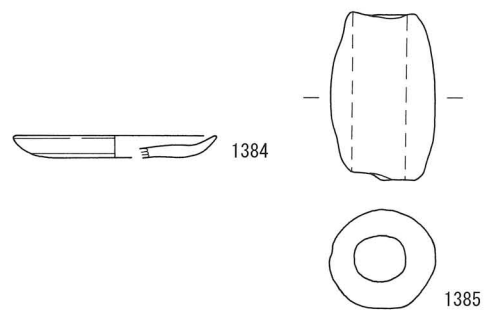
遺物はEP1～9・11・12から弥生土器片、土師質土器片・杯・皿・鍋、黒色土器碗（B類）、瓦器碗、須恵質土器貯蔵具（平行タタキ）、白磁片、近世陶磁器片（肥前・黄瀬戸）、サヌカイト片、焼土ブロッ



第455図 II地区 SA1014遺構実測図



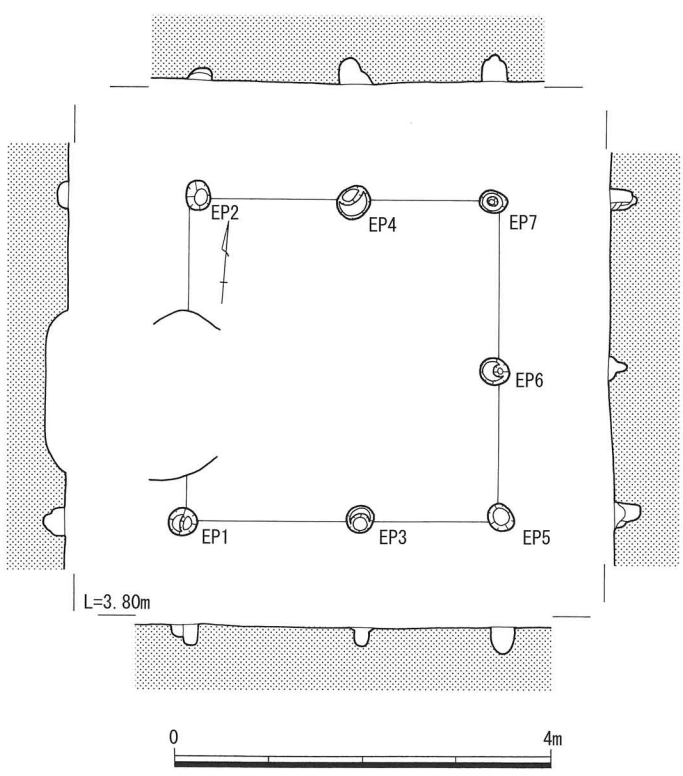
EP3 出土遺物



EP24 出土遺物



第456図 II地区 SA1014遺構・遺物実測図



第457図 II地区 SA1015遺構実測図

クが出土。遺構の年代は、出土遺物に時期幅があつて特定しがたいが、近世に下る可能性がある。

掘立柱建物17号（Ⅱ地区 SA1017）（第459図）

Ⅱ-5区中央部北側，j・k 2・3グリッドに位置する。東西2間（4.4m）南北3間（5.3m）床面積23.3㎡，11基の柱穴をもつ掘立柱建物で，建物主軸はN5°Wを向く。柱穴は円形または不整円形を呈し，径21～38cm，深度8～61cmを測る。

遺物はEP 1・3～9・11から土師質土器片・椀・杯・皿・鍋，黒色土器椀（B類），瓦器椀・皿，須恵質土器壺（格子タタキ），白磁皿・碗が出土。1386・1387はEP 4の出土遺物で，ともに白磁。1386は端反りの口縁をもつ皿。釉は薄い黄緑色で，細かな貫入がみられ，底部外面は露胎である。素地に微細な黒斑を含む。大宰府分類白磁皿V-2類に相当し，11世紀後半～12世紀前半の年代が与えられる。1387は小さな玉縁状口縁をもつ碗。釉は黄味を帯びた白色で，貫入はみられないことから大宰府分類白磁碗Ⅰ～Ⅲ類のいずれかとみられるが，胎土が灰色気味でやや粗いことからⅢ類の可能性が高い。11世紀後半～12世紀前半の年代が与えられる。

遺構の年代は，出土遺物に時期幅があるが概ね12世紀を中心にすると考えられる。

掘立柱建物18号（Ⅱ地区 SA1018）（第460・461図）

Ⅱ-5区西部北側，j・k 19・20グリッドに位置する。東西2間（4.5m）南北2間（5.3m）床面積23.9㎡，8基の柱穴をもつ掘立柱建物で，建物主軸はN4°Wを向く。柱穴は円形または不整円形を呈し，径28～48cm，深度20～50cmを測る。

遺物はEP 1～4・6～8から土師質土器片・杯（回転糸切り・回転ヘラ切りほか）・皿・鍋，黒色土器椀（A類），瓦器椀が出土。1388はEP 1出土の瓦器椀。口径14.6cmを測る。外面に粘土継目がみられ，体部内面に粗い横位のヘラミガキを施す。炭素吸着は良好である。和泉型瓦器椀Ⅲ-3期に相当し，13世紀前葉の年代が与えられる。1389・1390はEP 8の出土遺物。1389は土師質土器皿で，底部外面に回転糸切り痕を残す。1390は瓦器椀。口径14.8cmを測る。体部内面に粗い横位のヘラミガキを施す。炭素吸着はみられず酸化炎焼成気味で，胎土は粗いことから模倣品の可能性あり。和泉型瓦器Ⅲ-3期併行か。

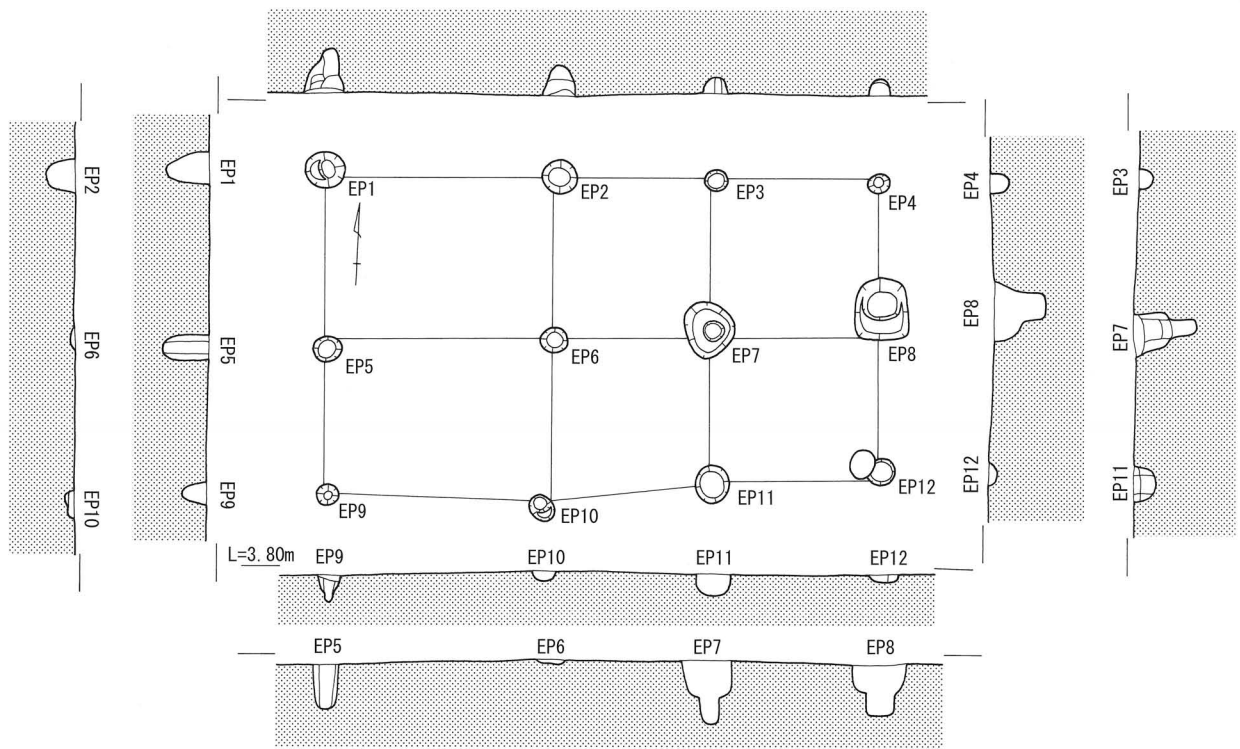
掘立柱建物45号（Ⅱ地区 SA1045）（第462・463図）

Ⅱ-5区西部北側，i・j 19・20グリッドに位置する。東西2間（4.9m）南北2間（3.9m）床面積19.1㎡，7基の柱穴をもつ側柱建物で，建物主軸はN85°Eを向く。柱穴は円形または不整円形を呈し，径28～41cm，深度8～46cmを測る。

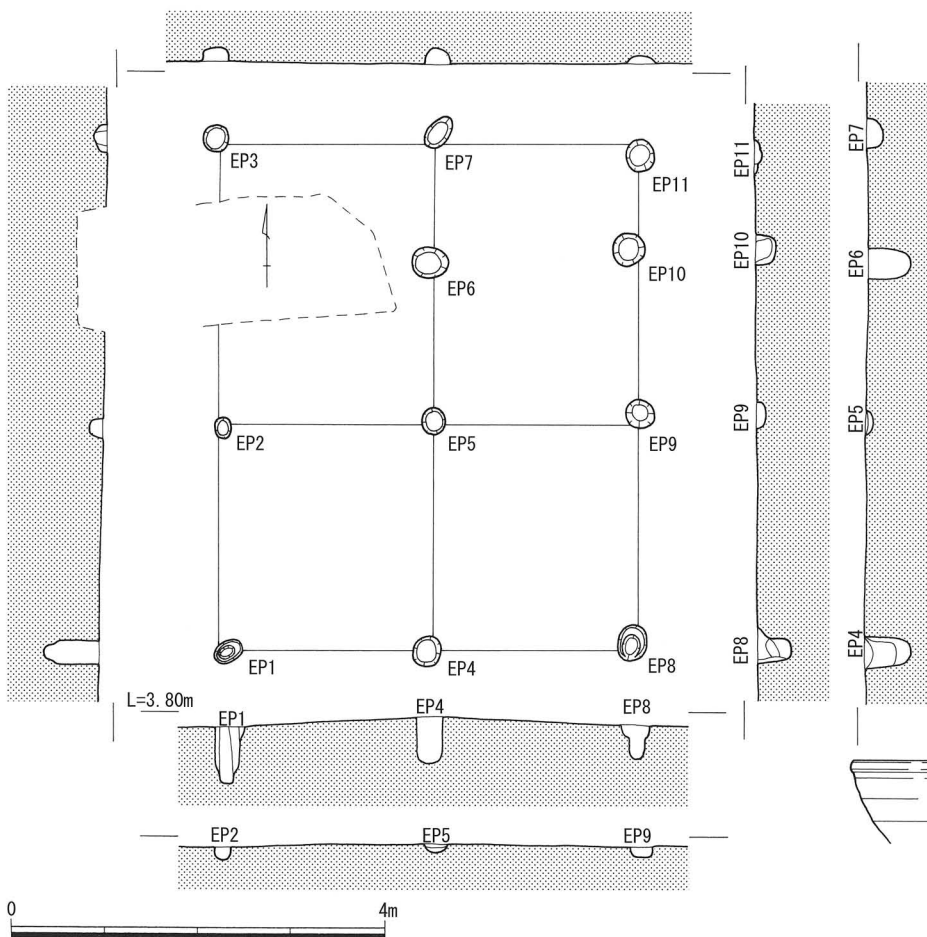
遺物はEP 1・2・4～6から土師質土器片・杯（回転糸切りほか）・鍋，黒色土器椀（B類），瓦器椀が出土。1391はEP 5出土の土師質土器杯。回転台成形で，体部外面に明瞭な稜をつくる。1392はEP 6出土の瓦器椀で，口径13.8cmを測る。体部内面に粗い横位のヘラミガキ，底部内面に平行ヘラミガキ暗文を施す。炭素吸着はやや不良である。和泉型瓦器椀Ⅲ-3期，13世紀前葉の年代が与えられる。

掘立柱建物46号（Ⅱ地区 SA1046）（第464図）

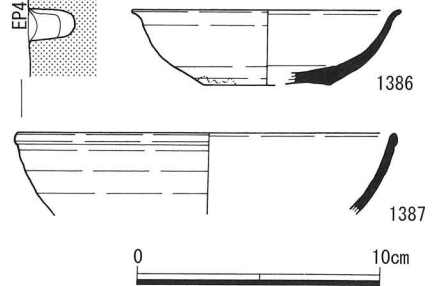
Ⅱ-5区西部北側，j・k 19・20グリッドに位置し，北は調査区外に延びる。東西2間（4.3m）南北



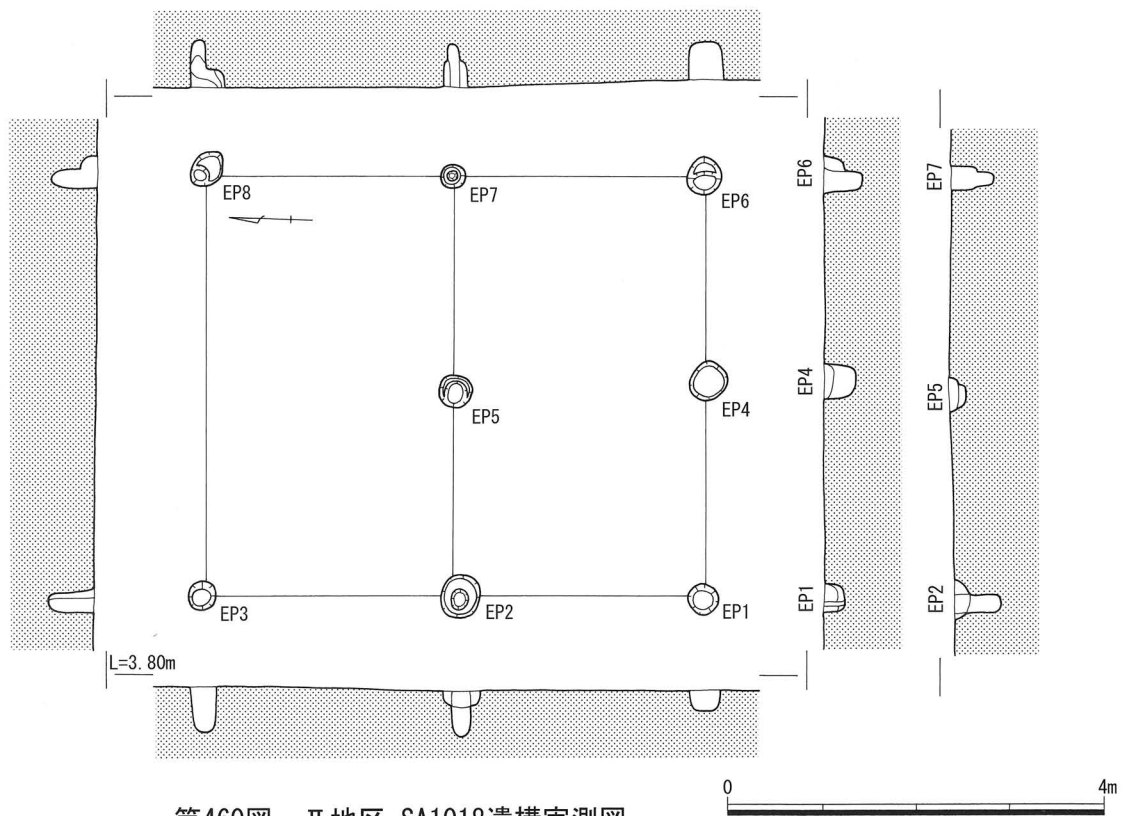
第458図 II地区 SA1016遺構実測図



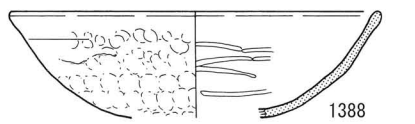
第459図 II地区 SA1017遺構・遺物実測図



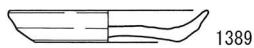
EP4 出土遺物



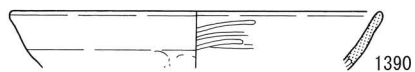
第460図 II地区 SA1018遺構実測図



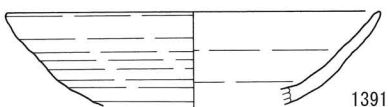
EP1 出土遺物



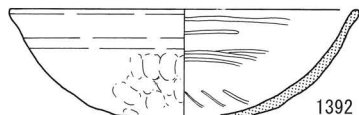
EP8 出土遺物



第461図 II地区
SA1018遺物実測図

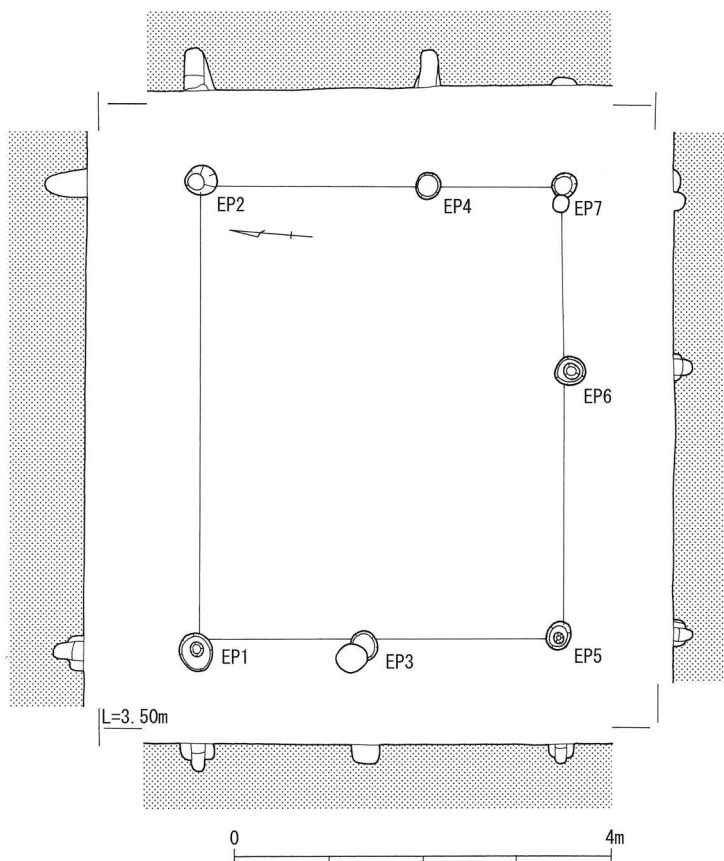


EP5 出土遺物



EP6 出土遺物

第463図 II地区
SA1045遺物実測図



第462図 II地区 SA1045遺構実測図

3間以上(5.2m以上)床面積22.4㎡以上,7基の柱穴をもつ側柱建物で,建物主軸はN0°WEを向く。柱穴は円形または不整円形・隅丸方形を呈し,径47~61cm,深度37~62cmを測る。

遺物はすべてのEPでみられ,弥生土器壺,土師質土器片・杯(回転糸切り)・鍋,黒色土器碗(B類),瓦器碗,瓦片,備前陶器片,肥前染付皿・鉢,銭貨,炭化物片が出土。1393はEP2の出土遺物で,銅銭の寛永通寶。新寛永で,背に「文」字(正字文)がある。1668年初鑄である。遺構の年代は,出土遺物に時期幅があるが,寛永銭や近世陶磁器が出土すること,建物主軸や埋土はSA1002・1003と近似することから,17世紀以降と考えられる。

掘立柱建物47号(Ⅱ地区 SA1047)(第465図)

Ⅱ-4区東部中央,g・h4・5グリッドに位置する。東西2間(3.5m)南北2間(3.3m)床面積11.6㎡,7基の柱穴をもつ側柱建物で,建物主軸はN74°Eを向く。柱穴は円形または不整円形・隅丸方形を呈し,径29~50cm,深度14~51cmを測る。遺物はすべてのEPでみられ,土師質土器片・鍋,黒色土器碗(B類),瓦器碗,須恵質土器貯蔵具(平行タタキ),鉄滓が出土。遺構の年代は,出土遺物に時期幅があるが概ね12~13世紀頃と考えられる。

掘立柱建物48号(Ⅱ地区 SA1048)(第466図)

Ⅱ-4・5区中央部,h・i2・3グリッドに位置する。東西3間(5.9m)南北1間(3.0m)床面積17.7㎡,8基の柱穴をもつ側柱建物で,建物主軸はN79°Eを向く。柱穴の平面形は,径20~47cm,深度12~39cmを測る。遺物はEP2~8でみられ,土師質土器片・杯(回転ヘラ切り)・鍋,黒色土器碗(B類),瓦器碗,鉄滓が出土。遺構の年代は,出土遺物に時期幅があるが概ね12~13世紀頃と考えられる。

掘立柱建物49号(Ⅱ地区 SA1049)(第467図)

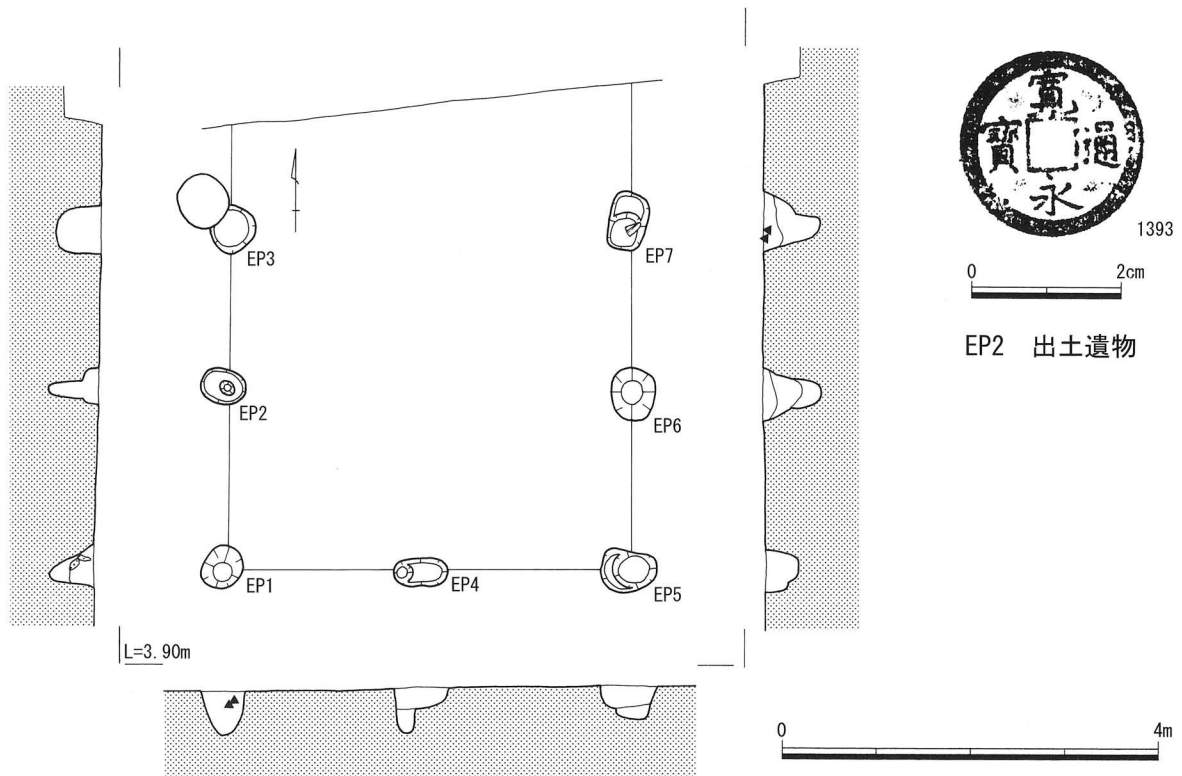
Ⅱ-4区東部北側,h・i3~5グリッドに位置する。東西2間(4.8m)南北2間(3.6m)床面積17.3㎡,6基の柱穴をもつ側柱建物で,建物主軸はN83°Eを向く。柱穴は円形または不整円形・隅丸方形を呈し,径29~37cm,深度28~50cmを測る。

遺物はすべてのEPでみられ,須恵器杯,土師質土器片・杯(回転糸切り)・鍋,黒色土器碗(B類),瓦器碗・皿,須恵質土器捏鉢,白磁碗,砂岩製台石,焼土ブロックが出土。

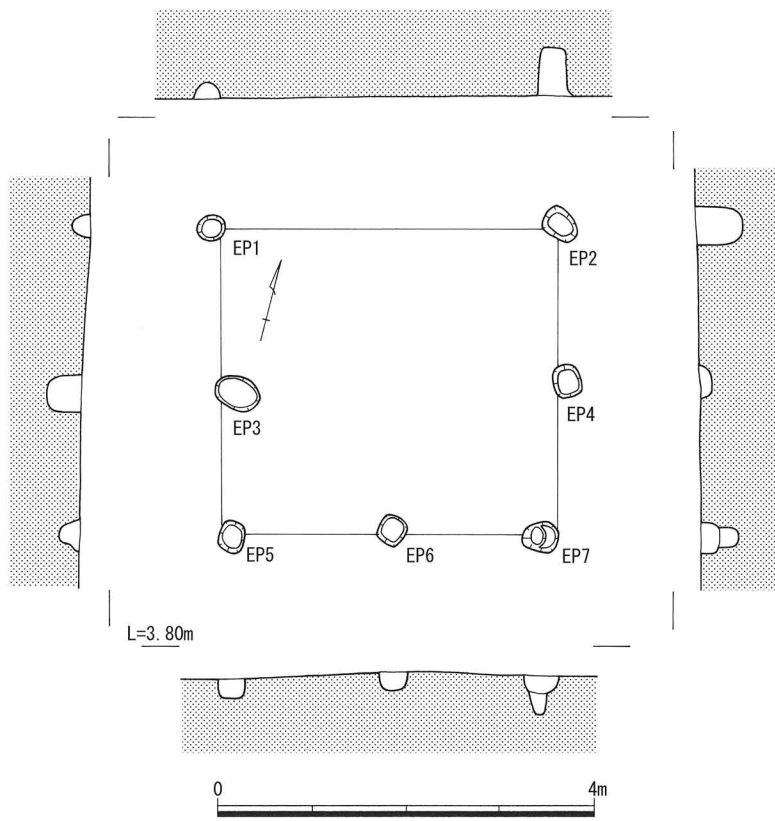
1394はEP1の出土遺物で,瓦器皿。体部内面に粗い横位のヘラミガキ,底部内面に平行ヘラミガキ暗文を施す。炭素吸着良好。和泉型瓦器Ⅲ-3~Ⅳ期併行と考えられる。1395はEP2の埋土上位から出土した砂岩製台石。3片に破碎される。上面に敲打痕および擦痕あり。1396はEP3出土の白磁碗。内面に櫛描文を施す。釉に貫入を伴い,微少な釉とびがみられる。大宰府分類白磁碗V-4b類に相当し,12世紀中葉~後半の年代が与えられる。1397はEP4の出土遺物で,須恵器杯。遺構の年代は,出土遺物に時期幅があるが概ね12~13世紀頃と考えられる。

掘立柱建物50号(Ⅱ地区 SA1050)(第468図)

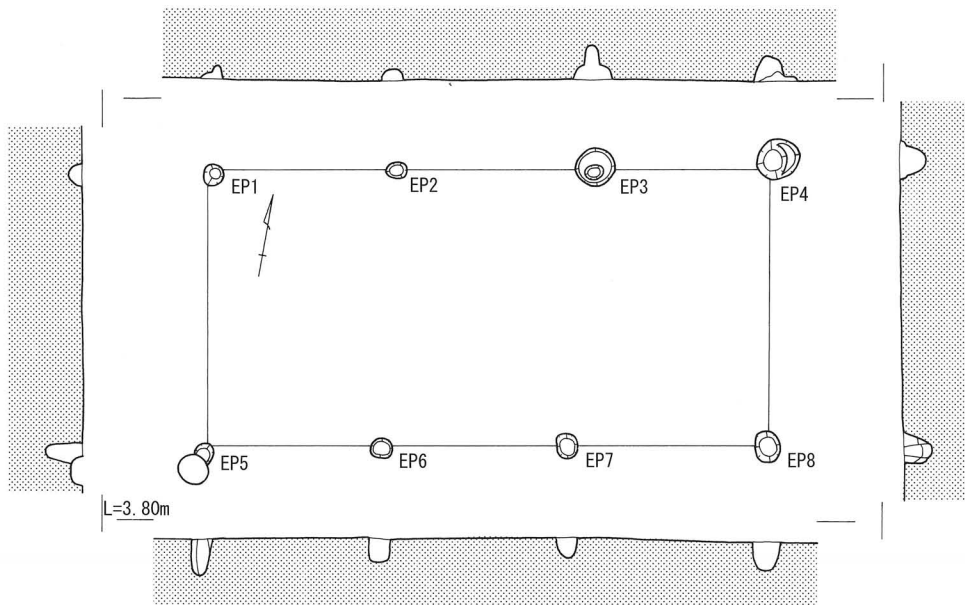
Ⅱ-4・5区東部,i・j3~5グリッドに位置する。東西3間(7.3m)南北3間(5.7m)床面積41.6㎡,16基の柱穴をもつ総柱建物で,建物主軸はN83°Eを向く。柱穴は円形または不整円形・隅丸方形を呈し,径21~57cm,深度6~51cmを測る。遺物はEP2~4・7・9・11~16から須恵器杯,土師質土器



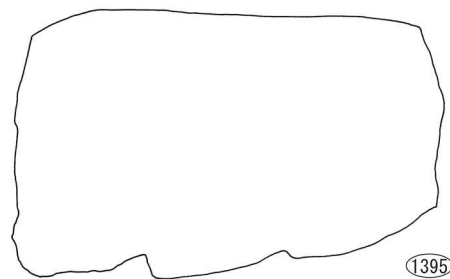
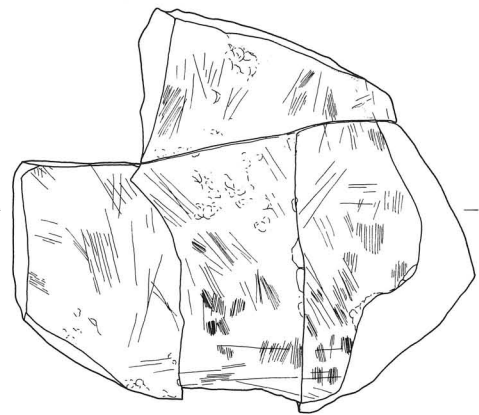
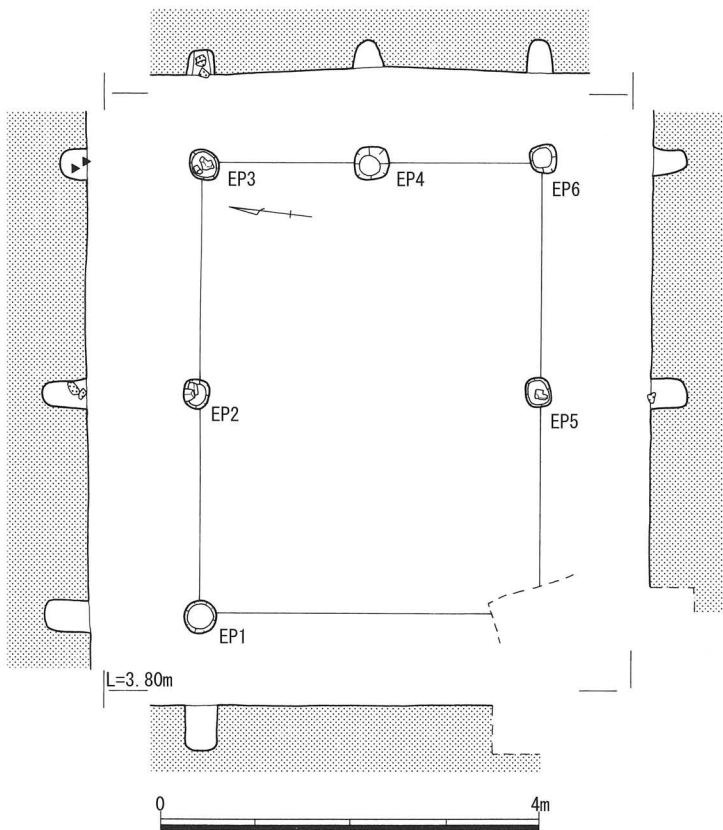
第464図 II地区 SA1046遺構・遺物実測図



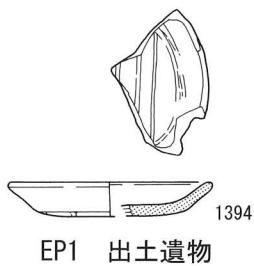
第465図 II地区 SA1047遺構実測図



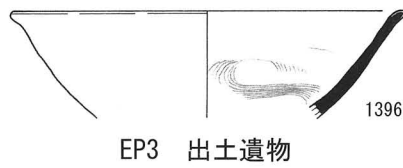
第466図 II地区 SA1048遺構実測図



EP2 出土遺物



EP1 出土遺物

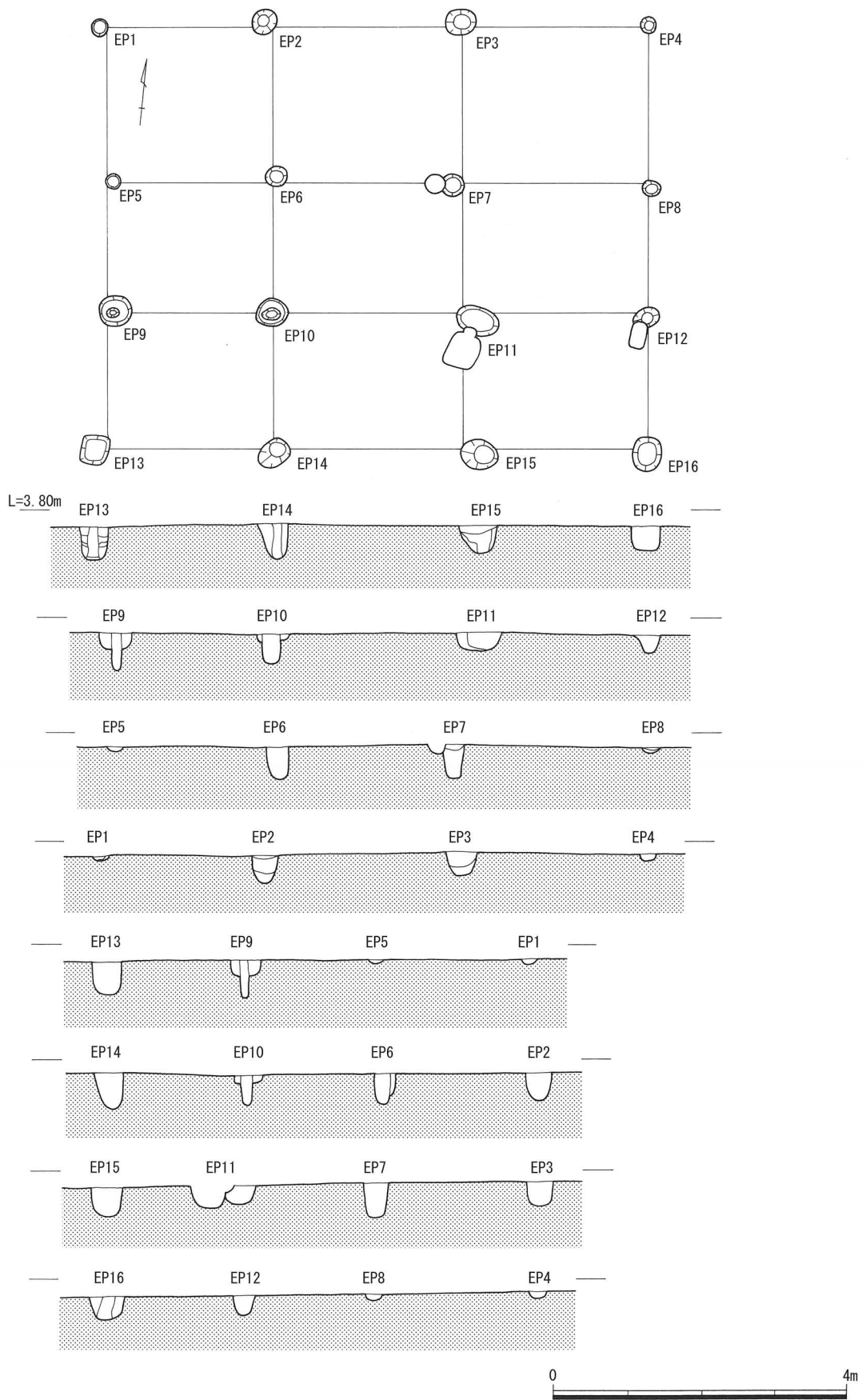


EP3 出土遺物



EP4 出土遺物

第467図 II地区 SA1049遺構・遺物実測図



第468图 II地区 SA1050遺構実測図

片・杯（回転ヘラ切りほか）・皿・鍋，黒色土器椀（B類），瓦器椀，白磁碗が出土。遺構の年代は，出土遺物に時期幅があるが概ね12～13世紀頃と考えられる。

掘立柱建物51号（Ⅱ地区 SA1051）（第469図）

Ⅱ－4・5区東部，i・j 5・6グリッドに位置する。東西2間（4.5m）南北2間（3.4m）床面積15.3㎡，8基の柱穴をもつ側柱建物で，建物主軸はN89°Eを向く。柱穴は円形または不整形円形を呈し，径22～63cm，深度6～34cmを測る。遺物はすべてのEPでみられ，弥生土器片，土師質土器片・杯・皿・鍋，黒色土器椀（A類・B類），瓦器椀が出土。遺構の年代は，出土遺物に時期差があるが概ね12～13世紀頃と考えられる。

掘立柱建物52号（Ⅱ地区 SA1052）（第470図）

Ⅱ－5区中央部北側，j・k 3・4グリッドに位置する。東西2間（2.7m）南北2間（3.9m）床面積10.5㎡，7基の柱穴をもつ側柱建物で，建物主軸はN90°WEを向く。柱穴は円形または不整形円形・隅丸方形を呈し，径25～31cm，深度5～42cmを測る。

遺物はEP3～5から弥生土器片，土師質土器片・鍋・羽釜，瓦器椀，白磁片が出土。1398はEP4出土の土師質土器羽釜。銜部は折り曲げ技法によってやや下向きに作り，端部は方形を意識して仕上げる。口縁は直立し，端部は方形。体部外面の中位以下は格子タタキで成形し，内面は粗いハケで調整する。銜部以下に煤付着。概ね13世紀後半～14世紀前半の時期と考えられる。

掘立柱建物19号（Ⅱ地区 SA1019）（第471図）

Ⅱ－7区西部南側，h・i 10・11グリッドに位置する。東西2間（3.7m）南北2間（3.5m）床面積13.0㎡，7基の柱穴をもつ側柱建物で，建物主軸はN80°Eを向く。柱穴は円形または不整形円形を呈し，径30～59cm，深度9～39cmを測る。遺物はEP1・2・6・7から土師質土器片・鍋，黒色土器椀（B類），瓦器椀，砂岩製砥石（被熱）が出土。遺構の年代は，出土遺物から概ね12～13世紀頃と考えられる。

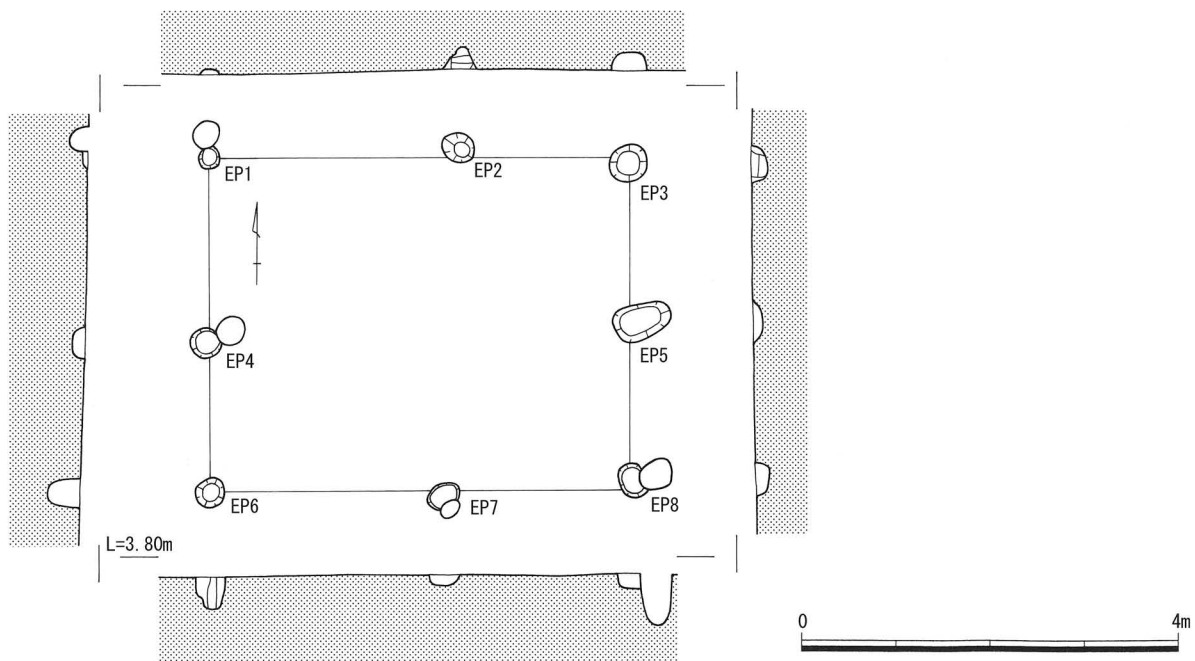
掘立柱建物20号（Ⅱ地区 SA1020）（第472図）

Ⅱ－7区中央部南側，i・j 12・13グリッドに位置する。東西2間（4.8m）南北2間（3.1m）床面積14.9㎡，8基の柱穴をもつ掘立柱建物で，建物主軸はN84°Eを向く。柱穴は円形または不整形円形を呈し，径26～42cm，深度10～30cmを測る。遺物はEP1・3・5・6・8から弥生土器片，須恵器蓋，土師質土器片，瓦器椀，須恵質土器貯蔵具，白磁片，鉄滓が出土。遺構の年代は，出土遺物に時期幅があるが概ね12～13世紀頃と考えられる。

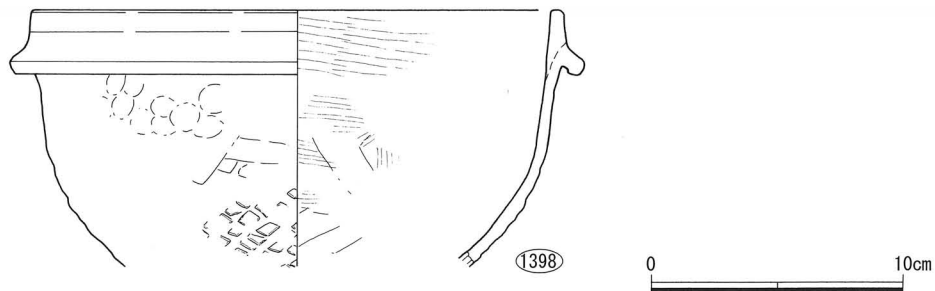
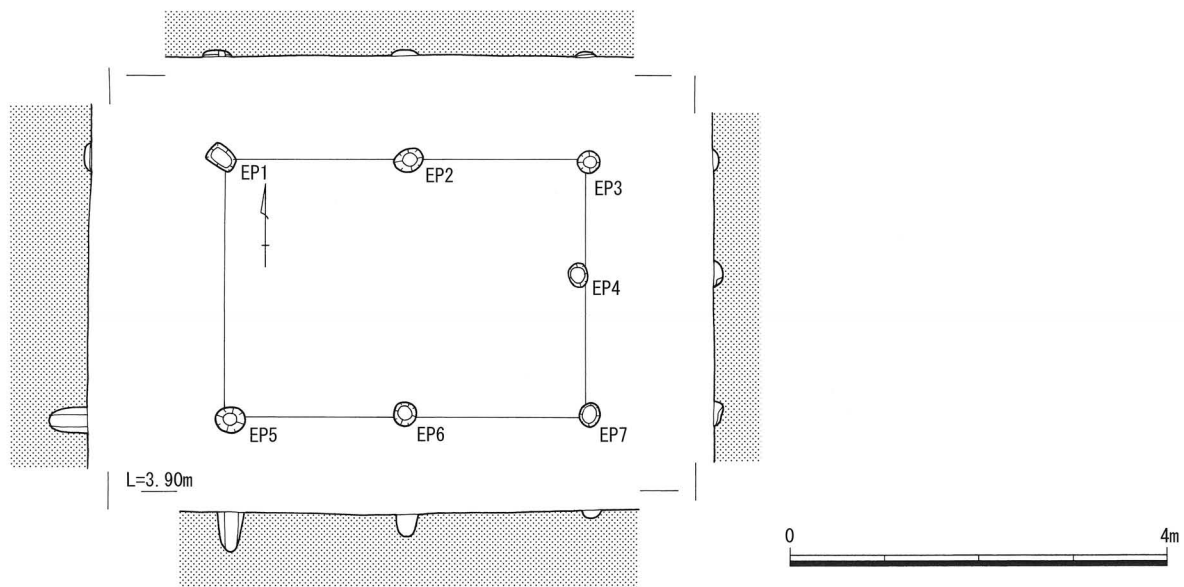
掘立柱建物21号（Ⅱ地区 SA1021）（第473図）

Ⅱ－7区西部中央，k・l 8～10グリッドに位置する。北東隅は攪乱に切られる。東西3間（7.1m）南北2間（4.5m）床面積32.0㎡，12基の柱穴をもつ掘立柱建物で，建物主軸はN80°Eを向く。柱穴は円形または不整形円形を呈し，径28～50cm，深度7～45cmを測る。

遺物はEP1・4・6・7・9・10・12から弥生土器片，須恵器蓋，土師質土器片・杯（回転糸切りほか）・皿・鍋・羽釜・土錘，黒色土器椀（A類），瓦器椀が出土。

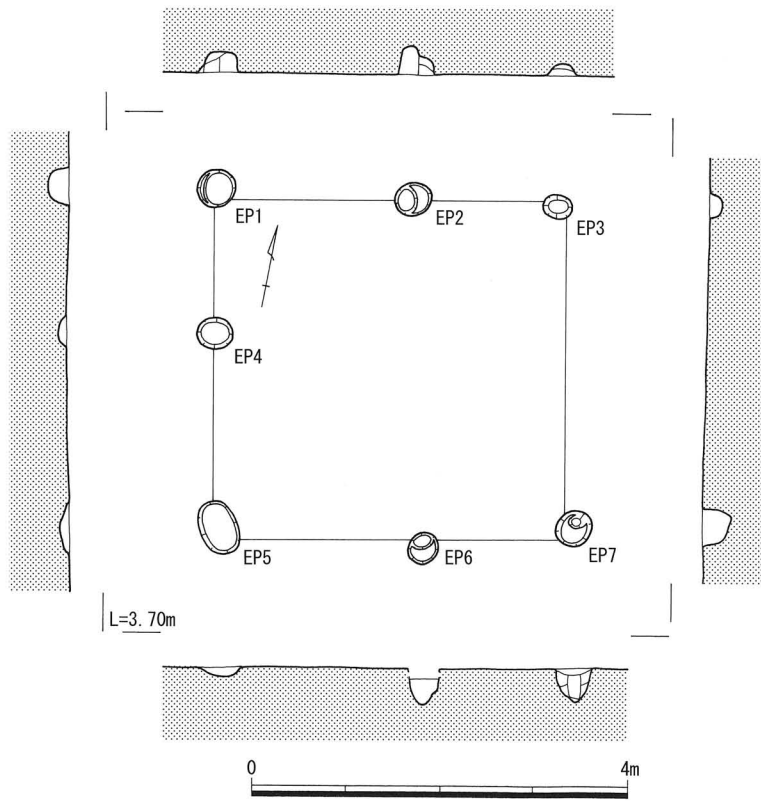


第469図 II地区 SA1051遺構実測図

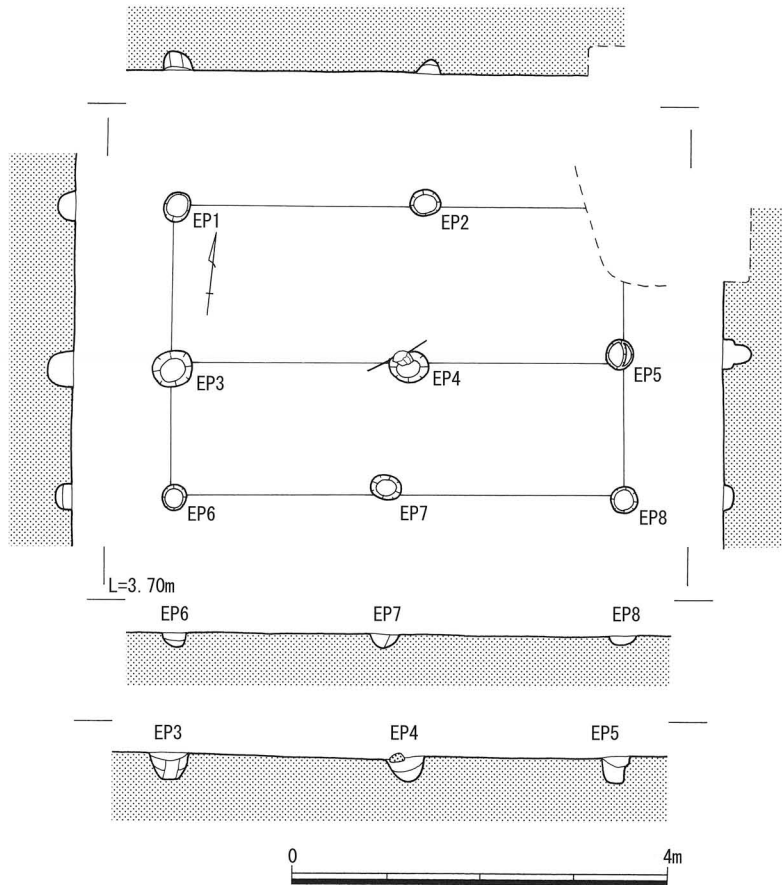


EP5 出土遺物

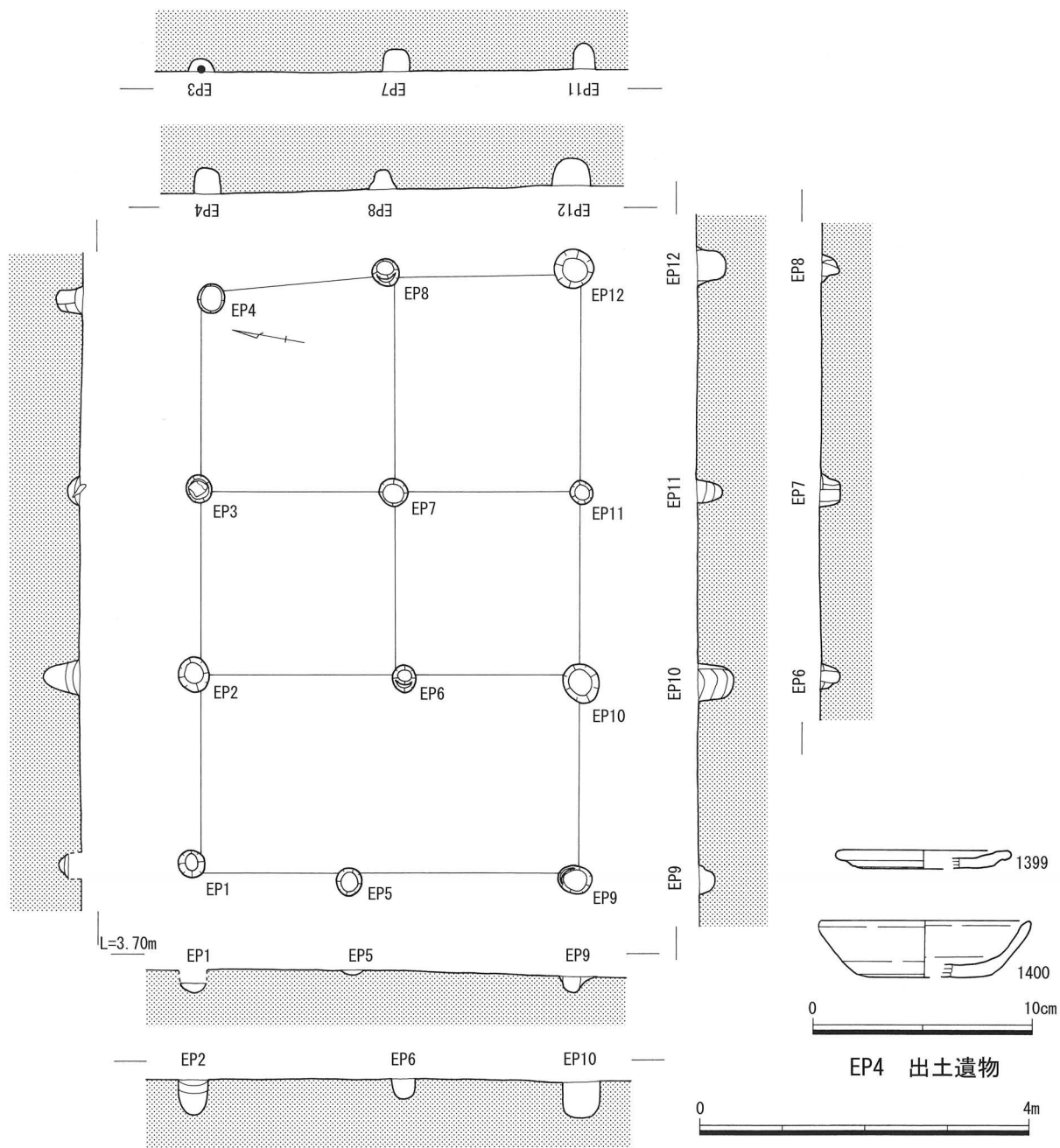
第470図 II地区 SA1052遺構・遺物実測図



第471図 II地区 SA1019遺構実測図



第472図 II地区 SA1020遺構実測図



第473図 II地区 SA1021遺構・遺物実測図

1399・1400はEP4の出土遺物で、ともに土師質土器。1399は非回転台成形の皿で、きわめて低平に作る。京都系土師器皿Bタイプのに近似する。11世紀前後か。1400は回転台成形の杯で、底部外面に回転糸切り痕を残す。胎土に在地花崗岩とみられる粒子を含む。遺構の年代は、出土遺物に時期幅があるが概ね12～13世紀頃と考えられる。

掘立柱建物22号（II地区 SA1022）（第474図）

II-7区西部北側、1・m9・10グリッドに位置する。東西2間（3.5m）南北2間（4.6m）床面積16.1㎡、7基の柱穴をもつ側柱建物で、建物主軸はN1°Wを向く。柱穴は円形または不整円形を呈し、

径30～63cm, 深度7～54cm を測る。遺物はEP1～6から弥生土器片, 須恵器杯, 土師質土器片・杯(回転ヘラ切りほか)・鍋, 瓦器椀, 被熱砂岩礫が出土。遺構の年代は, 出土遺物に時期幅があるが概ね12～13世紀頃と考えられる。

掘立柱建物24号(Ⅱ地区 SA1024)(第475・476図)

Ⅱ-7区東部北側, m・n12・13グリッドに位置する。東西2間(4.0m)南北2間(4.1m)床面積16.4㎡(底部含めて東西3間(5.0m)20.4㎡), 11基の柱穴をもつ西庇付きの掘立柱建物で, 建物主軸はN89°Eを向く。柱穴は円形または不整円形を呈し, 径24～52cm, 深度6～58cmを測る。

遺物はEP1・2・4～7・10・11から土師質土器片・椀・杯(回転ヘラ切りほか)・皿・鍋・煮炊具・羽釜・土錘, 瓦器椀, 須恵質土器貯蔵具(平行タタキほか), 青磁皿, 備前陶器片, 近世陶磁器(肥前系磁器・瀬戸焼陶器), 瓦片, 鉄製品片, 焼土ブロック, 被熱砂岩礫, 炭化物片が出土。1401～1403はEP1の出土遺物である。1401は土師質土器皿。回転台成形で, 内外面に明瞭な稜が付く。1402は土師質土器の杯か皿で, 底部外面は切り離し痕をナデ消す。1403は青磁皿で, 口縁は外反して肥厚する。釉に粗い貫入を伴う。15～16世紀代と考えられる。

遺構の年代は, 遺物に近世陶磁器などが出土すること, 他の近世建物と同様に正方位を指向した主軸や, 共通する埋土をもつことから, 17世紀代と考えられる。

掘立柱建物23号(Ⅱ地区 SA1023)(第477・478図)

Ⅱ-7区中央部北側, 1～n10～12グリッドに位置する。東西3間(5.4m)南北4間(7.3m)床面積39.4㎡(底部含めて東西4間(6.6m)48.2㎡), 22基の柱穴をもつ西庇付きの総柱建物で, 建物主軸はN1°Eを向く。柱穴は円形または不整円形を呈し, 径24～54cm, 深度14～54cmを測る。

遺物はEP1～8・10・12・13・16～22でみられ, 弥生土器片, 須恵器蓋, 土師質土器片・皿・椀・杯・鍋・羽釜(格子タタキ)・土錘, 黒色土器椀(B類), 瓦器椀, 須恵質土器貯蔵具(平行タタキほか), 白磁皿, 青磁碗, 備前陶器片, 鉄滓, 砂岩製叩石, 焼土ブロックが出土。

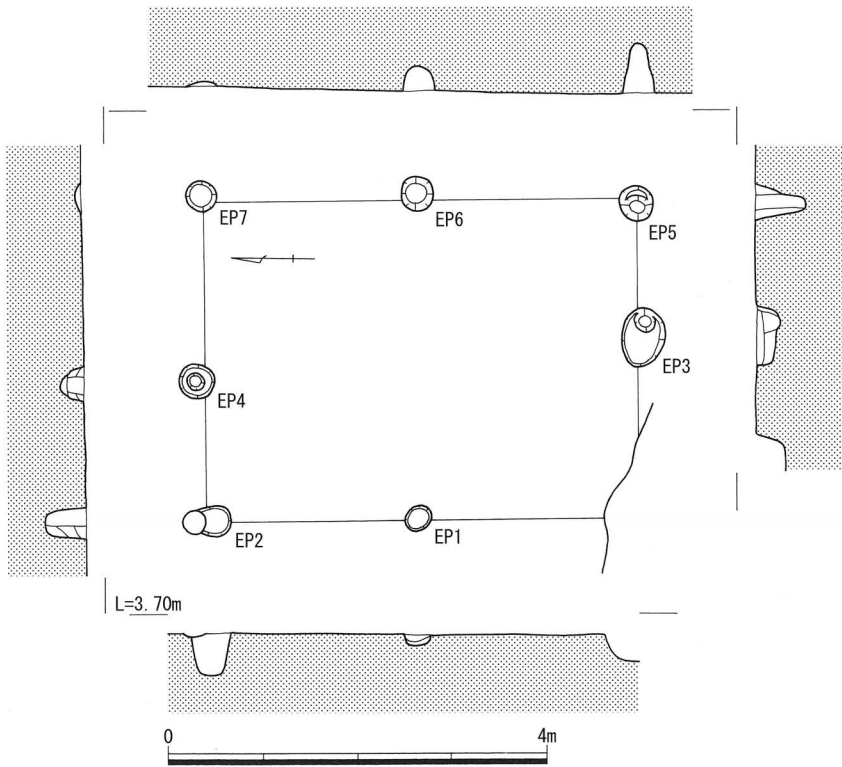
1404～1406はEP1の出土遺物。1404は土師質土器杯で, 非回転台成形か。1405は回転台成形の土師質土器杯で, 底部外面は回転ヘラ切りのちナデを施す。胎土に泥岩を含む。1406は黒色土器B類椀とみられるが, 大和型瓦器椀I期の可能性あり。小片のため, 復元径は過小。内外面に密な横位のヘラミガキを施し, 口縁端部内面に1条の凹線を引く。炭素吸着良好で, 胎土も黒化。

1407はEP13から出土した回転台成形の土師質土器杯か皿。

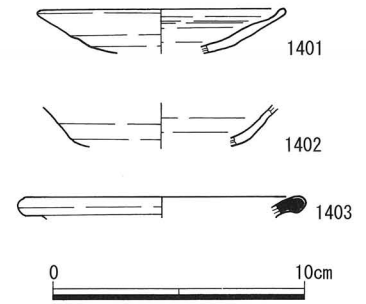
1408～1411はEP17の出土遺物。1408～1410は回転台成形の土師質土器杯か皿で, 1408・1409は底部外面に回転ヘラ切り痕を残す。1411は白磁皿。底部外面露胎。釉に貫入を伴い, 釉とびあり。胎土に微細な黒斑を含む。森田分類白磁皿D群, 15世紀前半に位置付けられる。

1412・1413はEP21の出土遺物。1412は回転台成形の土師質土器杯か皿で, 焼成堅緻。1413は青磁碗。内面に蕨手文を型押しして施文。明代の青磁で, 14世紀代とみられる。1414はEP22出土の土師質土器皿。回転台成形で, 底部外面に回転ヘラ切り痕を残す。胎土に絹雲母を含む。

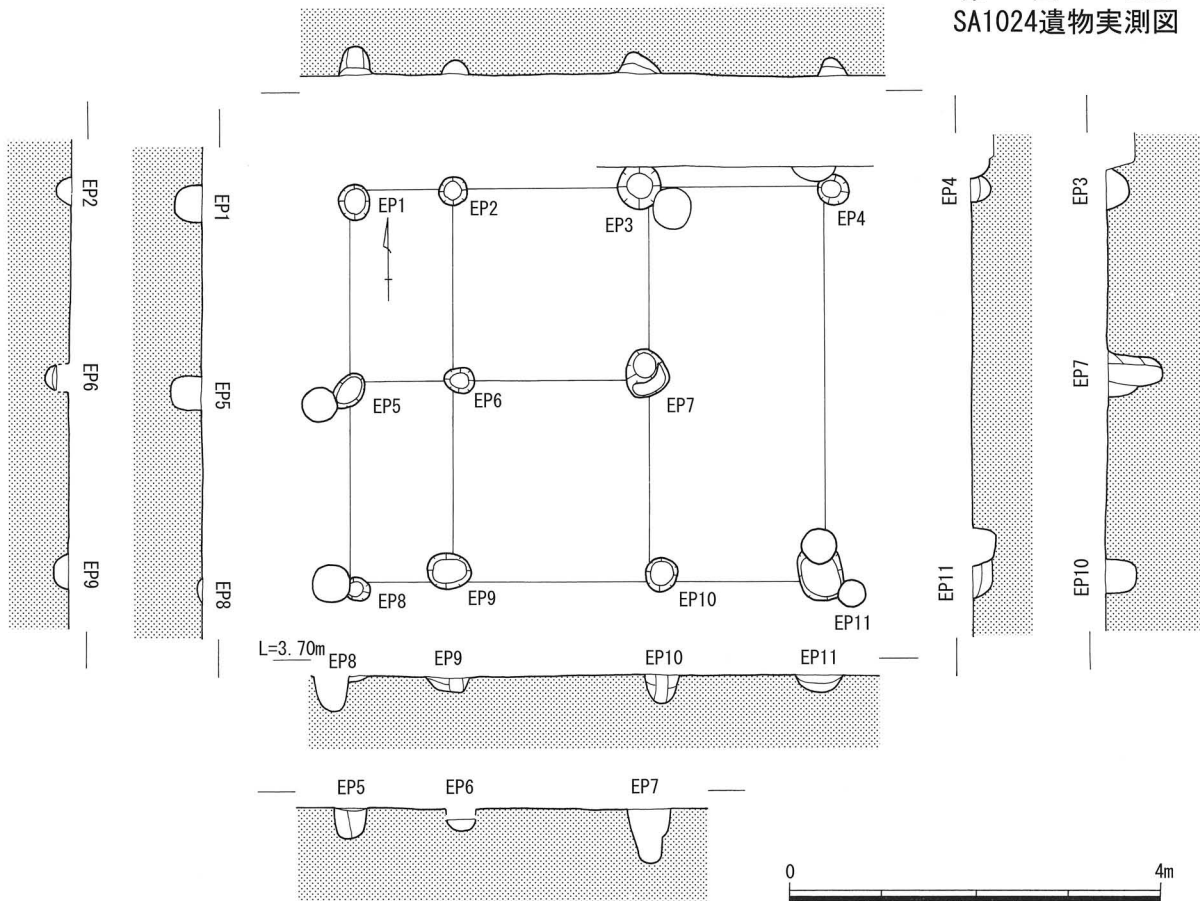
遺構の年代は, 出土遺物に時期幅があるが概ね14～15世紀と考えられる。



第474図 II地区 SA1022遺構実測図



EP1 出土遺物
第476図 II地区
SA1024遺物実測図



第475図 II地区 SA1024遺構実測図

掘立柱建物25号（Ⅱ地区 SA1025）（第479図）

Ⅱ-7・8区西部，n・o9・10グリッドに位置する。東西4間（6.9m）南北2間（4.0m）床面積27.6㎡，13基の柱穴をもつ総柱建物で，建物主軸はN85°Eを向く。柱穴は円形または不整円形・隅丸方形を呈し，径24～50cm，深度8～46cmを測る。

遺物はEP1・3・5・6・8～10・12・13から弥生土器片，土師質土器片・杯（回転糸切りほか）・羽釜，瓦器椀，青磁片，焼土ブロック，サヌカイト片が出土。1415はEP8の出土遺物で，播磨型の土師質土器羽釜。口縁にやや近接して，幅の広い断面三角形の低い鏝部を貼り付け。体部外面は平行タタキを施す。長谷川編年Ⅵ～Ⅶ期に相当し，15世紀後半～16世紀中葉の年代が与えられる。

掘立柱建物26号（Ⅱ地区 SA1026）（第480図）

Ⅱ-7・8区中央部，n・o10～12グリッドに位置する。北は溝に切られる。東西3間（8.0m）南北2間以上（3.6m以上）床面積28.8㎡以上，12基の柱穴をもつ南庇付きの総柱建物とみられ，現存部長軸方位はN88°Eを向く。柱穴は円形または不整円形を呈し，径24～50cm，深度10～44cmを測る。

遺物はEP2～9・11・12から須恵器杯，土師質土器片・杯（回転糸切り・回転ヘラ切りほか）・皿・鍋・羽釜（格子タタキ），瓦器椀，備前陶器片，鉄滓が出土。1416・1417はEP12の出土遺物で，1416は土師質土器皿，1417は杯。回転台成形で，1417の底部外面は回転ヘラ切りのち板目痕を残す。

掘立柱建物53号（Ⅱ地区 SA1053）（第481図）

Ⅱ-7区西部中央，k・l10・11グリッドに位置する。南西隅は遺構に切られる。東西2間（5.2m）南北2間（4.1m）床面積21.3㎡，8基の柱穴をもつ掘立柱建物で，建物主軸はN82°Eを向く。柱穴は円形または不整円形を呈し，径24～47cm，深度17～47cmを測る。

遺物はEP1・3～8から土師質土器片・鍋，瓦器椀，サヌカイト片，被熱砂岩礫が出土。1418はEP6出土の瓦器椀で，口径14.9cmを測る。体部外面に粗い横位のヘラミガキ，体部内面にやや密な横位のヘラミガキ，底部内面に平行ヘラミガキ暗文を施す。炭素吸着は内面良好，外面やや不良で，重焼痕を伴う。和泉型瓦器椀Ⅲ-1期に相当し，12世紀後葉の年代が与えられる。

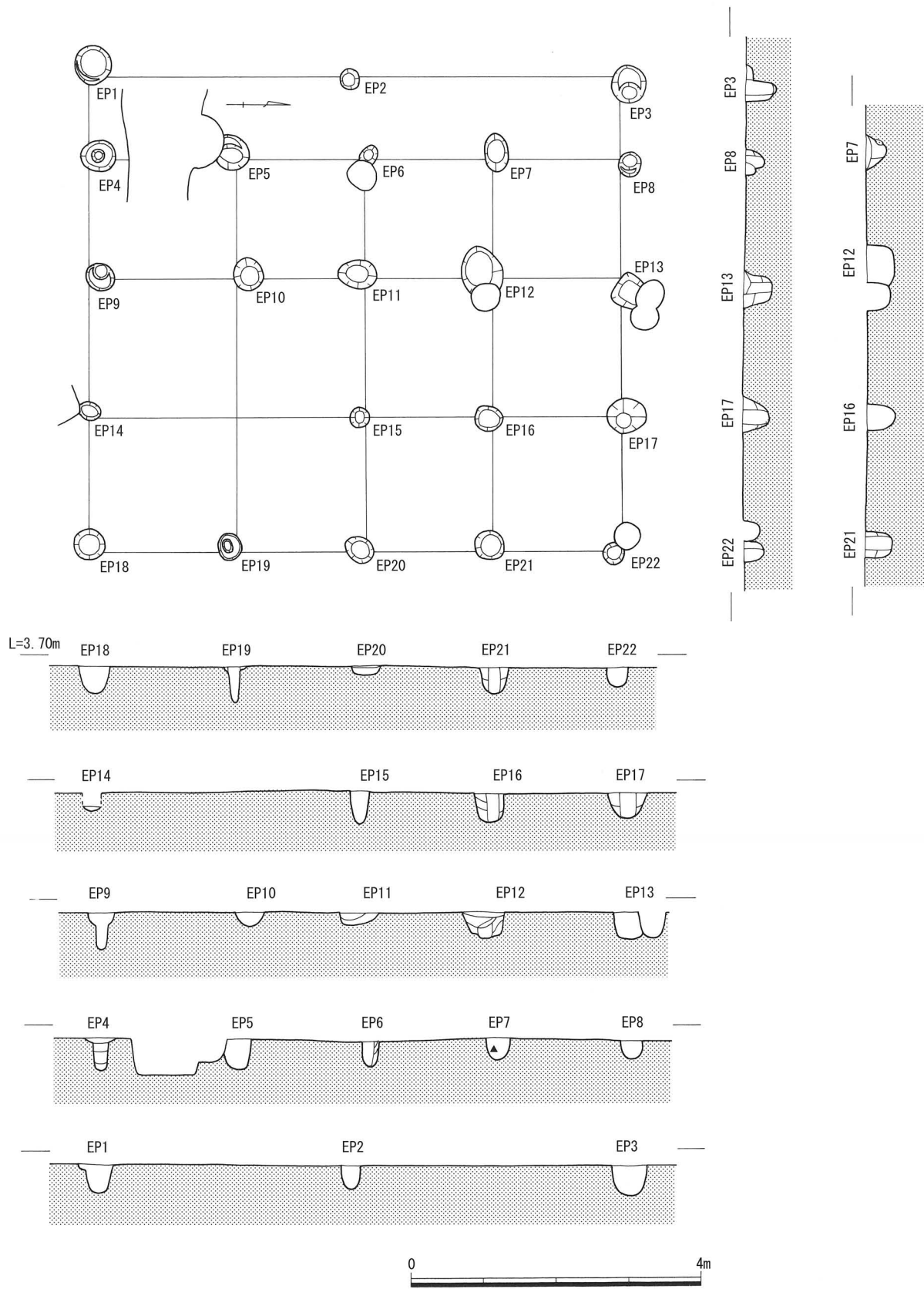
掘立柱建物54号（Ⅱ地区 SA1054）（第482図）

Ⅱ-7区中央部北側，m・n10・11グリッドに位置する。東西3間（5.2m）南北2間（3.2m）床面積16.6㎡，9基の柱穴をもつ側柱建物で，建物主軸はN85°Eを向く。柱穴は円形または不整円形を呈し，径22～68cm，深度5～52cmを測る。EP9で根石を検出している。

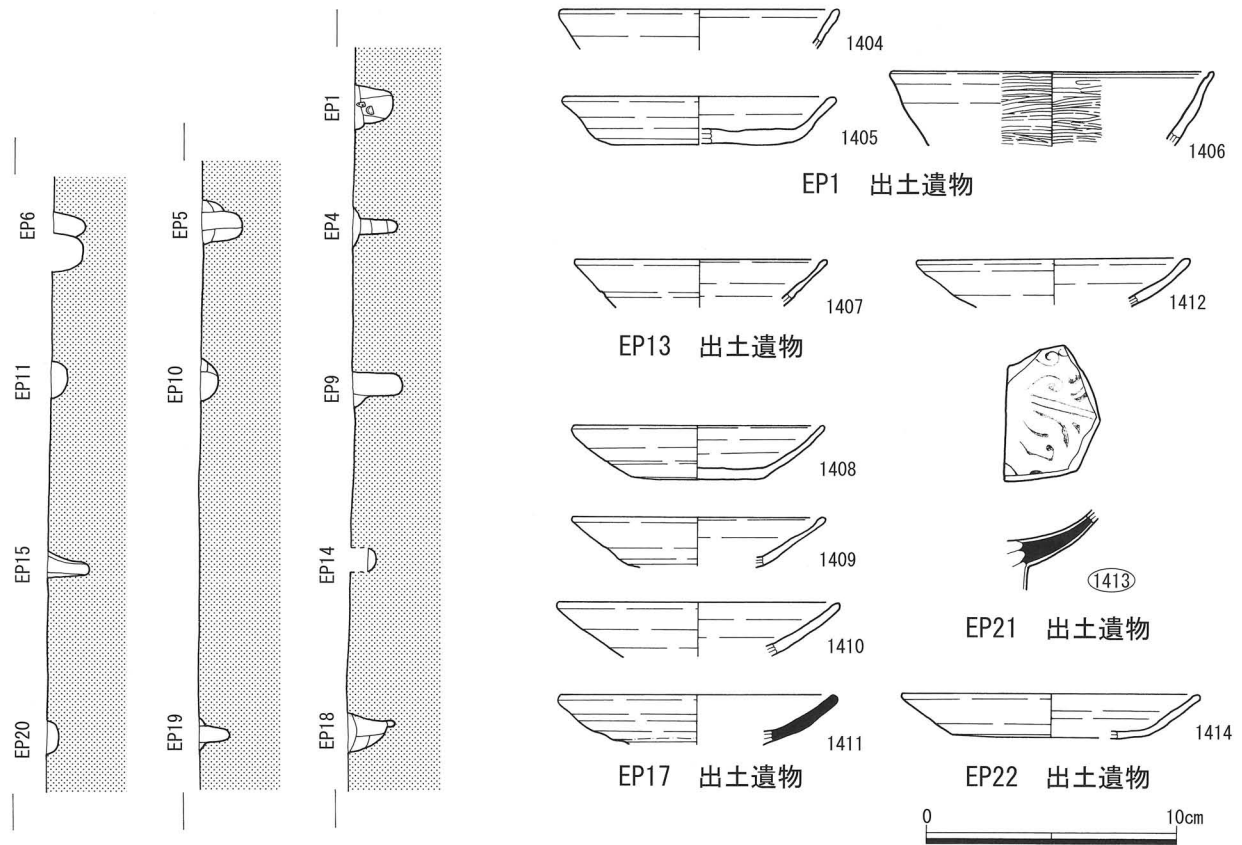
遺物はEP1～4から土師質土器片・杯・鍋，瓦器椀，泥岩製基石，被熱砂岩礫が出土。1419はEP3の出土遺物で，黒基石とみられる。長径2.2cmの扁平な円礫で，泥岩の自然礫である。四万十帯に由来する泥岩または粘板岩礫が流水や波浪によって風化したものである。遺構の年代は，和泉型Ⅲ～Ⅳ期の瓦器椀を伴うことから概ね13世紀頃と考えられる。

掘立柱建物55号（Ⅱ地区 SA1055）（第483図）

Ⅱ-7区東部北側，m・n12・13グリッドに位置する。南西隅は攪乱に切られる。東西2間（4.4m）南北2間（4.2m）床面積18.5㎡（底部含めて南北4間（5.6m）24.6㎡），12基の柱穴をもつ南北庇付



第477图 II地区 SA1023遺構実測図



第478図 II地区 SA1023遺構・遺物実測図

きの側柱建物で、建物主軸はN8°Wを向く。柱穴は円形または不整円形を呈し、径26～48cm、深度18～52cmを測る。

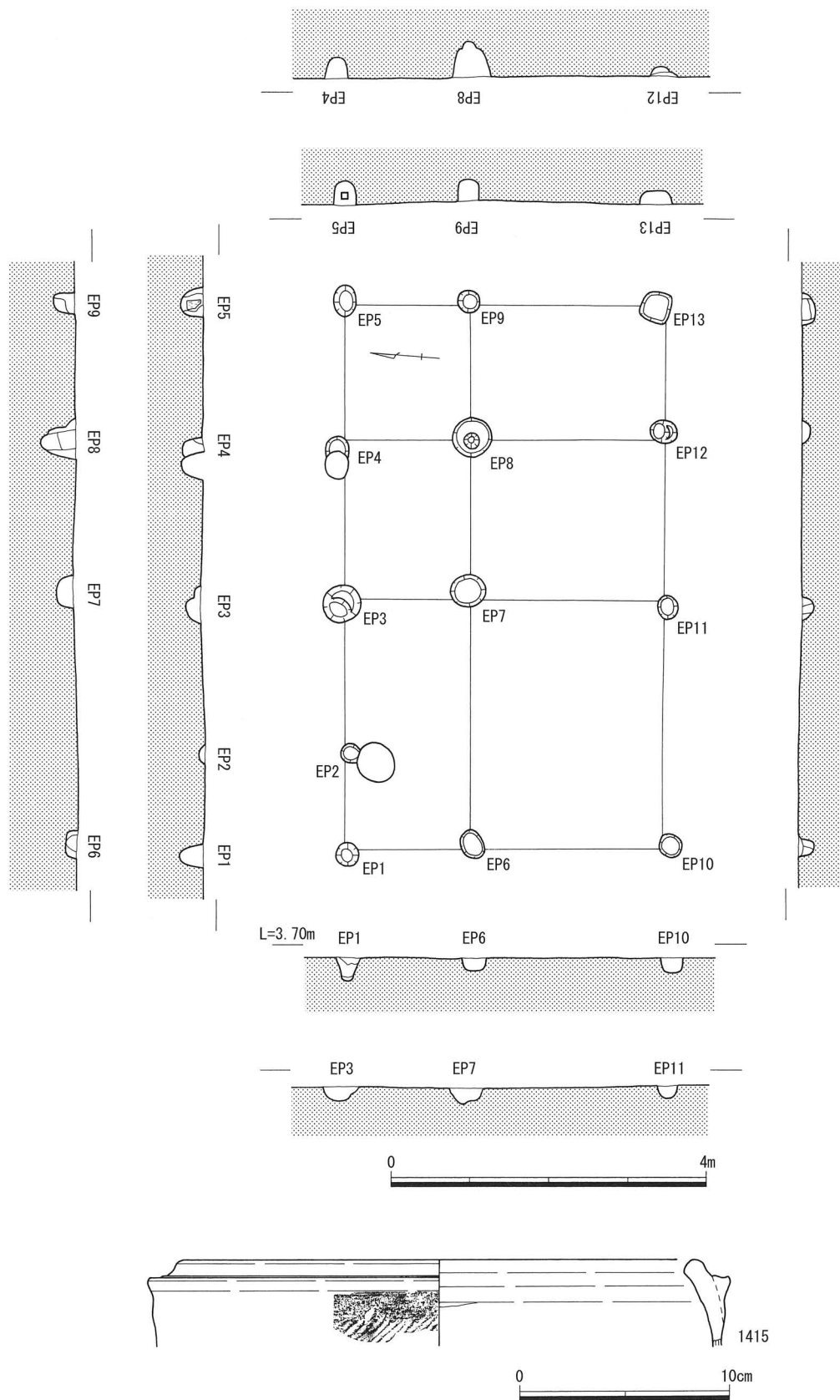
遺物はEP1・3～5・7～12から弥生土器片、土師質土器片・杯・鍋・土錘、瓦器椀、備前陶器片・挿鉢・貯蔵具、染付碗、鉄釘、鉄滓、焼土ブロックが出土。1420はEP3の出土遺物で、染付碗。体部外面にアラベスク文を描く。小野分類の染付碗D群IV類に相当し、15世紀後葉～16世紀前半の年代が与えられる。

掘立柱建物28号（II地区 SA1028）（第484図）

II-7・9区南部、k・l14・15グリッドに位置する。東西2間（3.3m）南北2間（4.0m）床面積13.2㎡、7基の柱穴をもつ側柱建物で、建物主軸はN2°Eを向く。柱穴は円形または不整円形を呈し、径23～42cm、深度7～32cmを測る。遺物はEP2～4から土師質土器片、瀬戸美濃系陶器片が出土。遺構の年代は、概ね中世末～近世初頭と考えられる。

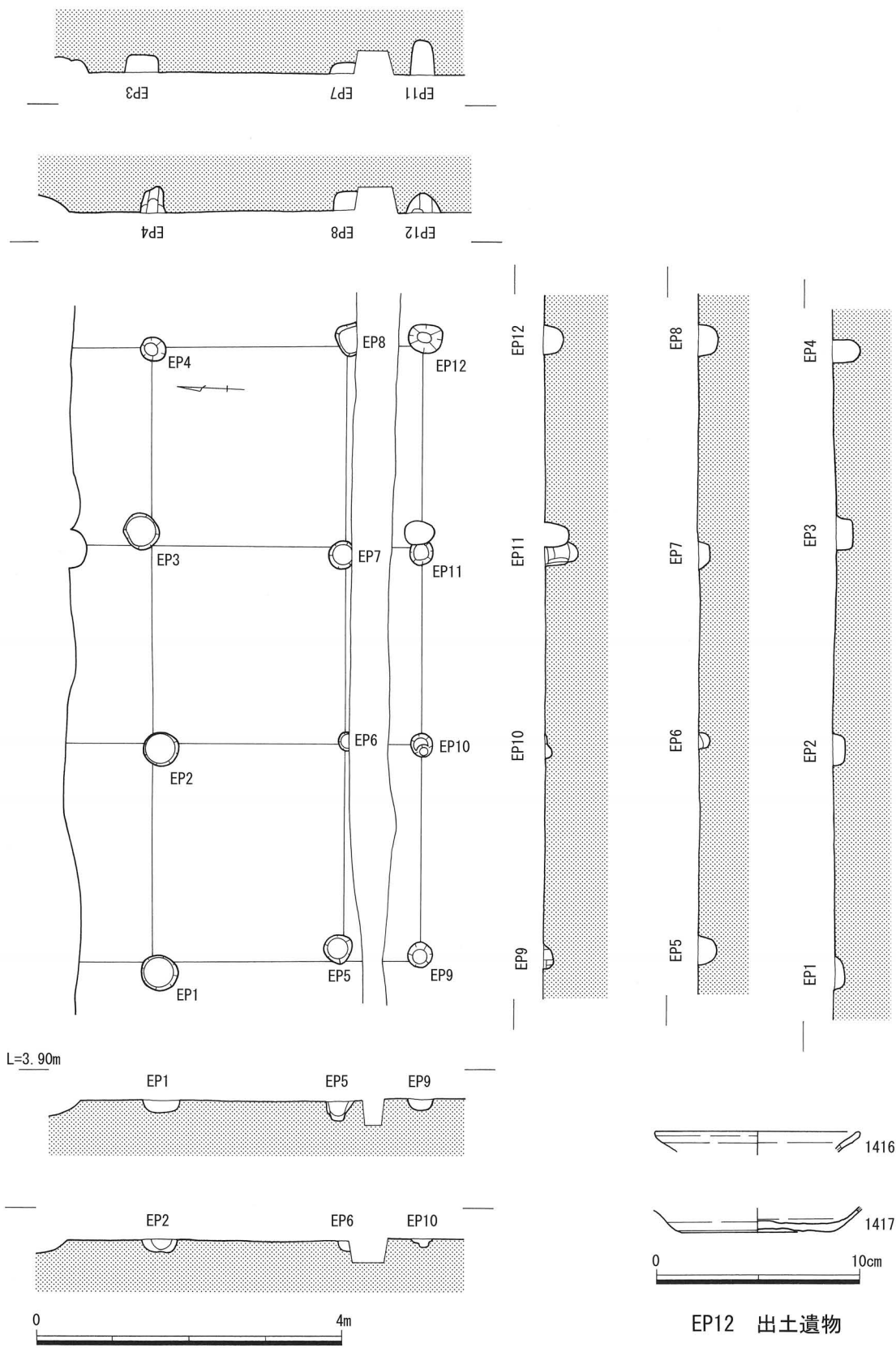
掘立柱建物27号（II地区 SA1027）（第485図）

II-8区西部北端、p・q9～11グリッドに位置し、北西は調査区外に延びる。東西5間（7.2m）南北2間以上（4.8m以上）床面積34.6㎡以上、10基の柱穴をもつ掘立柱建物で、現存部の長軸方位はN87°Wを向く。柱穴は円形または不整円形・隅丸方形を呈し、径22～55cm、深度7～42cmを測る。遺物はEP2・3・7から弥生土器片、土師質土器片・杯（回転糸切り）・鍋、瓦器椀、備前陶器片が出土。遺構

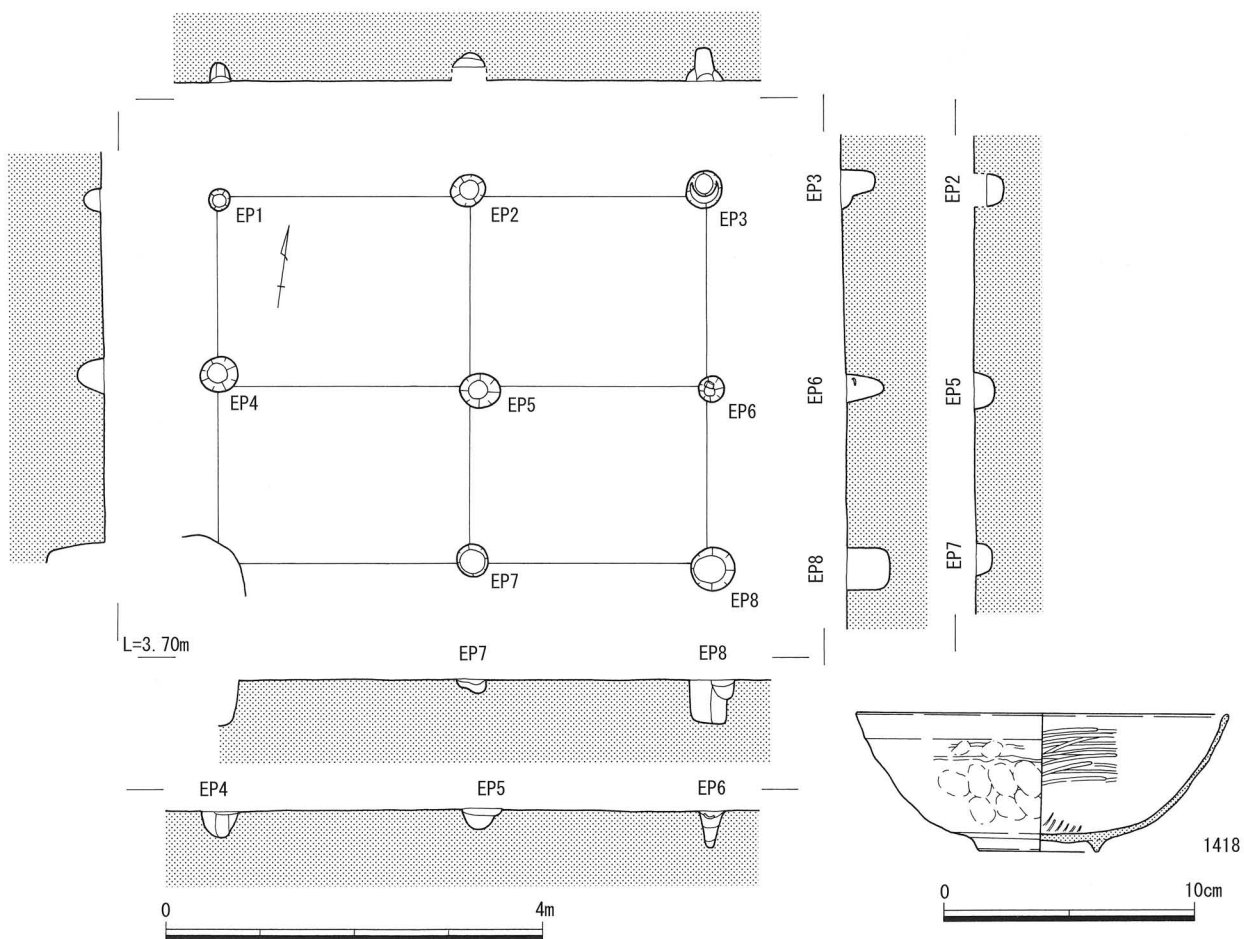


EP8 出土遺物

第479図 II地区 SA1025遺構・遺物実測図

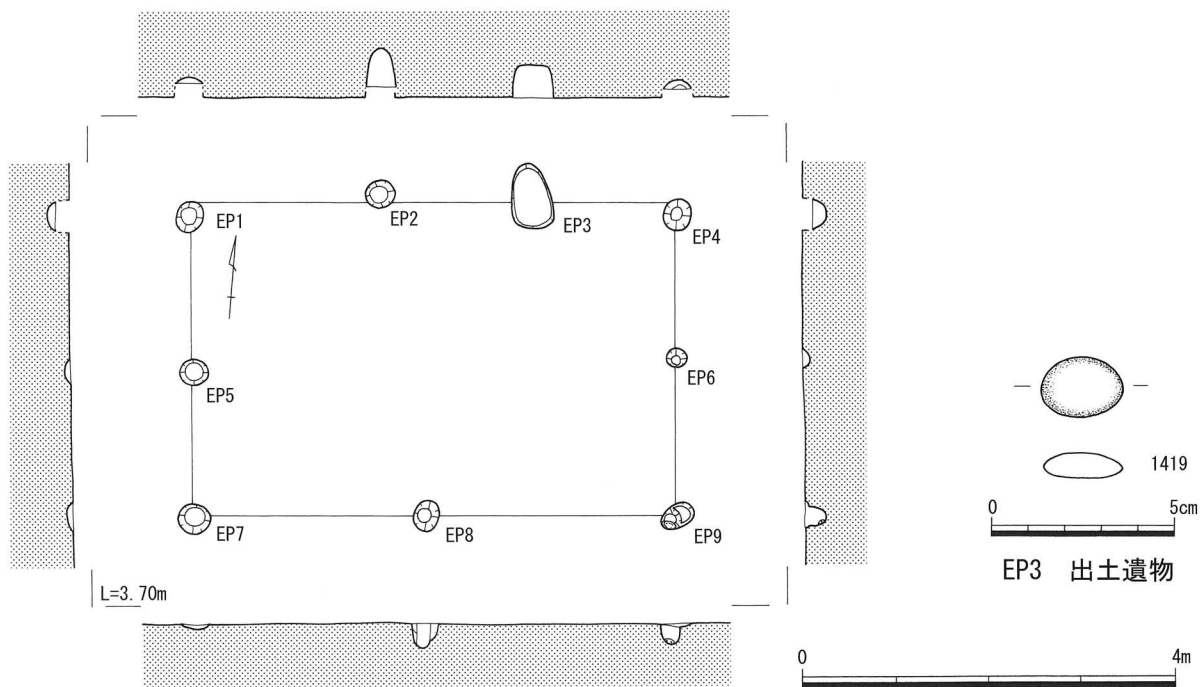


第480図 II地区 SA1026遺構・遺物実測図



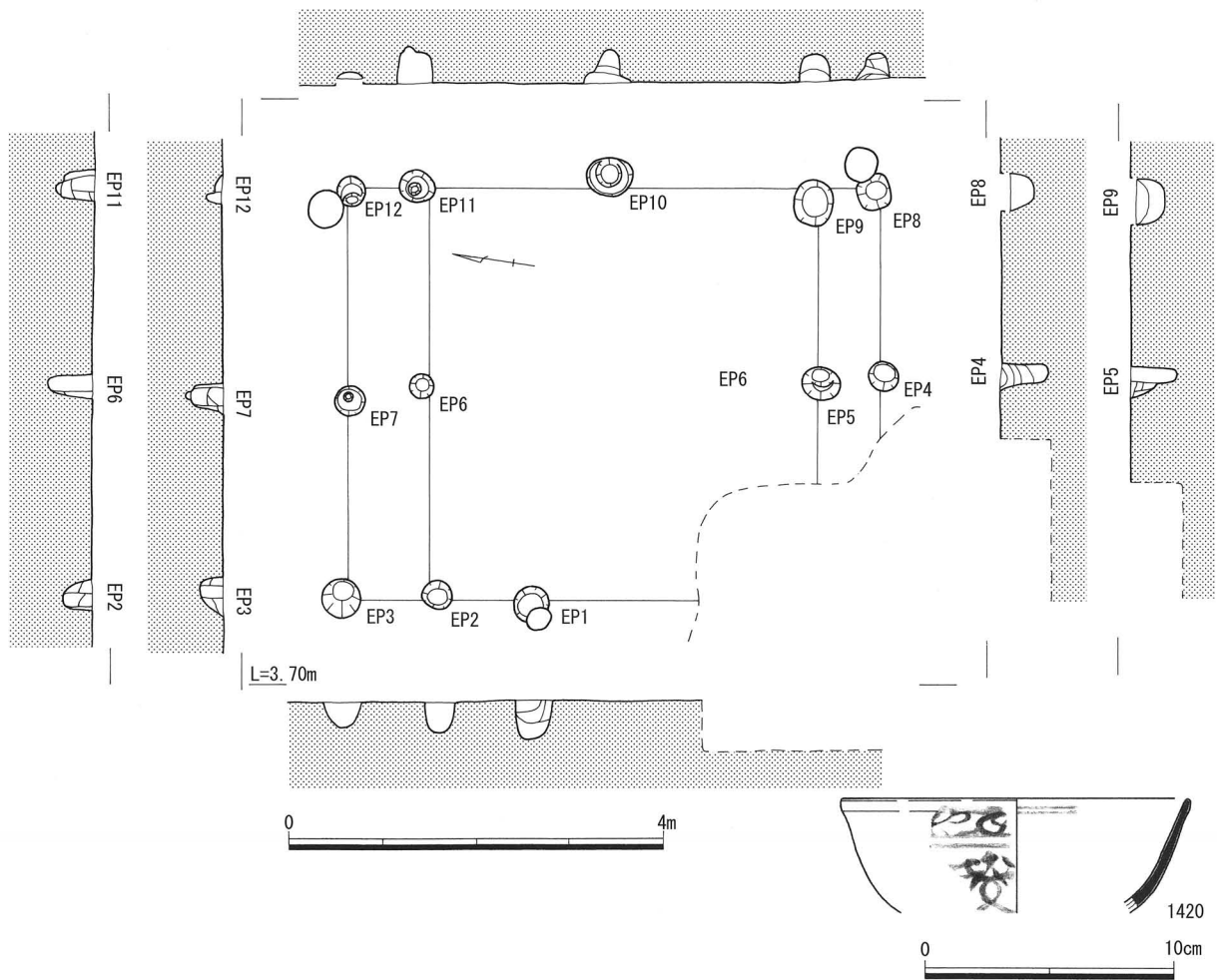
第481図 II地区 SA1053遺構・遺物実測図

EP6 出土遺物



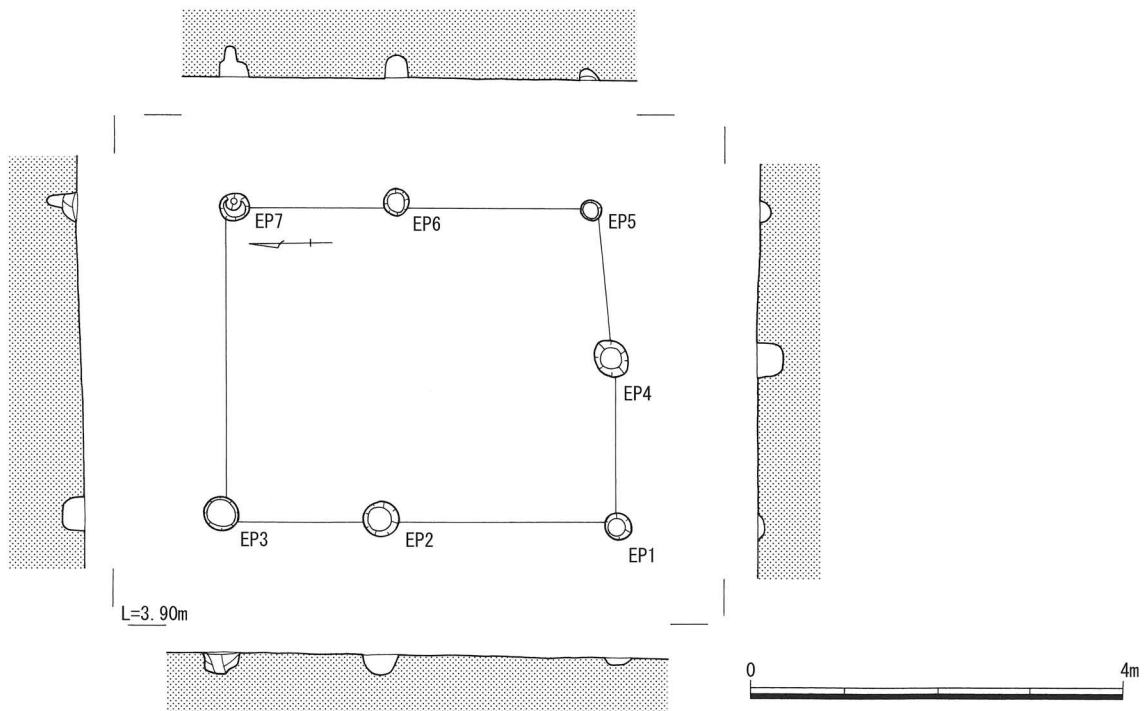
第482図 II地区 SA1054遺構・遺物実測図

EP3 出土遺物

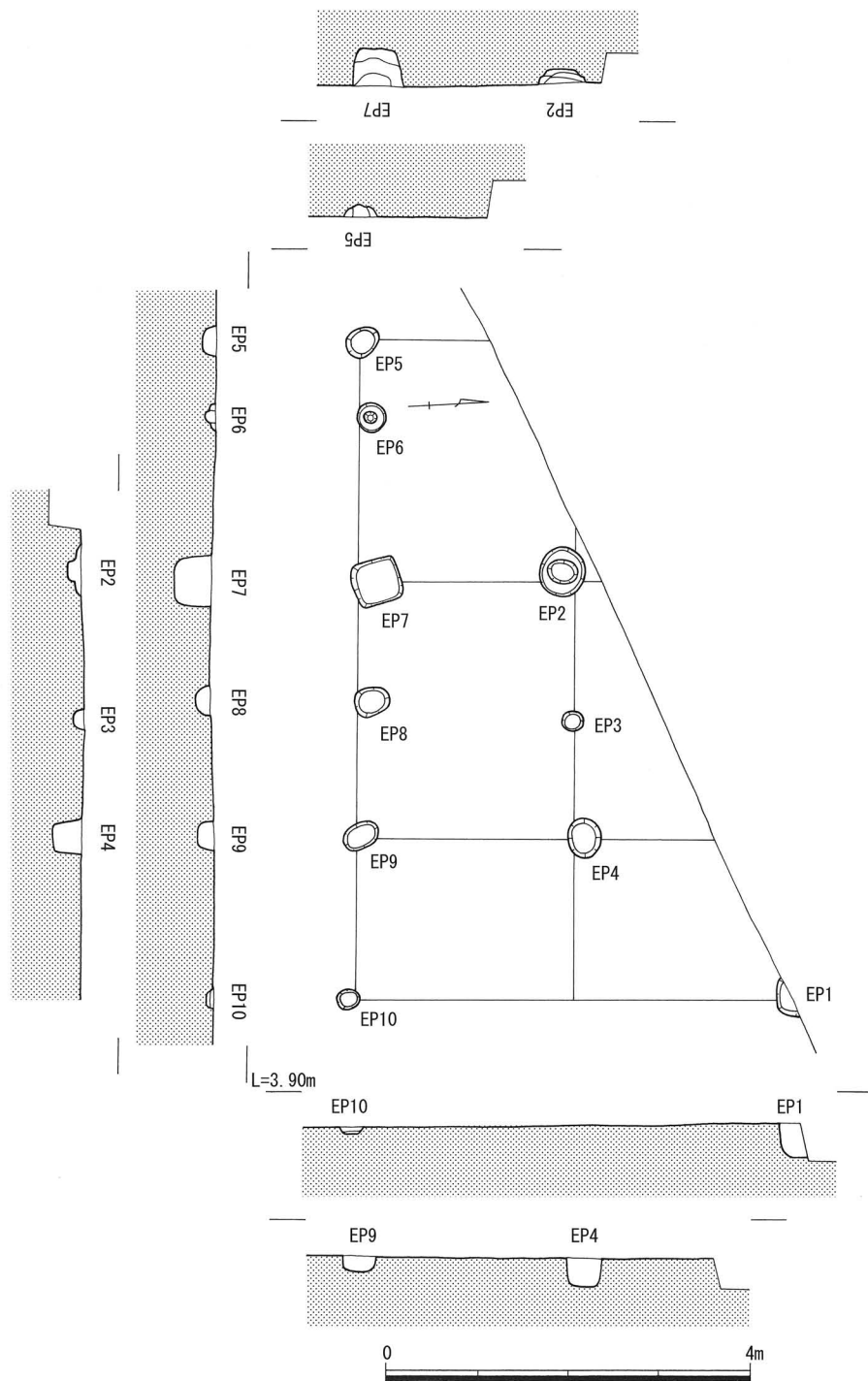


第483図 II地区 SA1055遺構・遺物実測図

EP3 出土遺物



第484図 II地区 SA1028遺構実測図



第485図 II地区 SA1027遺構実測図

の年代は、出土遺物に時期幅があるが概ね13世紀頃と考えられる。

掘立柱建物29号（II地区 SA1029）（第486図）

II-9区南部東側、k・116・17グリッドに位置する。東西2間（4.7m）南北2間（4.6m）床面積21.6㎡、9基の柱穴をもつ総柱建物で、建物主軸はN81°Eを向く。柱穴は円形または不整円形・隅丸方形を呈し、径26～59cm、深度14～49cmを測る。

遺物はすべてのEPでみられ、弥生土器片、土師質土器片・杯（回転ヘラ切りほか）・皿・鍋・土錘、黒色土器碗（A類・B類）、瓦器碗、灰釉陶器碗、須恵質土器貯蔵具（格子タタキ）、被熱砂岩礫、炭化物片が出土。1421・1422はEP5の出土遺物。1421は回転台成形の土師質土器皿で、底部外面は切り離し痕をナデ消す。1422は灰釉陶器の碗で、端反りの口縁をもつ。釉は内面に厚く、外面に薄くかかる。体部内面下位に赤色顔料がわずかに付着する。O53～H72窯式期とみられ、10～11世紀初頭の年代が与えられる。遺構の年代は、出土遺物に時期幅があるが11～12世紀代に遡る可能性がある。

掘立柱建物30号（Ⅱ地区 SA1030）（第487図）

Ⅱ-9区南部中央、1・m15・16グリッドに位置する。東西2間（5.1m）南北2間（4.6m）床面積23.5㎡、8基の柱穴をもつ側柱建物で、建物主軸はN82°Eを向く。柱穴は円形または不整円形を呈し、径24～30cm、深度14～24cmを測る。遺物はEP1・3～8から須恵器片、土師質土器片・杯・鍋、黒色土器碗（B類ほか）、鉄滓が出土。遺構の年代は、出土遺物から概ね11～12世紀頃と考えられる。

掘立柱建物31号（Ⅱ地区 SA1031）（第488図）

Ⅱ-9区中央部、n・o15・16グリッドに位置する。東西2間（4.5m）南北3間（6.4m）床面積28.8㎡、11基の柱穴をもつ掘立柱建物で、建物主軸はN7°Wを向く。柱穴は円形または不整円形を呈し、径33～70cm、深度8～51cmを測る。遺物はEP1～4・6・7・9～11から土師質土器片・杯・鍋・羽釜・捏鉢、瓦器碗、須恵質土器貯蔵具が出土。遺構の年代は、出土遺物から概ね13世紀代と考えられる。

掘立柱建物32号（Ⅱ地区 SA1032）（第489図）

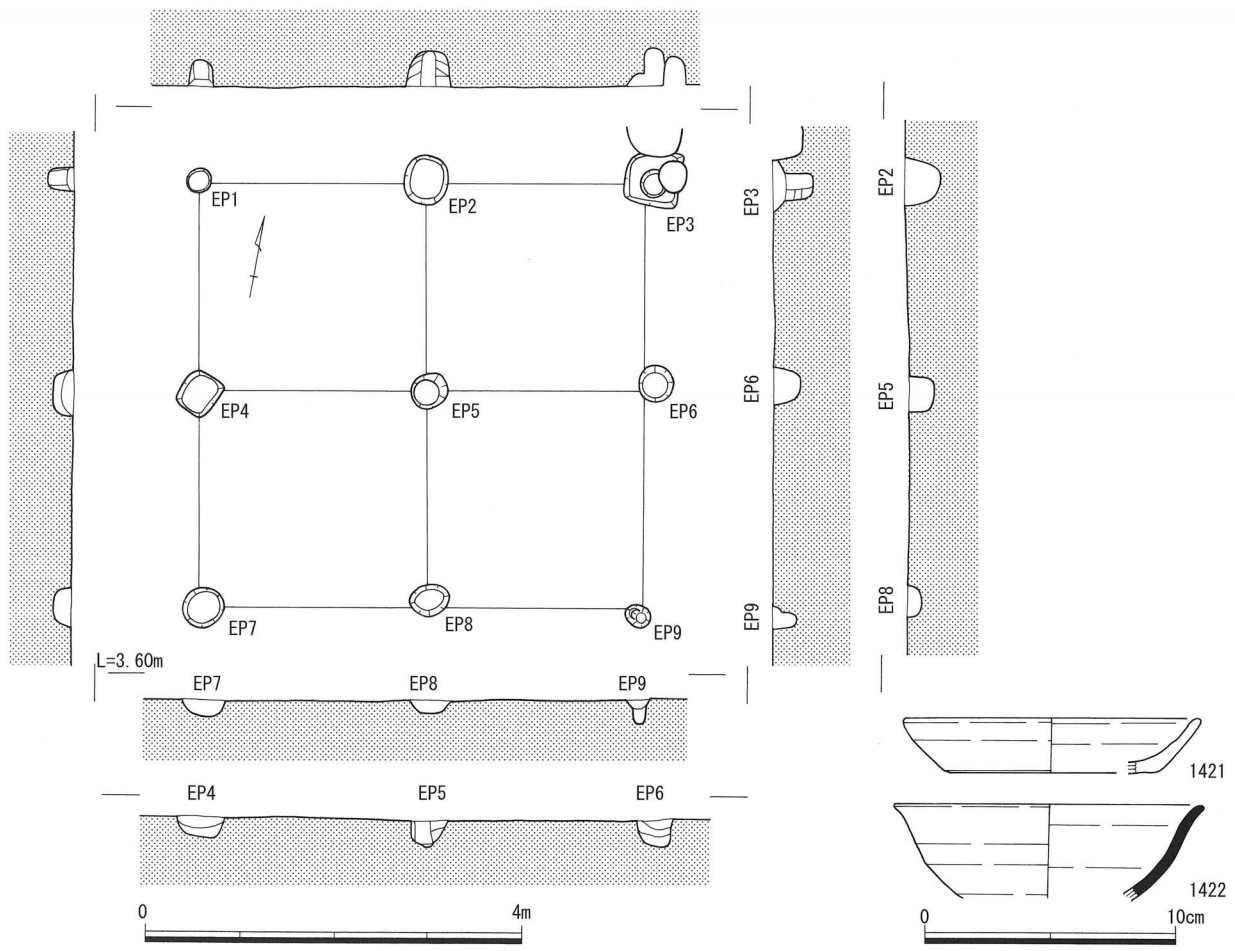
Ⅱ-9区中央部、n・o15・16グリッドに位置する。東西2間（4.9m）南北2間（4.4m）床面積21.6㎡、8基の柱穴をもつ掘立柱建物で、建物主軸はN82°Eを向く。南西隅の柱穴を欠く。柱穴は円形または不整円形を呈し、径28～60cm、深度19～42cmを測る。遺物はEP1・2・4～8から土師質土器片・杯（回転ヘラ切りほか）・鍋・貯蔵具、瓦器碗、須恵質土器貯蔵具（平行タタキ）、鉄滓、炭化物片が出土。遺構の年代は、出土遺物から概ね12～13世紀頃と考えられる。

掘立柱建物33号（Ⅱ地区 SA1033）（第490図）

Ⅱ-9区中央部東側、n・o16・17グリッドに位置する。東西2間（3.9m）南北2間（3.9m）床面積15.0㎡、8基の柱穴をもつ側柱建物で、建物主軸はN0°WEを向く。柱穴は円形または不整円形を呈し、径27～46cm、深度11～42cmを測る。遺物はEP1・3～6・8から須恵器片、土師器蓋、土師質土器片・羽釜（平行タタキ）・鍋、瓦器碗・皿、須恵質土器貯蔵具、被熱砂岩礫が出土。遺構の年代は、出土遺物に時期幅があるが、播磨型羽釜を伴うことから15～16世紀に下る可能性がある。

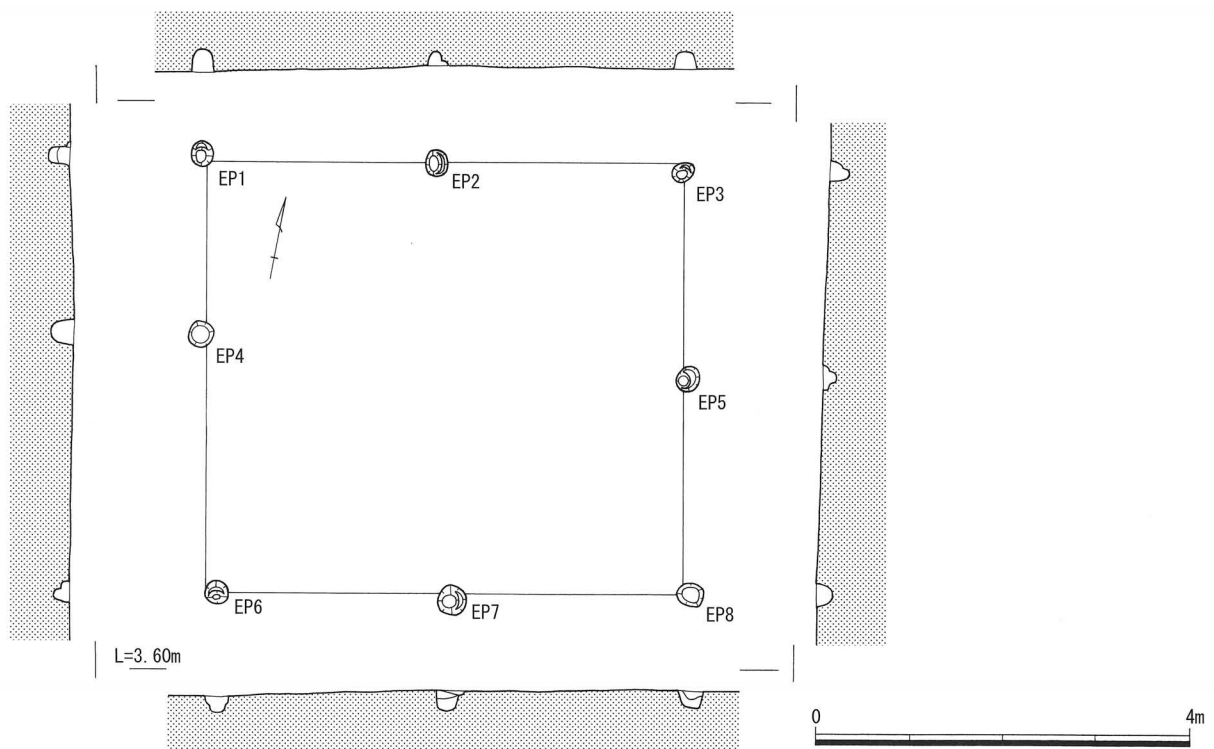
掘立柱建物34号（Ⅱ地区 SA1034）（第491図）

Ⅱ-9区北部東側、o・p16・17グリッドに位置する。東西2間（4.4m）南北2間（3.7m）床面積16.3㎡、8基の柱穴をもつ側柱建物で、建物主軸はN87°Wを向く。柱穴は円形または不整円形・隅丸方形を呈し、径23～40cm、深度14～40cmを測る。遺物はEP2～5・7・8から須恵器杯、土師質土器片・杯・鍋・羽釜、瓦器碗、須恵質土器貯蔵具、砂岩礫が出土。遺構の年代は、出土遺物に瓦器碗や土師質

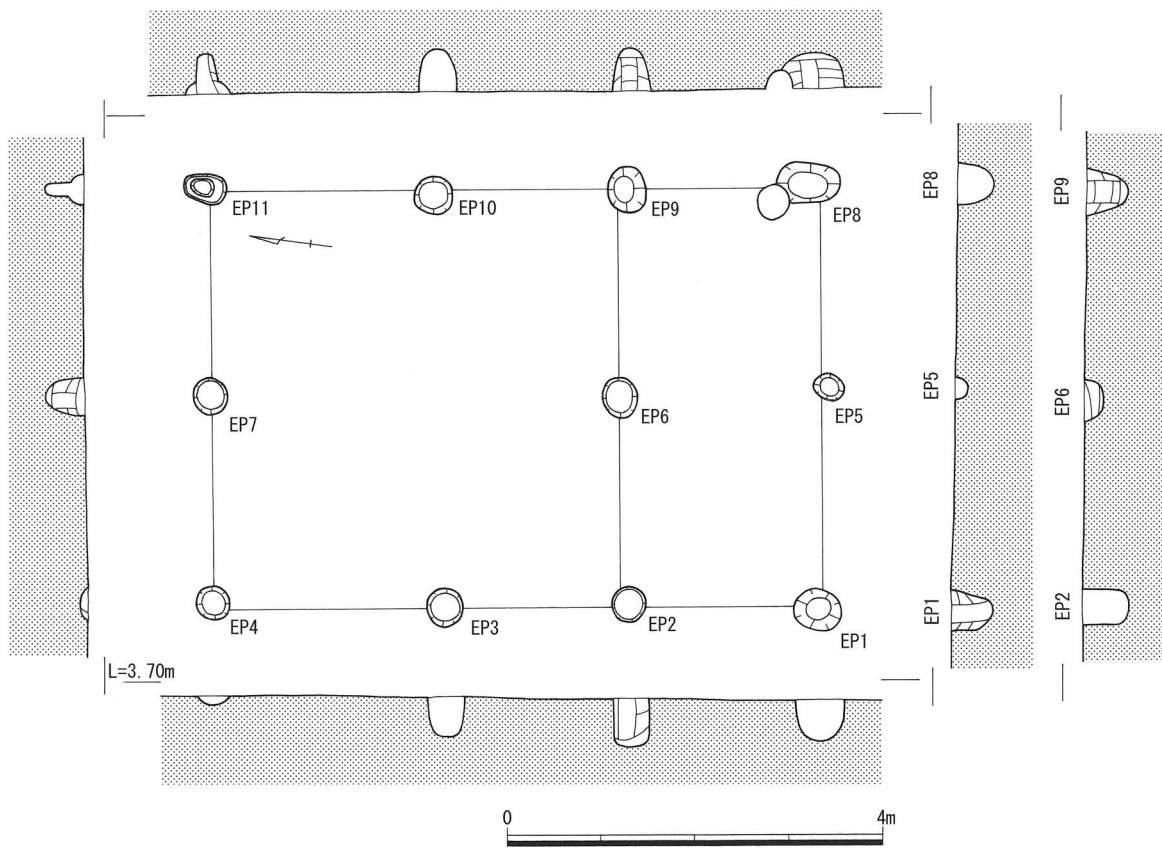


第486図 II地区 SA1029遺構・遺物実測図

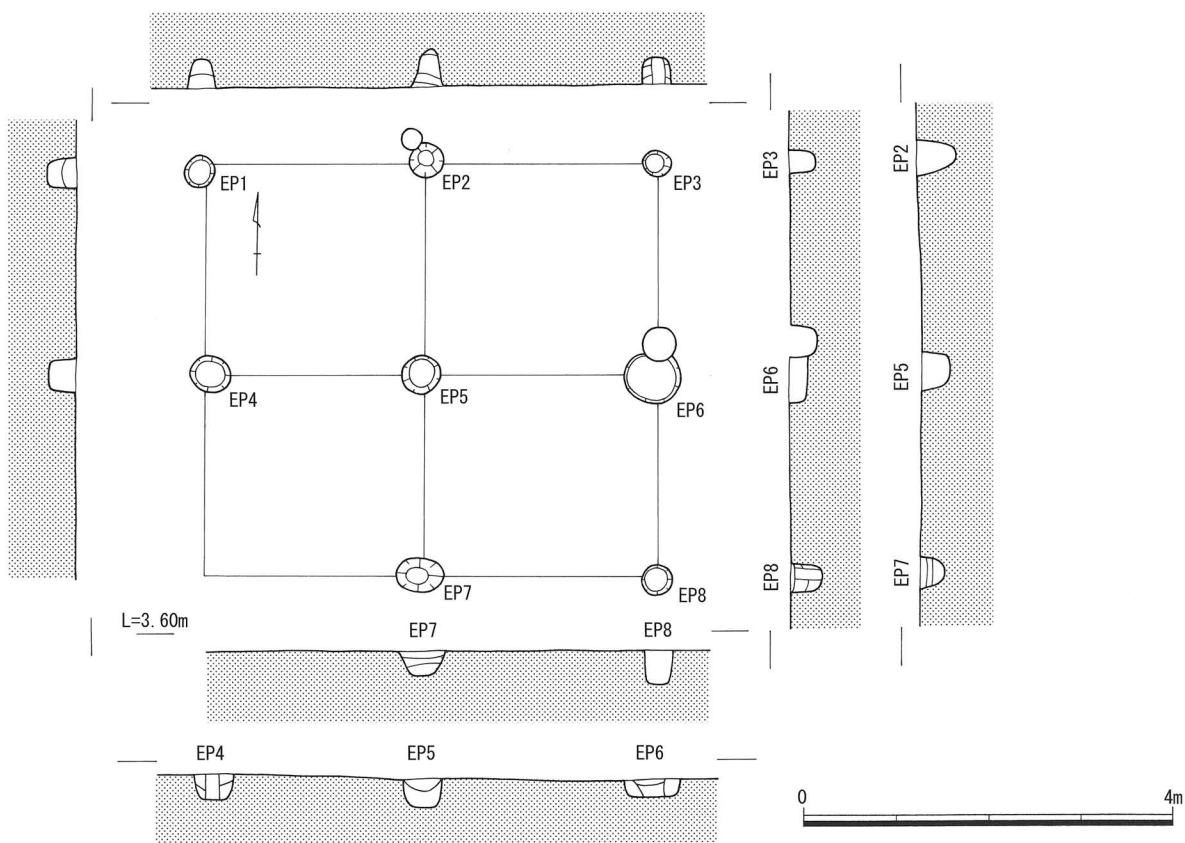
EP5 出土遺物



第487図 II地区 SA1030遺構実測図



第488图 II地区 SA1031遺構実測図



第489图 II地区 SA1032遺構実測図

土器羽釜を伴うことから、概ね13世紀頃と考えられる。

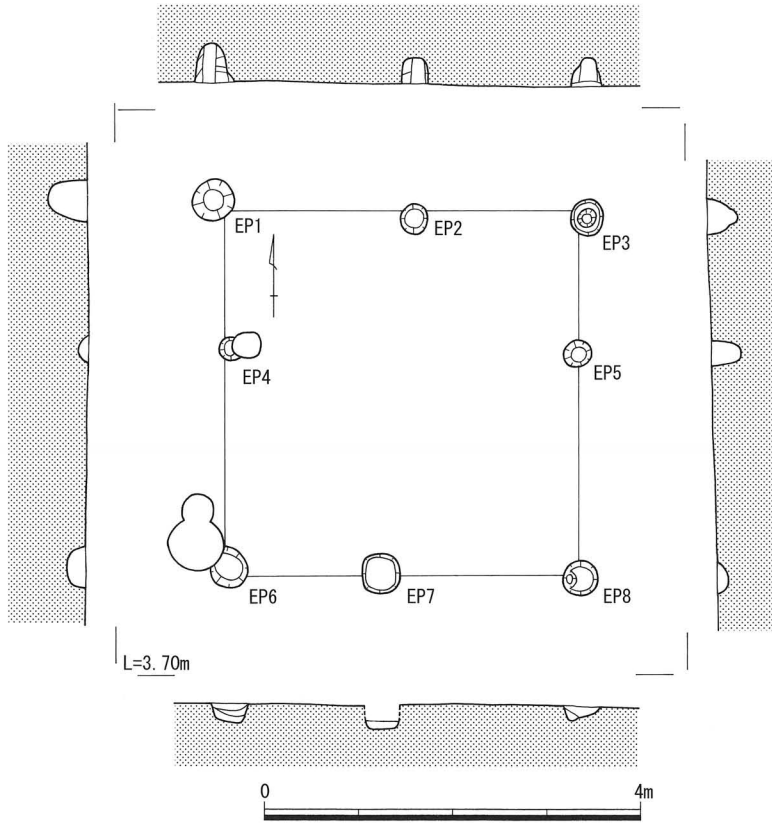
掘立柱建物56号（Ⅱ地区 SA1056）（第492・493図）

Ⅱ-9区中央部東側，n16・17グリッドに位置する。東西3間(6.6m)南北1間(2.9m)床面積19.1㎡，8基の柱穴をもつ側柱建物で，建物主軸はN90°WEを向く。柱穴は円形または不整円形を呈し，径43～62cm，深度11～48cmを測る。

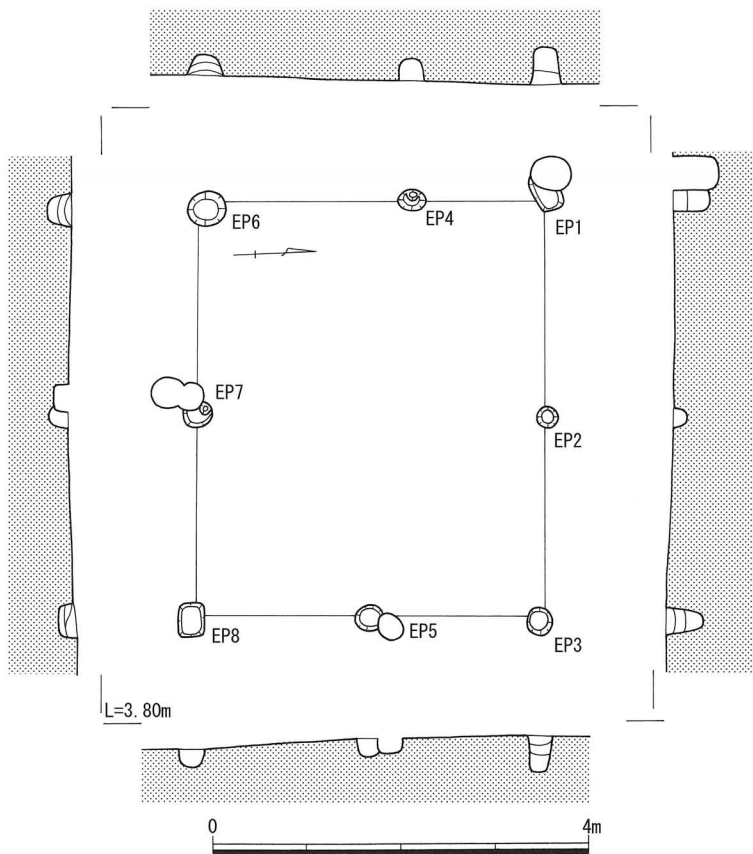
遺物はEP1・3～7から土師質土器片・杯・鍋・羽釜，瓦器椀，須恵質土器貯蔵具（平行タタキ・格子タタキ），銭貨，被熱砂岩礫が出る。1423・1424はEP1の出土遺物で，銅銭。1423は唐銭の開元通寶で，621年初鑄。1424は北宋銭の聖宋元寶で，銭文は篆書体，1101年初鑄。背に鑄ズレがみられ，劣化著しい。遺構の年代は，出土遺物から概ね13世紀代と考えられる。

掘立柱建物57号（Ⅱ地区 SA1057）（第494・495図）

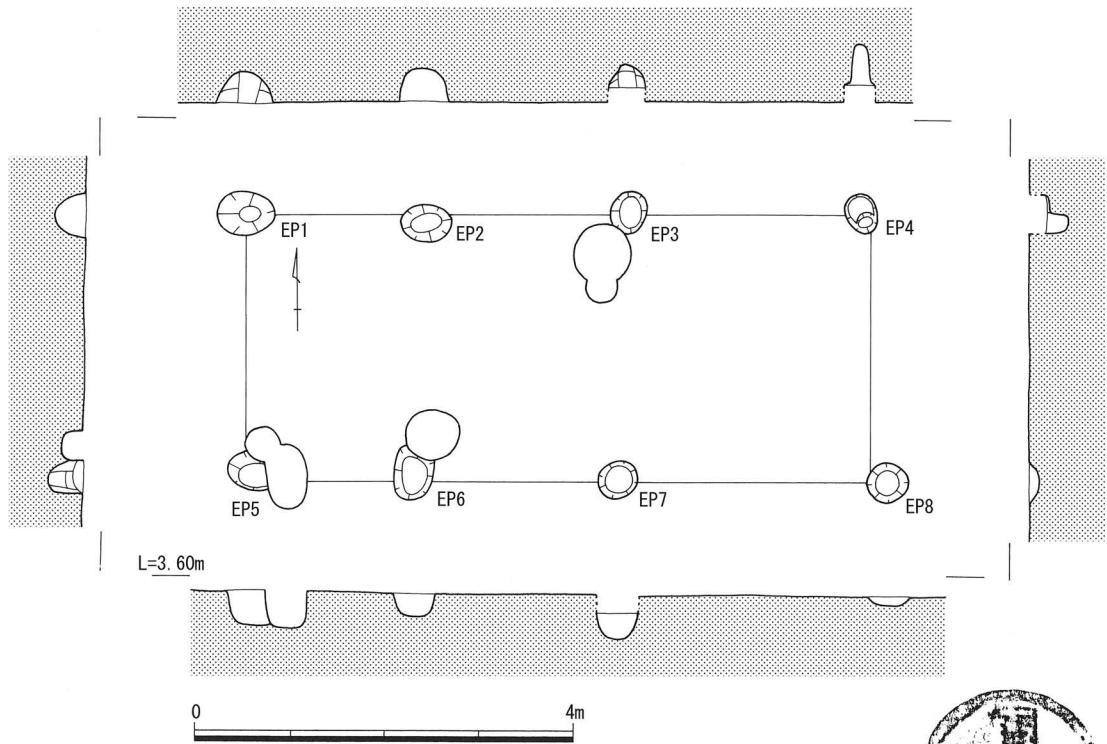
Ⅱ-9・11区北部，o・p17・18グリッドに位置する。東西3間(4.4m)南北2間(4.4m)床面積19.1㎡，9基の柱穴をもつ側柱建物で，建物主軸はN88°Wを向く。柱穴は円形または不整円形を呈し，径22～44cm，深度15～45cmを測る。



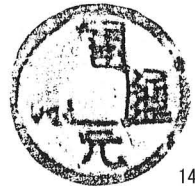
第490図 Ⅱ地区 SA1033遺構実測図



第491図 Ⅱ地区 SA1034遺構実測図



第492図 II地区 SA1056遺構実測図



1423

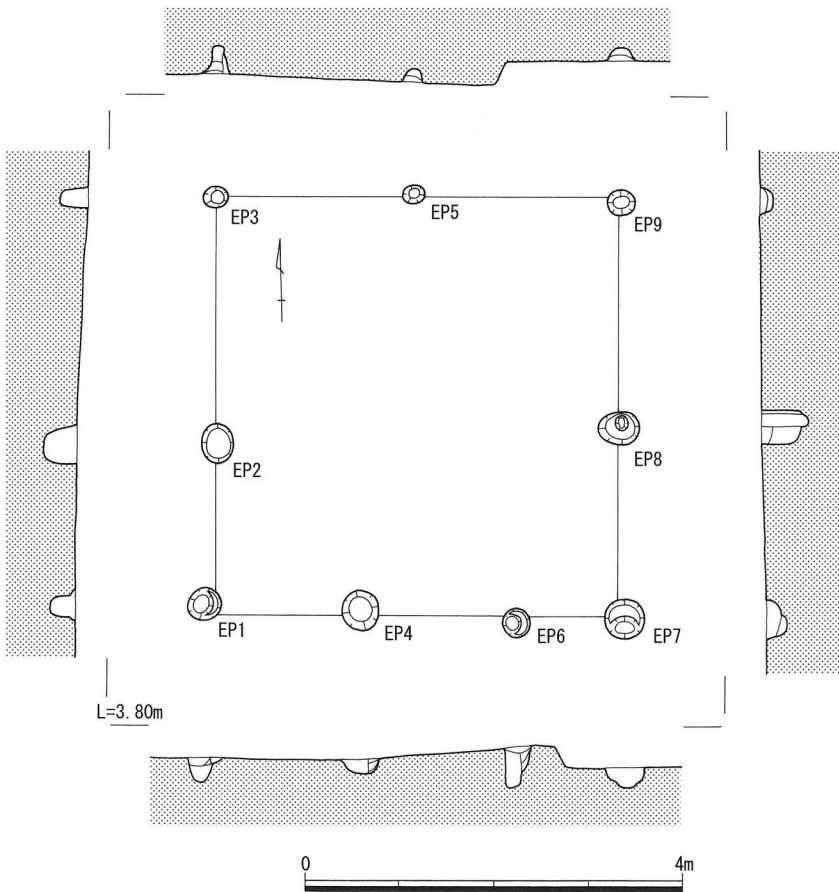


1424

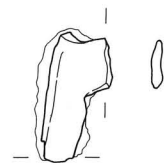


EP1 出土遺物

第493図 II地区 SA1056遺物実測図



第494図 II地区 SA1057遺構実測図



1425



EP6 出土遺物

第495図 II地区 SA1057遺物実測図

遺物はEP 2・4～6・8から須恵器片，土師質土器片・杯（回転ヘラ切り）・鍋・羽釜（格子タタキ），瓦器椀，須恵質土器貯蔵具（平行タタキほか），備前陶器甕か，鉄製品片，鉄滓が出土。1425は不明鉄製品。厚さ2mmの板状で鈍角に屈曲し，刃は付かない。遺構の年代は，出土遺物に時期幅があり特定しがたい。

掘立柱建物58号（Ⅱ地区 SA1058）（第496図）

Ⅱ-9・11区北部，o・p 16・17グリッドに位置する。東西2間（4.4m）南北2間（3.4m）床面積15.0㎡，9基の柱穴をもつ掘立柱建物で，建物主軸はN88°Wを向く。柱穴は円形または不整形円形・隅丸方形を呈し，径26～78cm，深度6～58cmを測る。遺物はEP 1・2・4～9から弥生土器片，土師質土器片・杯（回転ヘラ切り）・鍋，瓦器椀，須恵質土器貯蔵具（平行タタキほか），瀬戸美濃系陶器皿，被熱礫（砂岩・片岩）が出土。遺構の年代は，出土遺物に時期幅があり特定しがたい。

掘立柱建物35号（Ⅱ地区 SA1035）（第497図）

Ⅱ-10区中央部，q・r 16・17グリッドに位置する。東西2間（3.8m）南北2間（3.8m）床面積14.6㎡，9基の柱穴をもつ掘立柱建物で，建物主軸はN3°Eを向く。柱穴は円形または不整形円形を呈し，径20～37cm，深度10～28cmを測る。遺物はEP 2～5・9から弥生土器片，土師質土器片・杯（回転ヘラ切り）・羽釜（格子タタキ），瓦器椀，須恵質土器貯蔵具（格子タタキ），炭化物片が出土。遺構の年代は，出土遺物に時期幅があり特定しがたい。

掘立柱建物36号（Ⅱ地区 SA1036）（第498図）

Ⅱ-11区西部南端，k・l 19・20グリッドに位置し，南は調査区外に延びる。東西2間（5.1m）南北2間以上（3.8m以上）床面積19.4㎡以上，6基の柱穴をもつ側柱建物で，現存部長軸方位はN80°Eを向く。柱穴は円形または不整形円形を呈し，径31～53cm，深度14～42cmを測る。

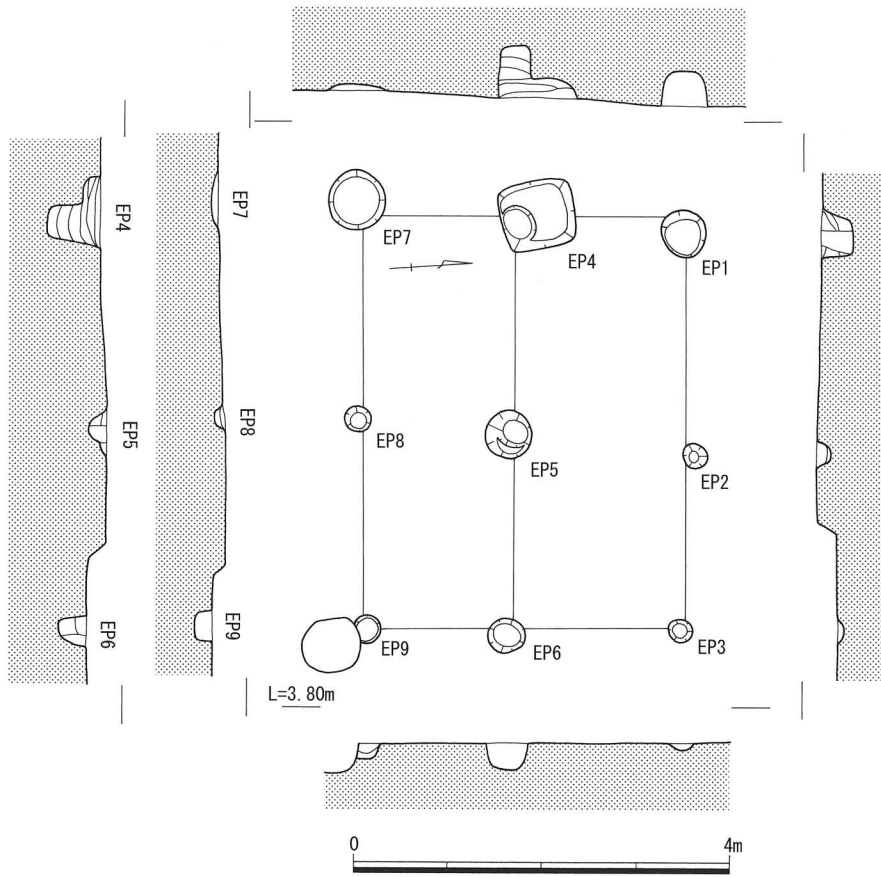
遺物はEP 1・3～6から土師質土器片・椀・杯（回転ヘラ切り）・皿・鍋・羽釜（格子タタキ）・土錘，黒色土器椀（A類・B類），瓦器椀，須恵質土器貯蔵具，瓦片，鉄製品犬釘か鑿，滑石製石錘が出土。

1426～1431はEP 1の出土遺物。1426は非回転台成形の可能性をもつ土師質土器皿。1427は瓦器椀。小片のため復元口径は不正確。内面に粗い横位のヘラミガキを施す。炭素吸着は不良。和泉型瓦器椀Ⅲ-3～Ⅳ-2期，13世紀前葉～後葉とみられる。1428・1429は土師質管状土錘。1430は滑石製石錘とみられる。高さ5.7cm幅4.0cm厚み2.7cm重量93.8gを測る，やや扁平な涙滴形を呈する。上部に径4mmの穿孔を有し，孔の上部には吊り下げ紐による擦痕が溝状に残る。底面は研削成形されるが，平坦に仕上げないため自立は難しい。以上のことから吊り下げて使用したと考えられ，錘として用いられた可能性が高い。なお石鍋の転用であるかは不明。1431は鉄製の犬釘か鑿とみられる。残存長9.8cmで断面方形，端部を折り曲げて頭部を作る。先端は欠損する。

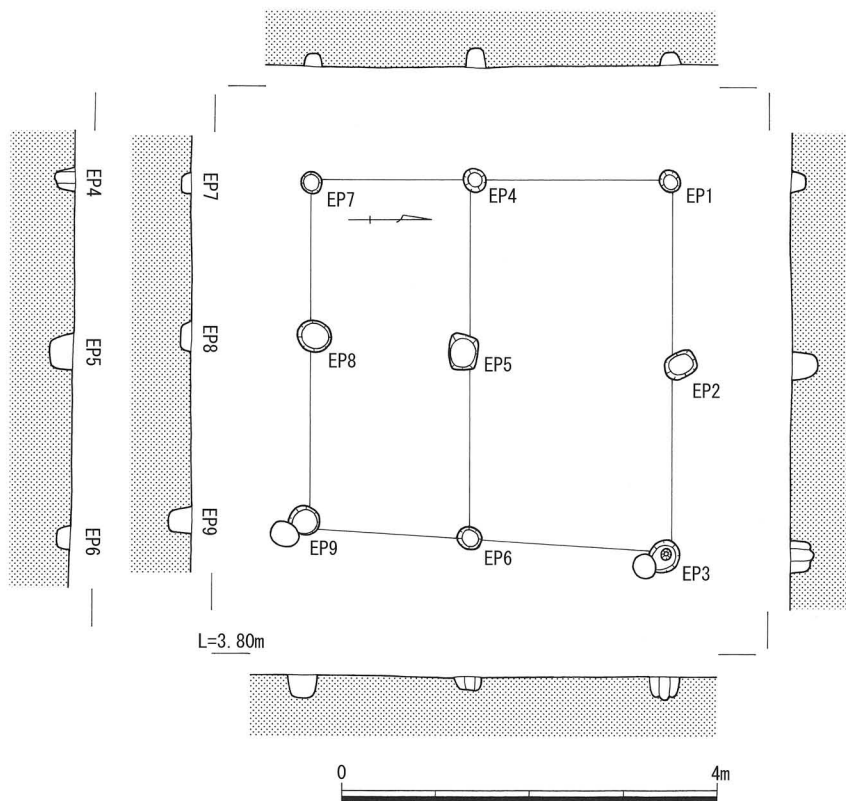
遺構の年代は，出土遺物に時期幅があるが，概ね12～13世紀代と考えられる。

掘立柱建物37号（Ⅱ地区 SA1037）（第499図）

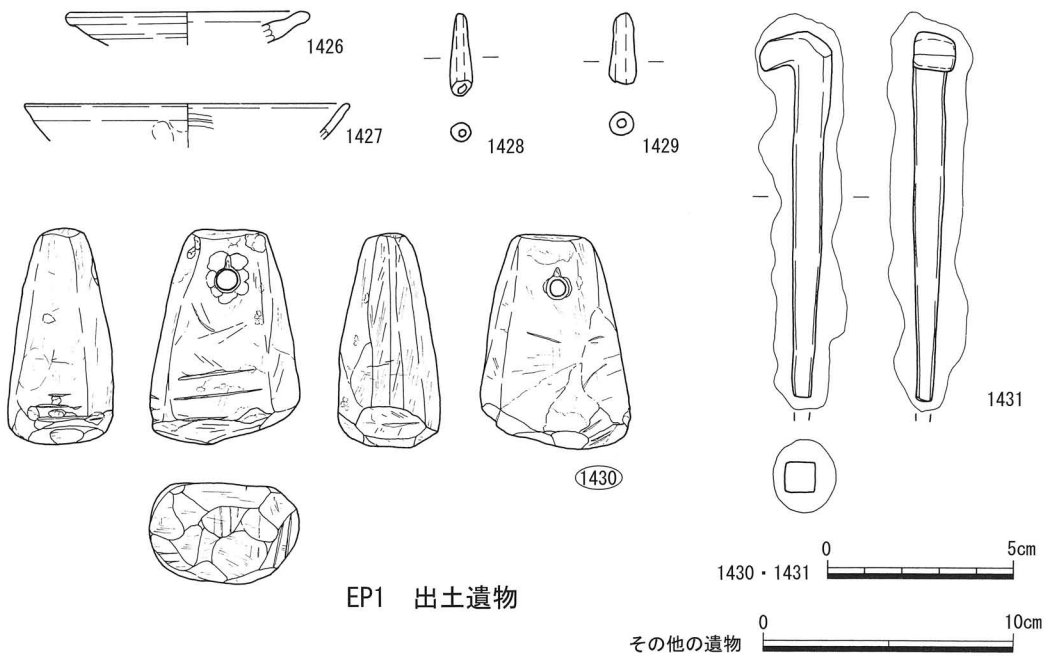
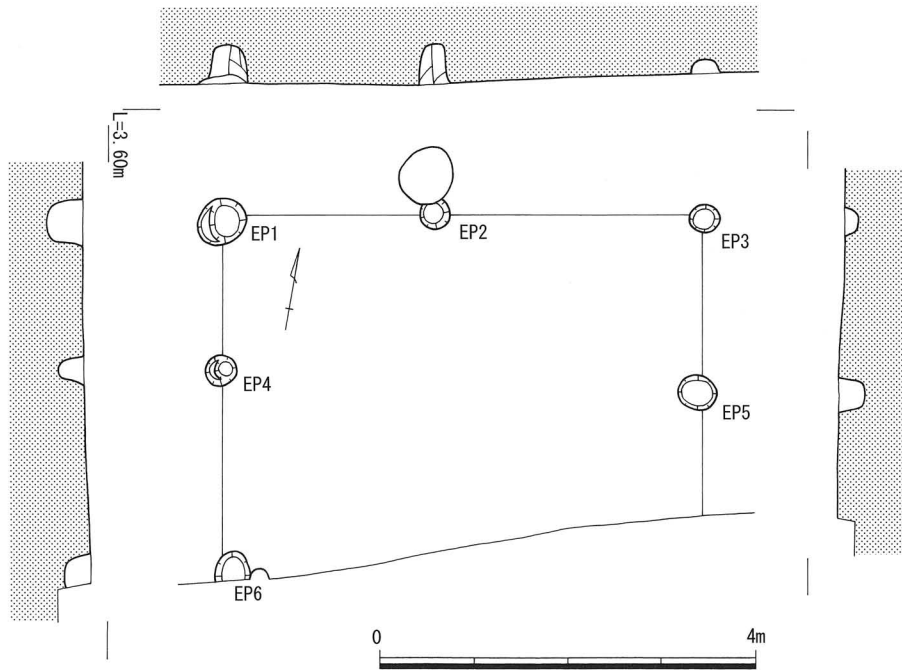
Ⅱ-11区東部南端，l・m 1・2グリッドに位置し，南東は調査区外に延びる。東西2間（5.5m）南北2間（3.6m）床面積19.8㎡，7基の柱穴をもつ側柱建物で，建物主軸はN87°Eを向く。柱穴は円形ま



第496图 II地区 SA1058遺構実測図



第497图 II地区 SA1035遺構実測図



EP1 出土遺物

その他の遺物

第498図 II 地区 SA1036遺構・遺物実測図

たは不整円形を呈し、径34~57cm、深度10~50cmを測る。

遺物はEP1~6から土師質土器片・杯（回転ヘラ切りほか）・皿・鍋・捏鉢・土錘、黒色土器椀（B類）、瓦器椀・皿、青磁鉢か、壁土、被熱砂岩礫が出土。1432はEP4の出土遺物で土師質土器杯か皿。回転台成形で、底部外面は切り離し痕をナデ消す。1433・1434はEP6の出土遺物である。1433は土師質土器皿。回転台成形で、底部外面は切り離し痕をナデ消す。1434は青磁鉢とみられる。外面に牡丹などの花文を陽刻し、釉を厚く掛ける。15世紀代とみられる。遺構の年代は、出土遺物に時期幅がある

が15世紀以降に下る可能性がある。

掘立柱建物38号（Ⅱ地区 SA1038）（第500図）

Ⅱ-11区西部南側，m・n18・19グリッドに位置する。東西2間（5.5m）南北2間（4.0m）床面積22.0㎡，7基の柱穴をもつ側柱建物で，建物主軸はN85°Eを向く。柱穴は円形または不整形円形を呈し，径26～56cm，深度7～30cmを測る。

遺物はすべてのEPでみられ，弥生土器片，土師質土器片・杯・皿，黒色土器碗（A類・B類），瓦器碗，須恵質土器貯蔵具（格子タタキ）が出土。1435はEP1の出土遺物で，土師質土器皿。回転台成形で，底部外面に回転ヘラ切り痕を残す。胎土に結晶片岩と絹雲母を含む。遺構の年代は，出土遺物に時期幅があるが，概ね12～13世紀頃と考えられる。

掘立柱建物39号（Ⅱ地区 SA1039）（第501図）

Ⅱ-11区西部北側，o・p18グリッドに位置する。東西2間（3.7m）南北2間（2.6m）床面積9.6㎡（底部含めて南北3間（3.4m）12.6㎡），11基の柱穴をもつ南庇付きの側柱建物で，建物主軸はN87°Eを向く。柱穴は円形または不整形円形・隅丸方形を呈し，径27～53cm，深度9～46cmを測る。

遺物はEP1・2・4・5・7から須恵器片・杯，土師質土器片・鍋，瓦器碗，肥前系染付皿，天目茶碗，被熱砂岩礫が出土。1436はEP7の出土遺物で，近世の瀬戸美濃系天目茶碗。鉄釉を施し，貫入を伴う。遺構の年代は，出土遺物に時期幅があるが，瀬戸美濃系や肥前系の陶磁器が出土することから，近世に下る可能性がある。

掘立柱建物40号（Ⅱ地区 SA1040）（第502図）

Ⅱ-11区西部中央，n～p18・19グリッドに位置する。東西2間（3.9m）南北3間（5.8m）床面積22.6㎡，11基の柱穴をもつ掘立柱建物で，建物主軸はN7°Wを向く。柱穴は円形または不整形円形を呈し，径38～60cm，深度9～65cmを測る。遺物はEP7・8・11から須恵器杯，土師質土器片・鍋，鉄製品片が出土。遺構の年代は，時期決定の根拠となる出土遺物を欠くため，特定しがたい。

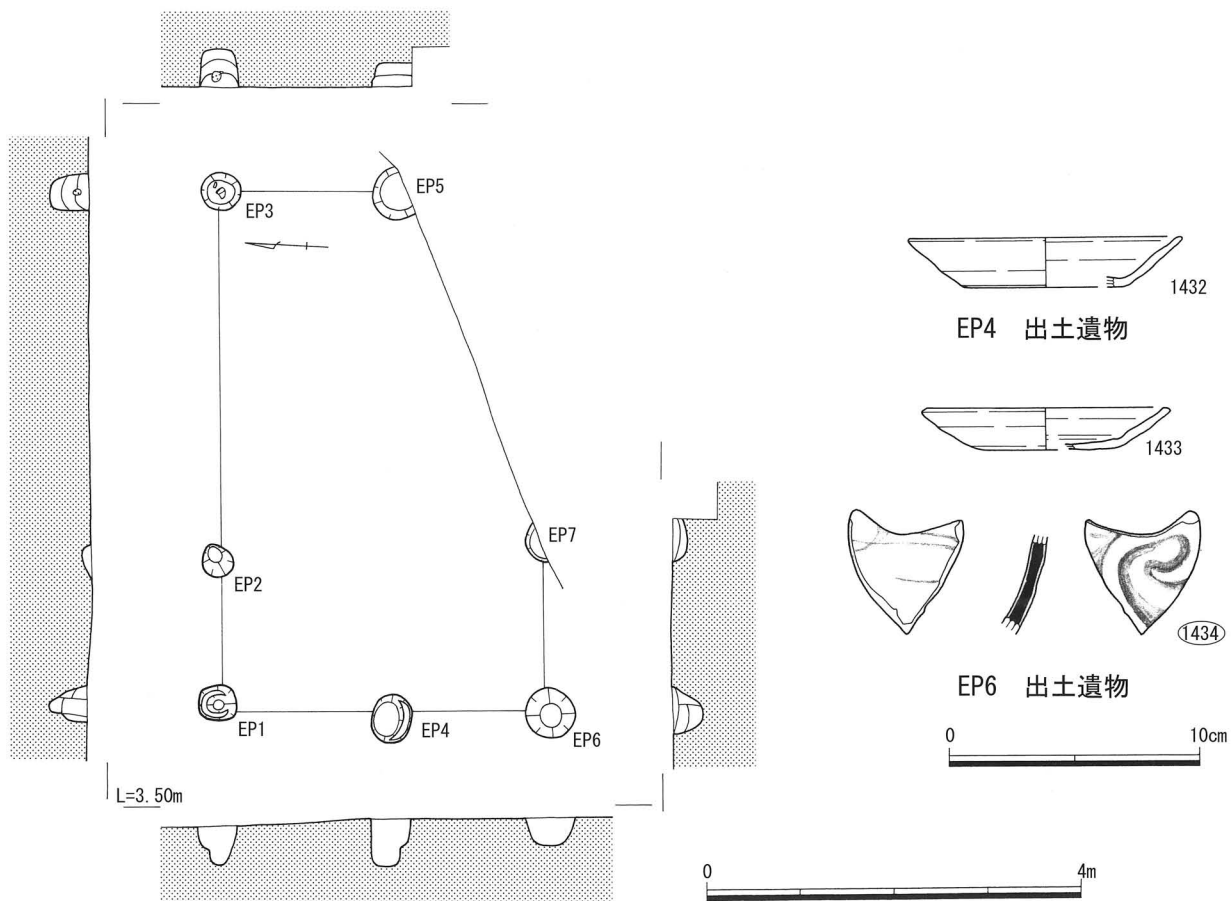
掘立柱建物41号（Ⅱ地区 SA1041）（第503図）

Ⅱ-11区中央部北側，o・p19・20グリッドに位置する。東西2間（4.0m）南北3間（5.9m）床面積23.6㎡，11基の柱穴をもつ掘立柱建物で，建物主軸はN1°Wを向く。柱穴は円形または不整形円形を呈し，径38～65cm，深度4～70cmを測る。

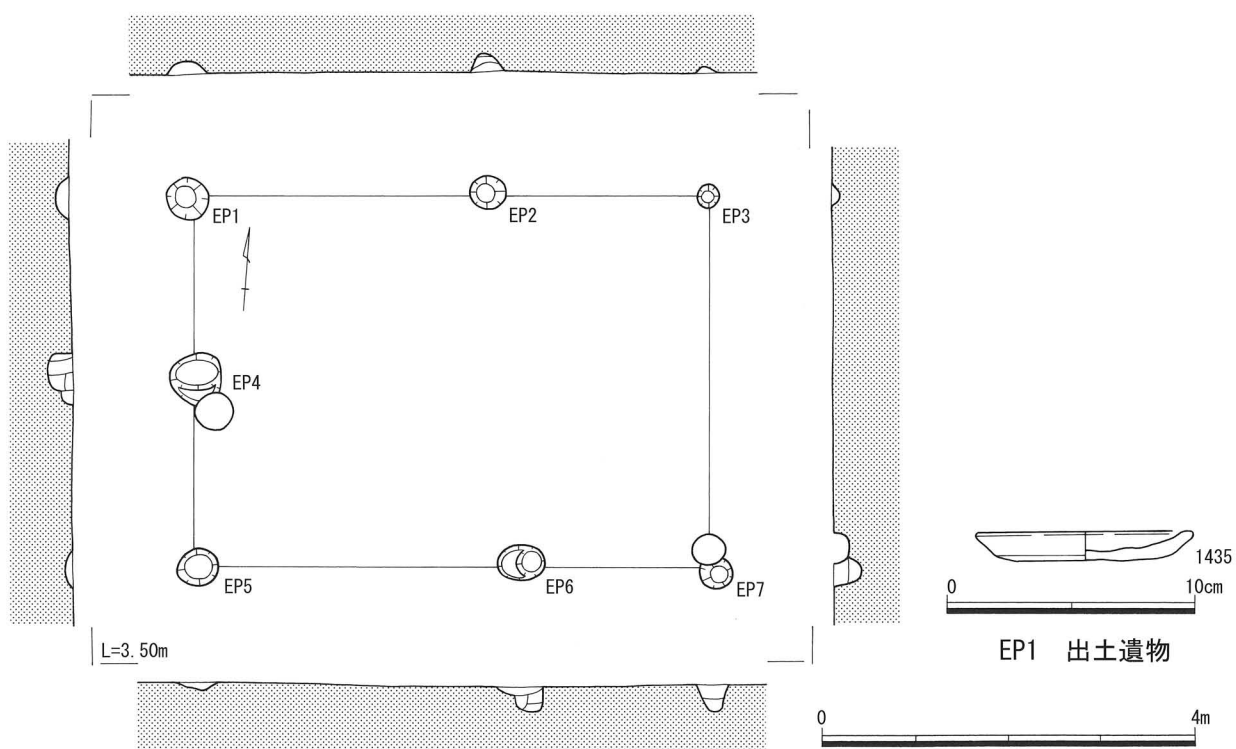
遺物はEP4・5・7・8・10・11から弥生土器片，土師質土器片・鍋・羽釜（平行タタキ）・土錘，瓦器碗，肥前系磁器瓶，瀬戸美濃系陶器，砂岩製叩石，被熱砂岩礫が出土。遺構の年代は，瀬戸美濃系や肥前系の陶磁器や播磨型羽釜が出土することから，近世初頭に下るとみられる。

掘立柱建物42号（Ⅱ地区 SA1042）（第504図）

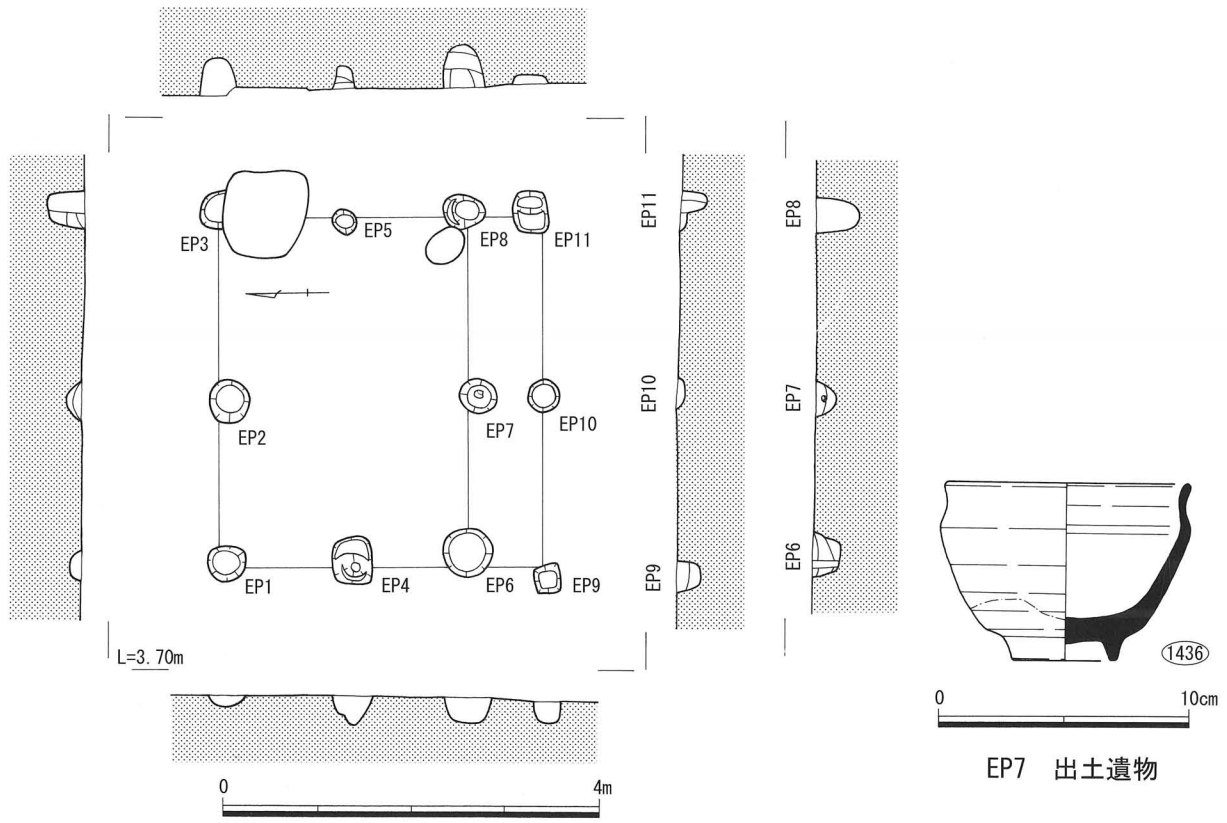
Ⅱ-11区中央部北側，o・p19・20グリッドに位置する。東西2間（3.8m）南北2間（4.0m）床面積15.2㎡，7基の柱穴をもつ側柱建物で，建物主軸はN9°Wを向く。柱穴は円形または不整形円形を呈し，径26～49cm，深度6～40cmを測る。遺物はEP1～3・5・7から須恵器杯・瓶，土師質土器片・碗・羽



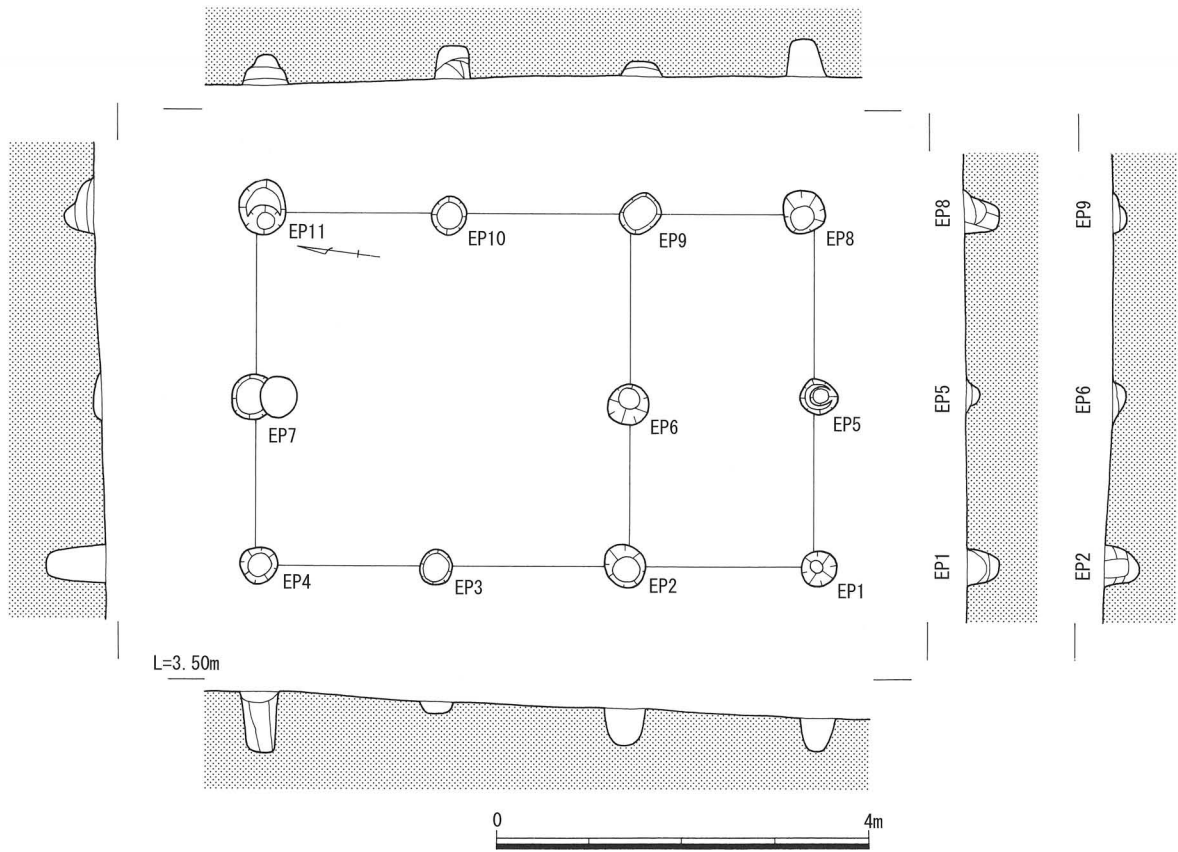
第499図 II地区 SA1037遺構・遺物実測図



第500図 II地区 SA1038遺構・遺物実測図



第501図 II地区 SA1039遺構・遺物実測図



第502図 II地区 SA1040遺構実測図

釜（格子タタキ）、瓦器椀、肥前系陶器皿、凝灰岩製砥石、砂岩製叩石が出土。遺構の年代は、出土遺物に時期幅があるため特定しがたいが、近世に下る可能性がある。

掘立柱建物43号（Ⅱ地区 SA1043）（第505図）

Ⅱ-11区東部中央、n・o 1・2グリッドに位置する。東西2間（4.5m）南北3間（5.5m）床面積24.8㎡（底部含めて南北4間（6.5m）29.3㎡）、15基の柱穴をもつ南庇付き総柱建物で、建物主軸はN3°Wを向く。柱穴は円形または不整形円形・隅丸方形を呈し、径30～56cm、深度10～50cmを測る。遺物はEP2・4・6～8・10・11・13・15から土師質土器片・杯（回転ヘラ切り）・鍋・羽釜、瓦器椀、焼土ブロック、鉄製品片が出土。遺構の年代は、出土遺物から概ね13世紀代と考えられる。

掘立柱建物44号（Ⅱ地区 SA1044）（第506図）

Ⅱ-11区東部中央、n・o 1・2グリッドに位置する。東西1間（3.1m）南北2間（5.1m）床面積15.8㎡、6基の柱穴をもつ側柱建物で、建物主軸はN0°WEを向く。柱穴は円形または不整形円形を呈し、径30～56cm、深度10～43cmを測る。遺物はEP1～3・5・6から土師質土器片・椀・杯（回転ヘラ切りほか）・鍋・土錘、黒色土器椀（B類）、瓦器椀、須恵質土器貯蔵具・甕が出土。遺構の年代は、出土遺物に時期幅があるが、概ね12～13世紀頃と考えられる。

掘立柱建物59号（Ⅱ地区 SA1059）（第507図）

Ⅱ-11区西部北側、p・q 18・19グリッドに位置する。東西2間（3.8m）南北2間（3.9m）床面積14.8㎡、9基の柱穴をもつ総柱建物で、建物主軸はN89°Wを向く。柱穴は円形または不整形円形を呈し、径29～57cm、深度9～59cmを測る。遺物はEP2～4・6・8・9から弥生土器片、土師質土器片・杯（回転ヘラ切り）、鍋、瓦器椀、肥前磁器碗、瓦片、サヌカイト片、被熱砂岩礫、加工木片（柱材か）が出土。遺構の年代は、出土遺物に肥前系磁器が出土することから、近世に下る可能性がある。

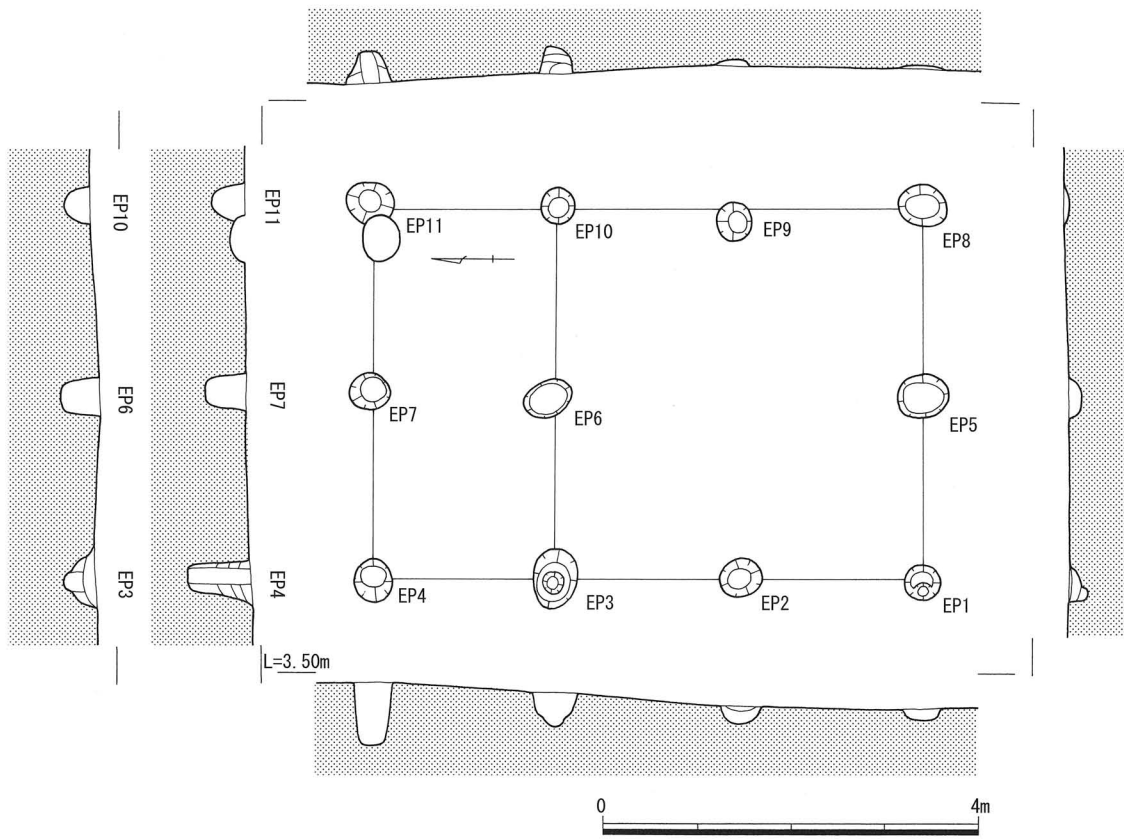
掘立柱建物60号（Ⅱ地区 SA1060）（第508図）

Ⅱ-11区中央部北端、p・q 20・1グリッドに位置し、北は調査区外に延びる。東西2間（4.0m）南北2間以上（3.1m以上）床面積12.4㎡以上、5基の柱穴をもつ側柱建物で、現存部長軸方位はN82°Eを向く。柱穴は円形または不整形円形を呈し、径28～38cm、深度9～29cmを測る。遺物はEP1・3から土師質土器片・羽釜が出土。遺構の年代は、時期決定可能な出土遺物を欠くため、特定しがたい。

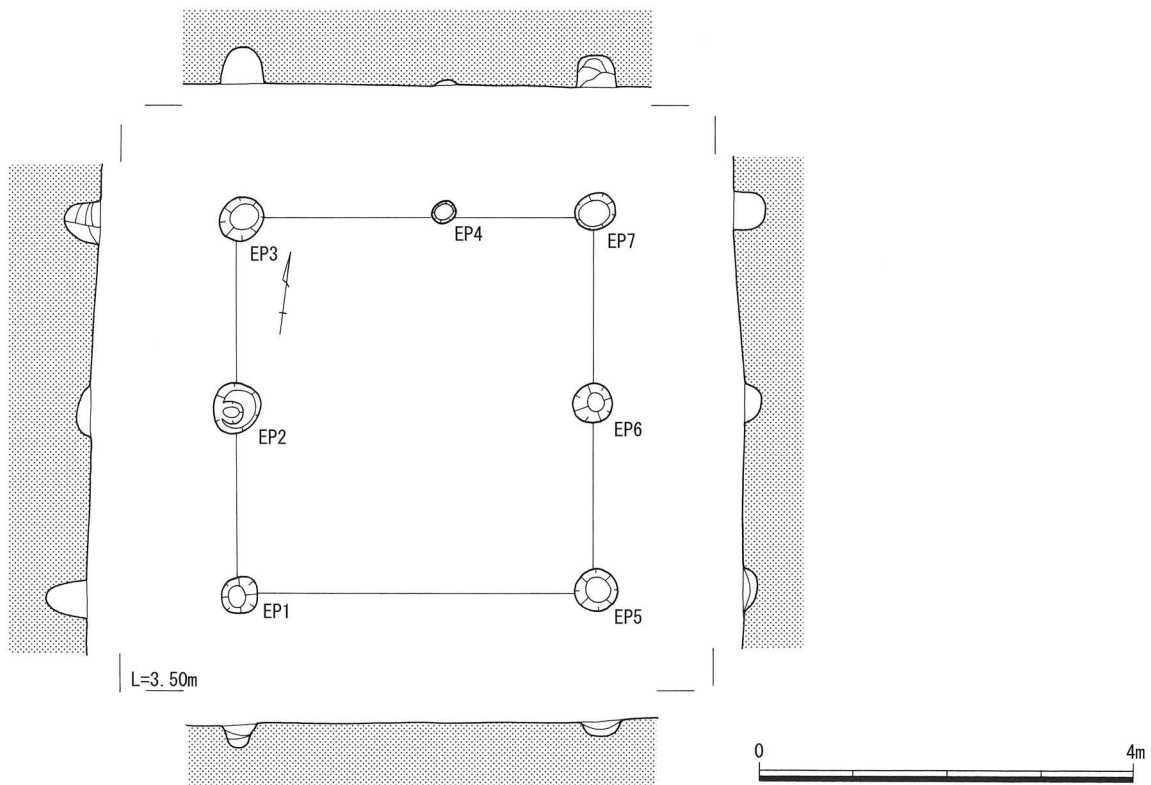
掘立柱建物61号（Ⅱ地区 SA1061）（第509図）

Ⅱ-11区西部南端、k・l 19・20グリッドに位置し、南は調査区外に延びる。東西2間（3.9m）南北2間以上（4.0m以上）床面積15.6㎡以上、5基の柱穴をもつ側柱建物で、現存部長軸方位はN79°Eを向く。柱穴は円形または不整形円形を呈し、径29～47cm、深度6～40cmを測る。

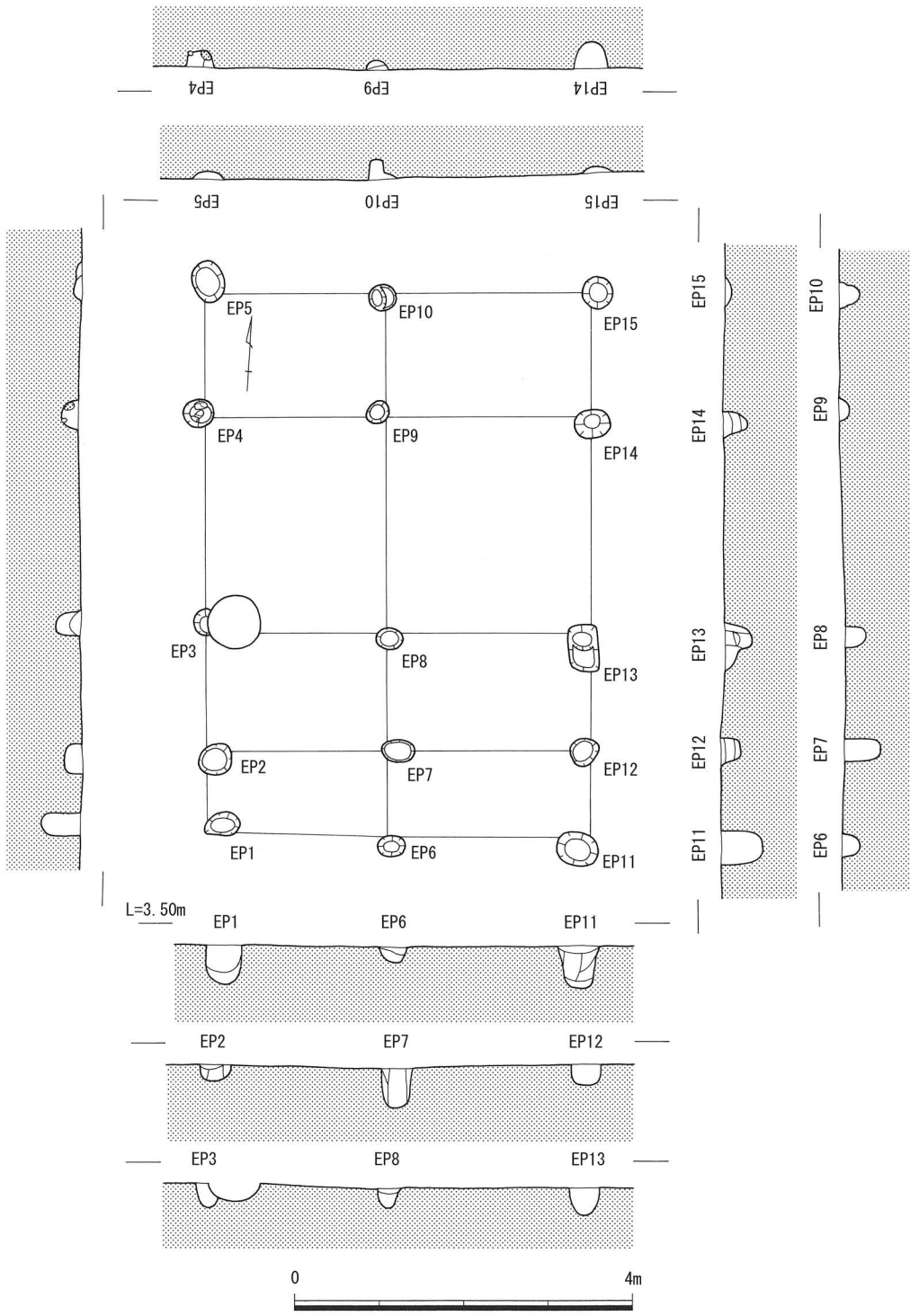
遺物はすべてのEPでみられ、須恵器片・椀、土師質土器片・杯・皿・鍋、黒色土器椀（A類・B類）、鉄釘が出土。遺構の年代は、出土遺物から概ね12世紀前後と考えられる。



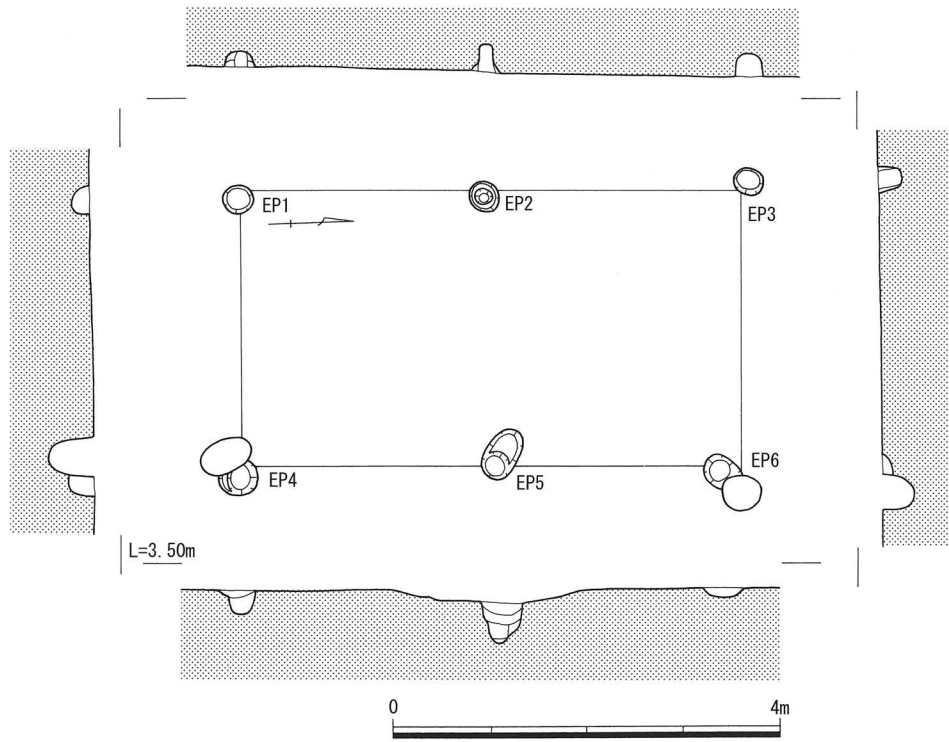
第503图 II地区 SA1041遺構実測図



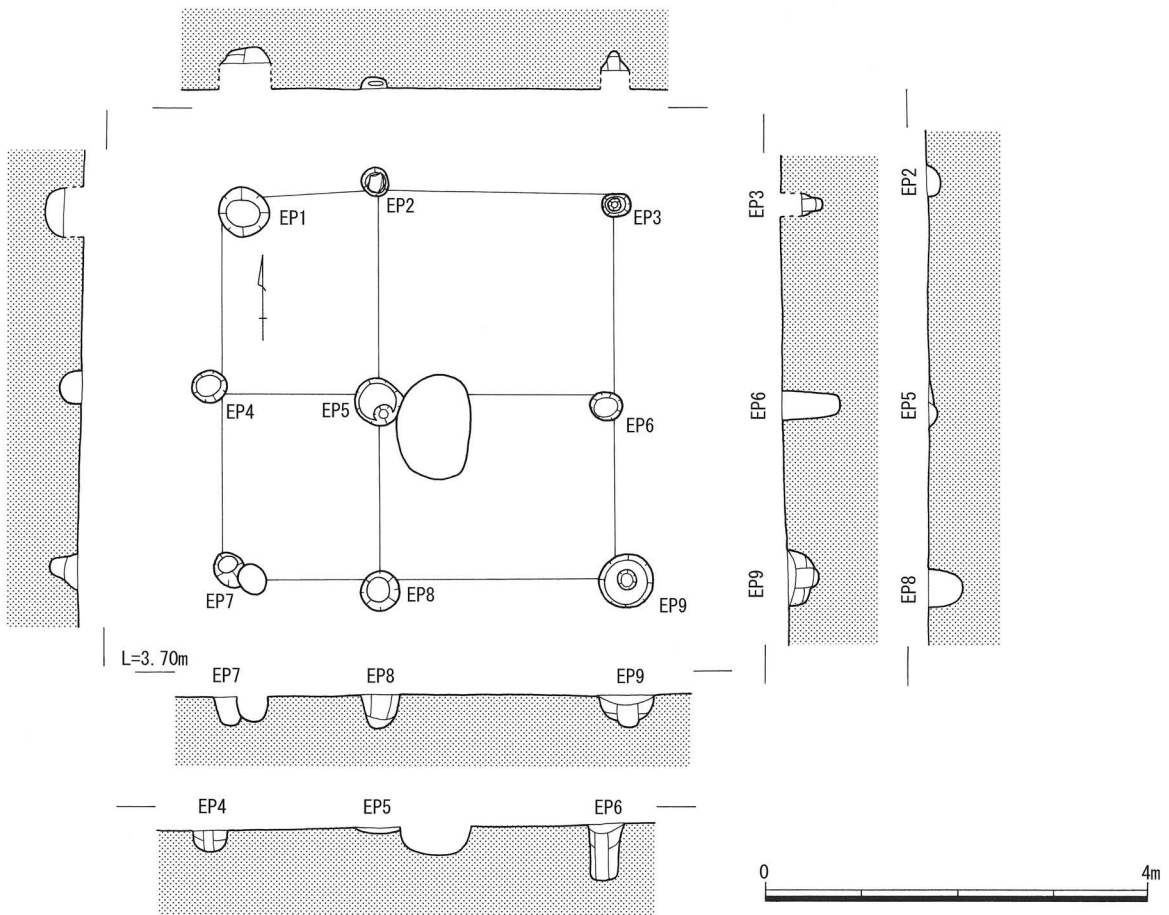
第504图 II地区 SA1042遺構実測図



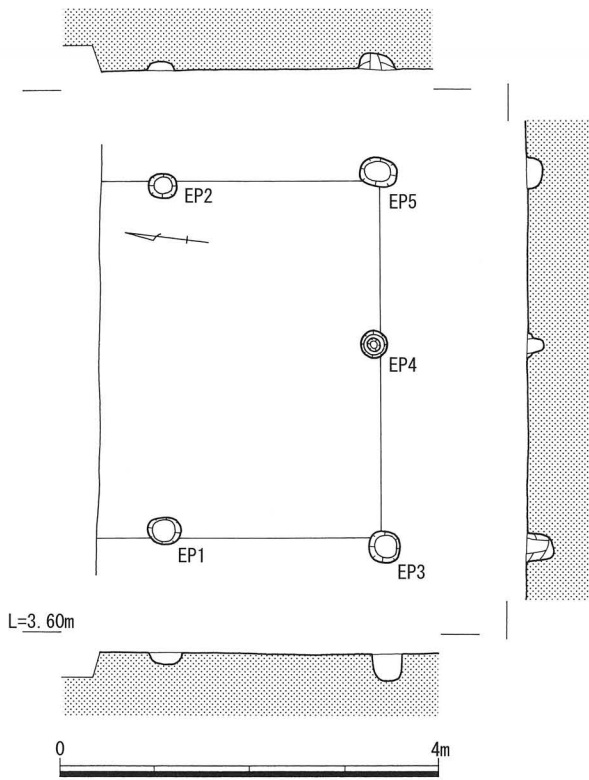
第505图 II地区 SA1043遺構実測図



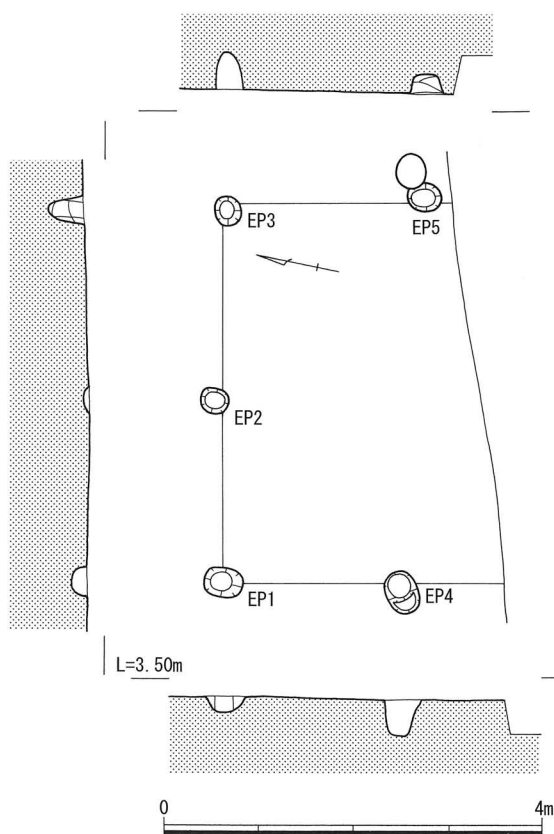
第506图 II地区 SA1044遺構実測図



第507图 II地区 SA1059遺構実測図



第508図 II地区 SA1060遺構実測図



第509図 II地区 SA1061遺構実測図

柵列1号 (II地区 SG1001) (第510図)

II-1区西端北側, a~c 12・13グリッドに位置する。南北3間(6.6m), 4基の柱穴が一の字形に列ぶ柵列で, 主軸はN8°Wを向く。柱穴は円形または不整円形を呈し, 径32~41cm, 深度22~30cmを測る。遺物はすべてのEPでみられ, 土師質土器片, 瓦器椀が出土。遺構の年代は, 瓦器椀を伴うこと, SD1005と同方向の主軸をもつことから, 概ね12~13世紀代と考えられる。

柵列2号 (II地区 SG1002) (第511図)

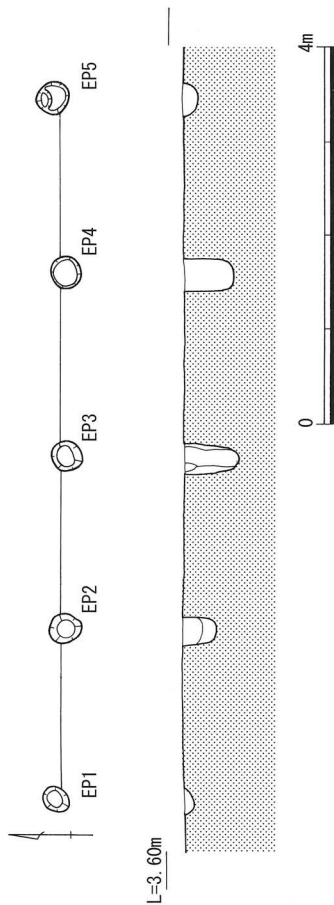
II-4区西部南側, d 20~2グリッドに位置する。東西4間(7.5m), 5基の柱穴が一の字形に列ぶ柵列で, 主軸はN89°Eを向く。柱穴は円形または不整円形を呈し, 径28~35cm, 深度10~56cmを測る。遺物はEP1・2・5から土師質土器片・杯(回転ヘラ切り・回転糸切り)・鍋・羽釜, 瓦器椀が出土。遺構の年代は, 出土遺物から概ね13世紀代と考えられる。

柵列3号 (II地区 SG1003) (第512図)

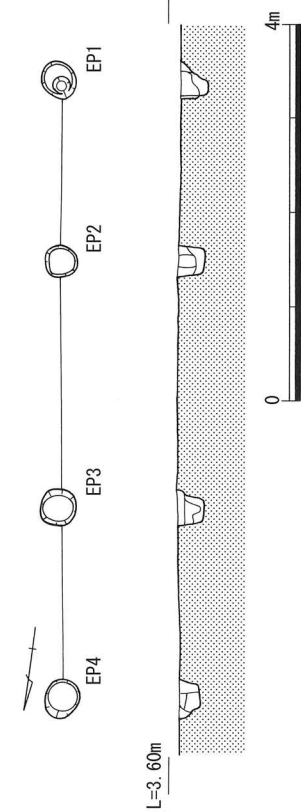
II-4区中央部, f・g 1~4グリッドに位置する。東西8間(15.5m), 9基の柱穴が一の字形に列ぶ柵列で, 主軸はN82°Eを向く。柱穴は円形または不整円形・隅丸方形を呈し, 径41~56cm, 深度30~61cmを測る。遺物はEP1~7・9から土師質土器片・杯・皿・鍋・土錘, 黒色土器椀(A類・B類), 瓦器椀, 須恵質土器貯蔵具(格子タタキ), 鉄製刀子が出土。遺構の年代は, 出土遺物およびSD1002と同方向の主軸をもつことから概ね12~13世紀代と考えられる。

柵列4号 (II地区 SG1004) (第513図)

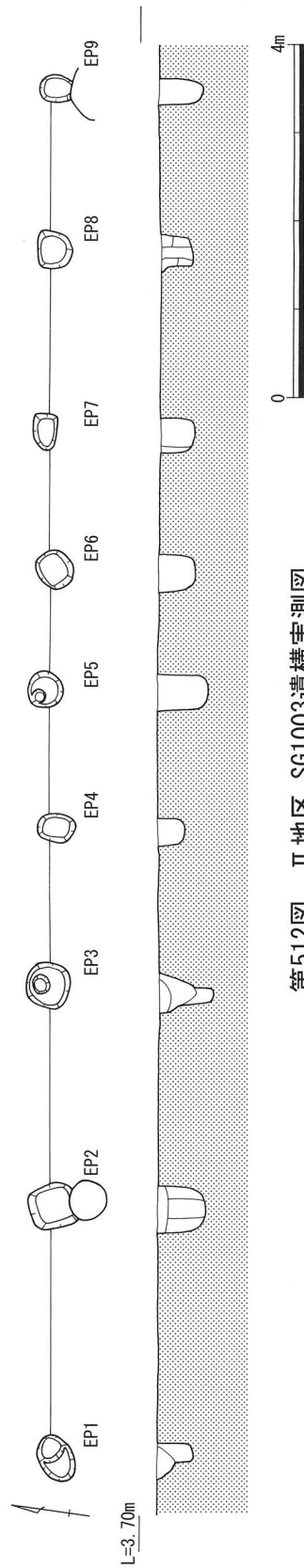
II-4・5区西部, g・h 20・1グリッドに位置する。東西2間(4.0m) 南北2間(5.5m), 5基の柱穴がL字形に列ぶ柵列で, 主軸はN7°Wを向く。柱穴は円形または不整円形・隅丸方形を呈し, 径26~44cm, 深度15~48cmを測る。遺物はすべてのEPでみられ, 土師質土器片・鍋, 瓦器椀, 砂岩製叩石が



第511図 II地区 SG1002遺構実測図



第510図 II地区 SG1001遺構実測図



第512図 II地区 SG1003遺構実測図

出土。遺構の年代は、出土遺物およびSD1032・1033と同方向の主軸をもつことから概ね13世紀代と考えられる。

柵列5号 (II地区 SG1005)

(第514・515図)

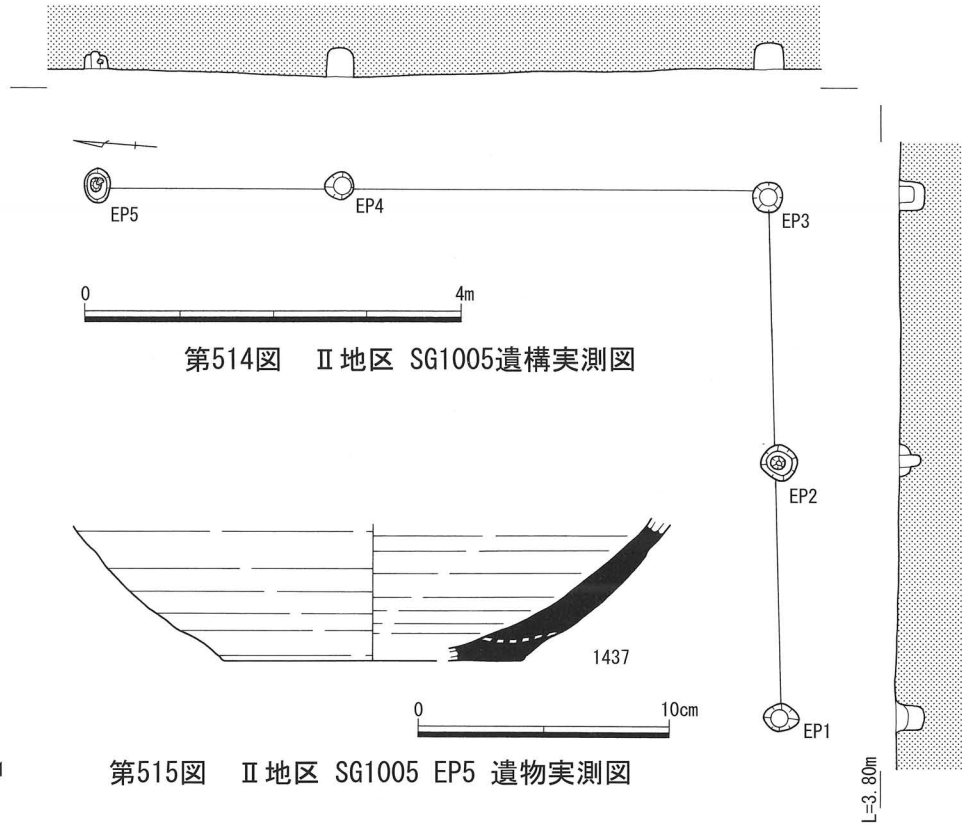
II-5区西部北側，i～k19～1グリッドに位置する。東西2間(5.5m)南北2間(7.1m)，5基の柱穴がL字形に列ぶ柵列で，主軸はN5°Wを向く。柱穴は不整形円形を呈し，径30～40cm，深度18～41cmを測る。SA1018の南東側を囲む位置にある。

遺物はすべてのEPでみられ，土師質土器片・鍋，黒色土器碗か，瓦器碗，須恵質土器捏鉢が出土。1437はEP5の出土遺物で，東播系の須恵質土器捏鉢。底部外面に回転糸切り痕を残す。胎土に泥岩とみられる粒子を含む。内面は磨耗しておらず使用感に乏しい。遺構の年代は，出土遺物およびSA1018との関係から13世紀代と考えられる。

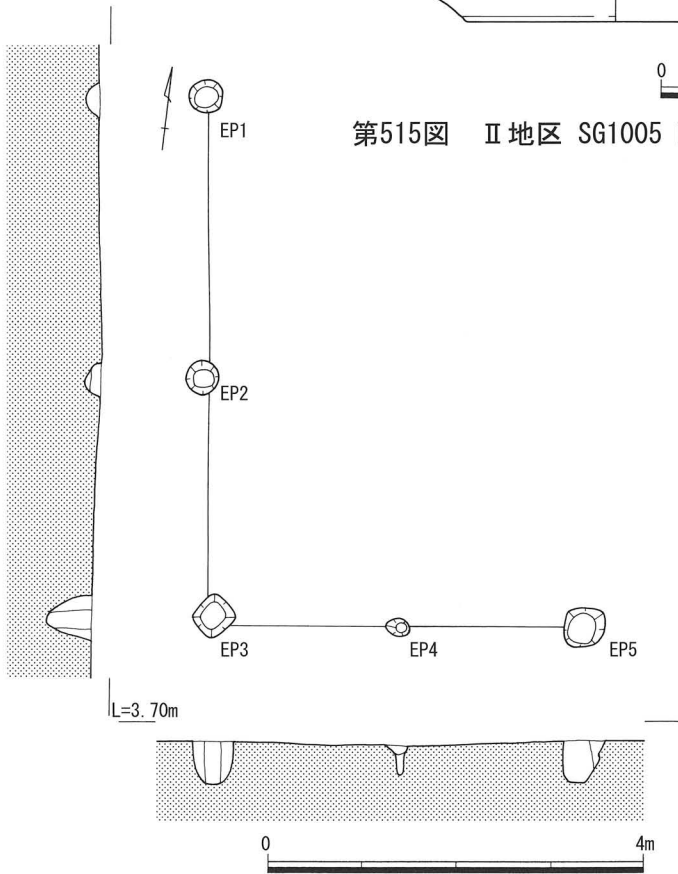
柵列6号 (II地区 SG1006)

(第516図)

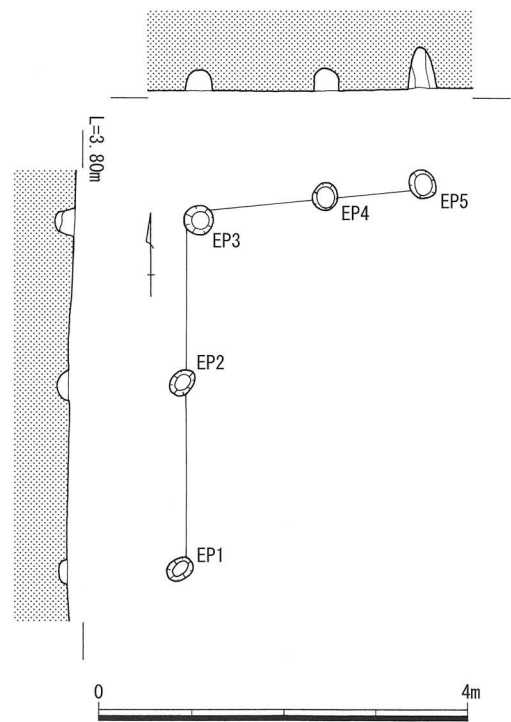
II-5区西部北側，j・k19・20グリッドに位置する。東西2間(2.4m)南北2間(3.7m)，5基の柱穴がL字形に列ぶ柵列で，主軸N1°Eを向く。柱穴は円形または不整形円形を呈し，径29～31cm，深度9～44cmを測る。SA1018の北西側を囲む位置にある。遺物はEP1・4・5から弥生土器片，土師質土器片・鍋，骨片が出土。遺構の年代は，時期決定の根拠となる出土遺物を欠くが，SA1018と同時期であ



第514图 II地区 SG1005遺構実測図



第513图 II地区 SG1004遺構実測図



第516图 II地区 SG1006遺構実測図

れば13世紀前半と考えられる。

柵列7号 (Ⅱ地区 SG1007) (第517図)

Ⅱ-4・5区東端部, j・k 6グリッドに位置する。南北4間 (7.5m), 5基の柱穴が一の字形に列ぶ柵列で, 主軸はN7°Wを向く。柱穴は円形または不整円形を呈し, 径34~43cm, 深度15~34cmを測る。約10m西に位置するSA1050が同方向の主軸をもつ。

遺物はすべてのEPでみられ, 弥生土器片, 須恵器杯, 土師質土器片・皿 (回転ヘラ切りほか)・鍋・土錘, 黒色土器片 (B類ほか)・椀 (B類), 瓦器椀, 須恵質土器貯蔵具 (格子タタキ) が出土。遺構の年代は, 出土遺物に時期幅があるが, 同方向の主軸をもつSA1050と同時期であれば概ね12~13世紀頃と考えられる。

柵列8号 (Ⅱ地区 SG1008) (第518図)

Ⅱ-7区西端部南側, i・j 8・9グリッドに位置する。南北3間 (7.5m), 4基の柱穴が一の字形に列ぶ柵列で, 主軸はN7°Wを向く。柱穴は円形または不整円形を呈し, 径28~42cm, 深度5~10cmを測る。遺物はEP3・4から土師質土器片・皿・鍋, 瓦器椀が出土。遺構の年代は, 出土遺物に瓦器椀を含むことから概ね13世紀頃と考えられる。

柵列9号 (Ⅱ地区 SG1009) (第519図)

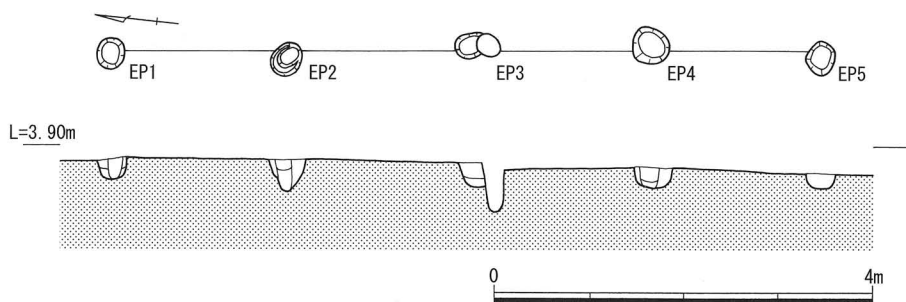
Ⅱ-7区西部中央, j・k 9~11グリッドに位置する。東西4間 (8.7m) 南北1間 (2.5m), 6基の柱穴がL字形に列ぶ柵列で, 主軸はN79°Eを向く。柱穴は円形または不整円形を呈し, 径20~42cm, 深度9~40cmを測る。北約4mの距離にほぼ同方向の主軸をもつ建物SA1020があり, その南西側を囲む位置にある。遺物はEP2~6から弥生土器片, 土師質土器片・皿・鍋, 黒色土器椀 (B類) が出土。遺構の年代は, 出土遺物に時期幅があるが, SA1020と同時期であれば, 概ね12~13世紀頃と考えられる。

柵列10号 (Ⅱ地区 SG1010) (第520図)

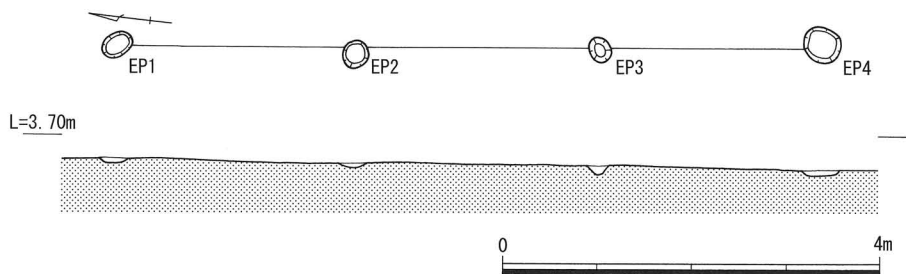
Ⅱ-11区東部中央, m~o 2グリッドに位置する。東西1間 (1.9m) 南北3間 (7.5m), 5基の柱穴がL字形に列ぶ柵列で, 主軸はN1°Wを向く。柱穴は円形または不整円形を呈し, 径34~42cm, 深度14~54cmを測る。主軸は若干ずれるものの, SA1043・1044の南東側を囲む位置にある。遺物はEP1~4から土師質土器片・皿・土錘, 黒色土器椀 (A類), 瓦器椀が出土。遺構の年代は, 出土遺物および近接する建物との関係から概ね12~13世紀代と考えられる。

土坑8号 (Ⅱ地区 SK1008) (第521図)

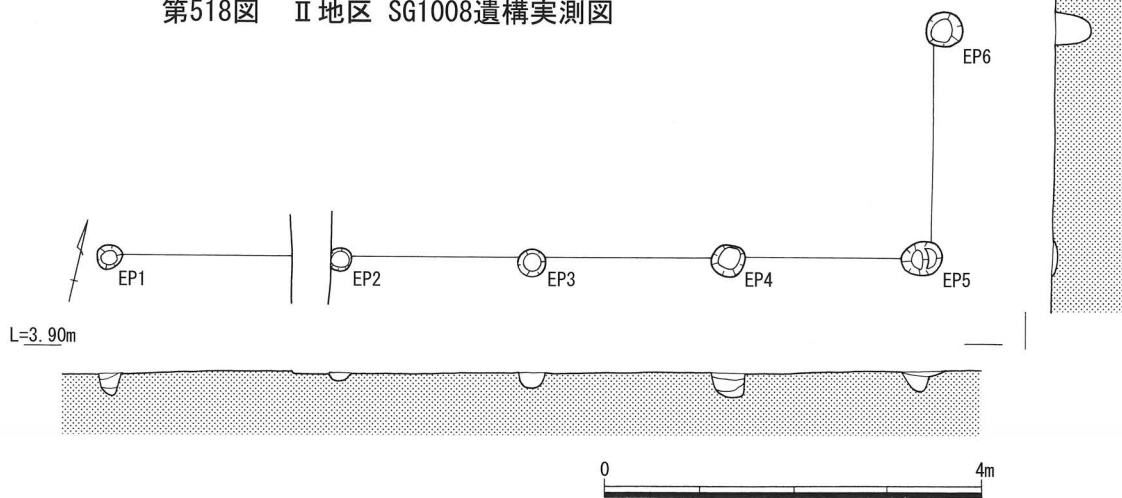
Ⅱ-1区西部南側, s 13グリッドに位置する, 長軸98cm 短軸72cm 深度38cmを測る長方形土坑。断面は方形で, 埋土は3層に分層できる。遺物は土師質土器片・鍋, 瓦器椀, 鉄製品片, 鉄滓が出土。1438は瓦器椀。口径16.0cmを測るが, 歪みのため法量は不正確である。体部内面に粗い横位のヘラミガキを施す。炭素吸着は良好。和泉型瓦器椀Ⅲ-3期, 13世紀前葉の年代が与えられる。



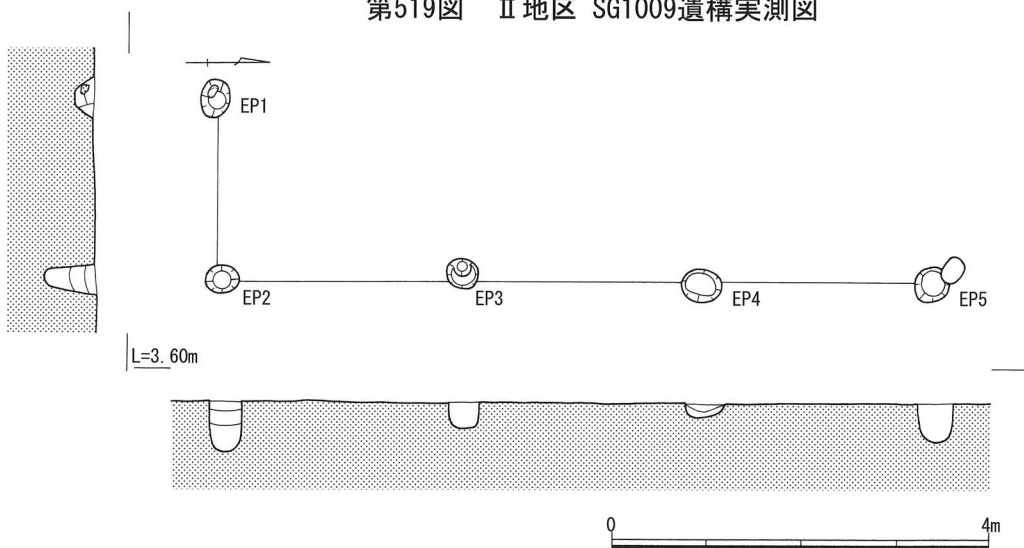
第517图 II地区 SG1007遺構実測図



第518图 II地区 SG1008遺構実測図



第519图 II地区 SG1009遺構実測図



第520图 II地区 SG1010遺構実測図

土坑10号（Ⅱ地区 SK1010）（第522図）

Ⅱ-1区西部南側，s13グリッドに位置する，長軸84cm 短軸80cm 深度22cm を測る土坑。断面は逆台形状で，埋土は1層である。

遺物は土師質土器片・鍋，瓦器椀，須恵質土器貯蔵具（平行タタキ），白磁碗，炭化物片が出土。1439は瓦器椀で，口径14.4cm を測る。体部内面に粗い横位のヘラミガキを施す。炭素吸着不良で，酸化炎焼成気味。和泉型瓦器椀Ⅲ-3期，13世紀前葉とみられる。1440は白磁碗。端反りの口縁をもち，体部外面に連続する縦位のヘラ描き沈線，内面に櫛描文を施す。大宰府分類V-4c類に相当し，12世紀中葉～13世紀前半の年代が与えられる。遺構の年代は，出土遺物から13世紀代と考えられる。

土坑11号（Ⅱ地区 SK1011）（第523図）

Ⅱ-1区西端部南側，s12・13グリッドに位置する，長軸90cm 短軸96cm 深度36cm を測る方形土坑。断面は逆台形状で，埋土は1層である。

遺物は土師質土器片・杯・鍋，黒色土器椀，瓦器椀，瓦製球状加工品，須恵質土器貯蔵具（平行タタキ），鉄釘が出土。1441は非回転台成形の土師質土器杯で，体部外面にわずかに指頭圧痕を残す。形状・技法から瓦器椀の可能性も残すが，炭素吸着はみられず酸化炎焼成する。1442は瓦製の球状加工品。瓦片を研削加工し球状に作る。部分的に布目圧痕を残す。遺構の年代は，出土遺物から概ね12～13世紀頃と考えられる。

土坑15号（Ⅱ地区 SK1015）（第524図）

Ⅱ-1区西端部南側，s12・13グリッドに位置する，長軸106cm 短軸96cm 深度28cm を測る不整形方形土坑。断面は方形で，埋土は3層に分層できる。

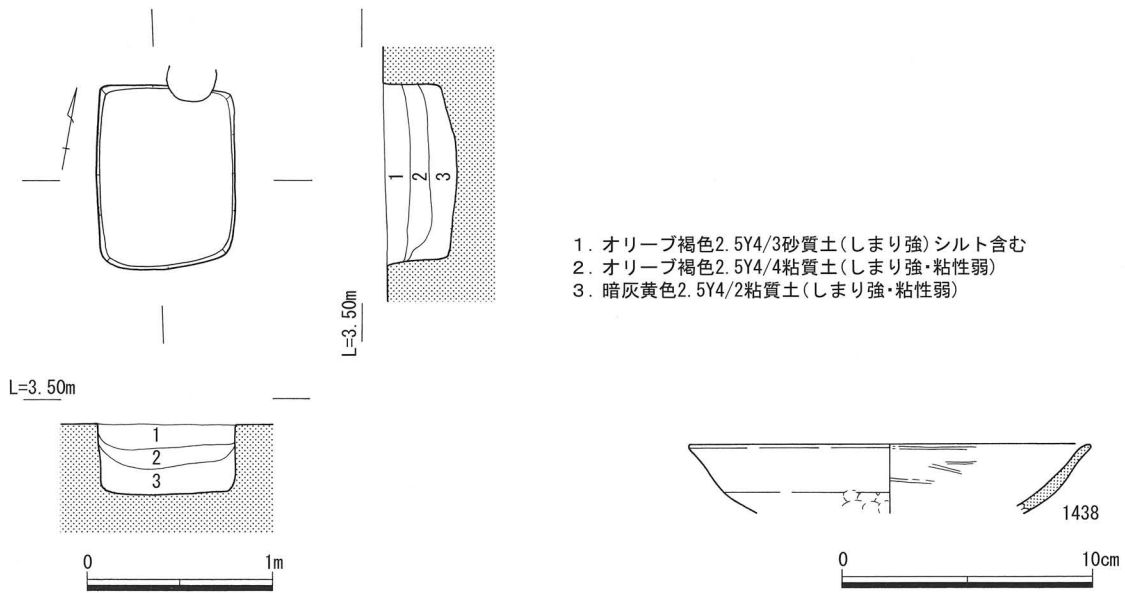
遺物は土師質土器杯（回転糸切り）・鍋・甕（格子タタキ），瓦器椀・皿，須恵質土器貯蔵具（平行タタキ）が出土。1443は土師質土器杯で，底部外面に回転糸切り痕を残す。胎土に石灰岩を含む。1444は瓦器皿。ヘラミガキは確認できない。炭素吸着はやや不良で，酸化炎焼成気味である。外面に重焼痕を伴う。和泉型瓦器のⅣ期併行期とみられる。1445・1446は瓦器椀。ともに体部内面に粗い横位のヘラミガキを施し，1445は底部内面に平行ヘラミガキ暗文を施す。炭素吸着は良好である。和泉型瓦器椀Ⅲ-3期に相当し，13世紀前葉の年代が与えられる。遺構の年代は，出土遺物から13世紀代とみられる。

土坑21号（Ⅱ地区 SK1021）（第525図）

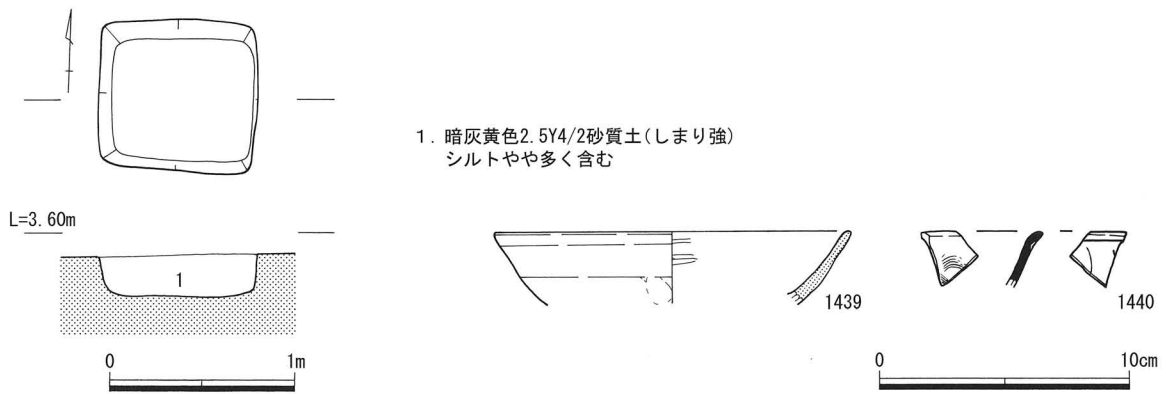
Ⅱ-1区西部中央，a13グリッドに位置する，長軸92cm 短軸78cm 深度6cm を測る不整形土坑。断面は浅い皿状で，埋土は1層である。遺物は土師質土器片・鍋・捏鉢，瓦器椀，須恵質土器貯蔵具，白磁碗，近世陶磁片（肥前系）・染付瓶が出土。1447は土師質土器鍋。厚手の作りで口縁内外面は横位の板ナデを施す。1448は土師質土器捏鉢。口縁端部を大きく上下に肥厚。東播系須恵質土器捏鉢の森田編年Ⅲ期第1～2段階（13世紀前半～14世紀前半）の焼成不良品である可能性がある。

土坑24号（Ⅱ地区 SK1024）（第526図）

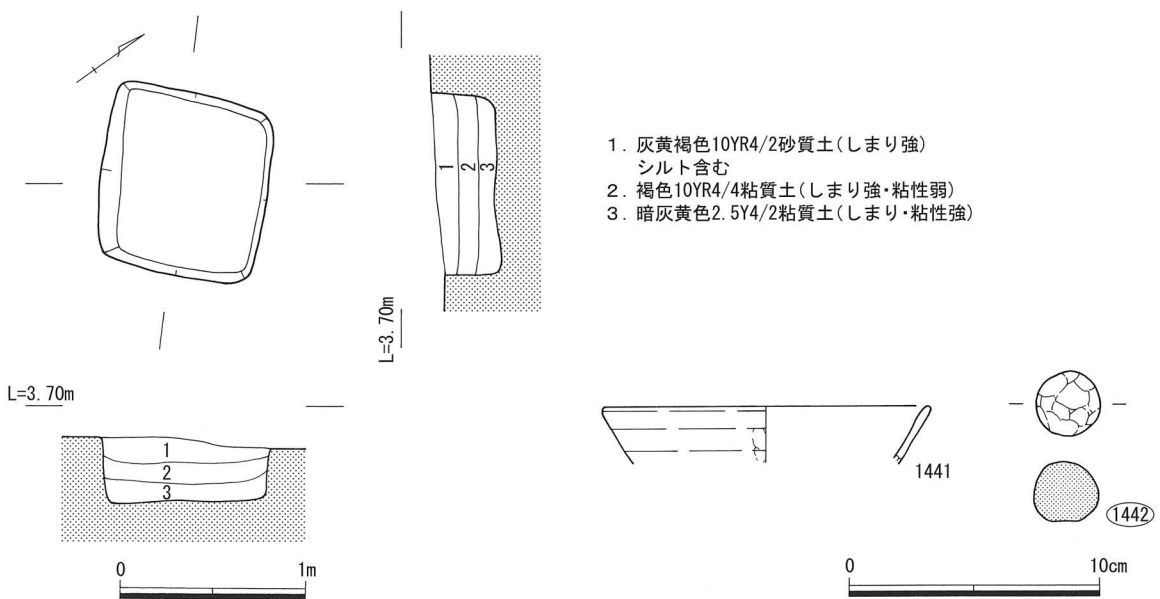
Ⅱ-1区中央部南側，t14・15グリッドに位置する，長軸120cm 短軸106cm 深度26cm を測る不整形方形土坑。断面は逆台形状で，埋土は2層に分層できる。遺物は土師質土器片・鍋，黒色土器椀，瓦器



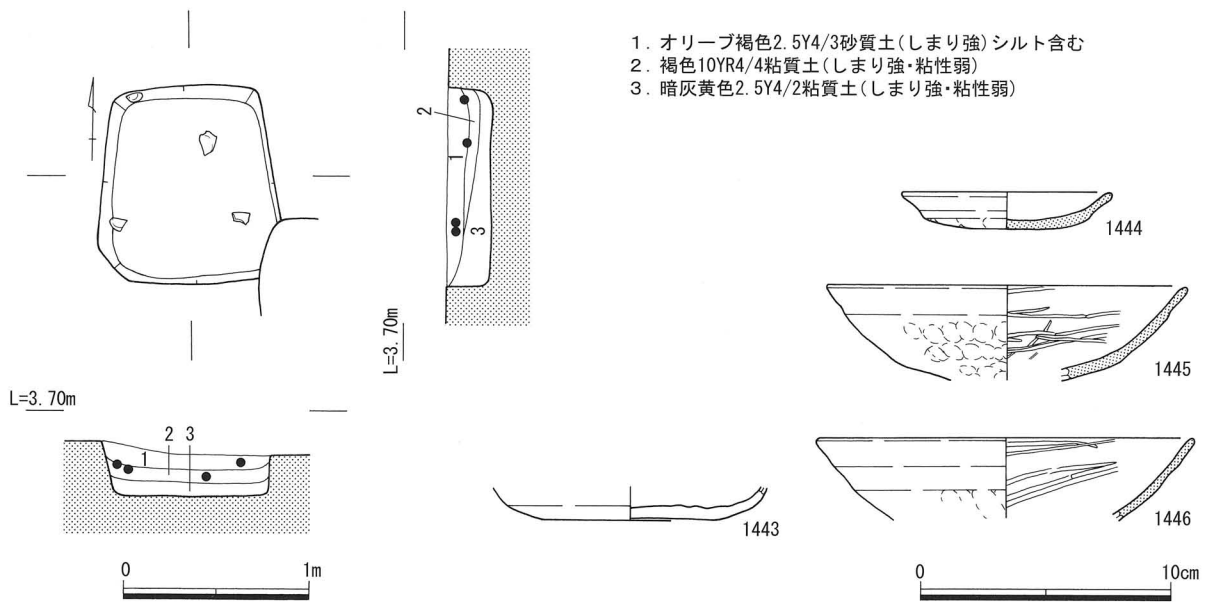
第521図 II地区 SK1008遺構・遺物実測図



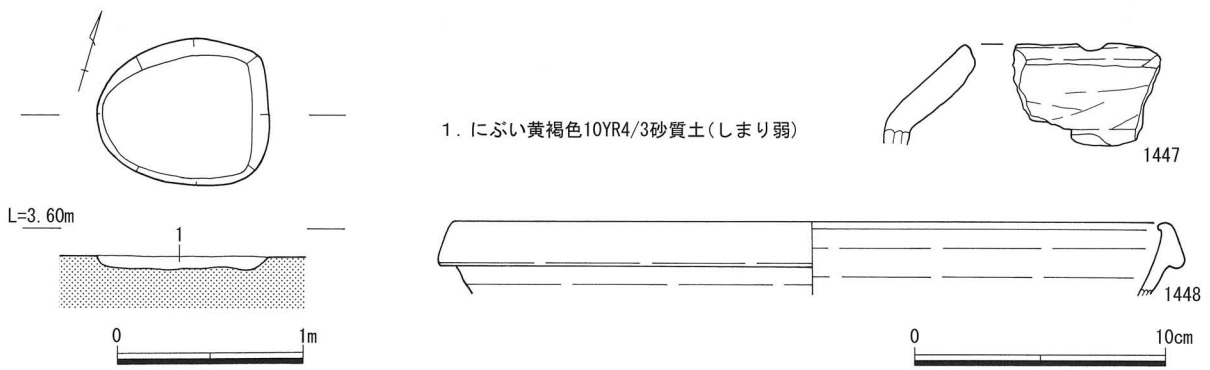
第522図 II地区 SK1010遺構・遺物実測図



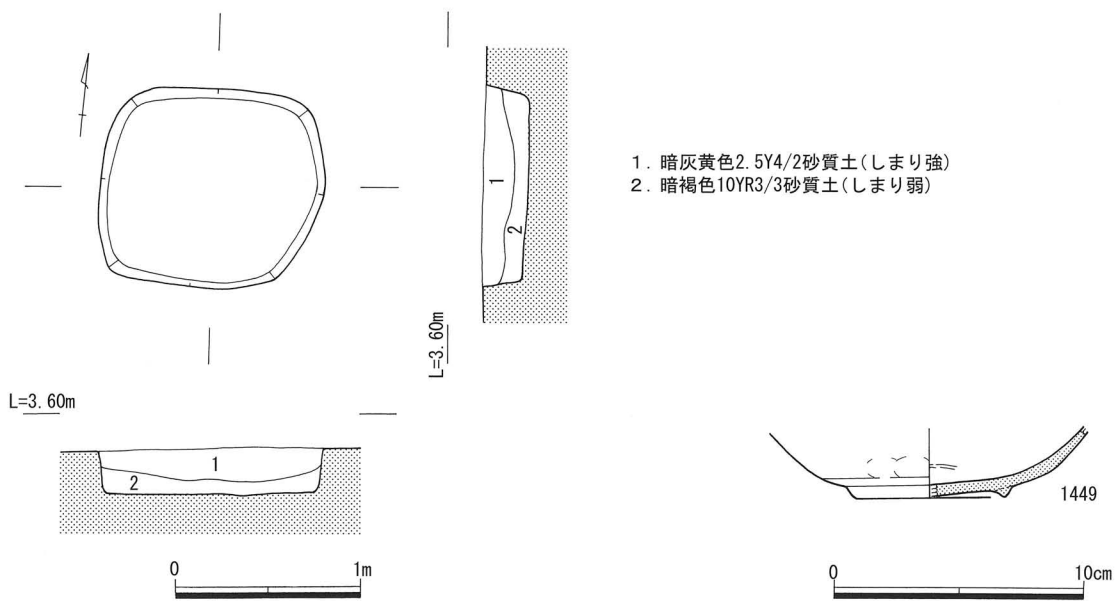
第523図 II地区 SK1011遺構・遺物実測図



第524図 II地区 SK1015遺構・遺物実測図



第525図 II地区 SK1021遺構・遺物実測図



第526図 II地区 SK1024遺構・遺物実測図

椀が出土。1449は瓦器椀の底部。底部外面に断面三角形の低い高台を貼り付ける。体部内面に横位のヘラミガキを施す。炭素吸着はやや不良で、内面に重焼痕を残す。和泉型瓦器椀Ⅲ－3期前後とみられ13世紀前葉の年代が与えられる。

土坑26号（Ⅱ地区 SK1026）（第527図）

Ⅱ－1区中央部南端，s 14・15グリッドに位置し，南は調査区外に延びる。長軸残存長174cm 短軸120cm 深度42cm を測る隅丸方形土坑。断面は逆台形状で，底面は北に向けて下がる。埋土は1層。

遺物は土師質土器杯・皿（回転糸切り）・鍋・羽釜，黒色土器椀，瓦器椀，須恵質土器貯蔵具（平行タタキ）・捏鉢，鉄釘が出土。1450は土師質土器皿で，底部外面に回転糸切り痕を残す。1451は土師質土器杯で，底部外面に回転糸切り痕のち板目痕を残す。1452は瓦器椀。口径13.0cm を測る。体部内面に横位のヘラミガキを施す。炭素吸着は不良。和泉型瓦器椀Ⅳ－2期とみられ，13世紀後葉の年代が与えられる。1453は東播系の須恵質土器捏鉢。底部外面に回転糸切り痕を残す。内面は使用によって磨耗。遺構の年代は，出土遺物から13世紀後半と考えられる。

土坑28号（Ⅱ地区 SK1028）（第528図）

Ⅱ－1区中央部南側，t 15グリッドに位置する，長軸152cm 短軸80cm 深度46cm を測る隅丸方形形状の土坑。断面は逆台形状で，埋土は3層に分層できる。

遺物は土師質土器片・鍋・羽釜・土鍾，瓦器椀，須恵質土器捏鉢・貯蔵具が出土。1454は東播系の須恵質土器捏鉢。口縁端部をわずかに拡張。森田編年第Ⅱ期第1段階に相当し，12世紀中葉～後半の年代が与えられる。1455は土師質土器羽釜。小片のため復元径は不正確。鏝部は直線的に長く延び，端部を方形に仕上げる。奥井分類の河内型土師質土器羽釜Ⅰ型かⅡ型とみられ，13世紀代の年代が与えられる。

土坑29号（Ⅱ地区 SK1029）（第529図）

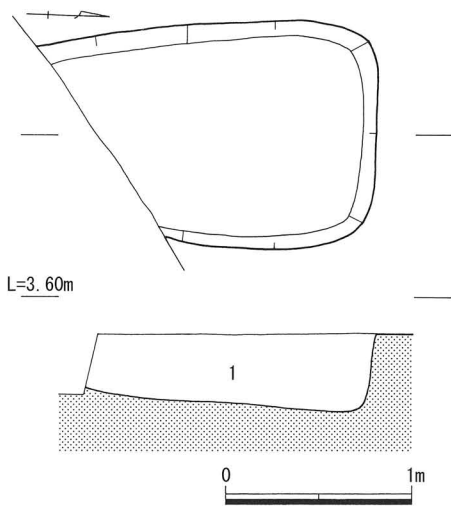
Ⅱ－1区中央部南側，t 15グリッドに位置する，長軸138cm 短軸94cm 深度28cm を測る不整な長方形土坑。断面は逆台形状で，東側に段を有する。埋土は4層に分層できる。

遺物は土師質土器片・土鍾，瓦器椀，須恵質土器壺，砂岩製砥石が出土。1456は瓦器椀。口径15.1cm を測るが，小片のため復元径は不正確。体部内面に粗い横位のヘラミガキを施す。炭素吸着はやや不良。和泉型瓦器椀Ⅲ－3期とみられ，13世紀前葉の年代が与えられる。1457は土師質管状土鍾。ほぼ完形で，全長5.6cm 径1.2cm の細身である。遺構の年代は，出土遺物から13世紀代と考えられる。

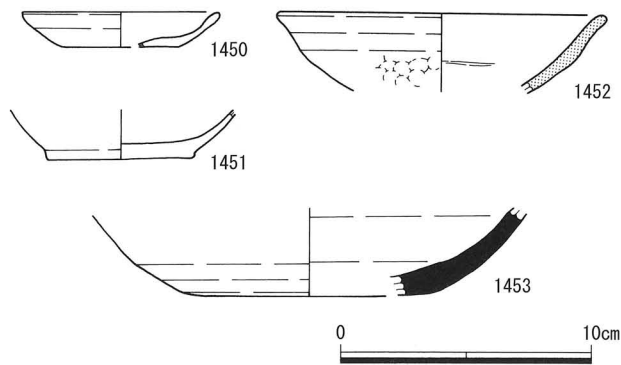
土坑34号（Ⅱ地区 SK1034）（第530図）

Ⅱ－1区中央部南端，t 15・16グリッドに位置する，長軸89cm 短軸54cm 深度15cm を測る不整な楕円形土坑。断面はエッジが緩い不整な逆台形状で，底面は平坦でない。埋土は2層に分層できる。

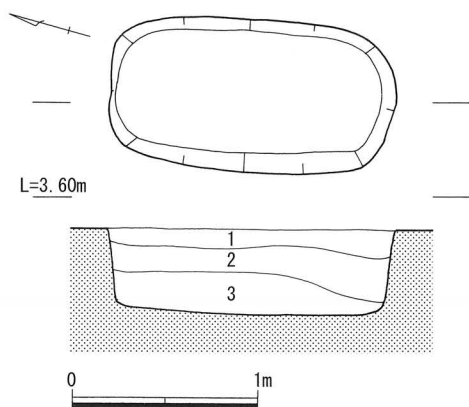
遺物は土師器甕，瓦器椀が出土。1458は遺構北寄りの1層上位で出土した土師器甕。外面の頸部～体部に縦位のハケ，頸部内面に横位のハケ，体部内面に縦位のヘラケズリを施す。胎土は粗く，結晶片岩と絹雲母を含む。瓦器椀は混入とみられることから，遺構の年代は古墳時代後期と考えられる。



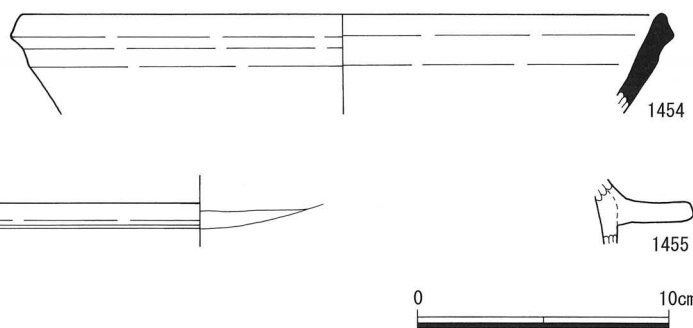
1. オリーブ褐色2.5Y4/3砂質土(しまり強)



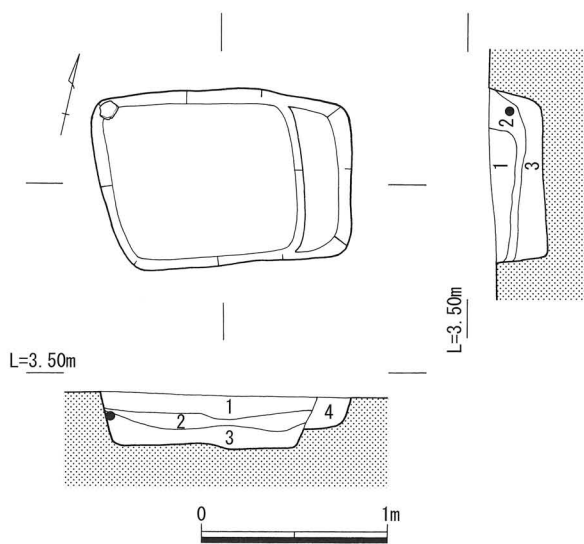
第527図 II地区 SK1026遺構・遺物実測図



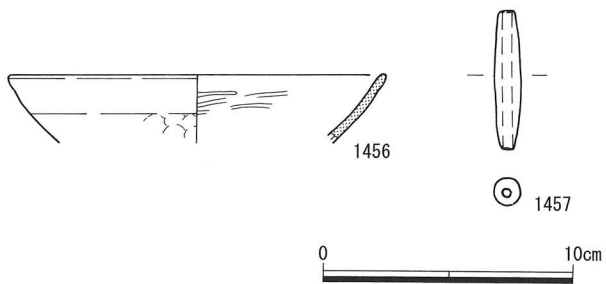
1. 灰黄褐色10YR4/2砂質土(しまり強)
2. 灰黄褐色10YR4/2粘質土(しまり・粘性弱)
3. オリーブ褐色2.5Y4/3粘質土(しまり強・粘性弱)



第528図 II地区 SK1028遺構・遺物実測図



1. 黒褐色10YR3/2砂質土(しまり弱)シルト多く含む
2. 暗灰黄色2.5Y4/2砂質土(しまり弱)
3. 暗灰黄色2.5Y4/2粘質土(しまり・粘性弱)シルト多く含む
4. にぶい黄褐色10YR4/3砂質土(しまり弱)



第529図 II地区 SK1029遺構・遺物実測図

土坑58号（Ⅱ地区 SK1058）（第531図）

Ⅱ-1区東部南端，t16・17グリッドに位置する，東西残存長148cm 南北残存長58cm 深度24cm を測る不整形土坑で，南側は調査区外に延びる。断面は不整な逆台形状で，埋土は2層に分層。

遺物は土師質土器皿・鍋，瓦器椀，須恵質土器貯蔵具，砂岩製砥石が出土。1459は土師質土器皿で，底部外面に回転ヘラ切り痕を残す。1460・1461は瓦器椀で，口径13.2～13.9cm を測る。1460は体部内面に粗い横位のヘラミガキを施す。炭素吸着やや不良。1461はヘラミガキが確認できない。炭素吸着良好。ともに和泉型瓦器椀Ⅲ-3～Ⅳ-1期，13世紀前葉～中葉に位置付けられる。1462は砂岩製砥石。全長22.5cm 重量2.2kg の大型品で，4面を使用。遺構の年代は，出土遺物から13世紀代と考えられる。

土坑75号（Ⅱ地区 SK1075）（第532図）

Ⅱ-4区中央部北側，h4グリッドに位置する，長軸残存長144cm 短軸78cm 深度28cm を測る不整な方形土坑で，西を攪乱によって切られる。断面は逆台形状で，埋土は3層に分層できる。遺物は土師質土器杯（回転ヘラ切り）・鍋，鉄製鎖が出土。1463は鉄製の鎖とみられる。鉄棒をC字形に折り曲げ，3点を連結する。遺構の年代は不明である。

土坑93号（Ⅱ地区 SK1093）（第533図）

Ⅱ-4区中央部南側，f3・4グリッドに位置する，長軸62cm 短軸52cm 深度18cm を測る不整円形土坑。断面は浅い逆台形状で，底部北側は一段下がる。埋土は1層。遺物は土師質土器皿（回転糸切り）・鍋，瓦器椀，須恵質土器貯蔵具が出土。1464は土師質土器皿で，底部外面に回転糸切り痕のち板目痕を残す。胎土にチャートを含む。遺構の年代は，出土遺物から12世紀後葉～13世紀代と考えられる。

土坑94号（Ⅱ地区 SK1094）（第534図）

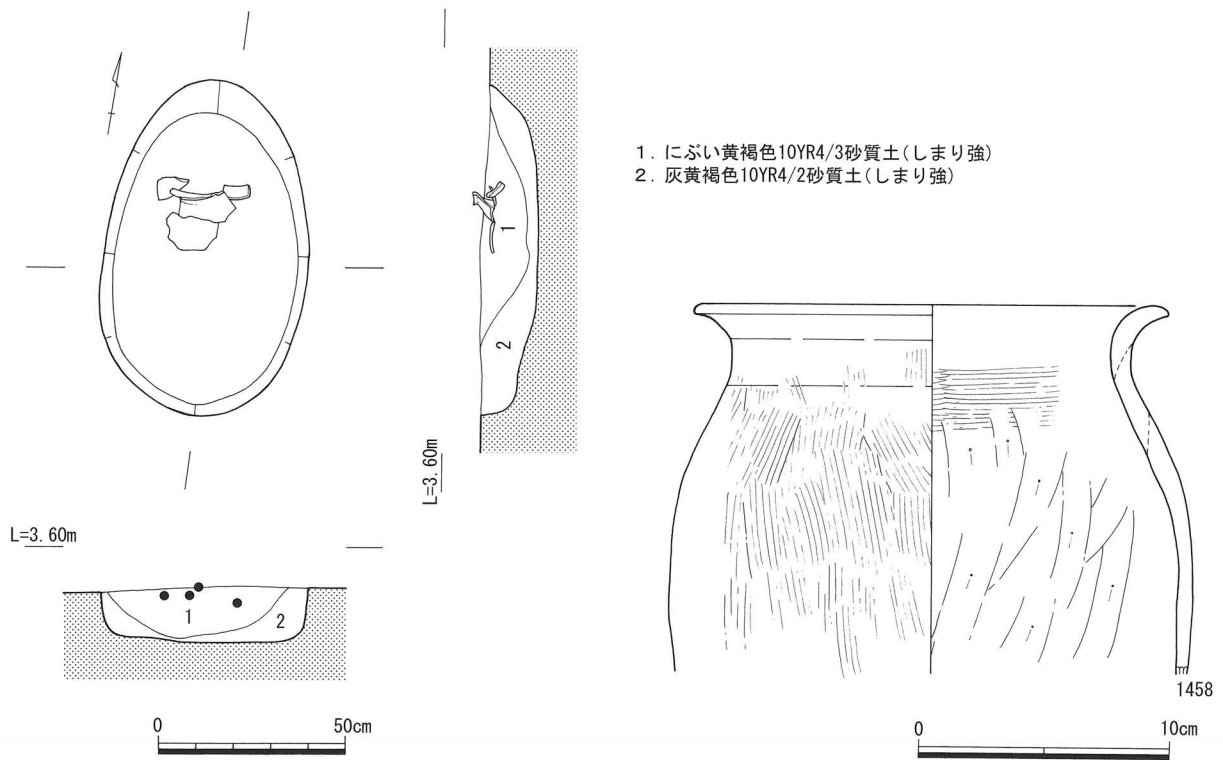
Ⅱ-4区中央部南側，f4グリッドに位置する，長軸57cm 短軸39cm 深度14cm を測る不整な楕円形土坑。断面は皿状で，南側に段を有する。埋土は2層に分層できる。遺物は土師質土器杯・皿・鍋，瓦器椀が主に1層中位から出土。1465～1467は回転台成形の土師質土器杯で，底部外面に回転糸切り痕を残し，1466は板目痕を伴う。遺構の年代は，出土遺物から12世紀後葉～13世紀代と考えられる。

土坑96号（Ⅱ地区 SK1096）（第535図）

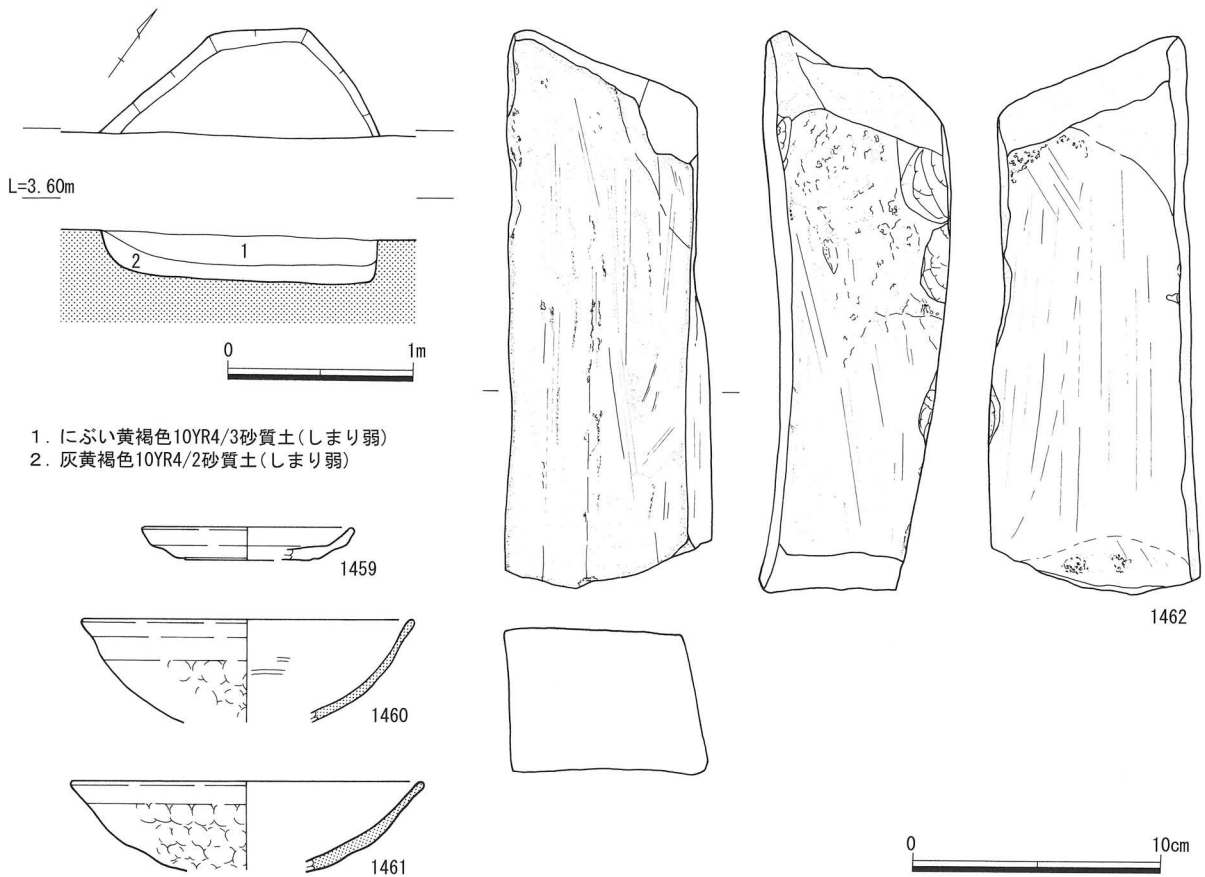
Ⅱ-4区東部南側，f4グリッドに位置する，長軸92cm 短軸70cm 深度74cm を測る不整形土坑。断面はU字状で，埋土は1層。大型柱穴の可能性があり，底部から一辺約20cm の根石とみられる礫を検出。

遺物は土師質土器杯・皿（回転糸切り）・鍋・土錘，瓦器椀，備前陶器碗，須恵質土器貯蔵具が出土。

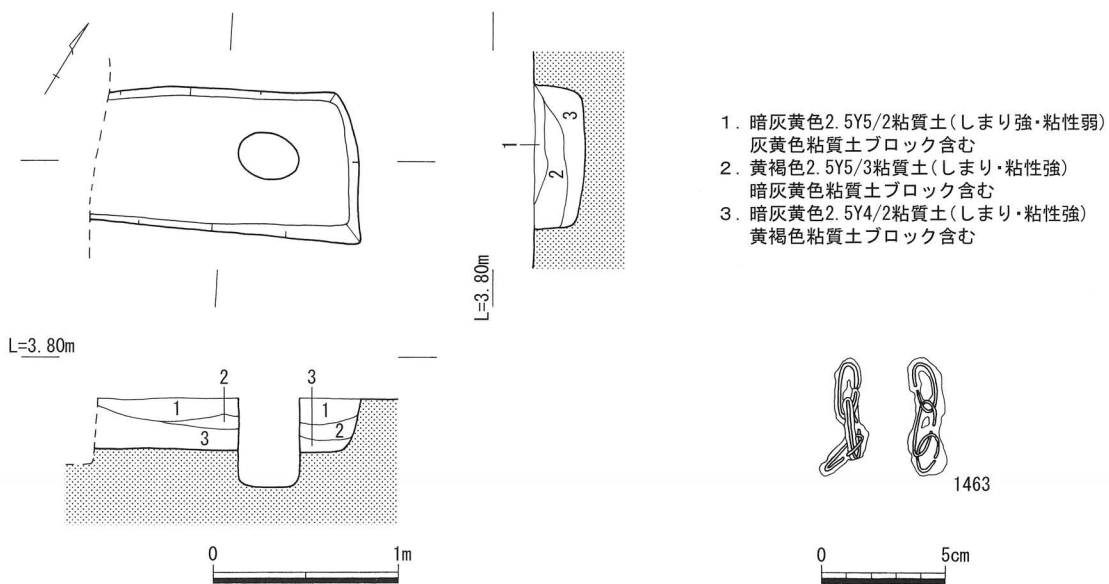
1468～1471は回転台成形の土師質土器皿で，底部外面に回転糸切り痕を残し，1471は板目痕を伴う。1472は回転台成形の土師質土器杯。1473は瓦器椀。口径14.9cm を測るが，歪みのため復元径・傾きとも不正確。体部内面に粗い横位のヘラミガキを施す。重焼のため，口縁内面～体部外面にのみ炭素吸着。和泉型瓦器椀Ⅲ-3～Ⅳ-1期，13世紀前葉～中葉とみられる。1474は瓦器椀。体部内面に横位のヘラミガキを施す。炭素吸着やや不良。和泉型瓦器椀Ⅲ-3期とみられ，13世紀前葉の年代が与えられる。1475は備前焼の陶器碗。重焼により口縁内外面に炭素付着。重根編年ⅡA期前半に相当し，13世紀中



第530図 II地区 SK1034遺構・遺物実測図

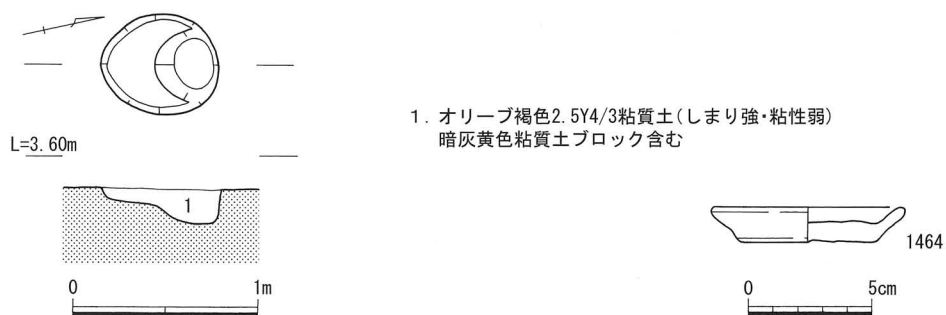


第531図 II地区 SK1058遺構・遺物実測図



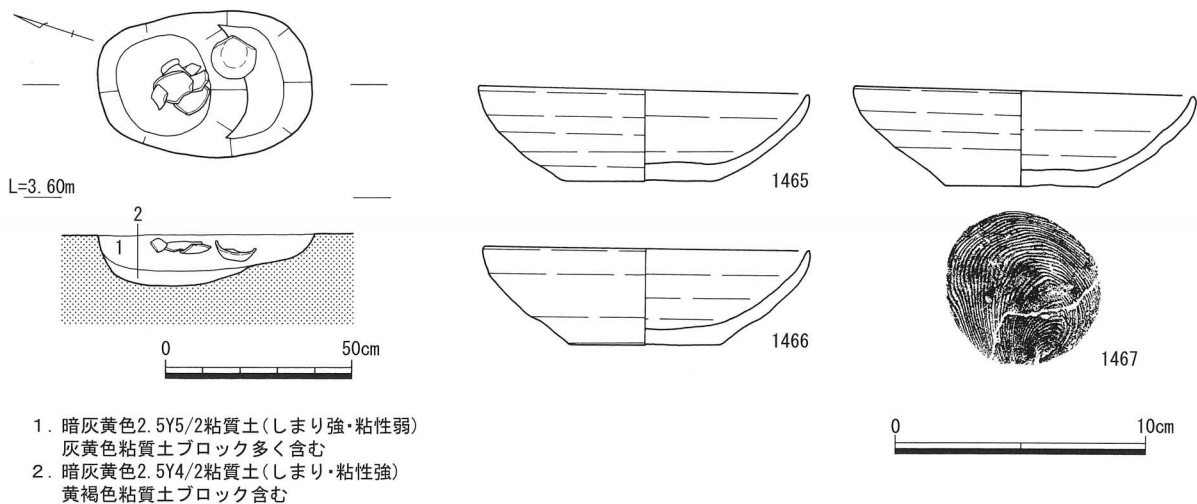
1. 暗灰黄色2.5Y5/2粘質土(しまり強・粘性弱)
灰黄色粘質土ブロック含む
2. 黄褐色2.5Y5/3粘質土(しまり・粘性強)
暗灰黄色粘質土ブロック含む
3. 暗灰黄色2.5Y4/2粘質土(しまり・粘性強)
黄褐色粘質土ブロック含む

第532図 II地区 SK1075遺構・遺物実測図



1. オリーブ褐色2.5Y4/3粘質土(しまり強・粘性弱)
暗灰黄色粘質土ブロック含む

第533図 II地区 SK1093遺構・遺物実測図



1. 暗灰黄色2.5Y5/2粘質土(しまり強・粘性弱)
灰黄色粘質土ブロック多く含む
2. 暗灰黄色2.5Y4/2粘質土(しまり・粘性強)
黄褐色粘質土ブロック含む

第534図 II地区 SK1094遺構・遺物実測図

葉～後葉の年代が与えられる。1476は土師質管状土錘。細身である。

遺構の年代は、出土遺物から13世紀後半頃と考えられる。

土坑97号（Ⅱ地区 SK1097）（第536図）

Ⅱ－4区東部南側，f・g 4・5グリッドに位置する，長軸158cm 短軸152cm 深度24cm を測る不整形土坑。断面は逆台形状で，埋土は1層である。

遺物は土師質土器片・鍋・土錘，瓦器椀，須恵質土器貯蔵具（格子タタキ），白磁碗が出土。1477は白磁碗。口縁端部を玉縁状に作る。破面の一側面に著しい磨耗がみられる。スクレイパー的な使用によるものと考えられる。大宰府分類の白磁碗Ⅳ類に相当し，11世紀後半～12世紀前半の年代が与えられる。遺構の年代は，出土遺物から12世紀後葉～13世紀代と考えられる。

土坑104号（Ⅱ地区 SK1104）（第537図）

Ⅱ－4区東部南側，f・g 6グリッドに位置する，長軸140cm 短軸128cm 深度18cm を測る不整形隅丸方形土坑。断面は浅い皿状で，底面は起伏がある。埋土は1層である。

遺物は土師質土器皿・鍋・土錘，黒色土器椀（A類），瓦器椀，白磁碗，鉄滓が出土。1478は土師質土器皿で，底部外面に回転糸切り痕を残す。胎土は粗く，チャートとみられる粒子を含む。1479は瓦器椀で，口径14.0cm を測る。体部内面に粗い横位のヘラミガキを施す。炭素吸着はやや不良。和泉型瓦器椀Ⅲ－3期とみられ，13世紀前葉の年代が与えられる。遺構の年代は，出土遺物から概ね13世紀代と考えられる。

土坑105号（Ⅱ地区 SK1105）（第538図）

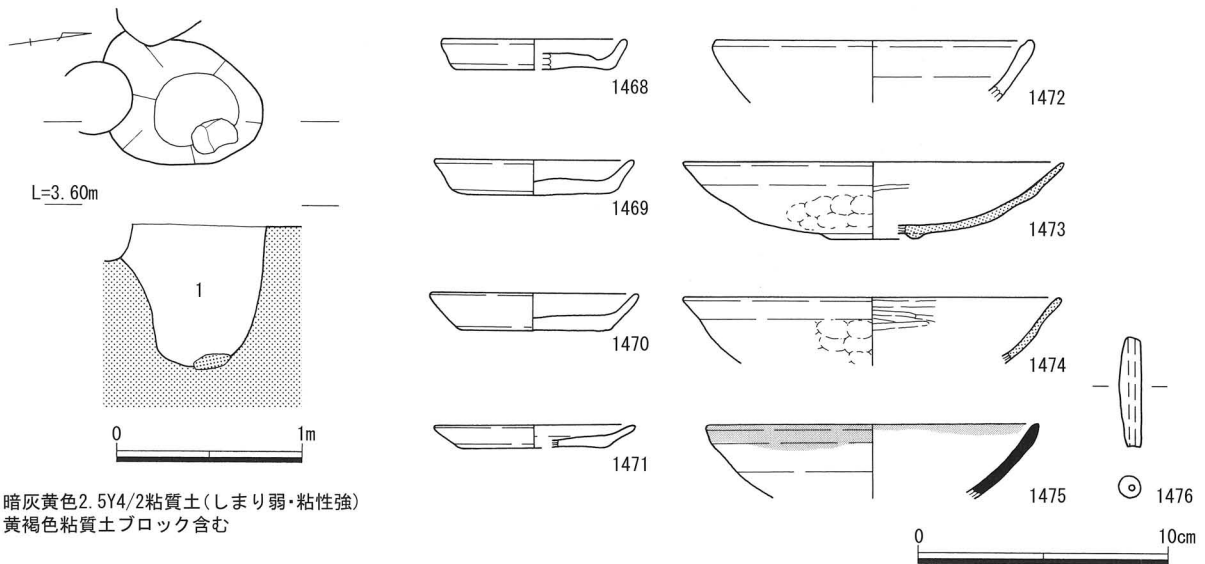
Ⅱ－4区東部南側，g 6グリッドに位置する，長軸94cm 短軸74cm 深度38cm を測る不整形土坑。断面は緩い不整形逆台形状で，埋土は2層に分層できる。

遺物は弥生土器甕，土師質土器椀・鍋，黒色土器椀（B類），瓦器椀・皿，須恵質土器貯蔵具，瓦質土錘が出土。1480は瓦器皿。体部内面に横位のヘラミガキを施す。炭素吸着は外面良好，内面やや不良。和泉型瓦器のⅢ－3～Ⅳ期に併行。1481は瓦器椀。底部外面に断面三角形のごく低平な高台を貼り付け。底部内面に螺旋状ヘラミガキ暗文を施す。炭素吸着良好。紀伊型瓦器椀の可能性があり，和泉型瓦器Ⅳ－1期前後に併行，13世紀中葉とみられる。1482は瓦質有溝土錘。瓦質焼成で，わずかに炭素吸着。遺構の年代は，出土遺物に時期幅があるものの，概ね13世紀後半と考えられる。

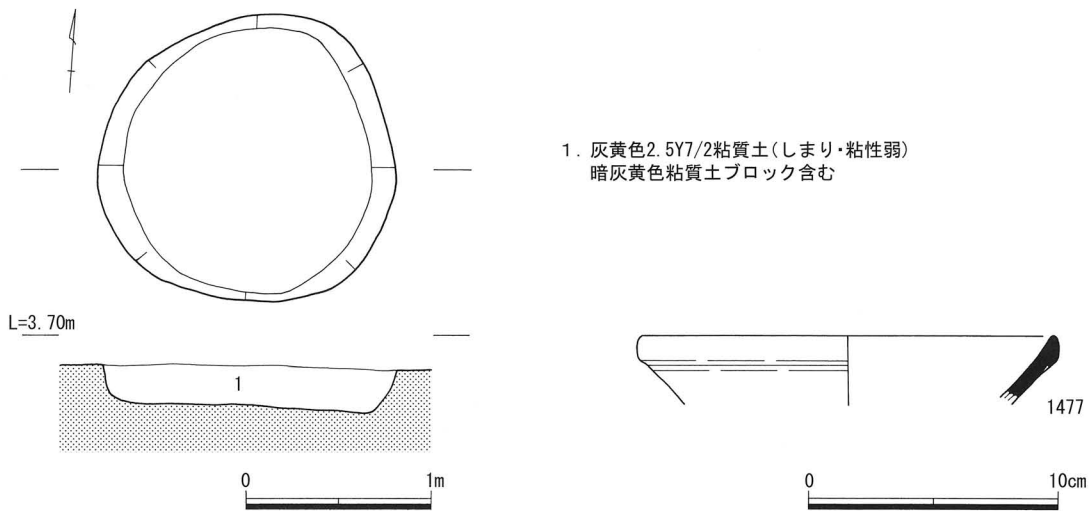
土坑108号（Ⅱ地区 SK1108）（第539図）

Ⅱ－4区東端部南側，g 6・7グリッドに位置する，長軸128cm 短軸110cm 深度32cm を測る方形土坑。断面は方形で，埋土は3層に分層できる。

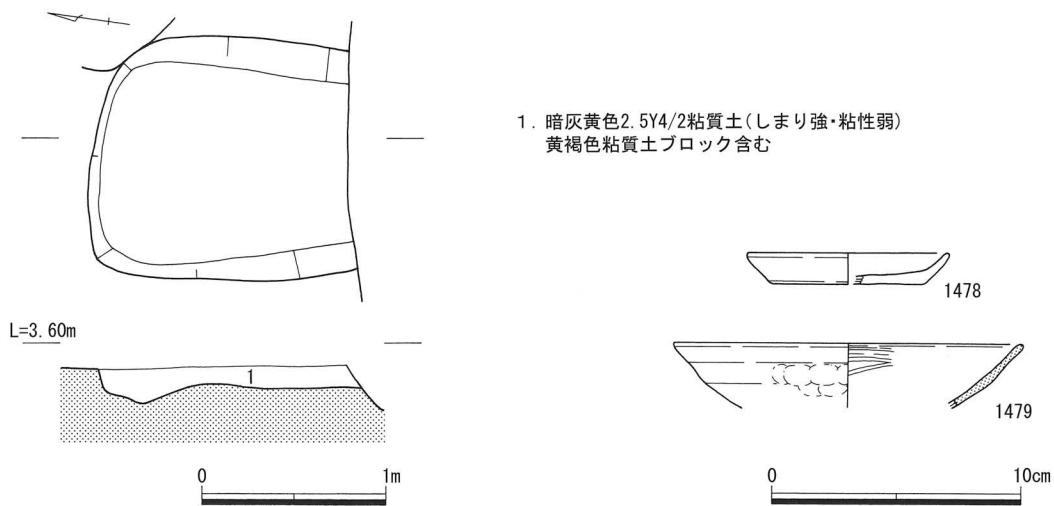
遺物は須恵器甕，土師質土器椀・杯・皿・鍋・羽釜・土錘，瓦器椀・皿，須恵質土器貯蔵具（格子タタキ・平行タタキ），青磁碗，白磁碗，鉄製品片が出土。1483は瓦器皿。ヘラミガキは確認できない。炭素吸着は良好。和泉型瓦器のⅣ期に併行。1484は瓦器椀。口径12.8cm を測るが，小片のため復元径は不正確である。体部内面に粗い横位のヘラミガキを施す。炭素吸着はみられず，酸化炭焼成。二次的な被熱によるカーボン消失の可能性もある。和泉型瓦器椀Ⅳ－2期前後，13世紀後葉の年代が与えられ



第535図 II地区 SK1096遺構・遺物実測図



第536図 II地区 SK1097遺構・遺物実測図



第537図 II地区 SK1104遺構・遺物実測図

る。1485は白磁碗で、口縁端部が短く外反。外面に釉とびを伴う。大宰府分類の白磁碗V-4 a類またはⅧ-2類とみられ、12世紀中葉～13世紀前半の年代が与えられる。1486は細身の土師質管状土錘。遺構の年代は、出土遺物から13世紀後半頃と考えられる。

土坑109号（Ⅱ地区 SK1109）（第540図）

Ⅱ-4区東端部南側，g7グリッドに位置する，長軸116cm 短軸108cm 深度36cm を測る不整な隅丸方形土坑。断面は緩い逆台形状で，埋土は3層に分層できる。

遺物は土師質土器杯・皿（回転糸切り）・鍋・羽釜・土錘，黒色土器碗（A類・B類），瓦器碗・皿，須恵質土器貯蔵具（平行タタキ），青磁碗，白磁碗，鉄滓が出土。1487は土師質土器皿。非回転台成形とみられる。京都系土師器皿Dタイプの模倣とみられる。1488は瓦器皿。ヘラミガキは確認できない。炭素吸着はやや不良である和泉型瓦器のⅣ期に併行すると考えられる。1489は瓦器碗。口径13.8cm を測る。体部内面に粗い横位のヘラミガキ，底部内面に平行ヘラミガキ暗文を施す。炭素吸着はやや不良である。和泉型瓦器碗Ⅲ-3～Ⅳ-1期とみられ，13世紀前葉～中葉の年代が与えられる。

遺構の年代は，出土遺物に時期幅があるが概ね13世紀後半と考えられる。

土坑125号（Ⅱ地区 SK1125）（第541図）

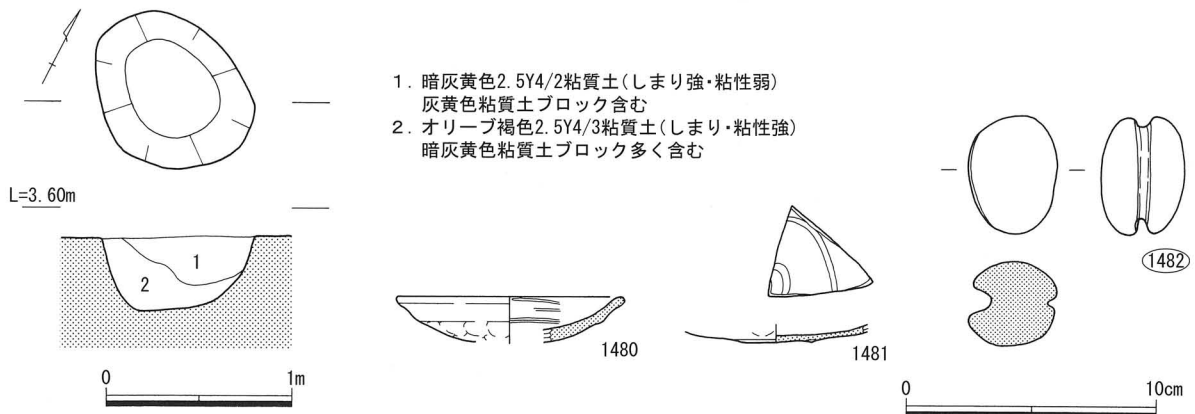
Ⅱ-4区東端部中央，h6・7グリッドに位置する，長軸344cm 短軸100cm 深度56cm を測る不整な長楕円形土坑。断面は逆台形状で，東西に段を作る。埋土は4層に分層できる。

遺物は土師器羽釜，須恵器杯，土師質土器杯・皿・鍋・羽釜・土錘，黒色土器碗（B類），瓦器碗・皿，須恵質土器壺（平行タタキほか），青磁碗，青白磁瓶か，鉄滓，砂岩製叩石・砥石，焼土ブロック，被熱砂岩礫が出土。遺構西端部の3層に集中して出土する。

1490は回転台成形の土師質土器皿。底部外面に回転ヘラ切り痕を残す。1491・1492は非回転台成形の土師質土器皿。底部外面はナデ調整する。胎土に細粒を多く含む，1492はチャートを含む。1493・1494は非回転台成形の土師質土器杯で，底部外面に指頭圧痕を残す。胎土に細粒を多く含む。1491～1494は，金雲母を含まないことから京都系土師器皿Dタイプの模倣品と考えられ，13世紀代の年代が与えられる。

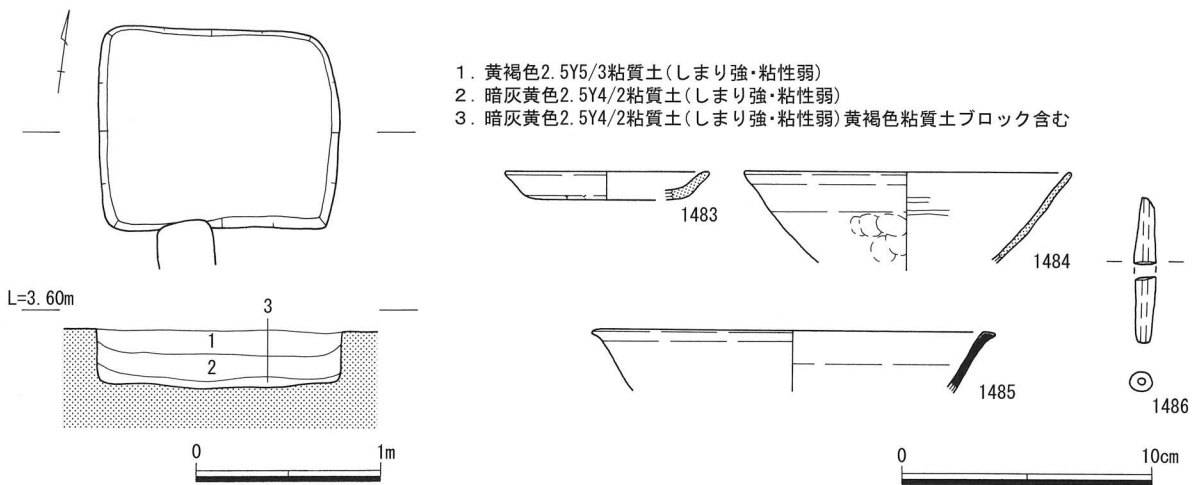
1495・1496は瓦器皿。ヘラミガキは確認できない。炭素吸着は良好。和泉型瓦器のⅣ期併行と考えられる。1497～1504は瓦器碗。口径は12.8～14.8cm で，いずれも体部内面に粗い横位のヘラミガキを施す。底部内面は，1499は平行ヘラミガキ暗文のち連結輪状ヘラミガキ暗文，1500は螺旋状とみられるヘラミガキ暗文，1502は平行ヘラミガキ暗文を施す。1501は胎土にチャートを含む。炭素吸着は，1499が良好，1498・1500・1502がやや不良，1497・1501が不良である。1500は重焼痕を伴う。1503・1504には炭素吸着がみられず，酸化炎焼成または二次的な被熱の可能性ある。1497～1502は和泉型瓦器碗Ⅲ-3～Ⅳ-1期に相当するか併行するとみられ，13世紀前葉～中葉の年代が与えられる。このうち1499は連結輪状，1500は螺旋状暗文を伴うことから紀伊型の可能性があり，1501は胎土から在地産と考えられる。1503・1504は和泉型瓦器碗Ⅳ-2期に相当するか併行するとみられ，13世紀後葉の年代が与えられる。

1505は青磁碗。釉の透明度高く，貫入を伴う。大宰府分類の龍泉窯系青磁碗Ⅰ-1類とみられ，12世紀中頃～後半の年代が与えられる。1506は青磁碗の底部。1505と同一個体である可能性がある。釉



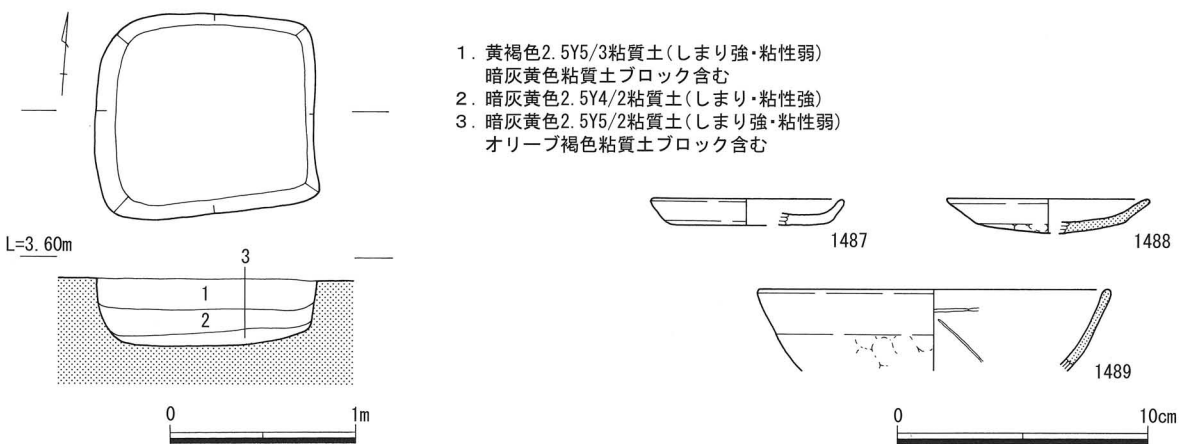
1. 暗灰黄色2.5Y4/2粘質土(しまり強・粘性弱)
灰黄色粘質土ブロック含む
2. オリーブ褐色2.5Y4/3粘質土(しまり・粘性強)
暗灰黄色粘質土ブロック多く含む

第538図 II地区 SK1105遺構・遺物実測図



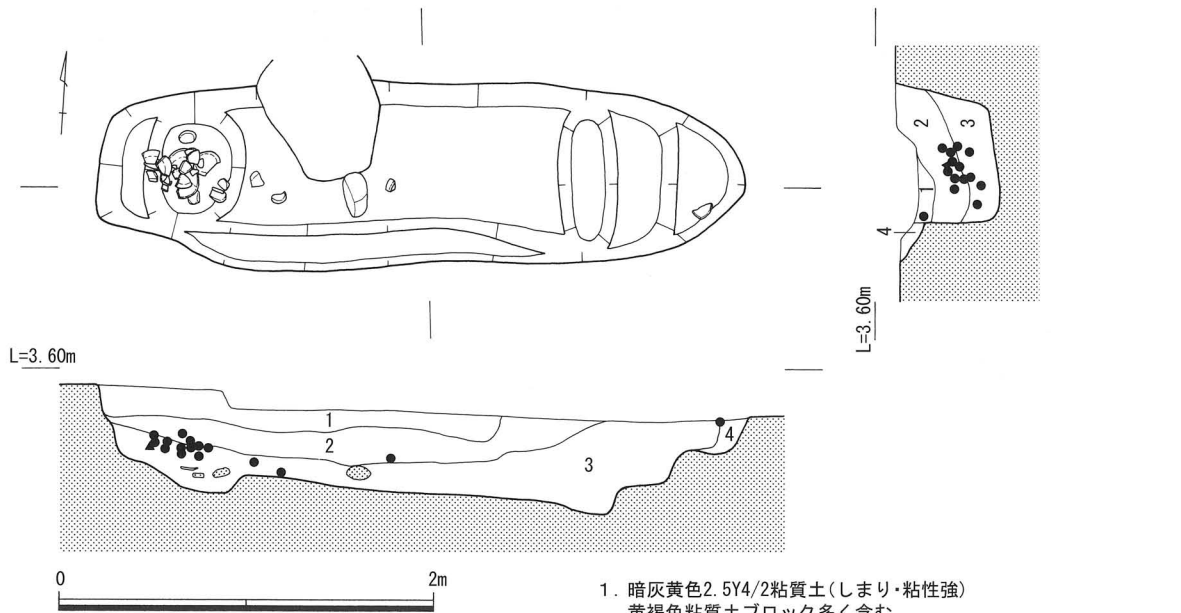
1. 黄褐色2.5Y5/3粘質土(しまり強・粘性弱)
2. 暗灰黄色2.5Y4/2粘質土(しまり強・粘性弱)
3. 暗灰黄色2.5Y4/2粘質土(しまり強・粘性弱)黄褐色粘質土ブロック含む

第539図 II地区 SK1108遺構・遺物実測図

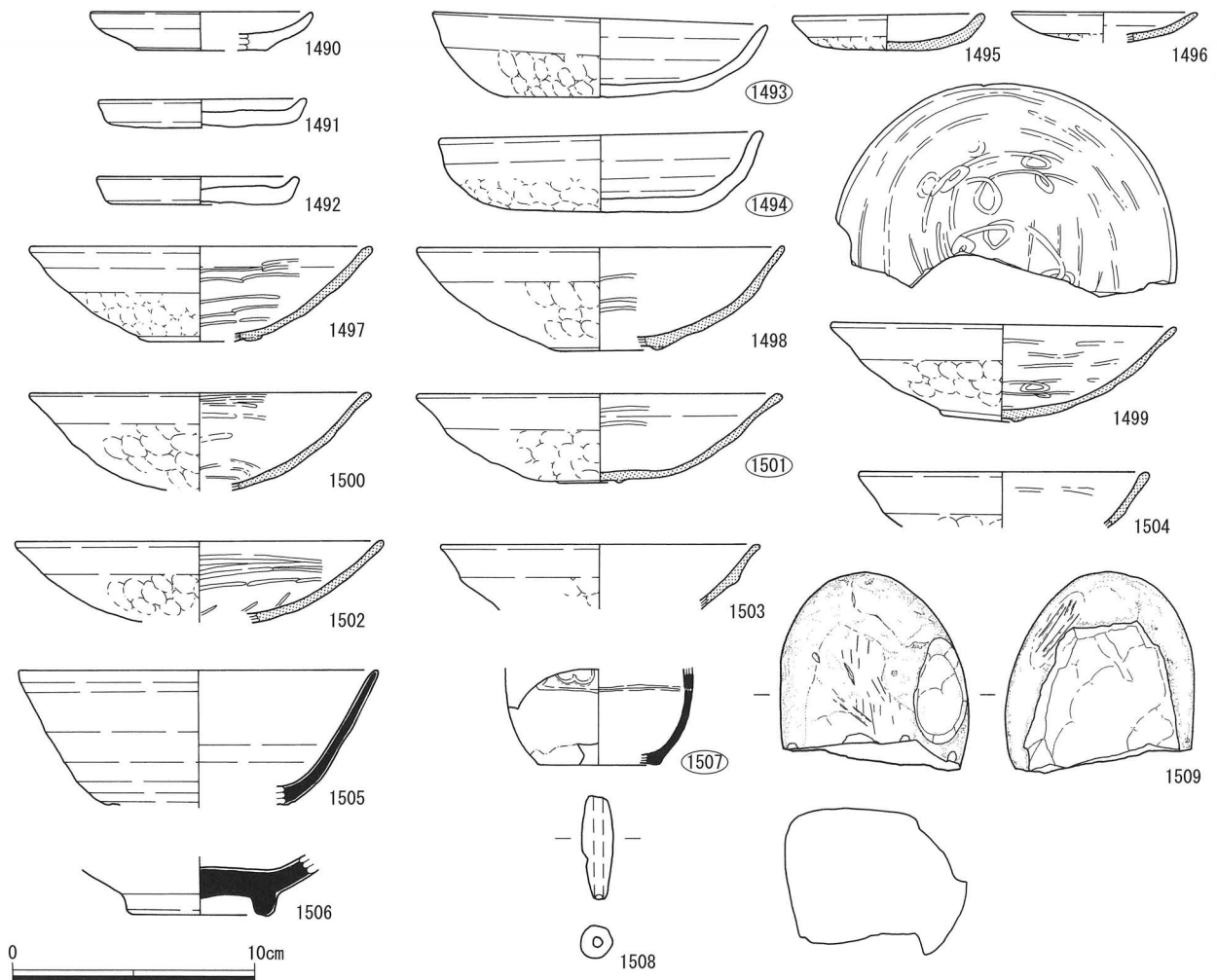


1. 黄褐色2.5Y5/3粘質土(しまり強・粘性弱)
暗灰黄色粘質土ブロック含む
2. 暗灰黄色2.5Y4/2粘質土(しまり・粘性強)
3. 暗灰黄色2.5Y5/2粘質土(しまり強・粘性弱)
オリーブ褐色粘質土ブロック含む

第540図 II地区 SK1109遺構・遺物実測図



1. 暗灰黄色2.5Y4/2粘質土(しまり・粘性強)
黄褐色粘質土ブロック多く含む
2. 黒褐色10YR3/2粘質土(しまり・粘性強)
暗灰黄色粘質土ブロック含む
3. 暗オリーブ褐色2.5Y3/3粘質土(しまり・粘性強)
4. 暗灰黄色2.5Y5/2粘質土(しまり・粘性強)
黄褐色粘質土ブロック多く含む



第541図 II地区 SK1125遺構・遺物実測図

は豊付に及ぶが高台内側には達しない。大宰府分類Ⅰ－Ⅰ類の可能性はあるが、底部の器壁は厚くない。

1507は青白磁瓶とみられる。体部上半は型押しで作り、下半部と接合する。体部内面に接合痕を残す。釉に貫入を伴う。1508は土師質管状土錘。胎土は粗く、チャートを含む。1509は砂岩製の砥石か磨石。被熱痕を伴い、一部欠損する。

遺構の年代は、出土遺物に時期幅があるが概ね13世紀代と考えられる。

土坑137号（Ⅱ地区 SK1137）（第542図）

Ⅱ－Ⅳ区中央部南側，e・f 3・4グリッドに位置する，長軸158cm 短軸70cm 深度22cm を測る隅丸長方形土坑。断面は逆台形状で，埋土は2層に分層できる。遺物は土師質土器杯（回転糸切り）・皿（手捏ね）・鍋・土錘，瓦器椀が出土。1510・1511は回転台成形の土師質土器皿で，底部外面に回転糸切り痕を残し，1510は板目痕を伴う。遺構の年代は，出土遺物から概ね13世紀代と考えられる。

土坑139号（Ⅱ地区 SK1139）（第543図）

Ⅱ－Ⅳ区東部南端，f 3グリッドに位置する，長軸86cm 短軸40cm 深度58cm を測る不整形土坑。断面は方形で，北東隅に上からの掘削による落ち込みを有する。埋土は5層に分層できる。

遺物は土師質土器片・杯（回転糸切り）・土錘，瓦器椀，白磁碗，被熱砂岩礫が出土。1512は瓦器椀。口径13.1cm を測る。体部内外面に粘土接合痕を伴い，ヘラミガキは確認できない。腰が張った器形で，口縁外面のヨコナデも粗く，胎土にチャートを含むことから在地産とみられる。炭素吸着はやや不良である。和泉型瓦器のⅢ－3～Ⅳ－2期併行か。513は土師質管状土錘。遺構の年代は，出土遺物から13世紀代と考えられる。

土坑151号（Ⅱ地区 SK1151）（第544図）

Ⅱ－Ⅳ区東部中央，h 5・6グリッドに位置する，長軸228cm 短軸130cm 深度10cm を測る楕円形土坑。断面は浅い皿状で，埋土は2層に分層できる。遺物は弥生土器片，土師質土器片・脚付皿，砂岩製砥石か，が出土。1514は遺構西側，検出面付近で出土した土師質土器の高脚高台付皿。回転台成形の可能性があり，底部外面に高足の高台を貼り付ける。古代末に遡る可能性がある。

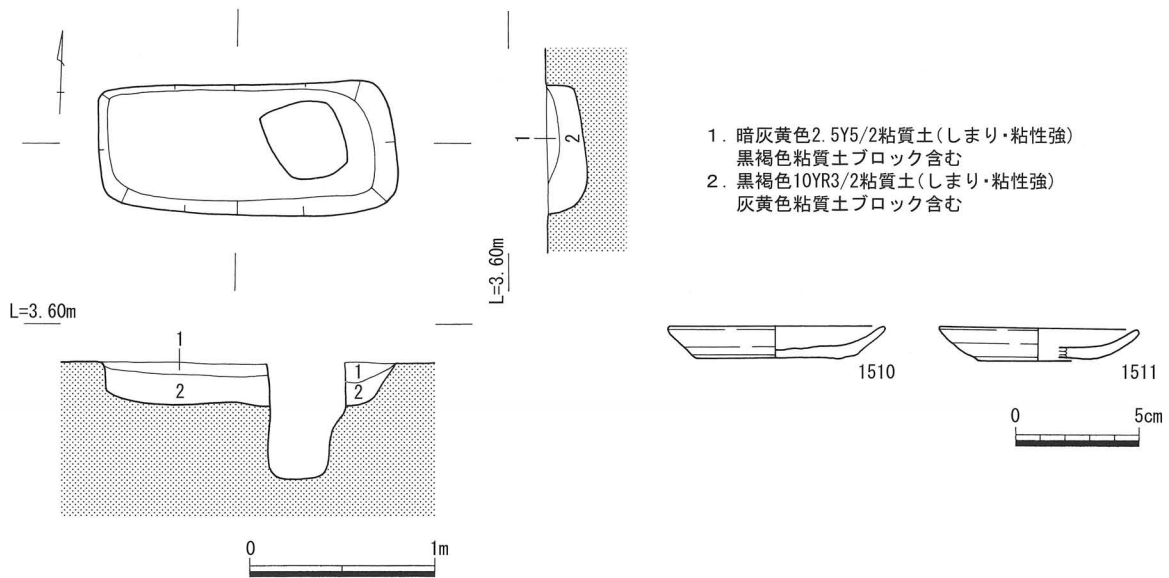
土坑177号（Ⅱ地区 SK1177）（第545図）

Ⅱ－Ⅴ区中央部北端，k 2グリッドに位置する，東西長100cm 南北残存長58cm 深度34cm を測る隅丸方形土坑。南側は攪乱に切られる。断面は逆台形状で，西側に段を有する。埋土は3層に分層できる。遺物は土師質土器杯・鍋・土錘，黒色土器椀（A類・B類），瓦器椀，備前陶器片が出土。1515は回転台成形の土師質土器杯。遺構の年代は，出土遺物に時期幅があって特定は難しい。

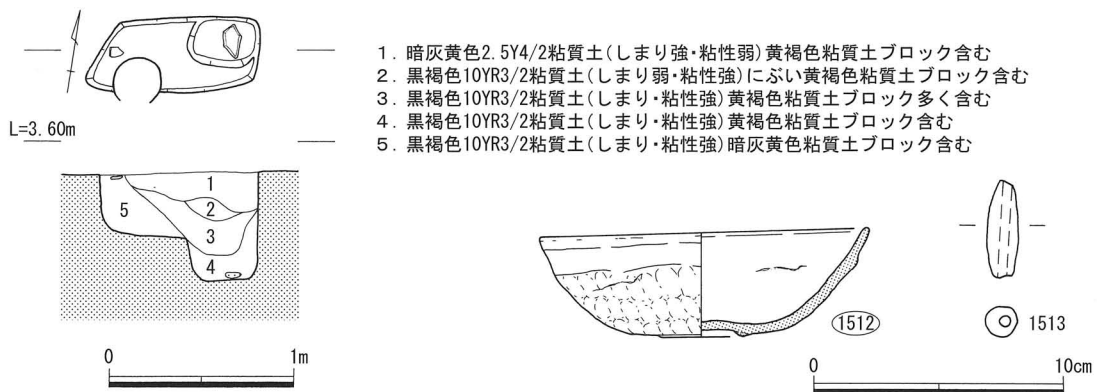
土坑190号（Ⅱ地区 SK1190）（第546図）

Ⅱ－Ⅴ区西部南側，h・i 20・1グリッドに位置する，長軸127cm 短軸72cm 深度8cm を測る長方形土坑。断面は浅い皿状で，埋土は1層である。

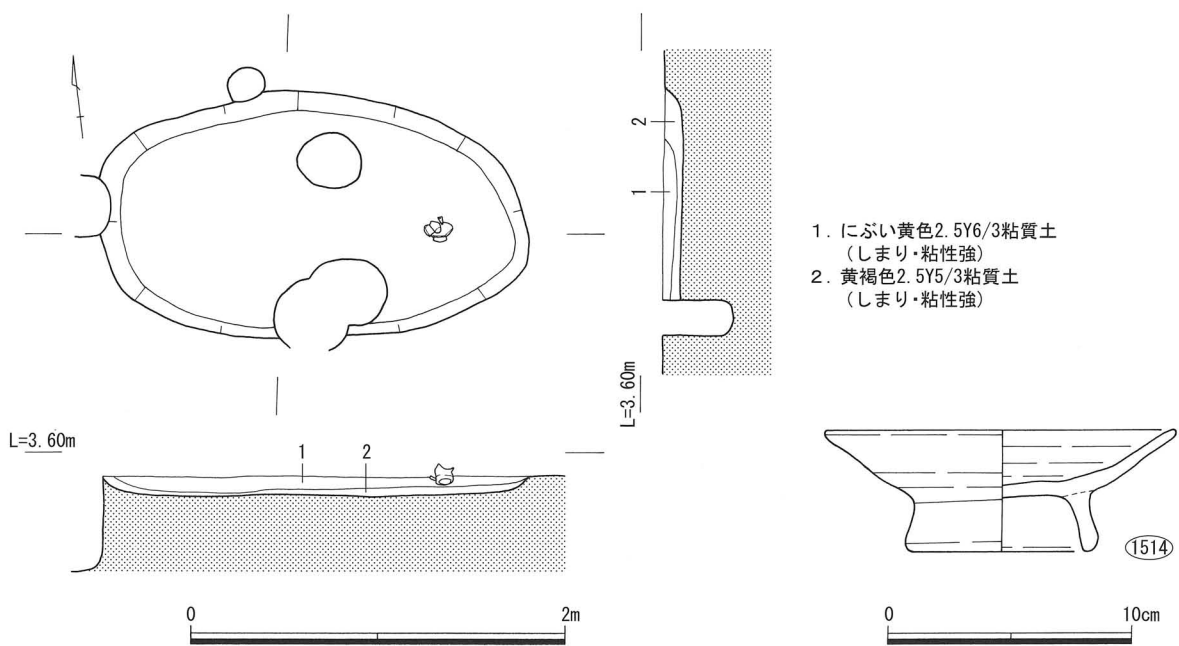
遺物は遺構北側に多く，土師器羽釜，土師質土器杯・皿，砂岩製砥石が出土。1516・1517は土師質土器皿。回転台成形で，1516は底部外面の回転ヘラ切り痕をナゲ消し，1517は切り離し技法不明であ



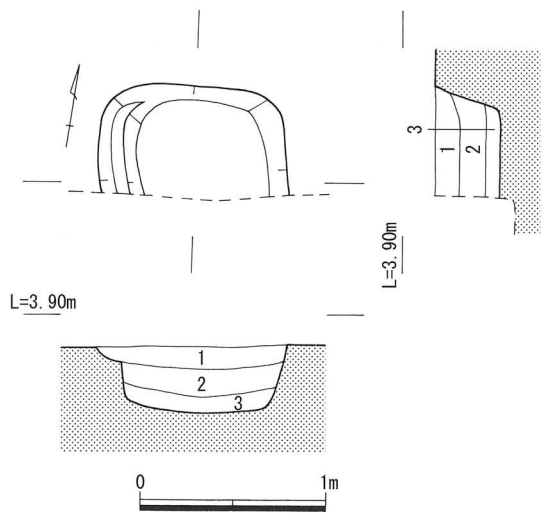
第542図 II地区 SK1137遺構・遺物実測図



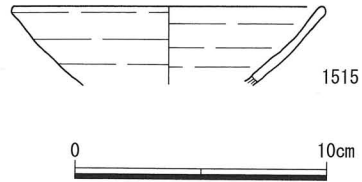
第543図 II地区 SK1139遺構・遺物実測図



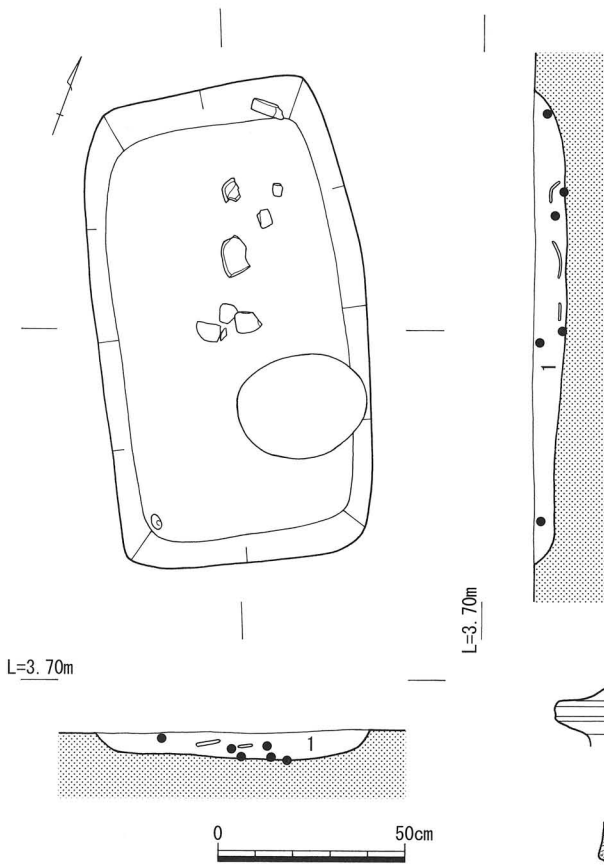
第544図 II地区 SK1151遺構・遺物実測図



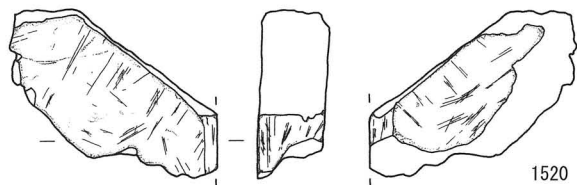
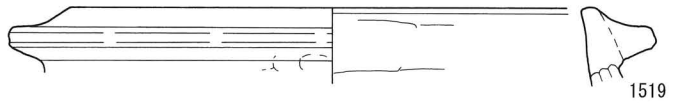
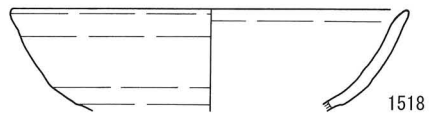
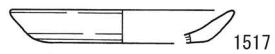
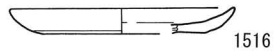
- 1. オリーブ褐色2. 5Y4/3砂質土(しまり強)
- 2. 暗褐色10YR3/3砂質土(しまり強)
- 3. 暗褐色10YR3/3粘質土(しまり・粘性弱)



第545図 II地区 SK1177遺構・遺物実測図



- 1. 暗灰黄色2. 5Y4/2粘質土(しまり・粘性弱)



第546図 II地区 SK1190遺構・遺物実測図

る。1518は非回転台成形とみられる土師質土器杯。胎土に結晶片岩を含む。1519は摂津C型の土師器羽釜。胎土は粗く、金雲母を含む。搬入品である。1520は砂岩製砥石。3面を砥面として使用する。遺構の年代は、出土遺物から11～12世紀代と考えられる。

土坑197号（Ⅱ地区 SK1197）（第547図）

Ⅱ-7区南西部，g9グリッドに位置し南側は側溝に切られる。長軸168cm 短軸残存長58cm 深度38cmを測る隅丸長方形土坑。断面は逆台形状で、埋土は6層に分層できる。遺構の形状や埋土から土壌墓の可能性が高い。

遺物は土師質土器片・鍋・土錘，瓦器椀・皿，須恵質土器貯蔵具，瀬戸焼陶器片が出土。1521は瓦器皿。体部内面に横位のヘラミガキを施す。炭素吸着やや不良。和泉型瓦器のⅢ-3～Ⅳ-1期併行とみられる。1522～1524は瓦器椀。1522・1523は口径14.8cmで、体部内面に横位のヘラミガキを施す。1522は底部内面に螺旋状とみられるヘラミガキ暗文を施すため、紀伊型瓦器椀の可能性あり。1524は口径13.6cmで、体部内面に細かいハケ調整のち斜位のヘラミガキを施す。1522・1523は炭素吸着良好。1524は重焼により口縁～体部外面にのみ炭素吸着（やや不良）する。いずれも和泉型瓦器椀Ⅲ-3期かその併行期とみられ、13世紀前葉の年代が与えられる。

土坑209号（Ⅱ地区 SK1209）（第548図）

Ⅱ-7区中央部南側，i11グリッドに位置する，長軸176cm 短軸72cm 深度42cmを測る長方形土坑。断面は方形で、埋土は6層に分層。遺構の形状や埋土から土壌墓の可能性が高い。遺物は須恵器甕（平行タタキ），土師質土器片・鍋，瓦器椀，鉄製刀子か，砂岩製叩石，被熱砂岩礫が出土。1525は須恵器甕の体部片。外面は平行タタキのちカキメ，内面には同心円状当具痕を残す。1526は砂岩製の叩石。端部に敲打痕を残し，一部砥面として使用する。遺構の年代は，出土遺物に時期幅があり特定は難しい。

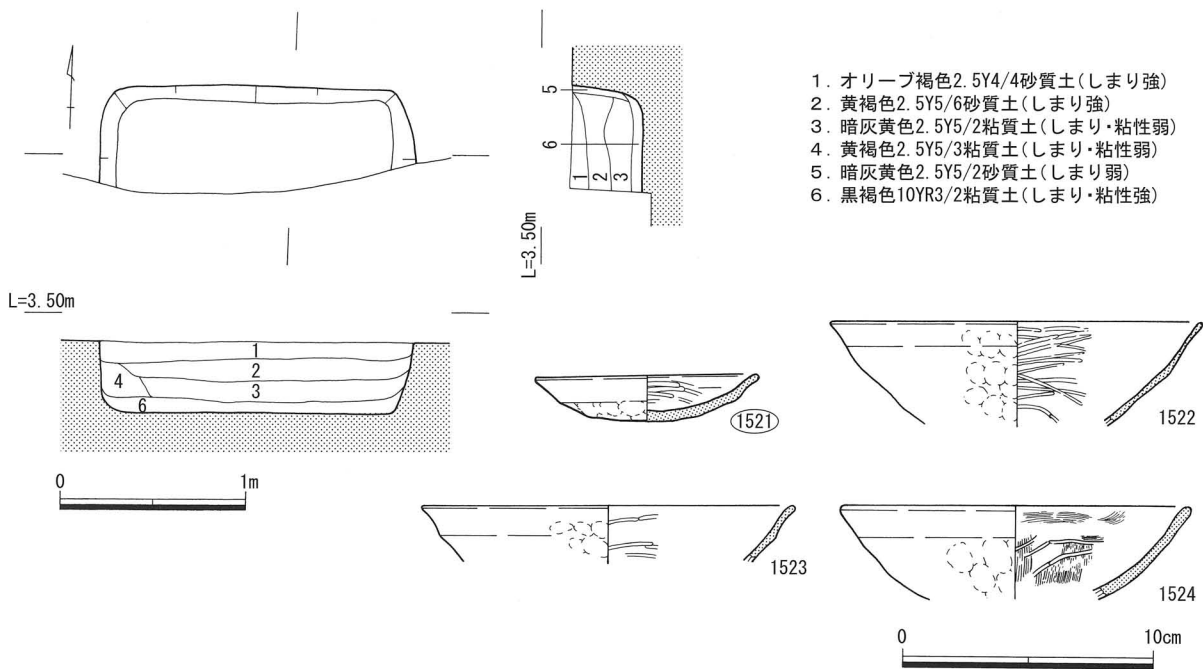
土坑211号（Ⅱ地区 SK1211）（第549図）

Ⅱ-7区中央部南側，j12グリッドに位置する，長軸144cm 短軸92cm 深度50cmを測る不整な長方形土坑。断面は逆台形状で、埋土は6層に分層できる。遺物は弥生土器片，須恵器杯，サヌカイト片が出土。1527は須恵器杯の身。遺構の年代は，出土遺物から古墳時代後期の可能性がある。

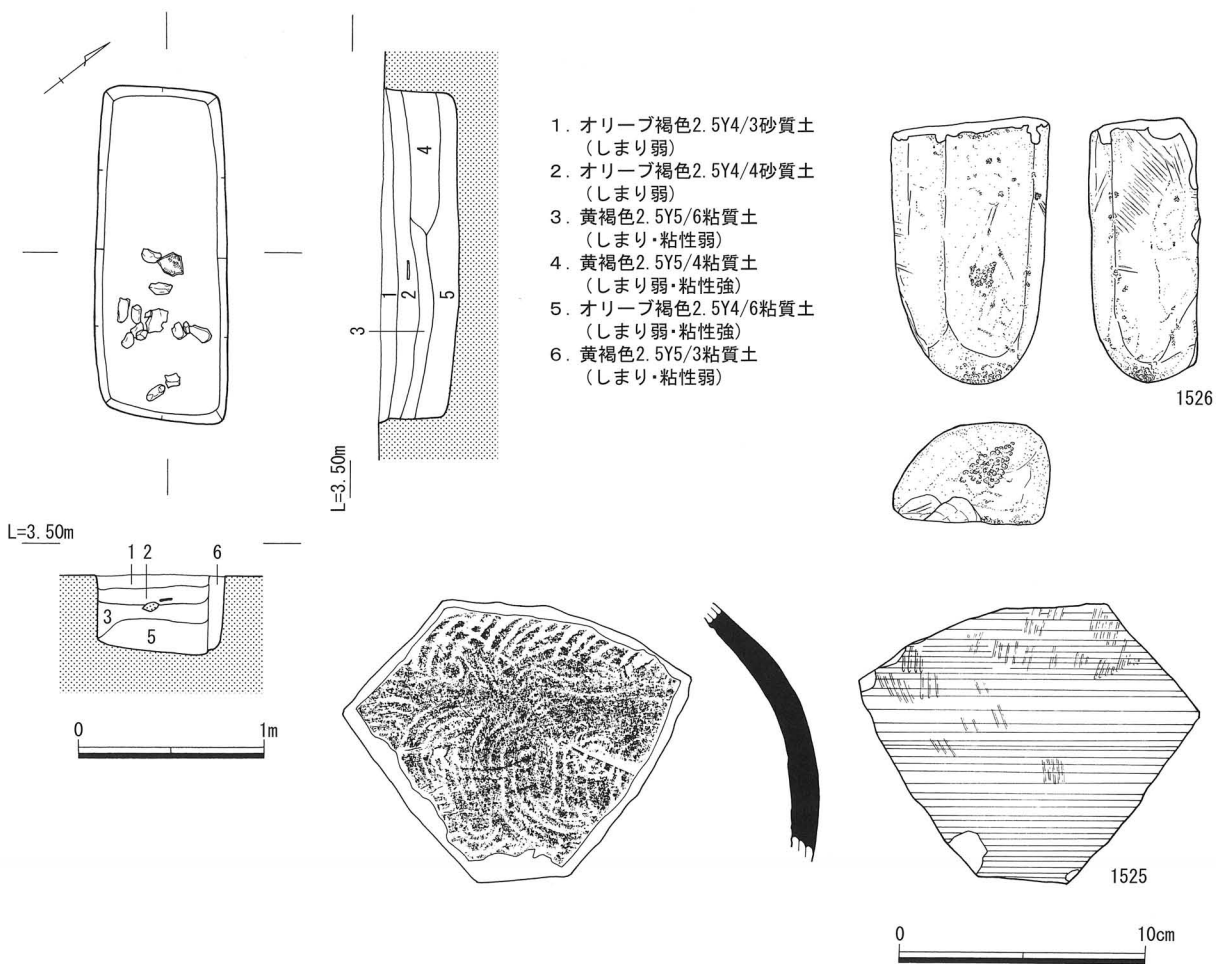
土坑212号（Ⅱ地区 SK1212）（第550図）

Ⅱ-7区中央部，l11グリッドに位置する，長軸120cm 短軸64cm 深度16cmを測る長方形土坑。断面は方形または逆台形状で、埋土は2層に分層できる。

遺物は弥生土器片，土師質土器杯（回転ヘラ切り）・鍋，瓦器椀が出土。1528は瓦器椀。体部内外面に横位のヘラミガキ，底部内面に平行ヘラミガキ暗文を施す。炭素吸着はやや不良である。和泉型瓦器椀Ⅲ-2期に相当し，12世紀末～13世紀初頭の年代が与えられる。1529は瓦器椀の底部。底部内面に斜格子状ヘラミガキ暗文を施す。炭素吸着は良好である。和泉型瓦器椀Ⅲ期とみられ，12世紀後葉～13世紀前葉の年代が与えられる。遺構の年代は，出土遺物から12世紀末～13世紀前葉と考えられる。



第547図 II地区 SK1197遺構・遺物実測図



第548図 II地区 SK1209遺構・遺物実測図