

# 四国縦貫自動車道建設に伴う 埋蔵文化財発掘調査報告

31

## 大柿遺跡Ⅲ

《第1分冊／池田地区 大船戸地区 堂の本・石橋地区》

2 0 0 5

徳 島 県 教 育 委 員 会  
(財)徳島県埋蔵文化財センター  
日 本 道 路 公 団

# 四国縦貫自動車道建設に伴う 埋蔵文化財発掘調査報告

31

## 大柿遺跡Ⅲ

《第1分冊／池田地区 大船戸地区 堂の本・石橋地区》

2 0 0 5

徳 島 県 教 育 委 員 会  
(財)徳島県埋蔵文化財センター  
日 本 道 路 公 団

# 序 文

本書は平成7～9年度に四国縦貫自動車道（美馬～池田）建設に伴う埋蔵文化財調査の内、三好郡三好町大字昼間字カワラケメン他の所在する大柿遺跡の調査報告書です。大柿遺跡からは縄文時代から江戸時代にかけての遺構・遺物が確認されました。調査規模は東西約1 km、深度約5 m、延べ面積約263,000㎡にわたる大規模な発掘調査となりました。

今回は奈良・平安時代から江戸時代初期にかけての遺構・遺物を中心に収録いたしました。吉野川に面した微高地上からは平安時代末から鎌倉時代にかけての大規模な集落が発見され、掘立柱建物の柱跡内から白磁四耳壺が出土するなど多くの成果が得られております。

本書が埋蔵文化財の調査研究の資料として活用され、文化財保護の一助となれば幸いです。

なお、発掘調査、報告書の作成にあたり、日本道路公団及び各関係機関並びに地元の皆様に多大なご援助、ご協力をいただきました。さらに関係各位には貴重なご教示を賜りました。ここに深く感謝の意を表します。

平成17年9月

財団法人 徳島県埋蔵文化財センター  
理事長 佐藤 勉

# 例 言

- 1 本書は平成7～9年度に調査を実施した大柿遺跡（古代～中世）に関する発掘調査報告書である。
- 2 発掘調査及び報告書の作成についての実施期間は次の通りである。
  - ・ 試掘調査 平成7年10月30日～平成7年12月15日  
平成8年1月22日～平成8年2月22日
  - ・ 発掘調査 平成8年4月3日～平成9年3月25日  
平成9年4月3日～平成10年3月25日
  - ・ 整理業務、報告書作成  
平成14年4月1日～平成16年3月31日
- 3 発掘調査は徳島県が日本道路公団四国支社の委託契約を受け、徳島県からの委託契約により財団法人徳島県埋蔵文化財センターが実施した。
- 4 遺構の表示は（財）徳島県埋蔵文化財センターが定める発掘調査基準による略記号を用いている。

[凡例]

SA 掘立柱建物	SI 水田
SB 竪穴住居	SK 土坑
SD 溝	SP 小穴（柱穴）
SG 柵列	ST 土墳墓
SH 炉跡（焼土跡）	

  - ① 遺構番号は第1遺構面は1000番台、第2遺構面は2000番台……、と順に付与している。
  - ② また遺構数が1000件を越える場合は10000の桁を使用している。
  - ③ SAに関しては個別の柱穴に対してもSP番号を付与している。
- 5 方位は国土座標第Ⅳ系の北、高さは東京湾標準潮位（T.P.）を基準とする。
- 6 本書で用いた土層及び土器の土色は、小山正忠・竹原秀雄編『新版標準土色帳』1996年度版によった。
- 7 地形図は国土交通省国土地理院発行の1/50,000『池田』より転載したものである。
- 8 整理業務を通じて次の機関、個人の御指導・御教示を得た。

日本道路公団四国支社 香川県埋蔵文化財センター（助）高知県文化財団埋蔵文化財センター  
小野正敏 久保脇美朗 齋藤 岳 坂本憲昭 佐藤竜馬 曾我貴行 西岡達哉 辻 佳伸 森田尚宏

山本哲也 吉成承三

9 本書の執筆は以下の通りである。

- |                                    |                   |
|------------------------------------|-------------------|
| I - 1 - (1)                        | 菅原康夫 (大柿 I から再録)  |
| I - 2 - (1)                        | 栗林誠治 (大柿 I から再録)  |
| I - 2 - (2)                        | 氏家敏之・植地岳彦         |
| II                                 | 栗林誠治 (大柿 I から再構成) |
| III                                | 氏家敏之              |
| IV - 1 大柿遺跡古代～中世の土器編年と遺構面の時期       | 氏家敏之              |
| IV - 2 大柿遺跡総括                      | 栗林誠治・氏家敏之         |
| IV - 3 大柿遺跡出土人骨の概要                 | 石村和敬              |
| IV - 4 年代測定結果報告                    | 加速器分析研究所          |
| IV - 5 大柿遺跡 (古代・中世) の鉄関連品の出土点数について | 植地岳彦              |
| IV - 6 大柿遺跡製鉄関連出土品の分析調査            | 三奈木義博             |
| IV - 7 大柿遺跡出土中世土器の胎土分析             | 白石 純              |

# 凡 例

1 本編の図版の縮尺は以下のとおりである。

- ① 遺構配置図に関しては(1/100)と(1/50)の2種類を用いており、図中にそれを示している。
- ② 遺構平断面図の縮尺に関しては1/25を基本としているが以下のものについては異なる縮尺を用いている。

SA・SB・SR・SX (1/50) 1960図・1961図 (1/80)

2 遺物の縮尺は以下のとおりである。

銅銭(1/1) 石器・土錘(1/2) 土器・瓦・羽口(1/3) 1269図1の石器(1/4)  
4343図・4345図・4346図の土器(1/8) 鉄製品(2/3) 土鈴・ミニチュア土器(3/4)  
その他の縮尺を使用している場合は図中に示している。

3 第IV系国土座標軸を基準に設定した5mグリッドを遺構図に表記することにより、絶対位置と方位に代えた。なお図版上の文字の正位置の方向が北となるように編集してある。

4 遺構平面図における網掛け20%は焼土範囲を表す。

5 遺構平断面図中の記号は、●土器、▲石、—骨・炭化物を表している。

6 遺構平断面図の土色については本文中に記載した。

# 本文目次

(第1分冊)

## 第I章 調査の経緯と報告書作成に至る経緯と経過

- 1 調査の経緯..... 3
- 2 報告書作成に至る経緯と経過..... 9

## 第II章 遺跡の立地と環境

- 1 大柿遺跡の地形.....15
- 2 歴史的環境.....16

## 第III章 調査成果

### 1 池田地区

- (1) 基本層序.....21
- (2) 遺構と遺物.....21
  - ① 第1遺構面.....21
  - ② 第2遺構面.....21
  - ③ 第3遺構面.....21
  - ④ 第4遺構面.....22
  - ⑤ 第5遺構面.....22
  - ⑥ 包含層出土遺物.....26

### 2 大船戸地区

- (1) 基本層序.....62
- (2) 遺構と遺物.....62
  - ① 第1遺構面.....62
  - ② 第2遺構面.....74
  - ③ 第3遺構面.....79
  - ④ 第4遺構面.....79
  - ⑤ 第5遺構面.....80
  - ⑥ 包含層出土遺物.....80

### 3 堂の本・石橋地区

- (1) 基本層序.....222
- (2) 遺構と遺物.....222
  - ① 第1遺構面.....222

(第2分冊)

第Ⅲ章 調査成果

4 鳥井地区

(1) 基本層序	3
(2) 遺構と遺物	3
① 第1遺構面	3
② 第2遺構面	16
③ 第3遺構面	17
④ 第4遺構面	18
⑤ 第5遺構面	19
⑥ 第6遺構面	20
⑦ 第7遺構面	22
⑧ 包含層出土遺物	22

(第3分冊)

第Ⅲ章 調査成果

5 大坪地区

(1) 基本層序	3
(2) 遺構と遺物	3
① 第1遺構面	3
② 第2遺構面	4
③ 第3遺構面	5
④ 第4遺構面	5
⑤ 第5遺構面	6
⑥ 第6遺構面	8
⑦ 包含層出土遺物	13



(第4分冊)

第Ⅲ章 調査成果

6 横田地区

(1) 基本層序	3
(2) 遺構と遺物	3
① 第1遺構面	3
② 第2遺構面	5
③ 第3遺構面	6
④ 包含層出土遺物	9

7 カワラケメン地区

(1) 基本層序	74
(2) 遺構と遺物	74
① 第1遺構面	74
② 第2遺構面	75
③ 第3遺構面	76
④ 第4遺構面	122
⑤ 第5遺構面	123
⑥ 第6遺構面	134
⑦ 包含層出土遺物	134

(第5分冊)

第Ⅲ章 調査成果

8 馬のシャクリ地区第1区

(1) 基本層序	3
(2) 遺構と遺物	3
① 第1遺構面	3
② 第2遺構面	23
③ 第3遺構面	50
④ 第4遺構面	53
⑤ 包含層出土遺物	71

9 馬のシャクリ地区第2区

(1) 基本層序	316
(2) 遺構と遺物	316
① 第1遺構面	316
② 第2遺構面	322
③ 第3遺構面	325
④ 第4遺構面	326
⑤ 第5遺構面	328
⑥ 第6遺構面	329
⑦ 包含層出土遺物	330

(第6分冊)

第Ⅲ章 調査成果

10 松吉地区

(1) 基本層序	3
(2) 遺構と遺物	3
① 第1遺構面	3
② 第2遺構面	30
③ 第3遺構面	36
④ 第4遺構面	44
⑤ 包含層出土遺物	63

(第7分冊)

第Ⅲ章 調査成果

11 新貝地区

- (1) 基本層序…………… 3
- (2) 遺構と遺物…………… 3
  - ① 第1遺構面…………… 3
  - ② 第2遺構面……………22
  - ③ 第3遺構面……………24
  - ④ 第4遺構面……………59
  - ⑤ 包含層出土遺物……………61

(第8分冊)

第Ⅳ章

1 大柿遺跡古代～中世の土器編年と遺構面の時期

氏家 敏之… 3

2 大柿遺跡総括

栗林 誠治・氏家 敏之…27

3 大柿遺跡出土人骨の概要

徳島大学大学院ヘルスバイオサイエンス研究部

神経情報医学部門情報統合医学講座形態情報医学分野

石村 和敬…39

4 年代測定結果報告書

IAA：加速器分析研究所…41

5 大柿遺跡（古代・中世）の鉄関連品の出土点数について

植地 岳彦…44

6 大柿遺跡 鉄関連出土品の分析調査

安来市体育文化振興財団・和鋼博物館 三奈木義博…50

7 大柿遺跡出土中世土器の胎土分析

岡山理科大学自然科学研究所 白石 純…99

# 挿 図 目 次

(第1分冊)

第1図	大柿遺跡の位置	6	第50図	SD5014断面図	59
第2図	調査区位置図	7	第51図	SD5015断面図	59
第3図	グリッド配置図	8	第52図	SD5016断面図	59
第4図	大柿遺跡周辺の遺跡	18	第53図	SD5017断面図	60
第5図	池田地区土層柱状図	27	第54図	SD5018断面図	60
第6図	池田地区平面割付図(1/100用)	28	第55図	SD5019断面図	60
第7図	池田地区第1遺構面配置図①(1/100)	29	第56図	SD5020断面図	60
第8図	池田地区第1遺構面配置図②(1/100)	30	第57図	SD5021断面図	60
第9図	池田地区第1遺構面配置図③(1/100)	31	第58図	SD5022断面図	60
第10図	池田地区第1遺構面配置図④(1/100)	32	第59図	SD5023断面図	60
第11図	池田地区第1遺構面配置図⑤(1/100)	33	第60図	SD5024断面図	60
第12図	池田地区第1遺構面配置図⑥(1/100)	34	第61図	包含層出土遺物	61
第13図	池田地区第2遺構面配置図①(1/100)	35	第62図	大船戸地区土層柱状図	82
第14図	池田地区第2遺構面配置図②(1/100)	36	第63図	大船戸地区平面割付図1(1/50用)	83
第15図	池田地区第2遺構面配置図③(1/100)	37	第64図	大船戸地区平面割付図2(1/100用)	84
第16図	池田地区第2遺構面配置図④(1/100)	38	第65図	大船戸地区第1遺構面配置図①(1/50)	85
第17図	池田地区第2遺構面配置図⑤(1/100)	39	第66図	大船戸地区第1遺構面配置図②(1/50)	86
第18図	池田地区第2遺構面配置図⑥(1/100)	40	第67図	大船戸地区第1遺構面配置図③(1/50)	87
第19図	池田地区第3遺構面配置図①(1/100)	41	第68図	大船戸地区第1遺構面配置図④(1/50)	88
第20図	池田地区第3遺構面配置図②(1/100)	42	第69図	大船戸地区第1遺構面配置図⑤(1/50)	89
第21図	池田地区第3遺構面配置図③(1/100)	43	第70図	大船戸地区第1遺構面配置図⑥(1/50)	90
第22図	池田地区第3遺構面配置図④(1/100)	44	第71図	大船戸地区第1遺構面配置図⑦(1/50)	91
第23図	池田地区第3遺構面配置図⑤(1/100)	45	第72図	大船戸地区第1遺構面配置図⑧(1/50)	92
第24図	池田地区第3遺構面配置図⑥(1/100)	46	第73図	大船戸地区第1遺構面配置図⑨(1/50)	93
第25図	池田地区第4遺構面配置図①(1/100)	47	第74図	大船戸地区第1遺構面配置図⑩(1/50)	94
第26図	池田地区第4遺構面配置図②(1/100)	48	第75図	大船戸地区第1遺構面配置図⑪(1/50)	95
第27図	池田地区第4遺構面配置図③(1/100)	49	第76図	大船戸地区第1遺構面配置図⑫(1/50)	96
第28図	池田地区第4遺構面配置図④(1/100)	50	第77図	大船戸地区第1遺構面配置図⑬(1/50)	97
第29図	池田地区第4遺構面配置図⑤(1/100)	51	第78図	大船戸地区第1遺構面配置図⑭(1/50)	98
第30図	池田地区第4遺構面配置図⑥(1/100)	52	第79図	大船戸地区第1遺構面配置図⑮(1/50)	99
第31図	池田地区第5遺構面配置図①(1/100)	53	第80図	大船戸地区第1遺構面配置図⑯(1/50)	100
第32図	池田地区第5遺構面配置図②(1/100)	54	第81図	大船戸地区第1遺構面配置図⑰(1/50)	101
第33図	池田地区第5遺構面配置図③(1/100)	55	第82図	大船戸地区第1遺構面配置図⑱(1/50)	102
第34図	池田地区第5遺構面配置図④(1/100)	56	第83図	大船戸地区第1遺構面配置図⑲(1/50)	103
第35図	池田地区第5遺構面配置図⑤(1/100)	57	第84図	大船戸地区第1遺構面配置図⑳(1/50)	104
第36図	池田地区第5遺構面配置図⑥(1/100)	58	第85図	大船戸地区第1遺構面配置図㉑(1/50)	105
第37図	SD5001断面図	59	第86図	大船戸地区第1遺構面配置図㉒(1/50)	106
第38図	SD5002断面図	59	第87図	大船戸地区第1遺構面配置図㉓(1/50)	107
第39図	SD5003断面図	59	第88図	大船戸地区第1遺構面配置図①(1/100)	108
第40図	SD5004断面図	59	第89図	大船戸地区第1遺構面配置図②(1/100)	109
第41図	SD5005断面図	59	第90図	大船戸地区第1遺構面配置図③(1/100)	110
第42図	SD5006断面図	59	第91図	大船戸地区第1遺構面配置図④(1/100)	111
第43図	SD5007断面図	59	第92図	大船戸地区第1遺構面配置図⑤(1/100)	112
第44図	SD5008断面図	59	第93図	大船戸地区第1遺構面配置図⑥(1/100)	113
第45図	SD5009断面図	59	第94図	大船戸地区第1遺構面配置図⑦(1/100)	114
第46図	SD5010断面図	59	第95図	大船戸地区第1遺構面配置図⑧(1/100)	115
第47図	SD5011断面図	59	第96図	大船戸地区第1遺構面配置図⑨(1/100)	116
第48図	SD5012断面図	59	第97図	大船戸地区第1遺構面配置図⑩(1/100)	117
第49図	SD5013断面図	59	第98図	SG1001平断面図	118
			第99図	SP1110平断面図	118
			第100図	SG1001出土遺物	118

第101图	SG1002平断面图	118	第157图	ST1031平断面图	129
第102图	SP1119平断面图	118	第158图	ST1032平断面图	129
第103图	SP1119出土遺物	118	第159图	ST1033平断面图	129
第104图	SP1120平断面图	118	第160图	ST1033出土遺物	129
第105图	SG1002出土遺物	118	第161图	ST1034平断面图	130
第106图	SK1003平断面图	119	第162图	ST1035平断面图	130
第107图	SK1003出土遺物	119	第163图	ST1035出土遺物	130
第108图	SK1004平断面图	119	第164图	ST1036平断面图	130
第109图	SK1004出土遺物	119	第165图	ST1036出土遺物	130
第110图	SK1006平断面图	120	第166图	ST1037平断面图	130
第111图	SK1006出土遺物	120	第167图	ST1038平断面图	130
第112图	SK1007平断面图	120	第168图	ST1039平断面图	130
第113图	SK1007出土遺物	120	第169图	ST1041平断面图	131
第114图	SK1010平断面图	121	第170图	ST1041出土遺物	131
第115图	SK1011平断面图	121	第171图	ST1042平断面图	131
第116图	SK1011出土遺物	121	第172图	ST1042出土遺物	131
第117图	SK1012平断面图	121	第173图	ST1043平断面图	131
第118图	SK1012出土遺物	121	第174图	ST1043出土遺物	131
第119图	SK1013平断面图	121	第175图	ST1044平断面图	132
第120图	SK1015平断面图	122	第176图	ST1044出土遺物	132
第121图	SK1015出土遺物	122	第177图	ST1045平断面图	132
第122图	SK1018平断面图	122	第178图	ST1045出土遺物	132
第123图	SK1018出土遺物	122	第179图	ST1046平断面图	132
第124图	ST1003平断面图	123	第180图	ST1046出土遺物	132
第125图	ST1004平断面图	123	第181图	ST1047平断面图	132
第126图	ST1005平断面图	123	第182图	ST1047出土遺物	132
第127图	ST1006平断面图	123	第183图	ST1048平断面图	133
第128图	ST1007平断面图	123	第184图	ST1049平断面图	133
第129图	ST1008平断面图	124	第185图	ST1049出土遺物	133
第130图	ST1009平断面图	124	第186图	ST1050平断面图	133
第131图	ST1011平断面图	124	第187图	ST1051平断面图	133
第132图	ST1012平断面图	124	第188图	ST1051出土遺物	133
第133图	ST1013平断面图	125	第189图	ST1052平断面图	134
第134图	ST1014平断面图	125	第190图	ST1052出土遺物	134
第135图	ST1015平断面图	125	第191图	ST1053平断面图	134
第136图	ST1015出土遺物	125	第192图	ST1053出土遺物	134
第137图	ST1016平断面图	126	第193图	SP1014平断面图	135
第138图	ST1016出土遺物	126	第194图	SP1014出土遺物	135
第139图	ST1017平断面图	126	第195图	SP1023平断面图	135
第140图	ST1018平断面图	126	第196图	SP1023出土遺物	135
第141图	ST1018出土遺物	126	第197图	SP1032平断面图	135
第142图	ST1019平断面图	127	第198图	SP1032出土遺物	135
第143图	ST1020平断面图	127	第199图	SP1037平断面图	135
第144图	ST1021平断面图	127	第200图	SP1048平断面图	135
第145图	ST1022平断面图	127	第201图	SP1048出土遺物	135
第146图	ST1023平断面图	127	第202图	SD1001断面图	136
第147图	ST1024平断面图	127	第203图	SD1001出土遺物	136
第148图	ST1025平断面图	128	第204图	SD1002断面图	136
第149图	ST1025出土遺物	128	第205图	SD1003断面图	136
第150图	ST1026平断面图	128	第206图	SD1004断面图	136
第151图	ST1026出土遺物	128	第207图	SD1004出土遺物	136
第152图	ST1027平断面图	128	第208图	SD1005断面图	136
第153图	ST1028平断面图	128	第209图	SD1006断面图	136
第154图	ST1029平断面图	129	第210图	SD1007断面图	136
第155图	ST1030平断面图	129	第211图	大船戸地区第2遺構面配置图① (1/50)	137
第156图	ST1030出土遺物	129	第212图	大船戸地区第2遺構面配置图② (1/50)	138

第213图	大船戸地区第2遺構面配置図③ (1/50).....	139	第269图	ST2031平断面図.....	174
第214图	大船戸地区第2遺構面配置図④ (1/50).....	140	第270图	ST2032平断面図.....	174
第215图	大船戸地区第2遺構面配置図⑤ (1/50).....	141	第271图	ST2032出土遺物.....	174
第216图	大船戸地区第2遺構面配置図⑥ (1/50).....	142	第272图	ST2034平断面図.....	174
第217图	大船戸地区第2遺構面配置図⑦ (1/50).....	143	第273图	ST2034出土遺物.....	174
第218图	大船戸地区第2遺構面配置図⑧ (1/50).....	144	第274图	SP2016平断面図.....	175
第219图	大船戸地区第2遺構面配置図⑨ (1/50).....	145	第275图	SP2016出土遺物.....	175
第220图	大船戸地区第2遺構面配置図⑩ (1/50).....	146	第276图	SP2109平断面図.....	175
第221图	大船戸地区第2遺構面配置図⑪ (1/50).....	147	第277图	SP2109出土遺物.....	175
第222图	大船戸地区第2遺構面配置図⑫ (1/50).....	148	第278图	SP2136平断面図.....	175
第223图	大船戸地区第2遺構面配置図⑬ (1/50).....	149	第279图	SP2136出土遺物.....	175
第224图	大船戸地区第2遺構面配置図⑭ (1/50).....	150	第280图	SP2142平断面図.....	175
第225图	大船戸地区第2遺構面配置図⑮ (1/50).....	151	第281图	SP2142出土遺物.....	175
第226图	大船戸地区第2遺構面配置図⑯ (1/50).....	152	第282图	SP2155平断面図.....	176
第227图	大船戸地区第2遺構面配置図⑰ (1/50).....	153	第283图	SP2155出土遺物.....	176
第228图	大船戸地区第2遺構面配置図⑱ (1/50).....	154	第284图	SP2167平断面図.....	176
第229图	大船戸地区第2遺構面配置図⑲ (1/50).....	155	第285图	SP2167出土遺物.....	176
第230图	大船戸地区第2遺構面配置図⑳ (1/50).....	156	第286图	SP2190平断面図.....	176
第231图	大船戸地区第2遺構面配置図㉑ (1/50).....	157	第287图	SP2190出土遺物.....	176
第232图	大船戸地区第2遺構面配置図㉒ (1/50).....	158	第288图	SP2228平断面図.....	176
第233图	大船戸地区第2遺構面配置図㉓ (1/50).....	159	第289图	SP2228出土遺物.....	176
第234图	大船戸地区第2遺構面配置図① (1/100)...	160	第290图	SP2233平断面図.....	176
第235图	大船戸地区第2遺構面配置図② (1/100)...	161	第291图	SP2233出土遺物.....	176
第236图	大船戸地区第2遺構面配置図③ (1/100)...	162	第292图	SD2001断面図.....	177
第237图	大船戸地区第2遺構面配置図④ (1/100)...	163	第293图	SD2001出土遺物.....	177
第238图	大船戸地区第2遺構面配置図⑤ (1/100)...	164	第294图	大船戸地区第3遺構面配置図① (1/100)...	178
第239图	大船戸地区第2遺構面配置図⑥ (1/100)...	165	第295图	大船戸地区第3遺構面配置図② (1/100)...	179
第240图	大船戸地区第2遺構面配置図⑦ (1/100)...	166	第296图	大船戸地区第3遺構面配置図③ (1/100)...	180
第241图	大船戸地区第2遺構面配置図⑧ (1/100)...	167	第297图	大船戸地区第3遺構面配置図④ (1/100)...	181
第242图	大船戸地区第2遺構面配置図⑨ (1/100)...	168	第298图	大船戸地区第3遺構面配置図⑤ (1/100)...	182
第243图	大船戸地区第2遺構面配置図⑩ (1/100)...	169	第299图	大船戸地区第3遺構面配置図⑥ (1/100)...	183
第244图	ST2001平断面図.....	170	第300图	大船戸地区第3遺構面配置図⑦ (1/100)...	184
第245图	ST2004平断面図.....	170	第301图	大船戸地区第3遺構面配置図⑧ (1/100)...	185
第246图	ST2004出土遺物.....	170	第302图	大船戸地区第3遺構面配置図⑨ (1/100)...	186
第247图	ST2008平断面図.....	170	第303图	大船戸地区第3遺構面配置図⑩ (1/100)...	187
第248图	ST2009平断面図.....	170	第304图	大船戸地区第4遺構面配置図① (1/100)...	188
第249图	ST2010平断面図.....	171	第305图	大船戸地区第4遺構面配置図② (1/100)...	189
第250图	ST2011平断面図.....	171	第306图	大船戸地区第4遺構面配置図③ (1/100)...	190
第251图	ST2012平断面図.....	171	第307图	大船戸地区第4遺構面配置図④ (1/100)...	191
第252图	ST2013平断面図.....	171	第308图	大船戸地区第4遺構面配置図⑤ (1/100)...	192
第253图	ST2014平断面図.....	171	第309图	大船戸地区第4遺構面配置図⑥ (1/100)...	193
第254图	ST2014出土遺物.....	171	第310图	大船戸地区第4遺構面配置図⑦ (1/100)...	194
第255图	ST2016平断面図.....	171	第311图	大船戸地区第4遺構面配置図⑧ (1/100)...	195
第256图	ST2017平断面図.....	172	第312图	大船戸地区第4遺構面配置図⑨ (1/100)...	196
第257图	ST2017出土遺物.....	172	第313图	大船戸地区第4遺構面配置図⑩ (1/100)...	197
第258图	ST2018平断面図.....	172	第314图	大船戸地区第5遺構面配置図① (1/100)...	198
第259图	ST2019平断面図.....	172	第315图	大船戸地区第5遺構面配置図② (1/100)...	199
第260图	ST2020平断面図.....	172	第316图	大船戸地区第5遺構面配置図③ (1/100)...	200
第261图	ST2022平断面図.....	172	第317图	大船戸地区第5遺構面配置図④ (1/100)...	201
第262图	ST2023平断面図.....	173	第318图	大船戸地区第5遺構面配置図⑤ (1/100)...	202
第263图	ST2023出土遺物.....	173	第319图	大船戸地区第5遺構面配置図⑥ (1/100)...	203
第264图	ST2024平断面図.....	173	第320图	大船戸地区第5遺構面配置図⑦ (1/100)...	204
第265图	ST2026平断面図.....	173	第321图	大船戸地区第5遺構面配置図⑧ (1/100)...	205
第266图	ST2028平断面図.....	173	第322图	大船戸地区第5遺構面配置図⑨ (1/100)...	206
第267图	ST2028出土遺物.....	173	第323图	大船戸地区第5遺構面配置図⑩ (1/100)...	207
第268图	ST2029平断面図.....	173	第324图	包含層出土遺物①.....	208

第325図	包含層出土遺物②	209	第367図	堂の本・石橋地区遺構配置図⑳ (1/50)	254
第326図	包含層出土遺物③	210	第368図	堂の本・石橋地区遺構配置図㉑ (1/50)	255
第327図	包含層出土遺物④	211	第369図	堂の本・石橋地区遺構配置図㉒ (1/50)	256
第328図	包含層出土遺物⑤	212	第370図	堂の本・石橋地区遺構配置図㉓ (1/50)	257
第329図	包含層出土遺物⑥	213	第371図	堂の本・石橋地区遺構配置図㉔ (1/50)	258
第330図	包含層出土遺物⑦	214	第372図	堂の本・石橋地区遺構配置図㉕ (1/50)	259
第331図	包含層出土遺物⑧	215	第373図	堂の本・石橋地区遺構配置図㉖ (1/50)	260
第332図	包含層出土遺物⑨	216	第374図	堂の本・石橋地区遺構配置図㉗ (1/50)	261
第333図	包含層出土遺物⑩	217	第375図	堂の本・石橋地区遺構配置図㉘ (1/50)	262
第334図	包含層出土遺物⑪	218	第376図	堂の本・石橋地区遺構配置図㉙ (1/50)	263
第335図	包含層出土遺物⑫	219	第377図	堂の本・石橋地区遺構配置図㉚ (1/50)	264
第336図	包含層出土遺物⑬	220	第378図	堂の本・石橋地区遺構配置図㉛ (1/50)	265
第337図	包含層出土遺物⑭	221	第379図	堂の本・石橋地区遺構配置図㉜ (1/50)	266
第338図	堂の本・石橋地区土層柱状図	225	第380図	堂の本・石橋地区遺構配置図㉝ (1/50)	267
第339図	堂の本・石橋地区平面割付図 (1/50用)	226	第381図	堂の本・石橋地区遺構配置図㉞ (1/50)	268
第340図	堂の本・石橋地区遺構配置図① (1/50)	227	第382図	堂の本・石橋地区遺構配置図㉟ (1/50)	269
第341図	堂の本・石橋地区遺構配置図② (1/50)	228	第383図	堂の本・石橋地区遺構配置図㊱ (1/50)	270
第342図	堂の本・石橋地区遺構配置図③ (1/50)	229	第384図	堂の本・石橋地区遺構配置図㊲ (1/50)	271
第343図	堂の本・石橋地区遺構配置図④ (1/50)	230	第385図	堂の本・石橋地区遺構配置図㊳ (1/50)	272
第344図	堂の本・石橋地区遺構配置図⑤ (1/50)	231	第386図	SB1001平断面図 (1/50)	273
第345図	堂の本・石橋地区遺構配置図⑥ (1/50)	232	第387図	SB1002平断面図 (1/50)	273
第346図	堂の本・石橋地区遺構配置図⑦ (1/50)	233	第388図	SK1001平断面図	274
第347図	堂の本・石橋地区遺構配置図⑧ (1/50)	234	第389図	SK1001出土遺物	274
第348図	堂の本・石橋地区遺構配置図⑨ (1/50)	235	第390図	SK1008平断面図	274
第349図	堂の本・石橋地区遺構配置図⑩ (1/50)	236	第391図	SK1008出土遺物	274
第350図	堂の本・石橋地区遺構配置図⑪ (1/50)	237	第392図	SK1009平断面図	275
第351図	堂の本・石橋地区遺構配置図⑫ (1/50)	238	第393図	SK1009出土遺物	275
第352図	堂の本・石橋地区遺構配置図⑬ (1/50)	239	第394図	SK1010平断面図	275
第353図	堂の本・石橋地区遺構配置図⑭ (1/50)	240	第395図	SK1010出土遺物	275
第354図	堂の本・石橋地区遺構配置図⑮ (1/50)	241	第396図	SP1148平断面図	275
第355図	堂の本・石橋地区遺構配置図⑯ (1/50)	242	第397図	SP1148出土遺物	275
第356図	堂の本・石橋地区遺構配置図⑰ (1/50)	243	第398図	SP1154平断面図	275
第357図	堂の本・石橋地区遺構配置図⑱ (1/50)	244	第399図	SP1154出土遺物	275
第358図	堂の本・石橋地区遺構配置図⑲ (1/50)	245	第400図	SU1001平断面図	276
第359図	堂の本・石橋地区遺構配置図⑳ (1/50)	246	第401図	SU1001出土遺物	276
第360図	堂の本・石橋地区遺構配置図㉑ (1/50)	247	第402図	SD1001断面図	277
第361図	堂の本・石橋地区遺構配置図㉒ (1/50)	248	第403図	SD1007断面図	277
第362図	堂の本・石橋地区遺構配置図㉓ (1/50)	249	第404図	SR1001断面図	277
第363図	堂の本・石橋地区遺構配置図㉔ (1/50)	250	第405図	SR1001出土遺物	277
第364図	堂の本・石橋地区遺構配置図㉕ (1/50)	251	第406図	SR1002断面図	277
第365図	堂の本・石橋地区遺構配置図㉖ (1/50)	252	第407図	SX1001平断面図 (1/50)	278
第366図	堂の本・石橋地区遺構配置図㉗ (1/50)	253			

(第2分冊)

第408図	鳥井地区土層柱状図	24	第462図	鳥井地区第1遺構面配置図⑫	(1/100)	78	
第409図	鳥井地区平面割付図1	(1/50用)	25	第463図	鳥井地区第1遺構面配置図⑬	(1/100)	79
第410図	鳥井地区平面割付図2	(1/100用)	26	第464図	鳥井地区第1遺構面配置図⑭	(1/100)	80
第411図	鳥井地区第1遺構面配置図①	(1/50)	27	第465図	鳥井地区第1遺構面配置図⑮	(1/100)	81
第412図	鳥井地区第1遺構面配置図②	(1/50)	28	第466図	鳥井地区第1遺構面配置図⑯	(1/100)	82
第413図	鳥井地区第1遺構面配置図③	(1/50)	29	第467図	鳥井地区第1遺構面配置図⑰	(1/100)	83
第414図	鳥井地区第1遺構面配置図④	(1/50)	30	第468図	鳥井地区第1遺構面配置図⑱	(1/100)	84
第415図	鳥井地区第1遺構面配置図⑤	(1/50)	31	第469図	鳥井地区第1遺構面配置図⑲	(1/100)	85
第416図	鳥井地区第1遺構面配置図⑥	(1/50)	32	第470図	鳥井地区第1遺構面配置図⑳	(1/100)	86
第417図	鳥井地区第1遺構面配置図⑦	(1/50)	33	第471図	鳥井地区第1遺構面配置図㉑	(1/100)	87
第418図	鳥井地区第1遺構面配置図⑧	(1/50)	34	第472図	鳥井地区第1遺構面配置図㉒	(1/100)	88
第419図	鳥井地区第1遺構面配置図⑨	(1/50)	35	第473図	SA1001平断面図	(1/50)	89
第420図	鳥井地区第1遺構面配置図⑩	(1/50)	36	第474図	SK1002平断面図		90
第421図	鳥井地区第1遺構面配置図⑪	(1/50)	37	第475図	SK1003平断面図		90
第422図	鳥井地区第1遺構面配置図⑫	(1/50)	38	第476図	SK1003出土遺物		90
第423図	鳥井地区第1遺構面配置図⑬	(1/50)	39	第477図	SK1006平断面図		91
第424図	鳥井地区第1遺構面配置図⑭	(1/50)	40	第478図	SK1006出土遺物		91
第425図	鳥井地区第1遺構面配置図⑮	(1/50)	41	第479図	SK1010平断面図		91
第426図	鳥井地区第1遺構面配置図⑯	(1/50)	42	第480図	SK1010出土遺物		91
第427図	鳥井地区第1遺構面配置図⑰	(1/50)	43	第481図	SK1011平断面図		91
第428図	鳥井地区第1遺構面配置図⑱	(1/50)	44	第482図	SK1011出土遺物		91
第429図	鳥井地区第1遺構面配置図⑲	(1/50)	45	第483図	SK1013平断面図		92
第430図	鳥井地区第1遺構面配置図⑳	(1/50)	46	第484図	SK1013出土遺物		92
第431図	鳥井地区第1遺構面配置図㉑	(1/50)	47	第485図	SK1016平断面図		92
第432図	鳥井地区第1遺構面配置図㉒	(1/50)	48	第486図	SK1021平断面図		92
第433図	鳥井地区第1遺構面配置図㉓	(1/50)	49	第487図	SK1028平断面図		92
第434図	鳥井地区第1遺構面配置図㉔	(1/50)	50	第488図	SK1029平断面図		92
第435図	鳥井地区第1遺構面配置図㉕	(1/50)	51	第489図	SK1031平断面図		92
第436図	鳥井地区第1遺構面配置図㉖	(1/50)	52	第490図	SK1032平断面図		93
第437図	鳥井地区第1遺構面配置図㉗	(1/50)	53	第491図	SK1034平断面図		93
第438図	鳥井地区第1遺構面配置図㉘	(1/50)	54	第492図	SK1035平断面図		93
第439図	鳥井地区第1遺構面配置図㉙	(1/50)	55	第493図	SK1036平断面図		93
第440図	鳥井地区第1遺構面配置図㉚	(1/50)	56	第494図	SK1037平断面図		93
第441図	鳥井地区第1遺構面配置図㉛	(1/50)	57	第495図	SK1038平断面図		93
第442図	鳥井地区第1遺構面配置図㉜	(1/50)	58	第496図	SK1038出土遺物		93
第443図	鳥井地区第1遺構面配置図㉝	(1/50)	59	第497図	SK1044平断面図		94
第444図	鳥井地区第1遺構面配置図㉞	(1/50)	60	第498図	SK1045平断面図		94
第445図	鳥井地区第1遺構面配置図㉟	(1/50)	61	第499図	SK1045出土遺物		94
第446図	鳥井地区第1遺構面配置図㊱	(1/50)	62	第500図	ST1001平断面図		95
第447図	鳥井地区第1遺構面配置図㊲	(1/50)	63	第501図	ST1002平断面図		95
第448図	鳥井地区第1遺構面配置図㊳	(1/50)	64	第502図	ST1003平断面図		95
第449図	鳥井地区第1遺構面配置図㊴	(1/50)	65	第503図	ST1004平断面図		95
第450図	鳥井地区第1遺構面配置図㊵	(1/50)	66	第504図	ST1004出土遺物		95
第451図	鳥井地区第1遺構面配置図①	(1/100)	67	第505図	ST1005平断面図		95
第452図	鳥井地区第1遺構面配置図②	(1/100)	68	第506図	ST1007平断面図		96
第453図	鳥井地区第1遺構面配置図③	(1/100)	69	第507図	ST1007出土遺物		96
第454図	鳥井地区第1遺構面配置図④	(1/100)	70	第508図	ST1008平断面図		96
第455図	鳥井地区第1遺構面配置図⑤	(1/100)	71	第509図	ST1008出土遺物		96
第456図	鳥井地区第1遺構面配置図⑥	(1/100)	72	第510図	ST1009平断面図		97
第457図	鳥井地区第1遺構面配置図⑦	(1/100)	73	第511図	ST1011平断面図		97
第458図	鳥井地区第1遺構面配置図⑧	(1/100)	74	第512図	ST1012平断面図		97
第459図	鳥井地区第1遺構面配置図⑨	(1/100)	75	第513図	ST1012出土遺物		97
第460図	鳥井地区第1遺構面配置図⑩	(1/100)	76	第514図	ST1013平断面図		97
第461図	鳥井地区第1遺構面配置図⑪	(1/100)	77	第515図	ST1013出土遺物		97
				第516図	ST1014平断面図		98
				第517図	ST1014出土遺物		98



第518図	ST1015平断面図	98	第574図	SP1182平断面図	105
第519図	ST1015出土遺物	98	第575図	SP1182出土遺物	105
第520図	ST1016平断面図	98	第576図	SP1262平断面図	106
第521図	ST1020平断面図	99	第577図	SP1262出土遺物	106
第522図	ST1020出土遺物	99	第578図	SP1274平断面図	106
第523図	ST1021平断面図	99	第579図	SP1274出土遺物	106
第524図	ST1022平断面図	99	第580図	SP1275平断面図	106
第525図	ST1022出土遺物	99	第581図	SP1275出土遺物	106
第526図	ST1024平断面図	99	第582図	SP1296平断面図	106
第527図	ST1025平断面図	99	第583図	SP1296出土遺物	106
第528図	ST1025出土遺物	99	第584図	SP1301平断面図	106
第529図	ST1026平断面図	100	第585図	SP1301出土遺物	106
第530図	ST1028平断面図	100	第586図	SP1308平断面図	106
第531図	ST1028出土遺物	100	第587図	SP1308出土遺物	106
第532図	ST1029平断面図	100	第588図	SP1534平断面図	106
第533図	ST1030平断面図	100	第589図	SP1534出土遺物	106
第534図	ST1031平断面図	100	第590図	SD1001断面図	107
第535図	ST1035平断面図	101	第591図	SD1002断面図	107
第536図	ST1035出土遺物	101	第592図	SD1003断面図	107
第537図	ST1036平断面図	101	第593図	SD1004断面図	107
第538図	ST1037平断面図	101	第594図	鳥井地区第2遺構面配置図① (1/100)	108
第539図	ST1037出土遺物	101	第595図	鳥井地区第2遺構面配置図② (1/100)	109
第540図	ST1039平断面図	101	第596図	鳥井地区第2遺構面配置図③ (1/100)	110
第541図	ST1040平断面図	102	第597図	鳥井地区第2遺構面配置図④ (1/100)	111
第542図	ST1041平断面図	102	第598図	鳥井地区第2遺構面配置図⑤ (1/100)	112
第543図	ST1042平断面図	102	第599図	鳥井地区第2遺構面配置図⑥ (1/100)	113
第544図	ST1043平断面図	102	第600図	鳥井地区第2遺構面配置図⑦ (1/100)	114
第545図	ST1043出土遺物	102	第601図	鳥井地区第2遺構面配置図⑧ (1/100)	115
第546図	SP1028平断面図	103	第602図	鳥井地区第2遺構面配置図⑨ (1/100)	116
第547図	SP1028出土遺物	103	第603図	鳥井地区第2遺構面配置図⑩ (1/100)	117
第548図	SP1052平断面図	103	第604図	鳥井地区第2遺構面配置図⑪ (1/100)	118
第549図	SP1052出土遺物	103	第605図	鳥井地区第2遺構面配置図⑫ (1/100)	119
第550図	SP1065平断面図	103	第606図	鳥井地区第2遺構面配置図⑬ (1/100)	120
第551図	SP1065出土遺物	103	第607図	鳥井地区第2遺構面配置図⑭ (1/100)	121
第552図	SP1081平断面図	103	第608図	鳥井地区第2遺構面配置図⑮ (1/100)	122
第553図	SP1081出土遺物	103	第609図	鳥井地区第2遺構面配置図⑯ (1/100)	123
第554図	SP1083平断面図	103	第610図	鳥井地区第2遺構面配置図⑰ (1/100)	124
第555図	SP1083出土遺物	103	第611図	鳥井地区第2遺構面配置図⑱ (1/100)	125
第556図	SP1085平断面図	103	第612図	鳥井地区第2遺構面配置図⑲ (1/100)	126
第557図	SP1086平断面図	103	第613図	鳥井地区第2遺構面配置図⑳ (1/100)	127
第558図	SP1086出土遺物	103	第614図	鳥井地区第2遺構面配置図㉑ (1/100)	128
第559図	SP1093平断面図	104	第615図	鳥井地区第2遺構面配置図㉒ (1/100)	129
第560図	SP1093出土遺物	104	第616図	SK2002平断面図	130
第561図	SP1105平断面図	104	第617図	SK2002出土遺物	130
第562図	SP1105出土遺物	104	第618図	SK2003平断面図	130
第563図	SP1116平断面図	104	第619図	SK2003出土遺物	130
第564図	SP1116出土遺物	104	第620図	SK2004平断面図	131
第565図	SP1146平断面図	104	第621図	SK2004出土遺物	131
第566図	SP1146出土遺物	104	第622図	ST2001平断面図	131
第567図	SP1147平断面図	104	第623図	ST2001出土遺物	131
第568図	SP1147出土遺物	104	第624図	ST2002平断面図	131
第569図	SP1158平断面図	105	第625図	ST2002出土遺物	131
第570図	SP1159平断面図	105	第626図	鳥井地区第3遺構面配置図① (1/100)	132
第571図	SP1159出土遺物	105	第627図	鳥井地区第3遺構面配置図② (1/100)	133
第572図	SP1164平断面図	105	第628図	鳥井地区第3遺構面配置図③ (1/100)	134
第573図	SP1164出土遺物	105	第629図	鳥井地区第3遺構面配置図④ (1/100)	135



第742图	SD7001断面图	237	第752图	包含層出土遺物⑨	246
第743图	SD7002断面图	237	第753图	包含層出土遺物⑩	247
第744图	包含層出土遺物①	238	第754图	包含層出土遺物⑪	248
第745图	包含層出土遺物②	239	第755图	包含層出土遺物⑫	249
第746图	包含層出土遺物③	240	第756图	包含層出土遺物⑬	250
第747图	包含層出土遺物④	241	第757图	包含層出土遺物⑭	251
第748图	包含層出土遺物⑤	242	第758图	包含層出土遺物⑮	252
第749图	包含層出土遺物⑥	243	第759图	包含層出土遺物⑯	253
第750图	包含層出土遺物⑦	244	第760图	包含層出土遺物⑰	254
第751图	包含層出土遺物⑧	245			

(第3分冊)

第761図	大坪地区土層柱状図	14
第762図	大坪地区平面割付図 (1/100)	15
第763図	大坪地区第1遺構面配置図① (1/100)	16
第764図	大坪地区第1遺構面配置図② (1/100)	17
第765図	大坪地区第1遺構面配置図③ (1/100)	18
第766図	大坪地区第1遺構面配置図④ (1/100)	19
第767図	大坪地区第1遺構面配置図⑤ (1/100)	20
第768図	大坪地区第1遺構面配置図⑥ (1/100)	21
第769図	大坪地区第1遺構面配置図⑦ (1/100)	22
第770図	大坪地区第1遺構面配置図⑧ (1/100)	23
第771図	大坪地区第1遺構面配置図⑨ (1/100)	24
第772図	大坪地区第1遺構面配置図⑩ (1/100)	25
第773図	大坪地区第1遺構面配置図⑪ (1/100)	26
第774図	大坪地区第1遺構面配置図⑫ (1/100)	27
第775図	大坪地区第1遺構面配置図⑬ (1/100)	28
第776図	大坪地区第1遺構面配置図⑭ (1/100)	29
第777図	大坪地区第1遺構面配置図⑮ (1/100)	30
第778図	大坪地区第1遺構面配置図⑯ (1/100)	31
第779図	大坪地区第1遺構面配置図⑰ (1/100)	32
第780図	大坪地区第1遺構面配置図⑱ (1/100)	33
第781図	大坪地区第1遺構面配置図⑲ (1/100)	34
第782図	大坪地区第1遺構面配置図⑳ (1/100)	35
第783図	大坪地区第1遺構面配置図㉑ (1/100)	36
第784図	大坪地区第1遺構面配置図㉒ (1/100)	37
第785図	大坪地区第1遺構面配置図㉓ (1/100)	38
第786図	大坪地区第1遺構面配置図㉔ (1/100)	39
第787図	大坪地区第1遺構面配置図㉕ (1/100)	40
第788図	大坪地区第1遺構面配置図㉖ (1/100)	41
第789図	大坪地区第1遺構面配置図㉗ (1/100)	42
第790図	大坪地区第1遺構面配置図㉘ (1/100)	43
第791図	大坪地区第1遺構面配置図㉙ (1/100)	44
第792図	大坪地区第1遺構面配置図㉚ (1/100)	45
第793図	SK1002平断面図	46
第794図	SK1003平断面図	46
第795図	SK1003出土遺物	46
第796図	SK1004平断面図	46
第797図	SK1005平断面図	46
第798図	SK1006平断面図	47
第799図	SK1006出土遺物	47
第800図	SK1007平断面図	47
第801図	SK1007出土遺物	47
第802図	SK1008平断面図	48
第803図	SK1008出土遺物	48
第804図	SK1009平断面図	48
第805図	SK1009出土遺物	48
第806図	大坪地区第2遺構面配置図① (1/100)	49
第807図	大坪地区第2遺構面配置図② (1/100)	50
第808図	大坪地区第2遺構面配置図③ (1/100)	51
第809図	大坪地区第2遺構面配置図④ (1/100)	52
第810図	大坪地区第2遺構面配置図⑤ (1/100)	53
第811図	大坪地区第2遺構面配置図⑥ (1/100)	54
第812図	大坪地区第2遺構面配置図⑦ (1/100)	55
第813図	大坪地区第2遺構面配置図⑩ (1/100)	56
第814図	大坪地区第2遺構面配置図⑪ (1/100)	57

第815図	大坪地区第2遺構面配置図⑫ (1/100)	58
第816図	大坪地区第2遺構面配置図⑬ (1/100)	59
第817図	大坪地区第2遺構面配置図⑭ (1/100)	60
第818図	大坪地区第2遺構面配置図⑮ (1/100)	61
第819図	大坪地区第2遺構面配置図⑯ (1/100)	62
第820図	大坪地区第2遺構面配置図⑰ (1/100)	63
第821図	大坪地区第2遺構面配置図⑱ (1/100)	64
第822図	大坪地区第2遺構面配置図⑲ (1/100)	65
第823図	大坪地区第2遺構面配置図⑳ (1/100)	66
第824図	大坪地区第2遺構面配置図㉑ (1/100)	67
第825図	大坪地区第2遺構面配置図㉒ (1/100)	68
第826図	大坪地区第2遺構面配置図㉓ (1/100)	69
第827図	大坪地区第2遺構面配置図㉔ (1/100)	70
第828図	大坪地区第2遺構面配置図㉕ (1/100)	71
第829図	大坪地区第2遺構面配置図㉖ (1/100)	72
第830図	大坪地区第2遺構面配置図㉗ (1/100)	73
第831図	大坪地区第2遺構面配置図㉘ (1/100)	74
第832図	大坪地区第2遺構面配置図㉙ (1/100)	75
第833図	大坪地区第2遺構面配置図㉚ (1/100)	76
第834図	SD2001断面図	77
第835図	SR2001断面図 (1/50)	78
第836図	SR2001出土遺物	78
第837図	大坪地区第3遺構面配置図⑧ (1/100)	79
第838図	大坪地区第3遺構面配置図⑨ (1/100)	80
第839図	大坪地区第3遺構面配置図⑩ (1/100)	81
第840図	大坪地区第3遺構面配置図⑪ (1/100)	82
第841図	大坪地区第3遺構面配置図⑫ (1/100)	83
第842図	大坪地区第3遺構面配置図⑬ (1/100)	84
第843図	大坪地区第3遺構面配置図⑭ (1/100)	85
第844図	大坪地区第3遺構面配置図⑮ (1/100)	86
第845図	大坪地区第3遺構面配置図⑯ (1/100)	87
第846図	大坪地区第3遺構面配置図⑰ (1/100)	88
第847図	大坪地区第3遺構面配置図⑱ (1/100)	89
第848図	大坪地区第3遺構面配置図⑲ (1/100)	90
第849図	大坪地区第3遺構面配置図㉑ (1/100)	91
第850図	大坪地区第3遺構面配置図㉒ (1/100)	92
第851図	大坪地区第3遺構面配置図㉓ (1/100)	93
第852図	大坪地区第3遺構面配置図㉔ (1/100)	94
第853図	大坪地区第3遺構面配置図㉕ (1/100)	95
第854図	大坪地区第3遺構面配置図㉖ (1/100)	96
第855図	大坪地区第3遺構面配置図㉗ (1/100)	97
第856図	大坪地区第3遺構面配置図㉘ (1/100)	98
第857図	大坪地区第3遺構面配置図㉙ (1/100)	99
第858図	大坪地区第3遺構面配置図㉚ (1/100)	100
第859図	大坪地区第3遺構面配置図㉛ (1/100)	101
第860図	大坪地区第4遺構面配置図① (1/100)	102
第861図	大坪地区第4遺構面配置図② (1/100)	103
第862図	大坪地区第4遺構面配置図③ (1/100)	104
第863図	大坪地区第4遺構面配置図④ (1/100)	105
第864図	大坪地区第4遺構面配置図⑤ (1/100)	106
第865図	大坪地区第4遺構面配置図⑥ (1/100)	107
第866図	大坪地区第4遺構面配置図⑩ (1/100)	108
第867図	大坪地区第4遺構面配置図⑪ (1/100)	109
第868図	大坪地区第4遺構面配置図⑫ (1/100)	110
第869図	大坪地区第4遺構面配置図⑬ (1/100)	111
第870図	大坪地区第4遺構面配置図⑭ (1/100)	112



第983图	SD6010断面图	180	第994图	包含層出土遺物⑦	189
第984图	SR6001断面图 (1/50)	181	第995图	包含層出土遺物⑧	190
第985图	SR6001出土遺物	181	第996图	包含層出土遺物⑨	191
第986图	SX6001平断面图 (1/50)	181	第997图	包含層出土遺物⑩	192
第987图	SX6001出土遺物	182	第998图	包含層出土遺物⑪	193
第988图	包含層出土遺物①	183	第999图	包含層出土遺物⑫	194
第989图	包含層出土遺物②	184	第1000图	包含層出土遺物⑬	195
第990图	包含層出土遺物③	185	第1001图	包含層出土遺物⑭	196
第991图	包含層出土遺物④	186	第1002图	包含層出土遺物⑮	197
第992图	包含層出土遺物⑤	187	第1003图	包含層出土遺物⑯	198
第993图	包含層出土遺物⑥	188			

(第4分冊)

第1004図	横田地区土層柱状図	10
第1005図	横田地区平面割付図(1/100用)	11
第1006図	横田地区第1遺構面配置図①(1/100)	12
第1007図	横田地区第1遺構面配置図②(1/100)	13
第1008図	横田地区第1遺構面配置図③(1/100)	14
第1009図	横田地区第1遺構面配置図④(1/100)	15
第1010図	横田地区第1遺構面配置図⑤(1/100)	16
第1011図	横田地区第1遺構面配置図⑥(1/100)	17
第1012図	横田地区第1遺構面配置図⑦(1/100)	18
第1013図	横田地区第1遺構面配置図⑧(1/100)	19
第1014図	横田地区第1遺構面配置図⑨(1/100)	20
第1015図	横田地区第1遺構面配置図⑩(1/100)	21
第1016図	横田地区第1遺構面配置図⑪(1/100)	22
第1017図	横田地区第1遺構面配置図⑫(1/100)	23
第1018図	横田地区第1遺構面配置図⑬(1/100)	24
第1019図	横田地区第1遺構面配置図⑭(1/100)	25
第1020図	横田地区第1遺構面配置図⑮(1/100)	26
第1021図	SK1001断面図	27
第1022図	SK1002断面図	27
第1023図	SK1003断面図	27
第1024図	SK1004断面図	28
第1025図	SK1005断面図	28
第1026図	ST1001断面図	28
第1027図	ST1001出土遺物	28
第1028図	SD1001断面図	29
第1029図	SD1001出土遺物	29
第1030図	SD1002断面図	30
第1031図	SD1003断面図	30
第1032図	SD1004断面図	30
第1033図	SD1004出土遺物	30
第1034図	横田地区第2遺構面配置図①(1/100)	31
第1035図	横田地区第2遺構面配置図②(1/100)	32
第1036図	横田地区第2遺構面配置図③(1/100)	33
第1037図	横田地区第2遺構面配置図④(1/100)	34
第1038図	横田地区第2遺構面配置図⑤(1/100)	35
第1039図	横田地区第2遺構面配置図⑥(1/100)	36
第1040図	横田地区第2遺構面配置図⑦(1/100)	37
第1041図	横田地区第2遺構面配置図⑧(1/100)	38
第1042図	横田地区第2遺構面配置図⑨(1/100)	39
第1043図	横田地区第2遺構面配置図⑩(1/100)	40
第1044図	横田地区第2遺構面配置図⑪(1/100)	41
第1045図	横田地区第2遺構面配置図⑫(1/100)	42
第1046図	横田地区第2遺構面配置図⑬(1/100)	43
第1047図	横田地区第2遺構面配置図⑭(1/100)	44
第1048図	横田地区第2遺構面配置図⑮(1/100)	45
第1049図	SA2001断面図(1/50)	46
第1050図	SA2001出土遺物	46
第1051図	SA2002断面図①(1/50)	47
第1052図	SA2002断面図②(1/50)	48
第1053図	SP2083断面図	48
第1054図	SP2089断面図	48
第1055図	SP2089出土遺物	48
第1056図	SP2096断面図	48
第1057図	SP2096出土遺物	48
第1058図	SP2097出土遺物	48
第1059図	SA2003断面図(1/50)	49
第1060図	SP2120断面図	50
第1061図	SP2120出土遺物	50
第1062図	SP2129断面図	50
第1063図	SP2129出土遺物	50
第1064図	SP2139断面図	50
第1065図	SP2139出土遺物	50
第1066図	SD2001断面図	51
第1067図	SD2001出土遺物	51
第1068図	横田地区第3遺構面配置図①(1/100)	52
第1069図	横田地区第3遺構面配置図②(1/100)	53
第1070図	横田地区第3遺構面配置図③(1/100)	54
第1071図	横田地区第3遺構面配置図④(1/100)	55
第1072図	横田地区第3遺構面配置図⑤(1/100)	56
第1073図	横田地区第3遺構面配置図⑥(1/100)	57
第1074図	横田地区第3遺構面配置図⑦(1/100)	58
第1075図	横田地区第3遺構面配置図⑧(1/100)	59
第1076図	横田地区第3遺構面配置図⑨(1/100)	60
第1077図	横田地区第3遺構面配置図⑩(1/100)	61
第1078図	横田地区第3遺構面配置図⑪(1/100)	62
第1079図	横田地区第3遺構面配置図⑫(1/100)	63
第1080図	横田地区第3遺構面配置図⑬(1/100)	64
第1081図	横田地区第3遺構面配置図⑭(1/100)	65
第1082図	横田地区第3遺構面配置図⑮(1/100)	66
第1083図	SA3001断面図(1/50)	67
第1084図	SD3001断面図	68
第1085図	SD3002断面図	68
第1086図	SD3003断面図	68
第1087図	SD3004断面図	68
第1088図	SD3005断面図	68
第1089図	SD3006断面図	68
第1090図	SD3007断面図	68
第1091図	SD3008断面図	69
第1092図	SD3009断面図	69
第1093図	SX3001断面図(1/50)	70
第1094図	SX3002断面図(1/50)	70
第1095図	包含層出土遺物①	71
第1096図	包含層出土遺物②	72
第1097図	包含層出土遺物③	73
第1098図	カワラケメン地区土層柱状図	136
第1099図	カワラケメン地区平面割付図1(1/50用)	137
第1100図	カワラケメン地区平面割付図2(1/100用)	138
第1101図	カワラケメン地区第1遺構面配置図①(1/100)	139
第1102図	カワラケメン地区第1遺構面配置図②(1/100)	140
第1103図	カワラケメン地区第1遺構面配置図③(1/100)	141
第1104図	カワラケメン地区第1遺構面配置図④(1/100)	142
第1105図	カワラケメン地区第1遺構面配置図⑤(1/100)	143
第1106図	カワラケメン地区第1遺構面配置図⑥(1/100)	144

第1107図	カワラケメン地区第1遺構面配置図⑦ (1/100).....	145
第1108図	カワラケメン地区第1遺構面配置図⑧ (1/100).....	146
第1109図	カワラケメン地区第1遺構面配置図⑨ (1/100).....	147
第1110図	カワラケメン地区第1遺構面配置図⑩ (1/100).....	148
第1111図	カワラケメン地区第1遺構面配置図⑪ (1/100).....	149
第1112図	カワラケメン地区第1遺構面配置図⑫ (1/100).....	150
第1113図	カワラケメン地区第1遺構面配置図⑬ (1/100).....	151
第1114図	カワラケメン地区第1遺構面配置図⑭ (1/100).....	152
第1115図	カワラケメン地区第1遺構面配置図⑮ (1/100).....	153
第1116図	カワラケメン地区第1遺構面配置図⑯ (1/100).....	154
第1117図	カワラケメン地区第1遺構面配置図⑰ (1/100).....	155
第1118図	カワラケメン地区第1遺構面配置図⑱ (1/100).....	156
第1119図	カワラケメン地区第1遺構面配置図⑲ (1/100).....	157
第1120図	カワラケメン地区第1遺構面配置図⑳ (1/100).....	158
第1121図	SK1001平断面図 .....	159
第1122図	SK1002平断面図 .....	159
第1123図	SK1003平断面図 .....	160
第1124図	SK1003出土遺物 .....	160
第1125図	ST1001平断面図 .....	160
第1126図	SD1001断面図 .....	161
第1127図	カワラケメン地区第2遺構面配置図① (1/100).....	162
第1128図	カワラケメン地区第2遺構面配置図② (1/100).....	163
第1129図	カワラケメン地区第2遺構面配置図③ (1/100).....	164
第1130図	カワラケメン地区第2遺構面配置図④ (1/100).....	165
第1131図	カワラケメン地区第2遺構面配置図⑤ (1/100).....	166
第1132図	カワラケメン地区第2遺構面配置図⑥ (1/100).....	167
第1133図	カワラケメン地区第2遺構面配置図⑦ (1/100).....	168
第1134図	カワラケメン地区第2遺構面配置図⑧ (1/100).....	169
第1135図	カワラケメン地区第2遺構面配置図⑨ (1/100).....	170
第1136図	カワラケメン地区第2遺構面配置図⑩ (1/100).....	171
第1137図	カワラケメン地区第2遺構面配置図⑪ (1/100).....	172

第1138図	カワラケメン地区第2遺構面配置図⑫ (1/100).....	173
第1139図	カワラケメン地区第2遺構面配置図⑬ (1/100).....	174
第1140図	カワラケメン地区第2遺構面配置図⑭ (1/100).....	175
第1141図	カワラケメン地区第2遺構面配置図⑮ (1/100).....	176
第1142図	カワラケメン地区第2遺構面配置図⑯ (1/100).....	177
第1143図	カワラケメン地区第2遺構面配置図⑰ (1/100).....	178
第1144図	カワラケメン地区第2遺構面配置図⑱ (1/100).....	179
第1145図	カワラケメン地区第2遺構面配置図⑲ (1/100).....	180
第1146図	カワラケメン地区第2遺構面配置図⑳ (1/100).....	181
第1147図	SK2001平断面図 .....	182
第1148図	SK2002平断面図 .....	182
第1149図	SK2003平断面図 .....	183
第1150図	ST2001平断面図 .....	183
第1151図	SD2001断面図 .....	184
第1152図	カワラケメン地区第3遺構面配置図① (1/50) .....	185
第1153図	カワラケメン地区第3遺構面配置図② (1/50) .....	186
第1154図	カワラケメン地区第3遺構面配置図③ (1/50) .....	187
第1155図	カワラケメン地区第3遺構面配置図④ (1/50) .....	188
第1156図	カワラケメン地区第3遺構面配置図⑤ (1/50) .....	189
第1157図	カワラケメン地区第3遺構面配置図⑥ (1/50) .....	190
第1158図	カワラケメン地区第3遺構面配置図⑦ (1/50) .....	191
第1159図	カワラケメン地区第3遺構面配置図⑧ (1/50) .....	192
第1160図	カワラケメン地区第3遺構面配置図⑨ (1/50) .....	193
第1161図	カワラケメン地区第3遺構面配置図⑩ (1/50) .....	194
第1162図	カワラケメン地区第3遺構面配置図⑪ (1/50) .....	195
第1163図	カワラケメン地区第3遺構面配置図⑫ (1/50) .....	196
第1164図	カワラケメン地区第3遺構面配置図⑬ (1/50) .....	197
第1165図	カワラケメン地区第3遺構面配置図⑭ (1/50) .....	198
第1166図	カワラケメン地区第3遺構面配置図⑮ (1/50) .....	199
第1167図	カワラケメン地区第3遺構面配置図⑯ (1/50) .....	200



第1168図	カワラケメン地区第3遺構面配置図⑰ (1/50) .....	201
第1169図	カワラケメン地区第3遺構面配置図⑱ (1/50) .....	202
第1170図	カワラケメン地区第3遺構面配置図⑲ (1/50) .....	203
第1171図	カワラケメン地区第3遺構面配置図⑳ (1/50) .....	204
第1172図	カワラケメン地区第3遺構面配置図㉑ (1/50) .....	205
第1173図	カワラケメン地区第3遺構面配置図㉒ (1/50) .....	206
第1174図	カワラケメン地区第3遺構面配置図㉓ (1/50) .....	207
第1175図	カワラケメン地区第3遺構面配置図㉔ (1/50) .....	208
第1176図	カワラケメン地区第3遺構面配置図㉕ (1/50) .....	209
第1177図	カワラケメン地区第3遺構面配置図㉖ (1/50) .....	210
第1178図	カワラケメン地区第3遺構面配置図㉗ (1/50) .....	211
第1179図	カワラケメン地区第3遺構面配置図㉘ (1/50) .....	212
第1180図	カワラケメン地区第3遺構面配置図㉙ (1/50) .....	213
第1181図	カワラケメン地区第3遺構面配置図㉚ (1/50) .....	214
第1182図	カワラケメン地区第3遺構面配置図㉛ (1/50) .....	215
第1183図	カワラケメン地区第3遺構面配置図㉜ (1/50) .....	216
第1184図	カワラケメン地区第3遺構面配置図㉝ (1/50) .....	217
第1185図	カワラケメン地区第3遺構面配置図㉞ (1/50) .....	218
第1186図	カワラケメン地区第3遺構面配置図㉟ (1/50) .....	219
第1187図	カワラケメン地区第3遺構面配置図㊱ (1/50) .....	220
第1188図	カワラケメン地区第3遺構面配置図① (1/100) .....	221
第1189図	カワラケメン地区第3遺構面配置図② (1/100) .....	222
第1190図	カワラケメン地区第3遺構面配置図③ (1/100) .....	223
第1191図	カワラケメン地区第3遺構面配置図④ (1/100) .....	224
第1192図	カワラケメン地区第3遺構面配置図⑥ (1/100) .....	225
第1193図	カワラケメン地区第3遺構面配置図⑦ (1/100) .....	226
第1194図	カワラケメン地区第3遺構面配置図⑧ (1/100) .....	227
第1195図	カワラケメン地区第3遺構面配置図⑨ (1/100) .....	228

第1196図	カワラケメン地区第3遺構面配置図⑩ (1/100) .....	229
第1197図	カワラケメン地区第3遺構面配置図⑪ (1/100) .....	230
第1198図	カワラケメン地区第3遺構面配置図⑫ (1/100) .....	231
第1199図	SA3001平断面図 (1/50) .....	232
第1200図	SP30009平断面図 .....	233
第1201図	SP30009出土遺物 .....	233
第1202図	SP30011平断面図 .....	233
第1203図	SP30011出土遺物 .....	233
第1204図	SP30013平断面図 .....	233
第1205図	SP30013出土遺物 .....	233
第1206図	SA3002平断面図 (1/50) .....	234
第1207図	SA3003平断面図 (1/50) .....	235
第1208図	SP30359平断面図 .....	236
第1209図	SP30359出土遺物 .....	236
第1210図	SP30367平断面図 .....	236
第1211図	SP30367出土遺物 .....	236
第1212図	SP30372平断面図 .....	237
第1213図	SP30372出土遺物 .....	237
第1214図	SA3003出土遺物 .....	237
第1215図	SA3004平断面図 (1/50) .....	238
第1216図	SP30388平断面図 .....	239
第1217図	SP30388出土遺物 .....	239
第1218図	SP30427平断面図 .....	240
第1219図	SP30427出土遺物 .....	240
第1220図	SP30547平断面図 .....	240
第1221図	SP30547出土遺物 .....	240
第1222図	SA3005平断面図 (1/50) .....	241
第1223図	SP30400出土遺物 .....	242
第1224図	SP30422出土遺物 .....	242
第1225図	SP30475出土遺物 .....	242
第1226図	SP30592出土遺物 .....	242
第1227図	SA3006平断面図 (1/50) .....	243
第1228図	SP30758出土遺物 .....	244
第1229図	SP30779出土遺物 .....	244
第1230図	SP30833出土遺物 .....	244
第1231図	SP30928平断面図 .....	244
第1232図	SP30928出土遺物 .....	244
第1233図	SP30939出土遺物 .....	244
第1234図	SP30956平断面図 .....	245
第1235図	SP30956出土遺物 .....	245
第1236図	SA3007平断面図 (1/50) .....	246
第1237図	SP30875出土遺物 .....	246
第1238図	SP30900出土遺物 .....	246
第1239図	SP30947出土遺物 .....	246
第1240図	SA3008平断面図 (1/50) .....	247
第1241図	SP30781出土遺物 .....	248
第1242図	SP30853平断面図 .....	248
第1243図	SP30853出土遺物 .....	248
第1244図	SP30869平断面図 .....	248
第1245図	SP30869出土遺物 .....	248
第1246図	SP30882出土遺物 .....	248
第1247図	SP30888平断面図 .....	248
第1248図	SP30888出土遺物 .....	248

第1249图	SP30897出土遺物	·249	第1305图	SK3043出土遺物	·262
第1250图	SP30948平断面图	·249	第1306图	SK3044平断面图	·262
第1251图	SP30948出土遺物	·249	第1307图	SK3044出土遺物	·262
第1252图	SA3009平断面图 (1/50)	·250	第1308图	SK3045平断面图	·263
第1253图	SP30993出土遺物	·250	第1309图	SK3045出土遺物	·263
第1254图	SP30997平断面图	·250	第1310图	SK3046平断面图	·263
第1255图	SP30997出土遺物	·250	第1311图	SK3046出土遺物	·263
第1256图	SK3001平断面图	·251	第1312图	SK3047平断面图	·264
第1257图	SK3003平断面图	·251	第1313图	SK3047出土遺物	·264
第1258图	SK3006平断面图	·251	第1314图	SK3048平断面图	·264
第1259图	SK3007平断面图	·251	第1315图	SK3048出土遺物	·264
第1260图	SK3008平断面图	·252	第1316图	SK3049平断面图	·265
第1261图	SK3010平断面图	·252	第1317图	SK3049出土遺物①	·265
第1262图	SK3011平断面图	·252	第1318图	SK3049出土遺物②	·266
第1263图	SK3011出土遺物	·252	第1319图	SK3050平断面图	·266
第1264图	SK3012平断面图	·252	第1320图	SK3050出土遺物	·266
第1265图	SK3012出土遺物	·252	第1321图	SK3051平断面图	·267
第1266图	SK3013平断面图	·253	第1322图	SK3051出土遺物	·267
第1267图	SK3015平断面图	·253	第1323图	SK3052平断面图	·268
第1268图	SK3017平断面图	·253	第1324图	SK3052出土遺物①	·268
第1269图	SK3017出土遺物 (1/4)	·253	第1325图	SK3052出土遺物②	·269
第1270图	SK3022平断面图	·254	第1326图	SK3053平断面图	·270
第1271图	SK3022出土遺物	·254	第1327图	SK3053出土遺物	·270
第1272图	SK3023平断面图	·254	第1328图	SK3054平断面图	·270
第1273图	SK3023出土遺物	·254	第1329图	SK3054出土遺物	·270
第1274图	SK3024平断面图	·254	第1330图	SK3055平断面图	·271
第1275图	SK3024出土遺物	·254	第1331图	SK3055出土遺物	·271
第1276图	SK3025平断面图	·255	第1332图	SK3056平断面图	·272
第1277图	SK3025出土遺物	·255	第1333图	SK3056出土遺物	·272
第1278图	SK3026平断面图	·255	第1334图	SK3057平断面图	·272
第1279图	SK3026出土遺物	·255	第1335图	SK3057出土遺物	·272
第1280图	SK3029平断面图	·256	第1336图	SK3058平断面图	·273
第1281图	SK3029出土遺物	·256	第1337图	SK3058出土遺物	·273
第1282图	SK3031平断面图	·256	第1338图	SK3059平断面图	·273
第1283图	SK3031出土遺物	·256	第1339图	SK3059出土遺物	·273
第1284图	SK3033平断面图	·256	第1340图	SK3060平断面图	·274
第1285图	SK3033出土遺物①	·256	第1341图	SK3060出土遺物	·274
第1286图	SK3033出土遺物②	·257	第1342图	SK3061平断面图	·275
第1287图	SK3034平断面图	·257	第1343图	SK3061出土遺物	·275
第1288图	SK3034出土遺物	·257	第1344图	SK3062平断面图	·275
第1289图	SK3035平断面图	·258	第1345图	SK3062出土遺物	·275
第1290图	SK3035出土遺物	·258	第1346图	SK3063平断面图	·275
第1291图	SK3036平断面图	·258	第1347图	SK3063出土遺物	·275
第1292图	SK3036出土遺物	·258	第1348图	SK3064平断面图	·276
第1293图	SK3037平断面图	·259	第1349图	SK3064烧土出土状况	·276
第1294图	SK3037出土遺物	·259	第1350图	SK3064出土遺物	·276
第1295图	SK3038平断面图	·259	第1351图	SK3065平断面图	·277
第1296图	SK3038出土遺物	·259	第1352图	SK3065出土遺物	·277
第1297图	SK3039平断面图	·260	第1353图	SK3066平断面图	·277
第1298图	SK3040平断面图	·260	第1354图	SK3066出土遺物①	·277
第1299图	SK3040出土遺物	·260	第1355图	SK3066出土遺物②	·278
第1300图	SK3041平断面图	·260	第1356图	SK3069平断面图	·279
第1301图	SK3041出土遺物	·260	第1357图	SK3069出土遺物	·279
第1302图	SK3042平断面图	·261	第1358图	SK3070平断面图	·280
第1303图	SK3042出土遺物	·261	第1359图	SK3070出土遺物	·280
第1304图	SK3043平断面图	·262	第1360图	SK3071平断面图	·280

第1361图	SK3071出土遺物	280	第1417图	SP30278平断面图	293
第1362图	SK3072平断面图	281	第1418图	SP30278出土遺物	293
第1363图	SK3072出土遺物	281	第1419图	SP30289平断面图	293
第1364图	SK3073平断面图	281	第1420图	SP30289出土遺物	293
第1365图	SK3073出土遺物	281	第1421图	SP30290平断面图	293
第1366图	SK3074平断面图	282	第1422图	SP30290出土遺物	293
第1367图	SK3074出土遺物①	282	第1423图	SP30296平断面图	293
第1368图	SK3074出土遺物②	283	第1424图	SP30296出土遺物	293
第1369图	SK3074出土遺物③	284	第1425图	SP30300平断面图	293
第1370图	SK3077平断面图	285	第1426图	SP30300出土遺物	293
第1371图	SK3077出土遺物	285	第1427图	SP30328平断面图	294
第1372图	SK3078平断面图	285	第1428图	SP30328出土遺物	294
第1373图	SK3078出土遺物	285	第1429图	SP30357平断面图	294
第1374图	SK3080平断面图	286	第1430图	SP30357出土遺物	294
第1375图	SK3080出土遺物	286	第1431图	SP30360平断面图	294
第1376图	SK3081平断面图	286	第1432图	SP30360出土遺物	294
第1377图	SK3081出土遺物①	286	第1433图	SP30363平断面图	294
第1378图	SK3081出土遺物②	287	第1434图	SP30363出土遺物	294
第1379图	SK3081出土遺物③	288	第1435图	SP30365平断面图	294
第1380图	SK3082平断面图	288	第1436图	SP30365出土遺物	294
第1381图	SK3082出土遺物	288	第1437图	SP30381平断面图	294
第1382图	ST3001平断面图	289	第1438图	SP30381出土遺物	294
第1383图	ST3002平断面图	289	第1439图	SP30382平断面图	295
第1384图	ST3003平断面图	289	第1440图	SP30382出土遺物	295
第1385图	ST3004平断面图	289	第1441图	SP30383平断面图	295
第1386图	ST3005平断面图	290	第1442图	SP30383出土遺物	295
第1387图	ST3006平断面图	290	第1443图	SP30386平断面图	295
第1388图	ST3006出土遺物	290	第1444图	SP30386出土遺物	295
第1389图	SP30001平断面图	291	第1445图	SP30387平断面图	295
第1390图	SP30001出土遺物	291	第1446图	SP30387出土遺物	295
第1391图	SP30002平断面图	291	第1447图	SP30391平断面图	296
第1392图	SP30002出土遺物	291	第1448图	SP30391出土遺物	296
第1393图	SP30144平断面图	291	第1449图	SP30392平断面图	296
第1394图	SP30144出土遺物	291	第1450图	SP30392出土遺物	296
第1395图	SP30171平断面图	291	第1451图	SP30397平断面图	296
第1396图	SP30171出土遺物	291	第1452图	SP30397出土遺物	296
第1397图	SP30212平断面图	291	第1453图	SP30402平断面图	297
第1398图	SP30212出土遺物	291	第1454图	SP30402出土遺物	297
第1399图	SP30214平断面图	292	第1455图	SP30403平断面图	298
第1400图	SP30214出土遺物	292	第1456图	SP30403出土遺物	298
第1401图	SP30215平断面图	292	第1457图	SP30405平断面图	298
第1402图	SP30215出土遺物	292	第1458图	SP30405出土遺物	298
第1403图	SP30225平断面图	292	第1459图	SP30412平断面图	298
第1404图	SP30225出土遺物	292	第1460图	SP30412出土遺物	298
第1405图	SP30247平断面图	292	第1461图	SP30425平断面图	298
第1406图	SP30247出土遺物	292	第1462图	SP30425出土遺物	298
第1407图	SP30253平断面图	292	第1463图	SP30426平断面图	298
第1408图	SP30253出土遺物	292	第1464图	SP30426出土遺物	298
第1409图	SP30256平断面图	292	第1465图	SP30438平断面图	298
第1410图	SP30256出土遺物	292	第1466图	SP30438出土遺物	298
第1411图	SP30266平断面图	292	第1467图	SP30439平断面图	299
第1412图	SP30266出土遺物	292	第1468图	SP30439出土遺物	299
第1413图	SP30269平断面图	293	第1469图	SP30440平断面图	299
第1414图	SP30269出土遺物	293	第1470图	SP30440出土遺物	299
第1415图	SP30275平断面图	293	第1471图	SP30451平断面图	300
第1416图	SP30275出土遺物	293	第1472图	SP30451出土遺物	300

第1473图	SP30462平断面图	300	第1529图	SP30643出土遺物	307
第1474图	SP30462出土遺物	300	第1530图	SP30645平断面图	308
第1475图	SP30469平断面图	301	第1531图	SP30645出土遺物	308
第1476图	SP30469出土遺物	301	第1532图	SP30646平断面图	308
第1477图	SP30472平断面图	301	第1533图	SP30646出土遺物	308
第1478图	SP30472出土遺物	301	第1534图	SP30648平断面图	308
第1479图	SP30478平断面图	301	第1535图	SP30648出土遺物	308
第1480图	SP30478出土遺物	301	第1536图	SP30649平断面图	308
第1481图	SP30482平断面图	301	第1537图	SP30649出土遺物	308
第1482图	SP30482出土遺物	301	第1538图	SP30652平断面图	308
第1483图	SP30487平断面图	301	第1539图	SP30652出土遺物	308
第1484图	SP30487出土遺物	301	第1540图	SP30653平断面图	309
第1485图	SP30488平断面图	302	第1541图	SP30653出土遺物	309
第1486图	SP30488出土遺物	302	第1542图	SP30655平断面图	309
第1487图	SP30489平断面图	302	第1543图	SP30655出土遺物	309
第1488图	SP30489出土遺物①	302	第1544图	SP30656平断面图	309
第1489图	SP30489出土遺物②	303	第1545图	SP30656出土遺物	309
第1490图	SP30492平断面图	303	第1546图	SP30658平断面图	310
第1491图	SP30492出土遺物	303	第1547图	SP30658出土遺物	310
第1492图	SP30514平断面图	304	第1548图	SP30659平断面图	310
第1493图	SP30514出土遺物	304	第1549图	SP30659出土遺物①	310
第1494图	SP30535平断面图	304	第1550图	SP30659出土遺物②	311
第1495图	SP30535出土遺物	304	第1551图	SP30662平断面图	311
第1496图	SP30545平断面图	304	第1552图	SP30662出土遺物	311
第1497图	SP30545出土遺物	304	第1553图	SP30663平断面图	311
第1498图	SP30548平断面图	304	第1554图	SP30663出土遺物	311
第1499图	SP30548出土遺物	304	第1555图	SP30664平断面图	312
第1500图	SP30551平断面图	304	第1556图	SP30664出土遺物	312
第1501图	SP30551出土遺物	304	第1557图	SP30665平断面图	313
第1502图	SP30563平断面图	304	第1558图	SP30665出土遺物	313
第1503图	SP30563出土遺物	304	第1559图	SP30667平断面图	313
第1504图	SP30574平断面图	305	第1560图	SP30667出土遺物	313
第1505图	SP30574出土遺物	305	第1561图	SP30668平断面图	313
第1506图	SP30575平断面图	305	第1562图	SP30668出土遺物	313
第1507图	SP30575出土遺物	305	第1563图	SP30704平断面图	313
第1508图	SP30588平断面图	305	第1564图	SP30704出土遺物	313
第1509图	SP30588出土遺物	305	第1565图	SP30709平断面图	313
第1510图	SP30605平断面图	305	第1566图	SP30709出土遺物	313
第1511图	SP30605出土遺物	305	第1567图	SP30710平断面图	313
第1512图	SP30609平断面图	306	第1568图	SP30710出土遺物	313
第1513图	SP30609出土遺物	306	第1569图	SP30715平断面图	314
第1514图	SP30610平断面图	306	第1570图	SP30715出土遺物	314
第1515图	SP30610出土遺物	306	第1571图	SP30716平断面图	314
第1516图	SP30620平断面图	306	第1572图	SP30716出土遺物	314
第1517图	SP30620出土遺物	306	第1573图	SP30717平断面图	314
第1518图	SP30626平断面图	306	第1574图	SP30717出土遺物	314
第1519图	SP30626出土遺物	306	第1575图	SP30720平断面图	314
第1520图	SP30632平断面图	307	第1576图	SP30720出土遺物	314
第1521图	SP30632出土遺物	307	第1577图	SP30722平断面图	314
第1522图	SP30633平断面图	307	第1578图	SP30722出土遺物	314
第1523图	SP30633出土遺物	307	第1579图	SP30732平断面图	314
第1524图	SP30634平断面图	307	第1580图	SP30732出土遺物	314
第1525图	SP30634出土遺物	307	第1581图	SP30738平断面图	314
第1526图	SP30640平断面图	307	第1582图	SP30738出土遺物	314
第1527图	SP30640出土遺物	307	第1583图	SP30739平断面图	314
第1528图	SP30643平断面图	307	第1584图	SP30739出土遺物	314

第1585图	SP30746平断面图	315	第1641图	SP30873平断面图	320
第1586图	SP30746出土遺物	315	第1642图	SP30873出土遺物	320
第1587图	SP30754平断面图	315	第1643图	SP30878平断面图	320
第1588图	SP30754出土遺物	315	第1644图	SP30878出土遺物	320
第1589图	SP30763平断面图	315	第1645图	SP30879平断面图	320
第1590图	SP30763出土遺物	315	第1646图	SP30879出土遺物	320
第1591图	SP30765平断面图	315	第1647图	SP30881平断面图	320
第1592图	SP30765出土遺物	315	第1648图	SP30881出土遺物	320
第1593图	SP30775平断面图	315	第1649图	SP30885平断面图	320
第1594图	SP30775出土遺物	315	第1650图	SP30885出土遺物	320
第1595图	SP30776平断面图	316	第1651图	SP30886平断面图	321
第1596图	SP30776出土遺物	316	第1652图	SP30886出土遺物	321
第1597图	SP30777平断面图	316	第1653图	SP30890平断面图	321
第1598图	SP30777出土遺物	316	第1654图	SP30890出土遺物	321
第1599图	SP30778平断面图	316	第1655图	SP30895平断面图	321
第1600图	SP30778出土遺物	316	第1656图	SP30895出土遺物	321
第1601图	SP30790平断面图	316	第1657图	SP30896平断面图	321
第1602图	SP30790出土遺物	316	第1658图	SP30896出土遺物	321
第1603图	SP30791平断面图	316	第1659图	SP30898平断面图	321
第1604图	SP30791出土遺物	316	第1660图	SP30898出土遺物	321
第1605图	SP30795平断面图	316	第1661图	SP30899平断面图	322
第1606图	SP30795出土遺物	316	第1662图	SP30899出土遺物	322
第1607图	SP30801平断面图	317	第1663图	SP30901平断面图	322
第1608图	SP30801出土遺物	317	第1664图	SP30901出土遺物	322
第1609图	SP30804平断面图	317	第1665图	SP30902平断面图	322
第1610图	SP30804出土遺物	317	第1666图	SP30902出土遺物	322
第1611图	SP30805平断面图	317	第1667图	SP30903平断面图	322
第1612图	SP30805出土遺物	317	第1668图	SP30903出土遺物	322
第1613图	SP30820平断面图	317	第1669图	SP30905平断面图	322
第1614图	SP30820出土遺物	317	第1670图	SP30905出土遺物	322
第1615图	SP30821平断面图	317	第1671图	SP30907平断面图	323
第1616图	SP30821出土遺物	317	第1672图	SP30907出土遺物	323
第1617图	SP30822平断面图	317	第1673图	SP30908平断面图	323
第1618图	SP30822出土遺物	317	第1674图	SP30908出土遺物	323
第1619图	SP30830平断面图	318	第1675图	SP30909平断面图	323
第1620图	SP30830出土遺物	318	第1676图	SP30909出土遺物	323
第1621图	SP30837平断面图	318	第1677图	SP30910平断面图	323
第1622图	SP30837出土遺物	318	第1678图	SP30910出土遺物	323
第1623图	SP30838平断面图	318	第1679图	SP30914平断面图	323
第1624图	SP30838出土遺物	318	第1680图	SP30914出土遺物	323
第1625图	SP30839平断面图	318	第1681图	SP30916平断面图	323
第1626图	SP30839出土遺物	318	第1682图	SP30916出土遺物	323
第1627图	SP30840平断面图	319	第1683图	SP30921平断面图	323
第1628图	SP30840出土遺物	319	第1684图	SP30921出土遺物	323
第1629图	SP30841平断面图	319	第1685图	SP30922平断面图	324
第1630图	SP30841出土遺物	319	第1686图	SP30922出土遺物	324
第1631图	SP30849平断面图	319	第1687图	SP30923平断面图	324
第1632图	SP30849出土遺物	319	第1688图	SP30923出土遺物	324
第1633图	SP30862平断面图	319	第1689图	SP30924平断面图	324
第1634图	SP30862出土遺物	319	第1690图	SP30924出土遺物	324
第1635图	SP30863平断面图	319	第1691图	SP30925平断面图	324
第1636图	SP30863出土遺物	319	第1692图	SP30925出土遺物	324
第1637图	SP30867平断面图	319	第1693图	SP30927平断面图	325
第1638图	SP30867出土遺物	319	第1694图	SP30927出土遺物	325
第1639图	SP30870平断面图	320	第1695图	SP30936平断面图	325
第1640图	SP30870出土遺物	320	第1696图	SP30936出土遺物	325

第1697図	SP30937平断面図	325	第1753図	SP31025平断面図	331
第1698図	SP30937出土遺物	325	第1754図	SP31025出土遺物	331
第1699図	SP30938平断面図	325	第1755図	SP31035平断面図	331
第1700図	SP30938出土遺物	325	第1756図	SP31035出土遺物	331
第1701図	SP30942平断面図	326	第1757図	SP31039平断面図	331
第1702図	SP30942出土遺物	326	第1758図	SP31039出土遺物	331
第1703図	SP30945平断面図	326	第1759図	SP31041平断面図	332
第1704図	SP30945出土遺物	326	第1760図	SP31041出土遺物	332
第1705図	SP30954平断面図	326	第1761図	SP31042平断面図	332
第1706図	SP30954出土遺物	326	第1762図	SP31042出土遺物	332
第1707図	SP30955平断面図	327	第1763図	SP31043平断面図	332
第1708図	SP30955出土遺物	327	第1764図	SP31043出土遺物	332
第1709図	SP30959平断面図	327	第1765図	SP31048平断面図	332
第1710図	SP30959出土遺物	327	第1766図	SP31048出土遺物	332
第1711図	SP30961平断面図	327	第1767図	SP31070平断面図	333
第1712図	SP30961出土遺物	327	第1768図	SP31070出土遺物	333
第1713図	SP30962平断面図	327	第1769図	SO3001平断面図	334
第1714図	SP30962出土遺物	327	第1770図	SO3001焼土出土状況	334
第1715図	SP30964平断面図	327	第1771図	SO3001出土遺物①	334
第1716図	SP30964出土遺物	327	第1772図	SO3001出土遺物②	335
第1717図	SP30967平断面図	327	第1773図	SO3001出土遺物③	336
第1718図	SP30967出土遺物	327	第1774図	SO3001出土遺物④	337
第1719図	SP30972平断面図	327	第1775図	SO3002平断面図	338
第1720図	SP30972出土遺物	327	第1776図	SO3002焼土出土状況	338
第1721図	SP30987平断面図	327	第1777図	SO3002出土遺物①	338
第1722図	SP30987出土遺物	327	第1778図	SO3002出土遺物②	339
第1723図	SP30988平断面図	327	第1779図	SO3003平断面図	340
第1724図	SP30988出土遺物	327	第1780図	SO3003焼土出土状況	340
第1725図	SP30992平断面図	328	第1781図	SO3003出土遺物①	340
第1726図	SP30992出土遺物	328	第1782図	SO3003出土遺物②	341
第1727図	SP31002平断面図	328	第1783図	SO3003出土遺物③	342
第1728図	SP31002出土遺物	328	第1784図	SO3003出土遺物④	343
第1729図	SP31003平断面図	328	第1785図	SO3004平断面図	344
第1730図	SP31003出土遺物	328	第1786図	SO3004焼土出土状況	344
第1731図	SP31008平断面図	329	第1787図	SO3004出土遺物①	344
第1732図	SP31008出土遺物	329	第1788図	SO3004出土遺物②	345
第1733図	SP31009平断面図	329	第1789図	SD3001断面図	346
第1734図	SP31009出土遺物	329	第1790図	SD3002断面図	346
第1735図	SP31010平断面図	329	第1791図	SD3003断面図	346
第1736図	SP31010出土遺物	329	第1792図	カワラケメン地区第4遺構面配置図①	
第1737図	SP31015平断面図	330	(1/100)	347	
第1738図	SP31015出土遺物	330	第1793図	カワラケメン地区第4遺構面配置図②	
第1739図	SP31016平断面図	330	(1/100)	348	
第1740図	SP31016出土遺物	330	第1794図	カワラケメン地区第4遺構面配置図③	
第1741図	SP31017平断面図	330	(1/100)	349	
第1742図	SP31017出土遺物	330	第1795図	カワラケメン地区第4遺構面配置図④	
第1743図	SP31018平断面図	330	(1/100)	350	
第1744図	SP31018出土遺物	330	第1796図	カワラケメン地区第4遺構面配置図⑥	
第1745図	SP31021平断面図	330	(1/100)	351	
第1746図	SP31021出土遺物	330	第1797図	カワラケメン地区第4遺構面配置図⑦	
第1747図	SP31022平断面図	330	(1/100)	352	
第1748図	SP31022出土遺物	330	第1798図	カワラケメン地区第4遺構面配置図⑧	
第1749図	SP31023平断面図	331	(1/100)	353	
第1750図	SP31023出土遺物	331	第1799図	カワラケメン地区第4遺構面配置図⑨	
第1751図	SP31024平断面図	331	(1/100)	354	
第1752図	SP31024出土遺物	331			

第1800図	カワラケメン地区第4遺構面配置図⑩ (1/100).....	355	第1834図	SP5081出土遺物 .....	378
第1801図	カワラケメン地区第4遺構面配置図⑪ (1/100).....	356	第1835図	SP5120平断面図 .....	378
第1802図	カワラケメン地区第4遺構面配置図⑫ (1/100).....	357	第1836図	SP5120出土遺物 .....	378
第1803図	カワラケメン地区第5遺構面配置図① (1/100).....	358	第1837図	SP5177平断面図 .....	378
第1804図	カワラケメン地区第5遺構面配置図② (1/100).....	359	第1838図	SP5177出土遺物 .....	378
第1805図	カワラケメン地区第5遺構面配置図③ (1/100).....	360	第1839図	SP5261平断面図 .....	378
第1806図	カワラケメン地区第5遺構面配置図④ (1/100).....	361	第1840図	SP5261出土遺物 .....	378
第1807図	カワラケメン地区第5遺構面配置図⑥ (1/100).....	362	第1841図	SD5001断面図 .....	379
第1808図	カワラケメン地区第5遺構面配置図⑦ (1/100).....	363	第1842図	SD5002断面図 .....	379
第1809図	カワラケメン地区第5遺構面配置図⑧ (1/100).....	364	第1843図	SD5003断面図 .....	379
第1810図	カワラケメン地区第5遺構面配置図⑨ (1/100).....	365	第1844図	SD5004断面図 .....	379
第1811図	カワラケメン地区第5遺構面配置図⑩ (1/100).....	366	第1845図	SD5005断面図 .....	379
第1812図	カワラケメン地区第5遺構面配置図⑪ (1/100).....	367	第1846図	SD5006断面図 .....	379
第1813図	カワラケメン地区第5遺構面配置図⑫ (1/100).....	368	第1847図	SD5007断面図 .....	379
第1814図	カワラケメン地区第5遺構面配置図⑬ (1/100).....	369	第1848図	SD5008断面図 .....	379
第1815図	カワラケメン地区第5遺構面配置図⑭ (1/100).....	370	第1849図	SD5009断面図 .....	379
第1816図	カワラケメン地区第5遺構面配置図⑮ (1/100).....	371	第1850図	SD5010断面図 .....	379
第1817図	カワラケメン地区第5遺構面配置図⑯ (1/100).....	372	第1851図	SD5011断面図 .....	379
第1818図	カワラケメン地区第5遺構面配置図⑰ (1/100).....	373	第1852図	SD5012断面図 .....	380
第1819図	カワラケメン地区第5遺構面配置図⑱ (1/100).....	374	第1853図	SD5013断面図 .....	380
第1820図	カワラケメン地区第5遺構面配置図⑲ (1/100).....	375	第1854図	SD5014断面図 .....	380
第1821図	カワラケメン地区第5遺構面配置図⑳ (1/100).....	376	第1855図	SD5015断面図 .....	380
第1822図	SK5009平断面図 .....	377	第1856図	SD5016断面図 .....	380
第1823図	SK5010平断面図 .....	377	第1857図	SD5017断面図 .....	380
第1824図	SK5011平断面図 .....	377	第1858図	SD5018断面図 .....	380
第1825図	SK5013平断面図 .....	377	第1859図	SD5019断面図 .....	380
第1826図	ST5001平断面図 .....	378	第1860図	SD5020断面図 .....	380
第1827図	ST5002平断面図 .....	378	第1861図	SD5021断面図 .....	380
第1828図	ST5002出土遺物 .....	378	第1862図	SD5022断面図 .....	380
第1829図	SP5018平断面図 .....	378	第1863図	SD5023断面図 .....	381
第1830図	SP5018出土遺物 .....	378	第1864図	SD5024断面図 .....	381
第1831図	SP5040平断面図 .....	378	第1865図	SD5025断面図 .....	381
第1832図	SP5040出土遺物 .....	378	第1866図	SD5026断面図 .....	381
第1833図	SP5081平断面図 .....	378	第1867図	SD5027断面図 .....	381
			第1868図	SD5028断面図 .....	381
			第1869図	SD5029断面図 .....	381
			第1870図	SD5030断面図 .....	381
			第1871図	SD5031断面図 .....	381
			第1872図	SD5032断面図 .....	381
			第1873図	SD5033断面図 .....	381
			第1874図	SD5034断面図 .....	381
			第1875図	SD5035断面図 .....	381
			第1876図	SD5036断面図 .....	382
			第1877図	SD5037断面図 .....	382
			第1878図	SD5038断面図 .....	382
			第1879図	SD5039断面図 .....	382
			第1880図	SD5040断面図 .....	382
			第1881図	SD5041断面図 .....	382
			第1882図	SD5042断面図 .....	382
			第1883図	SD5043断面図 .....	382
			第1884図	SD5044断面図 .....	382
			第1885図	SD5045断面図 .....	382
			第1886図	SD5046断面図 .....	382
			第1887図	SD5047断面図 .....	382
			第1888図	SD5048断面図 .....	382
			第1889図	SD5049断面図 .....	382

第1890図	SD5050断面図	382	第1913図	カワラケメン地区第6遺構面配置図⑬ (1/100)	396
第1891図	SD5051断面図	382	第1914図	カワラケメン地区第6遺構面配置図⑭ (1/100)	397
第1892図	SD5052断面図	382	第1915図	カワラケメン地区第6遺構面配置図⑮ (1/100)	398
第1893図	SD5053断面図	382	第1916図	カワラケメン地区第6遺構面配置図⑯ (1/100)	399
第1894図	SD5054断面図	382	第1917図	カワラケメン地区第6遺構面配置図⑰ (1/100)	400
第1895図	SD5055断面図	383	第1918図	カワラケメン地区第6遺構面配置図⑱ (1/100)	401
第1896図	SD5056断面図	383	第1919図	カワラケメン地区第6遺構面配置図⑲ (1/100)	402
第1897図	SD5057断面図	383	第1920図	カワラケメン地区第6遺構面配置図⑳ (1/100)	403
第1898図	SD5058断面図	383	第1921図	SD6001断面図	404
第1899図	SD5059断面図	383	第1922図	SD6002断面図	404
第1900図	SD5060断面図	383	第1923図	包含層出土遺物①	405
第1901図	カワラケメン地区第6遺構面配置図① (1/100)	384	第1924図	包含層出土遺物②	406
第1902図	カワラケメン地区第6遺構面配置図② (1/100)	385	第1925図	包含層出土遺物③	407
第1903図	カワラケメン地区第6遺構面配置図③ (1/100)	386	第1926図	包含層出土遺物④	408
第1904図	カワラケメン地区第6遺構面配置図④ (1/100)	387	第1927図	包含層出土遺物⑤	409
第1905図	カワラケメン地区第6遺構面配置図⑤ (1/100)	388	第1928図	包含層出土遺物⑥	410
第1906図	カワラケメン地区第6遺構面配置図⑥ (1/100)	389	第1929図	包含層出土遺物⑦	411
第1907図	カワラケメン地区第6遺構面配置図⑦ (1/100)	390	第1930図	包含層出土遺物⑧	412
第1908図	カワラケメン地区第6遺構面配置図⑧ (1/100)	391	第1931図	包含層出土遺物⑨	413
第1909図	カワラケメン地区第6遺構面配置図⑨ (1/100)	392	第1932図	包含層出土遺物⑩	414
第1910図	カワラケメン地区第6遺構面配置図⑩ (1/100)	393	第1933図	包含層出土遺物⑪	415
第1911図	カワラケメン地区第6遺構面配置図⑪ (1/100)	394	第1934図	包含層出土遺物⑫	416
第1912図	カワラケメン地区第6遺構面配置図⑫ (1/100)	395	第1935図	包含層出土遺物⑬	417
			第1936図	包含層出土遺物⑭	418



(第5分冊)

第1937図	馬のシャクリ地区1区土層柱状図	72	第1969図	SP1268出土遺物	98
第1938図	馬のシャクリ地区平面割付図1 (1/50用)	73	第1970図	SP1271平断面図	98
第1939図	馬のシャクリ地区平面割付図2 (1/100用)	74	第1971図	SP1271出土遺物	98
第1940図	馬のシャクリ地区第1区第1遺構面配置図② (1/50)	75	第1972図	SP1273平断面図	98
第1941図	馬のシャクリ地区第1区第1遺構面配置図③ (1/50)	76	第1973図	SP1273出土遺物	98
第1942図	馬のシャクリ地区第1区第1遺構面配置図④ (1/50)	77	第1974図	SP1282平断面図	99
第1943図	馬のシャクリ地区第1区第1遺構面配置図⑤ (1/50)	78	第1975図	SP1282出土遺物	99
第1944図	馬のシャクリ地区第1区第1遺構面配置図⑥ (1/50)	79	第1976図	SP1285平断面図	99
第1945図	馬のシャクリ地区第1区第1遺構面配置図⑦ (1/50)	80	第1977図	SP1285出土遺物	99
第1946図	馬のシャクリ地区第1区第1遺構面配置図⑧ (1/50)	81	第1978図	SP1288平断面図	99
第1947図	馬のシャクリ地区第1区第1遺構面配置図⑨ (1/50)	82	第1979図	SP1288出土遺物	99
第1948図	馬のシャクリ地区第1区第1遺構面配置図⑩ (1/50)	83	第1980図	SP1212出土遺物	99
第1949図	馬のシャクリ地区第1区第1遺構面配置図⑪ (1/50)	84	第1981図	SP1228出土遺物	99
第1950図	馬のシャクリ地区第1区第1遺構面配置図⑫ (1/50)	85	第1982図	SP1278出土遺物	100
第1951図	馬のシャクリ地区第1区第1遺構面配置図⑬ (1/50)	86	第1983図	SP1281出土遺物	100
第1952図	馬のシャクリ地区第1区第1遺構面配置図⑭ (1/50)	87	第1984図	SP1289出土遺物	100
第1953図	馬のシャクリ地区第1区第1遺構面配置図⑮ (1/50)	88	第1985図	SP1313出土遺物	100
第1954図	馬のシャクリ地区第1区第1遺構面配置図① (1/100)	89	第1986図	SK1002平断面図	101
第1955図	馬のシャクリ地区第1区第1遺構面配置図② (1/100)	90	第1987図	SK1002出土遺物	101
第1956図	馬のシャクリ地区第1区第1遺構面配置図③ (1/100)	91	第1988図	SK1006平断面図	101
第1957図	馬のシャクリ地区第1区第1遺構面配置図④ (1/100)	92	第1989図	SK1006出土遺物	101
第1958図	馬のシャクリ地区第1区第1遺構面配置図⑤ (1/100)	93	第1990図	SK1007平断面図	102
第1959図	馬のシャクリ地区第1区第1遺構面配置図⑥ (1/100)	94	第1991図	SK1007出土遺物①	102
第1960図	SA1001平断面図① (1/80)	95	第1992図	SK1007出土遺物②	103
第1961図	SA1001平断面図② (1/80)	96	第1993図	SK1008平断面図	103
第1962図	SP1207平断面図	96	第1994図	SK1008出土遺物	103
第1963図	SP1207出土遺物	96	第1995図	SK1010平断面図	104
第1964図	SP1216平断面図	97	第1996図	SK1010出土遺物	104
第1965図	SP1216出土遺物	97	第1997図	SK1011平断面図	105
第1966図	SP1265平断面図	97	第1998図	SK1011出土遺物	105
第1967図	SP1265出土遺物	97	第1999図	SK1012平断面図	105
第1968図	SP1268平断面図	98	第2000図	SK1012出土遺物	106
			第2001図	SK1014平断面図	106
			第2002図	SK1014出土遺物	106
			第2003図	SK1015平断面図	106
			第2004図	SK1015出土遺物	106
			第2005図	SK1016平断面図	107
			第2006図	SK1016出土遺物	107
			第2007図	SK1017平断面図	107
			第2008図	SK1017出土遺物	107
			第2009図	SK1018平断面図	107
			第2010図	SK1018出土遺物	107
			第2011図	ST1001平断面図	108
			第2012図	SP1004平断面図	109
			第2013図	SP1004出土遺物	109
			第2014図	SP1007平断面図	109
			第2015図	SP1007出土遺物	109
			第2016図	SP1008平断面図	109
			第2017図	SP1008出土遺物	109
			第2018図	SP1017平断面図	109
			第2019図	SP1017出土遺物	109
			第2020図	SP1021平断面図	109
			第2021図	SP1021出土遺物	109
			第2022図	SP1028平断面図	109
			第2023図	SP1028出土遺物	109
			第2024図	SP1045平断面図	110

第2025图	SP1045出土遺物	110
第2026图	SP1051平断面图	110
第2027图	SP1051出土遺物	110
第2028图	SP1052平断面图	110
第2029图	SP1052出土遺物	110
第2030图	SP1053平断面图	110
第2031图	SP1053出土遺物	110
第2032图	SP1054平断面图	110
第2033图	SP1054出土遺物	110
第2034图	SP1059平断面图	111
第2035图	SP1059出土遺物	111
第2036图	SP1063平断面图	111
第2037图	SP1063出土遺物	111
第2038图	SP1072平断面图	111
第2039图	SP1072出土遺物	111
第2040图	SP1076平断面图	111
第2041图	SP1076出土遺物	111
第2042图	SP1081平断面图	111
第2043图	SP1081出土遺物	111
第2044图	SP1120平断面图	111
第2045图	SP1120出土遺物	111
第2046图	SP1127平断面图	111
第2047图	SP1127出土遺物	111
第2048图	SP1130平断面图	111
第2049图	SP1130出土遺物	111
第2050图	SP1143平断面图	111
第2051图	SP1143出土遺物	111
第2052图	SP1144平断面图	112
第2053图	SP1144出土遺物	112
第2054图	SP1153平断面图	112
第2055图	SP1153出土遺物	112
第2056图	SP1162平断面图	112
第2057图	SP1162出土遺物	112
第2058图	SP1163平断面图	112
第2059图	SP1163出土遺物	112
第2060图	SP1164平断面图	112
第2061图	SP1164出土遺物	112
第2062图	SP1165平断面图	113
第2063图	SP1165出土遺物	113
第2064图	SP1166平断面图	113
第2065图	SP1166出土遺物	113
第2066图	SP1169平断面图	113
第2067图	SP1169出土遺物	113
第2068图	SP1188平断面图	113
第2069图	SP1188出土遺物	113
第2070图	SP1189平断面图	113
第2071图	SP1189出土遺物	113
第2072图	SP1197平断面图	113
第2073图	SP1197出土遺物	113
第2074图	SP1209平断面图	114
第2075图	SP1209出土遺物	114
第2076图	SP1211平断面图	114
第2077图	SP1211出土遺物	114
第2078图	SP1215平断面图	114
第2079图	SP1215出土遺物	114
第2080图	SP1234平断面图	114

第2081图	SP1234出土遺物	114
第2082图	SP1244平断面图	114
第2083图	SP1244出土遺物	114
第2084图	SP1247平断面图	114
第2085图	SP1247出土遺物	114
第2086图	SP1256平断面图	114
第2087图	SP1256出土遺物	114
第2088图	SP1257平断面图	114
第2089图	SP1257出土遺物	114
第2090图	SP1258平断面图	115
第2091图	SP1258出土遺物	115
第2092图	SP1260平断面图	115
第2093图	SP1260出土遺物	115
第2094图	SP1275平断面图	115
第2095图	SP1275出土遺物	115
第2096图	SP1290平断面图	115
第2097图	SP1290出土遺物	115
第2098图	SP1298平断面图	115
第2099图	SP1298出土遺物	115
第2100图	SP1301平断面图	115
第2101图	SP1301出土遺物	115
第2102图	SP1305平断面图	115
第2103图	SP1305出土遺物	115
第2104图	SP1308平断面图	116
第2105图	SP1308出土遺物	116
第2106图	SP1319平断面图	116
第2107图	SP1319出土遺物	116
第2108图	SP1321平断面图	116
第2109图	SP1321出土遺物	116
第2110图	SP1323平断面图	116
第2111图	SP1323出土遺物	116
第2112图	SP1330平断面图	116
第2113图	SP1330出土遺物	116
第2114图	SP1331平断面图	116
第2115图	SP1331出土遺物	116
第2116图	SP1333平断面图	117
第2117图	SP1333出土遺物	117
第2118图	SP1339平断面图	117
第2119图	SP1339出土遺物	117
第2120图	SP1345平断面图	117
第2121图	SP1345出土遺物	117
第2122图	SP1346平断面图	117
第2123图	SP1346出土遺物	117
第2124图	SP1347平断面图	117
第2125图	SP1347出土遺物	117
第2126图	SP1350平断面图	117
第2127图	SP1350出土遺物	117
第2128图	SP1353平断面图	117
第2129图	SP1353出土遺物	117
第2130图	SP1355平断面图	118
第2131图	SP1355出土遺物	118
第2132图	SP1358平断面图	118
第2133图	SP1358出土遺物	118
第2134图	SP1359平断面图	118
第2135图	SP1359出土遺物	118
第2136图	SP1361平断面图	118

第2137図	SP1361出土遺物	118
第2138図	SP1364平断面図	118
第2139図	SP1364出土遺物	118
第2140図	SP1379平断面図	118
第2141図	SP1379出土遺物	118
第2142図	SP1387平断面図	119
第2143図	SP1387出土遺物	119
第2144図	SP1390平断面図	119
第2145図	SP1390出土遺物	119
第2146図	SP1397平断面図	119
第2147図	SP1397出土遺物	119
第2148図	SP1408平断面図	119
第2149図	SP1408出土遺物	119
第2150図	SP1412平断面図	119
第2151図	SP1412出土遺物	119
第2152図	SP1414平断面図	119
第2153図	SP1414出土遺物	119
第2154図	SP1421平断面図	119
第2155図	SP1421出土遺物	119
第2156図	SP1427平断面図	120
第2157図	SP1427出土遺物	120
第2158図	SP1428平断面図	120
第2159図	SP1428出土遺物	120
第2160図	SP1445平断面図	120
第2161図	SP1445出土遺物	120
第2162図	SP1458平断面図	120
第2163図	SP1458出土遺物	120
第2164図	SP1473平断面図	120
第2165図	SP1473出土遺物	120
第2166図	SP1475平断面図	120
第2167図	SP1475出土遺物	120
第2168図	SP1481平断面図	121
第2169図	SP1481出土遺物	121
第2170図	SP1489平断面図	121
第2171図	SP1489出土遺物	121
第2172図	SP1495平断面図	121
第2173図	SP1495出土遺物	121
第2174図	SP1502平断面図	121
第2175図	SP1502出土遺物	121
第2176図	SP1518平断面図	121
第2177図	SP1518出土遺物	121
第2178図	SD1001断面図	122
第2179図	SD1001出土遺物	122
第2180図	SD1002断面図	122
第2181図	SD1003断面図	122
第2182図	SD1003出土遺物	122
第2183図	SD1004断面図	122
第2184図	SD1005断面図	122
第2185図	SD1006断面図	122
第2186図	SD1006出土遺物	122
第2187図	SD1007断面図	123
第2188図	SD1008断面図	123
第2189図	SD1009断面図	123
第2190図	SD1010断面図	123
第2191図	SD1010出土遺物	123
第2192図	SD1011断面図	123

第2193図	SD1012断面図	123
第2194図	SD1013断面図	123
第2195図	SD1014断面図	123
第2196図	SD1015断面図	123
第2197図	SD1016断面図	123
第2198図	SD1016出土遺物	123
第2199図	SD1017断面図	124
第2200図	SD1017出土遺物	124
第2201図	SD1018断面図	124
第2202図	SD1018出土遺物	124
第2203図	SD1019断面図	124
第2204図	SD1020断面図	124
第2205図	SD1021断面図	125
第2206図	SD1021出土遺物	125
第2207図	SD1022断面図	125
第2208図	SD1023断面図	126
第2209図	SD1024断面図	126
第2210図	SD1025断面図	126
第2211図	SD1026断面図	126
第2212図	SD1027断面図	126
第2213図	馬のシャクリ地区第1区第2遺構面配置図① (1/50)	127
第2214図	馬のシャクリ地区第1区第2遺構面配置図② (1/50)	128
第2215図	馬のシャクリ地区第1区第2遺構面配置図③ (1/50)	129
第2216図	馬のシャクリ地区第1区第2遺構面配置図④ (1/50)	130
第2217図	馬のシャクリ地区第1区第2遺構面配置図⑤ (1/50)	131
第2218図	馬のシャクリ地区第1区第2遺構面配置図⑯ (1/50)	132
第2219図	馬のシャクリ地区第1区第2遺構面配置図⑬ (1/50)	133
第2220図	馬のシャクリ地区第1区第2遺構面配置図⑭ (1/50)	134
第2221図	馬のシャクリ地区第1区第2遺構面配置図⑮ (1/50)	135
第2222図	馬のシャクリ地区第1区第2遺構面配置図⑰ (1/50)	136
第2223図	馬のシャクリ地区第1区第2遺構面配置図⑳ (1/50)	137
第2224図	馬のシャクリ地区第1区第2遺構面配置図㉑ (1/50)	138
第2225図	馬のシャクリ地区第1区第2遺構面配置図㉒ (1/50)	139
第2226図	馬のシャクリ地区第1区第2遺構面配置図㉓ (1/50)	140
第2227図	馬のシャクリ地区第1区第2遺構面配置図㉔ (1/50)	141
第2228図	馬のシャクリ地区第1区第2遺構面配置図㉕ (1/50)	142
第2229図	馬のシャクリ地区第1区第2遺構面配置図㉖ (1/50)	143
第2230図	馬のシャクリ地区第1区第2遺構面配置図㉗ (1/50)	144

第2231図	馬のシャクリ地区第1区第2遺構面配置図⑩ (1/50).....	145	第2272図	ST2010平断面図 .....	166
第2232図	馬のシャクリ地区第1区第2遺構面配置図⑪ (1/50).....	146	第2273図	ST2012平断面図 .....	167
第2233図	馬のシャクリ地区第1区第2遺構面配置図⑫ (1/50).....	147	第2274図	ST2013平断面図 .....	167
第2234図	馬のシャクリ地区第1区第2遺構面配置図⑬ (1/50).....	148	第2275図	SP20006平断面図 .....	168
第2235図	馬のシャクリ地区第1区第2遺構面配置図⑭ (1/50).....	149	第2276図	SP20006出土遺物 .....	168
第2236図	馬のシャクリ地区第1区第2遺構面配置図⑮ (1/50).....	150	第2277図	SP20016平断面図 .....	168
第2237図	馬のシャクリ地区第1区第2遺構面配置図⑯ (1/50).....	151	第2278図	SP20016出土遺物 .....	168
第2238図	馬のシャクリ地区第1区第2遺構面配置図⑰ (1/50).....	152	第2279図	SP20027平断面図 .....	168
第2239図	馬のシャクリ地区第1区第2遺構面配置図⑱ (1/50).....	153	第2280図	SP20027出土遺物 .....	168
第2240図	馬のシャクリ地区第1区第2遺構面配置図⑲ (1/50).....	154	第2281図	SP20038平断面図 .....	168
第2241図	馬のシャクリ地区第1区第2遺構面配置図⑳ (1/50).....	155	第2282図	SP20038出土遺物 .....	168
第2242図	馬のシャクリ地区第1区第2遺構面配置図㉑ (1/50).....	156	第2283図	SP20040平断面図 .....	169
第2243図	馬のシャクリ地区第1区第2遺構面配置図㉒ (1/50).....	157	第2284図	SP20040出土遺物 .....	169
第2244図	馬のシャクリ地区第1区第2遺構面配置図㉓ (1/50).....	158	第2285図	SP20041平断面図 .....	169
第2245図	馬のシャクリ地区第1区第2遺構面配置図㉔ (1/50).....	159	第2286図	SP20041出土遺物 .....	169
第2246図	SA2001平断面図① (1/50) .....	160	第2287図	SP20043平断面図 .....	169
第2247図	SA2001平断面図② (1/50) .....	161	第2288図	SP20043出土遺物 .....	169
第2248図	SP20127平断面図 .....	161	第2289図	SP20045平断面図 .....	170
第2249図	SP20127出土遺物 .....	161	第2290図	SP20045出土遺物 .....	170
第2250図	SP20130平断面図 .....	161	第2291図	SP20046平断面図 .....	170
第2251図	SP20130出土遺物 .....	161	第2292図	SP20046出土遺物 .....	170
第2252図	SP20146平断面図 .....	161	第2293図	SP20048平断面図 .....	170
第2253図	SP20146出土遺物 .....	161	第2294図	SP20048出土遺物 .....	170
第2254図	SK2002平断面図 .....	162	第2295図	SP20052平断面図 .....	170
第2255図	SK2002出土遺物 .....	162	第2296図	SP20052出土遺物 .....	170
第2256図	SK2005平断面図 .....	162	第2297図	SP20056平断面図 .....	170
第2257図	SK2005出土遺物 .....	162	第2298図	SP20056出土遺物 .....	170
第2258図	SK2007平断面図 .....	162	第2299図	SP20063平断面図 .....	170
第2259図	SK2007出土遺物 .....	162	第2300図	SP20063出土遺物 .....	170
第2260図	SK2015平断面図 .....	163	第2301図	SP20067平断面図 .....	171
第2261図	SK2015出土遺物 .....	163	第2302図	SP20067出土遺物 .....	171
第2262図	ST2001平断面図 .....	164	第2303図	SP20069平断面図 .....	171
第2263図	ST2003平断面図 .....	164	第2304図	SP20069出土遺物 .....	171
第2264図	ST2003出土遺物 .....	164	第2305図	SP20073平断面図 .....	171
第2265図	ST2004平断面図 .....	164	第2306図	SP20073出土遺物 .....	171
第2266図	ST2005平断面図 .....	164	第2307図	SP20076平断面図 .....	171
第2267図	ST2006平断面図 .....	165	第2308図	SP20076出土遺物 .....	171
第2268図	ST2007平断面図 .....	165	第2309図	SP20077平断面図 .....	171
第2269図	ST2008平断面図 .....	165	第2310図	SP20077出土遺物 .....	171
第2270図	ST2008出土遺物 .....	165	第2311図	SP20078平断面図 .....	171
第2271図	ST2009平断面図 .....	166	第2312図	SP20078出土遺物 .....	171
			第2313図	SP20080平断面図 .....	172
			第2314図	SP20080出土遺物 .....	172
			第2315図	SP20088平断面図 .....	172
			第2316図	SP20088出土遺物 .....	172
			第2317図	SP20100平断面図 .....	172
			第2318図	SP20100出土遺物 .....	172
			第2319図	SP20102平断面図 .....	172
			第2320図	SP20102出土遺物 .....	172
			第2321図	SP20103平断面図 .....	173
			第2322図	SP20103出土遺物 .....	173
			第2323図	SP20147平断面図 .....	173
			第2324図	SP20147出土遺物 .....	173
			第2325図	SP20156平断面図 .....	173
			第2326図	SP20156出土遺物 .....	173
			第2327図	SP20158平断面図 .....	174

第2328图	SP20158出土遺物	174	第2384图	SP20253出土遺物	179
第2329图	SP20159平断面图	174	第2385图	SP20257平断面图	179
第2330图	SP20159出土遺物	174	第2386图	SP20257出土遺物	179
第2331图	SP20160平断面图	174	第2387图	SP20259平断面图	179
第2332图	SP20160出土遺物	174	第2388图	SP20259出土遺物	179
第2333图	SP20175平断面图	174	第2389图	SP20265平断面图	179
第2334图	SP20175出土遺物	174	第2390图	SP20265出土遺物	179
第2335图	SP20176平断面图	174	第2391图	SP20274平断面图	179
第2336图	SP20176出土遺物	174	第2392图	SP20274出土遺物	179
第2337图	SP20180平断面图	175	第2393图	SP20275平断面图	180
第2338图	SP20180出土遺物	175	第2394图	SP20275出土遺物	180
第2339图	SP20183平断面图	175	第2395图	SP20276平断面图	180
第2340图	SP20183出土遺物	175	第2396图	SP20276出土遺物	180
第2341图	SP20200平断面图	175	第2397图	SP20290平断面图	180
第2342图	SP20200出土遺物	175	第2398图	SP20290出土遺物	180
第2343图	SP20202平断面图	175	第2399图	SP20291平断面图	180
第2344图	SP20202出土遺物	175	第2400图	SP20291出土遺物	180
第2345图	SP20206平断面图	175	第2401图	SP20296平断面图	181
第2346图	SP20206出土遺物	175	第2402图	SP20296出土遺物	181
第2347图	SP20207平断面图	175	第2403图	SP20304平断面图	181
第2348图	SP20207出土遺物	175	第2404图	SP20304出土遺物	181
第2349图	SP20211平断面图	176	第2405图	SP20309平断面图	181
第2350图	SP20211出土遺物	176	第2406图	SP20309出土遺物	181
第2351图	SP20214平断面图	176	第2407图	SP20311平断面图	181
第2352图	SP20214出土遺物	176	第2408图	SP20311出土遺物	181
第2353图	SP20219平断面图	176	第2409图	SP20314平断面图	182
第2354图	SP20219出土遺物	176	第2410图	SP20314出土遺物	182
第2355图	SP20220平断面图	176	第2411图	SP20315平断面图	182
第2356图	SP20220出土遺物	176	第2412图	SP20315出土遺物	182
第2357图	SP20221平断面图	177	第2413图	SP20319平断面图	182
第2358图	SP20221出土遺物	177	第2414图	SP20319出土遺物	182
第2359图	SP20223平断面图	177	第2415图	SP20320平断面图	182
第2360图	SP20223出土遺物	177	第2416图	SP20320出土遺物	182
第2361图	SP20225平断面图	177	第2417图	SP20321平断面图	182
第2362图	SP20225出土遺物	177	第2418图	SP20321出土遺物	182
第2363图	SP20226平断面图	177	第2419图	SP20323平断面图	182
第2364图	SP20226出土遺物	177	第2420图	SP20323出土遺物	182
第2365图	SP20227平断面图	177	第2421图	SP20324平断面图	183
第2366图	SP20227出土遺物	177	第2422图	SP20324出土遺物	183
第2367图	SP20228平断面图	178	第2423图	SP20325平断面图	183
第2368图	SP20228出土遺物	178	第2424图	SP20325出土遺物	183
第2369图	SP20229平断面图	178	第2425图	SP20326平断面图	183
第2370图	SP20229出土遺物	178	第2426图	SP20326出土遺物	183
第2371图	SP20230平断面图	178	第2427图	SP20328平断面图	183
第2372图	SP20230出土遺物	178	第2428图	SP20328出土遺物	183
第2373图	SP20232平断面图	178	第2429图	SP20329平断面图	184
第2374图	SP20232出土遺物	178	第2430图	SP20329出土遺物	184
第2375图	SP20241平断面图	178	第2431图	SP20332平断面图	184
第2376图	SP20241出土遺物	178	第2432图	SP20332出土遺物	184
第2377图	SP20242平断面图	178	第2433图	SP20339平断面图	184
第2378图	SP20242出土遺物	178	第2434图	SP20339出土遺物	184
第2379图	SP20245平断面图	179	第2435图	SP20344平断面图	184
第2380图	SP20245出土遺物	179	第2436图	SP20344出土遺物	184
第2381图	SP20250平断面图	179	第2437图	SP20346平断面图	185
第2382图	SP20250出土遺物	179	第2438图	SP20346出土遺物	185
第2383图	SP20253平断面图	179	第2439图	SP20347平断面图	185

第2440图	SP20347出土遺物	185	第2496图	SP20565出土遺物	190
第2441图	SP20351平断面图	185	第2497图	SP20574平断面图	190
第2442图	SP20351出土遺物	185	第2498图	SP20574出土遺物	190
第2443图	SP20354平断面图	185	第2499图	SP20590平断面图	191
第2444图	SP20354出土遺物	185	第2500图	SP20590出土遺物	191
第2445图	SP20360平断面图	185	第2501图	SP20606平断面图	191
第2446图	SP20360出土遺物	185	第2502图	SP20606出土遺物	191
第2447图	SP20363平断面图	185	第2503图	SP20656平断面图	191
第2448图	SP20363出土遺物	185	第2504图	SP20656出土遺物	191
第2449图	SP20374平断面图	186	第2505图	SP20705平断面图	191
第2450图	SP20374出土遺物	186	第2506图	SP20705出土遺物	191
第2451图	SP20377平断面图	186	第2507图	SP20724平断面图	191
第2452图	SP20377出土遺物	186	第2508图	SP20724出土遺物	191
第2453图	SP20378平断面图	186	第2509图	SP20742平断面图	191
第2454图	SP20378出土遺物	186	第2510图	SP20742出土遺物	191
第2455图	SP20386平断面图	186	第2511图	SP20767平断面图	192
第2456图	SP20386出土遺物	186	第2512图	SP20767出土遺物	192
第2457图	SP20388平断面图	187	第2513图	SP20776平断面图	192
第2458图	SP20388出土遺物	187	第2514图	SP20776出土遺物	192
第2459图	SP20391平断面图	187	第2515图	SP20801平断面图	192
第2460图	SP20391出土遺物	187	第2516图	SP20801出土遺物	192
第2461图	SP20399平断面图	187	第2517图	SP20848平断面图	192
第2462图	SP20399出土遺物	187	第2518图	SP20848出土遺物	192
第2463图	SP20401平断面图	187	第2519图	SP20853平断面图	192
第2464图	SP20401出土遺物	187	第2520图	SP20853出土遺物	192
第2465图	SP20410平断面图	188	第2521图	SP20862平断面图	192
第2466图	SP20410出土遺物	188	第2522图	SP20862出土遺物	192
第2467图	SP20421平断面图	188	第2523图	SP20872平断面图	193
第2468图	SP20421出土遺物	188	第2524图	SP20872出土遺物	193
第2469图	SP20472平断面图	188	第2525图	SP20875平断面图	193
第2470图	SP20472出土遺物	188	第2526图	SP20875出土遺物	193
第2471图	SP20478平断面图	188	第2527图	SP20895平断面图	193
第2472图	SP20478出土遺物	188	第2528图	SP20895出土遺物	193
第2473图	SP20479平断面图	188	第2529图	SP20900平断面图	193
第2474图	SP20479出土遺物	188	第2530图	SP20900出土遺物	193
第2475图	SP20481平断面图	188	第2531图	SP20917平断面图	194
第2476图	SP20481出土遺物	188	第2532图	SP20917出土遺物	194
第2477图	SP20482平断面图	188	第2533图	SP20940平断面图	194
第2478图	SP20482出土遺物	188	第2534图	SP20940出土遺物	194
第2479图	SP20486平断面图	189	第2535图	SP20945平断面图	194
第2480图	SP20486出土遺物	189	第2536图	SP20945出土遺物	194
第2481图	SP20490平断面图	189	第2537图	SP20951平断面图	194
第2482图	SP20490出土遺物	189	第2538图	SP20951出土遺物	194
第2483图	SP20491平断面图	189	第2539图	SP20953平断面图	194
第2484图	SP20491出土遺物	189	第2540图	SP20953出土遺物	194
第2485图	SP20498平断面图	189	第2541图	SP20954平断面图	194
第2486图	SP20498出土遺物	189	第2542图	SP20954出土遺物	194
第2487图	SP20499平断面图	189	第2543图	SP20959平断面图	195
第2488图	SP20499出土遺物	189	第2544图	SP20959出土遺物	195
第2489图	SP20524平断面图	190	第2545图	SP20964平断面图	195
第2490图	SP20524出土遺物	190	第2546图	SP20964出土遺物	195
第2491图	SP20555平断面图	190	第2547图	SP20971平断面图	195
第2492图	SP20555出土遺物	190	第2548图	SP20971出土遺物	195
第2493图	SP20561平断面图	190	第2549图	SP20975平断面图	195
第2494图	SP20561出土遺物	190	第2550图	SP20975出土遺物	195
第2495图	SP20565平断面图	190	第2551图	SP20978平断面图	195

第2552図	SP20978出土遺物	195	第2602図	SK3001平断面図	213
第2553図	SP20980平断面図	196	第2603図	SK3001出土遺物	213
第2554図	SP20980出土遺物	196	第2604図	SP3149平断面図	214
第2555図	SP20989平断面図	196	第2605図	SP3149出土遺物	214
第2556図	SP20989出土遺物	196	第2606図	SP3172平断面図	214
第2557図	SP21002平断面図	196	第2607図	SP3172出土遺物	214
第2558図	SP21002出土遺物	196	第2608図	SP3183平断面図	214
第2559図	SP21003平断面図	196	第2609図	SP3183出土遺物	214
第2560図	SP21003出土遺物	196	第2610図	SP3188平断面図	214
第2561図	SP21033平断面図	196	第2611図	SP3188出土遺物	214
第2562図	SP21033出土遺物	196	第2612図	SP3199平断面図	214
第2563図	SP21034平断面図	196	第2613図	SP3199出土遺物	214
第2564図	SP21034出土遺物	196	第2614図	SP3216平断面図	215
第2565図	SP21044平断面図	197	第2615図	SP3216出土遺物	215
第2566図	SP21044出土遺物	197	第2616図	SP3251平断面図	215
第2567図	SP21055平断面図	197	第2617図	SP3251出土遺物	215
第2568図	SP21055出土遺物	197	第2618図	SP3330平断面図	215
第2569図	SP21058平断面図	197	第2619図	SP3330出土遺物	215
第2570図	SP21058出土遺物	197	第2620図	SP3342平断面図	215
第2571図	SP21071平断面図	197	第2621図	SP3342出土遺物	215
第2572図	SP21071出土遺物	197	第2622図	SP3362平断面図	215
第2573図	SP21073平断面図	197	第2623図	SP3362出土遺物	215
第2574図	SP21073出土遺物	197	第2624図	SP3374平断面図	215
第2575図	SD2001断面図	198	第2625図	SP3374出土遺物	215
第2576図	SD2002平面図	198	第2626図	SD3001断面図	216
第2577図	SD2002断面図	198	第2627図	SD3002断面図	216
第2578図	SD2002出土遺物	198	第2628図	SX3001平断面図(1/50)	216
第2579図	SD2003断面図	199	第2629図	馬のシャクリ地区第1区第4遺構面配置図② (1/50)	217
第2580図	SD2003出土遺物	199	第2630図	馬のシャクリ地区第1区第4遺構面配置図③ (1/50)	218
第2581図	SD2004断面図	199	第2631図	馬のシャクリ地区第1区第4遺構面配置図④ (1/50)	219
第2582図	SD2005断面図	199	第2632図	馬のシャクリ地区第1区第4遺構面配置図⑤ (1/50)	220
第2583図	SD2006断面図	199	第2633図	馬のシャクリ地区第1区第4遺構面配置図⑥ (1/50)	221
第2584図	SD2007断面図	199	第2634図	馬のシャクリ地区第1区第4遺構面配置図⑦ (1/50)	222
第2585図	SD2008断面図	199	第2635図	馬のシャクリ地区第1区第4遺構面配置図⑧ (1/50)	223
第2586図	SD2009断面図	199	第2636図	馬のシャクリ地区第1区第4遺構面配置図⑨ (1/50)	224
第2587図	SD2010断面図	199	第2637図	馬のシャクリ地区第1区第4遺構面配置図⑩ (1/50)	225
第2588図	SX2001平断面図(1/50)	200	第2638図	馬のシャクリ地区第1区第4遺構面配置図⑫ (1/50)	226
第2589図	SX2001出土遺物①	201	第2639図	馬のシャクリ地区第1区第4遺構面配置図⑬ (1/50)	227
第2590図	SX2001出土遺物②	202	第2640図	馬のシャクリ地区第1区第4遺構面配置図⑭ (1/50)	228
第2591図	SX2001出土遺物③	203	第2641図	馬のシャクリ地区第1区第4遺構面配置図⑮ (1/50)	229
第2592図	SX2004平断面図(1/50)	204	第2642図	馬のシャクリ地区第1区第4遺構面配置図⑯ (1/50)	230
第2593図	SX2004出土遺物	205			
第2594図	馬のシャクリ地区第1区第3遺構面配置図① (1/100)	206			
第2595図	馬のシャクリ地区第1区第3遺構面配置図② (1/100)	207			
第2596図	馬のシャクリ地区第1区第3遺構面配置図③ (1/100)	208			
第2597図	馬のシャクリ地区第1区第3遺構面配置図④ (1/100)	209			
第2598図	馬のシャクリ地区第1区第3遺構面配置図⑤ (1/100)	210			
第2599図	馬のシャクリ地区第1区第3遺構面配置図⑥ (1/100)	211			
第2600図	SA3001平断面図(1/50)	212			
第2601図	SA3001出土遺物	212			





第2702图	SK4004出土遺物①	286	第2758图	SP40404平断面图	296
第2703图	SK4004出土遺物②	287	第2759图	SP40404出土遺物	296
第2704图	SK4005平断面图	287	第2760图	SP40423平断面图	296
第2705图	SK4005出土遺物	287	第2761图	SP40423出土遺物	296
第2706图	ST4001平断面图	288	第2762图	SP40430平断面图	296
第2707图	ST4002平断面图	288	第2763图	SP40430出土遺物	296
第2708图	ST4002出土遺物①	289	第2764图	SP40442平断面图	297
第2709图	ST4002出土遺物②	290	第2765图	SP40442出土遺物	297
第2710图	SP40041平断面图	291	第2766图	SP40483平断面图	297
第2711图	SP40041出土遺物	291	第2767图	SP40483出土遺物	297
第2712图	SP40055平断面图	291	第2768图	SP40495平断面图	297
第2713图	SP40055出土遺物	291	第2769图	SP40495出土遺物	297
第2714图	SP40069平断面图	291	第2770图	SP40502平断面图	297
第2715图	SP40069出土遺物	291	第2771图	SP40502出土遺物	297
第2716图	SP40079平断面图	291	第2772图	SP40512平断面图	297
第2717图	SP40079出土遺物	291	第2773图	SP40512出土遺物	297
第2718图	SP40108平断面图	291	第2774图	SP40516平断面图	298
第2719图	SP40108出土遺物	291	第2775图	SP40516出土遺物	298
第2720图	SP40117平断面图	291	第2776图	SP40525平断面图	298
第2721图	SP40117出土遺物	291	第2777图	SP40525出土遺物	298
第2722图	SP40118平断面图	292	第2778图	SP40526平断面图	298
第2723图	SP40118出土遺物	292	第2779图	SP40526出土遺物	298
第2724图	SP40138平断面图	292	第2780图	SP40545平断面图	298
第2725图	SP40138出土遺物	292	第2781图	SP40545出土遺物	298
第2726图	SP40144平断面图	292	第2782图	SP40616平断面图	298
第2727图	SP40144出土遺物	292	第2783图	SP40616出土遺物	298
第2728图	SP40153平断面图	292	第2784图	SP40625平断面图	298
第2729图	SP40153出土遺物	292	第2785图	SP40625出土遺物	298
第2730图	SP40160平断面图	292	第2786图	SP40647平断面图	299
第2731图	SP40160出土遺物	292	第2787图	SP40647出土遺物	299
第2732图	SP40166平断面图	293	第2788图	SP40674平断面图	299
第2733图	SP40166出土遺物	293	第2789图	SP40674出土遺物	299
第2734图	SP40218平断面图	293	第2790图	SP40703平断面图	299
第2735图	SP40218出土遺物	293	第2791图	SP40703出土遺物	299
第2736图	SP40235平断面图	293	第2792图	SP40723平断面图	299
第2737图	SP40235出土遺物	293	第2793图	SP40723出土遺物	299
第2738图	SP40264平断面图	293	第2794图	SP40759平断面图	299
第2739图	SP40264出土遺物	293	第2795图	SP40759出土遺物	299
第2740图	SP40294平断面图	294	第2796图	SP40800平断面图	300
第2741图	SP40294出土遺物	294	第2797图	SP40800出土遺物	300
第2742图	SP40302平断面图	294	第2798图	SP40801平断面图	300
第2743图	SP40302出土遺物	294	第2799图	SP40801出土遺物	300
第2744图	SP40367平断面图	294	第2800图	SP40866平断面图	300
第2745图	SP40367出土遺物	294	第2801图	SP40866出土遺物	300
第2746图	SP40373平断面图	294	第2802图	SP40956平断面图	300
第2747图	SP40373出土遺物	294	第2803图	SP40956出土遺物	300
第2748图	SP40384平断面图	294	第2804图	SP40957平断面图	300
第2749图	SP40384出土遺物	294	第2805图	SP40957出土遺物	300
第2750图	SP40391平断面图	295	第2806图	SP41017平断面图	300
第2751图	SP40391出土遺物	295	第2807图	SP41017出土遺物	300
第2752图	SP40395平断面图	295	第2808图	SP41025平断面图	301
第2753图	SP40395出土遺物	295	第2809图	SP41025出土遺物	301
第2754图	SP40396平断面图	295	第2810图	SP41045平断面图	301
第2755图	SP40396出土遺物	295	第2811图	SP41045出土遺物	301
第2756图	SP40403平断面图	296	第2812图	SP41047平断面图	301
第2757图	SP40403出土遺物	296	第2813图	SP41047出土遺物	301

第2814図	SP41049平断面図	301	第2870図	SP41425平断面図	306
第2815図	SP41049出土遺物	301	第2871図	SP41425出土遺物	306
第2816図	SP41052平断面図	301	第2872図	SD4001断面図	307
第2817図	SP41052出土遺物	301	第2873図	SD4002断面図	307
第2818図	SP41063平断面図	302	第2874図	SD4002出土遺物	307
第2819図	SP41063出土遺物	302	第2875図	SD4003断面図	307
第2820図	SP41071平断面図	302	第2876図	SD4004断面図	307
第2821図	SP41071出土遺物	302	第2877図	SD4005断面図	307
第2822図	SP41077平断面図	302	第2878図	SD4005出土遺物①	307
第2823図	SP41077出土遺物	302	第2879図	SD4005出土遺物②	308
第2824図	SP41094平断面図	302	第2880図	SD4006断面図	308
第2825図	SP41094出土遺物	302	第2881図	SD4007断面図	308
第2826図	SP41095平断面図	302	第2882図	SD4008断面図	308
第2827図	SP41095出土遺物	302	第2883図	SD4009断面図	308
第2828図	SP41102平断面図	303	第2884図	SD4010断面図	308
第2829図	SP41102出土遺物	303	第2885図	SD4011断面図	308
第2830図	SP41114平断面図	303	第2886図	SD4011出土遺物	308
第2831図	SP41114出土遺物	303	第2887図	SD4012断面図	309
第2832図	SP41118平断面図	303	第2888図	SD4013断面図	309
第2833図	SP41118出土遺物	303	第2889図	SD4014断面図	309
第2834図	SP41120平断面図	303	第2890図	SD4014出土遺物	309
第2835図	SP41120出土遺物	303	第2891図	SD4015断面図	309
第2836図	SP41124平断面図	303	第2892図	SD4016断面図	309
第2837図	SP41124出土遺物	303	第2893図	SD4017断面図	309
第2838図	SP41137平断面図	304	第2894図	SD4018断面図	309
第2839図	SP41137出土遺物	304	第2895図	SD4019断面図	309
第2840図	SP41153平断面図	304	第2896図	SD4020断面図	309
第2841図	SP41153出土遺物	304	第2897図	SD4021断面図	309
第2842図	SP41172平断面図	304	第2898図	SD4022断面図	309
第2843図	SP41172出土遺物	304	第2899図	SX4002平断面図 (1/50)	310
第2844図	SP41174平断面図	304	第2900図	SX4003平断面図 (1/50)	310
第2845図	SP41174出土遺物	304	第2901図	包含層出土遺物①	311
第2846図	SP41177平断面図	304	第2902図	包含層出土遺物②	312
第2847図	SP41177出土遺物	304	第2903図	包含層出土遺物③	313
第2848図	SP41182平断面図	304	第2904図	包含層出土遺物④	314
第2849図	SP41182出土遺物	304	第2905図	包含層出土遺物⑤	315
第2850図	SP41189平断面図	304	第2906図	馬のシャクリ地区第2区土層柱状図	331
第2851図	SP41189出土遺物	304	第2907図	馬のシャクリ地区第2区平面割付図 (1/100用)	332
第2852図	SP41252平断面図	305	第2908図	馬のシャクリ地区第2区第1遺構面配置図① (1/100)	333
第2853図	SP41252出土遺物	305	第2909図	馬のシャクリ地区第2区第1遺構面配置図② (1/100)	334
第2854図	SP41308平断面図	305	第2910図	馬のシャクリ地区第2区第1遺構面配置図③ (1/100)	335
第2855図	SP41308出土遺物	305	第2911図	馬のシャクリ地区第2区第1遺構面配置図④ (1/100)	336
第2856図	SP41327平断面図	305	第2912図	馬のシャクリ地区第2区第1遺構面配置図⑤ (1/100)	337
第2857図	SP41327出土遺物	305	第2913図	馬のシャクリ地区第2区第1遺構面配置図⑧ (1/100)	338
第2858図	SP41331平断面図	305	第2914図	馬のシャクリ地区第2区第1遺構面配置図⑨ (1/100)	339
第2859図	SP41331出土遺物	305	第2915図	馬のシャクリ地区第2区第1遺構面配置図⑩ (1/100)	340
第2860図	SP41336平断面図	305	第2916図	SK1002平断面図	341
第2861図	SP41336出土遺物	305			
第2862図	SP41345平断面図	305			
第2863図	SP41345出土遺物	305			
第2864図	SP41346平断面図	306			
第2865図	SP41346出土遺物	306			
第2866図	SP41393平断面図	306			
第2867図	SP41393出土遺物	306			
第2868図	SP41394平断面図	306			
第2869図	SP41394出土遺物	306			

第2917図	SK1002出土遺物	.....	341	第2970図	馬のシャクリ地区第2区第2遺構面配置図③ (1/100)	.....	350
第2918図	SK1003平断面図	.....	341	第2971図	馬のシャクリ地区第2区第2遺構面配置図④ (1/100)	.....	351
第2919図	SK1003出土遺物	.....	341	第2972図	馬のシャクリ地区第2区第2遺構面配置図⑤ (1/100)	.....	352
第2920図	SK1004平断面図	.....	341	第2973図	馬のシャクリ地区第2区第2遺構面配置図⑧ (1/100)	.....	353
第2921図	SK1004出土遺物	.....	341	第2974図	馬のシャクリ地区第2区第2遺構面配置図⑨ (1/100)	.....	354
第2922図	SK1005平断面図	.....	342	第2975図	馬のシャクリ地区第2区第2遺構面配置図⑩ (1/100)	.....	355
第2923図	SK1005出土遺物	.....	342	第2976図	SK2001平断面図	.....	356
第2924図	SK1006平断面図	.....	342	第2977図	SK2001出土遺物	.....	356
第2925図	SK1008平断面図	.....	342	第2978図	SK2002平断面図	.....	356
第2926図	SK1009平断面図	.....	343	第2979図	SK2002出土遺物	.....	356
第2927図	SK1010平断面図	.....	343	第2980図	ST2001平断面図	.....	356
第2928図	SK1010出土遺物	.....	343	第2981図	ST2001出土遺物	.....	356
第2929図	SK1011平断面図	.....	343	第2982図	ST2002平断面図	.....	357
第2930図	SK1011出土遺物	.....	343	第2983図	ST2002出土遺物	.....	357
第2931図	SP1016平断面図	.....	344	第2984図	ST2003平断面図	.....	357
第2932図	SP1016出土遺物	.....	344	第2985図	ST2004平断面図	.....	357
第2933図	SP1022平断面図	.....	344	第2986図	ST2004出土遺物	.....	357
第2934図	SP1022出土遺物	.....	344	第2987図	ST2005平断面図	.....	357
第2935図	SP1027平断面図	.....	344	第2988図	ST2006平断面図	.....	358
第2936図	SP1027出土遺物	.....	344	第2989図	ST2006出土遺物	.....	358
第2937図	SP1039平断面図	.....	344	第2990図	ST2007平断面図	.....	358
第2938図	SP1039出土遺物	.....	344	第2991図	ST2008平断面図	.....	358
第2939図	SP1042平断面図	.....	345	第2992図	ST2009平断面図	.....	358
第2940図	SP1042出土遺物	.....	345	第2993図	ST2010平断面図	.....	358
第2941図	SP1045平断面図	.....	345	第2994図	ST2010出土遺物	.....	358
第2942図	SP1045出土遺物	.....	345	第2995図	SP2003平断面図	.....	359
第2943図	SP1136平断面図	.....	345	第2996図	SP2003出土遺物	.....	359
第2944図	SP1136出土遺物	.....	345	第2997図	SP2011平断面図	.....	359
第2945図	SD1001断面図	.....	346	第2998図	SP2011出土遺物	.....	359
第2946図	SD1002断面図	.....	346	第2999図	SP2031平断面図	.....	359
第2947図	SD1003断面図	.....	346	第3000図	SP2031出土遺物	.....	359
第2948図	SD1004断面図	.....	346	第3001図	SP2043平断面図	.....	359
第2949図	SD1005断面図	.....	346	第3002図	SP2043出土遺物	.....	359
第2950図	SD1006断面図	.....	346	第3003図	SP2053平断面図	.....	359
第2951図	SD1007断面図	.....	346	第3004図	SP2053出土遺物	.....	359
第2952図	SD1008断面図	.....	346	第3005図	SP2081平断面図	.....	359
第2953図	SD1009断面図	.....	346	第3006図	SP2081出土遺物	.....	359
第2954図	SD1009出土遺物	.....	346	第3007図	SP2082平断面図	.....	359
第2955図	SD1010断面図	.....	346	第3008図	SP2082出土遺物	.....	359
第2956図	SD1011断面図	.....	347	第3009図	馬のシャクリ地区第2区第3遺構面配置図① (1/100)	.....	360
第2957図	SD1012断面図	.....	347	第3010図	馬のシャクリ地区第2区第3遺構面配置図② (1/100)	.....	361
第2958図	SD1013断面図	.....	347	第3011図	馬のシャクリ地区第2区第3遺構面配置図③ (1/100)	.....	362
第2959図	SD1014断面図	.....	347	第3012図	馬のシャクリ地区第2区第3遺構面配置図④ (1/100)	.....	363
第2960図	SD1015断面図	.....	347	第3013図	馬のシャクリ地区第2区第3遺構面配置図⑤ (1/100)	.....	364
第2961図	SD1016断面図	.....	347				
第2962図	SD1016出土遺物	.....	347				
第2963図	SD1017断面図	.....	347				
第2964図	SD1017出土遺物	.....	347				
第2965図	SD1018断面図	.....	347				
第2966図	SD1019断面図	.....	347				
第2967図	SD1020断面図	.....	347				
第2968図	馬のシャクリ地区第2区第2遺構面配置図① (1/100)	.....	348				
第2969図	馬のシャクリ地区第2区第2遺構面配置図② (1/100)	.....	349				

第3014図	馬のシャクリ地区第2区第3遺構面配置図⑥ (1/100) .....	365	第3045図	SP4094平断面図 .....	378
第3015図	馬のシャクリ地区第2区第3遺構面配置図⑧ (1/100) .....	366	第3046図	SP4094出土遺物 .....	378
第3016図	馬のシャクリ地区第2区第3遺構面配置図⑨ (1/100) .....	367	第3047図	SD4001断面図 .....	379
第3017図	馬のシャクリ地区第2区第3遺構面配置図⑩ (1/100) .....	368	第3048図	SD4002断面図 .....	379
第3018図	SK3002平断面図 .....	369	第3049図	SD4003断面図 .....	379
第3019図	SK3002出土遺物 .....	369	第3050図	SD4004断面図 .....	379
第3020図	ST3001平断面図 .....	370	第3051図	SD4005断面図 .....	379
第3021図	ST3002平断面図 .....	370	第3052図	SD4006断面図 .....	379
第3022図	ST3003平断面図 .....	370	第3053図	SD4007断面図 .....	379
第3023図	ST3003出土遺物 .....	370	第3054図	SD4008断面図 .....	379
第3024図	ST3004平断面図 .....	370	第3055図	SD4009断面図 .....	379
第3025図	SP3037平断面図 .....	371	第3056図	馬のシャクリ地区第2区第5遺構面配置図① (1/100) .....	380
第3026図	SP3037出土遺物 .....	371	第3057図	馬のシャクリ地区第2区第5遺構面配置図② (1/100) .....	381
第3027図	SP3110平断面図 .....	371	第3058図	馬のシャクリ地区第2区第5遺構面配置図③ (1/100) .....	382
第3028図	SP3110出土遺物 .....	371	第3059図	馬のシャクリ地区第2区第5遺構面配置図④ (1/100) .....	383
第3029図	SP3178平断面図 .....	371	第3060図	馬のシャクリ地区第2区第5遺構面配置図⑤ (1/100) .....	384
第3030図	SP3178出土遺物 .....	371	第3061図	SD5001断面図 .....	385
第3031図	SP3227平断面図 .....	371	第3062図	SD5002断面図 .....	385
第3032図	SP3227出土遺物 .....	371	第3063図	SD5003断面図 .....	385
第3033図	SP3273平断面図 .....	371	第3064図	馬のシャクリ地区第2区第6遺構面配置図① (1/100) .....	386
第3034図	SP3273出土遺物 .....	371	第3065図	馬のシャクリ地区第2区第6遺構面配置図② (1/100) .....	387
第3035図	SD3001断面図 .....	371	第3066図	馬のシャクリ地区第2区第6遺構面配置図④ (1/100) .....	388
第3036図	馬のシャクリ地区第2区第4遺構面配置図① (1/100) .....	372	第3067図	馬のシャクリ地区第2区第6遺構面配置図⑤ (1/100) .....	389
第3037図	馬のシャクリ地区第2区第4遺構面配置図② (1/100) .....	373	第3068図	馬のシャクリ地区第2区第6遺構面配置図⑧ (1/100) .....	390
第3038図	馬のシャクリ地区第2区第4遺構面配置図③ (1/100) .....	374	第3069図	SP6001平断面図 .....	391
第3039図	馬のシャクリ地区第2区第4遺構面配置図④ (1/100) .....	375	第3070図	SP6001出土遺物 .....	391
第3040図	馬のシャクリ地区第2区第4遺構面配置図⑤ (1/100) .....	376	第3071図	包含層出土遺物① .....	392
第3041図	馬のシャクリ地区第2区第4遺構面配置図⑥ (1/100) .....	377	第3072図	包含層出土遺物② .....	393
第3042図	SK4001平断面図 .....	378	第3073図	包含層出土遺物③ .....	394
第3043図	SK4001出土遺物 .....	378	第3074図	包含層出土遺物④ .....	395
第3044図	ST4001平断面図 .....	378			

(第6分冊)

第3075図	松吉地区土層柱状図	64	第3129図	SK1035平断面図	88
第3076図	松吉地区平面割付図(1/50用)	65	第3130図	SK1035出土遺物	88
第3077図	松吉地区第1遺構面配置図①(1/50)	66	第3131図	SK1037平断面図	88
第3078図	松吉地区第1遺構面配置図②(1/50)	67	第3132図	SK1038平断面図	88
第3079図	松吉地区第1遺構面配置図③(1/50)	68	第3133図	SK1038出土遺物	88
第3080図	松吉地区第1遺構面配置図④(1/50)	69	第3134図	SK1039平断面図	88
第3081図	松吉地区第1遺構面配置図⑤(1/50)	70	第3135図	SK1039出土遺物	88
第3082図	松吉地区第1遺構面配置図⑥(1/50)	71	第3136図	SK1041平断面図	89
第3083図	松吉地区第1遺構面配置図⑦(1/50)	72	第3137図	SK1041出土遺物	89
第3084図	松吉地区第1遺構面配置図⑧(1/50)	73	第3138図	ST1001平断面図	90
第3085図	松吉地区第1遺構面配置図⑨(1/50)	74	第3139図	ST1002平断面図	90
第3086図	松吉地区第1遺構面配置図⑩(1/50)	75	第3140図	ST1003平断面図	90
第3087図	松吉地区第1遺構面配置図⑪(1/50)	76	第3141図	ST1004平断面図	90
第3088図	松吉地区第1遺構面配置図⑫(1/50)	77	第3142図	ST1004出土遺物	90
第3089図	松吉地区第1遺構面配置図⑬(1/50)	78	第3143図	ST1005平断面図	91
第3090図	松吉地区第1遺構面配置図⑭(1/50)	79	第3144図	ST1006平断面図	91
第3091図	松吉地区第1遺構面配置図⑮(1/50)	80	第3145図	ST1006出土遺物	91
第3092図	松吉地区第1遺構面配置図⑯(1/50)	81	第3146図	ST1007平断面図	92
第3093図	松吉地区第1遺構面配置図⑰(1/50)	82	第3147図	ST1007出土遺物	92
第3094図	SK1001平断面図	83	第3148図	ST1008平断面図	92
第3095図	SK1002平断面図	83	第3149図	ST1008出土遺物	92
第3096図	SK1003平断面図	83	第3150図	ST1009平断面図	93
第3097図	SK1004平断面図	83	第3151図	ST1009出土遺物	93
第3098図	SK1005平断面図	83	第3152図	ST1010平断面図	93
第3099図	SK1006平断面図	84	第3153図	ST1010出土遺物	93
第3100図	SK1006出土遺物	84	第3154図	ST1011平断面図	93
第3101図	SK1007平断面図	84	第3155図	ST1012平断面図	94
第3102図	SK1008平断面図	84	第3156図	ST1012出土遺物	94
第3103図	SK1008出土遺物	84	第3157図	ST1013平断面図	94
第3104図	SK1009平断面図	84	第3158図	ST1014平断面図	94
第3105図	SK1009出土遺物	84	第3159図	ST1015平断面図	95
第3106図	SK1010平断面図	84	第3160図	ST1017平断面図	95
第3107図	SK1011平断面図	84	第3161図	ST1018平断面図	95
第3108図	SK1013平断面図	85	第3162図	ST1019平断面図	96
第3109図	SK1016平断面図	85	第3163図	ST1019出土遺物	96
第3110図	SK1016出土遺物	85	第3164図	ST1021平断面図	96
第3111図	SK1017平断面図	85	第3165図	ST1022平断面図	97
第3112図	SK1017出土遺物	85	第3166図	ST1023平断面図	97
第3113図	SK1018平断面図	85	第3167図	ST1024平断面図	97
第3114図	SK1018出土遺物	85	第3168図	ST1025平断面図	98
第3115図	SK1019平断面図	85	第3169図	ST1026平断面図	98
第3116図	SK1023平断面図	86	第3170図	ST1027平断面図	98
第3117図	SK1023出土遺物	86	第3171図	ST1027出土遺物	98
第3118図	SK1024平断面図	86	第3172図	ST1028平断面図	99
第3119図	SK1026平断面図	86	第3173図	ST1029平断面図	99
第3120図	SK1026出土遺物	86	第3174図	ST1030平断面図	99
第3121図	SK1027平断面図	87	第3175図	ST1031平断面図	100
第3122図	SK1027出土遺物	87	第3176図	ST1032平断面図	100
第3123図	SK1030平断面図	87	第3177図	ST1033平断面図	100
第3124図	SK1030出土遺物	87	第3178図	ST1033出土遺物	100
第3125図	SK1031平断面図	87	第3179図	ST1034平断面図	101
第3126図	SK1032平断面図	87	第3180図	ST1035平断面図	101
第3127図	SK1034平断面図	88	第3181図	ST1035出土遺物	101
第3128図	SK1034出土遺物	88	第3182図	ST1036平断面図	101
			第3183図	ST1036出土遺物	101
			第3184図	ST1038平断面図	101

第3185图	ST1039平断面图	102	第3241图	SP10446出土遺物	107
第3186图	ST1039出土遺物	102	第3242图	SP10448平断面图	107
第3187图	ST1040平断面图	103	第3243图	SP10448出土遺物	107
第3188图	ST1040出土遺物	103	第3244图	SP10449平断面图	107
第3189图	ST1041平断面图	103	第3245图	SP10449出土遺物	107
第3190图	SP10034平断面图	104	第3246图	SP10462平断面图	108
第3191图	SP10034出土遺物	104	第3247图	SP10462出土遺物	108
第3192图	SP10079平断面图	104	第3248图	SP10463平断面图	108
第3193图	SP10079出土遺物	104	第3249图	SP10463出土遺物	108
第3194图	SP10085平断面图	104	第3250图	SP10465平断面图	108
第3195图	SP10085出土遺物	104	第3251图	SP10465出土遺物	108
第3196图	SP10110平断面图	104	第3252图	SP10468平断面图	108
第3197图	SP10110出土遺物	104	第3253图	SP10468出土遺物	108
第3198图	SP10147平断面图	104	第3254图	SP10480平断面图	108
第3199图	SP10147出土遺物	104	第3255图	SP10480出土遺物	108
第3200图	SP10159平断面图	104	第3256图	SP10505平断面图	108
第3201图	SP10159出土遺物	104	第3257图	SP10505出土遺物	108
第3202图	SP10162平断面图	105	第3258图	SP10517平断面图	109
第3203图	SP10162出土遺物	105	第3259图	SP10517出土遺物	109
第3204图	SP10205平断面图	105	第3260图	SP10521平断面图	109
第3205图	SP10205出土遺物	105	第3261图	SP10521出土遺物	109
第3206图	SP10206平断面图	105	第3262图	SP10527平断面图	109
第3207图	SP10206出土遺物	105	第3263图	SP10527出土遺物	109
第3208图	SP10210平断面图	105	第3264图	SP10538平断面图	109
第3209图	SP10210出土遺物	105	第3265图	SP10538平断面图	109
第3210图	SP10215平断面图	105	第3266图	SP10552平断面图	110
第3211图	SP10215出土遺物	105	第3267图	SP10552出土遺物	110
第3212图	SP10220平断面图	105	第3268图	SP10555平断面图	110
第3213图	SP10220出土遺物	105	第3269图	SP10555出土遺物	110
第3214图	SP10221平断面图	105	第3270图	SP10557平断面图	110
第3215图	SP10221出土遺物	105	第3271图	SP10557出土遺物	110
第3216图	SP10270平断面图	105	第3272图	SP10578平断面图	110
第3217图	SP10270出土遺物	105	第3273图	SP10578出土遺物	110
第3218图	SP10283平断面图	105	第3274图	SP10582平断面图	110
第3219图	SP10283出土遺物	105	第3275图	SP10582出土遺物	110
第3220图	SP10287平断面图	106	第3276图	SP10620平断面图	110
第3221图	SP10287出土遺物	106	第3277图	SP10620出土遺物	110
第3222图	SP10315平断面图	106	第3278图	SP10626平断面图	110
第3223图	SP10315出土遺物	106	第3279图	SP10626出土遺物	110
第3224图	SP10317平断面图	106	第3280图	SP10657平断面图	110
第3225图	SP10317出土遺物	106	第3281图	SP10657出土遺物	110
第3226图	SP10395平断面图	106	第3282图	SP10706平断面图	110
第3227图	SP10395出土遺物	106	第3283图	SP10706出土遺物	110
第3228图	SP10403平断面图	106	第3284图	SP10711平断面图	111
第3229图	SP10403出土遺物	106	第3285图	SP10711出土遺物	111
第3230图	SP10425平断面图	106	第3286图	SP10739平断面图	111
第3231图	SP10425出土遺物	106	第3287图	SP10739出土遺物	111
第3232图	SP10432平断面图	106	第3288图	SP10740平断面图	111
第3233图	SP10432出土遺物	106	第3289图	SP10740出土遺物	111
第3234图	SP10436平断面图	107	第3290图	SP10753平断面图	111
第3235图	SP10436出土遺物	107	第3291图	SP10753出土遺物	111
第3236图	SP10441平断面图	107	第3292图	SP10770平断面图	111
第3237图	SP10441出土遺物	107	第3293图	SP10770出土遺物	111
第3238图	SP10442平断面图	107	第3294图	SP10784平断面图	111
第3239图	SP10442出土遺物	107	第3295图	SP10784出土遺物	111
第3240图	SP10446平断面图	107	第3296图	SP10790平断面图	111

第3297图	SP10790出土遺物	111	第3353图	SP11187出土遺物	115
第3298图	SP10902平断面图	111	第3354图	SP11190平断面图	115
第3299图	SP10902出土遺物	111	第3355图	SP11190出土遺物	115
第3300图	SP10946平断面图	112	第3356图	SP11193平断面图	115
第3301图	SP10946出土遺物	112	第3357图	SP11193出土遺物	115
第3302图	SP10957平断面图	112	第3358图	SP11195平断面图	115
第3303图	SP10957出土遺物	112	第3359图	SP11195出土遺物	115
第3304图	SP10964平断面图	112	第3360图	SP11200平断面图	115
第3305图	SP10964出土遺物	112	第3361图	SP11200出土遺物	115
第3306图	SP10967平断面图	112	第3362图	SP11209平断面图	115
第3307图	SP10967出土遺物	112	第3363图	SP11209出土遺物	115
第3308图	SP10984平断面图	112	第3364图	SP11211平断面图	116
第3309图	SP10984出土遺物	112	第3365图	SP11211出土遺物	116
第3310图	SP10987平断面图	112	第3366图	SP11212平断面图	116
第3311图	SP10987出土遺物	112	第3367图	SP11212出土遺物	116
第3312图	SP11002平断面图	112	第3368图	SP11214平断面图	116
第3313图	SP11002出土遺物	112	第3369图	SP11214出土遺物	116
第3314图	SP11010平断面图	113	第3370图	SP11219平断面图	116
第3315图	SP11010出土遺物	113	第3371图	SP11219出土遺物	116
第3316图	SP11039平断面图	113	第3372图	SP11221平断面图	116
第3317图	SP11039出土遺物	113	第3373图	SP11221出土遺物	116
第3318图	SP11055平断面图	113	第3374图	SP11223平断面图	116
第3319图	SP11055出土遺物	113	第3375图	SP11223出土遺物	116
第3320图	SP11056平断面图	113	第3376图	SP11230平断面图	116
第3321图	SP11056出土遺物	113	第3377图	SP11230出土遺物	116
第3322图	SP11084平断面图	113	第3378图	SD1001断面图	117
第3323图	SP11084出土遺物	113	第3379图	SD1002断面图	117
第3324图	SP11091平断面图	113	第3380图	SD1003断面图	117
第3325图	SP11091出土遺物	113	第3381图	SD1003出土遺物	117
第3326图	SP11103平断面图	113	第3382图	SU1001平断面图 (1/50)	118
第3327图	SP11103出土遺物	113	第3383图	SU1001出土遺物①	119
第3328图	SP11106平断面图	113	第3384图	SU1001出土遺物②	120
第3329图	SP11106出土遺物	113	第3385图	SU1001出土遺物③	121
第3330图	SP11116平断面图	113	第3386图	SU1001出土遺物④	122
第3331图	SP11116出土遺物	113	第3387图	SU1001出土遺物⑤	123
第3332图	SP11131平断面图	113	第3388图	SU1001出土遺物⑥	124
第3333图	SP11131出土遺物	113	第3389图	SU1001出土遺物⑦	125
第3334图	SP11137平断面图	114	第3390图	SU1001出土遺物⑧	126
第3335图	SP11137出土遺物	114	第3391图	SU1001出土遺物⑨	127
第3336图	SP11155平断面图	114	第3392图	SX1002平断面图 (1/50)	128
第3337图	SP11155出土遺物	114	第3393图	SX1002出土遺物	128
第3338图	SP11158平断面图	114	第3394图	SX1003平断面图 (1/50)	128
第3339图	SP11158出土遺物	114	第3395图	SX1003出土遺物	128
第3340图	SP11159平断面图	114	第3396图	SX1004平断面图 (1/50)	129
第3341图	SP11159出土遺物	114	第3397图	SX1004出土遺物	129
第3342图	SP11163平断面图	114	第3398图	SX1006平断面图 (1/50)	130
第3343图	SP11163出土遺物	114	第3399图	SX1006出土遺物①	131
第3344图	SP11172平断面图	114	第3400图	SX1006出土遺物②	132
第3345图	SP11172出土遺物	114	第3401图	松吉地区第2遺構面配置图① (1/50)	133
第3346图	SP11173平断面图	114	第3402图	松吉地区第2遺構面配置图② (1/50)	134
第3347图	SP11173出土遺物	114	第3403图	松吉地区第2遺構面配置图③ (1/50)	135
第3348图	SP11179平断面图	114	第3404图	松吉地区第2遺構面配置图④ (1/50)	136
第3349图	SP11179出土遺物	114	第3405图	松吉地区第2遺構面配置图⑤ (1/50)	137
第3350图	SP11181平断面图	115	第3406图	松吉地区第2遺構面配置图⑥ (1/50)	138
第3351图	SP11181出土遺物	115	第3407图	松吉地区第2遺構面配置图⑦ (1/50)	139
第3352图	SP11187平断面图	115	第3408图	松吉地区第2遺構面配置图⑧ (1/50)	140

第3409图	松吉地区第2遺構面配置图⑨ (1/50)	141	第3465图	SP2354平断面图	154
第3410图	松吉地区第2遺構面配置图⑩ (1/50)	142	第3466图	SP2354出土遺物	154
第3411图	松吉地区第2遺構面配置图⑪ (1/50)	143	第3467图	SP2364平断面图	154
第3412图	松吉地区第2遺構面配置图⑫ (1/50)	144	第3468图	SP2364出土遺物	154
第3413图	松吉地区第2遺構面配置图⑬ (1/50)	145	第3469图	SP2367平断面图	154
第3414图	松吉地区第2遺構面配置图⑭ (1/50)	146	第3470图	SP2367出土遺物	154
第3415图	松吉地区第2遺構面配置图⑮ (1/50)	147	第3471图	SP2375平断面图	155
第3416图	松吉地区第2遺構面配置图⑯ (1/50)	148	第3472图	SP2375出土遺物	155
第3417图	SK2017平断面图	149	第3473图	SP2389平断面图	155
第3418图	SK2017出土遺物	149	第3474图	SP2389出土遺物	155
第3419图	SK2018平断面图	149	第3475图	SP2390平断面图	155
第3420图	SK2018出土遺物	149	第3476图	SP2390出土遺物	155
第3421图	ST2001平断面图	150	第3477图	SP2423平断面图	155
第3422图	ST2002平断面图	150	第3478图	SP2423出土遺物	155
第3423图	ST2003平断面图	150	第3479图	SP2428平断面图	155
第3424图	ST2004平断面图	150	第3480图	SP2428出土遺物	155
第3425图	SP2011平断面图	151	第3481图	SP2432平断面图	155
第3426图	SP2011出土遺物	151	第3482图	SP2432出土遺物	155
第3427图	SP2052平断面图	151	第3483图	SP2444平断面图	155
第3428图	SP2052出土遺物	151	第3484图	SP2444出土遺物	155
第3429图	SP2056平断面图	151	第3485图	SP2447平断面图	155
第3430图	SP2056出土遺物	151	第3486图	SP2447出土遺物	155
第3431图	SP2060平断面图	151	第3487图	SD2001断面图	156
第3432图	SP2060出土遺物	151	第3488图	SD2002断面图	156
第3433图	SP2079平断面图	151	第3489图	SD2003断面图	156
第3434图	SP2079出土遺物	151	第3490图	SD2004断面图	156
第3435图	SP2082平断面图	151	第3491图	SX2004断面图 (1/50)	157
第3436图	SP2082出土遺物	151	第3492图	SX2004出土遺物	158
第3437图	SP2086平断面图	152	第3493图	松吉地区第3遺構面配置图⑰ (1/50)	159
第3438图	SP2086出土遺物	152	第3494图	松吉地区第3遺構面配置图⑱ (1/50)	160
第3439图	SP2089平断面图	152	第3495图	松吉地区第3遺構面配置图⑲ (1/50)	161
第3440图	SP2089出土遺物	152	第3496图	松吉地区第3遺構面配置图⑳ (1/50)	162
第3441图	SP2106平断面图	152	第3497图	松吉地区第3遺構面配置图㉑ (1/50)	163
第3442图	SP2106出土遺物	152	第3498图	松吉地区第3遺構面配置图㉒ (1/50)	164
第3443图	SP2107平断面图	152	第3499图	松吉地区第3遺構面配置图㉓ (1/50)	165
第3444图	SP2107出土遺物	152	第3500图	松吉地区第3遺構面配置图㉔ (1/50)	166
第3445图	SP2109平断面图	152	第3501图	松吉地区第3遺構面配置图㉕ (1/50)	167
第3446图	SP2109出土遺物	152	第3502图	松吉地区第3遺構面配置图㉖ (1/50)	168
第3447图	SP2112平断面图	152	第3503图	松吉地区第3遺構面配置图㉗ (1/50)	169
第3448图	SP2112出土遺物	152	第3504图	松吉地区第3遺構面配置图㉘ (1/50)	170
第3449图	SP2114平断面图	152	第3505图	松吉地区第3遺構面配置图㉙ (1/50)	171
第3450图	SP2114出土遺物	152	第3506图	松吉地区第3遺構面配置图㉚ (1/50)	172
第3451图	SP2129平断面图	152	第3507图	松吉地区第3遺構面配置图㉛ (1/50)	173
第3452图	SP2129出土遺物	152	第3508图	松吉地区第3遺構面配置图㉜ (1/50)	174
第3453图	SP2162平断面图	152	第3509图	松吉地区第3遺構面配置图㉝ (1/50)	175
第3454图	SP2162出土遺物	152	第3510图	松吉地区第3遺構面配置图㉞ (1/50)	176
第3455图	SP2164平断面图	153	第3511图	松吉地区第3遺構面配置图㉟ (1/50)	177
第3456图	SP2164出土遺物	153	第3512图	松吉地区第3遺構面配置图㊱ (1/50)	178
第3457图	SP2170平断面图	153	第3513图	松吉地区第3遺構面配置图㊲ (1/50)	179
第3458图	SP2170出土遺物	153	第3514图	松吉地区第3遺構面配置图㊳ (1/50)	180
第3459图	SP2251平断面图	153	第3515图	SK3002平断面图	181
第3460图	SP2251出土遺物	153	第3516图	SK3004平断面图	181
第3461图	SP2290平断面图	153	第3517图	SK3006平断面图	181
第3462图	SP2290出土遺物	153	第3518图	SK3010平断面图	182
第3463图	SP2305平断面图	154	第3519图	SK3011平断面图	182
第3464图	SP2305出土遺物	154	第3520图	SK3012平断面图	182



第3521图	SK3013平断面图	182	第3577图	松吉地区第4遺構面配置图② (1/50)	195
第3522图	SK3016平断面图	182	第3578图	松吉地区第4遺構面配置图③ (1/50)	196
第3523图	SK3018平断面图	182	第3579图	松吉地区第4遺構面配置图⑥ (1/50)	197
第3524图	SK3021平断面图	183	第3580图	松吉地区第4遺構面配置图⑦ (1/50)	198
第3525图	SK3022平断面图	183	第3581图	松吉地区第4遺構面配置图⑧ (1/50)	199
第3526图	SK3023平断面图	183	第3582图	松吉地区第4遺構面配置图⑩ (1/50)	200
第3527图	SK3024平断面图	183	第3583图	松吉地区第4遺構面配置图⑪ (1/50)	201
第3528图	SK3025平断面图	184	第3584图	松吉地区第4遺構面配置图⑫ (1/50)	202
第3529图	SK3028平断面图	184	第3585图	松吉地区第4遺構面配置图⑬ (1/50)	203
第3530图	SK3030平断面图	184	第3586图	松吉地区第4遺構面配置图⑮ (1/50)	204
第3531图	SK3034平断面图	184	第3587图	松吉地区第4遺構面配置图⑯ (1/50)	205
第3532图	ST3001平断面图	185	第3588图	松吉地区第4遺構面配置图⑰ (1/50)	206
第3533图	ST3002平断面图	185	第3589图	松吉地区第4遺構面配置图⑱ (1/50)	207
第3534图	ST3003平断面图	185	第3590图	松吉地区第4遺構面配置图⑳ (1/50)	208
第3535图	ST3004平断面图	186	第3591图	松吉地区第4遺構面配置图㉑ (1/50)	209
第3536图	ST3005平断面图	186	第3592图	松吉地区第4遺構面配置图㉒ (1/50)	210
第3537图	ST3006平断面图	186	第3593图	松吉地区第4遺構面配置图㉓ (1/50)	211
第3538图	ST3007平断面图	186	第3594图	松吉地区第4遺構面配置图㉔ (1/50)	212
第3539图	ST3008平断面图	187	第3595图	松吉地区第4遺構面配置图㉕ (1/50)	213
第3540图	ST3009平断面图	187	第3596图	松吉地区第4遺構面配置图㉗ (1/50)	214
第3541图	ST3010平断面图	187	第3597图	松吉地区第4遺構面配置图㉘ (1/50)	215
第3542图	ST3012平断面图	187	第3598图	松吉地区第4遺構面配置图㉙ (1/50)	216
第3543图	ST3013平断面图	188	第3599图	松吉地区第4遺構面配置图㉚ (1/50)	217
第3544图	ST3014平断面图	188	第3600图	松吉地区第4遺構面配置图㉛ (1/50)	218
第3545图	ST3015平断面图	189	第3601图	松吉地区第4遺構面配置图㉜ (1/50)	219
第3546图	ST3016平断面图	189	第3602图	松吉地区第4遺構面配置图㉝ (1/50)	220
第3547图	ST3017平断面图	189	第3603图	松吉地区第4遺構面配置图㉞ (1/50)	221
第3548图	ST3019平断面图	190	第3604图	松吉地区第4遺構面配置图㉟ (1/50)	222
第3549图	ST3019出土遺物	190	第3605图	松吉地区第4遺構面配置图㊱ (1/50)	223
第3550图	ST3020平断面图	190	第3606图	松吉地区第4遺構面配置图㊲ (1/50)	224
第3551图	ST3020出土遺物	191	第3607图	松吉地区第4遺構面配置图㊳ (1/50)	225
第3552图	ST3021平断面图	191	第3608图	松吉地区第4遺構面配置图㊴ (1/50)	226
第3553图	ST3021出土遺物	191	第3609图	松吉地区第4遺構面配置图㊵ (1/50)	227
第3554图	SP3054平断面图	192	第3610图	松吉地区第4遺構面配置图㊶ (1/50)	228
第3555图	SP3054出土遺物	192	第3611图	松吉地区第4遺構面配置图㊷ (1/50)	229
第3556图	SP3102平断面图	192	第3612图	松吉地区第4遺構面配置图㊸ (1/50)	230
第3557图	SP3102出土遺物	192	第3613图	松吉地区第4遺構面配置图㊹ (1/50)	231
第3558图	SP3145平断面图	192	第3614图	松吉地区第4遺構面配置图㊺ (1/50)	232
第3559图	SP3145出土遺物	192	第3615图	松吉地区第4遺構面配置图㊻ (1/50)	233
第3560图	SP3164平断面图	192	第3616图	松吉地区第4遺構面配置图㊼ (1/50)	234
第3561图	SP3164出土遺物	192	第3617图	松吉地区第4遺構面配置图㊽ (1/50)	235
第3562图	SP3209平断面图	192	第3618图	松吉地区第4遺構面配置图㊾ (1/50)	236
第3563图	SP3209出土遺物	192	第3619图	松吉地区第4遺構面配置图㊿ (1/50)	237
第3564图	SP3294平断面图	192	第3620图	松吉地区第4遺構面配置图① (1/50)	238
第3565图	SP3294出土遺物	192	第3621图	松吉地区第4遺構面配置图② (1/50)	239
第3566图	SP3324平断面图	192	第3622图	松吉地区第4遺構面配置图③ (1/50)	240
第3567图	SP3324出土遺物	192	第3623图	松吉地区第4遺構面配置图④ (1/50)	241
第3568图	SP3395平断面图	192	第3624图	松吉地区第4遺構面配置图⑤ (1/50)	242
第3569图	SP3395出土遺物	192	第3625图	松吉地区第4遺構面配置图⑥ (1/50)	243
第3570图	SP3467平断面图	192	第3626图	松吉地区第4遺構面配置图⑦ (1/50)	244
第3571图	SP3467出土遺物	192	第3627图	松吉地区第4遺構面配置图⑧ (1/50)	245
第3572图	SD3001断面图	193	第3628图	松吉地区第4遺構面配置图⑨ (1/50)	246
第3573图	SD3002断面图	193	第3629图	松吉地区第4遺構面配置图⑩ (1/50)	247
第3574图	SD3003断面图	193	第3630图	松吉地区第4遺構面配置图⑪ (1/50)	248
第3575图	SD3004断面图	193	第3631图	松吉地区第4遺構面配置图⑫ (1/50)	249
第3576图	松吉地区第4遺構面配置图① (1/50)	194	第3632图	松吉地区第4遺構面配置图⑬ (1/50)	250

第3633图	松吉地区第4遺構面配置図⑥4 (1/50) ……	251	第3689图	ST4009平断面図 ……	296
第3634图	松吉地区第4遺構面配置図⑥5 (1/50) ……	252	第3690图	ST4011平断面図 ……	297
第3635图	松吉地区第4遺構面配置図⑥6 (1/50) ……	253	第3691图	ST4011出土遺物 ……	297
第3636图	松吉地区第4遺構面配置図⑥7 (1/50) ……	254	第3692图	ST4012平断面図 ……	297
第3637图	松吉地区第4遺構面配置図⑥8 (1/50) ……	255	第3693图	SP40068平断面図 ……	298
第3638图	松吉地区第4遺構面配置図⑥9 (1/50) ……	256	第3694图	SP40068出土遺物 ……	298
第3639图	松吉地区第4遺構面配置図⑦0 (1/50) ……	257	第3695图	SP40107平断面図 ……	298
第3640图	松吉地区第4遺構面配置図⑦1 (1/50) ……	258	第3696图	SP40107出土遺物 ……	298
第3641图	松吉地区第4遺構面配置図⑦2 (1/50) ……	259	第3697图	SP40112平断面図 ……	298
第3642图	松吉地区第4遺構面配置図⑦3 (1/50) ……	260	第3698图	SP40112出土遺物 ……	298
第3643图	松吉地区第4遺構面配置図⑦4 (1/50) ……	261	第3699图	SP40129平断面図 ……	298
第3644图	松吉地区第4遺構面配置図⑦5 (1/50) ……	262	第3700图	SP40129出土遺物 ……	298
第3645图	松吉地区第4遺構面配置図⑦6 (1/50) ……	263	第3701图	SP40138平断面図 ……	299
第3646图	松吉地区第4遺構面配置図⑦7 (1/50) ……	264	第3702图	SP40138出土遺物 ……	299
第3647图	松吉地区第4遺構面配置図⑦8 (1/50) ……	265	第3703图	SP40179平断面図 ……	299
第3648图	松吉地区第4遺構面配置図⑦9 (1/50) ……	266	第3704图	SP40179出土遺物 ……	299
第3649图	松吉地区第4遺構面配置図⑧0 (1/50) ……	267	第3705图	SP40276平断面図 ……	299
第3650图	松吉地区第4遺構面配置図⑧1 (1/50) ……	268	第3706图	SP40276出土遺物 ……	299
第3651图	松吉地区第4遺構面配置図⑧2 (1/50) ……	269	第3707图	SP40324平断面図 ……	299
第3652图	松吉地区第4遺構面配置図⑧3 (1/50) ……	270	第3708图	SP40324出土遺物 ……	299
第3653图	松吉地区第4遺構面配置図⑧4 (1/50) ……	271	第3709图	SP40345平断面図 ……	299
第3654图	松吉地区第4遺構面配置図⑧5 (1/50) ……	272	第3710图	SP40345出土遺物 ……	299
第3655图	松吉地区第4遺構面配置図⑧6 (1/50) ……	273	第3711图	SP40352平断面図 ……	299
第3656图	松吉地区第4遺構面配置図⑧7 (1/50) ……	274	第3712图	SP40352出土遺物 ……	299
第3657图	松吉地区第4遺構面配置図⑧8 (1/50) ……	275	第3713图	SP40460平断面図 ……	300
第3658图	松吉地区第4遺構面配置図⑧9 (1/50) ……	276	第3714图	SP40460出土遺物 ……	300
第3659图	松吉地区第4遺構面配置図⑨0 (1/50) ……	277	第3715图	SP40556平断面図 ……	300
第3660图	松吉地区第4遺構面配置図⑨1 (1/50) ……	278	第3716图	SP40556出土遺物 ……	300
第3661图	松吉地区第4遺構面配置図⑨2 (1/50) ……	279	第3717图	SP40571平断面図 ……	300
第3662图	松吉地区第4遺構面配置図⑨3 (1/50) ……	280	第3718图	SP40571出土遺物 ……	300
第3663图	松吉地区第4遺構面配置図⑨4 (1/50) ……	281	第3719图	SP40588平断面図 ……	300
第3664图	松吉地区第4遺構面配置図⑨5 (1/50) ……	282	第3720图	SP40588出土遺物 ……	300
第3665图	松吉地区第4遺構面配置図⑨6 (1/50) ……	283	第3721图	SP40810平断面図 ……	300
第3666图	松吉地区第4遺構面配置図⑨7 (1/50) ……	284	第3722图	SP40810出土遺物 ……	300
第3667图	松吉地区第4遺構面配置図⑨8 (1/50) ……	285	第3723图	SP40826平断面図 ……	301
第3668图	松吉地区第4遺構面配置図⑨9 (1/50) ……	286	第3724图	SP40826出土遺物 ……	301
第3669图	松吉地区第4遺構面配置図⑩0 (1/50) ……	287	第3725图	SP40829平断面図 ……	301
第3670图	松吉地区第4遺構面配置図⑩0 (1/50) ……	288	第3726图	SP40829出土遺物 ……	301
第3671图	松吉地区第4遺構面配置図⑩0 (1/50) ……	289	第3727图	SP40885平断面図 ……	301
第3672图	SK4015平断面図 ……	290	第3728图	SP40885出土遺物 ……	301
第3673图	SK4015出土遺物 ……	290	第3729图	SP40893平断面図 ……	301
第3674图	SK4016平断面図 ……	291	第3730图	SP40893出土遺物 ……	301
第3675图	SK4016出土遺物 ……	291	第3731图	SP40894平断面図 ……	301
第3676图	SK4017平断面図 ……	292	第3732图	SP40894出土遺物 ……	301
第3677图	SK4017出土遺物 ……	292	第3733图	SP40895平断面図 ……	301
第3678图	SK4018平断面図 ……	292	第3734图	SP40895出土遺物 ……	301
第3679图	SK4018出土遺物 ……	292	第3735图	SP40921平断面図 ……	301
第3680图	SK4019平断面図 ……	293	第3736图	SP40921出土遺物 ……	301
第3681图	SK4019出土遺物 ……	293	第3737图	SP40925平断面図 ……	301
第3682图	ST4002平断面図 ……	294	第3738图	SP40925出土遺物 ……	301
第3683图	ST4003平断面図 ……	294	第3739图	SP41027平断面図 ……	302
第3684图	ST4005平断面図 ……	295	第3740图	SP41027出土遺物 ……	302
第3685图	ST4006平断面図 ……	295	第3741图	SP41040平断面図 ……	302
第3686图	ST4007平断面図 ……	295	第3742图	SP41040出土遺物 ……	302
第3687图	ST4008平断面図 ……	296	第3743图	SP41101平断面図 ……	302
第3688图	ST4008出土遺物 ……	296	第3744图	SP41101出土遺物 ……	302

第3745图	SP41121平断面图	302	第3789图	SD4040断面图	306
第3746图	SP41121出土遺物	302	第3790图	SD4041断面图	306
第3747图	SP41124平断面图	302	第3791图	SD4042断面图	306
第3748图	SP41124出土遺物	302	第3792图	SD4043断面图	306
第3749图	SD4001断面图	303	第3793图	SD4044断面图	306
第3750图	SD4002断面图	303	第3794图	SD4045断面图	306
第3751图	SD4003断面图	303	第3795图	SD4046断面图	306
第3752图	SD4004断面图	303	第3796图	SD4047断面图	307
第3753图	SD4005断面图	303	第3797图	SD4048断面图	307
第3754图	SD4006断面图	303	第3798图	SD4049断面图	307
第3755图	SD4007断面图	303	第3799图	SD4050断面图	307
第3756图	SD4008断面图	303	第3800图	SD4051断面图	307
第3757图	SD4009断面图	303	第3801图	SD4052断面图	307
第3758图	SD4010断面图	303	第3802图	SD4053断面图	307
第3759图	SD4011断面图	303	第3803图	SD4054断面图	307
第3760图	SD4012断面图	303	第3804图	SD4055断面图	307
第3761图	SD4013断面图	303	第3805图	SD4056断面图	307
第3762图	SD4014断面图	303	第3806图	SD4057断面图	308
第3763图	SD4015断面图	303	第3807图	SD4058断面图	308
第3764图	SD4016断面图	304	第3808图	SD4059断面图	308
第3765图	SD4017断面图	304	第3809图	SD4060断面图	308
第3766图	SD4018断面图	304	第3810图	SD4061断面图	308
第3767图	SD4019断面图	304	第3811图	SD4062断面图	308
第3768图	SD4020断面图	304	第3812图	SD4063断面图	308
第3769图	SD4020出土遺物	304	第3813图	SD4064断面图	308
第3770图	SD4021断面图	304	第3814图	SD4065断面图	308
第3771图	SD4022断面图	304	第3815图	SD4066断面图	308
第3772图	SD4023断面图	304	第3816图	SD4067断面图	308
第3773图	SD4024断面图	305	第3817图	SD4068断面图	308
第3774图	SD4025断面图	305	第3818图	SD4069断面图	309
第3775图	SD4026断面图	305	第3819图	SD4070断面图	309
第3776图	SD4027断面图	305	第3820图	SD4071断面图	309
第3777图	SD4028断面图	305	第3821图	SD4072断面图	309
第3778图	SD4029断面图	305	第3822图	SD4073断面图	309
第3779图	SD4030断面图	305	第3823图	SD4074断面图	309
第3780图	SD4031断面图	305	第3824图	SD4075断面图	309
第3781图	SD4032断面图	305	第3825图	SX4002出土遺物	310
第3782图	SD4033断面图	305	第3826图	SX4003出土遺物	310
第3783图	SD4034断面图	305	第3827图	SX4005出土遺物	310
第3784图	SD4035断面图	305	第3828图	SX4010平断面图 (1/50)	311
第3785图	SD4036断面图	305	第3829图	SX4010出土遺物	311
第3786图	SD4037断面图	305	第3830图	包含層出土遺物①	312
第3787图	SD4038断面图	305	第3831图	包含層出土遺物②	313
第3788图	SD4039断面图	306	第3832图	包含層出土遺物③	314

(第7分冊)

第3833図	新貝地区土層柱状図	62
第3834図	新貝地区平面割付図1 (1/50用)	63
第3835図	新貝地区平面割付図2 (1/100用)	64
第3836図	新貝地区第1遺構面配置図① (1/50)	65
第3837図	新貝地区第1遺構面配置図② (1/50)	66
第3838図	新貝地区第1遺構面配置図③ (1/50)	67
第3839図	新貝地区第1遺構面配置図④ (1/50)	68
第3840図	新貝地区第1遺構面配置図⑤ (1/50)	69
第3841図	新貝地区第1遺構面配置図⑥ (1/50)	70
第3842図	新貝地区第1遺構面配置図⑦ (1/50)	71
第3843図	新貝地区第1遺構面配置図⑧ (1/50)	72
第3844図	新貝地区第1遺構面配置図⑨ (1/50)	73
第3845図	新貝地区第1遺構面配置図⑩ (1/50)	74
第3846図	新貝地区第1遺構面配置図⑪ (1/50)	75
第3847図	新貝地区第1遺構面配置図⑫ (1/50)	76
第3848図	新貝地区第1遺構面配置図⑬ (1/50)	77
第3849図	新貝地区第1遺構面配置図⑭ (1/50)	78
第3850図	新貝地区第1遺構面配置図⑰ (1/50)	79
第3851図	新貝地区第1遺構面配置図⑱ (1/50)	80
第3852図	新貝地区第1遺構面配置図⑲ (1/50)	81
第3853図	新貝地区第1遺構面配置図⑳ (1/50)	82
第3854図	新貝地区第1遺構面配置図㉑ (1/50)	83
第3855図	新貝地区第1遺構面配置図㉒ (1/50)	84
第3856図	新貝地区第1遺構面配置図㉓ (1/50)	85
第3857図	新貝地区第1遺構面配置図㉔ (1/50)	86
第3858図	新貝地区第1遺構面配置図㉕ (1/50)	87
第3859図	新貝地区第1遺構面配置図㉖ (1/50)	88
第3860図	新貝地区第1遺構面配置図㉗ (1/50)	89
第3861図	新貝地区第1遺構面配置図㉘ (1/50)	90
第3862図	新貝地区第1遺構面配置図㉙ (1/50)	91
第3863図	新貝地区第1遺構面配置図㉚ (1/50)	92
第3864図	新貝地区第1遺構面配置図㉛ (1/50)	93
第3865図	新貝地区第1遺構面配置図㉜ (1/50)	94
第3866図	新貝地区第1遺構面配置図㉝ (1/50)	95
第3867図	新貝地区第1遺構面配置図㉞ (1/50)	96
第3868図	新貝地区第1遺構面配置図㉟ (1/50)	97
第3869図	新貝地区第1遺構面配置図㊱ (1/50)	98
第3870図	SK1001平断面図	99
第3871図	SK1001出土遺物	99
第3872図	SK1003平断面図	99
第3873図	SK1003出土遺物	99
第3874図	SK1006平断面図	99
第3875図	SK1006出土遺物	99
第3876図	SK1007平断面図	99
第3877図	SK1007出土遺物	99
第3878図	SK1009平断面図	100
第3879図	SK1009出土遺物	100
第3880図	SK1012平断面図	100
第3881図	SK1012出土遺物	100
第3882図	SK1014平断面図	100
第3883図	SK1014出土遺物	100
第3884図	SK1017平断面図	100
第3885図	SK1017出土遺物	100
第3886図	SK1023平断面図	100

第3887図	SK1023出土遺物	100
第3888図	SK1024平断面図	101
第3889図	SK1024出土遺物	101
第3890図	SK1029平断面図	101
第3891図	SK1029出土遺物	101
第3892図	SK1030平断面図	101
第3893図	SK1030出土遺物	101
第3894図	SK1031平断面図	101
第3895図	SK1031出土遺物	101
第3896図	SK1032平断面図	102
第3897図	SK1032出土遺物	102
第3898図	SK1033平断面図	102
第3899図	SK1033出土遺物	102
第3900図	SK1042平断面図	102
第3901図	SK1042出土遺物	102
第3902図	SK1053平断面図	102
第3903図	SK1053出土遺物	102
第3904図	SK1055平断面図	103
第3905図	SK1055出土遺物	103
第3906図	SK1061平断面図	103
第3907図	SK1061出土遺物	103
第3908図	SK1065平断面図	103
第3909図	SK1065出土遺物	103
第3910図	SK1079平断面図	103
第3911図	SK1079出土遺物	103
第3912図	SK1086平断面図	104
第3913図	SK1086出土遺物	104
第3914図	SK1099平断面図	104
第3915図	SK1099出土遺物	104
第3916図	ST1003平断面図	105
第3917図	ST1006平断面図	105
第3918図	ST1007平断面図	105
第3919図	ST1007出土遺物	105
第3920図	ST1008平断面図	105
第3921図	ST1009平断面図	106
第3922図	ST1010平断面図	106
第3923図	ST1010出土遺物	106
第3924図	ST1011平断面図	107
第3925図	ST1011出土遺物	107
第3926図	ST1012平断面図	107
第3927図	ST1012出土遺物	107
第3928図	ST1013平断面図	108
第3929図	ST1013出土遺物	108
第3930図	ST1014平断面図	108
第3931図	ST1014出土遺物	108
第3932図	ST1015平断面図	109
第3933図	ST1016平断面図	109
第3934図	ST1016出土遺物	109
第3935図	ST1017平断面図	109
第3936図	ST1017出土遺物	109
第3937図	ST1018平断面図	110
第3938図	ST1019平断面図	110
第3939図	ST1020平断面図	110
第3940図	ST1020出土遺物	110
第3941図	ST1021平断面図	111
第3942図	ST1024平断面図	111

第3943图	ST1024出土遺物	111	第3999图	SP1024平断面图	125
第3944图	ST1026平断面图	111	第4000图	SP1024出土遺物	125
第3945图	ST1027平断面图	111	第4001图	SP1060平断面图	125
第3946图	ST1029平断面图	112	第4002图	SP1060出土遺物	125
第3947图	ST1029出土遺物	112	第4003图	SP1146平断面图	125
第3948图	ST1030平断面图	112	第4004图	SP1146出土遺物	125
第3949图	ST1031平断面图	112	第4005图	SP1152平断面图	125
第3950图	ST1032平断面图	112	第4006图	SP1166平断面图	125
第3951图	ST1033平断面图	113	第4007图	SP1166出土遺物	125
第3952图	ST1033出土遺物	113	第4008图	SP1225平断面图	126
第3953图	ST1035平断面图	113	第4009图	SP1225出土遺物	126
第3954图	ST1035出土遺物①	114	第4010图	SP1254平断面图	126
第3955图	ST1035出土遺物②	115	第4011图	SP1254出土遺物	126
第3956图	ST1036平断面图	116	第4012图	SP1255平断面图	126
第3957图	ST1036出土遺物	116	第4013图	SP1255出土遺物	126
第3958图	ST1037平断面图	116	第4014图	SP1293平断面图	126
第3959图	ST1037出土遺物	116	第4015图	SP1293出土遺物	126
第3960图	ST1038平断面图	116	第4016图	SP1294平断面图	127
第3961图	ST1039平断面图	116	第4017图	SP1294出土遺物	127
第3962图	ST1040平断面图	116	第4018图	SP1354平断面图	127
第3963图	ST1041平断面图	117	第4019图	SP1354出土遺物	127
第3964图	ST1043平断面图	117	第4020图	SP1520平断面图	127
第3965图	ST1044平断面图	117	第4021图	SP1520出土遺物	127
第3966图	ST1046平断面图	117	第4022图	SP1580平断面图	127
第3967图	ST1046出土遺物	117	第4023图	SP1580出土遺物	127
第3968图	ST1050平断面图	118	第4024图	SP1597平断面图	127
第3969图	ST1054平断面图	118	第4025图	SP1597出土遺物	127
第3970图	ST1058平断面图	118	第4026图	SP1615平断面图	127
第3971图	ST1058出土遺物	118	第4027图	SP1615出土遺物	127
第3972图	ST1059平断面图	119	第4028图	SP1633平断面图	128
第3973图	ST1059出土遺物	119	第4029图	SP1633出土遺物	128
第3974图	ST1060平断面图	119	第4030图	SP1666平断面图	128
第3975图	ST1061平断面图	119	第4031图	SP1666出土遺物	128
第3976图	ST1061出土遺物	119	第4032图	SP1670平断面图	128
第3977图	ST1062平断面图	120	第4033图	SP1670出土遺物	128
第3978图	ST1062出土遺物	120	第4034图	SP1702平断面图	128
第3979图	ST1063平断面图	120	第4035图	SP1702出土遺物	128
第3980图	ST1063出土遺物	120	第4036图	SP1773平断面图	128
第3981图	ST1064平断面图	121	第4037图	SP1773出土遺物	128
第3982图	ST1065平断面图	121	第4038图	SP1793平断面图	128
第3983图	ST1066平断面图	121	第4039图	SP1793出土遺物	128
第3984图	ST1067平断面图	121	第4040图	SP1863平断面图	128
第3985图	ST1068平断面图	122	第4041图	SP1863出土遺物	128
第3986图	ST1068出土遺物	122	第4042图	SP1880平断面图	128
第3987图	ST1069平断面图	122	第4043图	SP1880出土遺物	128
第3988图	ST1070平断面图	122	第4044图	SD1001断面图	129
第3989图	ST1071平断面图	123	第4045图	SD1002断面图	129
第3990图	ST1072平断面图	123	第4046图	SD1002出土遺物	129
第3991图	ST1073平断面图	123	第4047图	SD1003断面图	129
第3992图	ST1074平断面图	123	第4048图	SD1003出土遺物	129
第3993图	ST1075平断面图	124	第4049图	SD1004断面图	130
第3994图	ST1076平断面图	124	第4050图	SD1005断面图	130
第3995图	ST1077平断面图	124	第4051图	SD1006断面图	130
第3996图	ST1078平断面图	124	第4052图	SD1007断面图	130
第3997图	SP1022平断面图	125	第4053图	SD1008断面图	130
第3998图	SP1022出土遺物	125	第4054图	SD1009断面图	130

第4055图	SD1010断面图	130	第4111图	新貝地区第3遺構面配置图⑦⑨ (1/50)	176
第4056图	SD1011断面图	130	第4112图	新貝地区第3遺構面配置图⑧⑩ (1/50)	177
第4057图	SD1012断面图	130	第4113图	新貝地区第3遺構面配置图⑨⑪ (1/50)	178
第4058图	SU1001平断面图 (1/50)	131	第4114图	新貝地区第3遺構面配置图⑩⑫ (1/50)	179
第4059图	SU1001出土遺物①	132	第4115图	新貝地区第3遺構面配置图⑪⑬ (1/50)	180
第4060图	SU1001出土遺物②	133	第4116图	新貝地区第3遺構面配置图⑫⑭ (1/50)	181
第4061图	SU1001出土遺物③	134	第4117图	新貝地区第3遺構面配置图⑬⑮ (1/50)	182
第4062图	新貝地区第2遺構面配置图① (1/100)	135	第4118图	新貝地区第3遺構面配置图⑭⑯ (1/50)	183
第4063图	新貝地区第2遺構面配置图② (1/100)	136	第4119图	新貝地区第3遺構面配置图⑮⑰ (1/50)	184
第4064图	新貝地区第2遺構面配置图③ (1/100)	137	第4120图	新貝地区第3遺構面配置图⑯⑱ (1/50)	185
第4065图	新貝地区第2遺構面配置图④ (1/100)	138	第4121图	新貝地区第3遺構面配置图⑰⑲ (1/50)	186
第4066图	新貝地区第2遺構面配置图⑤ (1/100)	139	第4122图	新貝地区第3遺構面配置图⑱⑳ (1/50)	187
第4067图	新貝地区第2遺構面配置图⑥ (1/100)	140	第4123图	新貝地区第3遺構面配置图⑲㉑ (1/50)	188
第4068图	新貝地区第2遺構面配置图⑦ (1/100)	141	第4124图	新貝地区第3遺構面配置图㉑㉒ (1/50)	189
第4069图	新貝地区第2遺構面配置图⑧ (1/100)	142	第4125图	新貝地区第3遺構面配置图㉒㉓ (1/50)	190
第4070图	新貝地区第2遺構面配置图⑨ (1/100)	143	第4126图	新貝地区第3遺構面配置图㉓㉔ (1/50)	191
第4071图	SA2001平断面图 (1/50)	144	第4127图	新貝地区第3遺構面配置图㉔㉕ (1/50)	192
第4072图	ST2001平断面图	145	第4128图	新貝地区第3遺構面配置图㉕㉖ (1/50)	193
第4073图	ST2002平断面图	145	第4129图	新貝地区第3遺構面配置图㉖㉗ (1/50)	194
第4074图	ST2002出土遺物	145	第4130图	新貝地区第3遺構面配置图② (1/100)	195
第4075图	ST2003平断面图	145	第4131图	新貝地区第3遺構面配置图③ (1/100)	196
第4076图	ST2003出土遺物	145	第4132图	新貝地区第3遺構面配置图④ (1/100)	197
第4077图	ST2004平断面图	146	第4133图	新貝地区第3遺構面配置图⑤ (1/100)	198
第4078图	ST2005平断面图	146	第4134图	新貝地区第3遺構面配置图⑥ (1/100)	199
第4079图	ST2006平断面图	146	第4135图	新貝地区第3遺構面配置图⑦ (1/100)	200
第4080图	ST2007平断面图	146	第4136图	新貝地区第3遺構面配置图⑧ (1/100)	201
第4081图	SP2005平断面图	147	第4137图	新貝地区第3遺構面配置图⑨ (1/100)	202
第4082图	SP2005出土遺物	147	第4138图	新貝地区第3遺構面配置图⑩ (1/100)	203
第4083图	新貝地区第3遺構面配置图① (1/50)	148	第4139图	新貝地区第3遺構面配置图⑪ (1/100)	204
第4084图	新貝地区第3遺構面配置图② (1/50)	149	第4140图	新貝地区第3遺構面配置图⑫ (1/100)	205
第4085图	新貝地区第3遺構面配置图③ (1/50)	150	第4141图	新貝地区第3遺構面配置图⑬ (1/100)	206
第4086图	新貝地区第3遺構面配置图④ (1/50)	151	第4142图	新貝地区第3遺構面配置图⑭ (1/100)	207
第4087图	新貝地区第3遺構面配置图⑤ (1/50)	152	第4143图	新貝地区第3遺構面配置图⑮ (1/100)	208
第4088图	新貝地区第3遺構面配置图⑯ (1/50)	153	第4144图	新貝地区第3遺構面配置图⑯ (1/100)	209
第4089图	新貝地区第3遺構面配置图⑰ (1/50)	154	第4145图	新貝地区第3遺構面配置图⑰ (1/100)	210
第4090图	新貝地区第3遺構面配置图⑱ (1/50)	155	第4146图	新貝地区第3遺構面配置图⑱ (1/100)	211
第4091图	新貝地区第3遺構面配置图⑲ (1/50)	156	第4147图	新貝地区第3遺構面配置图⑲ (1/100)	212
第4092图	新貝地区第3遺構面配置图㉑ (1/50)	157	第4148图	新貝地区第3遺構面配置图㉑ (1/100)	213
第4093图	新貝地区第3遺構面配置图㉑ (1/50)	158	第4149图	新貝地区第3遺構面配置图㉑ (1/100)	214
第4094图	新貝地区第3遺構面配置图㉑ (1/50)	159	第4150图	SA3001平断面图 (1/50)	215
第4095图	新貝地区第3遺構面配置图㉑ (1/50)	160	第4151图	SA3001出土遺物	215
第4096图	新貝地区第3遺構面配置图㉑ (1/50)	161	第4152图	SA3002平断面图 (1/50)	216
第4097图	新貝地区第3遺構面配置图㉑ (1/50)	162	第4153图	SA3002出土遺物	216
第4098图	新貝地区第3遺構面配置图㉑ (1/50)	163	第4154图	SA3003平断面图① (1/50)	217
第4099图	新貝地区第3遺構面配置图㉑ (1/50)	164	第4155图	SA3003平断面图② (1/50)	218
第4100图	新貝地区第3遺構面配置图㉑ (1/50)	165	第4156图	SP3333平断面图	218
第4101图	新貝地区第3遺構面配置图㉑ (1/50)	166	第4157图	SP3333出土遺物	218
第4102图	新貝地区第3遺構面配置图㉑ (1/50)	167	第4158图	SA3004平断面图 (1/50)	219
第4103图	新貝地区第3遺構面配置图㉑ (1/50)	168	第4159图	SP3228平断面图	219
第4104图	新貝地区第3遺構面配置图㉑ (1/50)	169	第4160图	SP3231平断面图	219
第4105图	新貝地区第3遺構面配置图㉑ (1/50)	170	第4161图	SP3233平断面图	219
第4106图	新貝地区第3遺構面配置图㉑ (1/50)	171	第4162图	SA3004出土遺物	219
第4107图	新貝地区第3遺構面配置图㉑ (1/50)	172	第4163图	SA3005平断面图 (1/50)	220
第4108图	新貝地区第3遺構面配置图㉑ (1/50)	173	第4164图	SP3387平断面图	220
第4109图	新貝地区第3遺構面配置图㉑ (1/50)	174	第4165图	SA3006平断面图① (1/50)	221
第4110图	新貝地区第3遺構面配置图㉑ (1/50)	175	第4166图	SA3006平断面图② (1/50)	222

第4167图	SA3006出土遺物	·····	222	第4223图	ST3024出土遺物	·····	236
第4168图	SA3007平断面图 (1/50)	·····	223	第4224图	ST3025平断面图	·····	237
第4169图	SP3395平断面图	·····	224	第4225图	ST3025出土遺物	·····	237
第4170图	SP3395出土遺物	·····	224	第4226图	ST3026平断面图	·····	237
第4171图	SP3397出土遺物	·····	224	第4227图	ST3026出土遺物	·····	237
第4172图	SA3008平断面图 (1/50)	·····	225	第4228图	ST3027平断面图	·····	237
第4173图	SP3493出土遺物	·····	225	第4229图	ST3027出土遺物	·····	237
第4174图	SP3494出土遺物	·····	225	第4230图	ST3028平断面图	·····	238
第4175图	SA3009平断面图 (1/50)	·····	226	第4231图	ST3029平断面图	·····	238
第4176图	SA3010平断面图 (1/50)	·····	227	第4232图	ST3029出土遺物	·····	238
第4177图	SK3003平断面图	·····	228	第4233图	ST3030平断面图	·····	238
第4178图	SK3003出土遺物	·····	228	第4234图	ST3031平断面图	·····	239
第4179图	SK3020平断面图	·····	229	第4235图	ST3032平断面图	·····	239
第4180图	SK3020出土遺物	·····	229	第4236图	ST3033平断面图	·····	239
第4181图	SK3024平断面图	·····	229	第4237图	ST3034平断面图	·····	239
第4182图	SK3024出土遺物	·····	229	第4238图	ST3035平断面图	·····	240
第4183图	SK3027平断面图	·····	229	第4239图	ST3037平断面图	·····	240
第4184图	SK3027出土遺物	·····	229	第4240图	ST3038平断面图	·····	240
第4185图	SK3028平断面图	·····	230	第4241图	ST3038出土遺物	·····	240
第4186图	SK3028出土遺物	·····	230	第4242图	ST3039平断面图	·····	241
第4187图	SK3031平断面图	·····	230	第4243图	ST3040平断面图	·····	241
第4188图	SK3031出土遺物	·····	230	第4244图	ST3041平断面图	·····	242
第4189图	SK3032平断面图	·····	230	第4245图	ST3041出土遺物	·····	242
第4190图	SK3032出土遺物	·····	230	第4246图	ST3042平断面图	·····	243
第4191图	SK3033平断面图	·····	230	第4247图	ST3042出土遺物	·····	243
第4192图	SK3033出土遺物	·····	230	第4248图	ST3043平断面图	·····	244
第4193图	SK3037平断面图	·····	230	第4249图	ST3043出土遺物	·····	244
第4194图	SK3037出土遺物	·····	230	第4250图	ST3044平断面图	·····	244
第4195图	SK3051平断面图	·····	231	第4251图	ST3045平断面图	·····	244
第4196图	SK3051出土遺物	·····	231	第4252图	ST3048平断面图	·····	244
第4197图	SK3052平断面图	·····	231	第4253图	ST3048出土遺物	·····	244
第4198图	SK3052出土遺物	·····	231	第4254图	ST3049平断面图	·····	245
第4199图	SK3060平断面图	·····	231	第4255图	ST3050平断面图	·····	245
第4200图	SK3060出土遺物	·····	231	第4256图	ST3050出土遺物	·····	245
第4201图	ST3001平断面图	·····	232	第4257图	ST3051平断面图	·····	246
第4202图	ST3002平断面图	·····	232	第4258图	ST3051出土遺物	·····	246
第4203图	ST3003平断面图	·····	232	第4259图	ST3052平断面图	·····	246
第4204图	ST3004平断面图	·····	233	第4260图	ST3053平断面图	·····	246
第4205图	ST3005平断面图	·····	233	第4261图	ST3055平断面图	·····	247
第4206图	ST3006平断面图	·····	233	第4262图	ST3055出土遺物	·····	247
第4207图	ST3007平断面图	·····	233	第4263图	ST3056平断面图	·····	247
第4208图	ST3008平断面图	·····	234	第4264图	ST3063平断面图	·····	247
第4209图	ST3008出土遺物	·····	234	第4265图	ST3064平断面图	·····	248
第4210图	ST3009平断面图	·····	234	第4266图	ST3065平断面图	·····	248
第4211图	ST3011平断面图	·····	234	第4267图	ST3065出土遺物	·····	248
第4212图	ST3012平断面图	·····	234	第4268图	ST3067平断面图	·····	249
第4213图	ST3012出土遺物	·····	234	第4269图	ST3070平断面图	·····	249
第4214图	ST3013平断面图	·····	235	第4270图	ST3070出土遺物	·····	249
第4215图	ST3017平断面图	·····	235	第4271图	ST3072平断面图	·····	249
第4216图	ST3017出土遺物	·····	235	第4272图	ST3072出土遺物	·····	249
第4217图	ST3018平断面图	·····	235	第4273图	ST3079平断面图	·····	250
第4218图	ST3018出土遺物	·····	235	第4274图	ST3079出土遺物	·····	250
第4219图	ST3019平断面图	·····	236	第4275图	ST3081平断面图	·····	250
第4220图	ST3021平断面图	·····	236	第4276图	ST3081出土遺物	·····	250
第4221图	ST3022平断面图	·····	236	第4277图	ST3084平断面图	·····	250
第4222图	ST3024平断面图	·····	236	第4278图	ST3084出土遺物	·····	250

第4279图	ST3085平断面图	250	第4335图	ST3142平断面图	260
第4280图	ST3085出土遺物	250	第4336图	ST3143平断面图	261
第4281图	ST3087平断面图	251	第4337图	ST3143出土遺物	261
第4282图	ST3087出土遺物	251	第4338图	ST3144平断面图	261
第4283图	ST3089平断面图	251	第4339图	ST3145平断面图	262
第4284图	ST3089出土遺物	251	第4340图	ST3145出土遺物	262
第4285图	ST3090平断面图	251	第4341图	ST3148平断面图	262
第4286图	ST3090出土遺物	251	第4342图	ST3149平断面图	263
第4287图	ST3091平断面图	251	第4343图	ST3149出土遺物	263
第4288图	ST3091出土遺物	251	第4344图	ST3151平断面图	264
第4289图	ST3092平断面图	252	第4345图	ST3151出土遺物①	264
第4290图	ST3092出土遺物	252	第4346图	ST3151出土遺物② (1/8)	265
第4291图	ST3093平断面图	252	第4347图	ST3153平断面图	266
第4292图	ST3093出土遺物	252	第4348图	ST3153出土遺物	266
第4293图	ST3096平断面图	252	第4349图	ST3154平断面图	266
第4294图	ST3098平断面图	252	第4350图	ST3154出土遺物	266
第4295图	ST3098出土遺物	252	第4351图	ST3156平断面图	266
第4296图	ST3099平断面图	253	第4352图	ST3156出土遺物	266
第4297图	ST3099出土遺物	253	第4353图	ST3159平断面图	267
第4298图	ST3100平断面图	253	第4354图	ST3159出土遺物	267
第4299图	ST3101平断面图	253	第4355图	ST3160平断面图	267
第4300图	ST3101出土遺物	253	第4356图	ST3160出土遺物	267
第4301图	ST3103平断面图	254	第4357图	ST3161平断面图	267
第4302图	ST3104平断面图	254	第4358图	ST3161出土遺物	267
第4303图	ST3104出土遺物	254	第4359图	ST3164平断面图	268
第4304图	ST3107平断面图	254	第4360图	ST3166平断面图	268
第4305图	ST3107出土遺物	254	第4361图	ST3168平断面图	268
第4306图	ST3112平断面图	255	第4362图	ST3171平断面图	268
第4307图	ST3112出土遺物	255	第4363图	ST3172平断面图	269
第4308图	ST3113平断面图	255	第4364图	ST3177平断面图	269
第4309图	ST3113出土遺物	255	第4365图	ST3184平断面图	269
第4310图	ST3114平断面图	255	第4366图	ST3184出土遺物	269
第4311图	ST3114出土遺物	255	第4367图	SP3009平断面图	270
第4312图	ST3115平断面图	256	第4368图	SP3009出土遺物	270
第4313图	ST3115出土遺物	256	第4369图	SP3051平断面图	270
第4314图	ST3117平断面图	256	第4370图	SP3051出土遺物	270
第4315图	ST3117出土遺物	256	第4371图	SP3054平断面图	270
第4316图	ST3118平断面图	256	第4372图	SP3054出土遺物	270
第4317图	ST3118出土遺物	256	第4373图	SP3095平断面图	270
第4318图	ST3119平断面图	257	第4374图	SP3095出土遺物	270
第4319图	ST3120平断面图	257	第4375图	SP3110平断面图	270
第4320图	ST3120出土遺物	257	第4376图	SP3110出土遺物	270
第4321图	ST3123平断面图	257	第4377图	SP3187平断面图	270
第4322图	ST3125平断面图	258	第4378图	SP3187出土遺物	270
第4323图	ST3125出土遺物	258	第4379图	SP3204平断面图	271
第4324图	ST3126平断面图	258	第4380图	SP3204出土遺物	271
第4325图	ST3130平断面图	259	第4381图	SP3212平断面图	271
第4326图	ST3131平断面图	259	第4382图	SP3212出土遺物	271
第4327图	ST3135平断面图	259	第4383图	SP3224平断面图	271
第4328图	ST3135出土遺物	259	第4384图	SP3224出土遺物	271
第4329图	ST3136平断面图	259	第4385图	SP3373平断面图	271
第4330图	ST3136出土遺物	259	第4386图	SP3373出土遺物	271
第4331图	ST3137平断面图	260	第4387图	SP3427平断面图	271
第4332图	ST3138平断面图	260	第4388图	SP3427出土遺物	271
第4333图	ST3138出土遺物	260	第4389图	SP3433平断面图	271
第4334图	ST3141平断面图	260	第4390图	SP3433出土遺物	271



第4391图	SD3001断面图	272	第4447图	SX3003出土遺物	278
第4392图	SD3002断面图	272	第4448图	SX3004平断面图 (1/50)	279
第4393图	SD3003断面图	272	第4449图	SX3006平断面图 (1/50)	279
第4394图	SD3004断面图	272	第4450图	SX3008平断面图 (1/50)	279
第4395图	SD3005断面图	272	第4451图	新貝地区第4遺構面配置图① (1/50)	280
第4396图	SD3006断面图	272	第4452图	新貝地区第4遺構面配置图② (1/50)	281
第4397图	SD3007断面图	272	第4453图	新貝地区第4遺構面配置图③ (1/50)	282
第4398图	SD3008断面图	272	第4454图	新貝地区第4遺構面配置图④ (1/50)	283
第4399图	SD3009断面图	272	第4455图	新貝地区第4遺構面配置图⑤ (1/50)	284
第4400图	SD3010断面图	272	第4456图	新貝地区第4遺構面配置图⑥ (1/50)	285
第4401图	SD3011断面图	273	第4457图	新貝地区第4遺構面配置图⑦ (1/50)	286
第4402图	SD3012断面图	273	第4458图	新貝地区第4遺構面配置图⑧ (1/50)	287
第4403图	SD3013断面图	273	第4459图	新貝地区第4遺構面配置图⑨ (1/50)	288
第4404图	SD3014断面图	273	第4460图	新貝地区第4遺構面配置图⑩ (1/50)	289
第4405图	SD3015断面图	273	第4461图	新貝地区第4遺構面配置图⑪ (1/50)	290
第4406图	SD3016断面图	273	第4462图	新貝地区第4遺構面配置图⑫ (1/50)	291
第4407图	SD3017断面图	273	第4463图	新貝地区第4遺構面配置图⑬ (1/50)	292
第4408图	SD3018断面图	273	第4464图	新貝地区第4遺構面配置图⑭ (1/50)	293
第4409图	SD3019断面图	273	第4465图	新貝地区第4遺構面配置图⑮ (1/50)	294
第4410图	SD3020断面图	273	第4466图	新貝地区第4遺構面配置图⑯ (1/50)	295
第4411图	SD3021断面图	273	第4467图	新貝地区第4遺構面配置图⑰ (1/50)	296
第4412图	SD3022断面图	273	第4468图	新貝地区第4遺構面配置图⑱ (1/50)	297
第4413图	SD3023断面图	273	第4469图	新貝地区第4遺構面配置图⑲ (1/50)	298
第4414图	SD3024断面图	273	第4470图	新貝地区第4遺構面配置图㉑ (1/50)	299
第4415图	SD3025断面图	274	第4471图	新貝地区第4遺構面配置图㉒ (1/50)	300
第4416图	SD3026断面图	274	第4472图	新貝地区第4遺構面配置图㉓ (1/50)	301
第4417图	SD3027断面图	274	第4473图	新貝地区第4遺構面配置图㉔ (1/50)	302
第4418图	SD3028断面图	274	第4474图	新貝地区第4遺構面配置图㉕ (1/50)	303
第4419图	SD3029断面图	274	第4475图	新貝地区第4遺構面配置图㉖ (1/50)	304
第4420图	SD3030断面图	274	第4476图	新貝地区第4遺構面配置图㉗ (1/50)	305
第4421图	SD3031断面图	274	第4477图	新貝地区第4遺構面配置图㉘ (1/50)	306
第4422图	SD3032断面图	274	第4478图	新貝地区第4遺構面配置图㉙ (1/50)	307
第4423图	SD3033~3036断面图	274	第4479图	新貝地区第4遺構面配置图㉚ (1/50)	308
第4424图	SD3037断面图	274	第4480图	新貝地区第4遺構面配置图㉛ (1/50)	309
第4425图	SD3038断面图	274	第4481图	新貝地区第4遺構面配置图㉜ (1/50)	310
第4426图	SD3039断面图	274	第4482图	新貝地区第4遺構面配置图㉝ (1/50)	311
第4427图	SD3040断面图	274	第4483图	新貝地区第4遺構面配置图㉞ (1/50)	312
第4428图	SD3041断面图	274	第4484图	新貝地区第4遺構面配置图㉟ (1/50)	313
第4429图	SD3042断面图	274	第4485图	新貝地区第4遺構面配置图㊱ (1/50)	314
第4430图	SD3043断面图	275	第4486图	新貝地区第4遺構面配置图㊲ (1/50)	315
第4431图	SD3044断面图	275	第4487图	新貝地区第4遺構面配置图㊳ (1/50)	316
第4432图	SD3045断面图	275	第4488图	新貝地区第4遺構面配置图㊴ (1/50)	317
第4433图	SD3046断面图	275	第4489图	新貝地区第4遺構面配置图㊵ (1/50)	318
第4434图	SD3047断面图	275	第4490图	新貝地区第4遺構面配置图㊶ (1/50)	319
第4435图	SD3048断面图	275	第4491图	新貝地区第4遺構面配置图㊷ (1/50)	320
第4436图	SD3049断面图	275	第4492图	新貝地区第4遺構面配置图㊸ (1/50)	321
第4437图	SD3050断面图	275	第4493图	新貝地区第4遺構面配置图㊹ (1/50)	322
第4438图	SD3051断面图	275	第4494图	新貝地区第4遺構面配置图㊺ (1/50)	323
第4439图	SD3052断面图	276	第4495图	新貝地区第4遺構面配置图㊻ (1/50)	324
第4440图	SD3053断面图	276	第4496图	新貝地区第4遺構面配置图㊼ (1/50)	325
第4441图	SD3054断面图	276	第4497图	新貝地区第4遺構面配置图㊽ (1/50)	326
第4442图	SD3055断面图	276	第4498图	新貝地区第4遺構面配置图㊾ (1/50)	327
第4443图	SD3056断面图	276	第4499图	新貝地区第4遺構面配置图㊿ (1/50)	328
第4444图	SD3057断面图	276	第4500图	新貝地区第4遺構面配置图⑤③ (1/50)	329
第4445图	SD3058断面图	276	第4501图	新貝地区第4遺構面配置图⑤④ (1/50)	330
第4446图	SX3003平断面图 (1/50)	277	第4502图	新貝地区第4遺構面配置图⑤⑤ (1/50)	331

第4503图	新貝地区第4遺構面配置图56	(1/50)	……332
第4504图	新貝地区第4遺構面配置图57	(1/50)	……333
第4505图	新貝地区第4遺構面配置图58	(1/50)	……334
第4506图	新貝地区第4遺構面配置图59	(1/50)	……335
第4507图	新貝地区第4遺構面配置图60	(1/50)	……336
第4508图	新貝地区第4遺構面配置图61	(1/50)	……337
第4509图	新貝地区第4遺構面配置图62	(1/50)	……338
第4510图	新貝地区第4遺構面配置图63	(1/50)	……339
第4511图	新貝地区第4遺構面配置图64	(1/50)	……340
第4512图	新貝地区第4遺構面配置图65	(1/50)	……341
第4513图	新貝地区第4遺構面配置图66	(1/50)	……342
第4514图	新貝地区第4遺構面配置图67	(1/50)	……343
第4515图	新貝地区第4遺構面配置图70	(1/50)	……344
第4516图	新貝地区第4遺構面配置图71	(1/50)	……345
第4517图	新貝地区第4遺構面配置图72	(1/50)	……346
第4518图	新貝地区第4遺構面配置图73	(1/50)	……347
第4519图	新貝地区第4遺構面配置图74	(1/50)	……348
第4520图	新貝地区第4遺構面配置图75	(1/50)	……349
第4521图	新貝地区第4遺構面配置图76	(1/50)	……350
第4522图	新貝地区第4遺構面配置图77	(1/50)	……351
第4523图	新貝地区第4遺構面配置图78	(1/50)	……352
第4524图	新貝地区第4遺構面配置图79	(1/50)	……353
第4525图	新貝地区第4遺構面配置图80	(1/50)	……354
第4526图	新貝地区第4遺構面配置图81	(1/50)	……355
第4527图	新貝地区第4遺構面配置图82	(1/50)	……356
第4528图	新貝地区第4遺構面配置图83	(1/50)	……357
第4529图	新貝地区第4遺構面配置图84	(1/50)	……358
第4530图	新貝地区第4遺構面配置图85	(1/50)	……359
第4531图	新貝地区第4遺構面配置图86	(1/50)	……360
第4532图	新貝地区第4遺構面配置图87	(1/50)	……361
第4533图	新貝地区第4遺構面配置图88	(1/50)	……362
第4534图	新貝地区第4遺構面配置图89	(1/50)	……363
第4535图	新貝地区第4遺構面配置图90	(1/50)	……364
第4536图	新貝地区第4遺構面配置图91	(1/50)	……365
第4537图	新貝地区第4遺構面配置图92	(1/50)	……366
第4538图	新貝地区第4遺構面配置图93	(1/50)	……367
第4539图	新貝地区第4遺構面配置图94	(1/50)	……368
第4540图	新貝地区第4遺構面配置图95	(1/50)	……369
第4541图	新貝地区第4遺構面配置图96	(1/50)	……370

第4542图	新貝地区第4遺構面配置图97	(1/50)	……371
第4543图	新貝地区第4遺構面配置图98	(1/50)	……372
第4544图	新貝地区第4遺構面配置图99	(1/50)	……373
第4545图	新貝地区第4遺構面配置图100	(1/50)	……374
第4546图	新貝地区第4遺構面配置图101	(1/50)	……375
第4547图	新貝地区第4遺構面配置图103	(1/50)	……376
第4548图	新貝地区第4遺構面配置图104	(1/50)	……377
第4549图	新貝地区第4遺構面配置图105	(1/50)	……378
第4550图	新貝地区第4遺構面配置图106	(1/50)	……379
第4551图	新貝地区第4遺構面配置图107	(1/50)	……380
第4552图	新貝地区第4遺構面配置图108	(1/50)	……381
第4553图	新貝地区第4遺構面配置图109	(1/50)	……382
第4554图	新貝地区第4遺構面配置图110	(1/50)	……383
第4555图	新貝地区第4遺構面配置图111	(1/50)	……384
第4556图	新貝地区第4遺構面配置图112	(1/50)	……385
第4557图	新貝地区第4遺構面配置图113	(1/50)	……386
第4558图	新貝地区第4遺構面配置图114	(1/50)	……387
第4559图	新貝地区第4遺構面配置图115	(1/50)	……388
第4560图	新貝地区第4遺構面配置图116	(1/50)	……389
第4561图	SA4001平断面图	(1/50)	……390
第4562图	ST4002平断面图		……391
第4563图	ST4002出土遺物		……391
第4564图	SP40313平断面图		……391
第4565图	SP40313出土遺物		……391
第4566图	SP40429平断面图		……392
第4567图	SP40429出土遺物		……392
第4568图	SP40448平断面图		……392
第4569图	SP40448出土遺物		……392
第4570图	SD4001断面图		……393
第4571图	SD4001出土遺物		……393
第4572图	SD4002断面图		……393
第4573图	SD4003断面图		……393
第4574图	SD4004断面图		……393
第4575图	SD4005断面图		……394
第4576图	包含層出土遺物①		……395
第4577图	包含層出土遺物②		……396
第4578图	包含層出土遺物③		……397
第4579图	包含層出土遺物④		……398

## (第8分冊)

IV-1	
第1図	土師器杯・小皿分類図……………5
第2図	土師器鍋・釜・鉢分類図……………6
第3図	瓦器・瓦質土器・須恵器分類図……………7
第4図	陶器分類図……………8
第5図	磁器類分類図……………9
第6図	西村系土器椀分類図……………12
第7図	西村系土器椀編年案……………15
第8図	土師器杯・小皿編年案……………16
第9図	遺物出土点数グラフ①……………20
第10図	遺物出土点数グラフ②……………21
第11図	遺物出土点数グラフ③……………22
第12図	遺物出土点数グラフ④……………23
IV-2	
第1図	集落域と水田域の変遷①……………34
第2図	集落域と水田域の変遷②……………35
第3図	集落域と水田域の変遷③……………36
第4図	集落域と水田域の変遷④……………37
第5図	集落域と水田域の変遷⑤……………38

IV-3	
第1図	新貝地区 ST1010人骨出土状況図……………39
第2図	人体骨格……………40
IV-4	
第1図	新貝地区 ST1010人骨出土状況図……………43
第2図	新貝地区 ST1007人骨出土状況図……………43
IV-6	
第1図	出土鉄滓類の組成比較……………75
第2図	出土鉄滓類の全鉄量と造滓成分量との関係……………76
第3図	出土鉄滓類のチタニアとマンガンとの関係……………77
第4図	出土鉄滓類の全鉄量と造滓成分量との関係図……………98
第5図	出土鉄滓類のチタニアとマンガンとの関係図……………98
IV-7	
第1図	器種別による比較……………101
第2図	焼成の違いによる比較……………101
第3図	土井遺跡焼成窯との比較……………102
第4図	円通寺・土井遺跡との胎土比較……………102
第5図	円通寺遺跡との比較……………103

## 表 目 次 (第8分冊)

IV-1	
第1表	西村系土器椀の組成……………14
第2表	主な遺構の時期①……………18
第3表	主な遺構の時期②……………19
第4表	遺構面の対応関係……………26
IV-6	
第1表	大柿遺跡出土鉄関連調査試料一覧表……………54

第2表	大柿遺跡出土品の調査内容……………55
第3表	大柿遺跡出土品調査試料の観察状況……………72
第4表	大柿遺跡出土調査試料化学分析結果……………74
第5表	羽口片類の耐火度計算結果……………78
IV-7	
第1表	大柿遺跡出土土器の胎土分析一覧表……………104

## グラフ目次 (第8分冊)

IV-5	
グラフ1	出土点数……………46
グラフ2	出土層が明らかな資料の点数……………46
グラフ3	調査区別出土点数……………47
グラフ4	鳥井地区の層別出土点数……………47

グラフ5	大船戸地区の層別出土点数……………48
グラフ6	調査区別鉄滓、製鉄関連品出土点数……………48
グラフ7	調査区別鉄製品出土数……………49
グラフ8	鉄器出土数(層位別)……………49

## 写真目次 (第8分冊)

1-1	調査試料の外観写真……………56
1-2	調査試料の外観写真……………57
1-3	調査試料の外観写真……………58
1-4	調査試料の外観写真……………59
1-5	調査試料の外観写真……………60
1-6	調査試料の外観写真……………61
1-7	調査試料の外観写真……………62
1-8	調査試料の外観写真……………63
1-9	調査試料の外観写真……………64
1-10	調査試料の外観写真……………65
1-11	調査試料の外観写真……………66

1-12	調査試料の外観写真……………67
1-13	調査試料の外観写真……………68
1-14	調査試料の外観写真……………69
1-15	調査試料の外観写真……………70
1-16	調査試料の外観写真……………71
2-1	鉄滓の顕微鏡組織……………79
2-2	鉄滓の顕微鏡組織……………80
2-3	鉄滓の顕微鏡組織……………81
2-4	鉄滓の顕微鏡組織……………82
2-5	鉄滓の顕微鏡組織……………83
2-6	鉄滓の顕微鏡組織……………84

2-7	鉄滓の顕微鏡組織	85	3-5	板片 (OOH-35) の SEM 像と EDX 微小部分析	93
2-8	鉄滓および鉄具の顕微鏡組織	86	3-6	釘片 (OOH-36) の SEM 像と EDX 微小部分析	94
2-9	鉄具の顕微鏡組織	87	3-7	棒片 (OOH-44) の SEM 像と EDX 微小部分析	95
2-10	鉄具の顕微鏡組織	88	3-8	馬具片 (OOH-45) の SEM 像と EDX 微小部分析	96
3-1	不明片 (OOH-31) の SEM 像と EDX 微小部分析	89	3-9	鉄滓片 (OOH-27) の SEM 像と EDX 微小部分析	97
3-2	斧片 (OOH-32) の SEM 像と EDX 微小部分析	90			
3-3	小刀片 (OOH-33) の SEM 像と EDX 微小部分析	91			
3-4	板片 (OOH-34) の SEM 像と EDX 微小部分析	92			

# 写真図版 目次 (第9分冊)

## 巻頭カラー図版

- 巻頭写真1 馬のシャクリ第1区SA1001検出状況写真  
巻頭写真2 馬のシャクリ第1区SA1001出土瓦質四耳壺  
(左)と白磁四耳壺(右)  
巻頭写真3 カワラケメン地区土器焼成土坑遺物出土状  
況  
巻頭写真4 カワラケメン地区土器焼成土坑出土遺物  
巻頭写真5 西村系土器椀  
巻頭写真6 出土磁器

## 写真図版

- 写真1 池田地区南壁土層堆積状況  
写真2 池田地区第1遺構面完掘状況  
写真3 池田地区第2遺構面完掘状況  
写真4 池田地区第3遺構面完掘状況  
写真5 池田地区第4遺構面畔検出状況  
写真6 池田地区第5遺構面畔検出状況  
写真7 大船戸地区南壁土層堆積状況  
写真8 大船戸地区第1遺構面水田検出状況  
写真9 大船戸地区第1遺構面完掘状況  
写真10 大船戸地区ST1015遺物出土状況  
写真11 大船戸地区第2遺構面水田検出状況  
写真12 大船戸地区第2遺構面検出状況①  
写真13 大船戸地区第2遺構面検出状況②  
写真14 大船戸地区第2遺構面完掘状況①  
写真15 大船戸地区第2遺構面完掘状況②  
写真16 大船戸地区第2遺構面完掘状況③  
写真17 大船戸地区第2遺構面完掘状況④  
写真18 大船戸地区第3遺構面水田検出状況  
写真19 大船戸地区第4遺構面完掘状況  
写真20 大船戸地区第5遺構面遺構完掘状況  
写真21 鳥井地区西壁土層堆積状況  
写真22 鳥井地区南壁土層堆積状況  
写真23 鳥井地区第1遺構面完掘状況  
写真24 鳥井地区SP1052遺物出土状況  
写真25 鳥井地区第2遺構面完掘状況  
写真26 鳥井地区第3遺構面完掘状況①  
写真27 鳥井地区第3遺構面完掘状況②  
写真28 鳥井地区第4遺構面完掘状況  
写真29 鳥井地区第5遺構面完掘状況①  
写真30 鳥井地区第5遺構面完掘状況②  
写真31 鳥井地区第6遺構面完掘状況①  
写真32 鳥井地区第6遺構面完掘状況②  
写真33 鳥井地区第6遺構面完掘状況③  
写真34 鳥井地区SA6001(SP6007)遺物出土状況  
写真35 大坪地区南壁土層堆積状況  
写真36 大坪地区第1遺構面完掘状況  
写真37 大坪地区第2遺構面完掘状況①

- 写真38 大坪地区第2遺構面完掘状況②  
写真39 大坪地区第2遺構面完掘状況③  
写真40 大坪地区第2遺構面完掘状況④  
写真41 大坪地区第3遺構面完掘状況  
写真42 大坪地区第4遺構面完掘状況  
写真43 大坪地区第5遺構面検出状況  
写真44 大坪地区第5遺構面完掘状況①  
写真45 大坪地区第5遺構面完掘状況②  
写真46 大坪地区第6遺構面完掘状況①  
写真47 大坪地区第6遺構面完掘状況②  
写真48 大坪地区第6遺構面完掘状況③  
写真49 大坪地区SA6001(SP6010)遺物出土状況  
写真50 大坪地区SA6001(SP6014)遺物出土状況  
写真51 大坪地区SA6002完掘状況  
写真52 調査区遠景①  
写真53 大坪地区作業風景  
写真54 調査区遠景②  
写真55 調査区遠景③  
写真56 空撮状況  
写真57 横田地区北壁土層堆積状況  
写真58 横田地区第1遺構面完掘状況①  
写真59 横田地区第1遺構面完掘状況②  
写真60 横田地区第1遺構面完掘状況③  
写真61 横田地区第1遺構面完掘状況④  
写真62 横田地区第2遺構面完掘状況  
写真63 横田地区SA2001完掘状況  
写真64 横田地区SA2002完掘状況  
写真65 横田地区SA2002(SP2089)遺物出土状況  
写真66 横田地区SA2002(SP2096)遺物出土状況  
写真67 横田地区SA2003完掘状況  
写真68 横田地区SP2139遺物出土状況  
写真69 横田地区SD2001完掘状況  
写真70 横田地区第3遺構面完掘状況  
写真71 横田地区第4遺構面水田検出状況  
写真72 横田地区第4遺構面水田完掘状況  
写真73 横田地区作業風景  
写真74 横田地区作業風景  
写真75 カワラケメン地区東壁土層堆積状況  
写真76 カワラケメン地区北壁土層堆積状況  
写真77 カワラケメン地区第1遺構面完掘状況①  
写真78 カワラケメン地区第1遺構面遺構完掘状況②  
写真79 カワラケメン地区SD1001完掘状況  
写真80 カワラケメン地区第2遺構面完掘状況①  
写真81 カワラケメン地区第2遺構面完掘状況②  
写真82 カワラケメン地区第3遺構面完掘状況①  
写真83 カワラケメン地区第3遺構面遺物出土状況  
写真84 カワラケメン地区第3遺構面遺物出土状況  
写真85 カワラケメン地区SK3018遺物出土状況  
写真86 カワラケメン地区第3遺構面完掘状況②  
写真87 カワラケメン地区SK3059検出状況  
写真88 カワラケメン地区SK3060遺物出土状況

- 写真89 カワラケメン地区SK3071検出状況  
 写真90 カワラケメン地区SK3066遺物出土状況  
 写真91 カワラケメン地区SK3074遺物出土状況①  
 写真92 カワラケメン地区SK3074遺物出土状況②  
 写真93 カワラケメン地区SK3081遺物出土状況  
 写真94 カワラケメン地区SK3052遺物出土状況  
 写真95 カワラケメン地区SP30001遺物出土状況  
 写真96 カワラケメン地区SA3001 (SP30013) 遺物出土状況  
 写真97 カワラケメン地区SP31008遺物出土状況  
 写真98 カワラケメン地区SP30256遺物出土状況  
 写真99 カワラケメン地区SP30383遺物出土状況  
 写真100 カワラケメン地区SP30663遺物出土状況  
 写真101 カワラケメン地区SP30659遺構検出状況  
 写真102 カワラケメン地区SP30791遺構検出状況①  
 (右上)、② (右下)  
 写真103 カワラケメン地区SA3006 (SP30956) 遺物出土状況  
 写真104 カワラケメン地区SP30177遺物出土状況  
 写真105 カワラケメン地区SP30840遺物出土状況  
 写真106 カワラケメン地区SO3004遺物出土状況①  
 写真107 カワラケメン地区SO3001遺物出土状況①  
 写真108 カワラケメン地区SO3002被熱範囲検出状況②  
 写真109 カワラケメン地区SO3001遺物出土状況②  
 写真110 カワラケメン地区SO3001被熱範囲検出状況①  
 写真111 カワラケメン地区SO3001遺物出土状況③  
 写真112 カワラケメン地区SO3002遺物出土状況①  
 写真113 カワラケメン地区SO3002被熱範囲検出状況  
 写真114 カワラケメン地区SO3002遺物出土状況②  
 写真115 カワラケメン地区SO3003遺物出土状況①  
 写真116 カワラケメン地区SO3004遺物出土状況②  
 写真117 カワラケメン地区SO3003遺物出土状況②  
 写真118 カワラケメン地区SO3004遺物出土状況③  
 写真119 カワラケメン地区SO3003遺物出土状況③  
 写真120 カワラケメン地区SO3004土層断面  
 写真121 カワラケメン地区第3遺構面完掘状況③  
 写真122 カワラケメン地区第3遺構面遺物出土状況  
 写真123 カワラケメン地区第4遺構面完掘状況  
 写真124 カワラケメン地区第5遺構面検出状況①  
 写真125 カワラケメン地区第5遺構面検出状況②  
 写真126 カワラケメン地区第6遺構面完掘状況①  
 写真127 カワラケメン地区第6遺構面完掘状況②  
 写真128 カワラケメン地区作業風景  
 写真129 カワラケメン地区作業風景  
 写真130 馬のシャクリ第1区南壁土層堆積状況  
 写真131 馬のシャクリ第1区第1遺構面完掘状況  
 写真132 馬のシャクリ第1区第1遺構面完掘状況②  
 写真133 馬のシャクリ第1区SK1007遺物出土状況①  
 写真134 馬のシャクリ第1区SK1007遺物出土状況②  
 写真135 馬のシャクリ第1区SK1018、SK1017遺物出土状況  
 写真136 馬のシャクリ第1区SP1458遺物出土状況  
 写真137 馬のシャクリ第1区SA1001 (SP1207) 白磁四耳壺出土状況  
 写真138 馬のシャクリ第1区SA1001 (SP1265) 瓦質四耳壺出土状況  
 写真139 馬のシャクリ第1区SP1215遺物出土状況  
 写真140 馬のシャクリ第1区SP1215遺物出土状況  
 写真141 馬のシャクリ第1区SA1001 (SP1216) 遺物出土状況  
 写真142 馬のシャクリ第1区SP1076遺物出土状況  
 写真143 馬のシャクリ第1区SP1331遺物出土状況  
 写真144 馬のシャクリ第1区SP1414遺物出土状況  
 写真145 馬のシャクリ第1区SP1164遺物出土状況  
 写真146 馬のシャクリ第1区第2遺構面完掘状況①  
 写真147 馬のシャクリ第1区第2遺構面完掘状況②  
 写真148 馬のシャクリ第1区SP20088遺物出土状況  
 写真149 馬のシャクリ第1区SP20043遺物出土状況  
 写真150 馬のシャクリ第1区SP20103遺物出土状況  
 写真151 馬のシャクリ第1区SP20326遺物出土状況  
 写真152 馬のシャクリ第1区SP20016遺物出土状況  
 写真153 馬のシャクリ第1区SP20006遺物出土状況  
 写真154 馬のシャクリ第1区SP20296遺物出土状況  
 写真155 馬のシャクリ第1区SP20211遺物出土状況  
 写真156 馬のシャクリ第1区第3遺構面検出状況  
 写真157 馬のシャクリ第1区第3遺構面完掘状況  
 写真158 馬のシャクリ第1区ST4002遺物出土状況①  
 写真159 馬のシャクリ第1区ST4002遺物出土状況②  
 写真160 馬のシャクリ第1区SP41114遺物出土状況  
 写真161 馬のシャクリ第1区SP41252遺物出土状況  
 写真162 馬のシャクリ第1区第4遺構面完掘状況①  
 写真163 馬のシャクリ第1区第4遺構面完掘状況②  
 写真164 馬のシャクリ第2区南壁土層堆積状況  
 写真165 馬のシャクリ第2区第1遺構面検出状況  
 写真166 馬のシャクリ第2区SP1042遺物出土状況  
 写真167 馬のシャクリ第2区第1遺構面完掘状況  
 写真168 馬のシャクリ第2区第2遺構面検出状況  
 写真169 馬のシャクリ第2区第3遺構面完掘状況  
 写真170 馬のシャクリ第2区SK4001土層断面図  
 写真171 馬のシャクリ第2区第4遺構面検出状況  
 写真172 馬のシャクリ第2区第5遺構面完掘状況  
 写真173 馬のシャクリ第2区第6遺構面完掘状況  
 写真174 吉野川遠景  
 写真175 馬のシャクリ地区調査風景  
 写真176 松吉地区東壁土層堆積状況  
 写真177 松吉地区北壁土層堆積状況  
 写真178 松吉地区第1遺構面完掘状況①  
 写真179 松吉地区SU1001遺物出土状況  
 写真180 松吉地区第1遺構面遺構完掘状況②  
 写真181 松吉地区第1遺構面完掘状況③  
 写真182 松吉地区第2遺構面完掘状況  
 写真183 松吉地区SP2129遺物出土状況  
 写真184 松吉地区SP2079検出状況  
 写真185 松吉地区第3遺構面完掘状況  
 写真186 松吉地区第4遺構面完掘状況  
 写真187 松吉地区ST4011遺物出土状況  
 写真188 松吉地区SK4016遺物出土状況  
 写真189 松吉地区SK4019遺物出土状況  
 写真190 新貝地区北壁土層堆積状況①  
 写真191 新貝地区北壁堆積状況②  
 写真192 新貝地区ST1010人骨出土状況  
 写真193 新貝地区ST1007人骨出土状況

- 写真194 新貝地区ST1035遺物出土状況①  
写真195 新貝地区ST1035遺物出土状況②  
写真196 新貝地区第1遺構面完掘状況①  
写真197 新貝地区第1遺構面完掘状況②  
写真198 新貝地区第1遺構面完掘状況③  
写真199 新貝地区第2遺構面完掘状況  
写真200 新貝地区第3遺構面完掘状況①  
写真201 新貝地区第3遺構面完掘状況②  
写真202 新貝地区第3遺構面完掘状況③  
写真203 新貝地区ST3149遺物出土状況①(上)、②(中)、③(下)  
写真204 新貝地区ST3151遺物出土状況①(上)、②(下)  
写真205 新貝地区第3遺構面SA3006掘立柱穴完掘状況  
写真206 新貝地区第3遺構面SA3007掘立柱穴完掘状況  
写真207 新貝地区第3遺構面検出状況  
写真208 新貝地区第4遺構面完掘状況  
写真209 調査区遠景④  
写真210 新貝地区調査風景  
写真211 大船戸地区SG1002出土遺物  
写真212 大船戸地区SD1001出土遺物  
写真213 大船戸地区SP2228出土遺物  
写真214 大船戸地区SP2016出土遺物  
写真215 大船戸地区ST2004出土遺物  
写真216 大船戸地区SD2001出土遺物  
写真217 大船戸地区第1包含層出土遺物  
写真218 大船戸地区第2包含層出土遺物  
写真219 大船戸地区第4包含層出土遺物  
写真220 大船戸地区第5包含層出土遺物  
写真221 大船戸地区第5包含層出土遺物  
写真222 石橋・堂の本地区SU1001出土遺物  
写真223 鳥井地区SP1052出土遺物  
写真224 鳥井地区SP1182出土遺物  
写真225 鳥井地区SP1275出土遺物  
写真226 鳥井地区SP1534出土遺物  
写真227 鳥井地区ST1004出土遺物  
写真228 鳥井地区出土羽口A面(科学分析試料)  
写真229 鳥井地区出土羽口B面(科学分析試料)  
写真230 鳥井地区出土鉄滓(科学分析試料)  
写真231 鳥井地区第1包含層出土遺物  
写真232 鳥井地区第1遺構面出土遺物  
写真233 鳥井地区第2包含層出土遺物  
写真234 鳥井地区第4包含層出土遺物  
写真235 大坪地区SK1006出土遺物  
写真236 大坪地区SD6009出土遺物  
写真237 大坪地区SA6001(SP6014)出土遺物  
写真238 大坪地区SX6001出土遺物  
写真239 大坪地区SP6049出土遺物  
写真240 大坪地区第1包含層出土遺物  
写真241 大坪地区第1包含層出土遺物  
写真242 大坪地区第2包含層出土遺物  
写真243 大坪地区第3包含層出土遺物  
写真244 大坪地区第5包含層出土遺物  
写真245 大坪地区包含層出土遺物  
写真246 科学分析を実施した出土鉄器  
写真247 横田地区SA2002出土遺物  
写真248 横田地区SA2003出土遺物  
写真249 横田地区SA2003出土遺物  
写真250 横田地区第1包含層出土遺物  
写真251 カワラケメン地区SA3001(SP30009)出土遺物  
写真252 カワラケメン地区SA3001(SP30013)出土遺物  
写真253 カワラケメン地区SA3003出土遺物  
写真254 カワラケメン地区SA3004出土遺物  
写真255 カワラケメン地区SA3005出土遺物  
写真256 カワラケメン地区SA3006出土遺物  
写真257 カワラケメン地区SA3008出土遺物  
写真258 カワラケメン地区SK3017出土遺物  
写真259 カワラケメン地区SK3033出土遺物  
写真260 カワラケメン地区SK3036出土遺物  
写真261 カワラケメン地区SK3037出土遺物  
写真262 カワラケメン地区SK3038出土遺物  
写真263 カワラケメン地区SK3042出土遺物  
写真264 カワラケメン地区SK3046出土遺物  
写真265 カワラケメン地区SK3049出土遺物  
写真266 カワラケメン地区SK3052出土遺物  
写真267 カワラケメン地区SK3057出土遺物  
写真268 カワラケメン地区SK3058出土遺物  
写真269 カワラケメン地区SK3064出土遺物  
写真270 カワラケメン地区SK3066出土遺物  
写真271 カワラケメン地区SK3069出土遺物  
写真272 カワラケメン地区SK3070出土遺物  
写真273 カワラケメン地区SK3071出土遺物  
写真274 カワラケメン地区SK3072出土遺物  
写真275 カワラケメン地区SK3073出土遺物  
写真276 カワラケメン地区SK3074出土遺物  
写真277 カワラケメン地区SK3078出土遺物  
写真278 カワラケメン地区SK3082出土遺物  
写真279 カワラケメン地区SA3007(SK3081)出土遺物  
写真280 カワラケメン地区SP30001出土遺物  
写真281 カワラケメン地区SP30171出土遺物  
写真282 カワラケメン地区SP30256出土遺物  
写真283 カワラケメン地区SP30328出土遺物  
写真284 カワラケメン地区SP30381出土遺物  
写真285 カワラケメン地区SP30383出土遺物  
写真286 カワラケメン地区SP30387出土遺物  
写真287 カワラケメン地区SP30391出土遺物  
写真288 カワラケメン地区SP30402出土遺物  
写真289 カワラケメン地区SP30426出土遺物  
写真290 カワラケメン地区SP30438出土遺物  
写真291 カワラケメン地区SP30439出土遺物  
写真292 カワラケメン地区SP30462出土遺物  
写真293 カワラケメン地区SP30469出土遺物  
写真294 カワラケメン地区SP30482出土遺物  
写真295 カワラケメン地区SP30605出土遺物  
写真296 カワラケメン地区SP30643出土遺物  
写真297 カワラケメン地区SP30656出土遺物  
写真298 カワラケメン地区SP30658出土遺物  
写真299 カワラケメン地区SP30659出土遺物  
写真300 カワラケメン地区SP30663出土遺物  
写真301 カワラケメン地区SP30664出土遺物  
写真302 カワラケメン地区SP30710出土遺物  
写真303 カワラケメン地区SP30717出土遺物  
写真304 カワラケメン地区SP30765出土遺物

写真305 カワラケメン地区SP30791出土遺物  
写真306 カワラケメン地区SP30840出土遺物  
写真307 カワラケメン地区SP30914出土遺物  
写真308 カワラケメン地区SP30873出土遺物  
写真309 カワラケメン地区SP30927出土遺物  
写真310 カワラケメン地区SP30922出土遺物  
写真311 カワラケメン地区SP30936出土遺物  
写真312 カワラケメン地区SP31017出土遺物  
写真313 カワラケメン地区SP30992出土遺物  
写真314 カワラケメン地区SP31015出土遺物  
写真315 カワラケメン地区SP31022出土遺物  
写真316 カワラケメン地区SP31023出土遺物  
写真317 カワラケメン地区SP31048出土遺物  
写真318 カワラケメン地区SP31070出土遺物  
写真319 カワラケメン地区SO3001出土遺物  
写真320 カワラケメン地区SO3002出土遺物  
写真321 カワラケメン地区SO3003出土遺物(1)  
写真322 カワラケメン地区SO3003出土遺物(2)  
写真323 カワラケメン地区SO3003出土遺物(3)  
写真324 カワラケメン地区SO3004出土遺物  
写真325 カワラケメン地区第1包含層出土遺物  
写真326 カワラケメン地区第2包含層出土遺物  
写真327 カワラケメン地区第5包含層出土遺物  
写真328 カワラケメン地区第3包含層出土遺物  
写真329 馬のシャクリ第1区SA1001出土遺物  
写真330 馬のシャクリ第1区SK1007出土遺物  
写真331 馬のシャクリ第1区SK1006出土遺物  
写真332 馬のシャクリ第1区SP1050出土遺物  
写真333 馬のシャクリ第1区SK1076出土遺物  
写真334 馬のシャクリ第1区SP1052出土遺物  
写真335 馬のシャクリ第1区SK1128出土遺物  
写真336 馬のシャクリ第1区SP1164出土遺物  
写真337 馬のシャクリ第1区SP1215出土遺物  
写真338 馬のシャクリ第1区SK1189出土遺物  
写真339 馬のシャクリ第1区SP1290出土遺物  
写真340 馬のシャクリ第1区SP1298出土遺物  
写真341 馬のシャクリ第1区SP1305出土遺物  
写真342 馬のシャクリ第1区SP1331出土遺物  
写真343 馬のシャクリ第1区SP1333出土遺物  
写真344 馬のシャクリ第1区SP1414出土遺物  
写真345 馬のシャクリ第1区SP1458出土遺物  
写真346 馬のシャクリ第1区SP1475出土遺物  
写真347 馬のシャクリ第1区SD1021出土遺物  
写真348 馬のシャクリ第1区SD1010出土遺物  
写真349 馬のシャクリ第1区SK2015出土遺物  
写真350 馬のシャクリ第1区SP20006出土遺物  
写真351 馬のシャクリ第1区SP20016出土遺物  
写真352 馬のシャクリ第1区SP20040出土遺物  
写真353 馬のシャクリ第1区SP20043出土遺物  
写真354 馬のシャクリ第1区SP20063出土遺物  
写真355 馬のシャクリ第1区SP20067出土遺物  
写真356 馬のシャクリ第1区SP20073出土遺物  
写真357 馬のシャクリ第1区SP20088出土遺物  
写真358 馬のシャクリ第1区SP20080出土遺物  
写真359 馬のシャクリ第1区SP20101出土遺物  
写真360 馬のシャクリ第1区SP20103出土遺物  
写真361 馬のシャクリ第1区SP20183出土遺物  
写真362 馬のシャクリ第1区SP20180出土遺物  
写真363 馬のシャクリ第1区SP20200出土遺物  
写真364 馬のシャクリ第1区SX2001出土遺物  
写真365 馬のシャクリ第1区SX2004出土遺物  
写真366 馬のシャクリ第1区SP3172出土遺物  
写真367 馬のシャクリ第1区SP3188出土遺物  
写真368 馬のシャクリ第1区SP3342出土遺物  
写真369 馬のシャクリ第1区SP3374出土遺物  
写真370 馬のシャクリ第1区SK4002出土遺物  
写真371 馬のシャクリ第1区SK4004出土遺物  
写真372 馬のシャクリ第1区SK4003出土遺物  
写真373 馬のシャクリ第1区SP40041出土遺物  
写真374 馬のシャクリ第1区SP40294出土遺物  
写真375 馬のシャクリ第1区SP40153出土遺物  
写真376 馬のシャクリ第1区SP40235出土遺物  
写真377 馬のシャクリ第1区SP40264出土遺物  
写真378 馬のシャクリ第1区SP40294出土遺物  
写真379 馬のシャクリ第1区SP40391出土遺物  
写真380 馬のシャクリ第1区SP40395出土遺物  
写真381 馬のシャクリ第1区SP40423出土遺物  
写真382 馬のシャクリ第1区SP40430出土遺物  
写真383 馬のシャクリ第1区SP40545出土遺物  
写真384 馬のシャクリ第1区SP40703出土遺物  
写真385 馬のシャクリ第1区SP41017出土遺物  
写真386 馬のシャクリ第1区SP41094出土遺物  
写真387 馬のシャクリ第1区SP40495出土遺物  
写真388 馬のシャクリ第1区SP41045出土遺物  
写真389 馬のシャクリ第1区SP41049出土遺物  
写真390 馬のシャクリ第1区SP40373出土遺物  
写真391 馬のシャクリ第1区SP40422出土遺物  
写真392 馬のシャクリ第1区SP41189出土遺物  
写真393 馬のシャクリ第1区SP41114出土遺物  
写真394 馬のシャクリ第1区ST4002出土遺物  
写真395 馬のシャクリ第1区SD4005出土遺物  
写真396 馬のシャクリ第1区第1包含層出土遺物  
写真397 馬のシャクリ第2区SK1003出土遺物  
写真398 馬のシャクリ第2区SP3037出土遺物  
写真399 馬のシャクリ第2区SP1042出土遺物  
写真400 馬のシャクリ第2区SP3178出土遺物  
写真401 馬のシャクリ第2区SK4001出土遺物  
写真402 馬のシャクリ第2区第1包含層出土遺物  
写真403 松吉地区SK1017出土遺物  
写真404 松吉地区SK1023出土遺物  
写真405 松吉地区SP10770出土遺物  
写真406 松吉地区SP11173出土遺物  
写真407 松吉地区ST1039出土遺物  
写真408 松吉地区SP10462出土遺物  
写真409 松吉地区SP10578出土遺物  
写真410 松吉地区SU1001出土遺物(1)  
写真411 松吉地区SU1001出土遺物(2)  
写真412 松吉地区SU1001出土遺物(3)  
写真413 松吉地区SU1001出土遺物(4)  
写真414 松吉地区SX1006出土遺物  
写真415 松吉地区SK2017出土遺物  
写真416 松吉地区SP2079出土遺物

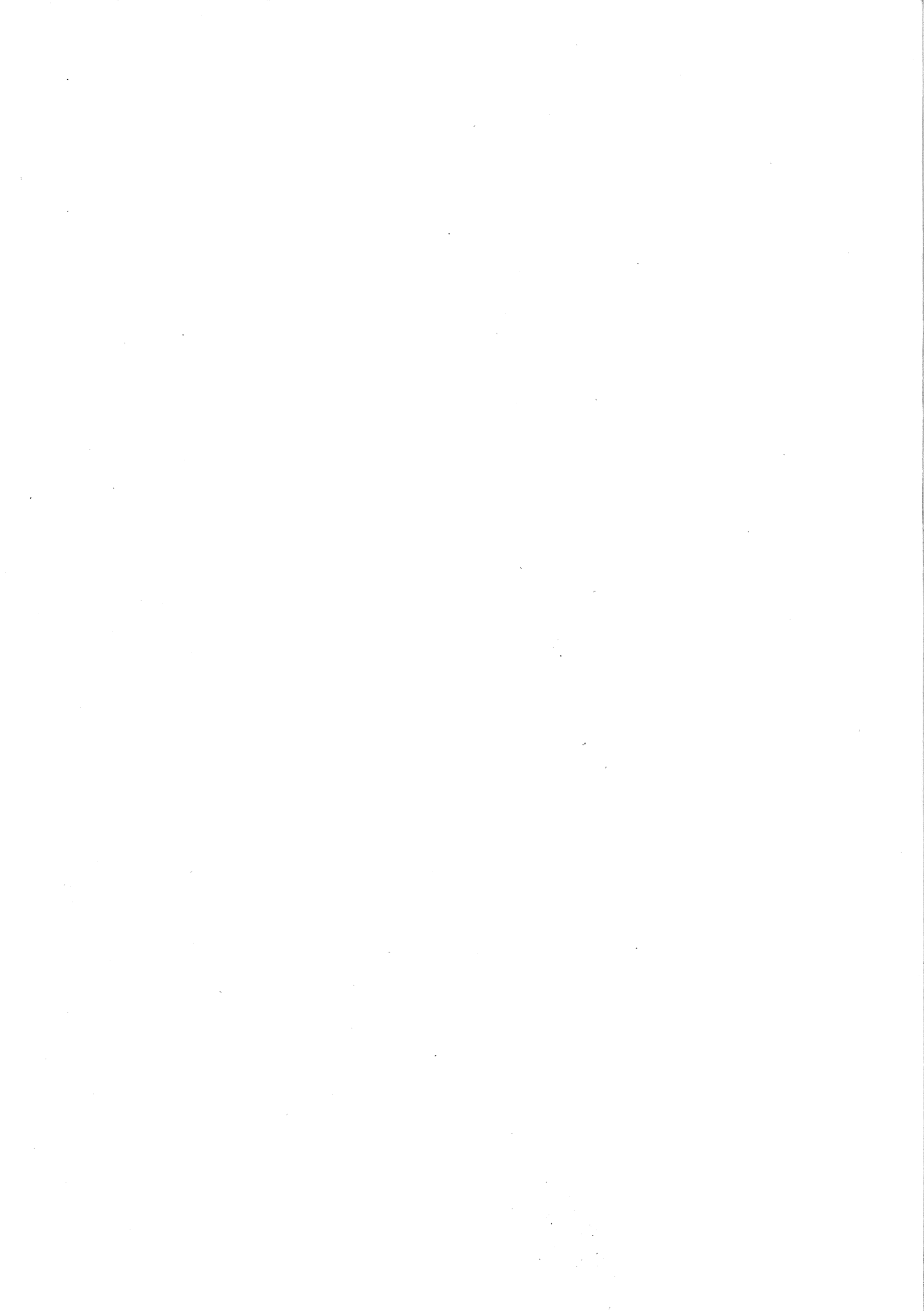


写真417	松吉地区SP2251出土遺物	写真441	新貝地区ST1058出土遺物
写真418	松吉地区SP2129出土遺物	写真442	新貝地区ST1063出土遺物
写真419	松吉地区SP2423出土遺物	写真443	新貝地区ST1068出土遺物
写真420	松吉地区SX2004出土遺物	写真444	新貝地区SP1354出土遺物
写真421	松吉地区SP3467出土遺物	写真445	新貝地区SD1002出土遺物
写真422	松吉地区ST3020出土遺物	写真446	新貝地区SU1001出土遺物
写真423	松吉地区ST3021出土遺物	写真447	新貝地区SA3006 (SP3410) 出土遺物
写真424	松吉地区SK4015出土遺物	写真448	新貝地区SA3007 (SP3395) 出土遺物
写真425	松吉地区SK4018出土遺物	写真449	新貝地区SK3052出土遺物
写真426	松吉地区SP40276出土遺物	写真450	新貝地区SP3228出土遺物
写真427	松吉地区SP40345出土遺物	写真451	新貝地区SP3333出土遺物
写真428	松吉地区SP40352出土遺物	写真452	新貝地区ST3025出土遺物
写真429	松吉地区SK4016出土遺物	写真453	新貝地区ST3029出土遺物
写真430	松吉地区SP40556出土遺物	写真454	新貝地区ST3051出土遺物
写真431	松吉地区SX4002出土遺物	写真455	新貝地区ST3081出土遺物
写真432	松吉地区第1包含層出土遺物	写真456	新貝地区ST3184出土遺物
写真433	松吉地区第2包含層出土遺物	写真457	新貝地区ST3151出土遺物
写真434	カワラケメン、馬のシャクリ、松吉、新貝地区 出土鉄滓 (科学分析試料)	写真458	新貝地区ST3149出土遺物
写真435	新貝地区ST1007出土遺物	写真459	新貝地区ST3143出土遺物
写真436	新貝地区ST1010出土遺物	写真460	新貝地区SX3003出土遺物
写真437	新貝地区ST1020出土遺物	写真461	新貝地区SP40313出土遺物
写真438	新貝地区ST1024出土遺物	写真462	新貝地区SP40448出土遺物
写真439	新貝地区ST1035出土遺物(1)	写真463	新貝地区第1包含層出土遺物
写真440	新貝地区ST1035出土遺物(2)	写真464	新貝地区第2包含層出土遺物
		写真465	整理作業の様子

# 付 図 目 次

付図1	池田地区第1遺構面配置図	付図26	横田地区第3遺構面配置図
付図2	池田地区第2遺構面配置図	付図27	カワラケメン地区第1遺構面配置図
付図3	池田地区第3遺構面配置図	付図28	カワラケメン地区第2遺構面配置図
付図4	池田地区第4遺構面配置図	付図29	カワラケメン地区第3遺構面配置図
付図5	池田地区第5遺構面配置図	付図30	カワラケメン地区第4遺構面配置図
付図6	大船戸地区第1遺構面配置図	付図31	カワラケメン地区第5遺構面配置図
付図7	大船戸地区第2遺構面配置図	付図32	カワラケメン地区第6遺構面配置図
付図8	大船戸地区第3遺構面配置図	付図33	馬のシャクリ地区第1区第1遺構面配置図
付図9	大船戸地区第4遺構面配置図	付図34	馬のシャクリ地区第1区第2遺構面配置図
付図10	大船戸地区第5遺構面配置図	付図35	馬のシャクリ地区第1区第3遺構面配置図
付図11	鳥井地区第1遺構面配置図	付図36	馬のシャクリ地区第1区第4遺構面配置図
付図12	鳥井地区第2遺構面配置図	付図37	馬のシャクリ地区第2区第1遺構面配置図
付図13	鳥井地区第3遺構面配置図	付図38	馬のシャクリ地区第2区第2遺構面配置図
付図14	鳥井地区第4遺構面配置図	付図39	馬のシャクリ地区第2区第3遺構面配置図
付図15	鳥井地区第5遺構面配置図	付図40	馬のシャクリ地区第2区第4遺構面配置図
付図16	鳥井地区第6遺構面配置図	付図41	馬のシャクリ地区第2区第5遺構面配置図
付図17	鳥井地区第7遺構面配置図	付図42	馬のシャクリ地区第2区第6遺構面配置図
付図18	大坪地区第1遺構面配置図	付図43	松吉地区第1遺構面配置図
付図19	大坪地区第2遺構面配置図	付図44	松吉地区第2遺構面配置図
付図20	大坪地区第3遺構面配置図	付図45	松吉地区第3遺構面配置図
付図21	大坪地区第4遺構面配置図	付図46	松吉地区第4遺構面配置図
付図22	大坪地区第5遺構面配置図	付図47	新貝地区第1遺構面配置図
付図23	大坪地区第6遺構面配置図	付図48	新貝地区第2遺構面配置図
付図24	横田地区第1遺構面配置図	付図49	新貝地区第3遺構面配置図
付図25	横田地区第2遺構面配置図	付図50	新貝地区第4遺構面配置図

# 第 I 章 調査の経緯と 報告書作成に至る経緯と経過



# 1 調査の経緯

大柿遺跡は徳島県西部の三好郡三好町に所在し、昭和50年には吉野川北岸農業水利事業に伴う埋蔵文化財発掘調査が実施された。その際に弥生時代前期末と後期の集落や、古墳時代後期の集落、中世の集落が確認された。特に、弥生時代前期末の集落からは「阿方式土器」が出土したことから瀬戸内地域との交流を考える上で注目された。大柿遺跡が立地する中州性微高地は標高約75～80m、東西約2km、南北約800mにわたる。微高地は南に向かって緩やかに傾斜するが、南端では崖を形成して吉野川に接する。北側は喜来谷川の旧流路を挟んで低位段丘下位面に接する。その比高差は約1～2mを測る。東側は喜来谷川や小川谷川を挟んで低位段丘上位面となる。その比高差は約8mを測る。微高地全体は水田もしくは牧草等の畑として利用されている。(第1・2図)

## (1) 調査に至る経緯

四国縦貫自動車道第10次区間(脇～美馬)の路線延長は11.7kmで、昭和63年5月18日施行命令が出され、昭和63年6月17日に路線発表された。当該区間については県教育委員会文化課(現文化財課、以下県教育委員会と呼ぶ)が昭和62・63年度に分布調査を実施し、15遺跡106,000㎡を調査対象として、平成4年4月23日付で日本道路公団高松建設局(現四国支社、以下JHと呼ぶ)と埋蔵文化財の取り扱いに関する協議(文化庁協議)を終えた。平成4年度は第7次区間(徳島～脇)の調査最終年度と重なったが、用地交渉が開始され、当年度末より一部地点において試掘調査に着手し、6年度より本調査を開始した。

第11次区間(美馬～川之江)の路線延長は42.3kmで平成2年11月19日施行命令が出され、平成3年1月21日に路線発表された。当該区間は県教育委員会が平成4年に分布調査を実施、39遺跡323,195㎡を調査対象として、平成5年9月24日付で文化庁協議を終えた。平成6年度試掘調査に着手し、7年度より本調査を開始した。

この区間は平成9年度の第10次区間、10年度に第11次区間のうち美馬～井川池田の供用目標が設定された。県教育委員会は6年度に第7次区間の調査実績(調査班数16.5班、調査対象68遺跡360,000㎡に対して実調査面積133,464㎡、実掘率37%)を勘案して、当該区間に必要な調査班数を12班(1班構成、調査員2、調査補助員2)と算出した。4・5年度は用地拾得状況にも顕著な進捗はなく、そのため第10次区間の一部において本調査が実施されたに過ぎない。6年度は全区間で用地取得が進み、10次区間の5ヶ所で本調査を実施したのを始め、両区間の21ヶ所で試掘調査を展開した。

県教育委員会はセンターから提出された6年度の試掘調査結果や用地拾得状況を基に、7年度を10次区間3班、11次区間6班の計9班体制で調査することを決定した。しかしこれは、10年度中の供用時期を前提とした調査人員配置要望(10次区間必要班数11班、11次区間必要班数16班、7年度要望班数15班)とは大きな懸隔を生じた。

更に人員確定後に試掘調査が行われた美馬町薬師遺跡・坊僧遺跡では調査対象区域外に遺跡が拡がる見込みとなり、約22,000㎡の追加調査の必要性が生じた。併せて第11次区間の用地拾得が進捗した。そのため10次区間の調査を優先させると、11次区間は試掘調査を実施するにとどまり、本調査に着手できない状況が懸念された。このためJHから県教育委員会に対して度重なる増班要請がなされた。

7年度は県立埋蔵文化財総合センター開設に伴い、調査関係は一課二係体制が二課四係体制に改正され、調査第二課調査第二係がJH事業を担当することになった。県教育委員会は年度早々に必要班数を見

直して26.5班と修正し、センターに調査第二課内の事業の調整にとどまらず、第一課事業も割愛し、調査班数の捻出に向けての調整を要請した。結果、7年度を当面12班で対応することとした。

7年度は第10次区間の調査を概成させ、第11次区間は試掘調査を先行させる方針により、調査班の配置を変更したため、全体の実掘面積は当初計画よりも減少したものの、調査計画が大幅に変動した。また11次区間で本調査を実施した三野町丸山遺跡では約8,500㎡が追加調査が必要となったのを始め、一部の調査において大幅な遅延を生じたため、更に事業調整を行って休日まで調査員を投入する事態となったが、さほどの効果を上げるまでには至らなかった。

加えて試掘調査の結果、美馬町荒川遺跡、吉水遺跡、三好町土井遺跡、大柿遺跡等では、当初計画を上回る調査面積が確実となったため、県教育委員会は工事工程上、調整可能な調査箇所を平成8年度に先送りすることを決めた。こうしたことから、必然的に平成8年度が事業ピークを迎える見込みとなった。JHと次年度体制について協議を進めていた県教育委員会は、年末までに8年度を35班集体制で臨むことを決定し、人員不足を若干の専門職員採用と30数名の教員派遣で対応する事を決定した。

この大量の教員派遣計画に対して、平成8年2月10日付文化財保存全国協議会から徳島県知事・徳島県教育長宛「四国縦貫自動車道建設に伴う埋蔵文化財発掘調査及び文化財保護行政の適正化を求める要望書」、同3月6日付考古学研究会から「四国縦貫自動車道建設に伴う埋蔵文化財は掘調査の調査体制に関する質問書」、同3月28日付日本考古学協会埋蔵文化財保護対策委員会から「四国縦貫自動車道建設に伴う埋蔵文化財保護行政並びに埋蔵文化財発掘調査に関する要望書」が提出された。

これに対し県教育委員会は県教育長名で考古学研究会に同年3月22日付、日本考古学協会埋蔵文化財保護対策委員会には同年4月15日付で回答している。

8年度は調査体制が一新された。県教育委員会に埋蔵文化財担当参事(センター常務理事兼事務局長)を設置し、文化財課の埋蔵文化財担当係の強化を図ると共に、前年度に続いてセンターの組織改正が行われた。調査関係では7年度の事務分掌が全面的に改正され、三好町に埋蔵文化財センター西部事務所が設置された。調査第二課調査第一係は西部事務所勤務となり、8年度は新設の所長(センター常務理事兼次長)以下134名、9年度は95名体制、8年度最大稼働時35班(通年28.5班)、9年度最大稼働時24班(通年20.5班)、計49班で事業に対応する事となった。

第1表に年次毎の進捗状況を示した。8年度は、第11次区間美馬～井川池田間の調査に目途を立てる事を最大の主眼とした。8年度前半に10次区間及び前年度からの継続調査の完了、用地の拾得がまとまった11次区間の中規模遺跡の概成、後半での大規模遺跡への効果的稼働を目指したが、土井遺跡や大柿遺跡では工程の変動要素が大きく、最後まで十分な調整ができなかった。

9年度は円通寺遺跡、土井遺跡、大柿遺跡の進捗が懸案となり、円通寺遺跡、土井遺跡の終了から大柿遺跡への移行が事業終了の可否を左右するような状況にまでなった。大柿遺跡の進捗については『徳島県埋蔵文化財センター年報vol.8・9』1997・98に触れたので、重複を避けるが、年度後半には土井遺跡・円通寺遺跡の調査を終了し、すべての班が大柿遺跡に合流し、10年3月26日に調査を終えた。10年度は2遺跡の残件調査を行い7年間の調査を完了した。調査表面積は321,294㎡、実掘率約75%、大柿遺跡の延べ面積を加算すると実掘率は当初面積を上回る。

大柿遺跡は当初35,200㎡が調査対象とされ、7年度後半の試掘調査により、全域に遺構がみられ、遺跡の西部では水田と思われる土層堆積の拡がり確認された。調査対象地西端は吉野川橋高架となるため、高架部分を除く高架下8,470㎡については今回の調査から控除された。それでも調査必要面積は当初

予定を超える54,900㎡に増え、延べ134,569㎡となることが確認された。この結果に基づき平成8年に本線部、9年度に側道部、9年度上半期までの工期による機械掘削等請負工事の設計・発注がなされたが、8年度当初に再度実施した掘削深度確認調査では精査面積が更に増加し、最終見込み263,300㎡と倍増し、予想を超える累積枚数となった。

JH協工事事務所・池田工事事務所との定期的な調整会議に加え、工事区単位の協議が増加した。大柿遺跡の調査面積、調査期間、施工方法をめぐってもJHと合意を得るに至っていなかったため、8年4月の試掘結果を基に、全区間の調査を視野に入れつつ協議を開始した。また大柿遺跡の調査をめぐってはカルバートボックス部分の先行調査により工事着工を図りたいJH12調査区分割案と掘削深度が深く、土層・遺構面の整合を維持するための4工区11調査区センター案の調整をはじめとして、掘削土の搬出、仮置き場の確保、矢板施工の是非などの未解決案件もあった。地元への配慮では始業時における通学路上の車両通行規制も浮上した。大柿遺跡に限れば8年度12班/通年、9年度16班/通年を要し、調査能力は約9,400㎡/班/年と過酷な歩掛を消化した。

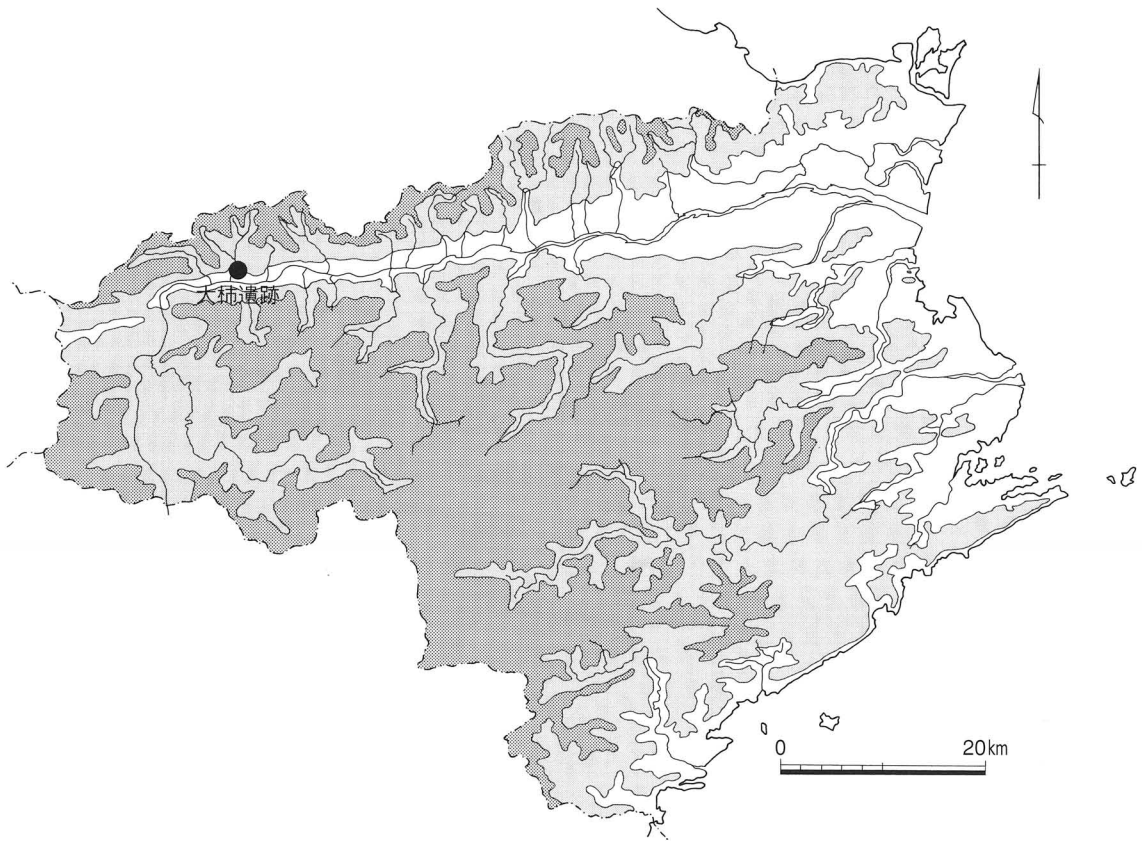
平成10年度は四国縦貫自動車道関連の概成及び第10・11次関連整理業務の受託計画に基づき、再度組織改正が実施され、整理業務については新設された整理普及課が担当している。

## (2) 発掘調査の方法 (第3図)

発掘調査にあたって大柿遺跡全体を包括するグリッドを設定した。第IV系国土座標軸を基準とし、 $X = 11446.000$ 、 $Y = 34040.000$ を東西南北の基点とした。この基点から一辺500mの大グリッドを設定し西から東へLoc.1・2と名称を与えた。更にこのグリッドを一辺100m毎に南から北へ $\alpha$ 、 $\beta$ 、 $\gamma$ 、 $\delta$ 、 $\epsilon$ 、西から東へI、II、III、IV、Vと区画することにより中グリッドを設定した。この中グリッドを南西隅の基点から1辺5m毎に北へA～Tとし、東へ1～20と区画することにより小グリッドを設定した。この組み合わせでグリッドの位置を表し、大柿遺跡内における位置を特定することが出来るように設定した。

また調査区の名称については、『大柿遺跡I』、『大柿遺跡II』の報告書と同様に、西から池田地区(1-1区)、大船戸地区(1-2区・1-2側区)、鳥井地区(2-1区)、大坪地区(2-2区・2-2側区・3-1区)、横田地区(3-2区)、カワラケメン地区(3-3区・3-3側区)、馬のシャクリ地区(3-4区・4-1区・4-1側区)、松吉地区(4-2区・4-2側区)、新貝地区(4-3区・4-3側区)となっているが、今回の古代・中世編では堂の本・石橋地区(町道拡幅部分)が新たに加わっている。また馬のシャクリ地区については4-1区と4-1側区を分離して、4-1区を馬のシャクリ第1区、4-1側区を馬のシャクリ第2区として報告を行うこととする。

遺構番号は『大柿遺跡I』、『大柿遺跡II』の報告書とは違い、各地区毎に遺構番号を付与している。調査時の番号との対応関係については、添付CD内の遺構観察表内に新旧の両遺構番号を記してある。

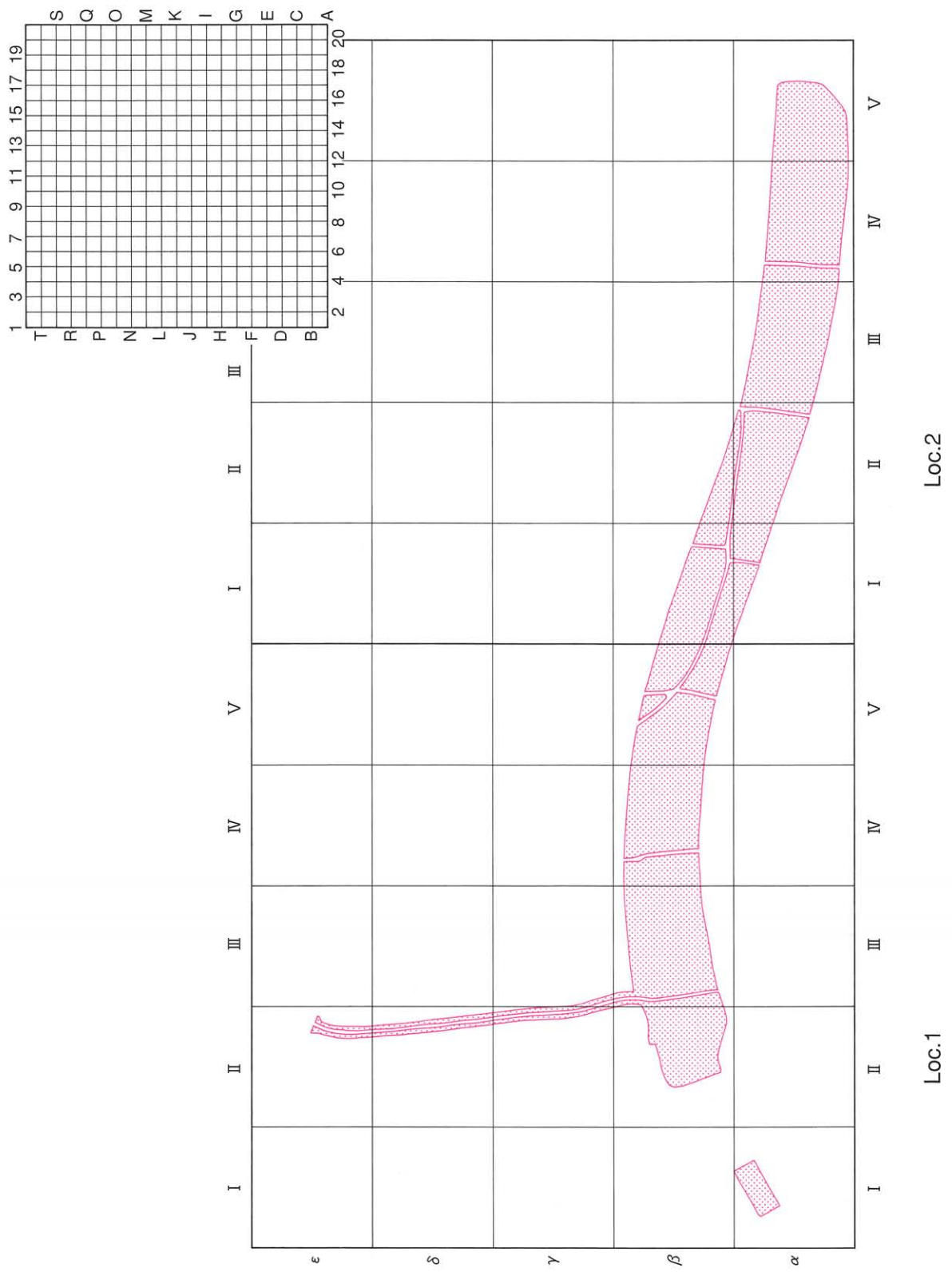


第1図 大柿遺跡の位置





第2図 調査区位置図



第3図 グリッド配置図

## 2 報告書作成に至る経緯と経過

### (1) 報告書作成に至る経緯と経過

平成10年3月末日をもって大柿遺跡の発掘調査が終了した。同時に四国縦貫自動車道第11次区間（美馬～川之江）建設に伴う埋蔵文化財発掘調査の大部分が完了したこととなった。四国縦貫自動車道第10次区間（脇～美馬）に係わる出土遺物はコンテナ493箱（78,830点）、第11次区間に係わる出土遺物はコンテナ8,207箱（1,491,158点）を数える。第7次区間（徳島～脇）の4倍を超えることが確認された。そこで、平成9年度後半に概略の事業計画を立て、JH四国支社、県教育委員会、センターの三者間で協議を持ち、平成10年度当初余に平成17年までの年次別整理実施計画案を作成し、平成10年度より8班/年体制で整理業務を開始し、実施することを確認した。

大柿遺跡からはコンテナ2,818箱（228,629点）の遺物が出土した。センター整理作業歩掛に照らし合わせると20.128年の整理期間が必要であることが判明した。遺跡の性格や重要性を鑑みて報告書刊行が著しく遅れることは避けるべきとの判断から、平成10年度は3班体制で、平成11年度以降は4班体制で整理作業を実施することとなった。報告書編集にあたっては時代別に集落と水田を同時に掲載することを方針とした。これは遺構別すなわち集落と水田を別冊にすると水田形態の変遷を追いやすく、時期が重なる水田の扱いが楽という利点はある。しかし、集落構造と水田立地との関係を掴みにくくなり、各時代の遺跡全体像を捉えることが困難になることが予想された。この規模で、同一微高地内・同時期の集落と水田が検出されたのは徳島県内でも大柿遺跡が初めてでもあった。今後、地域史を語る上で要となる遺跡であることから、各時代毎における遺跡動態の把握は報告書作成の上で重要な課題となる。そこで、集落構造と水田立地の状況を把握しやすい時代別に報告することとした。報告にあたっては縄文時代、弥生時代、古墳時代初頭を第1分冊『大柿遺跡Ⅰ』とし、古墳時代中期、後期を第2分冊『大柿遺跡Ⅱ』、古代、中世を第3分冊『大柿遺跡Ⅲ』とすることも決定した。

『大柿遺跡Ⅲ』の整理作業は平成14年度より3班体制で本格的に取り掛かり、遺物の注記・接合、実測遺物の抽出が行われた。平成15年度6班、16年度は5班体制で遺物の実測、トレース作業、遺構のトレース作業を行い、平成16年度中に報告書の編集・執筆作業を実施した。

### (2) 試掘調査・発掘調査・報告書作成業務体制

試掘調査業務、発掘調査業務、報告書作成業務体制は以下の通りである。

1995年度

事務局

所長 筒井豊祐

事務局長 庄野徳保

総務課課長 小林啓治

調査第二課長兼調査第一係長 島巡賢二

総務課主事 三木和文

総務課技師 青木雅和

調査担当

研究員 石井信夫、中南弘史

1996年度

事務局

所長	筒井豊祐	事務局長	庄野徳保
事務局次長	谷一郎	総務課課長	長江仁
調査第二課長	菅原康夫	主査兼調査第一係長	南信義
総務課主事	集堂正士	総務課技師	青木雅和、笠井達雄

西部事務所

西部事務所所長 谷一郎（常務理事兼事務局次長兼務） 次長 菅原康夫（調査第二課長兼務）  
縦貫担当係長 南信義（調査二課第一係長兼務）

調査担当

研究員 高見喜美男、市村みね、吉田千恵、道成仁俊、槌谷弘和、伊丹宇芳、下内新吾、石田雅俊、  
石井信夫、佐藤成人、瀧山智子、久保脇美朗、栗林誠治、稲村秀介  
研究補助員 工藤有輝子、杉浦美幸、住友良行、妹尾真美、仁尾芳人、西岡保子、二宮知也、  
三木野博之、三好孝和、村部穰、畠山秀樹

1997年度

事務局

所長	筒井豊祐	事務局長	庄野徳保
事務局次長	谷一郎	総務課課長	長江仁
調査第二課長	菅原康夫	主査兼調査第一係長	松永雅行
総務課主事	集堂正士	総務課技師	青木雅和、笠井達雄

西部事務所

西部事務所所長 谷一郎（常務理事兼事務局次長兼務） 次長 菅原康夫（調査第二課長兼務）  
縦貫担当係長 松永雅行（調査二課第一係長兼務）

調査担当

文化財課 湯浅利彦

研究員 宮本和宏、宮谷純弘、市原健二、高見喜美男、市村みね、谷恒二、槌谷弘和、伊丹宇芳、  
瀬部雄一、中島弘子、白井正道、藤本一夫、大北恭宏、笠井敬介、中川幸典、寒川芳裕、  
高柳孝治、森本雅史、横田温生、真鍋隆之、加藤公夫、妹尾健司、佐野耕市、辻佳信、  
宇月義明、常村淳、宮本和明、牧野浩明、井利元裕哉、元村俊彦、石井和雄、北條靖、  
喜枝秀行、福良毅、久保脇美朗、氏家敏之、原芳伸、栗林誠治、大北和美、田川憲、  
大橋育順、島田豊彰  
研究補助員 妹尾真美、畠山秀樹、村部穰

報告書作成業務

1998年度

事務局

所長	寒川光明	事務局長	細川靖夫
総務課課長	井後伸一	整理普及課課長	島巡賢二
整理係係長	松永雅行	総務課主事	集堂正士
総務課技術主任	大西孝司		

報告書作成担当

研究員 真鍋隆之、中村好江、栗林誠治

1999年度

事務局

所長	寒川光明	事務局長	細川靖夫
総務課課長	井後伸一	整理普及課課長	島巡賢二
整理係係長	西谷泰幸	総務課主事	集堂正士
総務課技術主任	大西孝司		

報告書作成担当

研究員 野村雅子、中村好江、金森映人、栗林誠治

2000年度

事務局

所長	寒川光明	事務局長	伊丹康裕
総務課課長	高野明	整理普及課課長	島巡賢二
総務課主査兼係長	福本紀美子	整理係係長	西谷泰幸
総務課主事	田所正儀		

報告書作成担当

研究員 野村雅子、中村好江、金森映人、栗林誠治

2001年度

事務局

所長	本浄敏之	事務局長	伊丹康裕
総務課課長	高野明	整理普及課課長	島巡賢二
総務課主査兼係長	福本紀美子	整理係係長	貞野保仁
総務課主事	田所正儀		

報告書作成担当

研究員 横田温生、新居和代、小泉信司、栗林誠治

2002年度

事務局

所長	本浄敏之	事務局長	西村和博
総務課課長	山本高史	整理普及課課長	島巡賢二
総務課主査兼係長	福本紀美子	整理係係長	貞野保仁
総務課主事	布川純子		

報告書作成担当

主任研究員 氏家敏之

研究員 新居和代、四宮玲子、折野佳子、栗林誠治、植地岳彦

2003年度

事務局

所長	本浄敏之	事務局長	西村和博
総務課課長	山本高史	整理普及課課長	島巡賢二
総務課主査兼係長	坂尾俊一	整理係係長	貞野雅己
総務課主事	布川純子		

報告書作成担当

主任研究員 氏家敏之

研究員 原井康子、北山洋子、前田隆司、植地岳彦

2004年度

事務局

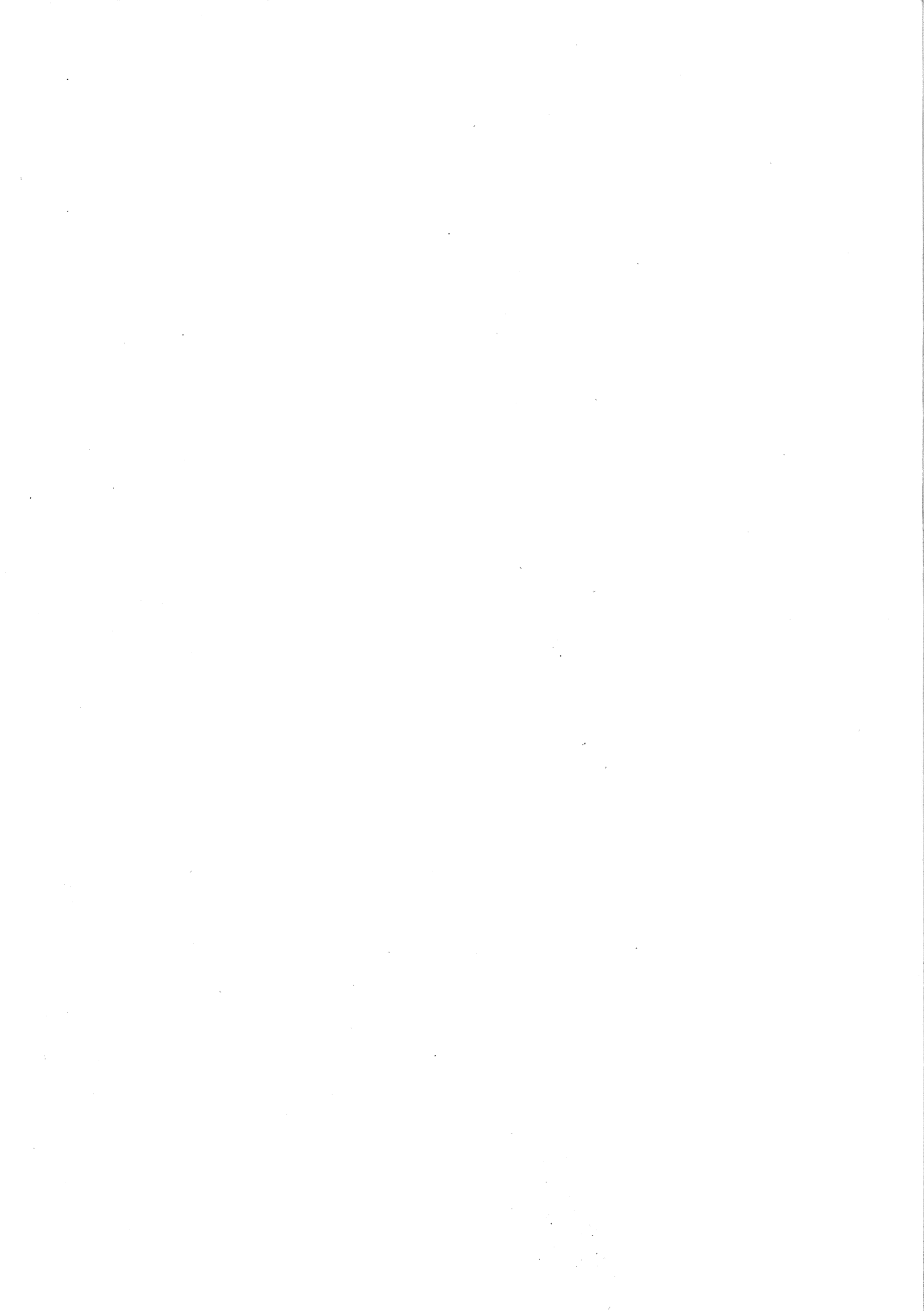
所長	浦上純二	事務局長	河野幸一
総務課課長	古田哲郎	事業第二課課長	島巡賢二
総務課主査兼係長	坂尾俊一	第一係係長	貞野雅己
総務課主事	川口治代		

報告書作成担当

主任研究員 氏家敏之

研究員 鶴岡久代、阿部崇志、植地岳彦

## 第Ⅱ章 遺跡の立地と環境





## 1 大柿遺跡の地形 (第2図)

大柿遺跡が立地する通称「シマ」は現在は緩やかな傾斜を保つ中州性微高地であるが、詳細に微地形を観察すると数条の用水路や谷地が存在することがわかる。微高地南側には吉野川本川が東流する。吉野川沿いの砂州は標高約69.7m前後、微高地縁辺は標高77mを測る。微高地縁辺と吉野川水面との比高差は約10mを測り、傾斜率は2/5と急峻な崖が形成されている。微高地の最高地点は標高82.4mを測り、縁辺部との比高差は4.6mである。特に標高78m以上は緩やかな傾斜地となっている。現在では一つの中州性微高地として形成されているが、等高線や端点標高を詳細に観察すると、微高地内には3箇所のピークが存在する。3箇所のピークの間は100~50cm程低くなっており、旧地形においては浅い谷もしくは河川等が存在したと推定され、現在の微高地形成にあたっては数ヶ所の中州性微高地や自然堤防が基盤となったことが窺える。第1のピークはJR土讃線東側、地籍では石橋、堂の本を中心とする地点である。すなわち1968年に徳島県教育委員会によって吉野川北岸用水整備事業に伴い「大柿遺跡」として発掘調査が実施された地点である。第2のピークは今回の発掘調査が実施された松吉地区・馬のシャクリ地区を中心とする地点である。第1のピークから東南東約700m付近である。第3のピークは地籍では角田に相当する。吉野川に面した微高地南側斜面において70~79mの等高線は東西方向に直線状に延びる。松吉地区南側付近より西に向かって吉野川に平行する谷地形が存在していることから、本来は吉野川本川が形成した自然堤防の南斜面であったことが窺える。この北側には後背湿地が存在したと推定され、現在でも標高79.5m以北には周囲より約20~30cm程度低い水田が南北幅約10mに渡って存在しており、旧地形の影響が読みとれる。さらに、79.5mの等高線が大坪地区東側でほぼ直角に北に向かって曲がっていることから、ここに南北方向の谷状地形もしくは河川が存在し、吉野川本川の後背湿地に合流していたと推定される。この旧松尾川復元河道より西側を「西側微高地」、東側を「東側微高地」として呼称し、それぞれ第1、2のピークが最高所となる。西側微高地と東側微高地の先後関係においては西側微高地が先行もしくは拡大化が著しかったと推定される。さらに東側微高地の拡大化と、松尾谷川の堆積作用により東側と西側の微高地の間に細長い自然堤防が徐々に形成されたことがわかる。この自然堤防の形成時期は縄文時代晩期と推定される。自然堤防形成後、松尾谷川は中州性微高地と低位段丘の間を東流し、喜来谷川、さらには金江谷川と合流して吉野川本川に合流するようになった。この過程において、第3のピークを中心とした中州状の小形の微高地が形成されたと推定される。「東側微高地」北斜面部分には、北側に向かって切れ込む小谷地が検出されており、土層観察により水が流れた痕跡が確認されている。弥生時代後期には「東側微高地」と第3のピークの間には河道が存在していたことが確認された。現在の地形にほぼ安定したのは古墳時代後期以降と推定される。但し、「東側微高地」における古墳時代後期の遺構面には、谷状の地形や、調査区南端で急激に落ち込む地形が確認されることから、その後も洪水等による地形形成が進んだと推定される。

今回の発掘調査では「シマ」と呼ばれる中州性微高地の形成過程に伴い、遺跡景観も当然変化しており、微地形と集落(生産を含む)構造との関係を考える上で数多くの知見を得ることとなった。

## 2 歴史的環境 (第4図)

### (1) 古代

美馬郡内には秦原郷・三次郷・大島郷・大村郷・三縄郷・三津郷・三野郷の七郷が設置された。秦原郷は『和名抄』高山寺本(以下、同書)では「波以波良」と読み、現在の美馬市脇町拜原を中心にした曾江谷川が吉野川に流れ込む河口付近に比定されている。三次郷は「美須岐」と読み、穴吹町穴吹・三島地域に比定される。大島郷は「大嶋」と記して「於保之末」と読み、貞光町・半田町に比定される。大村郷は「於保无良」と読み、美馬町郡里付近に比定される。この大村郷に美馬郡衙(評衙)が設置されたと推定される。三縄郷は「美奈波」と読み、三好町昼間から池田町州津にかけての吉野川北岸域に比定される。三好町土井遺跡、大柿遺跡、昼間遺跡天神地区・京伝地区・正力地区がこの範囲に含まれる。三津郷は「美豆」と読み、三加茂町・井川町・池田町の吉野川南岸域に比定される。井川町相知遺跡からは掘立柱建物が検出され、石帯等が出土した。三加茂町中庄東遺跡、末石遺跡では掘立柱建物や土壙墓が数多く検出されている。三野郷は「美乃」と読み、三好町足代から三野町にかけての吉野川北岸域に比定される。『三代実録』貞観二年三月二日条に「割阿波国美馬郡、置三好郡」とあり、美馬郡を割いて三好郡を設置した事がわかる。三好郡には三縄・三津・三野が、美馬郡には秦原・三次・大島・大村の4郷が置かれた。文献史学の分野からは、6世紀の後半から7世紀中葉にかけ佐伯直氏によって上郡地域一帯が統括されていたと考えられている。天平七~八年と考えられる平城宮二条大路跡出土木簡には「美馬郡三野郷戸主佐伯直国麻呂」とあり、更に『三代実録』貞観一二年七月一九日条には「阿波国三好郡小領外従八位上仕直浄宗等五人、賜姓佐伯直」とある。佐伯直氏は美馬郡(分離後は美馬郡・三好郡)において有力氏族であったことがわかる。

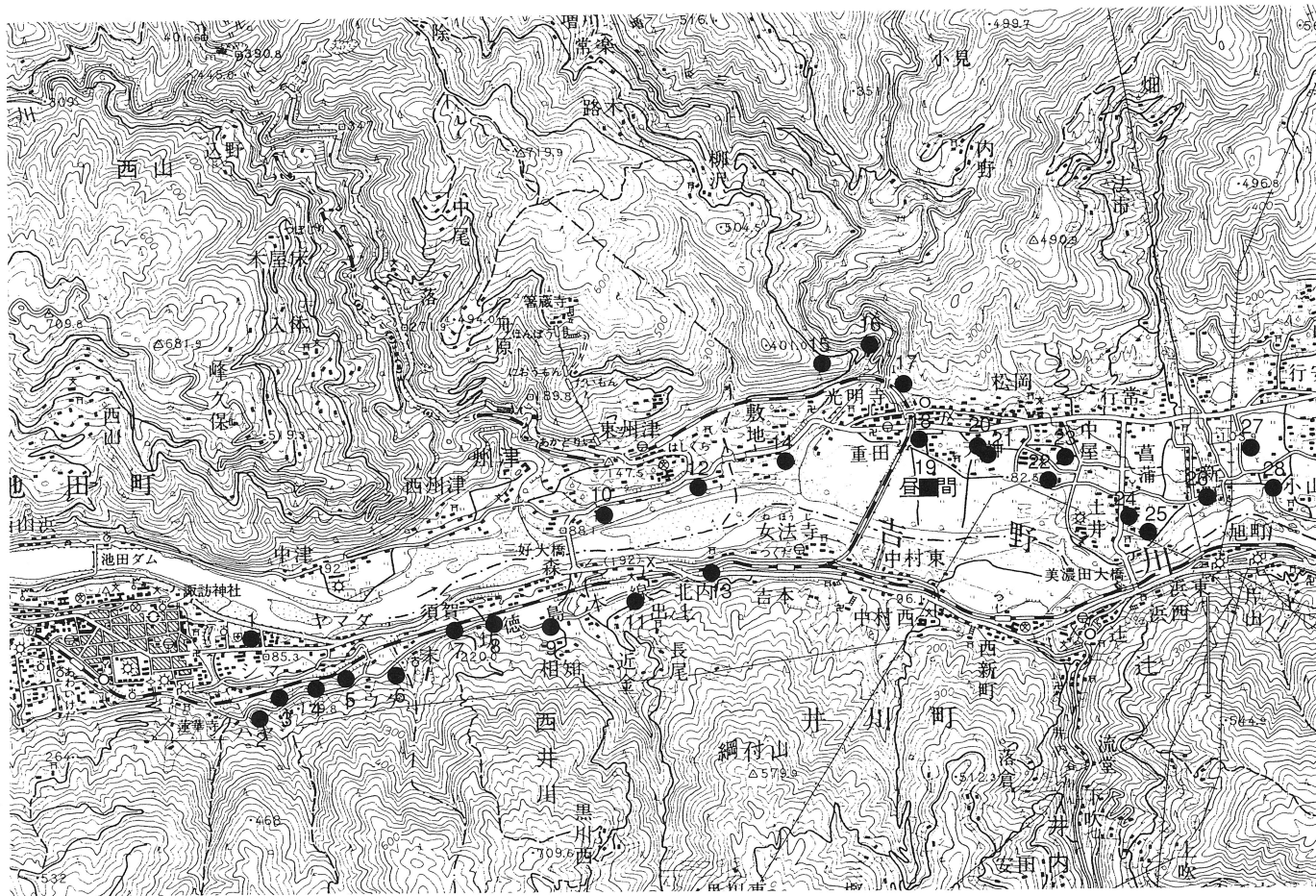
### (2) 中世

三好郡内には平安末に成立した福田庄、鎌倉期から資料にみられる金丸庄・田井庄・三野田保、南北朝期から見られる井川庄・稲持保などの庄園が成立した。福田庄は完治四年に成立した京都加茂別雷社領庄園で、室町~戦国期には土佐細川氏の請所となっていた。庄域は三加茂町加茂付近を中心とする一体に比定され、東は金丸庄、西は稲持保に接したと推定される。庄域内には末石遺跡等が確認されており、掘立柱建物や土壙墓が検出されている。稲持保は三加茂町加茂字稲持に比定される。金丸庄は京都蓮華王院領で、後白河法皇から高階栄子に譲られ、以降、山科家に伝領されたが、鎌倉中期には山城醍醐寺領となる。庄域は三加茂町の内、加茂を除いた地域に比定され、南北朝期には金丸東庄、金丸中庄、金丸西庄の名も見られる。田井庄は西園寺家領である。太井庄・泰井庄とも呼ばれ、大西郷・中西郷・山城郷から成る。庄域に関しては不明な点が多いが、西祖谷山村西部・山城町・池田町・三好町昼間・井川町井内等を含んだと推定される。当庄の成立事情は不明であるが、鎌倉期に西園寺家から派遣された近藤氏(後の大西氏)は池田町白地に館を構え、庄の管理にあたったと推定される。大柿遺跡や土井遺跡が田井庄に比定されている。土井遺跡からは煙管状土器焼成窯や灰原が検出され、西村系須恵器碗が出土した。大柿遺跡からは水田の他に地鎮祭祀の痕跡が確認された。掘立柱建物を除去後に柱穴に白磁四耳壺、瓦質四耳壺、土師質土器等を埋納している。三野田保は文治元年に源頼朝によって山城石清水八幡宮に寄進され、善法寺家に伝領されたが、南北朝期には退転したと考えられる。三好町足代に比

定される。三好町円通寺遺跡からは館跡と多数の炭窯が検出された。環濠と土塁を伴う館跡は三野田保の庄官クラスの館と推定される。また多数の炭窯は黒河原谷川扇状地開発に伴い木炭生産が行われた可能性があり、当該地の開発時期を窺わせる遺構群である。東原遺跡は当該期の集落であると同時に、川湊としての機能を果たした可能性がある。井川庄は井ノ内谷川流域に位置し、近世の東井川村・西井川村及び井内谷の地域に比定される。成立時期・事情は不詳である。なお、従来の研究では上郡地域は南朝方が優勢であったとされてきた。しかし、近年では特異な文書形式である「粟野三位中将安堵状」をはじめとする関係文書に対して疑義が唱えられ、更に阿波独特とも言える山岳武士についても過大評価を与えているのではないかとの疑問も出されており、再度検討をする必要性が指摘されている。

### (3) 近世

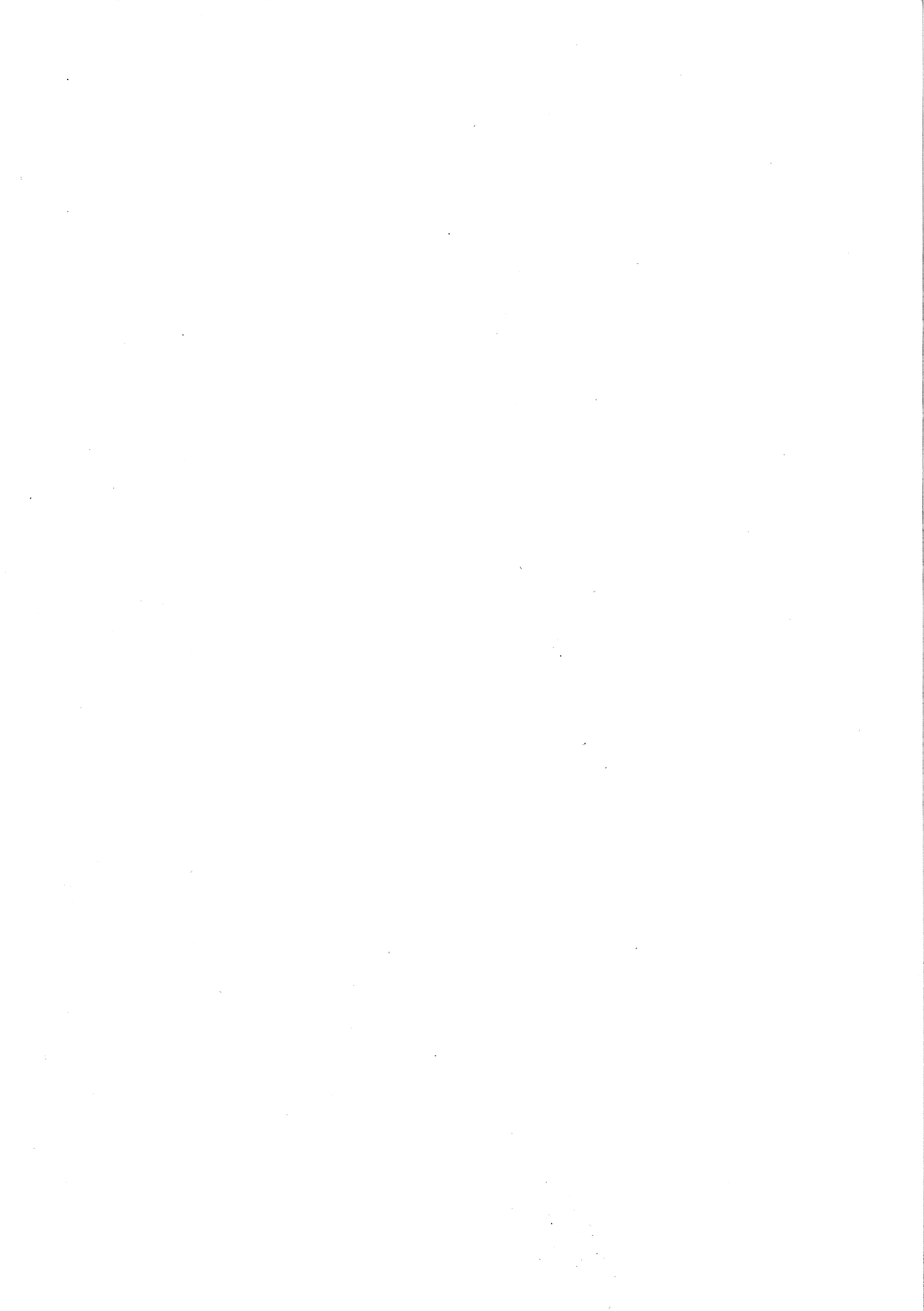
蜂須賀家政の入部後、阿波一円は蜂須賀家の知行地となった。当地は讃岐・伊予・土佐に接する要衝として当初、池田城に城番と兵300人が置かれた。一国一城令以後は池田町宗安に池田番所が設置された。池田番所は三好郡・美馬郡の郡奉行を兼ね、陣屋の与力としては池田士・三名士がおり、白地渡口の警備や土佐流材の取り締まりにあたった。三好郡は殆どが蜂須賀藩領であったが、延宝六年(1682年)～享保一〇年(1725年)には芝生村・太刀野村・加茂村が富田藩領として成立した。吉野川の南岸を伊予街道、北岸を撫養街道が通り、両街道は池田町大西で合流した。国境に近い要衝として白地舟渡番所、佐野口番所、佐野口御分一所の他、駅路寺としての青色寺が設置された。他にも山城谷を経て土佐に至る路や、太刀野山越、箸蔵越等の讃岐山脈を越えて讃岐に至る路、井内谷から祖谷山に至る祖谷街道等が整備された。『阿波志』の項には金牙石、砂金、竹、煙草、漆、葛粉、炭等が特産として挙げられており、特に煙草、和紙、木材が特産品であった。煙草は天明期以降、藩による保護政策により特産品となった。これら特産品の運搬にあたっては吉野川水運を利用せず、讃岐山脈を越えて讃岐・伊予を経て大坂へ運ばれた。



- |             |          |            |           |
|-------------|----------|------------|-----------|
| 1 お塚古墳      | 9 相知遺跡   | 17 坪井谷山上古墳 | 25 西成行古墳  |
| 2 山田遺跡 (I)  | 10 州津遺跡  | 18 光明寺跡    | 26 西貝川遺跡  |
| 3 山田遺跡 (II) | 11 井出上遺跡 | 19 大柿遺跡    | 27 円通寺跡   |
| 4 供養地遺跡     | 12 東州津遺跡 | 20 立法寺跡    | 28 円通寺遺跡  |
| 5 お塚古墳      | 13 八幡遺跡  | 21 京伝遺跡    | 29 西原遺跡   |
| 6 お塚古墳      | 14 田之岡城跡 | 22 妙見七夕塚古墳 | 30 足代東原遺跡 |
| 7 須賀遺跡      | 15 東山城跡  | 23 正力遺跡    | 31 東原遺跡   |
| 8 坊遺跡       | 16 土取遺跡  | 24 土井遺跡    |           |

第4図 大柿遺跡周辺の遺跡

## 第三章 調査成果



# 1 池田地区

## (1) 基本層序 (第5図)

大柿遺跡は吉野川とその北岸から流れ込む支流によって形成された中洲性の微高地状に立地している。池田地区は大柿遺跡の調査区内に存在している二つの微高地の内、西側の微高地の西端部分に位置しており、現地表面の標高は約79m前後を測る。地形は南の吉野川に向かって緩やかに傾斜しており、調査区内においても北東から南西方向に土層の傾斜が観察されている。遺構面は7面確認されており、第7遺構面の最深部は地表面下4m以上の深さに存在していた。本編で掲載した第1～5遺構面からはいずれも水田跡が検出されている。

## (2) 遺構と遺物

### ① 第1遺構面 (第7～12図)

第1遺構面からは土坑が9基と水田が1枚検出されている。

#### a) 水田

##### 水田 (SI1001)

(遺構) 調査区の全体に拡がっている水田である。水田の一つ区画の形状は不明である。稲株痕のみが検出されている。

(遺物) 図化可能な遺物は出土していない。

### ② 第2遺構面 (第13～18図)

第2遺構面からは水田が5枚検出されている。

#### a) 水田

##### 水田 (SI2001～2005)

(遺構) 南北方向に延びる4本の畦によって区画された水田である。水田一区画の形状は長方形になるものと考えられる。畦の方向はN-6°-Wである。畦間の区画の幅は約11mである。検出された鋤跡は畦と同じ南北方向に延びている。

(遺物) 図化可能な遺物は出土していない。

### ③ 第3遺構面 (第19～24図)

第3遺構面からは水田が7枚検出されている。

#### a) 水田

##### 水田 (SI3001～3007)

(遺構) 主に南北方向延びる5本の畦によって区画された水田である。畦の方向はN-4°-Wである。水田一区画の形状は長方形になるものと考えられる。畦間の区画の幅は東西約6～10mである。SI3004

とSI3005は東西方向の畦によって区画されており、第2遺構面の水田よりも小区画である可能性が高い。検出された鋤跡は主に南北方向を指向しており、SI3004とSI3005の境界部分においては東西方向に方向転換している。

(遺物) 図化可能な遺物は出土していない。

#### ④ 第4遺構面 (第25～30図)

第4遺構面からは水田が16枚検出されている。

##### a) 水田

###### 水田 (SI4001～4016)

(遺構) 主に南北方向に4本、東西方向に4本延びた畦によって区画された水田である。畦の方向はN-4～15°-Wに傾いている。水田区画の形状はやや南北に延びた長方形である。畦間の区画の幅は東西約6.5m、南北約6～10mである。第3遺構面以下の土層堆積は南に存在する吉野川に向かっての落ち込みが顕著になっているため、南北方向での水田面の水平を保つために区画の矮小化が認められる。検出された鋤跡は上の遺構面とは異なり、東西方向の指向が強い。

(遺物) 図化可能な遺物は出土していない。

#### ⑤ 第5遺構面 (第31～36図)

第5遺構面からは溝が24条、水田が14枚検出されている。

##### a) 溝

###### 1号溝 (SD5001) (第37図)

(遺構) Loc.1・α I・Q9グリッド～Q11グリッドにかけて検出された東西方向に延びた溝である。規模は長さ16.9m、幅0.46m、深さ0.1mを測る。断面形状は船底状である。埋土は黄褐色粘性砂質土、1層である。

(遺物) 図化可能な遺物は出土していない。

###### 2号溝 (SD5002) (第38図)

(遺構) Loc.1・α I・Q12グリッド～R12グリッドにかけて検出された南北方向に延びた溝である。規模は長さ4.5m、幅0.21m、深さ0.03mを測る。断面形状は船底状である。埋土は黄褐色粘性砂質土、1層である。

(遺物) 図化可能な遺物は出土していない。

###### 3号溝 (SD5003) (第39図)

(遺構) Loc.1・α I・Q12グリッド～R12グリッドにかけて検出された南北方向に延びた溝である。規模は長さ4.3m、幅0.2m、深さ0.03mを測る。断面形状は船底状である。埋土は黄褐色粘性砂質土、1層である。

(遺物) 図化可能な遺物は出土していない。



#### 4号溝 (SD5004) (第40図)

(遺構) Loc.1・ $\alpha$  I・Q10グリッド～R10グリッドにかけて検出された南北方向に延びた溝である。規模は長さ3.8m、幅0.36m、深さ0.07mを測る。断面形状は船底状である。埋土は黄褐色粘性砂質土、1層である。

(遺物) 図化可能な遺物は出土していない。

#### 5号溝 (SD5005) (第41図)

(遺構) Loc.1・ $\alpha$  I・Q10グリッド～R10グリッドにかけて検出された南北方向に延びた溝である。規模は長さ3.1m、幅0.45m、深さ0.13mを測る。断面形状は船底状である。埋土は黄褐色粘性砂質土、1層である。

(遺物) 図化可能な遺物は出土していない。

#### 6号溝 (SD5006) (第42図)

(遺構) Loc.1・ $\alpha$  I・Q10グリッド～R10グリッドにかけて検出された南北方向に延びた溝である。規模は長さ2.4m、幅0.26m、深さ0.06mを測る。断面形状は船底状である。埋土は黄褐色粘性砂質土、1層である。

(遺物) 図化可能な遺物は出土していない。

#### 7号溝 (SD5007) (第43図)

(遺構) Loc.1・ $\alpha$  I・Q10グリッドで検出された南北方向に延びた溝である。規模は長さ1.3m、幅0.29m、深さ0.06mを測る。断面形状は船底状である。埋土は黄褐色粘性砂質土、1層である。

(遺物) 図化可能な遺物は出土していない。

#### 8号溝 (SD5008) (第44図)

(遺構) Loc.1・ $\alpha$  I・Q9グリッド～Q10グリッドにかけて検出された東西方向に延びた溝である。規模は長さ2.0m、幅0.26m、深さ0.04mを測る。断面形状は船底状である。埋土は黄褐色粘性砂質土、1層である。

(遺物) 図化可能な遺物は出土していない。

#### 9号溝 (SD5009) (第45図)

(遺構) Loc.1・ $\alpha$  I・Q9グリッドで検出された東西方向に延びた溝である。規模は長さ0.9m、幅0.2m、深さ0.06mを測る。断面形状は船底状である。埋土は黄褐色粘性砂質土、1層である。

(遺物) 図化可能な遺物は出土していない。

#### 10号溝 (SD5010) (第46図)

(遺構) Loc.1・ $\alpha$  I・R10グリッド～R11グリッドにかけて検出された東西方向に延びた溝である。規模は長さ2.8m、幅0.27m、深さ0.07mを測る。断面形状は船底状である。埋土は黄褐色粘性砂質土、1層である。

(遺物) 図化可能な遺物は出土していない。

#### 11号溝 (SD5011) (第47図)

(遺構) Loc.1・ $\alpha$  I・R10グリッドで検出された東西方向に伸びた溝である。規模は長さ1.3m、幅0.21m、深さ0.03mを測る。断面形状は船底状である。埋土は黄褐色粘性砂質土、1層である。

(遺物) 図化可能な遺物は出土していない。

#### 12号溝 (SD5012) (第48図)

(遺構) Loc.1・ $\alpha$  I・Q12グリッド～O12グリッドにかけて検出された南北方向に伸びた溝である。規模は長さ8.9m、幅0.47m、深さ0.04mを測る。断面形状は船底状である。埋土は黄褐色粘性砂質土、1層である。

(遺物) 図化可能な遺物は出土していない。

#### 13号溝 (SD5013) (第49図)

(遺構) Loc.1・ $\alpha$  I・P8グリッド～P12グリッドにかけて検出された東西方向に伸びた溝である。規模は長さ24.1m、幅0.28m、深さ0.03mを測る。断面形状は船底状である。埋土は黄褐色粘性砂質土、1層である。

(遺物) 図化可能な遺物は出土していない。

#### 14号溝 (SD5014) (第50図)

(遺構) Loc.1・ $\alpha$  I・Q11グリッドで検出された東西方向に伸びた溝である。規模は長さ3.5m、幅0.19m、深さ0.03mを測る。断面形状は船底状である。埋土は黄褐色粘性砂質土、1層である。

(遺物) 図化可能な遺物は出土していない。

#### 15号溝 (SD5015) (第51図)

(遺構) Loc.1・ $\alpha$  I・P11グリッドで検出された南北方向に伸びた溝である。規模は長さ2.3m、幅0.3m、深さ0.02mを測る。断面形状は船底状である。埋土は黄褐色粘性砂質土、1層である。

(遺物) 図化可能な遺物は出土していない。

#### 16号溝 (SD5016) (第52図)

(遺構) Loc.1・ $\alpha$  I・P9グリッド～P11グリッドにかけて検出された東西方向に伸びた溝である。規模は長さ8.1m、幅0.18m、深さ0.3mを測る。断面形状は船底状である。埋土は黄褐色粘性砂質土、1層である。

(遺物) 図化可能な遺物は出土していない。

#### 17号溝 (SD5017) (第53図)

(遺構) Loc.1・ $\alpha$  I・P8グリッド～Q10グリッドにかけて検出された東西方向に伸びた溝である。規模は長さ13.0m、幅0.28m、深さ0.04mを測る。断面形状は船底状である。埋土は黄褐色粘性砂質土、1

層である。

(遺物) 図化可能な遺物は出土していない。

**18号溝 (SD5018) (第54図)**

(遺構) Loc.1・ $\alpha$  I・Q10グリッド～P10グリッドにかけて検出された南北方向に延びた溝である。規模は長さ3.6m、幅0.18m、深さ0.04mを測る。断面形状は船底状である。埋土は黄褐色粘性砂質土、1層である。

(遺物) 図化可能な遺物は出土していない。

**19号溝 (SD5019) (第55図)**

(遺構) Loc.1・ $\alpha$  I・P9グリッド～Q9グリッドにかけて検出された南北方向に延びた溝である。規模は長さ2.3m、幅0.37m、深さ0.03mを測る。断面形状は船底状である。埋土は黄褐色粘性砂質土、1層である。

(遺物) 図化可能な遺物は出土していない。

**20号溝 (SD5020) (第56図)**

(遺構) Loc.1・ $\alpha$  I・P9グリッドで検出された東西方向に延びた溝である。規模は長さ1.8m、幅0.26m、深さ0.04mを測る。断面形状は船底状である。埋土は黄褐色粘性砂質土、1層である。

(遺物) 図化可能な遺物は出土していない。

**21号溝 (SD5021) (第57図)**

(遺構) Loc.1・ $\alpha$  I・Q9グリッド～P9グリッドにかけて検出された南北方向に延びた溝である。規模は長さ2.8m、幅0.26m、深さ0.07mを測る。断面形状は船底状である。埋土は黄褐色粘性砂質土、1層である。

(遺物) 図化可能な遺物は出土していない。

**22号溝 (SD5022) (第58図)**

(遺構) Loc.1・ $\alpha$  I・P8グリッド～P9グリッドにかけて検出された東西方向に延びた溝である。規模は長さ2.5m、幅0.27m、深さ0.04mを測る。断面形状は船底状である。埋土は黄褐色粘性砂質土、1層である。

(遺物) 図化可能な遺物は出土していない。

**23号溝 (SD5023) (第59図)**

(遺構) Loc.1・ $\alpha$  I・P8グリッドで検出された南北方向に延びた溝である。規模は長さ3.4m、幅0.37m、深さ0.02mを測る。断面形状は船底状である。埋土は黄褐色粘性砂質土、1層である。

(遺物) 図化可能な遺物は出土していない

**24号溝 (SD5024) (第60図)**

(遺構) Loc.1・α I・P9 グリッド～P10グリッドにかけて検出された東西方向に延びた溝である。規模は長さ5.6m、幅0.21m、深さ0.03mを測る。断面形状は船底状である。埋土は黄褐色粘性砂質土、1層である。

(遺物) 図化可能な遺物は出土していない。

**b) 水田**

**水田 (SI5001～5014)**

(遺構) 南北方向に7本、東西方向に3本延びている畦によって区画された水田である。畦の方向は最大でN-7°-Wである。水田区画の形状はやや南北に延びた長方形である。畦間の区画の幅は東西約5m、南北約10mである。畦より僅かに西側にずれるようにして、溝が併走して存在しているが、これは水田区画の付け替えの跡であると考えられる。

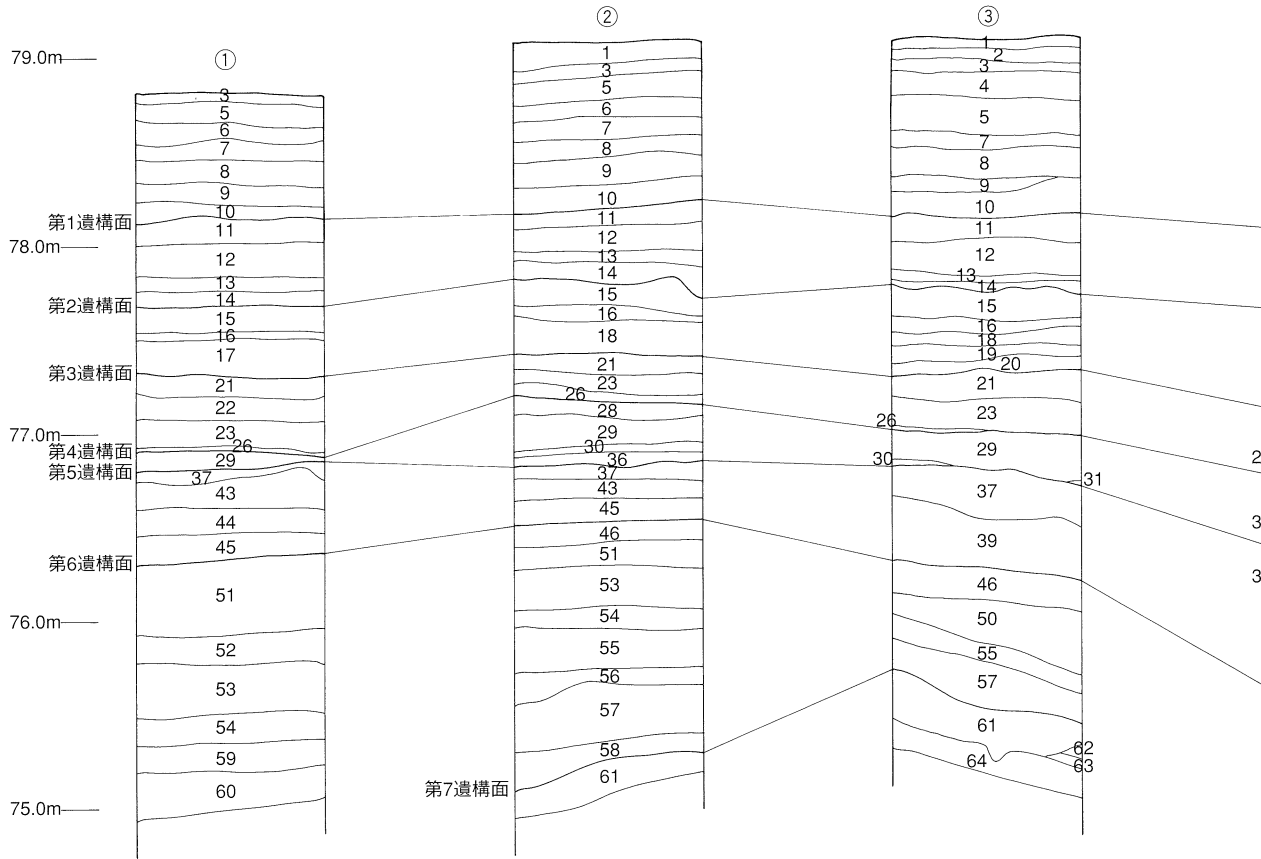
(遺物) 図化可能な遺物は出土していない。

**⑥ 包含層出土遺物 (第61図)**

1は土師器の脚台付の皿である。2・3は黒色土器の椀である。4は須恵器の鉢である。5は染付の皿である。

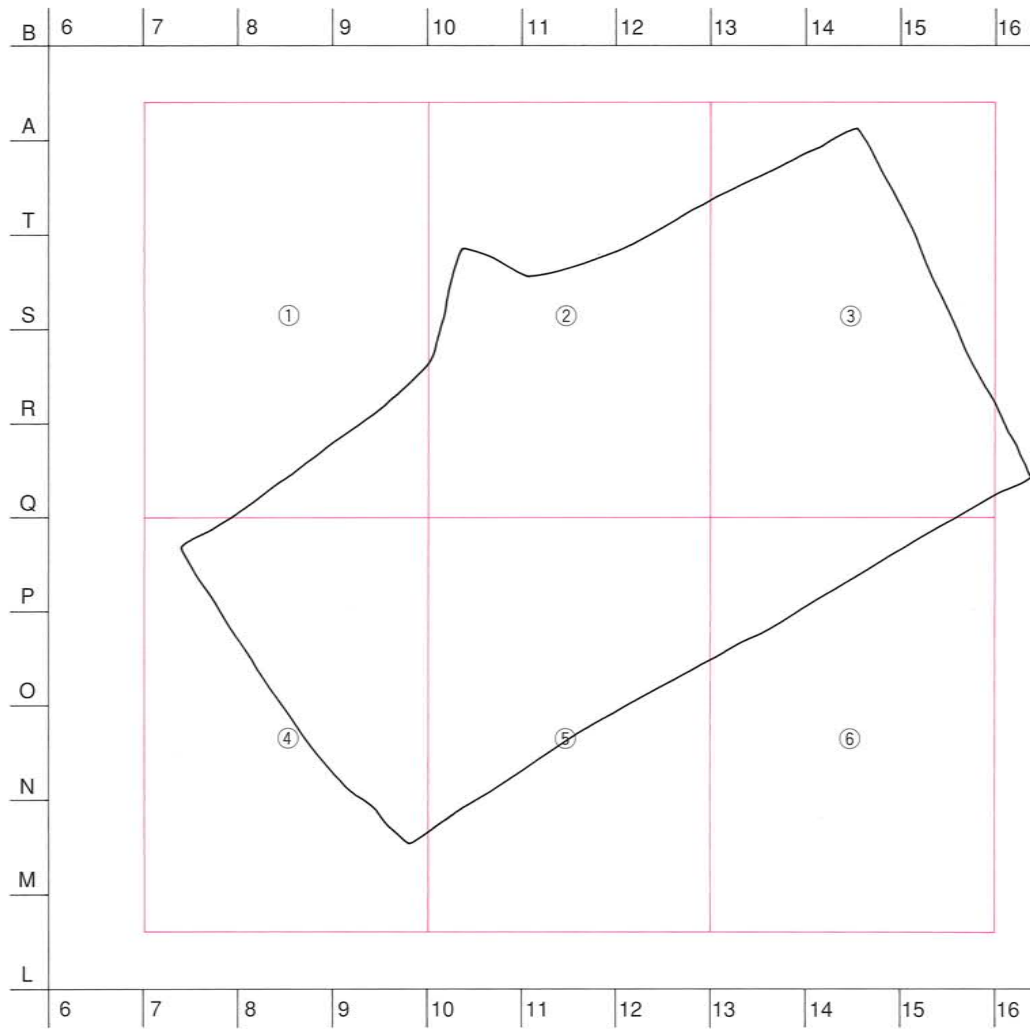
北壁

東壁

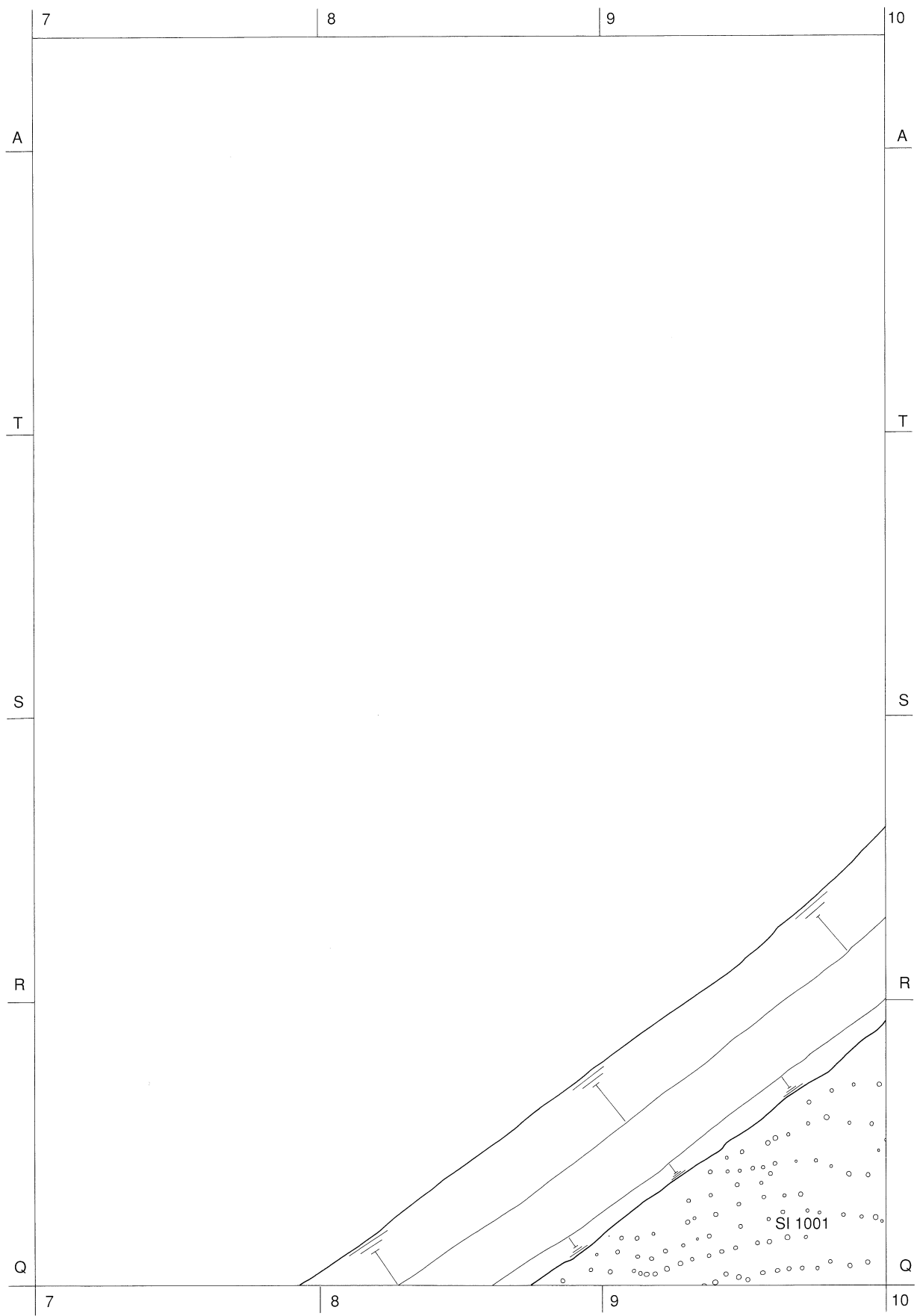


- |                                  |                                  |                                  |   |
|----------------------------------|----------------------------------|----------------------------------|---|
| 1 5Y4/4暗オリーブ、粘性砂質土               | 14 5Y4/4暗オリーブ、砂質土                | 27 2.5Y5/2暗灰黄、粘質土、マンガンを含む        | 40 2.5Y4/3オリーブ褐、粘性砂質土、粘性強い                  |
| 2 2.5Y5/3黄褐、粘性砂質土                | 15 2.5Y4/2暗灰黄、粘質土、鉄分を多量に含む       | 28 2.5Y5/3黄褐、粘性砂質土、鉄分とマンガンを少量含む  | 41 2.5Y4/6オリーブ褐、粘性砂質土、粘性強い                  |
| 3 5Y5/2灰オリーブ、粘性砂質土、鉄分を含む         | 16 2.5Y4/3オリーブ褐、粘質土、鉄分を多量に含む     | 29 2.5Y3/3暗オリーブ褐、粘質土             | 42 2.5Y4/3オリーブ褐、粘質土、粘性強い                    |
| 4 5Y5/2灰オリーブ、粘性砂質土、鉄分とマンガンを含む    | 17 2.5Y6/2灰黄、粘性砂質土               | 30 10Y3/4暗褐、粘性砂質土、鉄分と炭化物を少量含む    | 43 10YR4/2暗灰黄、粘性砂質土、粘性強い、鉄分とマンガンと炭化物を少量含む   |
| 5 2.5Y6/3にぶい黄、粘性砂質土              | 18 2.5Y6/1黄灰、粘質土                 | 31 2.5Y4/3オリーブ褐、粘質土、鉄分を含む        | 44 2.5Y5/2暗灰黄、粘質土、マンガンを少量含む                 |
| 6 2.5Y5/3黄褐、粘性砂質土、鉄分を少量含む        | 19 2.5Y5/4黄褐、粘性砂質土、鉄分を含む         | 32 5Y7/2灰白、砂質土                   | 45 2.5Y5/2暗灰黄、粘性砂質土、鉄分を少量含む                 |
| 7 2.5Y5/3黄褐、砂質土、鉄分を多量に含む         | 20 2.5Y6/4にぶい黄、砂質土               | 33 5Y7/2灰白、砂質土                   | 46 2.5Y4/2暗灰黄、粘性砂質土、砂性強い                    |
| 8 2.5Y6/2灰黄、粘性砂質土                | 21 2.5Y6/1黄灰、粘質土                 | 34 10YR4/3にぶい黄褐、粘性砂質土、鉄分とマンガンを含む | 47 2.5Y5/3黄褐、粘質土                            |
| 9 2.5Y5/2暗灰黄、砂質土、鉄分とマンガンを多量に含む   | 22 2.5Y5/2暗灰黄、粘性砂質土、鉄分とマンガンを少量含む | 35 10YR4/4、粘性砂質土                 | 48 10YR4/4褐、粘性砂質土                           |
| 10 2.5Y4/3オリーブ褐、粘性砂質土、マンガンを多量に含む | 23 2.5Y6/1黄灰、粘質土、鉄分を含む           | 36 10YR4/3にぶい黄褐、粘性砂質土、マンガンを少量含む  | 49 2.5Y5/1黄灰、砂層                             |
| 11 2.5Y5/2暗灰黄、粘性砂質土、マンガンを含む      | 24 2.5Y4/3オリーブ褐、粘質土              | 37 10YR4/6褐、粘質土                  | 50 2.5Y5/1黄灰、砂層                             |
| 12 2.5Y5/2暗灰黄、粘性砂質土              | 25 2.5Y4/1オリーブ褐、粘性砂質土            | 38 2.5Y5/4黄褐、粘質土、炭化物を含む          | 51 10YR5/2暗灰黄、粘性砂質土、粘性強い、鉄分を少量含む、マンガンを多量に含む |
| 13 10YR6/8明黄褐、砂質土、鉄分を多量に含む       | 26 10YR4/6褐、粘質土、鉄分を多量に含む         | 39 2.5Y5/4黄褐、粘性砂質土               | 52 10YR4/2暗灰黄、粘性砂質土                         |

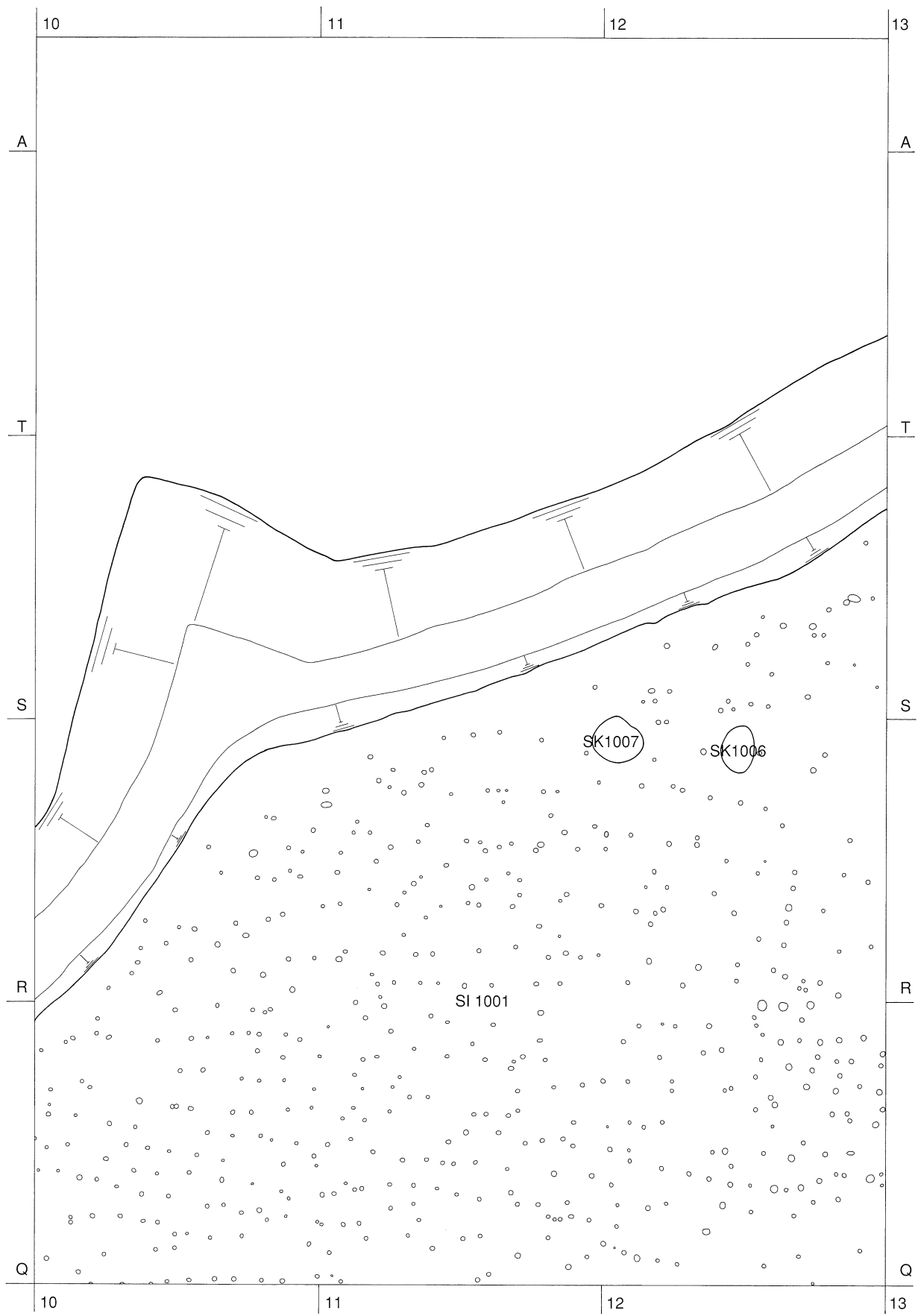
第5図 池田地区土層柱状図



第6図 池田地区平面割付図 (1/100用)

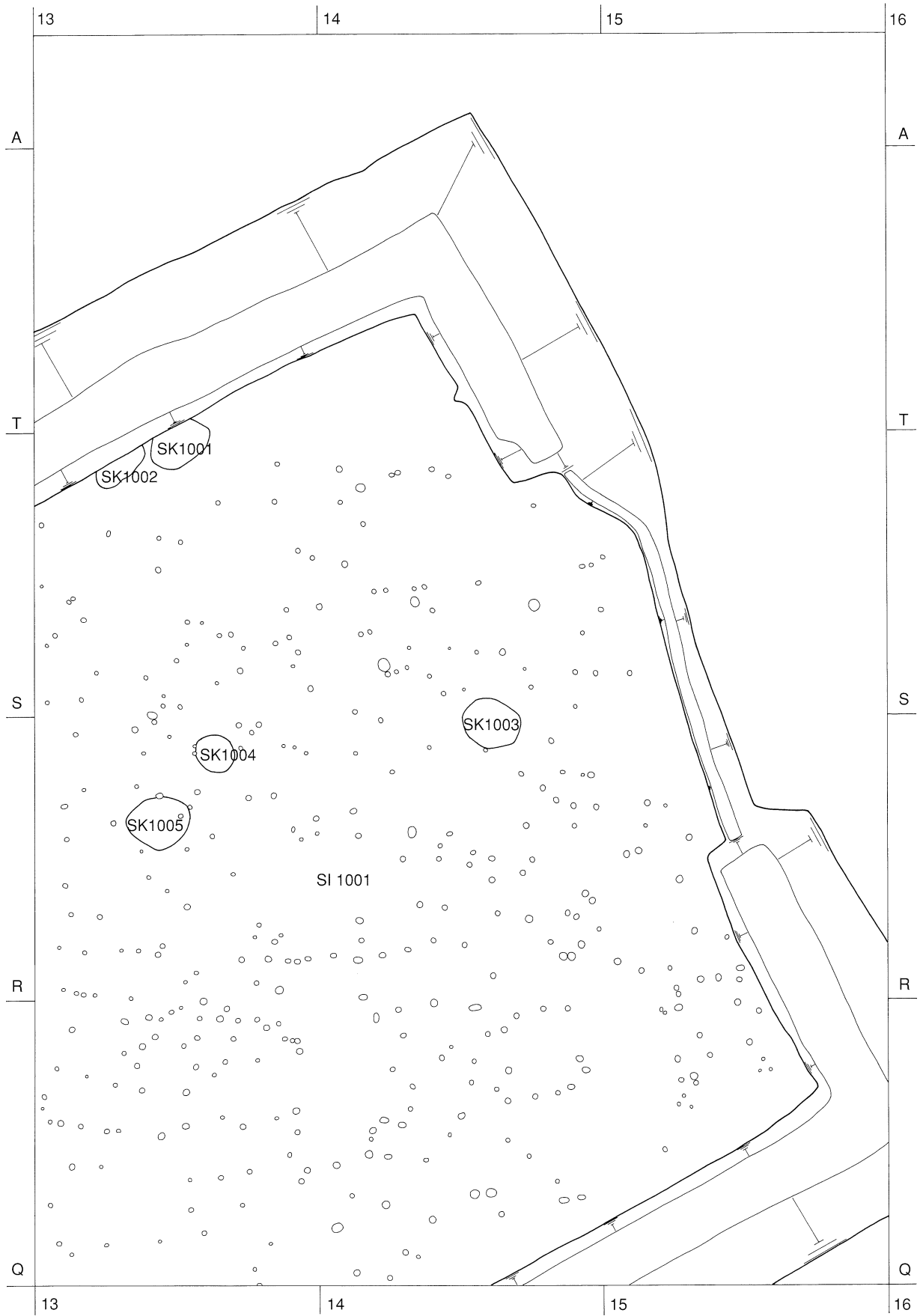


第7図 池田地区第1遺構面配置図①(1/100)

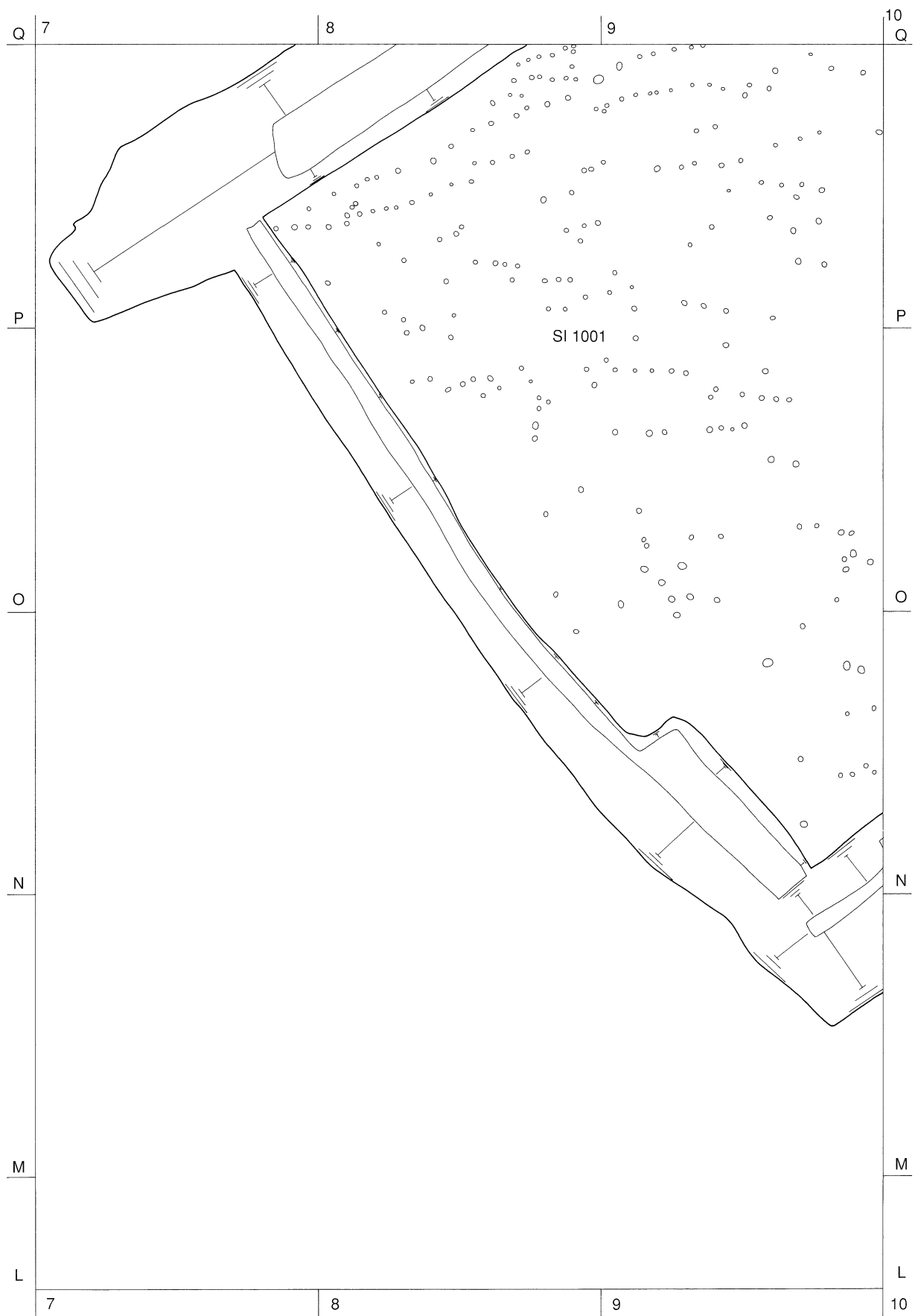


第8図 池田地区第1遺構面配置図② (1/100)

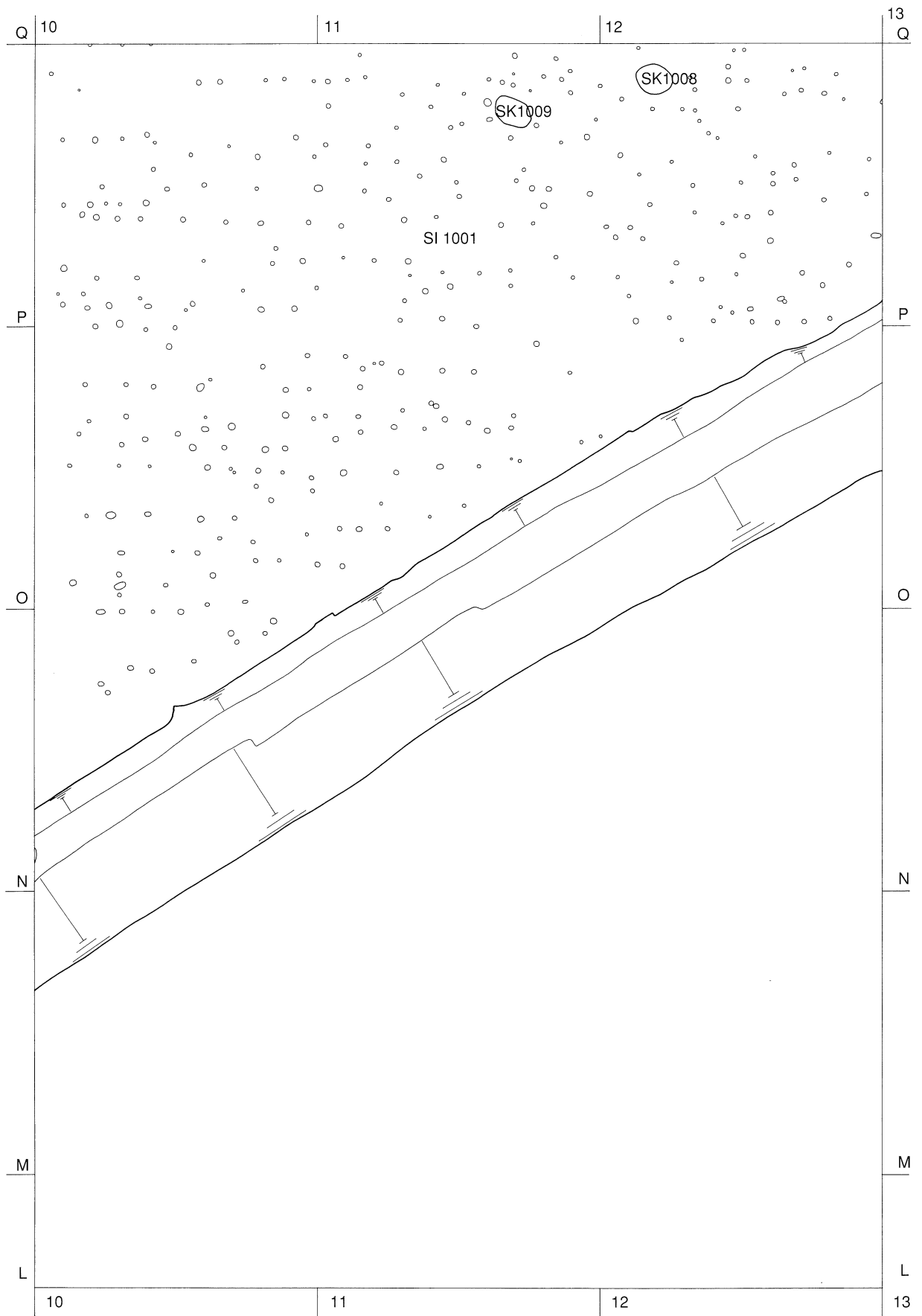




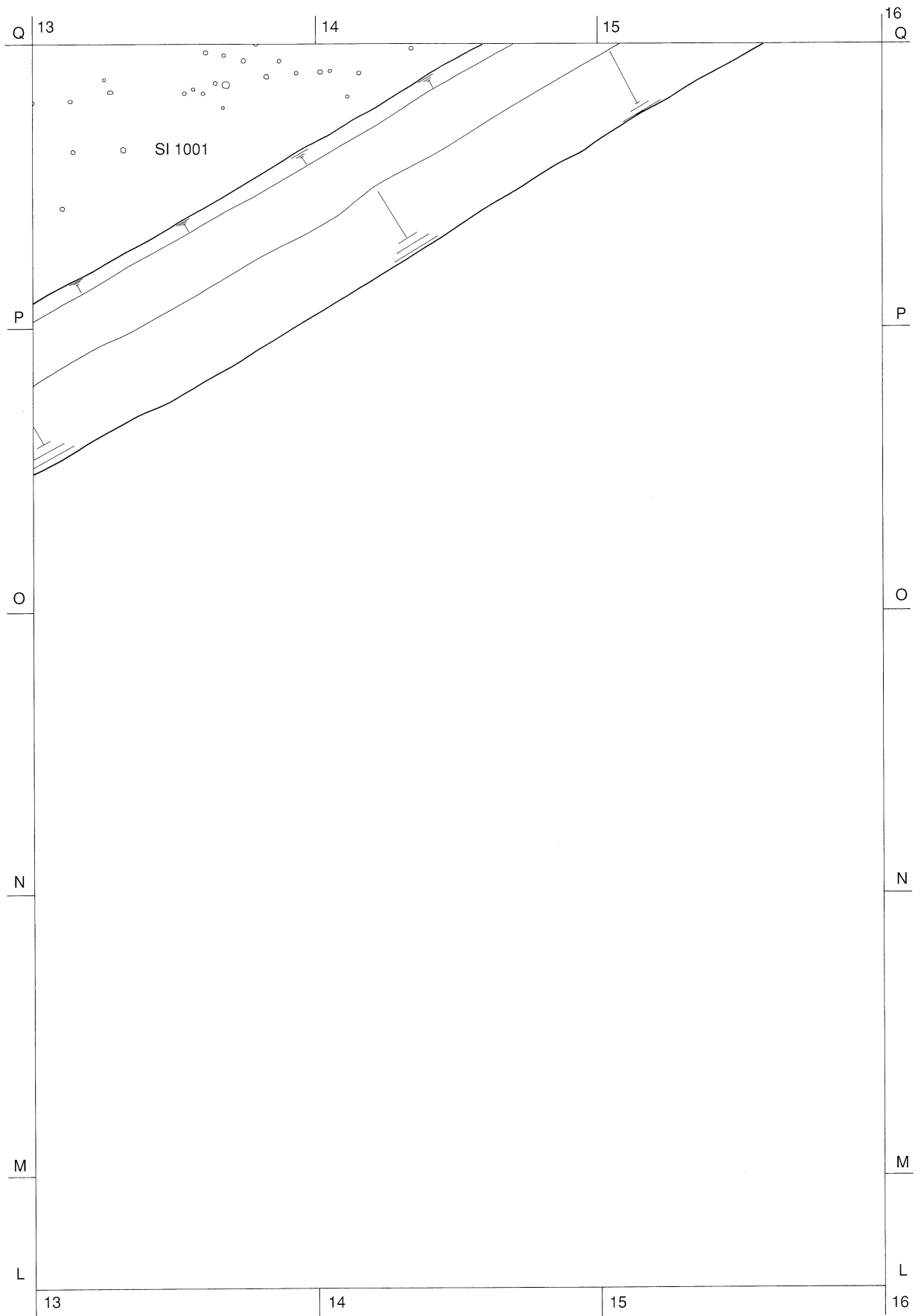
第9図 池田地区第1遺構面配置図③ (1/100)



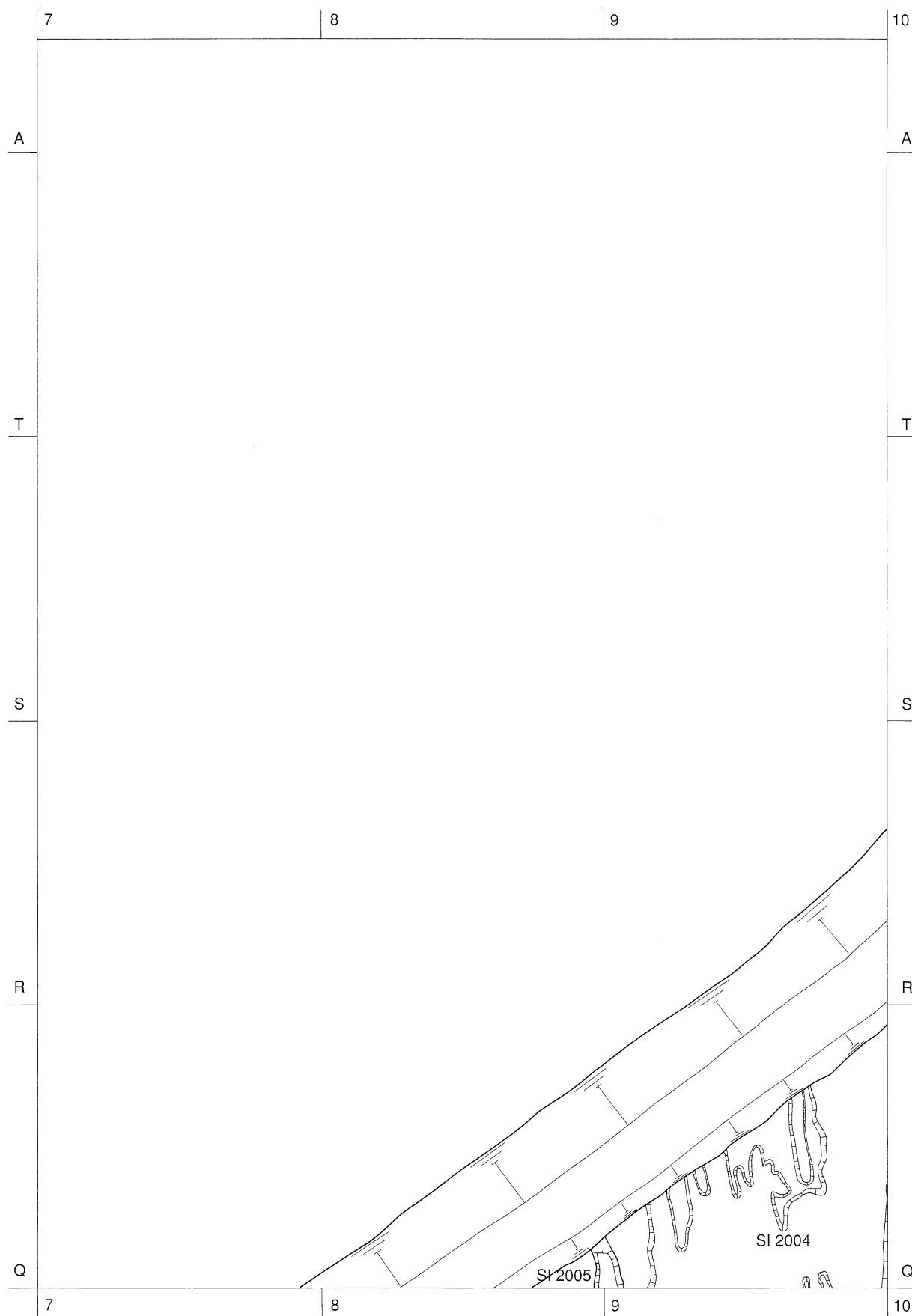
第10図 池田地区第1遺構面配置図④ (1/100)



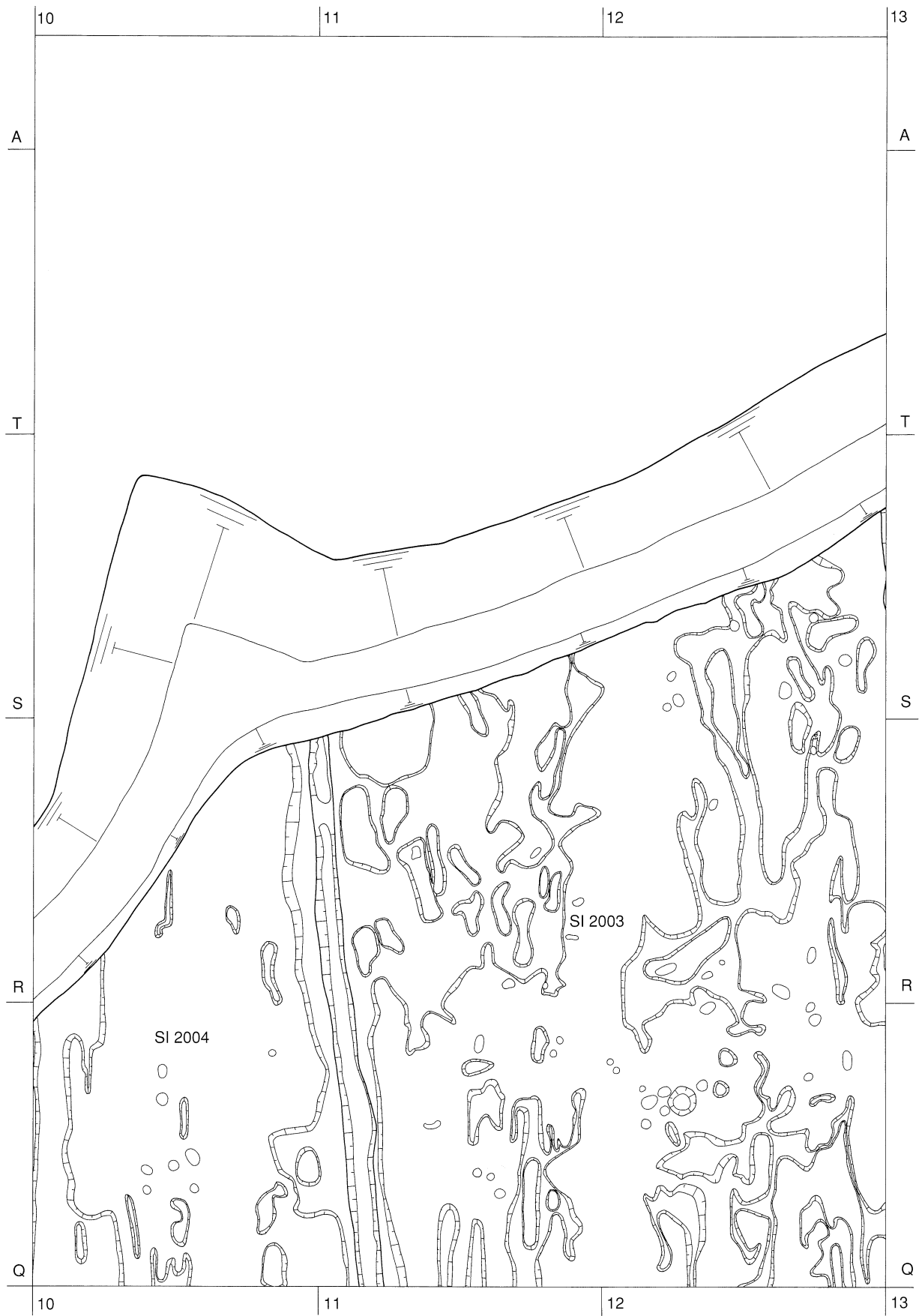
第11図 池田地区第1遺構面配置図⑤ (1/100)



第12図 池田地区第1遺構面配置図⑥ (1/100)



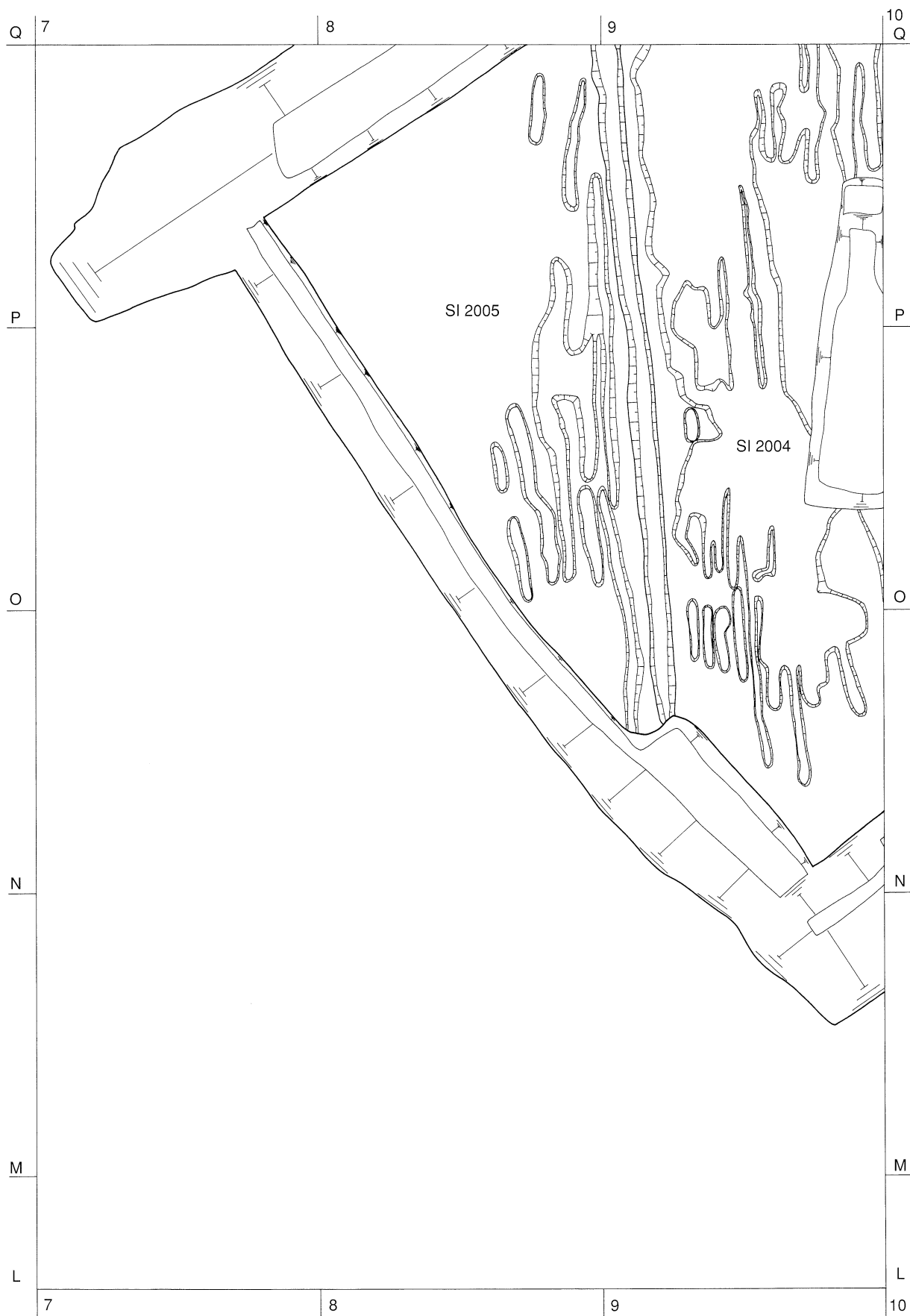
第13図 池田地区第2遺構面配置図① (1/100)



第14図 池田地区第2遺構面配置図② (1/100)

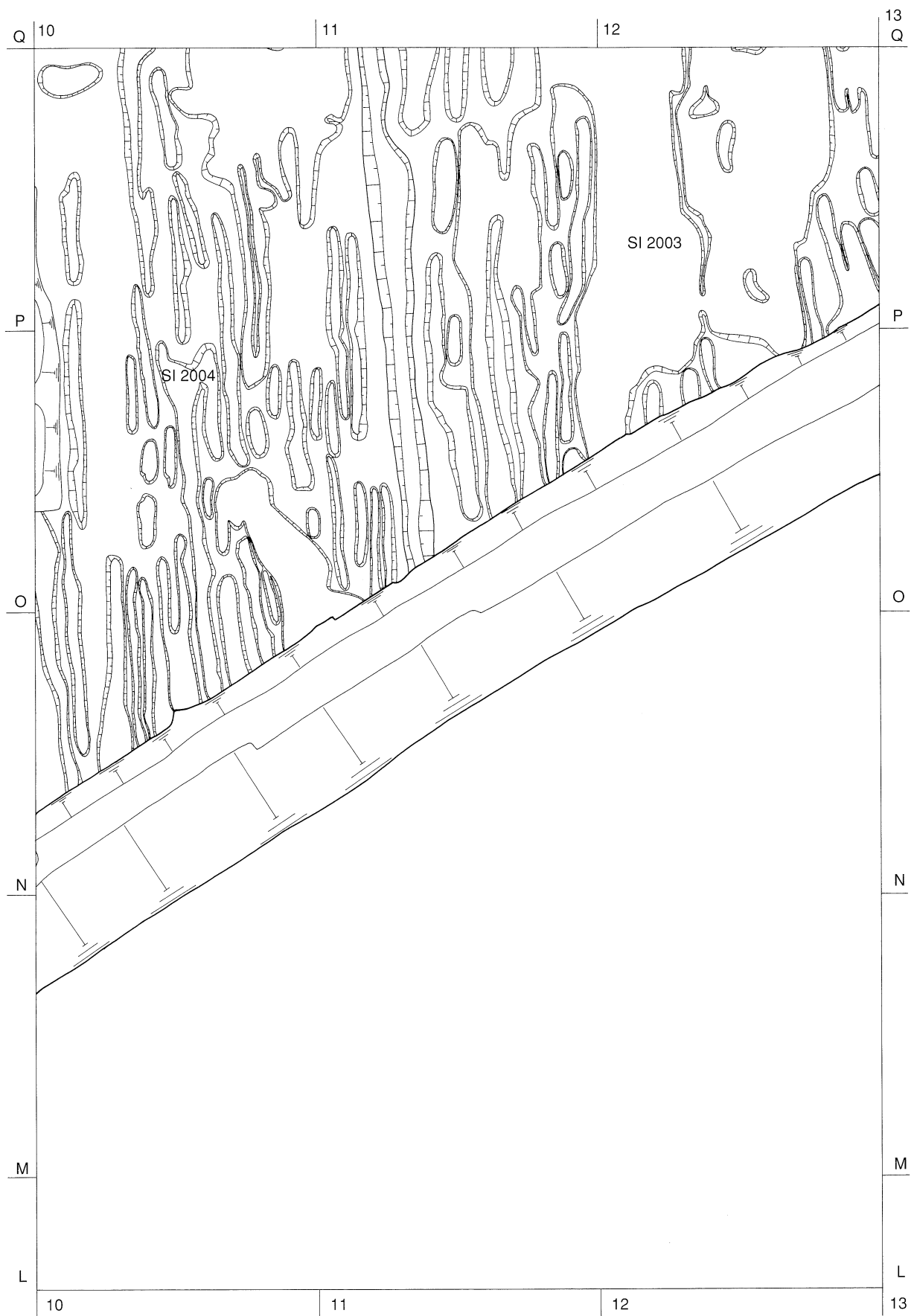


第15図 池田地区第2遺構面配置図③ (1/100)

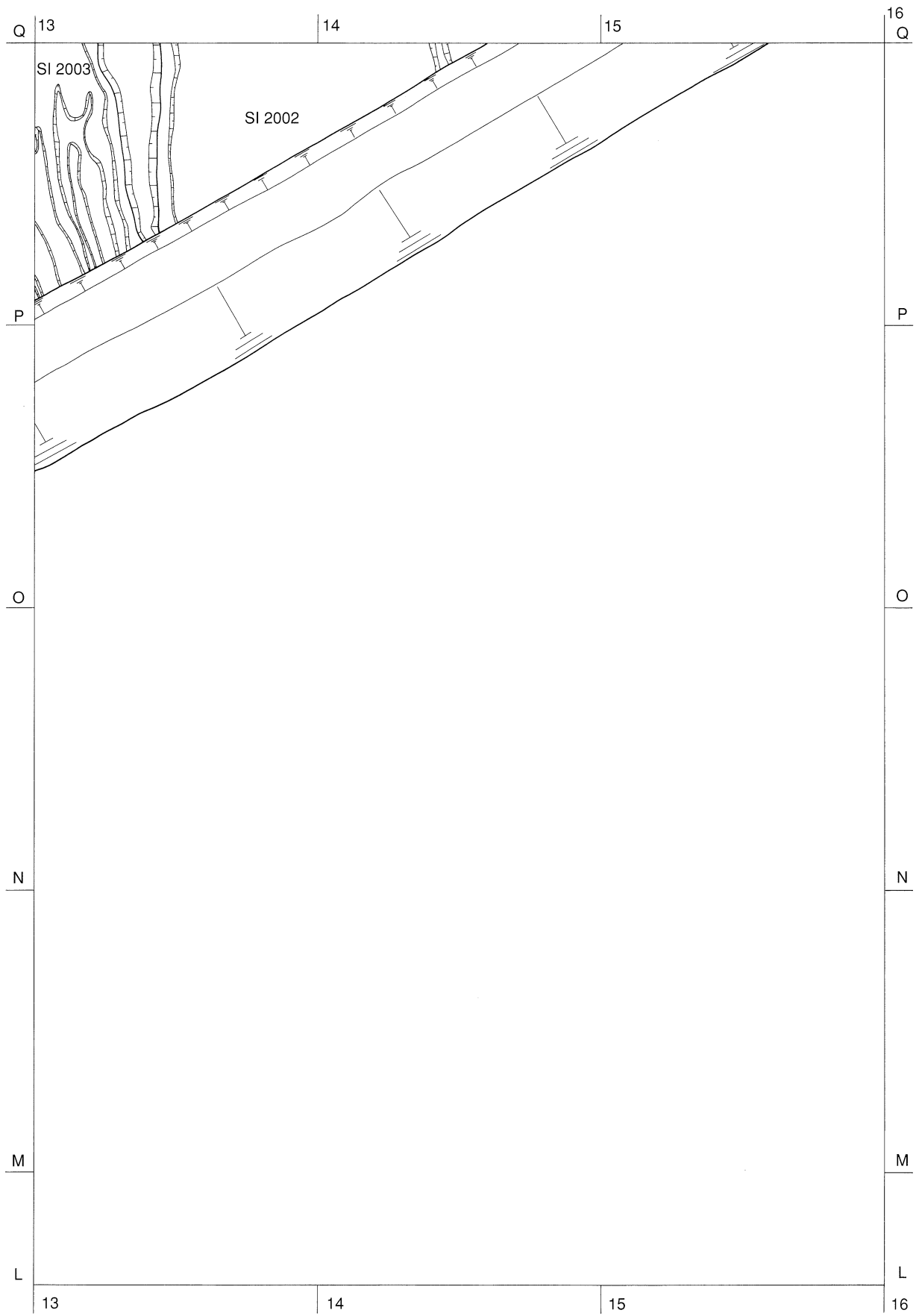


第16図 池田地区第2遺構面配置図④ (1/100)

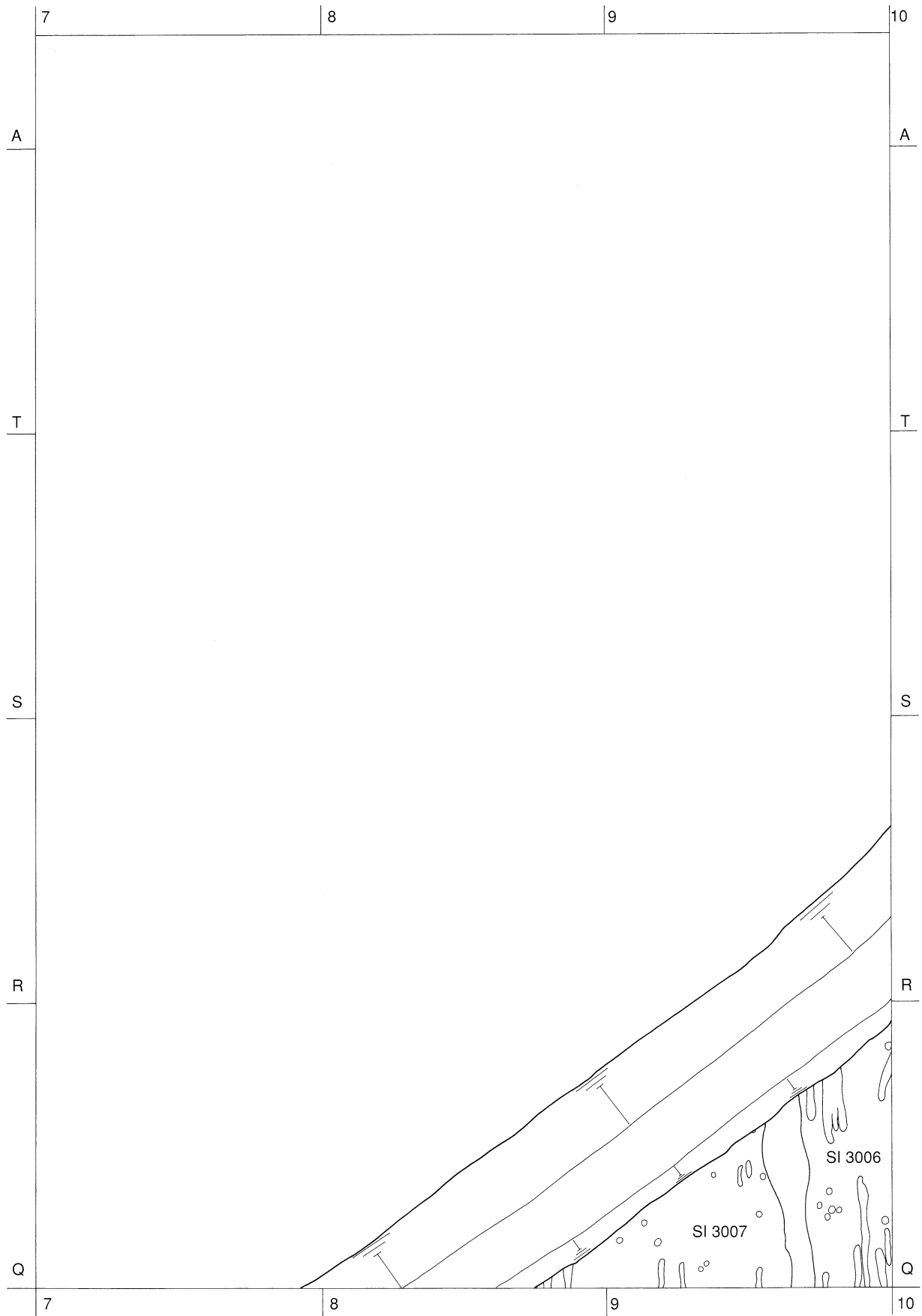




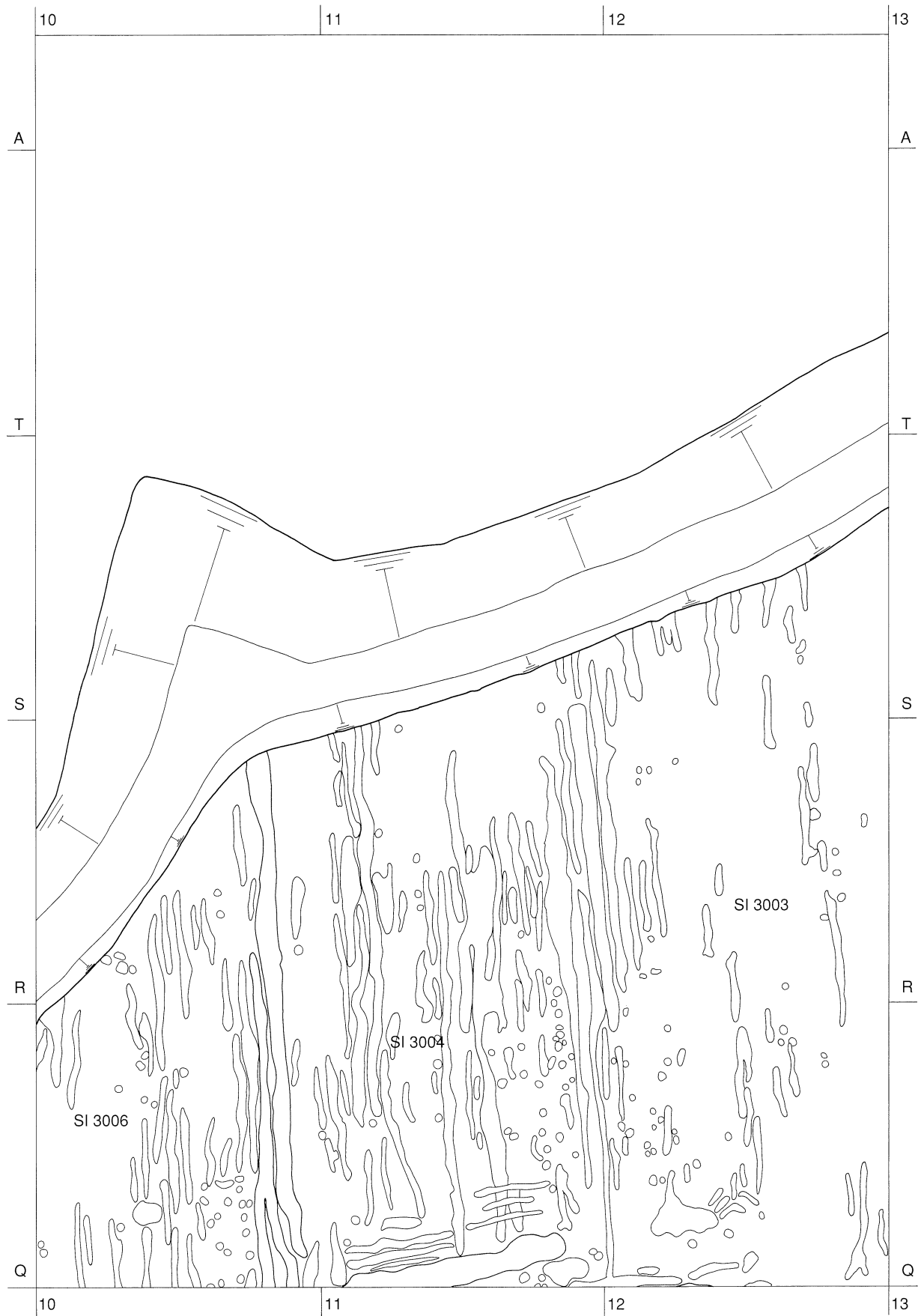
第17図 池田地区第2遺構面配置図⑤ (1/100)



第18図 池田地区第2遺構面配置図⑥ (1/100)



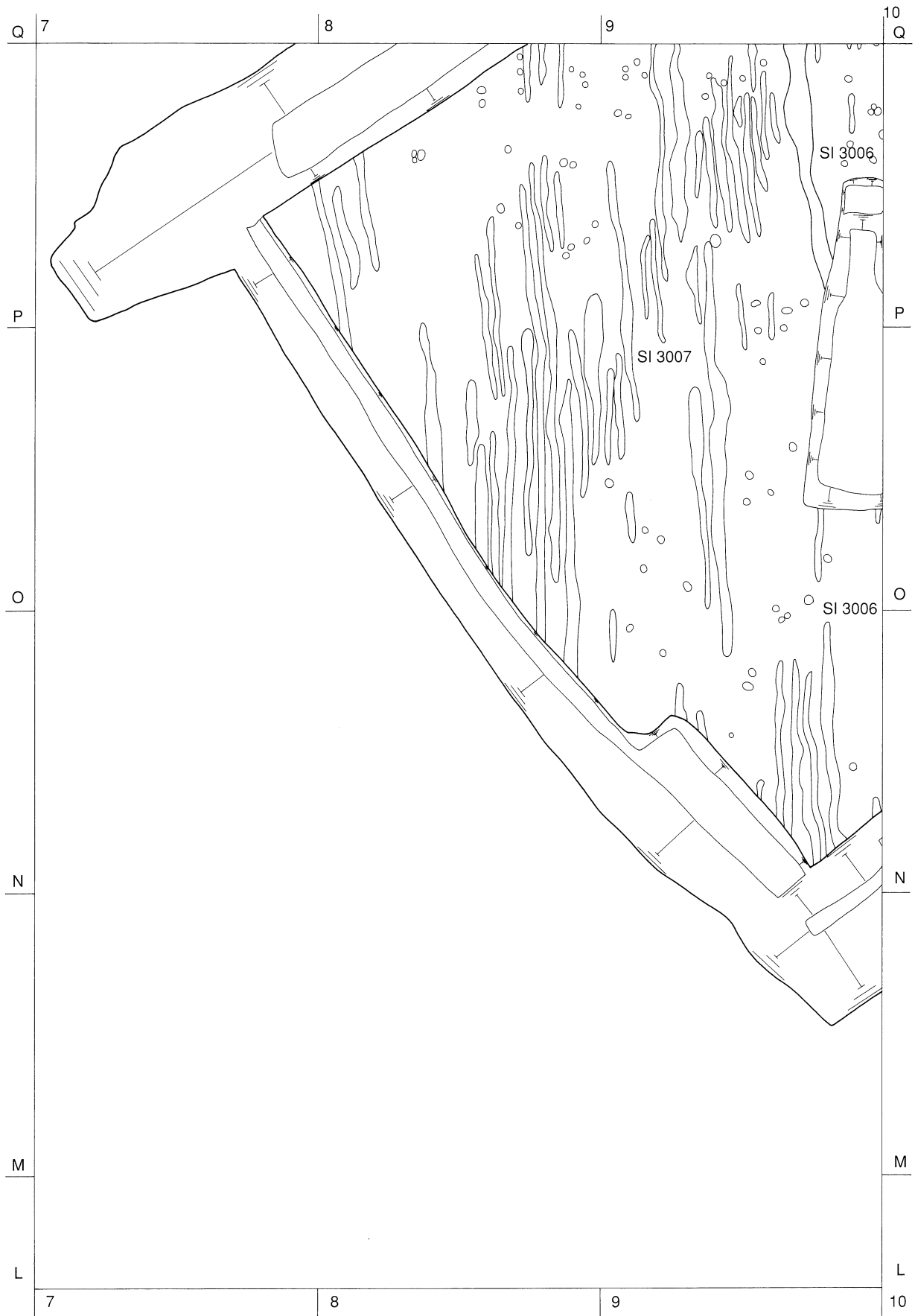
第19図 池田地区第3遺構面配置図① (1/100)



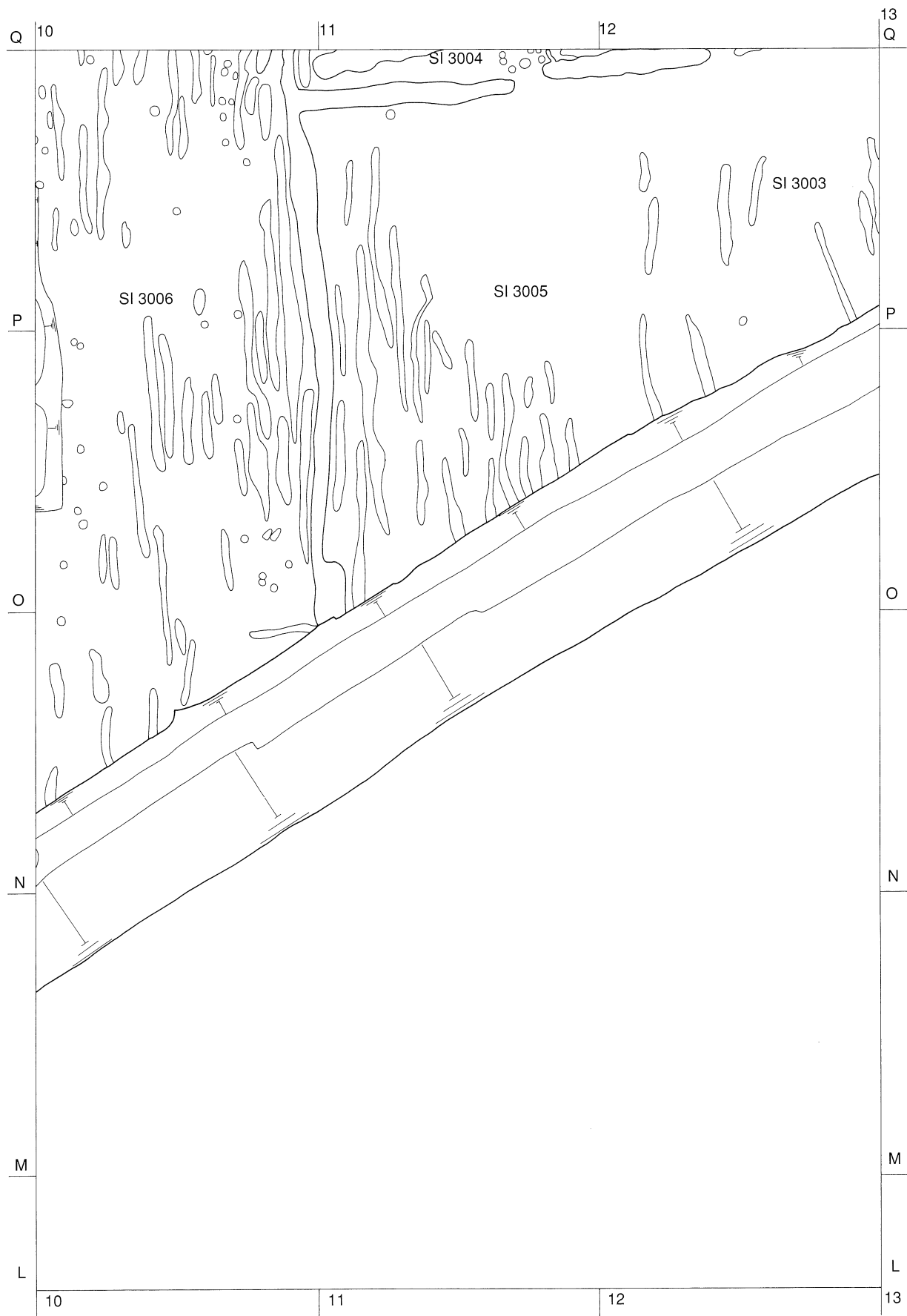
第20図 池田地区第3遺構面配置図② (1/100)



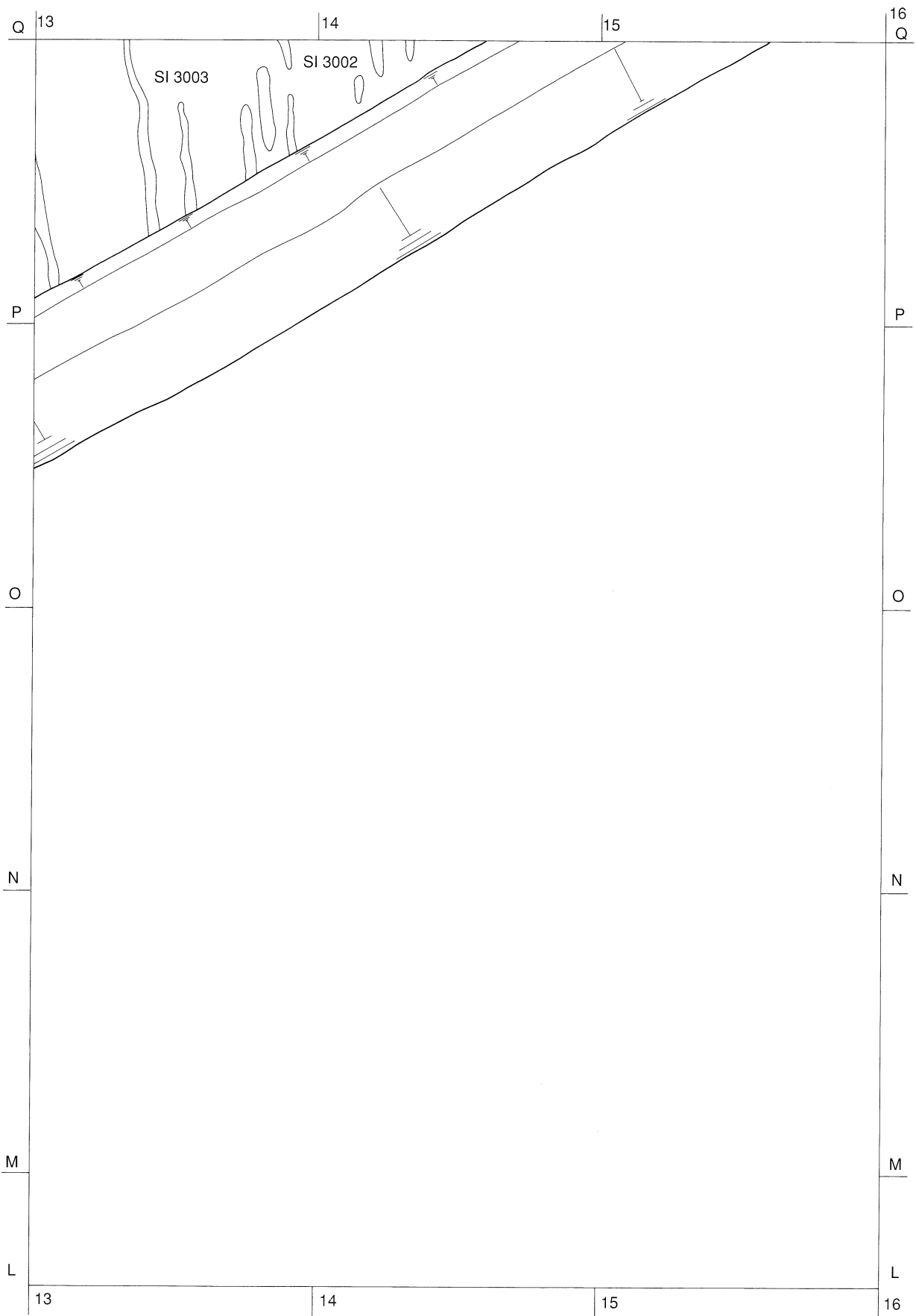
第21図 池田地区第3遺構面配置図③ (1/100)



第22図 池田地区第3遺構面配置図④ (1/100)

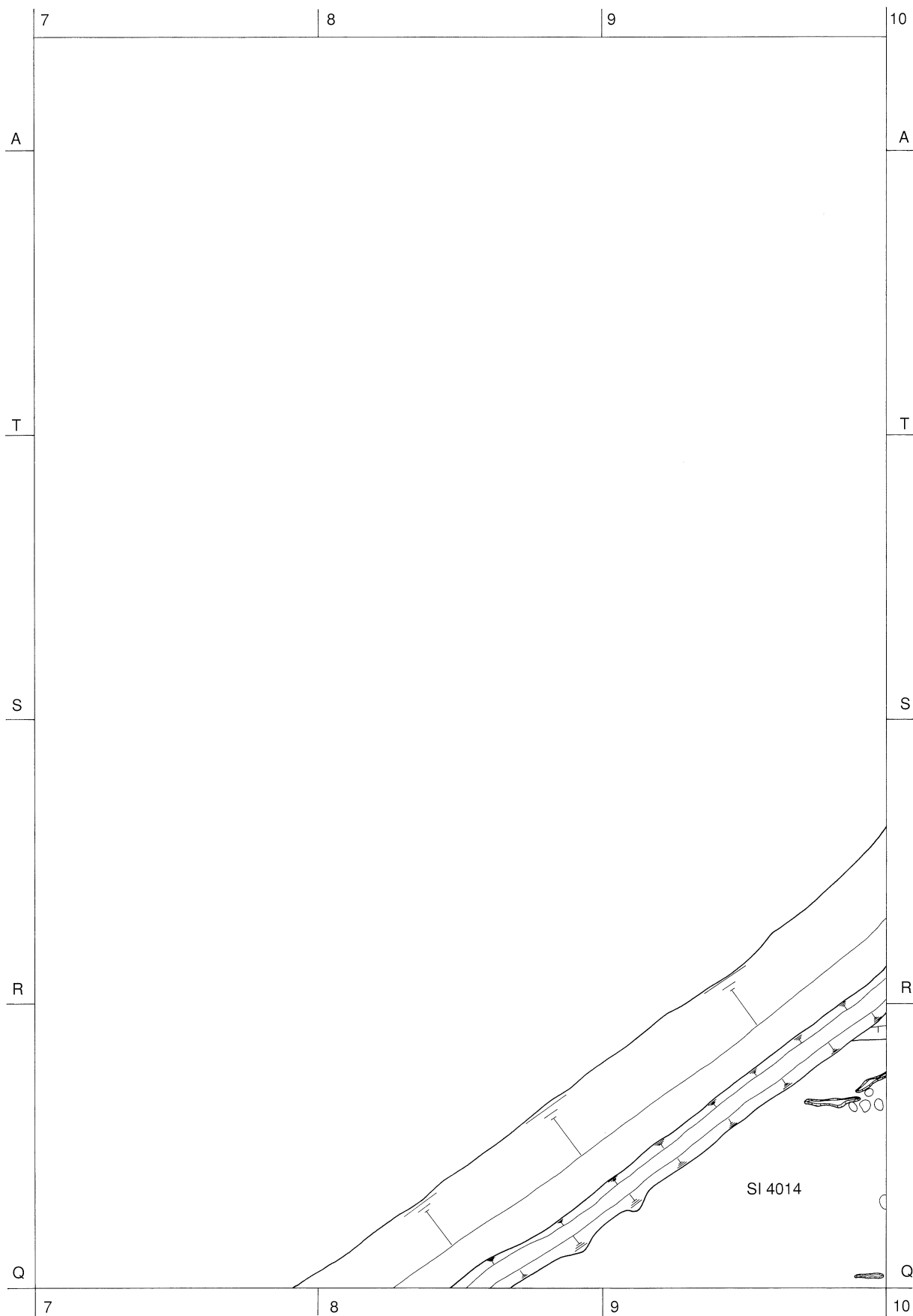


第23図 池田地区第3遺構面配置図⑤ (1/100)

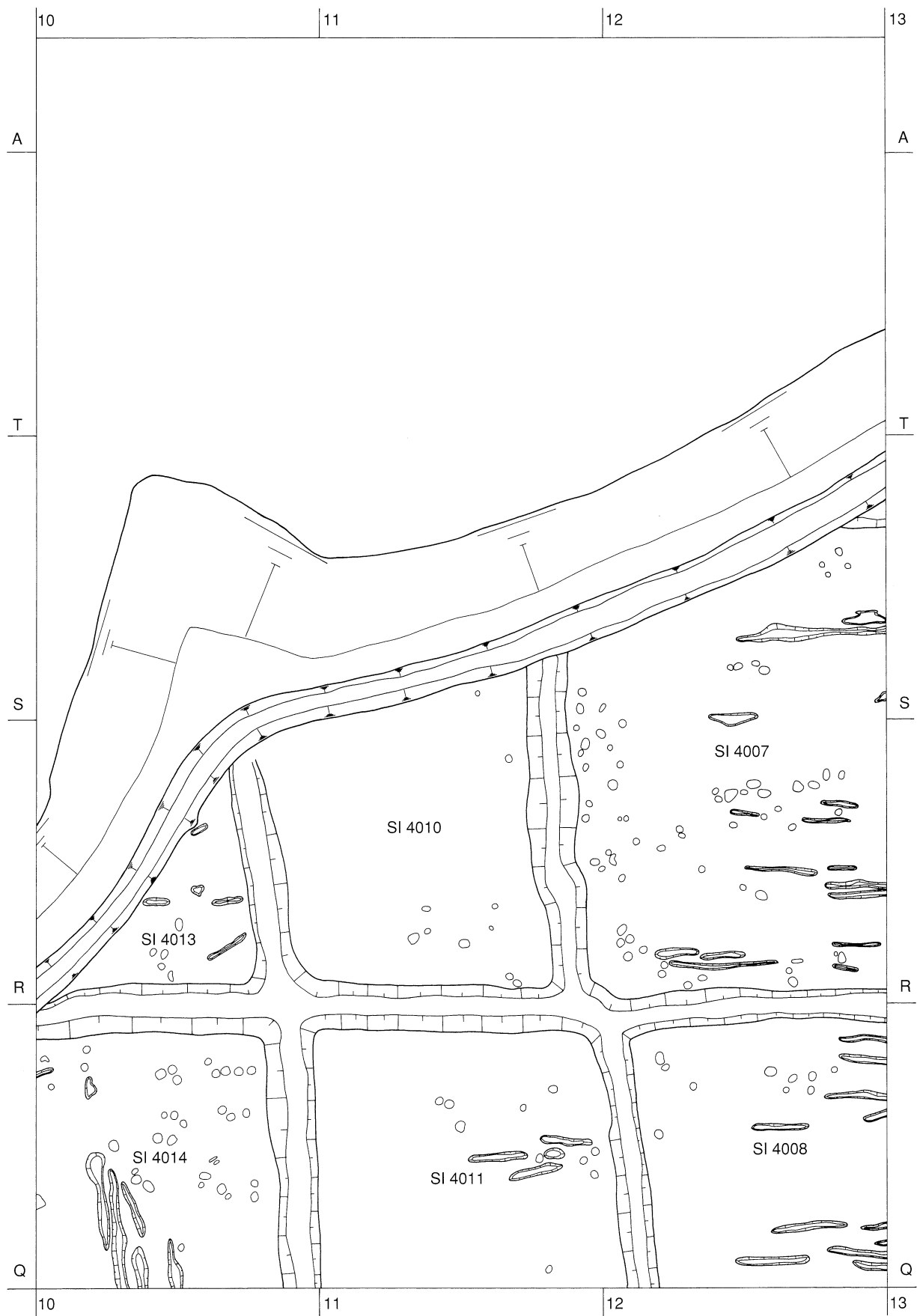


第24図 池田地区第3遺構面配置図⑥ (1/100)

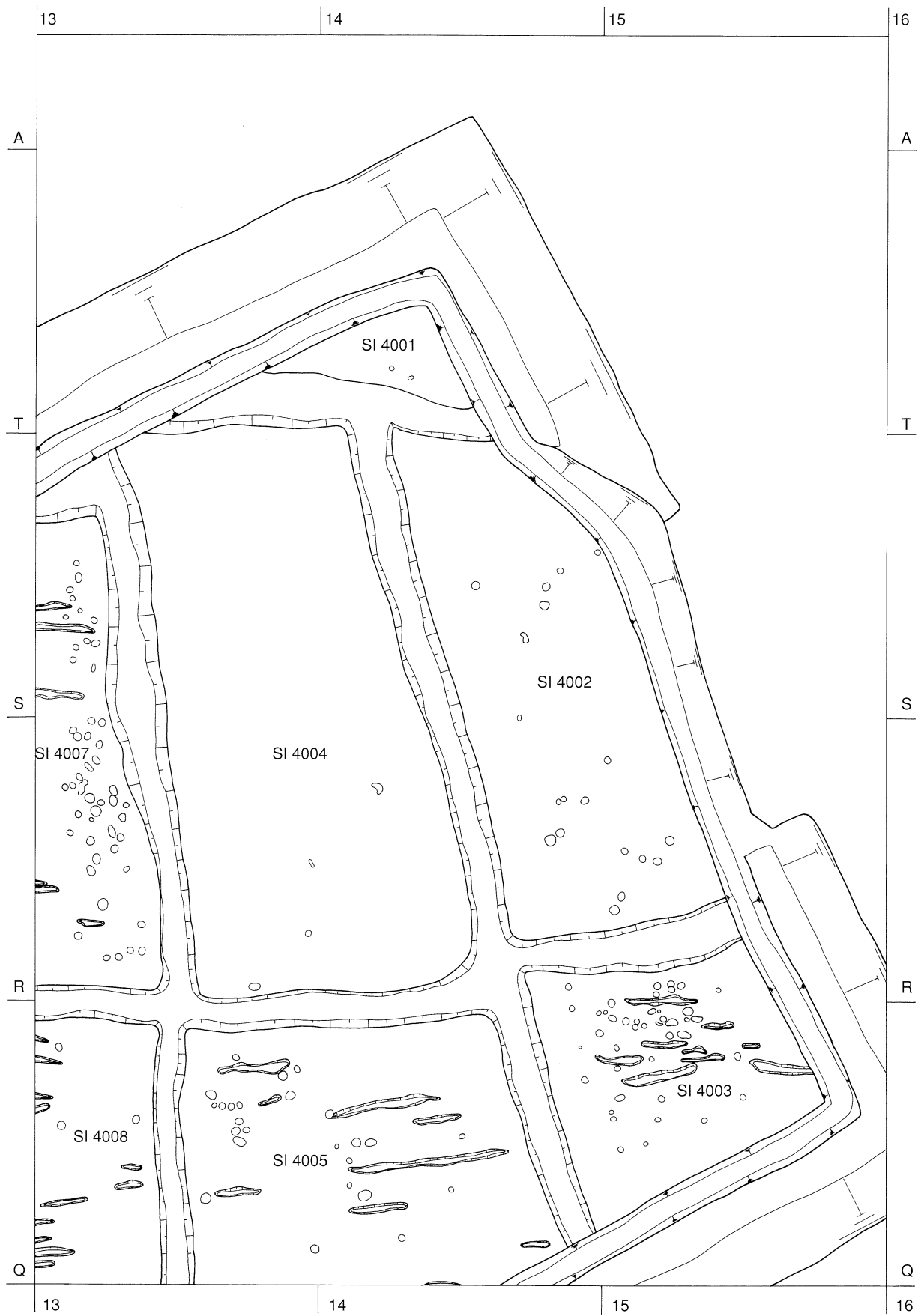




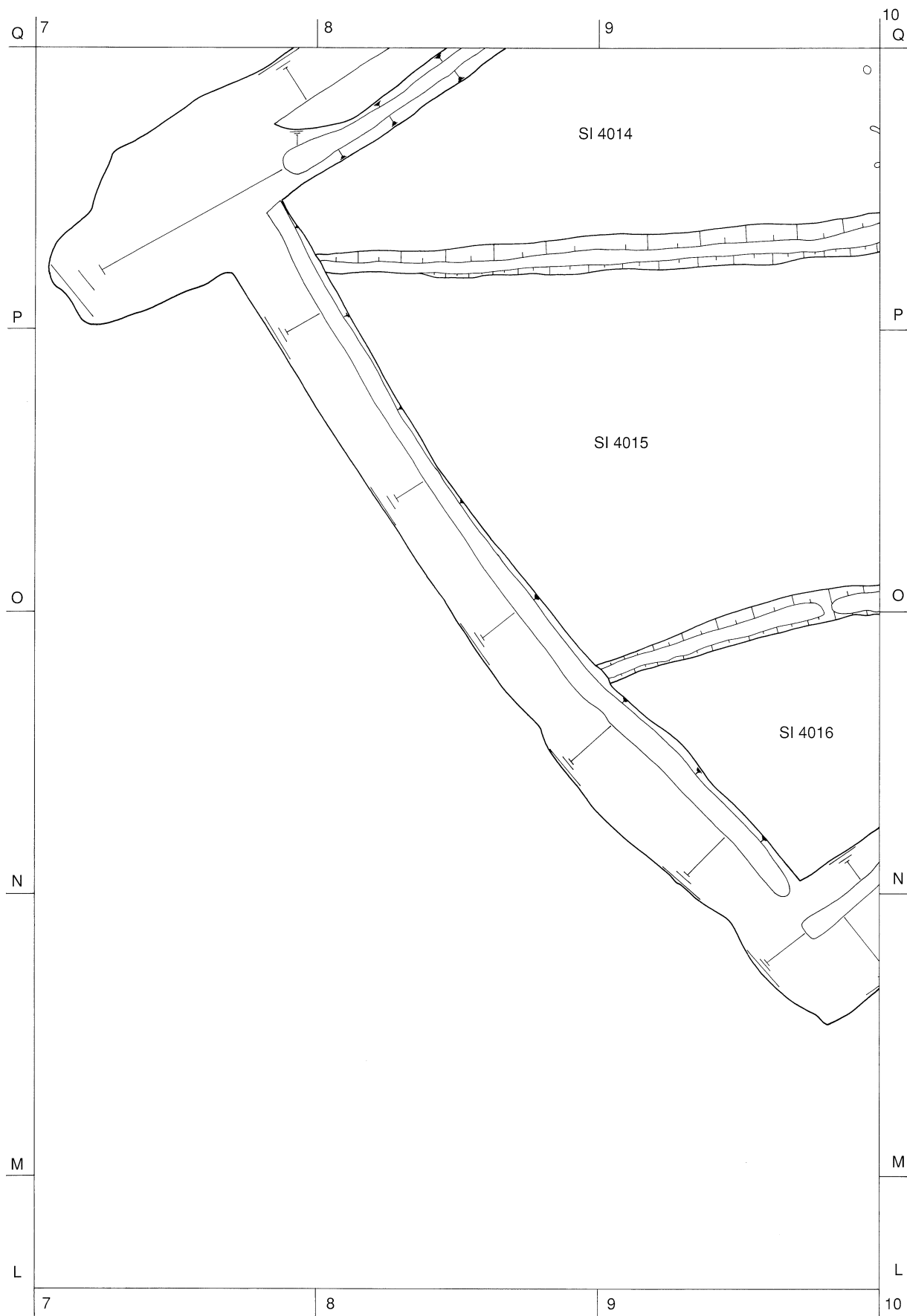
第25図 池田地区第4遺構面配置図①(1/100)



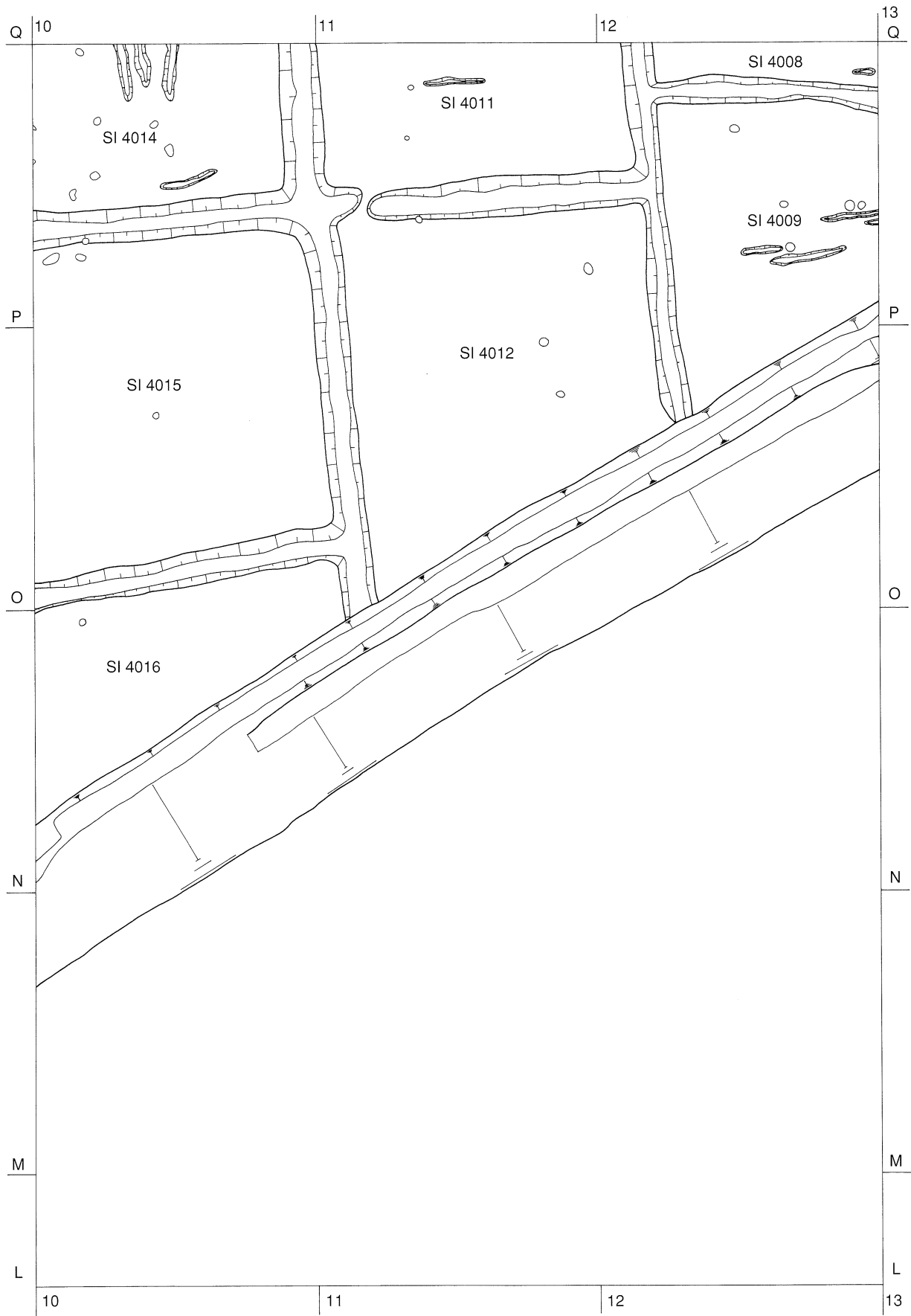
第26図 池田地区第4遺構面配置図② (1/100)



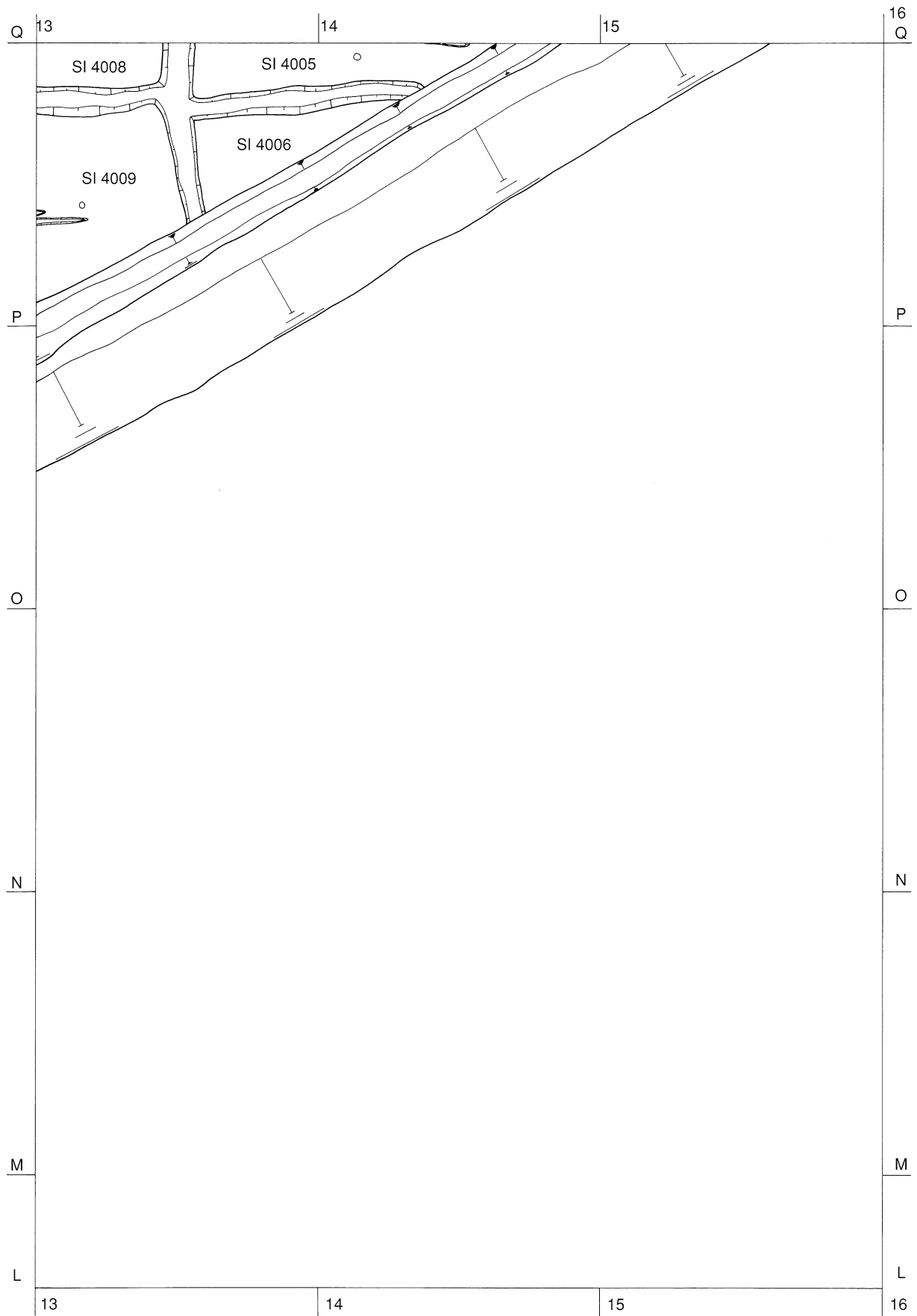
第27図 池田地区第4遺構面配置図③ (1/100)



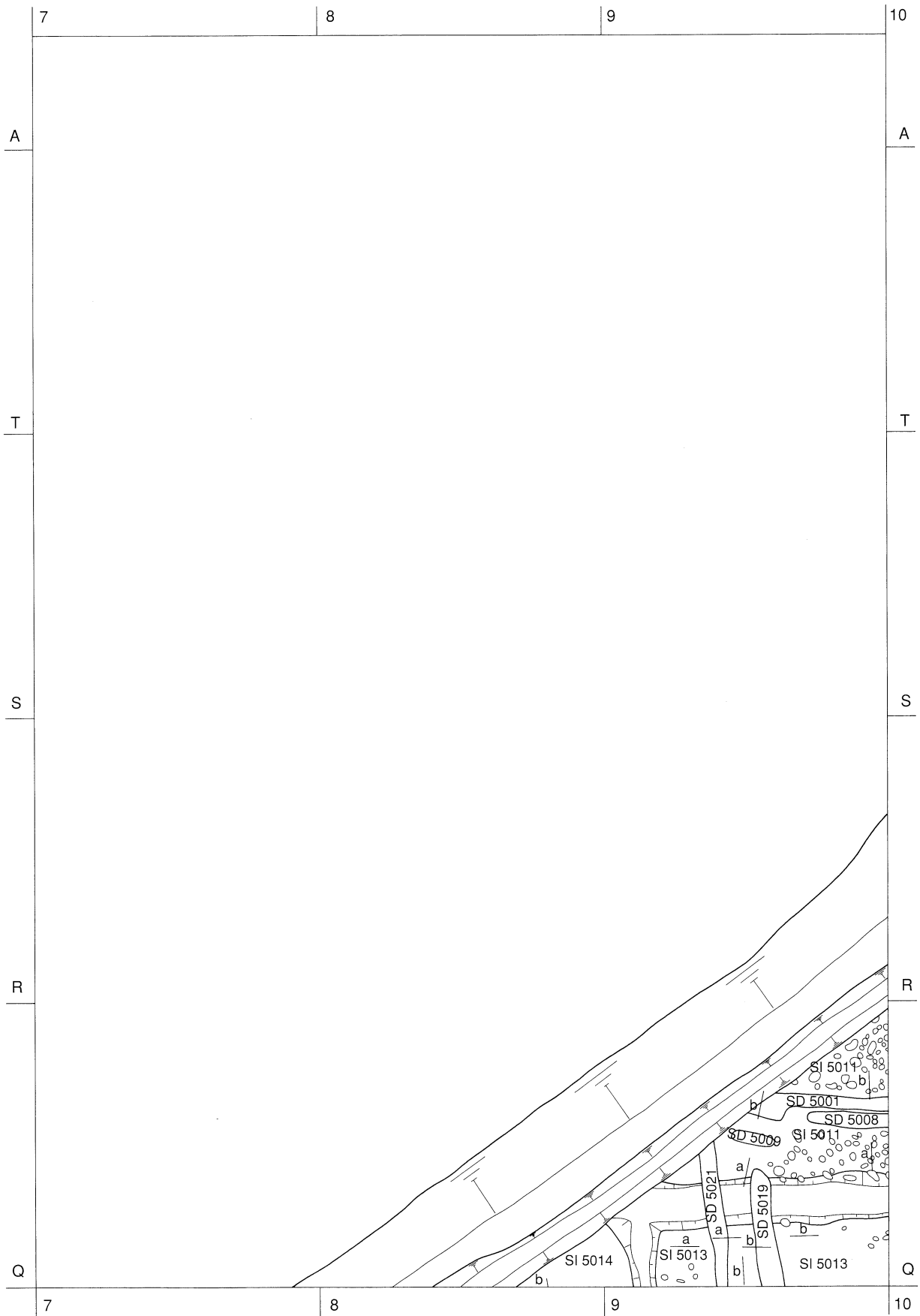
第28図 池田地区第4遺構面配置図④ (1/100)



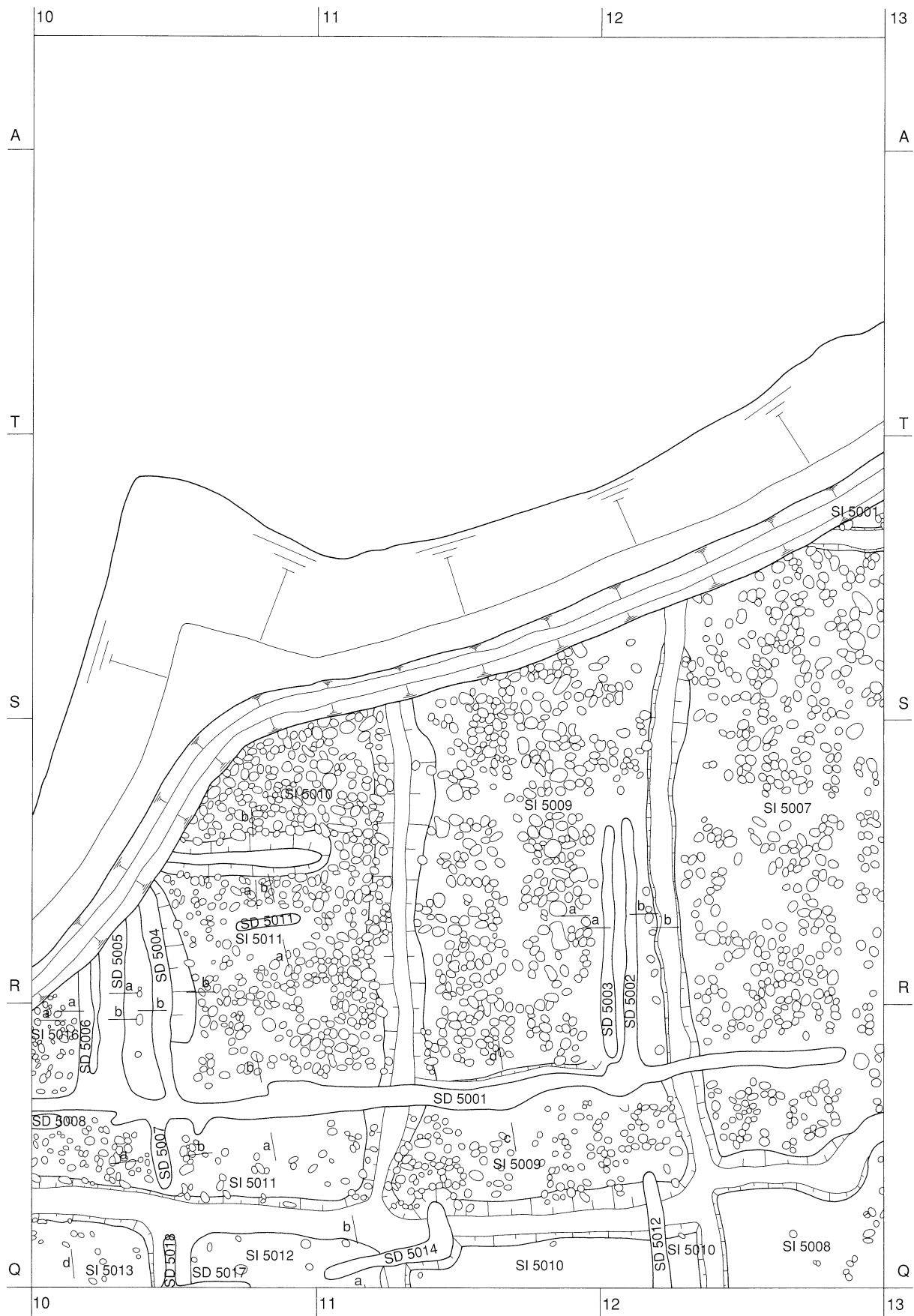
第29図 池田地区第4遺構面配置図⑤ (1/100)



第30図 池田地区第4遺構面配置図⑥ (1/100)

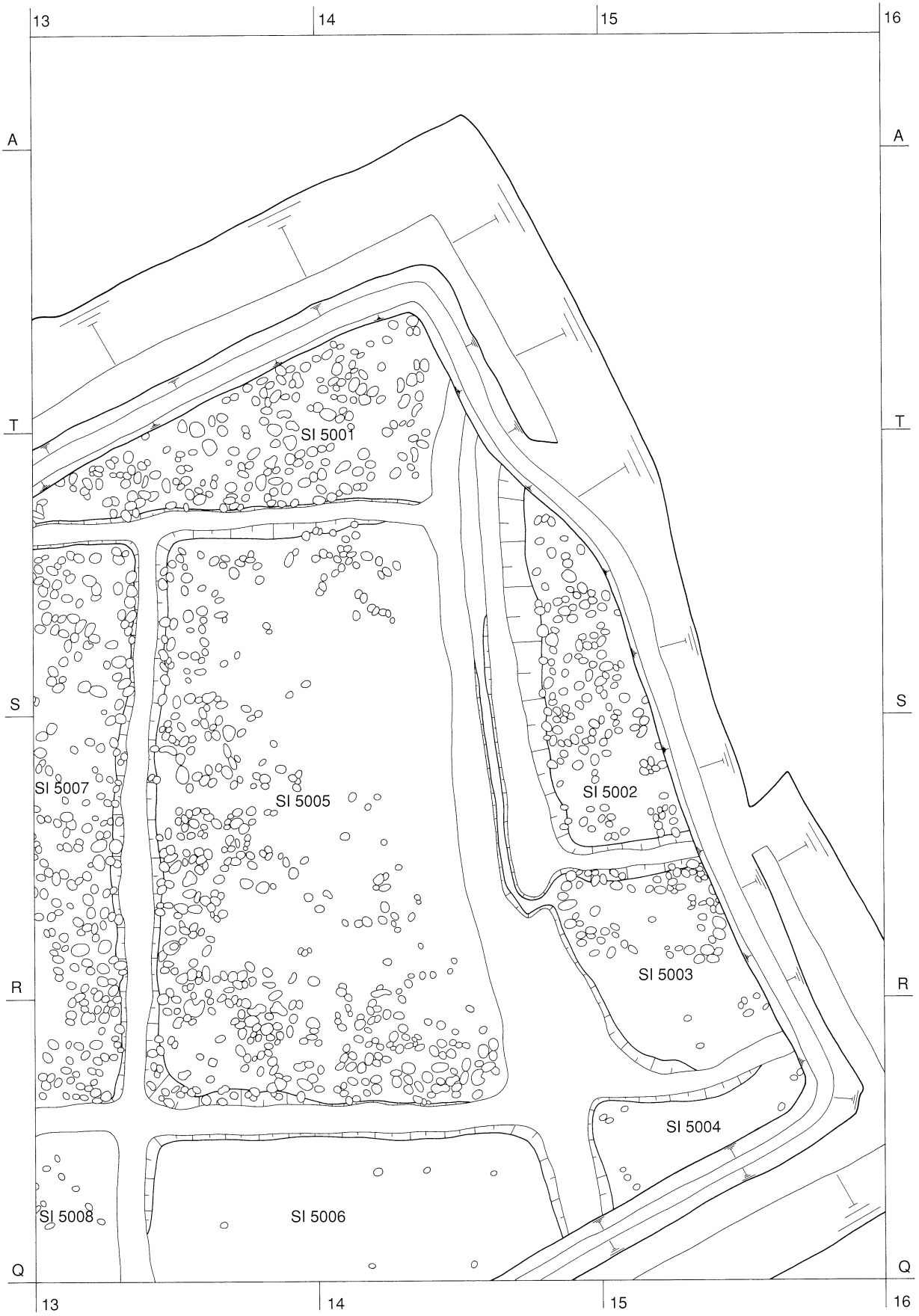


第31図 池田地区第5遺構面配置図① (1/100)

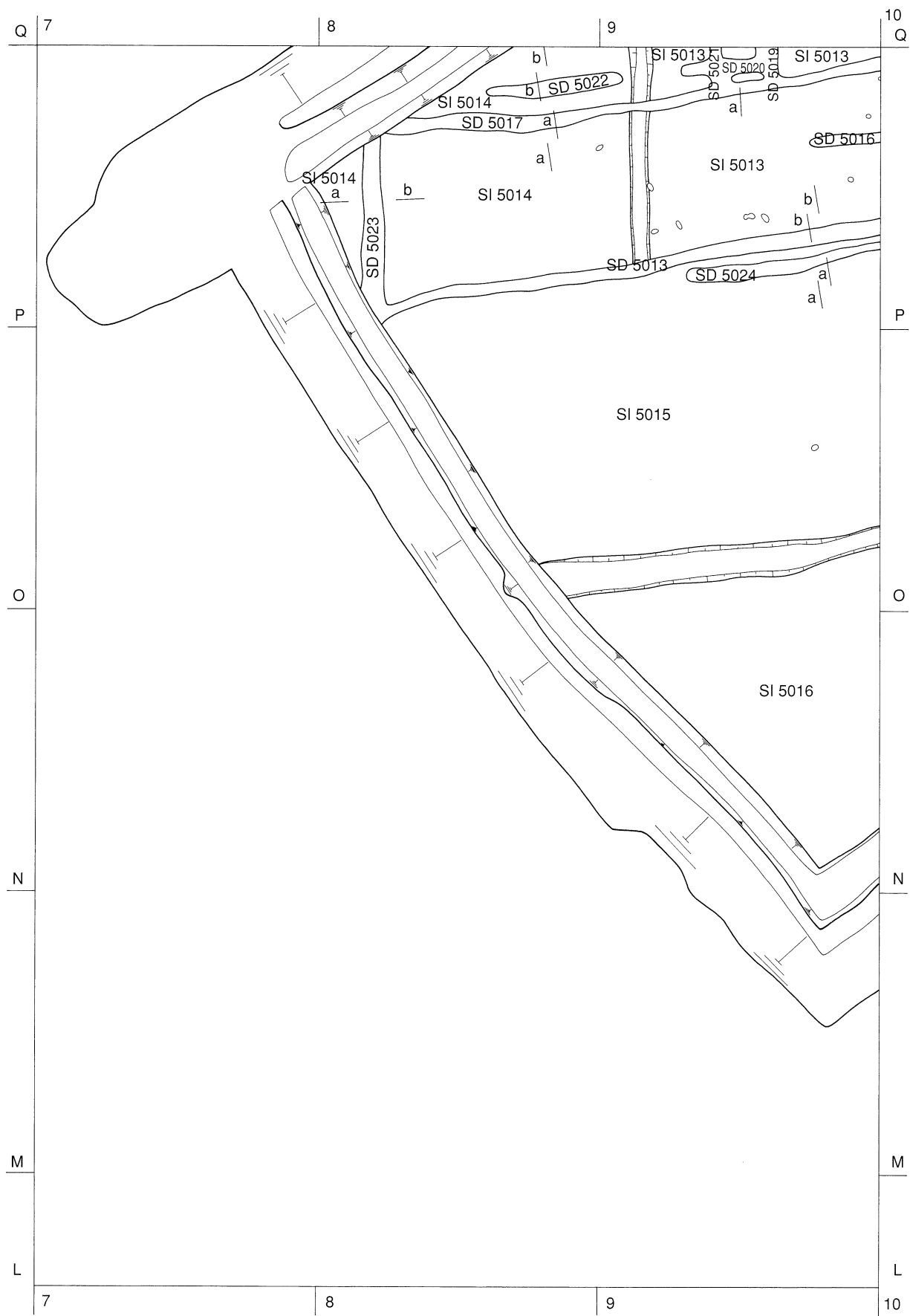


第32図 池田地区第5遺構面配置図② (1/100)

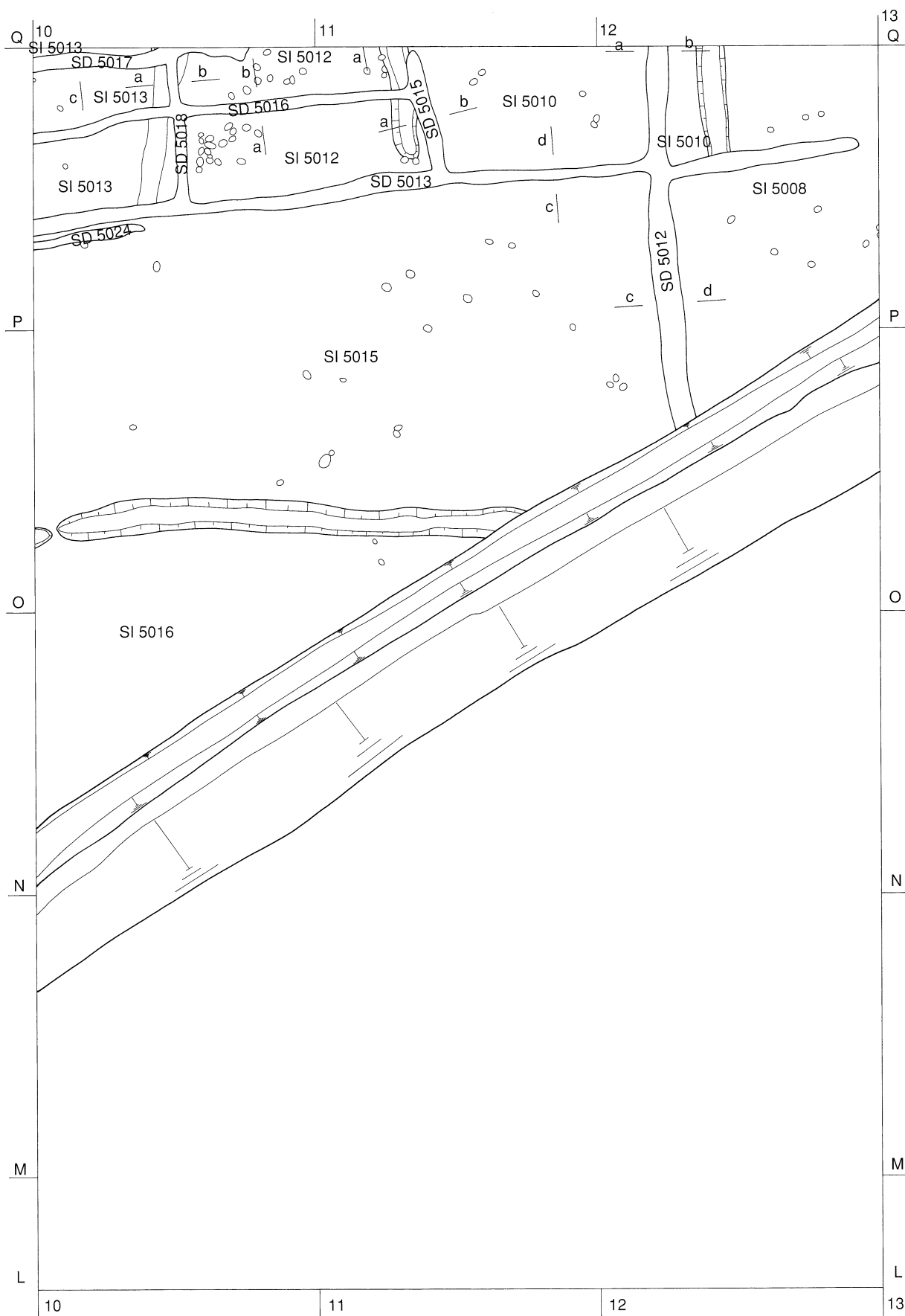




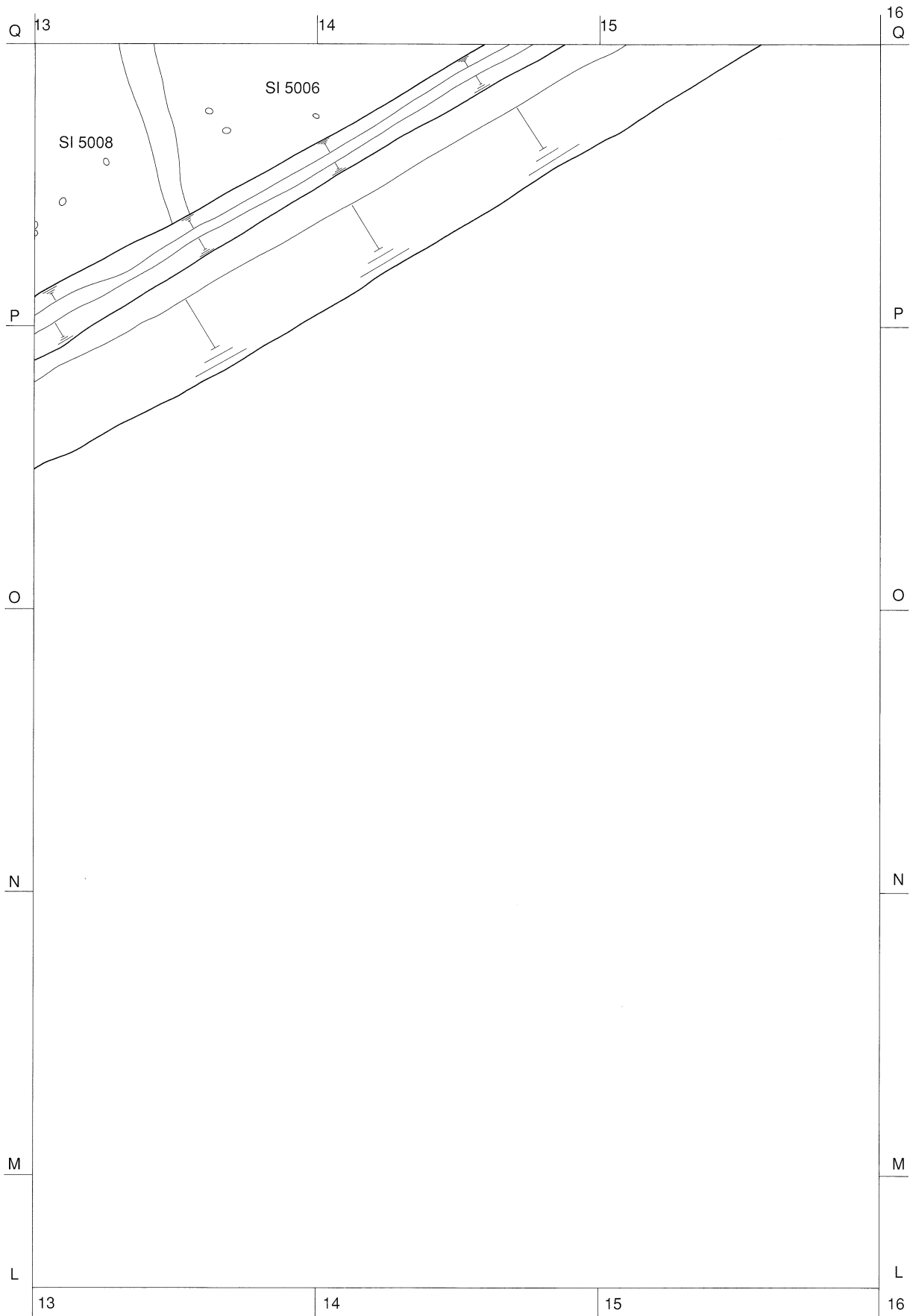
第33図 池田地区第5遺構面配置図③ (1/100)



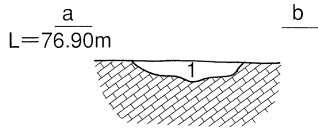
第34図 池田地区第5遺構面配置図④ (1/100)



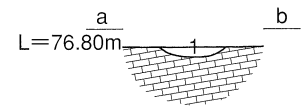
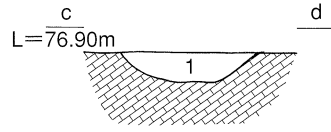
第35図 池田地区第5遺構面配置図⑤ (1/100)



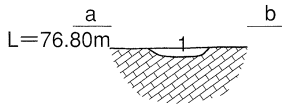
第36図 池田地区第5遺構面配置図⑥ (1/100)



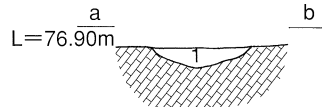
第37图 SD5001断面图



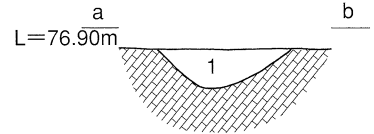
第38图 SD5002断面图



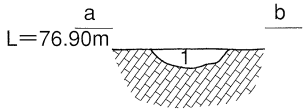
第39图 SD5003断面图



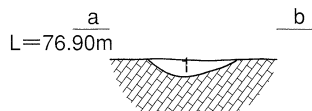
第40图 SD5004断面图



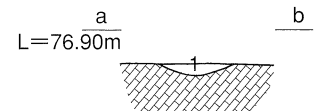
第41图 SD5005断面图



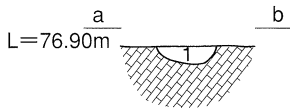
第42图 SD5006断面图



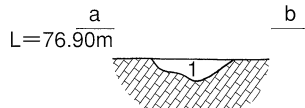
第43图 SD5007断面图



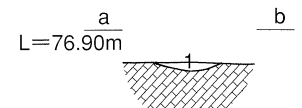
第44图 SD5008断面图



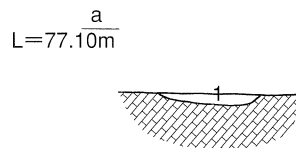
第45图 SD5009断面图



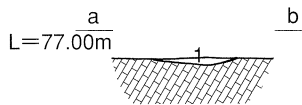
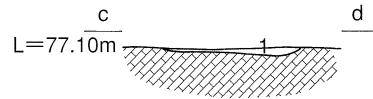
第46图 SD5010断面图



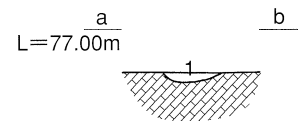
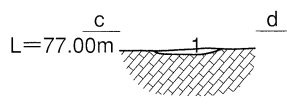
第47图 SD5011断面图



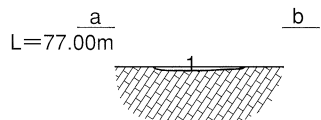
第48图 SD5012断面图



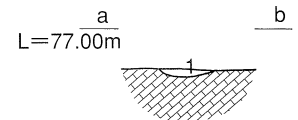
第49图 SD5013断面图



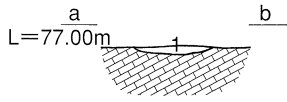
第50图 SD5014断面图



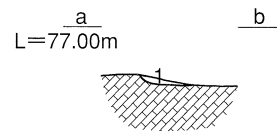
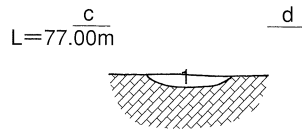
第51图 SD5015断面图



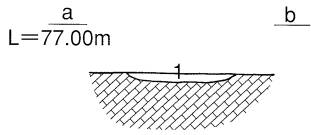
第52图 SD5016断面图



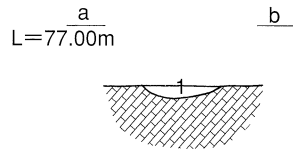
第53图 SD5017断面图



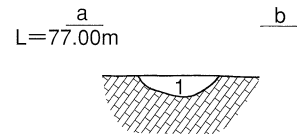
第54图 SD5018断面图



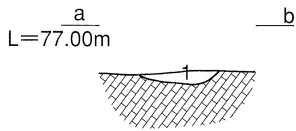
第55图 SD5019断面图



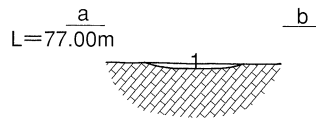
第56图 SD5020断面图



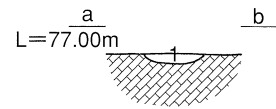
第57图 SD5021断面图



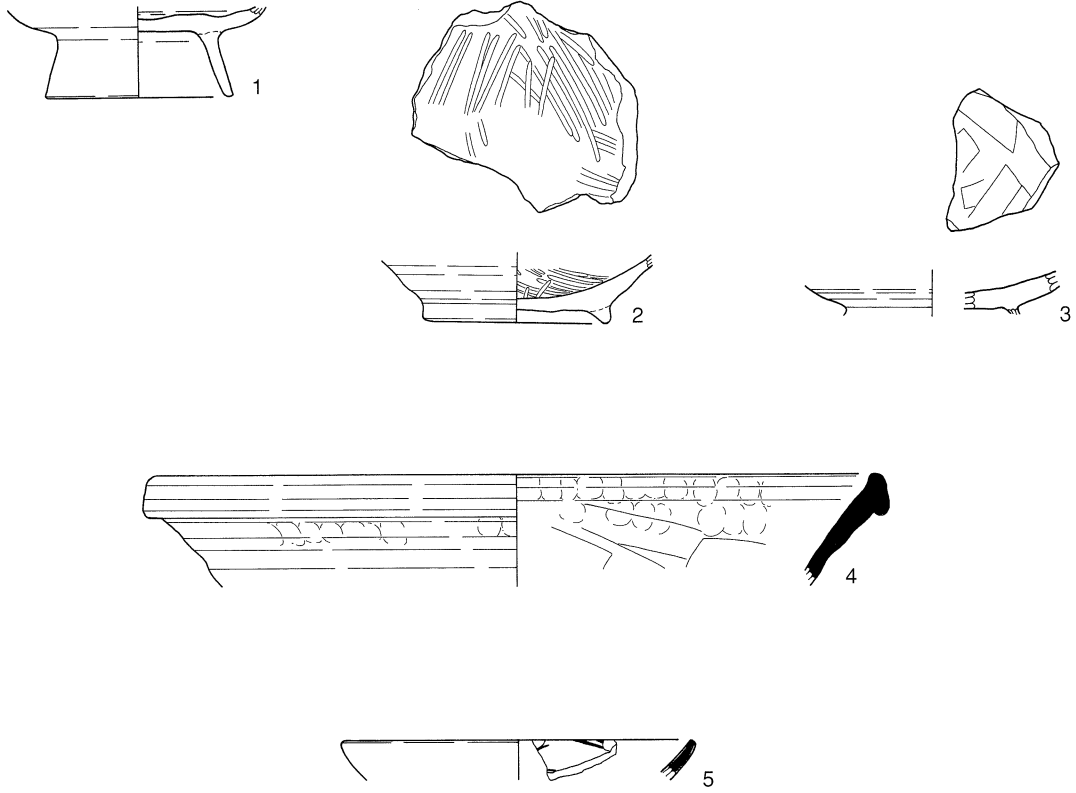
第58图 SD5022断面图



第59图 SD5023断面图



第60图 SD5024断面图



第61図 包含層出土遺物

## 2 大船戸地区

### (1) 基本層序 (第62図)

大柿遺跡は吉野川とその北岸から流れ込む支流によって形成された中洲性の微高地状に立地している。大船戸地区は大柿遺跡の調査区内に存在している二つの微高地の内、西側の微高地の南端部分に位置しており、現地表面の標高は北側の高いところで約81m、吉野川寄りの南側で約80mを測る。地形は南の吉野川に向かって緩やかに傾斜しており、調査区内においては調査区グリッドIラインを境として土層の急な傾斜が観察されている。遺構面は北側の微高地上では2～3面、南側の一段下がった部分では7面確認されており、水田跡が検出されている。

### (2) 遺構と遺物

#### ① 第1遺構面 (第65～97図)

第1遺構面からは柵列が2基、土坑19基、土壇墓54基、小穴124基、焼土1基、溝7条、水田1枚が検出されている。

#### a) 柵列

##### 1号柵列 (SG1001) (第98～100図)

(遺構) Loc.1・βⅡ・O18～O19グリッドで検出された。長さは4.94mを測る。埋土は4層に分層され、1層黄褐色粘性砂質土、2層黄褐色砂質土、3層オリーブ褐色砂質土、4層オリーブ褐色粘性砂質土である。

(遺物) 1は土師器の小皿である。2は土師器の釜である。3は須恵器の椀である。

##### 2号柵列 (SG1002) (第101～105図)

(遺構) Loc.1・βⅡ・O19～O20グリッドで検出された。長さは5.38mを測る。埋土は4層に分層され、1層黄褐色粘性砂質土、2層黄褐色砂質土、3層オリーブ褐色砂質土、4層オリーブ褐色粘性砂質土である。

(遺物) 第103図1はSP1119から出土した土師器の釜の脚部である。第105図1・2はSP1120から出土した土師器の釜である。第105図3は同じSP1120から出土した鉈である。

#### b) 土坑

##### 3号土坑 (SK1003) (第106・107図)

(遺構) Loc.1・βⅡ・O17グリッドで検出された。平面形状は円形で、直径156cm、深さ40cmを測る。遺構の北側半分は調査区外に延びている。断面形状は逆台形である。埋土は3層に分層され、1層黄褐色粘性砂質土、2層オリーブ褐色粘性砂質土、3層黄褐色粘性砂質土である。

(遺物) 1・2は土師器の杯である。3は土師器の椀である。4・5は須恵器の椀である。



#### 4号土坑 (SK1004) (第108・109図)

(遺構) Loc.1・ $\beta$  II・O19グリッドで検出された。平面形状は楕円形で、長軸110cm、短軸80cm、深さ38cmを測る。断面形状は逆台形である。埋土は4層に分層され、1層暗灰黄色粘性砂質土、2層黄褐色粘性砂質土、3層黄褐色粘性砂質土、4層オリーブ褐色粘性砂質土である。

(遺物) 1は土師器の杯である。2は土師器の釜の脚部である。

#### 6号土坑 (SK1006) (第110・111図)

(遺構) Loc.1・ $\beta$  II・O19グリッドで検出された。平面形状はほぼ円形で南側をSK1007に切られている。直径140cm、深さ32cmを測る。断面形状は逆台形である。埋土は3層に分層され、1層オリーブ褐色粘性砂質土、2層オリーブ褐色粘性砂質土、3層オリーブ褐色砂質土である。

(遺物) 1・2は土師器の杯である。3は土師器の小皿である。

#### 7号土坑 (SK1007) (第112・113図)

(遺構) Loc.1・ $\beta$  II・O19グリッドで検出された。平面形状はほぼ円形で直径98cm、深さ26cmを測る。断面形状は逆台形である。埋土は3層に分層され、1層オリーブ褐色粘性砂質土、2層オリーブ褐色粘性砂質土、3層オリーブ褐色砂質土である。

(遺物) 1は土師器の鉢である。

#### 10号土坑 (SK1010) (第114図)

(遺構) Loc.1・ $\beta$  II・L12グリッドで検出された。平面形状は楕円形で、南東部をSK1011に切られている。残存部で長軸114cm、深さ25cmを測る。断面形状は長方形である。埋土は3層に分層され、1層黄褐色粘性砂質土、2層オリーブ褐色粘性砂質土、3層オリーブ褐色粘性砂質土である。

(遺物) 図化可能な遺物は出土していない。

#### 11号土坑 (SK1011) (第115・116図)

(遺構) Loc.1・ $\beta$  II・L12グリッドで検出された。平面形状は長楕円形で、長軸108cm、短軸64cm、深さ26cmを測る。断面形状は逆台形である。埋土は3層に分層され、1層黄褐色粘性砂質土、2層オリーブ褐色粘性砂質土、3層オリーブ褐色粘性砂質土である。

(遺物) 1は土師器の杯である。

#### 12号土坑 (SK1012) (第117・118図)

(遺構) Loc.1・ $\beta$  II・K10グリッドで検出された。北西部は調査区外に延びており、深さは20cmを測る。埋土は2層に分層され、1層黄褐色粘性砂質土、2層黄褐色粘性砂質土である。

(遺物) 1は土師器の杯である。

#### 13号土坑 (SK1013) (第119図)

(遺構) Loc.1・ $\beta$  II・K13グリッドで検出された。平面形状はほぼ円形で、直径101cm、深さ30cmを測る。断面形状は逆台形である。埋土は3層に分層され、1層にぶい黄褐色粘性砂質土、2層褐色砂質土、

3層黄褐色粘性砂質土である。

(遺物) 図化可能な遺物は出土していない。

#### 15号土坑 (SK1015) (第120・121図)

(遺構) Loc.1・βⅡ・J15グリッドで検出された。平面形状は楕円形で、長軸74cm、短軸65cm、深さ22cmを測る。断面形状は船底状である。埋土は3層に分層され、1層にぶい黄色砂質土、2層暗灰黄色砂質土、3層にぶい黄色粘質土である。

(遺物) 1は土師器の杯である。

#### 18号土坑 (SK1018) (第122・123図)

(遺構) Loc.1・βⅡ・J17グリッドで検出された。平面形状はほぼ円形で、直径71cm、深さ20cmを測る。断面形状は逆台形である。埋土は2層に分層され、1層黄褐色砂質土、2層黄褐色砂質土である。

(遺物) 1は土師器の椀である。2は土師器の甕である。

### c) 土墳墓

#### 3号土墳墓 (ST1003) (第124図)

(遺構) Loc.1・βⅡ・N17グリッドで検出された。平面形状は隅丸長方形で、長軸124cm、短軸80cm、深さ9cmを測る。断面形状は浅い逆台形である。埋土は2層に分層され、1層暗灰黄色粘性砂質土、2層黄褐色粘性砂質土である。

(遺物) 図化可能な遺物は出土していない。

#### 4号土墳墓 (ST1004) (第125図)

(遺構) Loc.1・βⅡ・N17グリッドで検出された。平面形状は隅丸長方形で、南端は調査区外に延びている。残存値で長軸178cm、短軸92cm、深さ8cmを測る。断面形状は浅い逆台形である。埋土は2層に分層され、1層暗灰黄色粘性砂質土、2層黄褐色粘性砂質土である。

(遺物) 図化可能な遺物は出土していない。

#### 5号土墳墓 (ST1005) (第126図)

(遺構) Loc.1・βⅡ・N17グリッドで検出された。平面形状はほぼ隅丸長方形で、長軸116cm、短軸46cm、深さ4cmを測る。断面形状は浅い逆台形である。埋土は暗灰黄色粘性砂質土、1層である。

(遺物) 図化可能な遺物は出土していない。

#### 6号土墳墓 (ST1006) (第127図)

(遺構) Loc.1・βⅡ・N17グリッドで検出された。平面形状はほぼ隅丸長方形で、長軸94cm、短軸53cm、深さ5cmを測る。断面形状は浅い逆台形である。埋土は2層に分層され、1層暗灰黄色粘性砂質土、2層黄褐色粘性砂質土である。

(遺物) 図化可能な遺物は出土していない。

#### 7号土壙墓 (ST1007) (第128図)

(遺構) Loc.1・βⅡ・N18グリッドで検出された。平面形状は隅丸長方形で、長軸124cm、短軸62cm、深さ7cmを測る。断面形状は浅い逆台形である。埋土は2層に分層され、1層灰黄色粘性砂質土、2層黄褐色粘性砂質土である。

(遺物) 図化可能な遺物は出土していない。

#### 8号土壙墓 (ST1008) (第129図)

(遺構) Loc.1・βⅡ・N18グリッドで検出された。平面形状はほぼ隅丸方形で、長軸98cm、短軸88cm、深さ12cmを測る。断面形状は浅い逆台形である。埋土は2層に分層され、1層黄褐色粘性砂質土、2層黄褐色粘質土である。

(遺物) 図化可能な遺物は出土していない。

#### 9号土壙墓 (ST1009) (第130図)

(遺構) Loc.1・βⅡ・N17グリッドで検出された。南半部は調査区外に延びている。残存値で長軸72cm、短軸66cm、深さ7cmを測る。断面形状は船底状である。埋土は2層に分層され、1層暗灰黄色粘性砂質土、2層黄褐色粘性砂質土である。

(遺物) 図化可能な遺物は出土していない。

#### 11号土壙墓 (ST1011) (第131図)

(遺構) Loc.1・βⅡ・N18グリッドで検出された。平面形状は隅丸長方形で、長軸148cm、短軸72cm、深さ10cmを測る。断面形状は船底状である。埋土は3層に分層され、1層黄褐色粘性砂質土、2層オリーブ褐色粘性砂質土、3層黄褐色粘性砂質土である。

(遺物) 図化可能な遺物は出土していない。

#### 12号土壙墓 (ST1012) (第132図)

(遺構) Loc.1・βⅡ・N18グリッドで検出された。南半部は調査区外に延びており、北端をST1011に切られている。残存値で長軸86cm、短軸86cm、深さ9cmを測る。断面形状は船底状である。埋土は2層に分層され、1層黄褐色粘性砂質土、2層黄褐色粘質土である。

(遺物) 図化可能な遺物は出土していない。

#### 13号土壙墓 (ST1013) (第133図)

(遺構) Loc.1・βⅡ・N19グリッドで検出された。平面形状は楕円形で、長軸138cm、短軸102cm、深さ18cmを測る。断面形状は船底状である。埋土は暗灰黄色粘性砂質土、1層である。

(遺物) 図化可能な遺物は出土していない。

#### 14号土壙墓 (ST1014) (第134図)

(遺構) Loc.1・βⅡ・N19グリッドで検出された。平面形状は楕円形で、南西部をST1013に切られている。残存値で長軸128cm、短軸80cm、深さ28cmを測る。断面形状は船底状である。埋土は暗灰黄色粘性砂

質土、1層である。

(遺物) 図化可能な遺物は出土していない。

#### 15号土壙墓 (ST1015) (第135・136図)

(遺構) Loc.1・βⅡ・O20グリッドで検出された。平面形状は長楕円形で、北側は調査区外に延びている。残存値で長軸230cm、短軸109cm、深さ22cmを測る。断面形状は船底状である。埋土は2層に分層され、1層黄褐色粘性砂質土、2層オリーブ褐色粘性砂質土である。人頭大の砂岩礫が埋土中に多く含まれている。

(遺物) 1は土師器の杯である。2は土師器の釜の口縁部である。3は土師器の釜の脚部である。

#### 16号土壙墓 (ST1016) (第137・138図)

(遺構) Loc.1・βⅢ・O1グリッドで検出された。東側は調査区外に延びている。残存値で長軸120cm、短軸118cm、深さ22cmを測る。断面形状はやや不整形な船底状である。埋土は2層に分層され、1層黄褐色粘性砂質土、2層黄褐色粘性砂質土である。握り拳大の砂岩礫が埋土中に多く含まれている。

(遺物) 1は土師器の釜の脚部である。2は土師器の鍋である。3は白磁の碗である。

#### 17号土壙墓 (ST1017) (第139図)

(遺構) Loc.1・βⅡ・K12グリッドで検出された。平面形状は隅丸長方形で、長軸127cm、短軸78cm、深さ36cmを測る。断面形状は長方形である。埋土は2層に分層され1層にぶい黄褐色粘性砂質土、2層にぶい黄褐色砂質土である。

(遺物) 図化可能な遺物は出土していない。

#### 18号土壙墓 (ST1018) (第140・141図)

(遺構) Loc.1・βⅡ・K12グリッドで検出された。平面形状は長楕円形で、長軸107cm、短軸57cm、深さ14cmを測る。断面形状は浅い逆台形である。埋土は2層に分層され、1層にぶい黄橙色砂質土、2層にぶい黄褐色砂質土である。

(遺物) 1は土師器の碗である。2は土師器の小皿である。

#### 19号土壙墓 (ST1019) (第142図)

(遺構) Loc.1・βⅡ・K13グリッドで検出された。平面形状は長楕円形で、北端をSK1013に切られている。残存値で長軸101cm、短軸64cm、深さ15cmを測る。断面形状は船底状である。埋土はにぶい黄褐色粘性砂質土、1層である。

(遺物) 図化可能な遺物は出土していない。

#### 20号土壙墓 (ST1020) (第143図)

(遺構) Loc.1・βⅡ・K13グリッドで検出された。平面形状は長楕円形で、長軸103cm、短軸54cm、深さ21cmを測る。断面形状は逆台形である。埋土は2層に分層され、1層褐色粘性砂質土、2層褐色粘性砂質土である。

(遺物) 図化可能な遺物は出土していない。

#### 21号土壙墓 (ST1021) (第144図)

(遺構) Loc.1・βⅡ・J13グリッドで検出された。平面形状はほぼ隅丸長方形で、長軸94cm、短軸67cm、深さ22cmを測る。断面形状は逆台形である。埋土は2層に分層され、1層オリーブ褐色粘性砂質土、2層黄褐色粘質土である。

(遺物) 図化可能な遺物は出土していない。

#### 22号土壙墓 (ST1022) (第145図)

(遺構) Loc.1・βⅡ・K13グリッドで検出された。平面形状は長楕円形で、長軸113cm、短軸67cm、深さ67cmを測る。断面形状は逆台形である。埋土は2層に分層され、1層にぶい黄橙色砂質土、2層黄褐色砂質土である。

(遺物) 図化可能な遺物は出土していない。

#### 23号土壙墓 (ST1023) (第146図)

(遺構) Loc.1・βⅡ・K14グリッドで検出された。平面形状は隅丸長方形で、長軸136cm、短軸60cm、深さ12cmを測る。断面形状は浅い逆台形である。埋土は2層に分層され、1層にぶい黄褐色粘質土、2層褐色粘質土である。

(遺物) 図化可能な遺物は出土していない。

#### 24号土壙墓 (ST1024) (第147図)

(遺構) Loc.1・βⅡ・K14グリッドで検出された。平面形状は長楕円形で、長軸128cm、短軸86cm、深さ40cmを測る。断面形状は逆台形である。埋土は2層に分層され、1層にぶい黄橙色砂質土、2層にぶい黄褐色粘質土である。

(遺物) 図化可能な遺物は出土していない。

#### 25号土壙墓 (ST1025) (第148・149図)

(遺構) Loc.1・βⅡ・K14グリッドで検出された。平面形状は隅丸長方形で、長軸130cm、短軸60cm、深さ17cmを測る。断面形状は逆台形である。埋土は2層に分層され、1層にぶい黄橙色砂質土、2層にぶい黄褐色粘質土である。

(遺物) 1は土師器の杯である。

#### 26号土壙墓 (ST1026) (第150・151図)

(遺構) Loc.1・βⅡ・K14グリッドで検出された。平面形状は長楕円形で、長軸184cm、短軸78cm、深さ70cmを測る。断面形状はやや不整形な逆台形である。埋土は3層に分層され、1層にぶい黄褐色砂質土、2層褐色粘性砂質土、3層褐色粘性砂質土である。

(遺物) 1は土師器の小皿である。2は黒色土器の椀である。

**27号土壙墓 (ST1027) (第152図)**

(遺構) Loc.1・βⅡ・J14グリッドで検出された。平面形状は隅丸長方形で、長軸114cm、短軸63cm、深さ23cmを測る。断面形状はやや不整形な逆台形である。埋土は2層に分層され、1層にぶい黄橙色砂質土、2層灰黄褐色砂質土である。

(遺物) 図化可能な遺物は出土していない。

**28号土壙墓 (ST1028) (第153図)**

(遺構) Loc.1・βⅡ・J14グリッドで検出された。平面形状は隅丸長方形で、長軸137cm、短軸79cm、深さ26cmを測る。断面形状は逆台形である。埋土は2層に分層され、1層にぶい黄橙色砂質土、2層灰黄褐色砂質土である。

(遺物) 図化可能な遺物は出土していない。

**29号土壙墓 (ST1029) (第154図)**

(遺構) Loc.1・βⅡ・J15グリッドで検出された。平面形状は隅丸長方形で、長軸130cm、短軸66cm、深さ25cmを測る。断面形状は逆台形である。埋土は2層に分層され、1層にぶい黄色砂質土、2層黄褐色粘性砂質土である。

(遺物) 図化可能な遺物は出土していない。

**30号土壙墓 (ST1030) (第155・156図)**

(遺構) Loc.1・βⅡ・J15グリッドで検出された。平面形状は隅丸長方形で、長軸79cm、短軸54cm、深さ17cmを測る。断面形状は逆台形である。埋土は2層に分層され、1層にぶい黄褐色砂質土、2層にぶい黄褐色粘性砂質土である。

(遺物) 1は土師器の椀である。2は土師器の釜である。

**31号土壙墓 (ST1031) (第157図)**

(遺構) Loc.1・βⅡ・K15グリッドで検出された。平面形状は隅丸長方形で、長軸107cm、短軸54cm、深さ13cmを測る。断面形状は逆台形である。埋土は2層に分層され、1層オリーブ褐色粘性砂質土、2層黄褐色砂質土である。

(遺物) 図化可能な遺物は出土していない。

**32号土壙墓 (ST1032) (第158図)**

(遺構) Loc.1・βⅡ・K15グリッドで検出された。平面形状は隅丸長方形で、長軸106cm、短軸48cm、深さ23cmを測る。断面形状は逆台形である。埋土は2層に分層され、1層オリーブ褐色粘性砂質土、2層オリーブ褐色砂質土である。

(遺物) 図化可能な遺物は出土していない。

**33号土壙墓 (ST1033) (第159・160図)**

(遺構) Loc.1・βⅡ・L16グリッドで検出された。平面形状は楕円形で、長軸88cm、短軸53cm、深さ24

cmを測る。断面形状は逆台形である。埋土は4層に分層され、1層黄褐色粘性砂質土、2層オリーブ褐色砂質土、3層オリーブ褐色砂質土、4層黄褐色粘性砂質土である。

(遺物) 1は土師器の杯である。

#### 34号土壙墓 (ST1034) (第161図)

(遺構) Loc.1・βⅡ・L16グリッドで検出された。平面形状は南側に小さな張り出しを持つ長楕円形で、長軸104cm、短軸60cm、深さ32cmを測る。断面形状は逆台形である。埋土は黄褐色砂質土、1層である。

(遺物) 図化可能な遺物は出土していない。

#### 35号土壙墓 (ST1035) (第162・163図)

(遺構) Loc.1・βⅡ・J16グリッドで検出された。平面形状は長楕円形で、長軸127cm、短軸75cm、深さ14cmを測る。断面形状は逆台形である。埋土は2層に分層され、1層にぶい黄褐色粘性砂質土、2層にぶい黄褐色粘質土である。

(遺物) 1は土師器の杯である。

#### 36号土壙墓 (ST1036) (第164・165図)

(遺構) Loc.1・βⅡ・J17グリッドで検出された。平面形状は長楕円形で、長軸131cm、短軸72cm、深さ22cmを測る。断面形状は逆台形である。埋土は2層に分層され、1層黄褐色粘性砂質土、2層黄褐色粘質土である。

(遺物) 1は土師器の椀である。

#### 37号土壙墓 (ST1037) (第166図)

(遺構) Loc.1・βⅡ・J17グリッドで検出された。平面形状は楕円形で、長軸84cm、短軸58cm、深さ54cmを測る。断面形状は逆台形である。埋土はにぶい黄褐色粘性砂質土、1層である。

(遺物) 図化可能な遺物は出土していない。

#### 38号土壙墓 (ST1038) (第167図)

(遺構) Loc.1・βⅡ・J17グリッドで検出された。平面形状は長楕円形で、長軸126cm、短軸62cm、深さ17cmを測る。断面形状は逆台形である。埋土は褐色粘性砂質土、1層である。

(遺物) 図化可能な遺物は出土していない。

#### 39号土壙墓 (ST1039) (第168図)

(遺構) Loc.1・βⅡ・J17グリッドで検出された。平面形状は長楕円形で、長軸83cm、短軸35cm、深さ20cmを測る。断面形状は逆台形である。埋土は2層に分層され、1層オリーブ褐色砂質土、2層褐色砂質土である。

(遺物) 図化可能な遺物は出土していない。

**41号土壙墓 (ST1041) (第169・170図)**

(遺構) Loc.1・βⅡ・K17グリッドで検出された。平面形状は長楕円形で、長軸118cm、短軸66cm、深さ24cmを測る。断面形状は逆台形である。埋土は2層に分層され、1層褐色粘性砂質土、2層にぶい黄褐色粘性砂質土である。

(遺物) 1は須恵器の椀である。

**42号土壙墓 (ST1042) (第171・172図)**

(遺構) Loc.1・βⅡ・L17グリッドで検出された。平面形状は隅丸長方形で、南東隅をST1043に切られている。残存値で長軸116cm、短軸75cm、深さ16cmを測る。断面形状は逆台形である。埋土は褐色粘性砂質土、1層である。

(遺物) 1は須恵器の椀である。2は白磁の碗である。

**43号土壙墓 (ST1043) (第173・174図)**

(遺構) Loc.1・βⅡ・K17グリッドで検出された。平面形状は隅丸方形で、長軸132cm、短軸114cm、深さ12cmを測る。断面形状は逆台形である。埋土は2層に分層され、1層にぶい黄褐色粘性砂質土、2層にぶい黄褐色粘質土である。

(遺物) 1は土師器の杯である。

**44号土壙墓 (ST1044) (第175・176図)**

(遺構) Loc.1・βⅡ・J17グリッドで検出された。平面形状は隅丸長方形で、長軸134cm、短軸76cm、深さ12cmを測る。断面形状は浅い逆台形である。埋土はオリーブ褐色砂質土、1層である。

(遺物) 1・2は土師器の杯である。3は土師器の小皿である。

**45号土壙墓 (ST1045) (第177・178図)**

(遺構) Loc.1・βⅡ・J18グリッドで検出された。平面形状は楕円形で、長軸79cm、短軸54cm、深さ10cmを測る。断面形状は浅い逆台形である。埋土はオリーブ褐色粘性砂質土、1層である、

(遺物) 1は青磁の碗である。

**46号土壙墓 (ST1046) (第179・180図)**

(遺構) Loc.1・βⅡ・J18グリッドで検出された。平面形状は楕円形で、長軸102cm、短軸54cm、深さ22cmを測る。断面形状は船底状である。埋土は褐色粘性砂質土、1層である。

(遺物) 1は土師器の椀である。2・3は土師器の小皿である。

**47号土壙墓 (ST1047) (第181・182図)**

(遺構) Loc.1・βⅡ・L18グリッドで検出された。平面形状は楕円形で、長軸109cm、短軸65cm、深さ58cmを測る。断面形状は長方形である。埋土は4層に分層され、1層オリーブ褐色粘性砂質土、2層にぶい黄褐色粘性砂質土、3層オリーブ褐色粘性砂質土、4層灰黄褐色粘性砂質土である。

(遺物) 1は須恵器の小皿である。



**48号土墳墓 (ST1048) (第183図)**

(遺構) Loc.1・ $\beta$  II・L19グリッドで検出された。平面形状は隅丸長方形で、長軸84cm、短軸51cm、深さ23cmを測る。断面形状は逆台形である。埋土は2層に分層され、1層にぶい黄橙色砂質土、2層にぶい黄色粘性砂質土である。

(遺物) 図化可能な遺物は出土していない。

**49号土墳墓 (ST1049) (第184・185図)**

(遺構) Loc.1・ $\beta$  II・L20グリッドで検出された。平面形状は長楕円形で、長軸120cm、短軸54cm、深さ20cmを測る。断面形状は逆台形である。埋土は3層に分層され、1層褐色粘性砂質土、2層オリーブ褐色砂質土、3層にぶい黄褐色砂質土である。

(遺物) 1は土師器の杯である。2は土師器の椀である。

**50号土墳墓 (ST1050) (第186図)**

(遺構) Loc.1・ $\beta$  II・K20グリッドで検出された。平面形状は隅丸長方形で、長軸103cm、短軸48cm、深さ10cmを測る。断面形状は逆台形である。埋土は黄褐色粘性砂質土、1層である。

(遺物) 図化可能な遺物は出土していない。

**51号土墳墓 (ST1051) (第187・188図)**

(遺構) Loc.1・ $\beta$  II・L20グリッドで検出された。平面形状はほぼ隅丸長方形で、長軸93cm、短軸47cm、深さ25cmを測る。断面形状はやや不整形な逆台形である。埋土は2層に分層され、1層オリーブ褐色粘性砂質土、2層にぶい黄褐色粘性砂質土である。

(遺物) 1は土師器の杯である。2は須恵器の椀である。

**52号土墳墓 (ST1052) (第189・190図)**

(遺構) Loc.1・ $\beta$  II・L20グリッドで検出された。平面形状は隅丸長方形で、ST1051に北側を切られている。残存値で長軸170cm、短軸62cm、深さ58cmを測る。断面形状は逆台形である。埋土はにぶい黄褐色粘性砂質土、1層である。

(遺物) 1は土師器の杯である。

**53号土墳墓 (ST1053) (第191・192図)**

(遺構) Loc.1・ $\beta$  III・L12グリッドで検出された。平面形状は隅丸長方形で、長軸147cm、短軸67cm、深さ34cmを測る。断面形状は逆台形である。埋土は2層に分層され、1層にぶい黄褐色粘性砂質土、2層褐色粘性砂質土である。

(遺物) 1は土師器の杯である。2は土師器の小皿である。3は土師器の釜の脚部である。

**d) 小穴**

**14号小穴 (SP1014) (第193・194図)**

(遺構) Loc.1・ $\beta$  II・O18グリッドで検出された。平面形状は円形で、直径40cm、深さ34cmを測る。底

部の形状は平底である。埋土は4層に分層され、1層暗灰黄色粘性砂質土、2層黄褐色粘性砂質土、3層黄褐色粘性砂質土、4層オリーブ褐色粘性砂質土である。

(遺物) 1は須恵器の椀である。

#### 23号小穴 (SP1023) (第195・196図)

(遺構) Loc.1・βⅡ・O20グリッドで検出された。平面形状は円形で、直径35cm、深さ22cmを測る。底部の形状は平底である。埋土は4層に分層され、1層にぶい黄色粘性砂質土、2層黄褐色粘性砂質土、3層黄褐色粘性砂質土、4層オリーブ褐色粘性砂質土である。

(遺物) 1は土師器の鍋である。2は黒色土器の椀である。

#### 32号小穴 (SP1032) (第197・198図)

(遺構) Loc.1・βⅢ・O1グリッドで検出された。北端は調査区外に延びており、残存値で長軸44cm、短軸36cm、深さ20cmを測る。底部の形状は平底である。埋土は3層に分層され、1層オリーブ黄色粘性砂質土、2層黄褐色粘性砂質土、3層黄褐色砂質土である。

(遺物) 1は土師器の釜である。

#### 37号小穴 (SP1037) (第199図)

(遺構) Loc.1・βⅡ・O20グリッドで検出された。南半部は削平により失われている。底部の形状は丸底である。埋土は暗灰黄色粘性砂質土、1層である。

(遺物) 図化可能な遺物は出土していない。

#### 48号小穴 (SP1048) (第200・201図)

(遺構) Loc.1・βⅡ・N17グリッドで検出された。平面形状は円形で、直径39cm、深さ26cmを測る。底部の形状は平底である。埋土は2層に分層され、1層にぶい黄褐色粘性砂質土、2層黄褐色粘性砂質土である。

(遺物) 1は土師器の椀である。

### e) 溝

#### 1号溝 (SD1001) (第202・203図)

(遺構) Loc.1・βⅡ・N20グリッド～Loc.1・βⅢ・O1グリッドにかけて検出された東西方向に延びた溝である。規模は長さ7.8m、幅0.8m、深さ0.16mを測る。断面形状は浅い船底状である。埋土は2層に分層され、1層黄褐色砂質土、2層黄褐色粘性砂質土である。

(遺物) 1は土師器の釜の脚部である。

#### 2号溝 (SD1002) (第204図)

(遺構) Loc.1・βⅡ・N16グリッド～N17グリッドにかけて検出された南北方向に延びた溝である。規模は長さ3.8m、幅1.44m、深さ0.12mを測る。断面形状は浅い逆台形である。埋土は2層に分層され、1層暗灰黄色粘性砂質土、2層黄褐色粘性砂質土である。

(遺物) 図化可能な遺物は出土していない。

### 3号溝 (SD1003) (第205図)

(遺構) Loc.1・βⅡ・L14グリッド～M14グリッドにかけて検出された南北方向に延びた溝である。規模は長さ1.5m、幅2.91m、深さ0.15mである。埋土は黄褐色粘性砂質土、1層である。

(遺物) 図化可能な遺物は出土していない。

### 4号溝 (SD1004) (第206・207図)

(遺構) Loc.1・βⅡ・L14グリッド～M14グリッドにかけて検出された南北方向に延びた溝である。規模は長さ1.4m、幅0.45m、深さ0.2mを測る。断面形状は逆台形である。埋土は4層に分層され、1層にぶい黄色粘性砂質土、2層黄褐色粘性砂質土、3層オリーブ褐色粘性砂質土、4層オリーブ褐色粘質土である。

(遺物) 1は土師器の釜である。

### 5号溝 (SD1005) (第208図)

(遺構) Loc.1・βⅡ・L13グリッド～M13グリッドで検出された南北方向に延びた溝である。規模は長さ1.25m、幅1.2m、深さ0.12mを測る。埋土は黄褐色粘性砂質土、1層である。

(遺物) 図化可能な遺物は出土していない。

### 6号溝 (SD1006) (第209図)

(遺構) Loc.1・βⅡ・K10グリッド～K11グリッドにかけて検出された東西方向に延びた溝である。規模は長さ7.0m、幅1.3m、深さ0.09mを測る。断面形状は浅い逆台形である。埋土は黄褐色粘性砂質土、1層である。

(遺物) 図化可能な遺物は出土していない。

### 7号溝 (SD1007) (第210図)

(遺構) Loc.1・βⅡ・K9グリッド～K11グリッドにかけて検出された東西方向に延びた溝である。規模は長さ7.8m、幅0.97m、深さ0.08mを測る。断面形状は浅い逆台形である。埋土は黄褐色粘性砂質土、1層である。

(遺物) 図化可能な遺物は出土していない。

## f) 水田

### 水田 (SI1001)

(遺構) 調査区グリッドIラインより南で検出された水田である。鋤跡は東西方向に検出されている。畦は検出されていないが、グリッドG・Fライン間において鋤跡の検出の希薄な部分が見られることから、2枚の区画に分かれていた可能性も考えられる。

(遺物) 図化した遺物は第1包含層出土として取り扱っている。

## ② 第2遺構面 (第211～243図)

第2遺構面からは土坑10基、土壙墓34基、小穴234基、溝1条、水田6枚、不明遺構6基が検出された。

### a) 土壙墓

#### 1号土壙墓 (ST2001) (第244図)

(遺構) Loc.1・βⅡ・O17グリッドで検出された。平面形状は隅丸長方形で、長軸133cm、短軸74cm、深さ9cmを測る。断面形状は浅い逆台形である。埋土は2層に分層され、1層黄褐色砂質土、2層黄褐色粘性砂質土である。

(遺物) 図化可能な遺物は出土していない。

#### 4号土壙墓 (ST2004) (第245・246図)

(遺構) Loc.1・βⅡ・O20グリッドで検出された。平面形状は隅丸方形で、長軸146cm、短軸128cm、深さ32cmを測る。断面形状はやや不整形な逆台形である。埋土は3層に分層され、1層オリーブ褐色粘性砂質土、2層黄褐色粘性砂質土、3層にぶい黄褐色粘性砂質土である。

(遺物) 1は土師器の釜の脚部である。

#### 8号土壙墓 (ST2008) (第247図)

(遺構) Loc.1・βⅢ・M1グリッドで検出された。平面形状は楕円形で、長軸87cm、短軸70cm、深さ21cmを測る。断面形状は長方形である。埋土は3層に分層され、1層黄褐色粘性砂質土、2層黄褐色粘性砂質土、3層黄褐色砂質土である。

(遺物) 図化可能な遺物は出土していない。

#### 9号土壙墓 (ST2009) (第248図)

(遺構) Loc.1・βⅡ・M20グリッドで検出された。平面形状は長楕円形で、長軸114cm、短軸54cm、深さ24cmを測る。断面形状は長方形である。埋土は2層に分層され、1層黄褐色粘性砂質土、2層黄褐色砂質土である。

(遺物) 図化可能な遺物は出土していない。

#### 10号土壙墓 (ST2010) (第249図)

(遺構) Loc.1・βⅡ・L19グリッドで検出された。平面形状は長楕円形で、長軸137cm、短軸72cm、深さ25cmを測る。断面形状は逆台形である。埋土は3層に分層され、1層オリーブ褐色粘性砂質土、2層褐色粘性砂質土、3層にぶい黄色砂質土である。

(遺物) 図化可能な遺物は出土していない。

#### 11号土壙墓 (ST2011) (第250図)

(遺構) Loc.1・βⅡ・L19グリッドで検出された。平面形状はほぼ楕円形で、長軸118cm、短軸88cm、深さ30cmを測る。断面形状は逆台形である。埋土は3層に分層され、1層暗灰黄色粘性砂質土、2層黄褐色砂質土、3層にぶい黄褐色粘性砂質土である。

(遺物) 図化可能な遺物は出土していない。

#### 12号土壙墓 (ST2012) (第251図)

(遺構) Loc.1・βⅡ・L19グリッドで検出された。平面形状は隅丸長方形で、長軸114cm、短軸48cm、深さ25cmを測る。断面形状は逆台形である。埋土は4層に分層され、1層黄褐色粘性砂質土、2層にぶい黄褐色粘性砂質土、3層暗灰黄色砂質土、4層オリーブ褐色粘性砂質土である。

(遺物) 図化可能な遺物は出土していない。

#### 13号土壙墓 (ST2013) (第252図)

(遺構) Loc.1・βⅡ・L19グリッドで検出された。平面形状は隅丸長方形で、長軸116cm、短軸55cm、深さ30cmを測る。断面形状はやや不整形な逆台形である。埋土は2層に分層され、1層オリーブ褐色粘性砂質土、2層褐色粘性砂質土である。

(遺物) 図化可能な遺物は出土していない。

#### 14号土壙墓 (ST2014) (第253・254図)

(遺構) Loc.1・βⅡ・L19グリッドで検出された。平面形状は楕円形で、長軸126cm、短軸86cm、深さ46cmを測る。断面形状はやや不整形な長方形である。埋土は2層に分層され、1層黄褐色粘性砂質土、2層にぶい黄色粘性砂質土である。

(遺物) 1は青磁の碗である。

#### 16号土坑墓 (ST2016) (第255図)

(遺構) Loc.1・βⅡ・M18グリッドで検出された。平面形状は隅丸長方形で、北側は調査区外に延びている。残存値で長軸114cm、短軸59cm、深さ12cmを測る。断面形状は浅い船底状である。埋土は2層に分層され、1層黄褐色粘性砂質土、2層にぶい黄色粘性砂質土である。

(遺物) 図化可能な遺物は出土していない。

#### 17号土壙墓 (ST2017) (第256・257図)

(遺構) Loc.1・βⅡ・L17グリッドで検出された。平面形状は隅丸長方形で、長軸112cm、短軸68cm、深さ20cmを測る。断面形状は浅い船底状である。埋土はオリーブ褐色粘性砂質土、1層である。

(遺物) 1は土師器の小皿である。

#### 18号土壙墓 (ST2018) (第258図)

(遺構) Loc.1・βⅡ・L17グリッドで検出された。平面形状は楕円形で、長軸112cm、短軸74cm、深さ56cmを測る。断面形状は逆台形である。埋土は2層に分層され、1層にぶい黄褐色粘性砂質土、2層オリーブ褐色粘性砂質土である。

(遺物) 図化可能な遺物は出土していない。

**19号土壙墓 (ST2019) (第259図)**

(遺構) Loc.1・βⅡ・L17グリッドで検出された。平面形状は長楕円形で、長軸149cm、短軸67cm、深さ54cmを測る。断面形状は逆台形である。埋土は2層に分層され、1層黄褐色粘質土、2層にぶい黄褐色粘性砂質土である。

(遺物) 図化可能な遺物は出土していない。

**20号土壙墓 (ST2020) (第260図)**

(遺構) Loc.1・βⅡ・M16グリッドで検出された。平面形状はやや不整形な楕円形で、長軸134cm、短軸86cm、深さ19cmを測る。断面形状は逆台形である。埋土は2層に分層され、1層褐色粘性砂質土、2層オリーブ褐色粘性砂質土である。

(遺物) 図化可能な遺物は出土していない。

**22号土壙墓 (ST2022) (第261図)**

(遺構) Loc.1・βⅡ・L16グリッドで検出された。平面形状は楕円形で、長軸80cm、短軸58cm、深さ17cmを測る。断面形状は長方形である。埋土は黄褐色粘性砂質土、1層である。

(遺物) 図化可能な遺物は出土していない。

**23号土壙墓 (ST2023) (第262・263図)**

(遺構) Loc.1・βⅡ・L16グリッドで検出された。平面形状は長楕円形で、長軸112cm、短軸50cm、深さ39cmを測る。断面形状は長方形である。埋土は2層に分層され、1層にぶい黄色粘性砂質土、2層黄褐色粘性砂質土である。

(遺物) 1・2は土師器の釜の脚部である。

**24号土壙墓 (ST2024) (第264図)**

(遺構) Loc.1・βⅡ・L16グリッドで検出された。平面形状は隅丸長方形で、長軸120cm、短軸79cm、深さ38cmを測る。断面形状は船底状である。埋土は5層に分層され、1層黄褐色砂質土、2層褐色粘性砂質土、3層オリーブ褐色粘性砂質土、4層褐色砂質土、5層褐色粘性砂質土である。

(遺物) 図化可能な遺物は出土していない。

**26号土壙墓 (ST2026) (第265図)**

(遺構) Loc.1・βⅡ・L15グリッドで検出された。平面形状は隅丸長方形で、長軸89cm、短軸70cm、深さ27cmを測る。断面形状は逆台形である。埋土は3層に分層され、1層オリーブ褐色粘性砂質土、2層黄褐色粘性砂質土、3層褐色粘性砂質土である。

(遺物) 図化可能な遺物は出土していない。

**28号土壙墓 (ST2028) (第266・267図)**

(遺構) Loc.1・βⅡ・L14グリッドで検出された。平面形状は隅丸長方形で、長軸104cm、短軸60cm、深さ27cmを測る。断面形状はやや不整形な逆台形である。埋土は3層に分層され、1層黄褐色粘性砂質

土、2層黄褐色粘性砂質土、3層オリーブ褐色粘性砂質土である。

(遺物) 1は土師器の杯である。

#### 29号土壙墓 (ST2029) (第268図)

(遺構) Loc.1・βⅡ・M14グリッドで検出された。平面形状は楕円形で、長軸99cm、短軸67cm、深さ8cmを測る。断面形状は浅い船底状である。埋土は3層に分層され、1層にぶい黄色砂質土、2層黄褐色粘性砂質土、3層にぶい黄褐色砂質土である。

(遺物) 図化可能な遺物は出土していない。

#### 31号土壙墓 (ST2031) (第269図)

(遺構) Loc.1・βⅡ・L13グリッドで検出された。平面形状は隅丸長方形で、長軸112cm、短軸77cm、深さ38cmを測る。断面形状は逆台形である。埋土は3層に分層され、1層黄褐色粘性砂質土、2層褐色粘性砂質土、3層褐色砂質土である。

(遺物) 図化可能な遺物は出土していない。

#### 32号土壙墓 (ST2032) (第270・271図)

(遺構) Loc.1・βⅡ・K13グリッドで検出された。平面形状は楕円形で、長軸80cm、短軸50cm、深さ26cmを測る。断面形状は船底状である。埋土は3層に分層され、1層褐色粘性砂質土、2層褐色粘性砂質土、3層褐色砂質土である。

(遺物) 1は土師器の釜である。

#### 34号土壙墓 (ST2034) (第272・273図)

(遺構) Loc.1・βⅡ・L12グリッドで検出された。平面形状は隅丸方形で、長軸78cm、短軸70cm、深さ12cmを測る。断面形状は逆台形である。埋土は褐色粘性砂質土、1層である。

(遺物) 1は土師器の杯である。

### b) 小穴

#### 16号小穴 (SP2016) (第274・275図)

(遺構) Loc.1・βⅡ・O18グリッドで検出された。平面形状は円形で、直径29cm、深さ11cmを測る。底部の形状は平底である。埋土は2層に分層され、1層にぶい黄色粘性砂質土、2層黄褐色粘性砂質土である。

(遺物) 1は鉄製の鎌である。

#### 109号小穴 (SP2109) (第276・277図)

(遺構) Loc.1・βⅡ・L20グリッドで検出された。平面形状は円形で、直径26cm、深さ17cmを測る。底部の形状は丸底である。埋土は2層に分層され、1層にぶい黄褐色粘性砂質土、2層にぶい黄色粘性砂質土である。

(遺物) 1は土師器の鍋である。

**136号小穴 (SP2136) (第278・279図)**

(遺構) Loc.1・βⅡ・M17グリッドで検出された。平面形状は円形で、直径27cm、深さ16cmを測る。底部の形状は丸底である。埋土は2層に分層され、1層オリーブ褐色粘性砂質土、2層黄褐色粘性砂質土である。

(遺物) 1は土師器の小皿である。

**142号小穴 (SP2142) (第280・281図)**

(遺構) Loc.1・βⅡ・M17グリッドで検出された。平面形状はほぼ円形で、直径44cm、深さ55cmを測る。底部の形状は平底である。埋土は2層に分層され、1層黄褐色粘性砂質土、2層黄褐色粘性砂質土である。

(遺物) 1は土師器の小皿である。2は土師器の鍋である。3は須恵器の椀である。

**155号小穴 (SP2155) (第282・283図)**

(遺構) Loc.1・βⅡ・M17グリッドで検出された。平面形状は円形で直径19cm、深さ16cmを測る。底部の形状は丸底である。埋土はオリーブ褐色粘性砂質土、1層である。

(遺物) 1は土師器の椀である。

**167号小穴 (SP2167) (第284・285図)**

(遺構) Loc.1・βⅡ・M16グリッドで検出された。平面形状は円形で、直径30cm、深さ40cmを測る。底部の形状は丸底である。埋土は2層に分層され、1層褐色粘性砂質土、2層褐色砂質土である。

(遺物) 1は土師器の釜である。

**190号小穴 (SP2190) (第286・287図)**

(遺構) Loc.1・βⅡ・L14グリッドで検出された。平面形状は円形で、直径36cm、深さ44cmを測る。底部の形状は丸底である。埋土は2層に分層され、1層に黄褐色粘性砂質土、2層褐色粘性砂質土である。

(遺物) 1は陶器の壺である。

**228号小穴 (SP2228) (第288・289図)**

(遺構) Loc.1・βⅡ・K16グリッドで検出された。平面形状は円形とみられるが、南側は削平されている。残存値で直径25cm、深さ23cmを測る。底部の形状は丸底である。埋土は黄褐色粘性砂質土、1層で中央部に砂岩礫を含む。

(遺物) 1は土師器の釜である。

**233号小穴 (SP2233) (第290・291図)**

(遺構) Loc.1・βⅡ・K17グリッドで検出された。平面形状は円形で直径26cm、深さ32cmを測る。底部の形状は平底である。埋土は3層に分層され、1層黄褐色粘質土、2層に黄褐色粘質土、3層暗灰黄色粘質土である。



(遺物) 1は土師器の小皿である。

### c) 溝

#### 1号溝 (SD2001) (第292・293図)

(遺構) Loc.1・βⅡ・K15グリッド～K17グリッドで検出された東西方向に延び、途中で南に向きを変える溝である。規模は長さ12.8m、幅0.64m、深さ0.18mを測る。断面形状は船底状である。埋土は3層に分層され、1層黄褐色粘性砂質土、2層暗灰黄色粘性砂質土、3層黄褐色粘性砂質土である。

(遺物) 1・2は土師器の杯である。3～7は土師器の椀である。8は土師器の小皿である。9は黒色土器の椀である。10は須恵器の椀である。

#### 水田 (SI2001～2006)

(遺構) 調査区グリッドIラインより南で検出された水田である。東西方向に4カ所、階段状の区画が確認されており、また最下段部分のグリッド17・18ライン間の部分には南北方向に畦が1条確認された。鋤跡は東西方向に検出されている。畦間の幅は約3～6mで、方向はN-86°-Eである。

(遺物) 図化した遺物は第2包含層出土として取り扱っている。

### ③ 第3遺構面 (第294～303図)

第3遺構面からは水田が2枚検出された。遺構面は調査区グリッドJ・Kライン間を境として南側より検出されている。

#### a) 水田

##### 水田 (SI3001・3002)

(遺構) 調査区グリッドJ・Kライン間より南で検出された水田である。グリッドのIライン付近に東西方向の区画が階段状に1条確認されている。畦の方向はN-82°-Eである。また検出された鋤跡も東西方向を指向している。

(遺物) 図化した遺物は第3包含層出土として取り扱っている。

### ④ 第4遺構面 (第304～313図)

第4遺構面からは土坑5基、水田2枚が検出された。遺構面は調査区グリッドHラインを境として南側より検出されている。

#### a) 水田

##### 水田 (SI4001・4002)

(遺構) 調査区グリッドHラインより南で検出された水田である。グリッドG・Hライン間に東西方向の畦が階段状に1条確認されている。畦の方向はN-81°-Eである。また検出された鋤跡も主に東西方向を指向している。

(遺物) 図化した遺物は第4包含層出土として取り扱っている。

## ⑤ 第5遺構面（第314～323図）

第5遺構面からは水田が8枚検出された。遺構面は調査区グリッドJ・Kライン間を境として南側より検出されている。

### a) 水田

#### 水田（SI5001～5008）

（遺構）調査区グリッドJ・Kライン間より南で検出された水田である。東西方向に延びる畦が2条確認されており、大きく3段に分かれている。そのうちの中央部では南北方向に約16m幅の畦が検出され、また一部は東西方向の畦によっても細分されている。畦の方向はN-82°-Eである。検出された鋤跡は主に東西方向を指向している。

（遺物）図化した遺物は第5包含層出土として取り扱っている。

## ⑥ 包含層出土遺物（第324～337図）

第324～328図は第1包含層中より出土した遺物である。第324図1は土師器の杯である。2は土師器の椀である。第324図3は土師器の小皿である。第324図4～12、第325図1～4は土師器の釜である。第325図5～10は土師器の釜の脚部である。第326図1～4は土師器の鍋である。第326図5～7は土師器の播鉢である。第326図8は須恵器の杯である。第326図9・10は須恵器の椀である。第326図11・12は陶器の壺である。第327図1・2は陶器の播鉢である。3～7は青磁の碗である。8～11は白磁の碗である。12・13は白磁の皿である。14・15は染付の碗である。第327図16、第328図1～3は須恵質の平瓦である。第328図4は鉄製の鎌である。5～8は鉄製の釘である。

第329図～第332図は第2包含層中より出土した遺物である。第329図1～3は土師器の杯である。4・5は土師器の椀である。6～8は土師器の小皿である。9は土師器の脚台付きの皿の脚部である。10～14は土師器の釜である。15～17は土師器の釜の脚部である。第330図1・2は土師器の鍋である。3・6・7は土師器の播鉢である。4・5は土師器の鉢である。8～14は須恵器の椀である。15は須恵器の小皿である。第331図1は須恵器の壺である。2～4は須恵器の鉢である。5・6は陶器の甕である。第332図1は青磁の碗である。2～7は青磁の碗である。8は青磁の蓋である。10～14は白磁の碗である。15～19は鉄製の釘である。20・21は鉄製の鎌である。22は棒状の鉄製品である。

第333・334図は第3包含層中より出土した遺物である。第333図1～6は土師器の杯である。7～10は土師器の椀である。11～18は土師器の小皿である。19～22は土師器の脚台付きの皿である。23・24は土師器の釜である。25は土師器の釜の脚部である。第334図1～9は須恵器の椀である。10は須恵器の小皿である。11～13は須恵器の壺である。14は須恵器の鉢である。15・16は白磁の碗である。17・18は白磁の皿である。19は泥岩製の基石である。

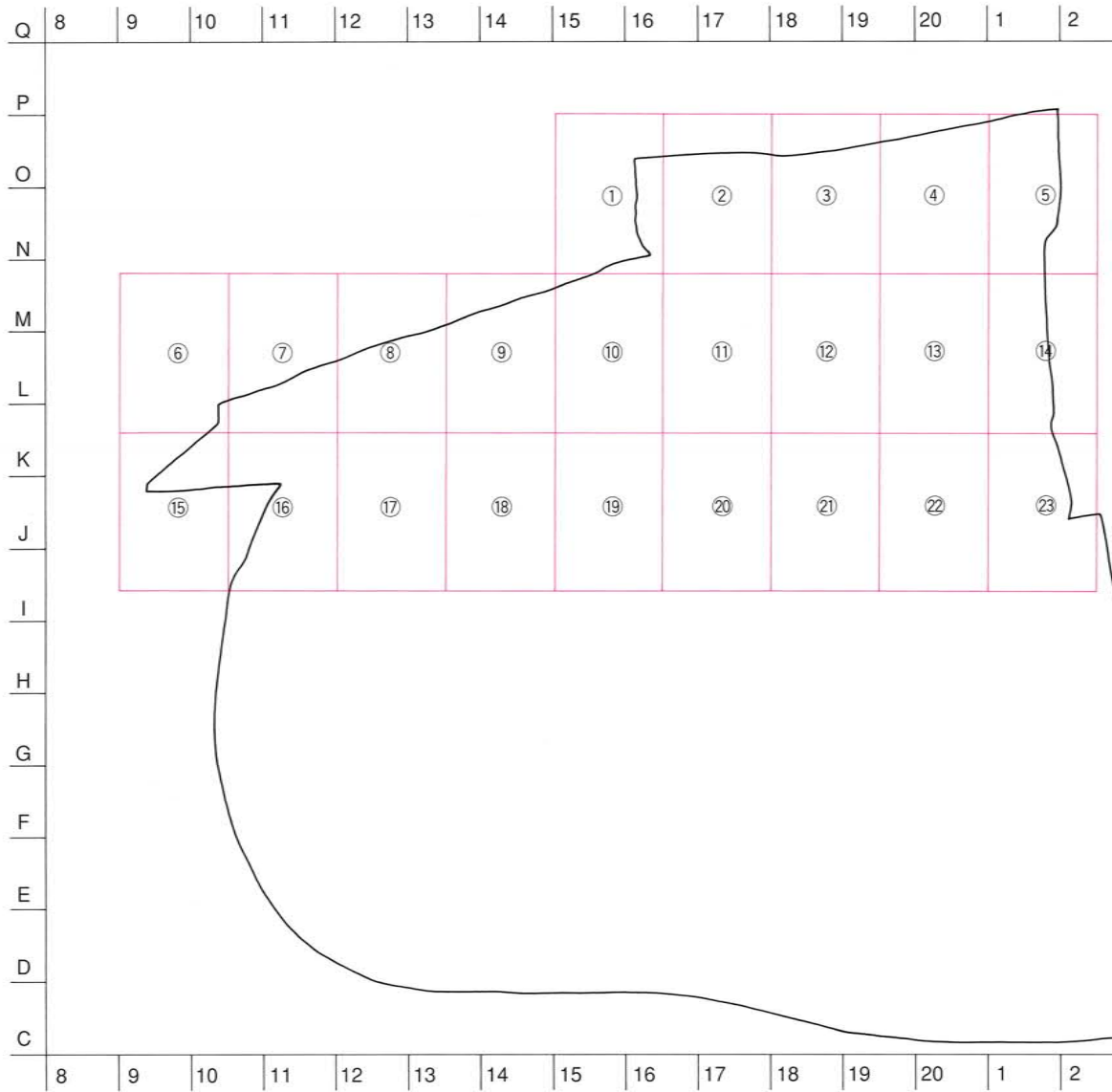
第335図は第4包含層中より出土した遺物である。1～3は土師器の杯である。4・5は土師器の椀である。6～8は土師器の小皿である。9は土師器の鍋である。10・11は黒色土器の椀である。12は土師質の平瓦である。13は鉄製の紡錘車である。

第336図は第5包含層中より出土した遺物である。1～4は土師器の杯である。5～9は土師器の椀である。10～13は土師器の小皿である。14・15は土師器の壺である。16は須恵器の杯である。17は須恵器の椀である。18は白磁の碗である。19は土錘である。20は鉄製の刀子である。21は鉄製の鑿である。

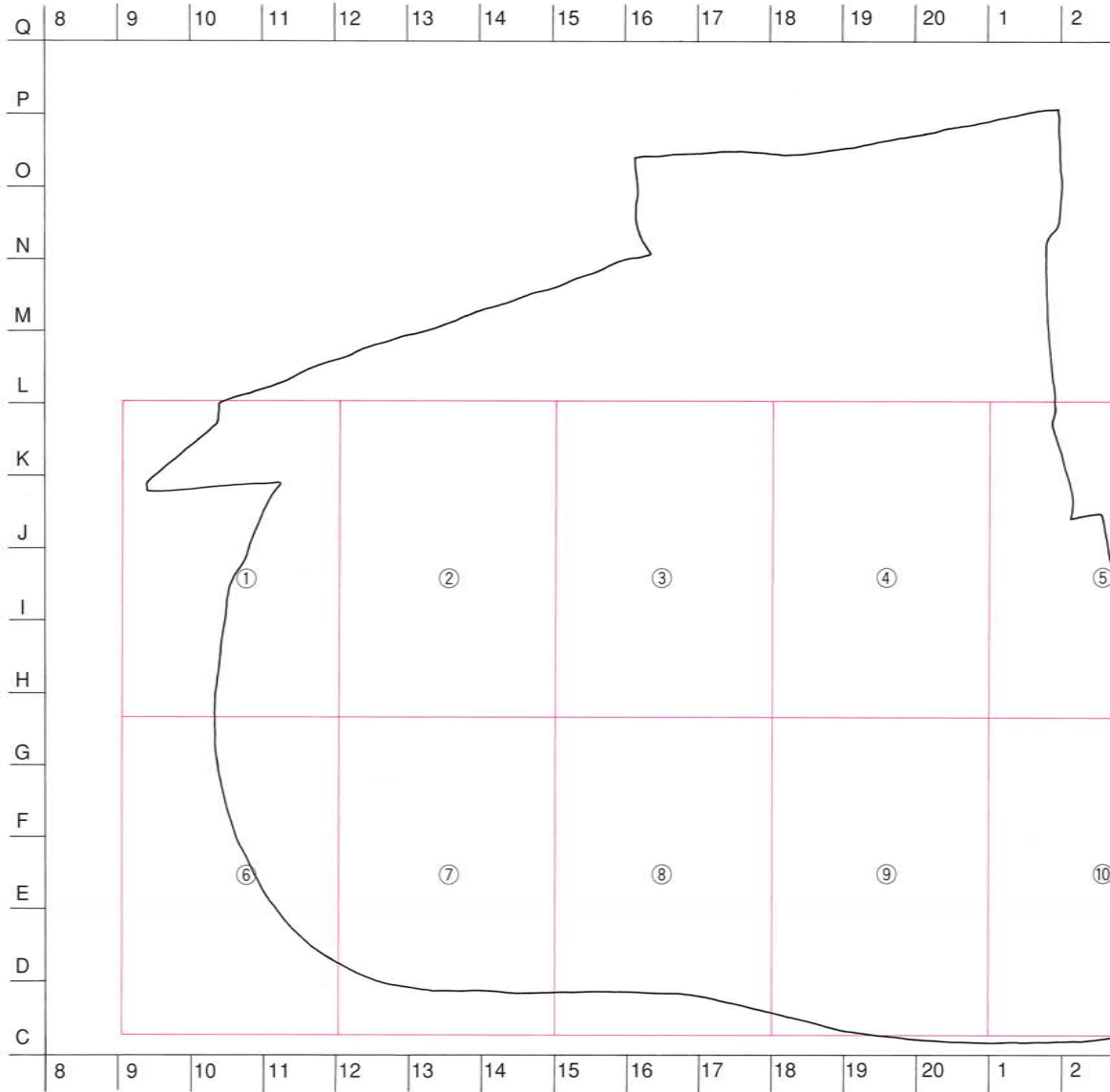
22は鉄製の杭である。

第337図はその他の包含層出土遺物である。1は土師器の小皿である。2は須恵器の鉢である。3は須恵器の壺である。

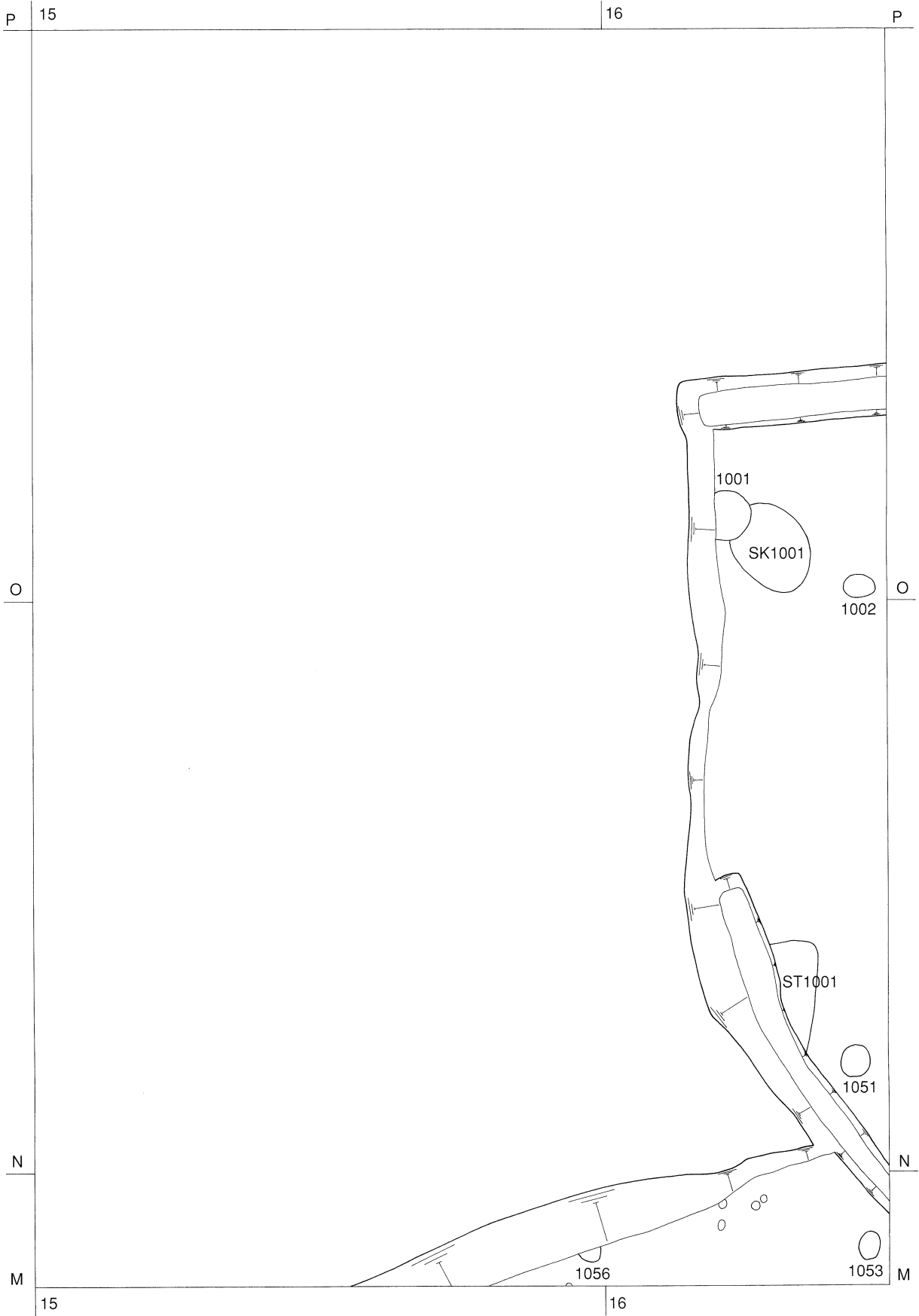




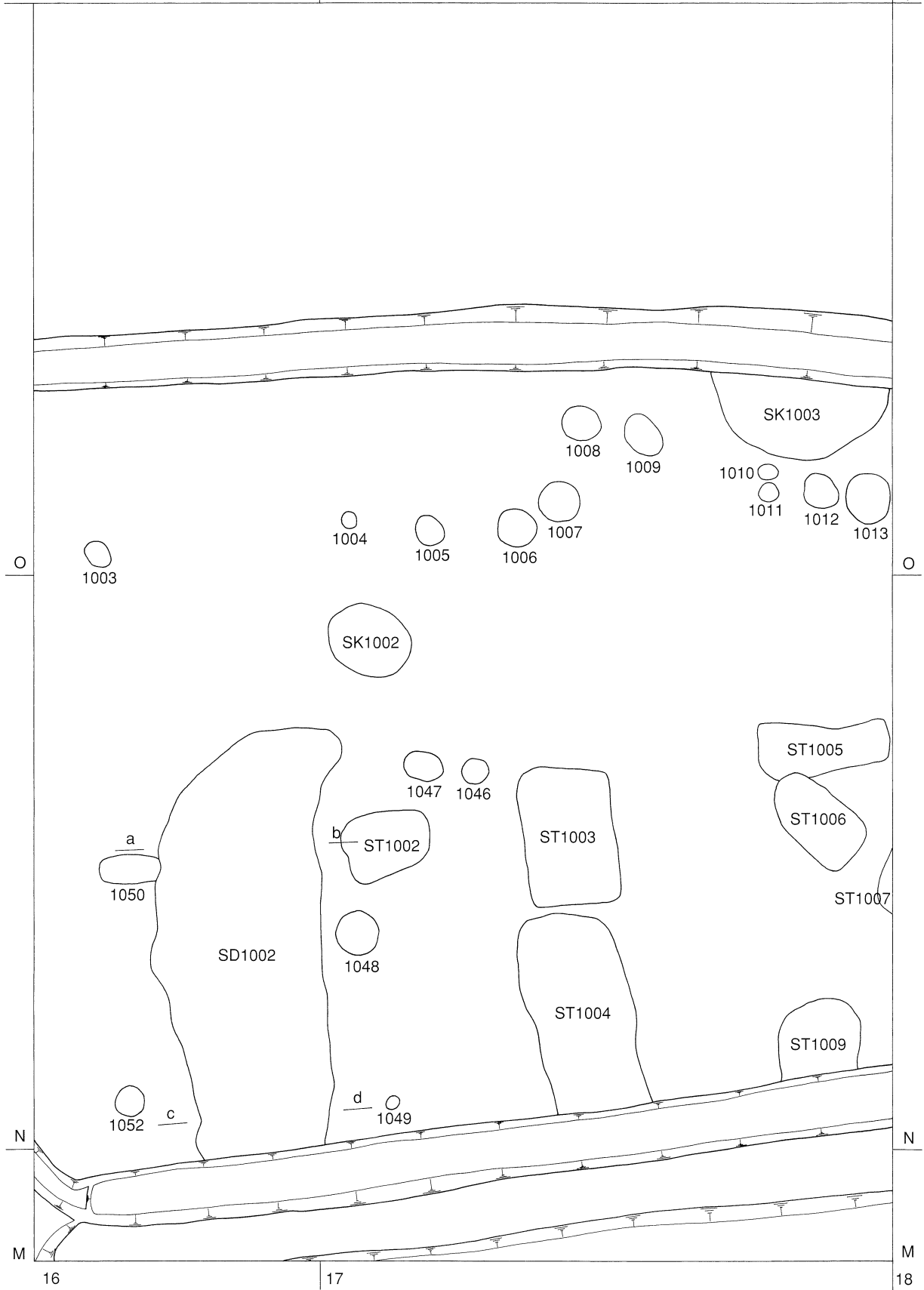
第63図 大船戸地区平面割付図1 (1/50用)



第64図 大船戸地区平面割付図2 (1/100用)

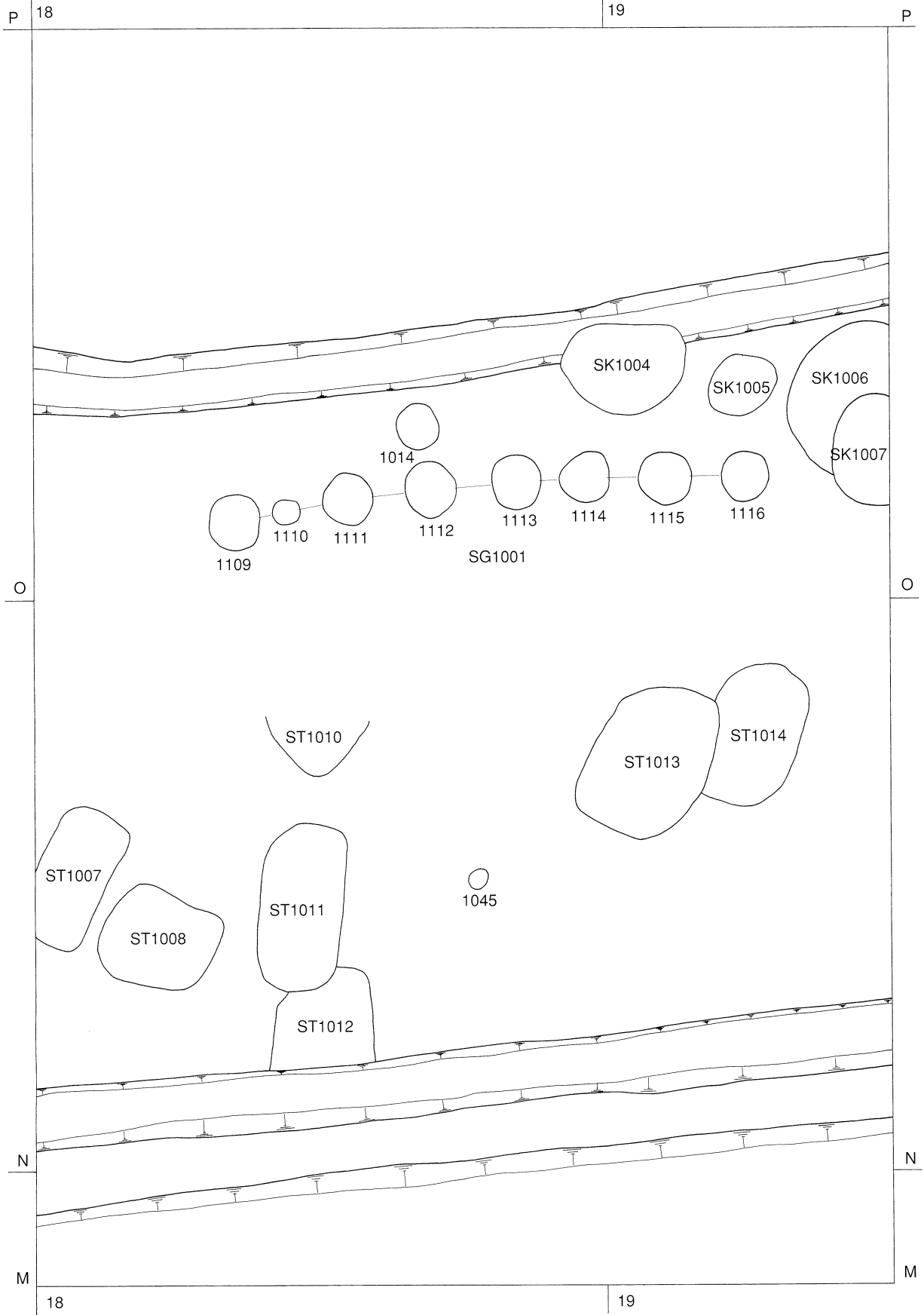


第65図 大船戸地区第1遺構面配置図① (1/50)

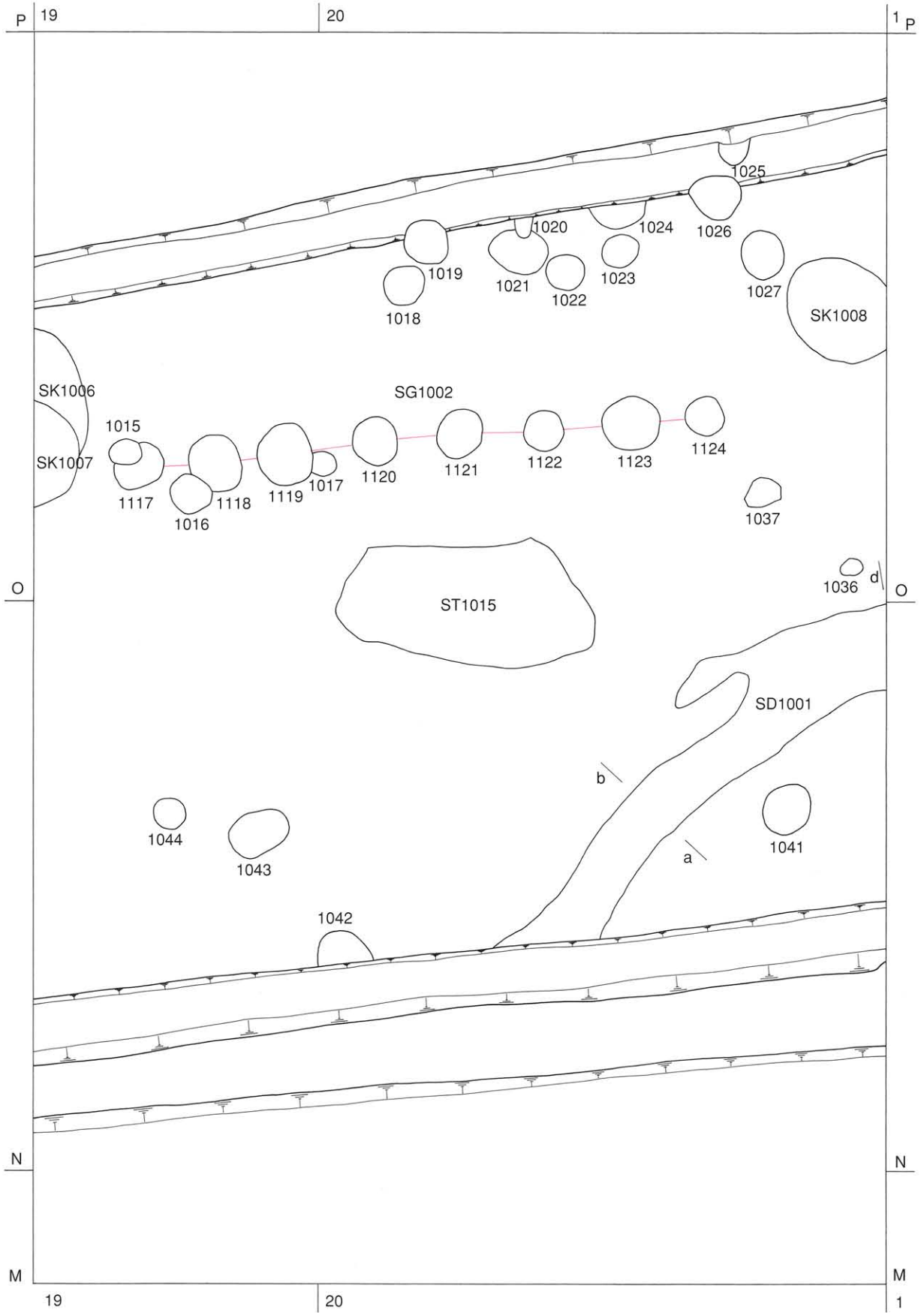


第66図 大船戸地区第1遺構面配置図② (1/50)

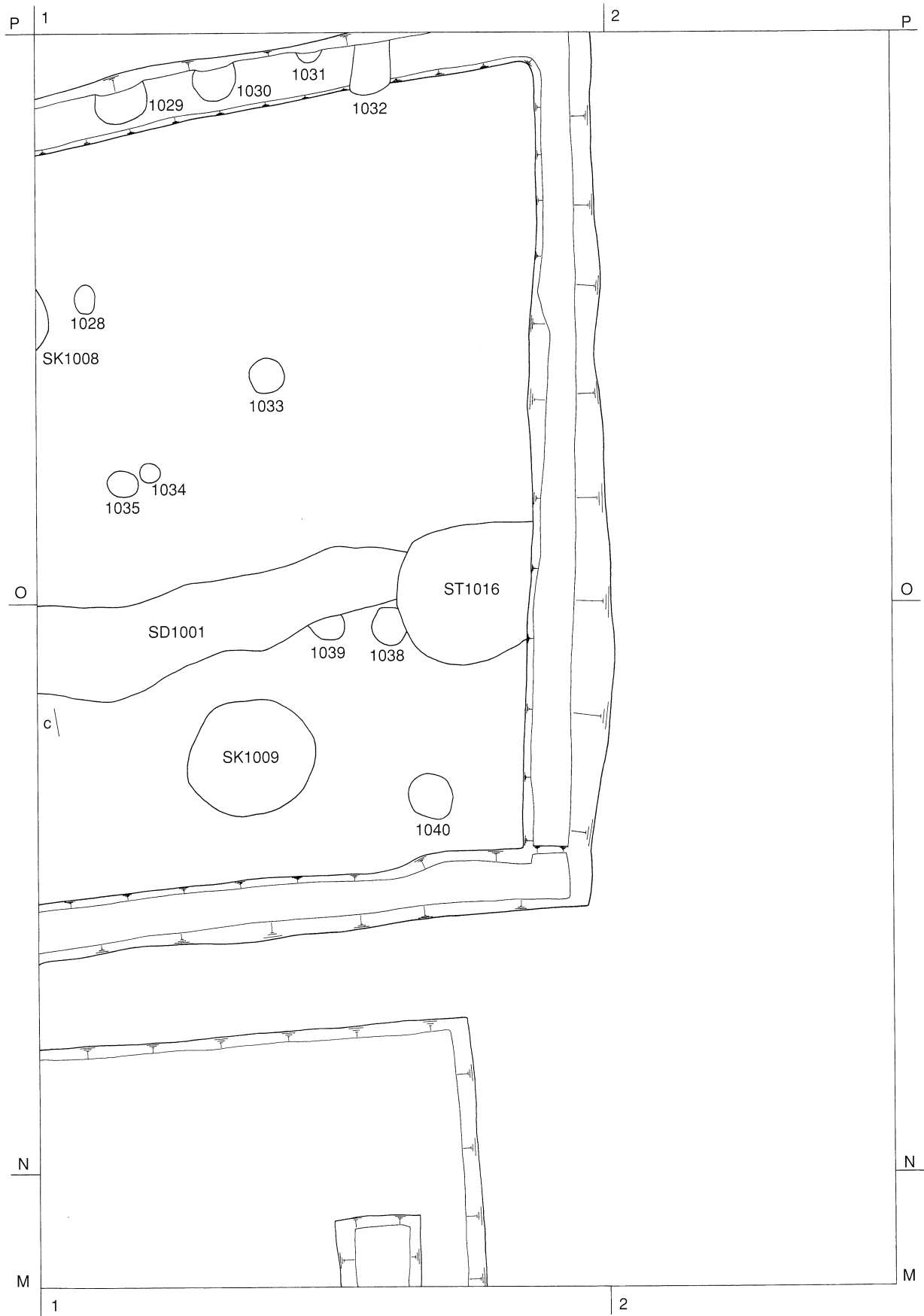




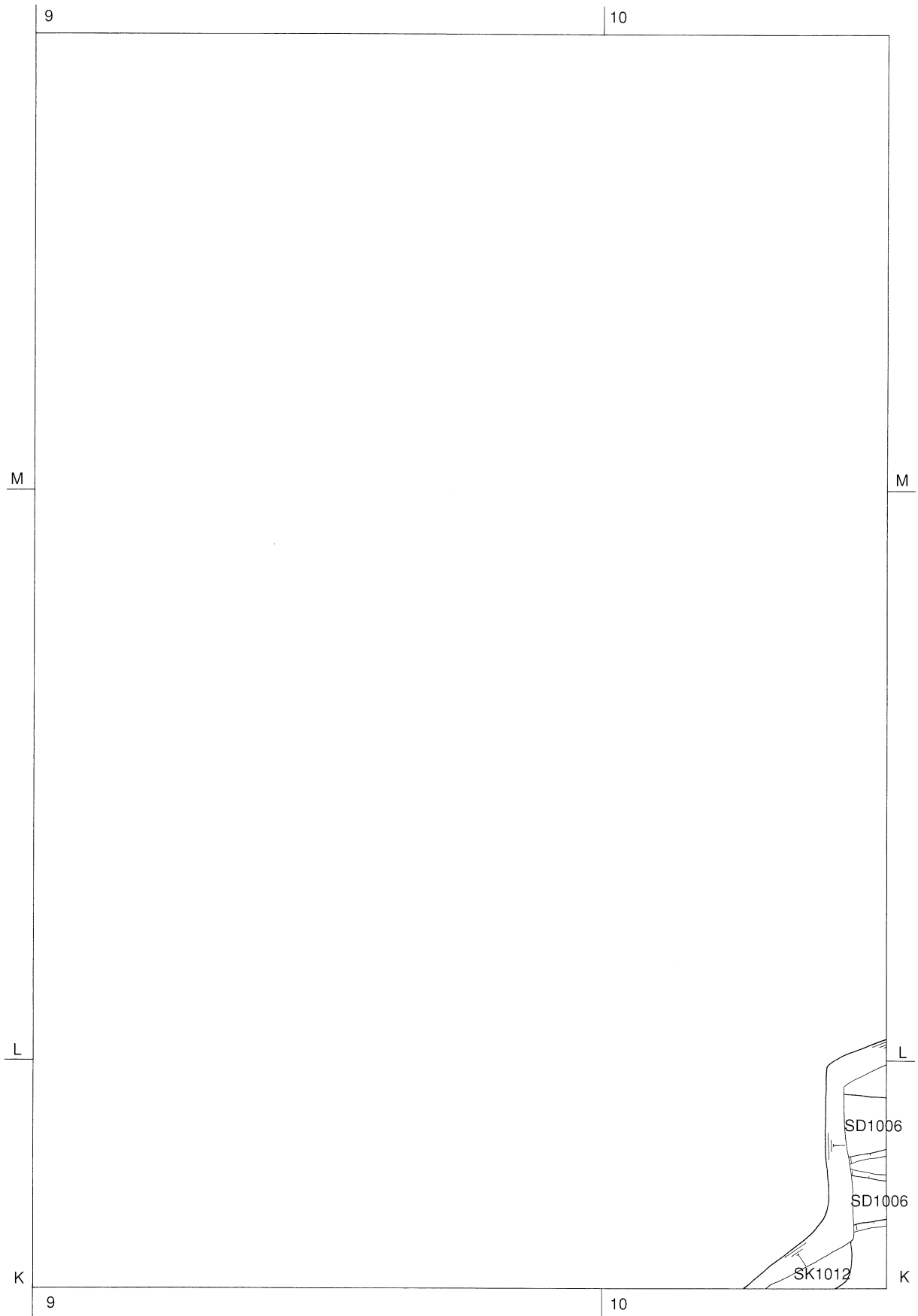
第67図 大船戸地区第1遺構面配置図③ (1/50)



第68図 大船戸地区第1遺構面配置図④ (1/50)

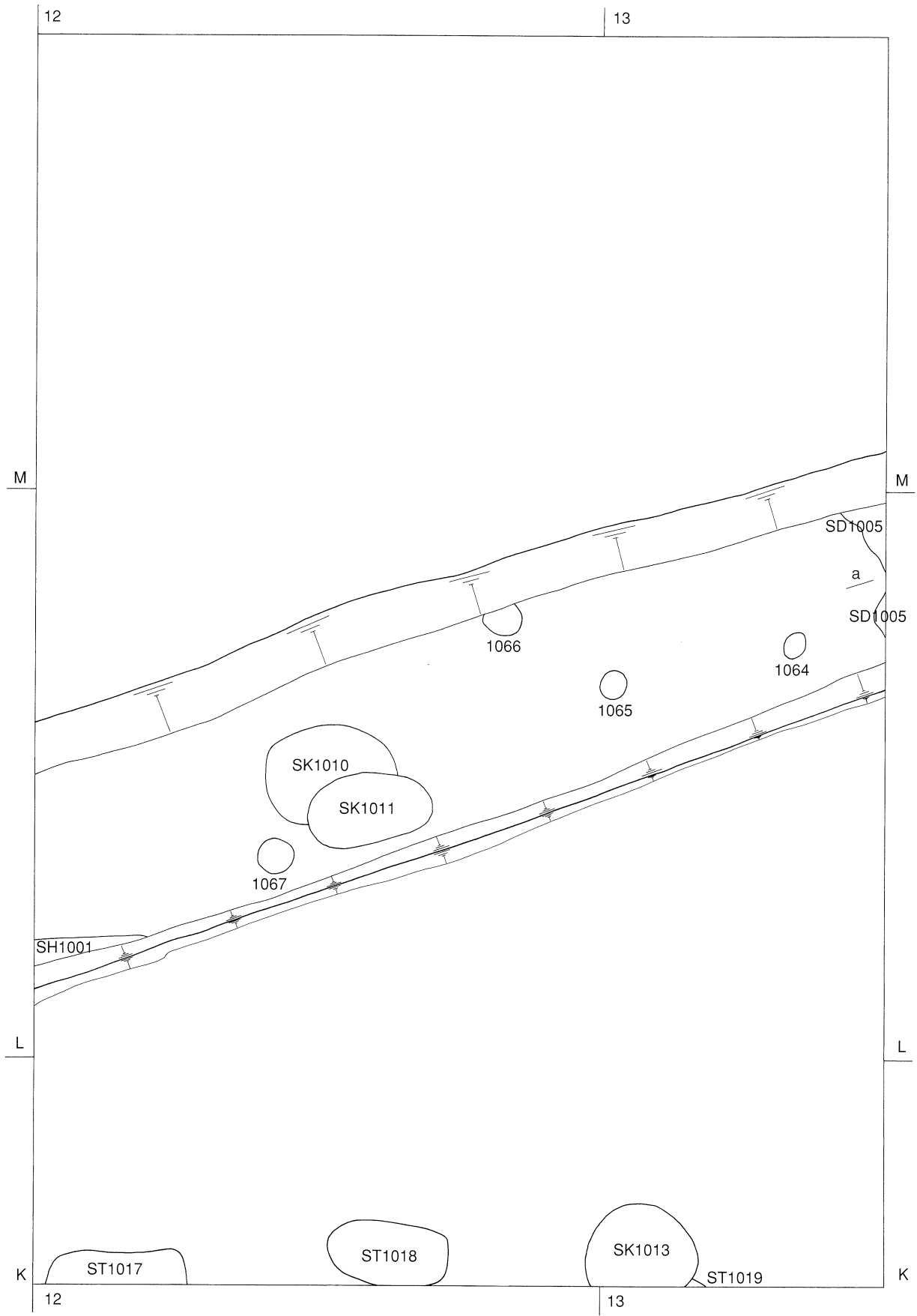


第69図 大船戸地区第1遺構面配置図⑤ (1/50)

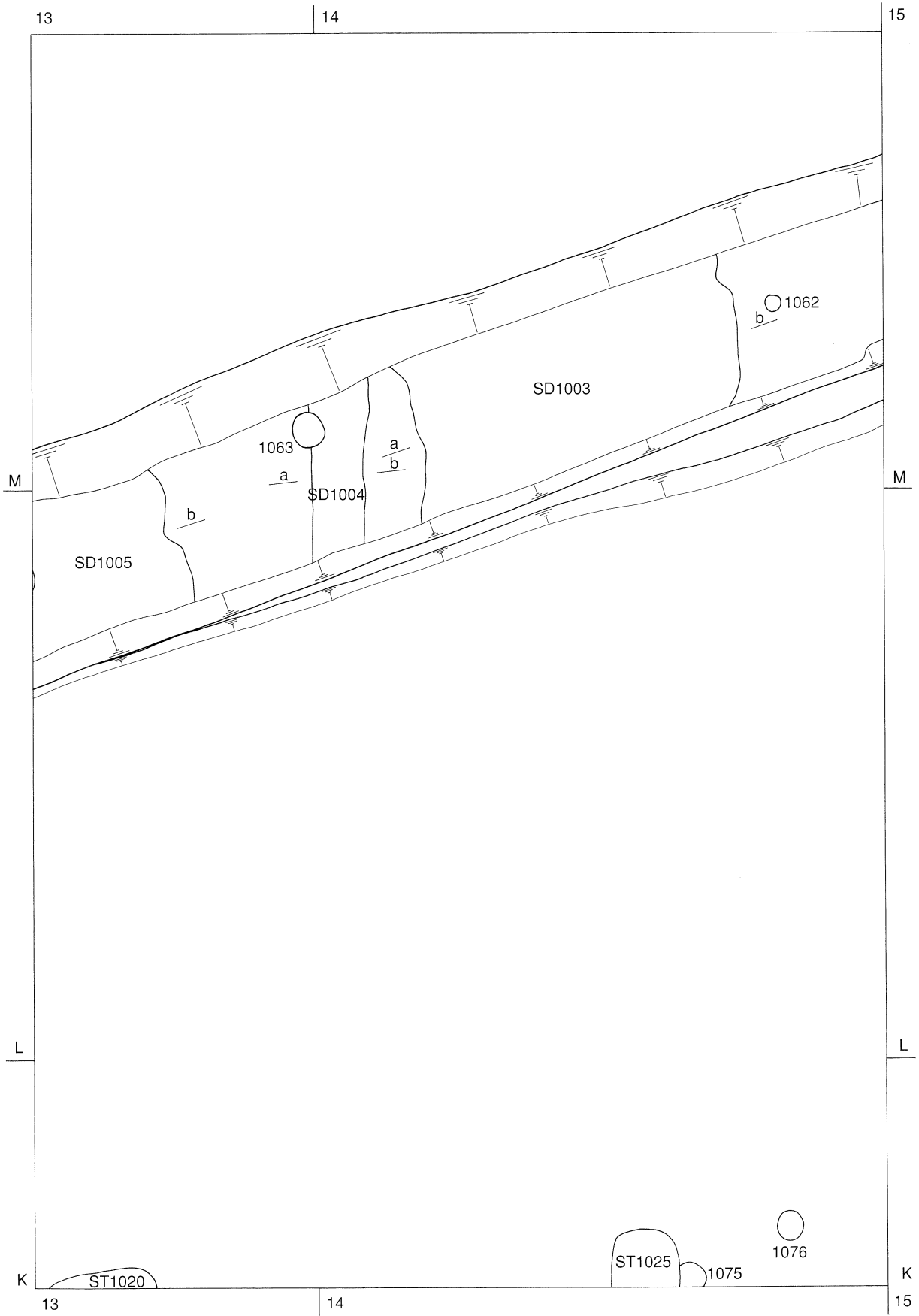


第70図 大船戸地区第1遺構面配置図⑥ (1/50)

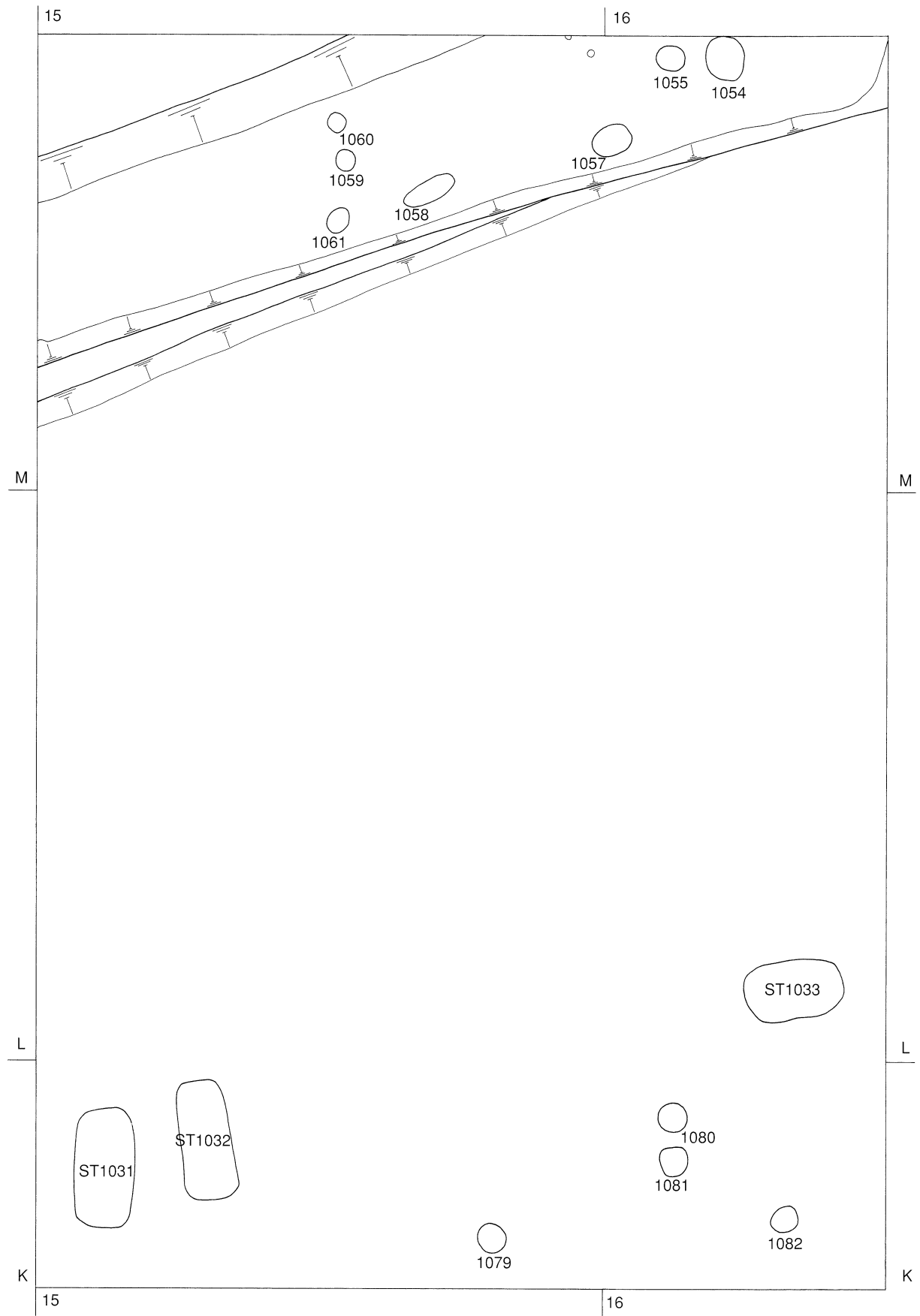




第72図 大船戸地区第1遺構面配置図⑧ (1/50)

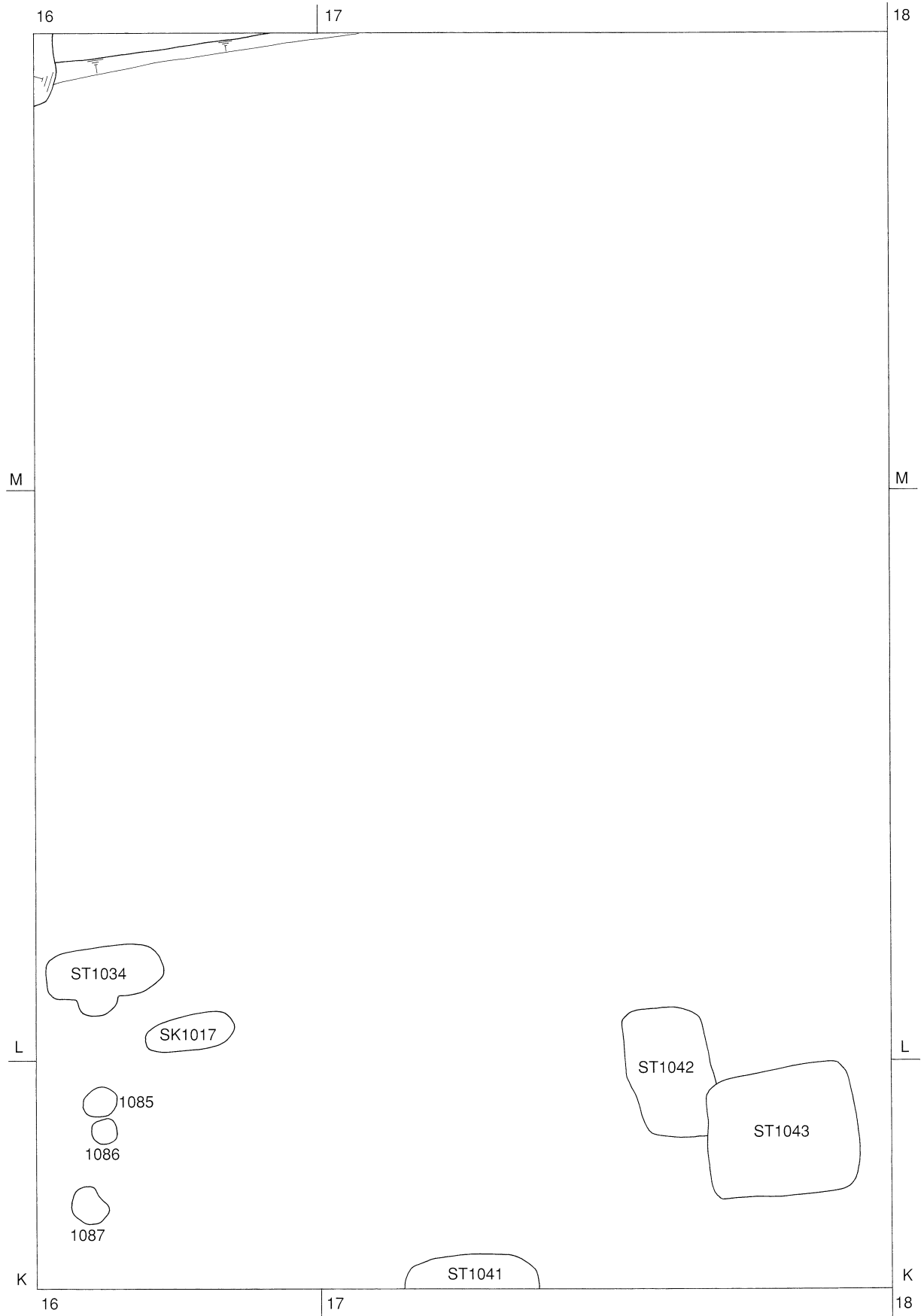


第73図 大船戸地区第1遺構面配置図⑨ (1/50)

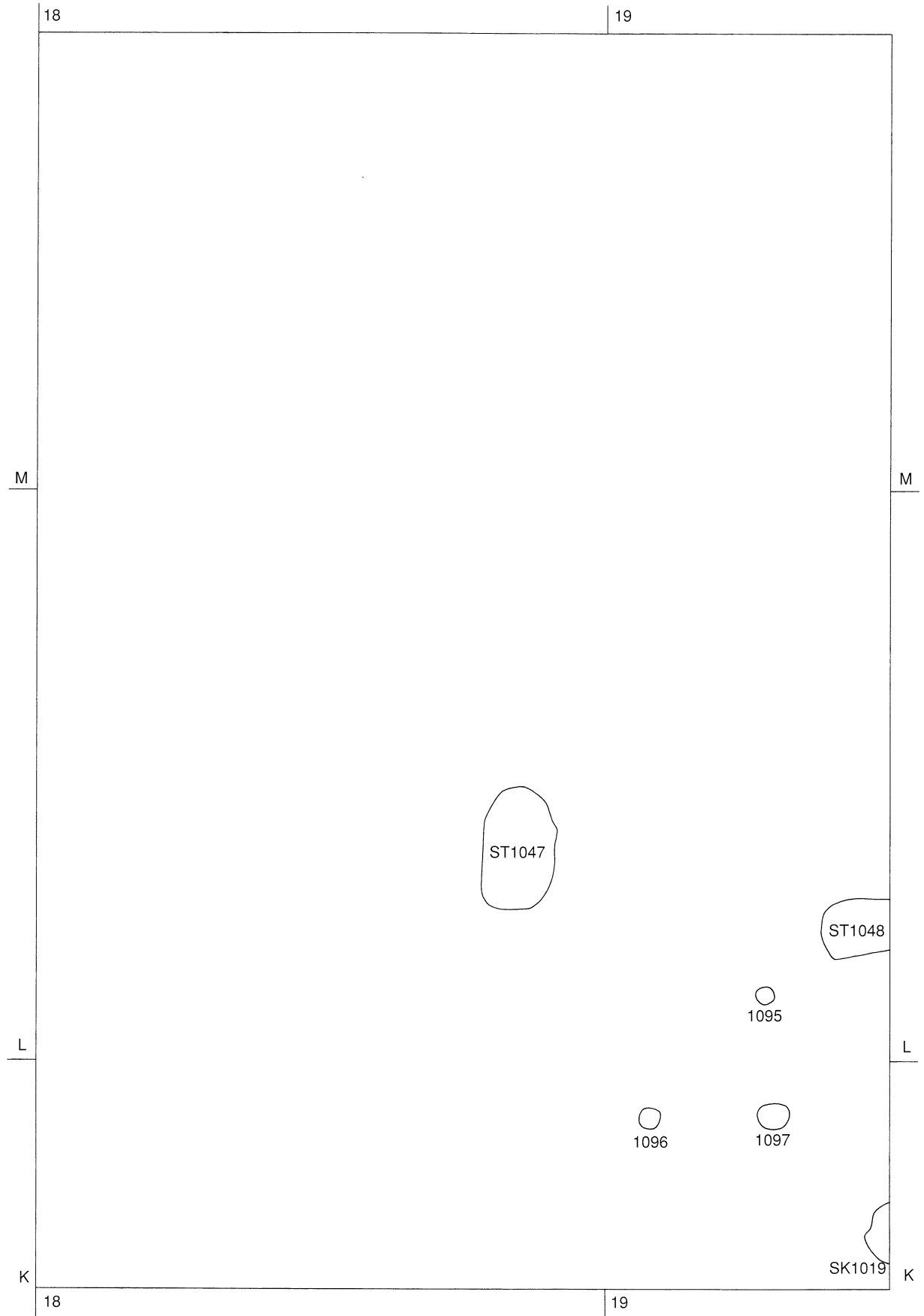


第74図 大船戸地区第1遺構面配置図⑩ (1/50)

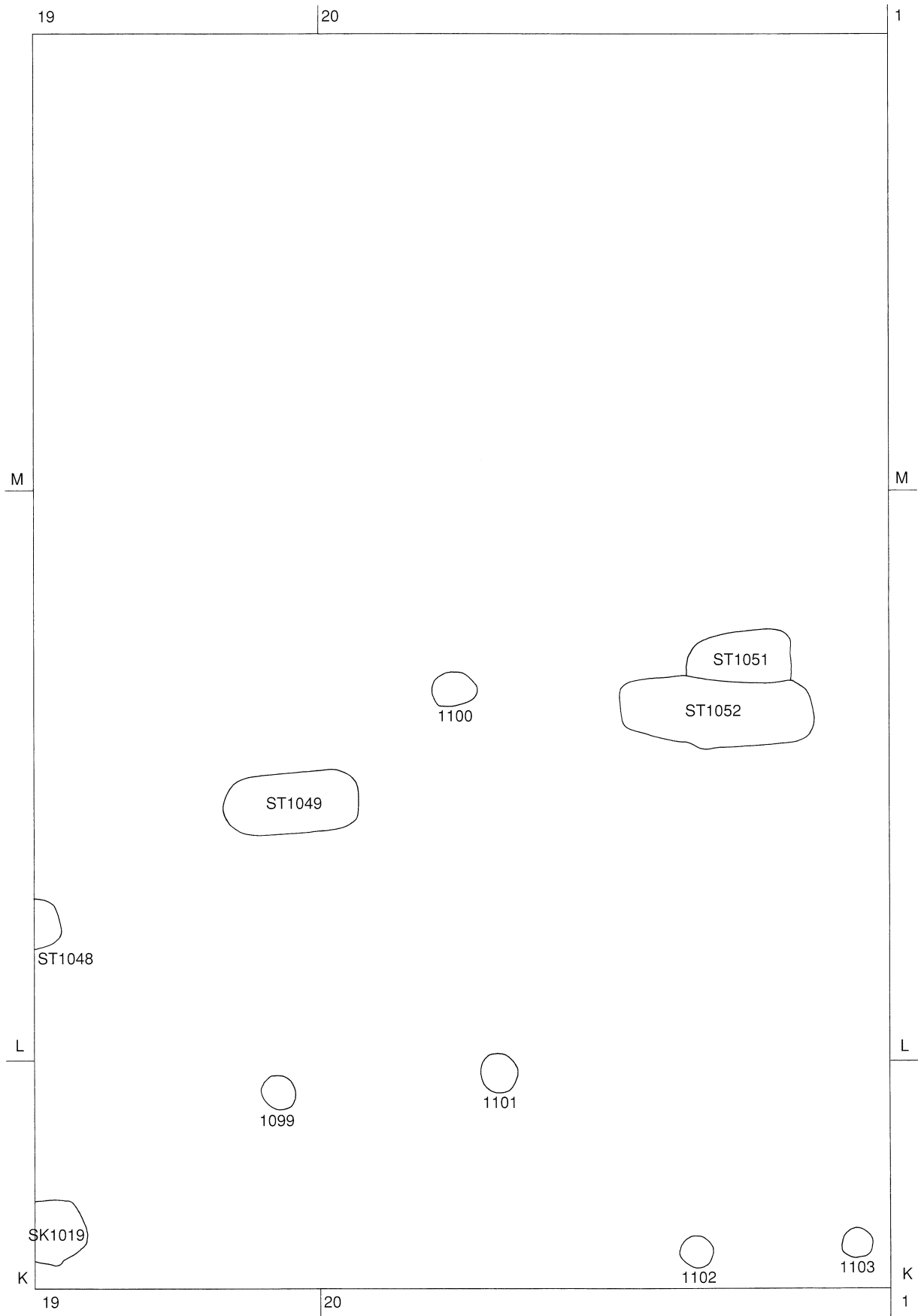




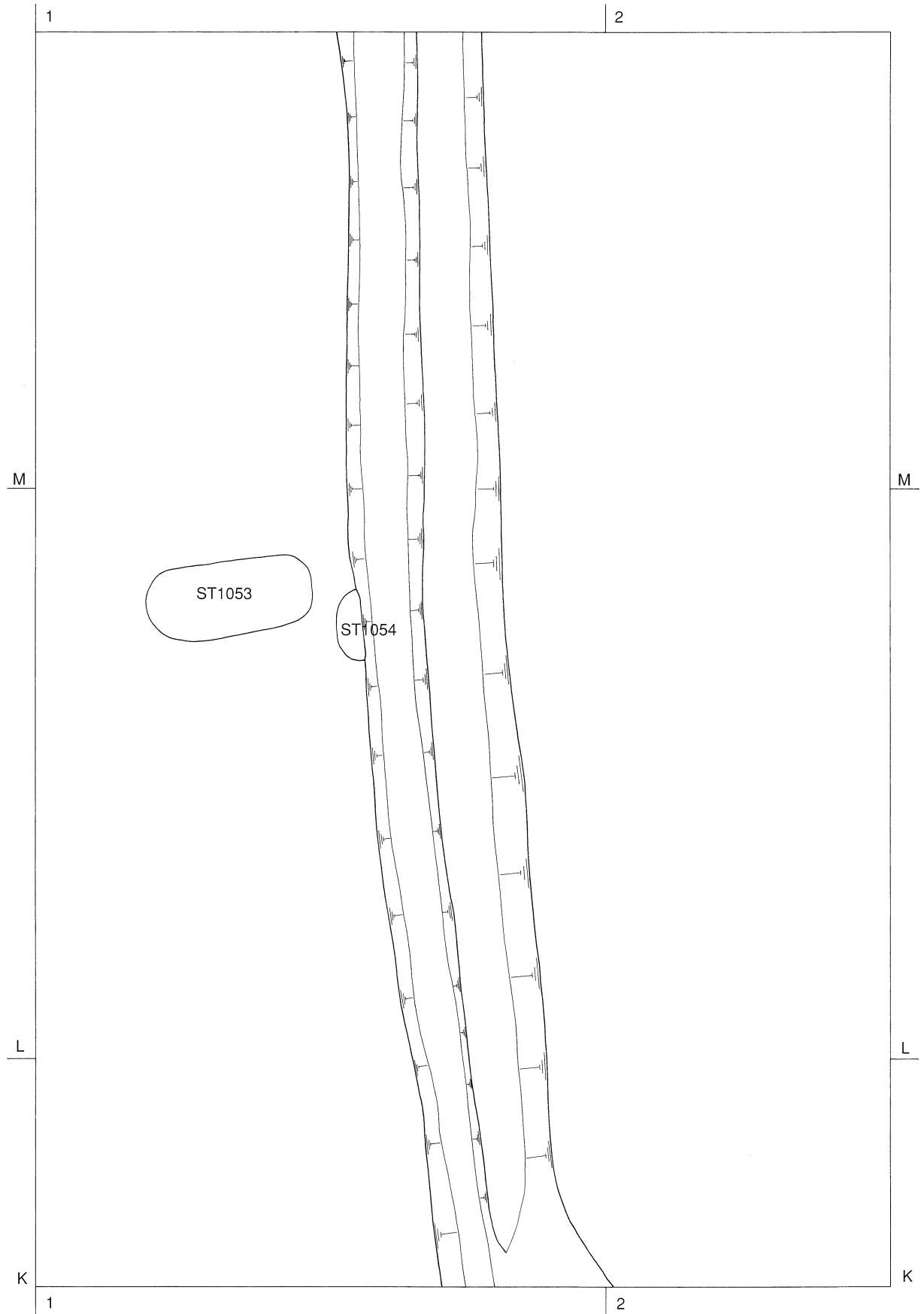
第75図 大船戸地区第1遺構面配置図⑪ (1/50)



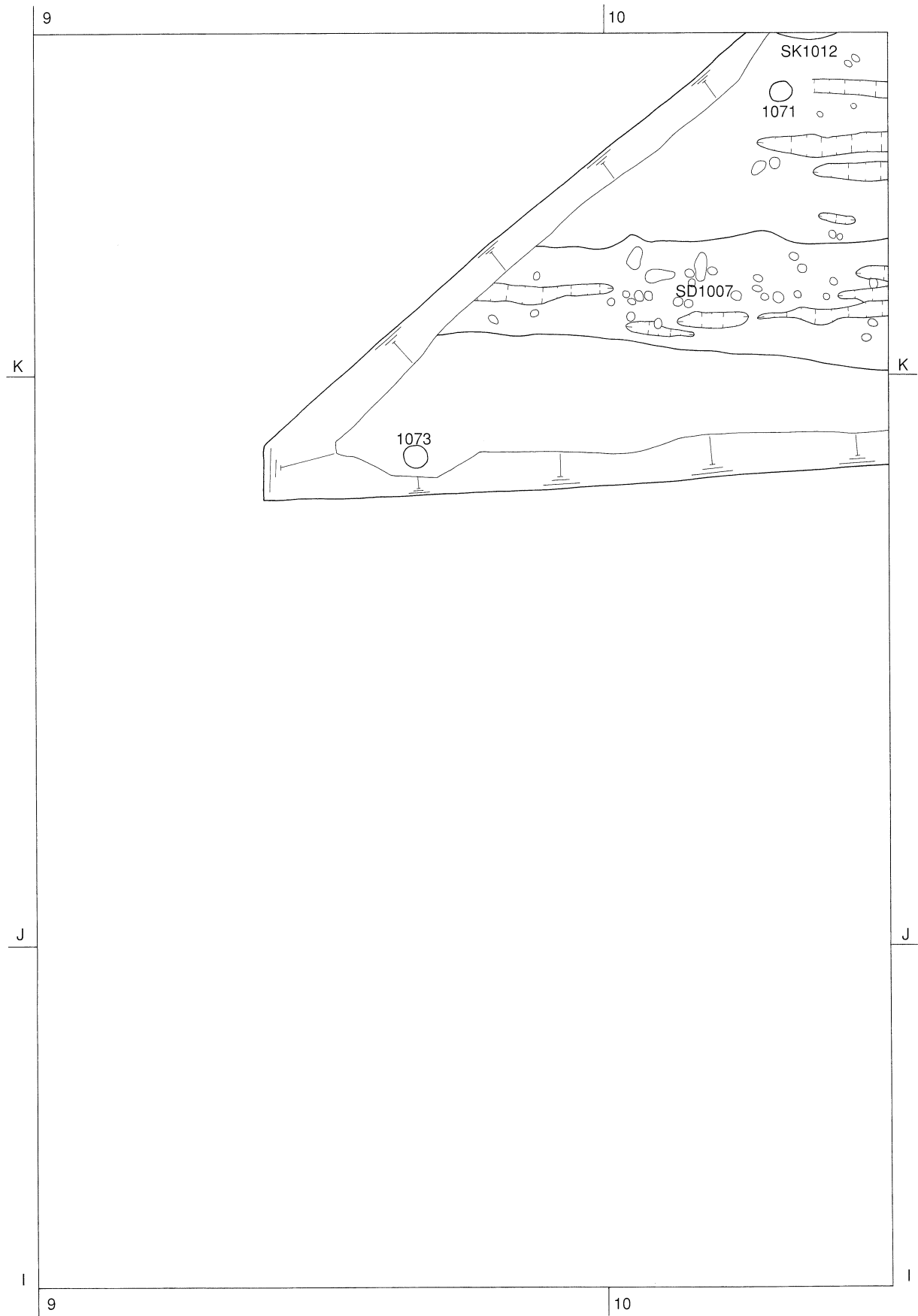
第76図 大船戸地区第1遺構面配置図⑫ (1/50)



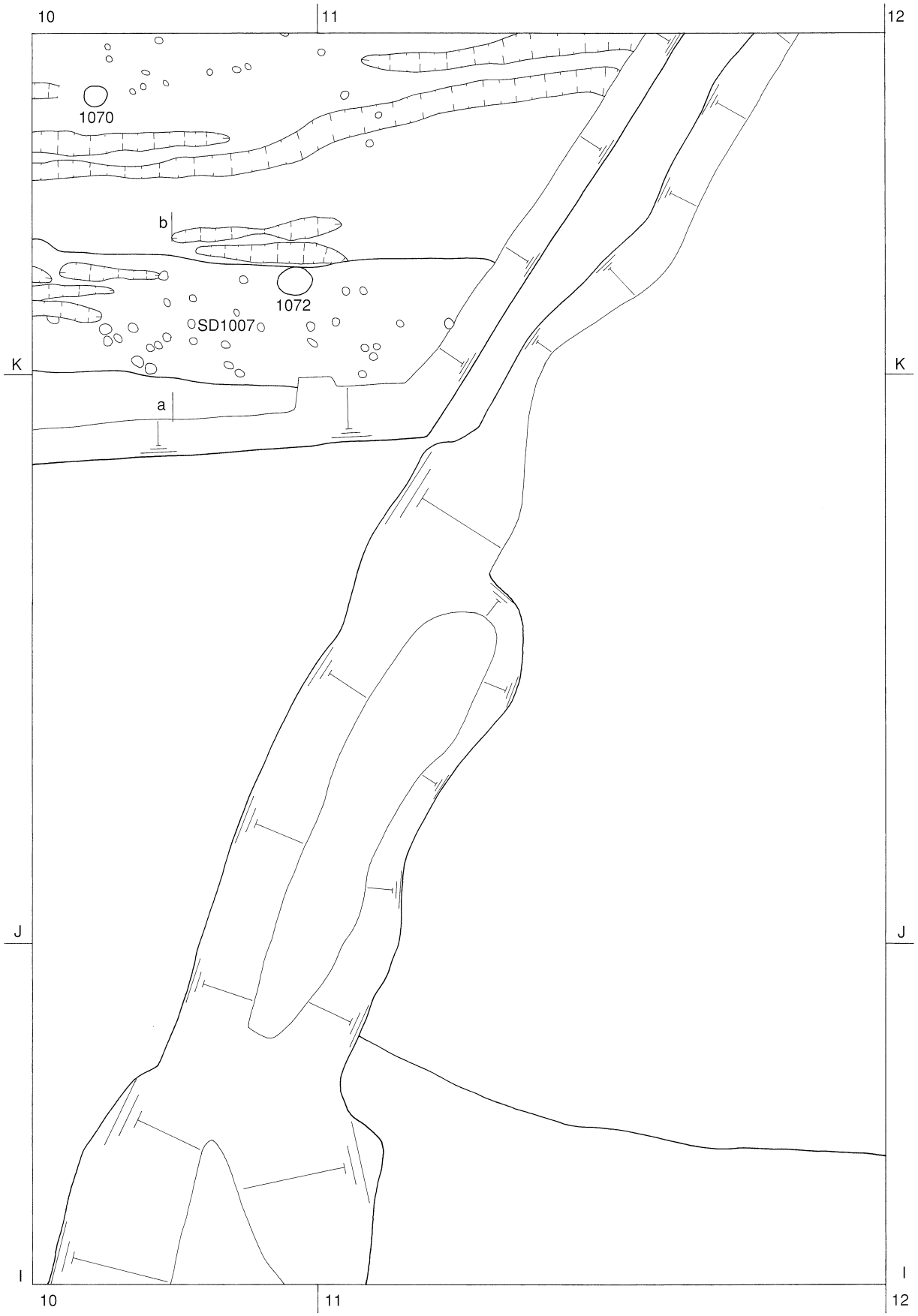
第77図 大船戸地区第1遺構面配置図⑬ (1/50)



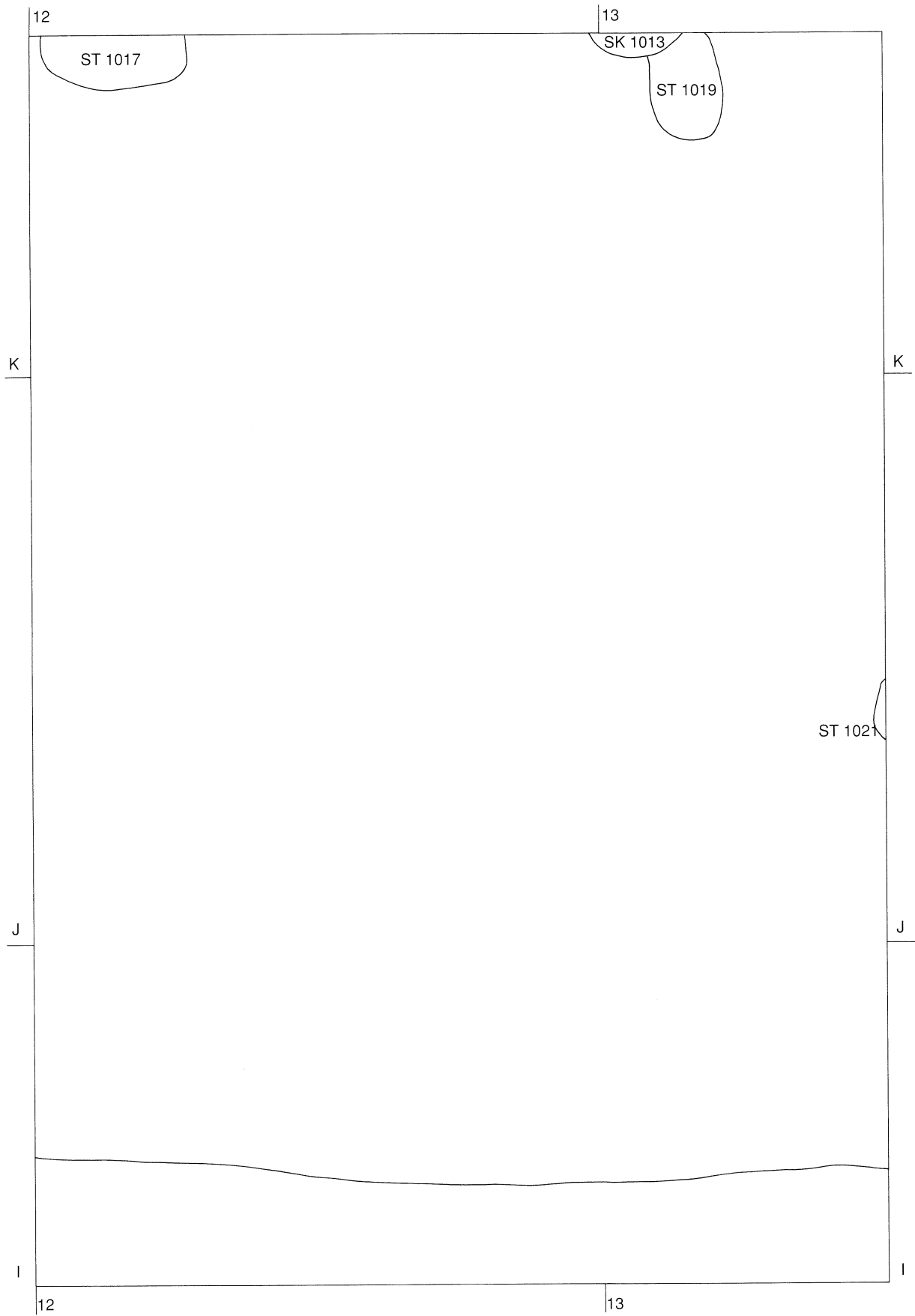
第78図 大船戸地区第1遺構面配置図⑭ (1/50)



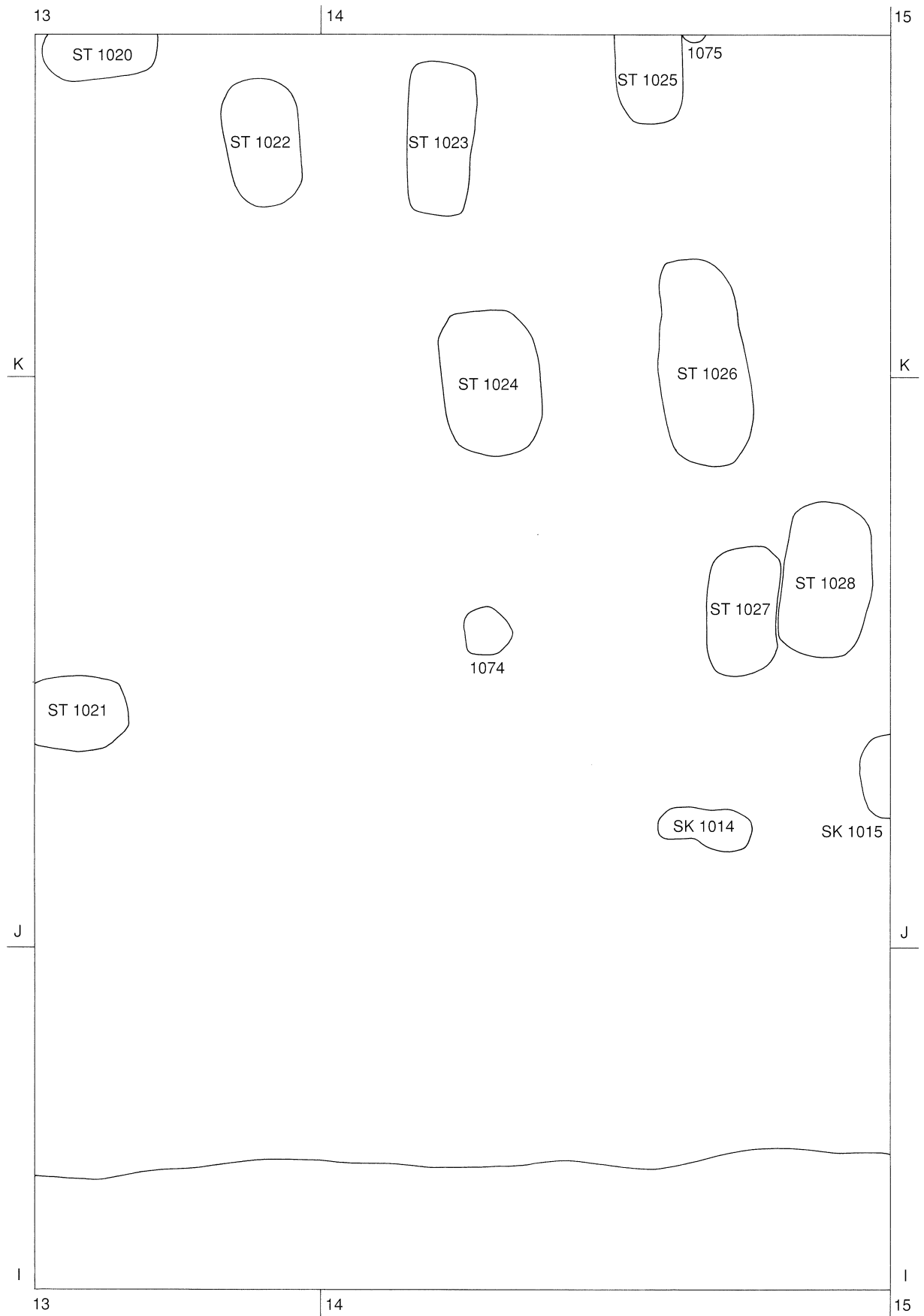
第79図 大船戸地区第1遺構面配置図⑮ (1/50)



第80図 大船戸地区第1遺構面配置図⑯ (1/50)

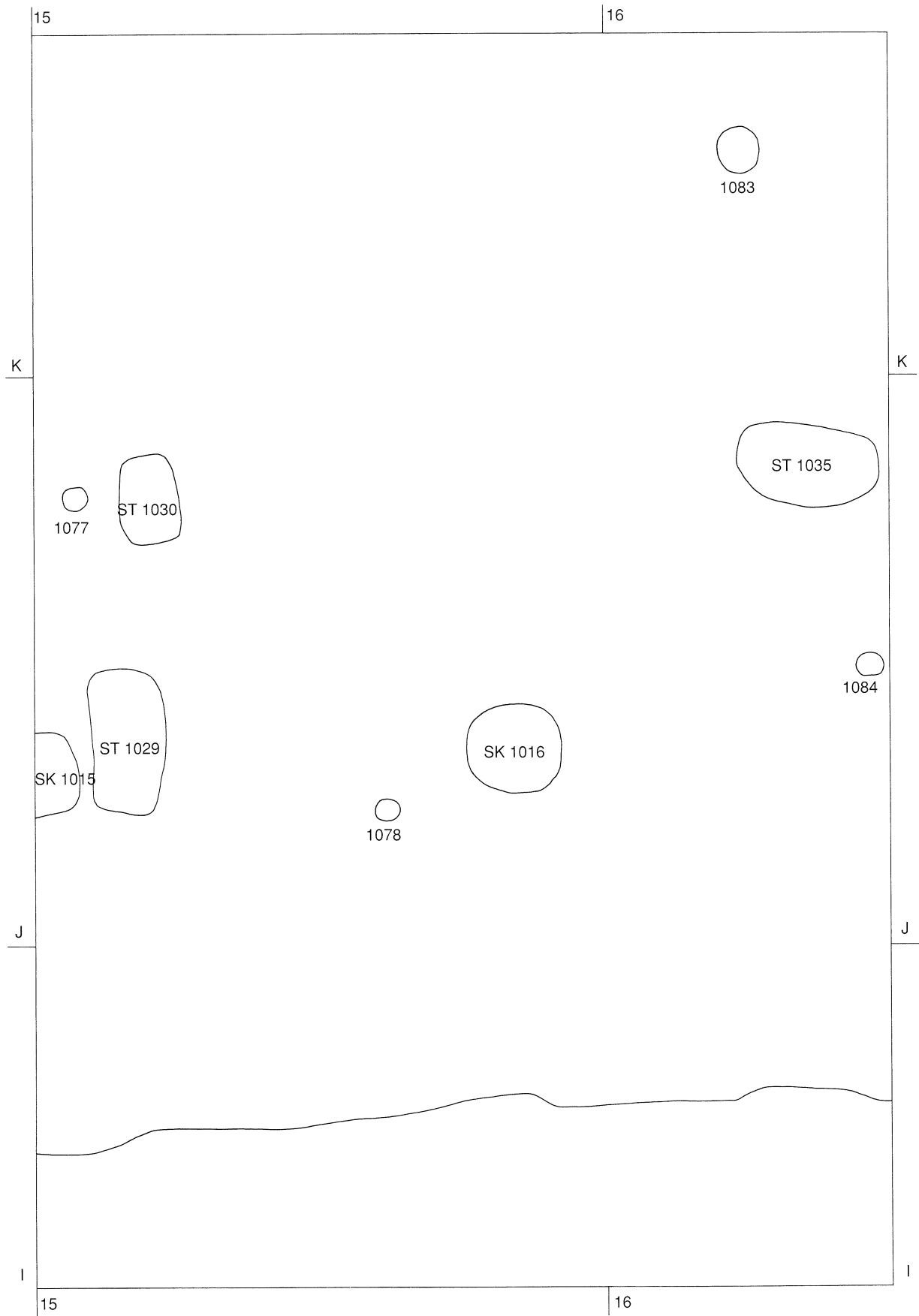


第81図 大船戸地区第1遺構面配置図⑰ (1/50)

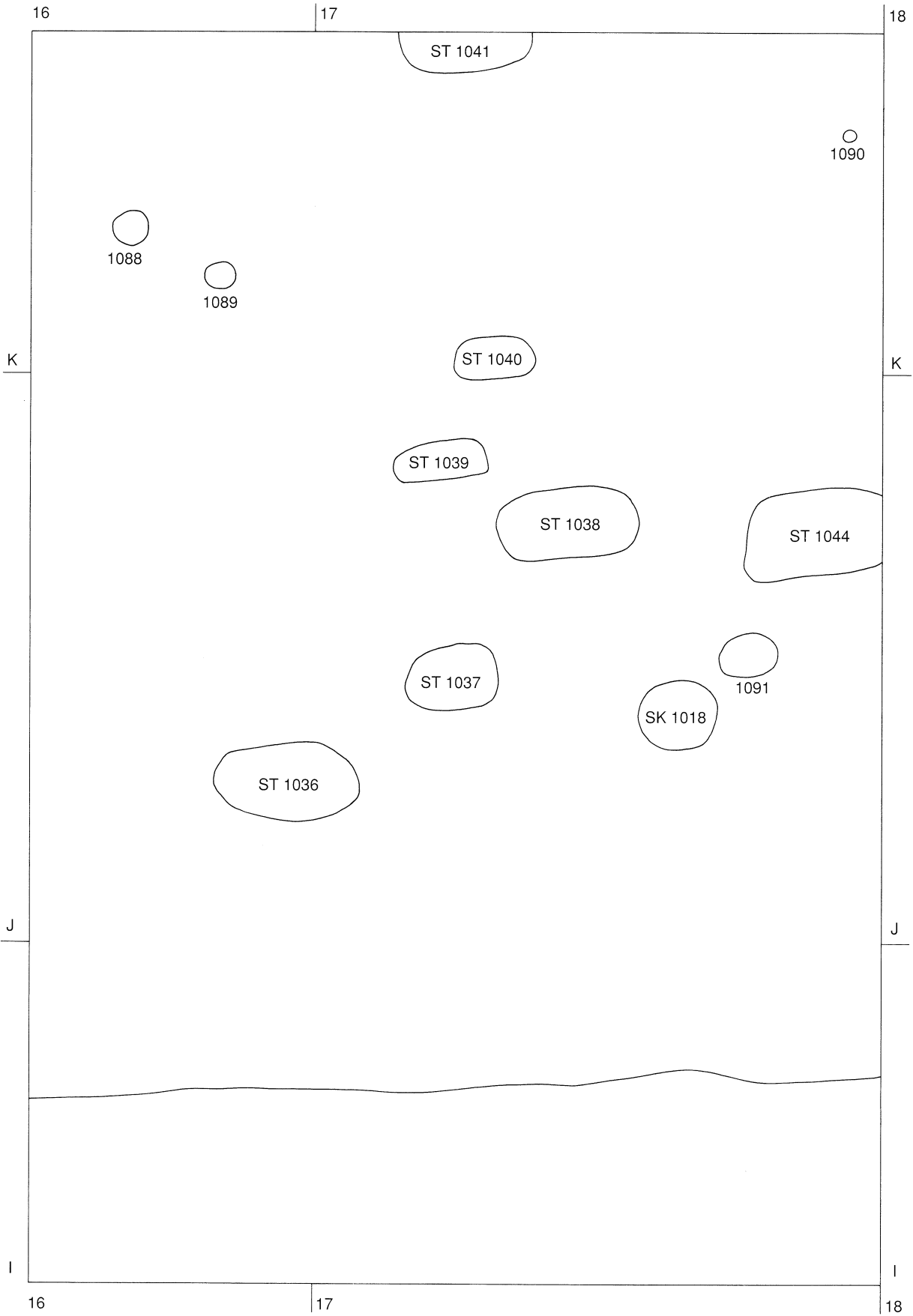


第82図 大船戸地区第1遺構面配置図⑱ (1/50)

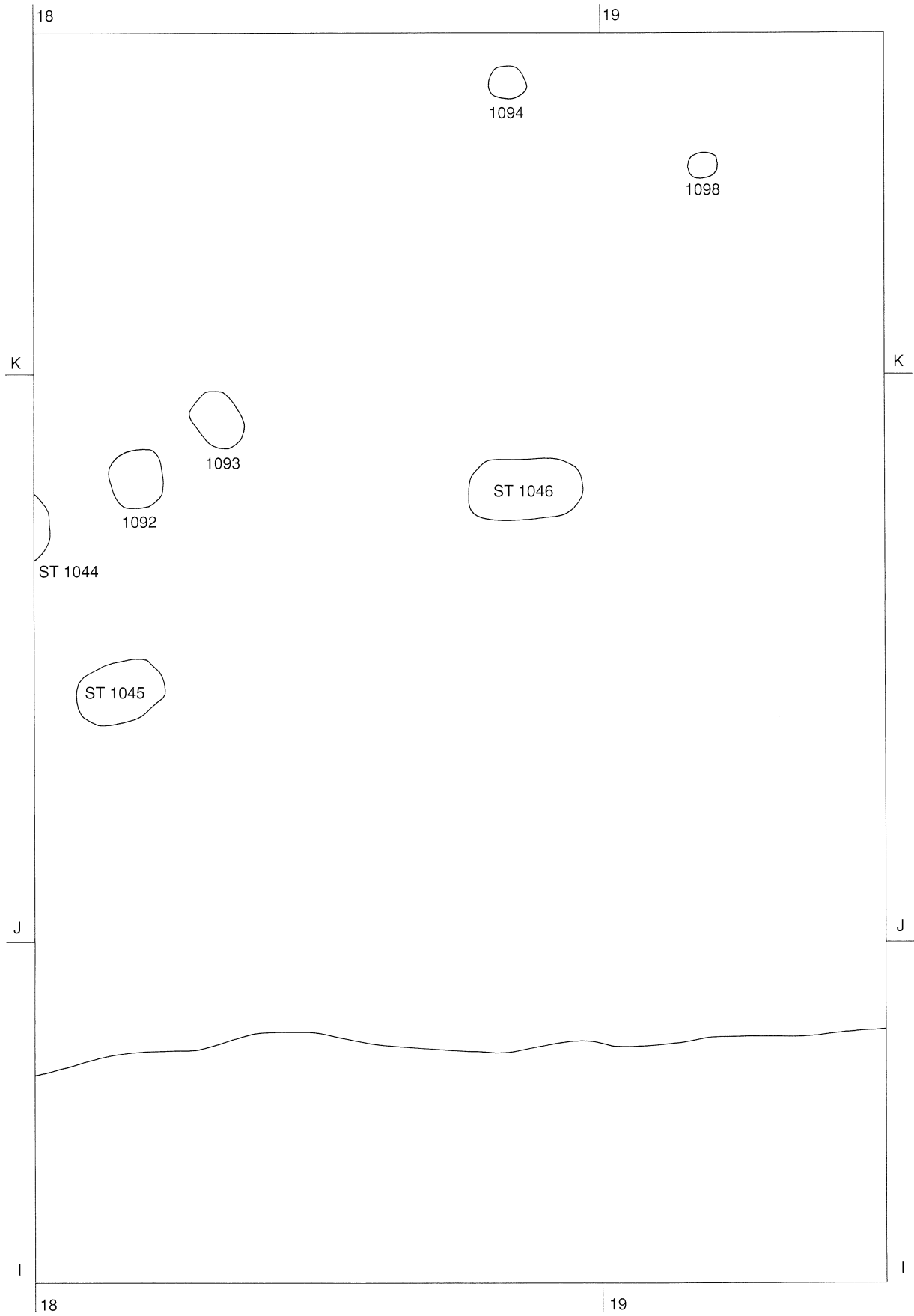




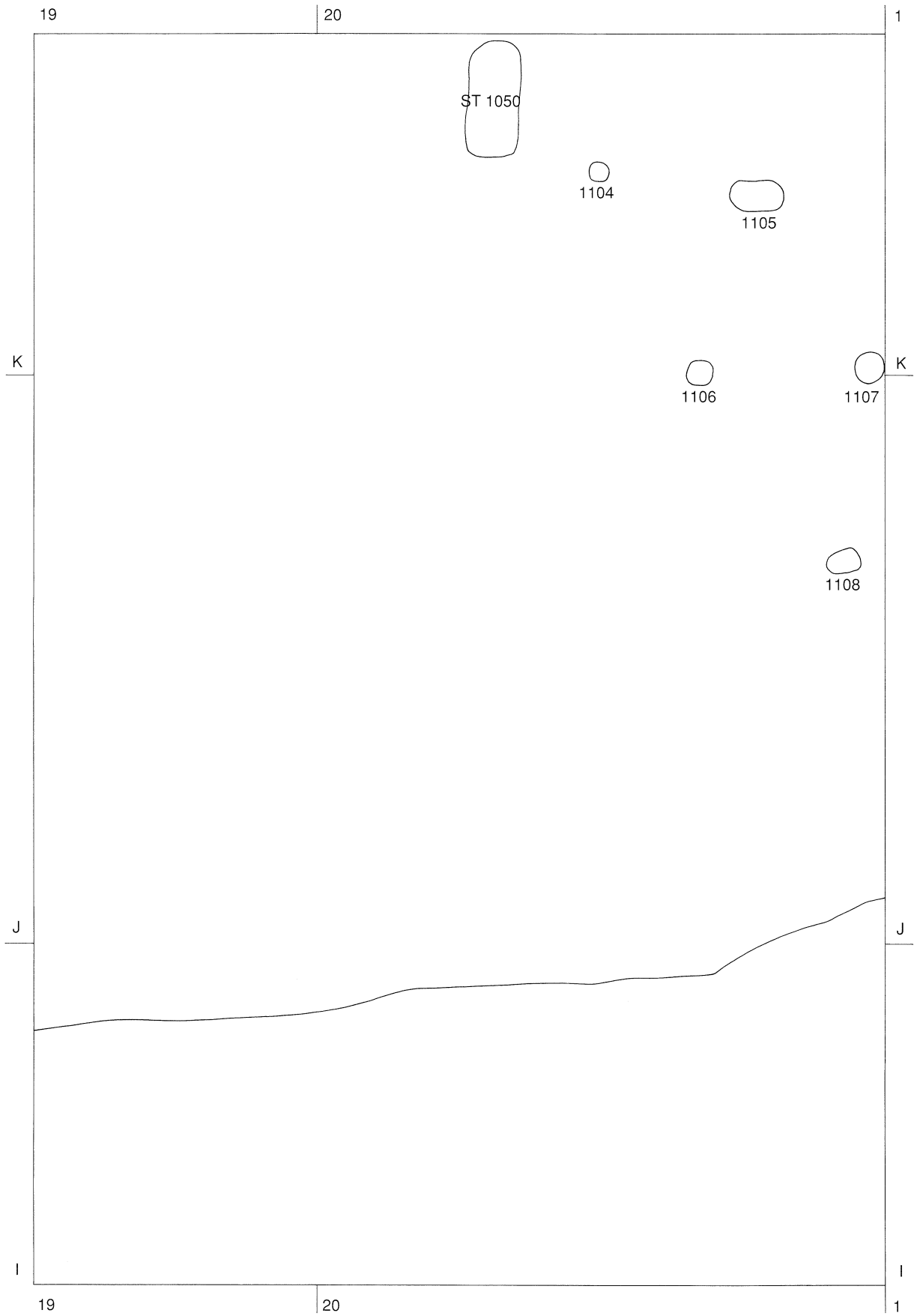
第83図 大船戸地区第1遺構面配置図⑱ (1/50)



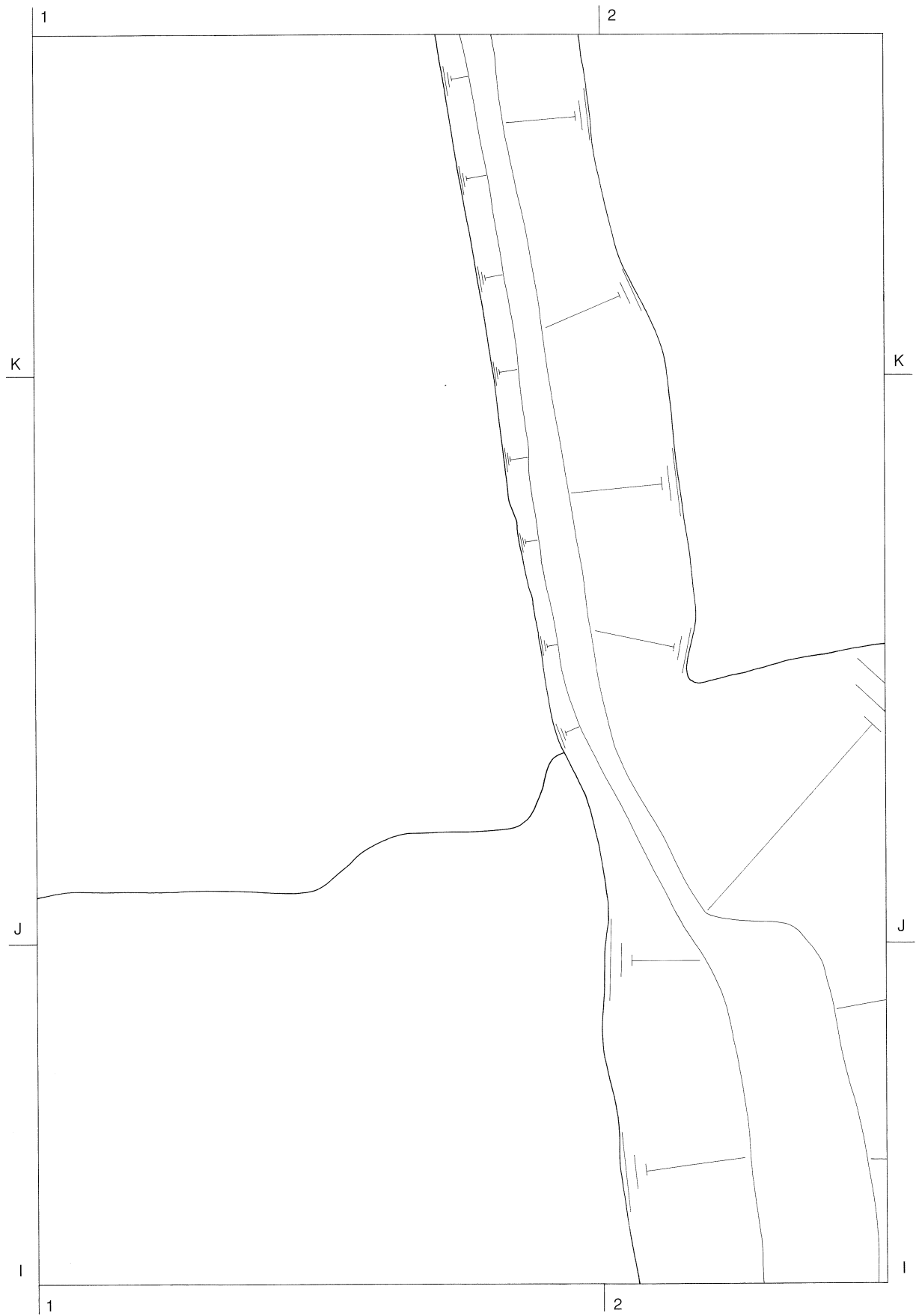
第84図 大船戸地区第1遺構面配置図⑳ (1/50)



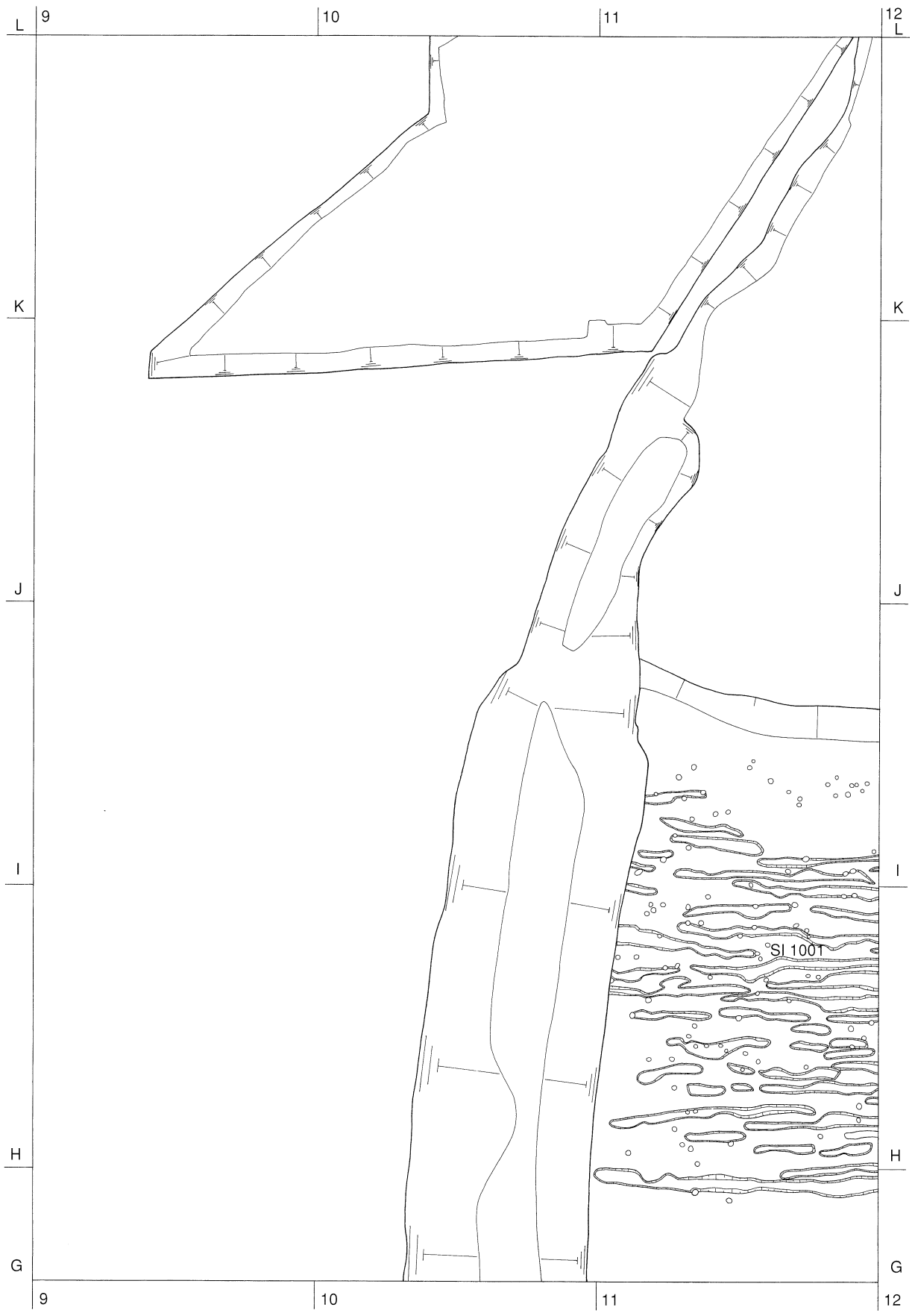
第85図 大船戸地区第1遺構面配置図②(1/50)



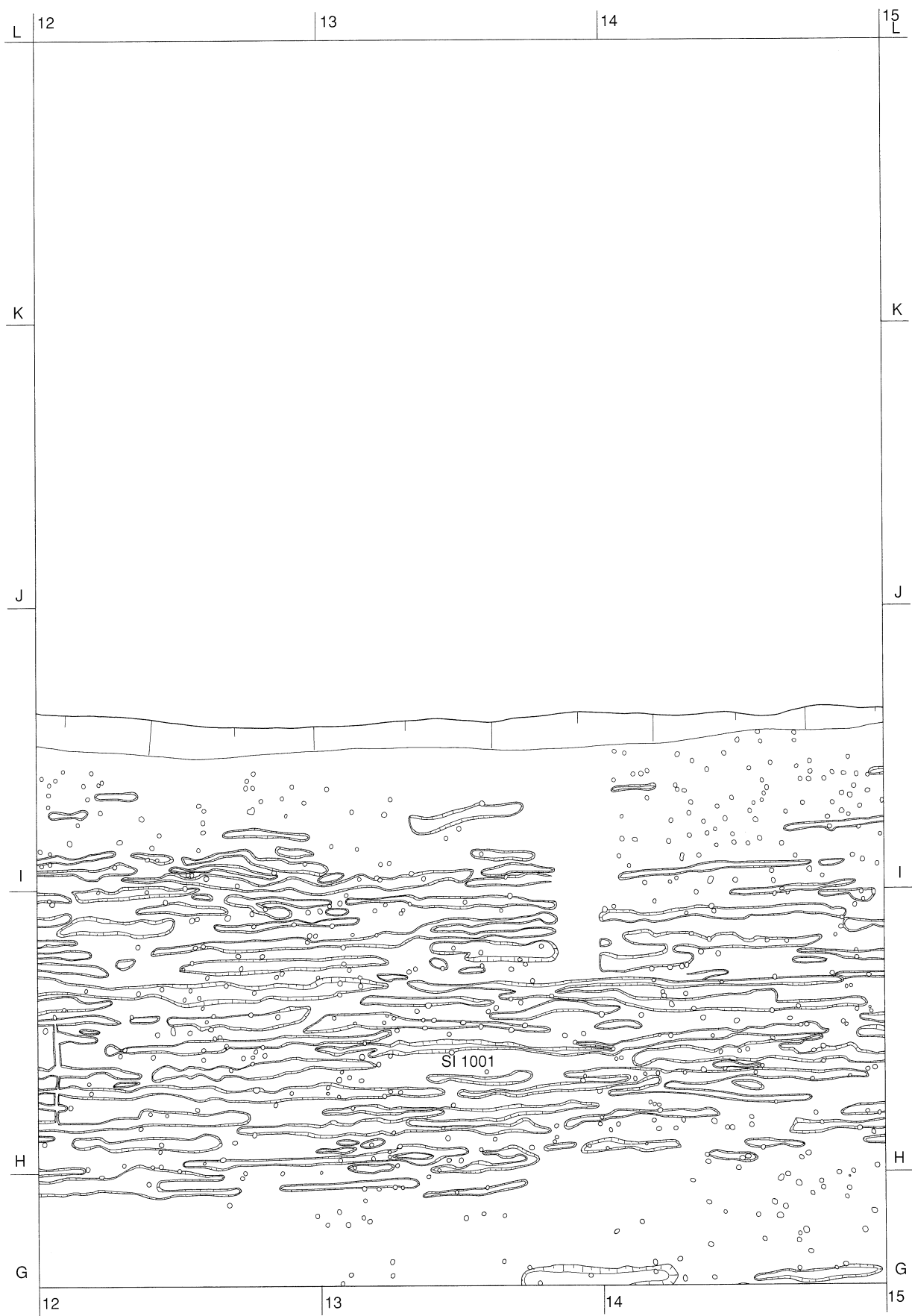
第86図 大船戸地区第1遺構面配置図② (1/50)



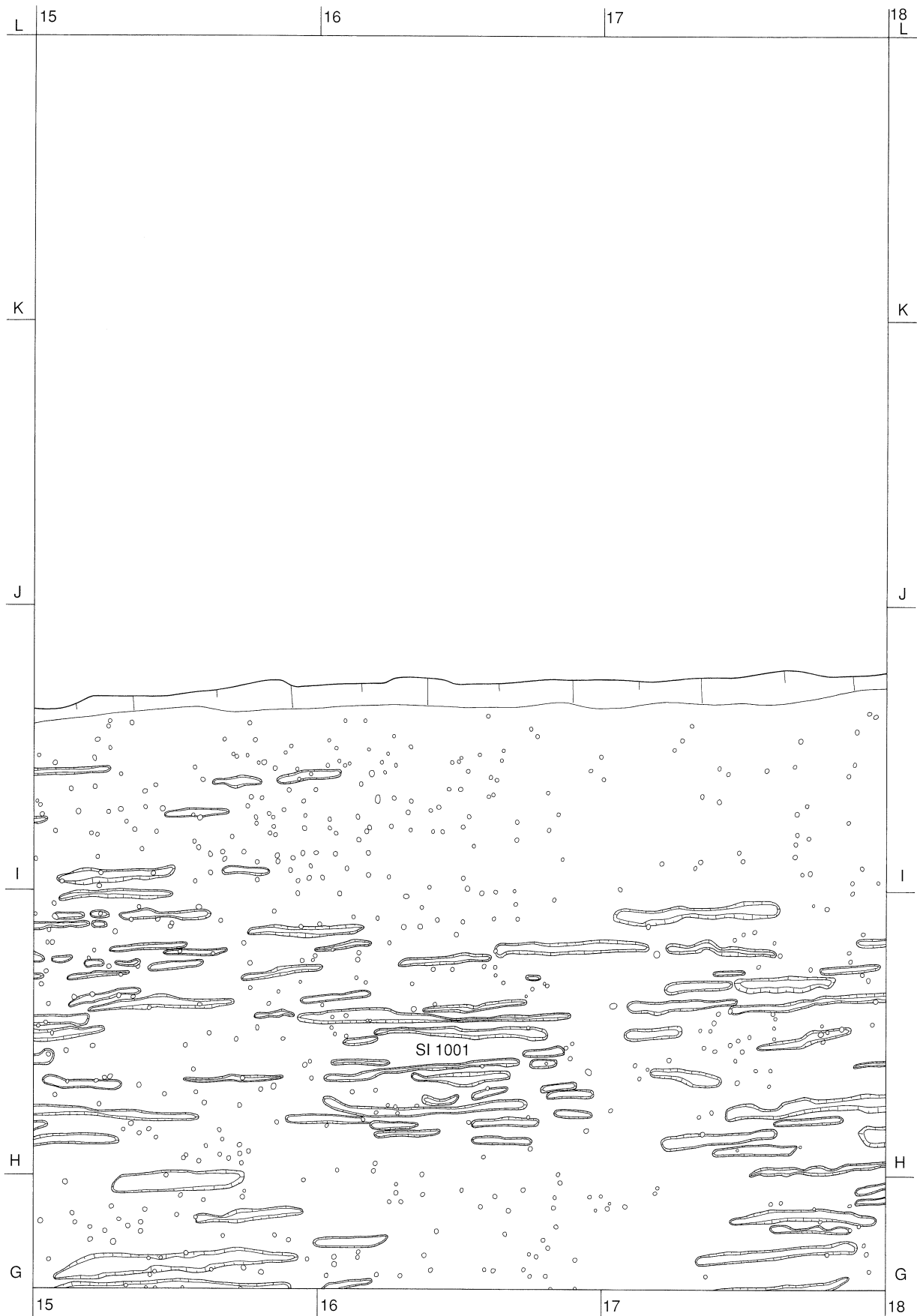
第87図 大船戸地区第1遺構面配置図②③ (1/50)



第88図 大船戸地区第1遺構面配置図① (1/100)

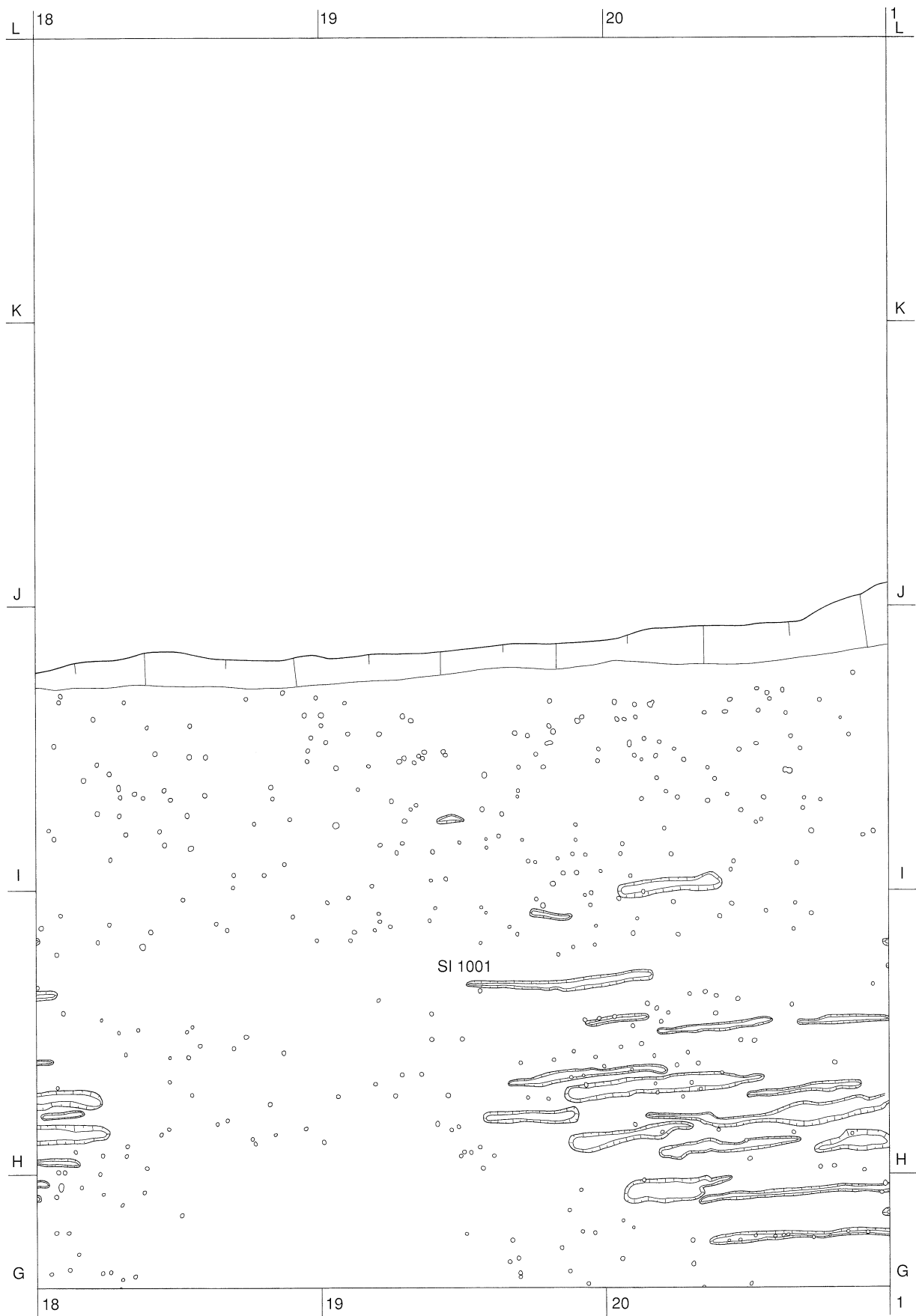


第89図 大船戸地区第1遺構面配置図② (1/100)



第90図 大船戸地区第1遺構面配置図③ (1/100)

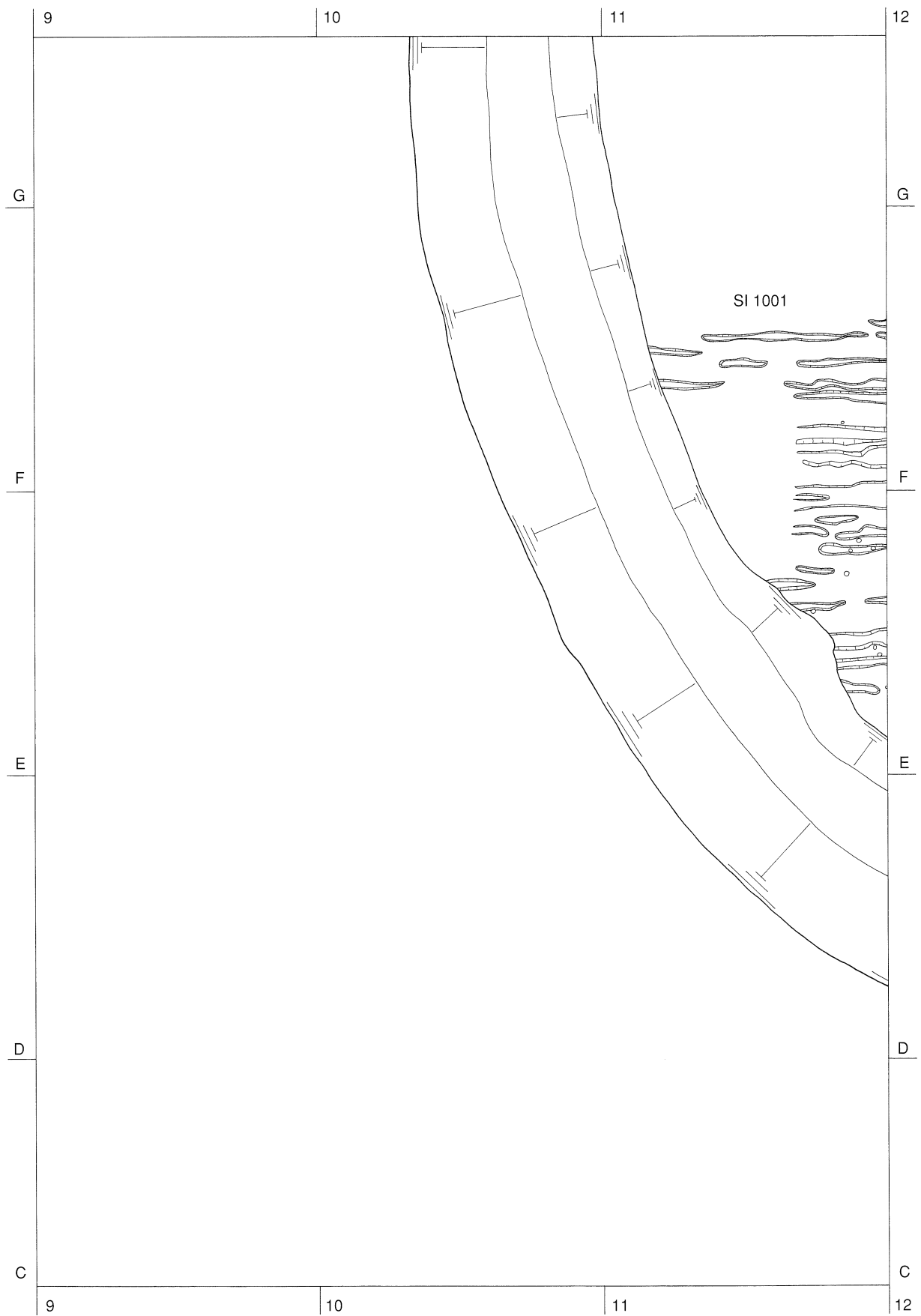




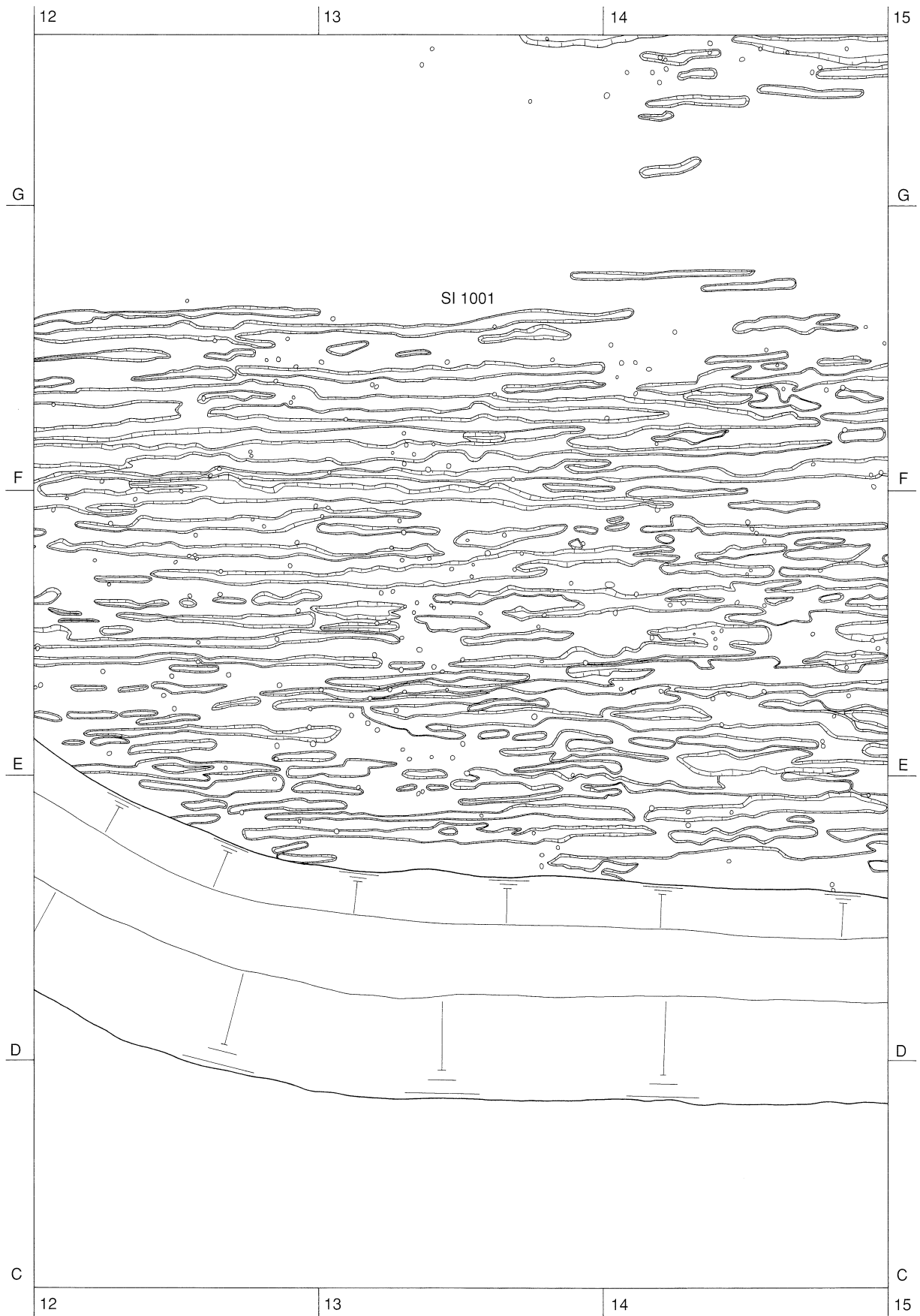
第91図 大船戸地区第1遺構面配置図④ (1/100)



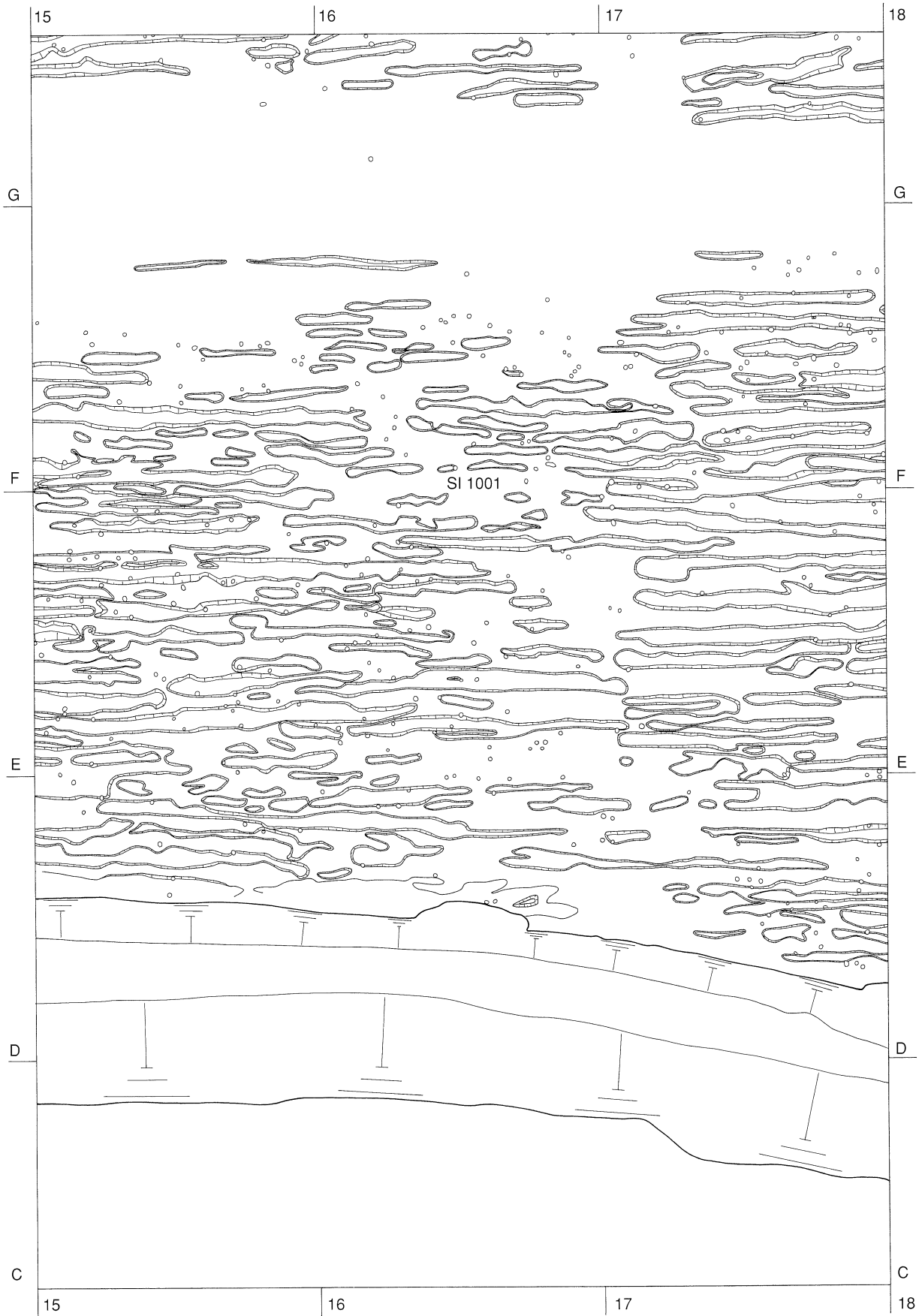
第92図 大船戸地区第1遺構面配置図⑤ (1/100)



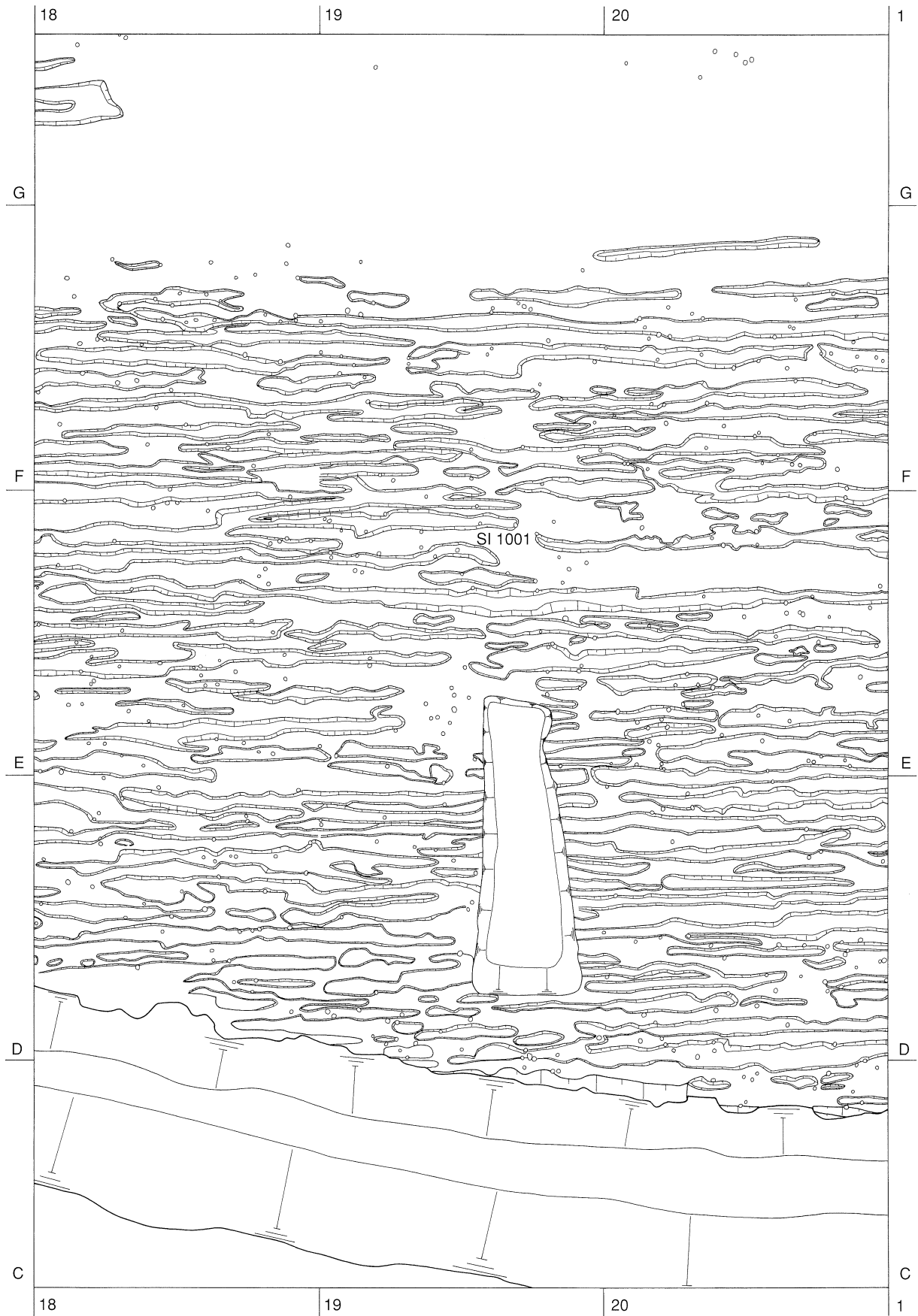
第93図 大船戸地区第1遺構面配置図⑥ (1/100)



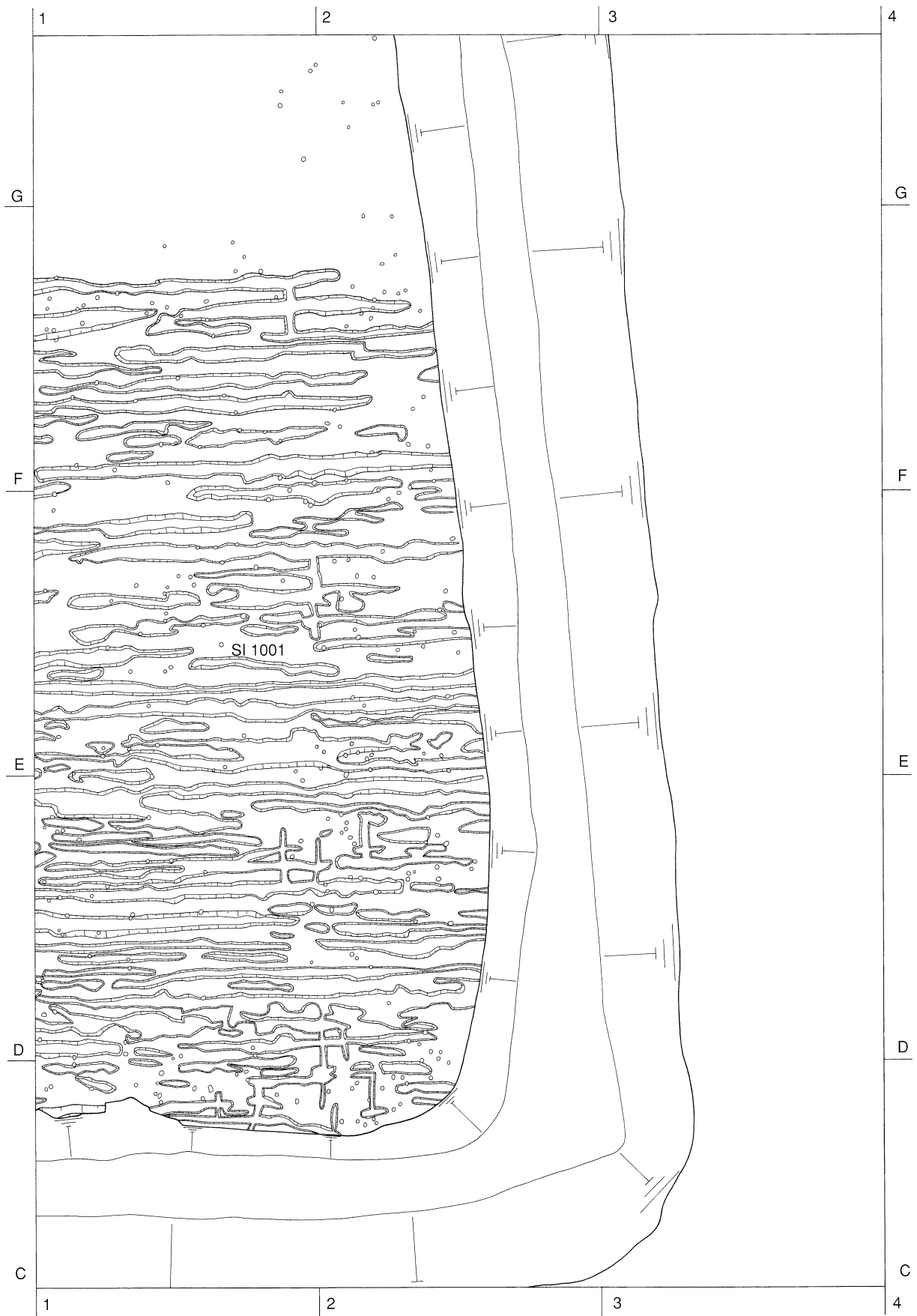
第94図 大船戸地区第1遺構面配置図⑦ (1/100)



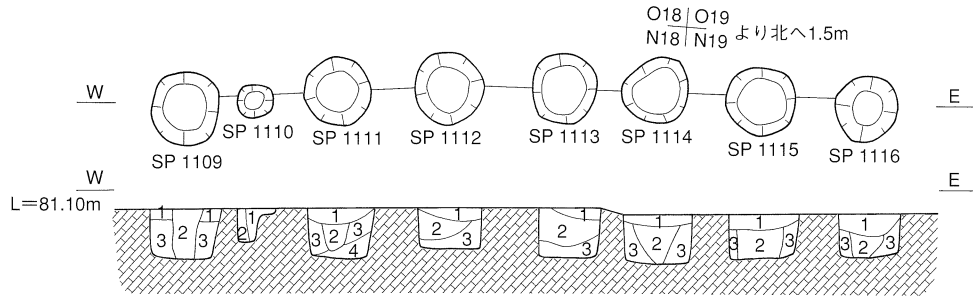
第95図 大船戸地区第1遺構面配置図⑧ (1/100)



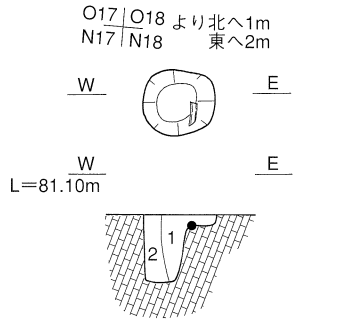
第96図 大船戸地区第1遺構面配置図⑨ (1/100)



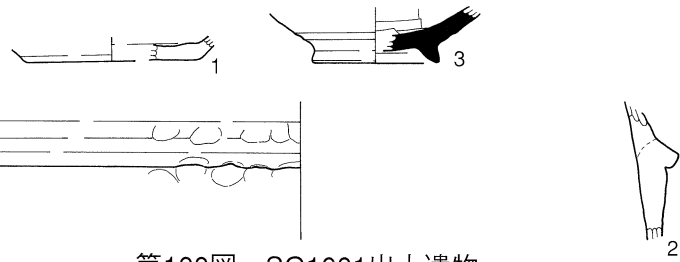
第97図 大船戸地区第1遺構面配置図⑩ (1/100)



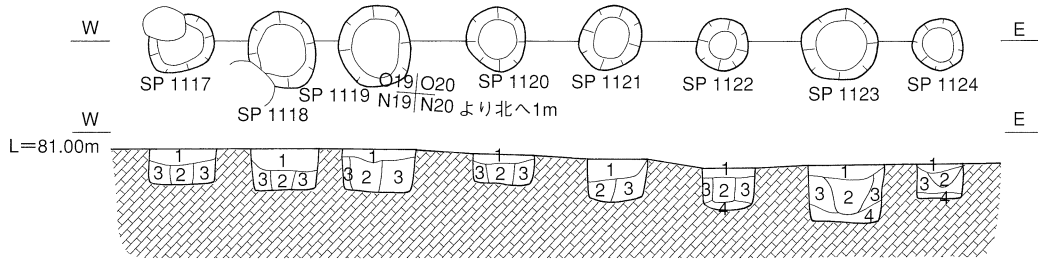
第98図 SG1001平断面図



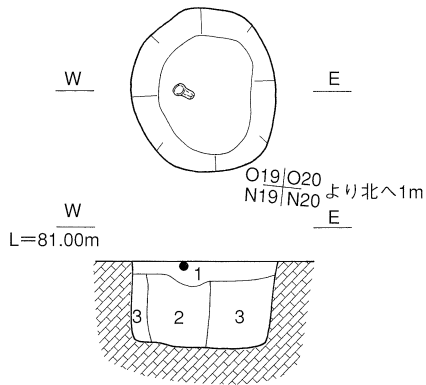
第99図 SP1110平断面図



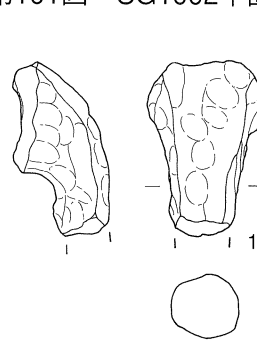
第100図 SG1001出土遺物



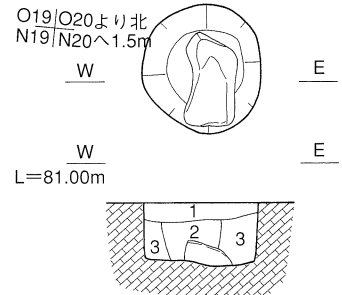
第101図 SG1002平断面図



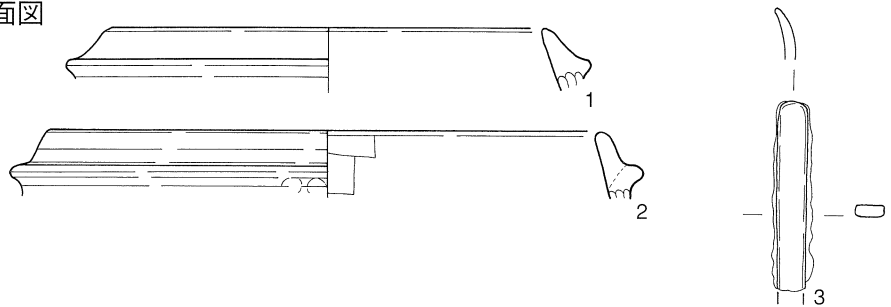
第102図 SP1119平断面図



第103図 SP1119出土遺物

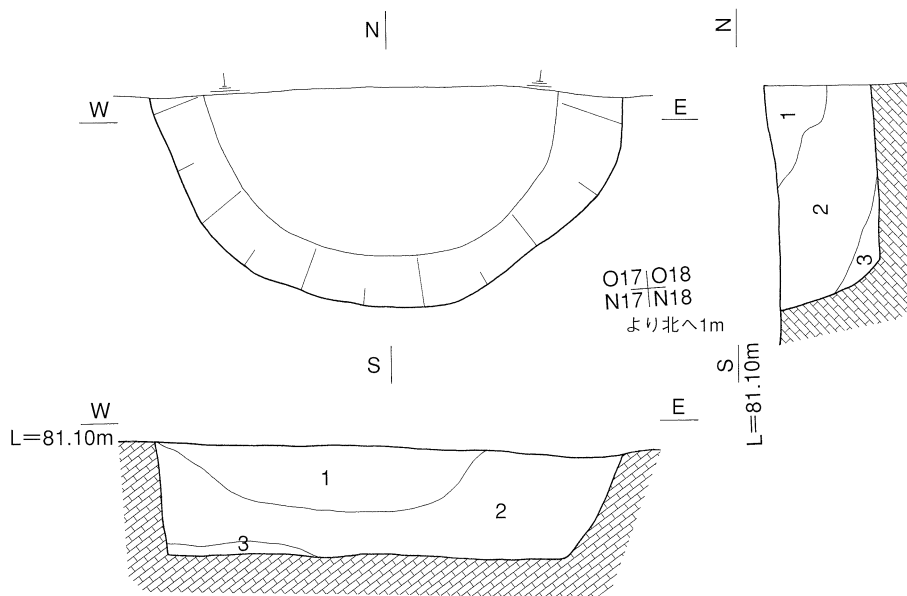


第104図 SP1120平断面図

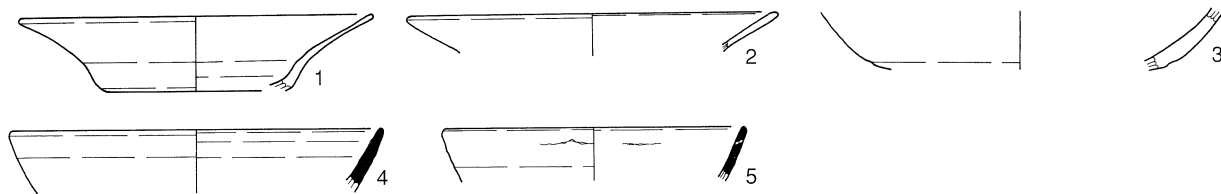


第105図 SG1002出土遺物

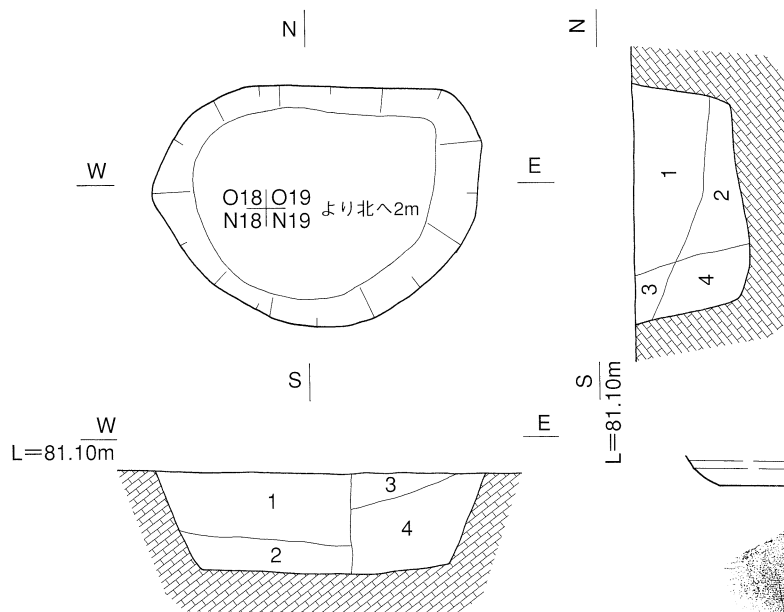




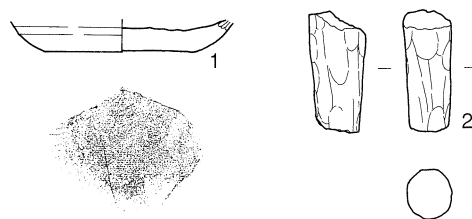
第106図 SK1003平断面図



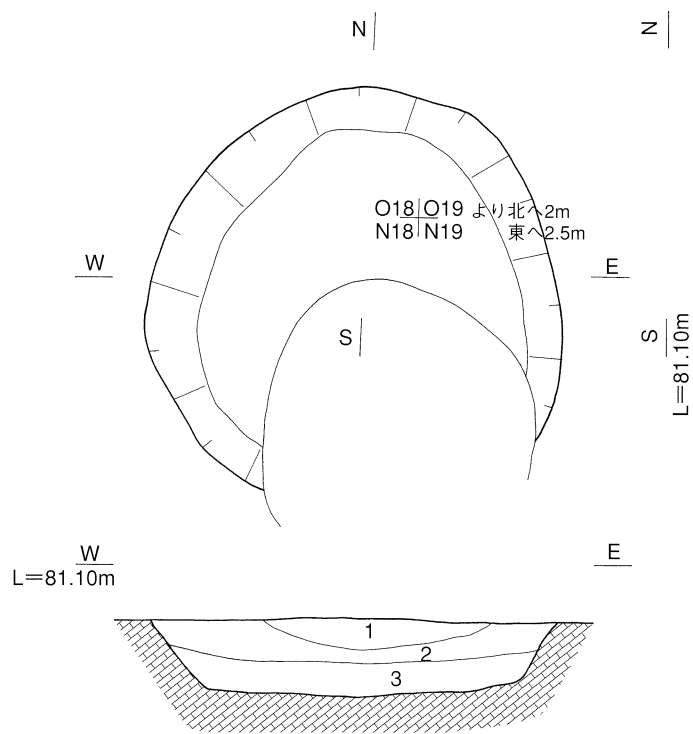
第107図 SK1003出土遺物



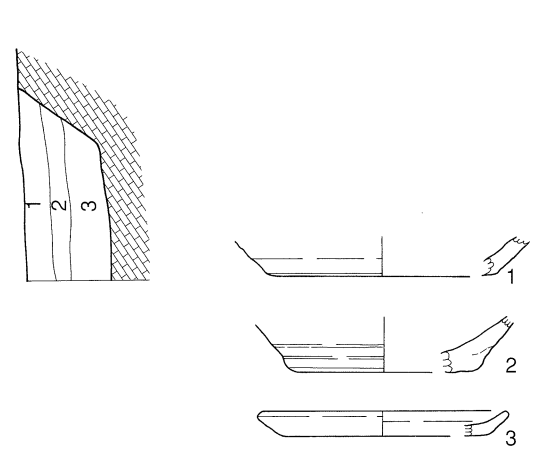
第108図 SK1004平断面図



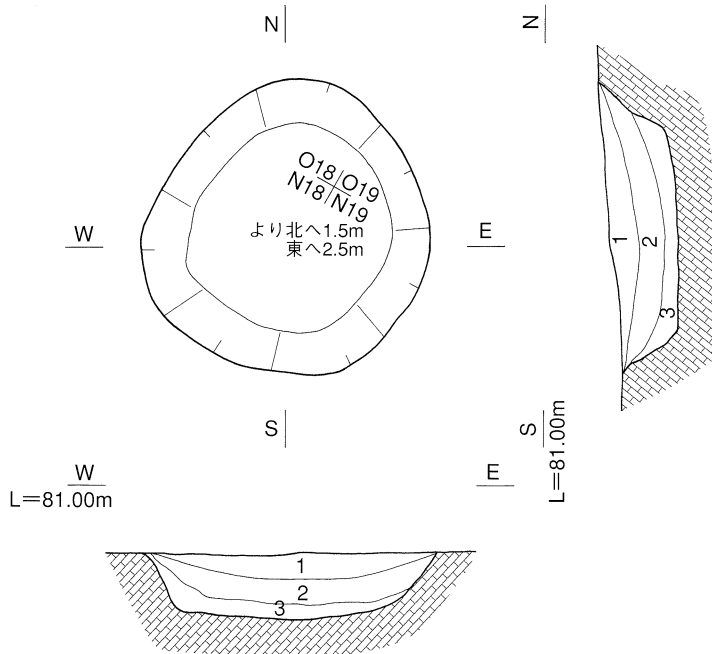
第109図 SK1004出土遺物



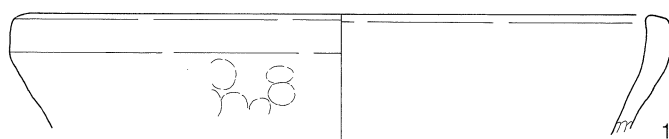
第110図 SK1006平断面図



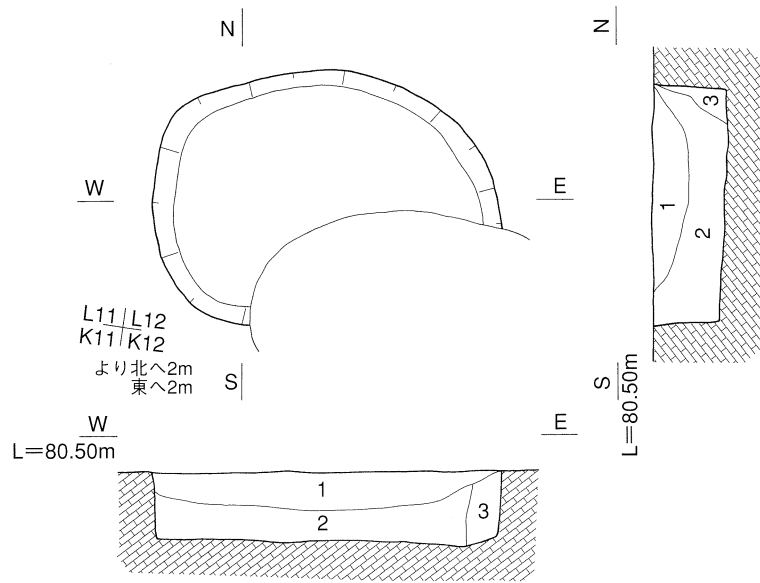
第111図 SK1006出土遺物



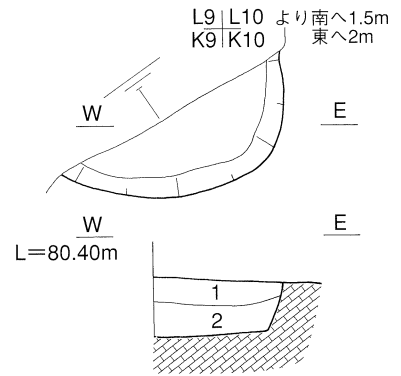
第112図 SK1007平断面図



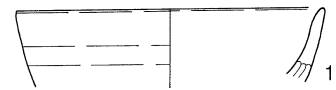
第113図 SK1007出土遺物



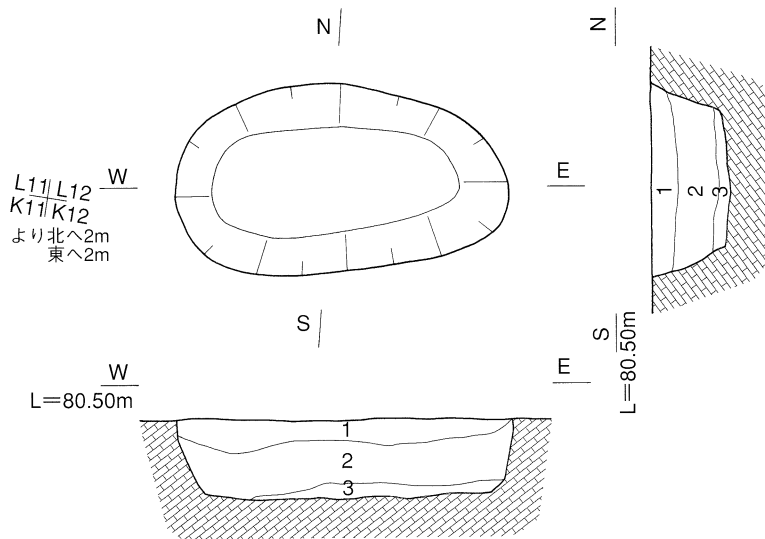
第114図 SK1010平断面図



第117図 SK1012平断面図

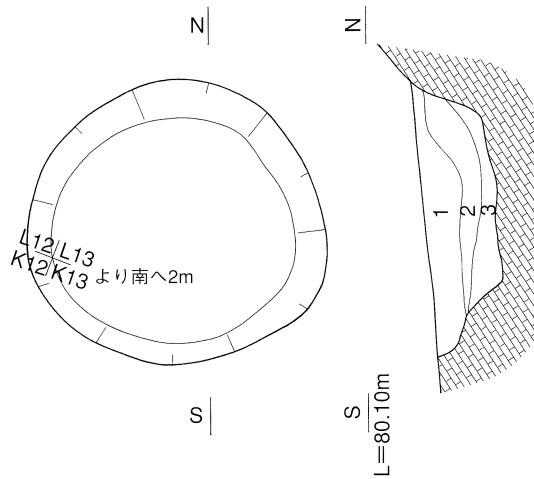
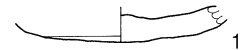


第118図 SK1012出土遺物

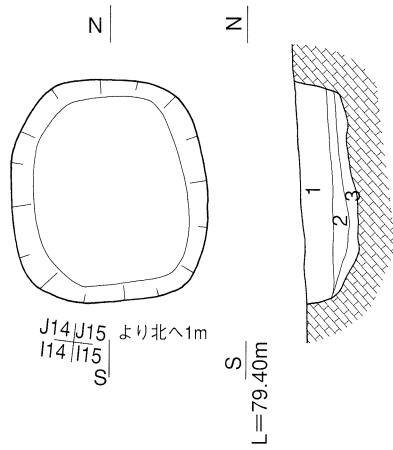


第115図 SK1011平断面図

第116図 SK1011出土遺物



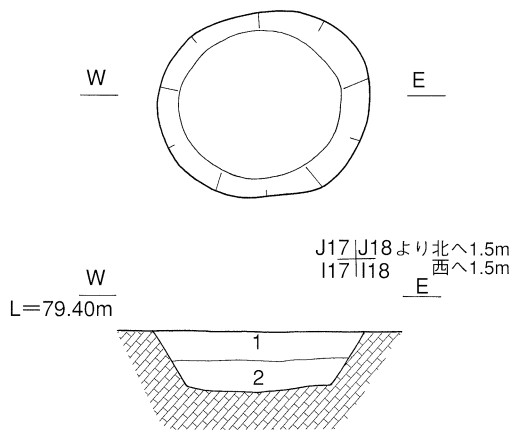
第119図 SK1013平断面図



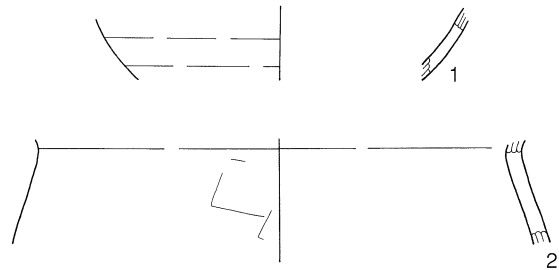
第120図 SK1015平断面図



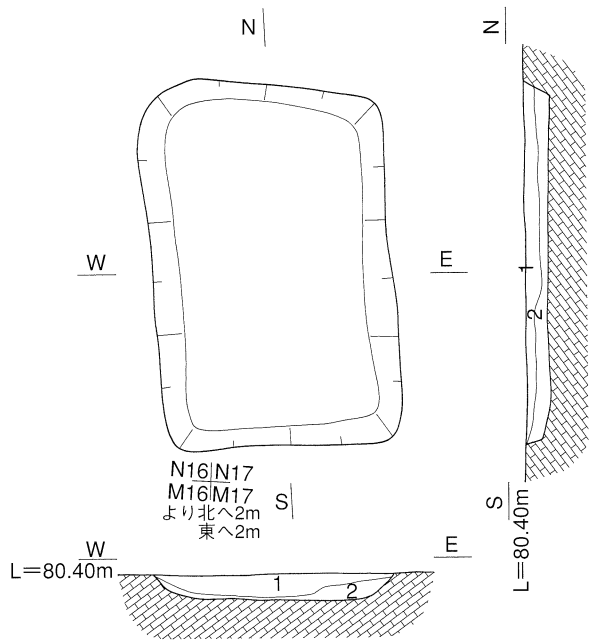
第121図 SK1015出土遺物



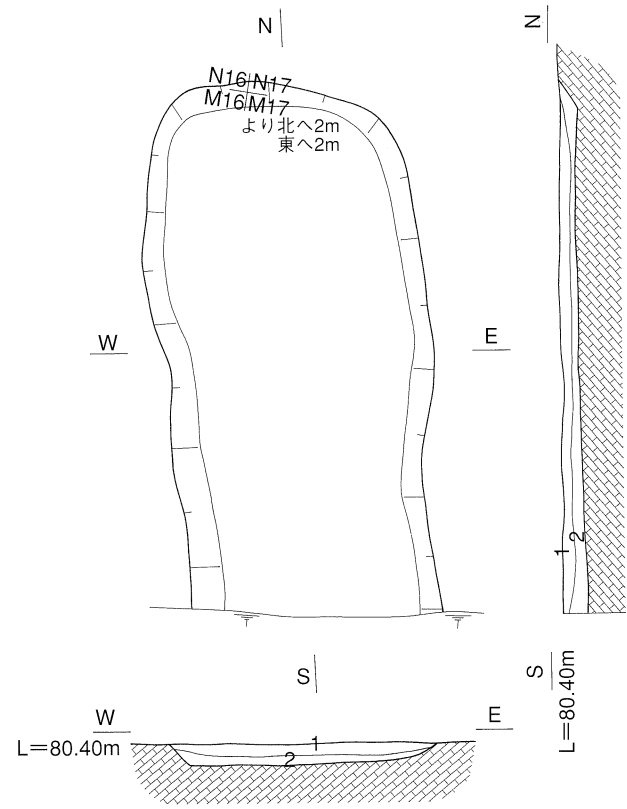
第122図 SK1018平断面図



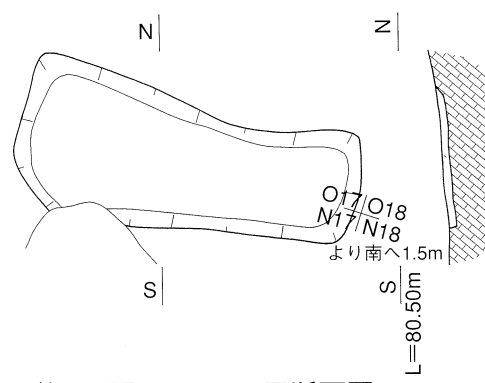
第123図 SK1018出土遺物



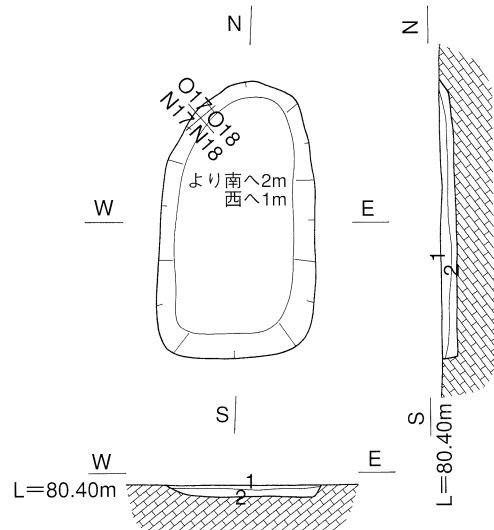
第124図 ST1003平断面図



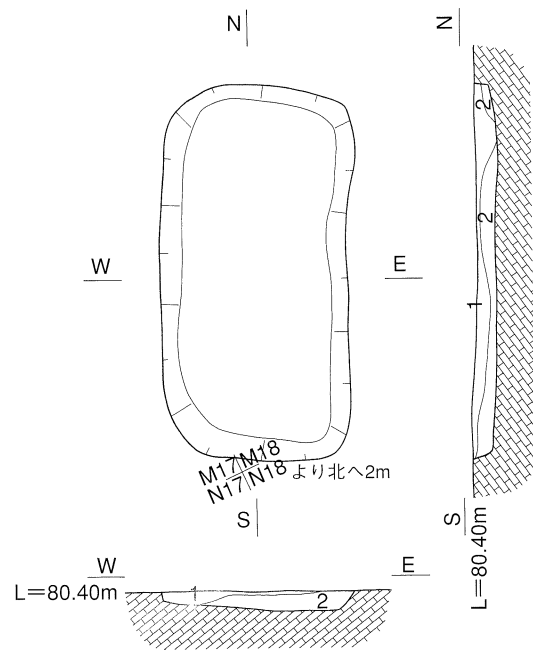
第125図 ST1004平断面図



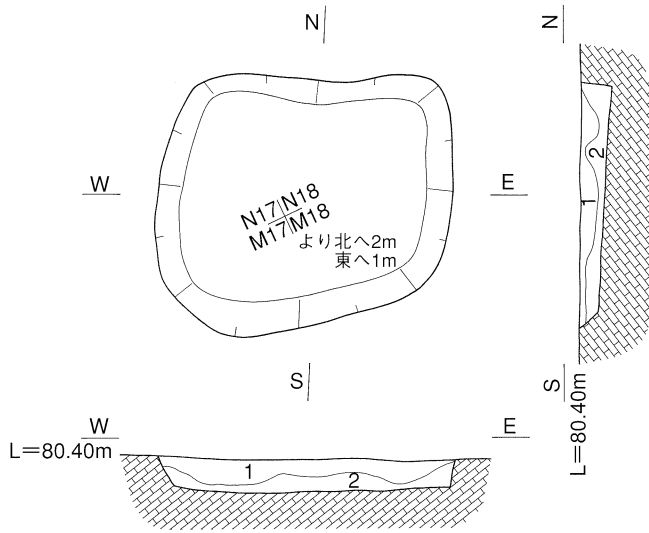
第126図 ST1005平断面図



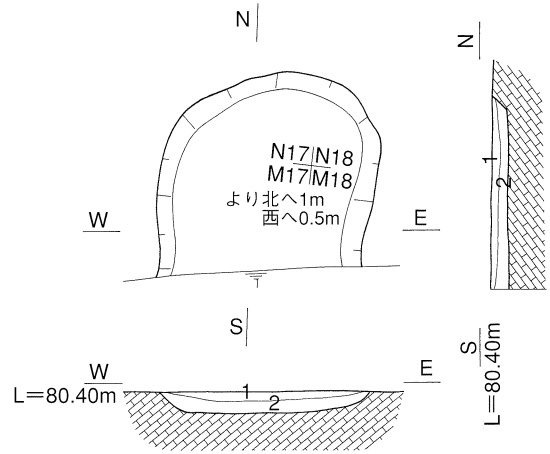
第127図 ST1006平断面図



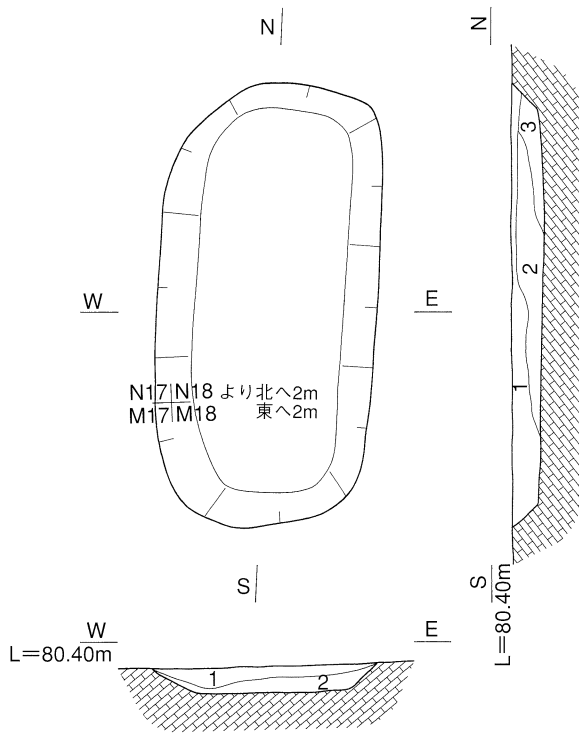
第128図 ST1007平断面図



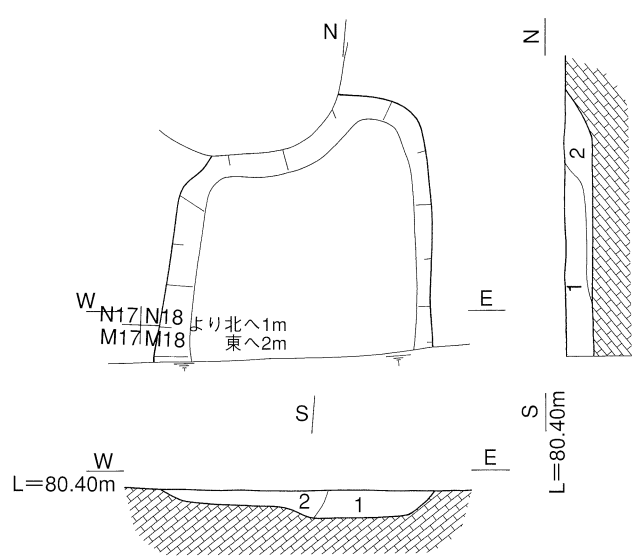
第129図 ST1008平断面図



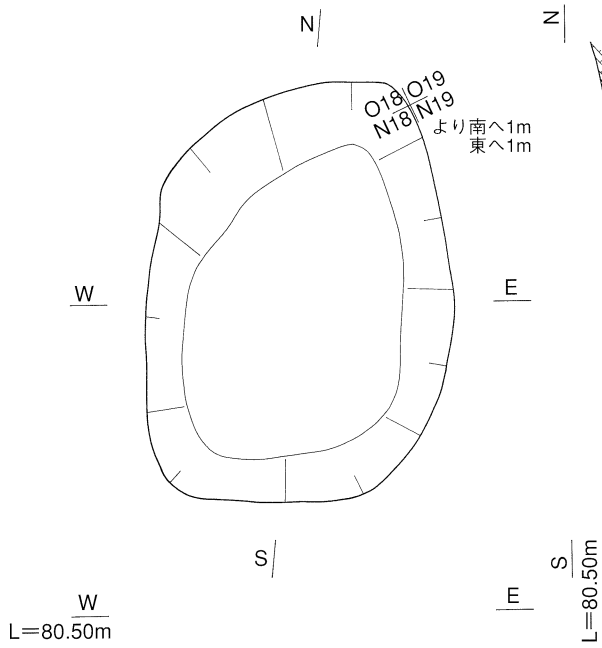
第130図 ST1009平断面図



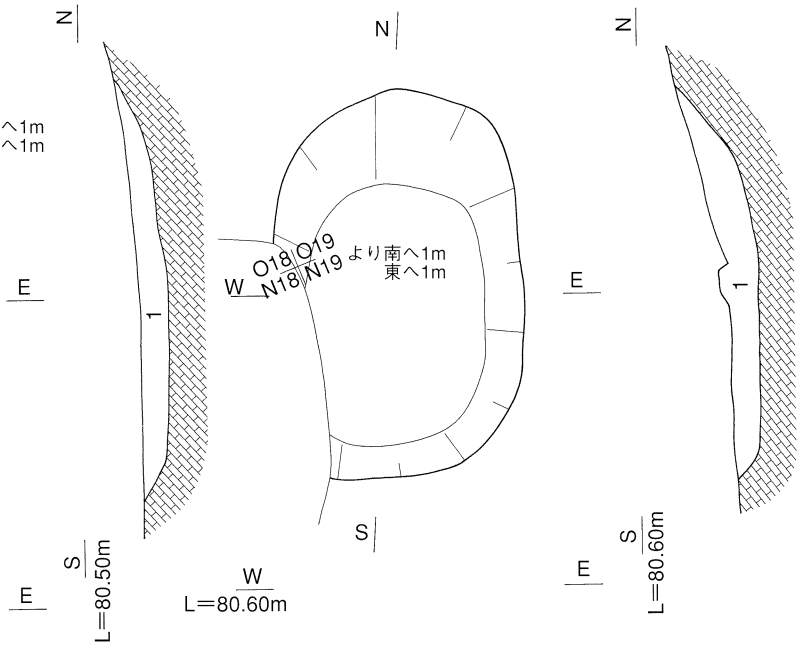
第131図 ST1011平断面図



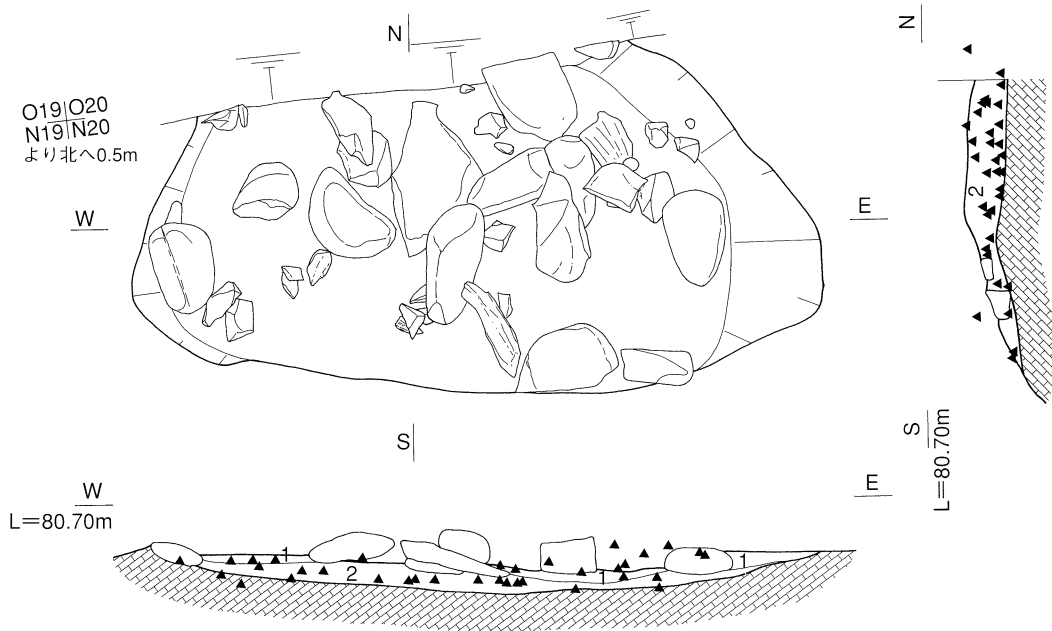
第132図 ST1012平断面図



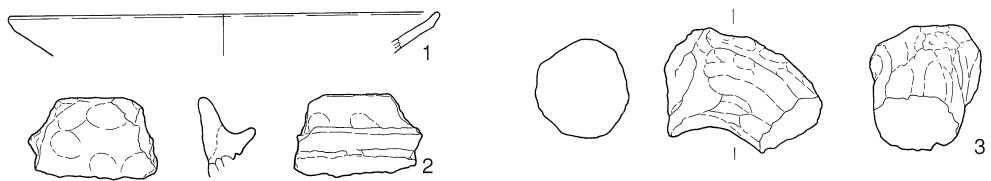
第133図 ST1013平断面図



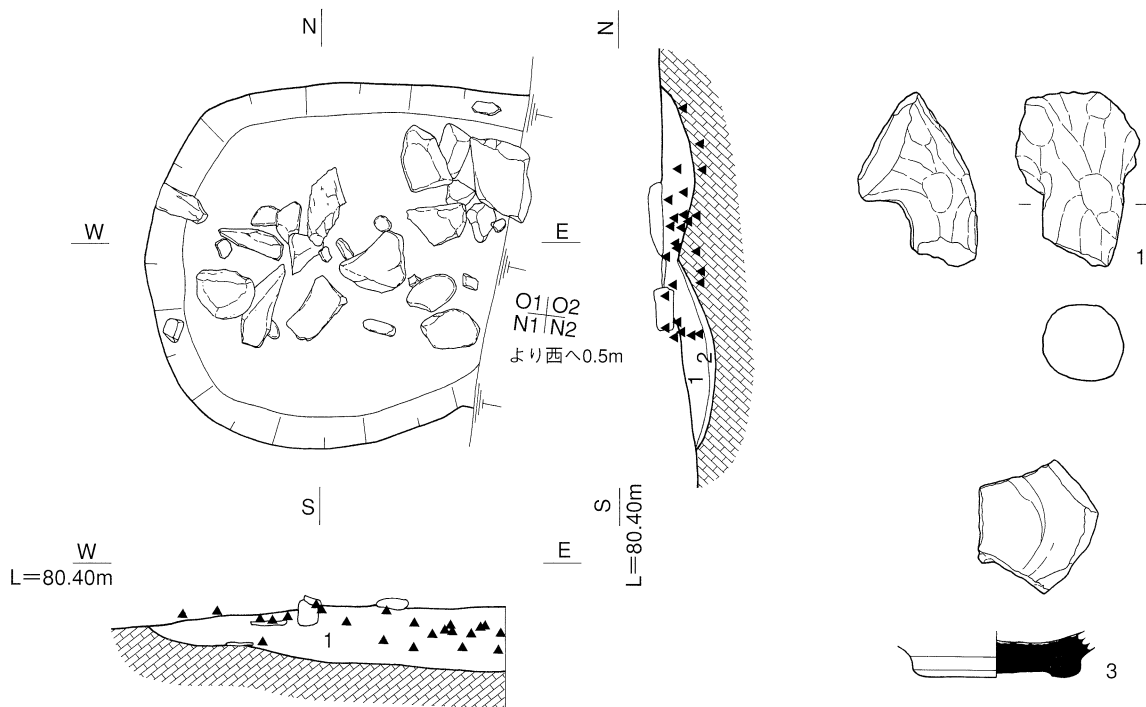
第134図 ST1014平断面図



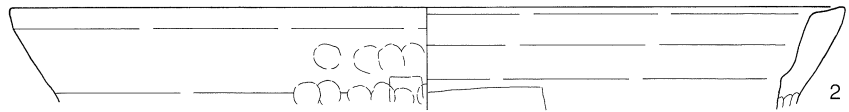
第135図 ST1015平断面図



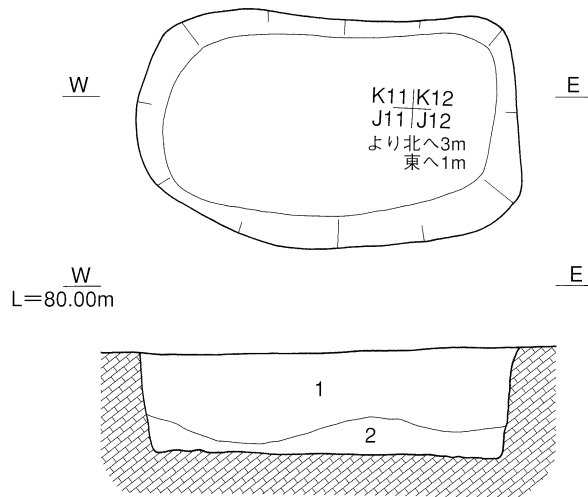
第136図 ST1015出土遺物



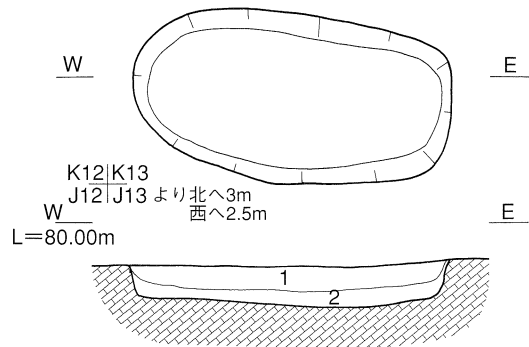
第137図 ST1016平断面図



第138図 ST1016出土遺物



第139図 ST1017平断面図

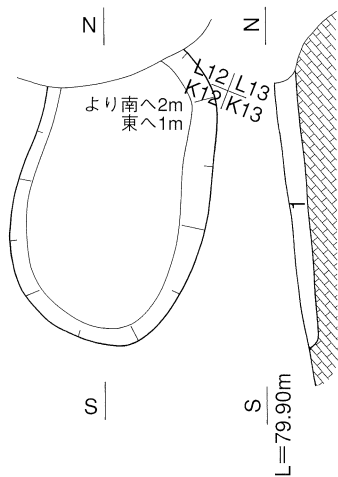


第140図 ST1018平断面図

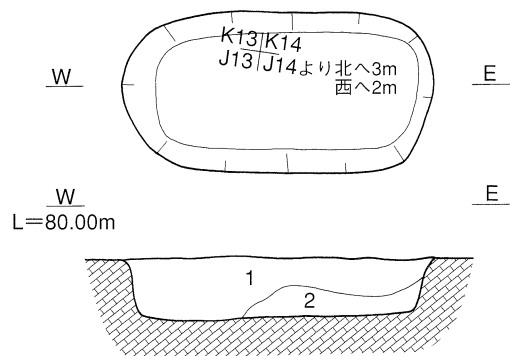


第141図 ST1018出土遺物

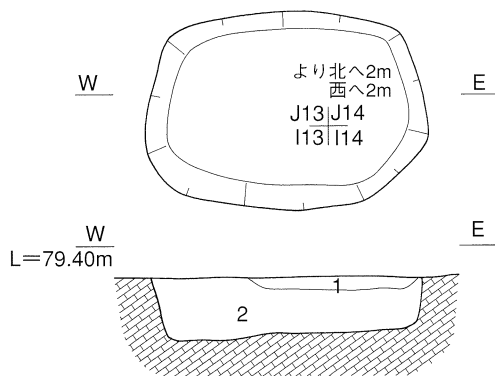




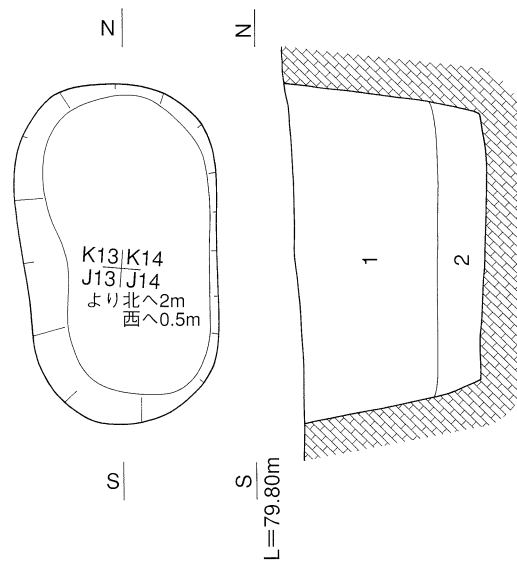
第142図 ST1019平断面図



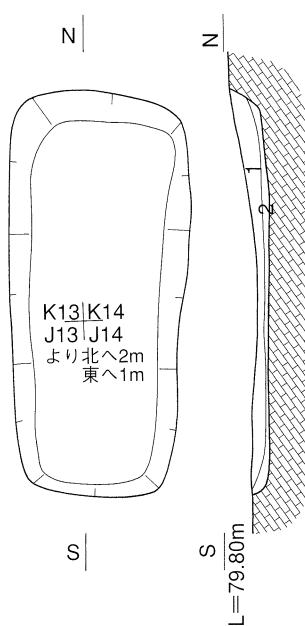
第143図 ST1020平断面図



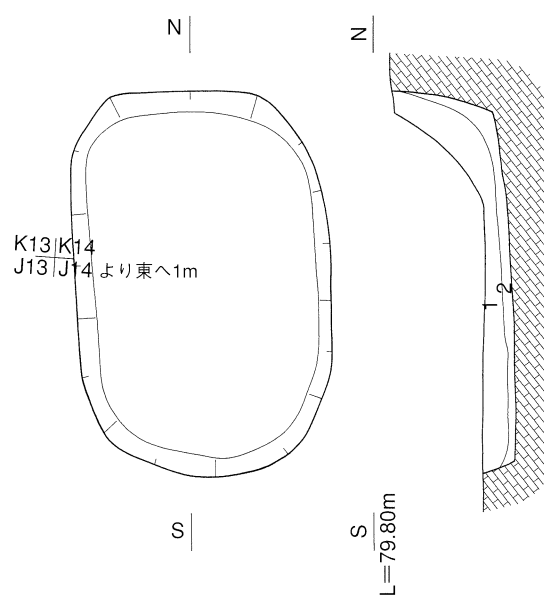
第144図 ST1021平断面図



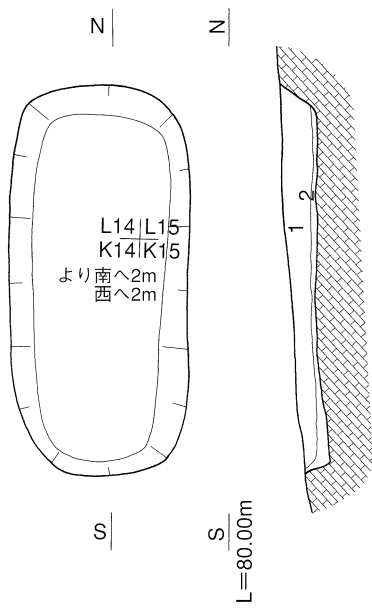
第145図 ST1022平断面図



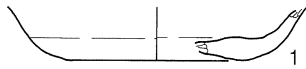
第146図 ST1023平断面図



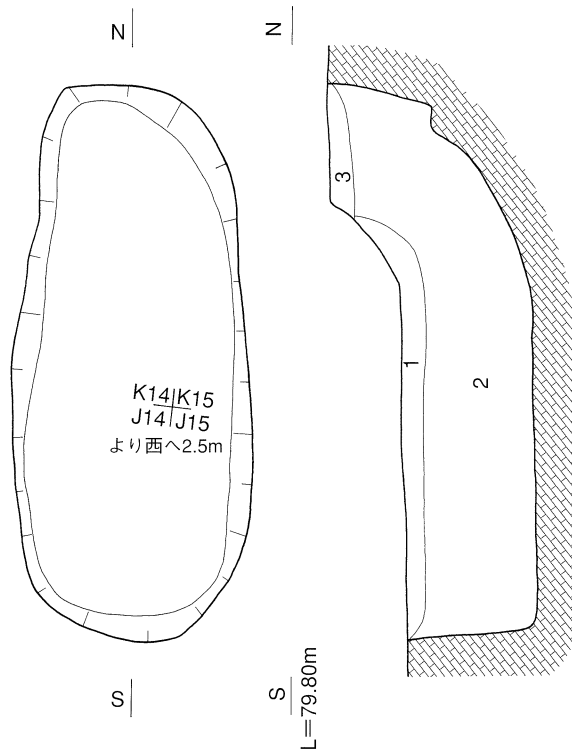
第147図 ST1024平断面図



第148図 ST1025平断面図



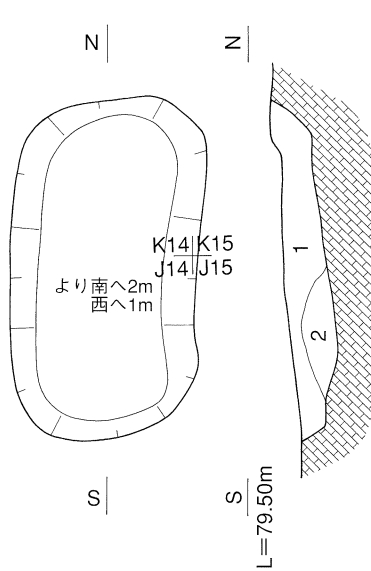
第149図 ST1025出土遺物



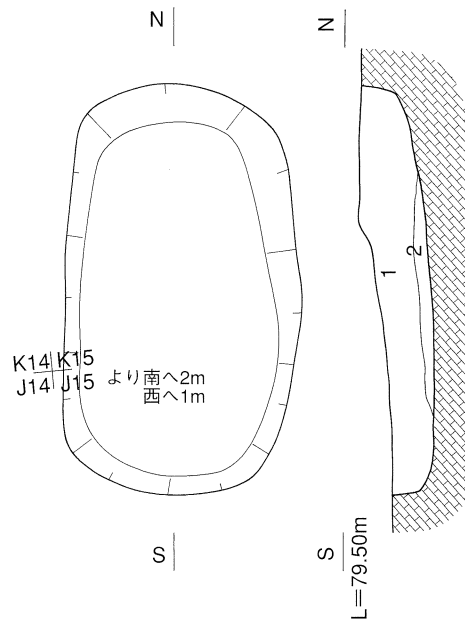
第150図 ST1026平断面図



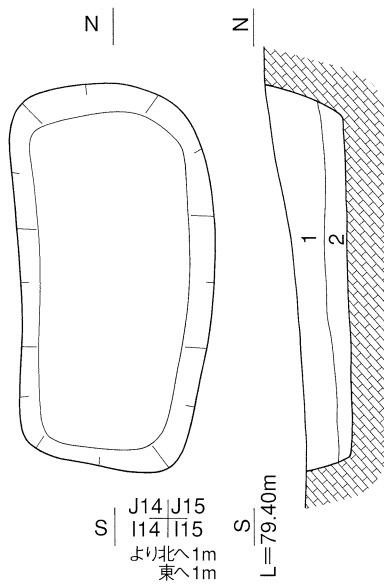
第151図 ST1026出土遺物



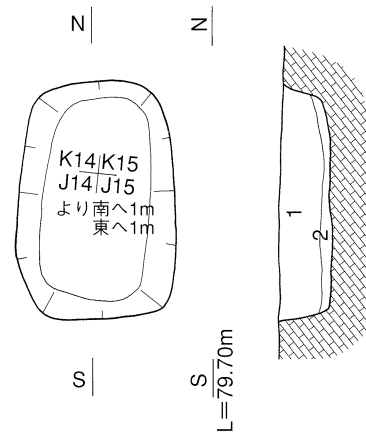
第152図 ST1027平断面図



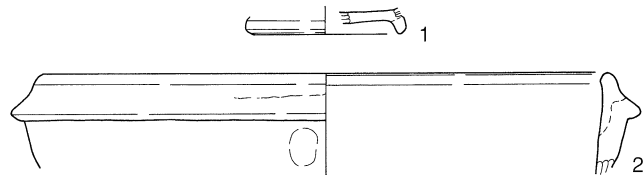
第153図 ST1028平断面図



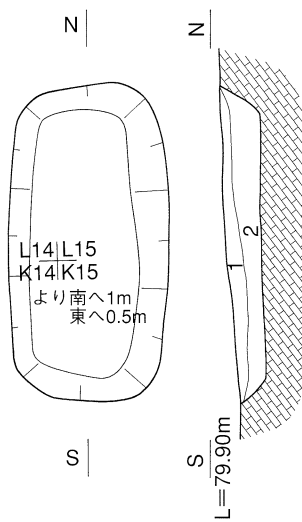
第154図 ST1029平断面図



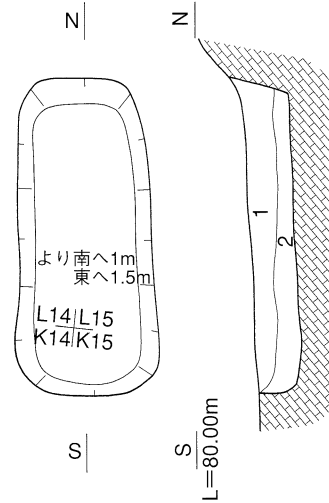
第155図 ST1030平断面図



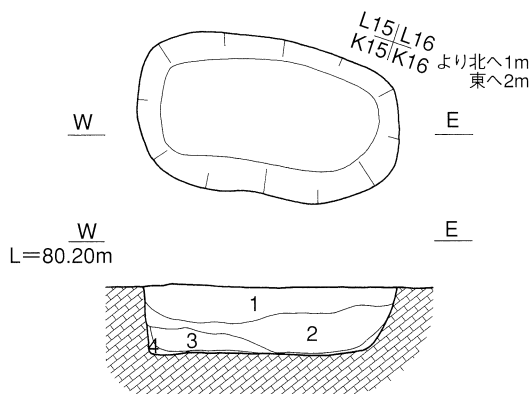
第156図 ST1030出土遺物



第157図 ST1031平断面図



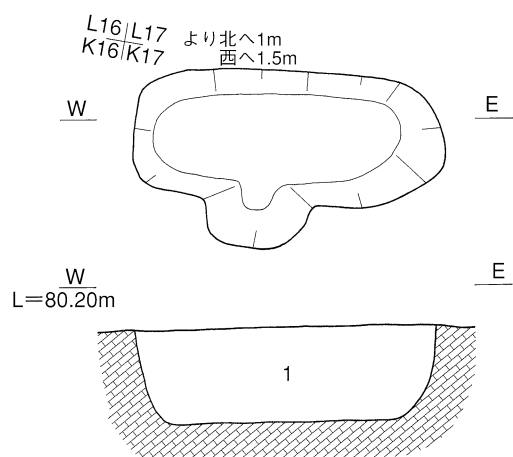
第158図 ST1032平断面図



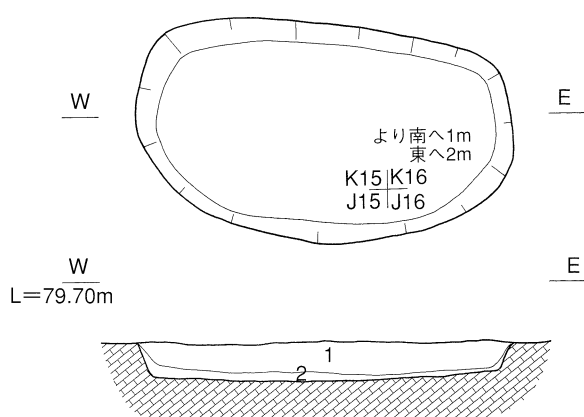
第159図 ST1033平断面図



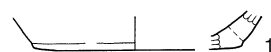
第160図 ST1033出土遺物



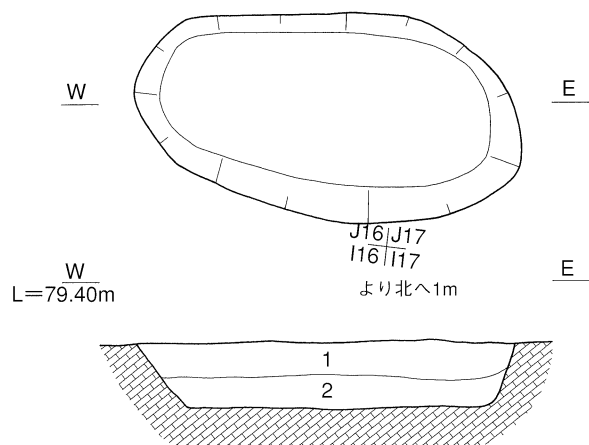
第161図 ST1034平断面図



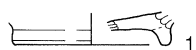
第162図 ST1035平断面図



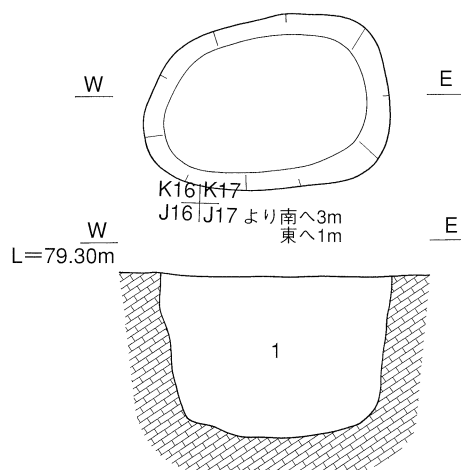
第163図 ST1035出土遺物



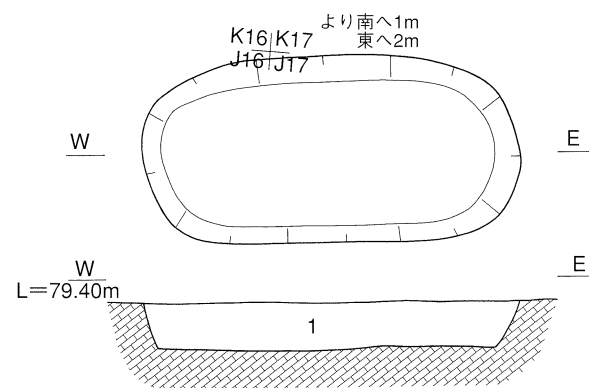
第164図 ST1036平断面図



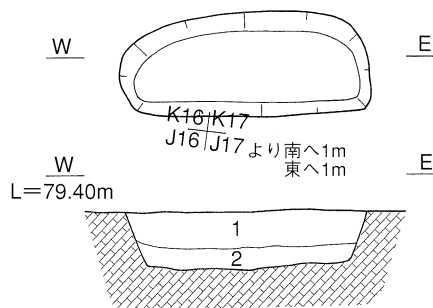
第165図 ST1036出土遺物



第166図 ST1037平断面図

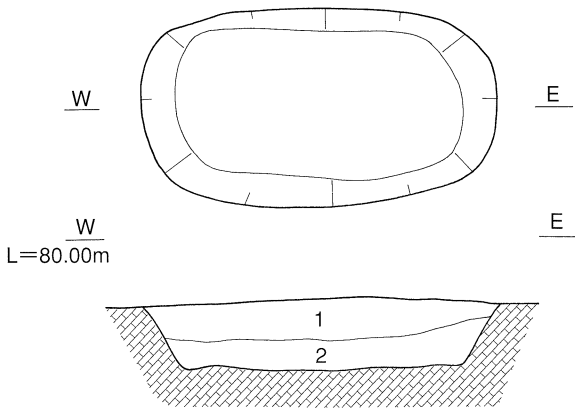


第167図 ST1038平断面図



第168図 ST1039平断面図

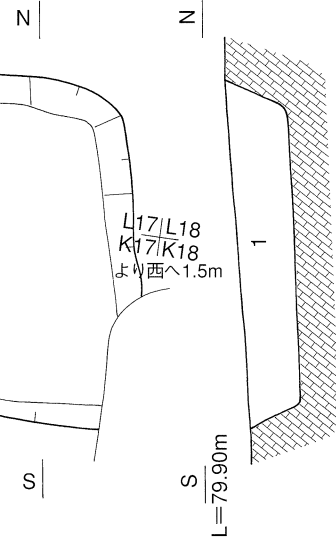
L16|L17 より南へ1.5m  
K16|K17 東へ1m



第169図 ST1041平断面図



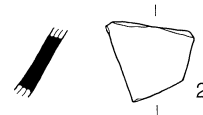
第170図 ST1041出土遺物



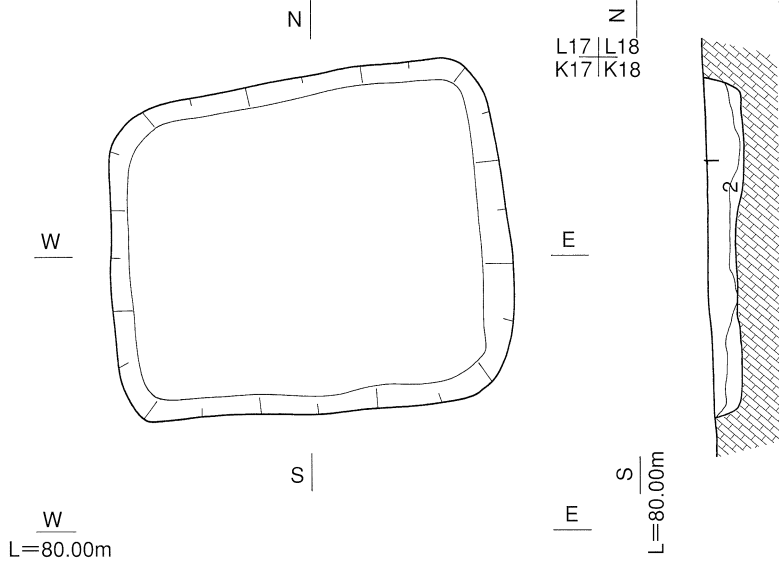
第171図 ST1042平断面図



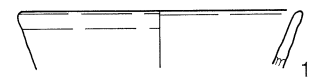
第172図 ST1042出土遺物



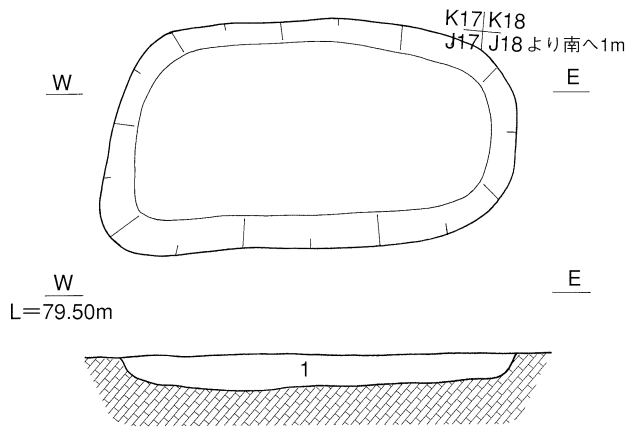
N | Z |  
L17|L18  
K17|K18



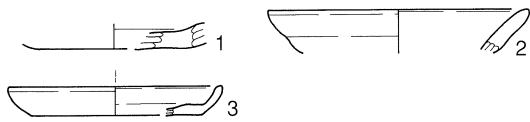
第173図 ST1043平断面図



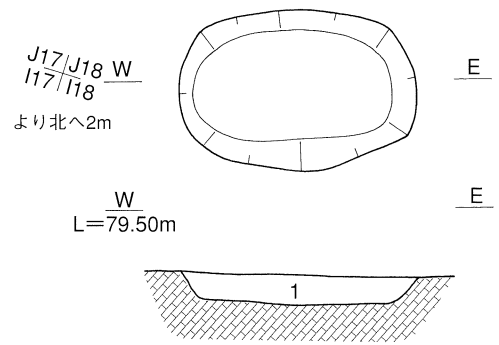
第174図 ST1043出土遺物



第175図 ST1044平断面図



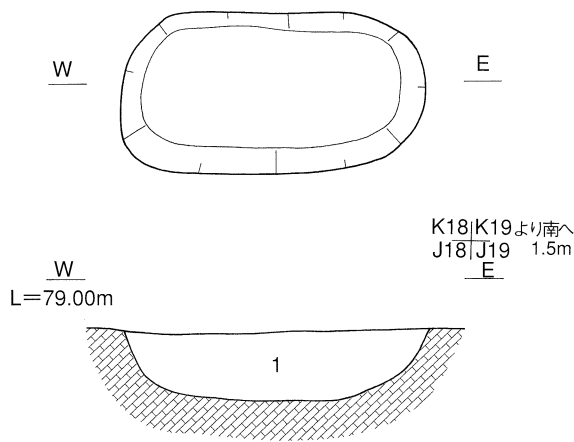
第176図 ST1044出土遺物



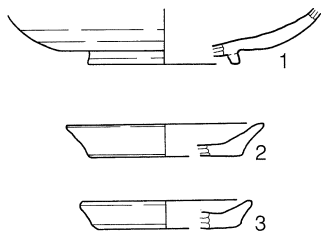
第177図 ST1045平断面図



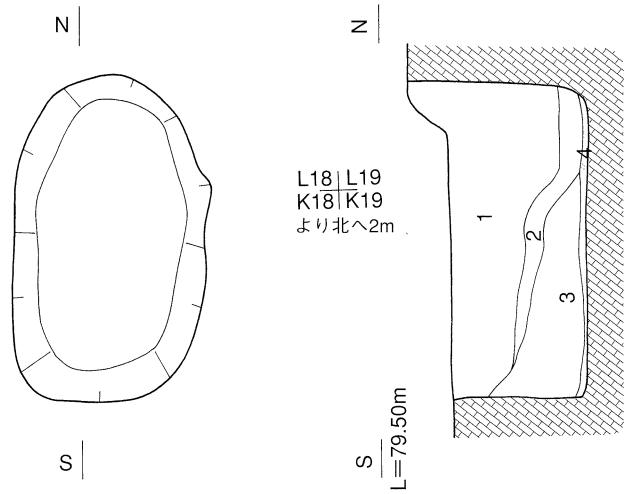
第178図 ST1045出土遺物



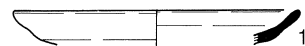
第179図 ST1046平断面図



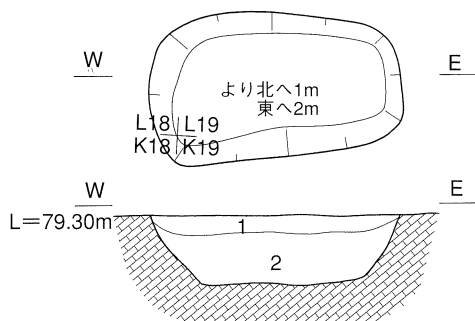
第180図 ST1046出土遺物



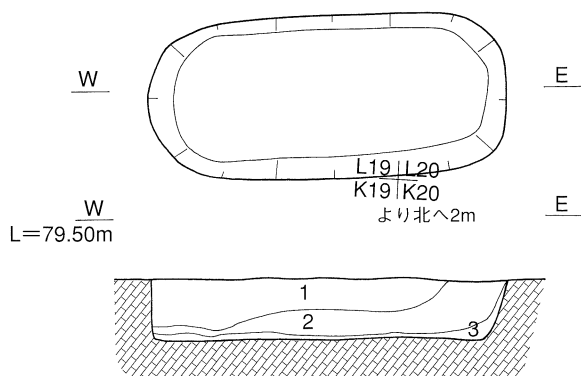
第181図 ST1047平断面図



第182図 ST1047出土遺物



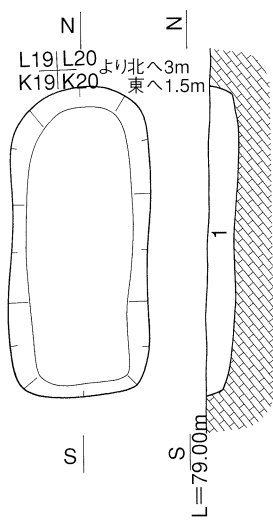
第183図 ST1048平断面図



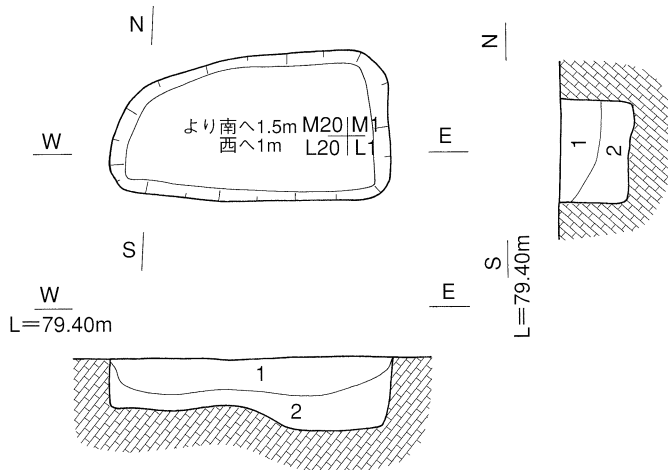
第184図 ST1049平断面図



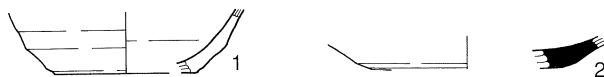
第185図 ST1049出土遺物



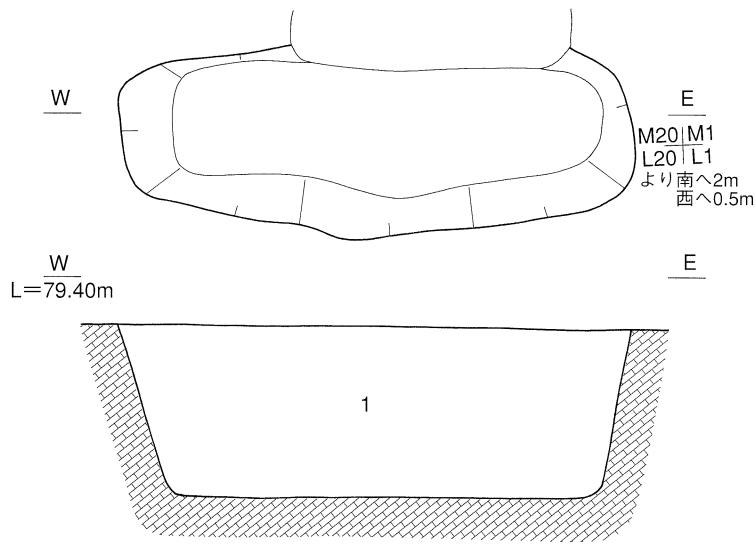
第186図 ST1050平断面図



第187図 ST1051平断面図



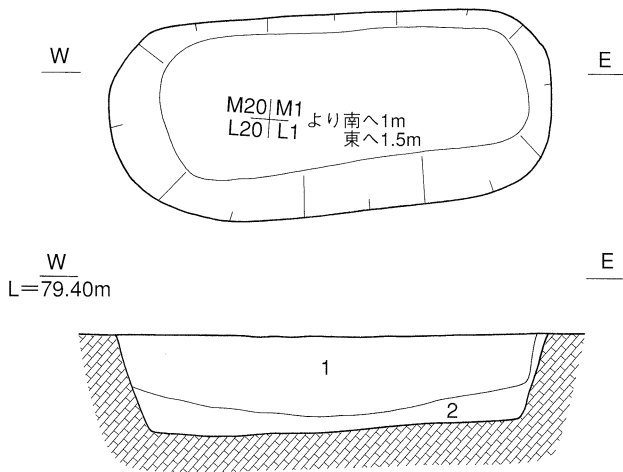
第188図 ST1051出土遺物



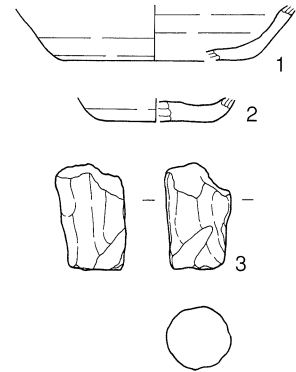
第189図 ST1052平断面図



第190図 ST1052出土遺物

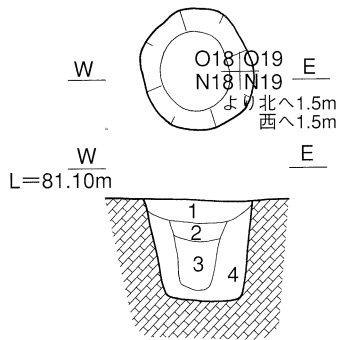


第191図 ST1053平断面図



第192図 ST1053出土遺物

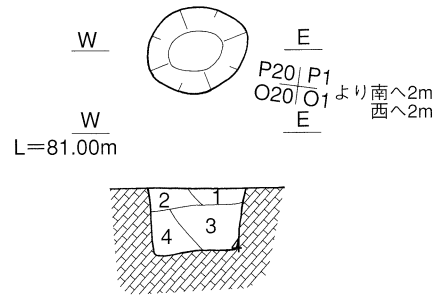




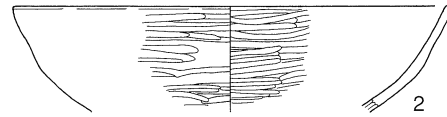
第193図 SP1014平断面図



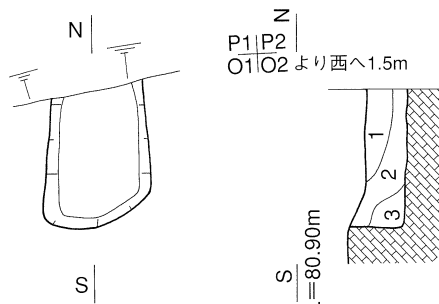
第194図 SP1014出土遺物



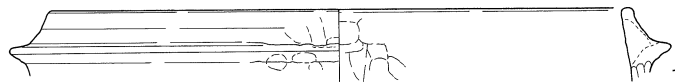
第195図 SP1023平断面図



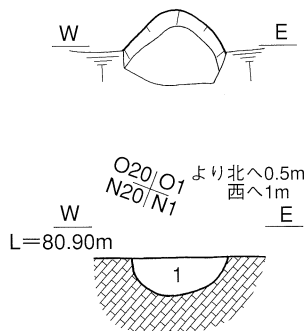
第196図 SP1023出土遺物



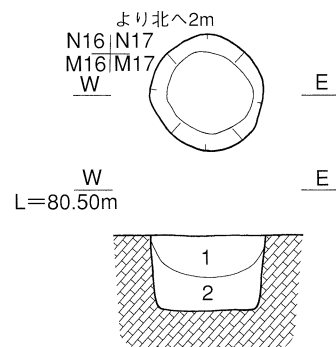
第197図 SP1032平断面図



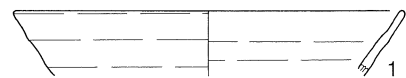
第198図 SP1032出土遺物



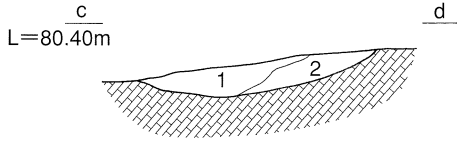
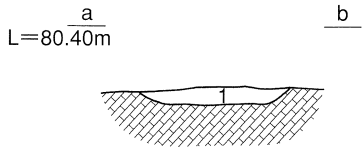
第199図 SP1037平断面図



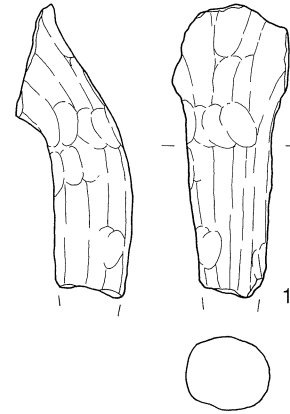
第200図 SP1048平断面図



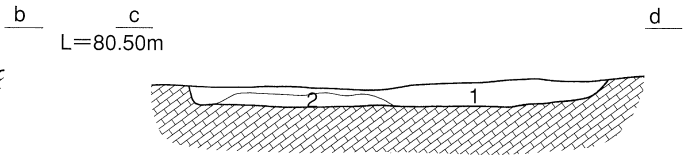
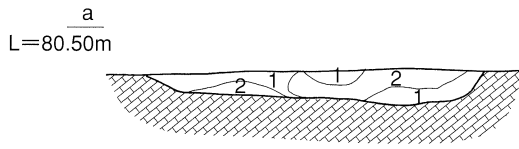
第201図 SP1048出土遺物



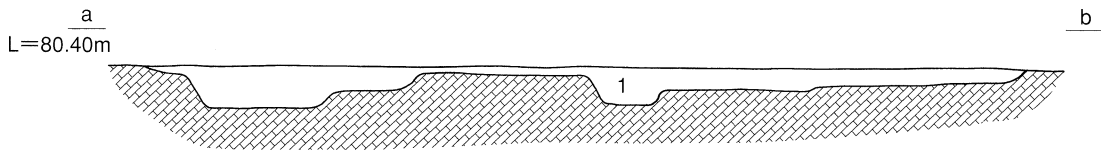
第202图 SD1001断面图



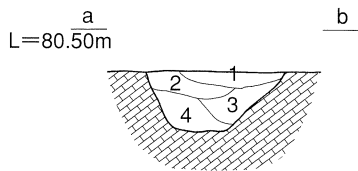
第203图 SD1001出土遺物



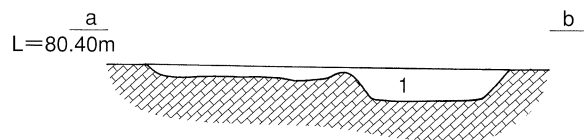
第204图 SD1002断面图



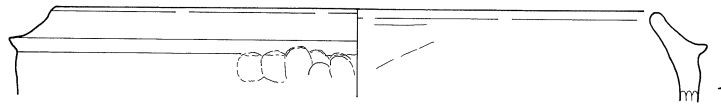
第205图 SD1003断面图



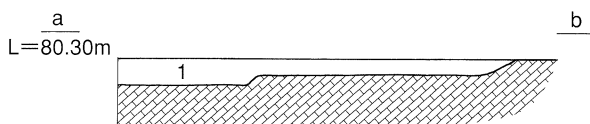
第206图 SD1004断面图



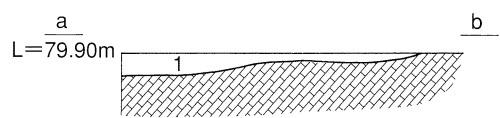
第208图 SD1005断面图



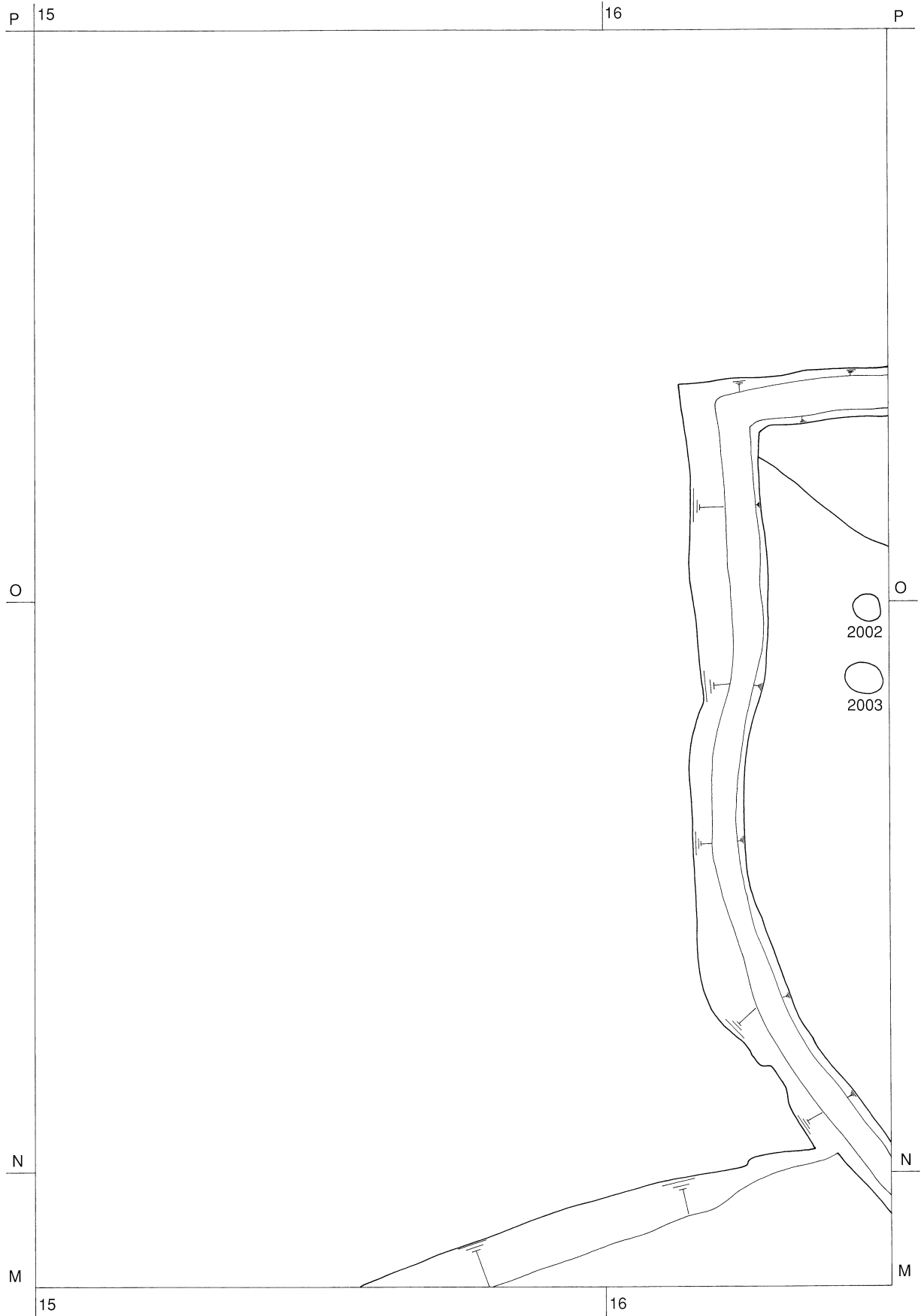
第207图 SD1004出土遺物



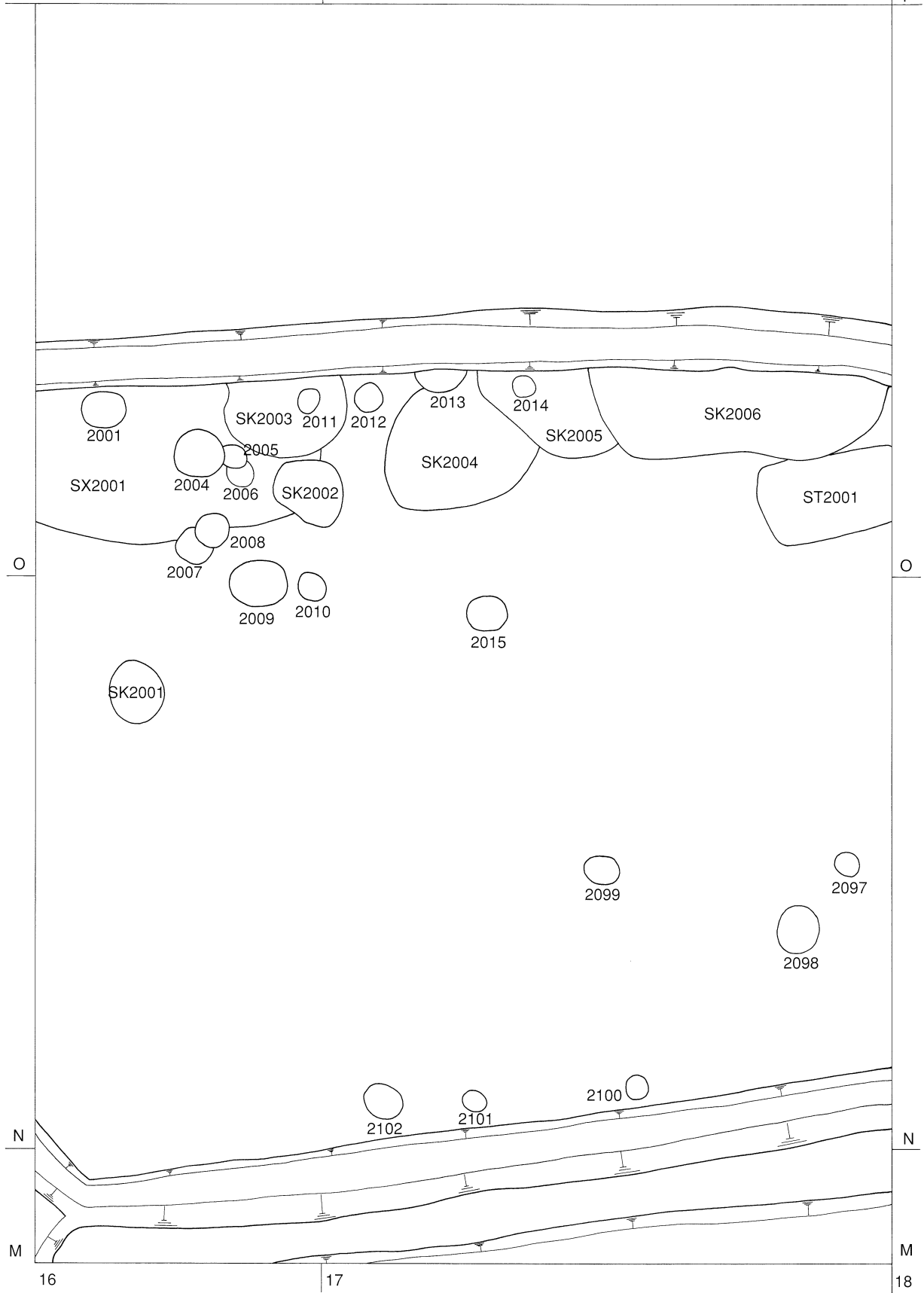
第209图 SD1006断面图



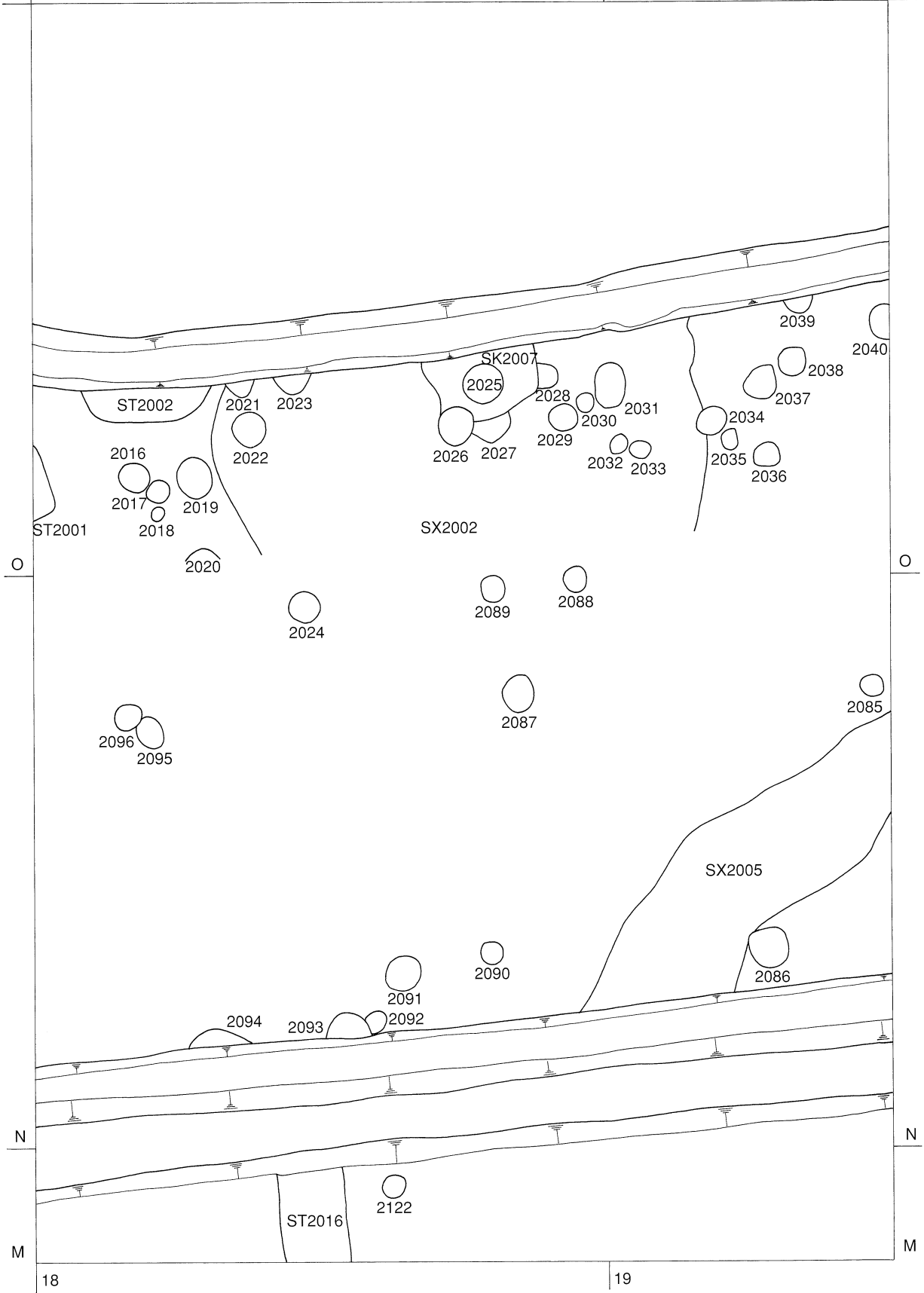
第210图 SD1007断面图



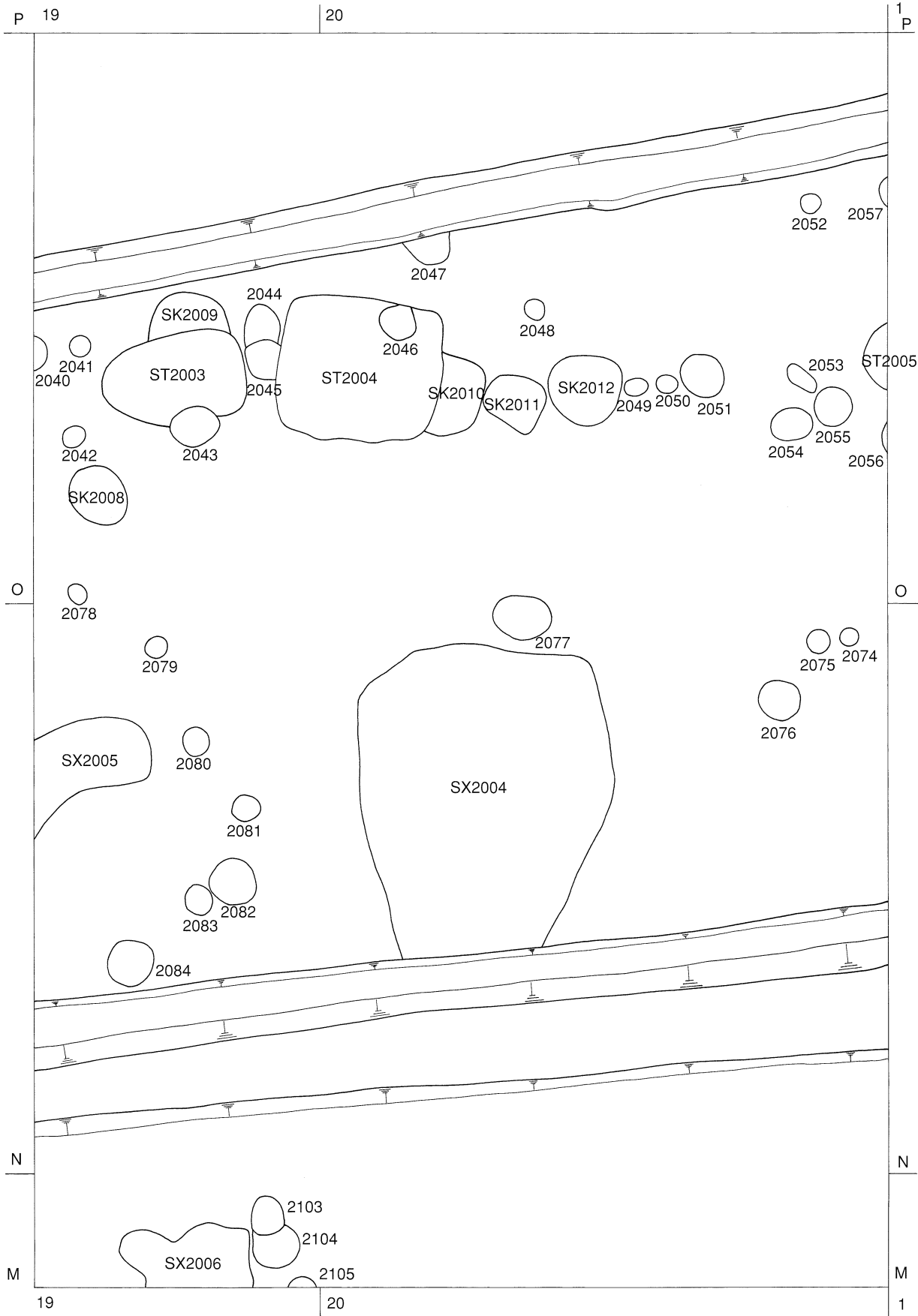
第211図 大船戸地区第2遺構面配置図① (1/50)



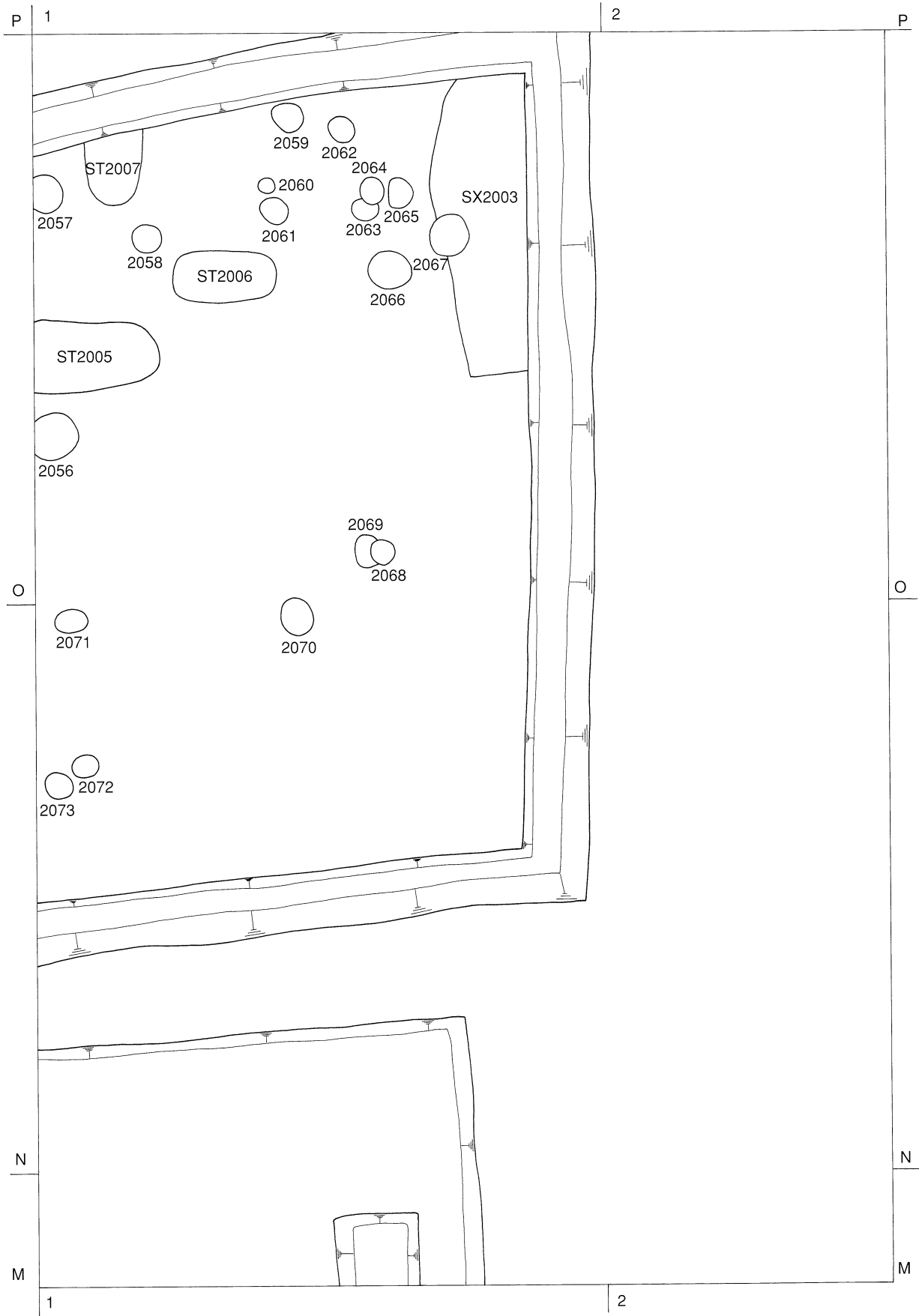
第212図 大船戸地区第2遺構面配置図② (1/50)



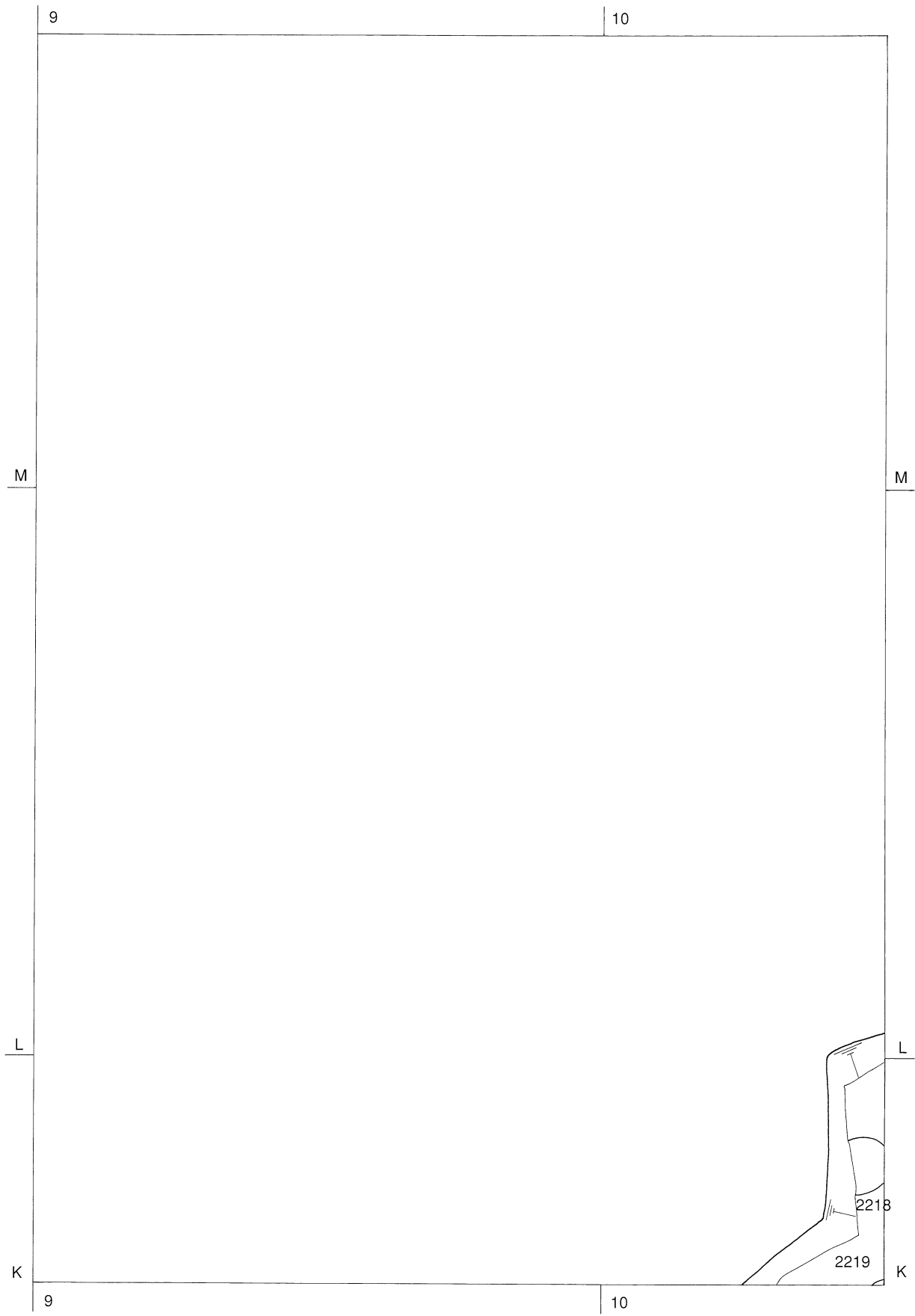
第213図 大船戸地区第2遺構面配置図③ (1/50)



第214図 大船戸地区第2遺構面配置図④ (1/50)

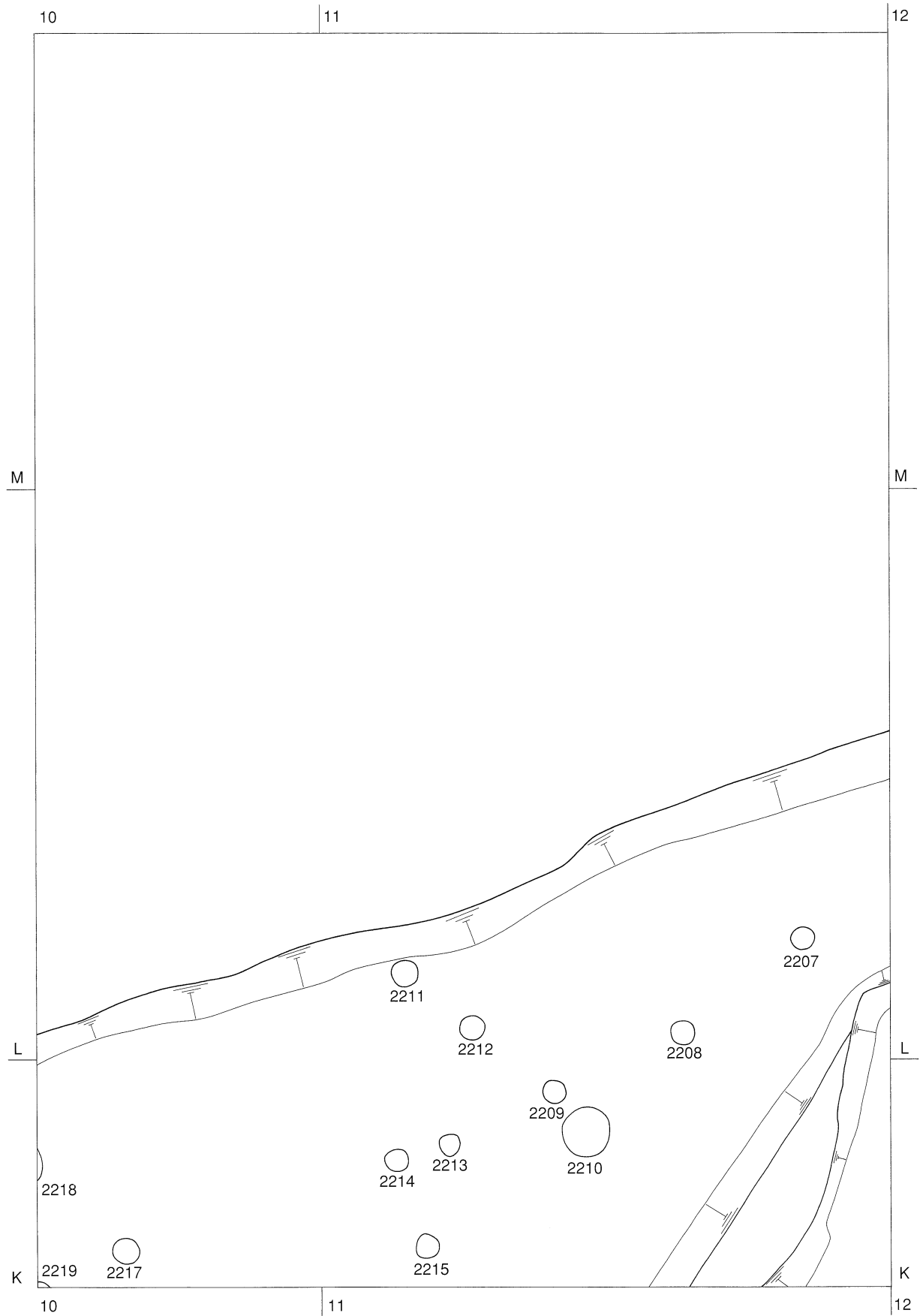


第215図 大船戸地区第2遺構面配置図⑤ (1/50)

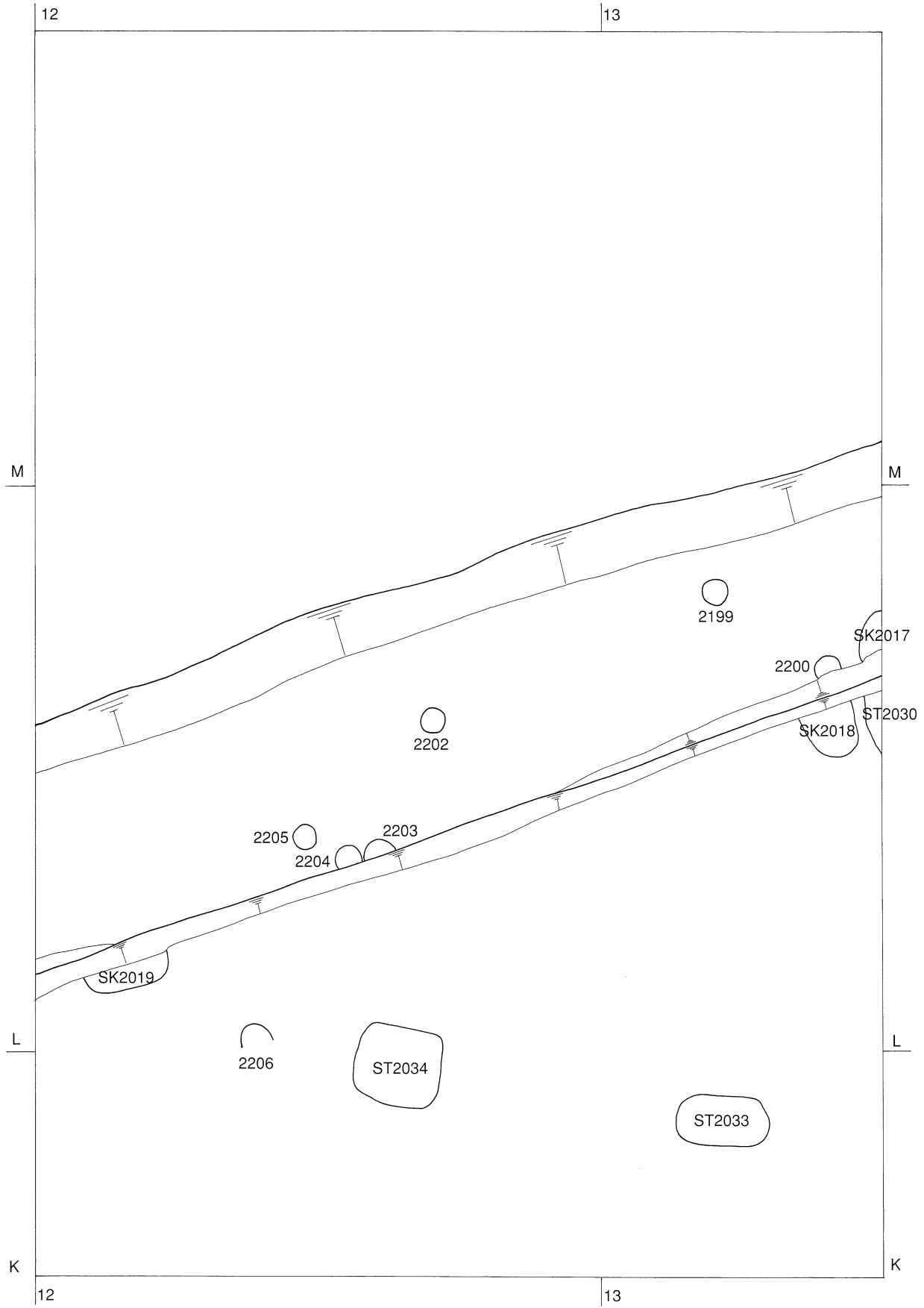


第216図 大船戸地区第2遺構面配置図⑥ (1/50)

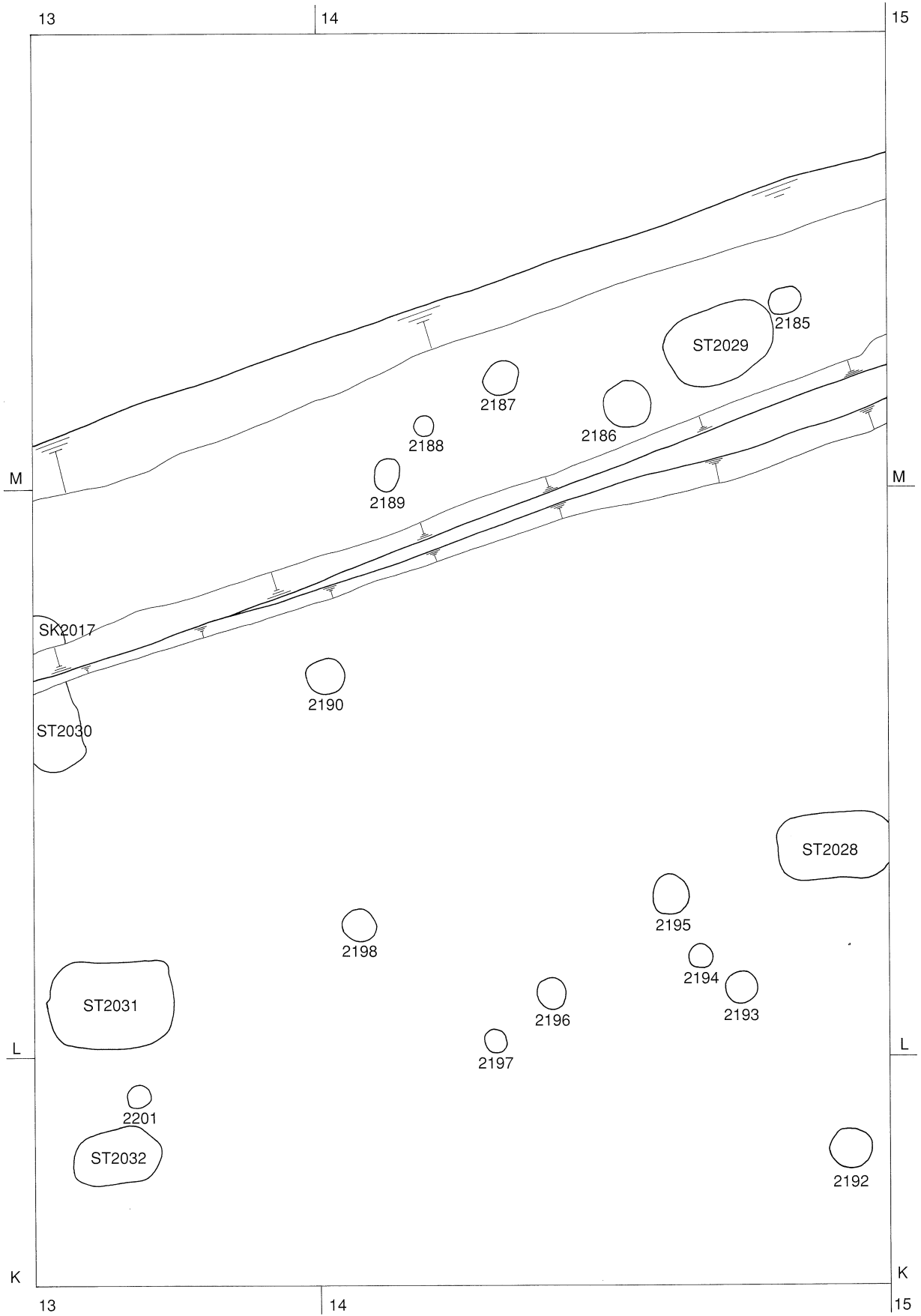




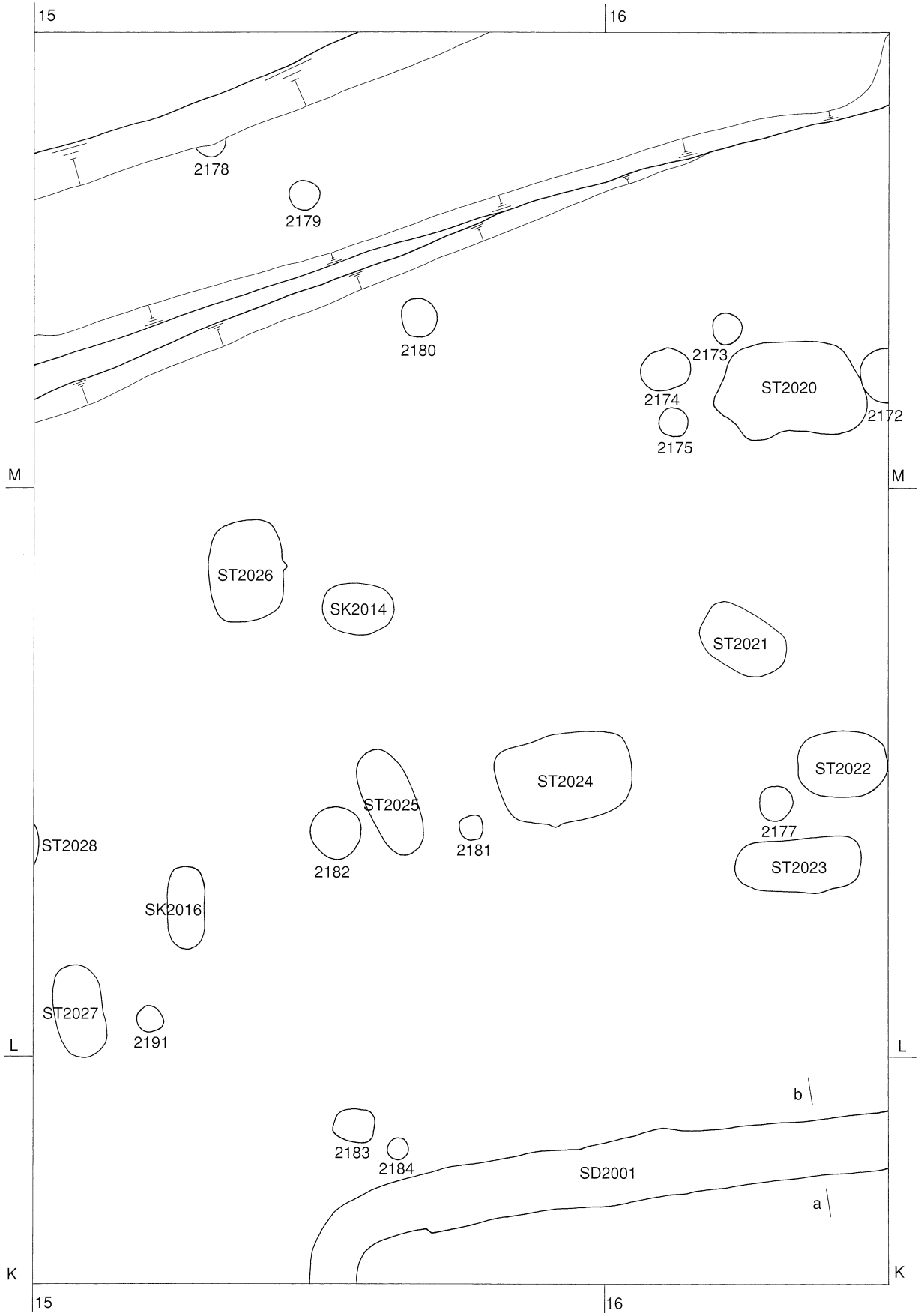
第217図 大船戸地区第2遺構面配置図⑦ (1/50)



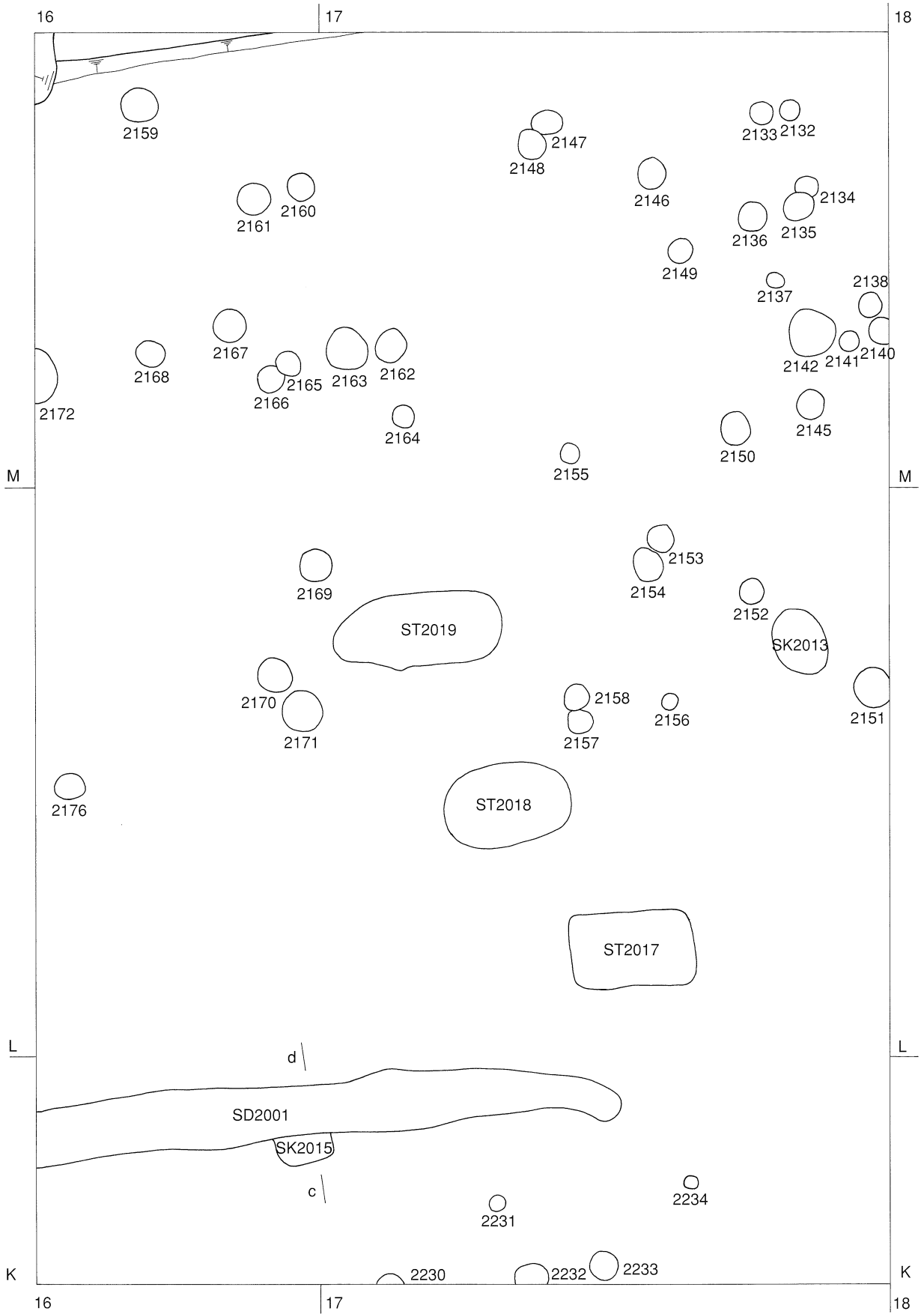
第218図 大船戸地区第2遺構面配置図⑧ (1/50)



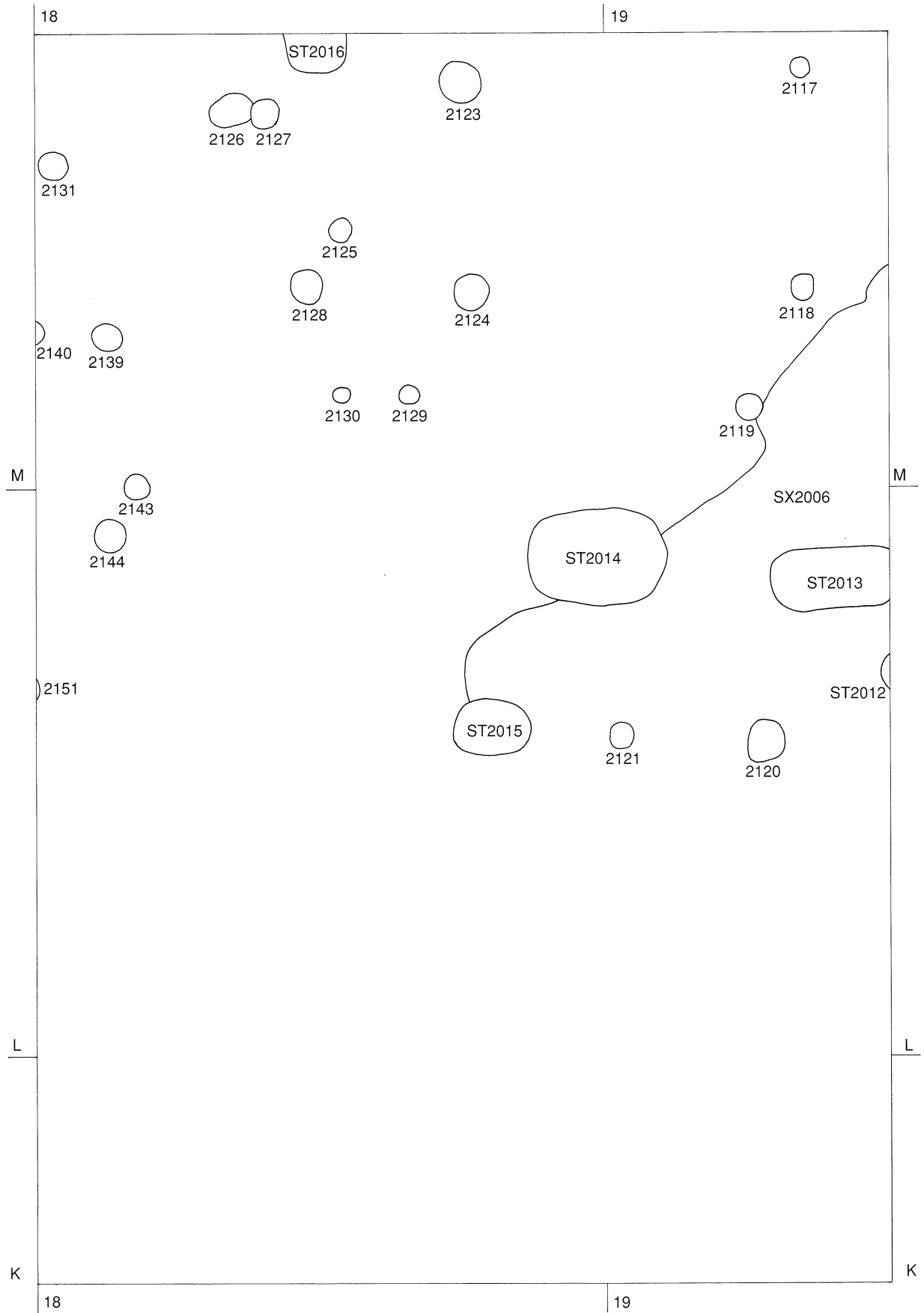
第219図 大船戸地区第2遺構面配置図⑨ (1/50)



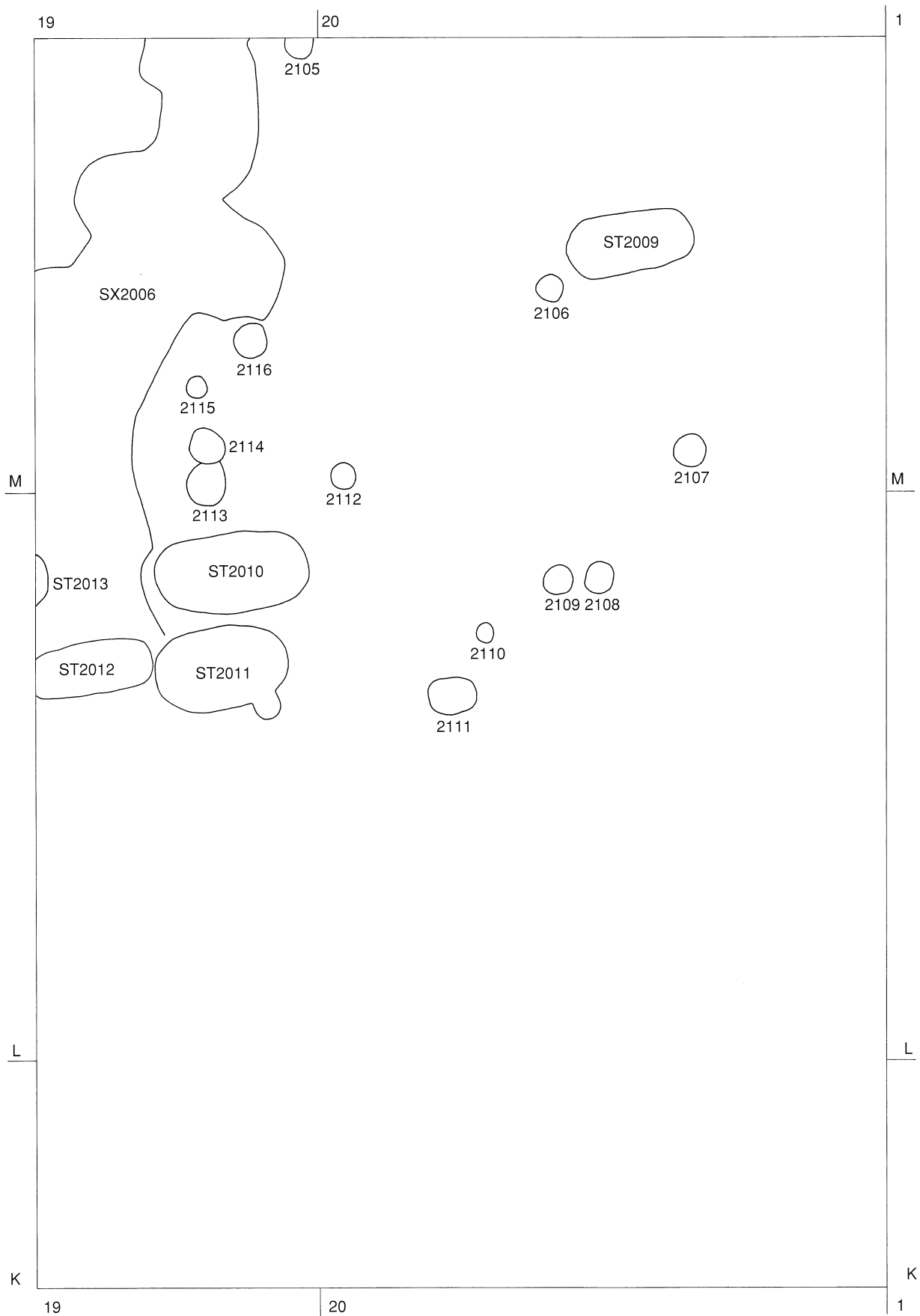
第220図 大船戸地区第2遺構面配置図⑩ (1/50)



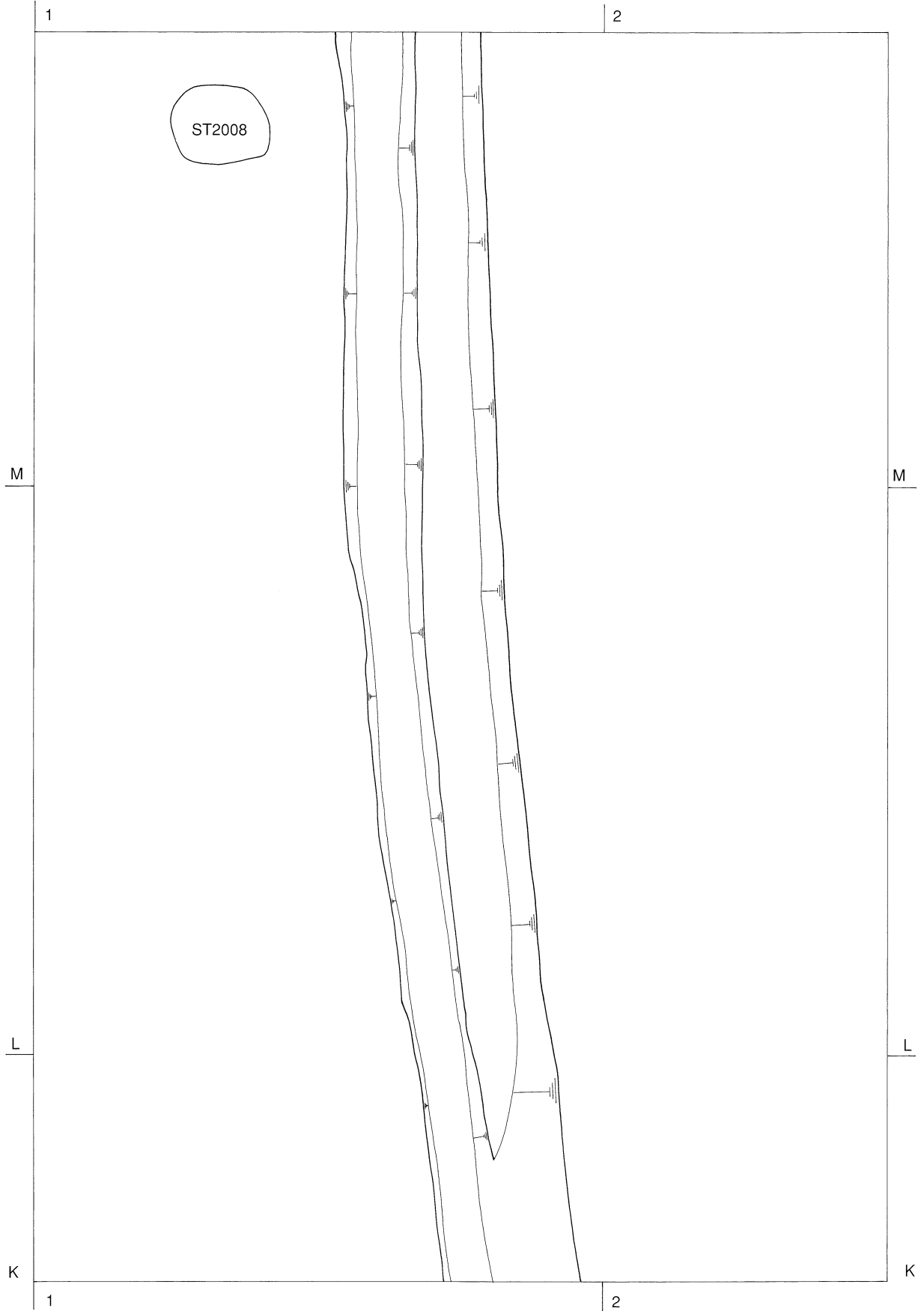
第221図 大船戸地区第2遺構面配置図⑪ (1/50)



第222図 大船戸地区第2遺構面配置図⑫ (1/50)

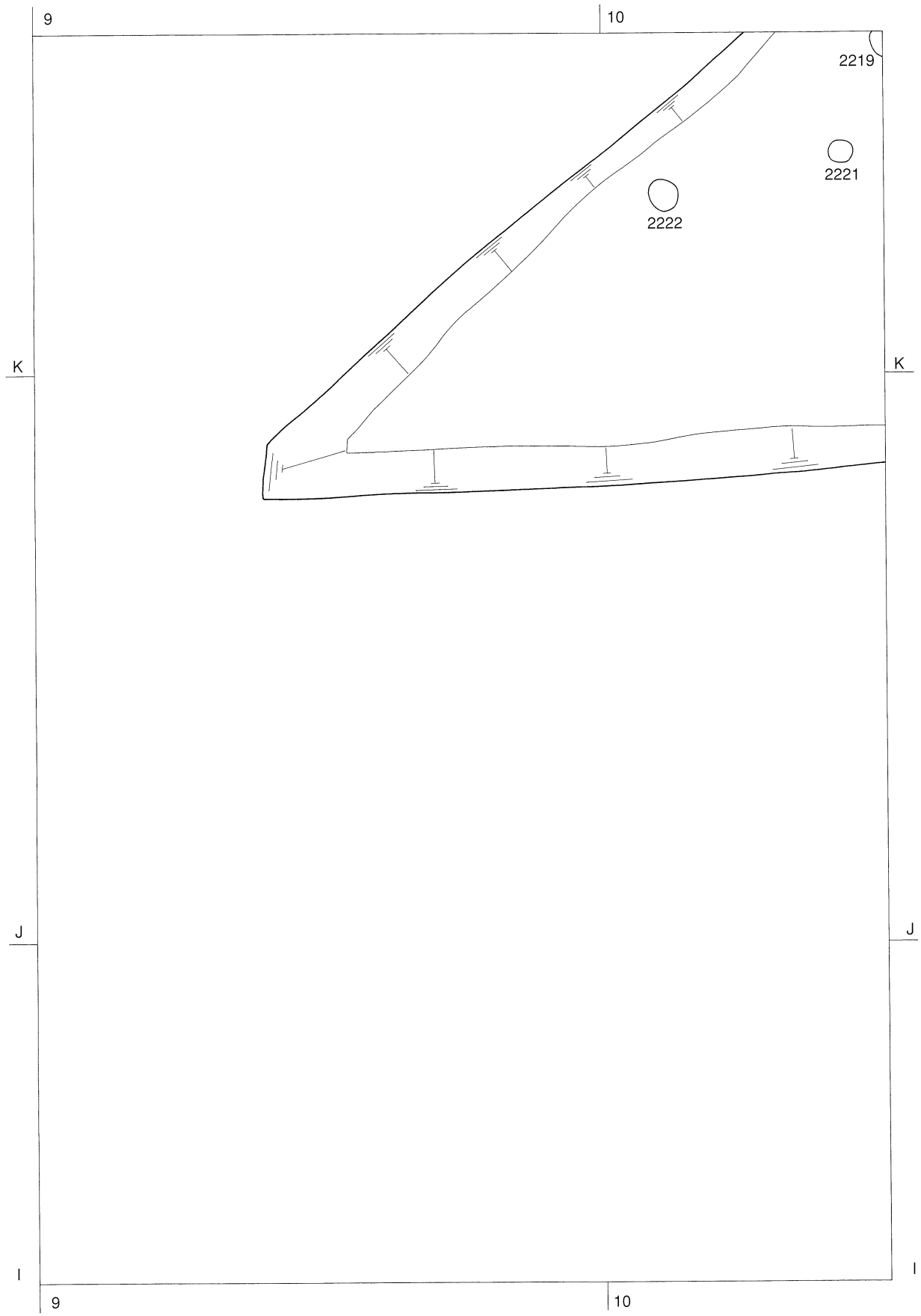


第223図 大船戸地区第2遺構面配置図⑬ (1/50)

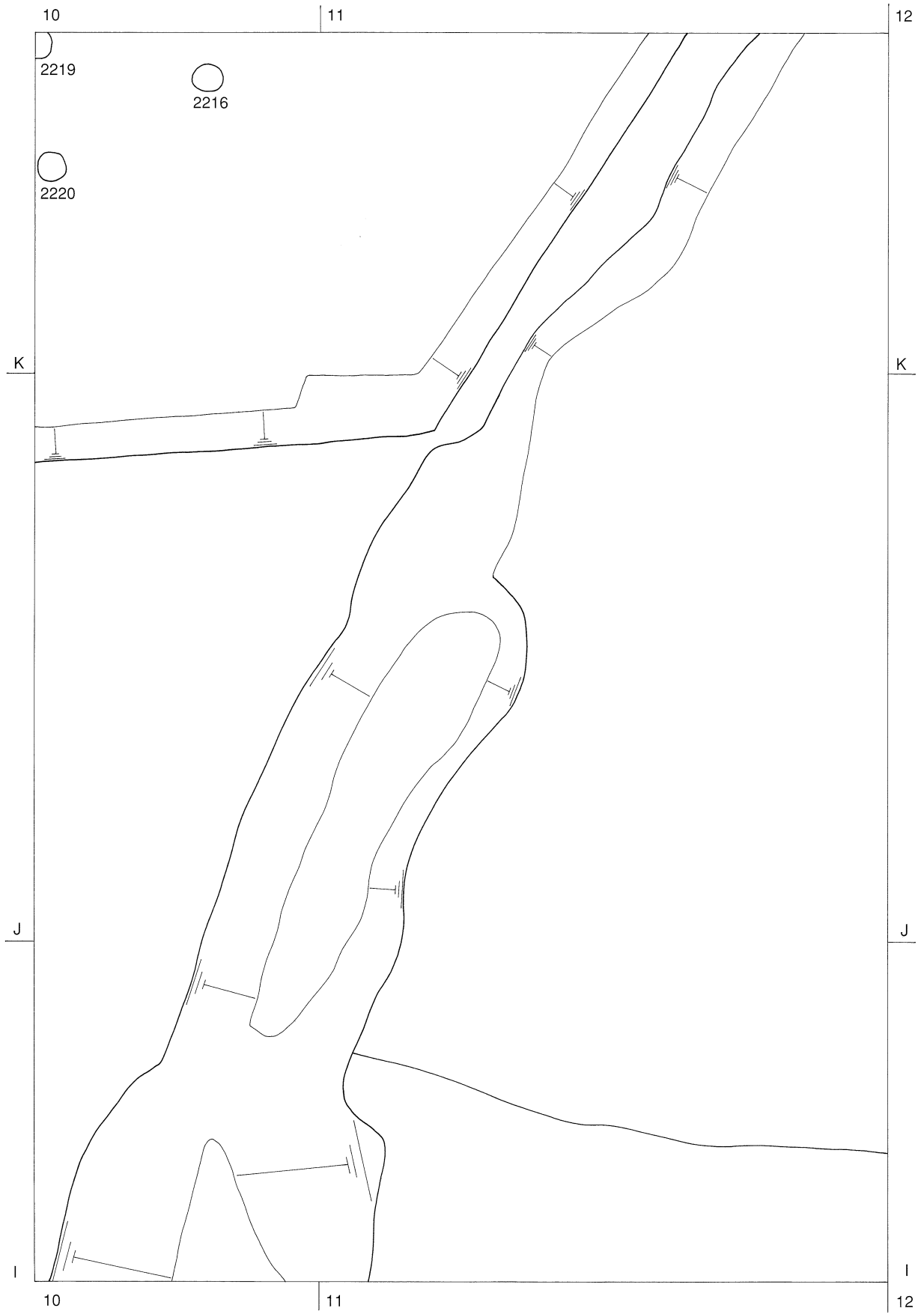


第224図 大船戸地区第2遺構面配置図⑭ (1/50)

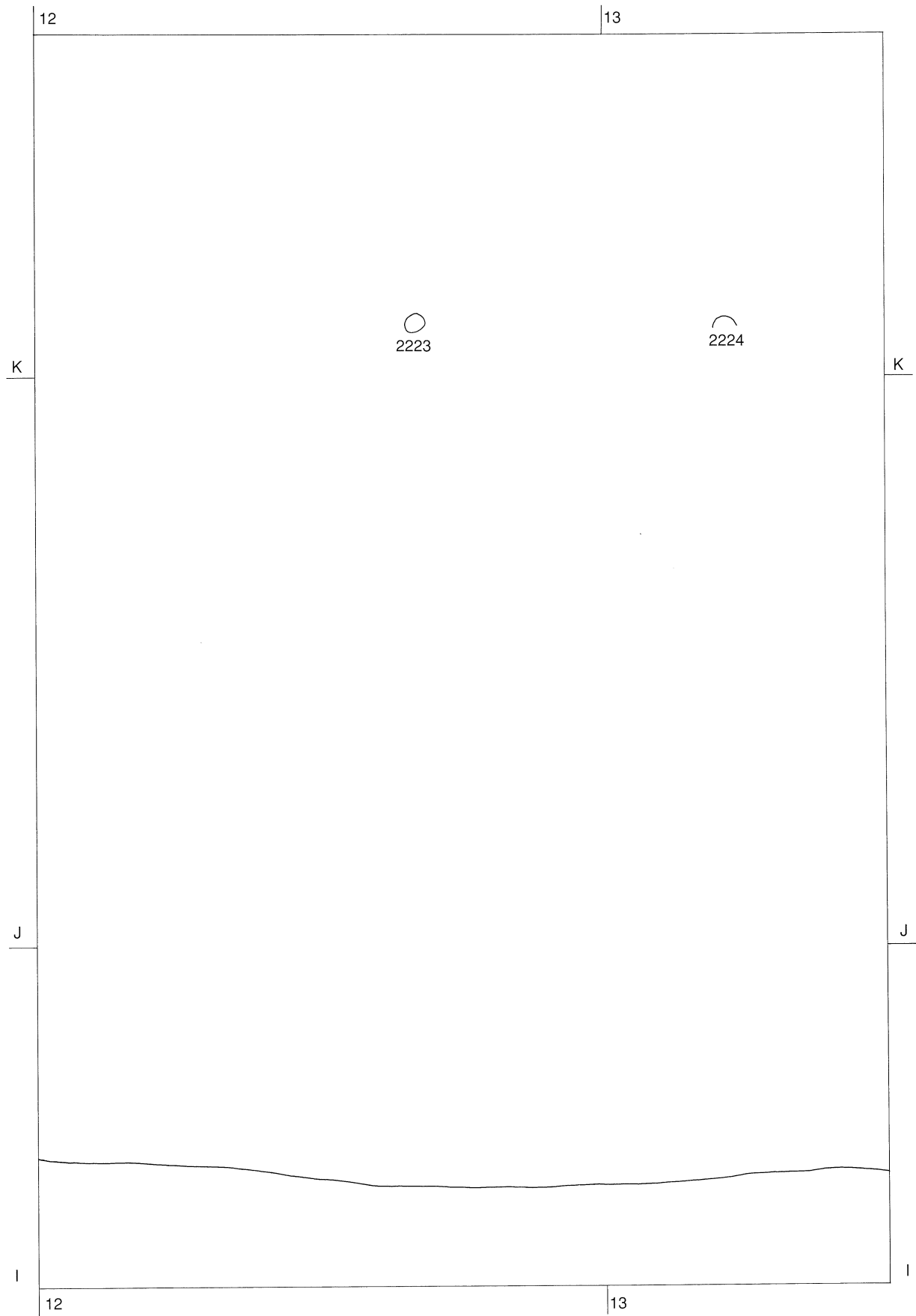




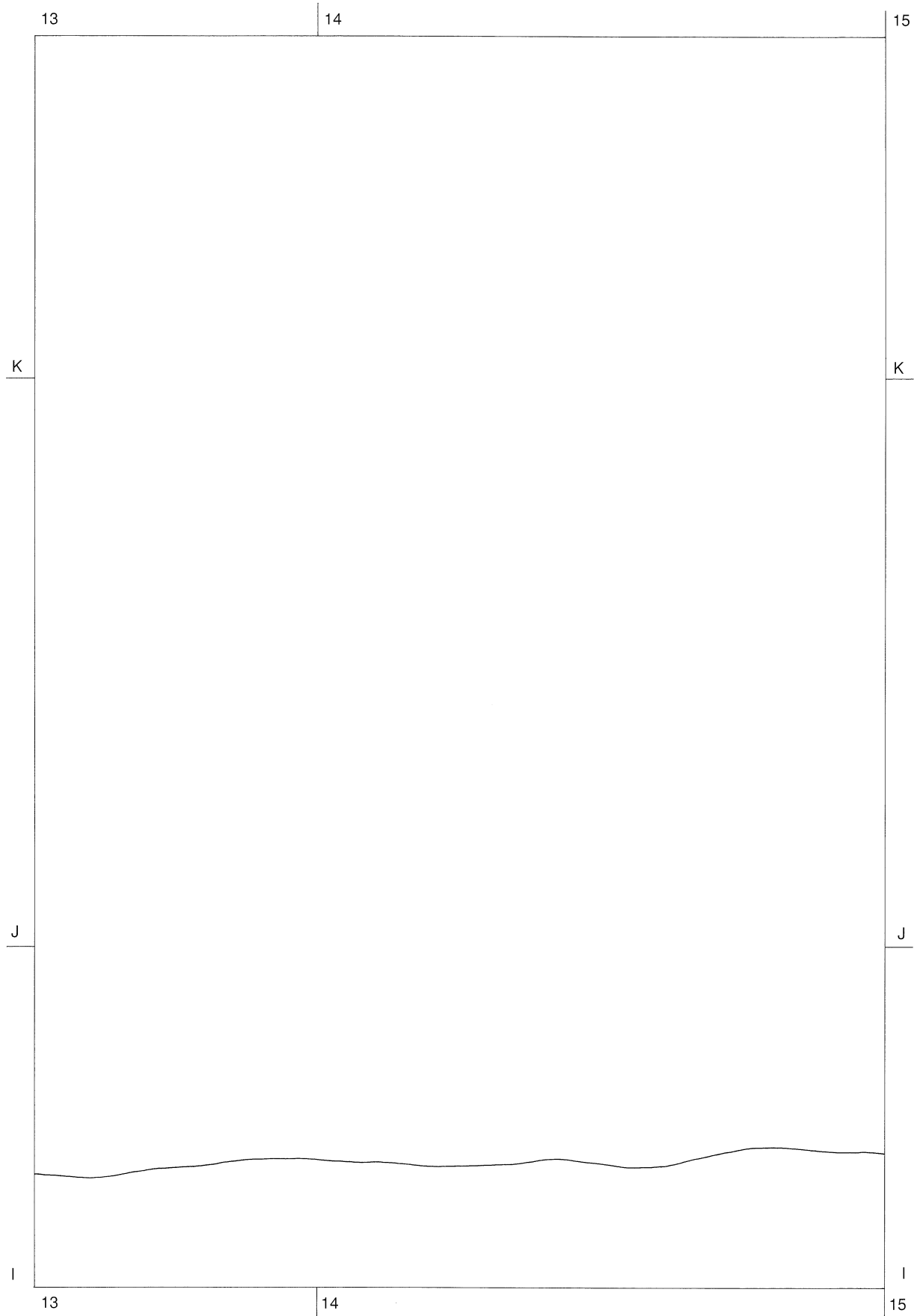
第225図 大船戸地区第2遺構面配置図⑮ (1/50)



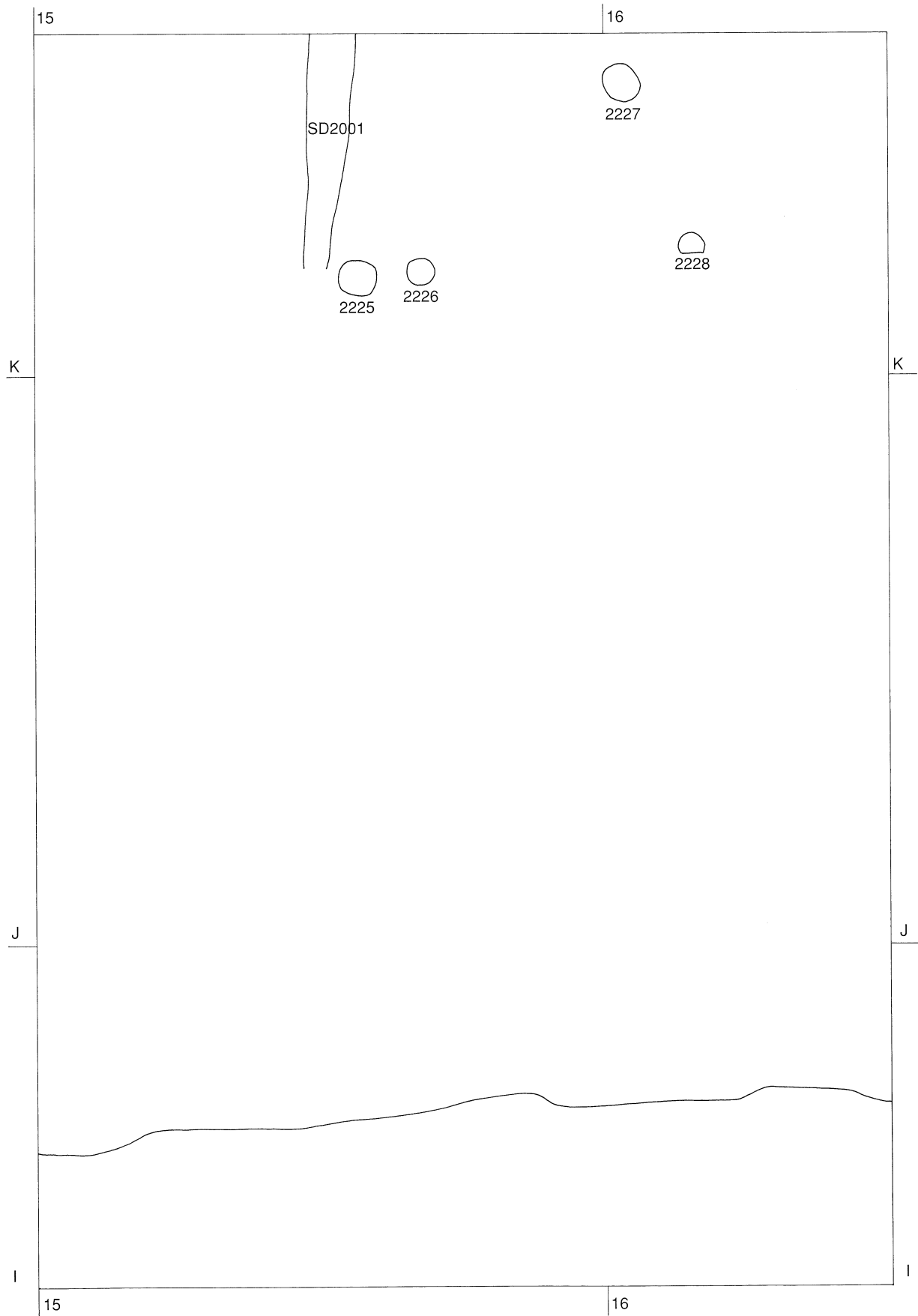
第226図 大船戸地区第2遺構面配置図⑩ (1/50)



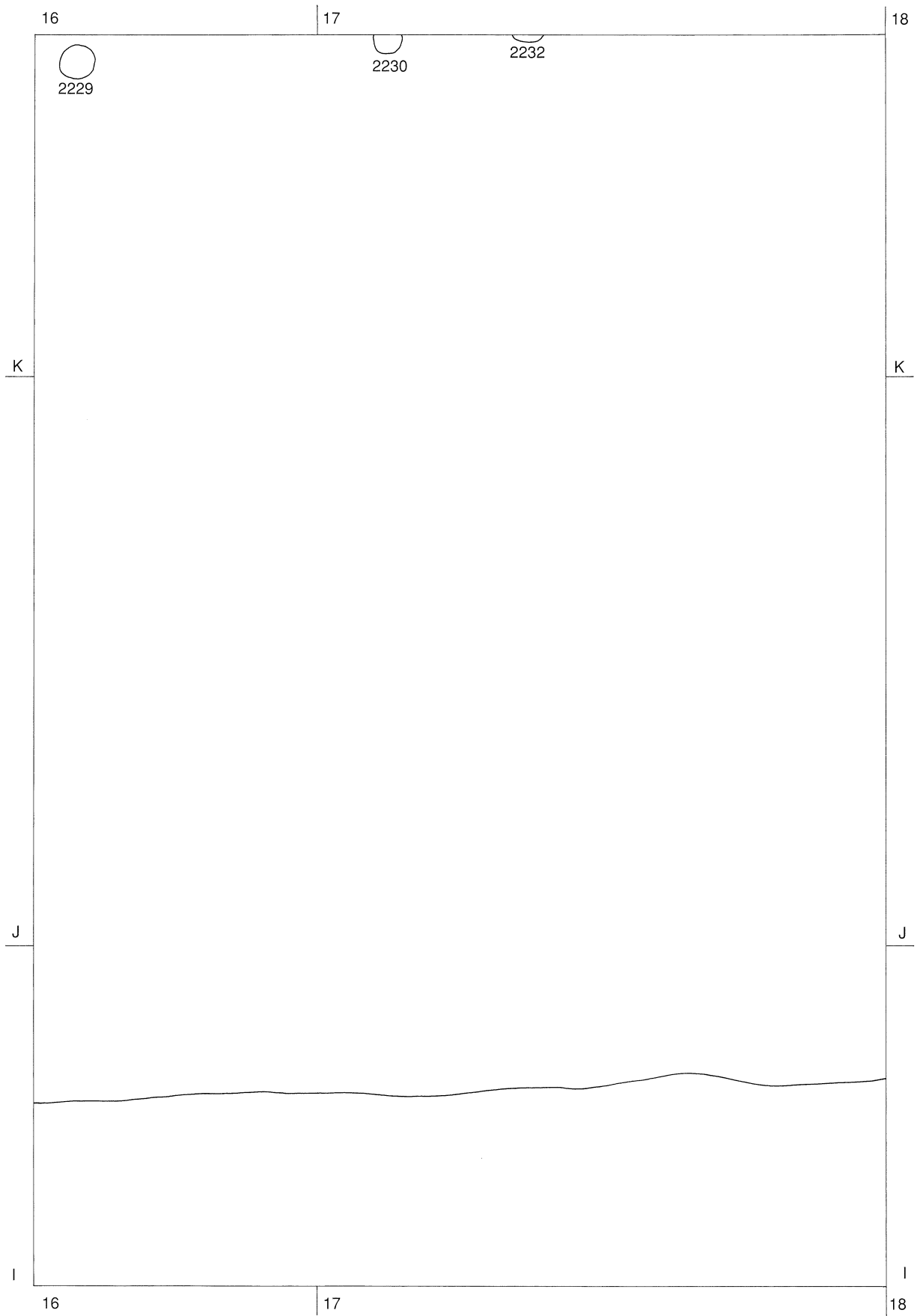
第227図 大船戸地区第2遺構面配置図⑰ (1/50)



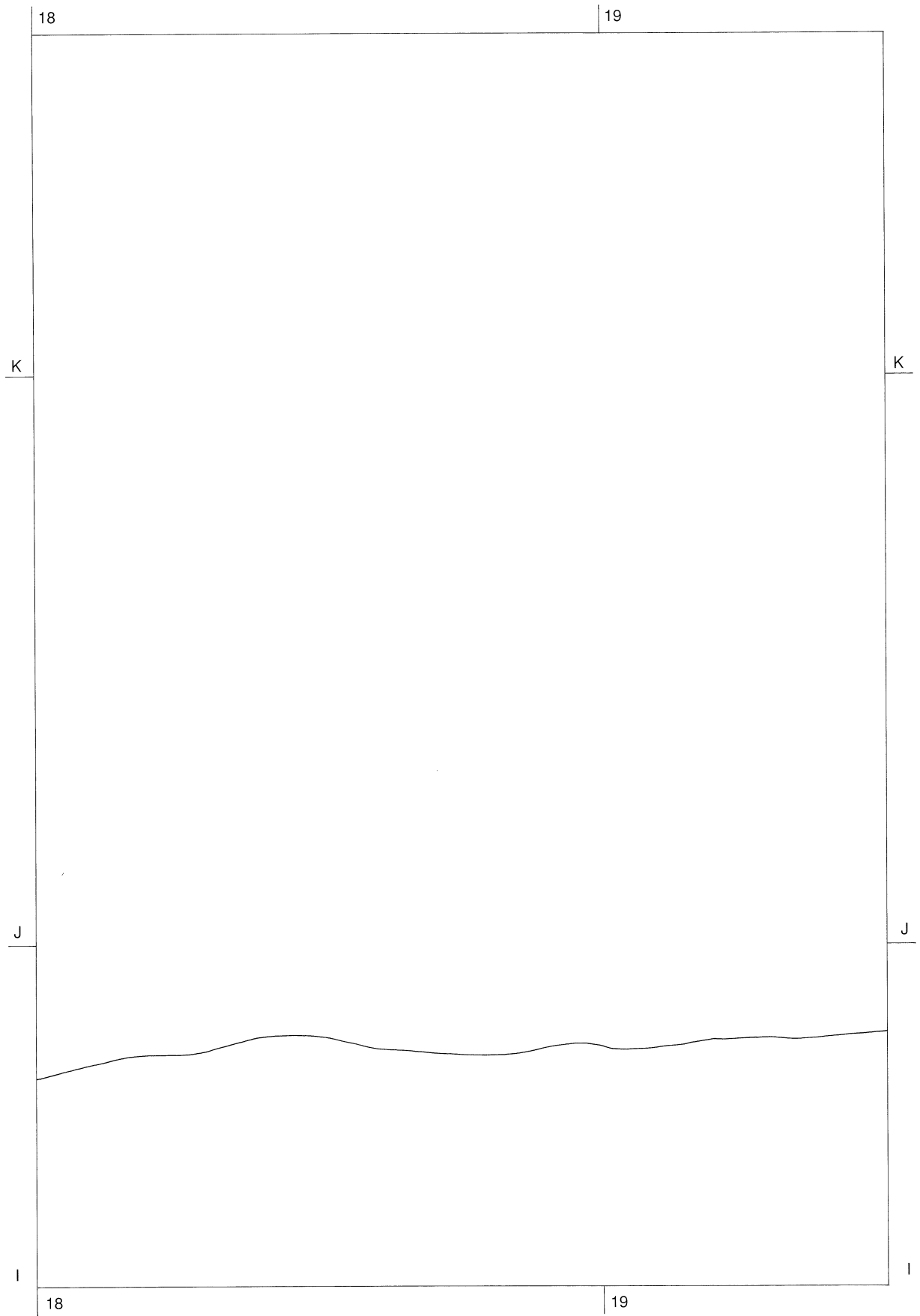
第228図 大船戸地区第2遺構面配置図⑱ (1/50)



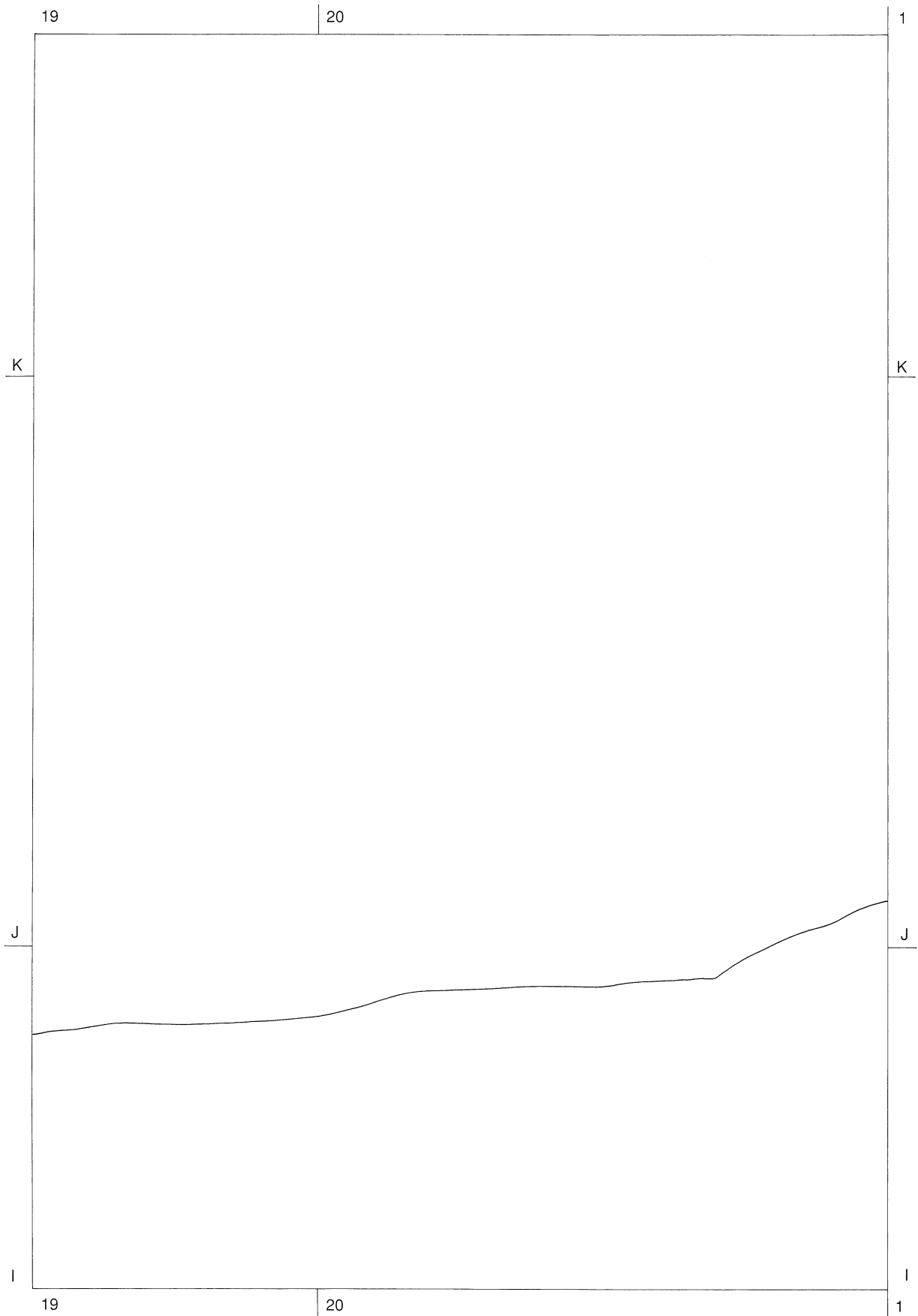
第229図 大船戸地区第2遺構面配置図⑱ (1/50)



第230図 大船戸地区第2遺構面配置図 ㊸ (1/50)



第231図 大船戸地区第2遺構面配置図②(1/50)

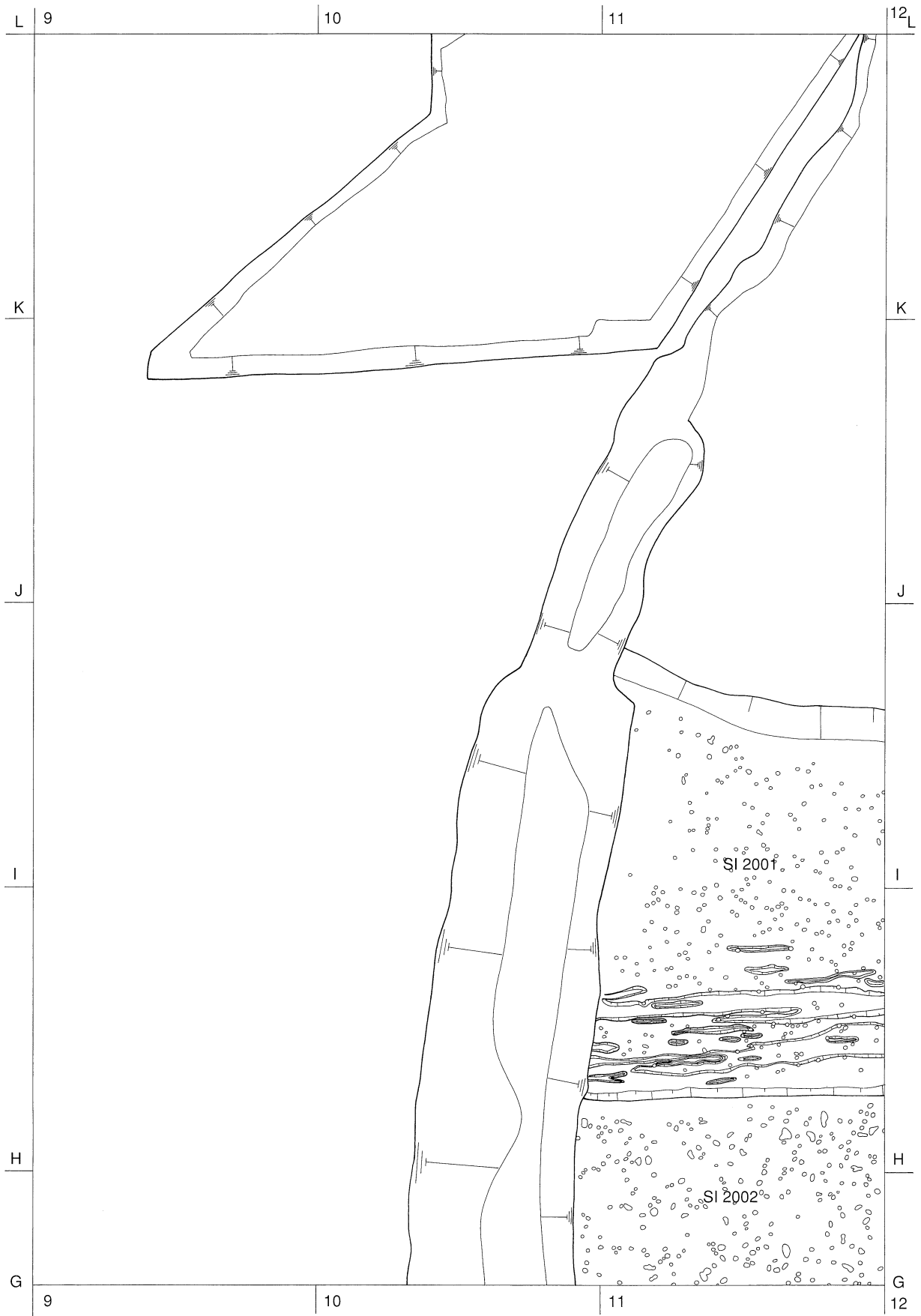


第232図 大船戸地区第2遺構面配置図② (1/50)

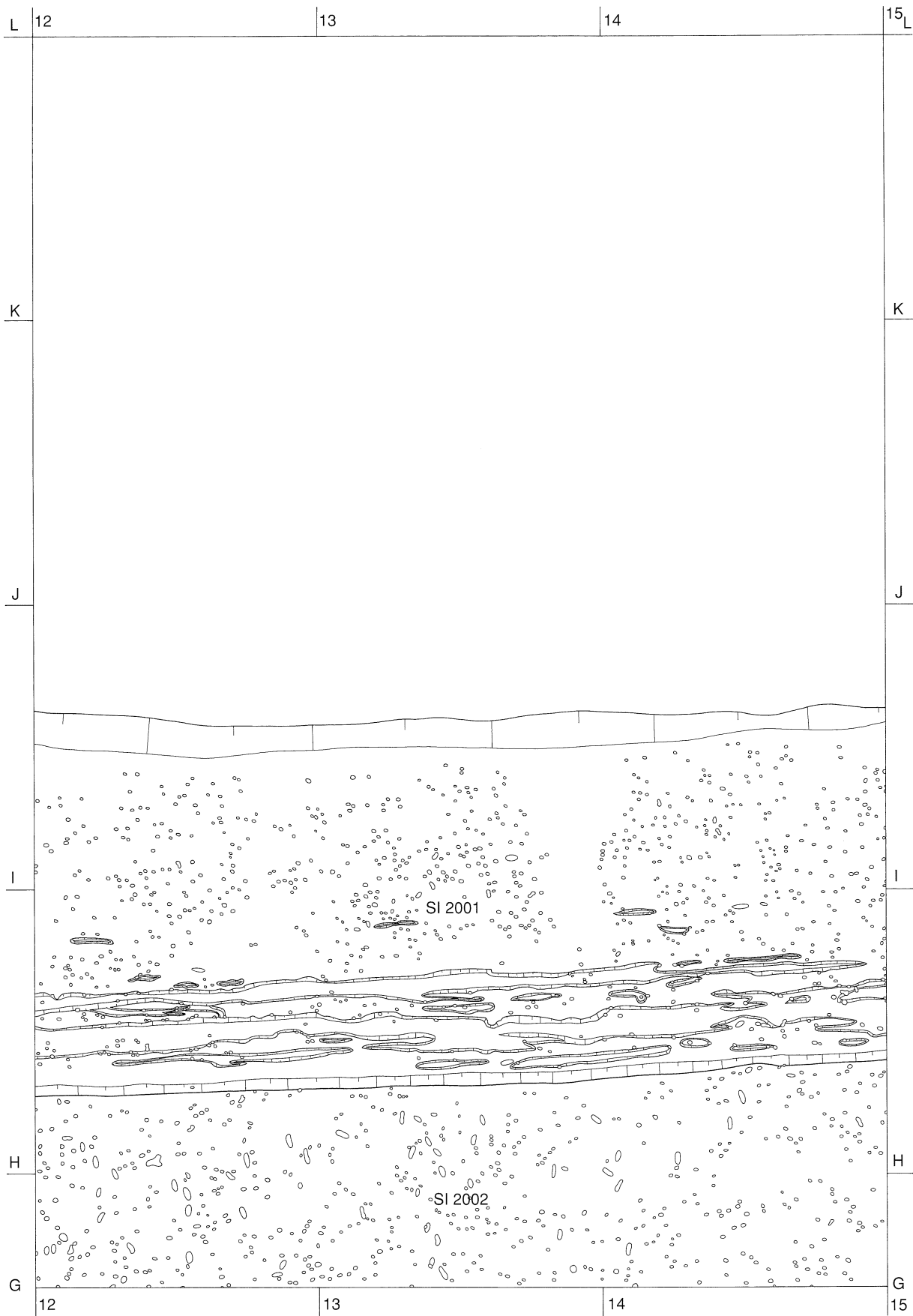




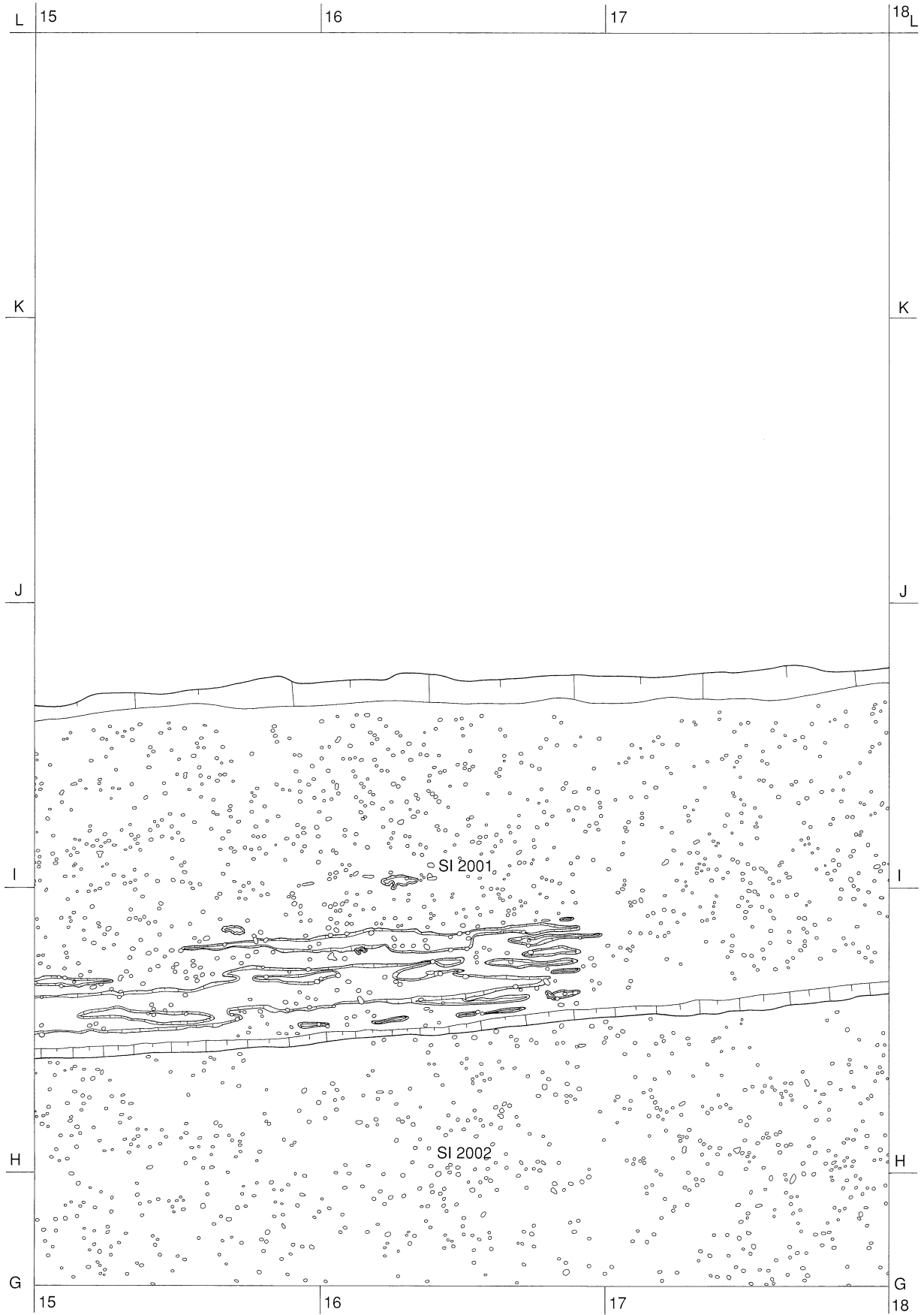
第233図 大船戸地区第2遺構面配置図② (1/50)



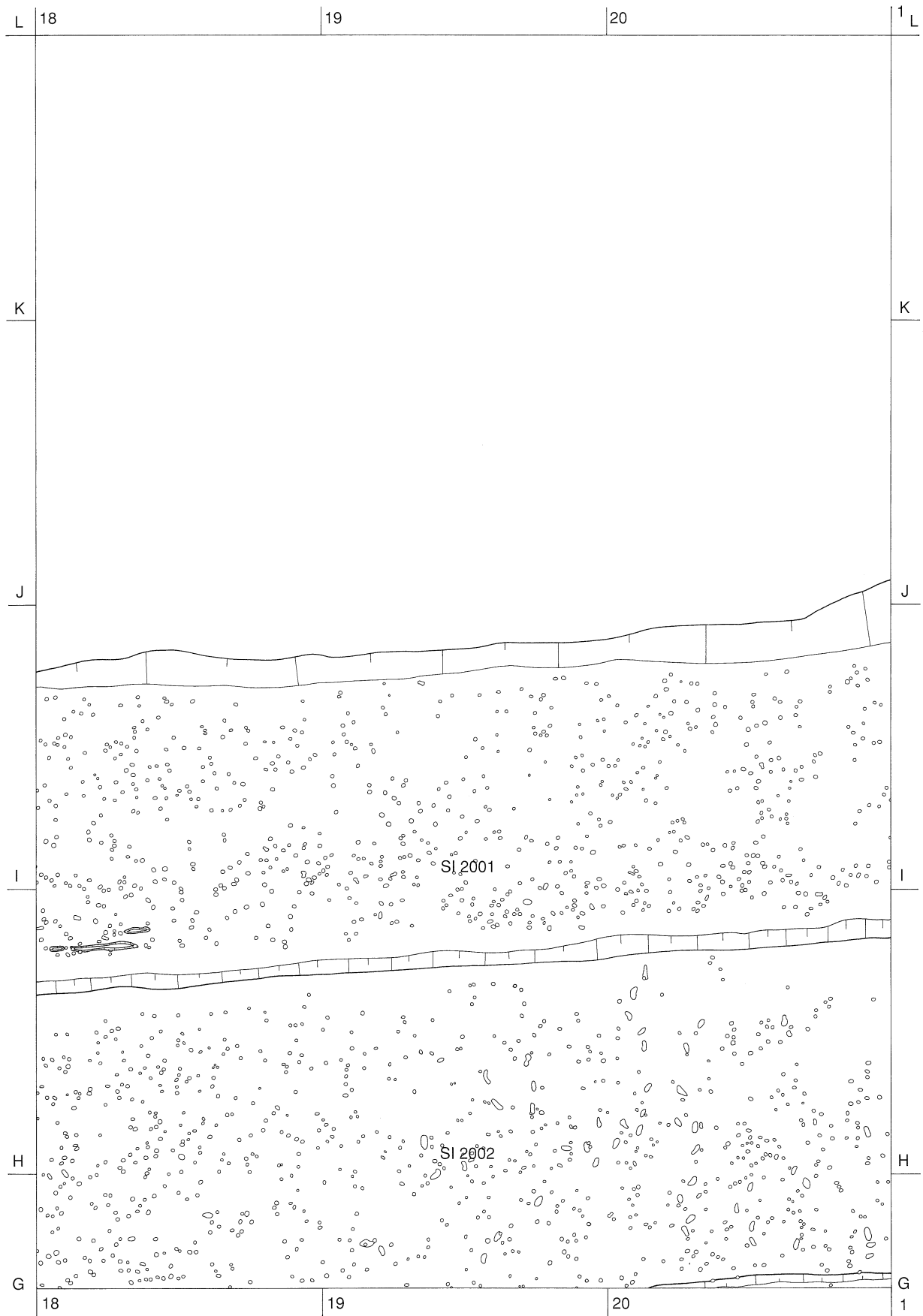
第234図 大船戸地区第2遺構面配置図① (1/100)



第235図 大船戸地区第2遺構面配置図② (1/100)



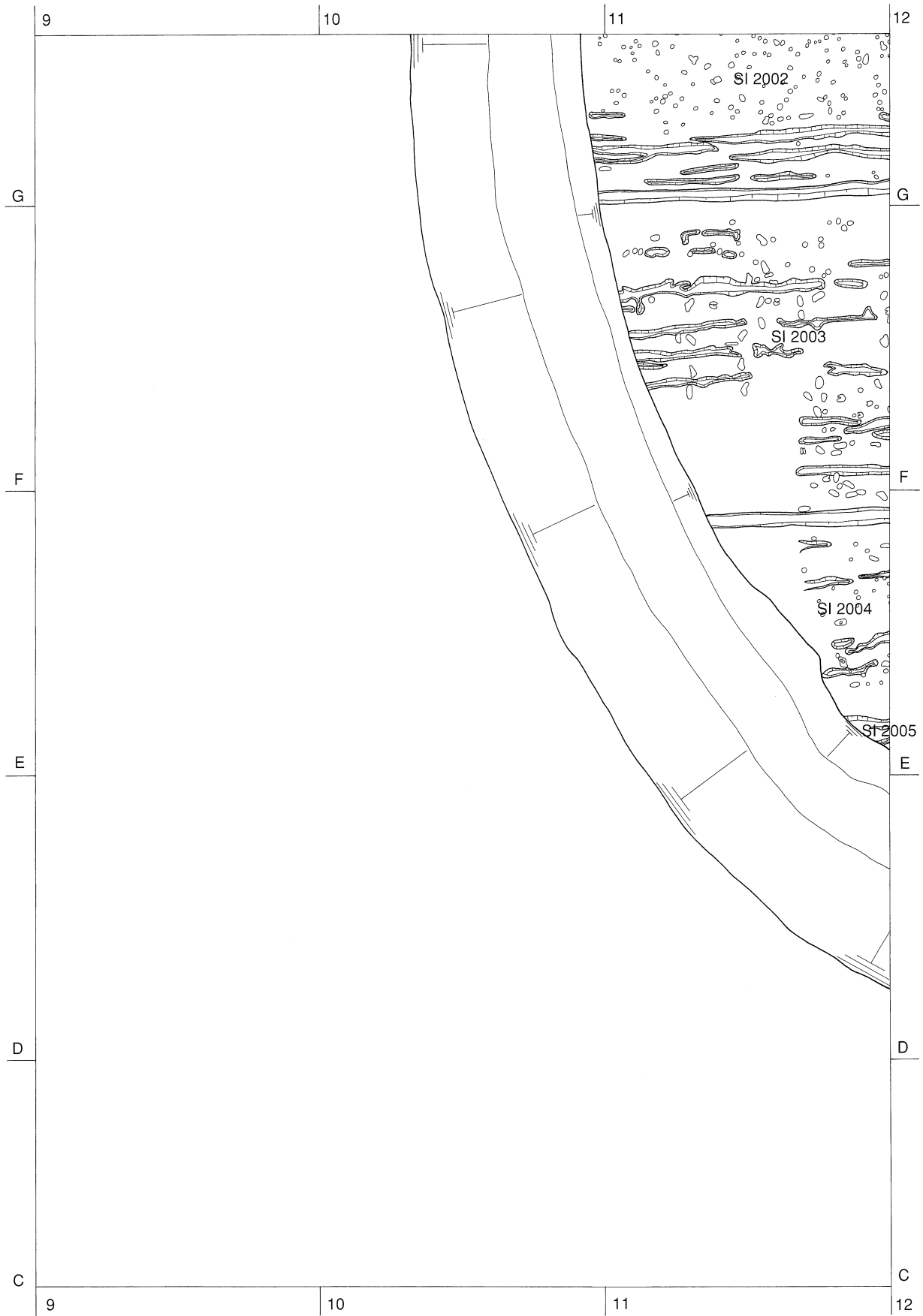
第236図 大船戸地区第2遺構面配置図③ (1/100)



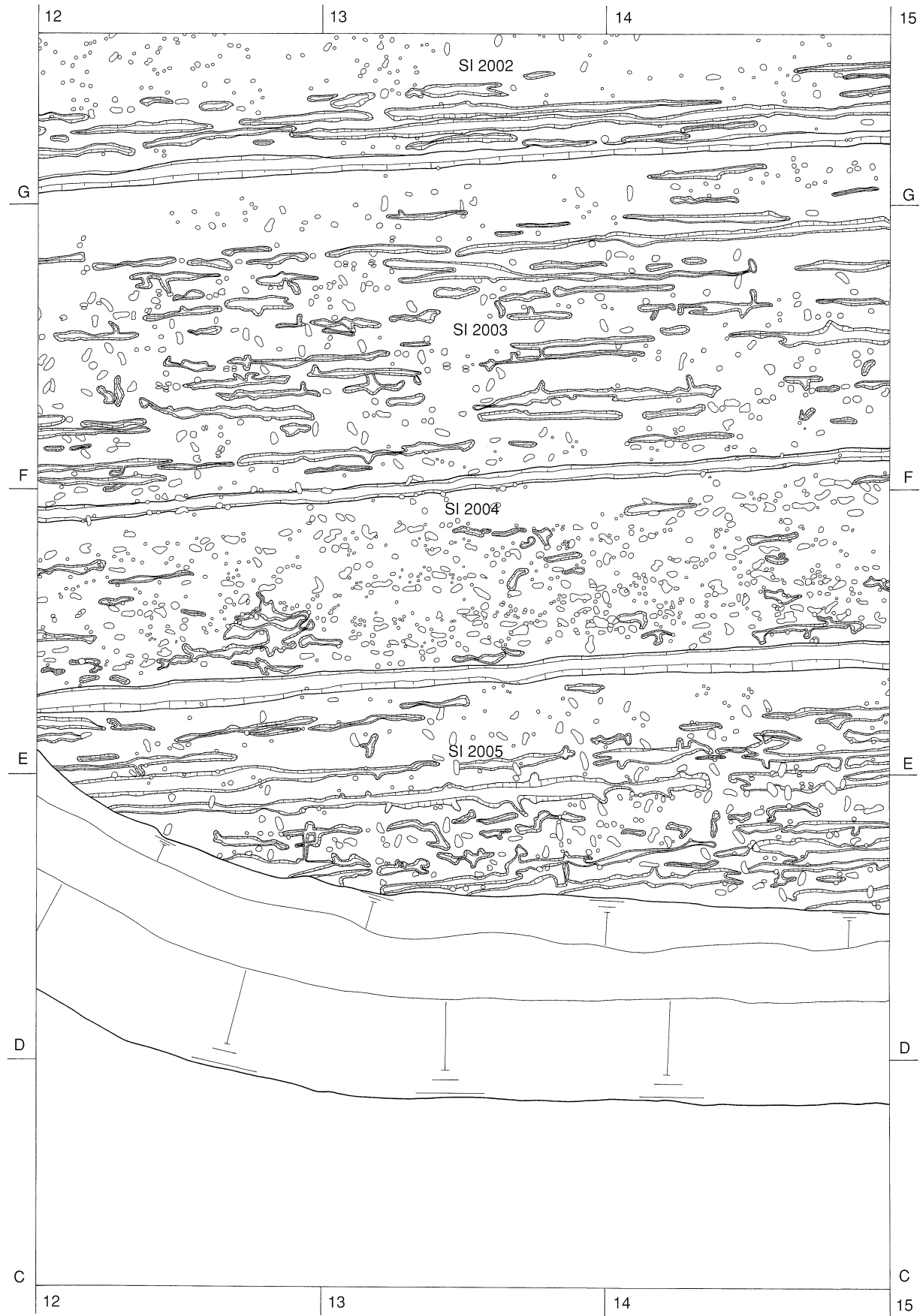
第237図 大船戸地区第2遺構面配置図④ (1/100)



第238図 大船戸地区第2遺構面配置図⑤ (1/100)

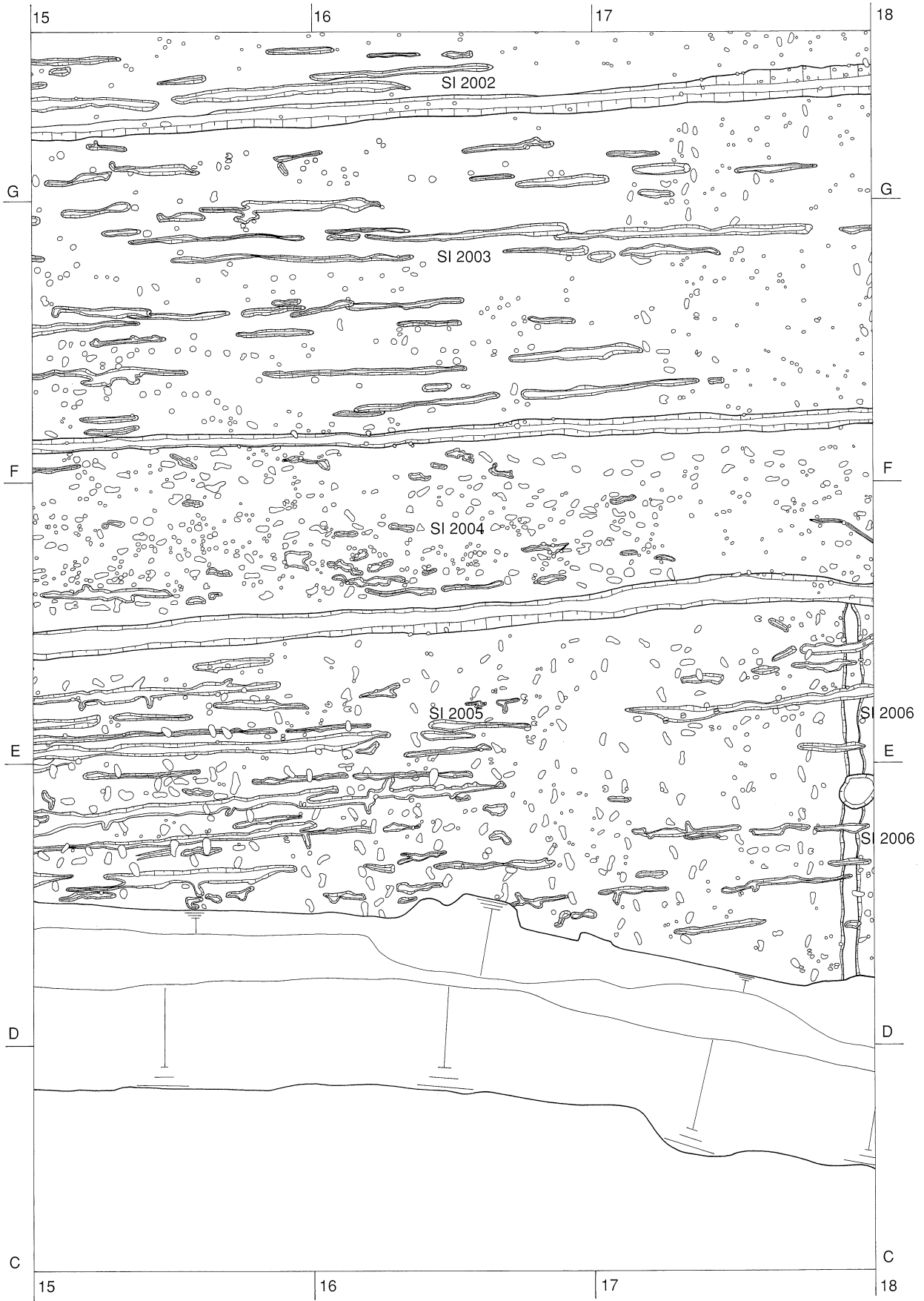


第239図 大船戸地区第2遺構面配置図⑥ (1/100)

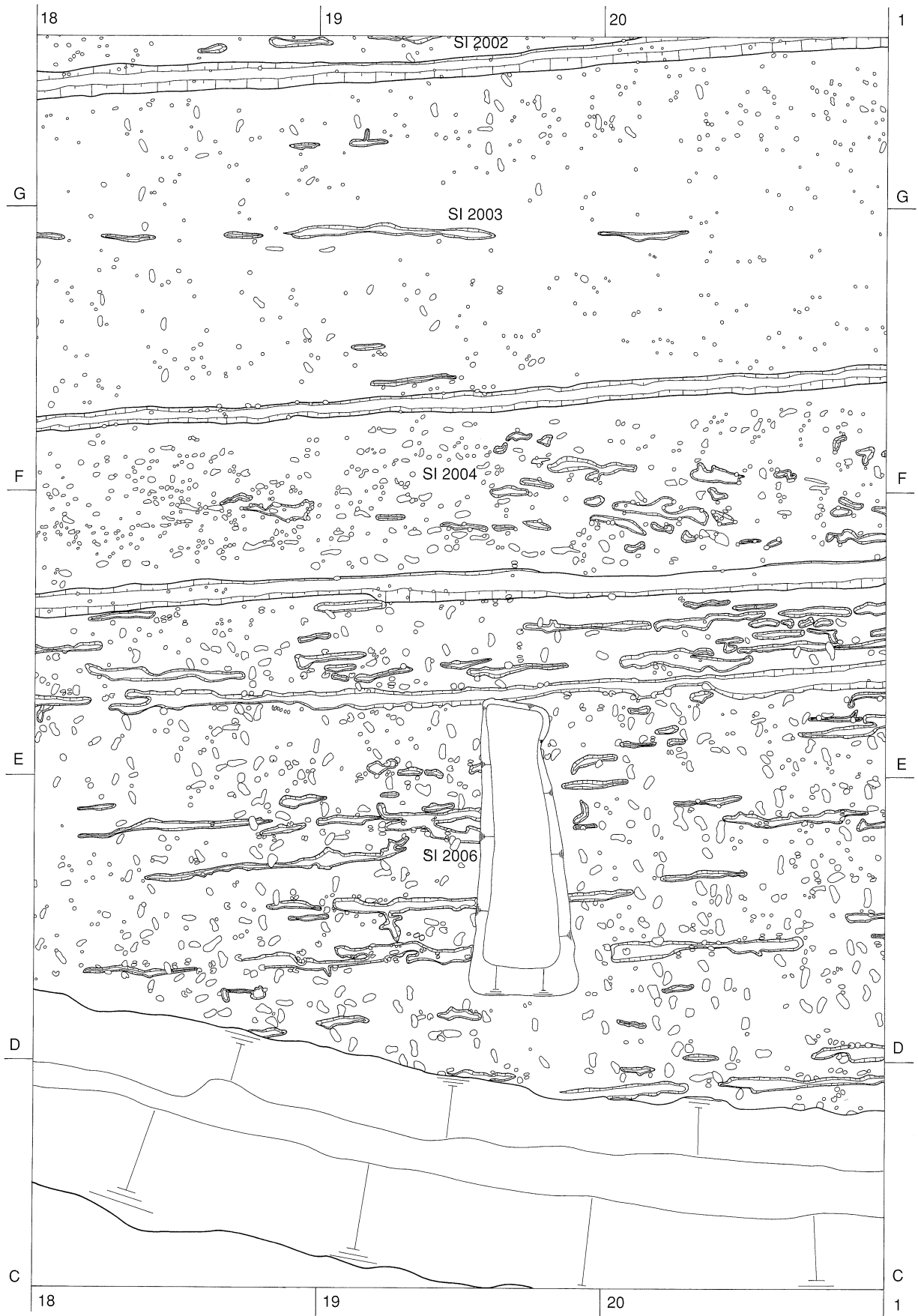


第240図 大船戸地区第2遺構面配置図⑦ (1/100)

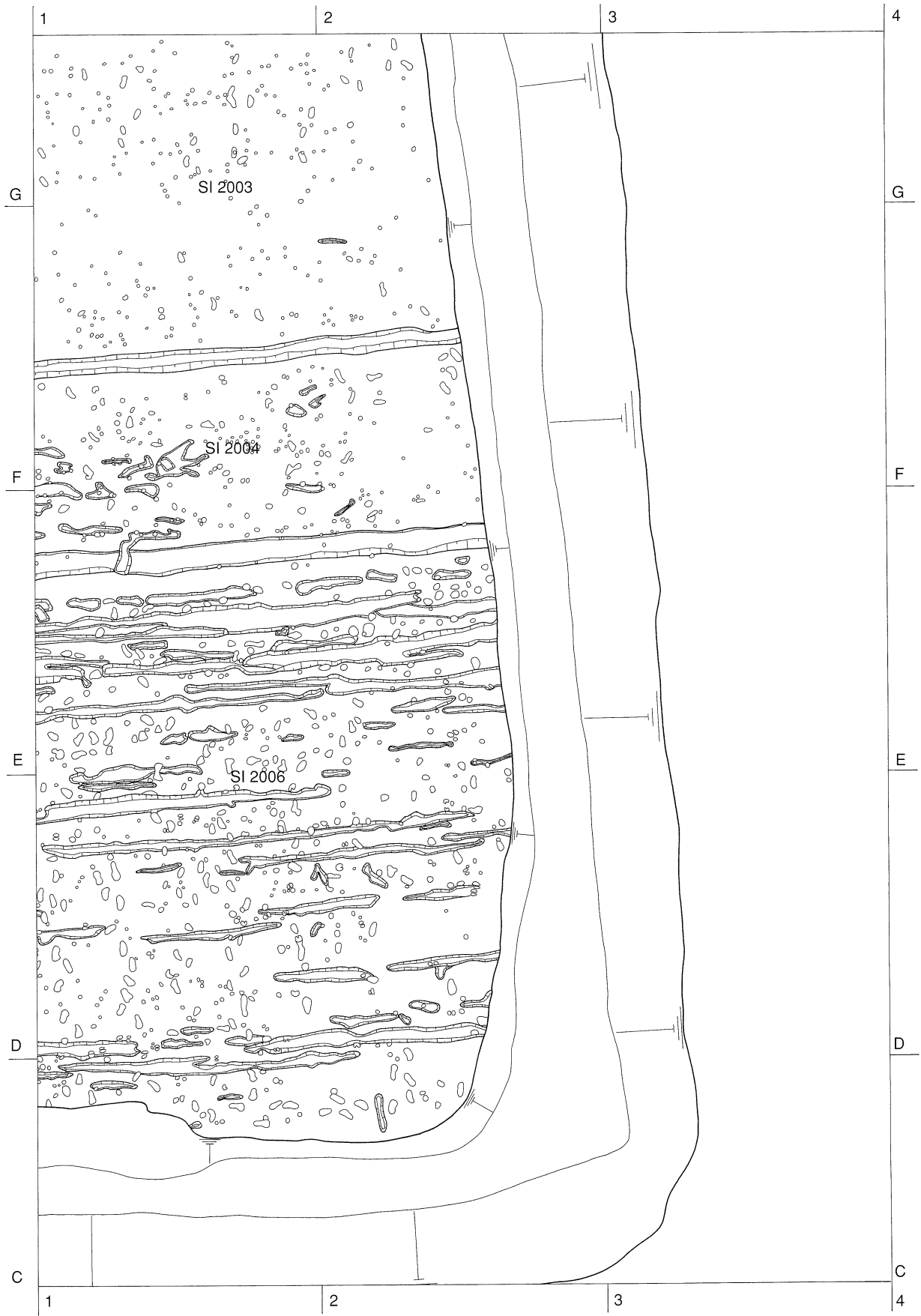




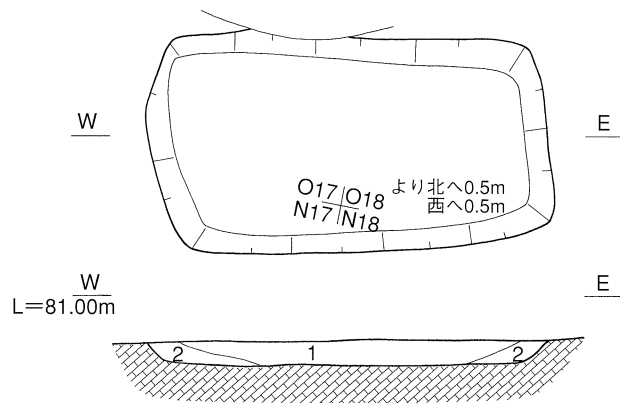
第241図 大船戸地区第2遺構面配置図⑧ (1/100)



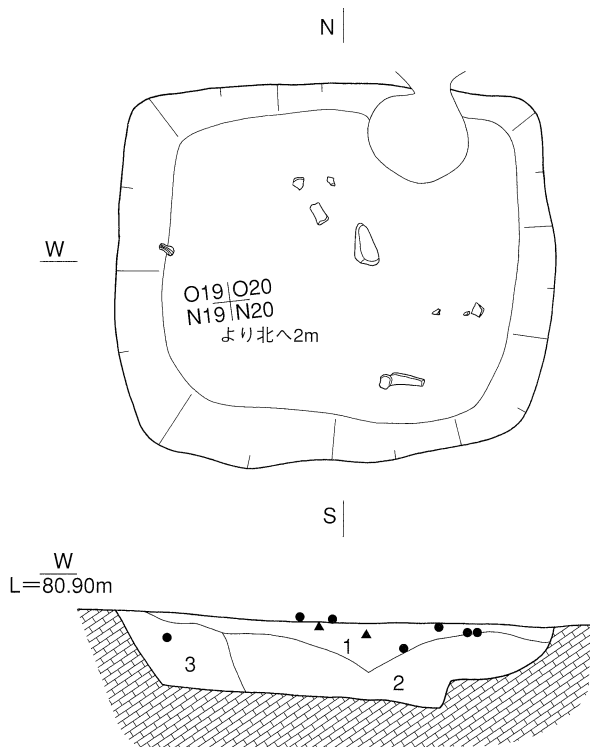
第242図 大船戸地区第2遺構面配置図⑨ (1/100)



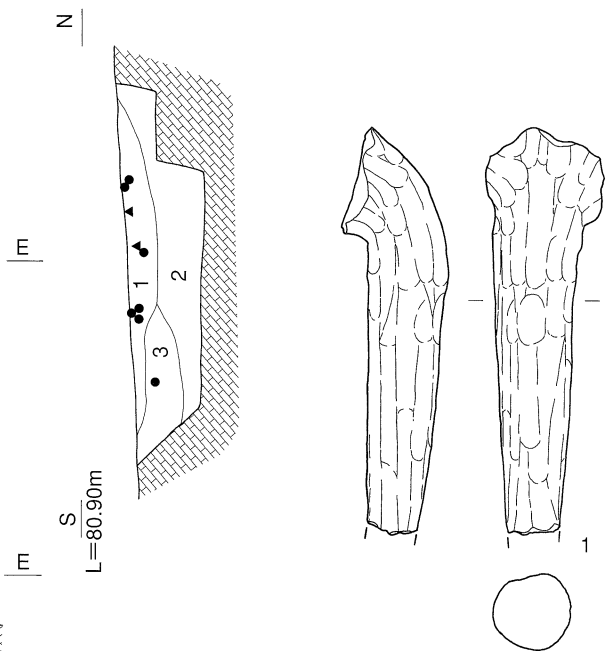
第243図 大船戸地区第2遺構面配置図⑩ (1/100)



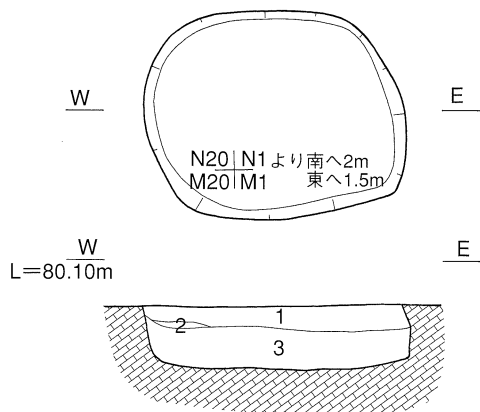
第244図 ST2001平断面図



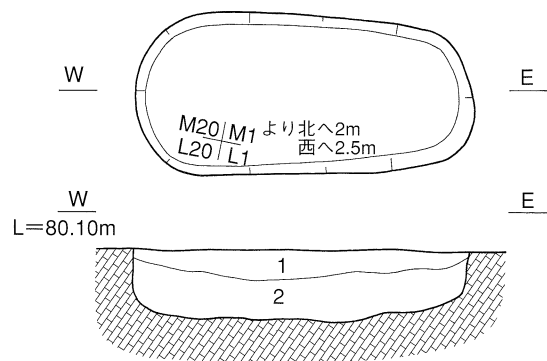
第245図 ST2004平断面図



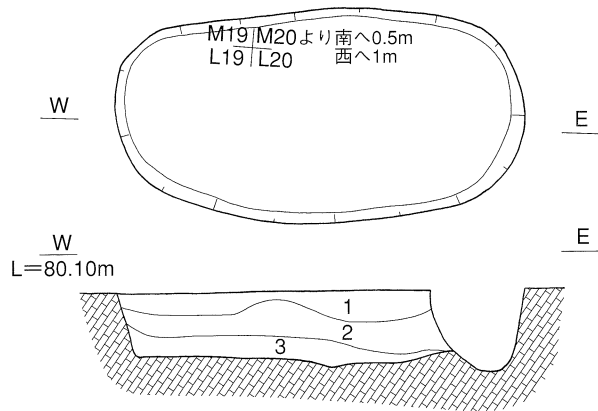
第246図 ST2004出土遺物



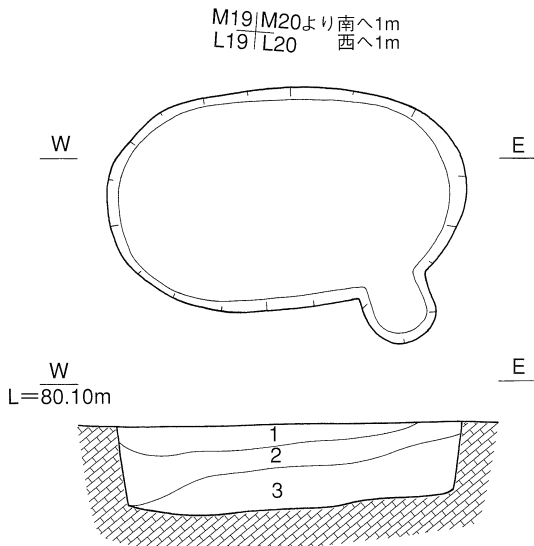
第247図 ST2008平断面図



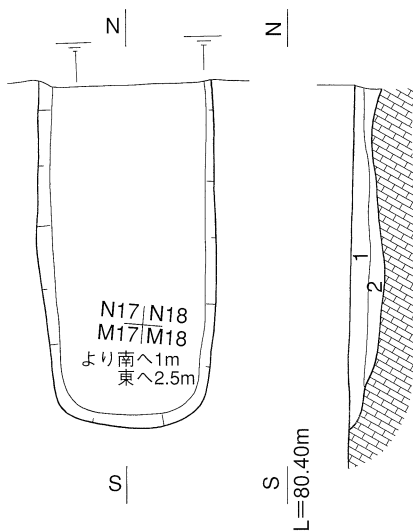
第248図 ST2009平断面図



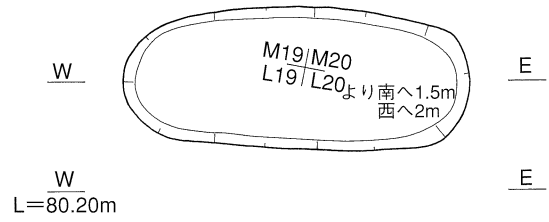
第249図 ST2010平断面図



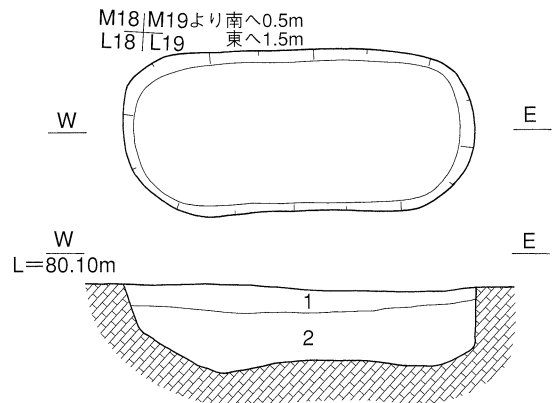
第250図 ST2011平断面図



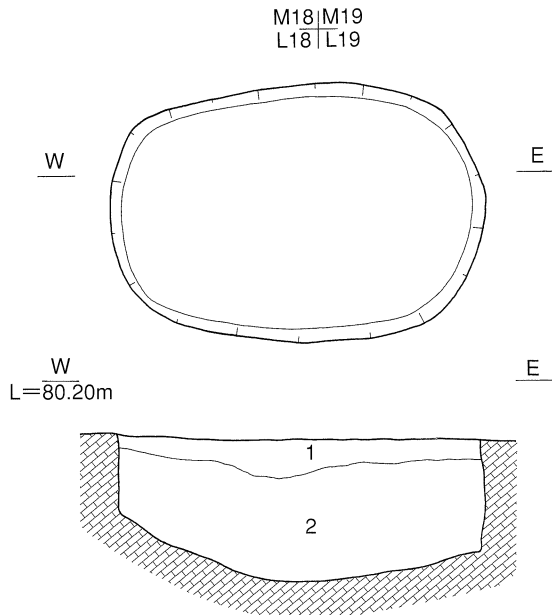
第255図 ST2016平断面図



第251図 ST2012平断面図



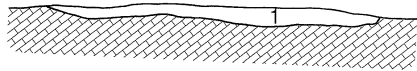
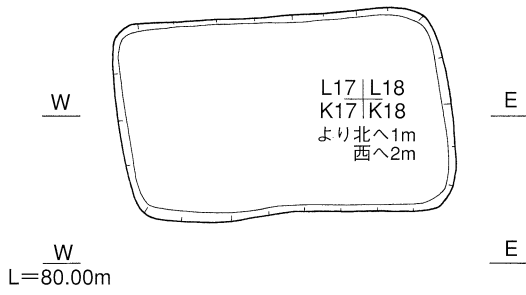
第252図 ST2013平断面図



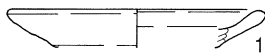
第253図 ST2014平断面図



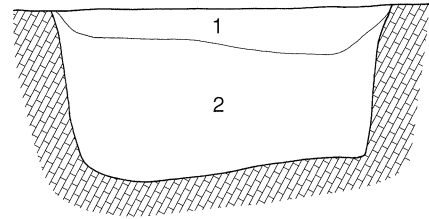
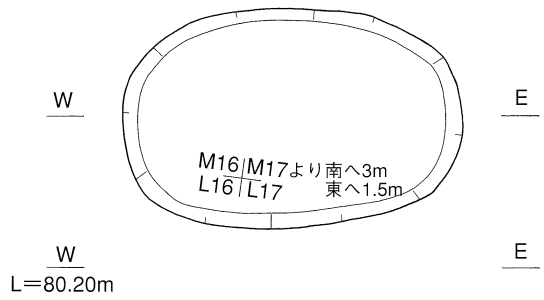
第254図 ST2014出土遺物



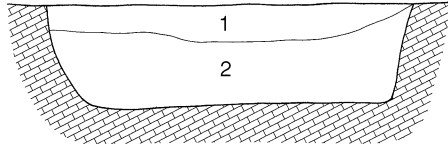
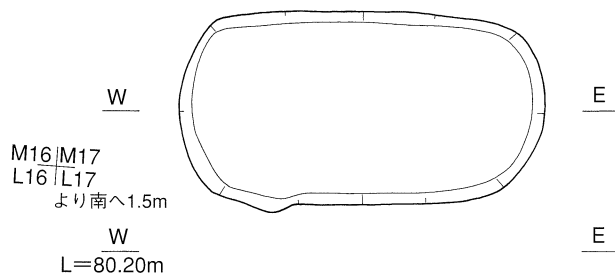
第256図 ST2017平断面図



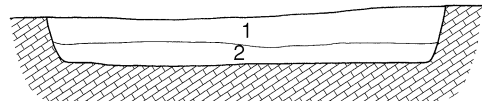
第257図 ST2017出土遺物



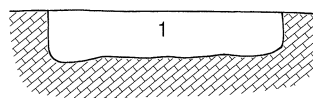
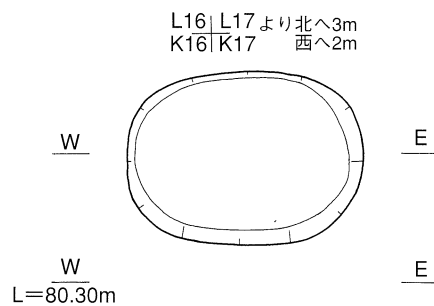
第258図 ST2018平断面図



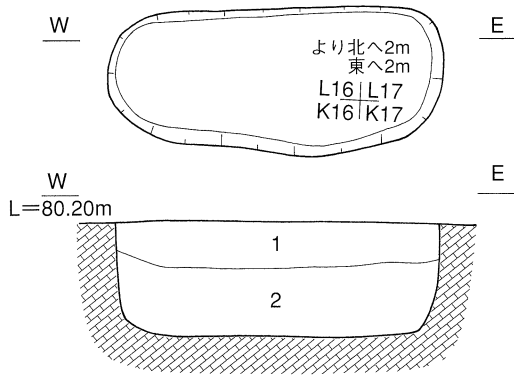
第259図 ST2019平断面図



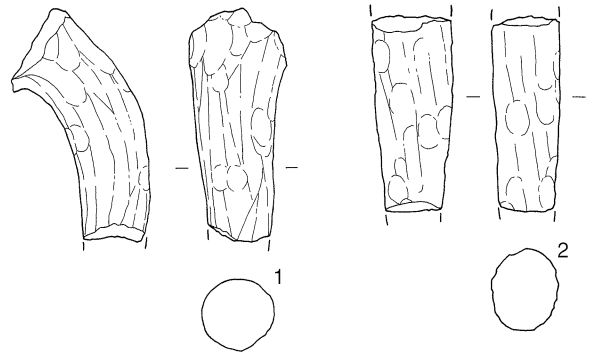
第260図 ST2020平断面図



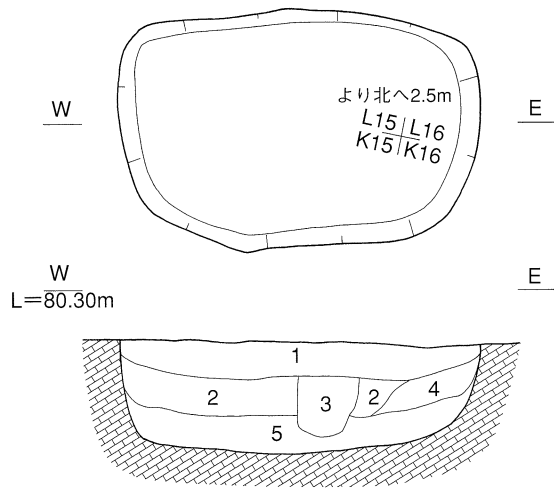
第261図 ST2022平断面図



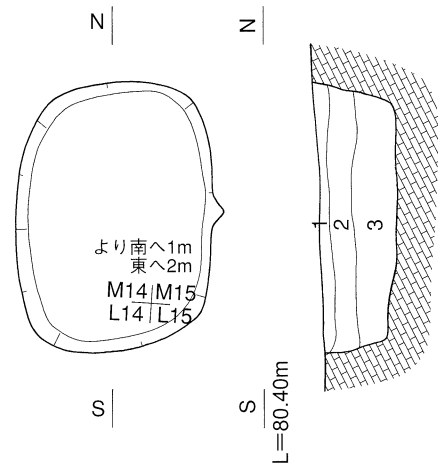
第262図 ST2023平断面図



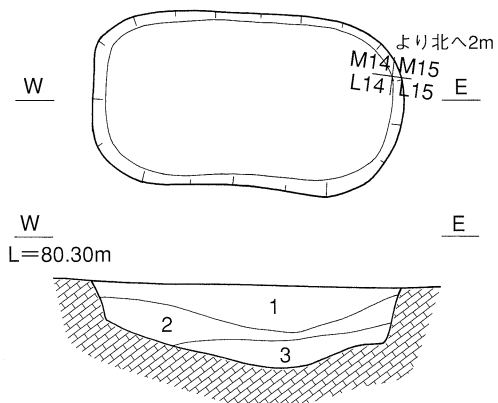
第263図 ST2023出土遺物



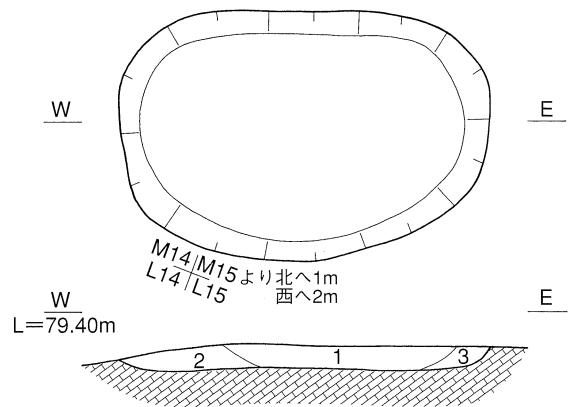
第264図 ST2024平断面図



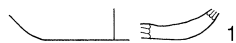
第265図 ST2026平断面図



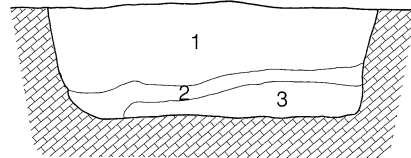
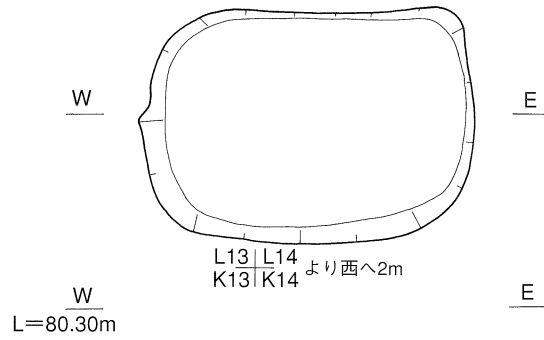
第266図 ST2028平断面図



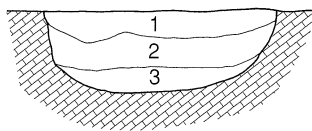
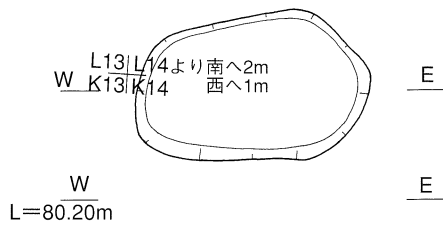
第268図 ST2029平断面図



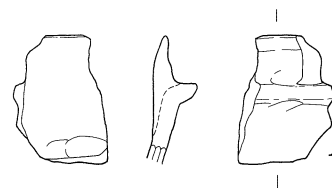
第267図 ST2028出土遺物



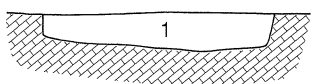
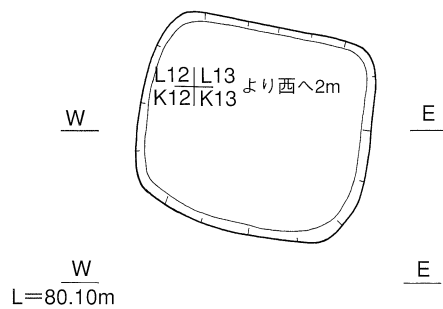
第269図 ST2031平断面図



第270図 ST2032平断面図



第271図 ST2032出土遺物

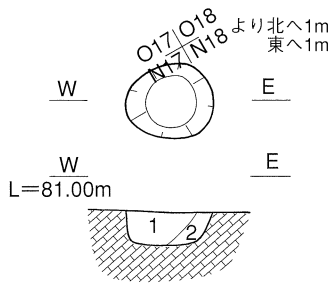


第272図 ST2034平断面図

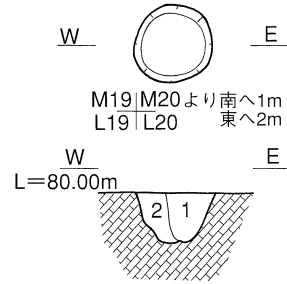


第273図 ST2034出土遺物

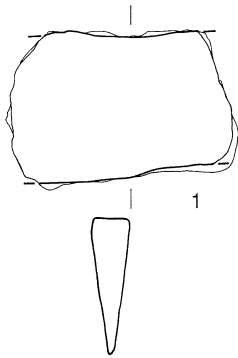




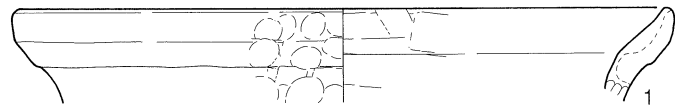
第274図 SP2016平断面図



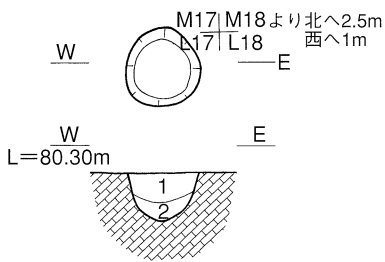
第276図 SP2109平断面図



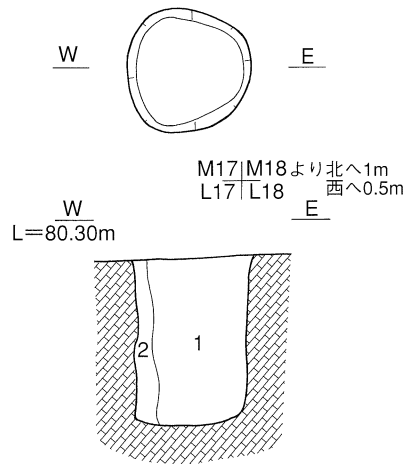
第275図 SP2016出土遺物



第277図 SP2109出土遺物



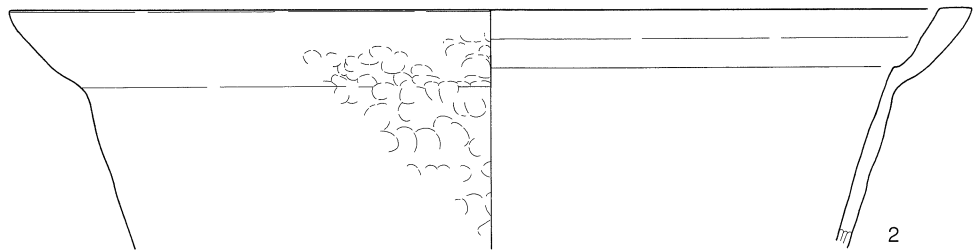
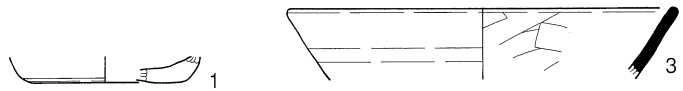
第278図 SP2136平断面図



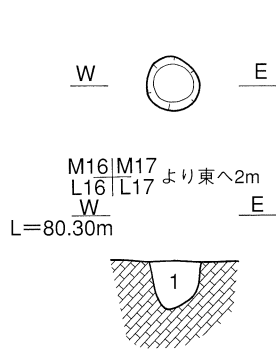
第280図 SP2142平断面図



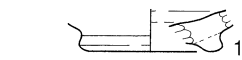
第279図 SP2136出土遺物



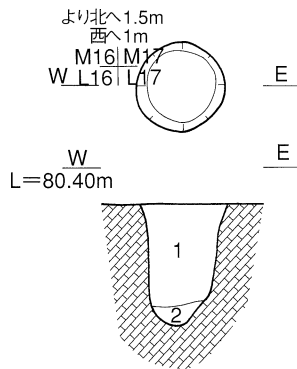
第281図 SP2142出土遺物



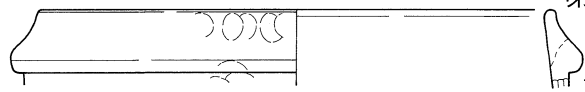
第282図 SP2155平断面図



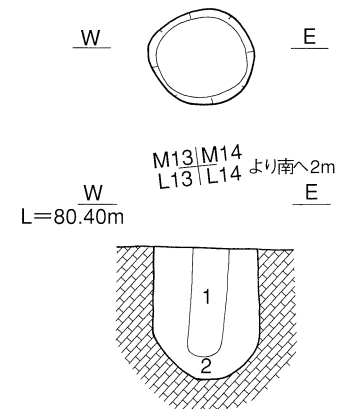
第283図 SP2155出土遺物



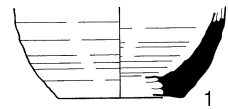
第284図 SP2167平断面図



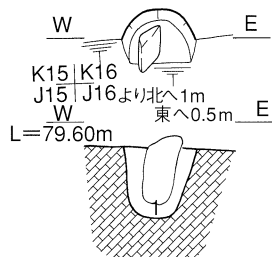
第285図 SP2167出土遺物



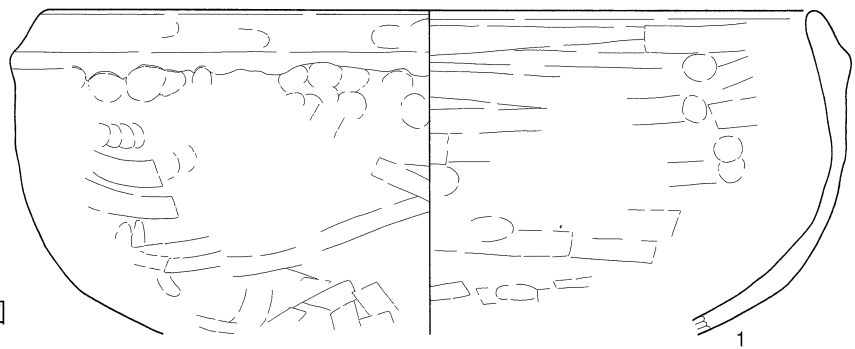
第286図 SP2190平断面図



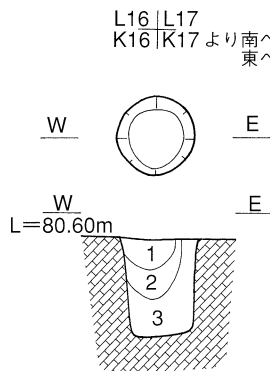
第287図 SP2190出土遺物



第288図 SP2228平断面図



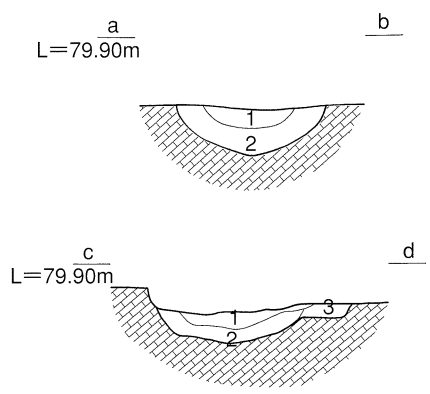
第289図 SP2228出土遺物



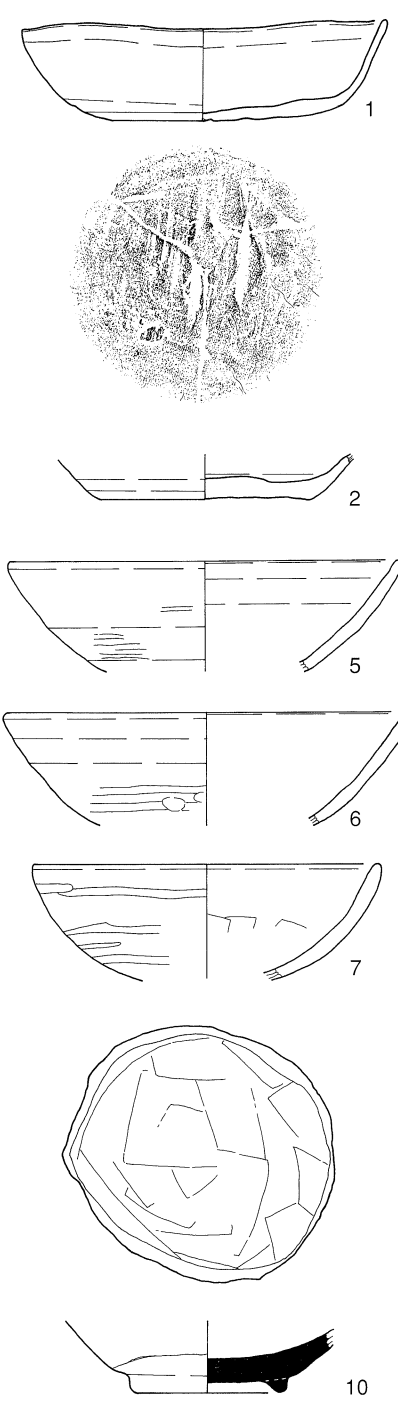
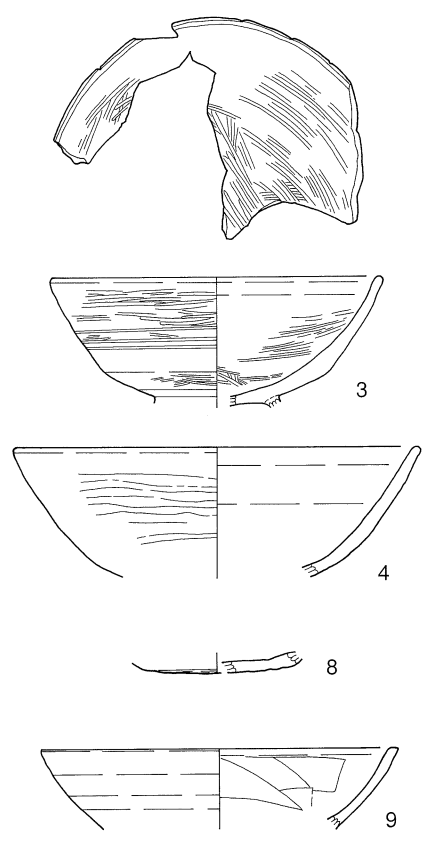
第290図 SP2233平断面図



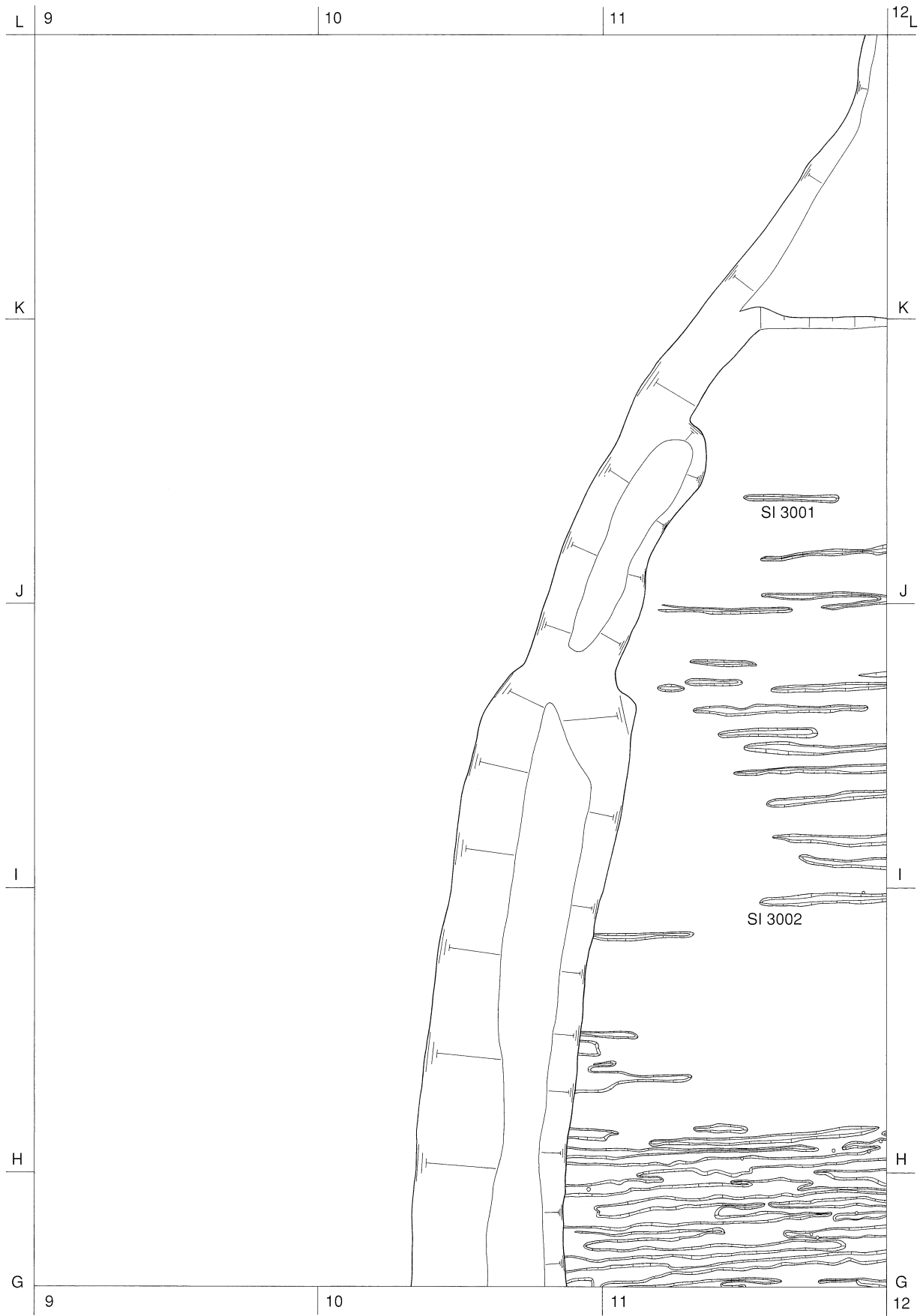
第291図 SP2233出土遺物



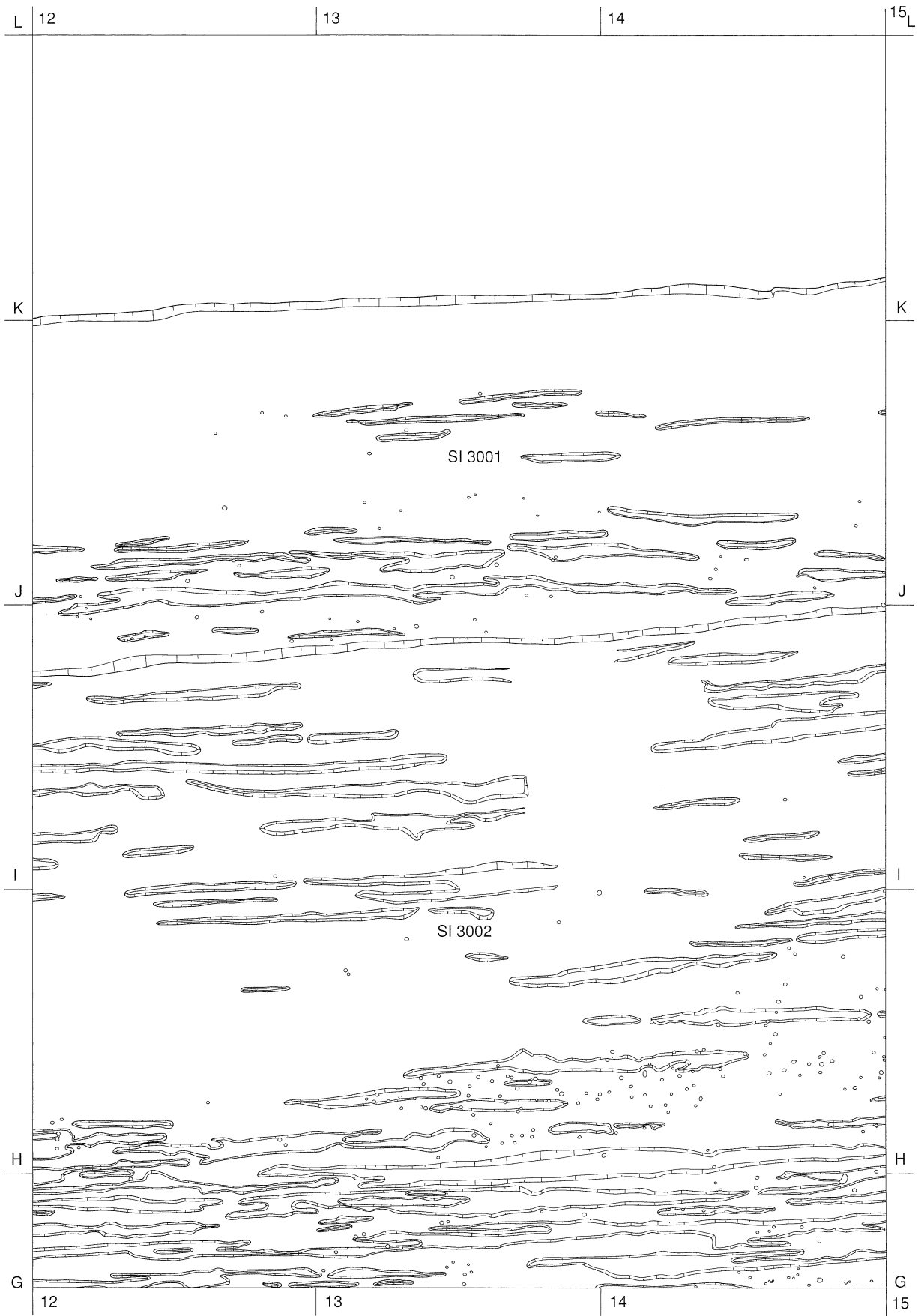
第292图 SD2001断面图



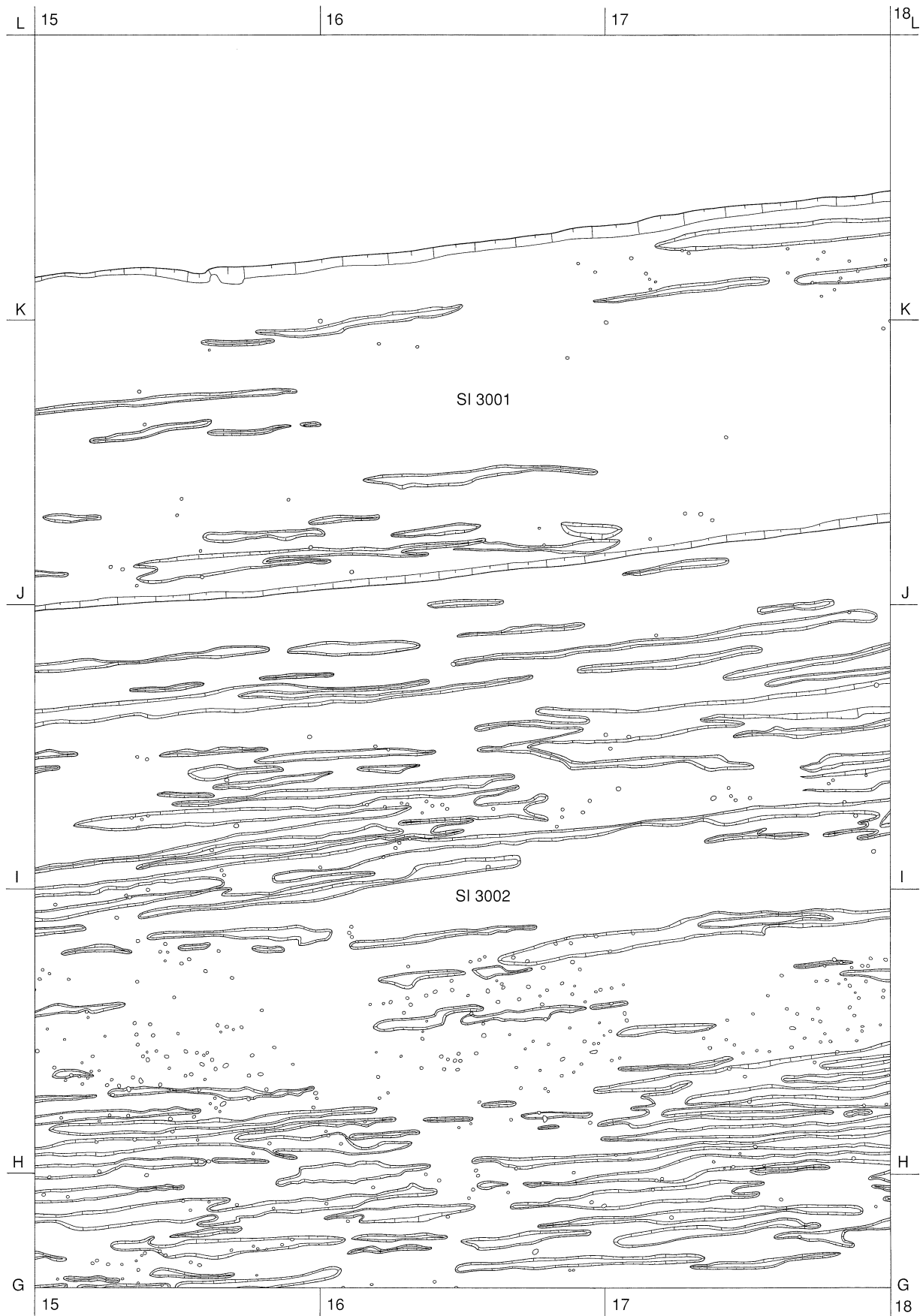
第293图 SD2001出土遺物



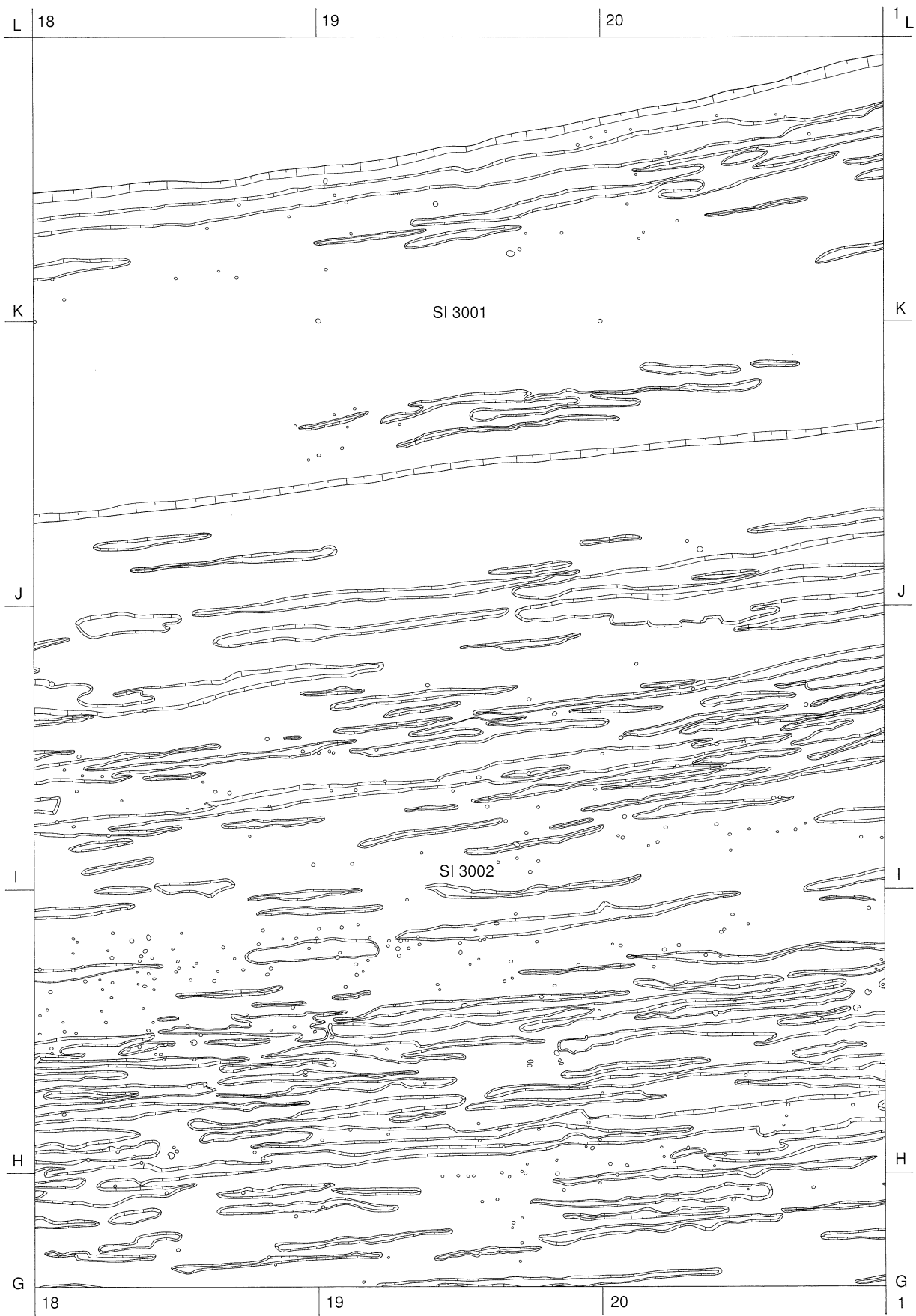
第294図 大船戸地区第3遺構面配置図① (1/100)



第295図 大船戸地区第3遺構面配置図② (1/100)



第296図 大船戸地区第3遺構面配置図③ (1/100)

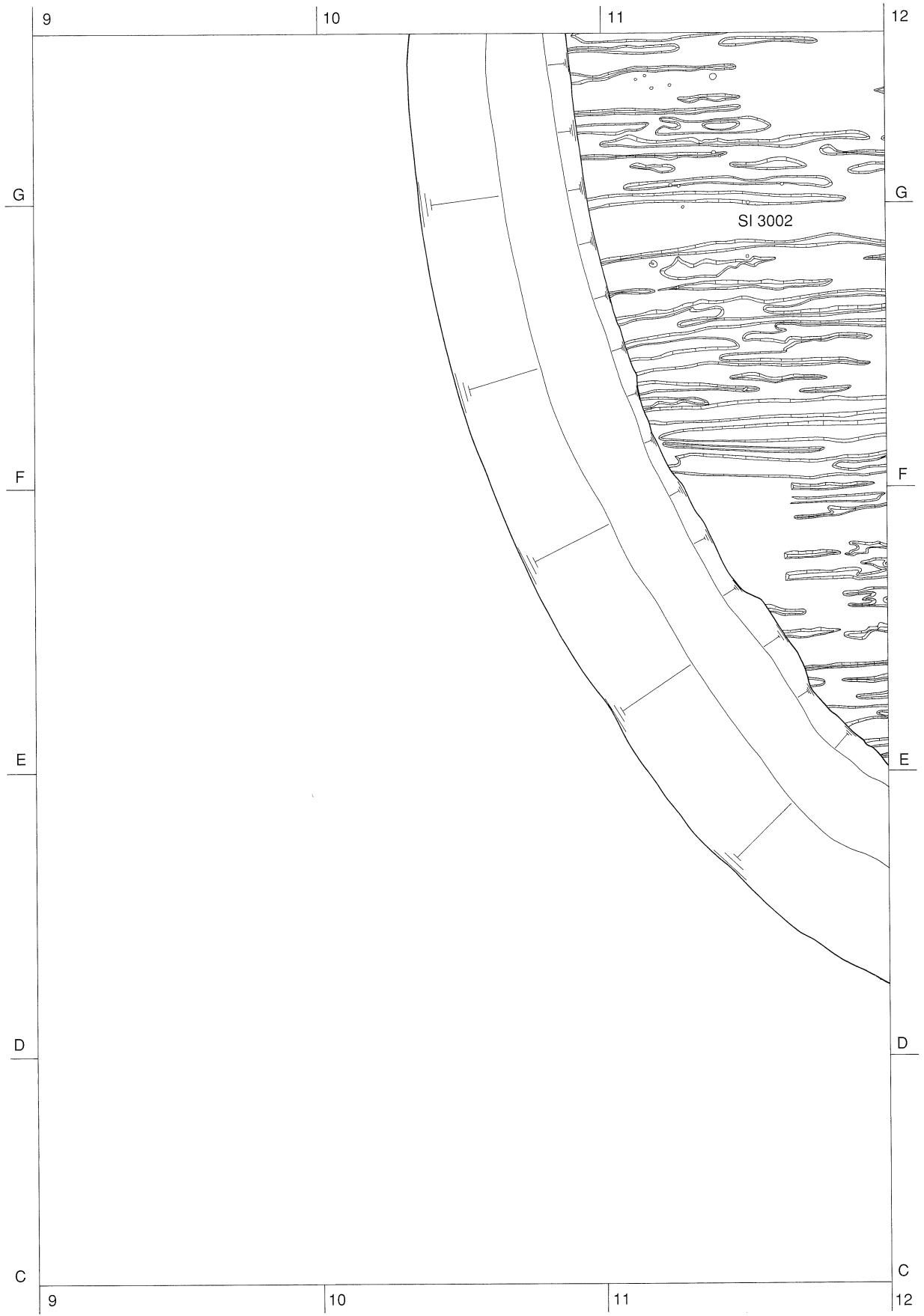


第297図 大船戸地区第3遺構面配置図④ (1/100)

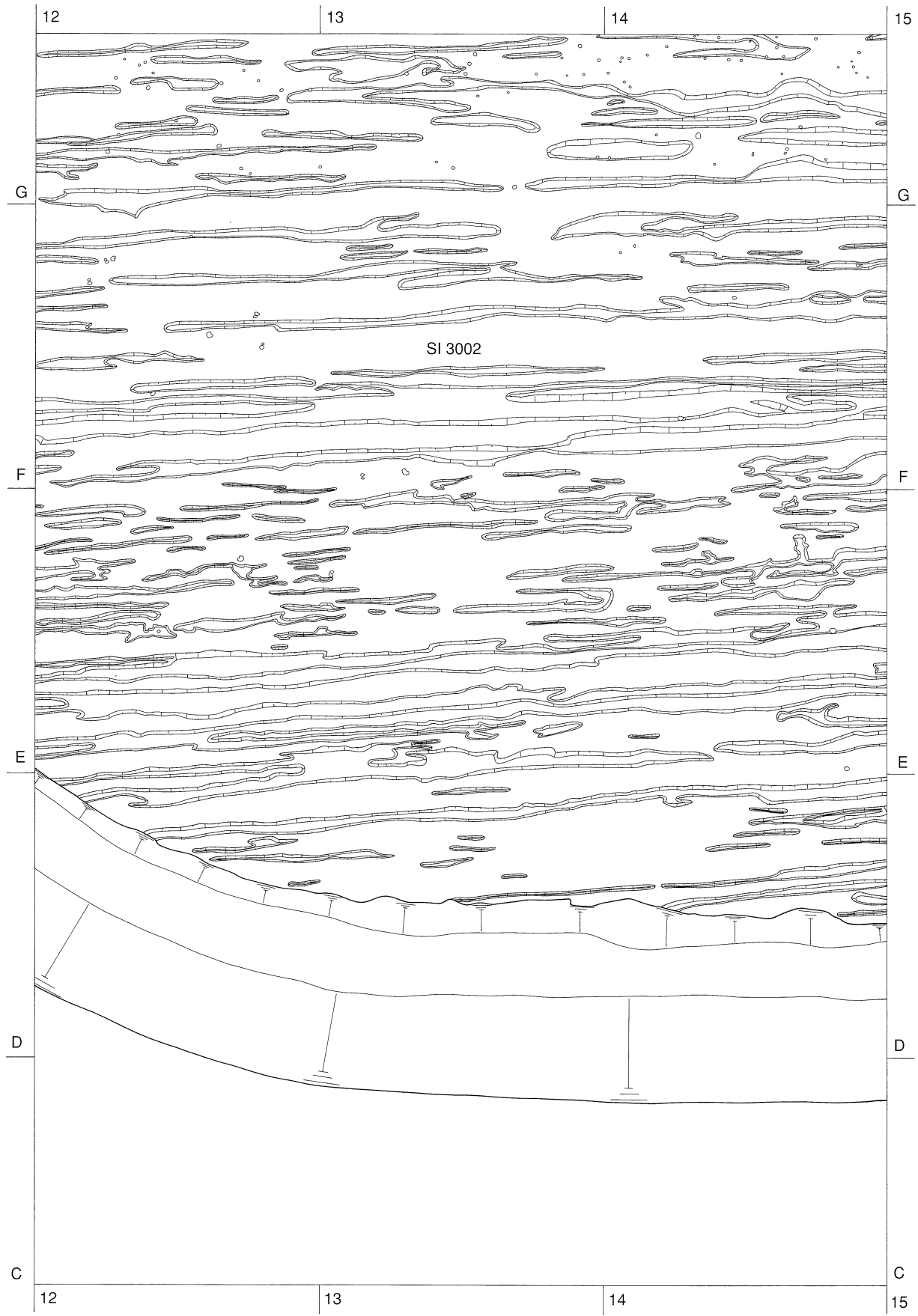


第298図 大船戸地区第3遺構面配置図⑤ (1/100)

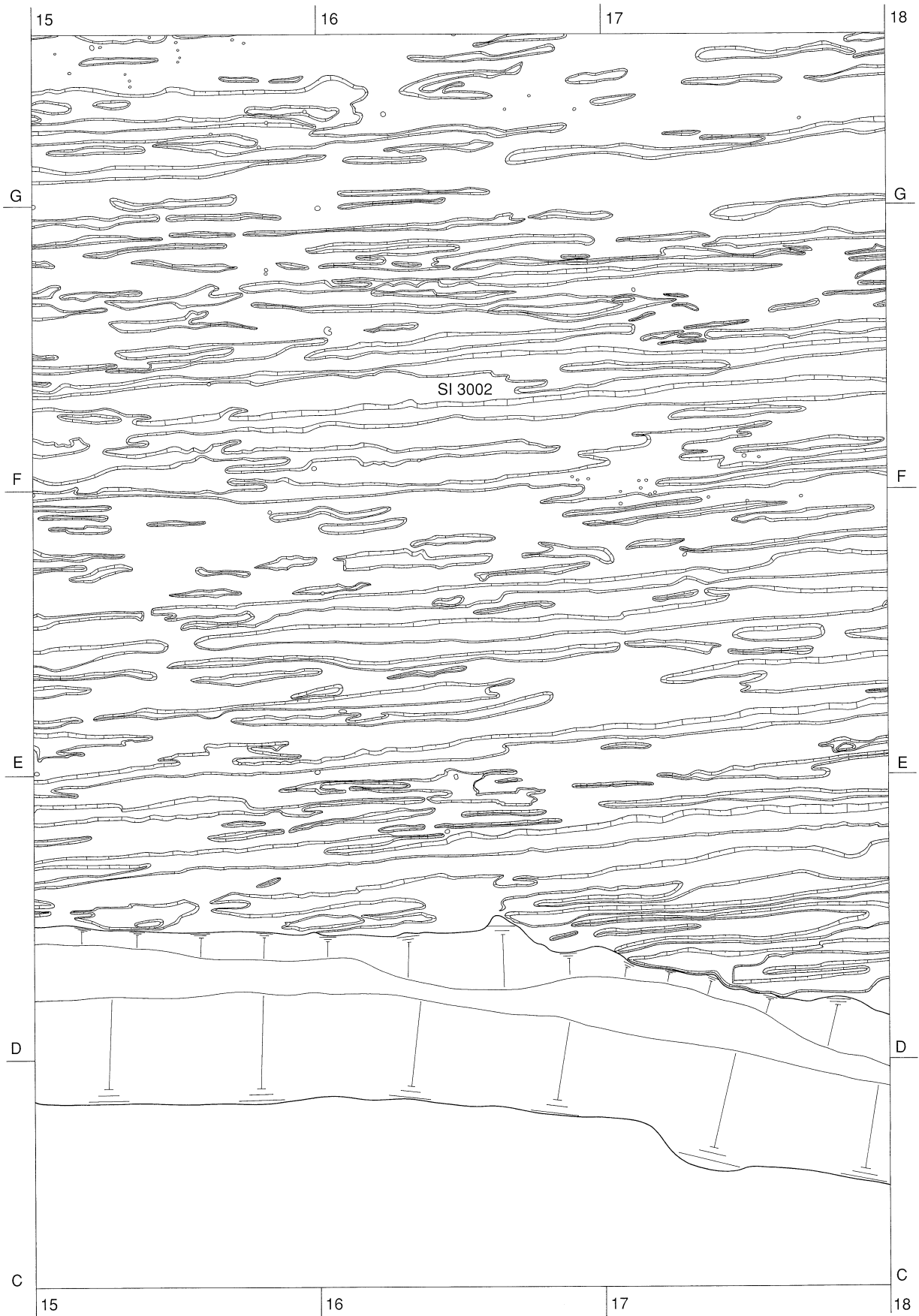




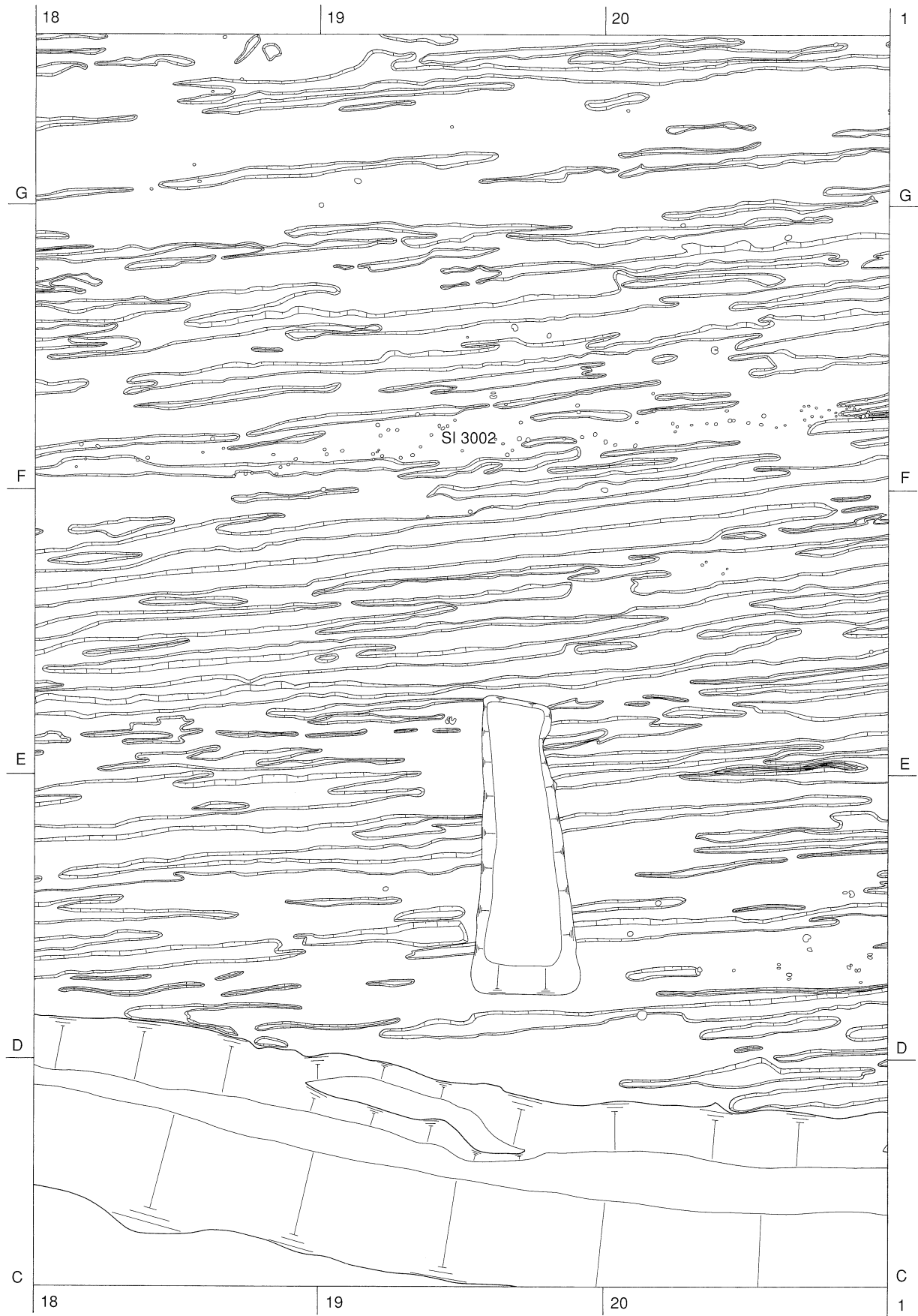
第299図 大船戸地区第3遺構面配置図⑥ (1/100)



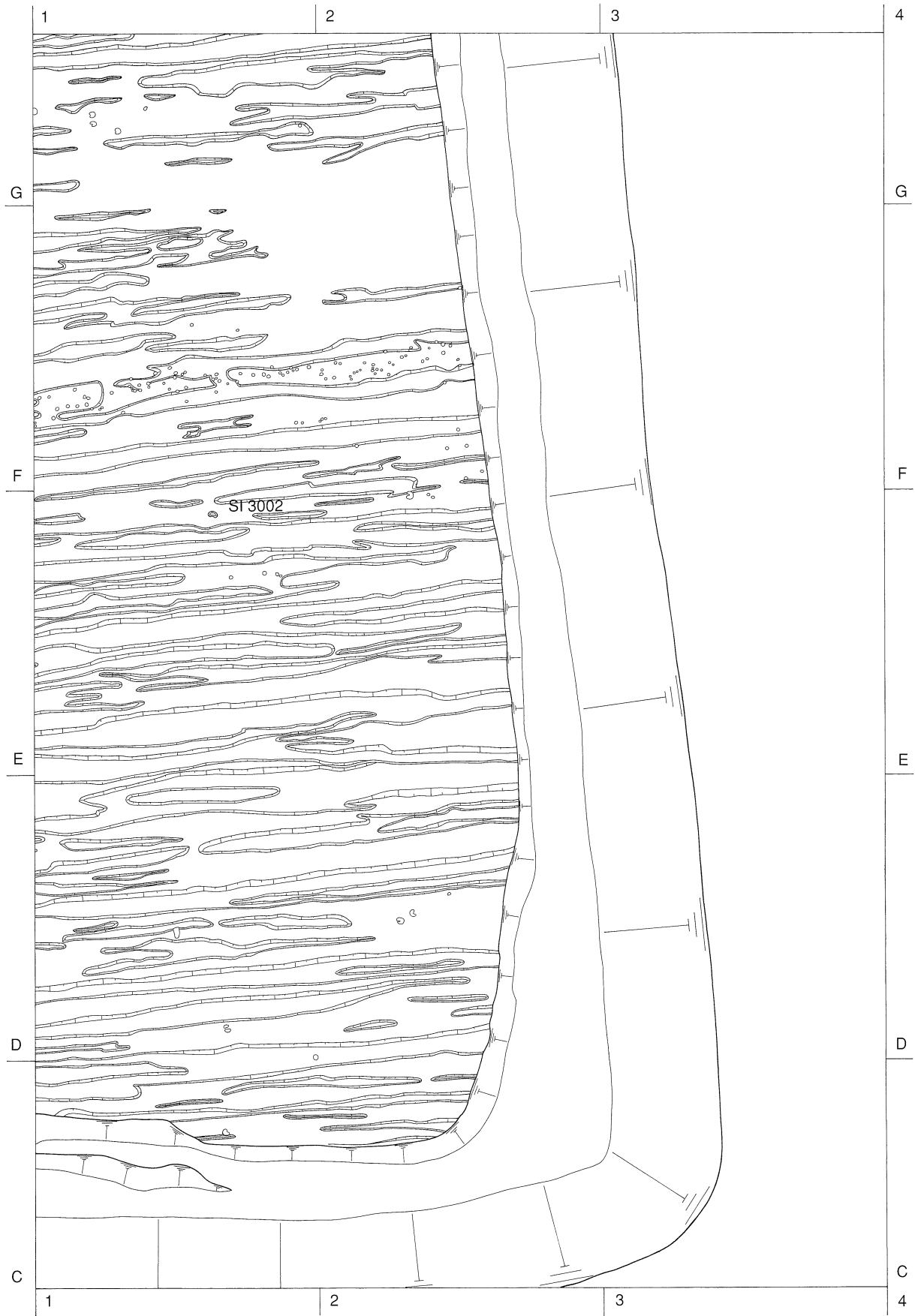
第300図 大船戸地区第3遺構面配置図⑦ (1/100)



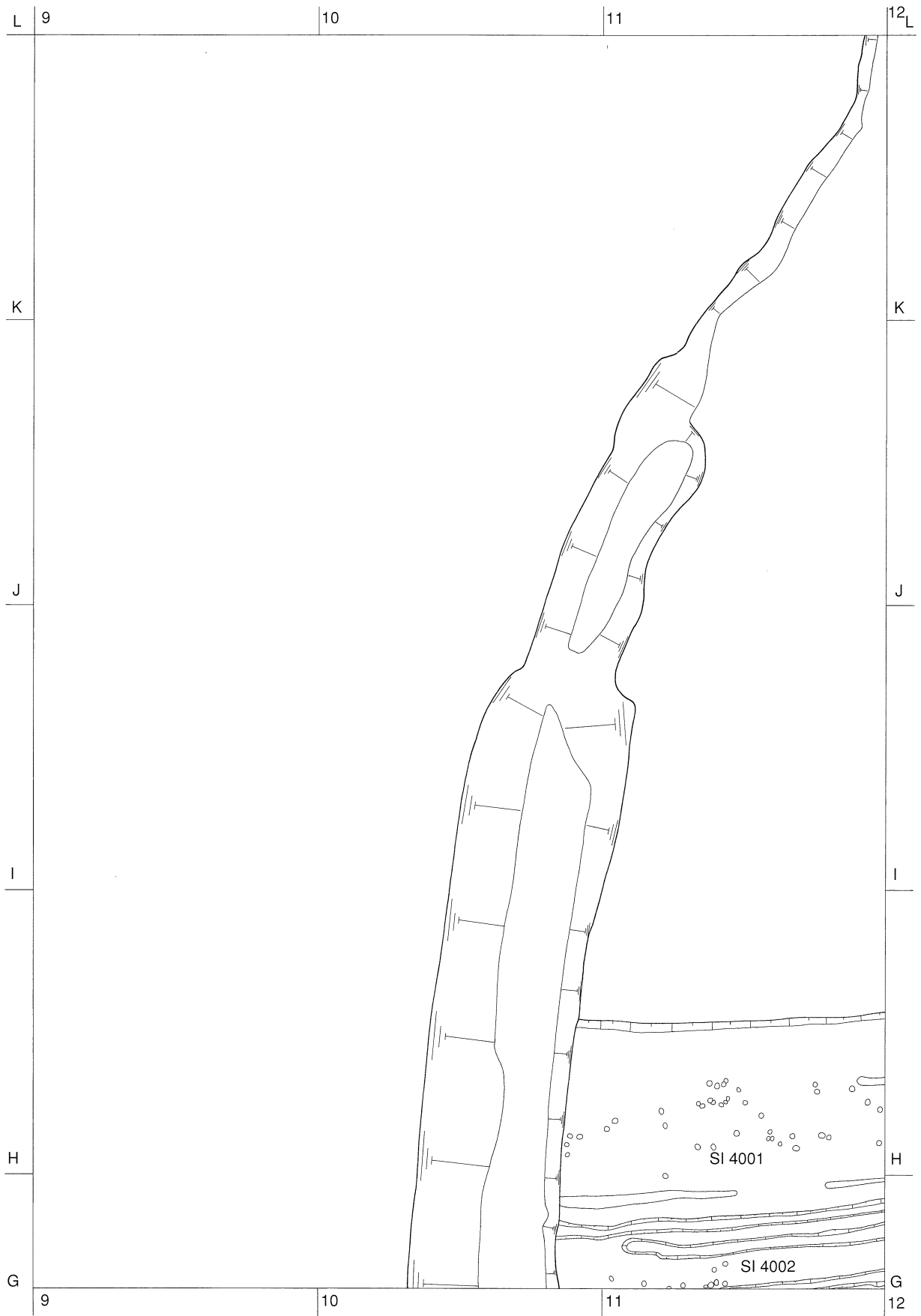
第301図 大船戸地区第3遺構面配置図⑧ (1/100)



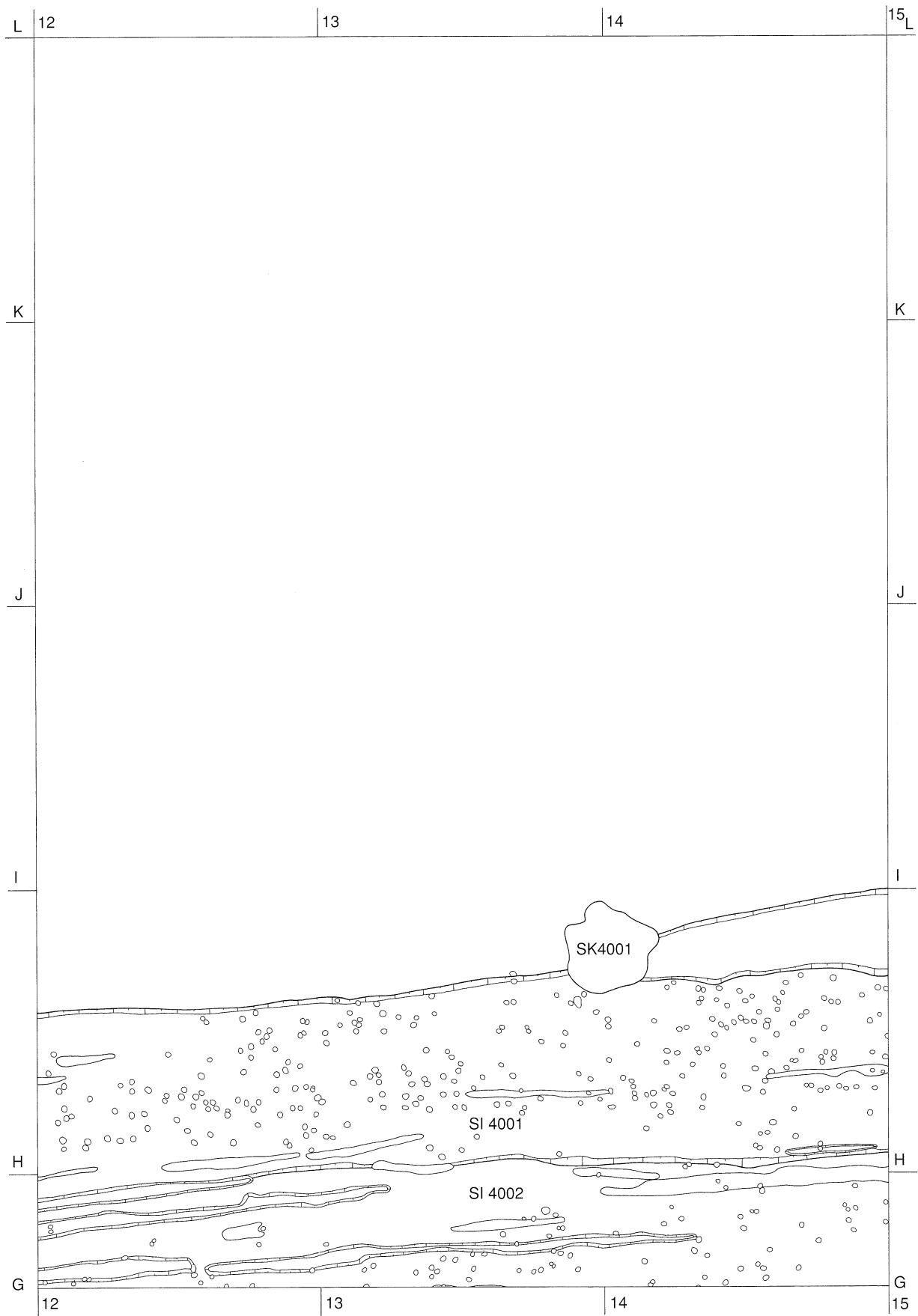
第302図 大船戸地区第3遺構面配置図⑨ (1/100)



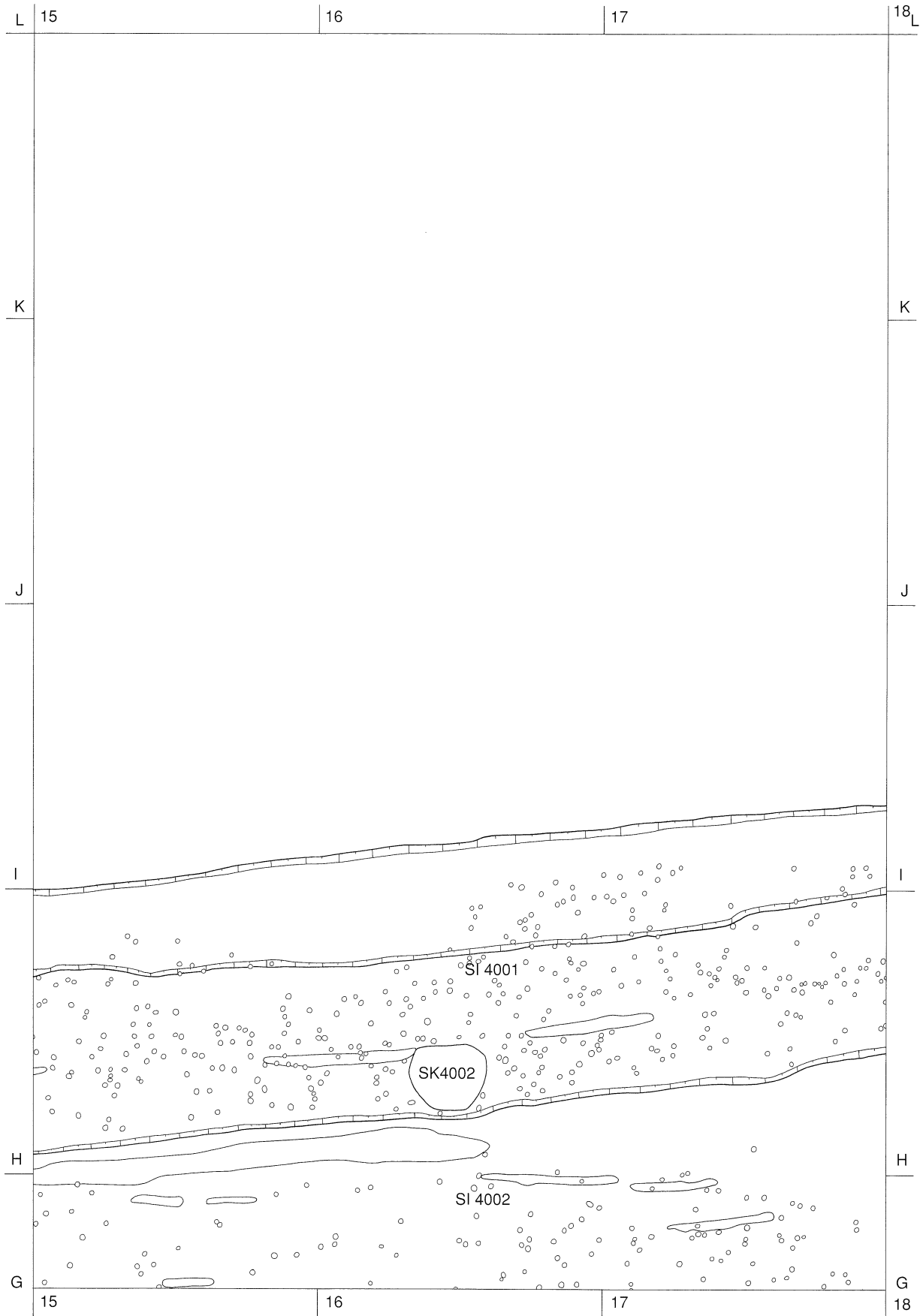
第303図 大船戸地区第3遺構面配置図⑩ (1/100)



第304図 大船戸地区第4遺構面配置図① (1/100)

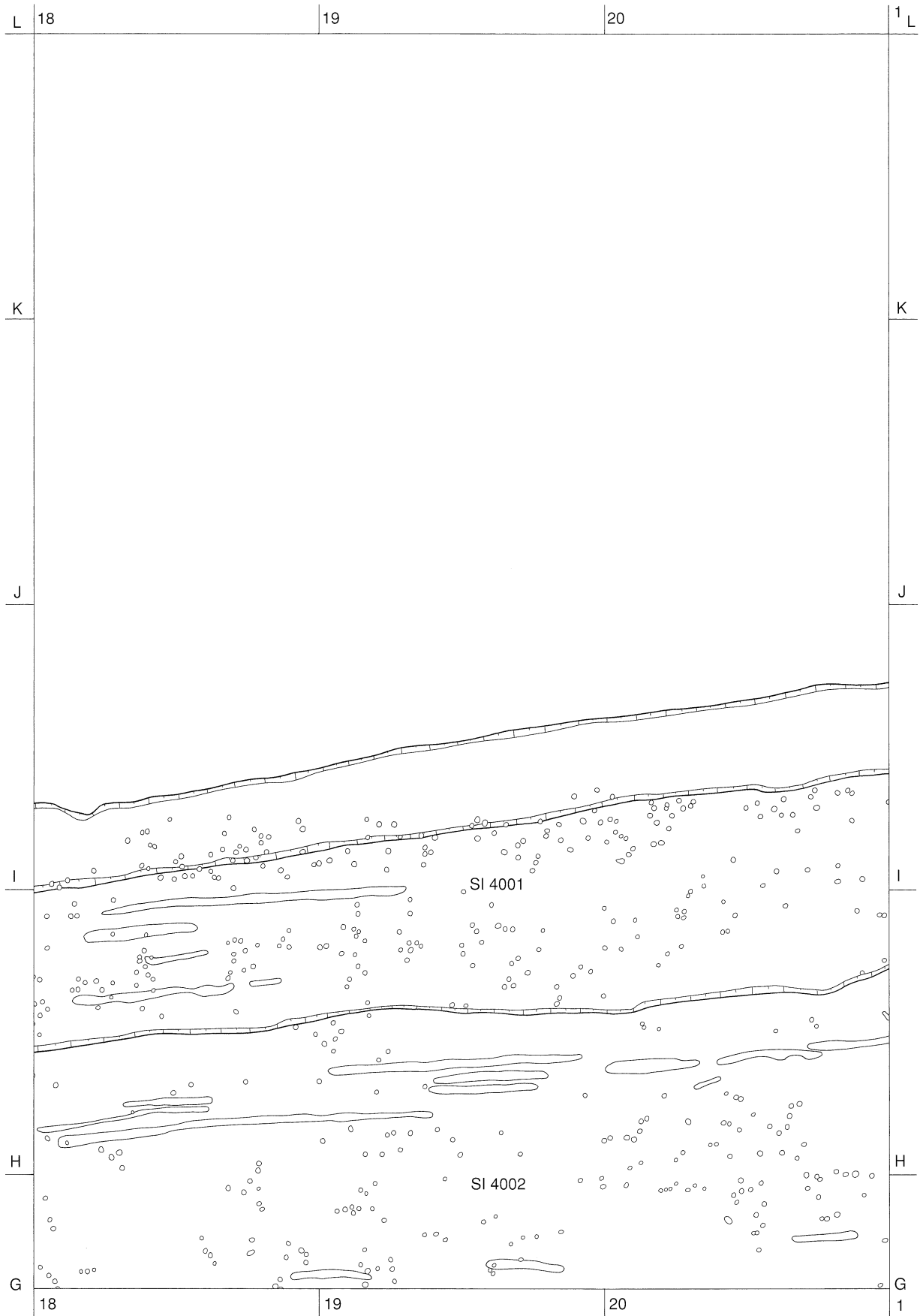


第305図 大船戸地区第4遺構面配置図② (1/100)

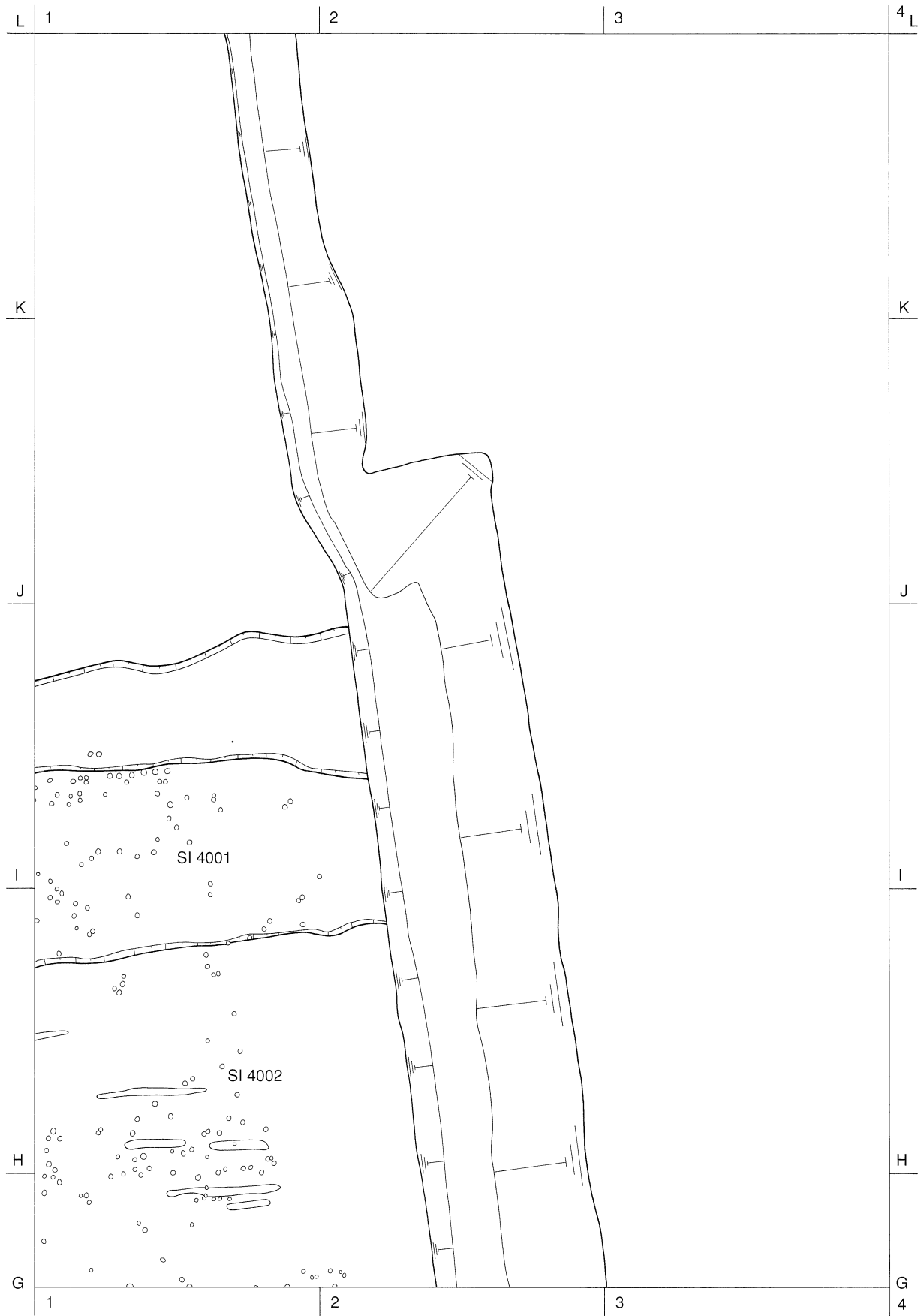


第306図 大船戸地区第4遺構面配置図③ (1/100)

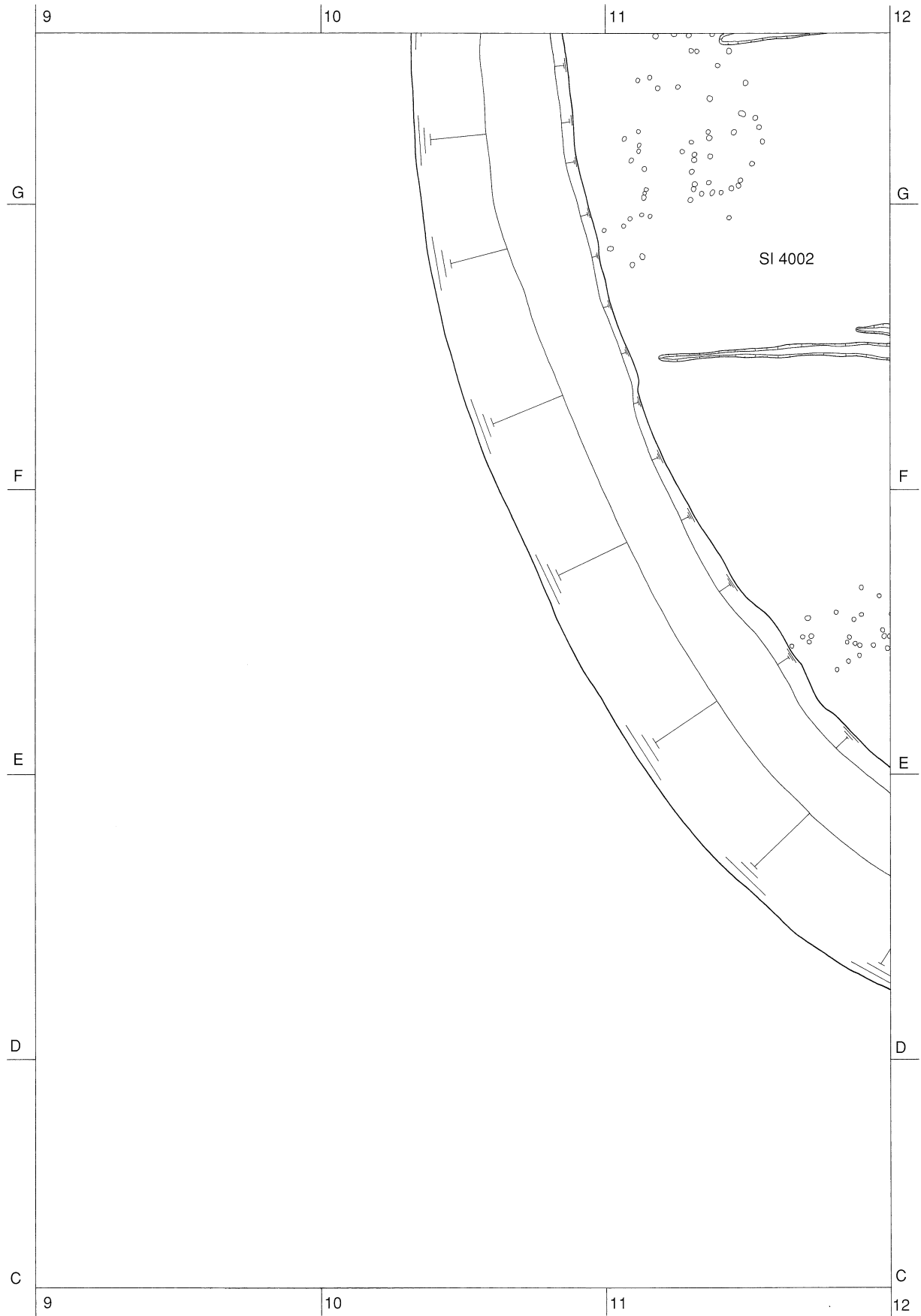




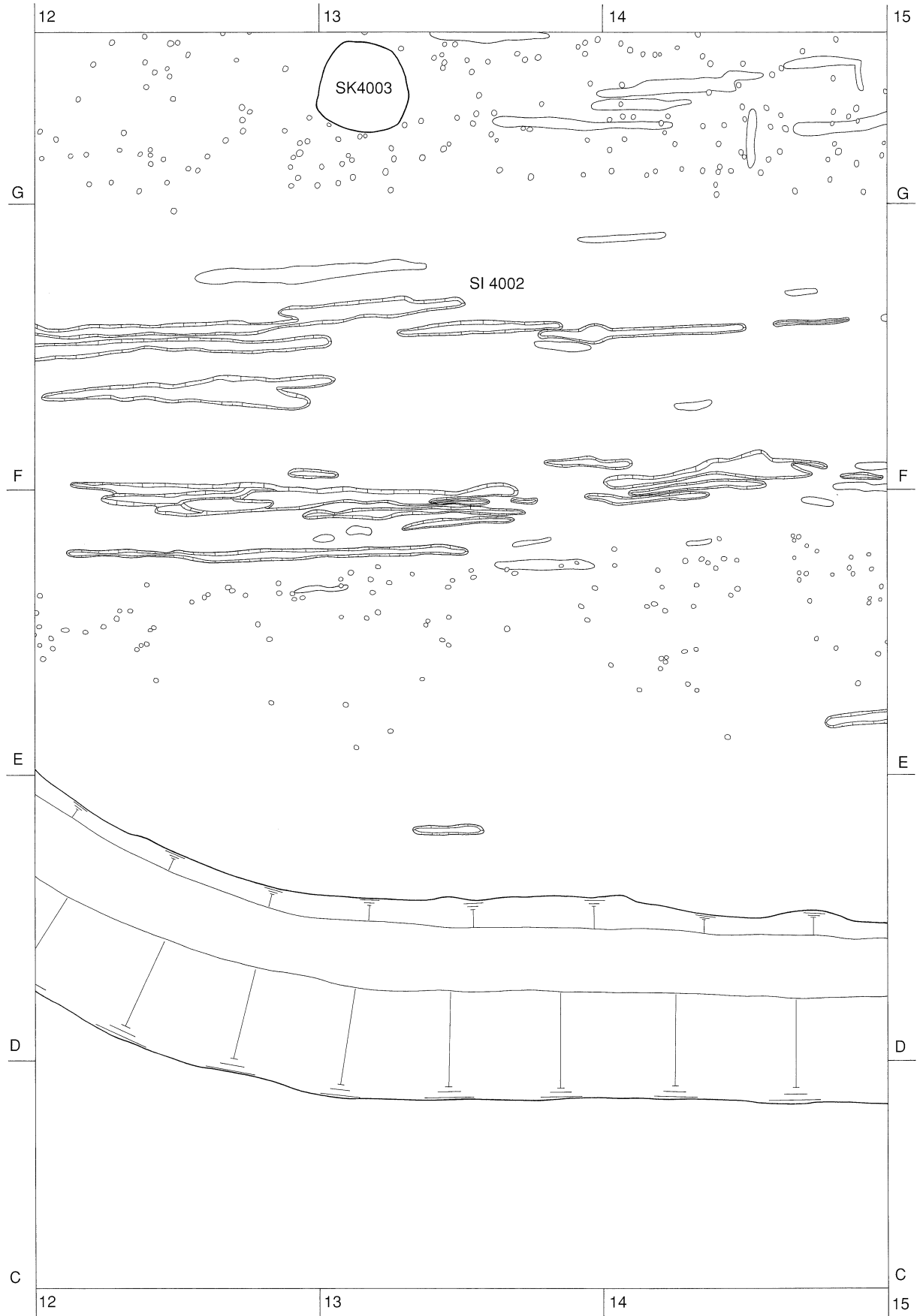
第307図 大船戸地区第4遺構面配置図④ (1/100)



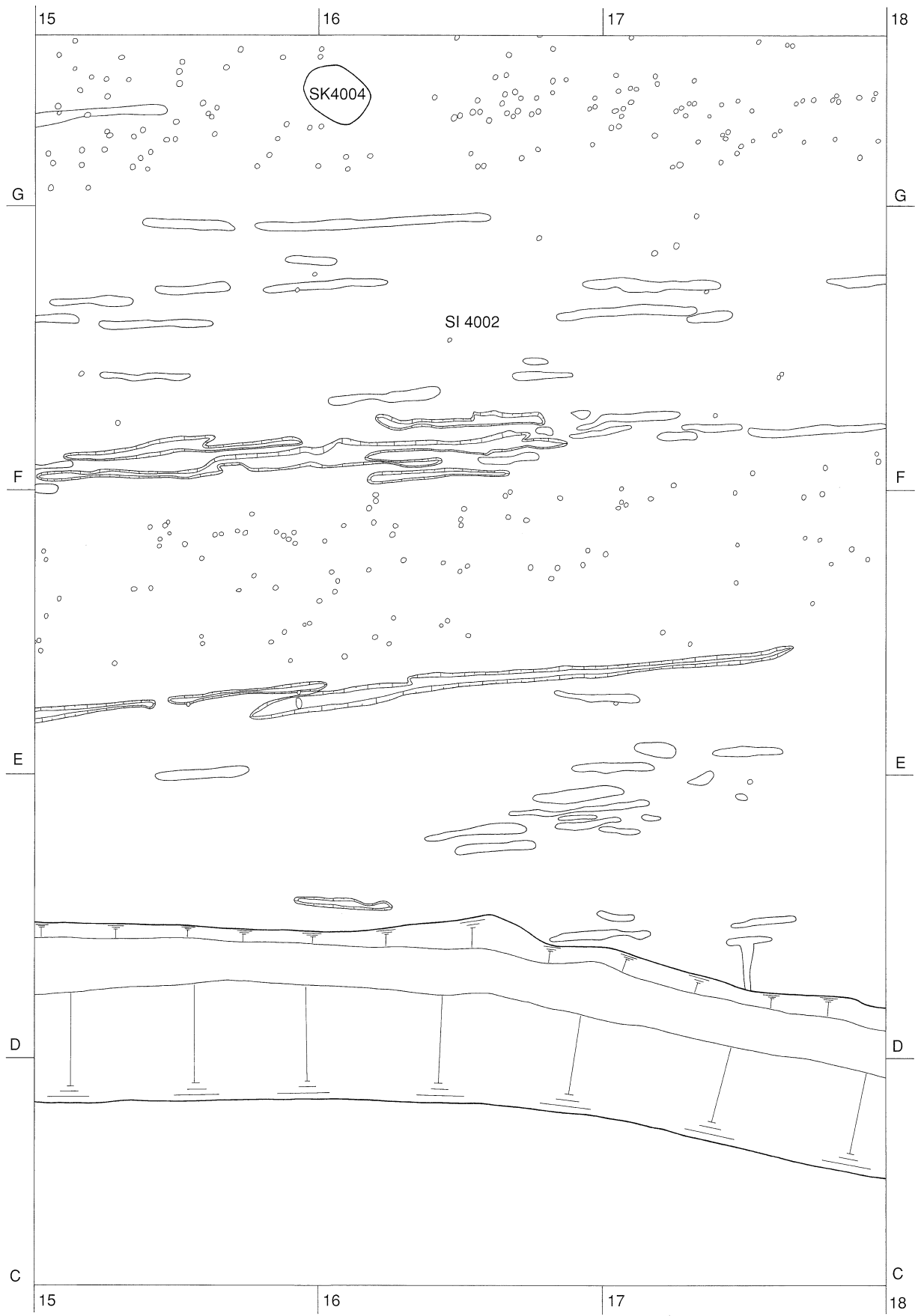
第308図 大船戸地区第4遺構面配置図⑤ (1/100)



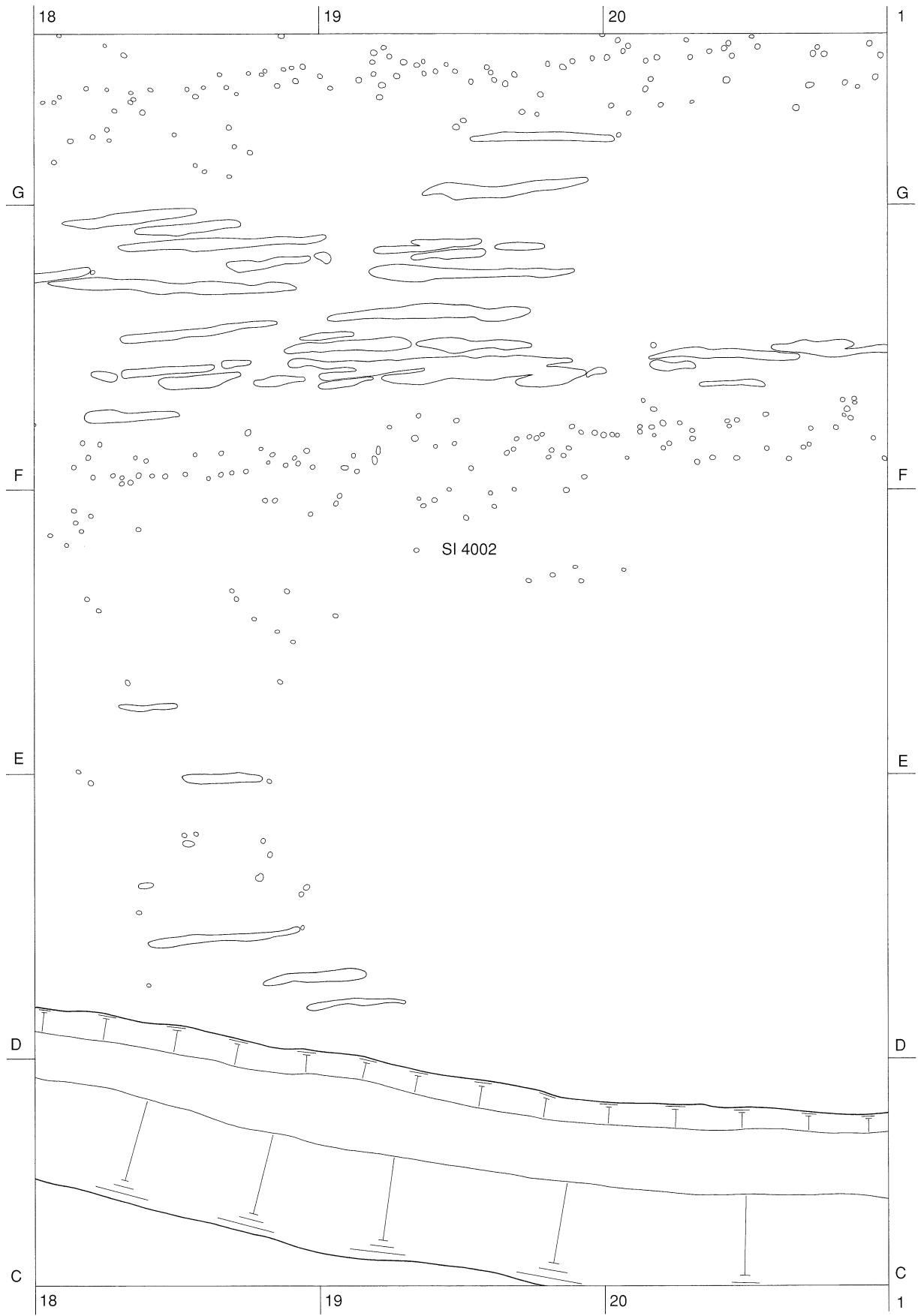
第309図 大船戸地区第4遺構面配置図⑥ (1/100)



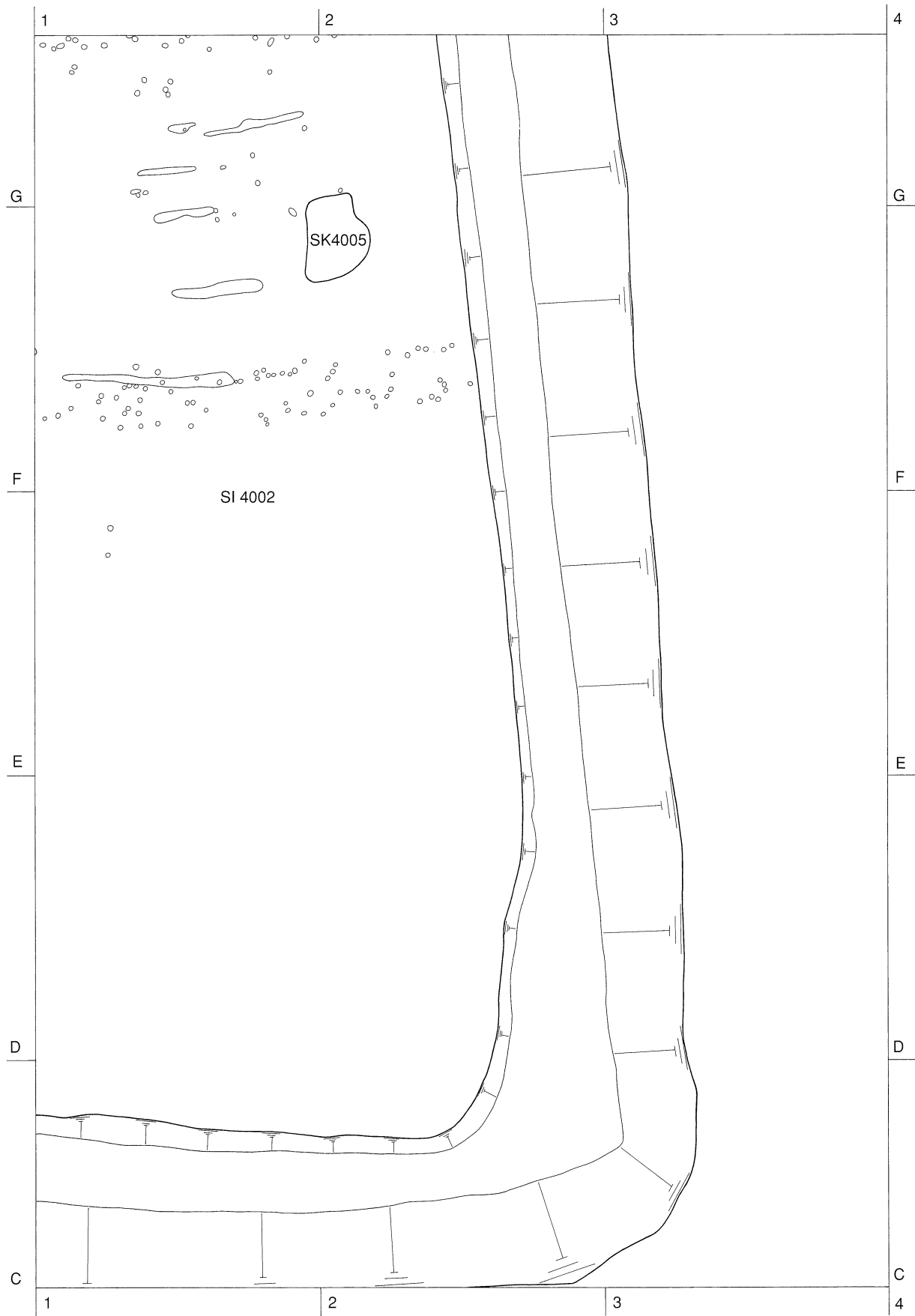
第310図 大船戸地区第4遺構面配置図⑦ (1/100)



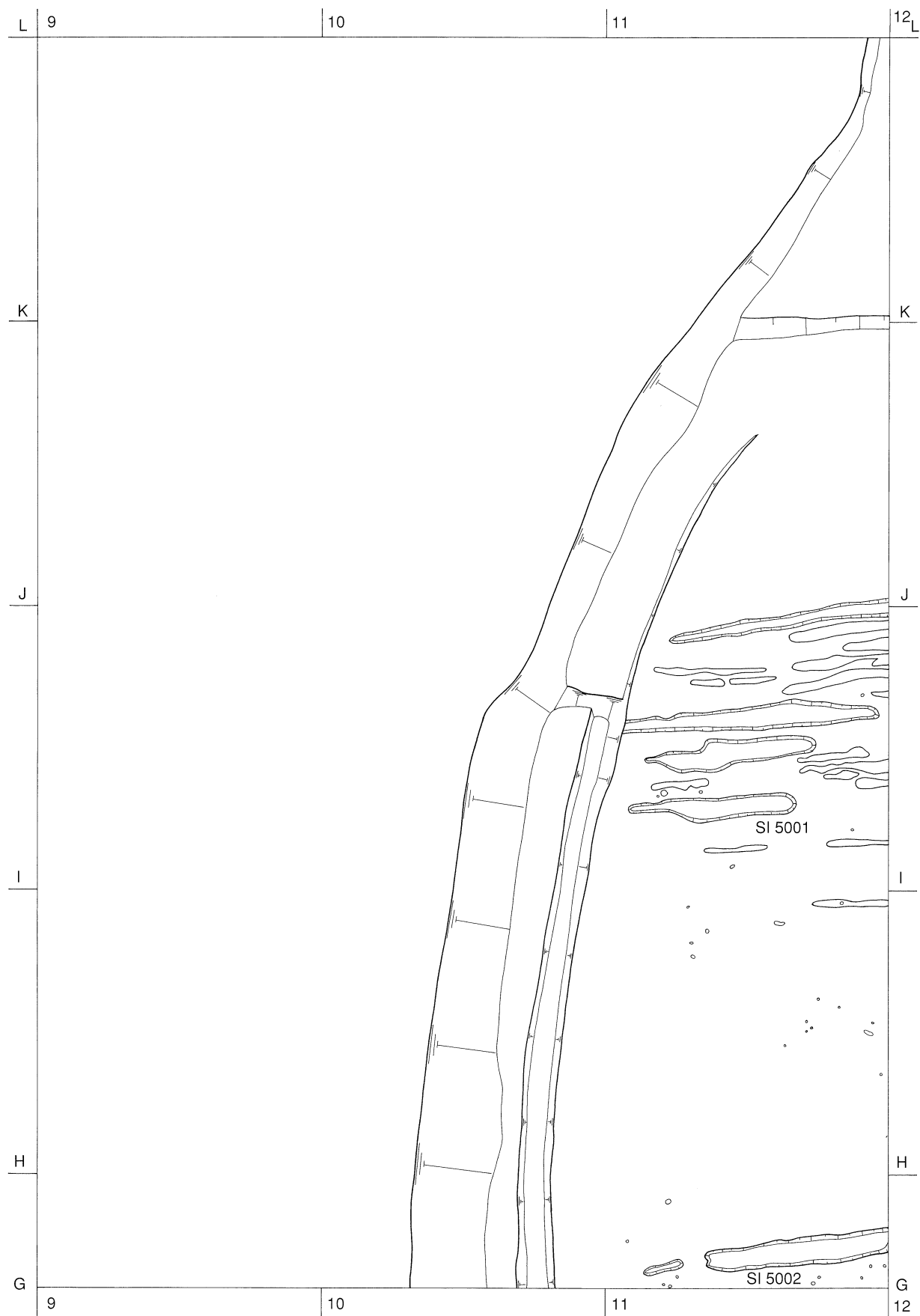
第311図 大船戸地区第4遺構面配置図⑧ (1/100)



第312図 大船戸地区第4遺構面配置図⑨ (1/100)

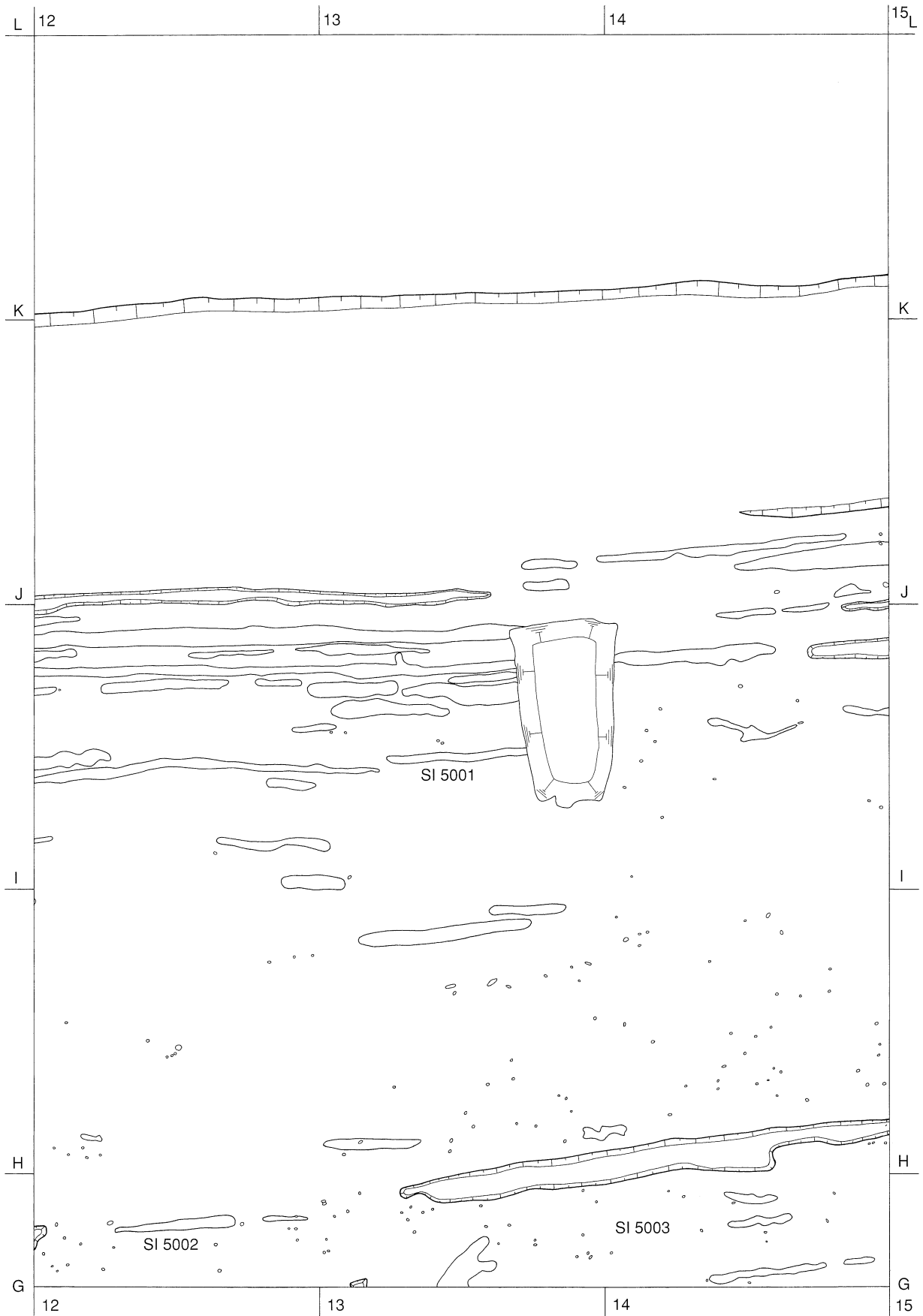


第313図 大船戸地区第4遺構面配置図⑩ (1/100)

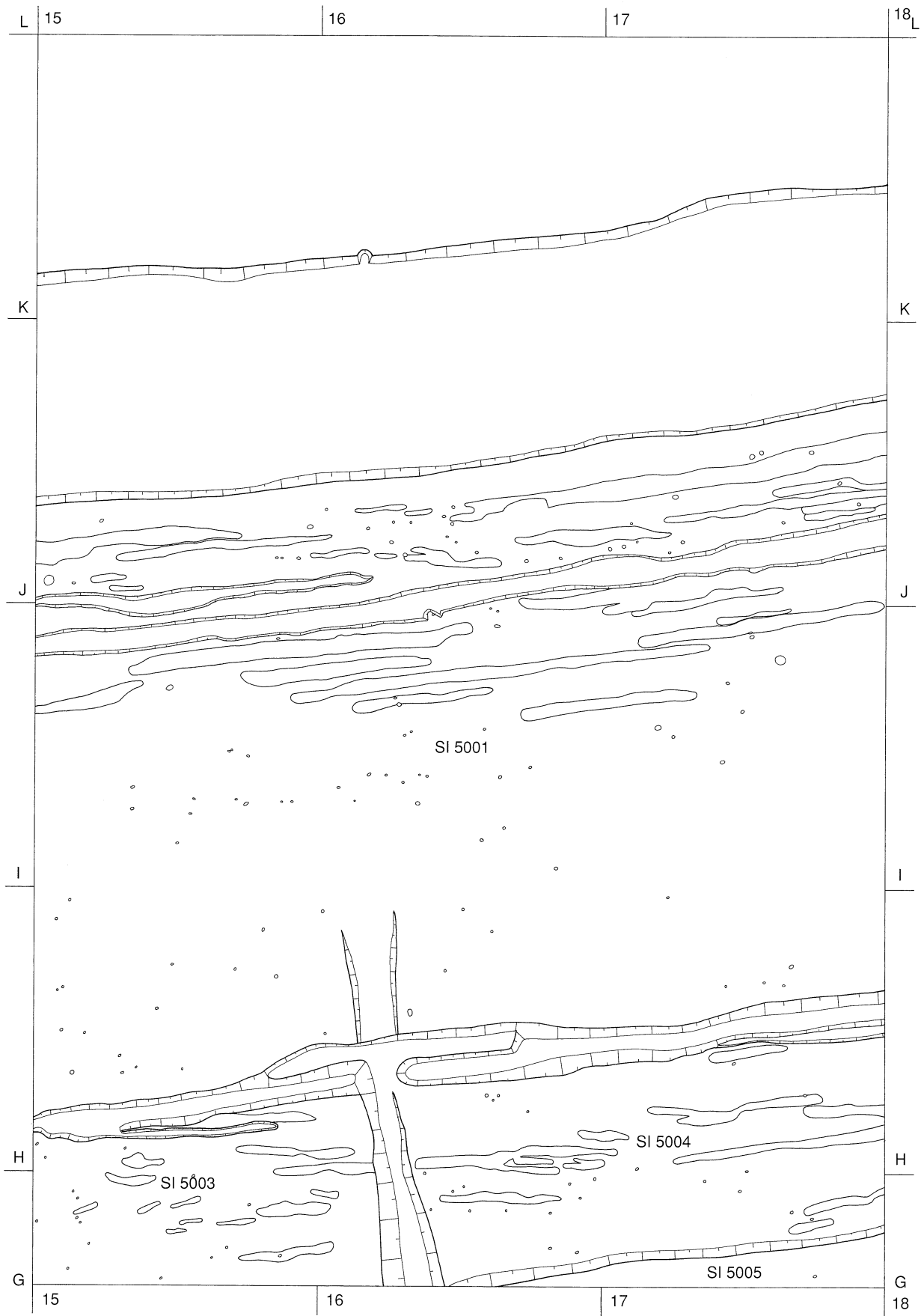


第314図 大船戸地区第5遺構面配置図① (1/100)





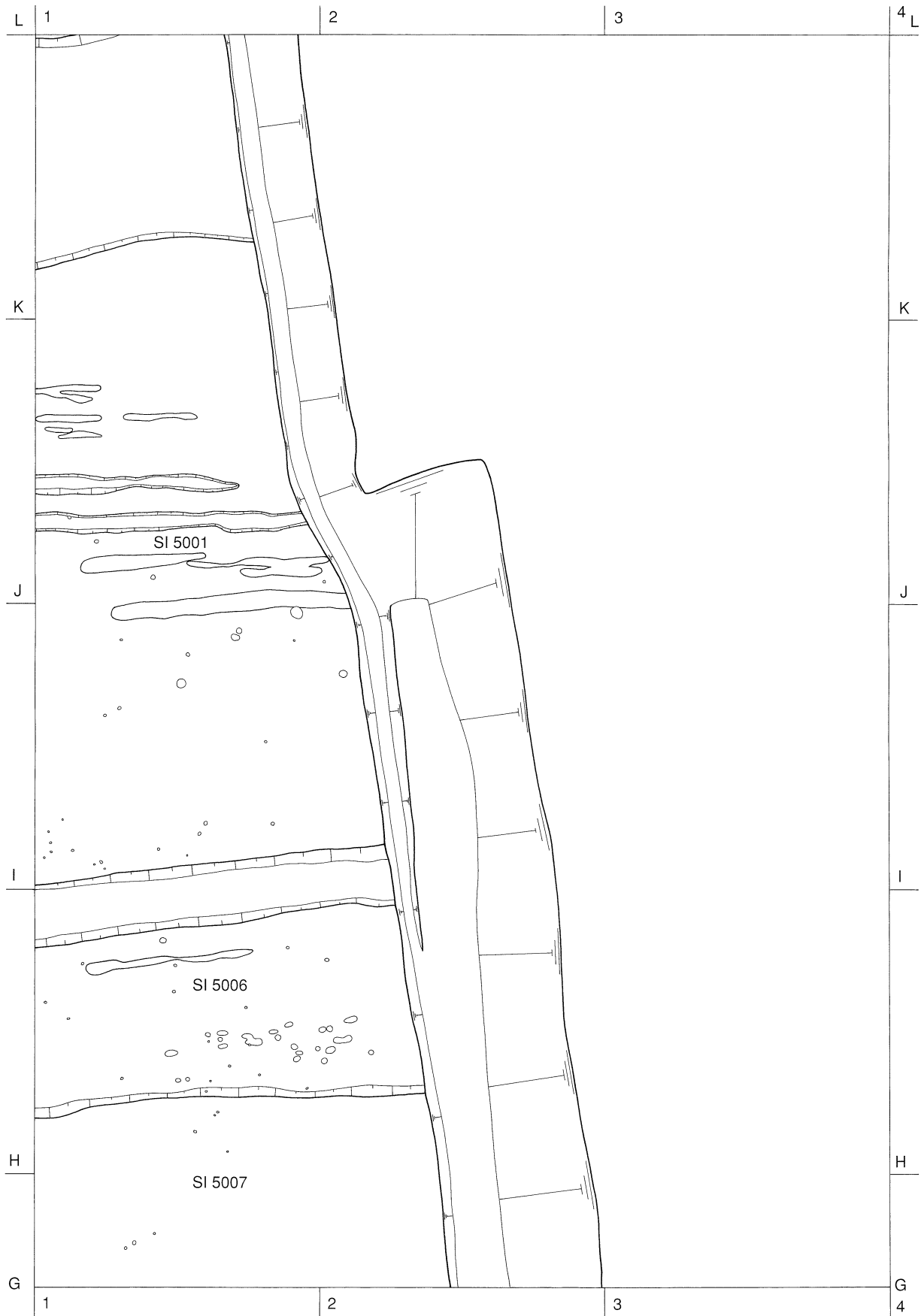
第315図 大船戸地区第5遺構面配置図② (1/100)



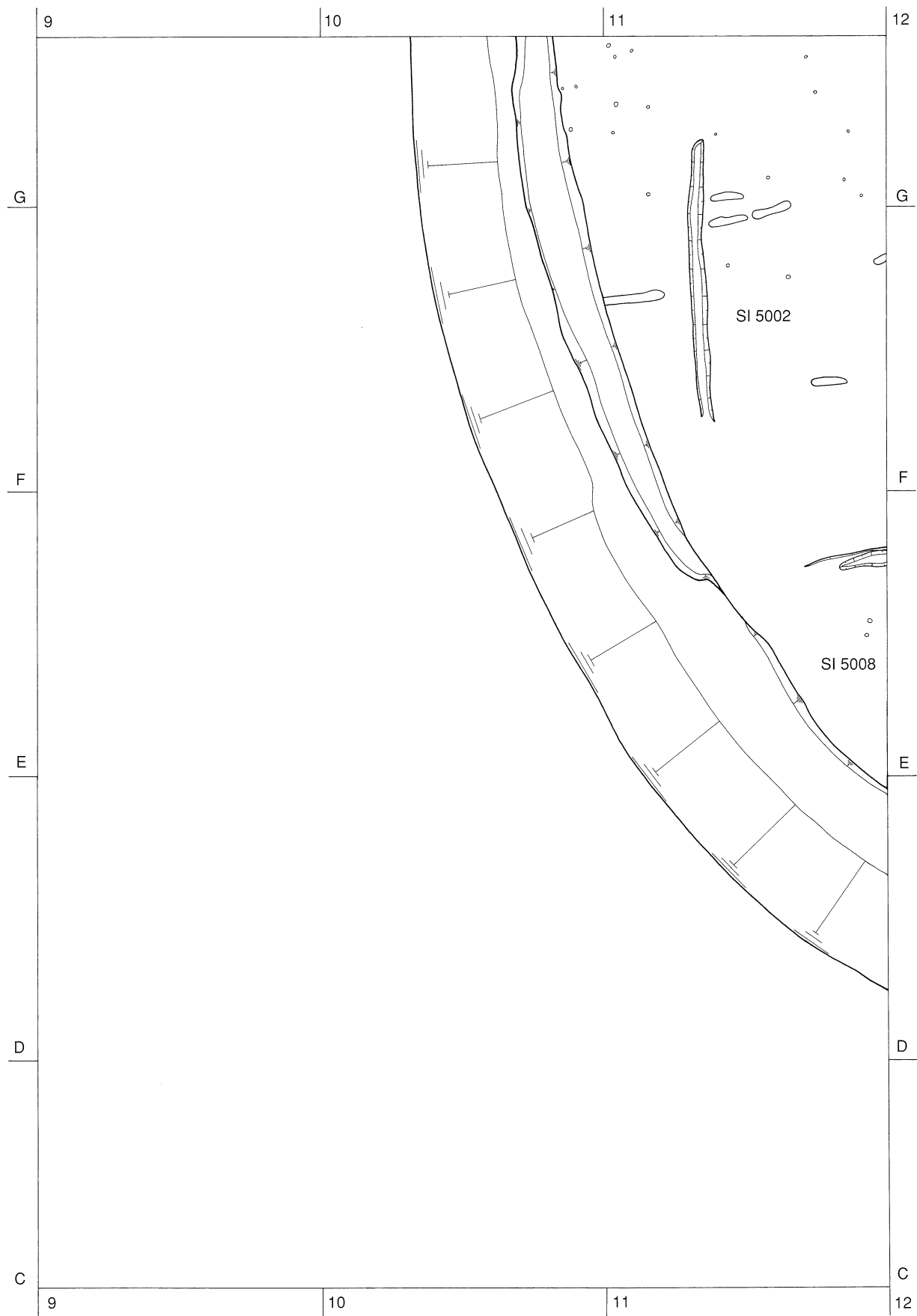
第316図 大船戸地区第5遺構面配置図③ (1/100)



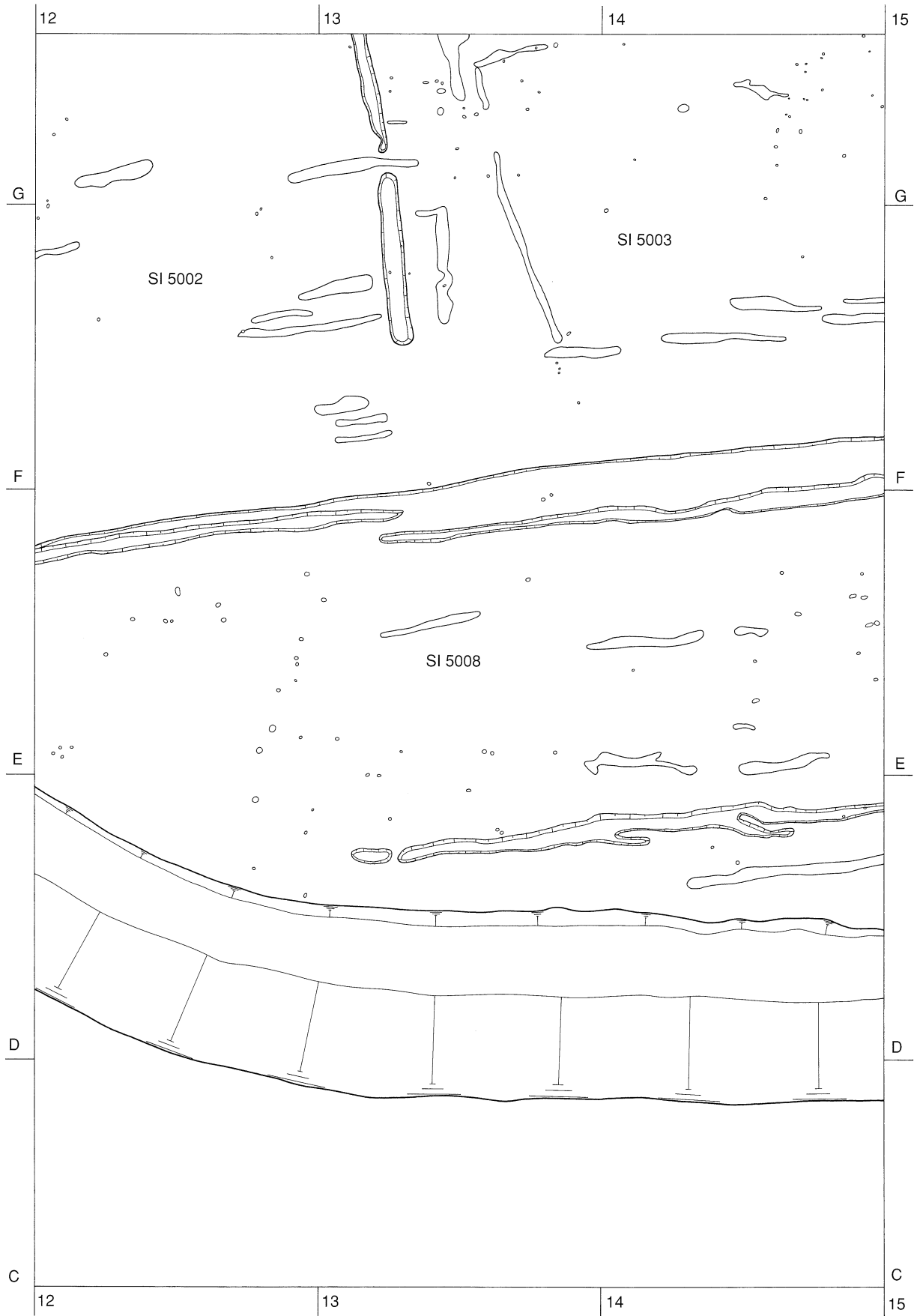
第317図 大船戸地区第5遺構面配置図④ (1/100)



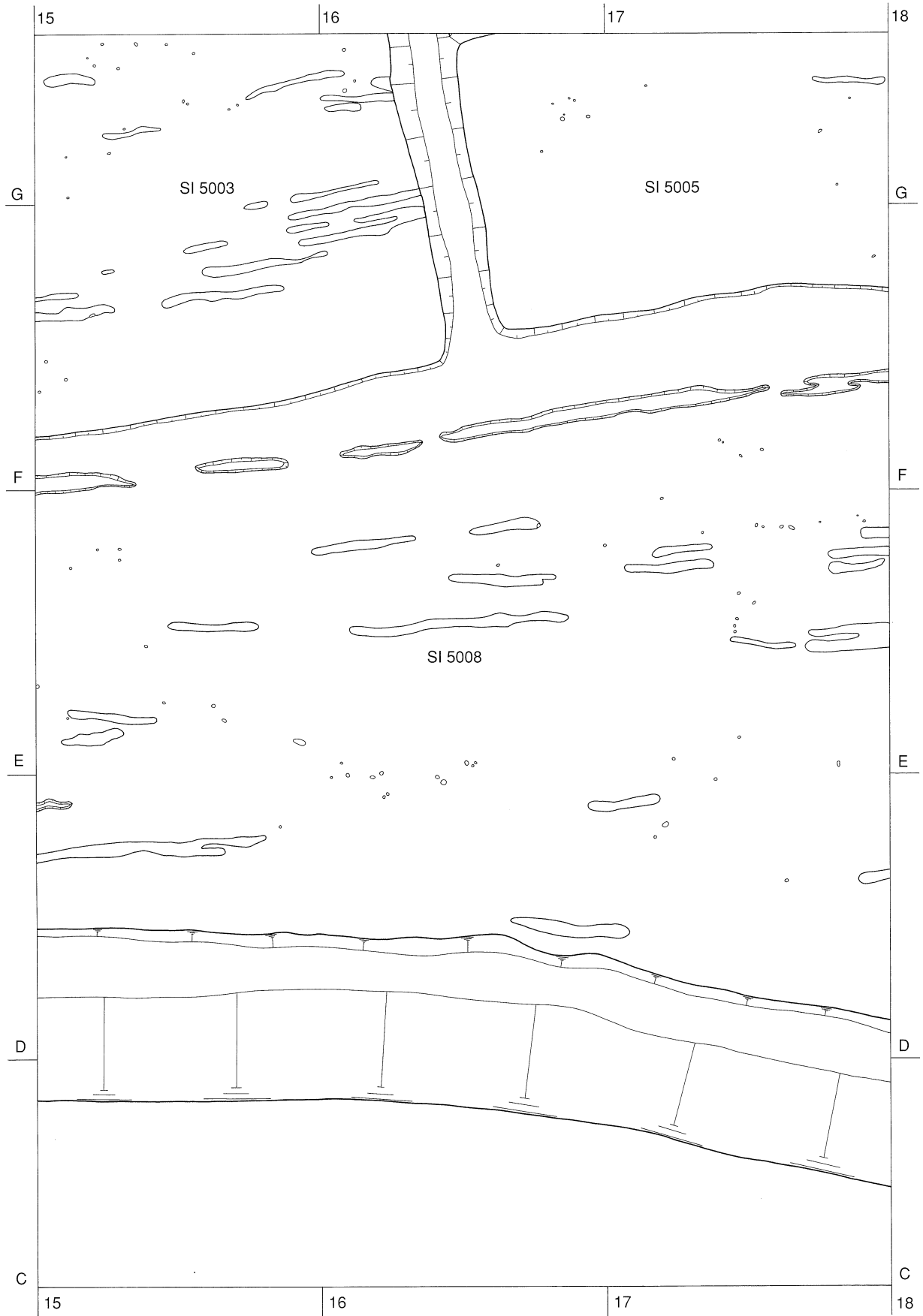
第318図 大船戸地区第5遺構面配置図⑤ (1/100)



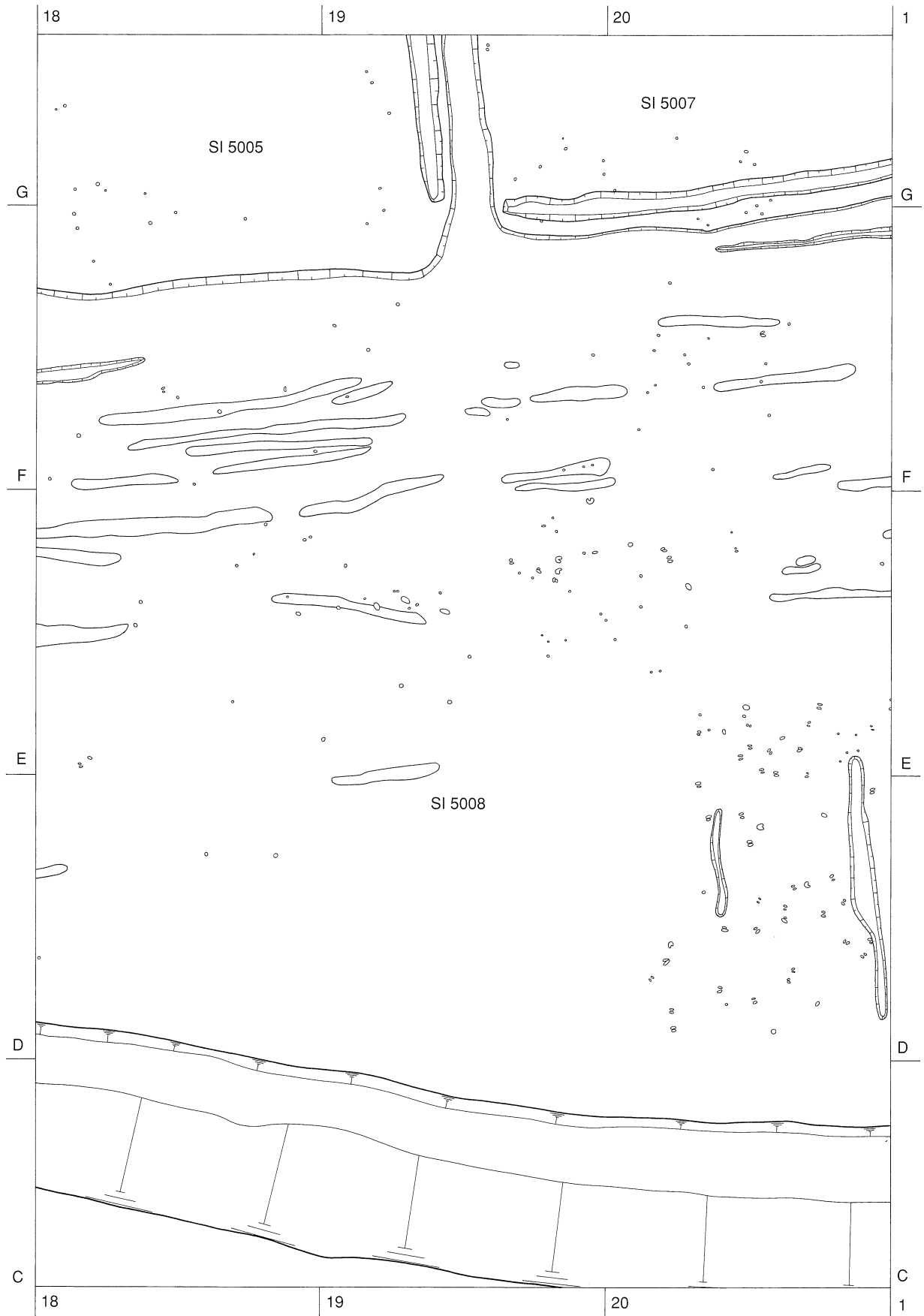
第319図 大船戸地区第5遺構面配置図⑥ (1/100)



第320図 大船戸地区第5遺構面配置図⑦ (1/100)



第321図 大船戸地区第5遺構面配置図⑧ (1/100)



第322図 大船戸地区第5遺構面配置図⑨ (1/100)