

# 福音寺地区の遺跡Ⅱ

北久米浄蓮寺4・5・6次

筋違J・K

1998

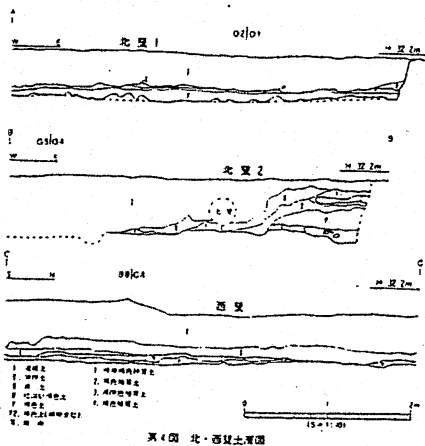
松山市教育委員会

財団法人 松山市生涯学習振興財団

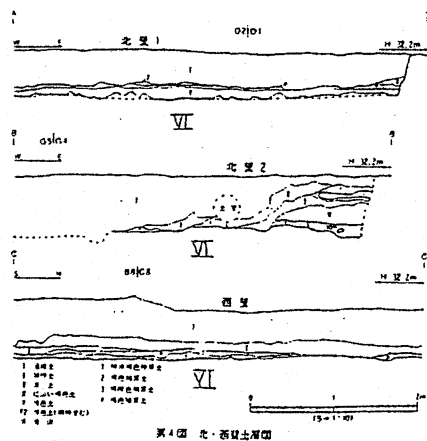
埋蔵文化財センター

| ページ | 行    | 誤            | 正             |
|-----|------|--------------|---------------|
| 10  | 第4図  | 記載もれ         | ※図を参照         |
| 20  | 4    | ● 灰褐色土       | ● 褐灰色土        |
| 66  | 10   | ● 7世紀        | ● 8世紀         |
| 77  | 7    | ● 酷似         | ● 酷似          |
| 79  | 26   | ● 類以         | ● 類似          |
| 101 | 17   | ● 完掘         | ● 完掘          |
|     |      | ● 素掘り        | ● 素掘り         |
|     | 24   | ● 類以         | ● 類似          |
| 113 | 5    | ● 類以         | ● 類似          |
|     | 6    | ● 類以         | ● 類似          |
|     | 25   | ● 類以         | ● 類似          |
| 117 | 表43  | 4 甕 (16.0)   | (14.0)        |
|     |      | 7.9          | 3.0           |
|     |      | 5 甕 (14.0)   | (16.0)        |
|     |      | 3.0          | 7.9           |
|     |      | 5 内側する面      | 内傾する面         |
| 161 | 表74  | 46 壺         | 壺             |
|     | 図版15 | 柱なし          | 北久米浄蓮寺遺跡6次調査地 |
|     | 図版26 | 柱なし          | 筋違J遺跡         |
|     | 抄録   | 主な遺構         | 主な遺構          |
|     |      | 筋違J ● 掘立柱建物  | 掘立柱建物         |
|     |      | 筋違K ● 掘立柱建物  | 掘立柱建物         |
|     |      | 〒790-0002    | 〒790-0003     |
|     |      | 松山市二番町4丁目7-2 | 松山市三番町6丁目6-1  |

誤



正

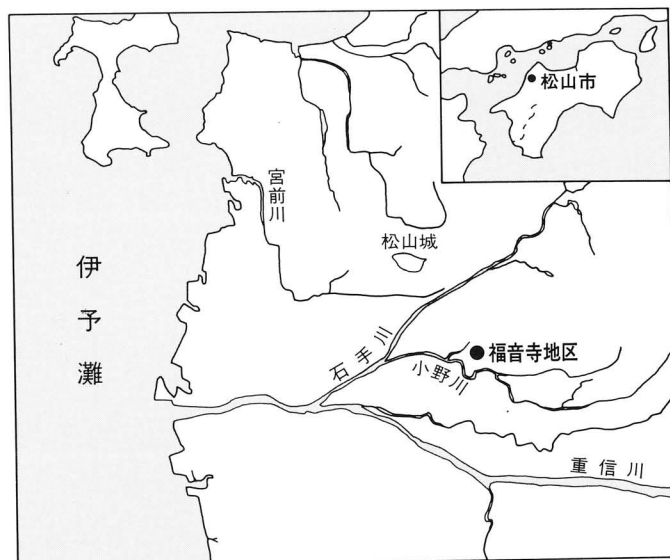




ふく おん じ  
福音寺地区の遺跡Ⅱ

きたく めじょうれん じ  
北久米浄蓮寺4・5・6次

すじかい  
筋違J・K

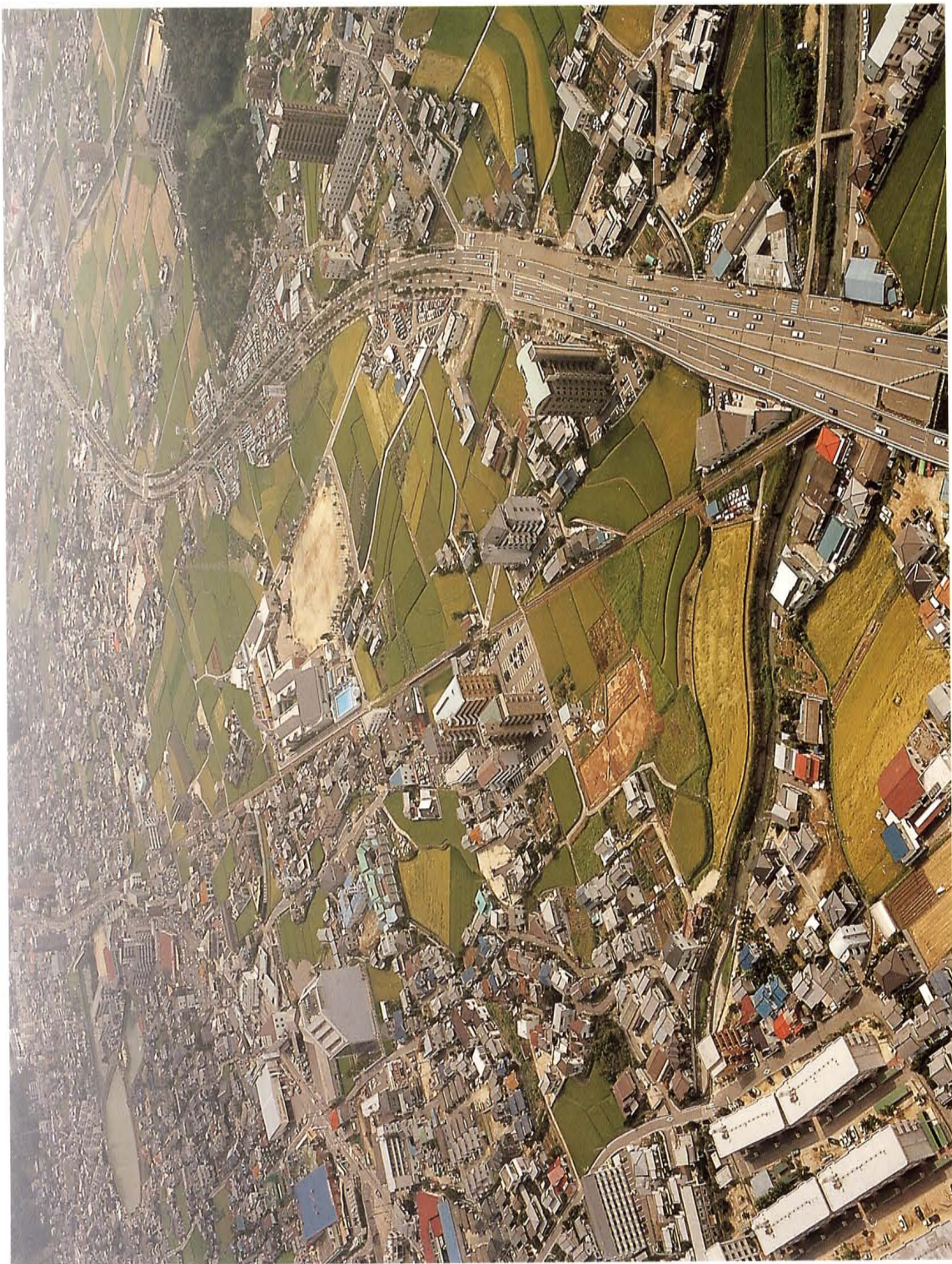


1998

松山市教育委員会

財団法人松山市生涯学習振興財団

埋蔵文化財センター



巻頭図版 福音寺地区全景（北西より）



## 序

松山平野の東部に位置する本遺跡群は、弥生時代から古墳時代にかけての大規模な集落遺跡である福音小学校構内遺跡をはじめ、筋違地区の遺跡や古墳時代から古代にかけての集落遺跡である北久米浄蓮寺遺跡などの調査が進められ、地域における遺跡の全容が明らかになりつつあります。

このたび報告します北久米浄蓮寺遺跡4～6次調査では、北久米浄蓮寺遺跡1～3次で確認された古墳時代から古代にかけての集落につながる遺構を検出し、その範囲が南部や北西部に広がることが確認できました。また、筋違J遺跡では、近世の土壙墓が15基も検出され、筋違K遺跡では福音小学校構内遺跡につながる古墳時代を中心とした集落関連遺構を検出し、数多くの遺構や遺物を記録にとめることができ、当地域における古代の集落構造を明らかにする基礎的資料を後世に伝える新たな資料を作成することができました。

こうした成果をあげることができましたのも、市民の皆さまの埋蔵文化財に対する深いご理解とご協力のお陰と感謝いたしております。今後とも、なお一層のご指導ご助言を賜われますよう、よろしくお願い申し上げます。

平成10年7月1日

財団法人 松山市生涯学習振興財団  
理事長 田中誠一

# 例 言

1. 本書は、松山市教育委員会・(財)松山市生涯学習振興財団埋蔵文化財センターが平成5年～平成8年の間に松山市北久米町内、松山市福音寺町内で実施した5遺跡についての埋蔵文化財発掘調査の報告書である。
2. 遺物の実測・製図および遺構の製図は、担当調査員の指導のもと、山邊進也、田丸竜馬、鎌田譲二、後藤公克、酒井直哉、篠崎正記、末光博武、坪内寛美、広沢 忠、藤本数夫、石井美鈴、猪野美喜子、岩本美保、岡本邦栄、木下奈緒美、篠森千里、白石あさか、関 正子、多知川富美子、萩野ちよみ、真木雅子、村上真由美、室谷美也子、矢野 妙、矢野久子、山内七重、吉井信枝が行った。
3. 遺構は呼称を略号で記述した。竪穴式住居址：S B、溝：S D、土坑：S K、自然流路：S R、柵列：S A、柱穴：S P、井戸：S E、性格不明遺構：S Xとした。
4. 遺構図・遺物図の縮尺は、縮分値をスケール下に記した。
5. 本書に使用した方位は真北（北久米浄蓮寺遺跡4・5・6次）と磁北（筋違遺跡J・K）とがある。
6. 本書にかかわる遺物・記録類は、松山市立埋蔵文化財センターが保管・収蔵している。
7. 本書の執筆は、小笠原善治、河野史知、山本健一、山之内志郎が分担執筆し、梅木謙一、大西朋子の協力を得た。浄書は、担当者の指示のもと関 正子、乗松和枝、福島利恵が担当した。
8. 写真図版は、担当調査員と協議のうえ、遺物の撮影及び図版作成は大西朋子が行った。
9. 編集は河野史知が行った。



# 本文目次

|     |               |          |          |       |
|-----|---------------|----------|----------|-------|
| 第1章 | はじめに          | 〔河野〕     | 1        |       |
|     | 1. 調査に至る経緯    | 2. 刊行組織  | 3. 環境    |       |
| 第2章 | 北久米浄蓮寺遺跡4次調査地 | 〔小笠原〕    | 7        |       |
|     | 1. 調査の経過      | 2. 層位    | 3. 遺構と遺物 | 4. 小結 |
| 第3章 | 北久米浄蓮寺遺跡5次調査地 | 〔河野〕     | 37       |       |
|     | 1. 調査の経過      | 2. 層位    | 3. 遺構と遺物 | 4. 小結 |
| 第4章 | 北久米浄蓮寺遺跡6次調査地 | 〔河野〕     | 51       |       |
|     | 1. 調査の経過      | 2. 層位    | 3. 遺構と遺物 | 4. 小結 |
| 第5章 | 筋違J遺跡         | 〔山本〕     | 75       |       |
|     | 1. 調査の経過      | 2. 層位    | 3. 遺構と遺物 | 4. 小結 |
| 第6章 | 筋違K遺跡         | 〔山之内〕    | 127      |       |
|     | 1. 調査の経過      | 2. 層位    | 3. 遺構と遺物 | 4. 小結 |
| 第7章 | 自然科学分析        | 〔古環境研究所〕 | 163      |       |
| 第8章 | 調査の成果と課題      | 〔河野〕     | 171      |       |

# 挿 図 目 次

|      |   |    |
|------|---|----|
| 第1章  | はじめに                                    |    |
| 第1図  | 福音寺地区と周辺遺跡の主要遺跡分布図 (縮尺1/25,000)         | 4  |
| 第2章  | 北久米浄蓮寺遺跡4次調査地                           |    |
| 第2図  | 調査地位置図 (縮尺1/1,000)                      | 8  |
| 第3図  | 調査地区割図 (縮尺1/400)                        | 9  |
| 第4図  | 北・西壁土層図 (縮尺1/40)                        | 10 |
| 第5図  | 遺構配置図 (縮尺1/200)                         | 11 |
| 第6図  | S B 1 出土遺物実測図 (縮尺1/4)                   | 12 |
| 第7図  | S B 1 測量図 (縮尺1/60)                      | 13 |
| 第8図  | S B 2・3 測量図 (縮尺1/40)                    | 14 |
| 第9図  | 1号・2号掘立測量図 (縮尺1/60)                     | 15 |
| 第10図 | 3号掘立測量図 (縮尺1/40)                        | 16 |
| 第11図 | 4号掘立測量図 (縮尺1/40)                        | 17 |
| 第12図 | 5号掘立測量図 (縮尺1/40)                        | 18 |
| 第13図 | 6号掘立測量図 (縮尺1/40)                        | 19 |
| 第14図 | 3号掘立出土遺物実測図 (縮尺1/3)                     |    |
| 第15図 | S K 1 測量図 (縮尺1/40)                      | 20 |
| 第16図 | S K 2 測量図 (縮尺1/40)                      | 21 |
| 第17図 | S K 3 測量図 (縮尺1/20)                      |    |
| 第18図 | S K 4・S K 5・S K 6 測量図 (縮尺1/20) (縮尺1/40) | 22 |
| 第19図 | S K 7 測量図 (縮尺1/40)                      | 23 |
| 第20図 | S D 1 出土遺物実測図 (縮尺1/3) (縮尺1/4) (縮尺2/3)   | 25 |
| 第21図 | S D 1 測量図 (縮尺1/80) (縮尺1/150)            | 26 |
| 第22図 | S D 5・S D 6・S D 7 測量図 (縮尺1/40)          | 27 |
| 第23図 | S D 5 出土遺物実測図 (縮尺1/3)                   | 28 |
| 第24図 | 遺物実測図 1 (縮尺1/3) (縮尺1/4) (縮尺1/2)         | 29 |
| 第25図 | 遺物実測図 2 (縮尺1/4) (縮尺1/3)                 | 30 |
| 第3章  | 北久米浄蓮寺遺跡5次調査地                           |    |
| 第26図 | 調査地位置図 (縮尺1/1,000)                      | 37 |
| 第27図 | 調査地区割図 (縮尺1/250)                        | 38 |
| 第28図 | 基本層位図 (縮尺1/20)                          | 39 |
| 第29図 | 遺構配置図 (縮尺1/120)                         |    |
| 第30図 | S B 1 測量図 (縮尺1/60)                      | 40 |
| 第31図 | 1号掘立測量図 (縮尺1/60)                        | 41 |
| 第32図 | 1号掘立出土遺物実測図 (縮尺1/3)                     |    |



|                          |                                 |    |
|--------------------------|---------------------------------|----|
| 第33図                     | 2号掘立測量図 (縮尺1/60) .....          | 42 |
| 第34図                     | 3号掘立測量図 (縮尺1/60)                |    |
| 第35図                     | 3号掘立出土遺物実測図 (縮尺1/3)             |    |
| 第36図                     | 4号掘立測量図 (縮尺1/60) .....          | 43 |
| 第37図                     | 5号掘立測量図 (縮尺1/60)                |    |
| 第38図                     | S X 1 測量図 (縮尺1/60) .....        | 44 |
| 第39図                     | S D 2・3 出土遺物実測図 (縮尺1/3) .....   | 45 |
| 第40図                     | その他の遺構出土遺物実測図 (縮尺1/3)           |    |
| 第41図                     | 遺構外出土遺物実測図 (縮尺1/3)              |    |
| <b>第4章 北久米浄蓮寺遺跡6次調査地</b> |                                 |    |
| 第42図                     | 調査地位置図 (縮尺1/1,000) .....        | 51 |
| 第43図                     | 調査地区割図 (縮尺1/400) .....          | 52 |
| 第44図                     | 基本土層図 (縮尺1/50) .....            | 53 |
| 第45図                     | 遺構配置図 (縮尺1/120) .....           | 55 |
| 第46図                     | S K 1 測量図 (縮尺1/60) .....        | 57 |
| 第47図                     | S K 1 出土遺物実測図 (縮尺1/3)           |    |
| 第48図                     | S D 1 出土遺物実測図 (縮尺1/3)           |    |
| 第49図                     | A区足跡測量図 (縮尺1/50) .....          | 58 |
| 第50図                     | 1号掘立測量図 (縮尺1/60) .....          | 59 |
| 第51図                     | 2号掘立測量図 (縮尺1/60) .....          | 60 |
| 第52図                     | 2号掘立出土遺物実測図 (縮尺1/3)             |    |
| 第53図                     | 3号掘立測量図 (縮尺1/60) .....          | 61 |
| 第54図                     | 3号掘立出土遺物実測図 (縮尺1/3) .....       | 62 |
| 第55図                     | 4号掘立測量図 (縮尺1/60)                |    |
| 第56図                     | 4号掘立出土遺物実測図 (縮尺1/3)             |    |
| 第57図                     | 5号掘立測量図 (縮尺1/60) .....          | 63 |
| 第58図                     | 5号掘立出土遺物実測図 (縮尺1/3)             |    |
| 第59図                     | 土壙墓1 測量図 (縮尺1/30) .....         | 64 |
| 第60図                     | 土壙墓1 出土遺物実測図 (縮尺1/3)            |    |
| 第61図                     | S K 2 測量図 (縮尺1/60) .....        | 65 |
| 第62図                     | S K 2 出土遺物実測図 (縮尺1/3)           |    |
| 第63図                     | その他の遺構出土遺物実測図 (1) (縮尺1/3) ..... | 66 |
| 第64図                     | その他の遺構出土遺物実測図 (2) (縮尺1/1) ..... | 67 |
| 第65図                     | 第IV層出土遺物実測図 (縮尺1/3)             |    |
| <b>第5章 筋違J遺跡</b>         |                                 |    |
| 第66図                     | 調査地位置図 (縮尺1/4,000) .....        | 76 |
| 第67図                     | 調査地測量図・区割図 (縮尺1/400) .....      | 77 |
| 第68図                     | 土層図 (縮尺1/20) .....              | 78 |

|                  |  |     |
|------------------|--|-----|
| 第69図             | 遺構配置図 (縮尺1/150) .....                    | 80  |
| 第70図             | 遺構配置図 (古墳時代) (縮尺1/150) .....             | 81  |
| 第71図             | 1・2号掘立測量図 (縮尺1/80) .....                 | 82  |
| 第72図             | 3号掘立測量図 (縮尺1/80) .....                   | 83  |
| 第73図             | S K 9 測量図 (縮尺1/30)                       |     |
| 第74図             | S K 9 出土遺物実測図 (1) (縮尺1/3) .....          | 84  |
| 第75図             | S K 9 出土遺物実測図 (2) (縮尺1/2・1/1) .....      | 85  |
| 第76図             | 土坑測量図 (S K 1・3~5) (縮尺1/20) .....         | 86  |
| 第77図             | 土坑測量図 (S K 6・17・18) (縮尺1/20) .....       | 87  |
| 第78図             | 土坑出土遺物実測図 (S K 5・17・18) 縮尺1/1・1/3) ..... | 88  |
| 第79図             | 遺構配置図 (近世) (縮尺1/150) .....               | 90  |
| 第80図             | 土墳墓配置図 (縮尺1/150) .....                   | 91  |
| 第81図             | 土墳墓測量図 (1) (縮尺1/40) .....                | 92  |
| 第82図             | 土墳墓測量図 (2) (縮尺1/40) .....                | 94  |
| 第83図             | 土墳墓出土遺物実測図 (縮尺1/3) .....                 | 95  |
| 第84図             | S K 19測量図・出土遺物実測図 (縮尺1/3・1/20) .....     | 96  |
| 第85図             | S K 10測量図 (縮尺1/50) .....                 | 97  |
| 第86図             | S R 1 測量図 (縮尺1/100) .....                | 98  |
| 第87図             | S R 1 出土遺物実測図 (縮尺1/3・1/1・1/4)            |     |
| 第88図             | 柱穴配置図 (近世) (縮尺1/150) .....               | 99  |
| 第89図             | 柱穴 (近世) 出土遺物実測図 (縮尺1/3・1/4) .....        | 100 |
| 第90図             | 遺構配置図 (近代~現代) (縮尺1/150) .....            | 102 |
| 第91図             | 近代~現代遺構出土遺物実測図 (縮尺1/3) .....             | 103 |
| 第92図             | 近代~現代遺構出土遺物実測図 (縮尺1/3) .....             | 104 |
| 第93図             | 近代~現代遺構出土遺物実測図 (縮尺1/3) .....             | 105 |
| 第94図             | 近代~現代遺構出土遺物実測図 (縮尺1/3) .....             | 106 |
| 第95図             | 近代~現代遺構出土遺物実測図 (縮尺1/3) .....             | 107 |
| 第96図             | 近代~現代遺構出土遺物実測図 (縮尺1/3) .....             | 108 |
| 第97図             | 近代~現代遺構出土遺物実測図 (縮尺1/3) .....             | 109 |
| 第98図             | 近代~現代遺構出土遺物実測図 (1) (縮尺1/4) .....         | 110 |
| 第99図             | 近代~現代遺構出土遺物実測図 (2) (縮尺1/4) .....         | 111 |
| 第100図            | 採集遺物実測図 (縮尺1/1・1/4) .....                | 112 |
| <b>第6章 筋違K遺跡</b> |  |     |
| 第101図            | 調査地位置図 (縮尺1/4,000) .....                 | 128 |
| 第102図            | 調査地測量図 (縮尺1/400) .....                   | 129 |
| 第103図            | 調査地区割図 (縮尺1/200) .....                   | 130 |
| 第104図            | 西壁土層図 (縮尺1/40) .....                     | 131 |
| 第105図            | 北壁土層図 (縮尺1/40) .....                     | 132 |



|                   |   |     |
|-------------------|---|-----|
| 第106図             | 遺構配置図 (縮尺1/100) .....                       | 133 |
| 第107図             | S B 1 測量図 (縮尺1/60) .....                    | 136 |
| 第108図             | S B 1 出土遺物実測図 (縮尺1/4) .....                 | 137 |
| 第109図             | S B 1 内カマド測量図 (縮尺1/20)                      |     |
| 第110図             | S B 1 内カマド出土遺物実測図 (縮尺1/4) .....             | 138 |
| 第111図             | S B 2 測量図 (縮尺1/60)                          |     |
| 第112図             | S B 3 測量図 (縮尺1/60) .....                    | 140 |
| 第113図             | S B 3 内S K 1 測量図・出土遺物実測図 (縮尺1/20・1/4) ..... | 141 |
| 第114図             | S B 3 内S D 1・2 測量図 (縮尺1/60)                 |     |
| 第115図             | S B 3 内P 5 測量図・出土遺物実測図 (縮尺1/20・1/4) .....   | 142 |
| 第116図             | S B 3 内P 6 測量図・出土遺物実測図 (縮尺1/20・1/4)         |     |
| 第117図             | S B 3 出土遺物実測図 (1) (縮尺1/4) .....             | 143 |
| 第118図             | S B 3 出土遺物実測図 (2) (縮尺1/4) .....             | 144 |
| 第119図             | S D 1 測量図 (縮尺1/60) .....                    | 145 |
| 第120図             | S P 出土遺物実測図 (縮尺1/4・1/3) .....               | 146 |
| 第121図             | 1号掘立測量図 (縮尺1/80)                            |     |
| 第122図             | 2号掘立測量図 (縮尺1/80) .....                      | 147 |
| 第123図             | S K 1 測量図 (縮尺1/60) .....                    | 148 |
| 第124図             | S K 3・4・5 測量図 (縮尺1/60) .....                | 149 |
| 第125図             | S A 1 (上)・S A 2 (下) 測量図 (縮尺1/60) .....      | 151 |
| 第126図             | S A 2 出土遺物実測図 (縮尺1/2)                       |     |
| 第127図             | S X 1・2 推定測量図 (縮尺1/60) .....                | 152 |
| 第128図             | S X 1・2 出土遺物実測図 (縮尺1/4・1/3) .....           | 153 |
| 第129図             | S P 出土遺物実測図 (縮尺1/4)                         |     |
| 第130図             | 第IV層出土遺物実測図 (縮尺1/4・1/3) .....               | 154 |
| 第131図             | 第V層出土遺物実測図 (縮尺1/4・1/3・1/2) .....            | 155 |
| <b>第7章 自然科学分析</b> |   |     |
| 第132図             | 北久米浄蓮寺遺跡6次調査S K 2埋土の寄生虫卵分析顕微鏡写真 .....       | 164 |
| 第133図             | 北久米浄蓮寺遺跡6次調査土壙墓1埋土の顕微鏡写真I (倍率400倍) .....    | 168 |
| 第134図             | 北久米浄蓮寺遺跡6次調査土壙墓1埋土の顕微鏡写真II (倍率400倍) .....   | 169 |
| 第135図             | 北久米浄蓮寺遺跡6次調査土壙墓1埋土の顕微鏡写真III (倍率400倍) .....  | 170 |
| 第136図             | 北久米浄蓮寺遺跡分布図 (縮尺1/500) .....                 | 173 |
| 第137図             | 筋違遺跡分布図 (縮尺1/1,000) .....                   | 175 |

# 表 目 次

|                               |    |
|-------------------------------|----|
| 第1章 はじめに                      |    |
| 表1 調査地一覧 .....                | 1  |
| 第2章 北久米浄蓮寺遺跡4次調査地             |    |
| 表2 竪穴式住居址一覧 .....             | 32 |
| 表3 掘立柱建物址一覧                   |    |
| 表4 土坑一覧                       |    |
| 表5 溝一覧 .....                  | 33 |
| 表6 S B 1 出土遺物観察表 (土製品)        |    |
| 表7 3号掘立出土遺物観察表 (土製品)          |    |
| 表8 S D 1 出土遺物観察表 (土製品)        |    |
| 表9 S D 1 出土遺物観察表 (石製品) .....  | 34 |
| 表10 S D 5 出土遺物観察表 (土製品)       |    |
| 表11 S P 出土遺物観察表 (土製品)         |    |
| 表12 S P 出土遺物観察表 (石製品)         |    |
| 表13 遺構外出土遺物観察表 (土製品)          |    |
| 第3章 北久米浄蓮寺遺跡5次調査地             |    |
| 表14 竪穴式住居址一覧 .....            | 47 |
| 表15 掘立柱建物址一覧                  |    |
| 表16 溝一覧                       |    |
| 表17 性格不明遺構一覧                  |    |
| 表18 1号掘立出土遺物観察表 (土製品)         |    |
| 表19 3号掘立出土遺物観察表 (土製品)         |    |
| 表20 S D 2・3 出土遺物観察表 (土製品)     |    |
| 表21 その他の遺構出土遺物観察表 (土製品) ..... | 48 |
| 表22 遺構外出土遺物観察表 (土製品)          |    |
| 第4章 北久米浄蓮寺遺跡6次調査地             |    |
| 表23 掘立柱建物址一覧 .....            | 69 |
| 表24 土坑一覧                      |    |
| 表25 溝一覧                       |    |
| 表26 S K 1 出土遺物観察表 (土製品) ..... | 70 |
| 表27 S D 1 出土遺物観察表 (土製品)       |    |
| 表28 2号掘立出土遺物観察表 (土製品)         |    |
| 表29 3号掘立出土遺物観察表 (土製品)         |    |
| 表30 4号掘立出土遺物観察表 (土製品)         |    |
| 表31 5号掘立出土遺物観察表 (土製品)         |    |

|     |                           |    |
|-----|---------------------------|----|
| 表32 | 土壙墓 1 出土遺物観察表 (土製品) ..... | 71 |
| 表33 | S K 2 出土遺物観察表 (土製品)       |    |
| 表34 | その他の遺構出土遺物観察表 (土製品)       |    |
| 表35 | その他の遺構出土遺物観察表 (石製品) ..... | 72 |
| 表36 | 第Ⅳ層出土遺物観察表 (土製品)          |    |

## 第 5 章 筋違 J 遺跡

|     |                              |     |
|-----|------------------------------|-----|
| 表37 | 掘立柱建物址一覧 .....               | 115 |
| 表38 | 土坑一覧                         |     |
| 表39 | 土壙墓一覧 .....                  | 116 |
| 表40 | 溝一覧                          |     |
| 表41 | 自然流路一覧 .....                 | 117 |
| 表42 | 性格不明遺構一覧                     |     |
| 表43 | S K 9 出土遺物観察表 (土製品)          |     |
| 表44 | S K 9 出土遺物観察表 (ガラス製品) .....  | 118 |
| 表45 | S K 9 出土遺物観察表 (石製品)          |     |
| 表46 | 土坑出土遺物観察表 (土製品)              |     |
| 表47 | S K 17 出土遺物観察表 (ガラス製品) ..... | 119 |
| 表48 | 土壙墓出土遺物観察表 (土製品)             |     |
| 表49 | S K 19 出土遺物観察表 (土製品)         |     |
| 表50 | S R 1 出土遺物観察表 (土製品)          |     |
| 表51 | S R 1 出土遺物観察表 (銭貨) .....     | 120 |
| 表52 | S R 1 出土遺物観察表 (石製品)          |     |
| 表53 | 柱穴 (近世) 出土遺物観察表 (土製品)        |     |
| 表54 | 柱穴 (近世) 出土遺物観察表 (石製品)        |     |
| 表55 | 近・現代遺構出土遺物観察表 (土製品) .....    | 121 |
| 表56 | 近・現代遺構出土遺物観察表 (土製品) .....    | 123 |
| 表57 | 近・現代遺構出土遺物観察表 (軒丸瓦三つ巴)       |     |
| 表58 | 近・現代遺構出土遺物観察表 (軒丸瓦丸瓦部)       |     |
| 表59 | 近・現代遺構出土遺物観察表 (軒平瓦) .....    | 124 |
| 表60 | 近・現代遺構出土遺物観察表 (石製品)          |     |
| 表61 | 第Ⅱ層採集遺物観察表 (ガラス製品)           |     |
| 表62 | 第Ⅱ層採集遺物観察表 (銭貨)              |     |
| 表63 | 第Ⅳ層採集遺物観察表 (石製品)             |     |

## 第 6 章 筋違 K 遺跡

|     |                |     |
|-----|----------------|-----|
| 表64 | 竪穴式住居址一覧 ..... | 157 |
| 表65 | 掘立柱建物址一覧       |     |
| 表66 | 土坑一覧           |     |
| 表67 | 溝一覧 .....      | 158 |

|     |                                  |     |
|-----|----------------------------------|-----|
| 表68 | S B 1 出土遺物観察表 (土製品)              |     |
| 表69 | S B 1 内カマド出土遺物観察表 (土製品)          |     |
| 表70 | S B 3 内S K 1 出土遺物観察表 (土製品) ..... | 159 |
| 表71 | S B 3 内P 5 出土遺物観察表 (土製品)         |     |
| 表72 | S B 3 内P 6 出土遺物観察表 (土製品)         |     |
| 表73 | S B 3 出土遺物観察表 (土製品)              |     |
| 表74 | S P 出土遺物観察表 (土製品) .....          | 161 |
| 表75 | S A 2 出土遺物観察表 (石製品)              |     |
| 表76 | S X 1・2 出土遺物観察表 (土製品)            |     |
| 表77 | S P 出土遺物観察表 (土製品)                |     |
| 表78 | 第Ⅳ層出土遺物観察表 (土製品)                 |     |
| 表79 | 第Ⅴ層出土遺物観察表 (土製品) .....           | 162 |
| 表80 | 第Ⅴ層出土遺物観察表 (石製品)                 |     |

#### 第7章 自然科学分析

|     |  |     |
|-----|--|-----|
| 表81 | 北久米浄蓮寺遺跡6次調査S K 2 埋土における寄生虫卵分析結果 ..... | 164 |
| 表82 | 北久米浄蓮寺遺跡6次調査土壙墓1埋土における植物珪酸体分析結果 .....  | 166 |
| 表83 | 北久米浄蓮寺遺跡6次調査土壙墓1埋土における植物珪酸体分析結果 .....  | 167 |



# 図版目次

- 第2章 北久米浄蓮寺遺跡4次調査地
- 図版1 1. 調査区南部遺構検出状況  
(西より)  
2. SB1完掘状況(西より)
- 図版2 1. SB2・3完掘状況(西より)  
2. 1・2号掘立完掘状況(西より)
- 図版3 1. 3号掘立完掘状況(西より)  
2. 4号掘立完掘状況(西より)
- 図版4 1. SD1検出状況(南より)  
2. SD1遺物出土状況(北西より)
- 図版5 1. 調査区南部完掘状況(西より)
- 図版6 1. 調査区北部完掘状況(西より)  
2. SK7完掘状況(西より)
- 図版7 1. 3号掘立出土遺物  
2. SD1出土遺物  
3. その他の出土遺物
- 図版15 1. A区遺構完掘状況(西より)  
2. A区遺構完掘状況(北より)
- 図版16 1. A区足跡完掘状況(北より)  
2. A区SK1完掘状況(北より)
- 図版17 1. B区南側遺構検出状況(北より)  
2. B区南西壁隅土層(北東より)
- 図版18 1. B区3号掘立柱痕検出状況  
(南より)  
2. B区土壙墓1木棺内完掘状況  
(東より)  
3. B区土壙墓1遺物出土状況  
(西より)
- 図版19 1. B区南側遺構完掘状況(北より)  
2. B区1・2号掘立完掘状況  
(北より)
- 図版20 1. 調査地全景、B区北側遺構完掘  
状況(北より)  
2. B区北側遺構完掘状況(北より)
- 図版21 1. B区4号掘立完掘状況(北より)  
2. B区SK2完掘状況(北東より)
- 図版22 1. 土壙墓1、第IV層、カクラン出  
土遺物
- 第3章 北久米浄蓮寺遺跡5次調査地
- 図版8 1. 調査地全景(北西より)  
2. 遺構検出状況(東より)
- 図版9 1. 3号掘立柱痕検出状況(東より)  
2. 遺構完掘状況(東より)
- 図版10 1. 南西部遺構完掘状況(東より)  
2. 南西部遺構完掘状況(北より)
- 図版11 1. SB1完掘状況(北より)  
2. 1号掘立完掘状況(北より)
- 図版12 1. 2号掘立完掘状況(東より)  
2. SX1完掘状況(東より)
- 図版13 1. SD2・3、I・II層出土遺物  
2. SP7出土遺物
- 第4章 北久米浄蓮寺遺跡6次調査地
- 図版14 1. 調査地全景(北より)  
2. A区遺構検出状況(西より)
- 第5章 筋違J遺跡
- 図版23 1. 遺構検出状況(南より)
- 図版24 1. 南壁土層(含む土壙墓)  
(北より)  
2. 1・2号掘立南側柱列(西より)
- 図版25 1. SK9完掘状況(西より)  
2. SK9遺物出土状況(西より)
- 図版26 1. SK3(東より)  
2. SK4(東より)
- 図版27 1. SK5(南東より)  
2. SK6(南東より)

- |      |                    |      |                     |
|------|--------------------|------|---------------------|
| 図版28 | 1. SK17 (東より)      | 図版46 | 1. 2号掘立検出状況 (南より)   |
|      | 2. SK18 (東より)      |      | 2. 2号掘立完掘状況 (南より)   |
| 図版29 | 1. 土壙墓配置状況 (南より)   | 図版47 | 1. SK1完掘状況 (西より)    |
|      | 2. 墓7礫石半裁状況 (東より)  |      | 2. SK3・4・5完掘状況      |
| 図版30 | 1. 墓8桶棺痕跡 (東より)    |      | (南より)               |
|      | 2. 墓8礫石落ち込み状況(東より) | 図版48 | 1. SB1内カマド出土遺物      |
| 図版31 | 1. 墓9桶棺痕跡西半分 (西より) |      | 2. SB3出土遺物 (SK1・P6) |
|      | 2. 墓9タガ出土状況 (東より)  | 図版49 | 1. SB3出土遺物          |
| 図版32 | 1. 完掘状況 (南より)      |      | 2. SA2出土遺物          |
| 図版33 | 1. SK9出土遺物         |      | 3. 第V層出土遺物          |
|      | 2. 近代～現代遺構出土遺物     |      |                     |
| 図版34 | 1. 近代～現代遺構出土遺物     |      |                     |
| 図版35 | 1. 近代～現代遺構出土遺物     |      |                     |
| 図版36 | 1. 近代～現代遺構出土遺物     |      |                     |
| 図版37 | 1. 近代～現代遺構出土遺物     |      |                     |
| 図版38 | 1. 近代～現代遺構出土遺物     |      |                     |

## 第6章 筋違K遺跡

- |      |                               |
|------|-------------------------------|
| 図版39 | 1. 調査地遠景 (南東より)               |
|      | 2. 調査地全景 (南東より)               |
| 図版40 | 1. 遺構検出状況 (南より)               |
|      | 2. 遺構完掘状況 (南より)               |
| 図版41 | 1. SB1完掘状況 (南東より)             |
|      | 2. SB1カマド断ち割り状況<br>(南より)      |
| 図版42 | 1. SB2 (左上)、SB3検出状<br>況 (南より) |
|      | 2. SB2完掘状況 (南西より)             |
| 図版43 | 1. SB3完掘状況 (南より)              |
|      | 2. SB3内SK1遺物出土状況<br>(北より)     |
| 図版44 | 1. SB3内P5遺物出土状況<br>(西より)      |
|      | 2. SB3内P6遺物出土状況<br>(東より)      |
| 図版45 | 1. 1号掘立検出状況 (南より)             |
|      | 2. 1号掘立完掘状況 (南より)             |

# 第1章 はじめに

## 1. 調査に至る経緯

平成5年～平成8年に、松山市北久米町、松山市福音寺町の5ヶ所の地点について、埋蔵文化財の確認願いが開発業者より松山市教育委員会文化教育課（以下、文化教育課）に提出された。（表1）

申請地は、松山市の指定する埋蔵文化財包蔵地の『114 松末遺物包含地』と『116 川附遺物包含地』『124 北久米遺物包含地』内にあり、周地の遺跡内にある。

また、申請地周辺の北久米地区は北久米浄蓮寺遺跡と呼称され、古墳時代～古代の集落地帯である。福音寺地区は、福音寺遺跡と呼称され、古墳時代中～後期の集落地帯であったことが、発掘調査で明らかとなっている。（森 光晴1983）。

よって、文化教育課では、確認願いが申請された地点について、同地点の埋蔵文化財の有無と、遺跡の範囲や性格を確認するために、順次事前調査（試掘調査）を実施した。試掘調査の結果、各地で古墳時代から近世に至る遺構と遺物、包含層を確認した。

試掘調査の結果を受け、文化教育課と申請者及び関係者は、遺跡の取り扱いについて協議を行った。協議の結果、遺跡が消失する地点に対し、当該地域における古墳時代から中世にわたる集落構造解明を主目的とした緊急調査を実施するものとした。調査は文化教育課及び（財）松山市生涯学習振興財団埋蔵文化財センター（以下、埋文センター）が主体となり、申請者ならびに関係者各位の協力のもと、平成5年から平成8年の間に行われた。

なお、野外調査終了後は、埋文センターが主体となり、室内調査及び報告書刊行事業を実施した。

表1 調査地一覧

| 遺 跡 名    | 所 在 地              | 面積(m <sup>2</sup> ) | 期 間                  |
|----------|--------------------|---------------------|----------------------|
| 北久米浄蓮寺4次 | 松山市北久米町882-2他6筆    | 1,546               | 平成5年11月24日～平成6年3月19日 |
| 北久米浄蓮寺5次 | 松山市北久米町703         | 254                 | 平成8年2月15日～平成8年3月29日  |
| 北久米浄蓮寺6次 | 松山市北久米町885-1・886-1 | 1,058               | 平成8年4月1日～平成8年6月6日    |
| 筋 違 J    | 松山市福音寺町533-1       | 1,845               | 平成7年1月5日～平成7年3月10日   |
| 筋 違 K    | 松山市福音寺町406番地1      | 1,059               | 平成8年4月4日～平成8年4月30日   |

## 2. 刊行組織〔平成10年5月1日現在〕

|                |       |                 |
|----------------|-------|-----------------|
| 松山市教育委員会       | 教育長   | 池田 尚郷           |
| 事務局            | 局長    | 大野 嘉幸           |
|                | 次長    | 岩本 一夫           |
|                | 次長    | 丹下 正勝           |
| 文化教育課          | 課長    | 松平 泰定           |
| (財)松山市生涯学習振興財団 | 理事長   | 田中 誠一           |
|                | 事務局長  | 池田 秀雄           |
|                | 事務局次長 | 河口 雄三           |
| 埋蔵文化財センター      | 所長    | 河口 雄三           |
|                | 次長    | 田所 延行           |
|                | 調査係長  | 田城 武志           |
|                | 調査主任  | 栗田 正芳 (文化教育課職員) |
|                | 調査員   | 山本 健一           |
|                |       | 小笠原善治           |
|                |       | 河野 史知           |
|                |       | 山之内志郎           |
|                |       | 大西 朋子           |

## 3. 環 境

### (1) 遺跡の立地

松山平野は、愛媛県のほぼ中央部に位置し、伊予灘と斎灘に面し、南東部には石鎚山系、北部には高縄山系が聳える。平野は、高縄山に水源を発した河川により形成された沖積平野である。この平野南東部において西流する小野川、その下流に分離独立丘陵「東山」がある。小野川を挟んだ東側対岸に星岡丘陵、南側対岸には天山丘陵が所在し、この3つの丘陵を俗に「伊予三山」と呼んでいる。この丘陵群に至る微高地の南西端に当遺跡は立地している。弥生時代より居住地及び耕作地として栄えてきたところである。東には古代の遺跡として知られる来住・久米の遺跡群がある。

### (2) 歴史的環境 (第1図)

当遺跡周辺には、数多くの遺跡が立地している。以下、これらの遺跡について時代別に記述する。

#### 旧石器時代

東山鷹ヶ森古墳の調査よりサヌカイト製のナイフ形石器1点、天山天王が森遺跡より瑠璃質安山岩製のナイフ形石器1点、釜の口遺跡よりチャート製のナイフ形石器1点と尖頭器1点が出土している。いずれも遺構に伴ったものでない。

#### 縄文時代

来住台地上に立地する久米窪田森元遺跡の土壌より縄文後期の土器片40点が一括で出土して



おり、数少ないこの時期の一括資料として貴重なものである。

晩期の資料には、南久米片廻り遺跡2次調査地から出土した土器群があげられる。朱塗りの壺と刻目凸帯を有する深鉢が出土している。

#### 弥生時代

当遺跡が立地する微高地や東に広がる来住台地上において、集落として弥生時代の人々の痕跡を認めることができる。久米窪田Ⅲ遺跡では、中期の竪穴式住居址や土壙墓などが検出されている。また、来住廃寺15次調査より良好な一括資料が出土している。福音寺地区の東半部を占める福音小学校構内遺跡では後期における壺棺、溝、区画溝、多量の土器溜りが検出されており、大規模な集落の様相が明らかとなっている。後期では福音小学校構内遺跡から、壺棺、溝、区画溝、多量の土器溜りが検出されており、集落の様相が明らかとなってきている。

#### 古墳時代

星岡、東山をはじめとする独立丘陵には、6世紀から7世紀中葉にいたる円墳を中心とする小規模な古墳が多数分布する群集墳地帯である。集落跡は筋違地区から北久米浄蓮寺地区全体の広域に認められる。

福音小学校構内遺跡では竪穴式住居址と掘立柱建物址が100棟あまり検出されている。北久米浄蓮寺遺跡3調査においては初期須恵器の甕が出土したのをはじめとして、5世紀前半から7世紀中葉にいたる竪穴式住居址や掘立柱建物址、区画溝が検出されている。また、両遺跡の南に隣接する国道11号線の建設に先だって行われた調査においては、福音寺遺跡筋違地区、星岡遺跡北下地区をはじめとして、古墳時代の遺構・遺物が多く出土している。

#### 古 代

当遺跡の南東方向に展開する来住台地上に官衙遺構と寺院跡がある。北久米浄蓮寺遺跡3次調査では、土坑や区画性をもつ溝が検出されている。

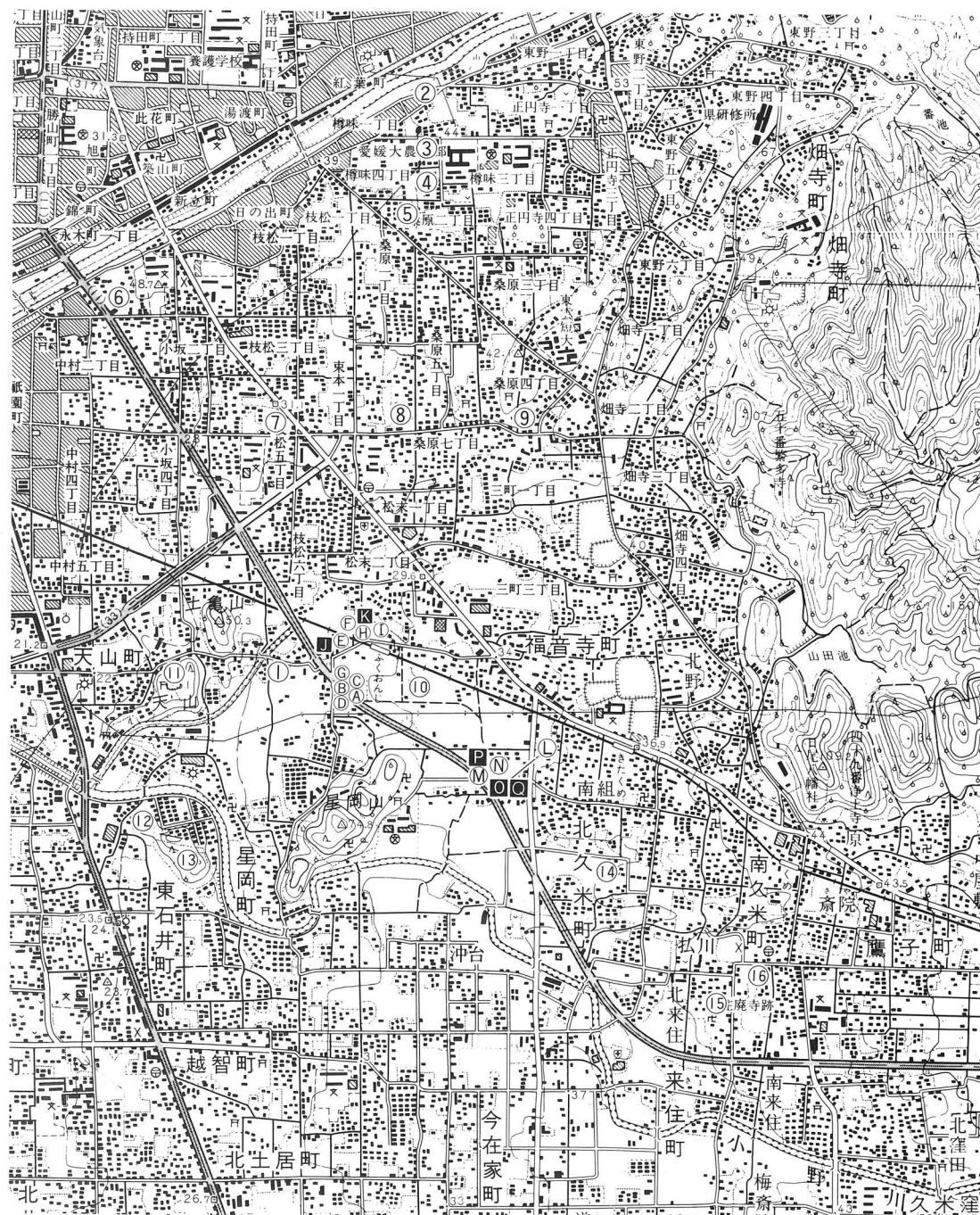
#### 中～近世

来住廃寺15次調査において確認された土壙墓には17世紀前半の肥前系陶器が副葬されていた。天山と星岡等の独立丘陵は南北朝の昔、南朝が北朝を迎え戦った古戦場跡である。

#### 〔文献〕

- 森 光晴 1983『国道11号バイパス埋蔵文化財発掘調査報告書』松山市教育委員会  
 西尾幸則編 1987『松山市埋蔵文化財調査年報Ⅰ』松山市教育委員会  
 西尾幸則編 1989『松山市埋蔵文化財調査年報Ⅱ』松山市教育委員会  
 栗田茂敏編 1991『松山市埋蔵文化財調査年報Ⅲ』松山市教育委員会、松山市立埋蔵文化財センター  
 梅木謙一編 1992『来住・久米地区の遺跡』(財)松山市生涯学習振興財団埋蔵文化財センター  
 梅木謙一編 1994『来住・久米地区の遺跡Ⅱ』松山市教育委員会、(財)松山市生涯学習振興財団埋蔵文化財センター  
 橋本雄一編 1994『北久米浄蓮寺遺跡—3次調査地—』松山市教育委員会、(財)松山市生涯学習振興財団埋蔵文化財センター  
 梅木謙一・武正良浩 1995『福音小学校構内遺跡—弥生時代編—』松山市教育委員会、(財)松山市生涯学習振興財団埋蔵文化財センター  
 梅木謙一編 1996『福音寺地区の遺跡』松山市教育委員会、(財)松山市生涯学習振興財団埋蔵文化財センター

はじめに



- |              |              |              |              |              |
|--------------|--------------|--------------|--------------|--------------|
| Ⓐ 筋違 A 遺跡    | Ⓑ 筋違 B 遺跡    | Ⓒ 筋違 C 遺跡    | Ⓓ 筋違 D 遺跡    | Ⓔ 筋違 E 遺跡    |
| Ⓕ 筋違 F 遺跡    | Ⓖ 筋違 G 遺跡    | Ⓗ 筋違 H 遺跡    | Ⓘ 筋違 I 遺跡    | Ⓝ 筋違 J 遺跡    |
| Ⓚ 筋違 K 遺跡    | Ⓛ 北久米浄蓮寺 1 次 | Ⓜ 北久米浄蓮寺 2 次 | Ⓝ 北久米浄蓮寺 3 次 | Ⓞ 北久米浄蓮寺 4 次 |
| Ⓟ 北久米浄蓮寺 5 次 | Ⓠ 北久米浄蓮寺 6 次 | ① 川附遺跡       | ② 樽味立添遺跡     | ③ 樽味高木遺跡     |
| ④ 樽味四反地遺跡    | ⑤ 桑原西稲葉遺跡    | ⑥ 中村松田遺跡     | ⑦ 釜ノ口遺跡      | ⑧ 桑原田中遺跡     |
| ⑨ 経石山古墳      | ⑩ 福音小構内遺跡    | ⑪ 天山神社遺跡     | ⑫ 東山鶯が森古墳    | ⑬ 東山古墳       |
| ⑭ 北久米町屋敷遺跡   | ⑮ 来住廃寺       | ⑯ 来住町遺跡      |              |              |

第 1 図 福音寺地区と周辺遺跡の主要遺跡分布図 (S=1:25,000)

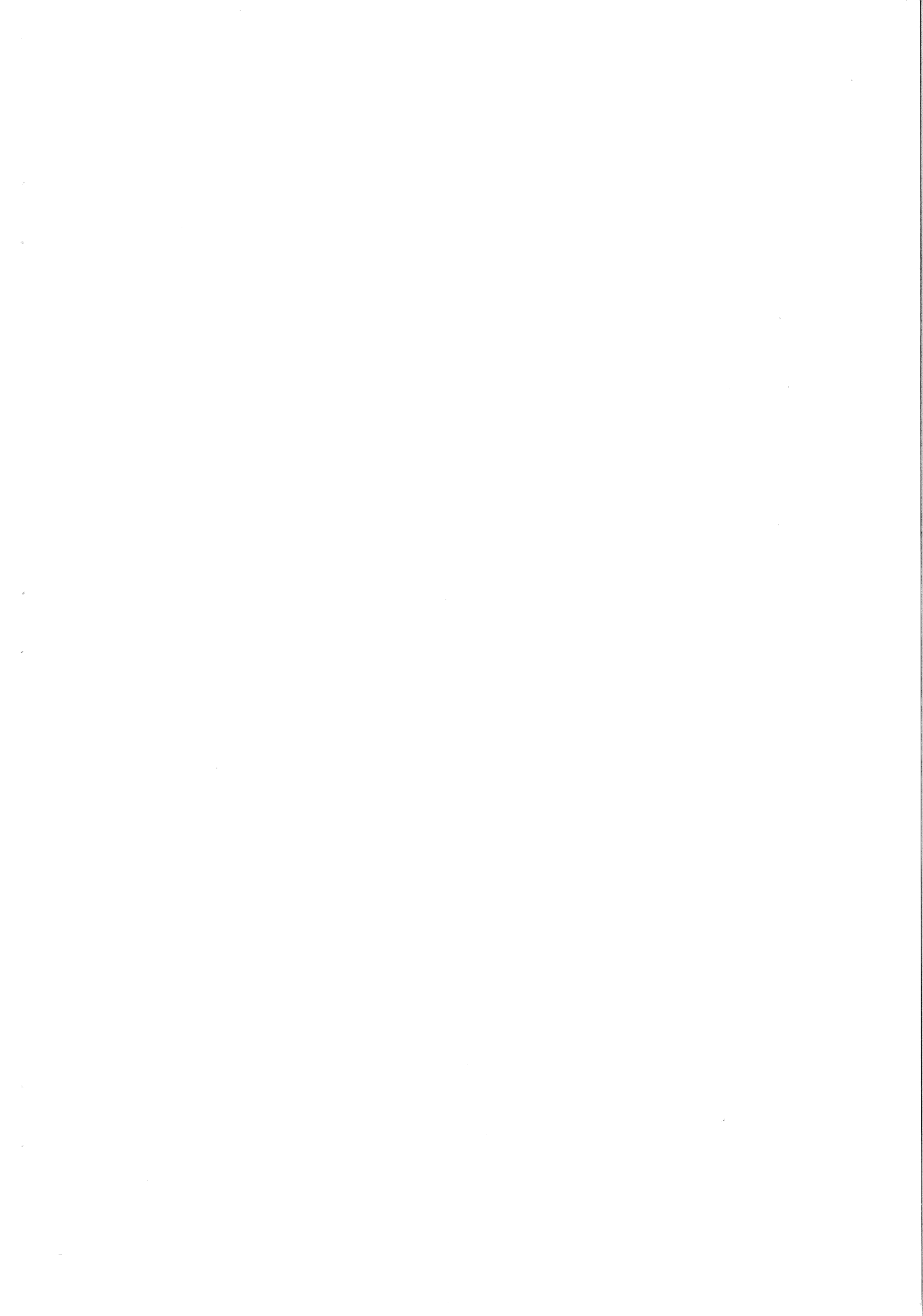


## 第2章

キタ ク メ ジョウ レン ジ

# 北久米浄蓮寺遺跡

— 4次調査地 —





## 第2章 北久米浄蓮寺遺跡4次調査地

### 1. 調査の経過

#### (1) 調査に至る経過

1993年（平成5年）7月28日、学校法人大護学園理事長 仙波清氏より松山市北久米町882-2他における宅地開発にあたって、当該地の埋蔵文化財の確認願いが松山市教育委員会文化教育課（以下、文化教育課）に提出された。

確認願いの提出された松山市北久米町882-2他は、松山市の指定する埋蔵文化財包蔵地『124北久米遺物包含地』内に所在する。当該地周辺では以前より数多くの調査が実施されており、当地一帯は周知の遺跡として知られている。

同包含地内では、これまで浄蓮寺遺跡1次調査を始め、過去に3次に亘って調査が行われているほか、国道11号線バイパス建設に伴う発掘調査や福音小学校構内遺跡、乃万の裏遺跡、筋違遺跡、南東には古代の官衙遺跡で知られる久米高畑遺跡群や白鳳時代の寺院址である来住廃寺遺跡等の数多くの発掘調査により、弥生時代から中世までの遺構や遺物が多数検出されている。これらの総合的な成果から周辺における大規模な集落の存在が明らかになりつつある。

特に南東に所在する久米高畑遺跡群では、古代の遺跡以外にも弥生から古墳時代の遺構を多数検出し、さらには弥生時代の大溝が3条検出され、弥生時代における大規模集落の存在を示唆する重要な遺跡である。また、北西に所在する福音小学校構内遺跡では、弥生時代から古墳時代の大規模集落の存在が明らかにされている。

これらのことから当該地における埋蔵文化財の有無と、さらには遺跡やその性格を確認するために、1993（平成5年）年8月24日に文化教育課は試掘調査を実施した。試掘調査の結果、地表面下約70cmより弥生土器・須恵器・土師器が出土し、弥生時代から近世までの遺構や遺物を確認した。

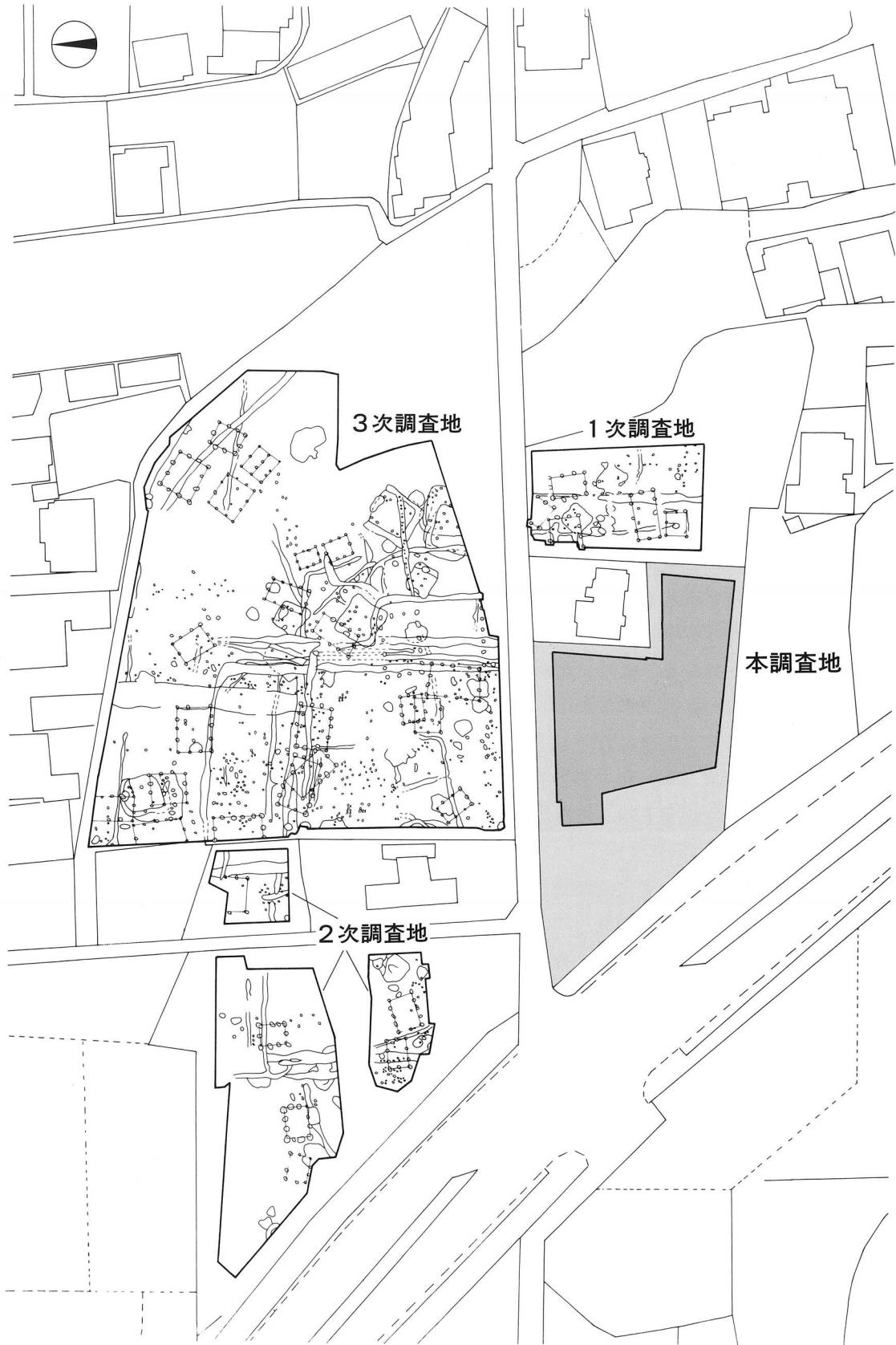
これらの結果を受け、文化教育課と地権者の両者は遺跡の取り扱いについて協議を重ね、開発によって失われる遺構・遺物について、記録保存のため発掘調査を実施することとなった。本調査では、北久米浄蓮寺地区における古墳時代から中世にかけての集落関連の遺構の広がり进行を明らかにする事を主な目的として実施した。

なお、方位は国土座標に基づいた真北であり、調査区割りは調査区内に基準点No.1（X軸90560m，Y軸-65165m）、No.2（X軸90566m，Y軸-65165m）、No.3（X軸90560m，Y軸-65160m）を設置し、これを基準として5m四方のグリッドを設定した。

#### (2) 調査の経緯

1993（平成5）年11月24日、重機による掘削は排土の都合により2回に分けて行うこととし、まず調査区南半部の表土をはぎ取り、排土は北半部に置く作業を行う。土層観察等により、遺構の遺存は悪く地山面で確認されたため、地山面付近まで掘り下げを開始する。その後、調査区内に仮設事務所を設置し、作業用具等を搬入した。翌日より作業員を増員し屋外調査を開始した。

北久米浄蓮寺遺跡 4次調査地



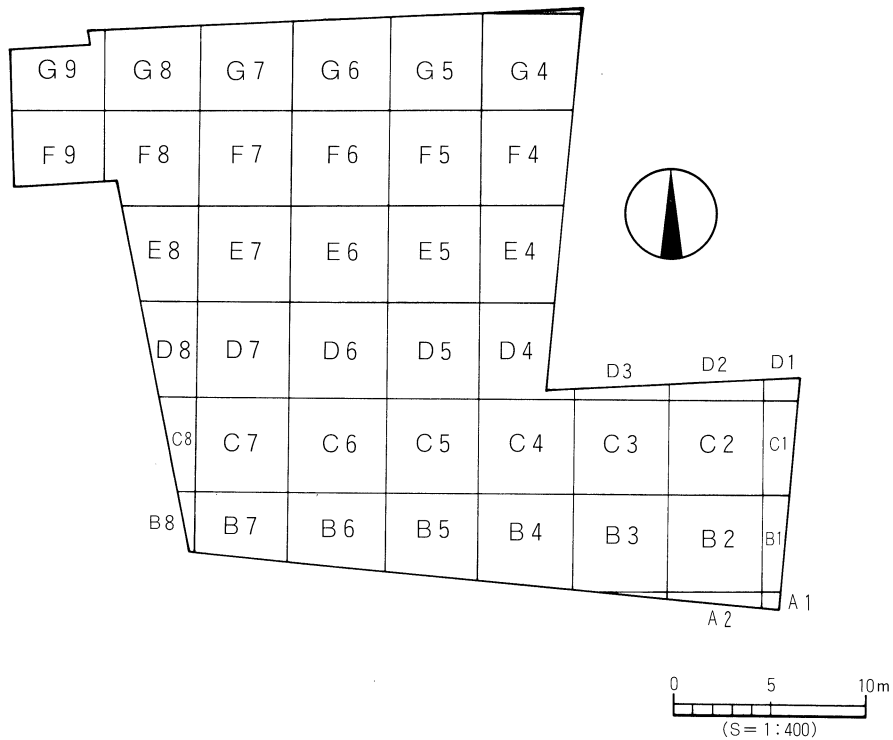
(S = 1 : 1000)

第2図 調査地位置図

調査の経過

(3) 調査組織

**調査地** 松山市北久米町882-2、883-1、883-2、883-3、883-6、884-2、884-6  
**遺跡名** 北久米浄蓮寺遺跡4次調査地  
**調査期間** 1993（平成5）年11月24日～1994（平成6）年3月19日  
**調査面積** 1,546m<sup>2</sup>  
**調査委託** 学校法人 大護学園 仙波 清  
**調査担当** 栗田 正芳・小笠原善治  
**調査作業員** 田丸 竜馬、大塚 隆重、中路 勝巳、金沢 進、波多野禎彦  
 寺尾 一也、藤田 弘、永井 慶、細田 尚秀、末光 博武  
 渋谷 厚夫、真鍋 和弘、八木 欣道、岡田 弥生、谷口よし子  
 藤田 潤子、岡田 久子、福本 定子、石井 美鈴、山内 七重  
 室谷美也子、岡本真理子、喜安 咲江



第3図 調査地区割図

## 2. 層位 (第4図)

本遺跡は、松山平野東部の舌状に延びる来住台地から、福音寺周辺にかけての低丘陵地上の標高31m前後に立地する。また、調査以前は旧耕作面より現地表面まで真砂土等により造成されていた。

基本層位は第Ⅰ層造成土、第Ⅱ層耕作土、第Ⅲ層床土、第Ⅳ層にぶい褐色土、第Ⅴ層褐色土、第Ⅴ<sub>2</sub>層褐色細礫層、第Ⅵ層地山層である。調査区内の旧地形は全体に東から緩やかに西へ傾斜するが、調査区中央部から北半は後世の削平を受け、遺構の遺存状態は悪く地山面上で遺構を検出した。

第Ⅰ層－ 近現代の地上げによる造成土である。(層厚40～70cm)

第Ⅱ層－ 近現代の農耕による客土である。(層厚12～20cm)

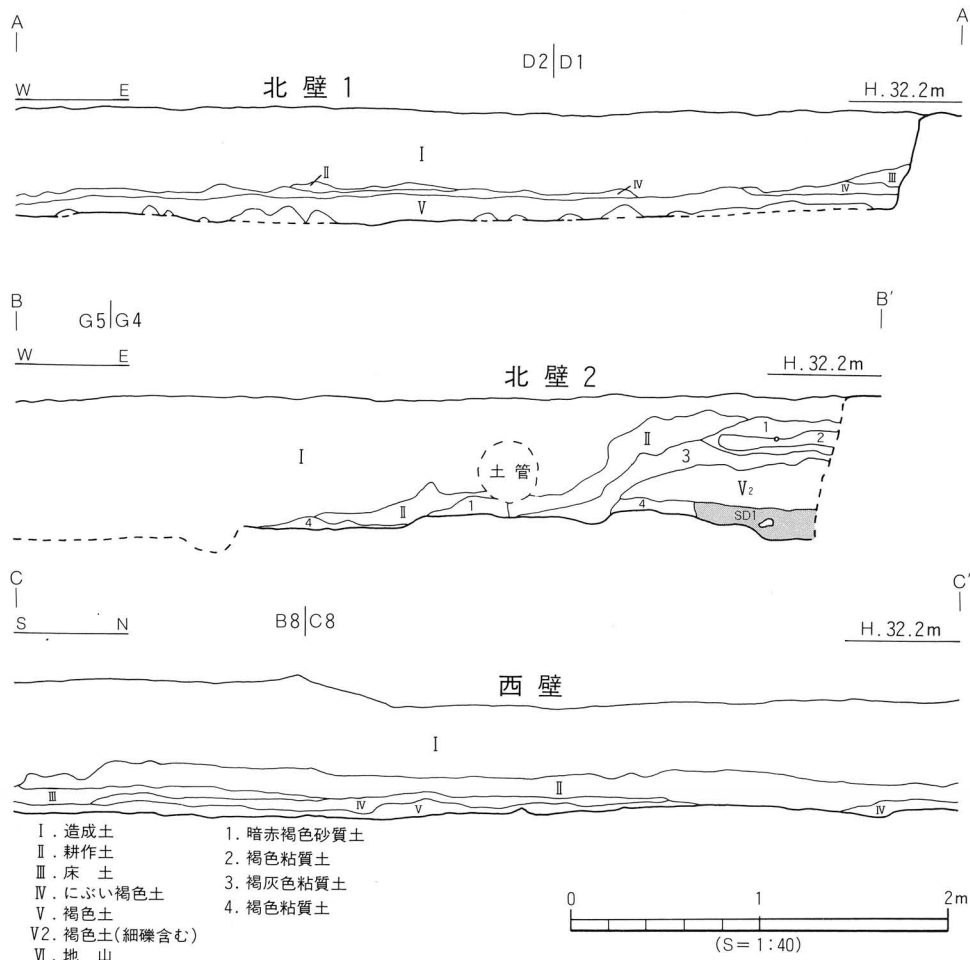
第Ⅲ層－ 耕作に伴う床土である。(層厚10cm前後)

第Ⅳ層－ にぶい褐色土で一部消失しながら調査区全域に薄く分布する。(層厚4～8cm)

第Ⅴ層－ 褐色土で、層厚に増減があるが厚く、調査区全域に分布する。(層厚6～15cm)

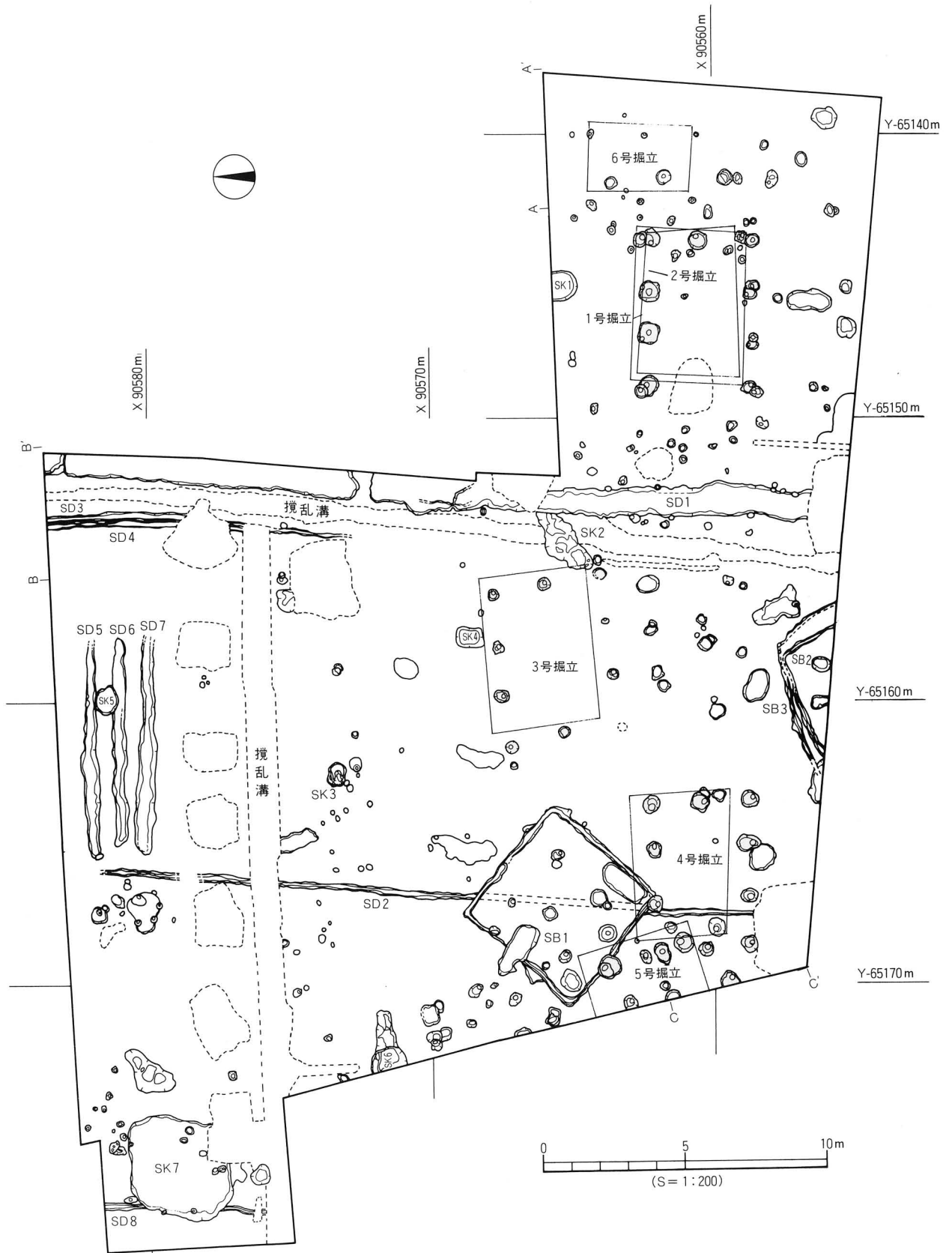
第Ⅴ<sub>2</sub>層－ 褐色砂礫層で、調査区北東部から東部かけて一部厚く分布する。(層厚5～55cm)

第Ⅵ層－ 地山層である。



第4図 北・西壁土層図

層 位



第5図 遺構配置図



### 3. 遺構と遺物

今回の調査において確認した遺構は竪穴式住居址4棟、掘立柱建物址6棟、土坑6基、溝8条、柱穴197基（掘立柱建物址柱穴含む）である。

#### (1) 竪穴式住居址（第7～8図）

本調査にて確認した竪穴式住居址は4棟で、いずれも地山面での検出である。

##### SB1（第7図、図版1）

調査区南西部に位置する。遺構中央部をSD2によって南北に浅く切られている。また、南西辺を7号掘立によって切られている。

平面形態は隅丸方形を呈し、規模は東西約5m、南北4.9m、壁高は検出面より10～12cmを測る。床面はほぼ平坦で、埋土は黒褐色土である。主柱穴は4本である。柱穴は円～楕円形を呈し、直径30～40cm、検出面よりの深さ18～30cm、柱穴間は2.3～2.6mを測る。また、幅15cm前後、深さ約5cmの周壁溝が全周する。カマドは北西辺に取り付けられ、床面及び周壁溝をやや掘り込み、住居外に煙道が延びる構造である。規模は、長軸2m、幅70cm前後、深さ4～10cmを測る。住居外に延びる部分はやや深く掘り込まれている。埋土は黒色土である。3次調査地においても、規模にはやや差があるがほぼ同時期の竪穴式住居址群が検出されている。古墳時代中期以降の遺構である。

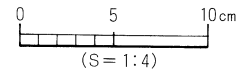
##### 出土遺物（第6図）

1は壺形土器の底部片である。底部はやや丸みをもった平底で、内面には刷毛目調整が見られる。



##### SB2・3（第8図、図版2）

両住居址は調査区西部南辺に位置する。住居址北辺及び東辺の一部を検出した。両住居址とも平面形態は隅丸方形を呈するものと考えられる。SB2の規模は、北辺4.8m、東辺2.5m。S



第6図 SB1出土遺物実測図

B3の規模は、北辺3.7m、東辺2mを検出しており、深さは検出面より3cm内外を測る。埋土は赤黒色土である。主柱穴は確認できなかったが、両者とも付随する周壁溝の一部を確認した。そのほかは調査区外に延びており全容は不明である。

SB3の竪穴式住居址の軸方向はSB1よりやや東に振る方向性を持つ（N-14°-W前後）。また、SB3住居址内にはやや角度を変え、東辺がやや短いSB2住居址の周壁溝1条を確認した。これらは同住居址の建て替えが考えられるが、後世での削平により住居址内の残存埋土がごく僅かであり新旧関係は明確ではない。恐らくは住居址の規模などからもSB2からSB3へ軸方向はほぼそのまま建て替え・拡張がなされたと考えられる。

これら遺構の時期を比定し得る遺物の出土はないが、SB1と相い前後する時期と考えている。

#### (2) 掘立柱建物址（第9～13図）

本調査において確認した掘立柱建物址は6棟である。いずれも地山面での検出である。

##### 1号掘立柱建物址（第9図、図版2）

調査区南東部に位置する。2×3間の建物址で、桁行長5.4m、梁行長4.0mを測り、2号掘立よりやや規模は大きい。東西棟ではほぼ東西方向に主軸を取る。柱穴の平面形態は円形～楕円形を呈し、2号掘立の柱穴を切っており、2号掘立建物の建て替えられたものと考えられる。

遺構と遺物

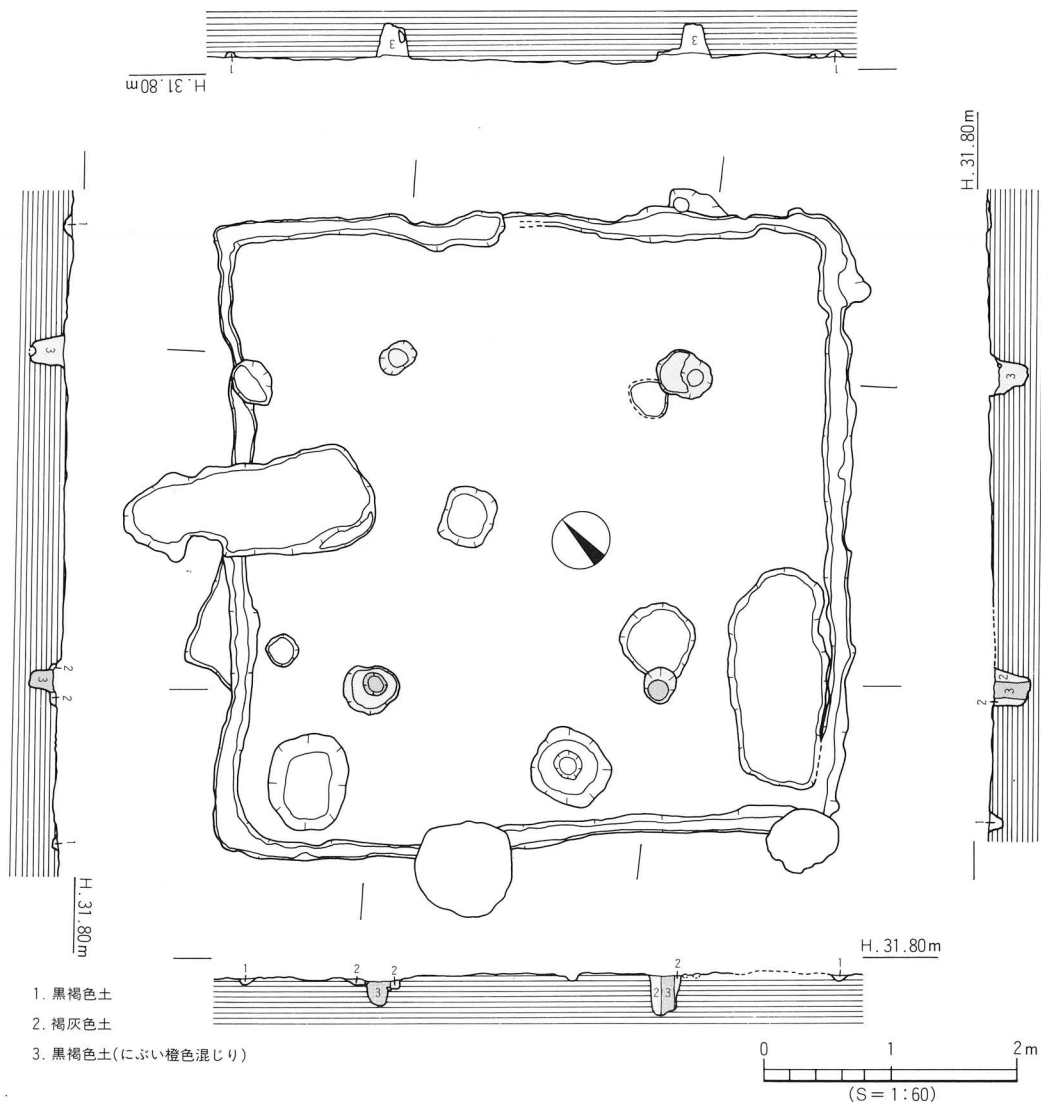
柱穴内埋土は暗褐色土である。柱穴内よりの出土遺物はないが、規模や方向性、埋土の状況より時期は7世紀前半の遺構と考える。

2号掘立柱建物址（第9図、図版2）

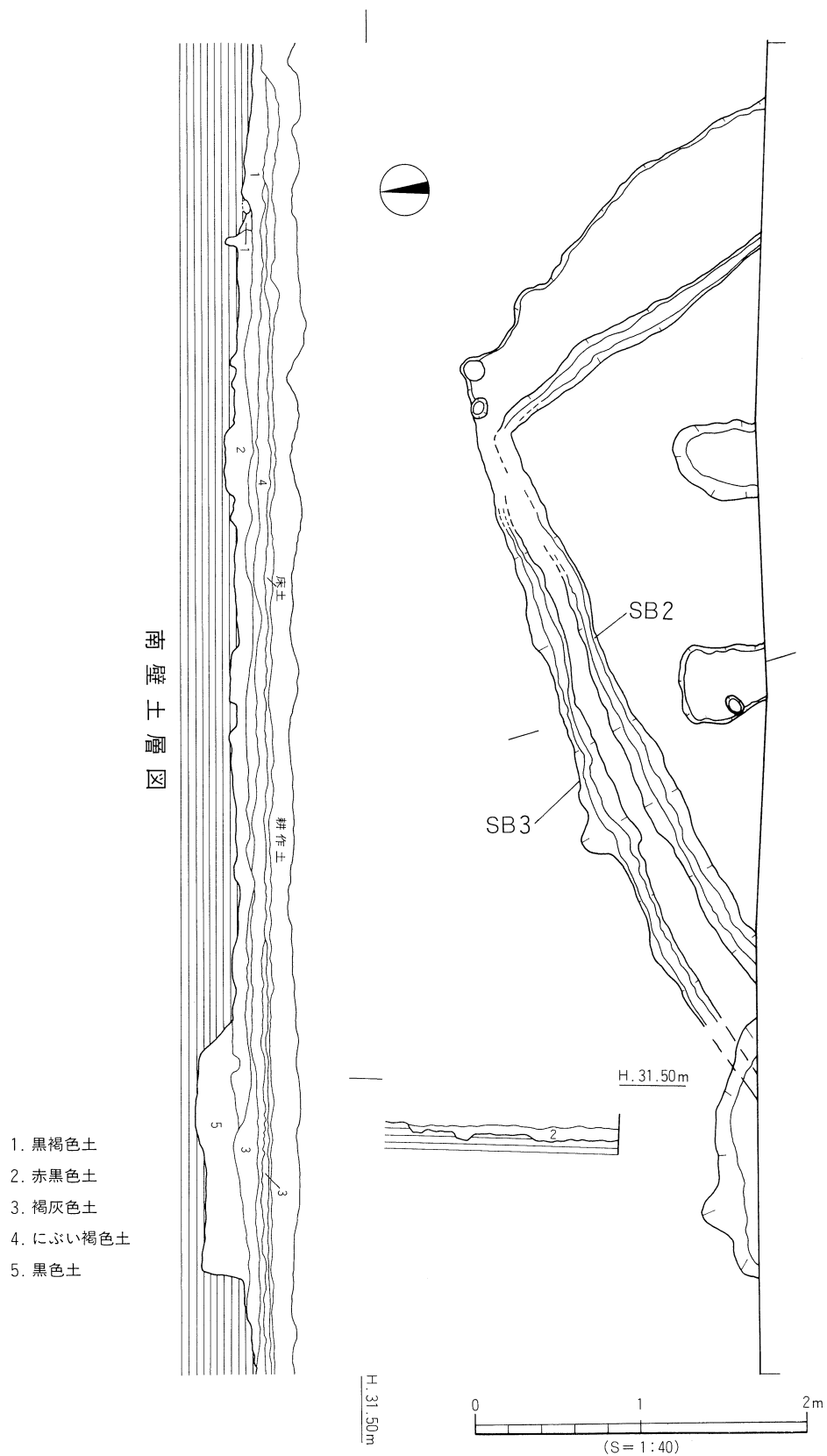
調査区南東部に位置する。2×3間の東西棟の建物址で、SB1に先行する建物址である。規模は桁行長5.1m、梁行長3.3mを測る。柱穴の平面形態は円形、または隅丸方形を呈し、北辺の規模に比べ南辺はやや小振りである。柱穴内埋土は灰褐色土である。柱穴内からの遺物の出土はない。建物の規模は1号掘立柱建物に比べ僅かに小規模である。遺構の時期は1号掘立柱建物と大差ないと考える。

3号掘立柱建物址（第10図、図版3）

調査区中央部に位置する。2×3間の東西棟の建物址で、主軸方向はやや南に振る。規模は桁行長5.5m、梁行長3.8mを測る。柱穴の平面形態は円形で埋土は灰褐色土である。南東角の柱穴1基は非常に痕跡的で全容の検出には至らなかった。柱穴内よりは須恵器の有台坏片が出土している。時期は遺物より8世紀代の遺構である。



第7図 SB1測量図



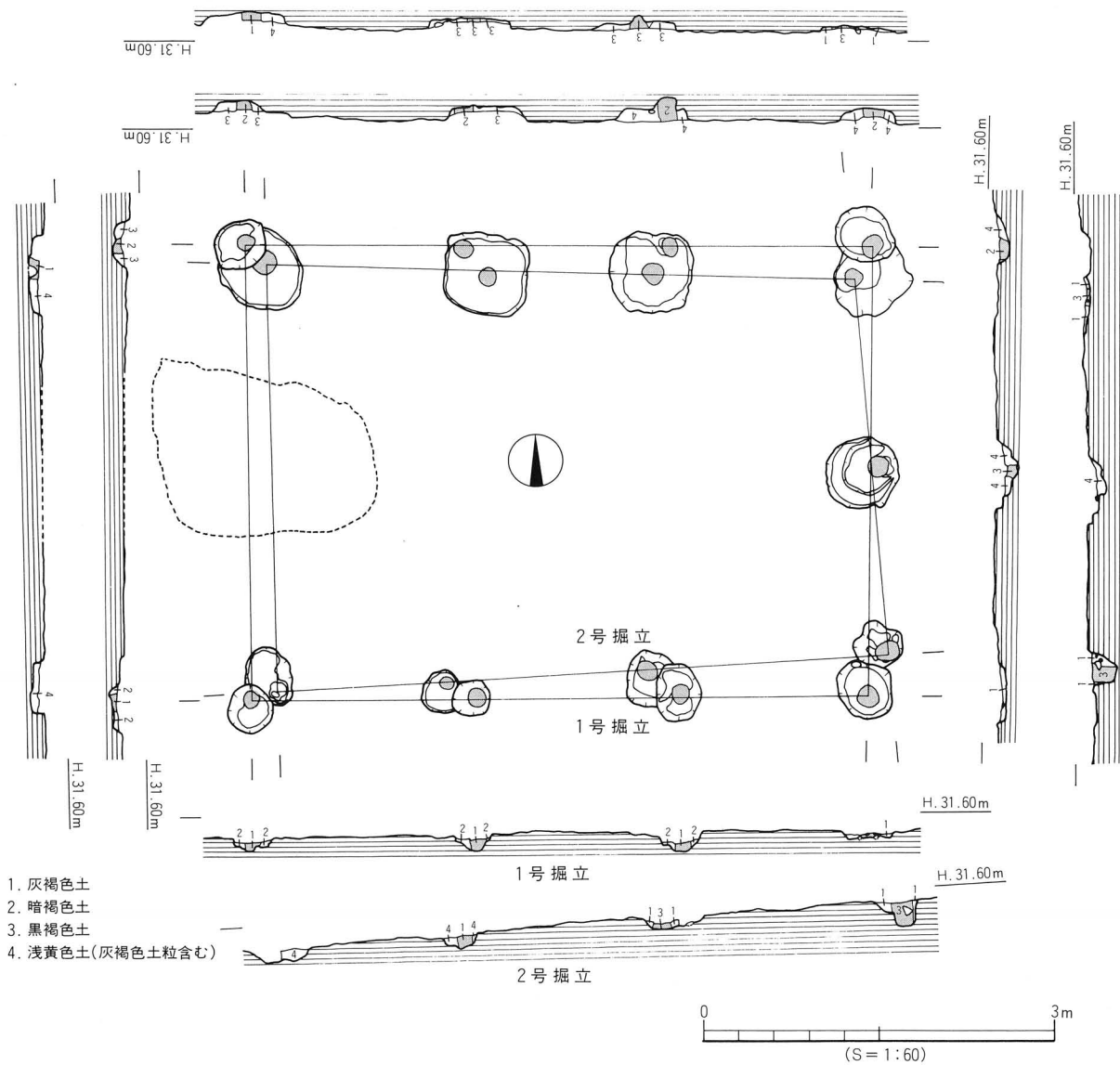
第8図 SB2・3測量図

出土遺物 (第14図、図版7)

2は須恵器の有台坏である。高台は底部と体部の境界付近に付けられ強く屈曲する。高台接地面には一条の沈線が巡る。底部内面の調整は回転ナデ調整。外面は回転ヘラ削り調整を施す。口縁端部は尖り気味に丸く仕上げる。

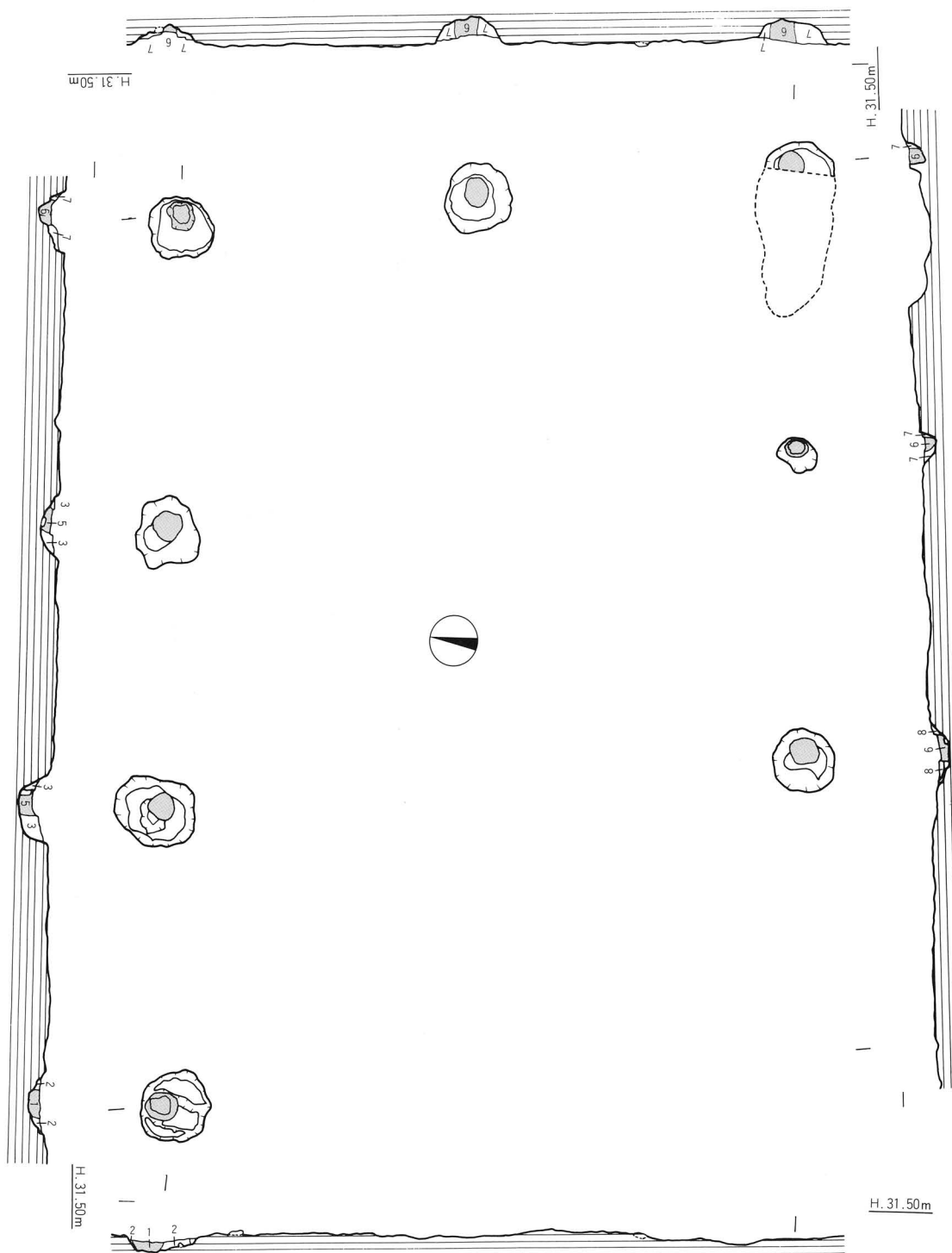
4号掘立柱建物址 (第11図、図版3)

調査区南西部に位置する。2×3間の東西棟の建物址で、主軸方向はほぼ東西方向をとる。規模は桁行長5.1m、梁行長3.7mを測る。柱穴の平面形態は円形で埋土は黒褐色土である。柱穴内よりの遺物の出土はない。時期は7世紀前半の遺構と考える。

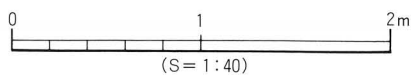


第9図 1号・2号掘立測量図

北久米浄蓮寺遺跡 4次調査地

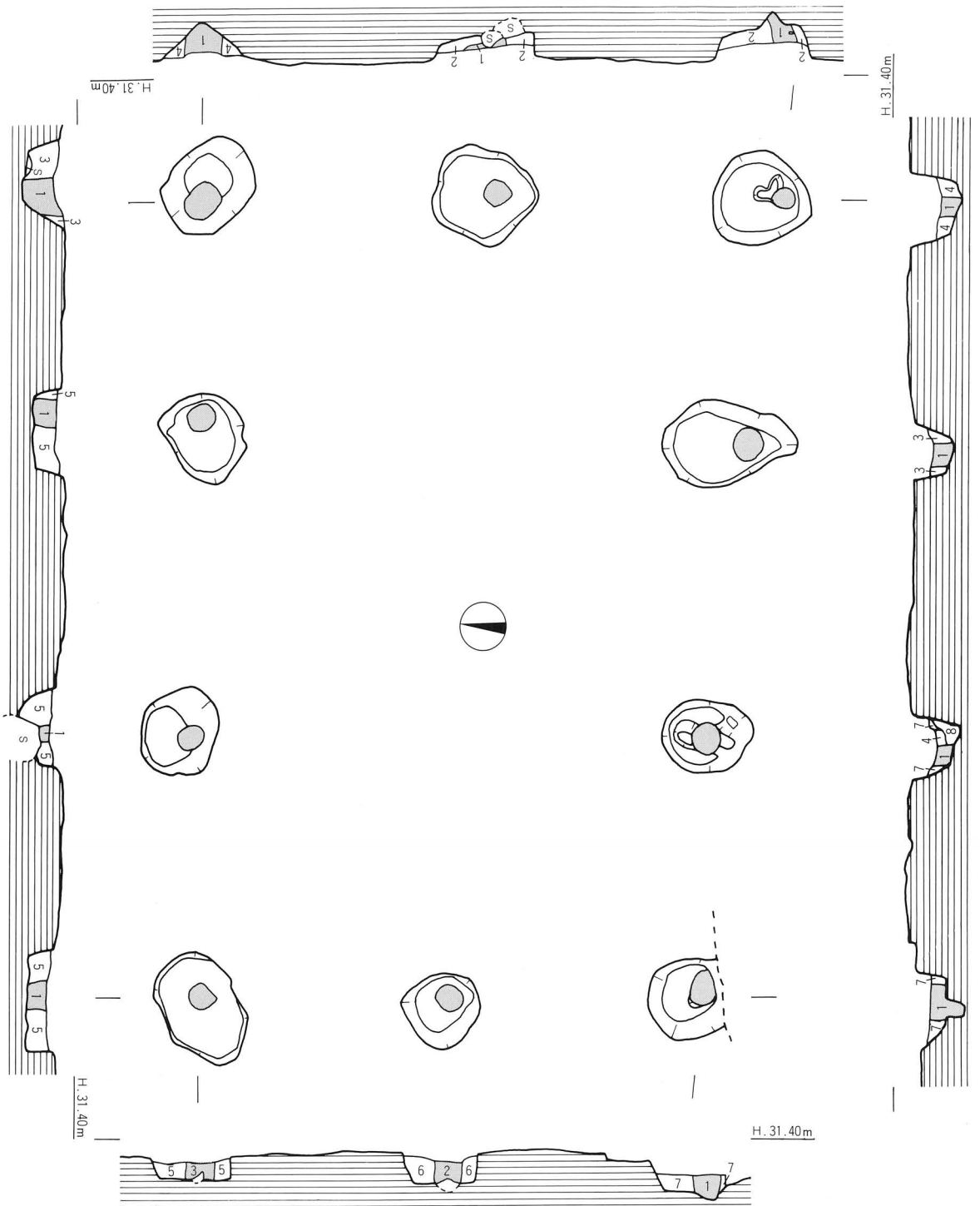


1. 暗赤褐色土
2. 赤灰色土(地山粒含む)
3. 浅黄橙色土
4. 褐灰色土(灰白色混入)
5. 黒色土(地山粒含む)
6. 黒褐色土
7. 灰褐色土(浅黄橙色ブロック混入)
8. 灰褐色土(黒褐色、灰白色土混入)



第10図 3号掘立測量図

遺構と遺物

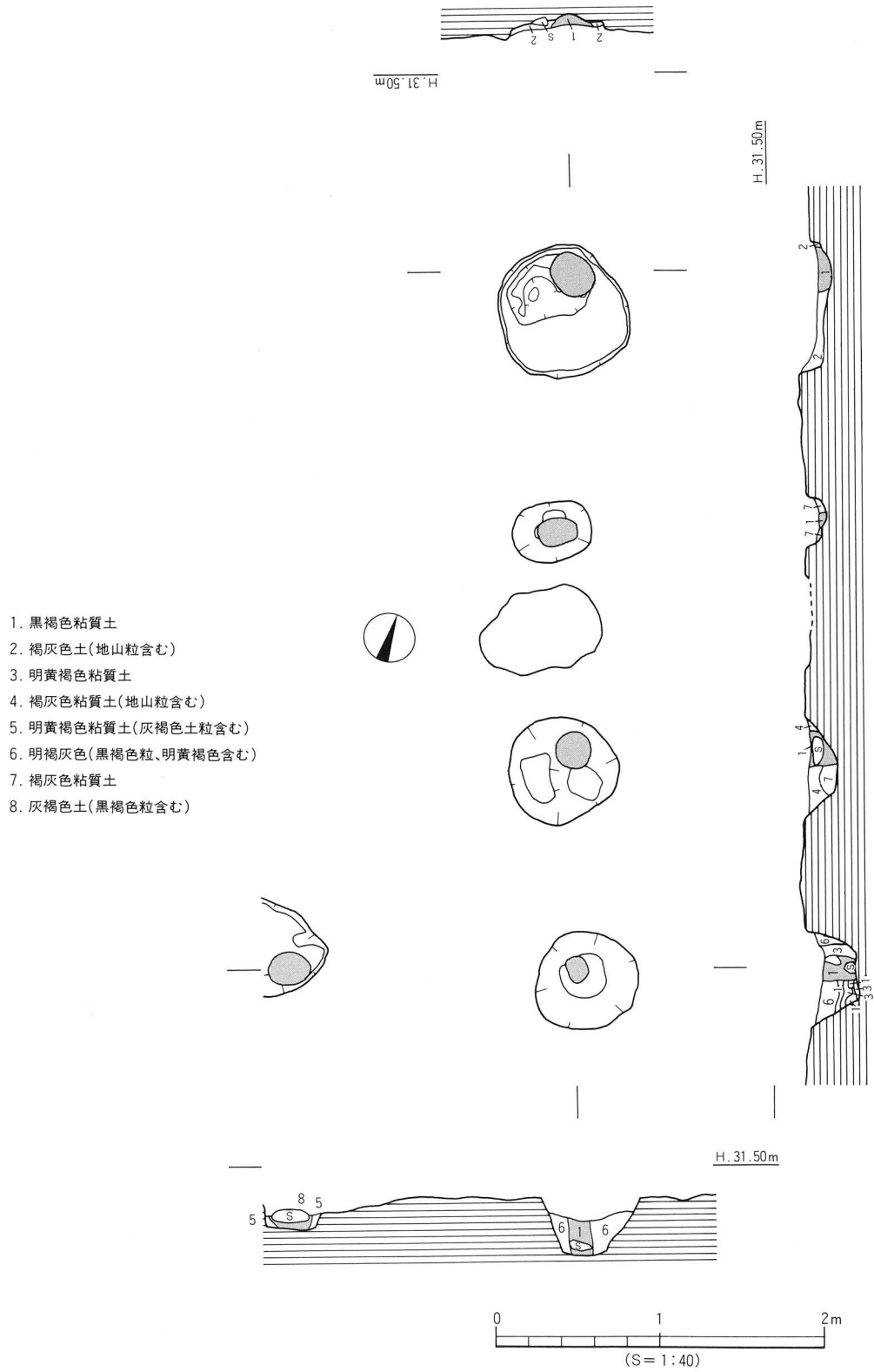


- |                   |                   |
|-------------------|-------------------|
| 1. 黒褐色粘質土         | 2. 黒褐色土(地山粒混じる)   |
| 3. 黒褐色粘質土(地山粒混じる) | 4. 褐灰色土           |
| 5. 黒褐色粘質土(3層より淡い) | 6. 灰褐色粘質土(地山粒混じる) |
| 7. 黒褐色粘質土(3層より濃い) | 8. 浅黄色土(黒褐色土粒混じる) |

0 1 2m  
(S = 1 : 40)

第11図 4号掘立測量図

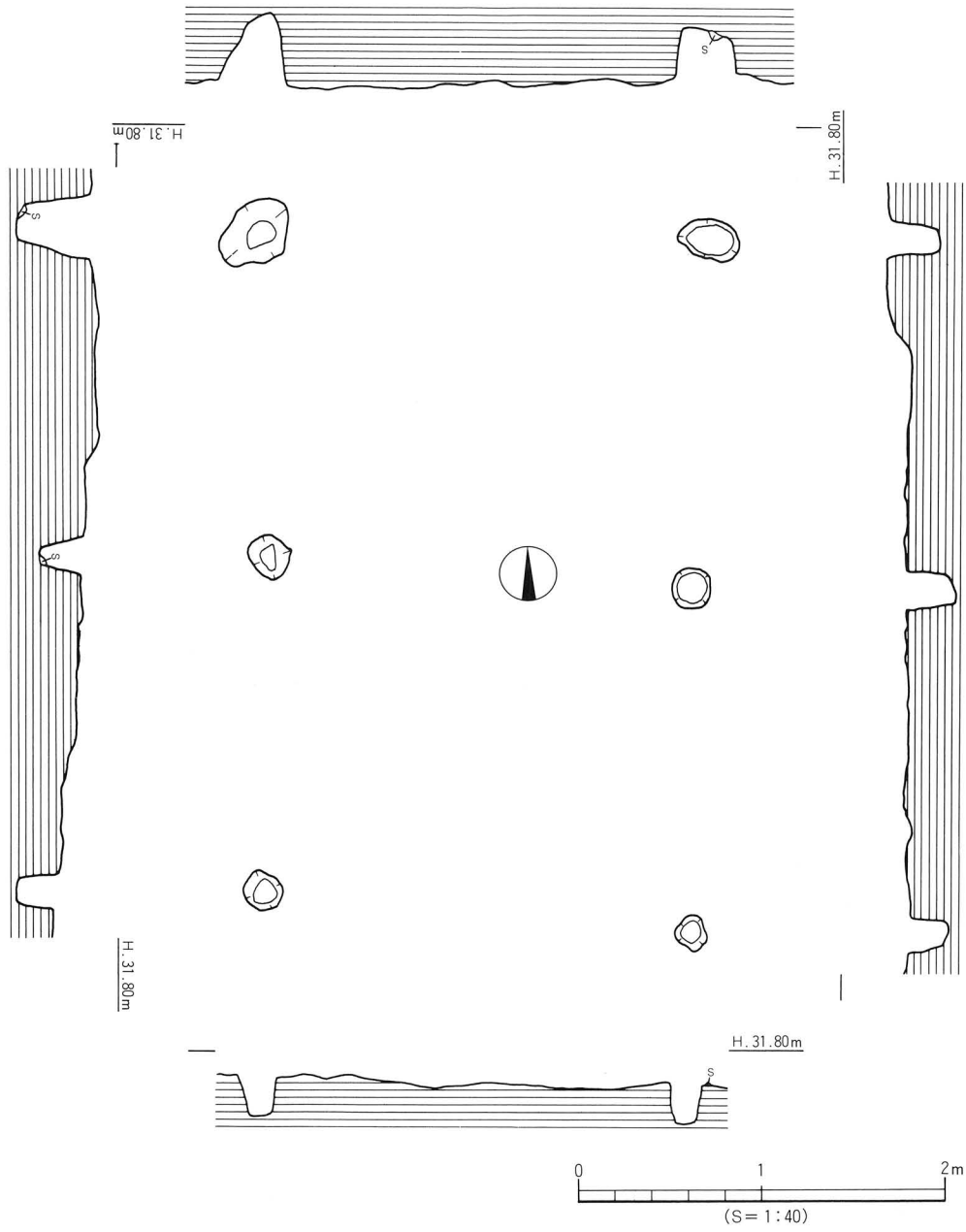
北久米浄蓮寺遺跡 4 次調査地



第12図 5号掘立測量図



遺構と遺物



第13図 6号掘立測量図



第14図 3号掘立出土遺物実測図

5号掘立柱建物址 (第12図)

調査区南西部に位置し、南北3間の4.2m、東西1間の1.8mを検出した。その他は調査区外に展開するため規模の全容は不明である。主軸方向は真北より約20°西に振る。柱穴の平面形態は円形で埋土は灰褐色土である。柱穴内からの遺物はなく時期の特定はし難いが規模や方向性、埋土の状況より時期は7世紀前半の遺構と考える。

6号掘立柱建物址 (第13図)

調査区南東部に位置し、1×2間の南北棟の建物址で、主軸方向はほぼ真北に振る。規模は桁行長3.7m、梁行長2.4mを測るが、調査区北壁を拡張しておらず、建物が北に展開する可能性も考えられる。柱穴の平面形態は円形で埋土は暗灰褐色土である。柱穴内からの遺物の出土はないが、柱穴の規模や方向性、埋土の状況より、この建物址の時期は中世と考える。

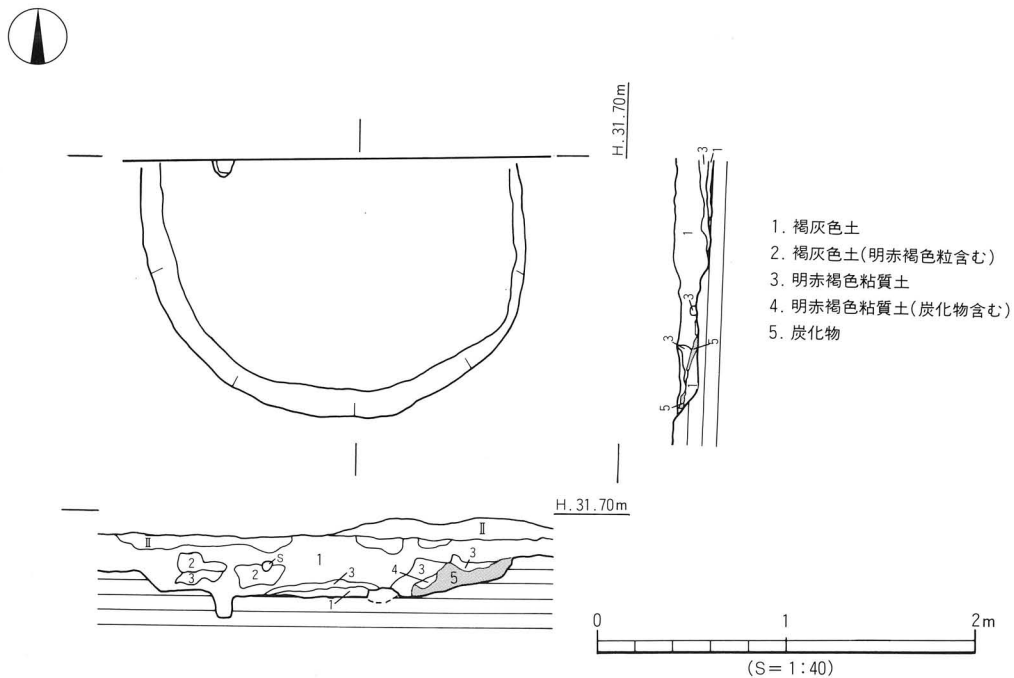
(3) 土 坑 (第15~19図)

SK 1 (第15図)

調査区北壁東部に位置する。平面形態は円形を呈し、規模は直径1m、深さ16cmを測る。断面形態は逆台形状を呈する。埋土は褐灰色土を基調とする。埋土中には明赤褐色の焼土及び炭化物を検出し、炭化物は上層において散発的で、下層では塊状にみられた。また、下層において土器の細片が少量出土している。時期及び性格は不明である。

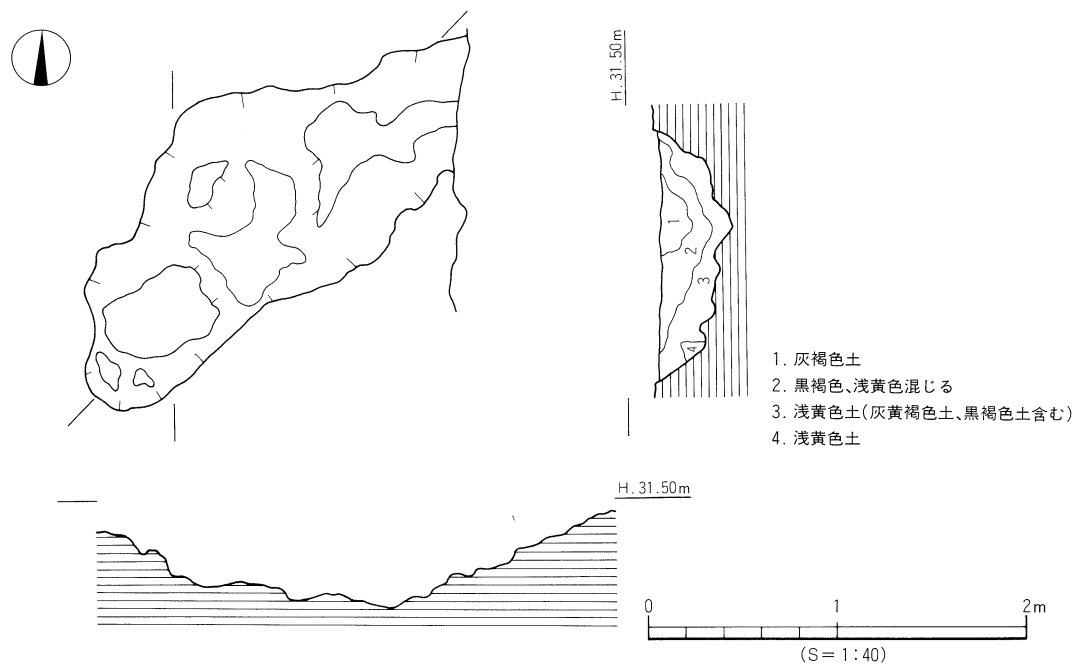
SK 2 (第16図)

調査区中央部南に位置する。平面形態は不整形な長方形で、規模は長軸2.4m、短軸1.2m、深さ38cmを測る。断面形態は船底形を呈する。SD 1に一部を切られまた、上部を攪乱により削平されている。埋土は上層より灰褐色土(黒褐色土粒を含む)、黒褐色土と浅黄色土の混じり、浅黄色土である。



第15図 SK 1 測量図

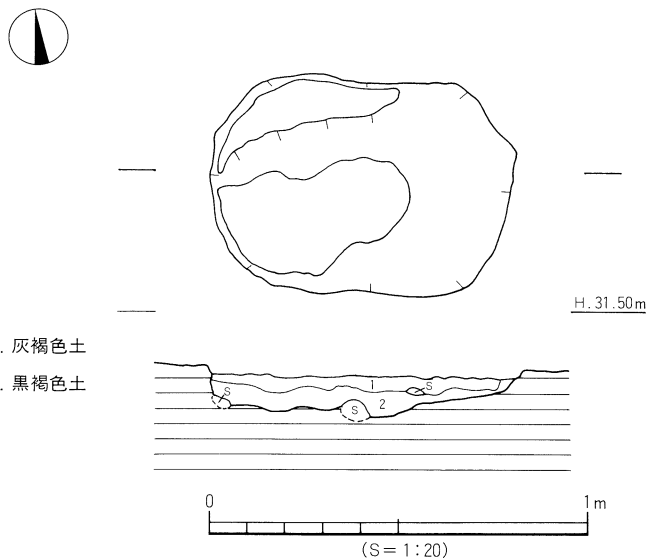
遺構と遺物



第16図 SK 2 測量図

SK 3 (第17図)

調査区中央部北に位置する。平面形態はやや角張った円形を呈する。規模は長軸80cm、短軸56cm、深さ10cmを測る。断面形態は浅い逆台形状である。埋土は、上層で灰褐色土、下層は黒褐色土である。時期は不明。



第17図 SK 3 測量図

SK 4 (第18図)

調査区中央部3号掘立柱建物の北に位置する。平面形態は隅丸の長方形を呈する。規模は長軸96cm、短軸64cm、深さ10cmを測る。断面形態は浅い逆台形状を呈する。埋土は灰褐色土である。時期は不明。

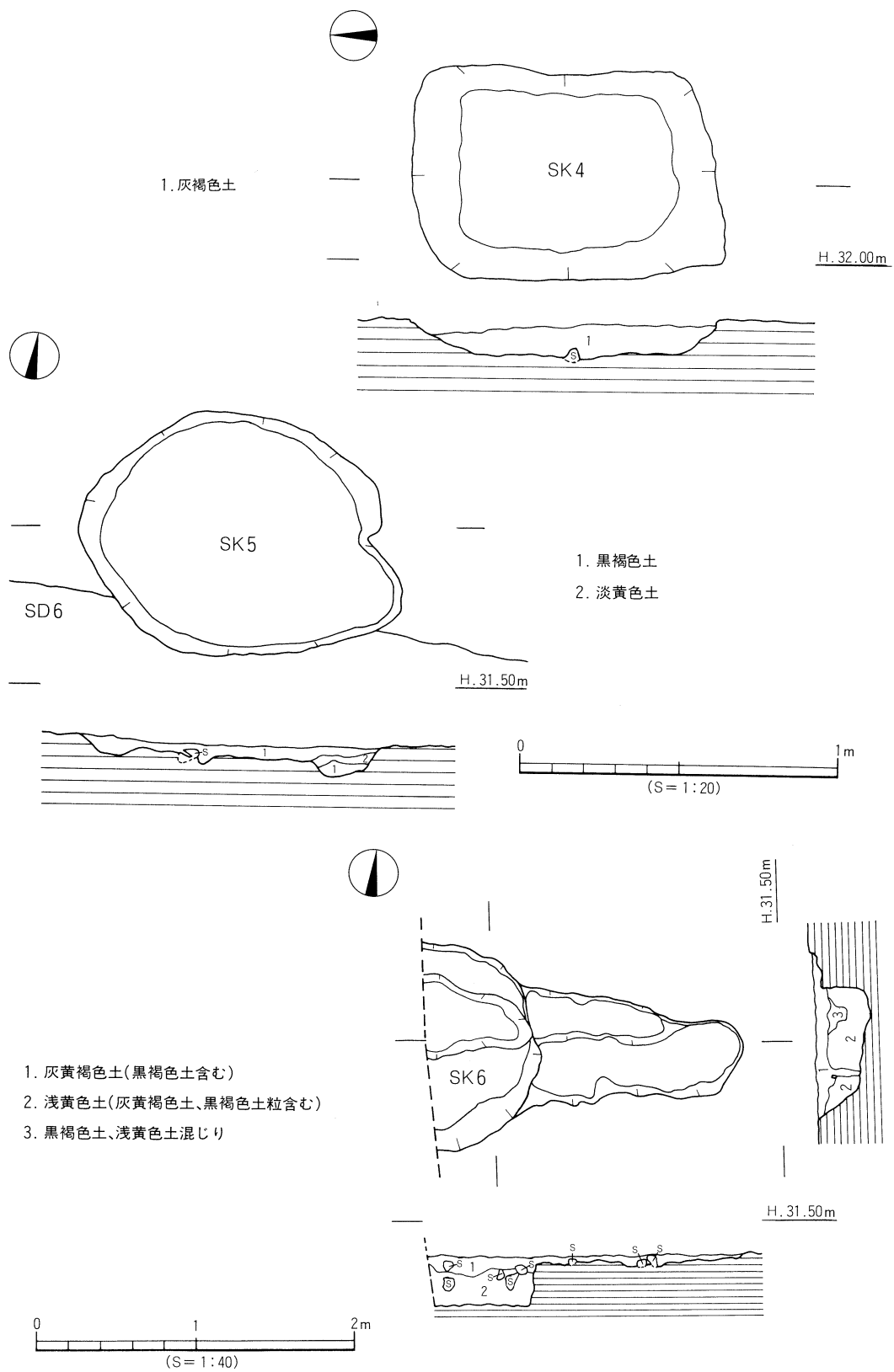
SK 5 (第18図)

調査区北部中央に位置する。平面形態は楕円形を呈する。規模は長軸0.95m、短軸0.76m、深さ4cmを測る。断面形態は逆台形状を呈し、埋土は黒褐色土である。遺構はSD 5、6を切っている。遺構内から遺物の出土がなく、遺構の時期は特定できないが切り合い関係からSD 5、6を下る時期のものである。

SK 6 (第18図)

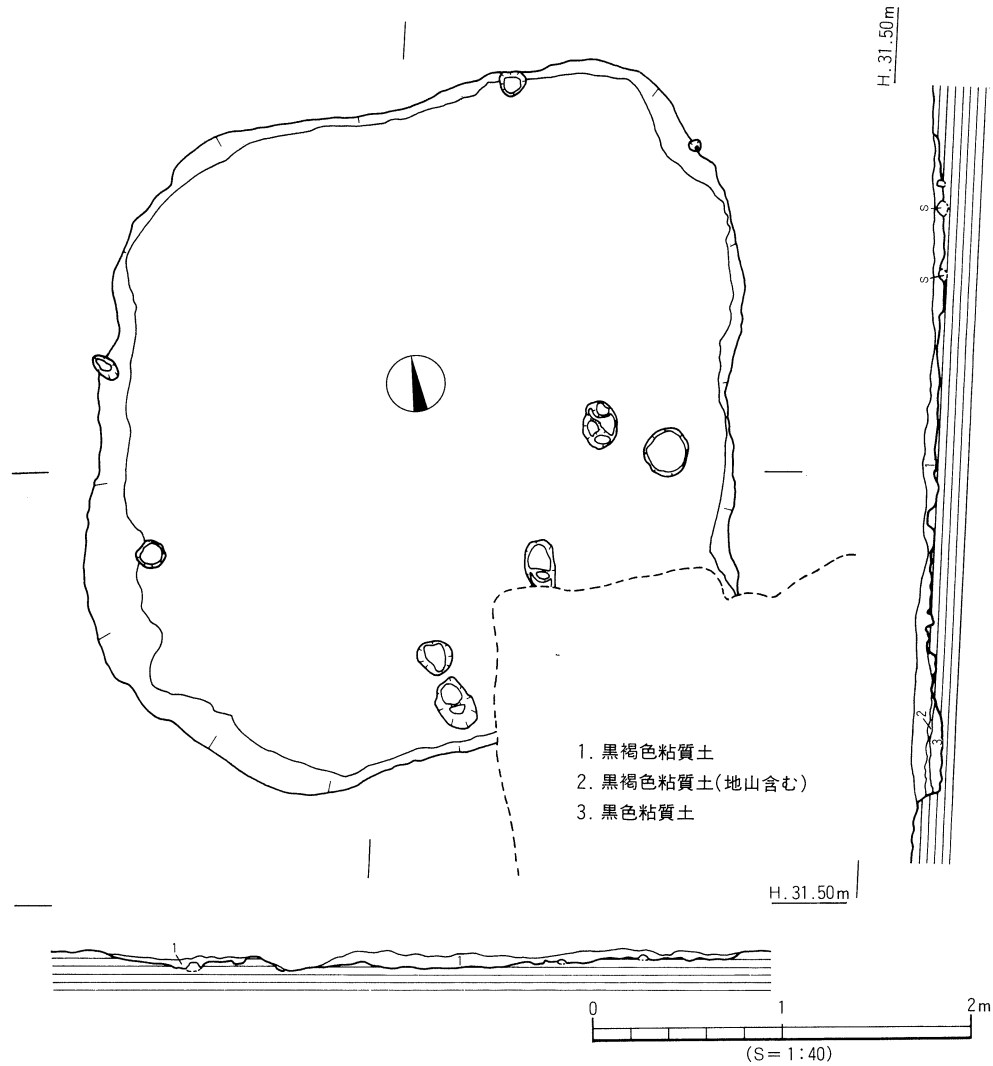
調査区西壁中央に位置する。平面形態は不整形な長方形を呈する。規模は直径約1.3m前後

北久米浄蓮寺遺跡4次調査地



第18図 SK4・SK5・SK6測量図

遺構と遺物



第19図 SK7 測量図

で、深さは検出面より30cmを測る。断面形態は逆台形状を呈する。埋土は上層で灰黄褐色土、下層は浅黄色土（灰褐色土・黒褐色土を含む）。性格及び時期は不明。

SK7（第19図、図版6）

調査区北西の拡張部に位置する。平面形態はやや不整形な方形を呈する。遺構は南東コーナー一部を攪乱によって消失している。他の土坑に比べ規模はやや大きく、南北3.5m、東西3.4m、深さは検出面より6cm前後を測る。床面はやや起伏があるがほぼ平坦である。遺構から出土した遺物は少ないが、古墳時代の遺構と考えている。

(4) 溝（第5・21・22図）

SD1（第21図、図版4）

調査区中央やや東に位置し、調査区を南北に縦断して走る幅1m～1.2m、深さ10cm内外の溝で、一部途切れるが総長27m分を検出した。埋土は暗赤褐色土を主体とする。断面形態は逆台形状を呈する。溝の方向性は真北から東に2～5度程度振り、北久米浄蓮寺3次調査地で検

出された溝SD21との方向性及び位置関係もほぼ一致している。これらは、近隣で検出される官衙関連施設の方向性と一致するものであり、この区画溝の所属時期ならびに性格を考える上で重要な点である。この溝からは、弥生土器の甕片、須恵器平瓶、坏身、高坏、土師器の甕片が出土している。出土した遺物から7世紀中頃の遺構である。

#### 出土遺物（第20図、図版7）

3は土師器の甕である。頸部から口縁部は、「く」の字状に屈曲し端部は僅かに肥厚する。口縁部端面はやや平坦である。

4は須恵器坏身である。やや深めの体部を持ち、端部はやや尖り気味に丸く仕上げ内傾する。受け部は斜め上方に短く伸び、端部を丸くおさめる。底部外面は回転ヘラ切りの後は未調整である。

5は須恵器の平瓶である。やや平坦な底部に偏球の体部を持ち、体部の偏った位置に口頸部がつくられるが欠損している。体部最大径部下にやや狭い幅の不明瞭な凹線を巡らす。体部上半はナデ調整、下半は荒いヘラ削りの後ナデ調整。体底部は荒いヘラ削り。

6は須恵器坏身である。底部からの立ち上がりは低く端部を僅かに欠くが、やや外傾気味の直立した短い立ち上がりで、ほぼ水平な受け部を持つ。

7は甕形土器の底部である。平底でややくびれを持つ。

8は須恵器高坏の脚部である。緩く外反した裾部は大きく開き、裾端部はやや斜め上方に伸び丸く仕上げられ、内面は段を持つ。器厚は薄い。

9は円孔を持つ高坏形土器の脚部である。上下二段に推定1.5cm前後の円孔が穿たれている。外面は縦ハケ、内面はナデ調整が見られる。

10は扁平片刃石斧の欠損品である。刃端および左半部は欠損している。横断面形は不明であるが、ややいびつな台形状を呈すると思われる。側面はやや丸い面を持つ。

#### SD2（第5図）

調査区西部に位置し、調査区を南北に走る幅20cm前後、深さ6cm内外の溝で、総長23m分を検出した。埋土は褐灰色土である。断面形態は浅い皿状を呈する。溝はSB1を切り、4号掘立に切られる。また、溝の方向性はSD1とほぼ並行に南北に走る。その他のSD3、SD4も検出長は短いがほぼ同様な方向性を持つ。この溝からは時期の特定し得る遺物は出土しておらず不明であるが、遺構埋土の状況から中世の遺構と考えている。

#### SD3（第5図）

調査区北部中央に位置し、調査区を南北に走るが中央部以南はやや幅細くなりながら消失している。規模は幅30cm前後、深さ4cm内外の溝で、総長10.5m分を検出した。埋土は、褐灰色土である。断面形態は浅い皿状を呈する。溝の方向性はSD1、2とほぼ同方位を示す。遺構から時期を特定できる遺物の出土がなく、遺構の時期は不明である。

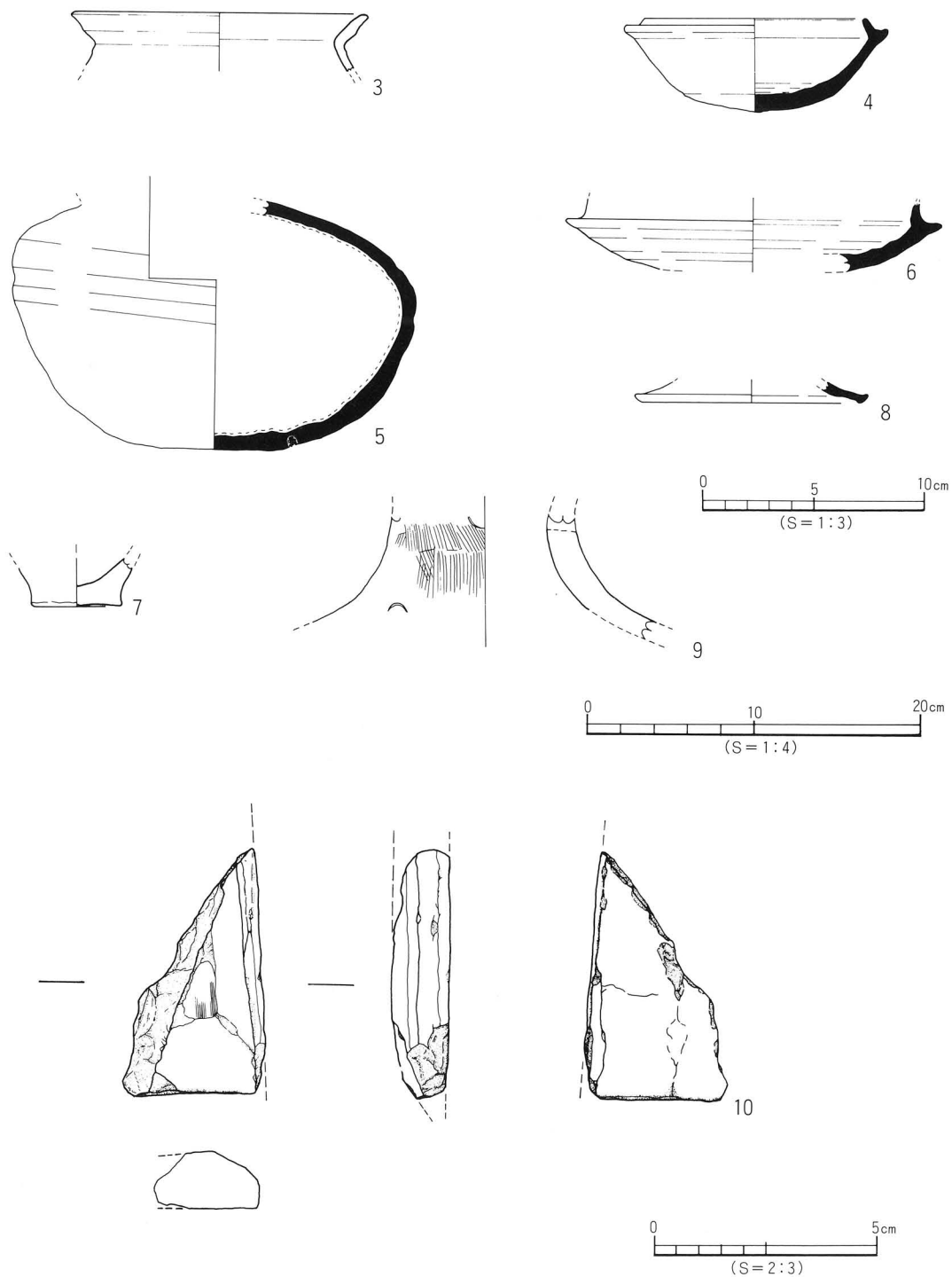
#### SD4（第5図）

調査区北部に位置しSD3と並行して南北に走る溝である。規模は幅20cm前後、深さ4cm内外の溝で、総長6.6m分を検出した。溝は、SD3と同様に一部近世の攪乱によって消失している。埋土の状況、方向性からSD3及びSD4はあまり時期差のないものと思われ、またこれらは何らかの区画溝としての可能性も考えられる。溝から出土した遺物は少なく、時期の特定し得る遺物はないが埋土の状況からおそらくは近世の遺構と考えられる。

遺構と遺物

SD 5・SD 6・SD 7 (第22図)

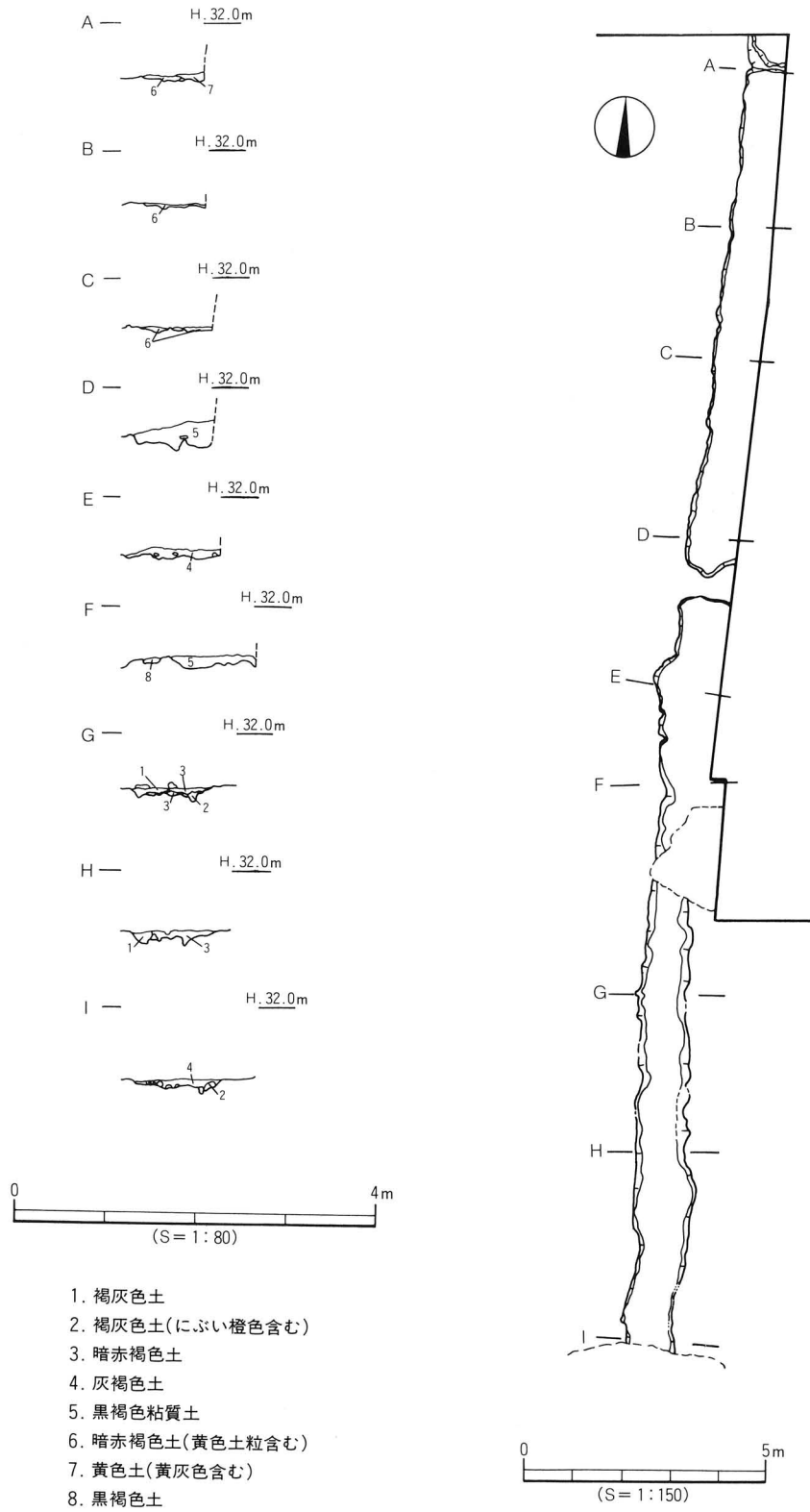
調査区北部中央に位置し、東西に走る溝3本である。SD 5の規模は幅約50cm前後、深さ5cm内外の溝で、総長7.5m分を検出した。埋土は褐灰色土である。断面形態は浅い皿状を呈する。SD 6の規模は幅約40cm前後、深さ3cm内外の溝で、総長7.3m分を検出した。埋土は褐灰色土である。断面形態は浅い皿状を呈する。SD 6は、SK 5に切られている。



第20図 SD 1 出土遺物実測図

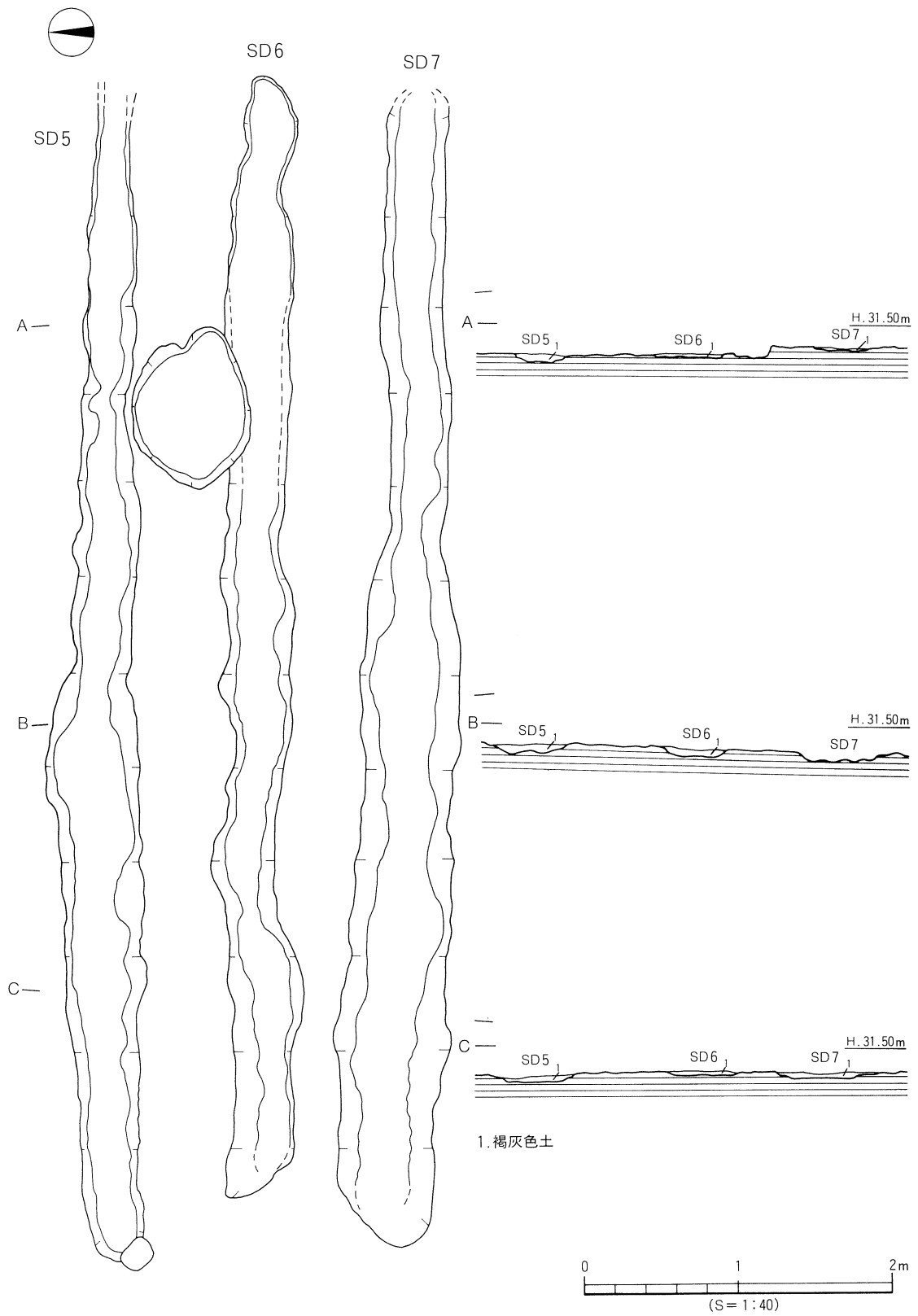


北久米浄蓮寺遺跡 4 次調査地



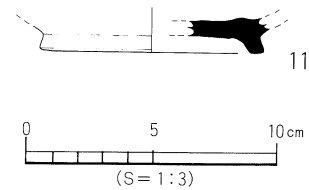
第21図 SD 1 測量図

遺構と遺物



第22図 SD5・SD6・SD7測量図

S D 7 の規模は幅約60cm前後、深さ 6 cm内外の溝で、総長 7.5m分を検出した。埋土は褐灰色土で、断面形態は浅い皿状を呈する。これら 3 条の溝は規模、方向性も同様で埋土も大差ないことから、ほぼ同時期の遺構と考えられる。出土遺物は、S D 5 から須恵器の高台付坏片が出土しているが、流れ込んだものと考えられる。遺構の時期は埋土の状況から中世の耕作に伴う遺構と考えられる。



第23図 SD 5 出土遺物実測図

#### 出土遺物 (第23図)

11は高台の付く須恵器の坏である。底部は平坦で立ち上がりは欠損している。高台は「ハ」の字状に開き、接地面は平坦である。

#### S D 8 (第5図)

調査区北西部に位置し、竪穴式住居址 S B 4 を切って南北に走る溝である。幅20cm前後、深さ 4 cm内外の溝で、総長5.6m分を検出した。埋土は暗褐色土で、断面形態は浅い皿状を呈する。溝の南端は近世の攪乱を受け消失している。遺構からは出土遺物はなく、埋土の状況から中世の遺構と考えられる。

### (5) その他の遺物 (第24・25図、図版7)

#### S P 出土遺物

##### S P 0 6 1

12は土師器坏である。底部からやや内湾気味に立ち上がり口縁端部は丸く仕上げる。底部は回転糸切りである。内外面ともナデ調整。

13は土師器坏である。底部から内湾して立ち上がり口縁端部は丸く仕上げる。底部は回転糸切りである。内外面ともナデ調整。

##### S P 1 1 4

14は土師質の土鍋の口縁部である。頸部から口縁にかけて外傾し、口縁端部はやや内側に肥厚し面をなす。口縁部は内外面ともにナデ調整。体部外面はナデ調整、内面はハケメ調整。

##### S P 1 3 3

15は土師器坏である。平坦な底部から内湾して立ち上がり、口縁部は丸く仕上げる。体部外面に稜を持つ。内面はナデ調整、外面は摩滅のため調整は不明。

##### S P 1 7 1

17は須恵器の高台が付く坏の底部片である。高台は低く底部端付近に張り付けられる。接地面は浅いくぼみが全周する。

##### S P 1 5 8

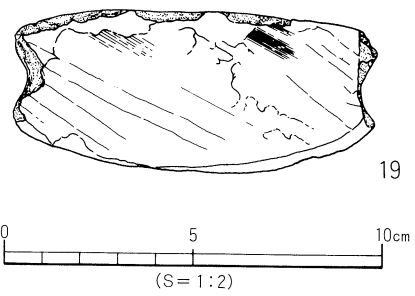
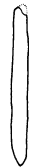
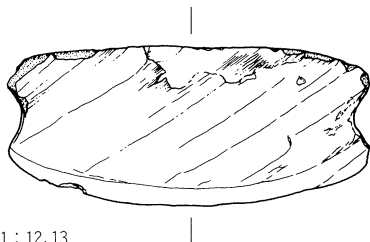
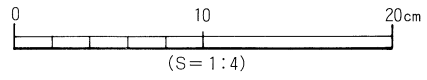
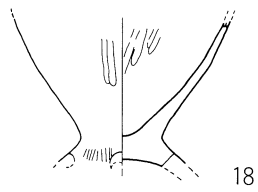
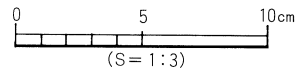
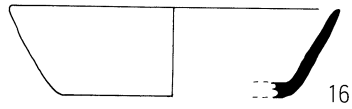
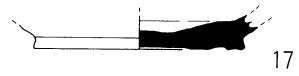
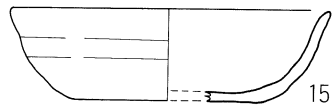
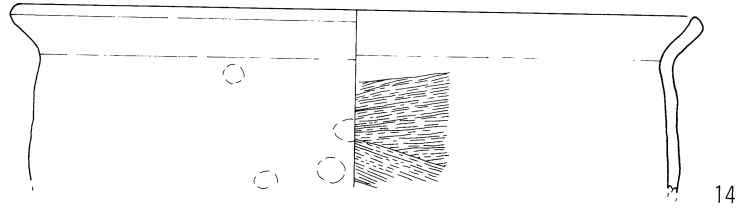
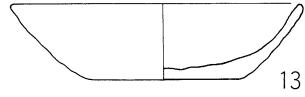
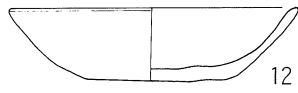
19は石庖丁の完存品である。直背弧刃形を呈し、両側部に研磨によって仕上げられた抉りが見られる。表裏とも自然面が一部残置する。

#### 遺構外出土遺物

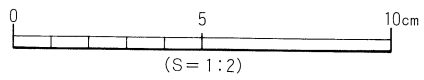
16は須恵器坏である。底部から斜め直方向に立ち上がる。端部はやや尖り気味に丸く仕上げる。内外面ともナデ調整を施す。焼成は不良である。

18は脚付きの鉢形土器である。脚部は低く、大きく開く形状を呈し4ヶ所に円孔が施される。

遺構と遺物



SP 61 : 12,13  
 SP 114 : 14  
 SP 133 : 15  
 SP 171 : 17  
 SP 158 : 19  
 遺構外 : 16,18



第24図 遺物実測図 1

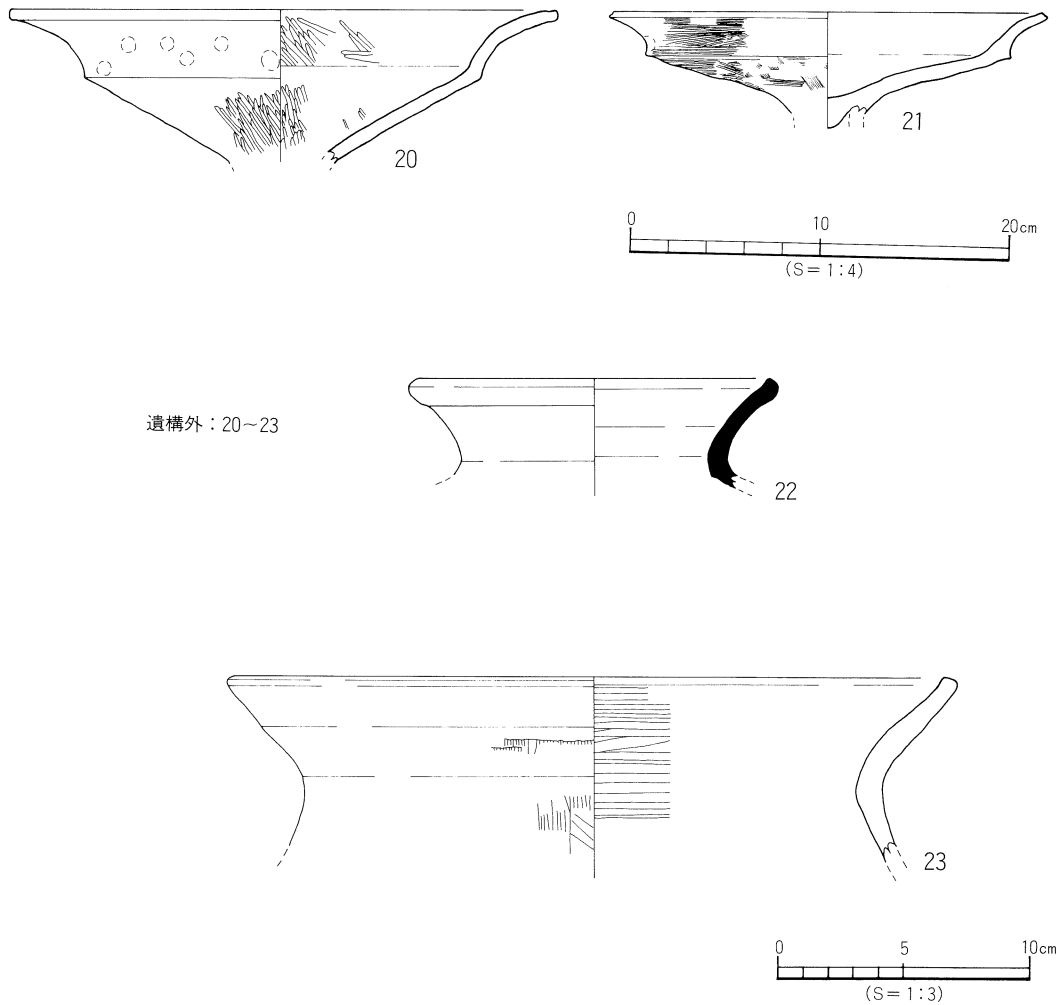
底部からやや内湾気味に立ち上がる体部を持つ。口縁部は欠損している。内外面ともにタテミガキ調整が施される。

20は高坏形土器の坏部である。坏底部と口縁部の接合部は屈曲してやや立ち上がりをもつ。屈曲部では稜をなし、口縁部は外反する。口縁端部は「コ」の字状に面をなす。内面はヘラミガキ調整を施すが、口縁端部、屈曲部はヨコナデ調整。外面は、屈曲部下半はミガキ調整、上半はヨコナデ調整。

21は高坏形土器の坏部である。坏底部は浅くくぼみ、緩やかに外反し口縁部との接合部で屈曲する。口縁部は緩やかに外反する。口縁端部は面をなす。屈曲部では外面に段をもつ。内面は摩滅のため調整は不明。外面はハケメ調整が施される。

22は須恵器甕の口縁部である。口縁部は外反し端部外面は丸く肥厚する。内外面ともナデ調整。

23は土師器の甕である。口縁部は「く」の字状を呈し、端部で緩く内湾する。口縁端部は「コ」の字状に面をなす。外面はタテハケメ調整、内面はヨコハケメ調整。



第25図 遺物実測図2

## 4. 小 結

今回の調査では、古墳時代から中世までの遺構と遺物を検出した。古墳時代中期以降の竪穴住居址SB1は北西にカマドを持つ住居址で、屋外に延びる80cm前後の煙道を持つ。カマドの構造は、遺構の遺存状態がかなり悪く把握するまでには至らなかった。また、屋内には南部に長さ2m90cm前後、幅80cm前後のやや方形のくぼみが見られた。このような例は多くはないが周辺の遺跡でも散見する事ができる。今後とも注意を要するものである。また、SB2、3のように竪穴式住居址の建て替えもしくは拡張も見られる。さらには1・2号掘立などもやや規模を大きく建て替えが行われている。

SD1は調査区を南北に縦断する溝である。これらは規模、位置関係、さらに出土遺物からも北久米浄蓮寺3次調査地（以下3次調査地）において検出されたSD-21に相当する。また、3次調査のSD-24は、本調査地では検出されなかった。これは、本調査地全域についても言えるが、遺構面の削平が著しい事からも削平を受け消失した事が考えられるが、他方向へ展開する可能性も残される。北久米浄蓮寺遺跡は、南東の来住台地から北方の福音寺周辺にかけての低丘陵地上に営まれた集落遺跡である。3次調査地は集落の中心的な部分に近い位置にあるといえよう。また、今回の4次調査地の遺構群は、その集落の南方部を担うものと理解され、この集落はさらに南部に延びる事が予想される。

本調査において検出された竪穴式住居址遺構の一群（SB1・SB2・SB3）は、3次調査地の一群と比較して規模や位置関係から、異なった集団関係を持つ可能性が考えられる。ただし、丘陵上の集落内の一集団として同様に理解はされよう。これらの事は、集落構造の解明において有効な資料となるものである。

今後、周辺の調査においては北方に広がる福音小学校構内遺跡で検出された大集落や南東の来住台地に営まれる集落との関連を視野にいたった中での調査・検討が、当地及び周辺集落の広がりや構造を理解する上で重要になるであろう。

### 〔参考文献〕

- 池田 学・宮崎 泰好 1989 「浄蓮寺Ⅱ遺跡」『松山市埋蔵文化財調査年報 Ⅱ』 松山市教育委員会
- 橋本 雄一 1994 「北久米浄蓮寺遺跡3次調査地」松山市文化財調査報告書第42集 松山市教育委員会・(財)松山市生涯学習振興財団埋蔵文化財センター
- 河野 史知 1996 「北久米浄蓮寺5次調査地」『松山市埋蔵文化財調査年報 Ⅷ』 松山市教育委員会・(財)松山市生涯学習振興財団埋蔵文化財センター
- 栗田 正芳・小笠原 善治 1994 「北久米浄蓮寺遺跡4次調査地」『松山市埋蔵文化財調査年報 Ⅵ』  
松山市教育委員会・(財)松山市生涯学習振興財団埋蔵文化財センター



遺構・遺物一覧（小笠原善治）

(1) 以下の表は、本調査検出の遺構・遺物の計測値及び観察一覧である。

(2) 遺構の一覧表中の出土遺物欄の略号について。

例) 縄文→縄文土器、弥生→弥生土器、土師→土師器、須恵→須恵器

(3) 遺物観察表の各記載について。

法量欄 ( ) : 復元推定値

形態・施文欄 土器の各部位名称を略記

例) 口→口縁部、頸→頸部、受→受部、胴→胴部中位、胴下→下胴部、脚→脚部

胎土・焼成欄 胎土欄では混和剤を略記した。

例) 砂→砂粒、長→長石、石→石英、密→精製土。

( ) 内の数値は混和剤粒子の大きさを示す。

例) 砂・長(1~4)多→「1~4mm大の砂粒・長石を多く含む」である。

焼成欄の略記について。 例) ◎→良好、○→良、△→不良。

(4) 遺物の色調は、『新版 標準土色帖』（日本色研事業株式会社発行）を使用する。

表 2 竪穴式住居址一覧

| 竪穴<br>(SB) | 時 期          | 平面形       | 規模 (m)<br>長さ(長径)×幅(短径)×深さ | 埋 土  | 床面積<br>(㎡) | 主柱穴<br>(本) | 内部施設 |    |   |     | 周壁溝            | 備 考    |
|------------|--------------|-----------|---------------------------|------|------------|------------|------|----|---|-----|----------------|--------|
|            |              |           |                           |      |            |            | 高床   | 土坑 | 炉 | カマド |                |        |
| 1          | 古墳時代<br>中期以降 | 隅丸の<br>方形 | 5.0×4.9×0.10~0.12         | 黒褐色土 | 24.5       | 4          |      |    |   | 北西辺 | 幅15cm<br>深 5cm | 壺形土器1点 |
| 2          | 古墳時代         | 隅丸の<br>方形 | 4.8×2.5×0.03              | 赤黒色土 | 4.05<br>以上 | 不 明        |      |    |   |     |                | 壺形土器1点 |
| 3          | 古墳時代         | 隅丸の<br>方形 | 3.7×2.0×0.03              | 赤黒色土 | 6.52<br>以上 | 不 明        |      |    |   |     |                | 壺形土器1点 |

表 3 掘立柱建物址一覧

| 掘立 | 規模<br>(間) | 方向 | 桁 行   |                            | 梁 行     |                    | 方 位        | 床面積<br>(㎡) | 時 期   | 備 考     |
|----|-----------|----|-------|----------------------------|---------|--------------------|------------|------------|-------|---------|
|    |           |    | 実長(m) | 柱間寸法(m)                    | 実長(m)   | 柱間寸法(m)            |            |            |       |         |
| 1  | 2×3       | 東西 | 5.4   | 1.9、1.7、1.8<br>1.9、1.7、1.6 | 4.0     | 2.0、2.0            | N-89°22'-W | 21.6       | 7 C前半 |         |
| 2  | 2×3       | 東西 | 5.1   | 1.9、1.5、1.7<br>1.4、1.7、2.0 | 3.3     | 1.7、1.6            | N-88°-W    | 16.83      | 7 C前半 |         |
| 3  | 2×3       | 南北 | 5.5   | 1.9、1.6、1.9<br>2.0、1.9、1.7 | 3.8     | 1.8、2.0            | N-84°22'-E | 20.9       | 8 C代  | 須恵器、有台杯 |
| 4  | 2×3       | 東西 | 5.1   | 1.7、2.0、1.4<br>1.6、2.0、1.5 | 3.7     | 1.9、1.8<br>1.6、1.6 | N-80°45'-E | 18.87      | 7 C前半 |         |
| 5  | 3×1       | 南北 | 4.2   | 1.3、1.3、1.6                | 1.8+a以上 | 1.8+a              | N-20°-W    | 7.56       | 7 C前半 |         |
| 6  | 1×2       | 南北 | 3.7   | 2.0、1.7<br>1.9、1.8         | 2.4     | 2.4                | N-1°45'-W  | 8.88       | 中世    |         |

表 4 土坑一覧

| 土坑<br>(SK) | 地 区    | 平面形          | 断面形       | 規 模 (m)<br>長さ(長径)×幅(短径)×深さ | 床面積<br>(㎡) | 埋 土                              | 出土遺物      | 時 期  | 備 考 |
|------------|--------|--------------|-----------|----------------------------|------------|----------------------------------|-----------|------|-----|
| 1          | C D2~3 | 円 形          | 逆台形       | 1.0(直径)×0.16               | 0.59以上     | 褐灰色土                             | 土器の<br>細片 | 不 明  |     |
| 2          | C D4~5 | 不整形な<br>長方形  | 船底形       | 2.4×1.2×0.38               | 2.05以上     | 灰褐色土<br>黒褐色土と<br>浅黄色土の混り<br>浅黄色土 |           | 不 明  |     |
| 3          | E6     | やや角張<br>った円形 | 浅い<br>逆台形 | 0.8×0.56×0.10              | 0.38以上     | 灰褐色土<br>黒褐色土                     |           | 不 明  |     |
| 4          | D5     | 隅丸の<br>長方形   | 浅い<br>逆台形 | 0.96×0.64×0.10             | 0.59       | 灰褐色土                             |           | 不 明  |     |
| 5          | G5~6   | 楕円形          | 逆台形       | 1.3×0.76×0.04              | 0.57       | 黒褐色土                             |           | 中世以降 |     |
| 6          | E8     | 不整形な<br>長方形  | 逆台形       | 1.3(直径)×0.30               | 1.46以上     | 灰黄褐色土<br>浅黄色土                    |           | 不 明  |     |
| 7          | F G8~9 | 不整形な<br>方形   | 逆台形       | 3.5×3.4×0.06               | 10.14以上    | 黒褐色<br>粘質土                       |           | 古墳時代 |     |

遺 構 一 覧

表 5 溝一覧

| 溝 (SD) | 地 区   | 断面形  | 規 模 (m)<br>長さ×幅×深さ          | 方 向 | 埋 土   | 出土遺物                             | 時 期  | 備 考 |
|--------|-------|------|-----------------------------|-----|-------|----------------------------------|------|-----|
| 1      | B4~D4 | 逆台形  | 調査区を南北縦断<br>27.0×1~1.2×0.10 | 南 北 | 暗赤褐色土 | 弥生土器甕片<br>須恵器平瓶・坏<br>坏身高坏・土師器・甕片 | 7C中頃 |     |
| 2      | B7~G7 | 浅い皿状 | 23.0×0.20×0.06              | 南 北 | 褐灰色土  | なし                               | 中 世  |     |
| 3      | F4~G4 | 浅い皿状 | 10.5×0.30×0.04              | 南 北 | 褐灰色土  | なし                               | 不 明  |     |
| 4      | E4~G4 | 浅い皿状 | 6.6×0.20×0.04               | 南 北 | 褐灰色土  | なし                               | 近 世  |     |
| 5      | G5~7  | 浅い皿状 | 7.5×0.50×0.05               | 東 西 | 褐灰色土  | 須恵器の<br>高台付坏片                    | 中 世  |     |
| 6      | G5~6  | 浅い皿状 | 7.3×0.40×0.03               | 東 西 | 褐灰色土  | なし                               | 中 世  |     |
| 7      | F5~G7 | 浅い皿状 | 7.5×0.60×0.06               | 東 西 | 褐灰色土  | なし                               | 中 世  |     |
| 8      | F9~G9 | 浅い皿状 | 5.6×0.20×0.04               | 南 北 | 暗褐色土  | なし                               | 中 世  |     |

表 6 SB1 出土遺物観察表 (土製品)

| 番号 | 器種        | 法量(cm)             | 形 態・施 文          | 調 整         |     | (外面)<br>色 調<br>(内面)                  | 胎 土<br>焼 成     | 備 考 | 図版 |
|----|-----------|--------------------|------------------|-------------|-----|--------------------------------------|----------------|-----|----|
|    |           |                    |                  | 外 面         | 内 面 |                                      |                |     |    |
| 1  | 壺<br>(弥生) | 底 径 6.1<br>残存高 3.3 | 底部外面平底、内面は平坦である。 | ㊦ハケメ<br>マメツ | ハケメ | にぶい橙<br>(7.5 YR7/9)<br>灰白 (2.5 Y8/1) | 長・石 (1~2)<br>○ |     |    |

表 7 3号掘立出土遺物観察表 (土製品)

| 番号 | 器種         | 法量(cm)                                    | 形 態・施 文                                 | 調 整                         |      | (外面)<br>色 調<br>(内面) | 胎 土<br>焼 成 | 備 考 | 図版 |
|----|------------|---|---|-----------------------------|------|---------------------|------------|-----|----|
|    |            |   |   | 外 面                         | 内 面  |                     |            |     |    |
| 2  | 坏身<br>(須恵) | 口 径 13.8<br>高台径 9.2<br>高台高 0.5<br>器 高 4.4 | 高台は底部と体部の境界付近に付けられ、強く屈曲。高台接地面に1条の沈線が巡る。 | ㊦㊧回転ナデ<br>(高台)ナデ<br>㊨回転ヘラ切り | 回転ナデ | 灰白 (N8/0)           | 密 長 (1~4)  | 7C前 | 7  |

表 8 SD1 出土遺物観察表 (土製品)

| 番号 | 器種         | 法量(cm)                          | 形 態・施 文                                 | 調 整              |      | (外面)<br>色 調<br>(内面)                 | 胎 土<br>焼 成            | 備 考          | 図版 |
|----|------------|---------------------------------|---|------------------|------|-------------------------------------|-----------------------|--------------|----|
|    |            |                                 |   | 外 面              | 内 面  |                                     |                       |              |    |
| 3  | 甕<br>(土師器) | 底 径 17.2<br>残存高 3.5             | 口縁部は「く」の字状に屈曲し、端面は僅かに肥厚。口縁部端面はやや平坦。     | マメツ              | マメツ  | 浅黄橙<br>(10YR8/3)                    | 長・石 (1~3)<br>石<br>○   |              |    |
| 4  | 坏身<br>(須恵) | 口 径 10.0<br>受部径 11.8<br>器 高 4.2 | 口縁端部はやや尖り気味に丸く仕上げ、内傾する。受部は斜め上方に短くのびる。   | ㊦㊧㊨回転ナデ<br>㊩ヘラ切り | 回転ナデ | 灰白 (N8/0)                           | 長・石 (1~2)<br>○        | 7C           | 7  |
| 5  | 平瓶<br>(須恵) | 底 径 5.6<br>残存高 11.5             | 口頸部は欠失している。体部はやや丸みをもつ。                  | ㊦ヨコナデ<br>㊧ケズリ    | ヨコナデ | オリーブ色<br>(2.5GY7/1)<br>灰白 (N8/0)    | 密・長石(1~4)<br>微砂粒<br>○ | 7C           |    |
| 6  | 杯身<br>(須恵) | 受部径 17.0<br>残存高 3.1             | 口縁端部はやや外傾気味の直立した短い立ち上がり、一部欠く水平な受部。      | ㊦㊧㊨ヨコナデ<br>㊩ヘラ削り | ヨコナデ | 灰 (N6/1)<br>オリーブ灰<br>(2.5GY)        | 石 (1)<br>微砂粒<br>○     | 6C末~<br>7C初頃 |    |
| 7  | 甕<br>(弥生)  | 底 径 5.4<br>残存高 2.8              | 平底でややくびれる。                              | ㊦㊧㊨ナデ            | ナデ   | にぶい橙<br>(7.5YR7/4)                  | 密長・石(1)<br>○          |              |    |
| 8  | 高坏<br>(須恵) | 底 径 13.0<br>残存高 1.2             | 緩やかに外反した裾部は大きく開き、裾端部はやや斜め上方にのび、内面に段をもつ。 | ㊦ナデ              | 回転ナデ | 暗オリーブ灰<br>(2.5G4/1)                 | 微砂粒<br>○              |              |    |
| 9  | 高坏<br>(弥生) | 残存高 5.4                         | 上下二段に1.5cm前後の円孔が穿たれる。                   | ㊦ハケメ             | ㊦ナデ  | 浅黄橙<br>(5YR8/3)<br>にぶい橙<br>(5YR6/4) | 長・石 (1~2)<br>○        |              |    |

北久米浄蓮寺遺跡 4 次調査地

表9 SD1 出土遺物観察表 (石製品)

| 番号 | 器種     | 残存   | 材質<br>色調          | 法 量    |        |        |       | 備考 | 図版 |
|----|--------|------|-------------------|--------|--------|--------|-------|----|----|
|    |        |      |                   | 長さ(cm) | 幅 (cm) | 厚さ(cm) | 重さ(g) |    |    |
| 10 | 扁平片刃石斧 | 約1/3 | 流紋岩<br>灰白2.5GY8/1 | 5.5    | 3.4    | 1.25   | 18.9  |    | 7  |

表10 SD5 出土遺物観察表 (土製品)

| 番号 | 器種        | 法量(cm)                        | 形態・施文                                  | 調 整 |     | (外面)<br>色 調<br>(内面)    | 胎 土<br>焼 成 | 備考 | 図版 |
|----|-----------|-------------------------------|--|-----|-----|------------------------|------------|----|----|
|    |           |                               |  | 外 面 | 内 面 |                        |            |    |    |
| 11 | 坏<br>(須恵) | 高台径 8.8<br>高台高 0.6<br>残存高 1.4 | 底部内面は平坦で、立ち上がりは欠損。高台は「ハ」の字状に開き、接地面は平坦。 | 底ナデ | ナデ  | 黄灰 7/22.5Y<br>灰白 7/15Y | 密<br>良     |    |    |

表11 SP出土遺物観察表 (土製品)

| 番号 | 器種               | 法量(cm)                         | 形態・施文                              | 調 整              |               | (外面)<br>色 調<br>(内面)                                | 胎 土<br>焼 成             | 備考     | 図版 |
|----|------------------|--------------------------------|------------------------------------|------------------|---------------|--|------------------------|--------|----|
|    |                  |                                |                                    | 外 面              | 内 面           |  |                        |        |    |
| 12 | 坏<br>(土師)        | 口 径 11.4<br>底 径 6.0<br>残 高 3.0 | 内湾気味に立ち上がり、口縁部は丸く仕上げる。             | ①㊦ナデ<br>③回転糸切り   | ナデ            | 橙色 7.5 YR7/6                                       | 長・石<br>砂粒<br>○         | S P61  |    |
| 13 | 坏<br>(土師)        | 口 径 11.4<br>底 径 5.4<br>残 高 2.9 | 内湾して立ち上がり、口縁部は丸く仕上げる。              | ①㊦ヨコナデ<br>③回転糸切り | ヨコナデ          | にぶい橙<br>(7.5 YR7/4)                                | 長<br>微砂粒<br>○          | S P61  | 7  |
| 14 | 鍋<br>(土師)        | 口 径 36.0<br>残存高 9.2            | 外傾した口縁部。口縁端部はやや内側に肥厚し、面をなす。        | ナデ               | ①㊦マメツ<br>③ハケ目 | 黒(5YR1.7/1)<br>褐灰(7.5YR5/1)<br>にぶい褐色<br>(7.5YR5/2) | 長・石 (2)<br>雲母 (2)<br>○ | S P114 |    |
| 15 | 坏<br>(土師)        | 口 径 12.6<br>底 径 7.5<br>残 高 3.6 | 平坦な底部から内湾して立ち上がる。口縁部は丸く仕上げ、体部外面に稜。 | ①㊦ナデ<br>③糸切り     | ナデ            | 灰白 (2.5 Y8/2)                                      | 長 (0.5)<br>○           | S P133 |    |
| 17 | 高台付<br>碗<br>(須恵) | 高台径 8.3<br>高台高 0.1<br>残存高 1.4  | 高台は低く、接地面は浅い。凹みが全周する。              | ①㊦ナデ<br>③回転へら切り  | ナデ            | 灰白 (10Y8/1)  | 密<br>○                 | S P171 |    |

表12 SP出土遺物観察表 (石製品)

| 番号 | 器種    | 残存  | 材質<br>色調            | 法 量    |        |        |       | 備考 | 図版 |
|----|-------|-----|---------------------|--------|--------|--------|-------|----|----|
|    |       |     |                     | 長さ(cm) | 幅 (cm) | 厚さ(cm) | 重さ(g) |    |    |
| 19 | 石 庖 丁 | 完 存 | 結晶片岩<br>オリーブ灰10Y6/2 | 4.4    | 8.85   | 5.05   | 38.1  |    | 7  |

表13 遺構外出土遺物観察表 (土製品)

| 番号 | 器種         | 法量(cm)                         | 形態・施文                                      | 調 整                    |               | (外面)<br>色 調<br>(内面)                                    | 胎 土<br>焼 成                | 備考 | 図版 |
|----|------------|--------------------------------|--|------------------------|---------------|--|---------------------------|----|----|
|    |            |                                |  | 外 面                    | 内 面           |  |                           |    |    |
| 16 | 坏<br>(須恵)  | 口 径 13.0<br>底 径 9.0<br>器 高 3.5 | 底部から斜め直方向に立ち上がる。端部はやや尖り気味に丸く仕上げる。          | ①㊦ヨコナデ<br>① ナデ<br>③マメツ | ヨコナデ          | 灰白 (5Y 8/1)  | 密・長石 (0.5)<br>微石粒<br>○    |    |    |
| 18 | 鉢<br>(弥生)  | 残存高 7.1                        | 脚部は低く大きく開き、4箇所には円孔が穿たれる。体部は内湾気味に立ち上がる。     | ③ミガキ<br>③ナデ            | ナデ後ミガキ        | 浅黄橙<br>(7.5YR 8/6)<br>にぶい黄橙<br>(10YR 7/4)              | 長 (1~2.5)<br>石 (1~2)<br>○ |    | 7  |
| 20 | 高坏<br>(弥生) | 口 径 29.0<br>残存高 8.0            | 坏底部と口縁接合部は屈曲して立ち上がり、口縁部は外反し端部は「コ」の字状に面をなす。 | ①㊦ナデ<br>③ナデ            | ③上ミガキ<br>① ナデ | にぶい橙<br>(10YR 7/2)<br>黒褐<br>(10YR 3/1)                 | 長 (1) 多<br>○              |    |    |
| 21 | 高坏<br>(弥生) | 口 径 23.2<br>残存高 6.1            | 坏底部は浅く凹み緩やかに外反し、口縁部は面をなす。屈曲部外面に段をもつ。       | ①㊦ハケメ                  | マメツ           | にぶい橙<br>(7.5YR 7/4)<br>浅黄橙<br>(7.5YR 8/4)              | 密・長石 (0.5~2)<br>金雲母<br>○  |    | 7  |
| 22 | 甕<br>(須恵)  | 口 径 14.0<br>残存高 4.3            | 口縁部は外反し、端部外面は丸く肥厚する。                       | ①㊦ヨコナデ                 | ①㊦ヨコナデ<br>③ナデ | 黄灰<br>(2.5 Y7/2-5/1)<br>灰黄 (2.5Y 6/2)<br>黄灰 (2.5Y 5/1) | 密<br>○                    |    |    |
| 23 | 甕<br>(土師)  | 口 径 29.0<br>残存高 7.3            | 口縁は「く」の字状の端部で緩く内湾する。口縁端部は、「コ」の字状に面をもつ。     | ①ナデ<br>③ハケメ            | ハケメ           | 明赤褐<br>(5Y 12/6)                                       | 長・石 (1~3)<br>○            |    |    |

## 第3章

# 北久米浄蓮寺遺跡

— 5次調査地 —



# 第3章 北久米浄蓮寺遺跡5次調査地

## 1. 調査の経過

### (1) 調査に至る経緯 (第26図)

1995(平成7)年、(株)サニーマートより松山市北久米町703地内における開発工事にあたり、当該地の埋蔵文化財の確認願いが松山市教育委員会文化教育課(以下、文化教育課)に提出された。

当該地は松山市の指定する埋蔵文化財包蔵地『124北久米遺物包含地』内の北久米浄蓮寺遺跡内にあたる。北久米浄蓮寺遺跡は現在までに1～4次の調査が実施され、古墳時代から古代に至る集落に関連した遺構を多数検出している。また、周辺ではこれまでに、北西には国道11号線バイパス建設に伴う発掘調査や福音小学校構内遺跡、筋違遺跡、南東の来住台地には、久米高畑遺跡群、来住遺跡群など有数の遺跡地帯があり、弥生時代から古代にかけての遺構や遺物を多数検出している。

これらのことより、当該地における埋蔵文化財の有無と、さらには遺跡の範囲や性格を確認するため1995(平成7)年3月に試掘調査を実施した。その結果、地表面下約0.2mより複数の埋土に分かれる遺構を確認した。この結果を受け、文化教育課と地権者は遺跡の取り扱いについて協議を行い、開発工事によって失われる遺構・遺物について、記録保存のために発掘調査を実施することとなった。発掘調査は文化教育課が主体となり申請者の協力のもと、1996(平成8)年2月15日に開始した。

### (2) 調査の経過

平成8(1996)年2月15日より重機による表土剥ぎ取り作業を開始した。2月19日、作業員を増員し、壁・床面を精査し遺構検出を開始する。2月21日、遺構の検出状況を写真撮影する。2



第26図 調査地位置図



月22日、遺構の掘り下げを開始する。2月26日、国土座標に基づいた調査杭の設定。2月28日、遺構の掘り下げに並行して遺構測量を開始する。3月21日、遺構の完掘作業を終了する。3月25日、遺構測量を終了する。3月27日、遺構の完掘状況の写真撮影。3月28日、重機による現場の埋め戻し作業を開始する。3月29日、埋め戻し作業を終わり、本日にて現場作業が完了する。

### (3) 調査組織

**調査地** 松山市北久米町703番地  
**遺跡名** 北久米浄蓮寺遺跡 5次調査地  
**調査期間** 野外調査 平成8（1996）年2月15日～同年3月29日  
 屋内調査 平成8（1996）年4月1日～同年4月30日  
**調査面積** 254m<sup>2</sup>  
**調査協力** (株)サニーマート  
**調査担当** 河野 史知・武正 良浩  
**調査作業員** 大塚 隆重、重松 恒彦、篠崎 正記、松本 幸正、二宮 和見、岡本 邦栄

## 2. 層位 (第28図)

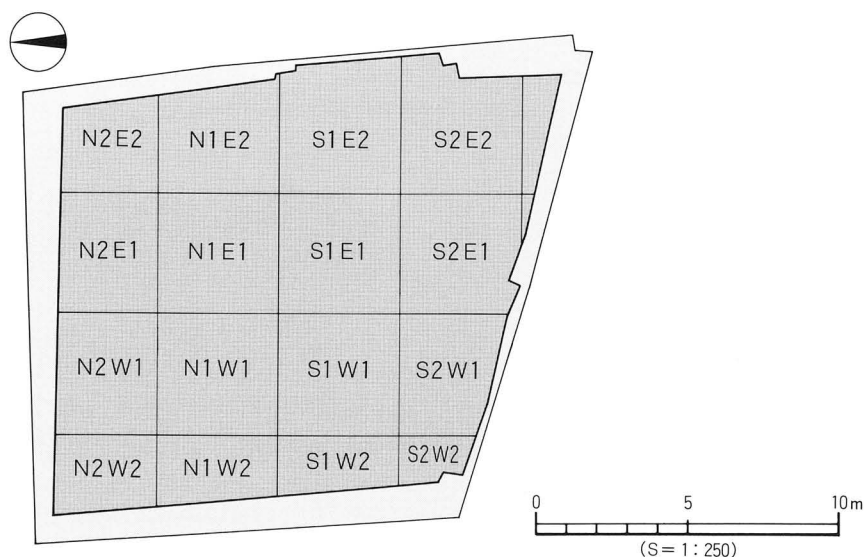
本遺跡は、来住台地から福音寺にかけての低丘陵地上の標高31.5mにあり、調査前は水田として使用していた。

基本層位は、第Ⅰ層表土、第Ⅱ層茶褐色土、第Ⅲ層明黄色土（北側は小礫を多く含む地山）である。

**第Ⅰ層**—近現代の農耕による客土である（層厚15～20cm）。

**第Ⅱ層**—耕作に伴う床土である（層厚2～5cm）。

**第Ⅲ層**—地山とよばれるものであり、この面において遺構を検出した。

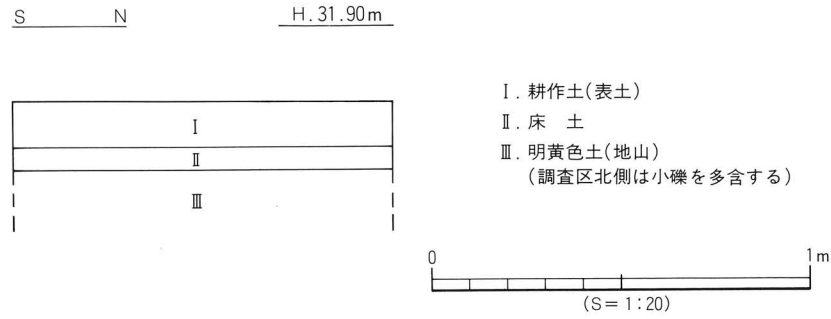


第27図 調査地区割図

層 位

遺構の検出は第Ⅲ層上面で行い、竪穴式住居址1棟、掘立柱建物址5棟、土坑1基、溝3条、柱穴28基、小穴36基、倒木痕6基、性格不明遺構5基を検出した。(第29図)

※調査区の旧地形は全体的に東から西へ緩傾斜するが、調査区東側は近現代の耕作による削平を受けている。なお、方位は国土座標に基づいた真北であり、調査区割はX軸90650.000、Y軸-65190.000(第Ⅳ系)を基準として4m四方のグリッド(第27図)に分けた。



第28図 基本層位図



第29図 遺構配置図

### 3. 遺構と遺物

#### S B 1 (第30図、図版11)

調査区南西部のS1~2・W2区に位置する。遺構の大部分は調査区外へ延びており、3・4号掘立柱建物址に切られる。平面形態は隅丸方形を呈し、規模は南北5.5m、東西2.2m以上、壁高は10cmを測る。支柱穴・周壁溝等の施設は未検出である。埋土は極暗褐色土である。出土遺物は土師器片が少量ある。

**時期：**埋土・建物の方向性や3・4号掘立柱に切られていることから、古墳時代後期と考えられる。

#### 1号掘立柱建物址

(第31図、図版11)

調査区南東部のN1~S1・E1~2区に位置する。南北に走るSD1に切られている。建物は3×2間で主軸はN-26°-Wを指向する南北棟である。規模は桁行長4.8m、梁行長3.9mの床面積18.72m<sup>2</sup>を測る。柱穴は円形を呈し、径50~80cm、柱痕は径10~15cm、検出面よりの深さは6~20cmを測る。柱穴埋土は暗褐色~黒褐色土である。出土遺物は須恵器・土師器の細片が僅かにある。

#### 出土遺物 (第32図)

1は須恵器の坏身である。受部に凹みをもつ。

**時期：**出土物より、6世紀末から7世紀初頭のものと考えられる。

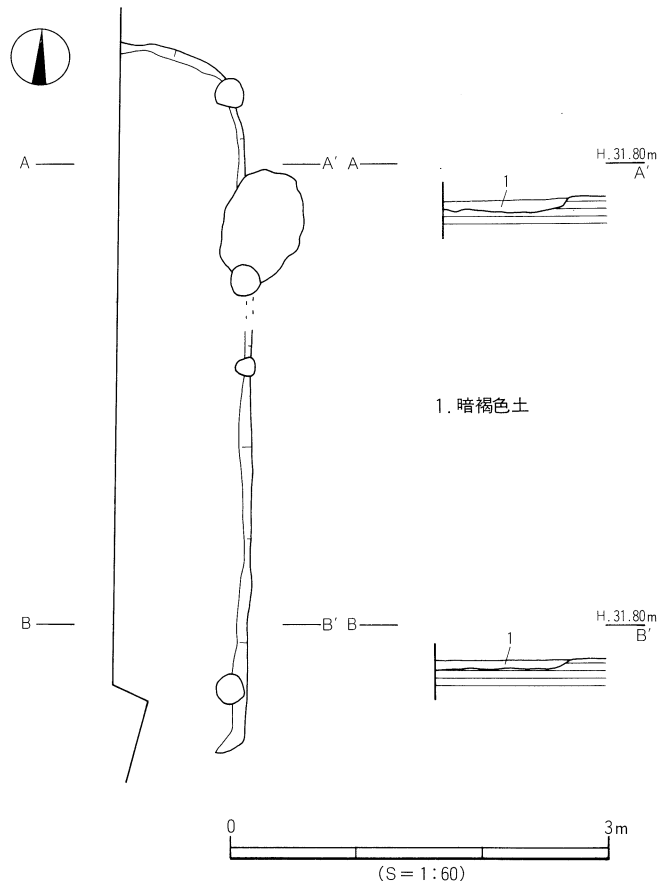
#### 2号掘立柱建物址 (第33図、図版12)

調査区南西部のS1・E1~W2区に位置する。建物の南・西側は調査区外へ延びる。主軸はN-13°-Wを指向しており、東西に2間、南北に1間分を検出した。規模は桁行長4.2m以上、梁行長3.2m以上を測る。柱穴は円形~方形を呈し、規模は径70~100cm、柱痕径17~20cm、検出面よりの深さは30~70cmを測る。柱穴埋土は暗褐色~黒褐色土である。柱穴内からは土師器・須恵器の細片に混じり、須恵器の坏身片が出土している。

**時期：**建物の方向性より7世紀前半のものと考えられる。

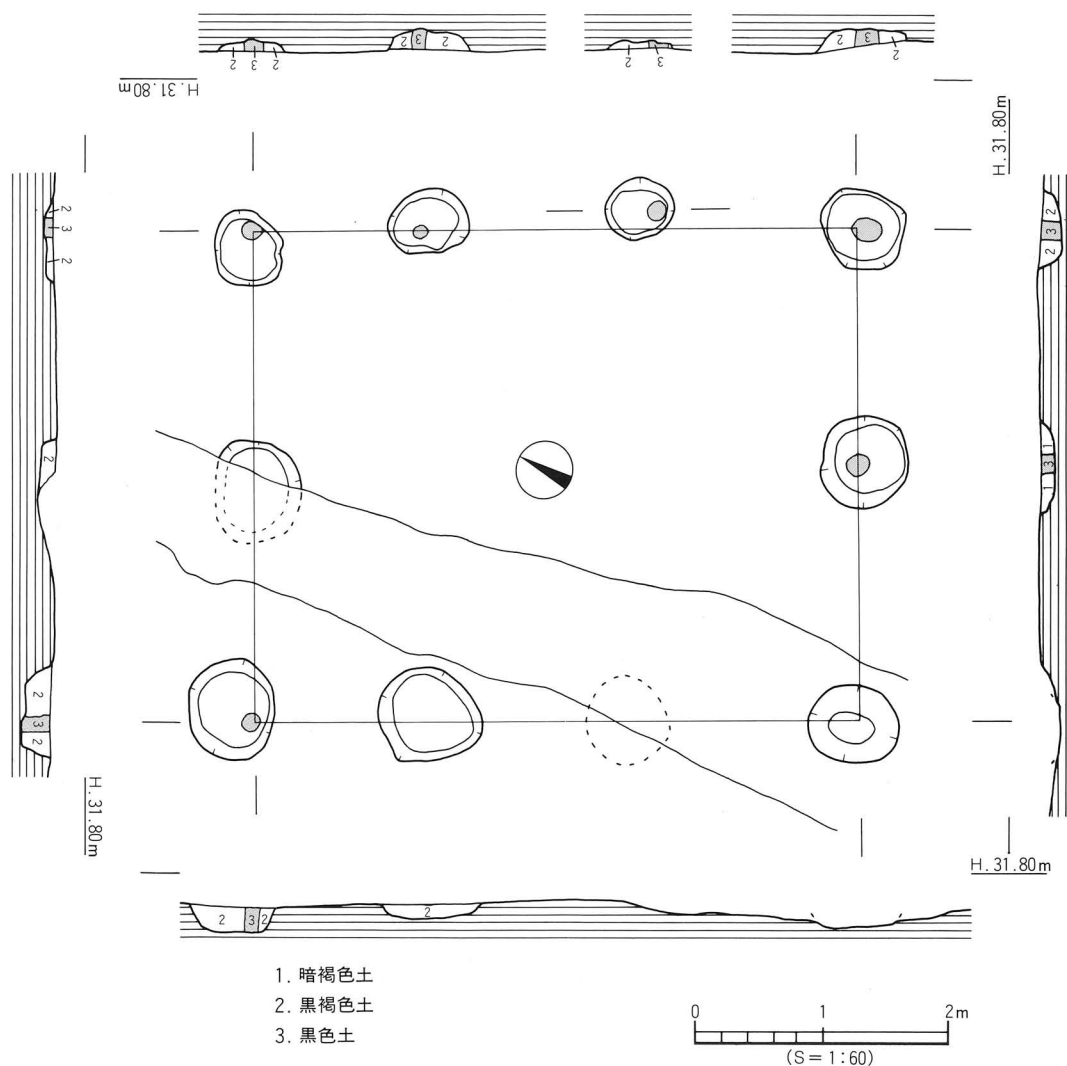
#### 3号掘立柱建物址 (第34図)

調査区南西部のS1~2・W1~2区に位置する。建物の南・西側は調査区外へ延びており、SB1・倒木3・SX1を切る。主軸はN-11°-Wを指向する。東西に2間、南北に3間分を検出した。規模は桁行長5.5m以上、梁行長3.5m以上である。柱穴は円形~方形を呈し、規模は



第30図 SB1 測量図

遺構と遺物



第31図 1号掘立測量図

径80~100cm、柱痕径15~18cm、検出面よりの深さ30~40cmを測る。柱穴埋土は黒褐色土である。柱穴内からは土師器・須恵器の細片が出土する。

出土遺物 (第35図)

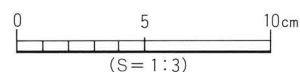
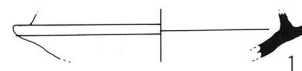
2は須恵器の坏身である。たちあがりは短く受部に凹みあり。

時期：出土物より、6世紀末から7世紀初頭のものと考えられる。

4号掘立柱建物址 (第36図)

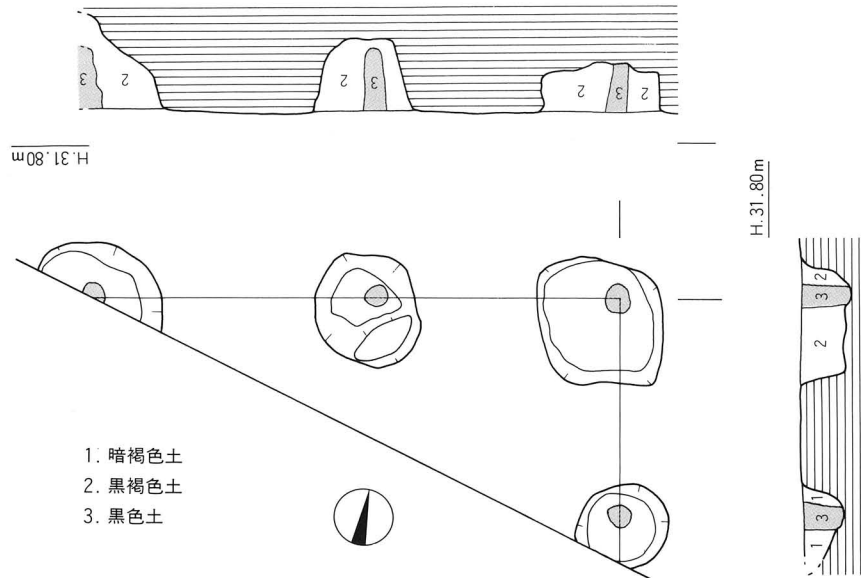
調査区南西部のS1~2・W1~2区に位置する。建物の南側は調査区外へ延びており、SB1を切っている。主軸はN-1°-Wとほぼ真北を指向する。東西に2間、南北に1間分を検出した。規模は桁行長2.6m以上、梁行長3.6mを測る。柱穴は円形~方形を呈し、規模は径30~65cm、検出面よりの深さは10~30cmを測る。柱穴埋土は暗褐色土である。柱穴内から土師器の細片が出土している。

時期：建物の方向性より7世紀中頃のものと考えられる。

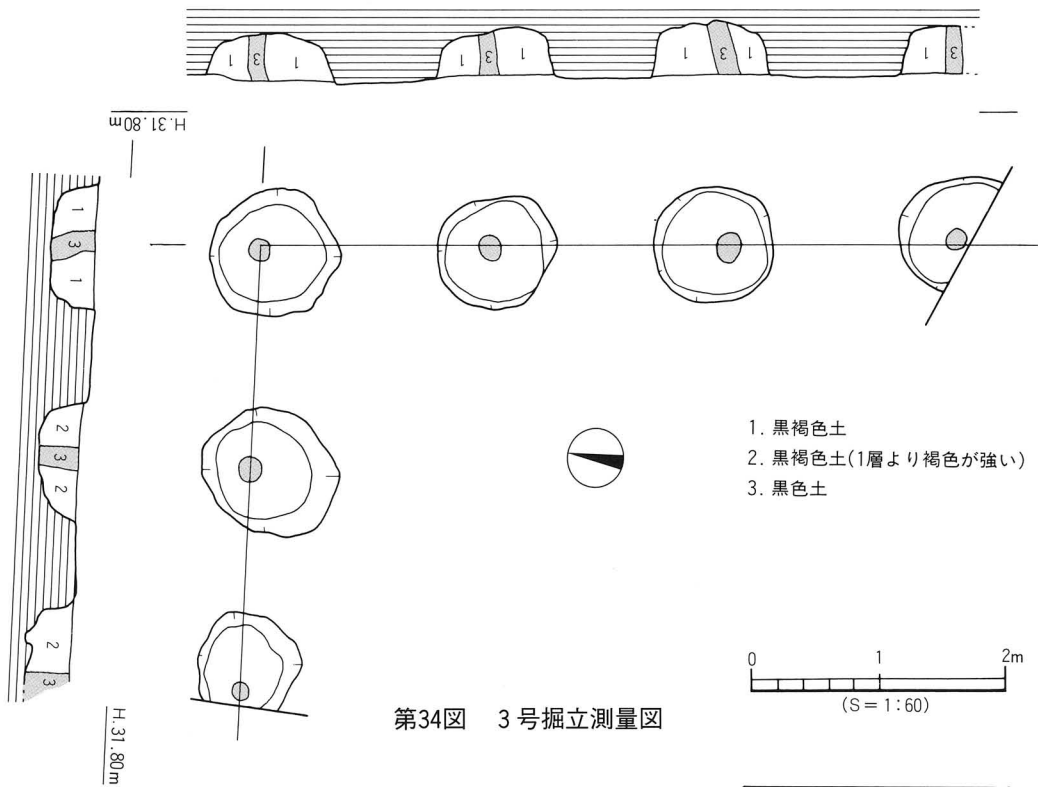


第32図

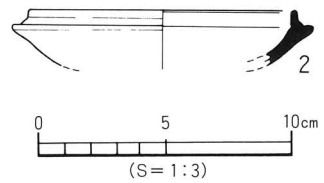
1号掘立出土遺物実測図



第33図 2号掘立測量図



第34図 3号掘立測量図

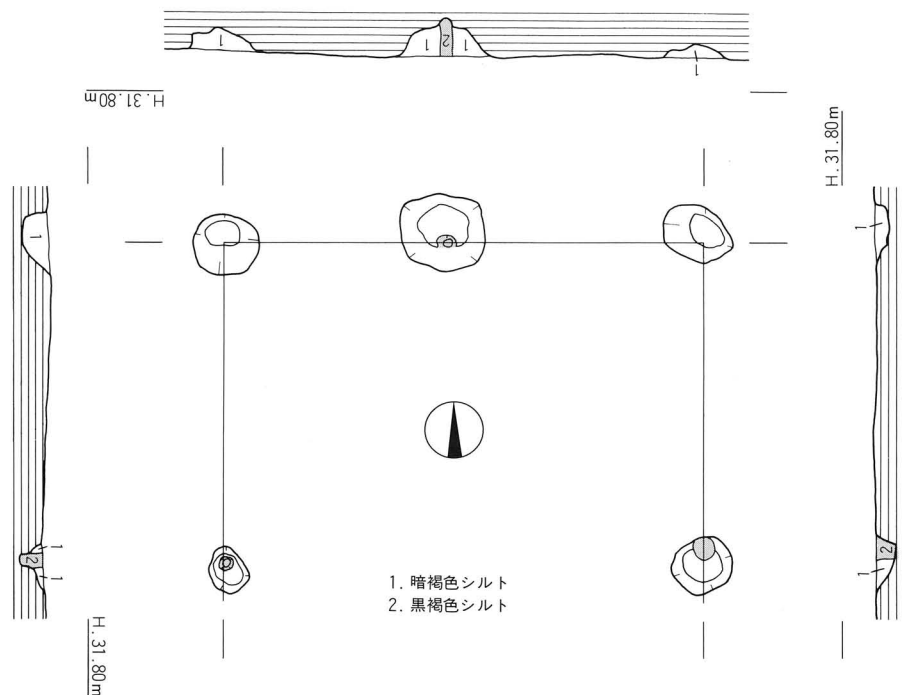


第35図 3号掘立出土遺物実測図

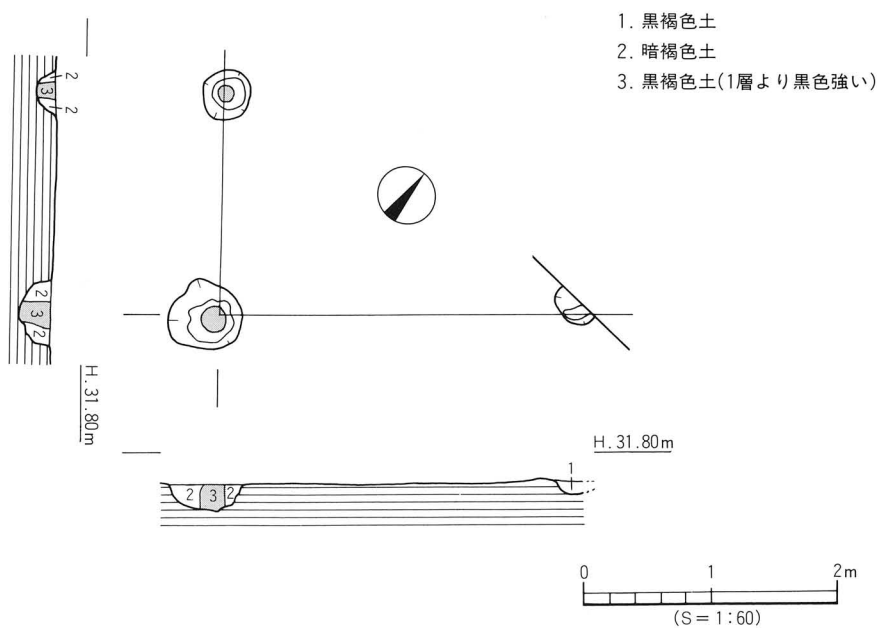
5号掘立柱建物址 (第37図)

調査区北西部のN2・W1~2区に位置する。建物の北側は調査区外へ延びており、南西コーナーを1間分検出した。主軸はN-39°-Wを指向する。規模は南北の柱間1.8m、東西の柱間2.9mを測る。各柱穴は円形を呈し径35~60cm、検出面よりの深さ10~25cmを測る。柱穴埋土は暗褐色~黒褐色土である。柱穴埋土からの遺物の出土はない。

時期：建物の方向性より7世紀前半のものと考えられる。



第36図 4号掘立測量図

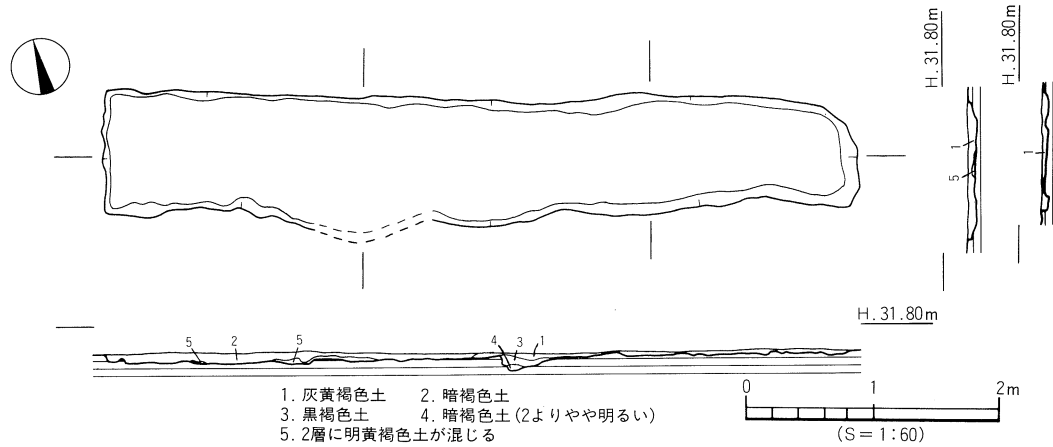


第37図 5号掘立測量図

S X 1 (第38図、図版12)

調査区中央やや南西寄りのS1・E1～W1区に位置する。主軸はE-15°-Sを指向する。平面形態は長方形を呈しており、掘立3を切っている。規模は長軸5.9m、短軸1.04m、検出面よりの深さ11cmを測る。床面は凹凸である。埋土は暗褐色土の単層である。出土遺物はない。

時期：埋土より中世以降のものと考えられる。



S D 1 (第29図)

調査区中央やや東寄りのS1～N2・E1区に位置し、南北端は調査区外に延びる。1号掘立柱建物址を切っており、軸は正方位を指向する。断面形態はレンズ状を呈し、規模は上場幅0.2～0.7m、検出長15.6m、検出面よりの深さ5～17cmを測る。溝床はほぼ平坦で北から南にかけて僅かに傾斜しており、北側の一部は途切れている。埋土は暗褐色土の単層であり、水利に伴うものとは考え難い。出土遺物は土師器、須恵器片が出土している。

時期：1号掘立柱を切ることから、7世紀前半以降のものと考えられる。

S D 2 (第29図)

調査区東端のS2～N2・E2～3区に位置する。軸は南北を指向しており、湾曲しながら溝の南北端は調査区外へ延びる。断面形態はレンズ状を呈し、規模は上場幅0.3～0.4m、検出長12.1m、検出面よりの深さ5～11cmを測る。埋土は暗灰褐色土である。出土遺物は陶器片が出土している。

出土遺物 (第39図、図版13)

3は猪口である。断面四角形状の高台内に砂目痕がみられる。

時期：出土物より、中世のものと考えられる。

S D 3 (第29図)

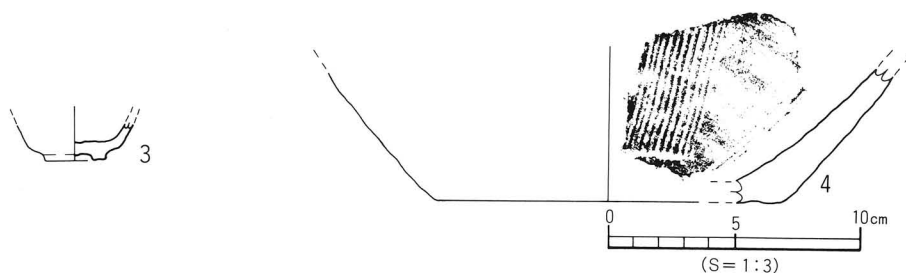
調査区東端のS1～2・E2～3区に位置する。軸は南北を指向している。断面形態はレンズ状を呈し、規模は上場幅0.4～0.5m、検出長9.0m、検出面よりの深さ5～9cmを測る。埋土は暗灰褐色土である。出土遺物は須恵器、陶器片が出土している。

出土遺物 (第39図、図版13)

4は備前焼の播鉢である。内面に11条の櫛描き条線が放射状に施されている。

時期：出土物より、中世のものと考えられる。



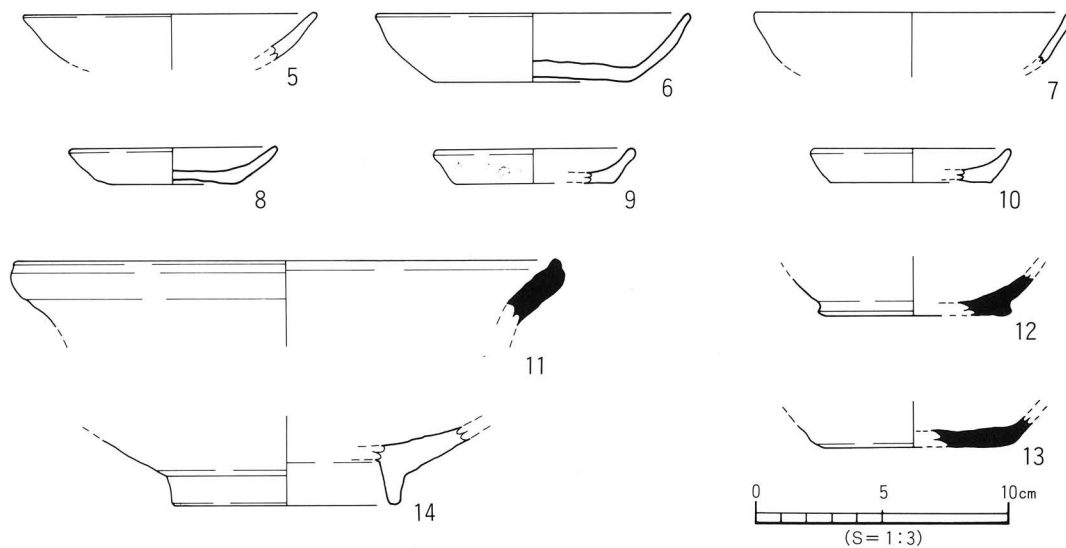


第39図 SD 2・3 出土遺物実測図

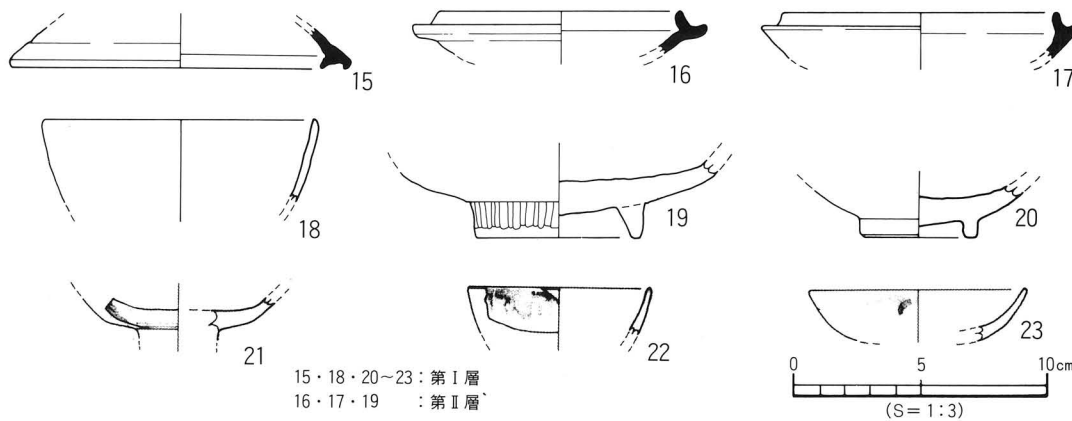
その他の遺構出土遺物 (第40図、図版13)

土師器 (5~10) 5は椀である。外傾する口縁部は内外面共に横ナデ調整が施される。6・7は坏である。6は内湾気味の胴部に口縁端部がやや外反し、底部には回転糸切り後のすのこ痕がみられる。7は外反気味の胴部より、口縁端部がやや内湾。8・9・10は皿である。8は内湾気味にたちあがり、口縁が大きく開く。9は口縁端部が丸い。10は内湾気味にたちあがり、底部に回転糸切り痕あり。

須恵器 (11~13) 11は甕である。口縁端部が上方方向に肥厚する。12は壺である。低い高台をもつ。13は坏身である。14は陶器の鉢である。高台内面を斜めに削る。



第40図 その他の遺構出土遺物実測図



15・18・20~23: 第I層  
16・17・19 : 第II層

第41図 遺構外出土遺物実測図

**遺構外出土遺物** (第41図、図版13)

須恵器 (15~17) 15は坏蓋である。蓋の内面に口縁端部と同じ高さのかえりを有する。16・17は坏身である。16は受部に凹みをもつ。17はたちあがりは短く内傾しており、受部が上方方向にのびる。

陶磁器 (18~23) 18~21は碗である。18は内湾気味にたちあがる。19は高台外側を削り出している。20は断面四角形の高台をもつ。22は猪口である。外面に草花文がみられる。23は皿である。外面に草花文がみられる。

## 4. 小 結

本調査において、古墳時代から中世の遺構と遺物を検出した。古墳時代は、竪穴式住居址 S B 1 の時期を特定する遺物は出土しなかったが、建物の方向性や埋土、切り合い等からみて古墳時代後期が考えられる。住居址は東側の壁体のみの検出であるため、どのような構造をしていた建物であるか不明であるが、隅丸四角形を呈するものは確かである。掘立柱建物址は古墳時代後期の集落を構成する建物址であるが、なかでも 2・3号掘立柱穴の規模は大きく掘られているが、柱痕の径は比較的小振りである。また、この2棟の建物の新旧関係は出土遺物が少ないことや、遺構の切り合いがないことから不明であるが、埋土より2号掘立柱が先行することも考えられる。古墳時代から古代にかけては、S D 1 が北久米浄蓮寺遺跡2次調査地で検出された南北を指向する直線的な区画性の強い溝のつづきであり、S D 1 の北側は調査区外へ延びているが、2次調査地の溝と合わせると南北に31m以上の規模であることが確認された。溝は切り合いや埋土、軸などより南西部の建物を区画する施設も考えられる。中世に比定される S X 1 は、東西に長い人為的に掘られた遺構であり、この遺構がいかなる性格をもつのか不明である。

これらのことより北久米浄蓮寺遺跡3次調査地を中心とした古墳時代から古代にかけての集落の北西部への広がりが確認出来た。

**遺構・遺物一覧** (河野史知)

- (1) 以下の表は、本調査検出の遺構・遺物の計測値及び観察一覧である。
- (2) 遺構の一覧表中の出土遺物欄の略号について。  
例) 縄文→縄文土器、弥生→弥生土器、土師→土師器、須恵→須恵器。
- (3) 遺物観察表の各記載について。

**法量欄** ( ) : 復元推定値

**形態・施文欄** 土器の各部位名称を略記

例) 口→口縁部、胴→胴部、高→高台。

**胎土・焼成欄** 胎土欄では混和剤を略記した。

例) 砂→砂粒、長→長石、石→石英、金→金ウンモ、密→精製土。

( ) 内の数値は混和剤粒子の大きさを示す。

例) 砂・長(1~4)多→「1~4mm大の砂粒・長石を多く含む」である。

焼成欄の略記について。

例) ◎→良好、○→良、△→不良。

遺 構 一 覧

表14 竪穴式住居址一覧

| 竪穴 (S B) | 時 期          | 平面形  | 規模 (m)<br>長さ(長径)×幅(短径)×深さ | 埋 土   | 床面積 (㎡) | 支柱穴 (本) | 内部施設 |    |   |     | 周壁溝 | 備 考         |
|----------|--------------|------|---------------------------|-------|---------|---------|------|----|---|-----|-----|-------------|
|          |              |      |                           |       |         |         | 高床   | 土坑 | 炉 | カマド |     |             |
| 1        | 6C末~<br>7C初頭 | 隅丸方形 | 5.5×2.2以上×0.1             | 極暗褐色土 | 6.2以上   |         |      |    |   |     |     | 3・4号掘立に切られる |

表15 掘立柱建物址一覧

| 掘立 | 規模 (間)      | 方向 | 桁 行   |         | 梁 行   |         | 方 位        | 床面積 (㎡) | 時 期          | 備 考               |
|----|-------------|----|-------|---------|-------|---------|------------|---------|--------------|-------------------|
|    |             |    | 実長(m) | 柱間寸法(m) | 実長(m) | 柱間寸法(m) |            |         |              |                   |
| 1  | 2×3         | 南北 | 4.8   | 1.60    | 3.9   | 1.95    | N-26°28'-W | 18.72   | 6C末~<br>7C初頭 | S D1に切られる         |
| 2  | 2以上×<br>1以上 | 東西 | 4.2以上 | 4.20    | 3.2以上 | 1.60    | N-12°35'-W | 13.44以上 | 7C前半         |                   |
| 3  | 2以上×<br>3以上 | 南北 | 5.5以上 | 1.83    | 3.5以上 | 1.75    | N-11°-W    | 19.25以上 | 6C末~<br>7C初頭 | S B1に切り、S X1に切られる |
| 4  | 2以上×<br>1以上 | 南北 | 2.6以上 | 2.60    | 3.6   | 1.80    | N-1°25'-W  | 9.36以上  | 7C中          | S B1を切る           |
| 5  | 1以上×<br>1以上 |    | 1.8以上 | 1.80    | 2.9以上 | 2.90    | N-39°-W    | 5.22以上  | 7C前半         |                   |

表16 溝一覧

| 溝 (SD) | 地 区            | 断面形  | 規 模 (m)<br>長さ×幅×深さ             | 方 向 | 埋 土   | 出土遺物    | 時 期        | 備 考     |
|--------|----------------|------|--------------------------------|-----|-------|---------|------------|---------|
| 1      | S1~N2<br>E1    | レンズ状 | 15.6以上×0.22~<br>0.66×0.05~0.17 | 南 北 | 暗褐色土  | 土師器、須恵器 | 7C前半<br>以降 | 1号掘立を切る |
| 2      | S2~N2<br>E2~E3 | レンズ状 | 12.1以上×0.35~<br>0.4×0.05~0.11  | 南 北 | 暗灰褐色土 | 陶 器     | 中 世        |         |
| 3      | S3~N1<br>E2~E3 | レンズ状 | 9.0×0.4~<br>0.5×0.05~0.1       | 南 北 | 暗灰褐色土 | 須恵器・陶器  | 中 世        | 倒木痕を切る  |

表17 性格不明遺構一覧

| 性格不明<br>遺構 (S X) | 地 区         | 平面形 | 断面形 | 規 模 (m)<br>長さ(長径)×幅(短径)×深さ | 床面積 (㎡) | 埋 土  | 出土遺物    | 時 期  | 備 考     |
|------------------|-------------|-----|-----|----------------------------|---------|------|---------|------|---------|
| 1                | S1<br>E1~W1 | 長方形 | 皿 状 | 5.90×1.04×0.09             | 5.38    | 暗褐色土 |         | 中世以降 | 3号掘立を切る |
| 2                | N1<br>W2~W1 | 円 形 | 皿 状 | 2.80以上×2.55×0.07           | 7.14    | 黒褐色土 | 須恵器・土師器 | 古墳時代 |         |

表18 1号掘立出土遺物観察表 (土製品)

| 番号 | 器種 | 法量(cm)               | 形 態・施 文   | 調 整  |      | 色 調<br>(外面<br>内面) | 胎 土<br>焼 成 | 備考  | 図版 |
|----|----|----------------------|-----------|------|------|-------------------|------------|-----|----|
|    |    |                      |           | 外 面  | 内 面  |                   |            |     |    |
| 1  | 坏身 | 受部径 (11.6)<br>残高 3.3 | 受部に凹みをもつ。 | 回転ナデ | 回転ナデ | 灰色<br>白灰色         | 密<br>○     | 自然釉 |    |

表19 3号掘立出土遺物観察表 (土製品)

| 番号 | 器種 | 法量(cm)              | 形 態・施 文                | 調 整  |      | 色 調<br>(外面<br>内面) | 胎 土<br>焼 成   | 備考 | 図版 |
|----|----|---------------------|------------------------|------|------|-------------------|--------------|----|----|
|    |    |                     |                        | 外 面  | 内 面  |                   |              |    |    |
| 2  | 坏身 | 口径 (10.5)<br>残高 3.3 | 立ち上がりは短く、受部に沈線状の凹みがある。 | 回転ナデ | 回転ナデ | 灰色                | 長 (1~2)<br>◎ |    |    |

表20 SD2・3出土遺物観察表 (土製品)

| 番号 | 器種 | 法量(cm)              | 形 態・施 文                 | 調 整  |       | 色 調<br>(外面<br>内面) | 胎 土<br>焼 成            | 備考 | 図版 |
|----|----|---------------------|-------------------------|------|-------|-------------------|-----------------------|----|----|
|    |    |                     |                         | 外 面  | 内 面   |                   |                       |    |    |
| 3  | 猪口 | 高台径 (2.4)<br>残高 1.4 | 高台内に砂目痕がみられる。           | 釉切れ  | 施釉    | 白色                | 砂<br>◎                |    | 13 |
| 4  | 播鉢 | 底径 (13.4)<br>残高 5.0 | 内面に11条の櫛描き条線が、放射状に施される。 | ヨコナデ | ◎ヨコナデ | 灰色<br>灰色、赤褐色      | 石長砂 (1)<br>(1~5)<br>◎ |    | 13 |

北久米浄蓮寺遺跡 5 次調査地

表21 その他の遺構出土遺物観察表（土製品）

| 番号 | 器種 | 法量(cm)                        | 形態・施文                     | 調整               |                | 色調<br>(外面)<br>(内面) | 胎土<br>焼成                  | 備考         | 図版 |
|----|----|-------------------------------|---------------------------|------------------|----------------|--------------------|---------------------------|------------|----|
|    |    |                               |                           | 外面               | 内面             |                    |                           |            |    |
| 5  | 椀  | 口径(11.5)<br>残高 1.9            | 外傾する口縁部。                  | ㊦マメツ<br>㊧ヨコナデ    | ヨコナデ           | 灰黄色<br>黄灰色         | 密<br>◎                    | SP27       |    |
| 6  | 坏  | 口径(12.2)<br>底径(7.7)<br>器高 2.2 | 平底の底部より内湾気味に立ち上がる。        | ㊦㊧回転ナデ           | 回転ナデ           | 黄橙色、灰茶色            | 石長砂<br>(1~2)<br>(1)金<br>◎ | SP11       |    |
| 7  | 坏  | 口径(12.4)<br>残高 2.0            | 口縁端部がやや内湾する。              | ヨコナデ             | ヨコナデ           | 乳白色                | ○                         | SP6        |    |
| 8  | 皿  | 口径 8.0<br>底径 4.8<br>器高 1.5    | 口縁部が大きく開く。                | ㊦㊧回転ナデ<br>㊨回転糸切り | ㊦㊧回転ナデ<br>㊨マメツ | 乳白色、橙色             | 長砂 (1)<br>○               | SP7        | 13 |
| 9  | 皿  | 口径(7.7)<br>底径(6.3)<br>器高 1.4  | 口縁端部が丸い。                  | ㊦㊧ヨコナデ           | ヨコナデ           | 浅橙色                | 密<br>○                    | 倒木4        |    |
| 10 | 皿  | 口径(7.7)<br>底径(6.3)<br>器高 1.3  | 口縁部は内湾気味で、端部は丸い。          | マツメ              | マツメ            | にぶい黄橙色             | 長砂 (1)<br>◎               | 倒木1        |    |
| 11 | 甕  | 口径(21.3)<br>残高 2.6            | 「く」の字状に屈曲した口縁部に、端部は肥厚される。 | ナデ               | ナデ             | 灰黄色<br>灰オリーブ色      | 密<br>◎                    | 自然釉<br>SP1 |    |
| 12 | 壺  | 底径(7.1)<br>残高 1.4             | 低い高台をもつ。                  | 回転ナデ             | ㊧回転ナデ<br>㊨ナデ   | 白灰色                | 長砂 (1)<br>◎               | 倒木1        |    |
| 13 | 坏身 | 底径(7.1)<br>残高 0.9             | 平底の底部をもつ。                 | ㊧回転ナデ            | ㊨回転ナデ          | 灰色                 | 砂<br>◎                    | SP10       |    |
| 14 | 鉢  | 高台径(8.7)<br>高台高 1.4<br>残高 2.6 | 高台内面を斜めに削る。               | ㊧施釉<br>㊨㊩ヨコナデ    | ㊧施釉<br>㊨ヨコナデ   | 赤褐色、オリーブ           | 密<br>◎                    | SP14       |    |

表22 遺構外出土遺物観察表（土製品）

| 番号 | 器種 | 法量(cm)             | 形態・施文                            | 調整   |              | 色調<br>(外面)<br>(内面) | 胎土<br>焼成    | 備考  | 図版 |
|----|----|--------------------|----------------------------------|------|--------------|--------------------|-------------|-----|----|
|    |    |                    |                                  | 外面   | 内面           |                    |             |     |    |
| 15 | 坏蓋 | 口径(13.3)<br>残高 1.6 | かえりが口縁部端部と同じ高さ。                  | 回転ナデ | 回転ナデ         | 灰色                 | 密<br>◎      | I層  |    |
| 16 | 坏身 | 口径(9.6)<br>残高 3.0  | 内湾しながら立ち上がり、口縁端部が丸い。受部に凹みをもつ。    | 回転ナデ | 回転ナデ         | 灰色                 | 長砂 (1)<br>◎ | II層 |    |
| 17 | 坏身 | 口径(10.7)<br>残高 1.8 | 立ち上がりは短く内傾しており、口縁端部は丸い。受部に凹みをもつ。 | 回転ナデ | 回転ナデ         | 灰色                 | 長砂 (1)<br>◎ | II層 |    |
| 18 | 碗  | 口径(10.6)<br>残高 3.3 | 内湾気味に立ち上がる。                      | 施釉   | 施釉           | 乳黄色                | 密<br>◎      | I層  |    |
| 19 | 碗  | 高台径 6.4<br>残高 3.0  | 高台内側を斜めに削り、外面は削り出している。           | 釉掠れ  | 施釉           | 灰色<br>灰色、オリーブ      | 密<br>◎      | II層 | 13 |
| 20 | 碗  | 高台径 4.4<br>残高 1.8  | 断面四角形の高台をもつ。                     | 釉切れ  | ㊧回転ヘラケ<br>ズリ | 白色<br>黄白色          | 密<br>◎      | I層  | 13 |
| 21 | 碗  | 残高 1.6             | 底部外面に赤絵あり。                       | 施釉   | 施釉           | 白色                 | 密<br>◎      | I層  |    |
| 22 | 猪口 | 口径(7.2)<br>残高 1.9  | 外面に草花文。                          | 施釉   | 施釉           | 灰白色                | 密<br>◎      | I層  |    |
| 23 | 皿  | 口径(8.4)<br>残高 2.0  | 外面に草花文。                          | 施釉   | 施釉           | 灰白色                | 密<br>◎      | I層  |    |

## 第4章

# 北久米浄蓮寺遺跡

— 6次調査地 —





## 第4章 北久米浄蓮寺遺跡6次調査地

### 1. 調査の経過

#### (1) 調査に至る経緯 (第42図)

1996(平成8)年、(株)サニーマートより松山市北久米町885-1・886-1地内における開発工事にあたり、当該地の埋蔵文化財の確認願いが松山市教育委員会文化教育課(以下、文化教育課)に提出された。当該地は松山市の指定する埋蔵文化財包蔵地『124北久米遺物包含地』内の北久米浄蓮寺遺跡内にある。周辺ではこれまでに、北西には国道11号線バイパス建設に伴う発掘調査や福音小学校構内遺跡、筋違遺跡、南東の来住台地には、久米高畑遺跡群、来住遺跡群など有数の遺跡地帯があり、弥生時代から古代にかけての遺構や遺物を多数検出している。当該地は北久米浄蓮寺遺跡内にあり、現在までに1～5次の調査が実施され古墳時代から古代に至る集落に関連した遺構を多数検出している。

これらのことより、当該地における埋蔵文化財の有無と、さらには遺跡の範囲や性格を確認するため1996(平成8)年2月に試掘調査を実施した。その結果、地表面下0.3～1.1mより古墳時代の土師器片を出土する遺物包含層と遺構を確認した。この結果を受け、文化教育課と地権者は遺跡の取り扱いについて協議を行い、開発工事によって失われる遺構・遺物について、記録保存のために発掘調査を実施することとなった。発掘調査は文化教育課が主体となり申請者の協力のもと、1996(平成8)年4月1日より開始した。

なお、北久米町886-1をA区、北久米町885-1をB区とし、調査は排土の都合、A区、B区の南半分、北半分の3回に分け実施した。



第42図 調査地位置図

(2) 調査組織

調査地 松山市北久米町885-1・886-1  
 遺跡名 北久米浄蓮寺遺跡6次調査地  
 調査年月日 野外調査 1996(平成8)年4月1日～同年6月6日  
 屋内調査 1996(平成8)年6月7日～同年8月31日  
 調査面積 A区193.27m<sup>2</sup> B区864.34m<sup>2</sup>  
 調査協力 (株)サニーマート  
 調査担当 河野 史知・水本 完児  
 調査作業員 大塚 隆重、岡本 克司、池田 平、宇都宮東吾、小磯 勝一、篠崎 正記  
 中路 勝巳、二宮 和見、能田 久士、松本 幸正、猪野美喜子、岡本 邦栄  
 篠森 千里、藤田美恵子、真木 雅子、乗松 和枝、矢野 妙

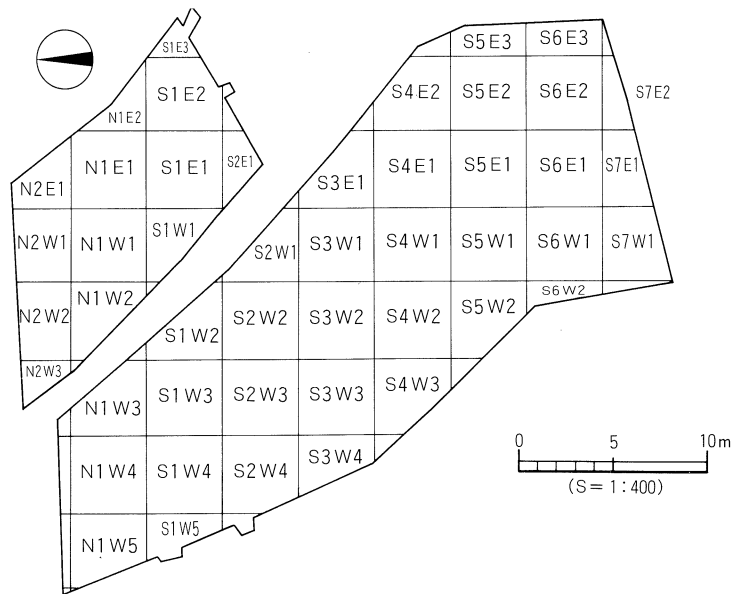
2. 層位 (第44図)

基本層位は、第Ⅰ層造成土、第Ⅱ層耕作土、第Ⅲ層床土、第Ⅳ層古墳～中世の遺物包含層、第Ⅴ層シルト質の地山である。

- 第Ⅰ層－造成土である。(層厚10～87cm)
- 第Ⅱ層－近現代の農耕による客土(層厚10～20cm)
- 第Ⅲ層－耕作に伴う床土である。(層厚1～7cm)
- 第Ⅳ層－遺物包含層であり、3層に分層できる。(層厚5～10cm)
- 第Ⅴ層－地山とよばれるものであり、この面において遺構を検出した。

※調査区の旧地形は全体的に北東から南西へ緩傾斜している。。

今回の調査では、A区より溝1条、柱穴37基、小穴31基、倒木痕2基、足跡(人・牛)、性格不明遺構2基、B区より掘立柱建物址5棟、土坑1基、溝10条、柱穴34基、倒木痕4基、足跡(人・牛)、性格不明遺構6基を検出した。(第45図)

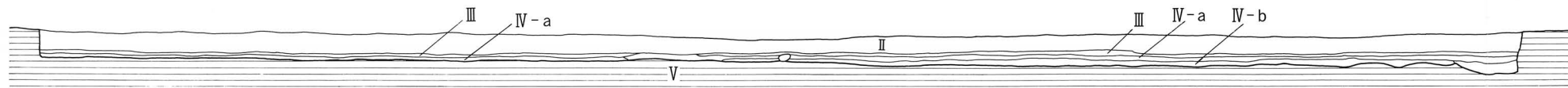


第43図 調査地区割図



N-S

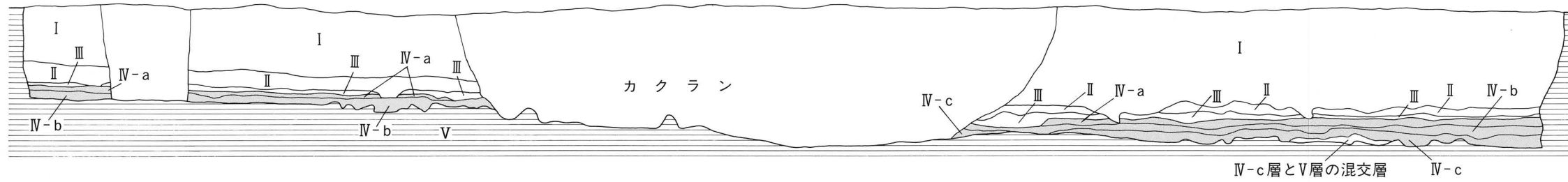
H. 33.30m



A区東壁

E-W

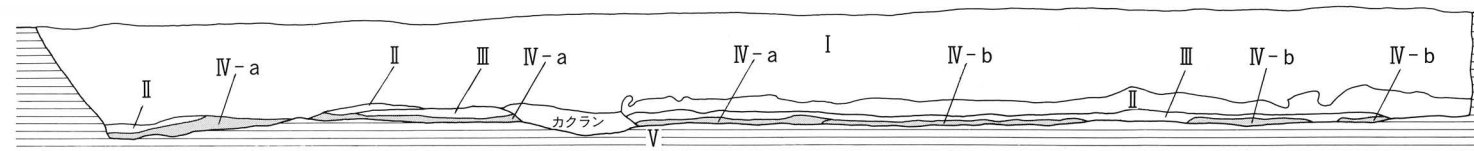
H. 33.30m



B区南壁

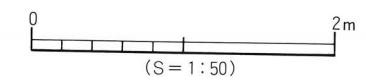
W-E

H. 33.30m

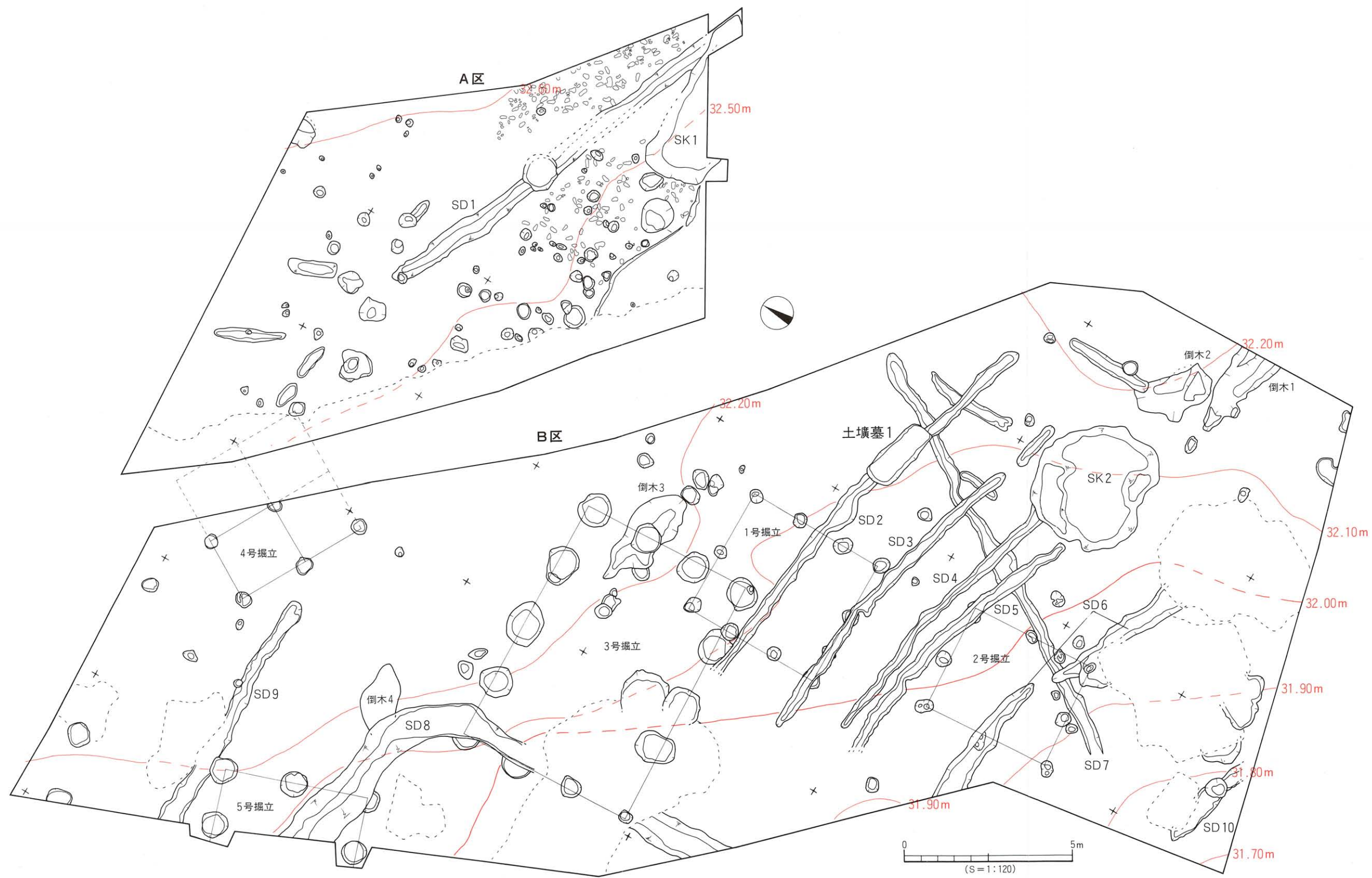


B区北壁

- I. 造成土
- II. 耕作土
- III. 床土
- IV. 包含層 
  - a. 暗褐色土
  - b. 黒褐色土
  - c. b層に灰色を帯びる
- V. 褐色土



第44図 基本土層図



第45図 遺構配置図

### 3. 遺構と遺物

#### A区

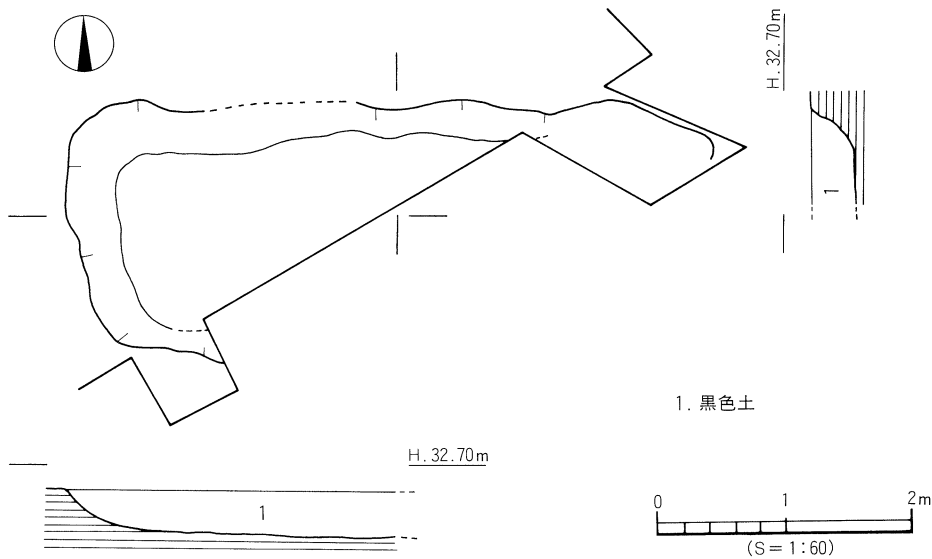
SK 1 (第46図、図版16)

調査区南東部のS1・E2区に位置する。南東隅が調査区外へ延びる。SD 1を切る平面形態は隅丸長方形、断面形態は逆台形を呈する。主軸はN-90°-Eと真北に対し直角方向を指向する。規模は長軸5.1m、短軸2.0m、検出面よりの深さ40~50cmを測る。埋土は粘性の強い黒色土である。出土遺物は上面にて須恵器・土師器片が僅かに出土するのみである。

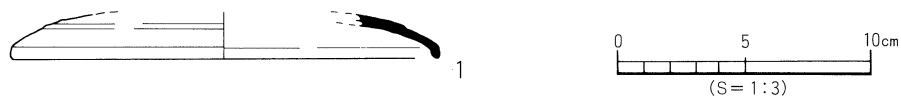
**出土遺物** (第47図)

1は坏蓋である。端部が下方に屈曲する。

**時期**：出土物より、8世紀初頭のものと考えられる。



第46図 SK 1 測量図



第47図 SK 1 出土遺物実測図

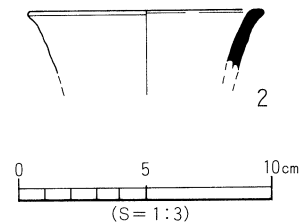
SD 1 (第45図)

調査区中央部から南東に延びており、SK 1に切られている。主軸はE-23°-Sを指向する。規模は検出長11.8m、上場幅0.4~0.6m、検出面よりの深さ約5cm、北西から南東へ比高差5cmを測る。埋土は黒色粘質土である。出土遺物は須恵器片が出土。

**出土遺物** (第48図)

2は長頸壺である。口縁端部が外方向に屈曲する。

**時期**：出土物より、7世紀代のものと考えられる。

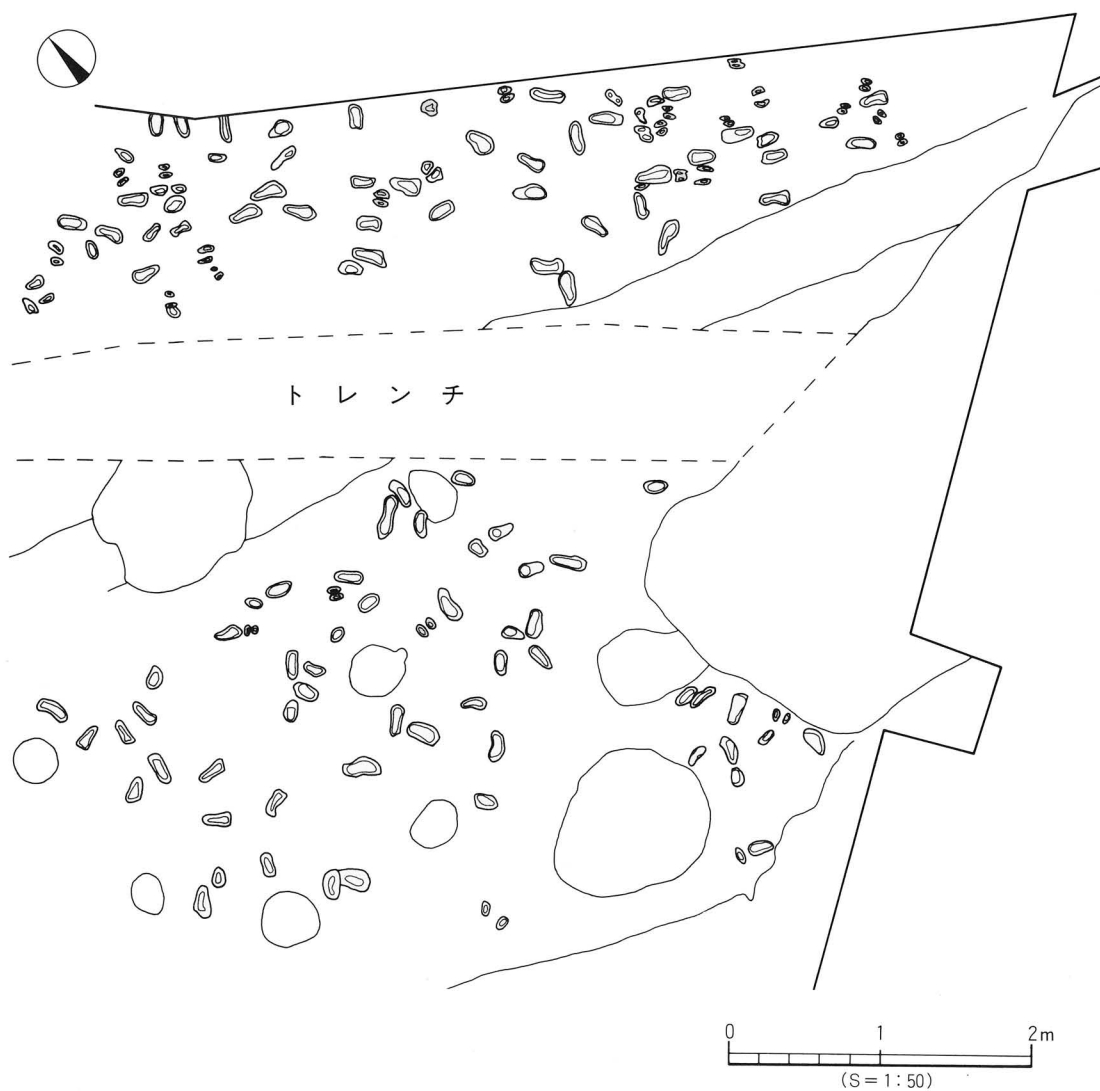


第48図  
SD 1 出土遺物実測図

足跡 (第49図、図版16)

調査区南半分において人の足跡に混じり牛の足跡が検出された。人の足跡は検出面においての検出長が20~25cmのものが殆どを占め、その足跡に混じり少しではあるが、10~15cmの小型のものも検出されている。牛の足跡はSD1の東側において多くみられ、人と牛の足跡は、トレンチより南東方向で検出されたものは北西から南東方向へ歩いているものもみられる。トレンチより西側の足跡は東側の足跡に比べ足跡の密度は低く、規則性をもち歩いた痕跡はみられない。畦畔や畝等の農耕施設は確認されなかった。埋土は暗褐色土である。

時期：埋土より、中世のものと考えられる。



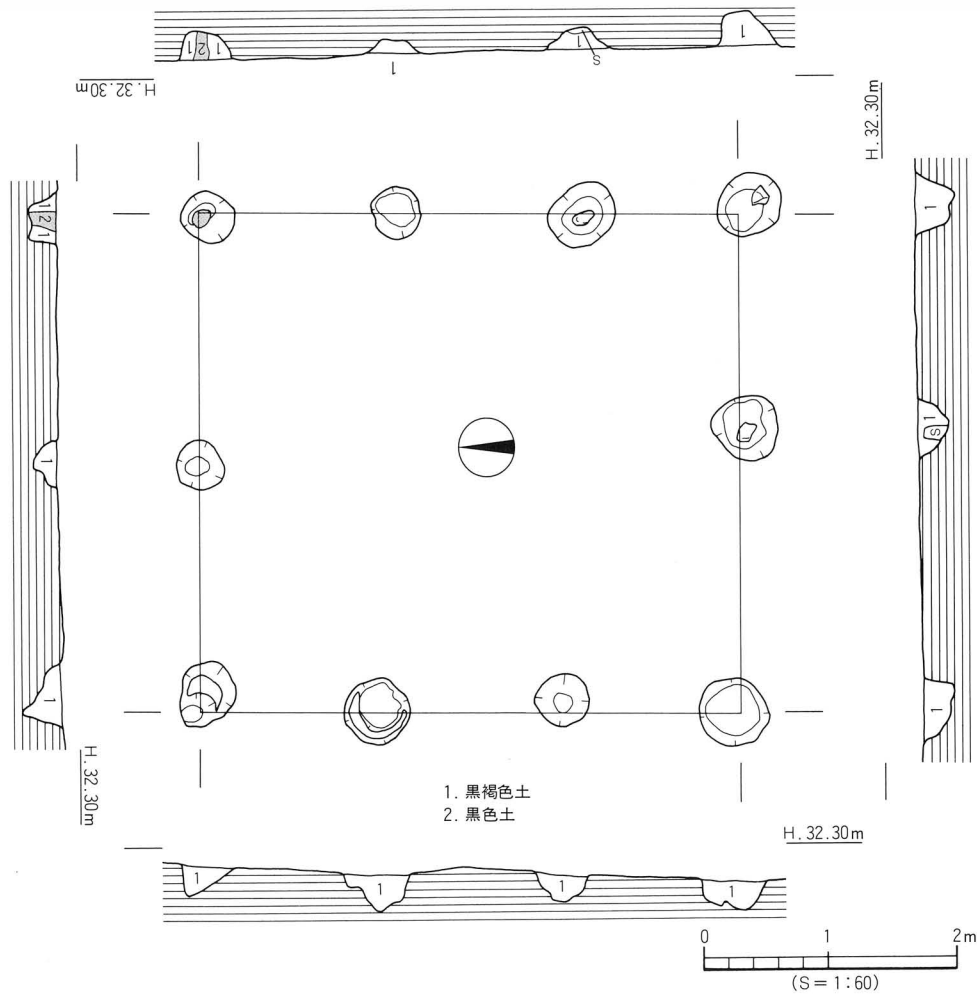
第49図 A区足跡測量図

B区

1号掘立柱建物址（第50図、図版19）

調査区中央南寄りのS3~4・W1~2区に位置する。東西に走るSD6を切っている。建物は2×3間で、主軸が真北を指向する南北棟である。規模は桁行長4.3m、梁行長4.0mの床面積17.2㎡を測る。各柱穴は円形を呈し、径は35~55cm、検出面よりの深さは10~30cmを測る。柱穴埋土は黒褐色土である。出土遺物は土師器・須恵器の細片が出土している。

**時期：**建物の方向性や埋土より、7世紀後半のものと考えられる。



第50図 1号掘立柱測量図

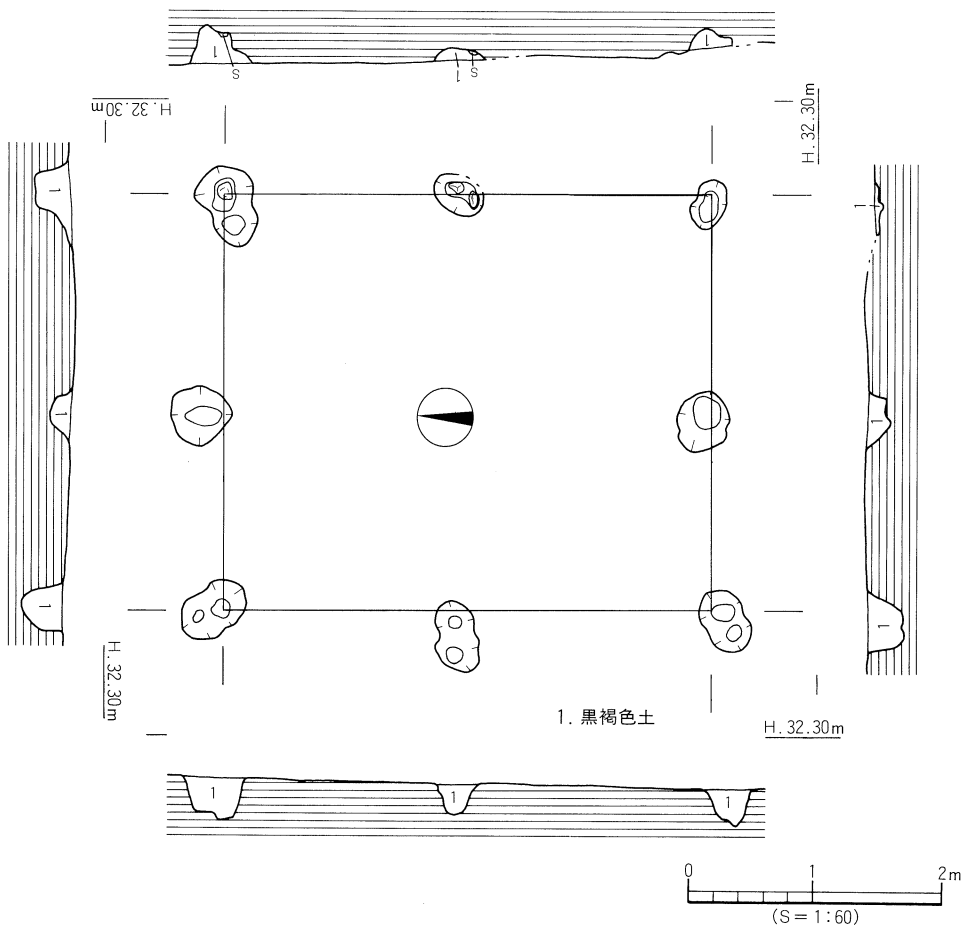
2号掘立柱建物址 (第51図、図版19)

1号掘立の南側約2.6mのS5~6・W1~2区に位置する。東西に走るSD7を切っている。建物は2×2間で、主軸はN-3°-Wを指向しており1号掘立にほぼ並ぶ南北棟である。規模は桁行長3.9m、梁行長3.3mの床面積12.9m<sup>2</sup>を測る。各柱穴は円~楕円形を呈し径40~60cm、検出面よりの深さは10~34cmを測る。桁方向の柱穴は2基が切り合った状態で検出された。柱穴埋土は黒褐色土である。出土遺物は須恵器・土師器片が出土している。

出土遺物 (第52図)

3は坏蓋である。かえりは口縁端部より上方である。4は坏身である。外ふんばりの貼付高台の外端部が接地する。

時期：出土物より、7世紀後半のものである。



第51図 2号掘立測量図

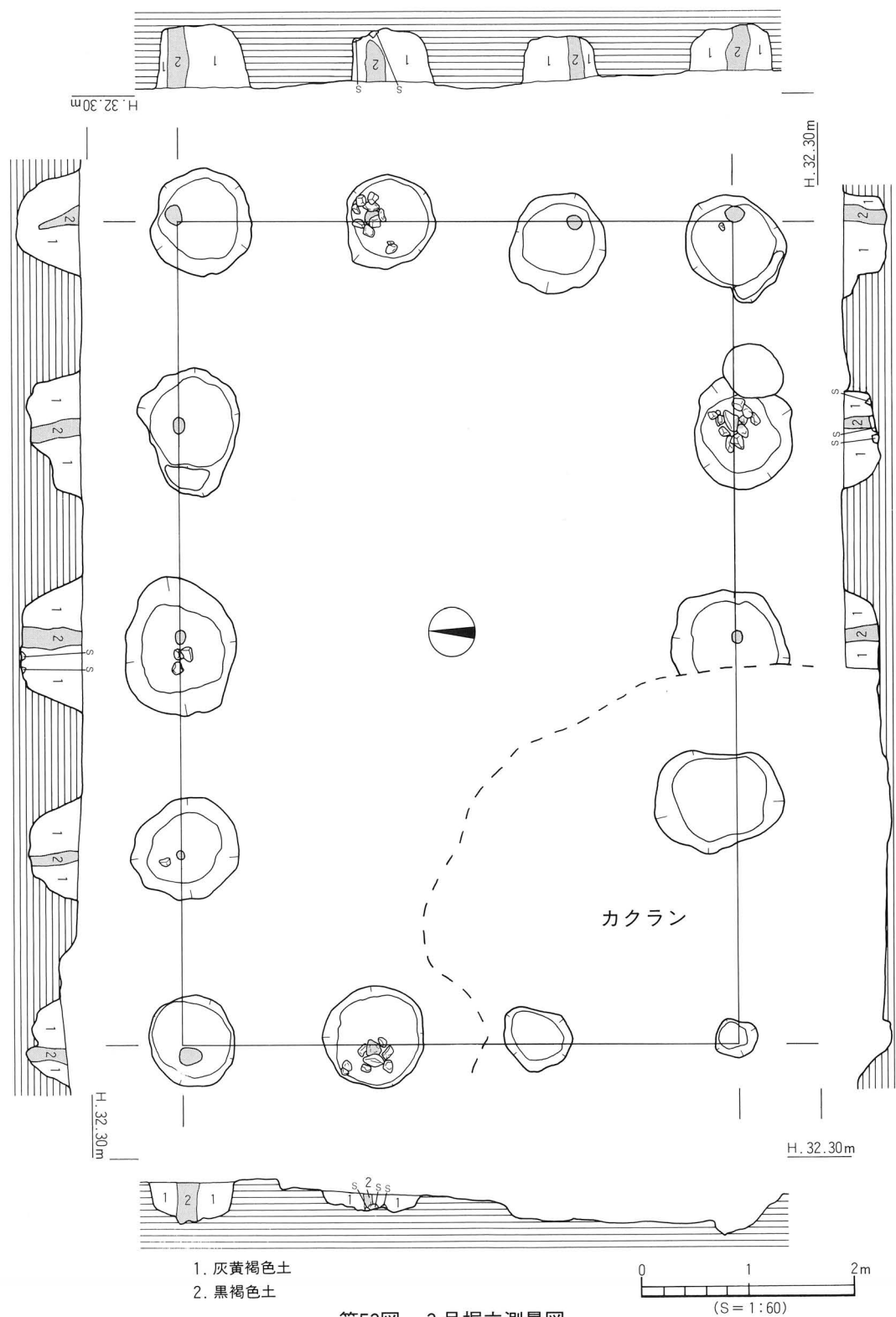


第52図 2号掘立出土遺物実測図

遺構と遺物

3号掘立柱建物址 (第53図)

調査区中央部のS2~3・W2~3区に位置する。倒木痕を切り、SD8に切られている。主軸

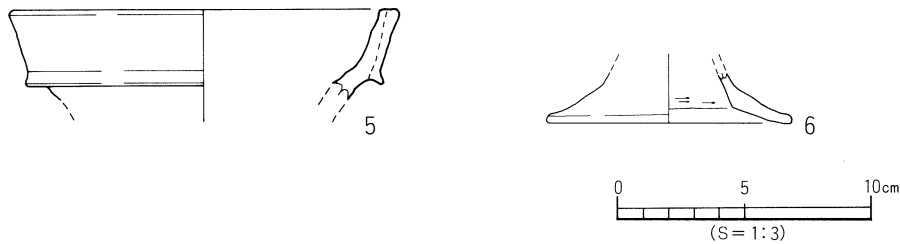


はN-92°-Wを指向する3×4間の東西棟である。規模は桁行長7.9m、梁行長5.3mの床面積41.9㎡を測る。各柱穴は円～楕円形を呈し径80～130cm、柱痕径10～20cm、検出面よりの深さは30～60cmを測る。柱穴埋土は灰黄褐色土で、黒褐色土の柱痕を確認した。出土遺物は須恵器・土師器片が出土している。

**出土遺物** (第54図)

5・6は柱穴内に流れ込んだ遺物である。5は二重口縁壺である。口縁拡張部が外傾しており、端面は平らである。6は高坏である。脚裾部内面に稜をもち端部が接地する。

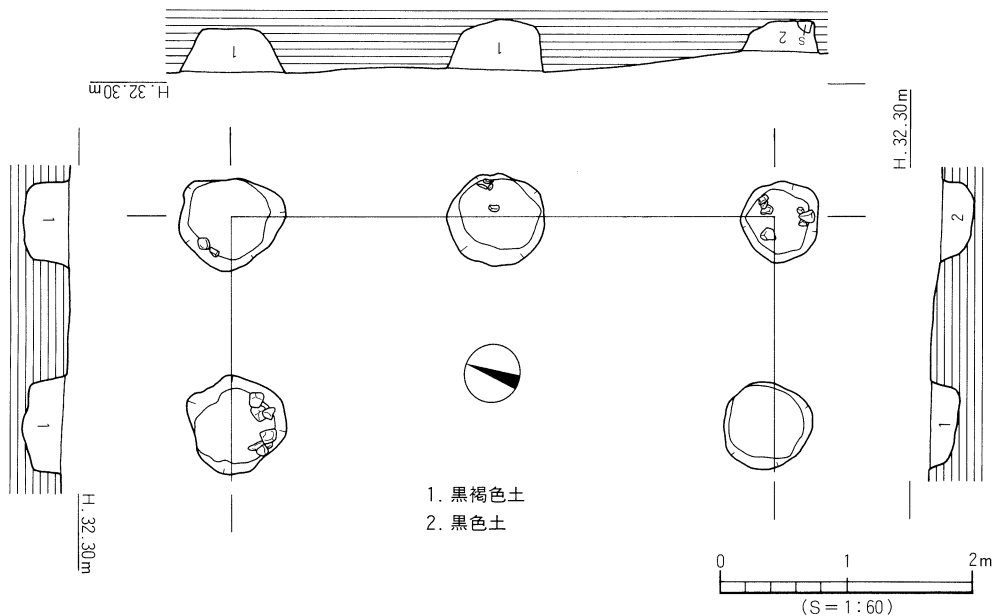
**時期**：建物の方向性や埋土より7世紀前半のものと考えられる。



第54図 3号掘立出土遺物実測図

**4号掘立柱建物址** (第55図、図版21)

調査区北側西端のS1～2・W4～5区に位置する。主軸はN-20°-Wを指向している。建物は2×1間以上で西側は調査区外に延びる。規模は桁行長2m以上、梁行長4.4mを測る。各柱穴は円形を呈し径60～85cm、検出面よりの深さは24～42cmを測る。柱穴埋土は黒褐色～黒色土である。出土遺物は土師器片が出土している。



第55図 4号掘立測量図



第56図 4号掘立出土遺物実測図



出土遺物 (第56図)

7は高坏である。内湾した坏部に口縁端部は外反する。

時期：建物の方向性や埋土より7世紀前半のものと考えられる。

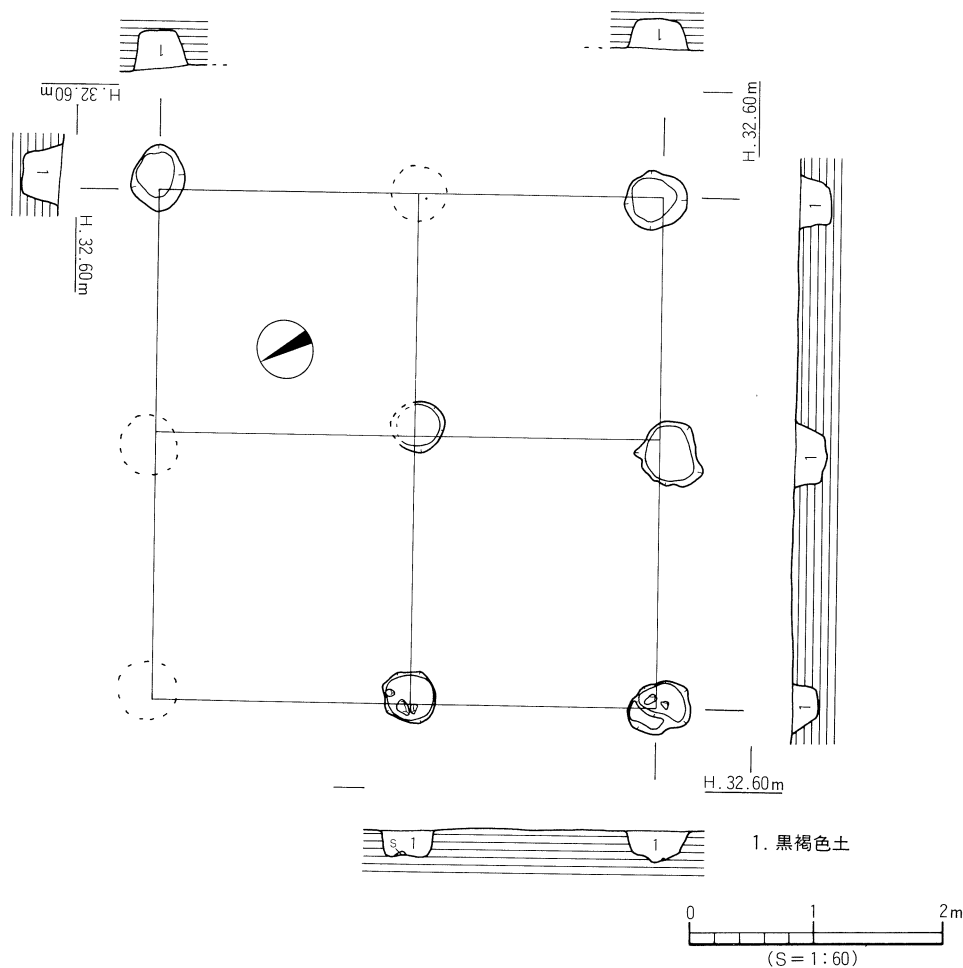
5号掘立柱建物址 (第57図)

調査区北側のN1～S1・W2～4区に位置する。主軸はN-62°-Wを指向する。建物は2×2間で正方形の総柱の建物である。規模は桁行4m、梁行長4mの床面積16m<sup>2</sup>、各柱穴は円～楕円形を呈し径40～52cm、検出面よりの深さ20～30cmを測る。柱穴埋土は黒褐色土である。出土遺物は土師器片が出土する。

出土遺物 (第58図)

8は甕である。口縁部は「く」字状を呈する。

時期：建物の方向性や出土物より、7世紀初めのものと考えられる。



第57図 5号掘立測量図



第58図 5号掘立出土遺物実測図

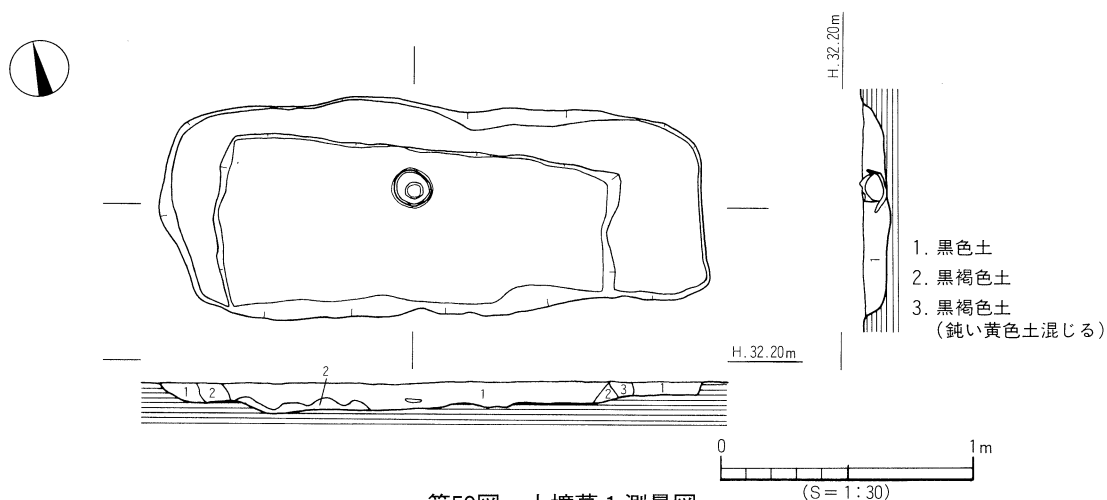
土壙墓 1 (第59図、図版18)

調査区中央東側のS4・E1区に位置する。SD2を切っている。平面形態は長方形、断面形態は皿状を呈し、規模は長軸2.13m、短軸0.73m、検出面よりの深さ約12cmを測り、主軸はE-17°-Sを指向する。埋土は黒色土に鈍い黄色土痕(地山の土)が混入している。土壙内の南寄りにて平面形態が長方形の木棺の痕跡を土層の違いにおいて確認した。規模は長軸1.57m、短軸0.61mを測り、埋土は黒色土である。副葬品は木棺内の中央部北寄りの床面より、完形の内黒椀2点が被せ合わせた状態で出土した。

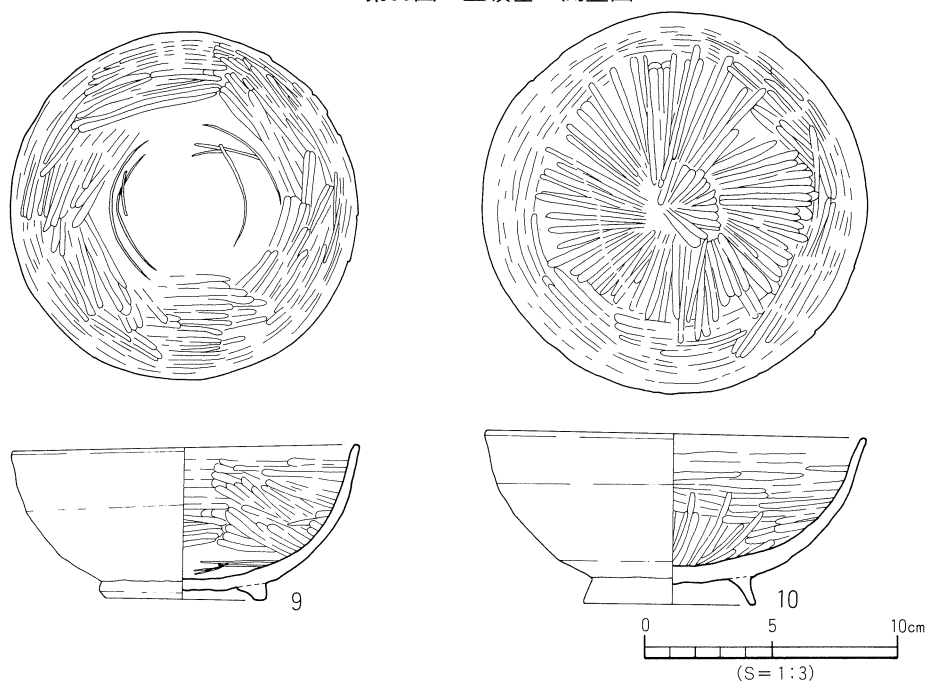
出土遺物 (第60図、図版22)

9・10は黒色土器の椀である。9は内湾した胴部内面に横方向のヘラ磨きを施し、断面逆台形状の貼り付け高台をもつ。10は内湾した上胴部内面に横方向のヘラ磨き、下胴部から底部にかけて放射線状にヘラ磨きを施し、細長い貼り付け高台をもつ。

時期：出土物より、11世紀前半のものと考えられる。



第59図 土壙墓 1 測量図



第60図 土壙墓 1 出土遺物実測図

遺構と遺物

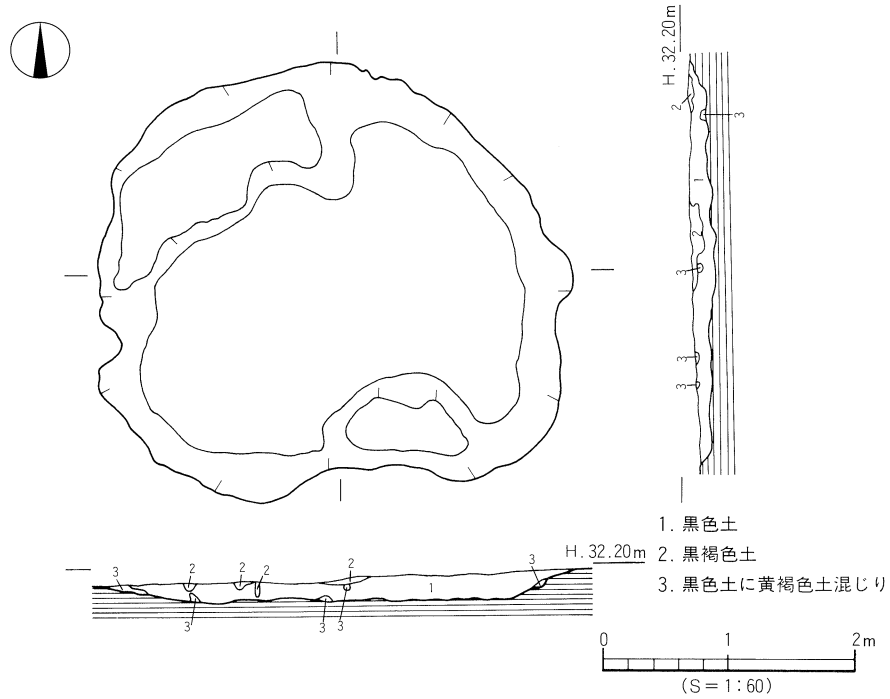
SK 2 (第61図、図版21)

調査区南東部のS5・E1~2区に位置する。平面形態は楕円形を呈し、断面形態は皿状を呈する。規模は東西3.6m、南北3.2m、検出面よりの深さ22cmを測る。埋土はSK 1と同様である粘性の強い黒色土である。出土遺物は上面にて土師器片が出土しているのみである。

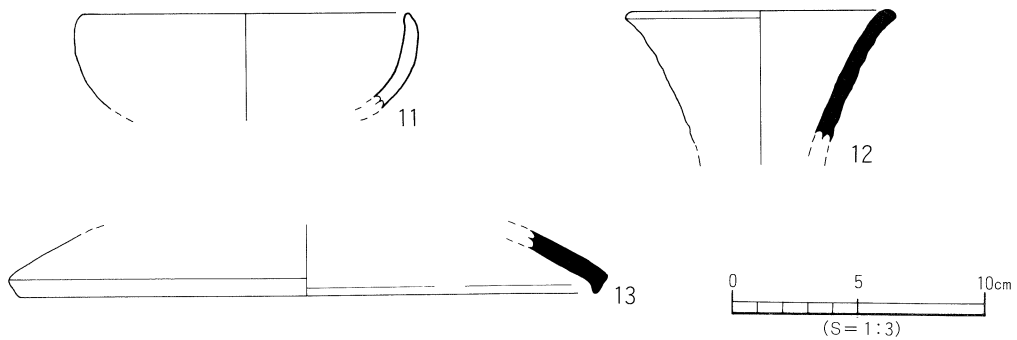
出土遺物 (第62図)

11は椀である。内湾した胴部に口縁部は尖る。12は長頸壺である。外反する口縁部をもつ。13は坏蓋である。口縁端部が下方方向に肥厚される。

時期：出土物より、8世紀前半のものと考えられる。



第61図 SK 2 測量図



第62図 SK 2 出土遺物実測図

S D 2～6 (第45図)

調査区南側のS3～7・E3～W2区に位置し、1・2号掘立、SK2や土壇墓1に切られており、直交するSD7を切っている。調査区の地山が傾斜する南西部へ向かって緩やかな湾曲で並んでいる。

**時期：**切り合いより、8世紀後半以降より11世紀前半の間が考えられる。

S D 7 (第45図)

調査区南側E2～W1・S3～6区に位置し、2号掘立に切られている。規模は検出長13.4m 上場幅0.2～0.7m、検出面よりの深さ2～10cmを測る。軸はN-31°-Eを指向して、ほぼ直線的にのびており、溝床は東から西へ地形に沿って下がる。埋土は黒褐色土で出土遺物はない。

**時期：**切り合いより、7世紀後半以前と考えられる。

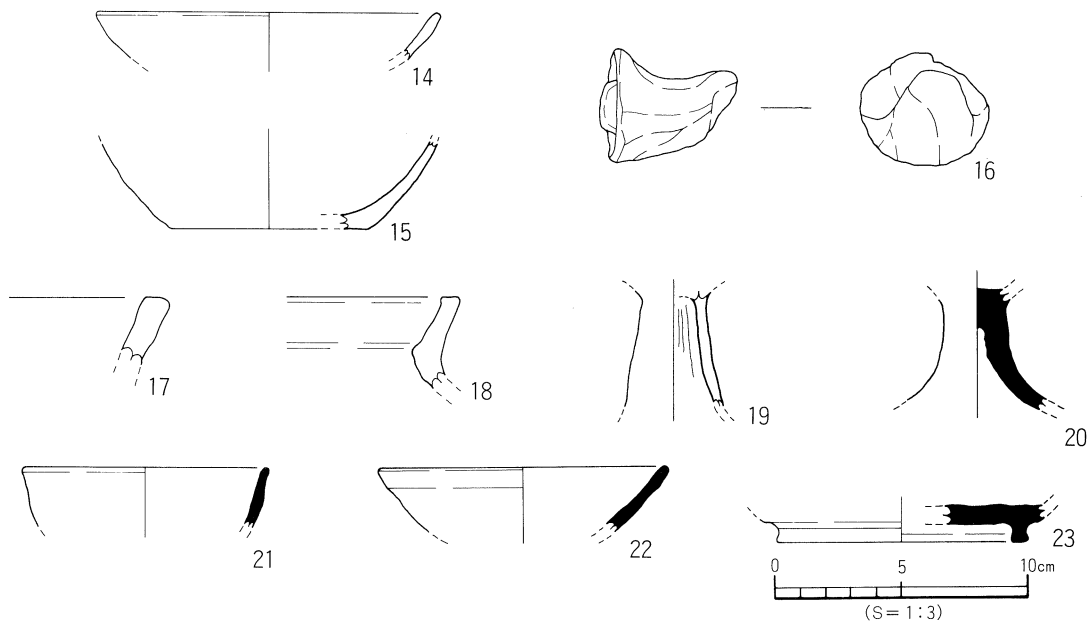
S D 8 (第45図)

調査区南東部のS5～6・E1～2区に位置し、3・4号掘立や倒木痕を切っている。両端共に調査区外へ延び屈曲するコーナーをもつ溝である。断面形はレンズ状を呈している。検出長は南北9m、東西5m、上場幅0.6～1.4m 検出面よりの深さ15～24cmを測る。北から南に17.8cmの比高差をもつ。南北方向においては溝内より7～15cm大の礫を多数検出した。埋土は黒褐色土である。出土遺物は須恵器・土師器片が出土している。

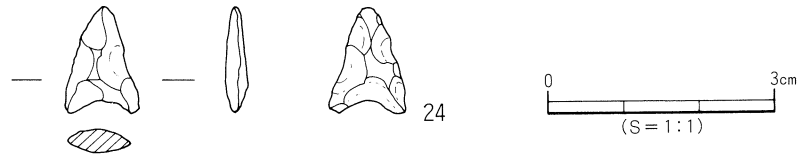
**時期：**切り合いより、7世紀前半以降と考えられる。

**その他の遺構出土遺物** (第63・64図、図版22)

14～19は土師器である。14・15は坏である。14は内湾した口縁部をもつ。15は底部に回転糸切り痕がみられる。16は甑の把手である。把手端部が上方方向にのびる。19は高坏の脚部で裾部に向けやや外反する。20～23は須恵器である。20は高坏である。20は脚部が外反しながら下方にのびる。21～23は坏身である。21はやや外反する口縁端部は丸くおさめられる。22は口縁端部が丸い。23は断面四角形状の貼付高台をもつ。24は石鏃である。凹基式である。長1.4cm、



第63図 その他の遺構出土遺物実測図(1)

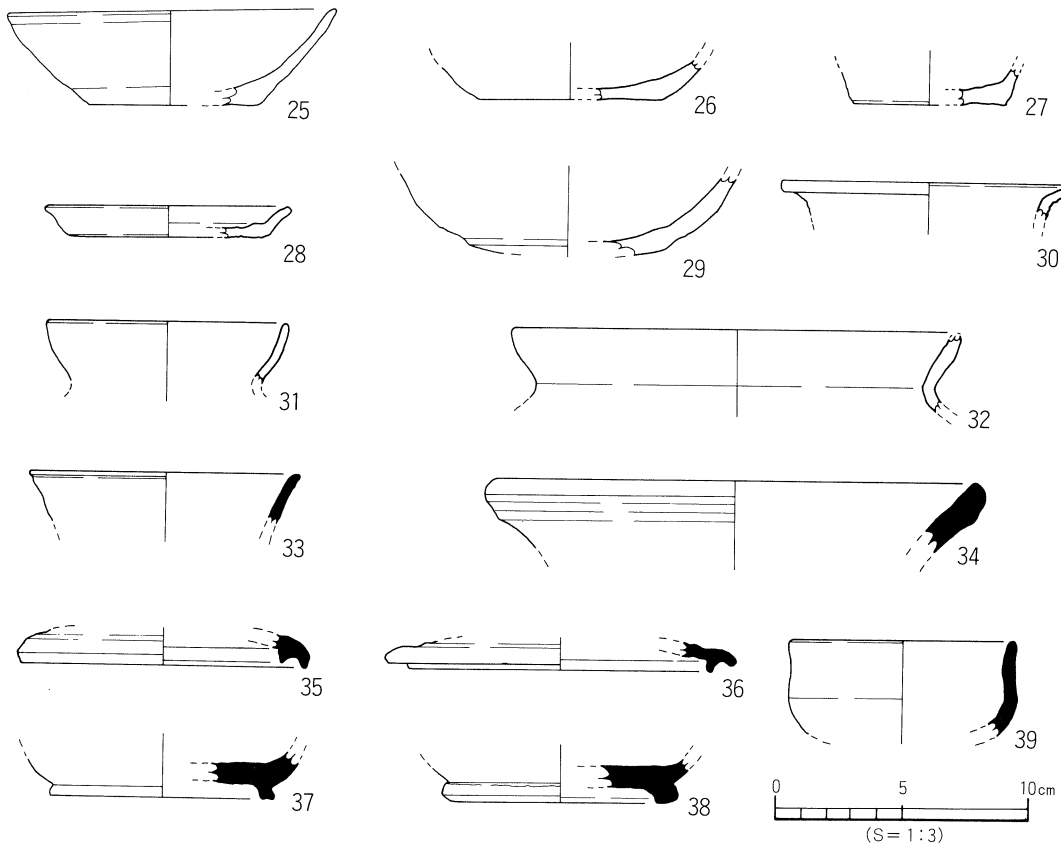


第64図 その他の遺構出土遺物実測図(2)

幅1.0cm、厚さ0.3cm、重さ0.38gを測る。

第Ⅳ層出土遺物（第65図、図版22）

25～27は土師器の坏である。25は平底の底部より内湾気味に立ち上がり口縁端部はやや外反する。26は平底の底部より内湾気味にたちあがる。27は底部に回転糸切り痕がある。28は皿である。内面が焼けており、底部に回転糸切り痕がみられる。灯明皿。29は高坏である。胴部は内湾しており下胴部に段を有する。30は鉢である。「く」字状に屈曲した口縁部に端部は肥厚する。31は壺である。口縁部は内湾気味で端部は丸い。32は甕である。「く」字状の口縁部に稜をもつ。33は長頸壺である。外反する口縁端部をもつ。34は甕である。ラッパ状に広がる口縁の外表面がやや肥厚される。35は坏蓋である。かえりは口縁端部より上方である。36は坏蓋である。かえりは口縁端部より下方にのびる。37・38は坏身である。外踏んばりの貼付高台の接地面が凹む。38は外踏んばりの貼付高台をもつ。39は坏身である。内湾気味の胴部より口縁部は外反し端部は丸い。



第65図 第Ⅳ層出土遺物実測図

## 4. 小 結

本調査において古墳時代後期から中世に至る遺構と遺物を検出した。

### 古墳時代

時期は特定できないが、後期の遺構を検出している。

3号掘立は、柱穴の掘り方に対して土層より確認できた柱痕の径は比較的小さく柱の下に集石した根石がみられる特徴をもつ。また、3号掘立は正方位であるのに対し、4号掘立は軸がやや振れており、5号掘立になると大きく振れる傾向を示している。

### 古墳時代～古代

1・2号掘立は建物の方位や埋土が同一であることから、同時に存在したものと考えられる。なお、2号掘立からは桁方向の柱を建て替えられた痕跡が確認された。これは何らかの原因により、当初内側に建てた柱を抜き取り、外側に建て替えたと考えられる。SD8は南北方向から東西方向へ屈曲するコーナーをもつ区画溝であり、1・2号掘立と同時期に存在した可能性もある。

### 古代

土坑SK1・2は平面形態が長方形と円形に分かれている。この土坑は特別に施設を持たなく、土壌分析より貯蔵穴と考えられる。土壙墓1には人骨の痕跡は確認出来なかったが、副葬品の位置より、北向きに埋葬されていたことが窺えるが、遺体の頭部が東か西に置かれたかは不明である。また、出土した内黒椀は出土状態より椀内に食物等を入れ副葬した可能性もある。SD2～6は地形に沿ってやや湾曲しながら並んでいるが、集落か農耕に関連するものかは今の段階では不明である。

### 古代～中世

古代～中世の遺物包含層が調査区全体に薄く堆積しており、旧地形の低いB区南西部においては、古墳時代の包含層が最下層より検出された。

### 中世

A区の南部とB区の南東部において人と牛の足跡を確認したが、このことより、中世において調査区外の東部に広がる耕作地で牛耕が行われていたと推測される。

以上、今回の調査では浄蓮寺地区の南東域における、主に古墳時代後期から古代にかけての集落群を考える上での資料を得ることができた。また、調査地周辺に中世の集落が展開していたことも今後の調査において解明しなければならない。

### 〔参考文献〕

- 池田学・宮崎泰好 1989 「浄蓮寺Ⅱ遺跡」『松山市埋蔵文化財年報Ⅱ』松山市教育委員会
- 橋本雄一・相原秀仁 1994 『北久米浄蓮寺遺跡3次調査地』松山市教育委員会・(財)松山市生涯学習振興財団埋蔵文化財センター
- 栗田正芳・小笠原善治 1994 「北久米浄蓮寺遺跡4次調査地」『松山市埋蔵文化財年報Ⅳ』松山市教育委員会・(財)松山市生涯学習振興財団埋蔵文化財センター
- 中野良一 1988 「愛媛県における古代末から中世の土器様相」『中近世土器の基礎研究Ⅳ』

### 遺構・遺物一覧（河野史知）

- (1) 以下の表は、本調査検出の遺構・遺物の計測値及び観察一覧である。
- (2) 遺構の一覧表中の出土遺物欄の略号について。

遺 構 一 覧

例) 縄文→縄文土器、弥生→弥生土器、土師→土師器、須恵→須恵器。

(3) 遺物観察表の各記載について。

**法量欄** ( ) : 復元推定値

**形態・施文欄** 土器の各部位名称を略記

例) 天→天井部、口→口縁部、胴→胴部、柱→柱部、裾→裾部、底→底部、高→高台。

**胎土・焼成欄** 胎土欄では混和剤を略記した。

例) 砂→砂粒、長→長石、石→石英、金→金雲母、密→精製土。

( ) 内の数値は混和剤粒子の大きさを示す。

例) 砂・長(1~4)多→「1~4mm大の砂粒・長石を多く含む」である。

焼成欄の略記について。 例) ◎→良好、○→良、△→不良。

表23 掘立柱建物址一覧

| 掘立 | 規模(間) | 方向 | 桁 行   |         | 梁 行   |         | 方 位     | 床面積(m <sup>2</sup> ) | 時 期  | 備 考      |
|----|-------|----|-------|---------|-------|---------|---------|----------------------|------|----------|
|    |       |    | 実長(m) | 柱間寸法(m) | 実長(m) | 柱間寸法(m) |         |                      |      |          |
| 1  | 2×3   | 南北 | 4.3   | 1.43    | 4.0   | 2.0     | 真 北     | 17.2                 | 7C後半 | SD6に切られる |
| 2  | 2×2   | 南北 | 3.9   | 1.95    | 3.3   | 1.65    | N-3°-W  | 12.9                 | 7C後半 | SD5に切られる |
| 3  | 3×4   | 東西 | 7.9   | 7.9     | 5.3   | 1.67    | N-92°-W | 41.9                 | 7C前半 | SD8に切られる |
| 4  | 2×1以上 | 東西 | 2.0以上 | 2.0     | 4.4   | 2.2     | N-20°-W | 8.8                  | 7C前半 | SD8に切られる |
| 5  | 2×2   |    | 4.0   | 4.0     | 4.0   | 2.0     | N-62°-W | 16.0                 | 7C初頭 |          |

表24 土坑一覧

| 土坑(SK) | 地 区     | 平面形   | 断面形 | 規 模 (m)         |  | 床面積(m <sup>2</sup> ) | 埋 土        | 出土遺物    | 時 期  | 備 考      |
|--------|---------|-------|-----|-----------------|--|----------------------|------------|---------|------|----------|
|        |         |       |     | 長さ(長径)×幅(短径)×深さ |  |                      |            |         |      |          |
| 1      | S1・E2   | 隅丸長方形 | 逆台形 | 5.1×2.0×0.4~0.5 |  | 5.09以上               | 粘性の強い黒色シルト | 須恵器・土師器 | 8C初頭 | SD1を切る   |
| 2      | S5・E1~2 | 楕円形   | 皿 状 | 3.6×3.2×0.22    |  | 10.20                | 粘性の強い黒色シルト | 土 師 器   | 8C前半 | SD4に切られる |
| 土坑墓1   | S4・E1   | 長 方 形 | 皿 状 | 2.13×0.73×0.12  |  | 1.67                 | 黒色シルト      | 土 師 器   | 古 代  | SD2を切る   |

表25 溝一覧

| 溝(SD) | 地 区            | 断面形  | 規 模 (m)              | 方 向   | 埋 土          | 出土遺物    | 時 期        | 備 考               |
|-------|----------------|------|----------------------|-------|--------------|---------|------------|-------------------|
|       |                |      | 長さ×幅×深さ              |       |              |         |            |                   |
| 1     | N1~S1<br>W1~E3 | レンズ状 | 11.8以上×0.45~0.6×0.05 | 東 西   | 黒色粘質土        | 須恵器     | 7C代        | SK1に切られる。         |
| 2     | S3~4<br>W2~E2  | 逆台形  | 12.92以上×0.63×0.09    | 東 西   | 黒褐色土         | 須恵器・土師器 | 8C後半~11C前半 | SD7を切り、土坑墓1に切られる。 |
| 3     | S4~5<br>W2~E1  | 皿 状  | 20.28以上×0.46×0.07    | 東 西   | 黒褐色土         | 須恵器・土師器 | 8C後半~11C前半 | SD7を切る。           |
| 4     | S4~5<br>W2~E1  | 皿 状  | 8.54以上×0.5×0.05      | 東 西   | 黒褐色土         |         | 8C後半~11C前半 | SD7・SD2を切る。       |
| 5     | S4~5<br>W2~E1  | レンズ状 | 14.7以上×0.6~1.4×0.16  | 東 西   | 黒褐色土         |         | 8C後半~11C前半 | SD7、掘立2を切る        |
| 6     | S5~6<br>W1~2   | 逆台形  | 7.37以上×0.75×0.12     | 東 西   | 黒褐色土         |         | 8C後半~11C前半 | SD7を切る。           |
| 7     | S3~6<br>W1~E2  | 皿 状  | 13.4以上×0.76×0.05     | 南 西   | 黒褐色土と黄褐色土の混交 | 土師器     | 8C後半以前     | SD2~6をに切られる       |
| 8     | S5~6<br>E1~2   | レンズ状 | 14.7以上×0.6~1.4×0.16  | 東西と南北 | 黒褐色土         | 須恵器・土師器 | 7C以降       | 掘立3・4を切る。         |

北久米浄蓮寺遺跡6次調査地

溝一覧

| 溝(SD) | 地区           | 断面形 | 規模(m)<br>長さ×幅×深さ | 方向 | 埋土   | 出土遺物    | 時期             | 備考         |
|-------|--------------|-----|------------------|----|------|---------|----------------|------------|
| 9     | N1~2<br>W3~5 | 逆台形 | 7.37以上×0.75×0.12 | 東西 | 黒褐色土 | 須恵器・土師器 | 7C前半以前         | 4号掘立に切られる。 |
| 10    | S7・W1        | 逆台形 | 2.70以上×0.66×0.05 | 東西 | 黒褐色土 |         | 8C後半~<br>11C前半 |            |

表26 SK1 出土遺物観察表(土製品)

| 番号 | 器種 | 法量(cm)             | 形態・施文       | 調整                |      | 色調<br>(外面)<br>(内面) | 胎土<br>焼成 | 備考 | 図版 |
|----|----|--------------------|-------------|-------------------|------|--------------------|----------|----|----|
|    |    |                    |             | 外面                | 内面   |                    |          |    |    |
| 1  | 坏蓋 | 口径(17.0)<br>残高 1.8 | 端部が下方に屈曲する。 | ㊦回転ナデ<br>㊧回転ヘラケズリ | 回転ナデ | 灰色                 | 密<br>◎   |    |    |

表27 SD1 出土遺物観察表(土製品)

| 番号 | 器種  | 法量(cm)            | 形態・施文          | 調整   |      | 色調<br>(外面)<br>(内面) | 胎土<br>焼成  | 備考 | 図版 |
|----|-----|-------------------|----------------|------|------|--------------------|-----------|----|----|
|    |     |                   |                | 外面   | 内面   |                    |           |    |    |
| 2  | 長頸壺 | 口径(9.3)<br>残高 2.4 | 口縁端部が外方向に屈曲する。 | ヨコナデ | ヨコナデ | 茶灰色                | 長(1)<br>◎ |    |    |

表28 2号掘立出土遺物観察表(土製品)

| 番号 | 器種 | 法量(cm)             | 形態・施文                | 調整                |       | 色調<br>(外面)<br>(内面) | 胎土<br>焼成       | 備考  | 図版 |
|----|----|--------------------|----------------------|-------------------|-------|--------------------|----------------|-----|----|
|    |    |                    |                      | 外面                | 内面    |                    |                |     |    |
| 3  | 坏蓋 | 口径(11.8)<br>残高 0.9 | かえりは口縁端部より上方である。     | ㊦回転ナデ<br>㊧回転ヘラケズリ | ㊨回転ナデ | 灰オリーブ色<br>灰色       | 長(1)<br>◎      | 自然釉 |    |
| 4  | 坏身 | 高台径(8.8)<br>残高 1.5 | 外ふんばりの貼付高台の外端部が接地する。 | ヨコナデ              | ヨコナデ  | 茶灰色                | 長(1)<br>砂<br>◎ | 自然釉 |    |

表29 3号掘立出土遺物観察表(土製品)

| 番号 | 器種    | 法量(cm)             | 形態・施文                 | 調整   |                 | 色調<br>(外面)<br>(内面) | 胎土<br>焼成                         | 備考 | 図版 |
|----|-------|--------------------|-----------------------|------|-----------------|--------------------|----------------------------------|----|----|
|    |       |                    |                       | 外面   | 内面              |                    |                                  |    |    |
| 5  | 二重口縁壺 | 口径(15.3)<br>残高 3.6 | 口縁端部が外傾しており、端面は平らである。 | ヨコナデ | ヨコナデ            | にぶい橙色、<br>褐色       | 石(1~4)<br>長(1~3)<br>砂、金(外面)<br>◎ |    |    |
| 6  | 高坏    | 底径(9.5)<br>残高 1.9  | 脚裾部内面に稜をもち、端部が接地する。   | ヨコナデ | ㊨ヨコナデ<br>㊩ヘラケズリ | 橙色<br>黄橙色          | 密<br>◎                           |    |    |

表30 4号掘立出土遺物観察表(土製品)

| 番号 | 器種 | 法量(cm)             | 形態・施文              | 調整  |      | 色調<br>(外面)<br>(内面) | 胎土<br>焼成        | 備考 | 図版 |
|----|----|--------------------|--------------------|-----|------|--------------------|-----------------|----|----|
|    |    |                    |                    | 外面  | 内面   |                    |                 |    |    |
| 7  | 高坏 | 口径(12.8)<br>残高 2.6 | 内湾した坏部に、口縁端部は外反する。 | マメツ | ヨコナデ | にぶい橙色              | 密<br>金(内面)<br>◎ |    |    |

表31 5号掘立出土遺物観察表(土製品)

| 番号 | 器種 | 法量(cm)             | 形態・施文       | 調整   |     | 色調<br>(外面)<br>(内面) | 胎土<br>焼成                 | 備考 | 図版 |
|----|----|--------------------|-------------|------|-----|--------------------|--------------------------|----|----|
|    |    |                    |             | 外面   | 内面  |                    |                          |    |    |
| 8  | 甕  | 口径(13.3)<br>残高 1.3 | 「く」の字状の口縁部。 | ヨコナデ | マメツ | にぶい橙色<br>にぶい橙色、褐色  | 石(1~2)<br>長(1)<br>砂<br>◎ |    |    |



出土遺物観察表

表32 土墳墓1出土遺物観察表(土製品)

| 番号 | 器種 | 法量(cm)                       | 形態・施文                                | 調整             |       | 色調<br>(外面)<br>(内面) | 胎土<br>焼成 | 備考 | 図版 |
|----|----|------------------------------|--------------------------------------|----------------|-------|--------------------|----------|----|----|
|    |    |                              |                                      | 外面             | 内面    |                    |          |    |    |
| 9  | 椀  | 口径 13.6<br>高台径 6.3<br>器高 6.2 | 胴部内面に、横方向のヘラミガキを施す。                  | ヨコナデ           | ヘラミガキ | 淡茶色、暗灰色<br>黒色      | 砂<br>◎   |    | 22 |
| 10 | 椀  | 口径 15.0<br>高台径 6.9<br>器高 6.8 | 内面の上胴部に横方向、下胴部から底部にかけて、放射状のヘラミガキを施す。 | ㊦ヨコナデ<br>㊧回転ナデ | ヘラミガキ | 淡茶色、暗灰色<br>黒色      | 砂<br>◎   |    | 22 |

表33 SK2出土遺物観察表(土製品)

| 番号 | 器種  | 法量(cm)             | 形態・施文           | 調整   |      | 色調<br>(外面)<br>(内面) | 胎土<br>焼成       | 備考  | 図版 |
|----|-----|--------------------|-----------------|------|------|--------------------|----------------|-----|----|
|    |     |                    |                 | 外面   | 内面   |                    |                |     |    |
| 11 | 椀   | 口径(13.8)<br>残高 3.7 | 内湾した胴部に、口縁部は尖る。 | ヨコナデ | ヨコナデ | 橙色<br>にぶい黄橙色       | 密<br>◎         |     |    |
| 12 | 長頸壺 | 口径(10.4)<br>残高 5.1 | 外反気味の口縁部。       | ヨコナデ | ヨコナデ | 灰色<br>灰色、オリーブ色     | 長(1)<br>砂<br>◎ | 自然釉 |    |
| 13 | 坏蓋  | 口径(23.0)<br>残高 2.5 | 口縁端部が上方向に肥厚する。  | マメツ  | マメツ  | 浅黄橙色               | 砂<br>◎         |     |    |

表34 その他の遺構出土遺物観察表(土製品)

| 番号 | 器種 | 法量(cm)             | 形態・施文               | 調整              |               | 色調<br>(外面)<br>(内面) | 胎土<br>焼成                       | 備考         | 図版 |
|----|----|--------------------|---------------------|-----------------|---------------|--------------------|--------------------------------|------------|----|
|    |    |                    |                     | 外面              | 内面            |                    |                                |            |    |
| 14 | 坏  | 口径(13.6)<br>残高 1.8 | 内湾する口縁部で端部は丸い。      | ヨコナデ            | ヨコナデ          | 橙色                 | 長(1)<br>◎                      | SP14       |    |
| 15 | 坏  | 底径(7.9)<br>残高 3.3  | 内湾する胴部。             | ㊧回転ナデ<br>㊨回転糸切り | 回転ナデ          | 明茶褐色               | 密<br>◎                         | SP7        |    |
| 16 | 甌  | 残高 5.4             | 把手上部が凹む。            | ナデ              |               | 橙色、淡橙色             | 石長砂<br>(1-2)<br>(1-3)<br>◎     | SP9        |    |
| 17 | 壺  | 残高 2.8             | 平坦な口縁端部。            | マメツ             | マメツ           | 明黄褐色               | 石長砂<br>(1-2)<br>(1-2)<br>◎     | SP1        |    |
| 18 | 甕  | 残高 3.5             | 「く」の字状の口縁部で、端面が平ら。  | ヨコナデ            | ㊦ヨコナデ<br>㊧ハケ目 | にぶい橙色              | 石長砂<br>(1-2)<br>(1)<br>多い<br>◎ | 倒木3        |    |
| 19 | 高坏 | 残高 6.1             | 脚部はやや外反しながらのびている。   | マメツ             | しほり痕          | 黄橙色                | 長砂<br>(1-2)<br>○               | SP9        |    |
| 20 | 高坏 | 残高 4.7             | 脚部は緩やかに外反しながらのびている。 | ヨコナデ            | ㊦ナデ<br>㊧ヨコナデ  | 青灰色                | 長砂<br>(1)<br>◎                 | 自然釉<br>SP5 |    |
| 21 | 坏身 | 口径(9.4)<br>残高 3.4  | やや外反する口縁部をもつ。       | ヨコナデ            | ヨコナデ          | 黄灰色<br>灰色          | 長砂<br>(1)<br>◎                 | 自然釉<br>SP5 |    |
| 22 | 坏身 | 口径(11.5)<br>残高 2.5 | 口縁端部が丸い。            | ヨコナデ            | ヨコナデ          | 灰色                 | 密<br>◎                         | SP2        |    |
| 23 | 坏身 | 高台径(9.7)<br>残高 1.4 | 断面四角形の貼付高台をもつ。      | 回転ナデ            | 回転ナデ          | 灰白色                | 長砂<br>(1)<br>◎                 | SP10       |    |

北久米浄蓮寺遺跡 6 次調査地

表35 その他の遺構出土遺物観察表（石製品）

| 番号 | 器種  | 残存   | 材質    | 法 量    |        |        |       | 備考   | 図版 |
|----|-----|------|-------|--------|--------|--------|-------|------|----|
|    |     |      |       | 長さ(cm) | 幅 (cm) | 厚さ(cm) | 重さ(g) |      |    |
| 24 | 石 鏃 | ほぼ完形 | サヌカイト | 1.4    | 1.0    | 0.3    | 0.38  | カクラン | 22 |

表36 第Ⅳ層出土遺物観察表（土製品）

| 番号 | 器種  | 法量(cm)                       | 形態・施文                          | 調 整                 |          | 色 調<br>(外面)<br>(内面)             | 胎 土<br>焼 成             | 備考  | 図版 |
|----|-----|------------------------------|--------------------------------|---------------------|----------|---------------------------------|------------------------|-----|----|
|    |     |                              |                                | 外 面                 | 内 面      |                                 |                        |     |    |
| 25 | 坏   | 口径(13.0)<br>器高 3.8<br>残高 6.6 | 平底の底部より内湾気味に立ち上がり、口縁端部はやや外反する。 | ㊦㊧回転ナデ              | 回転ナデ     | 橙色<br>橙色、淡黄橙色                   | 長(1~2)<br>◎            |     | 22 |
| 26 | 坏   | 底径(7.2)<br>残高 1.2            | 平底の底部より内湾気味に立ち上がる。             | ㊧㊨回転ナデ<br>底ナデ       | 回転ナデ     | 橙色<br>にぶい黄橙色                    | 長(1)<br>◎              |     |    |
| 27 | 坏   | 底径(6.0)<br>残高 1.2            | 底部回転糸切り痕。                      | ㊧㊨回転ナデ              | 回転ナデ     | 橙色<br>にぶい橙色                     | 長(1~2)<br>金(外面)<br>◎   |     |    |
| 28 | 皿   | 口径(9.6)<br>器高 1.2            | 外反しており口縁端部が丸い。底部回転糸切り痕。        | ㊧㊨ヨコナデ              | ヨコナデ     | 灰茶色、にぶい<br>橙色、暗褐色、黒色<br>(ススが付着) | 細かい砂<br>◎              |     |    |
| 29 | 高坏  | 体部径(13.0)<br>残高 4.3          | 胴部は内湾しており、下胴部に段を有する。           | ヨコナデ                | ヨコナデ     | 黄橙色                             | 長(1)<br>◎              |     |    |
| 30 | 鉢   | 口径(15.5)<br>残高 1.8           | 「く」の字状に屈曲した口縁部に、端部は肥厚される。      | ヨコナデ                | ヨコナデ     | にぶい橙色                           | 長(1~2)<br>砂・金(外面)<br>◎ |     |    |
| 31 | 壺   | 口径(12.3)<br>残高 3.2           | 口縁部は内湾気味で、端部は丸い。               | マメツ                 | マメツ      | 乳白色                             | 石(1~2)<br>砂<br>◎       |     |    |
| 32 | 甕   | 口径(17.5)<br>残高 3.0           | 「く」の字状の口縁部。                    | マメツ                 | マメツ      | 灰褐色、赤褐色<br>橙色                   | 石(1~2)<br>砂多い<br>◎     |     |    |
| 33 | 長頸壺 | 口径(10.5)<br>残高 1.9           | 外反気味の口縁部。                      | ヨコナデ                | ヨコナデ     | 青灰色、オリ<br>ープ<br>灰色              | 密<br>◎                 | 自然釉 |    |
| 34 | 甕   | 口径(19.2)<br>残高 2.7           | 外反する口縁部の外面がやや肥厚する。             | ヨコナデ                | ヨコナデ     | 青灰色<br>灰色                       | 密<br>◎                 |     |    |
| 35 | 坏蓋  | 口径(11.2)<br>残高 1.2           | かえりは口縁端部より上方である。               | ㊦㊧回転ナデ<br>㊦㊨回転ヘラケズリ | ㊦㊧㊨回転ナデ  | 灰色                              | 密<br>◎                 |     |    |
| 36 | 坏蓋  | 口径(11.8)<br>残高 1.1           | かえりが口縁端部より下方にのびる。              | ㊦㊧回転ナデ<br>㊦㊨回転ヘラケズリ | ㊦㊧㊨㊩回転ナデ | 灰色<br>青灰色                       | 密<br>◎                 |     |    |
| 37 | 坏身  | 高台径(8.8)<br>残高 1.8           | 外ふんばりのつく高台をもつ。                 | ㊧㊨㊩回転ナデ             | 回転ナデ     | 灰色                              | 密<br>◎                 |     |    |
| 38 | 坏身  | 高台径(8.3)<br>残高 1.8           | 外ふんばりの貼付高台をもつ。接合痕あり。           | 回転ナデ                | 回転ナデ     | 灰色                              | 長(1)<br>◎              |     |    |
| 39 | 坏身  | 口径(8.7)<br>残高 3.7            | 内湾気味の胴部より、口縁部は外反し端部は丸い。        | 回転ナデ                | 回転ナデ     | 黄灰色<br>淡茶色                      | 長(1)<br>長砂<br>◎        |     |    |

第5章

スジ カイ  
筋 違 J 遺 跡



## 第5章 筋違J遺跡

### 1. 調査の経過

#### (1) 調査に至る経緯

1994（平成6）年5月、松本陽子氏より松山市福音寺町533—1における宅地開発に当たって、当該地の埋蔵文化財の確認願いが、松山市教育委員会文化教育課（以下、文化教育課）に提出された。当該地は松山市の指定する埋蔵文化財包蔵地『116川附遺物包含地』内にあたる。

本調査地の位置する福音寺地区は、竹の下遺跡・筋違A～I遺跡・福音小学校構内遺跡・浄蓮寺遺跡をはじめとした弥生時代から中世にいたる遺跡群の集中する地域である。また、周辺に点在する独立丘陵上には、天山・星岡・東山等の古墳群が分布し、南東に広がる来住台地上には、久米高畑遺跡・来住廃寺等の官衙関連遺跡・寺院址を中心に、縄文時代から古代・中世の遺跡が分布している。本調査地は筋違E遺跡の西方60mに位置する。

これらのことから当該地における埋蔵文化財の有無と、さらには遺跡の範囲やその性格を確認するため、1994（平成6）年5月に文化教育課は試掘調査を実施した。試掘調査の結果、土坑状遺構・溝状遺構・柱穴などの遺構と、土師器・陶磁器片などの遺物を検出し、当該地に中世の集落関連遺構があることを確認した。

この結果を受け、文化教育課・松本陽子氏の両者は遺跡の取り扱いについて協議を重ね、宅地開発によって失われる遺構・遺物について記録保存のため発掘調査を実施することとなった。発掘調査は当該地及び周辺地域の弥生時代から中世にかけての集落構造解明を主目的とし、埋蔵文化財センターが主体となり申請者の協力のもと1995（平成7）年1月5日に開始した。

#### (2) 調査の経緯

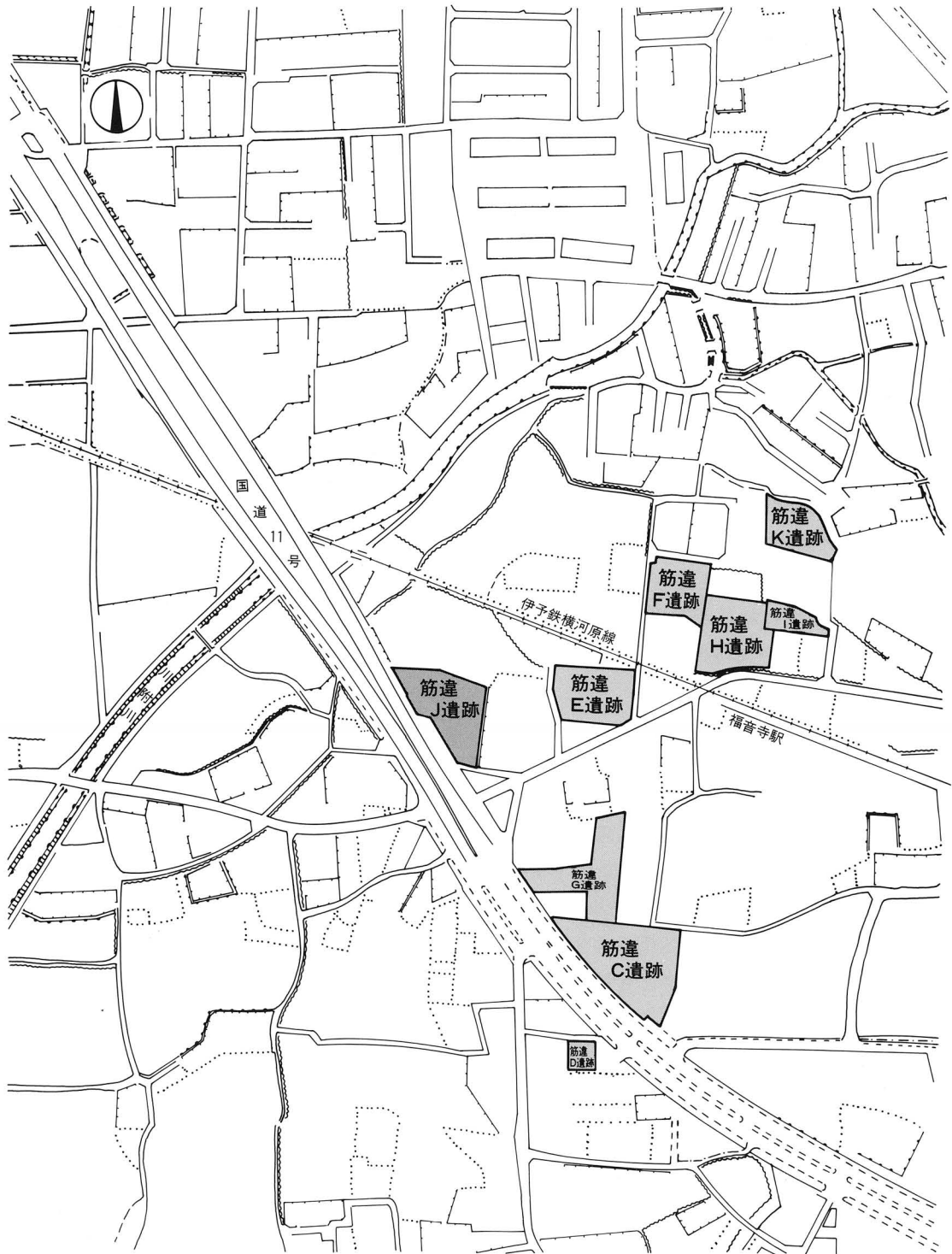
1995（平成7）年1月5日より発掘器材、道具を搬入し準備に入る。調査地西半部は既存の建物があるため東半部より調査を開始した。試掘調査の結果をもとに、重機にて表土層を剥ぎ取り遺構検出を行った。以下順次遺構の掘り下げ、測量作業を行った。調査地北部の土坑の掘り下げ時に白玉が出土したため、より作業を慎重に行い土壌を採集し土洗浄も行う。その結果、白玉6個・ガラス玉3個を検出することができた。東半部の野外調査は3月10日に終了する。その後、西半部については既存建物を撤去した後にトレンチ調査を行ったが、建物の基礎工事による掘削により遺構・遺物とも確認できなかつたため筋違J遺跡は全ての調査を終了した。

#### (3) 調査組織

|       |  |
|-------|--|
| 調査地   | 松山市福音寺町533—1   |
| 遺跡名   | 筋違J遺跡  |
| 調査期間  | 平成7年1月5日～同年3月10日   |
| 調査面積  | 1,845m <sup>2</sup>  |
| 調査担当  | 田城 武志・山本 健一  |
| 調査作業員 | 市山積、岡崎政信、後藤公克、酒井直哉、重松吉雄、武田俊昭、田中茂樹、広沢忠、松田常義、松本敦、好川昇三郎、岩本美保、木下奈緒美、関正子、多知川富美子、萩野ちよみ、村上真由美、矢野久子、吉井信枝 |



筋違 J 遺跡



(S=1:4000)

第66図 調査地位置図

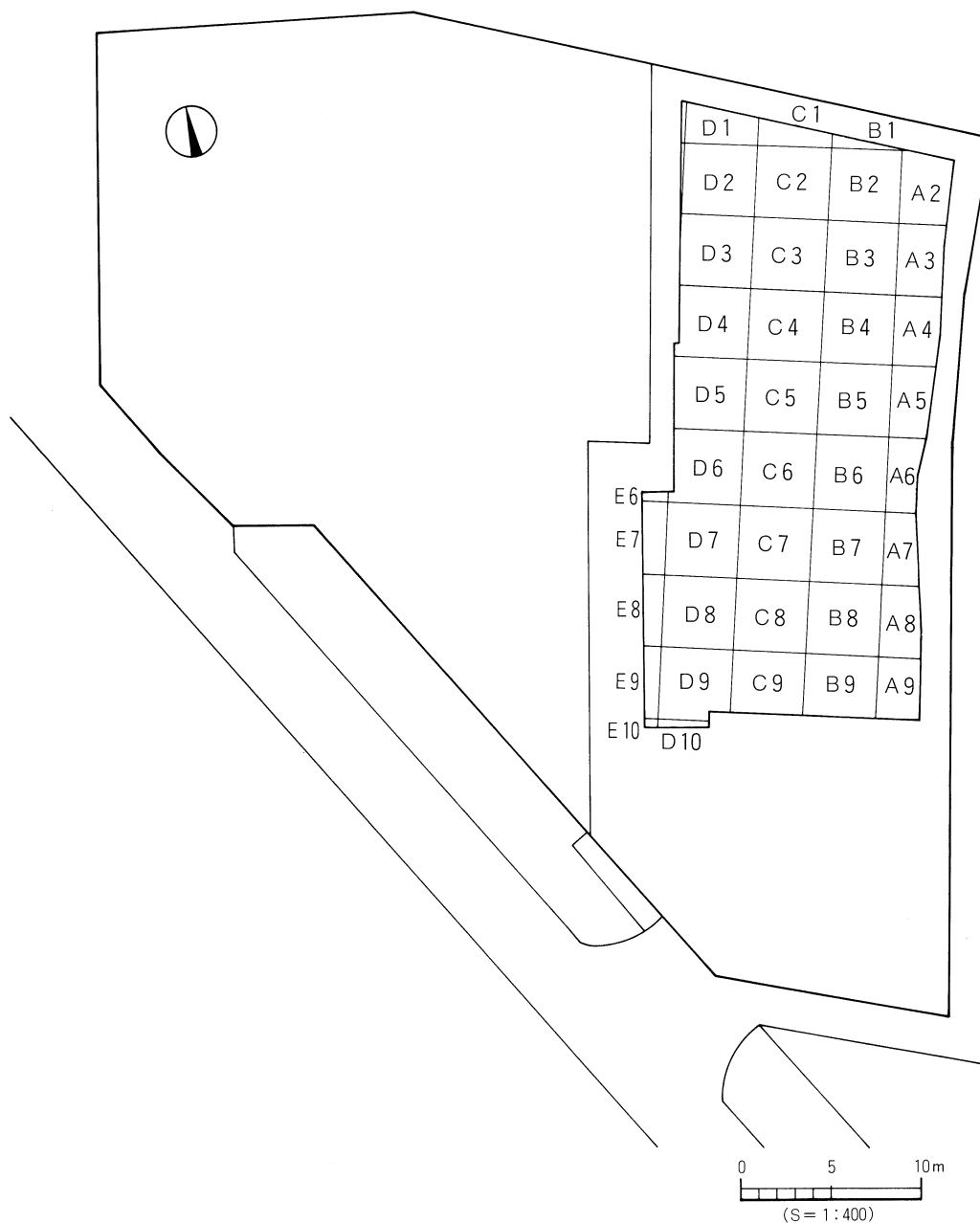
## 2. 層 位

本調査区の基本層位は第Ⅰ層表土、第Ⅱ層橙灰色土、第Ⅲ層明灰褐色土（黄色粘土と黒色土のブロックが混入）、第Ⅳ層明灰茶色土、第Ⅴ層黄白色粘土～黄色粘土（礫多含）である。

**第Ⅰ層**：やや暗い灰色土で18cm前後の推積を測る。水田耕作土である。

**第Ⅱ層**：5～8cmの推積を測り調査区全域で見られる。耕作土（第Ⅰ層）の床土である。

**第Ⅲ層**：6～11cmの推積を測り調査区南西部で見られるが、黄色粘土（第Ⅴ層）や黒色土がブロック状に入ることや、近・現代遺構の埋め土と酷似するため整地土と考えられる。



第67図 調査地測量図・区割図

**第Ⅳ層**：第Ⅳ層はⅣ①層明灰茶色土（細砂・黄色粘土少量混入）、Ⅳ②層灰褐色土（細砂・黄色粒状土が混入）に分層される。Ⅳ①層は6～15cm、Ⅳ②層は3～7cmの推積を測り、ともに調査地南西部で見られた。Ⅳ①・②層とも地山層が混入すること、下位層である流路の埋土の砂質を含むことにより第Ⅳ層は整地土と考えられるが、第Ⅲ層とは時期が異なるものと考えられる。

**第Ⅴ層**：地山層である。この地山面は調査区北部で段状地形を呈する。調査前の耕作面もこの部分で段状地形となっていた。地山層は2層分を確認した。調査地北部の上段でⅤ①層黄白色粘土層を、下段より以南はⅤ②層黄色粘土（礫多含）となる。Ⅴ①層は一部分の深掘りにて約40cmの推積を、Ⅴ②層は南壁の観察で約36cmは確認したが、これ以上の推積と考えられる。

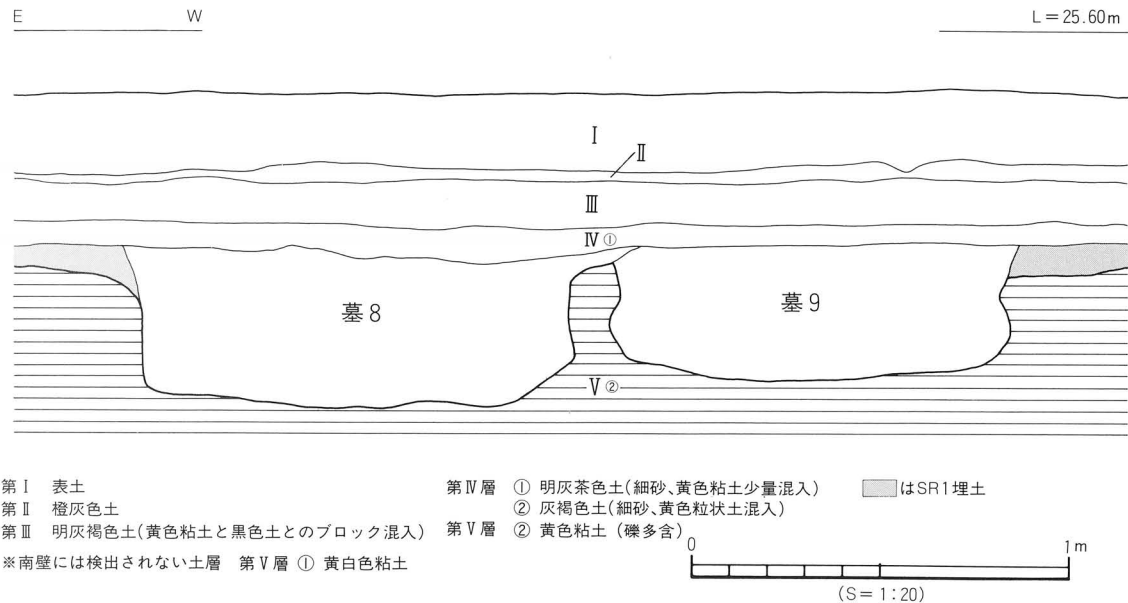
本調査区では第Ⅲ層及び第Ⅳ層は攪拌を受けているもので造成土であること、また調査区北部以南では第Ⅴ①層が欠除することなどにより近・現代の耕地整備の掘削の影響を強く受けているため遺物包含層は検出されなかった。

遺構はすべて第Ⅴ層上面での検出である。古墳時代では掘立柱建物址3棟、土坑7基、柱穴14基を、近世では土壙墓13基、土坑3基、流路1条、柱穴175基を、その他、近・現代の溝・土坑などである。古墳時代の遺構は調査区北部に集中し、近世は調査区中央より南半部に、近・現代遺構は調査区全域で見られた。

遺物は遺構内からの出土である。古墳時代の遺構からは、土師器・須恵器の他、ガラス玉・白玉が、近世の遺構からは土師器・石製品が、近・現代遺構からは多量の陶器片・瓦片が出土した。

本調査については『松山市埋蔵文化財調査年報Ⅶ』に概要を報告しているが、整理の結果、遺構認定及び名称が若干異なっており、取り扱いには注意していただきたい。

なお調査にあたり調査区を4m四方のグリッドに分けた。呼称名は第67図に記す。



第68図 土層図



### 3. 遺構と遺物

本調査では遺物包含層は無く遺構はすべて第V層上面で検出した。古墳時代、近世、近・現代のものである。以下時代別に遺構・遺物の説明を行う。

#### (1) 古墳時代

古墳時代の遺構は掘立柱建物址3棟、土坑7基、柱穴14基である。

##### 1) 掘立柱建物址 (掘立)

###### 1号掘立 (第71図、図版24)

1調査区北部C2～D3区に位置し、SK17・18を切り、2号掘立に切られる。桁行北辺の中間と北西隅柱穴は近世のSK19及び近・現代遺構のSD1により欠除している。建物規模は1間×2間で桁行4.9m、梁行4.4mを測る。概ね東西棟である。柱間は桁間2.2m・2.7m、梁間4.4mを測る。各柱穴の平面形は円～楕円形を呈し径18～49cm、深さ8～33cmを測る。柱穴埋土は黒褐色土(黄色土混じり)、柱痕埋土は黒灰色土である。柱痕径は18cmを測る。柱穴からは土師器・弥生土器の小片が少量出土したが図化には至らなかった。

###### 2号掘立 (第71図、図版24)

調査区北部C2～D3区の1号掘立と同じ位置である。SK17・18、1号掘立を切る。桁行北辺の中間と北西隅柱穴は1号掘立と同じ状況で欠除する。建物規模は1間×2間で桁行4.6m、梁行4.5mを測る。1号掘立と同様概ね東西棟ではあるが、1号掘立とは3°の差がある。柱間は桁間2.3m・2.5m、梁間4.5mを測る。各柱穴の平面形は円～楕円形を呈し径11～43cm、深さ8～22cmを測るが残存の良い北東隅柱穴は径69×55cm、深さ50cmを測る。柱穴埋土は黒褐色土(黄色土混じり)、柱痕埋土は黒灰色土であるが1号掘立の埋土よりやや茶色気味である。柱痕径は16～18cmを測る。柱穴からは須恵器片の他弥生土器片が少量出土したが、図化には至らなかった。

###### 3号掘立 (第72図)

3号掘立は建物南辺の柱穴2基(P1・P2)を確認した。P1とP2を結ぶ延長線上にSK4が位置するがこの土坑は浅く柱痕は確認されなかったこと、P1とP2より南ではこれらと類似する柱穴は確認されなかったこと、1・2号掘立と建物方位が同じことなどから掘立柱建物址と認定した。

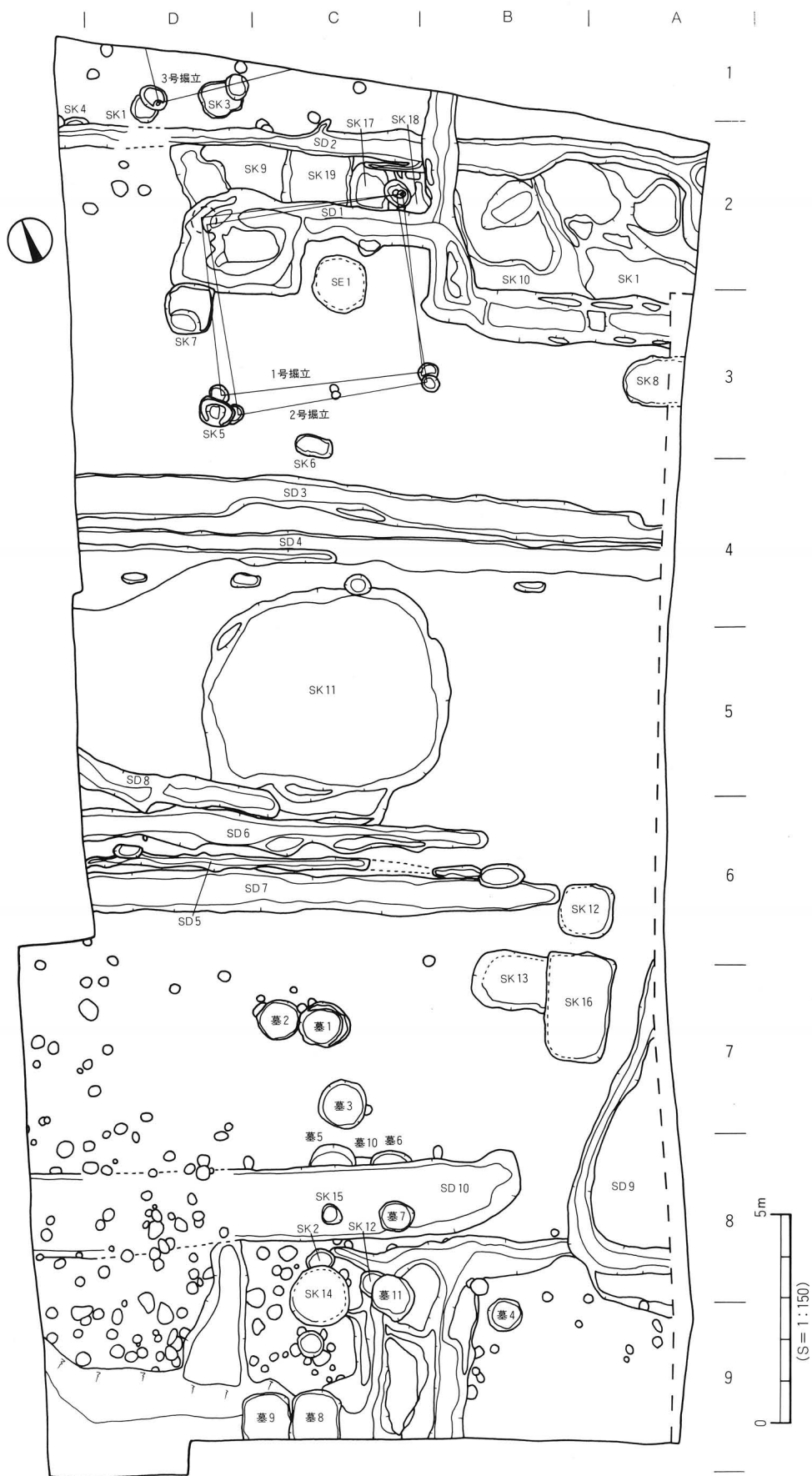
調査区北部D1区に位置し、SK1・3を切る。建物規模は東西3.2m、南北1.5m分を確認し調査区外へ続くものと考え。東西の柱間は柱痕間で2mを測る。各柱穴の平面形は楕円形を呈し径50～66cm、深さ22～28cmを、柱痕径はP1では10cm、P2では16cmを測る。柱穴埋土は黒色土(黄色土混じり)、柱痕埋土は黒褐色土である。柱穴からは弥生土器、土師器、須恵器の小片が少量出土したが図化には至らなかった。

##### 2) 土坑 (SK)

###### SK9 (第73図)

調査区北部のC2～D2に位置する。SK19、近・現代遺構に切られる。平面形は方形、断面形は皿状を呈すると思われるが、西部では一段深くなっている。規模は東西250cm+ $\alpha$ 、南北170cm+ $\alpha$ 、深さは最深部で42cmを測る。埋土は黒褐色土である。遺物は弥生土器・土師器・須恵器の破片の他、石製品・ガラス製品が混在して出土した。埋土上位からの出土が目立った。遺構の性格は不明である。

筋違J遺跡



第69図 遺構配置図

遺構と遺物

出土遺物（第74・75図、図版33）

須恵器（1・2）1は坏身である。受部はほぼ水平方向に短く突出し立ち上がりはやや内傾すると思われる。2は高坏の脚片である。短脚のものでスカシが看取される。

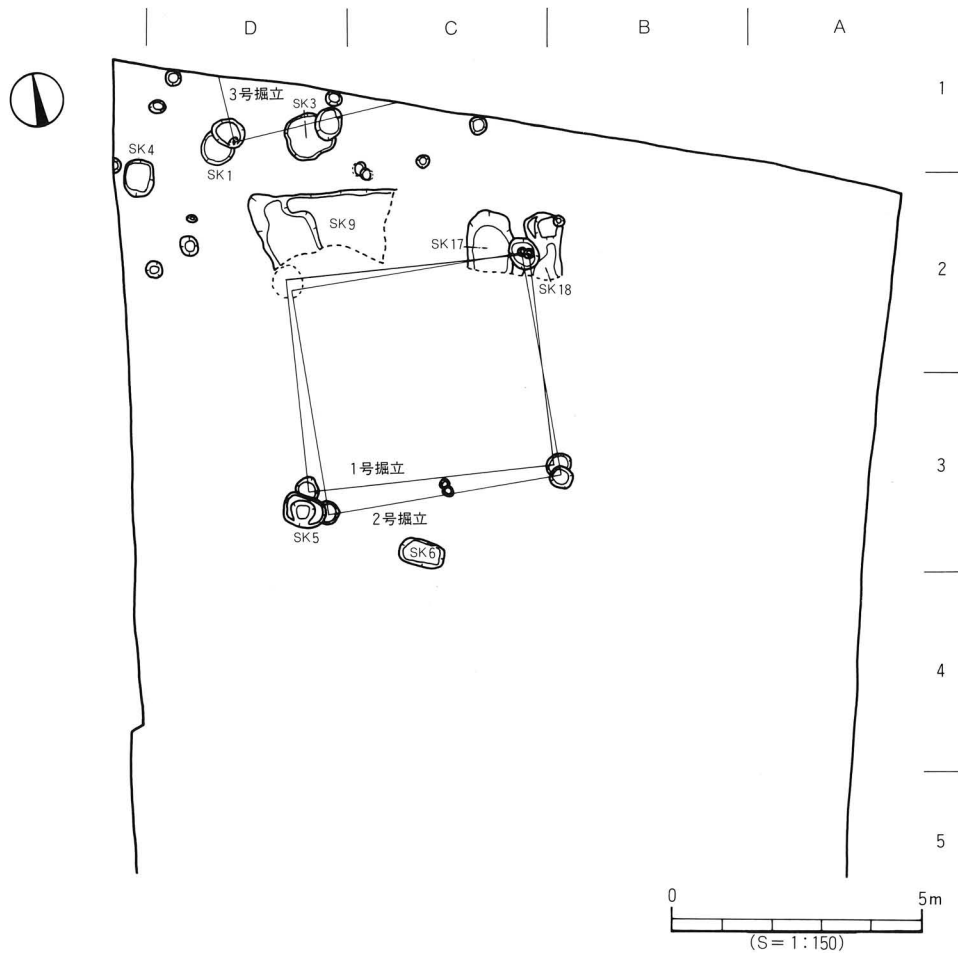
土師器（3～9）3～7は甕形土器である。3・5は「く」字状に口縁部が屈曲するものである。4・6は段を有する口縁部のものである。7は頸部片。8・9は高坏形土器である。8は坏口縁部片で、内湾気味に立ち上がる口縁部は、端部付近でやや外反し端部は尖る。9は脚裾部片で裾部はほぼ水平近くに開く。

弥生土器（10～14）10～12は壺形土器である。10は複合口縁である。11・12は強く外反する口縁部のものである。13は甕、14は壺の底部片と思われる。

ガラス製品（15・16）15・16はガラス小玉である。色はともに青色を呈する。混入遺物。

石製品（17～23・24～26）17～23は白玉である。長さは0.16～0.24cm、幅0.38～0.49cm、厚さ0.08～0.15cm、重さ0.039～0.102gを測る。石材はすべて滑石である。24は緑色片岩製のもので上・下端に磨き痕が看取されるが用途は不明である。25は石錐で先端は欠損している。26は打製石鏃と考えられるが、基部の加工が明瞭でないため未製品の可能性がある。24～26は混入遺物。

時期：須恵器・土師器の形態より5C末～6C初頭と考えられる。

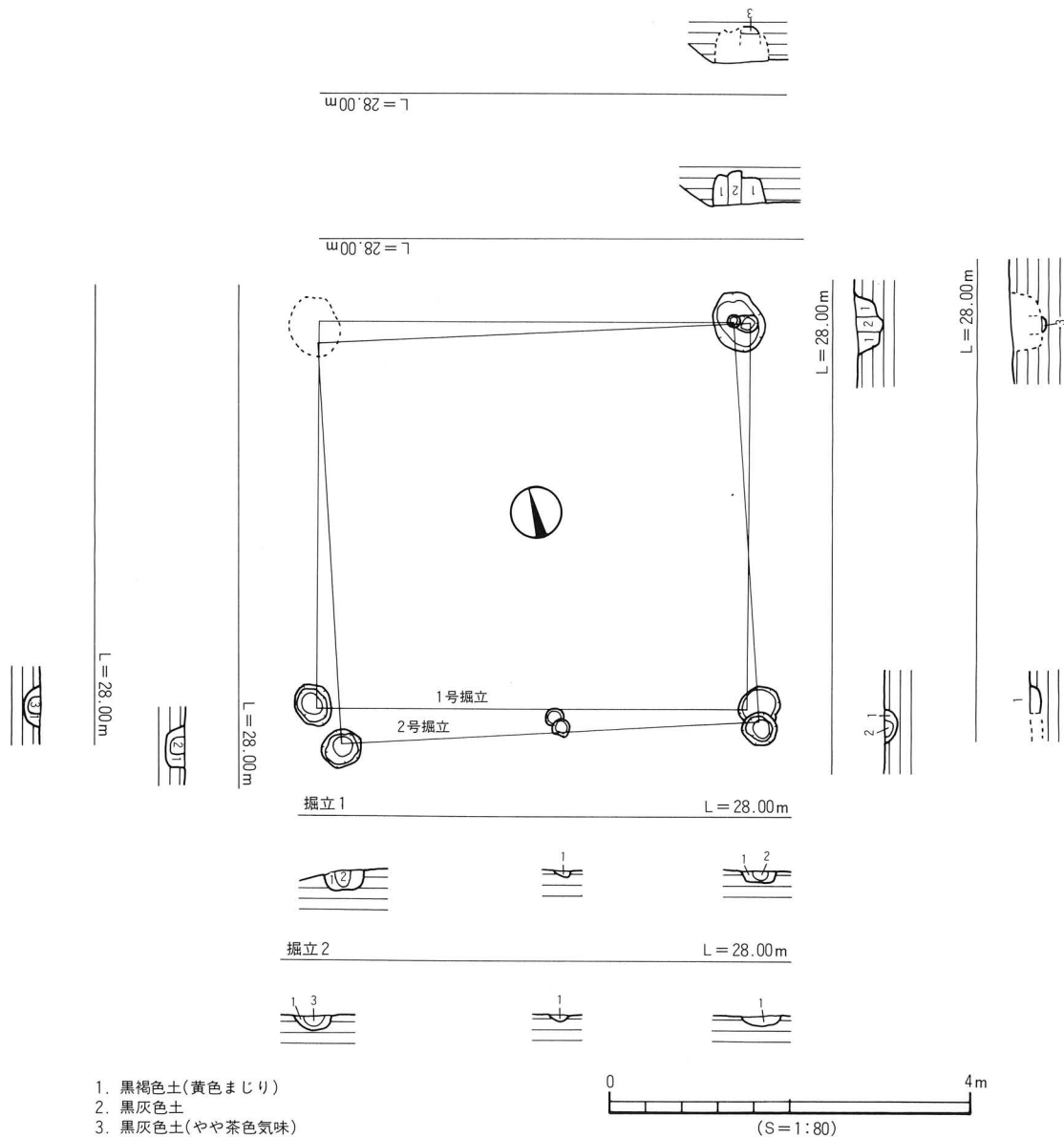


第70図 遺構配置図（古墳時代）

筋違 J 遺跡

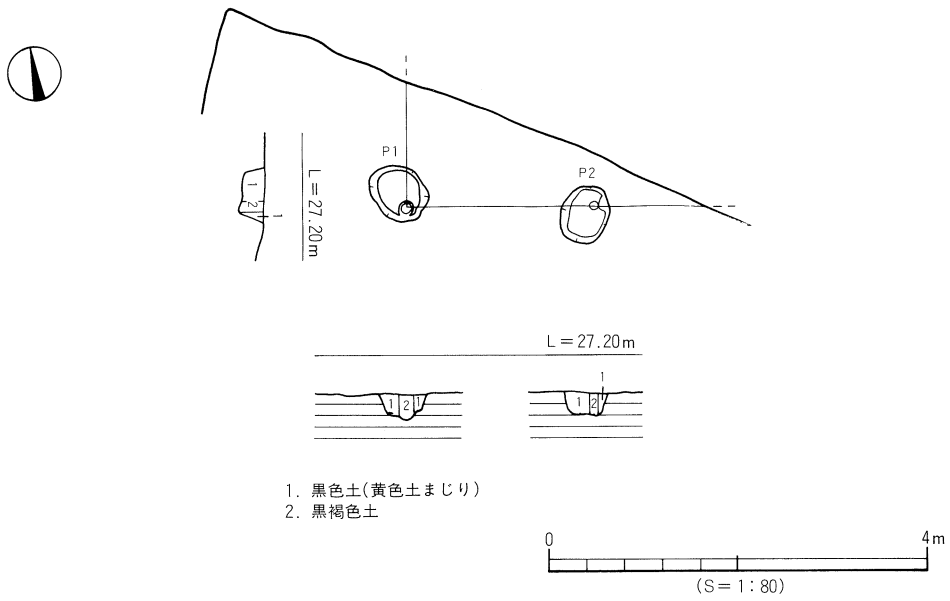
SK 1 (第76図)

調査区北西隅部のD 1 区に位置する。遺構の約半分を3号掘立のP 1に切られる。平面形は楕円形を、断面形は皿状を呈するものと思われ、長さ40cm + a、幅64cm、深さ3cmを測る。埋土は黒褐色土(黄色土が少量混じる)である。遺物は弥生土器・土師器・須恵器の小片が少量出土したが図化には至っていない。性格は不明である。

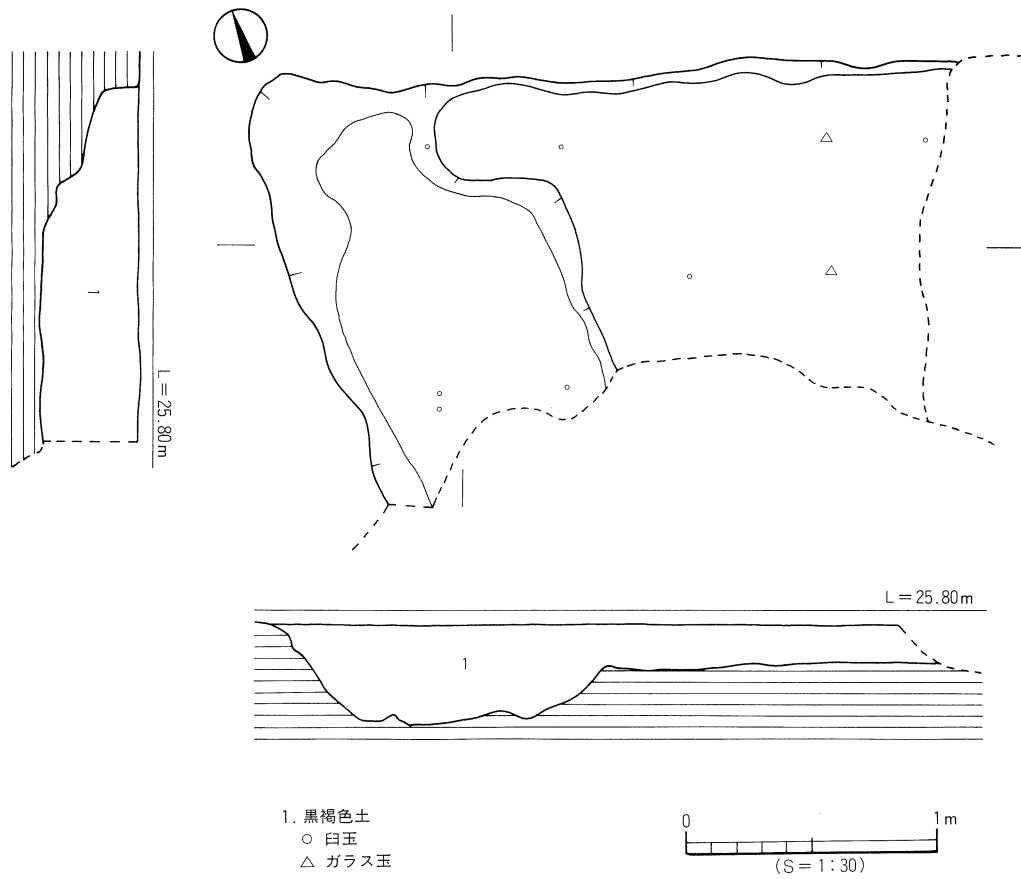


第71図 1・2号掘立測量図

遺構と遺物

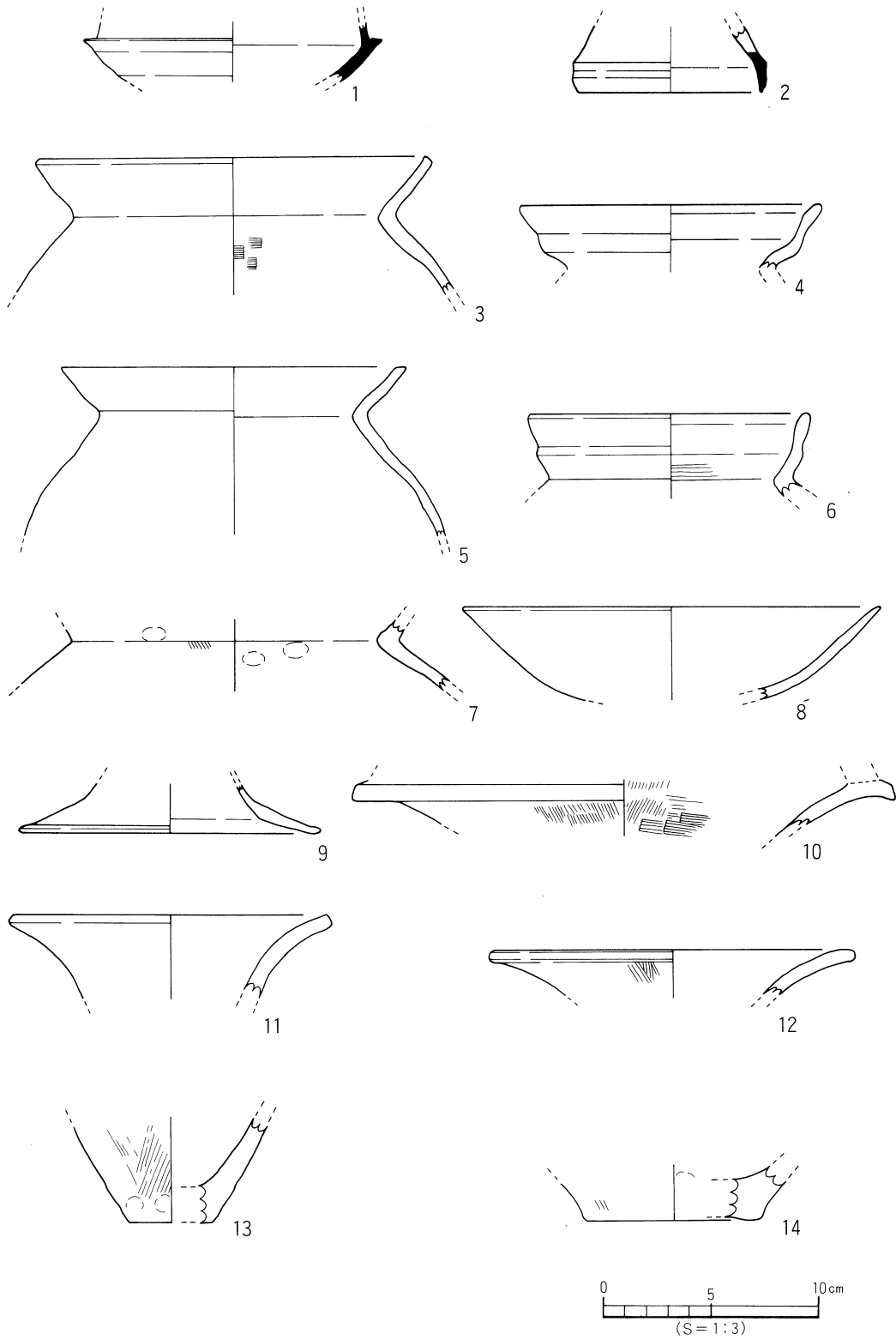


第72図 3号掘立測量図



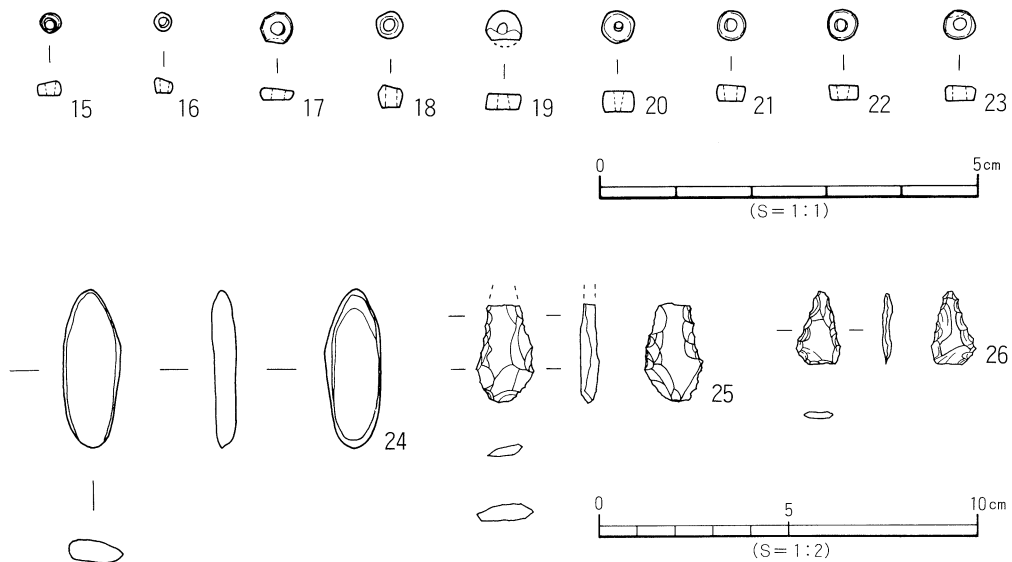
第73図 SK9測量図

筋違 J 遺跡



第74図 SK 9 出土遺物実測図 (1)

遺構と遺物



第75図 SK 9 出土遺物実測図 (2)

SK 3 (第76図、図版26)

調査区北西隅部のD1区に位置し3号掘立に切られる。平面形はやや不整な楕円形を、断面形は皿状を呈するものと思われる。長さ95cm、幅85cm、深さ9cmを測る。埋土は黒褐色土である。遺物は弥生土器・土師器・須恵器の小片が少量出土したが、図化には至っていない。性格は不明である。

SK 4 (第76図、図版26)

調査区北西部のE2区に位置し、近・現代遺構のSD2に切られる。平面形は楕円形を、断面形はレンズ状を呈し、長さ70cm、幅57cm、深さ10cmを測る。埋土は黒褐色土である。遺物は弥生土器・土師器の小片が少量と、18cm大の礫石が1点出土した。この礫石は基底面よりやや沈んだ状態である。遺物の図化には至っていない。性格は不明である。

SK 5 (第76図、図版27)

調査区北部のD3区に位置し、1・2号掘立を切る。平面形は楕円形を、断面形は皿状を呈し、長さ84cm、幅64cm、深さ9cmを測る。埋土は上層の黄白色粘土(地山土)ブロック状と黒褐色土ブロック状の混合土、下層の黒灰色土の2層に分層される。遺物は上層より弥生土器・土師器・須恵器の破片が少量出土した。性格は不明である。

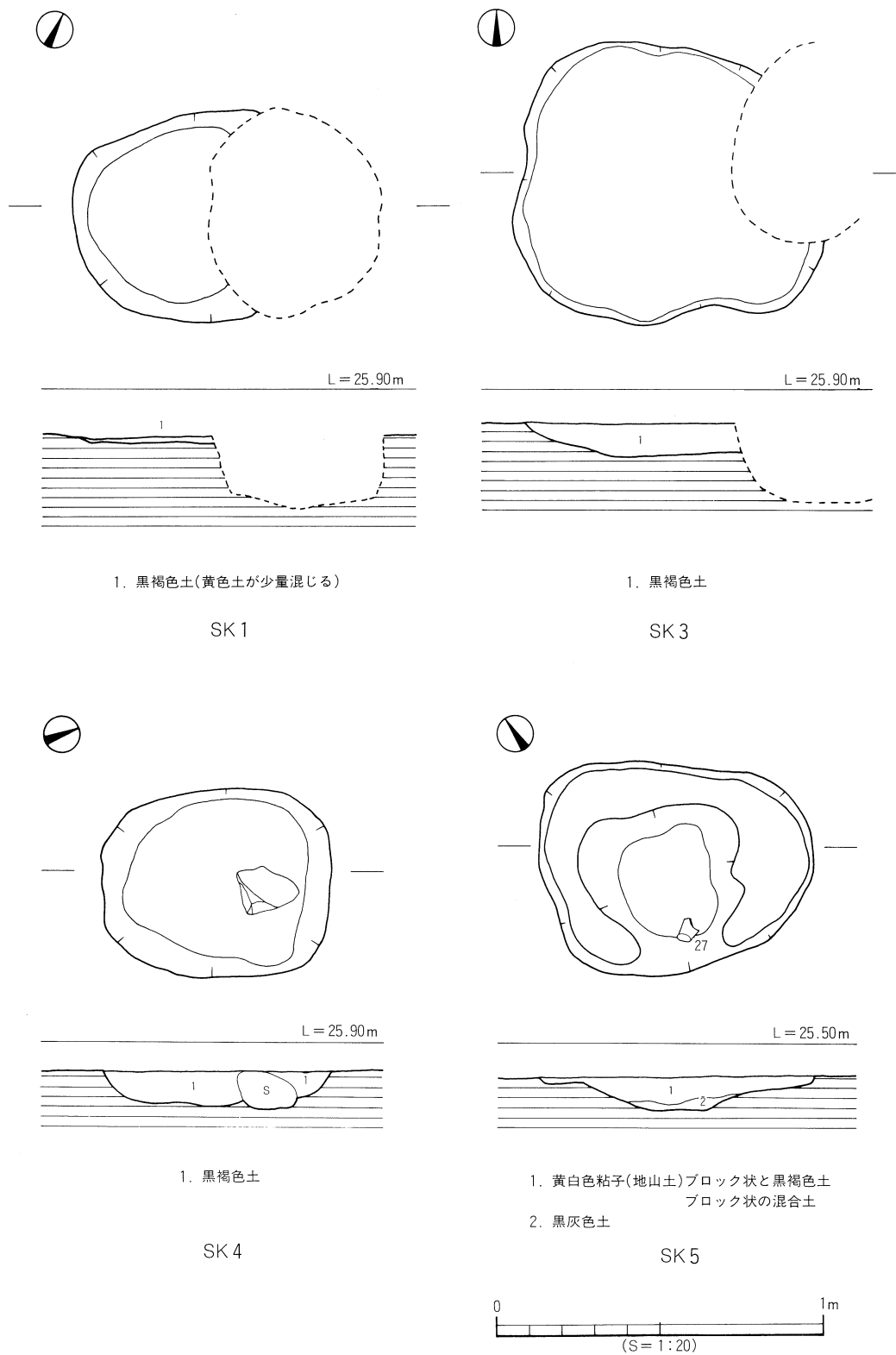
出土遺物 (第78図)

土師器 (27) 27は高坏脚部片である。脚柱部は三角錘状を呈し、接合部は充填技法である。

SK 6 (第77図、図版27)

調査区北部のC3区に位置する。他の遺構との切り合い関係はない。平面形は楕円形を呈し、断面形は皿状を呈する。規模は、長さ88cm、幅51cm、深さ14cmを測る。埋土は黄白色粘土(地山土)ブロックと黒褐色土ブロックの混合土でSK5の上層と同じである。遺物は弥生土器・土師器・須恵器の小片が少量出土したが図化には至っていない。性格は不明である。

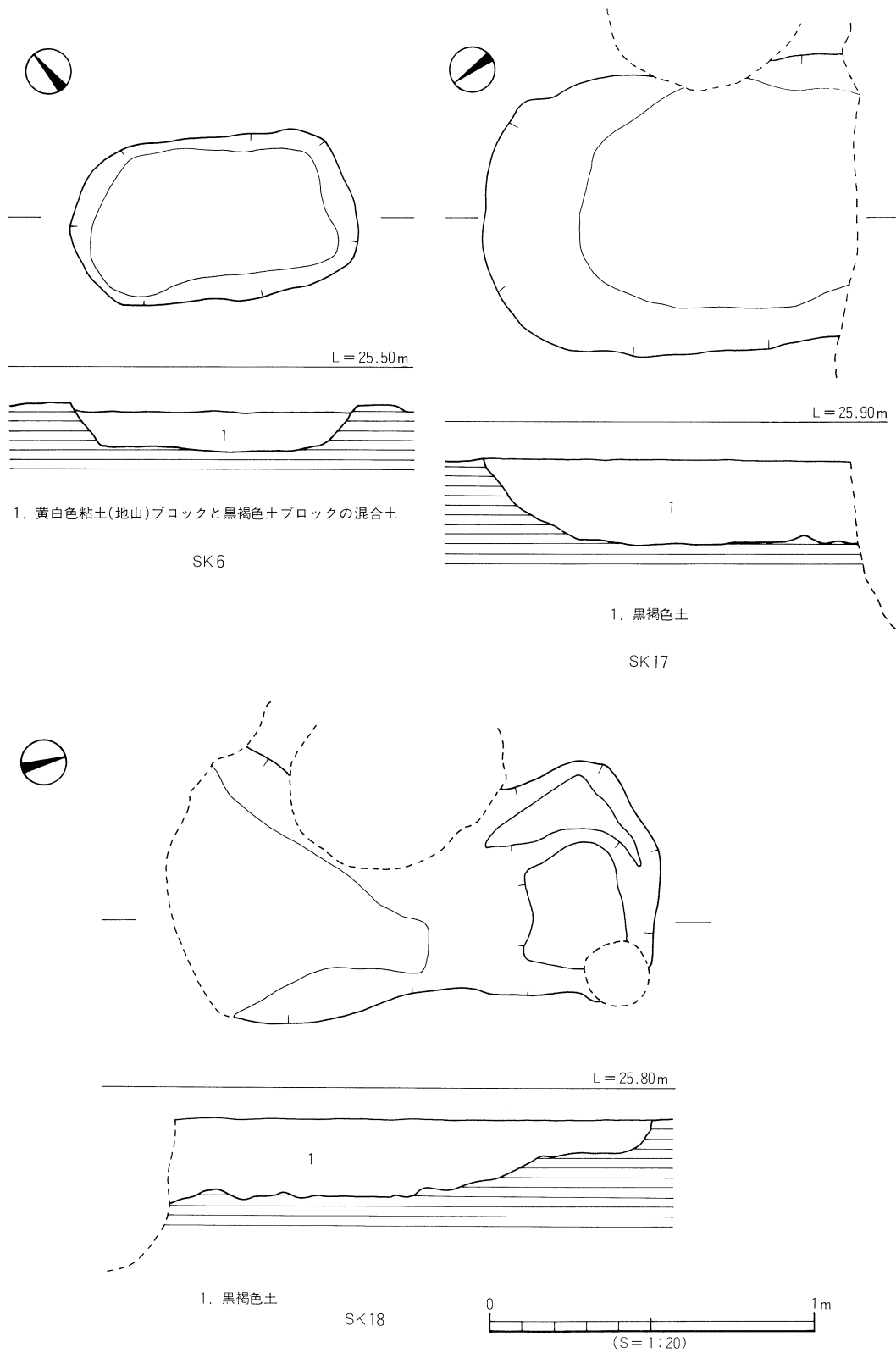
筋違 J 遺跡



第76図 土坑測量図 (SK1・3~5)



遺構と遺物



第77図 土坑測量図 (SK6・17・18)

S K 17 (第77図、図版28)

調査区北部のC 2区に位置する。1・2号掘立、S K 19、近・現代遺構に切られる。平面形は楕円形、断面形は皿状を呈するものと考えられる。規模は長さ115cm+ $\alpha$ 、幅88cm、深さ27cmを測る。埋土は黒褐色土である。遺物は弥生土器・土師器・須恵器の小片の他ガラス玉が1点出土した。いずれも埋土上位からの出土が目立った。土坑の性格は不明である。

出土遺物 (第78図)

弥生土器 (28) 28は甕型土器の底部片で器壁は厚い。平底の底部。混入遺物と考える。

ガラス製品 (30) 30は小玉で、緑青色を呈し長さ0.45cm、幅0.3cm、厚さ0.08cm、重量0.07gを測る。

S K 18 (第77図、図版28)

調査区北部のB 2～C 2区に位置する。1・2号掘立、近・現代遺構に切られる。平面形は不整形、断面形は皿状を呈するものと思われ基底面は2段となる。規模は長さ148cm+ $\alpha$ 、幅65～73cm、深さ27cmを測る。埋土は黒褐色土である。遺物は弥生土器・土師器・須恵器の小片が少量とガラス玉が1点出土した。S K 17と同様埋土上位からの出土が目立った。土坑の性格は不明である。

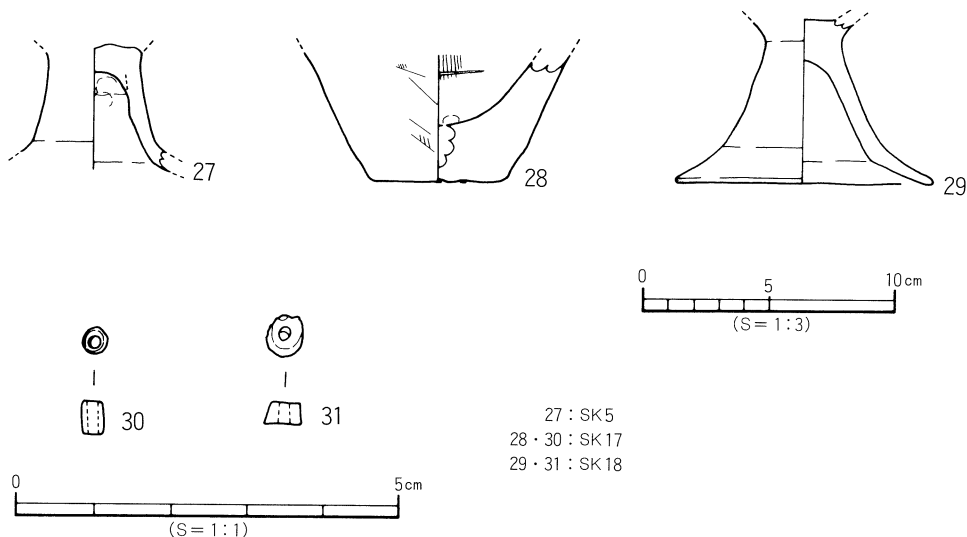
出土遺物 (第78図)

土師器 (29) 29は高坏形土器の脚部である。三角錐の柱部から柱部と裾部の境に稜をもち屈曲する。

ガラス製品 (31) 31はガラス小玉である。色は緑青色を呈する。

3) 柱穴 (第70図)

柱穴は調査区北部西半分に集中して検出されたが南部のE 7区で1基、C 8区で2基検出された。平面形は円～楕円形を呈し、径22～45cm、深さは浅いもので13cm、深いものは47cmを測る。南部で検出された3基の柱穴の深さは10～13cmを測るもので北部検出のものより浅い。埋土は黒褐色土である。遺物は弥生土器・土師器と思われる小片と須恵器の小片が少量出土したが図化には至っていない。



第78図 土坑出土遺物実測図

## (2) 近世 (第79図)

近世の遺構は土壙墓13基、土坑3基、流路1条、柱穴175基である。土坑3基は調査区北部で、土壙墓、流路、柱穴は調査区南半部に集中して検出された。

### 1) 土壙墓 (墓) (第80図、図版29)

#### 墓1 (第81図)

調査区南半部C7区に位置し墓2と東西に並ぶ。ともに今回検出された土壙墓群の北端になり周囲の柱穴を切る。土壙の掘り方は平面形は円形、断面形は逆台形状を呈するが、土壙壁東半分は中段がつく。規模は長径115cm、短径110cm、深さは41cmを測る。埋土は5層に細分される。1層～3層は攪拌を受けている。4層は棺内埋土(崩落土)、5層は裏詰め土である。

下部施設としては桶棺の痕跡が確認できた。桶の底部径は70cm、確認できた高さは10cmを測る。遺骸・副葬品などの遺物の出土はない。桶棺の埋置により埋葬形態は座葬が想定される。

#### 墓2 (第81図)

調査区南半部C7区に位置し墓1の西に隣接する。周囲の柱穴を切る。土壙の掘り方は平面形は円形、断面形は皿状を呈する。規模は長径100cm、短径98cm、深さ10cmを測る。埋土は灰褐色土(やや暗め)である。埋土中より7～26cm大の礫石が土壙中央のやや西へ寄った位置より円形状に密集して出土した。この礫石中からは陶器片が1点出土している。棺の痕跡は検出しきれなかったが、礫石は棺内に崩落したものと考えられること、礫石が円形に密集していたことなどから下部施設は桶棺の埋葬が想定され、礫石は上部施設に用いられたものと考えられる。遺骸・副葬品などの遺物の出土はない。

#### 出土遺物 (第83図)

陶器(32) 32は小型の碗の底部片である。腰部の露胎部は無釉で、削り出し輪高台である。釉薬は鉄釉である。天目茶碗と考えられる。

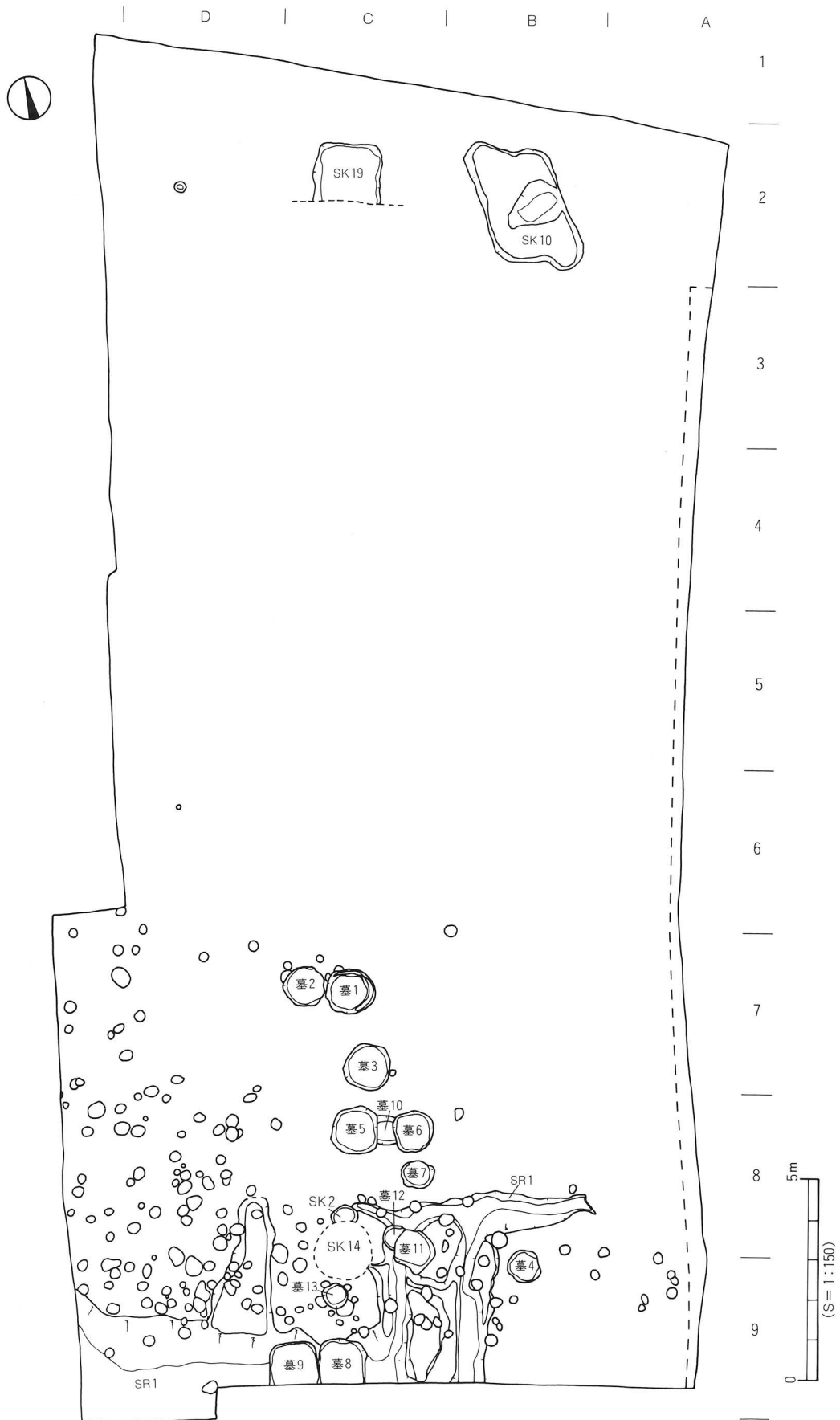
#### 墓3 (第81図)

調査区南半部C7区の墓1と墓5のほぼ中間に位置する。土壙の掘り方は平面形は円形、断面形は逆台形状を呈する。規模は長径117cm、短径112cm、深さ42cmを測る。埋土は5層に分層される。1・2層は攪拌を受けている。3・4層は棺内埋土(崩落土)、5層は裏詰め土である。下部施設としては桶棺の痕跡が確認できた。桶の底部径は102cm、確認できた高さは18cmを測る。遺物は3層中より20cm大の礫石が1点(混入品)、棺底部付近より漆器片の一部と思われる赤漆片が少量出土した。棺の痕跡は確認できたが、底部径が102cmと大きいので埋葬形態は不明である。漆器片の出土により副葬品中には漆器製品が考えられる。遺骸は出土していない。

#### 墓4 (第81図)

調査区南部東寄りのB9区に位置する。土壙の掘り方は平面形は楕円形、断面形は逆台形状を呈する。規模は長径80cm、短径78cm、深さ30cmを測る。埋土は2層に分層され、1層は棺内埋土(崩落土)、2層は裏詰め土である。下部施設としては桶棺の痕跡が確認できた。桶の底部径は62cm、高さは30cmを測る。遺物は1層中より8～15cm大の礫石が6個出土した。棺内埋土より出土した礫石は上部施設に使われていたものと思われる。遺骸や副葬品は出土していない。桶棺の埋置により埋葬形態は座葬と考えられる。

筋違 J 遺跡



第79図 遺構配置図 (近世)

遺構と遺物

墓5 (第81図)

調査区南半部C8区に位置し墓10を切り、墓6と東西方向に並ぶ。墓3、墓6からはともに40cm離れている。土壌の掘り方は平面形は楕円形、断面形は逆台形状を呈するが土壌壁北東部分の下位に若干の中段がつく。規模は長径120cm、短径110cm、深さは52cmを測る。埋土は5層に分層される。1～4層は攪拌を受けている。5層は裏詰め土である。棺の痕跡は土壌北壁の基底面付近で高さ8cm分を確認したのみであり、棺の種類、埋葬形態は不明である。遺骸・副葬品は出土していない。

墓6 (第81図)

調査区南半部のC8区に位置し、墓10を切る。土壌の掘り方は平面形は楕円形、断面形は逆台形状を呈する。規模は長径100cm、短径97cm、深さ43cmを測る。埋土は4層に分層される。1～3層は攪拌を受けている。4層は裏詰め土である。棺の痕跡は土壌基底面より立ち上がる3層と4層の境の線の部分と思われるが明確でないため、棺の種類、埋葬形態は不明である。遺物は3層より赤漆片が少量出土した。遺骸の出土はない。

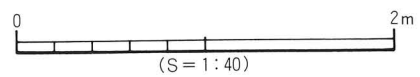
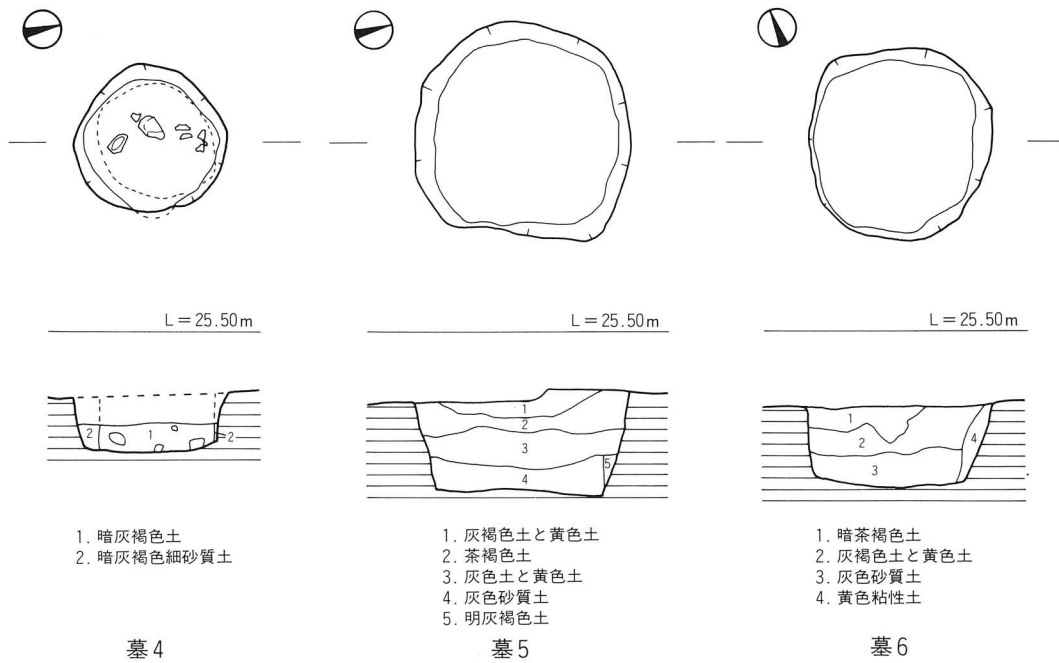
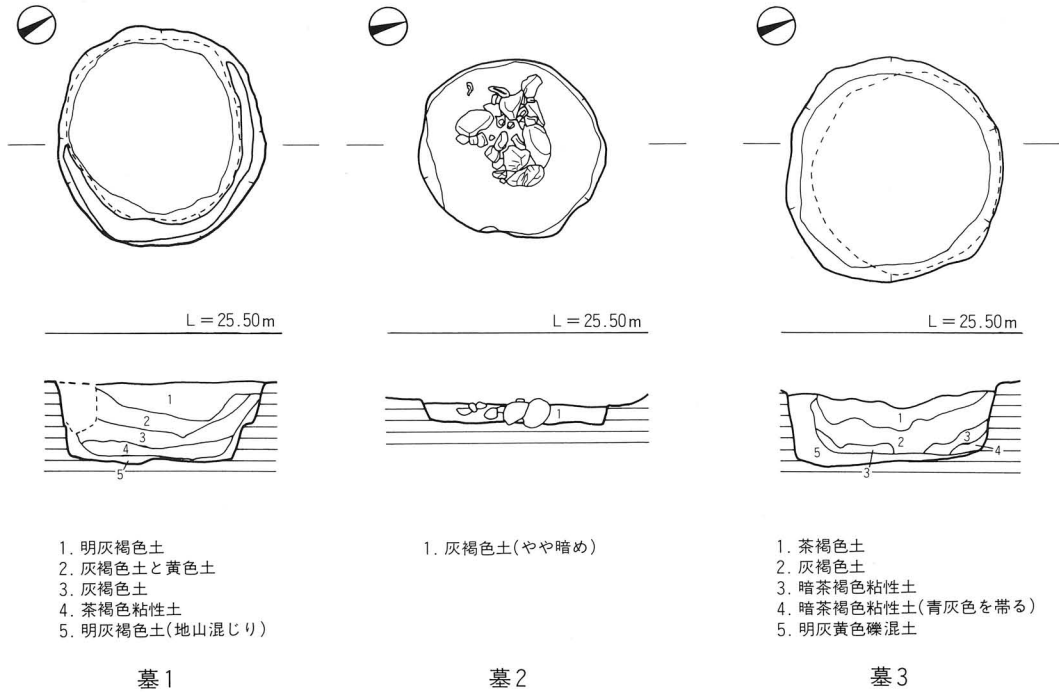
墓7 (第82図、図版29)

調査区南半部C8区の墓6より南へ30cmに位置する。土壌の掘り方は平面形は楕円形、断面形はU字状を呈する。規模は長径71cm、短径68cm、深さ34cmを測る。埋土は3層に分層される。3層とも崩落土である。下部施設は確認されなかった。遺物は1・2層中より6～21cm大の礫石が多数出土した。この礫石は上部施設に使われていたものと考えられる。棺の痕跡がないこと礫石と土壌壁の間に空間がないことなどから、遺体は土壌への直葬と考えられる。



第80図 土壌墓配置図

筋違 J 遺跡



第81図 土壌墓測量図 (1)

## 墓8 (第82図、図版30)

調査区南端部のC9区に位置し、墓9と東西に並び、墓9、SR1を切る。土壌の掘り方は平面形は全容は不明であるが隅丸長方形を呈するものと考えられる。断面形は東西方向で方形状を呈する。規模は南北119cm+ $\alpha$ 、東西111cm、深さ50cmを測る。埋土は6層に分層される。1～3層は棺内埋土(崩落土)、4～5層は裏詰め土である。下部施設としては桶棺の痕跡が確認できた。桶の底部径は82cm、確認した高さは24cmを測るが、桶の高さは棺痕跡が明確に検出された面からの高さであるもので復元できる高さは50cmとなる。遺物は棺内埋土1・2層より5～28cm大の礫石が多数とこれら礫石と混在した状態で陶器片が出土した。この礫石は上部施設に使われていたものと考えられる。遺骸や副葬品は出土していない。

## 出土遺物 (第83図)

陶器(33～36) 33～35は碗である。33は口縁部片で外面に青色の絵付が見られる。34・35は底部片で削り出しの輪高台である。34は内外面共に鉄釉がかかる。天目茶碗か。35は刷毛目染付けである。36は口頸部片。口縁部はラッパ状に開く。徳利もしくは一輪差しと考えられる。

## 墓9 (第82図、図版31)

調査区南端部のC9区に位置し、墓8と東西に並び、墓8に切られSR1を切る。土壌の掘り方は墓8と同様である。規模は南北116cm+ $\alpha$ 、東西110cm、深さ51cmを測る。埋土は6層に分層される。1～3層は棺内埋土(崩落土)、4～6層は裏詰め土である。下部施設としては桶棺が確認された。桶棺材の依存は非常に悪いものであったが、最下段部はほぼ全周、底部より2段目は4分の1周弱のタガ材が出土した。このことより桶棺の規模は底部径95cmを測る。確認された高さは22cmを測るが墓8と同様な検出状況であったため復元できる高さは51cmとなる。遺物は1～3層中より陶器の小片が少量出土した。遺骸や副葬品は出土していない。

## 出土遺物 (第83図)

陶器(37) 37は大甕の底部片と考えられる。赤褐色を呈し内外面ともナデ調整が施される。備前焼きか。

## 墓10 (第82図)

調査区南半部のC8区に位置する。西側を墓5に、東側を墓6に切られる。土壌の掘り方は、東西を墓5・6に切られるため全容は不明であるが楕円形を呈するものと考えられる。断面形は南北方向で逆台形状を呈する。規模は南北70cm、東西44cm+ $\alpha$ 、深さ34cmを測る。埋土は明灰茶褐色土の攪拌土である。下部施設の痕跡や遺骸・副葬品などの遺物は検出されなかった。

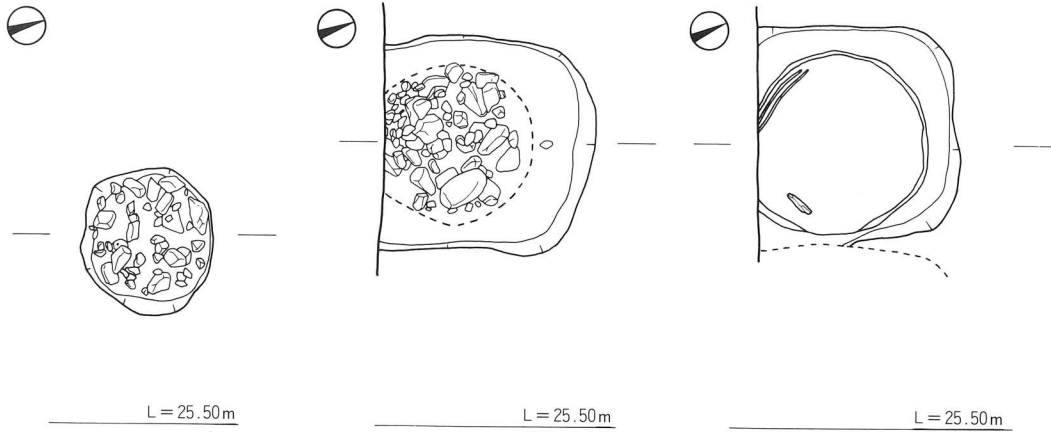
## 墓11 (第82図)

調査区南半部のC8～C9区に位置し、墓12・SR1を切る。土壌の掘り方はやや不整形な楕円形、断面形は逆台形状を呈する。規模は長径107cm、短径97cm、深さ31cmを測る。埋土は5層に分層される。1～4層は棺内埋土(崩落土)、5層は裏詰め土である。下部施設としては桶棺の痕跡が確認された。桶の底部径は76cm、確認された深さは20cmを測る。遺物は棺内埋土より8～15cm大の礫石と陶器片が出土した。礫石は上部施設に使われていたものと考えられる。遺骸や副葬品は出土していない。

## 出土遺物 (第83図)

陶器(38・39) 38は皿の底部片と考えられる。高台付け根部内外面に一重の圏線、見込み部に絵付けされる。絵柄はおもだか?。39は播鉢の口縁部片である。口縁部外面に2本の凹線が入り、内面には凸帯が巡る。

筋違 J 遺跡



- 1. 灰褐色土
- 2. 灰褐色土と黄色土
- 3. 灰色砂質土

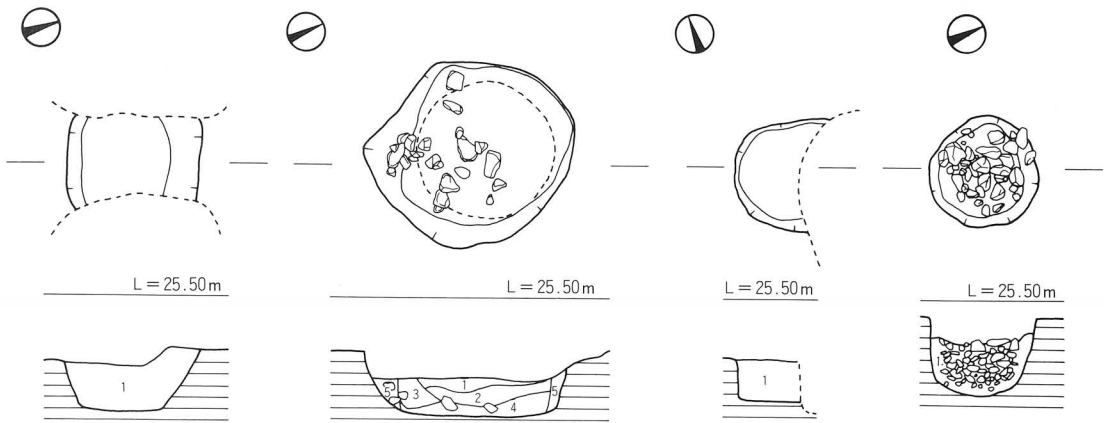
墓7

- 1. 灰褐色土
- 2. 灰褐色砂質土
- 3. 青灰色粘性土
- 4. 灰褐色と黄色土
- 5. 灰褐色粘性土
- 6. 灰色粘性土

墓8

- 1. 灰褐色土(白色混土混入)
- 2. 灰褐色土(灰色強)
- 3. 暗青灰色粘性土
- 4. 茶褐色土
- 5. 暗青灰色土
- 6. 灰色粘性土

墓9



- 1. 明灰茶褐色土

墓10

- 1. 明灰褐色土
- 2. 灰褐色土
- 3. 明灰茶褐色土
- 4. 暗灰褐色土
- 5. 暗灰色土

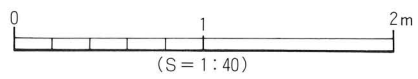
墓11

- 1. 明灰褐色土  
(砂混じり)

墓12

- 1. 暗灰褐色土

墓13



第82図 土壌墓測量図(2)



墓12 (第82図)

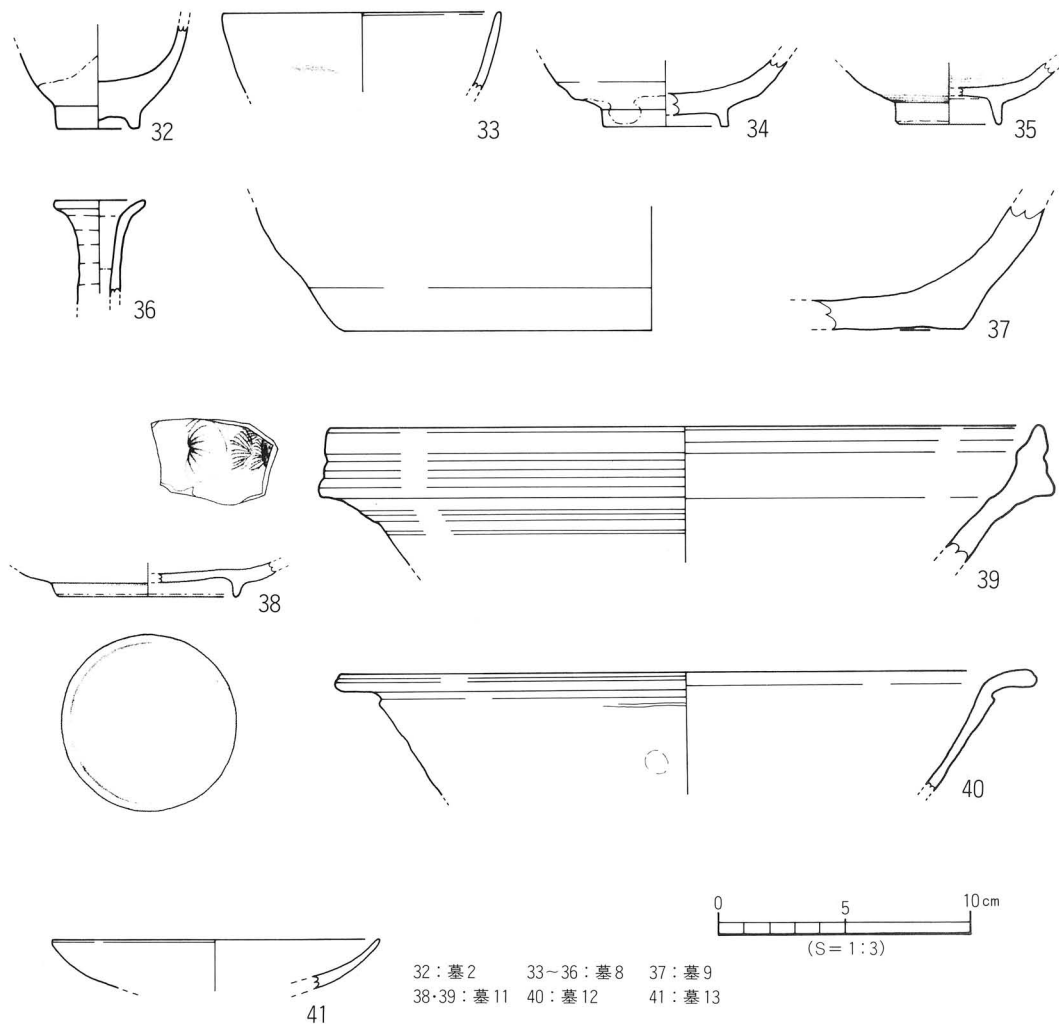
調査区南半部のC 8区に位置し、SR 1を切り、墓11に切られる。土壌の掘り方は墓11に切られるため全容は不明であるが平面形は楕円形、断面形は方形を呈すると考えられる。規模は南北55cm、東西50cm、深さは20cmを測る。埋土は明灰褐色土(砂混じり)の単一層であるが攪拌土である。遺物は埋土中より土鍋片が出土した。下部施設の痕跡、遺骸や副葬品の出土はない。

出土遺物 (第83図)

土師質鍋(40) 40は土鍋の口縁部片で、外方向に折れ曲がる口縁部は端部を肥厚し丸く納める。外面に煤の付着がみられる。

墓13 (第82図)

調査区南半部のC 9区に位置し、周囲の柱穴を切る。土壌の掘り方は平面形は円形、断面形はU字状を呈する。規模は長径60cm、短径57cm、深さ42cmを測る。埋土は暗灰褐色土である。遺物は5~12cm大の礫石が埋土上位から下位にかけて多数出土したが、下位層の基底面付近



32: 墓2 33-36: 墓8 37: 墓9  
38-39: 墓11 40: 墓12 41: 墓13

第83図 土壌墓出土遺物実測図

はまばらであった。この礫石中より陶器片が出土した。下部施設は確認されなかったが、礫石と土壇壁の間に若干の空間が認められること、出土した礫石は崩落したものと考えられることなどから棺の埋置が想定されよう。遺骸や副葬品の出土はない。

**出土遺物 (第83図)**

陶器 (41) 41は皿の口縁部片である。内湾する口縁部は端部を尖り気味に丸くおさめる。

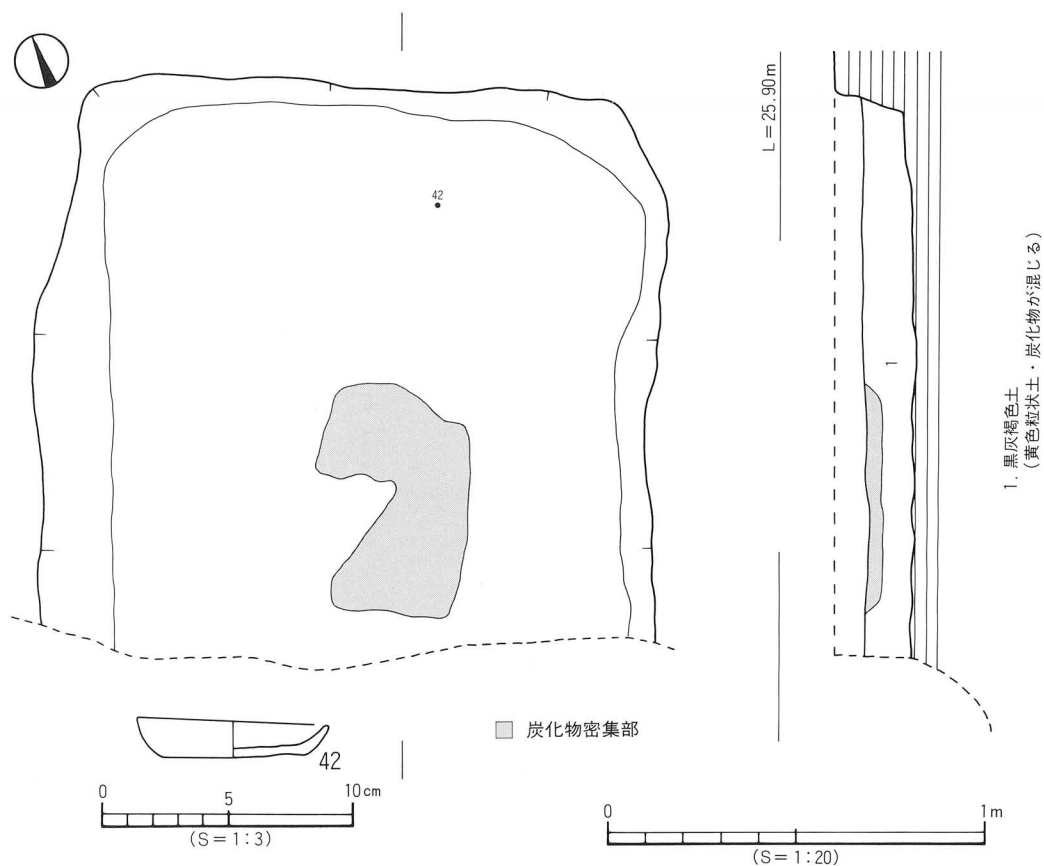
**2) 土 坑 (SK)**

SK19 (第84図)

調査区北部のC2区に位置しSK9、SK17を切り、近・現代遺構に切られる。平面形は遺構南部をSD1に切られ全容は不明であるが方形を呈するものと考えられる。断面形は東西方向で皿状を呈する。規模は南北150cm+ $\alpha$ 、東西165cm、深さ24cmを測る。埋土は黒灰褐色土(黄色粒状土・炭化物が混じる)である。遺物は北東隅の埋土上位から土師皿1点、南部中央では炭化物が南北60cm、東西40cmの範囲に密集して出土した。この炭化物密集部からは焼土も少量出土している。遺構の性格は不明である。

**出土遺物 (第84図)**

土師器 (42) 42は皿である。立ち上がりは短く内湾する。内外面ともマメツが著しい。口径7.6cmを測る。



第84図 SK19測量図・出土遺物実測図

S K 10 (第85図)

調査区北部西寄りのB 2区に位置し、S D 1・2に切られる。平面形は不整形な方形、断面形は逆台形状を呈する。基底面は中央西寄りが若干窪んでいる。規模は長さ290cm、幅190cm、深さ30cmを測る。埋土は明灰茶褐色土（黒褐色土・黄白色粘土が霜降り状に混入）である。遺物は土師質土器・石鍋・鉄澤片の他、弥生土器・土師器・須恵器・石器の小片が混在して出土した。平面形が不整形なこと、埋土の状況、粘土層（第V①層）より深く掘られていないことなどから粘土抜き取り坑と考えられる。

3) 流路 (S R 1) (第86図)

調査区南部のB 8～E 10区に位置し、土壙墓群に切られ柱穴群を切る。規模は東西12.6m、南北4.7m、深さは5～28cmを測る。基底面は北から南へ、東から西へと若干の傾斜がみられる。埋土は灰褐色細砂質土（やや暗め）である。遺物は瓦質土器・石臼・錢貨が流路の南西部の基底面近くで出土した。砂質土の推積であることから整地以前は淀みか、湿地であったと考えられる。

出土遺物 (第87図)

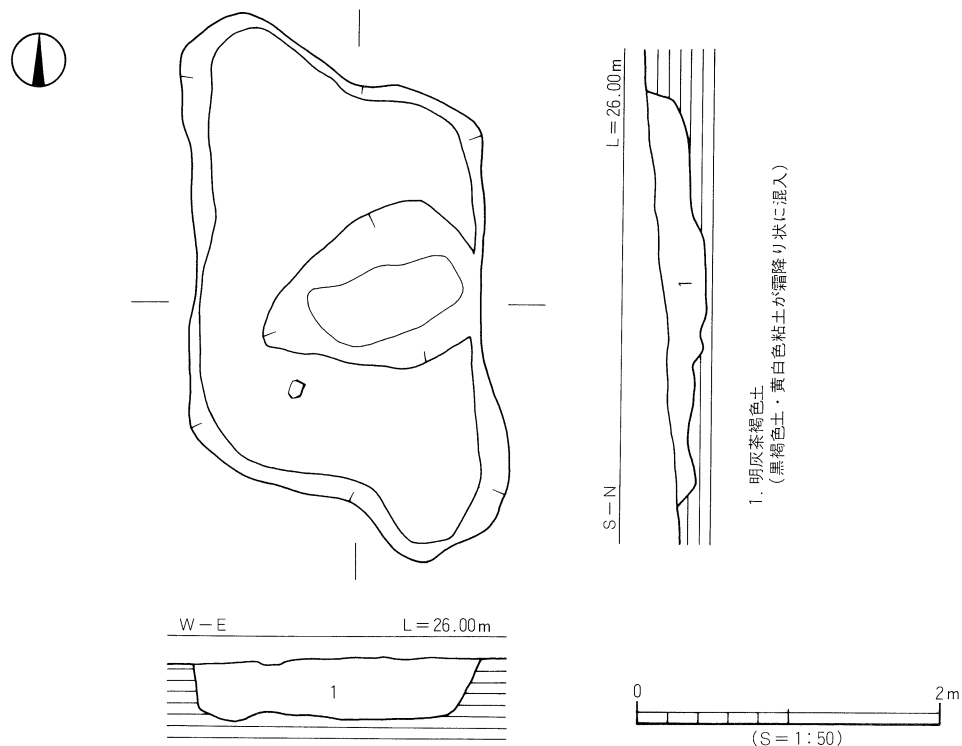
瓦質土器 (43) 43は羽釜の胴部片で貼り付けられた鏝は端部が下方へ折れ曲がり尖る。

錢貨 (44) 44は寛永通寶である。表面は腐蝕しており「寶」字が判断できないため古・新寛永錢の判断はできない。

挽臼 (45) 45は上臼である。

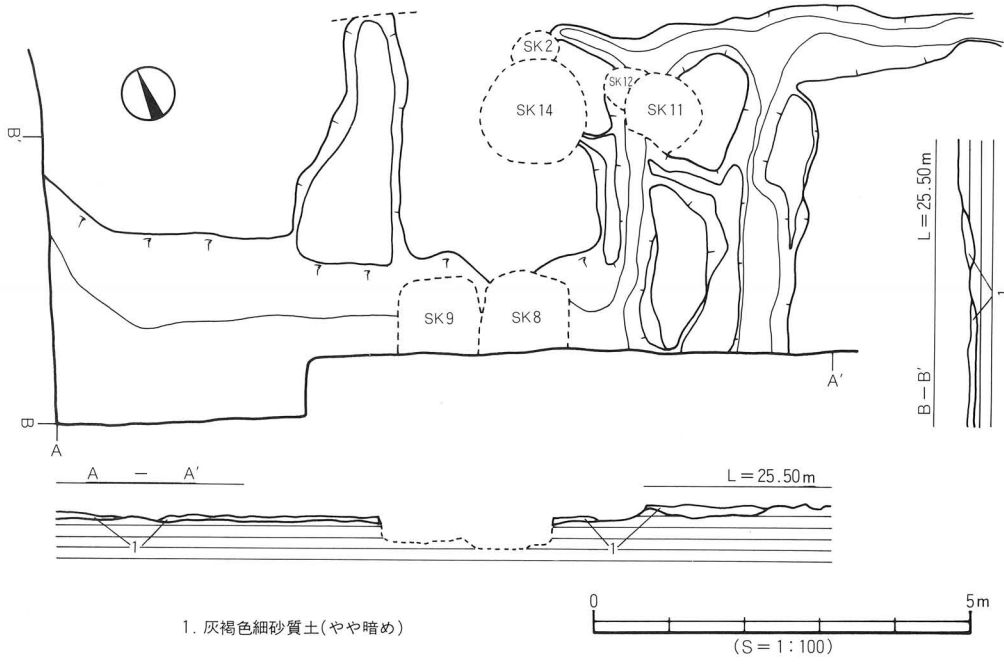
4) 柱穴 (第88図)

柱穴は調査区南部に集中して検出され、調査区南西部で密度が高い。流路、土壙墓、近・現

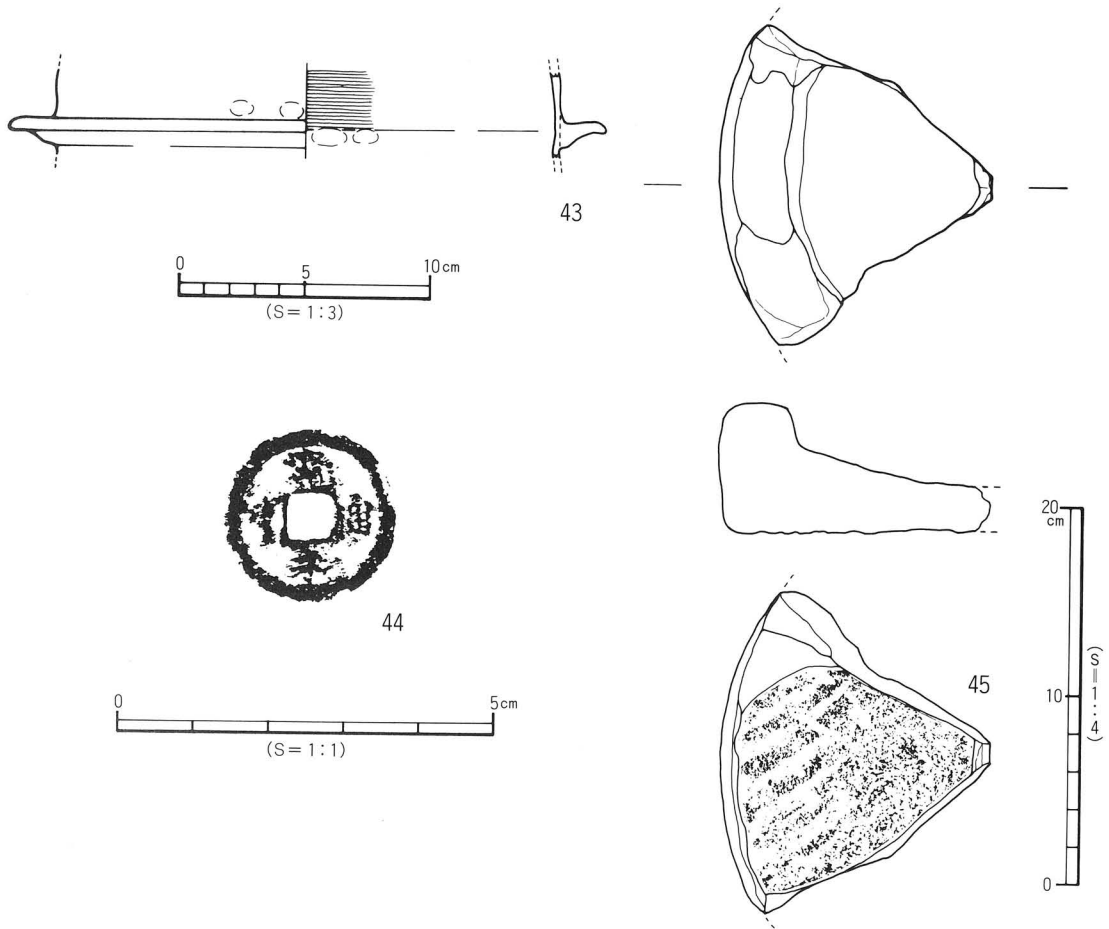


第85図 S K 10 測量図

筋違丁遺跡



第86図 S R 1 測量図



第87図 S R 1 出土遺物実測図

## 遺構と遺物

代遺構に切られる。平面プランは円形～楕円形を呈し、径は最小14cm～最大48cmを測るものがあるが20～40cmまでのものが大半を占め、深さは6～40cmを測るが20cm前後のものが多い。柱痕は約4割の柱穴より確認された。確認された柱痕は円形のものと同方形のものがあるが、ほとんどが円形である。円形のものには径は最小5cm、最大20cmを測るが大半のものが9～13cm大である。方形のものは正方形と長方形の2種類がある。柱痕の大きさは正方形を呈するものは9cm角、10cm角、13cm角を測る。長方形を呈するものは長辺はすべて13cm、短辺は8～10cmを測る。柱痕埋土は円形、方形の柱痕とも灰褐色土である。

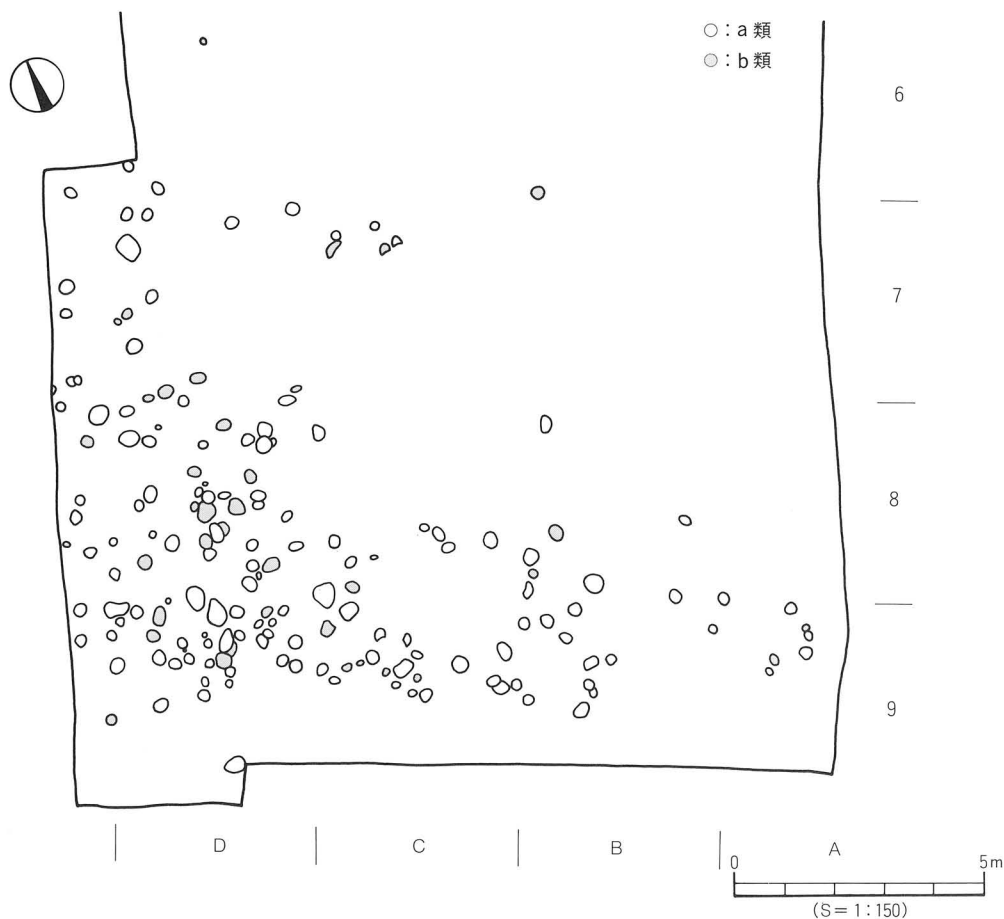
遺物は埋土（詰め土中）より弥生土器・須恵器・土師器・石製品の小破片の他、炭化物・鉄滓・スサ入り粘土・礫石が、柱痕内より陶器片・砥石片が出土した。埋土中より出土した土器の小片は詰め土中に混入したものである。礫石は裏詰め石である。

柱穴は埋土の若干の違いにより2分類される。

a類 埋土が灰褐色土であるもの…136基

b類 埋土が暗灰褐色土であるもの…39基

a類及びb類とも調査区南西部に密集しており、a類はb類を切る関係になる。柱穴の規模では両者にあまり差は認められないが、柱穴の形態では裏詰めに礫石を用いるものはほとんどがa類であった。今回の調査では掘立柱建物の復元には至らなかった。



第88図 柱穴配置図（近世）

出土遺物 (第89図)

遺物はb類の柱穴より出土した。出土した陶器類よりb類の柱穴は19C代、a類はそれ以降と考えられる。

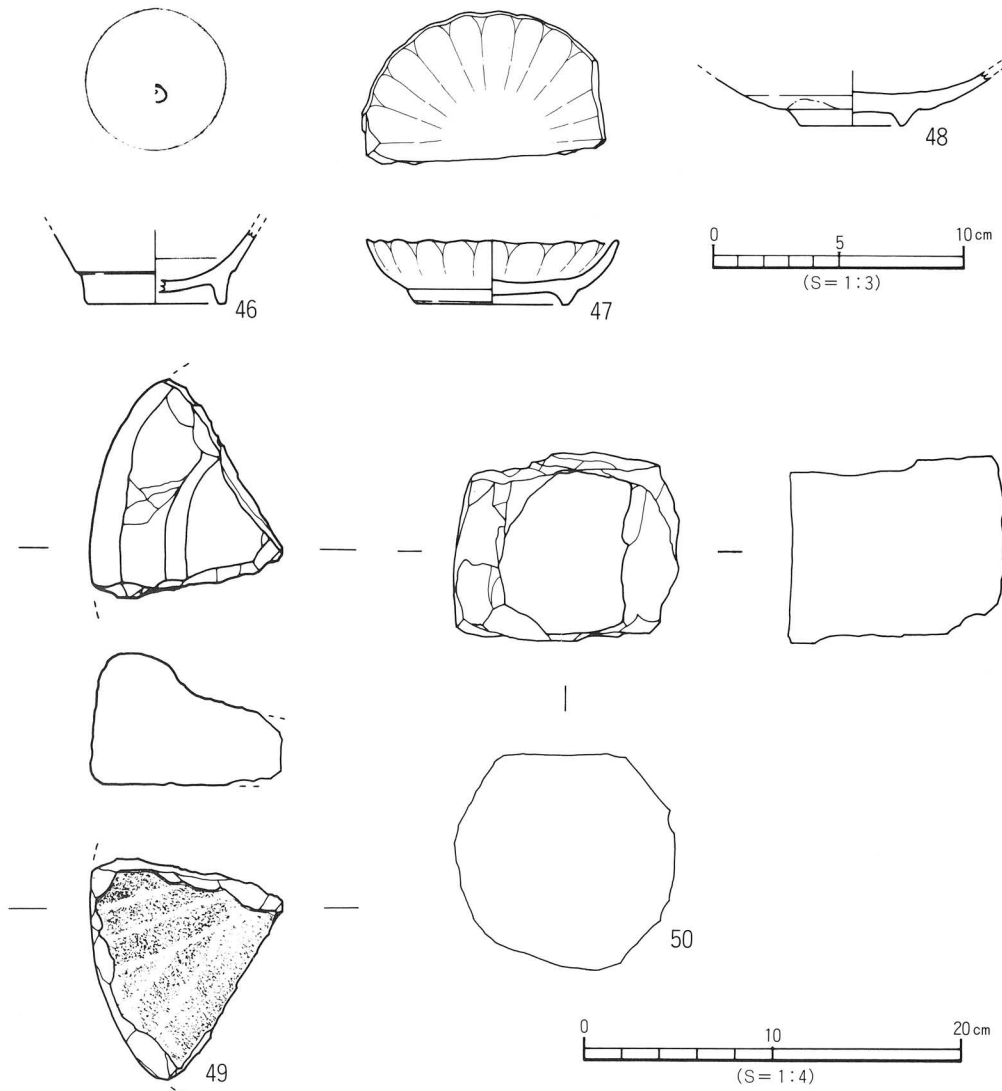
S P 9 出土 46は底部片である。見込み部に圏線、染め付けが見られるが絵柄は不明。広東形か。

S P 216 出土 47は輪花皿である。口縁端部には口鋸が施される。

S P 134 出土 48は皿の底部片。断面三角形の削り出し高台である。

S P 210 出土 49は挽臼の上臼である。

S P 179 出土 50は砂岩製の砥石である。打ち欠いて転用したと思われるもので上面のみに使用面が残る。



第89図 柱穴 (近世) 出土遺物実測図

### (3) 近代～現代 (第90図)

近代～現代の遺構は溝(SD)9条、土坑(SK)8基、井戸(SE)1基、性格不明遺構(SX)1基、肥料貯めもしくは便所3基を検出した。これらの遺構はまず畑地もしくは水田地として利用されていた土地を屋敷地として利用し、現代ではまた水田地として利用されていた。

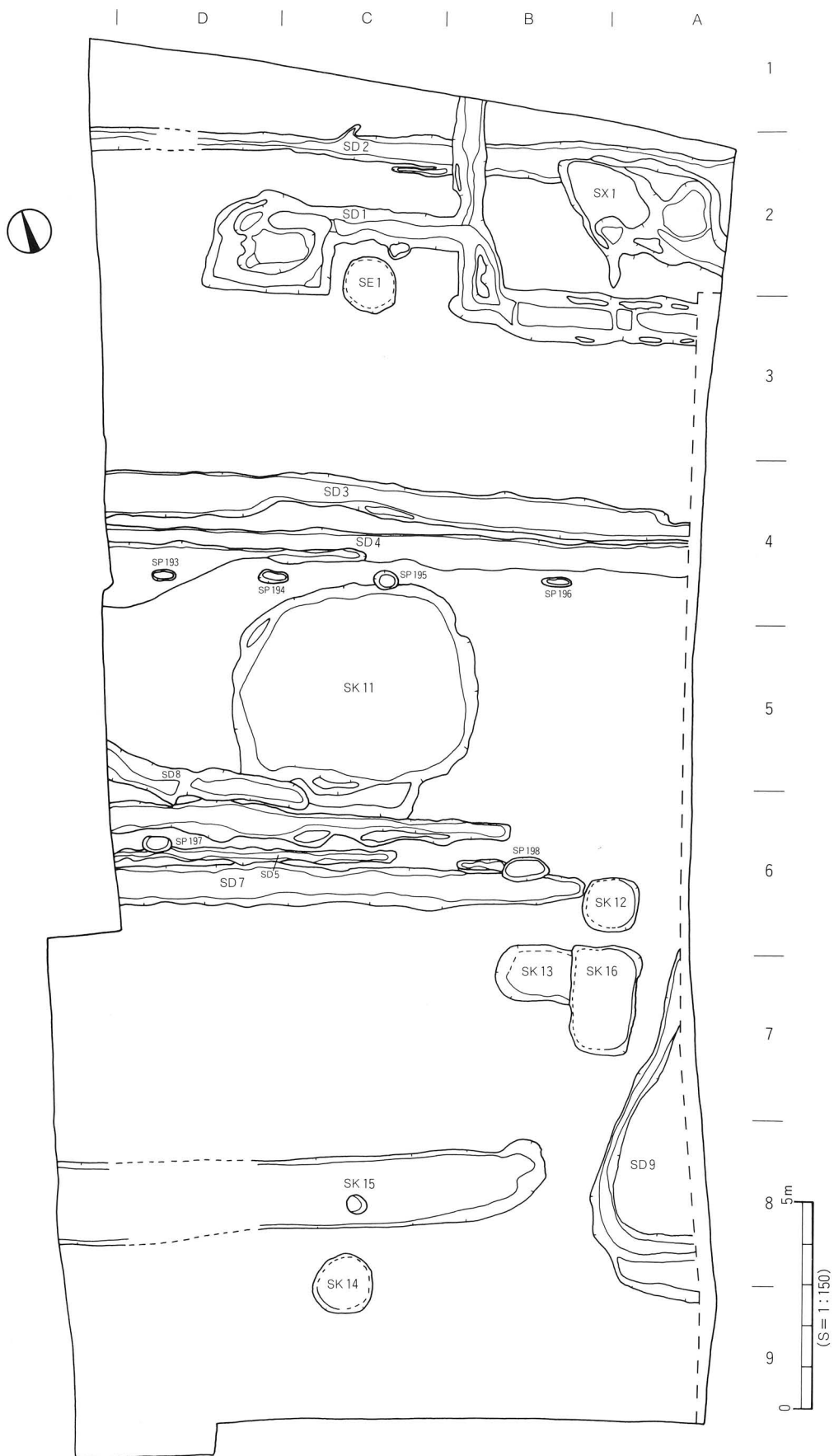
1) 畑地もしくは水田地として利用されていた時期の遺構として調査区北端のSD2、SX1、南部のSD10、肥料貯めがある。SD2は埋土が細砂質土(少量粗砂含む)であったことから水の利用が考えられる。SX1は粘土の抜き取り坑と考えられる。SD10は区画溝と考えられる。肥料貯め(SK14)は素掘りのものである。

2) 屋敷地として利用されていた時期の遺構として調査区北部のSD1、SE1が、中央部にSK11、SD7が、中央東寄りにSK12・13・16がある。溝SD1の西端部はやや方形に掘られており基底面は他の部分より深くなっている。C2区より東へは徐々に深くなっていくがA3区ではB3区より約5cm高くなり、またこの境の部分は左右を区画するように基底面が土提状に盛り上がっている。この溝の中層からは多量の瓦片・礫石が出土した。溝を埋める時に入れられたものと考えられる。下層からは陶器の碗・皿・播り鉢・出刃包丁・砥石・塗り箸などが出土した。この溝は下層からの出土遺物より生活水路と考える。井戸(SE1)は深さ1.4mまでを確認したが出水があったため完掘は行っていない。素掘りのものである。SK11は性格は不明である。埋める時にSD1と同様瓦が入れられていた。SD7は埋土、出土遺物より雨落溝と考えられる。SK12・16は便所と考えられる。掘り方は厚さ7cm前後の漆喰で固められていた。この土坑からも多量の瓦片・礫石が出土した。SK13の土坑の性格は不明である。

3) 水田地(調査以前)として利用されていた時期の遺構としてSD3～6・8、SP193～198がある。SD3・4の部分で水田地は段差になっていたため区画溝と考えられる。SD6・8も埋土の状況、方向などから類以される。SD5は暗渠水路である。SP193～198は遺構内より・角材・丸太・礫石が出土し、これらの遺物には針金が巻き付けられていた。

遺物は屋敷地として利用されていた時期の遺構中より埋め立ての材料として廃棄処分された陶器・瓦質土器・瓦・石製品がある。幕末から近代に至るものである。今回は時間の関係上、個々の説明は行わないが、一資料と考えられるため遺物実測図、遺物一覧を記載する。(第91～第99図、図版33～38)

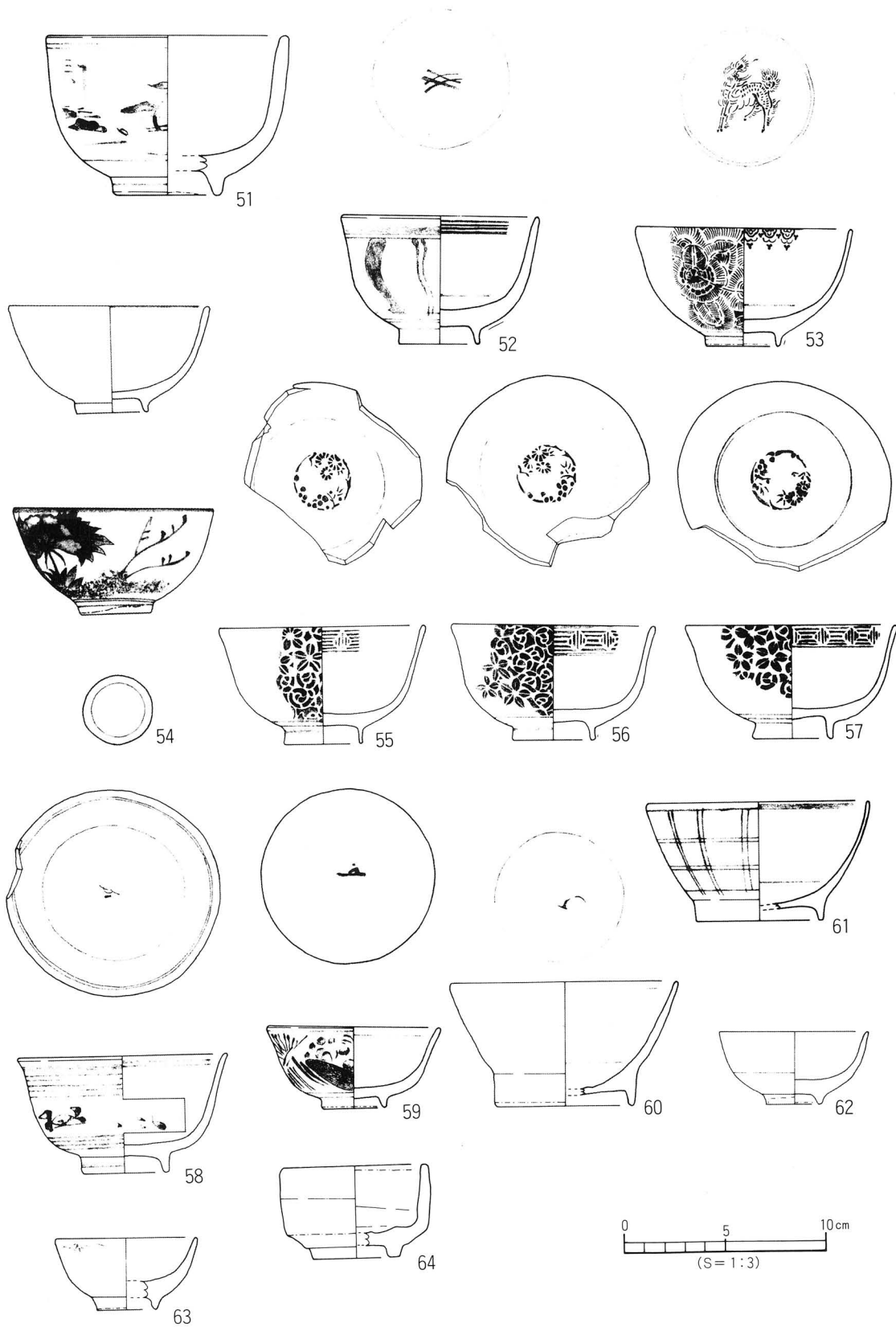
筋違J遺跡



第90図 遺構配置図 (近代~現代)

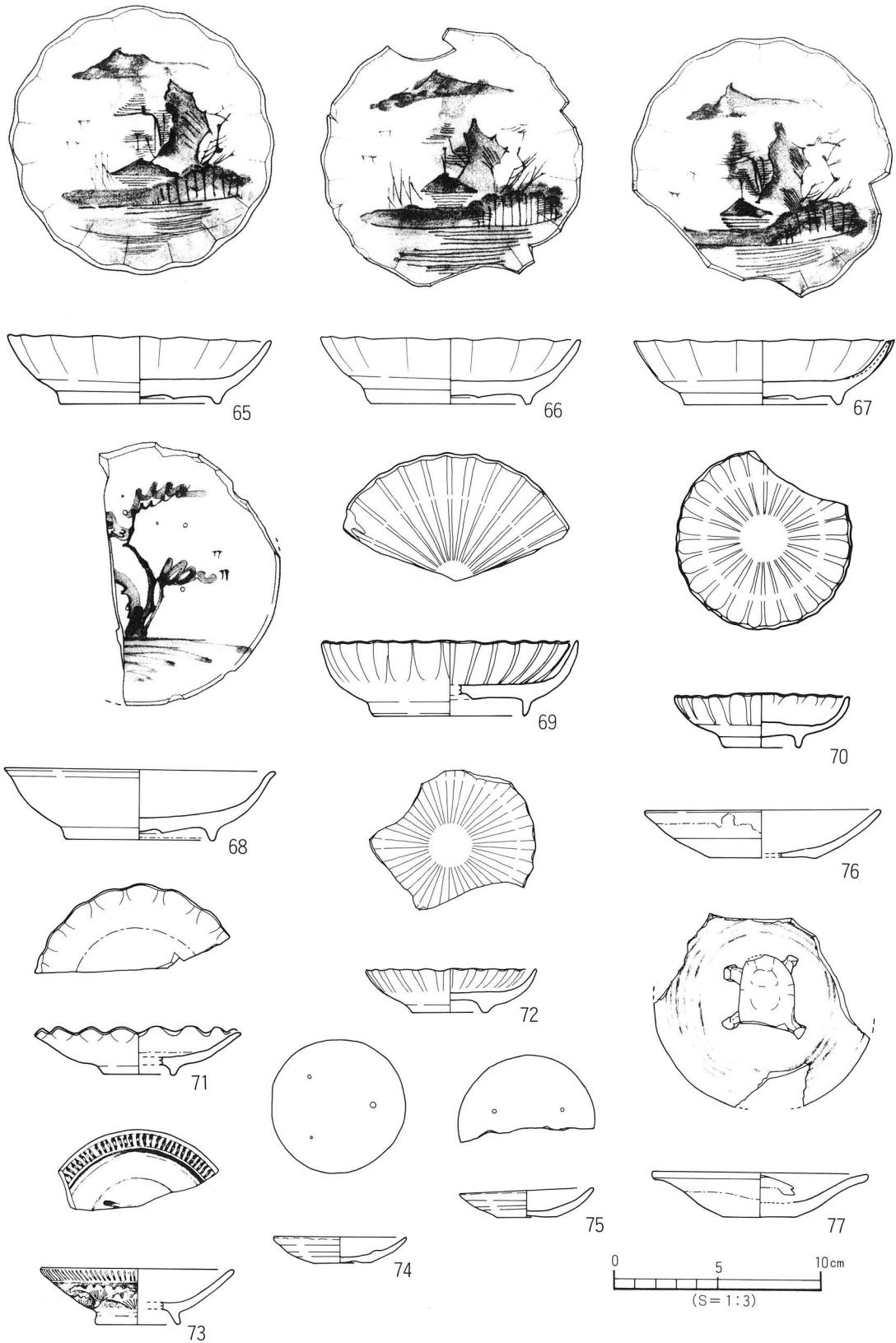


遺構と遺物



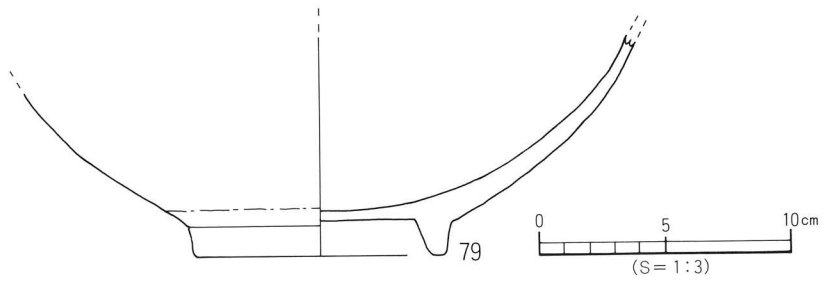
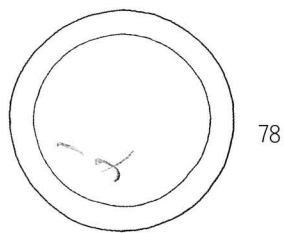
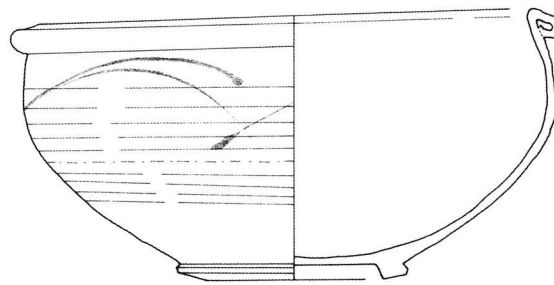
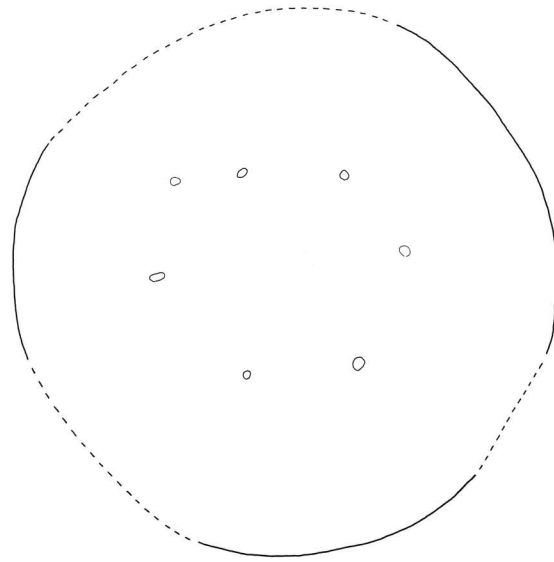
第91図 近代～現代遺構出土遺物実測図

筋違丁遺跡



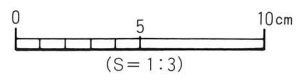
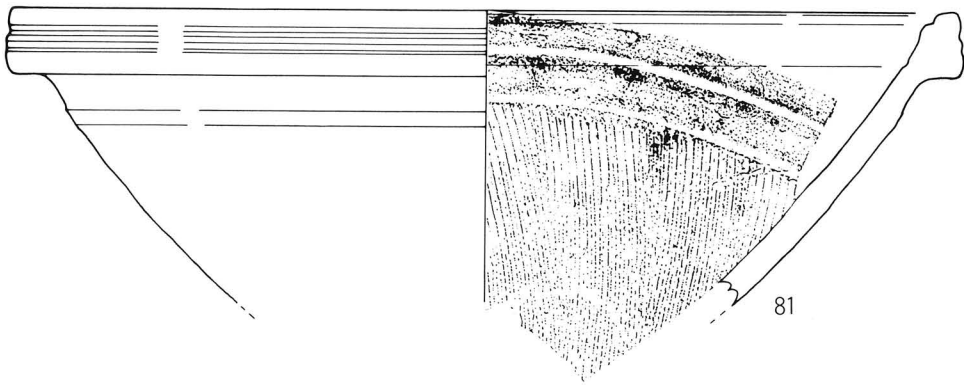
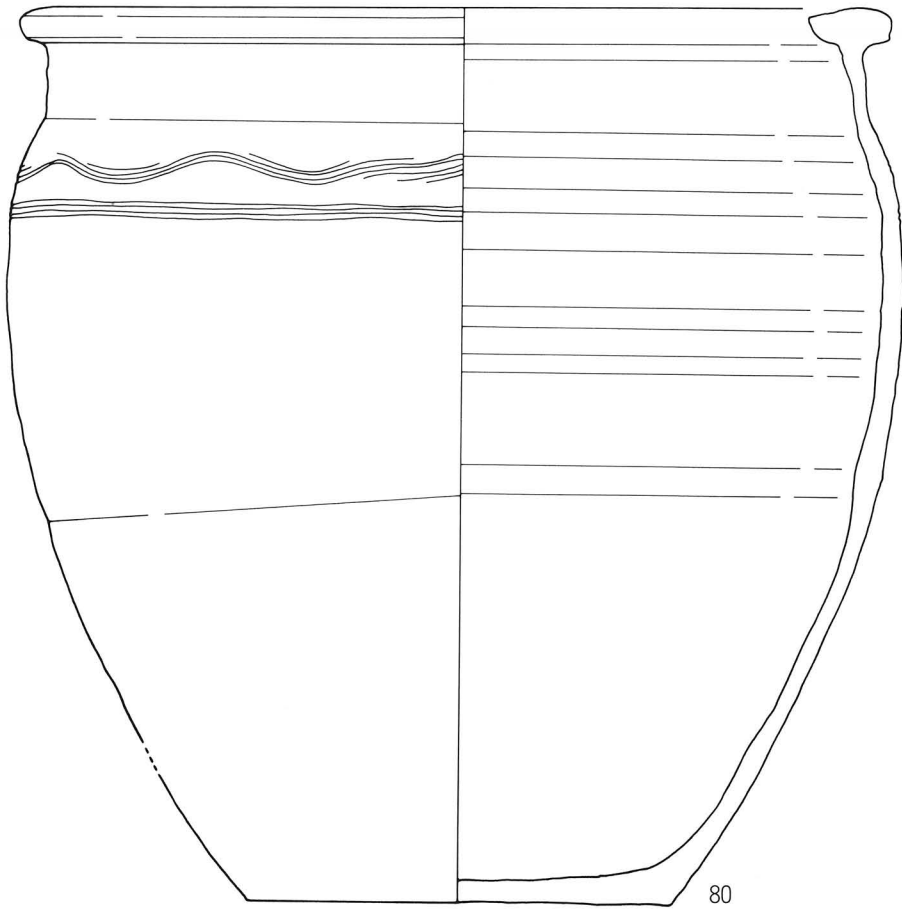
第92図 近代～現代遺構出土遺物実測図

遺構と遺物

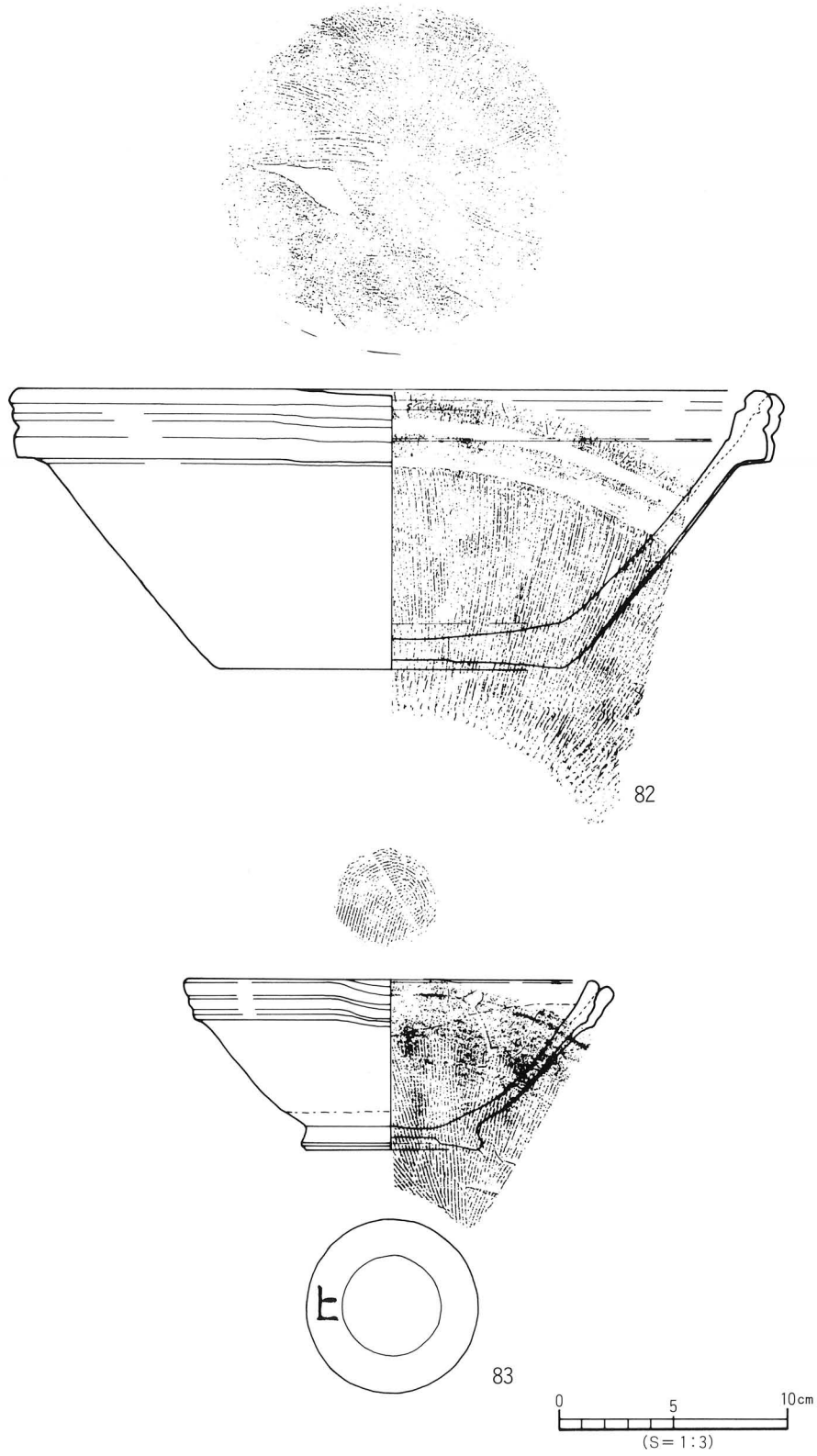


第93図 近代～現代遺構出土遺物実測図

筋違 J 遺跡

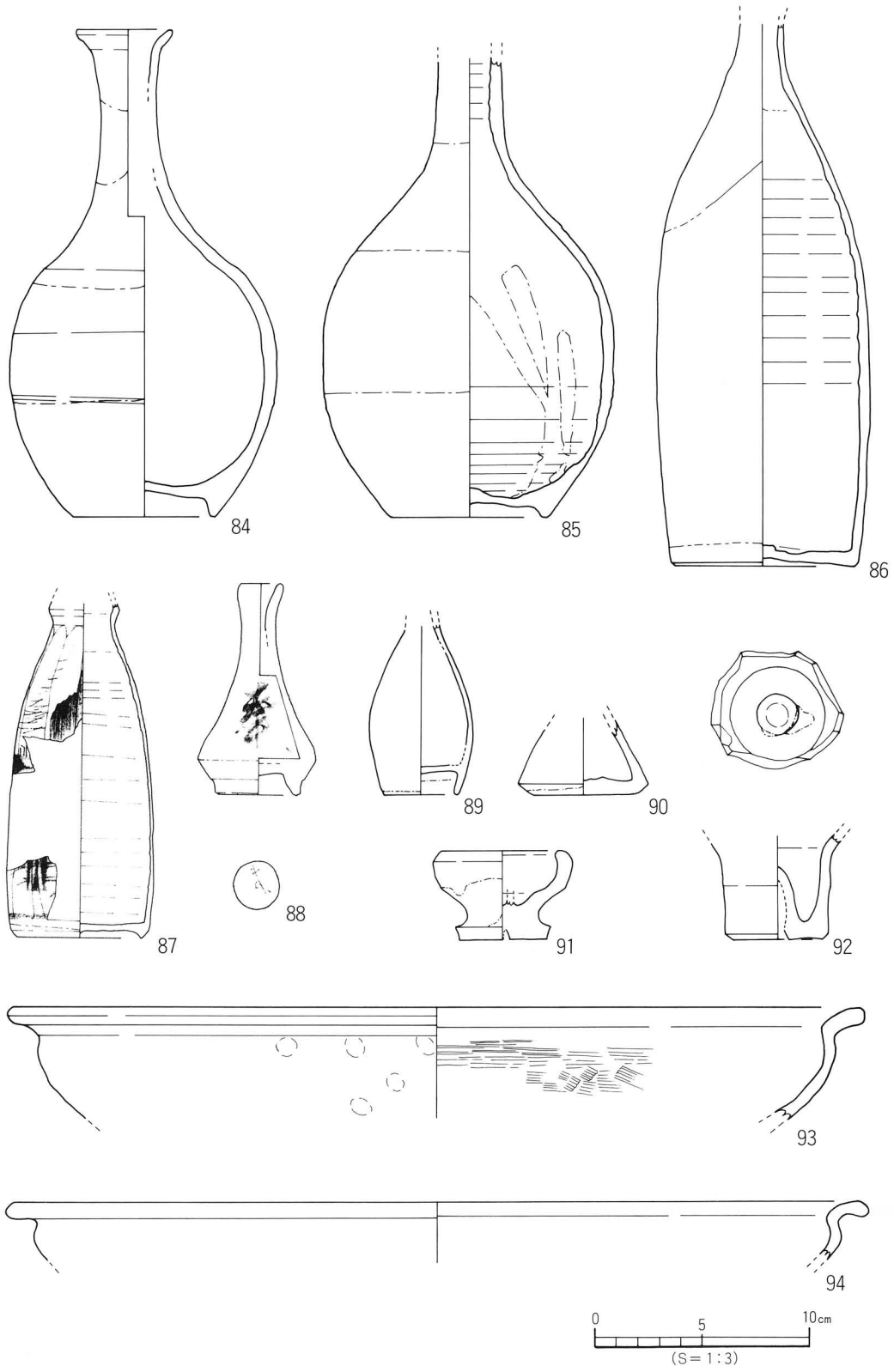


第94図 近代～現代遺構出土遺物実測図

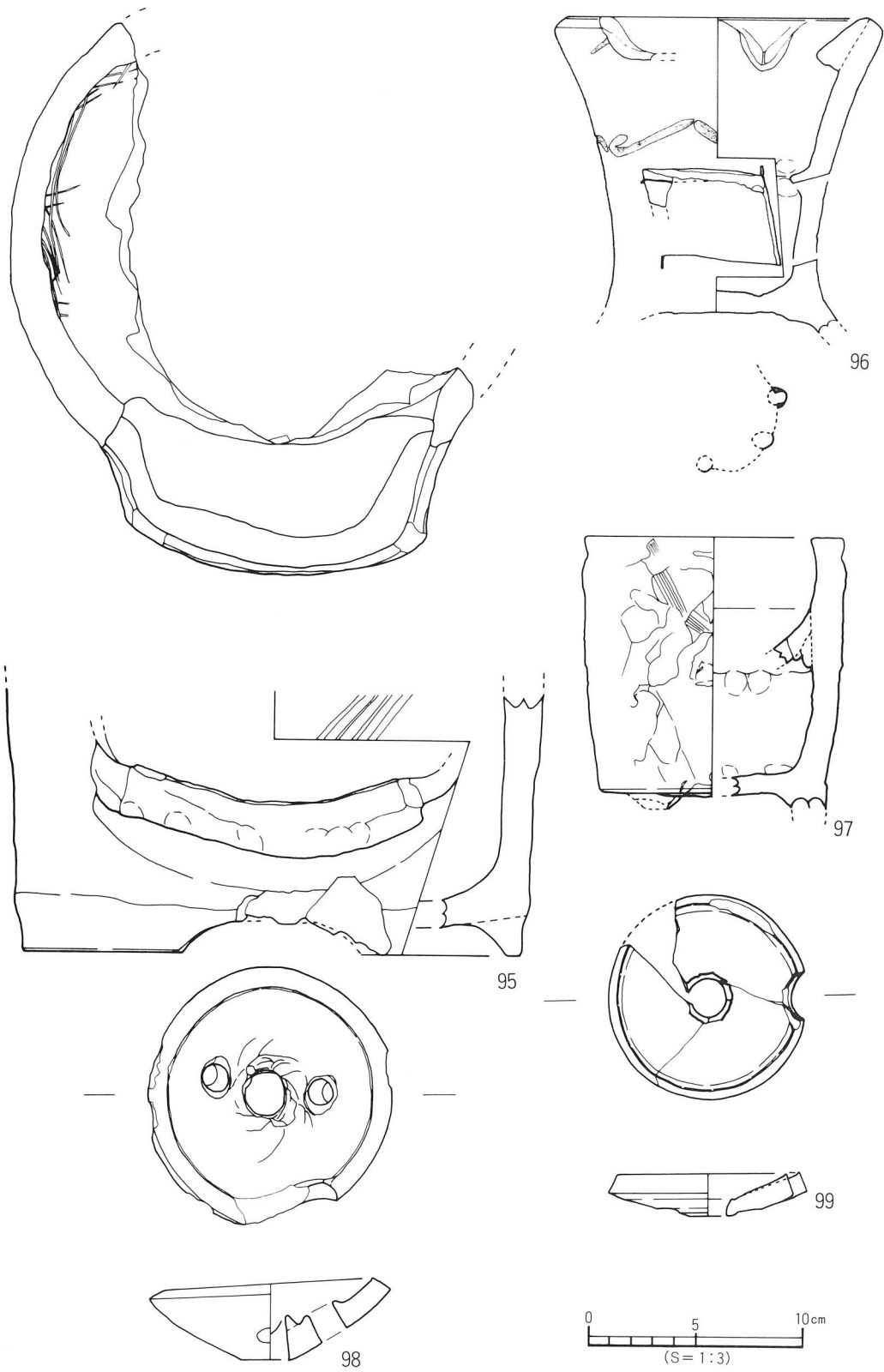


第95図 近代～現代遺構出土遺物実測図

筋違 J 遺跡

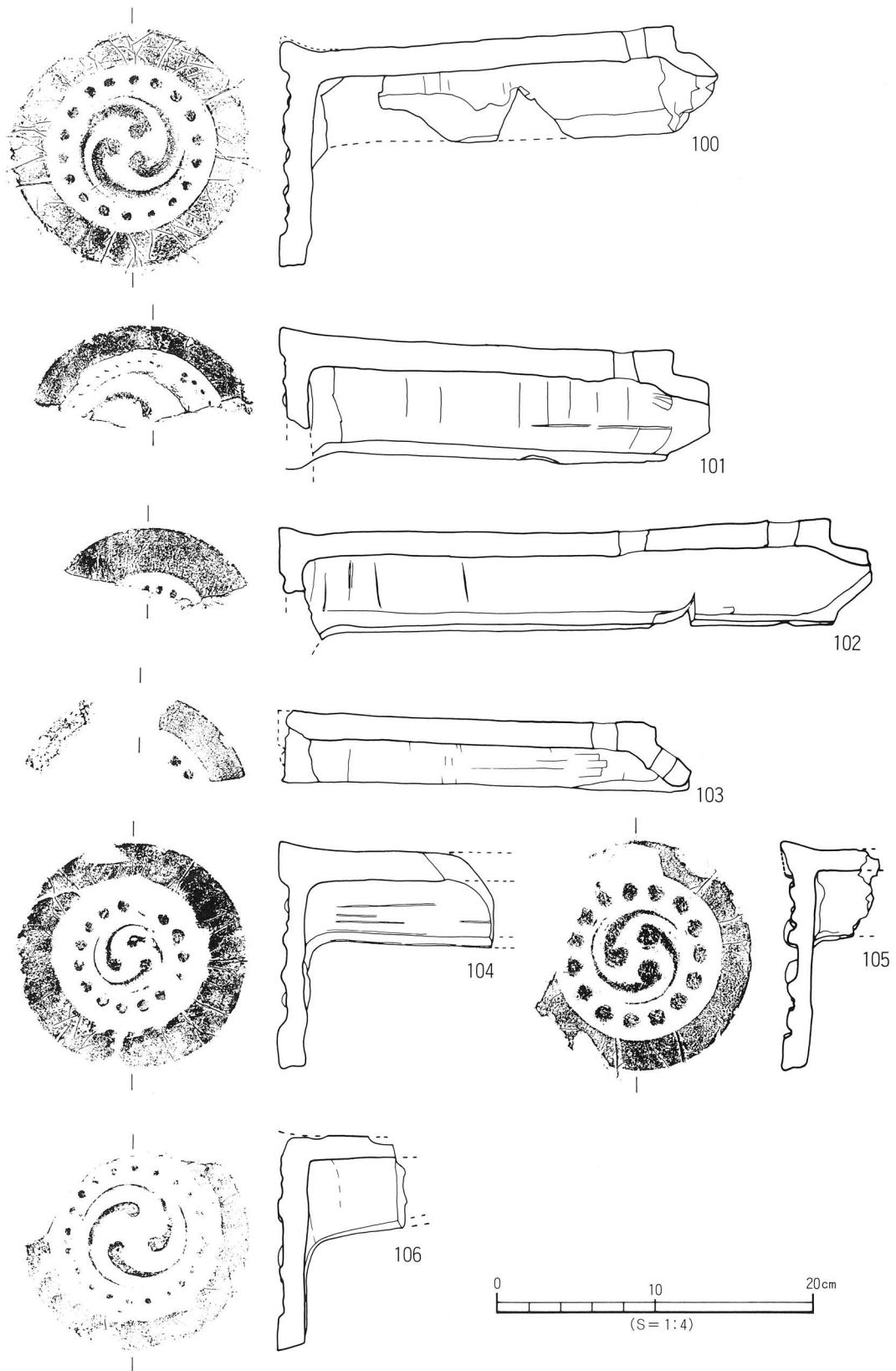


第96図 近代～現代遺構出土遺物実測図



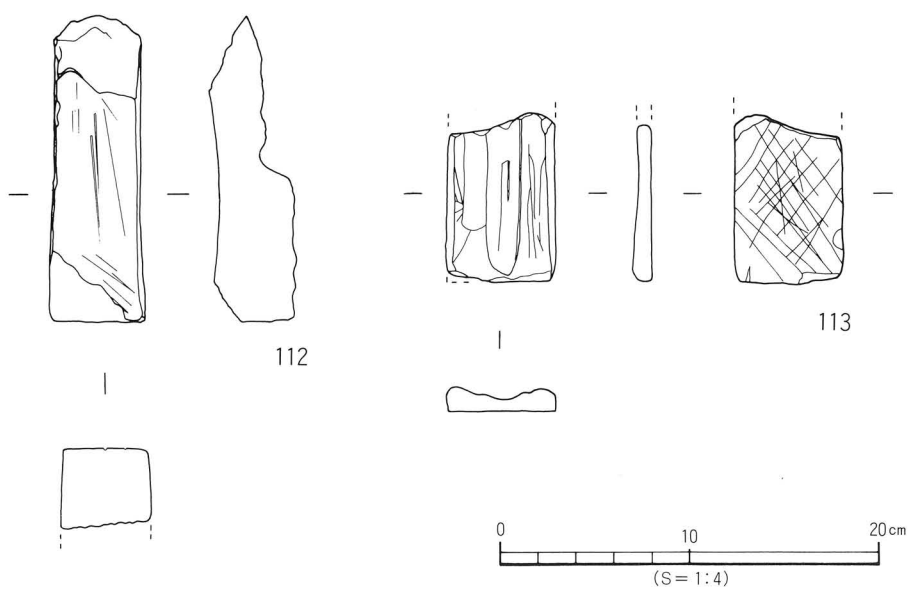
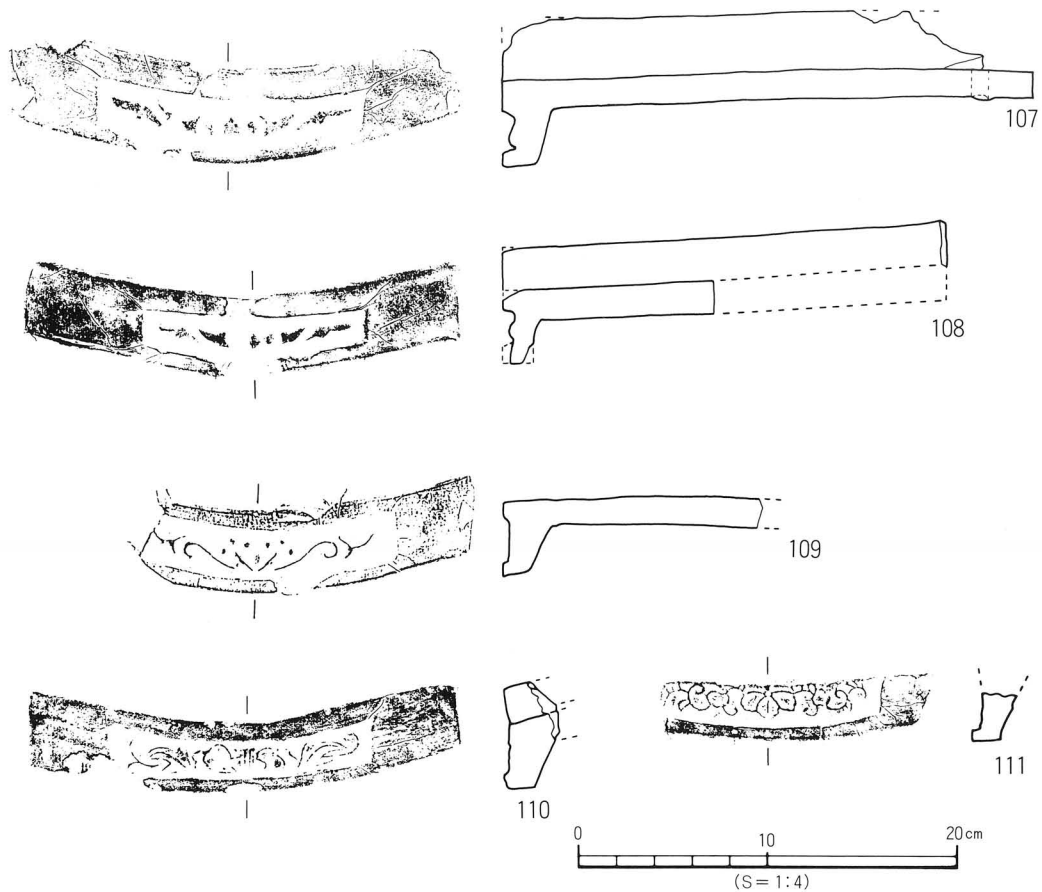
第97図 近代～現代遺構出土遺物実測図

筋違丁遺跡



第98図 近代～現代遺構出土遺物実測図 (1)





第99図 近代～現代遺構出土遺物実測図(2)

#### (4) その他の遺物

今回の調査では第Ⅱ層と第Ⅳ層から遺物を採集した。

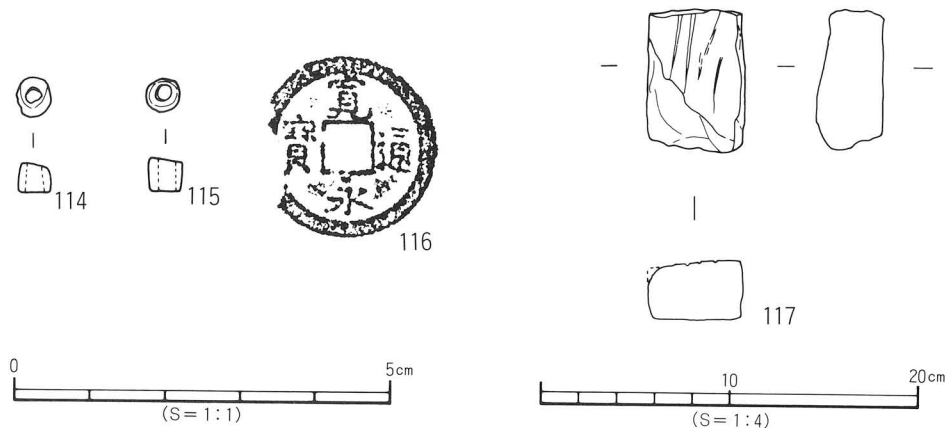
##### 第Ⅱ層採集遺物 (第100図)

ガラス製品 (114・115) 114・115は小玉である。114は薄緑青色を呈し長さ0.40cm、幅0.45cm、厚さ0.1cm、重さ0.10gを測る。115は青色を呈し長さ0.45cm、幅0.45cm、厚さ0.1cm、重さ0.16gを測る。

銭貨 (116) 新寛永銭で銭径2.45cmを測る。

##### 第Ⅳ層採集遺物 (第100図)

石製品 (117) 117は砂岩製の砥石である。長軸の4面に研磨痕が見られ、そのうち1面には溝状の研磨痕が4条みられる。



第100図 採集遺物実測図

## 4. 小 結

本調査では古墳時代から近・現代の遺構と弥生時代から近・現代の遺物を確認した。調査地は古墳時代は集落として、近世では集落から墓地、耕作地として、現代では屋敷地から水田地へと土地利用がされていた。なかでも近世では短時間での利用が繰り返されていた。また調査地より南東方向150mに位置する筋違G遺跡では中世の集落が確認されたが、今回の調査では検出されなかったことも一つの成果となった。以下主要な時代についてまとめを行う。

### (1) 弥生時代

本調査地では弥生時代の遺構は確認されなかったが、古墳時代以降の遺構及び第Ⅱ層中より混入遺物として弥生時代後期の土器やガラス玉を検出している。本調査地は著しい耕地整備の掘削を受けており包含層は依存していなかったが、遺物を検出したことや近接する筋違E遺跡では弥生時代の遺構が検出されていることにより、本調査地には遺物包含層が推積していた可能性や周辺地には遺構の存在が考えられよう。

### (2) 古墳時代

掘立柱建物址3棟からは遺物の出土が少量で小片のため明確な時期決定には至らなかった。1・2号掘立はほぼ同規模、同位置であることなどから建替えである。

土坑S K 9からは白玉を7個検出した。白玉が検出された遺跡には福音小学校構内遺跡・辻町遺跡・桑原本郷遺跡・松前町出作遺跡などがあるが、1遺構からまとめて出土しているのは辻町遺跡（S X 1、19個）・出作遺跡（S X 01、1924個）である。なお桑原本郷遺跡では包含層出土扱いとなっているが約100個が有蓋高坏数点と共伴して出土しているのは辻町・出作遺跡に類以されよう。辻町・出作遺跡では遺構の規模、白玉の出土数に差があるが、遺構の掘り方が不明確な点、須恵器・土師器の完形品の土器が共伴しているのは類以される。辻町遺跡では祭祀行為に伴う遺構、出作遺跡では祭祀遺構としている。本土坑からも白玉とともに須恵器・土師器が出土しており辻町・出作遺跡と出土状況が似ているため祭祀的な意味をもつものと考え、S K 9の出土土器はすべてが破片であったこと、明確な掘り方をもつ遺構であったことなどは相違点である。福音小学校構内遺跡の遺構は白玉の出土数は少ないが明確な遺構から出土していることなどはS K 9と同様である。白玉が出土する遺構数が少なく、今まで検出されている遺構からの白玉の数量に多差があることなど問題点はあるが資料が増すにつれて解明されるであろう。

土坑S K 1・3・4は遺構の掘り方は削平を受け浅いものであったが、等間隔に直線的に並び、3号掘立と方向、遺構間の距離が同じことなどから掘立柱建物の柱穴の可能性が考えられる。

当調査地の東方及び南東方向に位置する筋違E～I遺跡・福音小学校構内遺跡では古墳時代の竪穴住居址が検出されており集落であったことは明確になっている。しかし本調査地では当時代の遺構は掘立柱建物址・土坑のみの検出であり、また、調査地内では北部に集中した。調査地北西方向の一段低くなっている地点には竹の下遺跡があり流路以外の遺構は確認されていないこと、現在の地形が川附川へ落ち込む変換点であることなどから東方に広がる遺跡の西限の一部分である可能性が考えられる。

### （3）近世

土坑S K 19は南部を近代遺構に切られ欠除し全容は不明であったが、土坑内より炭化物・土師皿が出土したこと、当調査地南方160mの地点筋違B遺跡で土壙墓が検出されていることなどから、墓壙（火葬墓）に近い性格のものと考えられる。今後類以される遺構が検出されることにより構造が明らかになり性格が解明されよう。

墓壙は13基を確認した。いずれの墓壙からも副葬品の出土がなく明確な造営時期の決定には至っていないが密集して確認されたことによりこの部分が墓地であったことは確かである。墓壙の平面形は小形の円ないし楕円のもの（a類）、大形の円ないし楕円のもの（b類）、丸味をおびた方形のもの（c類）の3種類に分類を行ってみた。a類は墓地中央に集中し、やや散在した配置をなしている。上部施設には礫石が、下部施設には桶棺を使用したものと直葬のものがある。b類は墓地北部に集まりが見られ東西に並んでいる部分がある。上部施設には礫石が、下部施設は桶棺の埋置が確認された。c類は墓地中央と南端で2基東西に並んだ形で配置されていた。上部施設には礫石が、下部施設は桶棺の埋置が確認された。b類とc類は切り合い関係がなく前後関係は不明であったが、規模が似ていること、東西に並んだ配置をみることからあまり時期差はないものと考えている。

以上のことから今回の調査では平面形、規模に違いがあるが、上部施設、下部施設は構造が同じであることが分かった。また遺構内埋土が攪拌土のものは墓を移設したものと考えている。

## 筋違J遺跡

近世の墓地が検出された遺跡には南江戸桑田遺跡・来住廃寺15次調査地・上野遺跡2次調査地などがあり、これらの墓壙からも桶痕跡や今回の調査と同様な墓壙の配置を確認しており墓壙の掘り方と下部施設の関係、墓地内での配置などについて比較検討を進めていきたい。

なお、報告に際しては近・現代の遺物について栗田正芳氏に分析と助言を得た。末筆ではあるが、記して感謝申し上げる。

### [参考文献]

- 森 光晴 1983 「福音寺遺跡 筋違B区」『国道11号バイパス埋蔵文化財発掘調査報告書』  
松山市教育委員会
- 下條信行・田崎博之 1993 『樽味遺跡Ⅱ』愛媛大学埋蔵文化財調査室
- 大塚 達郎 1990 「法学部4号館・文学部3号館 建設地遺跡」『東京大学遺跡調査室発掘調査報告書2』  
東京大学遺跡調査室
- 梅木謙一他 1992 『辻町遺跡』(財)松山市生涯学習振興財団 埋蔵文化財センター
- 相原浩二・河野史知 1995 『辻町遺跡2次調査地』松山市教育委員会  
(財)松山市生涯学習振興財団 埋蔵文化財センター
- 重松佳久・丹下道一 1989 「南江戸桑田遺跡」『松山市埋蔵文化財調査年報Ⅱ』松山市教育委員会
- 栗田茂敏・山本健一 1994 「上野遺跡2次調査地」『松山市埋蔵文化財調査年報Ⅵ』  
松山市教育委員会 (財)松山市生涯学習振興財団 埋蔵文化財センター
- 西尾幸則他 1993 『来住廃寺遺跡第15次調査報告書』松山市教育委員会  
(財)松山市生涯学習振興財団 埋蔵文化財センター
- 古泉 弘 1987 『江戸の考古学』考古学ライブラリー
- 大内 優徳 1977 『砥部』伊予陶磁器共同組合
- 相田 則美 1991 「道後平野における古墳時代の集落内祭祀」『松山大学構内遺跡第2次調査』  
松山大学 松山市教育委員会 松山市立埋蔵文化財センター
- 相田則美・谷若倫朗 1993 『出作遺跡Ⅰ』松前町教育委員会
- 長佐古真也 1996 「発掘事例による多摩丘陵の墓制」『江戸の墓と葬制』江戸遺跡研究会
- 笹尾 局之 1992 「江戸時代のあかり」『考古学と江戸文化』江戸遺跡研究会
- 小林 謙一 1992 「暖房具にみる考古資料と民具資料の関係」『考古学と江戸文化』江戸遺跡研究会
- 川根 正教 1995 「寛永通宝銭の基礎的研究Ⅰ(上)」『出土銭貨』出土銭貨研究会

### 遺構・遺物一覧 (山本健一・萩野ちよみ)

- (1) 以下の表は、本調査検出の遺構・遺物の計測値及び観察一覧である。
- (2) 遺物観察表の各記載について。

**法量欄** ( ): 復元推定値

**形態・施文欄** 土器の各部位名称を略記。

例) 口→口縁部、頸→頸部、底→底部

**胎土・焼成欄** 胎土欄では混和剤を略記した。

例) 砂→砂粒、長→長石、石→石英、密→精製土。

( ) 中の数値は混和剤粒子の大きさを示す。

例) 砂・長(1~4) → 「1~4 mm大の砂粒・長石を含む」である。

焼成欄の略記について。 ◎→良好、○→良、△→不良

## 遺構一覽

表37 掘立柱建物址一覽

| 掘立 | 規模<br>(間) | 方向 | 桁 行     |         | 梁 行    |         | 床面積<br>( $m^2$ ) | 時 期 | 備 考    |
|----|-----------|----|---------|---------|--------|---------|------------------|-----|--------|
|    |           |    | 実長(m)   | 柱間寸法(m) | 実長(m)  | 柱間寸法(m) |                  |     |        |
| 1  | 2×1       | 東西 | 4.9     | 2.8・2.1 | 4.3    | 4.3     | 21.07            | 古 墳 |        |
| 2  | 2×1       | 東西 | 4.5     | 2.4・2.1 | 4.5    | 4.5     | 20.25            | 古 墳 | 掘立1を切る |
| 3  | 2×1<br>以上 | 東西 | 3.2 + a | 2       | 23 + a | 不 明     | 7.36以上           | 古 墳 | SK3を切る |

表38 土坑一覽

| 土坑<br>(SK) | 地 区       | 平面形  | 断面形  | 規 模 (m)<br>長さ(長径)×幅(短径)×深さ | 埋 土                | 出土遺物            | 時 期       | 備 考                            |
|------------|-----------|------|------|----------------------------|--------------------|-----------------|-----------|--------------------------------|
| 1          | D1        | 楕円形  | 皿状   | 0.94×0.64×0.23             | 黒褐色<br>(黄色土が少量混入)  | 土師器・<br>須恵器     | 古 墳       |                                |
| 2          | C8        | 楕円   | 逆台形状 | 0.62×0.44×0.21             | 灰褐色土               | 鉄製鎌             | 近代～<br>現代 |                                |
| 3          | D1        | 楕円形  | 皿状   | 0.84×0.63×0.08             | 黒褐色土               | 土師器・<br>須恵器     | 古 墳       | 掘立に切られる                        |
| 4          | D2～<br>E2 | 楕円形  | レンズ状 | 0.7×0.57×0.06              | 黒褐色土               | 土師器             | 古 墳       |                                |
| 5          | D3        | 楕円形  | 皿状   | 0.84×0.64×0.08             | 黄白色粘土<br>+黒褐色土     | 土師器・<br>須恵器     | 古 墳       |                                |
| 6          | C3        | 楕円形  | 皿状   | 0.88×0.51×0.14             | 黄白色粘土<br>+黒褐色土     | 土師器・<br>須恵器     | 古 墳       |                                |
| 7          | D3        | 方形   | 皿状   | 1.12×1.1×0.17              | 灰茶色土               | 陶器              | 近代～<br>現代 |                                |
| 8          | A3        | 楕円   | 皿状   | 1.1×1.05×0.12              | 黒灰色土               | 陶器              | 近代～<br>現代 |                                |
| 9          | C2～<br>D2 | 台形   | 皿状   | 2.5×1.05 + a×0.42          | 黒褐色土               | 土師器・<br>須恵器     | 古 墳       | SK19に切られる                      |
| 10         | B2        | 不整形  | 逆台形状 | 2.9×1.9×0.3                | 明灰茶<br>褐色土         | 陶器              | 近 世       | 粘土抜き取り坑                        |
| 11         | B4～<br>D6 | 楕円   | 皿状   | 6.3×5.8×0.54               | 明灰褐色土              | 土師質<br>土器       | 近代～<br>現代 | SD6・8を切る                       |
| 12         | A4～<br>B6 | 隅丸方形 | 方形状  | 1.28×1.24×0.62             | 黄橙色粘土<br>(攪拌土)     | 陶器、瓦            | 近代～<br>現代 | 便所                             |
| 13         | B7        | 方形   | 皿状   | 1.72×1.4×0.28              | 黄灰色<br>礫混土         | 陶器、瓦            | 近代～<br>現代 |                                |
| 14         | C8～9      | 円形   | 方形状  | 1.4×1.3×1.1                | 黄灰色<br>礫混土         | 蠅の蛹             | 近代～<br>現代 | 肥料貯め<br>SK19を変更                |
| 15         | C8        | 円形   | 皿状   | 0.47×0.46×0.06             | 暗灰褐色土<br>(黄色粒状土混入) | 陶器              | 近代～<br>現代 | SK27を変更                        |
| 16         | A7～<br>B7 | 長方形  | 方形状  | 2.54×1.5×0.5               | 黄橙色粘土<br>(攪拌土)     | 瓦               | 近代～<br>現代 | 便所<br>SK28を変更                  |
| 17         | C2        | 楕円形  | 皿状   | 1.15 + a×0.88 + a×0.27     | 黒褐色土               | 土師器・<br>須恵器     | 古 墳       | 掘立1・2、SK19<br>に切られる<br>SK31を変更 |
| 18         | B2～<br>C2 | 不整形  | 皿状   | 1.48 + a×0.65 + a×0.27     | 黒褐色土               | 土師器・須恵器<br>ガラス玉 | 古 墳       | 掘立1・2に切ら<br>れる<br>SK32を変更      |
| 19         | C2        | 方形   | 皿状   | 1.5 + a×1.65×0.24          | 黒灰褐色土<br>(黄色粒状土混入) | 土師皿・<br>焼土      | 中世?       | SK9・17を切る<br>SK33を変更           |

筋違 J 遺跡

表39 土墳墓一覽

| 墓  | 地区    | 平面形   | 断面形  | 規模 (m)<br>長さ(長径)×幅(短径)×深さ | 埋土               | 出土遺物          | 時期 | 備考                    |
|----|-------|-------|------|---------------------------|------------------|---------------|----|-----------------------|
| 1  | C 7   | 円形    | 逆台形状 | 1.15×1.1×0.41             | 明灰褐色土            |               | 近世 | 桶痕跡<br>S K14を変更       |
| 2  | C 7   | 円形    | 皿状   | 1×0.98×0.10               | 灰褐色土<br>(やや暗め)   | 陶器<br>礫石      | 近世 | 桶痕跡?<br>S K15を変更      |
| 3  | C 7   | 円形    | 逆台形状 | 1.17×1.12×0.42            | 茶褐色土             | 赤漆片<br>礫石     | 近世 | 桶痕跡<br>S K16を変更       |
| 4  | B 9   | 楕円形   | 逆台形状 | 0.8×0.78×0.30             | 暗灰褐色土            | 礫石            | 近世 | 桶痕跡<br>S K18を変更       |
| 5  | C 8   | 楕円形   | 逆台形状 | 1.2×1.1×0.52              | 灰褐色土と黄色土の混じり     |               | 近世 | 桶痕跡<br>S K20を変更       |
| 6  | C 8   | 楕円形   | 逆台形状 | 1×0.97×0.43               | 暗茶褐色土            | 赤漆片           | 近世 | S K21を変更              |
| 7  | C 8   | 楕円形   | U字状  | 0.71×0.68×0.34            | 灰褐色土             | 礫石(多)         | 近世 | 直葬か<br>S K22を変更       |
| 8  | C 9   | 隅丸長方形 | 方形状  | 1.19×1.11×0.56            | 灰褐色土             | 陶器片、<br>礫石(多) | 近世 | 桶痕跡<br>S K23を変更       |
| 9  | C 9   | 隅丸長方形 | 方形状  | 1.16×1.1×0.51             | 灰褐色土<br>(白色粘土混入) | 陶器片<br>桶の箍材   | 近世 | 早桶<br>S K24を変更        |
| 10 | C 8   | 楕円形   | 逆台形状 | 0.71×0.44×0.32            | 明灰茶<br>褐色土       |               | 近世 | 墓5・6に切られる<br>S K25を変更 |
| 11 | C 8～9 | 楕円形   | 逆台形状 | 1.07×0.97×0.31            | 明灰褐色土            | 陶器片<br>礫石     | 近世 | 桶痕跡<br>S K26を変更       |
| 12 | C 8   | 楕円形   | 方形状  | 0.55×0.35×0.20            | 明灰褐色土<br>(砂まじり)  | 土師質土器         | 近世 | 墓11に切られる<br>S K29を変更  |
| 13 | C 9   | 円形    | U字状  | 0.6×0.57×0.42             | 暗灰褐色土            | 礫石(多)         | 近世 | S P 124を変更            |

表40 溝一覽

| 溝<br>(S D) | 地区      | 断面形 | 規模 (m)<br>長さ×幅×深さ | 埋土                | 出土遺物       | 時期        | 備考              |
|------------|---------|-----|-------------------|-------------------|------------|-----------|-----------------|
| 1          | A 3～D 2 | 舟底状 | 12.2×1.1×0.3      | 明灰褐色土             | 陶器、瓦       | 近代～<br>現代 | 生活水路            |
| 2          | A 2～E 2 | 皿状  | 15×1.1×0.1        | 明灰色細砂<br>質土       | 陶器         | 近代～<br>現代 | 水路              |
| 3          | A 4～D 4 | 皿状  | 13.7×1.1×0.06     | 明灰褐色土             |            | 現代        | 区画溝             |
| 4          | A 4～D 4 | 皿状  | 13.5×0.8×0.11     | 明灰褐色土<br>(黄色土粒混入) | 陶器         | 現代        | 区画溝             |
| 5          | C 6～D 6 | 皿状  | 8.75×0.3×0.08     | 明灰色細砂<br>質土       |            | 現代        | S D7を切る<br>暗渠水路 |
| 6          | B 6～D 6 | 皿状  | 9.4×0.6×0.12      | 暗灰褐色土<br>(黄色土粒混入) | 陶器         | 現代        | 区画溝             |
| 7          | B 6～D 6 | 皿状  | 11×1×0.13         | 暗灰褐色砂<br>質土       | 陶器、礫石<br>瓦 | 近代～<br>現代 | 雨落溝             |
| 8          | D 5～6   | 皿状  | 3×0.9×0.15        | 明灰褐色土             | 陶器、瓦       | 現代        | 区画溝             |
| 9          | A 7～B 8 | 皿状  | 9.25×0.7×0.06     | 明灰褐色土             | 陶器         | 近代～<br>現代 |                 |

遺 構 一 覧

溝一覽

| 溝 (S D) | 地 区       | 断面形 | 規 模 (m)<br>長さ×幅×深さ | 埋 土   | 出土遺物 | 時 期       | 備 考 |
|---------|-----------|-----|--------------------|-------|------|-----------|-----|
| 10      | B 8 ~ E 8 | 皿 状 | 11.4×1.7×0.07      | 明灰褐色土 | 陶 器  | 近代~<br>現代 | 区画溝 |

表41 自然流路一覽

| 流路 (S R) | 地 区       | 規 模 (m)<br>長さ×幅×深さ | 埋 土     | 出土遺物    | 時 期 | 備 考           |
|----------|-----------|--------------------|---------|---------|-----|---------------|
| 1        | A 8 ~ E 9 | 12.66×4.74×0.28    | 灰褐色細砂質土 | 瓦質土器・銭貨 | 近 世 | 柱穴群を切り墓に切られる。 |

表42 性格不明遺構一覽

| 性格不明遺構 (S X) | 地 区          | 平面形 | 断面形  | 規 模 (m)<br>長さ(長径)×幅(短径)×深さ | 埋 土               | 出土遺物 | 時 期       | 備 考     |
|--------------|--------------|-----|------|----------------------------|-------------------|------|-----------|---------|
| 1            | A 2 ~<br>B 2 | 台 形 | 逆台形状 | 3.6×3.4×0.3                | 灰褐色土<br>(黄色土粒の混入) | 陶 器  | 近代~<br>現代 | 粘土抜き取り坑 |

表43 S K 9 出土遺物観察表 (土製品)

| 番号 | 器種 | 法量(cm)               | 形 態 ・ 施 文                                  | 調 整                 |                              | 色 調<br>(外面)<br>(内面) | 胎 土<br>焼 成              | 備考 | 図版 |
|----|----|----------------------|--|---------------------|------------------------------|---------------------|-------------------------|----|----|
|    |    |                      |  | 外 面                 | 内 面                          |                     |                         |    |    |
| 1  | 坏身 | 受部径 (13.8)<br>残高 2.7 | たちあがりはやや内傾。<br>受部はほぼ水平に短かく突出。              | ㊦ 回転ナデ<br>㊧ 回転ヘラ削り  | 回転ナデ                         | 灰色                  | 微砂粒<br>○                |    |    |
| 2  | 高坏 | 底径 (8.6)<br>残高 3.0   | 脚端部付近で段をなくして下がり、端部は内傾。<br>スカシ看取。           | 回転ナデ                | 回転ナデ                         | 灰色                  | 微砂粒<br>○                |    |    |
| 3  | 甕  | 口径 (18.0)<br>残高 6.4  | 口縁部は「く」字状に屈曲し、やや内湾して立ちあがる。<br>端部内側はやや肥厚。   | マメツ                 | ハケ                           | にぶい橙色               | 石、長(0.5~1)<br>○         |    |    |
| 4  | 甕  | 口径 (16.0)<br>残高 7.9  | 段を有する口縁部。<br>口縁端部は丸くおさめる。                  | マメツ                 | マメツ                          | にぶい黄橙色<br>浅黄橙色      | 石、長(0.5~2)<br>雲母<br>○   |    |    |
| 5  | 甕  | 口径 (14.0)<br>残高 3.0  | 口縁部は「く」字状に屈曲し、やや内湾して立ちあがる。<br>端部は内側する面をなす。 | マメツ                 | マメツ                          | 橙色                  | 石、長 (1)<br>○            |    |    |
| 6  | 甕  | 口径 (13.0)<br>残高 3.9  | 段を有する口縁部。<br>口縁端部は丸くおさめる。                  | ナデ                  | ㊦ ナデ<br>㊧(頸上) ハケ<br>㊨(頸下) ナデ | にぶい橙色               | 石、長(1~3)<br>雲母<br>○     |    |    |
| 7  | 甕  | 残高 3.3               | 頸部片。<br>内・外面に稜。                            | マメツ<br>㊩ ハケ、<br>指頭痕 | マメツ<br>㊪ 指頭痕                 | 灰白色<br>にぶい橙色        | 長 (1)<br>雲母、微砂粒<br>○    |    |    |
| 8  | 高坏 | 口径 (19.2)<br>残高 4.3  | 内湾気味に立ち上がる口縁部。端部はやや外反し尖がる。                 | マメツ                 | マメツ                          | 橙色                  | 長 (1~2)<br>○            |    |    |
| 9  | 高坏 | 底径 (14.0)<br>残高 2.3  | 水平に近く開く裾部。<br>内面柱部との境に稜。                   | マメツ                 | マメツ                          | にぶい橙色<br>明褐灰色       | 長 (0.5~1)<br>○          |    |    |
| 10 | 壺  | 残高 2.5               | 複合口縁。<br>外面ハケ調整顕著。                         | ハケ                  | ハケ→ナデ                        | 橙色                  | 石、長 (1~3)<br>○          |    |    |
| 11 | 壺  | 口径 (14.5)<br>残高 3.8  | 外反する口縁部。<br>口縁端部は丸味。                       | マメツ                 | マメツ                          | 橙色                  | 石 (3)<br>長 (0.5~2)<br>○ |    |    |

筋違 J 遺跡

S K 9 出土遺物観察表 (土製品)

| 番号 | 器種 | 法量(cm)             | 形態・施文                   | 調整                       |             | 色調<br>(外面)<br>(内面) | 胎土<br>焼成             | 備考 | 図版 |
|----|----|--------------------|-------------------------|--------------------------|-------------|--------------------|----------------------|----|----|
|    |    |                    |                         | 外面                       | 内面          |                    |                      |    |    |
| 12 | 壺  | 口径(17.0)<br>残高 2.1 | 大きく外反する口縁部。<br>口縁端部は丸味。 | ミガキ                      | マメツ         | にぶい橙色              | 長(1~2.5)<br>雲母<br>○  |    |    |
| 13 | 甕  | 底径(4.0)<br>残高 4.8  | 小型の底部。                  | ハケ 底部近<br>くに指頭痕<br>㊦回転ナデ | マメツ         | にぶい橙色              | 長(1)<br>雲母、微砂粒<br>○  |    |    |
| 14 | 壺  | 底径(8.0)<br>残高 2.5  | 平底の底部。                  | マメツ<br>(ハケ?)             | ナデ<br>(指頭痕) | にぶい橙色<br>灰白色       | 長(0.5~1)<br>微砂粒<br>○ |    |    |

表44 S K 9 出土遺物観察表 (ガラス製品)

| 番号 | 器種 | 遺存状態 | 色 | 法量     |       |        |       | 備考 | 図版 |
|----|----|------|---|--------|-------|--------|-------|----|----|
|    |    |      |   | 長さ(cm) | 幅(cm) | 厚さ(cm) | 重さ(g) |    |    |
| 15 | 小玉 | 完形   | 青 | 0.2    | 0.3   | 0.1    | 0.023 |    | 33 |
| 16 | 小玉 | 完形   | 青 | 0.2    | 0.24  | 0.05   | 0.016 |    | 33 |

表45 S K 9 出土遺物観察表 (石製品)

| 番号 | 器種 | 遺存状態 | 材質     | 法量     |       |        |       | 備考 | 図版 |
|----|----|------|--------|--------|-------|--------|-------|----|----|
|    |    |      |        | 長さ(cm) | 幅(cm) | 厚さ(cm) | 重さ(g) |    |    |
| 17 | 白玉 | 完形   | 滑石     | 0.16   | 0.43  | 0.1    | 0.039 |    | 33 |
| 18 | 白玉 | 完形   | 滑石     | 0.3    | 0.38  | 0.08   | 0.057 |    | 33 |
| 19 | 白玉 | 1/2  | 滑石     | 0.21   | 0.49  | 0.15   | 0.071 |    | 33 |
| 20 | 白玉 | 完形   | 滑石     | 0.24   | 0.4   | 0.15   | 0.102 |    | 33 |
| 21 | 白玉 | 完形   | 滑石     | 0.22   | 0.38  | 0.1    | 0.059 |    | 33 |
| 22 | 白玉 | 完形   | 滑石     | 0.2    | 0.4   | 0.13   | 0.063 |    | 33 |
| 23 | 白玉 | 完形   | 滑石     | 0.2    | 0.4   | 0.1    | 0.052 |    | 33 |
| 24 | 不明 | 完形   | 緑色片岩   | 4.2    | 1.45  | 0.6    | 5.857 |    | 33 |
| 25 | 石錐 | 3/4  | サヌキトイド | 2.6    | 1.55  | 0.5    | 2.308 |    | 33 |
| 26 | 石鏃 | 完形   | サヌキトイド | 1.9    | 1.2   | 0.3    | 0.486 |    | 33 |

表46 土坑出土遺物観察表 (土製品)

| 番号 | 器種 | 法量(cm)             | 形態・施文                       | 調整         |                          | 色調<br>(外面)<br>(内面) | 胎土<br>焼成             | 備考 | 図版 |
|----|----|--------------------|-----------------------------|------------|--------------------------|--------------------|----------------------|----|----|
|    |    |                    |                             | 外面         | 内面                       |                    |                      |    |    |
| 27 | 高坏 | 残高 4.9             | 三角錐の脚柱部<br>充填技法             | マメツ        | ㊦上 ナデ<br>(指頭痕)<br>㊦下 マメツ | 浅黄橙色<br>橙色         | 長(0.5~1)<br>微砂粒<br>○ |    |    |
| 28 | 甕  | 底径(5.0)<br>残高 5.1  | 厚みのある平底の底部                  | ハケ<br>㊦マメツ | ハケ<br>㊦ナデ<br>(指頭痕)       | 黒褐色<br>灰白色         | 長(1~0.5)<br>金雲母<br>○ |    |    |
| 29 | 高坏 | 底径(10.0)<br>残高 6.3 | 三角錐の柱部から屈曲する裾部<br>柱部と裾部境いに稜 | マメツ        | マメツ                      | にぶい橙色              | 石、長<br>(0.5~1)<br>○  |    |    |



出土遺物観察表

表47 SK17 出土遺物観察表 (ガラス製品)

| 番号 | 器種  | 遺存状態 | 色   | 法 量    |        |        |       | 備考 | 図版 |
|----|-----|------|-----|--------|--------|--------|-------|----|----|
|    |     |      |     | 長さ(cm) | 幅 (cm) | 厚さ(cm) | 重さ(g) |    |    |
| 30 | 小 玉 | 完 形  | 緑 青 | 0.45   | 0.30   | 0.08   | 0.07  |    |    |
| 31 | 小 玉 | 完 形  | 緑 青 | 0.30   | 0.43   | 0.15   | 0.09  |    |    |

表48 土壙墓出土遺物観察表 (土製品)

| 番号 | 器種 | 法量(cm)                         | 形 態 ・ 施 文                                    | 調 整          |      | 色 調<br>(外面<br>内面)        | 胎 土<br>焼 成          | 備考 | 図版 |
|----|----|--------------------------------|--|--------------|------|--------------------------|---------------------|----|----|
|    |    |                                |  | 外 面          | 内 面  |                          |                     |    |    |
| 32 | 碗  | 高台径 3.2<br>高台高 3.0<br>残高 4.0   | 削り出し輪高台。<br>釉掛け。                             | 施釉<br>回転ケズリ  | 施釉   | 黒褐色、にぶ<br>い橙色<br>黒褐色     | 長、微砂粒<br>○          |    |    |
| 33 | 碗  | 口 径 (11.0)<br>残高 3.1           | 口縁部片。  | 施釉           | 施釉   | 灰白色                      | 精良<br>○             |    |    |
| 34 | 碗  | 高台径 (5.0)<br>高台高 0.5<br>残高 2.6 | 釉掛け。<br>高台削出し。                               | 施釉           | 施釉   | 赤黒色、赤褐色<br>赤黒色           | 長 (0.5)<br>微砂粒<br>○ |    |    |
| 35 | 碗  | 高台径 (4.0)<br>高台高 1.0<br>残高 2.5 | 刷毛目染付 (螺旋状文様)。<br>高台削出し。                     | 施釉           | 施釉   | 薄茶色                      | 精良<br>○             |    |    |
| 36 | 花瓶 | 口 径 3.6<br>残高 4.2              | 口・頸部片。<br>仏花瓶。                               | 施釉           | 施釉   | 白色                       | 精良<br>○             |    |    |
| 37 | 甕  | 底 径 (24.6)<br>残高 4.9           | 平底の底部。                                       | ナデ           | 回転ナデ | 赤橙色<br>灰赤色               | 長 (1~3)<br>雲母<br>○  |    |    |
| 38 | 皿  | 高台径 (7.0)<br>高台高 0.7<br>残高 1.4 | 高台内外に一重圏線。<br>見込部に見込み文様。                     | 施釉           | 施釉   | 青白色                      | 精良<br>○             |    |    |
| 39 | 播鉢 | 口 径 (28.0)<br>残高 5.4           | 口縁部外面に2本の凹線。<br>内面に凸帯が巡る。                    | 施釉<br>回転ナデ   | 施釉   | にぶい赤褐色、<br>赤灰色<br>にぶい赤褐色 | 密 (微砂粒)<br>○        |    |    |
| 40 | 鍋  | 口 径 (37.8)<br>残高 4.7           | 外方向に折れ曲がる口縁部。<br>口縁端部は肥厚し丸くおさめる。<br>外面に煤が付着。 | マメツ<br>(指頭痕) | マメツ  | 黄灰色<br>暗灰黄色              | 石、長(微砂粒)<br>○       |    |    |
| 41 | 皿  | 口 径 (13.0)<br>残高 2.0           | 内湾する口縁部。<br>端部は尖がり気味に丸くおさめる。                 | 施釉           | 施釉   | 明緑灰色                     | 精良<br>○             |    |    |

表49 SK19 出土遺物観察表 (土製品)

| 番号 | 器種 | 法量(cm)                       | 形 態 ・ 施 文     | 調 整 |     | 色 調<br>(外面<br>内面) | 胎 土<br>焼 成   | 備考 | 図版 |
|----|----|------------------------------|---------------|-----|-----|-------------------|--------------|----|----|
|    |    |                              |               | 外 面 | 内 面 |                   |              |    |    |
| 42 | 皿  | 口 径 7.6<br>底 径 5.6<br>残高 1.4 | 立ち上がりは短く内湾さみ。 | マメツ | マメツ | 灰白色               | 石 (0.5)<br>○ |    |    |

表50 SR1 出土遺物観察表 (土製品)

| 番号 | 器種 | 法量(cm) | 形 態 ・ 施 文                     | 調 整         |             | 色 調<br>(外面<br>内面) | 胎 土<br>焼 成 | 備考 | 図版 |
|----|----|--------|-------------------------------|-------------|-------------|-------------------|------------|----|----|
|    |    |        |                               | 外 面         | 内 面         |                   |            |    |    |
| 43 | 羽釜 | 残高 3.5 | 貼り付けられた鏝は、端部が<br>下方へ折れ曲がり尖がる。 | ナデ<br>(指頭痕) | ハケ<br>(指頭痕) | 灰色                | 密<br>○     |    |    |

筋違 J 遺跡

表51 S R 1 出土遺物観察表 (銭貨)

| 番号 | 銭名   | 初鑄年  | 銭径(mm) | 孔径(mm) | 外縁厚(mm) | 内側厚(mm) | 重量(g) | 備考   |
|----|------|------|--------|--------|---------|---------|-------|------|
| 44 | 寛永通寶 | 1626 | 23.55  | 6.05   | 1.05    | 0.76    | 2.14  | 古寛永銭 |

表52 S R 1 出土遺物観察表 (石製品)

| 番号 | 器種 | 遺存状態 | 材質  | 法 量    |        |        |       | 備考    | 図版 |
|----|----|------|-----|--------|--------|--------|-------|-------|----|
|    |    |      |     | 長さ(cm) | 幅(cm)  | 厚さ(cm) | 重さ(g) |       |    |
| 45 | 挽白 | 1/6  | 花崗岩 | (17.0) | (14.4) | 6.9    | 1,425 | 上白である |    |

表53 柱穴(近世) 出土遺物観察表 (土製品)

| 番号 | 器種 | 法量(cm)                                      | 形態・施文             | 調 整        |     | 色 調<br>(外面)<br>(内面) | 胎 土<br>焼 成 | 備考 | 図版 |
|----|----|---|-------------------|------------|-----|---------------------|------------|----|----|
|    |    |   |                   | 外 面        | 内 面 |                     |            |    |    |
| 46 | 碗  | 口径(5.6)<br>高台径(0.7)<br>残高(2.9)              | 広東形か。<br>見込み部に圈線。 | 施釉         | 施釉  | 灰白色                 | 精良<br>○    |    |    |
| 47 | 皿  | 口径(10.0)<br>高台径(6.0)<br>高台高(0.5)<br>器高(2.5) | 輪花皿。<br>口縁端部に口鏽。  | 施釉         | 施釉  | 灰白色                 | 精良<br>○    |    |    |
| 48 | 皿  | 高台径(4.0)<br>高台高(0.5)<br>残高(2.2)             | 高台削出し。            | 施釉<br>⑧ケズリ | 施釉  | 明緑灰色、明褐灰色<br>明緑灰色   | 精良<br>○    |    |    |

表54 柱穴(近世) 出土遺物観察表 (石製品)

| 番号 | 器種 | 遺存状態 | 材質  | 法 量    |        |        |       | 備考 | 図版 |
|----|----|------|-----|--------|--------|--------|-------|----|----|
|    |    |      |     | 長さ(cm) | 幅(cm)  | 厚さ(cm) | 重さ(g) |    |    |
| 49 | 挽白 | 1/6  | 花崗岩 | (11.7) | (10.2) | 7.0    | 880   |    |    |
| 50 | 砥石 | 不明   | 砂岩  | (9.5)  | 12.0   | 11.5   | 2,150 |    |    |

表55 近・現代遺構出土遺物観察表 (土製品)

| 番号 | 器種 | 法量(cm)                                      | 形態・施文                            | 調 整 |     | 色 調<br>(外面)<br>(内面) | 胎 土<br>焼 成 | 備考 | 図版 |
|----|----|---|----------------------------------|-----|-----|---------------------|------------|----|----|
|    |    |   |                                  | 外 面 | 内 面 |                     |            |    |    |
| 51 | 碗  | 口径(12.0)<br>高台径(5.0)<br>高台高(1.2)<br>器高(7.9) | 外面染付、絵柄は不明。<br>器壁は厚手。<br>高台削り出し。 | 施釉  | 施釉  | 緑灰色                 | 精良<br>○    |    |    |
| 52 | 碗  | 口径(9.6)<br>高台径(4.0)<br>高台高(0.9)<br>器高(6.3)  | よろけ縞文。<br>見込部に井桁。                | 施釉  | 施釉  | 青白色                 | 精良<br>○    |    | 33 |
| 53 | 碗  | 口径10.7<br>高台径3.5<br>高台高0.7<br>器高5.8         | 花唐草文。<br>見込部に麒麟。                 | 施釉  | 施釉  | 青白色                 | 精良<br>○    |    |    |
| 54 | 碗  | 口径9.9<br>高台径3.4<br>高台高0.7<br>器高5.3          | 草花文。                             | 施釉  | 施釉  | 青白色                 | 精良<br>○    |    | 33 |
| 55 | 碗  | 口径(10.2)<br>高台径(4.0)<br>高台高(0.8)<br>器高(5.7) | 印判。<br>見込部に花文様・内に四方<br>襷。        | 施釉  | 施釉  | 青白色                 | 精良<br>○    |    |    |

出土遺物観察表

近・現代遺構出土遺物観察表（土製品）

| 番号 | 器種 | 法量(cm)                                      | 形態・施文                             | 調整         |             | 色調<br>(外面)<br>(内面) | 胎土<br>焼成 | 備考  | 図版 |
|----|----|---|-----------------------------------|------------|-------------|--------------------|----------|-----|----|
|    |    |   |                                   | 外面         | 内面          |                    |          |     |    |
| 56 | 碗  | 口径 10.4<br>高台径 4.0<br>高台高 1.0<br>器高 5.6     | 印判。<br>見込部に花文様。                   | 施釉         | 施釉          | 青白色                | 精良<br>○  |     |    |
| 57 | 碗  | 口径 10.0<br>高台径 4.0<br>高台高 0.9<br>器高 5.6     | 印判。<br>見込部に花文様。                   | 施釉         | 施釉          | 青白色                | 精良<br>○  |     | 33 |
| 58 | 碗  | 口径 10.3<br>高台径 4.1<br>高台高 0.8<br>器高 5.9     | 連続唐草文。<br>見込部に見込み文様。              | 施釉         | 施釉          | 灰白色                | 精良<br>○  | 備前  | 33 |
| 59 | 碗  | 口径 8.6<br>高台径 3.0<br>高台高 0.6<br>器高 4.0      | 外面に色絵付。<br>見込部に見込み文様。             | 施釉         | 施釉          | 乳白色                | 精良<br>○  |     | 33 |
| 60 | 碗  | 口径 (11.0)<br>高台径 (6.6)<br>高台高 0.7<br>器高 6.1 | 広東形。<br>見込部に見込み文様、圏線。             | 施釉         | 施釉          | 灰白色                | 精良<br>○  |     |    |
| 61 | 碗  | 口径 (10.8)<br>高台径 (6.2)<br>高台高 0.7<br>器高 5.9 | 広東形。<br>格子文。                      | 施釉         | 施釉          | 灰白色                | 精良<br>○  |     |    |
| 62 | 碗  | 口径 (7.4)<br>高台径 (2.8)<br>高台高 0.5<br>器高 3.5  | 小型品。<br>高台端部に砂目。                  | 施釉         | 施釉          | 灰白色                | 精良<br>○  | 小坏か |    |
| 63 | 碗  | 口径 (7.0)<br>高台径 (3.0)<br>高台高 0.4<br>器高 3.6  | 笹葉文。                              | 施釉         | 施釉          | 灰白色                | 精良<br>○  | 小坏か |    |
| 64 | 碗  | 口径 (7.2)<br>高台径 (4.4)<br>高台高 0.6<br>器高 4.5  | 腰部削り。<br>高台削出し。                   | 施釉<br>㊸ケズリ | ㊹施釉<br>回転ナデ | 灰色<br>にぶい橙色        | 精良<br>○  | 小坏か |    |
| 65 | 皿  | 口径 12.7<br>高台径 7.7<br>高台高 0.4<br>器高 3.2     | 楼閣山水文（染付）。<br>口縁輪花（8単位）。<br>口縁口錆。 | 施釉         | 施釉          | 灰白色                | 精良<br>○  |     | 34 |
| 66 | 皿  | 口径 12.6<br>高台径 7.8<br>高台高 0.4<br>器高 3.1     | 楼閣山水文（染付）。<br>口縁輪花（8単位）。<br>口縁口錆。 | 施釉         | 施釉          | 灰白色                | 精良<br>○  |     |    |
| 67 | 皿  | 口径 12.5<br>高台径 7.6<br>高台高 0.4<br>器高 3.0     | 楼閣山水文（染付）。<br>口縁輪花（8単位）。<br>口縁口錆。 | 施釉         | 施釉          | 灰白色                | 精良<br>○  |     |    |
| 68 | 皿  | 口径 (13.0)<br>高台径 (7.2)<br>高台高 0.6<br>器高 3.3 | 口縁端部は外反する。<br>松樹。                 | 施釉         | 施釉          | 灰白色                | 精良<br>○  |     | 34 |
| 69 | 皿  | 口径 (12.2)<br>高台径 (7.4)<br>高台高 0.7<br>器高 3.6 | 口縁輪花。                             | 施釉         | 施釉          | 灰白色<br>明縁灰色        | 精良<br>○  |     |    |
| 70 | 皿  | 口径 8.4<br>高台径 3.7<br>高台高 0.6<br>器高 2.6      | 口縁輪花。                             | 施釉         | 施釉          | 灰白色                | 精良<br>○  |     |    |
| 71 | 皿  | 口径 (10.0)<br>高台径 (3.6)<br>高台高 0.4<br>器高 2.2 | 口縁輪花。<br>見込み部に釉ハギ。                | 施釉         | 施釉<br>㊸回転ナデ | 灰色<br>灰色・灰白色       | 精良<br>○  |     | 34 |
| 72 | 皿  | 口径 (8.2)<br>高台径 3.6<br>高台高 0.4<br>器高 2.1    | 口縁輪花。                             | 施釉         | 施釉          | 明縁灰色               | 精良<br>○  |     |    |
| 73 | 皿  | 口径 (9.4)<br>高台径 (4.0)<br>高台高 0.6<br>器高 2.7  | 草花文。<br>口縁内外面によろけ縞文。              | 施釉         | 施釉          | 青白色                | 精良<br>○  | 蓋か  | 34 |
| 74 | 小皿 | 口径 6.4<br>残高 2.8<br>残高 1.3                  | トチン痕。                             | ケズリ        | 施釉          | 浅黄橙色<br>灰白色        | 精良<br>○  |     | 34 |
| 75 | 小皿 | 口径 6.4<br>残高 2.8<br>残高 1.4                  | トチン痕。                             | ケズリ        | 施釉          | 灰白色                | 精良<br>○  |     |    |

筋違 J 遺跡

近・現代遺構出土遺物観察表（土製品）

| 番号 | 器種 | 法量(cm)                                   | 形態・施文                             | 調整                    |                        | 色調<br>(外面)<br>(内面)         | 胎土<br>焼成                      | 備考  | 図版 |
|----|----|--|-----------------------------------|-----------------------|------------------------|----------------------------|-------------------------------|-----|----|
|    |    |  |                                   | 外面                    | 内面                     |                            |                               |     |    |
| 76 | 皿  | 口径(11.4)<br>底径(5.2)<br>残高 2.3            | 外面は口縁端部より9mmまで施釉。                 | ケズリ→ナデ                | 施釉                     | 赤褐燭、暗灰黄色<br>灰褐色、白色         | 精良<br>○                       |     |    |
| 77 | 蓋  | 口径(10.4)<br>底径(3.4)<br>残高 2.2            | 亀をつまみとして貼付（亀紐）。                   | 回転ナデ<br>㊸回転ケズリ        | 施釉                     | 灰白色<br>オリーブ灰色              | 精良<br>○                       |     | 34 |
| 78 | 鉢  | 口径 19.6<br>高台径 8.0<br>高台高 0.6<br>器高 10.4 | 文様はイッチン掛けによる。口縁は折り曲げて玉縁状。底部外面に墨書。 | 施釉<br>回転ケズリ           | 施釉                     | オリーブ灰色、<br>にぶい橙色<br>オリーブ灰色 | 精良<br>○                       | 土鍋? | 35 |
| 79 | 鉢  | 高台径 10.0<br>高台高 1.4<br>残高 10.6           | 底部片。<br>高台削出し。                    | 施釉<br>㊸ケズリ            | 施釉                     | 黒褐色、灰褐色<br>黒褐色             | 精良<br>○                       |     |    |
| 80 | 甕  | 口径 34.3<br>底径 16.6<br>器高 36.0            | 口縁端部は内外に拡張。<br>4条ヘラ描き文。           | 施釉                    | 施釉                     | 暗赤褐色                       | 精良<br>○                       |     |    |
| 81 | 播鉢 | 口径(34.7)<br>残高 11.5                      | 口縁部外面に2本の凹線、内面に凸帯が巡る。             | ヨコナデ                  | ㊸ヨコナデ                  | 褐色                         | 長(1~3)<br>小石(3~7)<br>微砂粒<br>○ |     |    |
| 82 | 播鉢 | 口径(32.4)<br>底径(15.2)<br>器高 12.0          | 口縁部外面に2本の凹線、内面に凸帯が巡る。             | 回転ナデ<br>㊸ナデ           | ㊸回転ナデ                  | 褐色                         | 長(1~1.5)<br>小石(3~18)<br>○     |     |    |
| 83 | 播鉢 | 口径 18.0<br>高台径 7.4<br>高台高 0.5<br>器高 7.3  | 口縁部外面に2本の凹線。削出し輪高台。底部外面に墨書。       | 施釉<br>㊸ケズリ            | 施釉<br>㊸ヨコナデ            | 暗赤褐色、灰白色<br>暗赤褐色、にぶい黄橙色    | 微砂粒<br>○                      |     |    |
| 84 | 瓶  | 口径 4.3<br>底径 6.5<br>器高 22.7              | 上げ底風の削り出し高台。底面に墨書有（判読不能）。         | 施釉                    | 回転ナデ                   | 乳白色<br>暗赤色                 | 精良<br>○                       |     | 36 |
| 85 | 瓶  | 底径 7.2<br>残高 21.2                        | 上げ底風の削り出し高台。胴部は長球形。               | 施釉                    | 施釉<br>(口より流入れ)<br>回転ナデ | 灰白色<br>暗赤色                 | 精良<br>○                       |     | 36 |
| 86 | 徳利 | 底径 8.2<br>残高 25.1                        | 長胴。<br>底部は平底。                     | 施釉<br>㊸回転ケズリ          | 施釉<br>(口より流入れ)<br>回転ナデ | 灰白色<br>灰白色                 | 精良<br>○                       |     | 36 |
| 87 | 徳利 | 底径 5.8<br>残高 15.3                        | 爛徳利。<br>山水文か。                     | 施釉<br>㊸回転ケズリ          | 回転ナデ                   | 青白色<br>白色                  | 精良<br>○                       |     | 36 |
| 88 | 徳利 | 口径(2.0)<br>高台径 3.6<br>高台高 1.05<br>器高 9.7 | 御神徳利。<br>染付「泰」字。<br>底面に墨書有り。      | 施釉                    | 不明                     | 灰白色                        | 精良<br>○                       | 底部焼 | 36 |
| 89 | 徳利 | 底径 3.4<br>残高 7.8                         | 御神徳利か。<br>高台削出し。                  | 施釉                    | 回転ナデ                   | 濃青色<br>灰白色                 | 精良<br>○                       |     | 36 |
| 90 | 花瓶 | 底径 4.6<br>残高 3.4                         | 仏花瓶？<br>平底の底部。                    | 施釉<br>㊸ケズリ→ナデ         | 回転ナデ                   | 黒褐色                        | 精良<br>○                       |     | 36 |
| 91 | 乗燭 | 口径(5.8)<br>底高(4.0)<br>器高 4.1             | 台付き。<br>臍は半円筒形か。                  | ㊸施釉<br>回転ナデ<br>㊸回転糸切り | 施釉                     | 灰白色、褐色<br>黒褐色              | 精良<br>○                       |     | 36 |
| 92 | 乗燭 | 底径 4.0<br>残高 4.5                         | 臍は角状。<br>平底の底部。                   | 施釉<br>㊸ケズリ            | 施釉                     | 灰色、にぶい<br>橙色<br>灰色         | 精良<br>○                       |     | 36 |
| 93 | 土鍋 | 口径(38.0)<br>残高 5.2                       | 折り曲げられた口縁は外反する。                   | ヨコナデ<br>(指頭痕)         | ㊸ヨコナデ<br>ハケ            | オリーブ黒色<br>オリーブ黒色、<br>灰白色   | 長(微粒)<br>○                    |     |    |
| 94 | 土鍋 | 口径(33.6)<br>残高 2.7                       | 水平近くに折り曲げられた口縁は外反さみ。              | ナデ<br>(指頭痕)           | ナデ                     | 褐灰色<br>にぶい黄橙色              | 精良<br>○                       |     |    |

出土遺物観察表

表56 近・現代遺構出土遺物観察表（土製品）

| 番号 | 器種         | 法量(cm)              | 形態・施文                                  | 調整           |                      | 色調<br>(外面)<br>(内面) | 胎土<br>焼成                  | 備考 | 図版 |
|----|------------|---------------------|--|--------------|----------------------|--------------------|---------------------------|----|----|
|    |            |                     |  | 外面           | 内面                   |                    |                           |    |    |
| 95 | 焜炉         | 底径(22.8)<br>残高 12.3 | 正面に半円形の窓。<br>内面に4条1単位の沈線。              | ナデ           | ナデ                   | 灰白色                | 石、長(1~3)<br>微砂粒<br>○      |    | 37 |
| 96 | 焜炉         | 口径(13.8)<br>残高 19.6 | 口縁内面に角状の突出部。<br>正面に方形の窓・脚付。<br>外面に唐草文。 | ナデ           | ナデ<br>(指頭痕)          | 褐灰色<br>褐灰色、浅黄橙色    | 石(0.5~2)<br>長(0.5~3)<br>○ |    | 37 |
| 97 | 焜炉         | 口径(12.0)<br>残高 12.5 | 中段に穿孔(4ヶ所以上)。<br>脚付。<br>外面調整雑。         | ハケ→ナデ<br>⊗ナデ | ヨコナデ<br>(指頭痕)<br>⊗ハケ | 灰色<br>灰白色、暗灰色      | 密<br>○                    |    | 37 |
| 98 | さな<br>(目皿) | 口径 9.6<br>器高 3.6    | 見込孔2ヶ所。<br>底部孔1ヶ所。                     | 回転ナデ         | ナデ                   | 灰白色、暗灰色            | 長(微砂粒)<br>○               |    | 37 |
| 99 | さな<br>(目皿) | 口径 8.4<br>器高 1.95   | 端部に半円孔1ヶ所。<br>底部孔1ヶ所。                  | 回転ナデ         | 回転ナデ                 | 灰白色<br>暗灰色         | 長(0.5~1)<br>雲母、微砂粒<br>○   |    | 37 |

表57 近・現代遺構出土遺物観察表（軒丸瓦三つ巴）

| 番号  | 遺構                | 瓦当    |    | 文様<br>区径 | 内区径  | 周縁 |   | 番号 |           | 方向 | 図版 |
|-----|-------------------|-------|----|----------|------|----|---|----|-----------|----|----|
|     |                   | 径     | 厚  |          |      | 幅  | 高 | 径  | 数         |    |    |
| 100 | C-2<br>SD-1 下層    | 146   | 22 | 107      | 75   | 20 | 6 | 11 | 18        | 右  | 38 |
| 101 | C-2<br>SD-1 下層    | (140) | 19 | (106)    | (90) | 17 | 4 | 3  | 米粒大<br>多数 | 右  |    |
| 102 | C-2<br>SD-1 下層    | (142) | 17 | (84)     | (58) | 29 | 4 | 7  | —         | —  |    |
| 103 | C-2 暗渠排水路<br>SK12 | (136) | 20 | (92)     | (66) | 22 | 5 | 10 | —         | —  |    |
| 104 | SK11 4区           | 145   | 17 | 98       | 50   | 23 | 7 | 11 | 15        | 左  | 38 |
| 105 | D-2<br>SD-1 下層    | 146   | 20 | 104      | 68   | 21 | 7 | 11 | 15        | 左  |    |
| 106 | 4区<br>SK-11 上層    | 144   | 19 | 104      | 83   | 20 | 3 | 6  | 21        | 右  | 38 |

表58 近・現代遺構出土遺物観察表（軒丸瓦丸瓦部）

| 番号  | 全長  | 体長  | 幅   | 高  | 玉縁長 |    | 玉縁高 |    | 玉縁幅  |       | 釘穴 |    | 釘穴  | 図版 |
|-----|-----|-----|-----|----|-----|----|-----|----|------|-------|----|----|-----|----|
|     |     |     |     |    | a   | b  | a   | b  | a    | b     | 距  | 径  |     |    |
| 100 | 279 | 250 | 137 | 71 | 24  | 29 | 39  | 52 | 35   | (107) | 25 | 12 |     |    |
| 101 | 274 | 250 | 135 | 57 | 23  | 24 | 40  | 43 | 73   | 99    | 31 | 13 |     |    |
| 102 | 376 | 352 | 128 | 54 | 23  | 24 | 47  | 53 | (60) | 98    | 30 | 19 | 126 | 18 |
| 103 | 263 | 241 | 131 | 52 | 21  | 22 | 24  | 40 | 62   | 105   | 33 | 16 |     |    |

## 筋違 J 遺跡

表59 近・現代遺構出土遺物観察表（軒平瓦）

| 番号  | 遺構                | 文様  | 瓦 当   |       |     |      | 文 様 区 |     | 周 縁 |   |    |    | 類   |     |     | 図 版 |
|-----|-------------------|-----|-------|-------|-----|------|-------|-----|-----|---|----|----|-----|-----|-----|-----|
|     |                   |     | 上弧幅   | 下弧幅   | 厚 さ | 弧 深  | 幅     | 厚 さ | 上   | 下 | 左  | 右  | 上 部 | 下 部 | 厚 さ |     |
| 107 | C-2<br>SD-1<br>下層 | 唐草文 | -     | 234   | 45  | 33   | 139   | 21  | 16  | 8 | 46 | 50 | 26  | 18  | 28  | 38  |
| 108 | D-2<br>SD-1<br>下層 | 唐草文 | (225) | 227   | 39  | 22   | 114   | 20  | 10  | 9 | 61 | 50 | 20  | 16  | 23  | 38  |
| 109 | D-2<br>SD-1<br>下層 | 唐草文 | (230) | (234) | 40  | (26) | (148) | 24  | 9   | 7 | -  | 45 | 23  | 15  | 27  | 38  |
| 110 | 1区<br>SK-11<br>上層 | 唐草文 | (224) | (228) | 35  | (22) | 136   | 16  | 11  | 8 | 45 | -  | 27  | 18  | 26  | 38  |
| 111 | D-2<br>SD-1<br>下層 | 唐草文 | -     | -     | -   | -    | -     | -   | -   | 5 | -  | -  | 24  | 15  | 24  | 38  |

表60 近・現代遺構出土遺物観察表（石製品）

| 番号  | 器 種 | 遺存状態          | 材 質 | 法 量    |        |        |       | 備 考   | 図版 |
|-----|-----|---------------|-----|--------|--------|--------|-------|-------|----|
|     |     |               |     | 長さ(cm) | 幅 (cm) | 厚さ(cm) | 重さ(g) |       |    |
| 112 | 砥 石 | $\frac{3}{4}$ | 砂 岩 | (21.3) | 4.9    | (4.1)  | 112.0 | SD1出土 | 38 |
| 113 | 砥 石 | $\frac{1}{2}$ | 砂 岩 | (9.0)  | 5.7    | 1.3    | 512.0 | SD1出土 | 38 |

表61 第Ⅱ層採集遺物観察表（ガラス製品）

| 番号  | 器 種   | 遺存状態 | 色   | 法 量    |        |        |       | 備 考 | 図版 |
|-----|-------|------|-----|--------|--------|--------|-------|-----|----|
|     |       |      |     | 長さ(cm) | 幅 (cm) | 厚さ(cm) | 重さ(g) |     |    |
| 114 | ガラス小玉 | 完 形  | 緑 青 | 0.40   | 0.45   | 0.1    | 0.103 |     |    |
| 115 | ガラス小玉 | 完 形  | 青   | 0.45   | 0.45   | 0.1    | 0.156 |     |    |

表62 第Ⅱ層採集遺物観察表（銭貨）

| 番号  | 銭 名     | 初 鑄 年 | 銭 径 (mm) | 孔 径 (mm) | 外縁厚 (mm) | 内側厚 (mm) | 重 量 (g) | 備 考  |
|-----|---------|-------|----------|----------|----------|----------|---------|------|
| 116 | 寛 永 通 寶 | 1636  | 24.50    | 6.05     | 1.26     | 0.82     | 2.83    | 新寛永銭 |

表63 第Ⅳ層採集遺物観察表（石製品）

| 番号  | 器 種 | 遺存状態          | 材 質 | 法 量    |        |        |       | 備 考 | 図版 |
|-----|-----|---------------|-----|--------|--------|--------|-------|-----|----|
|     |     |               |     | 長さ(cm) | 幅 (cm) | 厚さ(cm) | 重さ(g) |     |    |
| 117 | 砥 石 | $\frac{1}{2}$ | 砂 岩 | (7.6)  | 5.0    | 3.2    | 224.0 |     |    |

第6章

スジ カイ  
筋 違 K 遺 跡







## 第6章 筋違K遺跡

### 1. 調査の経過

#### (1) 調査に至る経緯

平成7年12月6日、栗田幸俊氏により松山市福音寺町406番地1における宅地開発に伴う埋蔵文化財の確認願いが松山市教育委員会文化教育課（以下、文化教育課）に提出された。

当該地は松山市埋蔵文化財包蔵地「No114 松末遺物包含地」に含まれ、南東約200mには弥生時代後期の溝、土器溜り、祭祀遺構をはじめとする弥生～古代の大集落である福音小学校構内遺跡が、また南西には筋違E～J遺跡が所在し、弥生時代～中世の集落関連遺構を中心として近現代までの遺構を確認している。（第101図）

そのため、文化教育課と（財）松山市生涯学習振興財団埋蔵文化財センター（以下、埋文センター）は、当該地における埋蔵文化財の有無とさらには遺跡の範囲や性格を確認するため、平成7年12月18日に試掘調査を実施した。その結果、竪穴式住居址状遺構・溝状遺構・柱穴等の遺構と、土師器・須恵器等の遺物を検出したため、事前の発掘調査が必要と判断された。

この結果を受け、文化教育課の指導のもと栗田幸俊氏と埋文センターの両者は、遺跡の取り扱いについての協議を重ね、宅地開発によって失われる遺構・遺物について記録保存のための発掘調査を実施することとなった。発掘調査は、福音寺地区における弥生・古墳時代の集落関連遺構の広がりの確認を主目的に、埋文センターが主体となり申請者の協力のもと平成8年4月1日より本格調査を開始した。

#### (2) 調査の経緯

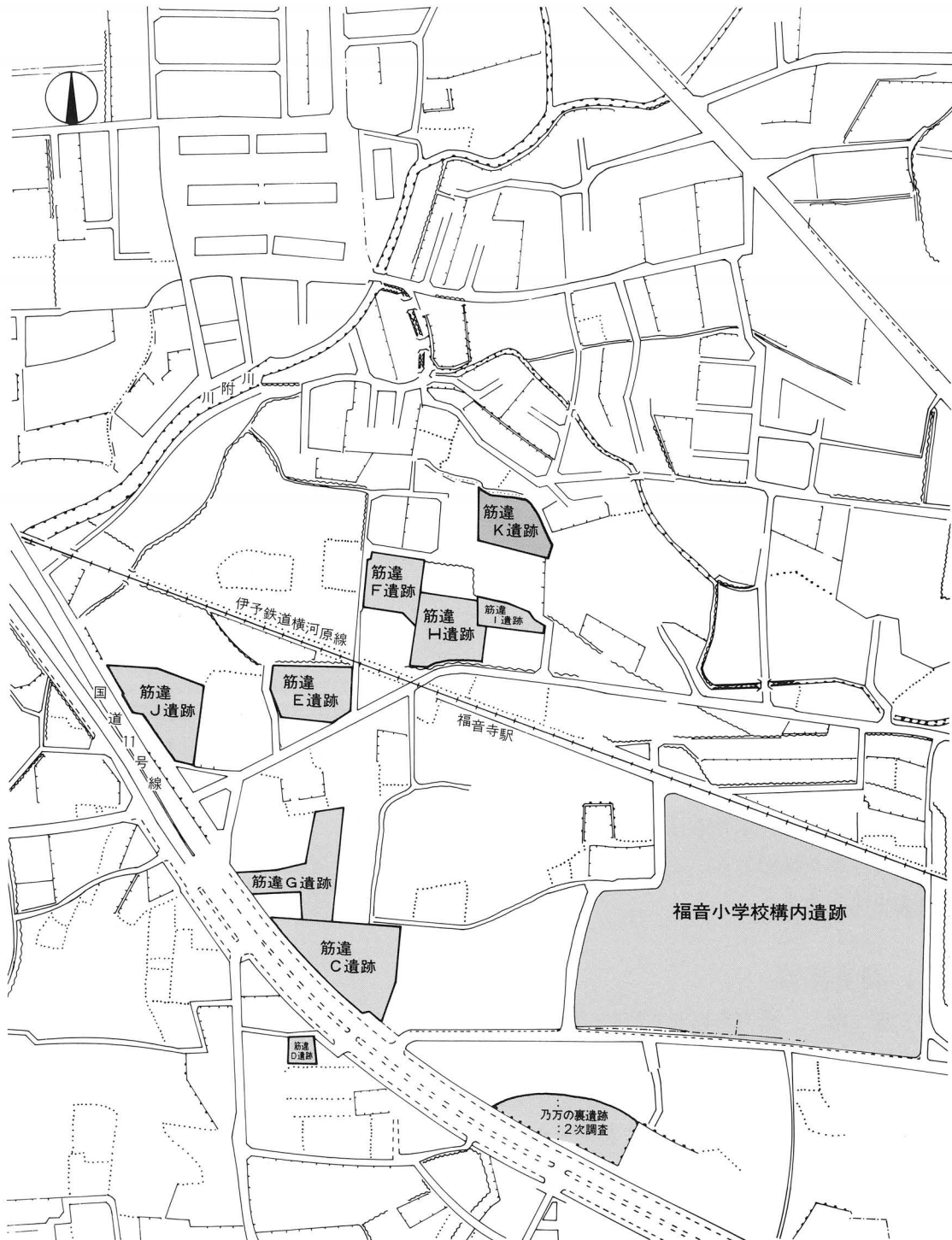
4月1日、調査区を設定し重機により表土の剥ぎ取りを行う。4月4日、遺構検出状況の写真撮影を行う。4月5日、グリット杭を設定しSB1～3の掘り下げを開始する。4月8日、1・2号掘立の柱痕確認のための掘り下げを行う。4月18日、SB2を完掘する。4月20日、SB1を完掘する。4月22日、SB3を完掘する。4月25日、1・2号掘立を完掘し、遺構完掘状況の写真撮影する。4月26日、全ての測量を完了する。4月30日、備品等を撤去し、野外調査を完了する。

#### (3) 調査組織

|      |  |
|------|--|
| 調査地  | 松山市福音寺町406番地1                                  |
| 遺跡名  | 筋違K遺跡  |
| 調査期間 | 野外調査 平成8年4月1日～同年4月30日<br>室内調査 平成8年5月1日～同年5月31日 |
| 調査面積 | 1,059m <sup>2</sup>                            |
| 調査委託 | 栗田 幸俊氏   |
| 調査担当 | 山本 健一、山之内志郎                                    |

筋違 K 遺跡

調査作業員 市山 積、後藤 公克、重松 吉雄、酒井 直哉、武田 俊昭、  
坪内 寛美、広沢 忠、松田 常義、好川昇三郎、関 正子、  
萩野ちよみ、吉井 信枝、白石あさか（順不同）



第101図 調査地位置図 (S = 1:4,000)

調査の経過



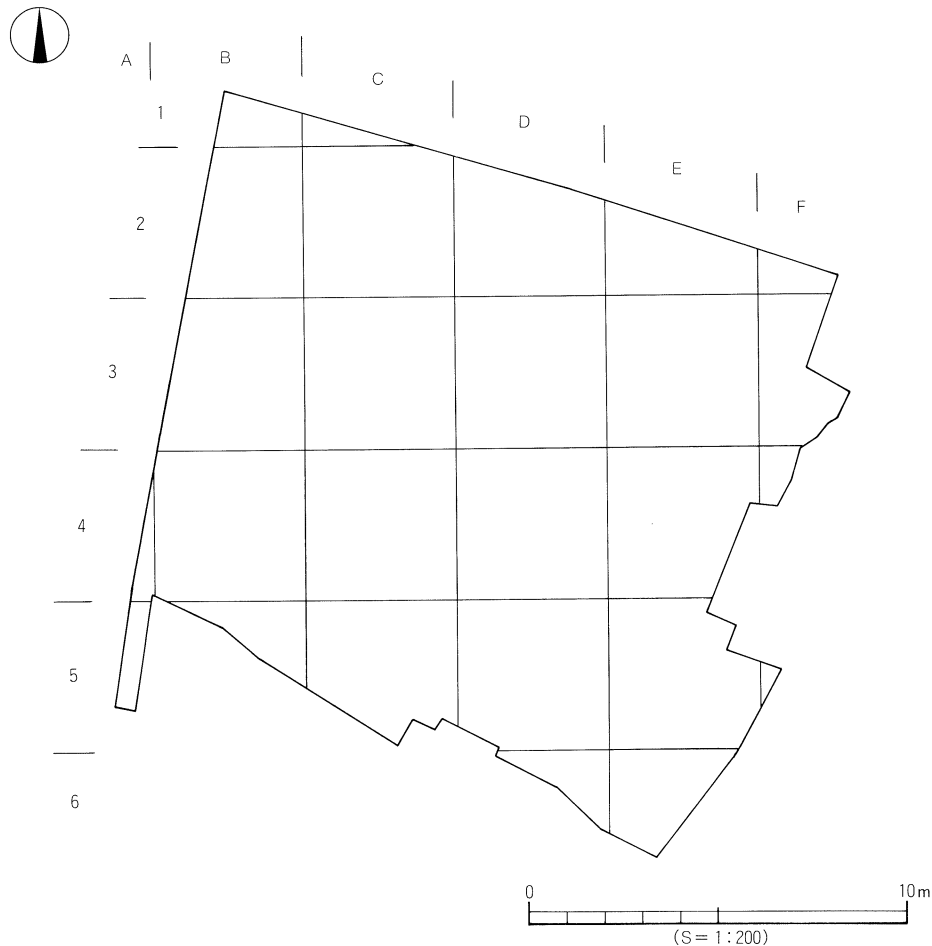
第102図 調査地測量図

## 2. 層位 (第104・105図)

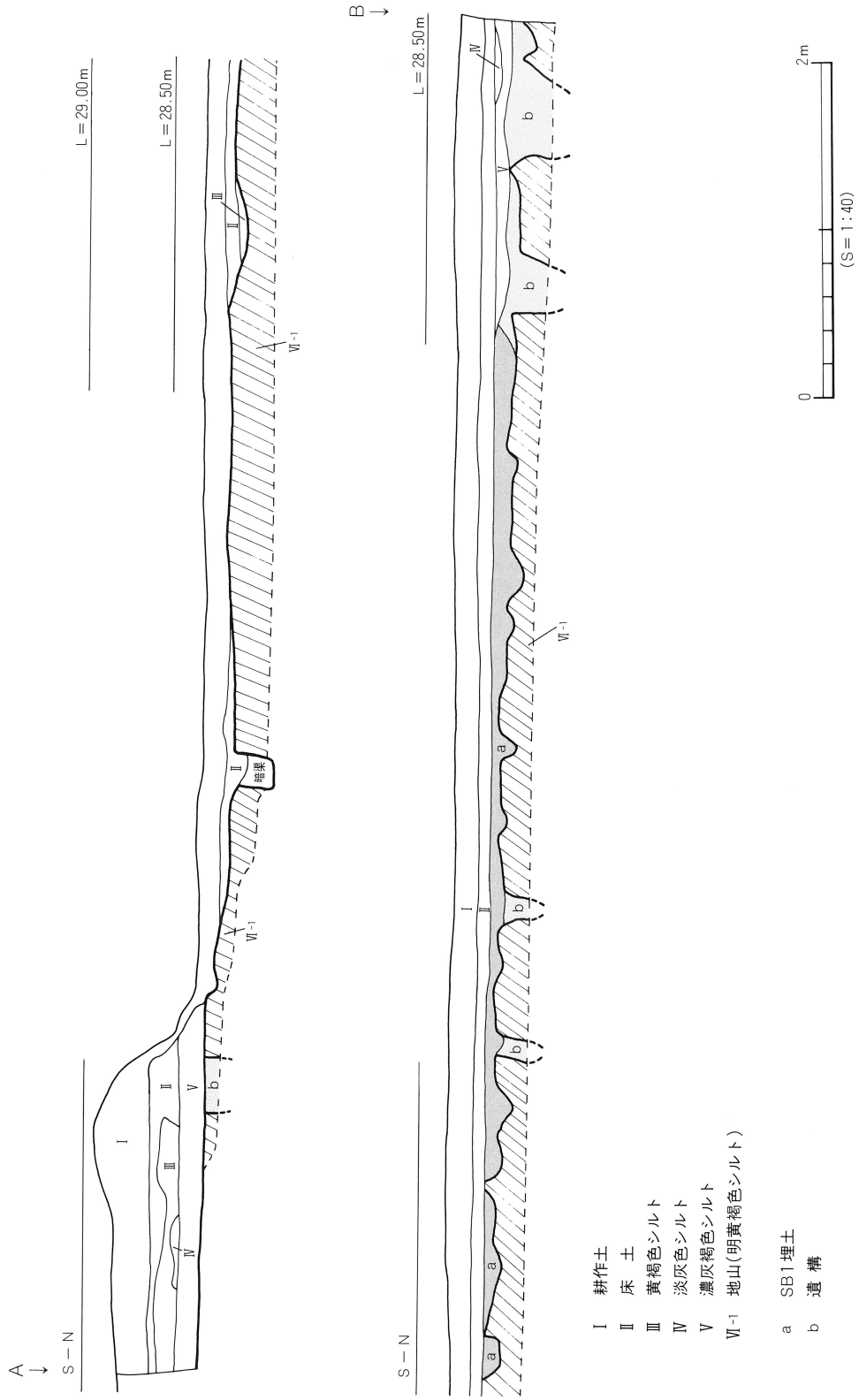
基本層位は、下記のとおりである。なお、本調査区の旧地形は、南西より北東へ傾斜している。

- 第Ⅰ層：灰色粘質土で水田耕作土である。9～33cmの厚さを測る。
- 第Ⅱ層：黄灰色粘質土で水田耕作土の床土である。4～15cmの厚さを測る。
- 第Ⅲ層：黄褐色シルトで、5～13cmの厚さを測る。調査区南部に厚く堆積する。
- 第Ⅳ層：淡灰色シルトで、5cmの厚さを測る。調査区内に部分的にみられる。
- 第Ⅴ層：遺物包含層で濃灰褐色シルトである。厚さ5～28cmを測り、上面にはチョコチップ状に褐色の鉄分を含む硬い部分がみられた。調査区ほぼ全域に堆積し、西部から東部にかけて緩やかに堆積を増す。この層より弥生土器・須恵器・土師器などが出土している。
- 第Ⅵ層：地山であり、2層に分層できる。この層の上面において遺構を検出した。第Ⅵ-1層は明黄褐色シルトで、調査区西半部において第Ⅵ-2層の上層に堆積している。第Ⅵ-2層は3～5cm大の砂礫を含む茶褐色砂礫層で、調査区東半部において堆積している。

後述する諸遺構は第Ⅵ層上面で検出したが、これ以外に調査区壁面より平面形態不明の遺構を検出している。これらについては、第104・105図にbで記入している。また、調査区内に4m四方のグリッドを設け、北から南に1～6、西から東にA～Fとし、呼称はA1～F5区とした。(第103図)

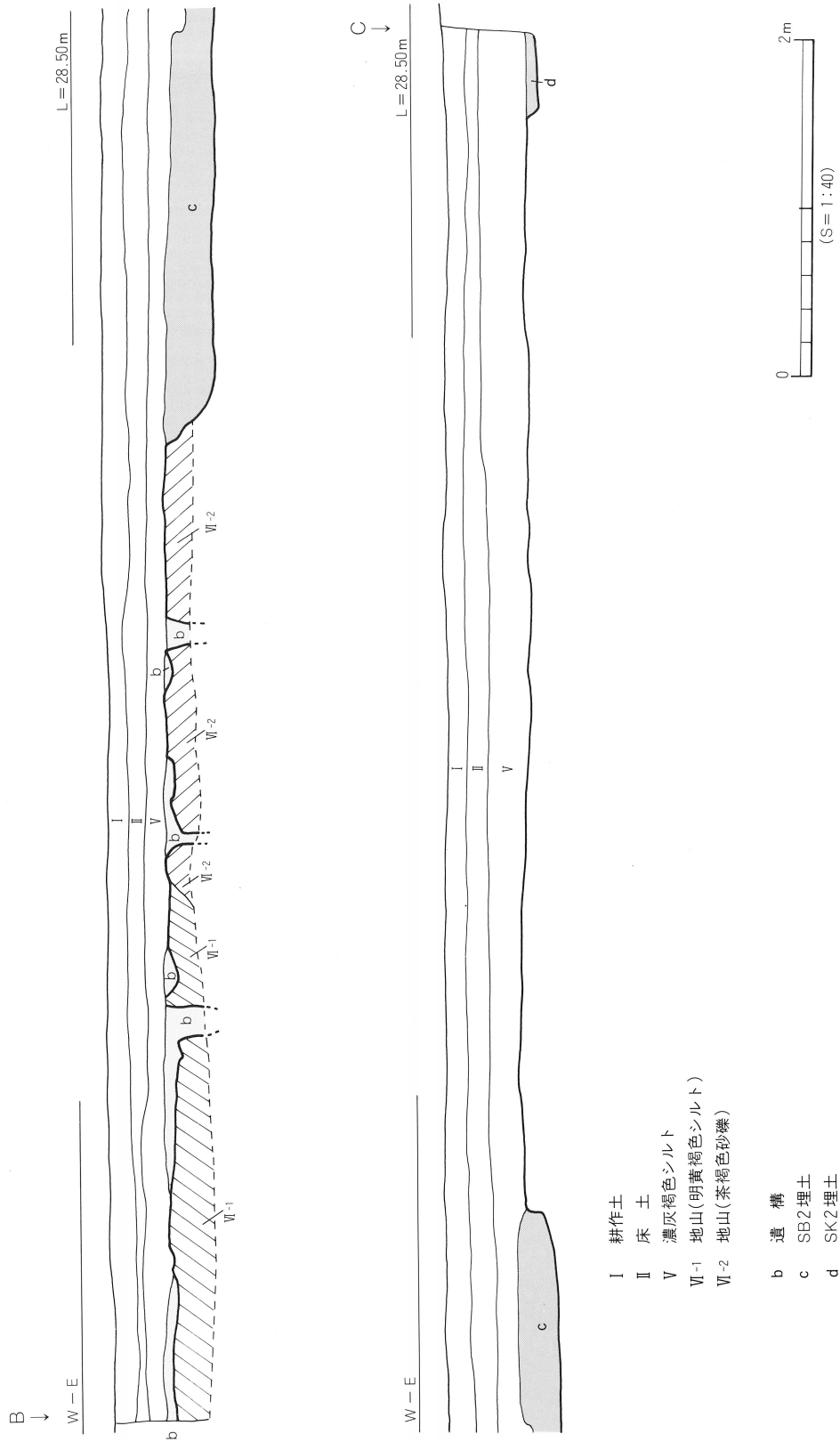


第103図 調査地区割図



第104図 西壁土層図

筋違 K 遺跡



第105図 北壁土層図



第106図 遺構配置図

### 3. 遺構と遺物

本遺跡において確認された遺構は、竪穴式住居址3棟、掘立柱建物址2棟、土坑5基、溝1条、柵列2条、柱穴54基ほかである。そのうち主要な遺構について以下に概説する。

#### 古墳時代

古墳時代と推定される遺構は、竪穴式住居址3棟及び溝1条、柱穴11基である。

##### ①竪穴式住居址

###### S B 1 (第107・109図、図版41)

調査区北西部B2～C3区に位置する。住居址西半分は調査区外のため未検出である。規模は、南北6.0m、東西2.28m以上、検出面よりの壁高は4.6cmを測る。平面形は方形を呈するものと考えられる。埋土は灰黄褐色シルトである。主柱穴は2本確認しており、その平面形は楕円形または不整形を呈し、径42～72cm、深さ20～38cmを測る。埋土は暗赤褐色シルトである。柱穴内より遺物は出土していない。この他、床面にて数基の柱穴を検出したが、本遺構に伴うものかどうかは不明である。

なお、S B 1南半部において、S B 1構築以前に存在したと思われる性格不明遺構S X 3を確認した。しかし、平面形が不明確であるうえ出土遺物もみられなかった。(第106図)

内部施設として、北壁中央付近にカマドを付設する。規模は東西72cm×南北47.5cm×残存高10cmを測る。平面形は「コ」の字形を呈するが、削平により上部を欠く。住居址床面を掘り込み、褐色シルトにより構築している。カマド北辺やや東よりに、煙道の存在を裏付ける地山の変色した半円形の痕跡を確認している。また、このカマドより南東方向約70cmの床面より、東西約27cm×南北約21cmの楕円形の焼土の痕跡を確認している。

遺物は、住居址埋土より弥生土器、須恵器などが混在した状態で出土しているが、カマドの内部及び周囲より土師器の甕形土器・鉢形土器・高坏形土器・甑などの破片が出土している。

###### S B 1 出土遺物 (第108図)

###### 土師器 (1～7)

甕形土器 (1～3) 外反する口縁部をもつ。1は端部を丸くおさめる。2は端部が面をなす。3は内湾気味に上外方に立ち上がる口縁部をもつ。

高坏形土器 (4・5) 4は接合部で、坏底部に充填の痕跡がみられる。5は三角錐状を呈する柱部にほぼ水平に開く裾部をもつものである。

甑 (6・7) 6・7は把手部である。上外方に湾曲する。

###### S B 1 内カマド出土遺物 (第110図、図版48)

###### 土師器 (8～15)

甕形土器 (8～10) 口縁部は外反する。8の端部は先細りする。9は端部がやや内湾し、10は端部を丸くおさめる。

壺形土器 (11) 外反する口縁部。口縁端部は外傾する面をもつ。

鉢形土器 (12) 胴部より内湾気味に立ち上がる口縁部をもち、端部は丸く仕上げる。

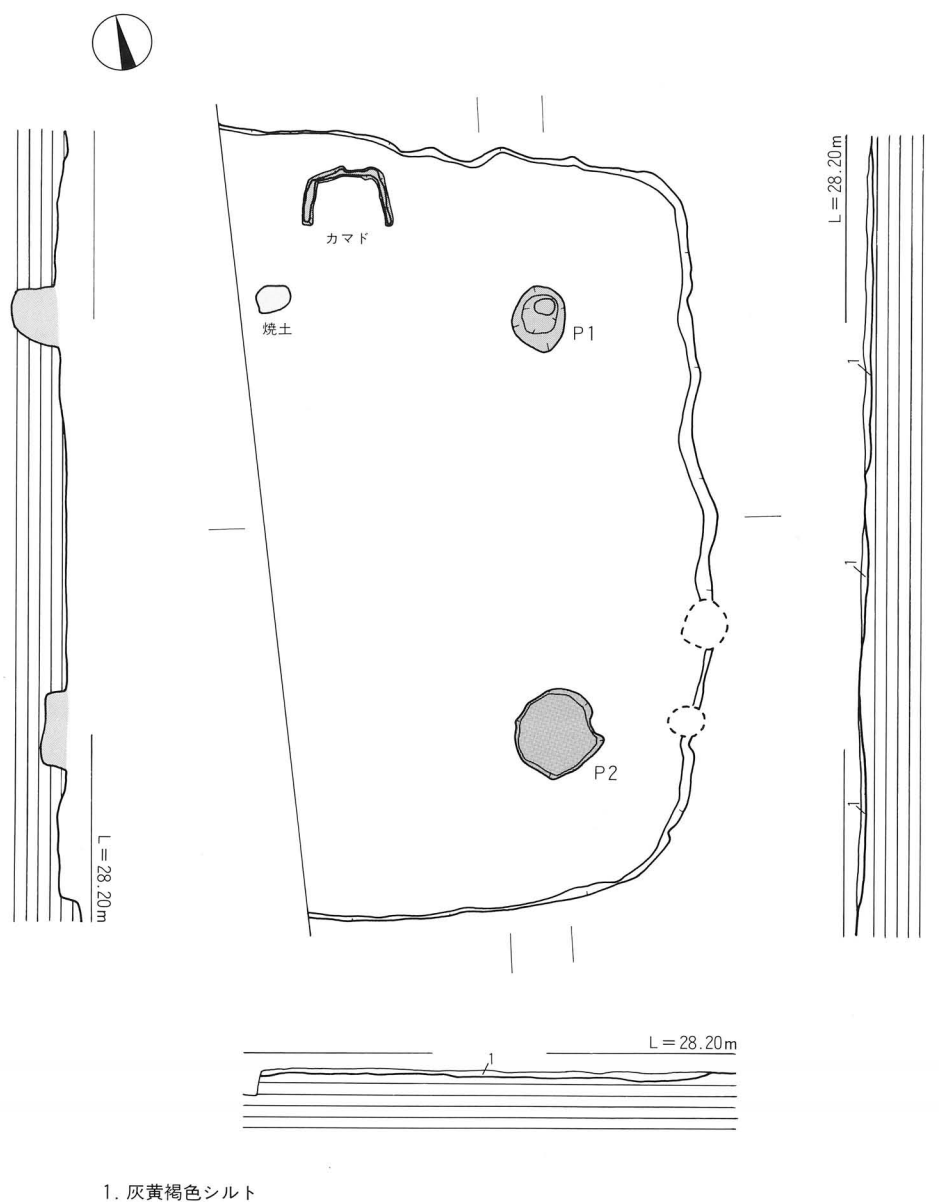


筋違 K 遺跡

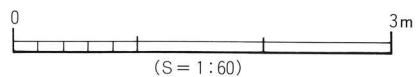
高坏形土器 (13) 坏部である。外反する端部は丸く仕上げる。

台付鉢 (14・15) 14は底部、15は坏部と底部の接合部である。14は肉厚の脚柱部より裾部にかけて細くなる。15は大きく開く坏部に肥厚した底部を貼りつけ、指押しの痕跡がみられる。

時期：出土遺物より本住居址の廃棄・埋没時期は古墳時代中期前半に比定される。

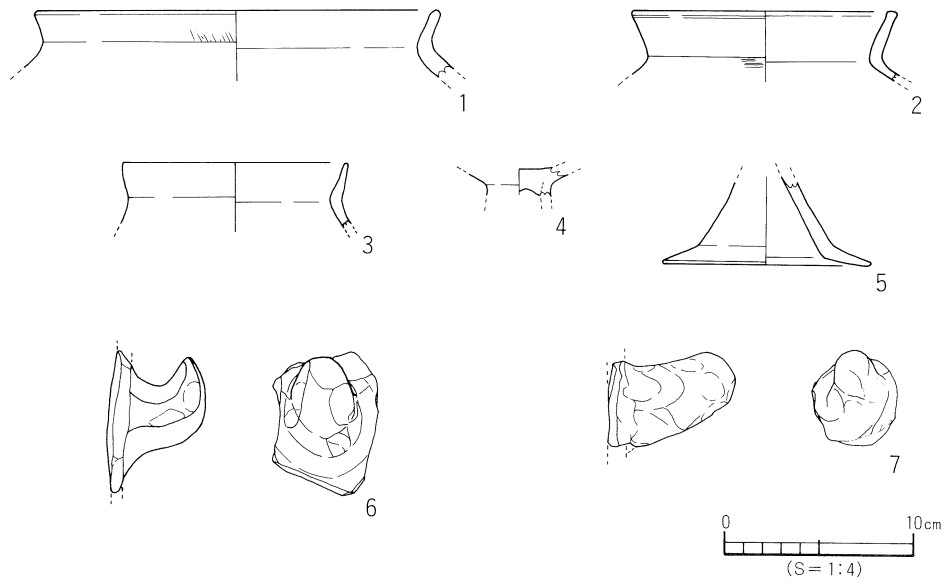


1. 灰黄褐色シルト

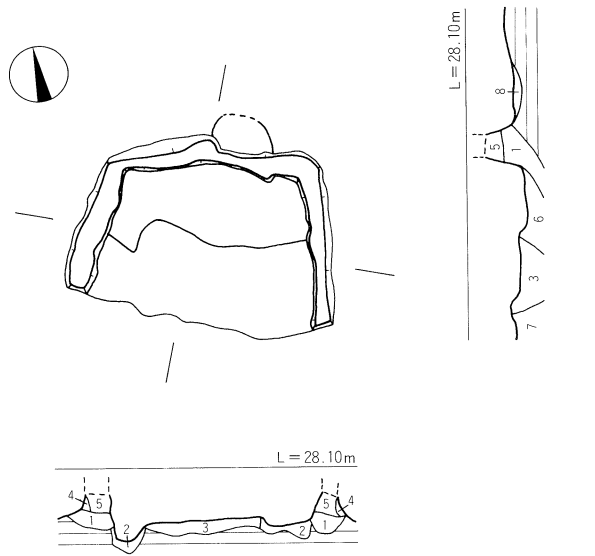


第107図 SB1 測量図

遺構と遺物

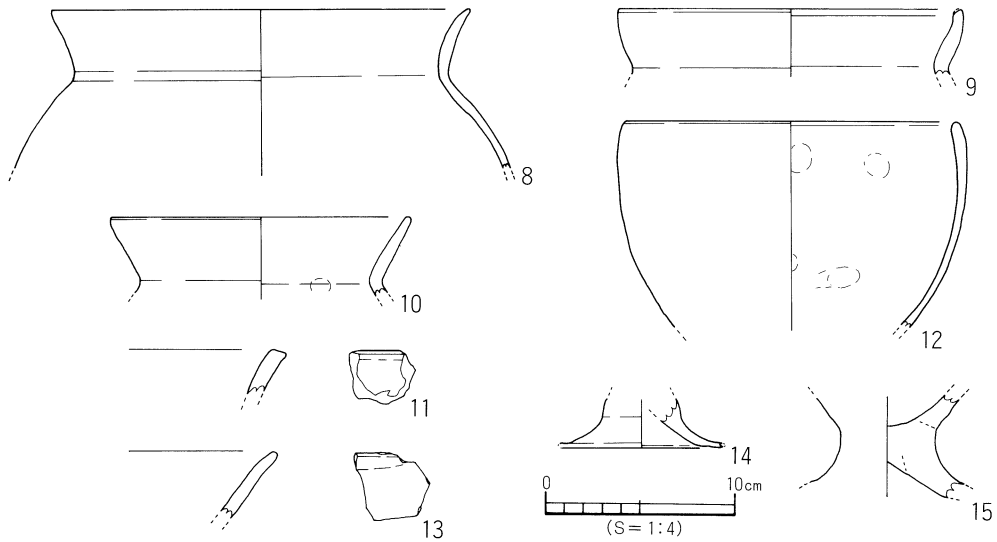


第108図 SB1 出土遺物実測図



1. 褐色シルト
2. 灰褐色シルト
3. 橙色シルト(焼土)
4. 暗褐色シルト
5. 黄橙色シルト(焼土)
6. 灰褐色シルト(茶褐色を含む)
7. 灰褐色シルト(黒褐色を含む)
8. 灰黄褐色砂質土(微砂)

第109図 SB1 内カマド測量図

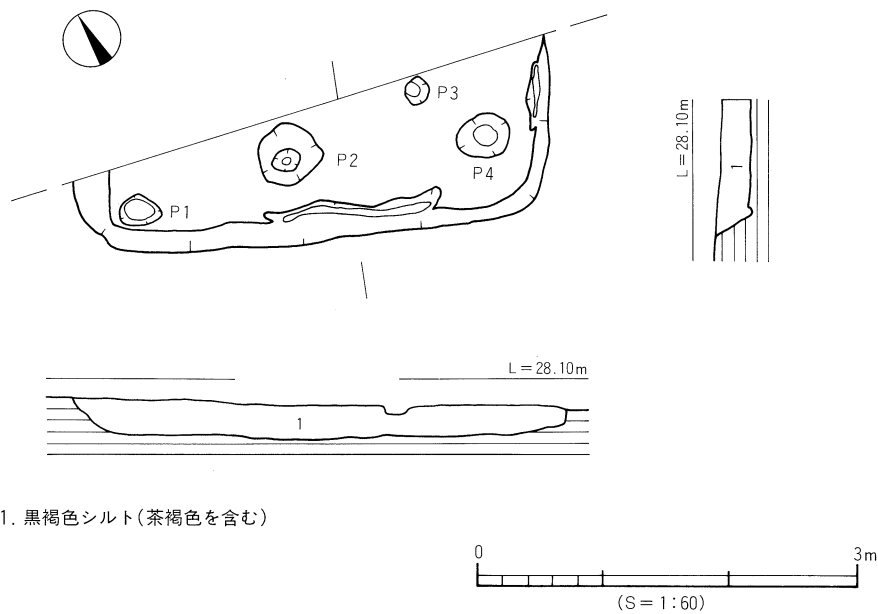


第110図 SB1内カマド出土遺物実測図

SB2 (第111図、図版42)

調査区北部中央C2～D2区に位置する。住居址北半分は調査区外のため、未検出である。検出している部分のみの規模は、南北1.3m、東西3.76mである。残存している壁高は17.6cmを測る。平面形は隅丸方形を呈する。埋土は茶褐色を含む黒褐色シルトである。住居址床面には数基の柱穴を検出したが、本住居址に伴うものかどうかは確認することはできなかった。また住居址南壁及び東壁の一部に、それぞれ幅140cmと53cm、深さ平均4cmの断面U字状の周壁溝を確認している。

遺物は、床面より浮遊した状態で弥生土器が数点出土したが、このSB2は南東に位置するSB3を切っているため、この住居址に伴うものとは考えがたい。よってこの住居址の廃棄・埋没時期は、埋土や切り合い関係から古墳時代中期前半以降に推定される。



1. 黒褐色シルト(茶褐色を含む)

第111図 SB2測量図

## S B 3 (第112図、図版43・44)

調査区北東部D 2～E 4区に位置する。住居址北西隅をS B 2に、また東壁の一部をS K 1に切られている。平面形は方形を呈し、規模は南北6.38m、東西6.02mを測る。検出面より壁高は10.1cmを測る。埋土は灰褐色シルトである。主柱穴は4本確認している。主柱穴の平面形は楕円形または円形を呈し、径23～40cm、深さ49～52cmを測る。埋土は暗赤褐色シルトである。柱穴内より遺物は出土していない。なお住居址の四辺には幅6～29cm、深さ15cmの周壁溝がめぐっている。

内部施設はS K 1とS D 1・2があげられる。まずS K 1は、南壁沿い中央付近に位置し、平面形は長径98cm×短径96cmの隅丸方形を呈する。断面は船底状を呈し、深さは12.4cmを測る。内部は二段掘りになっており、ほぼ全面より焼土及び炭を検出している。その南東隅より、高坏形土器(16)が坏部をうつ伏せにした状態で検出した。本土坑は、S B 3埋土掘り下げ途中に検出したため、S B 3に伴う遺構と考えられるが、その性格については不明である。(第113図)

また住居址南寄りの位置に、東西方向のS D 1・2を検出している。埋土は黄褐色シルトである。S D 1の検出長2.0m、幅14～28cm、検出面よりの深さ9.2cmで、断面形は船底状を呈する。S D 2の検出長2.16m、幅13～23cm、検出面よりの深さ5.4cmで、断面形は船底状を呈する。(第114図)

この住居内では炉は検出されなかったが、住居址中央部と北壁付近の床面にて焼土を3か所検出した。平面形はいずれも長楕円形である。便宜的に北より焼土No 1・2・3と呼称すると、規模はNo 1より長径×短径×深さが25cm×8cm×1.3cm、56cm×19.5cm×0.9cm、80.5cm×21.5cm×1.0cmを測る。またP 5及びP 6では、それぞれ壺形土器(17)と小型丸底壺形土器(18)が内部に埋置された状況で出土し、いずれもS B 3に伴う遺構と考えられる。(第115・116図)

遺物は、土師器の甕形土器・壺形土器・鉢形土器・高坏形土器がある。

## S B 3内S K 1出土遺物(第113図、図版48)

土師器(16)

高坏形土器(16) 坏部である。口縁部はゆるやかに丸みをもたせながら外反する。脚部の取り付け位置が坏部の中心点よりずれており、作りはやや粗雑な感がある。端部は丸く仕上げる。

## S B 3内P 5出土遺物(第115図)

土師器(17)

壺形土器(17) 口縁部を欠くもののほぼ完形品の小型壺である。底部を焼成後穿孔する。内面底部に指頭痕を顕著に残す。

## S B 3内P 6出土遺物(第116図、図版48)

土師器(18)

壺形土器(18) 球形の体部で頸部より屈曲させ、段をもたせて口縁部を直立気味に立ち上がらせる。口縁端部は欠失している。器壁は薄く仕上げ、内面底部には指頭痕を顕著に残す。

## S B 3出土遺物(第117・118図、図版48・49)

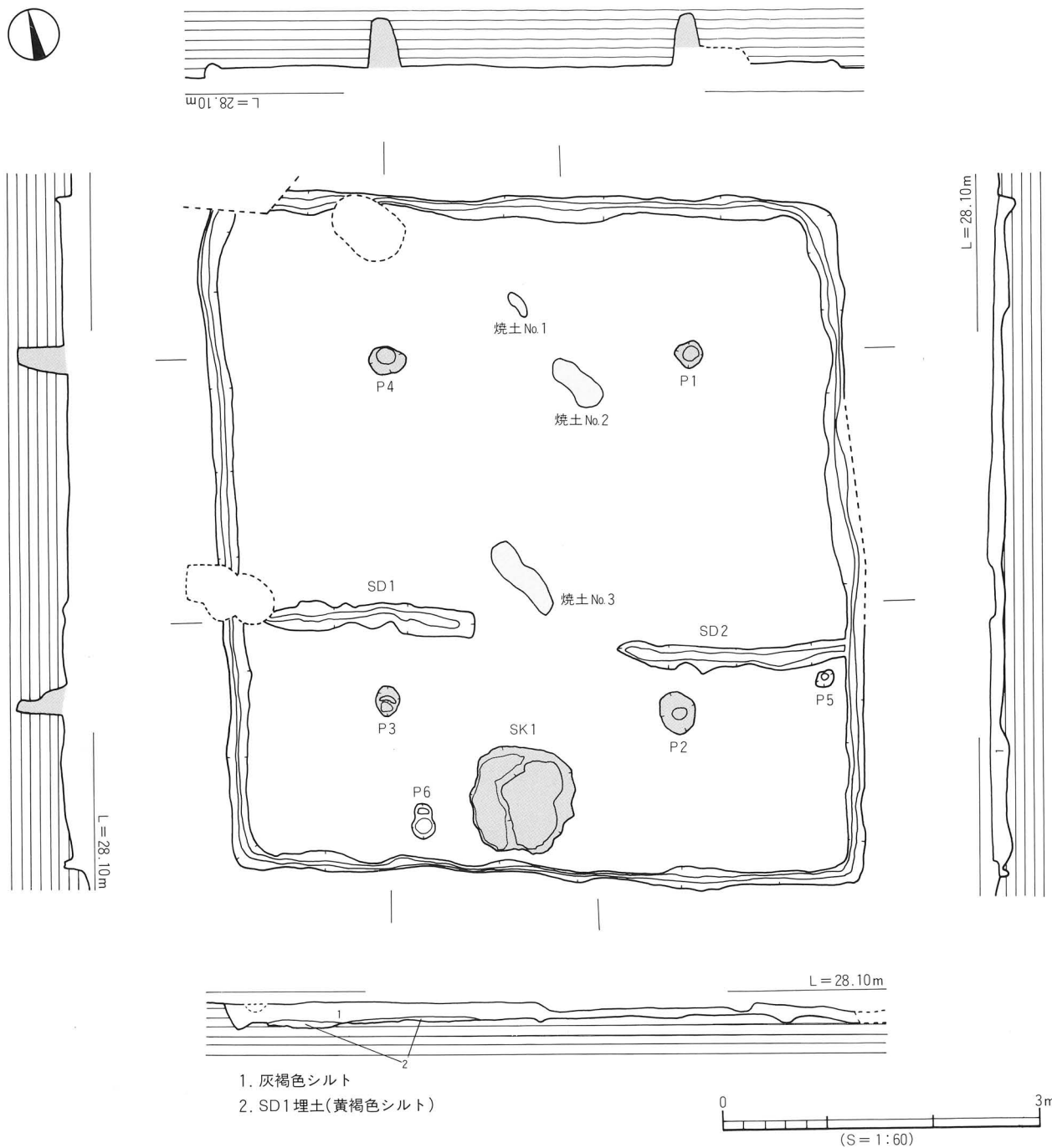
土師器(19～44)

甕形土器(19～26) 口縁部は外反する。19はわずかに内湾しながら端部を平坦に仕上げる。

筋違 K 遺跡

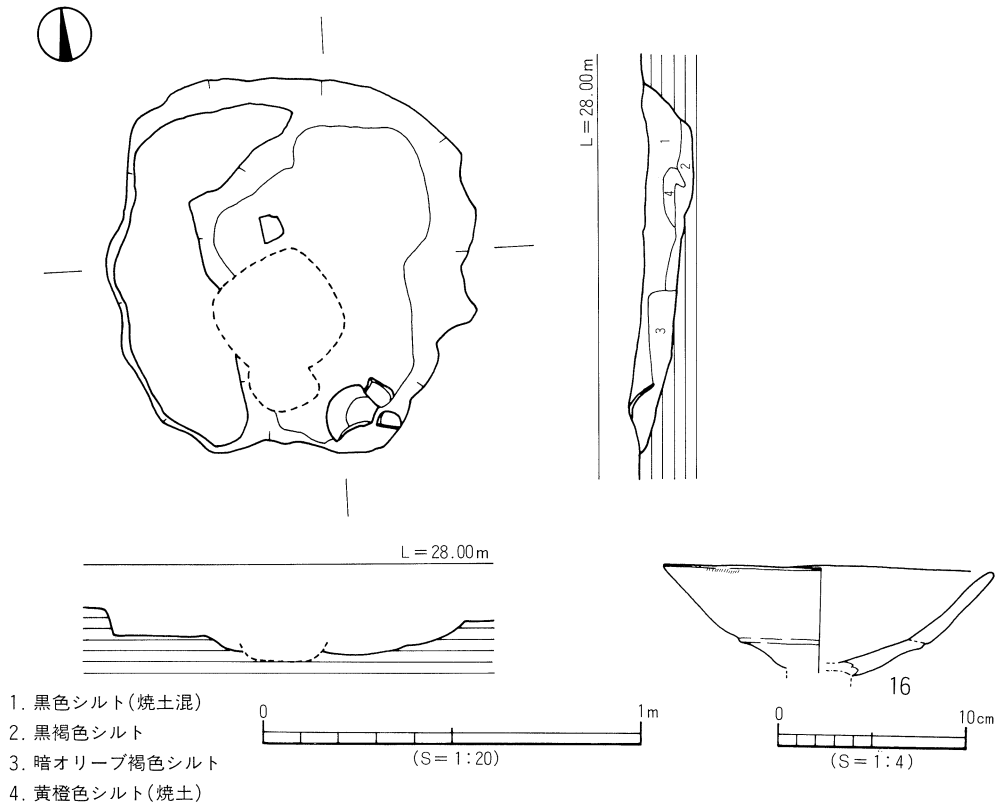
20・21は端部が先細り、22は丸くおさめる。23は肉厚の端部で丸く仕上げる。24は内湾気味に立ち上がり平坦な端部をもつ。25は短く立ち上がり平坦な端部をもつ。26は外反する口縁部をもつ頸部である。

壺形土器 (27) 端部近くで外方に屈曲し、端部は細く丸くおさめる。

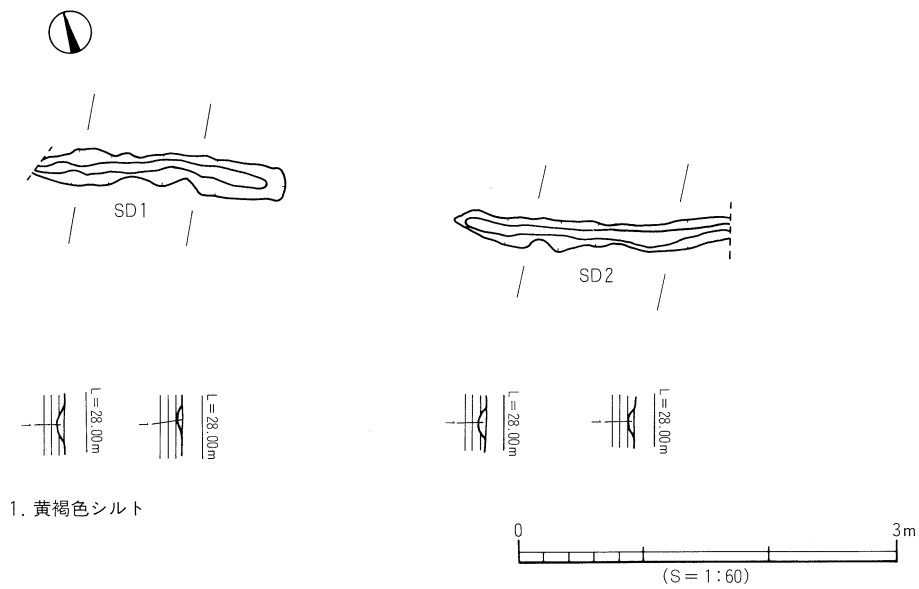


第112図 SB 3 測量図

遺構と遺物

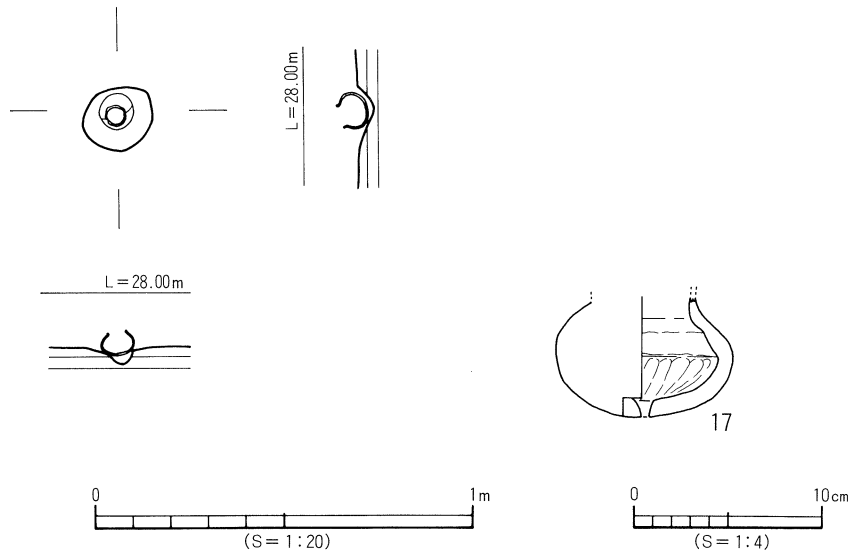


第113図 SB3内 SK1 測量図・出土遺物実測図

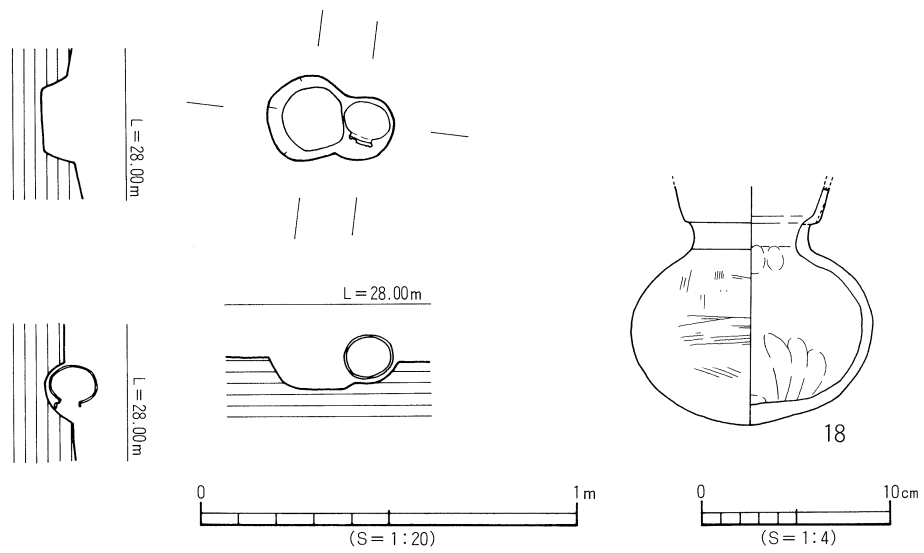


第114図 SB3内 SD1・2 測量図

筋違 K 遺跡



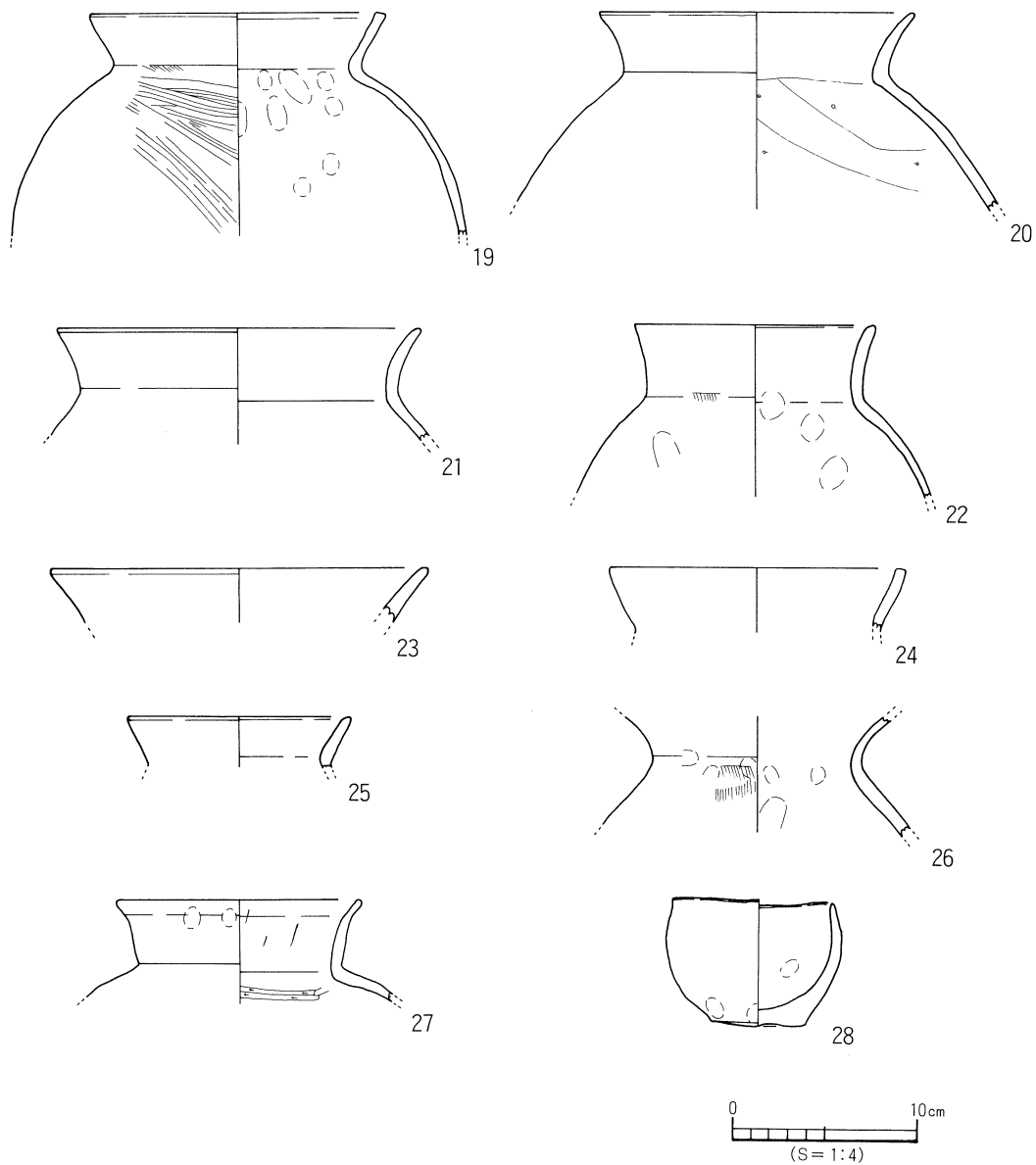
第115図 SB 3 内 P 5 測量図・出土遺物実測図



第116図 SB 3 内 P 6 測量図・出土遺物実測図

鉢形土器 (28) 若干上げ底気味の底部より外傾して直立気味に立ち上がり、口縁端部は外上方に先細らせてつまみ上げる。底部外面に指頭痕を顕著に残す。

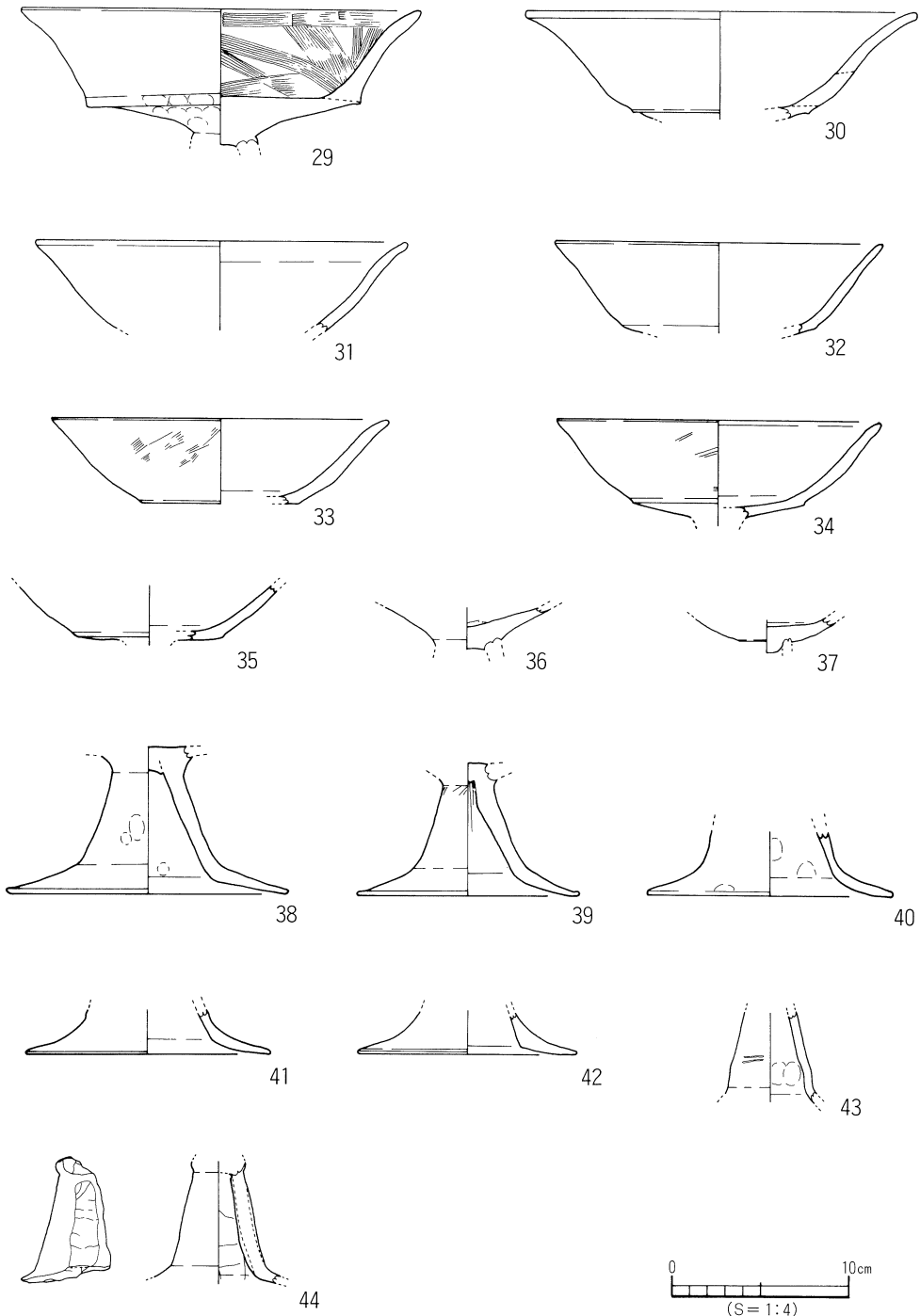
高坏形土器 (29~44) 29~35は坏部、36・37は接合部、38~44は脚部である。坏部は29のように接合部に明確な段をもち外反する口縁部をもつものと、30~35のように弱い段をもつものがある。29は比較的肉厚で、内面を刷毛目により丁寧に仕上げる。端部は丸く仕上げる。30~35の口縁部はゆるやかに外反し、端部は丸く仕上げる。36・37は坏部と脚部の接合部である。37の坏底部には充填がみられる。38~42は三角錐状の柱部より水平に近く開く裾部へ続く。38は坏底部に充填がみられる。43・44は三角錐状の柱部で、43は屈曲部をもつ。44は内外面に粘土の補修痕跡がみられる。



第117図 SB 3 出土遺物実測図(1)



筋違 K 遺跡



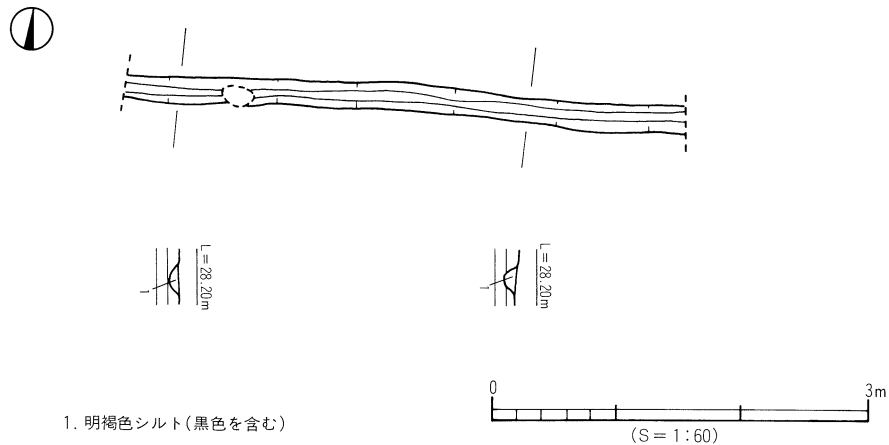
第118図 SB 3 出土遺物実測図(2)

**時期：**出土遺物より本住居址の廃棄・埋没時期は古墳時代中期前半に比定される。

②溝

SD 1 (第119図)

調査区西部から中央部に延びており、C 3～D 3区に位置する。SB 1・SB 3・SA 1に切られている。検出長4.5m、幅20～23cm、検出面よりの深さ約8cm、西から東へ比高差3cmを測る。断面形は逆台形を呈する。埋土は黒色を含む明褐色シルトである。出土遺物はないが、遺構の切り合い関係などにより古墳時代中期前半以前に掘り込まれたものと推定される。



第119図 SD 1 測量図

③柱穴

古墳時代の柱穴は、径が30～40cmを測り、埋土は黒褐色シルトを基調としている。遺物は柱穴内からの出土は少量で、混入品を含め図化できたものは下記の4点である。

**柱穴出土遺物** (第120図)

土師器 (45・46)

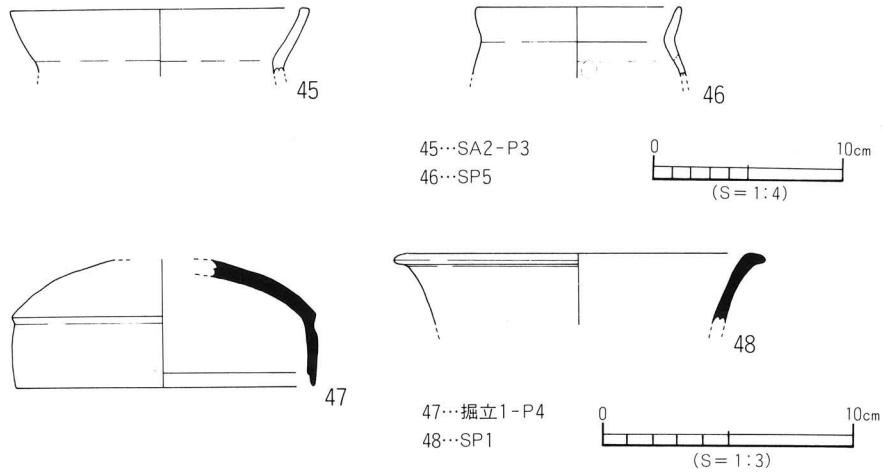
甕形土器 (45・46) 45はSA 2-P 3出土で、外反する口縁部をもち、端部が内湾気味に立ち上がる。46はSP 5出土で、外反する口縁部をもつ頸部である。口縁端部は丸くおさめる。いずれも古墳時代中期。

須恵器 (47・48)

坏蓋 (47) 掘立 1-P 4 上層出土で、天井部はやや丸みをおびる。口縁部は垂下し、端部はわずかに内傾する。古墳時代中期。

壺形土器 (48) SP 1 出土で、口縁部は外反し、端部は外傾し面をなす。古墳時代後期。

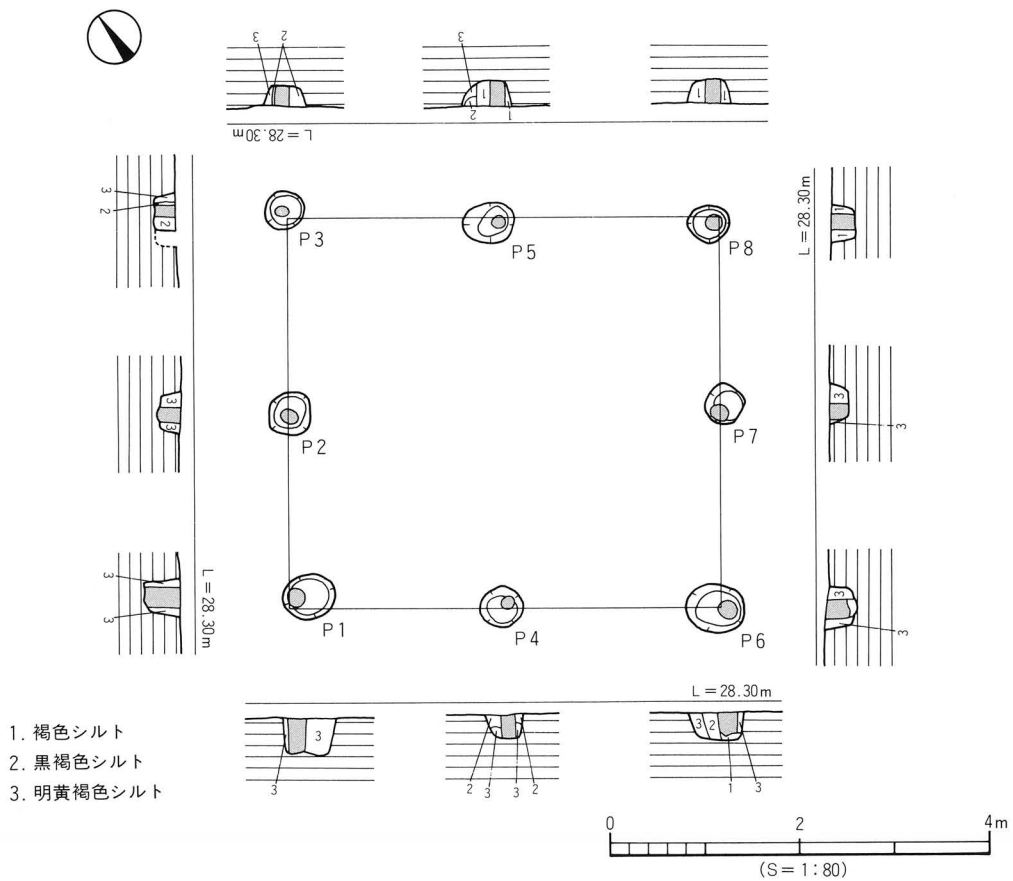
筋違 K 遺跡



第120図 SP出土遺物実測図

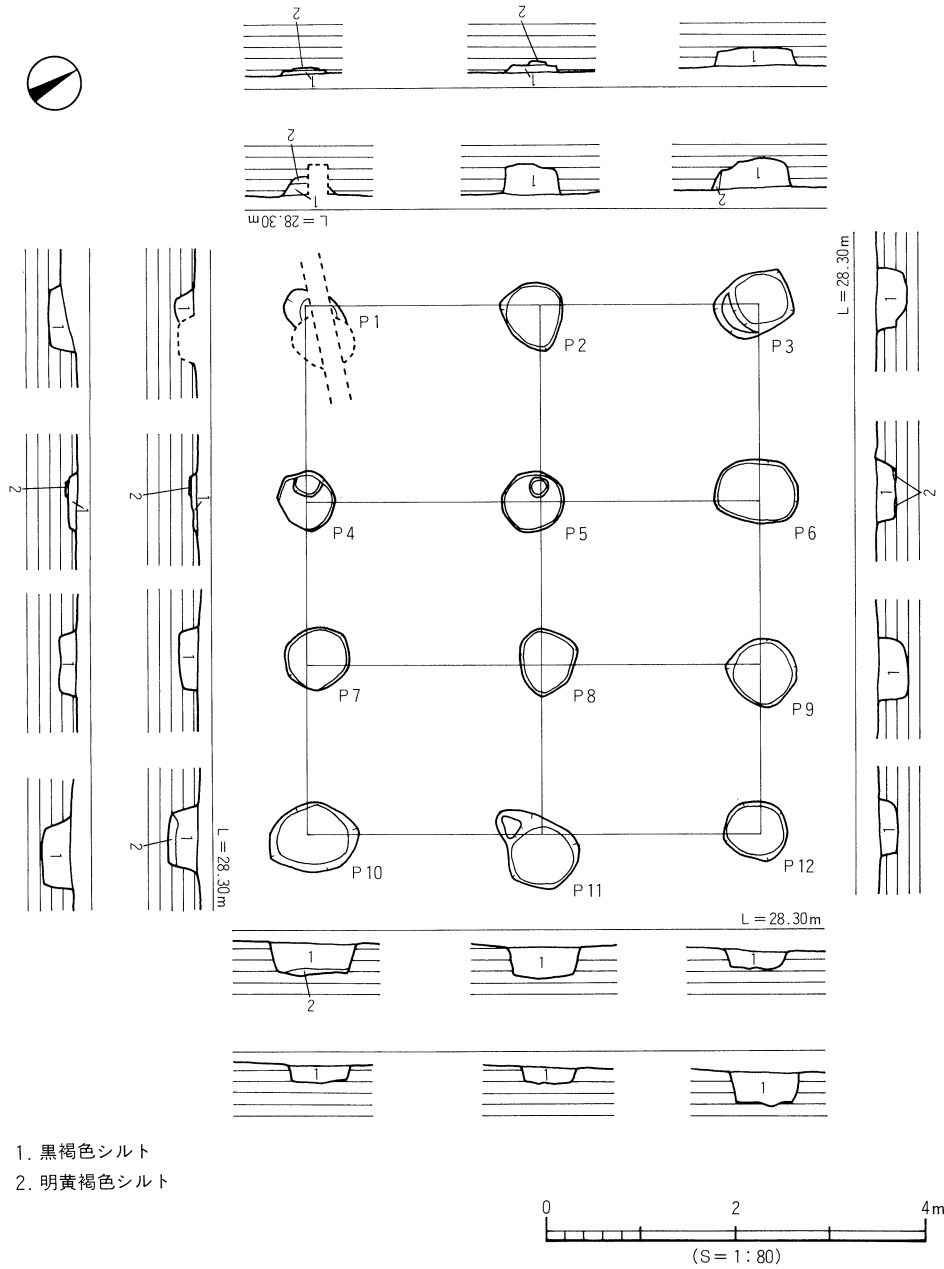
古墳時代～古代

古墳時代～古代と推定される遺構は、掘立柱建物址2棟、土坑5基、柱穴9基である。



第121図 1号掘立測量図

遺構と遺物



- 1. 黒褐色シルト
- 2. 明黄褐色シルト

第122図 2号掘立測量図

①掘立柱建物址

1号掘立柱建物址 (第121図、図版45)

調査区南西部B4～C5区に位置する。主軸はN-48°-Wである。調査区を拡張して確認した結果、建物の規模は2×2間で、桁行長4.57m、梁行長4.1mを測る。各柱穴は円形または楕円形を呈し、径35～62cm、深さ21～40cmを測る。柱痕は比較的残存状況が良好で、柱痕径10～20cmを測る。P3では柱穴が重複しているため、建て替えの可能性も考えられる。またP6では、版築の痕跡が認められる。柱穴埋土は明黄褐色シルトを基調とする。

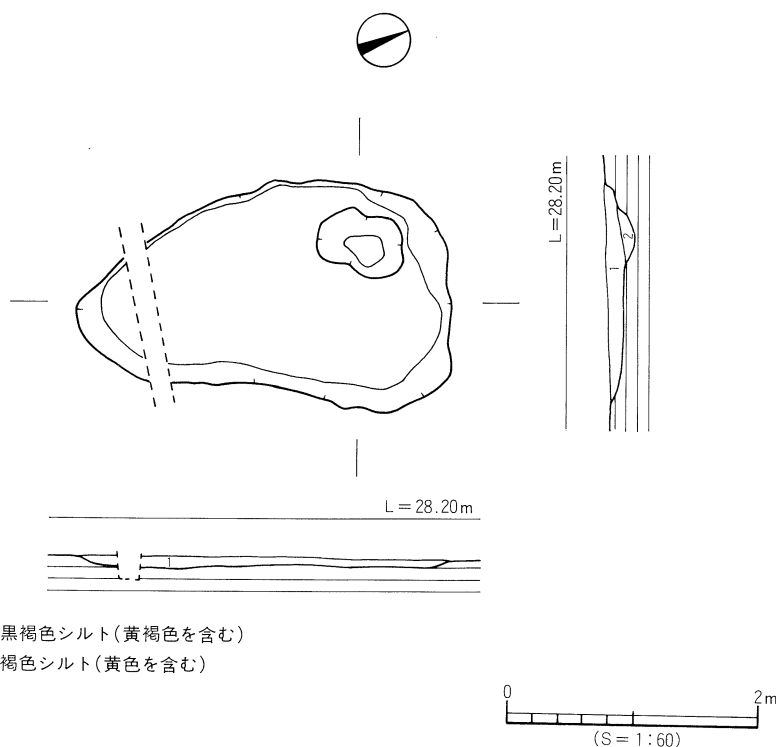
2号掘立柱建物址 (第122図、図版46)

調査区南東部D4～E6区に位置する。主軸はN-47°-Wである。建物は3×2間以上の総柱建物である。調査区を拡張した結果、建物は南東方向へは延びず、南西方向へ延びるものと考えられる。規模は桁行長5.6m、梁行長4.8mを測る。各柱穴は円形または楕円形を呈し、径52～84cm、深さ8～35cmを測る。明瞭な柱痕は確認されていない。柱穴埋土は黒褐色シルトである。柱穴内より出土遺物はない。P1では建て替えの可能性はあるが、詳細は不明である。

以上の2つの掘立柱建物の年代決定については、方位や建物規模などから古墳時代後期以降に建造された建物であると考えられる。

②土坑

土坑は5基検出したが、SK3～5については、遺構検出時には北東から南西方向に柱間隔約2.5mで配列した柱穴と推定していたが、埋土の種類・堆積状況から最終的には土坑と認定した。



第123図 SK1 測量図

SK 1 (第123図、図版47)

調査区北東部E 3～F 3区に位置する。平面形は楕円形を呈し、規模は南北2.66m、東西1.65m、深さ0.08mを測る。埋土は黄褐色を含む黒褐色シルトである。このSK 1内の北西寄りの位置に楕円形を呈する落ち込みが見られる。埋土は黄色を含む褐色シルトである。現在のところ遺構の性格については不明である。出土遺物は、土師器片が出土しているが、細片のため図化できなかった。時期はSB 3を切っていることから、古墳時代中期前半以降と考えられるが、正確な時期は不明である。

SK 2 (第106図)

調査区北東隅F 2・3区に位置する。遺構の一部のみの検出のため、平面形は不明である。検出部分だけの規模は、南北68cm、東西55cm、深さ6cmを測る。埋土は茶褐色シルトである。出土遺物はみられない。ただし現在のところ土坑として取り扱っているものの、この遺構は全体の規模・時期が不明であるため、それ以外の遺構である可能性も考えられる。

SK 3 (第124図、図版47)

調査区北東部F 3区に位置する。平面形は円形を呈する。規模は68cm×68cm×深さ45cmを測る。埋土は灰黄褐色粘質土を基調とする。出土遺物はなく、時期は不明である。

SK 4 (第124図、図版47)

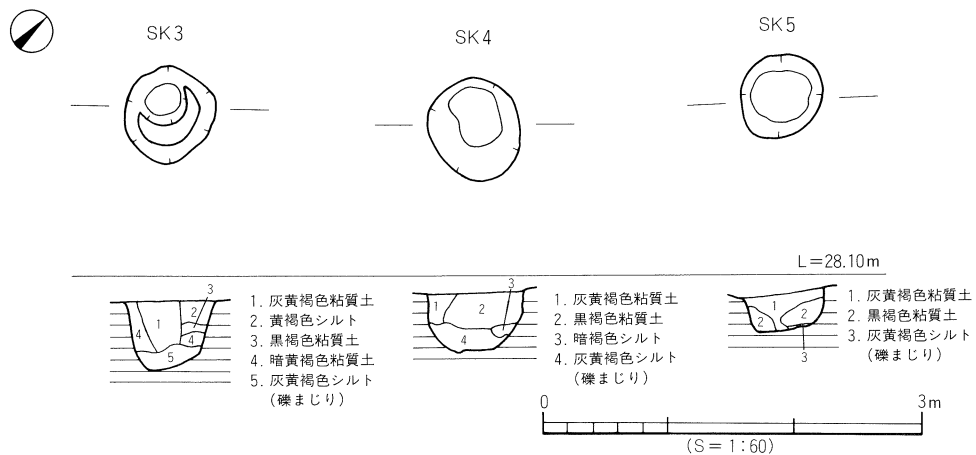
調査区北東部E 4～F 4区に位置する。平面形は楕円形を呈する。規模は長径78cm×短径73cm×深さ18cmを測る。埋土は黒褐色粘質土を基調とする。出土遺物は土師器片があるものの、図化できるものはなく、正確な時期は不明である。

SK 5 (第124図、図版47)

調査区北東部E 4区に位置する。平面形は楕円形を呈する。規模は長径64cm×短径62cm×深さ20cmを測る。埋土は灰黄褐色粘質土を基調とする。出土遺物は土師器片があるが、図化できるものはなく正確な時期は不明である。

③柱穴

古墳時代～古代の柱穴は、径が16～60cmを測り、埋土は黄褐色シルトを基調としている。



第124図 SK 3・4・5 測量図

## 中 世

中世と推定される遺構は、柵列2条、性格不明遺構2基、柱穴34基がある。

### ①柵列

#### S A 1 (第125図)

調査区西部C 2～C 4区に位置する。柱間80～155cmの5間が検出され、検出長約5.34mを測る。軸は南北軸で、各柱穴は円形または楕円形で、径14～21cmを測り、検出面よりの深さは9～40cmである。遺物は須恵器片、土師皿片などがあるが細片のため図化できなかった。埋土は灰褐色微砂質土である。明確な時期決定は困難であるが、埋土や柱穴の規模などから中世頃に位置付けられよう。

#### S A 2 (第125図)

S A 1にほぼ平行して調査区東部E 3・4区に位置する。柱間40～174cmの5間が検出され、検出長約4.94mを測る。軸は南北軸で、各柱穴は円形または楕円形で、径13～30cmを測り、検出面よりの深さは6～30cmである。遺物は陶器片が出土している。埋土は灰褐色微砂質土である。明確な時期決定は困難であるが、S A 1同様、埋土や柱穴の規模などから中世頃に位置付けられよう。

#### S A 2 出土遺物 (第126図、図版49)

##### 石製品 (49)

敲石 (49) P 6出土で、根詰石への転用品と考えられる。片面中央部を機能面として使用している。完形品。

### ②性格不明遺構

S B 3を切り込む遺構として、性格不明遺構S X 1及びS X 2がある。S B 3の掘り下げ段階では明確な掘り方を確認できなかったが、遺物の出土位置及び円礫・炭の分布状況など規模を推定した。遺構の性格は不明である。

#### S X 1 (第127図)

S B 3ほぼ中央付近のD 3～E 3区に位置する。規模は長軸168cm×短軸148cm×深さ70cmを測る。平面形は隅丸長方形を、断面形は皿状を呈している。埋土は3～5cm大の円礫を含む赤褐色シルトである。出土遺物は土師器椀と白磁碗がある。

#### S X 1 出土遺物 (第128図)

土師器椀 (50) 体部は欠損している。断面三角形のやや高めの高台を貼り付けており、内面に工具痕がみられる。12世紀後半。

白磁碗 (51・52) 51・52は口縁部である。51は体部から口縁部に向け内湾気味に立ち上がり、端部はやや外反する。52は口縁端部近くで更に外反して面をなす。12世紀後半。

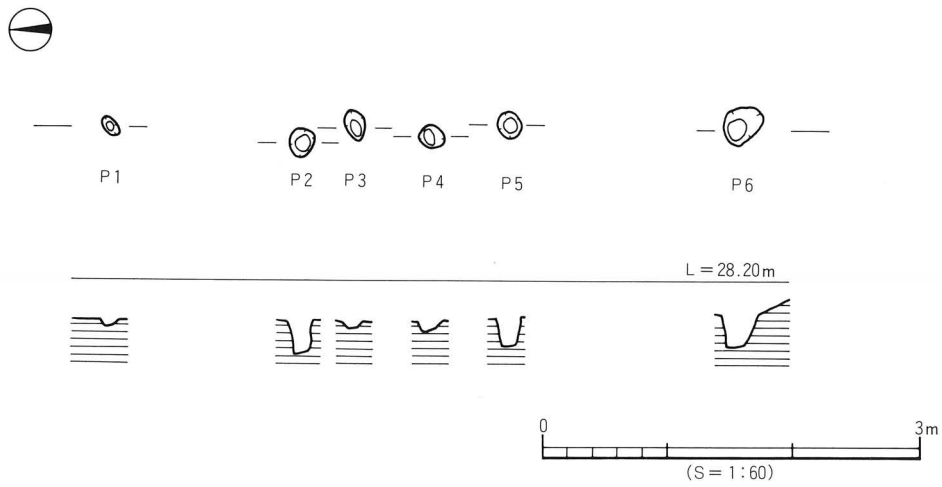
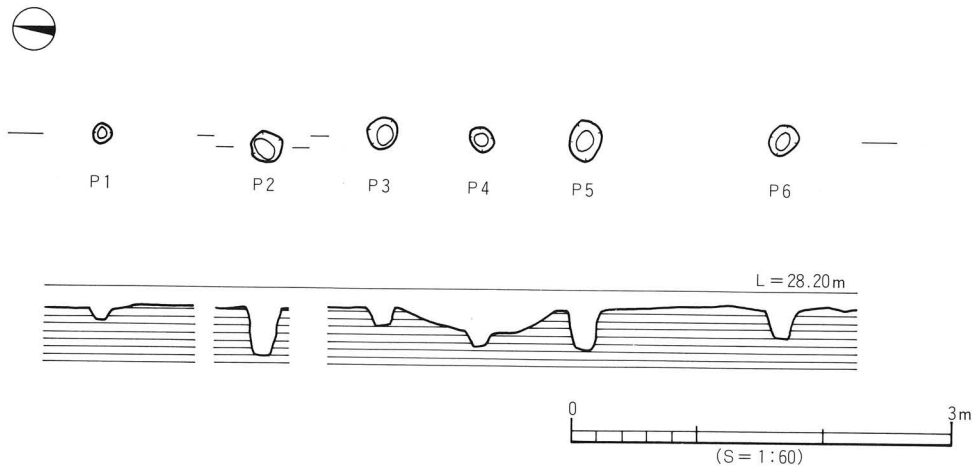
#### S X 2 (第127図)

S B 3南東寄りのE 3・4区に位置する。規模は長軸170cm×短軸160cm×深さ55cmを測る。平面形は隅丸三角形を、断面形は皿状を呈している。埋土はS X 1同様、3～5cm大の円礫を含む赤褐色シルトである。出土遺物は須恵器こね鉢がある。

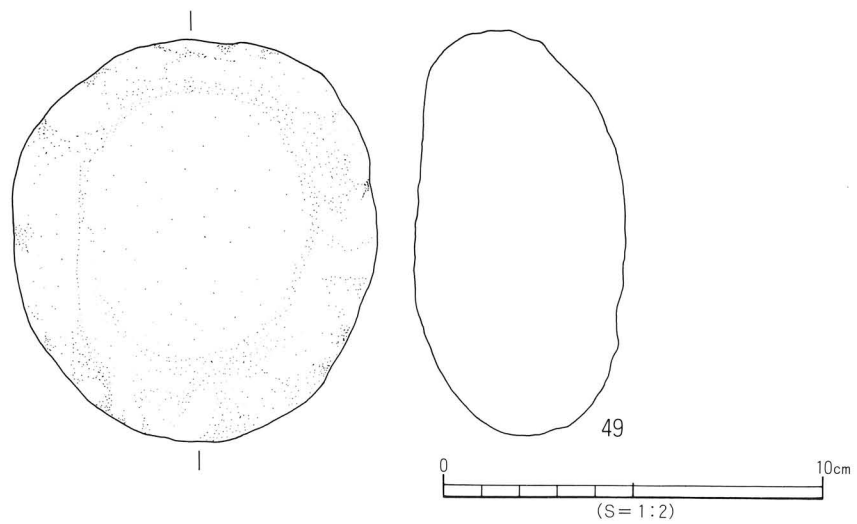
#### S X 2 出土遺物 (第128図)

須恵器こね鉢 (53) 東播系のこね鉢底部である。内外面ともナデが施される。13世紀代。

遺構と遺物



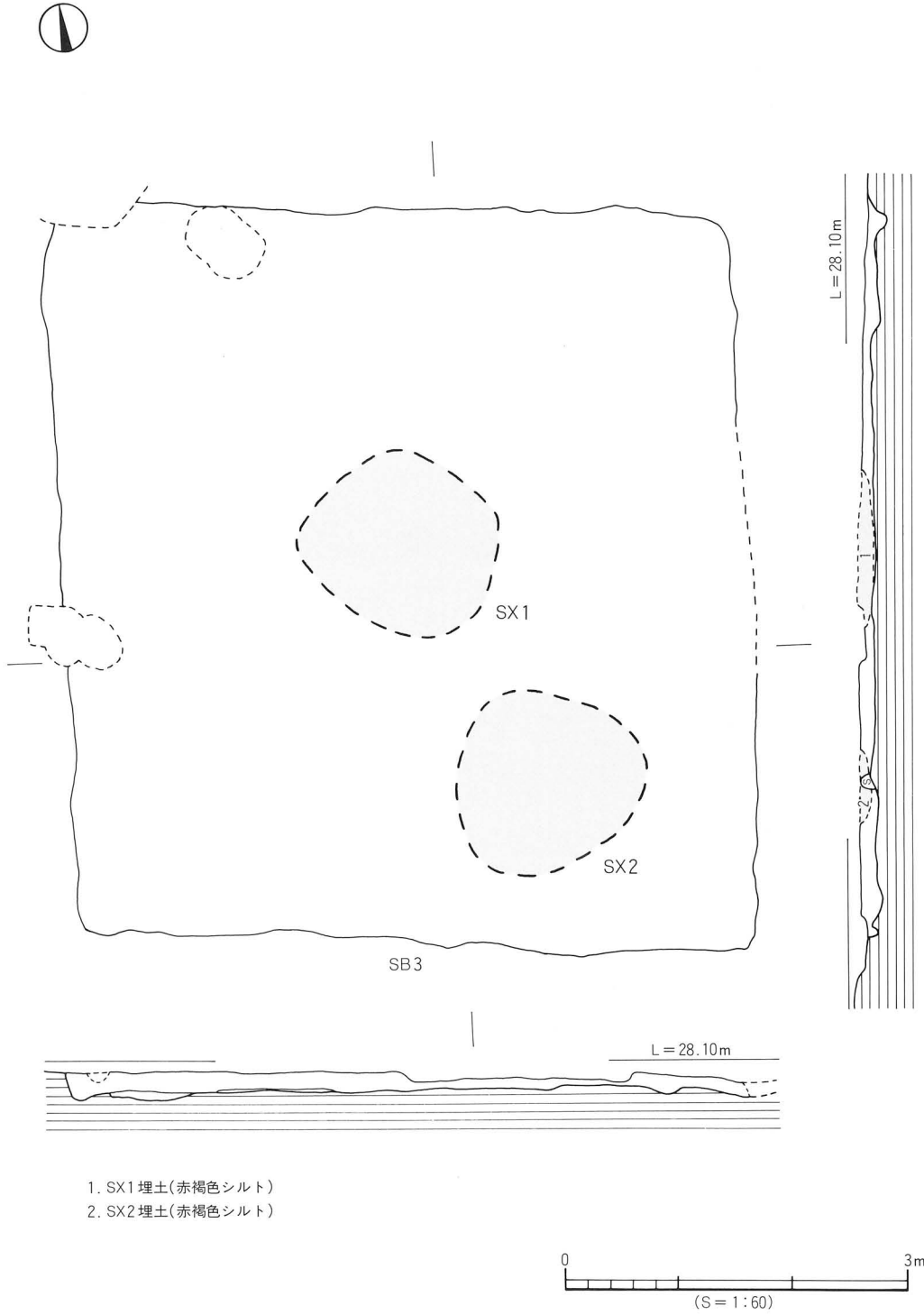
第125図 SA 1(上)・SA 2(下) 測量図



第126図 SA 2 出土遺物実測図

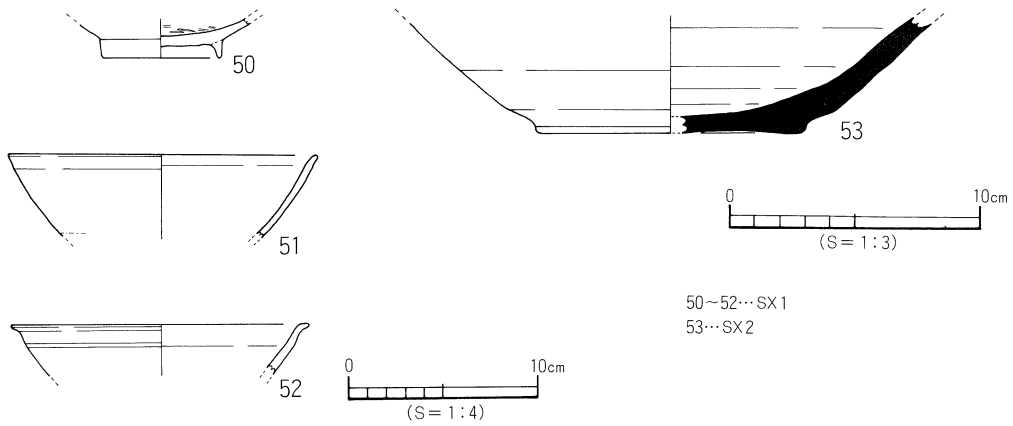


筋違 K 遺跡



第127図 SX1・2 推定測量図

遺構と遺物



第128図 SX1・2出土遺物実測図

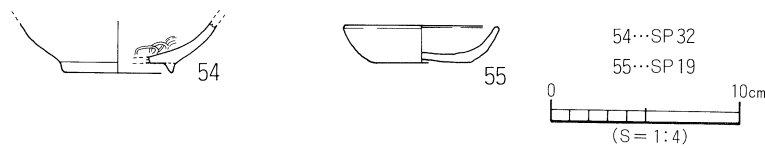
③柱穴

中世段階と推定される柱穴は、その規模によって2種類に分類できる。埋土はいずれも灰色砂質土であるが、径が20cm前後のものと60cm前後のものがある。柱穴内からの土師器などが少量出土しているが、図化できたものは僅かに下記の2点である。

柱穴出土遺物 (第129図)

黒色土器椀 (54) S P 32出土品で、高台の断面形状が三角形で、体部が内湾気味に立ち上がる。内面に一部暗文がみられ、外面には2次焼成を受けている。11世紀。

土師器皿 (55) S P 19出土品で、底部が回転糸切りによる切り離し技法が使われている。外面に工具痕跡がみられる。13世紀。



第129図 SP出土遺物実測図

その他の遺構と遺物

本調査において包含層中から出土した遺物のうち図化できたものは少量であった。第V層からは弥生時代中期から7世紀代の弥生土器・土師器・須恵器などが、第IV層は7世紀代までの土師器・須恵器が出土した。

第IV層出土遺物 (第130図)

土師器 (56)

器種不明 (56) 外反する口縁部で、肥厚した頸部付近より立ち上がり口縁端部は丸くおさめる。

須恵器 (57・58)

坏蓋 (57) 口縁端部のみの破片で、端部は内傾する。

壺形土器 (58) 口縁部は外反し、口縁端部は珠玉状におさめる。

第V層出土遺物 (第131図、図版49)

弥生土器 (59~67)

甕形土器 (59~61) 59は口縁が「逆L」字状を呈し、口縁端部を上方へつまみ上げる。上下方へ拡張され、口縁端面はナデ凹む。60・61は底部である。60はわずかに上げ底を呈し、61は突出する平底の底部である。

壺形土器 (62~66) 62は複合口縁壺である。口縁拡張部はやや内湾気味に立ち上がり、端部は外反して平坦におさめる。63・65は複合口縁壺である。63は口縁端部が外方に拡張され外面に櫛描波状文が描かれる。65は口縁端部を上方へ外反させ、拡張部外面には櫛描山形文が描かれる。64はゆるやかに外反する口縁部に断面三角形の端部を垂下させる。66は平底の底部である。

鉢形土器 (67) 「く」の字状に外反する口縁部をもつものである。

土師器 (68~70)

壺形土器 (68・69) 68は口縁部はわずかに外反し、端部は丸くおさめる。69は内湾気味に立ち上がる口縁部をもつものである。

台付鉢 (70) 上げ底の底部で、端部は丸くおさめる。

須恵器 (71・72)

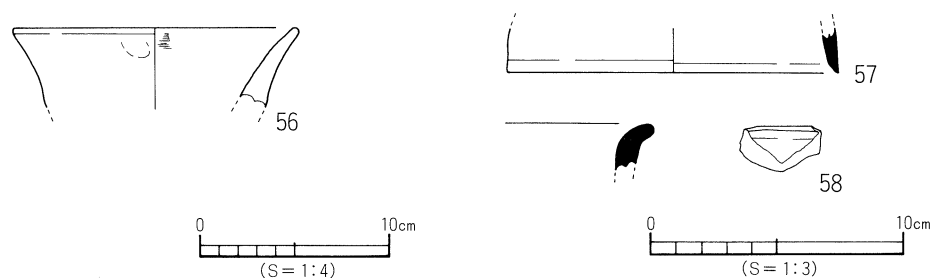
坏蓋 (71) 天井部と口縁部の間に稜線をもち、比較的厚手の口縁部で、端部は丸くおさめる。

坏身 (72) 比較的長く内傾した立ち上がり部をもち、端部は丸く仕上げる。

石製品 (73~75)

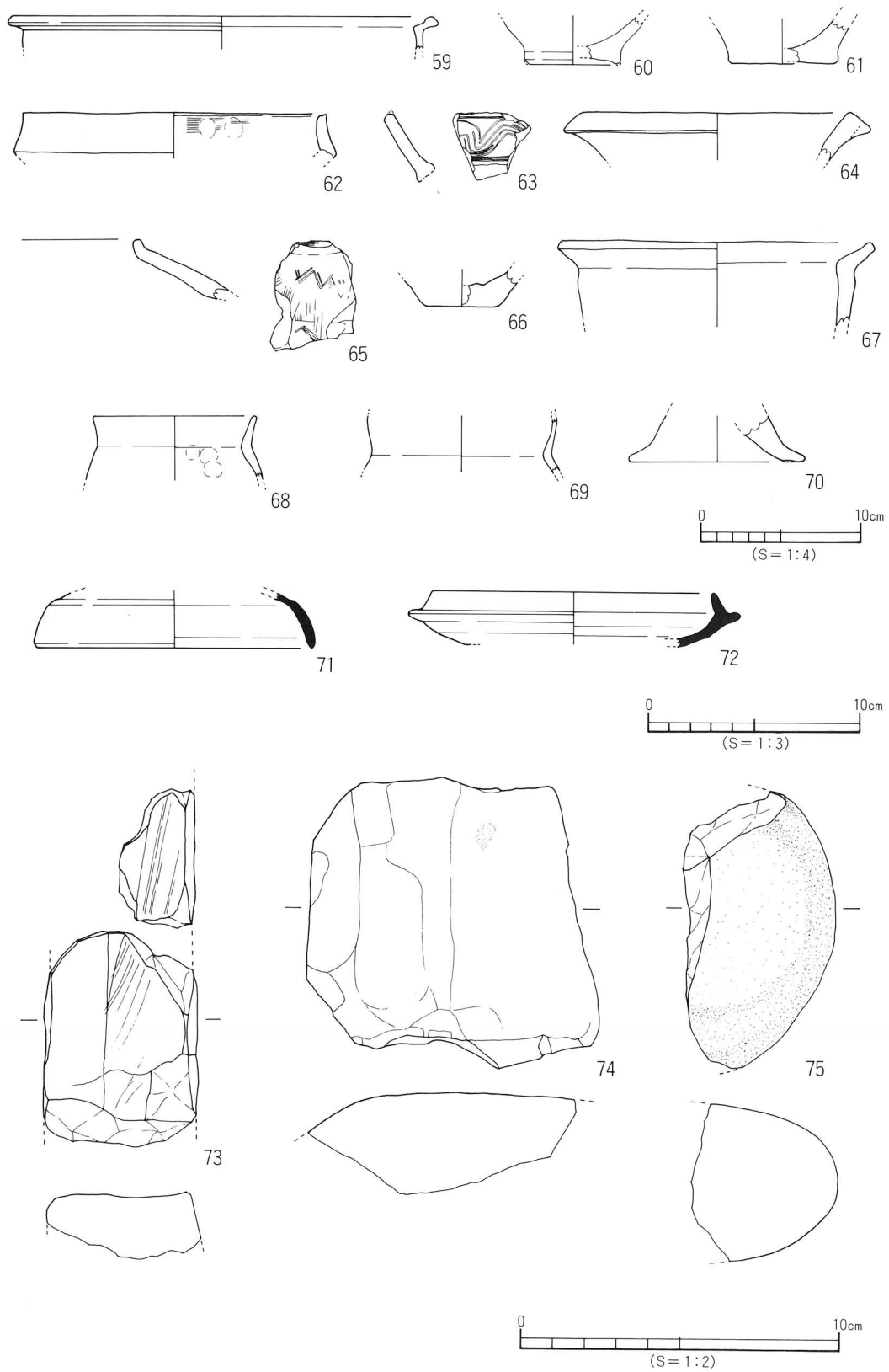
砥石 (73・74) 73は砥面が2面にみられる。うち1面に溝数条がみられる。74は砥面が1面のみにみられる。

敲石 (75) 2分の1を欠損する。片面に使用痕跡がみられる。



第130図 第IV層出土遺物実測図

遺構と遺物



第131図 第V層出土遺物実測図

## 4. 小 結

本調査において、主に古墳時代から中世における遺構・遺物を確認することができた。調査区は狭小であったにもかかわらず、古墳時代を中心として豊富な集落関連の情報を得ることができた。ただし、当初目的のひとつであった弥生時代の集落に関する遺構は確認されなかった。

### 弥生時代

本調査では、弥生中・後期土器が遺構内や第V層中から出土している。これらは当該期の遺構に伴っていないものの、本調査地の南西に位置する筋違F遺跡や南東の福音小学校構内遺跡では後期の集落を検出していることから、暗に周辺地域に当該期の集落の広がりを示唆するものである。

### 古墳時代

この時代に比定できる主要遺構は竪穴式住居址SB1～3である。SB1・3は、出土した遺物から中期前半に比定され、SB2は切り合い関係からSB3に後出するため、中期前半以降に比定できる。

特筆すべきものとして、SB3に伴うSK1及びSD1・2があげられる。まずSK1は、SB3南壁中央付近に位置し、SB3埋土の掘り下げ途中に検出した。現在のところSK1の性格については、炉址と推定されるものの、出土遺物や焼土の状況などから祭祀行為の可能性も視野に入れながら再検討を行う必要があると思われる。

次にSD1・2は、SB3の床面を検出した段階で検出し、現在のところ住居址内を四分割するための仕切りの施設が存在したものと推定される。松山市内の類例としては、樽味高木遺跡3次調査SB1のほか、北久米常堰遺跡SB1・筋違F遺跡SB1がある。今後、更に類例の増加を待って住居内における生活空間の利用についての解明を進めたい。

またSB3出土土師器壺17・18は、床面に掘られた小ピットに据え置かれた状態で検出された。これらについては、住居の廃棄時における何らかの祭祀行為の痕跡と想定される。

土器に目を転ずると、SB3出土土師器高坏44の脚部には内外面共に補修の痕跡がみられる。土器製作途中での乾燥によって生じた亀裂を補修したものと考えられる。

### 古墳時代～古代

出土遺物が少ないため厳密な時期の決定はできないが、埋土や平面形より1・2号掘立ともに古墳時代後期以降の建物と推定される。1号掘立は、掘り方・柱痕が明確に検出でき、P6では版築が確認された。2号掘立は総柱建物で、掘り方が明確に検出できたものの、柱痕はほとんど確認できず、一部に柱が沈み込んだと推測される痕跡のみ確認された。よって、2号掘立の柱は抜き取られた可能性があることが判明した。こうした大型総柱建物は、筋違E遺跡の掘立1・2・3をはじめとして福音寺地区において顕著に検出されていることから、時期決定を含めて総合的な検討が必要と思われる。このように本調査は古墳時代～古代における集落の一端を明らかにする上で好資料となるであろう。

### 中世以降

古墳時代の住居址SB3の掘り下げ途中に多数の小円礫や炭を含むSX1・2を確認した。残念ながら明確な掘り方を確認できなかったが、この中から50～53などの遺物が出土した。中世以降の遺構については、本書掲載の筋違J遺跡をはじめとして近年類例が増加しており、今後は集落内における居住域や墓域の確認が望まれる。

なお、報告に際しては中世の遺物について栗田正芳氏に分析と助言を得た。末筆ではあるが、記して感謝申し上げます。

〔参考文献〕

- 宮崎 泰好 1989 「北久米常堰遺跡」『松山市埋蔵文化財調査年報Ⅱ』松山市教育委員会  
 梅木謙一他 1994 「樽味高木遺跡3次調査地」『桑原地区の遺跡Ⅱ』（財）松山市生涯学習振興財団埋蔵文化財センター  
 梅木謙一他 1996 「筋違E遺跡」「筋違F遺跡」『福音寺地区の遺跡』松山市教育委員会・（財）松山市生涯学習振興財団埋蔵文化財センター

遺構・遺物一覧（山之内志郎・吉井信枝）

(1) 以下の表は、本調査検出の遺構・遺物の計測値及び観察一覧である。

(2) 遺構の一覧表中の出土遺物欄の略号について。

例) 弥生→弥生土器、土師→土師器、須恵→須恵器、陶磁→陶器・磁器。

(3) 遺物観察表の各記載について。

法量欄 ( ) : 復元推定値

形態・施文欄 土器の各部位名称を略記。例) 口→口縁部、頸→頸部、胴上→胴部上位。

胎土・焼成欄 胎土欄では混和剤を略記した。例) 長→長石、石→石英、密→精製土。

( ) 中の数値は混和剤粒子の大きさを示す。

例) 石・長(1~2) → 「1~2mm大の石英・長石を含む」である。

焼成欄の略記について。◎→良好、○→良、△→不良

表64 竪穴式住居址一覧

| 竪穴<br>(S B) | 時 期    | 平面形  | 規模 (m)<br>長さ(長径)×幅(短径)×深さ | 床面積<br>(㎡) | 主柱穴<br>(本) | 内部施設 |    |   |     | 周壁溝 | 備 考                                   |
|-------------|--------|------|---------------------------|------------|------------|------|----|---|-----|-----|---------------------------------------|
|             |        |      |                           |            |            | 高床   | 土坑 | 炉 | カマド |     |                                       |
| 1           | 古墳中期   | 方 形  | 6.0×(2.28)×0.05           | 13.68      | 2(4)       |      |    |   | ○   |     | SD1を切る。<br>焼土あり。                      |
| 2           | 古墳中期以降 | 隅丸方形 | 3.76×(1.30)×0.18          | 4.89       |            |      |    |   |     | ○   | SB3を切る。                               |
| 3           | 古墳中期   | 方 形  | 6.38×6.02×0.1             | 38.41      | 4          |      |    | ○ |     | ○   | SD1を切る。<br>SB2、SK1、SA2<br>に切られる。焼土あり。 |

表65 掘立柱建物址一覧

| 掘立 | 規 模<br>(間) | 桁 行   |                | 梁 行   |           | 方 位 | 床面積<br>(㎡) | 時 期        | 備 考 |
|----|------------|-------|----------------|-------|-----------|-----|------------|------------|-----|
|    |            | 実長(m) | 柱間寸法(m)        | 実長(m) | 柱間寸法(m)   |     |            |            |     |
| 1  | 2×2        | 4.57  | 2.26、2.31      | 4.10  | 2.10、2.00 | 東 西 | 186.96     | 古墳後期<br>以降 |     |
| 2  | 3×2以上      | 5.60  | 2.10、1.70、1.80 | 4.80  | 2.32、2.47 | 東 西 | 297.60     | 古墳後期<br>以降 |     |

表66 土坑一覧

| 土坑<br>(S K) | 地 区   | 平面形 | 断面形 | 規 模 (m)<br>長さ(長径)×幅(短径)×深さ | 埋 土         | 出土遺物 | 時 期          | 備 考     |
|-------------|-------|-----|-----|----------------------------|-------------|------|--------------|---------|
| 1           | E3~F3 | 楕円形 | 皿 状 | 2.66×1.65×0.08             | 黒褐色<br>シルト  | 土師器  | 古墳中期<br>前半以降 | SB3を切る。 |
| 2           | F2・3  | 不 明 | 皿 状 | (0.68)×(0.55)×0.06         | 茶褐色<br>シルト  |      |              |         |
| 3           | F3    | 円 形 | 舟底状 | 0.68×0.68×0.45             | 灰黄褐色<br>粘質土 |      |              |         |
| 4           | E4~F4 | 楕円形 | 舟底状 | 0.78×0.73×0.18             | 黒褐色<br>粘質土  | 土師器  |              |         |
| 5           | E4    | 楕円形 | 皿 状 | 0.64×0.62×0.20             | 灰黄褐色<br>粘質土 | 土師器  |              |         |

筋違 K 遺跡

表67 溝一覧

| 溝 (S D) | 地区    | 断面形  | 規模 (m)<br>長さ×幅×深さ | 埋土     | 出土遺物 | 時期           | 備考                  |
|---------|-------|------|-------------------|--------|------|--------------|---------------------|
| 1       | C3~D3 | 逆台形状 | 4.5×0.2×0.08      | 明褐色シルト |      | 古墳中期<br>前半以前 | SB1・3、SA1<br>に切られる。 |

表68 SB1 出土遺物観察表 (土製品)

| 番号 | 器種 | 法量 (cm)              | 形態・施文                           | 調 整             |                   | 色 調<br>(外面)<br>(内面) | 胎 土<br>焼 成              | 備考 | 図版 |
|----|----|----------------------|---------------------------------|-----------------|-------------------|---------------------|-------------------------|----|----|
|    |    |                      |                                 | 外 面             | 内 面               |                     |                         |    |    |
| 1  | 甕  | 口径 (11.0)<br>残高 3.5  | 短く僅かに外反する口縁部。<br>口縁端部は丸くおさめる。   | ①ハケ目<br>②マメツ    | マメツ               | にぶい橙色<br>浅黄橙色       | 石、長 (1~2)<br>○          |    |    |
| 2  | 甕  | 口径 (14.0)<br>残高 3.7  | 外反する口縁部。<br>口縁端部は面をなす。          | ①マメツ<br>②ハケ、マメツ | マメツ               | にぶい橙色               | 石、長<br>(0.5~1.5)<br>○   |    |    |
| 3  | 甕  | 口径 (11.8)<br>残高 3.05 | 内湾気味に上外方に立ち上がる<br>口縁部。口縁端部は先細る。 | ナデ              | ナデ                | 褐色<br>明褐色           | 石、長 (0.5~2)<br>○        |    |    |
| 4  | 高坏 | 残高 1.5               | 坏部と脚部の接合部。                      | マメツ             | マメツ               | にぶい橙色               | 石、長 (1)<br>○            |    |    |
| 5  | 高坏 | 底径 (11.0)<br>残高 4.8  | 柱部は三角錐状に広がり屈曲<br>して、裾部へ水平に近く開く。 | マメツ             | ③中 マメツ<br>④下 ヨコナデ | にぶい黄橙色              | 石、長 (1~1.5)<br>雲母<br>○  |    |    |
| 6  | 甌  | 残高 7.6               | 甌の把手。<br>上外方に湾曲する。              | ナデ              |                   | 橙色                  | 石、長 (1)<br>○            |    |    |
| 7  | 甌  | 残高 6.7               | 甌の把手。<br>上外方に湾曲する。              | ナデ              |                   | 橙色                  | 石、長 (0.1~4)<br>微砂粒<br>○ |    |    |

表69 SB1 内カマド出土遺物観察表 (土製品)

| 番号 | 器種  | 法量 (cm)              | 形態・施文                                  | 調 整  |               | 色 調<br>(外面)<br>(内面) | 胎 土<br>焼 成                     | 備考 | 図版 |
|----|-----|----------------------|--|------|---------------|---------------------|--------------------------------|----|----|
|    |     |                      |  | 外 面  | 内 面           |                     |                                |    |    |
| 8  | 甕   | 口径 (22.0)<br>残高 8.7  | 僅かに外反する口縁部。<br>口縁端部は先細りする。             | マメツ  | マメツ           | にぶい黄橙色<br>橙色        | 石、長 (1~2)<br>小石<br>○           |    |    |
| 9  | 甕   | 口径 (18.0)<br>残高 3.5  | 外反する口縁部。口縁端部は<br>内湾気味に立ち上がり、丸く<br>おさめる | ヨコナデ | ヨコナデ          | 橙色                  | 石、長 (0.5~4)<br>微砂粒<br>○        |    |    |
| 10 | 甕   | 口径 (16.0)<br>残高 4.25 | 外反する口縁部。<br>口縁端部は丸くおさめる。               | マメツ  | マメツ           | 橙色                  | 石 (0.5~1)<br>長 (2)<br>微砂粒<br>○ |    |    |
| 11 | 壺   | 残高 2.4               | 外反する口縁部。口縁端部は<br>外傾する面をもつ。             | ナデ   | ナデ            | にぶい橙色               | 石、長 (0.5~1)<br>雲母<br>○         |    |    |
| 12 | 鉢   | 口径 (17.8)<br>残高 10.9 | 内湾気味に立ち上がる口縁を<br>もち、端部は丸く仕上げる。         | マメツ  | マメツ<br>指頭圧痕残る | 橙色                  | 長 (0.5~2)<br>微砂粒<br>○          |    | 48 |
| 13 | 高坏  | 残高 3.5               | 外反する坏部。<br>端部は丸くおさめる。                  | マメツ  | マメツ           | 橙色                  | 長 (1)<br>○                     |    |    |
| 14 | 台付鉢 | 残高 2.6               | 上げ底の底部。<br>裾部は細くなる。                    | マメツ  | マメツ           | 橙色                  | 長 (0.5~1)<br>○                 |    |    |
| 15 | 台付鉢 | 残高 5.6               | 坏部と上げ底の底部の接合<br>部。                     | マメツ  | マメツ           | 橙色<br>浅黄橙色          | 長 (1~2)<br>○                   |    |    |

出土遺物観察表

表70 SB 3内 SK 1 出土遺物観察表 (土製品)

| 番号 | 器種 | 法量(cm)             | 形態・施文  | 調整               |                  | 色調<br>(外面)<br>(内面) | 胎土<br>焼成    | 備考 | 図版 |
|----|----|--------------------|--------|------------------|------------------|--------------------|-------------|----|----|
|    |    |                    |        | 外面               | 内面               |                    |             |    |    |
| 16 | 高坏 | 口径(17.5)<br>残高 5.8 | 有段の坏部。 | ㊦上 ヨコナデ<br>㊦下 ナデ | ㊦上 ヨコナデ<br>㊦下 ナデ | にぶい橙色              | 雲母、微砂粒<br>○ | 黒斑 | 48 |

表71 SB 3内 P 5 出土遺物観察表 (土製品)

| 番号 | 器種 | 法量(cm) | 形態・施文                   | 調整 |                     | 色調<br>(外面)<br>(内面) | 胎土<br>焼成        | 備考 | 図版 |
|----|----|--------|-------------------------|----|---------------------|--------------------|-----------------|----|----|
|    |    |        |                         | 外面 | 内面                  |                    |                 |    |    |
| 17 | 壺  | 残高 6.4 | 扁平な胴部中位に最大径。底部を焼成後穿孔する。 | ナデ | ナデ<br>(指圧痕、貼り付け痕あり) | にぶい黄橙<br>灰黄橙       | 長石 (0.5~3)<br>○ |    |    |

表72 SB 3内 P 6 出土遺物観察表 (土製品)

| 番号 | 器種 | 法量(cm)  | 形態・施文                            | 調整 |               | 色調<br>(外面)<br>(内面) | 胎土<br>焼成          | 備考 | 図版 |
|----|----|---------|----------------------------------|----|---------------|--------------------|-------------------|----|----|
|    |    |         |                                  | 外面 | 内面            |                    |                   |    |    |
| 18 | 壺  | 残高 12.7 | やや扁平な胴部中位に最大径。短い頸部に有段の口縁部。ほぼ完形品。 | ナデ | ナデ<br>(指圧痕あり) | にぶい黄橙色             | 石、長(1)<br>雲母<br>○ | 黒斑 | 48 |

表73 SB 3 出土遺物観察表 (土製品)

| 番号 | 器種 | 法量(cm)                       | 形態・施文                                    | 調整                     |                             | 色調<br>(外面)<br>(内面) | 胎土<br>焼成              | 備考 | 図版 |
|----|----|------------------------------|--|------------------------|-----------------------------|--------------------|-----------------------|----|----|
|    |    |                              |  | 外面                     | 内面                          |                    |                       |    |    |
| 19 | 甕  | 口径(16.0)<br>残高 12.1          | 僅かに内湾しながら外反する口縁部。口縁端部は平坦に仕上げる。           | ㊦ ナデ<br>㊦ ハケ           | ナデ<br>(押圧痕あり)               | にぶい褐色<br>にぶい橙色     | 石、長(1~4)<br>○         |    |    |
| 20 | 甕  | 口径(17.0)<br>残高 10.8          | 口縁部は上外方に立ち上がり、口縁端部は先細る。                  | ㊦ マメツ<br>㊦ ハケ<br>㊦ マメツ | ㊦ ナデ<br>㊦ ヘラケズリ             | 淡黄色                | 石、長(1~4)<br>雲母<br>○   |    |    |
| 21 | 甕  | 口径(19.4)<br>残高 6.1           | 口縁部は上外方に立ち上がり、口縁端部は先細る。                  | マメツ                    | マメツ                         | にぶい黄橙色             | 石、長(0.5~2)<br>雲母<br>○ |    |    |
| 22 | 甕  | 口径(13.0)<br>残高 9.4           | 口縁部は直立気味に外反し、口縁端部は丸く仕上げる。                | マメツ<br>㊦ ハケ目<br>㊦ 指頭痕  | マメツ<br>㊦ (指頭痕有り)            | 橙色                 | 長(1~3)<br>微砂粒<br>○    |    | 48 |
| 23 | 甕  | 口径(20.6)<br>残高 3.0           | 口縁部は外反し、口縁端部は丸く仕上げる。                     | マメツ                    | マメツ                         | にぶい橙色              | 長(0.5~2)<br>雲母<br>○   |    |    |
| 24 | 甕  | 口径(16.0)<br>残高 3.5           | 口縁部は内湾気味に立ち上がり、口縁端部は平坦面をなす。              | ナデ                     | ナデ<br>(押圧痕有り)               | にぶい橙色              | 石、長<br>(0.5~1.5)<br>○ |    |    |
| 25 | 甕  | 口径(12.0)<br>残高 2.8           | 短く外反する口縁部。口縁端部は平坦面をなす。                   | マメツ                    | マメツ                         | 橙色                 | 石、長(0.5~1)<br>○       |    |    |
| 26 | 甕  | 残高 6.5                       | 外反する口縁部をもつ頸部。                            | ハケ後ナデ<br>(指頭痕有り)       | ㊦ ヨコナデ<br>㊦上 ナデ<br>(指頭痕有り)  | にぶい黄橙色<br>橙色       | 微砂粒<br>○              |    |    |
| 27 | 壺  | 口径(13.4)<br>残高 5.6           | 口縁端部近くで外方に屈曲し、端部は細く丸くおさめる。               | ナデ<br>(指頭痕有り)          | ナデ<br>㊦上 削り<br>工具による打ち込み痕あり | にぶい橙色              | 長(0.5~1.5)<br>○       |    |    |
| 28 | 鉢  | 口径 8.75<br>底径 5.0<br>器高 6.85 | 完形品。若干上げ底気味の底部より外傾して直立気味に立ち上がる。口縁端部は先細る。 | マメツ                    | マメツ<br>㊦ 指頭痕が見られる           | にぶい褐色<br>にぶい黄橙色    | 長(0.5~3)<br>微砂粒<br>○  | 黒斑 | 48 |



筋違 K 遺跡

表73 SB3 出土遺物観察表（土製品）

| 番号 | 器種 | 法量(cm)              | 形態・施文                            | 調 整                          |                     | 色 調<br>(外面)<br>(内面)   | 胎 土<br>焼 成                    | 備考 | 図版 |
|----|----|---------------------|----------------------------------|------------------------------|---------------------|-----------------------|-------------------------------|----|----|
|    |    |                     |                                  | 外 面                          | 内 面                 |                       |                               |    |    |
| 29 | 高坏 | 口径(22.6)<br>残高 8.0  | 有段の坏部は、口縁部が外反する。口縁端部は丸くおさめる。     | (坏上)ヨコナデ<br>(坏下)ナデ<br>指頭痕有り  | ハケ目                 | 橙色                    | 長(0.5~1)<br>○                 |    | 48 |
| 30 | 高坏 | 口径(21.8)<br>残高 6.0  | 有段の坏部は、口縁部が外反する。口縁端部は丸くおさめる。     | マメツ                          | マメツ                 | にぶい橙色                 | 微砂粒<br>○                      |    |    |
| 31 | 高坏 | 口径(21.0)<br>残高 4.3  | 坏部は口縁部が外反する。口縁端部は丸くおさめる。         | ナデ                           | ナデ                  | にぶい黄橙色<br>灰黄褐色        | 長(0.5)<br>雲母<br>○             |    |    |
| 32 | 高坏 | 口径(18.4)<br>残高 5.15 | 有段の坏部は、口縁部が外反する。口縁端部は丸くおさめる。     | マメツ<br>剥離                    | マメツ<br>剥離           | にぶい橙色<br>浅黄橙色、灰<br>白色 | 長(0.5~1)<br>小石(4)<br>微砂粒<br>○ |    |    |
| 33 | 高坏 | 口径(19.0)<br>残高 4.8  | 有段の坏部は、口縁部が外反する。口縁端部は丸くおさめる。     | (坏上)ハケ後ナデ<br>(坏下)ナデ          | ナデ                  | 浅黄橙色<br>浅黄橙色、橙<br>色   | 石、長<br>(0.5~1.5)<br>○         |    |    |
| 34 | 高坏 | 口径(18.2)<br>残高 5.5  | 有段の坏部は、口縁部が外反する。口縁端部は丸くおさめる。     | (坏上)ハケ後ナデ<br>(坏下)ナデ          | ナデ                  | にぶい橙色                 | 石、長<br>(0.5~1.5)<br>雲母<br>○   |    |    |
| 35 | 高坏 | 残高 3.2              | 有段の坏部。                           | マメツ                          | マメツ                 | 橙色<br>にぶい橙色           | 石、長(0.5~2)<br>雲母<br>○         |    |    |
| 36 | 高坏 | 残高 2.45             | 坏部と脚部の接合部。                       | マメツ                          | マメツ                 | 浅赤橙色<br>浅黄橙色          | 石(1)<br>長(0.5~1)<br>微砂粒<br>○  |    |    |
| 37 | 高坏 | 残高 2.0              | 坏部と脚部の接合部。                       | マメツ                          | マメツ                 | にぶい橙色                 | 長(0.5~1.5)<br>雲母<br>○         |    |    |
| 38 | 高坏 | 残高 8.3<br>底径(15.8)  | 三角錐の柱部。水平に近く開く、やや長い裾部。内面の柱裾部境に稜。 | マメツ                          | マメツ                 | 黄橙色                   | 長(0.5~1)<br>雲母<br>○           |    |    |
| 39 | 高坏 | 残高 7.5<br>底径(12.4)  | 三角錐の柱部。水平に近く開く裾部。内面の柱裾部境に稜。      | ハケ後ナデ<br>(脚上)ヘラ状工<br>具による工具痕 | ナデ<br>(しぼり痕)        | 浅黄橙色                  | 長(0.5)<br>○                   |    |    |
| 40 | 高坏 | 残高 3.7<br>底径(13.8)  | 水平に近く開く裾部。内面の柱裾部境の稜は弱い。          | ナデ                           | ナデ<br>(指頭痕有り)       | にぶい褐色<br>にぶい黄橙色       | 長(0.5)<br>微砂粒、雲母<br>○         |    |    |
| 41 | 高坏 | 残高 2.5<br>底径(13.8)  | 水平に近く開く裾部。内面の柱裾部境の稜は弱い。          | ナデ                           | ナデ                  | にぶい黄橙色<br>浅黄橙色        | 長(1)<br>微砂粒<br>○              |    |    |
| 42 | 高坏 | 残高 2.4<br>底径(12.4)  | 水平に近く開く裾部。内面の柱裾部境に稜。             | マメツ                          | マメツ                 | にぶい黄橙色                | 長(0.5~1)<br>微砂粒<br>○          |    |    |
| 43 | 高坏 | 残高 5.2              | 三角錐を呈する柱部。柱裾部境に屈曲部をもつ。           | マメツ                          | ナデ<br>指頭痕、<br>工具痕有り | にぶい橙色<br>にぶい黄橙色       | 長(0.5~1)<br>微砂粒<br>○          |    |    |
| 44 | 高坏 | 残高 6.7              | 三角錐を呈する柱部。内外面に粘土の補修痕跡がみられる。      | ナデ<br>貼り付け痕                  | ナデ<br>貼り付け痕         | 明黄褐色、黒色<br>褐灰色、黒褐色    | 微砂粒<br>○                      |    | 49 |

出土遺物観察表

表74 SP出土遺物観察表（土製品）

| 番号 | 器種 | 法量(cm)               | 形 態・施 文                          | 調 整  |            | 色 調<br>(外面)<br>(内面) | 胎 土<br>焼 成                  | 備考         | 図版 |
|----|----|----------------------|----------------------------------|------|------------|---------------------|-----------------------------|------------|----|
|    |    |                      |                                  | 外 面  | 内 面        |                     |                             |            |    |
| 45 | 甕  | 口 径(16.0)<br>残 高 3.5 | 外反する口縁部。口縁端部は内湾気味に立ち上がり、平坦に仕上げる。 | ヨコナデ | ナデ<br>⑧ハケ目 | 橙<br>にぶい褐色          | 石 (0.5~1)<br>長 (0.5~2)<br>○ | SA2-P3     |    |
| 46 | 壺  | 口 径(10.6)<br>残 高 3.8 | 内湾気味に上外方に立ち上がる口縁部。口縁端部は丸くおさめる。   | マメツ  | マメツ        | にぶい赤褐色<br>にぶい黄橙色    | 長 (0.5~1)<br>○              | SP5        |    |
| 47 | 坏蓋 | 口 径(12.0)<br>残 高 5.0 | やや丸みをおびた天井部。口縁部は垂下し、端部は僅かに内傾する。  | マメツ  | マメツ        | 灰 色                 | 微砂粒<br>△                    | 掘立<br>1-P4 |    |
| 48 | 壺  | 口 径(14.4)<br>残 高 3.3 | 外反気味に立ち上がり、口縁端部は外傾し、面をなす。        | 回転ナデ | 回転ナデ       | 暗灰色<br>灰 色          | 長 (0.5)<br>微砂粒<br>○         | SP1        |    |

表75 SA2出土遺物観察表（石製品）

| 番号 | 器 種 | 遺存状態 | 材 質 | 法 量    |        |        |       | 備 考    | 図版 |
|----|-----|------|-----|--------|--------|--------|-------|--------|----|
|    |     |      |     | 長さ(cm) | 幅 (cm) | 厚さ(cm) | 重さ(g) |        |    |
| 49 | 敲 石 | 完 存  | 砂 岩 | 9.6    | 10.6   | 5.6    | 810   | SA2-P6 | 49 |

表76 SX1・2出土遺物観察表（土製品）

| 番号 | 器種  | 法量(cm)                           | 形 態・施 文                             | 調 整               |              | 色 調<br>(外面)<br>(内面) | 胎 土<br>焼 成            | 備考  | 図版 |
|----|-----|----------------------------------|-------------------------------------|-------------------|--------------|---------------------|-----------------------|-----|----|
|    |     |                                  |                                     | 外 面               | 内 面          |                     |                       |     |    |
| 50 | 碗   | 高台高(0.65)<br>高台径(6.0)<br>残 高 2.1 | 断面三角形の高台を貼り付けている。内面に工具痕がみられる。       | ⑧ヨコナデ<br>⑧ナデ      | ミガキ          | 明褐色<br>灰白色          | 微砂粒<br>○              | SX1 |    |
| 51 | 碗   | 口 径(16.4)<br>残 高 4.4             | 体部から口縁部にかけて、内湾気味に立ち上がる。口縁端部はやや外反する。 | 施釉<br>⑧無釉         | 施釉           | 灰白色                 | 精良<br>○               | SX1 |    |
| 52 | 碗   | 口 径(15.8)<br>残 高 2.7             | 外反する口縁部は端部近くで、更に外反して面をなす。           | 施釉                | 施釉           | 灰白色                 | 精良<br>○               | SX1 |    |
| 53 | こね鉢 | 底 径(10.8)<br>残 高 4.6             | やや低めの底部をなす。内外面ともナデが施されている。          | ⑧回転ナデ<br>⑧ヘラ切り後ナデ | ⑧回転ナデ<br>⑧ナデ | 灰 色                 | 石、長(0.5~2)<br>小石<br>○ | SX2 |    |

表77 SP出土遺物観察表（土製品）

| 番号 | 器種 | 法量(cm)                           | 形 態・施 文                               | 調 整                      |              | 色 調<br>(外面)<br>(内面) | 胎 土<br>焼 成             | 備考           | 図版 |
|----|----|----------------------------------|---------------------------------------|--------------------------|--------------|---------------------|------------------------|--------------|----|
|    |    |                                  |                                       | 外 面                      | 内 面          |                     |                        |              |    |
| 54 | 碗  | 高台高 0.5<br>高台径(5.8)<br>残 高 2.5   | 断面三角形の高台を貼り付けている。内面には一部暗文がみられる。       | マメツ                      | ミガキ          | 淡橙色<br>黒褐色          | 石、長 (0.5~1)<br>雲母<br>○ | SP32<br>(内黒) |    |
| 55 | 皿  | 口 径(8.0)<br>底 径(5.0)<br>器 高 1.95 | 外面に工具痕あり。底部は回転糸切り。口縁端部はやや内湾気味で丸くおさめる。 | ⑧ヨコナデ<br>⑧ヨコナデ<br>⑧回転糸切り | ⑧ヨコナデ<br>⑧ナデ | 浅黄橙色                | 長 (1)<br>微砂粒<br>○      | SP19         |    |

表78 第IV層出土遺物観察表（土製品）

| 番号 | 器種 | 法量(cm)               | 形 態・施 文                | 調 整  |                           | 色 調<br>(外面)<br>(内面) | 胎 土<br>焼 成           | 備考 | 図版 |
|----|----|----------------------|------------------------|------|---------------------------|---------------------|----------------------|----|----|
|    |    |                      |                        | 外 面  | 内 面                       |                     |                      |    |    |
| 56 | 不明 | 口 径(15.0)<br>残 高 4.2 | 外反する口縁部で、口縁端部は丸くおさめる。  | ナデ   | ⑧ヨコナデ<br>(ハケ目が見られる)<br>ナデ | 橙 色                 | 石、長 (1~3)<br>雲母<br>○ |    |    |
| 57 | 坏蓋 | 口 径(13.0)<br>残 高 1.8 | 口縁端部はやや内傾する。           | 回転ナデ | 回転ナデ                      | 灰白色                 | 微砂粒<br>○             |    |    |
| 58 | 壺  | 残 高 1.8              | 口縁部は外反し、口縁端部は珠玉状におさめる。 | ヨコナデ | ナデ                        | 灰 色                 | 密<br>○               |    |    |

筋違 K 遺跡

表79 第V層出土遺物観察表（土製品）

| 番号 | 器種  | 法量(cm)             | 形態・施文                         | 調整          |              | 色調<br>(外面)<br>(内面) | 胎土<br>焼成                     | 備考 | 図版 |
|----|-----|--------------------|-------------------------------|-------------|--------------|--------------------|------------------------------|----|----|
|    |     |                    |                               | 外面          | 内面           |                    |                              |    |    |
| 59 | 甕   | 口径(27.0)<br>残高 2.4 | 口縁が「逆L」字状を呈し、口縁端部を上方へつまみ上げる。  | ナデ          | ナデ           | 灰黄褐色               | 石(0.5~2)<br>微砂粒<br>○         |    |    |
| 60 | 甕   | 残高 3.0<br>底径(6.0)  | 上底の底部。                        | ㊦ナメツ<br>㊧ナデ | マメツ          | 橙色                 | 石、長(0.5~2)<br>○              |    |    |
| 61 | 甕   | 残高 2.8<br>底径 6.4   | 平底の底部。                        | マメツ         | マメツ          | 橙色<br>暗灰色          | 石(0.5~3)<br>長(1~4)<br>○      |    |    |
| 62 | 壺   | 残高 19.2<br>底径 2.75 | 複合口縁壺。口縁拡張部は、内傾する。            | マメツ         | ハケ目          | にぶい橙色              | 長(0.5~1)<br>石(1)<br>微砂粒<br>○ |    |    |
| 63 | 壺   | 残高 4.2             | 複合口縁壺。内傾する口縁拡張部外面に、沈線と波状文を施す。 | ナデ          | ナデ           | 灰色<br>灰白色          | 長(0.5)<br>雲母<br>○            |    |    |
| 64 | 壺   | 口径(19.2)<br>残高 3.0 | 外反する口縁部に断面三角形の端部を垂下させる。       | マメツ         | マメツ          | 浅黄褐色<br>灰白色        | 石、長(0.5~2.5)<br>雲母<br>○      |    |    |
| 65 | 壺   | 残高 3.8             | 複合口縁壺。内傾する口縁拡張部外面に、山形文を施す。    | ㊨ナデ<br>㊩ハケ目 | ナデ           | 灰白色<br>浅黄褐色        | 石、長(1~3)<br>小石<br>○          |    |    |
| 66 | 壺   | 残高 2.3<br>底径(3.6)  | 平底の底部。                        | マメツ         | マメツ          | 浅黄色<br>にぶい橙色       | 石、長(1~4)<br>小石、雲母<br>○       |    |    |
| 67 | 鉢   | 口径(19.4)<br>残高 5.3 | 「く」の字状に外反する口縁部。               | ナデ          | ㊪ナデ<br>㊫ヨコナデ | 橙色                 | 長(0.5~3)<br>○                |    |    |
| 68 | 壺   | 残高 10.0<br>底径(4.0) | 口縁部は僅かに外反し、端部は丸くおさめる。         | マメツ         | マメツ<br>(指頭痕) | にぶい橙色<br>にぶい黄褐色    | 長(0.5)<br>雲母、微砂粒<br>○        |    |    |
| 69 | 壺   | 残高 3.5             | 口縁部は内湾気味に立ち上がる。               | マメツ         | マメツ          | にぶい褐色<br>にぶい黄褐色    | 長(0.5)<br>微砂粒<br>○           |    |    |
| 70 | 台付鉢 | 残高 2.9<br>底径(11.0) | 上げ底の底部。端部は丸くおさめる。             | マメツ         | マメツ          | 橙色                 | 微砂粒<br>金雲母<br>○              |    |    |
| 71 | 坏蓋  | 口径(13.0)<br>残高 2.6 | 比較的厚手の口縁部で、端部は丸くおさめる。         | 回転ナデ        | 回転ナデ         | 灰色                 | 石(0.5~1)<br>長(0.5)<br>○      |    |    |
| 72 | 坏身  | 口径(13.0)<br>残高 2.5 | 立ち上がりは短く内傾し、端部は丸くおさめる。        | 回転ナデ        | 回転ナデ         | 灰色                 | 長(0.5~1)<br>○                |    |    |

表80 第V層出土遺物観察表（石製品）

| 番号 | 器種 | 遺存状態 | 材質 | 法量     |       |        |       | 備考 | 図版 |
|----|----|------|----|--------|-------|--------|-------|----|----|
|    |    |      |    | 長さ(cm) | 幅(cm) | 厚さ(cm) | 重さ(g) |    |    |
| 73 | 砥石 | 不明   | 砂岩 | 6.8    | 4.9   | 1.6    | 115   |    | 49 |
| 74 | 砥石 | 不明   | 砂岩 | 8.2    | 8.3   | 3.1    | 315   |    | 49 |
| 75 | 敲石 | 約1/2 | 砂岩 | 9.65   | 4.7   | 4.9    | 265   |    | 49 |

# 第7章 自然科学分析

株式会社 古環境研究所

## I. 北久米浄蓮寺遺跡6次調査における寄生虫卵分析

### 1. 試料および方法

試料は、SK2の埋土(試料A、B)の2点である。寄生虫卵の抽出と計数は、微化石分析法を基本に下記のように行った。なお、分析の際に観察された花粉についてもカウントを行った。

- 1) サンプルをそれぞれ1cm<sup>3</sup>ずつ裁量する。
- 2) DWを加え攪拌する。
- 3) 篩別により大きな砂粒や木片等を除去し、沈澱法を施す。
- 4) 25%フッ化水素酸を加え30分静置(2、3度混和)。
- 5) 水洗後サンプルを2分する。
- 6) 片方にアセトリシス処理を施す。
- 7) 両方のサンプルを染色後グリセリンゼリーで封入しそれぞれ標本を作製する。
- 8) 検鏡・計数し密度を算出する。

### 2. 結果と所見

分析の結果、SK2の埋土(試料A、B)からは寄生虫卵は検出されなかった。また、明らかな消化残渣も認められなかった。なお、試料Aではクリーシイ属、コナラ属アカガシ亜属、イネ科、ヨモギ属、試料Bではイネ科、タンポポ科、ヨモギ属などの花粉が検出されたが、いずれも少量である。

このように、少量ながら花粉遺体が検出されていることから、寄生虫卵のみが分解されたことは考えにくい。したがって、同遺構は寄生虫卵に汚染されていなかったか極めて低率であったと考えられ、便所跡であった可能性は考えにくい。

#### [参考文献]

Peter J.Warnock and Karl J.Reinhard (1992). Methods for Extraxting Pollen and Parasite Eggs from Latrine Soils Journal of Archaeological Science 19.

金原正明・金原正子(1992)花粉分析および寄生虫, 藤原京跡の便所遺構, 奈良国立文化財研究所.

金子清俊・谷口博一(1987)新版 臨床検査講座 8 医動物学, 医歯薬出版.

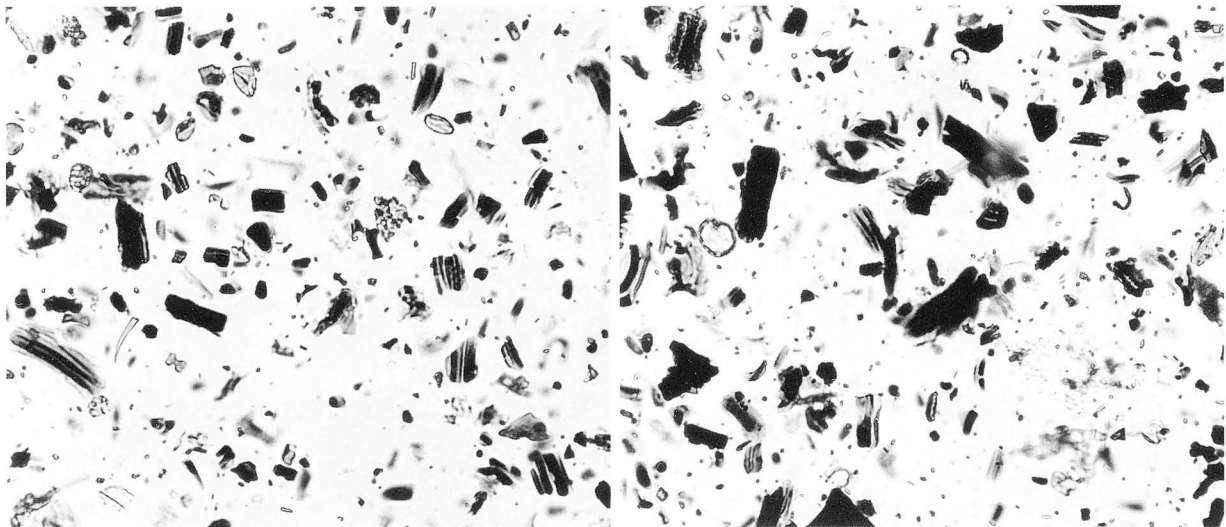
表81 北久米浄蓮寺遺跡6次調査S K 2埋土における寄生虫卵分析結果

| 分類郡           |          | B区S K 2 |       |
|---------------|----------|---------|-------|
| 学名            | 和名       | サンプルA   | サンプルB |
| Helminth eggs | 寄生虫卵     | (—)     | (—)   |
|               | 明らかな消化残渣 | (—)     | (—)   |

備考

サンプルAは花粉が少なく分解を受け、樹木花粉より多く、Castanea-Castanopsis、Cyclohalanopsis、Gramineae、Artemisiaが出現する。炭化物がやや多い。

サンプルBは花粉がサンプルAよりさらに少なく、分解を受け、樹木花粉より草木花粉が多く、Gramineae、Lactucoideae、Artemisiaなどが出現する。炭化物がやや多い。



1. サンプルA

2. サンプルB

第132図 北久米浄蓮寺遺跡6次調査S K 2埋土の寄生虫卵分析顕微鏡写真

————— 180 $\mu$ m

## II. 北久米浄蓮寺遺跡6次調査における植物珪酸体分析

### 1. 試料

試料は、土壙墓1の埋土（試料A、B、C）の3点である。

### 2. 分析法

植物珪酸体の抽出と定量は、プラント・オパール定量分析法（藤原，1976）をもとに、次の手順で行った。

- 1) 試料を105℃で24時間乾燥（絶乾）
- 2) 試料約1gに対し直径40 $\mu$ mのガラスビーズを約0.02g添加（電子分析天秤により0.1mgの精度で秤量）
- 3) 電気炉灰化法（550℃・6時間）による脱有機物処理
- 4) 超音波水中照射（300w・42KHz・10分間）による分散
- 5) 沈底法による20 $\mu$ m以下の微粒子除去
- 6) 封入剤（オイキット）中に分散してプレパラート作成
- 7) 検鏡・計数。

同定は、イネ科植物の機動細胞に由来する植物珪酸体をおもな対象とし、400倍の偏光顕微鏡下で行った。計数は、ガラスビーズ個数が400以上になるまで行った。これはほぼプレパラート1枚分の精査に相当する。試料1gあたりのガラスビーズ個数に、計数された植物珪酸体とガラスビーズ個数の比率をかけて、試料1g中の植物珪酸体個数を求めた。

また、おもな分類群についてはこの値に試料の仮比重と各植物の換算係数（機動細胞珪酸体1個あたりの植物体乾重、単位： $10^{-5}$ g）をかけて、単位面積で層厚1cmあたりの植物体生産量を算出した。イネ（赤米）の換算係数は2.94、ヨシ属（ヨシ）は6.31、ススキ属（ススキ）は1.24、メダケ節は1.16、ネザサ節は0.48、クマザサ属（チシマザサ節・チマキザサ節）は0.75である。

### 3. 分析結果

分析試料から検出された植物珪酸体の分類群は以下のとおりである。これらの分類群について定量を行い、その結果を表1および図1に示した。主要な分類群について顕微鏡写真を示す。

#### 【イネ科】

機動細胞由来：イネ、キビ族型、ヨシ属、ススキ属型（ススキ属など）、ウシクサ族型、ウシクサ族型（大型）

#### 【イネ科—タケ亜科】

機動細胞由来：メダケ節型（メダケ属メダケ節・リュウキュウチク節、ヤダケ属）、ネザサ節型（おもにメダケ属ネザサ節）、クマザサ属型（チシマザサ節やチマキザサ節など）、未分類等

#### 【イネ科—その他】

表皮毛起源、棒状珪酸体（おもに結合組織細胞由来）、未分類等

### 4. 植物珪酸体の検出状況

11世紀前半とされる土壙墓1の埋土（試料A、B、C）について分析を行った。その結果、各試料ともネザサ節型や棒状珪酸体が多量に検出され、メダケ節型も比較的多く検出された。

ウシクサ族型やクマザサ属型なども検出されたが、いずれも少量である。おもな分類群の推定生産量によると、各試料ともネザサ節型が卓越しており、次いでメダケ節型が多くなっていることが分かる。

### 5. 植物珪酸体分析から推定される植生と環境

11世紀前半とされる土壌墓1の埋没当時は、ネザサ節やメダケ節（もしくはヤダケ属）などのタケ亜科を主体とするイネ科植生であったものと推定される。

#### 〔参考文献〕

- 杉山真二 (1987) タケ亜科の機動細胞珪酸体, 富士竹類植物園報告, 第31号, p.70-83.  
 藤原宏志 (1976) プラント・オパール分析法の基礎的研究 (1) 一 数種イネ科栽培植物の珪酸体標本と定量分析法一, 考古学と自然科学, 9, p.15-29.

表82 北久米浄蓮寺遺跡 6次調査土壌墓1埋土における植物珪酸体分析結果

検出密度 (単位:×100個/g)

| 分類群 \ 試料   | 北久米浄蓮寺6次 |      |      |
|------------|----------|------|------|
|            | A        | B    | C    |
| イネ科        |          |      |      |
| イネ         |          |      |      |
| キビ族型       |          |      |      |
| ヨシ属        |          |      |      |
| ススキ属型      | 15       |      |      |
| ウシクサ族型     | 15       | 14   | 8    |
| ウシクサ族型(大型) |          |      | 8    |
| タケ亜科       |          |      |      |
| メダケ節型      | 315      | 123  | 484  |
| ネザサ節型      | 1185     | 1602 | 2051 |
| クマザサ属型     | 15       | 65   | 69   |
| 未分類等       | 157      | 621  | 791  |
| その他のイネ科    |          |      |      |
| 表皮毛起源      |          | 7    |      |
| 棒状珪酸体      | 397      | 1162 | 1767 |
| 未分類等       | 727      | 880  | 1145 |
| 植物珪酸体総数    | 2827     | 4473 | 6322 |

おもな分類群の推定生産量 (単位:kg/m<sup>2</sup>・cm)

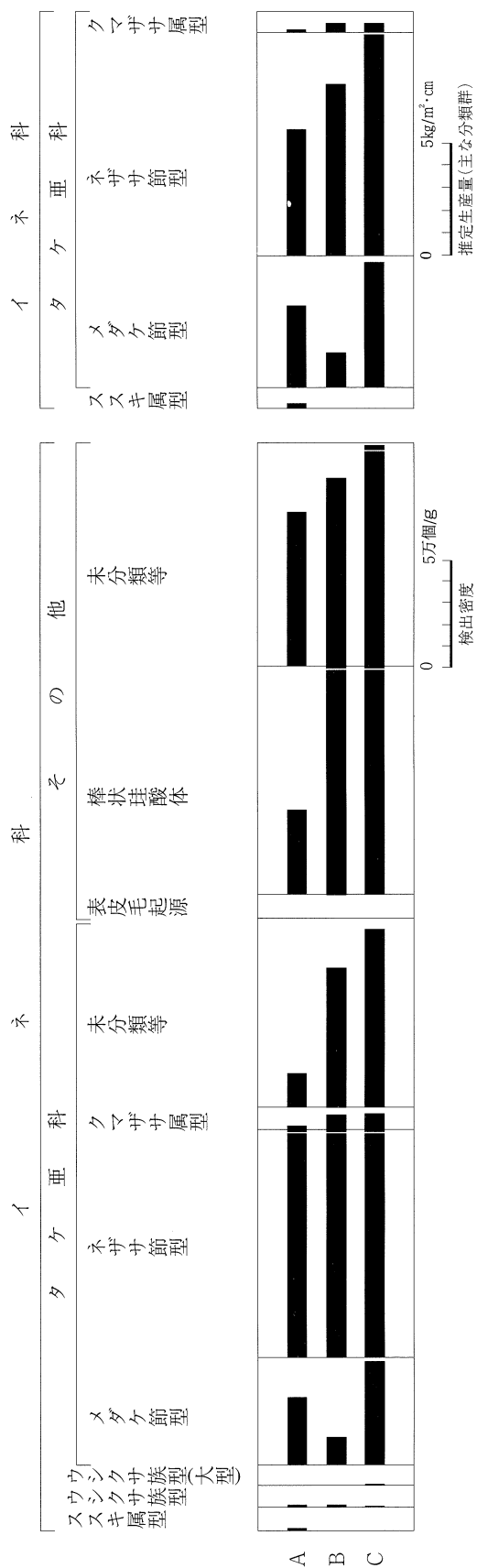
|        |      |      |      |
|--------|------|------|------|
| イネ     |      |      |      |
| ヨシ属    |      |      |      |
| ススキ属型  | 0.19 |      |      |
| メダケ節型  | 3.65 | 1.42 | 5.61 |
| ネザサ節型  | 5.69 | 7.69 | 9.84 |
| クマザサ属型 | 0.11 | 0.49 | 0.52 |

タケ亜科の比率 (%)

|        |    |    |    |
|--------|----|----|----|
| メダケ節型  | 39 | 15 | 35 |
| ネザサ節型  | 60 | 80 | 62 |
| クマザサ属型 | 1  | 5  | 3  |

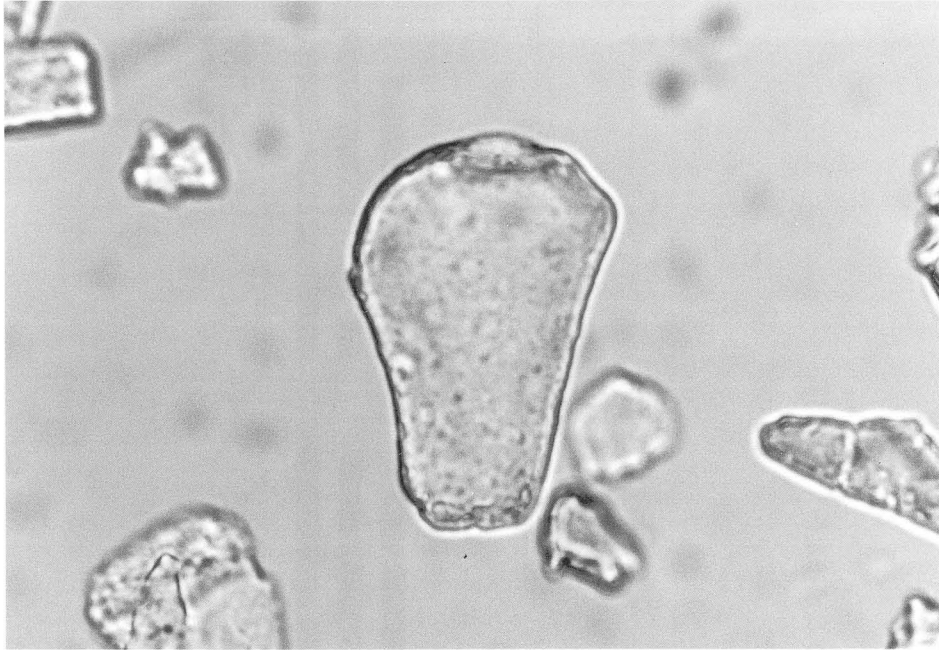
植物珪酸体分析

表83 北久米浄蓮寺遺跡 6次調査土墳墓 1埋土における植物珪酸体分析結果

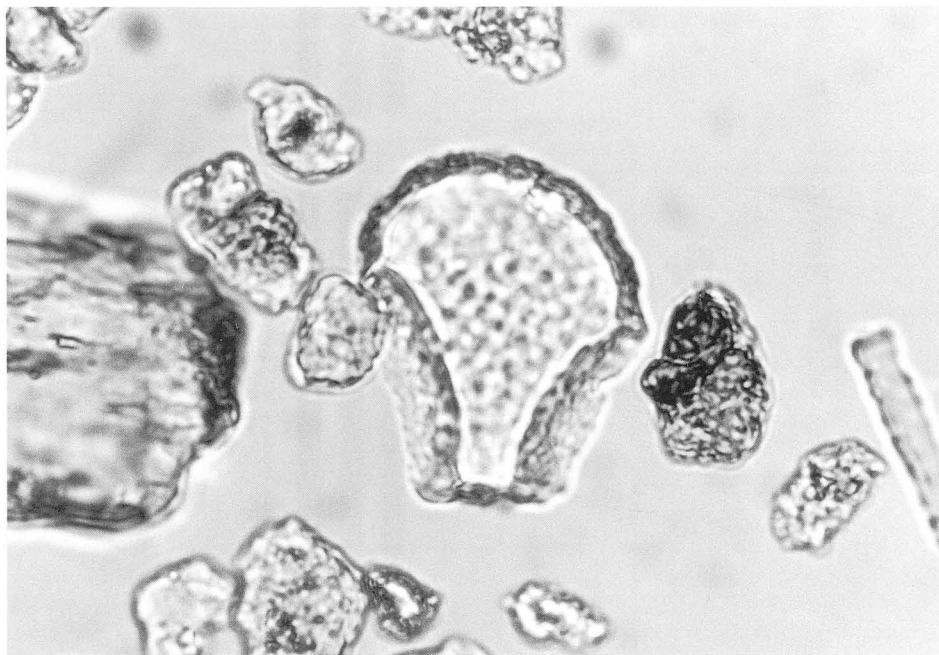




第133図 北久米浄蓮寺遺跡 6次調査土壌墓1埋土の顕微鏡写真 I



1. ウシクサ族型 (大型)  
試料名 C



2. メダケ節型  
試料名 A

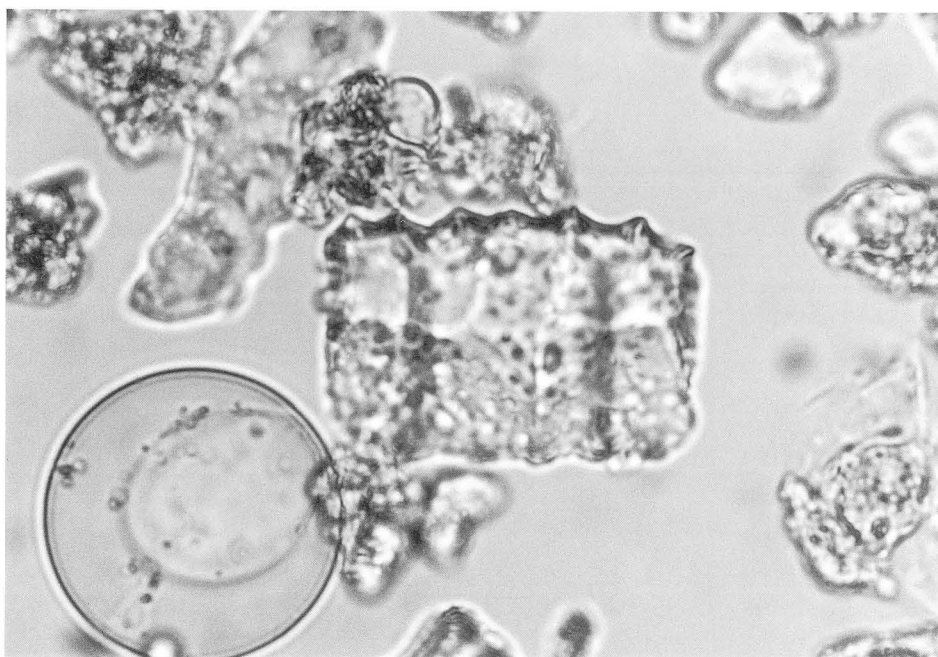
0 50 100 $\mu$ m

(倍率 400倍)

第134図 北久米浄蓮寺遺跡 6次調査土壌墓1埋土の顕微鏡写真Ⅱ



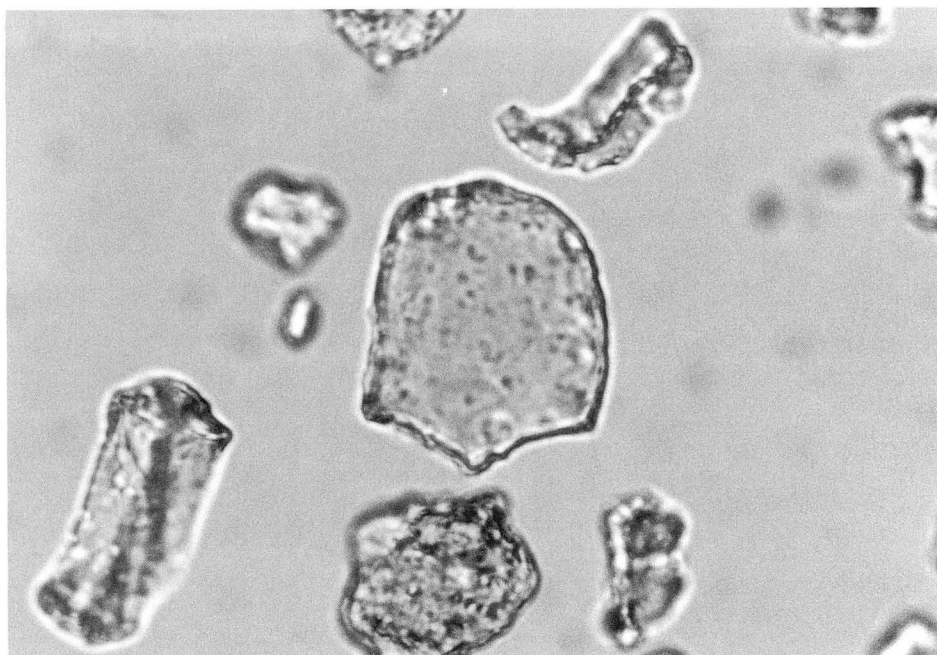
3. メダケ節型  
試料名 B



4. ネザサ節型  
試料名 C

0 50 100 $\mu$ m  
(倍率 400倍)

第135図 北久米浄蓮寺遺跡 6次調査土壌墓1埋土の顕微鏡写真Ⅲ



5. クマザサ属型  
試料名 C



6. 棒状珪酸体  
試料名 C

0 50 100 $\mu$ m  
(倍率 400倍)

## 第8章 調査の成果と課題

今回調査した5遺跡からは、弥生時代から近世までの集落関連遺構や遺物を確認し、同時代における北久米浄蓮寺・筋違地区の集落や墓域構造の一部が明らかとなった。

### 1. 土層

北久米浄蓮寺遺跡・筋違遺跡の両遺跡は福音寺地区に広がる微高地上に立地している。現在の地表面は、水田や造成地である。近現代の削平や攪乱により包含層や遺構の遺存状況はよくない。北久米浄蓮寺遺跡では、全体的に旧地形が北東から南西に緩傾斜する微高地上に集落遺構が広がっており、北久米浄蓮寺遺跡6次調査地では、B区南西部にて南西方向への傾斜がきつくなる傾向を示している。また、古墳時代から中世における包含層の堆積を検出している。

筋違J遺跡は南西より北東へ傾斜し、筋違K遺跡では旧地形は北へ傾斜しており、弥生時代から古墳時代にかけての包含層の堆積を検出している。筋違E・F・H・I・K遺跡は北の微高地、筋違A・B・C・D・G遺跡は南の微高地上にあり、筋違J遺跡はその南北の微高地に挟まれた浅い谷間に位置する。今までの調査で、現地表面と古墳時代を主体とした旧地形は後世の堆積や造成等によりレベル差はあるが、旧地形の面影が残っている。

### 2. 弥生時代

筋違J遺跡にて弥生時代後期の土器片やガラス玉を採集している。周辺には、西隣の筋違F遺跡より竪穴式住居址が検出されている。また、南の微高地においても筋違C・G遺跡より竪穴式住居址が検出されている。さらに、筋違遺跡の東隣である福音小学校構内遺跡においても同時期の大規模な溝をはじめとした集落遺構が検出されている。これらのことを含め、この採集された遺物は当地周辺における集落の存在を示す資料の一つである。

### 3. 古墳時代

筋違J遺跡SK9からは、臼玉や須恵器・土師器などの遺物が出土している。これらは東隣の福音小学校構内遺跡でも同様の遺構が検出されており、祭祀的な様相が強いものと考えられる。また、筋違K遺跡SB3内のSK1は竪穴式住居址内の埋土を掘り下げの途中に検出したものであり、SK1内には焼土や炭、そして、高坏形土器をうつ伏せた状態で検出した。このことは炉址であることの他に祭祀的な様相を呈することも考えられ、検討を要するものである。

筋違K遺跡では竪穴式住居址を3棟検出しているが、近接する筋違A～C・E～H遺跡においても5世紀後半～6世紀前葉にかけての竪穴式住居址が検出されている。なかでも筋違K遺跡SB3の床面で検出された東西にのびる小溝は住居址内を仕切る施設と推定され、西接する筋違F遺跡SB1においても同様の施設が検出されている。今後、類例の増加と共に竪穴式住居址における屋内構造を考えなければならない。

北久米浄蓮寺遺跡4次調査地SB1はカマドをもつ竪穴式住居址であり、屋外に煙道がみられる。北隣の北久米浄蓮寺3次調査地には5世紀中葉と5世紀末～7世紀初頭にかけてのカマ

ド施設をもつ竪穴式住居址が計8棟検出されているが、全てのカマドにおいて煙道が確認されておらず、カマドの直上に煙突煙道をもつカマドが考えられており、SB1は屋外に煙道をもつカマドとして貴重な資料の出現である。また、SB2・3は建て替え、もしくは拡張した痕跡がみられ、1・2号掘立や北久米浄蓮寺遺跡6次調査地の2号掘立は、建て替えた痕跡がみられる。これらのことは隣接する北久米浄蓮寺遺跡3次調査地の竪穴式住居址や掘立柱建物址などにも同様の遺構がみられており、3次調査地のSB-9を中心とした集団の周辺部に位置するものと考えられる。

#### 4. 古代

北久米浄蓮寺遺跡6次調査地の土壙墓1より木棺痕跡が確認された。この土壙墓は木棺内より瓦器椀がかぶせ合った状態で出土した。木棺内からは骨等の痕跡は検出されず、椀のみの出土であった。この椀内には食物等が入られていたことが推測されるが、出土時は殆ど何もない状態であった。土壙墓1より出土した椀は11世紀前半に比定される和泉型の瓦器椀であり、この2点の椀は内面の磨き、調整がそれぞれ違った特徴をもち、編年研究の一資料となるものである。そして土壙墓1においては、古代の墓制を考える上での貴重な資料である。

#### 5. 中世

北久米浄蓮寺遺跡6次調査地A区で検出された人と牛の足跡は、耕作に伴うもので、本遺跡より東側に広がる耕作地の存在が窺える。畦畔等の農耕施設は検出されなかったが、周辺において農耕を中心とした生産域に伴った居住域が存在することも、今後の調査において考えなければならない。

#### 6. 近世

筋違J遺跡の土壙墓群より当地においての墓域が確認された。墓壙の平面形態により3種類の分類がなされている。近世の土壙墓は資料が徐々に増加しており、平野内の他の資料とも対比しながら分類を進めていく必要がある。

#### 〔参考文献〕

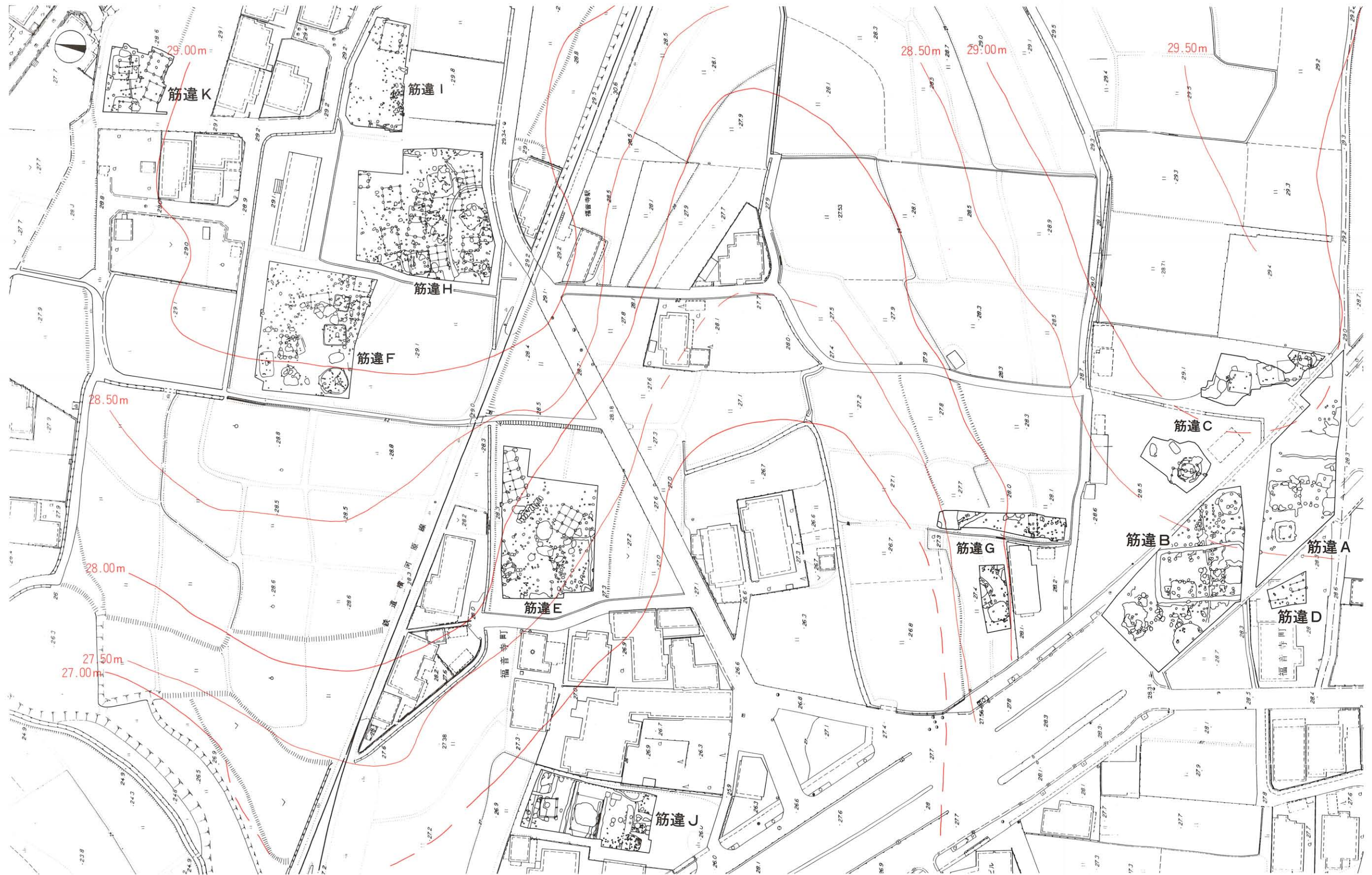
- 橋本 雄一 1994 『北久米浄蓮寺遺跡3次調査地』松山市教育委員会、(財)松山市生涯学習振興財団埋蔵文化財センター
- 梅木謙一・武正良浩 1995 『福音小学校構内遺跡-弥生時代編』松山市教育委員会、(財)松山市生涯学習振興財団埋蔵文化財センター
- 梅木謙一他 1996 『福音寺地区の遺跡』松山市教育委員会、(財)松山市生涯学習振興財団埋蔵文化財センター
- 森 光晴 1983 『国道11号バイパス埋蔵文化財発掘調査報告書』松山市教育委員会
- 西尾幸則他 1987 『松山市埋蔵文化財調査年報Ⅰ』松山市教育委員会
- 宮崎泰好他 1989 『松山市埋蔵文化財調査年報Ⅱ』松山市教育委員会
- 栗田茂敏他 1991 『松山市埋蔵文化財調査年報Ⅲ』松山市教育委員会、松山市立埋蔵文化財センター





第136图 北久米浄蓮寺遺跡分布图





第137図 筋違遺跡分布図



# 写真図版



## 図 版 例 言

1. 遺構の撮影は調査担当者及び大西朋子が行い、浄蓮寺遺跡4次・6次調査および筋違J・K遺跡では、高所作業車を利用した。

**使用機材：**

カメラ トヨフィールド45A                      レンズ スーパーアンギュロン 90mm他  
アサヒペンタックス67                      ペンタックス67 55mm他  
ニコンニューFM2                      ズームニッコール 28~85mm他  
フィルム プラスXパン・ネオパンSS・エクタクロームEPP

2. 遺物の撮影は、大西が行った。

**使用機材：**

カメラ トヨ/ビュー45G                      レンズ ジンマーS 240mm  
ストロボ コメット/CA-32・CB2400 (バンク使用)  
スタンド他 トヨ/無影撮影台・ウエイトスタンド101  
フィルム プラスXパン

3. 白黒写真の現像・焼き付けは、一部を除いて大西が行った。

**使用機材：**

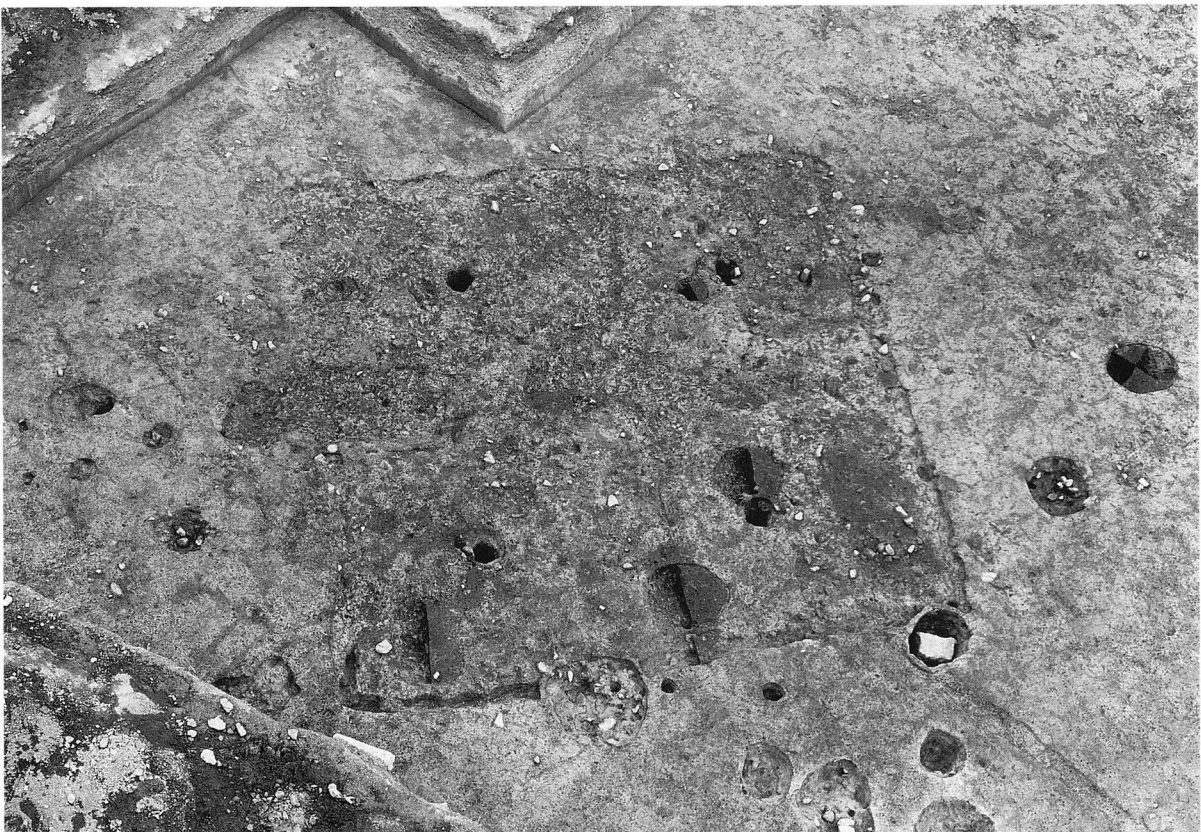
引伸機 ラッキー450MD                      レンズ エルニッコール135mm  
ラッキー90MD                      エルニッコール50mm  
印画紙 イルフォードマルチグレードIVRC  
フィルム現像剤 コダックD-76・HC110

**【参考】** 『理文写真研究』Vol. 1~8

[大西朋子]



1. 調査区南部遺構検出状況（西より）



2. SB1完掘状況（西より）



1. SB2・3完掘状況（西より）

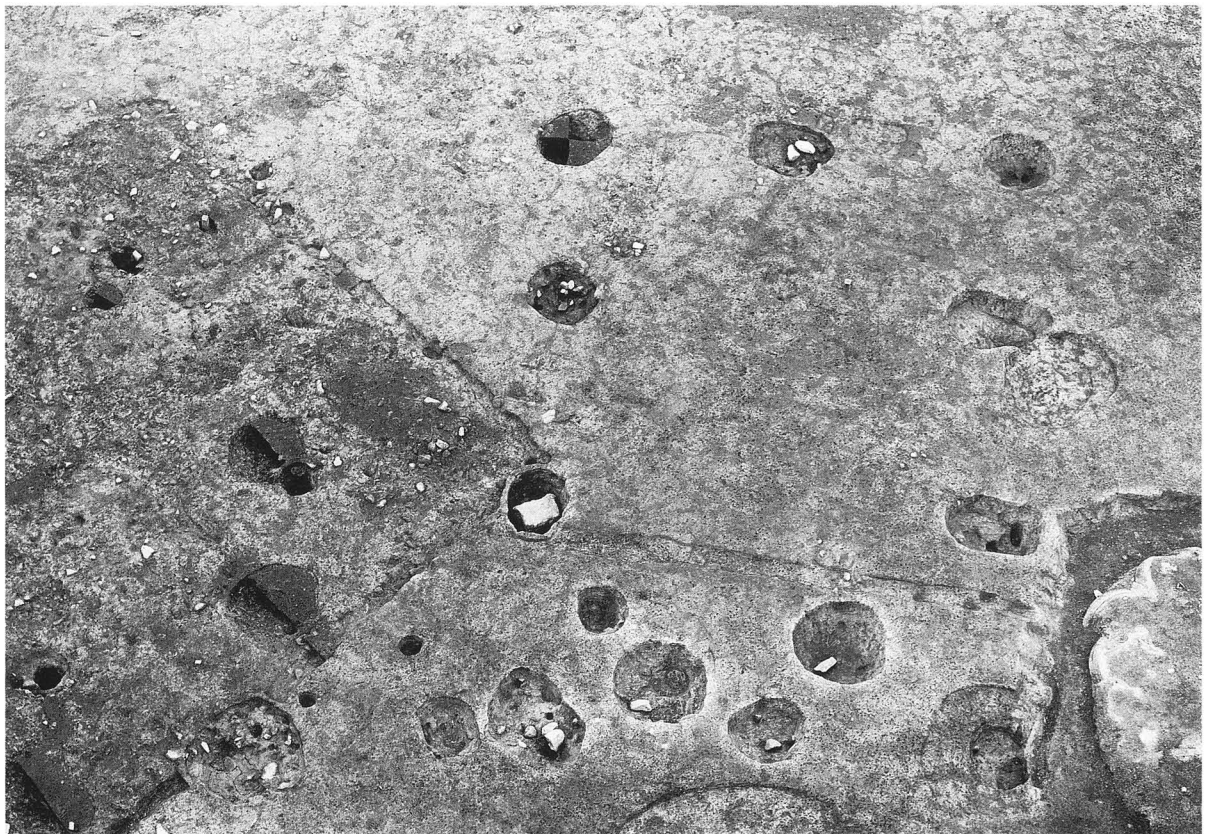


2. 1・2号掘立完掘状況（西より）





1. 3号掘立完掘状況（西より）



2. 4号掘立完掘状況（西より）

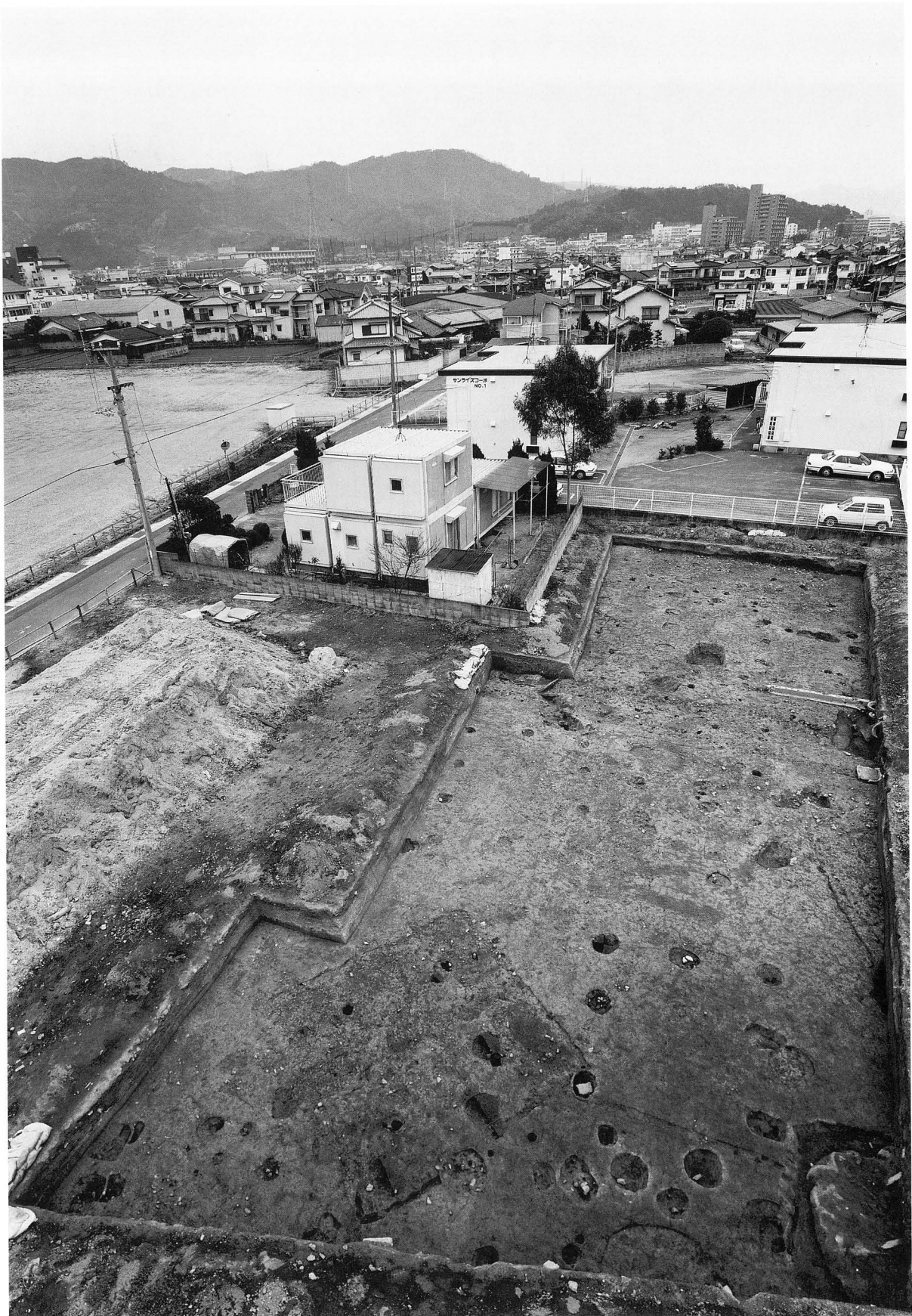


1. SD1 検出状況 (南より)



2. SD1 遺物出土状況 (北西より)





1. 調査区南部完掘状況（西より）



1. 調査区北部完掘状況（西より）



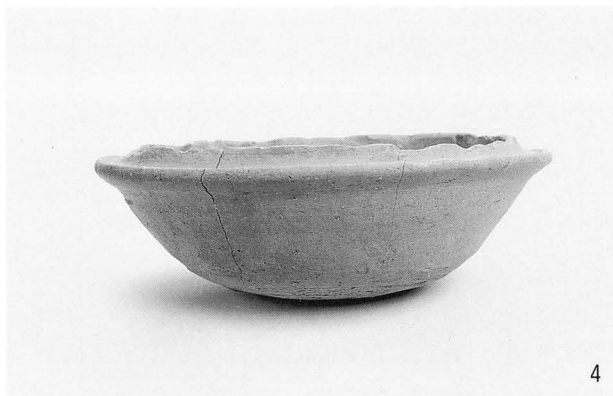
2. SK7完掘状況（西より）





2

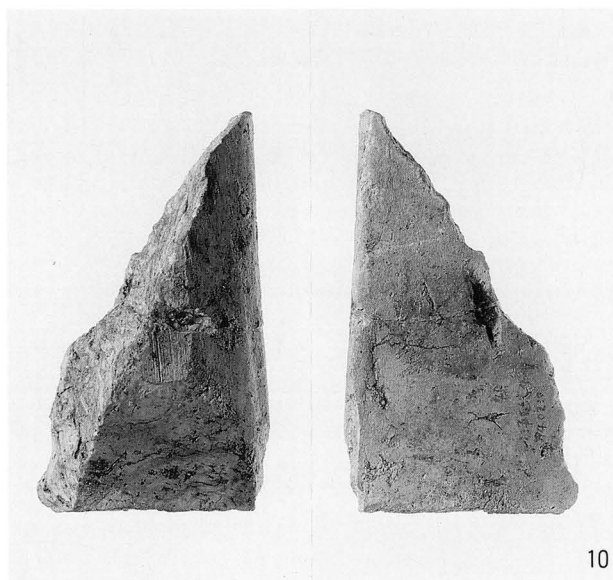
1. 3号掘立出土遺物



4

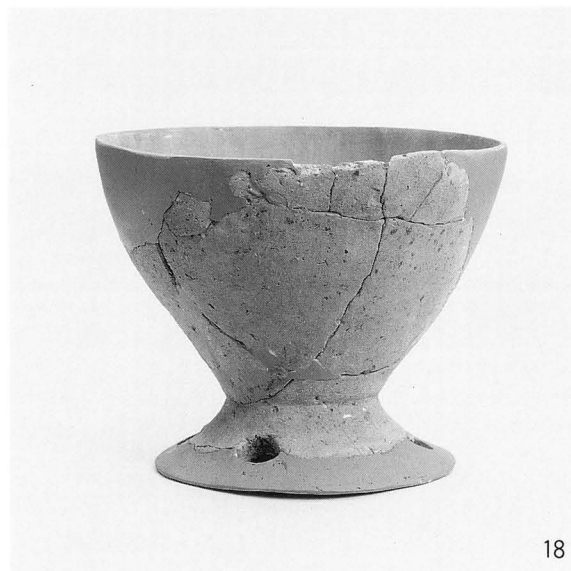


13



10

2. SD1出土遺物



18



19

3. その他の出土遺物



21





1. 調査地全景（北西より）



2. 遺構検出状況（東より）