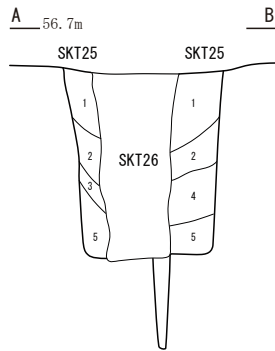
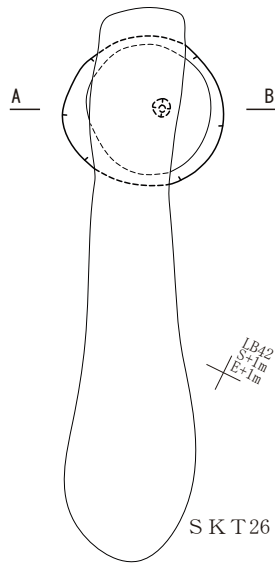


第18図 SKT23・24

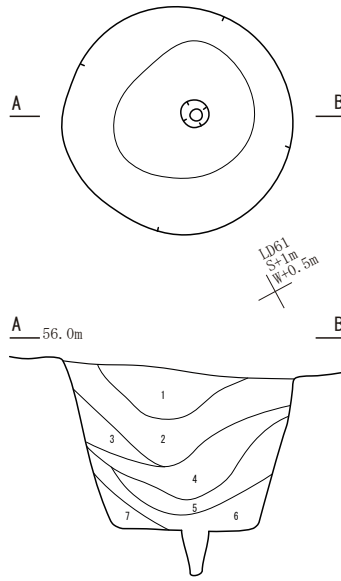


SKT25

- 1 黒色土(10YR2/1) シルト  
しまり中 粘性弱  
地山土塊(φ 1~30mm) 1%
- 2 黒褐色土(10YR2/2) シルト  
しまり中 粘性弱  
地山土塊(φ 1~30mm) 10%
- 3 黄褐色土(10YR5/8) 砂質シルト  
しまり中 粘性弱  
黒褐色土(φ 1~30mm) 5%
- 4 黒褐色土(10YR2/2) シルト  
しまり中 粘性弱  
地山土塊(φ 1~100mm) 40%
- 5 黒褐色土(10YR2/2) シルト  
しまり中 粘性弱  
地山土粒(φ 1~5mm) 3%

杭穴

- 黒色土(10YR2/1) シルト  
しまり弱 粘性弱  
地山土粒(φ 1~10mm) 5%

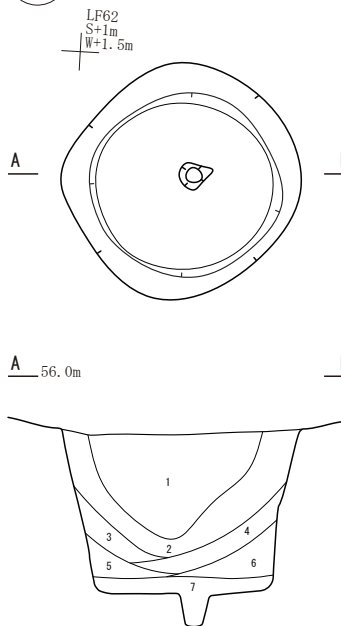


SKT48

- 1 黒褐色土(10YR2/2) シルト しまり中  
粘性弱 地山土粒(φ 1mm) 1%
- 2 黒褐色土(10YR3/2) シルト しまり中  
粘性弱 地山土粒(φ 1~10mm) 10%
- 3 黒褐色土(10YR3/2) 砂質シルト  
しまり中 粘性弱  
地山土塊(φ 1~100mm) 50%
- 4 黒褐色土(10YR3/2) シルト しまり中  
粘性弱 地山土塊(φ 1~30mm) 20%
- 5 黒褐色土(10YR3/2) シルト しまり中  
粘性弱 地山土塊(φ 1~30mm) 40%
- 6 黒褐色土(10YR3/2) シルト しまり中  
粘性弱 地山土粒(φ 1~10mm) 20%
- 7 黒褐色土(10YR3/2) シルト しまり中  
粘性弱 地山土塊(φ 1~100mm) 50%

杭穴

- 黒褐色土(10YR3/2) シルト しまり中  
粘性弱 地山土粒(φ 1mm) 1%

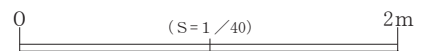


SKT60

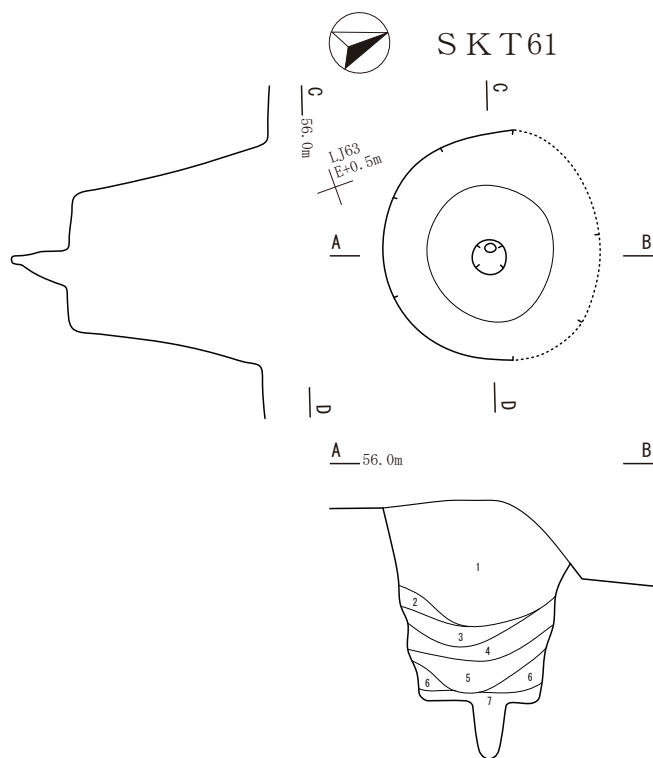
- 1 黒褐色土(10YR3/2) シルト しまり中  
粘性弱 地山土粒(φ 1~5mm) 1%
- 2 黒褐色土(10YR3/2) シルト しまり中  
粘性弱 地山土塊(φ 1~50mm) 30%
- 3 黒褐色土(10YR3/2) シルト しまり中  
粘性弱 地山土塊(φ 1~100mm) 40%
- 4 黒褐色土(10YR3/2) シルト しまり中  
粘性弱 地山土塊(φ 1~100mm) 50%
- 5 黒褐色土(10YR3/2) シルト しまり中  
粘性弱 地山土塊(φ 1~50mm) 30%
- 6 黒褐色土(10YR3/2) シルト しまり中  
粘性弱 地山土塊(φ 1~100mm) 40%
- 7 黒褐色土(10YR3/2) シルト しまり強  
粘性弱 地山土粒(φ 1~10mm) 30%

杭穴

- 黒褐色土(10YR3/2) シルト しまり強  
粘性弱 地山土粒(φ 1~5mm) 20%



第19図 SKT25・48・60

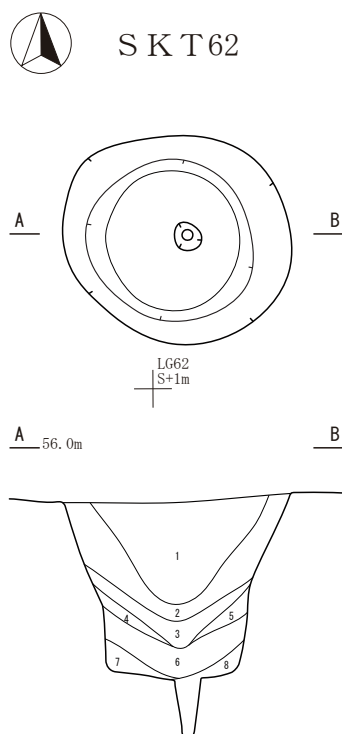


SKT61

- 1 黒褐色土(10YR2/2) シルト しまり中 粘性中  
地山土粒(φ 1mm) 3%
- 2 黒褐色土(10YR2/2) シルト しまり中 粘性中  
地山土粒(φ 1~10mm) 10%
- 3 黒褐色土(10YR2/2) シルト しまり中 粘性中  
地山土粒(φ 1~5mm) 3%
- 4 黒褐色土(10YR2/2) シルト しまり中 粘性強  
地山土塊(φ 5~50mm) 30%
- 5 黒褐色土(10YR2/2) シルト しまり中 粘性中  
地山土粒(φ 1~5mm) 3%
- 6 黒褐色土(10YR2/2) シルト しまり中 粘性強  
地山土塊(φ 5~50mm) 40%
- 7 黒褐色土(10YR2/2) シルト しまり中 粘性中  
地山土粒(φ 1~5mm) 3%

杭穴

黒褐色土(10YR3/2) 砂質シルト しまり中  
粘性中 地山土塊(φ 5~30mm) 20%

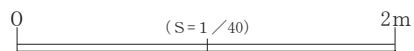


SKT62

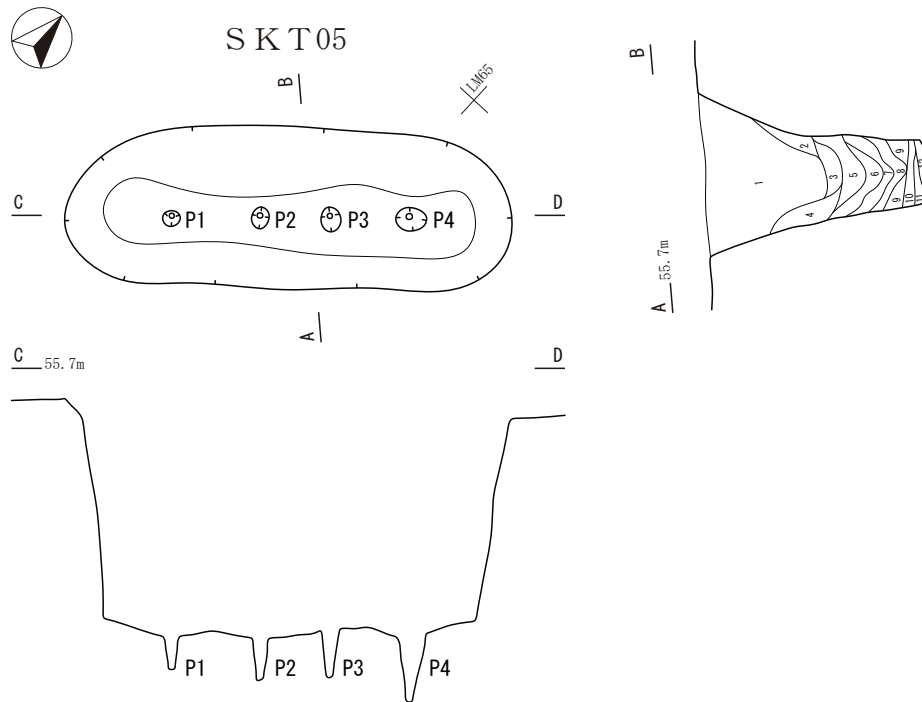
- 1 黒褐色土(10YR3/2) シルト しまり中 粘性弱  
地山土粒(φ 1~5mm) 1%
- 2 黒褐色土(10YR3/2) シルト しまり中 粘性弱  
地山土粒(φ 1~10mm) 1%
- 3 黒褐色土(10YR3/1) シルト しまり中 粘性弱  
地山土粒(φ 1~5mm) 1%
- 4 黒褐色土(10YR3/2) シルト しまり中 粘性弱  
地山土塊(φ 1~50mm) 40%
- 5 黒褐色土(10YR2/3) シルト しまり中 粘性弱  
地山土塊(φ 1~50mm) 40%
- 6 黒褐色土(10YR3/2) シルト しまり強 粘性弱  
地山土塊(φ 1~50mm) 50%
- 7 黒褐色土(10YR3/2) シルト しまり強 粘性弱  
地山土塊(φ 1~100mm) 40%
- 8 黒褐色土(10YR3/2) シルト しまり中 粘性弱  
地山土粒(φ 1~10mm) 30%

杭穴

黒褐色土(10YR3/2) 砂質シルト しまり弱  
粘性弱 地山土粒(φ 1~5mm) 20%



第20図 SKT61・62

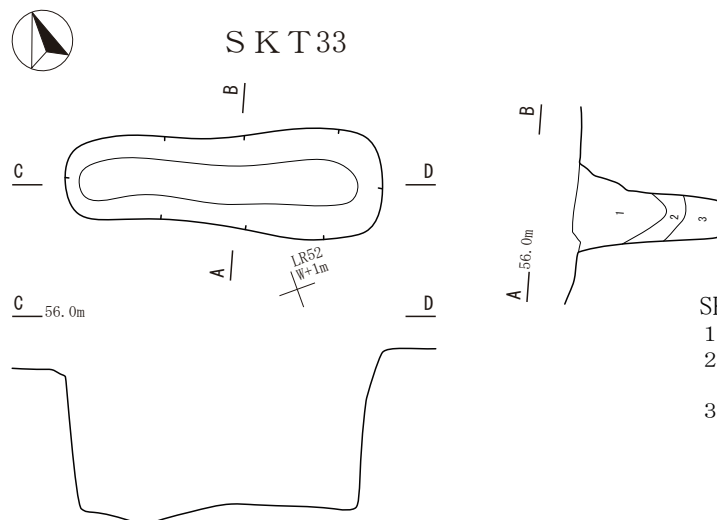


SKT05

- 1 黒色土(10YR2/1) シルト しまり強～中 粘性中 礫(φ 5～10mm) 3%
- 2 黄褐色土(10YR5/6) 砂質シルト しまり中 粘性弱
- 3 黒色土(10YR2/1) シルト しまり強～中 粘性中 礫(φ 5～10mm) 10%
- 4 明黄褐色土(10YR6/6) 砂質シルト しまり強 粘性弱
- 5 黒色土(10YR2/1) シルト しまり中 粘性中 地山土粒(φ 5～10mm) 10～20%
- 6 黒色土(10YR2/1) シルト しまり中 粘性中 地山土粒(φ 5～10mm) 5%
- 7 にぶい黄褐色土(10YR6/4) 砂質シルト しまり強～中 粘性中～弱 黒色土(φ 10～30mm) 5%
- 8 黒色土(10YR2/1) シルト しまり中 粘性中 地山土粒(φ 5～10mm) 5～10%
- 9 にぶい黄褐色土(10YR6/4) 砂質シルト しまり強 粘性中 黒色土(φ 30～50mm) 20%
- 10 黒色土(10YR2/1) シルト しまり中 粘性中 地山土塊(φ 10～30mm) 3%
- 11 黒色土(10YR2/1) シルト しまり強～中 粘性中 礫(φ 10～30mm) 30%
- 12 灰黄褐色土(10YR4/2) 粗砂 しまり強 粘性弱

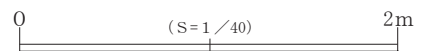
杭穴

- P1 黒色土(10YR2/1) シルト しまり強～中 粘性中 地山土粒(φ 1～5mm) 50%
- P2 にぶい黄褐色土(10YR5/4) 砂質シルト しまり強 粘性中
- P3 灰黄褐色土(10YR4/2) 粗砂 しまり強 粘性弱
- P4 にぶい黄褐色土(10YR5/4) 砂質シルト しまり強 粘性中

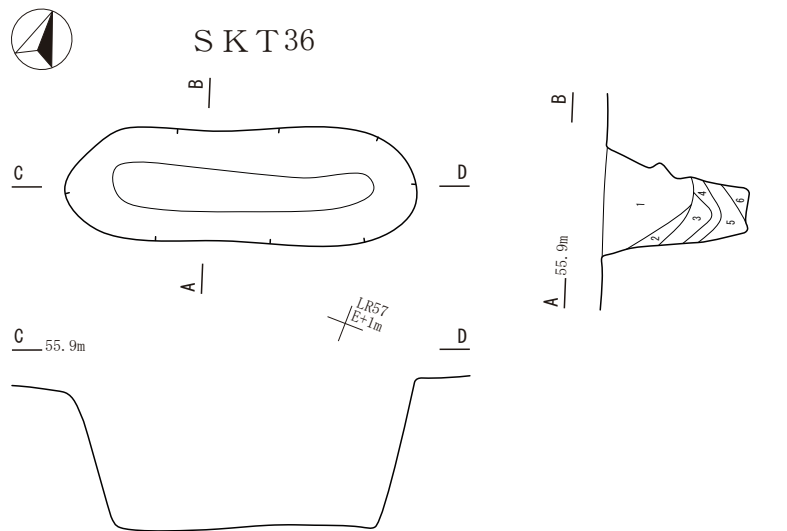


SKT33

- 1 黒色土(10YR1.7/1) シルト しまり強 粘性中
- 2 黒色土(10YR2/1) シルト しまり強 粘性中 地山土塊(φ 30mm) 20% 礫(φ 5mm) 微量
- 3 黒色土(10YR2/1) シルト しまり強～中 粘性中 地山土塊(φ 30mm) 10%

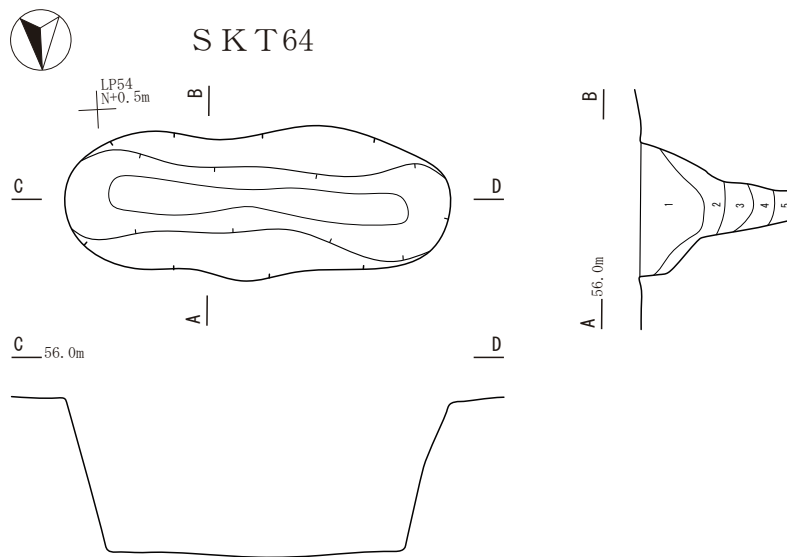


第21図 SKT05・33



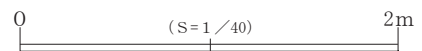
SKT36

- |   |               |     |      |     |                |     |
|---|---------------|-----|------|-----|----------------|-----|
| 1 | 黒褐色土(10YR2/2) | シルト | しまり中 | 粘性中 | 地山土粒(φ 1~5mm)  | 1%  |
| 2 | 黒褐色土(10YR2/2) | シルト | しまり中 | 粘性強 | 地山土粒(φ 1~10mm) | 10% |
| 3 | 黒褐色土(10YR2/2) | シルト | しまり中 | 粘性中 | 地山土粒(φ 1~5mm)  | 1%  |
| 4 | 黒褐色土(10YR2/2) | シルト | しまり中 | 粘性強 | 地山土粒(φ 1~10mm) | 10% |
| 5 | 黒褐色土(10YR2/2) | シルト | しまり強 | 粘性中 | 地山土粒(φ 1~5mm)  | 1%  |
| 6 | 黒褐色土(10YR2/2) | シルト | しまり強 | 粘性中 | 地山土塊(φ 5~30mm) | 20% |

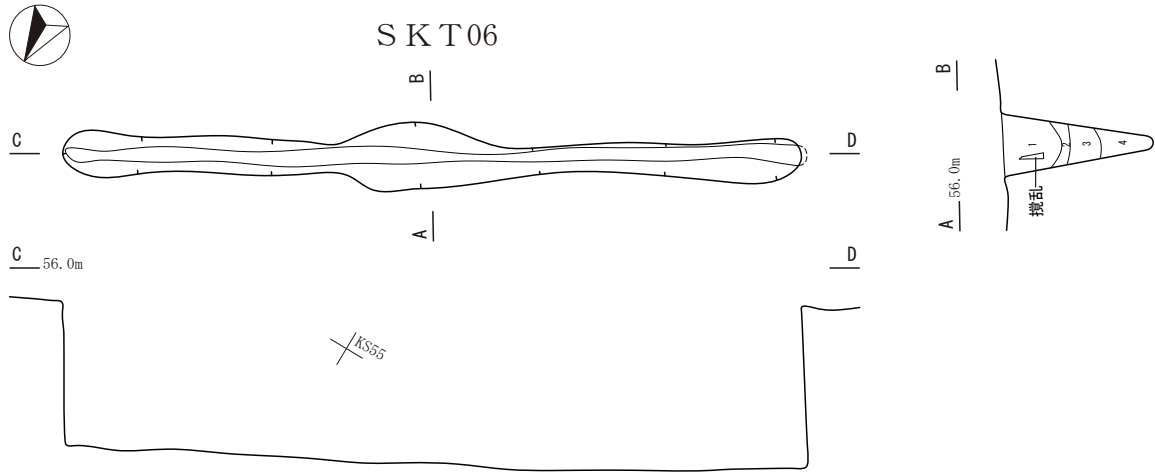


SKT64

- |   |               |     |      |     |                 |     |
|---|---------------|-----|------|-----|-----------------|-----|
| 1 | 黒褐色土(10YR3/2) | シルト | しまり強 | 粘性弱 | 地山土粒(φ 1mm)     | 1%  |
| 2 | 黒褐色土(10YR3/2) | シルト | しまり強 | 粘性弱 | 地山土塊(φ 1~100mm) | 30% |
| 3 | 黒褐色土(10YR3/2) | シルト | しまり強 | 粘性弱 | 地山土塊(φ 1~100mm) | 50% |
| 4 | 黒褐色土(10YR3/2) | シルト | しまり中 | 粘性弱 | 地山土粒(φ 1~10mm)  | 5%  |
| 5 | 黒褐色土(10YR3/2) | シルト | しまり中 | 粘性弱 | 地山土塊(φ 1~50mm)  | 40% |

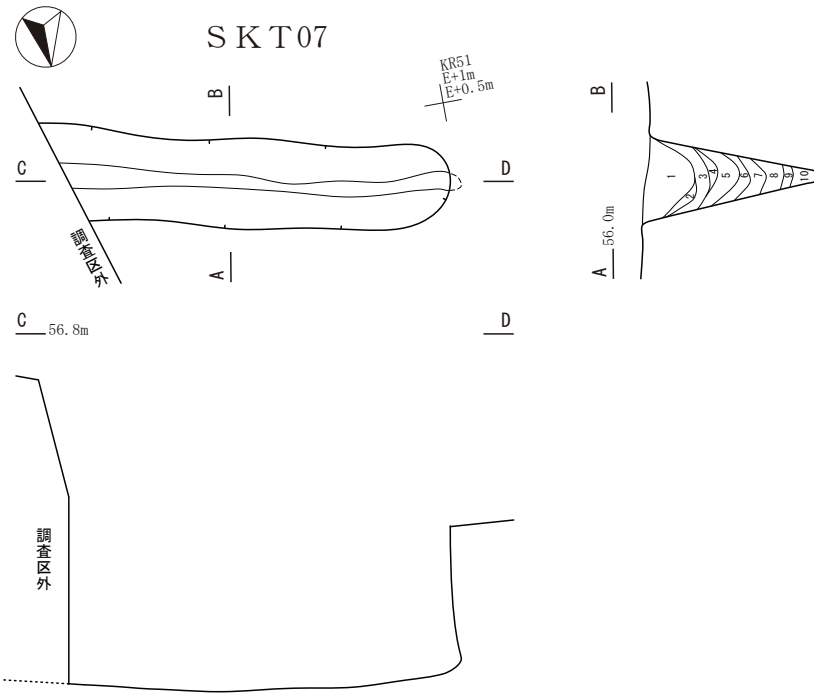


第22図 SKT36・64



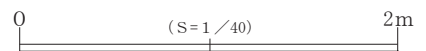
SKT06

- 1 黒褐色土(10YR2/2) シルト しまり中 粘性弱 地山土粒(φ 1mm) 1%
- 2 黒褐色土(10YR2/3) シルト しまり中 粘性弱 地山土粒(φ 1~10mm) 10%
- 3 黒褐色土(10YR2/3) シルト しまり中 粘性弱 地山土粒(φ 1mm) 1%
- 4 黒褐色土(10YR2/3) シルト しまり中 粘性弱 地山土粒(φ 1~10mm) 5%

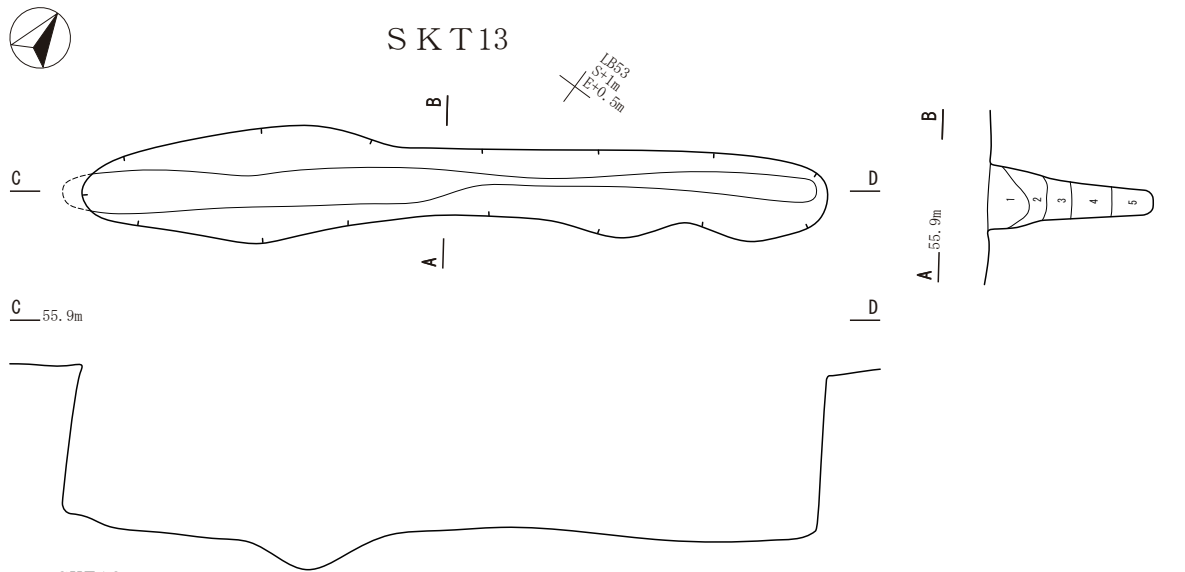


SKT07

- 1 黒褐色土(10YR2/2) シルト しまり中 粘性中 地山土粒(φ 1~5mm) 1%
- 2 黒褐色土(10YR2/2) シルト しまり中 粘性中 地山土塊(φ 5~30mm) 50%
- 3 黒褐色土(10YR2/2) シルト しまり中 粘性中 地山土粒(φ 5~10mm) 5%
- 4 黒褐色土(10YR2/2) シルト しまり中 粘性中 地山土粒(φ 5~10mm) 20%
- 5 黒褐色土(10YR2/2) シルト しまり中 粘性中 地山土粒(φ 5~10mm) 5%
- 6 黒褐色土(10YR2/2) シルト しまり中 粘性中 地山土塊(φ 5~30mm) 40%
- 7 黒褐色土(10YR2/2) シルト しまり中 粘性中 地山土粒(φ 5~10mm) 3%
- 8 黒褐色土(10YR2/2) シルト しまり強 粘性中 地山土粒(φ 10~50mm) 50%
- 9 黒褐色土(10YR2/2) シルト しまり強 粘性中 地山土塊(φ 5~30mm) 5%
- 10 褐色土(10YR4/4) シルト しまり強 粘性中 地山土塊(φ 10~50mm) 40%

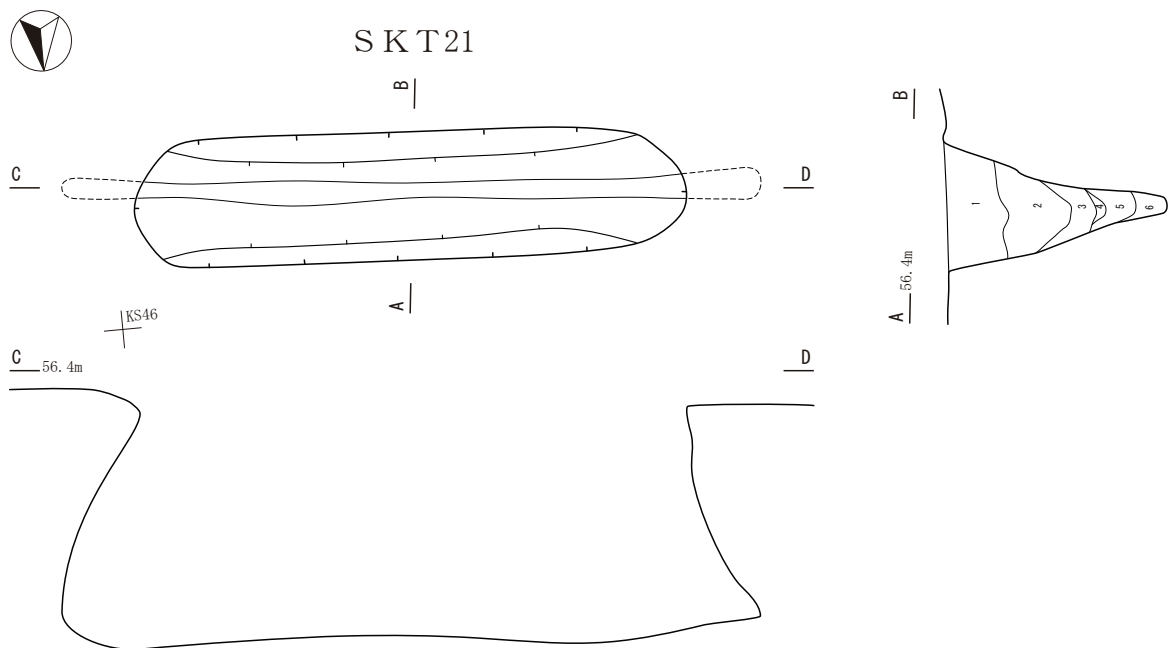


第23図 SKT06・07



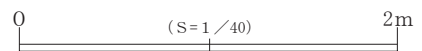
SKT13

- 1 黒褐色土(10YR2/2) シルト しまり中 粘性中 地山土粒(φ 1~5mm) 1%
- 2 黒褐色土(10YR2/2) シルト しまり中 粘性中 地山土粒(φ 1~10mm) 10%
- 3 黒褐色土(10YR2/2) シルト しまり中 粘性中 地山土塊(φ 1~50mm) 30%
- 4 黒褐色土(10YR2/2) シルト しまり中 粘性中 地山土塊(φ 1~50mm) 50%
- 5 黒褐色土(10YR2/3) シルト しまり中 粘性中 地山土粒(φ 1~10mm) 3%

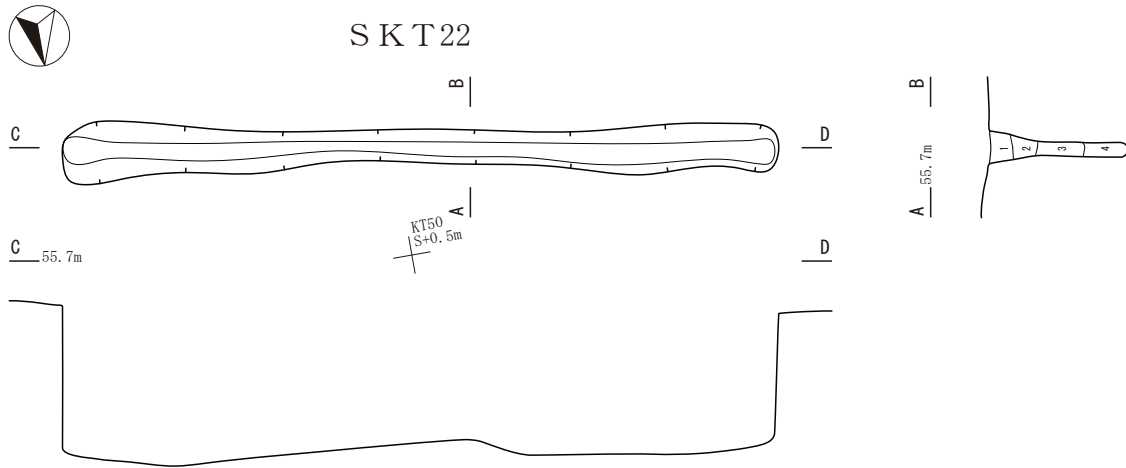


SKT21

- 1 黒色土(10YR2/1) シルト しまり中 粘性弱 地山土粒(φ 1~5mm) 1%
- 2 黒色土(10YR2/1) シルト しまり中 粘性弱 地山土塊(φ 1~100mm) 50%
- 3 黄褐色土(10YR5/8) 砂質シルト しまり強 粘性弱 黒色土(φ 1mm) 1%
- 4 黒色土(10YR2/1) シルト しまり中 粘性弱 地山土粒(φ 1~10mm) 5%
- 5 明黄褐色土(10YR6/8) 砂質シルト しまり中 粘性弱 黒色土(φ 1~5mm) 5%
- 6 黒色土(10YR2/1) シルト しまり中 粘性弱 地山土塊(φ 1~50mm) 30%

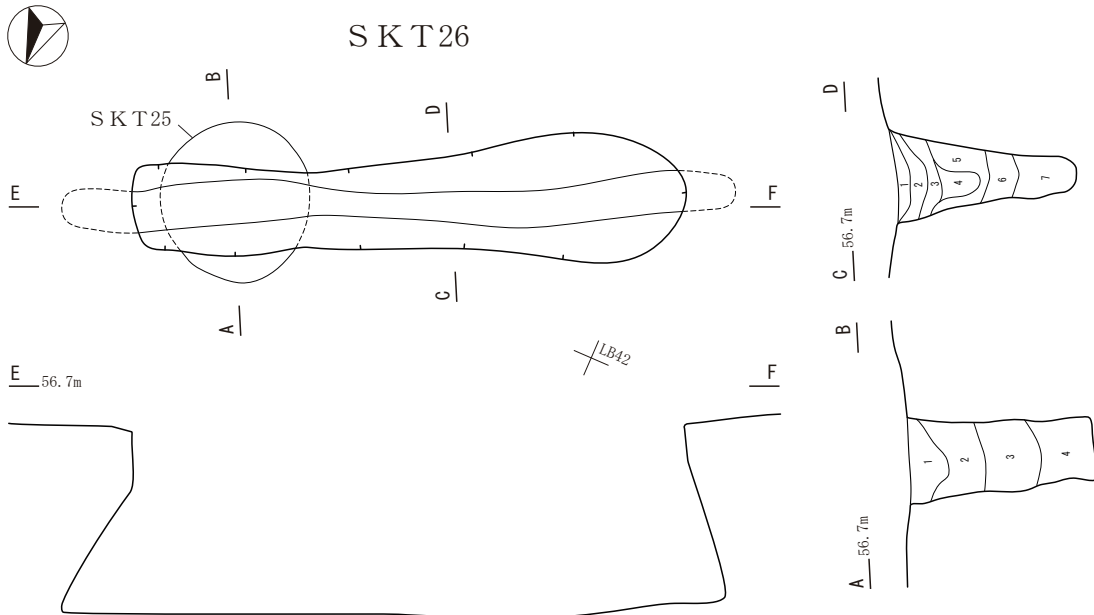


第24図 SKT13・21



SKT22

- 1 黒色土(10YR2/1) シルト しまり弱 粘性弱 地山土粒(φ 1~10mm) 3%
- 2 黒色土(10YR2/1) シルト しまり中 粘性弱 地山土粒(φ 1~10mm) 10%
- 3 黒色土(10YR2/1) シルト しまり中 粘性弱 地山土粒(φ 1mm) 1%
- 4 黒色土(10YR2/1) シルト しまり中 粘性弱 地山土塊(φ 1~30mm) 3%

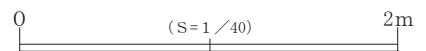


SKT26 (SPA-B)

- 1 明黄褐色土(10YR6/6) しまり強 粘性弱 黒色土(φ 1~50mm) 20%
- 2 黒色土(10YR2/1) シルト しまり弱 粘性弱
- 3 黒褐色土(10YR2/2) シルト しまり弱 粘性弱 地山土塊(φ 1~30mm) 10%
- 4 黒色土(10YR2/1) シルト しまり中 粘性弱 地山土粒(φ 1~10mm) 3%

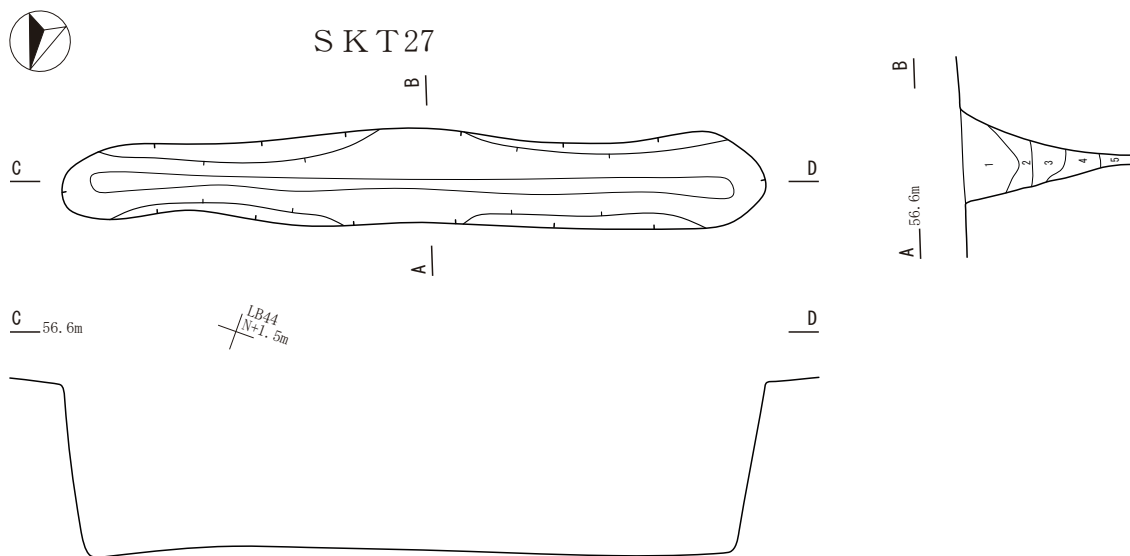
SKT26 (SPC-D)

- 1 黒色土(10YR2/1) シルト しまり中 粘性弱 地山土粒(φ 1~10mm) 1%
- 2 黒色土(10YR2/1) シルト しまり強 粘性弱 黒色土(φ 1~30mm) 50%
- 3 黒褐色土(10YR2/2) シルト しまり中 粘性弱 地山土塊(φ 1~10mm) 3%
- 4 黒色土(10YR2/1) シルト しまり弱 粘性弱 地山土塊(φ 1~10mm) 1%
- 5 明黄褐色土(10YR6/8) 砂質シルト しまり中 粘性弱 黒色土(φ 1~5mm) 1%
- 6 黒色土(10YR2/1) シルト しまり中 粘性弱 地山土塊(φ 1~50mm) 50%
- 7 黒色土(10YR2/1) シルト しまり中 粘性弱 地山土粒(φ 1~10mm) 10%



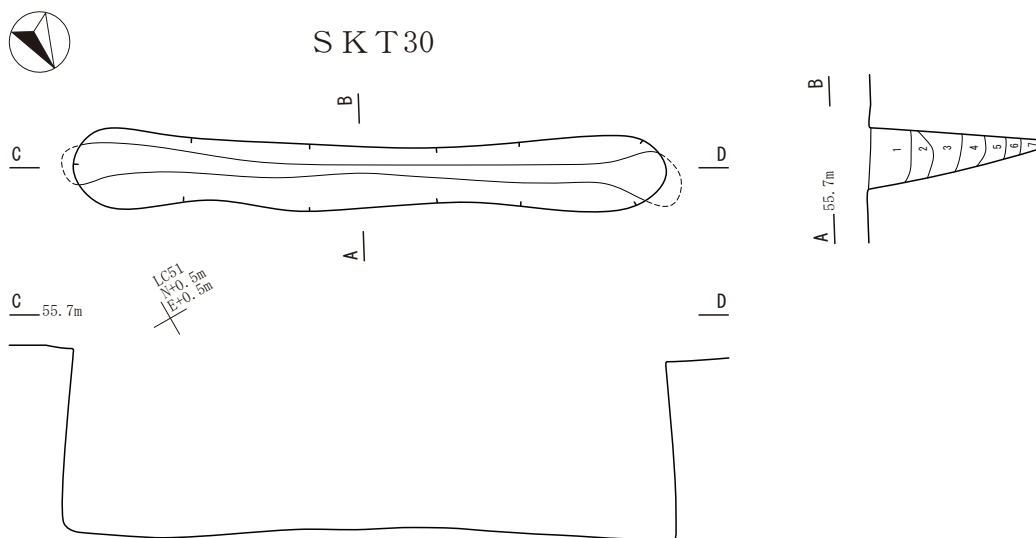
第25図 SKT22・26





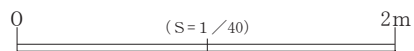
SKT27

- 1 黒色土(10YR2/1) シルト しまり中 粘性弱 地山土粒(φ 1~5mm) 1%
- 2 黄褐色土(10YR5/8) 砂質シルト しまり中 粘性弱 黒色土(φ 1mm) 10%
- 3 黒色土(10YR2/1) シルト しまり中 粘性弱 地山土塊(φ 1~30mm) 10%
- 4 明黄褐色土(10YR6/6) 砂質シルト しまり中 粘性弱 黒色土(φ 1~10mm) 5%
- 5 黒色土(10YR2/1) シルト しまり中 粘性弱 地山土粒(φ 1~10mm) 3%

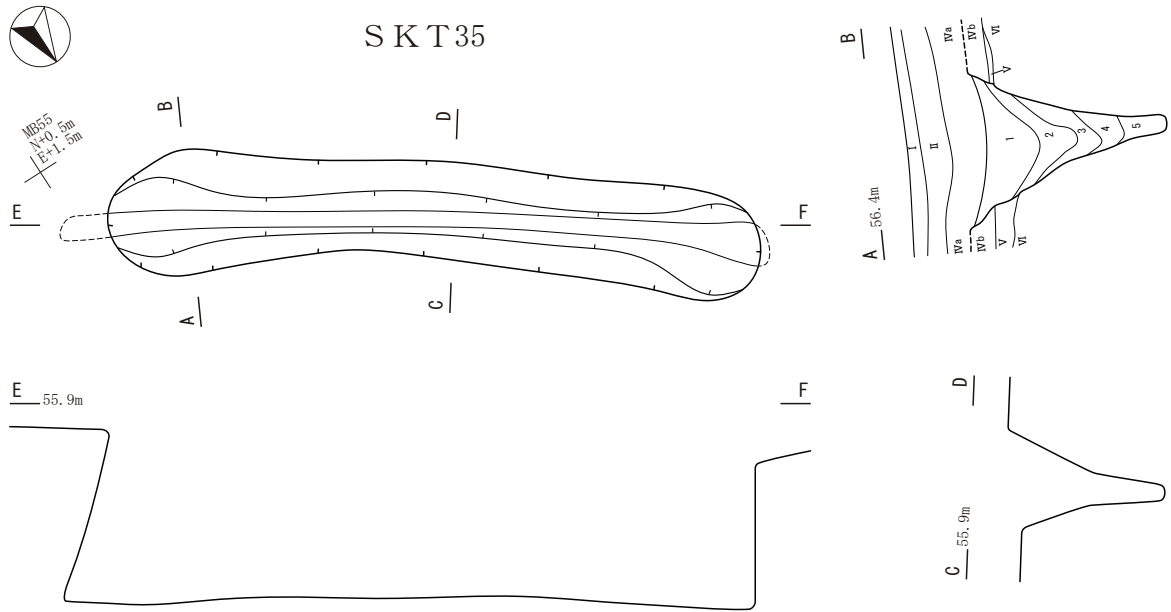


SKT30

- 1 黒色土(10YR2/1) シルト しまり中 粘性弱 地山土粒(φ 1~10mm) 3%
- 2 黒褐色土(10YR2/2) シルト しまり中 粘性弱
- 3 黒褐色土(10YR2/2) シルト しまり中 粘性弱 地山土塊(φ 1~50mm) 20%
- 4 黒褐色土(10YR2/2) シルト しまり中 粘性弱 地山土塊(φ 1~50mm) 50%
- 5 黒褐色土(10YR2/2) シルト しまり中 粘性弱 地山土塊(φ 1~30mm) 30%
- 6 黒褐色土(10YR3/2) シルト しまり中 粘性弱 地山土塊(φ 1~30mm) 50%
- 7 黒褐色土(10YR3/2) シルト しまり弱 粘性弱 地山土粒(φ 1mm) 5%

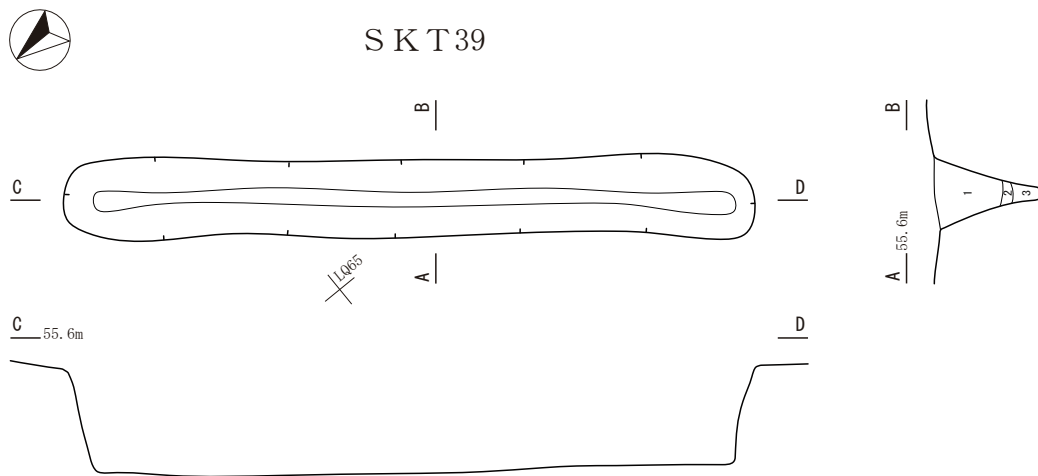


第26図 SKT27・30



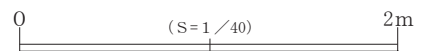
SKT35

- 1 黒色土(10YR1.7/1) シルト しまり強～中 粘性中 礫(φ 1～5mm) 1%
- 2 黒色土(10YR2/1) シルト しまり強 粘性中 礫(φ 1～5mm) 3%
- 3 黒色土(10YR2/1) シルト しまり強 粘性中 地山土塊(φ 5～30mm) 10%
- 4 褐色土(10YR4/6) 砂質シルト しまり中 粘性中 黒色土(φ 1～50mm) 10%
- 5 黒色土(10YR1.7/1) シルト しまり中 粘性中



SKT39

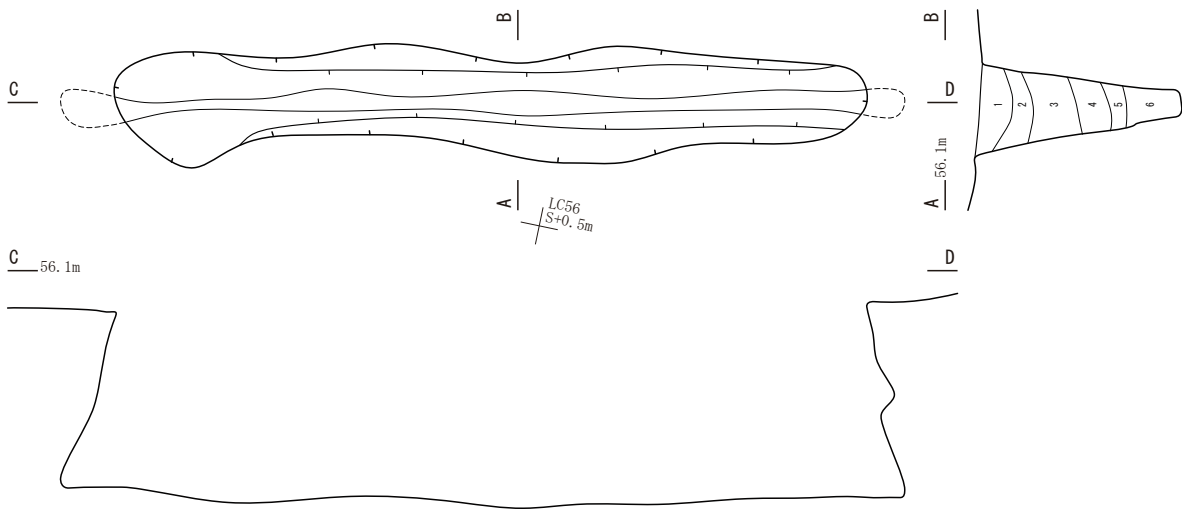
- 1 黒色土(10YR1.7/1) シルト しまり中 粘性中
- 2 黒色土(10YR1.7/1) シルト しまり中 粘性中 地山土塊(φ 5～30mm) 30%
- 3 黒色土(10YR1.7/1) シルト しまり中 粘性中



第27図 SKT35・39



S K T 47

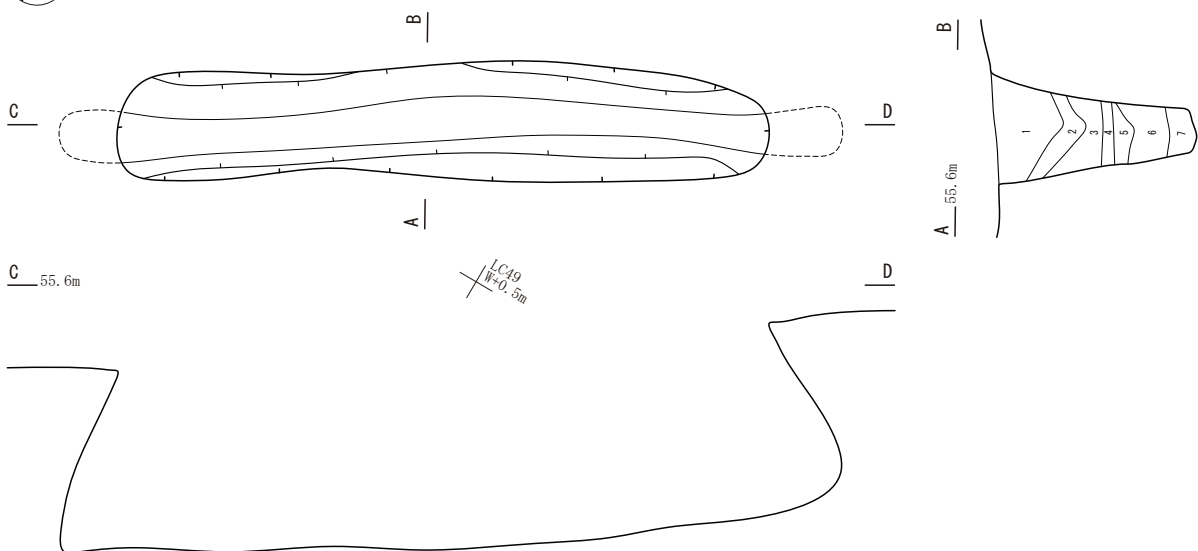


SKT47

- 1 黒褐色土(10YR2/2) シルト しまり弱 粘性弱 地山土粒(φ 1mm) 1%
- 2 黒褐色土(10YR2/2) シルト しまり中 粘性弱 地山土塊(φ 1~30mm) 10%
- 3 明黄褐色土(10YR6/6) シルト しまり中 粘性弱 黒褐色土(φ 1~5mm) 10%
- 4 黒色土(10YR2/1) シルト しまり中 粘性弱 地山土粒(φ 1~10mm) 5%
- 5 黄褐色土(10YR5/8) シルト しまり弱 粘性弱 黒褐色土(φ 1~5mm) 1%
- 6 黒褐色土(10YR2/2) シルト しまり中 粘性弱 地山土粒(φ 1~5mm) 3% 礫(φ 1~5mm) 1%

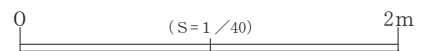


S K T 51

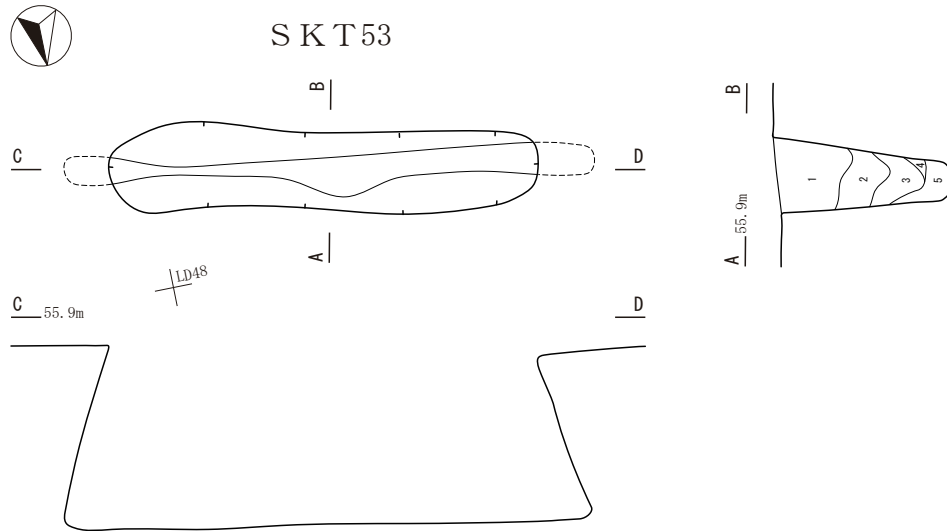


SKT51

- 1 黒色土(10YR2/1) シルト しまり中 粘性弱 地山土粒(φ 1~5mm) 1%
- 2 黄褐色土(10YR5/8) 砂質シルト しまり中 粘性弱 黒褐色土(φ 1~30mm) 40%
- 3 黄褐色土(10YR5/8) 砂質シルト しまり中 粘性弱
- 4 黒色土(10YR2/1) シルト しまり中 粘性弱 地山土塊(φ 1~30mm) 50%
- 5 黒色土(10YR2/1) シルト しまり弱 粘性弱 地山土粒(φ 1~10mm) 3%
- 6 明黄褐色土(10YR6/6) 砂質シルト しまり中 粘性弱 黒褐色土(φ 1~5mm) 3%
- 7 黒色土(10YR2/1) シルト しまり中 粘性中 地山土塊(φ 1~30mm) 40%

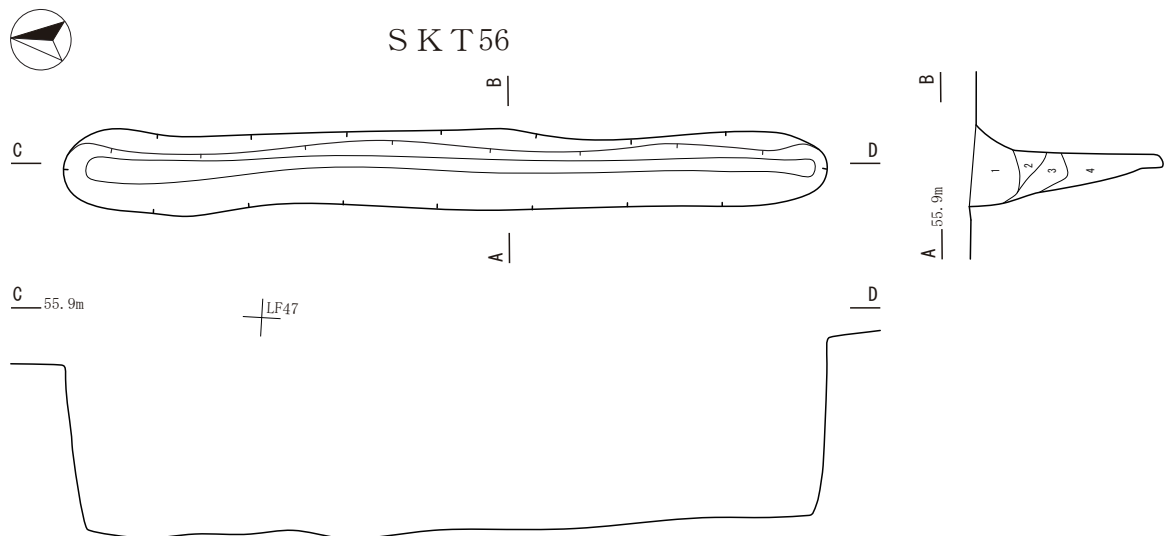


第28図 S K T 47・51



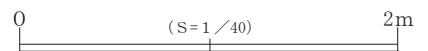
SKT53

- 1 黒色土(10YR2/1) シルト しまり中 粘性弱
- 2 黒色土(10YR2/1) シルト しまり中 粘性弱 地山土塊(φ 1~100mm)50%
- 3 黄褐色土(10YR5/6) 砂質シルト しまり中 粘性弱 黒色土(φ 1~10mm) 3%
- 4 明黄褐色土(10YR6/8) 砂質シルト しまり中 粘性弱 黒色土(φ 1mm) 1%
- 5 黒色土(10YR2/1) シルト しまり中 粘性弱 地山土塊(φ 1~50mm)50%

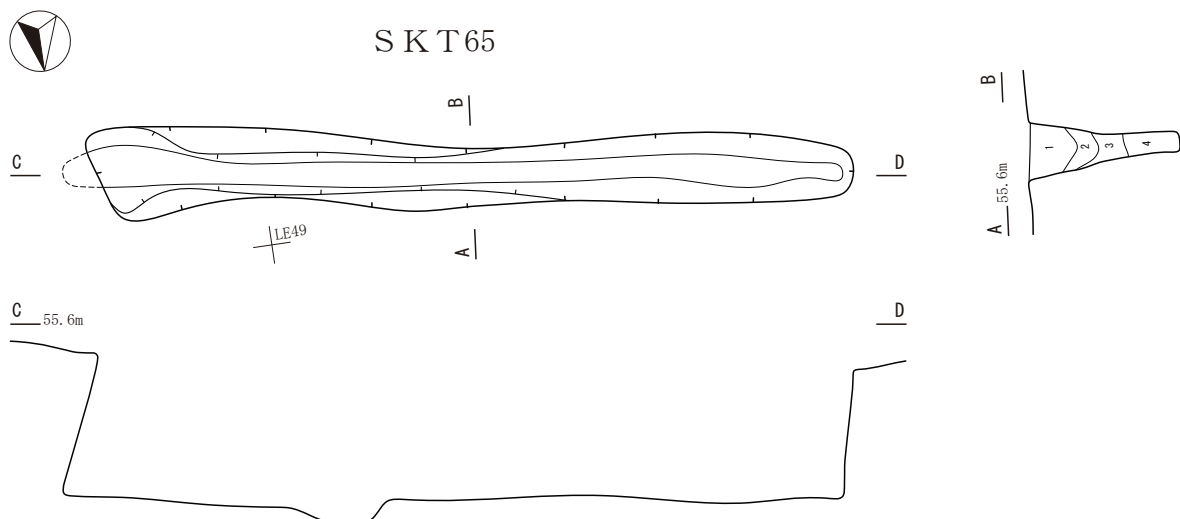


SKT56

- 1 黒褐色土(10YR2/2) シルト しまり中 粘性中 地山土粒(φ 1~5mm) 1%
- 2 黒褐色土(10YR2/2) シルト しまり中 粘性中 地山土塊(φ 5~30mm)30%
- 3 黒褐色土(10YR2/2) シルト しまり弱 粘性中 地山土塊(φ 5~30mm)10%
- 4 黒褐色土(10YR2/2) シルト しまり強 粘性中 地山土塊(φ 5~50mm)50%

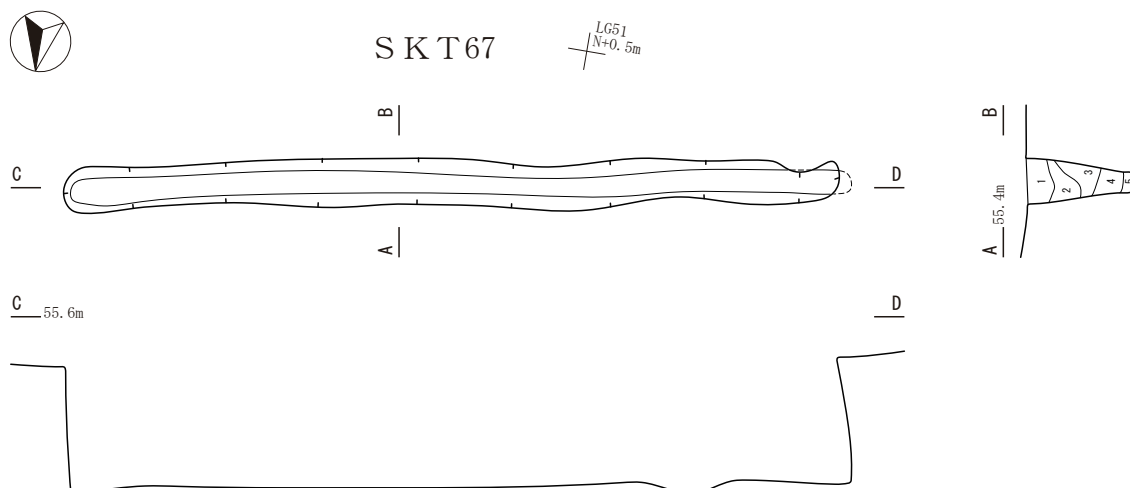


第29図 SKT53・56



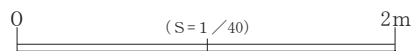
SKT65

- 1 黒褐色土(10YR2/2) シルト しまり中 粘性弱 地山土粒(φ 1 ~ 5 mm) 1%
- 2 黒褐色土(10YR3/2) シルト しまり中 粘性弱 地山土塊(φ 1 ~ 30mm) 3%
- 3 黄褐色土(10YR5/6) 砂質シルト しまり中 粘性弱 暗褐色土(φ 1 ~ 5 mm) 10%
- 4 暗褐色土(10YR3/4) シルト しまり中 粘性弱 地山土粒(φ 1 ~ 10mm) 5%

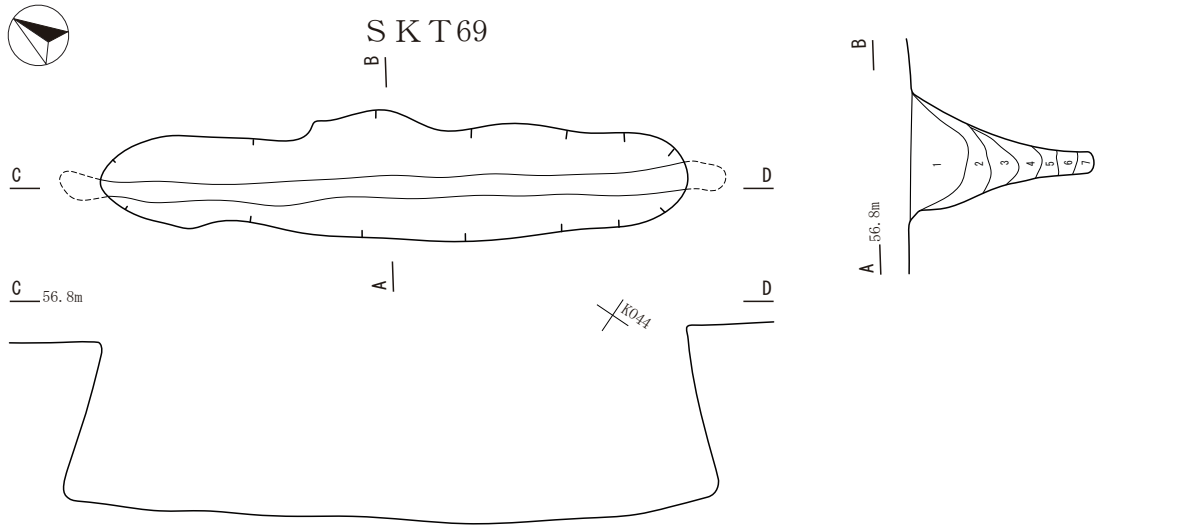


SKT67

- 1 黒色土(10YR2/1) シルト しまり中 粘性弱 地山土粒(φ 1 mm) 3%
- 2 黒褐色土(10YR3/2) シルト しまり中 粘性弱 地山土粒(φ 1 ~ 5 mm) 3%
- 3 黄褐色土(10YR5/6) シルト しまり強 粘性弱 暗褐色土(φ 1 ~ 5 mm) 20%
- 4 黒褐色土(10YR3/2) シルト しまり中 粘性弱 地山土塊(φ 1 ~ 30mm) 20%
- 5 灰黄褐色土(10YR4/2) シルト しまり中 粘性中 地山土粒(φ 1 ~ 5 mm) 10% 礫(φ 1 ~ 5 mm) 1%

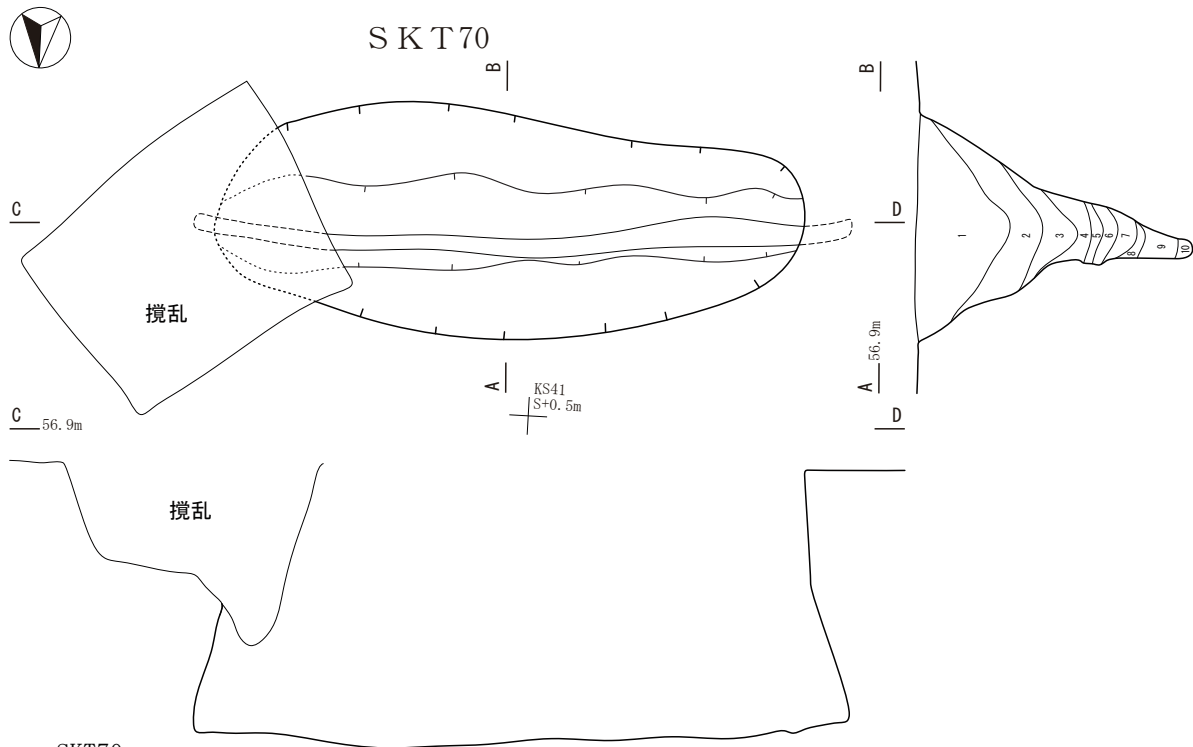


第30図 SKT65・67



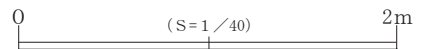
SKT69

- 1 黒色土(10YR1.7/1) シルト しまりやや強 粘性中
- 2 黒色土(10YR1.7/1) シルト しまりやや強 粘性中 地山土塊(φ10~150mm)15%
- 3 明黄褐色土(10YR6/8) シルト しまりやや強 粘性中 黒色土(φ100mm)30%
- 4 明黄褐色土(10YR6/8) シルト しまり強 粘性中
- 5 明黄褐色土(10YR7/6) シルト しまり強 粘性中
- 6 明黄褐色土(10YR7/6) シルト しまりやや強 粘性中 黒色土(φ100mm)15%
- 7 黒色土(10YR2/1) シルト しまりやや強 粘性中 地山土粒(φ1~5mm)10%



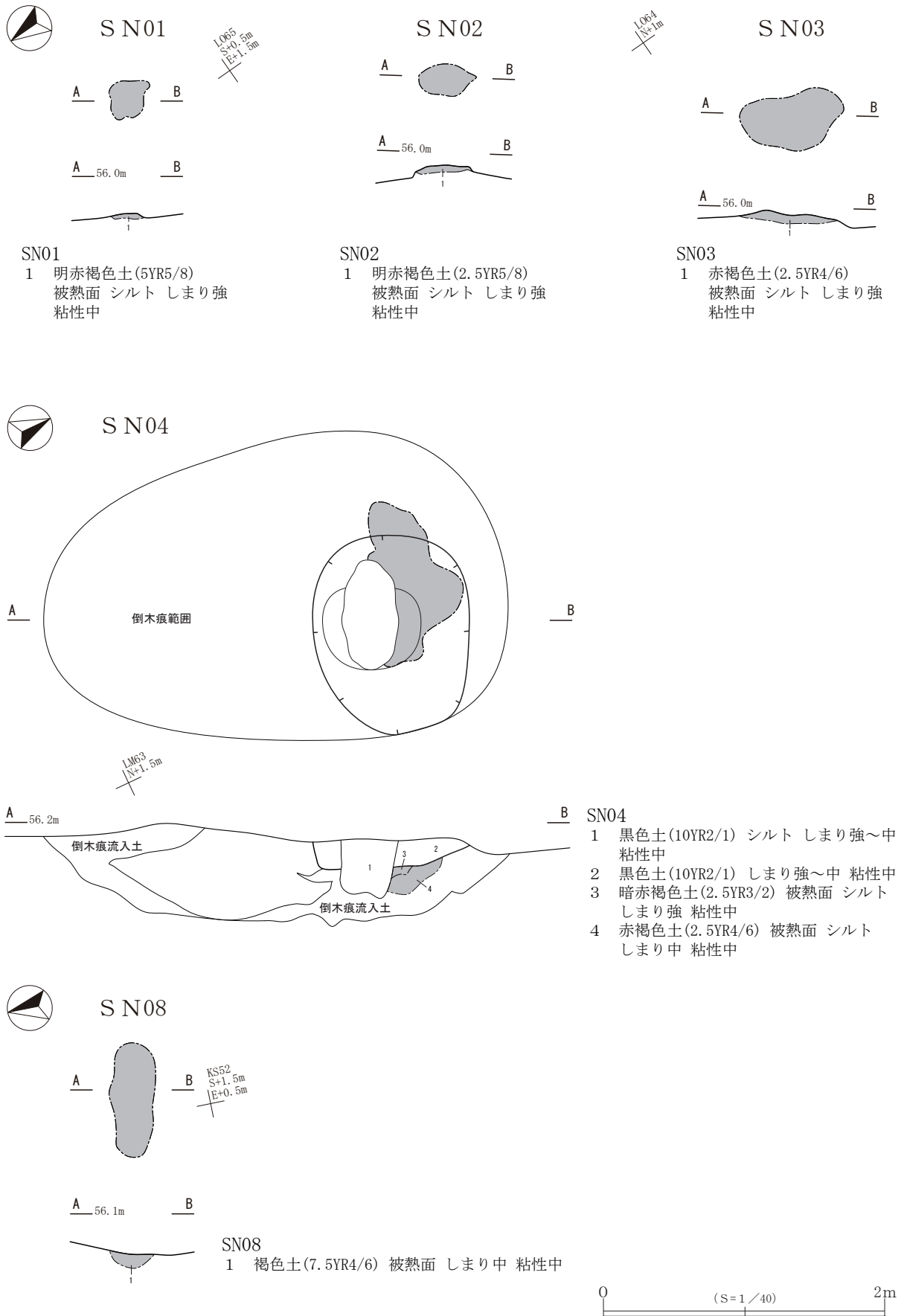
SKT70

- 1 黒色土(10YR1.7/1) シルト しまり中 粘性中 地山土粒(φ5~10mm)2%
- 2 黒色土(10YR2/1) シルト しまりやや強 粘性中 地山土塊(φ5~200mm)40%
- 3 黄褐色土(10YR5/8) 砂質シルト しまり強 粘性中 黒色土(φ200mm)20%
- 4 明黄褐色土(10YR6/6) シルト しまりやや強 粘性中
- 5 黒色土(10YR2/1) シルト しまり中~弱 粘性中
- 6 明黄褐色土(10YR7/6) 砂質シルト しまり中 粘性中 黒色土(φ200mm)30%
- 7 黒色土(10YR1.7/1) シルト しまり弱 粘性中
- 8 灰黄褐色土(10YR4/2) シルト しまりやや強 地山土粒(φ5mm)20%
- 9 にぶい黄橙色土(10YR7/4) 砂質シルト しまり強
- 10 黒褐色土(10YR3/2) 砂質シルト しまり強 粘性中

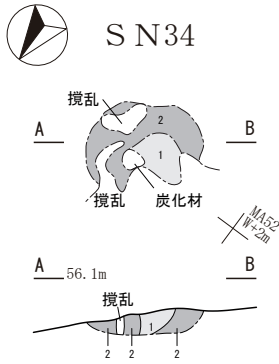


第31図 SKT69・70

第4章 調査の記録

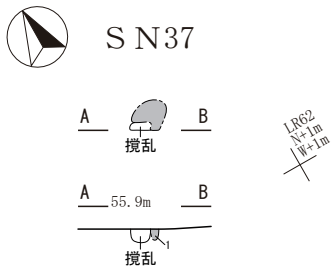


第32図 SN01・02・03・04・08



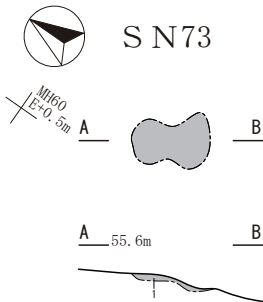
SN34

- 1 黒褐色土(7.5YR3/2) シルト しまり強～中 粘性中 焼土粒(φ 1～5mm)10%
- 2 赤褐色土(2.5YR4/6) 被熱面 シルト しまり強～中 粘性中



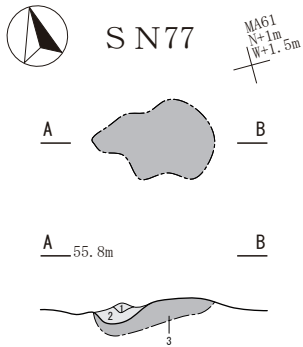
SN37

- 1 にぶい赤褐色土(5YR4/3) 被熱面 シルト しまり中 粘性中



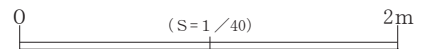
SN73

- 1 極暗赤褐色土(5YR2/4) 被熱面 シルト しまりやや強 粘性中



SN77

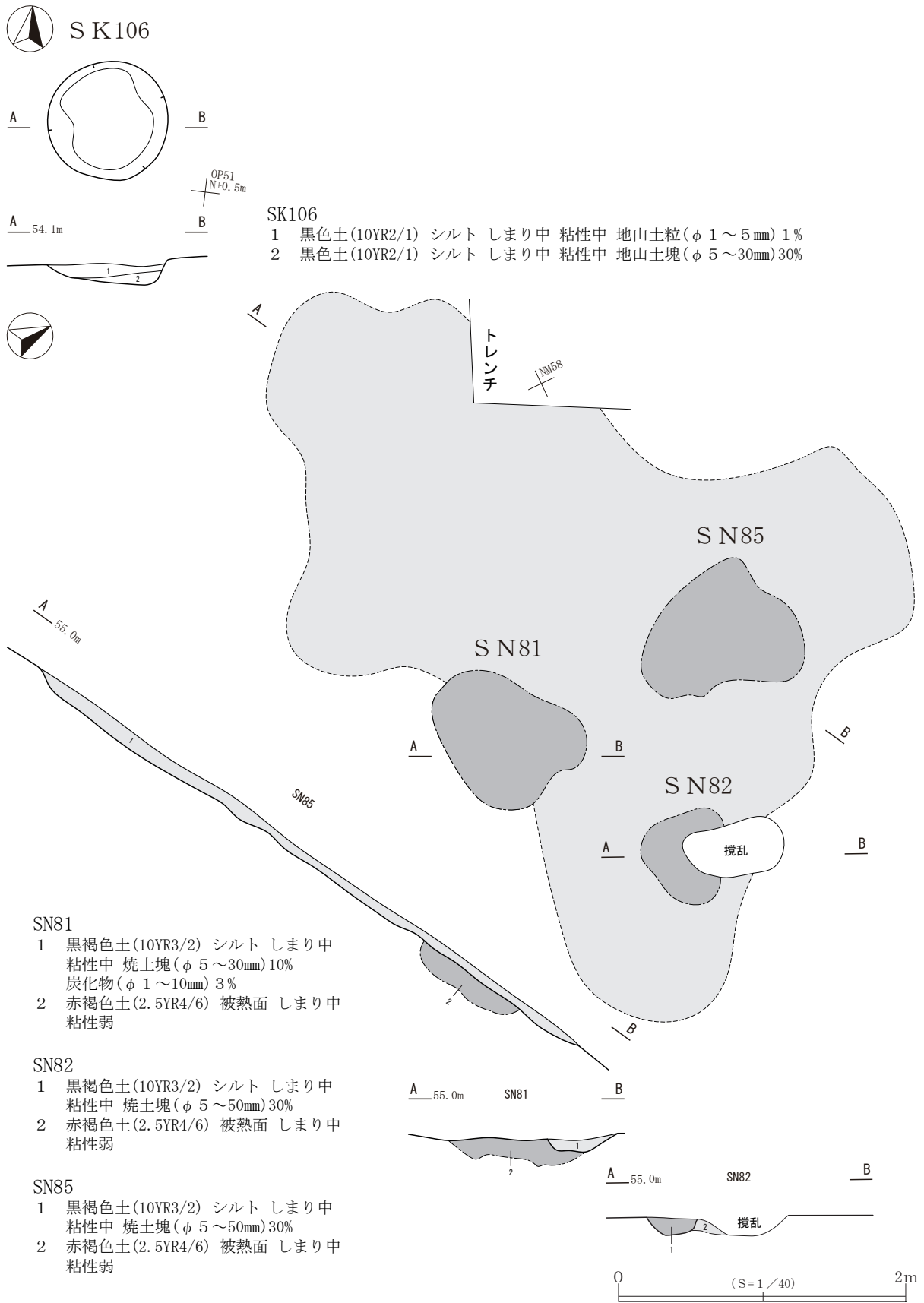
- 1 明赤褐色土(5YR5/8) しまり中 粘性中 焼土塊
- 2 黒褐色土(10YR2/2) シルト しまり中 粘性中 焼土粒(φ 1～5mm) 3%
- 3 明赤褐色土(5YR5/8) 被熱面 しまり強 粘性中



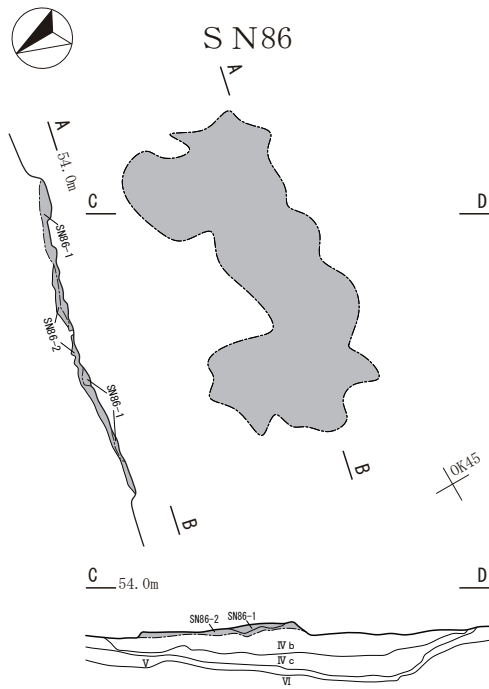
第33図 SN34・37・73・77



西調査区

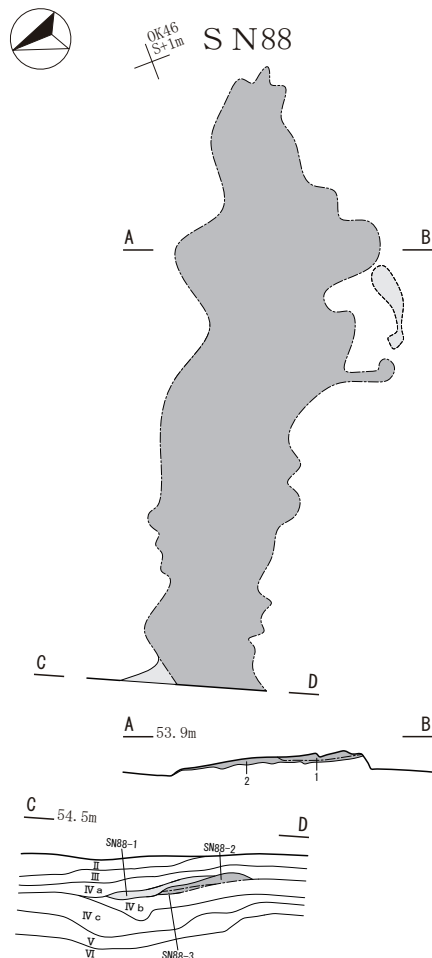


第34図 SK106 SN81・82・85



SN86

- 1 明赤褐色土(5YR5/6) 被熱面 しまり強 粘性中
- 2 にぶい橙色土(5YR6/4) 被熱面 しまり強 粘性中  
灰褐色土(φ 5~200mm) 10%

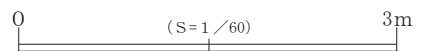


SN88 (SPA-B)

- 1 明赤褐色土(5YR5/6) 被熱面 しまり強 粘性中
- 2 にぶい橙色土(2.5YR6/3) 被熱面 しまり強 粘性中  
灰褐色土(φ 5~200mm) 5%

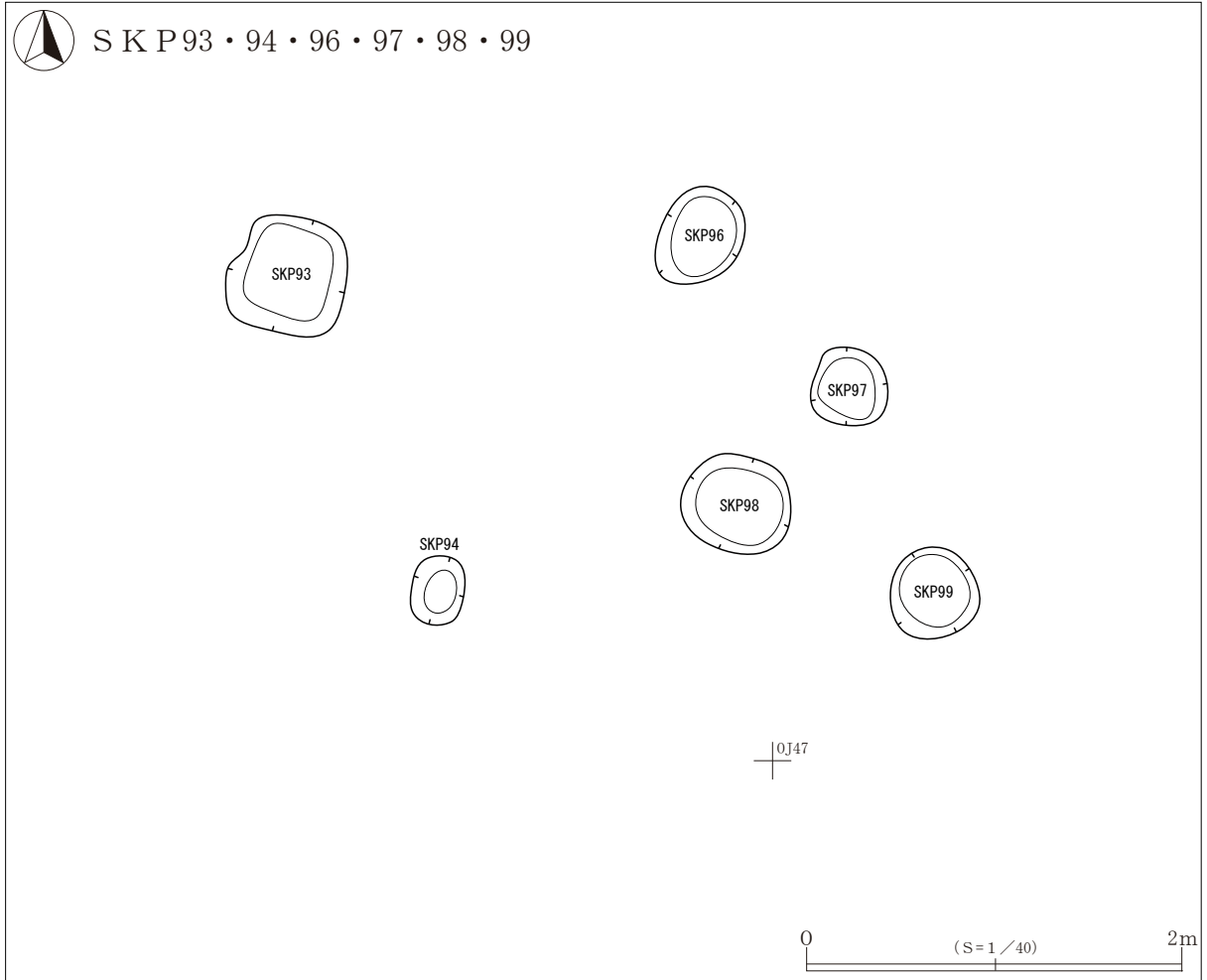
SN88 (SPC-D)

- II 黒褐色土(10YR3/1) シルト しまり中 粘性弱
- III 明黄褐色土(10YR7/6) 火山灰 しまり中 粘性弱  
黒褐色土(φ 1~5mm) 30%
- IV a 黒褐色土(10YR3/2) シルト しまり中 粘性弱
  - 1 黒褐色土(10YR3/2) シルト しまり強 粘性中  
焼土塊(φ 0.3~30mm) 10% 炭化物(φ 1~10mm) 3%
  - 2 明赤褐色土(5YR5/6) 被熱面 しまり強 粘性中
  - 3 にぶい橙色土(2.5YR6/3) 被熱面 しまり強 粘性中  
灰褐色土(φ 10~200mm) 10%
- IV b 黒褐色土(10YR3/2) 砂質シルト しまり中 粘性弱  
炭化物(φ 1~5mm) 1%
- IV c にぶい黄褐色土(10YR5/4) 砂質シルト しまり中  
粘性弱 混入物微量
- V 灰褐色土(7.5YR4/2) シルト しまり中 粘性中  
礫(φ 1~50mm) 30%
- VI 明黄褐色土(10YR6/6) 砂質シルト しまり強 粘性弱  
礫(φ 1~50mm) 30%



第35図 SN86・88





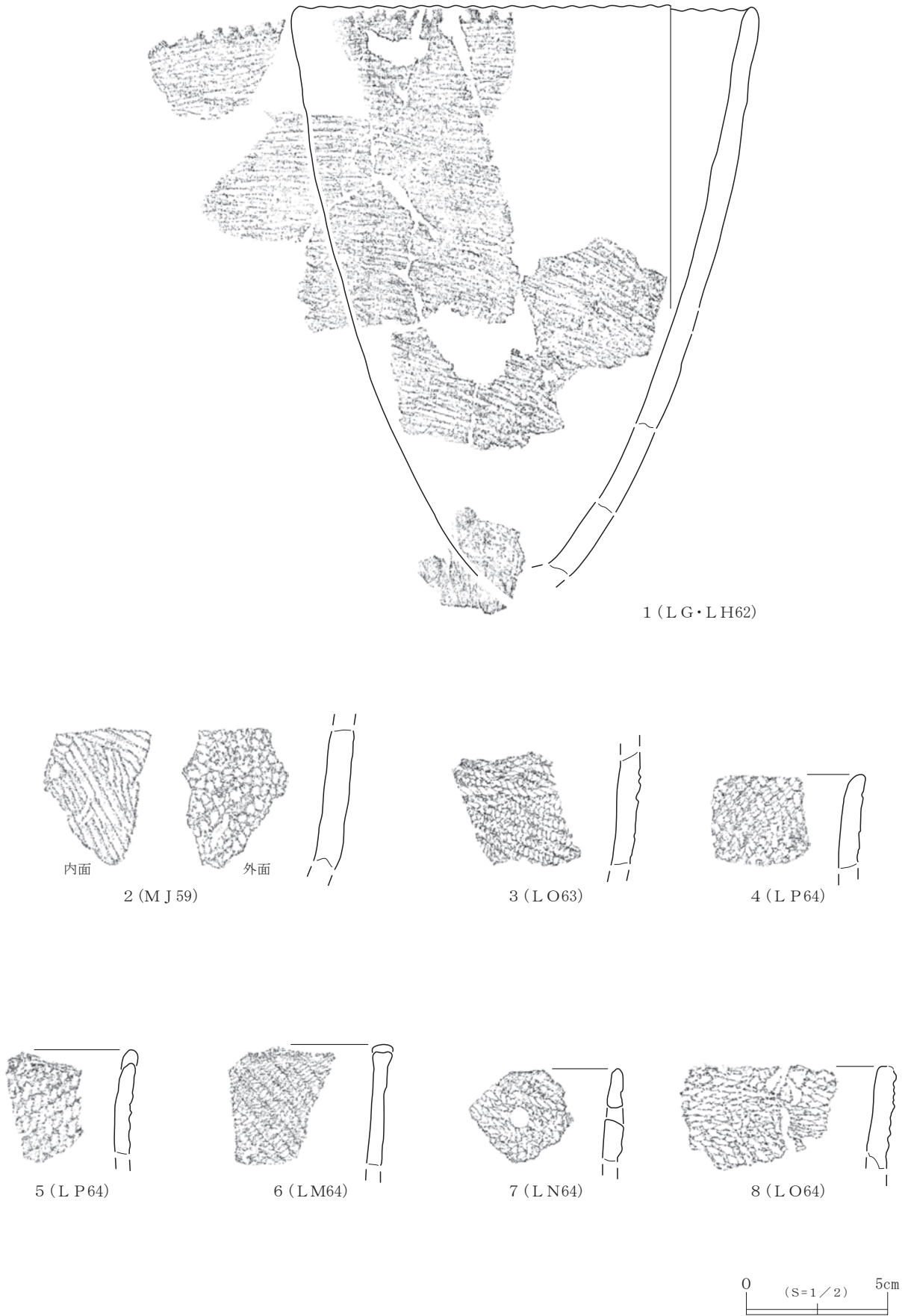
第37図 SKP93・94・96・97・98・99

第2表 柱穴様ピット一覧表

遺構番号	所在	平面形状	長径 (cm)	短径 (cm)	深 (cm)	底面標高 (m)	覆土
SKP93	OJ47	隅丸方形	70.0	70.0	8.7	53.426	灰黄褐色土(10YR4/2) 砂質シルト しまり中 粘性中 炭化物(φ1~5mm)5%
SKP94	OI、OJ47	楕円形	36.0	30.0	8.4	53.476	灰黄褐色土(10YR4/2) 砂質シルト しまり中 粘性中
SKP96	OJ47	楕円形	56.0	22.0	11.6	53.467	灰黄褐色土(10YR4/2) 砂質シルト しまり中 粘性中 黒褐色土(φ1~100mm)10%
SKP97	OI47	略円形	44.0	42.0	23.6	53.300	1層 灰黄褐色土(10YR4/2) シルト しまり中 粘性中 黒褐色土(φ1~30mm)20% 2層 黒褐色土(10YR3/2) シルト しまり中 粘性中 礫(φ1~5mm)3%
SKP98	OJ47	楕円形	58.0	52.0	10.8	53.461	灰黄褐色土(10YR4/2) 砂質シルト しまり中 粘性中 礫(φ1mm)1%
SKP99	OI47	略円形	50.0	48.0	1.4	53.549	黒褐色土(10YR3/2) 砂質シルト しまり中 粘性中 礫(φ1~5mm)1%



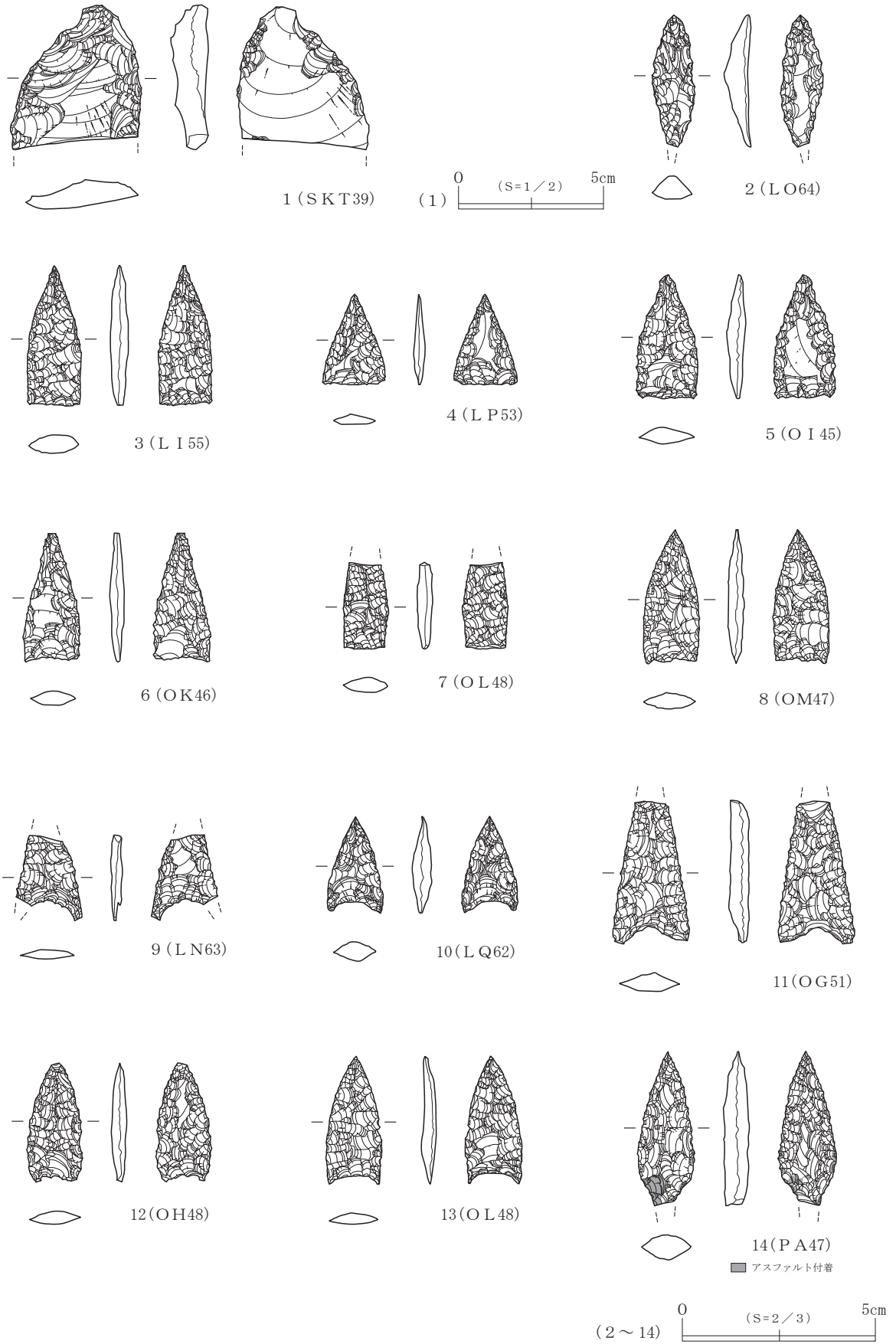
第38図 出土土器(1)



第39図 出土土器(2)

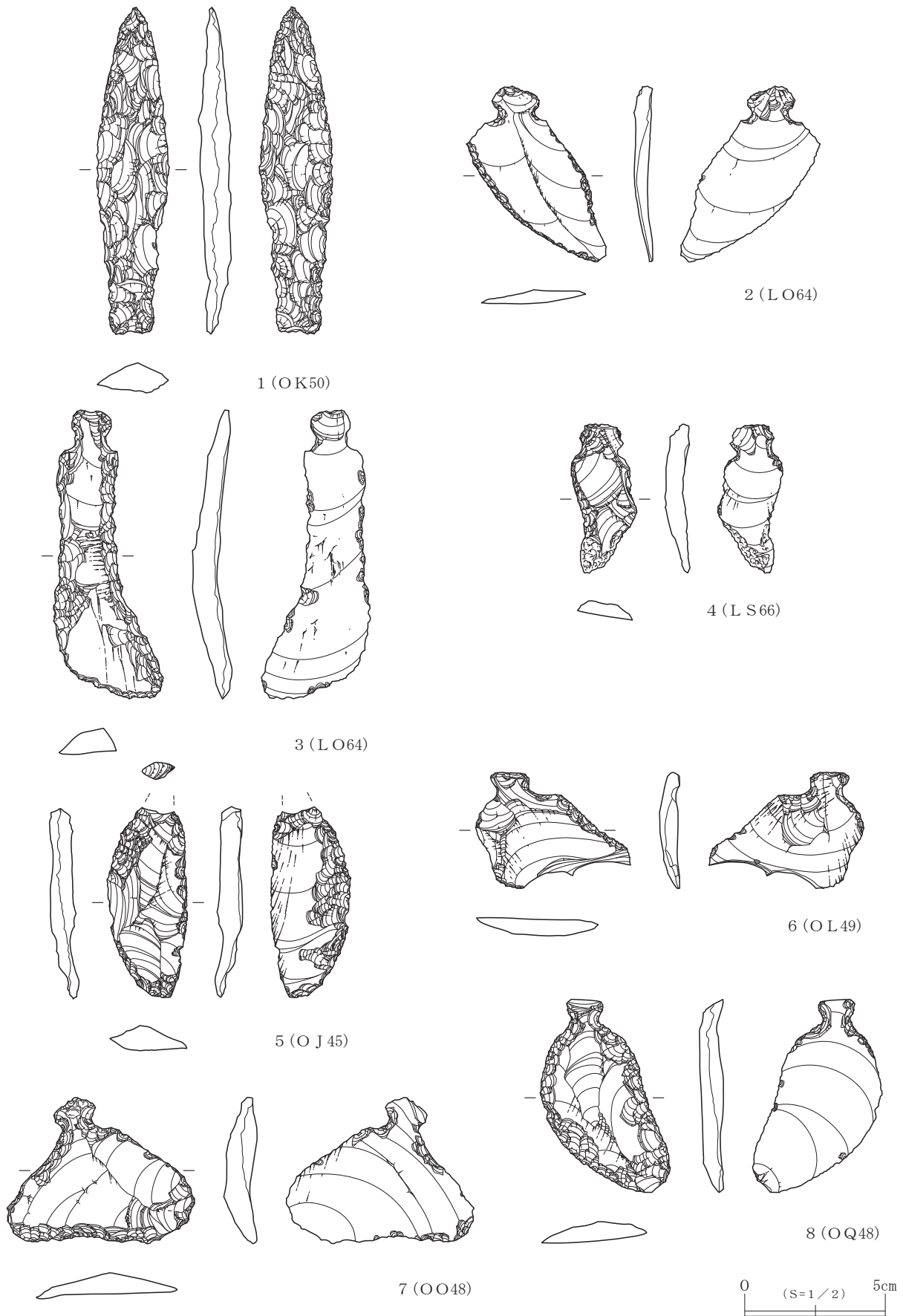


第40図 出土土器(3)

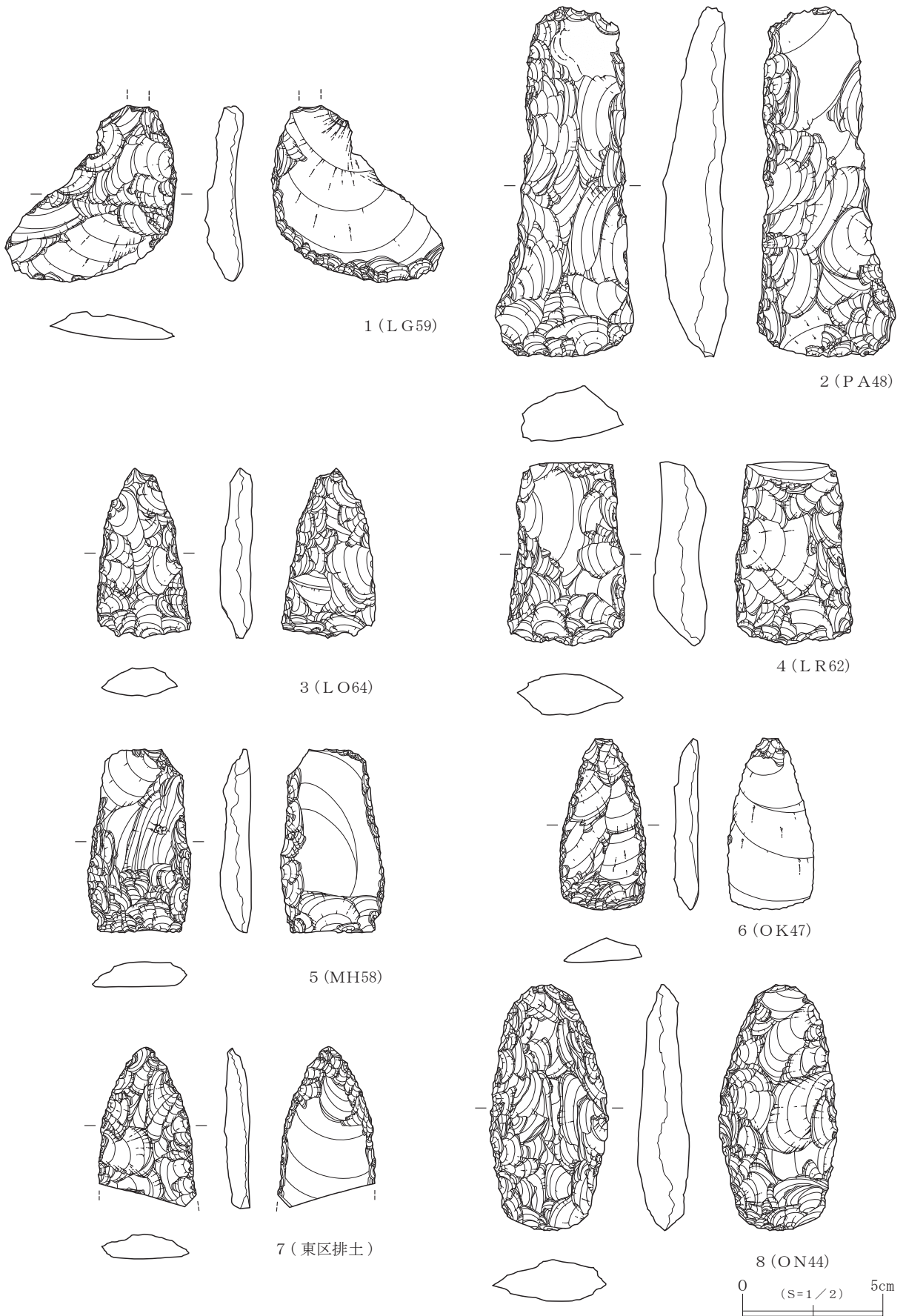


第41図 出土石器類(1)

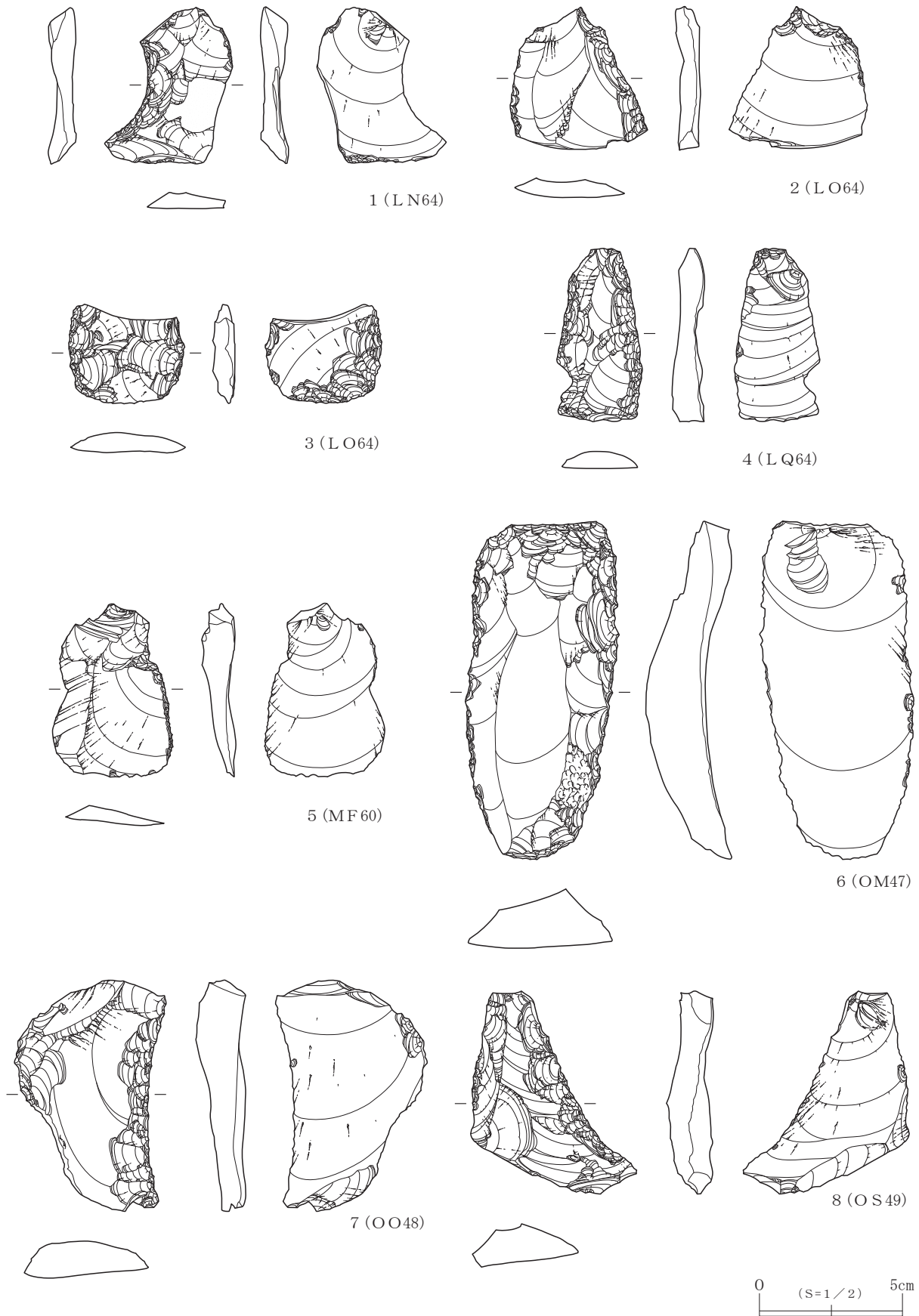




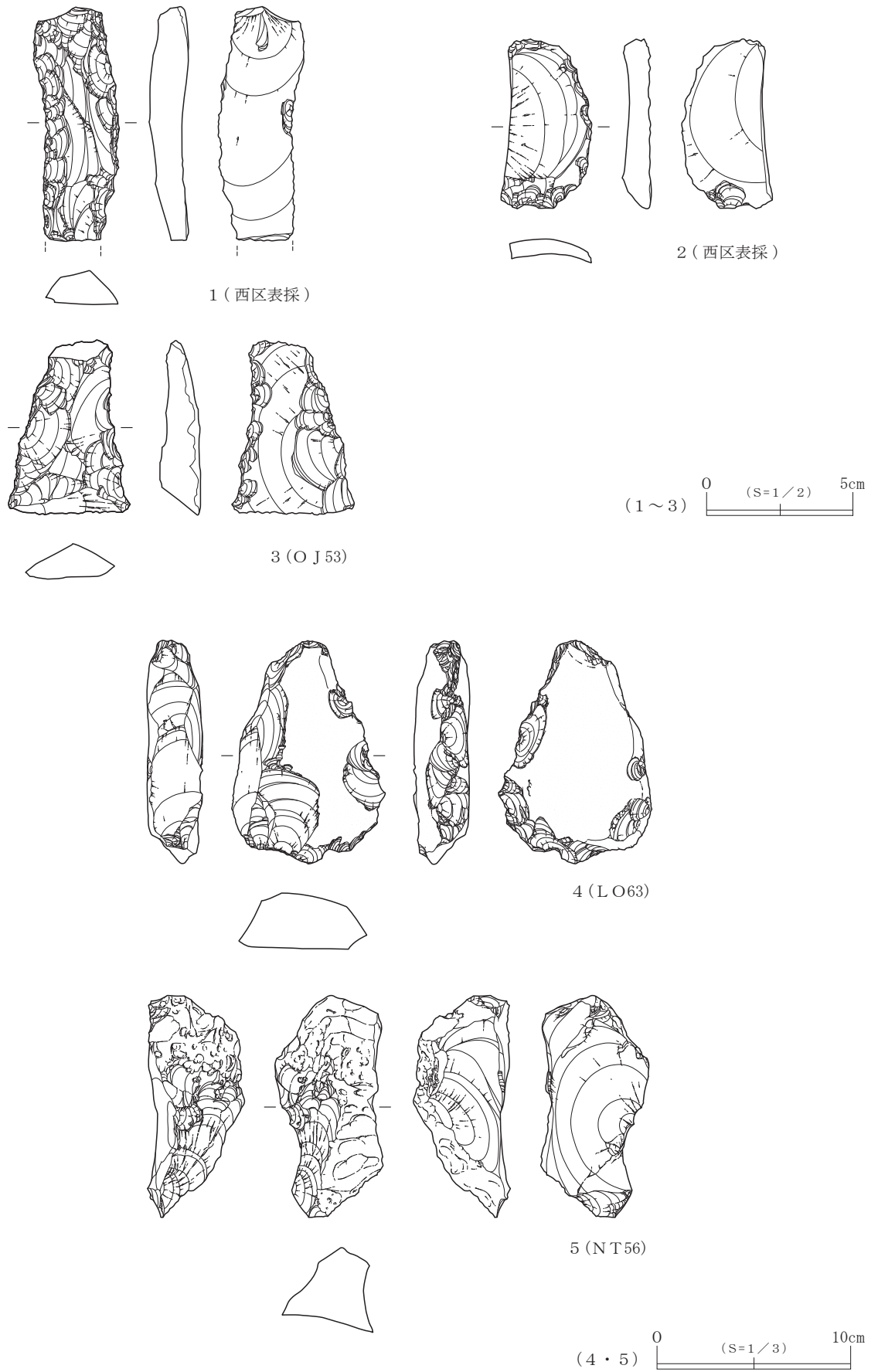
第42図 出土石器類(2)



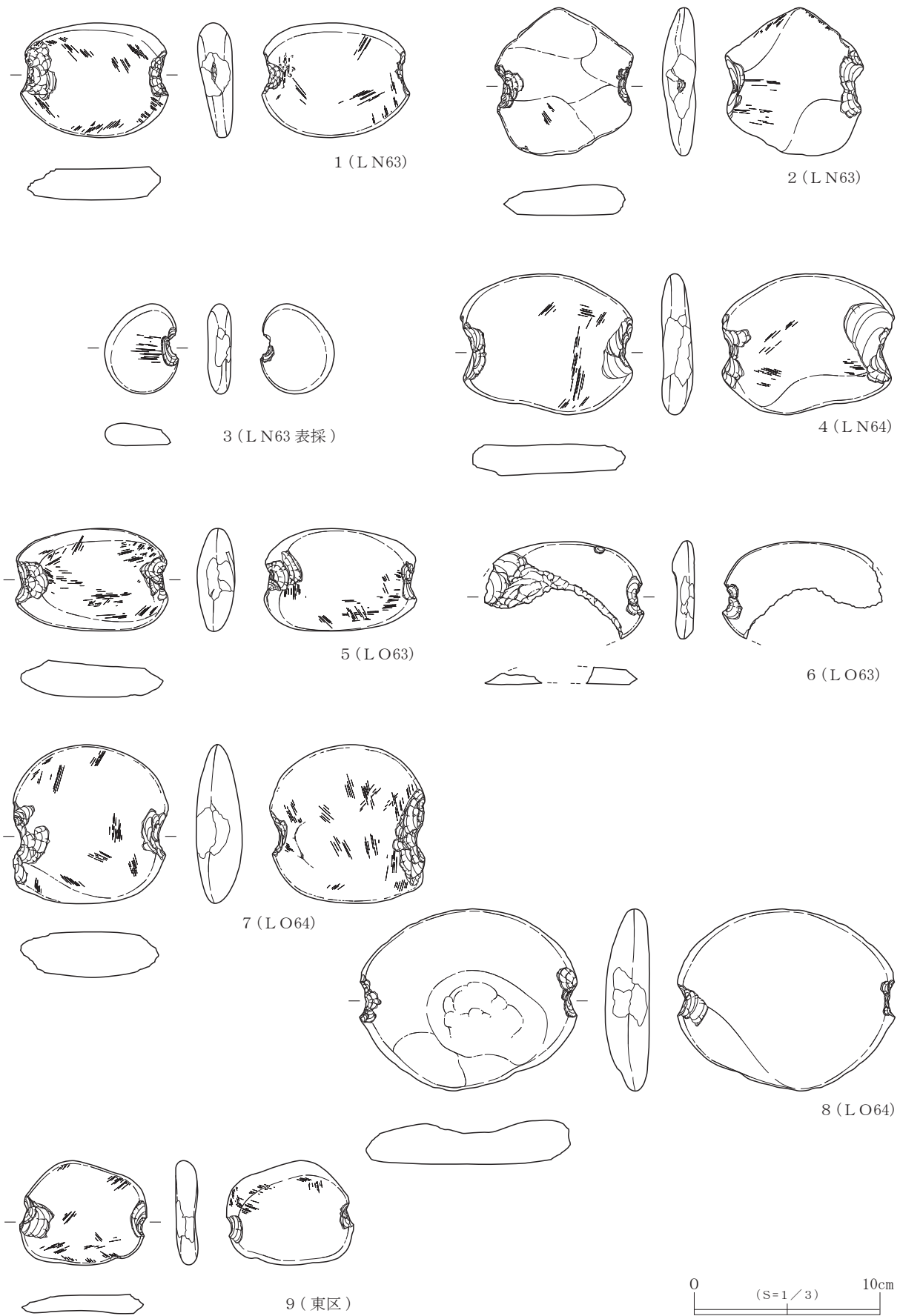
第43図 出土石器類(3)



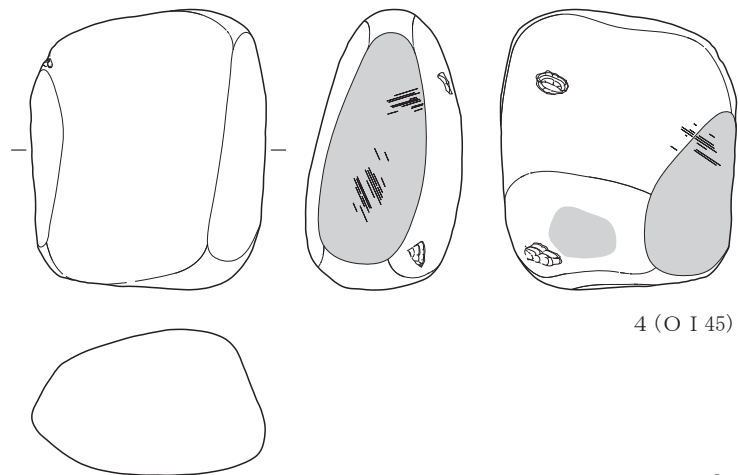
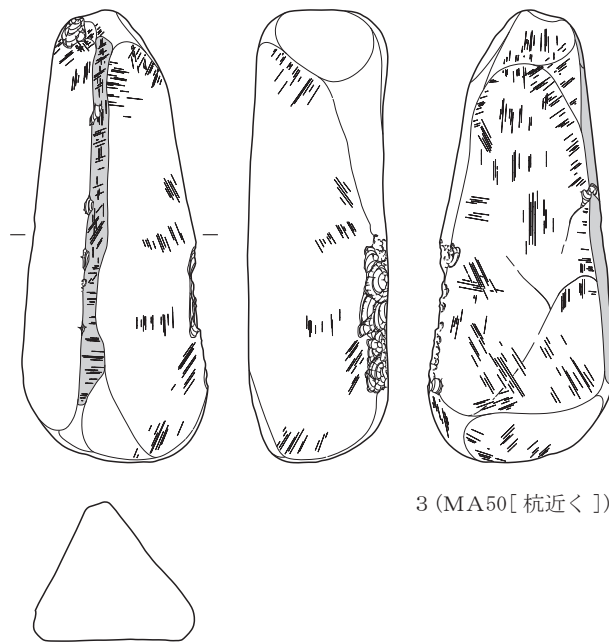
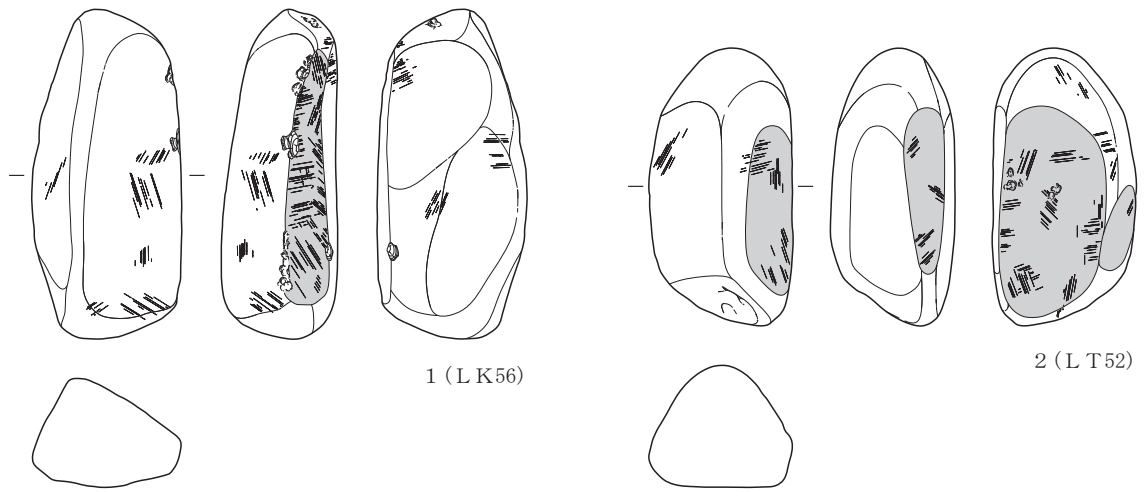
第44図 出土石器類(4)



第45図 出土石器類(5)

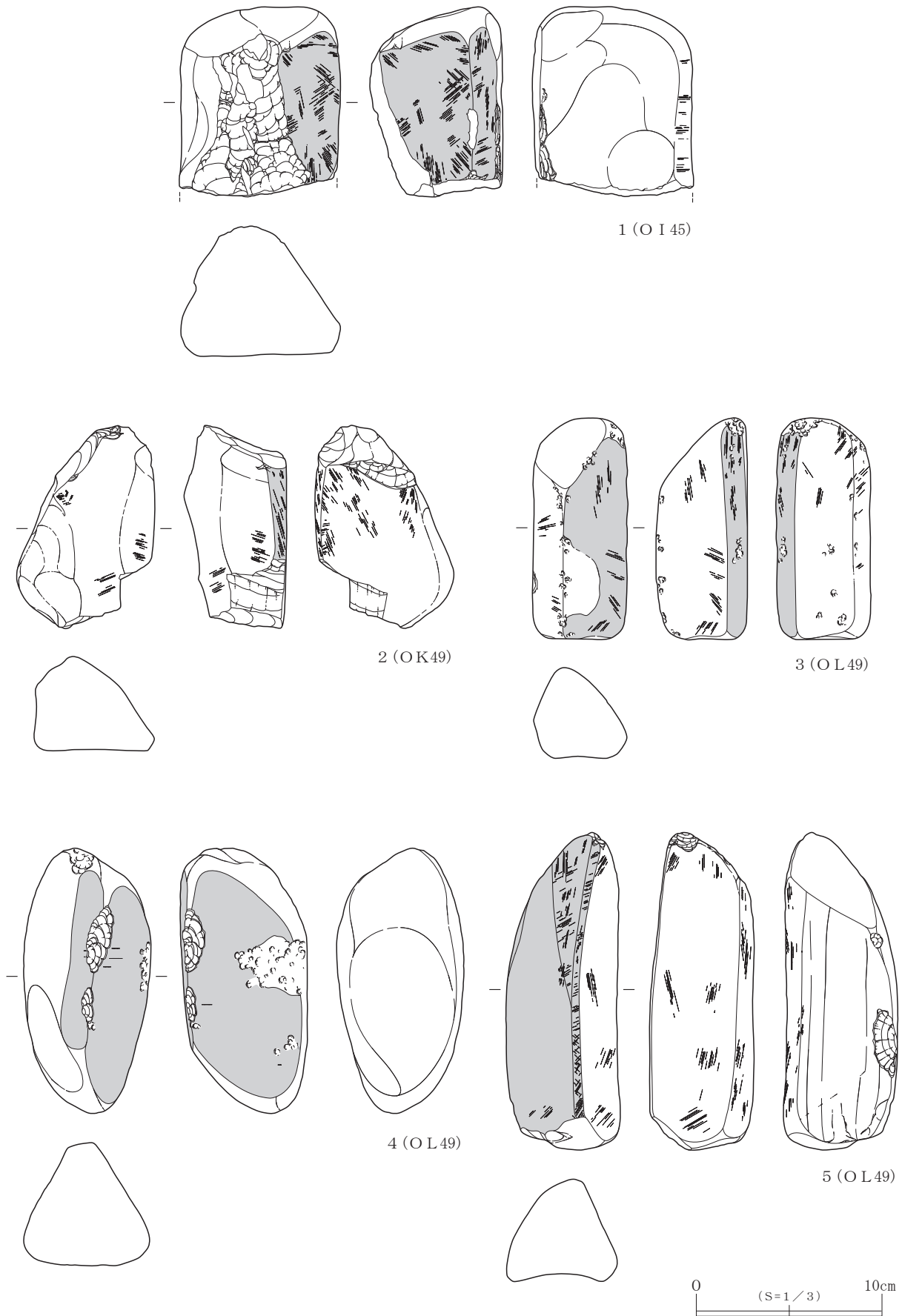


第46図 出土石器類(6)

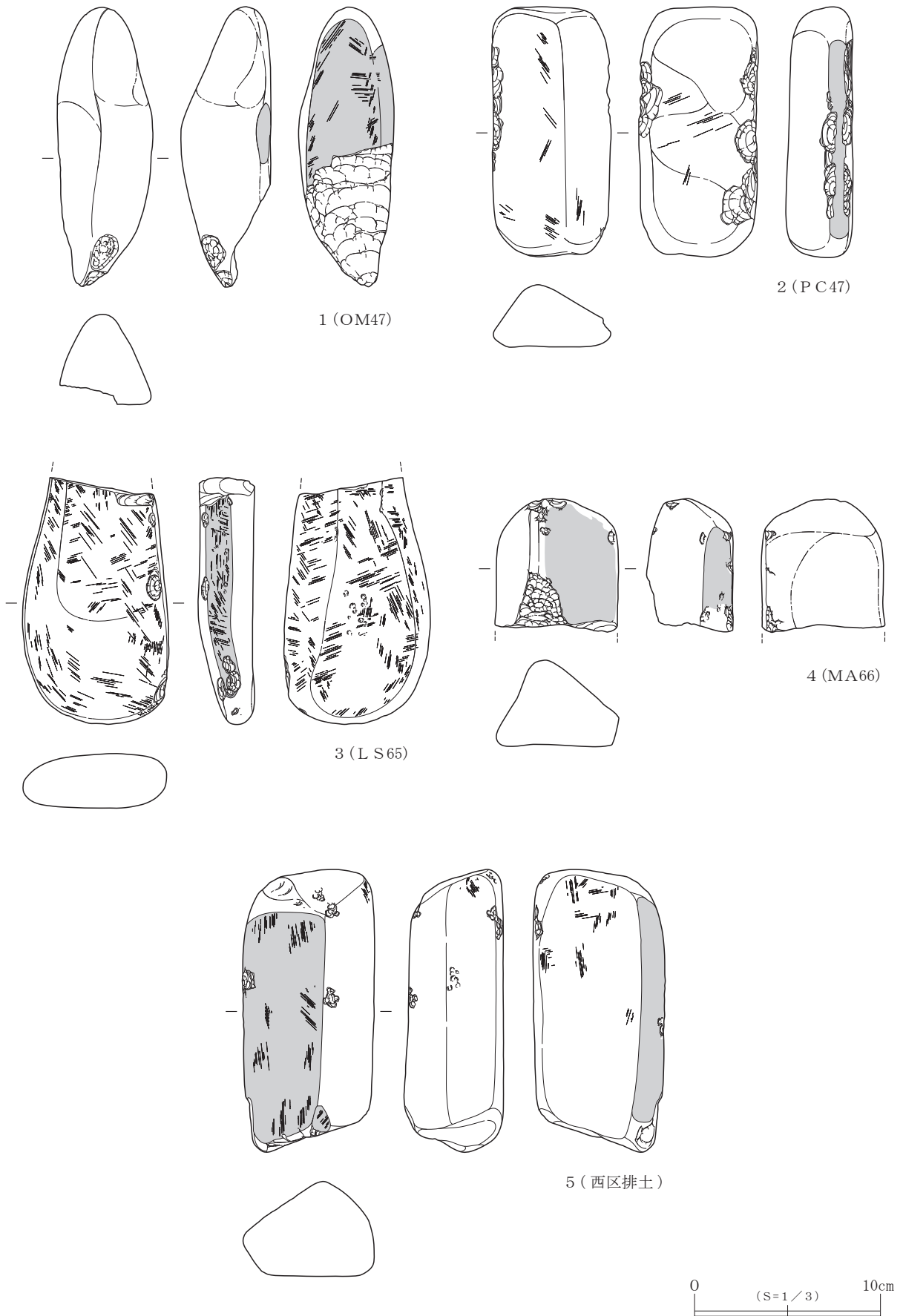


0 (S=1/3) 10cm

第47図 出土石器類(7)

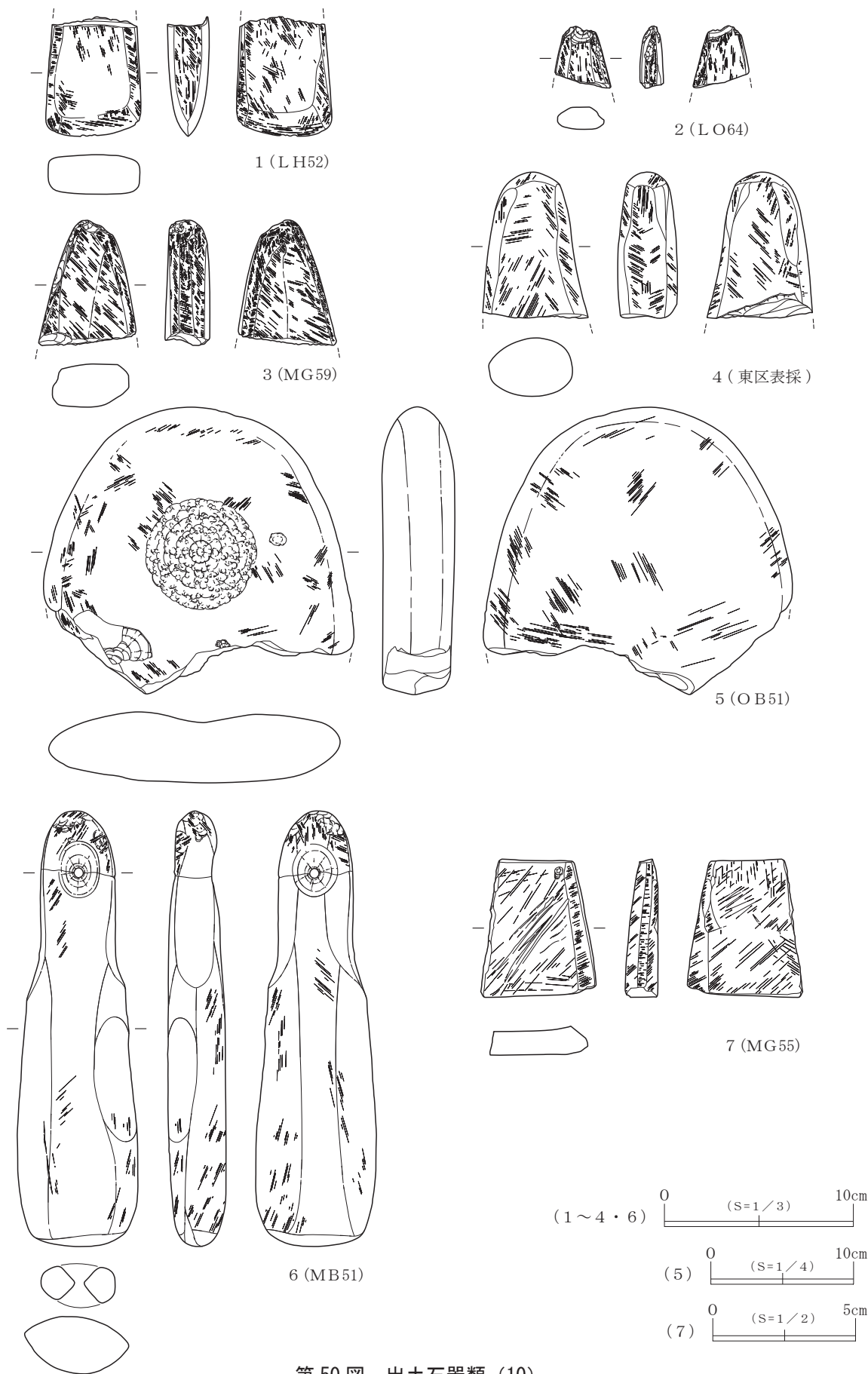


第48図 出土石器類(8)



第49図 出土石器類(9)





第50図 出土石器類 (10)

第3表 出土土器一覧表

挿図 番号	図版 番号	出土 位置	時期(型式)	器種	部 位	口縁部・口唇部	肩 部・胴 部	備 考
38-1	10	SK17	縄文時代早期末葉	深鉢	胴部		LR縦位縄文(斜位回転) 0段多条	繊維含む
38-2	10	SK17	縄文時代早期末葉	深鉢	口縁付近 ～胴部	縦走縄文(斜位回転)に横位平行 沈線2条	LR縦位縄文(斜位回転) 0段多条	繊維含む
38-3	10	SK45	縄文時代早期末葉	深鉢	口縁付近 ～胴部	縦走縄文(斜位回転)に横位平行 沈線2条	LR縦位縄文(斜位回転) 0段多条	繊維含む 外面煤状炭化物
38-4	10	SK45	縄文時代早期末葉	深鉢	口縁部	無文地に横位平行沈線2条沈線 の下位に幾何学的な沈線文 緩く外反 口唇部刻み目	LR縄文(横位回転)	繊維含む 外面煤状炭化物
38-5	10	SK45	縄文時代前期初頭	深鉢	胴部		縦位貝殻復縁文	繊維含む
38-6	10	SK75	縄文時代早期中葉	深鉢	口縁 ～胴部	横位平行沈線2条に斜位沈線文 充填		繊維含む
38-7	10	SKT18	縄文時代前期初頭	深鉢	胴部	口唇部刻み目	LR縄文(横位回転)	繊維含む 外面煤状炭化物
38-8	10	SKT62	縄文時代前期初頭	深鉢	口縁部	LRL複節縄文(横位回転) 緩く外反		砂粒・繊維含む
38-9	10	LG61	縄文時代早期中葉 (白浜式)	深鉢	口縁付近 ～胴部	LR縄文(横位回転)に横位平行沈 線2条 沈線の上に粘土のマクレ返り をもつ刺突文		砂粒・繊維含む
38-10	10	LG61	縄文時代早期中葉 (白浜式)	深鉢	口縁付近 ～胴部	LR縄文(横位回転)に横位沈線1 条 沈線の上に粘土のマクレ返り をもつ刺突文		砂粒含む
38-11	10	東区 表採	縄文時代早期中葉 (白浜式)	深鉢	口縁部	横位平行刺突文3条 口唇部外側刻み目		砂粒含む
38-12	10	LP64	縄文時代早期中葉 (寺の沢式?)	深鉢	口縁付近	横位貝殻条痕文		砂粒・繊維含む
39-1	10	LG・ LH62	縄文時代早期中葉 (白浜式)	深鉢	口縁～ 底部付近	口唇部外側刻み目 横位貝殻条痕文	横位貝殻条痕文	砂粒・繊維含む 外面煤状炭化物 底部尖底
39-2	11	MJ59	縄文時代早期末葉 (赤御堂式?)	深鉢	胴部		表: LR縄文(横位回転) 裏: 斜位条痕文	砂粒・繊維含む 外面煤状炭化物
39-3	11	L063	縄文時代前期前葉	深鉢	口縁付近 ～胴部	横位結節回転文	RL縄文(横位回転)	砂粒・繊維含む
39-4	11	LP64	縄文時代前期前葉	深鉢	口縁部	LRL複節縄文(横位回転) 波状口縁		砂粒・繊維含む 39-5と同一個体
39-5	11	LP64	縄文時代前期前葉	深鉢	口縁部	LRL複節縄文(横位回転) 波状口縁		砂粒・繊維含む 39-4と同一個体
39-6	11	LM64	縄文時代前期前葉	深鉢	口縁部	口唇部に指頭の圧痕 波状口縁 RL縄文(縦位回転)		砂粒・繊維含む
39-7	11	LN64	縄文時代前期前葉	深鉢	口縁部	L横位撚糸文複数回施文 補修孔		砂粒・繊維含む 外面煤状炭化物 土製円盤?
39-8	11	L064	縄文時代前期前葉	深鉢	口縁部	R横位撚糸文複数回施文		砂粒・繊維含む
40-1	11	L063	縄文時代前期 (円筒下層式)	深鉢	口縁 ～胴部	R横位・斜位撚糸文複数回施文	R斜位・縦位撚糸文複 数回施文	砂粒・繊維含む
40-2	11	NG61	縄文時代中期	深鉢	胴部		縦位結節回転文 RL縄文(斜位回転)	砂粒含む
40-3	11	KT47	縄文時代後期?	深鉢	口縁部	波状口縁 緩く外反 口唇部面取り LR縄文(横位回転)施文後ナデ		砂粒含む 外面煤状炭化物 40-4と同一個体
40-4	11	KT47 ・48	縄文時代後期?	深鉢	胴部	LR縄文(横位回転)施文後ナデ		砂粒含む 外面煤状炭 化物 40-3と同一個体
40-5	11	OI47	縄文時代後期 (十腰内I式)	深鉢	口縁付近	横位沈線1条		砂粒含む 外面煤状炭化物
40-6	11	OI47	縄文時代後期 (十腰内I式)	深鉢	口縁付近 ～胴部	横位沈線1条	斜位沈線2条	砂粒含む
40-7	11	PB47	縄文時代後期 (十腰内I式)	深鉢	胴部	横位平行沈線2条 入組文		砂粒含む 底部平底 40-8と同一個体
40-8	11	PB47	縄文時代後期 (十腰内I式)	深鉢	胴部	横位平行沈線2条 入組文		砂粒含む 底部平底 40-7と同一個体
40-9	11	OI47	弥生時代後期	鉢	胴部		横位沈線1条 斜位平行沈線文に列点 文充填 谷型弧状沈線	
40-10	11	LL56	平安時代	土師器 甑?	口縁部	緩く外反 口唇部横ナデ		内外面とも横ナデ調整
40-11	11	東区 表採	平安時代	土師器 杯	底部			内外面ともロクロ調整 回転糸切り

第4表 出土石器類一覧表(1)

挿図 番号	図版 番号	出土地区	器種	石質	最大長 (mm)	最大幅 (mm)	最大厚 (mm)	重量 (g)	特 徴
41-1	12	SKT39	スクレイパー	珩質頁岩	(50)	46	11	25	先端部折損、OL48出土
41-2	12	LO64	石鏃	珩質頁岩	35	11	6	2	尖基、基部ごく僅かに折損
41-3	12	LI55	石鏃	珩質頁岩	37	15	5	2	平基無茎
41-4	12	LP53	石鏃	珩質頁岩	24	17	3	1	平基無茎
41-5	12	OI45	石鏃	珩質頁岩	33	16	5	2	平基無茎
41-6	12	OK46	石鏃	珩質頁岩	34	15	4	1	平基無茎
41-7	12	OL48	石鏃	珩質頁岩	(23)	12	4	1	平基無茎、先端部折損
41-8	12	OM47	石鏃	珩質頁岩	35	15	4	2	平基無茎
41-9	12	LN63	石鏃	珩質頁岩	(23)	17	3	1	凹基無茎、先端部・基部左側折損
41-10	12	LQ62	石鏃	黒曜石	26	15	5	1	凹基無茎、基部折損
41-11	12	OG51	石鏃	珩質頁岩	(38)	21	6	4	凹基無茎、先端部折損
41-12	12	OH48	石鏃	珩質頁岩	31	15	4	2	凹基無茎、先端ごく僅かに折損
41-13	12	OL48	石鏃	珩質頁岩	34	15	4	2	凹基無茎、左側縁ごく僅かに抉る
41-14	12	PA47	石鏃	珩質頁岩	41	16	7	4	凸基有茎、基部一部折損、アスファルト付
42-1	12	OK50	石槍	珩質頁岩	118	26	11	30	基部側縁・末端部が直線状の短冊形
42-2	12	LO64	石匙	珩質頁岩	63	38	6	10	縦型、先端ごく僅かに折損
42-3	12	LO64	石匙	珩質頁岩	104	34	9	31	縦型
42-4	12	LS66	石匙	珩質頁岩	54	21	7	7	縦型
42-5	12	OJ45	石匙	黒曜石	(68)	29	9	11	縦型、基部折損
42-6	12	OL49	石匙	珩質頁岩	42	50	5	9	横型、先端部折損
42-7	12	OO48	石匙	珩質頁岩	53	67	10	24	横型
42-8	12	OQ48	石匙	珩質頁岩	70	38	7	20	縦型
43-1	12	LG59	石匙	珩質頁岩	(64)	54	11	34	横型、基部折損
43-2	12	PA48	打製石斧	珩質頁岩	126	50	21	124	自然面残る
43-3	13	LO64	石篋	珩質頁岩	61	34	11	23	楔形、弱凸強平片刃
43-4	13	LR62	石篋	珩質頁岩	66	42	19	56	台形、弱凸強平片刃
43-5	13	MH58	石篋	珩質頁岩	66	37	11	31	台形、弱平強平片刃
43-6	13	OK47	石篋	珩質頁岩	62	31	9	18	楔形、片平刃、片面加工
43-7	13	東区排土	石篋	珩質頁岩	(58)	35	9	19	楔形、刃部折損(裏→表)
43-8	13	ON44	石篋	珩質頁岩	88	43	19	63	西区西端出土、小判型、両凸刃
44-1	13	LN64	スクレイパー	珩質頁岩	55	38	8	15	自然面残る、素材剥片の打面上段に残る、背面 右側折損
44-2	13	LO64	スクレイパー	珩質頁岩	50	48	8	19	
44-3	13	LO64	スクレイパー	珩質頁岩	35	41	8	13	基部側折損
44-4	13	LQ64	スクレイパー	珩質頁岩	61	30	12	19	背面の先端部右側縁折損
44-5	13	MP60	スクレイパー	珩質頁岩	61	42	12	19	素材剥片の打面上段に残る
44-6	13	OM47	スクレイパー	珩質頁岩	119	52	21	143	自然面残る、素材剥片の打面上段に残る
44-7	13	OO48	スクレイパー	珩質頁岩	82	48	16	61	自然面残る
44-8	13	OS49	スクレイパー	珩質頁岩	72	44	14	39	素材剥片の打面上段に残る
45-1	13	西区表採	スクレイパー	珩質頁岩	81	26	13	34	素材剥片の打面上段に残る、先端部折損
45-2	13	西区表採	スクレイパー	珩質頁岩	58	28	9	17	自然面残る
45-3	13	OJ53	トランシェ	珩質頁岩	60	42	14	29	自然面残る、片平刃
45-4	13	LO63	石核	珩質頁岩	109	80	29	279	自然面残る
45-5	13	NT56	石核	珩質頁岩	116	48	48	279	自然面残る
46-1	14	LN63	石錘	砂岩	62	81	19	136	
46-2	14	LN63	石錘	デイサイト	81	(73)	18	117	
46-3	14	LN63表採	石錘	砂岩	49	40	13	28	抉り1か所
46-4	14	LN64	石錘	デイサイト	77	94	17	174	
46-5	14	LO63	石錘	デイサイト	56	83	21	105	
46-6	14	LO63	石錘	デイサイト	(53)	84	12	42	折損
46-7	14	LO64	石錘	デイサイト	87	85	25	239	
46-8	14	LO64	石錘	デイサイト	100	117	23	296	
46-9	14	東区	石錘	デイサイト	57	69	12	68	
47-1	14	LK56	磨石	デイサイト	134	60	47	460	三角柱型、稜線1か所に磨痕
47-2	14	LT52	磨石	デイサイト	112	58	50	341	三角柱型、稜線・側面各2か所に磨痕