

# 樽味四反地遺跡Ⅱ

— 6次調査 —

古墳時代中期～中世編

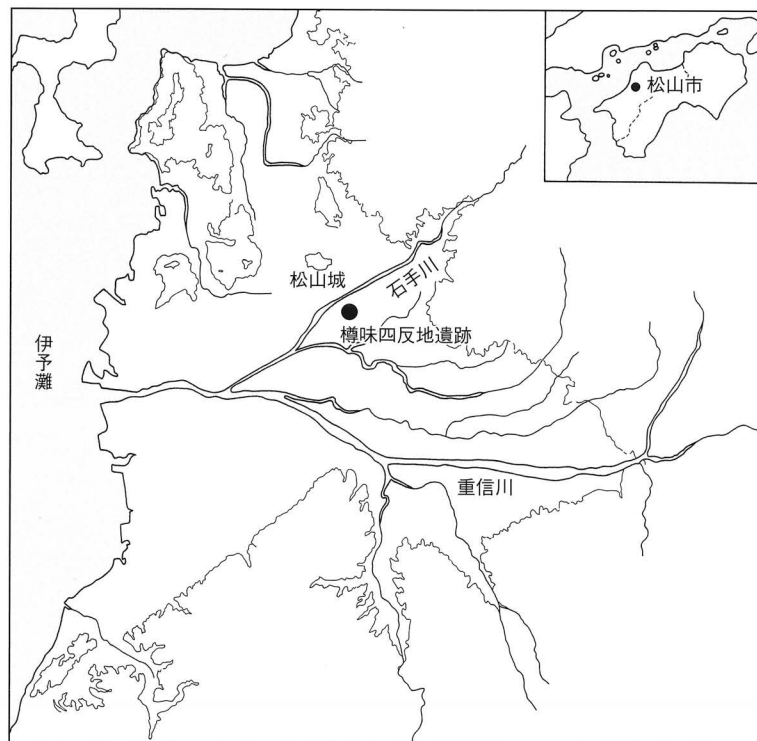
2005

松山市教育委員会

たる み し た ん じ  
**樽味四反地遺跡Ⅱ**

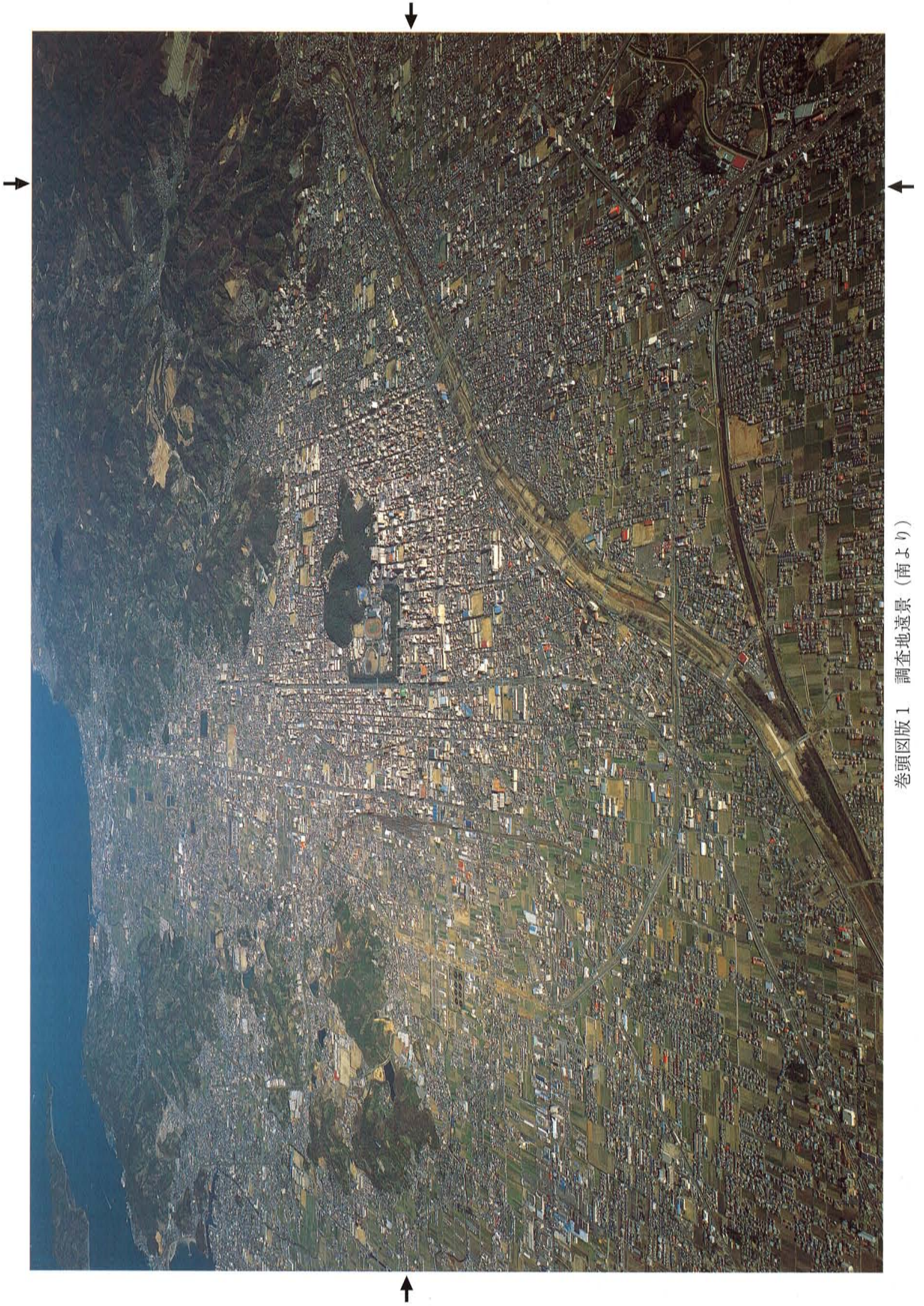
— 6次調査 —

古墳時代中期～中世編



2005

松山市教育委員会



巻頭図版 1 調査地遠景 (南より)



巻頭図版2 遺構検出状況(拡張前)(北より)



巻頭図版3 遺構検出状況(拡張後)(北西より)



卷頭図版4 竪穴式住居址出土遺物(古墳時代)

# 序

松山平野の中心部を南西に流れる石手川の南岸に位置する樽味・桑原地区では、最近の松山東部環状線の建設以来、急激に宅地開発が進み、数多くの貴重な遺跡が発見されています。これまでの埋蔵文化財発掘調査によって、縄文時代～中世における集落の様相が次第に明らかになってきました。

ここに報告する樽味四反地遺跡6次調査では、古墳時代初頭の首長居館と考えられる大型建物址とそれに関連する溝や柵、古墳時代中～後期の竪穴式住居址群、中世の集落関連遺構などが確認されました。

すでに古墳時代初頭の首長居館につきましては松山市文化財調査報告書94集にて公開しており、今度は古墳時代中期～中世の調査成果を報告します。

今回の報告では多数の住居址、祭祀具の石製白玉や食事を示す動物骨・魚骨・貝が目され、古墳時代の生活を復元するうえで貴重な資料となるものです。

発掘調査および報告書刊行にあたり、協力していただいた地権者ならびに周辺の市民の方々、関係各位には厚くお礼を申し上げます。

本書が、埋蔵文化財の調査研究の一助となり、さらには文化財保護、生涯教育の向上に寄与できれば幸いです。

平成17年3月31日

松山市教育長  
土 居 貴 美

# 例 言

- 1：本書は、1998年度（平成10年度）に松山市教育委員会が国庫補助事業として松山市樽味4丁目230番地で調査した埋蔵文化財の調査報告書である。なお、本報告書も2004年度（平成16年度）の国庫補助事業として発刊したものになる。
- 2：本遺跡調査報告書は『樽味四反地遺跡－弥生時代～古墳時代初頭編－』（平成15年3月既刊）と、本書の『樽味四反地遺跡Ⅱ－古墳時代中期～中世編－』の2分冊からなる。
- 3：本文中では遺構の呼称を記号化し、竪穴式住居址：S B、掘立柱建物址：掘立、柵：S A、土坑：S K、溝：S D、柱穴・小穴：S P、性格不明遺構：S Xで記述した。
- 4：本書での標高数値はすべて海拔標高を示し、方位は国土座標Ⅳ系に従っている。
- 5：遺構・埋土の色調は農林水産省農林水産技術会議事務局監修『新版標準土色帖』（1998）に準拠した。
- 6：野外写真は調査担当者と大西朋子が、遺物写真と図版作成は大西朋子が担当した。
- 7：遺構の実測は橋本雄一・小玉亜紀子、遺物の実測・製図等は小玉亜紀子指示のもと、忽那理恵、佐伯利枝、田崎真理、林頌子、松友由美が行った。
- 8：挿図の縮尺は縮尺値をスケール下に記した。遺物実測図は原則として、須恵器・土師器・石器は1/3、鉄器・玉類は1/1とした。なお、縮分値はスケール下に記している。
- 9：調査では下條信行、田崎博之、村上恭通（愛媛大学）、石野博信（徳島文理大学）、松井章（奈良文化財研究所）、多田仁、柴田圭子、松村さを里（愛媛県埋蔵文化財調査センター）の諸先生方にご指導・ご教示を頂いた。記して感謝申し上げます。
- 10：自然科学分析は、(株)古環境研究所に委託した。
- 11：発掘調査及び報告書作成については、財団法人松山市生涯学習振興財団埋蔵文化財センターの協力を得て実施した。
- 12：本書の執筆は小玉、編集は小玉と梅木謙一が行った。
- 13：本書に報告した記録類・出土遺物は松山市立埋蔵文化財センターにおいて保管されている。
- 14：製版 カラー図版－175線、白黒図版－175線  
印刷 オフセット印刷  
用紙 カラー図版－ニューVマット菊版 93.5kg 使用  
白黒図版－ニューVマット菊版 93.5kg 使用



# 本文目次

第Ⅰ章	はじめに	1
第Ⅱ章	調査の概要	8
第Ⅲ章	古墳時代の遺構と遺物	13
第Ⅳ章	古代の遺構と遺物	77
第Ⅴ章	中世の遺構と遺物	80
第Ⅵ章	その他の遺構と遺物	84
第Ⅶ章	成果と課題	93
第Ⅷ章	自然科学分析	95

# 挿 図 目 次

## 第Ⅰ章 はじめに

第1図	松山平野地形概要図	2
第2図	調査地周辺の遺跡 (縮尺 1/50,000)	
第3図	調査地周辺の遺跡分布図 (縮尺 1/400)	5
第4図	調査地位置図 (縮尺 1/250)	6

## 第Ⅱ章 調査の概要

第5図	調査区画図 (縮尺 1/400)	8
第6図	遺構配置図 (縮尺 1/200)	10
第7図	土層図 (西壁・南壁) (縮尺 1/80)	11
第8図	土層図 (北壁・東壁・南壁) (縮尺 1/80)	12

## 第Ⅲ章 古墳時代の遺構と遺物

第9図	第1群竪穴式住居址測量図 (縮尺 1/80)	14
第10図	S B 008出土遺物実測図 (縮尺 1/6・1/3)	19
第11図	S B 001・002測量図 (縮尺 1/80)	20
第12図	S B 001・002遺物出土状況図 (縮尺 1/80)	21
第13図	S B 001出土遺物実測図 (縮尺 1/3)	22
第14図	S B 002出土遺物実測図 (縮尺 1/3)	23
第15図	第1群竪穴式住居址出土遺物実測図 (縮尺 1/1・1/3)	24
第16図	第2群竪穴式住居址測量図 (S B 003・016) (縮尺 1/80)	26
第17図	S B 016遺物出土状況図 (縮尺 1/80)	27
第18図	S B 016出土遺物実測図 (1) (縮尺 1/3)	29
第19図	S B 016出土遺物実測図 (2) (縮尺 1/3)	30
第20図	S B 016出土遺物実測図 (3) (縮尺 1/3)	31
第21図	S B 016出土遺物実測図 (4) (縮尺 1/1)	32
第22図	S B 016貼床部出土遺物実測図 (1) (縮尺 1/1・1/3)	33
第23図	S B 016貼床部出土遺物実測図 (2) (縮尺 1/1)	34
第24図	S B 016埋土ないし貼床部出土遺物実測図 (1) (縮尺 1/1・1/3)	35
第25図	S B 016カマド・埋土ないし貼床部出土遺物実測図 (2) (縮尺 1/1・1/3)	36
第26図	S B 003・016出土遺物実測図 (縮尺 1/1・1/3)	37
第27図	S B 014・016出土遺物実測図 (縮尺 1/1)	
第28図	S B 014・014カマド・焼土1測量図 (縮尺 1/80・1/40)	38
第29図	S B 014出土遺物実測図 (縮尺 1/3)	39
第30図	焼土1出土遺物実測図 (縮尺 1/3・1/6)	

第31図	第3群竪穴式住居址北部測量図（縮尺1/80）	41
第32図	S B 028遺物出土状況図（縮尺1/80）	42
第33図	S B 028出土遺物実測図（縮尺1/1・1/3）	43
第34図	S B 019・020・024・027出土遺物実測図（縮尺1/1・1/3）	45
第35図	S B 021・022測量図・遺物出土状況図（縮尺1/80）	47
第36図	S B 021出土遺物実測図（縮尺1/1・1/3）	48
第37図	S B 025・026測量図（縮尺1/80）	50
第38図	S B 025・026出土遺物実測図（縮尺1/1・1/3）	51
第39図	S B 018測量図・出土遺物実測図（縮尺1/80・1/3）	52
第40図	第3群竪穴式住居址出土遺物実測図（1）（縮尺1/6・1/3）	53
第41図	第3群竪穴式住居址出土遺物実測図（2）（縮尺1/1）	54
第42図	第4群竪穴式住居址（S B 032）測量図・出土遺物実測図（縮尺1/80・1/3）	56
第43図	第4群竪穴式住居址（S B 033・034・035）測量図・遺物出土状況図・ 出土遺物実測図（縮尺1/80・1/3）	57
第44図	S B 032・033出土遺物実測図（縮尺1/3）	58
第45図	第5群竪穴式住居址（S B 036・037）測量図・遺物出土状況図（縮尺1/80）	59
第46図	S B 036出土遺物実測図（縮尺1/3）	60
第47図	S B 037出土遺物実測図（縮尺1/3）	61
第48図	第6群竪穴式住居址（S B 038・039）測量図・遺物出土状況図（縮尺1/80）	63
第49図	S B 038・039出土遺物実測図（1）（縮尺1/3）	64
第50図	S B 038・039出土遺物実測図（2）（縮尺1/3）	65
第51図	第7群竪穴式住居址（S B 041・042）測量図・出土遺物実測図（縮尺1/80・1/3）	66
第52図	S B 051測量図・出土遺物実測図（縮尺1/80・1/3）	68
第53図	S B 017測量図・出土遺物実測図（縮尺1/80・1/3・1/1）	70
第54図	S B 043測量図（縮尺1/80）	71
第55図	竪穴式住居址出土遺物実測図（縮尺1/1）	
第56図	掘立003測量図（縮尺1/80）	72
第57図	掘立004測量図（縮尺1/80）	73
第58図	掘立006・007測量図・掘立006出土遺物実測図（縮尺1/80・1/3）	75
第59図	掘立009出土遺物実測図（縮尺1/3）	76
第60図	S K 023測量図・出土遺物実測図（縮尺1/80・1/3）	

#### 第Ⅳ章 古代の遺構と遺物

第61図	掘立008測量図・出土遺物実測図（縮尺1/80・1/3）	78
第62図	掘立010測量図・出土遺物実測図（縮尺1/80・1/3）	79

#### 第Ⅴ章 中世の遺構と遺物

第63図	掘立001測量図（縮尺1/80）	81
------	------------------	----

第64図	掘立011～014・S A 004～007測量図（縮尺 1/80）	82
第65図	S K 019測量図・遺物出土状況図・出土遺物実測図（1）（縮尺 1/40・1/3・1/6）	85
第66図	S K 019出土遺物実測図（2）（縮尺 1/6）	86

#### 第Ⅵ章 その他の遺構と遺物

第67図	S P 出土遺物実測図（1）（縮尺 1/3）	87
第68図	S P 出土遺物実測図（2）（縮尺 1/3・2/3）	88
第69図	包含層出土遺物実測図（1）（縮尺 1/3）	89
第70図	包含層出土遺物実測図（2）（縮尺 1/3）	90
第71図	遺構検出面出土遺物実測図（1）（縮尺 1/3・1/1）	91
第72図	遺構検出面出土遺物実測図（2）（縮尺 1/3）	92
第73図	第2・3群竪穴式住居址・出土地点不明遺物実測図（縮尺 1/3・1/1）	

#### 第Ⅷ章 自然科学分析

第74図	分析試料Ⅰ群	98
第75図	分析試料Ⅱ群	99

## 表 目 次

表 1	I 群の種実同定結果	97	
表 2	Ⅱ群の種実同定結果		
表 3	竪穴式住居址一覧	100	
表 4	竪穴式住居址の炉・カマド一覧	101	
表 5	掘立柱建物址一覧	102	
表 6	柵列一覧		
表 7	土坑一覧		
表 8	S B 008出土遺物観察表	土製品	
表 9	S B 008出土遺物観察表	石製品	103
表 10	S B 001出土遺物観察表	土製品	
表 11	S B 001出土遺物観察表	石製品	104
表 12	S B 002出土遺物観察表	土製品	
表 13	S B 002出土遺物観察表	石製品	
表 14	第 1 群竪穴式住居址出土遺物観察表	土製品	
表 15	第 1 群竪穴式住居址出土遺物観察表	石製品	105
表 16	第 1 群竪穴式住居址出土遺物観察表	玉類	

表17	S B 016出土遺物觀察表	土製品	106
表18	S B 016出土遺物觀察表	石製品	107
表19	S B 016出土遺物觀察表	鉄製品	
表20	S B 016出土遺物觀察表	玉類	
表21	S B 016貼床部出土遺物觀察表	土製品	109
表22	S B 016貼床部出土遺物觀察表	石製品	
表23	S B 016貼床部出土遺物觀察表	鉄製品	
表24	S B 016貼床部出土遺物觀察表	玉類	110
表25	S B 016貼床部～埋土出土遺物觀察表	土製品	112
表26	S B 016貼床部～埋土出土遺物觀察表	玉類	
表27	S B 016カマド出土遺物觀察表	土製品	
表28	S B 016カマド出土遺物觀察表	石製品	
表29	S B 016埋土～貼床部出土遺物觀察表	玉類	113
表30	S B 016・003出土遺物觀察表	土製品	
表31	S B 016・003出土遺物觀察表	石製品	
表32	S B 016・003出土遺物觀察表	玉類	
表33	S B 014・016出土遺物觀察表	玉類	114
表34	S B 014出土遺物觀察表	土製品	
表35	焼土 1 出土遺物觀察表	土製品	
表36	焼土 1 出土遺物觀察表	石製品	
表37	S B 028出土遺物觀察表	土製品	
表38	S B 028出土遺物觀察表	石製品	115
表39	S B 028出土遺物觀察表	土製品	
表40	S B 028出土遺物觀察表	玉類	
表41	S B 027出土遺物觀察表	土製品	116
表42	S B 020出土遺物觀察表	土製品	
表43	S B 020出土遺物觀察表	鉄製品	
表44	S B 020出土遺物觀察表	玉類	
表45	S B 019出土遺物觀察表	土製品	
表46	S B 019出土遺物觀察表	玉類	117
表47	S B 024出土遺物觀察表	鉄製品	
表48	S B 024出土遺物觀察表	玉類	
表49	S B 021出土遺物觀察表	土製品	
表50	S B 021出土遺物觀察表	玉類	
表51	S B 025出土遺物觀察表	土製品	118
表52	S B 026出土遺物觀察表	土製品	
表53	S B 025・026出土遺物觀察表	玉類	
表54	S B 018出土遺物觀察表	土製品	

表55	第3群豎穴式住居址出土遺物觀察表	土製品	118
表56	第3群豎穴式住居址出土遺物觀察表	石製品	119
表57	第3群豎穴式住居址出土遺物觀察表	鉄製品	
表58	第3群豎穴式住居址出土遺物觀察表	玉類	120
表59	S B 032出土遺物觀察表	土製品	121
表60	S B 032出土遺物觀察表	石製品	
表61	S B 033出土遺物觀察表	土製品	
表62	S B 033出土遺物觀察表	石製品	122
表63	S B 033・034出土遺物觀察表	土製品	
表64	S B 032・033出土遺物觀察表	土製品	
表65	S B 032・033出土遺物觀察表	石製品	
表66	S B 036出土遺物觀察表	土製品	
表67	S B 036出土遺物觀察表	石製品	123
表68	S B 037出土遺物觀察表	土製品	
表69	S B 037出土遺物觀察表	石製品	
表70	S B 039出土遺物觀察表	土製品	
表71	S B 038出土遺物觀察表	土製品	
表72	S B 038・039出土遺物觀察表	土製品	124
表73	S B 038・039出土遺物觀察表	石製品	
表74	第7群豎穴式住居址出土遺物觀察表	土製品	125
表75	第7群豎穴式住居址出土遺物觀察表	石製品	
表76	S B 051出土遺物觀察表	土製品	
表77	S B 017出土遺物觀察表	土製品	
表78	S B 017出土遺物觀察表	石製品	126
表79	S B 017出土遺物觀察表	鉄製品	
表80	S B 017出土遺物觀察表	玉類	
表81	豎穴式住居址出土遺物觀察表	玉類	
表82	掘立006出土遺物觀察表	土製品	128
表83	掘立006出土遺物觀察表	石製品	
表84	掘立009出土遺物觀察表	土製品	
表85	S K 023出土遺物觀察表	土製品	
表86	掘立008出土遺物觀察表	土製品	
表87	掘立010出土遺物觀察表	土製品	129
表88	S K 019出土遺物觀察表	土製品	
表89	S K 019出土遺物觀察表	石製品	
表90	S K 019出土遺物觀察表	瓦製品	
表91	S P 出土遺物觀察表	土製品	
表92	S P 出土遺物觀察表	石製品	130

表93	S P 出土遺物観察表	鉄製品	130
表94	包含層出土遺物観察表	土製品	131
表95	包含層出土遺物観察表	石製品	132
表96	遺構検出面出土遺物観察表	土製品	
表97	遺構検出面出土遺物観察表	玉類	133
表98	遺構検出面出土遺物観察表	土製品	
表99	遺構検出面出土遺物観察表	石製品	
表100	出土地点不明遺物観察表	土製品	
表101	出土地点不明遺物観察表	石製品	134
表102	第2・3群竪穴式住居址出土遺物観察表	鉄製品	
表103	出土地点不明遺物観察表	玉類	

## 写真目次

巻頭図版1	調査地遠景（南より）
巻頭図版2	遺構検出状況（拡張前）（北より）
巻頭図版3	遺構検出状況（拡張後）（北西より）
巻頭図版4	竪穴式住居址出土遺物（古墳時代）
図版1	1. 調査地完掘状況（拡張後）（西より） 2. 調査地完掘状況（拡張前）（北より）
図版2	1. 調査地北半部遺構検出状況（北より） 2. 第2群竪穴式住居址検出状況（北より）
図版3	1. 第1～3群竪穴式住居址完掘状況（北より） 2. 第4群竪穴式住居址完掘状況（東より）
図版4	1. 第5群竪穴式住居址遺物出土状況（北西より） 2. 第5群竪穴式住居址（S B036・037）遺物出土状況（南西より）
図版5	1. S B003遺物出土状況（1）（東より） 2. S B003遺物出土状況（2）（西より） 3. 第2群竪穴式住居址完掘状況（北より）

- 図版 6 1. S B 028遺物出土状況 (1) (北西より)  
2. S B 028内土坑遺物出土状況 (北より)  
3. S B 021遺物出土状況 (南より)  
4. S B 028遺物出土状況 (2) (北より)
- 図版 7 1. 遺構検出状況 (拡張後) (北西より)  
2. 第 6 群竪穴式住居址完掘状況 (西より)  
3. 第 6 群竪穴式住居址 (S B 038) 遺物出土状況 (北より)
- 図版 8 1. 第 7 群竪穴式住居址完掘状況 (西より)  
2. S B 051完掘状況 (西より)
- 図版 9 1. 出土遺物 (S B 008・第 1 群竪穴式住居址・S B 001)
- 図版 10 1. 出土遺物 (S B 003・S B 016)
- 図版 11 1. 出土遺物 (S B 028・S B 019・S B 020・S B 024・第 3 群竪穴式住居址(1))
- 図版 12 1. 出土遺物 (第 3 群竪穴式住居址(2)・S B 036)
- 図版 13 1. 出土遺物 (S B 037・S B 039・S B 038・S B 017)
- 図版 14 1. 出土遺物 (S K 023・S P 153・包含層・出土地不明・第 2・3 群竪穴式住居址)



# 第I章 はじめに

## 1. 調査の経過

### (1) 調査に至る経緯 (第2図)

1996(平成8)年10月、地権者より宅地造成に伴う埋蔵文化財の確認願いが、松山市教育委員会文化教育課(以下、文化教育課)に提出された。

確認願いが申請された松山市樽味4丁目230番地は、松山平野でも有数の遺跡地帯である『樽味四反地遺物包蔵地』内に所在する。申請地は石手川中流域南岸に位置し、西側には、弥生時代から古墳時代までの集落関連遺構が多数確認されている樽味遺跡群(樽味四反地遺跡1～5次調査、樽味高木遺跡1～3次、樽味立添遺跡1次、樽味遺跡I～Ⅲ次)が存在し、南側には東本遺跡や桑原遺跡などが存在する。

したがって、文化教育課は申請地内の埋蔵文化財の調査について協議を行った。その結果、事前に試掘調査を実施することになった。試掘調査は1996(平成8)年10月29日に実施した。申請地内に1本のトレンチを設置し、土層観察や遺構・遺物の確認を行った。試掘調査の結果、遺物包含層と竪穴式住居址、溝、土坑、柱穴などの生活関連遺構が確認された。

この結果を受け、文化教育課と申請者の二者は協議を重ね、発掘調査を実施することになった。調査は弥生時代から中世までの集落構造の解明や、古地形・古環境復元を主目的とし、文化教育課が1998(平成10)年5月20日より開始した。

### (2) 調査組織

調査地 松山市樽味4丁目230番地

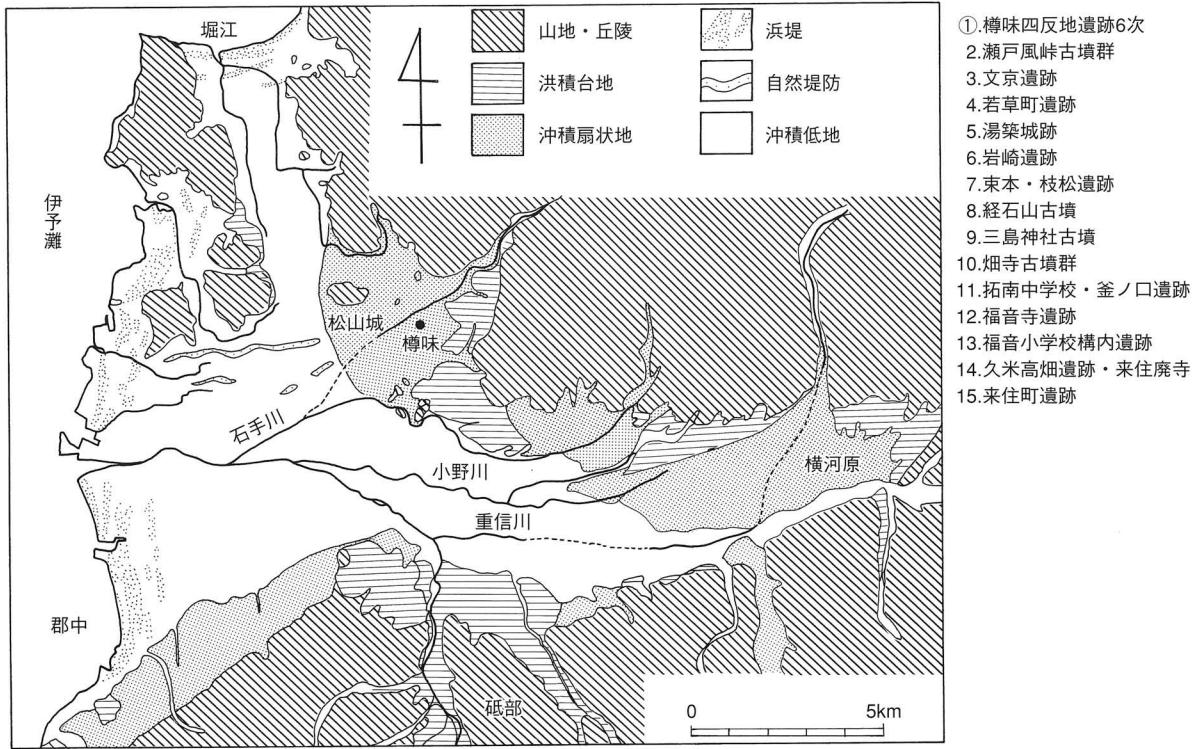
遺跡名 樽味四反地遺跡6次調査

調査期間 1998(平成10)年5月20日～同年12月28日

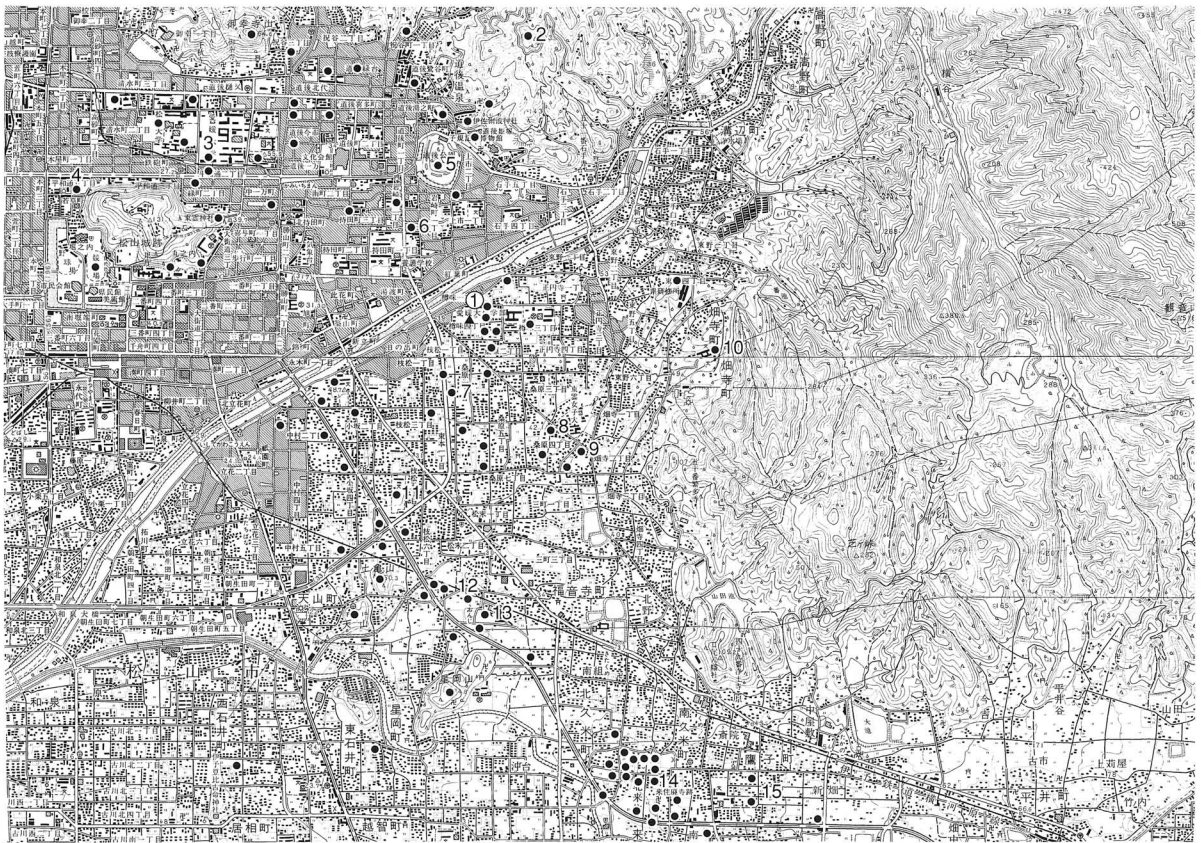
調査面積 999m<sup>2</sup>

調査組織 (平成10年度)	松山市教育委員会	教育長	池田 尚郷
	事務局	局長	大野 嘉幸
		次長	岩本 一夫
		次長	丹下 正勝
	教育委員会	課長	松平 泰定

刊行組織 (平成16年度) [平成17年3月31日現在]	松山市教育委員会	教育長	土居 貴美
	事務局	局長	久保 浩三
		企画官	石丸 修
		企画官	丹生谷博一
		企画官	仙波 和典
	文化財課	課長	篠原 忠人



第1図 松山平野地形概要図（平井幸弘氏・1993に1部加筆）



第2図 調査地周辺の遺跡

国土地理院  
「松山北部」「松山南部」  
(縮尺 1 / 50,000)

### (3) 調査経過

【調査】発掘調査は1998年5月25日から重機で表土剥ぎを開始した。まず、試掘調査に基づいてⅣ層までの掘削を行った。その後、人力で遺構の検出作業を行った。検出した遺構の記録や、遺物の取り上げを行うために、愛媛大学の構内に設置されている平面直角座標Ⅳ系基準点から調査区内に座標点を移動し、これを基準とした4mの方眼調査区割りを設定した。

遺構は、Ⅴ層を基盤とする面で確認した。弥生時代や古墳時代の竪穴式住居址、溝、柵、掘立柱建物址、土器棺墓、土坑、小穴、中世の掘立柱建物址、柵、土坑、小穴を確認することができた。つづいて検出状況の写真撮影を行い、遺構ごとに掘削、測量、写真撮影と調査を進めた。調査は北部から始め、南部に進行していった。なお、調査区南部の住居址群5・6の完掘後には、床面から大型掘立柱建物（掘立005）の柱穴が確認された。このため、11月19日に調査区の完掘写真を撮影し、その後調査区南西部を拡張し、掘立柱建物の規模などを調査することとなった。拡張の結果、大型掘立柱建物・掘立005（古墳時代初頭）、掘立008（古代）、竪穴式住居址群（古墳時代中～後期）、S K017（弥生時代）、S K019（中世）や小穴が確認できた。

調査区内全域の遺物は、主な遺構に限り出土状況の測量図を作成し取り上げた。その他はドット方式とグリッドで取り上げた。住居址が重複関係にある地点では、複数の住居址から滑石製白玉、ガラス小玉、炭化物、灰化した骨片などが出土した。このため、これらの住居址埋土は採取し、水洗作業を試みた。

12月15日には南西部拡張区の完掘写真撮影を、同月22日には掘立005の航空写真撮影と、掘立005の柱穴（S P 6）の土層剥ぎ取り作業を行った。現地説明会は10月17日（土）と12月19日（土）の2度開催した。

12月23日には埋め戻しを開始し、現場の撤収は12月28日に終了した。

【現地説明会】発掘調査中には2度現地説明会を開催した。第1回は10月17日（土）に調査地の北側の遺構を対象とし、樽味地区の古墳時代中～後期と古墳時代初頭の集落について説明を行った。

2回目の説明会は12月19日（土）に拡張した調査区南西部の大型掘立柱建物址（掘立005）を中心に首長居館の説明を行った。

どちらの説明会にも地域の住民や考古学ファンなどが集まり、総勢220人にも及ぶ参加者を得た。

## 2. 環 境（第1～4図）

【地理的環境】本調査地のある松山平野は、四国山地の北西部に位置する。平野は東を山地に西を海岸にし、北東から南西に向かって流れる石手川、小野川、重信川などで形成された複合扇状地・沖積低地・浜堤からなる。平野北東部には石手川があり、高縄山から谷を抜けて西に流れる。石手川が形成した半径約4kmの扇状地の中央付近に今回の樽味四反地遺跡6次調査地がある。調査地は石手川の南岸の新时期扇状地面に立地する。

この地域は「樽味・桑原地区」と呼称され、松山平野有数の遺跡帯である。今回の調査地周辺には、調査の北側0.2kmに石手川があり、南側0.1kmの樽味四反地遺跡1次調査地や同遺跡5次調査地の南側

には弥生時代～古代の自然流路や溝が数多く確認されている。この地は等高線で確認すると谷部にあたる。以上のことより、樽味四反地遺跡や樽味高木遺跡のある南北方向約0.2km幅の付近は、自然流路に挟まれた土地であったことが分かっている。

**【歴史的環境】**ここでは、「樽味・桑原地区」の遺跡の動態を紹介する。

**旧石器時代** この地域での旧石器時代の遺物は、経石山古墳で細石器、東本遺跡4次調査地でナイフ形石器が出土している。いずれも後世の遺構に混入した遺物や表採品である。本調査地でも後期後半期のナイフ形石器が1点出土している。

**縄文時代** 早期では東本遺跡4次調査地で槍先形石器・石鏃・スクレイパーが出土している。後期～晩期になると桑原田中遺跡1次調査地と三島神社古墳の客土から土器の出土がある。

本調査地でも、古墳時代の溝から弥生時代の遺物に混じって晩期の土器が1点、調査地内から3点の土器が出土している。

なお、この時代の後期の遺跡は石手川南岸域よりも、文京遺跡や南海放送遺跡などの城北地区に遺跡が多く確認されている。

**弥生時代** 前期～中期中葉では樽味高木遺跡3次調査地、東本遺跡4次調査地などで土器が出土している。中期後葉～後期は樽味遺跡1次、樽味高木遺跡2・3次、桑原西稲葉遺跡1次、樽味四反地遺跡2・3・4次、樽味立添遺跡1次で竪穴式住居址、溝といった遺構と遺物が確認されている。この時期は平野内で遺跡の数が急増し、石手川北岸の文京遺跡では破鏡や大型掘立柱建物址が検出され、拠点集落が出現している。

**古墳時代** 古墳時代初頭では樽味高木遺跡2・3次調査地、樽味四反地遺跡2～5次調査地、樽味立添遺跡1次調査地で竪穴式住居址、掘立柱建物址と遺物が検出されている。特に、樽味立添遺跡1次調査地からは土器の一括遺物が出土した。

中期～後期では樽味高木遺跡1・3次調査地、樽味四反地遺跡2・3・4次調査地で多くの竪穴式住居址や掘立柱建物址と遺物が検出され、桑原本郷遺跡では多量の滑石製白玉が出土している。また、集落の東側丘陵部には畑寺古墳群、東野お茶屋台古墳群、集落の南側には前方後円墳である三島神社古墳や経石山古墳がある。

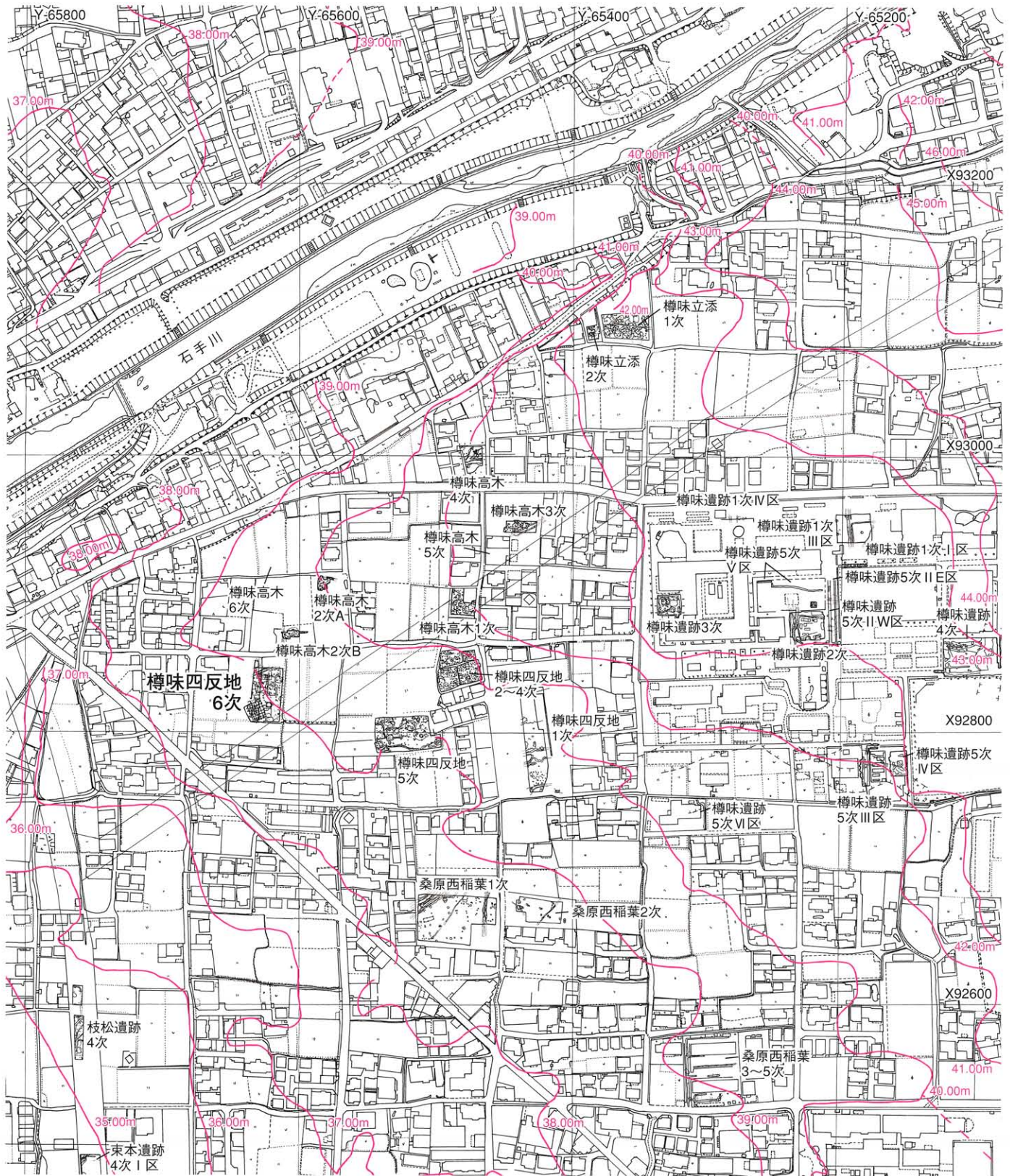
この時期、樽味・桑原地区は最大級規模の古墳や多数の竪穴式住居址群が確認されており、平野内で主要な地域のひとつだったことが伺える。

**古代** 樽味四反地遺跡1・5次調査地では自然流路が検出され、樽味四反地遺跡5次調査地では円面硯が4点出土している。

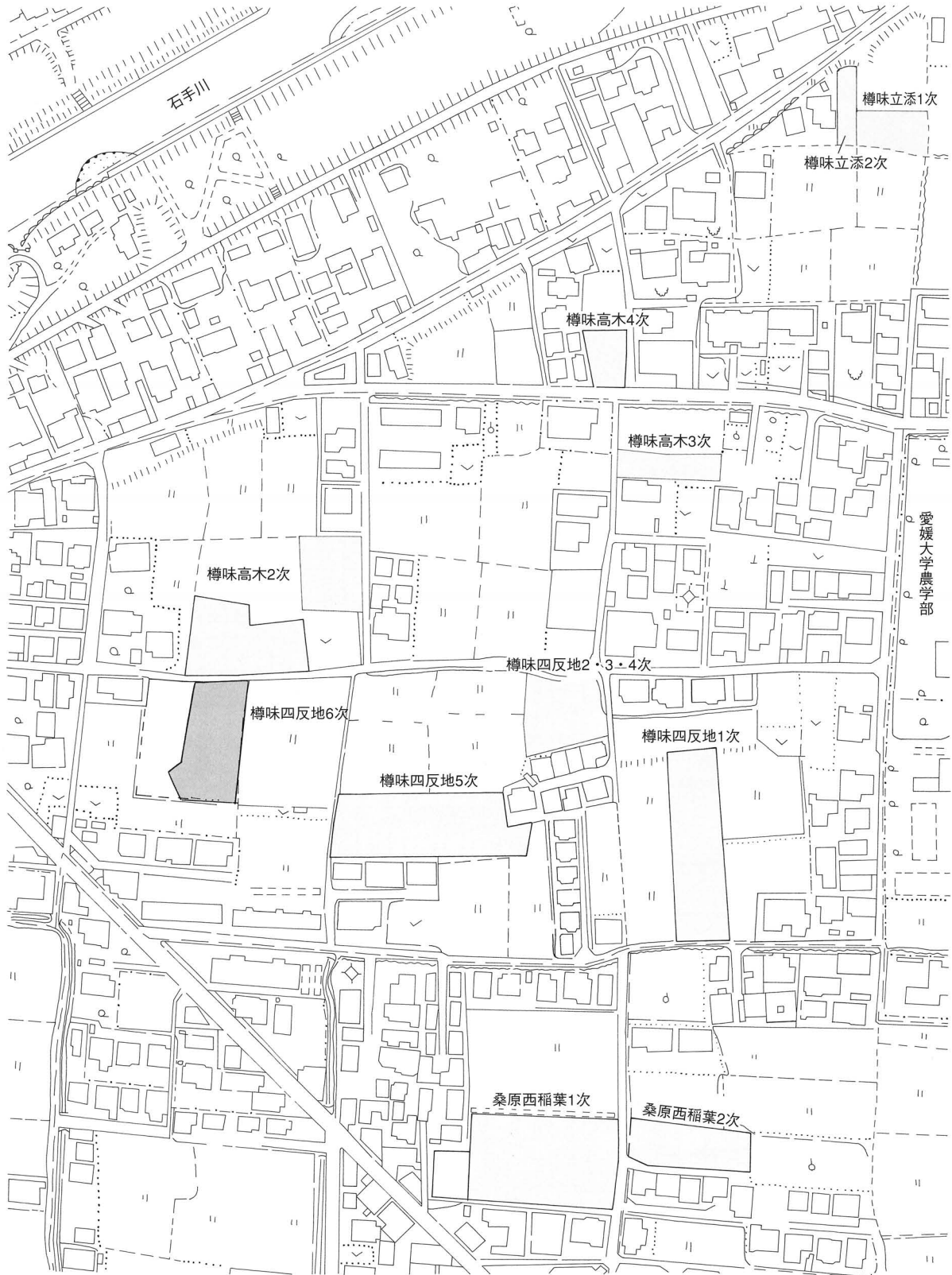
**中世** 樽味遺跡1・2次調査地では14～16世紀の集落が確認されている。

なお、石手川北岸では樽味遺跡と同時期の14世紀に、松山平野を支配していた河野氏の築いた湯築城址がある。

調査の経過



第3図 調査地周辺の遺跡分布図 (S=1:400)



第4図 調査地位置図 (S=1:250)

樽味四反地6次調査地は  
第94集(弥生時代～古墳時代初頭編)  
において調査位置に誤りがあった為  
加筆修正をした。

【参考文献】

- 1：鹿島愛彦・高橋治郎「松山平野とその周辺の地質」『四国松山平野の環境地質学研究（1）』愛媛大学教養部紀要、自然科学 1980年
- 2：平井幸弘「鷹子遺跡および樽味遺跡をとりまく地形環境」『鷹子・樽味遺跡の調査』愛媛大学埋蔵文化財調査室 1989年
- 3：平井幸弘「石手川扇状地城北地区における沖積低地の地形発達と考古遺跡の立地環境」愛媛大学教育学部紀要、9 1991年
- 4：平井幸弘他「第2章 山と川・第5章 平野」『風景のなかの自然地理』古今書院 1993年

参考文献（周辺地域の報告書）

- 1：森光晴・長井数秋他「三島神社古墳」松山市文化財報告書 1972年
- 2：森光晴『浮穴・西石井荒神堂・東本Ⅱ・Ⅲ・桑原高井遺跡』松山市文化財報告書14 1980年
- 3：愛媛県史編集室『愛媛県史 資料編考古』 1986年
- 4：『松山市文化財調査年報Ⅰ』松山市教育委員会・(財)松山市生涯学習振興財団埋蔵文化財センター 1987年
- 5：宮本一夫編『鷹子・樽味遺跡』愛媛大学埋蔵文化財調査報告、Ⅰ 1989年
- 6：梅木謙一・橋本雄一編『桑原地区の遺跡』松山市教育委員会・(財)松山市生涯学習振興財団埋蔵文化財センター 1992年
- 7：田崎博之編『樽味遺跡Ⅱ』愛媛大学埋蔵文化財調査報告、Ⅳ 1993年
- 8：梅木謙一・宮内慎一編『桑原地区の遺跡Ⅱ』松山市教育委員会・(財)松山市生涯学習振興財団埋蔵文化財センター 1994年
- 9：『松山市文化財調査年報Ⅶ』松山市教育委員会・(財)松山市生涯学習振興財団埋蔵文化財センター 1995年
- 10：高尾和長編『東本遺跡4次調査・枝松遺跡4次調査』松山市教育委員会・(財)松山市生涯学習振興財団埋蔵文化財センター 1996年
- 11：田崎博之他編『樽味遺跡Ⅲー樽味遺跡3次調査報告ー』愛媛大学埋蔵文化財調査室 1997年
- 12：梅木謙一編『中村松田遺跡』松山市教育委員会・(財)松山市生涯学習振興財団埋蔵文化財センター 1997年
- 13：河野史知・武正良浩編『桑原地区の遺跡Ⅲ』松山市教育委員会・(財)松山市生涯学習振興財団埋蔵文化財センター 1997年
- 14：宮内慎一・相原秀仁編『岩崎遺跡』松山市教育委員会・(財)松山市生涯学習振興財団埋蔵文化財センター 1998年
- 15：高尾和長編『樽味四反地遺跡ー5次調査ー』松山市教育委員会・(財)松山市生涯学習振興財団埋蔵文化財センター 2002年
- 16：栗田茂敏編『桑原地区の遺跡Ⅳ』松山市教育委員会・(財)松山市生涯学習振興財団埋蔵文化財センター 2002年

## 第Ⅱ章 調査の概要

### (1) 調査地の区割り (第5図)

今回の調査では、調査地内を4mのグリッドに分けて作業を進めた。東から西へA～G、北から南へ1～11とし、呼称はA1・A2～G11とした。

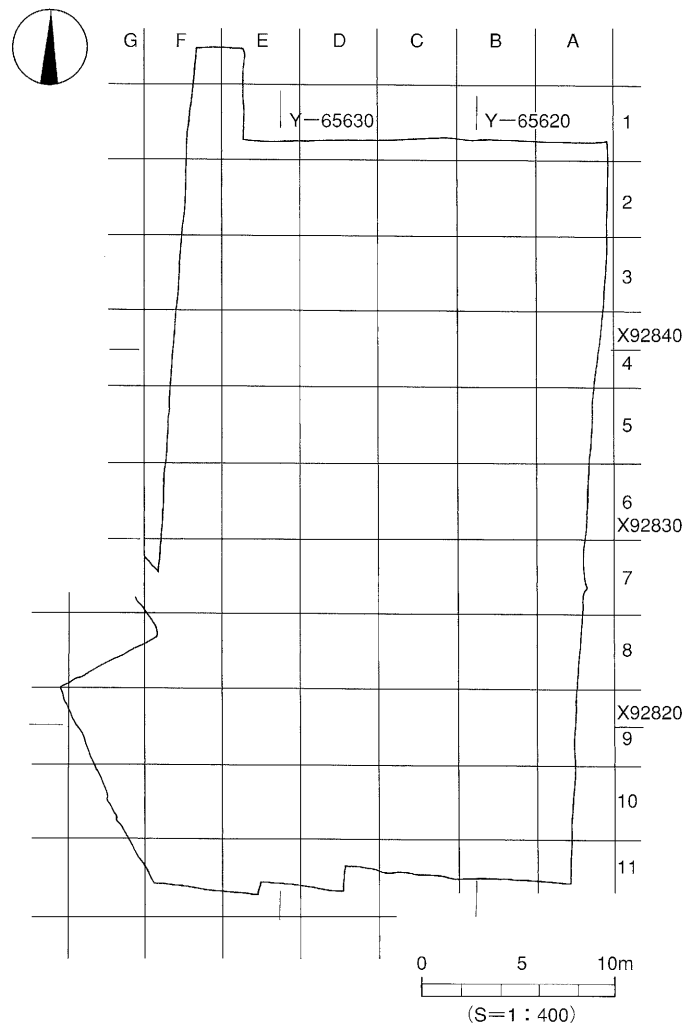
### (2) 検出遺構 (第6図)

検出遺構には弥生時代から中世までのものがあり、本報告書では古墳時代中期から中世までの以下の遺構を説明する。

古墳時代中～後期：竪穴式住居址37棟、掘立柱建物址5棟、土坑1基。

古代：掘立柱建物址2棟。

中世：掘立柱建物址5棟、柵列4基、土坑1基。



第5図 調査区画図



### (3) 基本土層 (第7・8図)

本調査区の基本層序は、拡張以前の東西南北の壁面4面と大型掘立柱建物の柱穴断面(第94集・第40図SP6)を利用し、当調査区の土層堆積状況は5層に大別することができた。

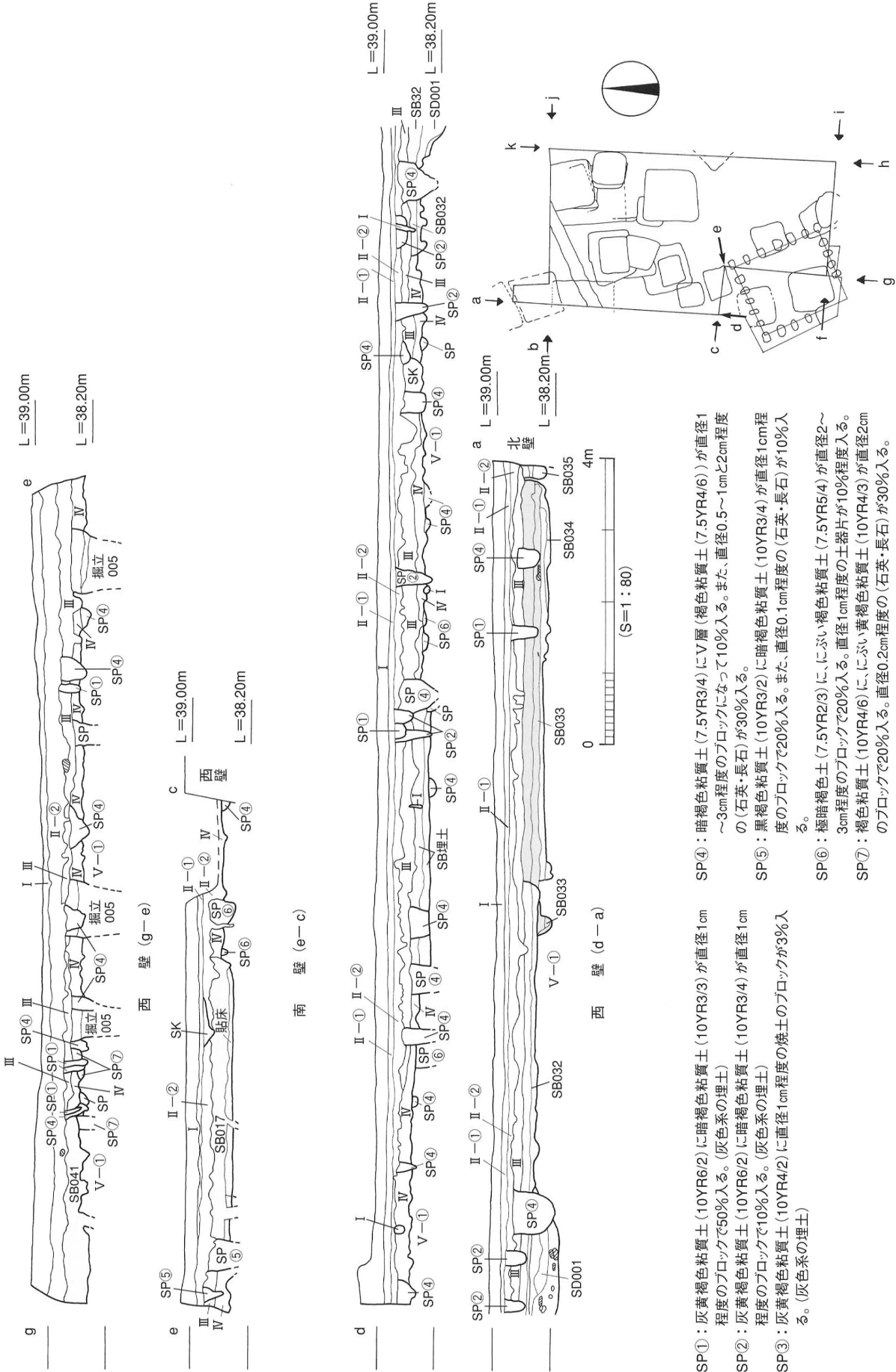
遺構の検出はV層(地山)上面で行った。各層の特徴は以下である。

- I 層：現代の耕作土。調査地点は二毛作を行っており、調査直前は小麦を栽培していた。厚さは18cmを測る。暗灰黄色(2.5Y4/2)の粘質土。
- II-①層：調査区の北西部と南部の一部とに分布する。灰褐色系(中世)の柱穴が掘り込まれている。褐灰色(10YR5/1)に、明赤褐色(5YR5/8)が40%入る。粘性が強い。遺物包含層。
- II-②層：調査区全域に分布し、II-①層と同様に中世の灰褐色系柱穴が掘り込まれている。灰黄褐色(10YR4/2)に、褐灰色(10YR5/1)が40%入る。粘性が強い。遺物包含層。
- III 層：調査区全域に分布し、暗褐色系の柱穴が掘り込まれている。黒褐色(10YR2/3)と(10YR2/2)とが50%ずつ入る。粘性が強い。遺物包含層で、IV層と土色・質が類似している。
- IV 層：調査区の南部に分布し、古墳時代中～後期の住居址や掘立005などが掘り込まれる。極暗褐色(7.5YR2/3)に、褐灰色(10YR5/1)が20%入る。直径1～2cm大の長石や石英が多量に入る土である。やや粘質土だが、I～II層に較べてパサパサしている。遺物包含層。
- V-①層：いわゆる地山にあたり、調査区全域にある。褐色(7.5YR4/6)に、黒褐色(10YR2/2)が20%入る。粘質土で、直径1～2cm大の長石や石英が多量に入る。IV層同様にパサパサしている。無遺物層。
- V-②層：調査区全域に分布し、無遺物層で、砂層になる。灰黄褐色(10YR4/2)。標高38.00m前後でV-①層から漸次的に変わる。なお、V-②層～V-④層は図化していない。
- V-③層：無遺物層で、砂層。褐灰色(10YR6/1)で、直径10cm未満の河原石を多く含む。
- V-④層：無遺物層で、砂層。褐灰色(7.5YR6/1)で、直径5cm未満の河原石を少量含む。

調査の概要



第6図 遺構配置図



SP①：灰黄褐色粘質土(10YR6/2)に暗褐色粘質土(10YR3/3)が直径1cm程度のプロックで50%入る。(灰色系の埋土)

SP②：灰黄褐色粘質土(10YR6/2)に暗褐色粘質土(10YR3/4)が直径1cm程度のプロックで10%入る。(灰色系の埋土)

SP③：灰黄褐色粘質土(10YR4/2)に直径1cm程度の焼土のプロックが3%入る。(灰色系の埋土)

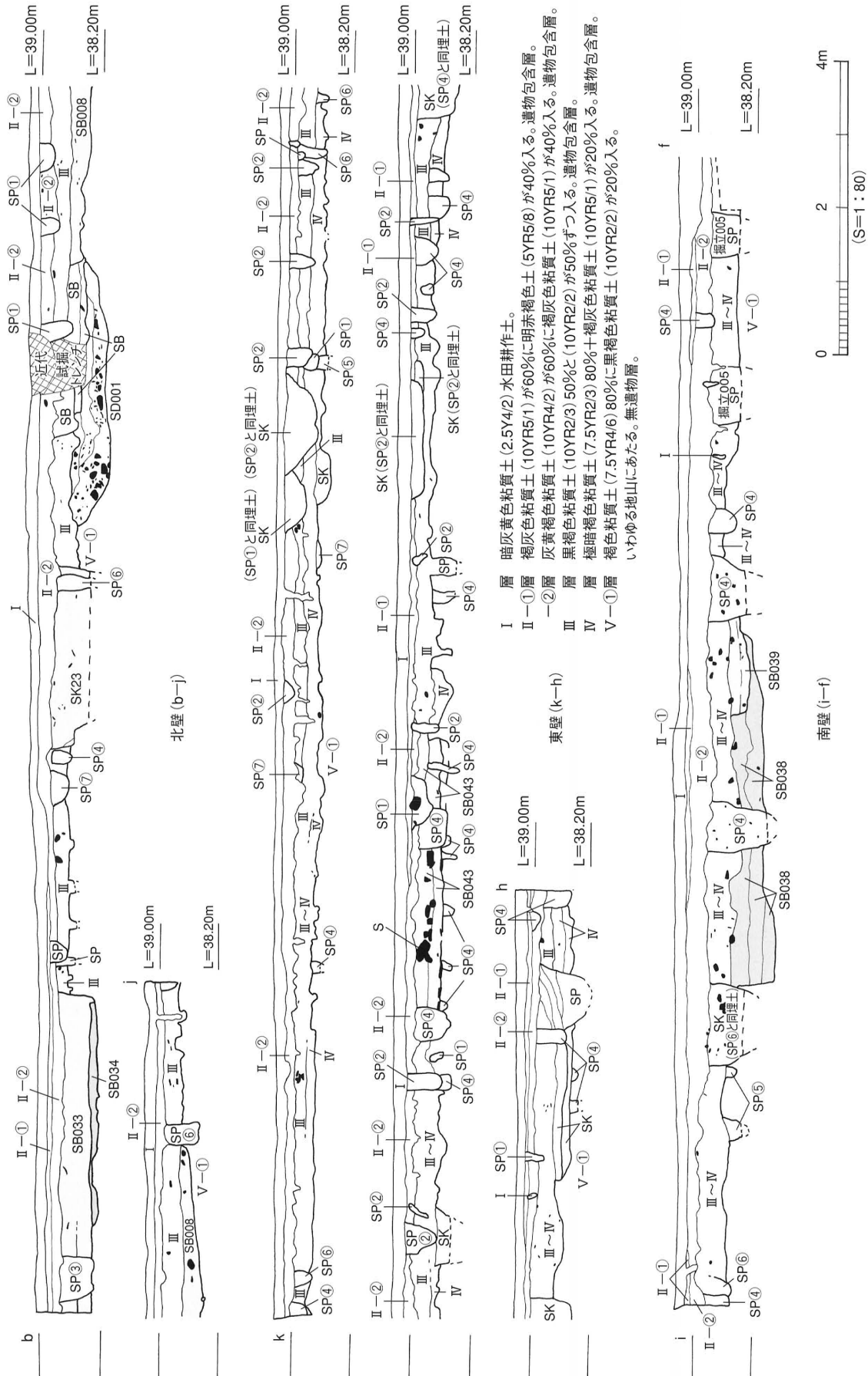
SP④：暗褐色粘質土(7.5YR3/4)にV層(褐色粘質土(7.5YR4/6))が直径1~3cm程度のプロックになって10%入る。また、直径0.5~1cmと2cm程度の(石英・長石)が30%入る。

SP⑤：黒褐色粘質土(10YR3/2)に暗褐色粘質土(10YR3/4)が直径1cm程度のプロックで20%入る。また、直径0.1cm程度の(石英・長石)が10%入る。

SP⑥：極暗褐色土(7.5YR2/3)に、にぶい褐色粘質土(7.5YR5/4)が直径2~3cm程度のプロックで20%入る。直径1cm程度の土器片が10%程度入る。

SP⑦：褐色粘質土(10YR4/6)に、にぶい黄褐色粘質土(10YR4/3)が直径2cmのプロックで20%入る。直径0.2cm程度の(石英・長石)が30%入る。

第7図 土層図(西壁・南壁)



第8図 土壁図 (北壁・東壁・南壁)

## 第Ⅲ章 古墳時代の遺構と遺物

古墳時代中・後期には、竪穴式住居址37基、掘立柱建物址5棟、土坑1基がある。以下、遺構ごとに事実報告をする。

### 1. 竪穴式住居址

古墳時代の竪穴式住居址（S B）は37基確認でき、その殆どが7カ所で密集して検出した。そこで報告では各密集を「群」と呼称し報告する。

#### (1) 第1群竪穴式住居址（第6・9図、図版3）

第1群は調査区の北東部、A 1～4、B 1～4、C 1～4区に位置し、隅丸方形の竪穴式住居址10基を検出した。また、第1群は3つの小群「a」・「b」・「c」に分けられ、各小群は同地点で連続的に推移するものと判断している。各小群内の切り合い関係と時間的推移は以下である。

a：S B006→S B005→S B004

b：S B012→S B010→S B011→S B009→S B008

c：S B002→S B001

また、a・b・cの切り合い関係は、c群S B002がa群S B004・b群S B008を切っていることから、c群はa・b群より新しい。さらにb群S B008はa群S B004を切るため、b群はa群より新しいと判断している。以下、古い住居群のa群→b群→c群の順序で説明して行く。

#### S B006（第9図、図版3）

S B006は調査区の北東部、C 3・4区に位置し、S B005・S B004・掘立003に切られる。S B005・S B004・S B009・S B010と同じ方位をとる。残存状況は良くない。平面形態は隅丸方形で、規模は南北検出長5.20m、東西検出長1.76m、深さ0.10mを測る。

支柱を構成する柱穴はS P⑳の1本を確認した。四本柱構造と考えられるが、他の柱穴は確認出来なかった。平面形態は不整形な円形で、直径0.16mを測る。柱痕跡は確認できなかった。支柱穴の埋土は暗褐色粘質土である。周壁溝は西壁に僅かに確認できる。断面形態は皿状で幅0.10m、深さ0.02mである。

住居に係わる土は貼床土を確認した。褐色粘質土と焼土塊とが含まれる。

遺物の出土状況：土師器片・須恵器片の小片が全域から出土したが、実測可能な遺物はない。

時期：S B006では時期を詳細に示す遺物はない。切り合い関係ではS B004とS B005より古い遺構である。以上のことより、S B006は上限を古墳時代初頭以後にし、下限を古墳時代5世紀末～6世紀初頭（I－5段階）以前にする住居址である。



S B 005 (第9図、図版3)

S B 005は調査区の北東部、B 3・4～C 3・4区に位置し、S B 001・S B 002・S B 004・掘立003に切られ、S B 006を切る。なお、第2群竪穴式住居址のS B 014とのその切り合いは判断出来なかった。上記したS B 004・S B 009・S B 010とほぼ同じ方位となる。残存状況は良くない。平面形態は隅丸方形で、規模は南北検出長5.00m、東西検出長4.50m、深さ0.06mを測る。

支柱を構成する柱穴はS P ⑯～⑲の4本からなり、平面形態は円形と不整形な円形で、直径はS P ⑯0.19m、S P ⑰0.12m、S P ⑱0.17m、S P ⑲0.22mを測る。柱痕跡はS P ⑯で直径0.10mである。支柱穴の埋土は、S P ⑯・⑲が灰褐色粘質土と直径0.01m大のV-①層を10%含み、S P ⑰・⑱は灰褐色粘質土である。周壁溝は西壁に巡り、埋土は暗褐色粘質土である。断面形態は皿状で幅0.05～0.08m、深さ0.04mを測る。

住居に係わる土は貼床土を確認した。暗褐色粘質土、焼土塊、炭化物が含まれる。

遺物の出土状況：土師器・須恵器の小片が全域から出土したが、実測可能な遺物はない。

時期：S B 005では時期を詳細に示す遺物はない。切り合い関係では、S B 006より新しく、S B 004より古い遺構である。以上のことから、S B 005は上限を古墳時代初頭に、下限を古墳時代5世紀末～6世紀初頭以前にする住居址である。

S B 004 (第9図、図版3)

S B 004は調査区の北東部、B 3・4～C 3・4区に位置し、S B 001・S B 002・S B 008・S A 004に切られ、S B 011・S B 012・S B 005・S B 006を切る。平面形態は隅丸方形で、規模は南北長5.66m、東西検出長4.20m、深さ0.14mを測る。

支柱を構成する柱穴は、S P ⑬～⑮の3本からなり、四本柱構造と考えられるが、残る1基の柱穴は確認出来なかった。平面形態は不整形な円形で、直径はS P ⑬・⑭0.17m、S P ⑮0.19mを測る。柱痕跡は確認できなかった。支柱穴の埋土は、S P ⑬が黒褐色粘質土と直径0.02m大のV-①層を30%含み、S P ⑭は褐灰色粘質土と直径0.02m大のV-①層を10%含み、S P ⑮は黒褐色粘質土である。

住居に係わる土は埋土と貼床土を確認し、埋土は黒褐色粘質土、焼土塊、炭化物が含まれる。貼床土は暗褐色粘質土とにぶい褐色粘質土とが10%程度含まれる。

遺物の出土状況：土師器・須恵器の小片が全域から出土したが、実測可能な遺物はない。

時期：S B 004では時期を詳細に示す遺物はない。切り合い関係ではS B 011・S B 005・S B 006より新しく、S B 008・S B 001・S B 002より古い遺構である。以上のことからS B 004は、上限が古墳時代初頭以後となり、下限が古墳時代5世紀末～6世紀初頭（I-5段階）のS B 008以前の住居になる。

## S B012 (第9図、図版3)

S B012は調査区の北東部、A 1・2～B 1・2区に位置し、S B004・S B008・S B010・S B011・S B009・掘立012・S A004に切られ、S D001・S A001・S A002を切る。なお、掘立003はその切り合いを判断出来なかった。S B008と主軸をほぼ同じくし、その直下に位置するために遺構の大部分を削平されている。平面形態は隅丸方形で、規模は長軸東西6.70m、短軸南北検出長5.30m、深さ0.06mを測る。

主柱を構成する柱穴はS P⑤・⑥・⑦の3本からなる。四本柱構造と考えられるが、南西部の柱穴は確認出来なかった。平面形態は円形と楕円形で、S P⑤0.34m、S P⑥0.30m、S P⑦0.28mを測る。柱痕跡はS P⑦で直径0.12mを測る。主柱穴の埋土は、S P⑤・⑦が褐灰褐色粘質土にV-①層を5%含み、S P⑥は褐灰色粘質土であった。周壁溝は南・西壁に僅かに巡り、断面形態は皿状で幅0.16m、深さ0.04m、埋土は暗褐色粘質土である。東壁では直径0.06～0.10mの小穴が並ぶ。

住居に係わる土は貼床土を確認し、暗褐色土と焼土塊とが含まれ、床面全域で厚さ0.02mを測る。

遺物の出土状況：土師器・須恵器の小片が全域から出土したが、実測可能な遺物はない。

時期：S B012では時期を詳細に示す遺物はない。切り合い関係ではS D001・S A001・002より新しく、S B010とS B004より古い遺構である。以上のことから、S B012は上限が古墳時代初頭以後で、下限が古墳時代5世紀末～6世紀初頭（I-5段階）以前となる。

## S B010 (第9図、図版3)

S B010は調査区の北東部、A 4～B 3・4区に位置し、S B001・S B002・S B004・S B008・S B011・掘立012・S A004に切られ、S B012を切る。なお、掘立003との切り合いは判断出来なかった。S B008・S B009の直下に位置するために遺構の大部分は削平されており、残存部分は南半分となる。平面形態は隅丸方形で、規模は東西5.80m、南北検出長3.70m、深さ0.28mを測る。

主柱を構成する柱穴はS P⑧の1本からなる。四本柱構造と考えられるが、他の柱穴は確認出来なかった。平面形態はやや不整形な円形で、直径0.26mを測る。柱痕跡は確認できなかった。主柱穴の埋土は、褐灰色粘質土にV-①層を5%含む。周壁溝は西壁に僅かに巡り、埋土は暗褐色粘質土である。断面形態は皿状で幅0.08m、深さ0.04mである。北・南・東壁では確認出来なかった。

住居に係わる土は暗褐色粘質土、焼土塊、炭化物があり、埋土と貼床土との判別は出来ていない。

遺物の出土状況：土師器・須恵器の小片が全域から出土したが、実測可能な遺物はない。

時期：S B010では時期を詳細に示す遺物はない。切り合い関係ではS B012より新しく、S B004とS B011より古い遺構である。以上のことから、S B010は上限が古墳時代初頭以後で、下限が古墳時代5世紀末～6世紀初頭（I-5段階）以前の住居である。



S B 011 (第9図、図版3)

S B 011は、調査区の北東部、B 2・3～C 2・3区に位置し、住居址の北側は調査区外にいたる。S B 001・S B 002・S B 004・S B 008に切られ、S B 012・S D 001・S A 001・002を切る。なお、掘立003との切り合いは判断出来なかった。S B 008の直下に位置するために、遺構の大部分は削平されている。平面形態は隅丸方形で、規模は東西検出長5.70m、南北検出長5.36m、深さ0.12mを測る。

住居の主柱を構成する柱穴はS P ⑨～⑫の4本からなり、平面形態は不整形な円形で、直径はS P ⑨0.24m、S P ⑩0.34m、S P ⑪は0.25m、S P ⑫は0.21mである。柱痕跡はS P ⑨で直径約0.05m、S P ⑩で0.06mの痕跡を確認した。主柱穴の埋土は、S P ⑨・⑩・⑫が黒褐色粘質土に明褐色粘質土を10%程度含み、S P ⑪が黒褐色粘質土と暗褐色粘質土を50%ずつ含む。

住居に係わる土は埋土と貼床土がある。埋土は暗褐色粘質土、貼床土は暗褐色粘質土に、にぶい褐色粘質土が入り、厚さ0.1～0.2mで、床全面に貼られる。出土遺物は実測可能なものがない。他に埋土ないし貼床から炭化物のモモ核が6点出土している。

時期：S B 011では時期を詳細に示す遺物はない。切り合い関係ではS B 010より新しく、S B 004とS B 009より古い遺構である。以上のことから、S B 011は上限が古墳時代初頭以後で、下限が古墳時代5世紀末～6世紀初頭（I－5段階）以前の住居である。

S B 009 (第9図、図版3)

S B 009は調査区の北東部、A 2・3～B 2・3区に位置し、S B 008・掘立012・S A 004に切られ、S B 010を切る。なお、掘立003との切り合い関係は判断できなかった。S B 010と主軸を同じくし、S B 010・S B 008の直下に位置するために遺構の大部分は削平されており、残存部分は南東コーナーに限られる。平面形態は隅丸方形で、規模は東西検出長2.22m、南北検出長0.48m、深さ0.21mを測る。

主柱を構成する柱穴は、S P ⑳～㉓の4本からなり、平面形態は不整形な円形で、直径はS P ㉑0.24m、S P ㉒0.30m、S P ㉓0.26m、S P ㉔0.22mで、柱痕跡は全て確認出来なかった。主柱穴の埋土はS P ㉑～㉓が暗褐色粘質土である。

住居に係わる土は埋土ないし貼床土の土が暗褐色粘質土、焼土塊、炭化物が含まれる。

遺物の出土状況：土師器・須恵器の小片が全域から出土したが、実測可能な遺物はない。

時期：S B 009では時期を詳細に示す遺物はない。切り合い関係ではS B 010より新しく、S B 008（I－5段階）より古い遺構である。したがって、S B 009は、上限が古墳時代初頭以後、下限が古墳時代5世紀末～6世紀初頭（I－5段階）の住居である。

## S B008 (第9図、図版3)

S B008は、調査区の北東部、A1・2～B1・2区に位置し、住居の北側は調査区外にいたる。第1群竪穴式住居址の中では、新しい遺構の一つで、竈も残存する比較的残りの良い遺構である。S B002・掘立012に切られ、S B004・S B009・S B011・S B010・S B012・S D001を切る。平面形態は隅丸方形で、規模は長軸東西6.50m、短軸南北5.60m、深さ0.24mを測る。

主柱を構成する柱穴はS P①～④の4本からなり、平面形態は円形で、直径はS P①0.18m、S P②0.26m、S P③0.26m、S P④0.30mとばらつきが見られる。柱痕跡は全て確認出来なかった。主柱穴の埋土はS P①～④が暗褐色粘質土であり、S P③から須恵器片が1点出土している。周壁溝は南の一部・西壁で巡り、断面形態は、皿状で幅0.08～0.20m、深さ0.08mである。西壁周壁溝中には直径0.08mの小穴が不規則に9基並ぶ。東壁では確認出来ていない。周壁溝の土は、上部で暗褐色土に焼土塊と炭化物とが混じり、下部では暗褐色粘質土に黄橙色粘質土が含まれる。造り付けの竈を住居北壁面の中央部で検出している。竈上部の残存は良くないが、床面を僅かに掘り窪めており、中央部付近からは「支石」と考えられる石が出土している。

住居に係わる土は、埋土と貼床土を確認している。埋土は暗褐色粘質土に焼土塊と炭化物が含まれる。貼床土は極暗褐色粘質土に焼土塊が含まれ、床面の西半分域で厚さ0.08～0.10mである。

遺物の出土状況(第10図、図版9)：出土遺物は主柱穴、埋土、検出面付近から出土している。主柱穴の遺物はS P③出土の1に限られる。須恵器の坏蓋で、柱穴埋土か柱痕跡かは不明である。埋土出土遺物は2～8で、住居址南半分の床面直上で出土した。埋土からは握り拳大の礫も多く出土している。検出面付近で出土した4は、主柱穴S P③の検出面にあたり、主柱穴出土の遺物の可能性も考えられる。

時期：埋土出土の2は、S B008が廃絶した直後の時期を示す可能性のある遺物で、切り合い関係からはS B004・S B009・S B011・S B010・S B012・S D001より新しく、S B002・掘立012よりも古い遺構である。古墳時代5世紀末～6世紀初頭(I-5段階)に比定できる。

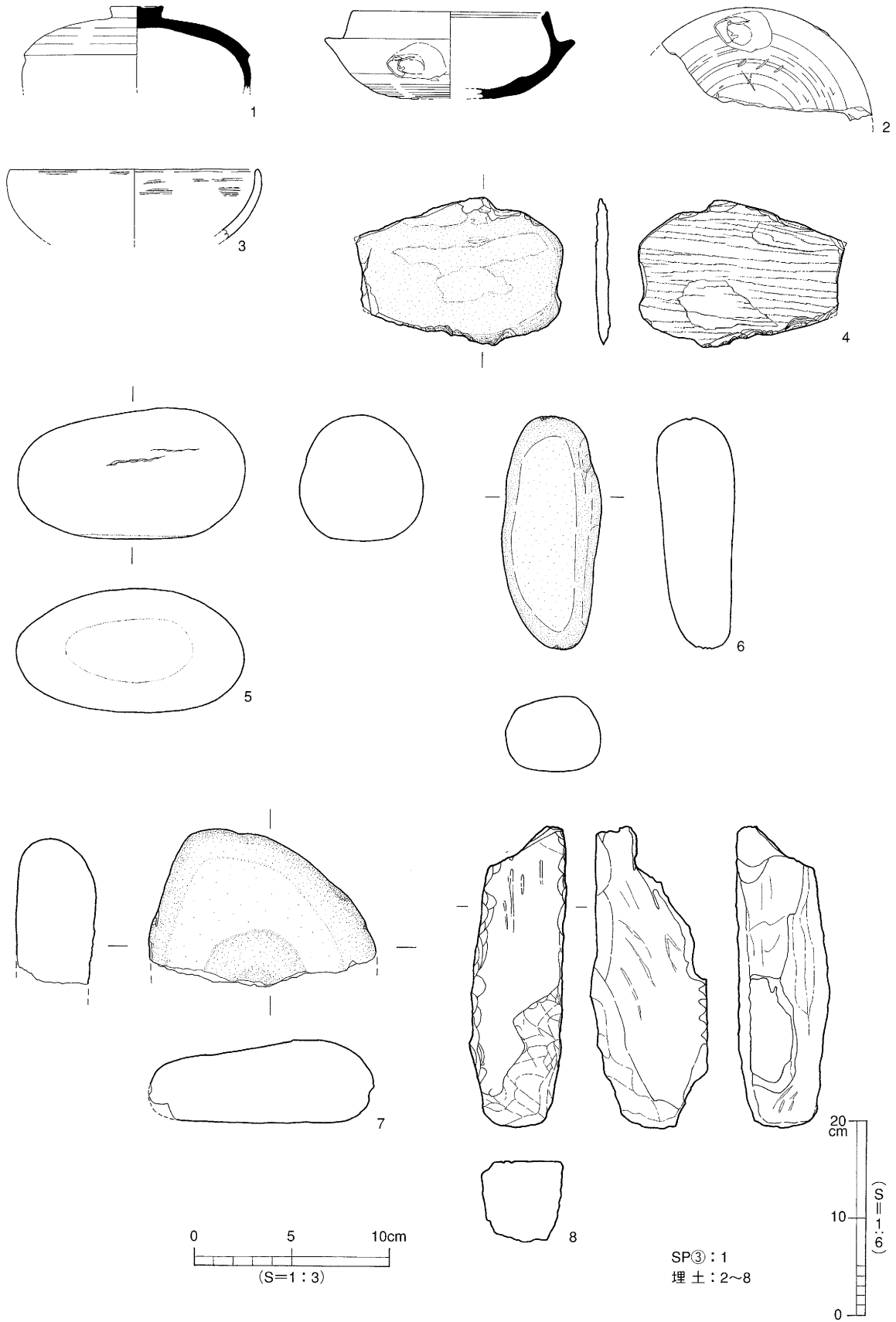
## S B002 (第9・11・12図、図版3)

S B002は調査区の北東部、B3・4区に位置し、S B001・掘立012・S A004・S K001・S K002に切られ、S B008・S B010・S B011・S B012・S B004・S B005を切る。主軸はS B001と同じであり、西隣部分に位置するため大部分は削平されている。平面形態は隅丸方形で、規模は長軸南北4.40m、短軸東西3.70m、深さ0.24mを測る。

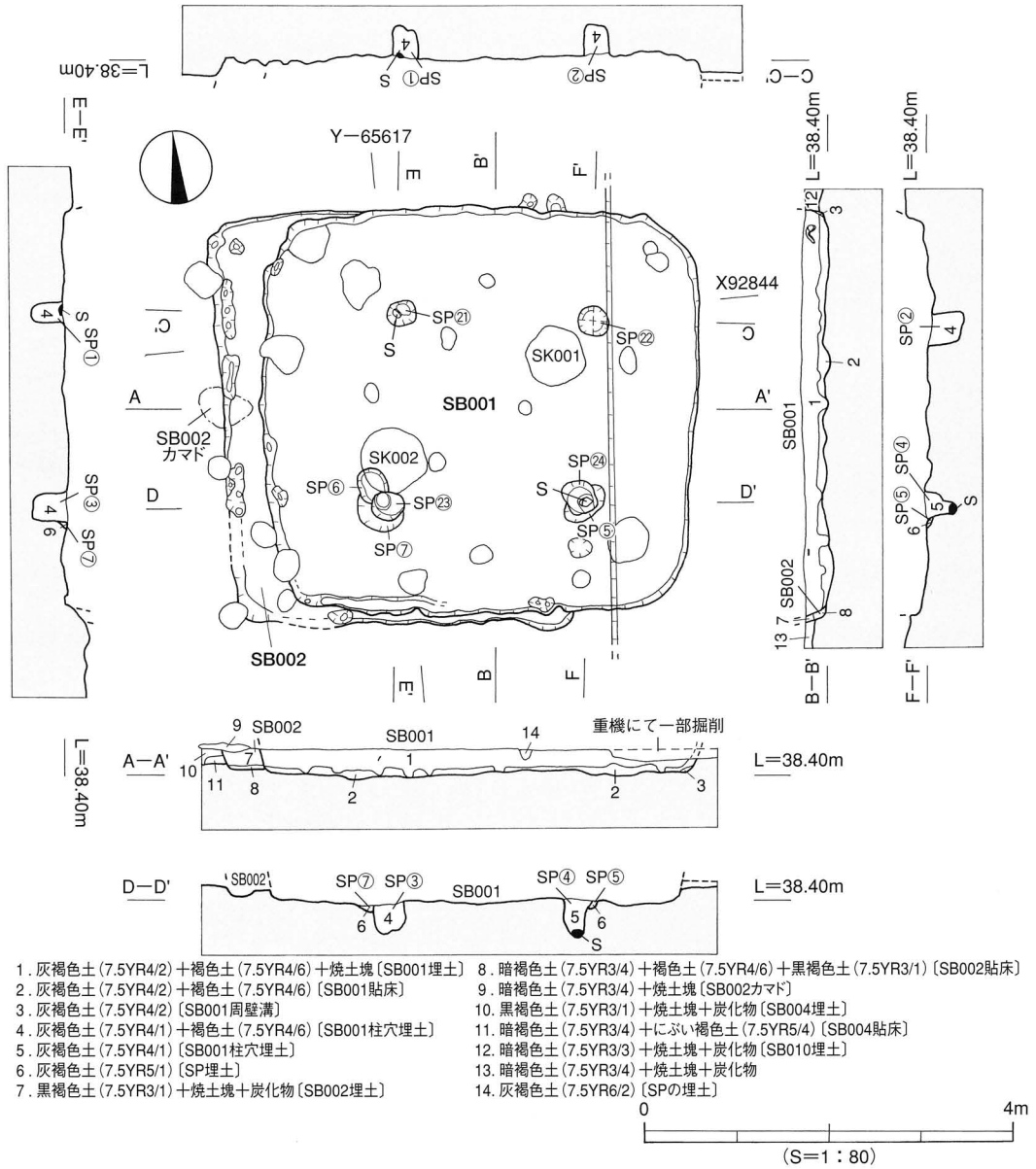
主柱を構成する柱穴は検出していない。周壁溝は西壁に僅かに巡り、断面形態は皿状で幅0.10m、深さ0.04mを測る。北・南壁では確認出来ていない。住居址西側の壁面中央部では焼土の範囲を確認した。焼土の範囲は東西検出長0.60m、南北検出長0.48m、深さ0.12mで、埋土の上面で検出された。竈の痕跡と考えられる。

住居に係わる土は埋土と貼床土を確認し、埋土は黒褐色粘質土に直径0.01m大のブロックの焼土塊と炭化物とが含まれる。貼床土は暗褐色粘質土、褐色粘質土、黒褐色粘質土が含まれ、床面全域で厚さ0.10mを測る。

竖穴式住居址



第10图 SB008出土遺物実測図

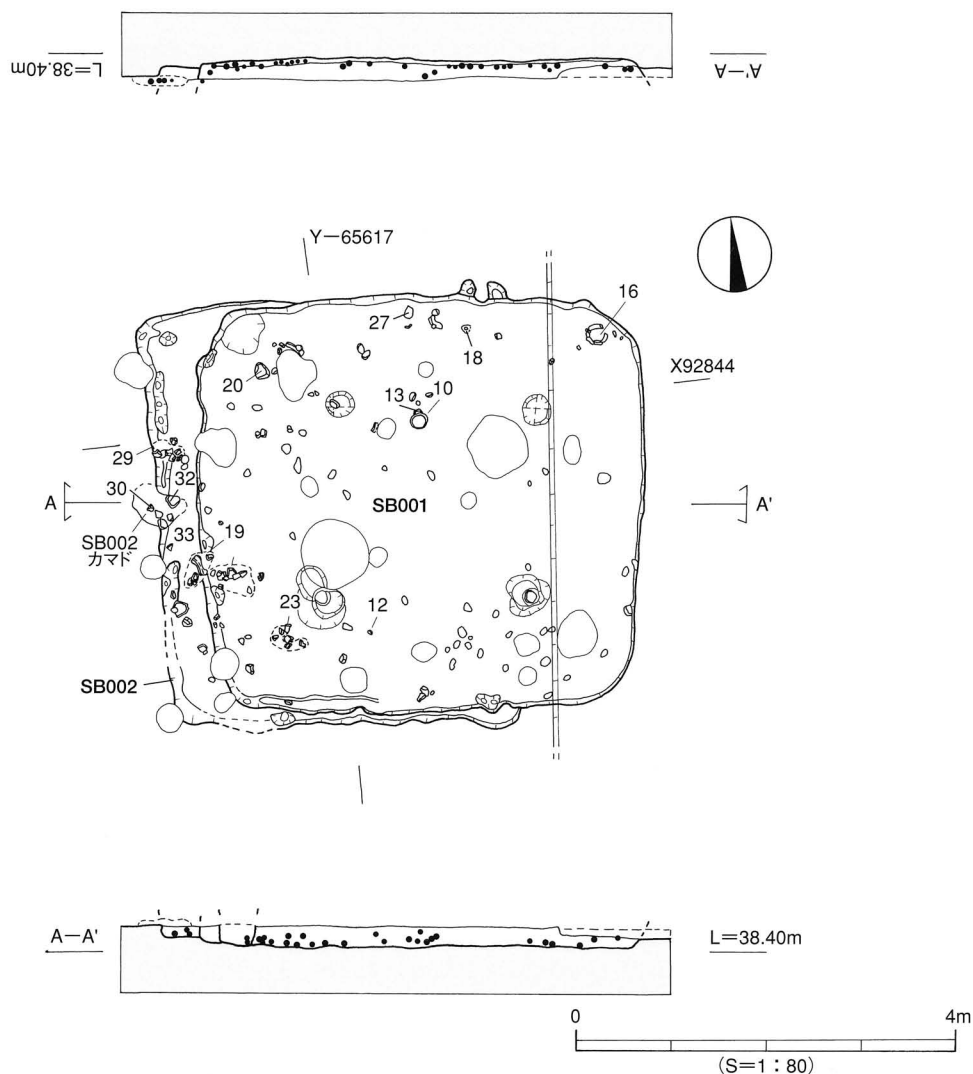


第11図 SB001・002測量図

遺物の出土状況 (第12・14図) : 出土遺物は埋土、焼土の範囲から出土している。埋土の遺物は床面直上で、土師器・須恵器の小片が出土し、28・29・31がある。焼土の範囲からは30・32・33が出土している。32は竈の「支石」と考えられる。30・33は焼土の範囲から出土していながら、2次焼成は受けていない。

時期: 28はSB002埋土出土品で、II-2・3段階に比定できるが、SB002はSB001 (II-1段階) より古い遺構である。以上のことから、SB002の廃絶時期はSB001の古墳時代6世紀前半 (II-1段階) 以前と考えられる。

竪穴式住居址



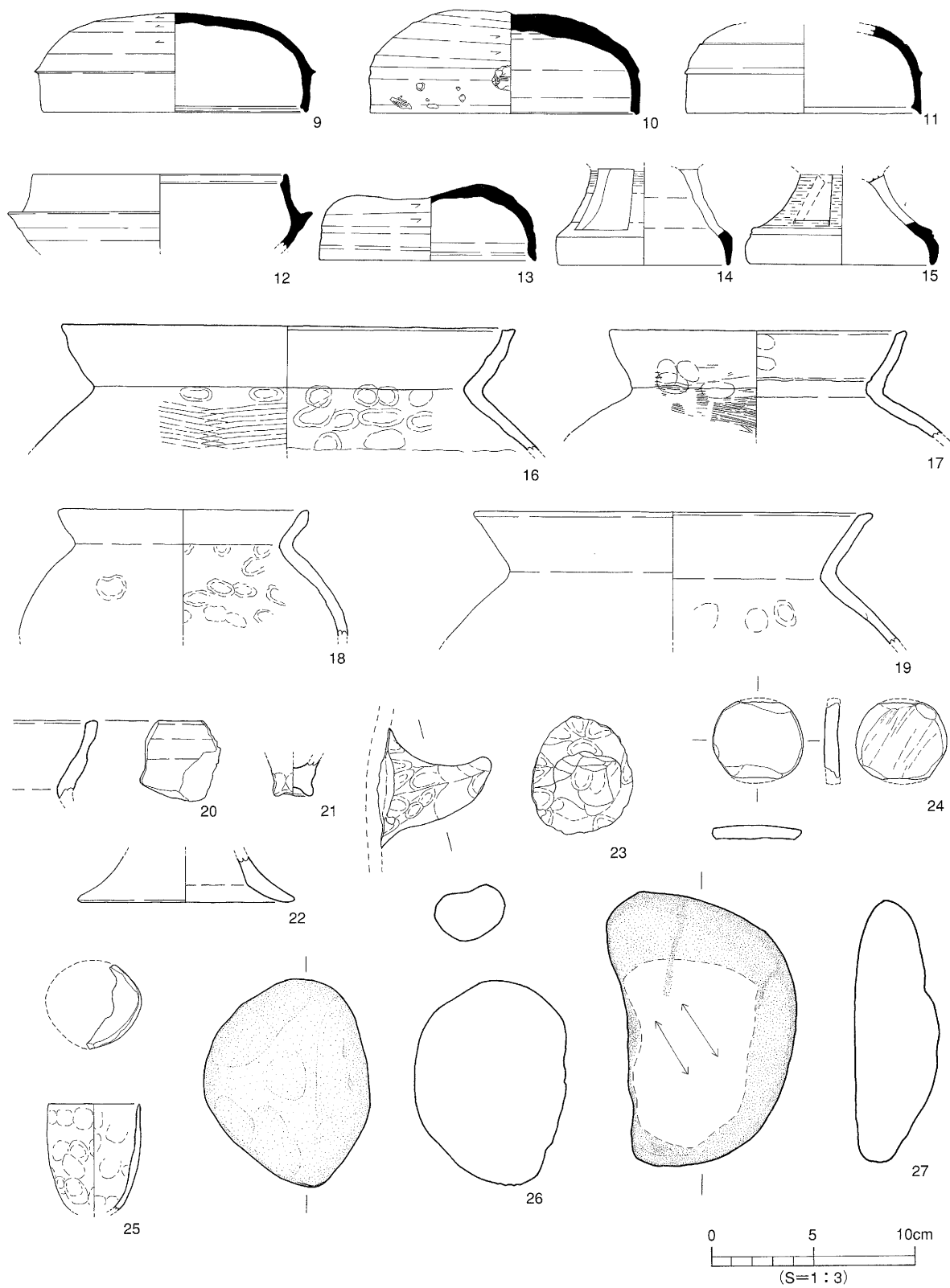
第12図 SB001・002遺物出土状況図

S B 001 (第9・11・12図、図版3)

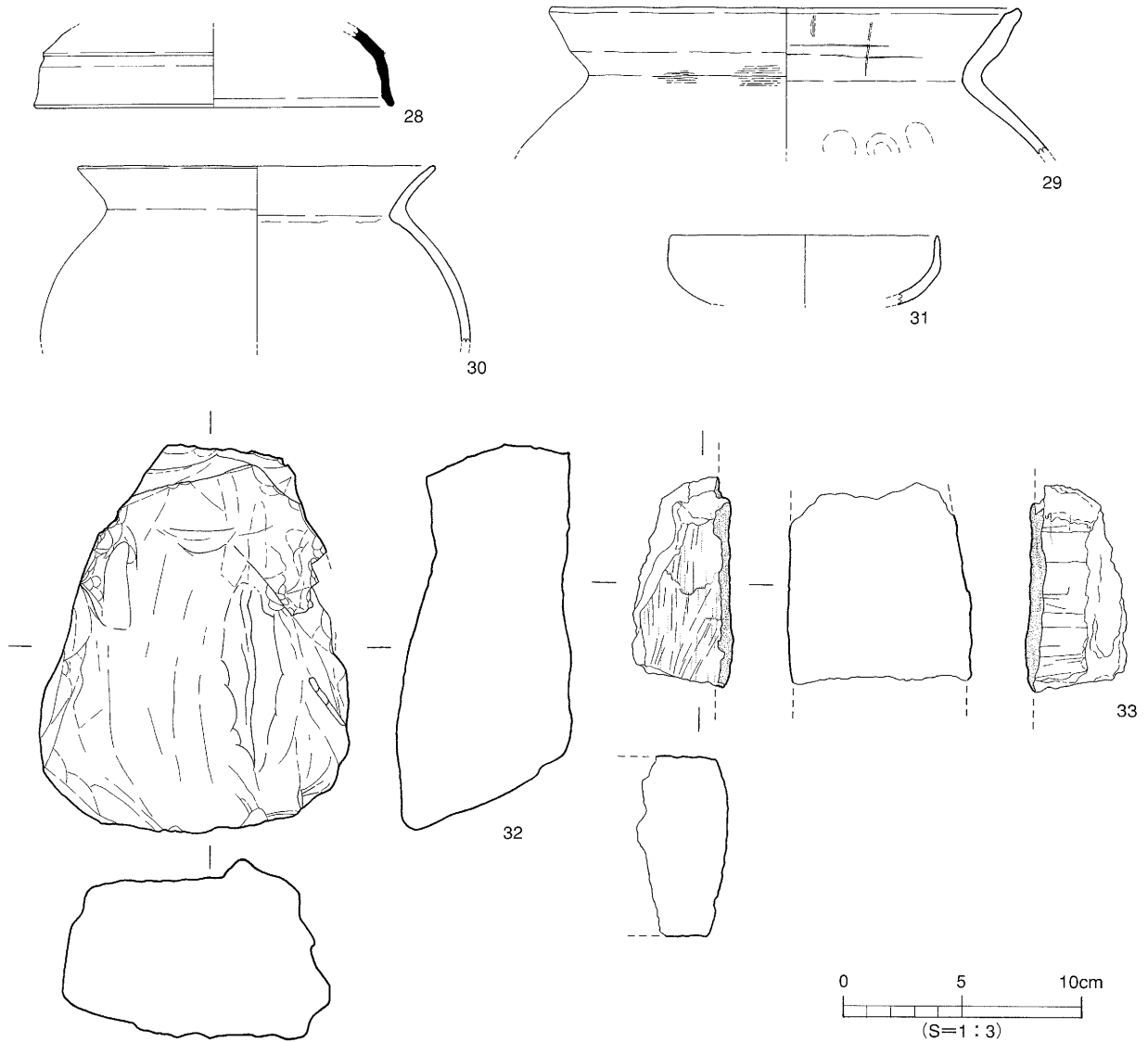
S B 001は調査区の北東部、A 3・4～B 3・4区に位置し、掘立012・S K 001・S K 002に切られ、S B 002・S B 010を切る。平面形態は隅丸方形で、規模は長軸東西4.75m、短軸南北4.40m、深さ0.40mを測る。

主柱を構成する柱穴はS P ㉑～㉔の4本からなり、平面形態はやや不整形な円形で、直径0.16～0.18mを測る。柱痕跡は確認できなかった。主柱穴の埋土は、S P ㉑・㉒・㉔が灰褐色粘質土に直径0.01m大のV-①層を15%含み、S P ㉓は灰褐色土(7.5Y R 4/1)である。周壁溝は南壁に僅かに巡り、断面形態は皿状で、幅0.10～0.18m、深さ0.04mである。北・東・西壁では周壁溝は確認出来なかった。

住居に係わる土は埋土と貼床土を確認し、埋土は灰褐色粘質土で褐色粘質土が直径0.01～0.02m大のブロックで5%程度入り、焼土塊も含まれる。貼床土は灰褐色土で褐色土が直径0.05～0.07m大のブロックで70%程度含まれ、床面全域で厚さ0.05～0.10mを測る。



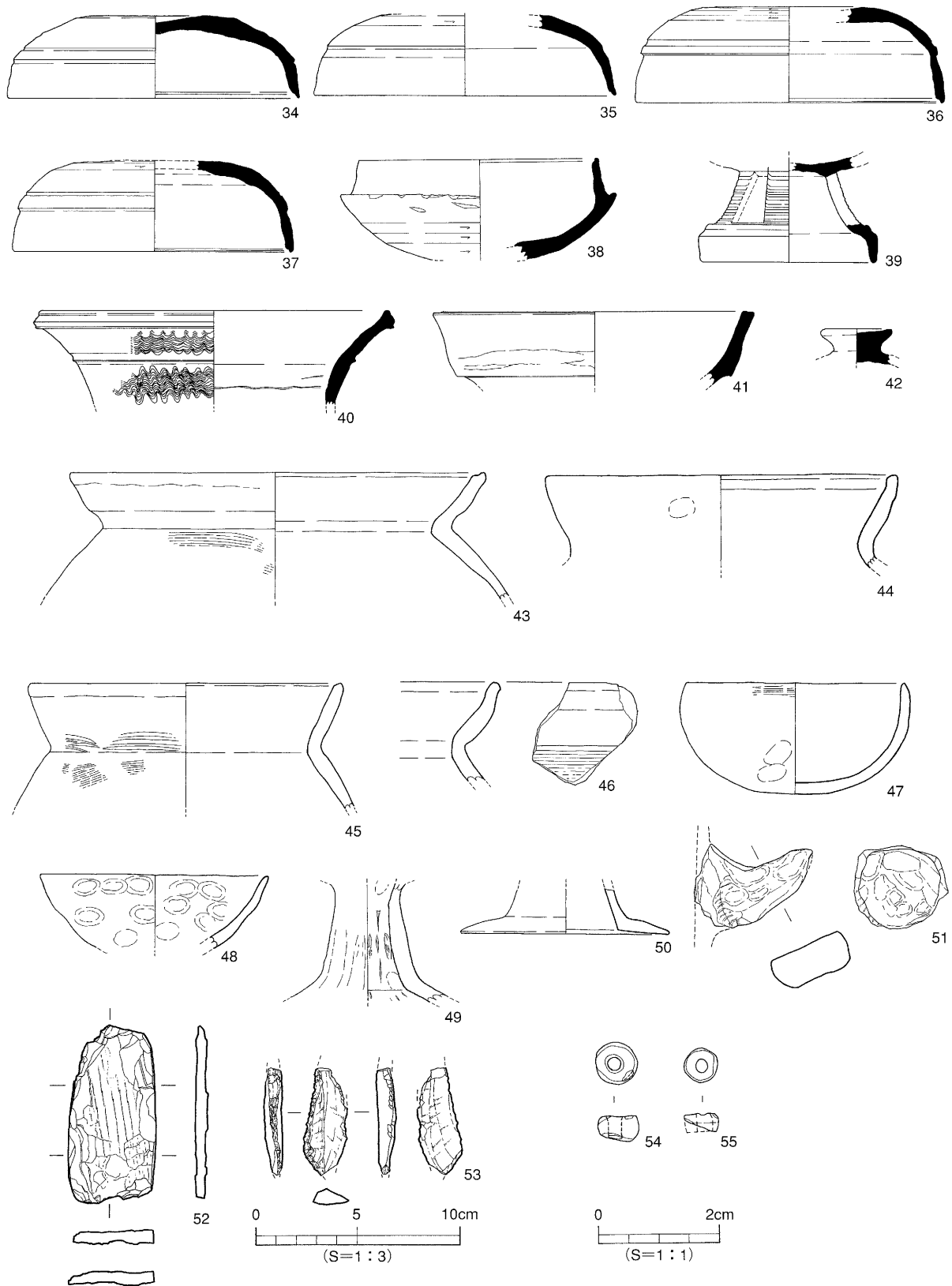
第13図 SB001出土遺物実測図



第14図 SB002出土遺物実測図

遺物の出土状況（第12・13図、図版9）：遺物は埋土、貼床、トレンチ・検出面付近から出土している。埋土の遺物は床面直上とやや浮いた状態で、土師器片・須恵器片が全域から出土した。握り拳大の礫も多く出土している。埋土から出土した遺物は9・12・16・18・20・21・23～27である。16は土師器甕形土器で住居址北東コーナーの床面直上で出土した。23は土師器甕形土器の把手で、住居址南西コーナー付近の床面直上にて出土した。貼床では11・13・15が出土した。トレンチ・検出面付近では10・14・17・19・22が出土した。10は須恵器坏蓋の完形品で、住居址中央部からやや北の検出面付近で出土し、天井部を上にしていた。19の土師器甕形土器は住居址西側の検出面付近で、S B 001とS B 002の境部分で出土した。

時期：埋土出土の9・10・12は、S B 001が廃絶した直後の時期を示す遺物であり、切り合い関係ではS B 002より新しく、掘立012・S A 004より古い遺構である。以上のことより、S B 001の廃絶時期は古墳時代6世紀前半（Ⅱ-1段階）に比定できる。



第15図 第1群竪穴式住居址出土遺物実測図



第1群竪穴式住居址出土遺物（第15図、図版9）

S B004、S B005、S B006、S B009、S B010、S B011、S B012の調査では、検出面での切り合い関係を判別するのが難しく、遺物はグリッドで取り上げをした。

出土遺物には、須恵器、土師器、石製品、玉類がある。34～42は須恵器である。34～37は坏蓋で34・35は古墳時代6世紀中頃、36・37は古墳時代前半。38は坏身、39は高坏で、古墳時代5世紀中頃。40は壺形土器の口縁部で、古墳時代6世紀後半～7世紀初頭頃。41は壺又は器台の口縁部で、古墳時代6世紀代頃である。42は有蓋高坏の蓋。43～51は土師器で、43～46は甕形土器の口縁部である。47・48は碗形土器、49・50は高坏形土器、51は甑形土器の把手である。52・53は石製品で、52は柱状片刃石斧の破損品で、扁平片刃石斧に二次加工する際の研磨段階資料。53はナイフ形石器で、後期旧石器時代後半期に比定される。住居に直接関わる遺物ではなく、流れ込みである。54・55は玉類で、ともに石製の白玉である。

(2) 第2群竪穴式住居址（第6・16図、図版2・5）

第2群は調査区の東部中央、A4～6、B4～6、C4～6区に位置し、隅丸方形の竪穴式住居址が3基（S B003・S B016・S B014）と焼土（焼土1）を1基検出した。切り合い関係からは古い遺構から新しい遺構へS B003→S B016→S B014→焼土1の順序となる。

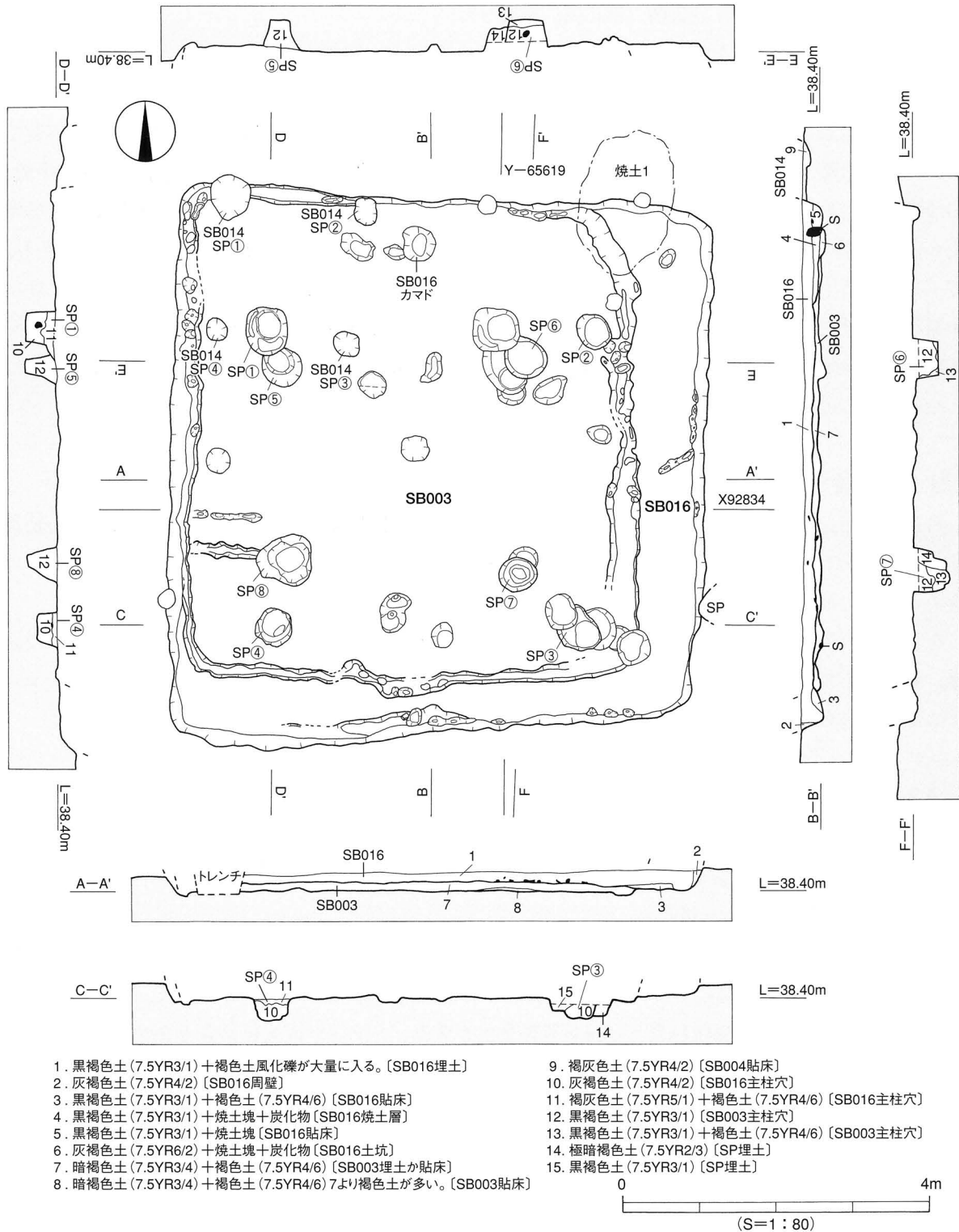
なお、調査時に玉類が多量に出土したことから、埋土と貼床の土を採取し、水洗作業した。その結果、多量の玉類、種子を含む炭化物、焼けて灰化した骨類、鉄器類が出土した。炭化物の種類については第Ⅷ章自然科学分析に記載している。

S B016（第16図、図版2・5）

S B016は調査区の北東部、A5・6～B5・6～C5・6区に位置し、S A004・焼土1・S B014に切られ、S B003を切る。平面形態は南側がやや広がる隅丸方形で、規模は長軸南北7.38m、短軸東西6.98m、深さ0.28mを測る。

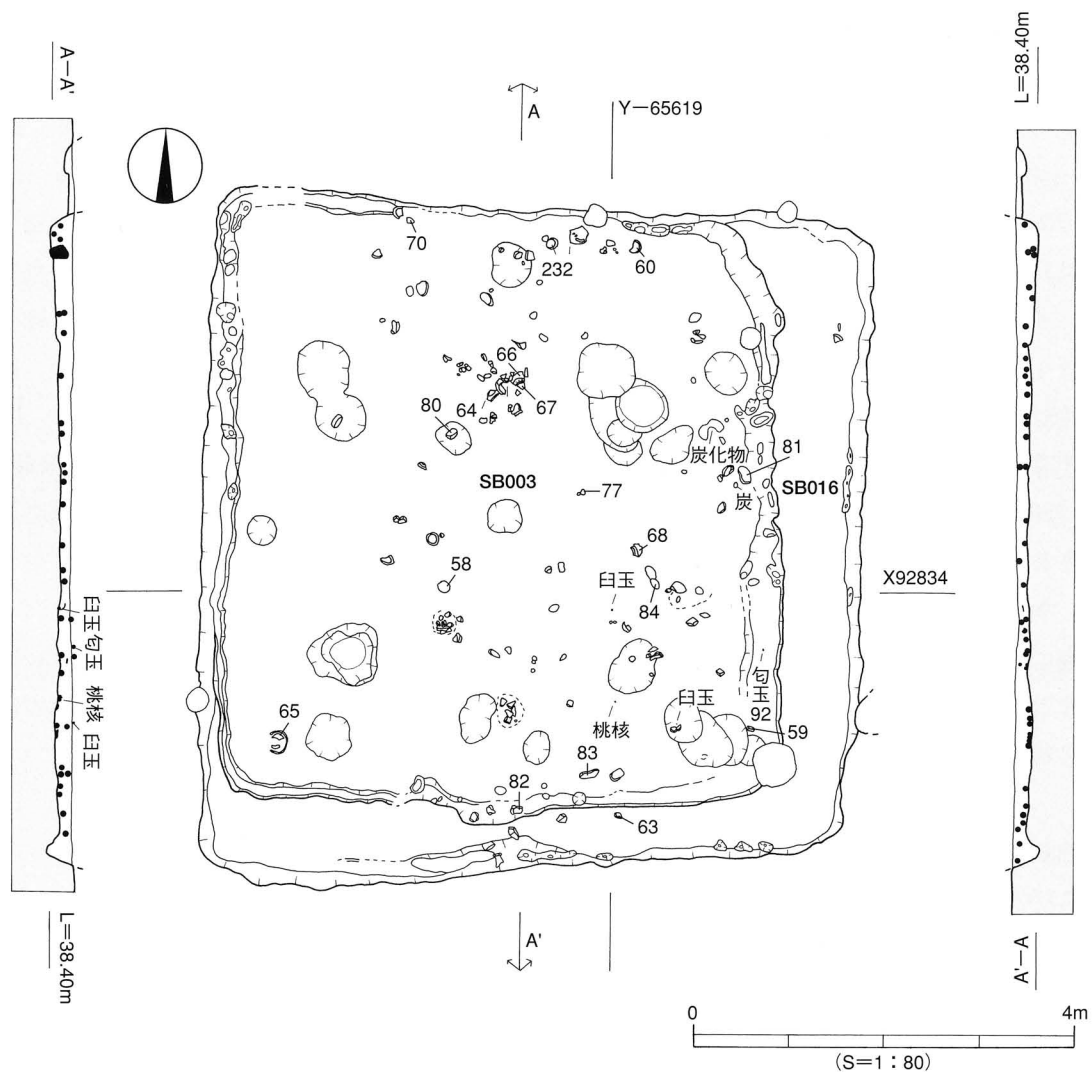
主柱を構成する柱穴は、S P①～④の4本からなり、平面形態はやや不整形な円形で、S P①0.30m、S P②0.23m、S P③0.28m、S P④0.24mを測る。柱痕跡は確認できなかった。主柱穴の埋土は、S P①・②・④が灰褐色粘質土と褐灰色粘質土を含み、S P③が灰褐色粘質土を含む。周壁溝は北・南・東壁に巡り、断面形態はいずれも皿状で幅0.05～0.11m、深さ0.08～0.12mである。S P④から遺物が1点出土している。西壁では幅0.12～0.34mの小穴が連続する。北・西壁の周壁溝はS B016と同じ位置にあるため、S B016の周壁溝かS B003の周壁溝かは判断出来ていない。北壁中央付近では竈の痕跡を1基、住居の南西部では間仕切り溝を1条確認した。竈はS B016の底面を掘り込んでおり、規模は長軸南北0.46m、短軸東西0.42m、深さ0.06mを測る。竈埋土には灰褐色粘質土、焼土塊、炭化物が多量に含まれている。間仕切り溝は断面形状が皿状で、検出長0.47m、幅0.12mを測る。

住居に係わる土は埋土と貼床土を確認した。埋土は黒褐色粘質土と褐色粘質土、特に南側では直径0.20m以下の風化した自然礫が多量に含まれている。貼床は黒褐色粘質土と褐色粘質土とが含まれる。



第16図 第2群竪穴式住居址(SB003・016)測量図

遺物の出土状況 (第17~24図、図版10) : 遺物は埋土、貼床、埋土~貼床、主柱穴、竈から出土している。埋土からは検出面と床面直上全域とで多量の須恵器、土師器、石製品、玉類、鉄製品、灰化した骨類、炭化物が出土した。



第17図 SB016遺物出土状況図

埋土の遺物は56・58～140である。56・58～64は須恵器、65～77は土師器、78～88は石製品と自然石、89～91は鉄製品、92～140は玉類である。図化していない灰化した骨類や炭化物もある。この内、58・59・60・63～68・77・80～84は床面出土の遺物である。58は須恵器坏身の完形品で、住居中央部で口縁部を上にして検出された。59の須恵器坏身1点も同様の状態で検出された。63・82・83は住居南側で検出し、64・66・67は住居北側中央部で密集して検出した。65は土師器甕形土器で、住居南西コーナー部分で口縁部が下になり検出された。89～91は鉄製品で、水洗作業をした埋土から出土した。92～140は玉類で、92が瑪瑙製勾玉（1点）、93～133が石製白玉（41点中99の1点が赤色チャート製）、134～136がガラス製小玉（3点）、137はガラス製の粟玉（1点）、138～140が土製丸玉（3点）である。玉類のうち92の瑪瑙製勾玉と133の白玉は住居南東部の遺構検出時に出土した。その他は水洗作業を行った埋土から出土したものである。また、水洗作業を行った埋土からは灰化した骨類を約100点と多量の炭化物が出土した。採取された種類は黒変したタイ類の歯36点、魚類骨片1点、ほ乳類の四肢骨7点、ほ乳類の骨片10点、不明44点である。

貼床の遺物は141～209で、141は須恵器、142・143は土師器、144は石製品、145～149は鉄製品、150～209は玉類で、図化していない灰化した骨類と炭化物がある。この内、水洗作業を行った埋土から出土した遺物は145～149の鉄製品、150～209の玉類、灰化した骨類97点、炭化物である。鉄製品147～149は鉄製の針である。玉類は、150が瑪瑙製勾玉の未製品（1点）、151～201が白玉（51点）、202～208がガラス製小玉（7点）、209が土製丸玉（1点）である。灰化した骨類には黒変したタイ類の歯61点、タイ類の歯？2点、タイ類の前上顎骨1点、タイの歯1点、イワシ類椎骨1点、魚類骨片2点、イノシシの臼歯3点、ニホンジカの臼歯2点、ニホンジカ・馬・牛などの臼歯2点、ほ乳類の頭蓋骨1点、ほ乳類の四肢骨9点、ほ乳類の肋骨2点、ほ乳類の歯6点、ほ乳類の歯？1点、ほ乳類の骨片32点、カエルの四肋骨1点、不明24点がある。また、多量の炭化物が出土している。

埋土ないし貼床の遺物は210～230・233～241である。213は結晶片岩製勾玉、214は碧玉製管玉、215～229・233～241は白玉、230はガラス小玉である。竈の遺物は231と232である。231は出土地点が特定されず、竈に直接伴うかは分からない。232の支石で、平らな面を上にして竈中央に立てられていた。支柱穴の遺物はS P④から出土した57である。

時期：埋土出土の56・58～64はS B016が廃絶した直後の時期を示す遺物であり、切り合い関係からはS B003より新しく、S B014・焼土1より古い遺構である。以上のことから、S B016の廃絶時期は古墳時代6世紀前半（Ⅱ－1段階）に比定できる。

#### S B003（第16図、図版2・3）

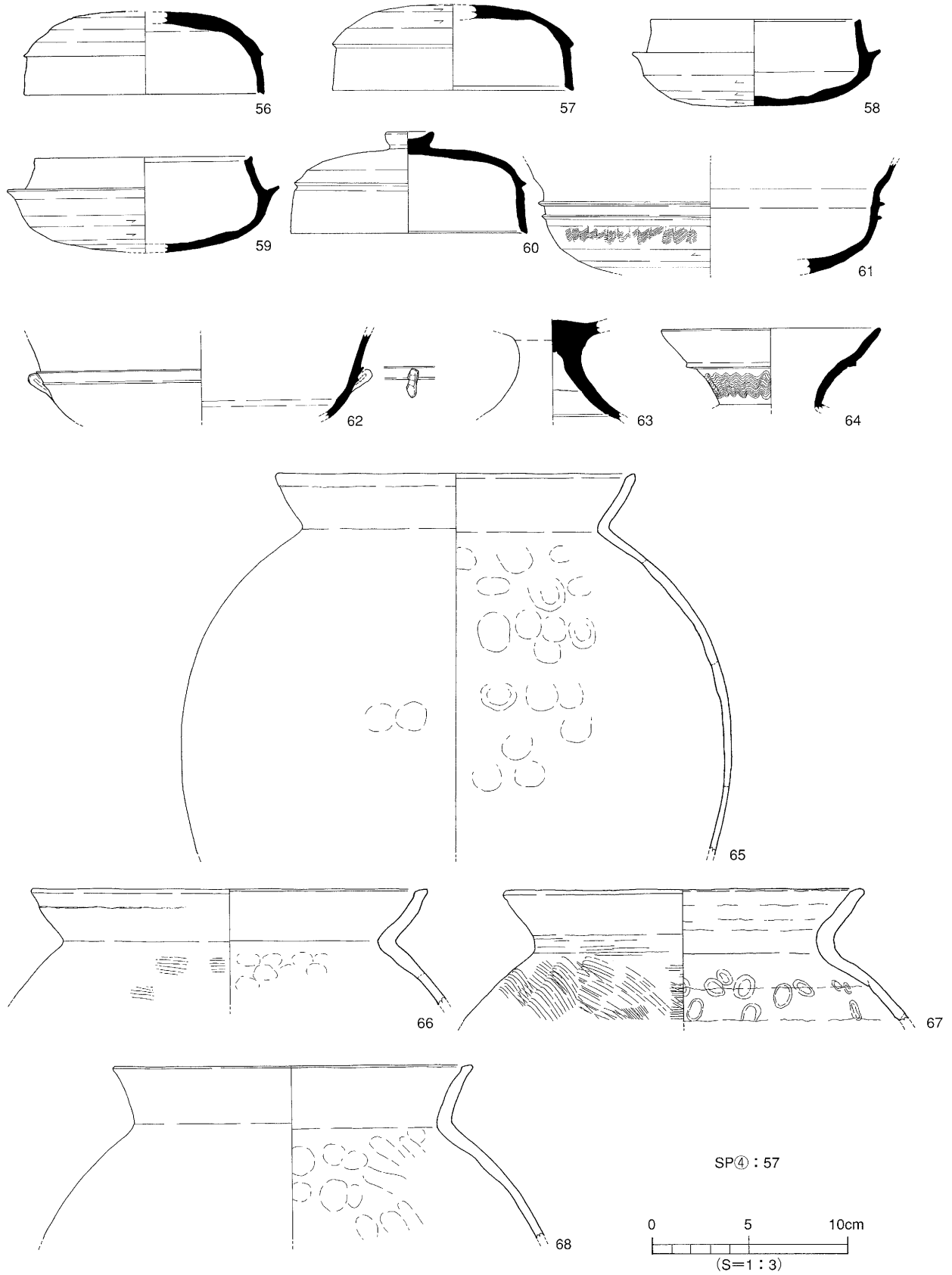
S B003は調査区の東部中央、A5・6、B5・6、C5・6区に位置し、S B014・S B016・焼土1に切られる。上記したS B014・S B016と主軸を同じくし、その直下に位置するために残存状況は良くない。平面形態は隅丸方形で、規模は長軸南北6.62m、短軸東西6.10m、深さ0.04mを測る。

支柱を構成する柱穴は、S P⑤～⑧の4本からなり、平面形態は円形で、S P⑤0.29m、S P⑥0.29m、S P⑦0.26m、S P⑧0.37mを測る。柱痕跡は確認できなかった。支柱穴の埋土は、S P⑤が黒褐色粘質土を含み、S P⑥が黒褐色粘質土と褐色粘質土を含み、S P⑦・⑧が極暗褐色粘質土を含む。周壁溝は北・南・東壁に巡り、断面形態はいずれも皿状で幅0.05～0.21m、深さ0.08～0.12mである。西壁は幅0.12～0.34mの小穴が連続する。北・西壁の周壁溝はS B016と同じ位置にあるため、S B016の周壁溝かS B003の周壁溝かは判断出来ていない。

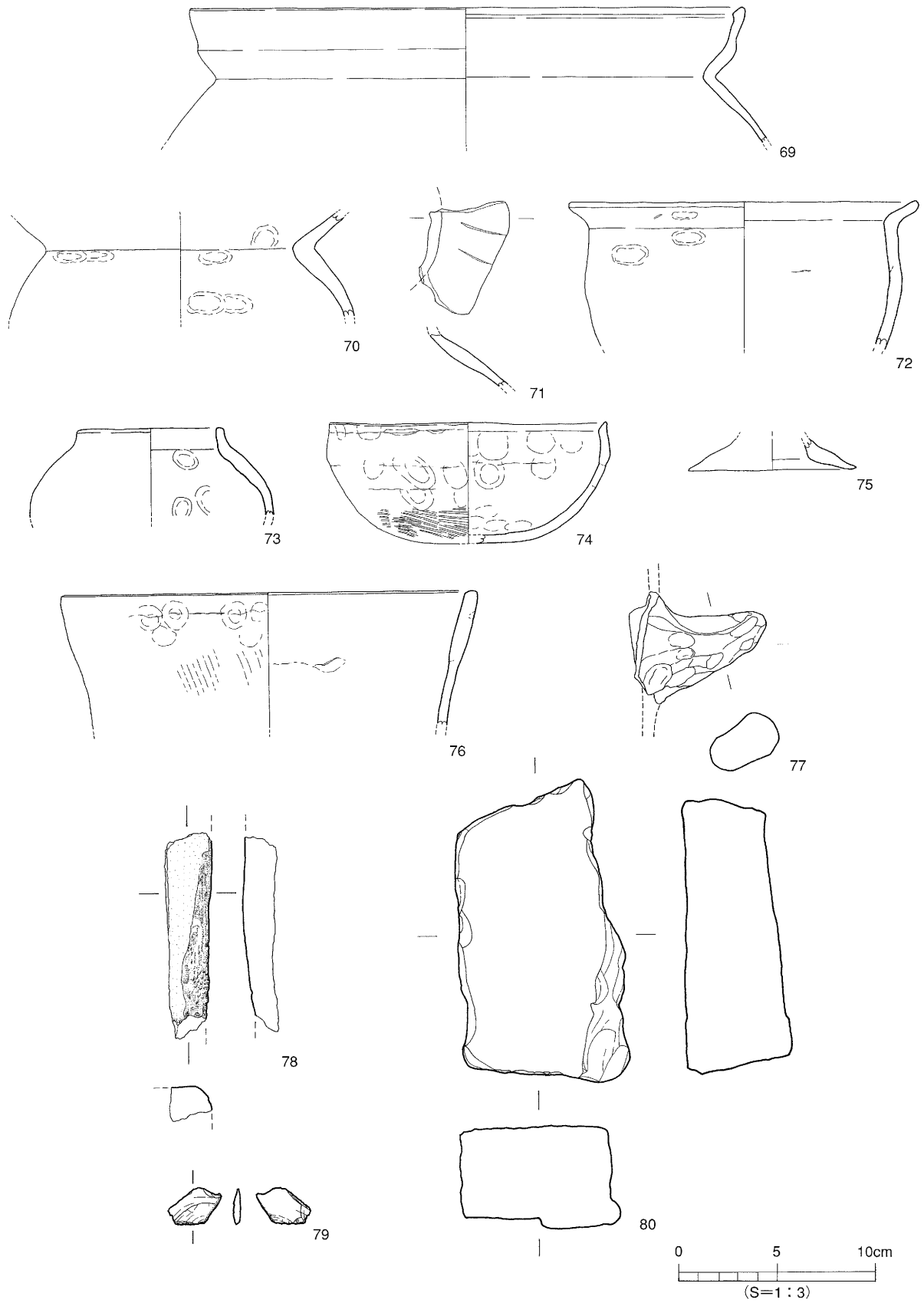
住居に係わる土は、埋土か貼床かが判別出来なかった土と、貼床土を確認した。前者は暗褐色粘質土と褐色粘質土が含まれ、床面全域で厚さ0.08～0.12mを測る。貼床土は暗褐色粘質土と褐色粘質土が含まれている。

遺物の出土状況：遺物は埋土か貼床土かが判別出来なかった土から、焼けて灰化した黒変したタイ類の歯2点、エイ類？の椎骨1点、ほ乳類の四肢骨2点、ほ乳類の骨片24点、不明多数と炭化物が出土している。

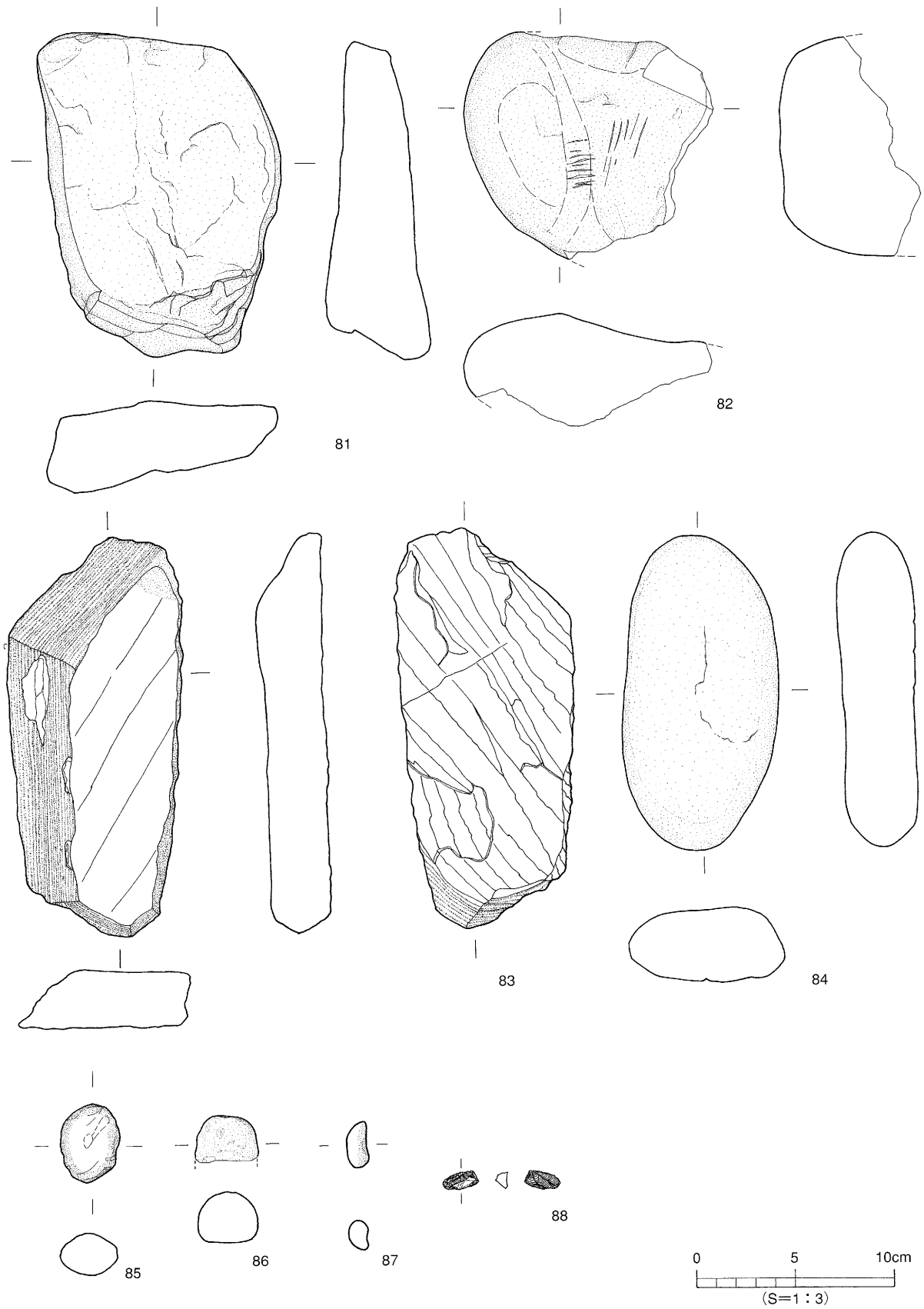
時期：S B003は遺物は出土していない。遺構の切り合い関係では、S B014・S B016・焼土1より古い遺構である。以上のことから、S B003は下限が古墳時代5世紀末～6世紀初頭（Ⅰ－4・5段階）のS B014以前の住居である。



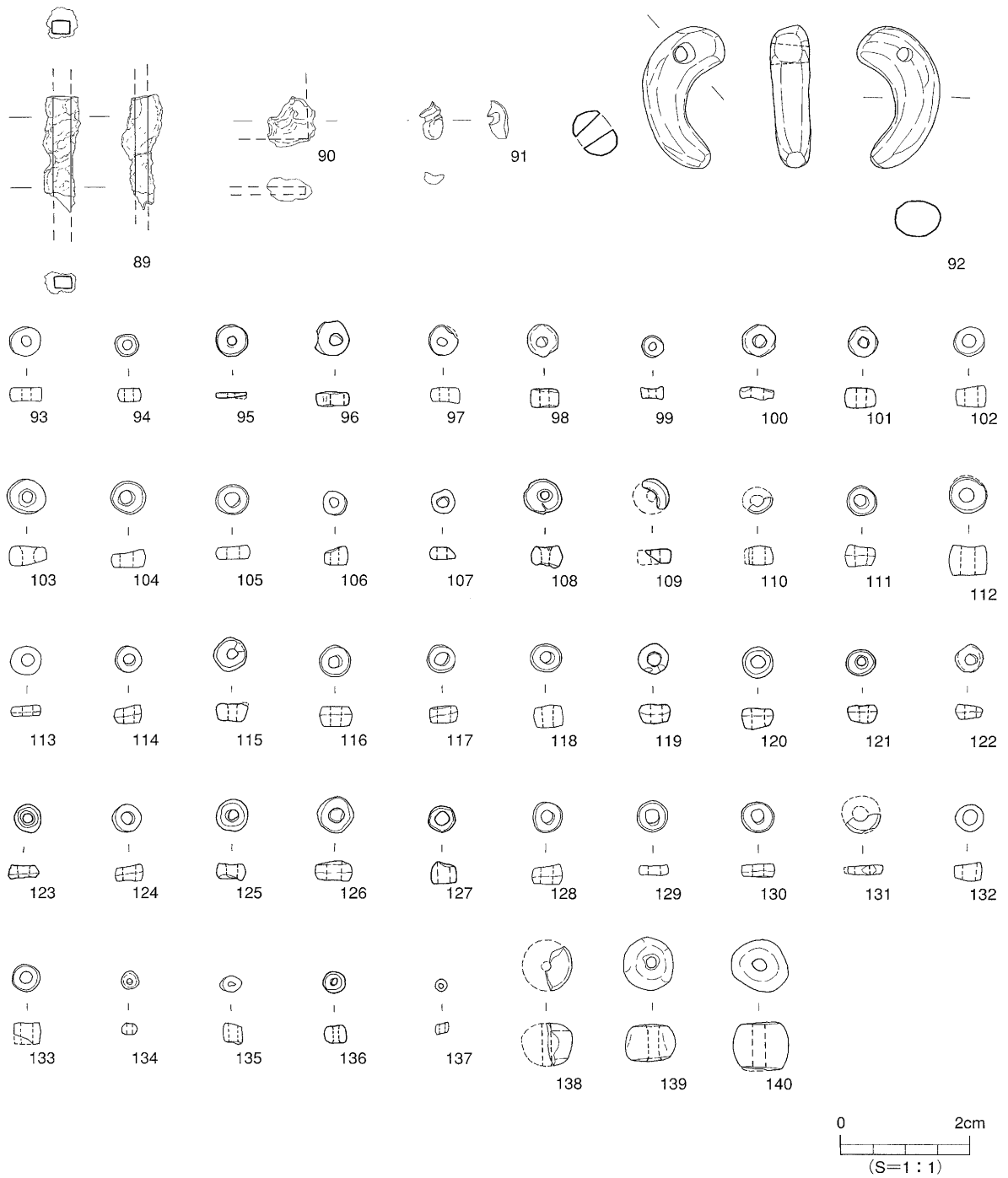
第18图 SB016出土遺物実測図(1)



第19図 SB016出土遺物実測図(2)

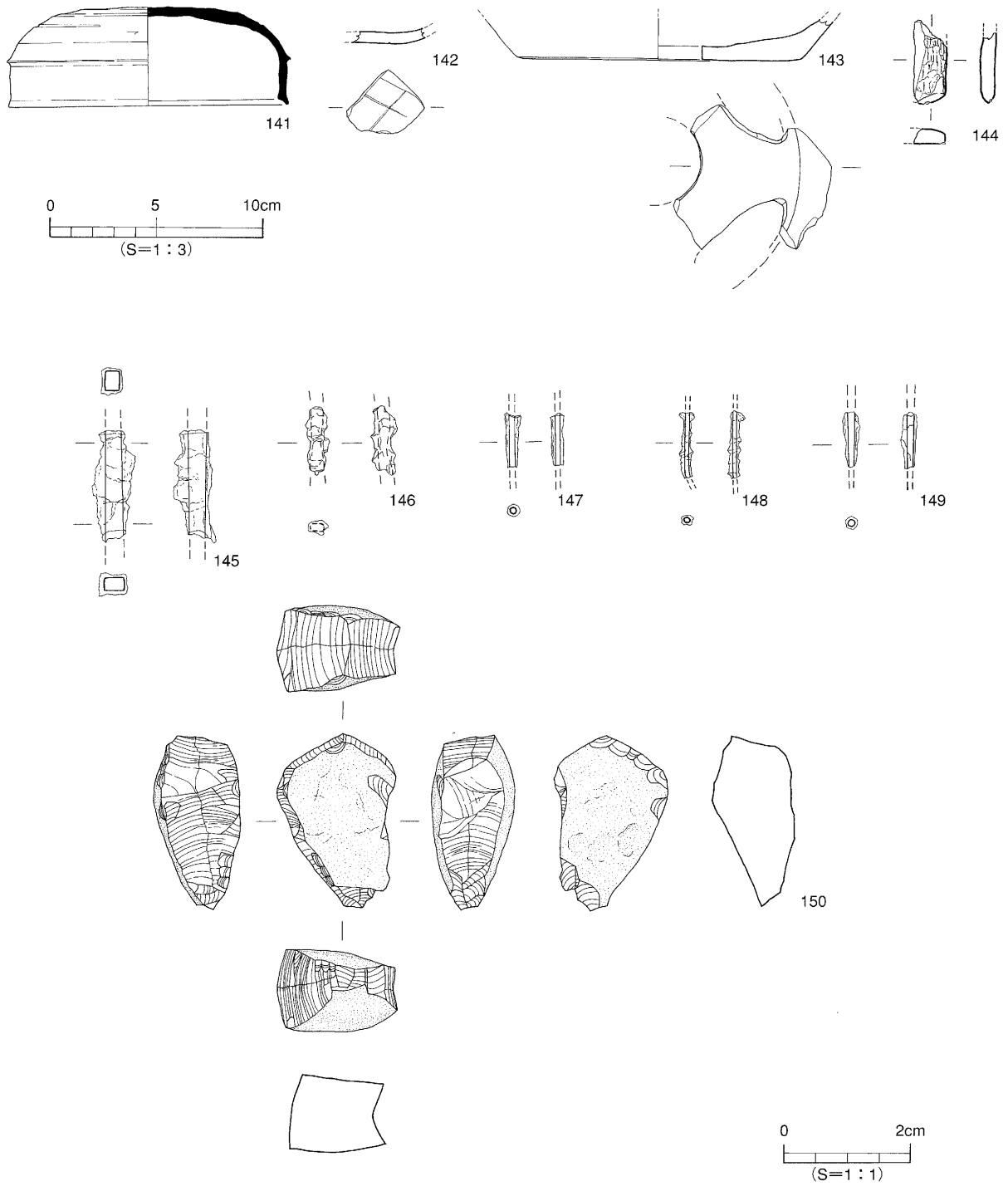


第20図 SB016出土遺物実測図(3)



第21図 SB016出土遺物実測図 (4)





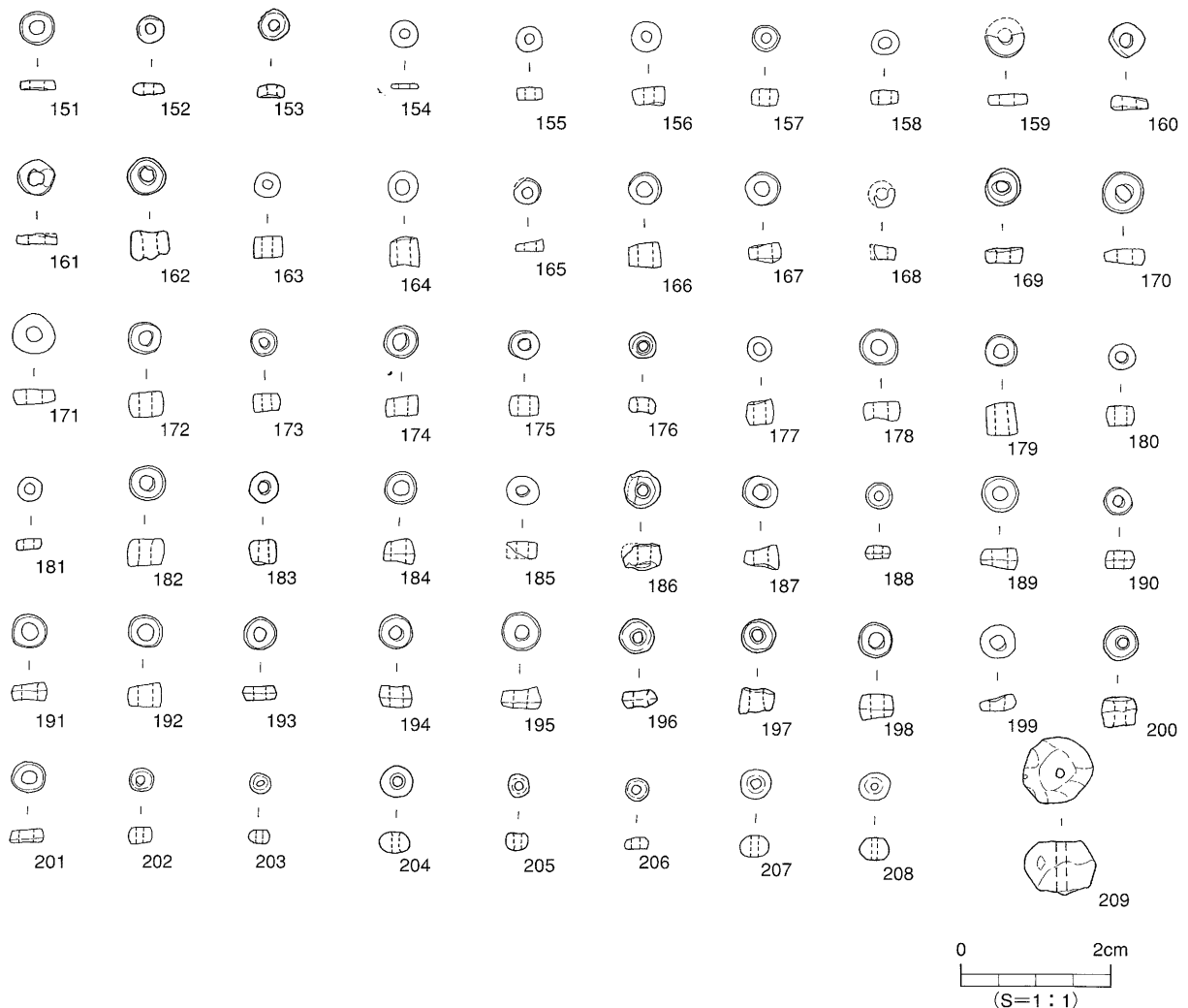
第22図 SB016貼床部出土遺物実測図(1)

S B 014 (第28図、図版2・5)

S B 014は調査区の東部中央、B4・6、C4・5区に位置し、S B 016・S B 003・焼土1を切る。なお、第1群のS B 005との切り合いは判別出来ていない。平面形態は隅丸方形で、規模は長軸東西3.80m、短軸南北3.40m、深さ0.08mを測る。

支柱を構成する柱穴はS P ①～④の4本からなり、平面形態はS P ①・③・④が円形で、S P ②隅丸方形である。直径はS P ①0.30m、S P ②・③0.18m、S P ④0.15mである。柱痕跡はS P ①で直径0.06mの痕跡を確認した。支柱穴の埋土は、S P ①・④が灰褐色粘質土に直径0.01m大のV-①層を5%含み、S P ②・③が灰褐色粘質土に直径0.01m大のV-①層を10%含む。周壁溝は北・西・東壁に巡り、断面形態はいずれも皿状である。西壁の周壁溝は2条あり、幅0.18～0.32m、深さ0.12～0.14mである。北壁は幅0.12～0.34mの小穴が連続する。

内部施設には、住居北壁面の中央部で造り付けの竈を検出している。竈上部の残存状況は良くない。床面は長軸南北0.83m、短軸東西0.81mの楕円形に掘り窪めていた。竈埋土は2層確認でき、上層の第1層は暗褐色粘質土に橙色粘質土、直径0.05～0.30m大の橙色粘質土が50%程度、粘土塊が含まれ、下層の第2層は暗褐色粘質土に直径0.20～0.30m大の橙色粘質土が20%程度と粘土塊とが含まれる。

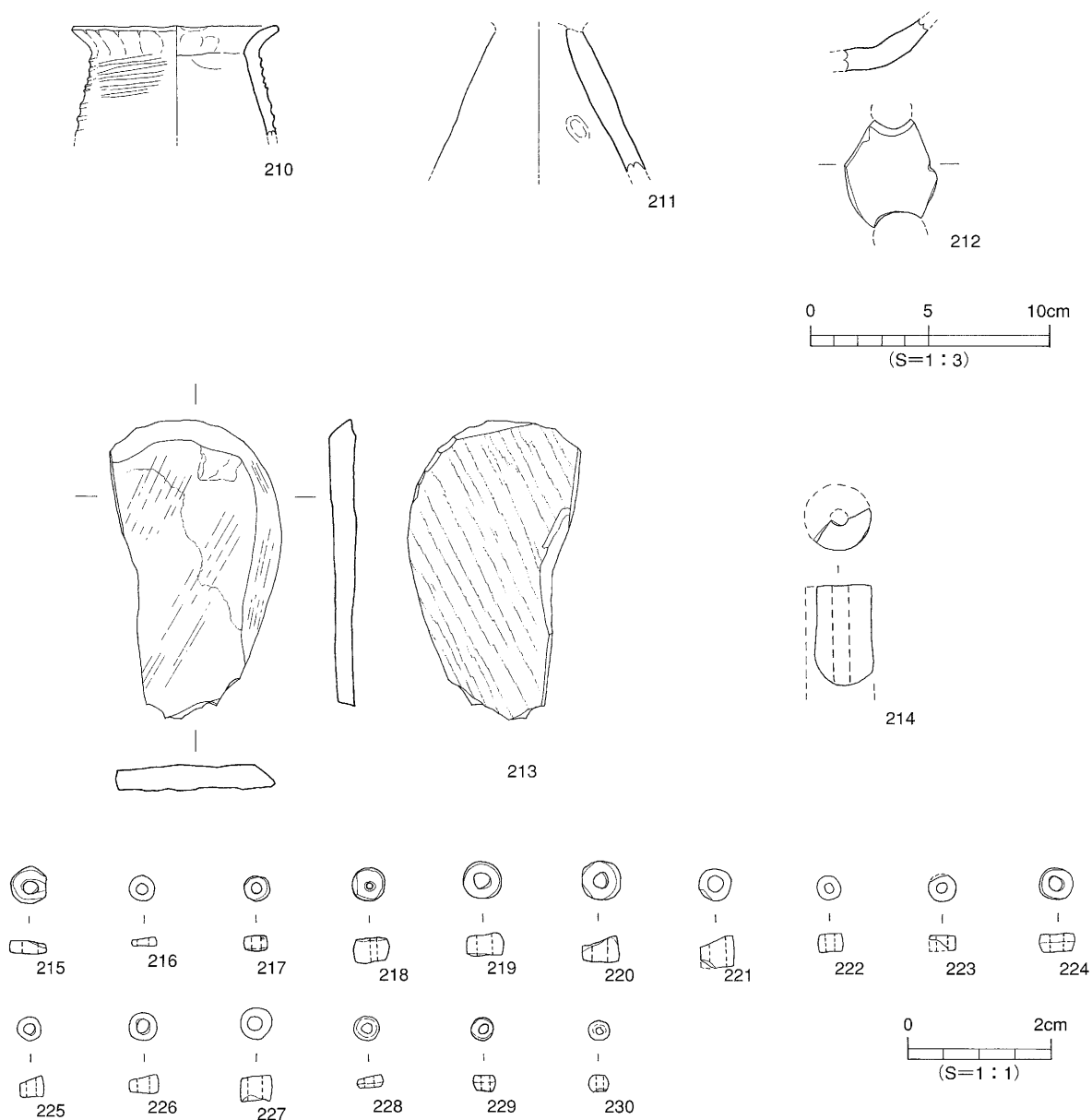


第23図 SB016貼床部出土遺物実測図 (2)

住居に係わる土は貼床土を確認した。貼床土は暗褐色粘質土に直径0.02~0.03m大のブロック状の  
にぶい褐色粘質土が40%程度含まれる。

遺物の出土状況（第28・29図）：遺物は貼床から258~263と、水洗作業を行った土から焼けて灰  
化したイノシシの肩甲骨1点、ほ乳類の骨片1点が出土している。

時期：貼床出土の258・259は、S B014が建てられた時期を示す遺物である。したがって、S B014  
の時期は古墳時代5世紀後半~6世紀前半（I-4・5段階~II-1段階）になる。



第24図 SB016埋土ないし貼床部出土遺物実測図(1)

第2群竪穴式住居址調査時出土の遺物（第26・27図）

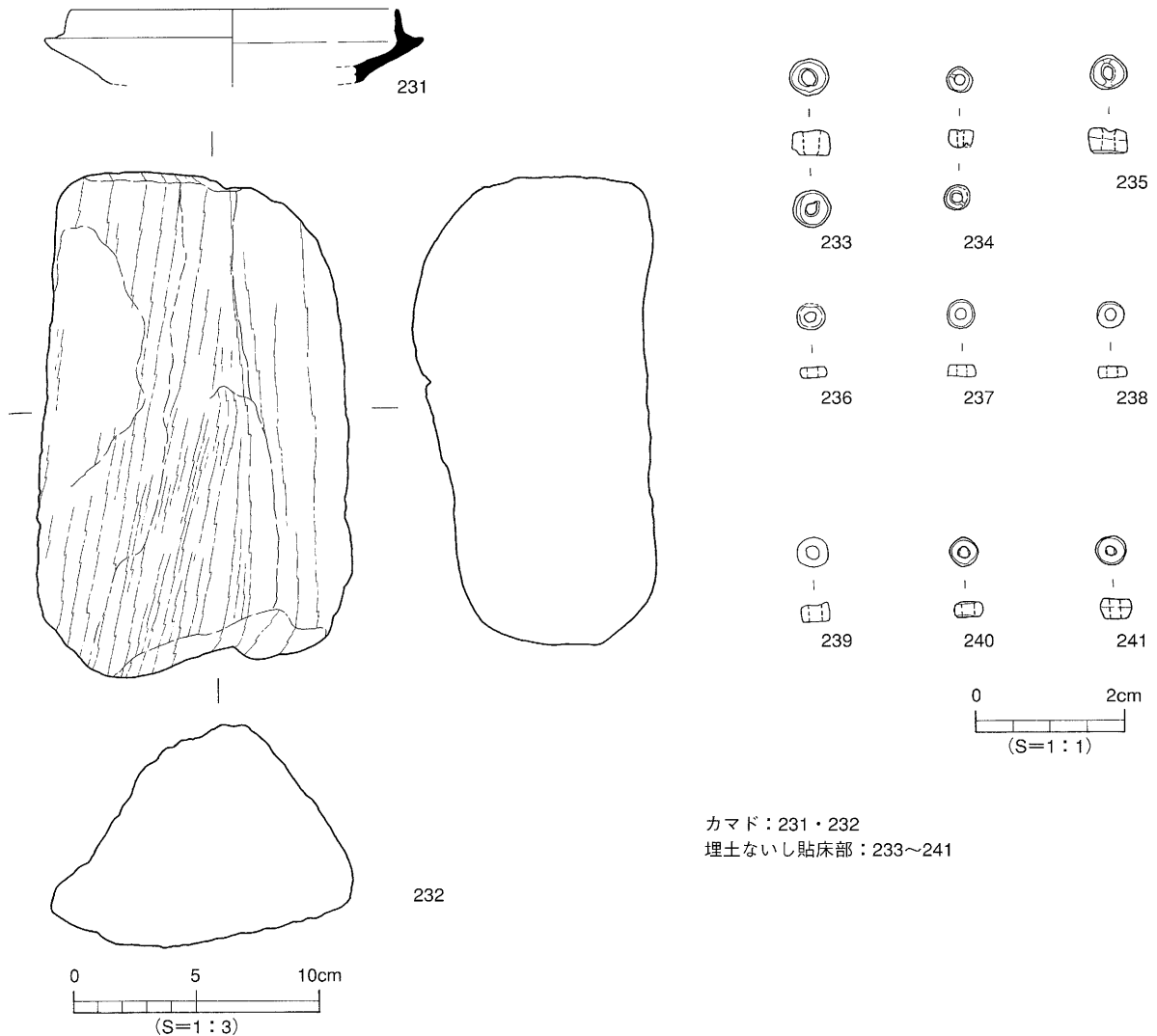
第2群竪穴式住居址の遺構検出時にトレンチや検出面で出土した遺物には242～257がある。

S B 016ないしS B 003から出土した遺物は242～254で、242は須恵器高台付坏身、243は高台付の緑釉土器、246はミニチュア土器の支脚と考えられる。248～254は玉類で、248～253は石製の白玉、254は土製丸玉である。

S B 016ないしS B 014から出土した遺物で、255～257は石製白玉である。

焼土1（第28図）

焼土1は調査区の北東部、A 4・5～B 4・5区に位置し、S P 082に切られ、S B 016・S B 003の上にある。平面形態は楕円形で、規模は南北検出長2.02m、東西検出長1.17mを測り、V-①層を0.02～0.26m掘り込む。

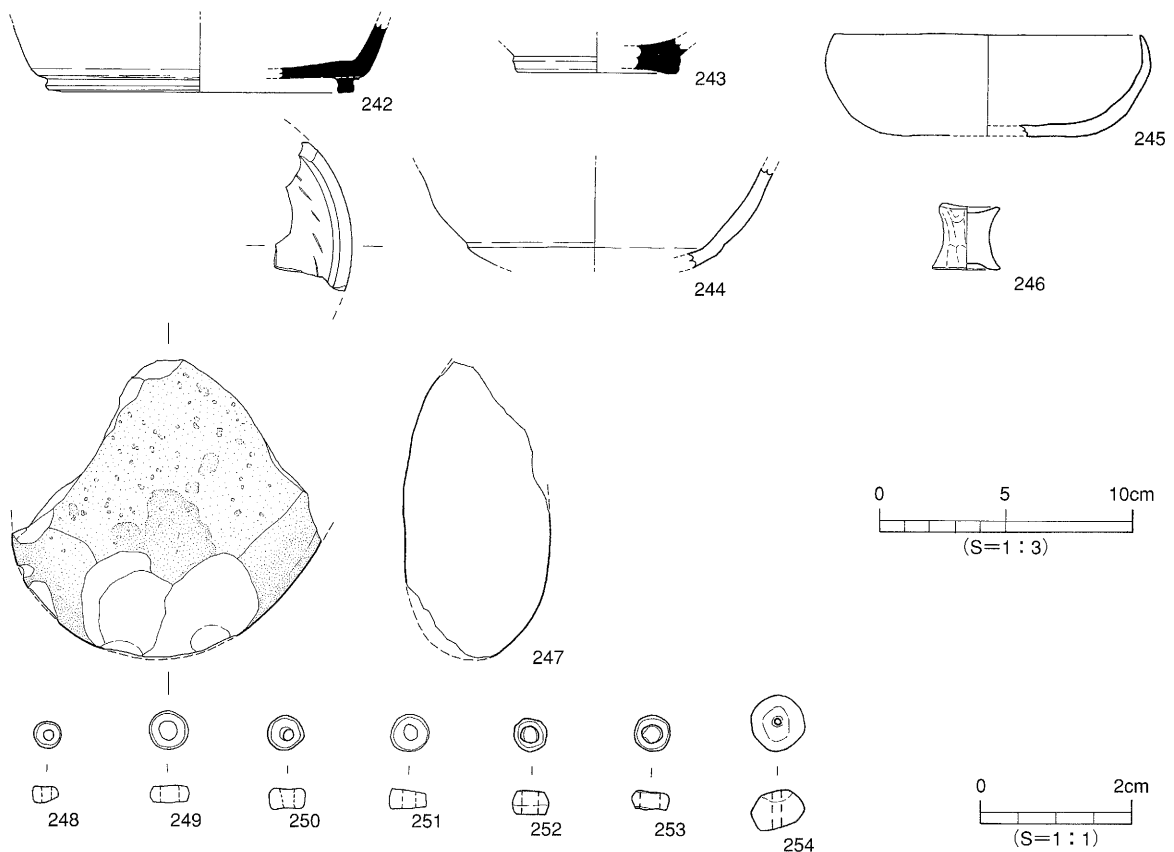


第25図 SB016カマド・埋土ないし貼床部出土遺物実測図（2）

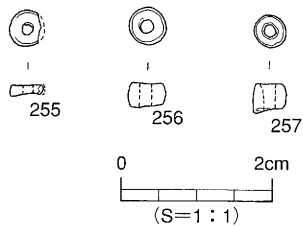
焼土1に係わる土は4層確認した。第1層は浅黄橙色粘質土と焼土塊とが含まれ、第2層はにぶい橙色粘質土と焼土塊とが含まれ、第3層は灰褐色粘質土と焼土塊とが含まれていた。いずれの層も焼土塊が多量に含まれていた。第4層は黒褐色粘質土で、焼土塊は含まれない。

遺物の出土状況（第28・30図）：遺物には第2・3層出土品と水洗作業を行った土から灰化した骨片がある。第2層からは検出面で土師器・須恵器の小片が出土しているが、小片のため実測していない。第3層では264～268が出土し、264・265・268が検出面での出土品である。268は焼土1中央部やや北側に位置する。灰化した骨片には、ほ乳類の四肢骨片1点、ほ乳類の骨片4点、カエルの四肢骨1点がある。

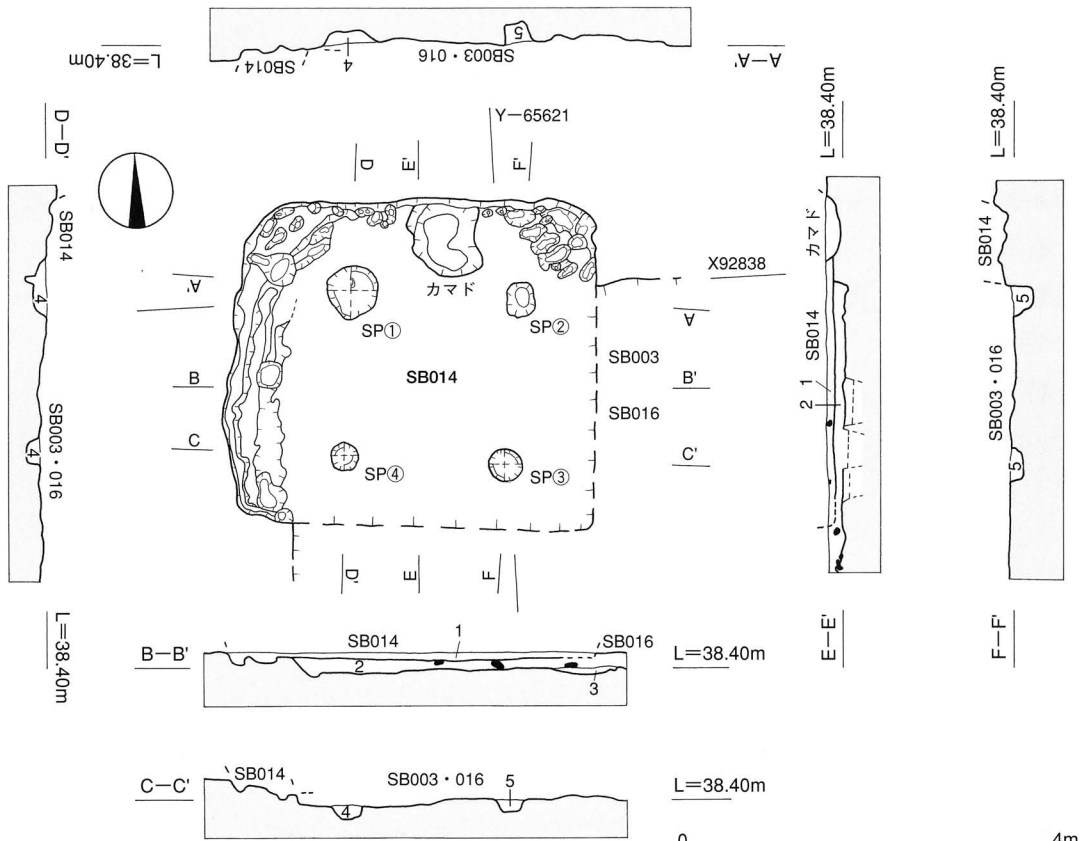
時期：第3層出土の264・265から古墳時代6世紀後半（Ⅱ-4段階）に比定できる。



第26図 SB003・016出土遺物実測図

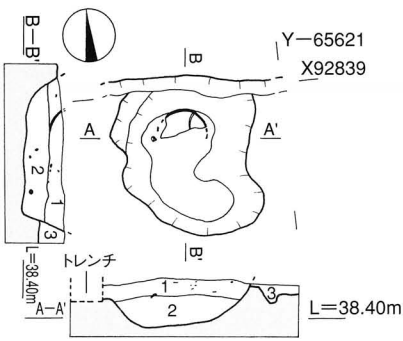


第27図 SB014・016出土遺物実測図



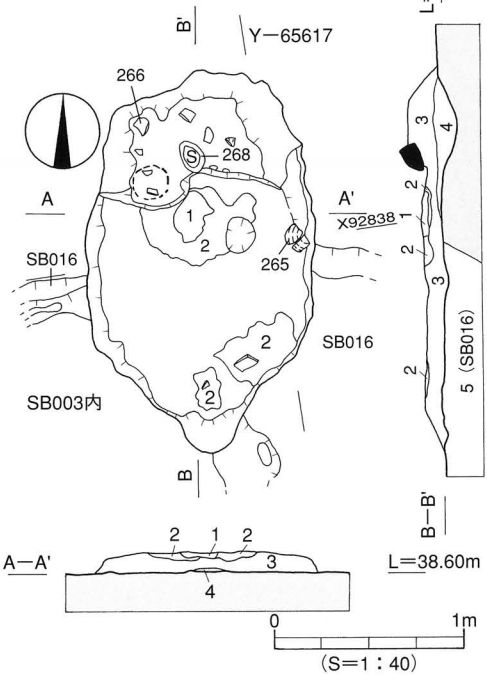
1. 暗褐色土 (7.5YR3/3) にぶい褐色土 (10YR7/3) [SB014貼床]
2. 黒褐色土 (7.5YR3/1) [SB016埋土]
3. 暗褐色土 (7.5YR3/4) + 褐色土 (7.5YR4/6) [SB003貼床]
4. 褐灰色土 (7.5YR4/1) [SB014主柱穴]
5. 褐灰色土 (7.5YR4/1) にぶい褐色土 (10YR7/3) [SB014主柱穴]

SB014



1. 暗褐色土 (7.5YR3/4) + 橙色 (5YR6/8) + 焼土塊 [SB014カマド]
2. 暗褐色土 (7.5YR3/4) + 橙色 (5YR6/8) + 焼土塊より橙色が少ない [SB014カマド]
3. 暗褐色土 (7.5YR3/3) にぶい褐色土 (10YR7/3) [SB014貼床]

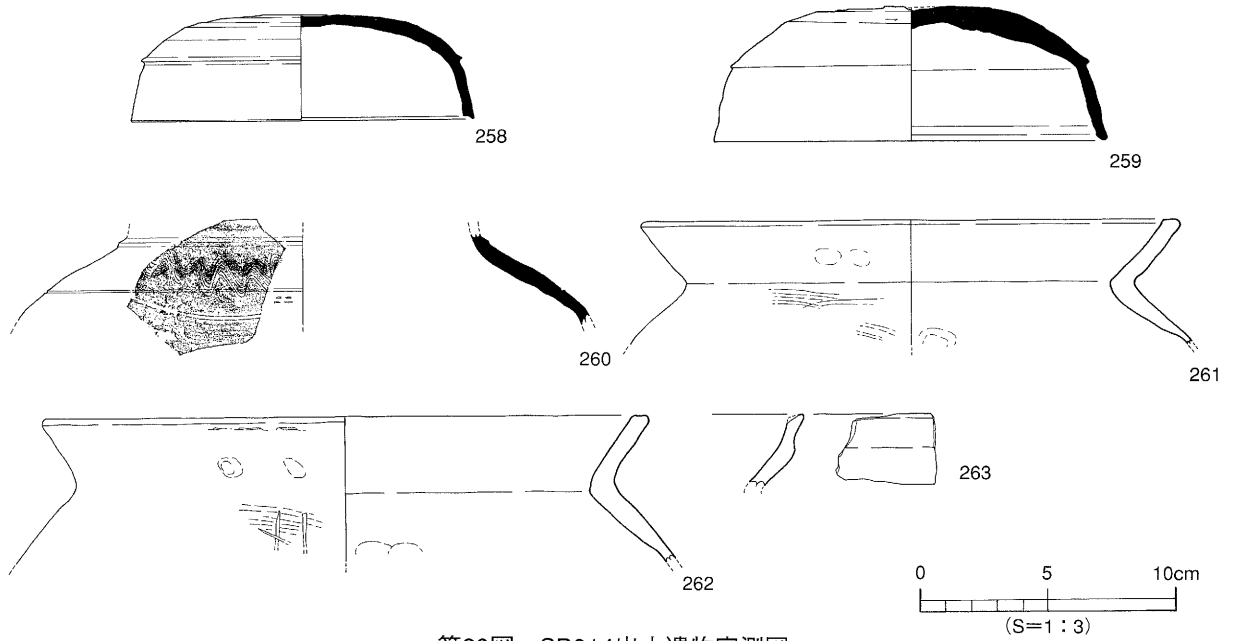
SB014 カマド



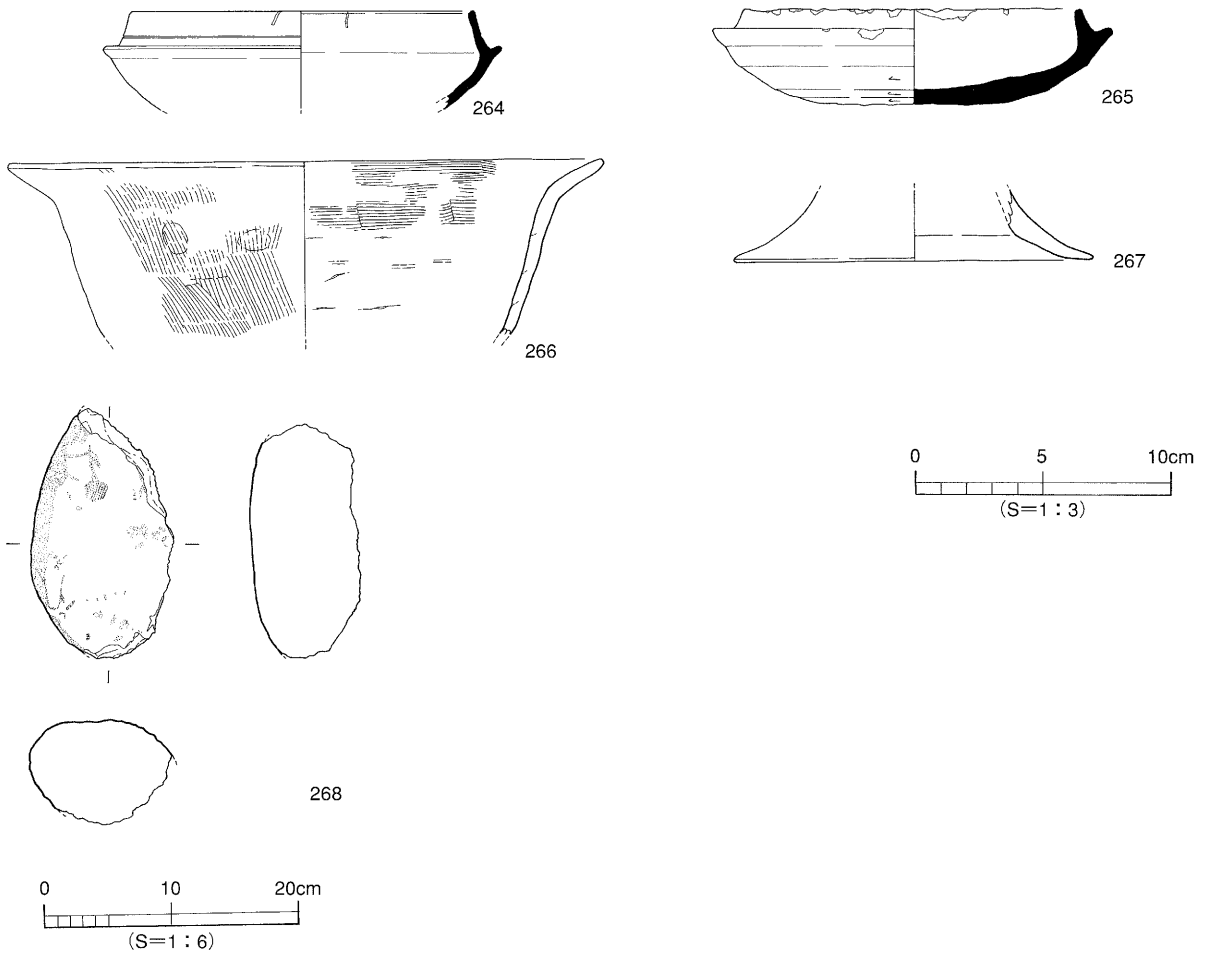
1. 浅黄橙色土 (7.5YR8/4) [焼土1]
2. にぶい橙色土 (7.5YR7/4) [焼土1]
3. 灰褐色土 (7.5YR5/2) + 焼土塊 [焼土1]
4. 黒褐色土 (7.5YR4/2) [焼土1]
5. 黒褐色土 (7.5YR3/1) [SB016埋土]

焼土1

第28図 SB014・014カマド・焼土1測量図



第29図 SB014出土遺物実測図



第30図 焼土1出土遺物実測図

**(3) 第3群竪穴式住居址 (第6・31図、図版3)**

第3群は調査区の北西部、D3～6、E3～6、F5・6区に位置し、隅丸方形の竪穴式住居址が10基検出された。さらに、第3群は小群a・b・cに分けられ、これらは同地点で連続的に推移するものである。各小群内の切り合い関係は以下である。

a : S B 024・S B 027・S B 020→S B 019→S B 028

b : S B 022→S B 021

c : S B 018→S B 025→S B 026

また、a・b・cは切り合い関係からa群S B 028がb群S B 021・S B 022を切るためa群はb群より新しい。さらに、b群S B 021はc群S B 025を切るためb群はc群より新しくなる。したがって、小群は新しい住居から古い住居へa群→b群→c群の順序となる。

なお、調査時に玉類が多量に出土したため、その埋土と貼床の土を水洗作業した。その結果、多量の玉類、種子を含む炭化物、灰化した骨・貝類、鉄器類が得られている。炭化物については第Ⅷ章自然科学分析に記載している。

**S B 028 (第31・32図、図版3・6)**

S B 028は調査区の北西部、D3・4～E3・4区に位置し、掘立001・掘立011に切られ、S B 019・S B 020・S B 024・S B 027・S B 021・S B 022・掘立003・S K 021・S K 022を切る。平面形態は隅丸長方形で、規模は長軸東西5.24m、短軸南北4.50m、深さ0.24mを測る。

主柱を構成する柱穴は、S P ①～④の4本からなり、平面形態は不整形な円形で、直径はS P ①0.23m、S P ②0.14m、S P ③0.17m、S P ④0.22mを測る。柱痕跡は確認できなかった。主柱穴の埋土は、黒褐色粘質土である。周壁溝は南・東・西壁に小穴が僅かに巡り、断面形態は皿状で幅0.08～0.16m、深さ0.04mである。内部施設は土坑が1基、住居北側の主柱穴S P ②付近で確認出来た。土坑の埋土は暗褐色粘質土に直径0.05～0.10m大のブロック状の焼土塊と炭化物とが50%程度含まれている。また、遺物は土師器甕形土器が口縁部を下にして検出された。

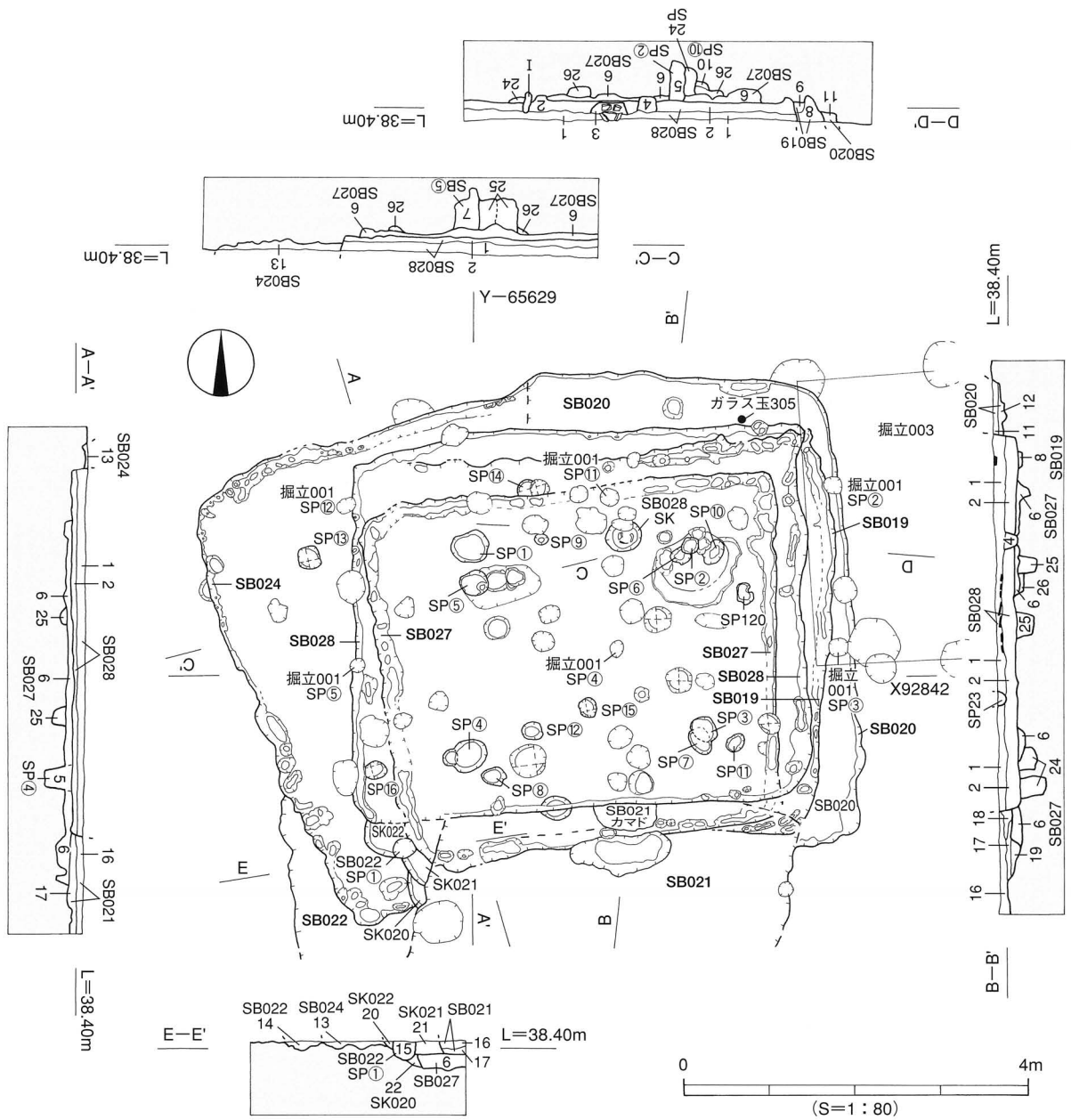
住居に係わる土は埋土と貼床土を確認し、埋土は黒褐色粘質土に、にぶい黄褐色粘質土と粘土塊とが含まれる。貼床土は黒褐色粘質土ににぶい黄褐色粘質土が含まれ、床面全域で厚さ0.03～0.07mを測る。

**遺物の出土状況 (第32・33図、図版11) :** 遺物は埋土、貼床、検出面付近から出土している。埋土の遺物は269～282、285～288である。床面直上から須恵器片、玉類、灰化した骨類、炭化物が全域から出土した。この内、269と270は須恵器の坏蓋と坏身で、床面直上から坏蓋が坏身の上に合わさって検出された。坏身の中には271～281の直径0.02～0.04mの自然礫が11点入っていた。その他、住居北東部コーナー付近では土器片が散在して検出された。貼床の遺物は283・289～293である。その他には灰化した骨が1点出土している。検出面付近で出土した遺物には284がある。284は須恵器の高坏で、土坑の西隣で脚部を上、口縁部を下にして検出された。他に灰化した不明の骨が出土している。

**時期 :** 埋土出土の269・270・282と検出面付近出土の284は、S B 028が廃絶した直後の時期を示す遺物であり、S B 028の廃絶時期は古墳時代5世紀末～6世紀初頭 (I - 5段階) に比定できる。

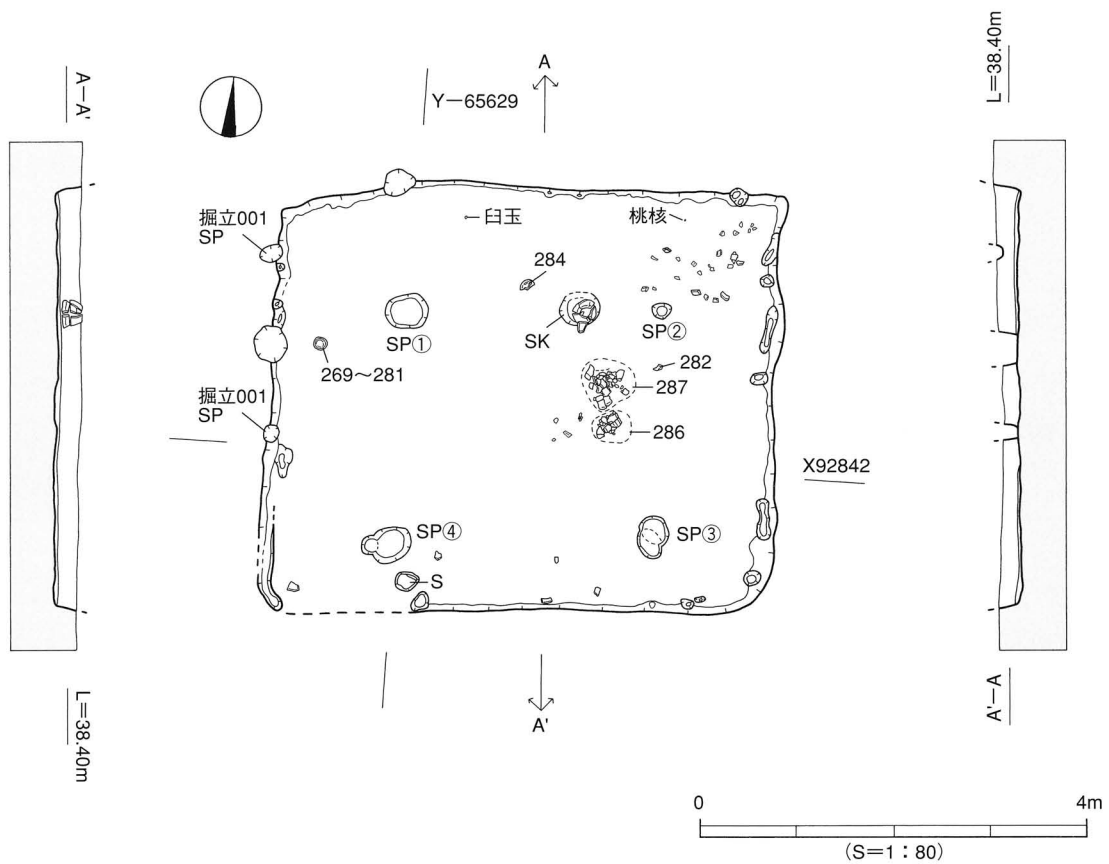


竪穴式住居址



1. 黒褐色土 (10YR2/3) 十にぶい黄褐色土 (10YR5/4) 十焼土塊  
土坑の周辺には焼土塊が多くなる。(SB028埋土)
2. 黒褐色土 (10YR2/3) 十にぶい黄褐色土 (10YR5/4) [SB028貼床]
3. 暗褐色土 (7.5YR3/4) 十焼土塊 (直径2~3cmのブロックが40%含まれる)  
十炭化物 [SB028炉]
4. 暗褐色土 (7.5YR3/4) 十焼土塊 [SP埋土] 旧SB027の貼床を切る
5. 黒褐色土 (10YR2/2) [SB028の主柱穴]
6. 極暗褐色土 (7.5YR2/3) [SB027貼床]
7. 暗褐色土 (7.5YR3/4) 十にぶい黄褐色土 (10YR5/4) [SB027の主柱穴]
8. 極暗褐色土 (7.5YR2/3) 十褐色土 (7.5YR4/6) [SB019周壁溝・埋土]
9. 黒褐色土 (7.5YR3/2) 十暗褐色土 (7.5YR3/4)  
十褐色土 (7.5YR4/6) [SB019貼床]
10. 黒褐色土 (7.5YR3/2) 十褐色土 (7.5YR4/6) [SB019の主柱穴]
11. 暗赤褐色土 (5YR3/2) 十褐色土 (7.5YR4/6) [SB020埋土]
12. 暗赤褐色土 (5YR3/2) 十黒褐色土 (7.5YR3/2) [SB020貼床]
13. 暗褐色土 (10YR3/3) 十にぶい黄褐色土 (10YR5/4) [SB024貼床]
14. 暗褐色土 (10YR3/4) 十褐色土 (10YR4/6) [SB022貼床]
15. 黒褐色土 (7.5YR3/1) 十にぶい黄褐色土 (10YR6/4) [SB022の主柱穴]
16. 黒褐色土 (7.5YR3/2) 十明褐色土 (7.5YR5/6) [SB021埋土]
17. 極暗褐色土 (7.5YR2/3) 十にぶい黄褐色土 (10YR6/4)  
十明褐色土 (7.5YR5/6) [SB021貼床] SB017貼床が熱により変化
18. 暗褐色土 (7.5YR3/3) 十焼土塊 (7.5YR3/3) [SB021カマド]
19. 黒褐色土 (7.5YR3/2) 十焼土 (7.5YR3/3)  
(直径1cm大のブロックが20%程度含まれる) [SB021土坑]
20. 黒褐色土 (10YR2/2) 十にぶい黄褐色土 (10YR5/4) [SK022]
21. 褐色土 (10YR4/4) 十黄褐色土 (10YR5/8) [SK021]
22. 暗褐色土 (7.5YR3/3) 十にぶい黄褐色土 (10YR5/4) [SK020]
23. 灰褐色土 (7.5YR4/2) [灰褐色系SP]
24. 暗褐色土 (7.5YR3/4) 十焼土塊 [SB028に切られるSP]
25. 黒褐色土 (10YR3/2) 十にぶい黄褐色土 (10YR4/3) [SB027に切られるSP]
26. 暗褐色土 (7.5YR3/4) 十にぶい黄褐色土 (10YR4/3) [SB027に切られるSP]

第31図 第3群竪穴式住居址北部測量図



第32図 SB028遺物出土状況図

S B019 (第31図、図版3)

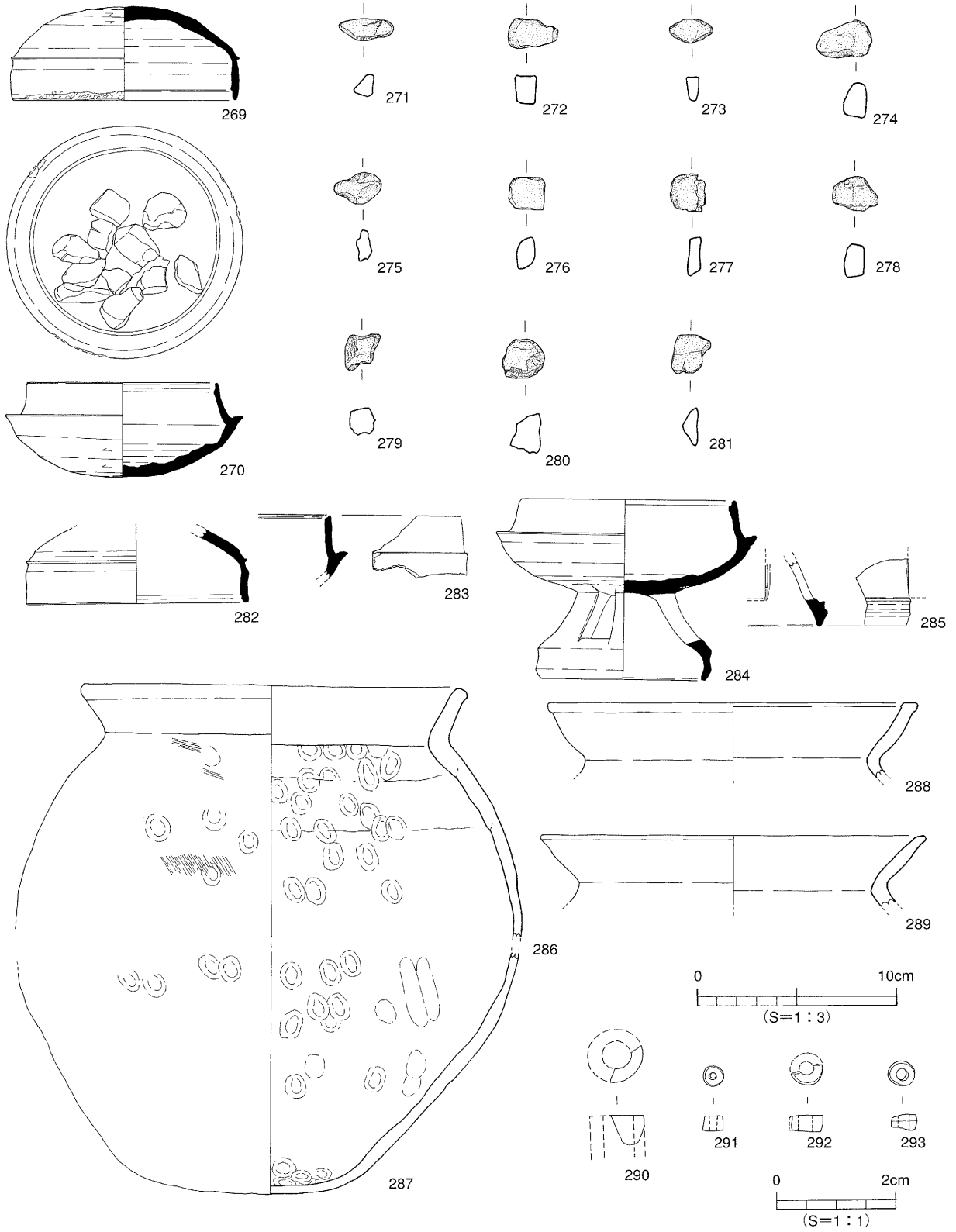
S B019は調査区の北西部、D 3・4区に位置し、掘立001・掘立011・S B028・S B021に切られ、S B020・掘立003を切る。なお、S B027との切り合い関係は判断出来なかった。平面形態は隅丸方形で、規模は南北検出長5.00m、東西検出長4.68m、深さ0.30mを測る。

主柱を構成する柱穴は、S P⑨～⑫の4本からなり、平面形態は円形で、直径はS P⑨0.16m、S P⑩0.30m、S P⑪0.24m、S P⑫0.15mを測る。柱痕跡は確認できなかった。主柱穴の埋土は、S P⑨～⑫とも暗褐色粘質土とにぶい黄褐色粘質土である。周壁溝は北・東壁に僅かに巡り、断面形態は皿状で幅0.08～0.24m、深さ0.06mである。

住居に係わる土は埋土と貼床土を確認し、埋土は暗褐色粘質土に褐色粘質土を含み、貼床は黒褐色粘質土に暗褐色粘質土と褐色粘質土とが含まれ、残存している床面全域で厚さ0.14mを測る。

遺物の出土状況 (第34図、図版11)：遺物は埋土とトレンチから出土している。埋土の遺物は309～311で、307・308はトレンチ出土である。309の結晶片岩製有孔円盤、焼けて灰化したタイ類の歯3点、不明7点と炭化物が出土している。

時期：S B019は時期を特定する遺物が出土していない。



第33图 SB028出土遺物実測图

また、遺構の切り合い関係ではS B 020より新しく、(I-5段階)のS B 028より古い遺構である。以上のことから、S B 019は上限を古墳時代5世紀後半(I-4段階)、下限を5世紀末～6世紀初頭(I-5段階)とするS B 028以前の住居である。

### S B 020 (第31図、図版3)

S B 020は調査区の北西部、D 3・4区に位置し、掘立001・掘立011・S B 028・S B 019・S B 021に切られ、掘立003を切る。なおS B 027・S B 024との切り合い関係は判断出来ていない。平面形態は隅丸長方形で、規模は長軸南北5.60m、短軸東西3.50m、深さ0.20mを測る。

主柱を構成する柱穴は判別出来なかった。周壁溝は北壁に僅かにある。断面形態は皿状で幅0.18～0.20m、深さ0.04mである。

住居に係わる土は埋土と貼床土を確認し、埋土は暗赤褐色粘質土に褐色粘質土を含み、貼床は暗赤褐色粘質土に黒褐色粘質土が含まれ、残存している床面全域で厚さ0.04mを測る。

遺物の出土状況(第34図、図版11)：遺物は埋土と貼床から出土している。埋土の遺物は297・299～303・305・306で、他に、灰化し黒変したタイ類の歯3点、タイ類の角骨? 1点、不明2点と炭化物が出土している。貼床の遺物は295・296・298・304で、他に、灰化したタイ類の歯2点、タイ類の方骨1点、ほ乳類の臼歯1点、不明12点と炭化物が出土している。

時期：貼床出土の295・296は、S B 020が建てられた時期を示す遺物であり、古墳時代5世紀後半～6世紀初頭(I-4段階)に比定できる資料である。遺構も切り合い関係では、S B 028・S B 019より古い遺構である。以上のことから、S B 020は古墳時代5世紀後半(I-4段階)に建てられた可能性が高い。

### S B 027 (第31図、図版3)

S B 027は調査区の北西部、D 3・4～E 3・4区に位置し、掘立001・掘立011・S B 028・S B 021に切られ、S K 022を切る。なお、S B 015・S B 019・S B 022・S B 024・掘立003との切り合い関係は判断出来ていない。平面形態は隅丸長方形で、規模は長軸東西4.82m、短軸南北4.38m、深さ0.14mを測る。

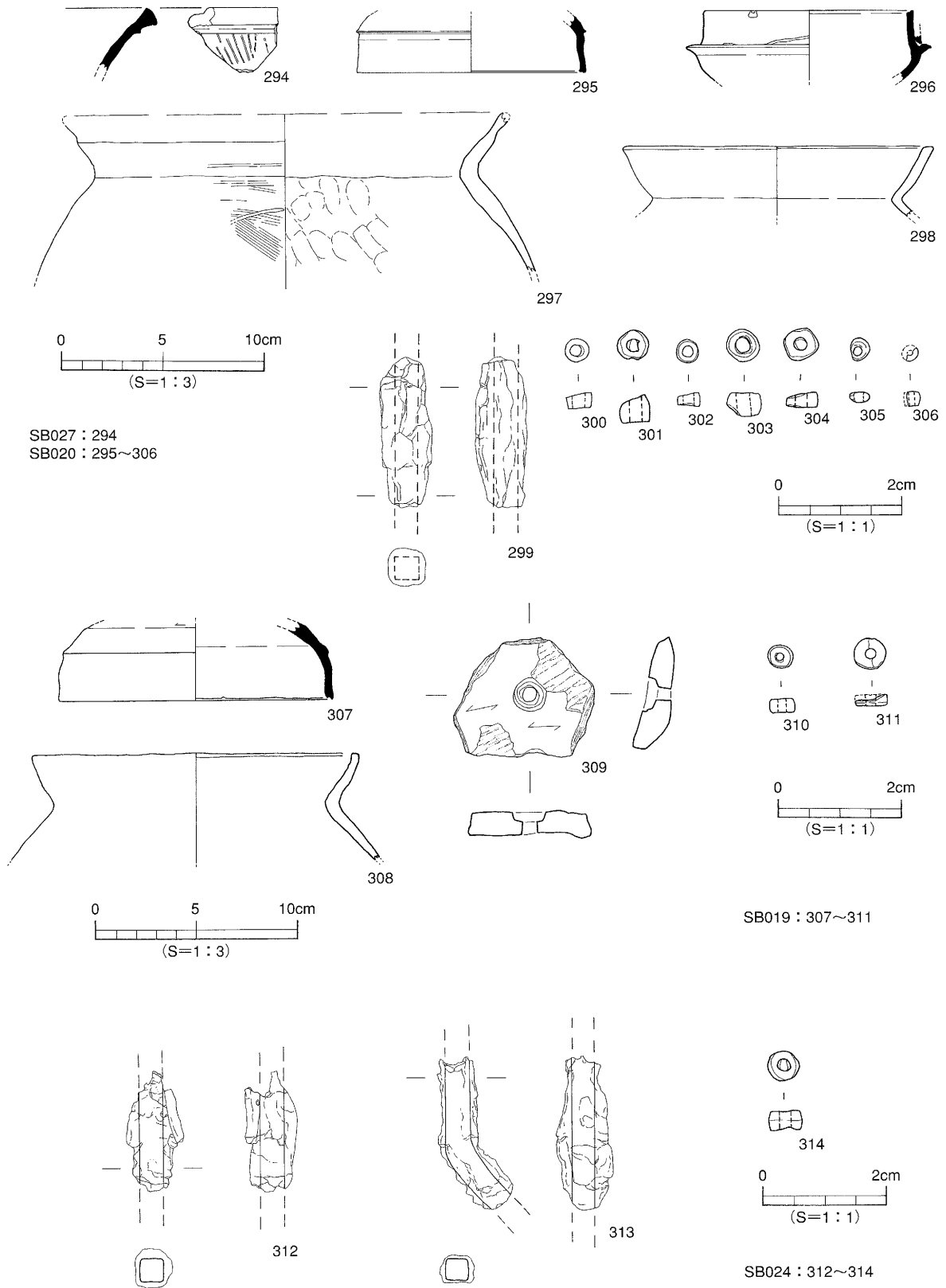
主柱を構成する柱穴はS P ⑤・⑥・⑦・⑧の4本である。周壁溝は北・東・西壁に巡り、断面形態は皿状で幅0.12～0.30m、深さ0.10mである。

住居に係わる土は貼床土を確認した。極暗褐色粘質土とにぶい黄褐色粘質土からなり、床面全域で厚さ0.14mを測る。

遺物の出土状況(第34図)：遺物は貼床から出土している。貼床では294の須恵器壺の口縁部が出土している。

時期：貼床出土の294は、S B 027が建てられた時期を示す遺物であり、古墳時代5世紀後半～6世紀初頭(I-4・5段階)に比定できる。遺構の切り合い関係では、S B 028より古い遺構である。以上のことから、S B 027は古墳時代5世紀後半～6世紀初頭(I-4・5段階)に建てられた可能性が高い。

竖穴式住居址



第34图 SB019・020・024・027出土遺物実測図

S B 024 (第31図、図版3)

S B 024は調査区の北西部、D 3・4～E 3・4区に位置し、掘立001・S B 028・S B 021・S B 022に切られる。なお、S B 020・S B 027・第4群竪穴式住居址のS B 032との切り合い関係は判別が出来ていない。平面形態は隅丸方形で、規模は南北5.58m、東西検出長4.12m、深さ0.12mを測る。

主柱を構成する柱穴はS P ⑬～⑯の4本からなり、平面形態は円形で、直径S P ⑬0.28m、S P ⑭0.20m、S P ⑮0.22m、S P ⑯0.20mを測る。柱痕跡は確認できなかった。主柱穴の埋土は黒褐色粘質土である。周壁溝は北・南・西壁に巡り、断面形態は皿状で幅0.16～0.34m、深さ0.10mである。

住居に係わる土は貼床土を確認した。貼床は暗褐色粘質土に、にぶい黄褐色粘質土が含まれる。

遺物の出土状況(第34図、図版11)：遺物は貼床から出土している。貼床の遺物は312～314で、他に灰化したイワシ類の椎骨1点、小型魚類の椎骨1点、赤貝の稚貝? 1点、不明16点や炭化物が出土している。

時期：S B 024は時期を特定する遺物が出土していない。遺構の切り合い関係からは、S B 024は古墳時代5世紀後半～6世紀初頭(I-4・5段階)のS B 021・S B 022より古い遺構である。以上のことから、S B 024は下限が古墳時代5世紀後半～6世紀初頭(I-5段階)のS B 021・S B 022・S B 028以前の住居である。

S B 021 (第6・35図、図版3)

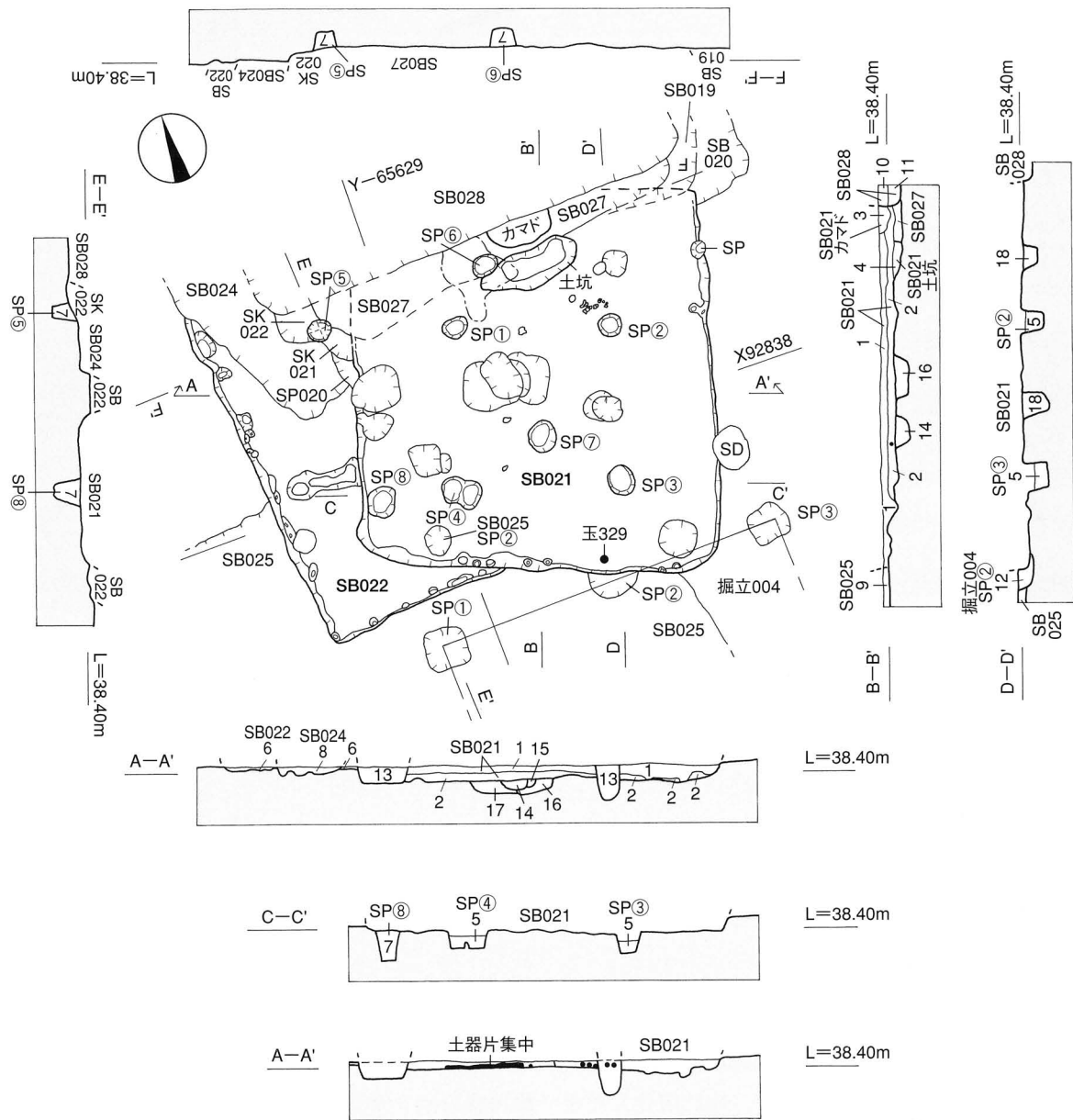
S B 021は調査区の北西部、D 4・5～E 4・5区に位置し、S B 028に切られ、S B 024・S B 027・S B 019・S B 020・S B 025・S B 026・掘立004・S K 013・S K 020・S K 021・S K 022を切る。

平面形態は隅丸方形で、規模は東西4.20m、南北検出長4.20m、深さ0.18mを測る。

主柱を構成する柱穴はS P ①～④の4本からなり、平面形態は円形で、直径はS P ①0.30m、S P ②0.24m、S P ③0.30m、S P ④0.30mを測る。柱痕跡は確認できなかった。主柱穴の埋土は、褐灰色粘質土と直径0.01m大のにぶい褐色粘質土を10%含む。周壁溝は南壁に小穴が僅かに巡る。断面形態は筒状で幅0.08～0.10m、深さ0.03～0.05mである。住居北壁面の中央部では造り付けの竈と、その付近で土坑1基を検出した。竈はS B 028に北側を切られており、南側も残存状況は良くない。平面形態は不整形で、貼床を僅かに掘り窪めていた。規模は東西検出長0.78m、南北検出長0.32m、深さ0.08mである。埋土は暗褐色粘質土に直径0.02mの粘土塊が20%程度含まれる。土坑は竈の南隣に位置し、貼床の下で検出した。平面形態は不整形で、規模は東西1.18m、南北0.32m、深さ0.12mである。埋土は黒褐色粘質土に直径0.01mの粘土塊が20%程度含まれる。

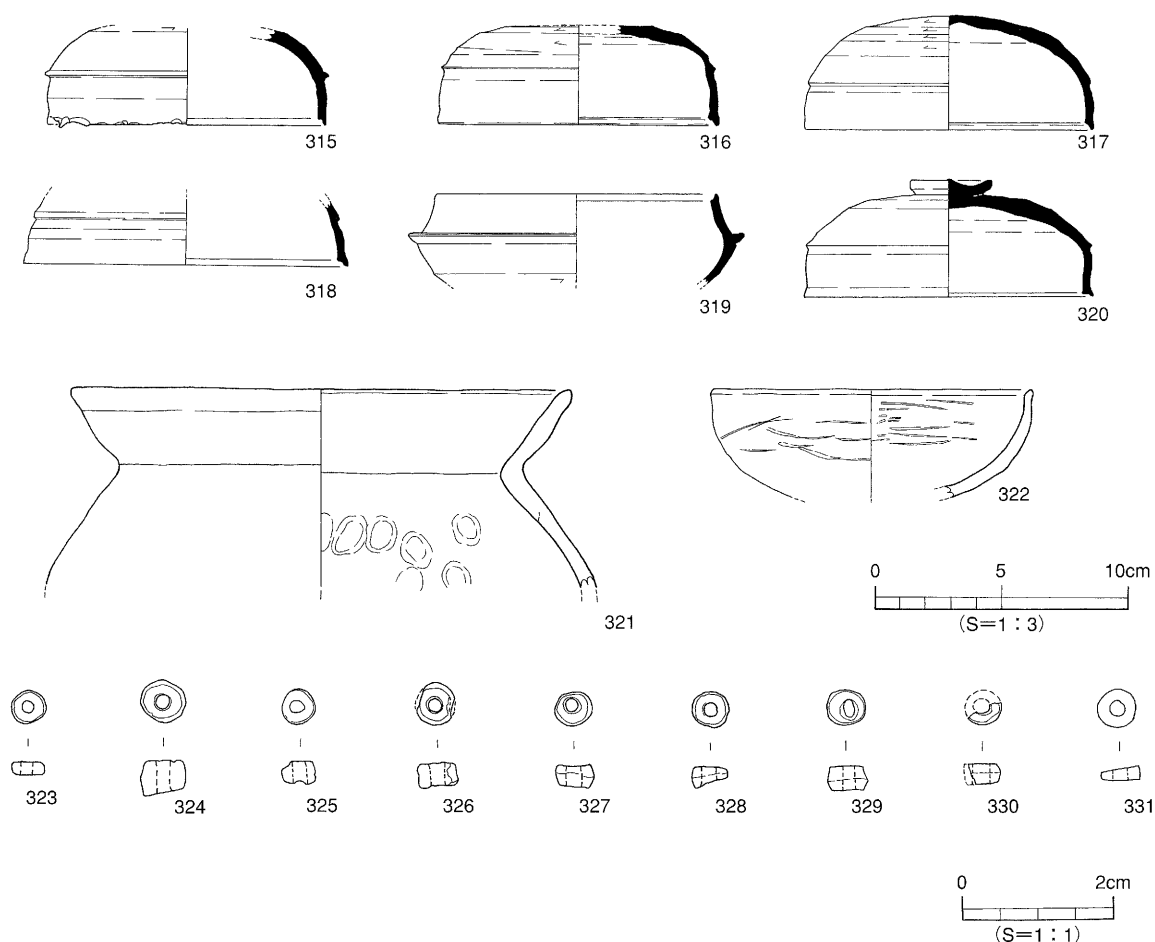
住居に係わる土は埋土と貼床土を確認し、埋土は黒褐色粘質土と明褐色粘質土が含まれ、貼床土は極暗褐色粘質土と明褐色粘質土が含まれ、床面全域で厚さ0.08～0.10mを測る。

竪穴式住居址



1. 黒褐色土 (7.5YR3/2) + 明褐色土 (7.5YR5/6) [SB021埋土]
2. 極暗褐色土 (7.5YR2/3) + 明褐色土 (7.5YR5/6) [SB021貼床]
3. 暗褐色土 (7.5YR3/3) + 焼土塊 [SB021カマド]
4. 黒褐色土 (7.5YR3/2) + 焼土 (7.5YR3/3)  
(直径1cm大のブロックが20%程度含まれる) [SB021土坑]
5. 褐灰色土 (7.5YR4/1) + にぶい褐色土 (10YR5/4) [SB021の主柱穴]
6. 暗褐色土 (10YR3/4) + にぶい黄褐色土 (10YR6/4) [SB022貼床]
7. 黒褐色土 (7.5YR3/1) + にぶい黄褐色土 (10YR6/4) [SB022主柱穴]
8. 暗褐色土 (10YR3/3) + にぶい黄褐色土 (10YR5/4) [SB024貼床]
9. 褐灰色土 (7.5YR4/1) + にぶい黄褐色土 (10YR6/4) [SB025]
10. 黒褐色土 (10YR2/3) + にぶい黄褐色土 (10YR5/4) + 焼土塊 [SB028埋土]
11. 黒褐色土 (10YR2/3) + にぶい黄褐色土 (10YR5/4) [SB028貼床]
12. 黒褐色土 (7.5YR3/2) [掘立004SP②]
13. 黒褐色土 (7.5YR3/2) [SP埋土、SB021を切る]
14. 黒褐色土 (7.5YR2/3) [SP埋土、SB021に切られる]
15. 暗褐色土 (7.5YR3/4) [SP埋土、SB021に切られる]
16. 黒褐色土 (7.5YR2/1) [SP埋土、SB021に切られる]
17. 黒褐色土 (7.5YR2/2) + にぶい褐色土 (10YR5/4) [SP埋土、SB021に切られる]
18. 暗褐色土 (10YR3/4) [SB021との切り合い関係不明]

第35図 SB021・022測量図・遺物出土状況図



第36図 SB021出土遺物実測図

遺物の出土状況（第35・36図、図版6）：遺物は埋土、貼床、土坑から出土している。

埋土の遺物は床面直上で、須恵器片、土師器片、玉類、灰化した骨類、炭化物が全域から出土し、315・319・321・322・324～330、他に灰化したタイ類の歯5点、魚類の歯1点、貝類の破片1点、ほ乳類の肩甲骨1点、ほ乳類の骨片3点、不明多数と炭化物が多量にある。321は土師器の甕形土器で、竈の西隣で土器片が散在して検出され、322の土師器碗形土器は床面上に口縁部を上にして出土した。329は石製の白玉で住居南壁付近で検出された。貼床出土は316・320・323・331である。他に灰化したタイ類の歯2点、イノシシ?の臼歯片1点、ほ乳類の骨片2点、不明14点や炭化物が多量に出土している。土坑出土は317で、2つに割れて検出された。埋土ないし貼床出土品は318である。

時期：埋土出土の315・319はS B021が廃絶した直後の時期を示す遺物である。貼床と土坑出土の316・317・320はS B021が建てられた時期を示し、315・317・319はS B017が廃絶された時を示す遺物である。また、遺構の切り合い関係では、古墳時代5世紀末～6世紀初頭（I-5段階）のS B028より古い遺構である。S B021の築時期は古墳時代5世紀後半～6世紀初頭（I-4・5段階）で、廃絶時期は古墳時代5世紀末～6世紀初頭（I-5段階）の住居である。



S B 022 (第6・35図、図版3)

S B 022は調査区の北西部、E 4・5区に位置し、S B 021・S B 028に切られ、S B 024・S B 025を切る。平面形態は隅丸方形で、規模は南北検出長4.18m、東西検出長2.12m、深さ0.06mを測る。

主柱を構成する柱穴は、S P ⑤～⑧の4本からなり、平面形態は円形で、直径はS P ⑤0.28m、S P ⑥0.30m、S P ⑦・⑧0.32mを測る。柱痕跡は確認できなかった。主柱穴の埋土は、黒褐色粘質土に直径0.01m大のにぶい黄橙色粘質土を10%含む。周壁溝は南・東壁に小穴が僅かに巡る。断面形態は筒状で幅0.08～0.16m、深さ0.06mである。内部施設は住居の南西部に間仕切り溝を1条確認した。断面形態は皿状で、検出長0.84m、幅0.34m、深さ0.10mを測る。

住居に係わる土は貼床土を確認し、暗褐色粘質土とにぶい黄橙色粘質土を20%含み、床面全域で厚さ0.02～0.08mを測る。

遺物の出土状況：遺物は埋土と貼床土から須恵器と土師器の小片が出土している。小片のため、実測出来ていない。この他に、埋土では灰化したタイの歯1点と炭化物とが、貼床では灰化した魚骨類不明4点と炭化物とが出土している。

時期：S B 022は時期を特定する遺物が出土していない。遺構の切り合い関係からは、S B 024・S B 025より新しく、5世紀後半～6世紀初頭（I-4・5段階）のS B 021より古い遺構である。以上のことから、S B 022は下限が古墳時代5世紀後半～6世紀初頭（I-4・5段階）になる。S B 021・S B 028以前の住居である。

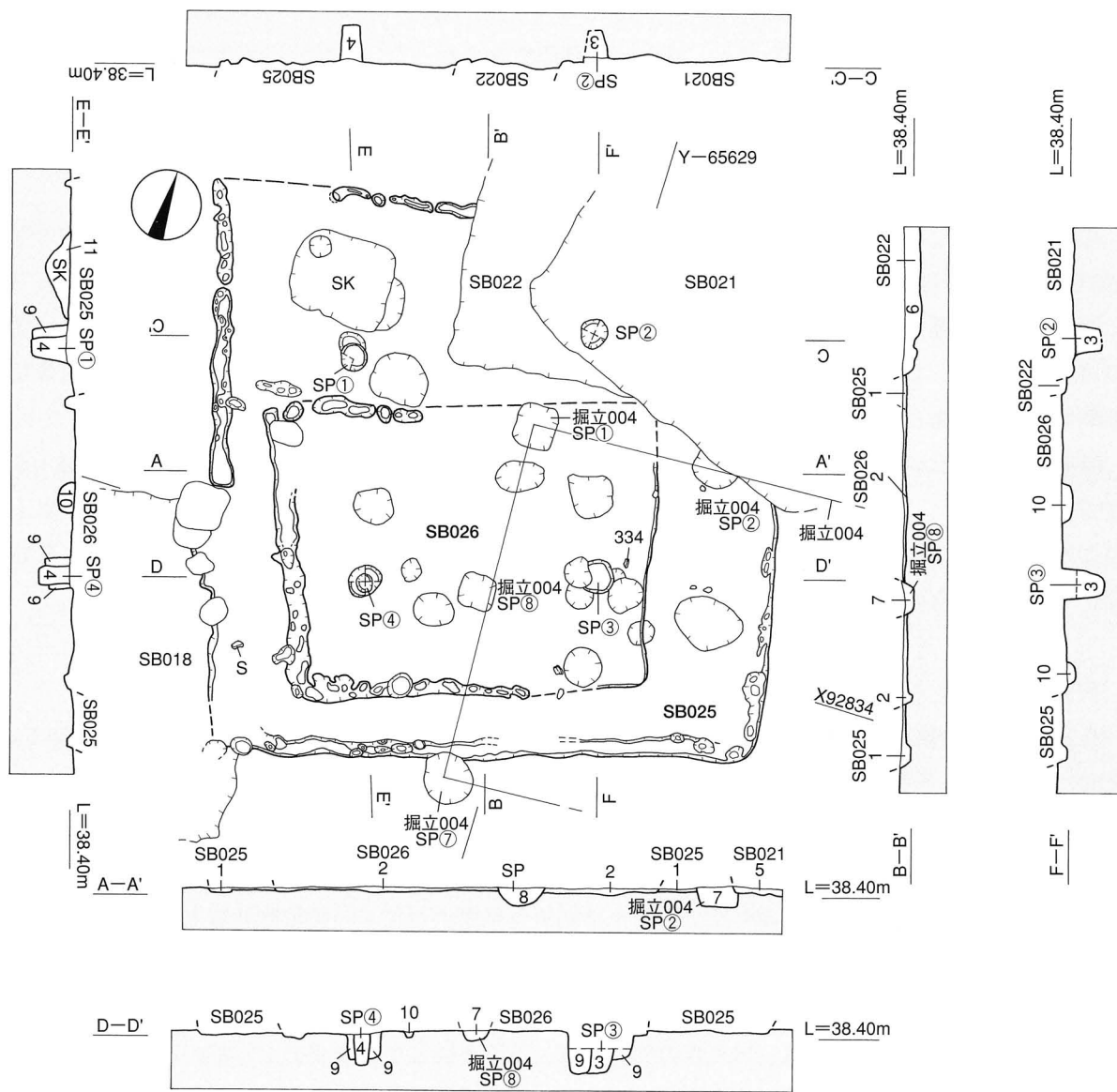
S B 026 (第6・37図、図版3)

S B 026は調査区の北西部、D 5・6～E 5・6区に位置し、S B 021に切られ、S B 025を切る。なお、S B 022・S B 018・掘立004の切り合い関係は判断出来ていない。平面形態は隅丸長方形で、規模は長軸東西4.32m、短軸南北3.22m、深さ0.02mを測る。主柱を構成する柱穴は確認出来なかった。周壁溝は北・南・西壁を巡り、断面形態は皿状で幅0.18～0.26m、深さ0.04mである。

住居に係わる土は貼床土を確認した。貼床土は褐灰色粘質土とにぶい黄橙色粘質土が含まれる。全域で厚さ0.04mを測る。

遺物の出土状況（第38図）：遺物は貼床と周壁溝から出土した。貼床では334・335が出土している。他に、灰化したタイ類の歯9点、ほ乳類の肋骨1点、不明多数と炭化物が出土している。

時期：貼床出土の334はS B 026が建てられた時期を示す遺物の可能性がある。遺構の切り合い関係からは、I-5段階のS B 025より新しく、I-4・5段階のS B 021より古い遺構である。S B 026は下限が5世紀後半～6世紀初頭（I-5段階）となり、S B 021より以前の住居である。



1. 褐灰色土 (7.5YR4/1) 十にぶい黄橙色土 (10YR6/4) [SB025貼床]
2. 褐灰色土 (7.5YR4/1) 十にぶい黄橙色土 (10YR6/4) [SB026貼床]
3. 黒褐色土 (7.5YR3/1) 十にぶい黄橙色土 (10YR6/4) [SB025の支柱穴]
4. 褐灰色土 (7.5YR4/1) 十にぶい黄橙色土 (10YR6/4) [SB025の支柱穴]
5. 極暗褐色土 (7.5YR2/3) 十明褐色土 (7.5YR5/6) [SB021貼床]
6. 暗褐色土 (10YR3/4) 十にぶい黄橙色土 (10YR6/4) [SB022貼床]
7. 黒褐色土 (7.5YR3/2) [掘立004SP⑧]
8. 褐灰色土 (7.5YR4/1) [SP埋土・SB026を切る]
9. 褐灰色土 (7.5YR4/2) [SP埋土・SB025に切られる]
10. 暗褐色土 (10YR3/4) [SP埋土・SB025・026との切り合い関係不明]
11. 黒褐色土 (7.5YR3/1) [SK埋土・SB025との切り合い関係不明]

第37図 SB025・026測量図

S B 025 (第6・37図、図版3)

S B 025は調査区の北西部、D 5・6～E 5・6～F 5・6区に位置し、S B 021・S B 022・S B 026・掘立004に切られ、S B 018・S P 072を切る。平面形態は隅丸方形で、規模は長軸東西6.26m、短軸南北5.60m、深さ0.04mを測る。

主柱を構成する柱穴は、S P ①～④の4本からなり、平面形態は円形で、直径はS P ①・②0.30m、S P ③0.38m、S P ④0.16mを測る。柱痕跡は確認できなかった。主柱穴の埋土は、S P ①・④は黒褐色粘質土に直径0.01m大のV-①層を10%含み、S P ②・③は褐灰色粘質土である。周壁溝は北・南・東・西壁に巡り、断面形態は皿状で幅0.08～0.24m、深さ0.06mである。南壁では直径0.08mの小穴も確認した。

住居に係わる土は貼床土を確認し、褐灰色粘質土に、にぶい黄橙色粘質土が直径0.05～0.10m大のブロックで10%程度含まれ、全域で厚さ0.04mを測る。

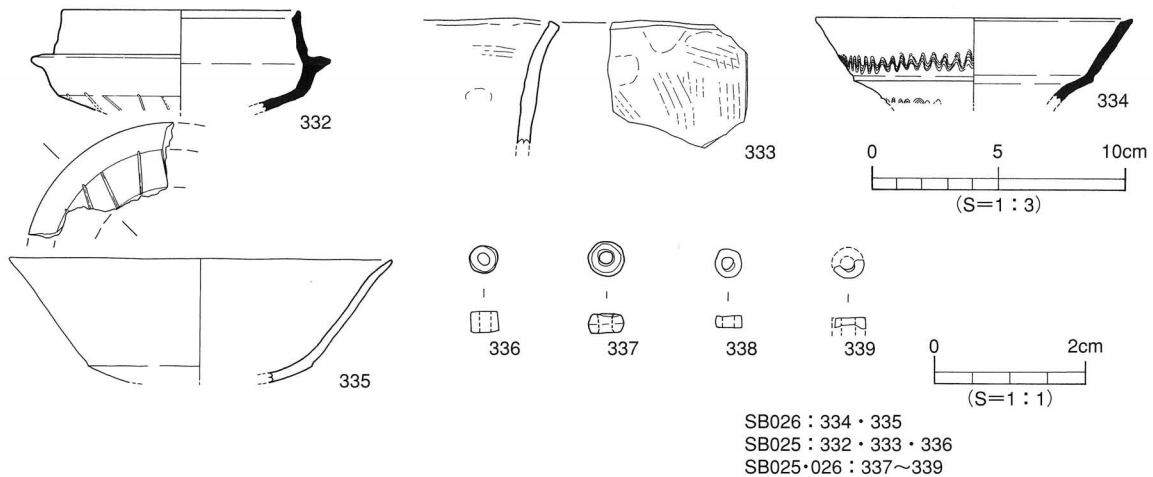
遺物の出土状況(第38図)：遺物は貼床から332・333が出土した。周壁溝では336が出土している。なお、337～339はS B 025ないしS B 026の出土品である。他に、灰化したタイ類の歯2点、不明と炭化物が出土している。

時期：貼床出土の332はS B 025が建てられた時期を示す遺物の可能性がある。遺構の切り合い関係では、下限をI-5段階にするS B 018より新しく、I-5段階のS B 021より古い遺構である。以上のことより、S B 025は上限が5世紀末～6世紀初頭(I-5段階)で、下限が5世紀末～6世紀初頭(I-5段階)のS B 021以前の住居である。

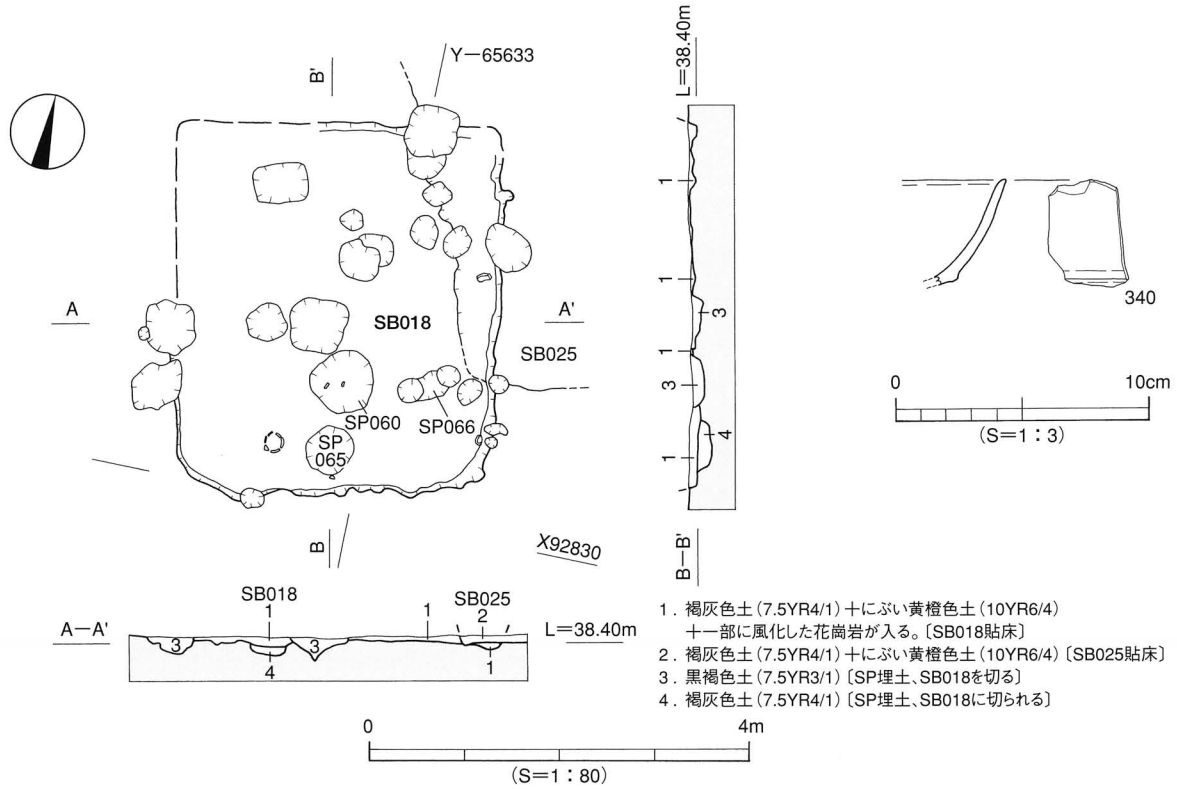
S B 018 (第39図)

S B 018は調査区の北西部、E 6・F 6区に位置し、S B 025に切られる。平面形態は隅丸方形で、規模は長軸南北3.92m、南北3.38m、深さ0.08mを測る。

主柱を構成する柱穴や周壁溝は確認出来なかった。住居に係わる土は貼床土を確認した。貼床土は褐灰色粘質土に、にぶい黄橙色粘質土と風化した花崗岩が含まれる。



第38図 SB025・026出土遺物実測図



第39図 SB018測量図・出土遺物実測図

遺物の出土状況（第39図）：遺物は貼床から340の高坏が出土している。他に、灰化したタイ類の歯9点、不明と炭化物が出土している。

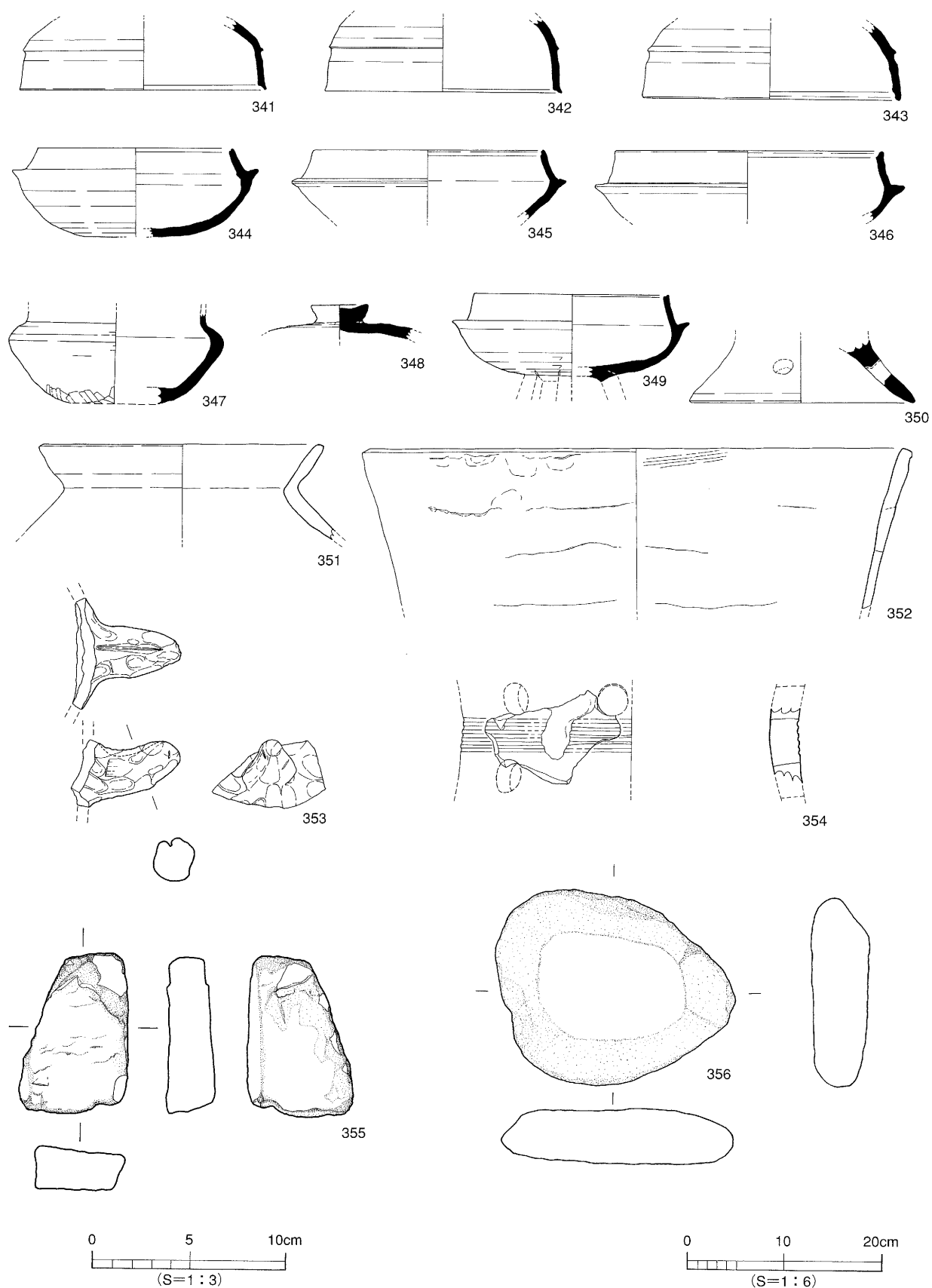
時期：遺構の切り合い関係からは、SB025より古い遺構である。以上のことから、SB018は下限が5世紀末～6世紀初頭（I-5段階）のSB025・SB021以前の住居である。

### 第3群竪穴式住居址出土遺物（第40・41図、図版11・12）

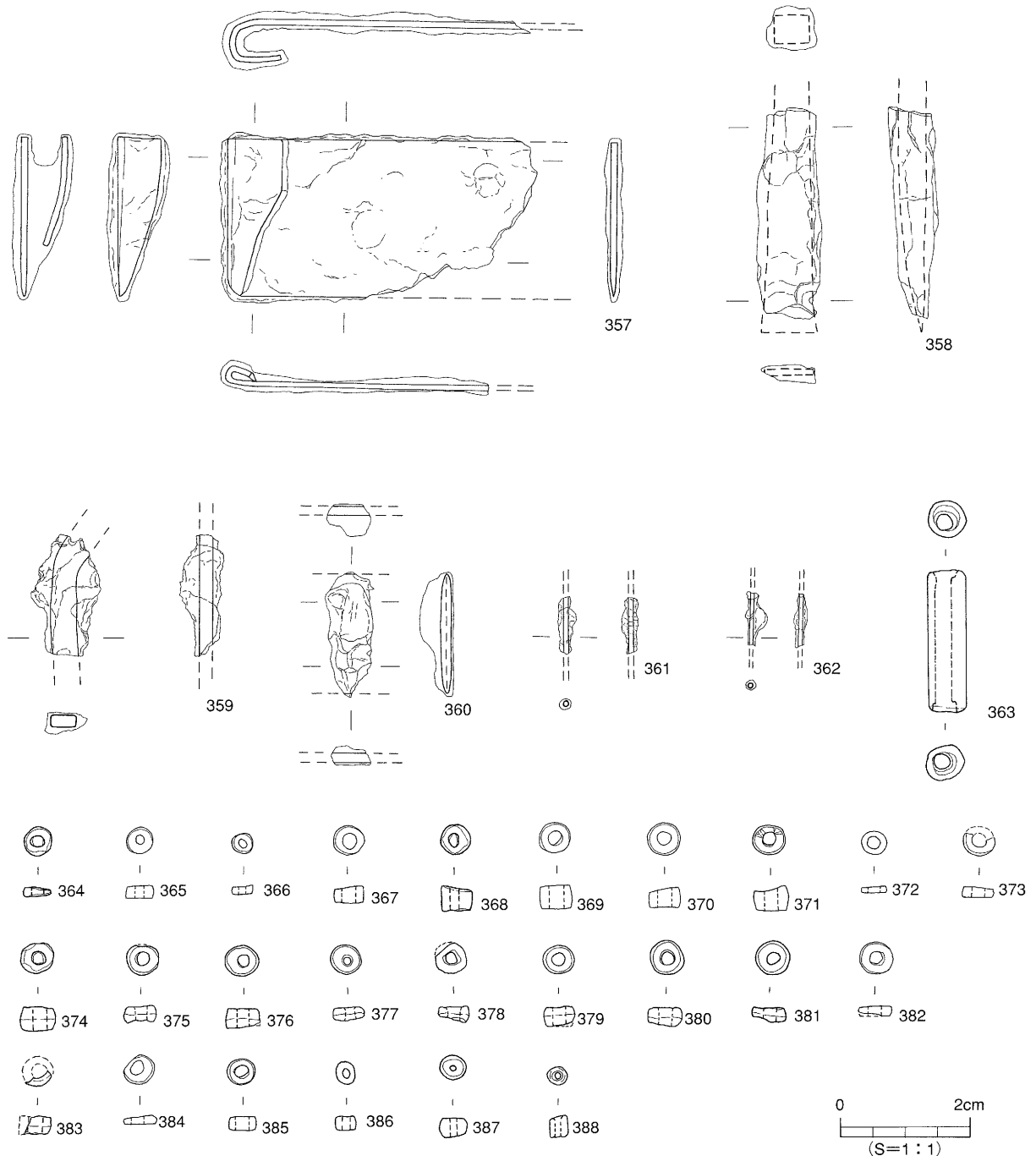
SB019・SB020・SB021・SB022・SB024・SB027の住居については、遺構検出面で切り合い関係を判別するのが難しく、遺物は途中までグリッドで取り上げた。この時点の出土品を以下にまとめて報告する。

遺物には、須恵器、土師器、石製品、鉄製品、玉類、灰化した骨・貝類、炭化物が出土している。341～350は須恵器で、351～353は土師器である。353は軟質系甑形土器の把手部分である。354は弥生時代の器台形土器の胴部である。357～362は鉄製品で、357・360は穂鎌の一部、358は鑿工具の一部、359は棒状鉄製品の一部、361・362は鉄針の一部である。363～388は玉類で、363は石製管玉、364～385は石製白玉、386～388はガラス製小玉である。このうち、366は赤色チャート製である。灰化した骨類はタイ類の歯54点、スズキの歯骨1点、イワシ類？の椎骨5点、魚類の顎骨2点、魚類の椎骨2点、魚類の歯2点、魚骨4点、ほ乳類の肋骨1点、ほ乳類の骨片15点、カエルの四肢骨3点、カエルの関節1点、二枚貝の稚貝1点、不明59点がある。炭化物も多量に出土した。

竖穴式住居址



第40图 第3群竖穴式住居址出土遗物实测图(1)



第41図 第3群竪穴式住居址出土遺物実測図(2)

#### (4) 第4群竪穴式住居址 (第42図、図版3)

第4群は調査区の北西部と拡張区E 0～3・F 0～3区に位置し、隅丸方形の竪穴式住居址を4基検出した。切り合い関係からは、古い遺構から新しい遺構へS B 034→S B 033→S B 032の順序となり、S B 035は他の住居と切り合わない。

##### S B 032 (第42図、図版3)

S B 032は調査区の北西部、E 2・3～F 2・3区に位置し、住居の西側は調査区外にいたる。掘立001に切られ、S B 033・S B 034・S D 001・S A 001・S A 002を切る。平面形態は隅丸方形で、規模は南北8.38m、東西3.48m、深さ0.16mを測る。

主柱を構成する柱穴は、S P ①を確認した。平面形態は不整形な円形で直径0.72m、柱痕跡の直径は0.18mを測る。主柱穴S P ①の埋土は暗褐色粘質土である。周壁溝は東壁に僅かに巡り、断面形態は皿状で幅0.54～0.42m、深さ0.12mである。北・南壁では確認出来なかった。内部施設は北壁中央付近で竈の痕跡を1基検出した。竈は焼土の範囲を確認したに限られ、平面形態は不整形、規模は南北検出長0.74m、東西検出長0.88m、深さ0.04mを測る。竈の埋土には灰褐色粘質土に直径0.05～0.30cm大のブロック状の焼土塊が30%程度と、炭化物が多量に含まれていた。

住居に係わる土は埋土と貼床土を確認した。埋土には褐灰色粘質土が含まれる。貼床土は灰褐色粘質土に直径0.05～0.30m大の褐色粘質土が70%程度含まれ、床面全域で厚さ0.01～0.08mを測る。

遺物の出土状況 (第42図) : 遺物は埋土とトレンチで検出し、埋土の遺物は床面直上で出土している。また、埋土からは握り拳大の自然礫も出土している。埋土の遺物は389～394で、393～395が石製品と自然石、393は石庖丁の未製品である。

時期 : 埋土出土の389はS B 032が廃絶された時期を示す遺物であり、遺構の切り合い関係ではS B 033・S B 034より新しい遺構である。以上のことから、S B 032は古墳時代5世紀末～6世紀前半(I-5～II-1段階)に廃絶された住居とする。

##### S B 033 (第43図、図版3)

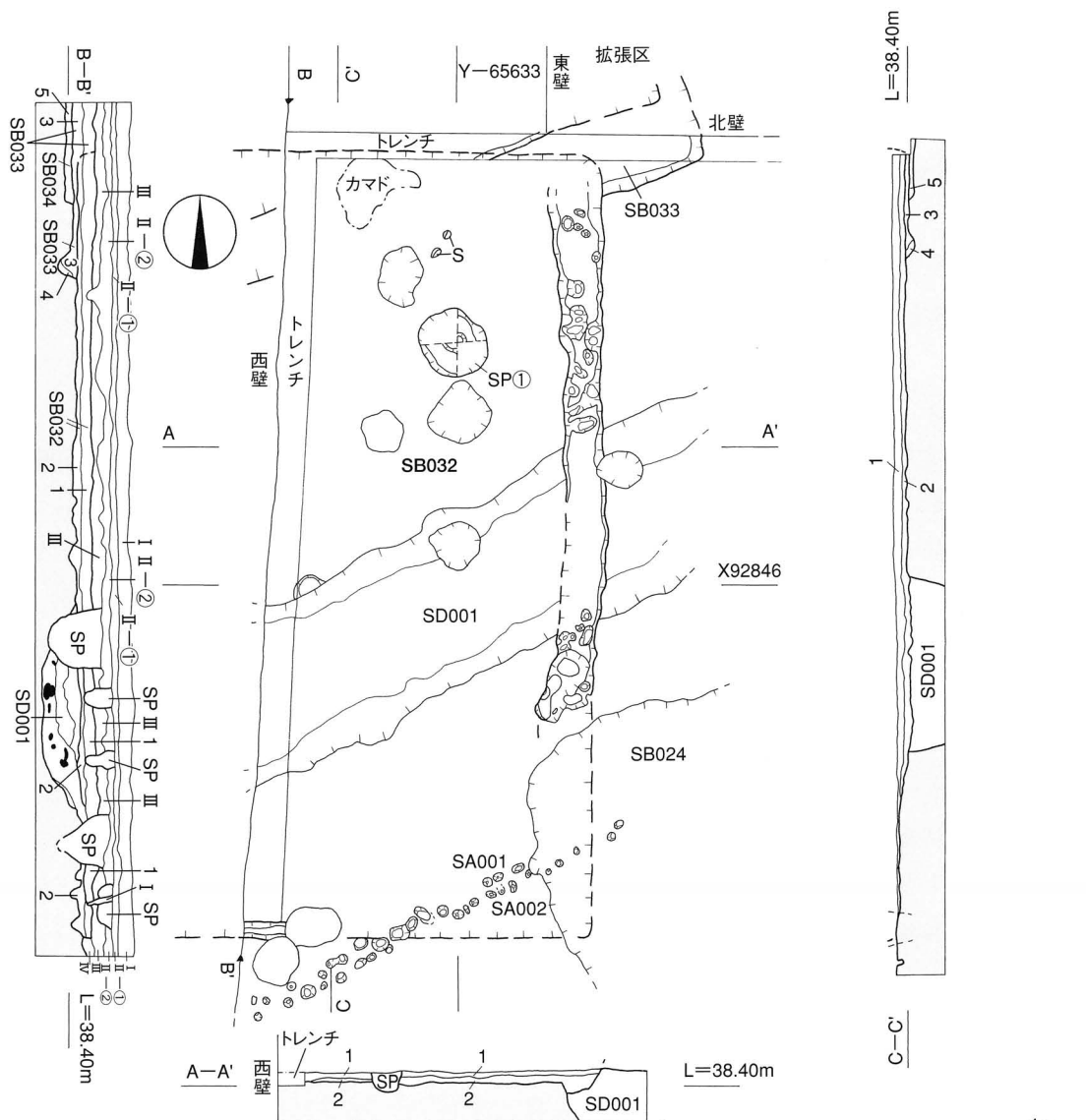
S B 033は調査区の北西部拡張部、E 0・1～3～F 0・1・2区に位置し、住居の北・南・東・西側は調査区外にいたる。S B 032に切られ、S B 034を切る。平面形態は隅丸方形で、規模は南北6.00m、東西検出長4.68m、深さ0.24mを測る。

主柱を構成する柱穴は、S P ①・②の2本が調査区内で検出できた。平面形態は円形で、直径はS P ①0.34m、S P ②検出長0.44mを測る。柱痕跡は確認できなかった。

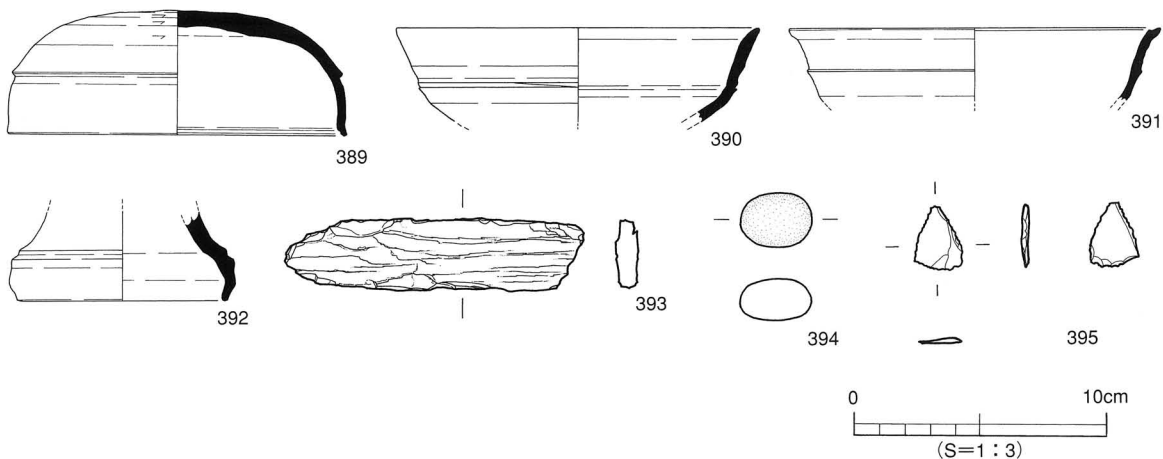
主柱穴の埋土は暗褐色粘質土である。周壁溝は北・南・東壁に巡り、断面形態は皿状で幅0.08～0.10m、深さ0.10mである。内部施設は北壁付近で竈の痕跡を1基検出した。竈の西側は調査区外にいたる。平面形態は楕円形で、規模は南北検出長1.00m、東西検出長0.52m、深さ0.14mを測る。竈の埋土には暗褐色粘質土に、焼土塊と炭化物とが多量に含まれている。

住居内からは埋土と貼床土を確認した。埋土は暗褐色粘質土に、橙色粘質土と褐色粘質土とが含まれる。貼床土は極暗褐色粘質土に、橙色粘質土と握り拳大の礫とが含まれ、床面全域で厚さ0.08～0.14mを測る。

遺物の出土状況 (第43・44図) : 遺物は埋土、竈、周壁溝・貼床・トレンチ・ベルトから出土して



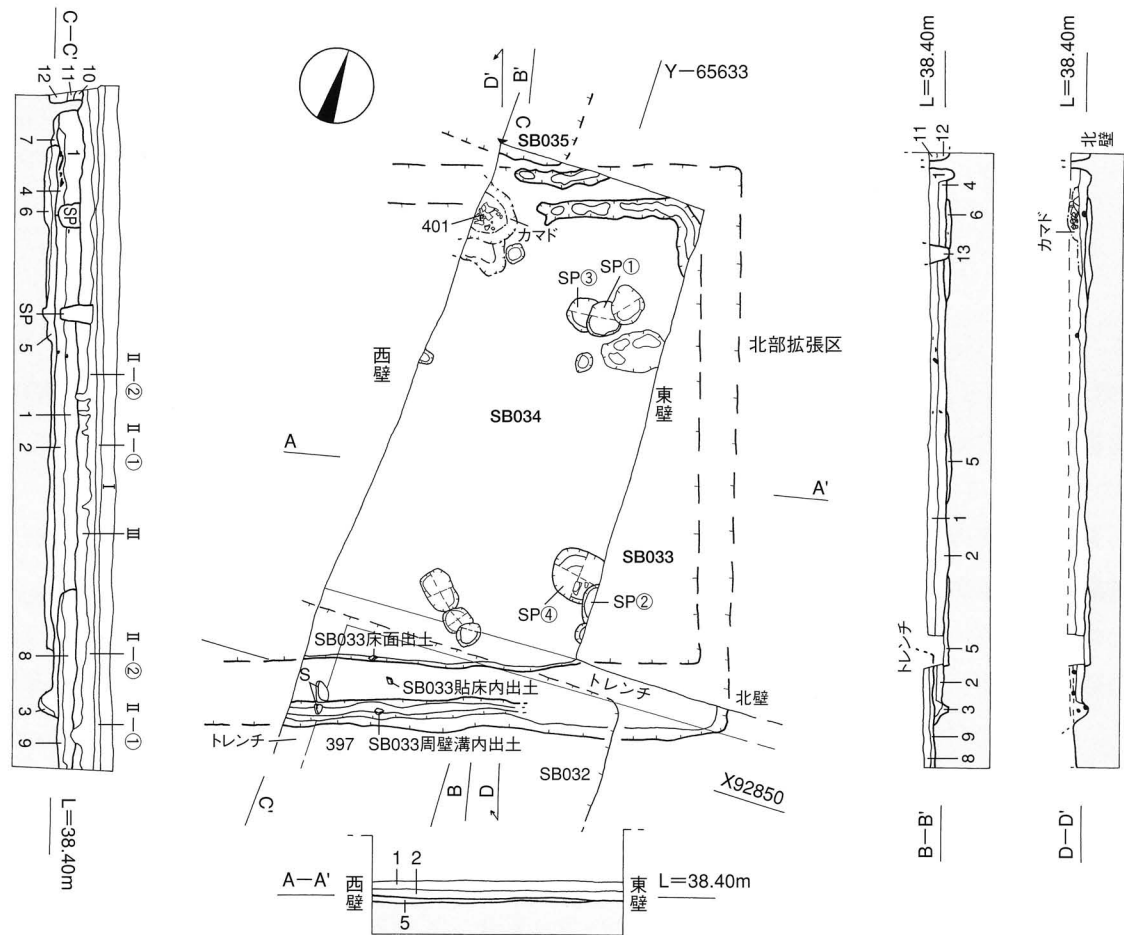
1. 褐灰色土 (7.5YR5/1) [SB032埋土]
2. 褐灰色土 (7.5YR4/1) + 褐色土 (7.5YR4/6) [SB032貼床]
3. 明褐色土 (7.5YR5/6) + 暗褐色土 (7.5YR3/4) [SB033貼床]
4. 黒褐色土 (7.5YR3/1) + 橙色土 (7.5YR6/8) [SB033周壁溝]
5. 暗褐色土 (7.5YR3/4) + 橙色土 (7.5YR6/8) + 褐色土 (7.5YR4/4) [SB034貼床]



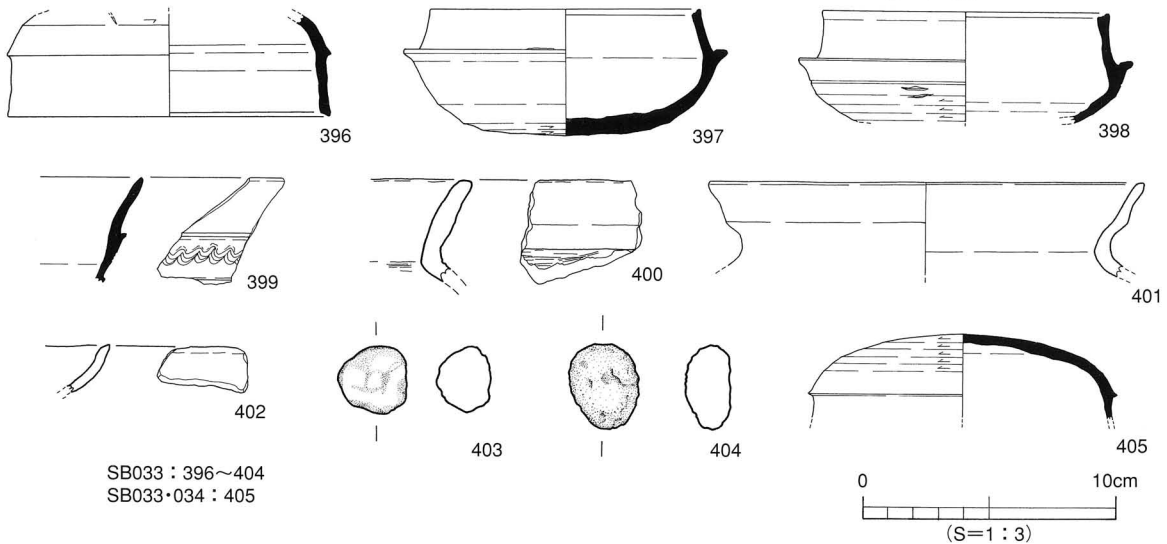
第42図 第4群竪穴式住居址(SB032)測量図・出土遺物実測図



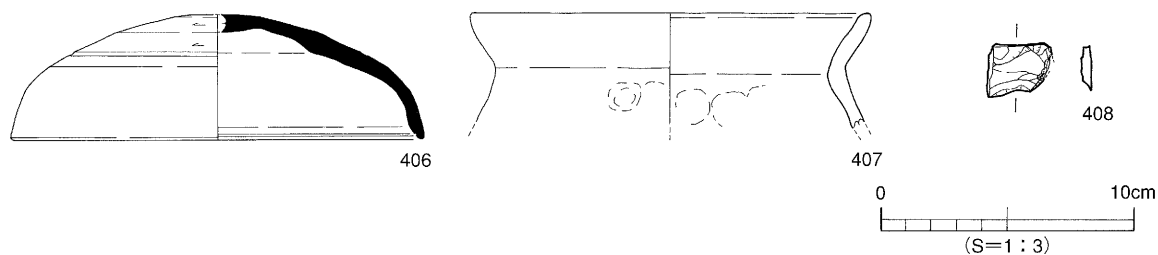
竪穴式住居址



1. 暗褐色土 (7.5YR3/4) + 橙色土 (7.5YR6/8) + 褐色土 (7.5YR4/4) [SB033埋土]
2. 橙暗褐色土 (7.5YR2/4) + 橙色土 (7.5YR6/8) + にぎり拳大の石 [SB033貼床]
3. 黒褐色土 (7.5YR3/1) + 橙色土 (7.5YR6/8) [SB033周壁溝]
4. 明褐色土 (7.5YR5/6) + 暗褐色土 (7.5YR3/4) + 焼土塊 + 炭化物 [SB033カマド]
5. 暗褐色土 (7.5YR3/4) + 橙色土 (7.5YR6/8) + 褐色土 (7.5YR4/4) [SB034貼床]
6. 黒褐色土 (7.5YR2/2) + 橙色土 (7.5YR6/8) + 褐色土 (7.5YR4/4) [SB034貼床]
7. 暗褐色土 (7.5YR3/4) [SK埋土]
8. 褐灰色土 (7.5YR5/1) [SB032埋土]
9. 褐灰色土 (7.5YR4/1) + 褐色土 (7.5YR4/6) [SB032貼床]
10. 黒褐色土 (7.5YR3/2) + 明褐色土 (7.5YR5/8) [SB035埋土]
11. 黒褐色土 (7.5YR3/2) [SB035埋土]
12. 暗褐色土 (7.5YR3/3) [SB035埋土]
13. 灰褐色土 (7.5YR6/2)



第43図 第4群竪穴式住居址(SB033・034・035)測量図・遺物出土状況図・出土遺物実測図



第44図 SB032・033出土遺物実測図

いる。埋土では床面直上で須恵器片・土師器片、自然礫が全域から出土し、396・398・399・403・404である。竈の焼土の中から401が出土した。貼床の遺物は小片のため実測していない。397の坏身が南側周壁溝で出土している。トレンチ・ベルトからは400・402が出土し、405はS B 033ないしS B 034の遺物である。

なお、第44図の出土品はS B 032ないしS B 033の遺物で、遺構検出面で出土したものである。

時期：周壁溝出土の397はS B 033が建てられた時期を示す遺物でI - 5段階の須恵器であり、埋土出土の396・398・399はS B 033が廃絶した時期を示す遺物でI - 5～II - 1段階の須恵器である。遺構の切り合い関係ではI - 5～II - 1段階に廃絶されたS B 032より古く、S B 034より新しい遺構である。以上のことから、S B 033は古墳時代5世紀末～6世紀初頭（I - 5段階）に建てられ、5世紀末～6世紀前半（I - 5・II - 1段階）に廃絶された住居となる。

#### S B 034（第43図、図版3）

S B 034は調査区の北西部拡張部、E 0・1～3～F 0・1・2区に位置し、住居の北・南・東・西側は調査区外にいたる。S B 032・S B 033に切られ、S B 033の直下に位置する。平面形態は隅丸方形で、規模は南北4.94m、東西検出長4.18m、深さ0.06mを測る。主柱を構成する柱穴は、S P ③・④の2本が調査区内で確認できた。平面形態は円形で、直径はS P ③0.34m、S P ④0.52mを測る。埋土は極暗褐色粘質土である。柱痕跡は確認できなかった。周壁溝は北・東壁に巡り、断面形態は皿状で幅0.08～0.22m、深さ0.04mである。住居に係わる土は貼床土を確認した。貼床土は暗褐色粘質土と橙色粘質土と褐色粘質土が含まれ、S B 033の直下の貼床土は黒褐色粘質土と褐色粘質土であった。

遺物には須恵器片、土師器片が出土しているが、小片のため実測はしていない。

時期：遺構の切り合い関係からはS B 032・S B 033より古い遺構である。S B 034は古墳時代5世紀末～6世紀初頭（I - 5段階）を下限にする住居である。

#### S B 035（第43図）

S B 035は調査区の北西部拡張部、F 0区に位置し、住居の北・東・西側は調査区外にいたる。他の遺構との切り合いはない。平面形態は隅丸方形の可能性が高く、規模は東西検出長0.68m、南北検出長0.08m、深さ0.22mを測る。住居に係わる土は埋土と貼床土とがあり、埋土には黒褐色粘質土が含まれ、貼床土には暗褐色粘質土が含まれる。遺物は出土していない。

時期：検出面上部に包含層（Ⅲ層）があることから、古墳時代の住居とする。

(5) 第5群竪穴式住居址 (第45図、図版4)

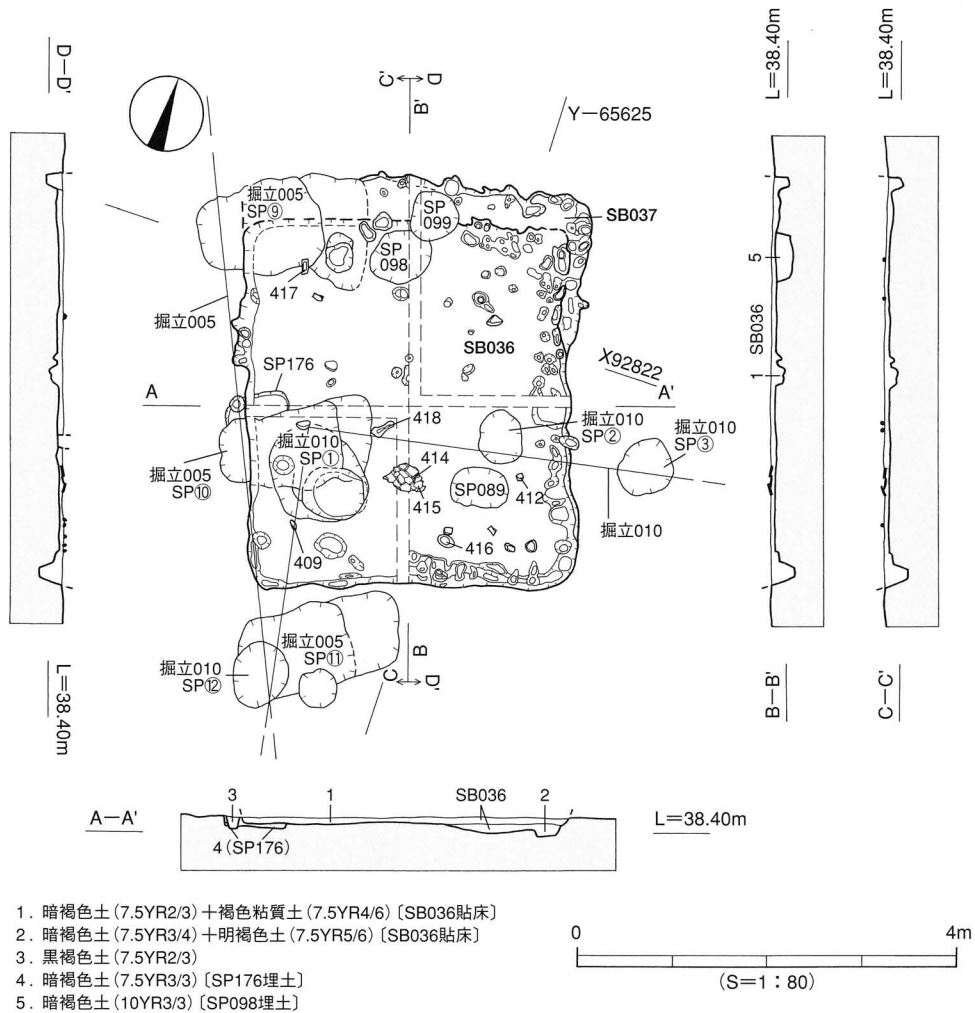
第5群は調査区の南部のC8・9～D8・9区に位置し、隅丸方形の竪穴式住居址を2基 (SB036・SB037) を検出した。切り合い関係は判別出来なかった。

SB036 (第45図、図版4)

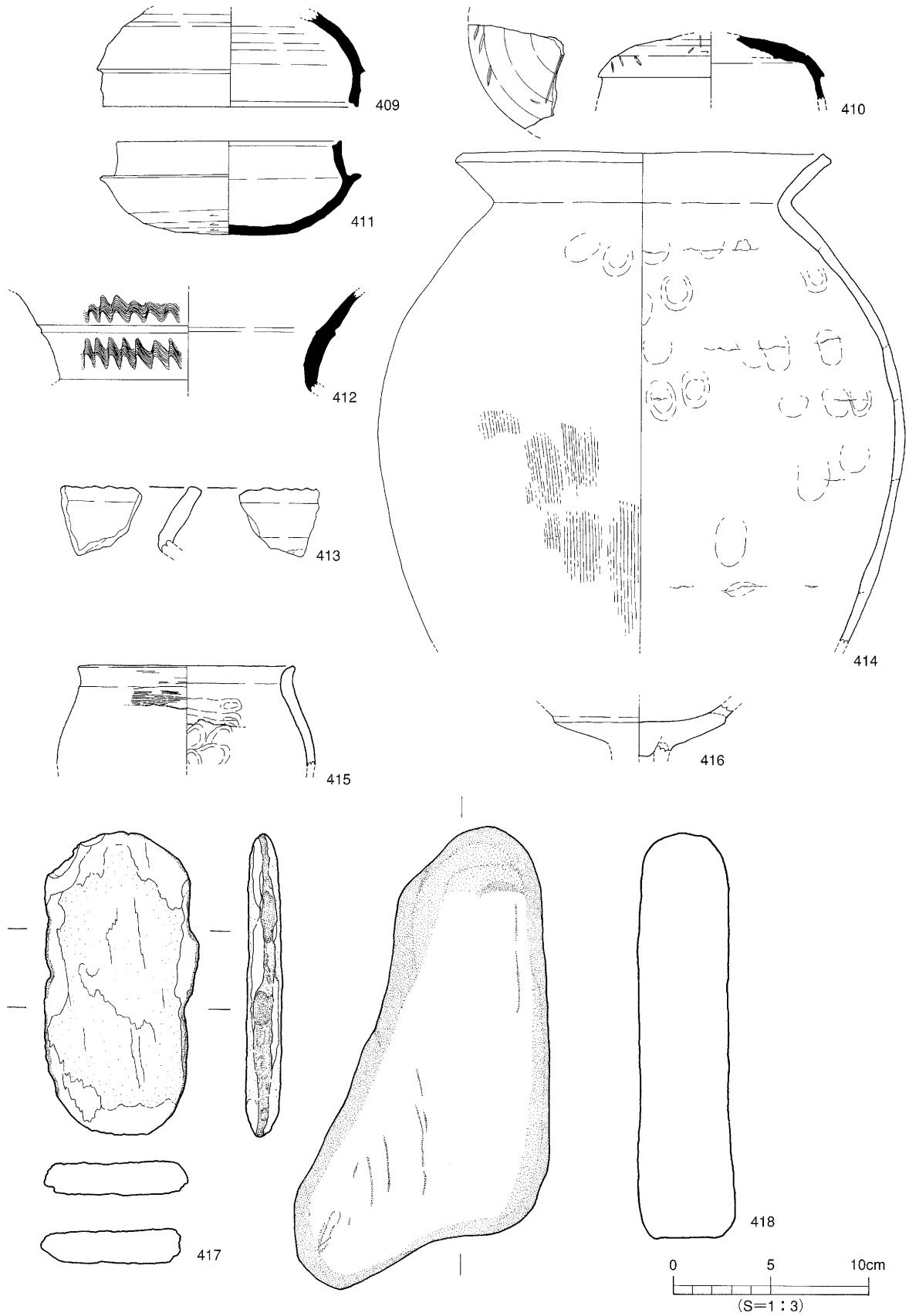
SB036は調査区の南部、C8・9～D8・9区に位置し、掘立005を切る。なお、SB037・掘立010との切り合い関係は判断出来なかった。平面形態は隅丸方形で、規模は長軸南北3.44m、短軸東西3.32m、深さ0.06mを測る。

主柱を構成する柱穴は確認していない。周壁溝は北・南・東・西壁に小穴が連続して巡り、断面形態は皿状で幅0.08～0.16m、深さ0.12mである。

住居に係わる土は埋土と貼床土を確認した。埋土は暗褐色粘質土に、褐色粘質土が含まれる。貼床土は暗褐色粘質土に、明褐色粘質土が含まれる。埋土はSB037の埋土と区別出来なかった。



第45図 第5群竪穴式住居址(SB036・037)測量図・遺物出土状況図



第46図 SB036出土遺物実測図

遺物の出土状況（第45・46図、図版12）：遺物は埋土、貼床、トレンチから出土した。埋土の遺物は床面直上で須恵器片、土師器片、石製品が全域から出土している。遺物は409～418で埋土出土の409・411・412・414～418である。409は住居南西側で出土し、411の須恵器坏身の完形品は住居南側で口縁部を上にして出土した。414・415は住居中央部で出土し、417の結晶片岩の石錘は住居北西部コーナー付近で出土した。417の両側面にはそれぞれ2つの使用痕跡がある。貼床の遺物は413で、トレンチの遺物は410であり、410は須恵器坏蓋で、天井部外面に刻み目が連続して見える。

時期：埋土出土の409・411は、S B 036が廃絶した直後の時期を示す遺物である。したがって、S B 036の廃絶時期は古墳時代5世紀末～6世紀前半（I-5・II-1段階）に比定できる。

S B 037（第45図、図版4）

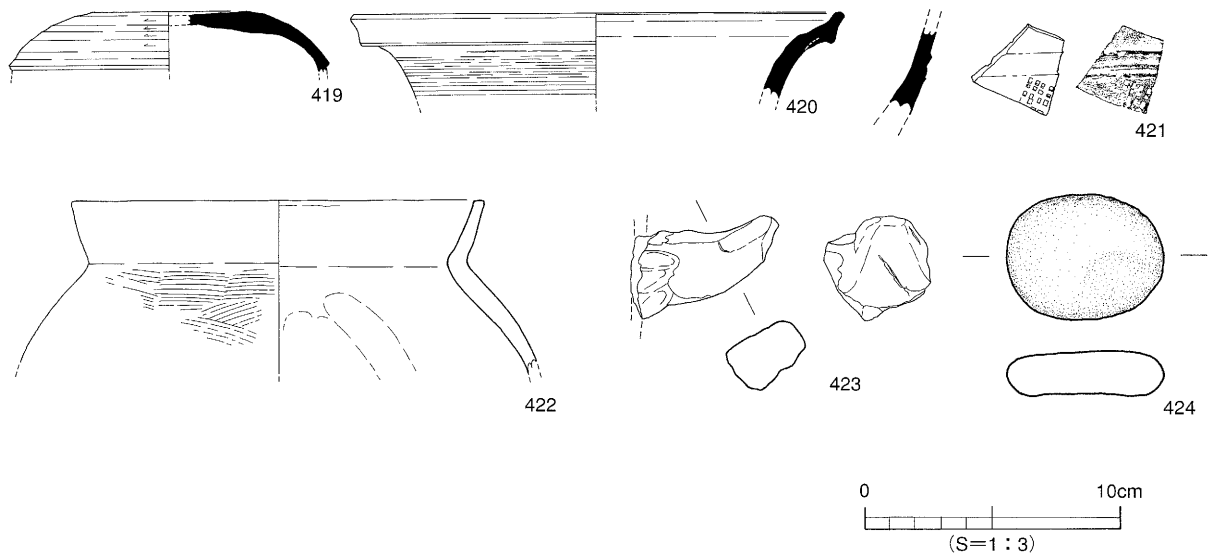
S B 037は調査区の南部、C 9～D 9区に位置し、掘立005を切る。なお、S B 037・掘立010との切り合い関係は判断出来なかった。平面形態は隅丸方形で、規模は東西2.42m、南北0.48m、深さ0.08mを測る。

主柱を構成する柱穴は確認していない。周壁溝は北・東壁に巡り、断面形態は皿状で幅0.08～0.16m、深さ0.12mである。

住居に係わる土は埋土ないし貼床土を確認し、暗褐色粘質土に褐色粘質土が含まれる。S B 036埋土との区別は出来なかった。

遺物の出土状況（第45・47図、図版13）：遺物は須恵器片、土師器片、石製品が出土した。遺物は419～424のうち421は市場系須恵器の高坏型器台の坏部片である。

時期：S B 036は建てられた時期ないし廃絶された時期を古墳時代5世紀末～6世紀前半（I-5・II-1段階）に比定する。



第47図 SB037出土遺物実測図

## (6) 第6群竪穴式住居址 (第48図、図版7)

第6群は調査区の南部のB10・11～C10・11～D10・11区に位置し、隅丸方形の竪穴式住居址1基(SB039)と円形1基(SB038)を検出した。切り合い関係は、古い遺構から新しい遺構へSB038→SB039の順序となる。

### SB039 (第48図、図版7)

SB039は調査区の南部、C10・11～D10・11区に位置し、SB038を切り、掘立010に切られる。平面形態は隅丸方形で、規模は南北検出長4.32m、東西4.22m、深さ0.32mを測る。主柱を構成する柱穴は確認していない。周壁溝は西側にある。

住居に係わる土は埋土と貼床土を確認した。埋土はパサパサの黒褐色粘質土で、貼床土は黒褐色粘質土に、暗褐色粘質土と明黄褐色土とが含まれる。

遺物の出土状況 (第49図、図版13) : 遺物は埋土とベルトから出土している。埋土からは床面直上で全域から出土し、426～430がある。ベルトからはほぼ完形品の425がある。

時期 : SB039は掘立010より古く、SB038より新しい遺構である。SB039は古墳時代5世紀末～6世紀前半(I-5段階)に廃絶された住居の可能性が高い。

### SB038 (第48図、図版7)

SB038は調査区の南部、B10・11～C10・11区に位置し、住居の南側調査区外にいたる。SB039・掘立010に切られる。平面形態は円形で、規模は直径4.66×検出長2.42m、深さ0.62mを測る。主柱を構成する柱穴と周壁溝は確認していない。

住居に係わる土は埋土と貼床土を確認した。埋土には黒褐色粘質土が含まれ、床面に幅0.98×0.80mの炭化物層を検出した。貼床土は褐色粘質土と極暗褐色粘質土と炭化物とが含まれる。

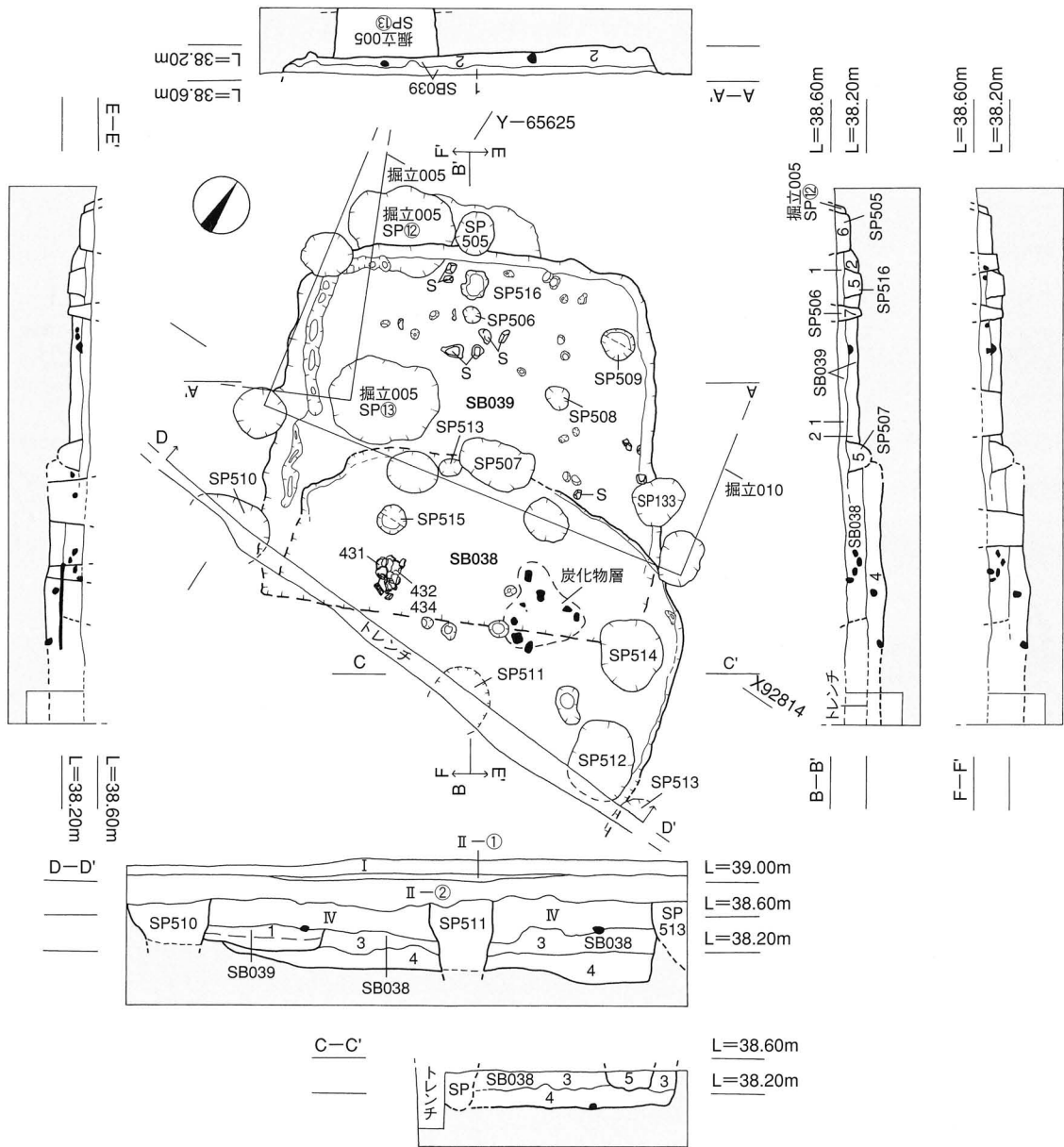
遺物の出土状況 (第49図、図版13) : 遺物は埋土から出土し、床面直上で全域から出土している。遺物は431～438で、431・432・433は住居西側で検出した。431は土師器甕形土器の完形品である。

時期 : SB038はSB039と掘立010より古い遺構である。SB038は下限が古墳時代5世紀～6世紀前半(I-5段階)のSB039以前の住居である可能性が高い。

### SB038・039出土遺物 (第50図)

439～449はSB038ないしSB039の遺物で遺構検出面で出土したものである。遺構検出面で切り合い関係を判別することが難しく、途中まで遺物はグリッドで取り上げている。なお、上部の第IV層が遺構検出時には多少残存していたので、全てが第6群に伴うものではない。出土遺物は439～441が須恵器で、439の坏蓋はI-5段階、440の坏蓋はII-4段階、441の高坏脚部はI-4・5段階の遺物である。442～448は土師器で、444は土師器壺形土器の破片で、胴部上半の破片面に直径0.02mの円孔が焼成後に2ヶ所穿られている。449は自然礫である。

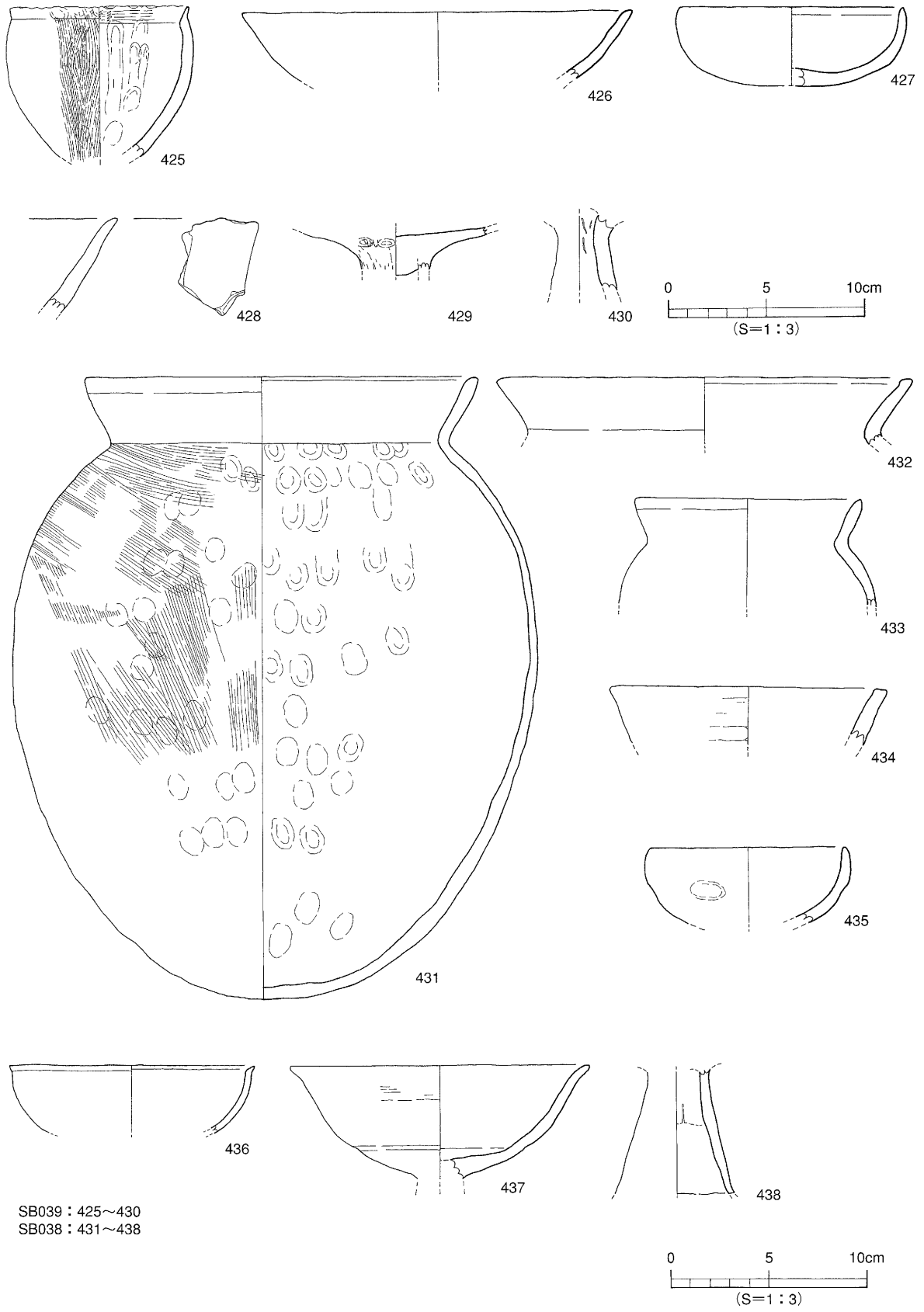
竪穴式住居址



1. 黒褐色土 (7.5YR3/2) バサバサしている。[SB039埋土]
2. 黒褐色土 (7.5YR3/2) + 暗褐色土 (7.5YR3/4) + 明黄褐色土 (10YR7/6) [SB039貼床]
3. 黒褐色土 (7.5YR3/1) 床面に炭化層がある。[SB038埋土]
4. 褐色土 + 極暗褐色土 + 炭化物が入る。砂層。
5. 黒褐色土 (7.5YR3/2) [SP507・514埋土]
6. 褐色土 (7.5YR4/6) の砂層 + 灰黄褐色土 (10YR4/2) [SP505埋土]
7. 暗赤褐色土 (5YR3/2) [SP506埋土]

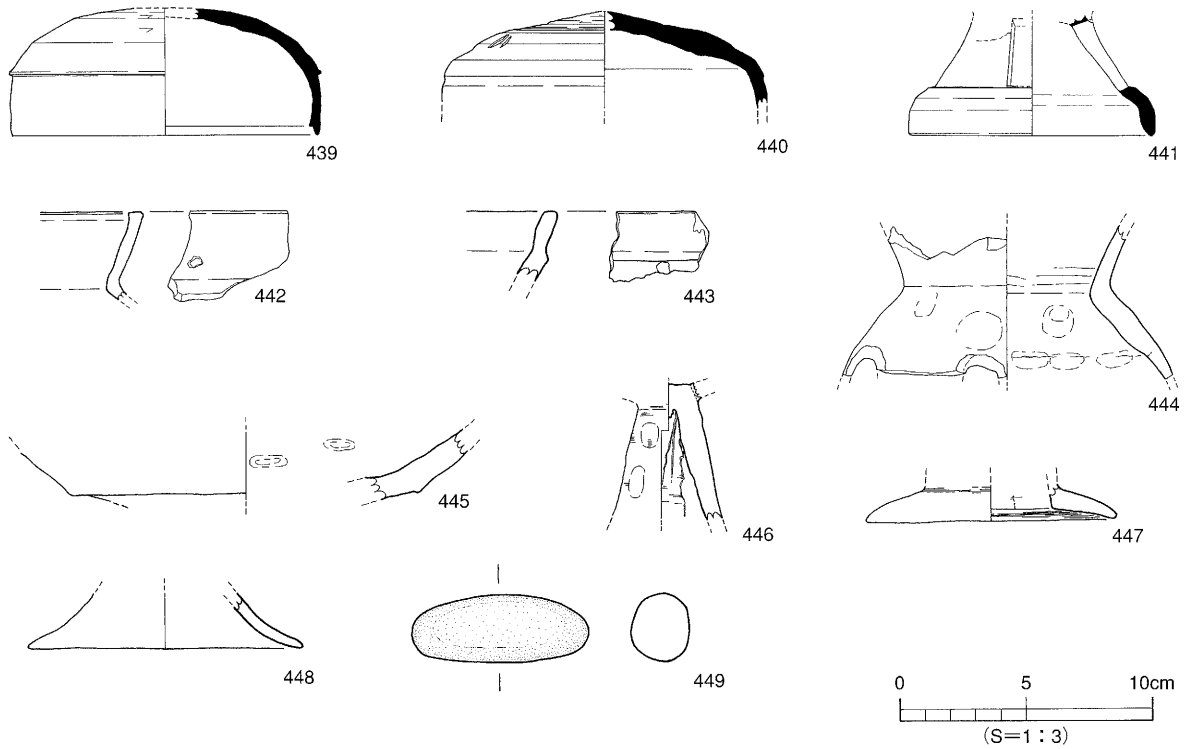
0 4m  
(S=1:80)

第48図 第6群竪穴式住居址(SB038・039)測量図・遺物出土状況図



第49図 SB038・039出土遺物実測図(1)





第50図 SB038・039出土遺物実測図(2)

(7) 第7群竪穴式住居址 (第51図、図版8)

第7群は調査区の南西部拡張区のE10・11～F10・11～G10・11区に位置し、隅丸方形の竪穴式住居址2基を検出した。切り合い関係は、古い遺構から新しい遺構へSB041→SB042の順序となる。

SB041 (第51図、図版8)

SB041は調査区の南部拡張区、E10・11～F10・11区に位置し、掘立005を切り、SB042・掘立008に切られる。平面形態は隅丸方形で、規模は南北6.25m、東西5.50m、深さ0.18mを測る。

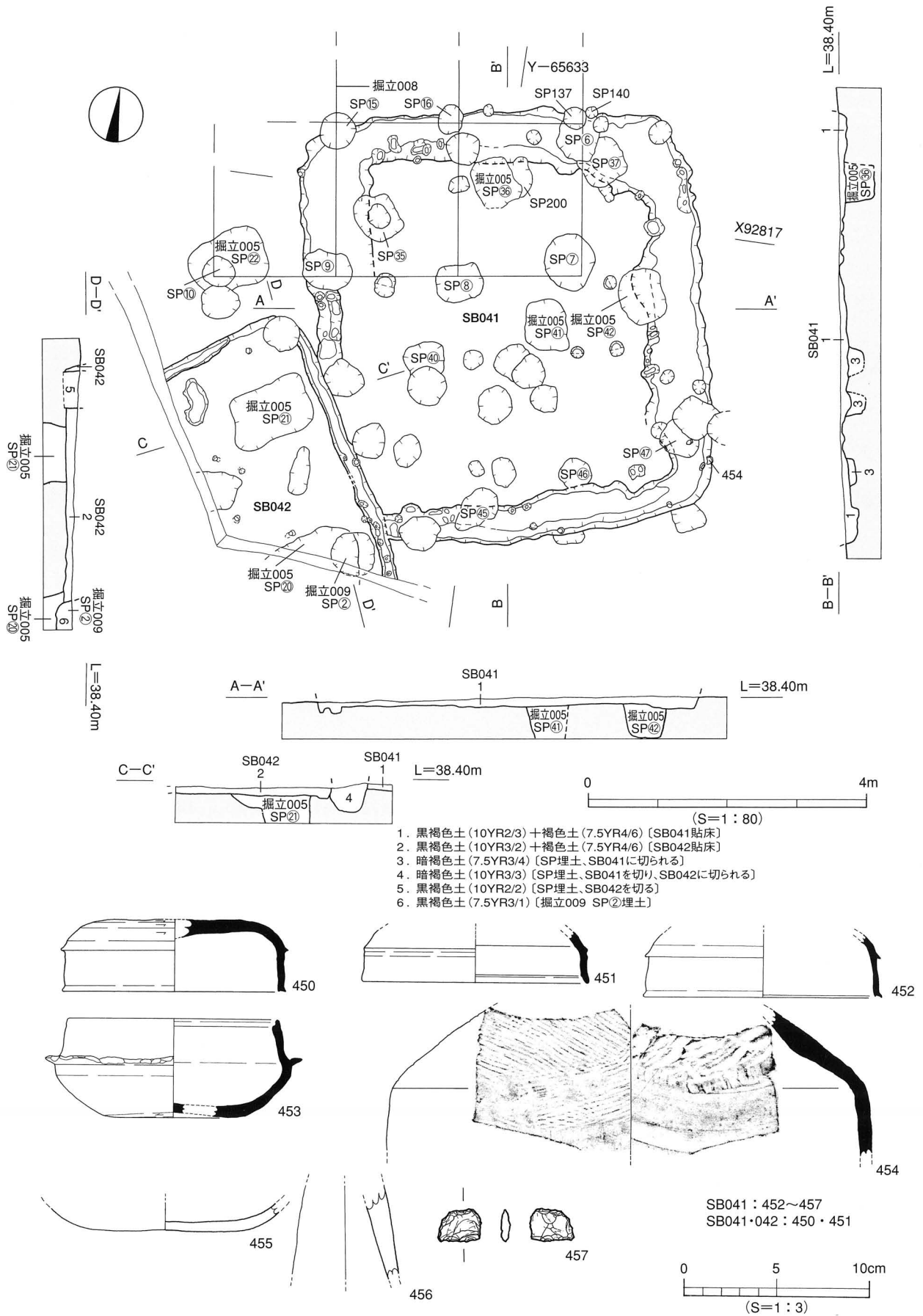
主柱を構成する柱穴は確認していない。周壁溝は北・南・東・西壁に巡り、断面形態は皿状で幅0.26～1.26m、深さ0.10mである。

住居に係わる土は貼床土を確認した。貼床は黒褐色粘質土に、褐色粘質土が含まれる。

遺物の出土状況(第51図)：遺物は貼床から452～457が出土している。454は須恵器の甕で、住居の南東壁際で検出した。

時期：貼床出土の452・453はSB041が建てられた時期を示す遺物である。遺構の切り合い関係からは掘立005より新しく、SB042・掘立008より古い遺構である。SB041は古墳時代5世紀末～6世紀前半(I-5～II-1段階)に建てられた住居とする。

古墳時代の遺構と遺物



第51図 第7群竪穴式住居址(SB041・042)測量図・出土遺物実測図

S B 042 (第51図)

S B 042は調査区の南部拡張区、F 10・11～G 10・11区に位置し、住居の南・西壁は調査区外にいたる。S B 041・掘立005を切り、掘立009に切られる。平面形態は隅丸方形で、規模は南北検出長4.16m、東西検出長2.16m、深さ0.10mを測る。

主柱を構成する柱穴は確認していない。周壁溝は北・東壁に巡り、断面形態は皿状で幅0.08～0.10m、深さ0.06mである。直径0.08mの小穴が0.14mの等間隔で東壁の周壁溝内に巡っている。

住居に係わる土は貼床土を確認した。貼床は黒褐色粘質土に褐色粘質土が含まれる。遺物は須恵器片と土師器片が出土しているが、小片のために実測はしていない。

時期：S B 042は5世紀末～6世紀前半（I－5～II－1段階）のS B 041より新しい遺構である。S B 042は古墳時代5世紀末～6世紀前半（I－5～II－1段階）以後の住居である。

S B 041・042出土遺物 (第51図)

450・451の須恵器はS B 041ないしS B 042の遺物で遺構検出面での出土品となる。遺構検出面で切り合い関係の判別が難しく、途中まで遺物はグリッドで取り上げた。また、上部の第II－②層の遺物も含まれる可能性がある。

(8) 単独の竪穴式住居址：竪穴式住居址が重複していない住居址3基を報告する。

S B 051 (第52図、図版8)

S B 051は調査区の西部中央、F 8・9～G 8・9区に位置し、居住址の北側は調査区外にいたる。掘立008・S K 019に切られ、掘立005を切る。平面形態は隅丸方形で、規模は長軸南北5.46m、短軸南北5.28m、深さ0.18mを測る。

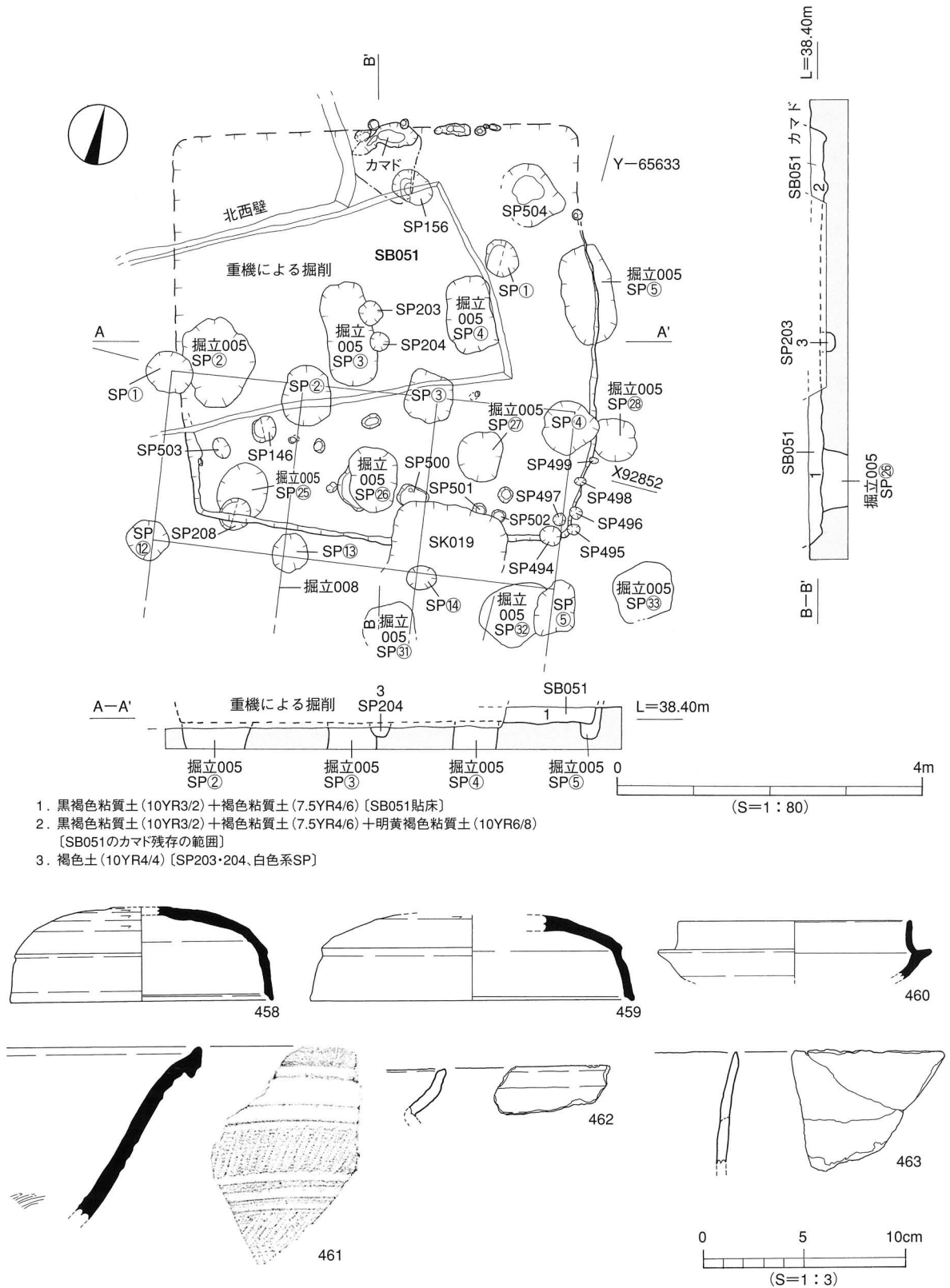
主柱を構成する柱穴は、S P ①の1本が確認できた。平面形態は円形で、直径0.50mを測る。柱痕跡は確認できなかつた。埋土は暗褐色粘質土である。周壁溝は北壁に僅かに巡り、断面形態は皿状で幅0.08～0.14m、深さ0.04mである。南・東・西壁では確認出来なかつた。

内部施設は北壁中央付近で竈の痕跡を1基検出した。竈埋土には黒褐色粘質土に、褐色粘質土、明黄褐色粘質土、焼土塊、炭化物が多量に含まれている。なお、竈直下の掘り込みは、周壁溝の可能性も考えられ、規模は東西検出長0.60m、短軸南北0.42m、深さ0.06mを測る。

住居に係わる土は貼床土を確認した。貼床土は灰褐色粘質土に、褐色粘質土が含まれ、床面全域で厚さ0.18mを測る。

遺物の出土状況 (第52図)：遺物は貼床と竈から出土している。貼床の遺物は458～462であり、458～461は須恵器片で、458は住居南壁中央の壁際で出土した。竈の遺物は463の土師器甑形土器の破片である。

時期：貼床出土の458～461は須恵器で、I－4・5～II－2・3段階までの須恵器が出土している。遺構の切り合い関係では、掘立005より新しく、掘立008（下限がII－3・4段階）・S K 019より古い遺構である。以上のことから、S B 051は上限を5世紀後半～6世紀初頭（I－4・5段階）、下限を6世紀後半（II－3・4段階）になる住居である。



第52図 SB051測量図・出土遺物実測図

SB017 (第53図)

SB017は調査区の西部中央、E7～F7区に位置する。なお、住居の南側半分は完掘していない。平面形態は隅丸方形で、規模は長軸東西4.05m、短軸南北3.40m、深さ0.10mを測る。

主柱を構成する柱穴は、S P ①～③の3本が確認できた。平面形態はやや不整形な円形で、直径はS P ①0.52m、S P ②0.24m、S P ③0.36mを測る。柱痕跡は確認できなかった。埋土はS P ①・②が黒褐色粘質土に直径0.01mの焼土塊が5%程度含まれ、S P ③は黒褐色粘質土に直径0.01m大の褐色粘質土が10%程度含まれる。周壁溝は北・東・西壁に直径0.12～0.24mの小穴が連続して巡り、断面形態は皿状で、深さ0.04mである。住居に係わる土は埋土ないし貼床土と、周壁溝埋土を確認した。埋土ないし貼床土は黒褐色粘質土に、直径0.20m大のにぶい褐色粘質土が20%程度含まれる。周壁溝の埋土は黒褐色粘質土に、にぶい褐色粘質土が含まれる。

遺物の出土状況（第53図、図版13）：埋土ないし貼床の遺物は465～475で、うち468～475は土の水洗作業を行った際に確認した遺物である。468は鉄製の鉄鋌、469～472は鉄針、473～475は石製白玉である。他に、灰化したタイ類の歯6点、不明多数と炭化物が多量に出土している。検出面の遺物は464である。

時期：S B 017は5世紀末～6世紀初頭前後（I - 5段階前後）とする。

#### S B 043（第54図）

S B 043は調査区東壁中央、A 6・7・8区に位置し、住居の東側は調査区外にいたる。直上に第II - ②層が覆い、掘立013に切られる。なお、第III・第IV層との切り合い関係は不明。平面形態は方形で、規模は南北検出長3.10m、東西検出長2.68m、深さ0.34mを測る。

主柱を構成する柱穴は、S P ①の1本が確認出来た。平面形態はやや不整形な円形で、直径0.16～0.18mを測る。埋土には暗褐色粘質土が含まれる。柱痕跡は確認できなかった。周壁溝は側溝トレンチを掘り込んでおり、全体の状況は不明である。僅かに東壁で直径0.12mの小穴が幅0.12～0.14m間隔に巡っていた。断面形態は筒状である。住居に係わる土は埋土と貼床土を確認した。埋土は黒褐色粘質土に、直径0.2m大の極暗褐色粘質土のブロックが30%程度と、極灰色粘質土が20%程度含まれる。また人頭大と握り拳大の河原石が多量に含まれていた。貼床土は埋土と同色で、石英・長石の量が埋土よりも多く含まれていた。なお、貼床の基底面では厚さ0.01mの炭化物層を確認した。

時期：S B 043は出土遺物がなく、遺構の切り合い関係では直上に第II - ②層が覆い、掘立013（中世段階）より古い遺構である。また、埋土と貼床の土色・土質から、古墳時代の住居であろう。

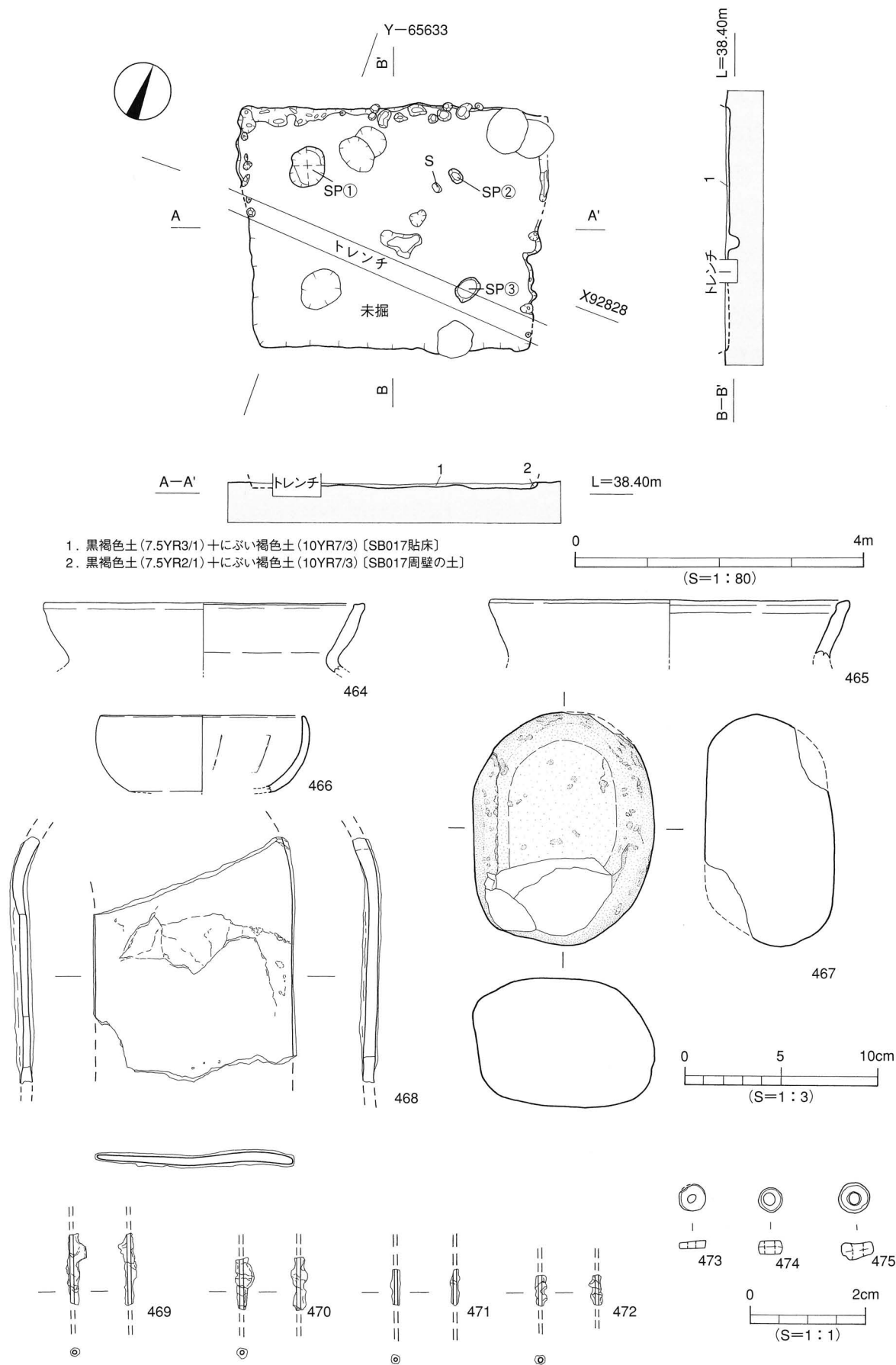
### (9) 竪穴式住居址出土の遺物（第55・73図）

ここで報告する第55図476～520の石製白玉・521～524のガラス小玉と、第73図625～628の鉄製品は竪穴式住居址の埋土および貼床土を水洗した際に確認したものである。遺構名を記入した荷札が紛失したため個別の住居名が判断できなかった。他に、灰化した骨類と炭化物も多量に出土した。なお、対象になる住居は下記の13基である。

第2群竪穴式住居址の3基：S B 003・S B 014・S B 016

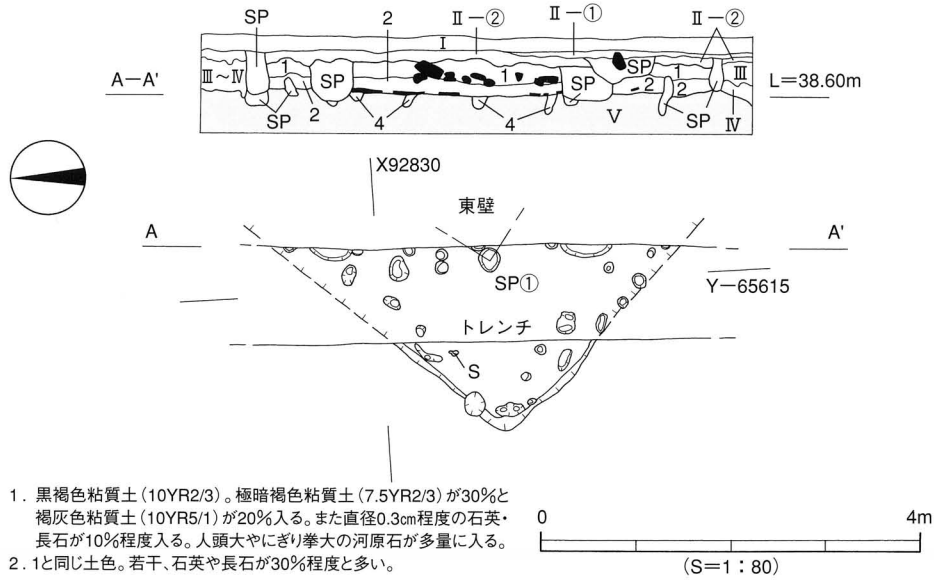
第3群竪穴式住居址の10基：S B 018・S B 019・S B 020・S B 021・S B 022・S B 024・

S B 025・S B 026・S B 027・S B 028

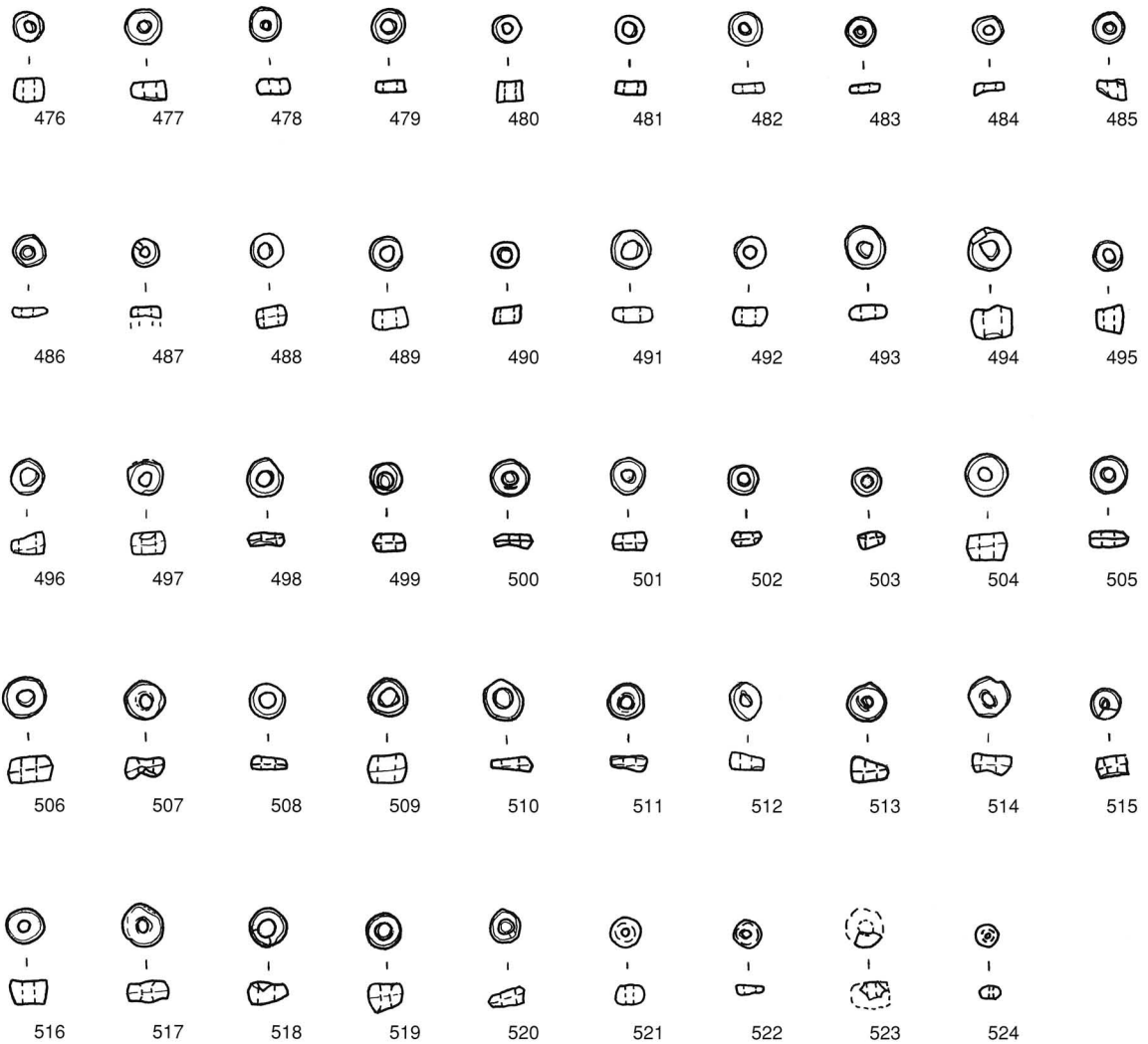


第53図 SB017測量図・出土遺物実測図

竪穴式住居址



第54図 SB043測量図



第55図 竪穴式住居址出土遺物実測図

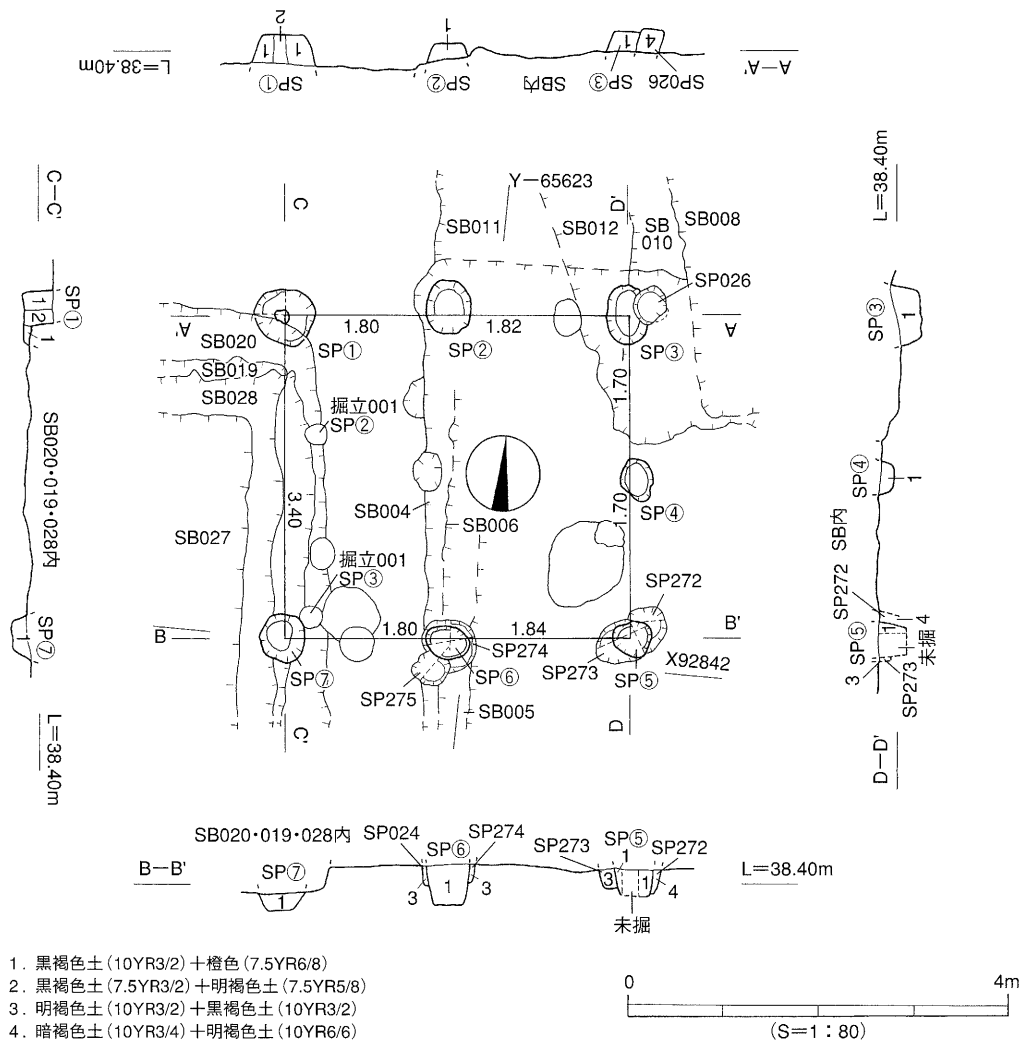
## 2. 掘立柱建物址

掘立柱建物址（掘立）は5基（掘立003・掘立004・掘立006・掘立007・掘立009）を確認した。

### 掘立003（第56図）

掘立003はC3・D3区に位置する側柱の建物址である。第3群竪穴式住居址のSB028・SB019・SB020に切れ、第1群竪穴式住居址のSB004・SB005・SB006を切る。なお、SB012・SB010・SB011・SB027との切り合い関係は判別出来なかった。東西棟で、建物方位をN-4°-Wにとる。規模は桁行2間（3.64m）、梁行2間（3.40m）、床面積12.38m<sup>2</sup>である。柱間寸法は桁間が1.80・1.84m、梁間寸法が1.70・1.70mとなる。柱穴の平面形態は不整形な円形で、規模は直径0.40~0.64m、深さ0.14~0.42mを測る。掘り方の断面形態は逆台形状で、柱痕跡があり、SP①で直径0.12mを測る。遺物は出土していない。

時期：遺構の切り合い関係から、掘立003は古墳時代初頭~6世紀初頭の第1群竪穴式住居址より新しく、第3群竪穴式住居址（I-5段階のSB028・I-4~I-5段階のSB019・上限をI-4



第56図 掘立003測量図

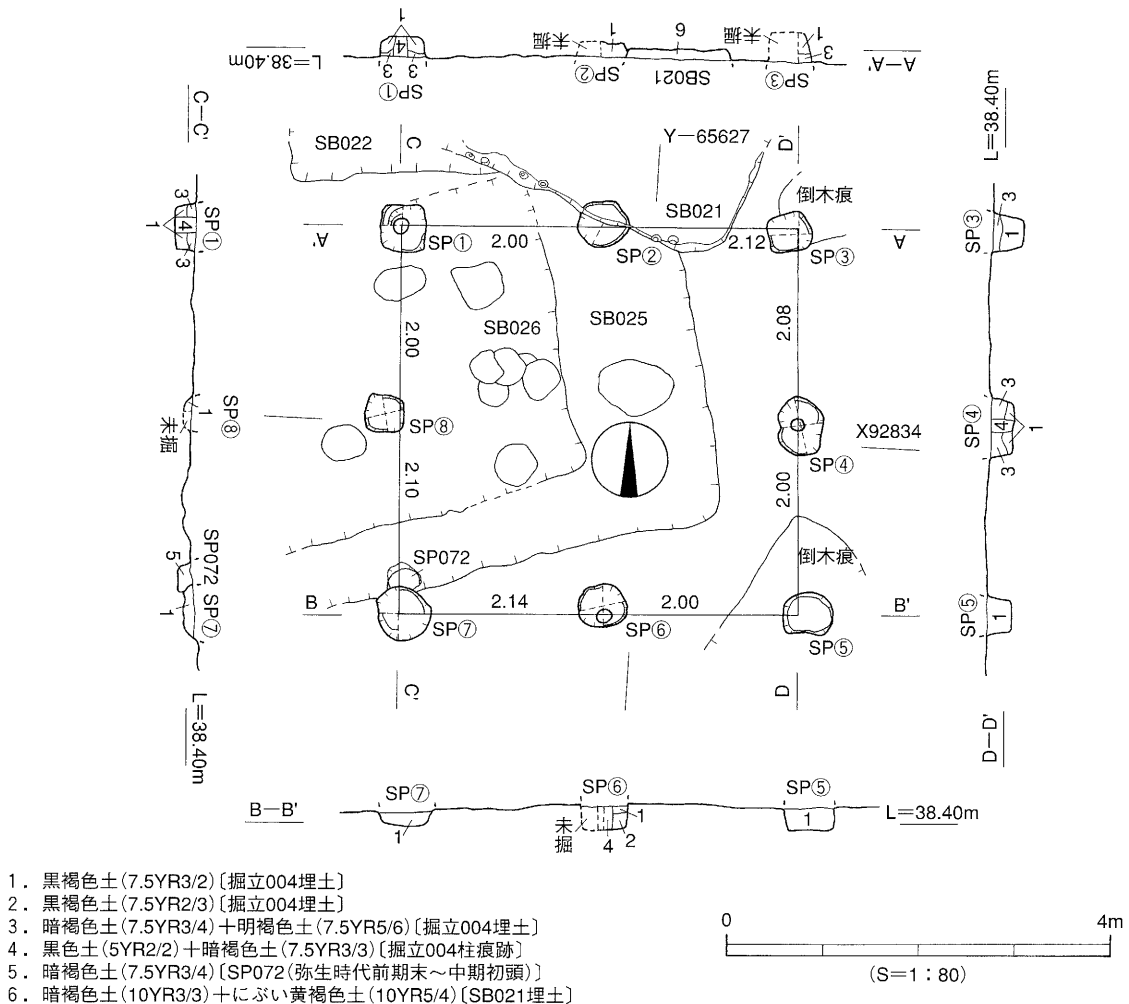


段階にする S B 020) より古い遺構である。以上のことから、掘立003は上限が古墳時代初頭以後となり、下限が S B 028の古墳時代 5 世紀末～ 6 世紀初頭 ( I - 5 段階) となる。

掘立004 (第57図)

掘立004は D 4・5～E 4・5 区に位置する側柱の建物址である。S B 021に切られ、S B 025・S P 072を切る。なお、S B 026との切り合い関係は判別出来ない。東西棟で、建物方位を N - 4° - W にとる。規模は桁行 2 間 (4.14m)、梁行 2 間 (4.10m)、床面積 16.97m<sup>2</sup>である。柱間寸法は桁間が 2.14・2.00m、梁間寸法が 2.00・2.10m となる。柱穴の平面形態は方形と不整形な円形がある。規模は方形が一辺 0.38～0.52m、円形が直径 0.48～0.62m、深さ 0.10～0.32m を測る。掘り方の断面形態は筒状と逆台形状とがある。柱穴には柱痕跡があり、S P ①・④・⑥で直径 0.14m を測る。礎石と礎板痕跡はない。遺物は出土していない。

時期：遺構の切り合い関係からは、弥生時代前期末～中期初頭の S P 072・下限を I - 5 段階にする掘立004は S B 025より新しく、I - 5 段階に廃絶された S B 021より古い遺構である。掘立004は上限が S B 025の古墳時代 5 世紀末～ 6 世紀初頭 ( I - 5 段階) となり、下限が S B 021の建てられた古



第57図 掘立004測量図

墳時代 5 世紀後半～6 世紀初頭（I-4・5 段階）となる。

#### 掘立006（第58図）

掘立006はB8・C8区に位置する側柱の建物址である。掘立007に切られる。なお、SP③は平面での切り合い関係を確認したに過ぎない。東西棟で、建物方位をN-0°-Wの正方位にとる。規模は桁行1間（3.08m）、梁行1間（2.56m）、床面積7.88㎡である。柱穴の平面形態は円形である。規模は直径が0.38～0.70m、深さ0.28～0.38mを測る。掘り方の断面形態は逆台形状である。柱痕跡は確認出来なかった。遺物は掘り方ないし支柱穴からの出土品である。礎石と礎板痕跡はない。

遺物の出土状況（第58図）：掘立006 SP③から525・526が、掘立006 SP④から527が出土している。

時期：525・526は掘立006の遺物で、II-1段階の須恵器である。遺構の切り合い関係から、掘立006は掘立007より古い遺構である。掘立006は古墳時代6世紀前半（II-1段階）前後の時期とする。

#### 掘立007（第58図）

掘立007はB8・C8区に位置する側柱の建物址であり、掘立006を切る。なお、SP③は平面での切り合い関係を確認したに過ぎない。東西棟で、建物方位をN-6.5°-Wにとる。規模は桁行1間（3.08m）、梁行1間（2.98m）、床面積9.18㎡である。柱穴の平面形態は円形とやや不整形な円形である。規模は直径が0.46～0.77m、深さ0.30～0.38mを測る。掘り方の断面形態は逆台形状である。柱痕跡は確認出来なかった。遺物は掘り方ないし支柱穴からの出土品である。礎石と礎板痕跡はない。

時期：遺構の切り合い関係から、掘立007は掘立006より新しい遺構である。掘立007は古墳時代6世紀前半（II-1段階）前後の時期とする。

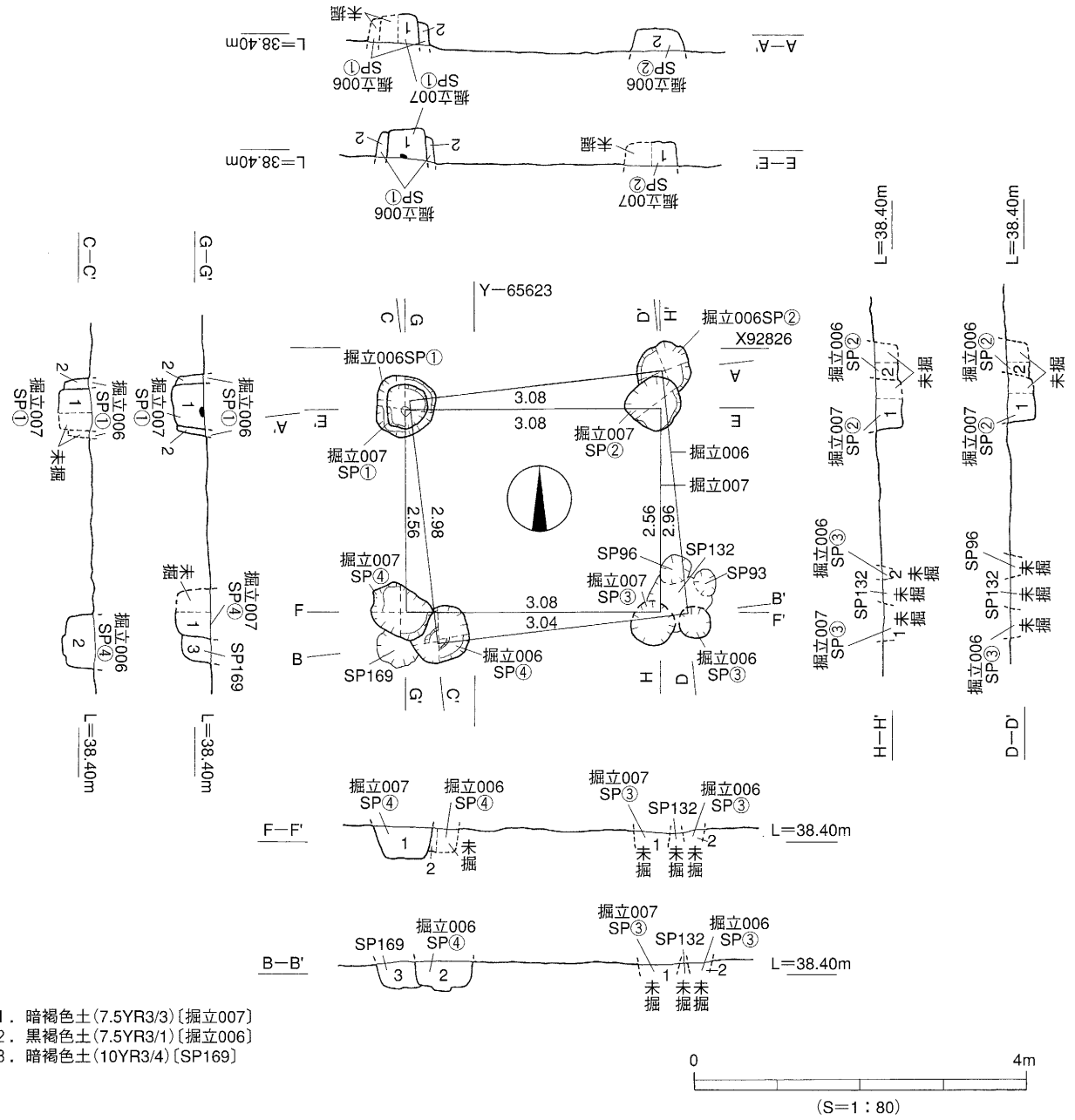
#### 掘立009（第6図）

掘立009はE11・F11・G11区に位置する建物址である。掘立の南・東・西側は調査区外にいたり、SB042・掘立005を切る。建物方位は判断出来ない。規模は2間（東西検出長3.80m）で、柱間寸法は2.18・1.62mとなる。柱穴の平面形態は不整形な円形があり、規模は直径0.62～0.68m、深さ0.24～0.40mを測る。掘り方の断面形態は逆台形状であり、柱痕跡は確認出来なかった。遺物は掘り方ないし支柱穴からの出土品である。礎石や礎板痕跡はない。

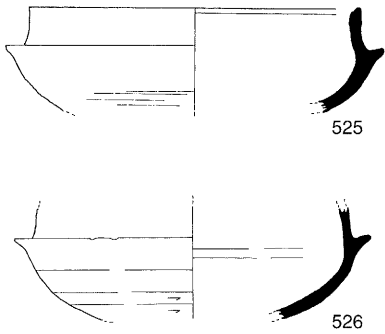
遺物の出土状況（第59図）：遺物はSP①から528が出土している。

時期：528は掘立009の遺物で、I-4・5～II-1段階の須恵器である。遺構の切り合い関係からは、掘立009はI-5～II-1段階以後のSB042と掘立005より新しい遺構である。以上のことより、掘立009は上限が古墳時代5世紀末～6世紀前半（I-5～II-1段階）以後となる。

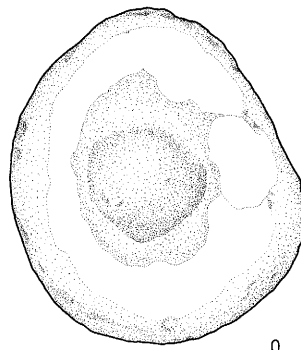
掘立柱建物址



- 1. 暗褐色土(7.5YR3/3)〔掘立007〕
- 2. 黒褐色土(7.5YR3/1)〔掘立006〕
- 3. 暗褐色土(10YR3/4)〔SP169〕

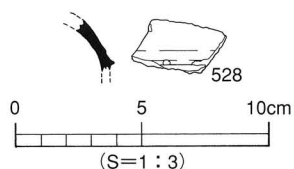


掘立006SP③ : 525・526  
 掘立006SP④ : 527

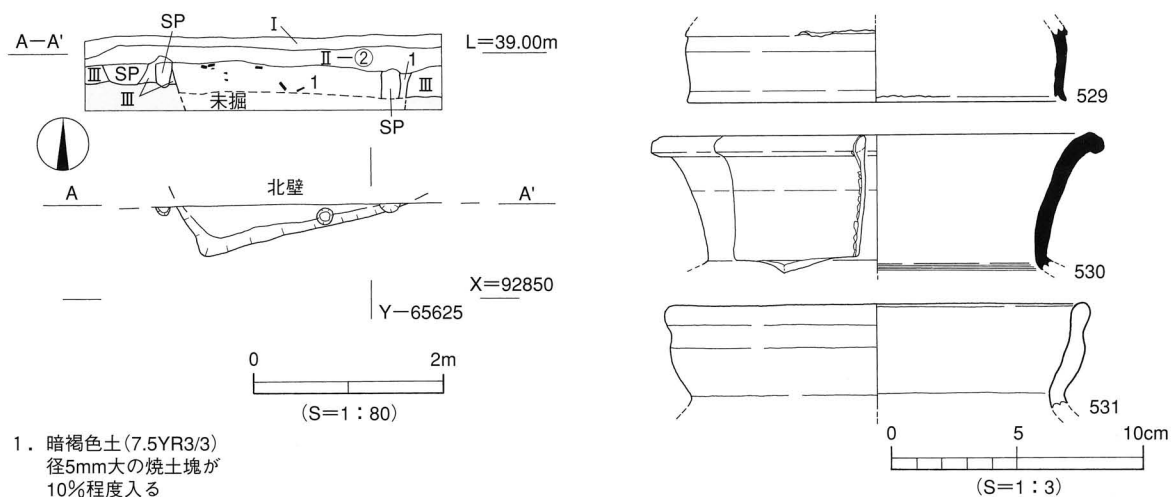


0 5 10cm  
 (S=1:3)

第58図 掘立006・007測量図・掘立006出土遺物実測図



第59図 掘立009出土遺物実測図



第60図 SK023測量図・出土遺物実測図

### 3. 土 坑

古墳時代中期～後期の土坑は4基（SK020・021・022・023）を確認でき、ここでは出土品のある1基（SK023）を報告する。

#### SK023（第60図）

SK023は調査区の北部中央、D1区に位置し、遺構の北側が調査区外にいたる。平面形態は隅丸方形で、規模は東西検出長2.24m、南北検出長0.58m、深さ0.32mを測る。埋土は暗褐色粘質土と直径0.1m大ブロック状の焼土塊が10%程度含まれる。

遺物の出土状況（第60図、図版14）：遺物は529～531であり、530は須恵器壺の破片で、頸部破面の片面に内外から細かく打ち欠きを施され、さらに削られて平坦になる。

時期：529の須恵器より、SK023は古墳時代6世紀前半（Ⅱ-1段階）とする。

## 第Ⅳ章 古代の遺構と遺物

古墳時代後期後半～古代に時期比定される遺構には掘立柱建物址2棟がある。

### 1. 掘立柱建物址

#### 掘立008 (第61図)

掘立008はE 8・9・10～F 8・9・10～G 8・9・10区に位置する総柱の建物址である。S K 019に切られ、S B 041・S B 051・掘立005を切る。南北棟で、建物方位をN-8.5°-Wにとる。規模は桁行3間(6.66m)、梁行3間(5.28m)、床面積35.16m<sup>2</sup>である。柱間寸法は桁間が2.38・2.08・2.20m、梁間寸法が1.74・1.76・1.78mである。側柱の平面形態は方形と不整形な円形とがある。規模は方形が一辺0.54～0.70m、円形が直径0.44～0.70m、深さ0.30～0.70mを測る。掘り方の断面形態は逆台形状である。柱穴には柱痕跡と考えられる窪みがS P ④・⑦・⑫で確認され、直径0.08～0.14mを測る。束柱の平面形態は円形である。直径0.38～0.46m、深さ0.18～0.30mを測る。礎石と礎板痕跡はない。

遺物の出土状況(第61図)：532～536は掘り方ないし支柱穴の出土である。S P ④から533・535、S P ⑦から532、S P ⑧から536、S P ⑩から534が出土している。

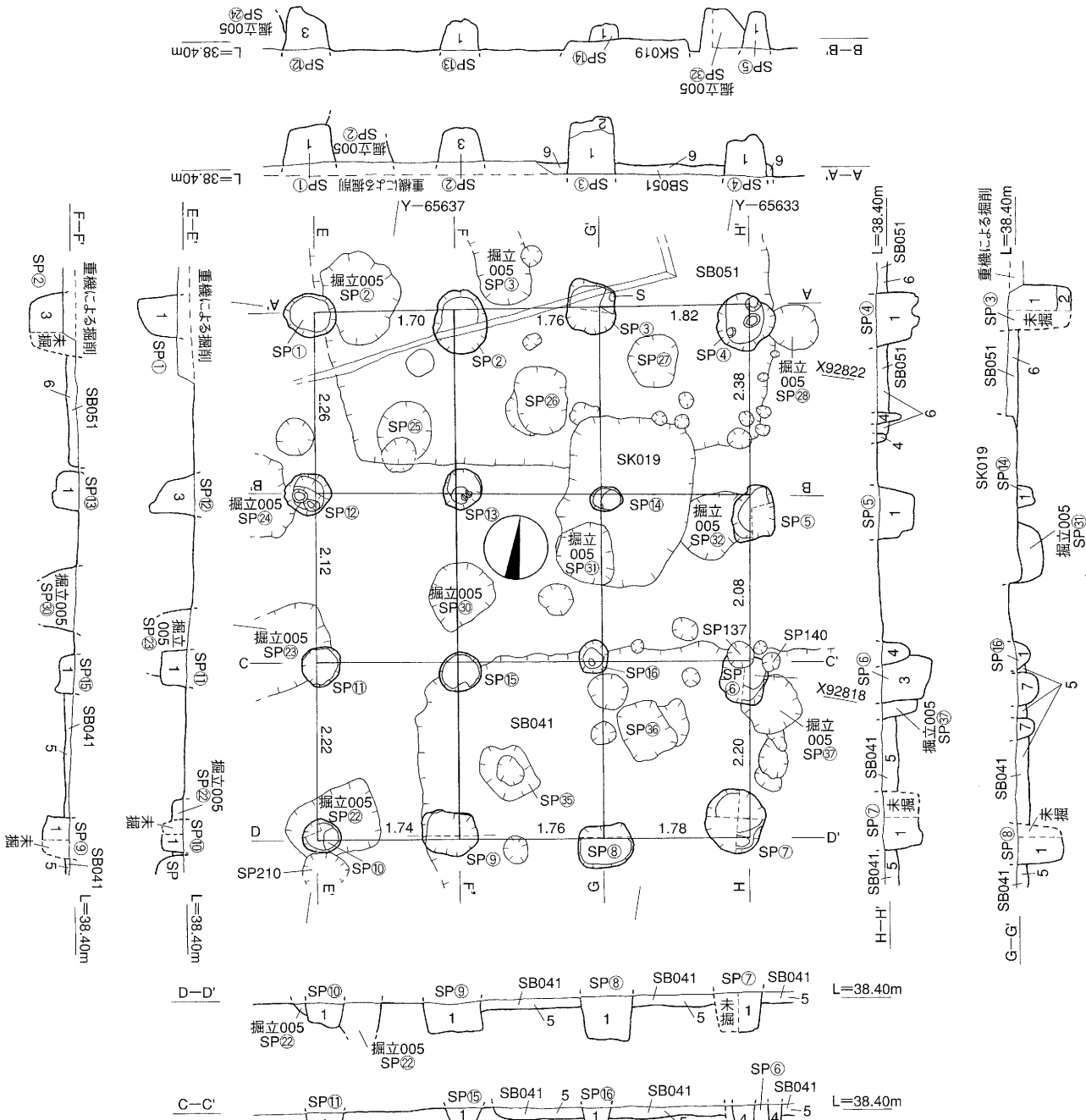
時期：S P ④の535はⅡ-3・4段階の須恵器である。遺構の切り合い関係からは、掘立008はS K 019より古く、建てられたのがⅠ-5～Ⅱ-1段階S B 041・下限をⅡ-3とするS B 051・古墳時代初頭掘立005より新しい。また、埋土から上限が古墳時代中頃～後半(Ⅱ-3・4段階)となり、下限が古代となる。

#### 掘立010 (第62図)

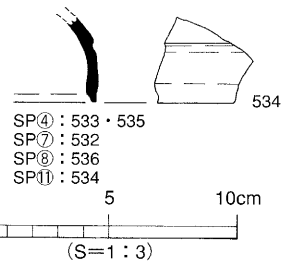
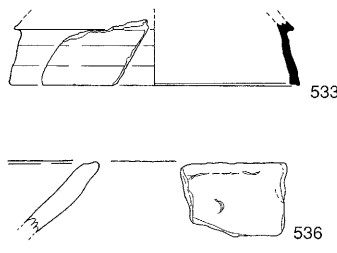
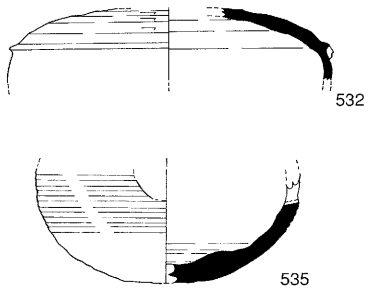
掘立004は調査区南側のC 9・10～D 9・10・11区に位置する側柱の建物址である。S B 036・S B 038・S B 039・掘立005を切る。掘立008の東5.80mに、平行な位置にある。南北棟で、建物方位をN-10.5°-Wにとる。規模は桁行3間(6.80m)、梁行3間(5.04m)、床面積34.27m<sup>2</sup>である。柱間寸法は桁間が2.68・2.32・1.80m、梁間寸法が2.04・1.50・1.50mである。柱穴の平面形態は方形と不整形な円形とがある。規模は方形が一辺0.46～0.54m、円形が直径0.46～1.22m、深さ0.10～0.40mを測る。掘り方の断面形態は逆台形状である。柱痕跡は判断出来なかった。礎石と礎板痕跡はない。

遺物の出土状況(第62図)：537・538はS P ⑩の掘り方ないし支柱穴からの出土である。

時期：S P ⑩の537はⅠ-5段階の須恵器である。遺構の切り合い関係からは、掘立010はS B 038・S B 039・掘立005より新しく上限はS B 036廃絶時期の古墳時代5世紀末～6世紀前半(Ⅰ-5・Ⅱ-1段階)とし、下限は建物方位と埋土から古代とする。



1. 黒褐色土(10YR2/3)+褐色土(7.5YR4/6)〔掘立008埋土〕
2. 褐色土(7.5YR3/4)+褐色土(7.5YR4/6)〔掘立008埋土〕
3. 暗褐色土(10YR3/3)〔掘立008埋土〕
4. 褐色土(10YR4/4)〔白色系SP〕
5. 黒褐色土(10YR2/3)+極暗褐色土(7.5YR2/3)+褐色灰土(10YR5/1)〔SB041〕
6. 暗褐色土(7.5YR3/3)+黒褐色土(10YR3/2)+褐色土(7.5YR4/6)〔SB051〕
7. 暗褐色土(7.5YR3/3)〔SP埋土〕

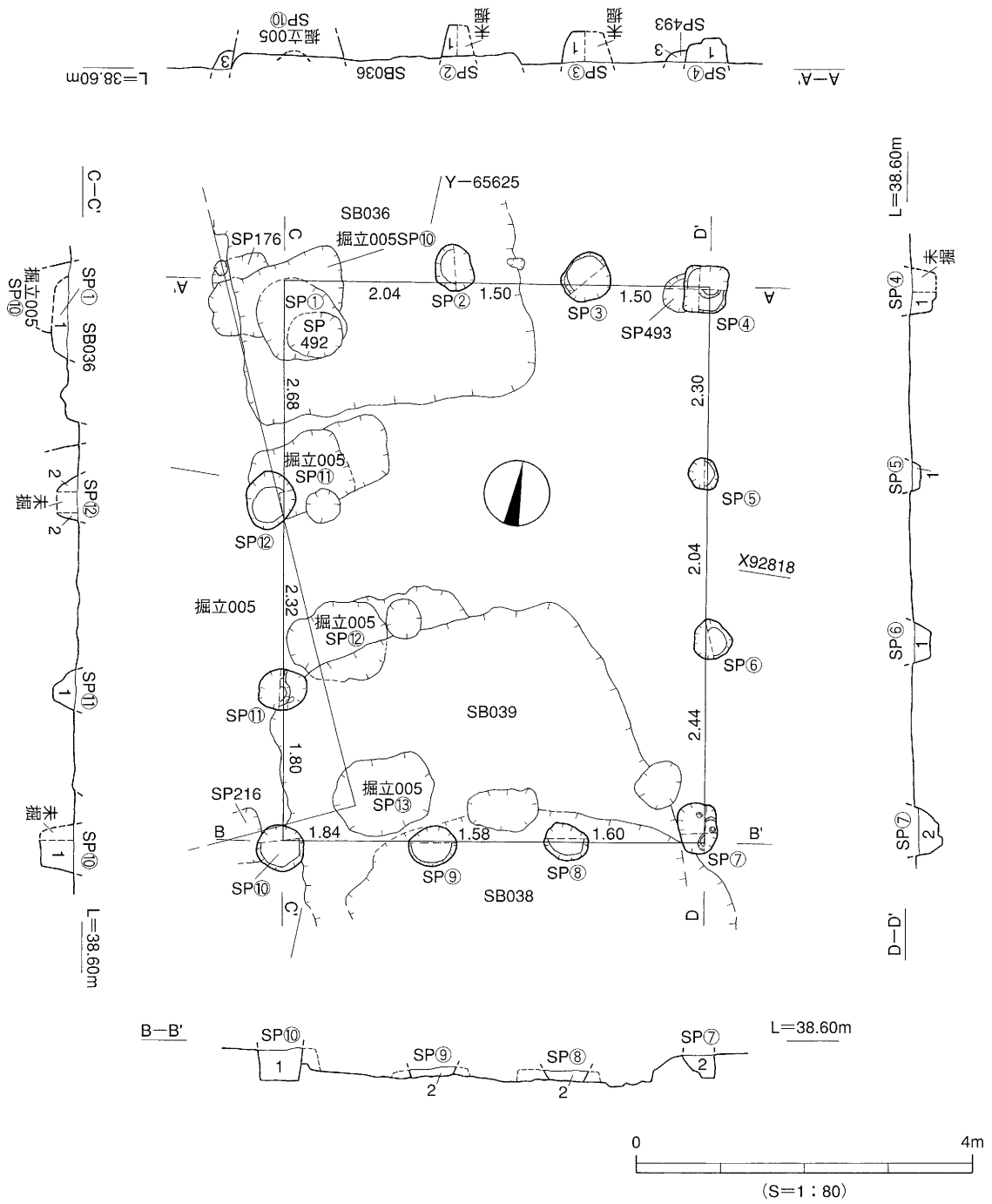


SP④ : 533・535  
 SP⑦ : 532  
 SP⑧ : 536  
 SP⑪ : 534

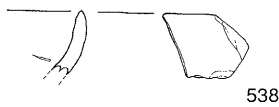
0 5 10cm  
 (S=1:3)

第61図 掘立008測量図・出土遺物実測図

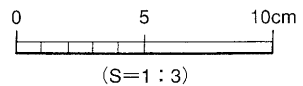
掘立柱建物址



1. 黒褐色土(10YR2/3)+褐色土(7.5YR4/6)〔掘立010埋土〕
2. 暗褐色土(7.5YR3/3)+明褐色土(7.5 Y R 5/6)〔掘立010埋土〕
3. 暗褐色土(7.5YR3/3)〔SP埋土〕



537・538 : SP<sup>10</sup>



第62図 掘立010測量図・出土遺物実測図

## 第V章 中世の遺構と遺物

中世遺構には、掘立柱建物址5棟、柵4条、土坑3基がある。このうち掘立001・掘立011・掘立012・掘立013・掘立014・S A 004・S A 005・S A 006・S A 007は平面形態、土色・土質の観察等で中世に時期比定したものである。以下、遺構ごとに事実報告をするが、掘立柱建物址に伴う柵については掘立柱建物址と合わせて報告を行う。

### 1. 掘立柱建物址

掘立柱建物址（掘立）は5棟、柵（S A）は4条を確認した。

#### 掘立001（第63図）

掘立001は調査区北西部のD 4～E 4区に位置する総柱の建物址である。第3群竪穴式住居址、第4群竪穴式住居址、掘立003、S D 001・S A 001・S A 002を切る。なお、掘立011との切り合い関係は判断出来なかった。

東西棟で、建物方位をN-3.5°-Wにとる。規模は桁行3間（7.80m）、梁行2間（3.80m）、床面積29.64m<sup>2</sup>である。柱間寸法は桁間が2.72・2.94・2.14m、梁間寸法が1.90・1.90mである。柱穴の平面形態は円形で、直径は0.18～0.24m、深さ0.12～0.28mを測る。掘り方の断面形態は逆台形状で、柱痕跡は判別出来なかった。埋土は灰褐色粘質土である。遺物は出土していない。礎石と礎板痕跡はなく、柵は伴わない。

時期：掘立001の埋土は、中世に特徴的な灰褐色粘質土であることから、中世の建物とする。

#### 掘立011（第64図）

掘立011は調査区北西部のD 3・4区に位置する側柱の建物址である。第3群竪穴式住居址、S D 001・S A 001・002を切る。なお、掘立001との切り合い関係は判断出来なかった。

南北棟で、建物方位をN-6°-Wにとる。規模は桁行2間（3.98m）、梁行1間（1.70m）、床面積6.77m<sup>2</sup>である。柱間寸法は桁間が1.82・2.16m、梁間寸法が1.70mである。柱穴の平面形態は円形で、直径は0.12～0.18mを測り、深さは不明。埋土は灰褐色粘質土である。柱痕跡は検出面の観察で判別出来なかった。遺物は出土していない。柵は伴わない。

時期：掘立011の埋土は中世に特徴的な灰褐色粘質土であることから、中世の建物とする。

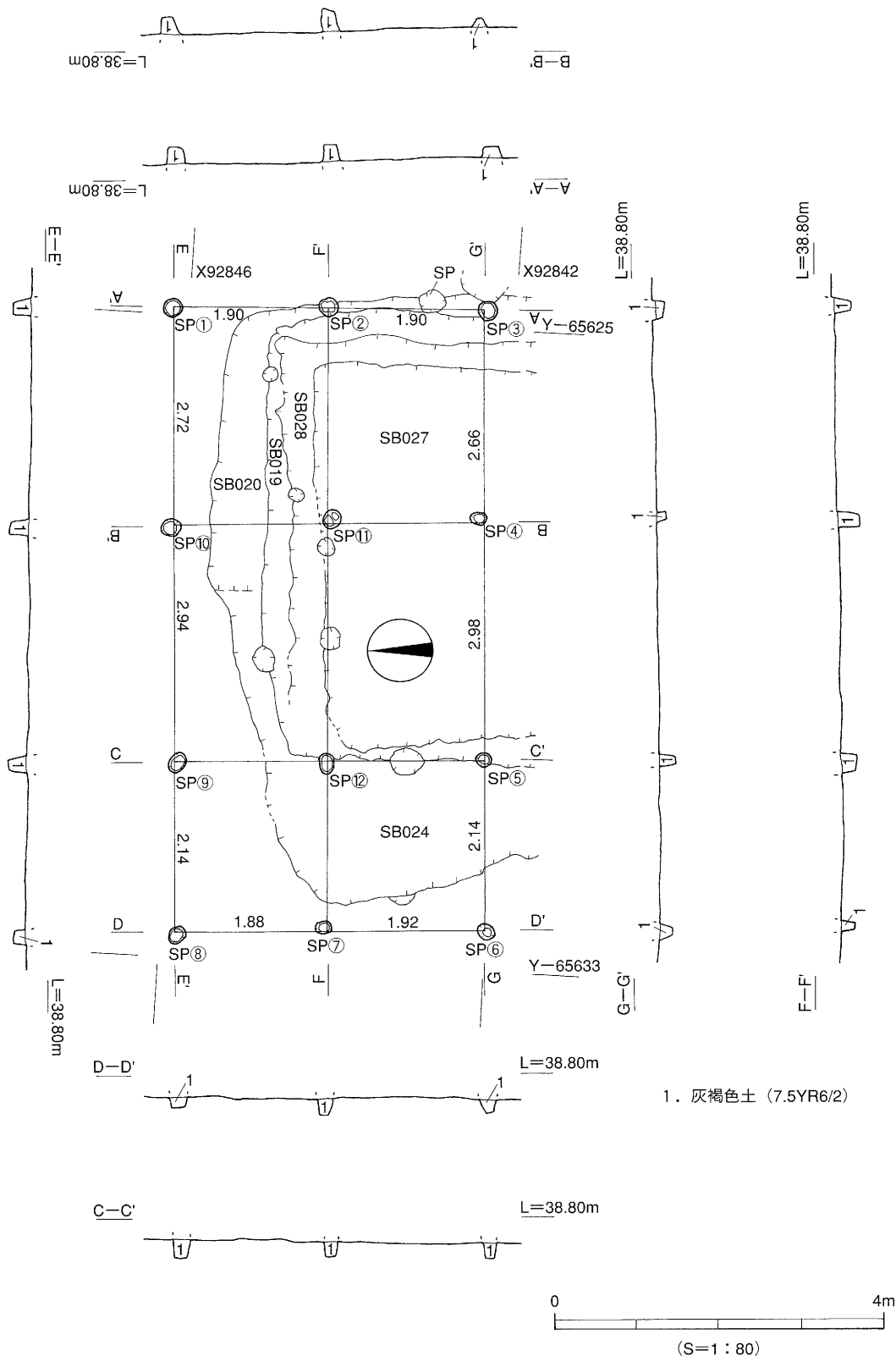
#### 掘立012・S A 004（第64図）

掘立012・S A 004は調査区北東部A 2・3～B 2・3区に位置する。掘立012は総柱の建物址で、第1群竪穴式住居址を切る。

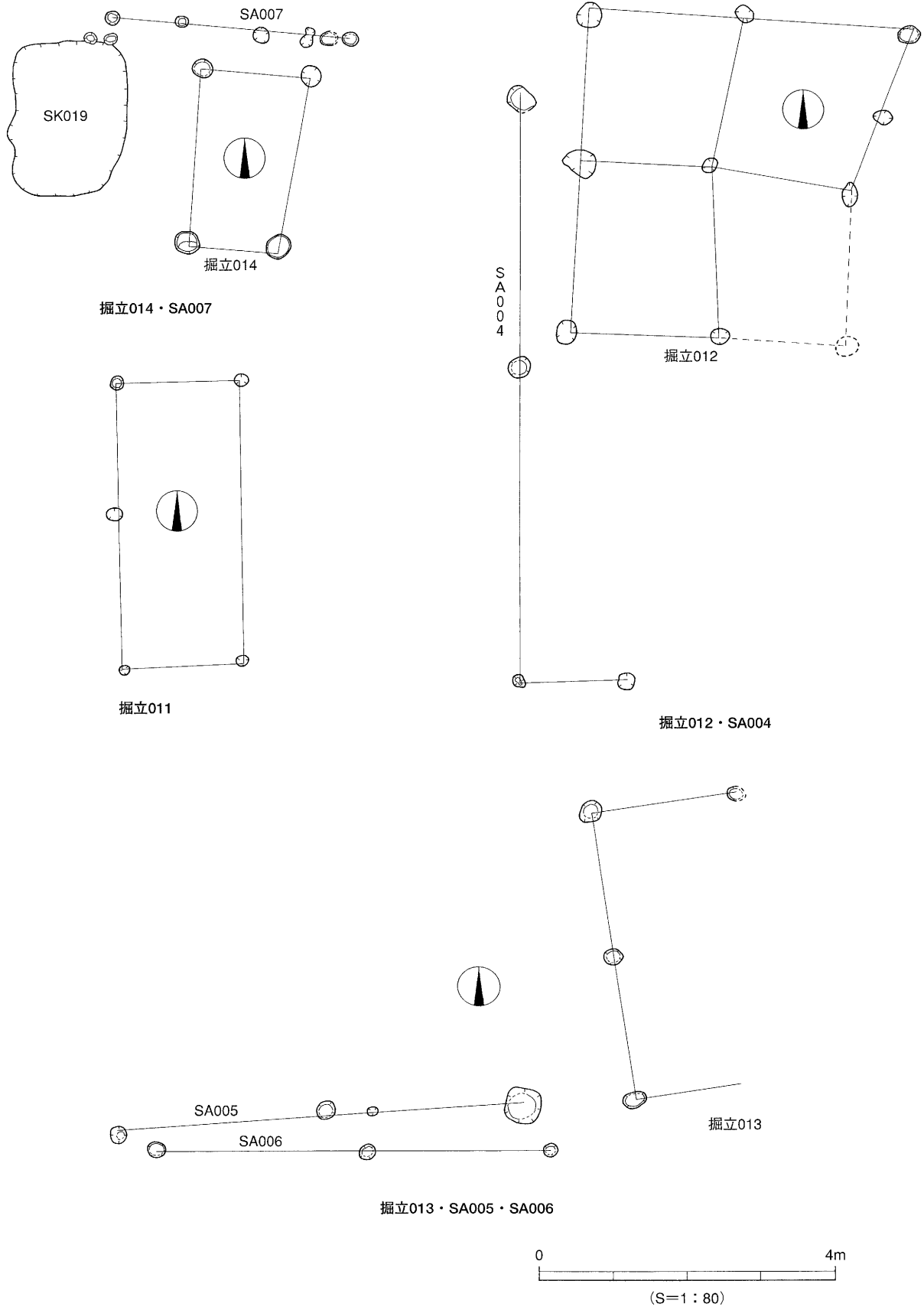
南北棟で、建物方位をN-3°-Wにとる。規模は桁行2間（4.50m）、梁行2間（4.46m）、床面積20.10m<sup>2</sup>である。柱間寸法は桁間が2.36・2.14m、梁間寸法が2.14・2.32mである。柱穴の平面形態は円形で、直径は0.20～0.40mを測り、深さは不明。埋土は全て灰褐色粘質土である。柱痕跡は検出面の観察では判別出来なかった。遺物は出土していない。掘立012に伴う柵はS A 004を1条確認した。S A 004は掘立の西側で、ほぼ平行に位置する。



掘立柱建物址



第63図 掘立001測量図



第64図 掘立011~014・SA004~007測量図

S A 004：建物から西側0.64～0.86mにあり、第1群竪穴式住居址、第2群竪穴式住居址を切る。南北と南端では東西方向に屈曲し、「L字状」を呈する。建物方位は南北でN-1°-Wにとる。規模は南北2間(8.16m)、東西1間(1.50m)である。柱間寸法は南北が3.72・4.44m、東西1.50mである。柱穴の平面形態は円形で、直径は0.18～0.34mを測り、深さは不明。埋土は全て灰褐色粘質土である。柱痕跡は検出面の観察では判別出来なかった。遺物は出土していない。

時期：掘立012・S A 004の埋土は中世に特徴的な灰褐色粘質土であることから、掘立012とS A 004は中世とする。

#### 掘立013・S A 005・S A 006 (第64図)

掘立013・S A 005・S A 006は調査区北東部A 6・7・8区に位置し、掘立013の東側は調査区外にいたる。掘立013はS B 043を切る。

南北棟で、建物方位をN-8°-Wにとる。規模は桁行2間(4.40m)、梁行1間(2.01m)、床面積8.12m<sup>2</sup>である。柱間寸法は桁間が2.02・2.02m、梁間寸法が2.01mである。柱穴の平面形態は円形で、直径は0.10～0.30mを測り、深さは不明。埋土は灰褐色粘質土である。柱痕跡は判別出来なかった。遺物は出土していない。掘立013に伴う柵はS A 005・S A 006を2条確認した。柵は西側に位置し、S A 005・S A 006は掘立の南側梁行の延長上0.90～1.10mにある。

S A 005：東西方向で、建物方位はN-87°-Eにとる。規模は東西3間(5.52m)で、柱間寸法は2.10・0.62・2.80mである。柱穴の平面形態は円形で、直径は0.16～0.26mを測り、深さは不明。埋土は全て灰褐色粘質土である。柱痕跡は検出面の観察では判別出来なかった。遺物の出土はない。

S A 006：東西方向で、建物方位はN-91°-Eにとる。規模は東西2間(5.22m)で、柱間寸法は2.44・2.78mである。柱穴の平面形態は円形で、直径は0.20～0.22mを測り、深さは不明。埋土は全て灰褐色粘質土である。柱痕跡は検出面の観察では判別出来なかった。遺物の出土はない。

時期：掘立013・S A 005・S A 006の埋土は中世に特徴的な灰褐色粘質土であることから、掘立013・S A 005・S A 006は中世とする。

#### 掘立014・S A 007 (第64図)

掘立014・S A 007は調査区南西部E 9区に位置する。掘立014は側柱の建物址で、第7群竪穴式住居址、掘立008を切る。

南北棟で、建物方位をN-3°-Eにとる。規模は桁行1間(2.48m)、梁行1間(1.50m)、床面積3.72m<sup>2</sup>である。柱穴の平面形態は円形で、直径は0.26～0.34mを測り、深さは不明。埋土は灰褐色粘質土である。柱痕跡は検出面の観察では判別出来なかった。遺物は出土していない。掘立014に伴う柵はS A 007を1条確認した。S A 007は掘立の北側で、ほぼ平行に位置する。

S A 007：掘立から北側0.60mにあり、S B 051、掘立005を切る。東西方向で、建物方位は南北でN-95°-Eにとる。規模は東西5間(3.80m)である。柱間寸法は1.46・1.10・0.68・0.28・0.28mである。柱穴の平面形態は円形で、直径は0.08～0.22mを測り、深さは不明。埋土は全て灰褐色粘質土である。柱痕跡は検出面の観察では判別出来なかった。遺物は出土していない。

時期：掘立014・S A 007の埋土は中世に特徴的な灰褐色粘質土であることから、掘立014・S A 007は中世とする。

## 2. 土 坑

中世の土坑は1基（S K019）確認した。

S K019（第65図）

S K019は調査区の南西部拡張区、F 9区に位置し、掘立008・S B051・掘立005を切る。土坑の東隣には掘立014があり、北隣にはS A007がある。

平面形態は隅丸長方形で、規模は長軸南北2.15m、短軸東西1.57m、深さ0.16mを測る。埋土は褐灰色粘質土である。

遺物の出土状況（第65・66図）：出土遺物は539～544である。539は東播系須恵器摺鉢の口縁部で、540は磨・敲石である。541～544は平瓦で、541は凸面が上、542は凹面が上になって出土し、543は542の直下で検出されている。544は破片で土坑東壁にて出土した。これらの平瓦は、道後の湯築城で出土した瓦に類似する。

時期：539・541～544は中世の遺物で、541～544の平瓦は下限が16世紀中頃である。したがって、S K019は下限が16世紀中頃である。

## 第Ⅵ章 その他の遺構と遺物

ここではS P出土遺物、包含層出土遺物、遺構検出面遺物、出土地不明遺物を報告する。

### 1. S P出土遺物（第67・68図、図版14）

小穴・柱穴の出土遺物のうち、実測可能な545～566を報告する。545～557は須恵器で、古墳時代5世紀後半～7世紀初頭（Ⅰ-4～Ⅱ-5段階）の遺物である。558～562は土師器、563～565は石製品で、566は椀状鉄滓の破片である。以下、各遺物の出土地点を記載しておく。

545・550：S P60、546・551：S P067、547：S P112、548：S P050、549：S P014、

552：S P133、553：S P065、554：S P156、555：S P120、556：S P081、557：S P059、

558：S P020、559：S P168、560：S P138、561：S P001、562：S P087、563：S P083、

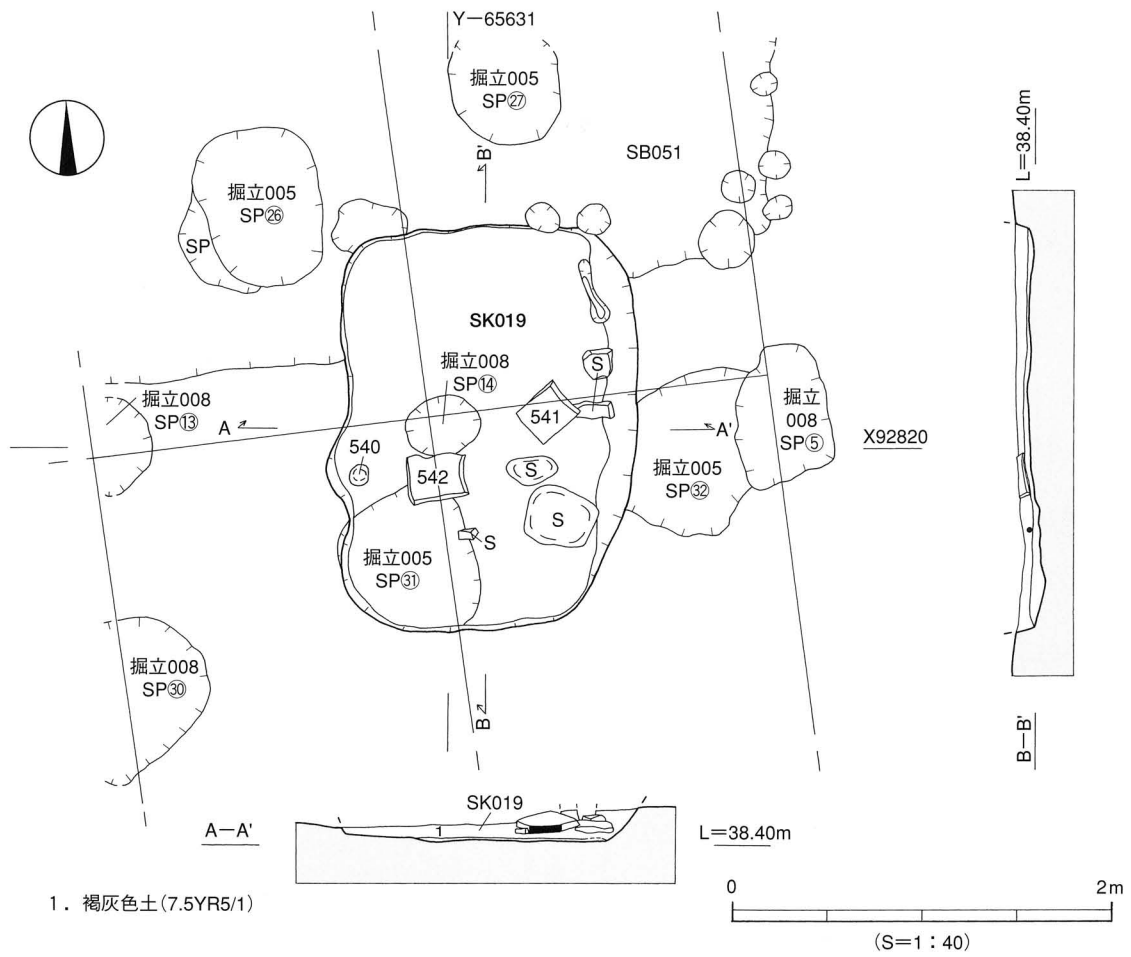
564：S P028、565：S P123、566：S P153

### 2. 包含層出土遺物（第69・70図、図版14）

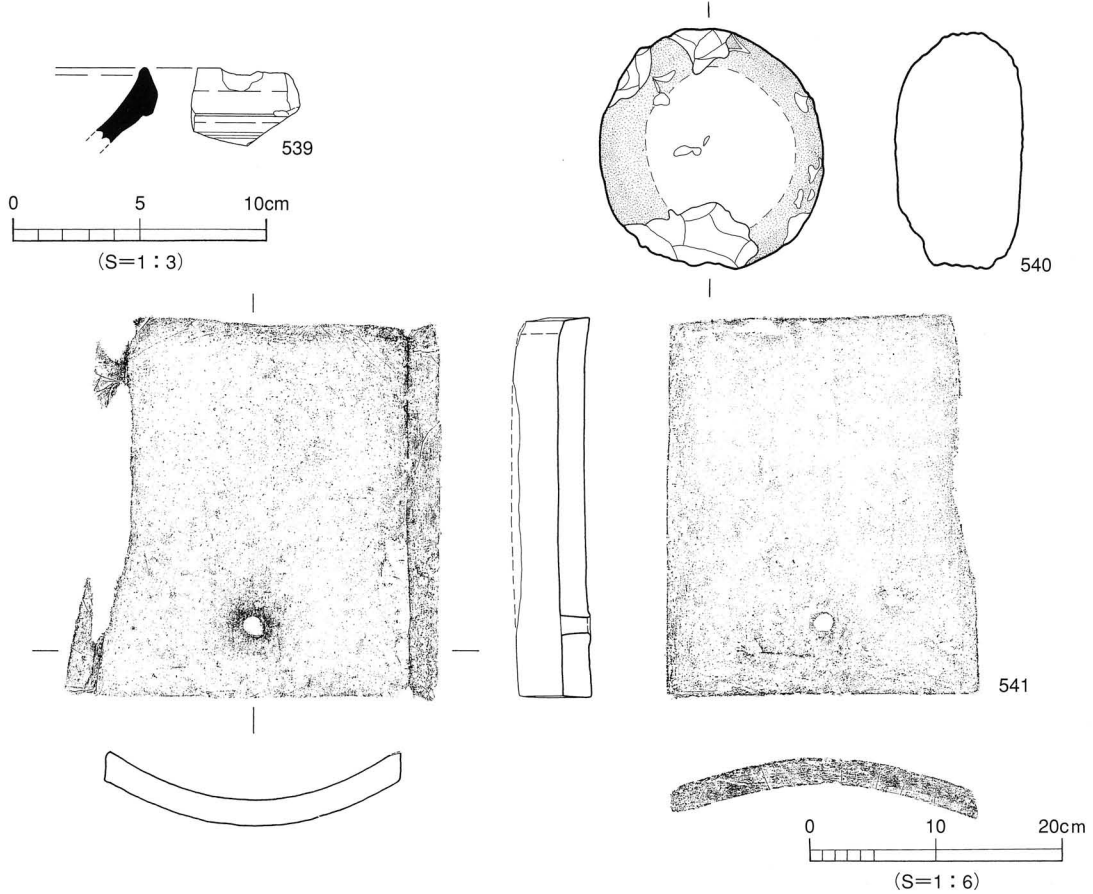
第Ⅱ-①～Ⅳ層の出土品で主要な遺物を掲載した。

567～571は中世の遺物で、567は11～12世紀の高台付き碗、568は13～14世紀の坏、569は円盤高台が付く坏、570は13世紀の摺鉢、571は貿易陶磁器の白磁である。572～589は古墳時代～古代の遺物で、572～578は5世紀後半～7世紀初頭（Ⅰ-4～Ⅱ-5段階）の須恵器、579～587は土師器で、582は土師器甕形土器で、胴部上半に線刻が入る。587はミニチュア土器、588は鞆の羽口、589は土製品である。590・591は石製品である。

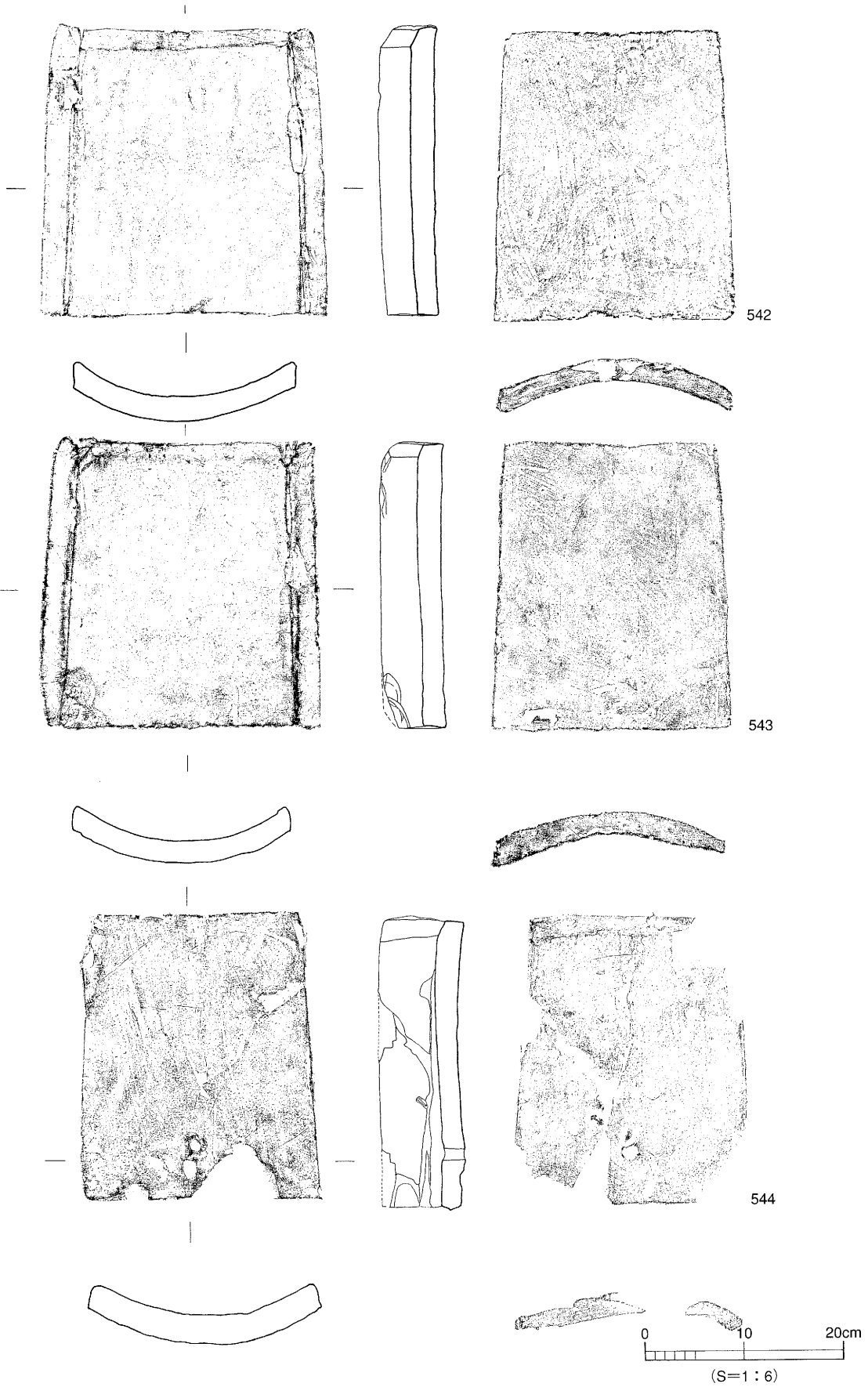
土 坑



1. 褐灰色土(7.5YR5/1)

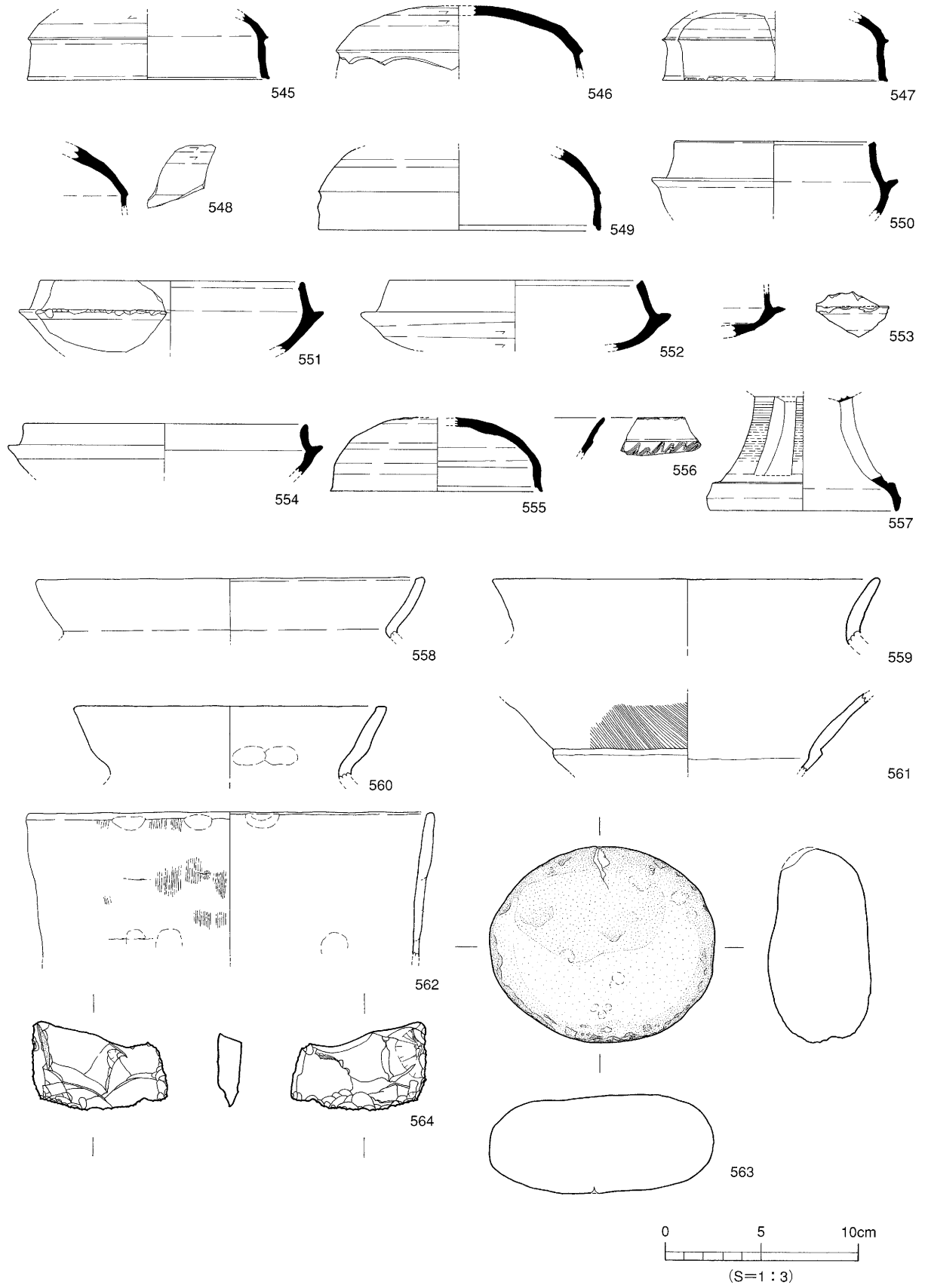


第65図 SK019測量図・遺物出土状況図・出土遺物実測図(1)

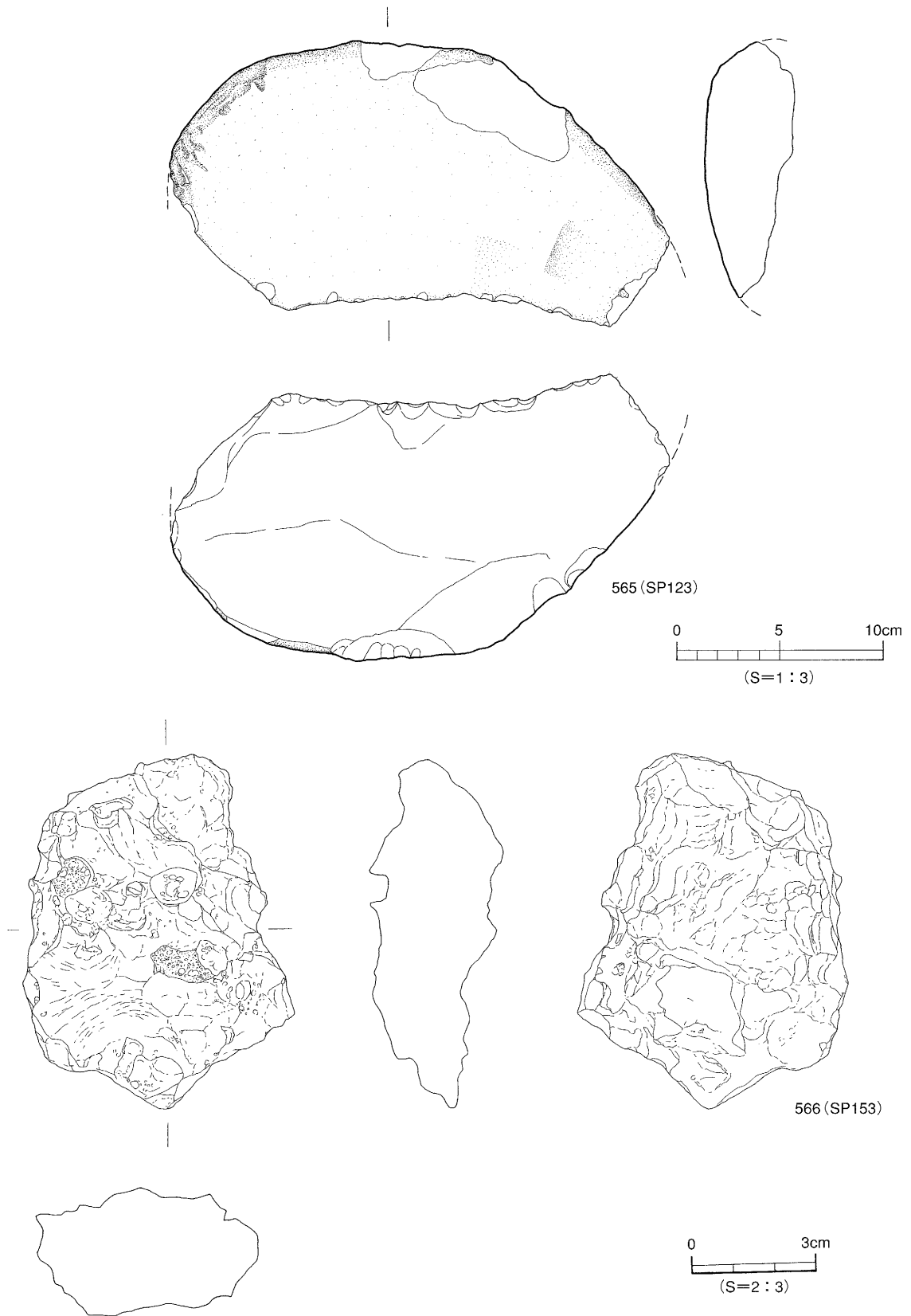


第66図 SK019出土遺物実測図(2)

SP出土遺物



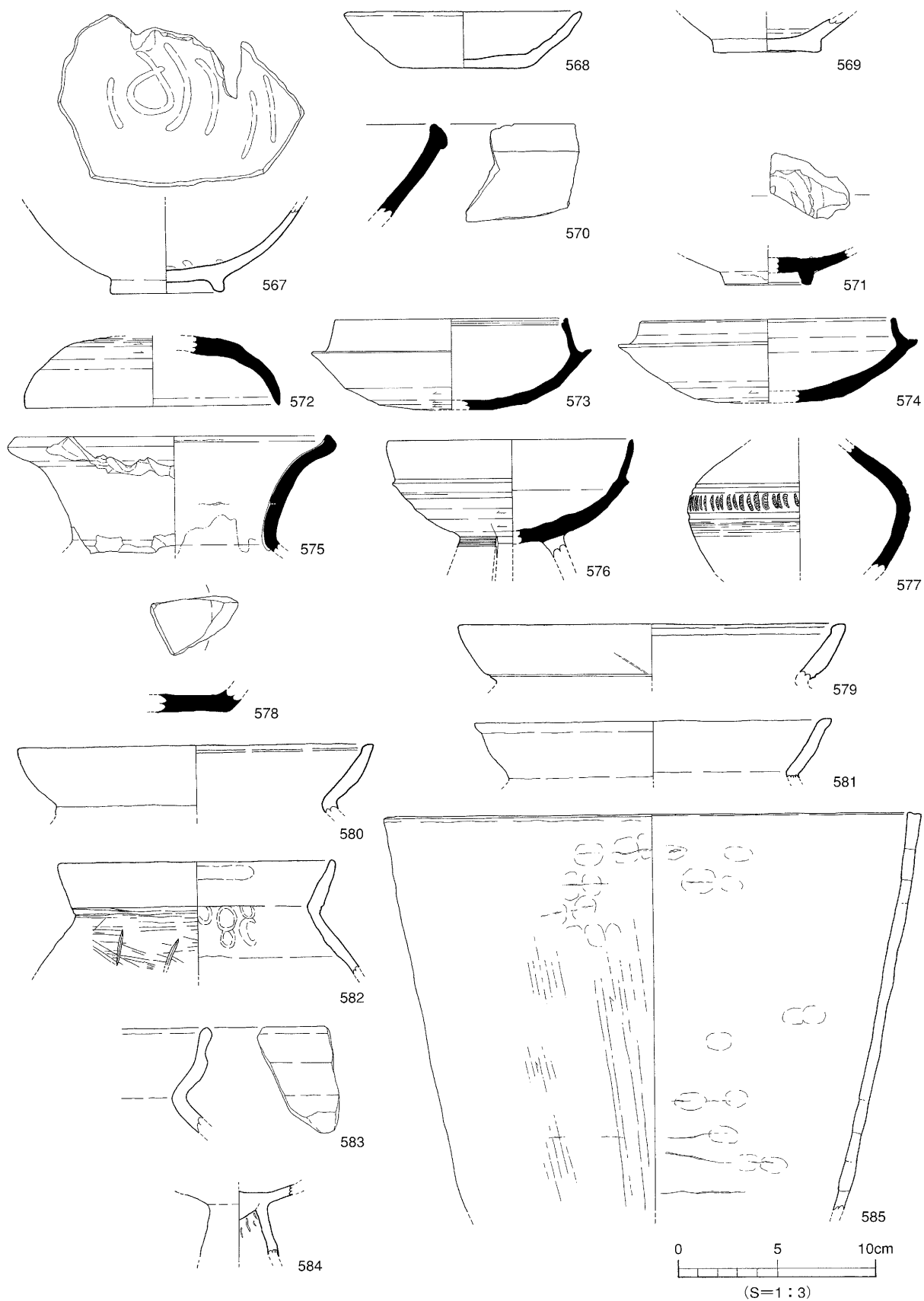
第67図 SP出土遺物実測図(1)



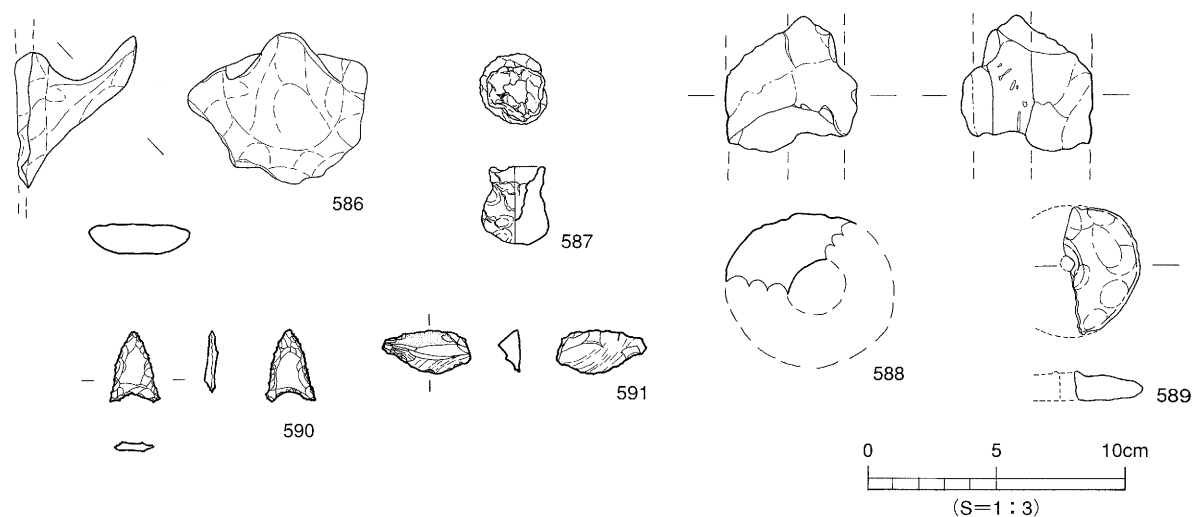
第68図 SP出土遺物実測図 (2)



包含層出土遺物



第69図 包含層出土遺物実測図(1)



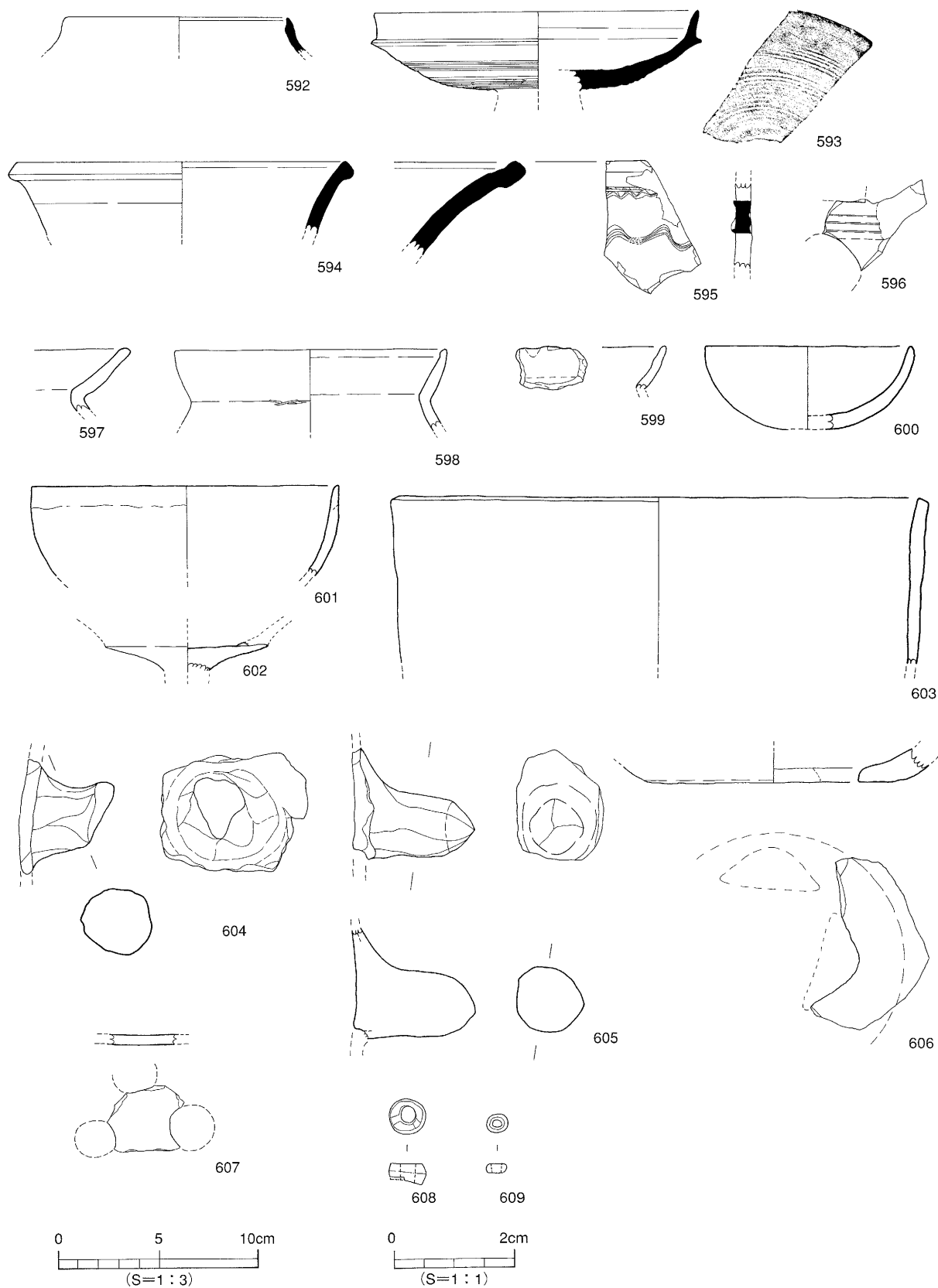
第70図 包含層出土遺物実測図(2)

### 3. 遺構検出面出土遺物 (第71・72図)

592～616は、遺構検出時に採取した遺物である。592～609は古墳時代の遺物で、593の須恵器は市場系の無蓋高坏である。597～607は土師器、608は石製の白玉、609はガラス製の小玉である。610～612は弥生土器、613・614は縄文時代晩期の深鉢形土器の口縁部、615・616はスクレイパー。

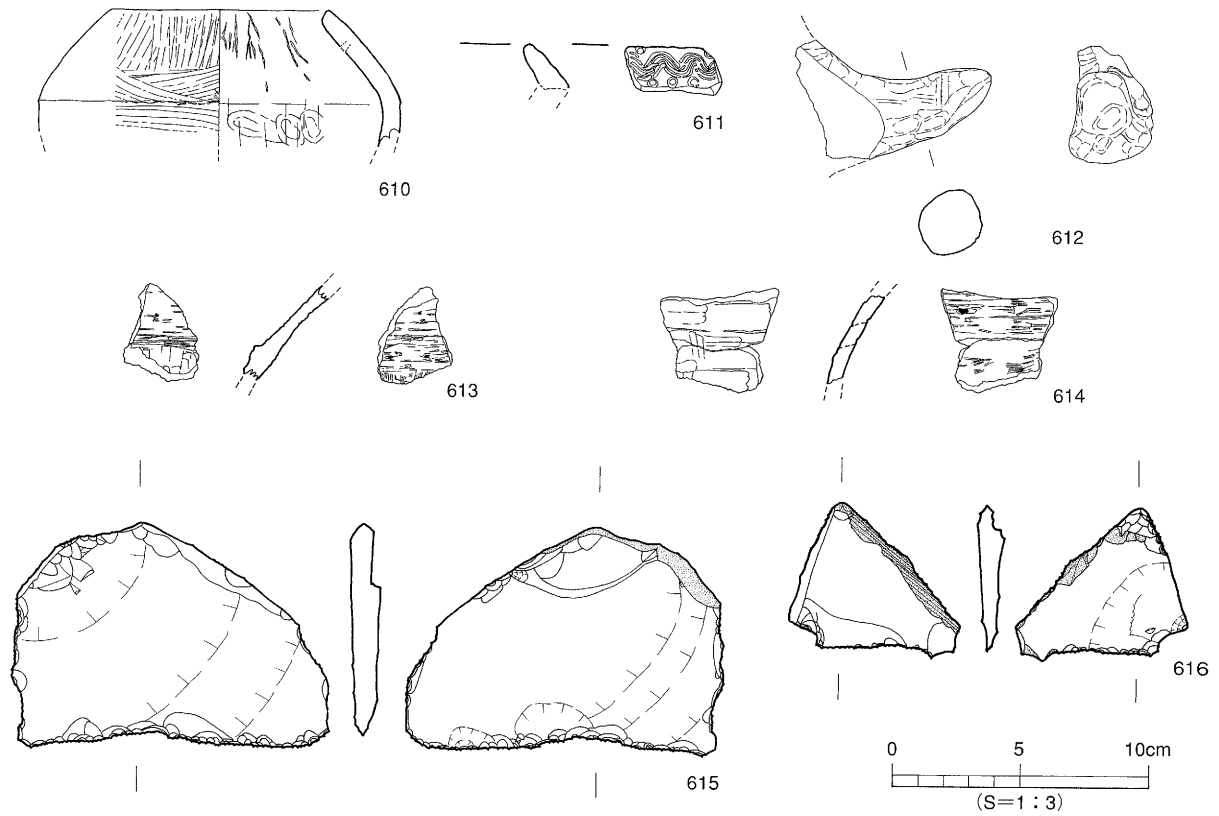
### 4. 出土地不明遺物 (第73図)

617～624・629は出土地不明の遺物である。617は灰釉陶器の可能性があり、618は東播系摺鉢、619・620は須恵器である。622はミニチュア土器の壺形土器で、623は壺形土器の胴部に波状の文様が施文されている。629は土製の丸玉である。

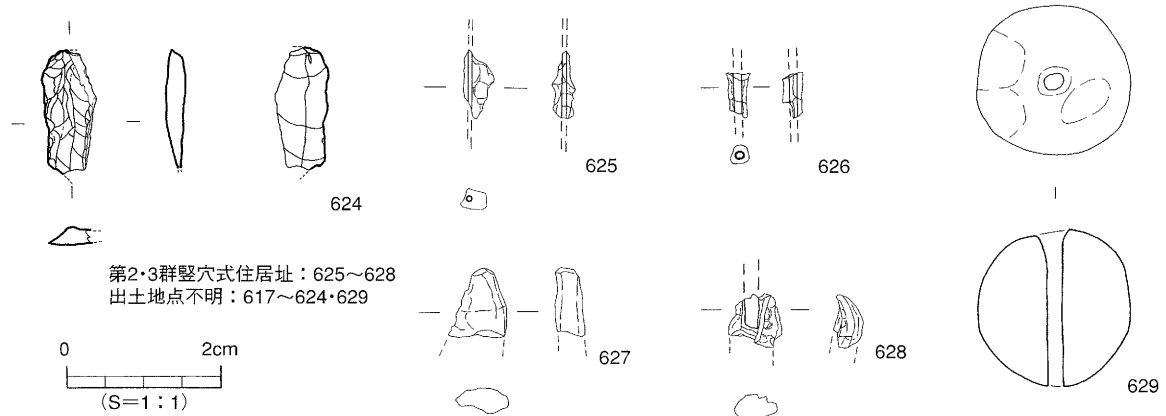
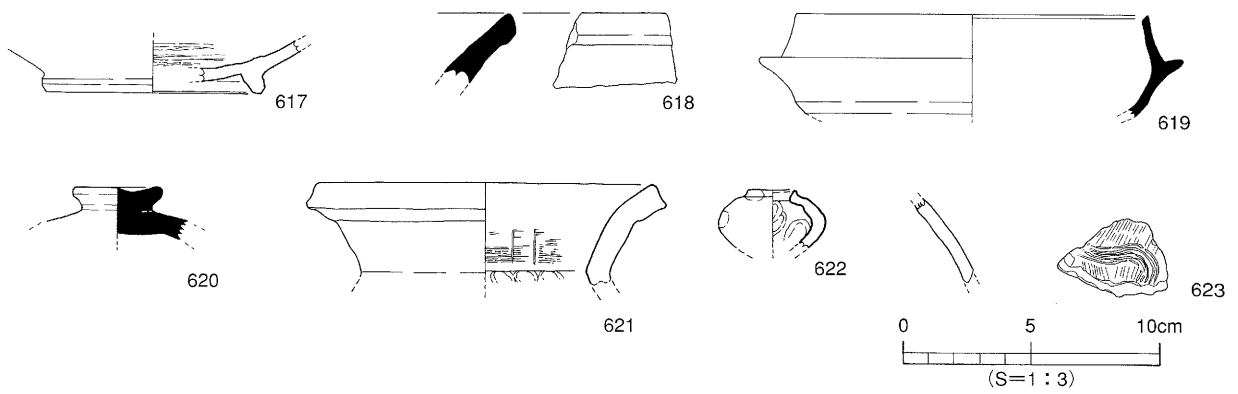


第71図 遺構検出面出土遺物実測図(1)

その他の遺構と遺物



第72図 遺構検出面出土遺物実測図 (2)



第2・3群竪穴式住居址：625～628  
 出土地点不明：617～624・629

第73図 第2・3群竪穴式住居址・出土地点不明遺物実測図

## 第Ⅶ章 成果と課題

今回の樽味四反地遺跡6次調査地では、弥生時代～中世の遺構と、旧石器時代～中世の遺物を確認した。最後に調査成果を時代ごとにまとめてみる。

### 1. 旧石器時代・縄文時代

(1) 出土品 後期旧石器時代後半期のナイフ形石器1点(53)が後世の遺構から出土しているが、調査地内では同時代遺構は検出されていない。縄文時代では遺構検出面で、晩期の深鉢2点(613・614)が出土しているが、調査地内および近隣地での同時期の遺構は検出されていない。したがって、今後の調査では旧石器時代～縄文時代の遺構確認が課題となる。

### 2. 弥生時代

(1) 出土品 調査区内では、弥生時代遺構は土器棺を除くと生活関連遺構を検出していないが、S P 072で甕形土器1点、S P 103で高坏形土器1点、S D 001埋土から多量の凹線文土器が出土している。周辺遺跡には、前期は東方向450mに樽味遺跡1次調査地、中期は調査区北隣に樽味高木遺跡2次調査地および東方向170mに樽味高木遺跡3次調査地、後期は東方向110mに樽味四反地遺跡2・3・4次調査地があり、今回出土の遺物は周辺地からの流入品とみられる。

### 3. 古墳時代

古墳時代初頭には大型掘立柱建物址(掘立005)、直線溝(S D 001)、柵(S A 001・S A 002)、古墳時代中～後期には竪穴式住居址37基、掘立柱建物址5棟等を検出した。ここでは、古墳時代中～後期の遺構と遺物について整理する。

(1) 竪穴式住居址 住居址は37基あり、平面形態は隅丸方形32基、隅丸長方形4基、円形1基である。住居址は7カ所で密集していたために、詳細な時期を特定できる住居址は少なく、廃絶時期を特定出来るのは第1群S B 008(I-5段階)・S B 001(II-1段階)、第2群S B 016(II-1段階)、第3群S B 028(I-5段階)、S B 021(I-5段階)の5棟であった。このことから、住居址の存続期間が推定でき、須恵器I-3～II-2段階に比定される古墳時代5世紀中頃～6世紀後半での居住の継続性が見て取れる。また、住居址からの遺物は多用で、須恵器、土師器、石製品、玉類、鉄製品、灰化した骨類・貝類、炭化物が多量に出土し、生活の様相が垣間見られる。

(2) 掘立柱建物址 掘立柱建物は5棟を検出した。このうち、掘立003と掘立004は2×2間で、規模、床面積、方位、支柱穴直径がほぼ同様で、多数の竪穴式住居址と重複関係にある。掘立003はI-5段階に、掘立004はI-4～I-5段階に時期比定され、竪穴式住居址との組み合わせは判断できなかったが、両者は同時期に存在していたことが分かる。

(3) 出土品 1) 玉類：第2群と第3群の竪穴式住居址に伴う土(埋土、貼床、周壁溝)から出土している。出土数は合計259点で、種類は瑪瑙勾玉2点、結晶片岩製勾玉1点、碧玉製管玉2点、滑石製ないし結晶片岩製管玉1点・白玉222点、赤色チャート製白玉2点、ガラス製小玉22点・粟玉1点、土製丸玉6点であり、松山平野における同時代集落の出土数としては一・二である。これらの住居から出土した玉類は、住居の建設・廃絶祭祀のためか玉生産のためかは判断できなかった。また、赤色チャート製白玉は平野内で2例目である。2) 鉄製品：実測可能な遺物の合計は25点で、針10点、針?1点、摘鎌2点、鉄鋌1点、工具(鑿)1点、工具の一部3点、工具の一部ないし釘1点、工

具の一部？3点、不明2点である。特筆はS P 153出土の椀状鉄滓（566）である。3）重要品：特徴的な資料も幾つか出土している。25の製塩土器、260・421・593の地方窯市場系須恵器、353の軟質系土器、21・246・622のミニチュア土器、2・29・71・142・262・332・582の線刻土器、309の結晶片岩製有溝円板、588の鞆羽口である。

(4) 自然環境 第2群と第3群の埋土や貼床を水洗したところ、灰化した骨類片と炭化物が多量に出土した。これらを分析したところ以下のことが分かった。1) 灰化した骨類・貝類：灰化した骨類・貝類片は焼かれていたために現代まで残っていた。獣骨、魚骨、両生類、貝類等があり、獣骨にはイノシシ・ニホンジカ・馬・牛などの臼歯、ほ乳類の頭蓋骨・四肢骨・肋骨、臼歯・骨片、魚骨にはタイ、タイ類、スズキ、イワシ類、魚類骨片、両生類にはカエル、貝類には赤貝？、二枚貝がある。タイ類・タイの歯の中には内面が黒変しているものがあり、蒸して食された可能性がある。2) 炭化物：炭化物は全ての竪穴式住居址で検出され、S B 016出土品を分析した。モモ核、イネ果実、オオムギ炭化子葉、コムギ炭化子葉、ササゲ属がある。当時の食生活の一端が明らかになった。

## 4. 古代

(1) 集落 掘立008と掘立010を検出した。掘立008は総柱、掘立010は側柱建物であり、構造が異なるが、規模・床面積・方位がほぼ同じで平行に並んでいることから、関連性があると考えている。

## 5. 中世

(1) 掘立柱建物址と柵 褐灰色土を含む遺構は調査区全域で検出し、掘立柱建物址5棟と柵4基を確認した。柵は全て掘立柱建物址に伴うものであり、掘立014では柵に加え土坑S K 019も伴っている。

掘立柱建物の桁・梁行の構造は全て異なるが、規模には10㎡未満3棟と20㎡代2棟とに区分できる。時期では建物に伴う遺物がないために、詳細な時期決定は難しいが、掘立001と掘立011は建物域が重複するため、少なくとも建物の小期は2時期ある。

(2) S K 019出土の瓦 掘立014に伴う土坑S K 019では、16世紀中頃を下限とする平瓦4点と東播系須恵器片とが出土している。平瓦541・544は北方向1 kmに位置する湯築城の郭B e区に厚さ、釘穴位置、釘穴直径を同じくする瓦が出土している。当遺跡と湯築城とが直接的に関係することを示す資料であり、重要な資料を得たことになる。

## 6. 集落の推移

(1) 推移の概要 旧石器・縄文時代では樽味地区で、出土例の少ない遺物が得られたが、集落関連遺構は未検出である。弥生時代では前期～終末期に一環して竪穴式住居址は確認されず、居住域ではないことが確認された。古墳時代初頭には首長居館と考えられる大型掘立柱建物址、直線溝、柵があるが、竪穴式住居址は確認されておらず、一般的な集落でないことが知れる。古墳時代前期の集落関連遺構はないが、古墳時代中～後期には急増し、竪穴式住居址37基と掘立柱建物址5棟が検出され、I-3～II-2段階（古墳時代5世紀中頃～6世紀後半）の居住の様子が判明した。古代には掘立2棟を検出し、居住域の継続が認められる。中世には柵をもつ掘立柱建物群があり、平瓦からは湯築城との関連性が伺えた。

以上、調査成果を記述してきたが、課題は古墳時代初頭の首長居館を含む樽味地域の様相を明らかにすることと、今回検出した重複する竪穴式住居址群の推移を整理し、当地の古墳時代中～後期の集落変遷を明らかにすることである。

## 第Ⅷ章 自然科学分析

樽味四反地遺跡6次調査における種実同定

株式会社 古環境研究所

### 1. はじめに

植物の種子や果実は比較的強靱なものが多く、堆積物や遺構内に残存している場合がある。堆積物などから種実を検出し、その種類や構成を調べることで、過去の植生や栽培植物を明らかにすることができる。

### 2. 試料

試料は現地調査や整理作業の工程で採取し、順次分析したために2つに分けて分析と報告をする。

(1) 分析試料Ⅰ群：S B 016の1区から4区において、採取された9点である。内訳は、埋土では1区（サンプル1、13.16g）、2区（サンプル2、6.37g）、3区（サンプル3、1.90g）、4区（サンプル4、0.86g）の4点、S B 016貼床では、1区（サンプル5、61.41g）、2区（サンプル6、20.60g）、3区（サンプル7、3.53g）、4区（サンプル8、3.37g）の4点、控え柱の柱痕跡出土の木材片1点である。

(2) 分析試料Ⅱ群：古墳時代中期から後期とされる堅穴住居址の覆土から水洗選別された種実類14点である。試料の詳細を表2に示す。

### 3. 方法

試料を肉眼及び双眼実体顕微鏡で観察し、形態的特徴および現生標本との対比によって同定を行った。結果は同定レベルによって科、属、種の階級で示した。

### 4. 結果

#### (1) 分析試料Ⅰ群

##### 1) 分類群

樹木1、草本2の計3が同定された。学名、和名および粒数を表1に示し、主要な分類群を第74図に示した。以下に同定の根拠となる形態的特徴を記す。

〔樹木〕

モモ *Prunus persica* Batsch 核（炭化）バラ科

黄褐色・黒褐色で楕円形を呈し、側面に縫合線が発達する。表面にはモモ特有の隆起がある。

〔草本〕

オオムギ *Hordeum vulgare* L. 炭化子葉 イネ科

炭化しているため黒色で、楕円形を呈す。腹部の端には胚がある。背面には縦に一本の溝がある。側面の形は曲率が大きく、胚と胚乳との接する輪郭線は山形である。

コムギ *Triticum aestivum* L. 炭化子葉 イネ科

炭化しているため黒色で、楕円形を呈する。腹部の端には胚がある。背面には縦に一本の溝があ

る。比較的四角い形を呈し、短い。

## 2) 種実群集の特徴

### ① S B 016埋土

1区ではモモ核、2区からもモモ核、3区からはモモ核片・オオムギ果実・コムギ果実が同定され、4区は検出されなかった。

### ② S B 016貼床

1区ではモモ核片、2区からもモモ核、3区からはモモ核片、4区からはモモ核片・コムギ果実が同定された。

## (2) 分析試料Ⅱ群

分析の結果、樹木1、草木2の計3分類群が同定された。学名、和名および粒数を表2に示し、主要な分類群を第75図に示す。以下に同定根拠となる形態的特徴を記す。

### 〔樹木〕

モモ *Prunus persica* Batsch 核 バラ科

黄褐色～黒褐色で楕円形を呈し、側面に縫合線が発達する。表面にはモモ特有の隆起がある。

### 〔草木〕

イネ *Oryza sativa* L. 種子(炭化) イネ科

炭化果実は黒色で楕円形を呈す。

ササゲ属 *Vigna* 種子(炭化) マメ科

黒色で楕円形を呈す。へそは縦に細長い。ササゲ属にはリョクトウ、アズキ、ササゲなどの栽培植物が含まれるが、現状の研究では識別は困難である。

## 5. 所見・考察

### (1) 分析試料Ⅰ群

樽味四反地遺跡のS B 016の埋土と貼床から検出された炭化種実類は、モモ核、オオムギ果実、コムギ果実であった。いずれも渡来の栽培植物であり、弥生時代以降から出土する。

### (2) 分析試料Ⅱ群

古墳時代中期から後期とされる竪穴住居址からは、モモ、イネ、ササゲ属の種実が検出された。いずれも栽培植物であり、優良な食物になるものばかりである。住居跡から出土していることから、食用とされたものが炭化して破片として残存したと考えられる。イネやモモは弥生時代以降の遺跡で出土例が多いが、ササゲ属の出土例は比較的少ない。

### 参考文献

- 笠原安夫(1988)作物および田畑雑草種類. 弥生文化の研究第2巻生業、株式会社雄山閣、p.131-139.  
南木睦彦(1991)栽培植物. 古墳時代の研究第4巻生産と流通Ⅰ、株式会社雄山閣、p.165-174.  
南木睦彦(1992)低湿地遺跡の種実. 月刊考古学ジャーナルNo.355、ニューサイエンス社、p.18-22.  
南木睦彦(1993)葉・果実・種子. 日本第四紀学会編、第四紀試料分析法、東京大学出版会、p.276-283.  
吉崎昌一(1992)古代雑穀の検出. 月刊考古学ジャーナルNo.355、ニューサイエンス社、p.2-14.  
金原正明(1996)古代モモの形態と品種. 月刊考古学ジャーナルNo.409、ニューサイエンス社、p.15-19.



表1 I群の種実同定結果

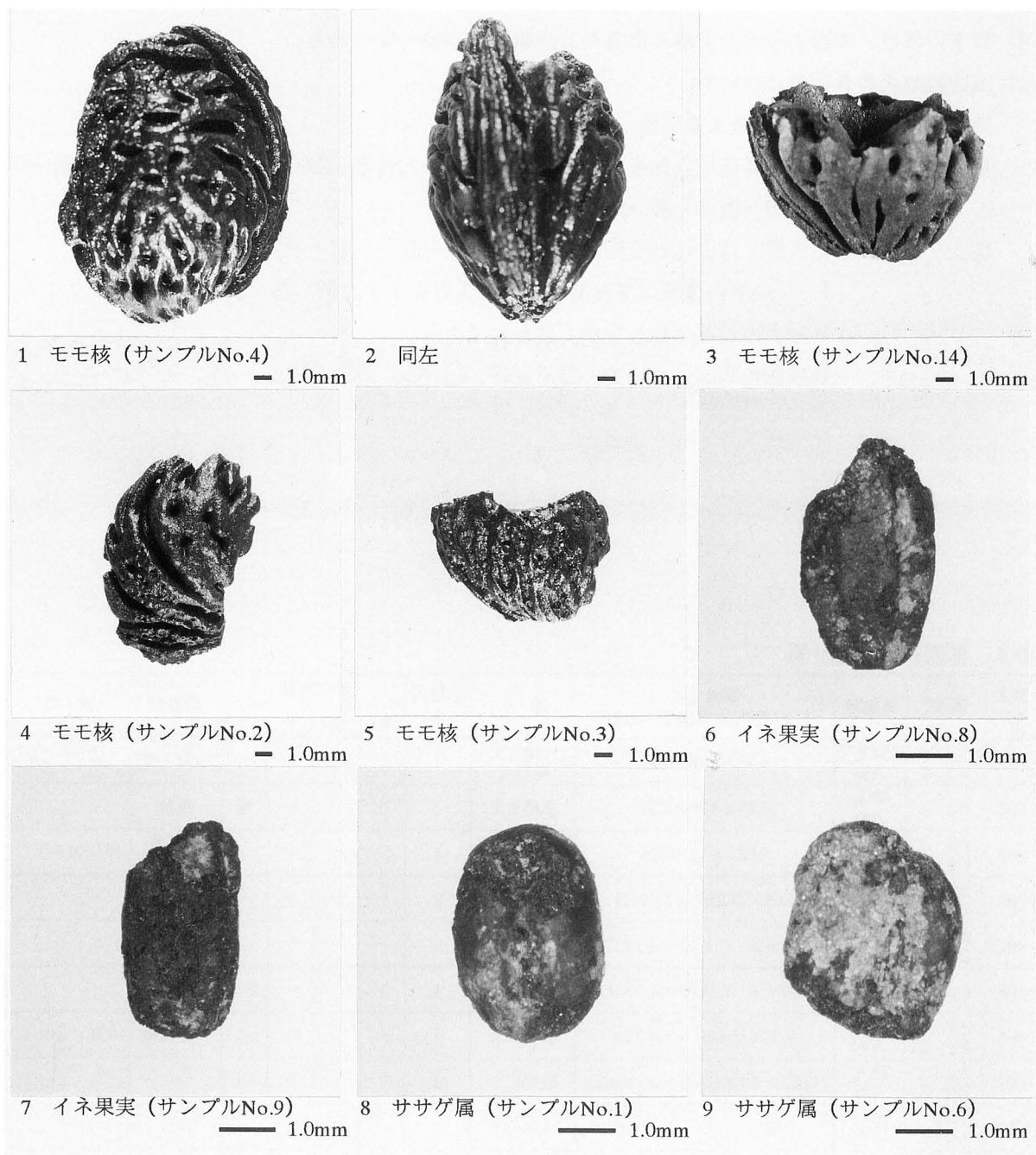
学名	分類群	和名	部位	S B016埋土				S B016貼床					
				1区	2区	3区	4区	1区	2区	3区	4区		
Arbor		樹木											
<i>Prunus persica</i> Batsch		モモ	炭化核(完形)	1	1								1
			炭化核(半形)						2				
			炭化核(破片)	+	8	4		+	12	3		+	
Herb		草木											
<i>Hordeum vulgare</i> L.		オオムギ	炭化果実			1							
<i>Triticum aestivum</i> L.		コムギ	炭化果実			2							1
Total		合計		1	9	7	0	0	14	3		2	
重さ(g)				13.16g	6.37g	1.90g	0.86g	61.41g	20.60g	3.53g		3.37g	
備考			虫.	+									

表2 II群の種実同定結果

No.	調査区	層準	分類群 (和名/学名)	部位	個数
1	S B016 2区	上層	ササゲ属 <i>Vigna</i>	種子	1
2	S B016 3区	上層	モモ <i>Prunus persica</i> Batsch	核片	1
3	S B016 3区	埋土中	モモ <i>Prunus persica</i> Batsch	核片	1
4	S B016 3区	埋土~床面	モモ <i>Prunus persica</i> Batsch	核	1
5	S B016 3区	埋土~貼床	モモ <i>Prunus persica</i> Batsch	核片	2
6	S B016 3区		ササゲ属 <i>Vigna</i>	種子	1
7	S B016 3区		不明破片		1
8	S B016 3区		イネ <i>Oryza sativa</i> L.	果実	1
9	S B016 3区		イネ <i>Oryza sativa</i> L.	果実	1
10	S B014 4区		モモ <i>Prunus persica</i> Batsch	核片	3
11	S B020 東壁	埋土中	モモ <i>Prunus persica</i> Batsch	核破片	
12	S B019 1区		モモ <i>Prunus persica</i> Batsch	核破片	
13	S B011		モモ <i>Prunus persica</i> Batsch	核片	6
14	S B群		モモ <i>Prunus persica</i> Batsch	核片	1



第74図 分析試料I群



第75図 分析試料Ⅱ群

遺構・遺物観察表

— 凡例 —

- (1) 以下の表は、本調査検出の遺構・遺物の計測値及び観察一覧である。  
 (2) 遺物観察表の各記載について。

法量欄 ( ) : 復元推定値

形態・施文欄 土器の各部位名称を略記した。例) 口→口縁部、頸→頸部、天→天井部、裾→裾部、胴→胴部、脚→脚部、底→底部。

胎土・焼成欄 胎土欄では混和剤を略記した。例) 長→長石、石→石英、密→精製土。

( ) の中の数値は混和剤粒子の大きさを示す。例) 石・長 (1~4) →「1~4 mm大の石英・長石を多く含む」である。

焼成欄の略記について。◎→良好、○→良、△→不良。

表 3 竪穴式住居址一覧

(1)

竪穴 (SB)	地 区	平面形	規模 (m) 長さ(長径)×幅(短径)×深さ	埋 土	主柱穴 (本)	内部施設				周壁溝	備 考
						高床	土坑	炉	カマド		
001	A3・4 B3・4	隅丸 方形	4.76×4.40×0.40	灰褐色土 褐色土	4	-	-	-	-	南壁一部	
002	B3・4	隅丸 方形	4.40×3.70×0.24	黒褐色土	-	-	-	-	西	西壁	
003	B5・6 C5・6	隅丸 方形	6.62×6.10×0.04	暗褐色土	4	-	-	-	-	北南東 西壁	間仕切り溝
004	B3・4 C3・4	隅丸 方形	5.66×(4.20+α)×0.14	黒褐色土	3	-	-	-	-	-	
005	B3・4 C3・4	隅丸 方形	(5.00+α)×(4.50+α)×0.06	(貼床) 暗褐色土	4	-	-	-	-	西壁	
006	C3・4	隅丸 方形	(5.20+α)×(1.76+α)×0.10	(貼床) 暗褐色土	1	-	-	-	-	西壁	
008	A1・2 B1・2	隅丸 方形	6.50×(5.60+α)×0.24	暗褐色土	4	-	-	-	北	南・西壁	北壁にかかる
009	A2・3 B2・3	隅丸 方形	(2.22+α)×(0.48+α)×0.21	暗褐色土	4	-	-	-	-	-	
010	A4 B3・4	隅丸 方形	5.80×(3.70+α)×0.28	暗褐色土	1	-	-	-	-	西壁	
011	B2・3 C2・3	隅丸 方形	(5.70+α)×(5.36+α)×0.12	暗褐色土	4	-	-	-	-	-	北壁にかかる
012	A1・2 B1・2	隅丸 方形	6.70×(5.30+α)×0.06	暗褐色土	3	-	-	-	-	南・西壁	
014	B4・5 C4・5	隅丸 方形	3.80×3.40×0.08	暗褐色土 褐色土	4	-	-	-	北	北東西壁	
016	A B C 5・6	隅丸 方形	7.38×6.98×0.28	黒褐色土	4	-	-	-	北	北南東 西壁	間仕切り溝
017	E7・F7	隅丸 方形	4.05×3.40×0.10	黒褐色土	3	-	-	-	-	北・東壁 小穴	
018	E6・F6	隅丸 方形	3.92×(3.38+α)×0.08	褐灰色土	-	-	-	-	-	-	
019	D3・4 E3・4	隅丸 方形	(5.00+α)×4.68×0.30	極暗褐色土	4	-	-	-	-	北西壁	
020	D3・4 E3・4	隅丸 長方形	5.60×3.50×0.20	暗赤褐色土	-	-	-	-	-	北壁	SB028に切られる

## 竪穴式住居址一覧

(2)

竪穴 (SB)	地 区	平面形	規模 (m) 長さ(長径)×幅(短径)×深さ	埋 土	主柱穴 (本)	内部施設				周壁溝	備 考
						高床	土坑	炉	カマド		
021	D4・5 E4・5	隅丸 方形	$(4.20 + a) \times 4.20 \times 0.18$	黒褐色土	4	—	北	—	北	小穴	SB028に切ら れる
022	E4・5	隅丸 方形	$(4.18 + a) \times (2.12 + a) \times 0.06$	暗褐色土	4	—	—	—	—	南東壁 小穴	間仕切り溝
024	D・E 3・4	隅丸 方形	$5.58 \times (4.12 + a) \times 0.12$	暗褐色土	4	—	—	—	—	北南西壁	SB028に切ら れる
025	D E F 5・6	隅丸 方形	$6.26 \times 5.60 \times 0.04$	褐灰色土	4	—	—	—	—	北南東西 壁・小穴	
026	D5・6 E5・6	隅丸 長方形	$4.32 \times 3.22 \times 0.02$	黒褐色土	—	—	—	—	—	北南東壁	
027	D3・4 E3・4	隅丸 長方形	$4.82 \times 4.38 \times 0.14$	黒褐色土	4	—	—	—	—	北南東西 壁	SB028に切ら れる
028	D3・4 E3・4	隅丸 長方形	$5.24 \times 4.50 \times 0.24$	黒褐色土	4	—	○	—	—	東西壁	SB027を切る
032	E2・3 F2・3	隅丸 方形	$8.38 \times (3.48 + a) \times 0.16$	褐灰色土	1	—	—	—	北	東壁	SB033・SD001 を切る
033	E0・1 F0・1・2	隅丸 方形	$6.00 \times (4.68 + a) \times 0.24$	暗褐色土	2	—	—	—	北	北南東壁	SB032に切られ、 SB034を切る
034	E0・1 F0・1	隅丸 方形	$4.94 \times (4.18 + a) \times 0.06$	(貼床) 暗褐色土	2	—	—	—	—	北東壁	SB033に切ら れる
035	F0	方形?	$(0.68 + a) \times (0.08 + a) \times 0.22$	暗褐色土	—	—	—	—	—	—	
036	C8・9 D8・9	隅丸 方形	$3.44 \times 3.32 \times 0.06$	暗褐色土	—	—	—	—	—	北南東西 壁	
037	C8・D8	隅丸 方形	$(2.42 + a) \times (0.48 + a) \times 0.08$	暗褐色土	—	—	—	—	—	北東壁	
038	B10・11 C10・11	円 形	$4.66 \times (2.42 + a) \times 0.62$	黒褐色土	—	—	—	—	—	—	SB039を切る
039	C10・11 D10・11	隅丸 方形	$4.32 \times (4.22 + a) \times 0.32$	黒褐色土	—	—	—	—	—	西壁	SB038に切ら れる
041	E10・11 F10・11	隅丸 方形	$6.25 \times 5.50 \times 0.18$	黒褐色土	—	—	—	—	—	北南東西 壁	
042	F10・11 G10・11	隅丸 方形	$4.16 \times (2.16 + a) \times 0.10$	黒褐色土	—	—	—	—	—	北・東壁	南西壁にかか る
043	A6・7・8	隅丸 方形	$3.10 \times 2.68 \times 0.34$	暗褐色土	1	—	—	—	—	東壁 小穴	東壁にかか る 出土物なし
051	E F G 8・9	隅丸 方形	$5.46 \times 5.28 \times 0.18$	黒褐色土	1	—	—	—	北	北壁	

表 4 竪穴式住居址の炉・カマド一覧

竪穴 (SB)	時 期	炉	カマド	位 置	平面形	規模 (m) 長さ(長径)×幅(短径)×深さ	出土遺物	備 考
008	古 墳	—	○	北 壁	楕円形	$(1.16 + a) \times 0.82 \times 0.18$	—	北壁にかか る
014	古 墳	—	○	北 壁	楕円形	$0.83 \times 0.81 \times 0.25$	—	
016	古 墳	—	○	北 壁	楕円形	$0.46 \times 0.42 \times 0.06$	—	
021	古 墳	—	○	北 壁	不整形	$0.78 \times (0.32 + a) \times 0.08$	—	
032	古 墳	—	○	北 壁	不整形	$0.88 \times 0.74 \times 0.04$	—	
033	古 墳	—	○	北 壁	楕円形	$1.00 \times (0.52) \times 0.14$	土師器	西壁にかか る
051	古 墳	—	○	北 壁	不整形	$1.08 \times 0.90 \times 0.18$	—	
焼土1	古 墳	不明	不明	不 明	楕円形	$(2.02) \times (1.17) \times 0.25$	須恵器 土師器	

表5 掘立柱建物址一覽

掘立	規模 (間)	方向	桁行		梁行		方位	床面積 (㎡)	時期	備考
			実長(m)	柱間寸法(m)	実長(m)	柱間寸法(m)				
001	3×2	東西	7.80	2.72・2.94・2.14	3.80	1.90・1.90	N-3.5°-W	29.64	中世	
003	2×2	東西	3.64	1.80・1.84	3.40	1.70・1.70	N-4°-W	12.38	古墳	
004	2×2	東西	4.14	2.14・2.00	4.10	2.00・2.10	N-4°-W	16.97	古墳	
006	1×1	東西	3.08	3.08	2.56	2.56	N-0°-W	7.88	古墳	
007	1×1	東西	3.08	3.08	2.98	2.98	N-6.5°-W	9.18	古墳	
008	3×3	南北	6.66	2.38・2.08・2.20	5.28	1.74・1.76・1.78	N-8.5°-W	35.16	古代	
009	(2)×不明	不明	(3.80+α)	2.18・1.62	不明	不明	不明	—	古墳～古代	
010	3×3	南北	6.80	2.68・2.32・1.80	5.04	2.04・1.50・1.50	N-10.5°-W	34.27	古墳～古代	
011	2×1	南北	3.98	1.82・2.16	1.70	1.70	N-6°-W	6.77	中世	
012	2×2	南北	4.50	2.36・2.14	4.46	2.14・2.32	N-3°-E	20.10	中世	
013	2×(1+α)	南北	(4.04+α)	2.02・2.02	(2.01+α)	2.01	N-8°-W	8.12	中世	
014	1×1	南北	2.48	2.48	1.50	1.50	N-3°-E	3.72	中世	

表6 柵列一覽

柵列 (SA)	規模 (間)	方向	法量		方位	時期	備考
			実長(m)	柱間寸法(m)			
004	2×1	東西	8.16・1.50	3.72・4.44・1.50	N-1°-E	中世	掘立012に伴う
005	3	東西	5.52	2.10・0.62・2.80	N-87°-E	中世	掘立013に伴う
006	2	東西	5.22	2.44・2.78	N-91°-E	中世	掘立013に伴う
007	5	東西	3.80	1.46・1.10・0.68・0.28・0.28	N-95°-E	中世	掘立014に伴う

表7 土坑一覽

土坑 (SK)	地区	平面形	断面形	規模(m) 長さ(長径)×幅(短径)×深さ	埋土	出土遺物	時期	備考
019	F9	隅丸 長方形	逆台形	2.15×1.57×0.16	褐灰色土	東播系須恵器 ・平瓦	中世	
020	E4	方形?	舟底状	(0.44+α)×(0.20+α)×0.12	暗褐色土	—	古墳	
021	E4	方形?	不明	(0.42+α)×(0.24+α)×0.16	暗褐色土	—	古墳	
022	E4	隅丸 方形	舟底状	(0.50+α)×(0.42+α)×0.08	黒褐色土	須恵器	古墳	
023	D1	隅丸 方形	逆台形	(2.24+α)×(0.58+α)×0.32	黒褐色土	須恵器	古墳	

表8 SB008 出土遺物観察表 土製品

番号	器種	法量(cm)	形態特徴・施文	調整		胎土 焼成	色調 (外面) (内面)	備考	図版
				外面	内面				
1	坏蓋	つまみ径 2.6 残高 4.1	天井部は平坦。つまみは円形で、内面が窪む。天井部と口縁部の境には、鋭い断面三角形の稜が巡る。	口：回転ナデ 胴：回転ヘラケズリ	回転ナデ	長 (2~4) ◎	灰色 (N6/0)	重ね焼痕 SP③	9
2	坏身	口径(10.0) 器高 4.4	口縁部は内傾し、端部には沈線が1条巡る。受部は水平に伸びる。内外面に線刻あり。	口：回転ナデ 底：回転ヘラケズリ	回転ナデ	長 (0.5~1) ◎	灰褐色 (7.5YR5/2)	自然釉	9
3	碗	口径(12.6) 残高 3.5	胴部～口縁にかけて内湾する。端部は尖る。	ナデ	口端：板状ナデ →ナデ 胴：ナデ	石 (0.5以下) ◎	オリープ黒色 (7.5YR3/1) 灰色(N5/0)	自然釉	

出土遺物観察表

表9 SB008 出土遺物観察表 石製品

番号	器種	残存	材質	法 量				備考	図版
				長さ (cm)	幅 (cm)	厚さ (cm)	重量 (g)		
4	石庖丁	ほぼ完存	緑色片岩	10.5	7.5	0.6	94.25	未製品	
5	磨石	完存	砂岩	11.5	6.3	6.6	718		
6	敲石	完存		11.9	5.0	3.9	354		
7	台石	1/2		11.6	8.0	4.3	507		
8	砥石		砂岩	29.2	9.15	11.8	3900		9

表10 SB001 出土遺物観察表 土製品

(1)

番号	器種	法量 (cm)	形態特徴・施文	調 整		胎土 焼成	色調 (外面 内面)	備考	図版
				外面	内面				
9	坏蓋	口径 (12.6) 器高 4.8	天井部は平坦。天井部と口縁部の境に鋭い断面三角形の稜が巡る。口縁端部は内面が窪む。	天：回転ヘラケズリ 口：回転ナデ	回転ナデ	石・長 (1~2) ◎	灰色 (N5/0)		
10	坏蓋	口径 13.2 器高 5.1	天井と口縁部の境に沈線が1条巡る。外面に粘土塊と繊維痕跡あり。天井部には焼成後に剥がした痕跡がある。	天：回転ヘラケズリ 口：回転ナデ	回転ナデ	長 (1~2) 炭 (0.5~2.5) ◎	灰色 (N5/0)	自然釉	9
11	坏蓋	口径 (11.4) 残高 4.3	天井部と口縁部の境に、鋭い断面三角形の稜が入る。端部内面が窪む。天井部外面に、線刻か石が移動した1条の沈線が巡る。	天：回転ヘラケズリ 口：回転ナデ	回転ナデ	石・長 (0.5~2) ◎	灰色 (N5/0)	自然釉	
12	坏身	口径 (12.4) 残高 3.6	口縁部は内傾する。端部は内面に段を持つ。	回転ナデ	回転ナデ	密 ◎	灰色 (N6/0)		
13	蓋	口径 10.6 器高 3.7	天井部が内側に歪む。口縁端部は、尖る。	天：回転ヘラケズリ 口：回転ナデ	回転ナデ	長 (1~3) ◎	灰色 (N6/0)		
14	高坏	底径 (8.2) 残高 4.7	裾部は、角度を変え接地する。方形透孔が3個配置される。	回転ナデ	カキ目→回転ナデ	石・長 (1~2) ◎	灰色 (N6/0)		
15	高坏	底径 (9.2) 残高 4.4	脚は外反し、裾部は内湾する。方形透孔3個入る。	脚：カキ目 (7本/cm)→ヨコナデ 裾：回転ナデ	回転ナデ	長 (0.5~1.5) ◎	青灰色 (5PB6/1)		
16	甕	口径 (22.2) 残高 6.0	口縁部は内湾する。端部は面を持ち、水平になる。胴部外面は、打ち欠いた痕跡が2カ所確認できた。	ヨコナデ	口：ヨコナデ 胴：ヨコナデ・指押さえ	石・長 (0.5~3) ◎	にぶい橙色 (7.5YR6/4) 褐灰色 (7.5YR5/1)		9
17	甕	残高 5.4 口径 (14.5)	口縁部は内湾し、外面中位が膨らむ。端部は面を持ち、内傾する。肩部の張りが強い。	口：ヨコナデ 胴：ヨコハケ (8~10本/cm)	ヨコナデ	石・長 (1~4) ◎	にぶい褐色 (7.5YR5/4)		9
18	甕	口径 (12.2) 残高 6.1	小型品。口縁部は短く、やや内湾する。胴部は張りが強い。	ヨコナデ	口：ヨコナデ 胴：ヨコナデ・指押さえ	石・長 (0.5~2.5) ◎	にぶい橙色 (7.5YR6/4)		9
19	甕	口径 (19.5) 残高 6.4	口縁部は、直線的に外傾し、端部は面を持ち外傾する。	マメツ (一部ハケ9~10本/cm)	口：マメツ 胴：マメツ・指押さえ	石・長 (1~3) △	にぶい橙色 (7.5YR6/4)		9
20	甕	残高 3.8	口縁部は有段になる。口縁端部は内傾し、僅かに内面が肥厚する。	ヨコナデ	ヨコナデ	石・長 (1~2) 金ウツ △	にぶい橙色 (7.5YR6/4)		
21	ミニチュア	底径 1.9 残高 1.8	胴部は、外傾し、底部は上げ底である。	ナデ・指オサエ	ナデ	石・長 (1~2) ◎	灰褐色 (5YR5/2) 明赤褐色 (2.5YR5/6)		
22	高坏	底径 (10.6) 残高 2.3	裾部の内面は、角度を変え接地する。	マメツ	マメツ	精製土 白色粒 (少) △	橙色 (7.5Y7/6)		
23	甗	残高 5.7	甗の把手。舌状。棒状粘土に、粘土を廻してナデと指押さえで成形を行っている。	上面：ナデ・指押さえ	—	石・長 (0.5~1.5) ◎	にぶい橙色 (7.5YR6/4) 黒褐色 (7.5YR3/2)		

SB001 出土遺物観察表 土製品

(2)

番号	器種	法量 (cm)	形態特徴・施文	調整		胎土 焼成	色調 (外面) (内面)	備考	図版
				外面	内面				
24	土製品	厚さ 0.7 直径 4.4	土師器か弥生土器の再利用品。相対照に欠損部があり、土錘として使われた可能性がある。	A面(土器外側) :ナデ	B面(土器内側) :磨き	石・長 (1~3) ◎	にぶい橙色 (7.5YR7/4) にぶい黄橙色 (10YR6/3)	黒斑	
25	精塩土器	口径 (4.4) 残高 5.2	器壁が1~3mmと薄い。胴部は楕円形である。	マメツ (一部指 押さえ)	マメツ (一部指 押さえ)	石・長 (1~2) △	にぶい橙色 (7.5YR7/4)		

表11 SB001 出土遺物観察表 石製品

番号	器種	残存	材質	法量				備考	図版
				長さ (cm)	幅 (cm)	厚さ (cm)	重量 (g)		
26	敲石	完存		10.2	8.1	7.7	765		
27	磨石	完存		13.4	8.5	3.8	595		

表12 SB002 出土遺物観察表 土製品

番号	器種	法量 (cm)	形態特徴・施文	調整		胎土 焼成	色調 (外面) (内面)	備考	図版
				外面	内面				
28	坏蓋	口径 (14.8) 残高 3.4	口縁部は、外反する。天井部と口縁部の境に緩い沈線が1条巡る。口縁端部は内面が僅かに窪む。	回転ナデ	回転ナデ	長 (0.5以下) ◎	灰色 (N6/0)		
29	甕	口径 (19.7) 残高 6.2	口縁部は、外傾し有段。口縁端部は、面を持つ。	マメツ	口:ナデ 胴:マメツ・指 押さえ	石・長 (1~2) △	にぶい赤褐色 (5YR6/4) 明赤褐色 (2.5YR5/6)		
30	甕	口径 (14.8) 残高 7.5	口縁部は大きく外反する。胴部は張りが強い。内外面とも、剥離する。	ハクリ	ハクリ	石・長 (1~4) △	明赤褐色 (2.5YR5/6)		
31	碗	口径 (11.1) 残高 3.0	胴部は内湾し、口縁部は直立する。端部は尖る。	マメツ	マメツ	石・長(0.5~1) 金ウンモ △	明赤褐色 (5YR5/6)		

表13 SB002 出土遺物観察表 石製品

番号	器種	残存	材質	法量				備考	図版
				長さ (cm)	幅 (cm)	厚さ (cm)	重量 (g)		
32	支石	ほぼ完存	フォルンフェルス	16.3	12.8	7.4	2100		10
33	砥石	ほぼ完存	砂岩	9.4	4.1	7.5	352	出土地点不明のG24と同一個体の可能性あり。	

表14 第1群竪穴式住居址 出土遺物観察表 土製品

(1)

番号	器種	法量 (cm)	形態特徴・施文	調整		胎土 焼成	色調 (外面) (内面)	備考	図版
				外面	内面				
34	坏蓋	口径 (14.3) 器高 4.1	天井部は中央が窪む。天井部と口縁部の境には、2条の沈線が巡る。端部内面に沈線が1条入る。	天:回転ヘラケズリ 口:回転ナデ	天:回転ナデ (一部工具跡) 口:回転ナデ	石・長 (1~3) ◎	暗灰色 (N3/0) 灰色(N6/0)		
35	坏蓋	口径 (14.8) 残高 4.0	天井部と口縁部の境には、1条の浅い凹線が巡る。口縁端部は内面が窪む。	天:回転ヘラケズリ 口:回転ナデ	回転ナデ	長 (1~7.5) ◎	青灰色 (5PB6/1)		
36	坏蓋	口径 (14.8) 器高 4.7	天井部と口縁部の境には、1条の沈線が巡る。線は丸みのある断面三角形になる。	天:回転ヘラケズリ 口:回転ナデ	回転ナデ	石・長 (1) ◎	灰色 (N5/0)		
37	坏蓋	口径 (13.6) 器高 (4.5)	天井部は平坦。天井と口縁部の境に、沈線が2条巡る。口縁端部内面が窪む。	天:回転ヘラケズリ 口:回転ナデ	回転ナデ	石・長 (1~4) ◎	灰色 (N6/0)		
38	坏身	口径 (11.4) 残高 5.0	口縁部は内傾し、端部に沈線が1条巡る。端部に1cmの等間隔に細かく打ち欠いた痕跡がある。	口:回転ナデ 胴:回転ヘラケズリ	回転ナデ	長 (0.5~2) ◎	黄灰色 (2.5Y6/1)		



第1群竪穴式住居址 出土遺物観察表 土製品

(2)

番号	器種	法量 (cm)	形態特徴・施文	調整		胎土 焼成	色調 (外面) (内面)	備考	図版
				外面	内面				
39	高坏	底径 8.2 残高 5.2	脚部は外反し、裾部で角度を変える。脚部下部に断面三角形の稜が巡り、垂直に立ち上がる。方形透孔が穿孔される。	回転ナデ 脚柱：カキ目 (6~8本/cm)	回転ナデ	石・長 (1~1.5) ◎	灰白色 (N7/0) 灰色 (N6/0)		
40	壺	口径 (17.0) 残高 4.7	口縁部は外反し、中位に断面三角形の稜が1条巡る。稜の上下に、波状文が施文される。	回転ナデ	回転ナデ	長 (2~3) ◎	灰色 (N5/0)		
41	壺又は 器台	口径 (15.7) 残高 3.7	二重口縁部の可能性あり。口縁部はやや内湾する。一次口縁部又は、頸部で大きく角度が変わる。	口上：回転ナデ 口下：ヘラナデ	口上：回転ナデ 口下：ナデ	密 石・長 (0.5以下) ◎	灰色 (N5/0)		
42	坏蓋	つまみ径(3.5) 残高 1.1	つまみ上面がすり鉢状に窪む。天井部・つまみ部には、打ち欠いた可能性のある箇所がある。	つまみ：回転ナデ	天：回転ナデ	石 (3) ◎	灰色 (N6/0)	自然釉	
43	甕	口径 (20.3) 残高 6.3	口縁部は外反するが外面中位は膨らむ。口縁端部は面を持ち、外傾する。一部では沈線が1条確認出来る。	口：ヨコナデ 胴：ヨコハケ	口：ヨコナデ 胴：一枚剥離・ 指押さえ	石・長 (1~3) ○	明赤褐色 (10YR6/3) にぶい橙色 (7.5YR6/3)		
44	甕	口径 (17.2) 残高 4.6	口縁部は内湾し、口縁端部は丸く、内面に肥厚する。口縁部と胴部の境は緩い。	ヨコナデ	ヨコナデ	石・長 (0.5~1.0) ◎	にぶい褐色 (7.5YR5/4) 灰褐色 (7.5YR4/2)		
45	甕	口径 (15.2) 残高 6.2	口縁部はやや内湾する。口縁端部は丸い。	口：ヨコナデ 胴：ヨコハケ→ ナデ	口：ヨコナデ 胴：マメツ	石・長 (1) ○	にぶい黄橙色 (10YR7/3) 部分的に橙色 (2.5YR6/6)	黒斑	
46	甕	残高 4.9	口縁部は有段。下半は内湾し、上半では外反する。端部は面を持つ。	口：マメツ 胴：ヨコハケ	マメツ	石・長・赤 (1) ○	にぶい黄橙色 (10YR7/3)		
47	碗	口径 5.5 器高 5.5	口縁部は、直立ぎみに内湾する。底部は平底。	口：ヨコハケ (10本/cm)、マ メツ	ハクリ・マメツ	長・赤 (0.5~1) △	明赤褐色 (2.5YR5/6) 橙色 (5Y7/6)	黒斑	
48	碗	口径 (11.2) 残高 3.6	口縁部は内湾する。端部は丸い。	ヨコナデ・指押 さえ	ヨコナデ・指押 さえ	密 小石 0.5以下 ◎	にぶい赤褐色 (2.5YR5/4) 明赤褐色 (2.5YR5/6)		
49	高坏	残高 5.9	脚は内傾し、裾部は直線的に外に開く。内面は強い稜線が入る。	マメツ・指押 さえ	マメツ・絞り痕	石・長・赤 (0.5~1) △	浅黄橙色 (10YR8/4)		
50	高坏	底径 (10.2) 残高 2.3	脚は内傾し、裾部は直線的に外に開く。内面は強い稜線が入る。裾端部は尖り気味。	マメツ	マメツ	長(0.5以下) 金ウンモ △	橙色 (5YR6/6)		
51	甌	残高 4.1	甌の把手。舌状。端部になるほど立ち上がり、厚さが薄くなる。	上面：ナデ・指 押さえ	—	石・長(1~3) 金ウンモ ◎	橙色 (5YR6/6)		

表15 第1群竪穴式住居址 出土遺物観察表 石製品

番号	器種	残存	材質	法量				備考	図版
				長さ (cm)	幅 (cm)	厚さ (cm)	重量 (g)		
52	扁平片刃石斧	完存	緑色片岩	8.9	4.3	0.7	48.448	柱状片刃石斧の破損品を扁平片刃石斧に二次加工する際の研磨段階	
53	ナイフ形石器	上下端部欠損	サヌカイト	5.3	2.1	0.9	7.224	後期旧石器時代後半期	9

表16 第1群竪穴式住居址 出土遺物観察表 玉類

番号	器種	残存	材質	法量				色調	備考	図版
				直径 (cm)	高さ (cm)	孔径 (cm)	重量 (g)			
54	白玉	完存	滑石	0.70×0.69	0.30×0.43	上0.30 下0.23	0.294	灰黄褐色・黒褐色		
55	白玉	3/4	滑石	0.55×0.57	欠損×0.30	上0.20 下欠損	0.097	暗オリーブ灰色・ 黒色		

出土遺物観察表

表17 SB016 出土遺物観察表 土製品

(1)

番号	器種	法量 (cm)	形態特徴・施文	調整		胎土 焼成	色調 (外面) (内面)	備考	図版
				外面	内面				
56	坏蓋	口径 (12.2) 残高 4.3	天井部は丸い。天井部と口縁部の境に鋭い断面三角形の稜が巡る。口縁端部が窪む。	天：回転ヘラケズリ 口：回転ナデ	回転ナデ	密石 (2) ◎	灰色 (N4/0) 灰色 (N5/0)	自然釉	10
57	坏蓋	口径 (12.2) 残高 4.4	天井部は平坦。稜は鋭く断面三角形に伸びる。口縁端部内面に明瞭でない凹が1条巡る。	天：回転ヘラケズリ 口：回転ナデ	回転ナデ	石・長 (0.5~4) ◎	青灰 (5B5/1) 青灰色 (10B6/1)	SP④	
58	坏身	口径 10.7 器高 4.5	口縁部は内傾する。底部は平坦。	口：回転ナデ 底：回転ヘラケズリ	回転ナデ 底：タタキ→ナデ消し	石・長 (1~6) 小石 (4.5) ◎	灰色 (N5/0)		10
59	坏身	口径 (11.0) 器高 (4.9)	口縁部は内傾する。口縁端部内面が窪む。底部は丸い。	口：回転ナデ 底：回転ヘラケズリ	回転ナデ	石・長 (1~2) ◎	灰色 (N5/0)		
60	坏蓋	口径 12.0 つまみ径 2.3 器高 5.3	天井部は平坦。天井部と口縁部の境に鋭い断面三角形の稜が巡る。つまみは中央が窪む。	つまみ・口：回転ナデ 天：回転ヘラケズリ	回転ナデ	石・長 (1~2) ◎	灰色 (N6/0)	自然釉	
61	高坏	残高 5.7	口縁部は坏部から角度を変え、上方で内湾する。坏部上部には、断面三角形の稜が2条巡り、直下に櫛描き波状文施文。	口：回転ナデ 胴：回転ヘラケズリ	回転ナデ	石・長 (1) ◎	灰色 (N5/0)		
62	高坏	残高 4.4	坏部は碗状。中位に断面三角形の突帯が2条巡り、把手が付く。	回転ナデ 把手：ナデ	回転ナデ	密◎	灰色 (N6/0)	自然釉	
63	高坏	残高 5.3	脚部は大きく外反する。坏部、裾部は欠損。	回転ナデ	脚上：ナデ 脚下：回転ナデ	密◎	灰色 (N5/0)	自然釉	
64	甕	口径 (11.0) 残高 4.2	頸部には櫛描き波状文が施文される。口縁部との境に断面三角形の突帯が巡る。口縁部は外傾する。	回転ナデ	回転ナデ	密 白色粒 (若干) ◎	暗灰色 (N3/0)	自然釉	
65	甕	口径 (18.2) 胴部最大径 (28.2) 残高 19.9	口縁部は内湾する。端部は面を持ち、内傾する。	口・胴：マメツ 頸：ヨコナデ	口：マメツ 胴：ナデ・指押さえ	石・長 (1~3) 金ウンモ ◎	にぶい橙色 (10YR6/3)		
66	甕	口径 (20.2) 残高 6.0	口縁部は内湾する。端部は面を持ち、水平になる。口縁部外面に接合痕が残る。	口：ヨコナデ 胴：ハケ (5本/cm) →ヨコナデ	口：ヨコナデ 胴：ナデ・指押さえ	石・長 (1~2) ◎	橙色 (5YR6/6)		10
67	甕	口径 18.5 残高 6.9	口縁部は外傾し、端部はやや内傾する。内面の粘土帯痕跡が顕著。	口：ヨコナデ 頸：ハケ→ナデ 胴：ナナメハケ (5~8本/cm)	口：ヨコナデ 胴：ナデ	石・長 (1~2) 金ウンモ ◎	橙色 (5YR6/6) 橙色 (7.5YR7/6)		10
68	甕	口径 (18.4) 残高 9.1	口縁部は外反する。端部は面を持ち、内傾する。内面は窪む。	マメツ	口：マメツ 胴：ナデ・指押さえ	石・長 (1~3) ◎	にぶい黄橙色 (10YR7/4) 橙色 (5YR7/6)		10
69	甕	口径 (28.0) 残高 7.0	口縁部は有段。下半は内湾し、上半では外反する。端部は面を持ち、内傾する。	マメツ	マメツ	石・長 (1~3) ◎	にぶい黄橙色 (7.5YR6/4)		10
70	甕	残高 5.3	口縁部は大きく外傾し、胴部上半は張りが弱い。	マメツ	マメツ	石・長 (0.5~2) ◎	にぶい褐色 (7.5YR5/3) にぶい赤褐色 (5YR5/3)		
71	甕	残高 2.6	甕の胴部上半。2条のヘラ描き沈線が平行に並ぶ。ヘラ記号の可能性あり。	マメツ	マメツ	石・長 (1~3) ◎	にぶい黄橙色 (10YR6/4) 暗赤褐色 (2.5YR5/6)		
72	甕	口径 (17.3) 残高 7.4	口縁部は外傾する。胴部上半の張りは弱い。	マメツ	マメツ	石・長 (0.5~2) ◎	橙色 (5YR6/6) にぶい黄橙色 (10YR6/3)		
73	短頸壺	口径 (7.4) 残高 4.5	口縁部はやや内傾し、端部は面を持つ。	マメツ	ナデ	石・長・赤 (0.5~5) ◎	にぶい黄橙色 (10YR7/3) にぶい赤褐色 (10YR6/4)		

SB016 出土遺物観察表 土製品

(2)

番号	器種	法量 (cm)	形態特徴・施文	調整		胎土 焼成	色調 (外面) (内面)	備考	図版
				外面	内面				
74	碗	口径 (13.8) 残高 6.2	底部はやや平坦で、胴部から口縁部は内湾する。端部は上方に立ち上がる。	口：ナデ・指押さえ 底：板ナデ	ナデ・指押さえ	石・長 (1~3) 金ウンモ ◎	にぶい黄橙色 (10YR7/4)		
75	高坏	底径 (8.4) 残高 2.2	裾部は角度を変え、外傾する。端部は細くなる。	マメツ	マメツ	石・長 (0.5~1) ◎	橙色 (5YR 6/8)		
76	甌	口径 (21.0) 残高 6.9	胴部から口縁部にかけて外傾する。粘土帯の痕跡が内外面とも顕著。	ハケ (3~4本/cm) → ナデ・指押さえ	ハクリ・マメツ	石・長 (1~3) ◎	にぶい橙色 (5YR6/4) 橙色 (5YR6/6)		
77	甌	残高 5.8	甌の把手。舌状。	ナデ・指押さえ		長 (0.5) 金ウンモ ◎	橙色 (2.5YR6/8)		

表18 SB016 出土遺物観察表 石製品

番号	器種	残存	材質	法量				備考	図版
				長さ (cm)	幅 (cm)	厚さ (cm)	重量 (g)		
78	柱状片刃石斧	1/4	緑色片岩	10.7	2.4	1.9	64.163	弥生時代の石器	
79	スクレイパー	完存		1.9	2.7	0.3	1.403		
80	台石	ほぼ完存		15.5	8.3	5.3	1152		
81	台石	完存		16.6	12.3	4.9	1310		
82	台石	1/2	砂岩	11.7	12.4	6.8	925		
83	自然石	完存	緑色片岩	20.3	8.6	3.4	942	原石 (素材)	
84	自然石	完存		16.1	8.0	3.8	756		
85	自然石	完存		4.0	2.9	2.1	32.69		
86	自然石	1/2	砂岩	2.4	3.2	2.6	25.654		
87	自然石	完存		2.3	1.0	1.1	5.25		
88	自然石	完存	チャート	1.7	0.8	0.5	1.041		

表19 SB016 出土遺物観察表 鉄製品

番号	器種	残存	法量				備考	図版
			長さ (cm)	幅 (cm)	厚さ (cm)	重量 (g)		
89	工具の一部あるいは釘	小片	1.80	0.50	0.60	0.68		10
90	不明	小片	0.75	0.70	0.45	0.233		10
91	不明	小片	0.55	0.35	0.30	0.071		10

表20 SB016 出土遺物観察表 玉類

(1)

番号	器種	残存	材質	法量				色調	備考	図版
				直径 (cm)	高さ (cm)	孔径 (cm)	重量 (g)			
92	勾玉	完存	瑪瑙	長さ2.2×幅1.25	厚さ 0.45×0.60	上0.33 下0.20	1.887	橙色・赤茶色		
93	白玉	完存	滑石	0.45×0.45	0.19×0.20	上0.15 下0.15	0.086	灰オリーブ色		
94	白玉	完存	滑石	0.35×0.33	0.20×0.20	上0.15 下0.13	0.043	オリーブ灰色		

出土遺物観察表

SB016 出土遺物観察表 玉類

(2)

番号	器種	残存	材質	法 量				色 調	備 考	図版
				直径 (cm)	高さ (cm)	孔径 (cm)	重量 (g)			
95	白玉	ほぼ完存	滑石	0.49×0.49	0.10×0.08	上0.15 下0.15	0.046	灰白色・暗灰色		
96	白玉	ほぼ完存	滑石	0.45×0.50	0.20×0.19	上0.20 下0.20	0.098	黄褐色・灰色		
97	白玉	ほぼ完存	滑石	0.45×0.47	0.17×0.25	上0.15 下0.15	0.081	オリーブ灰色		
98	白玉	完存	滑石	0.49×0.47	0.29×0.29	上0.29 下0.17	0.094	灰オリーブ色		
99	白玉	完存	チャート	0.33×0.31	0.17×0.20	上0.11 下0.11	0.028	赤色		
100	白玉	完存	滑石	0.49×0.50	0.15×0.10	上0.19 下0.20	0.061	灰オリーブ色・オリーブ黒色		
101	白玉	完存	滑石	0.40×0.48	0.30×0.28	上0.15 下0.15	0.107	オリーブ灰色		
102	白玉	完存	滑石	0.45×0.45	0.25×0.33	上0.20 下0.19	0.085	暗青灰色		
103	白玉	完存	滑石	0.55×0.55	0.27×0.19	上0.25 下0.21	0.125	灰色		
104	白玉	完存	滑石	0.51×0.50	0.20×0.27	上0.21 下0.19	0.094	オリーブ灰色		
105	白玉	完存	滑石	0.50×0.47	0.19×0.20	上0.19 下0.20	0.062	オリーブ灰色		
106	白玉	完存	滑石	0.35×0.37	0.17×0.30	上0.13 下0.10	0.055	暗オリーブ灰色		
107	白玉	完存	滑石	0.35×0.39	0.19×0.09	上0.19 下0.19	0.033	暗オリーブ色		
108	白玉	完存	滑石	0.57×0.50	0.25×0.30	上0.20 下0.13	0.174	灰白色と灰色の混合		
109	白玉	1/2	滑石	(0.51)×0.59	欠損×0.20	上0.15 下欠損	0.046	灰黄色		
110	白玉	2/5	滑石	(0.27)×0.40	欠損×0.27	上0.19 下0.19	0.043	暗オリーブ灰色		
111	白玉	完存	滑石	0.45×0.45	0.30×0.25	上0.20 下0.15	0.078	暗緑灰色		
112	白玉	ほぼ完存	滑石	0.57×欠損	0.47×0.47	上0.20 下0.21	0.243	暗緑灰色		
113	白玉	完存	滑石	0.43×0.45	0.15×0.15	上0.15 下0.19	0.05	暗緑灰色		
114	白玉	完存	滑石	0.40×0.40	0.20×0.29	上0.17 下0.17	0.067	暗オリーブ灰色		
115	白玉	ほぼ完存	滑石	0.53×0.50	0.23×0.25	上0.17 下0.17	0.110	灰色		
116	白玉	完存	滑石	0.47×0.49	0.30×0.29	上0.15 下0.13	0.106	青黒色		
117	白玉	完存	滑石	0.40×0.25	0.23×0.25	上0.19 下0.19	0.072	暗オリーブ灰色		
118	白玉	完存	滑石	0.45×0.45	0.30×0.30	上0.19 下0.19	0.100	灰オリーブ色		
119	白玉	完存	滑石	0.47×0.49	0.25×0.27	上0.20 下0.20	0.067	灰オリーブ色		
120	白玉	完存	滑石	0.50×0.50	0.30×0.25	上0.20 下0.20	0.077	暗緑灰色・緑灰色		
121	白玉	完存	滑石	0.39×0.39	0.20×0.29	上0.15 下0.13	0.074	暗緑灰色		
122	白玉	完存	滑石	0.33×0.43	0.23×0.15	上0.19 下0.17	0.049	灰オリーブ色		
123	白玉	完存	滑石	0.40×0.45	0.21×0.20	上0.20 下0.15	0.049	緑灰色		
124	白玉	完存	滑石	0.43×0.43	0.21×0.29	上0.19 下0.19	0.060	暗オリーブ灰色		
125	白玉	完存	滑石	0.49×0.49	0.23×0.27	上0.17 下0.15	0.073	暗緑灰色・緑灰色		
126	白玉	完存	滑石	0.55×0.57	0.21×0.35	上0.21 下0.20	0.105	オリーブ黒色		

SB016 出土遺物観察表 玉類

(3)

番号	器種	残存	材質	法 量				色 調	備 考	図版
				直径 (cm)	高さ (cm)	孔径 (cm)	重量 (g)			
127	白玉	完存	滑石	0.43×0.40	0.33×0.25	上0.19 下0.19	0.066	オリーブ黒色		
128	白玉	完存	滑石	0.43×0.45	0.23×0.30	上0.19 下0.19	0.080	オリーブ灰色		
129	白玉	1/2	滑石	0.47×0.49	0.15×0.15	上0.19 下0.19	0.049	暗オリーブ灰色		
130	白玉	完存	滑石	0.45×0.45	0.17×0.20	上0.19 下0.19	0.070	オリーブ灰色		
131	白玉	1/2	滑石	(0.45)×0.30	欠損×0.15	上0.23 下0.23	0.041	暗青灰色		
132	白玉	完存	滑石	0.40×0.43	0.19×0.29	上0.20 下0.19	0.057	暗オリーブ灰色		
133	白玉	3/4	滑石	0.43×0.43	欠損×0.33	上0.17 下欠損	0.066	暗オリーブ色		
134	小玉	完存	ガラス	0.27×0.27	0.17×0.17	上0.09 下0.09	0.018	緑色		
135	小玉	完存	ガラス	0.33×0.25	0.29×0.25	上0.15 下0.15	0.045	半透明・薄めの青 緑色		
136	小玉	完存	ガラス	0.32×0.31	0.20×0.29	上0.10 下0.10	0.047	青緑色		
137	粟玉	完存	ガラス	0.19×0.19	0.13×0.15	上0.09 下0.07	0.008	(透明感のある) 青色		
138	丸玉	1/3	土製	(0.70)×0.40	0.70	(0.15)	0.233	暗灰色		
139	丸玉	完存	土製	0.55×0.81	0.60	上0.23 下0.21	0.455	暗灰色		
140	丸玉	完存	土製	0.80×0.80	0.7	上0.18 下0.18	0.547	暗灰色		

表21 SB016貼床部 出土遺物観察表 土製品

番号	器種	法量 (cm)	形態特徴・施文	調 整		胎土 焼成	色調 (外面) (内面)	備 考	図版
				外面	内面				
141	坏蓋	口径 (13.0) 器高 4.7	天井部は平坦。天井部と口縁部の境に鋭い断面三角形の稜が巡る。口縁端部は内面が窪む。	天：回転ヘラケズリ 口：回転ナデ	回転ナデ	石・長 (1~3) ◎	灰色 (N5/0)		10
142	碗又は 坏	残高 1.7	底部は平坦。底外面に「×」が線刻されている。ヘラ記号の可能性あり。	ナデ	ナデ	白色粒 (0.5以下) ◎	にぶい橙色 (5YR6/4)		
143	甌	底径 (13.2) 残高 2.0	底部は平坦で、穿孔がある。中央部が直径4.0cm大の円孔、周りに半月形の孔が2個残存。	マメツ	ナデ	石・長 (1~2) ◎	にぶい橙色 (7.5YR6/4)		

表22 SB016貼床部 出土遺物観察表 石製品

番号	器種	残存	材質	法 量				備 考	図版
				長さ (cm)	幅 (cm)	厚さ (cm)	重量 (g)		
144	扁平片刃石斧	刃部残存	緑色片岩	4.0	1.5	0.75	7.684		

表23 SB016貼床部 出土遺物観察表 鉄製品

番号	器種	残存	法 量				備 考	図版
			長さ (cm)	幅 (cm)	厚さ (cm)	重量 (g)		
145	工具	小片	1.80	0.65	0.60	0.965		10
146	工具	小片	1.10	0.35	0.35	0.228		10
147	針	小片	0.85	0.20	0.20	0.081		10
148	針	小片	1.05	0.20	0.20	0.050		10
149	針	小片	0.85	0.25	0.20	0.067		10

出土遺物観察表

表24 SB016貼床部 出土遺物観察表 玉類

(1)

番号	器種	残存	材質	法量				色調	備考	図版
				直径(cm)	高さ(cm)	孔径(cm)	重量(g)			
150	勾玉	完存	瑪瑙	2.8×1.8	0.00×12.3	—	8.028	透明感のある明褐色	未製品	
151	白玉	完存	滑石	0.43×0.43	0.10×0.11	上0.19 下0.17	0.047	オリーブ灰色		
152	白玉	完存	滑石	0.40×0.37	0.13×0.11	上0.13 下0.15	0.039	灰白色の透明		
153	白玉	完存	滑石	0.43×0.43	0.13×0.13	上0.15 下0.15	0.052	黒色に灰白色混合		
154	白玉	完存	滑石	0.37×0.37	0.07×0.07	上0.13 下0.15	0.018	オリーブ灰色		
155	白玉	完存	滑石	0.33×0.35	0.17×0.15	上0.13 下0.13	0.039	灰色		
156	白玉	完存	滑石	0.40×0.40	0.19×0.23	上0.13 下0.13	0.071	灰色		
157	白玉	完存	滑石	0.35×0.35	0.19×0.20	上0.13 下0.13	0.051	灰色		
158	白玉	完存	滑石	0.35×0.33	0.19×0.17	上0.15 下0.15	0.043	灰色		
159	白玉	1/2	滑石	0.53×欠損	0.13×0.13	上0.20 下0.20	0.049	灰色		
160	白玉	完存	滑石	0.48×0.41	0.20×0.10	上0.20 下0.20	0.038	灰色・オリーブ黒色		
161	白玉	ほぼ完存	滑石	0.49×0.49	0.10×0.12	上0.21 下0.20	0.041	灰色		
162	白玉	完存	滑石	0.53×0.49	0.35×0.29	上0.27 下0.23	0.150	灰白色を元に多色混合		
163	白玉	完存	滑石	0.35×0.33	0.29×0.27	上0.13 下0.13	0.081	灰色		
164	白玉	完存	滑石	0.40×0.41	0.30×0.39	上0.19 下0.17	0.106	灰色		
165	白玉	完存	滑石	0.33×0.37	0.09×0.17	上0.15 下0.15	0.022	灰色		
166	白玉	完存	滑石	0.40×0.41	0.25×0.33	上0.20 下0.20	0.113	暗灰色		
167	白玉	完存	滑石	0.43×0.43	0.17×0.20	上0.19 下0.19	0.078	暗オリーブ灰色		
168	白玉	2/5	滑石	(0.25) ×0.27	欠損×0.15	上0.15 下欠損	0.022	灰色		
169	白玉	完存	滑石	0.49×0.49	0.17×0.20	上0.20 下0.20	0.087	灰色		
170	白玉	完存	滑石	0.55×0.55	0.11×0.20	上0.21 下0.20	0.093	灰白色		
171	白玉	完存	滑石	0.53×0.53	0.20×0.15	上0.20 下0.20	0.111	暗灰色		
172	白玉	完存	滑石	0.43×0.43	0.33×0.33	上0.19 下0.19	0.101	オリーブ灰色		
173	白玉	完存	滑石	0.35×0.35	0.23×0.23	上0.13 下0.13	0.067	灰色		
174	白玉	完存	滑石	0.45×0.43	0.23×0.27	上0.19 下0.19	0.103	暗オリーブ灰色		
175	白玉	ほぼ完存	滑石	0.40×0.39	0.27×0.25	上0.15 下0.15	0.083	灰色		
176	白玉	完存	滑石	0.37×0.33	0.19×0.19	上0.15 下0.15	0.044	灰白色		
177	白玉	完存	滑石	0.31×0.31	0.30×0.35	上0.17 下0.17	0.065	オリーブ黒色		
178	白玉	完存	滑石	0.50×0.49	0.23×0.27	上0.19 下0.19	0.095	オリーブ灰色		
179	白玉	完存	滑石	0.40×0.43	0.39×0.43	上0.16 下0.20	0.143	暗オリーブ灰色	管に近い	
180	白玉	完存	滑石	0.35×0.38	0.25×0.25	上0.16 下0.15	0.060	灰色		
181	白玉	完存	滑石	0.30×0.33	0.17×0.13	上0.13 下0.13	0.025	オリーブ灰色		

## 出土遺物観察表

## SB016貼床部 出土遺物観察表 玉類

(2)

番号	器種	残存	材質	法 量				色 調	備考	図版
				直径 (cm)	高さ (cm)	孔径 (cm)	重量 (g)			
182	白玉	完存	滑石	0.49×0.47	0.37×0.37	上0.19 下0.18	0.151	灰色		
183	白玉	完存	滑石	0.41×0.43	0.29×0.29	上0.13 下0.17	0.095	褐灰色		
184	白玉	完存	滑石	0.43×0.43	0.27×0.35	上0.20 下0.20	0.101	灰色		
185	白玉	1/2	滑石	0.40×0.39	欠損×0.21	上0.15 下欠損	0.052	オリーブ灰色		
186	白玉	5/6	滑石	0.50×0.50	欠損×0.09	上0.19 下0.19	0.103	暗オリーブ灰色・ 緑灰色		
187	白玉	完存	滑石	0.45×0.43	0.19×0.35	上0.23 下0.19	0.101	暗オリーブ灰色		
188	白玉	完存	滑石	0.33×0.35	0.17×0.15	上0.10 下0.10	0.037	灰色		
189	白玉	完存	滑石	0.50×0.50	0.23×0.33	上0.20 下0.18	0.089	灰色		
190	白玉	完存	滑石	0.35×0.37	0.25×0.25	上0.14 下0.13	0.060	灰色		
191	白玉	完存	滑石	0.45×0.43	0.21×0.25	上0.21 下0.20	0.067	暗オリーブ灰色		
192	白玉	完存	滑石	0.43×0.43	0.23×0.35	上0.20 下0.20	0.093	暗オリーブ灰色		
193	白玉	完存	滑石	0.41×0.43	0.19×0.17	上0.20 下0.20	0.064	暗灰色		
194	白玉	ほぼ完存	滑石	0.43×0.45	0.27×0.29	上0.20 下0.20	0.102	オリーブ黒色		
195	白玉	完存	滑石	0.50×0.53	0.20×0.30	上0.19 下0.19	0.109	灰オリーブ色		
196	白玉	完存	滑石	0.47×0.47	0.20×0.13	上0.19 下0.20	0.064	黒色		
197	白玉	完存	滑石	0.45×0.45	0.35×0.21	上0.19 下0.23	0.095	灰色		
198	白玉	完存	滑石	0.45×0.49	0.37×0.31	上0.17 下0.18	0.119	黒色		
199	白玉	完存	滑石	0.45×0.45	0.13×0.19	上0.17 下0.17	0.054	暗灰色		
200	白玉	完存	滑石	0.47×0.45	0.39×0.35	上0.17 下0.19	0.118	黒色		
201	白玉	完存	滑石	0.40×0.43	0.15×0.17	上0.20 下0.20	0.054	オリーブ黒色		
202	小玉	完存	ガラス	0.30×0.33	0.20×0.19	上0.10 下0.10	0.036	紺色		
203	小玉	完存	ガラス	0.30×0.35	0.17×0.19	上0.07 下0.09	0.032	半透明の紺色		
204	小玉	完存	ガラス	0.41×0.41	0.25×0.29	上0.10 下0.10	0.082	紺色		
205	小玉	完存	ガラス	0.27×0.30	0.17×0.19	上0.11 下0.11	0.027	淡い紺色		
206	小玉	完存	ガラス	0.30×0.29	0.10×0.15	上0.09 下0.10	0.024	透明感のある紺色		
207	小玉	完存	ガラス	0.40×0.40	0.23×0.30	上0.10 下0.10	0.079	透明感のある紺色		
208	小玉	完存	ガラス	0.40×0.39	0.27×0.30	上0.07 下0.07	0.076	半透明の紺色		
209	丸玉	完存	土製	0.90×0.89	0.77	上0.10 下0.11	0.581	黒褐色・褐灰色	側面は丸く、 天地は平坦	

出土遺物観察表

表25 SB016貼床部～埋土 出土遺物観察表 土製品

番号	器種	法量 (cm)	形態特徴・施文	調整		胎土 焼成	色調 (外面) (内面)	備考	図版
				外面	内面				
210	甕	口径 (8.6) 残高 4.7	口縁部は外反し、胴部上半は張り弱い。	口：ナデ・指押 さえ 胴：タタキ	ナデ・指押さえ	石・長 (1~2) ◎	にぶい黄橙色 (10YR 7/4)		
211	高坏	残高 6.1	脚部は大きく外傾する。	マメツ	ナデ	石・長 (0.5~5.5) ○	橙色 (2.5YR6/8) 褐色(5YR 7/8)		
212	甌	残高 2.2	底部は内湾し、直径2.0cm大の円孔が2個残存。	ナデ	ケズリ→ナデ	石・長(0.1) 金ウンモ ◎	褐色 (7.5YR 4/3)		

表26 SB016貼床部～埋土 出土遺物観察表 玉類

番号	器種	残存	材質	法量				色調	備考	図版
				直径(cm)	高さ(cm)	孔径(cm)	重量(g)			
213	勾玉	完存	結晶片岩	長さ4.30×幅2.40	厚さ 0.23×0.39	—	5.993	暗緑灰色	未製品・ 研磨段階	
214	管玉	1/2	碧玉	(0.90)×0.91	(1.00)×1.20	上0.20 下欠損	0.646	緑灰色		10
215	白玉	完存	滑石	0.50×0.51	0.20×0.01	上0.21 下0.20	0.072	暗灰黄色		10
216	白玉	完存	滑石	0.33×0.39	0.09×0.13	上0.15 下0.15	0.025	灰色		
217	白玉	完存	滑石	0.33×0.35	0.19×0.20	上0.15 下0.15	0.049	灰色		10
218	白玉	完存	滑石	0.45×0.49	0.31×0.30	上0.10 下0.10	0.149	灰黄色		10
219	白玉	完存	滑石	0.50×0.51	0.21×0.30	上0.20 下0.20	0.143	灰色		10
220	白玉	完存	滑石	0.51×0.52	0.20×0.38	上0.20 下0.20	0.141	灰色		10
221	白玉	ほぼ完存	滑石	0.43×0.45	0.19×0.42	上0.23 下0.15	0.117	暗オリーブ灰色		10
222	白玉	完存	滑石	0.30×0.31	0.25×0.24	上0.13 下0.13	0.049	オリーブ灰色		10
223	白玉	完存	滑石	0.39×0.35	0.05×0.20	上0.15 下欠損	0.043	灰色		10
224	白玉	完存	滑石	0.43×0.45	0.21×0.28	上0.20 下0.18	0.086	暗オリーブ灰色		10
225	白玉	完存	滑石	0.30×0.31	0.20×0.30	上0.15 下0.15	0.043	灰色		10
226	白玉	完存	滑石	0.40×0.40	0.19×0.29	上0.19 下0.19	0.062	黒色		10
227	白玉	ほぼ完存	滑石	0.45×0.42	0.31×0.35	上0.20 下欠損	0.120	暗オリーブ灰色		10
228	白玉	完存	滑石	0.31×0.35	0.12×0.19	上0.15 下0.15	0.032	灰色		10
229	白玉	完存	滑石	0.30×0.31	0.20×0.21	上0.13 下0.13	0.035	灰白色		10
230	小玉	完存	ガラス	0.29×0.30	0.23×0.20	上0.10 下欠損	0.026	紺色		10

表27 SB016 カマド出土遺物観察表 土製品

番号	器種	法量 (cm)	形態特徴・施文	調整		胎土 焼成	色調 (外面) (内面)	備考	図版
				外面	内面				
231	坏身	口径 (13.2) 残高 3.0	口縁部は垂直に立ち上がり、受部は水平になる。胴部は底部から角度を変える。	回転ナデ	回転ナデ	石・長 (1~2) ◎	黄灰(2.5Y6/1) 灰白色 (2.5YR7/1)		

表28 SB016 カマド出土遺物観察表 石製品

番号	器種	残存	材質	法量				備考	図版
				長さ(cm)	幅(cm)	厚さ(cm)	重量(g)		
232	支石	完存	フォルンフェルス	20.7	12.7	9.6	3400		



出土遺物観察表

表29 SB016 埋土～貼床部出土遺物観察表 玉類

番号	器種	残存	材質	法 量				色 調	備 考	図版
				直径 (cm)	高さ (cm)	孔径 (cm)	重量 (g)			
233	白玉	完存	滑石	0.50×0.50	0.20×0.30	上0.20 下0.15	0.109	オリーブ黒色		10
234	白玉	ほぼ完存	滑石	0.35×0.30	0.21×0.19	上0.10 下0.10	0.053	黒色		10
235	白玉	完存	滑石	0.45×0.49	0.35×0.31	上0.19 下0.19	0.113	暗オリーブ灰色		10
236	白玉	ほぼ完存	滑石	0.35×0.30	0.15×0.13	上0.15 下0.15	0.037	灰色	貼床部	10
237	白玉	完存	滑石	0.35×0.40	0.15×0.17	上0.13 下0.13	0.045	灰色	貼床部	10
238	白玉	ほぼ完存	滑石	0.35×0.38	0.20×0.19	上0.15 下0.15	0.033	灰白色	貼床部	10
239	白玉	完存	滑石	0.40×0.40	0.20×0.23	上0.19 下0.19	0.065	オリーブ灰色	貼床部	10
240	白玉	完存	滑石	0.40×0.40	0.20×0.21	上0.17 下0.17	0.049	灰色	貼床部	10
241	白玉	完存	滑石	0.40×0.39	0.29×0.25	上0.13 下0.13	0.069	灰オリーブ色	貼床部	10

表30 SB016・003 出土遺物観察表 土製品

番号	器種	法 量 (cm)	形態特徴・施文	調 整		胎土 焼成	色調 (外面) (内面)	備 考	図版
				外面	内面				
242	坏	底径 (12.0) 残高 2.8	底部は平坦で胴部は外傾する。高台は底部の端に付き、端部外面が少しはね上がる。底部外面工具痕。	回転ナデ	回転ナデ	白色粒 (若干) ◎	灰色 (N6/0)		
243	碗	底径 (6.2) 残高 1.4	底部は円盤高台。内外面に緑釉が施釉されている。京都系。	回転ヘラケズリ 高台：回転糸切 →ケズリ	回転ナデ	密 ◎	青灰色 (5B6/1)		
244	高坏	残高 4.0	口縁部は段を持ち、内湾する。	マメツ	マメツ	石・長(1~3) 金ウンモ ◎	にぶい黄橙色 (10YR6/3)		
245	碗	口径 (12.2) 残高 4.0	底部は平坦で、口縁部は大きく内湾する。端部は、先が細くなる。	マメツ	マメツ	石・長(1~4) 金ウンモ ◎	橙色 (5YR6/6)		
246	ミニチュア	口径 2.4 底径 2.7 器高 2.6	上下とも外反し、端部は先が細い。上下面とも窪む。	ナデ・指押さえ	ナデ・指押さえ	石・長 (1) ◎	にぶい黄橙色 (10YR 7/4)		

表31 SB016・003 出土遺物観察表 石製品

番号	器種	残存	材質	法 量				備 考	図版
				長さ (cm)	幅 (cm)	厚さ (cm)	重量 (g)		
247	台石?	1/4?		12.2	11.7	5.7	903	受熱か?	

表32 SB016・003 出土遺物観察表 玉類

番号	器種	残存	材質	法 量				色 調	備 考	図版
				直径 (cm)	高さ (cm)	孔径 (cm)	重量 (g)			
248	白玉	完存	滑石	0.36×0.36	0.20×0.11	上0.15 下0.17	0.052	半透明の灰白色		
249	白玉	完存	滑石	0.51×0.50	0.20×0.20	上0.23 下0.25	0.077	にぶい黄色		
250	白玉	完存	滑石	0.47×0.45	0.27×0.27	上0.19 下0.15	0.106	灰白色		
251	白玉	完存	滑石	0.50×0.50	0.28×0.20	上0.20 下0.20	0.111	暗オリーブ灰色		
252	白玉	完存	滑石	0.45×0.41	0.31×0.31	上0.21 下0.21	0.078	灰オリーブ色		
253	白玉	完存	滑石	0.49×0.45	0.21×0.21	上0.25 下0.25	0.066	オリーブ灰色		
254	丸玉	完存	土製	0.71×0.75	0.55	上0.09 下0.09	0.240	黒色・にぶい橙色	球状	

出土遺物観察表

表33 SB014・016 出土遺物観察表 玉類

番号	器種	残存	材質	法 量				色 調	備 考	図 版
				直径 (cm)	高さ (cm)	孔径 (cm)	重量 (g)			
255	白玉	ほぼ完存	滑石	欠損×0.47	0.15×欠損	上0.15 下0.15	0.046	灰白色		
256	白玉	完存	滑石	0.49×0.47	0.31×0.27	上0.17 下0.19	0.118	暗緑灰色		
257	白玉	ほぼ完存	滑石	0.43×0.40	0.40×0.30	上0.20 下0.15	0.099	灰色・オリープ灰色		

表34 SB014 出土遺物観察表 土製品

番号	器種	法量 (cm)	形態特徴・施文	調 整		胎土 焼成	色調 (外面) (内面)	備 考	図 版
				外面	内面				
258	坏蓋	口径 (13.2) 残高 4.2	天井部は平坦で、口縁部との境に断面三角形の稜が巡る。口縁部はやや内傾する。端部内面が窪む。	天：回転ヘラケズリ 口：回転ナデ	回転ナデ	石・長 (1~2) ◎	灰色 (N5/0)		
259	坏蓋	口径 15.2 残高 5.3	天井部はやや丸く、口縁部との境に断面三角形の稜が巡る。	天：回転ヘラケズリ 口：回転ナデ	天：タタキ (同心円) 回転ナデ	石・長・炭 (1~3) ◎	灰白色 (N7/0)		
260	壺	残高 3.6	非陶器系 (市場系)。胴部上半に断面三角形の突帯1条と沈線1条を巡らせ、間に襷描き波状文を施す。	回転ナデ (一部格子タタキ)	回転ナデ	密 ◎	灰色 (5Y5/1) 灰色 (N5/0)		
261	甕	口径 (20.9) 残高 5.9	口縁部はやや内湾し上方へ伸びる。端部は面を持ち水平になる。胴部上半の器壁は薄くなる部分がある。	口：ヨコナデ 胴：ハケ (6本/cm)	口：ヨコナデ 胴：ナデ	石・長 (1~2) ◎	橙色 (5YR6/6)		
262	甕	口径 (23.6) 残高 5.8	口縁部は外傾し、端部は面を持ち水平になる。	口：ヨコナデ 胴：ハケ (4本/cm) → ナデ	口：ヨコナデ 胴：マメツ	石・長 (1~3) ◎	にぶい橙色 (7.5YR 6/4)		
263	甕	残高 2.8	口縁部は段を持つ。下部は外傾し、上部は外反する。端部は先が細くなる。	マメツ (一部ヨコナデ)	マメツ	石・長 (1~2) ◎	橙色 (5YR6/6)		

表35 焼土1 出土遺物観察表 土製品

番号	器種	法量 (cm)	形態特徴・施文	調 整		胎土 焼成	色調 (外面) (内面)	備 考	図 版
				外面	内面				
264	坏身	口径 (13.2) 残高 3.6	口縁部は内傾し、端部は丸い。	口：回転ナデ	回転ナデ	密 白色粒 (若干) ◎	灰色 (N5/0)	自然釉	
265	坏身	口径 (13.0) 器高 3.8	口縁部は内傾する。底部は平坦。口縁端部が細かく欠損している。	口：回転ナデ 底：回転ヘラケズリ	回転ナデ	石・長 (1~3) ◎	灰色 (N6/0)	口縁部打ち欠き痕	
266	鉢	口径 (23.0) 残高 6.9	胴部は内湾し、口縁部は大きく外傾する。端部は丸い。	口：マメツ (一部ハケ) 胴：ハケ (6~8本/cm)	口：ハケ 胴：ナデ (一部ハケ)	石・長 (1~4) ◎	明赤褐色 (2.5YR5/6) にぶい橙色 (7.5YR6/4)		
267	高坏	底径 (13.9) 残高 2.8	裾部は大きく外反し、端部は細くなる。	マメツ	マメツ	石・長 (1~2) ◎	橙 (2.5YR) 橙色 (7.5YR7/6) ・橙色 (5YR7/6)		

表36 焼土1 出土遺物観察表 石製品

番号	器種	残存	材質	法 量				備 考	図 版
				長さ (cm)	幅 (cm)	厚さ (cm)	重量 (g)		
268	支石	ほぼ完存		19.4	11.0	8.4	2350		

表37 SB028 出土遺物観察表 土製品

番号	器種	法量 (cm)	形態特徴・施文	調 整		胎土 焼成	色調 (外面) (内面)	備 考	図 版
				外面	内面				
269	坏蓋	口径 11.2 器高 4.8	天井部丸い。口縁部との境に断面三角形の鋭い稜が巡る。口縁部は垂直で、端部内面に段がある。	天：回転ヘラケズリ 口：回転ナデ	回転ナデ	石・長 (1~3) ◎	灰色 (N5/0)	270の蓋	11
270	坏身	口径 9.4 ~9.7 器高 4.8	口縁部は内傾し、端部は内面が窪む。受部は水平に伸びる。胴部から底部は丸い。内面には明瞭なクロロ目が確認できる。	口：回転ナデ 底：回転ヘラケズリ	回転ナデ	石・長 (2~3) ◎	灰色 (N5/0)	269の身271~281の小石が入る	11

表38 SB028 出土遺物観察表 石製品

番号	器種	残存	材質	法 量			備考	図版
				長さ(cm)	幅(cm)	厚さ(cm)		
271	自然石	完存		2.7	1.2	0.9		11
272	自然石	完存		2.4	1.6	1.1		11
273	自然石	完存		2.1	1.2	0.7		11
274	自然石	完存		2.7	1.9	1.2		11
275	自然石	完存		2.4	1.6	0.8		11
276	自然石	完存		1.8	1.6	0.9		11
277	自然石	一部欠損		1.8	2.0	0.6		11
278	自然石	完存		2.3	1.7	1.1		11
279	自然石	完存		1.9	1.9	0.8		11
280	自然石	完存		2.1	2.0	1.4		11
281	自然石	完存		1.8	1.8	1.2		11

表39 SB028 出土遺物観察表 土製品

番号	器種	法量(cm)	形態特徴・施文	調 整		胎土 焼成	色調 (外面) (内面)	備考	図版
				外面	内面				
282	坏蓋	口径 (11.0) 残高 3.8	天井部と口縁部の境は断面三角形の稜が巡る。口縁端部は内面が段になる。	天：回転ヘラケズリ 口：回転ナデ	回転ナデ	長 (1) ◎	灰色 (N5/0)		
283	坏身	口径 (9.2) 残高 3.2	口縁部はやや内傾しながら伸びる。	回転ナデ	回転ナデ	密 ◎	灰色 (5/0)		
284	高坏	口径 10.6 器高 9.2 底径 8.0	口縁部は内傾する。脚部は外反し、裾部は角度を変え、内傾して立つ。脚部に方形の透かし孔あり。	回転ナデ 坏底：回転ヘラケズリ	回転ナデ 基部：ナデ	密 ◎	灰白色 (7.5Y7/1)		
285	高坏	残高 3.4	脚部は外反し、裾部で角度を変える。境に断面三角形の稜が巡り、垂直に立ち上がる。方形の透かし孔が穿孔されている。	回転ナデ	回転ナデ	白色粒 ◎	灰色 (N6/0)		
286	甕	口径 (19.3) 残高 12.8	口縁部は外傾し、端部は丸い。胴部最大径は中位に位置する。	マメツ (一部指押さえ)	マメツ (一部指押さえ)	石・長 (0.5~3) ◎	にぶい黄橙色 (10YR7/3)		11
287	甕	底径 11.4 残高 14.1	胴部最大径部分の器壁は薄い。底部は平底。	マメツ (一部指押さえ)	マメツ (一部指押さえ)	石・長・赤 (0.5~4) ◎	にぶい黄橙色 (10YR7/3)・ 灰黄褐色 (10YR5/2)		11
288	甕	口径 (18.4) 残高 3.8	口縁部は内湾し、上方に伸びる。端部は内外面ともやや突出する。	口端：ヨコナデ 口：ナデ	ナデ 口端：ヨコナデ	石・長 (1~2) 金ウンモ ◎	にぶい橙色 (7.5YR6/4)		
289	甕	口径 (19.2) 残高 3.6	口縁部は外反する。端部は先が細くなる。	マメツ	マメツ	石・長 (1~2) ◎	橙色 (7.5YR7/6)		

表40 SB028 出土遺物観察表 玉類

番号	器種	残存	材質	法 量				色 調	備考	図版
				直径(cm)	高さ(cm)	孔径(cm)	重量(g)			
290	管玉	1/3	滑石	(0.55)×0.65	(0.5)	上(0.45) 下 欠損	0.090	緑灰色		11
291	白玉	完存	滑石	0.37×0.33	0.25×0.25	上0.13 下0.11	0.061	暗オリーブ灰色		11
292	白玉	1/2	滑石	(0.27)×0.29	0.27×0.29	上0.23 下0.23	0.063	暗オリーブ灰色		11
293	白玉	完存	滑石	0.43×0.41	0.20×0.27	上0.20 下0.20	0.074	暗オリーブ灰色		11

出土遺物観察表

表41 SB027 出土遺物観察表 土製品

番号	器種	法量 (cm)	形態特徴・施文	調整		胎土 焼成	色調 (外面) (内面)	備考	図版
				外面	内面				
294	壺	残高 4.2	口縁部は外反する。端部は内外に肥厚する。端部外面直下に断面三角形の突帯が1条巡る。	平行タタキ→回転ナデ 口端：回転ナデ	回転ナデ	密 長 (1.5) 小石 (3) ◎	灰色 (N6/0) 黄灰色 (N6/1)		

表42 SB020 出土遺物観察表 土製品

番号	器種	法量 (cm)	形態特徴・施文	調整		胎土 焼成	色調 (外面) (内面)	備考	図版
				外面	内面				
295	坏蓋	口径 (11.0) 残高 2.8	天井部と口縁部の境に、鋭い断面三角形の稜が巡る。	回転ナデ	回転ナデ	密 ◎	灰色 (5/0)		
296	坏身	口径 (10.2) 残高 3.5	口縁部は垂直に立ち上がり、受部は水平に伸びる。受部に、重ね焼痕あり。	回転ナデ	回転ナデ	石 (2) ○	灰色 (5/0)	自然釉	
297	甕	口径 (21.0) 残高 7.9	口縁部は有段。肩部に記号か。	口：ヨコナデ 胴：ハケ	口：ヨコナデ 胴：ナデ	石・長 (1~2) ◎	乳黄褐色		
298	甕	口径 (15.0) 残高 3.5	口縁部はやや内湾しながら上方へ伸びる。端部は水平になる。	マメツ	マメツ	石・長 (1~3) ◎	橙色 (5YR6/6)		

表43 SB020 出土遺物観察表 鉄製品

番号	器種	残存	法量				備考	図版
			長さ (cm)	幅 (cm)	厚さ (cm)	重量 (g)		
299	工具	小片	2.5	0.8	0.8	3.641		11

表44 SB020 出土遺物観察表 玉類

番号	器種	残存	材質	法量				色調	備考	図版
				直径 (cm)	高さ (cm)	孔径 (cm)	重量 (g)			
300	白玉	完存	滑石	0.40×0.40	0.20×0.25	上0.21 下0.20	0.063	オリーブ灰色		
301	白玉	完存	滑石	0.50×0.49	0.30×0.45	上0.15 下0.20	0.145	灰オリーブ色		
302	白玉	完存	滑石	0.35×0.40	0.17×0.21	上0.19 下0.19	0.043	灰色		
303	白玉	完存	滑石	0.50×0.53	0.30×0.40	上0.21 下0.23	0.131	黒色		
304	白玉	完存	滑石	0.50×0.50	0.10×0.23	上0.19 下0.19	0.079	灰色		
305	小玉	完存	ガラス	0.30×0.39	0.05×0.10	上0.15 下0.15	0.027	碧色		
306	小玉	1/2	ガラス	(0.30)×0.29	欠損×0.21	上0.09 下0.09	0.015	透明感のある紺色		

表45 SB019 出土遺物観察表 土製品

番号	器種	法量 (cm)	形態特徴・施文	調整		胎土 焼成	色調 (外面) (内面)	備考	図版
				外面	内面				
307	坏蓋	口径 (13.4) 残高 3.8	天井部と口縁部の境には、断面台形の稜が巡る。	天：回転ヘラケズリ 口：回転ナデ	回転ナデ	長 (1~4) ◎	灰色 (N6/0)	自然釉	
308	甕	口径 (16.0) 残高 5.1	口縁部は内湾し、端部は面を持ち水平になる。	マメツ	マメツ	石・長 (1~3) 金ウンモ ◎	橙色 (2.5YR6/6)		

表46 SB019 出土遺物観察表 玉類

番号	器種	残存	材質	法 量				色 調	備 考	図版
				直径(cm)	高さ(cm)	孔径(cm)	重量(g)			
309	有溝円板	完存	結晶片岩	2.30×1.90	0.38×0.35	上0.53 下0.21	3.284	暗オリーブ灰色	未製品・研磨段階	11
310	白玉	ほぼ完存	滑石	0.40×0.39	0.20×0.21	上0.11 下0.11	0.069	灰色		
311	白玉	ほぼ完存	滑石	0.50×0.50	0.10×0.20	上0.19 下0.19	0.060	灰オリーブ色		

表47 SB024 出土遺物観察表 鉄製品

番号	器種	残存	法 量				備 考	図版
			長さ(cm)	幅(cm)	厚さ(cm)	重量(g)		
312	棒状鉄製品	小片	2.00	0.9	0.85	1.992		11
313	棒状鉄製品	小片	2.55	1.2	0.90	3.886		11

表48 SB024 出土遺物観察表 玉類

番号	器種	残存	材質	法 量				色 調	備 考	図版
				直径(cm)	高さ(cm)	孔径(cm)	重量(g)			
314	白玉	完存	滑石	0.50×0.50	0.30×0.31	上0.15 下0.13	0.112	暗オリーブ灰色		

表49 SB021 出土遺物観察表 土製品

番号	器種	法量(cm)	形態特徴・施文	調 整		胎土 焼成	色 調 (外面 内面)	備 考	図版
				外面	内面				
315	坏蓋	口径(11.0) 残高 3.6	天井部と口縁部の境には、断面三角形の鋭い稜が巡る。口縁端部内面が窪む。端部は細かく欠損している。	天：回転ヘラケズリ 口：回転ナデ	回転ナデ	石 (1.5) ◎	灰色 (N6/0)		
316	坏蓋	口径(11.0) 残高 3.9	天井部は平坦。天井部と口縁部の境には断面三角形の稜が巡る。端部内面が窪む。	天：回転ヘラケズリ 口：回転ナデ	回転ナデ	密 ◎	灰色 (N6/0)		
317	坏蓋	口径(11.4) 残高 4.4	天井部は丸い。天井部と口縁部の境には、断面三角形の稜が巡る。稜の先端には丸みあり。端部内面が段になる。	天：回転ヘラケズリ 口：回転ナデ	回転ナデ	密 ◎	灰色 (N6/0)		
318	坏蓋	口径(12.8) 残高 2.6	口縁部は、外反する。天井部と口縁部の境は緩い沈線が1条巡る。端部内面が僅かに窪む。	回転ナデ	回転ナデ	密 ◎	灰色 (N6/0)		
319	坏身	口径(11.0) 残高 3.6	口縁部は内傾する。口縁端部内面が窪む。	口：回転ナデ 胴：回転ヘラケズリ	回転ナデ	密 白色粒 (若干) ◎	灰白色 (N7/0)		
320	坏蓋	口径(11.4) つまみ径 2.9 器高 4.6	天井部は平坦。天井部と口縁部の境は断面三角形の稜が巡る。つまみは中央部が突出し、周りが窪む。	つまみ：回転ナデ 天：回転ヘラケズリ 口：回転ナデ	回転ナデ	石・長 (1~2) ◎	灰白色 (N7/0)	自然釉	
321	甕	口径(19.9) 残高 7.8	口縁部は外傾する。外面中位に肥厚した部分がある為、外面からは内湾している様に見える。	マメツ	マメツ	石・長 (0.5~3) ◎	にぶい黄橙色 (10YR6/4)		
322	碗	口径(12.6) 残高 4.3	胴部は内湾する。口縁端部は角度を変えて外反する。	ナデ(一部工具痕)	ナデ(一部工具痕)	石・長 (1) ◎	にぶい橙色 (7.5YR6/3) 橙色(2.5YR6/6)		

表50 SB021 出土遺物観察表 玉類

(1)

番号	器種	残存	材質	法 量				色 調	備 考	図版
				直径(cm)	高さ(cm)	孔径(cm)	重量(g)			
323	白玉	完存	滑石	0.43×0.43	0.17×0.17	上0.15 下0.15	0.059	にぶい橙色		
324	白玉	完存	滑石	0.55×0.53	0.41×0.35	上0.19 下0.17	0.196	暗オリーブ灰色		
325	白玉	完存	滑石	0.40×0.41	0.18×0.23	上0.19 下0.19	0.084	暗オリーブ灰色		
326	白玉	ほぼ完存	滑石	(0.47)×0.55	0.31×欠損	上0.23 下0.20	0.126	暗褐色		

SB021 出土遺物観察表 玉類

(2)

番号	器種	残存	材質	法 量				色 調	備 考	図 版
				直径 (cm)	高さ (cm)	孔径 (cm)	重量 (g)			
327	白玉	完存	滑石	0.45×0.45	0.27×0.31	上0.20 下0.20	0.094	灰色		
328	白玉	完存	滑石	0.47×0.47	0.30×0.13	上0.19 下0.20	0.089	黒色		
329	白玉	完存	滑石	0.51×0.50	0.30×0.31	上0.15 下0.15	0.139	暗オリーブ灰色 ・オリーブ灰色		
330	白玉	1/2	滑石	(0.40)×0.30	欠損×0.25	上0.23 下欠損	0.042	暗オリーブ灰色		
331	白玉	完存	滑石	0.50×0.50	0.11×0.20	上0.20 下0.20	0.072	オリーブ灰色		

表51 SB025 出土遺物観察表 土製品

番号	器種	法量 (cm)	形態特徴・施文	調 整		胎土 焼成	色調 (外面) (内面)	備 考	図 版
				外面	内面				
332	坏身	口径 (9.2) 残高 4.0	口縁部は内傾し、受部は水平に伸びる。胴部は下半から垂直に立ち上がる。胴部下半外面に、放射状の沈線が繊刻される。	口：回転ナデ 底：回転ヘラケズリ	回転ナデ	密 石 (1) ◎	灰色 (N6/0)		
333	甌	残高 5.0	口縁部は外傾し、端部は外反する。	口端：ヨコナデ 口：マメツ・一部ハケ (4~5本/cm)	マメツ (一部ハケ)	石・長 (1~4) ◎	橙色(2YR7/6) 黄灰色 (2.5YR 6/0)		

表52 SB026 出土遺物観察表 土製品

番号	器種	法量 (cm)	形態特徴・施文	調 整		胎土 焼成	色調 (外面) (内面)	備 考	図 版
				外面	内面				
334	甌	口径 (12.4) 残高 3.3	頸部は外反し、口縁部は外傾する。どちらにも櫛描き波状文が施文されている。	回転ナデ	回転ナデ	石・長 (2~5) ◎	灰色 (5Y6/1)	自然釉	
335	高坏	口径 (15.0) 残高 4.9	段を持つ。上方に内湾し、口縁端部で外反する。端部は先が細くなる。	マメツ	マメツ	密 長 (1) ◎	橙色 (5YR7/8)		

表53 SB025・026 出土遺物観察表 玉類

番号	器種	残存	材質	法 量				色 調	備 考	図 版
				直径 (cm)	高さ (cm)	孔径 (cm)	重量 (g)			
336	白玉	完存	滑石	0.40×0.37	0.27×0.27	上0.15 下0.15	0.084	灰色	SB025	
337	白玉	完存	滑石	0.49×0.41	0.28×0.25	上0.20 下0.20	0.078	暗オリーブ灰色		
338	白玉	完存	滑石	0.30×0.35	0.18×0.20	上0.15 下0.15	0.043	灰オリーブ色		
339	白玉	1/2	滑石	(0.40)×0.40	欠損×(0.13)	上0.20 下0.20	0.019	暗オリーブ灰色		

表54 SB018 出土遺物観察表 土製品

番号	器種	法量 (cm)	形態特徴・施文	調 整		胎土 焼成	色調 (外面) (内面)	備 考	図 版
				外面	内面				
340	高坏	残高 4.2	段を持つ。上方に内湾する。端部は先が細くなる。	マメツ	マメツ	石・長 (1~2) ◎	橙色 (5YR6/6)		

表55 第3群竪穴式住居址 出土遺物観察表 土製品

(1)

番号	器種	法量 (cm)	形態特徴・施文	調 整		胎土 焼成	色調 (外面) (内面)	備 考	図 版
				外面	内面				
341	坏蓋	口径 (12.6) 残高 3.6	天井部と口縁部の境は断面三角形の稜が巡る。口縁端部は内面が段になる。	天：回転ヘラケズリ 口：回転ナデ	回転ナデ	石・長 (1~2) ◎	灰色 (N6/0)		
342	坏蓋	口径 (12.0) 残高 3.8	天井部と口縁部の境は断面三角形の稜が巡る。口縁端部は外面に突出し、内面が段になる。	天：回転ヘラケズリ 口：回転ナデ	回転ナデ	石・長 (1) ◎	灰色 (N5/0)		

第3群竪穴式住居址 出土遺物観察表

土製品

(2)

番号	器種	法量 (cm)	形態特徴・施文	調整		胎土 焼成	色調 (外面) (内面)	備考	図版
				外面	内面				
343	坏蓋	口径 (13.0) 残高 3.9	天井部と口縁部の境は断面三角形の稜が巡る。口縁端部は内面が段になる。	天：回転ヘラケズリ 口：回転ナデ	回転ナデ	石・長 (1~2) ◎	灰白色 (5Y7/1)		
344	坏身	口径 (10.0) 残高 4.6	口縁部は内傾する。内面の中位にロクロ目が残る。	口：回転ナデ 底：回転ヘラケズリ	回転ナデ	石・長 (1~3.5) ◎	黄灰色 (2.5Y6/1) 黄灰色 (2.5Y5/1)		
345	坏身	口径 (11.6) 残高 3.6	口縁部は内傾する。受部は水平に伸びる。胴部は外傾する。	回転ナデ	回転ナデ	石・長 (1) ◎	灰色 (N5/0)		
346	坏身	口径 (13.6) 残高 3.6	口縁部は内傾する。受部は水平に伸びる。	回転ナデ	回転ナデ	石・長 (1~4) ◎	灰色 (N5/0)		
347	短頸壺	残高 5.1	底部は平底で、胴部は外傾する。胴部最大径は上位に位置する。口頸部は垂直に立ち上がる。	胴：回転ナデ 底：回転ナデ→ ヘラケズリ	回転ナデ	長 (1~4) ◎	灰色 (N6/0)	自然釉	
348	坏蓋	つまみ径(3.0) 残高 1.9	天井部は丸い。つまみは中央部が窪む。接合痕が確認できる。	つまみ：回転ナデ 天：回転ヘラケズリ	回転ナデ	石・長 (1~2) ◎	黄灰色 (2.5Y6/1) 灰色(N6/0)		
349	高坏	口径 (10.0) 残高 4.5	口縁部は内傾し、坏底部は平坦。坏底部外面に脚部の接合痕あり、また穿孔部分も残存する。	口：回転ナデ 底：回転ヘラケズリ	回転ナデ	密 長 (0.5~1.5) ◎	灰色 (N5/0)		
350	高坏	底径 (11.4) 残高 3.3	台付壺の可能性もある。裾部は柱部から角度を変え、外傾する。端部は先が細くなる。直径1.0cm大の円孔が穿孔される。	回転ナデ	回転ナデ	白色粒 (若干) ◎	灰色 (7.5Y6/1) 灰色(N7/0)		
351	甕	口径 (14.6) 残高 5.0	口縁部は外傾する。外面中位は肥厚する。	マメツ	マメツ	石・長 (1~6) ◎	にぶい橙色 (10YR7/4)		
352	甌	口径 (27.2) 残高 8.4	胴部から口縁部にかけて外傾する。口縁端部は面をなし、外傾する。内外面に粘土帯痕跡が顕著に残存する。	口端：ヨコナデ 口：ナデ・指押 さえ	口端：ヨコナデ (ハケ(6~ 7本/cm)) 胴：ナデ	石・長 (1~3) ◎	にぶい橙色 (7.5YR7/4) 灰黄褐色 (10YR5/2)		
353	甌	残高 3.5	甌の把手。断面は円形で、先が尖る。上部には溝が1条線刻される。長さ3.3cm、深さ0.5cmになる。	ナデ・指押 さえ		石・長・赤 (1.5) 炭(2) ○	橙色 (2.5YR6/8)		11
354	器台	残高 4.9	大型器台の柱部。沈線が5条巡り、上下に円孔が穿孔される。円孔は約1.0cm大で、3個残存する。	マメツ	マメツ	石・長 (1~3) ◎	橙色(5YR6/6) にぶい黄褐色 (10YR6/4)		

表56 第3群竪穴式住居址 出土遺物観察表 石製品

番号	器種	残存	材質	法量				備考	図版
				直径 (cm)	高さ (cm)	厚さ (cm)	重量 (g)		
355	砥石	ほぼ完存	砂岩	8.4	5.6	2.2	164.567		
356	台石	完存		20.2	24.0	5.5	4200		

表57 第3群竪穴式住居址 出土遺物観察表 鉄製品

番号	器種	残存	法量				備考	図版
			長さ (cm)	幅 (cm)	厚さ (cm)	重量 (g)		
357	摘鎌	2/3	2.6	4.8	0.3	17.371	未使用	12
358	鑿	小片	3.3	0.9	0.6	6.528		12
359	棒状鉄製品	小片	1.9	1.0	0.6	1.438		12
360	摘鎌	小片	1.9	0.7	0.4	0.794		12
361	針	小片	0.9	0.3	0.2	0.075		12
362	針	小片	0.8	0.3	0.2	0.048		12

出土遺物観察表

表58 第3群竪穴式住居址 出土遺物観察表 玉類

番号	器種	残存	材質	法 量				色 調	備 考	図版
				直径(cm)	高さ(cm)	孔径(cm)	重量(g)			
363	管玉	完存	滑石	0.57×0.59	2.17×2.21	上0.45 下0.39	1.585	黒色		12
364	白玉	完存	滑石	0.40×0.41	0.13×0.08	上0.30 下0.30	0.033	オリーブ黒色		
365	白玉	完存	滑石	0.40×0.40	0.20×0.20	上0.13 下0.13	0.065	灰白色		
366	白玉	完存	チャート	0.30×0.31	0.10×0.13	上0.10 下0.10	0.023	にぶい赤		
367	白玉	完存	滑石	0.41×0.41	0.20×0.33	上0.30 下0.30	0.074	暗オリーブ灰色		
368	白玉	完存	滑石	0.45×0.49	0.40×0.30	上0.13 下0.13	0.110	オリーブ灰色		
369	白玉	完存	滑石	0.45×0.50	0.35×0.40	上0.20 下0.20	0.154	暗オリーブ色		
370	白玉	完存	滑石	0.51×0.49	0.23×0.33	上0.23 下0.21	0.121	オリーブ灰色		
371	白玉	完存	滑石	0.49×0.47	0.30×0.37	上0.20 下0.20	0.141	オリーブ灰色		
372	白玉	完存	滑石	0.39×0.39	0.07×0.10	上0.19 下0.19	0.025	灰オリーブ色		
373	白玉	2/3	滑石	0.50×(0.35)	0.17×0.15	上0.20 下0.20	0.039	オリーブ灰色		
374	白玉	完存	滑石	0.49×0.49	0.38×0.35	上0.21 下0.21	0.151	オリーブ灰色		
375	白玉	ほぼ完存	滑石	0.50×0.41	0.21×0.23	上0.20 下0.19	0.082	オリーブ黒色		
376	白玉	ほぼ完存	滑石	0.49×0.50	0.30×0.29	上0.21 下0.21	0.111	オリーブ黒色		
377	白玉	完存	滑石	0.43×0.47	0.15×0.17	上0.17 下0.19	0.073	灰色		
378	白玉	ほぼ完存	滑石	0.49×0.50	0.17×0.27	上0.25 下0.20	0.078	緑灰色		
379	白玉	ほぼ完存	滑石	0.50×0.47	0.30×欠損	上0.21 下0.21	0.099	灰色		
380	白玉	完存	滑石	0.50×0.50	0.20×0.30	上0.20 下0.20	0.095	オリーブ灰色		
381	白玉	完存	滑石	0.53×0.51	0.17×0.23	上0.17 下0.21	0.081	暗オリーブ灰色		
382	白玉	ほぼ完存	滑石	0.48×0.50	0.10×0.15	上0.20 下0.20	0.060	暗オリーブ灰色		
383	白玉	1/3	滑石	(0.37)×0.20	欠損×0.25	上欠損 下0.20	0.021	オリーブ灰色		
384	白玉	完存	滑石	0.50×0.45	0.11×0.13	上0.20 下0.20	0.042	暗オリーブ灰色		
385	白玉	完存	滑石	0.41×0.40	0.20×0.20	上0.20 下0.20	0.063	灰オリーブ色		
386	小玉	完存	ガラス	0.29×0.31	0.20×0.21	上0.10 下0.10	0.033	緑色		
387	小玉	ほぼ完存	ガラス	0.40×0.40	0.30×0.23	上0.10 下0.10	0.071	紺色		
388	小玉	完存	ガラス	0.30×0.29	0.29×0.30	上0.11 下0.09	0.043	淡い紺色		



表59 SB032 出土遺物観察表 土製品

番号	器種	法量 (cm)	形態特徴・施文	調整		胎土 焼成	色調 (外面) (内面)	備考	図版
				外面	内面				
389	坏蓋	口径 (13.2) 器高 4.9	天井部は平坦。天井部と口縁部の境に断面三角形の稜が巡る。口縁端部は内面が窪む。	天：回転ヘラケズリ 口：回転ナデ	回転ナデ	石・長 (1~2) ◎	灰色 (N6/0)		
390	高坏	口径 (14.4) 残高 3.7	口縁部は外傾し、境に2条の凹線が巡る。端部は先が細くなる。	回転ナデ	回転ナデ	密 炭 (3) ◎	灰色 (N5/0) 黄灰色 (2.5YR6/1)	自然釉	
391	甗	口径 (14.6) 残高 2.9	口縁部は内湾しながら上方で外反する。端部は窪む。口縁部外面には、鋭い断面三角形の稜が巡る。	回転ナデ	回転ナデ	石 (2) ◎	灰色 (N6/0)		
392	高坏	底径 (9.0) 残高 3.4	脚部は外反し、裾部は角度を変え、内傾して立つ。	回転ナデ	回転ナデ	石・長 (1~2) ◎	灰色 (N5/0)		

表60 SB032 出土遺物観察表 石製品

番号	器種	残存	材質	法量				備考	図版
				長さ (cm)	幅 (cm)	厚さ (cm)	重量 (g)		
393	石庖丁		結晶片岩	11.8	2.90	0.90	53.34	未製品 (打製段階)	
394	自然石	完存		2.80	2.20	1.60	15.123		
395	剥片		サヌカイト	2.50	1.83	0.23	1.318		

表61 SB033 出土遺物観察表 土製品

番号	器種	法量 (cm)	形態特徴・施文	調整		胎土 焼成	色調 (外面) (内面)	備考	図版
				外面	内面				
396	坏蓋	口径 (12.6) 残高 4.0	天井部と口縁部の境に断面三角形の稜が巡る。口縁部は直立し、端部は内傾する。天井部外面に1条の線刻がある。	天：回転ヘラケズリ 口：回転ナデ	回転ナデ	石・長・赤 (1~2) ◎	灰色 (N6/0)		
397	坏身	口径 (10.6) 器高 4.9	口縁部は内傾し、受部は水平に伸びる。胴部は平坦で、外底部中央に1条の線刻あり。受部に焼成時に覆っていた蓋の痕跡あり。	口：回転ナデ 底：回転ヘラケズリ	回転ナデ	長 (1) ◎	灰色 (N6/0)	自然釉	
398	坏身	口径 (11.2) 残高 4.4	口縁部は内傾し、受部は水平になる。胴部外面には約1.0cmの線刻が2条平行にある。	口：回転ナデ 胴：回転ヘラケズリ	回転ナデ	長 (1) ◎	灰色 (N5/0)		
399	高坏 又は 甗	残高 4.1	口縁部は直立気味に外反する。口縁部には断面三角形の稜が巡り、間に櫛描き波状文が施文される。	回転ナデ	回転ナデ	長 (1~2) ◎	灰色 (N5/0)		
400	甕	残高 4.0	口縁部は外反する。外面は中位が肥厚する。端部は面を持ち、平坦になる。	マメツ 頸：ハケ	マメツ 頸：ハケ	石・長・赤 (0.5~2) 金ウンモ ○	橙色 (2.5YR6/6) 橙色 (5YR6/6)		
401	甕	口径 (17.2) 残高 3.7	口縁部は段を持つ。下部は外反し、上部は角度を変え外反する。端部は先は尖る。	マメツ	マメツ	石・長 (1~3) ◎	にぶい黄橙色 (10YR6/4)		
402	碗	残高 1.8	口縁部は内湾し、端部は角度を変え外反する。端部は先が細くなる。	ナデ	ナデ	石・長 (1) 金ウンモ ◎	橙色 (7.5YR6/6)		

表62 SB033 出土遺物観察表 石製品

番号	器種	残存	材質	法 量				備考	図版
				長さ(cm)	幅(cm)	厚さ(cm)	重量(g)		
403	自然石	完存		2.7	2.6	2.1	18.179		
404	自然石	ほぼ完存		2.6	3.3	1.7	16.85		

表63 SB033・034 出土遺物観察表 土製品

番号	器種	法量(cm)	形態特徴・施文	調 整		胎土 焼成	色調 (外面) (内面)	備考	図版
				外面	内面				
405	坏蓋	稜径(12.2) 残高 3.3	天井部は平坦。天井部と口縁部の境には鋭い断面三角形の稜が巡る。口縁部の器壁が薄い。	天：回転ヘラケズリ 口：回転ナデ	回転ナデ 天：タタキ(青 海波紋)→ナデ	白色粒 (若干) ◎	灰色(N5/0) 灰色(N4/0)		

表64 SB032・033 出土遺物観察表 土製品

番号	器種	法量(cm)	形態特徴・施文	調 整		胎土 焼成	色調 (外面) (内面)	備考	図版
				外面	内面				
406	蓋	口径(16.0) 残高 4.9	天井部は丸い。天井部と口縁部の境には無い。端部内面には、1条の沈線が巡る。	天：回転ヘラケズリ 口：回転ナデ	回転ナデ	石・長 (1~2) 炭(2) ◎	灰色 (N6/0)		
407	甕	口径(15.8) 残高 4.5	口縁部はやや内湾する。	マメツ	マメツ	石・長 (1~7) ◎	にぶい橙色 (5YR6/4)		

表65 SB032・033 出土遺物観察表 石製品

番号	器種	残存	材質	法 量				備考	図版
				長さ(cm)	幅(cm)	厚さ(cm)	重量(g)		
408	剥片刃器	完存	サヌカイト	2.5	2.2	0.4	3.152		

表66 SB036 出土遺物観察表 土製品

番号	器種	法量(cm)	形態特徴・施文	調 整		胎土 焼成	色調 (外面) (内面)	備考	図版
				外面	内面				
409	坏蓋	口径(13.0) 残高 4.9	天井部は丸い。天井部と口縁部の境には、鋭い断面三角形の稜が巡る。端部内面が窪む。	天：回転ヘラケズリ 口：回転ナデ	回転ナデ	長 (1~3) ◎	灰色 (N5/0)	自然釉	12
410	坏蓋	稜径(11.6) 残高 3.3	天井部は内傾する。天井部と口縁部の境には断面三角形の鋭い稜が巡る。天井部の外面には線刻が施されている。	天：回転ヘラケズリ 口：回転ナデ	回転ナデ	石・長 (1) ◎	灰色(N4/0) 灰色(N5/0)		12
411	坏身	口径 11.4 残高 4.8	口縁部は内傾し、端部は直立し、窪む。底部は平坦。	口：回転ナデ 底：回転ヘラケズリ	回転ナデ	石・長 (1~3) 炭(5) △	灰白色(7/0) 灰色(N6/0) 灰白色(8/0)		12
412	壺	残高 5.1	口縁部は大きく外反する。中位には沈線が1条巡り、上下に櫛描き波状文が施文される。	回転ナデ	回転ナデ	石・長 (1~2) ◎	灰色(N5/0) 灰色(N4/0)		
413	甕	残高 3.4	口縁部は外傾する。端部は面を持つ。	マメツ	マメツ	石・長・赤 (0.5~4) ◎	にぶい黄橙色 (10YR6/4)		
414	甕	口径(18.4) 残高 24.9	口縁部は外傾する。胴部上半の張りは弱い。最大径は推定26.9cmを測る。	口：ヨコナデ 胴上：ナデ 胴下：ハケ(6~ 7本/cm)→ナデ	マメツ	石・長 (1~5) 褐色粒 金ウツモ ◎	橙色 (7.5YR7/6) ・黄褐色 (10YR6/2)		12
415	短頸壺	口径(10.8) 残高 5.0	口縁部は先が細く外反する。胴部の張りは弱い。	マメツ 口端：ナデ 頸：ハケ(11本/ cm)→ナデ	口：ナデ 胴上：ヨコナデ 胴下：ナデ	石・長・赤 (0.5~3) 金ウツモ ◎	橙色 (5YR6/6)		
416	高坏	残高 2.7	坏部は段を持つ。脚部との接合は円盤充填法。	マメツ	マメツ	石・長 (1~2) ◎	橙色 (5YR7/8)		

出土遺物観察表

表67 SB036 出土遺物観察表 石製品

番号	器種	残存	材質	法 量				備考	図版
				長さ (cm)	幅 (cm)	厚さ (cm)	重量 (g)		
417	石錘	ほぼ完存	結晶片岩	15.4	7.8	1.7	386	両側面に2カ所の使用痕あり。	12
418	台石	完存		20.9	12.3	4.7	2000		

表68 SB037 出土遺物観察表 土製品

番号	器種	法量 (cm)	形態特徴・施文	調 整		胎土 焼成	色調 (外面) (内面)	備考	図版
				外面	内面				
419	坏蓋	稜径 (12.4) 残高 2.5	天井部は中央部がやや窪む。天井部と口縁部の境には、断面三角形の稜が巡る。	回転ヘラケズリ	回転ナデ	石・長 (1~3) ◎	灰色 (N6/0) 灰色 (N5/0)	自然釉	
420	壺	口径 (18.8) 残高 3.3	口縁部は外反し、端部は上下に伸びる。	回転ナデ (カキ目6本/cm)	回転ナデ	白色粒 (若干) ◎	灰白色 (7.5Y7/1)		
421	高坏形器台	残高 3.5	坏部は内湾する。外面には1条の凹線が巡り、直下に格子目タタキ痕あり。	回転ナデ (一部格子タタキ)	回転ナデ	密 ◎	灰色 (N6/0) 黄灰色 (N6/1)		13
422	甕	口径 (16.0) 残高 6.9	口縁部はやや内湾する。	口：ヨコナデ 胴：ハケ	マメツ	石・長 (1~3) ◎	橙色 (5YR6/6)		
423	甌	残高 4.1	甌の把手。上方へ伸びる。先が細くなる。	マメツ ナデ・指押さえ		石・長 (1~2) 金ウンモ ◎	橙色 (2.5YR6/8)		

表69 SB037 出土遺物観察表 石製品

番号	器種	残存	材質	法 量				備考	図版
				長さ (cm)	幅 (cm)	厚さ (cm)	重量 (g)		
424	磨石か?	完存		4.9	6	1.7	80.564		

表70 SB039 出土遺物観察表 土製品

番号	器種	法量 (cm)	形態特徴・施文	調 整		胎土 焼成	色調 (外面) (内面)	備考	図版
				外面	内面				
425	甕	口径 (9.0) 残高 7.5	小型品。口縁部は短く、外傾する。	タテハケ (7本/cm)	口：ヨコハケ 胴：ナデ	石・長 (0.5~2) ◎	にぶい橙色 (7.5YR6/4) 橙色 (7.5YR7/6)		13
426	高坏又は碗	口径 (19.8) 残高 3.3	口縁部は内湾する。	ヨコナデ	マメツ	石・長・赤 (0.5~2) △	にぶい黄褐色 (10YR7/4)		
427	碗	口径 (11.2) 残高 4.0	底部は平坦。胴部は内湾し、口縁部は直立する。端部は先が細くなる。	マメツ	マメツ	密 石・長・赤 (0.5) 金ウンモ ◎	にぶい橙色 (10YR6/4) 橙色 (5R6/6)		13
428	高坏	残高 4.8	口縁部はやや内湾しながら上方へ伸びる。端部は先が細くなる。	マメツ	マメツ	石・長 (0.5~2) 赤 (0.5) ◎	橙色 (5YR6/6)		
429	高坏	残高 2.5	坏部は段を持つ。脚部との接合は円盤充填法。	タテハケ→ナデ	マメツ	石・長 (0.5~3) 金ウンモ ○	にぶい黄褐色 (10YR7/4)		
430	高坏	残高 3.7	柱部は内傾する。	マメツ	マメツ	石・長・赤 (1~2) 金ウンモ ◎	浅黄褐色 (10YR8/4) 橙色 (5YR6/8)		

表71 SB038 出土遺物観察表 土製品

(1)

番号	器種	法量 (cm)	形態特徴・施文	調 整		胎土 焼成	色調 (外面) (内面)	備考	図版
				外面	内面				
431	甕	口径 20.0 器高 29.7	ほぼ完存。口縁部はやや内傾する。胴部の張りは強い。内外とも指押さえが顕著。底部は丸底。	口：ヨコナデ 胴：ハケ (8本/cm) ・指押さえ 底：マメツ	ナデ・指押さえ	石・長・赤 (0.5~5) ◎	橙色 (5YR6/6)		13
432	甕	口径 (21.0) 残高 3.1	口縁部は外傾し、端部は内面に肥厚する。	マメツ	マメツ	石・長 (0.5~2) △	にぶい黄褐色 (10YR6/4)		

出土遺物観察表

SB038 出土遺物観察表 土製品

(2)

番号	器種	法量 (cm)	形態特徴・施文	調整		胎土 焼成	色調 (外面) (内面)	備考	図版
				外面	内面				
433	甕	口径 (11.6) 残高 5.4	口縁部は外傾し、端部は尖る。	マメツ	マメツ	石・長 (0.5~2) △	灰黄褐色 (10YR5/2) 橙色(7.5YR6/6)		
434	壺又は 甕	口径 (14.1) 残高 2.9	口縁部は外傾する。端部は面を持つ。	マメツ	マメツ	石・長 (0.5~4) 金ウンモ ○	にぶい橙色 (7.5YR6/4)		
435	碗	口径 (10.0) 残高 3.8	胴部から口縁部にかけて内湾する。口縁端部は細くなる。	ヨコナデ	ヨコナデ	密 赤 (0.5~2) ◎	にぶい黄褐色 (10YR6/3) にぶい橙色 (7.5YR6/4)		13
436	碗	口径 (14.0) 残高 3.4	胴部から口縁部にかけて内湾する。口縁端部は外傾し、先が細くなる。	マメツ	マメツ	密 長・赤 (0.5) △	橙色 (2.5YR6/6)		13
437	高坏	口径 (15.2) 残高 5.8	坏部は段を持つ。口縁端部が外反する。	マメツ (一部に ハケ)	マメツ	石・長 (1~3) 金ウンモ ○	橙色 (7.5YR7/6) ・明赤褐色 (2.5YR5/8)		
438	高坏	残高 6.2	柱部は内傾する。	マメツ	マメツ	長 (0.5) 金ウンモ ○	橙色(5YR6/6) 橙色 (7.5YR6/6)		

表72 SB038・039 出土遺物観察表 土製品

番号	器種	法量 (cm)	形態特徴・施文	調整		胎土 焼成	色調 (外面) (内面)	備考	図版
				外面	内面				
439	坏蓋	口径 (12.0) 残高 5.0	天井部と口縁部の境には鋭い断面三角形の稜が巡る。端部内面が窪む。	天：回転ヘラケズリ 口：回転ナデ	回転ナデ	密 ◎	灰色(N6/0)		
440	坏蓋	稜径 (12.6) 残高 3.8	天井部は歪む。天井部と口縁部の境は1条の凹線が巡る。	天：回転ヘラケズリ (カキ目4本/cm) 口：回転ナデ	回転ナデ	石・長・炭 (1~3) ◎	灰色(N5/0) 灰色(N6/0)		
441	高坏	底径 (9.4) 残高 4.4	脚部は外反し、裾部で角度を変え垂直に立ち上がる。脚部に方形の透かし孔が穿孔されている。	回転ナデ	回転ナデ	石・長 (1) ◎	灰色(N6/0)		
442	甕	残高 3.5	口縁部はやや内湾気味に直立する。端部は面を持つ。	ヨコナデ	ヨコナデ	石・長・赤 (1~5) ◎	にぶい橙色 (10YR6/4) にぶい橙色 (7.5YR6/4)		
443	甕	残高 2.8	口縁部は段を持つ。端部は面を持つ。	ハクリ・マメツ	ハクリ・マメツ	石・長・赤 (1~2) 金ウンモ ○	にぶい橙色 (7.5YR7/4)		
444	壺	残高 6.1	頸部は外傾する。胴部には、焼成後に直径2.0cmの円形に穿孔した痕跡あり。	ヨコナデ	マメツ (一部ハ ケ (3~4本/cm))	白色粒 (若干) ◎	橙色(2.5YR6/8) にぶい橙色 (7.5YR7/4)		
445	高坏	残高 2.7	口縁部は段を持つ。接合部はやや垂下する。	ナデ	ナデ	長・赤 (0.5~1) ◎	橙色(7.5YR7/6) にぶい橙色 (7.5YR6/4)		
446	高坏	残高 5.2	柱部は内傾する。	ヨコハケ (10本 /cm) →ナデ	工具によるナデ	石・長 (1~5) 金ウンモ ◎	明赤褐色 (2.5YR5/8)		
447	高坏	底径 (9.9) 残高 1.4	裾部は柱部から角度を変え、水平に伸びる。端部は先が細くなる。	ナデ・ハケ	ハケ (8本/cm) →ナデ	長・赤 (0.5~1) 金ウンモ ◎	橙色 (5YR6/6)		
448	高坏	底径 (2.2) 残高 2.2	裾部は外反する。	ナデ	ナデ	石・長・赤 (0.5~2) ◎	にぶい黄褐色 (7.5YR7/4) にぶい黄褐色 (10YR7/4)		

表73 SB038・039 出土遺物観察表 土製品

番号	器種	残存	材質	法量				備考	図版
				長さ (cm)	幅 (cm)	厚さ (cm)	重量 (g)		
449	棒状磨石	完存		6.9	2.7	2.3	62.231		

表74 第7群竪穴式住居址 出土遺物観察表 土製品

番号	器種	法量 (cm)	形態特徴・施文	調整		胎土 焼成	色調 (外面) (内面)	備考	図版
				外面	内面				
450	坏蓋	口径 (12.2) 残高 3.9	天井部は平坦。天井部と口縁部の境は、鋭い断面三角形の稜が巡る。口縁部は直立し、端部は外方にやや突出する。	天：回転ヘラケズリ 口：回転ナデ	回転ナデ	石・長 (1.5~4) ◎	灰色 (N5/0) 灰色 (N4/0)	SB041か SB042	
451	坏蓋	口径 (12.2) 残高 2.8	天井部と口縁部の境は、丸みのある断面三角形の稜1条と凹線が巡る。端部は内傾し、1条の沈線が巡る。	回転ナデ	回転ナデ	石・長 (1) ◎	灰色 (N5/0) 灰色 (N4/0)	SB041か SB042	
452	坏蓋	口径 (12.6) 残高 3.4	天井部と口縁部の境は、鋭い断面三角形の稜が巡る。口縁端部は外方に突出する。	回転ナデ	回転ナデ	石 (0.5~1.5) ◎	暗灰色 (N3/0) 灰色 (N5/0)	SB041 自然釉	
453	坏身	口径 (11.2) 残高 5.3	口縁は内傾し、受部は水平。底部中央部が窪む。底外面は重ね焼痕あり。	口：回転ナデ 底：回転ヘラケズリ	回転ナデ	密 白色粒 ◎	灰色 (N6/0)	SB041	
454	甕	残高 7.6	胴部上半は内傾し、下半は直立する。	胴上：回転ナデ →タタキ 胴下：回転ナデ	胴上：回転ナデ タタキ 胴下：回転ナデ	長 (1~2) ◎	灰白色 (N7/0)	SB041	
455	碗	残高 1.6	底部は平坦。	マメツ	マメツ	長・赤 (0.5) △	にぶい橙色 (10YR7/4) 橙色(7.5YR6/6)	SB041	
456	高坏	残高 5.1	柱部は内傾する。	マメツ	マメツ	石・長・赤 (0.5~2) ◎	橙色 (7.5YR7/6) 橙色(5YR6/6)	SB041	

表75 第7群竪穴式住居址 出土遺物観察表 石製品

番号	器種	残存	材質	法量				備考	図版
				長さ (cm)	幅 (cm)	厚さ (cm)	重量 (g)		
457	剥片刃器	完存	サヌカイト	1.7	2.3	0.5	1.896	SB041	

表76 SB051 出土遺物観察表 土製品

番号	器種	法量 (cm)	形態特徴・施文	調整		胎土 焼成	色調 (外面) (内面)	備考	図版
				外面	内面				
458	坏蓋	口径 (13.0) 残高 4.6	天井部と口縁部の境は丸みのある断面三角形の稜と凹線が各1条巡る。端部内面が窪む。	天：回転ヘラケズリ 口：回転ナデ	回転ナデ	長 (0.5) ◎	暗灰色 (N3/0) 灰色 (N4/0)	自然釉	
459	坏蓋	口径 (16.0) 残高 4.2	天井部は平坦。天井部と口縁部の境は、1条の凹線が巡る。端部内面が窪む。	天：回転ヘラケズリ 口：回転ナデ	回転ナデ	石・長 (1~2.5) ◎	灰色 (N6/0)		
460	坏身	口径 (11.3) 残高 2.9	口縁部は直立し、端部は先が丸い。受部は水平に伸び、胴部は浅い。	口：回転ナデ 胴：回転ヘラケズリ	回転ナデ	長 (0.5~5) ◎	灰色 (N5/0)	自然釉	
461	器台	残高 8.5	口縁部は大きく外反する。端部は上下に伸び、外面に1条と口縁部3条の凹線が巡り、間に櫛掻き波状文を施す。	口端：回転ナデ 口：カキ目・回転ナデ	回転ナデ	長 (0.5~2) ◎	灰色 (N4/0) 黄灰色 (2.5Y5/1)	自然釉	
462	甕	残高 2.3	口縁部は内湾する。端部は先が細くなる。	ハクリ・マメツ	ハクリ・マメツ	石・長 (0.5~3) 金ウンモ ◎	橙色(5YR6/6) にぶい橙色 (7.5YR6/4)		
463	甗	残高 6.0	胴部は直立し、口縁部はやや外反する。端部は先が細くなる。	ハクリ・マメツ	ハクリ・マメツ	石・長 (1~2) 金ウンモ ◎	橙色 (5YR6/8)	カマド	

表77 SB017 出土遺物観察表 土製品

番号	器種	法量 (cm)	形態特徴・施文	調整		胎土 焼成	色調 (外面) (内面)	備考	図版
				外面	内面				
464	甕	口径 (16.6) 残高 3.6	口縁部は外傾する。外面中位は肥厚し、外面からは内湾している様に見える。端部は水平で、中位が窪む。	ヨコナデ	口：ヨコナデ	石・長 (1~2) 金ウンモ ◎	明黄褐色 (10YR6/6)		
465	甕	口径 (18.4) 残高 3.0	口縁部は外傾する。端部内面が窪む。	マメツ	マメツ 口端：ヨコナデ	石・長・赤 (1~3) △	橙色 (5YR6/6)		
466	碗	口径 (10.4) 残高 3.9	胴部から口縁部にかけて内湾する。口縁端部は、先が細くなる。	マメツ	ハケ→ナデ	石・長 (1) ◎	橙色 (2.5YR6/6)		

出土遺物観察表

表78 SB017 出土遺物観察表 石製品

番号	器種	残存	材質	法 量				備考	図版
				長さ(cm)	幅(cm)	厚さ(cm)	重量(g)		
467	磨・敲石	一部欠損	花崗岩	12	9.4	6.6	1088		

表79 SB017 出土遺物観察表 鉄製品

番号	器種	残存	法 量				備考	図版
			長さ(cm)	幅(cm)	厚さ(cm)	重量(g)		
468	鉄鋌	4×3cm	4.20	3.45	0.25	9.882		13
469	針	小片	1.25	0.30	0.25	0.251		13
470	針	小片	0.90	0.35	0.25			13
471	針	小片	0.55	0.20	0.20			13
472	針	小片	0.60	0.15	0.15			13

表80 SB017 出土遺物観察表 玉類

番号	器種	残存	材質	法 量				色調	備考	図版
				直径(cm)	高さ(cm)	孔径(cm)	重量(g)			
473	白玉	ほぼ完存	滑石	0.43×0.49	0.11×0.13	上0.17 下0.13	0.055	灰オリーブ色		
474	白玉	完存	滑石	0.40×0.40	0.25×0.23	上0.20 下0.20	0.061	オリーブ黒色		
475	白玉	ほぼ完存	滑石	0.57×0.51	0.15×0.20	上0.21 下0.21	0.109	暗オリーブ色		

表81 竪穴式住居址出土遺物観察表 玉類

(1)

番号	器種	残存	材質	法 量				色調	備考	図版
				直径(cm)	高さ(cm)	孔径(cm)	重量(g)			
476	白玉	完存	滑石	0.40×0.39	0.29×0.29	上0.13 下0.15	0.081	灰色		
477	白玉	完存	滑石	0.47×0.47	0.20×0.27	上0.17 下0.17	0.080	灰オリーブ色		
478	白玉	完存	滑石	0.40×0.43	0.20×0.20	上0.13 下0.13	0.059	灰色		
479	白玉	完存	滑石	0.41×0.43	0.15×0.17	上0.19 下0.15	0.056	灰色		
480	白玉	完存	滑石	0.35×0.33	0.25×0.27	上0.15 下0.15	0.055	オリーブ灰色		
481	白玉	完存	滑石	0.39×0.37	0.17×0.19	上0.17 下0.15	0.045	暗オリーブ灰色		
482	白玉	完存	滑石	0.43×0.41	0.13×0.13	上0.15 下0.15	0.036	灰オリーブ色		
483	白玉	完存	滑石	0.40×0.39	0.10×0.10	上0.17 下0.17	0.031	暗オリーブ灰色		
484	白玉	完存	滑石	0.40×0.39	0.17×0.11	上0.15 下0.15	0.040	オリーブ黒色		
485	白玉	完存	滑石	0.37×0.39	0.10×0.25	上0.13 下0.13	0.040	灰オリーブ色		
486	白玉	完存	滑石	0.47×0.43	0.11×0.09	上0.17 下0.15	0.034	暗緑灰色		
487	白玉	完存	滑石	0.37×0.39	(0.15)×0.17	上0.17 下欠損	0.041	暗オリーブ灰色		
488	白玉	完存	滑石	0.30×0.41	0.27×0.27	上0.20 下0.19	0.109	オリーブ黒色		
489	白玉	完存	滑石	0.41×0.41	0.29×0.30	上0.19 下0.19	0.090	暗オリーブ灰色		
490	白玉	完存	滑石	0.35×0.33	0.20×0.23	上0.19 下0.19	0.047	灰色		
491	白玉	完存	滑石	0.50×0.50	0.15×0.20	上0.23 下0.21	0.096	灰色		
492	白玉	完存	滑石	0.40×0.40	0.25×0.27	上0.17 下0.17	0.086	灰色		

## 出土遺物観察表

## 竪穴式住居址出土遺物観察表 玉類

(2)

番号	器種	残存	材質	法 量				色 調	備 考	図版
				直径 (cm)	高さ (cm)	孔径 (cm)	重量 (g)			
493	白玉	完存	滑石	0.51×0.55	0.15×0.17	上0.20 下0.20	0.095	灰白色・灰色		
494	白玉	完存	滑石	0.55×0.55	0.37×0.40	上0.23 下0.23	0.196	オリーブ灰色		
495	白玉	完存	滑石	0.40×0.39	0.27×0.40	上0.19 下0.19	0.077	オリーブ灰色		
496	白玉	完存	滑石	0.45×0.45	0.19×0.30	上0.23 下0.23	0.092	オリーブ灰色		
497	白玉	完存	滑石	0.45×0.43	0.29×0.30	上0.17 下0.17	0.082	オリーブ灰色		
498	白玉	完存	滑石	0.47×0.50	0.17×0.17	上0.20 下0.20	0.057	暗オリーブ灰色		
499	白玉	完存	滑石	0.40×0.40	0.27×0.25	上0.21 下0.20	0.062	灰黄色		
500	白玉	完存	滑石	0.50×0.47	0.17×0.20	上0.17 下0.20	0.059	オリーブ灰色		
501	白玉	完存	滑石	0.43×0.45	0.27×0.29	上0.19 下0.19	0.084	灰色		
502	白玉	完存	滑石	0.40×0.40	0.19×0.17	上0.17 下0.17	0.046	灰オリーブ色		
503	白玉	完存	滑石	0.40×0.37	0.20×0.17	上0.17 下0.20	0.029	灰色		
504	白玉	完存	滑石	0.57×0.55	0.33×0.37	上0.19 下0.19	0.150	黒褐色		
505	白玉	完存	滑石	0.50×0.50	0.19×0.19	上0.15 下0.15	0.065	オリーブ黒色		
506	白玉	完存	滑石	0.57×0.55	0.30×0.35	上0.20 下0.21	0.190	オリーブ灰色		
507	白玉	完存	滑石	0.53×0.51	0.31×0.25	上0.25 下0.20	0.113	オリーブ黒色		
508	白玉	ほぼ完存	滑石	0.45×0.45	0.19×0.15	上0.20 下0.20	0.051	オリーブ灰色		
509	白玉	完存	滑石	0.50×0.49	0.31×0.37	上0.25 下0.21	0.125	オリーブ黒色		
510	白玉	完存	滑石	0.49×0.53	0.09×0.20	上0.21 下0.21	0.053	灰オリーブ色		
511	白玉	完存	滑石	0.50×0.47	0.15×0.20	上0.21 下0.21	0.066	オリーブ灰色		
512	白玉	完存	滑石	0.45×0.50	0.21×0.15	上0.15 下0.15	0.063	オリーブ黒色		
513	白玉	完存	滑石	0.55×0.47	0.35×0.20	上0.17 下0.20	0.094	灰オリーブ色		
514	白玉	ほぼ完存	滑石	0.55×0.55	0.23×0.20	上0.19 下0.20	0.067	オリーブ灰色		
515	白玉	完存	滑石	0.40×0.39	0.29×0.27	上0.17 下0.15	0.068	灰色		
516	白玉	完存	滑石	0.51×0.47	0.33×0.31	上0.20 下0.19	0.097	オリーブ黒色		
517	白玉	ほぼ完存	滑石	0.59×0.55	0.21×0.21	上0.20 下0.20	0.100	灰褐色・黒褐色		
518	白玉	ほぼ完存	滑石	0.50×0.53	0.27×0.15	上0.21 下0.21	0.087	オリーブ灰色		
519	白玉	完存	滑石	0.45×0.45	0.35×0.25	上0.20 下0.13	0.084	オリーブ灰色		
520	白玉	完存	滑石	0.45×0.41	0.15×0.15	上0.20 下0.20	0.056	暗灰黄色		
521	小玉	完存	ガラス	0.40×0.40	0.25×0.25	上0.11 下0.11	0.062	やや白濁した青緑色		
522	小玉	完存	ガラス	0.37×0.37	0.15×0.11	上0.17 下0.15	0.029	透明感のあるマリ ンブルー		
523	小玉	1/6	ガラス	(0.35)×0.20	(0.21)×0.21	上(0.11) 下欠損	0.014	透明感のあるマリ ンブルー		
524	小玉	完存	ガラス	0.29×0.29	0.19×0.19	上0.07 下0.10	0.020	やや透明感のある 紺色		

表82 掘立006 出土遺物観察表 土製品

番号	器種	法量 (cm)	形態特徴・施文	調整		胎土 焼成	色調 (外面) (内面)	備考	図版
				外面	内面				
525	坏身	口径 (12.7) 残高 4.0	口縁部は外反して立ち上がり、端部内面に、1条の溝が入る。受部はやや上方へ伸びる。	口：回転ナデ 胴：一部カキメ	回転ナデ	長 (0.5~2.5) ◎	灰色 (N6/0)	自然釉 受部に打ち欠き痕 SP③	
526	坏身	稜径 (14.0) 残高 4.4	口縁部はやや内傾。受部は緩い沈線が1条入り、やや上方に伸びる。胴部は丸い。	口：回転ナデ 胴：回転ヘラケズリ	回転ナデ	長 (0.5~1) ◎	灰黄色 (2.5Y 5/1)	打ち欠き 痕 SP③	

表83 掘立006 出土遺物観察表 石製品

番号	器種	残存	材質	法量				備考	図版
				長さ (cm)	幅 (cm)	厚さ (cm)	重量 (g)		
527	台石	完存	花崗岩	13.2	11.6	4.1	9.36	SP④	

表84 掘立009 出土遺物観察表 土製品

番号	器種	法量 (cm)	形態特徴・施文	調整		胎土 焼成	色調 (外面) (内面)	備考	図版
				外面	内面				
528	坏蓋	残高 2.0	稜は、鋭い断面三角形になる。	自然釉付着の為 不明	回転ナデ	石 (2) ◎	灰色 (N5/0) 灰色 (N6/0)	自然釉 SP①	

表85 SK023 出土遺物観察表 土製品

番号	器種	法量 (cm)	形態特徴・施文	調整		胎土 焼成	色調 (外面) (内面)	備考	図版
				外面	内面				
529	坏蓋	口径 (14.8) 残高 3.0	口縁部は直立する。端部は内面が窪む。	回転ナデ	回転ナデ	石・長 (0.5~5) ◎	灰白色 (N7/0) 灰色 (N6/0)		
530	壺	口径 (16.8) 残高 5.4	口縁部は緩やかに外反し、端部は垂下する。内外から細かく打ち欠いた痕跡もある。	回転ナデ	回転ナデ 頸：カキ目	白色粒 (若干) ◎	灰色 (N6/0)	打ち欠き 痕	14
531	壺	口径 (16.5) 残高 4.1	口縁部は内湾し、端部外面直下に1条の凹線が巡る。端部は丸い。	ハクリ・マメツ	ハクリ・マメツ	石・長・赤 (1~3) ○	明黄褐色 (10YR 7/6) 灰色 (10YR 4/1)		

表86 掘立008 出土遺物観察表 土製品

番号	器種	法量 (cm)	形態特徴・施文	調整		胎土 焼成	色調 (外面) (内面)	備考	図版
				外面	内面				
532	坏蓋	稜径 2.8 残高 (12.4)	天井部はやや平坦で、稜は鋭い断面三角形になる。稜下溝に自然釉が溜る。	天：回転ヘラケズリ 口：回転ナデ	回転ナデ	石・長 (1~3) 金ウンモ ○	灰色 (N4/0)	自然釉 SP⑦	
533	坏蓋	口径 (11.2) 残高 2.4	稜は鋭い断面三角形になる。口縁部はやや内傾し、端部は1条の溝が巡る。	回転ナデ	回転ナデ	密長 (0.5以下) ◎	灰色 (N6/0)	SP④	
534	坏蓋	残高 3.4	稜は丸い断面三角形になる。稜下に浅い沈線が入る。口縁部は内湾し、端部は浅い1条の溝が巡る。	回転ナデ	回転ナデ	石 (1.5) ◎	灰色 (N6/0) 黄灰色 (2.5Y 6/1)	SP⑩	
535	甗	残高 4.4	胴部は丸い。中位に焼成前の直径3.0cm大の円孔が穿孔される。	胴上：カキ目 (5本/cm) 胴下：ナデ	回転ナデ	長 (0.5~2) ◎	黄灰色 (25Y 5/1) 灰色 (N6/0)	SP④	
536	甗	残高 2.8	口縁部はやや内湾し、外面の中位で粘土を足して肥厚している。端部は内傾し、外面が尖る。	ナデ	ナデ	石・長・赤 (1) ◎	橙色 (5Y R 6/6)	SP⑧	



表87 掘立010 出土遺物観察表 土製品

番号	器種	法量 (cm)	形態特徴・施文	調整		胎土 焼成	色調 (外面) (内面)	備考	図版
				外面	内面				
537	坏蓋	残高 3.1	口縁部はやや内湾する。口縁端部内面には、1条の浅い沈線が巡る。	回転ナデ	回転ナデ	石 (2.5) ◎	灰色 (N5/0) 灰色 (N6/0)	SP⑩	
538	碗	残高 2.6	口縁～胴部にかけて内湾する。端部は尖る。	マメツ	マメツ	密 △	にぶい橙色 (7.5Y R6/4)	SP⑩	

表88 SK019 出土遺物観察表 土製品

番号	器種	法量 (cm)	形態特徴・施文	調整		胎土 焼成	色調 (外面) (内面)	備考	図版
				外面	内面				
539	摺鉢	残高 3.0	東播系須恵器。口縁部は上下に肥厚する。胴部は外傾する。	口：回転ナデ 胴：カキ目	回転ナデ	長 (0.5～2) ◎	明オリブ灰色 (2.5G Y7/1) 灰色 (N4/0)	自然釉	

表89 SK019 出土遺物観察表 石製品

番号	器種	残存	材質	法量				備考	図版
				長さ (cm)	幅 (cm)	厚さ (cm)	重量 (g)		
540	敲・磨石	ほぼ完存	花崗岩	9.25	8.7	4.95	612		

表90 SK019 出土遺物観察表 瓦製品

番号	器種	法量 (cm)	形態特徴・施文	調整		胎土 焼成	色調 (外面) (内面)	備考	図版
				外面	内面				
541	平瓦	長さ 29.8 幅 23.4 厚さ 2.3	瓦質。側面欠損。焼成前に直径1.5cm大の釘穴を1個穿孔する。	マメツ (一部ナデ)	マメツ (一部ナデ)	密 白色粒 (少) ◎	凸面：灰黄色 (2.5Y7/2) 凹面：灰白色 (5Y7/1)		
542	平瓦	長さ 29.1 幅 22.2 厚さ 2.5	瓦質。ほぼ完存。	マメツ (一部ハケ→ナデ)	マメツ (一部ナデ)	密 白色粒 (少) ◎	凸面：灰黄色 (2.5Y7/2) 凹面：灰白色 (2.5Y7/1)		
543	平瓦	長さ 28.8 幅 21.8 厚さ 2.3	瓦質。ほぼ完存。	ハケ→ナデ	ナデ	密 石・長 (0.5～2) ◎	凸面：灰色 (5Y6/1) 凹面：灰色 (5Y6/1)		
544	平瓦	長さ 28.5 幅 23.0 厚さ 2.0	瓦質。欠損。焼成前に直径1.5cm大の釘穴を1個穿孔する。	ナデ	ナデ	密 石・長 (0.1～0.5) ◎	凸面：灰色 (5Y6/1) 凹面：灰色 (5Y6/1)		

表91 SP 出土遺物観察表 土製品

(1)

番号	器種	法量 (cm)	形態特徴・施文	調整		胎土 焼成	色調 (外面) (内面)	備考	図版
				外面	内面				
545	坏蓋	口径 (12.4) 残高 3.5	天井部と口縁部の境に、断面三角形の鋭い稜が巡る。	天：回転ヘラケズリ 口：回転ナデ	回転ナデ	白色粒 (若干) ◎	灰色 (N4/0)	SP60	
546	坏蓋	稜径 (12.6) 残高 3.4	天井部は丸く、稜は鋭く断面三角形。口縁部は全て破損しており、打ち欠きと考える。	天：回転ヘラケズリ 口：回転ナデ	回転ナデ	長 (0.5～2) ◎	青灰色 (10B6/1)	口縁部打ち欠き痕 SP067	
547	坏蓋	口径 (11.6) 残高 3.5	稜は鋭く断面三角形。口縁端部内面は明瞭でない溝が1条巡る。細かく打ち欠いた痕跡がある。	天：回転ヘラケズリ 口：回転ナデ	回転ナデ	密 長 (0.5～1) ◎	灰色 (N4/0) 灰色 (N5/0)	打ち欠き痕 SP112	
548	坏蓋	残高 3.3	稜は鋭い断面三角形になる。	天：回転ヘラケズリ ・回転ナデ 口：回転ナデ	回転ナデ	長 (0.5～1) ◎	灰色 (N5/0)	SP050	
549	坏蓋	口径 (14.6) 残高 4.2	稜は鋭く断面三角形に伸びる。口縁端部内面に明瞭な溝が1条巡る。	天：回転ヘラケズリ 口：回転ナデ	回転ナデ	長 (1～2) ◎	灰色 (N6/0)	SP014	
550	坏身	口径 (10.4) 残高 3.8	口縁部は内傾し、端部は面を持ち内傾する。受部は水平に伸び、1条の沈線が巡る。胴部は膨らむ。	回転ナデ	回転ナデ	密 ◎	灰白色 (7.5Y7/1)	SP60	

SP 出土遺物観察表 土製品

(2)

番号	器種	法量 (cm)	形態特徴・施文	調整		胎土 焼成	色調 (外面) (内面)	備考	図版
				外面	内面				
551	坏身	口径 (13.4) 残高 3.7	口縁部は内傾し、端部は丸い。内面に緩い沈線が1条巡る。胴部は浅い。稜端部は細かい打ち欠きが多数入る。	回転ナデ	回転ナデ	密 長・石 (0.5~2) ◎	灰色 (N6/0)	SP067	
552	坏身	口径 (13.0) 残高 3.7	口縁部は内傾する。端部内面に明瞭でない溝が1条巡る。受部は水平になり、胴部は浅い。	口：回転ナデ 胴：回転ヘラケズリ	回転ナデ	密 石・長 (0.5~2) ◎	灰色 (5Y 6/1)	SP133	
553	坏身	残高 2.3	口縁部は内傾する。受部は内面に1条の沈線が巡り、水平に伸びる。口縁部と受部に細かい打ち欠きが入る。	回転ナデ	回転ナデ	石 (1) ◎	灰色 (N6/0)	SP065	
554	坏身	口径 (13.6) 残高 2.6	口縁部は短く直立し、受部は水平に伸びる。胴部は浅い。	回転ナデ	回転ナデ	石・長 (0.5~1.5) 金ウンモ ◎	灰色 (N6/0)	SP156	
555	蓋	口径 (10.8) 残高 3.8	口縁部は直線的に立ち上がり、天井部は丸い。口縁端部内面に1条の溝が巡る。	回転ナデ	回転ナデ	長 (0.5~1) ◎	灰黄色 (2/5 Y 7/1) 灰色 (N6/0)	自然釉 SP120	
556	坏又は 小壺	残高 2.0	口縁部は角度を変え外反する。口縁外面に、櫛描き波状文が施文される。	回転ナデ	自然釉付着の為 不明	石・長 (0.5~2.3) ◎	灰色 (7.5Y 6/1) 灰白色 (10Y 7/1)	自然釉 SP081	
557	高坏	底径 (9.6) 残高 6.0	脚部は外反し、裾部で角度を変える。境に断面三角形の稜が巡り、垂直に立ち上がる。方形の透孔が穿孔される。	脚上：カキ目 脚下：カキ目→ 回転ナデ 脚端：回転ナデ	自然釉付着の為 不明	密 ◎	灰色 (N4/0)	自然釉 SP059	
558	甕	口径 (19.8) 残高 3.2	口縁部は内湾し、端部内面は肥厚する。	マメツ	ナデ	石・長 (0.5~3) 金ウンモ ◎	橙色 (5Y 7/6) にぶい橙色 (7.5YR 7/4)	SP020	
559	甕	口径 (19.9) 残高 3.5	口縁部は外反する。	マメツ	ナデ	石・赤 (0.5~4) △	にぶい黄褐色 (10YR 5/3)	SP168	
560	甕	口径 (16.0) 残高 3.5	口縁部はやや内湾する。外面中位では粘土を足し、肥厚している。端部内面は肥厚する。	マメツ	ナデ	石・長・赤 (0.5~4) △	橙色 (5Y 6/6) にぶい黄褐色 (10YR 6/4)	SP138	
561	高坏	残高 4.0	口縁部は大きく外反する。坏部との境は有段である。	口：ナナメハケ 坏：ナデ	ナデ	精製土 ◎	橙色 (5YR 6/6) 橙色 (7.5Y R 6/6)	黒斑 SP001	
562	甌	口径 (21.0) 残高 7.5	胴部~口縁部は、直立気味に外傾する。端部は丸い。幅3.5cmの粘土帯で成形する。	マメツ・指押さえ	マメツ	石・長・赤 (1~3) 金ウンモ ◎	にぶい黄褐色 (10Y R 6/3)	SP087	

表92 SP 出土遺物観察表 石製品

番号	器種	残存	材質	法量				備考	図版
				長さ (cm)	幅 (cm)	厚さ (cm)	重量 (g)		
563	磨石・敲石	完存	花崗岩	11.5	10.2	5.0	858	SP083	
564	スクレイパー	ほぼ完存	サヌカイト	7.0	4.7	1.3	44.694	SP028	
565	根づめの石?	完存		14.1	24.3	4.3	1513	SP123	

表93 SP 出土遺物観察表 鉄製品

番号	器種	残存	法量				備考	図版
			長さ (cm)	幅 (cm)	厚さ (cm)	重量 (g)		
566	(椀型) 滓	破片	8.7	6.4	3.3	206.363	SP153	14

出土遺物観察表

表94 包含層 出土遺物観察表 土製品

(1)

番号	器種	法量 (cm)	形態特徴・施文	調整		胎土 焼成	色調 (外面 内面)	備考	図版
				外面	内面				
567	碗	底径 5.9 残高 4.4	胴部は内湾する。底部は高台。	回転ナデ	胴：ナデ→ミガキ	石・長・赤 (0.5~1) ◎	浅黄橙色 (10YR8/4)		
568	坏	口径 (6.0) 底径 (6.4) 器高 2.9	在地品。口縁部はやや内湾し、立ち上がる。端部は丸い。底部は平底。	マメツ 底：回転糸切り	口：マメツ 胴：回転ナデ 底：回転ナデ	石・長・赤 (1~4) △	灰白色 (10YR8/2)		
569	坏	底径 5.4 残高 1.8	底部は円盤高台	マメツ	マメツ	長 (0.5以下) △	灰白色 (2.5Y8/1)		
570	摺鉢	残高 4.8	東播系口縁部は外傾する。口縁端部は上下に肥厚する。	マメツ	マメツ	石・長 (2~3) △	灰色 (7.5Y6/1)		
571	碗	底径 (4.3) 高台高 0.7 残高 1.7	胴部内面は稜を持たず内湾する。底部は高台。内面の目砂は、釉薬を輪状に除いた後に付けている。	胴：釉薬 底：回転ヘラケズリ	胴：釉薬	密 ◎	灰白色 (N7/0)		
572	坏蓋	口径 (13.0) 残高 3.6	天井部と口縁部の境は、稜線になる。口縁端部は尖る。内外面には、細かい欠損が確認できる。	天：回転ヘラケズリ 口：回転ナデ	回転ナデ	密 石・赤 (0.5~2) ○	灰色 (N6/0)		
573	坏身	口径 (11.6) 器高 4.7	口縁部は内傾する。端部内面と受部に沈線が1条巡る。	口：回転ナデ 底：回転ヘラケズリ	回転ナデ	石・長 (1) ◎	灰色 (N5/0)		
574	坏身	口径 (12.8) 器高 (4.3)	口縁部は内傾後直立ぎみに立ち上がる。端部は丸い。受部は水平に伸び1条の沈線が巡る。底部は平底。	口：回転ナデ 底：回転ヘラケズリ	口：回転ナデ 底：回転ナデ→ ヨコナデ	長 (0.5以下) と部分的に(8) △	にぶい黄橙色 (10YR7/3)		
575	壺	口径 (15.8) 残高 6.6	頸部から口縁部は大きく外反する。端部は上方に断面三角形に伸びる。口縁部と頸部に外面から打ち欠いた痕跡あり。	回転ナデ	自然釉付着の為不明	石・長 (0.5~2) 金ウンモ ◎	灰白色 (10YR7/1) 暗灰色 (N3/0)	自然釉 打ち欠き 痕	
576	高坏	口径 (12.4) 残高 5.6	坏身は碗状で、口縁部は尖る。口縁部と底部の境に鋭い稜がある。脚部は方形の透かし孔が穿孔されている。	口：回転ナデ 底：回転ヘラケズリ 一部にカキ目 脚：ナデ	口：回転ナデ 底：回転ナデ 脚：ナデ	石・長 (1~6) ◎	灰色 (N5/0)	自然釉	
577	甗	胴部最大径 (11.2) 残高 6.5	扁球形の胴部。胴部中位に2条の沈線が巡り、沈線間に刺突列点文が施文される。胴部下半には、カキ目が施文。	胴：回転ナデ 胴下：カキ目→ 回転ナデ	回転ナデ	石・長 (1.5~3.5) ◎	灰色 (N6/0) 灰色 (N4/0)		
578	器種不明	残高 1.1	底面は平坦で、胴部は外傾する。境の屈曲は緩い。	ナデ	ナデ	石・長 (0.5~2.5) ◎	灰色オリーブ色 (5Y5/2) 灰色 (N5/0)		
579	甗	口径 (19.6) 残高 2.9	口縁部は内湾し、口縁端部は内面に肥厚する。	ナデ	ナデ	石・長・赤 (2) ○	橙色 (5YR6/6) にぶい橙色 (7.5YR6/4)		
580	甗	口径 (18.3) 残高 3.5	口縁部は内湾し、外面の中位で粘土を足して肥厚している。端部内面は肥厚する。	マメツ	ヨコハケ→ナデ	石・長・赤 (0.5~3) ○	浅黄橙色 (10YR8/3)		
581	甗	口径 (9.0) 残高 3.1	口縁部は内湾する。端部は角度を変え、外方へ伸びる。	マメツ	マメツ	長 (0.5~3) △	にぶい橙色 (7.5YR7/4)		
582	甗	口径 (14.2) 残高 5.9	口縁部はやや内湾しながら、立ち上がる。端部は丸い。胴部の張りは弱く、2条の線刻を縦方向に施す。	口：ヨコナデ 胴：ヨコハケ→ ナデ	口：ヨコナデ 胴：指押さえ→ ナデ	石・長 (0.5~3) 金ウンモ ◎	橙色 (5YR6/6)		
583	甗	残高 5.4	口縁部は段を持つ。下段は内湾し、上段は角度を変え直立する。端部は先が尖る。	マメツ	マメツ	石・長 (1) 金ウンモ ◎	浅黄橙色 (7.5YR8/4)		
584	高坏	残高 4.0	坏部は内湾し、脚は外傾する。内面に絞り痕跡あり。	マメツ	マメツ	精製土 長 (0.5以下) △	橙色 (5YR6/6)		
585	甗	口径 (27.2) 残高 20.5	胴部から口縁部は外傾する。内外面には粘土帯と指押さえの痕跡が顕著に残る。	口端：ヨコナデ 胴：板ナデ→ ナデ	マメツ 口：ナデ	石・長 (1~2) ◎	橙色 (2.5YR6/6) 橙色 (2.5YR6/6) ・橙色 (7.5YR7/6)		
586	甗又は甗	残高 5.9	把手は舌状で、先端は上方へ伸びる。厚さが薄い。	上面：ナデ	下面：ナデ・指 押さえ	石・長 (2.5) △	赤褐色 (5Y 5/6)・橙色 (7.5YR6/6)		

包含層 出土遺物観察表 土製品

(2)

番号	器種	法量 (cm)	形態特徴・施文	調整		胎土 焼成	色調 (外面) (内面)	備考	図版
				外面	内面				
587	ミニチュア	口径 2.1 器高 3.1	粘土のひび割れが顕著で歪む。口縁部は、欠損部分が2カ所ある。胴底部は丸い。	ナデ・指押さえ	口：ナデ・指押さえ 胴：不明	石・長 (0.5~1) 金ウンモ ◎	にぶい橙色 (7.5YR6/4)	黒斑	14
588	羽口	直径 (3.8) 厚さ 2.1 残長 3.8	筒状で、外面が2次焼成を受けている。外面直径推定 (3.8)cm、内面直径推定 (2.3)cm。	マメツ	マメツ	石・長 (0.5~4) ◎	橙色 (5Y R 6/6)	黒斑	14
589	紡錘車	直径 (5.1) 厚さ 1.1	楕円形で円中央部に直径0.6cmの円孔が焼成前突孔される。	指押さえ・ナデ		石・長 (0.5~3) 金ウンモ ◎	にぶい橙色 (5Y 6/4)	黒斑	

表95 包含層 出土遺物観察表 石製品

番号	器種	残存	材質	法量				備考	図版
				長さ (cm)	幅 (cm)	厚さ (cm)	重量 (g)		
590	石鏃	完存	サヌカイト	2.8	1.9	0.5	1.594	弥生時代の石器	
591	スクレイパー	完存	サヌカイト	3.4	1.7	0.8	4.121		

表96 遺構検出面 出土遺物観察表 土製品

(1)

番号	器種	法量 (cm)	形態特徴・施文	調整		胎土 焼成	色調 (外面) (内面)	備考	図版
				外面	内面				
592	坏身	口径 (11.0) 残高 2.0	口縁部は内傾し、端部は内面が窪む。	回転ナデ	回転ナデ	密 石 (0.5) ◎	灰色 (N6/0)		
593	高坏	口径 (16.0) 残高 3.9	口縁部は上方に立ち上がり、端部は尖る。口縁部と坏胴部の境は、断面三角形の稜が巡る。坏部は浅い。	口：回転ナデ 坏：カキ目	口：回転ナデ 坏：ナデ	石 (1~2.5) ◎	黄灰色 (2.5Y 4/1) 灰色 (5YR5/1)	自然釉	
594	壺	口径 (16.4) 残高 3.6	口縁部は外反し、端部は下方に肥厚する。	回転ナデ	自然釉付着の為不明	石 (0.5~2) ◎	黄灰色 (2.5Y 6/1) 灰白色 (5Y R 7/1)	自然釉	
595	壺	残高 4.7	口縁部は外反する。端部は角度を変え、やや内湾し、面を持つ。外面は2段の櫛描き波状文を施す。	ヨコナデ	ヨコナデ	密 ◎	灰色 (N5/0) 灰色 (N6/0)		
596	器台	残高 3.5	脚部には、2段に穿孔され、間に2条の沈線が巡る。下孔は直径2cm程度で、上孔は形が不明である。	自然釉付着で不明	回転ナデ (一部ハクリ)	長 (2) ◎	灰色 (N6/0)	自然釉	
597	甕	残高 3.1	口縁部は内湾する。外面中位は粘土を貼りあわせ、肥厚させる。端部は面を持ち、内傾する。	マメツ	ヨコナデ	石・長・赤 (0.5~2) 金ウンモ ○	にぶい褐色 (7.5Y 6/3) にぶい橙色 (7.5YR6/3)		
598	甕	口径 (13.6) 残高 4.2	口縁部は外傾しながら、内湾する。端部内面は肥厚する。胴部との境は内外面とも緩い。	マメツ	ヨコナデ	石・長・赤 (0.5~2) 金ウンモ ○	橙色 (5YR6/8)		
599	甕	残高 2.2	口縁部はやや内湾する。端部は先が細くなる。	マメツ	マメツ	石・長・赤 (0.5~2) 金ウンモ △	にぶい橙色 (10YR6/4) 灰黄褐色 (10YR6/2)		
600	碗	口径 (10.2) 残高 4.2	胴部から口縁部にかけて内湾ぎみに立ち上がる。端部は丸い。	ナデ	ナデ	長・石・赤 (0.5~1.5) 金ウンモ ◎	橙色 (5YR6/6)		
601	碗	口径 (15.4) 残高 4.6	胴部は内湾する。口縁部は立ち上がり気味で、端部は丸い。口縁部外面には、接合痕が残る。	マメツ	マメツ	石・長・赤 (0.5~1) 金ウンモ △	明赤褐色 (2.5YR5/6) 橙色 (5YR6/6)	黒斑	
602	高坏	残高 1.2	坏部は段を持つ。	マメツ	マメツ	長 (1.5~3) △	橙色 (5YR6/6) 橙色 (7.5YR7/6)		
603	甌	口径 (16.8) 残高 8.4	胴部から口縁部にかけてやや外傾する。端部は面を持ち、外傾する。	マメツ	マメツ	石・長・赤・炭 (0.5~4) 金ウンモ △	浅黄褐色 (10YR8/4) 橙色 (7.5YR6/6)	黒斑	

遺構検出面 出土遺物観察表 土製品

(2)

番号	器種	法量 (cm)	形態特徴・施文	調整		胎土 焼成	色調 (外面) (内面)	備考	図版
				外面	内面				
604	甌 又は 甕	残高 5.8	胴部はやや外傾し、把手は舌状で、先端は上方へ伸びる。	上面：ナデ・指押さえ	下面：ナデ・指押さえ	石・長(1)赤(3) ◎	明赤褐色(2.5YR5/8)		
605	甌	残高 5.7	甌の把手。直径約3.3cmの筒状にて、水平に伸び先端が尖る。	上面：ナデ・指押さえ	下面：ナデ・指押さえ	石・長・炭・赤(1~2) △	黄橙色(10YR8/6) 浅黄橙色(10YR8/4)		
606	甌	底径(13.0) 残高 1.0	底部は平底。底面に三角形の透かし孔を穿孔する。推定個数4個。	マメツ	マメツ	長(0.5~1.5) △	橙色(7.5YR6/6)		
607	甌	残高 0.5	底部は平底。底面に推定直径が約2cmの透かし孔を穿孔する。3個確認した。内面にピラが残る。	ナデ	ナデ	石・長(0.5~2)金ウンモ ◎	橙色(7.5YR7/6)		

表97 遺構検出面 出土遺物観察表 玉類

番号	器種	残存	材質	法量				色調	備考	図版
				直径(cm)	高さ(cm)	孔径(cm)	重量(g)			
608	白玉	ほぼ完存	滑石	0.60×0.63	欠損×0.35	上0.25 下0.25	0.137	オリープ灰色		
609	小玉	完存	ガラス	0.37×0.37	0.17×0.17	上0.15 下0.15	0.027	淡い黄緑色		

表98 遺構検出面 出土遺物観察表 土製品

番号	器種	法量 (cm)	形態特徴・施文	調整		胎土 焼成	色調 (外面) (内面)	備考	図版
				外面	内面				
610	無頸壺	口径(8.3) 残高 5.3	口縁部は内傾する。破損部全てが打ち欠きされている。口縁部に、直径5mmの円孔が穿孔される。	口：ナナメハケ 胴：ヨコハケ	口：ナデ・絞り痕 胴：ナデ・指押さえ	石・長(0.5~2)金ウンモ ◎	にぶい黄橙色(10YR7/4) 明赤褐色(2.5YR5/6)	黒斑	
611	壺	残高 1.7	複合口縁壺か、垂下口縁壺。文様は4条の櫛描波状文とその上下に竹管文が施文される。	ナデ	ナデ	石・長(0.5~2) ◎	橙色(7.5YR6/6)		
612	支脚	残高 4.6	上方へ伸びる。先が細くなる。	上面：ナデ・指押さえ		石・長・赤(1~2)金ウンモ ◎	橙色(5YR6/6)・ にぶい黄橙色(10YR7/4)		
613	深鉢	残高 3.7	大きく外反する。内面下に段が付く。内面には、粘土帯接合痕が確認できる。	貝殻条痕	ナデ	石・長(0.5~3) ◎	黒褐色(10YR3/2) 黒色(N2/0)	黒斑	
614	深鉢	残高 3.4	大きく外反する。内面には、粘土帯接合痕が確認できる。	貝殻条痕	ナデ	石・長(0.5~5) ◎	黒褐色(10YR3/2) 黒色(N2/0)	黒斑	

表99 遺構検出面 出土遺物観察表 石製品

番号	器種	残存	材質	法量				備考	図版
				長さ(cm)	幅(cm)	厚さ(cm)	重量(g)		
615	スクレイパー	完存		12.2	8.2	1.2	140.298		
616	スクレイパー	完存	サヌカイト	5.6	6.6	0.8	29.699		

表100 出土地点不明 遺物観察表 土製品

(1)

番号	器種	法量 (cm)	形態特徴・施文	調整		胎土 焼成	色調 (外面) (内面)	備考	図版
				外面	内面				
617	碗	底(高台)径(8.3) 残高 2.1	灰釉陶器。胴部は碗状。「ハ」字状に開く高台が付く。	胴：回転ナデ 底外面：回転ナデ(一部回転ヘラケズリ)	回転ナデ	密 ◎	灰色(N6/0)		

出土遺物観察表

出土地点不明 遺物観察表 土製品

(2)

番号	器種	法量 (cm)	形態特徴・施文	調整		胎土 焼成	色調 (外面) (内面)	備考	図版
				外面	内面				
618	摺鉢	残高 3.0	東播系。 口縁部は外反し、端部は下方に肥厚する。	マメツ	マメツ	石・長・赤 (1~2) ○	黄灰色 (2.5Y7/2)		
619	坏身	口径 (13.6) 残高 4.0	口縁部は内傾する。受部はやや上方へ伸びる。胴部は受部下で屈曲する。	口：回転ナデ 胴：回転ヘラケズリ	回転ナデ	石・長 (0.5~5) ◎	灰色 (N7/0)	自然釉	
620	坏蓋	つまみ径(3.5) 残高 2.0	つまみは円形で、内面が窪む。	つまみ：回転ナデ 天：回転ナデ	回転ナデ	長 (2) ◎	灰白色 (2.5Y6/1)		
621	壺	口径 (13.2) 残高 3.9	頸部は、胴部との境に明瞭な屈曲を持ち外傾する。口縁部は頸部から角度を変えて外傾する。	ヨコナデ	口：ヨコナデ 頸：ヨコハケ→ ヨコナデ	石・長・赤 (0.5~2) 金ウツンモ ○	明赤褐色 (5 Y 5/6)		
622	ミニチュア	口径 (1.8) 残高 2.3	口縁部は2mmほど立ち上がる。胴部は扁平で丁寧な作りである。	ナデ・指押さえ	口：指押さえ 胴：指押さえ・ 絞痕跡あり	石・長 (0.1~2) 金ウツンモ ○	橙色 (5YR7/6)		14
623	壺	残高 3.1	胴部上半には、5条の波状文を施す。上下不明。	胴上：ハケ	胴上：ナデ・指 押さえ	石・長 (0.5~2) ○	にぶい黄褐色 (10Y7/4) 灰黄褐色 (10YR4/2)		

表101 出土地点不明 遺物観察表 石製品

番号	器種	残存	材質	法量				備考	図版
				長さ (cm)	幅 (cm)	厚さ (cm)	重量 (g)		
624	剥片	完存	サヌカイト	4.8	1.97	0.79	7.979	SB002の砥石・033と同一個体の可能性あり。	

表102 第2・3群竪穴式住居址出土 遺物観察表 鉄製品

番号	器種	残存	法量				備考	図版
			長さ (cm)	幅 (cm)	厚さ (cm)	重量 (g)		
625	針	小片	0.90	0.35	0.25	0.077		14
626	針	小片	0.60	0.25	0.25	0.051		14
627	不明	小片	0.95	0.80	0.35	0.414		14
628	不明	小片	0.70	0.65	0.35	0.132		14

表103 出土地点不明 遺物観察表 玉類

番号	器種	残存	材質	法量				色調	備考	図版
				直径 (cm)	高さ (cm)	孔径 (cm)	重量 (g)			
629	丸玉	完存	土製	1.95×1.99	2.05	上0.42 下0.18	8.266	橙色・にぶい黄橙色		

# 写真図版

## 写真図版例言

1. 遺構は、主な状況については、4×5判や6×7判の白黒ネガフィルム・カラーリバーサルフィルムで撮影し、35mm判で補足している。一部の撮影には高所作業車・やぐらを使用した。

### 使用機材：

カメラ	トヨフィールド45A	レンズ	スーパーアンギュロン90mm他
	アサヒペンタックス67		ペンタックス67 55mm他
	ニコンニューFM2		ズームニッコール28～85mm他
フィルム	白黒	プラスXパン・ネオパンSS・アクロス	
	カラー	エクタクロームEPP・RDPⅢ	

2. 遺物は、4×5判または6×9判で撮影した。すべて白黒フィルムで撮影している。

### 使用機材：

カメラ	トヨビュー45G・69ロールフィルムホルダー
レンズ	ジンマーS 240mm F5.6他
ストロボ	コメット/C A32・C B2400
スタンド等	トヨ無影撮影台・ウエイトスタンド101
フィルム	白黒 プラスXパン・ネオパンアクロス

3. 単色図版は、白黒プリントを等倍で使用できるように焼き付けている。

### 使用機材：

引伸機	ラッキー450MD・90MS
レンズ	エル・ニッコール135mm F5.6A・50mm F2.8N
印画紙	イルフォードマルチグレードⅣ RCペーパー

4. 製版	写真図版 175線
印刷	オフセット印刷
用紙	カラー図版 — ニューVマット菊版 93.5kg 使用
	白黒図版 — ニューVマット菊版 93.5kg 使用

【参考】『埋文写真研究』vol. 1～13      『報告書ガイド』

〔大西 朋子〕

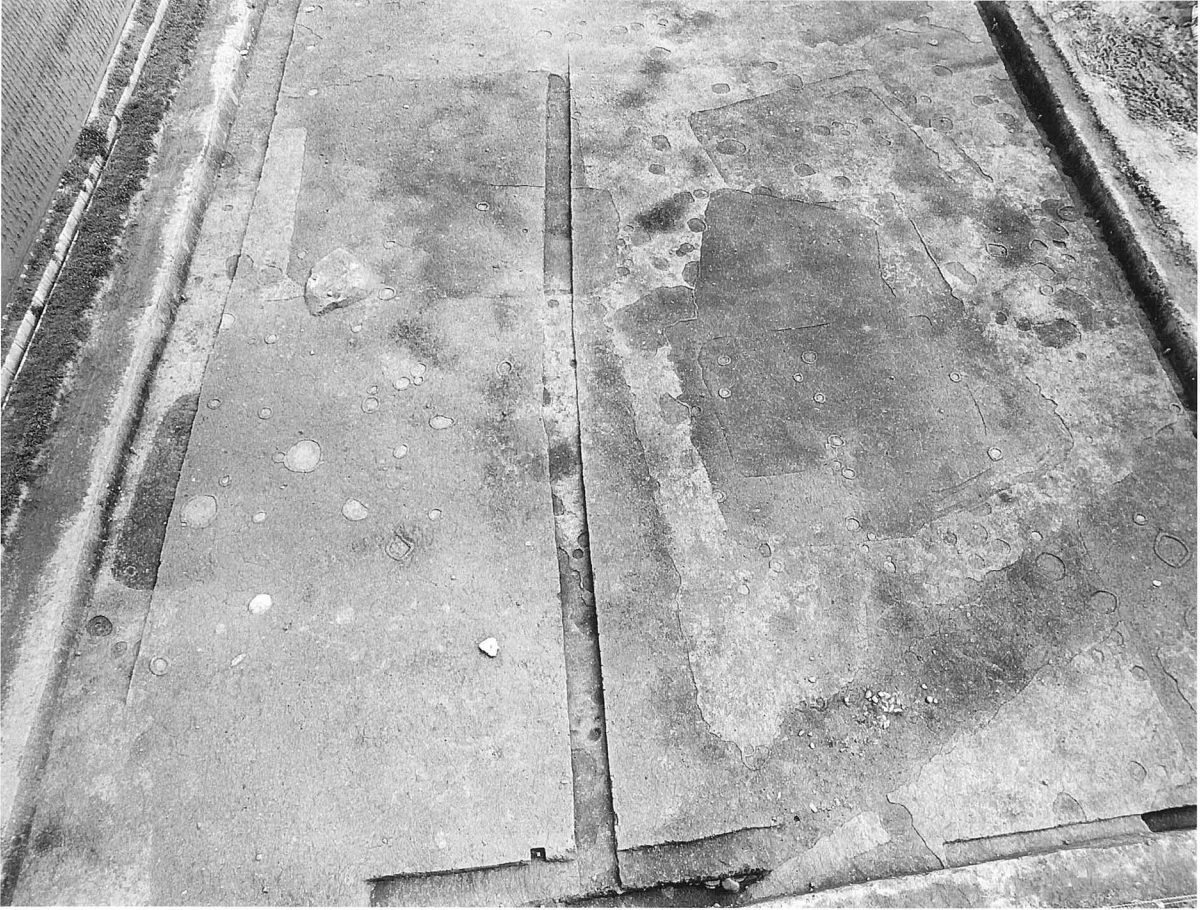




1. 調査地完掘状況（拡張後）（西より）



2. 調査地完掘状況（拡張前）（北より）



1. 調査地北半部遺構検出状況（北より）



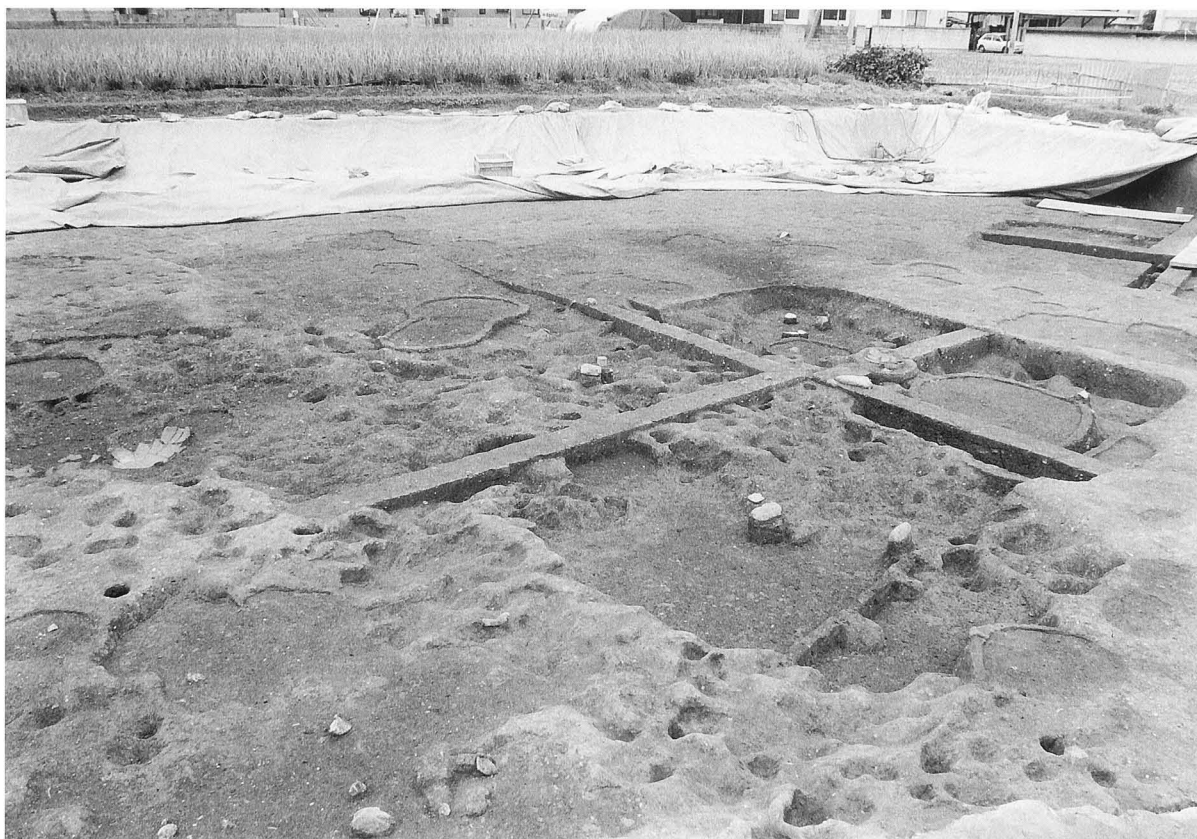
2. 第2群竪穴式住居址検出状況（北より）



1. 第1～3群竪穴式住居址完掘状況（北より）



2. 第4群竪穴式住居址完掘状況（東より）



1. 第5群竪穴式住居址遺物出土状況（北西より）



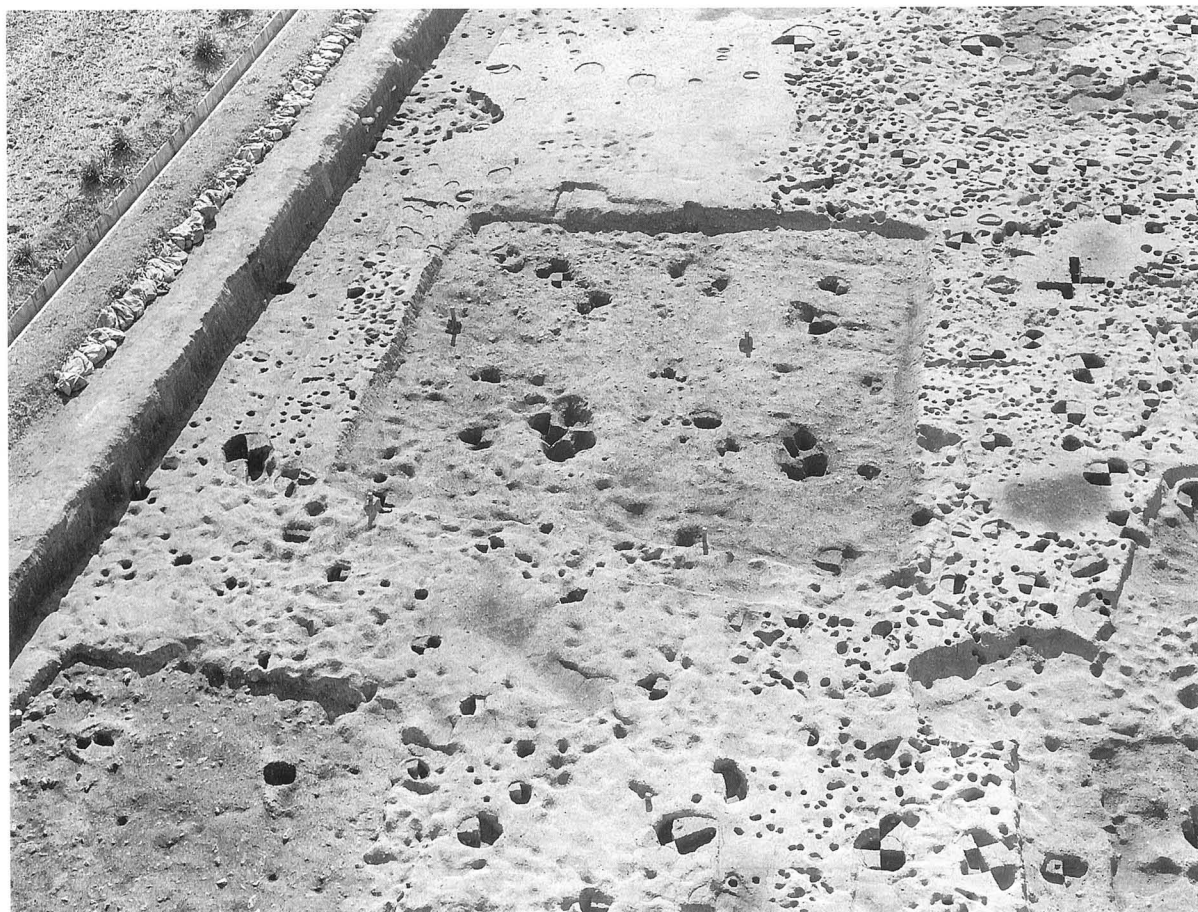
2. 第5群竪穴式住居址（S B036・037）遺物出土状況（南西より）



1. S B003遺物出土状況 (1) (東より)



2. S B003遺物出土状況 (2) (西より)



3. 第2群竪穴式住居址完掘状況 (北より)



1. S B028遺物出土状況 (1) (北西より)



2. S B028内土坑遺物出土状況 (北より)



3. S B021遺物出土状況 (南より)



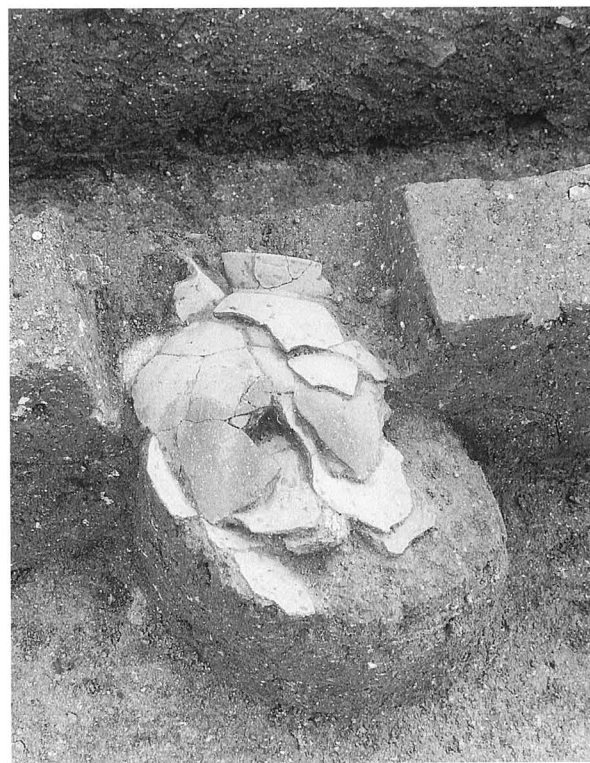
4. S B028遺物出土状況 (2) (北より)



1. 遺構検出状況（拡張後）（北西より）



2. 第6群竪穴式住居址完掘状況（西より）



3. 第6群竪穴式住居址（S B 038）遺物出土状況（北より）

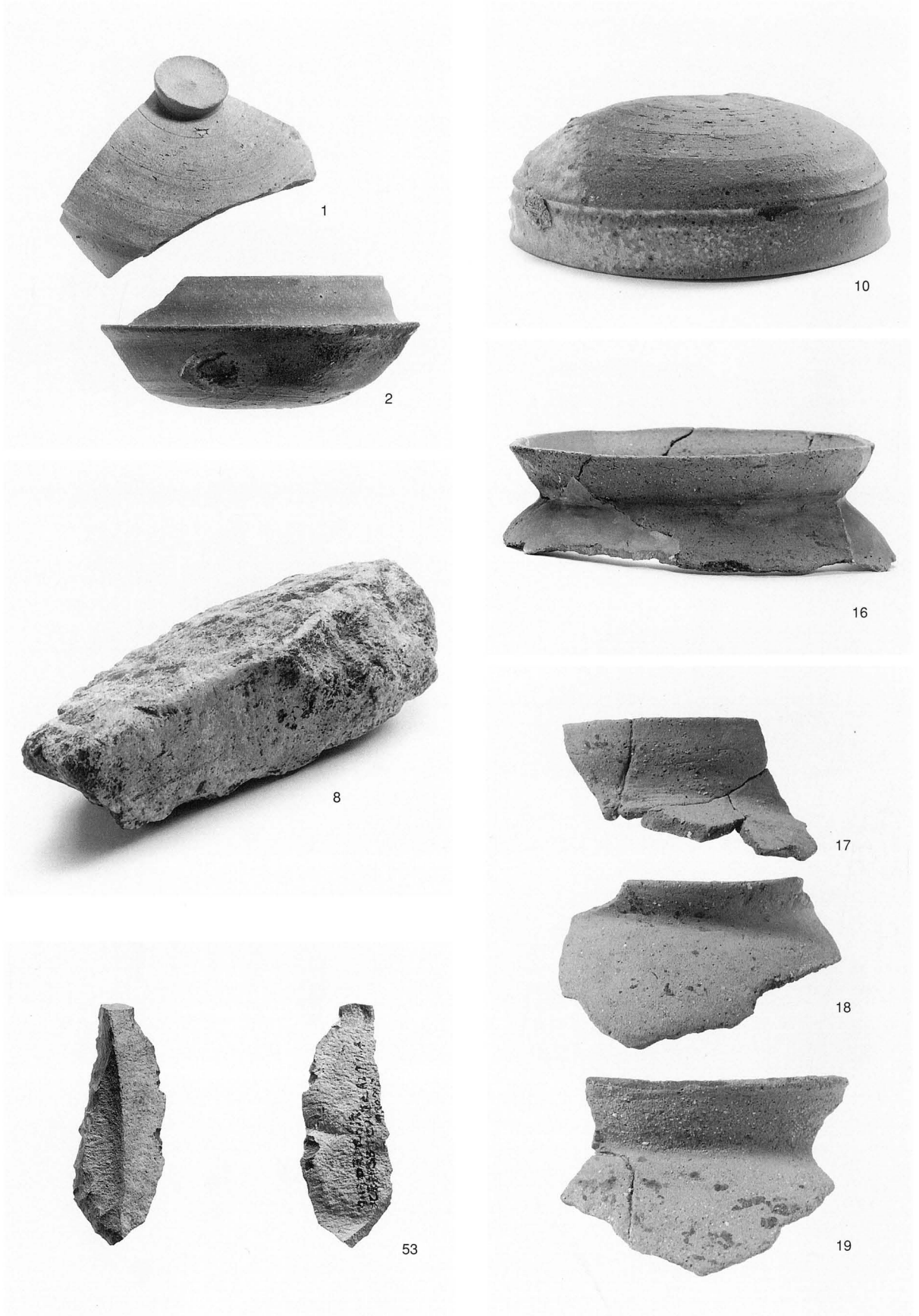


1. 第7群竪穴式住居址完掘状況（西より）

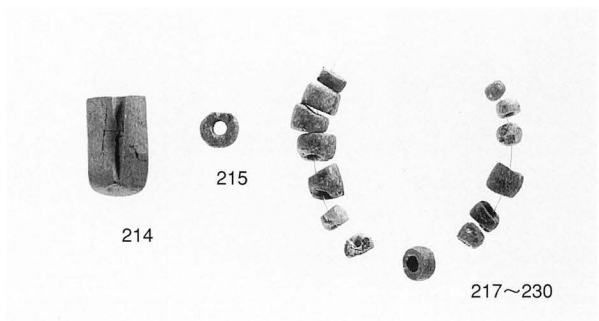
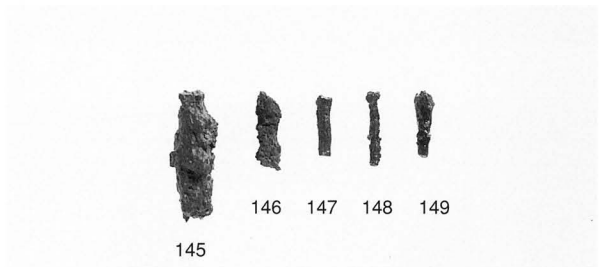
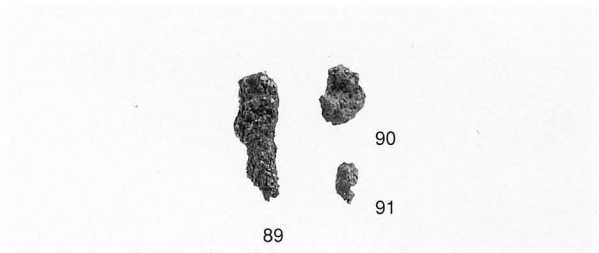
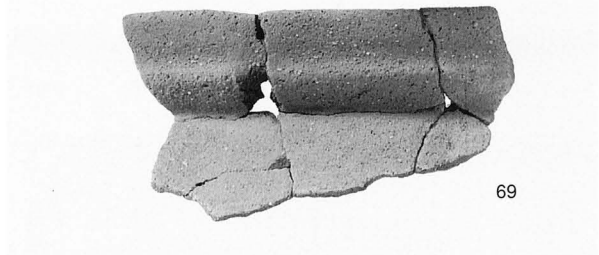
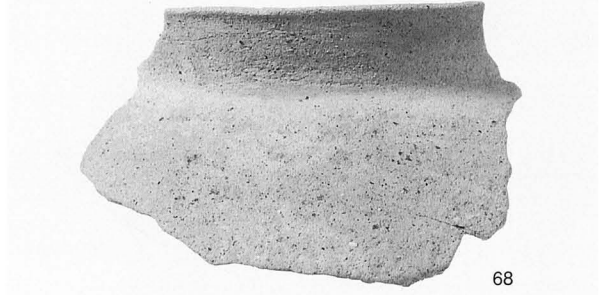


2. S B 051完掘状況（西より）





1. 出土遺物 (SB008: 1・2・8、SB001: 10・16~19、第1群竪穴式住居址: 53)



1. 出土遺物 (S B 003 : 56 · 58 · 66~69 · 89~91 · 141 · 145~149 · 214~230、S B 016 : 233~241)



269



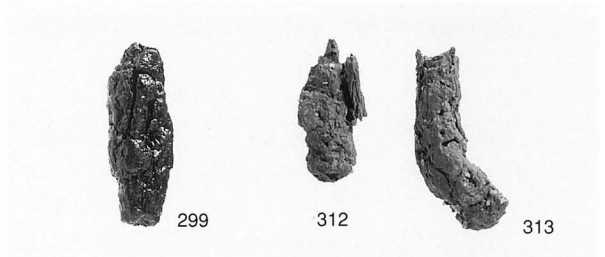
270



270



286



299

312

313



313

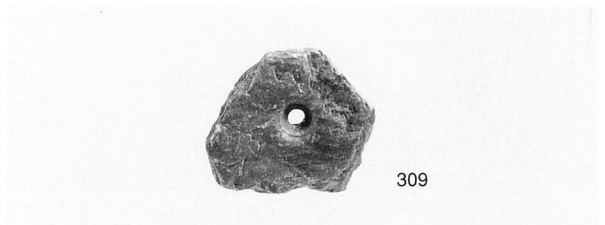
312

299

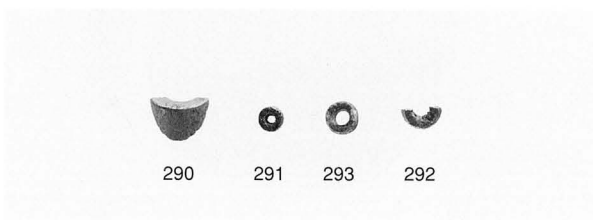
X線写真



287



309

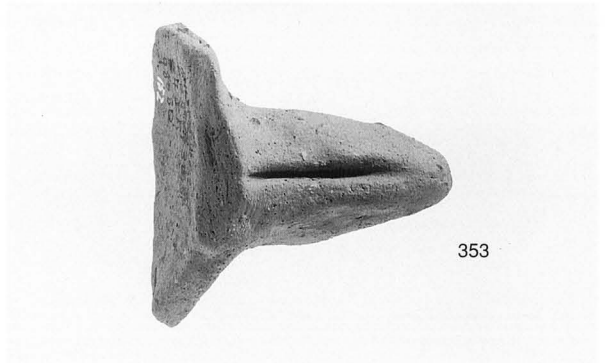


290

291

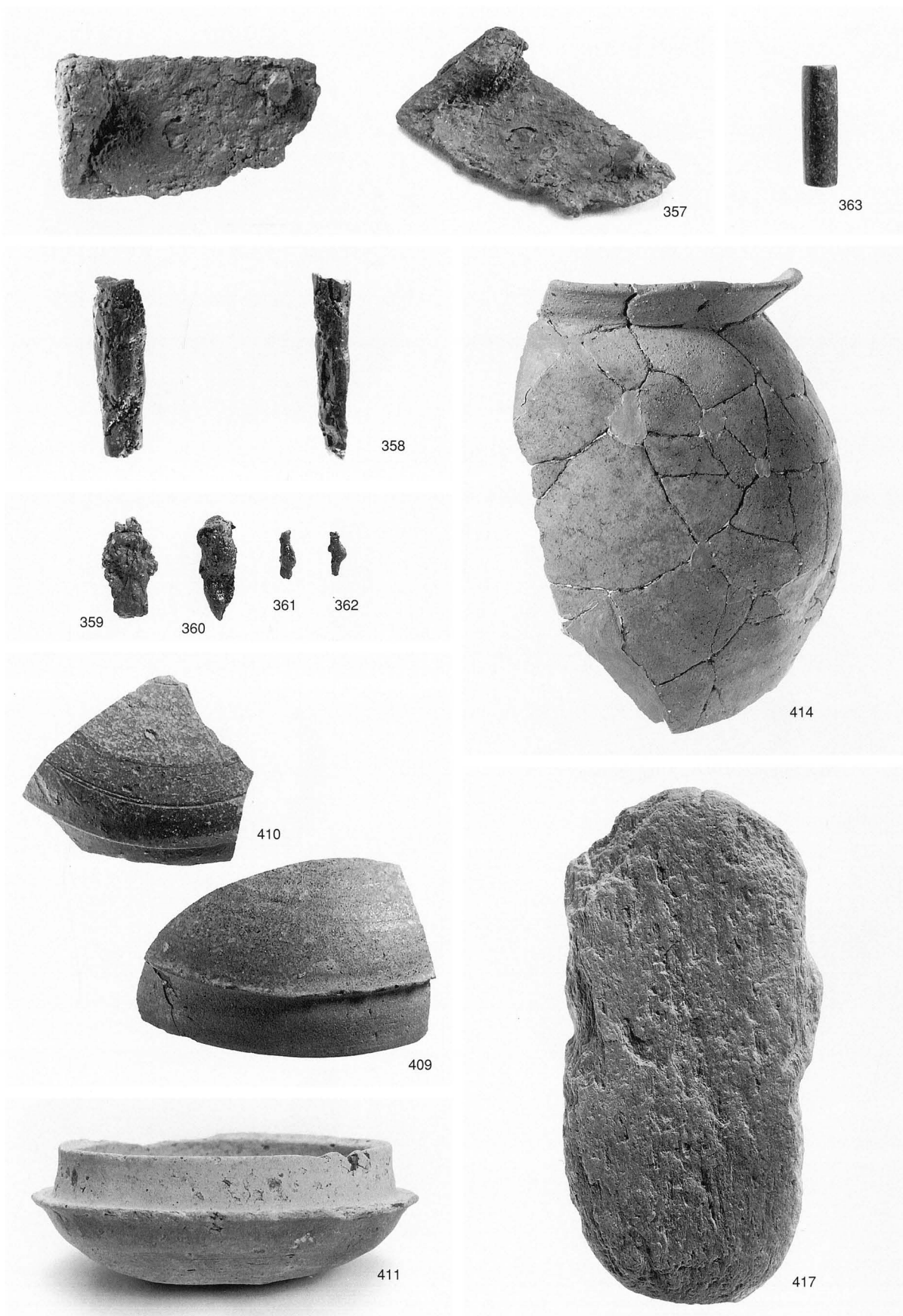
293

292

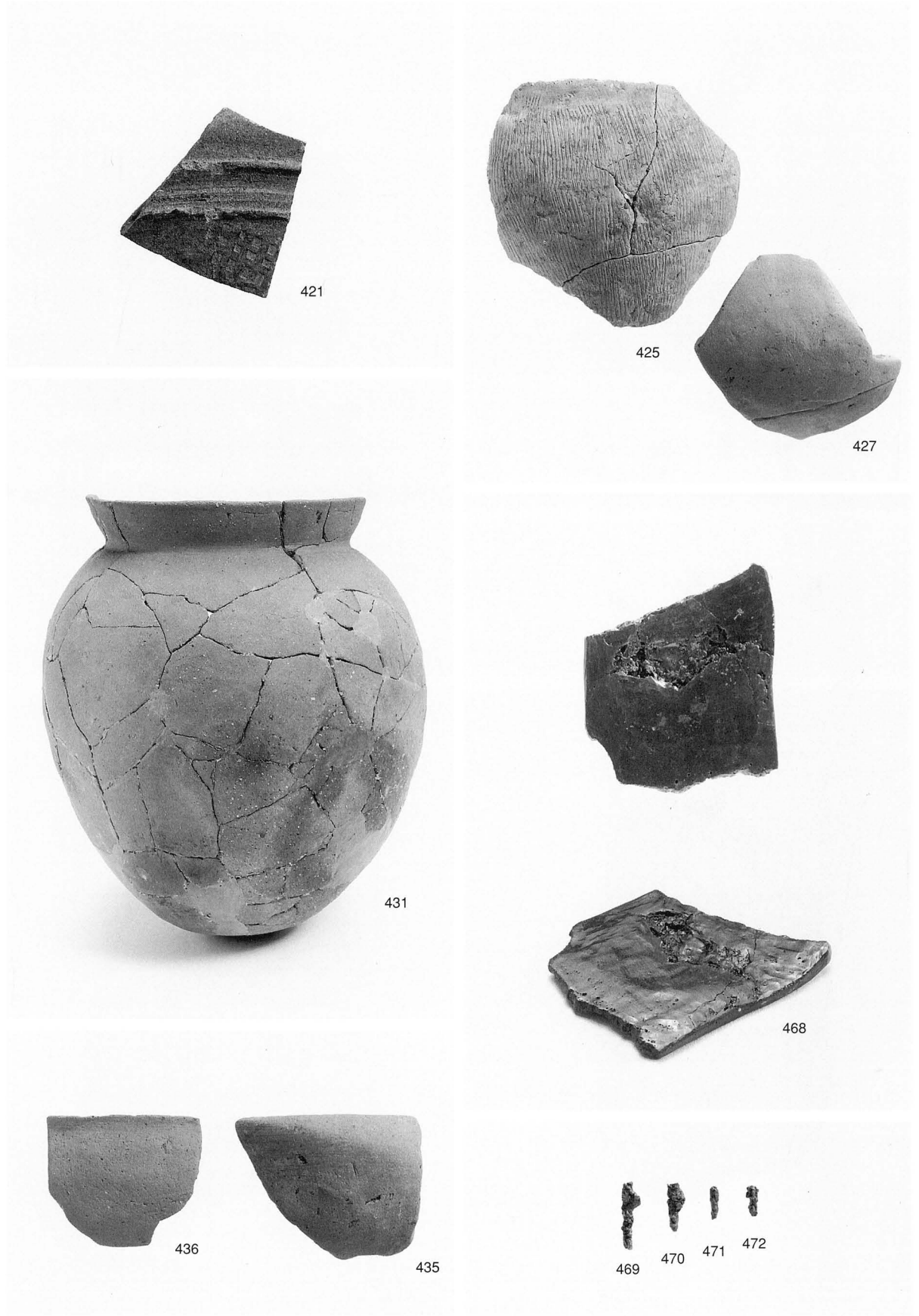


353

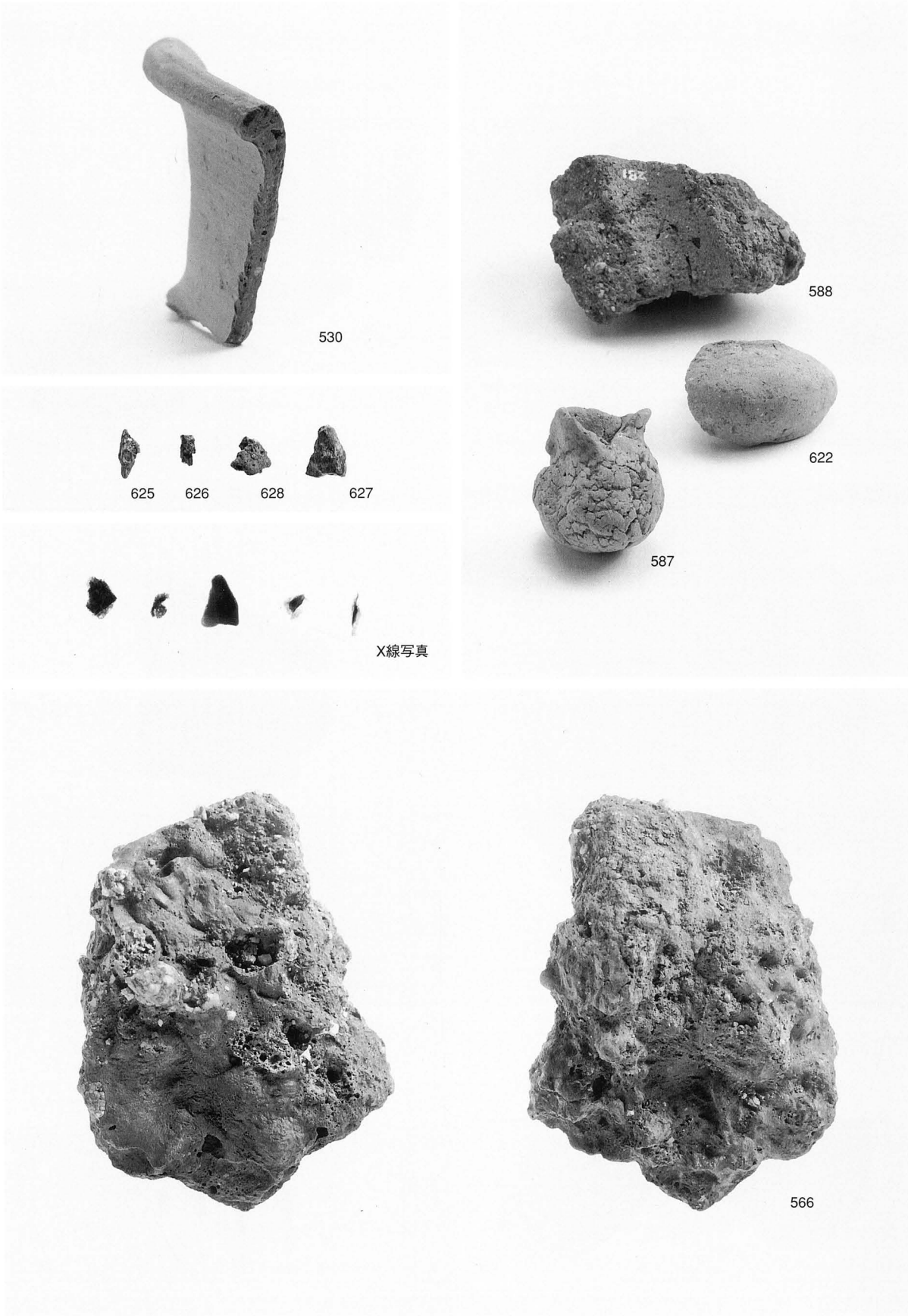
1. 出土遺物 (S B 028 : 269 · 270 · 286 · 287 · 290~293、S B 019 : 309、S B 020 : 299、  
S B 024 : 312 · 313、第3群竪穴式住居址(1) : 353)



1. 出土遺物 (第3群竪穴式住居址(2) : 357~363、S B036 : 409・411・414・417)



1. 出土遺物 (S B037 : 421、S B039 : 425 · 427、S B038 : 431 · 435 · 436、S B017 : 468~472)



1. 出土遺物 (S K023 : 530、S P153 : 566、包含層 : 587・588、出土地不明 : 622、  
第2・3群竪穴式住居址 : 625~628)

# 報告書抄録

ふりがな	たるみしたんじいせき							
書名	樽味四反地遺跡Ⅱ							
副書名	6次調査							
巻次	古墳時代中期～中世編							
シリーズ名	松山市文化財調査報告書							
シリーズ番号	第106集							
編著者名	小玉亜紀子・梅木謙一・大西朋子							
編集機関	松山市教育委員会							
所在地	〒790-0003 松山市三番町6丁目6-1 TEL089-948-6605							
発行年月日	西暦 2005年3月31日							
ふりがな 所収遺跡名	ふりがな 所在地	コード		北緯 〃〃〃	東経 〃〃〃	調査期間	調査面積 (㎡)	調査原因
		市町村	遺跡番号					
たるみしたんじ 樽味四反地遺跡 6次調査	まつやまし たるみ 松山市樽味	38201		33° 50′ 11″	132° 47′ 47″	19980520～ 19981228	999	学術調査
所収遺跡名	種別	主な時代	主な遺構		主な遺物		特記事項	
樽味四反地遺跡 6次調査	集落	古墳時代中期 ～後期  古代  中世	竪穴式住居址37基 掘立柱建物址5棟  掘立柱建物址2棟  掘立柱建物址5棟 棚4条 土坑1基		須恵器・土師器 石製品・鉄製品 玉類・炭化物 炭化した骨・貝類   平瓦4点		玉類259点      湯築城と関連あり	

P 9. 第4図 遺構配置図中の S B 023→欠番 S B 038→S B 039 S B 039→S B 038

P 11. 第6図 南壁①土層中の S B 038→S B 039 S B 039→S B 038

P 46. (3) 掘立005の本文中の S B 038・045・049・050→S B 036・038・041・042

P 48. 第38図 掘立005遺構切り合い図中の

S B 042→S B 051 S B 040→S B 041 S B 041→S B 042

P 63～65. 表3 掘立005柱穴一覧中の、遺構との切り合い関係欄

柱穴(S P) 2 掘立009とS B 042に切られる。→掘立008とS B 051に切られる。

柱穴(S P) 3 S B 042・S P 203・204に切られる。→S B 051・S P 203・204に切られる。

柱穴(S P) 4 S B 042に切られる。→S B 051に切られる。

柱穴(S P) 5 S B 042に切られる。→S B 051に切られる。

柱穴(S P) 9 S B 036とS P 209に切られる。→S B 036とS P 153に切られる。

柱穴(S P) 10 S P 199を切る。→S P 176を切る。

柱穴(S P) 14 掘立010・S P 216・217に切られる。→S P 216・217に切られる。

柱穴(S P) 21 S B 041に切られる。→S B 042に切られる。

柱穴(S P) 25 S B 042・S P 208に切られる。→S B 051・S P 208に切られる。

柱穴(S P) 26 S B 042に切られる。→S B 051に切られる。

柱穴(S P) 27 S B 042に切られる。→S B 051に切られる。

柱穴(S P) 28 S B 042と掘立008に切られる。→S B 051と掘立008に切られる。

柱穴(S P) 43 S K 017とS P 197を切る。→S K 017とS P 199を切る。

柱穴(S P) 44 S P 145に切られる。→S P 142に切られる。

柱穴(S P) 45 S B 040に切られる。→S B 041に切られる。

柱穴(S P) 46 S B 040に切られる。→S B 041に切られる。

P 65. 表4 土坑一覧中の、備考欄

土坑(S K)003 S B 019・023に切られる。→S B 020・021に切られる。

松山市文化財調査報告書 第106集

## 樽味四反地遺跡Ⅱ －6次調査－ 古墳時代中期～中世編

平成17年3月31日 発行

編 集・発 行

松 山 市 教 育 委 員 会

〒790-0003 松山市三番町6丁目6-1

T E L (089)-948-6605

印 刷

原 印 刷 株 式 会 社

〒790-0056 松山市土居田町396-6

T E L (089)-974-8711



