

下大橋・定兼遺跡

—綾南第1中継ポンプ場建設に伴う埋蔵文化財発掘調査報告—

平成9年3月

香川県教育委員会

例 言

1. 本書は、綾南第1中継ポンプ場建設に伴う埋蔵文化財発掘調査報告書である。
2. 本遺跡は、香川県綾歌郡綾南町大字陶字下大橋・定兼地内に所在する。
3. 調査及び整理作業は、香川県土木部下水道課から委託を受け、香川県教育委員会が実施した。
4. 調査は、文化行政課技師塩崎誠司が担当した。
5. 本書挿図中のレベル高は全てG L標記で、方位は磁北を示す。また、挿図の一部に綾南町都市計画図(1/2,500)を使用した。
6. 発掘作業及び整理作業を通じて香川県土木部下水道課, 香川県坂出土木事務所, 綾南町教育委員会, (財)香川県埋蔵文化財調査センター, その他関係各位より多大な御協力を得た。
7. 本書の執筆・編集は塩崎が行った。

目 次

第1章 調査に至る経緯と調査の経過

- I. 中讃流域下水道工事と埋蔵文化財の保護…………… 1
- II. 綾南第1中継ポンプ場建設に伴う発掘調査に至る経緯と経過… 1
- III. 整理作業…………… 2

第2章 遺跡の立地と環境

- I. 地理的環境…………… 3
- II. 歴史的環境…………… 3

第3章 調査結果の概要

- I. 調査前の状況…………… 7
- II. 工事立会の状況及び基本土層序…………… 7
- III. 遺構・遺物
 - (1) 弥生時代の遺構・遺物…………… 11
 - (2) 平安時代の遺構・遺物…………… 15
 - (3) 中世～近世の遺構・遺物…………… 15

第4章 ま と め…………… 16

図版目次

| | | |
|------|--------------------|------|
| 第1図 | 調査位置図 | 2 |
| 第2図 | 調査地周辺遺跡分布図 | 6 |
| 第3図 | 事業計画と立会・調査位置図 | 8 |
| 第4図 | 遺構配置図(弥生中期末) | 9~10 |
| 第5図 | 遺構配置図(中世後半~近世) | 9~10 |
| 第6図 | 調査地土層断面図 | 9~10 |
| 第7図 | 遺物包含層及び遺構検出作業中出土遺物 | 11 |
| 第8図 | S D-01断面図 | 12 |
| 第9図 | S D-01, 02出土遺物 | 12 |
| 第10図 | S P-01断面図 | 12 |
| 第11図 | S P-01出土遺物 | 13 |
| 第12図 | S R上層出土遺物 | 14 |
| 第13図 | S R下層出土遺物 | 15 |
| 第14図 | V層出土遺物 | 15 |
| 第15図 | S D-06出土遺物 | 16 |

写真目次

| | | |
|------|-----------------|----|
| 写真1 | 調査地近景(陶新大橋から望む) | 2 |
| 写真2 | 調査地全景 | 18 |
| 写真3 | 遺構完掘状況(西より) | 18 |
| 写真4 | 溝及び流路完掘状況 | 18 |
| 写真5 | S D-06検出状況 | 19 |
| 写真6 | 調査地東壁(S R)断面 | 19 |
| 写真7 | 調査地西壁断面 | 19 |
| 写真8 | 包含層出土遺物 | 20 |
| 写真9 | S D-01出土遺物 | 20 |
| 写真10 | S P-01出土遺物 | 20 |
| 写真11 | S R上層出土遺物 | 20 |
| 写真12 | S R下層出土遺物 | 20 |

第1章 調査に至る経緯と調査の経過

I. 中讃流域下水道工事と埋蔵文化財の保護

中讃流域下水道工事については、坂出市～飯山町～綾南町にかけて県土木部下水道課（県坂出土木事務所都市整備課）が事業主体となり、随時工事が実施されてきている。当事業に伴う埋蔵文化財の保護については、平成5年度の大東川流域の下水道管渠工事以来、随時立会調査を実施し、坂出市川津町字六反地で実施された豎坑掘削時には弥生～中世にまたがる流路跡が検出され周辺に遺跡が所在する可能性が指摘されている。また、平成7年度には綾歌町内の区間において周知の埋蔵文化財包蔵地「行末遺跡」の隣接箇所と同様の豎坑掘削が行われることから工事中の立会調査を実施し、弥生時代前期の溝ほかを検出している。

平成8年度当初の公共事業計画の照会で下水道課より綾南町区間の工事計画の連絡を受けた県教育委員会では周知の埋蔵文化財包蔵地「滝宮城跡」、「丸古塚古墳」、「西村遺跡」にそれぞれ事業予定地が隣接する旨の回答をし、事業実施前に埋蔵文化財の取扱いについて協議をすることとなった。

II. 綾南第1中継ポンプ場建設に伴う発掘調査に至る経緯と調査の経過

このうち「西村遺跡」に隣接する区間については、綾南第1中継ポンプ場建設工事（約200㎡）が含まれ下水道工事でも比較的事業面積が大きかったことから、平成8年5月28日に分布調査を実施した。その結果、事業予定地は「西村遺跡」の所在する台地の南側で綾川の支流である富川が形成した谷内部に位置することが判明した。同台地と事業予定地との高低差は十数mを測り、西村遺跡の集落立地と異なることは明らかな状況であった。この結果を踏まえ県教委では、改めて坂出土木事務所と協議をおこない、同ポンプ場建設に伴い実施される進入路整備工事（町道拡張工事）実施時に立会を行い、その結果を踏まえて同事業に伴う埋蔵文化財の取扱いを判断することで合意した。平成8年10月3日に実施した立会調査の結果、9世紀を中心とする土器片を含む包含層のさらに下に弥生時代中期末と推定される溝が検出された。ここに至り坂出土木事務所は同工事の際に文化財保護法第57条の6に規定する遺跡の発見通知を提出し、同工事に対して適切な保護措置をとるとともに、県教育委員会では新たに発見されたこの遺跡を2つにまたがる小字名をとり「下大橋・定兼遺跡」と命名し、隣接するポンプ場建設予定地にも同遺跡が広がるものと判断し改めて協議をおこなうこととなった。

立会調査の結果を受け、改めて坂出土木事務所と協議を実施した結果、①ポンプ場建設予定地は既に用地買収が完了済みで建設場所の変更は考えられないこと、②今年度工事を実施して下水管を繋げないと次年度以降の地元住民の生活に大きな影響を与えること等の理由から事業実施前に調査を実施し記録保存を図ることで合意に達した。これにより坂出土木事務所は同事業に先立ち文化財保護法第57条の3に基づく遺跡発掘の通知を提出すると共に工事工程と調査工程を勘案し、平成8年12月3日～12月9日までの実働5日間で県教育委員会に調査を依頼した。

調査面積は約200㎡で、遺構面のレベルが現在の富川の水位とほぼ同じであったため湧水が激しく調査区内の排水に苦勞したものの、予定どおり調査を終了した。

なお、調査にあたっては下記作業員の協力を得た。

枝嶋佳奈 香川直孝 長尾貞義 松上初子 (50音順、敬称略)

III. 整理作業

上記の発掘調査により出土した遺物は、弥生土器片・石器片・土師器片・須恵器片等、28ℓ入りコンテナ約4箱分である。出土土器の実測等の整理作業は適宜香川県埋蔵文化財センターで実施した。

整理・報告書作成に際しては次の方々の御教示を得た。記して謝意を表する。

大久保徹也 佐藤竜馬 森格也 森下英治 山元敏裕

(参考文献)

「川津六反地遺跡」森下英治 香川県埋蔵文化財調査年報平成5年度

「行末遺跡」塩崎誠司 香川県埋蔵文化財調査年報平成7年度



第1図 調査位置図 (S=1/2,500)



写真1 調査地近景
(陶新大橋から眺む)

第2章 遺跡の立地と環境

I. 地理的環境

今回の調査地は、綾川中流域及びその支流である富川を包括する綾歌郡綾南町に位置する。綾川は上流の綾上町から綾南町羽床までは比較的広い盆地状の平野部を形成するものの、羽床で流れを東に屈曲してからは周辺の低位丘陵部に深く狭い谷地形を刻みながら坂出平野へと注ぐ。これは本来、綾川本流が羽床で綾歌町側に西流し、大東川と合流して平野部に流れていたことともその一因であろうが、上流から、いっきに平野部に達し広範な扇状地を形成した土器川・香東川等とは全く趣を異にして、中流域で独特の地形景観を呈している。

地質的には、中生代白亜紀を中心とした時期に香川の基盤層としての領家花崗岩類が形成され、同時期に讃岐山脈上部では和泉層群が形成される。その後第三紀中新世を中心とした時期の火山活動により讃岐岩（サヌカイト）で有名な讃岐層群が部分的に形成され現在の山容を生み出す主要因となっている。この後、第三紀鮮新世～第四紀更新世中期世前半にかけてメタセコイア植物群によって特徴付けられる三豊層群が普遍的に覆い、さらに洪新世氷河時代に至って平野周辺部を中心に段丘堆積物による河岸段丘が形成される。現在、富川・綾川中流域でみられる段丘地形はこの時期のものと推定され、昭和40年代に富川の改修事業に伴いナウマン象の化石が出土したこともこれを裏付けるものである。したがって、綾南町の綾川中流域及び富川流域の地形は、その基本形は洪新世に形成され、その後完新世に入ってもさほど大きな変化をみせず到现在に至っているものと推定される。

（参考文献）

「香川の地理」 香川大学教育学部地理学研究室編 1972年

長谷川修一ほか 「四国の地形と地質」土質工学会四国支部創立30周年記念出版1989年

II. 歴史的環境

周辺諸遺跡の展開とそれに伴う環境について綾川中域及び富川流域を中心に考察する。

旧石器時代については、当該地域及び周辺地域も含めて明確な生活の痕跡は確認されていない。十瓶山南麓の台地上に広がる古代～中世にかけての集落跡西村遺跡においてナイフ型石器が数点出土しているが地山面から遊離した状態での出土であり、当該期の遺跡の展開については全くの不明と云ってよい。しかしながら、地理的環境でも述べたように西村遺跡が所在するような中位丘陵は洪積世にはすでにその基本的な地形が形成されていた可能性が高く、今後当該期の遺構等が発見されることも十分考えられる。

縄文時代についても旧石器時代と同じく断片的な資料しか知られていない。西村遺跡及び綾南町東原で有舌尖頭器が、綾南町北東部の山田地で石鏃数点の出土が確認されているものの縄文土器の出土は皆無である。⁽¹⁾ 当該期は縄文海進に象徴されるように気候の変化が激しかった時代でもあり、集落の立地についても一様に判断することは避けなければならないが断片資料出土地は丘陵上が中心であり、概ね台地上を中心とした生活範囲が想定できるのではなかろうか。いずれにせよ不明な点が多く、今後の資料の増加を待ちたい。

弥生時代に入ると隣接する羽床盆地や綾川下流の坂出平野では前代に比べて爆発的に遺跡数が増加する。

しかしながら、当該地域では現在までのところはっきりした集落跡は把握されていない。集落跡が所在する可能性が高い遺跡としては陶畑遺跡が挙げられる。同遺跡ではこれまでに多数の石鏃やサスカイト片が採集されており、僅かに採集された土器片から中期後半（凹線文段階）の時期が与えられそうである。陶畑遺跡は現在北条池に突出した丘陵端部に位置するが、弥生時代の生活基盤たる稲作農耕を考慮した場合むしろそれは特異な立地で、本来の生活基盤は綾川・富川が形成した狭小な谷底平野部に求めるべきであろう。もう1つこの地域の特色として挙げられるのが銅鐸を出土した内間遺跡の存在である。出土地点は現在の府中湖中程の東岸に位置するが、これと近い時期に坂出平野下流部では烏帽子山の北西に位置する明神原遺跡で銅鐸が埋納されている。したがって、坂出平野下流域の青銅器埋納集団とは一定の関係を持ちながらも、中流域独自で青銅器を保持しえた集団の存在を想定しなければならない。なお、内間遺跡で採集された土器片について、前期末～後期初頭までの時期幅をもつことが最近指摘されており、当該地域平野部での稲作文化の移入を考える上でも興味深い⁽²⁾。

古墳時代に入ると当該地域はこれまで若干なりとも増加傾向にあった遺跡数が激減する。それはすなわち古墳数の減少をさすのであるが、周辺地域と比較するなら、坂出平野部及び羽床盆地に古墳が集中するようになる。前期では坂出平野部でハカリゴロ古墳等の積石塚前方後円墳が、羽床盆地と丸亀平野南東部を画する丘陵上には快天山古墳が築かれる。これら古墳の立地にも示されるように、この時期には広い平野部がある程度統合し、さらに隣接平野部とも密接に交流を持った地域の首長の存在が想定されるのである。したがって、大規模な水田経営に基づく農耕形態が成立した社会において、東は国分寺盆地まで中規模な平野も持たない当該地域は、古墳を築く有力首長の基盤が形成されなかったのであろう。この傾向は中期そして後期へと受け継がれる。羽床盆地及び坂出平野では丘陵裾部を中心に幾つかの首長墓系列がみられ、特に後期における坂出平野部の古墳群の規模は他を圧倒する程に成長して古代国府の設置に受け継がれる。ただ、この周辺地域と当該地域との格差は、広大な沖積平野の開発が本格的になったに始まった弥生時代後期にすでに具現化していたことが予想される。当該地域において弥生時代中期の遺跡は散在するものの、後期の明確な遺跡は未だに発見されていない。

以上のとおり、古墳時代における当該地域では生活の痕跡をとどめる遺跡は皆無に近い状態でありながら、同時代後期でも後半段階になる7世紀に入ると、現在の府中湖西岸に突如として須恵器窯跡が出現する。打越窯跡である。これは窯跡が所在する地域よりもむしろ同時期に醍醐古墳群に代表される巨大な横穴式石室を築造した坂出平野の首長墓系列との関係で考慮されなければならない。ただ、5世紀前半に日本に流入した須恵器とその制作技術の広がりと共に、この段階に低位丘陵堆積物として良質な粘土の産出が約束され、窯を築くのにも格好の谷地形が広がる当該地域が下流域の有力豪族に注目されたことは自然な成り行きであろう。

古代に入ると、当地域は国府が現在の坂出市府中町に設置されるのに伴い、須恵器生産の一大拠点として繁栄する。陶窯跡群の形成である。打越窯跡に続き、8世紀に入るとさらに奥の北条池東岸、庄屋原を中心に須恵器窯跡が展開し、その後綾川以東、及び富川両岸を中心に鎌倉時代後半の13世紀に及ぶまで継続的に生産活動が行われる。これまでに判明している窯跡数は、須恵器窯跡85基瓦窯跡25基の多数にのぼる。当窯跡群については寺田貞次氏の研究以来、現在に至るまで文献史学・考古学等の各分野での精力的な研究が行われており、特に須恵器編年については近年の研究成果からその大枠が完成されつつある。ただ、窯跡と生産集団の関係を考えると、拠点集落とみなされる西村遺跡の成立は律令体制が崩壊する10世紀末～11世紀

であり、それ以前の窯跡と生産集団との関係については、当窯跡群が国府の上流域に位置することから、従来より律令体制の確立に伴う「官営工房的」性格を付帯させられることが多いものの、窯跡群に接する当該期の集落跡は検出されておらず、その具体的な痕跡を示す遺跡は今のところみあたらない。今後の研究が期待される分野でもある。

一方、西村遺跡に象徴されるように古代末～中世に入ると台地上にも本格的に開発が及ぶようである。このころに香川郡・綾郡では郡の分割がなされ、当該地域は綾南条郡に属している。このような動きは、最近の条里制の研究によっても明らかにされつつあり、平野部における開発の画期が平安時代後半に求められることから、この傾向と機を一にする動きとも考えられる。ただ、律令体制の完全な崩壊に伴い当該地域が有力豪族⁽³⁾の生産・流通基盤として変化していったこともその要因の1つと考えられよう。この時期の有力豪族として、古代綾郡を基盤に勢力を持った綾氏の系譜をひく羽床氏とその一族である讃岐藤原氏の存在が挙げられる。特に讃岐藤原氏は、鎌倉幕府成立期の初期御家人として活躍し、後に国分寺新居郷に拠点を持つ新居氏や戦国期の有力武将に成長する香西氏等の始祖となる。また、当地域と関連して香西氏は陶保の代官となり統治したことが文献上知られている。以上のことから、陶窯跡群を中心とする生産体系の変容及び周辺の開発が律令体制期に既に確立していた綾川水系を利用したものだけでなく、国分寺盆地を經由して高松平野に通じるルートも本格的に利用されたことを示している。

中世期の当該地域は陶窯跡群の衰退に伴い目立った動きはみられないが、文献記録によると室町時代細川管領家統治時代は主に東讃を支配していた守護代安富氏の支配下におかれていた。しかしながら、実際はその中の有力な国人層である香西氏の統治化にあったことが知られる。応仁の乱～戦国期には遅くとも現在の国道32号線を主とするルートが確立されており、三好氏の西讃侵攻や長曾我部元親の讃岐侵攻時には重要な役割を果たしたことが予想される。

近世には高松藩に組み込まれており、台地上ほぼ全てに開発が及ぶこととなる。その開発には当然水の供給が不可欠であり、当地域でも富川を塞ぎとめての北条池築造や広域の灌漑を目的とした萱原掛井手工事に代表される大規模な水利工事が盛んに行われた。特に後者は萱原村庄屋久保太郎右衛門の高松藩大老への直訴事件や工事完成後の滝宮村と陶村との度重なる水争いにみられるように、水の供給が村民の死活問題であったことが看守できる。その問題は、戦後香川用水建設によって大きく解消したものの、多少なりとも今日まで継承されるとともに、工業用水等の確保を目的とした府中ダムの建設が昭和40年代に行われ、これにより綾川は完全に塞き止められ多くの谷地形の大半が現在では湖底に沈んでいる。

(1) 渡部明夫氏より御教示を得た。

(2) 信里芳紀「陶内間出土土器について」田村久雄先生古稀記念文集 1997年

(3) 山川 均「奈良盆地における条里制の展開とその特質」条里研究九1993年



- | | | | |
|----------------|---------------|----------------|-----------------|
| 1 調査地 | 2 西村遺跡 | 3 陶畑遺跡 | 4 すべっと1~11号窯跡 |
| 5 かめやき谷1~4号窯跡 | 6 十瓶山北麓窯跡 | 7 北山田1~3号窯跡 | 8 東谷上池窯跡1~2号窯跡 |
| 9 十瓶山西1~2号窯跡 | 10 山の上池1~3号窯跡 | 11 東谷池1~3号窯跡 | 12 庄屋池1~3号窯跡 |
| 13 ますえ畑瓦窯跡1~5号 | 14 深池窯跡 | 15 九十原新池1~3号窯跡 | 16 丸山西1~4号窯跡 |
| 17 丸山1~6号窯跡 | 18 小坂池1~3号窯跡 | 19 北條池瓦窯跡1号 | 20 北條池須恵器窯跡1~4号 |
| 21 猿留王古墳 | 22 陶畑須恵器窯跡 | 23 田畑須恵器窯跡 | 24 菅原下窯跡 |
| 25 西の浦1~3号窯跡 | 26 菅原下北1~2号窯跡 | 27 池の宮南1~2号窯跡 | 28 庄屋原1~5号窯跡 |
| 29 内間1~4号窯跡 | 30 田村神社東灰原 | 31 打越窯跡 | 32 打越東窯跡 |
| 33 綾南奥下池南窯跡 | 34 内間遺跡 | 35 団子出窯跡 | 36 重清窯跡 |
| 37 藤棚瓦窯跡1~3号 | 38 桜塚古墳 | 39 桜塚 | 40 夏目加賀守包高塚 |
| 41 田畑1~2号塚 | 42 立石塚 | 43 石船古墳 | |

第2図 調査地周辺遺跡分布図

第3章 調査結果の概要

I. 調査前の状況

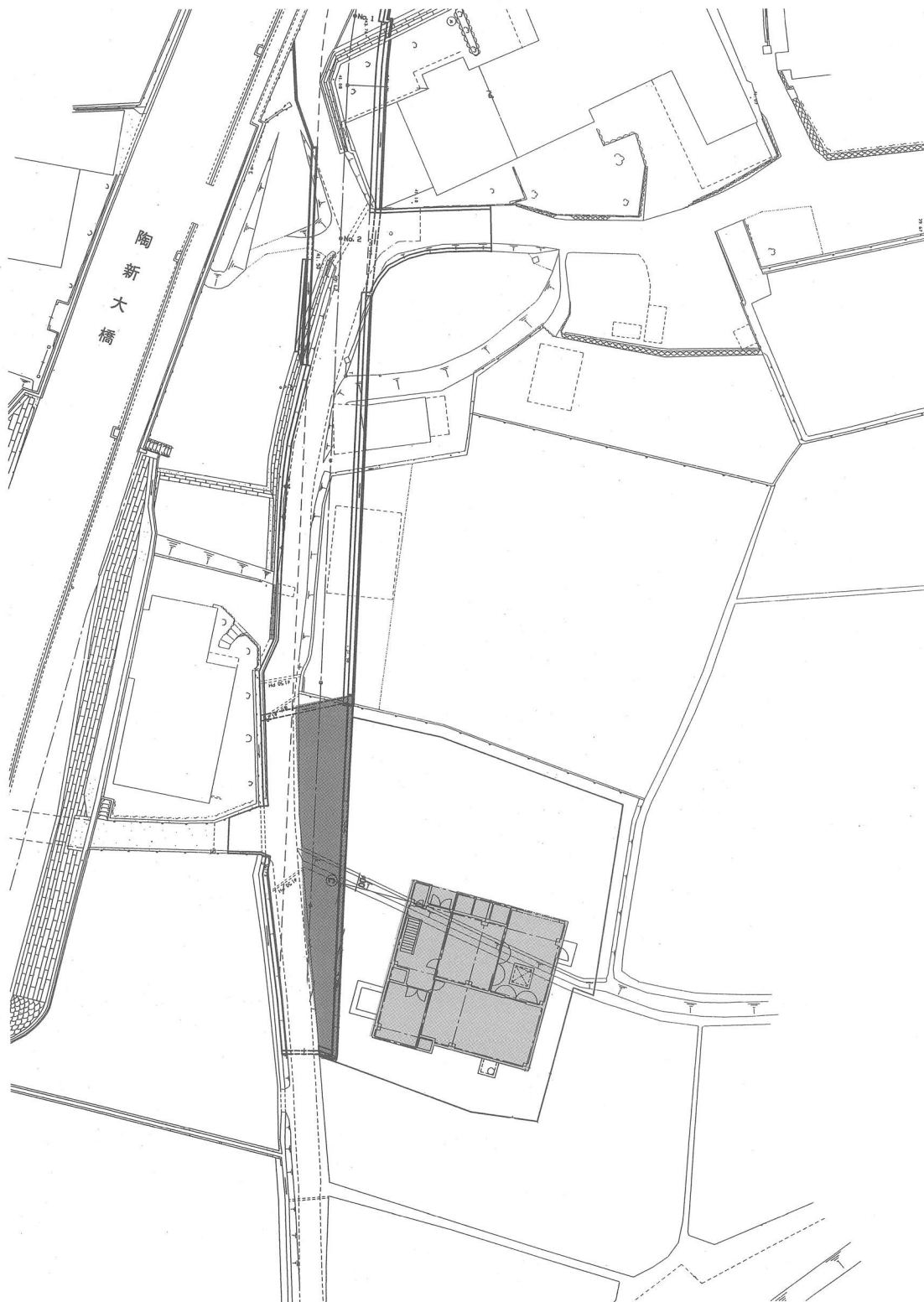
調査予定地は工事中に工事立会を実施して遺跡が発見された地点から僅かに10m東側の地点で、大きくは富川が西流することで生じた東西の谷筋の北側に位置する。現状は水田であるが、調査地の南側は約50mで富川と北条池の合流地点に達し、その比高差は僅かに2m足らずである。また、北側に向かってはなだらかに上昇した後に8m程度の段丘崖が所在し、著名な西村遺跡はこの段丘上に展開する。現在でも谷内の民家は崖下すぐを縫うように所在しており、富川・北条池周辺は水田地帯となっていることから、洪水時には谷内一帯が水に浸かることは容易に想像できた。しかも調査地は、崖下から富川に至る緩傾斜地内においても微地形的に現在陶新大橋が架かる西側微高地と調査地東側微高地の間の南に向かって開く浅い谷地形内に位置する。したがって、調査を実施する前の段階から厚い洪水砂の堆積や湧水が激しいこともある程度予想できた。

一方、この谷の両側の交通についても調査地の真上西よりに陶新大橋、国道32号線バイパスに大橋が架かることにより、現在ではその便の悪さは解消されたものの、最近に至るまで調査地のすぐ南に架かる小橋以西については両側で完全に遮断され、居住するには決して適地とは言えない立地であった。

II. 工事立会の状況及び基本土層序

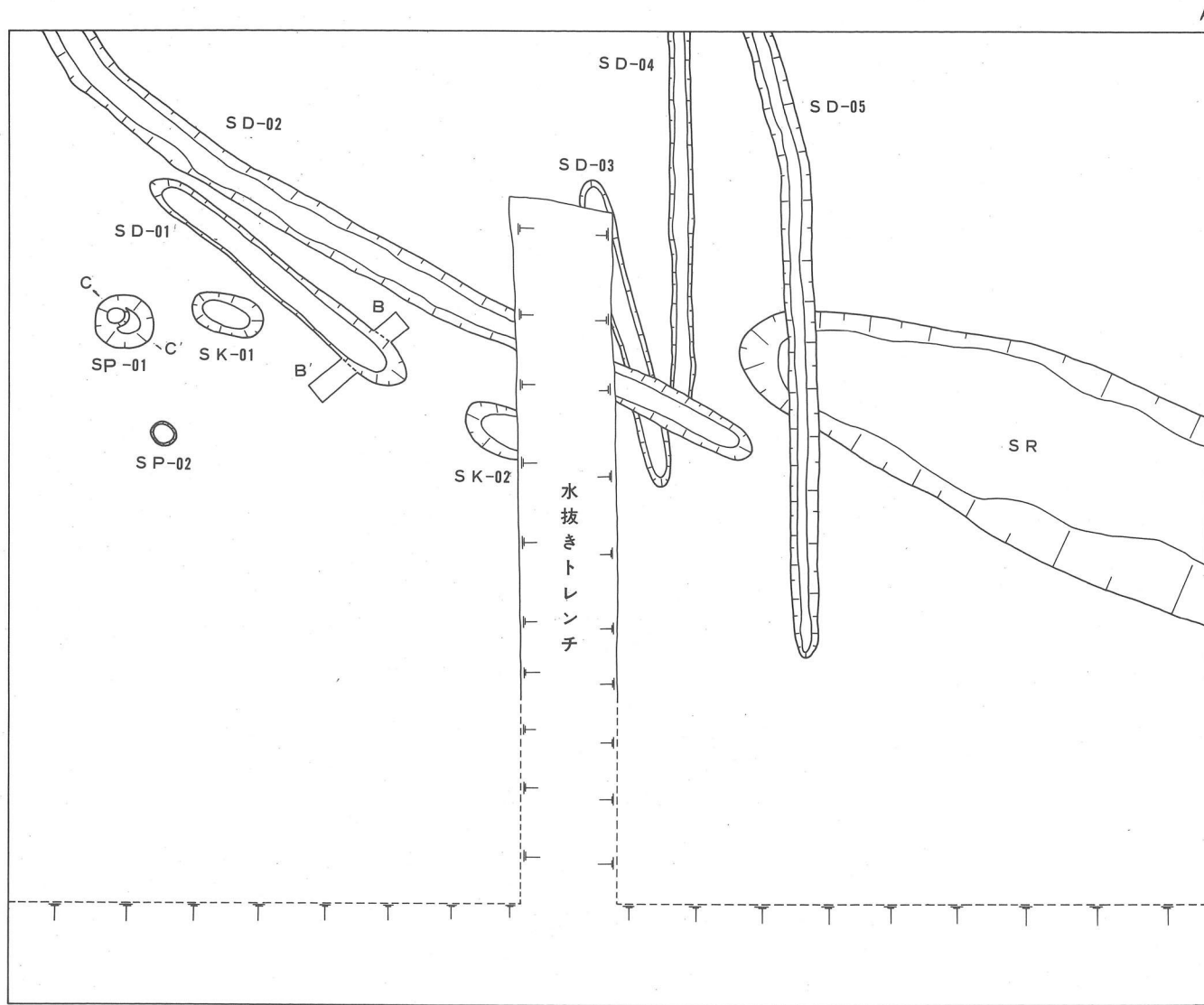
工事中の立会は町道の拡幅工事であったが、ポンプ場建設に伴い県坂出土木事務所が施工するため、県教育委員会で第3図の範囲において実施した。既に工事による床堀が終了していたが、断面観察の結果中世土器包含層が確認されたため、土木事務所側の協力を得てさらに下に掘削を行った。その結果、さらに下層に9世紀代の土器包含層及び弥生時代中期後半の溝状遺構を検出した。弥生時代の遺構面に達すると湧水が激しく狭い幅での立会であったため、綿密な調査は不可能であったが、比較的多くの弥生土器片、サヌカイト片が出土し、当該期の集落跡が周辺に広がることが判明した。一方、古代・中世の土器片の出土もみられたことから、隣接する本調査地では、この時期の遺構が検出されることも考えられた。

本調査での土層の堆積状況は、ほぼ工事立会時の状況と同じである。(第6図)すでに耕作土層は撤去されていたため、I層は床土層である。II層は近現代に入って調査地の南側8割程度を整地し、地上げた層である。III層は中世後半の溝を切り近現代の造成により切られることから概ね近世を中心とした時期の堆積であろう。IV層は中世後半に機能した溝の埋土層である。そのベース層であるV層には9世紀代の須恵器片がごく少量含まれており当該期に同層が形成されたことが分かる。V-2層は上層と細分できるものの遺物は含まれず同時期の上層との大幅な時期差は考えにくい。VI層は弥生時代中期後半の包含層で比較的多くの弥生土器片、サヌカイト片を含む。遺構内の埋土も細分可能であるがVI1~8層としてまとめられる。当該期のベース層であるVII層は基本的には黄灰褐色砂層でこの層が湧水の激しい層である。ただ、調査地北西部でVI層とVII層間に黄褐色シルト層が部分的に堆積し、遺構の残存状況が良好な範囲もある。調査地においては全体的にV・VI層は北側で厚く堆積し南側(富川)に向かって薄くなる。これと同様に遺構密度、遺物密度共に南に向かって薄くなる傾向がある。一方、VII層は南に向かって厚く堆積し湧水も激しくなる。

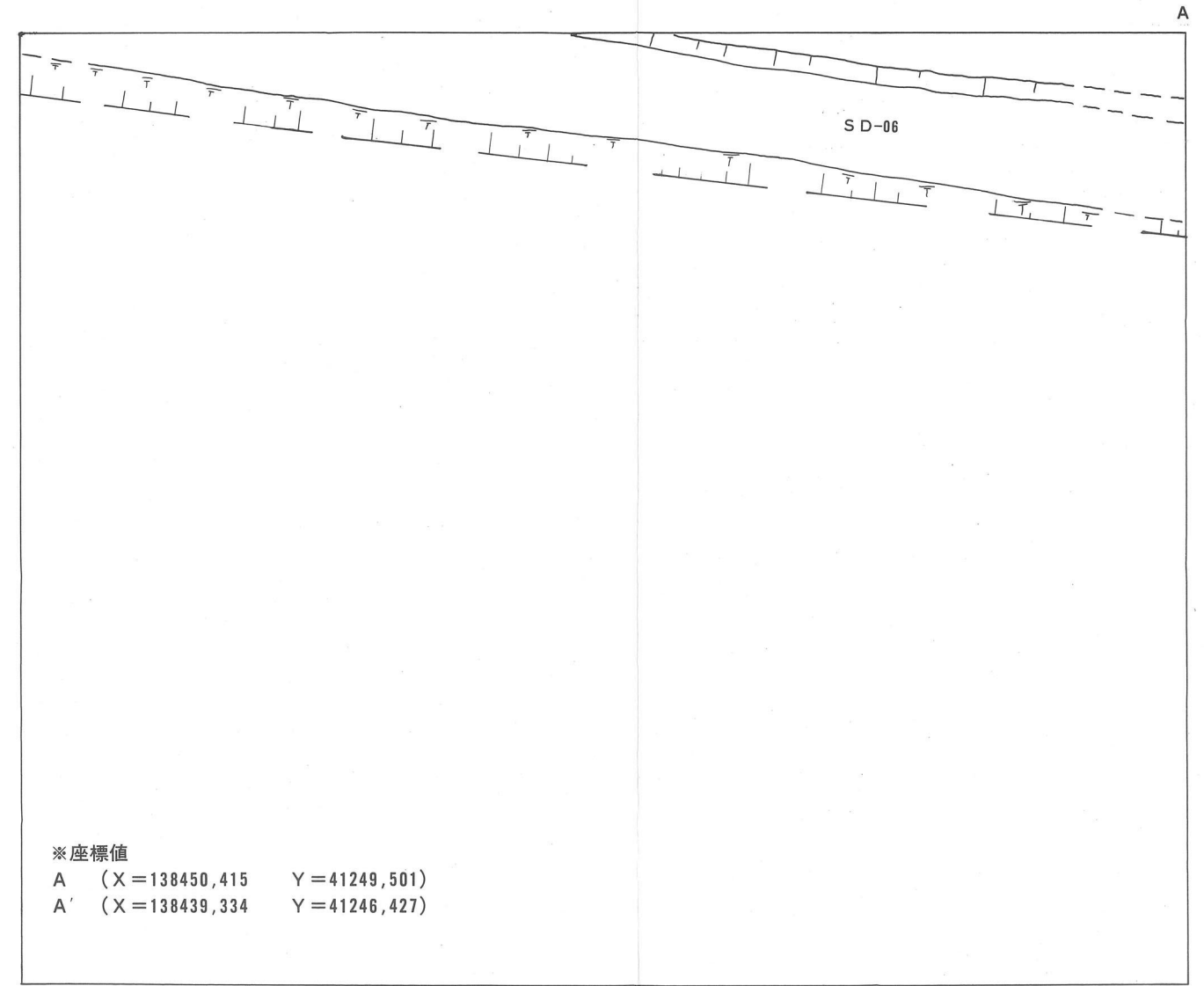


第3図 事業計画と立会・調査位置図 (S=1/1,000)

(.....立会範囲調査範囲)

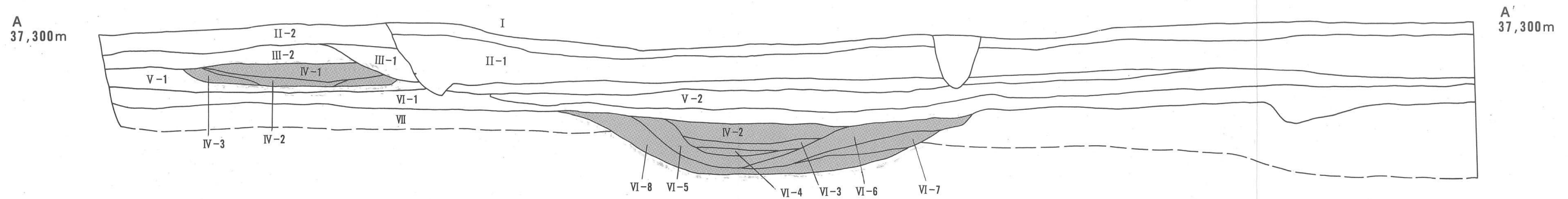


第4図 遺構配置図 (弥生時代中期末)



第5図 遺構配置図 (中世後半~近世)

※座標値
 A (X=138450,415 Y=41249,501)
 A' (X=138439,334 Y=41246,427)



- | | | | | |
|---------------|----------------------|--------------|---------------------|------------|
| I 旧耕作土層 | IV-1 灰褐色シルト | VI-1 暗灰褐色砂質土 | VI-5 暗褐色シルト | VII 黄灰褐色砂層 |
| II-1 青灰色シルト層 | -2 灰色砂質土(暗灰色ブロック少量混) | -2 暗灰色シルト | -6 黒灰色シルト | |
| -2 淡赤灰褐色砂質土層 | -3 灰色砂粒土層 | -3 暗褐色砂質土 | -7 暗灰色砂層 | SR 下層 |
| III-1 灰褐色砂粒土層 | V-1 灰色砂層 | -4 黒灰色砂質土 | -8 暗灰色シルト(灰色砂粒土少量混) | |
| -2 赤灰褐色砂質土層 | -2 灰色砂粒土層 | | | |

第6図 調査地土層断面図 (S=1/40)

III. 遺構・遺物

今回の調査において検出した遺構は、第5図～第6図のとおりで、中世後半～近世及び弥生時代中期末を中心とするものである。前述したとおりこの2時期の間には平安時代の須恵器片を若干含む包含層が存在するが、調査方法としては、日程との関係から中世の遺構が存在する範囲（調査地北端部）以外を弥生時代遺構面まで掘り下げ、精査し、最後に中世の遺構下の精査を実施し、調査を完了した。また、弥生時代の遺構面では湧水が激しく、遺構の検出自体が困難な状態であったため、やむを得ず調査地中央に水抜き用トレンチを設定して調査を行った。

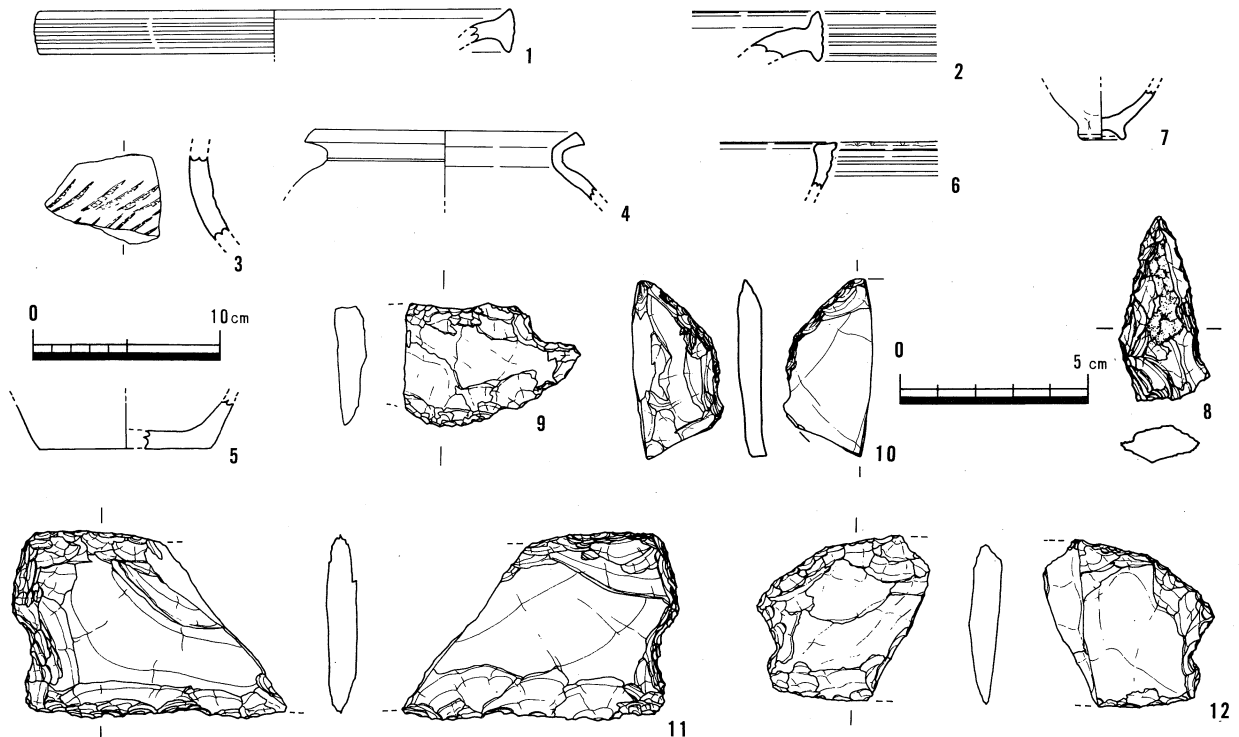
(1) 弥生時代の遺構・遺物

検出した遺構は溝5条、柱穴跡2、土坑2、自然流路である。今回の調査において主体をなす時期で、大半の出土遺物が当該期のものである。遺構検出レベルは現地表下約1.3～1.4m程度で現在の富川の水位よりも若干高い。

(遺物包含層及び遺構検出作業中出土遺物 第7図)

VI層を中心に比較的多くの土器・石器が出土している。

1は壺の口縁部で端部を上下に拡張し、幅の狭い凹線を4条施す。今回調査で検出した中で端面の拡張が最も著しく口径は不明なもの、2とともに大型壺に復元できる。3は壺頸部の破片で篋原体押圧文を二列にわたり施す。中期後半～後期初頭の壺及び甕の頸部と胴部の境界に通有にみられるものである。4・5は甕の口縁部及び底部で、4はくの字に外反する口縁を持ち端部はあまり拡張せず、摩滅は著しいものの端面の加飾はみられない。頸部に沈線を1条施している。6は高坏の口縁部で端部を外方に若干拡張し刻目を施すとともに上方に平坦面を作り出す。端部直下に3条の凹線を配する。7はミニチュア壺の底部であろう。8は石鏃の未製品で、中央部に風化面を残し両刃部は既に作り出しているものの、基部の調整は未完



第7図 遺物包含層及び遺構検出作業中出土遺物

了である。9はスクレーパーで折損しているが上方端に抉り様の調整を施しており、石包丁として使用した可能性が高い。11・12はともに折損しているものの石包丁で特に12は使用による刃部の摩耗が著しい。8～12はともにサヌカイト製である。

1. SD-01～05

全てが幅40～50cm、深さ20cm内外の溝で、南東方向に走るもの（SD-01, 02）とほぼ南北に主軸を持つもの（SD-02～05）の2種類がある。埋土はともに暗灰褐色系の砂質土を主体とし、2～3層に分層できる。SD-03, 04はSD-02に切られることから両者が相互に有機的に機能していたとは考えにくい。出土遺物等から考えてほとんど時間差なく機能・埋没したことが想定される。また、全ての溝は当該期のベース層（VI層）の傾斜に合致して穿たれており、その性格としては付近に存在したであろう水田等からの取排水路の可能性が考えられる。特にSD-01, 02は後述する自然流路と方向がほぼ一致しておりその関連性が考えられる。

（SD-01～02出土遺物 第9図）

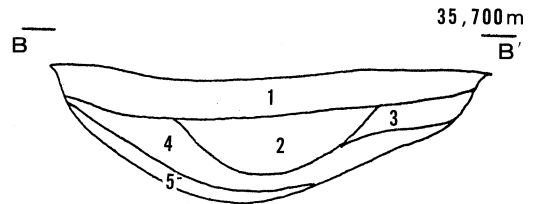
SD-02で比較的多くの出土遺物が出土している。

（13～16）その他の溝は土器細片が含まれるものの図化できる資料はSD-01の1点（17）のみである。

13は頸部から大きく外反する壺口縁部で端部を主に上方に拡張し3条の凹線を施す。茶褐色を呈し、胎土精良、焼成良好。14・15は壺及び甕の底部で15は若干上げ底ぎみで外面を丹念な篋磨きて仕上げる。内面の調整は摩滅が著しく不明。ともに胎土精良、焼成良好。16は直線的に伸びる坏体部からやや内傾して立ち上がる口縁部を持つ高坏で、屈曲部外面では明瞭な沈線を施すとともに端部外面も強い横なでにより鈍い幅広の凹線が生じている。坏体外面は一部剥落しており、焼成不良。17は細片であるが2条の凹線の下に不明瞭な篋原体押圧文を施す。壺か甕の頸部の可能性がある。胎土・焼成ともに不良。

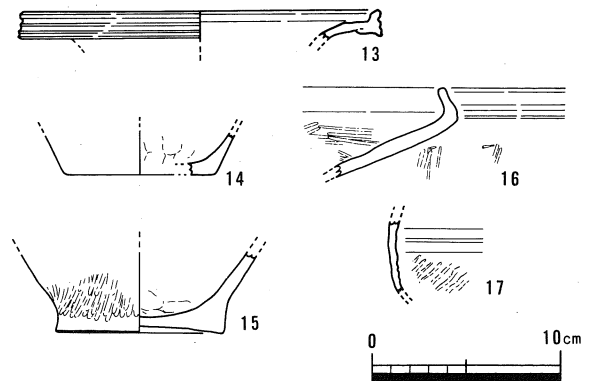
2. SP-01～02

ともに調査地の北西部SD-01の南側で検出されたものでSP-01は検出面で径約40cm、深さ約17cmを計る。断面観察の結果、柱根の掘り込みを検出したことから柱穴跡と断定した。SP-02はSP-01の南約1mで検出し、径28cm程度で残存深はわずかに4cm程度である。検出時の規模等から判断して両者が建物等を構成するといった関連性を持つことは考えられない。SP-01にしても後述するように集落域はSD-02以南で考える必要があることから、調査範囲が狭く断定はできないが掘建柱建物等を形成した可能性は低いと思われる。

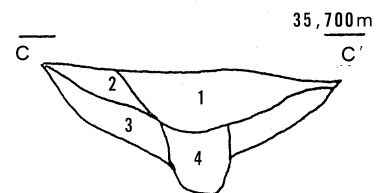


1. 灰褐色砂質土(暗灰褐色ブロック混) 2. 灰褐色シルト
3. 淡灰褐色シルト 4. 暗灰褐色砂質土 5. 暗灰色シルト

第8図 SD-01 断面図 (S=1/10)



第9図 SD-01, 02 出土遺物



1. 暗灰褐色シルト 2. 暗褐色シルト
3. 灰褐色砂質土 4. 黒褐色シルト

第10図 SD-01 断面図 (S=1/10)

(SP-01出土遺物 第11図)

SP-01では比較的多くの遺物が出土している。

18~20は甕の口縁部である。内傾する体部から斜め上方に強く外反し、端部を主に上方に拡張するもので、それぞれ端部に2~3条の退化した凹線を施す。18・20は下方にも若干端部を拡張するものの著しくない。特に19は僅かに残る体部から推定して胴が強く張らないタイプでそれ以外と比べやや新相を示す。21は胎土の状況から19と同一個体とみられる甕底部である。焼成は18以外良好で胎土は全て精良。

3. SK-01, 02

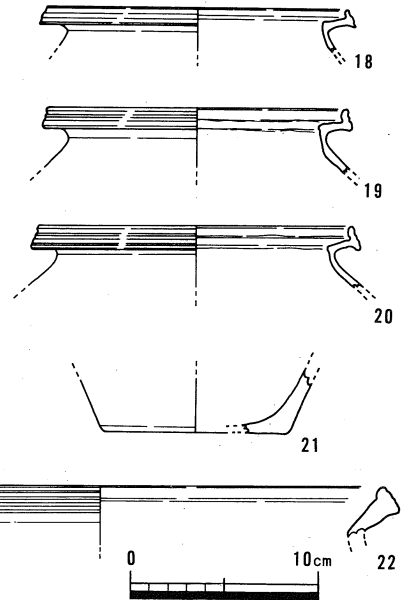
SK-01は長径80cm, 短径40cm程度残存深12cmの土坑で、SD-01とSP-01の間で検出された。SK-02はSD-01の延長上で検出されたもので、その延長部の可能性が考えられたが、溝とは異なる深い傾斜の掘り込みを持つことから用途不明の土坑として取り扱った。水抜き用トレンチにより約半分が破壊されていたが、規模はSK-01とほぼ同様と推定される。ともに土器細片が少量出土しているものの図化できるものは皆無である。

4. 自然流路 (SR)

調査地西半部で検出され最大幅約3m, 最大深約65cmを計る。断面図は第 図のとおりで、埋土は黒褐色系の粘土及び砂質土が中心である。その堆積状況から徐々に埋没していったことが想定される。流路は南東方向に向き西側ほど浅くなり、削平及びベース層の傾斜により調査地ほぼ中央で消滅している。流路内からは比較的多くの遺物が出土しており、上層 (VI-2~4) と下層 (VI 5~8) に分けて取り上げ作業をおこなった。

(SR上層出土遺物 第12図)

23~31は壺口縁部の破片である。口径25cmを超える大型のもの (30)、20cm程度の中型 (23、24、28) と12cm程度の小型 (25~27、31) に大別できる。大きな特徴として28を除いていずれも口縁部上端のみを拡張して端面を作り出すことが挙げられる。端面に施される凹線は全く施さないか、著しく退化しており、その数も多くて2~3条程度である。32~36は甕口縁部の破片であるが、壺と同様に上端のみを拡張するものが多く、凹線の退化も著しい。37~40は鉢もしくは高坏の口縁部の破片でいずれも小さい破片で両者の区別は困難であるが、38については体部の傾斜から大型の鉢である可能性が高い。体部の中程に浅い凹線を施すもの (37) と口縁部下から2~3cmの間に凹線を施すもの (38~40) があり、いずれも凹線が退化が著しい。41~43は壺もしくは甕の底部の破片で全て平底であるが、42は上げ底ぎみであるが中期後半段階に特徴的な外面へラ磨きはみられない。44は高坏脚部で浅い沈線を5条施す。23は高坏の脚端部で端面に凹線を施さない。胎土は全体的に精良なものが多く、焼成も甕の破片で焼成が鈍いものがみられる (30、32) もののその他大部分は比較的良好である。



第11図 SP-01 出土遺物

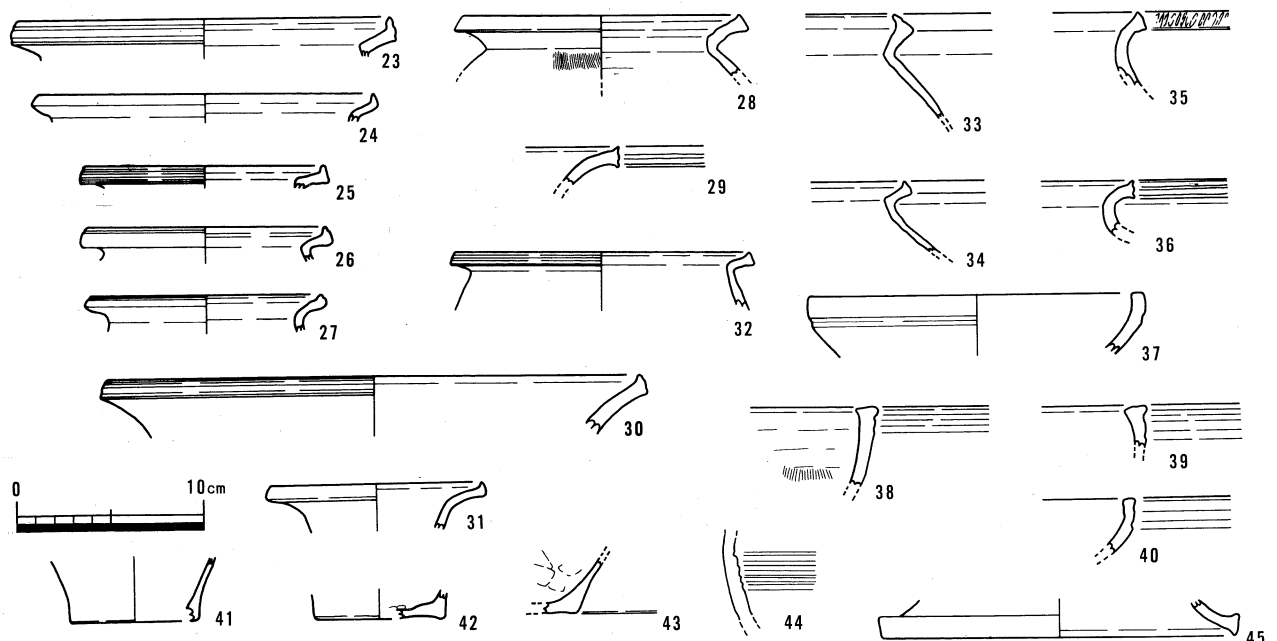
(SR下層出土遺物 第13図)

46~47は壺口縁部の破片でともに上層出土遺物でいう中型のものである。46は凹線を施さないものの端部の上下を拡張して端面を作り出している。47は頸部の肉厚とさほど変化のない端部をもち明瞭な凹線を施すものである。48は甕の口縁部から体部にかけての破片で、端面に施された凹線は鈍く不明瞭で、肩部もあまりはらない。

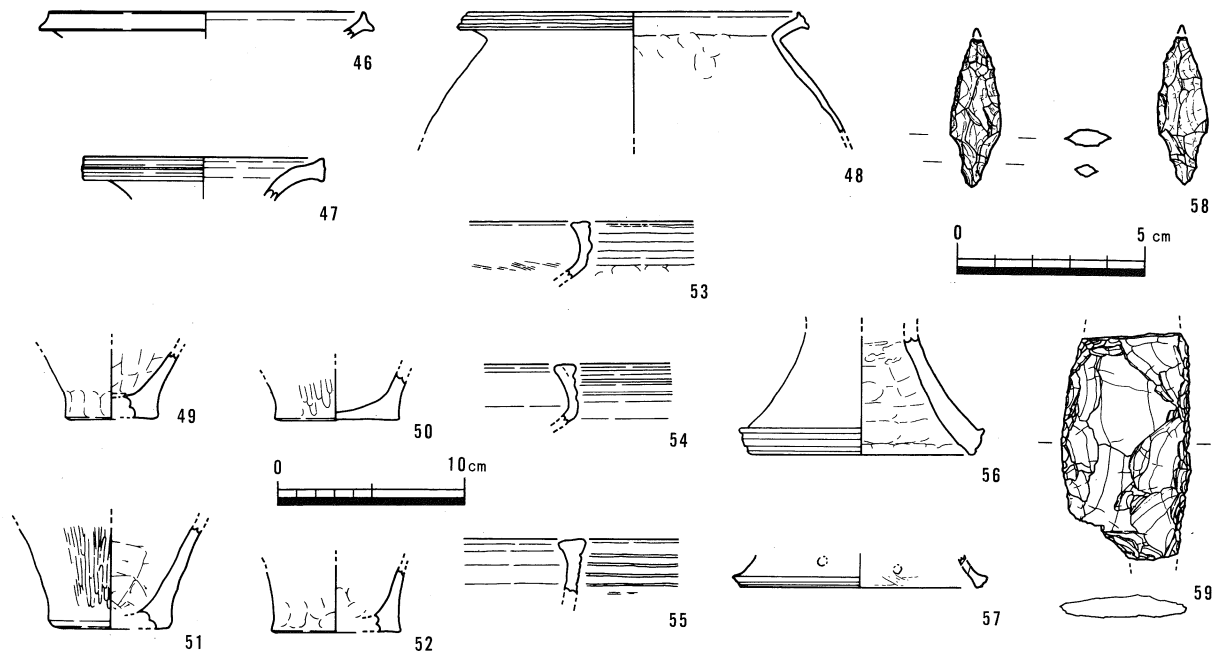
屈曲部内面には指押えの痕跡がみられる。49~52は壺もしくは甕の底部の破片で外面に明瞭な縦方向のヘラ磨き、内面ヘラケズリを施すものが多い。53~55は高坏の口縁部で、上層遺物と比較して明瞭な凹線を端部下に3~4条施す。ただ、55は凹線が沈線化しており、凹線の退化傾向として捉えられ、器種としては大型の鉢になる可能性もある。56,57は高坏の脚端部の破片で56は内面に明瞭な横方向のヘラケズリがみられ、端面には凹線を2条施す。57は脚端面に鈍い凹線を施し、上方に装飾の窄孔がみられる。以上の土器の胎土は概ね精良で、55, 57を除き焼成も良好である。

58は木葉型の石鏝で先端部が欠損しているものの、長さ4.3cm(うち茎部1.2cm)最大幅1.3cmである。59は当初石包丁に類似するスクレーパーを想定していたが、左右両側に刃部を作り出していることから石槍の可能性も考えられる。先端部及び基部は欠損しているが残存長6cm、幅3.4cmを計る。ともにサヌカイト製である。

上層出土遺物と下層出土遺物を比較検討すると、①壺・甕の端面の作り方②全ての機種 of 端面に施す凹線の退化傾向③壺・甕の底部外面のヘラ磨きの有無④石器及びサヌカイト片の出土量などから下層遺物は46, 55を除くと上層遺物と比べて幾分の時期差を想定できる。(①については地域差として捉えるべきものかもしれないが、今後の資料の増加を待ちたい。)ただ、両者の間に以上の点からみても大きな格差をみいだせるものではなく、特に凹線の退化については極めて微妙なものである。おそらく、短期間で機能・廃絶した集落の存続期間を包括した中での時間差であろう。



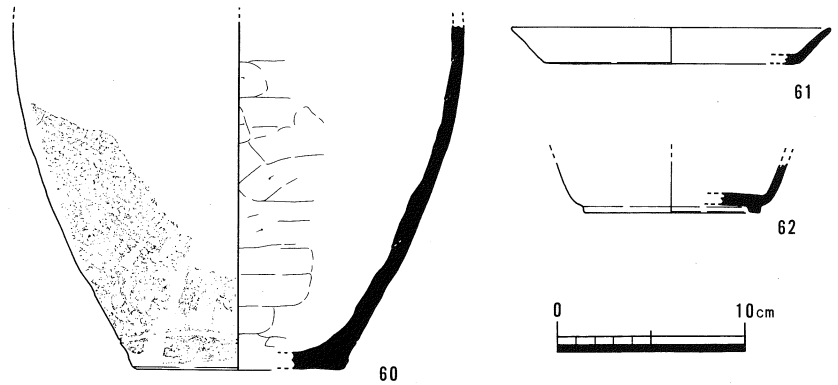
第12図 SR上層出土遺物



第13図 SR下層出土遺物

(2) 平安時代の出土遺物
(第14図)

前述したとおり弥生時代の土器包含層上に堆積しているV層から出土した遺物で、全て須恵器片である。そのうち図化できるものは3点で、60は大型壺の底部から胴部で内面に残る顕著な粘土紐帯のつなぎ跡及び



第14図 V層出土遺物

外面タタキ目の形態から十瓶山周辺の窯跡群で焼成された可能性の高いものである。底部外面に1条の沈線を施す。頸部から口縁部の形態は不明であるが9~10世紀の所産であろう。61は口径約16cm程度の皿の口縁部で底部にかけての屈曲が鋭くなりつつある形態である。坏底部の破片である62とともに平城宮第Ⅶ式(9世紀前半)に並行するものと思われる。

以上のことからV層は平安時代前半でも早い時期に堆積した可能性が高い。また、遺物は砂層中からの出土で明らかに流れ込みによるものと判断できることから、あるいは富川上流域における窯跡等の生産遺構の存在を示唆するものかもしれない。

(3) 中世後半~近世の遺構・遺物

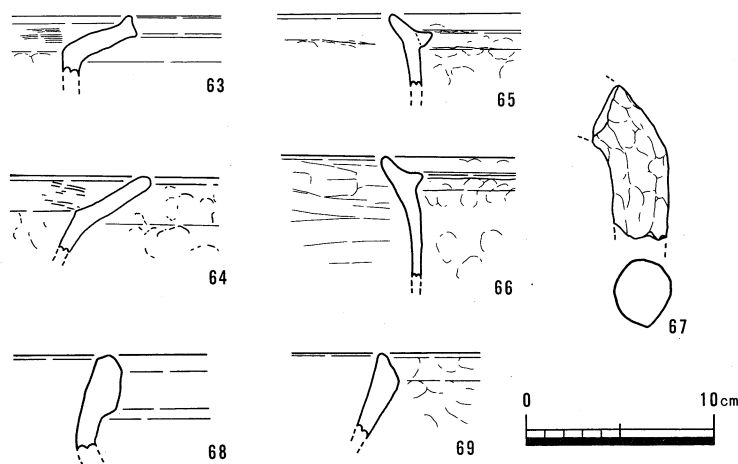
当該期の遺構面は現地表下約40cm程度下に所在し、前述のとおり北側の一部を残して大半は近現代の盛土による攪乱層により消失している。残された僅かの範囲で溝1条を検出している。

1. SD-06

検出面では北側の立ち上がり部が攪乱をうけるものの、幅約1.6m、残存深約40cmの規模を持ち、ほぼ東西に直線的に走る。埋土は灰褐色系の砂質土である。その形状から条理に伴う遺構とも考えられたが、この谷底緩傾斜地に時期が降った当該期においても条理が施工されたとは考えにくく、また現在その痕跡は全く認められないことから、遺構の性格については不明としておく。

(SD-06出土遺物 第15図)

大部分の遺物が埋土上層で出土しており図化したものも63以外は全て上層(IV-1)遺物である。63、64は鍋の口縁部であるが63は最下層(IV-2~3)からの出土である。64と比べてやや古相の形態を示す。65~67は足釜の口縁部及び脚部である。口縁部下の鏝部はかなり形態化している。68は備前焼の大甕の口縁部、69は播鉢の口縁部である。出土遺物はわずかであるが、その形態から考えて、15世紀後半以降に機能し、16世紀末頃までに埋没したことが推定される。



第15図 SD-06 出土遺物実側図

第5章 まとめ

調査の結果をもとに当遺跡における時期ごとの変遷を概観する。

当遺跡において、生活の痕跡が最初にみられるのは弥生時代中期末葉~後期初頭にかけてである。遺構は溝が中心で、遺構面の傾斜から考慮すると、調査地の北東側一帯に集落が展開していたことが想定される。SP-01は柱根跡が明瞭に残るもので掘建柱建物を形成した可能性はすくないものの、遺構面も北東側に向かって僅かに上昇することはこの予想を裏付けるものであろう。ただし、調査地から北側の段丘崖まではわずか50mで、周辺地域の中では比較的開けた谷地形内とはいえ、大規模な当該期の集落の存在は想定しえない。後述するように遺物等から推察しても遺構が機能・廃絶したのは短期間に限られることから考えても長期にわたる継続的な集落が週辺に所在したことは想定しにくい。また、調査地南半は当該期以前からの旧富川の氾濫原であったと推定されることから、溝については前述したように集落域及び水田からの取排水路としての機能が想定される。特にSD-01、02と同時期に機能したと推定されるSRが主軸を一にしていることは注目される。

一方、出土遺物等から考えると流路を含めて当該期の遺構が機能したのは、中期末葉~後期初頭の短期間に限られるようである。遺構からの出土遺物及び流路下層からの出土遺物は、凹線文盛行期からやや退化した形態を示すものの凹線は2~4条の間で明瞭に施され、中期最末葉に比定される。ただ、流路上層から出土する遺物については、壺・甕ともに口縁部の上方のみを引き上げ僅かに拡張し、凹線がほとんど退化及び完全に払捨てた一群がある。高坏・鉢についても凹線から篋書き沈線状に退化しており明らかに後期初頭に

降ると判断されるものである。しかしながら、高松平野上天神遺跡の当該期の資料と比べると当遺跡の資料は壺、甕共に前述した傾向が著しく進行している。特に凹線の退化は著しく時期差として捉えるべき要素を持つ。一方、同資料中には大型器台や長頸壺等の後期初頭に特徴的な新型の機種が全く見られないこと及び同じ埋土中に中期最末葉形態の土器も含まれることから、上記の特徴は現状では当該地域の地域性として捉えるべき可能性も持つことから、流路上層の出土遺物は、現状では大空式以前、上天神遺跡最古相並行の位置付けが適当と思われる。出土資料が少ない上での考察であり今後の資料の増加を待ちたい。石器については僅かな出土の大半が包含層からの出土で多くを語ることはできないが石包丁、石鎌等の出土は、石鎌が多数採集され富川を見下ろす台地上という好所に立地した陶畑遺跡との関連性が注目される。当遺跡から陶畑遺跡は至近距離にありながら直接見渡せる立地関係ではない。しかしながら、富川が大きく屈曲し、その川副を最小に狭めた地点を睨む陶畑遺跡の立地は、当遺跡が所在する矮小な谷底平野を看守し、同水系を監視するのに最適の立地を示している。陶畑遺跡の性格が採集資料によるものだけに速断は避けるが両遺跡が相互に有機的関係を持ち緊密な連絡関係にあったことはほぼ確実であろう。隣接する羽床盆地の末則古墳群で出土した同時期の資料も綾川水系における陶畑遺跡と同様の集落立地で、同様の性格を有する可能性が高い。今後平野部における当該期の集落立地については以上に指摘した水系ごとのセット関係を考慮する必要がある。

出土遺物から判断できる次の痕跡は9世紀前半頃である。流れ込み資料によるもので、断定はできないが、この時期は西村遺跡成立以前で台地上に当該期の集落が認められない以上、富川の一部である北条池岸等における窯跡立地から考えて、同時期の窯跡及び生産集団の生活域は、綾川・富川及びその支流が形成した谷底平野部から大きく逸脱するものではなかった可能性が高い。

最後に生活の痕跡がみられるのは中世後半～近世初頭にかけてで、今回の調査によって検出された溝の角は現在の田地の区画とほぼ一致することから、現在の景観の祖形は当該期に求められる可能性が高く、当該地域が生産対象地として開発されたことを示唆するものであろう。

| | | | | | | | | |
|----------------------------|---|-----|-------|---------------------------------|-------|---------------------|-------------|--------------|
| ふりがな | しもおおはし・さだかねいせき | | | | | | | |
| 書名 | 下大橋・定兼遺跡 | | | | | | | |
| 副書名 | 綾南第1中継ポンプ場建設に伴う埋蔵文化財発掘調査報告 | | | | | | | |
| 巻次 | | | | | | | | |
| シリーズ名 | | | | | | | | |
| シリーズ番号 | | | | | | | | |
| 編著者名 | 塩崎誠司 | | | | | | | |
| 編集機関 | 香川県教育委員会 | | | | | | | |
| 所在地 | 〒760-8582 香川県高松市番町2-1-1 NTTビル tel087-831-1111 | | | | | | | |
| 発行年月日 | 西暦 1997年3月31日 | | | | | | | |
| ふりがな 所収遺跡 | ふりがな 所在地 | コード | | 北緯 | 東経 | 調査期間 | 調査面積 (㎡) | 調査原因 |
| しもおおはし・さだかねいせき 下大橋・定兼遺跡 | あやうたぐんりょうなんちようおおあび 綾歌郡綾南町大字 すえあびしもおおはし・さだかね 陶字下大橋・定兼 | 市町村 | 遺跡番号 | ° ' " | ° ' " | 平成8年12月2日～平成8年12月9日 | 約200㎡ | ポンプ場 建設工事 |
| 所収遺跡 | 主な遺跡 | 種別 | 主な時代 | 主な遺物 | | | | 特記事項 |
| 下大橋・定兼遺跡 | 柱穴跡・土坑・溝 | 集落跡 | 弥生・中世 | 弥生土器片・石器片・須恵器片・土師器片・陶磁器片・サヌカイト片 | | | | |



写真 2
調査地全景



写真 3
遺構完掘状況
(西より)

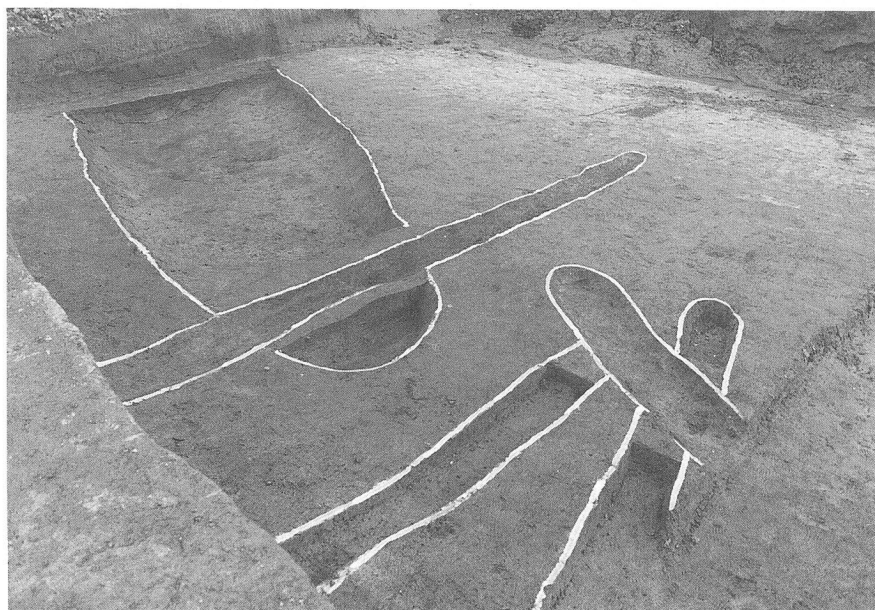


写真 4
溝及び流路完掘状況

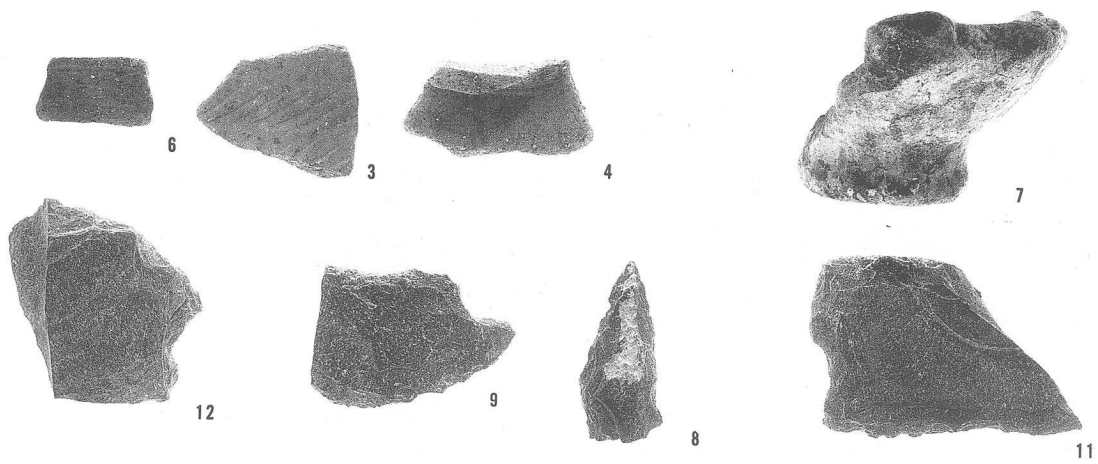


写真8 包含層出土遺物 (3~12)

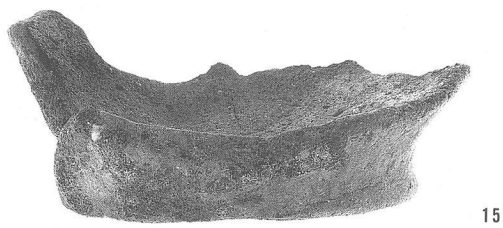


写真9 SD-01 出土遺物 (15)

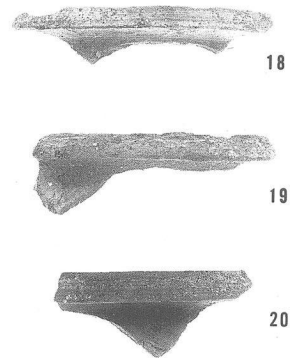


写真10 SD-01 出土遺物 (18~20)

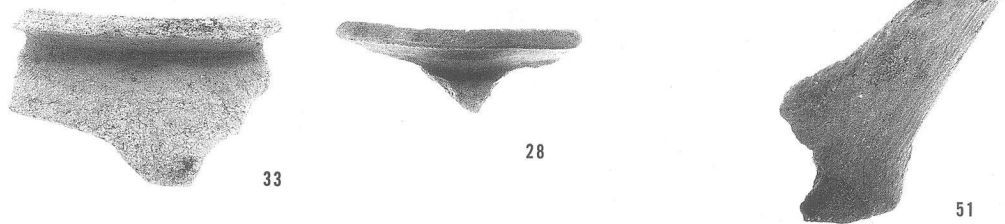


写真11 SR上層出土遺物 (28・33)

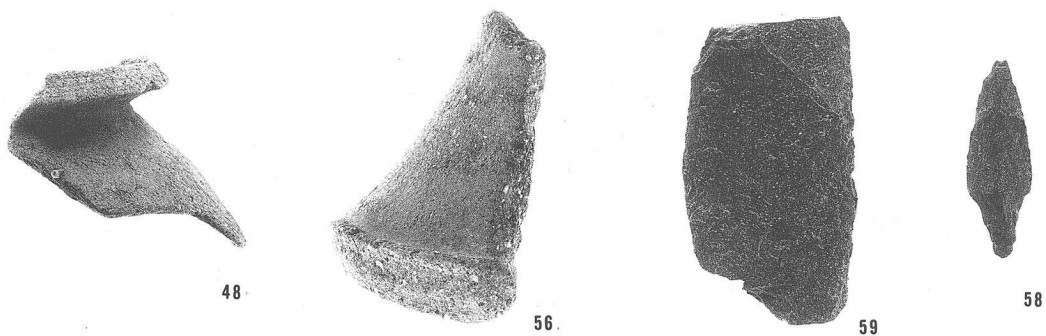


写真12 SR下層出土遺物 (48~58)



写真 5
SD-06検出状況



写真 6
調査地東壁 (SR) 断面



写真 7
調査地西壁断面

下大橋・定兼遺跡

— 綾南第1中継ポンプ場建設に伴う埋蔵文化財発掘調査報告 —

平成9年3月

編集・発行 香川県教育委員会
高松市番町2-1-1 NTTビル
印刷 有限会社 竹本印刷所