

国道バイパス建設に伴う
埋蔵文化財発掘調査概報

平成5年度



1994.3

香川県教育委員会
財団法人香川県埋蔵文化財調査センター
建設省四国地方建設局

例 言

1. 本書は、国道バイパス建設に伴い平成5年度に実施した埋蔵文化財調査の概要を記録したものである。

2. 本調査は、建設省四国地方建設局からの委託を受け、香川県教育委員会が調査主体となり、財団法人香川県埋蔵文化財調査センターが調査担当者として実施した。

3. 本年度の調査組織は、以下のとおりである。

総括	所長	松本 豊胤		
	次長	真鍋 隆幸		
総務	係長	土井 茂樹		
	係長	今田 修 (平成5年5月31日まで)		
	係長	上林 和明 (平成5年6月1日から)		
	主査	大西 健司		
調査	文化財専門員	西村 尋文		
(発掘業務)	主任技師	大久保 徹也	(整理業務)	主任技師 森下 友子
	主任技師	清水 渉		主任技師 森 格也
	調査技術員	今井 由記子		主任技師 古野 徳久
				主任技師 北山 健一郎

4. 調査にあたっては、次の機関の協力を得た。記して謝意を表したい。(順不同敬称省略)
前田東町東畑自治会、五分一池水利組合、満濃町教育委員会、吉野下連合自治会、満濃池土地改良区

5. 本書の執筆は西村・大久保・森・北山が行い、編集は西村が担当した。

6. 本書で使用した遺構略号は、次のとおりである。

SH：竪穴住居 SB：掘立柱建物 SD：溝 SR：自然河川 SE：井戸
SK：土坑 SP：ピット SA：柵列 SX：不明遺構

7. 挿図の一部は、国土地理院地形図(1/50,000)を使用した。

本文目次

I. 平成5年度調査概要	(西村) … 1
II. 発掘調査業務の概要報告	
1. 前田東・中村遺跡	(大久保) … 4
2. 吉野下秀石遺跡	(大久保) … 5
III. 整理業務の概要報告	
1. 前田東・中村遺跡	(森) … 24
2. 太田下・須川遺跡	(北山) … 26

挿図目次

第1図 遺跡位置図	3	第12図 竪穴住居SH10	16
第2図 遺構配置図	4	第13図 竪穴住居SH10竈部	17
第3図 調査区割り図	5	第14図 竪穴住居SH11	17
第4図 竪穴住居SH01	6	第15図 竪穴住居SH12	18
第5図 遺構配置図	7・8	第16図 竪穴住居SH13	18
第6図 竪穴住居SH02	9	第17図 掘立柱建物SB01	20
第7図 竪穴住居SH03	10	第18図 掘立柱建物SB02・04	21
第8図 竪穴住居SH04	11	第19図 掘立柱建物SB03	22
第9図 竪穴住居SH06	12	第20図 掘立柱建物SB05・06	23
第10図 竪穴住居SH07	13	第21図 G区SR02出土遺物	25
第11図 竪穴住居SH09	15	第22図 B地区SR01出土遺物	27

表目次

第1表 平成5年度国道バイパス建設に伴う埋蔵文化財調査一覧	2
第2表 国道バイパス建設に伴う埋蔵文化財調査年度別一覧	2
第3表 掘立柱建物一覧	7
第4表 竪穴住居一覧	8
第5表 前田東・中村遺跡整理作業工程	24
第6表 太田下・須川遺跡整理作業工程	26

写真目次

写真1 窯状遺構SF01	4	写真5 竪穴住居SH03	19
写真2 竪穴住居SH01	6	写真6 III区全景(南から)	19
写真3 竪穴住居SH02	6	写真7 整理作業風景	25
写真4 竪穴住居SH04	19	写真8 整理作業風景	27

I. 平成5年度調査概要

平成5年度の国道バイパス埋蔵文化財発掘調査業務は、昨年同様発掘調査と整理業務よりなる。本年度の発掘調査は一般国道11号高松東道路と一般国道32号満濃バイパスの調査を実施した。

高松東道路の調査は昭和62年より開始された継続事業で、今年で7年目にあたる。本年度は高松市前田東・中村遺跡、調査対象面積1,620㎡の調査を平成5年4月より同年6月まで実施した。この遺跡の調査は、昭和63年より数次にわかれ調査を実施している継続調査で、本年度は最後の調査にあたる。この遺跡は高松平野東縁部、南北を芳岡山と前田丘陵に挟まれた谷部に位置し、縄文時代から近世までの遺跡で、自然河川出土の縄文時代後期の遺物、弥生時代中期の方形周溝墓、平安時代の大規模な集落跡など、高松東道路の調査の中でも大変注目される遺跡である。本年度の調査では、古代の掘立柱建物、用途不明の窯跡等と共に、奈良時代の軒丸・平瓦などが出土し、大変貴重な調査成果を得た。なお前田東・中村遺跡の調査の終了により、高松東道路高松市区間の調査は全て完了したことになる。

満濃バイパスの調査は昨年度から開始した事業で、ルート上には仲南町買田岡下遺跡・満濃町吉野下秀石遺跡等が確認されている。この二遺跡のうち買田岡下遺跡は、昨年度調査を完了しているため、本年度は満濃町吉野下秀石遺跡、8,500㎡の調査対象のうち7,310㎡の調査を、平成5年7月より平成6年3月まで実施した。この遺跡は丸亀平野南部、土器川西岸の標高85m前後を測る自然堤防上に展開する遺跡で、弥生時代後期、古墳時代後期、平安時代等の集落跡が検出された。特に古墳時代後期の集落は、竈を備えた堅穴住居跡が多数検出され、当該地域の古墳時代集落の研究を進めるうえで大変貴重な資料になった。なおこの遺跡では、一般県民を対象にした現地説明会を2月に実施した。

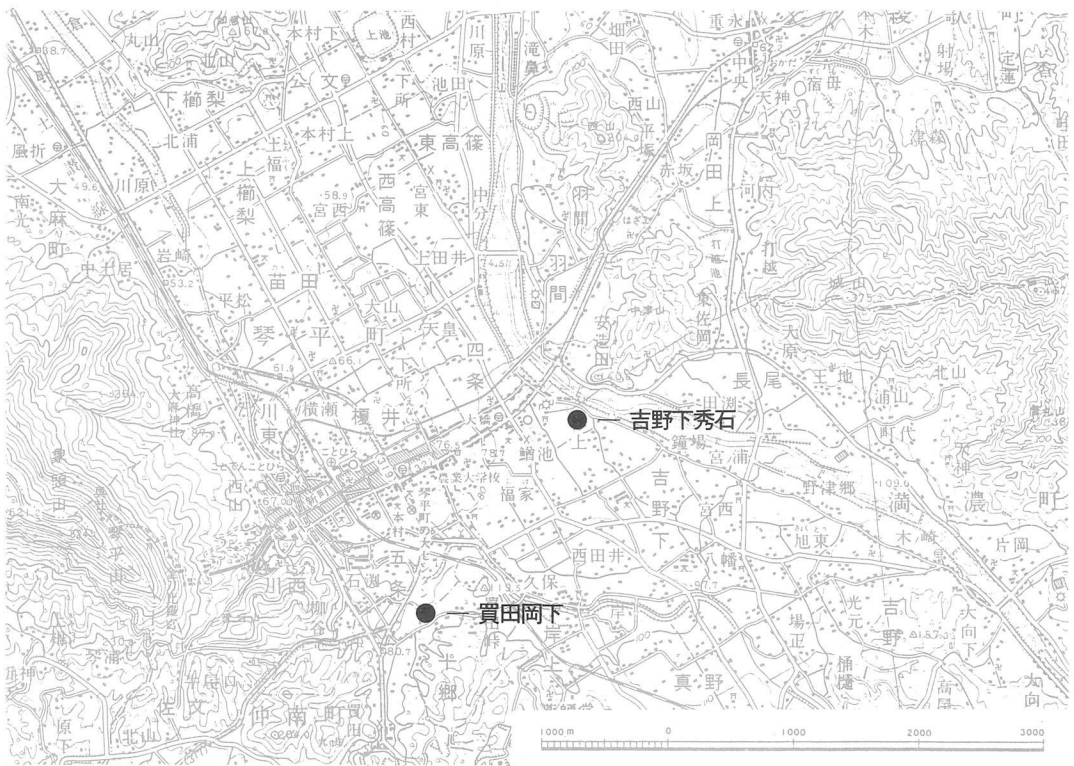
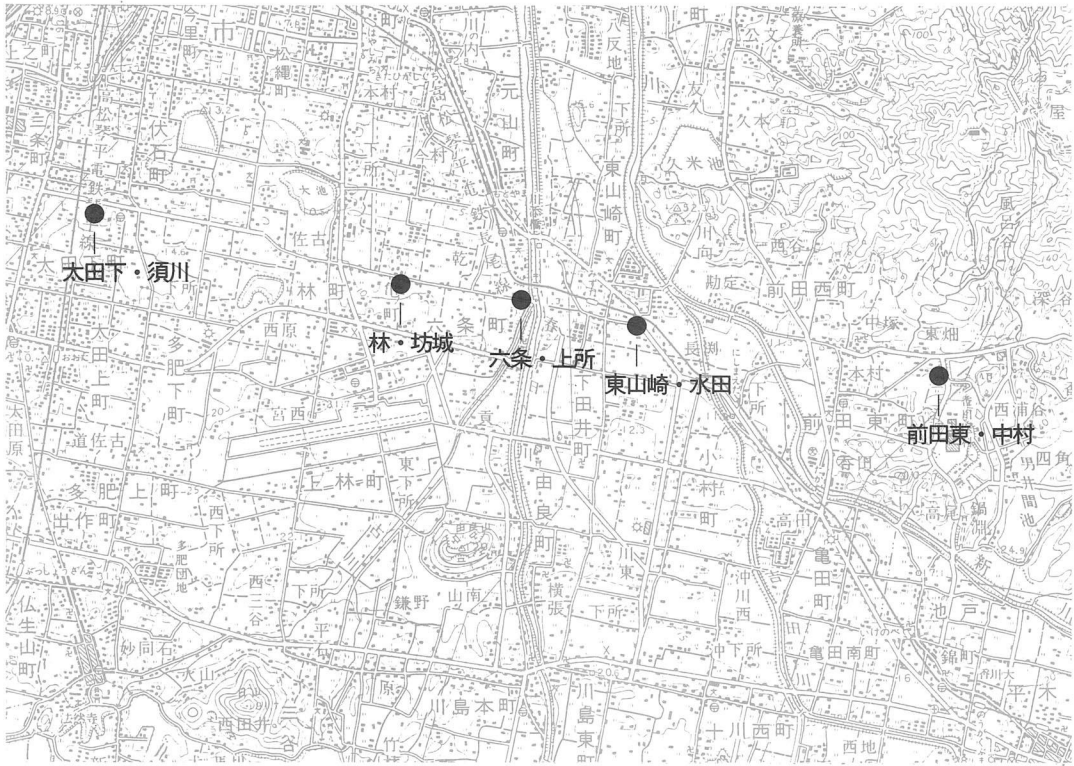
整理作業は昨年度からの継続で前田東・中村遺跡、本年度より新たに太田下・須川遺跡の整理作業を開始した。太田下・須川遺跡は弥生時代から近世にかけての集落跡で、鹿の線刻の描かれた弥生土器、県下でも類例の少ない古墳時代中期の集落等が検出され、大変注目される遺跡である。前田東・中村遺跡の概要は先に紹介したとおりである。なおこの遺跡の整理作業では、本年度の発掘資料も含めて整理を行なった。両遺跡とも整理作業は本年度に完了し、報告書の刊行は平成6年度の子定である。また昨年度整理作業が行なわれた林・坊城遺跡の報告書は、本年度に刊行した。

	遺跡名	所在地	調査面積	調査期間	調査担当者	備考
発掘	前田東・中村	高松市前田東町	1,620㎡	平成5.4 } 平成5.6	大久保・清水・今井	
	吉野下秀石	仲多度郡満濃町 吉野下	7,310㎡	平成5.7 } 平成6.3	大久保・清水・今井	
整理	前田東・中村	高松市前田東町	—	平成5.4 } 平成6.3	森・古野	
	太田下・須川	高松市太田下町	—	平成5.4 } 平成6.3	森下・北山	
	林・坊城	高松市林町	—		宮崎	報告書刊行
合計			8,930㎡			

第1表 平成5年度国道バイパス建設に伴う埋蔵文化財調査一覧

事業別	遺跡名	調査対象 面積	年度別調査面積								整理業務	
			昭和 62年度	昭和 63年度	平成 元年度	平成 2年度	平成 3年度	平成 4年度	平成 5年度	次年度 以降		
一般国道11号 高松東道路	上天神	上天神	24,800	5,000	12,600	0	0	1,900	5,300	0	0	
		太田下・須川	25,000	0	0	24,170	830	0	0	0	0	平成5年度整理実施
	前田東	林・坊城	29,200	0	29,200	0	0	0	0	0	0	平成5年度報告書刊行
		六条・上所	31,180	0	30,310	0	0	870	0	0	0	
	間	東山崎・水田	25,400	0	25,400	0	0	0	0	0	0	平成4年度報告書刊行
		前田東・中村	34,300	0	16,170	9,320	2,485	4,705	0	1,620	0	平成4・5年度整理実施
	三木・津 田間	鴨部・川田	12,000	0	0	0	5,000	7,000	0	0	0	
		末3号窯	3,939	0	0	0	0	3,439	0	0	500	
一般国道32号	買田岡下	8,000	0	0	0	0	0	8,000	0	0		
満濃バイパス	吉野下秀石	8,500	0	0	0	0	0	0	7,310	1,190		
一般国道32号 円座バイパス	香川郡条里	150	0	150	0	0	0	0	0	0		
一般国道319号 普通寺バイパス	京免	2,200	0	2,200	0	0	0	0	0	0	昭和63年度報告書刊行	
合計 (㎡)		204,669	5,000	116,030	33,490	8,315	17,914	13,300	8,930	1,690		

第2表 国道バイパス建設に伴う埋蔵文化財調査年度別一覧



第1図 遺跡位置図

II. 発掘調査業務の概要

前田東・中村遺跡

調査の概要 ほぼ東西に延びる調査対象地を斜めに横断する小丘陵西斜面に、今次調査区は位置する。現況は3段の水田に造成されており、最下段の丘陵裾部付近では遺物包含層が認められるが、各段の奥部は概して遺構の残りはよくない。この部分で掘立柱建物4棟、井戸1基、窯状遺構1基、溝18条、瓦溜り1等を検出した。南北棟の側柱建物S B04は7世紀代、東西棟の総柱建物S B07は少なくとも9世紀代まで下る。大形溝S D16や素掘り井戸S E01も出土遺物から10世紀代の所産と思われる。これらは斜面下方の既調査区の建物群との関連で理解すべき遺構である。

窯状遺構 S F01 ほぼ傾斜方向に沿い、S D16をきって築く。全長 7.3m 最大幅 1.9m で側壁は最大 0.3m を残す。床面は15°内外の緩傾斜をもち中軸上に浅い排水溝を穿つ。中央部以下には炭・灰等が堆積するが、伴う遺物はない。付近の床・側壁は披熱により硬化・変色するがその程度は軽微である。下端にも明瞭な立ち上がりが見られ、天井部の存在した形跡も認めがたい。10~13世紀の幅でとらえられ、当該時期の須恵器などの土器焼成施設とは形状その他の点で異質の窯状遺構である。

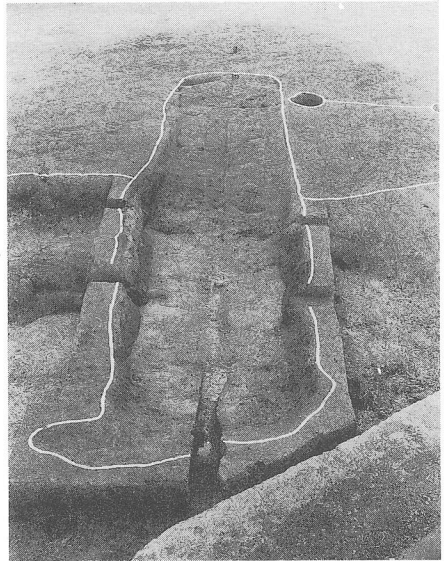
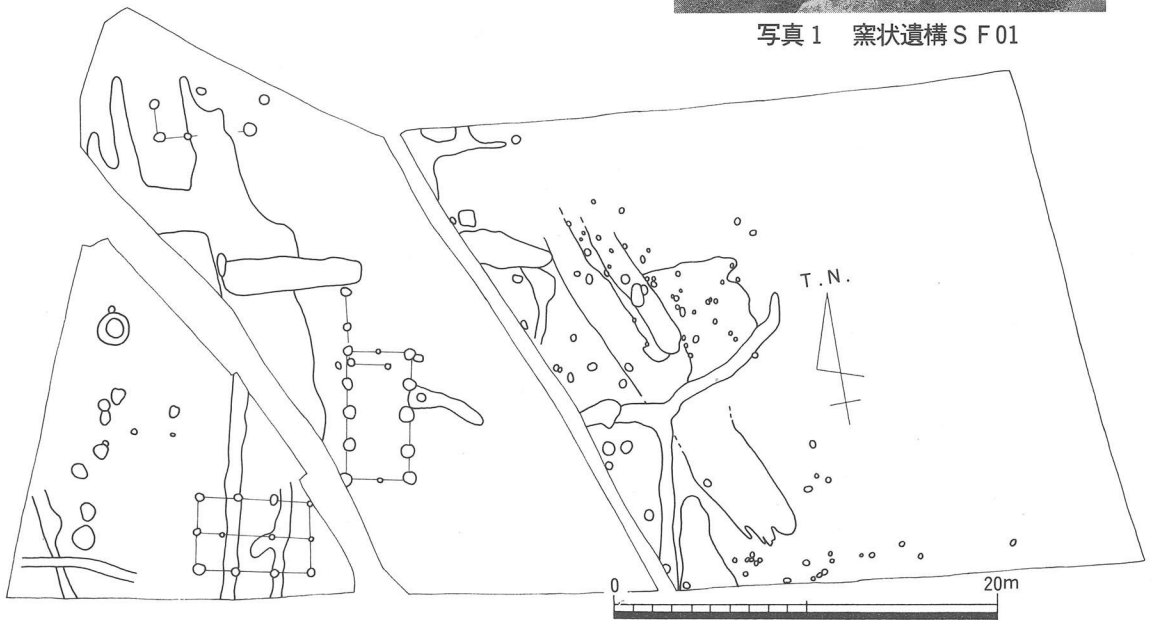


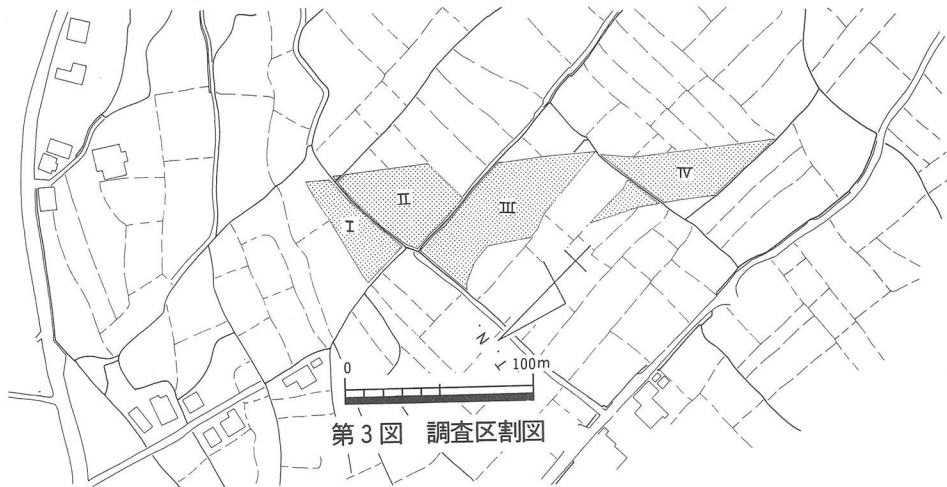
写真1 窯状遺構 S F01



第2図 遺構配置図

吉野下秀石遺跡

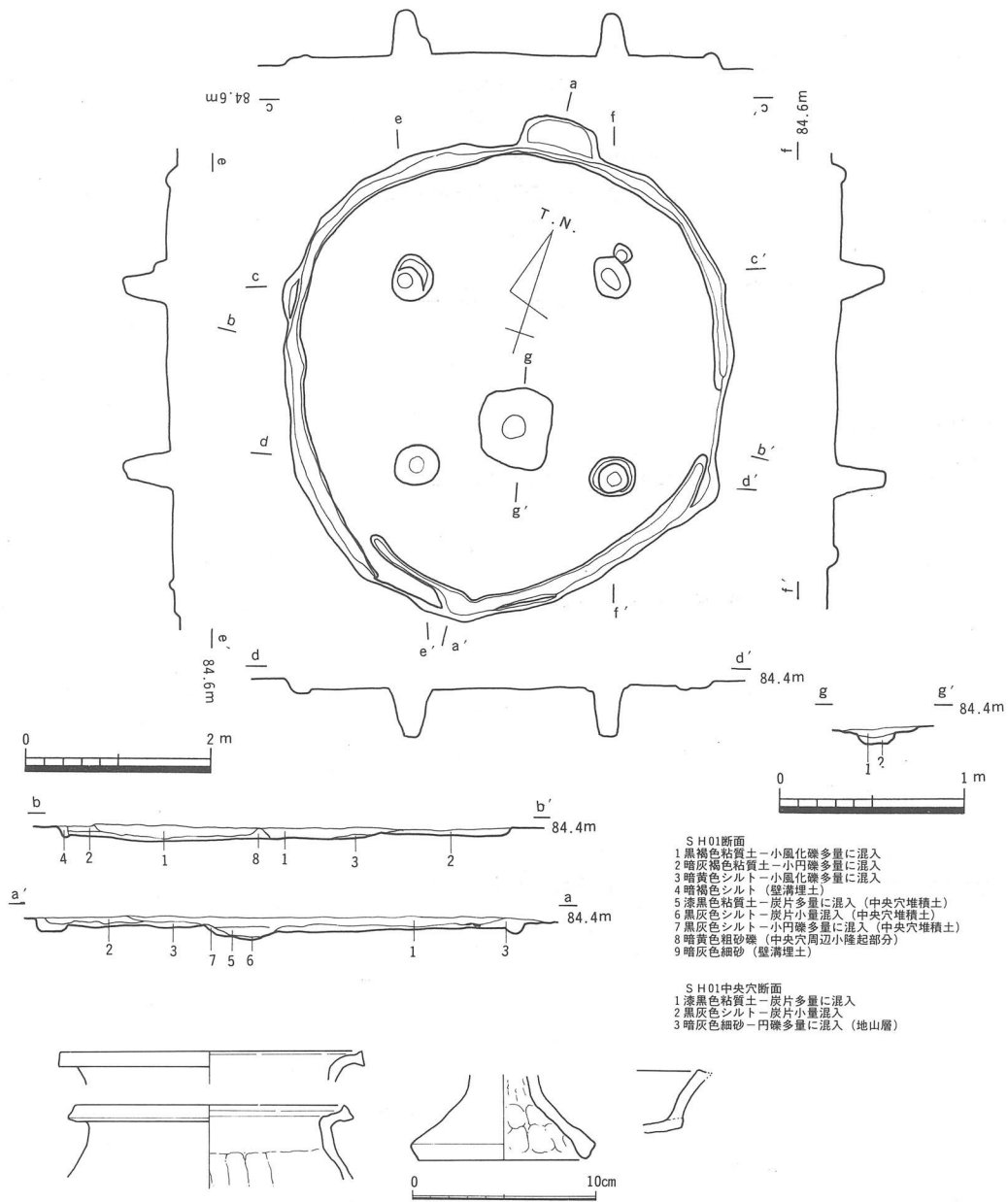
調査の概要 調査区は北東から西南にⅠ～Ⅳ区を設定した。Ⅰ区は東微高地にあり、弥生時代後期の竪穴住居2棟、溝2条等を検出している。他に縄文時代晩期の突帯文土器少量が出土しているが、遺構は伴わない。東微高地の西側縁辺はⅡ区北東部にあり、同区の過半は微高地間の低地となる。微高地縁辺には柱穴状の小ピットや不定型落ち込みがみられるが、その多くは樹根などとみられる。低地部に堆積する黒色土中には、縄文時代晩期～弥生時代後期の遺物少量を包含する。またその上面では古墳時代～平安時代の遺物少量を見る。Ⅲ～Ⅳ区東半は西微高地にあたり、Ⅳ区西部は西に向け緩やかに落ち込む。この部分で古墳時代後期の竪穴住居9棟、古墳時代～平安時代の掘立柱建物6棟などを検出している。西端微高地斜面堆積層には古墳時代後期～中世後半の遺物を包含するが、その量は多くない。また西微高地では弥生時代以前の遺構・遺物をほとんど見ない。これらのうち、以下では竪穴住居・掘立柱建物資料について報告する。



竪穴住居

SH01

ややいびつな円形を呈し、北東部に矩形の小規模な張出部を付す。長軸5.3m短軸5.2m、残存深0.1mを測る。張出部は幅0.8m、奥行0.3mを測り床面より8cmほど高い。主柱は四本からなりほぼ正方形に配列され、主柱間距離は2.0m～2.2m、主柱深は0.5mを測る。壁溝は張出部前面も含めほぼ全周するが西側の一部では壁部からやや離れる。幅約20cm、深さ15cm程度で断面U字形ないしは逆台形を呈する。床面中央よりやや西寄りの位置に0.8m×0.7mの略方形を呈する浅い土坑がある。内部は炭片を含む暗褐色土で充填されているが、周囲に加熱変色部分は認められない。南北方向の土層断面で、土坑北縁に接して床面の微隆起が観察できたが平面的な確認には至らなかった。出土遺物から弥生後期初頭に位置付けられる。



第4図 竪穴住居S H01

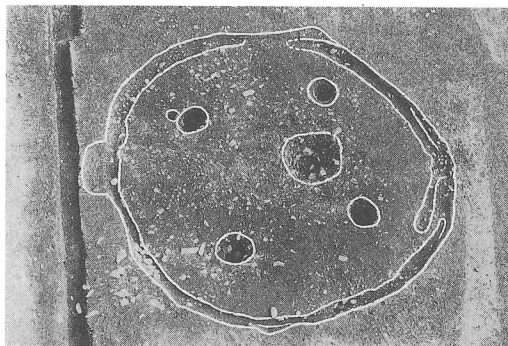


写真2 竪穴住居S H01

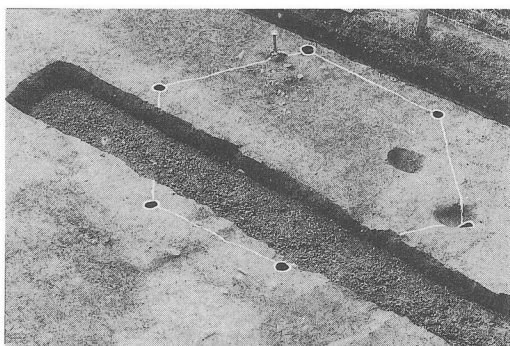


写真3 竪穴住居S H02

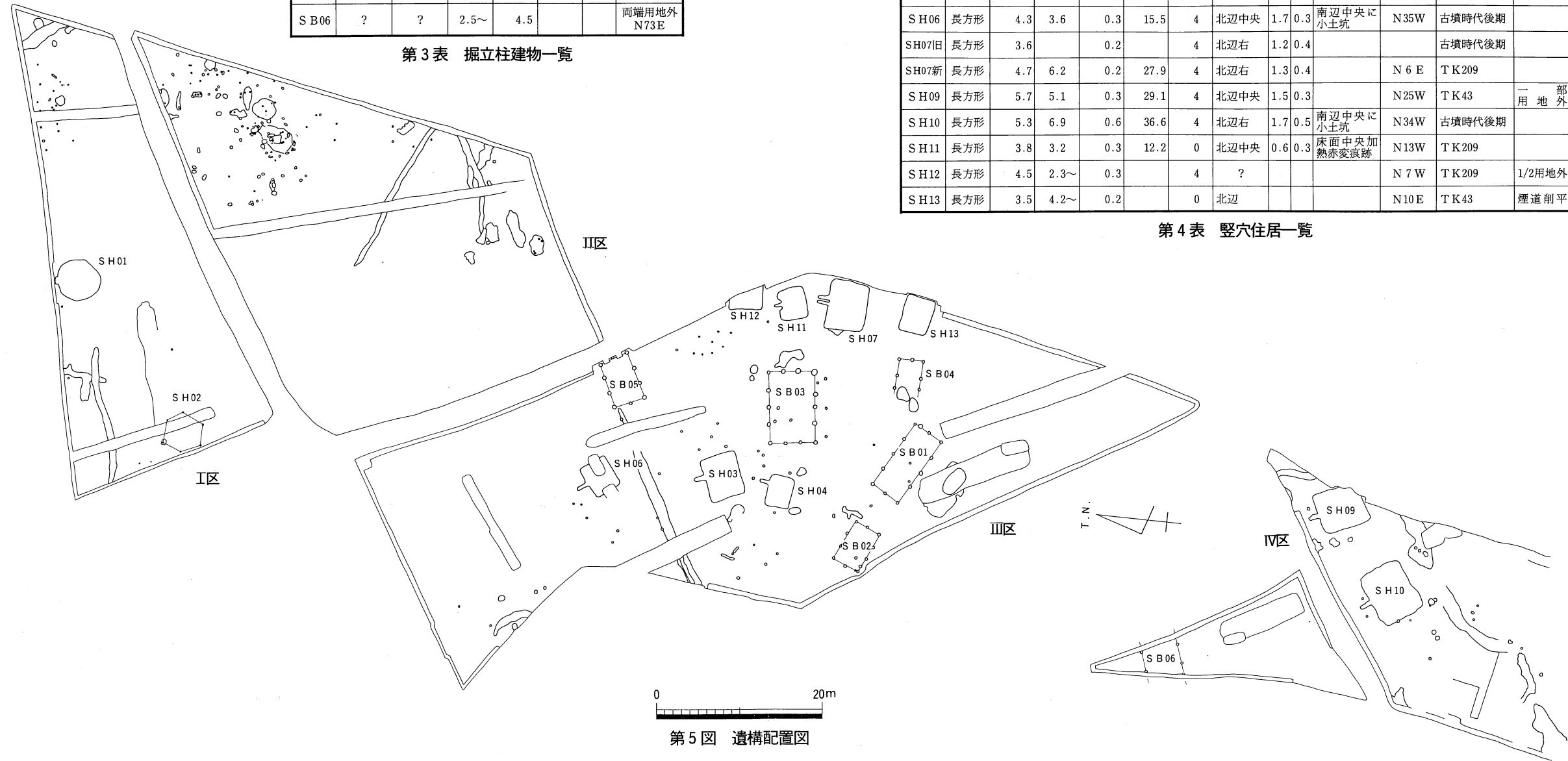
遺構名	桁行間数	梁間間数	桁行長	梁間長	床面積	時期	備考
S B 01	4間	2間	9.0	3.9	35.1		N59W
S B 02	3間	2間	5.4	3.3	17.8		N66W
S B 03	4間	3間	8.7	5.7	49.6	平安時代	N84E
S B 04	2間	2間	3.6	3.2	11.5		N88W
S B 05	3間	2間	5.7	3.7	21.1		N65E
S B 06	?	?	2.5~	4.5			両端用地外 N73E

第3表 掘立柱建物一覧

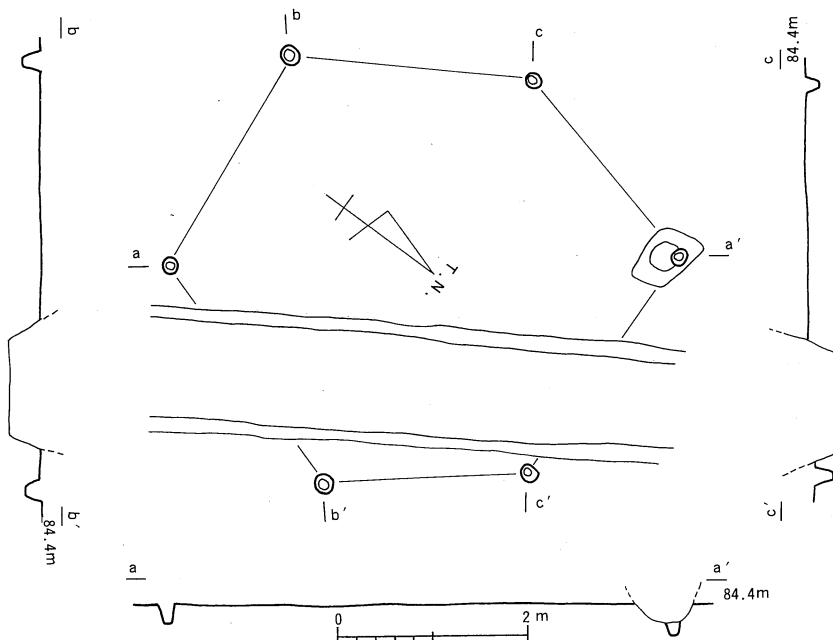
遺構名	形態	規模			床面積	主柱数	中央穴			付帯施設	壁溝	時期	備考
		長軸	短軸	残存深			短軸	長軸	深度				
SH01	円形	5.3	5.2	0.1	20.8	4本	0.8	0.9	0.2	東側に矩形の張出部	全周	後期I	
SH02	円形?	?	?	?	?	6本				?	?	?	削平により主柱穴のみ残存

遺構名	形態	規模			床面積	主柱数	竈位置	煙道		付帯施設	主軸方位	時期	備考
		縦断軸	横断軸	残存深				長	幅				
SH03	長方形	4.4	5.4	0.2	23.8	4本	北辺中央	1.4	0.3	南辺中央に小土坑	N22W	TK43	
SH04	長方形	3.1	3.8	0.3	11.8	0	北辺右	1.1	0.4		N7E	TK209	
SH06	長方形	4.3	3.6	0.3	15.5	4	北辺中央	1.7	0.3	南辺中央に小土坑	N35W	古墳時代後期	
SH07旧	長方形	3.6		0.2		4	北辺右	1.2	0.4			古墳時代後期	
SH07新	長方形	4.7	6.2	0.2	27.9	4	北辺右	1.3	0.4		N6E	TK209	
SH09	長方形	5.7	5.1	0.3	29.1	4	北辺中央	1.5	0.3		N25W	TK43	一用地外
SH10	長方形	5.3	6.9	0.6	36.6	4	北辺右	1.7	0.5	南辺中央に小土坑	N34W	古墳時代後期	
SH11	長方形	3.8	3.2	0.3	12.2	0	北辺中央	0.6	0.3	床面中央加熱赤変痕跡	N13W	TK209	
SH12	長方形	4.5	2.3~	0.3		4	?				N7W	TK209	1/2用地外
SH13	長方形	3.5	4.2~	0.2		0	北辺				N10E	TK43	煙道削平

第4表 竪穴住居一覧



第5図 遺構配置図



SH02

第6図 竪穴住居SH02

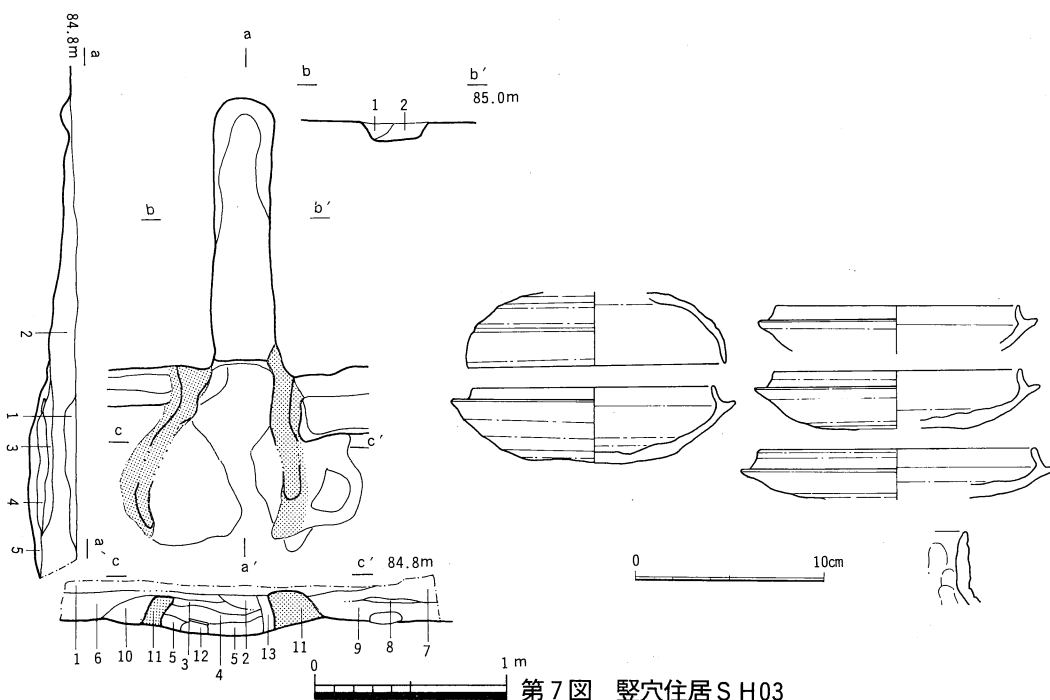
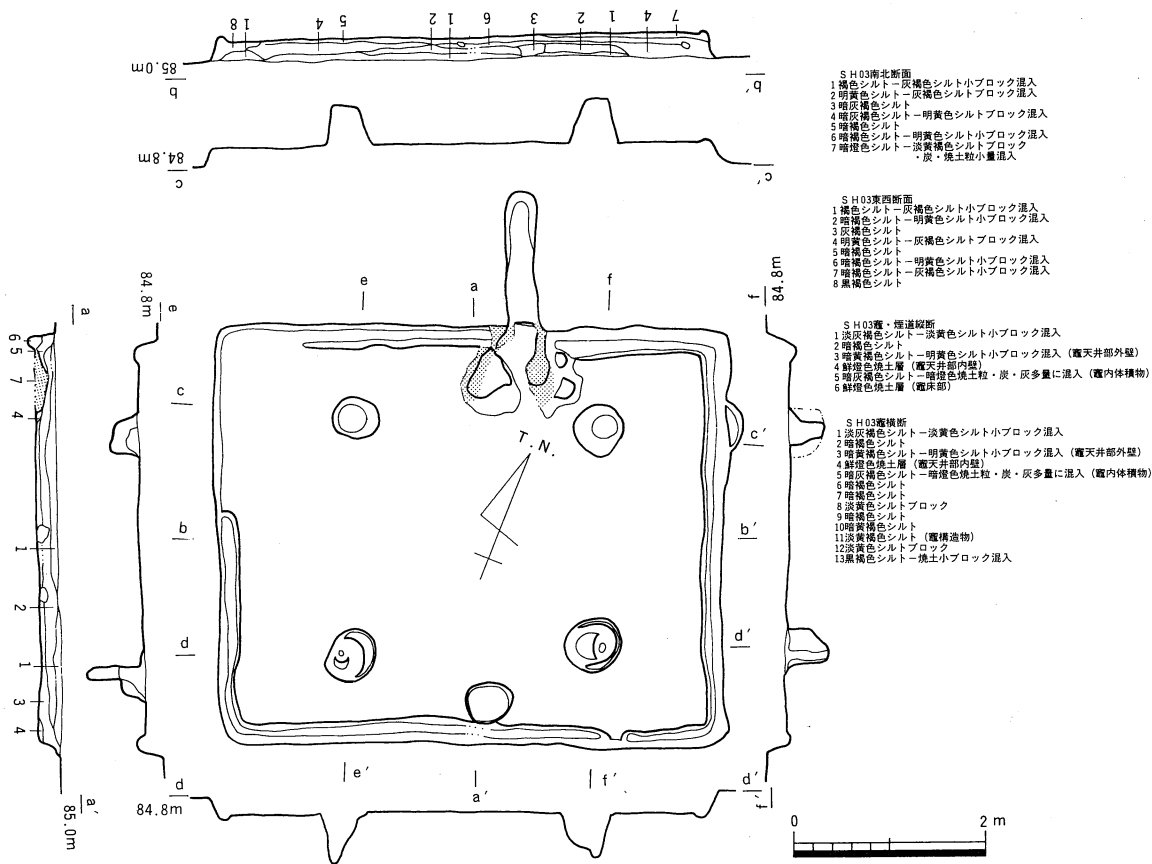
1区北端で六角形に並んだ小柱穴群を検出した。床面以下まで削平された竪穴住居残骸と判断した。中央穴・壁溝などの施設も確認できなかった。柱穴間距離は東西方向で約7.4m、南北方向で4.1~4.6mを測る。柱穴径は約20cmで、20cm程度の深さで残存するにすぎない。柱配置・柱穴間距離から推定して直径7m程度の円形住居が想定できる。柱穴から土器細片を得ているだけで明確な時期比定は困難であるが、周囲の遺構の状況からSH01に近い時期を想定したい。

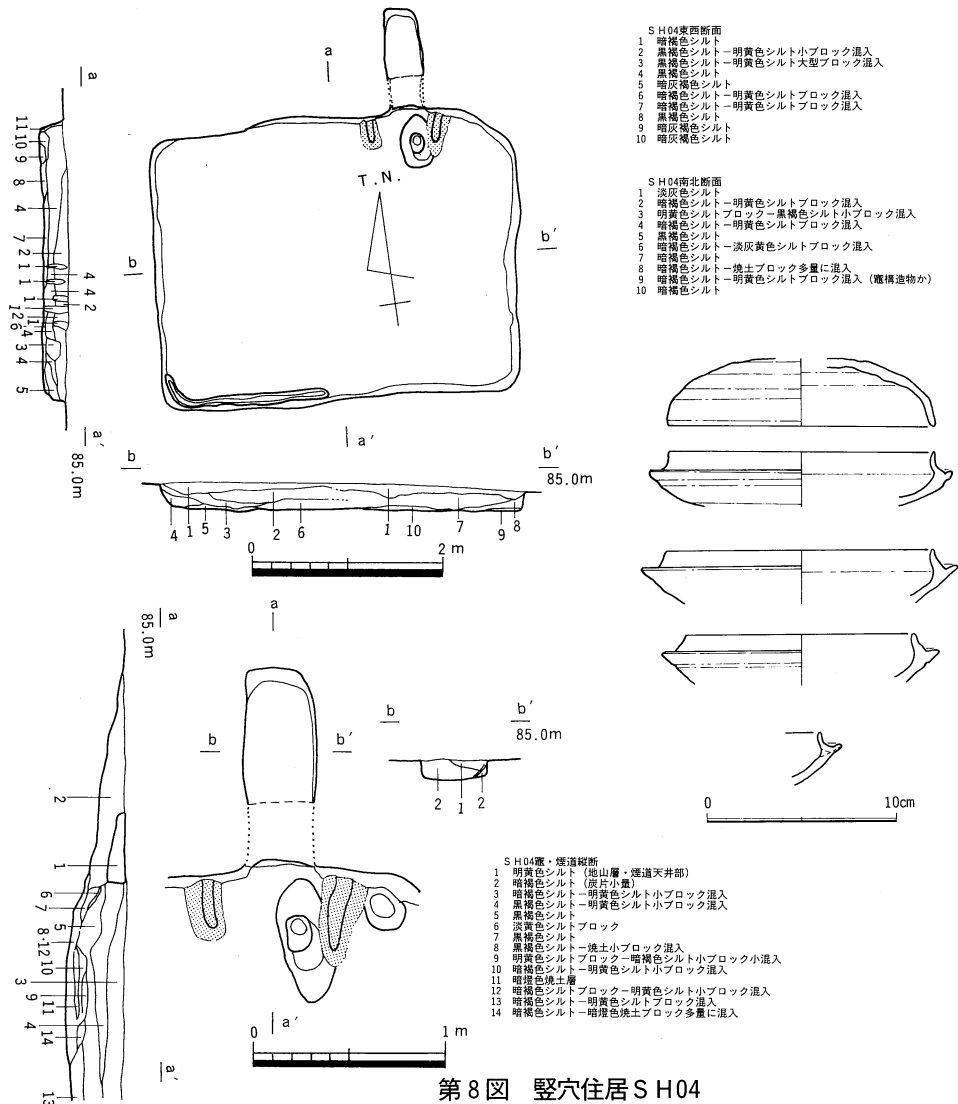
SH03

長方形の竈付きの竪穴住居。竪穴規模は長軸5.4m、短軸4.4mで残存深0.2mを測る。埋土上半部はブロック状に堆積した層からなる。廃絶後、埋め戻しの可能性がある。竈は住居北辺のほぼ中央部にある。盛土を以て基底部から築き上げる構造で竈背後は煙道際まで両側から壁溝が入りこむ。竈両側壁部の大半が残存していたが天井部は内部に崩落している。幅0.7m、奥行1.0mで壁部は約20cmの立ち上がりを留める。残存する竈内壁面と床面はつよく赤変し、内部には炭・灰・焼土細粒が充満していた。煙道は竈背後で床面から若干の段差をもってほぼ水平に長く伸び、全長1.4m、中央部で幅0.3mを測る。支柱は4本で、間隔は2.7m×2.4m。柱穴の深さは0.3~0.6mを測る。壁溝は浅いがほぼ全周し、南辺中央部に小土坑がある。須恵器杯、土師器甑の他、滑石製紡錘車、砥石、製塩土器片を出土している。竈内の須恵器片等は全く被熱痕がなく竈破壊時に混入したものと考えられる。

SH04

長方形の竈付き竪穴住居。竪穴規模は長軸3.8m、短軸3.1mで残存深0.3mを測る。埋土上半部はブロック状の堆積層で本住居も埋め戻しの可能性がある。竈は住居北辺右端に位置する。盛土を以て基底部から築き上げる構造と推定できるが大部分は破壊され両側基底部が土堤状に残存するに留



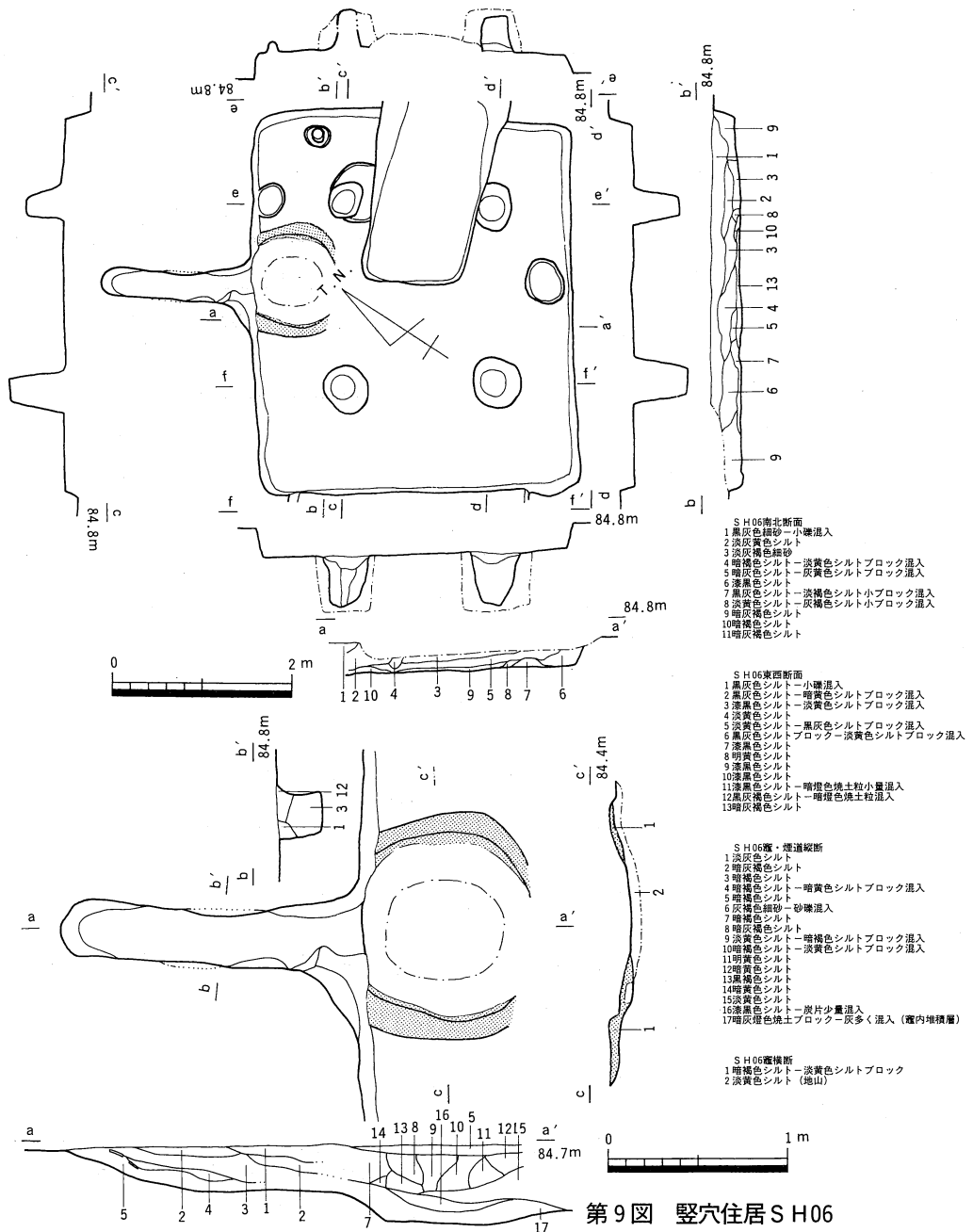


第8図 竪穴住居SH04

まる。規模は幅0.5m，奥行0.8mを測る。竈内は炭・灰・焼土細粒が充満していた。竈床の右半部は浅く土坑状に窪み，それ以外の部分は赤変する。煙道は竈背後で床面から若干の段差をもってほぼ水平に長く伸び断面形は箱形を呈する。全長1.1m，中央部で幅0.4mを測る。煙道基部付近は天井部が残存しており，横穴を穿って煙道とした状況が確認できた。竪穴床面で支柱穴は未確認である。壁溝は南西隅でわずかに検出したにすぎない。須恵器杯の他，破壊された竈から甗1個体分を出土した。

SH06

長方形の竈付き竪穴住居。竪穴規模は長軸4.3m，短軸3.6mで残存深0.3mを測る。竈は住居北辺でわずかに右に寄る。竈床面は浅く土坑状に窪み，炭・灰・焼土細粒が充満し，床面はわずかに赤変する。竈本体は窪み両側縁のわずかな土堤状高まりとして残るにすぎない。規模は幅1.1m，奥行1.0mを測る。盛土を以て基底部から築き上げる構造と推定できるがほとんど破壊されている。煙道は竈背後で床面から若干の段差をもってほぼ水平に長く伸び断面形は箱形を呈する。全長1.7m，

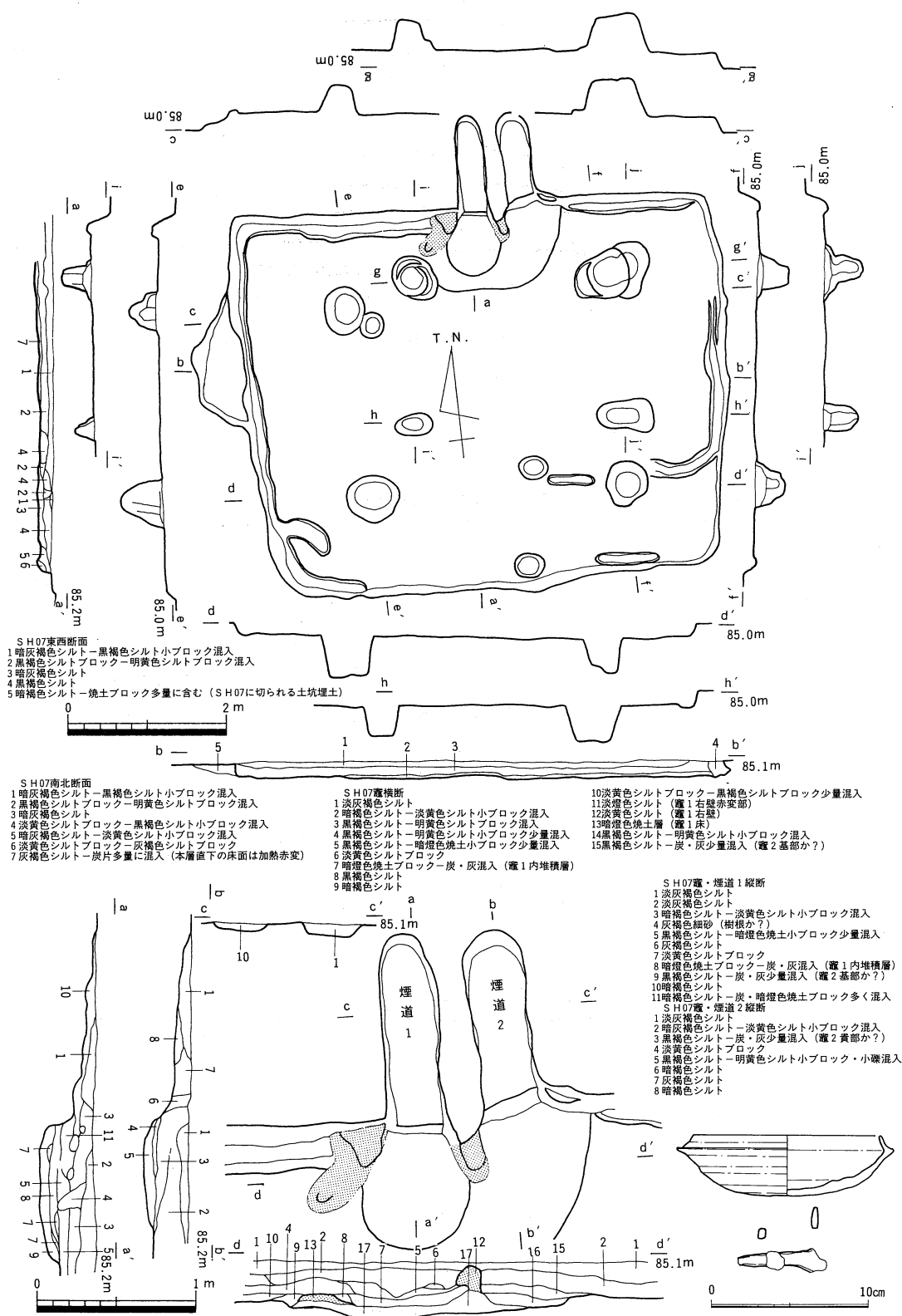


第9図 竃穴住居 SH06

中央部で幅0.3mを測る。支柱は4本で間隔は2.0m×1.7m、柱穴の深さは0.3~0.6mを測る。北辺右隅と南辺中央部に小土坑がある。竃付近で土師器片少量を見るだけである。

SH07

長方形の竃付き竃穴住居。本資料は住居拡張例で、大小2棟の住居が北辺を共有して重複し、煙道2本が並行して残存する。旧住居は長軸は不詳だが、残存する壁溝で短軸3.6mを測り、東側の煙道がこれに伴う。煙道規模は全長1.2m、中央部で幅0.4mを測る。竃は住居拡張時に破壊され煙道前面に炭・灰層の堆積する浅い落ち込みを残すにすぎない。支柱は4本で間隔は2.7m×1.9m、柱穴の深さは0.2~0.5mを測る。新住居は長軸6.2m、短軸4.7mで残存深0.2mを測る。竃は北辺中央



- SH07東西断面
- 1 暗灰褐色シルト-黒褐色シルト小ブロック混入
 - 2 黒褐色シルトブロック-明黄色シルトブロック混入
 - 3 暗灰褐色シルト
 - 4 黒褐色シルト
 - 5 暗褐色シルト-焼土ブロック多量に含む (SH07に切られる土坑埋土)

- SH07南北断面
- 1 暗灰褐色シルト-黒褐色シルト小ブロック混入
 - 2 黒褐色シルトブロック-明黄色シルトブロック混入
 - 3 暗灰褐色シルト
 - 4 淡黄色シルトブロック-黒褐色シルト小ブロック混入
 - 5 暗灰褐色シルト-淡黄色シルト小ブロック混入
 - 6 淡黄色シルトブロック-灰褐色シルトブロック
 - 7 灰褐色シルト-炭片多量に混入 (本層直下の床面は加熱赤変)

- SH07竈横断
- 1 淡灰褐色シルト
 - 2 暗褐色シルト-淡黄色シルト小ブロック混入
 - 3 黒褐色シルト-明黄色シルトブロック混入
 - 4 黒褐色シルト-明黄色シルト小ブロック少量混入
 - 5 黒褐色シルト-暗褐色焼土小ブロック少量混入
 - 6 淡黄色シルトブロック
 - 7 暗褐色焼土ブロック-炭・灰混入 (竈1内堆積層)
 - 8 黒褐色シルト
 - 9 暗褐色シルト

- 10 淡黄色シルトブロック-黒褐色シルトブロック少量混入
- 11 淡黄色シルト (竈1右壁赤変部)
- 12 淡黄色シルト (竈1右壁)
- 13 暗褐色焼土層 (竈1床)
- 14 黒褐色シルト-明黄色シルト小ブロック混入
- 15 黒褐色シルト-炭・灰少量混入 (竈2基部か?)

- SH07竈・煙道1縦断
- 1 淡灰褐色シルト
 - 2 淡灰褐色シルト
 - 3 暗褐色シルト-淡黄色シルト小ブロック混入
 - 4 灰褐色細砂 (樹根分?)
 - 5 黒褐色シルト-暗褐色焼土小ブロック少量混入
 - 6 灰褐色シルト
 - 7 淡黄色シルトブロック-炭・灰混入 (竈1内堆積層)
 - 8 暗褐色焼土ブロック-炭・灰少量混入 (竈2基部か?)
 - 9 黒褐色シルト-炭・灰少量混入 (竈2基部か?)
 - 10 暗褐色シルト
 - 11 暗褐色シルト-炭・暗褐色焼土ブロック多く混入
- SH07竈・煙道2縦断
- 1 淡灰褐色シルト
 - 2 暗灰褐色シルト-淡黄色シルト小ブロック混入
 - 3 黒褐色シルト-炭・灰少量混入 (竈2基部か?)
 - 4 淡黄色シルトブロック
 - 5 黒褐色シルト-明黄色シルト小ブロック・小礫混入
 - 6 暗褐色シルト
 - 7 灰褐色シルト
 - 8 暗褐色シルト

第10図 竪穴住居 S H07

部で、盛土を以て基底部から築き上げる構造。両側の奥半部が残存し、幅0.7m、奥行0.7mを測る。内部には薄く炭・灰・焼土細粒が堆積し、床面と側壁内面の一部は赤変する。煙道は竈背後で床面から若干の段差をもってほぼ水平に延びる。全長1.3m、中央部で幅0.4mを測る。支柱は4本で間隔は3.3m×2.6m、柱穴の深さは0.3～0.5mを測る。壁溝は浅いがほぼ全周する。須恵器杯・製塩土器・鉄刀子等を出土している。

S H09

縦長の長方形を呈し、竈は北側短辺の中央に位置する。規模は長軸5.7m、短軸5.1mで残存深0.3mを測る。竈は盛土を以て基底部から築き上げる構造で背後は煙道際まで両側から壁溝が入りこむ。わずかに竈両側壁の基部が残るのみだが、幅0.7m、奥行0.7mを測る。内壁面と床面には赤変を認め、内部には炭・灰・焼土細粒が充満する。煙道は竈背後で床面から若干の段差をもってほぼ水平に長く延び、全長1.5m、中央部で幅0.3mを測る。支柱は4本で間隔は3.0m×2.5m、柱穴の深さは0.2～0.4mを測る。壁溝は浅いがほぼ全周する。須恵器短頸壺・杯・土師器甕などを出土している。

S H10

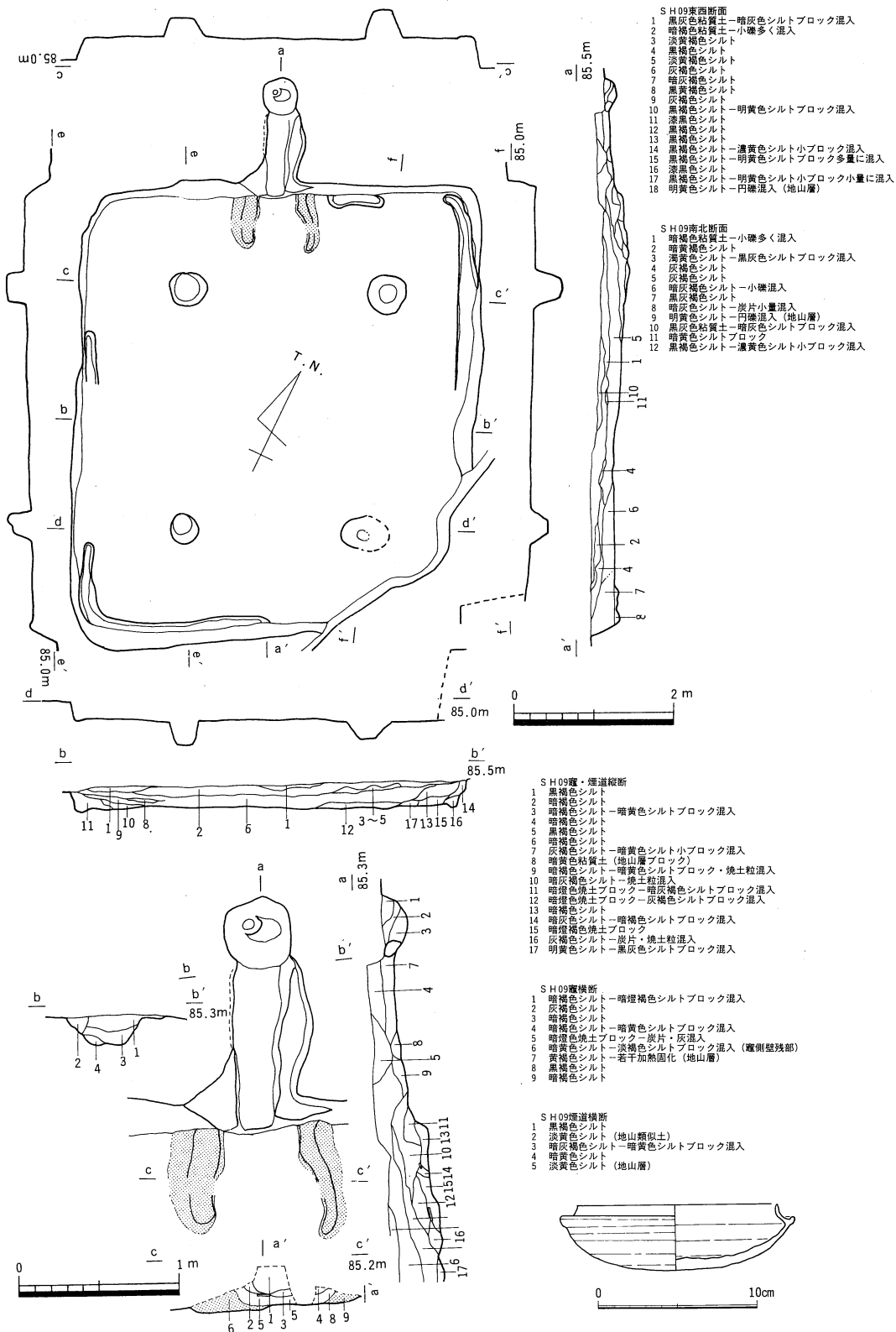
長方形の竈付き竪穴住居。規模は長軸6.9m、短軸5.3mで残存深0.6mを測る。埋土の大部分は黒褐色土と淡黄色土の薄層が互層状に堆積し、廃絶後の埋め戻しが推定できる。竈は住居北辺右寄り、盛土を以て基底部から築き上げる構造。背後は煙道際まで両側から壁溝が入りこむ。床は幅0.8m、奥行1.0mの皿状の窪みをなし、炭・灰・焼土細粒が充満する。竈側壁は両側縁部から築き上げるが、基底部がわずかに残るにすぎない。側壁間で0.6mを測る。竈床では焼土面2枚を認め、竈の修復を想定できる。煙道は竈背後で床面から若干の段差をもってほぼ水平に長く延び、先端部はピット状に円形に窪む。全長は1.7m、中央部で幅0.5mを測る。支柱は4本で間隔は2.5m×2.4m、深さは0.5～0.6mを測る。壁溝は浅いがほぼ全周し、南辺中央部に浅い小土坑がある。須恵器杯小片・土師器高杯・砥石等が出土している。

S H11

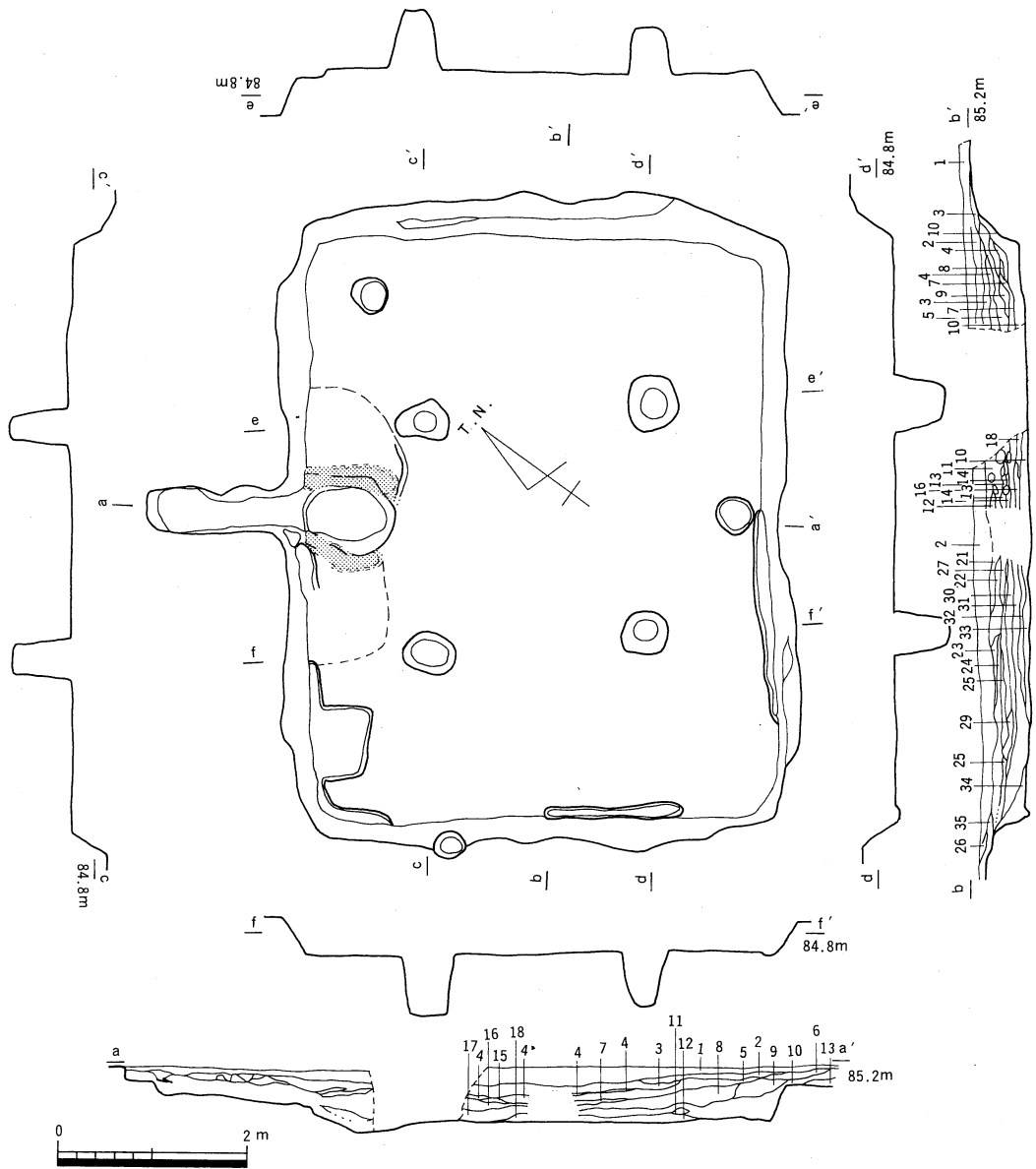
長方形の竈付き竪穴住居。規模は長軸3.8m、短軸3.2mで残存深0.3mを測る。埋土中位に地山土がブロック状に堆積しその上位でまとまった遺物投棄が認められる。鉄滓・溶融した炉壁(?)片・鉄刀子・製塩土器を含む。竈は住居北辺中央部で、側壁間の幅0.6mを測る。両側壁部は15cm前後の高さで残存するが天井部は破壊されている。内部には炭・灰・焼土細粒が堆積する。竈内壁面の一部と床面は赤変する。煙道は竈背後で床面から緩やかな傾斜を以て短く延び、全長0.6m、中央部で幅0.3mを測る。

S H12

2/3以上が用地外にあり、形態・規模共に不詳。全長を検出した西辺で4.5mを測る。残存深は0.3mである。支柱は西南部の一穴のみ確認した。西・南辺に壁溝がある。床面より須恵器杯蓋が出土している。



第11図 竪穴住居 S H09

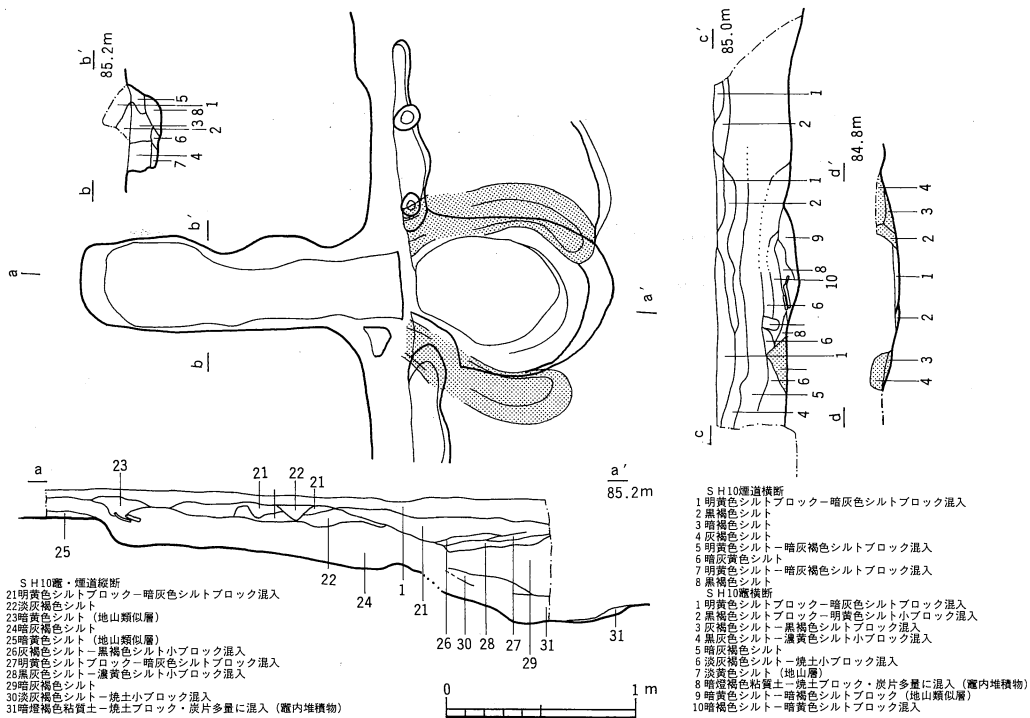


- SH10東西断面
- 1 灰褐色シルト
 - 2 暗灰褐色シルト
 - 3 黒灰色シルト-濃黄色シルトブロック少量混入
 - 4 淡灰褐色シルト
 - 5 黒灰色シルト-濃黄色シルトブロック少量混入
 - 6 黒灰色シルト
 - 7 暗灰褐色シルト
 - 8 暗灰褐色シルト
 - 9 黒褐色シルト
 - 10 黒褐色粘質土-暗灰色シルト混入
 - 11 暗灰色シルトブロック
 - 12 灰褐色シルト-明黄色シルト小ブロック混入
 - 13 淡黄褐色シルト (地山層)
 - 14 褐色シルト
 - 15 灰褐色シルト
 - 16 黒灰色シルト
 - 17 暗褐色シルト
 - 18 暗黄色シルト (地山類似層)

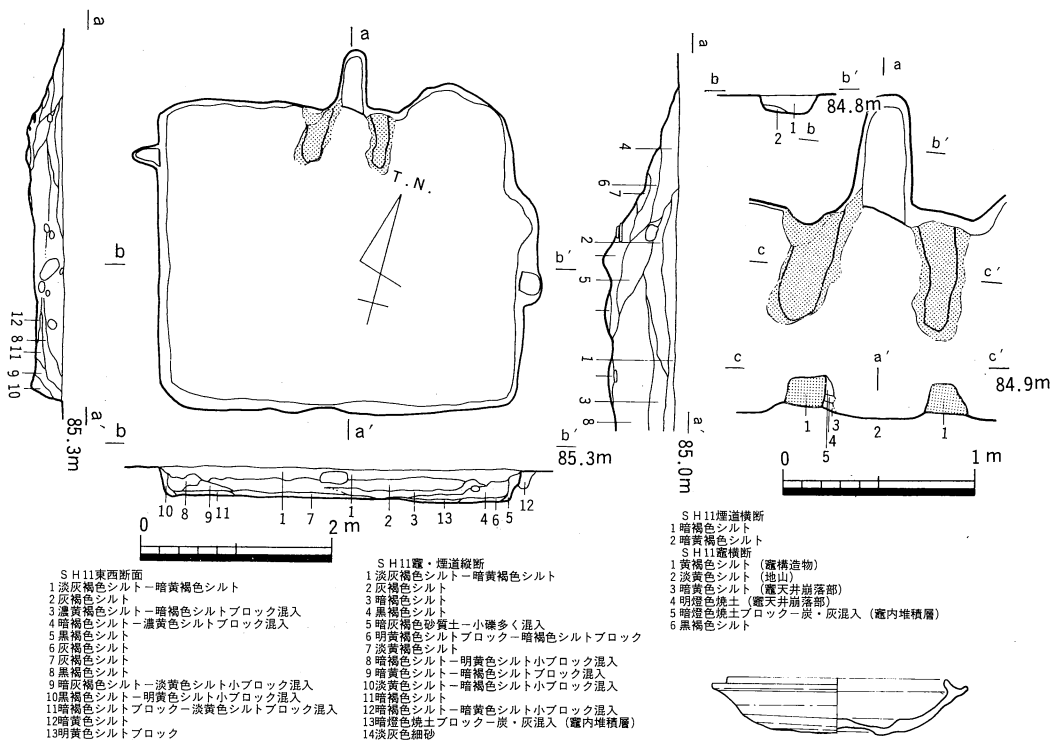
- SH10東西断面
- 1 灰褐色シルト
 - 2 暗灰褐色シルト
 - 3 暗褐色粘質土-風化小礫多量に混入
 - 4 黒灰色シルト
 - 5 暗灰褐色シルト
 - 6 明黄色シルト-暗灰褐色シルトブロック混入
 - 7 暗灰褐色シルト
 - 8 黒灰色シルト
 - 9 暗灰褐色シルト
 - 10 黒灰色シルト-小円礫混入
 - 11 淡灰褐色シルト-黒灰色シルトブロック混入 (粗雑なブロック状集積層)
 - 12 灰褐色シルトブロック-濃黄色シルトブロック少量混入
 - 13 淡灰褐色シルト
 - 14 黒灰色シルト
 - 15 淡灰褐色シルト
 - 16 暗灰色シルト-暗灰褐色シルトブロック混入
 - 17 濃黄色シルトブロック-黒褐色シルトブロック混入
 - 18 黒灰色シルト
 - 19 暗黄褐色シルト-円礫多量に混入 (地山層)
 - 20 濁黄色シルト (地山類似層)
 - 21 濁黄色シルト-濃黄色シルトブロック少量混入
 - 22 淡灰褐色シルト
 - 23 黒灰色シルト-濃黄色シルトブロック少量混入
 - 24 淡灰褐色シルト
 - 25 暗灰色シルト
 - 26 明黄色シルトブロック
 - 27 黒灰色シルト
 - 28 灰褐色シルト

- 29 灰褐色シルト
- 30 黒灰色シルト
- 31 暗灰褐色シルト
- 32 黒褐色粘質土-暗灰色シルト混入
- 33 灰褐色シルト-明黄色シルト小ブロック混入
- 34 黒褐色シルト
- 35 黒褐色シルト
- 36 暗黄色シルト

第12図 竪穴住居 SH10



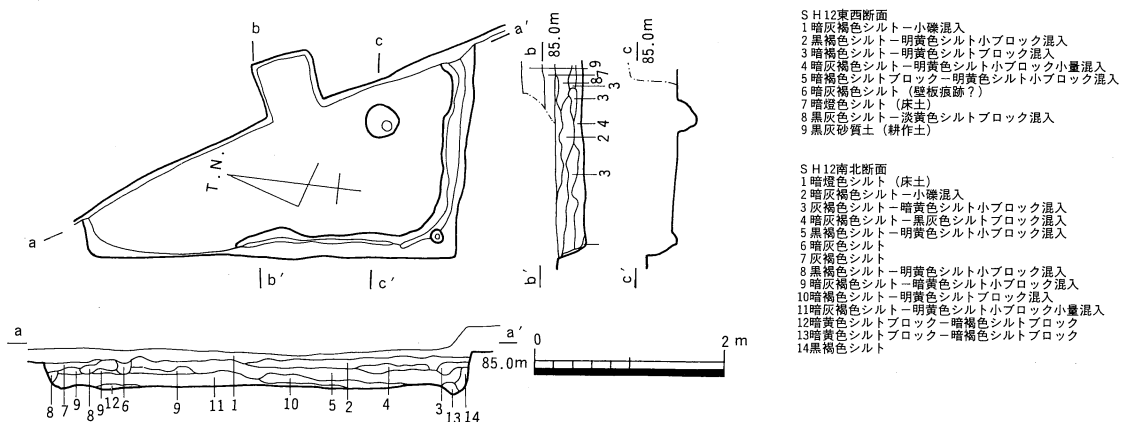
第13図 竪穴住居SH10竪部



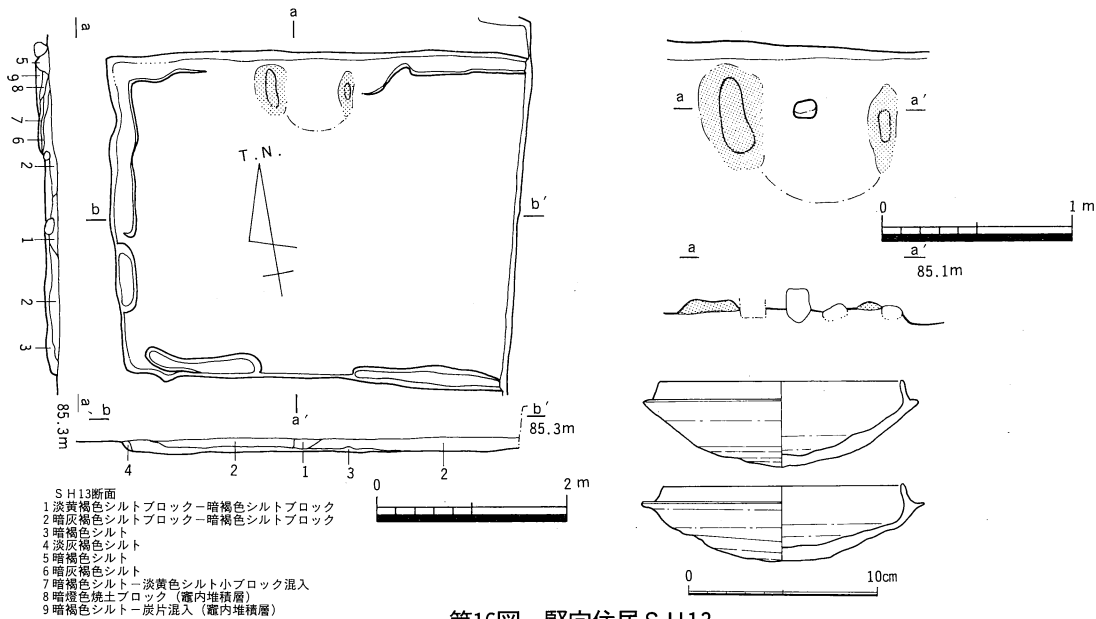
第14図 竪穴住居SH11

SH13

長方形の竈付き堅穴住居。短軸3.5mを測るが、用地外に続くため長軸規模は不明。残存深0.2m。竈は住居北辺で幅0.6m、奥行0.7mを測る。盛土を以て基底部分から築き上げる構造と推定できるが両側壁基底部分が土堤状に残るにすぎない。内部には薄く炭・灰・焼土細粒が堆積する。竈中央部で堆積物に半ば埋まった径10cm、長18cmの棒状礫が直立している。支柱石の可能性もある。削平が著しく、煙道は検出できなかった。支柱穴は未確認である。壁溝はほぼ全周する。須恵器杯・土師器甕等を検出している。



第15図 堅穴住居SH12



第16図 堅穴住居SH13

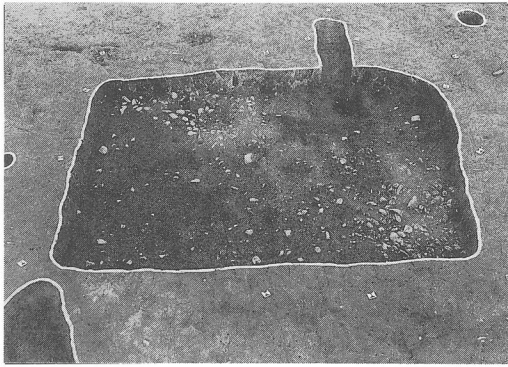


写真4 竪穴住居 S H04

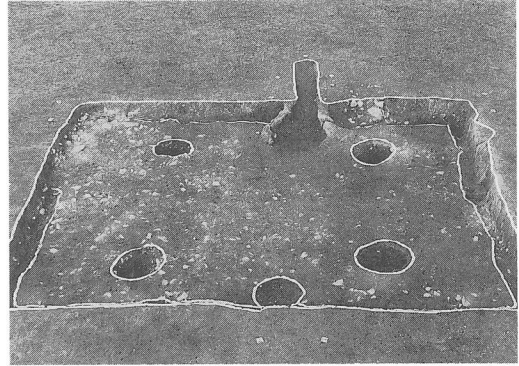


写真5 竪穴住居 S H03

掘立柱建物

S B01

桁行4間(9.0m)×梁間2間(3.9m)の側柱建物で、床面積35.1㎡を測る。桁行方向の柱間隔はほぼ等しく、梁間のそれよりやや狭い。確認した柱痕から径10cm程度の柱材を想定できる。柱穴掘り方は略円形ないしは略方形を呈し、一辺(径)0.5m程度を測る。残存深は0.4m程度。一部の掘り方では黒褐色土と黄色土の薄層を交互に配し、丁寧に埋め戻す。黒色土器小片が出土しており、平安時代の建物と考えられる。

S B02

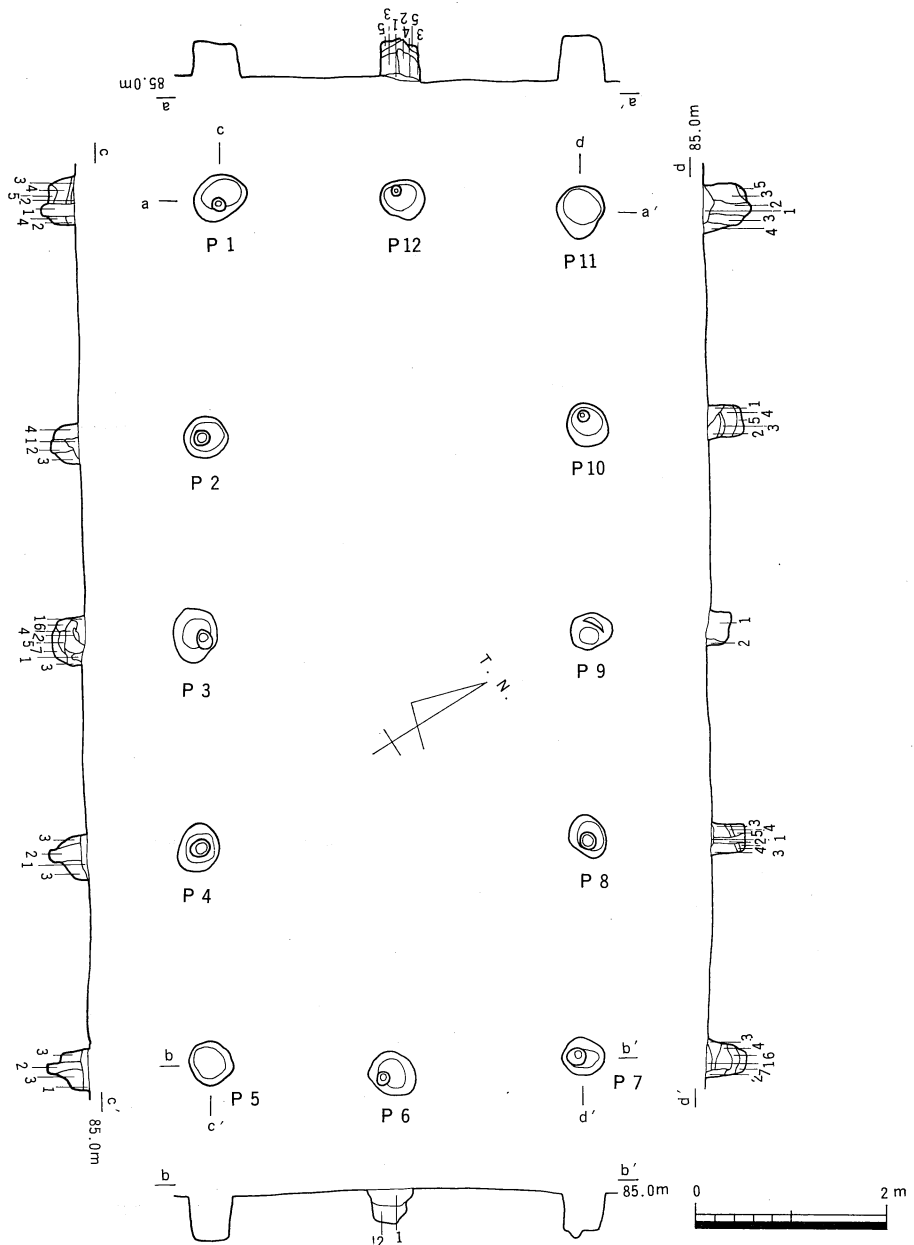
桁行3間(5.4m)×梁間2間(3.3m)の側柱建物で、床面積17.8㎡を測る。桁行方向の柱間隔はほぼ等しく、梁間のそれよりやや狭い。確認した柱痕から径12cm程度の柱材を想定できる。柱穴掘り方は略円形を呈し、一辺(径)0.3m程度を測る。残存深は0.2m程度。出土遺物はなく、直接の時期決定は困難である。

S B03

桁行4間(8.7m)×梁間3間(5.7m)、床面積49.6㎡を測る。桁行方向の側柱は中央2間がやや狭い。柱穴掘り方は長円形ないしは略方形を呈し、一辺(径)0.5m程度を測るが、確認した柱痕から径11cm程度の柱材を想定できるにすぎない。南側列の残存深は0.5m程度を測るが、北側列はかなり浅い。多くの掘り方では黒褐色土と黄色土の薄層を交互に入れた堅致な埋め戻しを確認でき



写真6 III区全景(南から)

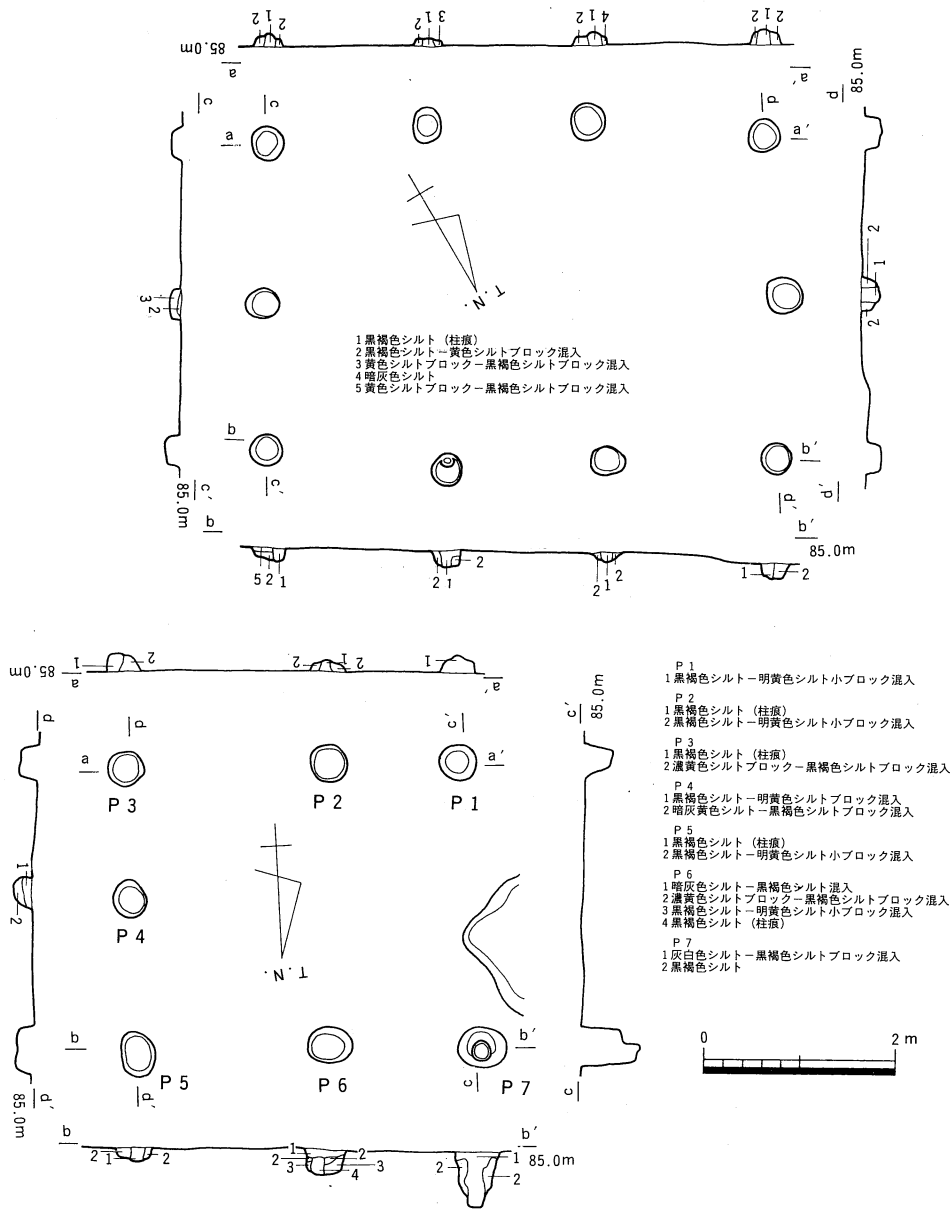


- P 1**
 1 黒褐色シルト (柱痕)
 2 黒褐色シルト-明黄色シルト小ブロック混入
 3 明黄色シルト-黒褐色シルト小ブロック混入
 4 黒褐色シルト-明黄色シルト小ブロック混入
 5 淡黄色シルト-黒褐色シルト小ブロック混入
- P 2**
 1 暗灰色シルト-黒褐色シルト混入
 2 黒褐色シルト (柱痕)
 3 黒褐色シルト-明黄色シルトブロック混入
 4 黒褐色シルト-暗黄色シルトブロック混入
- P 3**
 1 暗灰色シルト-黒褐色シルトブロック混入
 2 明黄色シルト-黒褐色シルトブロック混入
 3 黒褐色シルト (柱痕)
 4 黒褐色シルト-明黄色シルト小ブロック混入
 5 淡黄色シルトブロック-黒褐色シルトブロック混入
 6 淡黄色シルトブロック-黒褐色シルトブロック混入
 7 淡黄色シルトブロック-黒褐色シルトブロック混入
- P 4**
 1 明黄色シルトブロック-黒褐色シルトブロック混入
 2 黒褐色シルト-明黄色シルト小ブロック混入 (柱痕)
 3 黒褐色シルト-明黄色シルトブロック混入

- P 5**
 1 黒褐色シルト-明黄色シルト小ブロック少量混入
 2 黒褐色シルト (柱痕)
 3 明黄色シルトブロック-黒褐色シルトブロック混入
 4 明黄色シルト (地山層)
- P 10**
 1 暗灰色シルト-黒褐色シルトブロック混入
 2 黒褐色シルト-明黄色シルト小ブロック混入
 3 明黄色シルト-黒褐色シルト小ブロック少量混入
 4 黒褐色シルト-明黄色シルト小ブロック少量混入
 5 淡黄色シルト-黒褐色シルトブロック混入
- P 11**
 1 黒褐色シルト-明黄色シルトブロック混入
 2 黒褐色シルト (柱痕)
 3 黒褐色シルト-明黄色シルトブロック混入
 4 淡黄色シルト-黒褐色シルト小ブロック混入
 5 明黄色シルト-黒褐色シルト小ブロック混入
- P 12**
 1 黒褐色シルト-明黄色シルト大形ブロック混入
 2 黒褐色シルト (柱痕)
 3 黒褐色シルト-明黄色シルト小ブロック混入
 4 淡灰色シルト-黒褐色シルトブロック混入
 5 淡黄色シルト (地山層)

- P 6**
 1 黒褐色シルト-明黄色シルト小ブロック混入
 2 明黄色シルトブロック-黒褐色シルト小ブロック混入
 3 明黄色シルト (地山層)
- P 7**
 1 明黄色シルト-黒褐色シルト小ブロック少量混入
 2 黒褐色シルト-明黄色シルト小ブロック少量混入
 3 黒褐色シルト-明黄色シルト小ブロック少量混入
 4 黒褐色シルト-明黄色シルトブロック混入
 5 明黄色シルト
 6 黒褐色シルト
 7 淡黄色シルトブロック-黒褐色シルト小ブロック混入
- P 8**
 1 淡黄色シルトブロック-暗灰色シルトブロック混入
 2 暗灰色シルト-黒褐色シルト混入 (柱痕?)
 3 黒褐色シルト-明黄色シルト小ブロック混入
 4 黒褐色シルト
 5 黒褐色シルト
 6 淡黄色シルト
 7 淡黄色シルト (地山層)
- P 9**
 1 黒褐色シルト-明黄色シルト小ブロック少量混入
 2 黒褐色シルト-灰黄色シルト混入
 3 灰黄色シルト-黒褐色シルト小ブロック混入

第17図 掘立柱建物S B01

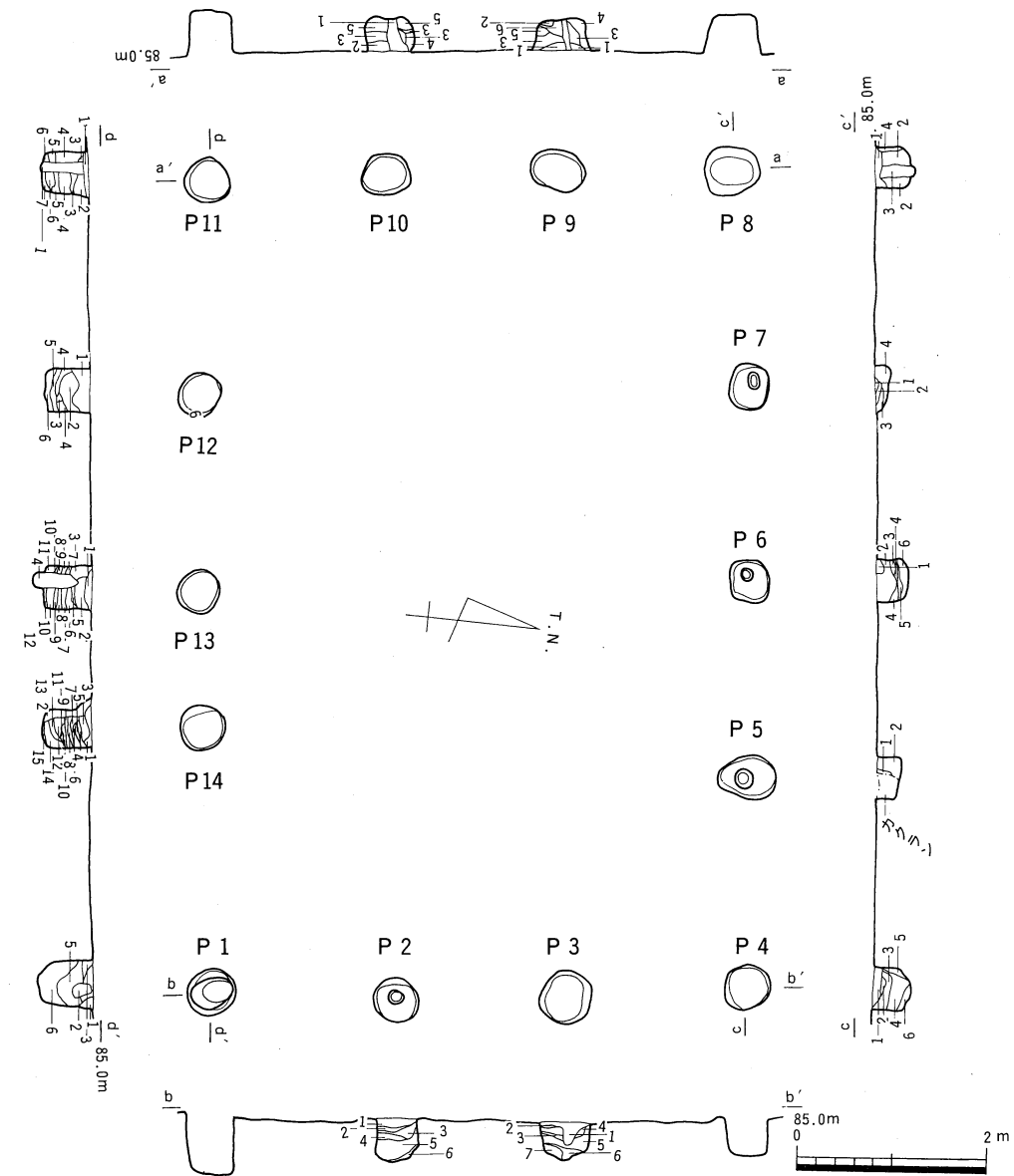


第18図 掘立柱建物 S B02 (上) ・ S B04 (下)

る。

S B04

桁行2間(3.6m)×梁間2間(3.2m)床面積11.5㎡の側柱建物としたが北側短辺の棟持柱の未検出などから、本来は更に北に延びていた可能性も考えられる。柱穴掘り方は略円形ないしは略方形で、一辺(径)0.4m程度を測る。確認した柱痕から径14cm程度の柱材を想定できる。残存深は大部分で0.2m程度にすぎないが、北西隅柱穴は柱痕部分が他穴に比べ異様に深く埋土土質も異なり違和感がある。出土遺物はなく直接の時期決定は困難である。



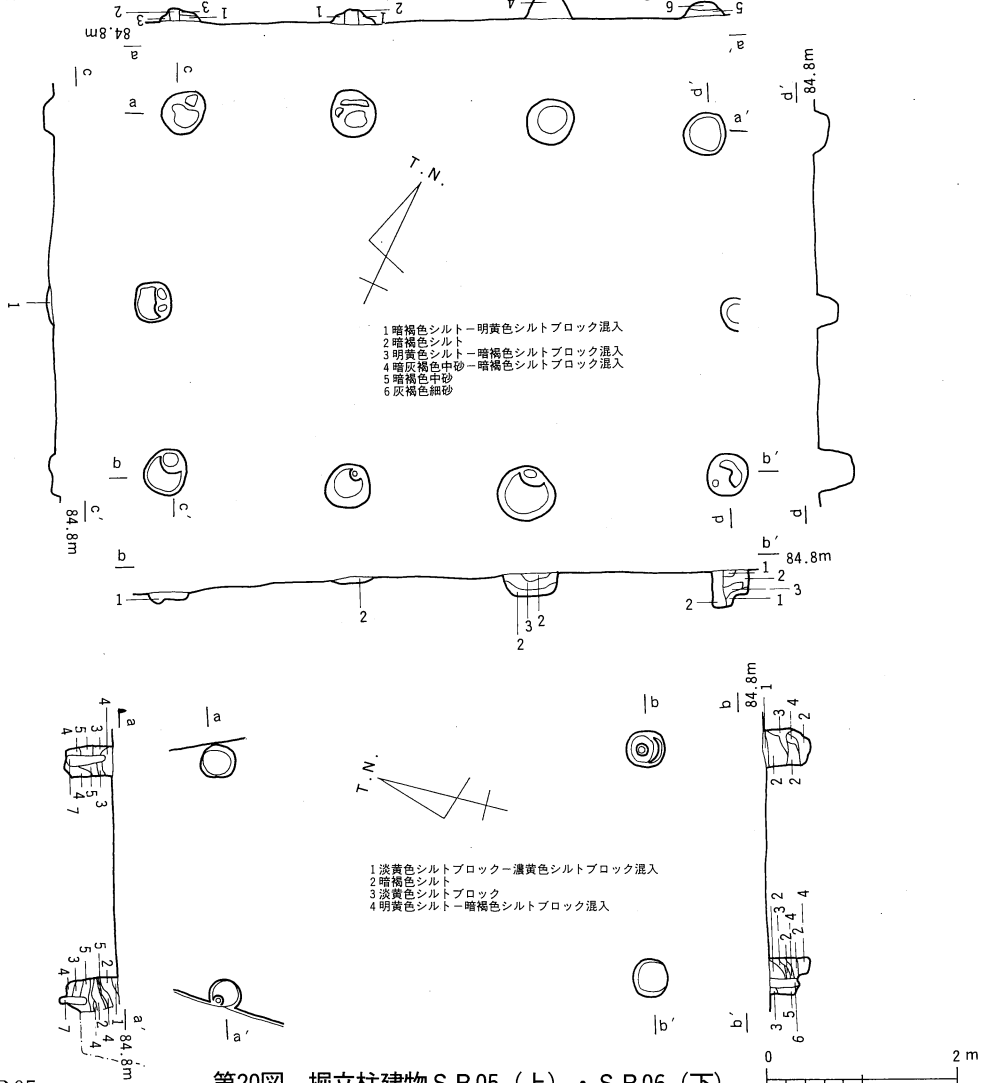
- P 2**
- 1 明黄色シルト小ブロック-暗灰褐色シルトブロック混入
 - 2 黒褐色シルトブロック-明黄色シルトブロック少量混入
 - 3 淡黄色シルトブロック-黒褐色シルト小ブロック混入
 - 4 黒褐色シルト-明黄色シルト小ブロック混入
 - 5 淡黄色シルト-暗褐色シルト小ブロック混入
 - 6 黒褐色シルト
- P 3**
- 1 暗灰褐色シルトブロック-明黄色シルトブロック混入
 - 2 黒褐色シルトブロック-明黄色シルト小ブロック混入
 - 3 明黄色シルトブロック-黒褐色シルトブロック混入
 - 4 黒褐色シルト
 - 5 明黄色シルト-暗灰褐色シルトブロック混入
 - 6 黒褐色シルト-明黄色シルト小ブロック少量混入
 - 7 淡灰黄色シルト-暗褐色シルト小ブロック少量混入
- P 4**
- 1 淡黄色シルトブロック-黒褐色シルト小ブロック混入
 - 2 黒褐色シルトブロック-淡黄色シルト小ブロック混入
 - 3 淡黄色シルトブロック-黒褐色シルトブロック混入
 - 4 黒褐色シルト-淡黄色シルト小ブロック混入
 - 5 明黄色シルト-明黄色シルト小ブロック少量混入
 - 6 暗褐色シルト
- P 5**
- 1 明黄色シルトブロック-暗黄色シルトブロック混入
 - 2 黒褐色シルト

- P 6**
- 1 黒褐色シルト-明黄色シルト小ブロック少量混入
 - 2 明黄色シルトブロック-黒褐色シルトブロック混入
 - 3 黒褐色シルト
 - 4 淡黄色シルト-黒褐色シルト小ブロック混入
 - 5 黒褐色シルト
 - 6 淡灰黄色シルト
 - 7 黒褐色シルト
- P 7**
- 1 明黄色シルトブロック-黒褐色シルトブロック混入
 - 2 黒褐色シルト
 - 3 黒褐色シルトブロック-明黄色シルトブロック混入
 - 4 黒褐色シルト
- P 8**
- 1 淡黄色シルトブロック-暗褐色シルト混入
 - 2 黒褐色シルトブロック-明黄色シルトブロック混入(柱混?)
 - 3 黒褐色シルト
 - 4 淡灰色細砂(地山層)
- P 9**
- 1 暗灰褐色シルト
 - 2 淡灰色シルト
 - 3 暗褐色シルト-明黄色シルトブロック混入
 - 4 暗灰褐色シルト-淡黄色シルト小ブロック混入
 - 5 暗褐色シルト
 - 6 暗褐色シルト-明黄色シルトブロック混入

- P 10**
- 1 黒褐色シルト
 - 2 明黄色シルトブロック-黒褐色シルトブロック混入
 - 3 黒褐色シルトブロック-明黄色シルトブロック混入
 - 4 黒褐色シルト
 - 5 淡黄色シルト-黒褐色シルトブロック混入
- P 11**
- 1 暗褐色シルト
 - 2 明黄色シルトブロック-暗褐色シルト小ブロック混入
 - 3 黒褐色シルトブロック-明黄色シルトブロック混入
 - 4 淡灰黄色シルトブロック-暗褐色シルトブロック混入
 - 5 黒褐色シルトブロック-淡黄色シルトブロック混入
 - 6 淡灰黄色シルトブロック-暗褐色シルトブロック混入
 - 7 暗褐色シルトブロック-明黄色シルト小ブロック混入
- P 12**
- 1 暗褐色シルト-明黄色シルト小ブロック混入
 - 2 明黄色シルト小ブロック-暗褐色シルトブロック混入
 - 3 黒褐色シルト
 - 4 黒褐色シルトブロック-明黄色シルトブロック混入
 - 5 黒褐色シルト
 - 6 暗褐色シルトブロック-明黄色シルトブロック混入
 - 7 淡灰黄色細砂(地山層)

第19図 掘立柱建物S B03

- P13
- 1 暗褐色シルト-明黄色シルトブロック混入
 - 2 黒褐色シルト-明黄色シルトブロック混入
 - 3 暗褐色シルトブロック-明黄色シルトブロック混入
 - 4 黒褐色シルト
 - 5 黒褐色シルト
 - 6 暗褐色シルト
 - 7 黒褐色シルト
 - 8 暗褐色シルト
 - 9 暗褐色シルト
 - 10 暗褐色シルト
 - 11 黒褐色シルト
 - 12 暗褐色シルト
 - 13 暗褐色シルト
 - 14 暗褐色シルト
 - 15 暗褐色シルト
- P14
- 1 暗褐色シルト-明黄色シルトブロック混入
 - 2 暗褐色シルト-明黄色シルト小ブロック混入
 - 3 黒褐色シルト-明黄色シルト小ブロック混入
 - 4 淡黄色シルトブロック-暗褐色シルト小ブロック混入
 - 5 黒褐色シルト
- P15
- 1 暗褐色シルト-明黄色シルトブロック混入
 - 2 暗褐色シルト
 - 3 明黄色シルト-暗褐色シルトブロック混入
 - 4 暗褐色中砂-暗褐色シルトブロック混入
 - 5 暗褐色中砂
 - 6 暗褐色シルト
 - 7 黒褐色シルト
 - 8 暗褐色シルト
 - 9 暗褐色シルト
 - 10 暗褐色シルト
 - 11 暗褐色シルト
 - 12 暗褐色シルト
 - 13 暗褐色シルト
 - 14 暗褐色シルト
 - 15 暗褐色シルト



S B05

第20図 掘立柱建物 S B05 (上)・S B06 (下)

桁行3間(5.7m)×梁間2間(3.7m)の側柱建物で床面積21.1㎡を測る。桁行方向の柱間隔はほぼ等しく、梁間のそれよりやや狭い。確認した柱痕から径10cm程度の柱材を想定できる。柱穴掘り方は略円形ないしは略方形を呈し、一辺(径)0.4m程度を測る。残存深は0.2m程度にすぎない。出土遺物はなく直接の時期決定は困難である。

S B06

両端が調査地区外に続き、わずかに両側1間ずつを検出した。桁行3間以上の側柱建物を想定できる。側柱間の間隔から梁間2～3間と推定できる。柱穴掘り方は略円形を呈し、一辺(径)0.4m程度を測る。残存深は0.5m程度と良好である。掘り方は黒褐色土と黄色土の薄層を交互に配し、丁寧に埋め戻している。確認した柱痕から径10cm程度の柱材を想定できる。出土遺物はなく直接の時期決定は困難である。

III. 整理業務の概要

前田東・中村遺跡

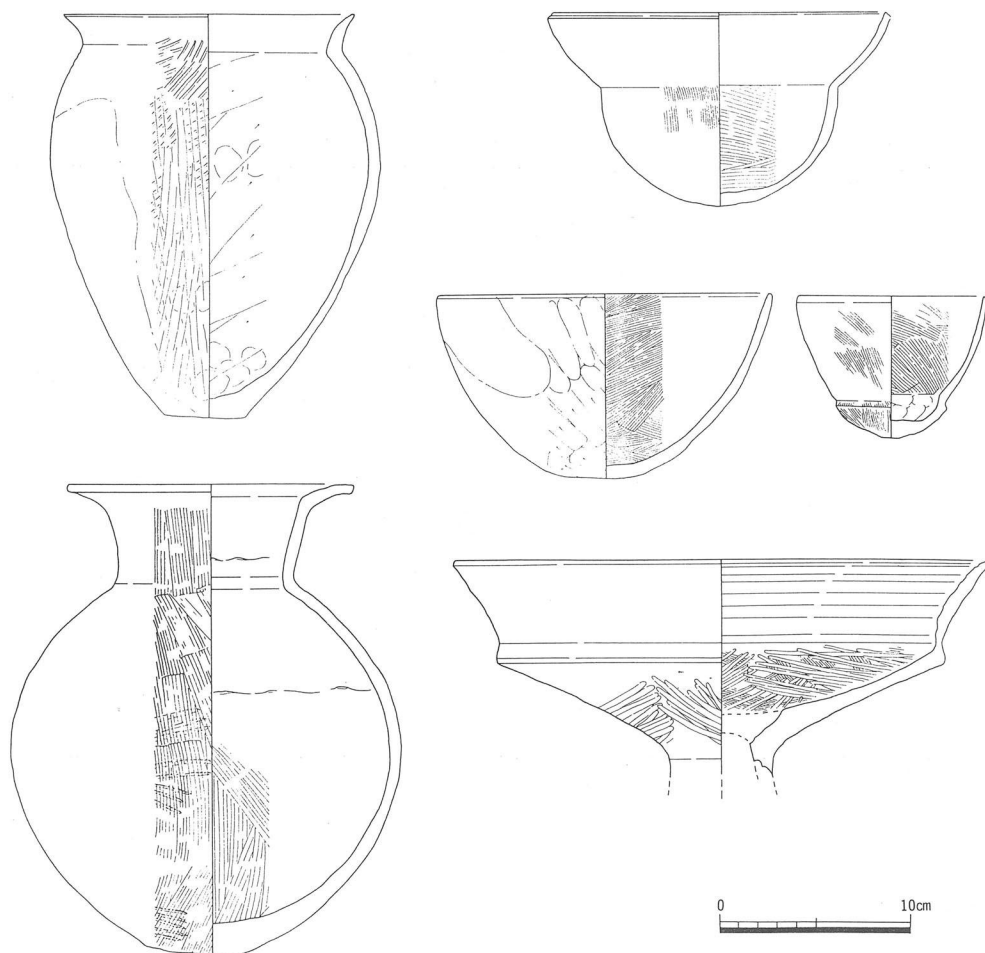
前田東・中村遺跡は高松市前田東町に位置する。高松東道路建設に伴い昭和63年8月～平成5年7月まで途中に中断をはさみながら、足掛け6年の歳月をかけて34,300㎡の調査を実施した。

遺跡は東から西へ緩く傾斜する扇状地上に位置し、縄文時代後期から中世にかけての遺構・遺物を検出した。縄文時代では後期の彦崎K I 式を中心とする土器群が旧河道からまとまって出土したのと、それに先行する津雲A式も少量ながら包含層から出土した。弥生時代ではIV期の方形周溝墓とIV期の製塩土器が土坑から一括して出土したことが注目される。V期では旧河道から多量の土器が出土した。古墳時代では中期の旧河道から木器が出土している。古代では掘立柱建物や井戸とともに土器、瓦、斎串などの木製模造品が出土している。

整理作業は平成4・5年度の2年をかけて2名の職員によって進められている。本年度は昨年度に続き遺物実測を行い、さらに遺構・遺物図面のトレース、図版作成、遺物観察表作成、遺物写真撮影、原稿執筆、編集、遺物・図面類の台帳作成を行なった。さらに平成5年度に1,620㎡の発掘調査を行なったが、この調査の整理作業も併せて実施した。整理作業は本年度で終了し、平成6年度に報告書刊行の予定である。

作業内容 / 月	4	5	6	7	8	9	10	11	12	1	2	3
遺物実測	—											
遺構・遺物図面トレース			—									
遺物写真撮影			—				—					
図版作成	—											
遺物観察表作成					—							
原稿執筆	—											
編集										—		

第5表 前田東・中村遺跡整理作業工程



第21図 G区S R02出土遺物



写真7 整理作業風景

太田下・須川遺跡

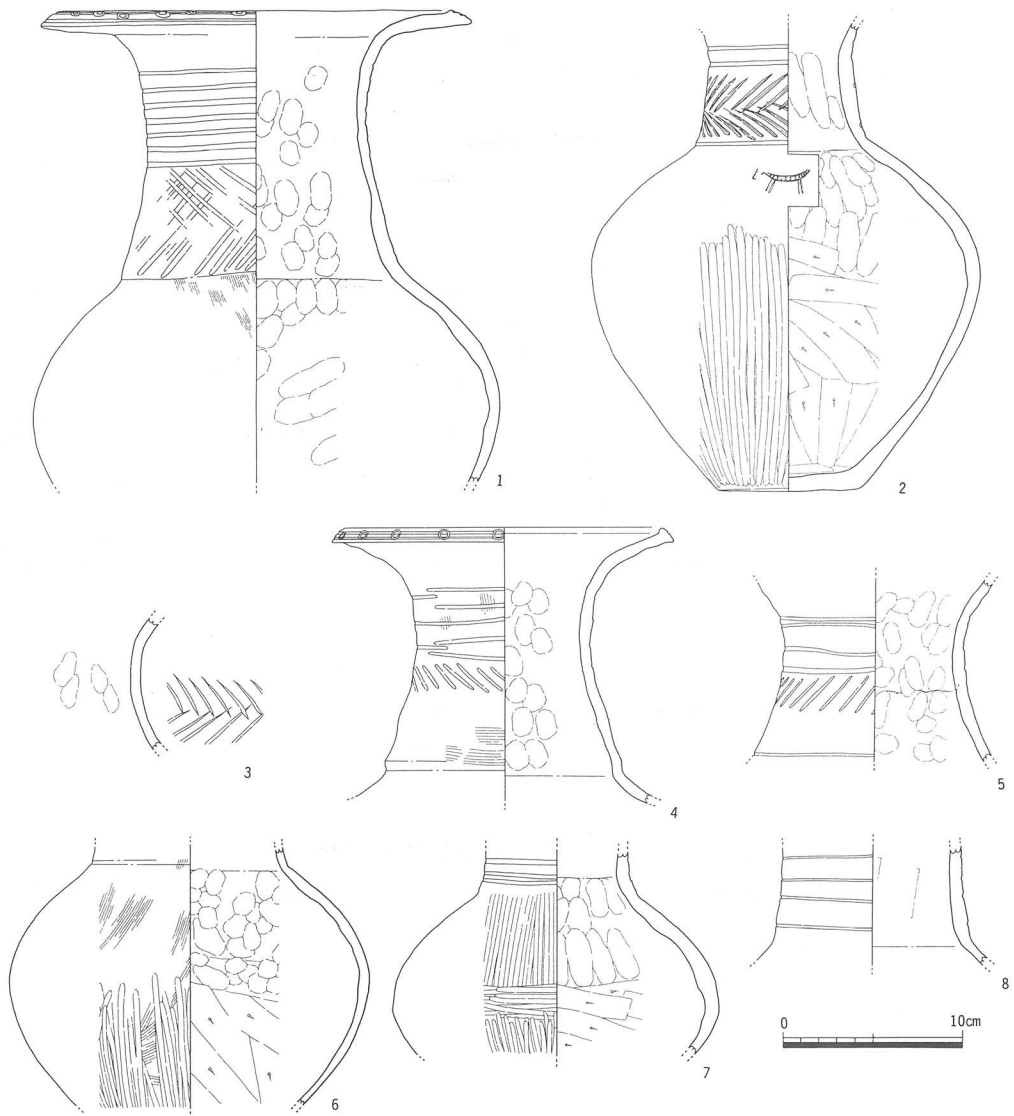
太田下・須川遺跡は大部分が高松市太田下町に位置し、一部、同市三条町および伏石町に位置する。高松東道路建設にともない、平成元年4月～平成2年5月までの期間で25,000㎡の調査を実施した。

遺跡は高松平野のほぼ中央部に位置し、標高約15mを測る。調査によって、弥生時代から近世にかけての集落や自然河川・溝状遺構等を検出した。時期ごとに概観すると、弥生時代後期ごろの自然河川や竪穴住居跡・掘立柱建物跡、弥生時代終末から古墳時代にかけての溝状遺構群、古墳時代中期に属すると思われる竪穴住居跡や掘立柱建物跡、古代の溝状遺構、中世・近世の掘立柱建物跡などが見つかっている。注目される遺物としては、弥生時代後期ごろの自然河川から出土した鹿の線刻のある土器片であろう。壺形土器の頸部に鹿の線刻が施されており、豊漁を願ったものと考えている。当時の人々の精神世界の一部を垣間見ることのできる貴重な資料である。また、弥生時代終末～古墳時代にかけての溝状遺構より長さ約3.5mの木樋が出土している。生活に欠かせない水をどのように手に入れたかを考える上での重要な資料である。その他、古墳時代中期の竪穴住居跡が数棟まとまって検出され、従来あまり知られていなかった時期の集落として注目される。また、古代の自然河川から斎串・人形など水に関連した祭祀遺物が多量に出土している他、櫛の破片も見つかっている。

整理作業は、今年度調査員2名によって進められ、約1,100点の土器・約120点の石器・約100点の木器を図化することができた。その結果、県内での出土が少ない樽形甕がほぼ完形に復元できるなどの成果がみられた。なお、報告書の刊行は平成6年度の予定である。

作業内容 / 月	4	5	6	7	8	9	10	11	12	1	2	3
注記・接合・復元	■											
遺物実測			■									
遺物写真撮影								■				
報告書図版作成						■						
原稿執筆					■							
編集作業										■		
コンテナ収納												■

第6表 太田下・須川整理作業工程



第22図 B地区SR01出土遺物



写真8 整理作業風景

国道バイパス建設に伴う
埋蔵文化財発掘調査概報
平成5年度

平成6年3月31日

編集 財団法人香川県埋蔵文化財調査センター
発行 香 川 県 教 育 委 員 会
財団法人香川県埋蔵文化財調査センター
建設省四国地方建設局
印刷 (株)成光社