

# 県道関係埋蔵文化財発掘調査概報

平成10年度

多肥宮尻遺跡  
住屋遺跡  
川北遺跡

1999. 3

香川県教育委員会  
財団法人 香川県埋蔵文化財調査センター

# 例 言

1. 本書は、県道事業に伴い平成10年度に実施した多肥宮尻（たひみやじり）遺跡、住屋（すみや）遺跡、川北（かわきた）遺跡の発掘調査の概要を記録したものである。
2. 本調査は、香川県教育委員会文化行政課が調査主体となり、財団法人香川県埋蔵文化財調査センターが調査担当者として実施した。
3. 本年度の財団法人香川県埋蔵文化財調査センターの調査組織は、次のとおりである。

<総括>		<総務>		<調査>	
所長	菅原 良弘	参事	別枝 義昭	参事	長尾 重盛
次長	小野 善範	副主幹	田中 秀文	主任文化財専門員	大山 真充
		主査	長尾寿江子（平成10年6月1日から）	主任文化財専門員	藤好 史郎
		主事	佐々木隆司（平成10年5月31日まで）		

## (多肥宮尻遺跡)

文化財専門員 植松 邦浩  
技師 豊島 修  
調査技術員 香川 直孝

## (住屋遺跡)

文化財専門員 池田 道雄  
技師 小野 秀幸  
調査技術員 山坂 浩樹

## (川北遺跡)

文化財専門員 濱松 春水  
技師 長井 博志  
調査技術員 藤澤 正則（平成10年7月31日まで）  
調査技術員 多田 歩（平成10年8月1日から）

4. 調査に際しては次の機関に協力を得た。記して謝意を表したい。（順不同敬称略）

香川県土木部道路建設課、香川県高松土木事務所、香川県長尾土木事務所、地元各自治会、地元各水利組合

5. 本書で使用した遺構略号は、次のとおりである。

SA：柵列      SB：掘立柱建物      SD：溝状遺構      SE：井戸      SH：竪穴住居跡  
SK：土坑      SP：ピット      SR：自然河川      SX：性格不明遺構

6. 本書で用いている方向の北は国土座標第IV系の北である。

7. 本書の執筆は、調査担当職員が分担して行い、執筆者名は目次に記した。挿図の作成・浄書については調査各担当職員が行った。なお、編集は植松が行った。

# 本文目次

I. 調査の経緯と概要	(藤好) 1
II. 多肥宮尻遺跡	
1. 立地と環境	(植松) 2
2. 調査成果の概要	(植松) 2
III. 住屋遺跡	
1. 調査成果の概要	(小野) 8
2. 各遺構の概略	(小野) 8
3. まとめ	(小野) 12
IV. 川北遺跡	
1. 立地と環境	(濱松) 17
2. 調査成果の概要	(長井) 18
3. まとめ	(長井) 23

## 挿図目次

第1図	遺跡の位置及び周辺の遺跡 (1/50,000) ……	2	第16図	S H08床面出土遺物実測図 (1/4) ……	11
第2図	多肥宮尻遺跡調査区割図 (1/2,500) ……	3・4	第17図	S R04出土遺物実測図 (1/4) ……	11
第3図	多肥宮尻遺跡遺構配置図 (1/800) ……	3・4	第18図	S K05・S P17出土遺物実測図 (1/4) ……	12
第4図	1区東・南壁 ベルト土層断面図 (1/100) ……	3・4	第19図	平成10年度住屋遺跡遺構配置図 (1/300) ……	15・16
第5図	3区西壁土層断面図 (1/100) ……	5	第20図	平成9・10年度住屋遺跡遺構変遷模式図 ……	15・16
第6図	S B01平・断面図 (1/100) ……	6	第21図	遺跡の位置及び周辺の遺跡 (1/50,000) ……	17
第7図	4区南・北壁土層断面図 (1/100) ……	7	第22図	S B01平・断面図 (1/100) ……	18
第8図	多肥宮尻遺跡出土遺物実測図 (1/4) ……	7	第23図	S B04平・断面図 (1/80) ……	19
第9図	遺跡位置図 (1/25,000) ……	8	第24図	S B01平・断面図 (1/80) ……	20
第10図	S H17中央土坑出土遺物実測図 (1/4) ……	8	第25図	S B06平・断面図 (1/80) ……	20
第11図	S H17平・断面図 (上 完掘状況、下 炭化材分布状況) (1/80) ……	9	第26図	S K01平・断面図 (1/60) ……	20
第12図	S H17床面出土遺物実測図 (1/4) ……	9	第27図	出土遺物実測図 (1/4) ……	20
第13図	S H15平・断面図 (1/80) ……	10	第28図	S P62平・断面図 (1/10) ……	21
第14図	S H15床面出土遺物実測図 (1/4・1/2) ……	10	第29図	S D05断面図 (1/10) ……	21
第15図	S H08平・断面図 (1/80) ……	11	第30図	第2遺構面遺構配置図 (1/400) ……	22
			第31図	第1遺構面遺構配置図 (1/400) ……	22

## 写真目次

写真1	6区航測時全景 (北より) ……	3・4	写真10	S H15完掘状況 (南より) ……	10
写真2	4区航測時全景 (西より) ……	3・4	写真11	S H08完掘状況 (西より) ……	11
写真3	3区航測時全景 (東より) ……	3・4	写真12	調査区北側自然流路検出状況遠景 (南より) ……	11
写真4	1区航測時全景 (東より) ……	3・4	写真13	S R04加工木検出状況 (南より) ……	12
写真5	S R01竪杓子出土状況 (南より) ……	6	写真14	S P17砥石検出状況 (南より) ……	12
写真6	S R01組紐出土状況 (南より) ……	6	写真15	S B01全景 (南より) ……	19
写真7	S H17炭化材検出状況 (南より) ……	8	写真16	S P62遺物出土状況 (南より) ……	21
写真8	S H17完掘状況全景 (南より) ……	8	写真17	調査区西部全景 (南より) ……	21
写真9	S H17中央土坑遺物出土状況 (南より) ……	8			



# I. 調査の経緯と概要

## I 調査の経緯と概要

平成10年度の県道（県管理国道を含む）関係の埋蔵文化財の発掘調査は、香川県教育委員会と財団法人香川県埋蔵文化財調査センターとの間で平成10年4月1日付けで締結した「埋蔵文化財調査契約」に基づき実施した。当初予定では、県単独施工の県道としては大内白鳥インター線の大川郡大内町に所在する住屋遺跡・原間遺跡、太田上町志度線の高松市の多肥宮尻遺跡、国道438号の坂出市川津六反地遺跡の発掘調査の実施する計画であった。しかし年度当初に実施した大川郡引田町の引田インター建設予定地の予備調査の結果、予定地に川北遺跡が存在し、県道引田インター線予定地まで広がりを持つことが確定した。香川県道路建設課、横断自動車道対策総室等と協議した結果、四国横断自動車道引田インターチェンジの工事を急ぎたいとの日本道路公団側の意向を考え、川北遺跡の引田インター線相当部の1,294㎡も発掘調査を着手することとなり、その結果、大内白鳥インター線原間遺跡の発掘調査は次年度送りとなった。

また、その他としては昨年度から実施している太田上町志度線多肥宮尻遺跡の発掘調査は、10ヶ月間で7,700㎡を発掘調査を実施する予定であったが、対象地内の用地取得の目処が立たず、10月からの6ヶ月間で4,050㎡を対象とした発掘調査へと変更した。

川津六反地遺跡は、当初予定していた箇所から対象地を変更した結果、調査面積も650㎡から1,034㎡へと増になった。

各遺跡の様相をみると、引田町の川北遺跡では道路公団施工のインターチェンジ建設予定地では奈良時代の条里方格地割りにのった建物群が明らかとなったが、県道部では中世の集落跡が検出された。大内町の住屋遺跡の今年度調査対象地は、昨年度の調査対象地の北側に隣接する。古墳時代のカマド付きの竪穴住居群が今年度調査箇所まで広がることが明らかとなった。古墳時代における大内平野の開発を考える上で重要な資料となった。高松市の多肥宮尻遺跡では、弥生時代中期の埋没河川の発掘調査を実施し多量の木製品や植物繊維を用いた組み紐などが出土し注目される。坂出市川津六反地遺跡では、古墳時代初頭の土器を多量に含む溝や条里の坪界となる可能性が高い中世の水路等を検出し大東川東岸の開発史を考える上で貴重な視点を得ることとなった。



写真 住屋遺跡 S H05完掘状況（南より）

## Ⅱ. 多肥宮尻遺跡

### 1. 立地と環境

多肥宮尻遺跡は高松平野南よりの多肥上町に所在し、地形的には香東川の扇状地上に位置している。

多肥宮尻遺跡の調査は平成9年度に始まり、今年度は第2次に当たる。当遺跡の調査原因である道路改良事業を含め、空港跡地整備事業、高校新設事業、高松土木事務所新設事業等に伴う発掘調査が行われ、今回便宜上多肥宮尻遺跡4～6区として取り込んだ多肥松林遺跡の他、日暮・松林遺跡、空港跡地遺跡が隣接する。周辺域に残存する方格地割りは天平7年に描かれた「弘福寺領讃岐国山田郡田図」に比定されているが、当該地の地割りはかなり乱れている。発掘調査の結果、突帯文土器を出土した旧河道をはじめとして幾筋もの旧河道が確認され、弥生時代～古墳時代の集落・墳墓が確認されたのは隣接遺跡でも地割りの乱れの少ない地域である。埋没をほぼ完了した古代以降、旧河道上に集落が展開し始める。

周辺の遺跡の概要については平成9年度多肥松林遺跡概報他を参照されたい。なお今年度調査にて当遺跡北北東約1.1kmの汲仏遺跡で弥生時代前期及び後期の環濠と考えられる遺構が発見されている。



- |                 |             |
|-----------------|-------------|
| 1 多肥宮尻遺跡        | 17 上天神遺跡    |
| 2 多肥松林遺跡        | 18 太田下・須川遺跡 |
| 3 多肥松林遺跡 (高松土木) | 19 蛙股遺跡     |
| 4 多肥松林遺跡 (新設高校) | 20 居石遺跡     |
| 5 日暮・松林遺跡       | 21 井手東II遺跡  |
| 6 空港跡地遺跡        | 22 井手東I遺跡   |
| 7 桜木神社南方散布地     | 23 浴・長池II遺跡 |
| 8 拝師廃寺          | 24 浴・長池I遺跡  |
| 9 宮西・一角遺跡       | 25 浴・松ノ木遺跡  |
| 10 一角遺跡         | 26 林・坊城遺跡   |
| 11 池ノ内遺跡II      | 27 六条・上所遺跡  |
| 12 下池遺跡         | 28 大池遺跡     |
| 13 凹原遺跡         | 29 キモンドー遺跡  |
| 14 多肥廃寺         | 30 松縄下所遺跡   |
| 15 北原遺跡         | 31 汲仏遺跡     |
| 16 多肥下遺跡        |             |

第1図 遺跡の位置及び周辺の遺跡 (1/50,000)

0 2,000m

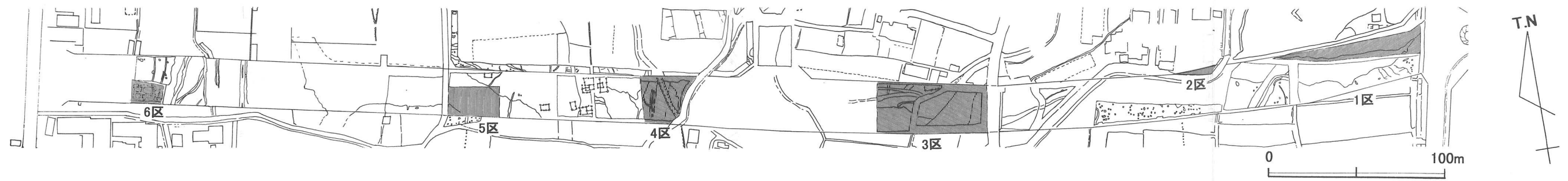
### 2. 調査成果の概要

本年度の多肥宮尻遺跡の調査対象地は、インテリジェントパーク西方の県道太田上町志度線予定地の内、昨年度多肥宮尻遺跡・多肥松林遺跡として調査を行った東西端730m間に点在する残地4,050㎡である。調査区は東より1～6区と設定した。調査前は、1区池、2区駐車場、3区家屋及び田、4区蓮池及び田、5・6区家屋として利用されていた箇所である。1区の調査は水・ヘドロ処理と安全対策のため、道路擁壁工事を先行して行い、2区は道路沿いの狭隘な52㎡で工事立会として処理した。

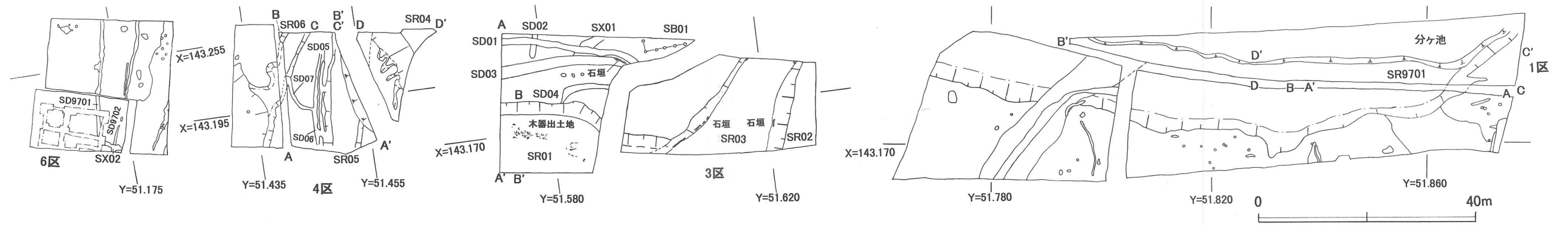
昨年度調査の延長部を含め、縄文時代晩期から近世の遺物を包含する河川を8条検出した。流路の方向は、3区東半部以東は概ね東ないし北東方向、3区西半部以西は概ね西ないし北方向となるようである。微高地を形成するベース面は、流路方向の転換点となる3区北方及び4区西方は灰黄色系砂礫層、1区東方及び5・6区は灰黄色系粘質土層である。微高地上で検出された遺構は、溝9条、掘立柱建物1棟で弥生時代中期から近世に至る。調査区が点在するため、以下調査区ごとに概説する。

#### (1) 1区

大半が池及び埋立地で、現地盤下1～1.5mで攪乱が及んでいない部分は南東隅6m程の三角地と南辺



第2図 多肥宮尻遺跡調査区割図 (1/2,500)



第3図 多肥宮尻遺跡遺構配置図 (1/800)

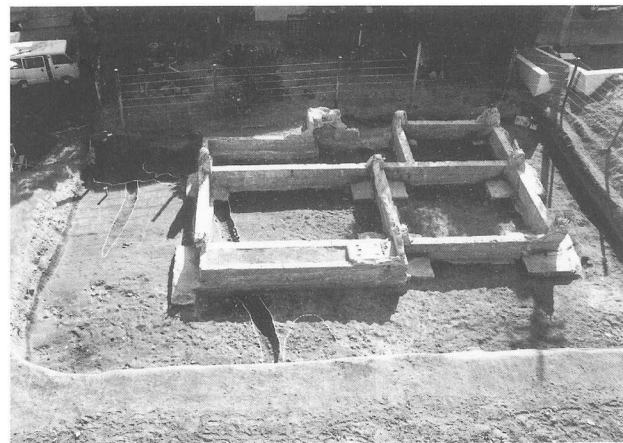


写真1 6区航測時全景 (北より)



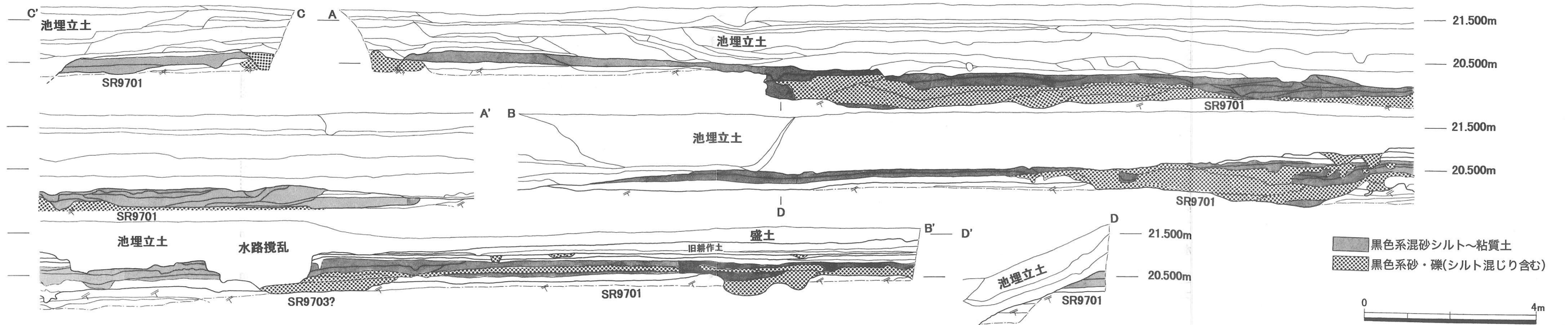
写真2 4区航測時全景 (西より)



写真3 3区航測時全景 (東より)



写真4 1区航測時全景 (東より)



第4図 1区東・南壁ベルト土層断面図 (1/100)

部0.5～1 m程のみであった。かろうじてSR9701を検出し、残存部の完掘と東・南壁土層断面観察によって昨年度調査の追証に努めた。

SR9701 北肩は池によって壊されている。南肩は南東部で検出したのみであるが、東から北東方向に流れを大きく転じる状況が確認できた。昨年度調査分を含め、最大検出幅は14m程、最深部1.6m程を測る。昨年度調査では、黒～黒褐色粘質土の上・中層と褐灰色砂質土の下層の3層に大別し、上・中層より弥生時代前～後期の木製品を含む大量の遺物が出土した。下層は、弥生時代前期に自然河川として機能し、当該期の遺物を出土した。今年度調査では、池攪乱のため中層以下を検出したと考えられるが、集落が想定される南肩から離れるためか遺物の出土量は極めて少ない。調査区西部及び東部にて、下層の褐～黒色系砂・砂礫層より縄文時代晩期末と比定される刻目突帯を施した深鉢片を数点出土した。東部は当該期のSR02（昨年度調査分）を切ってSR9701が流れるため、その遺物が混入したものと考えられる。第8図1に図示した遺物は西部で出土したもので、当該期の集落域の想定範囲の拡大が示唆される。

(2) 3区

調査区中央の水路を境に東西大きく様相を違える。西半部北部の高台は、薄い表土直下、灰黄色系砂礫層からなる高位段丘面で、溝2条と掘立柱建物1棟を検出した。南部の50cm程下がった低位段丘面では、自然河川1条と溝2条を検出した。東半部は陸軍林飛行場建設に伴う採土によって大きく削平され、1m近い盛土の下でSR01を切って北東方向に流れる河川2条を検出した。

SD01 東端部は緩やかな弧を描きSR01に併走するように西流する。幅1.5m、深さ0.7m程を測る。鈍黄褐色混礫粘質土を主とした埋土で、弥生時代前期末～中期前葉の遺物を出土した。第8図2は逆L字状口縁の甕で9条の篋描き沈線を施している。西半部は炭・焼土を含むオリーブ褐色混粗砂粘質土が薄く上位を覆い、管玉碎片、須恵器片を出土した。

SR01 南肩は調査区外で北肩部のみの検出である。東端部は緩やかな弧を描き、西北西から西に流れを転じたようである。最大幅11m、深さ1.6m程を測る。埋土は大きく6層に大別される。I・II層は層

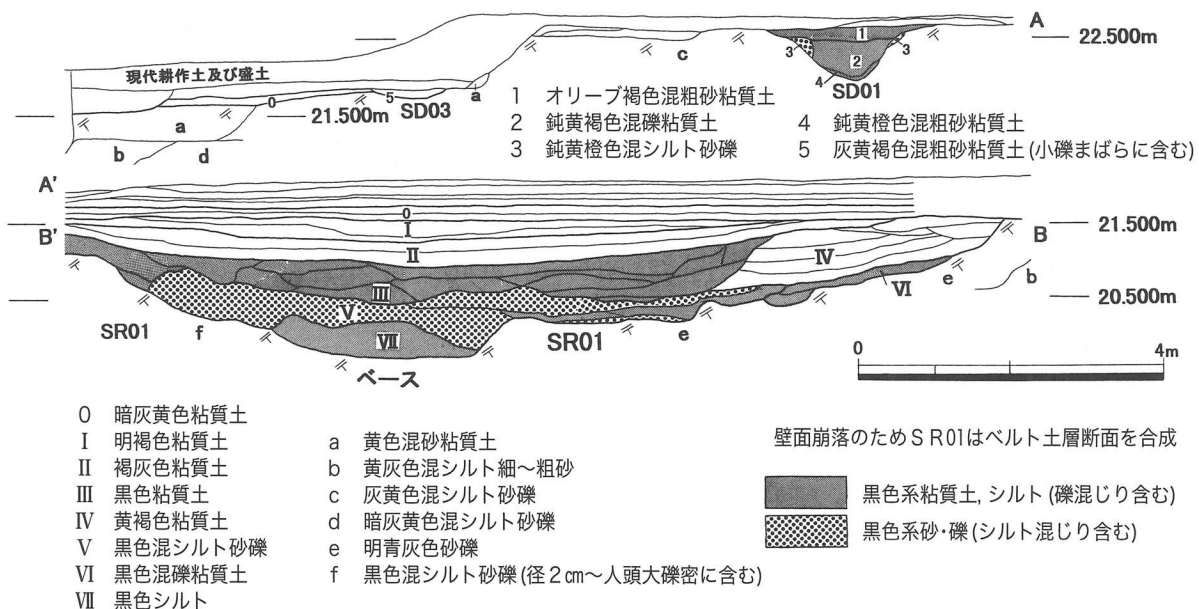






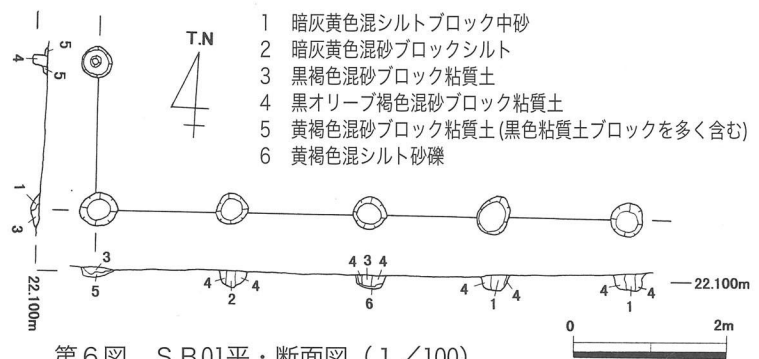
写真5 S R01堅杓子出土状況（南より）



写真6 S R01組紐出土状況（南より）

厚各0.3m程の明褐～褐灰色粘質土で、弥生時代～古墳時代末期の遺物を出土した。III層は層厚0.5m程の黒色粘質土を主とし、弥生時代中期～古墳時代後期の遺物を出土した。第8図4・5に図示した須恵器杯他から6世紀初頭頃の埋没と比定される。IV層は北肩部に堆積する層厚0.7m程の黄褐色粘質土を主とした埋土である。V・VI層は底部に位置する層厚0.3～0.7程の黒色砂礫・混礫粘質土層である。VII層は最深部に位置する層厚0.5m程の黒色シルト層である。IV～VI層は弥生時代前期末～弥生時代中期後半の遺物を出土し、IV層は大型の石庖丁や石鏟等の石製品を、V層は堅杓子、部材と考えられる不明木製品、組紐、葛等の木製品や加工材料を多く出土する傾向が見られた。

S B01 東西4間×南北1間(7.1×2.0m)以上の建物で、柱間は東西1.8m、南北2.0m、主軸方位はN-87°-Eを測る。柱穴の平面形態はほぼ円形を呈し、直径45cm、深さ20cm程で、黒褐色系混砂ブロック粘質土の埋土を有する。南西隅を除き、5柱穴で直径12cm程の柱痕部が観察された。須恵器を含む細片が少量出土したのみで、詳細な時期決定は困難である。埋土の色調と主軸方位より古代と想定されるが、S D03との関係から中世に下る可能性も考えられる。



第6図 S B01平・断面図(1/100)

埋土を有する。南西隅を除き、5柱穴で直径12cm程の柱痕部が観察された。須恵器を含む細片が少量出土したのみで、詳細な時期決定は困難である。埋土の色調と主軸方位より古代と想定されるが、S D03との関係から中世に下る可能性も考えられる。

S D03 段丘崖に沿って検出した溝で、東端部は弧を描き北西から真西方向に流れを転じるようである。南肩は削平され、残存幅は上位段丘面から2.1m、低位段丘面から1.0m、深さは上位段丘面から0.8m、低位段丘面から0.1m程である。埋土は灰黄褐色混粗砂粘質土で、土釜脚等を少量出土し中世と考えられる。東端部2.0m程のみ、幼児～人頭大の砂岩系川原石を2・3段乱積みした高さ0.2m程の石垣が検出された。溝埋土との層位関係やS R03の石垣技法に似ていることから石垣構築は近世と考えられる。

S D04 低位段丘面でS D03と3m程隔てて8m程併走した後、南転する幅0.6m、深さ0.1m程の溝である。埋土は茶褐色混砂礫粘質土で白磁片を含む遺物を少量出土した。S D03同様、中世と考えられる。

S R02・03 S R02はS R01を切って北東方向に流れる自然河川である。幅20m以上、深さ0.6m以上で暗灰色系砂礫層を主とするが、遺物は極めて少なくトレンチ調査にとどめた。須恵器細片を1点を出土し、S R01及びその上位の中世包含層との関係から古代と推定される。S R03はS R02の西肩部を開

削し、兩岸を石垣で護岸している。石垣推定線は現存畦畔とほぼ一致し、北に先細りする傾向を示し、出水状施設と考えられる。石垣裏込めより陶器片を出土し、近世の構築と思われる。

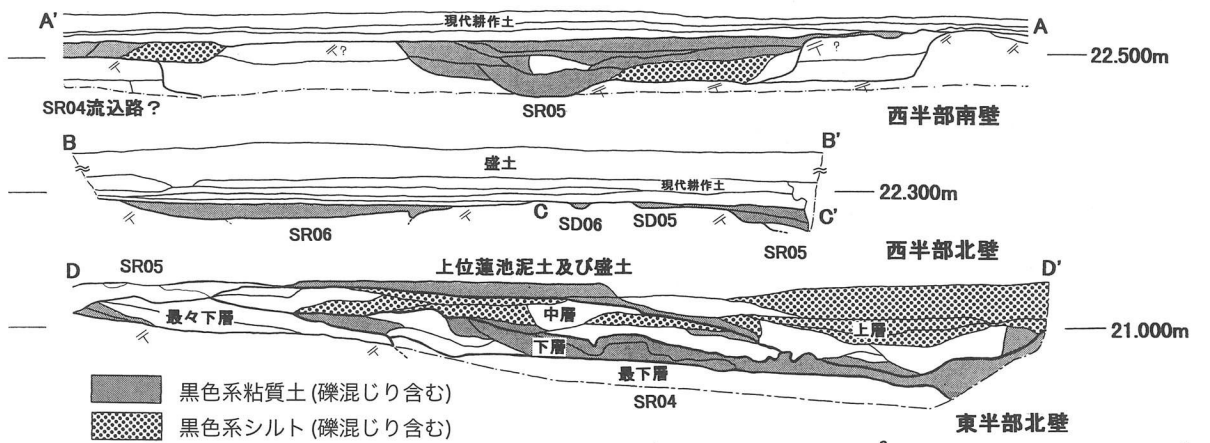
(3) 4区

昨年度調査した多肥松林遺跡の東端に連続する調査区である。東半部は蓮池に利用されており、遺構検出面は0.5m程下がる。ベースは西半部は灰黄色砂礫であるが、SR05以東は礫を含む灰色砂層となるようである。間に水路を挟み、SR05の東肩及びSR04の西肩の平面プランの確定はできていない。

SR06 調査区西2m程を北流する昨年度調査のSR04から北東方向に分岐する幅4m、深さ0.2m程の支流である。埋土は黒褐色混砂礫粘質土で、弥生時代後期と思われる遺物を少量出土した。

SR04 調査区東半部を北西方向に流れる自然河川で、東肩は調査区外に伸び規模は不明である。検出最大幅10m、深さ1.5m以上を測る。北壁土層断面観察より上層、中層、下層、最下層と肩部をなす最々下層の4層に大別した。植物遺体を多く含む淡暗灰色砂礫層の最下層を除き、それぞれ黒色粘質土と灰色砂層がラミナー状に堆積している。遺物量は極めて少なく、最下層での遺物は発見できなかった。第8図6は中層の灰色砂より出土した瓦質杯である。下層及び最々下層の黒色粘質土より弥生時代後期の遺物を出土しているが、土層から中層との堆積の時期差を判断するのは困難である。

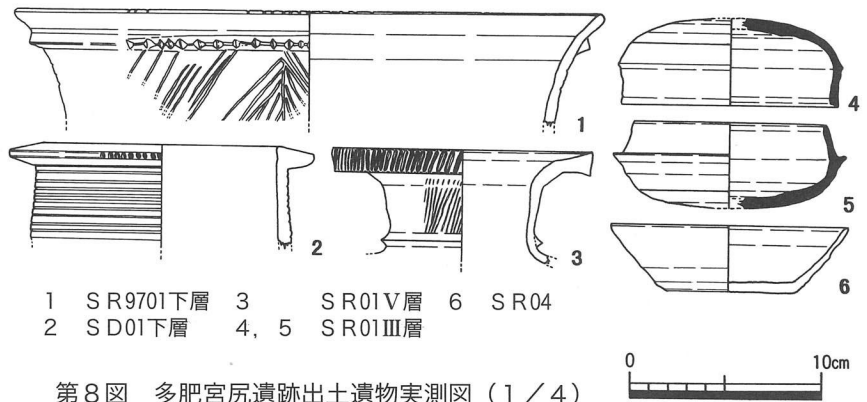
SR05 幅5m、深さ0.7m程の流路で、西部にSR05と併走ないし斜走する3条の浅い溝を伴う。埋土は南端部は黒色粘質土、中北部は上層灰黄褐色粘質土、下層灰褐色砂、東南肩部は幼児～人頭大礫と場所によって様相を異にする。方向は概ねN-13°-Eを測り、香川郡条里1条内の坪界線付近に相当し、人為的に開削した流路と考えられる。出土遺物より近世末の埋没と考えられる。



第7図 4区南・北壁土層断面図 (1/100)

(4) 5区・6区

5区でSR9702の、6区でSD9701・02の昨年度調査の延長部分を検出した。SR9702上面で平安時代の遺構が想定されたが、検出されなかった。また、SD9701・02からの出土遺物はなかった。



第8図 多肥宮尻遺跡出土遺物実測図 (1/4)

### Ⅲ. 住屋遺跡

#### 1. 調査成果の概要

本遺跡は県道大内白鳥インター線の拡幅工事に伴う調査で、平成9年度に行なった調査区のすぐ北側の1,200㎡が対象である。現在の地形は河川堆積による埋没した平坦地で、南から北へ緩やかに傾斜する。検出した遺構は竪穴住居跡・掘立柱建物・ピット・溝状遺構・土坑・性格不明遺構・自然流路などである。

#### 2. 各遺構の概略

弥生時代

SH17 調査区中央やや西寄りで検出した隅丸方形の竪穴住居跡である。北壁付近を後世の旧流路により削平されている

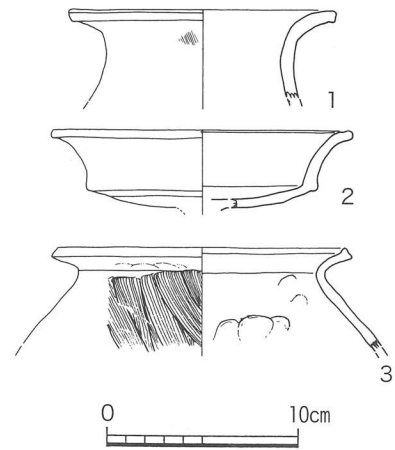
が、規模は東西5.2m×南北4.4m、深さ0.4mを計る。この竪穴住居跡の埋土中層から大量の炭化材が出土しており、その平面分布状況からみると、炭化材が概ね中央から放射状に延びるものと中央付近で方形に並ぶものとに分かれており、焼失家屋であると判断した。炭化材を除去するとベッド状遺構を確認した。方形に巡る炭化材は、このベッド状遺構の下段床から出土しており、梁が崩落した状況が想定で



第9図 遺跡位置図 (1/25,000)



写真7 SH17炭化材検出状況 (南より)



第10図 SH17中央土坑出土遺物実測図 (1/4)



写真8 SH17完掘状況全景 (南より)

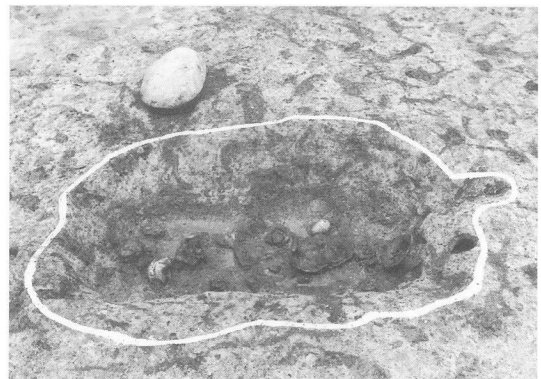
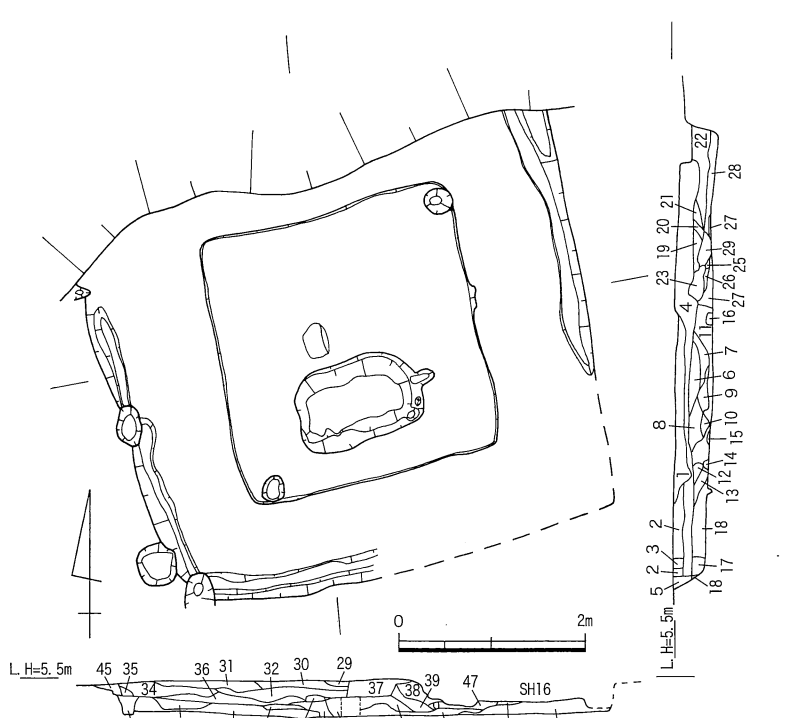
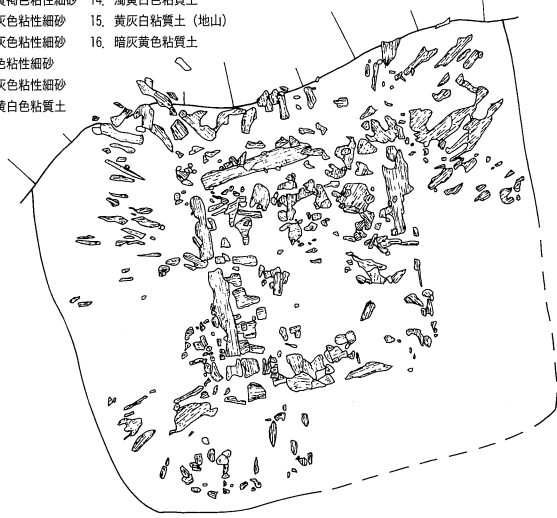


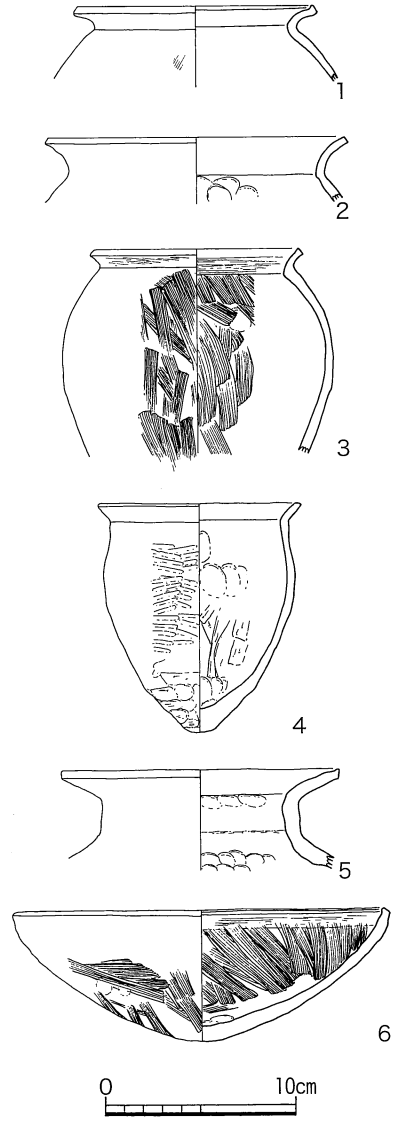
写真9 SH17中央土坑遺物出土状況 (南より)



- 1. 暗褐色粘質土
- 2. 褐色粘性細砂 (炭化材を大量に含むほか、焼土塊を多く含む)
- 3. 黄灰褐色粘性細砂
- 4. 灰黄色粘性細砂
- 5. 淡黄褐色粘性細砂
- 6. 茶灰色粘性細砂
- 7. 淡灰色粘性細砂
- 8. 灰色粘性細砂
- 9. 黄灰色粘性細砂
- 10. 濁黄白色粘質土
- 11. 暗灰色粘質土
- 12. 濁黄白色粘質土
- 13. 暗灰色粘質土
- 14. 濁黄白色粘質土
- 15. 黄灰白粘質土 (地山)
- 16. 暗灰黄色粘質土
- 17. 淡灰黄色粘質土
- 18. 黄灰白色粘質土 (地山)
- 19. 淡茶灰褐色粘性細砂
- 20. 濁灰黄色粘性細砂



- 21. 灰褐色粘性細砂
- 22. 濁灰茶褐色混粗砂粘性細砂
- 23. 淡褐色粘性細砂
- 24. 暗灰色粘質土
- 25. 灰黄白色粘質土
- 26. 灰褐色粘質土
- 27. 暗灰色粘質土
- 28. 暗灰色粘性細砂
- 29. 灰色粘性細砂
- 30. 暗褐色粘質土
- 31. 暗橙褐色粘性細砂
- 32. 暗灰色粘質土
- 33. 灰色混粗砂粘性細砂
- 34. 橙黄褐色粘性細砂
- 35. 褐色粘性細砂
- 36. 褐色粘性細砂
- 37. 褐色混粗砂粘性細砂
- 38. 暗褐色混粗砂粘性細砂
- 39. 暗灰色粘質土
- 40. 褐色粘質土
- 41. 暗褐色粘質土
- 42. 暗褐色混粗砂粘性細砂
- 43. 暗灰色粘質土
- 44. 黄灰白色粘質土 (地山)
- 45. 黄灰色粘質土
- 46. 淡灰色粘性細砂
- 47. 濁黄灰色粘質土
- 48. 暗灰色粘質土
- 49. 濁灰黄色粘質土
- 50. 灰黄褐色粘質土 (地山)



第12図 SH17床面出土遺物実測図 (1/4)

第11図 SH17平・断面図(上 完掘状況, 下 炭化材分布状況)(1/80)

きる。ベッド状遺構上面の壁際には壁溝がほぼ全周に巡る。柱穴はベッド状遺構下段床面の四隅にあったものと考えられるが、上面からの攪乱のため、2基確認できたのみである。また、床面では中央付近で台石を、やや南側へ寄った位置で中央土坑1基をそれぞれ検出した。

遺物はベッド状遺構の上面から多く出土しており(第12図)、その下の段の床面からはあまり出土していない。特に、壁溝内ではほぼ完形を保った状態で浅鉢や小型の甕が出土している。遺物の量、器種構成等は不明であるが、浅鉢がやや多く認められるようである。中央土坑内では甕2個体・高杯1個体・壺1個体・磨石1点をそれぞれ検出した。土器はいずれも破損品であり、あたかも土坑底部に敷き詰め



たような状況で出土した。この土坑底部は地山の細砂層が露出しており、調査中も若干湧水が認められたことから、防湿のため意図的にこれらの土器片を配していた可能性が考えられる。

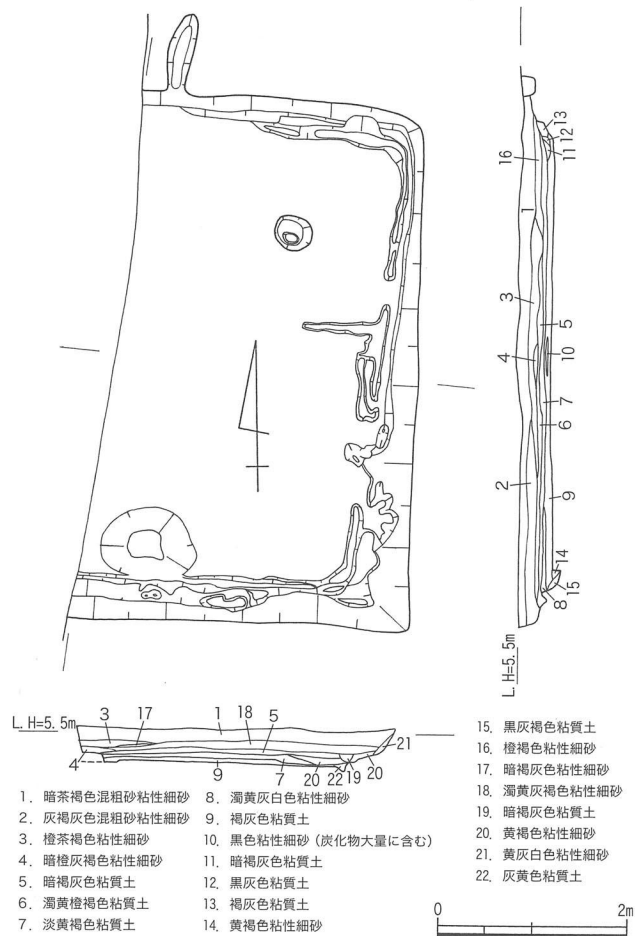
### 古墳時代

SH15 調査区西側やや南寄りの位置で検出した竪穴住居跡である。西側約1/2が調査区外へ延びており、詳細な規模は不明である。確認できた規模は、東西5.6m×南北約3.2m、深さ約0.35mである。柱穴は3基確認できた。住居のほぼ全周で壁溝を確認したほか、南壁際中央付近で長径1m、短径0.8m、深さ0.15mの楕円形の土坑を確認した。この土坑の性格は不明である。

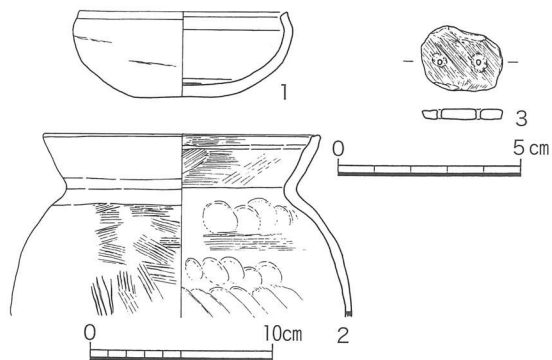
この竪穴住居跡では複数の床面を確認した。平面及び土層の観察により、①構築当初の床面（地山）、②一次生活面、③置き土面、④二次生活面、⑤置き土面、⑥住居埋土の順に堆積していたことが判明した。①面、③面および⑤面は黄褐色系シルト質土、②面および④面は黒褐色



写真10 SH15完掘状況（南より）



第13図 SH15平・断面図 (1/80)



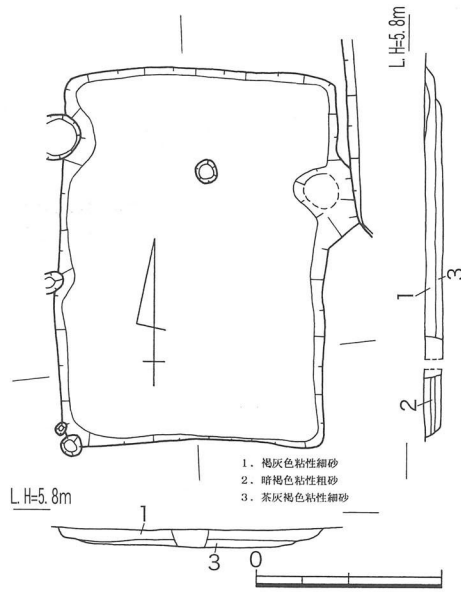
第14図 SH15床面出土遺物実測図 (1/4, 1/2)

系粘性細砂の堆積をそれぞれ認める。また、②面から③面へ移行する際に住居平面の面積をやや拡張した痕跡が確認できた。これらの状況から、少なくとも三回の改築が行われたことが想定できるが、それに伴う柱穴が状況的に合致してこないためやや検討を要する。なお、①面住居中央付近で炭化材集中箇所、④面住居中央付近で焼土坑をそれぞれ検出した。これらは、屋内炉の痕跡の可能性が考えられる。その一方で⑤面では住居北壁中央付近で造り付け竈の痕跡が認められ、1棟の家の炊事施設の移行過程が推定できる。ただし、竈の壁体などはほとんど遺存しておらず、わずかに赤変した窪みと住居外へ延

びる煙道が確認できたのみである。これらの過程についても、今後若干の検討を要する。

さて、各面でそれぞれ土師器片を中心とする遺物が出土しているが、特に⑤面ではほぼ完形に近い甕・杯が1点ずつ出土した(第14図1, 2)。また、③面直上の壁溝内から滑石製有孔円盤1点が出土した(第14図3)。これらの面以外からの出土遺物は、若干のまとまりを見せるものの遺存状況が不良であった。これらの遺物から、この竪穴住居跡は古墳時代中期末頃に位置付けられると想定できる。

S H08 調査区南側中央付近で検出した竪穴住居跡である。東西約3m×南北約4m、深さ約0.2mの規模を持つ。床面で2基のピットを確認したが、柱穴の存在は不明である。この竪穴住居跡は当遺跡の中では唯一東壁に竈が取り付く事例となる。東壁中央やや北寄りの所に造り付



第15図 S H08平・断面図(1/80)

けた竈である。上面が著しく削平を受けていたほか、調査時のミスから南側側壁を破壊してしまったため、詳細は不明であるものの底部は比較的良好な形で残存していた。

竈底部からは偏平な礫が1点出土している。礫は支脚であった可能性が高い。燃焼室に相当すると想定できる部位は若干赤化が認められる。遺物は、北壁際の床面直上で須恵器杯身および杯蓋(第16図1, 2)が、竈の支脚直上で土師器甕(第16図3)がそれぞれ破片で出土している。須恵器杯は身と蓋で若干の形式差が認められるが、共時性を持つ範囲内に収まるものと判断できる。

土師器甕は本来完形品が土圧でつぶされたものが、後世の削平により上半が遺失したものと考えられる。遺構の切り合いなどから、当遺跡内で最も新しい時期の竪穴住居跡であると判断できる。

#### 奈良時代

S R04 調査区中央東寄りで検出した自然流路である。幅約5.5m、深さ約1.2

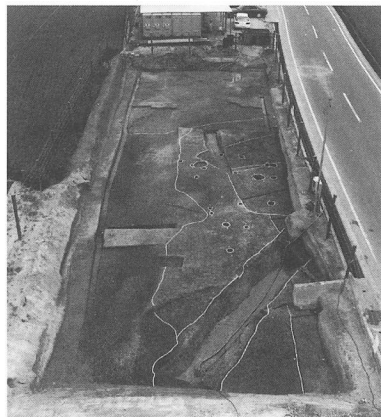


写真12 調査区北側自然流路検出状況遠景(南より)

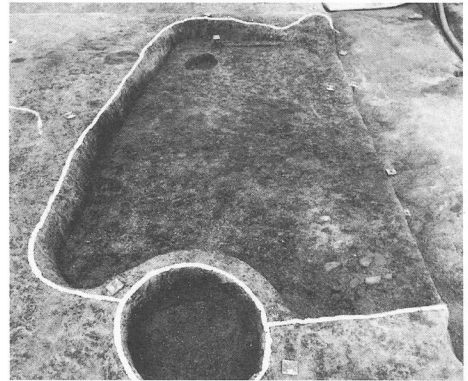
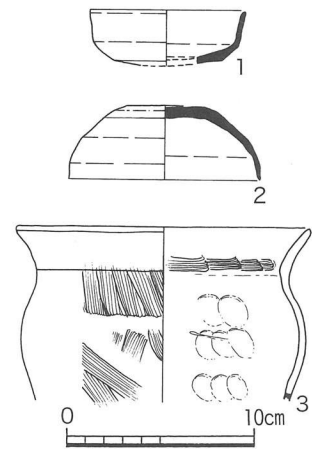
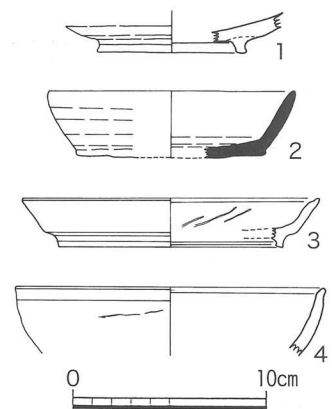


写真11 S H08完掘状況(西より)



第16図 S H08床面出土遺物実測図(1/4)



第17図 S R04出土遺物実測図(1/4)

mを計る。全面掘削を行っていないため、詳細は不明である。埋土上層から流路の底部までほぼ全面にわたり黒褐色系の粘質土が堆積し、その間に灰色系の粗砂がラミナ状に堆積する状況を呈す。埋土上層からは須恵器・土師器がいずれもほぼ細片の状態で出土している。その一方で、灰色系粗砂と黒褐色粘質土との層境あるいは流路底部からは、あまり転磨を受けていない須恵器・土師器がやや多く出土している。須恵器は杯身・杯蓋の他、高杯・甕といった器種が出土している。杯の形態から、概ね8世紀代のものが目立つ（第17図2）が、若干7世紀中葉のものも混じる。土師器は甕がやや多く認められるほか、皿・椀といった器種も若干認められる。時期的な傾向は須恵器とほぼ同じで、8世紀代のものが認められるほか、若干7世紀中葉のもの（第17図4）が混じる。皿・椀は赤色顔料を塗布したもの（第17図3）がわずかに認められる。これらは下層に近い部分から出土している。また、やや時期の新しいものとして11世紀頃の遺物（第17図1）が上層を中心に出土している。

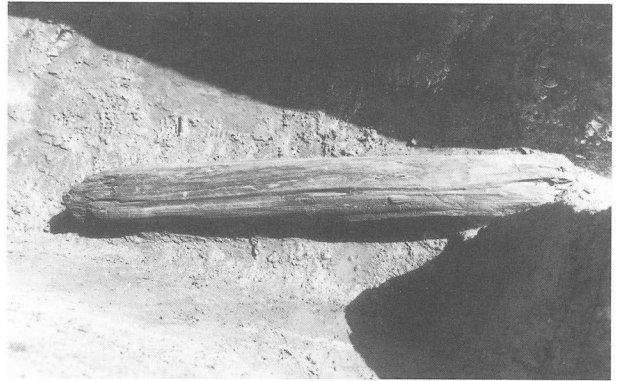


写真13 S R04加工木検出状況（南より）

特記事項として、流路底部から柱材と考えられる方柱状の加工木が出土している。長さ約1.2m、太さ約0.15mを計る。丸太を4等分した後に製材したものと考えられ、表面に工具痕と想定できる窪みをわずかに認めるほか、原木の表皮が認められなかったため柱材と判断した。両端および表面の一部が炭化しており、火災に遭った建物の柱が何らかの形で自然流路内に流入したものと想定できる。出土した遺物から概ね奈良時代中葉頃から機能しはじめ、平安時代後葉頃に埋没したものであると想定できる。

## 平安時代

S K05 調査区南側やや西寄りの位置で検出した土坑である。直径約0.6m、深さ約0.5mを計る。埋土中層から土師器杯を1点検出した（第18図1）。これより、平安時代中葉頃の所産であると想定できる。遺構の性格については不明である。

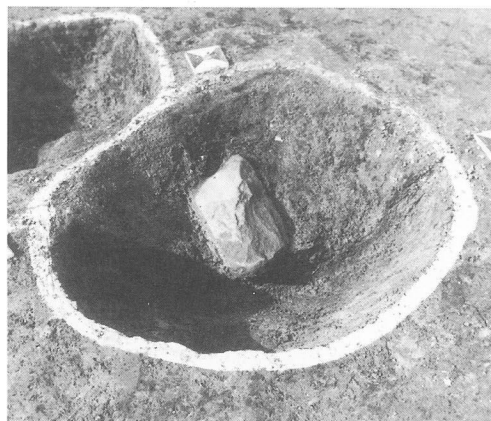
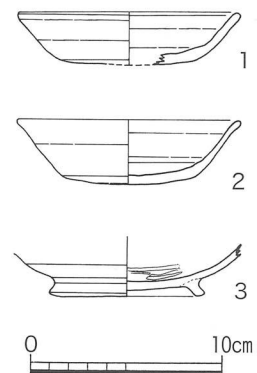


写真14 S P17砥石検出状況（南より）



第18図 S K05・S P17  
出土遺物実測図  
(1/4)

S K17 先のS K05とほぼ同位置

で検出したピットである。直径約0.4m、深さ約0.4mを計る。埋土の中層から下層にかけて多量の炭化物および焼土塊が層状に認められた。また、同層から土師器の細片とともに黒色土器椀の底部（第18図3）および土師器杯（第18図2）が出土したほか、それよりもややレベルの下がる位置で砂岩製の砥石が出土した。この砥石の表面は赤化が認められるうえ、所謂「火ハネ」に伴う剥落痕が残存している。これらの状況から、近隣で何らかの焼成行為を行なった後、生成物を廃棄した遺構であると想定できる。遺物から、平安時代中葉頃の遺構であると判断した。

### 3. まとめ

**竪穴住居跡** 今年度は20棟検出した。弥生時代後期末のものが1棟、古墳時代中期末のものが2棟あるほかは古墳時代後期から古墳時代末のものが中心となる。竪穴住居跡の遺存状況は昨年度の住屋遺跡と同様で、深いもので約0.4m、浅いもので約0.05mである。ただし、今年度の調査事例の方が若干遺存状況が良好であると認められるものが多い。昨年度は支柱穴の存在が不明瞭なものが大半を占めていたが、今年度は比較的良好に遺存しているものが確認できた。

**掘立柱建物** 2棟検出した。共に近接した位置に建っており、前後関係が存在するものと考えられる。

1棟は2間×3間程度の総柱の掘立柱建物である。調査区外西側へのびるため詳細は不明である。もう1棟の方も大半が調査区外へのびており詳細は不明である。いずれの建物も所属時期は遺物がほとんど見つかっていないため不明である。弥生時代後期末および古墳時代中期末の竪穴住居跡を切っていることから、それ以降の時期のものであることが想定できる。

その他のピットは掘立柱建物を構成するものである可能性が高いものの、明確に柱穴が並ばないため保留した。時期については、遺物がほとんど細片であり、詳しい時期を押しえられるものがほとんどなかった。S P17の一基のみ黒色土器碗及び土師器杯が入っており、平安時代中葉頃に比定できた。

**土坑** 遺物の出土状況はピットと概ね似たようなものであり、時期比定は困難である。S K05の一基のみ土師器の杯が入っており、先のピットと概ね同じ時期のものと比定できた。

**溝状遺構** 3条検出した。いずれも詳細な時期決定は困難であったが、S D03のみは出土遺物から見て、概ね7世紀中葉以降に埋没したものと想定できる。

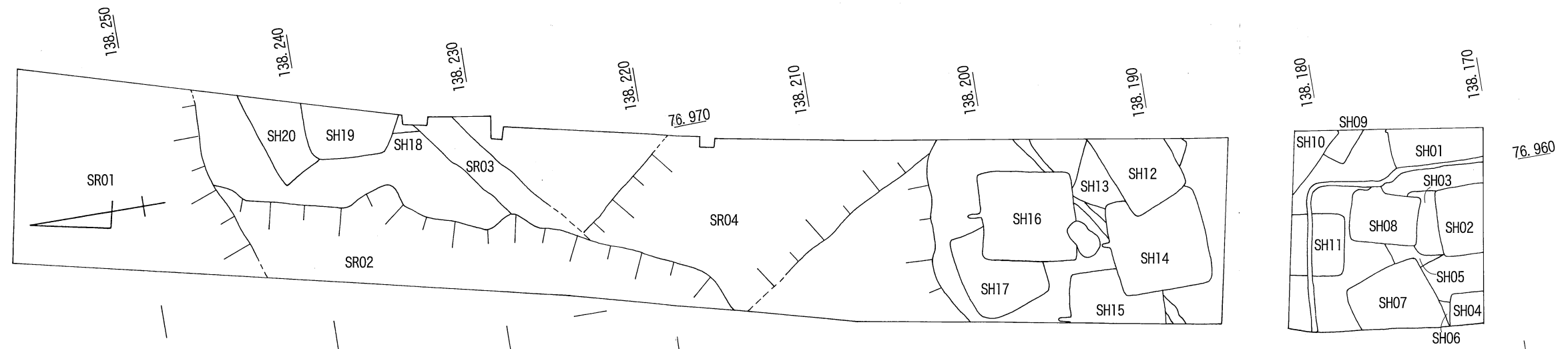
**自然流路** 4本検出した。出土遺物から見ると新しいものから順に近世以降のもの、12～13世紀頃のもの、7世紀中葉～11世紀頃のもの、弥生時代後期末以前のものに比定し得ると考えられる。

**居住域の変遷について** 住屋遺跡では弥生時代のものも含めると63棟の竪穴住居跡を検出した。これらは全て同じ時期に作られたものではなく、それぞれ時期差をもつことが想定できる。そこで、遺構の切り合いおよび出土遺物をもとにそれぞれの竪穴住居跡の時期を調べ、各時期毎の分布状況の確認を試みた。時期決定の資料は、基本的に床面直上ないし竈内で出土した須恵器杯を用いた。従って、遺存状況が悪かったり、遺物の出土量が少ない竪穴住居跡では時期決定の困難なものも存在した。結果的に43棟の竪穴住居跡を組上に載せ、図化したものが第20図である。ここでは弥生時代後期末および古墳時代中期末のものははずしてある。これを見る限り、調査範囲内では概ね6世紀初頭からまとまった集落が構成されることがわかる。6世紀の中頃までは、住居は調査区内で比較的散漫に広がる傾向にある。大きくみると、昨年度の調査区内を南西方向から北東方向に流れる自然流路の北側と南側に小さなまとまりが形成されるようである。この自然流路は、出土遺物と遺構の切り合いから6世紀中頃から終わり頃、田辺編年のT K43期には埋没してしまうことがわかっている。

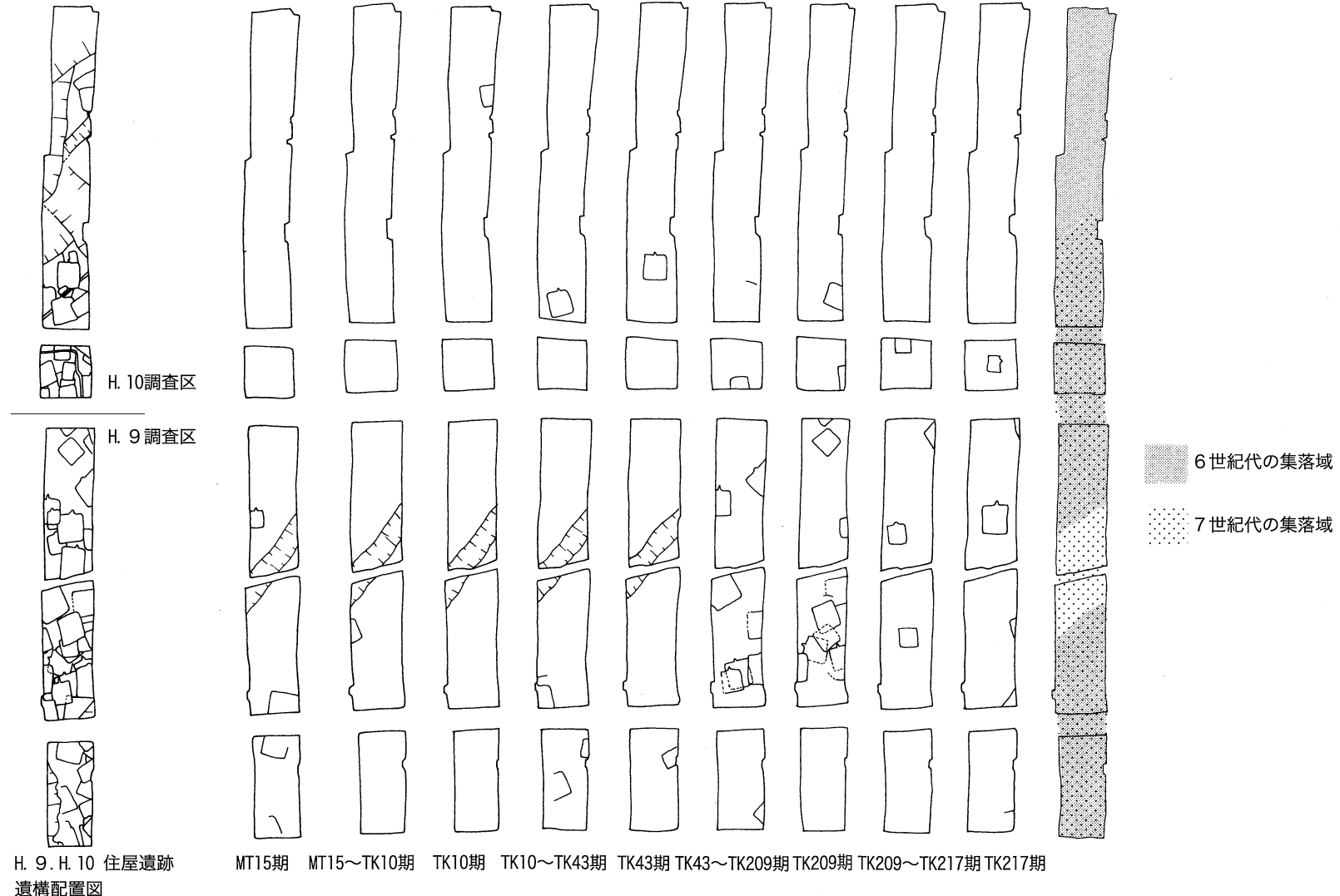
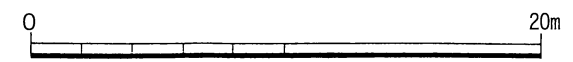
さて、この自然流路の埋没と前後して、住居が調査区中央のやや南寄りに集中しはじめることが看取できる。この傾向は6世紀末のT K209並行期頃まで続く。T K43～T K209並行期のあたり（第20図右から4・5番目）から住居が複雑に重複しているが、遺物から見ると時期差をほとんど認めることができず、頻繁な建て替えが行われたものと判断した。次のT K217並行期の段階になると住居の密度は低くなり、位置も全体的にやや東側へ寄る傾向にある。

以上のことから、住屋遺跡では巨視的にみて、6世紀代と7世紀代では集落景観が若干異なっていた可能性が指摘できる（第20図右端）。これは先述した自然流路の存在が影響したものと考えられる。自然

地形が集落域に与える影響については若干検討を要するものと考えられるが、南側・東側・北側を丘陵に、西側を古川ないし与田川に囲まれるやや狭小な平野に立地する当遺跡の性格上からこれらの影響については看過できない問題であるといえる。昨年度提示した課題と共に今後の検討課題としたい。



第19図 平成10年度住屋遺跡遺構配置図 (1/300)



H. 9. H. 10 住屋遺跡遺構配置図

第20図 平成9・10年度住屋遺跡遺構変遷模式図



## IV. 川北遺跡

### 1. 立地と環境

川北遺跡は引田平野の北西部、大川郡引田町小海字川北1022-12番地他に所在する。遺跡の北側には標高60m程の丘陵があり、南には小海川が流れている。現在の地表の標高は約6mを測る。調査時前の土地利用は水田であった。

川北遺跡の北西300m程の丘陵尾根には古墳時代後期末の川北1号墳がある。これは横穴式石室をもつ円墳である。かつてこの周辺地区には千葬古墳のような古墳が数カ所あったとされるが、現存するものはこれのみである。また、『延喜式』には古代の官道である南海道の駅家が引田にあったと記されているが、所在については不明である。その他の遺跡としては、古代のものとして、馬宿畑方遺跡があり、外源蔵、刈畑、内源蔵では奈良時代の土器片が表面採集されている。中世のものとして、鹿庭遺跡があり、川北、坂元大谷で平安時代の土器片が採集され、川原谷では備前焼納骨壺が見つかった。



- A 川北遺跡
- B 辻田谷川下池遺跡
- C 辻田石垣遺跡
- D 天王谷遺跡
- E 鹿庭遺跡
- F 庵の谷遺跡
- G 川北1号墳
- H 引田城
- I 馬宿畑方遺跡
- J 沖代水田遺跡
- 1 天王谷
- 2 塩屋
- 3 外源蔵
- 4 刈畑
- 5 内源蔵
- 6 川北
- 7 坂元大谷
- 8 川原谷
- 9 千葬古墳

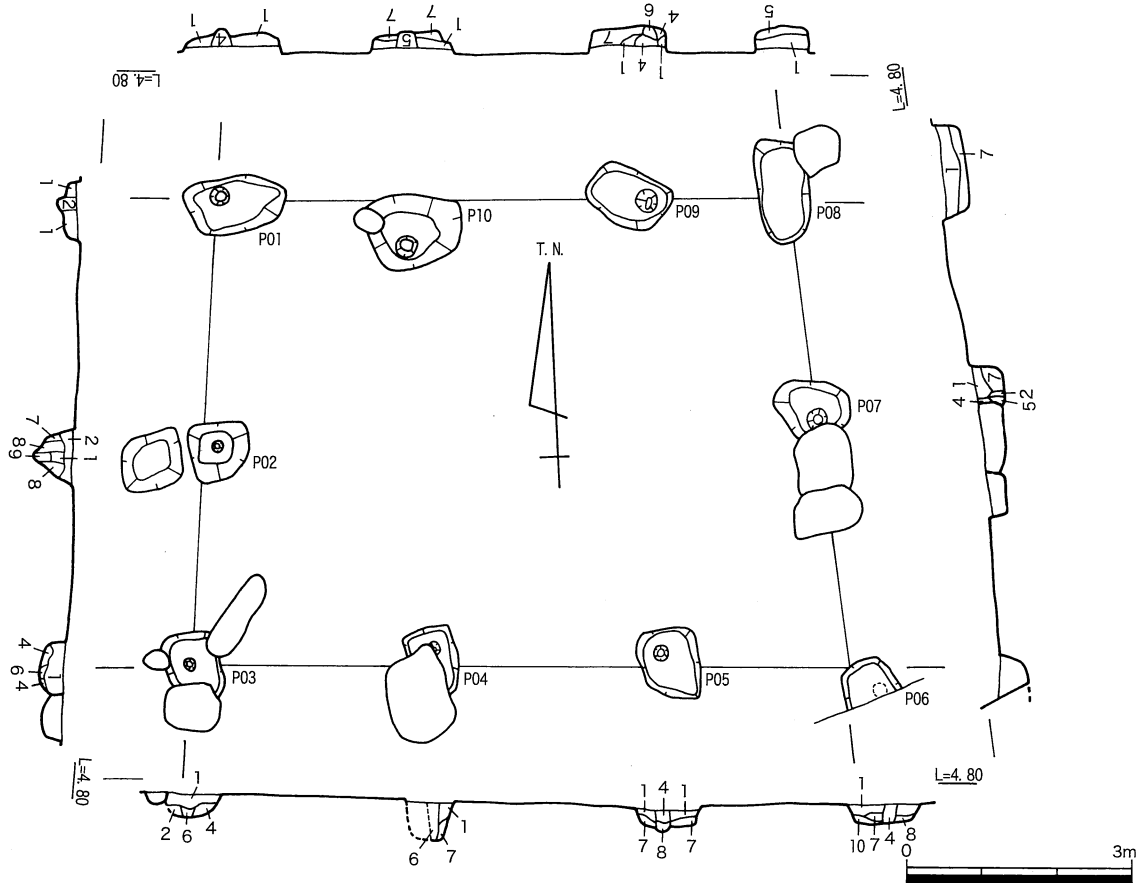
第21図 遺跡の位置及び周辺の遺跡 (1/50,000)

## 2. 調査成果の概要

川北遺跡の発掘調査対象地は四国横断自動車道予定地（以下、横断道川北遺跡）と県道白鳥引田線建設予定地（以下、県道川北遺跡）からなる。県道川北遺跡は平成10年9月1日から平成10年11月30日まで調査対象面積は1120㎡について調査を行った。遺跡は横断道川北遺跡から見ると南西部にある。調査区は微高上地にあり、北と東へ向かって緩やかに傾斜している。遺構面は2面ある。第1遺構面でも第2遺構面でももっとも高い南西部に遺構分布の中心がある。上層の第1遺構面では古代末～中世の掘立柱建物、溝、土坑などが、下層の第2遺構面では古代末以前の掘立柱建物、土坑、柱穴などがある。以下、時期ごとの調査概要を述べる。

### 古代末以前

S B01 調査区の南端部で検出した東西棟の掘立柱建物である。桁行3間（9.0m）×梁行2間（6.4m）を測り、主軸方向はN-86.5°-Wである。これは遺跡周辺の条里方向（N-4°-W）から7.5°のずれがある。建物の桁行は北辺が7.6m、南辺が9.0mと北辺が短くなっている。柱穴掘方の平面形はややいびつな隅丸方形であり、断面形は浅いU字形を呈する。掘方規模は80～120cmとかなり大型であり、深さは約30～50cmを測る。北東隅の柱穴を除く、9基の柱穴で柱痕を検出している。柱痕間の距離は北辺で2.5m、3.3m、約1.8mと不揃いなのに対し、南辺では西から3.2m、3.1m、2.8mと比較的整っている。



- |                                    |                                 |                         |
|------------------------------------|---------------------------------|-------------------------|
| 1. 灰白色マンガン沈着粘土(7.5Y7/1)            | 6. 灰白色微砂混マンガン沈着粘土(5Y7/1)        | 11. 灰色マンガン沈着粘土(7.5Y6/1) |
| 2. 灰白色微砂混マンガン沈着粘土(7.5Y7/1)         | 7. 灰白色微砂混粘質土(10Y7/1)            |                         |
| 3. 灰白色少マンガン沈着粘土(7.5Y7/1 1より青味をおびる) | 8. 灰白色微砂混粘質土(10Y7/1 7より青味がかかる)  |                         |
| 4. 灰白色少マンガン沈着粘土(5Y7/1)             | 9. 灰白色多微砂混粘質土(10Y7/1 7より青味がかかる) |                         |
| 5. 灰白色多マンガン沈着粘土(5Y7/1)             | 10. 灰白色微砂質土(7.5Y7/1)            |                         |

第22図 S B01平・断面図(1/100)



る。SB01を構成する柱穴のうち、P03, P04, 07はほぼ同規模の柱穴に切られており、P02はすぐ西に同規模の柱穴がある。SB01の周囲には他にも同規模の柱穴があるが、位置と切り合い関係から立て替えが行なわれた可能性が高い。時期については第2遺構面と直上にある灰色粘土での出土遺物が皆無であり、現状では第1遺構面に形成された最古の遺構の時期から古代末以前であるとしか言えない。

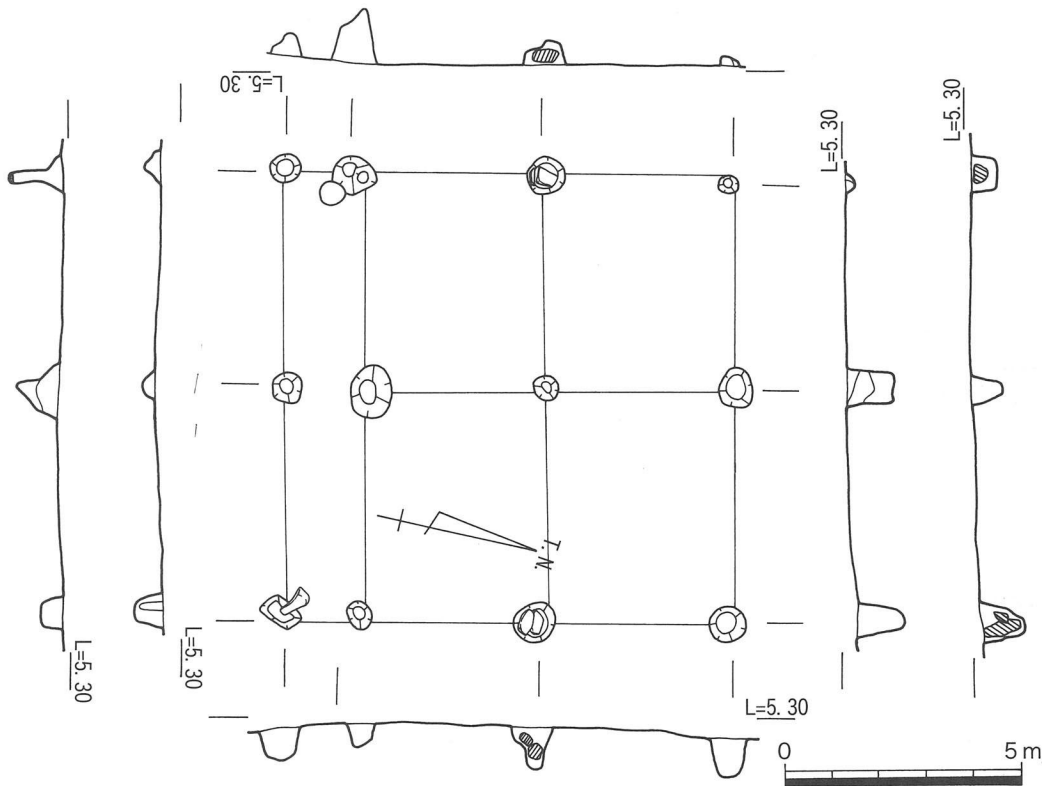


写真15 SB01全景（南より）

古代末～中世

SB04 調査区の南西部で検出した南辺に庇を備えた総柱の掘立柱建物である。桁行2間(4.8m)×梁行2間(3.9m)を測る。主軸方向はN-10°-Wである。柱穴は円形で、断面はU字形を呈する。出土遺物には土師質土器の杯があり、13世紀に比定できる。

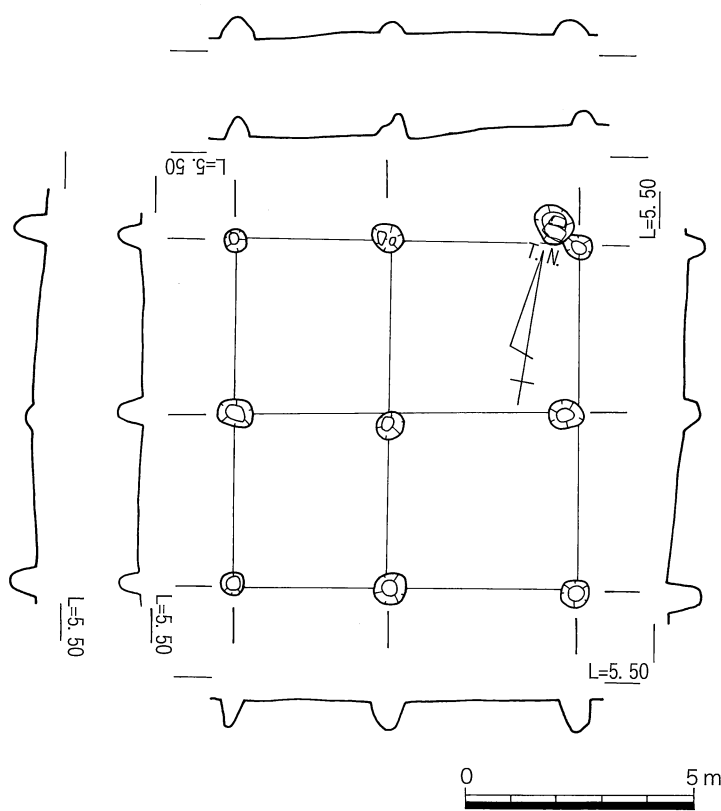
SB01 調査区の南西部で検出した総柱の掘立柱建物である。桁行2間(3.8m)×梁行2間(3.8m)を測る。主軸方向はN-10°-Wである。柱穴は円形で、断面はU字形を呈する。埋土は褐灰色の粘質



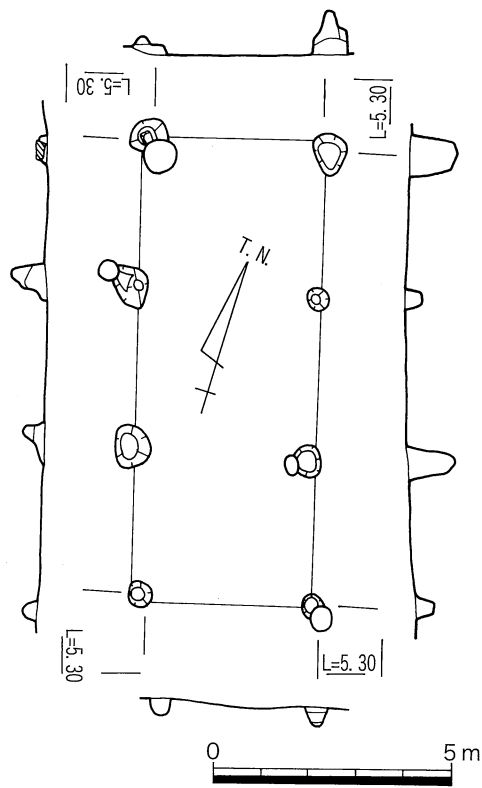
第23図 SB04平・断面図(1/80)

土である。この埋土をもつ遺構からは12世紀後半から13世紀の遺物が出土しているが、13世紀に比定されるSB04の柱穴を切っており、同じ主軸方向をもつもので13世紀の範疇で押さえられる。

SB06 調査区の南部で検出した掘立柱建物である。桁行3間(1.9m)×梁行1間(4.9m)を測る。主軸方位はN-16°-Wである。柱穴は円形で、断面はU字形を呈する。埋土は褐灰色の粘質土である。13



第24図 SB01平・断面図 (1/80)

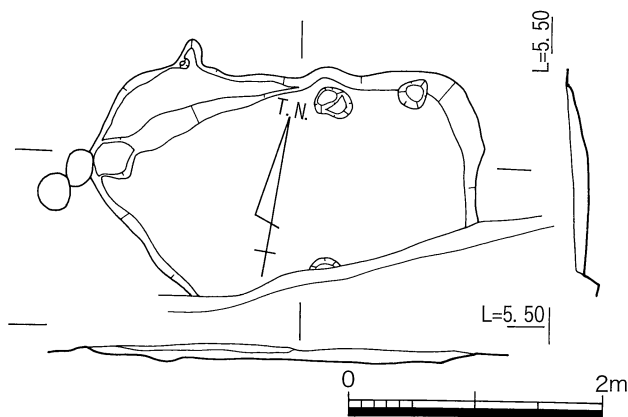


第25図 SB06平・断面図 (1/80)

世紀の土師質土器の土鍋が出土している柱穴を西側桁行の北から2番目の柱穴が切っており埋土から13世紀の範疇で押さえられる。

SK01 調査区の南部で検出した楕円形の土坑である。検出時に誤って南部を壊してしまったが、規模は東西3.1m、南北0.9mを測る。埋土は2層に分けられるが、上層からフィゴの羽口が出土している。

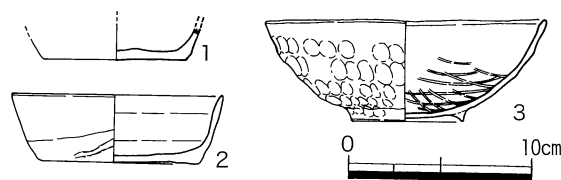
他の柱穴からもフィゴの羽口やスラグが出土していることから集落内で小規模な鍛冶作業が行われていたのであろう。出土した土師質土器の杯(第27図1)から13世紀に比定できる。口縁部を欠くが、底部からの立ち上がり之急で、器形は箱形を呈する。



第26図 SK01平・断面図 (1/60)

SP134 調査区の南部で検出した柱穴である。平面形は円形であり、径30cm、深さ42cmを測る。埋土上位から元祐通寶が2枚、下位から紹聖通寶が1枚出土している。出土した土師質土器の杯の口縁部小片から13世紀後半に比定できる。

SP62 調査区の南部で検出した柱穴である。平面形は円形であり、径28cm、深さ38cmを測る。柱穴の中央やや西寄りの部分で埋土中位より和泉系瓦器碗(第27図3)が出土している。出土地点からして柱



第27図 出土遺物実測図 (1/4)

を抜きとった後、廃棄された  
 ものであろう。また、根石を  
 確認している。外面に明瞭に  
 指押さえの痕跡があり、内面  
 には格子状のヘラミガキを施  
 す。12世紀後半に比定できる。  
 S D01 調査区南西部で検出  
 した溝である。規模は幅50cm  
 前後、南北14.1mを測る。断  
 面形は浅い皿状であり、深さ  
 は15cmを測る。主軸方向はN  
 -0.5°-Eである。北端部で

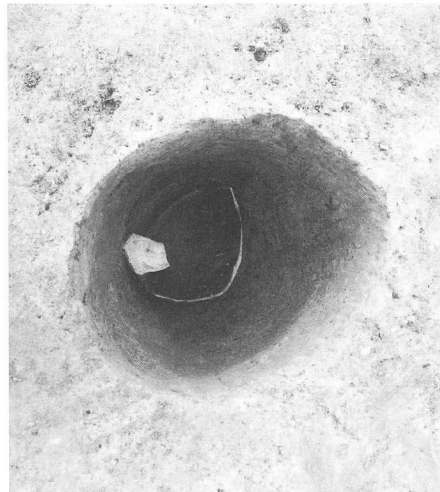
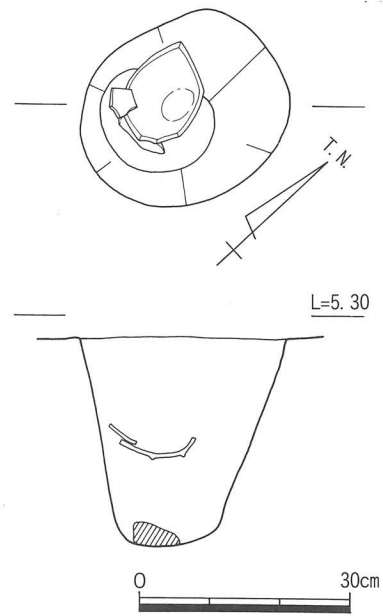


写真16 S P62遺物出土状況(南より)



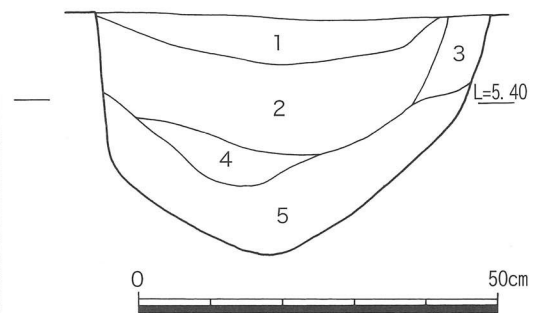
第28図 S P62平・断面図(1/10)

は東へ向かって2mほどのびた所で途切れる。S D01の東側には多くの掘立柱建物が集中するが、それらの主軸方向とS D01の主軸方向にはずれがある。だが、建物群を囲郭するように北側で屈曲し、西側で  
 同じ13世紀に比定できることから集落の区画溝であろう。なお、S D01の西に近接して、同じく南北方向に並行してにびるS D02がある。出土遺物はないが、S D05の埋土に類似しており、11世紀の溝と考えられる。

S D05 調査区西部で検出した溝である。南北方向にのびるが、南端部で西に屈曲する。規模は幅50cm前後、南北9.8m以上、東西5.5mを測る。調査区の北部にある横断道川北遺跡ではこの溝の続きが検出されており、検出ミスのため北部を欠失するが、本来はつながっていたと考えられる。埋土は5層に分けられ、1層と3層から黒色土器碗が出土している。これらは11世紀に比定できるので、溝が機能し、廃絶した時期を11世紀とできる。

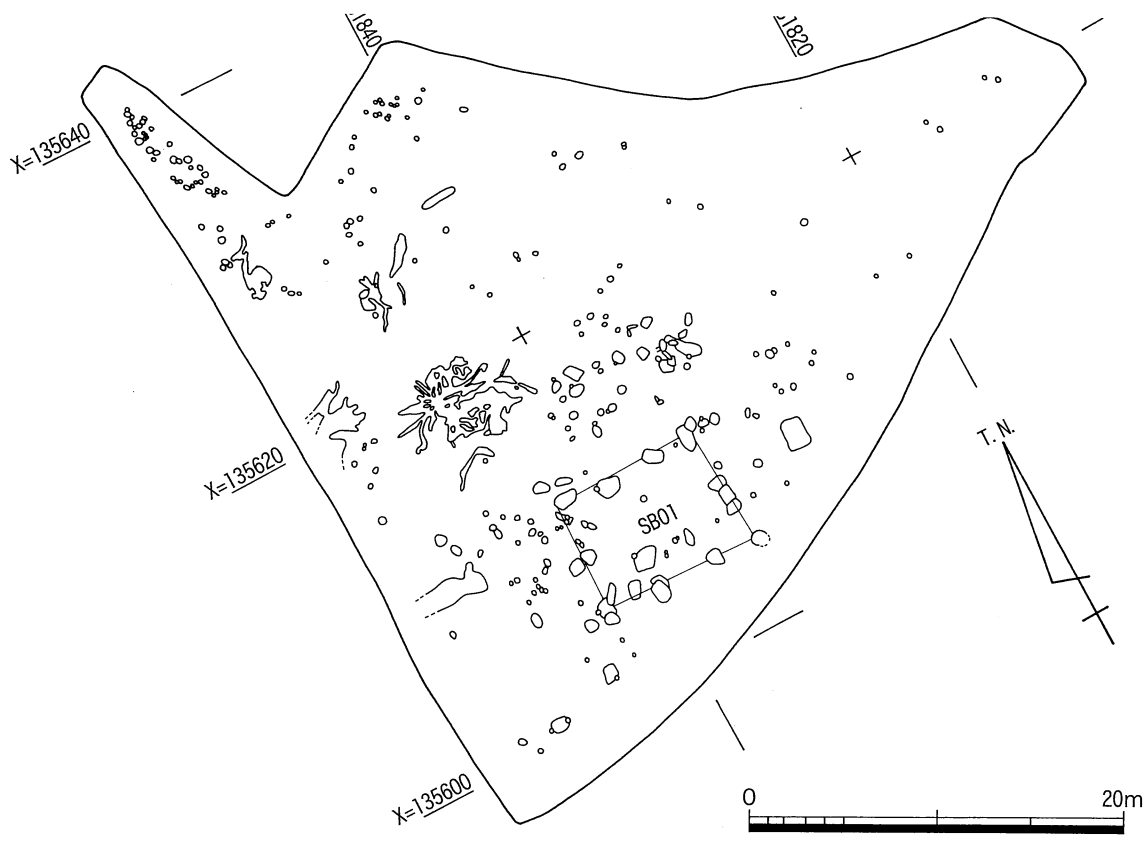


写真17 調査区西部全景(南より)



1. 黄灰色粘土 (2.5Y6/1)
2. 黄灰色少微砂混粘質土 (2.5Y5/1)
3. 灰白色微砂混粘質土 (2.5Y7/1)
4. 黄灰色微砂混粘質土 (2.5Y6/1)
5. 黄灰色微砂混粘質土 (2.5Y5/1)

第29図 S D05断面図(1/10)



第30図 第2遺構面遺構配置図 (1/400)



第31図 第1遺構面遺構配置図 (1/400)

### 3. まとめ

県道川北遺跡（以下、V区）では遺構面を2面検出している。第1面は古代末～中世、第2面は古代末以前である。以下時期ごとに説明する。

#### 古代末以前

調査区の南側で大型の掘立柱建物（S B01）を1棟検出している。同様な大型掘立柱建物は東側にある横断道川北遺跡I区でも12棟検出されている。I区の建物群は7世紀後半～8世紀代に位置づけられる。調査中は建物の規模と主軸方向、検出レベルの類似から同時期の可能性が高いと考えていた。確かにI区の建物群の多くの主軸方向は遺跡周辺の条里方向に符合し、V区のS B01も条里方向からのずれは7.5°と類似する。しかし、条里は中世まで受け継がれているのでこれをもって同時期とはできない。また、その後の調査により、I区とV区の間にはこの時期に流れていた旧流路があり、I区の建物群はこの流路より東側に集中して分布していることが判明した。I区の建物群が密集するのに対しV区では1棟が単独で存在しており、その境界に流路が存在することから積極的にI区の建物群と同時期であるとする根拠がなくなっている。

現状では時期比定の材料がないが、横断道川北遺跡の調査区でV区の第2遺構面と同一の遺構面が調査されており、時期決定は可能であると思われる。それを踏まえてS B01の意義を把握することが今後の課題である。

#### 古代末～中世

この時期の遺構は南西部に集中して検出された。調査区の東側には旧流路があり、南西部は微高地となっているので、氾濫を避けての選地であろう。なお、遺構面上には部分的に薄く、洪水砂が堆積しているが、遺構はその上から掘り込まれている。掘立柱建物が11棟検出されたが、それらは溝（S D01）により区画されていた。これらの掘立柱建物は条里方向に合致するもの2棟と5°～9°のずれをもつもの7棟を含む。後者についても条里に規制されたといえるか否かは建物の機能推定や柱間距離、出土遺物の検討など行い、共時性を持つ建物群を抽出した上で検討されるべきであり、今後の課題である。また、時期不明であるが、調査区北西部では鋤溝が検出されており、条里方向に合致している。

注目すべき遺物としてはフィゴの羽口があり、S K01や柱穴から出土している。鍛冶炉と考えられる遺構は検出されなかったが、製鉄関連の遺物としてスラグも10点ほど出土していることから集落内で小規模な鍛冶作業がおこなわれたのであろう。

## 報告書抄録

ふりがな	けんどうかんけいまいぞうぶんかざいはくつちょうさがいほう							
書名	県道関係埋蔵文化財発掘調査概報							
副書名								
巻次	平成10年度							
シリーズ名								
シリーズ番号								
編著者名	藤好史郎・植松邦浩・濱松春水・池田道雄・豊島修・小野秀幸 長井博志・多田歩・香川直孝・藤澤正則・山坂浩樹							
編集機関	財団法人香川県埋蔵文化財調査センター							
所在地	〒762-0024 香川県坂出市府中町南谷5001-4				電話 0877-48-2191			
発行機関名	香川県教育委員会・財団法人香川県埋蔵文化財調査センター							
発行年月日	1999年3月31日							
総ページ数 27頁	目次等 4頁	本文 23頁	観察表 0頁	写真枚数 18枚	挿図枚数 31枚			
所収遺跡名	所在地	コード		北緯 。'。"	東経 。'。"	調査期間	調査面積 ㎡	調査原因
		市町	遺跡					
多肥宮尻	香川県高松市多肥上町	37201		34 17 23	134 03 37	19981001 ～ 19990331	4050	県道 多肥上町志度線
住屋	香川県大川郡大内町川東	37303		34 14 21	134 20 08	19980401 ～ 19980831	1200	県道 大内白鳥インター線
川北	香川県大川郡引田町小海字川北	37301		34 13 11	134 23 22	19980901 ～ 19981130	1120	県道 白鳥引田線
所収遺跡名	種別	主な時代	主な遺構		主な遺物		特記事項	
多肥宮尻	集落跡 河川跡	縄文時代晩期	河川		縄文土器			
		弥生前・中・後期	河川・溝		弥生土器 石・木製品			
		古墳時代前・後期・ 古代?	河川・掘立柱建物		須恵器・土師器・管玉			
		鎌倉時代	河川		瓦質土器・土師器・木製品			
		江戸時代	河川・溝		陶磁器			
住屋	集落跡	弥生時代後期	竪穴住居		弥生土器		焼失家屋	
		古墳時代	竪穴住居		土師器・須恵器		中期末～後期末19棟	
川北	集落跡	奈良時代?	掘立柱建物 土坑・柱穴		なし			
		平安・鎌倉時代	掘立柱建物・溝 土坑・柱穴		土師器・須恵器・鉄器			

# 県道関係埋蔵文化財発掘調査概報

平成10年度

平成11年 3月31日

編 集 財団法人 香川県埋蔵文化財調査センター

発 行 香 川 県 教 育 委 員 会  
財団法人 香川県埋蔵文化財調査センター

印 刷 株式会社 美巧社